

WF-6590 Series

Korisnički vodič

Autorsko pravo

Ni jedan dio ovog izdanja ne smije se umnožavati, pohranjivati u memorijske sustave ili prenositi u bilo kojem obliku na bilo kakav način, elektronički, mehanički, fotokopirno, snimanjem ili drugačije bez prethodnog pismenog dopuštenja Seiko Epson Corporation. Ne preuzima se odgovornost za patentiranje u odnosu na uporabu ovdje sadržanih informacija. Ne preuzima se također nikakva odgovornost za štetu koja može nastati uslijed uporabe ovdje sadržanih podataka. Podaci koji su ovdje izneseni predviđeni su samo za korištenje s ovim Epsonovim proizvodom. Epson ne snosi odgovornost za upotrebu ovih podataka za druge proizvode.

Ni korporacija Seiko Epson, ni njezine pridružene tvrtke nisu odgovorne prema kupcu ovog proizvoda ili trećim stranama za štete, gubitke, troškove ili izdatke kupca ili treće strane kao posljedica nezgode, neispravne upotrebe ili zloupotrebe proizvoda ili izvođenja neovlaštenih promjena, popravaka ili izmjena na proizvodu, ili (što isključuje SAD) uslijed nepoštivanja uputa za upotrebu i održavanje koje navodi korporacija Seiko Epson.

Korporacija Seiko Epson i njezine pridružene tvrtke nisu odgovorne za štete ili probleme nastale uslijed upotrebe bilo koje mogućnosti ili potrošačkog proizvoda koji nije označen kao originalni proizvod Epson ili odobreni proizvod Epson od strane korporacije Seiko Epson.

Korporacija Seiko Epson nije odgovorna za bilo kakve štete nastale uslijed elektromagnetske interferencije koja se pojavljuje zbog upotrebe kabela koje korporacija Seiko Epson nije označila kao odobrene proizvode Epson.

© 2016 Seiko Epson Corporation. All rights reserved.

Sadržaj ovog priručnika i navedene specifikacije proizvoda podložni su promijeni bez prethodne obavijesti.

Trgovačke marke

- ❑ EPSON® je registrirana trgovačka marka, a EPSON EXCEED YOUR VISION ili EXCEED YOUR VISION trgovačke su marke korporacije Seiko Epson.
- ❑ EPSON Scan software is based in part on the work of the Independent JPEG Group.
- ❑ libtiff

Copyright © 1988-1997 Sam Leffler

Copyright © 1991-1997 Silicon Graphics, Inc.

Permission to use, copy, modify, distribute, and sell this software and its documentation for any purpose is hereby granted without fee, provided that (i) the above copyright notices and this permission notice appear in all copies of the software and related documentation, and (ii) the names of Sam Leffler and Silicon Graphics may not be used in any advertising or publicity relating to the software without the specific, prior written permission of Sam Leffler and Silicon Graphics.

THE SOFTWARE IS PROVIDED "AS-IS" AND WITHOUT WARRANTY OF ANY KIND, EXPRESS, IMPLIED OR OTHERWISE, INCLUDING WITHOUT LIMITATION, ANY WARRANTY OF MERCHANTABILITY OR FITNESS FOR A PARTICULAR PURPOSE.

IN NO EVENT SHALL SAM LEFFLER OR SILICON GRAPHICS BE LIABLE FOR ANY SPECIAL, INCIDENTAL, INDIRECT OR CONSEQUENTIAL DAMAGES OF ANY KIND, OR ANY DAMAGES WHATSOEVER RESULTING FROM LOSS OF USE, DATA OR PROFITS, WHETHER OR NOT ADVISED OF THE POSSIBILITY OF DAMAGE, AND ON ANY THEORY OF LIABILITY, ARISING OUT OF OR IN CONNECTION WITH THE USE OR PERFORMANCE OF THIS SOFTWARE.

- ❑ Microsoft®, Windows®, and Windows Vista® are registered trademarks of Microsoft Corporation.
- ❑ Apple, Macintosh, Mac OS, OS X, Bonjour, Safari, iPad, iPhone, iPod touch, and iTunes are trademarks of Apple Inc., registered in the U.S. and other countries. AirPrint and the AirPrint logo are trademarks of Apple Inc.
- ❑ Google Cloud Print™, Chrome™, Chrome OS™, and Android™ are trademarks of Google Inc.
- ❑ Adobe, Adobe Reader, Acrobat, and Photoshop are trademarks of Adobe systems Incorporated, which may be registered in certain jurisdictions.
- ❑ Monotype is a trademark of Monotype Imaging, Inc. registered in the United States Patent and Trademark Office and may be registered in certain jurisdictions.
- ❑ Albertus, Arial, and Times New Roman are trademarks of The Monotype Corporation.
- ❑ ITC Avant Garde, ITC Bookman, ITC Zapf-Chancery, and ITC Zapf Dingbats are trademarks of International Typeface Corporation registered in the United States Patent and Trademark Office and may be registered in certain jurisdictions.
- ❑ Clarendon, Helvetica, New Century Schoolbook, Palatino, Times and Univers are registered trademarks of Heidelberger Druckmaschinen AG, which may be registered in certain jurisdictions, exclusively licensed through Linotype Library GmbH, a wholly owned subsidiary of Heidelberger Druckmaschinen AG.
- ❑ Wingdings is a registered trademark of Microsoft Corporation in the United States and other countries.
- ❑ Antique Olive is a registered trademark of Marcel Olive and may be registered in certain jurisdictions.
- ❑ Marigold is a trademark of AlphaOmega Typography.
- ❑ Coronet is a registered trademark of Ludlow Type Foundry.
- ❑ PCL is the registered trademark of Hewlett-Packard Company.

Trgovačke marke

Getopt

Copyright © 1987, 1993, 1994 The Regents of the University of California. All rights reserved.

Redistribution and use in source and binary forms, with or without modification, are permitted provided that the following conditions are met:

1. Redistributions of source code must retain the above copyright notice, this list of conditions and the following disclaimer.
2. Redistributions in binary form must reproduce the above copyright notice, this list of conditions and the following disclaimer in the documentation and/or other materials provided with the distribution.
4. Neither the name of the University nor the names of its contributors may be used to endorse or promote products derived from this software without specific prior written permission.

THIS SOFTWARE IS PROVIDED BY THE REGENTS AND CONTRIBUTORS "AS IS" AND ANY EXPRESS OR IMPLIED WARRANTIES, INCLUDING, BUT NOT LIMITED TO, THE IMPLIED WARRANTIES OF MERCHANTABILITY AND FITNESS FOR A PARTICULAR PURPOSE ARE DISCLAIMED. IN NO EVENT SHALL THE REGENTS OR CONTRIBUTORS BE LIABLE FOR ANY DIRECT, INDIRECT, INCIDENTAL, SPECIAL, EXEMPLARY, OR CONSEQUENTIAL DAMAGES (INCLUDING, BUT NOT LIMITED TO, PROCUREMENT OF SUBSTITUTE GOODS OR SERVICES; LOSS OF USE, DATA, OR PROFITS; OR BUSINESS INTERRUPTION) HOWEVER CAUSED AND ON ANY THEORY OF LIABILITY, WHETHER IN CONTRACT, STRICT LIABILITY, OR TORT (INCLUDING NEGLIGENCE OR OTHERWISE) ARISING IN ANY WAY OUT OF THE USE OF THIS SOFTWARE, EVEN IF ADVISED OF THE POSSIBILITY OF SUCH DAMAGE.

Arcfour

This code illustrates a sample implementation of the Arcfour algorithm.

Copyright © April 29, 1997 Kalle Kaukonen. All Rights Reserved.

Redistribution and use in source and binary forms, with or without modification, are permitted provided that this copyright notice and disclaimer are retained.

THIS SOFTWARE IS PROVIDED BY KALLE KAUKONEN AND CONTRIBUTORS "AS IS" AND ANY EXPRESS OR IMPLIED WARRANTIES, INCLUDING, BUT NOT LIMITED TO, THE IMPLIED WARRANTIES OF MERCHANTABILITY AND FITNESS FOR A PARTICULAR PURPOSE ARE DISCLAIMED. IN NO EVENT SHALL KALLE KAUKONEN OR CONTRIBUTORS BE LIABLE FOR ANY DIRECT, INDIRECT, INCIDENTAL, SPECIAL, EXEMPLARY, OR CONSEQUENTIAL DAMAGES (INCLUDING, BUT NOT LIMITED TO, PROCUREMENT OF SUBSTITUTE GOODS OR SERVICES; LOSS OF USE, DATA, OR PROFITS; OR BUSINESS INTERRUPTION) HOWEVER CAUSED AND ON ANY THEORY OF LIABILITY, WHETHER IN CONTRACT, STRICT LIABILITY, OR TORT (INCLUDING NEGLIGENCE OR OTHERWISE) ARISING IN ANY WAY OUT OF THE USE OF THIS SOFTWARE, EVEN IF ADVISED OF THE POSSIBILITY OF SUCH DAMAGE.

microSDHC Logo is a trademark of SD-3C, LLC.

Napomena: Memorijska kartica microSDHC ugrađena je u pisac i ne može se iz njega izvaditi.



Intel® is a registered trademark of Intel Corporation.

Opća napomena: Svi ostali nazivi proizvoda iz priručnika koriste se samo za potrebe identifikacije i mogu biti trgovačke marke njihovih vlasnika. Epson se odriče bilo kakvih i svih prava na te marke.

Sadržaj

Autorsko pravo

Trgovačke marke

Kratak opis ovog priručnika

Uvod u priručnike.	9
Oznake i simboli.	9
Opisi korišteni u ovom priručniku.	10
Oznake operacijskih sustava.	10

Važne upute

Sigurnosne upute.	11
Savjeti i upozorenja u vezi s pisačem.	12
Savjeti i upozorenja u svezi s postavljanjem/ uporabom pisača.	12
Savjeti i upozorenja u svezi s uporabom pisača s bežičnom vezom.	13
Savjeti i upozorenja u svezi s uporabom dodirnog zaslona.	14
Zaštita osobnih informacija.	14

Administratorske postavke

Zaključavanje postavki pisača pomoću administratorske lozinke.	15
Otključavanje postavki pisača.	15
Mogućnost postavljanja korisničkih ograničenja.	15

Predstavljanje pisača

Nazivi dijelova i funkcije.	17
Upravljačka ploča.	21
Gumbi i lampice.	21
Ikone koje se prikazuju na zaslonu LCD.	21
Ikone prisutne na softverskoj tipkovnici koja se prikazuje na zaslonu LCD.	23
Mogućnosti izbornika.	23
Način rada Copy.	23
Način rada Scan.	25
Način rada Fax.	27
Memory Device.	28
Način rada Setup.	29
Upravljanje kontaktima.	40
Upravljanje zadanim postavkama.	41
Status Menu.	41

Umetanje papira

Mjere opreza pri rukovanju papirom.	42
Dostupni papiri i kapaciteti.	43
Popis vrsta papira.	46
Umetanje papira u Ladica za papir.	47
Umetanje papira u Uvlačenje papira straga.	49
Umetanje papira u Prednji utor za uvlačenje papira.	51

Namještanje izvornika

Dostupni izvornici za automatski ulagač dokumenata.	53
Postavljanje izvornika u automatski ulagač dokumenata.	53
Stavljanje izvornika na Staklo skenera.	55

Upravljanje kontaktima

Unošenje kontakata.	57
Pohranjivanje kontakata u skupine.	58
Unošenje kontakata i stvaranje sigurnosne kopije putem računala.	58

Ispis

Ispisivanje preko upravljačke ploče.	59
Ispis putem računala.	59
Autentifikacija korisnika prilikom pristupa korisnički ograničenim postavkama unutar upravljačkog programa pisača kada je mogućnost postavljanja korisničkih ograničenja omogućena (samo za Windows).	60
Osnovno ispisivanje - Windows.	60
Osnovno ispisivanje - Mac OS X.	62
Obostrano ispisivanje.	64
Ispisivanje nekoliko stranica na jednom listu papira.	66
Ispisivanje prilagođeno veličini papira.	67
Ispisivanje više datoteka odjednom (samo za Windows).	69
Ispis jedne slike na više listova zbog stvaranja plakata (samo za Windows).	70
Ispisivanje uz korištenje naprednih značajki.	76
Ispisivanje putem upravljačkog programa pisača PostScript.	79
Ispisivanje putem upravljačkog programa pisača PostScript - Windows.	79

Sadržaj

Ispisivanje putem upravljačkog programa pisača PostScript - Mac OS X.	81
Podešavanje stavki unutar upravljačkog programa pisača PostScript.	83
Ispisivanje s pametnih uređaja.	83
Uporaba opcije Epson iPrint.	83
Uporaba opcije AirPrint.	86
Otkazivanje ispisivanja.	86
Otkazivanje ispisivanja - Gumb na pisaču.	87
Otkazivanje ispisivanja - Izbornik stanja.	87
Otkazivanje ispisivanja - Windows.	87
Otkazivanje ispisivanja - Mac OS X.	87

Kopiranje**Skeniranje**

Pokretanje skeniranja na upravljačkoj ploči.	89
Skeniranje sadržaja kao privitka elektroničke poruke.	89
Skeniranje u mrežnu mapu ili na poslužitelj FTP.	90
Skeniranje na uređaj za pohranjivanje podataka.	91
Slanje skeniranih sadržaja na uslugu Cloud.	91
Skeniranje koristeći Document Capture Pro.	92
Skeniranje na računalo (WSD).	93
Skeniranje putem računala.	93
Autentifikacija korisnika prilikom korištenja funkcije kontrole pristupa unutar aplikacije EPSON Scan (samo za Windows).	94
Skeniranje u Office Mode.	94
Skeniranje u Professional Mode.	96
Skeniranje s pametnih uređaja.	98
Skeniranje dodirivanjem Naljepnica NFC pametnim uređajima.	99

Faksiranje

Podešavanje faksa.	101
Spajanje na telefonsku liniju.	101
Podešavanje osnovnih postavki faksa.	104
Slanje faksova.	106
Osnovni slijed radnji za slanje faksa.	106
Različiti načini slanja faksa.	109
Primanje faksova.	112
Postavljanje načina primanja.	112
Različiti načini primanja faksa.	113
Spremanje i prosljeđivanje primljenih faksova.	115
Uporaba drugih značajki faksa.	120
Ispis izvjesta faksa i popisa.	120

Podešavanje sigurnosti za faksiranje.	121
Provjera zadataka faksa.	122

Zamjena spremnika s tintom i ostalog potrošnog materijala

Provjera stanja spremnika s tintom i kutije za održavanje.	125
Provjera stanja spremnika s tintom i kutije za održavanje - Upravljačka ploča.	125
Provjera stanja spremnika s tintom i kutije za održavanje - Windows.	125
Provjera stanja spremnika s tintom i kutije za održavanje - Mac OS X.	125
Serijski brojevi spremnika s tintom.	126
Mjere opreza pri zamjeni spremnika s tintom.	126
Zamjena spremnika s tintom.	128
Šifra kutije za održavanje.	129
Mjere opreza pri zamjeni kutija za održavanje.	129
Zamjena kutije za održavanje.	130
Valjak za održavanje Šifre.	131
Zamjena Valjak za održavanje u Kaseti s papirom 1.	131
Zamjena Valjak za održavanje u Kaseti s papirom 2 do 3.	135
Privremeni ispis sa spremnikom crne tinte.	138
Privremeno ispisivanje sa spremnikom crne tinte - Windows.	139
Privremeno ispisivanje sa spremnikom crne tinte - Mac OS X.	140
Čuvanje crne tinte kada je spremnik skoro prazan (samo za Windows).	141

Poboljšavanje kvalitete ispisa i skeniranja

Pregledavanje i čišćenje ispisne glave.	142
Pregledavanje i čišćenje ispisne glave - Upravljačka ploča.	142
Pregledavanje i čišćenje ispisne glave - Windows.	143
Pregledavanje i čišćenje ispisne glave - Mac OS X.	143
Poravnavanje ispisne glave.	144
Ispravljanje horizontalnih pruga.	145
Čišćenje puta prolaska papira.	145
Čišćenje automatskog ulagača dokumenata.	146
Čišćenje Staklo skenera.	148

Aplikacije i informacije mrežnih usluga

Usluga Epson Connect.	150
Web Config.	150
Pokretanje usluge Web Config u web-pregledniku.	150
Pokretanje usluge Web Config u sustavu Windows.	151
Pokretanje usluge Web Config u sustavu Mac OS X.	151
Potrebne aplikacije.	152
Upravljački program pisača za sustav Windows.	152
Upravljački program pisača za sustav Mac OS X.	153
EPSON Scan (Upravljački program skenera).	154
Document Capture Pro.	155
PC-FAX (Upravljački program za faks).	155
FAX Utility.	156
E-Web Print (samo za Windows).	156
EPSON Software Updater.	157
EpsonNet Config.	157
Deinstaliranje aplikacija.	157
Deinstaliranje aplikacija - Windows.	157
Deinstaliranje aplikacija - Mac OS X.	158
Instaliranje aplikacija.	159
Instaliranje upravljačkog programa pisača PostScript.	160
Instaliranje upravljačkog programa pisača Epson Universal (samo za Windows).	162
Ažuriranje aplikacija i upravljačkog programa.	163

Rješavanje problema

Provjeravanje statusa pisača.	164
Čitanje poruka na LCD zaslonu.	164
Šifra pogreške u izborniku stanja.	165
Provjeravanje statusa pisača - Windows.	170
Provjeravanje statusa pisača - Mac OS X.	171
Uklanjanje zaglavljenog papira.	171
Uklanjanje zaglavljenog papira iz prednjeg poklopca (A).	171
Uklanjanje zaglavljenog papira iz Uvlačenje papira straga (B1).	172
Uklanjanje zaglavljenog papira iz Prednji utor za uvlačenje papira (B2).	173
Uklanjanje zaglavljenog papira iz Ladica za papir (C1/C2/C3).	174
Uklanjanje zaglavljenog papira iz Stražnji poklopac 1 (D1) i Stražnji poklopac 2 (D2).	175
Uklanjanje zaglavljenog papira iz Stražnji poklopac (E).	176

Uklanjanje zaglavljenog papira iz automatskog ulagača dokumenata (F).	177
Papir se neispravno uvlači.	179
Izvornik se ne uvlači u automatski ulagač dokumenata.	180
Problemi u radu pisača i upravljačke ploče.	181
Pisač se ne uključuje.	181
Pisač se ne isključuje.	181
Pisač se isključuje tijekom uporabe.	181
Napajanje se automatski isključuje.	181
LCD zaslon se zacrnio.	182
Pisač ne ispisuje.	182
Razni problemi s ispisom.	183
Kvaliteta ispisa je loša.	183
Kvaliteta kopiranja je loša.	184
Slika koja je prikazana na poleđini izvornika pojavljuje se na kopiranoj slici.	184
Položaj, veličina i margine ispisa su neispravni.	184
Papir je zamrljan ili izguljen.	185
Znakovi su neispravni ili iskrivljeni.	186
Slika je izvrnuta.	186
Nehotično obostrano ispisivanje.	186
Problem s ispisom se ne može riješiti.	186
Ostali problemi s ispisivanjem.	187
Ispisivanje je presporo.	187
Ispisivanje se znatno uspori tijekom neprekidnog ispisa.	187
Problemi s upravljačkim programom pisača PostScript.	187
Pisač ne ispisuje tijekom korištenja upravljačkog programa pisača PostScript.	188
Pisač ne ispisuje pravilno tijekom korištenja upravljačkog programa pisača PostScript.	188
Kvaliteta ispisa je loša tijekom korištenja upravljačkog programa pisača PostScript.	188
Ispis je izrazito spor tijekom korištenja upravljačkog programa pisača PostScript.	188
Postupak skeniranja nije moguće pokrenuti.	188
Problemi sa skeniranim slikama.	189
Kvaliteta skeniranja je loša.	189
Znakovi su nejasni.	190
Slika koja je prikazana na poleđini izvornika pojavljuje se na skeniranoj slici.	190
Valoviti uzorak (zvan moiré) pojavljuje se na skeniranoj slici.	191
Područje skeniranja je pogrešno ili je smjer skeniranja nepravilan.	191
Problem sa skeniranom slikom se ne može riješiti.	191
Drugi problemi koji se mogu javiti pri skeniranju.	192

Sadržaj

Mogućnost pretpregleda ne radi pravilno.	192	Električne specifikacije.	205
Skeniranje je presporo.	192	Specifikacije okruženja.	206
Skenirana slika ne može se poslati e-poštom. . .	192	Zahtjevi sustava.	206
Skeniranje u format PDF/Multi-TIFF se prekida.	192	Informacije o fontu.	207
Problemi pri slanju/primanju faksa.	193	Dostupni fontovi za PostScript.	207
Slanje/primanje faksa nije moguće.	193	Dostupni fontovi za PCL.	208
Slanje faksova nije moguće.	194	Popis skupova simbola.	209
Slanje faksa određenom primatelju nije moguće	194	Informacije o propisima.	214
Slanje faksa u odabrano vrijeme nije moguće. . .	195	Standardi i odobrenja.	214
Primanje faksova nije moguće.	195	Njemački Blue Angel.	215
Pogreška zbog prepune memorije.	195	Ograničenja kopiranja.	215
Kvaliteta poslanog faksa je loša.	196	Štednja energije.	216
Faksovi su poslani u pogrešnoj veličini.	196	Štednja energije - upravljačka ploča.	216
Kvaliteta primljenog faksa je loša.	197	Transport pisača.	216
Primljeni faksovi se ne ispisuju.	197	Postavljanje dodatnih ladica.	218
Drugi problemi koji se mogu javiti pri faksiranju. .	197	Kod za dodatne ladice za papir.	218
Upućivanje poziva sa spojenog telefona nije moguće.	197	Postavljanje dodatnih ladica za papir.	218
Telefonska sekretarica ne može odgovoriti na govorne pozive.	197	Pristupanje vanjskom USB uređaju s računala. . . .	223
Pošiljatelj broj faksa nije prikazan na primljenom faksu ili je broj pogrešan.	198	Ograničavanje pristupa vanjskom USB uređaju s računala.	224
Primljeni dokumenti ne mogu se proslijediti na adrese e-pošte.	198	Korištenje poslužitelja e-pošte.	225
Drugi problemi.	198	Konfiguriranje poslužitelja e-pošte.	225
Lagani struni udar prilikom doticanja pisača. . .	198	Stavke za postavljanje poslužitelja e-pošte.	226
Bučan rad pisača.	198	Provjera veze s poslužiteljem e-pošte.	227
Datum i vrijeme su netočni.	198	Gdje potražiti pomoć.	227
Uređaj za pohranjivanje podataka nije prepoznat.	199	Web-mjesto tehničke podrške.	227
Podaci se ne mogu spremati na uređaj za pohranjivanje podataka.	199	Kontaktiranje Epsonove korisničke podrške. . . .	228
Zaboravili ste lozinku.	199		
Vatrozid je blokirao aplikaciju (samo za Windows).	199		
Dodatak			
Tehničke specifikacije.	200		
Svojstva pisača.	200		
Specifikacije skenera.	201		
Specifikacije sučelja.	201		
Specifikacije faksa.	201		
Specifikacije Wi-Fi veze.	202		
Specifikacije Ethernet veze.	202		
Sigurnosni protokol.	203		
Podržane usluge treće strane.	203		
Specifikacije vanjskog USB uređaja.	203		
Specifikacije podržanih podataka.	204		
Dimenzije.	204		

Kratak opis ovog priručnika

Uvod u priručnike

Najnovije inačice sljedećih priručnika dostupne su na Epsonovom web-mjestu za podršku.

<http://www.epson.eu/Support> (Europa)

<http://support.epson.net/> (izvan Europe)

Važni sigurnosni naputci (papirni priručnik)

Sadrži upute za sigurnu uporabu ovog pisaa. Ovaj priručnik možda neće biti isporučen sa svim modelima i u svim regijama.

Počnite ovdje (papirni priručnik)

Donosi informacije o podešavanju pisaa i instaliranju softvera.

Korisnički vodič (PDF priručnik)

Ovaj priručnik. Pruža općenite informacije i upute o uporabi pisaa te o rješavanju problema.

Mrežni vodič (PDF priručnik)

Sadrži informacije koje se odnose na mrežne postavke i rješavanje problema u radu pisaa spojenog na mrežu.

Vodič za administratore (PDF priručnik)

Sadrži informacije namijenjene mrežnim administratorima koje se odnose na upravljanje pisaaem i njegove postavke.

Osim u gore navedenih priručnicima, različite vrste informacija za pomoć možete pronaći i na samom pisaaču ili u Epsonovim aplikacijama.

Oznake i simboli



Pozor:

Upute treba pazorno slijediti kako bi se izbjegle tjelesne ozljede.



Važno:

Upute treba poštivati kako bi se izbjegla oštećenja na opremi.

Napomena:

Donosi podatke o komplementarnosti i referentne podatke.

➔ Povezane informacije

Poveznice na različite odjeljke.

Opisi korišteni u ovom priručniku

- Snimke zaslona dijaloškog okvira upravljačkog programa pisača i upravljačkog programa skenera EPSON Scan potječu iz sustava Windows 8.1 ili Mac OS X v10.10.x. Sadržaj prikazan na zaslonima ovisi o modelu i situaciji.
- Slike pisača korištene u ovom priručniku služe samo kao primjeri. Iako među modelima mogu postojati neznatne razlike, njihov način rada je isti.
- Neke stavke izbornika na LCD zaslonu variraju ovisno o modelu i postavkama.

Oznake operacijskih sustava

Windows

Pojmovi „Windows 8.1”, „Windows 8”, „Windows 7”, „Windows Vista”, „Windows XP”, „Windows Server 2012 R2”, „Windows Server 2012”, „Windows Server 2008 R2”, „Windows Server 2008”, „Windows Server 2003 R2” i „Windows Server 2003” korišteni u ovom priručniku odnose se na sljedeće operacijske sustave. Osim toga, pojam „Windows” odnosi se na sve verzije.

- Operacijski sustav Microsoft® Windows® 8.1
- Operacijski sustav Microsoft® Windows® 8
- Operacijski sustav Microsoft® Windows® 7
- Operacijski sustav Microsoft® Windows Vista®
- Operacijski sustav Microsoft® Windows® XP
- Operacijski sustav Microsoft® Windows® XP Professional x64 Edition
- Operacijski sustav Microsoft® Windows Server® 2012 R2
- Operacijski sustav Microsoft® Windows Server® 2012
- Operacijski sustav Microsoft® Windows Server® 2008 R2
- Operacijski sustav Microsoft® Windows Server® 2008
- Operacijski sustav Microsoft® Windows Server® 2003 R2
- Operacijski sustav Microsoft® Windows Server® 2003

Mac OS X

U ovom priručniku pojam "Mac OS X v10.10.x" odnosi se na OS X Yosemite, "Mac OS X v10.9.x" odnose se na OS X Mavericks, a "Mac OS X v10.8.x" na OS X Mountain Lion. Osim toga, pojam „Mac OS X” odnosi se na verzije istoimenoga operacijskog sustava „Mac OS X v10.10.x”, „Mac OS X v10.9.x”, „Mac OS X v10.8.x”, „Mac OS X v10.7.x”, i „Mac OS X v10.6.8”.

Važne upute

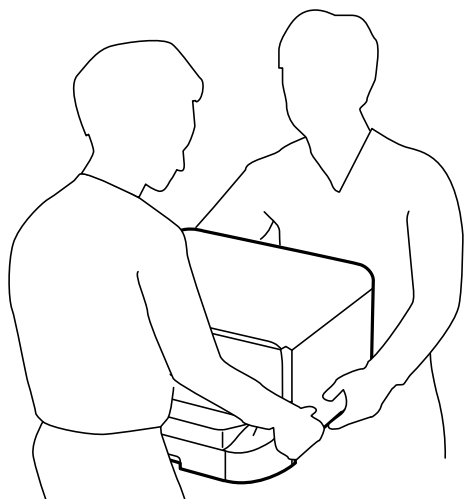
Sigurnosne upute

Pročitajte i slijedite ove upute kako biste osigurali sigurnu uporabu ovog pisača. Čuvajte ovaj priručnik za kasnije potrebe. Također, slijedite sva upozorenja i upute označene na pisaču.

- Neki simboli na vašem pisaču služe poštivanju sigurnosnih pravila i pravilnoj upotrebi pisača. Posjetite sljedeću internetsku stranicu gdje ćete se upoznati sa značenjima simbola.
<http://support.epson.net/symbols>
- Koristite isključivo kabel za napajanje isporučen uz pisač i ne koristite ga s drugom opremom. Korištenje drugih kabela s ovim pisačem i korištenje isporučenog kabela za napajanje s drugom opremom može prouzročiti požar ili električni udar.
- Provjerite udovoljava li vaš AC kabel za napajanje odgovarajućim lokalnim sigurnosnim standardima.
- Nemojte sami rastavljati, mijenjati ni pokušavati popraviti kabel za napajanje, utikač, pisač, skener ili dodatke, osim ako to nije izričito navedeno u priručniku pisača.
- U sljedećim situacijama isključite pisač i servisiranje prepustite kvalificiranom servisnom osoblju:
kabel za napajanje ili utikač je oštećen; u pisač je prodrla voda; pisač je pao na pod ili je oštećeno kućište; pisač ne radi kako treba ili radi bitno drugačije. Ne podešavajte kontrole koje nisu obuhvaćene uputama za rad.
- Pisač stavite u blizinu zidne utičnice iz koje možete lako izvući utikač.
- Pisač ne stavljajte niti ga ne pohranjujte na vanjskoj površini, u blizini izvora prljavštine, prašine, vode ili topline ili na mjestima koja su izložena udarcima, vibracijama, visokoj temperaturi ili vlazi.
- Ni u kojem slučaju ne dopustite da se tekućina prolije po pisaču i ne rukujte njime mokrim rukama.
- Pisač držite na udaljenosti od najmanje 22 cm dalje od srčanih stimulatora. Radio valovi ovog pisača mogu nepovoljno djelovati na rad srčanih stimulatora.
- Ako je zaslon LCD oštećen, obratite se dobavljaču. Ako otopina tekućih kristala dođe u dodir s vašom kožom, temeljito je operite sapunom i vodom. Ako vam otopina tekućih kristala uđe u oči, odmah ih isperite vodom. Ako i nakon ispiranja osjećate nelagodu ili imate problema s vidom, odmah posjetite liječnika.
- Izbjegavajte korištenje telefona tijekom pražnjenja električnih oluja. Može postojati rizik od pojave električnog udara na daljinu kao posljedice munje.
- Nemojte se koristiti telefonom kako biste prijavili curenje plina u blizini mjesta curenja.

Važne upute

- Budući da je pisač težak, za podizanje ili nošenje potrebne su najmanje dvije osobe. Prilikom podizanja pisača dvije ili više osoba moraju zauzeti položaj prikazan na sljedećoj slici.



- Budite pažljivi kada rukujete s korištenim spremnicima tinte budući da se određena količina tinte može nalaziti oko priključka za opskrbu.
 - Ako vam tinta dođe u doticaj s kožom, dobro operite zahvaćeno područje sapunom i vodom.
 - Ako vam tinta dođe u doticaj s očima, odmah ih isperite vodom. Ako se nelagoda ili problemi s vidom nastave i nakon temeljitog ispiranja, odmah se obratite liječniku.
 - Ako vam tinta dospije u usta, odmah se obratite liječniku.
- Ne rastavljajte spremnike s tintom i kutiju za održavanje jer bi u protivnom tinta mogla doći u doticaj s vašim očima i kožom.
- Nemojte prejakno tresti spremnike s tintom jer u protivnom može doći do curenja tinte iz spremnika.
- Spremnike s tintom i kutiju za održavanje držite izvan dohvata djece.


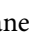
Savjeti i upozorenja u vezi s pisačem

Pročitajte i slijedite ove upute kako biste izbjegli oštećenje pisača ili ostale imovine. Sačuvajte ovaj priručnik za buduću uporabu.

Savjeti i upozorenja u svezi s postavljanjem/uporabom pisača

- Nemojte zatvarati ni pokrivati izlaze i otvore pisača.
- Koristite jedino vrstu napajanja navedenu na naljepnici pisača.
- Izbjegavajte upotrebu utičnica koje su na istom strujnom krugu kao fotokopirni uređaji ili sustavi za kontrolu zraka koji se redovito uključuju i isključuju.
- Izbjegavajte električne utičnice kojima se upravljaju pomoću zidnih sklopki ili automatskih mjerača vremena.
- Računalo držite podalje od potencijalnih izvora elektromagnetskih smetnji poput zvučnika ili baze bežičnog telefona.

Važne upute

- ❑ Kabeli za napajanje trebali bi biti položeni tako da se izbjegne njihovo habanje, rezanje, trošenje, savijanje ili uvijanje. Ne stavljajte druge predmete na kabele za napajanje i ne polažite ih tako da se po njima hoda ili gazi. Posebno pazite da dijelovi kabela za napajanje na samom kraju i na ulazu u pretvarač budu ravni.
- ❑ Ako za pisač koristite produžni kabel, uvjerite se da ukupna amperaža uređaja uključenih u produžni kabel ne prelazi dozvoljenu amperažu produžnog kabela. Pripazite da ukupna amperaža svih uređaja uključenih u zidnu utičnicu ne prelazi dozvoljenu amperažu zidne utičnice.
- ❑ Ako pisač namjeravate koristiti u Njemačkoj, instalacija zgrade mora biti zaštićena osiguračem od 10 ili 16 A kako bi se osigurala odgovarajuća zaštita pisača od kratkog spoja i prejake struje.
- ❑ Kada priključujete pisač na računalo ili drugi uređaj pomoću kabela, pripazite na pravilno usmjerenje priključaka. Za svaki od priključaka postoji samo jedan ispravan način povezivanja. Umetanjem priključka u pogrešan utor mogu se oštetiti oba uređaja koja povezuje pomoću kabela.
- ❑ Pisač postavite na ravnu, stabilnu površinu koja je sa svih strana veća od samog proizvoda. Pisač neće ispravno raditi ako je nagnut.
- ❑ Prilikom spremanja ili prijenosa pisača, nemojte ga nagnjati, stavljati na bok ni okretati naopačke jer u protivnom može doći do curenja tinte iz spremnika.
- ❑ Ostavite dovoljno prostora iznad pisača kako biste mogli do kraja podignuti poklopac za dokumente.
- ❑ Ostavite dovoljno prostora ispred pisača kako bi papir bio u potpunosti izbačen.
- ❑ Izbjegavajte mjesta na kojima dolazi do brzih promjena temperature i vlažnosti. Pisač također držite podalje od izravne sunčeve svjetlosti, snažnog svjetla ili izvora topline.
- ❑ Ne stavljajte predmete u utore pisača.
- ❑ Ne stavljajte ruku u pisač tijekom ispisivanja.
- ❑ Ne dirajte plosnati bijeli kabel u pisaču.
- ❑ Unutar pisača ili oko njega nemojte koristiti proizvode za raspršivanje koji sadrže zapaljive plinove. Možete uzrokovati nastanak požara.
- ❑ Ne pomičite rukom glavu pisača jer biste ga u protivnom mogli oštetiti.
- ❑ Pazite da ne priključite prste prilikom otvaranja i zatvaranja poklopca za dokumente.
- ❑ Ne pritišćite prejako staklo skenera prilikom postavljanja izvornika.
- ❑ Pisač uvijek isključujte pomoću gumba za napajanje . Ne isključujte pisač iz utičnice i ne isključujte dovod struje u utičnicu dok lampica napajanja  ne prestane bljeskati.
- ❑ Prije prenošenja pisača provjerite je li ispisna glava u krajnjem položaju (na desnoj strani), a spremnici tinte na mjestu.
- ❑ Ako pisač ne namjeravate koristiti dulje vrijeme, svakako isključite kabel za napajanje iz električne utičnice.

Savjeti i upozorenja u svezi s uporabom pisača s bežičnom vezom

- ❑ Radio valovi potekli iz ovog pisača mogu narušiti rad medicinske elektroničke opreme te prouzročiti njen kvar. Pri uporabi ovog pisača unutar zdravstvenih objekata ili u blizini medicinskih uređaja slijedite upute dobivene od ovlaštenog osoblja koje zastupa te zdravstvene objekte i pridržavajte se svih objavljenih upozorenja i upute za uporabu medicinske opreme.
- ❑ Radio valovi potekli iz ovog pisača mogu narušiti rad automatski kontroliranih uređaja kao što su automatska vrata ili protupožarni alarmi te mogu prouzročiti nezgode uslijed kvara uređaja. Pri uporabi ovog pisača u blizini automatski kontroliranih uređaja slijedite sva objavljena upozorenja i upute za uporabu tih uređaja.

Važne upute

Savjeti i upozorenja u svezi s uporabom dodirnog zaslona

- Na LCD zaslonu može se nalaziti nekoliko malih tamnijih ili svjetlijih točaka, a zbog svojih značajki on može posjedovati nejednaku svjetlinu. To je normalno i ne ukazuje na oštećenja zaslona.
- Za čišćenje koristite isključivo suhu, meku krpu. Za čišćenje ne koristite tekućine ili kemijska sredstva.
- Vanjski poklopac dodirnog zaslona mogao bi se slomiti pod jakim udarcem. Obratite se dobavljaču ako se površina zaslona zareže ili napukne te ne dirajte ni pokušavajte ukloniti napukle dijelove.
- Dodirni zaslon nježno pritiskajte prstima. Ne pritiskajte prejako ni ne koristite nokte.
- Za izvođenje radnje ne koristite oštre predmete kao što su kemijske olovke ili oštre olovke.
- Kondenzacija unutar dodirnog zaslona koja nastaje uslijed naglih promjena temperature ili vlažnosti može prouzročiti lošiji rad zaslona.

Zaštita osobnih informacija

Prije nego što pisac ustupite nekome ili ga zbrinete, izbrišite iz memorije sve osobne podatke biranjem **Setup > System Administration > Restore Default Settings > Clear All Data and Settings** na upravljačkoj ploči.

Administratorske postavke

Zaključavanje postavki pisača pomoću administratorske lozinke

Možete postaviti administratorsku lozinku kako biste zaključali postavke pisača koje drugi korisnici neće moći promijeniti. Možete zaključati sljedeće postavke.

- System Administration
- Eco Mode
- Presets
- Contacts

Postavke ne možete mijenjati, a da pritom ne unesete lozinku. Ovu lozinku koristite i prilikom podešavanja postavki unutar programa Web Config ili EpsonNet Config.

**Važno:**

Ne zaboravite lozinku. Ako ste zaboravili lozinku, obratite se Epsonovoj korisničkoj službi.

1. Uđite u **Setup** na početnom zaslonu.
2. Odaberite **Admin Settings > Admin Password**.
3. Odaberite **Register** i zatim unesite lozinku.
4. Ponovno unesite lozinku.
5. Odaberite **Lock Setting** i omogućite ovu značajku.

Otključavanje postavki pisača

1. Uđite u **Setup** na početnom zaslonu.
2. Odaberite **Admin Settings**.
3. Unesite administratorsku lozinku.
4. Odaberite **Lock Setting** i onemogućite ovu značajku.

Mogućnost postavljanja korisničkih ograničenja

Napomena:

Mogućnost nije dostupna u operativnom sustavu Mac OS X.

Administratorske postavke

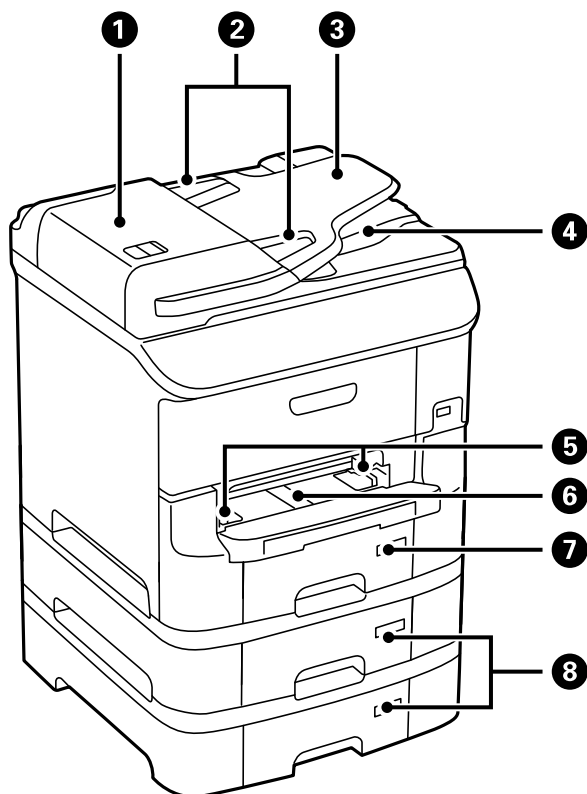
Administrator može korisnicima ograničiti korištenje pojedinih značajki pisača. Kako bi korisnik mogao koristiti ograničenu značajku, on mora unijeti korisničko ime i lozinku na upravljačkoj ploči. Koristite ovu značajku kako biste spriječili zlouporabu pisača.

Unutar programa Web Config podesite postavke ograničenja na računalu. Pogledajte *Vodič za administratore* kako biste saznali pojedinosti.

Nakon što podesite postavke na računalu, omogućite značajku za postavljanje korisničkih ograničenja na pisaču. Odaberite **Setup > System Administration > Security Settings > Access Control** na početnom zaslonu i zatim je omogućite.

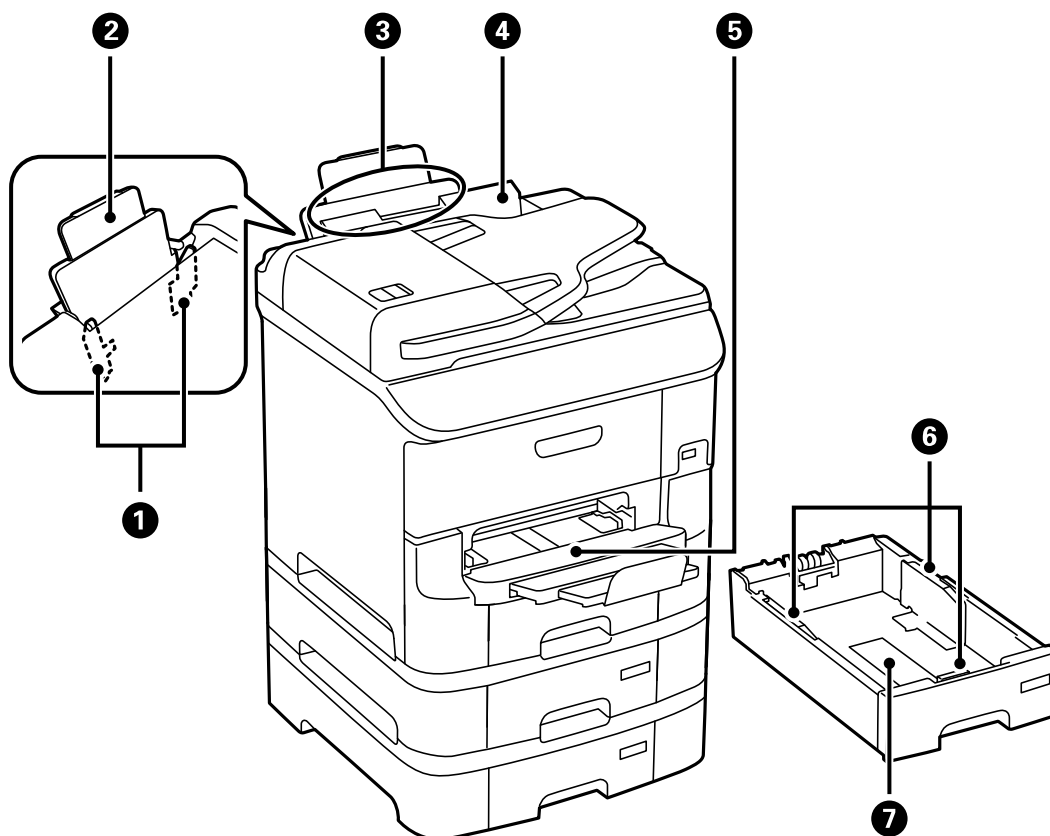
Predstavljanje pisača

Nazivi dijelova i funkcije



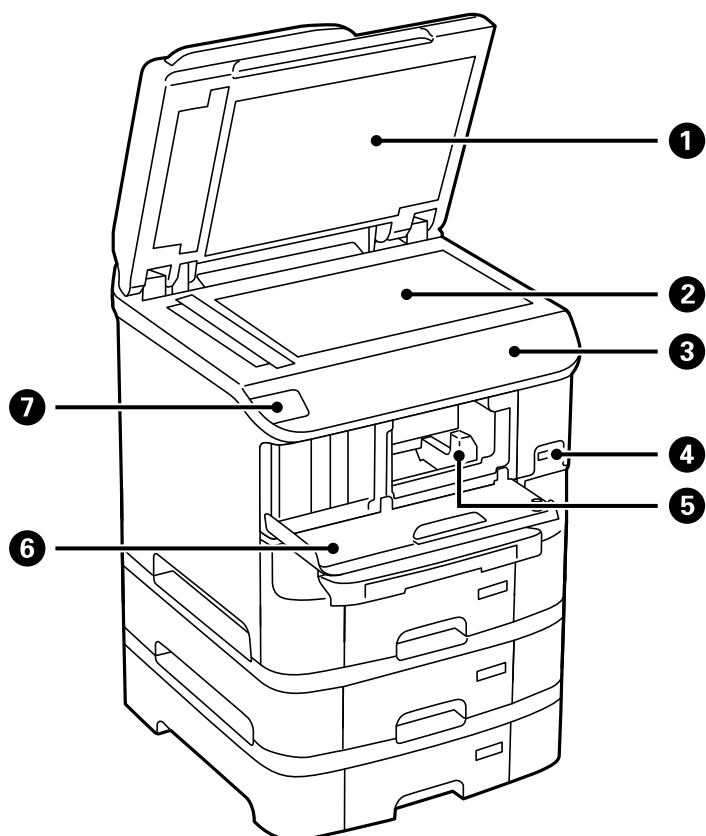
1	Poklopac automatskog ulagača dokumenata (ADF) (F)	Otvorite kada želite ukloniti zaglavljene izvornike iz automatskog ulagača papira (ADF).
2	Rubne vodilice	Usmjeravaju izvornike izravno u pisač. Pomaknite ih do rubova izvornika.
3	Ulazna ladica automatskog ulagača dokumenata (ADF)	Automatski uvlači izvornike.
4	Izlazna ladica automatskog ulagača dokumenata (ADF)	Pridržava izvornike koji su izbačeni iz automatskog ulagača papira (ADF).
5	Rubne vodilice	Usmjerava papir izravno u pisač. Pomaknite je do rubova papira.
6	Prednji utor za uvlačenje papira (B2)	Rukom umetnite jedan list papira u bilo kojem trenutku.
7	Kaseta s papirom 1 (C1)	Uvlači papir.
8	Kaseta s papirom 2 do 3 (C2 do C3)	Dodatne ladice za papir. Uvlači papir.

Predstavljanje pisača



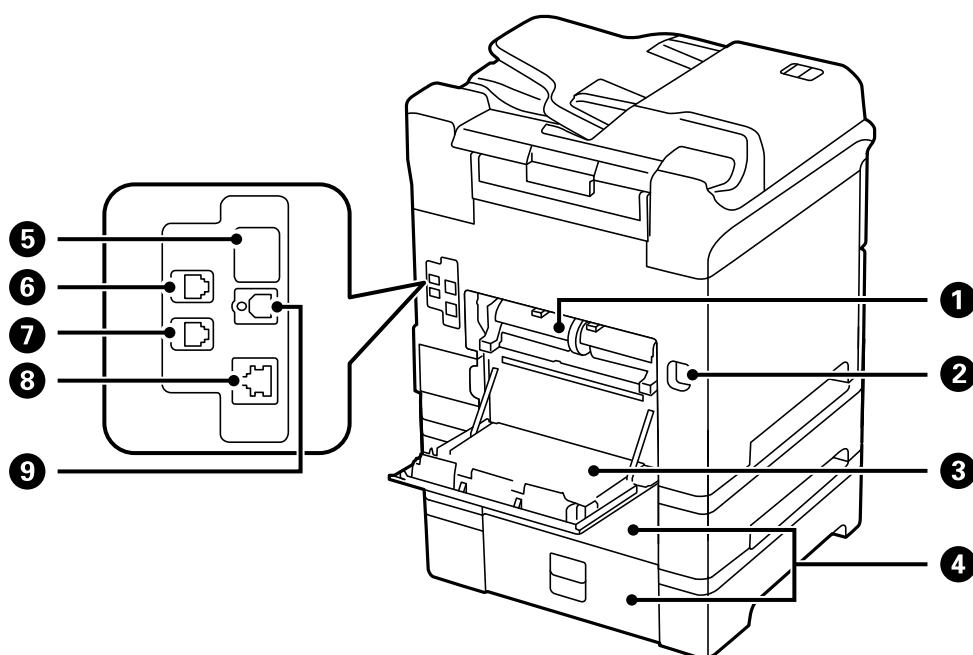
1	Rubne vodilice	Usmjerava papir izravno u pisač. Pomaknite je do rubova papira.
2	Oslonac za papir	Pridržava umetnuti papir.
3	Uvlačenje papira straga (B1)	Uvlači papir.
4	Graničnik ulagača	Sprječava ulazak stranog tijela u pisač. Graničnik obično treba biti zatvoren.
5	Izlazna ladica	Pridržava izbačeni papir.
6	Rubne vodilice	Usmjerava papir izravno u pisač. Pomaknite je do rubova papira.
7	Kaseta s papirom	Uvlači papir.

Predstavljanje pisača



①	Poklopac za dokumente	Blokira vanjsko svjetlo pri skeniranju.
②	Staklo skenera	Skenira postavljene izvornike.
③	Upravljačka ploča	Služi za upravljanje pisačem.
④	USB priključak za vanjske uređaje	Služi za priključivanje uređaja za pohranu podataka.
⑤	Ispisna glava	Izbacuje tintu.
⑥	Prednji poklopac (A)	Otvorite prilikom zamjene spremnika s tintom ili ako želite ukloniti zaglavljene papir unutar pisača.
⑦	Naljepnica NFC	Prijeđite pametnim uređajem iznad ove oznake ako želite izvršiti ispis ili skeniranje izravno s pametnog uređaja.

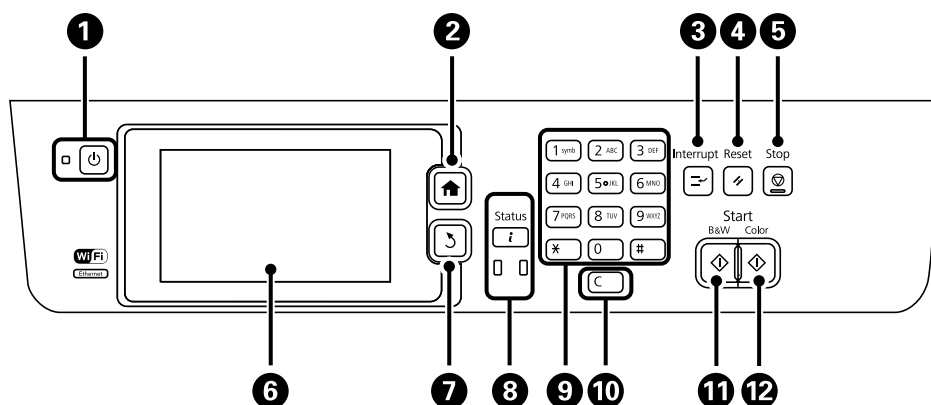
Predstavljanje pisača



1	Stražnji poklopac 2 (D2)	Uklonite dok zamjenjujete valjci za održavanje ili uklanjate zaglavljene papir.
2	Utičnica za izmjeničnu struju	Služi kao priključak za kabel za napajanje.
3	Stražnji poklopac 1 (D1)	Otvorite prilikom zamjene valjci za održavanje ili kada želite ukloniti zaglavljene papir.
4	Stražnji poklopac (E)	Prekriva dodatne ladice za papir. Otvorite prilikom zamjene valjci za održavanje ili kada želite ukloniti zaglavljene papir.
5	Dodatni USB ulaz	Neiskorišteni USB ulaz. Ne skidajte naljepnicu.
6	Ulaz LINE	Služi za spajanje s telefonskom linijom.
7	Ulaz EXT.	Služi za spajanje s vanjskim telefonskim uređajima.
8	Ulaz LAN	Služi za spajanje LAN kabela.
9	USB ulaz	Služi za spajanje USB kabela.

Upravljačka ploča

Gumbi i lampice




















1		Uključivanje ili isključivanje pisača. Kabel za napajanje izvucite iz zidne utičnice kada lampica napajanja ne svijetli.
2		Prikaz početnog zaslona.
3		Zaustavljanje ispisa trenutnog zadatka uz mogućnost poništavanja ispisa drugog zadatka. Ponovno pritisnite gumb kako biste nastavili s ispisivanjem zaustavljenog zadatka.
4		Vraćanje trenutnih postavki na njihove prethodne vrijednosti.
5		Zaustavljanje trenutačne radnje.
6	-	Prikaz izbornika i poruka. Dodirnite zaslon LCD kako biste odabrali izbornik unutar kojeg se pomičite prelaženjem prsta preko zaslona.
7		Povratak na prethodni zaslon.
8		Prikaz Status Menu . Možete provjeriti stanje pisača i pregledati povijest zadataka. Lijeva signalna lampica svijetli ili treperi kada dođe do pogreške. Desna signalna lampica treperi kada pisač obrađuje podatke. Ona svijetli kada postoje zadatci na čekanju.
9	0 - 9 *, #	Unos brojeva, znakova i simbola.
10	c	Brisanje unesenog broja, na primjer broja kopija.
11		Pokretanje ispisivanja, kopiranja, skeniranja ili faksiranja u crno-bijelom načinu rada.
12		Pokretanje ispisivanja, kopiranja, skeniranja ili faksiranja u načinu rada u boji.

Ikone koje se prikazuju na zaslonu LCD

Sljedeće ikone prikazuju se na zaslonu LCD ovisno o stanju pisača. Pritisnite ikonu mreže kako biste provjerili trenutne postavke mreže i podesili postavke Wi-Fi.

Predstavljanje pisača

	Pritisnite ovu ikonu kako biste pročitali upute za rad kao što su postupak umetanja papira ili postavljanja izvornika.
	Prikazuje se kada su izvornici postavljeni u automatski ulagač dokumenata (ADF).
	Uključuje se ako je spremnik s tintom gotovo prazan ili ako je kutija za održavanje skoro puna. Pritisnite gumb i i zatim odaberite Printer Information kako biste provjerili stanje.
	Uključuje se ako je tinta potrošena ili ako je kutija za održavanje puna. Pritisnite gumb i i zatim odaberite Printer Information kako biste provjerili stanje.
	Prikazuje se kada primljeni dokumenti nisu pročitani, ispisani, sačuvani ili pohranjeni u memoriju pisača.
	Uključuje se dok pisač prima ili šalje faks.
	Pokazuje iskorištenost memorije faksa.
	Upozorava da je memorija faksa puna.
	Označava broj neobrađenih ili nepročitanih primljenih faksova. Ova ikona se prikazuje u ikoni načina rada s faksom. Ako je broj faksova veći od 10, ikona će promijeniti izgled u 10+ . Više pojedinosti pronaći ćete u odjeljku koji opisuje prikaz kada primljeni faks nije obrađen.
	Prikazuje se kada je pisač povezan na žičanu (Ethernet) mrežu.
	Prikazuje se kada je pisač povezan na bežičnu (Wi-Fi) mrežu. Broj crtica označava jačinu mrežnog signala. Veći broj crtica znači i bolji mrežni signal.
	Upozorava na problem s bežičnom (Wi-Fi) mrežnom na koju je pisač povezan ili da pisač traži bežičnu (Wi-Fi) mrežu.
	Pokazuje da je pisač povezan na bežičnu (Wi-Fi) mrežu u načinu rada Ad Hoc.
	Pokazuje da je pisač povezan na bežičnu (Wi-Fi) mrežu u načinu rada Wi-Fi Direct.
	Pokazuje da je pisač povezan na bežičnu (Wi-Fi) mrežu u načinu rada Simple AP.
	Pokazuje da je značajka za postavljanje korisničkih ograničenja omogućena. Pritisnite ovu ikonu kako biste pristupili upravljačkom programu na pisaču. Morate unijeti korisničko ime i lozinku. Obratite se administratoru pisača koji će vam ustupiti podatke za pristup.
	Pokazuje da je ovlašteni korisnik pristupio upravljačkom programu pisača.

Predstavljanje pisača

Povezane informacije










- ➔ [“Pogreška zbog prepune memorije” na strani 195](#)
- ➔ [“Obavijest o neobrađenim primljenim faksovima” na strani 122](#)

Ikone prisutne na softverskoj tipkovnici koja se prikazuje na zaslonu LCD

Putem softverske tipkovnice koja se prikazuje na zaslonu možete unositi znakove i simbole prilikom stvaranja kontakta, podešavanja mrežnih postavki i izvođenja niza drugih radnji. Sljedeće ikone prisutne su na softverskoj tipkovnici koja se prikazuje na zaslonu.

Napomena:

Prisutnost ikona može ovisiti o stavci postavke.

	Odabir velikih ili malih slova.
  	Odabir vrste znaka. 123#: Unos brojeva i simbola. ABC: Unos slova. ÄÄÄ: Unos posebnih znakova kao što su preglasi i naglasci.
	Promjena izgleda tipkovnice.
	Unos razmaka.
	Brisanje znakova s lijeva na desno.
	Unos znaka.
	Unos pauze (pauza od tri sekunde) prilikom biranja. Crtica (-) se upisuje kao znak stanke.

Mogućnosti izbornika

Način rada Copy

Napomena:

- Dostupnost izbornika može ovisiti o odabranom formatu.
- Pritisnite **Settings** kako biste otkrili skrivene izbornike unutar postavki.

Predstavljanje pisača

Izbornik	Postavke i pojašnjenja	
Broj kopija	Unos broja kopija.	
Layout	With Border	Kopiranje s okvirom oko rubova.
	2-up	Kopiranje više stranica izvornika na jedan list papira.
	4-up	Umetnite izvornike u automatski ulagač dokumenata (ADF) s glavnom stranom okrenutom prema gore. Umetnite izvornike u okomitom položaju kao što je prikazano u nastavku i odaberite Portrait unutar stavke Document Orientation .
		Umetnite izvornike u vodoravnom položaju kao što je prikazano u nastavku i odaberite Landscape unutar stavke Document Orientation .
ID Card	Obostrano skeniranje osobne iskaznice i kopiranje na jednu stranu papira veličine A4.	
Document Size	Odabir veličine izvornika.	
Zoom	Povećavanje ili smanjivanje izvornika. Odaberite Auto Fit Page kako biste prilagodili veličinu papira odabranom izvoru papira.	
Paper Source	Odabir izvora papira koji želite koristiti. Auto: Automatski uvlači papir prema postavkama Paper Setup koje ste podesili prilikom umetanja papira. Front Paper Feed Slot: Odaberite veličinu i vrstu papira koji ste umetnuli u prednji utor za uvlačenje papira .	
2-Sided	Odabir dvostranog formata. Odaberite format, odaberite Advanced i zatim odaberite položaj rupica za uvezivanje na vašem izvorniku i papiru.	
Document Orientation	Odabir smjera izvornika.	
Quality	Odabir vrste izvornika. Text: Brže ispisivanje, ali ispisi mogu biti blijedi. Photo: Bolja kvaliteta ispisa uz sporiju brzinu ispisivanja.	
Density	Postavljanje gustoće kopija.	
Layout Order	Odaberite formatno kopiranje za veći broj stranica kada ste postavili 2-up ili 4-up kao postavku Layout .	
Remove Shadow	Uklanjanje zasjenjenih dijelova koji se pojavljuju na središnjem dijelu kopija prilikom kopiranja knjige ili koje se pojavljuju na rubovima kopija prilikom kopiranja na tanki papir.	
Remove Punch Holes	Uklanjanje rupica za uvezivanje prilikom kopiranja.	

Predstavljanje pisača

Izbornik	Postavke i pojašnjenja
Collate Copy	Ispisivanje većeg broja kopija različitih izvornika koji su prethodno posloženi i njihovo razvrstavanje u komplete.
Dry Time	Podešavanje vremena sušenja.
Advanced Settings	Podešavanje postavki slike kao što su kontrast i zasićenost.

Način rada Scan

Email

Izbornik	Postavke i pojašnjenja
Contacts	Na popisu kontakata odaberite adrese elektroničke pošte na koje želite poslati skeniranu sliku.
Menu	Email Settings Subject: Unesite predmet e-poruke. Filename Prefix: Unesite početna slova datoteke koju želite poslati.
	Basic Settings Prikaz popisa izbornika unutar stavke Settings .
	Scan Report Ispisivanje povijesti iz koje je vidljivo kada i na koje adrese elektroničke pošte su poslana skenirane datoteke.

Network Folder/FTP

Izbornik	Postavke i pojašnjenja
Contacts	Na popisu kontakata odaberite mapu u koju želite pohraniti skeniranu sliku. Ne trebate podesiti lokalne postavke nakon što odaberete mapu na popisu kontakata.
Location	Communication Mode Odabir načina komunikacije.
	Location Odabir puta do mape u koju želite pohraniti skeniranu sliku.
	User Name Unos korisničkog imena kako biste pristupili odabranoj mapi.
	Password Unos lozinke kako biste pristupili odabranoj mapi.
	Connection Mode Odabir načina povezivanja.
	Port Number Unos broja ulaza.
Format	Odabir formata u kojem želite pohraniti skeniranu sliku. Ako odaberete TIFF (Single Page) , tada izvornik možete skenirati samo u crno-bijeloj boji.
Menu	File Settings Unesite početna slova naziva datoteke u Filename Prefix .
	Basic Settings Prikaz popisa izbornika unutar stavke Settings .
	Scan Report Ispisivanje povijesti iz koje je vidljivo kada i u koju mapu su pohranjene skenirane datoteke.

Predstavljanje pisača

Memory Device

Izbornik	Postavke i pojašnjenja
Format	Odabir formata u kojem želite pohraniti skeniranu sliku. Ako odaberete TIFF (Multi Page) , tada izvornik možete skenirati samo u crno-bijeloj boji.
Settings	Prikaz popisa izbornika unutar stavke Settings .

Cloud

Izbornik	Postavke i pojašnjenja
Format	Odabir formata u kojem želite pohraniti skeniranu sliku.
Settings	Prikaz popisa izbornika unutar stavke Settings .

Document Capture Pro

Ovaj izbornik nema stavke postavke.

Computer (WSD)

Ovaj izbornik nema stavke postavke.

Settings

Napomena:

Dostupnost izbornika ovisi o vrsti odredišta, kao što su elektronička pošta ili mapa, te formatu u kojem su pohranjene skenirane slike.

Izbornik	Postavke i pojašnjenja
Format	Odabir formata u kojem želite pohraniti skeniranu sliku. Ako značajku koristite za slanje skenirane slike putem e-pošte, a za postavku formata ste odabrali TIFF (Single Page) ili TIFF (Multi Page) , bit će dostupno samo crno-bijelo skeniranje.
Resolution	Postavljanje razlučivosti skeniranja.
Scan Area	Odabir područja skeniranja. Auto Cropping: rezanje bijelog prostora oko teksta ili slike prilikom skeniranja. Max Area: skeniranje na maksimalnoj površini skeniranja za staklo skenera ili ADF.
2-Sided	Obostrano skeniranje izvornika. Prilikom dvostranog skeniranja, odaberite Binding Direction i zatim odaberite mjesto preklapanja izvornika.
Document Type	Odabir vrste izvornika.
Density	Podešavanje kontrasta skenirane slike.
Document Orientation	Odabir smjera izvornika.
Compression Ratio	Odabir omjera sažimanja skenirane slike.

Predstavljanje pisača

Izbornik	Postavke i pojašnjenja
PDF Settings	Ako se odabrali stavku PDF kao format u kojem ćete pohraniti skenirani sadržaj, iskoristite ove postavke kako biste zaštitili datoteke u PDF-u. Document Open Password: izrada datoteke u PDF formatu za čije je otvaranje potrebno unijeti lozinku. Permissions Password: izrada datoteke u PDF formatu za čije je ispisivanje ili mijenjanje potrebno unijeti lozinku.
Attached File Max Size	Podešavanje maksimalne veličine datoteke koja može biti dodana kao privatak elektroničkoj poruci.
Remove Shadow	Uklanja sjene koje se pojavljuju oko skenirane slike prilikom skeniranja debelog papira.

Povezane informacije

- ➔ [“Skeniranje koristeći Document Capture Pro” na strani 92](#)
- ➔ [“Document Capture Pro” na strani 155](#)

Način rada Fax

Na početnom zaslonu odaberite **Fax > Menu**. Nekim od izbornika postavki možete izravno pristupiti putem zaslona **Fax**.

Izbornik	Postavke i pojašnjenja	
Fax Send Settings	Resolution	Podešavanje razlučivosti odlaznog faksa. Odaberite Photo za izvornike koji sadrže tekst i slike.
	Density	Podešavanje gustoće odlaznog faksa.
	Document Size (Glass)	Odaberite veličinu i usmjerenost izvornika koji ste postavili na staklo skenera.
	ADF 2-Sided	Prilikom slanja monokromatskog faksa, obje se strane izvornika koji ste umetnuli u automatski ulagač dokumenata (ADF) skeniraju.
	Direct Send	Pogledajte stranice na kojima su opisane ove značajke kako biste saznali više pojedinosti.
	Priority Send	
	Continuous Scan from ADF	
Transmission Report	Automatsko ispisivanje izvješća o prijenosu nakon dovršetka slanja faksa. Odaberite Print on Error kako biste ispisali izvješće samo kada dođe do pogreške u slanju.	
Send Fax Later	Pogledajte stranice na kojima su opisane ove značajke kako biste saznali više pojedinosti.	
Polling Receive		
Polling Send		
Store Fax Data		

Predstavljanje pisača

Izbornik	Postavke i pojašnjenja	
Fax Report	Fax Settings List	Ispisivanje trenutnih postavki faksa.
	Fax Log	Automatsko ispisivanje izvješća o prijenosu nakon dovršetka slanja faksa. Ispisivanje ovog izvješća možete podesiti unutar sljedećeg izbornika. Setup > System Administration > Fax Settings > Output Settings > Fax Log Auto Print
	Last Transmission	Ispisivanje izvješća o prethodno poslanom ili primljenom faksu pozivanjem dokumenta.
	Stored Fax Documents	Ispisivanje popisa dokumenata koji su pohranjeni u memoriji pisača kao što su nedovršeni zadatci ispisa.
	Protocol Trace	Ispisivanje detaljnog izvješća o prethodno poslanom ili primljenom faksu.

Povezane informacije

- ➔ “Slanje mnogo stranica monokromatskog dokumenta (Direct Send)” na strani 111
- ➔ “Slanje prioritnog faksa (Priority Send)” na strani 111
- ➔ “Slanje dokumenata različitih veličina pomoću automatskog ulagača dokumenata (ADF) (Continuous Scan from ADF)” na strani 111
- ➔ “Slanje faksa u određeno vrijeme (Send Fax Later)” na strani 109
- ➔ “Primanje faksova na zahtjev (Polling Receive)” na strani 114
- ➔ “Slanje faksova na zahtjev (Polling Send)” na strani 110
- ➔ “Pohranjivanje faksa bez odabiranja primatelja (Store Fax Data)” na strani 110

Memory Device

Napomena:

Uređaji za pohranu podataka zajednički je naziv za sve vanjske USB uređaje kao što su USB uređaji s izbrisivom memorijom.

Format datoteke:

Izbornik	Postavke i pojašnjenja
JPEG	Odabir formata datoteke koju želite ispisati.
TIFF	
PDF	

Settings

Napomena:

Dostupnost izbornika može ovisiti o odabranom formatu datoteke.

Izbornik	Postavke i pojašnjenja
Broj ispisa	Unos broja ispisa.

Predstavljanje pisača

Izbornik	Postavke i pojašnjenja	
Settings	Paper Source	Odabir izvora papira koji želite koristiti. Odaberite uvučenu veličinu i vrstu papira kada ste odabrali Front Paper Feed Slot .
	Quality	Odabir kvalitete ispisa. Ako ste odabrali Best , brzina ispisa će biti manja.
	Date	Odabir oblika u kojem će biti ispisani datum na ispisima.
	Fit Frame	Rezanje gornjih i donjih rubova slike kako bi sadržaj bio prilagođen odabranoj veličini papira. Margine će biti ispisane na lijevoj i desnoj strani slike ako ne omogućite ovu značajku.
	Bidirectional	Odabir smjera u kojem će ispisna glava izbacivati tintu prilikom ispisivanja. Omogućite ovu značajku prilikom normalne uporabe pisača. Omogućena: Ispisivanje se vrši pomicanjem ispisne glave u oba smjera. Onemogućena: Ispisivanje se vrši pomicanjem ispisne glave u jednom smjeru. Bolja kvaliteta ispisa uz sporije ispisivanje.
	2-Sided	Odabir dvostranog formata. Omogućite dvostrani ispis, a zatim odaberite mjesto preklapanja i vrijeme sušenja.
Options	Print Order	Last Page on Top: Ispisivanje se vrši od prve prema zadnjoj stranici datoteke. First Page on Top: Ispisivanje se vrši od zadnje prema prvoj stranici datoteke.
	Image Adjustments	Fix Photo
Options	Fix Red-Eye	Ispravljanje crvenih očiju na fotografijama. Korekcije neće biti vidljive na izvornim datotekama već na ispisima. Ovisno o vrsti fotografije, mogu biti popravljene i ostali dijelovi slike, osim očiju.
	Select Images	Odabirom Select All Images sve slike na uređaju za pohranu podataka će biti označene.
Options	Select Group	Odabirom ovog izbornika imate mogućnost biranja druge grupe.

Način rada Setup

Izbornik	Postavke i pojašnjenja
Ink Levels	Prikazuje približne razine tinte i napunjenost kutije za održavanje. Kada se na zaslonu prikaže ikona !, spremnici s tintom su gotovo potrošeni ili je kutija za održavanje gotovo puna.

Predstavljanje pisača

Izbornik	Postavke i pojašnjenja	
Maintenance	Print Head Nozzle Check	Ispisivanje testnog uzorka kako biste provjerili jesu li mlaznice ispisne glave začepljene.
	Print Head Cleaning	Čišćenje začepljenih mlaznica ispisne glave.
	Print Head Alignment	Poravnavanje ispisne glave kako biste postigli bolju kvalitetu ispisa. Pokrenite Ruled Line Alignment ako tekst i redovi nisu poravnati. Pokrenite Vertical Alignment ako su ispisi mutni. Pokrenite uslužni program Horizontal Alignment ako se na ispisu često pojavljuju vodoravne pruge.
	Improve Horizontal Streaks	Ovu funkciju koristite ako se na ispisu primjećuju horizontalne pruge nakon Print Head Cleaning i Horizontal Alignment . Ova funkcija osigurava preciznije podešavanje nego Horizontal Alignment .
	Thick Paper	Sprječavanje razmazivanja tinte prilikom ispisivanja. Omogućite ovu značajku kada zapazite da je na ispisima tinta razmazana jer će se brzina ispisivanja smanjiti.
	Paper Guide Cleaning	Koristite ovu značajku za uvlačenje papira za čišćenje kada se na unutarnjim valjcima nalaze mrlje od tinte.
	Remove Paper	Koristite ovu značajku ako se u pisaču nalaze zaostali komadići papira i nakon što ste uklonili zaglavljene papir.
	Maintenance Roller Information	Prikaz stanja valjci za održavanje za kasetu s papirom unutar Maintenance Roller Status . Nakon zamjene valjci za održavanje, odaberite Reset Maintenance Roller Counter kako biste vratili na nulu brojač na kasetu s papirom čije ste valjci za održavanje zamijenili.
Paper Setup	Odabir veličine i vrste papira koji ste umetnuli u izvor papira.	
Print Status Sheet	Configuration Status Sheet	Ispisivanje podatkovne tablice u kojoj su navedene postavke i trenutno stanje pisača.
	Supply Status Sheet	Ispisivanje podatkovne tablice u kojoj je navedeno stanje potrošnog materijala.
	Usage History Sheet	Ispisivanje podatkovne tablice u kojoj je navedena povijest upotrebe pisača.
	PS3 Font List	Ispisivanje popisa dostupnih fontova za pisač PostScript.
	PCL Font List	Ispisuje popis dostupnih fontova za pisač PCL.

Predstavljanje pisača

Izbornik	Postavke i pojašnjenja	
Network Status	Wired LAN/Wi-Fi Status	Prikazuje trenutne mrežne postavke.
	Wi-Fi Direct Status	Prikazuje trenutne postavke značajke Wi-Fi Direct.
	Email Server Status	Prikaz trenutnih postavki poslužitelja elektroničke pošte.
	Epson Connect Status	Prikaz podatka je li pisač registriran ili spojen na uslugu Epson Connect ili Google Cloud Print.
	Google Cloud Print Status	Više pojedinosti vezanih uz uslugu Epson Connect pronađite na mrežnim stranicama portala. https://www.epsonconnect.com/ http://www.epsonconnect.eu (samo za Europu)
	Document Capture Pro Status	Prikazuje trenutne postavke za Document Capture Pro Settings .
	Print Status Sheet	Prikaz ili ispisivanje trenutnih mrežnih postavki.
Admin Settings	Ovi izbornici omogućavaju administratoru postavljanje administratorske lozinke kako drugi korisnici ne bih mogli mijenjati postavke pisača.	
	Admin Password	Postavljanje, mijenjanje ili poništavanje administratorske lozinke. Ako ste zaboravili lozinku, obratite se Epsonovoj korisničkoj službi.
	Lock Setting	Unos lozinke obavezan je prilikom pristupa postavkama System Administration ili prilikom izmjene postavki Eco Mode, Presets i kontakata.
System Administration	Pogledajte stranice na kojima su opisane ove značajke kako biste saznali više pojedinosti.	

Povezane informacije

➔ [“System Administration” na strani 31](#)

System Administration

Odaberite **Setup** na početnom zaslonu i zatim odaberite **System Administration**.

Izbornik	Postavke i pojašnjenja
Printer Settings	Prikaz popisa izbornika unutar stavke Printer Settings .

Predstavljanje pisača

Izbornik	Postavke i pojašnjenja		
Common Settings	LCD Brightness	Podešavanje svjetline zaslona LCD.	
	Sound	Podešavanje glasnoće i odabir vrste zvuka.	
	Sleep Timer	Postavljanje vremenskog razdoblja nakon kojeg pisač započinje način mirovanja (štednja energije) tijekom kojeg pisač ne vrši nikakve radnje. Po isteku određenog vremenskog razdoblja zaslon LCD će se zacrnuti.	
	Power Off Settings	Vaš proizvod može imati ovu značajku ili značajku Power Off Timer , ovisno o datumu proizvodnje i mjestu kupnje.	
		Power Off If Inactive	Možete prilagoditi trajanje prije primjene upravljanja napajanjem.Svako povećanje utjecat će na učinak energije proizvoda.Pazite na okoliš prije provedbe promjene.
		Power Off If Disconnected	Isključuje pisač nakon 30 minuta ako su odspojeni svi mrežni priključci, uključujući priključak LINE.
	Power Off Timer	Možete prilagoditi trajanje prije primjene upravljanja napajanjem.Svako povećanje utjecat će na učinak energije proizvoda.Pazite na okoliš prije provedbe promjene. Kod korištenja faksa preporučuje se da onemogućite ovu značajku.	
	Date/Time Settings	Date/Time	Postavljanje vremena i datuma.
		Daylight Saving Time	Odabir postavke za ljetno računanje vremena koja se koristi u vašoj vremenskoj zoni.
		Time Difference	Unos vremenske razlike između vašeg lokalnog vremena i UTC-a (Koordiniranog svjetskog vremena).
	Country/Region	Odabir zemlje ili regije.	
	Language	Odaberite jezik zaslona.	
	Operation Time Out	Ako je ova značajka omogućena, na zaslonu LCD prikazuje se početni zaslon kada pisač ne vrši nikakvu radnju tijekom tri minute.Ova se značajka automatski uključuje kada je značajka za postavljanje korisničkih ograničenja omogućena.	

Predstavljanje pisača

Izbornik	Postavke i pojašnjenja		
Network Settings	Network Status	Prikaz ili ispisivanje mrežni postavki i stanja veze.	
	Wi-Fi Setup	Wi-Fi Setup Wizard	Pogledajte <i>Mrežni vodič</i> kako biste saznali pojedinosti.
		Push Button Setup (WPS)	
		PIN Code Setup (WPS)	
		Wi-Fi Auto Connect	
	Disable Wi-Fi	Onemogućite postavke Wi-Fi ili ih ponovno postavite kako biste riješili probleme s mrežom. Pogledajte <i>Mrežni vodič</i> kako biste saznali pojedinosti.	
	Wi-Fi Direct Setup	Pogledajte <i>Mrežni vodič</i> kako biste saznali pojedinosti.	
Connection Check	Provjeravanje stanja veze i ispisivanje izvješća o stanju veze. Pogledajte izvješće kako biste riješili problem do kojeg je došlo s mrežom.		
Advanced Setup	Pogledajte <i>Mrežni vodič</i> kako biste saznali pojedinosti.		
Epson Connect Services	Možete privremeno prekinuti korištenje ili nastaviti s korištenjem usluge Epson Connect ili Google Cloud Print, ili trajno prekinuti korištenje usluge (vraćanje na zadane postavke).		
Google Cloud Print Services	Više pojedinosti vezanih uz uslugu Epson Connect pronađite na mrežnim stranicama portala. https://www.epsonconnect.com/ http://www.epsonconnect.eu (samo za Europu)		
Document Capture Pro Settings	Odaberite način rada koji želite koristiti prilikom skeniranja izvornika koristeći Document Capture Pro.		
Copy Settings	Postavke podešene unutar User Default Settings vrijede kao zadane postavke za sve načine rada. Za više pojedinosti o svakoj stavci za postavljanje pogledajte popis izbornika.		
Scan Settings			
Fax Settings	Prikaz popisa izbornika unutar stavke Fax Settings .		
Universal Print Settings	Ove postavke ispisa primjenjuju se u slučaju ispisa s vanjskog uređaja bez korištenja upravljačkog programa pisača ili u slučaju ispisa s upravljačkog programa pisača PostScript ili PCL.		
	Top Offset	Prilagođavanje gornje ili lijeve margine papira.	
	Left Offset		
	Top Offset in Back	Prilagođavanje gornje ili lijeve margine naličja papira prilikom obostranog ispitivanja.	
	Left Offset in Back		
	Check Paper Width	Provjeravanje širine papira prije nego što pisač započne s ispisivanjem. Na ovaj način ćete spriječiti ispisivanje izvan rubova papira kada postavka veličine papira nije ispravna. Međutim, ispis će trajati nešto duže.	
	Dry Time	Postavljanje vremena sušenja prilikom obostranog ispisivanja.	
	Skip Blank Page	Automatsko preskakanje praznih stranica prilikom ispisivanja zadatka.	
PDL Print Configuration	Prikaz popisa izbornika unutar stavke PDL Print Configuration .		

Predstavljanje pisača

Izbornik	Postavke i pojašnjenja		
Security Settings	Access Control	Obavezan unos administratorske lozinke kako biste pokrenuli rad pisača. Odabir želite li dopustiti ispisivanje zadataka koji nemaju potrebne podatke za provjeru autentičnosti.	
	Delete All Confidential Jobs	Brisanje svih pohranjenih povjerljivih zadataka.	
Eco Mode	Dostupne postavke načina Eco. Kada su ove postavke onemogućene, postavke postavljene unutar Common Settings se primjenjuju.		
	Configure	Sleep Timer	Postavljanje vremenskog razdoblja nakon kojeg pisač započinje način mirovanja (štednja energije) tijekom kojeg pisač ne vrši nikakve radnje. Po isteku određenog vremenskog razdoblja zaslon LCD će se zacrniti.
		LCD Brightness	Podešavanje svjetline zaslona LCD.
		2-Sided (Copy)	Postavljanje obostranog kopiranja kao zadane postavke.
		2-Sided (Memory Device)	Postavljanje obostranog ispisivanja kao zadane postavke.
Clear Internal Memory Data	Služi za brisanje postavki ispisa za upravljački program pisača PostScript i PCL. Odaberite Clear All za brisanje svih podataka za upravljački program pisača PostScript i PCL koji je spremljen u memoriju pisača.		
Restore Default Settings	Vraćanje odabranih postavki na njihove početne vrijednosti.		

Povezane informacije

- ➔ [“Način rada Copy” na strani 23](#)
- ➔ [“Način rada Scan” na strani 25](#)
- ➔ [“Printer Settings” na strani 34](#)
- ➔ [“Fax Settings” na strani 35](#)
- ➔ [“Korištenje poslužitelja e-pošte” na strani 225](#)
- ➔ [“PDL Print Configuration” na strani 39](#)

Printer Settings

Odaberite **Setup > System Administration > Printer Settings** na početnom zaslonu.

Predstavljanje pisača

Izbornik	Postavke i pojašnjenja	
Paper Source Settings	Rear Paper Feed Priority	Uvlačenje papira kroz uvlačenje papira straga prema postavljenoj razini prioriteta.
	A4/Letter Auto Switching	Uvlačenje papira iz izvora papira u koji je umetnut papir veličine A4 kada u izvoru papira nisu umetnute omotnice ili uvlačenje papira iz izvora papira u koji su umetnute omotnice kada u izvoru papira nije umetnut papir veličine A4.
	Auto Select Settings	Podšavanje iz kojeg izvora papira vršiti uvlačenje papira prilikom korištenja značajki kao što su kopiranje i faksiranje. Kada postoji više dostupnih izvora papira, papir se uvlači iz izvora papira čije postavke odgovaraju zahtjevima zadatka kopiranja ili ispisa.
	Error Notice	Prikaz poruke o pogrešci kada veličina papira ili vrsta postavki u Paper Setup ne odgovaraju postavkama ispisa.
USB I/F Timeout Setting	Odredite trajanje u sekundama koje prethodi prekidanju USB veze s računalom nakon što pisač zaprimi zadatak ispisa od strane upravljačkog programa pisača PostScript ili PCL. Ako upravljački program pisača PostScript ili PCL ne pošalje pisaču signal koji označava kraj ispisa zadatka, USB veza između računala i pisača će i dalje biti uspostavljena. Pisač prekida vezu s računalom nakon isteka određenog vremenskog razdoblja. Unesite 0 (nulu) ako ne želite da se veza između pisača i računala prekida.	
Printing Language	Odabir jezika ispisa unutar sučelja USB ili mrežnog sučelja.	
Auto Error Solver	<p>Odabir značajke radnje koja će se izvršiti kada dođe do pogreške u postupku izvedbe obostranog ispisivanja ili kada je memorija puna.</p> <p><input type="checkbox"/> Pogreška u postupku izvedbe obostranog ispisivanja</p> <p>Omogućena: Ako je zadatak obostranog ispisa poslan s računala na pisač, ali u pisač nije umetnut papir za obostrano ispisivanje, tada se na pisaču prikazuje poruka o pogrešci i on automatski ispisuje zadatak na jednoj strani papira.</p> <p>Onemogućena: Na pisaču se prikazuje poruka o pogrešci te se zadatak ispisa otkazuje.</p> <p><input type="checkbox"/> Pogreška zbog pune memorije</p> <p>Omogućena: Ako se memorija pisača prilikom ispisivanja zadataka napuni, na pisaču će se prikazati poruka o pogrešci i tada će se ispisati samo dio sadržaja koji je pisač uspio obraditi.</p> <p>Onemogućena: Na pisaču se prikazuje poruka o pogrešci te se zadatak ispisa otkazuje.</p>	
Memory Device Interface	Memory Device	Odaberite može li pisač pristupati umetnutom uređaju za pohranu podataka. Onemogućavanjem ove funkcije obustavit ćete spremanje podataka na uređaj za pohranu podataka. Tako se onemogućava nezakonito uklanjanje povjerljivih dokumenata.
	File Sharing	Odabir želite li dati uređaju za pohranu podataka dopuštenje za pohranjivanje podataka kada je priključen na računalo putem ulaza USB ili na računalo koje je spojeno na mrežu.
PC Connection via USB	Odaberite hoće li pisač dopustiti pristup s računala povezanog putem USB kabela. Onemogućavanjem ove funkcije ograničit ćete ispis i skeniranje koji nisu poslani preko mrežne veze.	
Paper Feed Assist Mode	Onemogućuje istovremeno prolaženje više papira kroz kasetu s papirom 1, ali brzina ispisa je sporija.	

Fax Settings

Uđite **Setup > System Administration > Fax Settings** na početnom zaslonu.

Predstavljanje pisača

Izbornik	Postavke i pojašnjenja	
User Default Settings	Postavke podešene u ovom izborniku primjenjivat će se kao zadane postavke za slanje faksova. Pogledajte popis izbornika u načinu rada Fax kako biste saznali pojedinosti o postavljanju stavki.	
Send Settings	Batch Send	Pogledajte stranice na kojima su opisane ove značajke kako biste saznali više pojedinosti.
	Save Failure Data	Pohranjivanje dokumenata koji nisu poslani u memoriju pisača. Dokumente možete ponovno poslati iz Status Menu .
Receive Settings	Receive Mode	Odabir načina primanja.
	DRD	Ako ste ugovorili korištenje usluge razlikovnog zvona kod telefonskog operatera, odaberite uzorak zvona za dolazne faksove (ili odaberite On).
	Rings to Answer	Podešavanje broja zvonjenja koji prethode automatskom primanju faksa na pisač. Unesite „0“ (nulu) ako želite primiti faksove a da pritom pisač ne zvuči.
	Remote Receive	Kada primite dolazni poziv faksa na telefon koji je priključen na pisač, unesite kôd putem telefona kako biste započeli s primanjem faksa.

Predstavljanje pisača

Izbornik	Postavke i pojašnjenja	
Output Settings	Fax Output	Primljene dokumente možete pohraniti u pretinac ulazne pošte, na uređaj za pohranjivanje podataka, na računalo ili ih možete prosljediti.
	Auto Reduction	Smanjivanje primljenih dokumenata velikog formata kako biste ih mogli ispisati na papiru koji je umetnut u izvor papira. Smanjivanje dokumenata neće uvijek biti moguće jer ovisi o primljenim podacima. Ako je ova značajka onemogućena, dokumenti velikog formata će biti ispisani u izvornoj veličini na više listova ili će pisač tijekom ispisivanja izbacivati svako drugu stranicu praznu.
	Auto Rotation	Automatsko zakretanje radi ispisivanja na papiru veličine A5 u slučaju kad se primi dokument veličine A5 u vodoravnom položaju, a izvor papira je postavljen na A5. Ispisivanje na papiru veličine A4 kad je ova značajka onemogućena.
	Collation Stack	Ispisivanje primljenih dokumenata od zadnje stranice prema prvoj stranici (ispisivanje obrnutim redoslijedom) kako bi ispisani dokumenti bili pravilno posloženi po stranicama. Ova značajka možda neće biti dostupna kada pisač nema dovoljno memorije.
	Print Suspend Time	Omogućite ovu značajku i odaberite Time to Stop a zatim Time to Restart kako biste zaustavili ispisivanje dokumenata koje ste primili tijekom određenog vremenskog razdoblja i pohranite ih u memoriji. Ova značajka možda neće biti dostupna kada pisač nema dovoljno memorije. Provjerite i ispišite dokumente koje ste primili tijekom određenog vremenskog razdoblja u Status Menu . Ovu značajku možete koristiti kako biste smanjili razinu buke tijekom noći ili kako biste spriječili ustupanje povjerljivih dokumenata tijekom vaše odsutnosti.
	Forwarding Report	Ispisivanje izvješća nakon prosljeđivanja primljenog dokumenta.
	Attach Image to Report	Ispisivanje Transmission Report sa preslikom prve stranice poslanog dokumenta. On(Large Image): Ispisivanje gornjeg dijela stranice u izvornoj veličini. On(Small Image): Ispisivanje cijele stranice u umanjenoj veličini na izvještaj.
	Fax Log Auto Print	Automatsko ispisivanje zapisnika faksova. On(Every 30): Ispisivanje zapisnika nakon dovršenih 30 zadataka faksiranja. On(Time): Ispisivanje zapisnika u određeno vrijeme. Zapisnik se ispisuje prije određenog vremena ako broj dovršenih zadataka faksiranja prijeđe brojku 30.
Report Format	Odabir drugog formata izvješća o faksu, a ne formata Protocol Trace . Odaberite Detail kako biste ispisali kôdove pogreške.	

Predstavljanje pisača

Izbornik	Postavke i pojašnjenja	
Basic Settings	Fax Speed	<p>Odabir brzine prijenosa faksa.</p> <p>Preporučujemo vam odabir brzine Slow(9,600bps) kada se poruka o pogrešci u komunikaciji često prikazuje ili prilikom slanja/primanja faksa u/iz inozemstva ili kod korištenja telefonske usluge IP (VoIP).</p>
	ECM	<p>Automatsko ispravljanje pogrešaka u prijenosu faksa (Način ispravljanja pogrešaka) koje se javljaju uglavnom zbog buke u telefonskoj liniji. Ne možete slati ni primiti faksove u boji ako je ova značajka onemogućena.</p>
	Dial Tone Detection	<p>Otkrivanje zvuka slobodne linije prije početka pozivanja.</p> <p>Ako je pisač spojen na telefonsku liniju PBX (Privatni telefonski prekidač) ili digitalnu telefonsku liniju, on možda neće moći izvršiti postupak pozivanja. U ovom slučaju, unutar postavke Line Type odaberite PBX. Onemogućite ovu značajku ako pisač ne može izvršiti postupak pozivanja i nakon što promijenite stavku unutar navedene postavke. Međutim, ako onemogućite ovu značajku, može doći do ispuštanja prve znamenke telefonskog broja i faks će biti poslan na krivi broj.</p>
	Dial Mode	<p>Odabir vrstu telefonskog sustava na koji ste priključili pisač. Ako je biranje podešeno na Pulse, privremenu promjenu načina biranja (prijelaz s pulsno na tonsko biranje) možete izvršiti pritiskom * (slovo „T“ se prikazuje) prilikom unosa telefonskog broja na početnom zaslonu izbornika za slanje faksa. Ovisno o regiji, ova postavka možda neće biti prikazana.</p>
	Line Type	<p>Odabir vrste telefonske linije na koju ste priključili pisač. Pogledajte stranicu na kojoj su navedene postavke za PBX (privatna telefonska centrala) kako biste saznali više pojedinosti.</p>
	Header	<p>Unos imena pošiljatelja faksa i telefonskog broja faksa. Navedeni podaci vidljivi su u zaglavlju odlaznih faksova.</p> <p>Ime pošiljatelja može sadržavati do najviše 40 znakova, a telefonski broj faksa do maksimalno 20 znamenki.</p>
Security Settings	Direct Dialing Restrictions	<p>Omogućite ovu značajku kako biste spriječili ručni unos telefonskih brojeva faksa. Pošiljatelj može poslati faks samo primateljima koji se nalaze na popisu kontakata ili kojima je prethodno slao faksove. Odaberite Enter Twice kako bi pošiljatelj faksa morao ponovno unijeti telefonski broj faksa koji je prethodno unio ručno.</p>
	Confirm Address List	<p>Prikaz zaslona za potvrdu primitka faksa prije početka prijenosa.</p>
	Inbox Password Settings	<p>Postavljanje lozinke za ulazni pretinac kako biste onemogućili drugim korisnicima pregledavanje primljenih faksova.</p> <p>Odaberite Change kako biste promijenili lozinku, a zatim odaberite Reset kako biste onemogućili značajku zaštite lozinkom. Morate unijeti trenutnu lozinku kako biste je mogli promijeniti ili postaviti novu lozinku.</p>
	Backup Data Auto Clear	<p>Brisanjem dokumenata putem upravljačke ploče, dokumenti će nestati sa zaslona LCD dok će njihove kopije biti privremeno pohranjene u memoriji. Značajke za brisanje kopija.</p>
Clear Backup Data	<p>Backup Data Auto Clear: Automatsko brisanje kopija poslanih ili primljenih faksova nakon završetka prijenosa.</p> <p>Clear Backup Data: Brisanje svih kopija. Obrišite sve kopije prije nego što pisač ustupite nekome ili ga zbrinete.</p>	
Check Fax Connection	<p>Provjera je li pisač priključen na telefonsku liniju i spreman za prijenos faksa te ispisivanje rezultata provjere na obični papir veličine A4.</p>	

Predstavljanje pisača

Izbornik	Postavke i pojašnjenja
Fax Setting Wizard	<p>Pokretanje čarobnjaka kako biste postavili osnovne postavke faksa prema uputama koje će biti prikazane na zaslonu.</p> <p>Pogledajte stranicu na kojoj su navedene postavke za PBX (privatna telefonska centrala) kako biste saznali više pojedinosti.</p>

Povezane informacije

- ➔ [“Način rada Fax” na strani 27](#)
- ➔ [“Spremanje i prosljeđivanje primljenih faksova” na strani 115](#)
- ➔ [“Slanje više faksova odjednom istom primatelju \(Batch Send\)” na strani 112](#)
- ➔ [“Podešavanje osnovnih postavki faksa” na strani 104](#)

PDL Print Configuration

Uđite **Setup > System Administration > Universal Print Settings > PDL Print Configuration** na početnom zaslonu.

Izbornik	Postavke i pojašnjenja	
Common Settings	Paper Size	Odabir veličine papira.
	Paper Type	Odabir vrste papira.
	Orientation	Odabir smjera ispisivanja.
	Quality	Odabir kvalitete ispisa.
	Ink Save Mode	Smanjivanje gustoće ispisa radi manje potrošnje tinte iz spremnika.
	Print Order	Last Page on Top: Ispisivanje se vrši od prve prema zadnjoj stranici datoteke. First Page on Top: Ispisivanje se vrši od zadnje prema prvoj stranici datoteke.
	Number of Copies	Određivanje broja kopija.
	Binding Margin	Odabir položaja rupica za uvezivanje.
	Auto Paper Ejection	Automatsko izbacivanje papira kod prekida ispisivanja zadatka.
	2-Sided Printing	Izvođenje obostranog ispisa.

Predstavljanje pisača

Izbornik	Postavke i pojašnjenja	
PCL Menu	Font Source	Resident: Odaberite predinstalirani font koji želite koristiti na pisaču. Download: Odaberite preuzeti font koji želite koristiti na pisaču.
	Font Number	Odabir broja zadanog fonta u izvoru zadanog fonta. Dostupnost broja zadanog fonta ovisi o podešenim postavkama.
	Pitch	Podešavanje veličine točkice zadanog fonta koja može biti promjenljiva i nepromjenljiva. Veličina točkice zadanog fonta kreće se u rasponu od 0,44 do 99,99 cpi (znakova po inču) uz stopu povećanja od 0,01. Ova značajka možda neće biti vidljiva ovisno o izvoru fonta ili postavkama broja fonta.
	Height	Podešavanje veličine fonta koja može biti promjenljiva i proporcionalna. Veličina fonta kreće se u rasponu od 4,00 do 999,75 točkica uz stopu povećanja od 0,25. Ova značajka možda neće biti vidljiva ovisno o izvoru fonta ili postavkama broja fonta.
	Symbol Set	Odabir zadanog skupa simbola. Ako font koji ste odabrali u izvoru fonta kao i postavka broja fonta nisu dostupni unutar postavke nove skupine simbola, izvor fonta i postavke broja fonta će biti zamijenjeni zadanom vrijednosti IBM-US .
	Form	Odabir broja redaka za postavljenu veličinu papira i njegovu usmjerenost. Pored će biti promijenjen i nova vrijednost VMI će biti pohranjena u pisaču. Promjenom postavki veličine papira ili usmjerenosti papira mijenja se i vrijednost Form koja se zasniva na pohranjenoj vrijednosti VMI.
	CR Function	Odabir naredbe za uvlačenje papira kada ispisom upravljate putem upravljačkog programa unutar određenog operativnog sustava.
	LF Function	
	Paper Source Assign	Postavljanje zadatka koji će se izvršavati pokretanjem naredbe za odabir izvora papira. Ako je odabrana stavka 4 , zadane naredbe su kompatibilne s pisačem HP LaserJet 4. Ako je odabrana stavka 4K , zadane naredbe kompatibilne su s pisačem HP LaserJet 4000, 5000 i 8000. Ako je odabrana stavka 5S , zadane naredbe kompatibilne su s pisačem HP LaserJet 5S.
PS3 Menu	Error Sheet	Ispisivanje tablice u kojoj je navedeno stanje pogreške kada dođe do bilo koje pogreške PostScript tijekom ispisivanja ili ispisivanja datoteke u formatu PDF.
	Coloration	Odabir načina rada u boji prilikom ispisivanja PostScript.
	Binary	Omogućite ovu značajku kako biste ispisali zadatak koji u sebi sadrži binarne slike. Ove postavke su dostupne samo ako je pisač povezan s mrežom. Aplikacija može proslijediti binarne podatke na pisač čak i kada je postavka upravljačkog programa pisača postavljena na ASCII. Neovisno o postavci, sadržaj možete ispisati kada je značajka omogućena.
	PDF Page Size	Odabir veličine papira prilikom ispisivanja datoteke u formatu PDF. Ako je odabrana stavka Auto , veličina papira određuje se na temelju veličine prve stranice koju ispišete.

Upravljanje kontaktima

Izbornik	Opis
Menu	Unošenje kontakata i skupina kontakata te ispisivanje popisa kontakata.

Predstavljanje pisača

Izbornik	Opis
View	Odabir želite li prikazati sve kontakte ili samo kontakte koji su vezani za pojedine značajke. Značajka LDAP omogućava vam pretraživanje kontakata koji su pohranjeni na poslužitelj LDAP.

Povezane informacije

➔ [“Upravljanje kontaktima” na strani 57](#)

Upravljanje zadanim postavkama

Možete pohraniti često korištene postavke za kopiranje, faksiranje i skeniranje kao zadane postavke. Kako biste pohranili postavku odaberite **Presets** na početnom zaslonu, a zatim odaberite **Add New** i potom odaberite značajku koju želite pohraniti kao zadanu postavku. Podesite postavku, pritisnite **Save** i unesite naziv postavke.

Odaberite zadanu postavku s popisa kako biste je učitali.

Pritisnite **Preset** na zaslonu pojedine značajke. Možete pohraniti trenutnu adresu (osim adresa koje su izravno unesene i kontakata koji se nalaze na popisu adresa LDAP) i postavke.

Izbornik	Opis
Menu	Prikaz pojedinosti pohranjenih postavki, mijenjanje njihovog naziva i stavki te brisanje postavki.

Status Menu

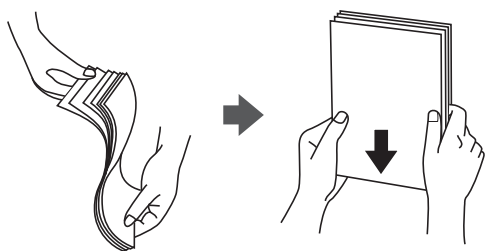
Pritisnite gumb **i** na upravljačkoj ploči.

Izbornik	Opis
Printer Information	Prikaz stanja potrošnog materijala i pogrešaka koje su se dogodile tijekom ispisivanja zadataka. Odaberite pogrešku s popisa kako bi se prikazala poruka o pogrešci.
Job Monitor	Prikaz popisa aktivnih zadataka i zadataka u redu čekanja. Možete otkazati izvođenje zadatka.
Job History	Prikaz povijesti zadatka. Ako zadatak nije uspješno izveden, kôd pogreške naveden je u povijesti.
Job Storage	Odabirom Inbox prikazat će se primljeni faksovi koji su pohranjeni u memoriji pisača.
Confidential Job	Prikaz popisa zadataka koji su zaštićeni lozinkom. Odaberite zadatak i unesite lozinku kako biste ga ispisali.

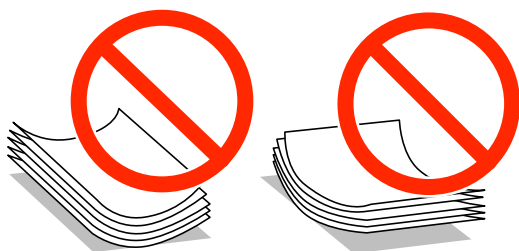
Umetanje papira

Mjere opreza pri rukovanju papirom

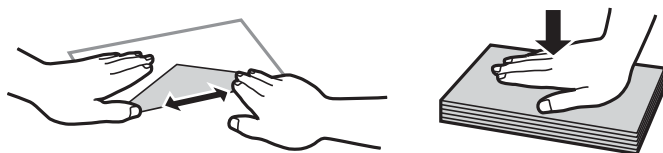
- ❑ Pročitajte upute koje su isporučene s papirom.
- ❑ Razlistajte i poravnajte rubove papira prije umetanja. Ne razlistavajte ili ne uvijajte fotografski papir. To može oštetiti ispisnu stranu papira.



- ❑ Ako je papir uvijen, izravnajte ga ili blago uvijte u suprotnom smjeru prije umetanja. Prilikom ispisa na uvijenom papiru može doći do zaglavljivanja papira i razmazivanja tinte na ispisima.



- ❑ Ne upotrebljavajte papir koji je valovit, poderan, iskidan, naboran, vlažan, predebel, pretanak ili koji na sebi ima prilijepljene naljepnice. Uporabom takvih vrsta papira može doći do zaglavljivanja papira i razmazivanja tinte na ispisima.
- ❑ Upotrebljavajte isključivo papir s uzdužnim vlaknima. Ako niste sigurni koju vrstu papira koristite, pogledajte njegovo pakiranje ili se obratite proizvođaču papira kako biste saznali njegove karakteristike.
- ❑ Razlistajte omotnice i poravnajte rubove prije umetanja. Ako su naslagane omotnice pune zraka, pritisnite ih nadolje kako biste ih spljoštili prije umetanja.



- ❑ Ne upotrebljavajte uvijene ili presavijene omotnice. Uporaba ovih omotnica uzrokuje zaglavljivanje papira i razmazivanje tinte na ispisu.
- ❑ Ne upotrebljavajte omotnice s preklopom čija je površina ljepljiva ili omotnice s prozorčićem.
- ❑ Izbjegavajte korištenje previše tankih omotnica, jer se mogu uviti tijekom ispisa.

Umetanje papira

Povezane informacije

➔ [“Svojstva pisača” na strani 200](#)

Dostupni papiri i kapaciteti

Epson preporučuje korištenje originalnog Epson papira kako bi se osigurao ispis visoke kvalitete.

Originalni Epson papir

Napomena:

Izvorni papir Epson ne može se koristiti prilikom ispisivanja pomoću upravljačkog programa pisača Epson Universal.

Naziv medija	Veličina	Kapacitet umetanja (listova)				Obostrano ispisivanje
		Kaseta s papirom 1	Kaseta s papirom 2 do 3	Uvlačenje papira straga	Prednji utor za uvlačenje papira	
Epson Bright White Ink Jet Paper	A4	400	400	50	1	Automatski ili ručni način rada*
Epson Ultra Glossy Photo Paper	A4, 13×18 cm (5×7 in), 10×15 cm (4×6 in)	–	–	20	–	–
Epson Premium Glossy Photo Paper	A4, 13×20 cm (5×8 in), 13×18 cm (5×7 in), 16:9 široko (102×181 mm), 10×15 cm (4×6 in)	–	–	20	–	–
Epson Premium Semigloss Photo Paper	A4, 10×15 cm (4×6 in)	–	–	20	–	–
Epson Photo Paper Glossy	A4, 13×18 cm (5×7 in), 10×15 cm (4×6 in)	–	–	20	–	–
Epson Matte Paper-Heavyweight	A4	–	–	20	–	–
Epson Photo Quality Ink Jet Paper	A4	–	–	70	–	–

* Upotrebljavajte isključivo uvlačenje papira straga prilikom obostranog ručnog ispisivanja. Možete umetnuti do 30 listova čija je jedna stranica već ispisana.

Umetanje papira

Napomena:

- ❑ *Raspoloživost papira razlikuje se ovisno o lokaciji. Za najnovije informacije o papirima dostupnim u vašem području kontaktirajte s Epsonovom službom podrške.*
- ❑ *Pri ispisu na originalnom Epson papiru na veličini koju definira korisnik, dostupne su samo postavke kvalitete ispisa **Standardno** ili **Normal**. Premda neki upravljački programi pisača omogućavaju odabir bolje kvalitete ispisa, ispis se odvija uz pomoć **Standardno** ili **Normal**.*

Vrste papira dostupne u trgovinama

Naziv medija	Veličina	Kapacitet umetanja (listova ili omotnica)				Obostrano ispisivanje
		Kaseta s papirom 1	Kaseta s papirom 2 do 3	Uvlačenje papira straga	Prednji utor za uvlačenje papira	
Obični papir Kopirni papir Prethodno otisnuti obrasci ili memorandumi Reciklirani papir Papir u boji Prethodno otisnuti papir	Legal, Letter, A4, B5, A5, 16K (195×270 mm)	Ne umećite papir iznad oznake ▼ koja se nalazi unutar bočne vodilice.		80	1	Automatski ili ručni način rada ^{*1*2}
	B6, A6, Executive	Ne umećite papir iznad oznake ▼ koja se nalazi unutar bočne vodilice.	–	80	1	Ručni način rada ^{*1*2}
	Half Letter	–	–	80	1	

Umetanje papira

Naziv medija	Veličina	Kapacitet umetanja (listova ili omotnica)				Obostrano ispisivanje
		Kaseta s papirom 1	Kaseta s papirom 2 do 3	Uvlačenje papira straga	Prednji utor za uvlačenje papira	
Obični papir Kopirni papir Prethodno otisnuti obrasci ili memorandumi Reciklirani papir Papir u boji	Korisnički definirana (mm) 100×148 do 215,9×355,6	Ne umećite papir iznad oznake ▼ koja se nalazi unutar bočne vodilice. *4	–	–	–	–
Prethodno otisnuti papir	Korisnički definirana (mm) 55×127 to 105×148, 215,9×355,6 do 215,9×1200	–	–	1	–	Ručni način rada
	Korisnički definirana (mm) 105×148 do 148×210	–	–	80	1	Ručni način rada *1*2
	Korisnički definirana (mm) 148×210 do 215,9×355,6	Ne umećite papir iznad oznake ▼ koja se nalazi unutar bočne vodilice. *4		80	1	Automatski ili ručni način rada *1*2
Debeli papir	Letter, A4, B5, A5	–	–	10	–	Ručni način rada *3
Omotnica	Omotnica #10, Omotnica DL, Omotnica C6	–	–	10	–	–
	Omotnica C4	–	–	1	–	–

*1 Upotrebljavajte isključivo uvlačenje papira straga prilikom obostranog ručnog ispisivanja.

*2 Možete umetnuti do 30 listova čija je jedna stranica već ispisana.

*3 Možete umetnuti do 5 listova čija je jedna stranica već ispisana.

*4 Dostupno kada se upotrebljava kombinacija najnovijeg softvera ugrađenog u čip i pogona. Možete ih preuzeti s mrežne stranice za podršku tvrtke Epson.

Povezane informacije

➔ “Nazivi dijelova i funkcije” na strani 17

➔ “Web-mjesto tehničke podrške” na strani 227

Umetanje papira

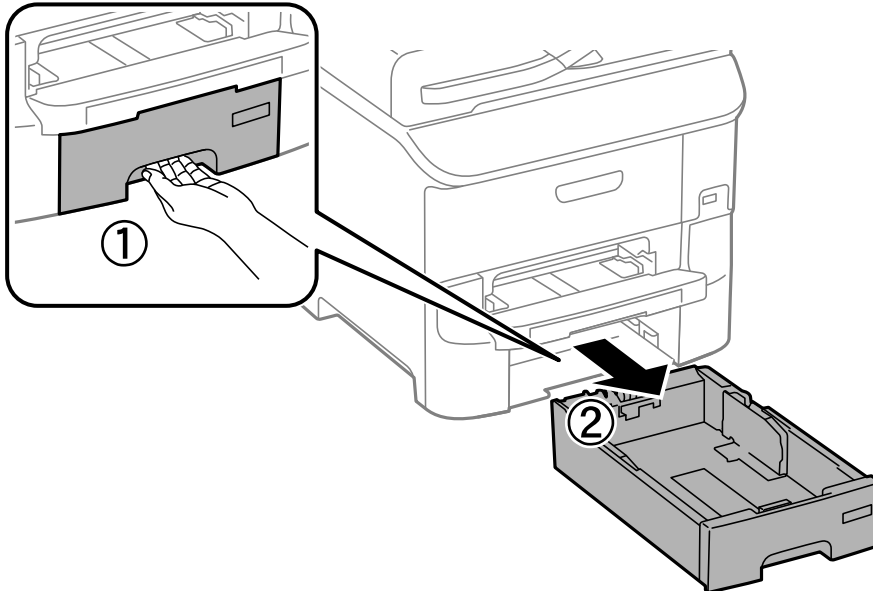
Popis vrsta papira

Kako biste postigli zadovoljavajuće rezultate ispisa, odaberite vrstu umetnutog papira.

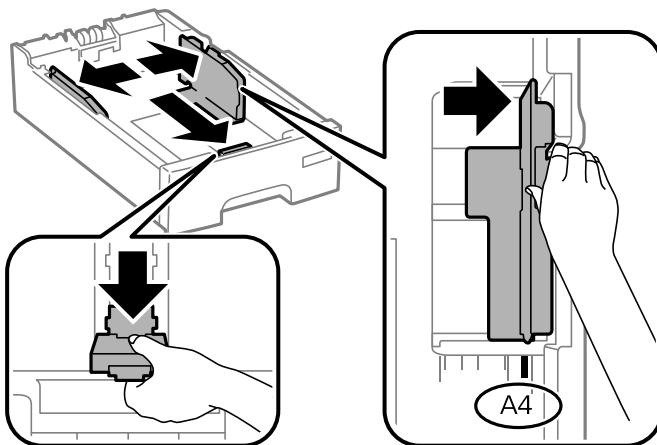
Naziv medija	Vrsta medija			
	Upravljačka ploča	Upravljački program pisača	Upravljački program pisača PostScript	Upravljački program pisača Epson Universal
Papir za kopiranje, obični papir Epson Bright White Ink Jet Paper	plain papers	obični papiri	Plain	Plain
Prethodno otisnuti obrasci ili memorandumi	Letterhead	Zaglavlje	Letterhead	Zaglavlje
Reciklirani papir	Recycled	Reciklirani	Recycled	Reciklirani
Papir u boji	Color	Boja	Color	Boja
Prethodno otisnuti papir	Preprinted	Preprinted	Preprinted	Preprinted
Epson Ultra Glossy Photo Paper	Ultra Glossy	Epson Ultra sjajni papir	Epson Ultra sjajni papir	-
Epson Premium Glossy Photo Paper	Prem. Glossy	Epson premium sjajni fotografski papir	Epson premium sjajni fotografski papir	-
Epson Premium Semigloss Photo Paper	Prem. Semigloss	Epson premium polusjajni fotografski papir	Epson premium polusjajni fotografski papir	-
Epson Photo Paper Glossy	Glossy	Photo Paper Glossy	Photo Paper Glossy	-
Epson Matte Paper- Heavyweight Epson Photo Quality Ink Jet Paper	Matte	Epson matirani papir	Epson matirani papir	-
Debeli papir	Thick-Paper	Debeli papir	Thick	Podebljano
Omotnica	Envelope	Omotnica	Envelope	Omotnica

Umetanje papira u Ladica za papir

1. Provjerite je li pisač isključen prije nego što izvučete kasetu s papirom.

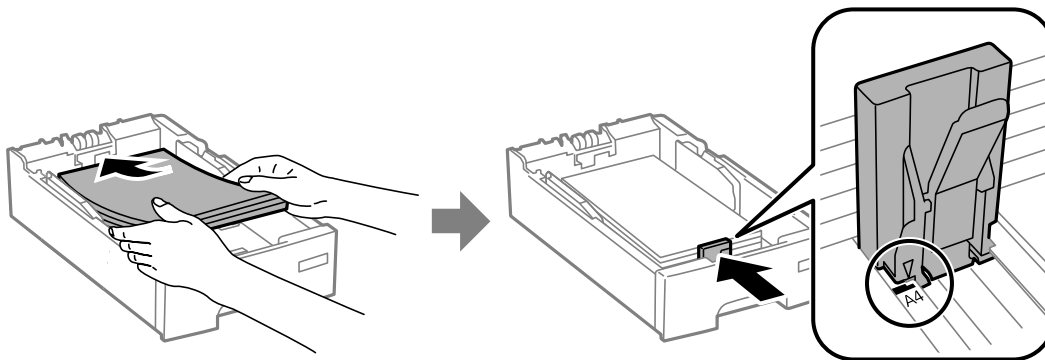


2. Izvucite prednju vodilicu u njezin krajnji položaj, a zatim pomaknite bočne vodilice kako biste ih postavili u odgovarajući položaj ovisno o veličini papira koji ćete koristiti.



Umetanje papira

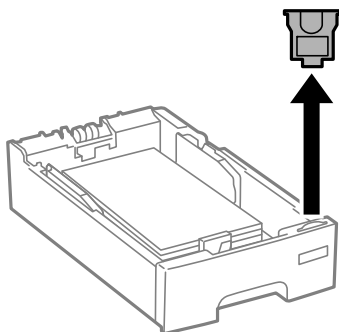
- Umetnite papir pazeći pritom da njegovu ispisnu stranu okrenete prema dolje i zatim pomaknite vodilice do ruba papira.



! **Važno:**

Ne umećite veći broj listova od onog preporučenog za odabranu vrstu papira. Običan papir ne uvlačite iznad crte označene simbolom ▼ na rubnoj vodilici.

- Provjerite odgovara li veličina papira umetnutog u ladicu za papir onoj naznačenoj na naljepnici koja sadrži podatak o veličini papira. Ako njegova veličina ne odgovara veličini naznačenoj na naljepnici, skinite držač i umetnite papir čija veličina odgovara onoj naznačenoj na naljepnici.



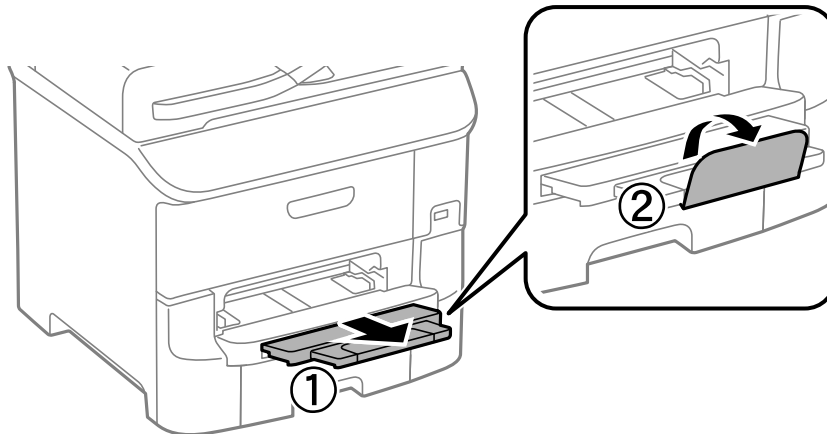
- Umetnite kasetu s papirom do samog kraja.
- Na upravljačkoj ploči odaberite veličinu i vrstu papira koji ste umetnuli u kasetu s papirom.

Napomena:

*Zaslon s postavkama veličine i vrste papira možete prikazati i odabirom opcije **Setup** > **Paper Setup**.*

Umetanje papira

7. Izvucite izlaznu ladicu.

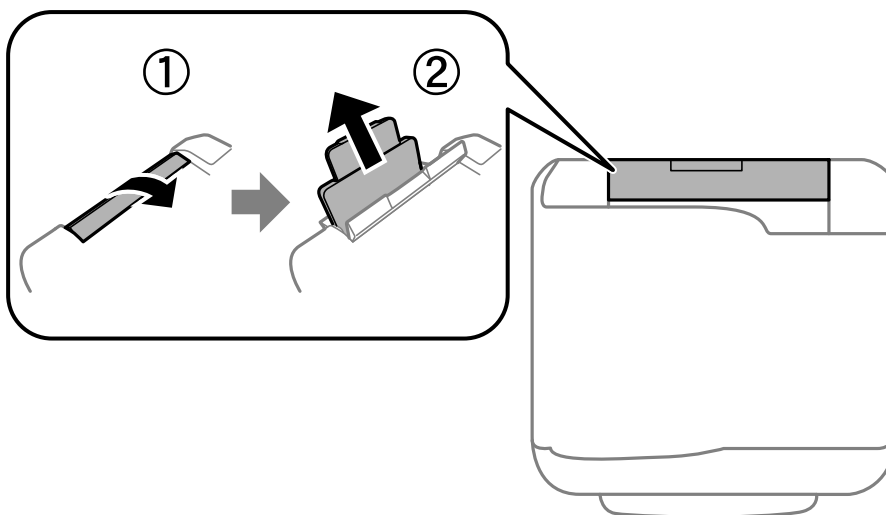


Povezane informacije

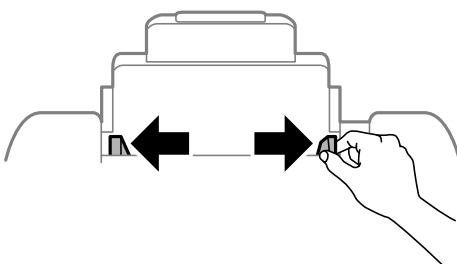
- ➔ “Mjere opreza pri rukovanju papirom” na strani 42
- ➔ “Dostupni papiri i kapaciteti” na strani 43

Umetanje papira u Uvlačenje papira straga

1. Otvorite graničnik ulagača i izvucite oslonac papira.

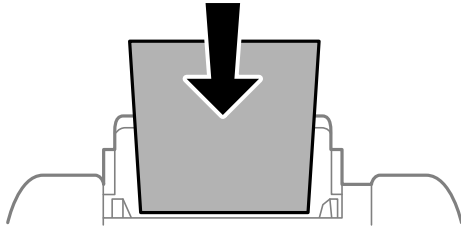


2. Raširite vodilice za rubove.



Umetanje papira

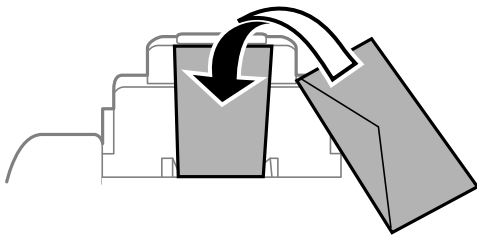
3. Umetnite papir u uvlačenje papira straga pazeći pritom da ispisnu stranu okrenete prema gore.



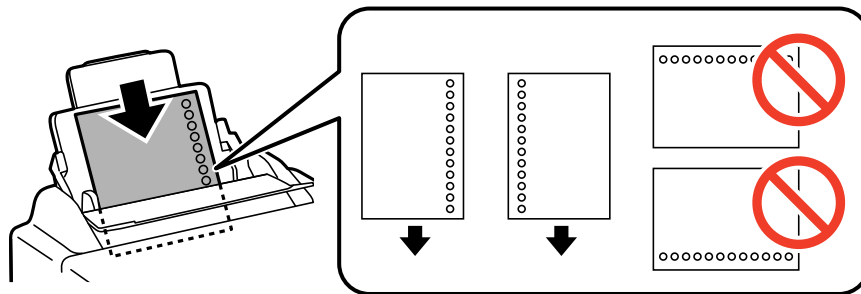
Važno:

- Ne umećite veći broj listova od onog preporučenog za odabranu vrstu papira. Običan papir ne stavljate iznad crte koja se nalazi ispod oznake ▼ unutar bočne vodilice.
- Prvo umetnite papir s kraćim rubom. Međutim, ako ste unutar korisnički zadane postavke odabrali veličinu papira s dužim rubom kao zadanu značajku, tada prvo morate umetnuti u pišač papir s dužim rubom.

- Omotnice



- Prethodno izbušeni papir



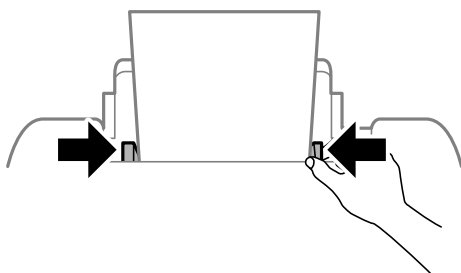
Napomena:

Prethodno izbušeni papir možete koristiti pod sljedećim uvjetima. Obostrano ispisivanje na prethodno izbušenom papiru nije dostupno u automatskom načinu rada.

- Kapacitet umetanja: Jedan list papira
- Dostupne veličine: A4, B5, A5, A6, B6, Letter, Legal
- Rupice za uvezivanje: Papir s rupicama ne smijete umetati u pišač u vodoravnom položaju. Prilagodite područje ispisa odabrane datoteke kako ne bi došlo do njezinog ispisivanja preko rupica.

Umetanje papira

4. Vodicice ruba dovucite do rubova papira.

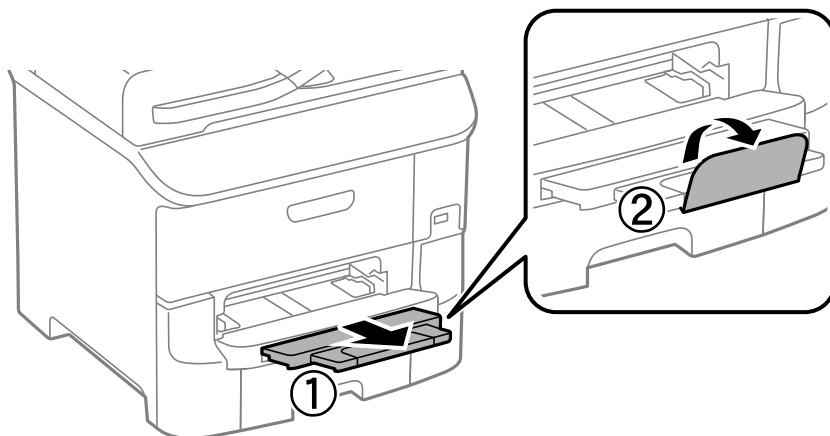


5. Na upravljačkoj ploči odaberite veličinu i vrstu papira koji ste umetnuli u uvlačenje papira straga.

Napomena:

Zaslom s postavkama veličine i vrste papira možete prikazati i odabirom opcije **Setup > Paper Setup**.

6. Izvucite izlaznu ladicu.



Napomena:

Preostali papir vratite u pakovanje. Ako ostavite papir u pisaču, on se može uvinuti ili će se kvaliteta ispisa pogoršati.

Povezane informacije

- ➔ [“Mjere opreza pri rukovanju papirom” na strani 42](#)
- ➔ [“Dostupni papiri i kapaciteti” na strani 43](#)

Umetanje papira u Prednji utor za uvlačenje papira

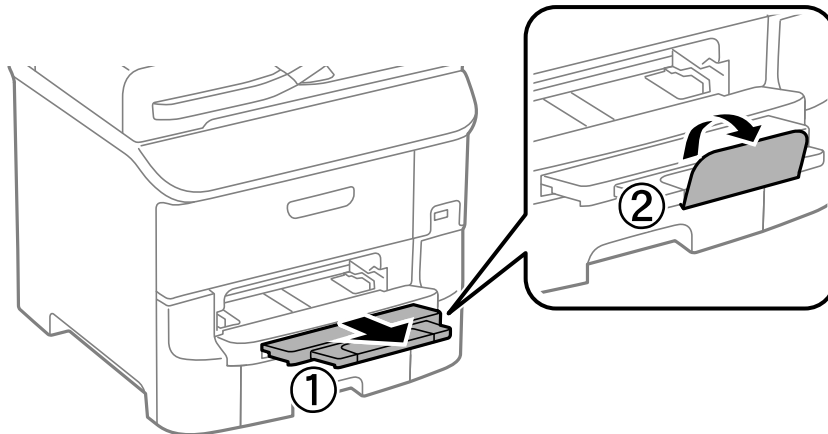
Samo jedan list papira možete umetnuti u prednji utor za uvlačenje papira. Tijekom ispisivanja ne smijete umetnuti papir u prednji utor za uvlačenje papira jer on služi i kao izlazna ladica.

! **Važno:**

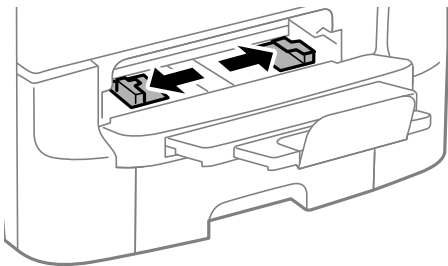
Debljina papira koji možete umetnuti u 0.08 kreće se u rasponu od 0.11 do prednji utor za uvlačenje papira mm. Međutim, i kada koristite papir čija je debljina unutar navedenog raspona, neke papire pisač neće pravilno uvući radi njihove tvrdoće.

Umetanje papira

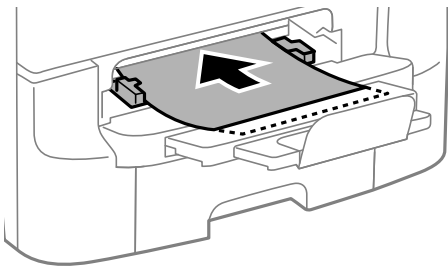
1. Izvucite izlaznu ladicu.



2. Pomaknite vodilice kako biste ih postavili u odgovarajući položaj ovisno o veličini papira koji ćete koristiti.



3. Umetnite papir tako da njegovu ispisnu stranu okrenete prema dolje i pričekajte da ga pisač djelomice uvuče.



Važno:

- Prvo umetnite papir s kraćim rubom. Međutim, ako ste unutar korisnički zadane postavke odabrali veličinu papira s dužim rubom kao zadanu značajku, tada prvo morate umetnuti u pisač papir s dužim rubom.
- Pripazite da papir bude ravan nakon što ga umetnete kako ne bi došlo do njegovog kosog uvlačenja.

Napomena:

Ako pisač ne uvuče papir, ponovno ga umetnite.

Povezane informacije

- ➔ “Mjere opreza pri rukovanju papirom” na strani 42
- ➔ “Dostupni papiri i kapaciteti” na strani 43

Namještanje izvornika

Postavite izvornike u staklo skenera ili u automatski ulagač dokumenata. Koristite staklo skenera za izvornike koje automatski ulagač dokumenata ne podržava.

Pomoću automatskog ulagača dokumenata možete istodobno skenirati veći broj izvornika te obje strane izvornika.

Dostupni izvornici za automatski ulagač dokumenata

Podržana veličina papira	A6 pejzaž, A5 do Legal (maksimalno 215,9×355,6 mm)
Vrsta papira	Obični papir
Debljina papira (težina papira)	52 do 105 g/m ²
Kapacitet umetanja	50 listova ili 5 mm

Čak i kada izvornici udovoljavaju specifikacijama za izvornike koji se mogu staviti u ADF, možda se neće dovesti iz ADF-a ili se kvaliteta skeniranja može smanjiti ovisno o svojstvima ili kvaliteti papira.



Važno:

Ne umećite fotografije ili dragocjene originalne umjetničke slike u ADF. Pogrešno ulaganje moglo bi zgužvati ili oštetiti izvornik. Ove dokumente skenirajte na staklo skenera.

Kako biste spriječili zaglavljivanje papira, izbjegavajte stavljanje sljedećih vrsta izvornika u automatski ulagač dokumenata. Za ove vrste koristite staklo skenera.

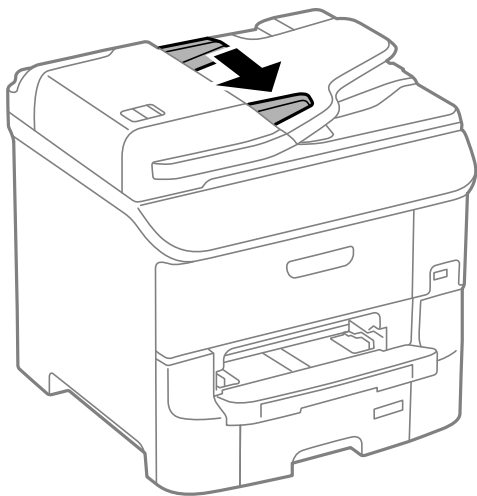
- Izvornici koji su poderani, presavijeni, naborani, oštećeni ili uvijeni
- Izvornici s rupama za stavljanje u mapu
- Izvornici spojeni ljepljivom vrpcom, klamficama, spajalicama i sl.
- Izvornici s naljepnicama
- Izvornici koji su nepravilno izrezani ili nisu pravokutni
- Međusobno spojeni izvornici
- Folije za projektore, termički papir ili indigo

Postavljanje izvornika u automatski ulagač dokumenata

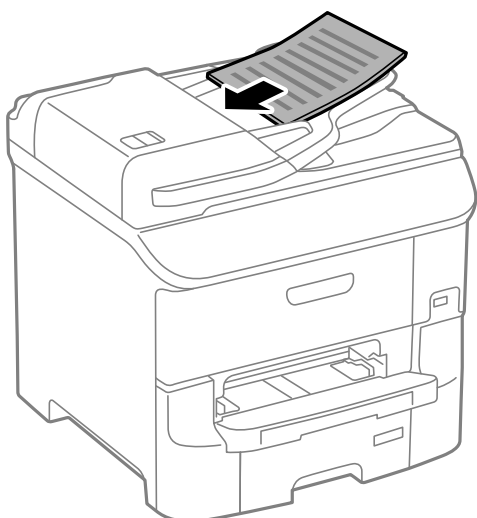
1. Poravnajte rubove izvornika.

Namještanje izvornika

2. Povucite rubne vodilice automatskog ulagača dokumenata.



3. Postavite izvornike u automatski ulagač dokumenata pazeći pritom da stranu na kojoj se nalazi sadržaj okrenete prema gore.



Važno:

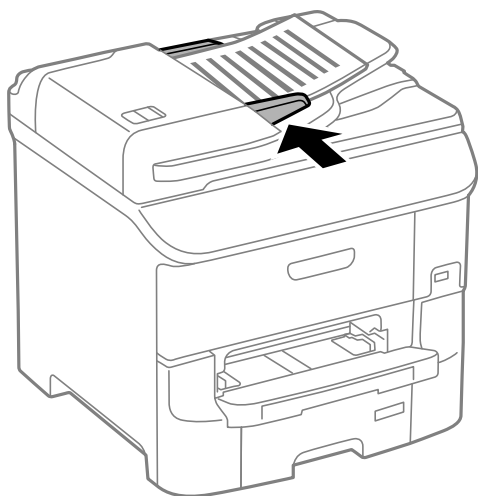
Izvornike ne stavljajte iznad crte koja se nalazi ispod oznake ▼ unutar bočne vodilice automatskog ulagača dokumenata.

Napomena:

Izvornike čiji je format manji od A4 umetnite u automatski ulagač dokumenata tako da ih okrenete poprečno (duži rub postavite u smjeru uvlačenja).

Namještanje izvornika

4. Povucite rubne vodilice automatskog ulagača dokumenata do rubova izvornika.



Povezane informacije

- ➔ [“Dostupni izvornici za automatski ulagač dokumenata” na strani 53](#)

Stavljanje izvornika na Staklo skenera



Pozor:

Pazite da ne priklještite prste prilikom otvaranja i zatvaranja poklopca za dokumente. U protivnom se možete ozlijediti.

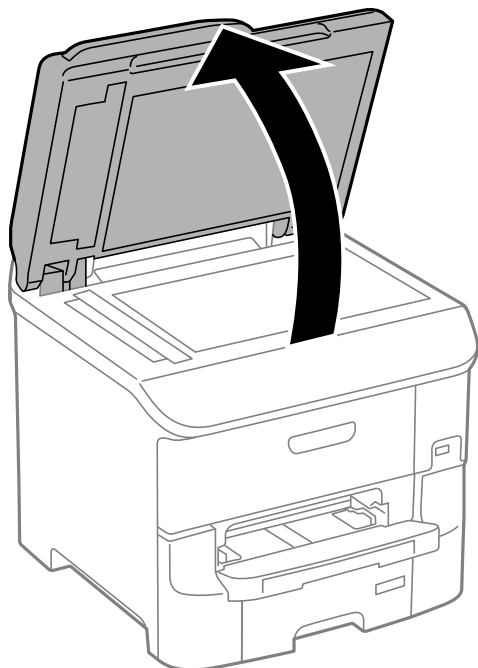


Važno:

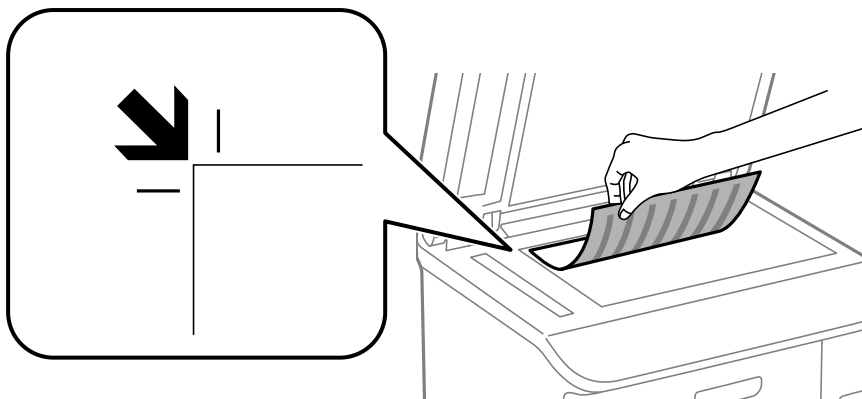
Ako stavljate glomazne izvornike poput knjiga, spriječite da vanjsko svjetlo izravno obasjava staklo skenera.

Namještanje izvornika

1. Otvorite poklopac za dokumente.



2. Očistite staklo skenera od prašine i mrlja.
3. Položite izvornik licem okrenut prema dolje i povucite ga do oznake kuta.



Napomena:

- ❑ Prostor koji se nalazi 1,5 mm od rubova staklo skenera se ne skenira.
- ❑ Kad se izvornici postave u automatski ulagač dokumenata i na staklo skenera, prioritet imaju izvornici u automatskom ulagaču dokumenata.

4. Oprezno zatvorite poklopac.



Važno:

Nemojte prejako pritiskati staklo skenera ili poklopac dokumenta. U protivnom se može oštetiti.

Napomena:

Nakon skeniranja ili kopiranja uklonite izvornike. Ako izvornike dugo ostavite na staklu, mogu se zalijepiti za staklo skenera.

Upravljanje kontaktima

Stvaranjem popisa kontakata jednostavnije ćete odabrati primatelja kojem želite poslati određeni sadržaj. Možete registrirati do 200 unosa, a popis kontakata možete koristiti pri unosu broja faksa, odredišta za prilaganje skenirane slike uz poruku e-pošte te spremanje skenirane slike u mrežnu mapu.

Kontakte možete pohraniti i na poslužitelju LDAP. Pročitajte *Vodič za administratore* kako biste saznali kako pohraniti kontakte na poslužitelju LDAP.

Unošenje kontakata

Napomena:

Prije nego registrirate kontakte, konfigurirajte i postavke poslužitelja e-pošte za korištenje adrese e-pošte.


1. Prvo odaberite **Contacts** na početnom zaslonu, a zatim izaberite način rada **Scan** ili način rada **Fax**.
2. Pritisnite **Menu**, a zatim odaberite **Add Entry**.
3. Odaberite vrstu kontakta koji želite registrirati.
 - Fax: Registrirajte kontakt (broj faksa) za slanje faksa.
 - Email: Registrirajte adresu e-pošte za slanje skenirane slike ili prosljeđivanje primljenog faksa.
 - Network Folder/FTP: Registrirajte mapu mreže za spremanje skenirane slike ili primljenog faksa.

Napomena:

Ovaj se zaslon prikazuje kada otvorite popis kontakata na početnom zaslonu.

4. Odaberite broj unosa pod kojim želite pohraniti kontakt.
5. Podesite potrebne postavke za svaki način rada.

Napomena:

*Prilikom unosa telefonskog broja faksa, unesite pristupni broj za vanjsku liniju ispred telefonskog broja faksa ako upotrebljavate telefonsku liniju PBX jer vam je pristupni broj potreban kako biste mogli koristiti vanjsku liniju. Ako je pristupni broj naveden unutar postavke **Line Type**, unesite ljestve (#) umjesto pristupnog broja. Kako biste dodali stanku (stanku u trajanju od tri sekunde) tijekom pozivanja, unesite crticu pritiskom na gumb .*

6. Pritisnite **Save**.

Napomena:

- Ako želite urediti ili izbrisati stavku, pritisnite informacijsku ikonu na desnoj strani željene stavke pa pritisnite **Edit** ili **Delete**.
- Adresu koja je registrirana na LDAP poslužitelju možete registrirati na lokalnom popisu kontakata pisača. Prikažite stavku pa pritisnite **Save**.

Povezane informacije

- ➔ [“Korištenje poslužitelja e-pošte” na strani 225](#)

Pohranjivanje kontakata u skupine

Dodavanje kontakata u skupine omogućuje vam slanje faksa ili skenirane slike unutar elektroničke poruke višestrukim primateljima u isto vrijeme.

1. Prvo odaberite **Contacts** na početnom zaslonu, a zatim izaberite način rada **Scan** ili način rada **Fax**.
2. Pritisnite **Menu**, a zatim odaberite **Add Group**.
3. Odaberite vrstu adrese grupe koju želite registrirati.
 - Fax: Registrirajte kontakt (broj faksa) za slanje faksa.
 - Email: Registrirajte adresu e-pošte za slanje skenirane slike ili prosljeđivanje primljenog faksa.

Napomena:

Ovaj se zaslon prikazuje kada otvorite popis kontakata na početnom zaslonu.

4. Odaberite broj unosa pod kojim želite pohraniti kontakt.
5. Unesite **Name** i **Index Word**, a zatim pritisnite **Proceed**.
6. Označite potvrdni okvir kontakata koje želite dodati u skupinu.

Napomena:

Možete pohraniti do 199 unosa.

Kako biste odznali odabrane kontakte, ponovno kliknite na potvrdni okvir.

7. Pritisnite **Save**.

Napomena:

*Ako želite urediti ili izbrisati grupirani kontakt, pritisnite informacijsku ikonu na desnoj strani željenog grupiranog kontakta pa pritisnite **Edit** ili **Delete**.*

Unošenje kontakata i stvaranje sigurnosne kopije putem računala

Korištenjem aplikacije EpsonNet Config možete unijeti kontakte i stvoriti sigurnosnu kopiju na pisaču. Pojedini potražite u priručniku za EpsonNet Config.

Podaci o kontaktima mogu se izbrisati uslijed kvara na pisaču. Preporučujemo vam da svaki puta kada ažurirate podatke stvorite sigurnosnu kopiju. Epson ne preuzima nikakvu odgovornost za gubitak podataka niti za izradu sigurnosne kopije podataka i/ili postavki, čak ni tijekom jamstvenog roka.

Povezane informacije

➔ [“EpsonNet Config” na strani 157](#)

Ispis

Ispisivanje preko upravljačke ploče

Ispišite podatke izravno s uređaja za pohranjivanje podataka kao što je izbrisivi memorijski pogon (USB).

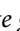
1. Umetnite papir u pisač.
2. Priključite uređaj za pohranjivanje podataka na ulaz USB za vanjske uređaje.
3. Uđite u **Memory Device** na početnom zaslonu.
4. Odaberite format datoteke.


Napomena:

*Ako imate više od 999 slika na uređaju za pohranjivanje podataka, slike su automatski razvrstane u skupine i prikazuje se zaslon za odabir skupina. Odaberite skupinu sa slikom koju želite ispisati. Slike su poredane po datumu nastanka. Kako biste odabrali drugu skupinu, odaberite **Options** > **Select Group**.*

5. Odaberite datoteku koju želite ispisati.
6. Unesite broj ispisa pomoću numeričke tipkovnice.

Napomena:

*Ako odaberete format JPEG, tada možete izvršiti prilagodbu slike. Pritisnite **Adjustments**. Također možete dodati više slika. Pritisnite gumb  ili prijeđite prstom vodoravno preko zaslona kako biste odabrali sliku.*

7. Pritisnite **Settings** i podesite postavke ispisivanja.
8. Pritisnite gumb .

Povezane informacije

- ➔ “Umetanje papira u Ladica za papir” na strani 47
- ➔ “Umetanje papira u Uvlačenje papira straga” na strani 49
- ➔ “Umetanje papira u Prednji utor za uvlačenje papira” na strani 51
- ➔ “Nazivi dijelova i funkcije” na strani 17
- ➔ “Memory Device” na strani 28

Ispis putem računala

Ako ne možete izmijeniti neke od postavki unutar upravljačkog programa pisača, možda im je administrator ograničio pristup. Obratite se administratoru pisača za pomoć.

Autentifikacija korisnika prilikom pristupa korisnički ograničenim postavkama unutar upravljačkog programa pisača kada je mogućnost postavljanja korisničkih ograničenja omogućena (samo za Windows)

Kada je mogućnost postavljanja korisničkih ograničenja omogućena, potrebno je unijeti korisničko ime i lozinku kako biste mogli ispisati željeni zadatak. Postavite korisničko ime i lozinku u upravljačkom programu pisača. Obratite se administratoru pisača ako ne znate lozinku.

1. Otvorite dijaloški okvir upravljačkog programa pisača.
2. Kliknite na **Informacije o pisaču i opcijama** na kartici **Održavanje**.
3. Odaberite **Spremi postavke za kontrolu pristupa**, kliknite na **Postavke** te unesite korisničko ime i lozinku.

Povezane informacije

➔ [“Upravljački program pisača za sustav Windows” na strani 152](#)

Osnovno ispisivanje - Windows

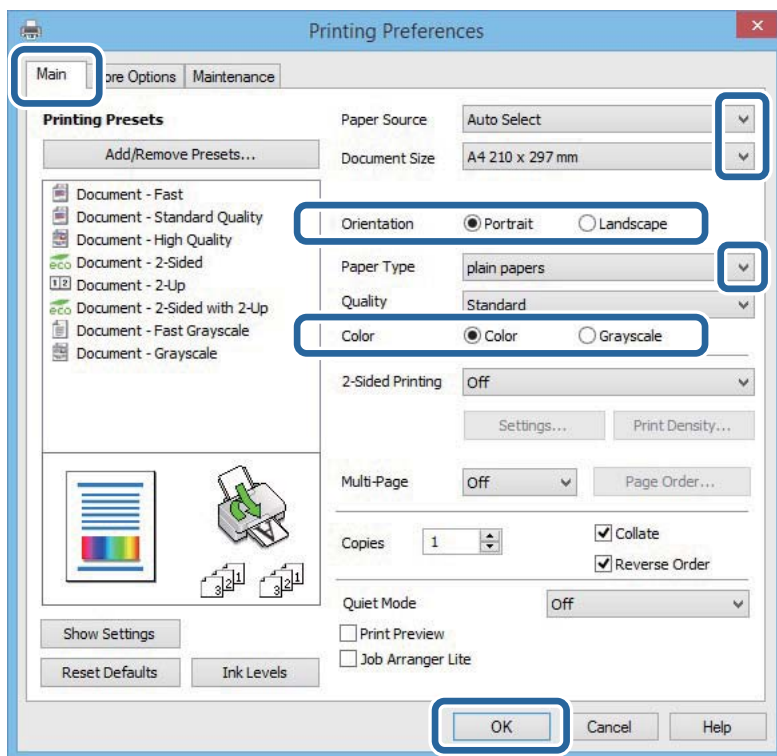
Napomena:

- Pogledajte mrežnu pomoć za postavljanje stavki. Desnom tipkom miša kliknite na stavku i odaberite **Pomoć**.*
- Slijed radnji ovisi o aplikaciji. Pogledajte mrežnu pomoć za aplikaciju kako biste saznali pojedinosti.*

1. Umetnite papir u pisač.
2. Otvorite datoteku koju želite ispisati.
3. Odaberite **Ispis** ili **Postava ispisa** u izborniku **Datoteka**.
4. Odaberite svoj pisač.

Ispis

5. Odaberite **Značajke** ili **Svojstva** kako biste otvorili dijaloški okvir upravljačkog programa pisača.



6. Podesite sljedeće postavke:

- Izvor papira: Odaberite izvor papira u koji ste umetnuli papir.
- Veličina dokumenta: Odaberite veličinu papira koji ste umetnuli u pisač.
- Orijehtacija: Odaberite usmjerenje koje ste podesili u aplikaciji.
- Vrsta papira: Odaberite vrstu papira koji ste umetnuli u kazetu.
- Boja: Odaberite **Sivi tonovi** kada želite ispisati dokument crnom tintom ili u nijansama sive boje.

Napomena:

- Ako ispisujete podatke velike gustoće na običnom papiru, prethodno otisnutim obrascima ili memorandumima ili prethodno otisnutom papiru, odaberite stavku Standardno/živopisno unutar postavke Kvaliteta kako bi vaš ispis bio jarkih boja.*
- Prilikom ispisa na omotnicama, odaberite Vodoravno kao postavku za **Orijentacija**.*

7. Kliknite na **OK** kako biste zatvorili dijaloški okvir upravljačkog programa pisača.

8. Kliknite na **Ispis**.

Povezane informacije

- ➔ “Dostupni papiri i kapaciteti” na strani 43
- ➔ “Umetanje papira u Ladica za papir” na strani 47
- ➔ “Umetanje papira u Uvlačenje papira straga” na strani 49
- ➔ “Umetanje papira u Prednji utor za uvlačenje papira” na strani 51
- ➔ “Popis vrsta papira” na strani 46

Ispis

➔ “Autentifikacija korisnika prilikom pristupa korisnički ograničenim postavkama unutar upravljačkog programa pisača kada je mogućnost postavljanja korisničkih ograničenja omogućena (samo za Windows)” na strani 60

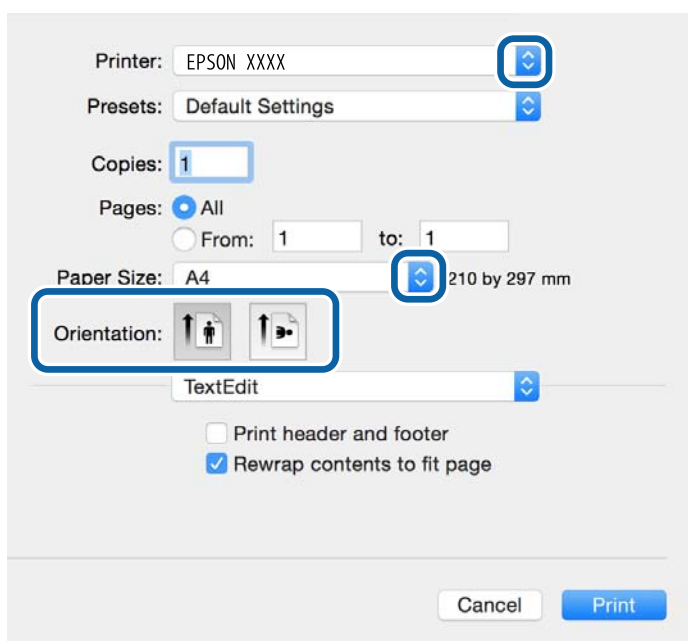
Osnovno ispisivanje - Mac OS X

Napomena:

Operacije se razlikuju ovisno o aplikaciji. Pogledajte korisničku pomoć aplikacije kako biste saznali pojedinosti.

1. Umetnite papir u pisač.
2. Otvorite datoteku koju želite ispisati.
3. Odaberite **Ispis** u izborniku **Datoteka** ili neku drugu naredbu kako biste otvorili dijaloški okvir ispisa.

Ako je potrebno, kliknite na **Prikaži detalje** ili ▼ kako biste proširili dijaloški okvir.

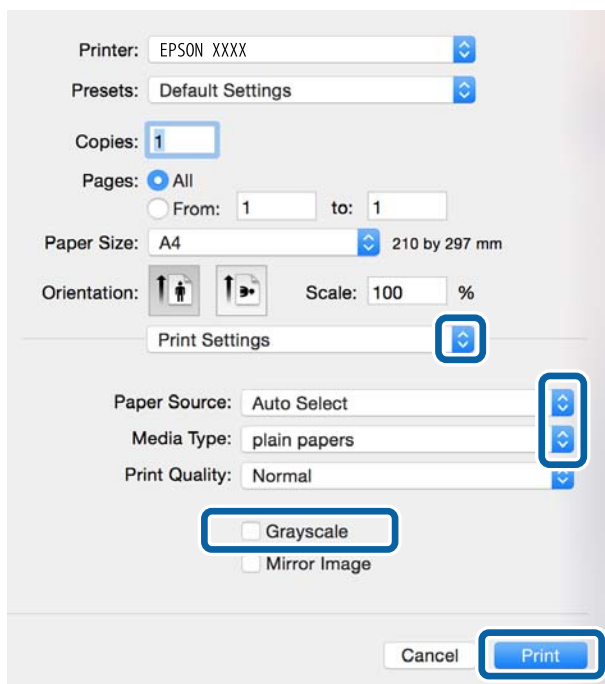


4. Podesite sljedeće postavke:
 - Pisač: Odaberite svoj pisač.
 - Gotove postavke: Odaberite kad želite koristiti registrirane postavke.
 - Veličina papira: Odaberite veličinu papira koji ste umetnuli u pisač.
 - Orijehtacija: Odaberite usmjerenje koje ste podesili u aplikaciji.

Napomena:


Ako ispisujete na omotnicama, odaberite položenu orijentaciju.

5. Odaberite **Postavke ispisa** u skočnom izborniku.



Napomena:

Ako u sustavu Mac OS X v10.8.x ili novijem nije prikazan izbornik **Postavke ispisa**, tada Epson upravljački program pisača nije pravilno instaliran.

Odaberite **Postavke sustava** u izborniku  > **Pisači i skeneri** (ili **Ispis i skeniranje, Print & Fax**), uklonite pisač te ga ponovno dodajte. Da biste dodali pisač, pogledajte sljedeće.

<http://epson.sn>

6. Podesite sljedeće postavke:

- Paper Source: Odaberite izvor papira u koji ste umetnuli papir.
- Media Type: Odaberite vrstu papira koji ste umetnuli u kazetu.
- Sivi tonovi: Odaberite ispis u crnoj boji ili u sivim tonovima.

Napomena:

Ako ispisujete podatke velike gustoće na običnom papiru, prethodno otisnutim obrascima ili memorandumima ili prethodno otisnutom papiru, odaberite stavku **Normal-Vivid** kao **Print Quality** kako bi vaš ispis bio jarkih boja.

7. Kliknite na **Ispis**.

Povezane informacije

- ➔ “Dostupni papiri i kapaciteti” na strani 43
- ➔ “Umetanje papira u Ladica za papir” na strani 47
- ➔ “Umetanje papira u Uvlačenje papira straga” na strani 49
- ➔ “Umetanje papira u Prednji utor za uvlačenje papira” na strani 51
- ➔ “Popis vrsta papira” na strani 46

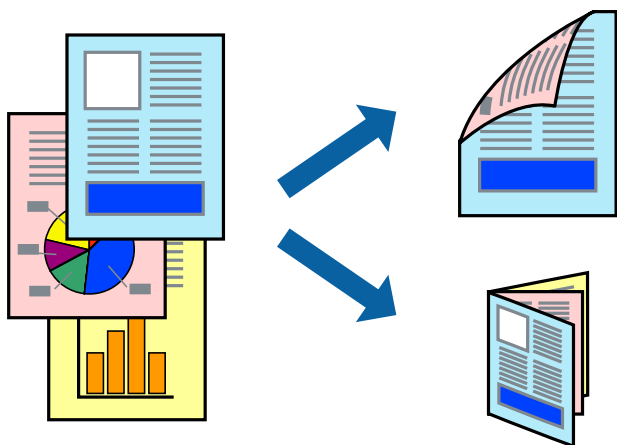
Obostrano ispisivanje

Na sljedeće načine možete ispisati sadržaj na obje strane papira:

- Automatski obostrani ispis
- Ručni obostrani ispis (samo za Windows)

Kada pisač završi s ispisom odabranog sadržaja na jednoj strani papira, okrenite ga kako biste ispisali sadržaj i na drugoj strani.

Ispišite pojedinačno stranice i spojite ih kako biste napravili knjigu. (Samo za Windows)



Napomena:

- Ako ne upotrebljavate odgovarajući papir za obostrani ispis, kvaliteta ispisa može se pogoršati i može doći do zaglavljivanja papira.
- Ovisno o papiru i odabranom obliku, tinta može procuriti na drugu stranu papira.

Povezane informacije

➔ [“Dostupni papiri i kapaciteti” na strani 43](#)

Obostrano ispisivanje - Windows

Napomena:

- Ručni obostrani ispis dostupan je kada je omogućena aplikacija **EPSON Status Monitor 3**. Ako je aplikacija **EPSON Status Monitor 3** onemogućena, pokrenite upravljački program pisača, kliknite na **Proširene postavke** na kartici **Održavanje** i zatim odaberite **Omogući EPSON Status Monitor 3**.
- Ručni obostrani ispis možda nije dostupan kada se pisaču pristupi putem mreže ili kada se koristi kao dijeljeni pisač.

1. Umetnite papir u pisač.
2. Otvorite datoteku koju želite ispisati.
3. Otvorite dijaloški okvir upravljačkog programa pisača.
4. Odaberite **Automatski (uvezivanje dužim rubom)**, **Automatski (uvezivanje kraćim rubom)**, **Ručno (uvezivanje dužim rubom)** ili **Ručno (uvezivanje kraćim rubom)** pod **dvostrani ispis** na kartici **Glavna**.

Ispis

- Kliknite na **Postavke**, podesite odgovarajuće postavke i zatim kliknite na **OK**.

Napomena:

*Kako biste ispisali preklopljenu brošuru, odaberite **Brošura**.*

- Kliknite **Gustoća ispisa**, odaberite vrstu dokumenta u **Odaberite vrstu dokumenta**, a zatim kliknite **OK**.

Upravljački program pisača automatski podešava opcije **Podešavanja** prema toj vrsti dokumenta.

Napomena:

*Ispisivanje može biti jako sporo, ovisno o kombinaciji opcija odabranoj za **Odaberite vrstu dokumenta** u dijaloškom okviru **Podešavanje gustoće ispisa** i za **Kvaliteta na kartici Glavna**.*

*Postavka **Podešavanje gustoće ispisa** nije dostupna za ručni dvostrani ispis.*

- Podesite ostale stavke na karticama **Glavna** i **Više opcija** te zatim kliknite na **OK**.

- Kliknite na **Ispis**.

Kod ručnog dvostranog ispisa, kada je ispis na jednoj strani papira završen, prikazat će se skočni prozor na zaslonu računala. Slijedite upute na zaslonu.

Povezane informacije

- ➔ [“Umetanje papira u Ladica za papir” na strani 47](#)
- ➔ [“Umetanje papira u Uvlačenje papira straga” na strani 49](#)
- ➔ [“Umetanje papira u Prednji utor za uvlačenje papira” na strani 51](#)
- ➔ [“Osnovno ispisivanje - Windows” na strani 60](#)

Obostrano ispisivanje - Mac OS X

- Umetnite papir u pisač.
- Otvorite datoteku koju želite ispisati.
- Pokrenite dijaloški okvir za ispis.
- Odaberite **Two-sided Printing Settings** u skočnom izborniku.
- Odaberite veličinu rupica za uvezivanje i **Document Type**.

Napomena:

*Ispisivanje može biti jako sporo ovisno o postavci **Document Type**.*

*Ako ispisujete podatke velike gustoće poput fotografija ili grafikona, odaberite **Text & Graphics** ili **Text & Photos** u postavci **Document Type**. Ako dođe do habanja papira ili tinta procuri na drugu stranu papira, podesite ispisnu gustoću i vrijeme sušenja tinte klikom na strelicu pored **Adjustments**.*

- Ako je potrebno, podesite ostale stavke.
- Kliknite na **Ispis**.

Povezane informacije

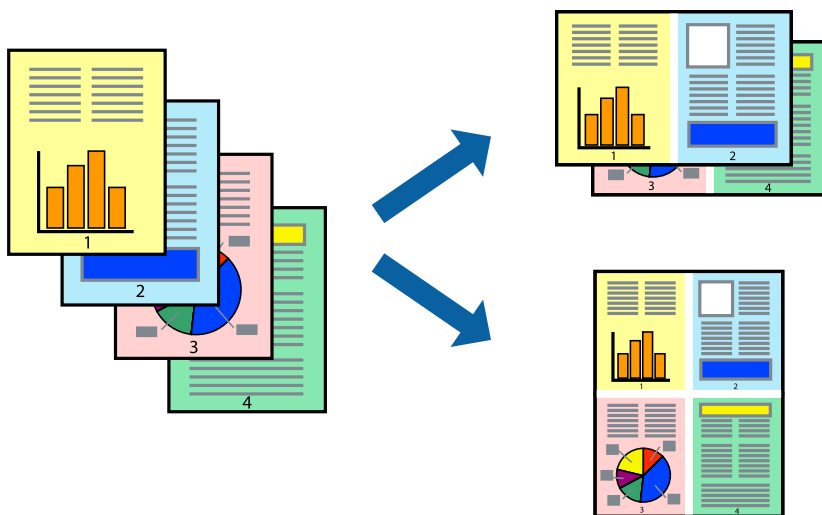
- ➔ [“Umetanje papira u Ladica za papir” na strani 47](#)
- ➔ [“Umetanje papira u Uvlačenje papira straga” na strani 49](#)

Ispis

- ➔ “Umetanje papira u Prednji utor za uvlačenje papira” na strani 51
- ➔ “Osnovno ispisivanje - Mac OS X” na strani 62

Ispisivanje nekoliko stranica na jednom listu papira

Možete ispisati dvije ili četiri stranice na jednom listu papira.



Ispisivanje nekoliko stranica na jednom listu papira - Windows

1. Umetnite papir u pisač.
2. Otvorite datoteku koju želite ispisati.
3. Otvorite dijaloški okvir upravljačkog programa pisača.
4. Odaberite **2 stranice** ili **4 stranice** u postavci **Više stranica** na kartici **Glavna**.
5. Kliknite na **Redoslijed str**, podesite odgovarajuće stavke i zatim kliknite na **OK** kako biste zatvorili dijaloški okvir.
6. Podesite ostale stavke na karticama **Glavna** i **Više opcija** te zatim kliknite na **OK**.
7. Kliknite na **Ispis**.

Povezane informacije

- ➔ “Umetanje papira u Ladica za papir” na strani 47
- ➔ “Umetanje papira u Uvlačenje papira straga” na strani 49
- ➔ “Umetanje papira u Prednji utor za uvlačenje papira” na strani 51
- ➔ “Osnovno ispisivanje - Windows” na strani 60

Ispisivanje nekoliko stranica na jednom listu papira - Mac OS X

1. Umetnite papir u pisač.
2. Otvorite datoteku koju želite ispisati.
3. Pokrenite dijaloški okvir za ispis.
4. Odaberite **Redoslijed** u skočnom izborniku.
5. Odredite broj stranica pod stavkom **Stranice po listu**, **Redoslijed stranica** (raspored stranica) i **Rubovi**.
6. Ako je potrebno, podesite ostale stavke.
7. Kliknite na **Ispis**.

Povezane informacije

- ➔ [“Umetanje papira u Ladica za papir” na strani 47](#)
- ➔ [“Umetanje papira u Uvlačenje papira straga” na strani 49](#)
- ➔ [“Umetanje papira u Prednji utor za uvlačenje papira” na strani 51](#)
- ➔ [“Osnovno ispisivanje - Mac OS X” na strani 62](#)

Ispisivanje prilagođeno veličini papira

Možete ispisati odabrani sadržaj tako da on bude prilagođen veličini papira koji ste umetnuli u pisač.



Ispisivanje prilagođeno veličini papira - Windows

1. Umetnite papir u pisač.
2. Otvorite datoteku koju želite ispisati.
3. Otvorite dijaloški okvir upravljačkog programa pisača.
4. Podesite sljedeće stavke unutar kartice **Više opcija**.
 - Veličina dokumenta: Odaberite veličinu papira koju ste podesili u aplikaciji.

Ispis

- Izlaz papira: Odaberite veličinu papira koji ste umetnuli u pisač.

Prilagodi veličini stranice je automatski odabrano.

Napomena:

Odaberite **Sredina** ako želite ispisati umanjenu sliku na sredini stranice.

- Podesite ostale stavke na karticama **Glavna** i **Više opcija** te zatim kliknite na **OK**.
- Kliknite na **Ispis**.

Povezane informacije

- ➔ “Umetanje papira u Ladica za papir” na strani 47
- ➔ “Umetanje papira u Uvlačenje papira straga” na strani 49
- ➔ “Umetanje papira u Prednji utor za uvlačenje papira” na strani 51
- ➔ “Osnovno ispisivanje - Windows” na strani 60

Ispisivanje prilagođeno veličini papira - Mac OS X

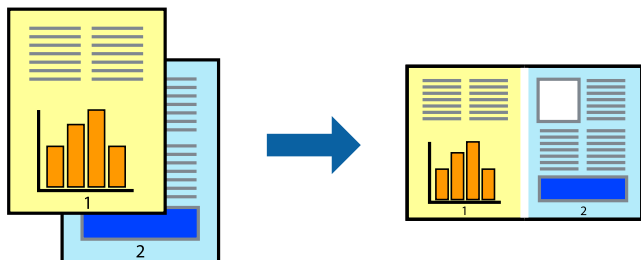
- Umetnite papir u pisač.
- Otvorite datoteku koju želite ispisati.
- Pokrenite dijaloški okvir za ispis.
- Odaberite veličinu papira koju ste podesili u aplikaciji u postavci **Veličina papira**.
- Odaberite **Rukovanje papirom** u skočnom izborniku.
- Odaberite **Prilagodi veličini papira**.
- Odaberite veličinu umetnutog papira u postavci **Ciljna veličina papira**.
- Ako je potrebno, podesite ostale stavke.
- Kliknite na **Ispis**.

Povezane informacije

- ➔ “Umetanje papira u Ladica za papir” na strani 47
- ➔ “Umetanje papira u Uvlačenje papira straga” na strani 49
- ➔ “Umetanje papira u Prednji utor za uvlačenje papira” na strani 51
- ➔ “Osnovno ispisivanje - Mac OS X” na strani 62

Ispisivanje više datoteka odjednom (samo za Windows)

Uređivač poslova Lite omogućava kombiniranje nekoliko različitih datoteka stvorenih u različitim aplikacijama i njihovo ispisivanje unutar jednog zadatka ispisa. Za kombinirane datoteke možete podesiti postavke ispisivanja kao što su format, redoslijed ispisivanja i usmjerenost.



Napomena:

Kako biste otvorili **Projekt ispisa** koji ste spremili u aplikaciji **Uređivač poslova Lite**, kliknite na **Uređivač poslova Lite** na kartici **Održavanje** u sklopu upravljačkog programa pisača. Zatim odaberite **Otvori** u izborniku **Datoteka** kako biste odabrali datoteku. Datotečni nastavak pohranjenih datoteka je „.ecl”.

1. Umetnite papir u pisač.
2. Otvorite datoteku koju želite ispisati.
3. Otvorite dijaloški okvir upravljačkog programa pisača.
4. Odaberite **Uređivač poslova Lite** na kartici **Glavna**.
5. Kliknite na **OK** kako biste zatvorili dijaloški okvir upravljačkog programa pisača.
6. Kliknite na **Ispis**.
prikazat će se dijaloški okvir aplikacije **Uređivač poslova Lite** i zadatak ispisa bit će dodan u **Projekt ispisa**.
7. Kada se prikaže dijaloški okvir aplikacije **Uređivač poslova Lite**, otvorite datoteku koju želite kombinirati s trenutnom datotekom i ponovite upute od koraka 3 do koraka 6.

Napomena:

Ako zatvorite prozor **Uređivač poslova Lite**, briše se nesprenjeni **Projekt ispisa**. Da biste ispisivanje obavili kasnije, odaberite **Spremi** u izborniku **Datoteka**.

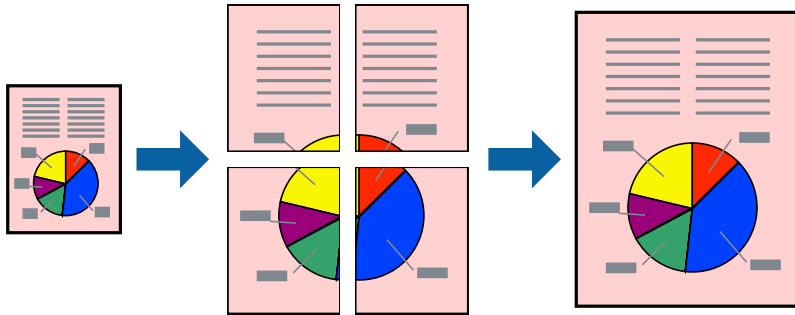
8. Odaberite izbornike **Izgled str.** i **Uredi** u aplikaciji **Uređivač poslova Lite** da biste po potrebi uredili **Projekt ispisa**.
9. Odaberite **Ispiši** u izborniku **Datoteka**.

Povezane informacije

- ➔ “Umetanje papira u Ladica za papir” na strani 47
- ➔ “Umetanje papira u Uvlačenje papira straga” na strani 49
- ➔ “Umetanje papira u Prednji utor za uvlačenje papira” na strani 51
- ➔ “Osnovno ispisivanje - Windows” na strani 60

Ispis jedne slike na više listova zbog stvaranja plakata (samo za Windows)

Ova značajka omogućava ispis jedne slike na više listova papira. Veći plakat izradit ćete tako da listove zajedno zalijepite.



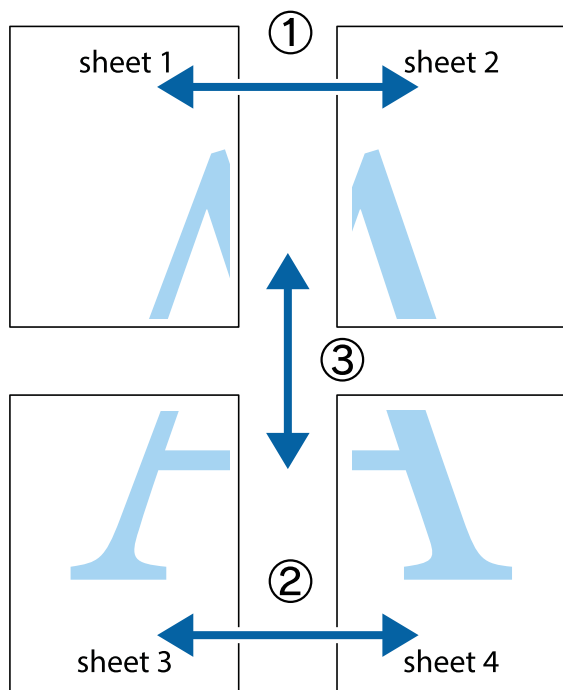
1. Umetnite papir u pisač.
2. Otvorite datoteku koju želite ispisati.
3. Otvorite dijaloški okvir upravljačkog programa pisača.
4. Odaberite **2x1 Poster**, **2x2 Poster**, **3x3 Poster** ili **4x4 Poster** u **Više stranica** unutar kartice **Glavna**.
5. Kliknite na **Postavke**, podesite odgovarajuće postavke i zatim kliknite na **OK**.
6. Podesite ostale stavke na karticama **Glavna** i **Više opcija** te zatim kliknite na **OK**.
7. Kliknite na **Ispis**.

Povezane informacije

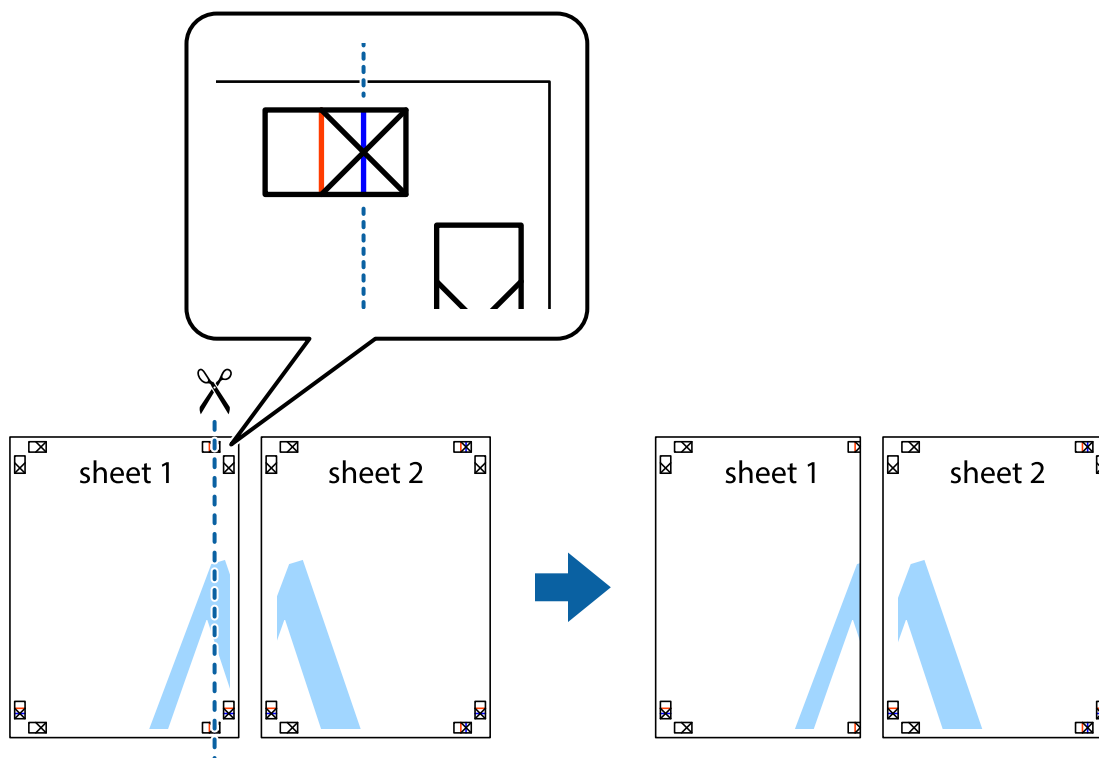
- ➔ [“Umetanje papira u Ladica za papir” na strani 47](#)
- ➔ [“Umetanje papira u Uvlačenje papira straga” na strani 49](#)
- ➔ [“Umetanje papira u Prednji utor za uvlačenje papira” na strani 51](#)
- ➔ [“Osnovno ispisivanje - Windows” na strani 60](#)

Izrada plakata pomoću mogućnosti Oznake za poravnanje preklapanja

Navodimo primjer izrade plakata odabirom mogućnosti **2x2 Poster** uz označenu značajku **Oznake za poravnanje preklapanja** unutar postavke **Vodilice za rezanje ispisa**.

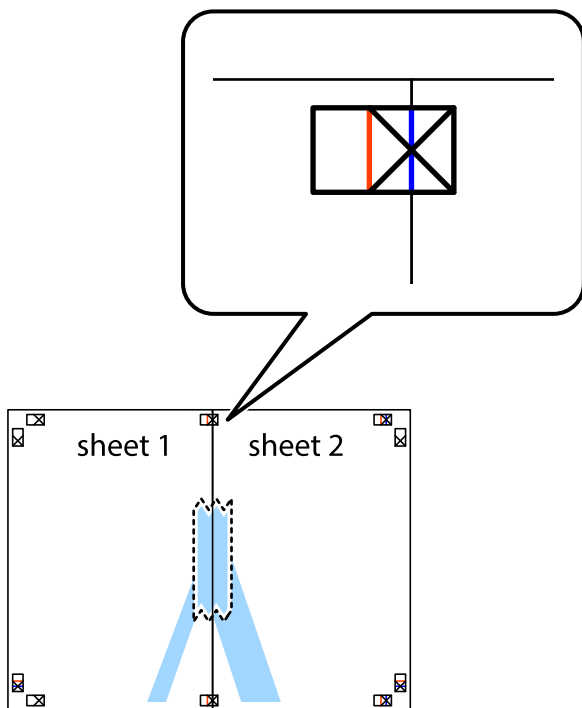


1. Pripremite Sheet 1 i Sheet 2. Odrežite marginu Sheet 1 duž uspravne plave crte kroz središta oznaka križića na vrhu i na dnu.

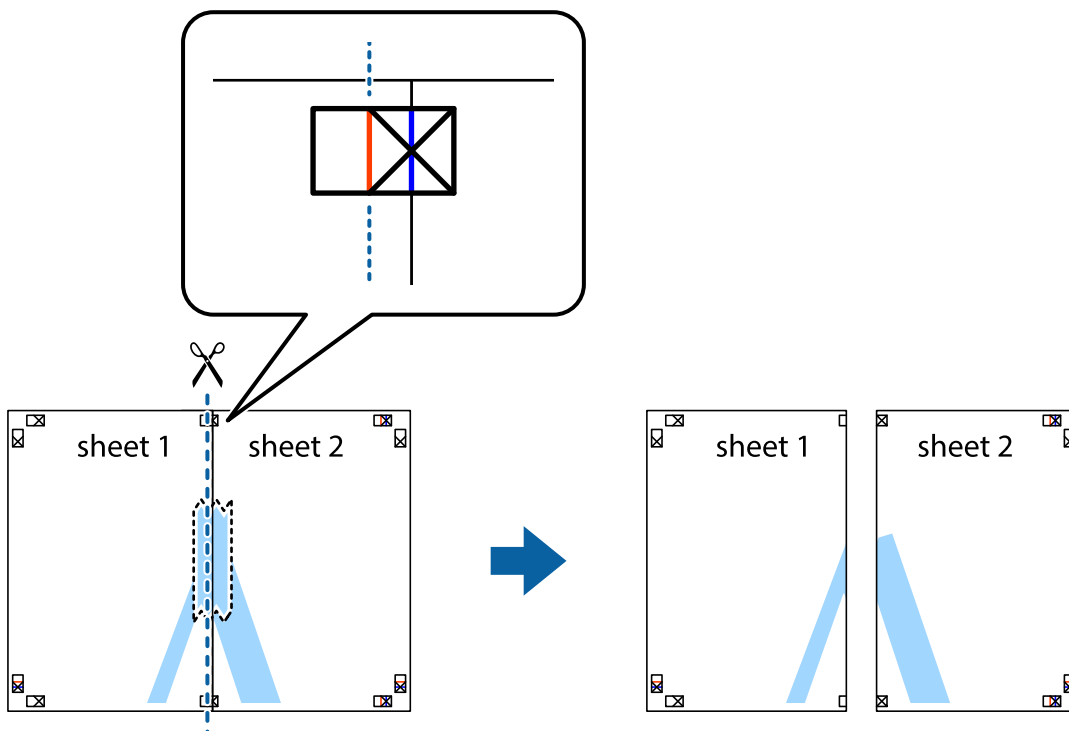


Ispis

- Postavite rub Sheet 1 povrh Sheet 2 i poravnajte oznake križića, a zatim privremeno spojite ta dva lista ljepljivom trakom na poleđini.

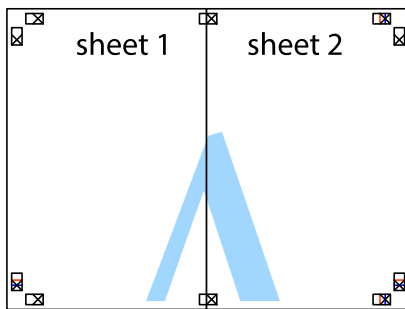


- Prerežite zalijepljene listove na dva dijela duž crvene uspravne crte kroz oznake za poravnavanje (ovaj put crte s lijeve strane oznaka križića).

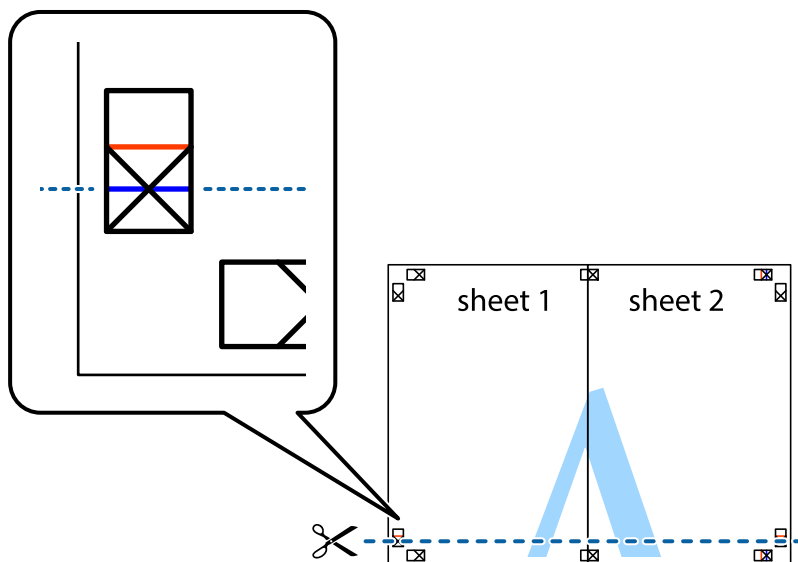


Ispis

- Listove spojite ljepljivom trakom na poledini.

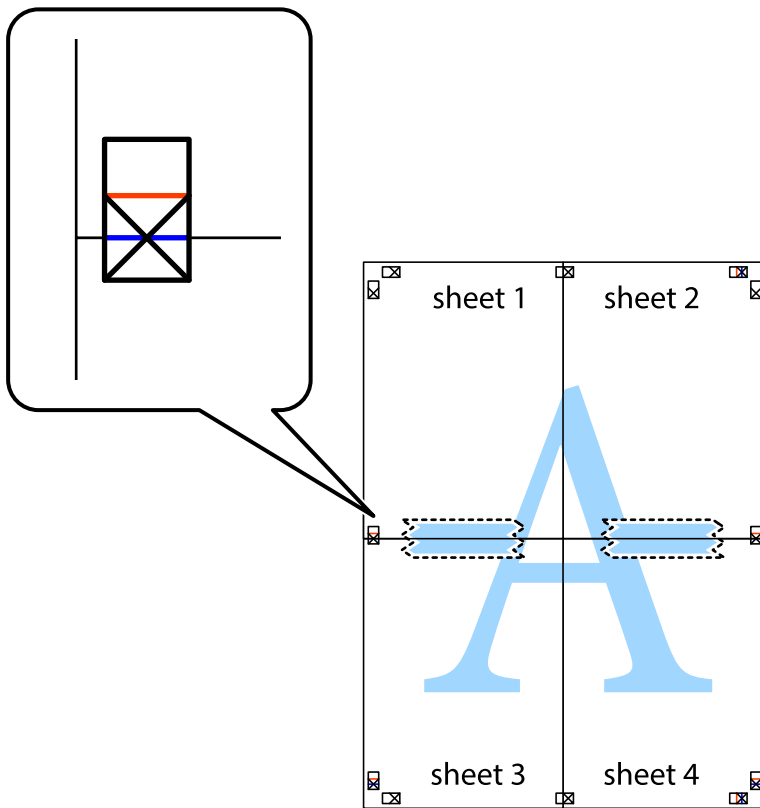


- Ponovite upute od koraka 1 do koraka 4 kako biste Sheet 3 i Sheet 4 spojili ljepljivom trakom.
- Odrežite marginu Sheet 1 i Sheet 2 duž uspravne plave crte kroz središta oznaka križića koji se nalaze s lijeve i desne strane.



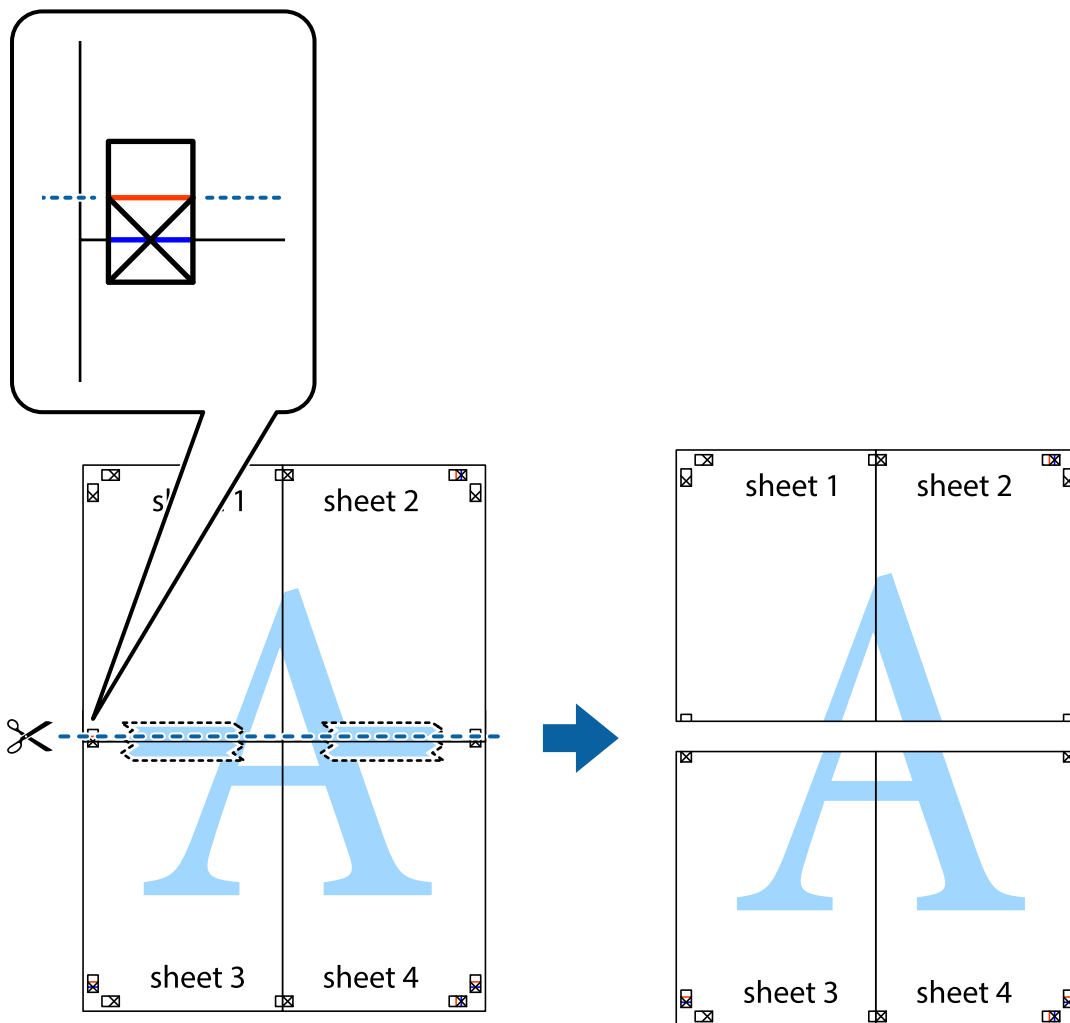
Ispis

7. Postavite rub Sheet 1 i Sheet 2 povrh Sheet 3 i Sheet 4 te poravnajte oznake križića, a zatim privremeno ih spojite ljepljivom trakom na poleđini.

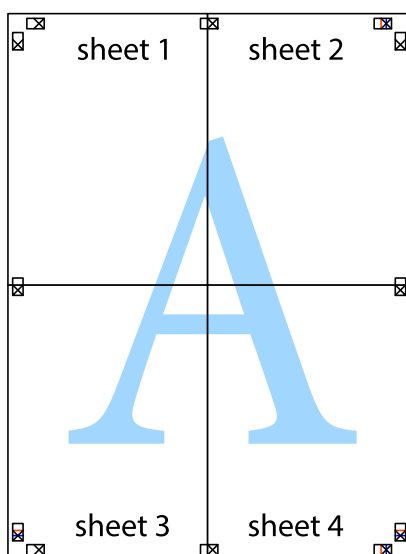


Ispis

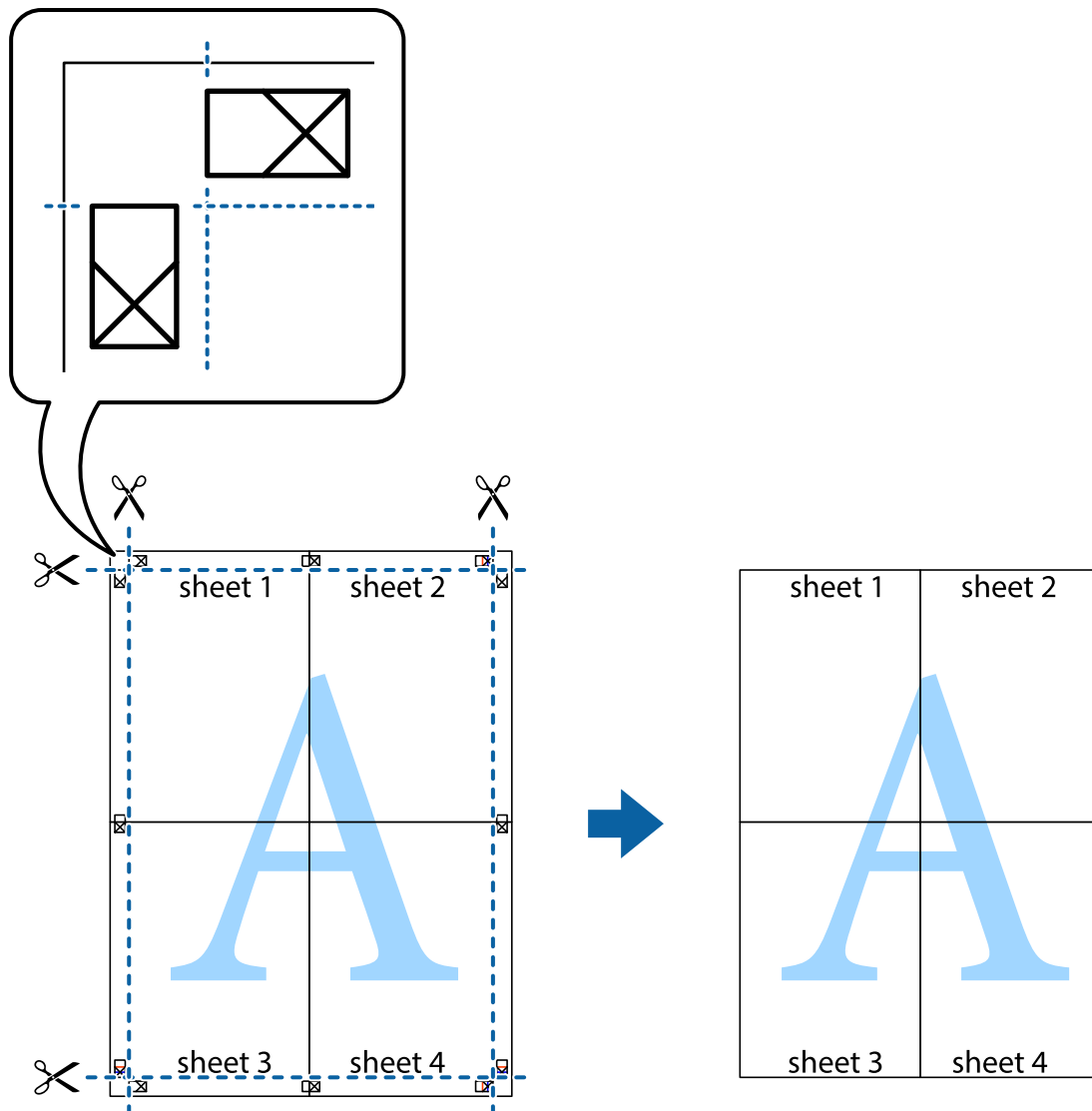
8. Prerežite zalijepljene listove na dva dijela duž crvene položene crte kroz oznake za poravnavanje (ovaj put crte s lijeve strane oznaka križića).



9. Listove spojite ljepljivom trakom na poleđini.



10. Odrežite preostale margine duž vanjske vodilice.



Ispisivanje uz korištenje naprednih značajki

U ovom odjeljku možete pročitati o brojnim dodatnim formatima i značajkama ispisa koji su dostupni u upravljačkom programu pisača.

Povezane informacije

- ➔ [“Upravljački program pisača za sustav Windows” na strani 152](#)
- ➔ [“Upravljački program pisača za sustav Mac OS X” na strani 153](#)

Dodavanje podešenja ispisa radi lakšeg ispisivanja

Ako napravite vlastita podešenja često korištenih postavki ispisivanja unutar upravljačkog programa pisača, ta podešenja možete jednostavno odabrati s navedenog popisa.

Ispis

Windows

Kako biste izradili vlastito podešenje, podesite stavke kao što su **Veličina dokumenta** i **Vrsta papira** u izborniku **Glavna** ili unutar kartice **Više opcija** i zatim kliknite na **Dodaj/ukloni zadane postavke** unutar **Zadane postavke ispisa**.

Napomena:

*Da biste obrisali dodano podešenje, kliknite **Dodaj/ukloni zadane postavke**, odaberite naziv podešenja koje želite obrisati s popisa, a zatim ga obrišite.*

Mac OS X

Pokrenite dijaloški okvir za ispis. Kako biste izradili vlastito podešenje, podesite stavke kao što su **Veličina papira** i **Media Type** te zatim pohranite trenutne postavke kao podešenja unutar postavke **Podešenja**.

Napomena:

*Ako želite obrisati neku već gotovu postavku, kliknite **Gotove postavke** > **Prikaži gotove postavke** odaberite naziv postavke koju želite izbrisati s popisa i zatim je izbrišite.*

Ispisivanje dokumenta smanjene ili povećane veličine

Možete smanjiti ili povećati veličinu dokumenta za određeni postotak.

Windows

Podesite **Veličina dokumenta** na kartici **Više opcija**. Odaberite **Smanji/povećaj dokument**, **Zumiraj na** i zatim unesite željeni postotak.

Mac OS X

Odaberite **Podešavanje stranice** u izborniku **Datoteka**. Odaberite postavke za **Formatiraj za** i **Veličina papira**, a zatim unesite postotak u opciji **Podesi veličinu**. Zatvorite prozor te ispišite sljedeće osnovne upute za ispisivanje.

Određivanje boje ispisa

Možete odrediti koje će se boje koristiti prilikom ispisa.

PhotoEnhance stvara oštrije slike življih boja automatskim podešavanjem kontrasta, zasićenja i svjetline izvornih slikovnih podataka.

Napomena:

- Izvršene se prilagodbe ne primjenjuju na originalne podatke.*
- PhotoEnhance** prilagođava boju analizirajući položaj glavnog motiva. Stoga, ako ste promijenili položaj glavnog motiva smanjivanjem, uvećavanjem, izrezivanjem, odnosno rotiranjem slike, boje se mogu neočekivano promijeniti tijekom ispisivanja. Ako slika nije postavljena u žarište, ispisani sadržaj može poprimiti neprirodan izgled. Ako se boja promijeni i ispisani sadržaj poprimi neprirodan izgled, ispišite odabrani sadržaj bez omogućavanja postavke **PhotoEnhance**.*

Windows

Odaberite način korekcije boje u opciji **Korekcija boja** na kartici **Više opcija**.

Ako odaberete vrijednost **Automatski**, boje se automatski prilagođavaju postavkama vrste papira i kvalitete ispisa. Ako odaberete **Korisnički** i kliknete na **Napredno**, možete napraviti vlastite postavke.

Ispis

Mac OS X

Pokrenite dijaloški okvir za ispis. Odaberite **Usklađivanje boje** u skočnom izborniku i zatim odaberite **EPSON Color Controls**. Odaberite **Color Options** u skočnom izborniku, a zatim odaberite neku od dostupnih opcija. Kliknite na strjelicu pored **Napredne postavke** i podesite odgovarajuće postavke.

Ispisivanje dokumenta sa zaštitom od kopiranja (samo za Windows)

Ispisujte dokumente na kojima će biti vidljivo naznačena riječ „KOPIJA”. Ova riječ će biti navedena na kopijama kako bi se razlikovale od izvornika. Također možete dodati i vlastitu zaštitu od kopiranja.

Napomena:

Ova je značajka dostupna kada su postavke navedene u nastavku podešene na sljedeći način:

- Vrsta papira: obični papiri
- Kvaliteta: Standardno
- Automatski obostrani ispis: Onemogućen
- Korekcija boja: Automatski
- Kratak zrnati papir: Onemogućen

Kliknite na **Značajke vodenog žiga** unutar kartice **Više opcija** i odaberite zaštitu od kopiranja. Kliknite na **Postavke** kako biste promijenili pojedinosti kao što su veličina i gustoća.

Ispisivanje vodenog žiga (samo za Windows)

Ispišite na vašim ispisima vodeni žig u obliku naslova „Povjerljivo”. Možete dodati i vlastiti vodeni žig.

Kliknite na **Značajke vodenog žiga** unutar kartice **Više opcija** i odaberite vodeni žig. Kliknite **Postavke** kako biste promijenili pojedinosti kao što su gustoća i položaj vodenog žiga.

Ispisivanje zaglavlja i podnožja (samo za Windows)

Ispišite podatke kao što su korisničko ime i datum ispisivanja unutar zaglavlja ili podnožja.

Kliknite na **Značajke vodenog žiga** unutar kartice **Više opcija** i odaberite **Zaglavlje/podnožje**. Kliknite na **Postavke** i odaberite potrebne značajke s padajućeg popisa.

Postavljanje lozinke za ograničavanje izvedbe zadatka ispisa (samo za Windows)

Unesite lozinku na upravljačkoj ploči pisača kako biste ograničili izvedbu zadatka ispisa.

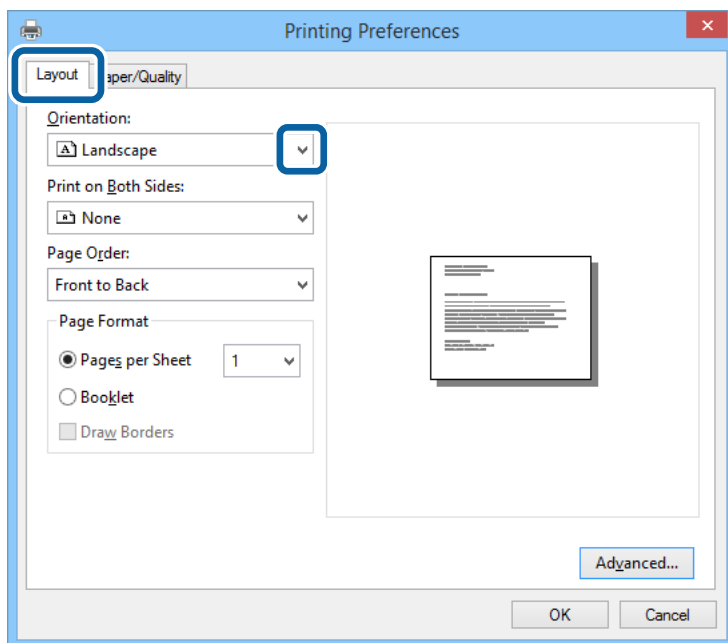
Kliknite na **Povjerljivi ispis** unutar kartice **Više opcija** te unesite lozinku.

Kako biste izvršili ispisivanje zadatka, pritisnite gumb **!** na upravljačkoj ploči pisača i odaberite **Confidential Job**. Odaberite zadatak ispisa i unesite lozinku.

Ispisivanje putem upravljačkog programa pisača PostScript

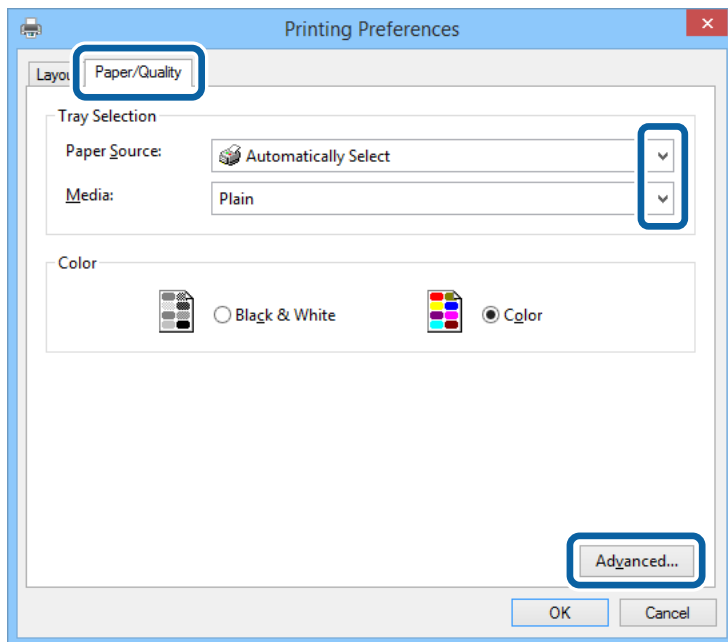
Ispisivanje putem upravljačkog programa pisača PostScript - Windows

1. Umetnite papir u pisač.
2. Otvorite datoteku koju želite ispisati.
3. Otvorite dijaloški okvir upravljačkog programa pisača PostScript.
4. Odaberite usmjerenost koju ste podesili u aplikaciji pod stavkom **Usmjerenost** unutar kartice **Format**.



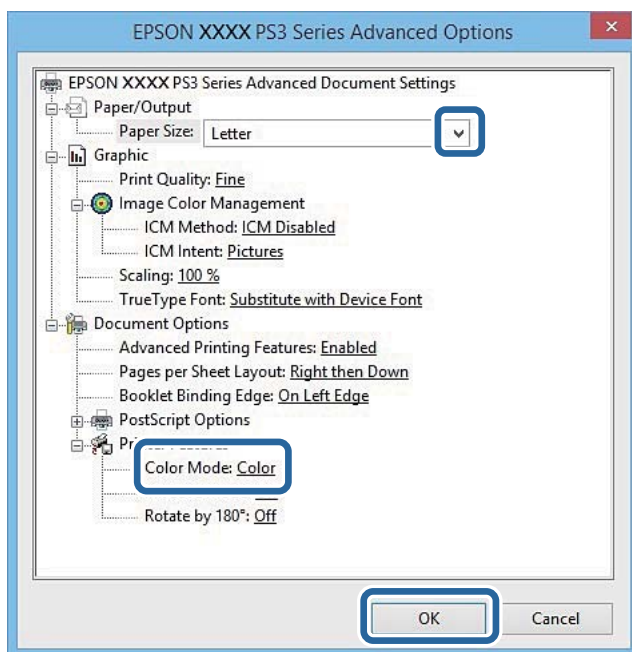
Ispis

5. Podesite sljedeće stavke unutar kartice **Papir/Kvaliteta**.



- Izvor papira: Odaberite izvor papira u koji ste umetnuli papir.
- Vrsta papira: Odaberite vrstu papira koji ste umetnuli u kazetu.

6. Kliknite na **Napredne postavke**, podesite odgovarajuće postavke i kliknite na **OK**.



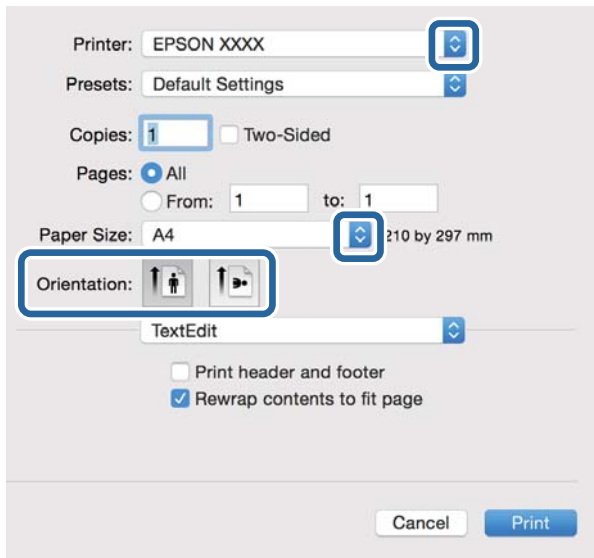
- Veličina papira: Odaberite veličinu papira koji ste umetnuli u pišač.
- Color Mode: Odaberite ispisivanje u više boja ili jednoj boji.

7. Kliknite **OK**.

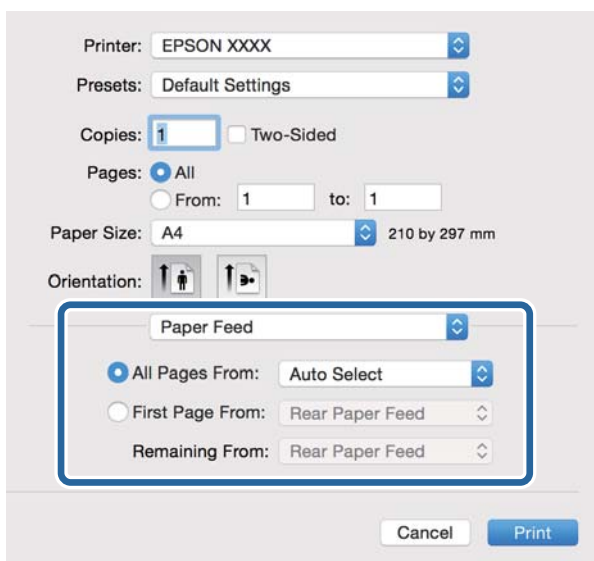
8. Kliknite na **Ispis**.

Ispisivanje putem upravljačkog programa pisača PostScript - Mac OS X

1. Umetnite papir u pisač.
2. Otvorite datoteku koju želite ispisati.
3. Pokrenite dijaloški okvir za ispis.

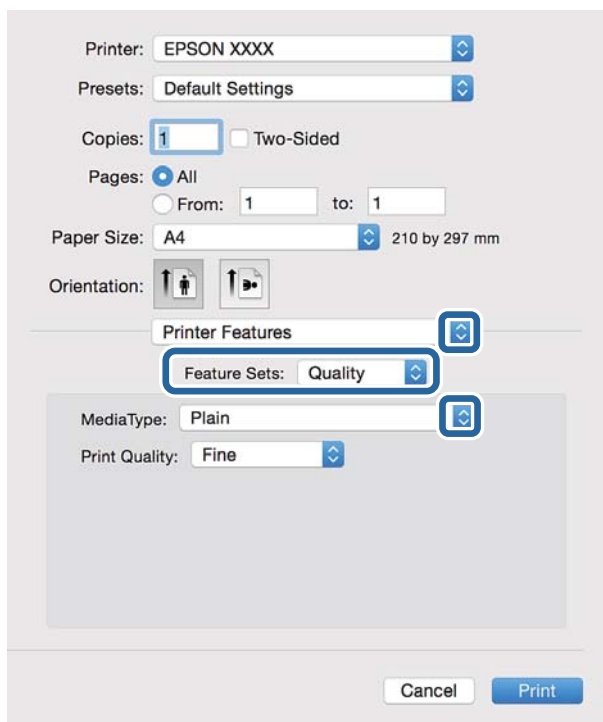


4. Podesite sljedeće postavke:
 - Pisač: Odaberite svoj pisač.
 - Veličina papira: Odaberite veličinu papira koji ste umetnuli u pisač.
 - Usmjerenje: Odaberite usmjerenje koje ste podesili u aplikaciji.
5. Odaberite **Utor za ulaganje papira** u skočnom izborniku i zatim odaberite izvor papira u koji ste umetnuli papir.

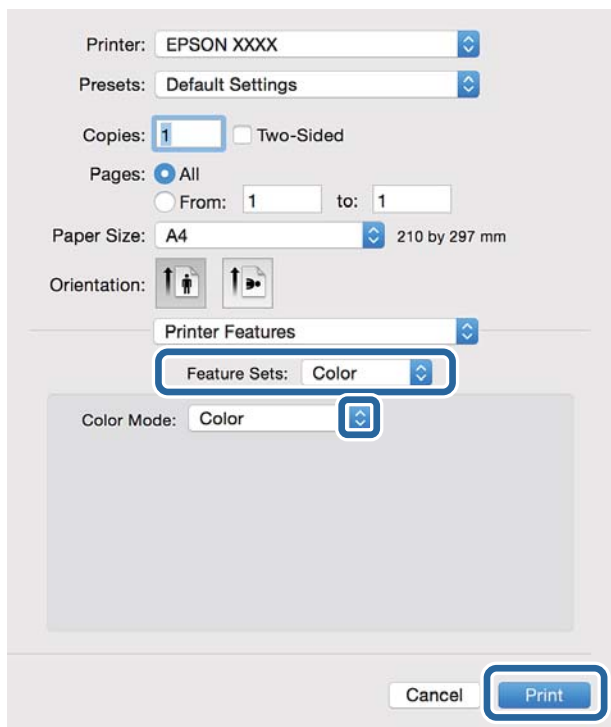


Ispis

6. Odaberite **Značajke pisača** u skočnom izborniku, podesite stavku **Quality** unutar postavke **Odrednice značajke** i zatim odaberite vrstu papira koji ste umetnuli u izvor papira unutar postavke **MediaType**.



7. Podesite stavku **Color** unutar postavke **Odrednice značajke** i zatim podesite postavku **Color Mode**.



8. Kliknite na **Ispis**.

Podešavanje stavki unutar upravljačkog programa pisača PostScript

Napomena:

Dostupnost ovih postavki ovisi o modelu pisača.

Color Mode	Odabir ispisivanja u više boja ili jednoj boji.
Ink Save Mode	Smanjivanje gustoće ispisa radi manje potrošnje tinte iz spremnika.
Rotate by 180°	Zakretanje podataka za 180 stupnjeva prije ispisivanja.

Ispisivanje s pametnih uređaja

Uporaba opcije Epson iPrint

Aplikacija Epson iPrint omogućuje ispis fotografija, dokumenata i web-stranica s pametnih uređaja kao što su pametni telefoni ili tableti. Možete koristiti lokalni ispis, ispisivanje s pametnog uređaja spojenog s istom bežičnom mrežom kao i pisač ili daljinski ispis, tj. ispisivanje s udaljene lokacije putem interneta. Da biste koristili daljinski ispis, registrirajte pisač u usluzi Epson Connect.



Povezane informacije

➔ [“Usluga Epson Connect” na strani 150](#)

Instaliranje Epson iPrint

Možete instalirati program Epson iPrint na pametni uređaj koristeći slijedeći URL ili QR kod.

<http://ipr.to/c>

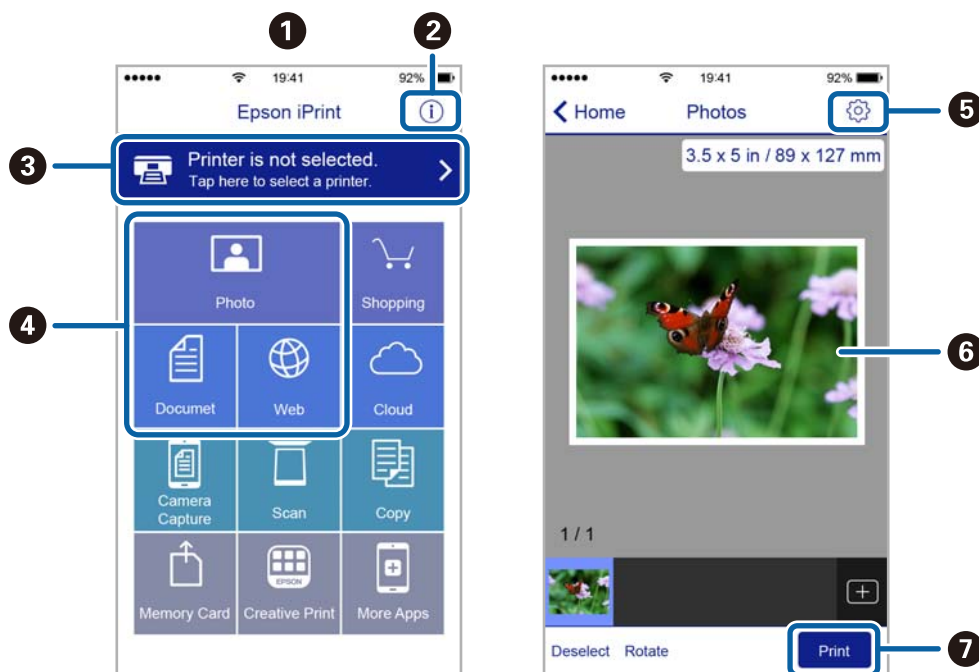


Ispis pomoću aplikacije Epson iPrint

Pokrenite Epson iPrint s pametnog uređaja i odaberite stavku koju želite koristiti s početnog zaslona.

Ispis

Slijedeći zasloni se mogu promijeniti bez prethodne najave.



1	Početni zaslon prikazan pri pokretanju aplikacije.
2	Prikazuje upute za postavljanje pisača te odgovore na najčešća pitanja.
3	Prikazuje zaslon na kome možete odabrati pisač i podesiti njegove postavke. Nakon što odaberete pisač, više ga nećete morati ponovno odabirati.
4	Odaberite što želite ispisati, npr. fotografije, dokumente i web-stranice.
5	Prikaz zaslona za podešavanje postavki, kao što su veličina i vrsta papira.
6	Prikaz odabranih fotografija i dokumenata.
7	Pokretanje ispisa.

Napomena:

Da biste ispisivali iz izbornika dokumenta koristeći iPhone, iPad i iPod touch s operacijskim sustavom iOS, pokrenite Epson iPrint nakon što dokument koji želite ispisati prenesete putem funkcije dijeljenja datoteka u iTunes.

Ispis dodirivanjem Naljepnica NFC pametnim uređajima

Svoj pisač i pametni uređaj možete automatski povezati te ispisivati dodirivanjem NFC antene pametnog uređaja na kojem je instaliran Android 4.0 ili novija inačica koja podržava NFC s (Near Field Communication) Naljepnica NFC pisača.

Lokacija NFC antene razlikuje se ovisno o vrsti pametnog uređaja. Za više pojedinosti pogledajte dokumentaciju isporučenu s vašim pametnim uređajem.

Ispis

**Važno:**

- Pobrinite se da je pokrenut način rada Wi-Fi Direct Simple AP. Pogledajte Mrežni vodič kako biste saznali pojedinosti.*
- Omogućite funkciju NFC na svojem pametnom uređaju.*
- Provjerite je li na vaš pametni uređaj instalirana aplikacija Epson iPrint. Ako nije, antenom NFC oznake pametnog uređaja dodirnite Naljepnica NFC pisača i instalirajte je.*

Napomena:

- Ako pišač ne komunicira s pametnim uređajem ni kada ste njime dodirnuli oznaku, pokušajte prilagoditi položaj pametnog uređaja i ponovno uređajem dodirnite oznaku.*
- Ako se između Naljepnica NFC pisača i NFC antene pojave smetnje, pišač neće moći komunicirati s pametnim uređajem.*
- Ova značajka koristi način rada Wi-Fi Direct Simple AP pri povezivanju s pišačem. Istodobno je s pišačem moguće povezati najviše četiri uređaja. Pogledajte Mrežni vodič kako biste saznali pojedinosti.*
- Ako ste promijenili lozinku za način rada Wi-Fi Direct Simple AP, nećete moći koristiti ovu značajku. Vratite početnu lozinku kako biste mogli koristiti ovu značajku.*

1. Umetnite papir u pišač.
2. NFC antenom vašeg pametnog uređaja dodirnite Naljepnica NFC pisača.



Pokrenut će se aplikacija Epson iPrint.

3. Na početnom zaslonu aplikacije Epson iPrint ponovno NFC antenom vašeg pametnog uređaja dodirnite Naljepnica NFC pisača.
Pisač i pametni uređaj su povezani.
4. Prikaz slike koju želite ispisati.
5. NFC antenom vašeg pametnog uređaja ponovno dodirnite Naljepnica NFC pisača.
Započinje ispis.

Povezane informacije

- ➔ [“Umetanje papira u Ladica za papir” na strani 47](#)

- ➔ “Umetanje papira u Uvlačenje papira straga” na strani 49
- ➔ “Umetanje papira u Prednji utor za uvlačenje papira” na strani 51

Uporaba opcije AirPrint

AirPrint omogućuje bežični ispis na pisaču s podrškom za AirPrint s vašeg iOS uređaja koji koristi najnoviju inačicu operacijskog sustava iOS ili operacijski sustav Mac OS X v10.7.x ili noviji.



Napomena:

Više pojedinosti vezanih uz uslugu AirPrint pronađite na web-stranici tvrtke Apple.

1. Umetnite papir u pisač.
2. Priključite uređaj na istu bežičnu mrežu na kojoj je i pisač.
3. Ispisujte s uređaja na pisač.

Povezane informacije


- ➔ “Umetanje papira u Ladica za papir” na strani 47
- ➔ “Umetanje papira u Uvlačenje papira straga” na strani 49
- ➔ “Umetanje papira u Prednji utor za uvlačenje papira” na strani 51
- ➔ “System Administration” na strani 31

Otkazivanje ispisivanja

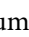
Napomena:

- U sustavu Windows ne možete otkazati zadatak ispisa koji je u cijelosti poslan s računala na pisač. U tom slučaju otkazivanje zadatka ispisa izvršite putem upravljačke ploče pisača.
- Kada ispisujete nekoliko stranica u sustavu Mac OS X, sve zadatke ispisa ne možete otkazati putem upravljačke ploče. U tom slučaju otkazivanje zadatka ispisa izvršite putem računala.
- Ako ste poslali zadatak ispisa iz sustava Mac OS X v10.6.8 putem mreže, možda nećete moći izvršiti njegovo otkazivanje na računalu. U tom slučaju otkazivanje zadatka ispisa izvršite putem upravljačke ploče pisača. Morate podesiti postavke u Web Config kako biste otkazali ispis s računala. Pogledajte Mrežni vodič kako biste saznali pojedinosti.

Otkazivanje ispisivanja - Gumb na pisaču

Pritisnite gumb  kako biste otkazali ispisivanje zadatka u tijeku.

Otkazivanje ispisivanja - Izbornik stanja

1. Pritisnite gumb  kako biste pristupili **Status Menu**.
2. Odaberite **Job Monitor > Print Job**.
Na popisu su navedeni aktivni zadatci i zadatci u redu čekanja.
3. Odaberite zadatak koji želite otkazati.
4. Pritisnite **Cancel**.


Otkazivanje ispisivanja - Windows

1. Otvorite dijaloški okvir upravljačkog programa pisača.
2. Odaberite karticu **Održavanje**.
3. Kliknite na **Red za ispis**.
4. Desnom tipkom miša kliknite na zadatak koji želite otkazati i zatim odaberite **Otkazi**.

Povezane informacije

➔ [“Upravljački program pisača za sustav Windows” na strani 152](#)

Otkazivanje ispisivanja - Mac OS X


1. Kliknite na ikonu pisača na traci **Dock**.
2. Odaberite zadatak koji želite otkazati.
3. Otkazite zadatak ispisa.
 - Mac OS X v10.8.x ili noviji
Kliknite na ikonu  koja se nalazi pokraj mjerača napretka.
 - Za verzije sustava od Mac OS X v10.6.8 do v10.7.x
Kliknite na **Izbriši**.

Kopiranje

1. Umetnite papir u pisač.
2. Postavite izvornike.
3. Uđite u **Copy** na početnom zaslonu.
4. Unesite broj kopija pomoću numeričke tipkovnice.
5. Pritisnite **Layout** kako biste odabrali odgovarajući format.
6. Podesite ostale postavke ako je potrebno. Pritiskom na **Settings** možete podesiti detaljnije postavke.

Napomena:

- Pritisnite **Preset** kako biste pohranili svoje postavke kao zadanu postavku.
- Pritisnite **Preview** kako biste izvršili pretpregled rezultata kopiranja. Međutim, pretpregled rezultata ne možete izvršiti kada originale umetnete u automatski ulagač dokumenata.

7. Pritisnite gumb .

Povezane informacije

- ➔ [“Umetanje papira u Ladica za papir” na strani 47](#)
- ➔ [“Umetanje papira u Uvlačenje papira straga” na strani 49](#)
- ➔ [“Umetanje papira u Prednji utor za uvlačenje papira” na strani 51](#)
- ➔ [“Namještanje izvornika” na strani 53](#)
- ➔ [“Način rada Copy” na strani 23](#)
- ➔ [“Upravljanje zadanim postavkama” na strani 41](#)

Skeniranje

Pokretanje skeniranja na upravljačkoj ploči

Skeniranje sadržaja kao privitka elektroničke poruke

Dodajte skenirane slikovne datoteke kao privitak elektroničkoj poruci koju ćete poslati putem prethodno konfiguriranog poslužitelja elektroničke pošte. Podesite poslužitelj elektroničke pošte prije nego što započnete s korištenjem ove značajke.

Adresu elektroničke pošte možete izravno unijeti ili je jednostavno pohraniti na popisu kontakata na kojem ćete je kasnije lako pronaći.

Napomena:

- Prije korištenja ove značajke, provjerite postavke **Date/Time** i **Time Difference** za pisač. Izbornicima ćete pristupiti putem stavki **System Administration** > **Common Settings**.
- Koristeći funkciju **Document Capture Pro** na upravljačkoj ploči umjesto ove funkcije možete izravno slati poruke e-pošte. Prije korištenja ove funkcije, provjerite jeste li u **Document Capture Pro** registrirali posao za slanje poruka e-pošte i je li računalo uključeno.

1. Postavite izvornike.
2. Uđite u **Scan** na početnom zaslonu.
3. Odaberite **Email**.
4. Unesite adrese elektroničke pošte.
 - Odabir adresa s popisa kontakata: Pritisnite **Contacts**, kliknite na potvrdni okvir kontakta kako biste ga označili i zatim pritisnite **Proceed**.
 - Za odabir s popisa povijesti: Pritisnite **History**, kliknite na potvrdni okvir kako bi se dodao znak kvačice u povijest, a zatim pritisnite **Add to Destination**.
 - Ručni unos adresa elektroničke pošte: Pritisnite **Enter Email Address**, unesite adresu e-pošte pa pritisnite tipku Enter u donjem desnom kutu zaslona. Ako ste već unijeli bilo koju drugu adresu, ponovno pritisnite **Enter Email Address** za unos dodatne adrese e-pošte.

Napomena:


Elektroničku poruku istog sadržaja možete poslati istodobno na najviše 10 pojedinačnih ili grupnih adresa elektroničke pošte.

5. Pritisnite **Menu** kako biste podesili **Email Settings** i **Basic Settings**.

Napomena:

- Ograničenje veličine datoteke koju možete dodati kao privitak elektroničkoj poruci možete podesiti unutar stavke **Attached File Max Size**.
- Ako odaberete PDF kao format datoteke, tada možete postaviti lozinku kako biste zaštitili dotičnu datoteku. Odaberite **PDF Settings** i podesite ih.
- Pritisnite **Preset** kako biste pohranili svoje postavke kao zadanu postavku.

Skeniranje

6. Pritisnite gumb .

Skenirana slika poslana je u privitku elektroničke poruke.

Povezane informacije

- ➔ “System Administration” na strani 31
- ➔ “Konfiguriranje poslužitelja e-pošte” na strani 225
- ➔ “Upravljanje kontaktima” na strani 57
- ➔ “Namještanje izvornika” na strani 53
- ➔ “Način rada Scan” na strani 25
- ➔ “Upravljanje zadanim postavkama” na strani 41
- ➔ “Skeniranje koristeći Document Capture Pro” na strani 92

Skeniranje u mrežnu mapu ili na poslužitelj FTP

Pohranite skeniranu sliku u željenu mapu na mreži. Izravno odaberite put do željene mape ili prethodno unesite podatke o mapi na popis kontakata.

Napomena:

Prije korištenja ove značajke, provjerite postavke **Date/Time** i **Time Difference** za pisač. Izbornicima ćete pristupiti putem stavki **System Administration > Common Settings**.

1. Postavite izvornike.
2. Uđite u **Scan** na početnom zaslonu.
3. Odaberite **Network Folder/FTP**.
4. Odaberite mapu.
 - Odabir adresa s popisa kontakata: Pritisnite **Contacts**, odaberite kontakt i pritisnite **Proceed**.
 - Izravan odabir puta do mape: Pritisnite **Enter Location**. Odaberite **Communication Mode**, unesite put do mape unutar stavke **Location** i podesite ostale postavke mape.

Napomena:

Unesite put do mape u sljedećem formatu.

Ako koristite SMB kao način komunikacije:

`\\naziv glavnog računala\naziv mape`

Ako koristite FTP kao način komunikacije:


`ftp://naziv glavnog računala/naziv mape`

5. Pritisnite **Format** i odaberite format datoteke.
6. Pritisnite **Menu** kako biste podesili **File Settings** i **Basic Settings**.

Napomena:

- Ako odaberete **PDF** kao format datoteke, tada možete postaviti lozinku kako biste zaštitili dotičnu datoteku. Odaberite **PDF Settings** i podesite ih.
- Pritisnite **Preset** kako biste pohranili svoje postavke kao zadanu postavku.

Skeniranje

7. Pritisnite gumb .

Skenirana slika je spremljena.

Povezane informacije

- ➔ “Upravljanje kontaktima” na strani 57
- ➔ “Namještanje izvornika” na strani 53
- ➔ “Način rada Scan” na strani 25
- ➔ “Upravljanje zadanim postavkama” na strani 41


Skeniranje na uređaj za pohranjivanje podataka

Pohranite skeniranu sliku na uređaj za pohranjivanje podataka.

1. Priključite uređaj za pohranjivanje podataka na ulaz USB za vanjske uređaje.
2. Postavite izvornike.
3. Uđite u **Scan** na početnom zaslonu.
4. Odaberite **Memory Device**.
5. Pritisnite **Format** i odaberite u kojem formatu želite pohraniti datoteku.
6. Pritisnite **Settings** i podesite postavke skeniranja.

Napomena:

- Ako odaberete PDF kao format datoteke, tada možete postaviti lozinku kako biste zaštitili dotičnu datoteku. Odaberite **PDF Settings** i podesite ih.*
- Pritisnite **Preset** kako biste pohranili svoje postavke kao zadanu postavku.*

7. Pritisnite gumb .

Skenirana slika je spremljena.

Povezane informacije

- ➔ “Nazivi dijelova i funkcije” na strani 17
- ➔ “Namještanje izvornika” na strani 53
- ➔ “Način rada Scan” na strani 25
- ➔ “Upravljanje zadanim postavkama” na strani 41

Slanje skeniranih sadržaja na uslugu Cloud

Skenirane slike možete poslati u računalni oblak putem usluge Epson Connect.

Pojedinosti vezane uz uslugu Epson Connect pronađite na mrežnim stranicama portala.

<https://www.epsonconnect.com/>

<http://www.epsonconnect.eu> (samo za Europu)

Skeniranje koristeći Document Capture Pro

Skenirajte izvornike prema postavkama koje ste podesili unutar aplikacije Document Capture Pro. Prije skeniranja na upravljačkoj ploči postavite način rada.

Povezane informacije

- ➔ [“Document Capture Pro” na strani 155](#)
- ➔ [“Postavljanje načina rada” na strani 92](#)
- ➔ [“Postavke skeniranja koristeći Document Capture Pro” na strani 92](#)

Postavljanje načina rada

Prije skeniranja, na upravljačkoj ploči postavite način rada koji će odgovarati računalu na koje je instaliran program Document Capture Pro.

1. Uđite u **Setup** na početnom zaslonu.
2. Odaberite **System Administration > Document Capture Pro Settings**.
3. Odaberite način rada.
 - Client mode:** Ovo odaberite ako je Document Capture Pro instaliran u Windows ili Mac OS X.
 - Server mode:** Ovo odaberite ako je Document Capture Pro instaliran na Windows Server. Zatim, unesite adresu poslužitelja.
4. Ako ste promijenili način rada, provjerite jesu li postavke ispravne pa pritisnite **Done**.

Povezane informacije

- ➔ [“System Administration” na strani 31](#)
- ➔ [“Document Capture Pro” na strani 155](#)
- ➔ [“Postavke skeniranja koristeći Document Capture Pro” na strani 92](#)

Postavke skeniranja koristeći Document Capture Pro

Napomena:

- Prije no što započnete sa skeniranjem, instalirajte aplikaciju Document Capture Pro i podesite postavke.*
- Prije skeniranja povežite pisač i računalo (poslužitelj) s mrežom.*
- Prije skeniranja, na upravljačkoj ploči postavite način rada.*

1. Postavite izvornike.
2. Uđite u **Scan** na početnom zaslonu.
3. Odaberite **Document Capture Pro**.

Skeniranje

4. Pritisnite **Select Computer** i odaberite računalo koje ste podesili unutar aplikacije Document Capture Pro.

Napomena:


- Na upravljačkoj ploči pisača prikazuje se do 100 računala na koje je instaliran Document Capture Pro.
- Ako ste odabrali **Option > Network Scanning Settings**, a omogućili **Protect with password** in Document Capture Pro ili Document Capture, unesite lozinku.
- Ako ste kao način rada postavili **Server mode**, nećete morati provesti ovaj korak.

5. Odaberite zadatak.

Napomena:

- Ako ste odabrali **Protect with password** u postavkama skenera u sklopu programa Document Capture Pro Server, unesite lozinku.
- Ako ste zadali samo jedan posao, prijedite na slijedeći korak.

6. Pritisnite područje u kojem se prikazuje sadržaj zadatka i provjerite njegove pojedinosti.

7. Pritisnite gumb .

Skenirana slika je spremljena.


Povezane informacije

- ➔ [“Postavljanje načina rada” na strani 92](#)
- ➔ [“Document Capture Pro” na strani 155](#)
- ➔ [“Namještanje izvornika” na strani 53](#)

Skeniranje na računalo (WSD)

Napomena:

- Ovu značajku možete koristiti samo na računalima s operacijskim sustavom Windows 8.1/Windows 8/Windows 7/Windows Vista.
- Ako koristite Windows 7/Windows Vista, računalo treba unaprijed podesiti za korištenje te funkcije. Pogledajte Mrežni vodič kako biste saznali pojedinosti.

1. Postavite izvornike.
2. Uđite u **Scan** na početnom zaslonu.
3. Odaberite **Computer (WSD)**.
4. Odaberite računalo.
5. Pritisnite gumb .

Skeniranje putem računala

Skenirajte pomoću upravljačkog programa skenera „EPSON Scan”. Pogledajte pomoć unutar aplikacije EPSON Scan za objašnjenja svake pojedine postavke.

Autentifikacija korisnika prilikom korištenja funkcije kontrole pristupa unutar aplikacije EPSON Scan (samo za Windows)

Kad je omogućena funkcija kontrole pristupa pisaču, prilikom skeniranja trebete unijeti korisničko ime i lozinku. Postavite korisničko ime i lozinku unutar aplikacije EPSON Scan. Obratite se administratoru pisača ako ne znate lozinku.

1. Pristupite postavkama aplikacije EPSON Scan.
 - Windows 8.1/Windows 8/Windows Server 2012 R2/Windows Server 2012
Unesite „EPSON Scan Settings” u polje za pretraživanje i zatim odaberite prikazanu ikonu.
 - Osim za sustave Windows 8.1/Windows 8/Windows Server 2012 R2/Windows Server 2012
Kliknite na gumb Start i odaberite **Svi programi** ili **Programi** > **EPSON** > **EPSON Scan** > **EPSON Scan Settings**.
2. Kliknite na **Access Control**.
3. Unesite korisničko ime i lozinku.

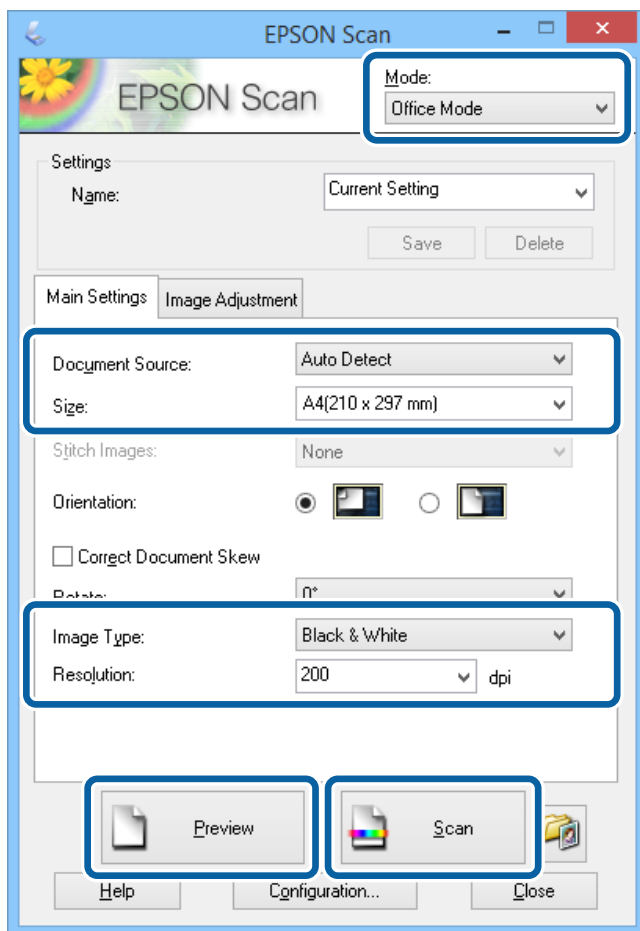
Skeniranje u Office Mode

Skenirajte veći broj tekstualnih dokumenta u kratkom vremenu.

1. Postavite izvornike.
2. Pokrenite EPSON Scan.

Skeniranje

3. Odaberite **Office Mode** s popisa **Mode**.



4. Podesite sljedeće stavke unutar kartice **Main Settings**.

- Document Source: Odabir izvora papira u koji ste umetnuli izvornike.
- Size: Odabir veličine izvornika.
- Image Type: Odabir vrste slike koju želite skenirati.
- Resolution: Odabir razlučivosti slike koju želite skenirati.

5. Kliknite na **Preview**.

Otvora se prozor za pretpregled.

Napomena:

Ako ste izvornike umetnuli u automatski ulagač dokumenata, prva stranica izvornika će biti izbačena nakon što pretpregled bude završen. Namjestite prvu stranicu dokumenta na vrh preostalih stranica, zatim umetnite cjelokupni izvornik u automatski ulagač dokumenata.

6. Potvrdite pretpregled i podesite po potrebi postavke unutar kartice **Image Adjustment**.

Napomena:

Prilagodite kvalitetu slike poboljšanjem teksta.

7. Kliknite na **Scan**.

Skeniranje

- U okviru **File Save Settings** podesite odgovarajuće postavke i kliknite na **OK**.

Skenirana slika pohranjena je u odabranu mapu.

Napomena:

*Ako odaberete PDF kao stavku **Image Format**, tada možete postaviti lozinku kako biste zaštitili dotičnu datoteku. Kliknite na **Options**, odaberite karticu **Security** i podesite postavke.*

Povezane informacije

- ➔ [“Namještanje izvornika” na strani 53](#)
- ➔ [“EPSON Scan \(Upravljački program skenera\)” na strani 154](#)

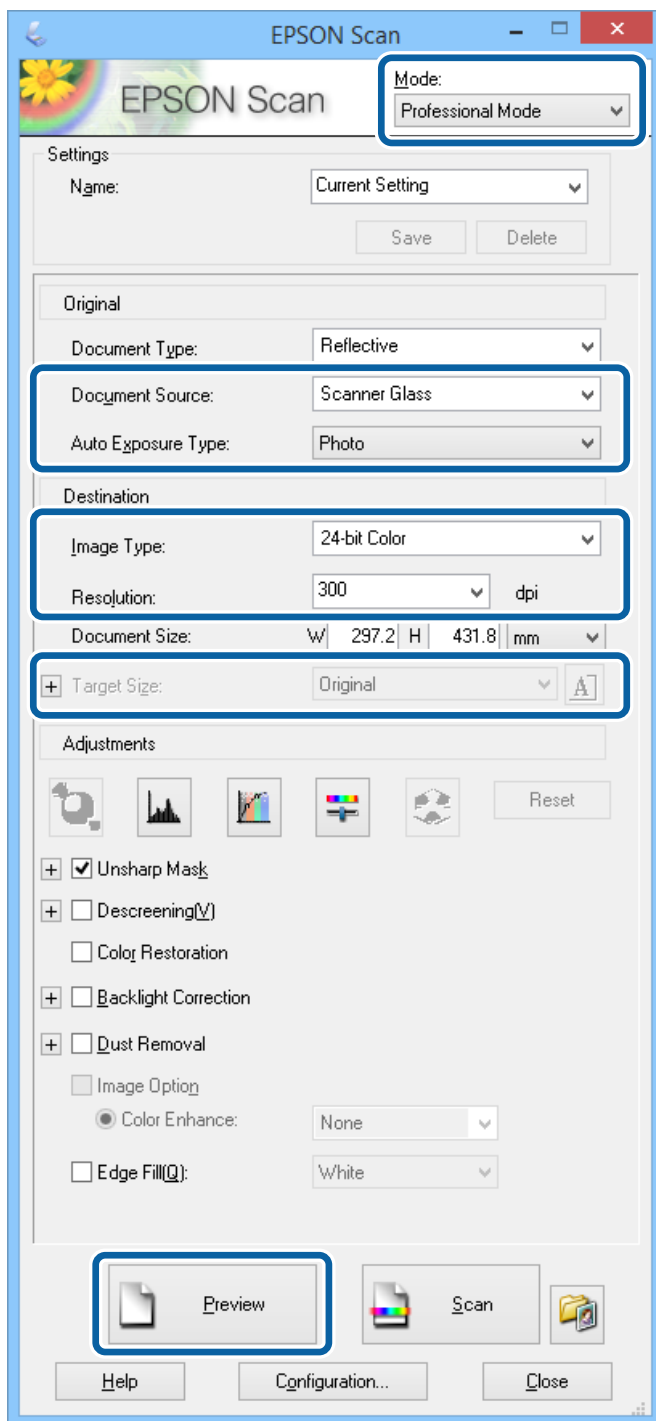
Skeniranje u Professional Mode

Skenirajte slike te podesite njihovu kvalitetu i boje prije početka skeniranja. Ovaj način rada preporučuje se za napredne korisnike.

- Postavite izvornike.
- Pokrenite EPSON Scan.

Skeniranje

3. Odaberite **Professional Mode** s popisa **Mode**.



4. Podesite sljedeće postavke:

- Document Source: Odabir izvora papira u koji ste umetnuli izvornike.
- Auto Exposure Type: Odabir ekspozicije izvornika.
- Image Type: Odabir vrste slike koju želite skenirati.
- Resolution: Odabir razlučivosti slike koju želite skenirati.
- Target Size: Odabir izlazne veličine slike koju želite skenirati.

Skeniranje

5. Kliknite na **Preview**.

Otvora se prozor za pretpregled.

Napomena:

Ako ste izvornike umetnuli u automatski ulagač dokumenata, prva stranica izvornika će biti izbačena nakon što pretpregled bude završen. Namjestite prvu stranicu dokumenta na vrh preostalih stranica, zatim umetnite cjelokupni izvornik u automatski ulagač dokumenata.

6. Pogledajte pretpregled i izvršite po potrebi prilagodbu slike.

Napomena:

Podesite različite značajke prilagodbe slike kao što su boja, oštrina i kontrast.

7. Kliknite na **Scan**.

8. U okviru **File Save Settings** podesite odgovarajuće postavke i kliknite na **OK**.

Skenirana slika pohranjena je u odabranu mapu.

Napomena:

*Ako odaberete PDF kao stavku **Image Format**, tada možete postaviti lozinku kako biste zaštitili dotičnu datoteku. Kliknite na **Options**, odaberite karticu **Security** i podesite postavke.*

Povezane informacije

- ➔ “Namještanje izvornika” na strani 53
- ➔ “EPSON Scan (Upravljački program skenera)” na strani 154

Skeniranje s pametnih uređaja

Aplikacija Epson iPrint omogućuje skeniranje fotografija i dokumenata s pametnog uređaja, kao što je pametni telefon ili tablet, koji je spojen s istom bežičnom mrežom kao pisač. Skenirane podatke možete pohraniti na pametni uređaj ili u računalni oblak, poslati e-poštom ili ispisati.

Možete instalirati program Epson iPrint na pametni uređaj koristeći slijedeći URL ili QR kod.

<http://ipr.to/c>

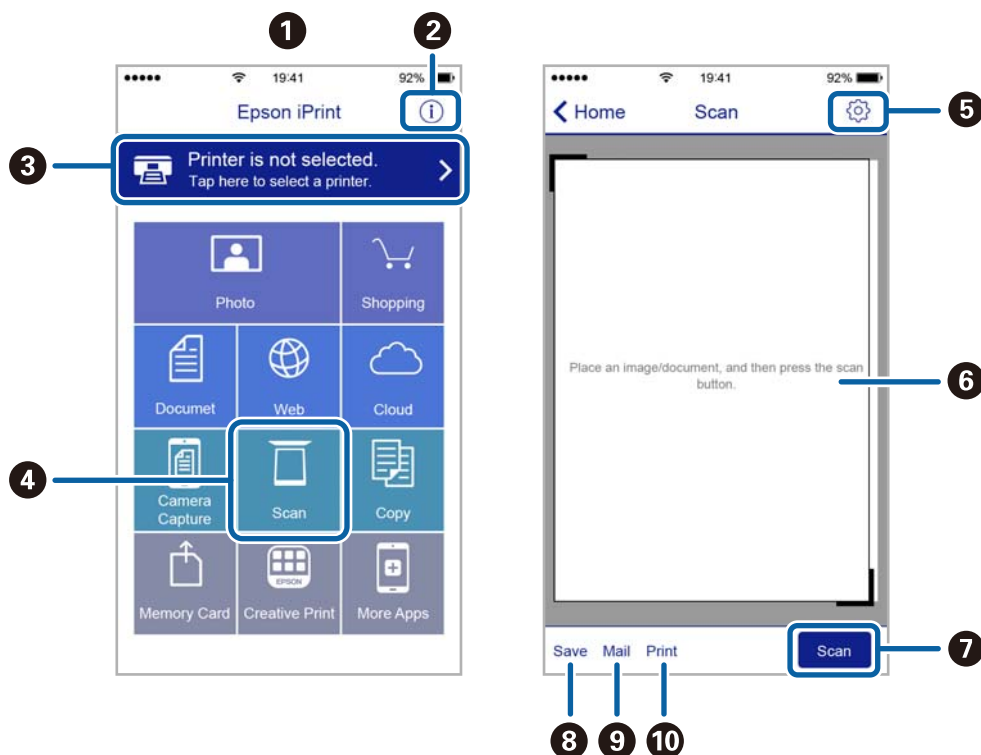


Upotreba opcije Epson iPrint

Pokrenite Epson iPrint s pametnog uređaja i odaberite stavku koju želite koristiti s početnog zaslona.

Skeniranje

Slijedeći zaslone se mogu promijeniti bez prethodne najave.



1	Početni zaslon prikazan pri pokretanju aplikacije.
2	Prikazuje upute za postavljanje pisača te odgovore na najčešća pitanja.
3	Prikazuje zaslon na kome možete odabrati pisač i podesiti njegove postavke. Nakon što odaberete pisač, više ga nećete morati ponovno odabirati.
4	Prikazuje zaslon za skeniranje.
5	Prikazuje zaslon na kojemu možete podesiti postavke skeniranja, kao što je razlučivost.
6	Prikazuje skenirane slike.
7	Započinje skeniranje.
8	Prikazuje zaslon putem kojega skenirane podatke možete pohraniti na pametni uređaj ili u računalni oblak.
9	Prikazuje zaslon putem kojega skenirane podatke možete poslati e-poštom.
10	Prikazuje zaslon putem kojega skenirane podatke možete ispisati.

Skeniranje dodirivanjem Naljepnica NFC pametnim uređajima

Čak i ako pisač i pametni uređaj nisu povezani, možete ih automatski povezati i skenirati tako da NFC antenom pametnog uređaja sa sustavom Android 4.0 ili novijim koji podržava značajku NFC (Near Field Communication) dodirnete Naljepnica NFC pisača.

Lokacija NFC antene razlikuje se ovisno o vrsti pametnog uređaja. Za više pojedinosti pogledajte dokumentaciju isporučenu s vašim pametnim uređajem.

Skeniranje

**Važno:**

- ❑ *Pobrinite se da je pokrenut način rada Wi-Fi Direct Simple AP. Pogledajte Mrežni vodič kako biste saznali pojedinosti.*
- ❑ *Provjerite je li na vaš pametni uređaj instalirana aplikacija Epson iPrint. Ako nije, antenom NFC oznake pametnog uređaja dodirnite Naljepnica NFC pisača i instalirajte je.*

Napomena:

- ❑ *Ako pisač ne komunicira s pametnim uređajem ni kada ste njime dodirnuli oznaku, pokušajte prilagoditi položaj pametnog uređaja i ponovno uređajem dodirnite oznaku.*
- ❑ *Ako se između Naljepnica NFC pisača i NFC antene pojave smetnje, pisač neće moći komunicirati s pametnim uređajem.*
- ❑ *Ova značajka koristi način rada Wi-Fi Direct Simple AP pri povezivanju s pisačem. Istodobno je s pisačem moguće povezati najviše četiri uređaja. Pogledajte Mrežni vodič kako biste saznali pojedinosti.*
- ❑ *Ako ste promijenili lozinku za način rada Wi-Fi Direct Simple AP, nećete moći koristiti ovu značajku. Vratite početnu lozinku kako biste mogli koristiti ovu značajku.*

1. NFC antenom vašeg pametnog uređaja dodirnite Naljepnica NFC pisača.



Pokrenut će se aplikacija Epson iPrint.

2. Na početnom zaslonu aplikacije Epson iPrint ponovno NFC antenom vašeg pametnog uređaja dodirnite Naljepnica NFC pisača.

Pisač i pametni uređaj su povezani.

3. Postavite izvornike u pisač.
4. Prikazuje zaslon za skeniranje aplikacije Epson iPrint.
5. NFC antenom vašeg pametnog uređaja ponovno dodirnite Naljepnica NFC pisača.
Započinje skeniranje.

Faksiranje

Podešavanje faksa

Spajanje na telefonsku liniju

Kompatibilne telefonske linije

Pisač možete priključiti na standardnu analognu telefonsku liniju (PSTN=Javna komutirana telefonska mreža) ili telefonski sustav PBX (Privatni telefonski prekidač).

Pisač možda nećete moći koristiti sa sljedećim telefonskim linijama ili sustavima:

- Telefonske linije VoIP kao što su DSL ili linije s digitalnim optičkim vlaknima
- Digitalne telefonske linije (ISDN)
- Određeni telefonski sustavi PBX
- Kada je pisač spojen na zidnu telefonsku utičnicu preko prilagodnika priključka, adaptera VoIP, razdjelnika ili usmjerivača DSL

Priključivanje pisača na telefonsku liniju

Spojite pisač na zidnu telefonsku utičnicu pomoću RJ-11 (6P2C) telefonskog kabela. Prilikom spajanja telefona na pisač, koristite drugi RJ-11 (6P2C) telefonski kabel.

Ovisno o području, telefonski kabel može biti isporučen s pisačem. Upotrijebite kabel koji je isporučen s pisačem.

Možda ćete trebati priključiti telefonski kabel na isporučeni prilagodnik koji odgovara standardu u Vašoj zemlji ili regiji.

**Važno:**

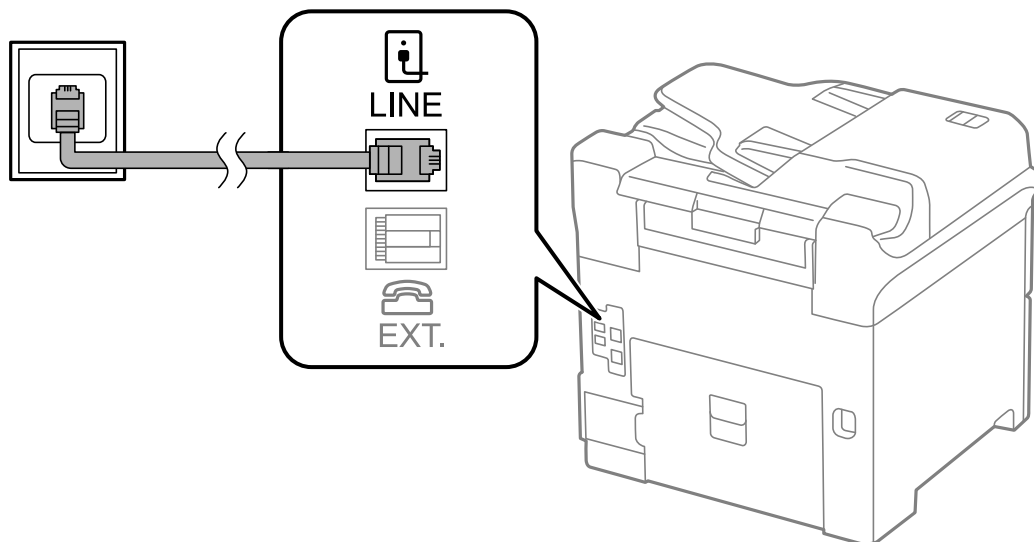
Uklonite kapicu s ulaza EXT. koji se nalazi na pisaču kako biste priključili Vaš pisač na telefonsku liniju. Ostavite kapicu na ulazu ako ne želite priključiti pisač na telefonsku liniju.

Preporučujemo korištenje prenaponske zaštite pisača u područjima koja su izložena čestim pojavama munja.

Faksiranje

Priključivanje pisača na standardnu telefonsku liniju (PSTN) ili sustav PBX

Jedan kraj telefonskog kabela umetnite u zidnu telefonsku utičnicu ili u ulaz PBX, a drugi kraj priključite na ulaz LINE koji se nalazi na stražnjoj strani pisača.

**Povezane informacije**

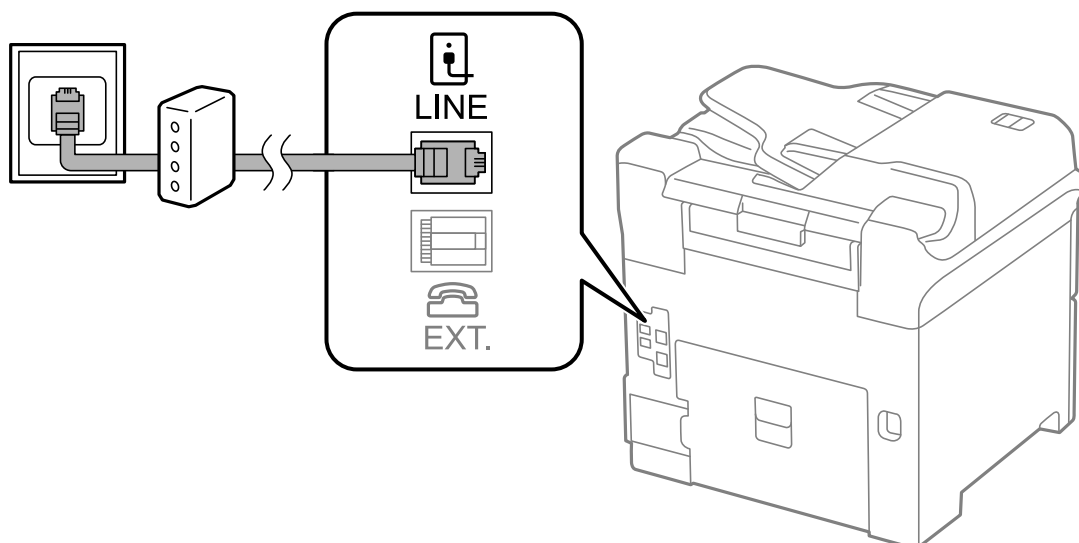
➔ [“Podešavanje postavki prilikom korištenja telefonskog sustava PBX” na strani 106](#)

Priključivanje pisača na telefonsku liniju DSL ili ISDN

Jedan kraj telefonskog kabela umetnite u modem DSL ili u terminalni priključak ISDN, a drugi kraj priključite na ulaz LINE koji se nalazi na stražnjoj strani pisača. Za više pojedinosti pogledajte dokumentaciju isporučenu s modemom ili prilagodnikom.

Napomena:

Ako Vaš modem DSL nije opremljen s ugrađenim filterom DSL, instalirajte zaseban DSL filter na liniju.



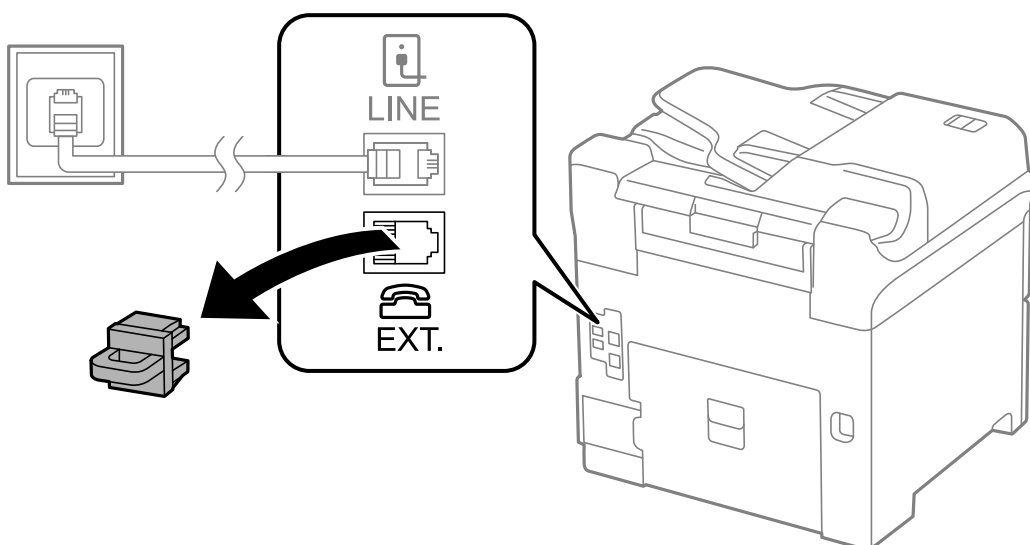
Priključivanje Vašeg telefona na pisač

Priključite telefon na pisač kada koristite samo jednu telefonsku liniju na koju su priključeni telefon i pisač.

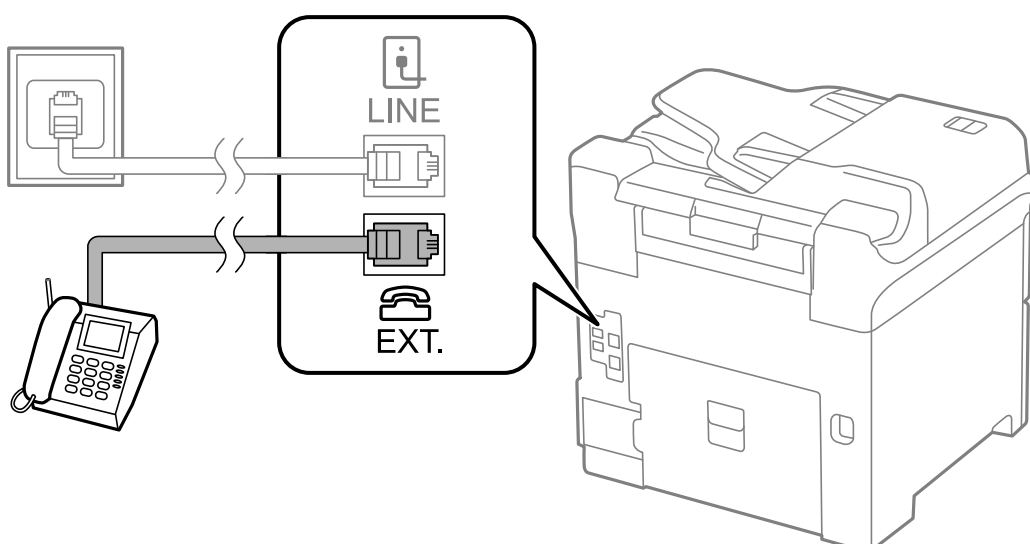
Napomena:

- ❑ Onemogućite mogućnost faksiranja prije nego što priključite telefon na pisač ako Vaš telefon ima navedenu mogućnost. Pogledajte priručnike koji su isporučeni s telefonskim uređajem kako biste saznali pojedinosti korisne za spajanje.
- ❑ Ako ste povezali telefonsku sekretaricu, pobrinite se da postavka **Rings to Answer** za pisač ima veću vrijednost od vrijednosti za postavke broja zvonjenja telefonske sekretarice prije odgovaranja na poziv.

1. Uklonite kapicu s ulaza EXT. koji se nalazi na stražnjem dijelu pisača.



2. Priključite telefon na ulaz EXT. pomoću telefonskog kabela.



! Važno:

Priključite telefon na ulaz EXT. koji se nalazi na pisaču kada koristite samo jednu telefonsku liniju na koju su priključeni telefon i pisač. Telefon i pisač možda neće ispravno raditi ako razdijelite telefonsku liniju kako biste ih zasebno priključili.

Faksiranje

3. Podignite slušalicu telefona kojeg ste priključili i provjerite prikazuje li se poruka [The phone line is in use.] na zaslonu LCD.

Ako se poruka ne prikazuje, provjerite je li telefonski kabel pravilno priključen na ulaz EXT..

Povezane informacije

➔ [“Postavke telefonske sekretarice” na strani 113](#)

Podešavanje osnovnih postavki faksa

Podesite osnovne postavke faksa kao što je **Receive Mode** pomoću aplikacije **Fax Setting Wizard** i zatim namjestite ostale postavke.

Aplikacija **Fax Setting Wizard** će se automatski pokrenuti kada prvi put uključite pisač. Nakon što završite s podešavanjem postavki, ne trebate ih ponovno namještati osim ako pisač ne priključite na drugu telefonsku liniju.

Samo administrator može podesiti postavke kojim je prethodno ograničio pristup.

Podešavanje osnovnih postavki faksa pomoću aplikacije Fax Setting Wizard

Podesite osnovne postavke faksa prema uputama koje će biti prikazane na zaslonu.

1. Priključite pisač na telefonsku liniju.

**Važno:**

Provjerite jeste li pravilno priključili pisač na telefonsku liniju prije nego što pokrenete čarobnjak jer će pri kraju postupka podešavanja faks automatski izvršiti provjeru linije.

2. Uđite u **Setup** na početnom zaslonu.
3. Odaberite **System Administration > Fax Settings > Fax Setting Wizard** i zatim kliknite na **Start**.
Čarobnjak je pokrenut.
4. Unesite ime pošiljatelja (npr. naziv tvrtke) na početnom zaslonu faksa koje će biti navedeno u zaglavlju faksa.

Napomena:

Vaše ime pošiljatelja i Vaš telefonski broj faksa će biti navedeni u zaglavlju odlaznih faksova.

5. Unesite telefonski broj faksa na početnom zaslonu telefonskog broja.
6. Na zaslonu **DRD Setting** podesite sljedeće postavke.
 - Ako ste ugovorili korištenje usluge razlikovnog zvona kod telefonskog operatera: Pritisnite **Proceed**, odaberite uzorak zvona za dolazne faksove i prijedite na deveti korak. Značajka **Receive Mode** je automatski podešena na **Auto**.
 - Ako ne trebate podesiti ovu mogućnost: Pritisnite **Skip** i prijedite na sljedeći korak.

Faksiranje

Napomena:

- Usluga razlikovnog zvona koju nude brojni telefonski operateri (naziv usluge se razlikuje od operatera do operatera) omogućuje vam korištenje jedne telefonske linije s više telefonskih brojeva. Svaki telefonski broj ima drugačiji uzorak zvona. Jedan telefonski broj možete koristiti za glasovne pozive, a drugi za pozive faksa. Odaberite uzorak zvona za pozive faksa unutar značajke **DRD**.
- Ovisno o regiji, **On** i **Off** se prikazuju kao mogućnosti unutar značajke **DRD**. Odaberite **On** kako biste mogli koristiti mogućnost razlikovnog zvona.

7. Na zaslonu **Receive Mode Setting** navedite upotrebljavate li telefon priključen na pislač.
 - Kada je telefon priključen na pislač: Pritisnite **Yes** i prijedite na sljedeći korak.
 - Kada telefon nije priključen na pislač: Pritisnite **No** i prijedite na deveti korak. Značajka **Receive Mode** automatski je podešena na **Auto**.
8. Na zaslonu **Receive Mode Setting** odaberite želite li automatski primati faksove.
 - Kako biste automatski primali faksove: Pritisnite **Yes**. Značajka **Receive Mode** automatski je podešena na **Auto**.
 - Kako biste ručno primali faksove: Pritisnite **No**. Značajka **Receive Mode** automatski je podešena na **Manual**.
9. Na zaslonu **Confirm Settings** provjerite postavke koje ste podesili i zatim pritisnite **Proceed**.
Pritisnite gumb ↻ kako biste ispravili ili izmijenili postavke.
10. Pritisnite **Start** kako biste pokrenuli provjeru veze faksa i pritisnite gumb ⬠ kada se na zaslonu prikaže upit za ispisivanje rezultata provjere.
Ispisuje se izvješće s rezultatima provjere veze u kojem je navedeno stanje veze.

Napomena:

- Slijedite upute koje su navedene na izvješću kako biste riješili prijavljene pogreške.
- Kada se prikazuje zaslon **Select Line Type**, odaberite vrstu linije. Odaberite **PBX** kod priključivanja pisača na telefonski sustav PBX ili terminalni priključak.
- Kada se prikazuje zaslon **Select Dial Tone Detection**, odaberite **Disable**.
Međutim, onemogućavanjem ove postavke **Disable** može doći do ispuštanja prve znamenke broja faksa i slanja faksa na pogrešan broj.

Povezane informacije

- ➔ [“Priključivanje pisača na telefonsku liniju” na strani 101](#)
- ➔ [“Postavljanje načina primanja” na strani 112](#)
- ➔ [“Podešavanje postavki prilikom korištenja telefonskog sustava PBX” na strani 106](#)
- ➔ [“Fax Settings” na strani 35](#)

Pojedinačno podešavanje osnovnih postavki faksa

Podesite pojedinačno postavke faksa, a da pritom ne koristite aplikaciju čarobnjaka za podešavanje. Postavke koje ste podesili pomoću čarobnjaka možete također izmijeniti. Pogledajte popis izbornika u postavkama faksa kako biste saznali više pojedinosti.

Faksiranje

Povezane informacije

➔ “Fax Settings” na strani 35

Podešavanje postavki prilikom korištenja telefonskog sustava PBX

Podesite sljedeće postavke kada koristite pisač u uredima u kojima se koristi interni telefonski sustav koji zahtjeva unos pristupnog broja (npr. 0 i 9) kako biste mogli koristiti vanjsku liniju.

1. Uđite u **Setup** na početnom zaslonu.
2. Odaberite **System Administration > Fax Settings > Basic Settings > Line Type**.
3. Odaberite **PBX**.
4. Na zaslonu **Access Code**, odaberite **Use**.
5. Kliknite na polje **Access Code**, unesite pristupni broj za korištenje linije telefonskog sustava i zatim unesite broj u polje u donjem desnom kutu zaslona.

Pristupni broj pohranjen je u pisaču. Prilikom slanja faksa na vanjski broj faksa unesite # (ljestve) umjesto stvarnog pristupnog broja.

Napomena:

Pisač će automatski zamijeniti # s pohranjenim pristupnim brojem prilikom pozivanja kada ispred broja faksa unesete # (ljestve). Upotrijebite # kako biste izbjegli probleme prilikom povezivanja pisača na vanjsku liniju.

Podešavanje postavki izvora papira za primanje faksova

Pisač možete postaviti tako da se neki izvori papira ne koriste za ispis primljenih dokumenata i izvještaja o faksu. Prema zadanim postavkama svi izvori papira omogućeni su za ispis faksova. Ovu značajku koristite ako papir u određenom izvoru papira ne želite koristiti za ispis faksova.

1. Uđite u **Setup** na početnom zaslonu.
2. Odaberite **System Administration > Printer Settings > Paper Source Settings > Auto Select Settings > Fax**.
3. Odaberite izvor papira koji ne želite upotrijebiti za ispisivanje faksova, a zatim ga onemogućite.

Slanje faksova

Osnovni slijed radnji za slanje faksa

Slanje faksova u boji ili monokromatskih (crno-bijelo). Kada šaljete monokromatski faks, prije slanja možete pregledati skeniranu sliku na zaslonu LCD.

Faksiranje

Napomena:

- Ako je broj faksa zauzet ili postoji nekakav problem, pisač automatski ponovno bira broj nakon jedne minute.
- Možete rezervirati do 50 monokromatskih zadataka faksa čak i dok je telefonska linija u upotrebi za govorni poziv, slanje drugog faksa ili primanje faksa. Možete provjeriti ili otkazati rezervirane zadatke faksa putem **Job Monitor** u **Status Menu**.
- Ako ste omogućili značajku **Save Failure Data**, neposlani faksovi su pohranjeni te ih možete ponovno poslati pomoću opcije **Job Monitor** unutar **Status Menu**.

Slanje faksova putem upravljačke ploče

1. Postavite izvornike.

Napomena:


Možete poslati do 100 stranica u jednom prijenosu; ovisno o preostaloj količini memorije možda nećete moći slati faksove koji sadrže manje od 100 stranica.

2. Uđite u **Fax** na početnom zaslonu.

3. Odaberite primatelja.

- Za ručni unos: Unesite brojke pomoću numeričke tipkovnice na upravljačkoj ploči ili zaslonu LCD, a zatim pritisnite tipku za unos u donjem desnom kutu zaslona.
- Odabir adresa s popisa kontakata: Pritisnite **Contacts**, kliknite na potvrdni okvir kontakta kako biste ga označili i zatim pritisnite **Proceed**.
- Kako biste odabrali iz povijesti poslanih faksova: Pritisnite **History**, odaberite primatelja, a zatim pritisnite **Menu > Send to this number**.

Napomena:


- Isti monokromatski faks možete poslati na najviše 200 primatelja. Faks u boji može se slati isključivo jednom primatelju.
- Kako biste dodali stanku (stanku u trajanju od tri sekunde) tijekom pozivanja, unesite crticu pritiskom na gumb .
- Kad je omogućena opcija **Direct Dialing Restrictions** unutar **Security Settings** možete odabrati isključivo primatelje s popisa kontakata ili iz povijesti poslanih faksova. Nije moguće ručno unijeti broj faksa.
- Ako postavite vanjsku pristupnu šifru u **Line Type**, na početku broja faksa unesite "#" (ljestve) umjesto stvarne vanjske pristupne šifre.
- Kako biste izbrisali unesene primatelje otvorite popis primatelja pritiskom na polje na zaslonu u kojem se pokazuje broj faksa ili broj primatelja, odaberite primatelja s popisa, a zatim odaberite **Delete from the List**.

4. Pritisnite **Menu**, odaberite **Fax Send Settings**, a zatim ako je to potrebno namjestite postavke poput razlučivosti i načina slanja.





Napomena:

- Kako biste slali dvostrane izvornike, omogućite **ADF 2-Sided**. Međutim ako je ova postavka uključena ne možete slati faksove u boji.
- Pritisnite **Preset** na vrhu zaslona faksa kako biste spremili trenutne postavke i primatelje u **Preset**. Primatelji se možda neće moći spremati, što ovisi o načinu na koji ste zadali primatelje, recimo, ručnim unosom broja faksa.

5. Prilikom slanja monokromatskog faksa pritisnite **Preview** na vrhu zaslona faksa kako biste provjerili skenirani dokument.


- : Pomicanje zaslona u smjeru strelica.

Faksiranje


-  : Umanjivanje ili uvećavanje.
-  : Prijelaz na prethodnu ili sljedeću stranicu.
- Retry: Otkazivanje pretpregleda.
- View: Pokazivanje ili skrivanje ikone za rad.

Napomena:

- Ne možete slati faks u boji nakon pregledavanja.
- Ne možete izvršiti pretpregled dokumenta kad je omogućena opcija **Direct Send**.
- Ako se zaslom pretpregleda ne dotakne u trajanju od 20 sekundi, faks se automatski šalje.
- Kvaliteta slike poslanog faksa može se razlikovati od pretpregledane ovisno o mogućnostima uređaja primatelja.

6. Pritisnite gumb .

Napomena:

- Kako biste otkazali slanje, pritisnite gumb .
- Slanje faksa u boji duže traje jer pisač istovremeno skenira i šalje. Tijekom slanja faksa u boji ne možete koristiti druge mogućnosti.

Povezane informacije

- ➔ [“Namještanje izvornika” na strani 53](#)
- ➔ [“Način rada Fax” na strani 27](#)
- ➔ [“Provjera zadatka faksa” na strani 122](#)
- ➔ [“Upravljanje kontaktima” na strani 57](#)
- ➔ [“Upravljanje zadanim postavkama” na strani 41](#)


Slanje faksova biranjem broja s vanjskog telefonskog uređaja

Možete slati faks biranjem broja korištenjem priključenog telefona kada želite razgovarati putem telefona prije slanja faksa ili ako se primateljev stroj za faksiranje ne prebacuje automatski na opciju faksa.

1. Postavite izvornike.

Napomena:

Možete poslati do 100 stranica u jednom prijenosu.

2. Podignite slušalicu priključenog telefona i izbirajte telefonski broj faksa primatelja koristeći telefon.
3. Pritisnite **Start Fax** na upravljačkoj ploči pisača, a zatim pritisnite **Send**.
4. Pritisnite **Menu**, odaberite **Fax Send Settings**, a zatim ako je to potrebno namjestite postavke poput razlučivosti i načina slanja.
5. Kad čujete ton faksa, pritisnite , a zatim poklopite slušalicu.

Napomena:

Slanje faksa traje duže jer pisač istovremeno skenira i šalje kad se broj bira putem priključenog telefona. Tijekom slanja faksa ne možete koristiti druge mogućnosti.

Faksiranje

Povezane informacije

- ➔ [“Namještanje izvornika” na strani 53](#)
- ➔ [“Način rada Fax” na strani 27](#)

Različiti načini slanja faksa

Slanje faksa nakon potvrde statusa primatelja

Možete poslati faks dok slušate zvukove ili glasove pomoću zvučnika na pisaču dok je u tijeku biranje broja, spajanje i prijenos. Možete koristiti ovu mogućnost kada želite primiti faks putem usluge pozivanja faksa prateći glasovno navođenje.


1. Postavite izvornike.
 2. Uđite u **Fax** na početnom zaslonu.
 3. Pritisnite **On Hook**.
4. Odaberite primatelja.
 5. Kad čujete ton faksa pritisnite **Send/Receive**, a zatim pritisnite **Send**.

Napomena:

Možete namjestiti glasnoću zvučnika.

Napomena:

Kad prilikom primanja faksa putem usluge pozivanja faksa čujete glasovno navođenje, pratite upute za rad pisača.

6. Pritisnite gumb .

Povezane informacije


- ➔ [“Slanje faksova putem upravljačke ploče” na strani 107](#)
- ➔ [“Primanje faksova na zahtjev \(Polling Receive\)” na strani 114](#)
- ➔ [“Namještanje izvornika” na strani 53](#)
- ➔ [“Način rada Fax” na strani 27](#)

Slanje faksa u određeno vrijeme (Send Fax Later)

Možete namjestiti slanje faksa na određeno vrijeme. Samo se monokromatski faksovi mogu slati u određeno vrijeme.

1. Postavite izvornike.
2. Uđite u **Fax** na početnom zaslonu.
3. Odaberite primatelja.
4. Pritisnite **Menu**, a zatim odaberite **Send Fax Later**.

Faksiranje

5. Pritisnite **On**, unesite vrijeme slanja faksa, a zatim pritisnite **OK**.
6. Pritisnite **Menu**, odaberite **Fax Send Settings**, a zatim ako je to potrebno namjestite postavke poput razlučivosti i načina slanja.
7. Pritisnite gumb .

Napomena:


*Kako biste otkazali slanje faksa, učinite to unutar **Job Monitor** u **Status Menu**.*

Povezane informacije

- ➔ “Slanje faksova putem upravljačke ploče” na strani 107
- ➔ “Namještanje izvornika” na strani 53
- ➔ “Način rada Fax” na strani 27
- ➔ “Provjera zadataka faksa” na strani 122

Pohranjivanje faksa bez odabiranja primatelja (Store Fax Data)

Možete pohraniti do 100 stranica jednog dokumenta u monokromatskom obliku. Ova mogućnost štedi vrijeme skeniranja dokumenata ako često šaljete isti dokument.

1. Postavite izvornike.
2. Uđite u **Fax** na početnom zaslonu.
3. Pritisnite **Menu**, odaberite **Store Fax Data**, a zatim omogućite funkciju.
4. Pritisnite **Menu**, odaberite **Fax Send Settings**, a zatim ako je to potrebno namjestite postavke poput razlučivosti i načina slanja.
5. Pritisnite gumb  (crno-bijelo).

Pohranjeni dokument možete slati pomoću opcije **Job Monitor** u **Status Menu**.

Povezane informacije


- ➔ “Slanje faksova putem upravljačke ploče” na strani 107
- ➔ “Namještanje izvornika” na strani 53
- ➔ “Način rada Fax” na strani 27
- ➔ “Provjera zadataka faksa” na strani 122

Slanje faksova na zahtjev (Polling Send)

Možete pohraniti do 100 stranica jednog dokumenta u monokromatskom obliku za pozivanje dokumenta. Pohranjeni dokument šalje se na zahtjev drugog stroja za faksiranje koji ima mogućnost primanja pozvanih dokumenata.

1. Postavite izvornike.
2. Uđite u **Fax** na početnom zaslonu.

Faksiranje

3. Pritisnite **Menu**, odaberite **Polling Send**, a zatim omogućite funkciju.
4. Pritisnite **Menu**, odaberite **Fax Send Settings**, a zatim ako je to potrebno namjestite postavke poput razlučivosti i načina slanja.
5. Pritisnite gumb  (crno-bijelo).

Za brisanje pohranjenog dokumenta upotrijebite **Job Monitor** u **Status Menu**.

Povezane informacije

- ➔ [“Slanje faksova putem upravljačke ploče” na strani 107](#)
- ➔ [“Namještanje izvornika” na strani 53](#)
- ➔ [“Način rada Fax” na strani 27](#)
- ➔ [“Provjera zadataka faksa” na strani 122](#)

Slanje mnogo stranica monokromatskog dokumenta (Direct Send)

Prilikom slanja monokromatskog faksa skenirani dokument se privremeno pohranjuje u memoriju pisača. Stoga tijekom slanja mnogo stranica pisač može prestati slati faks zbog manjka memorije. Ovo možete izbjeći omogućavanjem značajke **Direct Send**, međutim slanje faksa traje duže jer pisač istovremeno skenira i šalje. Ovu mogućnost možete koristiti samo za jednog primatelja.

Na početnom zaslonu odaberite **Fax > Menu > Fax Send Settings > Direct Send > On**.

Slanje prioritarnog faksa (Priority Send)

Možete poslati hitni dokument prije ostalih faksova koji čekaju na slanje.

Na početnom zaslonu odaberite **Fax > Menu > Fax Send Settings > Priority Send > On**.

Napomena:

Ne možete poslati prioritarni dokument dok je jedna od sljedećih funkcija aktivna jer pisač ne može prihvatiti drugi faks.

- Slanje monokromatskog faksa s omogućenom opcijom Direct Send*
- Slanje faksa u boji*
- Slanje faksa pomoću priključenog telefona*
- Slanje faksa koji je poslan putem računala*

Slanje dokumenata različitih veličina pomoću automatskog ulagača dokumenata (ADF) (Continuous Scan from ADF)

Ako umetnete izvornike različitih veličina u automatski ulagač dokumenata, svi izvornici šalju se u veličini onog dokumenta koji je najveći. Možete ih poslati u njihovoj izvornoj veličini na način da ih razvrstate i postavite po veličini ili ih stavljate jedan po jedan.

Prije postavljanja izvornika odaberite **Fax > Menu > Fax Send Settings > Continuous Scan from ADF > On** na početnom zaslonu. Slijedite upute na zaslonu za postavljanje izvornika.

Pisač pohranjuje skenirane dokumente i šalje ih kao jedan dokument.

Faksiranje

Napomena:

Pisač prestaje pohranjivati i počinje slati dokument ako ga ne dotaknete u trajanju od 20 sekunda od trenutka kada ste trebali umetnuti sljedeći izvornik.

Slanje više faksova odjednom istom primatelju (Batch Send)

Ako više faksova treba biti poslano istom primatelju možete namjestiti pisač da ih grupira zajedno i šalje odjednom. Najviše 5 dokumenata (ukupno najviše 100 stranica) može biti poslano odjednom. Na ovaj način štedite na naknadama za povezivanje smanjujući broj prijenosa.

Na početnom zaslonu odaberite **Setup > System Administration > Fax Settings > Send Settings > Batch Send > On**.

Napomena:

- Isplanirani faksovi se također grupiraju ako se primatelj i vrijeme slanja faksa poklapaju.*
- Batch Send** se ne primjenjuje kod idućih zadataka faksa.
 - Monokromatski faks s omogućenom opcijom **Priority Send**
 - Monokromatski faks s omogućenom opcijom **Direct Send**
 - Faksovi u boji
 - Faksovi poslani putem računala

Slanje faksa putem računala

Možete slati faksove pomoću računala koristeći FAX Utility i PC-FAX upravljački program. Pogledajte opciju pomoći za FAX Utility i PC-FAX upravljački program za upute o njihovom načinu rada.

Povezane informacije

- ➔ [“PC-FAX \(Upravljački program za faks\)” na strani 155](#)
- ➔ [“FAX Utility” na strani 156](#)

Primanje faksova

Postavljanje načina primanja

Možete postaviti **Receive Mode** koristeći **Fax Setting Wizard**. Prilikom prvog postavljanja značajki faksa preporučamo upotrebu programa **Fax Setting Wizard**. Ako želite promijeniti pojedinačne postavke opcije **Receive Mode** slijedite dolje navedene korake.

1. Uđite u **Setup** na početnom zaslonu.
2. Odaberite **System Administration > Fax Settings > Receive Settings > Receive Mode**.

Faksiranje

3. Odaberite način primanja.

- Auto:** Preporučeno za česte korisnike faksa. Pisač automatski prima faks nakon broja zvonjenja koje ste odredili.



Važno:

*Ako niste priključili telefon na pisač odaberite način **Auto**.*

- Manual:** Preporučuje se za korisnike koji ne koriste faks često ili koji žele primiti faks nakon što odgovore na poziv putem priključenog telefona. Prilikom primanja faksa podignite slušalicu, a zatim upravljajte pisačem.

Napomena:

*Ako omogućite značajku **Remote Receive**, faks možete primiti samo uz korištenje priključenog telefona.*

Povezane informacije

- ➔ [“Podešavanje osnovnih postavki faksa pomoću aplikacije Fax Setting Wizard” na strani 104](#)
- ➔ [“Ručno primanje faksova” na strani 113](#)
- ➔ [“Primanje faksa pomoću priključenog telefona \(Remote Receive\)” na strani 114](#)

Postavke telefonske sekretarice

Potrebno je podesiti postavke kako biste mogli koristiti telefonsku sekretaricu.

- Podesite **Receive Mode** pisača na **Auto**.
- Podesite postavku pisača **Rings to Answer** na veći broj od broja zvonjenja za telefonsku sekretaricu. U suprotnom telefonska sekretarica ne može primiti glasovne pozive za snimanje glasovnih poruka. Pogledajte priručnike koje ste dobili uz telefonsku sekretaricu za njeno podešavanje.
Postavka **Rings to Answer** možda nije prikazana ovisno o regiji.

Povezane informacije

- ➔ [“Fax Settings” na strani 35](#)

Različiti načini primanja faksa

Ručno primanje faksova

Kad priključite telefon i podesite postavku pisača **Receive Mode** na **Manual**, slijedite dolje navedene korake za primanje faksova.


1. Podignite slušalicu kad telefon zazvoni.
2. Kad čujete ton za faks, pritisnite **Start Fax** na zaslonu LCD pisača.

Napomena:

*Ako omogućite značajku **Remote Receive**, faks možete primiti samo uz korištenje priključenog telefona.*

3. Pritisnite **Receive**.

Faksiranje

4. Pritisnite tipku , a zatim poklopite slušalicu.

Povezane informacije

- ➔ [“Primanje faksa pomoću priključenog telefona \(Remote Receive\)” na strani 114](#)
- ➔ [“Podešavanje postavki izvora papira za primanje faksova” na strani 106](#)

Primanje faksa pomoću priključenog telefona (Remote Receive)

Kako biste ručno primili faks potrebno je pokrenuti pisač nakon što ste podigli telefonsku slušalicu. Upotrebom značajke **Remote Receive** možete primati faks samo putem priključenog telefona.

Značajka **Remote Receive** dostupna je za telefone koji podržavaju opciju tonskog biranja.

Povezane informacije

- ➔ [“Ručno primanje faksova” na strani 113](#)

Podešavanje opcije Remote Receive

1. Uđite u **Setup** na početnom zaslonu.
2. Odaberite **System Administration > Fax Settings > Receive Settings > Remote Receive**.
3. Nakon što ste omogućili **Remote Receive**, unesite dvoznamenkasti kod (0 to 9, * i # mogu biti uneseni) u polje **Start Code**.
4. Pritisnite **OK**.

Upotreba opcije Remote Receive

1. Podignite slušalicu kad telefon zazvoni.
2. Kad čujete ton za faks, unesite kôd za početak pomoću telefona.
3. Nakon što ste potvrdili da je pisač počeo primati faks, poklopite slušalicu.

Primanje faksova na zahtjev (Polling Receive)

Možete primiti faks koji je pohranjen na drugom stroju za faksiranje birajući broj faksa. Koristite ovu značajku kako biste primili dokument od informacijske usluge faksa. Međutim, ako informacijska usluga faksa posjeduje glasovni sustav s uputama koje morate slijediti kako biste primili dokument, tu značajku ne možete koristiti.

Napomena:

*Da biste primili dokument od informacijske usluge faksa koja koristi glasovni sustav s uputama, pozovite broj faksa koristeći značajku **On Hook** ili telefon i koristite telefon i pisač u skladu s dobivenim uputama.*


1. Uđite u **Fax** na početnom zaslonu.
2. Odaberite **Menu > Polling Receive**, a zatim omogućite funkciju.

Faksiranje

- Unesite broj faksa.

Napomena:

Kad je omogućena opcija **Direct Dialing Restrictions** unutar **Security Settings**, moći ćete odabrati isključivo primatelje s popisa kontakata ili iz povijesti poslanih faksova. Nije moguće ručno unijeti broj faksa.

- Pritisnite gumb .

Povezane informacije

- ➔ “Slanje faksa nakon potvrde statusa primatelja” na strani 109
- ➔ “Slanje faksova biranjem broja s vanjskog telefonskog uređaja” na strani 108

Spremanje i prosljeđivanje primljenih faksova

Pisač sadrži sljedeće značajke za spremanje i prosljeđivanje primljenih faksova.

- Spremanje u ulazni spremnik pisača
- Spremanje na vanjski uređaj za pohranu podataka
- Spremanje na računalo
- Prosljeđivanje na drugi faks uređaj, adresu e-pošte ili u zajedničku mapu na mreži

Napomena:

- Gore navedene značajke mogu se koristiti u isto vrijeme. Ako ih koristite sve u isto vrijeme, primljeni dokumenti će se spremati u ulazni spreman, na vanjski uređaj za pohranu podataka, na računalo i prosljeđivat će se na zadano odredište.
- Ako postoje primljeni dokumenti koji još nisu pročitani, spremljeni ili prosljeđeni, broj neobrađenih poslova bit će prikazan na ikonu načina rada s faksom.

Povezane informacije

- ➔ “Spremanje primljenih datoteka u ulazni spremnik” na strani 115
- ➔ “Spremanje primljenih faksova na vanjski uređaj za pohranu podataka” na strani 117
- ➔ “Spremanje primljenih faksova na računalo” na strani 117
- ➔ “Prosljeđivanje primljenih faksova” na strani 119
- ➔ “Obavijest o neobrađenim primljenim faksovima” na strani 122

Spremanje primljenih datoteka u ulazni spremnik

Možete namjestiti spremanje primljenih faksova u ulazni spremnik pisača. Moguće je spremati do 100 dokumenata. Ako koristite ovu značajku, primljeni dokumenti neće se automatski ispisivati. Moći ćete ih pregledavati na LCD zaslonu pisača, a ispisivati samo kada je to potrebno.

Napomena:

Spremanje 100 dokumenata možda neće biti moguće, što ovisi o načinu uporabe, odnosno, veličini datoteke spremljenih dokumenata i o tome koristi li se istovremeno više značajki za spremanje faksova.

Namještanje spremanja primljenih faksova u ulazni spremnik

- Uđite u **Setup** na početnom zaslonu.

Faksiranje

2. Odaberite **System Administration > Fax Settings > Output Settings > Fax Output**.
3. Provjerite trenutno postavke prikazane na zaslonu pa pritisnite **Settings**.
4. Odaberite **Save to Inbox > Yes**.
5. Odaberite opciju koja će se koristiti kada je ulazni spremnik pun.
 - Receive and print faxes:** Pisač ispisuje sve primljene dokumente koji se ne mogu spremati u ulazni spremnik.
 - Reject incoming faxes:** Pisač ne odgovara na dolazne pozive faksa.

Provjera primljenih faksova na zaslonu LCD






1. Uđite u **Fax** na početnom zaslonu.

Napomena:

Kad postoje nepročitani primljeni faksovi, njihov broj će se prikazivati u ikoni načina rada s faksom na početnom zaslonu.

2. Odaberite **Open Inbox**.
3. Ako je ulazni spremnik zaštićen lozinkom, unesite lozinku ili administratorsku lozinku.
4. Odaberite faks s popisa koji želite vidjeti.

Sadržaj faksa je prikazan.

- : Zakretanje slike udesno za 90 stupnjeva.
- : Pomicanje zaslona u smjeru strelica.
- : Umanjivanje ili uvećavanje.
- : Prijelaz na prethodnu ili sljedeću stranicu.
- View: Pokazivanje ili skrivanje ikone za rad.
- : Služi za brisanje pregledanih dokumenata.

5. Pritisnite **Menu** kako biste odabrali želite li ispisati ili izbrisati dokument koji ste pregledali, a zatim slijedite upute na zaslonu.



Važno:

Ako nestane prostora u memoriji pisača, primanje i slanje faksova bit će onemogućeno. Izbrišite već pročitane ili ispisane dokumente.

Povezane informacije

- ➔ [“Obavijest o neobrađenim primljenim faksovima” na strani 122](#)
- ➔ [“Fax Settings” na strani 35](#)

Spremanje primljenih faksova na vanjski uređaj za pohranu podataka

Možete namjestiti pretvaranje primljenih dokumenata u PDF format i njihovo spremanje na vanjski uređaj za pohranu podataka koji je povezan s pisačem. Također, možete namjestiti automatski ispis dokumenata dok se pohranjuju na uređaj za pohranu podataka.



Važno:

Uređaj za pohranu podataka držite priključenim u pisač što je dulje moguće. Ako uređaj odspojite, pisač će privremeno spremiti primljene dokumente i može se pojaviti greška u vezi ispunjene memorije koja onemogućava slanje i primanje faksova. Dok pisač privremeno sprema dokumente, broj nesprenjenih poslova prikazivat će se u ikoni načina rada s faksom na početnom zaslonu.

1. Priključite vanjski uređaj za pohranu podataka u pisač.
2. Uđite u **Setup** na početnom zaslonu.
3. Odaberite **System Administration > Fax Settings > Output Settings > Fax Output**.
4. Provjerite trenutno postavke prikazane na zaslonu pa pritisnite **Settings**.
5. Odaberite **Other Settings > Create Folder to Save**.
6. Provjerite poruku na zaslonu pa pritisnite **Create**.
Na uređaju za pohranu podataka stvorit će se mapa za spremanje primljenih dokumenata.
7. Pritisnite gumb ↵ ako se želite vratiti na zaslon **Fax Output**.
8. Odaberite **Save to Memory Device > Yes**. Ako želite da se dokumenti automatski ispisuju dok ih spremate na uređaj za pohranu podataka, odaberite **Yes and Print**.

Povezane informacije

➔ [“Obavijest o neobrađenim primljenim faksovima” na strani 122](#)

Spremanje primljenih faksova na računalo

Možete podesiti pretvaranje primljenih dokumenata u PDF format i njihovo spremanje na računalo koje je povezano s pisačem. Također, možete postaviti da se dokumenti ispisuju automatski dok se pohranjuju na računalo.

Trebate koristiti FAX Utility za podešavanje. Instalirajte FAX Utility na računalo.

Upute za sustav Windows FAX Utility razlikuju se ovisno o korištenoj verziji. Ovaj dokument pruža upute za Version 1.XX. Za program Windows FAX Utility Version 2.XX pogledajte **Basic Operations** u mrežnoj pomoći za program FAX Utility. Kako biste provjerili koju verziju koristite, kliknite desnom tipkom na naslovnu traku FAX Utility i zatim kliknite **Informacije o verziji**.

Faksiranje

**Važno:**

- Postavite način primanja faksa na **Auto**.
- Primljeni dokumenti privremeno se spremaju u memoriju pisača prije nego se sprema na računalo postavljeno za spremanje faksova. Zbog pogreška popunjene memorije onemogućeno je slanje i primanje faksova, zato računalo postavljeno za spremanje faksova uvijek mora biti uključeno. Broj dokumenata privremeno spremljenih u memoriju pisača prikazat je u ikoni načina rada s faksom na početnom zaslonu.*

1. Pokrenite FAX Utility na računalu koje je povezano s pisačem.
2. Otvorite zaslon za podešavanje za FAX Utility.

Napomena:

Ako se prikaže zaslon za unos lozinke, unesite lozinku. Obratite se administratoru pisača ako ne znate lozinku.

- Windows

Kliknite **Fax Settings for Printer**, odaberite pisač i zatim kliknite **Received Fax Output Settings**.

- Mac OS X

Kliknite **Fax Receive Monitor**, odaberite pisač i zatim kliknite **Received Fax Output Settings**.

3. Kliknite **Save faxes on this computer** i zatim kliknite **Browse** da odredite mapu u kojoj će se spremati primljeni faksovi.

Napomena:

*Ako ste postavku **Services** > **MS Network** programa **Web Config** konfigurirali za izvođenje provjere autentičnosti korisnika za dijeljenje datoteka i spremanje primljenih faksova na računalo, na računalu registrirajte korisničko ime i lozinku postavljene za provjeru autentičnosti korisnika.*

- Windows:

*Kliknite na **Save**. Unesite korisničko ime i lozinku i spremite ih na prikazani zaslon.*

- Mac OS X:

*Ako u sljedećem koraku postavke šaljete na pisač, prikazat će se poruka koja vas obavještuje kako je potrebno izvršiti provjeru autentičnosti korisnika. Kliknite **U redu** kako bi se prikazao zaslon za pristupanje provjeri autentičnosti korisnika. Unesite korisničko ime i lozinku pa odaberite **Zapamti ovu lozinku u mojem spremniku podataka za prijavu** kako bi se registrirali podaci za provjeru autentičnosti. Kada ste podatke za provjeru autentičnosti registrirali u **spremnik podataka za prijavu**, od sljedećeg puta zaslon za pristup provjeri autentičnosti neće se prikazivati.*

4. Po potrebi izvršite druge postavke.

Napomena:

Više pojedinosti o stavkama za podešavanje i postupak potražite u pomoći za FAX Utility.

5. Pošaljite informacije o postavkama na vaš pisač.

- Windows

Kliknite **U redu**.

- Mac OS X

Kliknite **Pošalji**.

Ako želite istovremeno spremati i ispisivati, idite na sljedeći korak.

6. Na upravljačkoj ploči pisača odaberite **Setup** > **System Administration** > **Fax Settings** > **Output Settings**.

Faksiranje

7. Na zaslonu **Fax Output** odaberite **Settings, Save to Computer**, a zatim odaberite **Yes and Print**.

Napomena:

Ako želite zaustaviti spremanje dokumenta na računalu, postavite **Save to Computer** na **No**. Također možete koristiti **FAX Utility** za promjenu postavki, međutim, promjena opcije **FAX Utility** nije omogućena ako postoje primljeni faksovi koji nisu spremljeni na računalu.

Povezane informacije

- ➔ “Postavljanje načina primanja” na strani 112
- ➔ “FAX Utility” na strani 156
- ➔ “Obavijest o neobrađenim primljenim faksovima” na strani 122
- ➔ “Ograničavanje pristupa vanjskom USB uređaju s računala” na strani 224

Prosljeđivanje primljenih faksova

Možete postaviti prosljeđivanje primljenih dokumenata na drugi faks uređaj ili pretvaranje dokumente u PDF format i njihovo prosljeđivanje u zajedničku mapu na mreži ili na određenu adresu elektroničke pošte. Prosljeđeni dokumenti se brišu s pisača. Odredišta za prosljeđivanje najprije registrirajte na popis kontakata. Za prosljeđivanje adrese e-pošte morat ćete i konfigurirati postavke poslužitelja e-pošte.

Napomena:

- Dokumenti u boji ne mogu se prosljeđivati na drugi faks uređaj. S njima se postupa kao s dokumentima koji nisu uspješno prosljeđeni.
- Prije korištenja ove značajke, provjerite postavke **Date/Time** i **Time Difference** za pisač. Izbornicima ćete pristupiti putem stavki **System Administration > Common Settings**.

1. Uđite u **Setup** na početnom zaslonu.
2. Odaberite **System Administration > Fax Settings > Output Settings > Fax Output**.
3. Provjerite trenutno postavke prikazane na zaslonu pa pritisnite **Settings**.

4. Odaberite **Forward > Yes**.

Napomena:

Kako biste automatski ispisali dokumente tijekom njihovog prosljeđivanja, odaberite **Yes and Print**.

5. Odaberite **Other Settings > Where to Forward**.
6. Odaberite odredišta za prosljeđivanje s popisa kontakata.

Napomena:

- Pritisnite **View** kako biste razvrstali kontakte prema značajkama pisača.
- Možete odrediti najviše pet odredišta za prosljeđivanje. Pritisnite pripadajući potvrdni okvir za odabir željenog odredišta. Ponovno pritisnite okvir ako želite odbaciti odredište.

7. Po završetku odabira odredišta za prosljeđivanje, pritisnite **Proceed**.
8. Provjerite jesu li odabrana odredišta za prosljeđivanje točna, a zatim pritisnite **Close**.
9. Odaberite **Options When Forwarding Failed**.

Faksiranje

10. Odaberite hoće li se primljeni dokumenti ispisivati ili spremati u ulazni spremnik pisaa ako njihovo prosljeđivanje nije uspjelo.



Važno:

Ako ste odabrali spremanje neuspješno prosljeđenih dokumenata u ulazni spremnik, izbrišite dokumente iz ulaznog spremnika kada ste ih pregledali. Dok postoje dokumenti na čekanju ili oni koji su neuspješno prosljeđeni, u ikoni načina rada s faksom na početnom zaslonu prikazivat će se broj nedovršenih poslova.

11. Prilikom prosljeđivanja na adresu elektroničke pošte možete navesti predmet poruke. Odaberite **Email Subject to Forward** i unesite predmet.

Napomena:

- Ako ste kao odredište za prosljeđivanje odabrali zajedničku mapu na mreži ili adresu e-pošte, preporučamo da provjerite možete li u načinu skeniranja poslati skeniranu sliku na odredište. Odaberite **Scan > Email** ili **Scan > Network Folder/FTP** na početnom zaslonu, odaberite odredište i počnite skenirati.
- Možete namjestiti primanje obavijesti o novom faksu na računalu sa sustavom Windows ako se primljeni dokumenti spremaju u zajedničku mapu na mreži. Namjestite postavke koristeći FAX Utility. Više pojedinosti potražite u pomoći za FAX Utility .

Povezane informacije

- ➔ [“System Administration” na strani 31](#)
- ➔ [“Upravljanje kontaktima” na strani 57](#)
- ➔ [“Korištenje poslužitelja e-pošte” na strani 225](#)
- ➔ [“Provjera primljenih faksova na zaslonu LCD” na strani 116](#)
- ➔ [“Obavijest o neobrađenim primljenim faksovima” na strani 122](#)
- ➔ [“Skeniranje sadržaja kao privitka elektroničke poruke” na strani 89](#)
- ➔ [“Skeniranje u mrežnu mapu ili na poslužitelj FTP” na strani 90](#)
- ➔ [“FAX Utility” na strani 156](#)

Uporaba drugih značajki faksa

Ispis izvješća faksa i popisa

Ručni ispis izvješća faksa

1. Uđite u Fax na početnom zaslonu.
2. Odaberite **Menu > Fax Report**.
3. Odaberite izvješće koje želite ispisati, a zatim slijedite upute na zaslonu.

Napomena:

*Možete promijeniti format izvješća. Na početnom zaslonu odaberite **Setup > System Administration > Fax Settings > Output Settings**, a zatim promijenite postavke za **Attach Image to Report** ili **Report Format** .*

Faksiranje

Povezane informacije

- ➔ “Način rada Fax” na strani 27
- ➔ “Fax Settings” na strani 35

Podešavanje automatskog ispisa izvješća faksa

Podesite pisac tako da se izvješća faksa automatski ispisuju.

Transmission Report

Na početnom zaslonu odaberite **Setup > System Administration > Fax Settings > User Default Settings > Transmission Report**, a zatim odaberite **Print** ili **Print on Error**.

Napomena:

*Kako biste promijenili postavku prilikom slanja faksa pritisnite **Menu** na vrhu zaslona faksa, a zatim odaberite **Fax Send Settings > Transmission Report**.*

Forwarding Report

Na početnom zaslonu odaberite **Setup > System Administration > Fax Settings > Output Settings > Forwarding Report**, a zatim odaberite **Print** ili **Print on Error**.

Fax Log

Na početnom zaslonu odaberite **Setup > System Administration > Fax Settings > Output Settings > Fax Log Auto Print**, a zatim odaberite **On(Every 30)** ili **On(Time)**.

Povezane informacije

- ➔ “Način rada Fax” na strani 27
- ➔ “Fax Settings” na strani 35

Podešavanje sigurnosti za faksiranje

Možete namjestiti sigurnosne postavke kako biste spriječili slanje faksa pogrešnom primatelju ili kako biste spriječili gubitak ili curenje podataka iz primljenih dokumenata. Također, možete izbrisati podatke sigurnosnih kopija faksa.

1. Uđite u **Setup** na početnom zaslonu.
2. Odaberite **System Administration > Fax Settings > Security Settings**.
3. Odaberite izbornik, a zatim unesite postavke.

Povezane informacije

- ➔ “Fax Settings” na strani 35

Provjera zadataka faksa

Obavijest o neobrađenim primljenim faksovima

Ako postoje neobrađeni primljeni dokumenti, broj neobrađenih poslova prikazivat će se u ikonu načina rada s faksom na početnom zaslonu. U donjoj tablici nalazi se definicija pojma "neobrađeno".



Napomena:

Ako koristite više od jedne postavke za izlaz faksa, broj neobrađenih poslova mogao bi biti prikazan u obliku "2" ili "3" čak i ako je primljen jedan faks. Na primjer, ako ste postavili spremanja faksova u ulazni spremnik te na računalo, a primljen je jedan faks, broj neobrađenih poslova bit će prikazan u obliku "2" ako faks nije spremljen u ulazni spremnik i na računalo.

Postavka izlaza primljenog faksa	Neobrađeno stanje
Ispis*1	Primljeni dokumenti čekaju na ispis ili je ispis u tijeku.
Spremanje u ulazni spremnik	U ulaznom spremniku nalaze se nepročitani primljeni dokumenti.
Spremanje na vanjski uređaj za pohranu podataka	Postoje primljeni dokumenti koji nisu spremljeni na uređaj jer ne postoji uređaj (koji je povezan s pisačem) s mapom posebnom stvorenom za spremanje primljenih dokumenata ili iz drugih razloga.
Spremanje na računalo	Postoje primljeni dokumenti koji nisu spremljeni na računalo jer je računalo u načinu mirovanja ili iz drugih razloga.
Prosljeđivanje	Postoje primljeni dokumenti koji nisu prosljeđeni ili nisu uspješno prosljeđeni *2.

*1 : Ako niste namjestili niti jednu postavku izlaza faksa ili ako ste postavili ispis primljenih dokumenata tijekom njihova spremanja na vanjski uređaj za pohranu podataka ili na računalo.

*2 : Ako ste namjestili da se neuspješno prosljeđeni dokumenti spremaju u ulazni spremnik, u istome će postojati nepročitani neuspješno prosljeđeni dokumenti. Ako ste namjestili ispis neuspješno prosljeđenih dokumenata, ispis neće biti potpun.

Povezane informacije

- ➔ ["Spremanje primljenih datoteka u ulazni spremnik" na strani 115](#)
- ➔ ["Spremanje primljenih faksova na vanjski uređaj za pohranu podataka" na strani 117](#)
- ➔ ["Spremanje primljenih faksova na računalo" na strani 117](#)
- ➔ ["Prosljeđivanje primljenih faksova" na strani 119](#)
- ➔ ["Provjera primljenih faksova na zaslonu LCD" na strani 116](#)

Faksiranje

➔ [“Provjera zadataka faksa koji su u tijeku” na strani 123](#)

Provjera zadataka faksa koji su u tijeku

Možete provjeriti, otkazati, ispisati, ponovno poslati ili obrisati sljedeće dokumente faksa.

- Primljene dokumente koji još nisu ispisani.
- Dokumente koji još nisu poslani.
- Dokumente pohranjene pomoću opcija **Polling Send** ili **Store Fax Data**.
- Dokumente koji nisu uspješno poslani (ako ste omogućili **Save Failure Data**)
- Primljeni dokumenti koji nisu spremljeni na računalo ili na vanjski uređaj za pohranu podataka

1. Pritisnite gumb **i**.
2. Odaberite **Job Monitor**, a zatim odaberite **Communication Job** ili **Print Job**.
3. Odaberite zadatak koji želite provjeriti.

Provjeravanje povijesti zadataka faksa

Provjerite povijest poslanih ili primljenih zadataka faksa. Zapisi o primljenim faksovima uključuju primljene dokumente koje možete ponovno ispisati. Ne možete ispisati ili ponovno poslati poslane dokumente iz zapisa o poslanim faksovima.

1. Pritisnite gumb **i**.
2. Odaberite **Job History**, a zatim odaberite **Receive Job** ili **Send Job**.
3. Odaberite zadatak koji želite provjeriti.

Napomena:

*Svi primljeni dokumenti pohranjeni su unutar **Job History** tako da ih možete ponovno ispisati, ali se brišu kronološkim redom kad ponestane prostora u memoriji pisača.*

Provjera primljenih dokumenata u ulaznom spremniku

Možete provjeriti primljene dokumente koji su pohranjeni u ulazni spremnik pisača.

1. Pritisnite gumb **i**.
2. Odaberite **Job Storage**, a zatim odaberite **Inbox**.

Napomena:

*Pritisnite **Menu** za prikazivanje izbornika za ispisivanje ili brisanje svih dokumenata u ulaznom spremniku.*

3. Odaberite faks za provjeru.
Sadržaj dokumenta je prikazan.

Faksiranje

Napomena:

- Pritisnite **Menu**, a zatim odaberite **Details** kako biste vidjeli detaljne informacije poput datuma, vremena i pošiljatelja.
- Pisač ne može primiti ni slati faksove ako je memorija puna. Preporučamo brisanje pregledanih ili ispisanih dokumenata.

Zamjena spremnika s tintom i ostalog potrošnog materijala

Provjera stanja spremnika s tintom i kutije za održavanje

Približnu raznu tinte u spremnicima kao i preostali vijek trajanja kutije za održavanje možete provjeriti putem upravljačke ploče na računalu.

Provjera stanja spremnika s tintom i kutije za održavanje - Upravljačka ploča

1. Pritisnite gumb **i** na upravljačkoj ploči.
2. Odaberite **Printer Information**.

Napomena:

Pokazatelj na desnoj strani označava dostupni prostor unutar kutije za održavanje.

Provjera stanja spremnika s tintom i kutije za održavanje - Windows

1. Otvorite dijaloški okvir upravljačkog programa pisača.
2. Kliknite na **EPSON Status Monitor 3** na kartici **Održavanje**, a zatim kliknite **Pojednosti**.


Napomena:

*Ako je aplikacija **EPSON Status Monitor 3** onemogućena, kliknite na **Proširene postavke** na kartici **Održavanje** i zatim odaberite **Omogući EPSON Status Monitor 3**.*

Povezane informacije

➔ [“Upravljački program pisača za sustav Windows” na strani 152](#)

Provjera stanja spremnika s tintom i kutije za održavanje - Mac OS X

1. Odaberite **Postavke sustava** u izborniku  > **Pisači i skeneri** (ili **Ispis i skeniranje**, **Ispiši i faksiraj**) i zatim odaberite pisač.
2. Kliknite na **Opcije i zalihe** > **Uslužni program** > **Otvori uslužni program pisača**.
3. Kliknite na **EPSON Status Monitor**.

Serijski brojevi spremnika s tintom

Epson preporuča upotrebu originalnih Epsonovih spremnika. Epson ne jamči za kvalitetu ili pouzdanost tinte koja nije originalna. Upotreba tinte koja nije originalna može prouzročiti oštećenje koje nije pokriveno Epsonovim jamstvima i, u određenim okolnostima, može prouzročiti nepravilan rad pisača. Podatak o razini tinte u spremnicima možda neće biti prikazan prilikom korištenja neoriginalnih spremnika.

Slijede šifre za originalne Epsonove spremnike s tintom.

Black (Crna)	Cyan (Azurna)	Magenta (Purpurna)	Yellow (Žuta)
T9081	T9082	T9083	T9084
T9071	T9072	T9073	T9074

Napomena:

- Svi spremnici s tintom nisu dostupni u svim regijama.
- Korisnici u Europi za informacije o kapacitetima Epsonovih spremnika s tintom mogu posjetiti sljedeću internetsku stranicu.

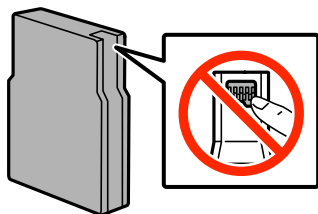
<http://www.epson.eu/pageyield>

Mjere opreza pri zamjeni spremnika s tintom

Pročitajte ove upute prije zamjene spremnika s tintom.

Mjere opreza pri rukovanju

- Pohranite spremnike s tintom pri normalnoj sobnoj temperaturi na mjestu gdje nisu izloženi izravnoj sunčevoj svjetlosti.
- Epson preporučuje da spremnik za tintu iskoristite prije datuma navedenog na pakovanju.
- Kako biste stalno imali najbolju kvalitetu ispisa, spremnik s tintom potrošite unutar šest mjeseci od instalacije.
- Ako ste spremnik s tintom izvadili s hladnog mjesta na kojem ste ga čuvali, držite ga najmanje tri sata na sobnoj temperaturi prije upotrebe.
- Ne dodirujte prstima dijelove prikazane na slici jer biste u protivnom mogli onemogućiti normalan rad pisača i ispis željenih sadržaja.



- Umetnite sve spremnike s tintom jer u protivnom neće biti moguće izvršiti zadatak ispisa.
- Ne pomičite rukom glavu pisača jer biste ga u protivnom mogli oštetiti.
- Nemojte isključivati pisač prilikom punjenja tintom. Ako postupak punjenja tintom nije dovršen, možda nećete moći ispisivati.

Zamjena spremnika s tintom i ostalog potrošnog materijala

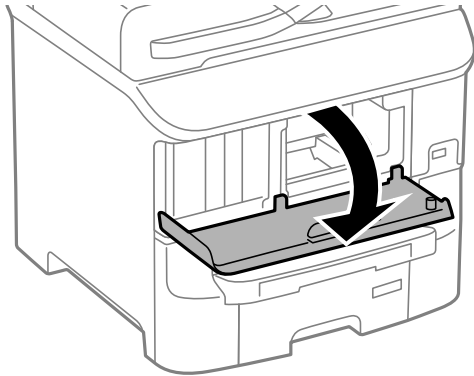
- Nakon uklanjanja istrošenih spremnika s tintom iz pisača, odmah umetnite nove spremnike jer se u protivnom zaostala tinta na mlaznicama ispisne glave može osušiti uslijed čega ispisivanje može biti onemogućeno.
- Ako ćete privremeno izvaditi spremnik s tintom iz pisača, zaštitite priključak za opskrbu od prljavštine i prašine. Pohranite spremnik s tintom na isto mjesto kao i pisač. Priključak za opskrbu tintom opremljen je ventilom koji onemogućava ispuštanje prekomjerne količine tinte stoga nije potrebno na njega postavljati vlastite poklopce ili čepove.
- Uklonjeni spremnici tinte mogu sadržavati tintu oko priključka za opskrbu, pa stoga pripazite da tinta ne bi dospjela u okolno područje prilikom zamjene spremnika.
- Ovaj pisač upotrebljava spremnike tinte opremljene zelenim čipom koji nadgleda informacije kao što je količina preostale tinte u svakom spremniku. To znači da čak i ako se spremnik izvadi iz pisača prije nego je potrošen, još uvijek možete koristiti spremnik nakon što ga vratite u pisač.
- Kako biste bili sigurni da ćete dobiti najbolju kvalitetu ispisa i kako biste zaštitili ispisnu glavu pisača, pisač će vas upozoriti da je potrebno zamijeniti spremnike kada razina tinte u njima dosegne sigurnosno ograničenje. Navedene količine ne uključuju ovu rezervu.
- Iako spremnici s tintom mogu sadržavati reciklirane materijale, to ne utječe na rad ili učinkovitost ovog pisača.
- Specifikacije i izgled spremnika tinte podliježu promjeni bez prethodne najave poboljšanja.
- Nemojte rastavljati ili vršiti preinake na spremniku s tintom jer u protivnom nećete moći ispisivati na uobičajeni način.
- Pazite da vam spremnici s tintom ne ispadnu iz ruke ili da s njima ne udarite o oštre predmete jer bi u protivnom moglo doći do curenja tinte.
- Spremnike s tintom koji su isporučeni s pisačem umetnite u pisač.
- Navedene količine mogu se razlikovati ovisno o sadržajima koje ispisujete, vrsti papira koju koristite, učestalosti ispisa i uvjetima u okruženju kao što je temperatura.

Potrošnja tinte

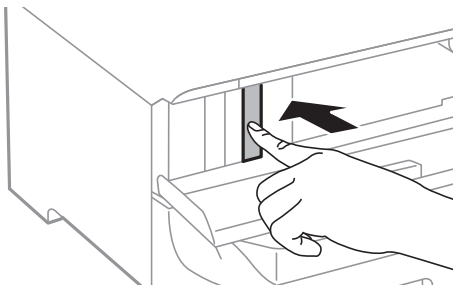
- Kako bi se održao optimalan rad ispisne glave, dio tinte se troši iz svih spremnika, ne samo tijekom ispisa, nego i tijekom postupaka održavanja kao što su zamjena spremnika s tintom i čišćenja ispisne glave.
- Kada ispisujete sadržaje u jednoj boji ili u sivim tonovima, moguće je da će se prilikom izvedbe tog zadatka ispisa koristiti tinta u boji umjesto crne tinte, ovisno o vrsti papira ili postavkama kvalitete ispisa. Razlog tome je što se crna boja dobiva miješanjem tinte u boji.
- Spremnici s tintom koji su isporučeni s pisačem djelomično se troše prilikom početnog postavljanja pisača. Kako bi ispis sadržaja bio visoke kvalitete, ispisna glava će se u potpunosti napuniti tintom. Ovim se jednokratnim postupkom troši određena količina tinte, stoga ćete s ovim spremnicima možda ispisati nešto manji broj stranica nego sa sljedećim spremnicima.

Zamjena spremnika s tintom

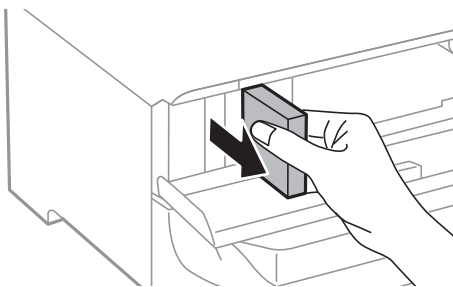
1. Otvorite prednji poklopac.



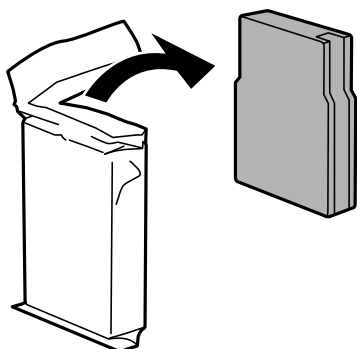
2. Pritisnite spremnik s tintom koji želite zamijeniti.
Spremnik s tintom lagano će iskočiti iz utora.



3. Izvadite spremnik s tintom iz pisača.



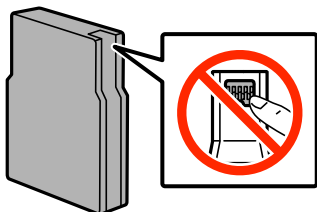
4. Izvadite novi spremnik s tintom iz pakovanja.



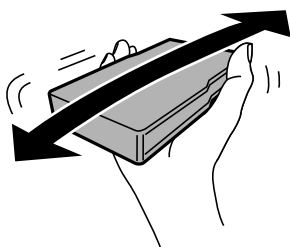
Zamjena spremnika s tintom i ostalog potrošnog materijala

! **Važno:**

Ne dodirujte prstima dijelove prikazane na slici jer biste u protivnom mogli onemogućiti normalan rad pisača i ispis željenih sadržaja.



- Protresite spremnik u vodoravnom položaju 5 sekundi pomičući ga 15 puta prema naprijed-natrag u rasponu od 10 cm.



- Umetnite spremnik i pritišćite ga dok ne klikne.

Napomena:

Ako je na upravljačkoj ploči prikazana opcija **Check** pritisnite je kako biste provjerili jesu li spremnici pravilno instalirani.

- Zatvorite prednji poklopac.

Povezane informacije

- ➔ [“Serijski brojevi spremnika s tintom” na strani 126](#)
- ➔ [“Mjere opreza pri zamjeni spremnika s tintom” na strani 126](#)

Šifra kutije za održavanje

Epson preporučuje upotrebu originalne Epsonove kutije za održavanje.

Šifra originalne Epsonove kutije za održavanje.

T6712

Mjere opreza pri zamjeni kutija za održavanje

Pročitajte ove upute prije zamjene kutija za održavanje.

- Ne dirajte zeleni čip koji se nalazi na bočnoj strani kutije za održavanje jer biste u protivnom mogli onemogućiti normalan rad pisača i ispis željenih sadržaja.

Zamjena spremnika s tintom i ostalog potrošnog materijala

- Ne skidajte trakicu s vrha spremnika jer bi u suprotnom tinta mogla početi istjecati.
- Ne nagnjite istrošenu kutiju za održavanje dok je ne zatvorite u plastičnu vrećicu jer bi u protivnom moglo doći do curenja tinte.
- Ne izlažite kutiju za održavanje izravnoj sunčevoj svjetlosti.
- Zamjenu kutije za održavanje obavite kada pisač ne izvršava zadatak ispisa jer bi u protivnom moglo doći do curenja tinte.
- Nemojte ponovno upotrebljavati kutiju za održavanje koju ste izvadili i koja nije bila korištena dulje vrijeme. Tinta u kutiji za održavanje će se stvrdnuti čime će kutija izgubiti sposobnost daljnjeg upijanja.

Zamjena kutije za održavanje

Tijekom ciklusa ispisivanja vrlo mala količina suvišne tinte može se nakupiti u kutiji za održavanje. Kako bi se spriječilo curenje tinte iz kutije za održavanje, pisač je dizajniran da zaustavi postupak ispisivanja kada se dosegne granična razina kapaciteta kutije za održavanje. Hoće li i koliko često to biti potrebno, ovisit će o broju stranica i vrsti materijala koji ispisujete te broju ciklusa čišćenja koji provodi pisač. Zamijenite kutiju za održavanje kada je to potrebno. Aplikacija Epson Status Monitor, vaš LCD ili lampice na upravljačkoj ploči obavijestit će vas kada ovaj dio treba zamijeniti. Ako je potrebno izvršiti zamjenu kutije, to ne znači da je vaš proizvod prestao raditi u skladu sa svojim specifikacijama. Epsonovo jamstvo stoga ne pokriva troškove ove zamjene. To je dio koji korisnik može samostalno zamijeniti.

Napomena:

Ako je kutija za održavanje puna, nije moguće nastaviti s ispisivanjem dok ne zamijenite kutiju kako biste spriječili curenje tinte. Međutim, možete obavljati poslove kao što su slanje faksova i spremanje podataka na vanjski USB uređaj.

1. Izvadite novu kutiju za održavanje iz pakovanja.

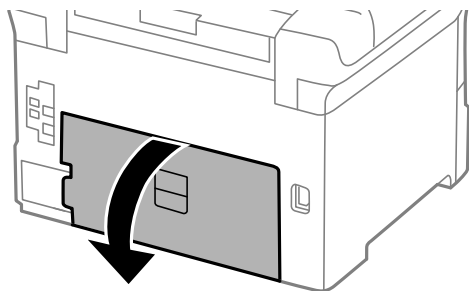
! Važno:

- Ne dirajte zeleni čip koji se nalazi na bočnoj strani kutije za održavanje jer biste u protivnom mogli onemogućiti normalan rad pisača i ispis željenih sadržaja.
- Ne skidajte trakicu s vrha spremnika jer bi u suprotnom tinta mogla početi istjecati.

Napomena:

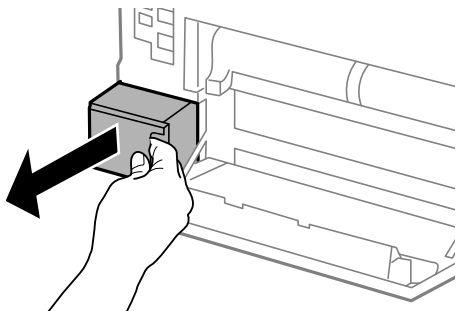
Prozirna vrećica u koju ćete odložiti dotrajalu kutiju za održavanje isporučuje se s novom kutijom za održavanje.

2. Otvorite stražnji poklopac 1.

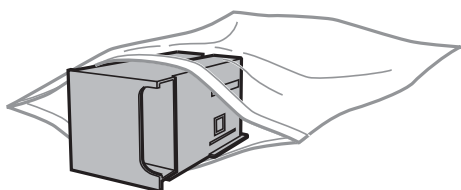


Zamjena spremnika s tintom i ostalog potrošnog materijala

- Uklonite dotrajalu kutiju za održavanje.



- Stavite je u prozirnu vrećicu koja je isporučena s novom kutijom za održavanje i dobro je zatvorite.



Važno:

- Nemojte skidati film s vrha kutije za održavanje.
- Ne nagnjite istrošenu kutiju za održavanje dok je ne zatvorite u plastičnu vrećicu jer bi u protivnom moglo doći do curenja tinte.

- Umetnite novu kutiju za održavanje u pisač.
- Zatvorite stražnji poklopac 1.

Povezane informacije

- ➔ [“Šifra kutije za održavanje” na strani 129](#)
- ➔ [“Mjere opreza pri zamjeni kutija za održavanje” na strani 129](#)

Valjak za održavanje Šifre

Epson preporuča upotrebu originalnih Epsonovih valjci za održavanje.

Navodimo šifre u nastavku.

Valjci za održavanje od kasete s papirom 1: S210046

Valjci za održavanje od kasete s papirom 2 do 3: S210047

Zamjena Valjak za održavanje u Kasete s papirom 1

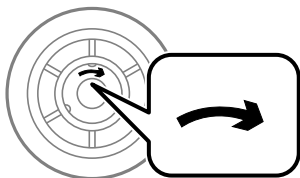
Postoje dva mjesta za zamjenu valjci za održavanje: na stražnjoj strani pisača (dva valjka) i na kasete s papirom (jedan valjak).

Zamjena spremnika s tintom i ostalog potrošnog materijala


1. Izvadite nove valjci za održavanje iz pakiranja.

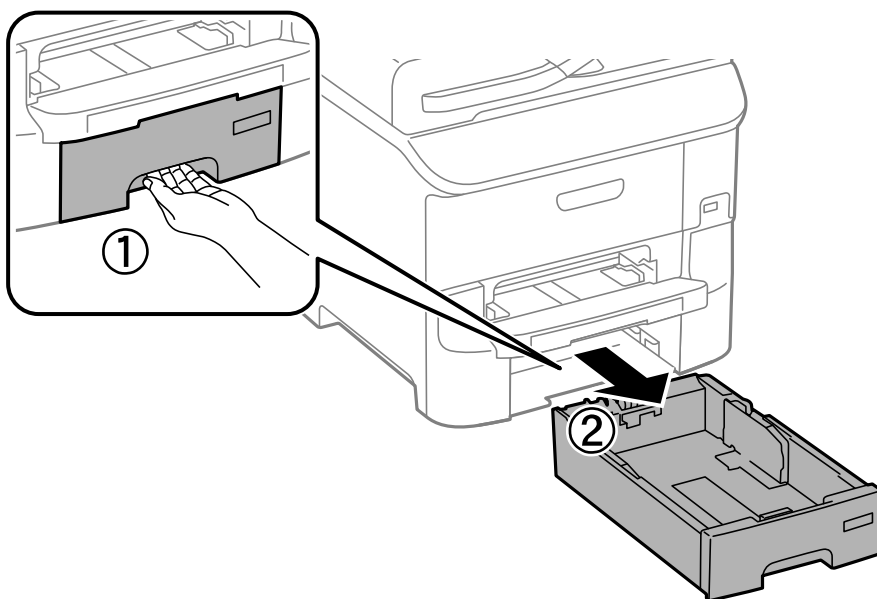
! **Važno:**

- ❑ valjci za održavanje za kasetu s papirom 1 i kasetu s papirom 2 do 3 su različiti. Provjerite smjer strelice u središtu valjci za održavanje i provjerite da su valjci za održavanje namijenjeni za kasetu s papirom 1. Pisač možda neće uvlačiti papir ako krivo postavite valjke.

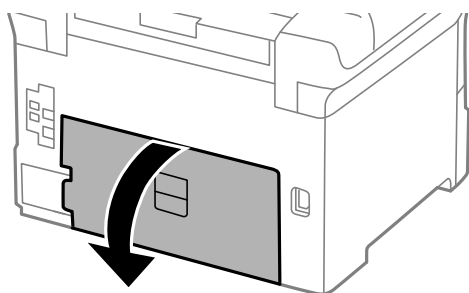


- ❑ Pripazite da ne umrljate površinu valjci za održavanje. Ako dođe do nakupljanja prašine na površini valjci za održavanje, očistite ih pomoću mekane i suhe krpe.

2. Isključite pisač pritiskom na tipku  i zatim izvucite kabel za napajanje iz utičnice.
3. Izvucite kasetu s papirom 1.

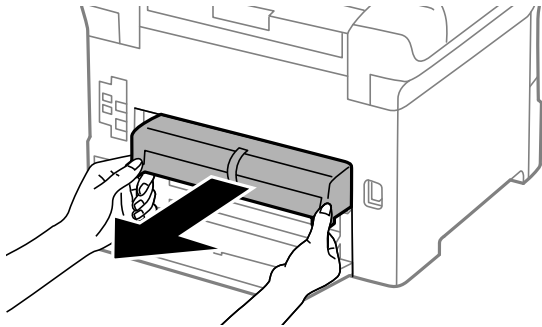


4. Okrenite pisač i otvorite stražnji poklopac 1.

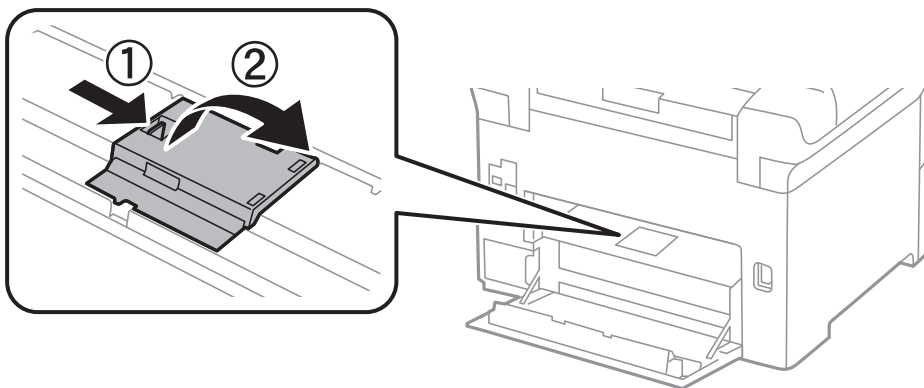


Zamjena spremnika s tintom i ostalog potrošnog materijala

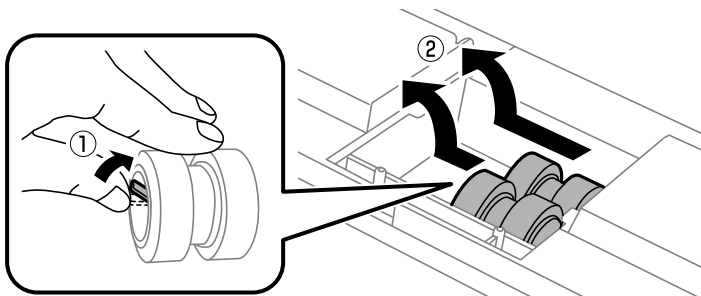
5. Izvucite stražnji poklopac 2.



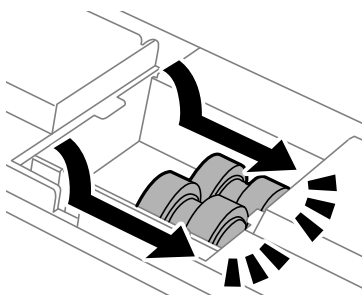
6. Uklonite poklopac na stražnjoj strani pisača.



7. Izvucite dva iskorištena valjci za održavanje i uklonite ih.



8. Umetnite dva nova valjci za održavanje dok ne začujete klik.

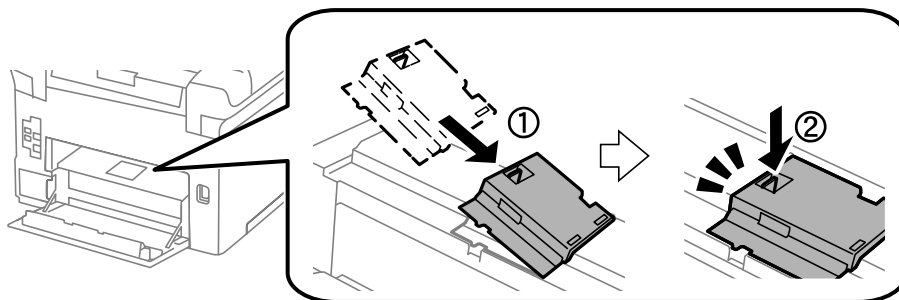


Napomena:

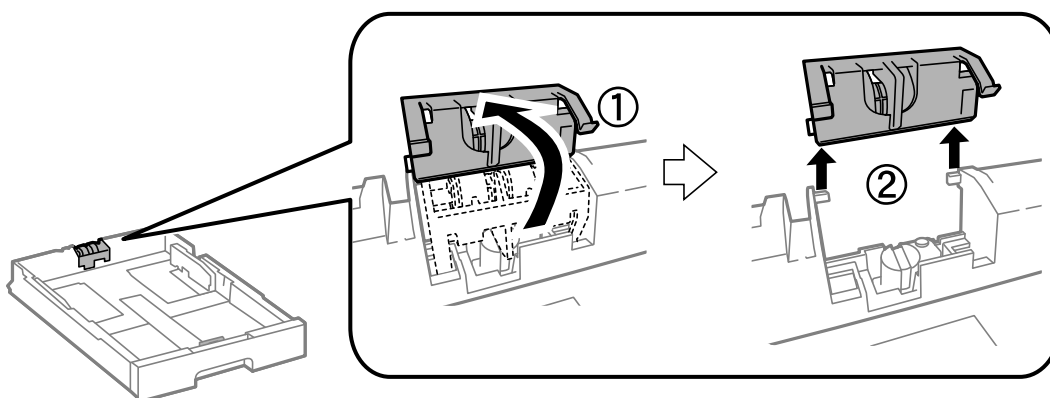
Umetnite valjci za održavanje valjajući ih tako da ih lagano umetnete.

Zamjena spremnika s tintom i ostalog potrošnog materijala

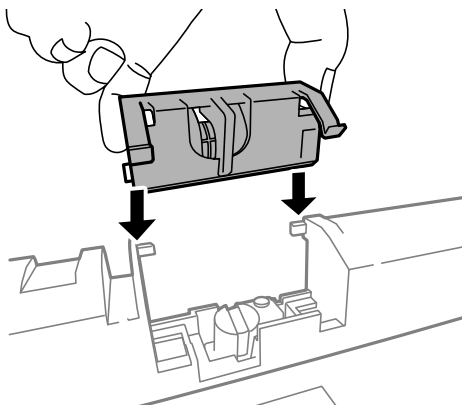
9. Vratite poklopac na stražnju stranu pisača.



10. Uspravite valjak za održavanje za kasetu s papirom valjajući ga prema gore, a zatim ga uklonite.

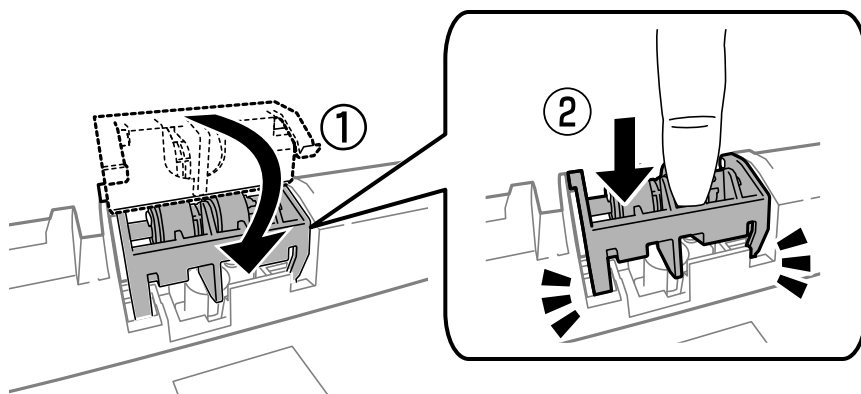


11. Instalirajte novi valjak za održavanje u kasetu s papirom.



Zamjena spremnika s tintom i ostalog potrošnog materijala

12. Čvrsto pritisnite valjak za održavanje .



13. Umetnite stražnji poklopac 2, zatvorite stražnji poklopac 1, a zatim umetnite kasetu s papirom.
14. Uključite pisač i odaberite **Setup > Maintenance > Maintenance Roller Information > Reset Maintenance Roller Counter**, a zatim odaberite kasetu s papirom u kojoj ste zamijenili valjci za održavanje.

Povezane informacije

- ➔ [“Valjak za održavanje Šifre” na strani 131](#)

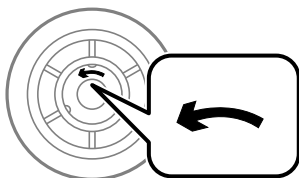
Zamjena Valjak za održavanje u Kasetu s papirom 2 do 3

Postoje dva mjesta za zamjenu valjci za održavanje: na stražnjoj strani pisača (dva valjka) i na kasetu s papirom (jedan valjak).


1. Izvadite nove valjci za održavanje iz pakiranja.

! Važno:

- ❑ valjci za održavanje za kasetu s papirom 1 i kasetu s papirom 2 do 3 su različiti. Provjerite smjer strelice u središtu valjci za održavanje, i provjerite da su valjci za održavanje namijenjeni za kasetu s papirom 2 do 3. Pisač možda neće uvlačiti papir ako krivo postavite valjke.

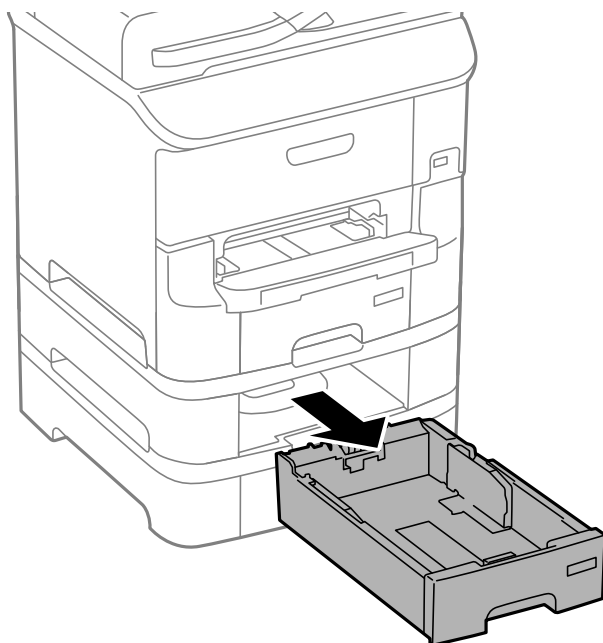


- ❑ Pripazite da ne umrljate površinu valjci za održavanje. Ako dođe do nakupljanja prašine na površini valjci za održavanje, očistite ih pomoću mekane i suhe krpe.

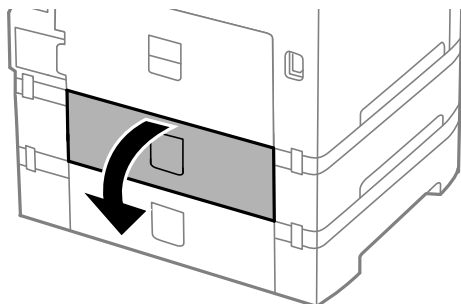
2. Isključite pisač pritiskom na tipku  i zatim izvucite kabel za napajanje iz utičnice.

Zamjena spremnika s tintom i ostalog potrošnog materijala

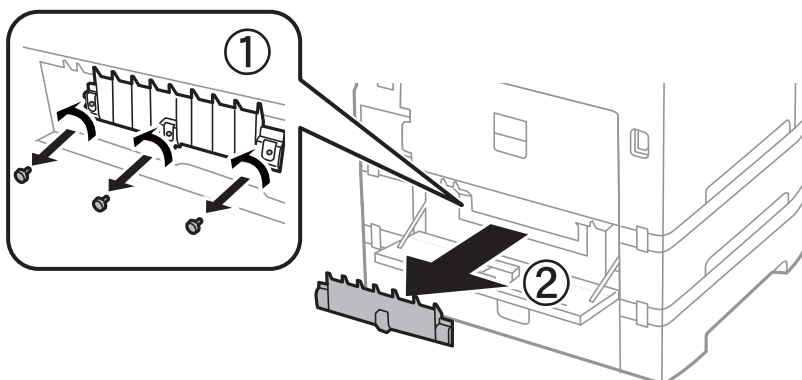
3. Izvucite kasetu s papirom za koju želite zamijeniti valjke.



4. Preokrenite pisač pa otvorite stražnji poklopac na pisaču.

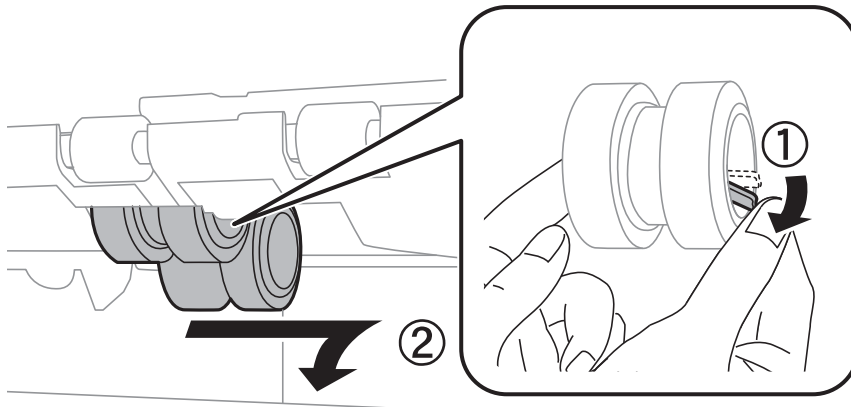


5. Odvijte vijke odvijačem i skinite poklopac na stražnjoj unutar pisača.

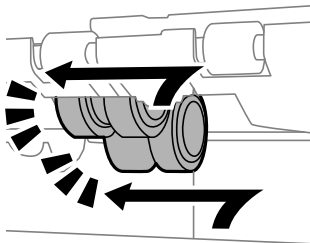


Zamjena spremnika s tintom i ostalog potrošnog materijala

6. Izvucite dva iskorištena valjci za održavanje i uklonite ih.



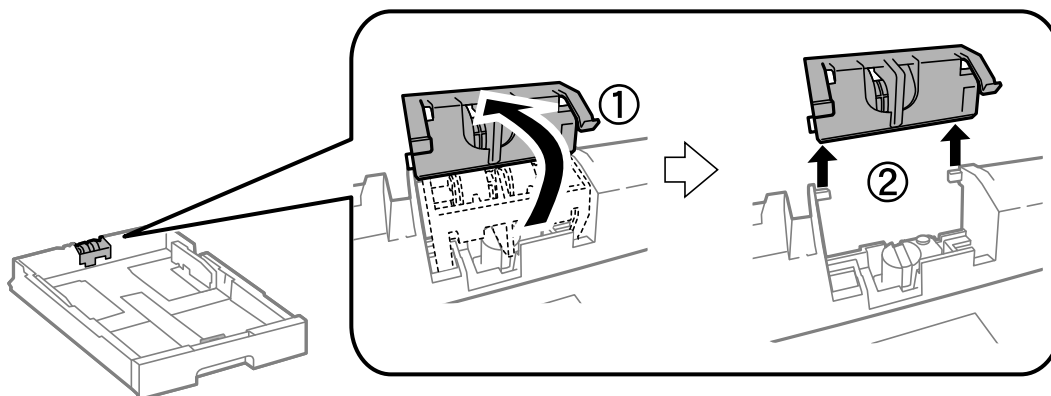
7. Umetnite dva nova valjci za održavanje dok ne začujete klik.



Napomena:

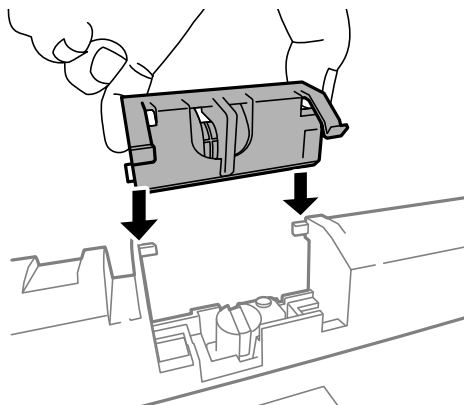
Umetnite valjci za održavanje valjajući ih tako da ih lagano umetnete.

8. Uspravite valjak za održavanje za kasetu s papirom valjajući ga prema gore, a zatim ga uklonite.

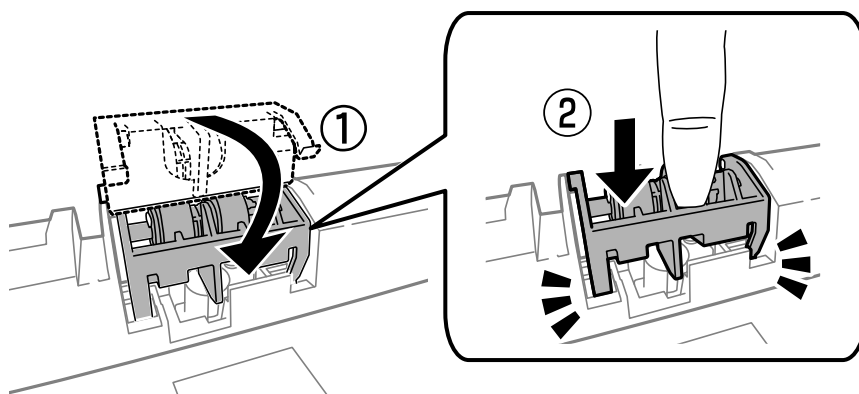


Zamjena spremnika s tintom i ostalog potrošnog materijala

9. Instalirajte novi valjak za održavanje u kasetu s papirom.



10. Čvrsto pritisnite valjak za održavanje .



11. Pričvrstite vijke kako biste pričvrstili poklopac i zatvorite stražnji poklopac.
12. Umetnite kasetu s papirom.
13. Uključite pisač i odaberite **Setup > Maintenance > Maintenance Roller Information > Reset Maintenance Roller Counter**, a zatim odaberite kasetu s papirom u kojoj ste zamijenili valjci za održavanje.

Povezane informacije

➔ [“Valjak za održavanje Šifre” na strani 131](#)

Privremeni ispis sa spremnikom crne tinte

Kada se tinta u boji potroši, a crne tinte još ima, možete kratko vrijeme nastaviti ispisivanje koristeći samo crnu tintu.

- Vrsta papira: obični papiri, Omotnica
- Boja: **Sivi tonovi**
- EPSON Status Monitor 3: Omogućena (samo za Windows)

U što kraćem roku izvršite zamjenu istrošenog spremnika budući da je ova mogućnost dostupna samo tijekom pet dana.

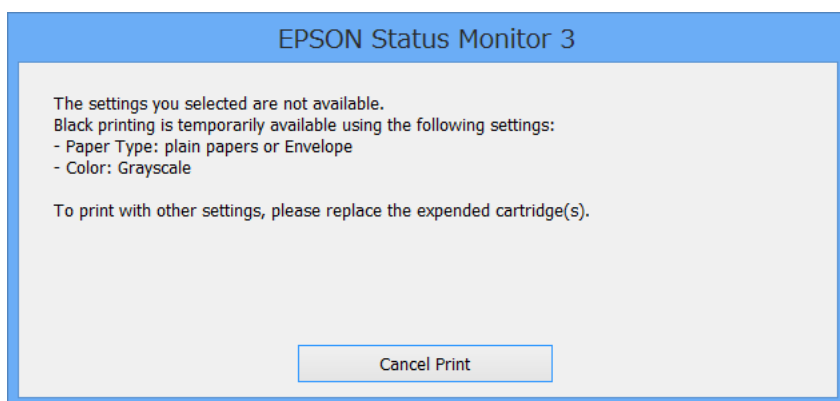
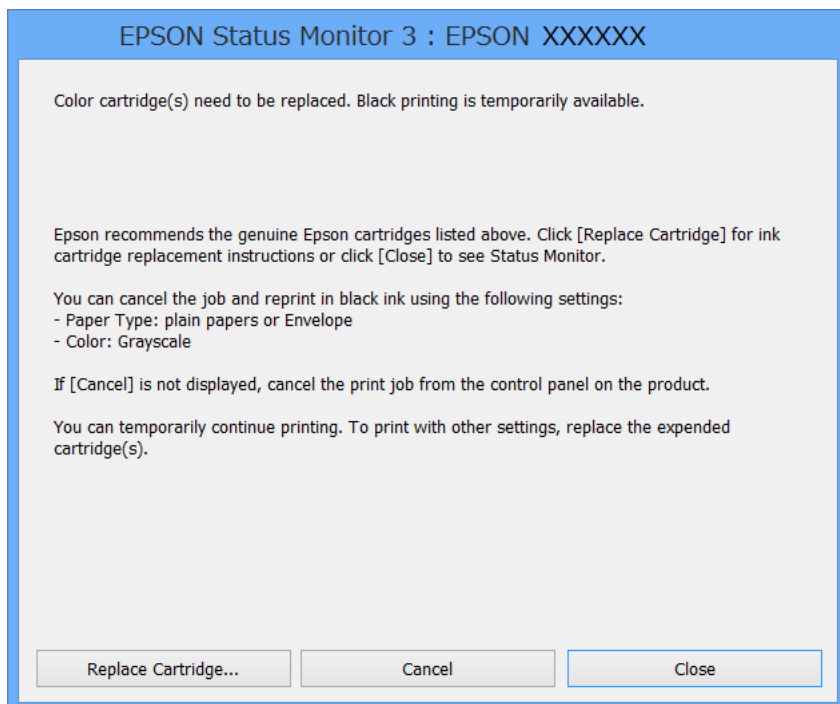
Zamjena spremnika s tintom i ostalog potrošnog materijala

Napomena:

- Ako je aplikacija **EPSON Status Monitor 3** onemogućena, pokrenite upravljački program pisača, kliknite na **Proširene postavke** na kartici **Održavanje** i zatim odaberite **Omogućiti EPSON Status Monitor 3**.
- Razdoblje dostupnosti ovisi o uvjetima uporabe.

Privremeno ispisivanje sa spremnikom crne tinte - Windows

1. Otkazite ispisivanje kad se prikaže sljedeći prozor.



Napomena:

Ako ne možete otkazati zadatak ispisa na računalu, otkazite ga putem upravljačke ploče na pisaču.

2. Otvorite dijaloški okvir upravljačkog programa pisača.
3. Odaberite **obični papiri** ili **Omotnica** u postavci **Vrsta papira** na kartici **Glavna**.
4. Odaberite **Sivi tonovi**.

Zamjena spremnika s tintom i ostalog potrošnog materijala

5. Podesite ostale stavke na karticama **Glavna** i **Više opcija** te zatim kliknite na **OK**.
6. Kliknite na **Ispis**.
7. Kliknite na **Ispis crnom bojom** u prikazanom dijaloškom okviru.

Povezane informacije

- ➔ [“Umetanje papira u Ladica za papir” na strani 47](#)
- ➔ [“Umetanje papira u Uvlačenje papira straga” na strani 49](#)
- ➔ [“Umetanje papira u Prednji utor za uvlačenje papira” na strani 51](#)
- ➔ [“Osnovno ispisivanje - Windows” na strani 60](#)

Privremeno ispisivanje sa spremnikom crne tinte - Mac OS X

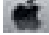
Napomena:

*Kako biste mogli koristiti ovu mogućnost putem mreže, spojite se putem aplikacije **Bonjour**.*

1. Kliknite na ikonu pisača na traci **Dock**.
2. Otkazite zadatak ispisa.

Napomena:

Ako ne možete otkazati zadatak ispisa na računalu, otkazite ga putem upravljačke ploče na pisaču.

3. Odaberite **Postavke sustava** u izborniku  > **Pisači i skeneri** (ili **Ispis i skeniranje, Ispiši i faksiraj**) i zatim odaberite pisač. Kliknite na **Opcije i zalihe** > **Opcije** (ili **Upravljački program**).
4. Odaberite **On** u postavci **Permit temporary black printing**.
5. Pokrenite dijaloški okvir za ispis.
6. Odaberite **Postavke ispisa** u skočnom izborniku.
7. Odaberite **obični papiri** ili **Omotnica** u postavci **Media Type**.
8. Odaberite **Sivi tonovi**.
9. Ako je potrebno, podesite ostale stavke.
10. Kliknite na **Ispis**.

Povezane informacije

- ➔ [“Otkazivanje ispisivanja - Mac OS X” na strani 87](#)
- ➔ [“Umetanje papira u Ladica za papir” na strani 47](#)
- ➔ [“Umetanje papira u Uvlačenje papira straga” na strani 49](#)
- ➔ [“Umetanje papira u Prednji utor za uvlačenje papira” na strani 51](#)
- ➔ [“Osnovno ispisivanje - Mac OS X” na strani 62](#)

Čuvanje crne tinte kada je spremnik skoro prazan (samo za Windows)

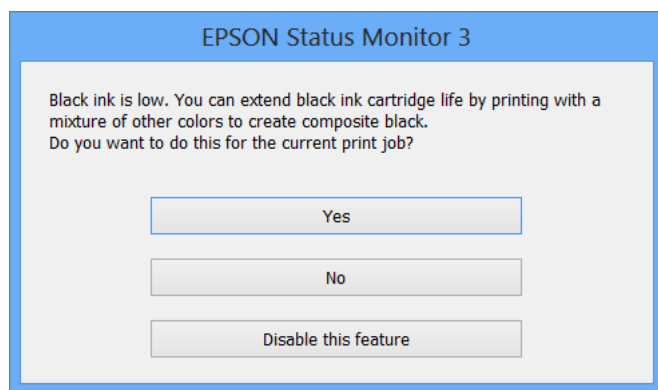
Kada je crna tinta pri kraju i ima više tinte u boji nego crne tinte, možete upotrijebiti mješavinu tinta u boji za kreiranje crne. Možete nastaviti s ispisivanjem dok pripremate zamjenski spremnik s crnom tintom.

Ova mogućnost dostupna je samo u slučaju kada odaberete sljedeće postavke u upravljačkom programu pisača.

- Vrsta papira: **obični papiri**
- Kvaliteta: **Standardno**
- EPSON Status Monitor 3: Omogućena

Napomena:

- Ako je aplikacija **EPSON Status Monitor 3** onemogućena, pokrenite upravljački program pisača, kliknite na **Proširene postavke** na kartici **Održavanje** i zatim odaberite **Omogući EPSON Status Monitor 3**.
- Crna boja, nastala mješavinom tinte u boji, izgleda nešto drugačije od čiste crne boje. Osim toga, brzina ispisa je smanjena.
- Kako bi se održao kvalitetan rad ispisne glave, crna tinta se također troši.



Mogućnosti	Opis
Da	Koristite mješavinu tinte u boji za stvaranje crne. Ovaj dijaloški okvir prikazat će se pri sljedećem ispisu sličnog zadatka.
Ne	Nastavite koristiti preostalu crnu tintu. Ovaj dijaloški okvir prikazat će se pri sljedećem ispisu sličnog zadatka.
Onemogućiti ovu funkciju	Nastavite koristiti preostalu crnu tintu. Ovaj dijaloški okvir prikazat će se kada izvršite zamjenu spremnika s crnom tintom ili kada spremnik s istom tintom bude opet skoro prazan.

Poboljšavanje kvalitete ispisa i skeniranja

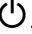
Pregledavanje i čišćenje ispisne glave

Ako su mlaznice začepljene, ispisi će postati blijedi te će sadržavati vidljive pruge ili neočekivane boje. Kada se kvaliteta ispisa pogorša, upotrijebite uslužni program za provjeru mlaznica kako biste provjerili jesu li začepljene. Ako su mlaznice začepljene, očistite ispisnu glavu. Provjeru mlaznica i čišćenje glave možete izvesti putem upravljačke ploče na računalu.

**Važno:**

Tijekom čišćenja glave pisača ne smijete otvoriti prednji poklopac ili isključiti pisač. Ako postupak čišćenja glave nije dovršen, možda nećete moći ispisivati.

Napomena:

- Budući da se prilikom čišćenja glave pisača troši manja količina tinte, čišćenje glave izvršite samo ako se kvaliteta ispisa pogorša.*
- Možda nećete moći očistiti glavu pisača kada je tinta pri kraju. Prvo zamijenite spremnik s tintom.*
- Ako se kvaliteta ispisa ne poboljša i nakon što po šesti put izvršite provjeru mlaznica i čišćenje ispisne glave, ne ispisujte nove zadatke tijekom najmanje šest sati, a zatim ponovno pokrenite postupak provjere mlaznica i čišćenje ispisne glave ako je potrebno. Preporučujemo vam da isključite pisač. Ako se kvaliteta ispisa i nakon toga ne poboljša, obratite se Epsonovoj korisničkoj podršci.*
- Kako biste spriječili sušenje tinte u mlaznicama ispisne glave, uvijek isključite pisač pritiskom na tipku .*
- Kako biste održali izvrsnu radnu učinkovitost ispisne glave, preporučujemo redovito ispisivanje nekoliko stranica.*

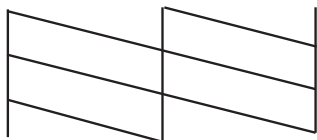
Pregledavanje i čišćenje ispisne glave - Upravljačka ploča

1. U pisač umetnite obični papir veličine A4.
2. Uđite u **Setup** na početnom zaslonu.
3. Odaberite **Maintenance > Print Head Nozzle Check**.
4. Slijedite upute na zaslonu za ispis predloška za provjeru mlaznica.

Napomena:

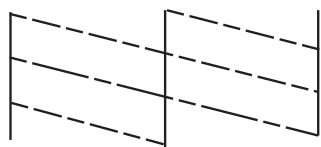
Testni uzorak ovisi o modelu.

5. Usporedite ispisani uzorak za provjeru mlaznica s ovdje prikazanim uzorcima.
 - Linije nisu isprekidane tj. prisutni su svi dijelovi ispisa u retku: Mlaznice ispisne glave nisu začepljene. Provjerite značajku provjere mlaznica.



Poboljšavanje kvalitete ispisa i skeniranja

- Postoje isprekidane linije ili dijelovi nedostaju: Mlaznice ispisne glave možda su začepljene. Prijedite na sljedeći korak.



6. Slijedite upute na zaslonu kako biste očistili ispisnu glavu.
7. Kad se čišćenje završi, ponovno ispišite predložak za provjeru mlaznica. Ponovite postupak čišćenja i ispisa uzorka dok sve linije ne budu u potpunosti ispisane.

Povezane informacije

- ➔ [“Umetanje papira u Ladica za papir” na strani 47](#)
- ➔ [“Umetanje papira u Uvlačenje papira straga” na strani 49](#)


Pregledavanje i čišćenje ispisne glave - Windows

1. U pisac umetnite obični papir veličine A4.
2. Otvorite dijaloški okvir upravljačkog programa pisaa.
3. Kliknite na **Provjera mlaznica** na kartici **Održavanje**.
4. Slijedite upute na zaslonu.

Povezane informacije

- ➔ [“Umetanje papira u Ladica za papir” na strani 47](#)
- ➔ [“Umetanje papira u Uvlačenje papira straga” na strani 49](#)
- ➔ [“Upravljački program pisaa za sustav Windows” na strani 152](#)

Pregledavanje i čišćenje ispisne glave - Mac OS X

1. U pisac umetnite obični papir veličine A4.
2. Odaberite **Postavke sustava** u izborniku  > **Pisači i skeneri** (ili **Ispis i skeniranje, Print & Fax**), a zatim odaberite pisac.
3. Kliknite na **Opcije i zalihe** > **Uslužni program** > **Otvori uslužni program pisaa**.
4. Kliknite na **Provjera mlaznica**.
5. Slijedite upute na zaslonu.

Povezane informacije

- ➔ “Umetanje papira u Ladica za papir” na strani 47
- ➔ “Umetanje papira u Uvlačenje papira straga” na strani 49

Poravnavanje ispisne glave

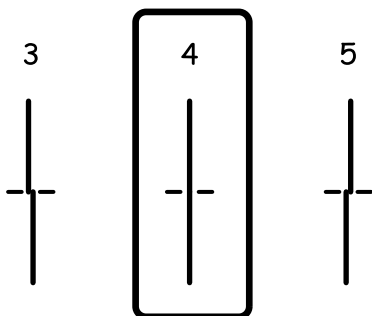
Ako primijetite nepravilnost okomitih crta ili zamućene slike, poravnajte ispisnu glavu.

1. U pišač umetnite obični papir veličine A4.
2. Uđite u **Setup** na početnom zaslonu.
3. Odaberite **Maintenance > Print Head Alignment**.
4. Odaberite jedan od izbornika za poravnanje i slijedite upute na zaslonu za ispis uzorka za poravnanje.
 - Ruled Line Alignment: Odaberite ovo ako vertikalni redovi djeluju nepravilno.
 - Vertical Alignment: Odaberite ovo ako su ispisi mutni.
 - Horizontal Alignment: Odaberite ovu opciju ako vidite vodoravne trake u pravilnim razmacima.
5. Slijedite upute na zaslonu kako biste poravnali glavu pišača.

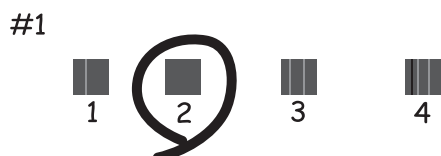
Napomena:

Uzorci za poravnanje mogu se malo razlikovati od stvarnih, ali postupci ostaju jednaki.

- Ruled Line Alignment: Pronađite i unesite broj za uzorak koji ima najmanje nepravilnih vertikalnih redova.



- Vertical Alignment: Pronađite i unesite broj za najbolji uzorak u svakoj grupi.



Poboljšavanje kvalitete ispisa i skeniranja

- Horizontal Alignment: Pronađite i unesite broj za uzorak koji je najmanje razdvojen ili ima najmanje preklapanja u svakoj grupi.



Povezane informacije

- ➔ [“Umetanje papira u Ladica za papir” na strani 47](#)
- ➔ [“Umetanje papira u Uvlačenje papira straga” na strani 49](#)

Ispravljanje horizontalnih pruga

Ako se na ispisu vide horizontalne pruge i trake nakon **Print Head Cleaning** i **Horizontal Alignment**, izvršite fino podešavanje horizontalnog centriranja.

1. Uđite u **Setup** na početnom zaslonu.
2. Odaberite **Maintenance > Improve Horizontal Streaks**.
3. Slijedite upute na zaslonu za horizontalno poravnanje.

Čišćenje puta prolaska papira

Očistite valjak unutar pisača ako su ispisi zamrljani ili istrošeni.

**Važno:**

Ne koristite toaletni papir za čišćenje unutrašnjeg dijela pisača. Pamučna vlakna mogu začepiti mlaznice ispisne glave.

1. Uvjerite se da na staklo skenera i poklopcu za dokumente nema prašine i nečistoća.
2. Uvucite obični papir veličine A4 u izvor papira koji želite očistiti.
3. Uđite u **Setup** na početnom zaslonu.
4. Odaberite **Maintenance > Paper Guide Cleaning**.
5. Odaberite izvor papira, a zatim slijedite upute na zaslonu kako biste očistili put prolaska papira.

Poboljšavanje kvalitete ispisa i skeniranja

6. Ponavljajte postupak dok papir ne bude zamrljan tintom. Očistite ostale izvore papira ako su ispisi još uvijek zamrljani ili istrošeni.

Napomena:

Ako uvlačenje papira straga ima problem s uvlačenjem papira, a vi imate papir za čišćenje koji je isporučen uz originalni Epsonov papir, problem s uvlačenjem papira ćete moći riješiti koristeći papir za čišćenje umjesto običnog papira veličine A4. Ako koristite papir za čišćenje, uvucite ga u uvlačenje papira straga prema uputama isporučenima s papirom. Ako se prikazao zaslon za postavljanje papira, ne mijenjajte postavke.

Povezane informacije

➔ [“Umetanje papira u Uvlačenje papira straga” na strani 49](#)

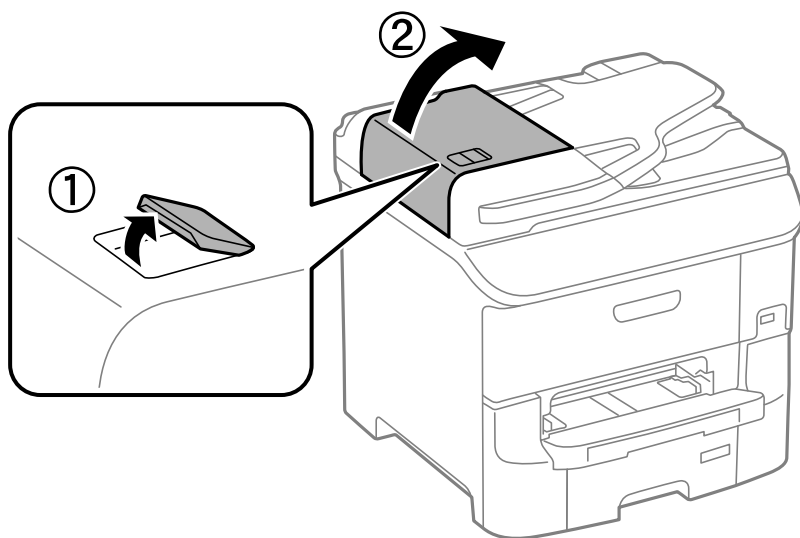
Čišćenje automatskog ulagača dokumenata

Ako su kopirane ili skenirane slike iz automatskog ulagača dokumenata zamrljane ili se izvornici ne uvlače pravilno u automatski ulagač dokumenata, očistite ga.

**Važno:**

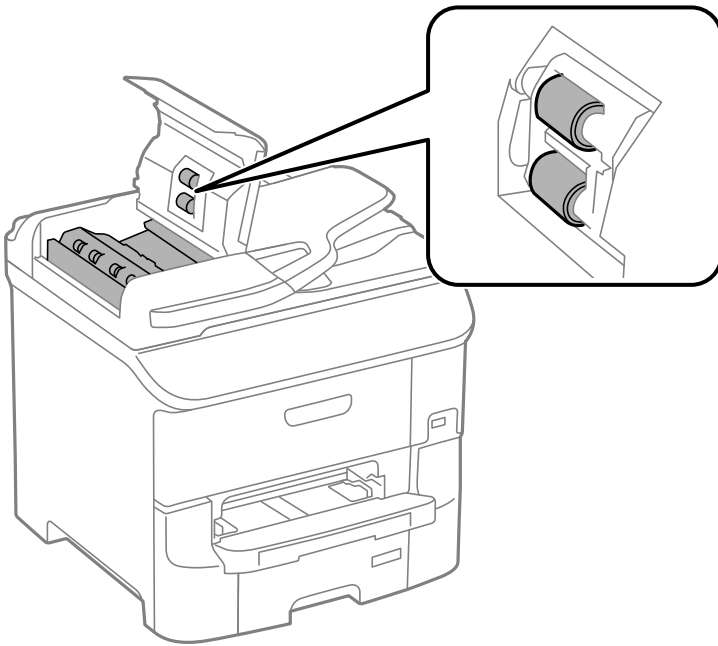
Nikad ne čistite pisač alkoholom ili razrjeđivačem. Navedene kemikalije mogu oštetiti pisač.

1. Otvorite poklopac automatskog ulagača dokumenata.

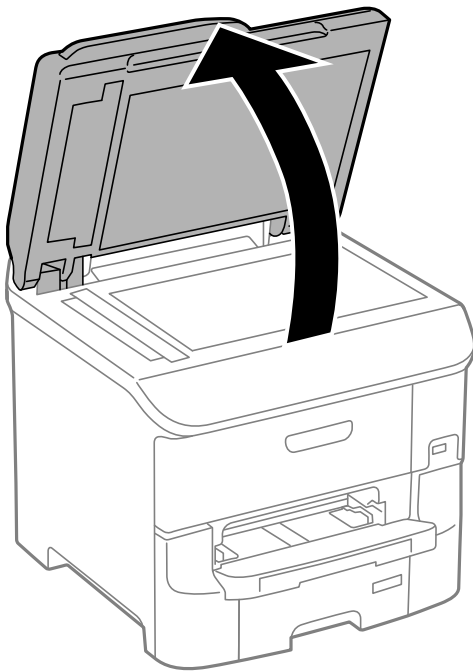


Poboljšavanje kvalitete ispisa i skeniranja

2. Upotrijebite mekanu, suhu i čistu krpicu za čišćenje valjka i unutrašnjeg dijela automatskog ulagača dokumenata.

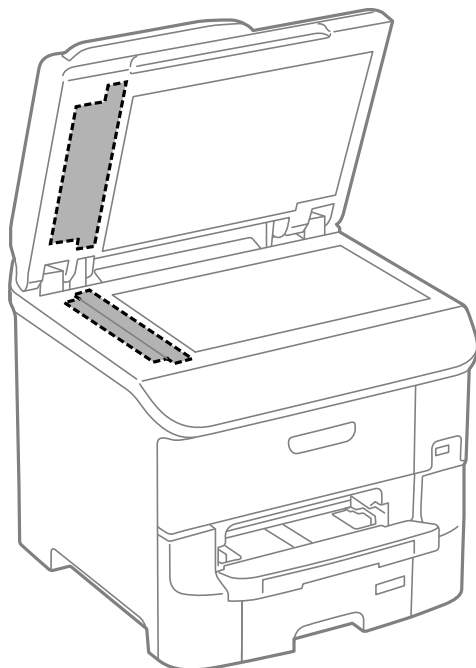


3. Otvorite poklopac za dokumente.



Poboljšavanje kvalitete ispisa i skeniranja

4. Očistite dio koji je prikazan na slici.



Napomena:

- Ako na staklenoj površini ima masnih mrlja ili drugih teško uklonjivih materijala, upotrijebite malu količinu sredstva za čišćenje stakla i uklonite mrlju mekom krpom. Obrišite svu zaostalu tekućinu.
- Nemojte previše pritiskati staklenu površinu.
- Pripazite da ne ogrebete ili oštetite površinu stakla. Oštećenja na staklenoj površini mogu umanjiti kvalitetu skeniranja.

Čišćenje Staklo skenera

Kada su kopije ili skenirane slike zamrljane ili izguljene, očistite staklo skenera.

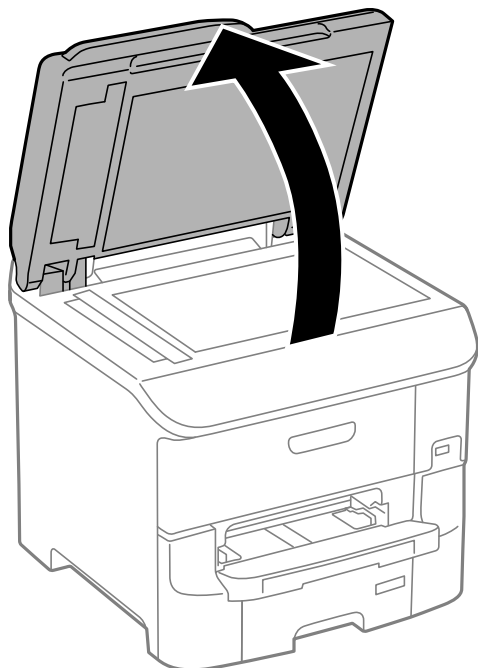


Važno:

Nikad ne čistite pisač alkoholom ili razrjeđivačem. Navedene kemikalije mogu oštetiti pisač.

Poboljšavanje kvalitete ispisa i skeniranja

1. Otvorite poklopac za dokumente.



2. Upotrijebite mekanu, suhu i čistu krpicu za čišćenje površine staklo skenera.

Napomena:

- Ako na staklenoj površini ima masnih mrlja ili drugih teško uklonjivih materijala, upotrijebite malu količinu sredstva za čišćenje stakla i uklonite mrlju mekom krpom. Obrišite svu zaostalu tekućinu.
- Nemojte previše pritiskati staklenu površinu.
- Pripazite da ne ogrebete ili oštetite površinu stakla. Oštećenja na staklenoj površini mogu umanjiti kvalitetu skeniranja.

Aplikacije i informacije mrežnih usluga

Usluga Epson Connect

Koristeći uslugu Epson Connect dostupnu putem interneta, možete ispisivati sa svog pametnog telefona, tableta, osobnog računala ili prijenosnog računala, bilo kada i bilo gdje.

Značajke dostupne putem interneta su slijedeće.

Email Print	Daljinski ispis uz Epson iPrint	Scan to Cloud	Remote Print Driver
✓	✓	✓	✓

Pojedinosti vezane uz uslugu Epson Connect pronađite na mrežnim stranicama portala.

<https://www.epsonconnect.com/>

<http://www.epsonconnect.eu> (samo za Europu)

Web Config

Web Config je aplikacija koja radi u sklopu internetskog preglednika, kao što su Internet Explorer i Chrome, s računala ili pametnog uređaja. Možete potvrditi stanje pisača ili promijeniti postavke mrežne usluge i pisača. Za korištenje aplikacije Web Config potrebno je povezati računalo ili uređaj s istom mrežom kao pisač.

Napomena:

Podržani su slijedeći preglednici.

OS	Preglednik
Windows XP ili noviji	Internet Explorer 8 ili noviji, Firefox*, Chrome*
Mac OS X v10.5.8 ili noviji	Safari*, Firefox*, Chrome*
iOS*	Safari*
Android 2.3 ili noviji	Zadani preglednik
Chrome OS*	Zadani preglednik

* Koristite najnoviju inačicu.

Pokretanje usluge Web Config u web-pregledniku

1. Provjerite IP adresu pisača.

Pritisnite ikonu mreže (na primjer ) na početnom zaslonu, a zatim provjerite IP adresu pisača.

Aplikacije i informacije mrežnih usluga

2. Pokrenite web-preglednik na računalu ili pametnom uređaju, a zatim unesite IP adresu pisača.

Format:

IPv4: http://IP adresa pisača/

IPv6: http://[IP adresa pisača]/

Primjeri:

IPv4: http://192.168.100.201/

IPv6: http://[2001:db8::1000:1]/

Napomena:

Pomoću pametnog uređaja možete Web Config pokrenuti i putem zaslona za održavanje u usluzi Epson iPrint.

Povezane informacije


➔ [“Ispis pomoću aplikacije Epson iPrint” na strani 83](#)

Pokretanje usluge Web Config u sustavu Windows

Kod spajanja računala na pisač pomoću WSD-a slijedite donje korake kako biste pokrenuli Web Config.

1. Pristupite zaslonu s uređajima i pisačima u sustavu Windows.
 - Windows 8.1/Windows 8/Windows Server 2012 R2/Windows Server 2012
Odaberite **Radna površina > Postavke > Upravljačka ploča > Prikaz uređaja i pisača** pod stavkom **Hardver i zvuk** (ili **Hardver**).
 - Windows 7/Windows Server 2008 R2
Kliknite na gumb Start i odaberite **Upravljačka ploča > Prikaz uređaja i pisača** u postavci **Hardver i zvuk**.
 - Windows Vista/Windows Server 2008
Kliknite na gumb Start i odaberite **Upravljačka ploča > Pisači unutar Hardver i zvuk**.
2. Desnom tipkom miša kliknite na ikonu pisača te odaberite **Svojstva**.
3. Odaberite karticu **Web-servis** i kliknite na URL.

Pokretanje usluge Web Config u sustavu Mac OS X

1. Odaberite **Postavke sustava** u izborniku  > **Pisači i skeneri** (ili **Ispis i skeniranje, Print & Fax**), a zatim odaberite pisač.
2. Kliknite na **Opcije i zalihe > Prikaži internetsku stranicu pisača**.

Potrebne aplikacije

Upravljački program pisača za sustav Windows

Upravljački program pisača aplikacija je koja upravlja radom pisača prema naredbama za ispis drugih aplikacija. Podešavanjem postavki na pisaču postižu se bolji rezultati ispisa. Korištenjem uslužne aplikacije upravljačkog programa pisača možete provjeriti stanje pisača i održati njegovu izvršnu radnu učinkovitost.

Napomena:

Možete promijeniti jezik upravljačkog programa pisača. Odaberite željeni jezik u postavci **Jezik** na kartici **Održavanje**.

Pristupanje upravljačkom programu pisača iz drugih aplikacija

Kako biste namjestili postavke koje se odnose isključivo na aplikaciju koju koristite, pristupite upravljačkom programu pisača iz te aplikacije.

Odaberite **Ispis** ili **Postava ispisa** u izborniku **Datoteka**. Odaberite svoj pisač i zatim kliknite na **Značajke** ili **Svojstva**.

Napomena:

Slijed radnji ovisi o aplikaciji. Pogledajte mrežnu pomoć za aplikaciju kako biste saznali pojedinosti.

Pristupanje upravljačkom programu pisača putem upravljačke ploče

Kako biste namjestili postavke koje se odnose na sve aplikacije, pristupite upravljačkom programu pisača putem upravljačke ploče.

- Windows 8.1/Windows 8/Windows Server 2012 R2/Windows Server 2012

Odaberite **Radna površina** > **Postavke** > **Upravljačka ploča** > **Prikaz uređaja i pisača** pod postavkom **Hardver i zvuk**. Desnom tipkom miša kliknite na ikonu pisača ili je pritisnite i zadržite te zatim odaberite **Značajke ispisivanja**.

- Windows 7/Windows Server 2008 R2

Kliknite na gumb Start i odaberite **Upravljačka ploča** > **Prikaz uređaja i pisača** u postavci **Hardver i zvuk**. Desnom tipkom miša kliknite na ikonu pisača i odaberite **Značajke ispisivanja**.

- Windows Vista/Windows Server 2008

Kliknite na gumb Start i odaberite **Upravljačka ploča** > **Pisači** unutar **Hardver i zvuk**. Desnom tipkom miša kliknite na ikonu pisača i odaberite **Odabir značajki ispisivanja**.

- Windows XP/Windows Server 2003 R2/Windows Server 2003

Kliknite na gumb Start i odaberite **Upravljačka ploča** > **Pisači i drugi hardver** > **Pisači i faksovi**. Desnom tipkom miša kliknite na ikonu pisača i odaberite **Značajke ispisivanja**.

Pokretanje uslužne aplikacije

Otvorite dijaloški okvir upravljačkog programa pisača. Kliknite na karticu **Održavanje**.

Ograničavanje postavki upravljačkog programa pisača u sustavu Windows

Neke postavke upravljačkog programa pisača možete zaključati da ih drugi korisnici ne bi mogli mijenjati.

Napomena:

Prijavite se u administratorski račun na vašem računalu.

Aplikacije i informacije mrežnih usluga

- Otvorite karticu **Opcijske postavke** u svojstvima pisača.
 - Windows 8.1/Windows 8/Windows Server 2012
Odaberite **Radna površina > Postavke > Upravljačka ploča > Prikaz uređaja i pisača** pod postavkom **Hardver i zvuk**. Desnom tipkom miša kliknite na ikonu pisača ili ju pritisnite i zadržite te zatim odaberite **Svojstva pisača**. Kliknite na karticu **Opcijske postavke**.
 - Windows 7/Windows Server 2008 R2
Kliknite na gumb Start i odaberite **Upravljačka ploča > Prikaz uređaja i pisača** u postavci **Hardver i zvuk**. Desnom tipkom miša kliknite na ikonu pisača, a zatim odaberite **Svojstva pisača**. Kliknite na karticu **Opcijske postavke**.
 - Windows Vista/Windows Server 2008
Kliknite na gumb Start i odaberite **Upravljačka ploča > Pisači unutar Hardver i zvuk**. Desnom tipkom miša kliknite na ikonu pisača, a zatim odaberite **Svojstva**. Kliknite na karticu **Opcijske postavke**.
 - Windows XP/Windows Server 2003 R2/Windows Server 2003
Kliknite na gumb Start i odaberite **Upravljačka ploča > Pisači i drugi hardver > Pisači i faksovi**. Desnom tipkom miša kliknite na ikonu pisača, a zatim odaberite **Svojstva**. Kliknite na karticu **Opcijske postavke**.
- Kliknite na **Postavke upravljačkog programa**.
- Odaberite značajku koju želite ograničiti.
Pogledajte korisničku pomoć za postavljanje stavki.
- Kliknite na **OK**.

Podešavanje postavki rada upravljačkog programa pisača u sustavu Windows

Možete podešavati postavke kao što je omogućavanje rada programa **EPSON Status Monitor 3**.

- Otvorite dijaloški okvir upravljačkog programa pisača.
- Kliknite na **Proširene postavke** na kartici **Održavanje**.
- Podesite odgovarajuće postavke i zatim kliknite na **OK**.
Pogledajte mrežnu pomoć za postavljanje stavki.

Povezane informacije

➔ [“Upravljački program pisača za sustav Windows” na strani 152](#)

Upravljački program pisača za sustav Mac OS X

Upravljački program pisača aplikacija je koja upravlja radom pisača prema naredbama za ispis drugih aplikacija. Podešavanjem postavki na pisaču postižu se bolji rezultati ispisa. Korištenjem uslužne aplikacije upravljačkog programa pisača možete provjeriti stanje pisača i održati njegovu izvrsnu radnu učinkovitost.

Pristupanje upravljačkom programu pisača iz drugih aplikacija


Odaberite **Ispis** u izborniku **Datoteka**. Ako je potrebno, kliknite na **Prikaži detalje** ili ▼ kako biste proširili ovaj dijaloški okvir.

Aplikacije i informacije mrežnih usluga

Napomena:


Slijed radnji ovisi o aplikaciji. Pogledajte mrežnu pomoć za aplikaciju kako biste saznali pojedinosti.

Pokretanje uslužne aplikacije

Odaberite **Značajke sustava** u  izborniku > **Pisači i skeneri** (ili **Ispiši i skeniraj**, **Ispiši i faksiraj**), a zatim odaberite pisač. Kliknite na **Mogućnosti i potrošni materijal** > **Uslužna aplikacija** > **Otvori uslužnu aplikaciju pisača**.

Podešavanje postavki rada upravljačkog programa pisača u sustavu Mac OS X

Možete podesiti različite postavke kao što su preskakanje praznih stranica te omogućiti/onemogućiti ispisivanje velikom brzinom.

1. Odaberite **Značajke sustava** u  izborniku > **Pisači i skeneri** (ili **Ispiši i skeniraj**, **Ispiši i faksiraj**), a zatim odaberite pisač. Kliknite na **Mogućnosti i zalihe** > **Mogućnosti** (ili **Upravljački program**).
2. Podesite odgovarajuće postavke i zatim kliknite na **OK**.
 - Thick paper and envelopes:** Sprječava razmazivanje tinte kod ispisa na debelom papiru. Međutim, brzina ispisivanja može biti smanjena.
 - Preskoči praznu stranicu:** Preskače se ispisivanje praznih stranica.
 - Tihi način rada:** Tiho ispisivanje. Međutim, brzina ispisivanja može biti smanjena.
 - Permit temporary black printing:** Privremeno ispisivanje samo sa spremnikom crne tinte.
 - High Speed Printing:** Ispisivanje se vrši pomicanjem ispisne glave u oba smjera. Brzina ispisivanja je veća, što može utjecati na smanjenje kvalitete ispisa.
 - Warning Notifications:** Upravljački program pisača može prikazivati poruke s upozorenjima.
 - Establish bidirectional communication:** Obično ova postavka treba biti namještena na **On**. Odaberite **Off** ako je dobivanje informacija o pisaču nemoguće jer se pisač dijeli s Windows računalima na mreži ili iz bilo kojeg drugog razloga.
 - Lower Cassette:** Umetnite dodatne ladice za papir kao izvor papira.

Napomena:

Dostupnost ovih postavki ovisi o modelu pisača.

Povezane informacije

➔ [“Privremeni ispis sa spremnikom crne tinte” na strani 138](#)

EPSON Scan (Upravljački program skenera)

EPSON Scan je aplikacija kojom se upravlja radom skenera. Možete podesiti veličinu, rezoluciju, svjetlinu, kontrast i kvalitetu skenirane slike.

Napomena:

Aplikaciju EPSON Scan možete pokrenuti iz kompatibilnog sučelja TWAIN.

Aplikacije i informacije mrežnih usluga

Pokretanje u sustavu Windows

Napomena:

Za operativni sustav Windows Server morate instalirati značajku **Desktop Experience**.

- Windows 8.1/Windows 8/Windows Server 2012 R2/Windows Server 2012
Unesite naziv aplikacije u polje za pretraživanje i zatim odaberite prikazanu ikonu.
- Osim za sustave Windows 8.1/Windows 8/Windows Server 2012 R2/Windows Server 2012
Kliknite na gumb Start i odaberite **Svi programi** ili **Programi** > **EPSON** > **EPSON Scan** > **EPSON Scan**.

Pokretanje u sustavu Mac OS X

Napomena:

Aplikacija EPSON Scan ne podržava značajku brze promjene korisnika u sustavu Mac OS X. Isključite značajku brze promjene korisnika.

Odaberite **Idi** > **Aplikacije** > **Epson Software** > **EPSON Scan**.

Document Capture Pro

Document Capture Pro je aplikacija koja omogućava konfiguriranje postavki za skenirane slike poslone s pisača na računalo preko mreže.

Document Capture Pro je namijenjen za sustav Windows. Za Mac OS X koristite Document Capture, a za Windows Server koristite Document Capture Pro Server.

Možete konfigurirati razne postavke skeniranja na računalo, kao što je format za spremanje datoteka, mapa za spremanje, odredište prosljeđivanja i spremanje u obliku posla skeniranja. Možete spremati do 30 poslova skeniranja i pokrenuti ih s računala ili pisača koristeći upravljačku ploču. Uđite **Scan** > **Document Capture Pro** na početnom zaslonu.

Pojedinosti o korištenju aplikacije pronaći ćete u odjeljku za pomoć u vezi Document Capture Pro.

Pokretanje u sustavu Windows

- Windows 8.1/Windows 8/Windows Server 2012 R2/Windows Server 2012
Unesite naziv aplikacije u gumbić za pretraživanje i zatim odaberite prikazanu ikonu.
- Osim za sustave Windows 8.1/Windows 8/Windows Server 2012 R2/Windows Server 2012
Kliknite na gumb Start i odaberite **Svi programi** ili **Programi** > **Epson Software** > **Document Capture Pro**.

Pokretanje u sustavu Mac OS X

Odaberite **Idi** > **Aplikacije** > **Epson Software** > **Document Capture**.

PC-FAX (Upravljački program za faks)

Upravljački program PC-FAX je aplikacija pomoću koje možete poslati dokument koji ste napravili u drugoj aplikaciji u obliku faksa izravno s računala. Upravljački program PC-FAX se instalira prilikom instalacije programa FAX Utility. Pogledajte korisničku pomoć aplikacije kako biste saznali pojedinosti.

Aplikacije i informacije mrežnih usluga

Napomena:

- Operacijski sustavi Windows Server nisu podržani.
- Proces rada se razlikuje s obzirom na aplikaciju koju ste koristili za stvaranje dokumenta. Pogledajte korisničku pomoć aplikacije kako biste saznali pojedinosti.

Pristupanje u sustavu Windows

U aplikaciji odaberite **Ispis** ili **Postava ispisa** u izborniku **Datoteka**. Odaberite svoj pisac (FAKS) i zatim kliknite na **Značajke** ili **Svojstva**.

Pristupanje u sustavu Mac OS X

U aplikaciji odaberite **Ispis** u izborniku **Datoteka**. Odaberite svoj pisac (FAKS) u postavci **Pisac** i zatim odaberite **Fax Settings** ili **Recipient Settings** u skočnom izborniku.

FAX Utility

FAX Utility je aplikacija koja vam omogućava konfiguraciju različitih postavki za slanje faksova s računala. Možete stvoriti ili urediti popis kontakata koji će se koristiti prilikom slanja faksa, podesiti spremanje primljenih faksova na računalo u formatu PDF, i tako dalje. Pogledajte korisničku pomoć aplikacije kako biste saznali pojedinosti.

Napomena:

- Operacijski sustavi Windows Server nisu podržani.
- Prije instaliranja programa FAX Utility, provjerite jeste li instalirali upravljački program za ovaj pisac; to ne obuhvaća PostScript upravljački program niti Epsonov univerzalni upravljački program.

Pokretanje u sustavu Windows


- Windows 8.1/Windows 8

Unesite naziv aplikacije u polje za pretraživanje i zatim odaberite prikazanu ikonu.

- Windows 7/Windows Vista/Windows XP

Kliknite na gumb Start i odaberite **Svi programi** (ili **Programi**) > **Epson Software** > **FAX Utility**.

Pokretanje u sustavu Mac OS X

Odaberite **Značajke sustava** u  izbornika > **Pisaci i skeneri** (ili **Ispiši i skeniraj**, **Ispiši i faksiraj**), a zatim odaberite pisac. Kliknite na **Mogućnosti i potrošni materijal** > **Uslužna aplikacija** > **Otvori uslužnu aplikaciju pisca**.

E-Web Print (samo za Windows)

E-Web Print je aplikacija koja vam omogućuje da lako ispisujete web-stranice s različitim rasporedima. Pogledajte mrežnu pomoć za aplikaciju kako biste saznali pojedinosti. Korisničkoj pomoći možete pristupiti putem izbornika **E-Web Print** na alatnoj traci **E-Web Print**.

Napomena:

Operacijski sustavi Windows Server nisu podržani.

Pokretanje aplikacije

Nakon što instalirate aplikaciju E-Web Print, prikazat će se u vašem pregledniku. Kliknite **Print** ili **Clip**.

EPSON Software Updater

Aplikacija EPSON Software Updater traži na internetu nove inačice softvera ili ažuriranja za postojeći softver koje po pronalasku instalira. Također možete ažurirati upravljački program pisača i priručnik.

Napomena:

Operacijski sustavi Windows Server nisu podržani.

Pokretanje u sustavu Windows

- Windows 8.1/Windows 8

Unesite naziv aplikacije u polje za pretraživanje i zatim odaberite prikazanu ikonu.

- Windows 7/Windows Vista/Windows XP

Kliknite na gumb Start i odaberite **Svi programi** (ili **Programi**) > **Epson Software** > **EPSON Software Updater**.

Pokretanje u sustavu Mac OS X

Odaberite **Idi na** > **Aplikacije** > **Epson Software** > **EPSON Software Updater**.

EpsonNet Config

EpsonNet Config je aplikacija koja vam omogućava postavljanje adresa i protokola mrežnog sučelja. Za detaljnije informacije pogledajte upute za uporabu programa EpsonNet Config ili pomoć unutar aplikacije.

Pokretanje u sustavu Windows

- Windows 8.1/Windows 8/Windows Server 2012 R2/Windows Server 2012

Unesite naziv aplikacije u polje za pretraživanje i zatim odaberite prikazanu ikonu.

- Osim za sustave Windows 8.1/Windows 8/Windows Server 2012 R2/Windows Server 2012

Kliknite na gumb Start i odaberite **Svi programi** (ili **Programi**) > **EpsonNet** > **EpsonNet Config V4** > **EpsonNet Config**.

Pokretanje u sustavu Mac OS X


Odaberite **Idi na** > **Aplikacije** > **Epson Software** > **EpsonNet** > **EpsonNet Config V4** > **EpsonNet Config**.

Deinstaliranje aplikacija

Napomena:

Prijavite se u administratorski račun na vašem računalu. Unesite administratorsku lozinku ako je računalo od vas zatraži.

Deinstaliranje aplikacija - Windows

1. Pritisnite gumb  kako biste isključili pisač.
2. Izadite iz svih pokrenutih programa.

Aplikacije i informacije mrežnih usluga

3. Otvorite **Upravljačku ploču**:

- Windows 8.1/Windows 8/Windows Server 2012 R2/Windows Server 2012

Odaberite **Radna površina > Postavke > Upravljačka ploča**.

- Osim za sustave Windows 8.1/Windows 8/Windows Server 2012 R2/Windows Server 2012

Kliknite na gumb Start i odaberite **Upravljačka ploča**.

4. Otvorite **Deinstaliranje programa** (ili **Dodaj ili ukloni programe**):

- Windows 8.1/Windows 8/Windows 7/Windows Vista/Windows Server 2012 R2/Windows Server 2012/Windows Server 2008 R2/Windows Server 2008

Odaberite **Deinstaliraj program** u postavci **Programi**.

- Windows XP/Windows Server 2003 R2/Windows Server 2003

Kliknite na **Dodaj ili ukloni programe**.

5. Odaberite aplikaciju koju želite ukloniti.

6. Deinstaliranje aplikacija:

- Windows 8.1/Windows 8/Windows 7/Windows Vista/Windows Server 2012 R2/Windows Server 2012/Windows Server 2008 R2/Windows Server 2008

Kliknite na **Deinstaliraj/promijeni** ili **Deinstaliraj**.

- Windows XP/Windows Server 2003 R2/Windows Server 2003

Kliknite na **Promijeni/ukloni** ili **Ukloni**.

Napomena:


*Ako se prikaže dijaloški okvir **Kontrola korisničkog računala**, kliknite na **Nastavi**.*


7. Slijedite upute na zaslonu.

Deinstaliranje aplikacija - Mac OS X

1. Preuzmite Uninstaller putem alata EPSON Software Updater.

Nakon što jednom preuzmete Uninstaller, ne trebate ga preuzimati svaki puta kada želite izbrisati aplikaciju s računala.

2. Pritisnite gumb  kako biste isključili pisač.

3. Za deinstalaciju upravljačkog programa pisača ili upravljačkog programa PC-FAX odaberite **Značajke sustava** u  izborniku > **Pisači i skeneri** (ili **Ispiši i skeniraj**, **Ispiši i faksiraj**), a zatim uklonite pisač s popisa omogućenih pisača.

4. Izađite iz svih pokrenutih programa.

5. Odaberite **Idi na > Aplikacije > Epson Software > Uninstaller**.

Aplikacije i informacije mrežnih usluga

6. Odaberite aplikaciju koju želite ukloniti s računala i zatim kliknite na **Uninstall**.

**Važno:**

Program Uninstaller će ukloniti sve upravljačke programe za tintni pisač Epson s vašeg računala. Ako koristite više Epsonovih tintnih pisaa, i želite izbrisati samo neke upravljačke programe, prvo izbrišite sve, a zatim ponovno instalirajte upravljački program pisaa koji vam je potreban.

Napomena:

Ako ne možete pronaći aplikaciju koju želite ukloniti s računala na popisu aplikacija, tada postupak deinstalacije ne možete izvršiti korištenjem programa Uninstaller. U tom slučaju, odaberite **Idi na > Aplikacije > Epson Software** i odaberite aplikaciju koju želite deinstalirati te dovedite njezinu ikonu u ikonu Smeće.

Povezane informacije

- ➔ “EPSON Software Updater” na strani 157

Instaliranje aplikacija

Ako je vaše računalo spojeno s nekom mrežom, instalirajte najnovije aplikacije dostupne na web-mjestu. Ako ne možete preuzeti aplikacije s web-mjesta, instalirajte ih sa softverskog diska koji ste dobili uz pisač.

Napomena:

- Prijavite se u administratorski račun na vašem računalu. Unesite administratorsku lozinku ako je računalo od vas zatraži.
- Ako želite ponovno instalirati aplikaciju, prvo je trebata ukloniti s računala.

1. Izađite iz svih pokrenutih programa.
2. Prilikom instaliranja upravljačkog programa pisaa ili aplikacije EPSON Scan, privremeno odspojite pisač s računala.

Napomena:

Ne smijete povezati pisač s računalom dok ne bude zatraženo da to učinite.

3. Instalirajte aplikacije sljedeći upute koje su navedene na sljedećim mrežnim stranicama.

<http://epson.sn>

Napomena:

Instalirajte Document Capture Pro s dolje navedene mrežne stranice.

<http://support.epson.net/>

http://assets.epson-europe.com/gb/en/document_capture_pro/index.html (Europa)

Povezane informacije

- ➔ “Deinstaliranje aplikacija” na strani 157

Instaliranje upravljačkog programa pisača PostScript

Instaliranje upravljačkog programa pisača PostScript pomoću sučelja USB - Windows

1. Isključite sve programe za zaštitu od virusa.
2. Softverski disk isporučen s pisačem umetnite u računalo i preuzmite datoteku "Driver/PostScript/eppsnt.inf".

Napomena:

Ako vaše računalo nema pogon CD / DVD , preuzmite upravljački program s mrežne stranice za podršku tvrtke Epson.

<http://www.epson.eu/Support> (Europa)

<http://support.epson.net/> (izvan Europe)

3. Priključite pisač na računalo putem USB kabela, a zatim uključite pisač.

Napomena:

Za Windows Vista/Windows XP, kad se pojavi **Pronađen novi hardver** kliknite **Pitaj me kasnije**.

4. Dodajte pisač.

- Windows 8.1/Windows 8/Windows Server 2012 R2/Windows Server 2012

Odaberite **Radna površina > Postavke > Upravljačka ploča > Prikaz uređaja i pisača** u postavci **Hardver i zvuk**, a zatim kliknite **Dodaj pisač**.

- Windows 7/Windows Server 2008 R2

Kliknite na gumb Start, odaberite **Upravljačka ploča > Prikaz uređaja i pisača** u **Hardver i zvuk**, a zatim kliknite **Dodaj pisač**.

- Windows Vista/Windows Server 2008

Kliknite na gumb Start i odaberite **Upravljačka ploča > Pisači** unutar **Hardver i zvuk**, a zatim kliknite **Dodaj pisač**.

- Windows XP/Windows Server 2003 R2/Windows Server 2003

Kliknite na gumb Start i odaberite **Upravljačka ploča > Pisači i drugi hardver > Pisači i faksovi > Dodaj pisač**, a zatim kliknite **Dalje**.

5. Dodajte lokalni pisač.

- Windows 8.1/Windows 8/Windows Server 2012 R2/Windows Server 2012

Kliknite na **Pisač koji želim nije na popisu**, odaberite **Dodaj lokalni pisač ili mrežni pisač s ručnim postavkama**, a zatim kliknite **Dalje**.

- Windows 7/Windows Vista/Windows Server 2008 R2/Windows Server 2008

Kliknite **Dodaj lokalni pisač**.

- Windows XP/Windows Server 2003 R2/Windows Server 2003

Odaberite **Lokalni pisač priključen na ovo računalo**, poništite postavku **Automatski prepoznavaj i instaliraj pisač vrste „uključ i radi“**, a zatim kliknite **Dalje**.

6. Odaberite **Koristi postojeći ulaz**, odaberite **USB001 (Virtualni priključak pisača za USB)**, a zatim kliknite **Dalje**.

7. Kliknite **Imam disk**, odaberite datoteku „eppsnt.inf“ koja se nalazi na disku sa softverom ili koju ste preuzeli s mrežnih stranica, a zatim kliknite **OK**.

Aplikacije i informacije mrežnih usluga

8. Odaberite svoj pisač i zatim kliknite **Dalje**.
9. Slijedite upute na zaslonu za nastavak instalacijskog postupka.

Instaliranje upravljačkog programa pisača PostScript putem mrežnog sučelja - Windows

1. Odaberite **Setup > Network Status > Wired LAN/Wi-Fi Status** na upravljačkoj ploči, a zatim potvrdite IP adresu.
2. Isključite sve programe za zaštitu od virusa.
3. Uključite pisač.
4. Softverski disk isporučen s pisačem umetnite u računalo i preuzmite datoteku "Driver/PostScript/eppsnt.inf".

Napomena:

Ako vaše računalo nema pogon CD / DVD, preuzmite upravljački program s mrežne stranice za podršku tvrtke Epson.

<http://www.epson.eu/Support> (Europa)

<http://support.epson.net/> (izvan Europe)

5. Dodajte pisač.
 - Windows 8.1/Windows 8/Windows Server 2012 R2/Windows Server 2012
Odaberite **Radna površina > Postavke > Upravljačka ploča > Prikaz uređaja i pisača** u stavci **Hardver i zvuk**, a zatim kliknite **Dodaj pisač**.
 - Windows 7/Windows Server 2008 R2
Kliknite na gumb Start, odaberite **Upravljačka ploča > Prikaz uređaja i pisača** u stavci **Hardver i zvuk**, a zatim kliknite **Dodaj pisač**.
 - Windows Vista/Windows Server 2008
Kliknite na gumb Start i odaberite **Upravljačka ploča > Pisači** u stavci **Hardver i zvuk**, a zatim kliknite **Dodaj pisač**.
 - Windows XP/Windows Server 2003 R2/Windows Server 2003
Kliknite na gumb Start i odaberite **Upravljačka ploča > Pisači i drugi hardver > Pisači i faksovi > Dodaj pisač**, a zatim kliknite **Dalje**.
6. Dodajte lokalni pisač.
 - Windows 8.1/Windows 8/Windows Server 2012 R2/Windows Server 2012
Kliknite na **Pisač koji želim nije na popisu**, odaberite **Dodaj lokalni pisač ili mrežni pisač s ručnim postavkama**, a zatim kliknite **Dalje**.
 - Windows 7/Windows Vista/Windows Server 2008 R2/Windows Server 2008
Kliknite **Dodaj lokalni pisač**.
 - Windows XP/Windows Server 2003 R2/Windows Server 2003
Odaberite **Lokalni pisač priključen na ovo računalo**, poništite postavku **Automatski prepoznavaj i instaliraj pisač vrste „uključiti i radi“**, a zatim kliknite **Dalje**.

Aplikacije i informacije mrežnih usluga

7. Odaberite **Stvori novi priključak**, odaberite **Standardni TCP/IP priključak**, a zatim kliknite **Dalje**.

Napomena:

*Za Windows XP/Windows Server 2003 R2/Windows Server 2003, kad se pojavi zaslon **Dodaj čarobnjaka za standardni TCP/IP priključak pisača** kliknite **Dalje**.*

8. Unesite IP adresu pisača, a zatim kliknite **Dalje**.

Napomena:

*Za Windows XP/Windows Server 2003 R2/Windows Server 2003, kad se pojavi zaslon **Dodaj čarobnjaka za standardni TCP/IP priključak pisača** kliknite **Završi**.*

9. Kliknite **Imam disk**, odaberite datoteku „**eppsnt.inf**” koja se nalazi na disku sa softverom ili koju ste preuzeli s mrežnih stranica, a zatim kliknite **OK**.
10. Odaberite svoj pisač i zatim kliknite **Dalje**.
11. Slijedite upute na zaslonu za nastavak instalacijskog postupka.

Instaliranje upravljačkog programa pisača PostScript - Mac OS X


Preuzmite program pisača s Epsonove mrežne stranice za podršku, a zatim ga instalirajte.

<http://www.epson.eu/Support> (Europa)

<http://support.epson.net/> (izvan Europe)

Trebate IP adresu pisača tijekom instalacije upravljačkog programa pisača. Potvrdite IP adresu odabirom **Setup > Network Status > Wired LAN/Wi-Fi Status** na upravljačkoj ploči.

Dodavanje upravljačkog programa pisača (samo za Mac OS X)

1. Odaberite **Značajke sustava** u izborniku  > **Pisači i skeneri** (ili **Ispiši i skeniraj**, **Ispiši i faksiraj**).
2. Kliknite **+**, a zatim odaberite **Dodaj drugi pisač ili skener**.
3. Odaberite svoj pisač i zatim kliknite **Dodaj**.

Napomena:

Ako pisač nije na popisu, provjerite je li ispravno spojen na računalo i je li uključen.

Za USB, IP, ili Bonjour vezu, postavite ručno dodatnu ladicu za papir nakon što ste dodali upravljački program pisača.

Povezane informacije

➔ [“Postavljanje dodatne ladice za papir u upravljačkom programu pisača - Mac OS X” na strani 223](#)

Instaliranje upravljačkog programa pisača Epson Universal (samo za Windows)

Upravljački program pisača Epson Universal je univerzalni PCL6 kompatibilan upravljački program pisača. Nakon što instalirate upravljački program pisača*, možete ispisivati preko svakog Epsonovog pisača koji podržava ovaj upravljački program pisača.

Aplikacije i informacije mrežnih usluga

- * Budući da je to opći upravljački program pisača, značajke ispisa ograničene su u odnosu na upravljački program pisača koji je posebno namijenjen ovom pisaču.

Povežite pisač na istu mrežu kao računalo, a zatim slijedite postupak iz nastavka za instalaciju upravljačkog programa pisača.

1. Izvršnu datoteku upravljačkog programa preuzmite na Epsonovoj internetskoj stranici za podršku.
<http://www.epson.eu/Support> (samo za Europu)
<http://support.epson.net/>
2. Dvaput kliknite izvršnu datoteku.
3. Slijedite upute na zaslonu za nastavak instalacijskog postupka.

Napomena:

Ako koristite računalo sa sustavom i ne možete preuzeti upravljačke programe s web-mjesta, instalirajte ih sa softverskog diska koji ste dobili uz pisač. Pristupite dijelu „Driver\Universal”.

Ažuriranje aplikacija i upravljačkog programa

Riješite određene probleme i poboljšajte ili dodajte funkcije ažuriranjem aplikacija ili upravljačkog programa. Koristite najnoviju verziju aplikacija i upravljačkog programa.

1. Provjerite jesu li pisač i računalo povezani te je li računalo spojeno na internet.
2. Pokrenite EPSON Software Updater kako biste ažurirali aplikacije ili upravljački program.



Važno:

Ne isključujte računalo ili pisač dok traje ažuriranje.

Napomena:

Ako ne možete pronaći aplikaciju koju želite ažurirati na popisu aplikacija, tada postupak ažuriranja ne možete izvršiti korištenjem programa EPSON Software Updater. Posjetite Epsonove lokalne mrežne stranice kako biste provjerili dostupnost najnovijih verzija aplikacija.

<http://www.epson.com>

Povezane informacije

➔ [“EPSON Software Updater” na strani 157](#)

Rješavanje problema

Provjeravanje statusa pisača

Možete pročitati poruke o pogreškama i provjeriti približnu razinu tinte u spremnicima na LCD zaslonu ili na računalu.

Čitanje poruka na LCD zaslonu

Ako se na LCD zaslonu prikaže poruka o pogrešci, slijedite upute prikazane na zaslonu ili sljedeća rješenja kako biste razriješili taj problem.

Poruke o pogreškama	Rješenja
Printer error. Turn the power off and on again. For details, see your documentation.	Uklonite sav papir ili zaštitni materijal u pisaču i kasetu s papirom. Ako se poruka o pogrešci prikazuje i nakon isključivanja i ponovnog uključivanja pisača, obratite se Epson korisničkoj podršci.
Printer error. For details, see your documentation.	Pisač je možda oštećen. Obratite se Epsonu ili ovlaštenom Epsonovom pružatelju usluga kako bi zatražili popravak. Međutim, dostupne su značajke koje ne uključuju ispis, poput skeniranja.
Too many paper cassette units are installed. Turn the power off and uninstall the extra units. See your documentation for details.	Možete postaviti do 2 dodatne ladice za papir. Ostale dodatne ladice za papir uklonite tako što ćete izvršiti postupak obrnutim redoslijedom.
Cannot print because XX is out of order. You can print from another paper source.	Isključite napajanje pa ga ponovno uključite, a zatim ponovno umetnite kasetu s papirom. Ako se još uvijek prikazuje poruka o pogrešci, obratite se Epsonu ili ovlaštenom Epsonovom pružatelju usluga kako biste zatražili popravak.
Maintenance rollers on XX are nearing the end of their service life.	Potrebno je povremeno zamijeniti valjci za održavanje. Papir se ne uvlači pravilno iz kasete s papirom kada je potrebno izvršiti zamjenu valjaka. Pripremite nove valjci za održavanje.
Maintenance rollers on XX are at the end of their service life.	Zamijenite valjci za održavanje. Nakon zamjene valjaka, odaberite Setup > Maintenance > Maintenance Roller Information > Reset Maintenance Roller Counter , a zatim odaberite kasetu s papirom u kojoj ste zamijenili valjci za održavanje.
You need to replace the following ink cartridge(s).	Kako biste bili sigurni da ćete dobiti najbolju kvalitetu ispisa i kako biste zaštitili ispisnu glavu pisača, pisač će vas upozoriti kad je potrebno zamijeniti spremnike kada razina tinte u njima dosegne sigurnosno ograničenje. Zamijenite spremnik ako se prikaže navedena poruka.
No dial tone detected.	Ovaj problem može biti riješen odabirom Setup > System Administration > Fax Settings > Basic Settings > Line Type , a zatim odabirom PBX . Ako vaš telefonski sustav zahtijeva vanjski pristupni broj kako biste dobili vanjsku liniju, postavite pristupni broj nakon odabira PBX . Koristite # (ljestve) umjesto stvarnog pristupnog koda prilikom unosa vanjskog broja faksa. Ovo čini vezu sigurnijom. Ako se poruka o pogrešci i dalje prikazuje, namjestite postavku Dial Tone Detection na onemogućeno. Međutim, ako onemogućite ovu značajku, može doći do ispuštanja prve znamenke telefonskog broja i faks će biti poslan na krivi broj.

Rješavanje problema

Poruke o pogreškama	Rješenja
Failed to receive faxes because the fax data capacity is full. Press [i] for details.	<p>Razlozi za nakupljanje neobrađenih primljenih faksovi mogu biti sljedeći.</p> <ul style="list-style-type: none"> <input type="checkbox"/> Ne može se ispisati jer se javila greška pisača. Uklonite grešku pisača. Pojednosti i rješenja za grešku vidjet ćete ako pritisnete gumb i pa odaberete Printer Information. <input type="checkbox"/> Ne može se spremi na računalo ili na uređaj za pohranu podataka. Ako želite provjeriti jesu li primljeni faksovi spremljeni, pritisnite gumb i pa odaberite Job Monitor > Communication Job. Ako želite spremi primljene faksove, uključite računalo ili u pisač priključite uređaj za pohranu podataka.
Combination of the IP address and the subnet mask is invalid. See your documentation.	Pogledajte dokument <i>Mrežni vodič</i> .
Recovery Mode	<p>Pisač se pokrenuo u načinu rada za oporavak jer ažuriranje upravljačkog programa nije uspješno izvedeno. Slijedite ove korake prilikom ponovnog pokušaja ažuriranja upravljačkog programa:</p> <ol style="list-style-type: none"> 1. Povežite računalo i pisač putem USB kabela. (Kada se pisač nalazi u načinu rada za oporavak, ažuriranje upravljačkog programa se ne može izvršiti putem mrežne veze). 2. Posjetite Epsonove lokalne mrežne stranice kako biste pročitali daljnje upute.

Povezane informacije

- ➔ [“Kontaktiranje Epsonove korisničke podrške” na strani 228](#)
- ➔ [“Postavljanje dodatnih ladica” na strani 218](#)
- ➔ [“Zamjena Valjak za održavanje u Kaseti s papirom 1” na strani 131](#)
- ➔ [“Zamjena Valjak za održavanje u Kaseti s papirom 2 do 3” na strani 135](#)
- ➔ [“Instaliranje aplikacija” na strani 159](#)
- ➔ [“Ažuriranje aplikacija i upravljačkog programa” na strani 163](#)

Šifra pogreške u izborniku stanja

Ako se zadatak ne završi uspješno, provjerite šifru pogreške prikazane unutar povijesti svakog zadatka. Možete provjeriti šifre pogreške pritiskom na gumb **i**, a zatim odabirom **Job History**. Pogledajte ovu tablicu u kojoj ćete pronaći probleme i rješenja.

Šifra	Problem	Rješenje
001	Uređaj se isključio zbog nestanka struje.	-
101	Memorija je puna.	<p>Isprobajte savjete navedene u nastavku kako biste smanjili veličinu zadatka ispisa.</p> <ul style="list-style-type: none"> <input type="checkbox"/> Smanjite kvalitetu ispisa i razlučivost. <input type="checkbox"/> Promijenite postavke formata. <input type="checkbox"/> Smanjite broj slika, slova ili fontova korištenih u zadatku ispisa.

Rješavanje problema

Šifra	Problem	Rješenje
102	Razvrstani ispis nije uspio zbog manjka dostupne memorije.	<ul style="list-style-type: none"> <input type="checkbox"/> Odaberite Setup > System Administration > Clear Internal Memory Data > Clear Font and Macro, a zatim obrišite fontove i makronaredbe koje ste preuzeli. <input type="checkbox"/> Isprobajte savjete navedene u nastavku kako biste smanjili veličinu zadatka ispisa. Ako ne želite koristiti ove savjete, pokušajte ispisivati jedan po jedan primjerak. <ul style="list-style-type: none"> <input type="checkbox"/> Smanjite kvalitetu ispisa i razlučivost. <input type="checkbox"/> Promijenite postavke formata. <input type="checkbox"/> Smanjite broj slika, slova ili fontova korištenih u zadatku ispisa.
103	Kvaliteta ispisa je lošija zbog manjka dostupne memorije.	<p>Ako ne želite smanjiti kvalitetu ispisa, iskušajte sljedeće savjete za smanjenje veličine ispisa.</p> <ul style="list-style-type: none"> <input type="checkbox"/> Promijenite postavke formata. <input type="checkbox"/> Smanjite broj slika, slova ili fontova korištenih u zadatku ispisa.
104	Obrnuti ispis nije uspio zbog manjka dostupne memorije.	<ul style="list-style-type: none"> <input type="checkbox"/> Odaberite Setup > System Administration > Clear Internal Memory Data > Clear Font and Macro, a zatim obrišite fontove i makronaredbe koje ste preuzeli. <input type="checkbox"/> Ako ne želite koristiti obrnuti ispis, iskušajte sljedeće savjete za smanjenje veličine ispisa. <ul style="list-style-type: none"> <input type="checkbox"/> Smanjite kvalitetu ispisa i razlučivost. <input type="checkbox"/> Promijenite postavke formata. <input type="checkbox"/> Smanjite broj slika, slova ili fontova korištenih u zadatku ispisa.
106	Ne možete ispisivati zadatke putem računala zbog omogućenih postavki za kontrolu pristupa.	Obratite se administratoru pisača.
107	Provjera autentičnosti korisnika nije uspjela. Zadatak je otkazan.	<ul style="list-style-type: none"> <input type="checkbox"/> Molimo provjerite ispravnost korisničkog imena i lozinke. <input type="checkbox"/> Odaberite Setup > System Administration > Security Settings > Access Control. Omogućite funkciju ograničenja korisnika, a zatim dopustite posao bez podataka o provjeri autentičnosti.
108	Podaci o povjerljivom zadatku su obrisani dok je proizvod bio isključen.	-
109	Primljeni faks je već obrisan.	-
110	Zadatak pisača bio je ispisan na jednoj strani jer uloženi papir ne podržava obostrano ispisivanje.	Ako želite obostrani ispis, uložite papir koji podržava mogućnost obostranog ispisa.

Rješavanje problema

Šifra	Problem	Rješenje
111	Dostupna memorija je pri kraju.	<p>Isprobajte savjete navedene u nastavku kako biste smanjili veličinu zadatka ispisa.</p> <ul style="list-style-type: none"> <input type="checkbox"/> Smanjite kvalitetu ispisa i razlučivost. <input type="checkbox"/> Promijenite postavke formata. <input type="checkbox"/> Smanjite broj slika, slova ili fontova korištenih u zadatku ispisa.
201	Memorija je puna.	<ul style="list-style-type: none"> <input type="checkbox"/> Ispisujte primljene faksove iz Job Monitor unutar Status Menu. <input type="checkbox"/> Izbrišite primljene faksove koji su spremljeni u ulaznom spremniku putem Job Storage unutar Status Menu. <input type="checkbox"/> Ako šaljete monokromatski faks na jedno odredište, možete ga poslati pomoću mogućnosti Izravno slanje. <input type="checkbox"/> Podijelite izvornike u dva ili više dijelova kako biste ih poslali u nekoliko sljedova.
202	Linija je prekinuta od strane uređaja primatelja.	Pričekajte neko vrijeme, a zatim pokušajte ponovno.
203	Uređaj ne može otkriti ton za biranje.	<ul style="list-style-type: none"> <input type="checkbox"/> Provjerite je li telefonski kabel pravilno priključen i radi li telefonska linija. <input type="checkbox"/> Kad je pisač spojen na PBX (Privatni telefonski prekidač) ili terminalni priključak, promijenite postavku Line Type na PBX. <input type="checkbox"/> Odaberite Setup > System Administration > Fax Settings > Basic Settings > Dial Tone Detection, a zatim onemogućite postavku tona za biranje.
204	Uređaj primatelja je zauzet.	Pričekajte neko vrijeme, a zatim pokušajte ponovno.
205	Uređaj primatelja ne odgovara.	Pričekajte neko vrijeme, a zatim pokušajte ponovno.
206	Telefonski kabel pogrešno je priključen na LINE i ulaz EXT. uređaja.	Provjerite priključak na ulazu LINE i EXT. koji se nalaze na pisaču.
207	Uređaj nije povezan s telefonskom linijom.	Priključite telefonski kabel na telefonsku liniju.
208	Faks se ne može poslati nekima od navedenih primatelja.	Ispišite Fax Log ili izvještaj o Last Transmission za prethodne faksove iz Fax Report unutar načina rada s faksom kako biste provjerili odredišta na koja faks nije uspješno poslan. Ako je omogućena postavka Save Failure Data , faks možete ponovno poslati iz Job Monitor unutar Status Menu .
301	Na uređaju za pohranjivanje podataka nema dovoljno dostupnog prostora za pohranu podataka.	<ul style="list-style-type: none"> <input type="checkbox"/> Povećajte prostor za pohranu na uređaju za pohranjivanje podataka. <input type="checkbox"/> Smanjite broj dokumenata. <input type="checkbox"/> Smanjite razlučivost skeniranja ili povećajte stupanj kompresije kako bi se smanjila veličina skenirane slike.
302	Na uređaj za pohranjivanje podataka nije moguće pohraniti podatke.	Onemogućite ograničenje pohrane podataka na uređaju za pohranjivanje podataka.

Rješavanje problema

Šifra	Problem	Rješenje
303	Nije stvorena mapa za spremanje skenirane slike.	Umetnite drugi uređaj za pohranjivanje podataka.
304	Uređaj za pohranjivanje podataka je uklonjen.	Ponovno umetnite uređaj za pohranjivanje podataka.
305	Došlo je do pogreške prilikom pohrane podataka na uređaj za pohranjivanje podataka.	Ako vanjskom uređaju pristupate s računala, pričekajte neko vrijeme pa pokušajte ponovno.
306	Memorija je puna.	Pričekajte da se ostali zadaci u tijeku dovrše.
311	Došlo je do pogreške DNS.	<ul style="list-style-type: none"> <input type="checkbox"/> Odaberite Setup > System Administration > Network Settings > Advanced Setup > DNS Server i provjerite postavke DNS. <input type="checkbox"/> Provjerite postavke DNS za poslužitelj, računalo ili pristupnu točku.
312	Došlo je do pogreške prilikom provjere autentičnosti.	Odaberite Setup > System Administration > Network Settings > Advanced Setup > Email Server > Server Settings , a zatim provjerite postavke poslužitelja.
313	Došlo je do pogreške u komunikaciji.	<ul style="list-style-type: none"> <input type="checkbox"/> Odaberite Setup > System Administration > Network Settings > Advanced Setup > Email Server > Server Settings ako želite provjeriti postavke poslužitelja e-pošte. Uzrok greške možete provjeriti pokretanjem provjere veze. <input type="checkbox"/> Načini provjere autentičnosti za postavke i poslužitelj e-pošte možda se ne podudaraju. Ako ste odabrali Off za način provjere autentičnosti, način provjere autentičnosti za poslužitelj e-pošte namjestite na Nema. <input type="checkbox"/> Provjerite mrežnu vezu. Pogledajte <i>Mrežni vodič</i> kako biste saznali pojedinosti.
314	Veličina podataka premašuje maksimalnu veličinu datoteke u privitku.	<ul style="list-style-type: none"> <input type="checkbox"/> Povećajte veličinu značajke Attached File Max Size unutar postavki skeniranja. <input type="checkbox"/> Smanjite razlučivost skeniranja ili povećajte stupanj kompresije kako bi se smanjila veličina skenirane slike.
315	Memorija je puna.	Pokušajte ponovno nakon što se ostali zadaci u tijeku dovrše.
321	Došlo je do pogreške DNS.	<ul style="list-style-type: none"> <input type="checkbox"/> Odaberite Setup > System Administration > Network Settings > Advanced Setup > DNS Server i provjerite postavke DNS. <input type="checkbox"/> Provjerite postavke DNS za poslužitelj, računalo ili pristupnu točku.
322	Došlo je do pogreške prilikom provjere autentičnosti.	Provjerite postavke Location .
323	Došlo je do pogreške u komunikaciji.	<ul style="list-style-type: none"> <input type="checkbox"/> Provjerite postavke Location. <input type="checkbox"/> Provjerite mrežnu vezu. Pogledajte <i>Mrežni vodič</i> kako biste saznali pojedinosti.
324	Datoteka s istim nazivom već postoji u navedenoj mapi.	<ul style="list-style-type: none"> <input type="checkbox"/> Obrišite datoteku s istim nazivom. <input type="checkbox"/> Promijenite predmetak naziva datoteke u File Settings.

Rješavanje problema

Šifra	Problem	Rješenje
325	U navedenoj mapi nema dovoljno prostora za pohranu.	<input type="checkbox"/> Povećajte prostor za pohranu u navedenoj mapi. <input type="checkbox"/> Smanjite broj dokumenata. <input type="checkbox"/> Smanjite razlučivost skeniranja ili povećajte stupanj kompresije kako bi se smanjila veličina skenirane slike.
327	Memorija je puna.	Pričekajte da se ostali zadaci u tijeku dovrše.
328	Odredište je pogrešno ili ne postoji.	Provjerite postavke Location .
331	Došlo je do pogreške u komunikaciji tijekom pribavljanja popisa odredišta.	Provjerite mrežnu vezu. Pogledajte <i>Mrežni vodič</i> kako biste saznali pojedinosti.
332	U odabranom prostoru za pohranu nema dovoljno dostupnog prostora za pohranu skenirane slike.	Smanjite broj dokumenata.
333	Odredište nije moguće pronaći jer je informacija o odredištu učitana na poslužitelj prije slanja skenirane slike.	Ponovno odaberite odredište.
334	Došlo je do pogreške tijekom slanja skenirane slike.	-
341	Došlo je do pogreške u komunikaciji.	<input type="checkbox"/> Provjerite priključke za pisac i računalo. Ako se povezujete putem mreže, pogledajte <i>Mrežni vodič</i> . <input type="checkbox"/> Provjerite je li aplikacija Document Capture Pro instalirana na računalo.
401	Na uređaju za pohranjivanje podataka nema dovoljno dostupnog prostora za pohranu podataka.	Povećajte prostor za pohranu na uređaju za pohranjivanje podataka.
402	Na uređaj za pohranjivanje podataka nije moguće pohraniti podatke.	Onemogućite ograničenje pohrane podataka na uređaju za pohranjivanje podataka.
404	Uređaj za pohranjivanje podataka je uklonjen.	Ponovno umetnite uređaj za pohranjivanje podataka.
405	Došlo je do pogreške prilikom pohrane podataka na uređaj za pohranjivanje podataka.	<input type="checkbox"/> Ponovno umetnite uređaj za pohranjivanje podataka. <input type="checkbox"/> Koristite drugi uređaj za pohranu podataka na kojem ste stvorili mapu pomoću funkcije Create Folder to Save .
411	Došlo je do pogreške DNS.	<input type="checkbox"/> Odaberite Setup > System Administration > Network Settings > Advanced Setup > DNS Server i provjerite postavke DNS. <input type="checkbox"/> Provjerite postavke DNS za poslužitelj, računalo ili pristupnu točku.
412	Došlo je do pogreške prilikom provjere autentičnosti.	Odaberite Setup > System Administration > Network Settings > Advanced Setup > Email Server > Server Settings , a zatim provjerite postavke poslužitelja.

Rješavanje problema

Šifra	Problem	Rješenje
413	Došlo je do pogreške u komunikaciji.	<ul style="list-style-type: none"> <input type="checkbox"/> Odaberite Setup > System Administration > Network Settings > Advanced Setup > Email Server > Server Settings ako želite provjeriti postavke poslužitelja e-pošte. Uzrok greške možete provjeriti pokretanjem provjere veze. <input type="checkbox"/> Načini provjere autentičnosti za postavke i poslužitelj e-pošte možda se ne podudaraju. Ako ste odabrali Off za način provjere autentičnosti, način provjere autentičnosti za poslužitelj e-pošte namjestite na Nema. <input type="checkbox"/> Provjerite mrežnu vezu. Pogledajte <i>Mrežni vodič</i> kako biste saznali pojedinosti.
421	Došlo je do pogreške DNS.	<ul style="list-style-type: none"> <input type="checkbox"/> Odaberite Setup > System Administration > Network Settings > Advanced Setup > DNS Server i provjerite postavke DNS. <input type="checkbox"/> Provjerite postavke DNS za poslužitelj, računalo ili pristupnu točku.
422	Došlo je do pogreške prilikom provjere autentičnosti.	Odaberite Setup > System Administration > Fax Settings > Output Settings > Fax Output > Other Settings , a zatim provjerite postavke odabrane mape unutar Where to Forward .
423	Došlo je do pogreške u komunikaciji. Također je moguće da je otvorena datoteka s istim nazivom ili je dokument namijenjen isključivo za čitanje.	<ul style="list-style-type: none"> <input type="checkbox"/> Provjerite mrežnu vezu. Pogledajte <i>Mrežni vodič</i> kako biste saznali pojedinosti. <input type="checkbox"/> Odaberite Setup > System Administration > Fax Settings > Output Settings > Fax Output > Other Settings, a zatim provjerite postavke odabrane mape unutar Where to Forward. <input type="checkbox"/> Zatvorite datoteku s istim nazivom ili onemogućite zaštitu samo za čitanje.
425	U odredišnoj mapi za prosljeđivanje nema dovoljno prostora za pohranu.	Povećajte prostor za pohranu u odredišnoj mapi za prosljeđivanje.
428	Odredište je pogrešno ili ne postoji.	Odaberite Setup > System Administration > Fax Settings > Output Settings > Fax Output > Other Settings , a zatim provjerite postavke odabrane mape unutar Where to Forward .

Povezane informacije

- ➔ [“Spajanje na telefonsku liniju” na strani 101](#)
- ➔ [“Način rada Scan” na strani 25](#)
- ➔ [“Fax Settings” na strani 35](#)
- ➔ [“Dostupni papiri i kapaciteti” na strani 43](#)
- ➔ [“Korištenje poslužitelja e-pošte” na strani 225](#)

Provjeravanje statusa pisača - Windows

1. Otvorite dijaloški okvir upravljačkog programa pisača.

Rješavanje problema

2. Kliknite na **EPSON Status Monitor 3** na kartici **Održavanje**, a zatim kliknite **Pojedinosti**.


Napomena:

Ako je aplikacija **EPSON Status Monitor 3** onemogućena, kliknite na **Proširene postavke** na kartici **Održavanje** i zatim odaberite **Omogući EPSON Status Monitor 3**.

Povezane informacije

- ➔ [“Upravljački program pisača za sustav Windows” na strani 152](#)

Provjeravanje statusa pisača - Mac OS X

1. Odaberite **Postavke sustava** u izborniku  > **Pisači i skeneri** (ili **Ispis i skeniranje, Print & Fax**), a zatim odaberite pisač.
2. Kliknite na **Opcije i zalihe** > **Uslužni program** > **Otvori uslužni program pisača**.
3. Kliknite na **EPSON Status Monitor**.

Uklanjanje zaglavljenog papira

Slijedite upute prikazane na zaslonu upravljačke ploče pisača kako biste pronašli i uklonili zaglavljeni papir te sve poderane komadiće papira.

 **Pozor:**

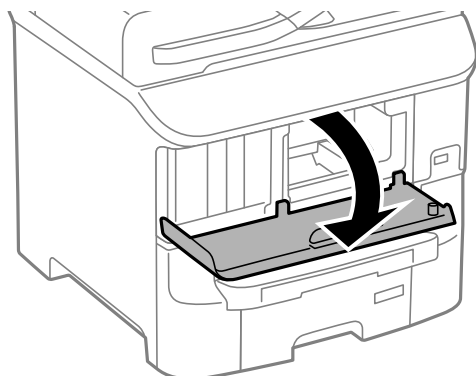
Nikad ne dodirujte tipke na upravljačkoj ploči dok vam je ruka u unutrašnjosti pisača. Ako se pisač uključi, može doći do nastanka ozljede. Budite oprezni i ne dodirujte dijelove koji strše kako biste izbjegli nastanak ozljede.

 **Važno:**

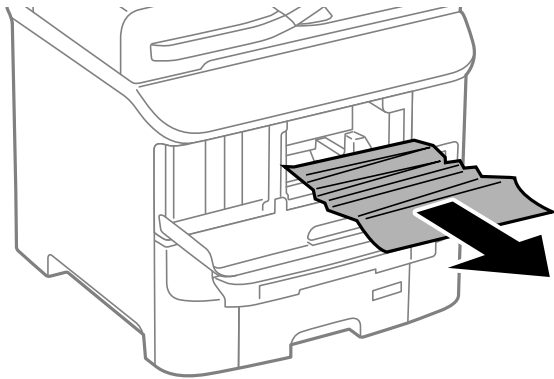
Pažljivo uklonite zaglavljeni papir. Uklanjanje papira uz primjenu sile može izazvati oštećenje pisača.

Uklanjanje zaglavljenog papira iz prednjeg poklopca (A)

1. Otvorite prednji poklopac.



- Uklonite zaglavljene papir.



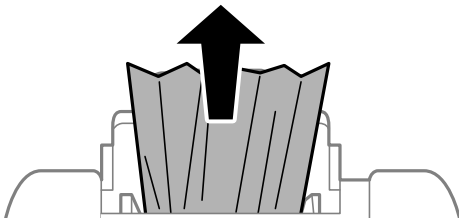
Važno:

Ne dirajte dijelove u unutrašnjosti pisača jer u protivnom možete izazvati kvar na pisaču.

- Zatvorite prednji poklopac.

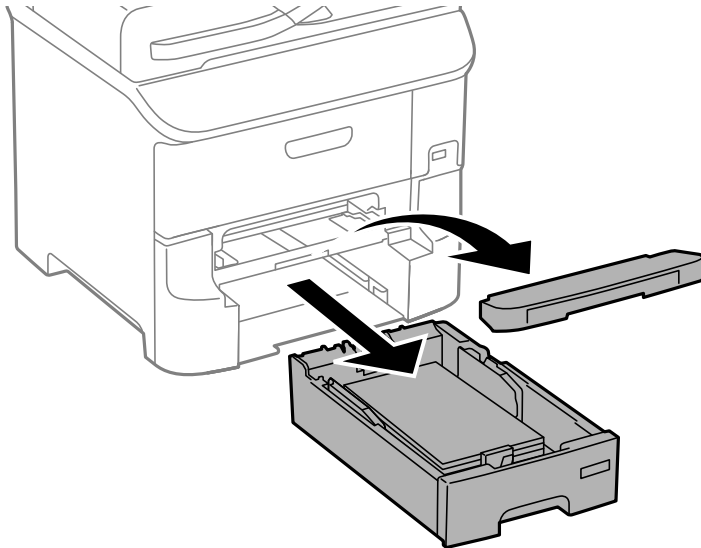
Uklanjanje zaglavljene papira iz Uvlačenje papira straga (B1)

Uklonite zaglavljene papir.

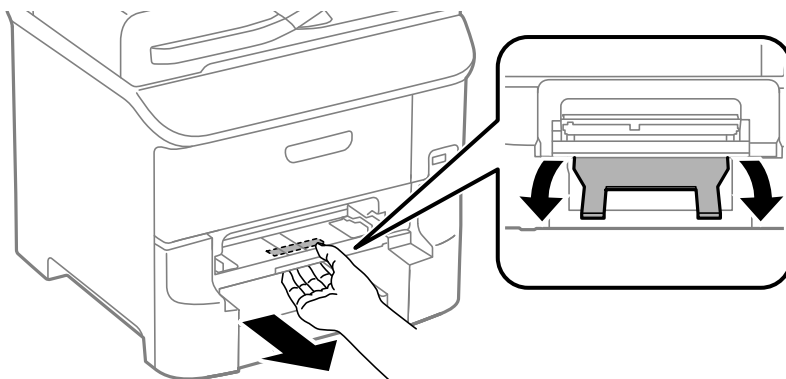


Uklanjanje zaglavljenog papira iz Prednji utor za uvlačenje papira (B2)

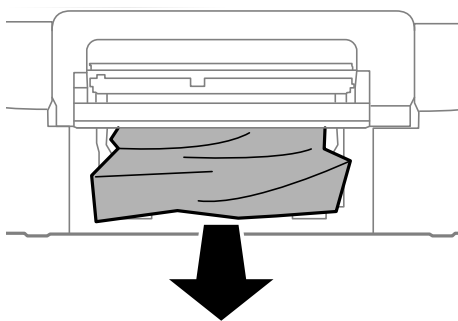
1. Uklonite izlaznu ladicu i izvucite kasetu s papirom.



2. Povucite ručicu.
Poklopac se skida.

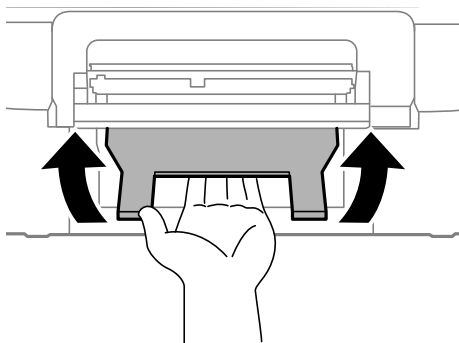


3. Uklonite zaglavljeni papir.



Rješavanje problema

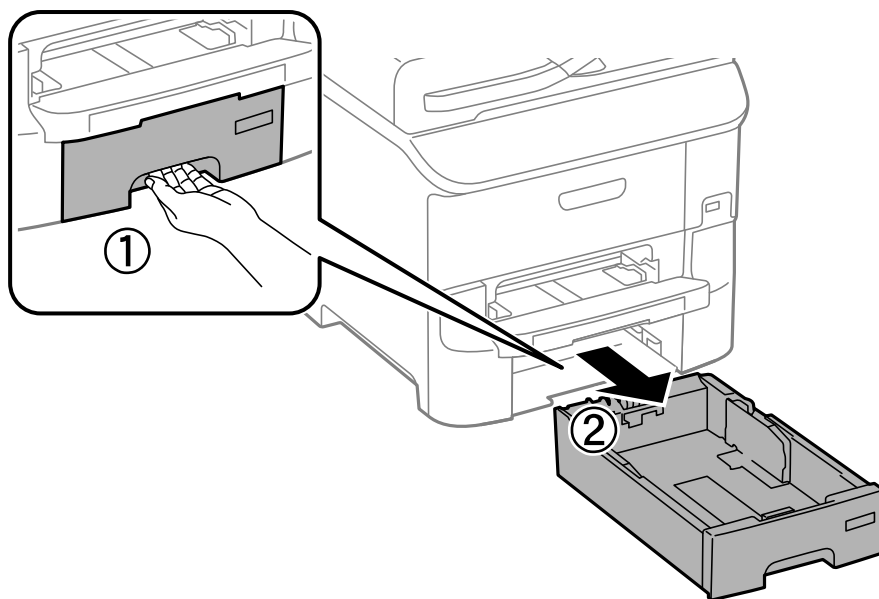
4. Vratite poklopac.



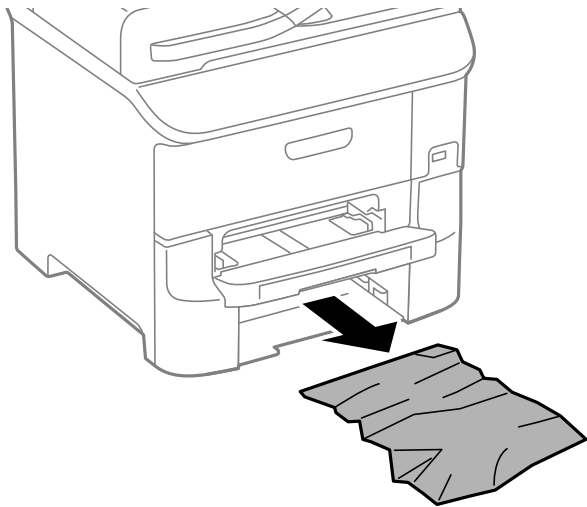
5. Umetnite kasetu s papirom, a zatim postavite izlaznu ladicu.

Uklanjanje zaglavljenog papira iz Ladica za papir (C1/C2/C3)

1. Izvucite kasetu s papirom.



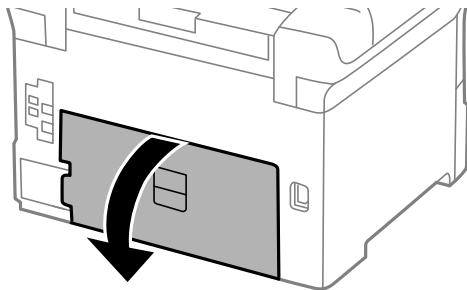
2. Uklonite zaglavljene papir.



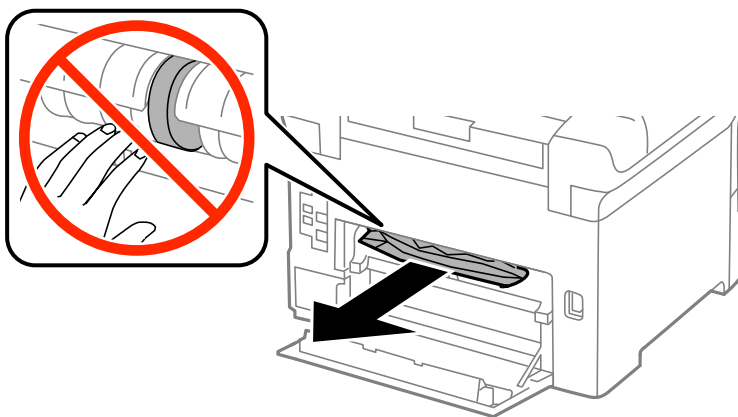
3. Umetnite kasetu s papirom.

Uklanjanje zaglavljeneog papira iz Stražnji poklopac 1 (D1) i Stražnji poklopac 2 (D2)

1. Otvorite stražnji poklopac 1.



2. Uklonite zaglavljene papir.

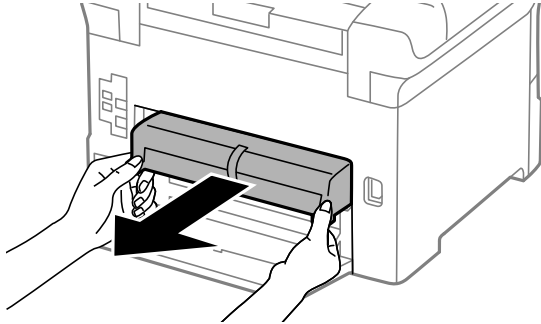


Rješavanje problema

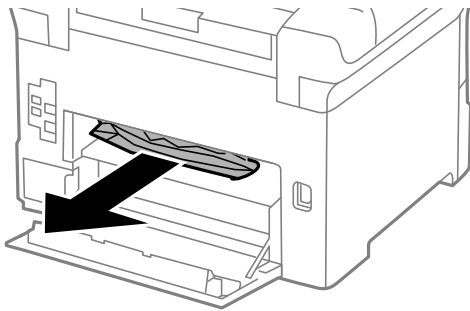
Napomena:

Ako ne možete ukloniti papir, malo povucite stražnji poklopac 2.

3. Izvucite stražnji poklopac 2.



4. Uklonite zaglavljene papir.

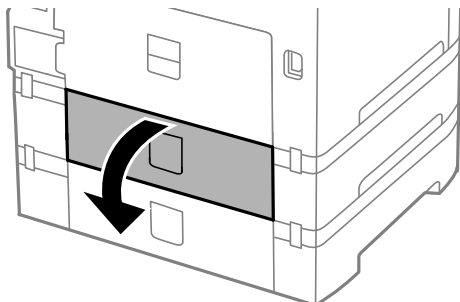


5. Umetnite stražnji poklopac 2.

6. Zatvorite stražnji poklopac 1.

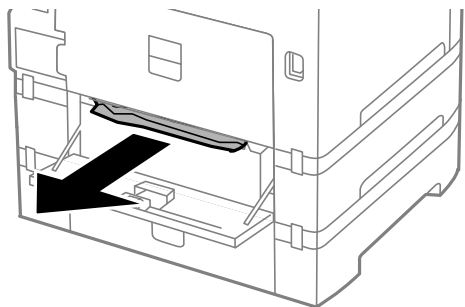
Uklanjanje zaglavljeneog papira iz Stražnji poklopac (E)

1. Otvorite stražnji poklopac.



Rješavanje problema

- Uklonite zaglavljene papir.



- Zatvorite stražnji poklopac.

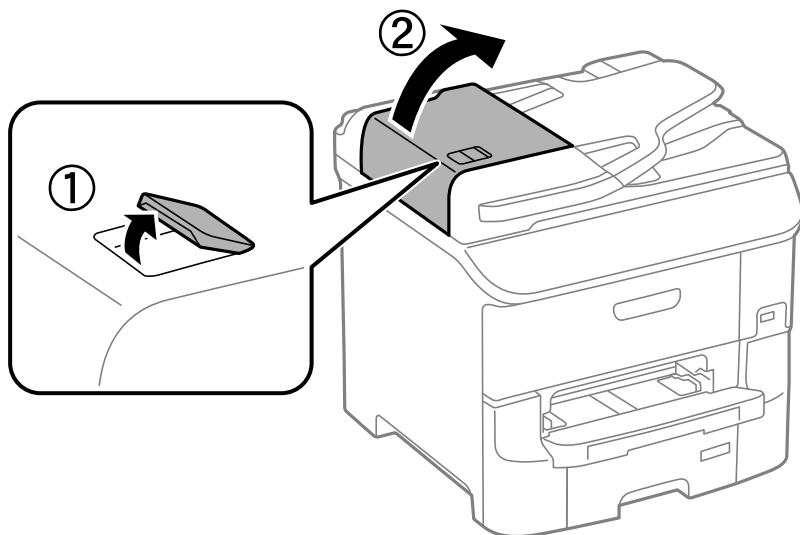
Uklanjanje zaglavljeneog papira iz automatskog ulagača dokumenata (F)



Pozor:

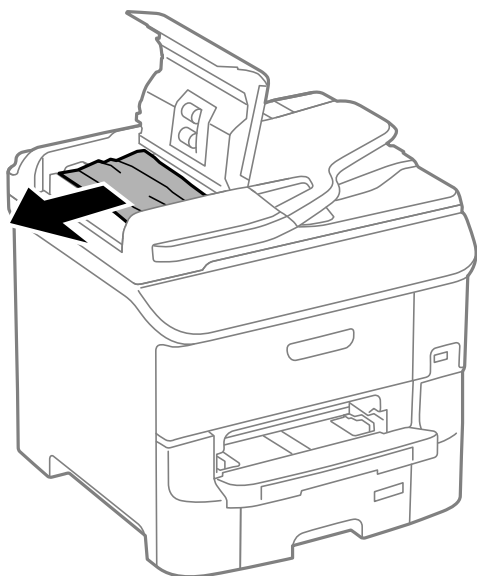
Pazite da ne priklješite ruku ili prste prilikom otvaranja i zatvaranja poklopca dokumenta. U protivnom ćete se ozlijediti.

- Podignite ručicu i otvorite poklopac automatskog ulagača dokumenata.

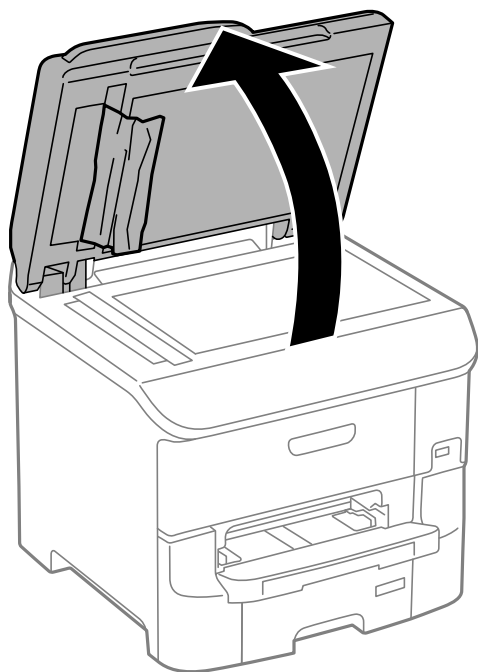


Rješavanje problema

2. Uklonite zaglavljene papir.

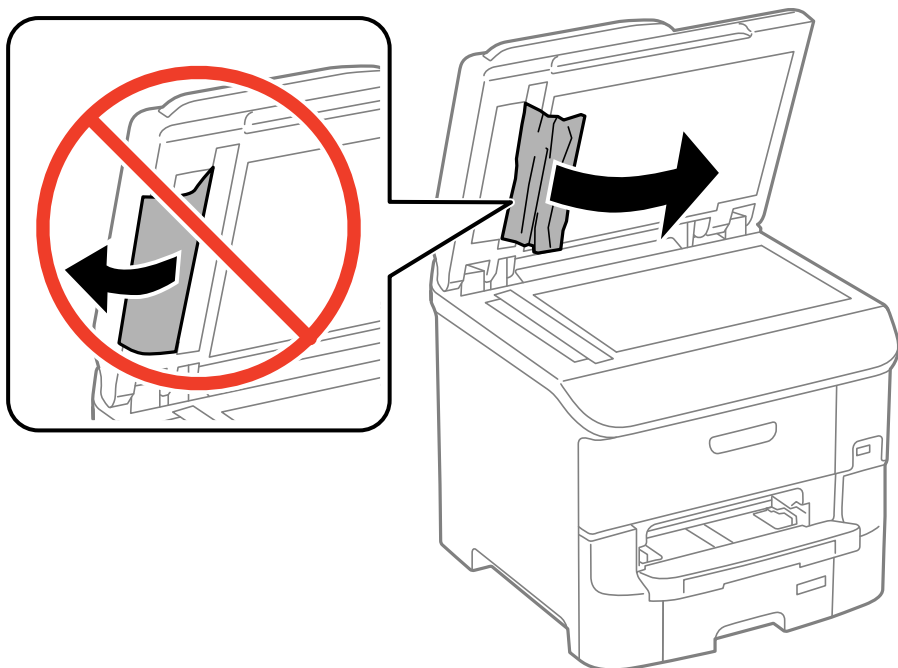


3. Zatvorite poklopac automatskog ulagača dokumenata.
4. Otvorite poklopac za dokumente.



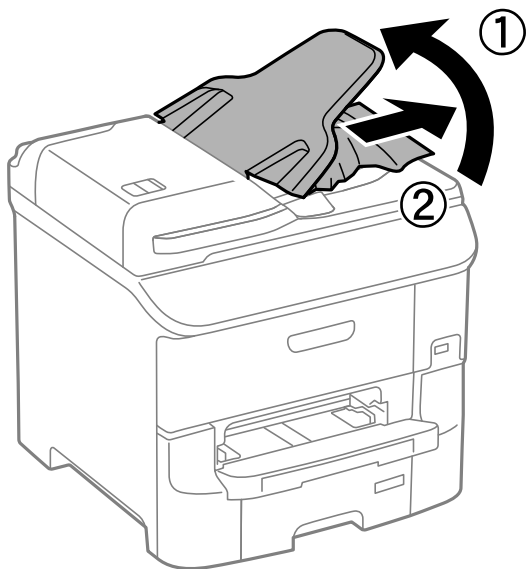
Rješavanje problema

5. Uklonite zaglavljene papir.



6. Zatvorite poklopac za dokumente.

7. Podignite ulaznu ladicu automatskog ulagača dokumenata, a zatim uklonite zaglavljene papir.



Papir se neispravno uvlači

Provjerite sljedeće ako je papir zaglavljeno: uvlači li se papir ukoso, uvlači li se više stranica odjednom, uvlači li pisač papir te izbacuje li ga.

- Postavite pisač na ravnu površinu i upotrebljavajte ga u preporučenim uvjetima.
- Upotrebljavajte papir koji podržava ovaj pisač.

Rješavanje problema

- ❑ Poštujte mjere opreza pri rukovanju s papirom.
- ❑ Umetnite papir u pravilnom smjeru i povucite rubne vodilice do rubova papira.
- ❑ Ne umećite veći broj listova od onog preporučenog za odabranu vrstu papira. Običan papir ne stavljate iznad crte koja se nalazi ispod oznake ▼ unutar bočne vodilice.
- ❑ Umetnite kasetu s papirom do samog kraja.
- ❑ Ako se papir ne uvlači nakon izmjene valjci za održavanje, moguće je da valjci za održavanje nisu pravilno zamijenjeni. Provjerite jesu li pravilno zamijenjeni.
- ❑ Ako ste dodali neobavezne ladice za papir, trebate napraviti postavke u upravljačkom programu pisača.
- ❑ Kada se dogodi pogreška nema papira iako je papir uložen u uvlačenje papira straga, ponovno umetnite papir u središte uvlačenje papira straga.
- ❑ Kada se više stranica papira uvlači odjednom prilikom ručnog obostranog ispisa, izvadite sav papir koji je umetnut u izvor papira prije nego li ga ponovno umetnete.
- ❑ Umetnite i provucite papir kroz pisač bez ispisivanja kako biste očistili put prolaska papira.
- ❑ Zatvorite prednji poklopac ako ste ga otvorili prilikom ispisivanja. Ako je prednji poklopac otvoren prilikom ispisivanja, zadatak ispisa bit će zaustavljen.
- ❑ Ne otvarajte stražnji poklopac tijekom ispisa. Ovo izaziva zaglavljivanje papira.
- ❑ Moguće je da su valjci za održavanje dotrajali. Odaberite **Setup > Maintenance > Maintenance Roller Information > Maintenance Roller Status**, a zatim po potrebi zamijenite valjci za održavanje.
- ❑ Pobrinite se da su veličina papira i postavke vrste papira u izvoru papira točni.
- ❑ Omogućite **Paper Feed Assist Mode** u izborniku **System Administration > Printer Settings** kada se više papira istovremeno umeće iz kasete s papirom 1.

Povezane informacije

- ➔ [“Specifikacije okruženja” na strani 206](#)
- ➔ [“Dostupni papiri i kapaciteti” na strani 43](#)
- ➔ [“Mjere opreza pri rukovanju papirom” na strani 42](#)
- ➔ [“Umetanje papira u Ladica za papir” na strani 47](#)
- ➔ [“Umetanje papira u Uvlačenje papira straga” na strani 49](#)
- ➔ [“Umetanje papira u Prednji utor za uvlačenje papira” na strani 51](#)
- ➔ [“Zamjena Valjak za održavanje u Kasetu s papirom 1” na strani 131](#)
- ➔ [“Zamjena Valjak za održavanje u Kasetu s papirom 2 do 3” na strani 135](#)
- ➔ [“Postavljanje dodatne ladice za papir u upravljačkom programu pisača” na strani 223](#)
- ➔ [“Čišćenje puta prolaska papira” na strani 145](#)
- ➔ [“Umetanje papira u Ladica za papir” na strani 47](#)
- ➔ [“Umetanje papira u Uvlačenje papira straga” na strani 49](#)
- ➔ [“Printer Settings” na strani 34](#)

Izvornik se ne uvlači u automatski ulagač dokumenata

- ❑ Upotrebljavajte izvornike koje podržava automatski ulagač dokumenata.
- ❑ Umetnite izvornike u pravom smjeru i pomaknite rubne vodilice automatskog ulagača dokumenata do rubova izvornika.

Rješavanje problema


- Očistite unutrašnjost automatskog ulagača dokumenata.
- Ne stavljajte iznad crte koja se nalazi ispod oznake ▼ unutar bočne vodilice automatskog ulagača dokumenata.
- Provjerite pojavljuje li se ikona automatskog ulagača dokumenata na upravljačkoj ploči. Ako se ne pojavi, ponovo stavite izvornike.

Povezane informacije



- ➔ [“Dostupni izvornici za automatski ulagač dokumenata” na strani 53](#)
- ➔ [“Postavljanje izvornika u automatski ulagač dokumenata” na strani 53](#)
- ➔ [“Čišćenje automatskog ulagača dokumenata” na strani 146](#)

Problemi u radu pisača i upravljačke ploče

Pisač se ne uključuje

- Pritisnite gumb  i zadržite ga malo duže.
- Provjerite je li kabel za napajanje sigurno umetnut u utičnicu.

Pisač se ne isključuje

Pritisnite gumb  i zadržite ga malo duže. Ako još uvijek ne možete ugaziti pisač, izvucite kabel za napajanje iz utičnice. Kako biste spriječili sušenje tinte u mlaznicama ispisne glave, pisač uključujte i isključujte pritiskom na gumb .

Pisač se isključuje tijekom uporabe

Ukopčajte i ukopčajte kabel napajanja i zatim ponovno uključite pisač. Ako se problem ne može ukloniti, obratite se Epson podršci.

Napajanje se automatski isključuje

- Odaberite **Power Off Settings** u **System Administration**, a zatim onemogućite postavke **Power Off If Inactive** i **Power Off If Disconnected**.
- Onemogućite postavke **Power Off Timer** u **System Administration**.

Napomena:

Vaš proizvod može imati značajku **Power Off Settings** ili **Power Off Timer** ovisno o datumu proizvodnje i lokaciji kupnje.

Povezane informacije


- ➔ [“System Administration” na strani 31](#)

LCD zaslon se zacrnio

Pisač se nalazi u načinu mirovanja. Pritisnite bilo koji gumb na upravljačkoj ploči kako biste ponovno uključili LCD zaslon,

Pisač ne ispisuje

Provjerite radi li pisač i ispisuje li uopće bilo koji zadatak ispisa.

- Kada je mogućnost postavljanja korisničkih ograničenja omogućena, potrebno je unijeti korisničko ime i lozinku kako biste mogli ispisati željeni zadatak. Obratite se administratoru pisača ako ne znate lozinku.
- Za Mac OS X, pisač možda neće ispisivati ako je omogućeno ograničavanje korisničkih značajki. Obratite se administratoru pisača.
- Priključite čvrsto USB kabel na pisač i računalo.
- Ako upotrebljavate priključak USB, pokušajte pisač povezati izravno s računalom.
- Ako koristite pisač putem mreže, provjerite je li pisač spojen na mrežu. Stanje možete provjeriti gledanjem indikatora na upravljačkoj ploči ili ispisom lista sa stanjem mreže. Ako pisač nije priključen na mrežu, pogledajte *Mrežni vodič*.
- Ako pokušavate ispisati veliku sliku, možda vaše računalo nema dovoljno memorije. Ispišite sliku manje razlučivosti ili manje veličine.
- U sustavu Windows kliknite na **Red za ispis** na kartici **Održavanje** i zatim provjerite sljedeće.
 - Provjerite ima li zaustavljenih zadataka ispisa.
Otkazite zadatak ispisa ako je potrebno.
 - Provjerite je li pisač isključen ili u stanju čekanja.
Ako je pisač isključen ili u stanju čekanja, izbrišite postavke za stanje isključenosti ili čekanja u izborniku **Pisač**.
 - Provjerite je li pisač odabran kao zadani pisač u izborniku **Pisač** (na ikoni bi se trebala nalaziti kvačica).
Ako pisač nije postavljen kao zadani pisač, postavite ga kao zadani pisač.
- U sustavu Mac OS X provjerite je li pisač u statusu **Zaustavljeno**.
Odaberite **Značajke sustava** u  izborniku > **Pisači i skeneri** (ili **Ispiši i skeniraj**, **Ispiši i faksiraj**), a zatim dvostrukim klikom odaberite pisač. Ako je pisač zaustavljen, kliknite na **Nastavi** (ili **Nastavi ispisivanje**).
- Najprije provjerite mlaznice, a zatim očistite ispisnu glavu ako su mlaznice ispisne glave začepljene.
- Ako pisač koristite putem AirPrint, omogućite postavku AirPrint u aplikaciji Web Config. Ako je ova postavka onemogućena, ne možete koristiti AirPrint.


Povezane informacije

- ➔ [“Otkazivanje ispisivanja” na strani 86](#)
- ➔ [“Pregledavanje i čišćenje ispisne glave” na strani 142](#)

Razni problemi s ispisom

Kvaliteta ispisa je loša

Ako je kvaliteta ispisa loša, npr. u slučaju zamućenog ispisa, pruga, nedostajućih ili izbljedjelih boja, neporavnatosti te mozaičkih šara na ispisu, provjerite sljedeće.

- Koristite papir namijenjen ovom pisaču.
- Ne ispisujte na vlažnom, oštećenom ili prestarom papiru.
- Ako je papir uvijen ili omotnica napuhana, izravnajte ih.
- Pri ispisivanju slika ili fotografija ispisujte koristeći podatke visoke razlučivosti. Slike na web-mjestima su često premale razlučivosti iako na zaslonu djeluju dovoljno dobro, pa kvaliteta ispisa može biti smanjena.
- Odaberite onu postavku vrste papira na upravljačkoj ploči ili u upravljačkom programu pisača koja odgovara vrsti papira umetnutoj u pisač.
- Ispisujte koristeći postavke za visoku kvalitetu na upravljačkoj ploči ili u upravljačkom programu pisača.
- Ako ste odabrali **Standardno/živopisno** kao postavku kvalitete na Windows upravljačkom programu pisača, promijenite je u **Standardno**. Ako ste odabrali **Normal-Vivid** kao postavku kvalitete na Mac OS X upravljačkom programu pisača, promijenite je u **Normal**.
- Ako se slike ili fotografije ispisuju neočekivanim bojama, prilagodite boje i zatim ispišite ponovo. Značajka automatske korekcije boja koristi standardni način korekcije u aplikaciji **PhotoEnhance**. Pokušajte neki drugi način korekcije u aplikaciji **PhotoEnhance** odabirom neke druge opcije osim **Automatska korekcija** (ili **Automatic**) kao postavke **Korekcija scene** (ili **Scene Detection**). Ako problem ne nestane, upotrijebite neku drugu značajku korekcije boja osim **PhotoEnhance**.
- Onemogućite postavku za dvosmjerno (ili jako brzo) ispisivanje. Kada je ova postavka omogućena, ispisna glava pomiče se u oba smjera i okomite linije možda neće biti poravnate. Ako onemogućite tu postavku, brzina ispisivanja može se usporiti.
 - Upravljačka ploča
Kad ispisujete slike u formatima JPEG ili TIFF, pritisnite **Settings**, a zatim onemogućite **Bidirectional**.
 - Windows
Poništite postavku **Velika brzina** na kartici **Više opcija** upravljačkog programa pisača.
 - Mac OS X
Odaberite **Postavke sustava** u izborniku  > **Pisači i skeneri** (ili **Ispis i skeniranje, Ispiši i faksiraj**) i zatim odaberite pisač. Kliknite na **Opcije i zalihe** > **Opcije** (ili **Upravljački program**). Odaberite **Off** u postavci **High Speed Printing**.
- Pokrenite provjeru mlaznica i zatim očistite ispisnu glavu ako je neka od mlaznica začepljena.
- Poravnajte ispisnu glavu. Ako se na ispisu vide horizontalne pruge i trake/linije nakon **Print Head Cleaning** i **Horizontal Alignment**, odaberite **Setup** > **Maintenance** > **Improve Horizontal Streaks** za fino podešavanje horizontalnog poravnanja.
- Ne slažite papire jedan na drugi odmah nakon ispisivanja.
- Potpuno osušite ispise prije njihovog arhiviranja ili prikazivanja. Prilikom sušenja ispisa izbjegavajte izravnu sunčevu svjetlost, ne koristite fen i ne dotičite ispisanu stranu papira.
- Upotrebljavajte isključivo originalne Epsonove spremnike. Na ovom se pisaču može podesiti postavka boja prilikom korištenja originalnih Epsonovih spremnika. Kvaliteta ispisa može biti slabija zbog upotrebe neoriginalnih spremnika.

Rješavanje problema

- Epson preporučuje da spremnik za tintu iskoristite prije datuma navedenog na pakovanju.
- Kako biste stalno imali najbolju kvalitetu ispisa, spremnik s tintom potrošite unutar šest mjeseci od instalacije.
- Kada ispisujete slike ili fotografije, Epson preporučuje korištenje originalnog Epson papira prije nego običnog papira. U slučaju originalnog Epson papira, ispisujte na strani za ispis.

Povezane informacije

- ➔ [“Mjere opreza pri rukovanju papirom” na strani 42](#)
- ➔ [“Popis vrsta papira” na strani 46](#)
- ➔ [“Određivanje boje ispisa” na strani 77](#)
- ➔ [“Pregledavanje i čišćenje ispisne glave” na strani 142](#)
- ➔ [“Poravnavanje ispisne glave” na strani 144](#)
- ➔ [“Ispravljanje horizontalnih pruga” na strani 145](#)
- ➔ [“Dostupni papiri i kapaciteti” na strani 43](#)

Kvaliteta kopiranja je loša

Provjerite jesu li boje neujednačene te ima li na kopiranoj slici mrlja, točkica ili ravnih linija.

- Umetnite i provucite papir kroz pisac bez ispisivanja kako biste očistili put prolaska papira.
- Očistite staklo skenera
- Očistite automatski ulagač dokumenata (ADF).
- Ne pritišćite jako izvornik ili poklopac za dokumente prilikom postavljanja izvornika na staklo skenera. Neujednačene boje, mrlje ili točkice mogu se pojaviti na kopiji izvornika ako prejako pritisnete izvornik ili poklopac za dokumente.
- Ako se na kopiji izvornika pojavi valoviti uzorak (zvan moiré), promijenite postavku smanjenja ili povećanja izvornika ili namjestite izvornik pod malo drugačijim kutom.

Povezane informacije

- ➔ [“Čišćenje puta prolaska papira” na strani 145](#)
- ➔ [“Čišćenje Staklo skenera” na strani 148](#)
- ➔ [“Čišćenje automatskog ulagača dokumenata” na strani 146](#)
- ➔ [“Kvaliteta ispisa je loša” na strani 183](#)

Slika koja je prikazana na poledini izvornika pojavljuje se na kopiranoj slici

- Ako je izvornik tanak, postavite ga na staklo skenera i zatim ga prekrijte komadom crnog papira.
- Smanjite postavku gustoće zadatka ispisa na upravljačkoj ploči.

Položaj, veličina i margine ispisa su neispravni

- Umetnite papir u pravilnom smjeru i povucite rubne vodilice do rubova papira.

Rješavanje problema


- Prilikom postavljanja izvornika na staklo skenera poravnajte kut izvornika s kutom označenim simbolom na okviru stakla skenera. Ako su rubovi kopije odsječeni, malo pomaknite izvornik od kuta.
- Očistite staklo skenera i poklopac za dokumente. Ako na staklenoj površini ima prašine ili mrlja, područje kopiranja može obuhvatiti i prašinu ili mrlje, uslijed čega može doći do pogrešnog položaja ispisa ili slika može postati mala.
- Odaberite odgovarajuću postavku veličine izvornika unutar upravljačke ploče.
- Odaberite odgovarajuću postavku za veličinu papira na upravljačkoj ploči ili u upravljačkom programu pisača.
- Podesite postavku margina u aplikaciji tako da se one nalaze unutar područja ispisa.

Povezane informacije

- ➔ [“Umetanje papira u Ladica za papir” na strani 47](#)
- ➔ [“Umetanje papira u Uvlačenje papira straga” na strani 49](#)
- ➔ [“Umetanje papira u Prednji utor za uvlačenje papira” na strani 51](#)
- ➔ [“Namještanje izvornika” na strani 53](#)
- ➔ [“Čišćenje Staklo skenera” na strani 148](#)
- ➔ [“Površina za ispis” na strani 200](#)

Papir je zamrljan ili izguljen

Ako se papir tijekom ispisivanja zamrlja ili izguli, provjerite sljedeće.

- Očistite put prolaska papira.
- Očistite staklo skenera i poklopac za dokumente.
- Umetnite papir u pravom smjeru.
- Kod ručnog dvostranog ispisivanja pazite da se tinta sasvim osuši prije ponovnog umetanja papira.
- Omogućite postavku smanjenog razmazivanja za debeli papir. Ako omogućite ovu postavku, kvaliteta ispisa može biti smanjena ili ispisivanje može biti sporije. Zato ova postavka inače treba biti onemogućena.
 - Upravljačka ploča
 - Odaberite **Setup > Maintenance** na početnom zaslonu, a zatim omogućite **Thick Paper**.
 - Windows
 - Kliknite na **Proširene postavke** u kartici **Održavanje** unutar upravljačkog programa pisača i odaberite **Debeli papir i omotnice**.
 - Mac OS X
 - Odaberite **Postavke sustava** u izborniku  > **Pisači i skeneri** (ili **Ispis i skeniranje, Ispiši i faksiraj**) i zatim odaberite pisač. Kliknite na **Opcije i zalihe > Opcije** (ili **Upravljački program**). Odaberite **On** u postavci **Thick paper and envelopes**.
- Za sustav Windows, ako je papir još uvijek umrljan i nakon odabira postavke **Debeli papir i omotnice** odaberite **Kratak zrnati papir** unutar prozora **Proširene postavke** u upravljačkom programu pisača.
- Prilikom automatskog dvostranog ispisivanja podataka visoke gustoće poput slika i grafika, smanjite postavku gustoće ispisa i odaberite duže vrijeme sušenja.
- Ako se papir zamrlja tijekom kopiranja, smanjite gustoću ispisa putem upravljačke ploče.

Rješavanje problema

Povezane informacije

- ➔ “Čišćenje puta prolaska papira” na strani 145
- ➔ “Čišćenje Staklo skenera” na strani 148
- ➔ “Umetanje papira u Ladica za papir” na strani 47
- ➔ “Umetanje papira u Uvlačenje papira straga” na strani 49
- ➔ “Umetanje papira u Prednji utor za uvlačenje papira” na strani 51
- ➔ “Kvaliteta ispisa je loša” na strani 183

Znakovi su neispravni ili iskrivljeni

- Priključite čvrsto USB kabel na pisač i računalo.
- Izbrišite sve zaustavljene zadatke ispisa.
- Nemojte ručno postavljati računalo u načine **Hibernacija** ili **Mirovanje** dok traje ispisivanje. Stranice iskrivljenog teksta mogu biti ispisane nakon što idući put pokrenete računalo.

Povezane informacije

- ➔ “Otkazivanje ispisivanja” na strani 86

Slika je izvrnuta

Poništite oznaku postavke zrcalne slike u upravljačkom programu pisača ili aplikaciji.

- Windows
Poništite postavku **Zrcalna slika** na kartici **Više opcija** u upravljačkom programu.
- Mac OS X
Poništite postavku **Mirror Image** u izborniku **Postavke ispisa** dijaloškog okvira ispisivanja.

Nehotično obostrano ispisivanje

Uklonite postavke obostranog ispisa u upravljačkom programu pisača.

- Windows
Odaberite **Isključeno** u dijelu **dvostrani ispis** upravljačkog programa pisača na kartici **Glavna**.
- Mac OS X
Odaberite **Off** u dijelu **Two-sided Printing** u izborniku dijaloškog okvira ispisa **Two-sided Printing Settings**.

Problem s ispisom se ne može riješiti

Ako i nakon što ste isprobali sva rješenja niste uspjeli razriješiti problem, pokušajte deinstalirati i ponovno instalirati upravljački program pisača.



Povezane informacije

- ➔ “Deinstaliranje aplikacija” na strani 157

➔ “Instaliranje aplikacija” na strani 159

Ostali problemi s ispisivanjem

Ispisivanje je presporo

- Zatvorite sve neophodne aplikacije.
- Smanjite postavku kvalitete na upravljačkoj ploči ili u upravljačkom programu pisača. Ispisivanje u visokoj kvaliteti smanjuje brzinu ispisivanja.
- Omogućite postavku za dvosmjerno (ili jako brzo) ispisivanje. Kada je ova postavka omogućena, ispisna glava pomiče se u oba smjera, a brzina ispisivanja se povećava.
 - Upravljačka ploča
Kad ispisujete slike u formatima JPEG ili TIFF, pritisnite **Settings**, a zatim onemogućite **Bidirectional**.
 - Windows
Odaberite **Velika brzina** na kartici **Više opcija** upravljačkog programa pisača.
 - Mac OS X
Odaberite **Postavke sustava** u izborniku  > **Pisači i skeneri** (ili **Ispis i skeniranje**, **Ispiši i faksiraj**) i zatim odaberite pisač. Kliknite na **Opcije i zalihe** > **Opcije** (ili **Upravljački program**). Odaberite **On** u postavci **High Speed Printing**.
- Onemogućite **Tihi način rada**.
 - Windows
Odaberite **Isključeno** u postavci **Tihi način rada** na kartici **Glavna**.
 - Mac OS X
Odaberite **Značajke sustava** u izborniku  > **Pisači i skeneri** (ili **Ispiši i skeniraj**, **Ispiši i faksiraj**), a zatim odaberite pisač. Kliknite na **Mogućnosti i zalihe** > **Mogućnosti** (ili **Upravljački program**). Odaberite **Off** u postavci **Tihi način rada**.

Ispisivanje se znatno uspori tijekom neprekidnog ispisa

Ispisivanje se usporava kako bi se spriječilo pregrijavanje i oštećivanje mehanizma pisača. Ako se to dogodi, možete nastaviti s ispisivanjem. Za povratak na normalnu brzinu ispisa, ostavite pisač da miruje najmanje 30 minuta. Brzina ispisa se neće vratiti na normalnu ako se napajanje isključi.

Problemi s upravljačkim programom pisača PostScript

Napomena:

Stavke izbornika i tekst na upravljačkom programu pisača razlikuju se ovisno o okruženju vašeg računala.

Pisač ne ispisuje tijekom korištenja upravljačkog programa pisača PostScript

- Podesite postavku **Printing Language** na **Auto** ili **PS3** na upravljačkoj ploči.
- Ako ne možete ispisati podatke čak ni ako je mogućnost **Text Detection** omogućena na upravljačkoj ploči, postavite **Printing Language** na **PS3**.
- U sustavu Windows, ako je veliki broj zadataka poslan pisaču, pisač možda neće ispisivati. Select **Ispisujte izravno na pisaču** na kartici **Napredno** u svojstvima pisača.

Povezane informacije

➔ [“System Administration” na strani 31](#)

Pisač ne ispisuje pravilno tijekom korištenja upravljačkog programa pisača PostScript

- Ako je datoteka stvorena u aplikaciji koja vam omogućuje da promijenite format podataka, kao što je Adobe Photoshop, pobrinite se da se postavke u aplikaciji podudaraju s postavkama u upravljačkom programu pisača.
- Datoteke EPS napravljene u binarnom obliku možda se neće pravilno ispisati. Postavite format u ASCII prilikom izrade datoteka EPS u aplikaciji.
- Za Windows, pisač ne može ispisivati binarne podatke kada je spojen na računalo putem sučelja USB. Postavite **Izlazni protokol** na kartici **Postavke uređaja** u svojstvima pisača na **ASCII** ili **TBCP**.
- Za Windows, odaberite odgovarajuće zamjenske fontove na kartici **Postavke uređaja** u svojstvima pisača.

Kvaliteta ispisa je loša tijekom korištenja upravljačkog programa pisača PostScript

Ne možete podešavati boju na kartici **Papir/Kvaliteta** u upravljačkom programu pisača. Kliknite **Napredno**, a zatim odaberite postavku **Color Mode**.

Ispis je izrazito spor tijekom korištenja upravljačkog programa pisača PostScript

Postavite **Print Quality** na **Fast** u upravljačkom programu pisača.

Postupak skeniranja nije moguće pokrenuti

- Kad je omogućena funkcija kontrole pristupa pisaču, prilikom skeniranja trebate unijeti korisničko ime i lozinku. Ako ne znate lozinku, obratite se administratoru sustava.
- Kad je omogućena funkcija kontrole pristupa u sustavu Mac OS X možda neće biti moguće skenirati. Obratite se administratoru sustava.
- Ako postupak skeniranja obavljate korištenjem automatskog ulagača dokumenata, provjerite jesu li poklopac za dokumente i poklopac automatskog ulagača dokumenata zatvoreni.

Rješavanje problema

- Priključite čvrsto USB kabel na pisač i računalo.
- Ako upotrebljavate USB konzentator, pokušajte pisač povezati izravno s računalom.
- Ako ne možete skenirati putem mreže, pogledajte *Mrežni vodič*.
- Ako vršite skeniranje u visokoj razlučivosti preko mreže, može se pojaviti greška u komunikaciji. Smanjite razlučivost.
- Pripazite da odaberete pravi pisač (skener) ako se pojavi popis skenera pri pokretanju EPSON Scan.
- Ako koristite aplikaciju koja je kompatibilna sa sučeljem TWAIN, odaberite pisač (skener) koji koristite.
- U sustavu Windows provjerite je li pisač (skener) prikazan u postavci **Skener i kamera**. Pisač (skener) trebao bi biti prikazan pod nazivom „EPSON XXXXX (ime pisača)”. Ako pisač (skener) nije prikazan u navedenoj postavci, deinstalirajte i ponovno instalirajte aplikaciju EPSON Scan. Pročitajte sljedeće upute za pristupanje stavci **Skener i kamera**.
 - Windows 8.1/Windows 8/Windows Server 2012 R2/Windows Server 2012
Odaberite **Radna površina > Postavke > Upravljačka ploča**, upišite „Scanner and Camera (Skener i kamera)” u okvir za pretraživanje te zatim kliknite na **Prikaži skener i kameru** i provjerite je li pisač prikazan.
 - Windows 7/Windows Server 2008 R2
Kliknite na gumb Start i odaberite **Upravljačka ploča**, upišite „Skener i kamera” u okvir za pretraživanje te zatim kliknite na **Prikaži skener i kameru** i provjerite je li pisač prikazan.
 - Windows Vista/Windows Server 2008
Kliknite na gumb Start i odaberite **Upravljačka ploča > Hardver i zvuk > Skeneri i kamere** i provjerite je li pisač prikazan.
 - Windows XP/Windows Server 2003 R2/Windows Server 2003
Kliknite na gumb Start i odaberite **Upravljačka ploča > Pisači i drugi hardver > Skeneri i kamere** i provjerite je li pisač prikazan.
- Ako postupak skeniranja ne možete izvršiti korištenjem aplikacija koje su kompatibilne sa sučeljem TWAIN, deinstalirajte i ponovno instalirajte aplikaciju kompatibilnu sa sučeljem TWAIN.
- U slučaju sustava Mac OS X s Intelovim procesorom, ako aplikacija EPSON Scan nije instalirana dok su ostale inačice upravljačkih programa skenera Epson, kao što su Rosetta ili PPC instalirane, deinstalirajte navedene inačice i EPSON Scan te zatim ponovno instalirajte aplikaciju EPSON Scan.

Povezane informacije

- ➔ [“Deinstaliranje aplikacija” na strani 157](#)
- ➔ [“Instaliranje aplikacija” na strani 159](#)

Problemi sa skeniranim slikama

Kvaliteta skeniranja je loša

- Očistite staklo skenera
- Očistite ADF

Rješavanje problema

- Ne pritišćite prejako izvornik ili poklopac za dokumente kada postavljate izvornike na staklo skenera. Neujednačene boje, razmazivanja ili točkice mogu se pojaviti ako se izvornik ili poklopac za dokumente prejako pritisnu.
- Uklonite prašinu s izvornika.
- Podesite odgovarajuće postavke vrste dokumenta.
- Skenirajte u većoj razlučivosti.
- Prilagodite sliku u aplikaciji EPSON Scan i zatim je skenirajte. Pogledajte pomoć za aplikaciju EPSON Scan kako biste saznali pojedinosti.
- Ako želite ukloniti sjenu s ruba izvornika, omogućite postavku **Remove Shadow**. To nije moguće postaviti u **Document Capture Pro**.

Povezane informacije

- ➔ [“Čišćenje Staklo skenera” na strani 148](#)
- ➔ [“Čišćenje automatskog ulagača dokumenata” na strani 146](#)
- ➔ [“Način rada Scan” na strani 25](#)

Znakovi su nejasni

- U postavci načina rada **Office Mode** u aplikaciji EPSON Scan odaberite **Image Option** na kartici **Image Adjustment** i zatim odaberite **Text Enhancement**.
- U postavci načina rada **Professional Mode** u aplikaciji EPSON Scan odaberite **Document** kao stavku **Auto Exposure Type** u postavci **Original**.
- Podesite postavke praga u aplikaciji EPSON Scan.
 - Office Mode**

Odaberite **Black & White** u postavci **Image Type** na kartici **Main Settings** i zatim podesite postavke praga na kartici **Image Adjustment**.
 - Professional Mode**

Odaberite **Black & White** u postavci **Image Type** i zatim podesite postavke praga.
- Skenirajte u većoj razlučivosti.

Slika koja je prikazana na poledini izvornika pojavljuje se na skeniranoj slici

- Ako je izvornik tanak, postavite ga na staklo skenera i zatim ga prekrijte komadom crnog papira.
- Podesite odgovarajuće postavke vrste dokumenta na upravljačkoj ploči ili u aplikaciji EPSON Scan.
- U postavci načina rada **Office Mode** u aplikaciji EPSON Scan odaberite **Image Option** na kartici **Image Adjustment** i zatim odaberite **Text Enhancement**.

Povezane informacije

- ➔ [“Način rada Scan” na strani 25](#)

Valoviti uzorak (zvan moiré) pojavljuje se na skeniranoj slici

- Postavite izvornik pod neznatno drugačijim kutom.
- Odaberite **Desccreening** u aplikaciji EPSON Scan.
- Promijenite postavke razlučivosti.

Povezane informacije

- ➔ [“Način rada Scan” na strani 25](#)

Područje skeniranja je pogrešno ili je smjer skeniranja nepravilan

- Prilikom postavljanja izvornika na staklo skenera poravnajte kut izvornika s kutom označenim simbolom na okviru staklo skenera. Ako su rubovi skenirane slike odsječeni, malo odmaknite izvornik od kuta.
- Očistite staklo skenera i poklopac za dokumente. Ako na staklenoj površini ima prašine ili mrlja, područje skeniranja može obuhvatiti i prašinu ili mrlje, uslijed čega može doći do pogrešnog položaja skeniranja ili slika može postati mala.
- Kada postavite više izvornika na staklo skenera kako biste ih odvojeno skenirali, ali se dogodi da su skenirani kao jedan dokument, postavite izvornike na najmanje 20 mm (0,8 inča) razmaka. Ako problem i dalje postoji, postavite izvornike jedan po jedan.
- Kad skenirate putem upravljačke ploče, pravilno postavite područje skeniranja.
- Ako prilikom skeniranja koristite mogućnost pretpregleda sadržaja u aplikaciji EPSON Scan, pomaknite izvornik 4,5 mm (0,18 inča) od rubova staklo skenera. U drugim slučajevima, pomaknite izvornik 1,5 mm (0,06 inča) od rubova staklo skenera.
- Ako koristite mogućnost pretpregleda izvornika u velikom formatu preko **Professional Mode**, područje skeniranja može biti pogrešno određeno. Prilikom pretpregleda skeniranih sadržaja u aplikaciji EPSON Scan izradite okvire na područjima koja želite skenirati na kartici **Normal** u dijaloškom okviru **Preview**.
- Kliknite na **Configuration** u aplikaciji EPSON Scan i poništite oznaku **Auto Photo Orientation** na kartici **Preview**.
- Ako postavka **Auto Photo Orientation** u aplikaciji EPSON Scan ne radi pravilno, rješenje potražite u dijelu Pomoć za aplikaciju EPSON Scan.
- Kod skeniranja pomoću aplikacije EPSON Scan, dostupno područje skeniranja može biti ograničeno ako je podešena rezolucija previsoka. Smanjite rezoluciju ili podesite područje skeniranja u dijaloškom okviru **Preview**.

Povezane informacije

- ➔ [“Namještanje izvornika” na strani 53](#)
- ➔ [“Čišćenje Staklo skenera” na strani 148](#)
- ➔ [“Način rada Scan” na strani 25](#)

Problem sa skeniranom slikom se ne može riješiti

Ako i nakon što ste isprobali sva rješenja niste uspjeli razriješiti problem, kliknite na **Configuration** u dijaloškom okviru aplikacije EPSON Scan te zatim kliknite na **Reset All** unutar kartice **Other** kako biste vratili postavke aplikacije EPSON Scan na početnu vrijednost. Ako vraćanjem postavki na početnu vrijednost ne riješite problem, deinstalirajte i ponovno instalirajte aplikaciju EPSON Scan.

Povezane informacije

- ➔ [“Deinstaliranje aplikacija” na strani 157](#)
- ➔ [“Instaliranje aplikacija” na strani 159](#)

Drugi problemi koji se mogu javiti pri skeniranju

Mogućnost pretpregleda ne radi pravilno

Rješenje potražite u dijelu Pomoć za aplikaciju EPSON Scan.

Skeniranje je presporo

Smanjite razlučivost.

Povezane informacije

- ➔ [“Način rada Scan” na strani 25](#)

Skenirana slika ne može se poslati e-poštom

Provjerite jeste li konfigurirali postavke poslužitelja e-pošte.

Povezane informacije

- ➔ [“Konfiguriranje poslužitelja e-pošte” na strani 225](#)

Skeniranje u format PDF/Multi-TIFF se prekida

- Kod skeniranja pomoću programa EPSON Scan kontinuirano možete skenirati do 999 stranica u format PDF i do 200 stranica u format Multi-TIFF. Kada skenirate koristeći upravljačku ploču, možete kontinuirano skenirati do 100 stranica u jednostranom skeniranju koristeći ADF te do 200 stranica u dvostranom skeniranju koristeći ADF, a sve uz uvjet da skenirate koristeći staklo skenera.
- Prilikom skeniranja velikih količina materijala, preporučujemo skeniranje u sivim tonovima.
- Povećajte slobodan prostor na tvrdom disku računala. Skeniranje se može prekinuti ako nema dovoljno slobodnog prostora.
- Pokušajte skenirati u nižoj razlučivosti. Skeniranje se prekida kad ukupna količina podataka dostigne određenu granicu.

Povezane informacije



- ➔ [“Način rada Scan” na strani 25](#)

Problemi pri slanju/primanju faksa

Slanje/primanje faksa nije moguće

- Upotrijebite **Check Fax Connection** na upravljačkoj ploči za pokretanje automatske provjere veze faksa. Isprobajte rješenja ispisana na izvješću.
- Provjerite šifru pogreške prikazanu za neuspjeli zadatak faksa i pokušajte rješenja opisana u popisu šifri pogrešaka.
- Provjerite postavku **Line Type**. Postavljanje na **PBX** moglo bi riješiti problem. Ako vaš telefonski sustav zahtijeva vanjski pristupni broj kako biste dobili vanjsku liniju, pohranite pristupni broj na pisaču, i unesite # (ljestve) na početku broja faksa prilikom slanja.
- Ako dođe do pogreške u komunikaciji promijenite postavku **Fax Speed** na **Slow(9,600bps)** na upravljačkoj ploči.
- Provjerite radi li zidna telefonska utičnica tako što ćete uključiti telefon i testirati ga. Ako ne možete pozivati ili primati pozive obratite se vašoj telekomunikacijskoj tvrtki.
- Za spajanje na telefonsku liniju DSL, morate koristiti modem DSL opremljen s ugrađenim filtrom DSL, ili instalirati zaseban filter DSL na liniju. Obratite se svojem pružatelju usluga digitalne pretplatničke linije.
- Ako koristite digitalnu pretplatničku liniju (DSL), priključite pisač izravno u zidnu telefonsku utičnicu i provjerite možete li slati faksove s pisača. Ako radi, problem je možda u filtru DSL. Obratite se svojem pružatelju usluga digitalne pretplatničke linije.
- Omogućite postavku **ECM** na upravljačkoj ploči. Faksovi u boji ne mogu se slati niti primati kada je isključen **ECM**.
- Kako biste mogli slati ili primati faksove putem računala, pisač mora biti povezan putem USB kabela ili mreže i upravljački program za PC-FAX mora biti instaliran na računalu. Upravljački program PC-FAX se instalira zajedno s programom FAX Utility.
- U sustavu Windows provjerite je li pisač (faks) prikazan u mogućnostima **Uređaji i pisači, Pisač ili Pisači i ostali hardver**. Pisač (faks) je prikazan pod nazivom „EPSON XXXXX (FAX)”. Ako pisač (faks) nije prikazan u navedenoj postavci, deinstalirajte i ponovno instalirajte aplikaciju FAX Utility. Pročitajte sljedeće upute za pristupanje stavci **Uređaji i pisači, Pisač ili Pisači i ostali hardver**.
 - Windows 8.1/Windows 8
Odaberite **Radna površina > Postavke > Upravljačka ploča > Prikaz uređaja i pisača** u postavci **Hardver i zvuk** ili **Hardver**.
 - Windows 7
Kliknite na gumb Start i odaberite **Upravljačka ploča > Prikaz uređaja i pisača** pod postavkom **Hardver i zvuk** ili **Hardver**.
 - Windows Vista
Kliknite na gumb Start i odaberite **Upravljačka ploča > Pisači unutar Hardver i zvuk**.
 - Windows XP
Kliknite na gumb Start i odaberite **Postavke > Upravljačka ploča > Pisači i drugi hardver > Pisači i faksovi**.

Rješavanje problema

- ❑ U sustavu Mac OS X provjerite je li pisač (skener) prikazan u postavci na sljedeći način:
 - ❑ Odaberite **Postavke sustava** u izborniku  > **Pisači i skeneri** (ili **Ispis i skeniranje, Ispis i faks**) pa provjerite je li prikazan pisač (faks). Pisač (faks) je prikazan pod nazivom „FAX XXXX (USB)” ili „FAX XXXX (IP)”. Ako pisač (faks) nije prikazan, kliknite +, a zatim registrirajte pisač (faks).
 - ❑ Odaberite **Postavke sustava** u izborniku  > **Pisači i skeneri** (ili **Ispis i skeniranje, Ispiši i faksiraj**) pa dvostruko kliknite pisač (faks). Ako je pisač zaustavljen, kliknite na **Nastavi** (ili **Nastavi ispisivanje**).

Povezane informacije

- ➔ [“Fax Settings” na strani 35](#)
- ➔ [“Šifra pogreške u izborniku stanja” na strani 165](#)
- ➔ [“Podešavanje postavki prilikom korištenja telefonskog sustava PBX” na strani 106](#)
- ➔ [“Priključivanje pisača na telefonsku liniju” na strani 101](#)
- ➔ [“Deinstaliranje aplikacija” na strani 157](#)
- ➔ [“Instaliranje aplikacija” na strani 159](#)

Slanje faksova nije moguće


- ❑ Ako je omogućeno ograničavanje korisničkih značajki, potrebno je unijeti korisničko ime i lozinku kako biste mogli koristiti pisač. Obratite se vašem administratoru ako ne znate lozinku.
- ❑ Ako je omogućeno ograničavanje korisničkih značajki, a vi želite poslati faks s računala, izvršava se provjera autentičnosti korisnika pomoću korisničkog imena i lozinke postavljenih u upravljačkom programu pisača. Ako ne možete poslati faks zbog pogreške u provjeri autentičnosti, obratite se vašem administratoru.
- ❑ Postavite informacije o zaglavljju odlaznih faksova na kontrolnoj ploči. Neki strojevi za faksiranje automatski odbacuju dolazne faksove koji ne uključuju informacije u zaglavljju.
- ❑ Ako ste blokirali vaš ID pozivatelja, deblokirajte ga. Neki telefoni ili uređaji za faksiranje automatski odbijaju anonimne pozive.
- ❑ Upitajte primatelja je li broj faksa ispravan i je li njegov uređaj za faksiranje spreman primiti faks.

Povezane informacije

- ➔ [“Fax Settings” na strani 35](#)
- ➔ [“Slanje/primanje faksa nije moguće” na strani 193](#)

Slanje faksa određenom primatelju nije moguće

Ako ne možete poslati faks određenom primatelju zbog pogreške, provjerite sljedeće.

- ❑ Ako uređaj primatelja ne prihvati vaš poziv unutar 50 sekundi nakon što je pisač završio s biranjem broja, poziv se završava s javljanjem pogreške. Birajte broj koristeći značajku **On Hook** ili koristeći priključeni telefon kako biste provjerili koliko je vremena potrebno dok začujete ton za faks. Ako traje više od 50 sekundi, dodajte stanke nakon broja faksa kako biste poslali faks. Pritisnite  kako biste unijeli stanku. Crtica se upisuje kao znak stanke. Jedna stanka traje otprilike tri sekunde. Po potrebi dodajte više stanki.
- ❑ Ako ste odabrali primatelja s popisa kontakata, provjerite jesu li pohranjeni podaci točni. Ako su podaci točni odaberite primatelja s popisa kontakata, pritisnite **Edit** i promijenite **Fax Speed** na **Slow(9,600bps)**.

Rješavanje problema

Povezane informacije

- ➔ [“Slanje faksa nakon potvrde statusa primatelja” na strani 109](#)
- ➔ [“Slanje faksova biranjem broja s vanjskog telefonskog uređaja” na strani 108](#)
- ➔ [“Upravljanje kontaktima” na strani 57](#)
- ➔ [“Slanje/primanje faksa nije moguće” na strani 193](#)

Slanje faksa u odabrano vrijeme nije moguće

Ispravno namjestite datum i vrijeme na upravljačkoj ploči.

Povezane informacije

- ➔ [“Slanje faksa u određeno vrijeme \(Send Fax Later\)” na strani 109](#)
- ➔ [“System Administration” na strani 31](#)

Primanje faksova nije moguće

- Ako ste se pretplatili na uslugu za prosljeđivanje poziva, pisac možda neće moći primiti faksove. Obratite se pružatelju usluge.
- Ako niste povezali telefon s pisacem, postavite **Receive Mode** na **Auto** na upravljačkoj ploči.
- U sljedećim uvjetima ponestat će prostora u memoriji pisaca i on neće moći primiti faksove. U odjeljku za rješavanje problema pronaći ćete informacije za uklanjanje greške u vezi pune memorije.
 - 100 primljenih dokumenata je spremljeno u ulazni spremnik.
 - Memorija pisaca je puna (100%).

Povezane informacije

- ➔ [“Fax Settings” na strani 35](#)
- ➔ [“Slanje/primanje faksa nije moguće” na strani 193](#)
- ➔ [“Pogreška zbog prepune memorije” na strani 195](#)

Pogreška zbog prepune memorije

- Ako je pisac postavljen na spremanje primljenih faksova u ulazni spremnik, obrišite faksove koje ste već pročitali iz ulaznog spremnika.
- Ako je pisac postavljen na spremanje primljenih faksova u računalo, uključite računalo koje je podešeno za primanje faksova. Nakon što se faksovi pohrane na računalo, brišu se iz memorije pisaca.
- Ako je pisac podešen za spremanje primljenih faksova na uređaj za pohranjivanje podataka, uključite u pisac uređaj na kojem ste stvorili mapu za spremanje faksova. Nakon što se faksovi pohrane na uređaj, brišu se iz memorije pisaca. Provjerite ima li uređaj dovoljno dostupne memorije i ima li postavljeno ograničenje pohranjivanja.
- Čak i ako je memorija puna možete slati monokromatske faksove korištenjem mogućnosti **Direct Send**. Ili podijelite izvornike u dva ili više dijelova kako biste ih poslali u nekoliko sljedova.

Rješavanje problema

- ❑ Ako pisač ne može ispisati primljeni faks zbog pogreške s pisačem, npr. zaglavljivanja papira, može se javiti pogreška prepune memorije. Riješite problem s pisačem, a zatim se obratite pošiljatelju i zamolite da ponovno pošalje faks.

Povezane informacije

- ➔ [“Spremanje primljenih datoteka u ulazni spremnik” na strani 115](#)
- ➔ [“Spremanje primljenih faksova na računalu” na strani 117](#)
- ➔ [“Spremanje primljenih faksova na vanjski uređaj za pohranu podataka” na strani 117](#)
- ➔ [“Slanje mnogo stranica monokromatskog dokumenta \(Direct Send\)” na strani 111](#)
- ➔ [“Uklanjanje zaglavljivanja papira” na strani 171](#)
- ➔ [“Zamjena spremnika s tintom” na strani 128](#)

Kvaliteta poslanog faksa je loša

- ❑ Očistite staklo skenera
- ❑ Očistite automatski ulagač dokumenata (ADF).
- ❑ Promijenite postavku **Resolution** na upravljačkoj ploči. Ako izvornici sadržavaju i tekst i fotografije, odaberite **Photo**.
- ❑ Promijenite postavku **Density** na upravljačkoj ploči.
- ❑ Ako niste sigurni kakve su mogućnosti primateljeva uređaja za faksiranje, omogućite mogućnost Izravno slanje ili odaberite **Fine** kao postavku za **Resolution**.
Ako odaberete **Super Fine** ili **Ultra Fine** za monokromatski faks i pošaljete faks bez korištenja značajke **Direct Send** pisač može automatski smanjiti razlučivost.
- ❑ Omogućite postavku ECM na upravljačkoj ploči.

Povezane informacije

- ➔ [“Način rada Fax” na strani 27](#)
- ➔ [“Fax Settings” na strani 35](#)
- ➔ [“Čišćenje Staklo skenera” na strani 148](#)
- ➔ [“Čišćenje automatskog ulagača dokumenata” na strani 146](#)

Faksovi su poslani u pogrešnoj veličini

- ❑ Prilikom slanja faksa upotrebom staklo skenera, postavite izvornik tako da kut papira poravnate s oznakom kuta. Odaberite veličinu svog izvornika na upravljačkoj ploči.
- ❑ Očistite staklo skenera i poklopac za dokumente. Ako na staklenoj površini ima prašine ili mrlja, područje skeniranja može obuhvatiti i prašinu ili mrlje, uslijed čega može doći do pogrešnog položaja skeniranja ili slika može postati mala.

Povezane informacije

- ➔ [“Način rada Fax” na strani 27](#)
- ➔ [“Namještanje izvornika” na strani 53](#)
- ➔ [“Čišćenje Staklo skenera” na strani 148](#)

Kvaliteta primljenog faksa je loša

- Omogućite postavku ECM na upravljačkoj ploči.
- Obratite se pošiljatelju da vam pošalje faks koristeći pritom način rada visoke kvalitete.
- Ponovno ispišite primljeni faks. Odaberite **Job History** iz **Status Menu** kako biste ponovno ispisali faks.

Povezane informacije

- ➔ [“Fax Settings” na strani 35](#)
- ➔ [“Provjeravanje povijesti zadataka faksa” na strani 123](#)

Primljeni faksovi se ne ispisuju

- Ako je došlo do pogreške u radu pisača, npr. zaglavljivanja papira, pisač ne može ispisivati primljene faksove. Provjerite pisač.
- Ako je pisač postavljen na spremanje primljenih faksova u ulazni spremnik, primljeni faksovi neće se automatski ispisivati. Provjerite postavku **Fax Output**.

Povezane informacije

- ➔ [“Provjeravanje statusa pisača” na strani 164](#)
- ➔ [“Uklanjanje zaglavljivanja papira” na strani 171](#)
- ➔ [“Zamjena spremnika s tintom” na strani 128](#)
- ➔ [“Spremanje primljenih datoteka u ulazni spremnik” na strani 115](#)

Drugi problemi koji se mogu javiti pri faksiranju

Upućivanje poziva sa spojenog telefona nije moguće

Povežite telefon na ulaz EXT. na pisaču i podignite slušalicu. Ako ne čujete signal tonskog biranja kroz slušalicu, pravilno spojite telefonski kabel.

Povezane informacije

- ➔ [“Priključivanje Vašeg telefona na pisač” na strani 103](#)

Telefonska sekretarica ne može odgovoriti na govorne pozive

Na upravljačkoj ploči postavite **Rings to Answer** opciju pisača na veći broj od broja zvonjenja postavljenog za telefonsku sekretaricu.

Povezane informacije

- ➔ [“Fax Settings” na strani 35](#)
- ➔ [“Postavke telefonske sekretarice” na strani 113](#)

Pošiljatelj broj faksa nije prikazan na primljenom faksu ili je broj pogrešan

Pošiljatelj možda nije podesio informacije u zaglavlju faksa ili ih je možda pogrešno podesio. Obratite se pošiljatelju.

Primljeni dokumenti ne mogu se proslijediti na adrese e-pošte

- Možda nisu konfigurirane postavke za **Email Server** pisača. Konfigurirajte postavke poslužitelja elektronske pošte.
- Pogrešna adresa e-pošte možda je registrirana na popis kontakata. Provjerite točnost adrese na popisu kontakta.

Povezane informacije

- ➔ [“Korištenje poslužitelja e-pošte” na strani 225](#)
- ➔ [“Upravljanje kontaktima” na strani 57](#)


Drugi problemi

Lagani struni udar prilikom doticanja pisača

Ako je mnogo perifernih jedinica spojeno na računalo, prilikom doticanja pisača možete osjetiti lagani strujni udar. Spojite žicu za uzemljenje na računalo na koje je priključen pisač.

Bučan rad pisača

Ako su zvukovi rada pisača preglasni, omogućite **Tihi način rada**. Omogućavanje ove funkcije može smanjiti brzinu ispisa.

- Upravljački program pisača za sustav Windows
Odaberite **Uključ.** kao postavku **Tihi način rada** na kartici **Glavna**.
- Upravljački program pisača za sustav Mac OS X
Odaberite **Značajke sustava** u  izborniku > **Pisači i skeneri** (ili **Ispiši i skeniraj**, **Ispiši i faksiraj**), a zatim odaberite pisač. Kliknite na **Mogućnosti i zalihe** > **Mogućnosti** (ili **Upravljački program**). Odaberite **On** u postavci **Tihi način rada**.

Datum i vrijeme su netočni

Ispravno namjestite datum i vrijeme na upravljačkoj ploči. Nakon nestanka električne energije uslijed udara munje ili dužeg nekorištenja pisača koji je ugašen, sat može pokazivati pogrešno vrijeme.

Povezane informacije

- ➔ [“System Administration” na strani 31](#)

Uređaj za pohranjivanje podataka nije prepoznat

Omogućite memorijski uređaj u postavkama **Memory Device Interface** na upravljačkoj ploči.

Povezane informacije

➔ [“System Administration”](#) na strani 31

Podaci se ne mogu spremi na uređaj za pohranjivanje podataka

- Umetnite uređaj za pohranjivanje podataka u pisač, a zatim odaberite **Fax Output > Other Settings > Create Folder to Save** kako biste stvorili mapu u koju će se pohranjivati dokumenti na uređaju za pohranjivanje podataka. Ne možete upotrijebiti uređaj za pohranjivanje podataka koji u sebi nema mapu.
- Provjerite ima li uređaj postavljeno ograničenje pohranjivanja.
- Provjerite ima li uređaj za pohranjivanje podataka dovoljno slobodne memorije. Ako je razina dostupne memorije niska, podaci se ne mogu spremi.

Povezane informacije

➔ [“Spremanje primljenih faksova na vanjski uređaj za pohranu podataka”](#) na strani 117

➔ [“System Administration”](#) na strani 31

Zaboravili ste lozinku

Ako ste zaboravili lozinku administratora, obratite se korisničkoj službi tvrtke Epson.

Povezane informacije

➔ [“Kontaktiranje Epsonove korisničke podrške”](#) na strani 228

Vatrozid je blokirao aplikaciju (samo za Windows)

Dodajte aplikaciju u popis dozvoljenih programa Vatrozida za Windows u sigurnosnim postavkama **Upravljačka ploča**.

Dodatak

Tehničke specifikacije

Svojstva pisača

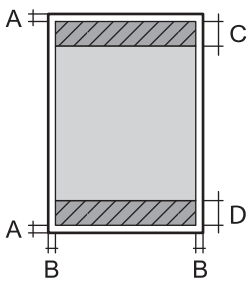
Položaj mlaznica glave pisača		Mlaznice za crnu tintu: 400×2 reda Mlaznice za tintu u boji: 400×2 reda za svaku boju
Težina papira*	Obični papir	64 do 90 g/m ² (17 do 24 lb)
	Debeli papir	91 do 256 g/m ² (25 do 68 lb)
	Omotnica	Omotnica 10, DL, C6: 75 do 90 g/m ² (20 do 24 lb) Omotnica C4: 80 do 100 g/m ² (21 do 26 lb)

* Čak i kada je debljina papira u tom rasponu, papir se možda neće moći umetnuti u pisač ili bi kvaliteta ispisa mogla biti lošija ovisno o svojstvima ili kvaliteti papira.

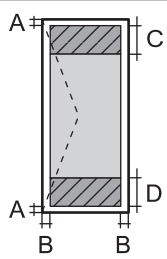
Površina za ispis

Kvaliteta ispisa može opasti na zasjenjenim površinama uslijed svojstava mehanizma pisača.

Jednostruki listovi

	A	3.0 mm (0.12 inča)
	B	3.0 mm (0.12 inča)
	C	46.0 mm (1.81 inča)
	D	51.0 mm (2.01 inča)

Omotnice

	A	3.0 mm (0.12 inča)
	B	Osim za C4: 5.0 mm (0.20 inča) C4: 9.5 mm (0.37 inča)
	C	51.0 mm (2.01 inča)
	D	46.0 mm (1.81 inča)

Dodatak

Specifikacije skenera

Vrsta skenera	Plošni
Fotoelektrični uređaj	CIS
Efektivni pikseli	10200×16800 piksela pri 1200 točaka po inču
Maksimalna veličina dokumenta	215.9×355.6 mm (8.5×14.0 inča) Legal
Razlučivost skeniranja	1200 točaka po inču (glavni skener) 2400 točaka po inču (podskener)
Izlazna razlučivost	50 sa 4800, 7200, 9600 točaka po inču (50 sa 4800 dpi uz porast od po 1 dpi)
Dubina boje	Boja <input type="checkbox"/> 10 bita po pikselu po boji interno <input type="checkbox"/> 8 bita po pikselu po boji eksterno Crno-bijelo <input type="checkbox"/> 10 bita po pikselu po boji interno <input type="checkbox"/> 1 ili 8 bita po pikselu po boji eksterno
Izvor svjetlosti	LED

Specifikacije sučelja

Računalo	Brzi USB priključak
Vanjski uređaj USB	Brzi USB priključak

Specifikacije faksa

Vrsta faksa	Mogućnost neovisnog faksiranja u crno-bijelom načinu ili u boji (ITU-T Super Group 3)
Podržane linije	Standardna analogna telefonska linija, PBX (Privatni telefonski prekidač) telefonski sustavi
Brzina	Do 33.6 kilobita po sekundi

Dodatak

Rezolucija	<p>Jednobojno</p> <p><input type="checkbox"/> Standard: 203×98 dpi</p> <p><input type="checkbox"/> Fine: 203×196 dpi</p> <p><input type="checkbox"/> Super Fine: 203×392 dpi</p> <p><input type="checkbox"/> Ultra Fine: 406×392 dpi</p> <p><input type="checkbox"/> Photo: 203×196 dpi</p> <p>Boja</p> <p><input type="checkbox"/> Fine: 200×200 dpi</p> <p><input type="checkbox"/> Photo: 200×200 dpi</p>
Memorija stranica	Do 550 stranica(kada je primljen ITU-T No.1 grafikon u crno-bijelom načinu skice)
Ponovno biranje*	2 puta (u razmacima u trajanju od 1 minute)
Priključak	Telefonski kabel RJ-11 i telefonska utičnica RJ-11

* Specifikacije se mogu razlikovati ovisno o državi ili regiji.

Specifikacije Wi-Fi veze

Standardi	IEEE802.11b/g/n*1
Raspon frekvencije	2,4 GHz
Maksimalna odaslana radiofrekventna snaga	19.8 dBm (EIRP)
Načini koordinacije	Infrastruktura, Ad hoc*2, Wi-Fi Direct*3*4
Bežična sigurnost	WEP (64/128-bitni), WPA2-PSK (AES)*5, WPA2-Enterprise

*1 Sukladno s IEEE 802.11b/g/n ili IEEE 802.11b/g ovisno o mjestu kupnje.

*2 Ne podržava IEEE 802.11n.

*3 Ne podržava IEEE 802.11b.

*4 Način rada Simple AP kompatibilan je s Wi-Fi vezom (infrastrukturni način) ili s Ethernet vezom. Pogledajte *Mrežni vodič* kako biste saznali pojedinosti.

*5 Sukladno s odredom WPA2 s podrškom za WPA/WPA2 Personal.

Specifikacije Ethernet veze

Standardi	<p>IEEE802.3i (10BASE-T)*1</p> <p>IEEE802.3u (100BASE-TX)</p> <p>IEEE802.3ab (1000BASE-T)*1</p> <p>IEEE802.3az (energetski učinkovit Ethernet)*2</p>
Način komunikacije	Auto, 10Mbps dvosmjerno, 10Mbps poludvosmjerno, 100Mbps dvosmjerno, 100Mbps poludvosmjerno

Dodatak

Priključak	RJ-45
------------	-------

- *1 Koristite oklopljeni kabel s uvrnutim paricama kategorije 5e ili više kako biste spriječili opasnost od radio-frekventnih smetnji.
- *2 Spojeni uređaj mora zadovoljavati standarde IEEE802.3az.

Sigurnosni protokol

IEEE802.1X*	
IPsec/IP filtriranje	
SSL/TLS	Poslužitelj/klijent HTTPS
	IPPS
SMTPS (STARTTLS, SSL/TLS)	
SNMPv3	

- * Morate koristiti uređaj za povezivanje koji je u skladu s IEEE802.1X.

Podržane usluge treće strane

AirPrint	Ispis	iOS 5 ili noviji/Mac OS X v10.7.x ili noviji
	Skeniranje	Mac OS X v10.9.x ili noviji
	Faks	Mac OS X v10.8.x ili noviji
Google Cloud Print		

Specifikacije vanjskog USB uređaja

Uređaji	Maksimalni kapaciteti
Pogon MO*	1,3 GB
Pogon tvrdog diska* Izbrisivi memorijski pogon USB	2 TB (formatirano u FAT, FAT32 ili exFAT.)

- * Ne preporučujemo upotrebu vanjskih USB uređaja za pohranu koji se napajaju putem priključka USB. Koristite samo vanjske uređaje USB koji se napajaju putem neovisnih izvora izmjenične struje.

Ne možete koristiti sljedeće uređaje:

- Uređaj koji zahtjeva poseban upravljački program
- Uređaj sa sigurnosnim postavkama (lozinka, šifriranje i slično)
- Uređaj s ugrađenim USB konzentatorom

Dodatak

Epson ne jamči za rad svih priključenih vanjskih uređaja.

Specifikacije podržanih podataka

Format datoteke:	Fotografija u formatu JPEG prema standardu Exif, verzija 2.3, snimljena digitalnom kamerom koja je kompatibilna s DCF* ¹ verzija 1.0 ili 2.0* ² Slike u nastavku su usklađene s TIFF 6.0 <input type="checkbox"/> Slike RGB u boji (bez sažimanja) <input type="checkbox"/> Binarne slike (bez sažimanja ili kodiranja CCITT) Datoteke usklađene s verzijom PDF 1.7
Veličina slike:	Vodoravno 80 do 10200 piksela Okomito 80 do 10200 piksela
Veličina datoteke	Manje od 2 GB
Maksimalan broj datoteka	JPEG: 9990* ³ TIFF: 999 PDF: 999

*1 Pravilo dizajna za sistem datoteka fotoaparata.

*2 Nisu podržani slikovni podaci pohranjeni u digitalnim fotoaparatom s ugrađenom memorijom.

*3 Mogućnost prikaza do 999 datoteka istovremeno. (Ako je e broj datoteka veći od 999, one se prikazuju u grupama).

Napomena:

Znak „?” prikazuje se na LCD zaslonu kada pišač ne prepoznaje slikovnu datoteku. U tom slučaju, ako odaberete format s više slika, ispisat će se prazni dijelovi.

Dimenzije

Samo pišač

Dimenzije	Pohrana <input type="checkbox"/> Širina: 516 mm (20.3 inča) <input type="checkbox"/> Dužina: 522 mm (20.6 inča) <input type="checkbox"/> Visina: 514 mm (20.2in.) Ispis <input type="checkbox"/> Širina: 516 mm (20.3 inča) <input type="checkbox"/> Dužina: 756 mm (29.8 inča) <input type="checkbox"/> Visina: 540 mm (21.3in.)
Težina*	Približno 31.0 kg (68.3 lb)

* Bez spremnika s tintom i kabela za napajanje.

Dodatak

Pisači s dodatnim mogućnostima

To su mjere pisača s 2 dodatne ladice za papir.

Dimenzije	Pohrana <input type="checkbox"/> Širina: 516 mm (20.3 inča) <input type="checkbox"/> Dužina: 527 mm (20.7 inča) <input type="checkbox"/> Visina: 770 mm (30.3in.) Ispis <input type="checkbox"/> Širina: 516 mm (20.3 inča) <input type="checkbox"/> Dužina: 756 mm (29.8 inča) <input type="checkbox"/> Visina: 796 mm (31.3in.)
Težina *	Približno 49.2 kg (108.5 lb)

* Bez spremnika s tintom i kabela za napajanje.

Električne specifikacije

Model	Model od 100 do 240 V	Model od 100 do 240 V*1	Model od 220 do 240 V
Raspon nazivne frekvencije	50 do 60 Hz	50 do 60 Hz	50 do 60 Hz
Nazivna struja	1.2 do 0.6 A	1.2 do 0.6 A	0.8 A
Potrošnja električne energije (s USB priključkom)	Samostalno kopiranje: približno 36 W (ISO/ IEC24712) Način pripravnosti: približno 16 W Način mirovanja: približno 2.7 W Isključeno: približno 0.5 W	Samostalno kopiranje: približno 36 W (ISO/ IEC24712) Način pripravnosti: približno 16 W Način mirovanja: približno 2.7 W Isključeno: približno 0.2 W	Samostalno kopiranje: približno 36 W (ISO/ IEC24712) Način pripravnosti: približno 17 W Način mirovanja: približno 2.9 W Isključeno: približno 0.5 W

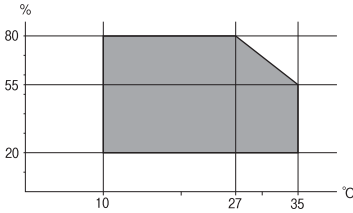
*1 Za korisnike u Europi koji su kupili modele od 100 do 240 V nakon siječnja 2018.

Napomena:

- Radni napon potražite na naljepnici pisača.
- Korisnici u Europskoj uniji za informacije o potrošnji električne energije trebaju pogledati slijedeće web-mjesto.
<http://www.epson.eu/energy-consumption>
- U slučaju korisnika u Belgiji, potrošnja električne energije pri kopiranju može biti različita.
Najnovije specifikacije potražite na <http://www.epson.be>.

Dodatak

Specifikacije okruženja

Rad:	<p>Pisač koristite unutar raspona prikazanog na sljedećem grafikonu.</p>  <p>Temperatura: 10 do 35°C (50 do 95°F) Vlažnost: 20 do 80% relativne vlažnost (bez kondenzacije)</p>
Pohrana	<p>Temperatura: -20 do 40°C (-4 do 104°F)* Vlažnost: 5 do 85% relativne vlažnost (bez kondenzacije)</p>

* Može se čuvati mjesec dana na temperaturi od 40°C (104°F).

Radne specifikacije spremnika s tintom

Temperatura pohrane	-20 do 40 °C (-4 do 104 °F)*
Temperatura smrzavanja	<p>-23 °C (-9.4 °F) Tinta se odmrzava i može se koristiti nakon otprilike 3 sata na temperaturi od 25 °C (77 °F).</p>

* Može se čuvati mjesec dana na temperaturi od 40 °C (104 °F).

Zahtjevi sustava

- Windows 8.1 (32-bit, 64-bit)/Windows 8 (32-bit, 64-bit)/Windows 7 (32-bit, 64-bit)/Windows Vista (32-bit, 64-bit)/Windows XP Professional x64 Edition/Windows XP (32-bit)/Windows Server 2012 R2/Windows Server 2012/Windows Server 2008 R2/Windows Server 2008 (32-bit, 64-bit)/Windows Server 2003 R2 (32-bit, 64-bit)/Windows Server 2003 (32-bit, 64-bit)
- Mac OS X v10.10.x/Mac OS X v10.9.x/Mac OS X v10.8.x/Mac OS X v10.7.x/Mac OS X v10.6.8

Napomena:

- Mac OS X možda ne podržava neke aplikacije i značajke.
- UNIX File System (UFS) za Mac OS X nije podržan.

Informacije o fontu

Dostupni fontovi za PostScript

Naziv fonta	Kategorija	Ekvivalent za HP
Nimbus Mono	Medium, Bold, Italic, Bold Italic	Courier
Letter Gothic	Medium, Bold, Italic	Letter Gothic
Nimbus Mono PS	Regular, Bold, Oblique, Bold Oblique	CourierPS
Nimbus Roman No4	Medium, Bold, Italic, Bold Italic	CG Times
URW Classico	Medium, Bold, Italic, Bold Italic	CG Omega
URW Coronet	-	Coronet
URW Clarendon Condensed	-	Clarendon Condensed
URW Classic Sans	Medium, Bold, Italic, Bold Italic	Univers
URW Classic Sans Condensed	Medium, Bold, Italic, Bold Italic	Univers Condensed
Antique Olive	Medium, Bold, Italic	Antique Olive
Garamond	Antiqua, Halbfett, Kursiv, Kursiv Halbfett	Garamond
Mauritius	-	Marigold
Algiers	Medium, Extra Bold	Albertus
NimbusSansNo2	Medium, Bold, Italic, Bold Italic	Arial
Nimbus Roman No9	Medium, Bold, Italic, Bold Italic	Times New Roman
Nimbus Sans	Medium, Bold, Oblique, Bold Oblique	Helvetica
Nimbus Sans Narrow	Medium, Bold, Oblique, Bold Oblique	Helvetica Narrow
Palladio	Roman, Bold, Italic, Bold Italic	Palatino
URW Gothic	Book, Demi, Book Oblique, Demi Oblique	ITC Avant Garde
URW Bookman	Light, Demi, Light Italic, Demi Italic	ITC Bookman
URW Century Schoolbook	Roman, Bold, Italic, Bold Italic	New Century Schoolbook
Nimbus Roman	Medium, Bold, Italic, Bold Italic	Times
URW Chancery Medium Italic	-	ITC Zapf Chancery Italic
Symbol	-	Symbol
URW Dingbats	-	Wingdings
Dingbats	-	ITC Zapf Dingbats
Standard Symbol	-	SymbolPS

Dostupni fontovi za PCL

Fontovi promjenjive veličine

Naziv fonta	Porodica	Ekvivalent za HP	Skup simbola
Nimbus Mono	Medium, Bold, Italic, Bold Italic	Courier	1
Letter Gothic	Medium, Bold, Italic	Letter Gothic	1
Nimbus Mono PS	Regular, Bold, Oblique, Bold Oblique	CourierPS	3
Nimbus Roman No4	Medium, Bold, Italic, Bold Italic	CG Times	2
URW Classico	Medium, Bold, Italic, Bold Italic	CG Omega	3
URW Coronet	-	Coronet	3
URW Clarendon Condensed	-	Clarendon Condensed	3
URW Classic Sans	Medium, Bold, Italic, Bold Italic	Univers	2
URW Classic Sans Condensed	Medium, Bold, Italic, Bold Italic	Univers Condensed	3
Antique Olive	Medium, Bold, Italic	Antique Olive	3
Garamond	Antiqua, Halbfett, Kursiv, Kursiv Halbfett	Garamond	3
Mauritius	-	Marigold	3
Algiers	Medium, Extra Bold	Albertus	3
NimbusSansNo2	Medium, Bold, Italic, Bold Italic	Arial	3
Nimbus Roman No9	Medium, Bold, Italic, Bold Italic	Times New	3
Nimbus Sans	Medium, Bold, Oblique, Bold Oblique	Helvetica	3
Nimbus Sans Narrow	Medium, Bold, Oblique, Bold Oblique	Helvetica Narrow	3
Palladio	Roman, Bold, Italic, Bold Italic	Palatino	3
URW Gothic	Book, Demi, Book Oblique, Demi Oblique	ITC Avant Garde	3
URW Bookman	Light, Demi, Light Italic, Demi Italic	ITC Bookman	3
URW Century Schoolbook	Roman, Bold, Italic, Bold Italic	New Century Schoolbook	3
Nimbus Roman	Medium, Bold, Italic, Bold Italic	Times	3
URW Chancery Medium Italic	-	ITC Zapf Chancery Italic	3
Symbol	-	Symbol	4
URW Dingbats	-	Wingdings	5
Dingbats	-	ITC Zapf Dingbats	6
Standard Symbol	-	SymbolPS	4

Dodatak

Naziv fonta	Porodica	Ekvivalent za HP	Skup simbola
URW David	Medium, Bold	HP David	7
URW Narkis	Medium, Bold	HP Narkis Tam	7
URW Miryam	Medium, Bold, Italic	HP Miryam	7
URW Koufi	Medium, Bold	Koufi	8
URW Naskh	Medium, Bold	Naskh	8
URW Ryadh	Medium, Bold	Ryadh	8

Bitmap (rasterski) font

Naziv fonta	Skup simbola
Line Printer	9

OCR/Barcode Bitmap Font (samo za PCL5)

Naziv fonta	Porodica	Skup simbola
OCR A	-	10
OCR B	-	11
Code39	9.37cpi, 4.68cpi	12
EAN/UPC	Medium, Bold	13

Napomena:

Ovisno o gustoći ispisa ili kvaliteti i boji papira fontovi OCR A, OCR B, Code39 i EAN/UPC možda neće biti čitljivi. Ispišite uzorak i provjerite je li font čitak prije nego što ispišete veću količinu.

Povezane informacije

- ➔ [“Popis skupova simbola za PCL 5” na strani 210](#)
- ➔ [“Popis skupova simbola za PCL 6” na strani 212](#)

Popis skupova simbola

Vaš pisač može pristupiti mnoštvu skupova simbola. Mnogi od tih skupova simbola razlikuju se samo u međunarodnim znakovima specifičnim za svaki jezik.

Kada razmatrate koji font koristiti, trebali biste razmisliti koji skup simbola kombinirati s fontom.

Napomena:

Budući da većina softvera obrađuje fontove i simbole automatski, vjerojatno nikada nećete morati prilagoditi postavke pisača. Međutim, ako pišete vlastite programe za upravljanje pisačem, ili ako koristite stariji softver kojim se ne mogu kontrolirati fontovi, u sljedećim poglavljima potražite detalje o skupovima simbola.

Dodatak

Popis skupova simbola za PCL 5

Naziv skupa simbola	Svojstvo	Klasifikacija fonta												
		1	2	3	4	5	6	7	8	9	10	11	12	13
Norweg1	0D	✓	✓	✓	-	-	-	-	-	-	-	-	-	-
Roman Extension	0E	-	-	-	-	-	-	-	-	✓	-	-	-	-
Italian	0I	✓	✓	✓	-	-	-	-	-	-	-	-	-	-
ECM94-1	0N	✓	✓	✓	-	-	-	-	-	✓	-	-	-	-
Swedis2	0S	✓	✓	✓	-	-	-	-	-	-	-	-	-	-
ANSI ASCII	0U	✓	✓	✓	-	-	-	✓	✓	-	-	-	-	-
UK	1E	✓	✓	✓	-	-	-	-	-	-	-	-	-	-
French2	1F	✓	✓	✓	-	-	-	-	-	-	-	-	-	-
German	1G	✓	✓	✓	-	-	-	-	-	-	-	-	-	-
Legal	1U	✓	✓	✓	-	-	-	-	-	✓	-	-	-	-
8859-2 ISO	2N	✓	✓	✓	-	-	-	-	-	✓	-	-	-	-
Spanish	2S	✓	✓	✓	-	-	-	-	-	-	-	-	-	-
ISO 8859/4 Latin 4	4N	✓	✓	✓	-	-	-	-	-	-	-	-	-	-
Roman-9	4U	✓	✓	✓	-	-	-	-	-	-	-	-	-	-
PsMath	5M	✓	✓	✓	-	-	-	✓	✓	-	-	-	-	-
8859-9 ISO	5N	✓	✓	✓	-	-	-	-	-	✓	-	-	-	-
WiTurkish	5T	✓	✓	✓	-	-	-	-	-	-	-	-	-	-
MsPublishin	6J	✓	✓	✓	-	-	-	-	-	-	-	-	-	-
VeMath	6M	✓	✓	✓	-	-	-	-	-	-	-	-	-	-
8859-10ISO	6N	✓	✓	✓	-	-	-	-	-	✓	-	-	-	-
DeskTop	7J	✓	✓	✓	-	-	-	-	-	-	-	-	-	-
Math-8	8M	✓	✓	✓	-	-	-	✓	✓	-	-	-	-	-
Roman-8	8U	✓	✓	✓	-	-	-	-	-	✓	-	-	-	-
WiE.Europe	9E	✓	✓	✓	-	-	-	-	-	-	-	-	-	-
Pc1004	9J	✓	✓	✓	-	-	-	-	-	-	-	-	-	-
8859-15ISO	9N	✓	✓	✓	-	-	-	-	-	✓	-	-	-	-
PcTk437	9T	✓	✓	✓	-	-	-	-	-	-	-	-	-	-
Windows	9U	✓	✓	✓	-	-	-	-	-	-	-	-	-	-

Dodatak

Naziv skupa simbola	Svojstvo	Klasifikacija fonta												
		1	2	3	4	5	6	7	8	9	10	11	12	13
PsText	10J	✓	✓	✓	-	-	-	-	-	-	-	-	-	-
IBM-US	10U	✓	✓	✓	-	-	-	-	-	✓	-	-	-	-
IBM-DN	11U	✓	✓	✓	-	-	-	-	-	✓	-	-	-	-
McText	12J	✓	✓	✓	-	-	-	-	-	-	-	-	-	-
PcMultiling	12U	✓	✓	✓	-	-	-	-	-	✓	-	-	-	-
VeInternati	13J	✓	✓	✓	-	-	-	-	-	-	-	-	-	-
PcEur858	13U	✓	✓	✓	-	-	-	-	-	-	-	-	-	-
VeUS	14J	✓	✓	✓	-	-	-	-	-	-	-	-	-	-
PiFont	15U	✓	✓	✓	-	-	-	-	-	-	-	-	-	-
PcE.Europe	17U	✓	✓	✓	-	-	-	-	-	-	-	-	-	-
Unicode 3.0	18N	✓	✓	✓	-	-	-	✓	✓	-	-	-	-	-
WiBALT	19L	✓	✓	✓	-	-	-	-	-	-	-	-	-	-
WiAnsi	19U	✓	✓	✓	-	-	-	-	-	-	-	-	-	-
PcBlT775	26U	✓	✓	✓	-	-	-	-	-	-	-	-	-	-
Pc866Cyr	3R	✓	✓	-	-	-	-	-	-	-	-	-	-	-
Greek8	8G	✓	✓	-	-	-	-	-	-	-	-	-	-	-
WinGrk	9G	✓	✓	-	-	-	-	-	-	-	-	-	-	-
WinCyr	9R	✓	✓	-	-	-	-	-	-	-	-	-	-	-
Pc851Grk	10G	✓	✓	-	-	-	-	-	-	-	-	-	-	-
ISOCyr	10N	✓	✓	-	-	-	-	-	-	✓	-	-	-	-
Pc8Grk	12G	✓	✓	-	-	-	-	-	-	-	-	-	-	-
ISOGrk	12N	✓	✓	-	-	-	-	-	-	-	-	-	-	-
Pc866Ukr	14R	✓	✓	-	-	-	-	-	-	-	-	-	-	-
Hebrew7	0H	✓	-	-	-	-	-	✓	-	-	-	-	-	-
8859-8 ISO	7H	✓	-	-	-	-	-	✓	-	-	-	-	-	-
Hebrew8	8H	✓	-	-	-	-	-	✓	-	-	-	-	-	-
Pc862Heb	15H	✓	-	-	-	-	-	✓	-	-	-	-	-	-
PC-862, Hebrew	15Q	✓	-	-	-	-	-	✓	-	-	-	-	-	-
Arabic8	8V	-	-	-	-	-	-	-	✓	-	-	-	-	-
HPWARA	9V	-	-	-	-	-	-	-	✓	-	-	-	-	-

Dodatak

Naziv skupa simbola	Svojstvo	Klasifikacija fonta												
		1	2	3	4	5	6	7	8	9	10	11	12	13
Pc864Ara	10V	-	-	-	-	-	-	-	✓	-	-	-	-	-
Symbol	19M	-	-	-	✓	-	-	-	-	-	-	-	-	-
Wingdings	579L	-	-	-	-	✓	-	-	-	-	-	-	-	-
ZapfDingbats	14L	-	-	-	-	-	✓	-	-	-	-	-	-	-
OCR A	00	-	-	-	-	-	-	-	-	-	✓	-	-	-
OCR B	10	-	-	-	-	-	-	-	-	-	-	✓	-	-
OCR B Extension	3Q	-	-	-	-	-	-	-	-	-	-	✓	-	-
Code3-9	0Y	-	-	-	-	-	-	-	-	-	-	-	✓	-
EAN/UPC	8Y	-	-	-	-	-	-	-	-	-	-	-	-	✓

Popis skupova simbola za PCL 6

Naziv skupa simbola	Svojstvo	Klasifikacija fonta								
		1	2	3	4	5	6	7	8	9
ISO Norwegian	4	✓	✓	✓	-	-	-	-	-	-
ISO Italian	9	✓	✓	✓	-	-	-	-	-	-
ISO 8859-1 Latin 1	14	✓	✓	✓	-	-	-	-	-	✓
ISO Swedish	19	✓	✓	✓	-	-	-	-	-	-
ASCII	21	✓	✓	✓	-	-	-	✓	✓	-
ISO United Kingdom	37	✓	✓	✓	-	-	-	-	-	-
ISO French	38	✓	✓	✓	-	-	-	-	-	-
ISO German	39	✓	✓	✓	-	-	-	-	-	-
Legal	53	✓	✓	✓	-	-	-	-	-	✓
ISO 8859-2 Latin 2	78	✓	✓	✓	-	-	-	-	-	✓
ISO Spanish	83	✓	✓	✓	-	-	-	-	-	-
Roman-9	149	✓	✓	✓	-	-	-	-	-	-
PS Math	173	✓	✓	✓	-	-	-	✓	✓	-
ISO 8859-9 Latin 5	174	✓	✓	✓	-	-	-	-	-	✓
Windows 3.1 Latin 5	180	✓	✓	✓	-	-	-	-	-	-
Microsoft Publishing	202	✓	✓	✓	-	-	-	-	-	-

Dodatak

Naziv skupa simbola	Svojstvo	Klasifikacija fonta								
		1	2	3	4	5	6	7	8	9
ISO 8859/10 Latin 6	206	✓	✓	✓	-	-	-	-	-	✓
DeskTop	234	✓	✓	✓	-	-	-	-	-	-
Math-8	269	✓	✓	✓	-	-	-	✓	✓	-
Roman-8	277	✓	✓	✓	-	-	-	-	-	✓
Windows 3.1 Latin 2	293	✓	✓	✓	-	-	-	-	-	-
Pc1004	298	✓	✓	✓	-	-	-	-	-	-
ISO 8859-15 Latin 9	302	✓	✓	✓	-	-	-	-	-	✓
PC-Turkish	308	✓	✓	✓	-	-	-	-	-	-
Windows 3.0	309	✓	✓	✓	-	-	-	-	-	-
PS Text	330	✓	✓	✓	-	-	-	-	-	-
PC-8	341	✓	✓	✓	-	-	-	-	-	✓
PC-8 D/N	373	✓	✓	✓	-	-	-	-	-	✓
MC Text	394	✓	✓	✓	-	-	-	-	-	-
PC-850	405	✓	✓	✓	-	-	-	-	-	✓
PcEur858	437	✓	✓	✓	-	-	-	-	-	-
Pi Font	501	✓	✓	✓	-	-	-	-	-	-
PC852	565	✓	✓	✓	-	-	-	-	-	-
Unicode 3.0	590	✓	✓	✓	-	-	-	✓	✓	-
WBALT	620	✓	✓	✓	-	-	-	-	-	-
Windows 3.1 Latin 1	629	✓	✓	✓	-	-	-	-	-	-
PC-755	853	✓	✓	✓	-	-	-	-	-	-
Wingdings	18540	-	-	-	-	✓	-	-	-	-
Symbol	621	-	-	-	✓	-	-	-	-	-
ZapfDingbats	460	-	-	-	-	-	✓	-	-	-
PC-866, Cyrillic	114	✓	✓	-	-	-	-	-	-	-
Greek8	263	✓	✓	-	-	-	-	-	-	-
Windows Greek	295	✓	✓	-	-	-	-	-	-	-
Windows Cyrillic	306	✓	✓	-	-	-	-	-	-	-
PC-851, Greek	327	✓	✓	-	-	-	-	-	-	-
ISO 8859/5 Cyrillic	334	✓	✓	-	-	-	-	-	-	✓

Dodatak

Naziv skupa simbola	Svojstvo	Klasifikacija fonta								
		1	2	3	4	5	6	7	8	9
PC-8, Greek	391	✓	✓	-	-	-	-	-	-	-
ISO 8859/7 Greek	398	✓	✓	-	-	-	-	-	-	-
PC-866 UKR	466	✓	✓	-	-	-	-	-	-	-
Hebrew7	8	✓	-	-	-	-	-	✓	-	-
ISO 8859/8 Hebrew	232	✓	-	-	-	-	-	✓	-	-
Hebrew8	264	✓	-	-	-	-	-	✓	-	-
PC-862, Hebrew	488	✓	-	-	-	-	-	✓	-	-
Arabic8	278	-	-	-	-	-	-	-	✓	-
HPWARA	310	-	-	-	-	-	-	-	✓	-
PC-864, Arabic	342	-	-	-	-	-	-	-	✓	-

Informacije o propisima

Standardi i odobrenja

Standardi i odobrenja za američki model

Sigurnost	UL60950-1 CAN/CSA-C22.2 No.60950-1
EMC	FCC Part 15 Subpart B Class B CAN/CSA-CEI/IEC CISPR 22 Class B

Ova oprema sadrži sljedeći bežični modul.

Proizvođač: Askey Computer Corporation

Vrsta: WLU6320-D69 (RoHS)

Proizvod je usklađen s odjeljkom 15 pravila FCC-a i odjeljkom RSS-210 pravila IC-a. Epson ne preuzima nikakvu odgovornost za bilo kakvo nepoštivanje sigurnosnih zahtjeva koje je nastalo kao rezultat nepreporučene modifikacije proizvoda. Uređaj prilikom rada mora ispunjavati sljedeća dva uvjeta: (1) ovaj uređaj ne smije uzrokovati štetne smetnje i (2) ovaj uređaj mora prihvatiti sve primljene smetnje, uključujući i smetnje koje može uzrokovati neželjen rad uređaja.

Kako bi se spriječile radijske smetnje licenciranog uređaja, on je predviđen za korištenje u zatvorenom prostoru i podalje od prozora kako bi se osigurala maksimalna zaštita. Oprema (ili njena antena odašiljača) koja se instalira na otvorenom podliježe licenci.

Ova oprema usklađena je s FCC/IC ograničenjima u smislu izlaganja zračenju koja su postavljena za nekontroliranu okolinu te sa smjernicama FCC-a u svezi izlaganja radio frekvencijskoj energiji (RF) iz dodatka C

Dodatak

dokumenata OET65 i RSS-102 u sklopu IC propisa o izlaganju radio frekvencijskoj energiji (RF). Ova oprema mora se ugraditi i koristiti tako da je hladnjak udaljen najmanje 20 cm (7,9 inča) od tijela ljudi (ne uključujući ekstremitete: udove, zapešća, stopala i gležnjeve).

Standardi i odobrenja za europski model

Za europske korisnike

Ovim putem tvrtka Seiko Epson Corporation izjavljuje da je sljedeći model radijske opreme u skladu sa zahtjevima direktive 2014/53/EU. Puni tekst EU-izjave o sukladnosti dostupan je na sljedećoj web-stranici.

<http://www.epson.eu/conformity>

C551A

Za uporabu samo u Irskoj, Ujedinjenoj Kraljevini, Austriji, Njemačkoj, Lihtenštajnu, Švicarskoj, Francuskoj, Belgiji, Luksemburgu, Nizozemskoj, Italiji, Portugalu, Španjolskoj, Danskoj, Finskoj, Norveškoj, Švedskoj, Islandu, Hrvatskoj, Cipru, Grčkoj, Sloveniji, Malti, Bugarskoj, Češkoj, Estoniji, Mađarskoj, Latviji, Litvi, Poljskoj, Rumunjskoj i Slovačkoj.

Epson ne preuzima nikakvu odgovornost za bilo kakvo nepoštovanje sigurnosnih zahtjeva koje je nastalo kao rezultat nepreporučene modifikacije proizvoda.



Njemački Blue Angel

Ovaj pisac ispunjava standarde za njemački Blue Angel. Pogledajte niže navedeno web-mjesto za pojedinosti Blue Angel standarda.

<http://www.epson.de/blauerengel>

Ograničenja kopiranja

Obratite pozornost na sljedeća ograničenja kako biste svoj pisac koristili na odgovoran i zakonit način.

Kopiranje sljedećih stavki zabranjeno je zakonom:

- novčanica, kovanica, vladinih trgovačkih obveznica, vladinih obveznica i županijskih obveznica
- neiskorištenih poštanskih maraka, pečatiranih razglednica i drugih službenih poštanskih stavki s valjanom poštarinom
- vladinih biljega i obveznica izdanih u skladu sa zakonskom procedurom

Budite oprezni prilikom kopiranja sljedećih stavaka:

- Privatnih utrživih obveznica (dioničkih potvrda, prenosivih vrijednosnica, čekova itd.), mjesečnih propusnica, koncesijskih kartica itd.
- putovnica, vozačkih dozvola, liječničkih potvrda, cestovnih propusnica, bonova za hranu, karata itd.

Napomena:

Kopiranje navedenih stavaka također je možda zabranjeno zakonom.

Odgovorna upotreba materijala s autorskim pravima:

Pisači se mogu zloupotrijebiti neprikladnim kopiranjem materijala s autorskim pravima. Ako ne djelujete prema uputama iskusnog odvjetnika, budete odgovorni i djelujte s poštovanjem te zatražite dopuštenje vlasnika autorskih prava prije kopiranja objavljenog materijala.

Štednja energije

Pisač ulazi u način mirovanja ili se isključuje automatski ako se nijedna operacija ne obavi u zadanom roku. Možete prilagoditi vrijeme prije primjene upravljanja napajanjem. Svako povećanje utjecat će na učinak energije pisača. Pazite na okoliš prije provedbe promjene.

Štednja energije - upravljačka ploča

1. Otvorite **Setup** na početnom zaslonu i zatim odaberite **System Administration**.
2. Odaberite **Common Settings**.
3. Napravite jedno od sljedećeg.
 - Odaberite **Sleep Timer** ili **Power Off Settings > Power Off If Inactive**, a zatim postavite.
 - Odaberite **Sleep Timer** ili **Power Off Timer** i podesite postavke.

Napomena:

*Vaš proizvod može imati značajku **Power Off Settings** ili **Power Off Timer** ovisno o datumu proizvodnje i lokaciji kupnje.*

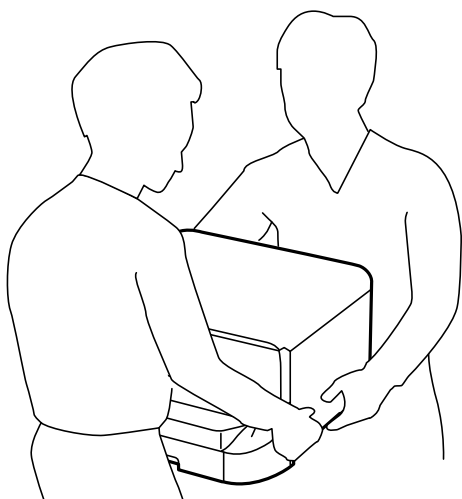
Transport pisača

Trebate li pisač transportirati uslijed preseljenja ili radi popravka, slijedite donje korake za pakiranje pisača.

Dodatak

⚠ Pozor:


- ❑ Kada prenosite pisač, podignite ga u stabilnom položaju. Podizanje pisača u nestabilnom položaju može dovesti do ozljede.
- ❑ Ovaj pisač je težak i zato ga trebaju nositi dvije ili više osoba pri njegovu raspakiravanju i transportu.
- ❑ Prilikom podizanja pisača, stavite ruke na mjesta prikazana u nastavku. Ako podižete pisač držeći ga u drugoj poziciji, pisač može pasti ili možete zarobiti prste prilikom postavljanja pisača.



- ❑ Kada prenosite pisač, ne nagnjite ga više od 10 stupnjeva, u suprotnom pisač može pasti.

! Važno:

- ❑ Prilikom spremanja ili prijenosa pisača, nemojte ga nagnjati, stavljati na bok ni okretati naopačke jer u protivnom može doći do curenja tinte iz spremnika.
- ❑ Spremnik s tintom ostavite u pisaču. Uklanjanje spremnika može izazvati sušenje glave pisača i spriječiti daljnji ispis.
- ❑ Kutiju za održavanje ostavite u pisaču jer u protivnom može doći do curenja tinte prilikom prenošenja.

1. Isključite pisač pritiskanjem gumba .
2. Uvjerite se da se lampica napajanja isključila, a zatim iskopčajte kabel za napajanje.

! Važno:

Kabel za napajanje izvucite iz zidne utičnice kada lampica napajanja ne svijetli. U protivnom, ispisna glava se neće vratiti u početni položaj, što može prouzročiti sušenje tinte, a ispisivanje može postati nemoguće.

3. Iskopčajte sve kabele kao što su kabel za napajanje i USB kabel.
4. Uklonite sav papir iz pisača.
5. Pobrinite se da na pisaču nema nikakvih izvornika.
6. Uvucite oslonac papira i izlaznu ladicu.

Dodatak

- Uklonite dodatnu ladicu za papir ako je postavljena.
- Zapakirajte pisač u kutiju koristeći pritom zaštitni materijal.

Napomena:

Ako je prilikom sljedećeg ispisivanja kvaliteta ispisa lošija, očistite i poravnajte ispisnu glavu.

Povezane informacije

- ➔ “Nazivi dijelova i funkcije” na strani 17
- ➔ “Pregledavanje i čišćenje ispisne glave” na strani 142
- ➔ “Poravnavanje ispisne glave” na strani 144

Postavljanje dodatnih ladica

Kod za dodatne ladice za papir

Kod za dodatne ladice za papir je sljedeći.

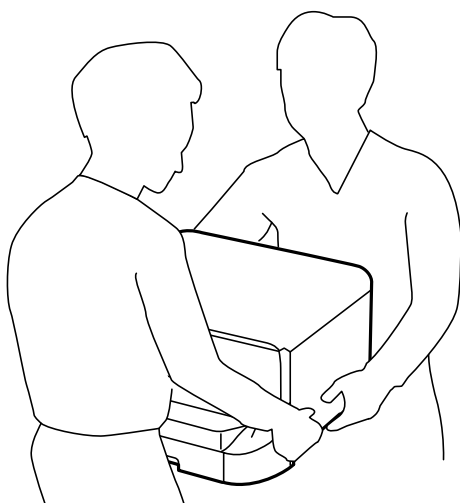
500-Sheet Optional Cassette Unit (C12C932011)


Postavljanje dodatnih ladica za papir

Možete instalirati do 2 ladice za papir.

⚠ Pozor:

- Prije postavljanja provjerite je li pisač isključen, odspojite kabel za napajanje iz pisača i isključite sve kabele. U suprotnom kabel za napajanje može se oštetiti i izazvati požar ili strujni udar.
- Prilikom podizanja pisača, stavite ruke na mjesta prikazana u nastavku. Ako podižete pisač držeći ga u drugoj poziciji, pisač može pasti ili možete zarobiti prste prilikom postavljanja pisača.



- Isključite pisač pritiskom na tipku  i zatim izvucite kabel za napajanje iz utičnice.

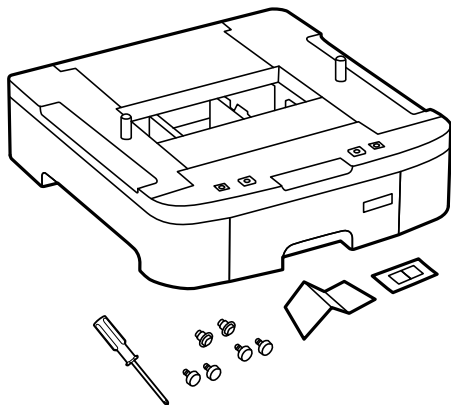
Dodatak

2. Iskopčajte sve kabele.

Napomena:

Ako su još neke dodatne ladice za papir postavljene, uklonite ih.

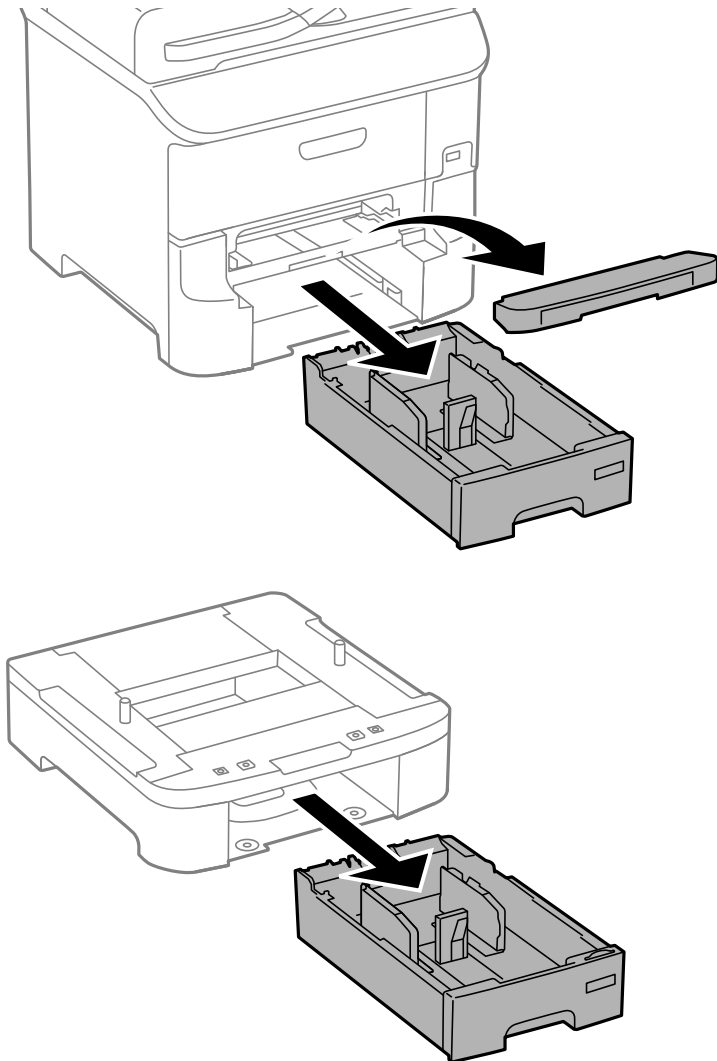
3. Izvadite dodatnu ladicu za papir iz kutije i uklonite sav zaštitni materijal.
4. Provjerite isporučene stavke.



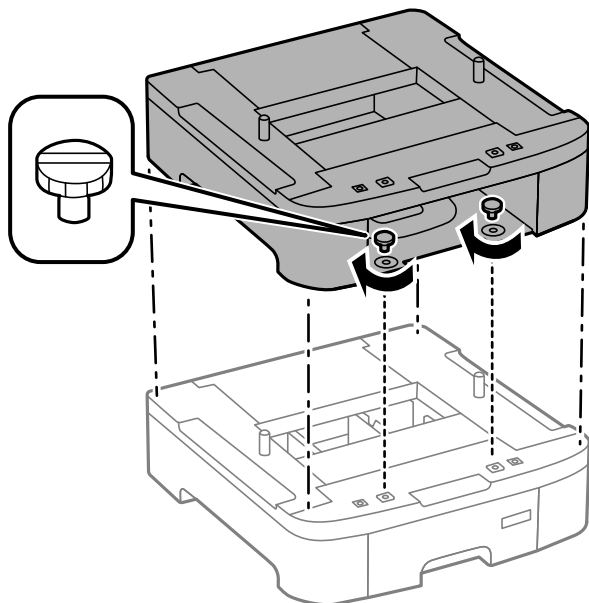
5. Postavite dodatnu ladicu za papir na mjesto gdje želite staviti pisač.

Dodatak

6. Uklonite izlaznu ladicu i izvucite kasetu s papirom.

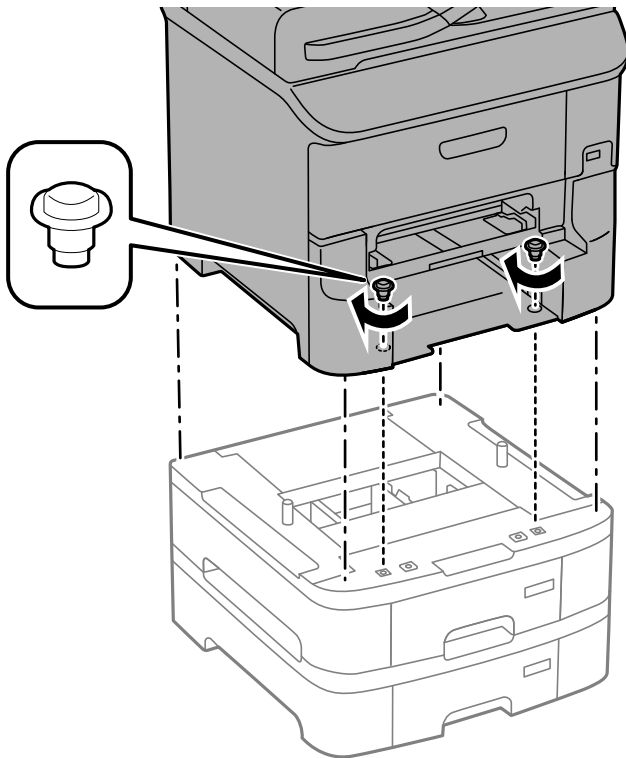


7. Posložite sve dodatne ladice za papir jednu iznad druge, a zatim ih pričvrstite vijcima.



Dodatak

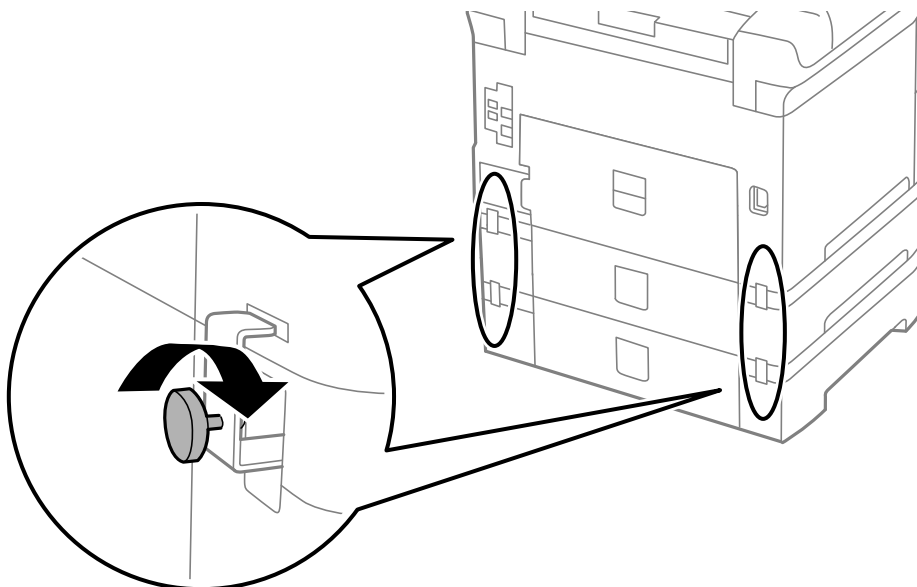
8. Lagano spustite pisac na dodatnu ladicu za papir poravnavajući rubove, a zatim ga učvrstite vijcima pomoću odvijača isporučenog uz dodatnu ladicu za papir.



Napomena:

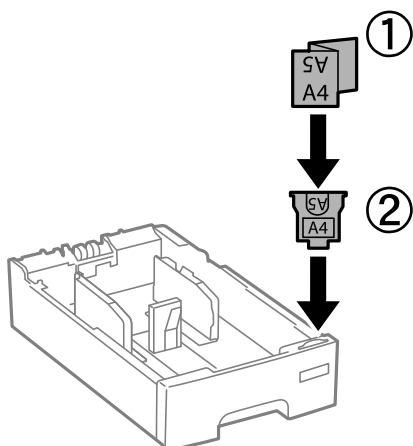
Ovisno o konfiguraciji možda će nakon sastavljanja ostati višak vijaka.

9. Učvrstite dodatnu ladicu za papir i pisac na stražnjoj strani pomoću spojnice i vijaka.



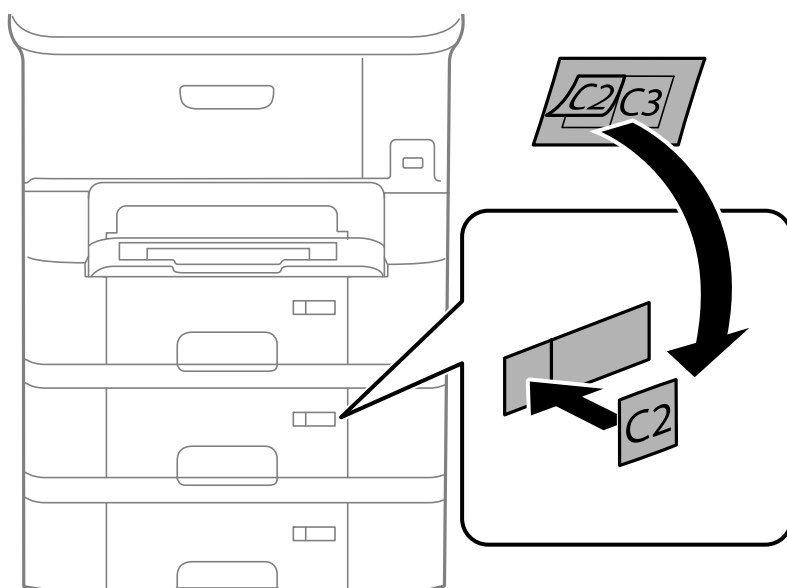
Dodatak

10. Umetnite oznaku koja pokazuje veličinu papira koji se umeće u ladicu unutar držača.




11. Umetnite kasetu s papirom pa spojite izlaznu ladicu.

12. Postavite naljepnicu s brojem ladice.



13. Ponovno spojite kabel za napajanje i ostale kablove te zatim ukopčajte pisač.

14. Uključite pisač pritiskom na tipku .

15. Izvucite i ponovno namjestite dodatnu ladicu za papir kako biste provjerili prikazuje li se dodatna ladica za papir na zaslону **Paper Setup**.

Napomena:

Prilikom uklanjanja dodatne ladice za papir isključite pisač, odspojite kabel za napajanje, isključite sve kablove, a zatim izvedite postupak ugradnje obrnutim redoslijedom.

Nastavite s postavkama upravljačkog programa pisača.

Povezane informacije

➔ [“Kod za dodatne ladice za papir” na strani 218](#)

Postavljanje dodatne ladice za papir u upravljačkom programu pisača

Kako bi se ugrađena dodatna ladica za papir mogla koristiti potrebne su određene informacije za upravljački program pisača.


Postavljanje dodatne ladice za papir u upravljačkom programu pisača - Windows

Napomena:

Prijavite se u administratorski račun na vašem računalu.

- Otvorite karticu **Opcijske postavke** u svojstvima pisača.
 - Windows 8.1/Windows 8/Windows Server 2012 R2/Windows Server 2012
Odaberite **Radna površina > Postavke > Upravljačka ploča > Prikaz uređaja i pisača** pod postavkom **Hardver i zvuk**. Desnom stranom miša kliknite na vaš pisač, ili pritisnite i držite, odaberite **Svojstva pisača**, a zatim kliknite na karticu **Opcijske postavke**.
 - Windows 7/Windows Server 2008 R2
Kliknite na gumb Start i odaberite **Upravljačka ploča > Prikaz uređaja i pisača** u postavci **Hardver i zvuk**. Desnom stranom miša kliknite na vaš pisač, odaberite **Svojstva pisača**, a zatim kliknite na karticu **Opcijske postavke**.
 - Windows Vista/Windows Server 2008
Kliknite na gumb Start, a zatim odaberite **Upravljačka ploča > Pisači** unutar **Hardver i zvuk**. Desnom stranom miša kliknite na vaš pisač, odaberite **Svojstva**, a zatim kliknite na **Opcijske postavke**.
 - Windows XP/Windows Server 2003 R2/Windows Server 2003
Kliknite na gumb Start i odaberite **Upravljačka ploča > Pisači i drugi hardver > Pisači i faksovi**. Desnom stranom miša kliknite na vaš pisač, odaberite **Svojstva**, a zatim kliknite na karticu **Opcijske postavke**.
- Odaberite **Uzeti iz pisača**, a zatim kliknite **Pribavi**.
Opcionalni izvori papira informacije su prikazane unutar **Trenutne informacije o pisaču**.
- Kliknite na **OK**.

Postavljanje dodatne ladice za papir u upravljačkom programu pisača - Mac OS X

- Odaberite **Značajke sustava** u izborniku  > **Pisači i skeneri** (ili **Ispiši i skeniraj**, **Ispiši i faksiraj**), a zatim odaberite pisač. Kliknite na **Mogućnosti i zalihe > Mogućnosti** (ili **Upravljački program**).
- Postavite **Lower Cassette** u skladu s brojem ladica za papir.
- Kliknite na **OK**.

Pristupanje vanjskom USB uređaju s računala

Podatke možete putem računala upisivati ili čitati s vanjskog USB uređaja kao što je USB memorijski pogon koji je umetnut u pisač.

**Važno:**

- Prilikom zajedničkog korištenja uređaja umetnutog u pisač između računala spojenog preko USB priključka i preko mreže, pristup za upisivanje bit će omogućen samo onim računalima koja su povezana na način koji ste odabrali na pisaču. Za upis na vanjski USB uređaj, uđite u **Setup** na upravljačkoj ploči pa odaberite **System Administration > Printer Settings > Memory Device Interface > File Sharing** i način povezivanja. Podaci se mogu očitavati na računalima koja su povezana preko USB priključka i preko mreže.
- Za upis na vanjski USB uređaj koji je s računalom povezan putem mreže, uđite u **Setup** na upravljačkoj ploči pa odaberite **System Administration > Printer Settings > Memory Device Interface > File Sharing > Network**.

Napomena:

Prepoznavanje podataka s računala traje neko vrijeme ako je na njega priključen neki veliki vanjski USB uređaj, kao što je tvrdi disk od 2 TB.

Windows

Odaberite vanjski USB uređaj u mapi **Računalo** ili **Moje računalo**. Prikazuju se podaci na vanjskom USB uređaju.

Napomena:

Ako ste povezali pisač s mrežom bez softverskog diska ili programa Web Installer, mapirajte USB priključak kao mrežni pogon. Otvorite **Pokreni** upišite naziv pisača \\XXXXX ili IP adresu pisača \\XXX.XXX.XXX.XXX za **Otvori**. Kliknite desnom tipkom ikonu prikazanog uređaja radi dodjele mreže. Mrežni pogon pojavljuje se u **Računalo** ili **Moje računalo**.

Mac OS X

Odaberite ikonu odgovarajućeg uređaja. Prikazuju se podaci na vanjskom USB uređaju.

Napomena:

- Da biste uklonili neki vanjski USB uređaj, dovcite ikonu uređaja do ikone za smeće. U protivnom, podaci na dijeljenom memorijskom uređaju možda neće biti pravilno prikazani kad se priključi još jedan vanjski USB uređaj.
- Ako želite pristupiti unutaršnjem uređaju za pohranu, odaberite **Go > Connect to Server** na izborniku na radnoj površini. Unesite naziv pisača *cifs://XXXXX* ili *smb://XXXXX* (gdje "xxxxx" označava naziv pisača) u polje **Adresa poslužitelja**, a zatim kliknite **Poveži**.

Povezane informacije

- ➔ "System Administration" na strani 31
- ➔ "Specifikacije vanjskog USB uređaja" na strani 203

Ograničavanje pristupa vanjskom USB uređaju s računala

Možete namjestiti postavke za provjeru autentičnosti korisnika za sljedeće radnje.

- Pristupanje s računala vanjskom USB uređaju, poput USB izbrisive memorije, koji je povezan s pisačem.
- Spremanje primljenih faksova na računalo koristeći FAX Utility.

Koristite Web Config ili Epson Net Config za namještanje postavki. Slijedi opis postupka za Web Config.

1. Pokrenite Web Config na računalu povezanom s istom mrežom kao pisač.
2. U prozoru **Web Config** odaberite **Services > MS Network**.
3. Odaberite **Use Microsoft network sharing**.

Dodatak

4. Odaberite **Enable** za **Enable a user authentication for sharing a file and saving a fax on a computer**.
5. Unesite korisničko ime i lozinku za provjeru autentičnosti korisnika pa kliknite **Next**.
6. Potvrdite unos pa kliknite **OK**.

Napomena:

Trenutne postavke možete provjeriti pomoću lista sa stanjem koji se ispisuje iz sljedećeg izbornika.

Setup > Network Status > Print Status Sheet

Povezane informacije

- ➔ [“Web Config” na strani 150](#)
- ➔ [“Pristupanje vanjskom USB uređaju s računala” na strani 223](#)
- ➔ [“Spremanje primljenih faksova na računalu” na strani 117](#)

Korištenje poslužitelja e-pošte

Za korištenje značajki e-pošte, kao što je skeniranje i prosljeđivanje faksova, morate konfigurirati poslužitelj e-pošte na odgovarajući način.

Konfiguriranje poslužitelja e-pošte

Prije konfiguriranja poslužitelja e-pošte, provjerite sljedeće.

- Pisač je povezan s mrežom.
- Podaci o poslužitelju e-pošte, kao što su dokumenti dobiveni od pružatelja usluge koje koristite za postavljanje e-pošte na računalu.

Napomena:

Ako koristite besplatnu uslugu e-pošte, kao što je internetska e-pošta, pretraživanjem interneta dobit ćete potrebne podatke o poslužitelju e-pošte.

1. Uđite u **Setup** na početnom zaslonu.
2. Odaberite **System Administration > Network Settings > Advanced Setup**.
3. Odaberite **Email Server > Server Settings**.

Dodatak

4. Odaberite način provjere autentičnosti poslužitelja e-pošte koji koristite.

**Važno:**

Dostupni su sljedeći načini provjere autentičnosti.

- Nema
- SMTP (SMTP AUTH)
- POP Before SMTP

Kontaktirajte svog pružatelja internetske usluge kako biste potvrdili način provjere autentičnosti poslužitelja e-pošte.

Zbog povećane sigurnosti, pisač možda neće moći komunicirati s poslužiteljem čak i ako je način provjere autentičnosti dostupan (primjerice SSL komunikacija je neophodna). Najnovije informacije potražite na internetskoj stranici tvrtke Epson.

<http://www.epson.eu/Support> (Europa)

<http://support.epson.net/> (izvan Europe)

5. Namjestite sljedeće postavke.

Neophodne postavke ovise o načinu provjere autentičnosti. Unesite podatke za poslužitelj e-pošte koji koristite.

6. Pritisnite **OK**.

7. Odaberite **Connection Check** za provjeru je li pisač povezan s poslužiteljem e-pošte.

Napomena:

- Ako se prikaže poruka o grešci, provjerite jesu li ispravne postavke poslužitelja e-pošte.
- Ako ne možete poslati e-poštu čak i ako je veza uspješno uspostavljena, provjerite način provjere autentičnosti za poslužitelj e-pošte koji koristite.

Povezane informacije

➔ “Stavke za postavljanje poslužitelja e-pošte” na strani 226

Stavke za postavljanje poslužitelja e-pošte

Stavke	Objašnjenja
Authentication Method	Prikazuje odabrani način provjere autentičnosti.
Authenticated Account	Ako ste odabrali SMTP-AUTH ili POP before SMTP kao Authentication Method , unesite korisničko ime (adresu e-pošte) registrirano na poslužitelju e-pošte koje se sastoji od najviše 255 znakova.
Authenticated Password	Ako ste odabrali SMTP-AUTH ili POP before SMTP kao Authentication Method , unesite lozinku računa čija je autentičnost potvrđena koja se sastoji od najviše 20 znakova.
Sender's Email Address	Odredite adresu e-pošte koju će pisač koristiti za slanje e-pošte. Možete odrediti postojeću adresu e-pošte. Kako bi bilo jasno da je e-pošta poslana s pisača, možete dohvatiti adresu posebno predviđenu za pisač i ovdje je unijeti.

Dodatak

Stavke	Objašnjenja
SMTP Server Address	Unesite adresu poslužitelja koji šalje e-poštu (SMTP poslužitelj).
SMTP Server Port Number	Unesite broj ulaza za poslužitelj koji šalje e-poštu (SMTP poslužitelj).
POP3 Server Address	Ako ste odabrali POP before SMTP kao Authentication Method , unesite adresu poslužitelja koji prima e-poštu (POP3 poslužitelj).
POP3 Server Port Number	Ako ste odabrali POP before SMTP kao Authentication Method , unesite broj ulaza poslužitelja e-pošte koji prima e-poštu (POP3 poslužitelj).
Secure Connection	Ako ste odabrali SMTP-AUTH ili Off kao Authentication Method , odaberite način sigurnog povezivanja.

Provjera veze s poslužiteljem e-pošte

1. Uđite u **Setup** na početnom zaslonu.
2. Odaberite **System Administration > Network Settings > Advanced Setup**.
3. Odaberite **Email Server > Connection Check** za provjeru je li pisač povezan s poslužiteljem e-pošte.

Napomena:

- Ako se prikaže poruka o grešci, provjerite jesu li ispravne postavke poslužitelja e-pošte.
- Ako ne možete poslati e-poštu čak i ako je veza uspješno uspostavljena, provjerite način provjere autentičnosti za poslužitelj e-pošte koji koristite.

Gdje potražiti pomoć

Web-mjesto tehničke podrške

Ako trebate dodatnu pomoć, posjetite Epsonovo web-mjesto tehničke podrške. Odaberite zemlju ili regiju i posjetite odjeljak tehničke podrške na lokalnim Epsonovim mrežnim stranicama. Na ovim stranicama pročitajte Česta pitanja (FAQ) i preuzmite najnovije verzije upravljačkih programa, priručnike te brojne druge sadržaje.

<http://support.epson.net/>

<http://www.epson.eu/Support> (Europa)

Ako vaš proizvod tvrtke Epson ne radi ispravno, a ne možete riješiti problem, obratite se korisničkoj podršci za pomoć.

Kontaktiranje Epsonove korisničke podrške

Prije obraćanja Epsonu

Ako vaš proizvod Epson ne radi ispravno, a problem ne možete riješiti pomoću informacija za rješavanje problema koje su navedene u priručnicima, obratite se korisničkoj podršci za pomoć. Ako Epsonova korisnička podrška za vaše područje nije navedena u nastavku, obratite se dobavljaču od kojega ste kupili proizvod.

Epsonova korisnička podrška brže će vam moći pomoći ako budete imali pri ruci sljedeće podatke:

- Serijski broj proizvoda
(naljepnica sa serijskim brojem obično se nalazi na stražnjoj strani proizvoda)
- Model proizvoda
- Verziju softvera proizvoda
(Kliknite na **Podaci, o verziji** ili sličan gumb u softveru proizvoda)
- Marku i model računala
- Naziv i verziju operacijskog sustava računala
- Nazive i verzije softverskih programa koje koristite sa svojim proizvodom

Napomena:

Ovisno o proizvodu, podaci o popisu poziva za postavke faksa i/ili mreže mogu biti pohranjeni u memoriji uređaja. Podaci i/ili postavke se mogu izgubiti kao posljedica kvara ili popravka uređaja. Epson ne preuzima nikakvu odgovornost za gubitak podataka niti za izradu sigurnosne kopije podataka i/ili postavki, čak ni tijekom jamstvenog roka. Preporučujemo izradu vlastite sigurnosne kopije podataka ili bilježenje podataka.

Pomoć za korisnike u Europi

U Dokumentu o paneuropskom jamstvu potražite informacije o tome kako se obratiti Epsonovoj korisničkoj podršci.