

WF-6590 Series

Vartotojo vadovas

Autorių teisės

Negavus išankstinio rašytinio „Seiko Epson Corporation“ leidimo, jokios šio leidinio dalies negalima atkurti, išsaugoti informacijos paieškos sistemoje arba perduoti kokia nors forma ar priemonėmis – elektroniniu, mechaniniu, kopijavimo, įrašymo arba koku kitu būdu. Neprisiimame jokios atsakomybės už patento pažeidimą čia pateiktos informacijos atžvilgiu. Taip pat neprisiimame jokios atsakomybės už nuostolius, patirtus naudojant čia pateiktą informaciją. Čia pateikta informacija taikytina tik naudojant šį Epson gaminį. Epson nėra atsakinga dėl jokio šios informacijos naudojimo pritaikant kitiems gaminiams.

Nei „Seiko Epson Corporation“, nei jos filialai nėra atsakingi šio gaminio pirkėjui arba trečiosioms šalims už nuostolius, praradimus, kaštus arba išlaidas, kurias pirkėjas arba trečiosios šalys patiria dėl šio gaminio gedimo, netinkamo arba perteklinio naudojimo, neleistino modifikavimo, remonto arba keitimo, taip pat (išskyrus JAV) griežto „Seiko Epson Corporation“ naudojimo ir priežiūros instrukcijų nesilaikymo.

Nei „Seiko Epson Corporation“, nei jos filialai nėra atsakingi už bet kokius nuostolius arba problemas, kylančias naudojant kokius nors papildomai pasirenkamus priedus arba sunaudojamas medžiagas, kurių „Seiko Epson Corporation“ nenurodė esant originaliais „Epson“ gaminiiais arba „Epson“ patvirtintais gaminiiais.

„Seiko Epson Corporation“ nėra atsakinga už bet kokius nuostolius, patiriamus dėl elektromagnetinių trukdžių, atsirandančių naudojant bet kokius sąsajos kabelius, kurių „Seiko Epson Corporation“ nenurodė esant „Epson“ patvirtintais gaminiiais.

© 2016 Seiko Epson Corporation. All rights reserved.

Šio vadovo turinys ir šio gaminio specifikacijos gali būti keičiami be išankstinio įspėjimo.

Prekių ženklai

❑ EPSON® yra registruotasis prekės ženklas, o EPSON EXCEED YOUR VISION arba EXCEED YOUR VISION yra prekės ženklas, priklausantis „Seiko Epson Corporation“.

❑ EPSON Scan software is based in part on the work of the Independent JPEG Group.

❑ libtiff

Copyright © 1988-1997 Sam Leffler

Copyright © 1991-1997 Silicon Graphics, Inc.

Permission to use, copy, modify, distribute, and sell this software and its documentation for any purpose is hereby granted without fee, provided that (i) the above copyright notices and this permission notice appear in all copies of the software and related documentation, and (ii) the names of Sam Leffler and Silicon Graphics may not be used in any advertising or publicity relating to the software without the specific, prior written permission of Sam Leffler and Silicon Graphics.

THE SOFTWARE IS PROVIDED "AS-IS" AND WITHOUT WARRANTY OF ANY KIND, EXPRESS, IMPLIED OR OTHERWISE, INCLUDING WITHOUT LIMITATION, ANY WARRANTY OF MERCHANTABILITY OR FITNESS FOR A PARTICULAR PURPOSE.

IN NO EVENT SHALL SAM LEFFLER OR SILICON GRAPHICS BE LIABLE FOR ANY SPECIAL, INCIDENTAL, INDIRECT OR CONSEQUENTIAL DAMAGES OF ANY KIND, OR ANY DAMAGES WHATSOEVER RESULTING FROM LOSS OF USE, DATA OR PROFITS, WHETHER OR NOT ADVISED OF THE POSSIBILITY OF DAMAGE, AND ON ANY THEORY OF LIABILITY, ARISING OUT OF OR IN CONNECTION WITH THE USE OR PERFORMANCE OF THIS SOFTWARE.

❑ Microsoft®, Windows®, and Windows Vista® are registered trademarks of Microsoft Corporation.

❑ Apple, Macintosh, Mac OS, OS X, Bonjour, Safari, iPad, iPhone, iPod touch, and iTunes are trademarks of Apple Inc., registered in the U.S. and other countries. AirPrint and the AirPrint logo are trademarks of Apple Inc.

❑ Google Cloud Print™, Chrome™, Chrome OS™, and Android™ are trademarks of Google Inc.

❑ Adobe, Adobe Reader, Acrobat, and Photoshop are trademarks of Adobe systems Incorporated, which may be registered in certain jurisdictions.

❑ Monotype is a trademark of Monotype Imaging, Inc. registered in the United States Patent and Trademark Office and may be registered in certain jurisdictions.

❑ Albertus, Arial, and Times New Roman are trademarks of The Monotype Corporation.

❑ ITC Avant Garde, ITC Bookman, ITC Zapf-Chancery, and ITC Zapf Dingbats are trademarks of International Typeface Corporation registered in the United States Patent and Trademark Office and may be registered in certain jurisdictions.

❑ Clarendon, Helvetica, New Century Schoolbook, Palatino, Times and Univers are registered trademarks of Heidelberger Druckmaschinen AG, which may be registered in certain jurisdictions, exclusively licensed through Linotype Library GmbH, a wholly owned subsidiary of Heidelberger Druckmaschinen AG.

❑ Wingdings is a registered trademark of Microsoft Corporation in the United States and other countries.

❑ Antique Olive is a registered trademark of Marcel Olive and may be registered in certain jurisdictions.

❑ Marigold is a trademark of AlphaOmega Typography.

❑ Coronet is a registered trademark of Ludlow Type Foundry.

❑ PCL is the registered trademark of Hewlett-Packard Company.

Prekių ženklai

Getopt

Copyright © 1987, 1993, 1994 The Regents of the University of California. All rights reserved.

Redistribution and use in source and binary forms, with or without modification, are permitted provided that the following conditions are met:

1. Redistributions of source code must retain the above copyright notice, this list of conditions and the following disclaimer.
2. Redistributions in binary form must reproduce the above copyright notice, this list of conditions and the following disclaimer in the documentation and/or other materials provided with the distribution.
4. Neither the name of the University nor the names of its contributors may be used to endorse or promote products derived from this software without specific prior written permission.

THIS SOFTWARE IS PROVIDED BY THE REGENTS AND CONTRIBUTORS "AS IS" AND ANY EXPRESS OR IMPLIED WARRANTIES, INCLUDING, BUT NOT LIMITED TO, THE IMPLIED WARRANTIES OF MERCHANTABILITY AND FITNESS FOR A PARTICULAR PURPOSE ARE DISCLAIMED. IN NO EVENT SHALL THE REGENTS OR CONTRIBUTORS BE LIABLE FOR ANY DIRECT, INDIRECT, INCIDENTAL, SPECIAL, EXEMPLARY, OR CONSEQUENTIAL DAMAGES (INCLUDING, BUT NOT LIMITED TO, PROCUREMENT OF SUBSTITUTE GOODS OR SERVICES; LOSS OF USE, DATA, OR PROFITS; OR BUSINESS INTERRUPTION) HOWEVER CAUSED AND ON ANY THEORY OF LIABILITY, WHETHER IN CONTRACT, STRICT LIABILITY, OR TORT (INCLUDING NEGLIGENCE OR OTHERWISE) ARISING IN ANY WAY OUT OF THE USE OF THIS SOFTWARE, EVEN IF ADVISED OF THE POSSIBILITY OF SUCH DAMAGE.

Arcfour

This code illustrates a sample implementation of the Arcfour algorithm.

Copyright © April 29, 1997 Kalle Kaukonen. All Rights Reserved.

Redistribution and use in source and binary forms, with or without modification, are permitted provided that this copyright notice and disclaimer are retained.

THIS SOFTWARE IS PROVIDED BY KALLE KAUKONEN AND CONTRIBUTORS "AS IS" AND ANY EXPRESS OR IMPLIED WARRANTIES, INCLUDING, BUT NOT LIMITED TO, THE IMPLIED WARRANTIES OF MERCHANTABILITY AND FITNESS FOR A PARTICULAR PURPOSE ARE DISCLAIMED. IN NO EVENT SHALL KALLE KAUKONEN OR CONTRIBUTORS BE LIABLE FOR ANY DIRECT, INDIRECT, INCIDENTAL, SPECIAL, EXEMPLARY, OR CONSEQUENTIAL DAMAGES (INCLUDING, BUT NOT LIMITED TO, PROCUREMENT OF SUBSTITUTE GOODS OR SERVICES; LOSS OF USE, DATA, OR PROFITS; OR BUSINESS INTERRUPTION) HOWEVER CAUSED AND ON ANY THEORY OF LIABILITY, WHETHER IN CONTRACT, STRICT LIABILITY, OR TORT (INCLUDING NEGLIGENCE OR OTHERWISE) ARISING IN ANY WAY OUT OF THE USE OF THIS SOFTWARE, EVEN IF ADVISED OF THE POSSIBILITY OF SUCH DAMAGE.

microSDHC Logo is a trademark of SD-3C, LLC.

Pastaba: „microSDHC“ yra įtaisyta gaminyje ir jos išimti negalima.



Intel® is a registered trademark of Intel Corporation.

Bendroji pastaba: kiti čia pateikti gaminių pavadinimai yra skirti tik gaminiams nurodyti ir gali būti atitinkamų savininkų prekių ženklai. „Epson“ nepriklauso jokios teisės į šiuos ženklus.

Turinys

Autorių teisės

Prekių ženklai

Apie šį vadovą

Ižanga apie vadovus.	9
Žymos ir simboliai.	9
Šiame vadove naudojami aprašymai.	10
Operacinių sistemų nuorodos.	10

Svarbios instrukcijos

Saugos instrukcijos.	11
Su spausdintuvu susiję patarimai ir išpėjimai.	12
Su spausdintuvo nustatymu / naudojimu susiję patarimai ir išpėjimai.	12
Su spausdintuvo naudojimu belaidžiu ryšiu susiję patarimai ir išpėjimai.	13
Su jutiklinio ekrano naudojimu susiję patarimai ir išpėjimai.	14
Asmeninės informacijos apsauga.	14

Administratoriaus nustatymai

Spausdintuvų nustatymų užrakinimas naudojant administratoriaus slaptažodį.	15
Spausdintuvo nustatymų atrakinimas.	15
Vartotojo funkcijų apribojimas.	15

Pagrindinė spausdintuvo informacija

Dalių pavadinimai ir funkcijos.	17
Valdymo skydelis.	21
Mygtukai ir lemputės.	21
Skystųjų kristalų ekrane rodomos piktogramos.	21
Skystųjų kristalų ekrane rodomoje programinės įrangos klaviatūroje esančios piktogramos.	23
Meniu parinktys.	23
Režimas Copy.	23
Režimas Scan.	25
Režimas Fax.	27
Memory Device.	28
Režimas Setup.	29
Kontaktų režimas.	40
Išankstinių nustatymų režimas.	41
Status Menu.	41

Popieriaus įdėjimas

Atsargumo priemonės naudojant popierių.	42
Galimas popierius ir talpa.	43
Popieriaus rūšių sąrašas.	46
Popieriaus įdėjimas į Popieriaus kasetę.	47
Popieriaus įdėjimas į Gal. popier. tiekтуvas.	49
Popieriaus įdėjimas į Priek. pop. tiek. anga.	51

Originalų dėjimas

Turimi ADF originalai.	53
Originalų padėjimas ant ADF.	53
Originalų dėjimas ant Skaitytuvo stiklas.	55

Kontaktų valdymas

Kontaktų registravimas.	57
Kontaktų grupių registravimas.	58
Kontaktų registravimas ir atsarginių įrašų kopijų kūrimas naudojant kompiuterį.	58

Spausdinimas

Spausdinimas iš valdymo skydelio.	59
Spausdinimas iš kompiuterio.	59
Vartotojų tapatumo nustatymas spausdintuvo tvarkyklėje, kai įjungta vartotojo veiksmų apribojimo funkcija (tik „Windows“).	60
Spausdinimo pagrindai – Windows.	60
Spausdinimo pagrindai – Mac OS X.	62
Spausdinimas ant abiejų pusių.	64
Kelių puslapių spausdinimas ant vieno lapo.	66
Spausdinimas pagal popieriaus formatą.	67
Kelių failų spausdinimas (tik naudojant Windows).	69
Vieno vaizdo spausdinimas ant kelių lapų, norint sukurti plakatą (tik Windows sistemai).	70
Spausdinimas naudojant papildomas funkcijas.	76
Spausdinimas naudojant „PostScript“ spausdintuvo tvarkyklę.	79
Spausdinimas naudojant „PostScript“ spausdintuvo tvarkyklę – „Windows“.	79
Spausdinimas naudojant „PostScript“ spausdintuvo tvarkyklę – „Mac OS X“.	81
„PostScript“ spausdintuvo tvarkyklės elementų nustatymas.	83
Spausdinimas iš išmaniųjų įrenginių.	83

Funkcijos Epson iPrint naudojimas.	83
Funkcijos AirPrint naudojimas.	86
Spausdinimo atšaukimas.	86
Spausdinimo atšaukimas – spausdintuvo mygtukas.	87
Spausdinimo atšaukimas – būsenos meniu.	87
Spausdinimo atšaukimas – Windows.	87
Spausdinimo atšaukimas – „Mac OS X“.	87

Kopijavimas

Nuskaitymas

Nuskaitymas naudojant valdymo skydelį.	89
Nuskaitymas į el. paštą.	89
Nuskaitymas į tinklo aplanką arba FTP serverį.	90
Nuskaitymas į atmintinę.	91
Nuskaitymas į debesį.	91
Nuskaitymas naudojant Document Capture Pro.	92
Nuskaitymas į kompiuterį (WSD).	93
Nuskaitymas iš kompiuterio.	93
Vartotojų tapatumo nustatymas naudojant „EPSON Scan“ prieigos valdymą (tik „Windows“).	94
Nuskaitymas naudojant Raštinės režimas.	94
Nuskaitymas naudojant „Professional“ režimas.	96
Nuskaitymas iš išmaniųjų įrenginių.	98
Nuskaitymas prigludžiant išmaniuosius įrenginius prie NFC žyma.	99

Faksogramų siuntimas

Fakso montavimas.	101
Prijungimas prie telefono linijos.	101
Pagrindinių fakso nustatymų pasirinkimas.	104
Faksogramų siuntimas.	106
Pagrindiniai faksogramų siuntimo veiksmai.	106
Įvairūs faksogramų siuntimo būdai.	108
Faksogramų priėmimas.	112
Priėmimo režimo nustatymas.	112
Įvairūs faksogramų priėmimo būdai.	113
Gautų faksogramų įrašymas ir persiuntimas.	115
Kitų faksogramų siuntimo funkcijų naudojimas.	120
Faksogramų ataskaitos ir sąrašo spausdinimas.	120
Faksogramų siuntimo saugos priemonių nustatymas.	121
Fakso užduočių peržiūra.	122

Rašalo kasečių ir kitų keičiamų dalių keitimas

Likusio rašalo ir tech. priežiūros dėžutės būsenos patikra.	125
Rašalo kasečių ir techninės priežiūros dėžutės būsenos patikra. Valdymo skydelis.	125
Likusio rašalo ir techninės priežiūros dėžutės būsenos patikra. Windows.	125
Likusio rašalo kiekio ir tech. priežiūros dėžutės būsenos patikra – „Mac OS X“.	125
Rašalo kasečių kodai.	126
Atsargumo priemonės naudojant rašalo kasetes.	126
Rašalo kasečių keitimas.	127
Tech. priežiūros dėžutės kodas.	129
Atsargumo priemonės naudojant priežiūros dėžutes.	129
Priežiūros dėžutės keitimas.	129
Tech. priežiūros velenėliai kodai.	131
Tech. priežiūros velenėliai, skirtų Popieriaus kasetė 1, keitimas.	131
Tech. priežiūros velenėliai, skirtų Popieriaus kasetė nuo 2 iki 3, keitimas.	135
Laikinas spausdinimas juodu rašalu.	138
Laikinas spausdinimas juodu rašalu – Windows	139
Laikinas spausdinimas juodu rašalu – „Mac OS X“.	140
Juodo rašalo taupymas jam besibaigiant (tik „Windows“).	141

Spausdinimo ir nuskaitymo kokybės gerinimas

Spausdinimo galvutės patikra ir valymas.	142
Spausdinimo galvutės patikra ir valymas – valdymo skydelis.	142
Spausdinimo galvutės patikra ir valymas – Windows.	143
Spausdinimo galvutės patikra ir valymas – Mac OS X.	144
Spausdinimo galvutės lygiavimas.	144
Horizontalių dryžių šalinimas.	145
Popieriaus kelio valymas.	145
ADF valymas.	146
Skaitytuvo stiklas valymas.	148

Informacija apie programas ir tinklo tarnybas

„Epson Connect“ tarnyba.	150
----------------------------------	-----

Web Config.	150	Su maitinimu ir valdymo skydeliu susijusios problemos.	181
Web Config vykdymas žiniatinklio naršyklėje.	151	Nepavyksta įjungti maitinimo.	181
Web Config vykdymas Windows operacinėje sistemoje.	151	Nepavyksta išjungti maitinimo.	181
„Web Config“ paleidimas sistemoje „Mac OS X“.	151	Spausdintuvas išsijungia spausdinimo metu.	181
Būtiniosios programos.	152	Maitinimas išjungiamas automatiškai.	181
Windows spausdintuvo tvarkyklė.	152	Užgęsta skystųjų kristalų ekranas.	182
Mac OS X spausdintuvo tvarkyklė.	154	Spausdintuvas nespausdina.	182
EPSON Scan (skaitytuvo tvarkyklė).	155	Su spaudiniais susijusios problemos.	183
Document Capture Pro.	155	Prasta spausdinimo kokybė.	183
PC-FAX tvarkyklė (fakso tvarkyklė).	156	Bloga kopijų kokybė.	184
FAX Utility.	156	Ant kopijos matyti ir kitoje originalo pusėje esantis vaizdas.	184
„E-Web Print“ (tik „Windows“).	156	Netinkama spaudinio padėtis, dydis arba parašės.	185
EPSON Software Updater.	157	Ant popieriaus yra dėmių arba jis nusitrynęs.	185
EpsonNet Config.	157	Išspausdinti simboliai yra neteisingi arba iškraipyti.	186
Programų šalinimas.	157	Išspausdinamas atvirkštinis vaizdas.	186
Programų šalinimas – Windows.	158	Netyčinis spausdinimas ant abiejų pusių.	186
Programų šalinimas – „Mac OS X“.	158	Nepavyko pašalinti spausdinimo problemos.	186
Programų diegimas.	159	Kitos spausdinimo problemos.	187
„PostScript“ spausdintuvo tvarkyklės diegimas.	160	Spausdinama per lėtai.	187
Universalios „Epson“ spausdintuvo tvarkyklės įdiegimas (tik Windows).	162	Spausdinant nepertraukiama spausdinimas pastebimai sulėtėja.	187
Programų ir programinės aparatinės įrangos naujinimas.	163	Problemos, naudojant „PostScript“ spausdintuvo tvarkyklę.	187
		Naudojant „PostScript“ spausdintuvo tvarkyklę spausdintuvas nespausdina.	188
		Naudojant „PostScript“ spausdintuvo tvarkyklę spausdintuvas spausdina netinkamai.	188
		Naudojant „PostScript“ spausdintuvo tvarkyklę spaudiniai yra prastos kokybės.	188
		Naudojant „PostScript“ spausdintuvo tvarkyklę spausdinama per lėtai.	188
		Nepavyksta paleisti nuskaitymo.	188
		Su nuskaitytais vaizdais susijusios problemos.	189
		Prasta nuskaitymo kokybė.	189
		Suliejami simboliai.	190
		Ant nuskaityto vaizdo matyti ir kitoje originalo pusėje esantis vaizdas.	190
		Ant nuskaityto vaizdo pastebimas muaro efektas (matyti susikertantys brūkšneliai).	191
		Netinkama nuskaitymo sritis arba kryptis.	191
		Nepavyko pašalinti vaizdo nuskaitymo problemos.	191
		Kitos nuskaitant išskylančios problemos.	192
		Netinkamas miniatiūrų peržiūros rodinys.	192
		Nuskaitoma per lėtai.	192
		Nuskaityto paveikslėlio nepavyksta išsiųsti el. paštu.	192
Problemų sprendimas			
Spausdintuvo būsenos patikra.	164		
Skystųjų kristalų ekrane rodomų pranešimų peržiūra.	164		
Klaidos kodas būsenos meniu.	165		
Spausdintuvo būsenos patikra – Windows.	170		
Spausdintuvo būsenos patikra – Mac OS X.	171		
Įstrigusio popieriaus išėmimas.	171		
Įstrigusio popieriaus išėmimas iš priekinio dangčio (A).	171		
Įstrigusio popieriaus išėmimas iš Gal. popier. tiektuvus (B1).	172		
Įstrigusio popieriaus išėmimas iš Priek. pop. tiekt. anga (B2).	173		
Įstrigusio popieriaus išėmimas iš Popieriaus kasetė (C1/C2/C3).	174		
Įstrigusio popieriaus išėmimas iš Galinis gaubtas 1 (D1) ir Galinis gaubtas 2 (D2).	175		
Įstrigusio popieriaus išėmimas iš Galinį gaubtą (E).	176		
Įstrigusio popieriaus išėmimas iš ADF (F).	177		
Netinkamai tiekiamas popierius.	179		
Originalas netiekiamas į ADF.	180		

Turinys

Nuskaitymas sustabdomas nuskaityant į PDF / „Multi-TIFF“	192
Siunčiant ir gaunant faksogramas išskylančios problemos.	193
Nepavyksta išsiųsti arba gauti faksogramos.	193
Nepavyksta išsiųsti faksogramų.	194
Nepavyksta išsiųsti faksogramų nurodytam gavėjui.	194
Nepavyksta išsiųsti faksogramų nurodytu laiku.	195
Nepavyksta gauti faksogramų.	195
Atminties prisipildymo klaida.	195
Prasta išsiųstos faksogramos kokybė.	196
Išsiųstos faksogramos yra netinkamo dydžio.	196
Prasta priimtose faksogramos kokybė.	197
Priimtose faksogramos nespausdinamos.	197
Kitos siunčiant faksogramas išskylančios problemos.	197
Nepavyksta paskambinti iš prijungto telefono.	197
Atsakiklis neatsako į balso skambučius.	197
Ant priimtų faksogramų nėra siuntėjo fakso numerio arba esantis numeris yra neteisingas.	198
Gautų duomenų nepavyksta perduoti el. pašto adresais.	198
Kitos problemos.	198
Prilietus spausdintuvą patiriamas silpnas elektros smūgis.	198
Veikimas sukelia daug triukšmo.	198
Neteisingi laikas ir data.	198
Neatpažįstama atmintinė.	199
Į atmintinę nepavyksta įrašyti duomenų.	199
Pamiršote slaptažodį.	199
Programą blokuoja užkarda (tik „Windows“).	199

Priedas

Techniniai duomenys.	200
Spausdintuvo techniniai duomenys.	200
Skaitytuvo techniniai duomenys.	201
Sąsajos techniniai duomenys.	201
Fakso techniniai duomenys.	201
„Wi-Fi“ specifikacijos.	202
Eterneto specifikacijos.	202
Saugos protokolas.	203
Palaikomos trečiųjų šalių paslaugos.	203
Išorinio USB įrenginio techniniai duomenys.	203
Palaikomų duomenų specifikacijos.	204
Matmenys.	204
Elektros šaltinio techniniai duomenys.	205
Su aplinka susiję techniniai duomenys.	206
Sistemos reikalavimai.	206
Informacija apie šriftus.	207

Galimi šriftai naudojant „PostScript“.	207
Galimi šriftai naudojant PCL.	208
Simbolių rinkinių sąrašas.	209
Reguliavimo informacija.	214
Standartai ir patvirtinimai.	214
Vokiškas mėlynojo angelo sertifikatas.	215
Kopijavimo apribojimai.	215
Energijos taupymas.	216
Energijos taupymas – valdymo skydelis.	216
Spausdintuvo gabenimas.	216
Papildomų įrenginių montavimas.	218
Papildomo popieriaus kasetės įrenginio kodas.	218
Papildomų popieriaus kasetės įrenginių montavimas.	218
Prieiga prie išorinio USB įrenginio iš kompiuterio	224
Prieigos prie išorinio USB įrenginio apribojimas iš kompiuterio.	224
El. pašto serverio naudojimas.	225
Pašto serverio konfigūravimas.	225
El. pašto serverio nustatymo elementai.	226
El. pašto serverio ryšio tikrinimas.	227
Kur ieškoti pagalbos.	227
Techninio klientų aptarnavimo svetainė.	227
Kreipimasis į „Epson“ klientų aptarnavimo skyrių.	228

Apie šį vadovą

Įžanga apie vadovus

Šių vadovų naujausias versijas galima atsisiųsti iš „Epson“ pagalbos svetainės.

<http://www.epson.eu/Support> (Europoje)

<http://support.epson.net/> (ne Europoje)

Svarbios saugos instrukcijos (popierinis vadovas)

Pateiktos saugaus šio spausdintuvo naudojimo instrukcijos. Atsižvelgiant į modelį ir regioną, šis vadovas gali būti nepridėtas.

Pradėkite čia (popierinis vadovas)

Pateikta informacijos apie spausdintuvo nustatymą ir programinės įrangos diegimą.

Vartotojo vadovas (PDF vadovas)

Šis vadovas. Suteikia bendrosios informacijos ir instrukcijų, kaip naudoti spausdintuvą ir kaip spręsti problemas.

Tinklo vadovas (PDF vadovas)

Pateikta informacija apie tinklo nustatymus ir problemų sprendimą, kai spausdintuvas naudojamas per tinklą.

Administratoriaus vadovas (PDF vadovas)

Pateikta tinklo administratoriams aktuali informacija apie valdymą ir spausdintuvo nustatymus.

Įvairios pagalbinės informacijos žr. ne tik šiuose vadovuose, bet ir spausdintuvo bei „Epson“ programų žinyuose.

Žymos ir simboliai



Perspėjimas:

Instrukcijos, kurių reikia griežtai laikytis, siekiant išvengti sužalojimų.



Svarbu:

Instrukcijos, kurių reikia laikytis, siekiant nesugadinti įrangos.

Pastaba:

Pateikiama papildoma ir rekomenduojama informacija.

➔ Susijusi informacija

Nuorodos į susijusius skyrius.

Šiame vadove naudojami aprašymai

- Spausdintuvo tvarkyklės ir „EPSON Scan“ (skaitytuvo tvarkyklės) ekranų momentinės nuotraukos padarytos, kai naudojama „Windows 8.1“ arba „Mac OS X v10.10.x“. Koks turinys rodomas ekranuose, lemia modelis ir aplinkybės.
- Šiame vadove naudojami spausdintuvo paveikslėliai yra tik pavyzdžiai. Nors, atsižvelgiant į modelį, gali būti nedidelių skirtumų, tačiau naudojimo būdas nesiskiria.
- Kokie meniu punktai yra rodomi skystųjų kristalų ekrane, lemia modelis ir nustatymai.

Operacinių sistemų nuorodos

Windows

Šiame vadove sąvokos, pavyzdžiui „Windows 8.1“, „Windows 8“, „Windows 7“, „Windows Vista“, „Windows XP“, „Windows Server 2012 R2“, „Windows Server 2012“, „Windows Server 2008 R2“, „Windows Server 2008“, „Windows Server 2003 R2“ ir „Windows Server 2003“, reiškia šias operacines sistemas. Sąvoka „Windows“ reiškia visas versijas.

- Microsoft® Windows® 8.1 operacinė sistema
- Microsoft® Windows® 8 operacinė sistema
- Microsoft® Windows® 7 operacinė sistema
- Microsoft® Windows Vista® operacinė sistema
- Microsoft® Windows® XP operacinė sistema
- Microsoft® Windows® XP Professional x64 Edition operacinė sistema
- Microsoft® Windows Server® 2012 R2 operacinė sistema
- Microsoft® Windows Server® 2012 operacinė sistema
- Microsoft® Windows Server® 2008 R2 operacinė sistema
- Microsoft® Windows Server® 2008 operacinė sistema
- Microsoft® Windows Server® 2003 R2 operacinė sistema
- Microsoft® Windows Server® 2003 operacinė sistema

Mac OS X

Šiame vadove „Mac OS X v10.10.x“ reiškia „OS X Yosemite“, „Mac OS X v10.9.x“ reiškia „OS X Mavericks“, o „Mac OS X v10.8.x“ reiškia „OS X Mountain Lion“. Be to, „Mac OS X“ naudojama, kai turima omenyje „Mac OS X v10.10.x“, „Mac OS X v10.9.x“, „Mac OS X v10.8.x“, „Mac OS X v10.7.x“ ir „Mac OS X v10.6.8“.

Svarbios instrukcijos

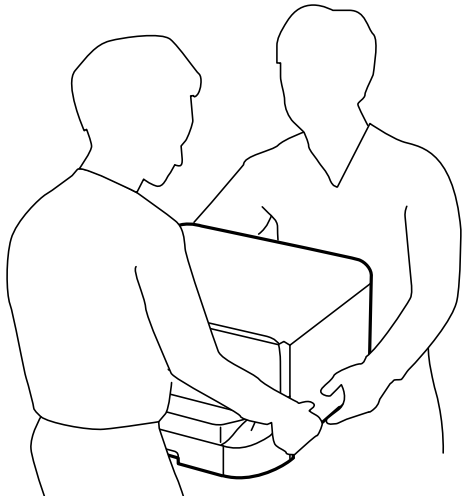
Saugos instrukcijos

Kad šiuo spausdintuvu naudotumėtės saugiau, perskaitykite šias instrukcijas ir jų laikykitės. Šį vadovą saugokite ateičiai. Be to, būtina vadovaukitės visais ant spausdintuvo nurodytais įspėjimais ir instrukcijomis.

- Kai kurie ant šio spausdintuvo nurodyti simboliai skirti saugai užtikrinti ir spausdintuvui tinkamai naudoti. Norėdami sužinoti šių simbolių reikšmę, apsilankykite toliau nurodytoje interneto svetainėje.
<http://support.epson.net/symbols>
- Naudokite tik su spausdintuvu pateiktą maitinimo laidą. Šio laido nenaudokite su jokių kitu gaminiu. Su šiuo spausdintuvu naudojant kitus laidus arba naudojant šį laidą su kitais įrenginiais, gali kilti gaisras arba įvykti elektros smūgis.
- Įsitikinkite, kad naudojamas kintamosios srovės elektros laidas atitinka taikomus vietinius saugos standartus.
- Niekada neišrinkite, nekeiskite ir nemėginkite patys remontuoti elektros laido, kištuko, spausdintuvo, skaitytuvo arba jų priedų, nebent spausdintuvo vadove būtų ypač aiškiai nurodyta, kaip tai daryti.
- Toliau nurodytais atvejais atjunkite spausdintuvą ir pristatykite jį remontuoti kvalifikuotiems aptarnavimo skyriaus darbuotojams.
Pažeistas elektros laidas arba kištukas; į spausdintuvą pateko skysčio; spausdintuvas nukrito arba pažeistas jo korpusas; spausdintuvas neveikia kaip įprastai arba jo veikimas akivaizdžiai pakito. Nereguliuokite valdiklių, jei tai nurodyta naudojimo instrukcijoje.
- Pastatykite spausdintuvą šalia sieninio lizdo, nuo kurio lengva atjungti kištuką.
- Nestatykite ir nelaikykite spausdintuvo lauke, labai nešvariose arba dulketose vietose, arti vandens ir šilumos šaltinių, taip pat ten, kur juntamas smūgių poveikis, vibracija, aukšta temperatūra arba didelis drėgnis.
- Neapliekite spausdintuvo ir nenaudokite jo šlapiomis rankomis.
- Šį spausdintuvą reikia laikyti ne arčiau kaip per 22 cm nuo širdies stimuliatorių. Šio spausdintuvo skleidžiamos radijo bangos gali sutrikdyti širdies stimuliatorių veikimą.
- Jei pažeisite skystųjų kristalų ekraną, kreipkitės į platintoją. Skystųjų kristalų tirpalui patekus ant rankų, jas kruopščiai nuplaukite muilu ir vandeniu. Skystųjų kristalų tirpalui patekus į akis, jas nedelsdami išplaukite vandeniu. Jei kruopščiai praplovę akis jausite diskomfortą arba pastebėsite, kad suprastėjo regėjimas, nedelsdami kreipkitės į gydytoją.
- Nenaudokite telefono per perkūniją. Žaibuojant kyla elektros smūgio pavojus.
- Jei telefonu reikia pranešumėte apie dujų nuotėkį, išeikite iš patalpos, kurioje yra dujų.

Svarbios instrukcijos

- Spausdintuvas yra sunkus, todėl jį kelti arba nešti turi bent du žmonės. Keliant spausdintuvą, du ar daugiau žmonių turi atsistoti tinkamose padėtyse, kaip pavaizduota.



- Būkite atsargūs, kai naudojate panaudotas kasetes, nes aplink rašalo tiekimo angą gali būti likę šiek tiek rašalo.
 - Jei rašalo patenka jums ant odos, kruopščiai nuplaukite suteptą sritį muilu ir vandeniu.
 - Jei rašalo patenka į akis, nedelsdami praplaukite vandeniu. Jei kruopščiai praplavus akis vis tiek jaučiamas diskomfortas ar regėjimo sutrikimai, nedelsdami kreipkitės į gydytoją.
 - Jei rašalo patenka į burną, iškart kreipkitės į gydytoją.
- Neardykite rašalo kasetės ir tech. priežiūros dėžutės, nes rašalas gali patekti į akis ar ant odos.
- Nepurtykite rašalo kasečių pernelyg stipriai; jei nesilaikysite šio nurodymo, iš kasetės gali ištekėti rašalas.
- Laikykite rašalo kasetes ir tech. priežiūros dėžutę vaikams nepasiekiamoje vietoje.



Su spausdintuvu susiję patarimai ir įspėjimai

Perskaitykite šias instrukcijas ir jų laikykitės, kad nesugadintumėte spausdintuvo arba kitų daiktų. Būtinai pasilikite šį vadovą, kad prireikus, vėliau galėtumėte paskaityti.

Su spausdintuvo nustatymu / naudojimu susiję patarimai ir įspėjimai

- Neuždenkite ir neužblokuokite spausdintuvo ventiliacijos ir kitų angų.
- Naudokite tik spausdintuvo etiketėje nurodyto tipo maitinimo šaltinį.
- Nejunkite prie lizdų, priklausančių esančių elektros grandinei, prie kurios prijungti reguliariai įjungiami ir išjungiami kopijavimo aparatai arba oro kondicionavimo sistemos.
- Nejunkite prie elektros lizdų, valdomų sieniniais jungikliais arba automatiniais laikmačiais.
- Laikykite visą kompiuterio sistemą atokiau nuo galimų elektromagnetinių trikdžių šaltinių, tokių kaip garsiakalbiai arba baziniai belaidžių telefonų įrenginiai.

Svarbios instrukcijos

- Elektros tiekimo laidai turi būti ištiesti taip, kad nebūtų braižomi, spaudžiami, nediltų, nebūtų susukti ir sumegzti. Ant elektros laidų nestatykite jokių daiktų, jų taip pat negalima mindyti arba ant jų važinėti. Itin svarbu, kad tose vietose, kur elektros laidai yra prijungti prie transformatoriaus (įvadai ir išvadai) jų galai būtų tiesūs.
- Jei spausdintuvą naudojate su ilgintuvu, įsitikinkite, kad bendra prie ilgintuvo prijungtų prietaisų galia neviršija leistinos laido galios. Taip pat įsitikinkite, kad bendra visų prietaisų, įjungtų į sieninį elektros lizdą, galia neviršytų sieninio lizdo galios.
- Jei planuojate naudoti spausdintuvą Vokietijoje, pastato instaliacija turi būti apsaugota 10 arba 16 amperų grandinės pertraukikliu, užtikrinant tinkamą apsaugą nuo trumpojo jungimosi ir spausdintuvo apsaugą nuo srovės perkrovų.
- Kai spausdintuvą kabeliu jungiate prie kompiuterio arba kito įrenginio, įsitikinkite, kad jungtys yra nukreiptos tinkama kryptimi. Kiekvieną jungtį galima jungti tik viena kryptimi. Prijungus jungtį netinkama kryptimi, galima sugadinti abu laidu sujungtus įrenginius.
- Statykite spausdintuvą ant lygaus, stabilaus paviršiaus, kuris būtų platesnis ir ilgesnis už spausdintuvo pagrindą. Pakrypęs spausdintuvas tinkamai neveikia.
- Sandėliuodami arba transportuodami spausdintuvą, jo nepaverskite, nepastatykite vertikaliai ar neapverskite, nes gali ištekti rašalas.
- Palikite vietos virš spausdintuvo, kad galėtumėte iki galo pakelti dokumentų dangtį.
- Palikite užtekinai vietos iš priekio, kad popierius būtų išstumiamas iki galo.
- Stenkitės nelaikyti spausdintuvo tokiose vietose, kuriose dažni staigūs temperatūros ir drėgnio pokyčiai. Be to, saugokite jį nuo tiesioginių saulės spindulių, stiprių šviesos arba šilumos šaltinių.
- Nekiškite daiktų į spausdintuvo angas.
- Kai spausdinama, neikiškite į spausdintuvą rankų ir nelieskite rašalo kasečių.
- Nelieskite spausdintuvo viduje esančio balto plokščio kabelio.
- Į spausdintuvo vidų arba šalia spausdintuvo nepurkškite produktų, kurių sudėtyje yra degių dujų. Taip galite sukelti gaisrą.
- Nejudinkite spausdinimo galvutės ranka, nes galite sugadinti spausdintuvą.
- Uždarydami dokumentų dangtį stenkitės neprispausti pirštų.
- Dėdami originalus per stipriai nespauskite skaitytuvo stiklas.
- Visada išjunkite spausdintuvą paspausdami mygtuką . Atjungti spausdintuvą ir išjungti elektros tinklo lizdo srovę galima tik tada, kai nenustos mirksėti lemputė .
- Prieš transportuodami spausdintuvą įsitikinkite, kad spausdinimo galvutė yra pradinėje padėtyje (šalia dešiniojo krašto) ir į jį įdėtos rašalo kasetės.
- Jei spausdintuvo ilgą laiką nenaudosite, ištraukite elektros laido kištuką iš sieninio lizdo.

Su spausdintuvo naudojimu belaidžiu ryšiu susiję patarimai ir įspėjimai

- Šio spausdintuvo skleidžiamos radijo bangos gali turėti neigiamo poveikio medicininės elektroninės įrangos veikimui, todėl ji gali sugesti. Kai šiuo spausdintuvu naudojate medicinos įstaigose ar šalia medicininės įrangos, vykdykite medicinos įstaigą atstovaujančių įgaliotųjų darbuotojų nurodymus taip pat visų ant medicininės įrangos pateiktų įspėjimų ir nurodymų.

Svarbios instrukcijos

- ❑ Šio spausdintuvo skleidžiamos radijo bangos gali turėti neigiamo poveikio automatiškai valdomų įrenginių veikimui, pvz., automatinėms durims ar priešgaisrinei signalizacijai, o dėl jų sutrikimo gali įvykti nelaimingi atsitikimai. Besinaudodami šiuo spausdintuvu šalia automatiškai valdomų įrenginių, vykdykite visus ant šių įrenginių nurodytus įspėjimus ir nurodymus.

Su jutiklinio ekrano naudojimu susiję patarimai ir įspėjimai

- ❑ Skystųjų kristalų ekrane gali būti keli smulkūs šviesūs arba tamsūs taškeliai ir, priklausomai nuo veikimo, jo ryškumas gali būti netolygus. Tai yra normalu ir nerodo, kad ekranas sugedęs.
- ❑ Valykite tik sausu, minkštu audeklu. Nenaudokite skysčių arba cheminių valiklių.
- ❑ Smarkiai stuktelėjus gali sudužti jutiklinio ekrano išorinis dangtis. Skydelio paviršiui sudužus arba įskilus kreipkitės į pardavėją, duženų nelieskite ir nemėginkite išimti.
- ❑ Jutiklinį ekraną reikia nestipriai spausti pirštu. Nespauskite jo jėga ir nelieskite nagais.
- ❑ Operacijoms atlikti nenaudokite aštrių daiktų, pvz., šratinukų arba smailų pieštukų.
- ❑ Dėl staigaus temperatūros pokyčio arba drėgmės jutiklinio ekrano viduje susidariusi kondensacija gali pabloginti veikimą.

Asmeninės informacijos apsauga

Jei spausdintuvą ketinate atiduoti arba išmesti, ištrinkite visą spausdintuvo atmintyje saugomą asmeninę informaciją, valdymo skydelyje pasirinkdami **Setup > System Administration > Restore Default Settings > Clear All Data and Settings**.

Administratoriaus nustatymai

Spausdintuvų nustatymų užrakinimas naudojant administratoriaus slaptažodį

Norėdami užrakinti spausdintuvo nustatymus, kad jų negalėtų atrakinti kiti vartotojai, nustatykite administratoriaus slaptažodį. Galima užrakinti toliau nurodytus nustatymus.

- System Administration
- Eco Mode
- Presets
- Contacts

Neįvedę slaptažodžio, nustatymų pakeisti negalėsite. Šio slaptažodžio prireiks ir nustatant Web Config arba EpsonNet Config reikšmes.

**Svarbu:**

Nepamirškite slaptažodžio. Jei užmirštumėte slaptažodį, kreipkitės į „Epson“ pagalbos skyrių.

1. Pradžios ekrane pasirinkite **Setup**.
2. Pasirinkite **Admin Settings > Admin Password**.
3. Pasirinkite **Register** ir įveskite slaptažodį.
4. Dar kartą įveskite slaptažodį.
5. Pasirinkite **Lock Setting** ir šią parinktį įjunkite.

Spausdintuvo nustatymų atrakinimas

1. Pradžios ekrane pasirinkite **Setup**.
2. Pasirinkite **Admin Settings**.
3. Įveskite administratoriaus slaptažodį.
4. Pasirinkite **Lock Setting** ir šią parinktį išjunkite.

Vartotojo funkcijų apribojimas

Pastaba:

Mac OS X nepalaikoma.

Administratoriaus nustatymai

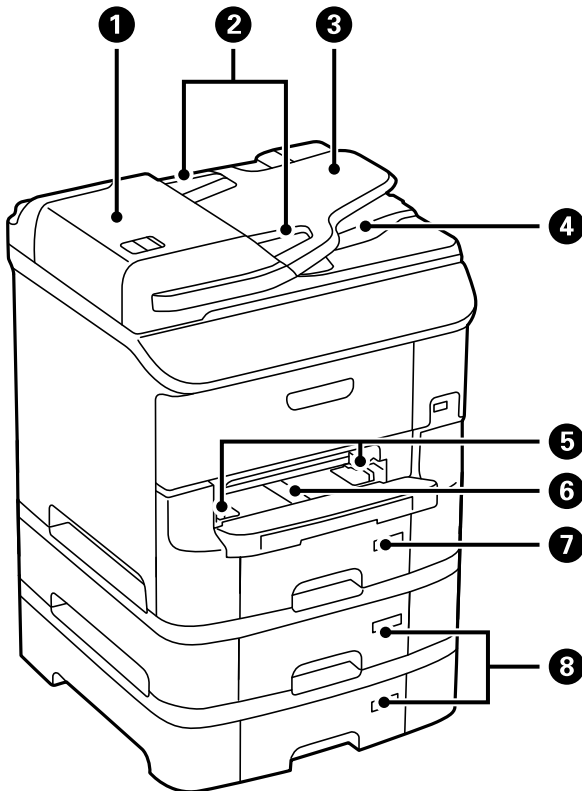
Administratorius gali nustatyti konkretiems vartotojams leistinas funkcijas. Norėdamas naudoti uždraustą funkciją, vartotojas valdymo skydelyje turi įvesit ID ir slaptažodį. Ši funkcija naudinga siekiant užkirsti kelią netinkamam spausdintuvo naudojimui.

Naudodami Web Config kompiuteryje sukonfigūruokite ribojimo nustatymus. Išsamios informacijos žr. *Administratoriaus vadovas*.

Kai naudodami kompiuterį sukonfigūruosite nustatymus, naudodami spausdintuvą įjunkite vartotojo veiksmų apribojimo funkciją. Pradžios ekrane pasirinkite **Setup > System Administration > Security Settings > Access Control** ir ją įjunkite.

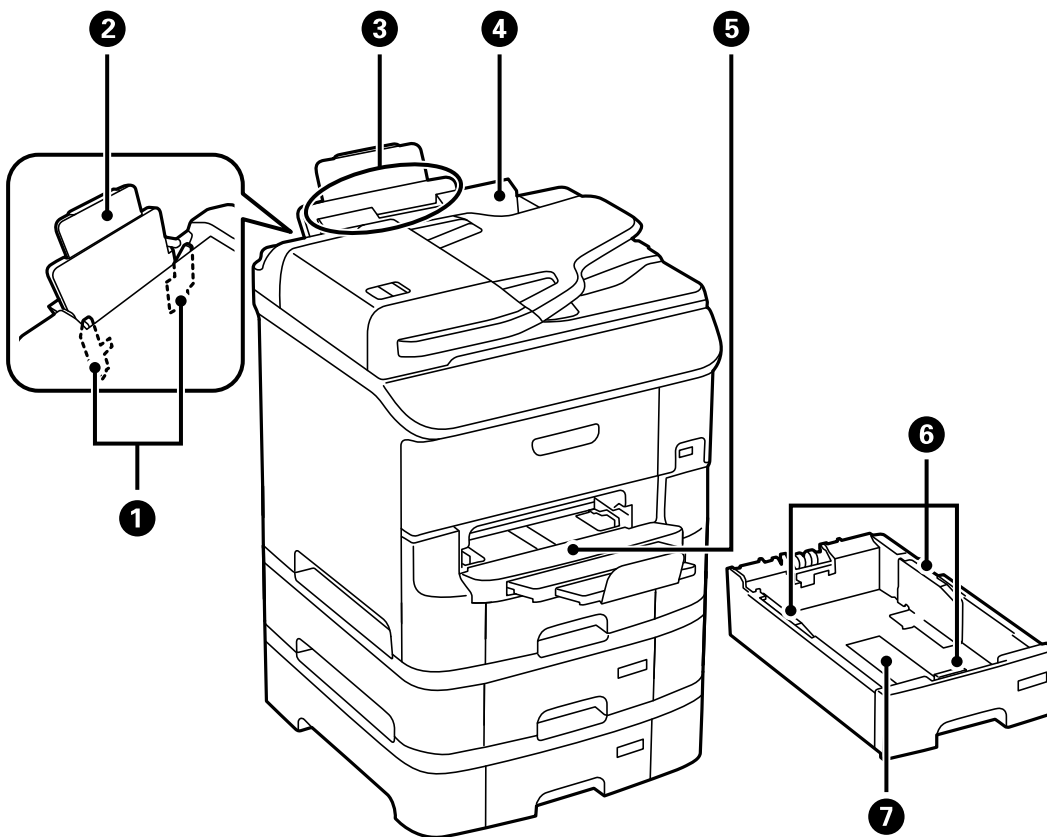
Pagrindinė spausdintuvo informacija

Dalių pavadinimai ir funkcijos



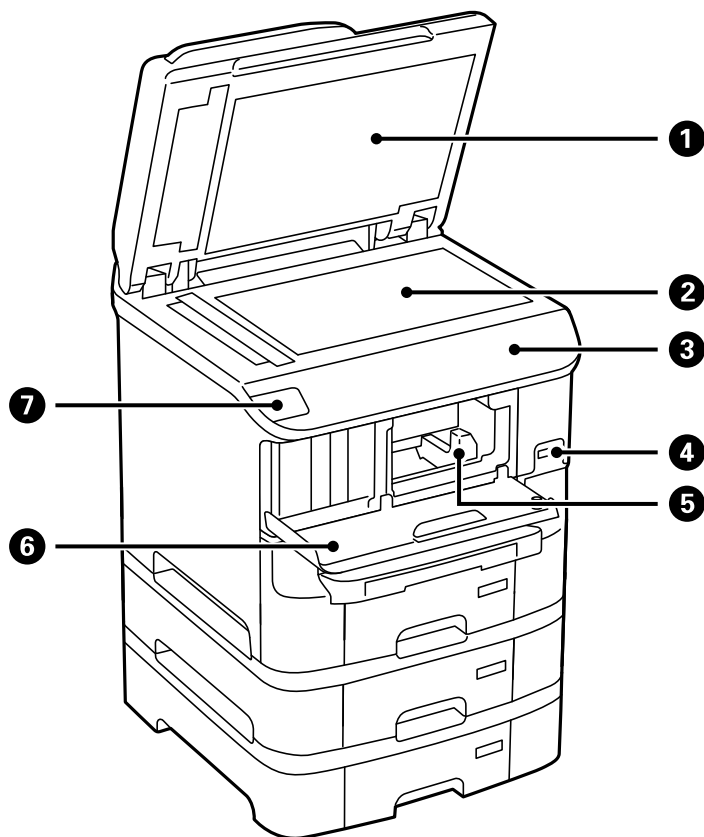
1	ADF (automatinio dokumentų tiektuvo) dangtis (F)	Atidaromas, prireikus išimti ADF įstrigusius originalus.
2	Krašto kreiptuvai	Užtikrina, kad originalai į spausdintuvą būtų tiekiami tiesiai. Pristumkite prie originalų kraštų.
3	ADF įvesties dėklas	Automatiškai tiekia originalus.
4	ADF išvesties dėklas	Laiko iš ADF išstumtus originalus.
5	Krašto kreiptuvai	Užtikrina, kad popierius į spausdintuvą būtų tiekiamas tiesiai. Pristumkite prie popieriaus kraštų.
6	Priek. pop. tiek. anga (B2)	Rankomis dedama po vieną popieriaus lapą.
7	Popieriaus kasetė 1 (C1)	Įdedamas popierius.
8	Popieriaus kasetė nuo 2 iki 3 (C2 – C3)	Papildomi popieriaus kasečių įrenginiai. Įdedamas popierius.

Pagrindinė spausdintuvo informacija



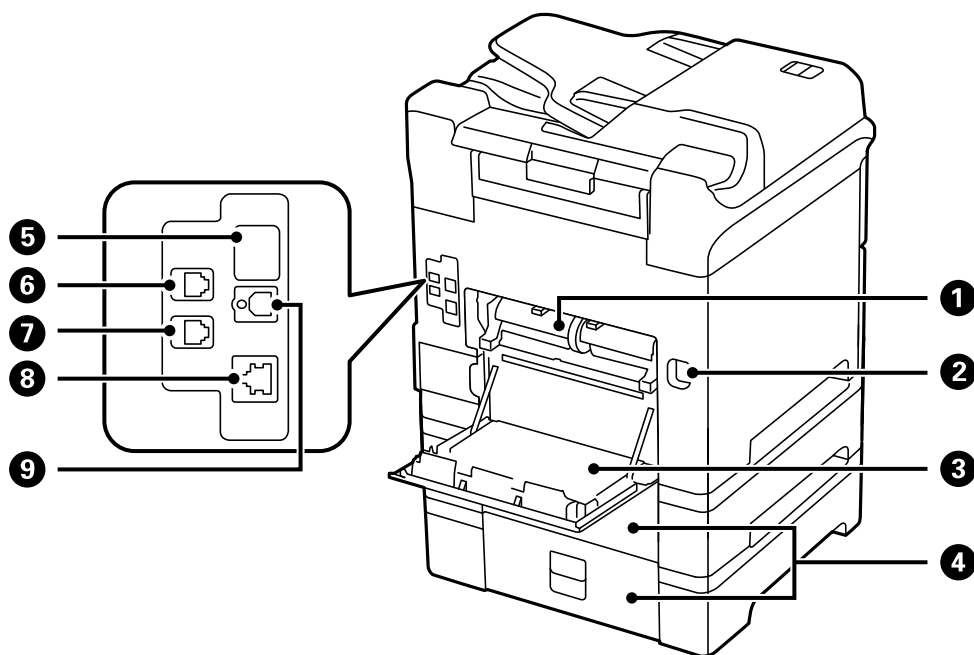
1	Krašto kreiptuvai	Užtikrina, kad popierius į spausdintuvą būtų tiekiamas tiesiai. Pristumkite prie popieriaus kraštų.
2	Popieriaus atrama	Prilaiko įdėtą popierių.
3	Gal. popier. tiek tuvas (B1)	Įdedamas popierius.
4	Tiektuvo apsauginis komponentas	Saugo, kad į spausdintuvą nepatektų pašalinių daiktų. Paprastai šį apsauginį komponentą reikia laikyti uždaryta.
5	Išvesties dėklas	Prilaiko išstumtą popierių.
6	Krašto kreiptuvai	Užtikrina, kad popierius į spausdintuvą būtų tiekiamas tiesiai. Pristumkite prie popieriaus kraštų.
7	Popieriaus kasetė	Įdedamas popierius.

Pagrindinė spausdintuvo informacija



1	Dokumentų dangtis	Nuskaitant neleidžia patekti šviesai iš išorės.
2	Skaitytuvo stiklas	Nuskaito įdėtus originalus.
3	Valdymo skydelis	Valdomas spausdintuvas.
4	Išorinės sąsajos USB prievadas	Prijungiamos atmintinės.
5	Spausdinimo galvutė	Purškia rašalą.
6	Priekinis dangtis (A)	Atidaromas, prireikus pakeisti rašalo kasetę ir išimti spausdintuve įstrigusį popierių.
7	NFC žyma	Išmanųjį įrenginį palaikykite virš šios žymės, norėdami spausdinti arba nuskaityti tiesiogiai iš išmaniojo įrenginio.

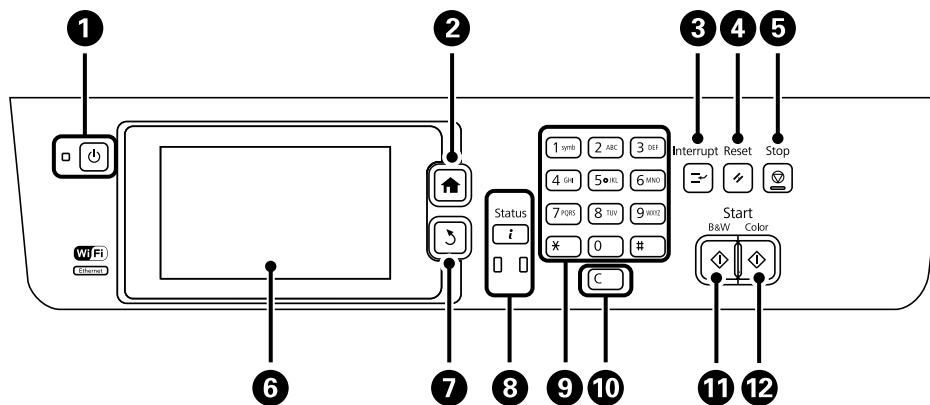
Pagrindinė spausdintuvo informacija



1	Galinis gaubtas 2 (D2)	Nuimkite, prireikus pakeisti tech. priežiūros velenėliai arba išimti įstrigusį popierių.
2	Kintamosios srovės įvadas	Prijungiamas maitinimo laidas.
3	Galinis gaubtas 1 (D1)	Atidarykite, prireikus pakeisti tech. priežiūros velenėliai arba išimti įstrigusį popierių.
4	Galinis gaubtas (E)	Uždengia papildomų popieriaus kasečių įrenginius. Atidarykite, prireikus pakeisti tech. priežiūros velenėliai arba išimti įstrigusį popierių.
5	Pagalbinis USB prievadas	USB prievadas, skirtas naudoti ateityje. Nenulupkite lipduko.
6	LINE prievadas	Prijungimas prie telefono linijos.
7	EXT. prievadas	Prijungia išorinius telefono įrenginius.
8	Prievadas LAN	Prijungiamas LAN kabelis.
9	USB prievadas	Prijungiamas USB kabelis.

Valdymo skydelis

Mygtukai ir lemputės



1		Įjungiamas arba išjungiamas spausdintuvas. Užgesus maitinimo lemputei atjunkite maitinimo laidą.
2		Atidaromas pradžios ekranas.
3		Pristabdoma dabartinė užduotis ir leidžiama sutrikdyti kitą užduotį. Paspauskite šį mygtuką, jei norite iš naujo paleisti pristabdytą užduotį.
4		Grąžinama ankstesnė dabartinių nustatymų būsena.
5		Sustabdoma dabartinė operacija.
6	-	Pateikiami meniu ir pranešimai. Paliesdami skystųjų kristalų ekraną pasirinkite meniu ir braukdami naršykite.
7		Grįžtama į ankstesnį ekraną.
8		Pateikiamas meniu Status Menu . Galite sužinoti spausdintuvo būseną ir užduočių istoriją. Mirksinti arba deganti kairėje esanti klaidos lemputė nurodo, kad įvyko klaida. Mirksinti dešinėje esanti duomenų lemputė nurodo, kad spausdintuvas apdoroja duomenis. Deganti lemputė nurodo, kad yra eilėje laukiančių užduočių.
9	0 - 9 *, #	Įvedami skaičiai, ženklai ir simboliai.
10	c	Pašalinami nustatyti skaičiai, pavyzdžiui, nustatytas kopijų skaičius.
11		Pradedama nespaltvotai spausdinti, kopijuoti, nuskaityti ir siųsti faksogramą.
12		Pradedama spalvotai spausdinti, kopijuoti, nuskaityti ir siųsti faksogramą.

Skystųjų kristalų ekrane rodomos piktogramos

Atsižvelgiant į spausdintuvo būseną, skystųjų kristalų ekrane gali būti rodomos toliau pateiktos piktogramos. Paspausdami tinklo piktogramą galite išsiaiškinti dabartinius tinklo nustatymus ir parinkti „Wi-Fi“ nustatymus.

Pagrindinė spausdintuvo informacija

	paspausdami šią piktogramą galite peržiūrėti naudojimo instrukcijas, pavyzdžiui, kaip įdėti popieriaus ir padėti originalus.
	Užsidega, kai originalai įdedami į ADF.
	Užsidega, kai rašalas beveik baigiasi arba techninės priežiūros dėžutė beveik pilna. Paspauskite mygtuką i ir pasirinkite Printer Information , jei norite patikrinti būseną.
	Užsidega, kai nebelineka rašalo arba prisipildo techninės priežiūros dėžutė. Paspauskite mygtuką i ir pasirinkite Printer Information , jei norite patikrinti būseną.
	Užsidega, kai priimti ir dar neskaityti, neišspausdinti arba neįrašyti dokumentai laikomi gaminio atmintyje.
	Įsijungia, kai gaunami ar siunčiami faksai.
	Nurodo, kiek vietos fakso atmintyje naudojama.
	Nurodo, kad fakso atmintis yra pilna.
	Parodo neapdorotų arba neperskaitytų faksogramų skaičių. Ši piktograma rodoma fakso režimo piktogramoje. Kai faksogramų skaičius viršija 10, piktogramoje rodoma 10+ . Daugiau informacijos rasite skyriuje, kuriame aprašytas rodinys, kai gauta faksograma nebuvo apdorota.
	Užsidega, kai spausdintuvas prisijungia prie laidinio (eternet) tinklo.
	Užsidega, kai spausdintuvas prisijungia prie belaidžio („Wi-Fi“) tinklo. Stulpelių skaičius nurodo ryšio signalo stiprumą. Kuo daugiau stulpelių, tuo geresnis ryšys.
	Nurodo problemą, susijusią su spausdintuvo ir belaidžio („Wi-Fi“) tinklo ryšiu, arba kad spausdintuvas bando užmegzti ryšį su belaidžiu („Wi-Fi“) tinklu.
	Nurodo, kad spausdintuvas prisijungė prie belaidžio („Wi-Fi“) tinklo momentiniu režimu.
	Nurodo, kad spausdintuvas prisijungė prie belaidžio („Wi-Fi“) tinklo tiesioginiu „Wi-Fi“ režimu.
	Nurodo, kad spausdintuvas prisijungė prie belaidžio („Wi-Fi“) tinklo paprastuoju AP režimu.
	Nurodo, kad įjungta vartotojo veiksmų apribojimo funkcija. Paspauskite šią piktogramą, jei norite prisiregistruoti prie spausdintuvo. Turite įvesti vartotojo vardą ir slaptažodį. Registravimosi informacijos teiraukitės spausdintuvo administratoriaus.
	Nurodo, kad prisiregistravo prieigos teises turintis vartotojas.

Pagrindinė spausdintuvo informacija

Susijusi informacija










- ➔ „Atminties prisipildymo klaida” puslapyje 195
- ➔ „Pranešimas apie neapdorotas gautas faksogramas” puslapyje 122

Skystųjų kristalų ekrane rodomoje programinės įrangos klaviatūroje esančios piktogramos

Registruodami kontaktą, rinkdamiesi tinklo nustatymus ar kt. ženklus ir simbolius galite įvesti programinės įrangos klaviatūros ekrane. Programinės įrangos klaviatūros ekrane rodomos toliau pateiktos piktogramos.

Pastaba:

Atsižvelgiant į nustatymo elementą, siūlomos skirtingos piktogramos.

	Kaitaliojamas didžiųjų ir mažųjų raidžių nustatymas.
  	Kaitaliojimas simbolių tipas. 123#: įvedami skaičiai ir simboliai. ABC: įvedamos raidės. ÁÁÁ: įvedami specialieji simboliai, pavyzdžiui, umliautai ar kirčių ženklai.
	Keičiamas klaviatūros išdėstymas.
	Įvedamas tarpas.
	Panaikinamas kairėje esantis simbolis.
	Įvedamas simbolis.
	Renkant numerius padaroma pauzė (trijų sekundžių). Pauzė pažymima įvedant brūkšnelį (-).


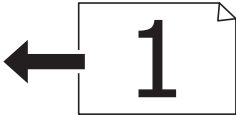
Meniu parinktys

Režimas Copy

Pastaba:

- Atsižvelgiant į pasirinktą išdėstymą, siūlomi skirtingi meniu.
- Paspauskite **Settings**, jei norite peržiūrėti paslėptus nustatymo meniu.

Pagrindinė spausdintuvo informacija

Meniu	Nuostatos ir paaiškinimai	
Kopijų skaičius	Įveskite kopijų skaičių.	
Layout	With Border	Kopijos, apvestos rėmeliu.
	2-up	Kelių puslapių originalai nukopijuojami ant vieno lapo.
	4-up	<p>Jei originalus dedate į ADF, dėkite juos į tiektuvą iš viršaus arba iš kairės.</p> <p>Vertikalius originalus dėkite, kaip pavaizduota, ir pasirinkite Portrait iš Document Orientation.</p> 
		<p>Horizontalius originalus dėkite, kaip pavaizduota, ir pasirinkite Landscape iš Document Orientation.</p> 
ID Card	Nuskaitomos abi ID kortelės pusės ir nukopijuojamos ant vienos A4 formato popieriaus pusės.	
Document Size	Pasirinkite originalo formatą.	
Zoom	Originalas padidinamas arba sumažinamas. Pasirinkite Auto Fit Page , jei norite, kad būtų talpinama pagal pasirinktame popieriaus šaltinyje esančio popieriaus formatą.	
Paper Source	Pasirinkite norimą naudoti popieriaus šaltinį. Auto: Popierius tiekiamas automatiškai, naudojant Paper Setup nuostatas, kurias pasirenkate dėdami popierių. Front Paper Feed Slot: pasirinkite į priek. pop. tiekt. anga įdėto popieriaus formatą ir rūšį.	
2-Sided	Pasirinkite dvipusį išdėstymą. Pasirinkite išdėstymą, paspauskite Advanced , paskui – originalo ir popieriaus sujungimo vietą.	
Document Orientation	Pasirinkite originalo padėtį.	
Quality	Pasirinkite originalo rūšį. Text: spausdinama greičiau, bet spaudiniai gali būti blankūs. Photo: spausdinama kokybiškiau, bet galbūt lėčiau.	
Density	Nustatykite kopijų tankį.	
Layout Order	Pasirinkę 2-up nuostatos parinktį 4-up arba Layout , pasirinkite kelių puslapių kopijos išdėstymą.	
Remove Shadow	Pašalinami šešėliai, atsirandantys kopijų viduryje, kai kopijuojami lankstinukai, arba aplink kopijas, kai kopijuojamas storas popierius.	
Remove Punch Holes	Kopijuojat panaikinamos susegimo skylutės.	
Collate Copy	Tam tikra tvarka išspausdinamos ir į rinkinius suskirstomos kelios kelių originalų kopijos.	

Pagrindinė spausdintuvo informacija

Meniu	Nuostatos ir paaiškinimai
Dry Time	Pasirinkite džiovimo laiką.
Advanced Settings	Pareguliuokite vaizdo nustatymus, pavyzdžiui, kontrastą ir grynį.

Režimas Scan

Email

Meniu	Nuostatos ir paaiškinimai	
Contacts	Iš kontaktų sąrašo pasirinkite el. pašto adresus, kuriais reikia išsiųsti nuskaitytą vaizdą.	
Menu	Email Settings	Subject: įveskite el. laiško temą. Filename Prefix: įveskite siųstino failo vardo prefixą.
	Basic Settings	Pasirinkę Settings , peržiūrėkite meniu sąrašą.
	Scan Report	Spausdinama istorija, iš kurios matyti, kada ir kuriuo adresu buvo išsiųsti nuskaityti failai.

Network Folder/FTP

Meniu	Nuostatos ir paaiškinimai	
Contacts	Iš kontaktų sąrašo pasirinkite aplanką, į kurį reikia įrašyti nuskaitytą vaizdą. Pasirinkus aplanką iš kontaktų sąrašo, vietos nustatymų rinktis nereikia.	
Location	Communication Mode	Pasirinkite ryšio režimą.
	Location	Įveskite aplanko, į kurį reikia įrašyti nuskaitytą vaizdą, kelią.
	User Name	Įveskite nurodyto aplanko vartotojo vardą.
	Password	Įveskite nurodyto aplanko slaptažodį.
	Connection Mode	Pasirinkite prijungimo režimą.
	Port Number	Įveskite prievado numerį.
Format	Pasirinkite formatą, kuriuo reikia įrašyti nuskaitytą vaizdą. Pasirinkus TIFF (Single Page) , galimas tik vienspalvis nuskaitymas.	
Menu	File Settings	Lauke Filename Prefix įveskite failo vardo prefixą.
	Basic Settings	Pasirinkę Settings , peržiūrėkite meniu sąrašą.
	Scan Report	Spausdinama istorija, iš kurios matyti, kada ir į kurį aplanką buvo išsiųsti nuskaityti failai.

Pagrindinė spausdintuvo informacija

Memory Device

Meniu	Nuostatos ir paaiškinimai
Format	Pasirinkite formatą, kuriuo reikia įrašyti nuskaitytą vaizdą. Pasirinkus TIFF (Multi Page) , galimas tik vienspalvis nuskaitymas.
Settings	Pasirinkę Settings , peržiūrėkite meniu sąrašą.

Cloud

Meniu	Nuostatos ir paaiškinimai
Format	Pasirinkite formatą, kuriuo reikia įrašyti nuskaitytą vaizdą.
Settings	Pasirinkę Settings , peržiūrėkite meniu sąrašą.

Document Capture Pro

Šiame meniu nustatymo elementų nėra.

Computer (WSD)

Šiame meniu nustatymo elementų nėra.

Settings

Pastaba:

Atsižvelgiant į paskirties vietą, pavyzdžiui, el. paštas arba aplankas, ir formatą, kuriuo įrašomi nuskaityti vaizdai, siūlomi skirtingi meniu.

Meniu	Nuostatos ir paaiškinimai
Format	Pasirinkite formatą, kuriuo reikia įrašyti nuskaitytą vaizdą. Jei naudojate nuskaityto vaizdo siuntimo el. paštu funkciją, o formato nuostatą pasirenkate TIFF (Single Page) arba TIFF (Multi Page) , galimas tik vienspalvis nuskaitymas.
Resolution	Pasirinkite nuskaitymo skiriamąjį gebą.
Scan Area	Pasirinkite nuskaitymo sritį. Auto Cropping: nuskaitymo metu nukerpama balta aplink vaizdą esanti sritis. Max Area: nuskaitymo metu taikant didžiausią skaitytuvo stiklas arba ADF nuskaitymo sritį.
2-Sided	Nuskaitytos abi originalo pusės. Vykdydami dvipusį nuskaitymą, pasirinkite Binding Direction , o tada – originalo susegimo vietą.
Document Type	Pasirinkite originalo rūšį.
Density	Pasirinkite nuskaityto vaizdo kontrastą.
Document Orientation	Pasirinkite originalo padėtį.
Compression Ratio	Pasirinkite nuskaityto vaizdo glaudinimo kiekį.

Pagrindinė spausdintuvo informacija

Meniu	Nuostatos ir paaiškinimai
PDF Settings	Jei pasirinkote įrašymo formato nustatymą PDF , naudokite šiuos PDF failų apsaugos nustatymus. Document Open Password: sukuriama PDF failas, kurį atidarant būtina įvesti slaptažodį. Permissions Password: sukuriama PDF failas, kurį spausdinant arba redaguojant būtina įvesti slaptažodį.
Attached File Max Size	Pasirinkite didžiausią prie el. laiško pridedamo failo dydį.
Remove Shadow	Pašalina šešėlius, atsirandančius aplink nuskaitytą vaizdą, kai nuskaitymas storus popierius.

Susijusi informacija

- ➔ „Nuskaitymas naudojant Document Capture Pro” puslapyje 92
- ➔ „Document Capture Pro” puslapyje 155

Režimas Fax

Pradžios ekrane pasirinkite **Fax > Menu**. Keletą nustatymų meniu galima pasiekti iš ekrano **Fax**.

Meniu	Nustatymai ir paaiškinimai	
Fax Send Settings	Resolution	Pasirinkite siunčiamos faksogramos skiriamąją gebą. Pasirinkite Photo , jei originaluose yra ir teksto, ir nuotraukų.
	Density	Pasirinkite siunčiamos faksogramos tankį.
	Document Size (Glass)	Pasirinkite ant skaitytuvo stiklas padėto originalo formatą ir padėtį.
	ADF 2-Sided	Siunčiant vienspalvę faksogramą, nuskaitytos abi į ADF įdėto originalo pusės.
	Direct Send	Išsamios informacijos žr. puslapiuose, kuriuose pateikti šių funkcijų aprašai.
	Priority Send	
	Continuous Scan from ADF	
	Transmission Report	Išsiuntus faksogramą, automatiškai spausdinama perdavimo ataskaita. Pasirinkite Print on Error , jei norite, kad ataskaita būtų spausdinama tik įvykus klaidai.
Send Fax Later	Išsamios informacijos žr. puslapiuose, kuriuose pateikti šių funkcijų aprašai.	
Polling Receive		
Polling Send		
Store Fax Data		

Pagrindinė spausdintuvo informacija

Meniu	Nustatymai ir paaiškinimai	
Fax Report	Fax Settings List	Išspausdinami dabartiniai fakso nustatymai.
	Fax Log	Išsiuntus faksogramą, automatiškai spausdinama perdavimo ataskaita. Naudodami šį meniu galite nustatyti, kad ši ataskaita būtų spausdinama automatiškai. Setup > System Administration > Fax Settings > Output Settings > Fax Log Auto Print
	Last Transmission	Išspausdinama ankstesnių pagal užklausą išsiųstų arba priimtų faksogramų ataskaita.
	Stored Fax Documents	Išspausdinamas spausdintuvo atmintyje saugomų faksogramų dokumentų, pavyzdžiui, nebaigtų užduočių, sąrašas.
	Protocol Trace	Išspausdinama išsami ankstesnių išsiųstų arba priimtų faksogramų ataskaita.

Susijusi informacija

- ➔ „Kelių vienspalvio dokumento puslapių siuntimas (Direct Send)” puslapyje 111
- ➔ „Faksogramos siuntimas pagal pirmumą (Priority Send)” puslapyje 111
- ➔ „Skirtingų formatų dokumentų siuntimas iš ADF (Continuous Scan from ADF)” puslapyje 111
- ➔ „Faksogramų siuntimas nurodytu laiku (Send Fax Later)” puslapyje 109
- ➔ „Pagal užklausą siunčiamų faksogramų priėmimas (Polling Receive)” puslapyje 114
- ➔ „Faksogramų siuntimas pareikalavus (Polling Send)” puslapyje 110
- ➔ „Faksogramos išsaugojimas nenurodant gavėjo (Store Fax Data)” puslapyje 110

Memory Device

Pastaba:

Atmintinė yra bendrasis išorinių USB įtaisų, pavyzdžiui, USB atminties įrenginių, pavadinimas.

Failo formatas

Meniu	Nuostatos ir paaiškinimai
JPEG	Pasirinkite norimo spausdinti failo formatą.
TIFF	
PDF	

Settings

Pastaba:

Atsižvelgiant į pasirinktą formatą, siūlomi skirtingi meniu.

Meniu	Nuostatos ir paaiškinimai
Spaudinių skaičius	Įveskite spaudinių skaičių.

Pagrindinė spausdintuvo informacija

Meniu	Nuostatos ir paaiškinimai	
Settings	Paper Source	Pasirinkite norimą naudoti popieriaus šaltinį. Pasirinkite įdėto popieriaus formatą ir rūšį, kai pasirinktas Front Paper Feed Slot .
	Quality	Pasirinkite spausdinimo kokybę. Jei pasirenkate Best , spausdinimo greitis gali būti lėtesnis.
	Date	Pasirinkite ant spaudinių spausdinamos datos formatą.
	Fit Frame	Nukerpami viršutinis ir apatinis vaizdo kraštai, kad vaizdas tilptų ant pasirinkto formato popieriaus. Jei šią parinktį išjungsitė, vaizdas bus su kairiąja ir dešiniąja paraštėmis.
	Bidirectional	Pasirinkite, į kurią pusę judėdama spausdinimo galvutė turi purkšti rašalą. Paprastai šią parinktį reikia įjungti. Įjungta: spausdinama spausdinimo galvutei judant abiem kryptimis. Išjungta: spausdinama spausdinimo galvutei judant tik viena kryptimi. Spausdinama kokybiškiau, bet lėčiau.
	2-Sided	Pasirinkite dvipusį išdėstymą. Įjunkite dvipusį spausdinimą, paskui pasirinkite susegimo vietą ir džiuvimo laiką.
Options	Print Order	Last Page on Top: spausdinama nuo pirmojo failo puslapio. First Page on Top: spausdinama nuo paskutinio failo puslapio.
	Image Adjustments	
Image Adjustments	Fix Photo	Pasirinkite vaizdo koregavimo būdą. On: vaizdas automatiškai patobulinamas atliekant unikalią „Epson“ vaizdų analizę ir taikant vaizdų apdorojimo technologiją. P.I.M.: vaizdas koreguojamas naudojant fotoaparato PRINT Image Matching arba „Exif Print“ informaciją.
	Fix Red-Eye	Ištaisomas raudonų akių efektas nuotraukose. Originalus failas nekoreguojamas – koreguojami tik spaudiniai. Atsižvelgiant į nuotraukos ryšį, gali būti pakoreguotos ne tik raudonų akių efekto, bet ir kitos sritys.
Options	Select Images	Pasirinkus Select All Images , pasirenkami visi atmintinėje esantys vaizdai.
	Select Group	Pasirinkite šį meniu, jei norite pasirinkti kitą grupę.

Režimas Setup

Meniu	Nuostatos ir paaiškinimai
Ink Levels	Rodomas apytikslis rašalo kiekis kasetėse ir techninės priežiūros dėžutėje. Jei rodoma „!“ piktograma, rašalo kasetėje beveik baigiasi rašalas arba techninės priežiūros dėžutė yra beveik pilna.

Pagrindinė spausdintuvo informacija

Meniu	Nuostatos ir paaiškinimai	
Maintenance	Print Head Nozzle Check	Išspausdinamas šablonas, pagal kurį tikrinama, ar neužsikimšę spausdinimo galvutės purkštukai.
	Print Head Cleaning	Išvalomi užsikimšę spausdinimo galvutės purkštukai.
	Print Head Alignment	Sureguliuojama spausdinimo galvutė, kad būtų kokybiškiau spausdinama. Jei tekstas ir linijos yra nesulygiuoti, vykdykite funkciją Ruled Line Alignment . Ijunkite Vertical Alignment , jei spaudiniai atrodo susilieję. Jei ant spaudinių matyti vienodais intervalais pasikartojančių horizontalių juostų, vykdykite funkciją Horizontal Alignment .
	Improve Horizontal Streaks	Šią funkciją naudokite, jei išbandžius funkcijas Print Head Cleaning ir Horizontal Alignment spaudiniuose matomos juostos. Naudojant šią funkciją sulygiavimas bus tikslesnis, nei naudojant funkciją Horizontal Alignment .
	Thick Paper	Sumažinama tikimybė, kad spausdinant atsiras rašalo dėmių. Šią funkciją įjunkite tik tada, jei ant spaudinių pastebite rašalo dėmių, nes jai veikiant gali būti lėčiau spausdinama.
	Paper Guide Cleaning	Šią funkciją naudokite dėdami popierių, kad išvalytumėte spausdintuvą, jei ant vidinių velenėlių yra rašalo dėmių.
	Remove Paper	Šią funkciją vykdykite, jei net išėmus įstrigusį popierių spausdintuve vis tiek liko popieriaus atplaišų.
	Maintenance Roller Information	Rodoma tech. priežiūros velenėliai, priklausančių popieriaus kasetė, būseną skiltyje Maintenance Roller Status . Pakeitę tech. priežiūros velenėliai, pasirinkite Reset Maintenance Roller Counter ir iš naujo nustatykite popieriaus kasetė, kurios tech. priežiūros velenėliai pakeitėte, skaitiklį.
Paper Setup	Pasirinkite kiekviename popieriaus šaltinyje įdėto popieriaus formatą ir rūšį.	
Print Status Sheet	Configuration Status Sheet	Išspausdinamas informacijos lapas, kuriame nurodyta esama spausdintuvo būseną ir nuostatos.
	Supply Status Sheet	Išspausdinamas informacijos lapas, kuriame nurodyta reikmenų būseną.
	Usage History Sheet	Išspausdinamas informacijos lapas, kuriame pateikta spausdintuvo naudojimo istorija.
	PS3 Font List	Išspausdinamas „PostScript“ spausdintuvo naudojamų šriftų sąrašas.
	PCL Font List	Išspausdinamas PCL spausdintuvo naudojamų šriftų sąrašas.

Pagrindinė spausdintuvo informacija

Meniu	Nuostatos ir paaiškinimai	
Network Status	Wired LAN/Wi-Fi Status	Rodomas dabartinės tinklo nuostatos.
	Wi-Fi Direct Status	Rodomas dabartinės „Wi-Fi Direct“ serverio nuostatos.
	Email Server Status	Rodomas dabartinės el. pašto serverio nuostatos.
	Epson Connect Status	Rodoma, ar spausdintuvas yra užregistruotas ir prijungtas prie „Epson Connect“ arba „Google Cloud Print“ paslaugos.
	Google Cloud Print Status	Išsamios informacijos ieškokite „Epson Connect“ portalo svetainėje. https://www.epsonconnect.com/ http://www.epsonconnect.eu (tik Europoje)
	Document Capture Pro Status	Rodomas dabartinės Document Capture Pro Settings nuostatos.
	Print Status Sheet	Rodomas arba išspausdinamos dabartinės tinklo nuostatos.
Admin Settings	Naudodamas šiuos meniu administratorius gali užregistruoti administratoriaus slaptažodį, saugantį, kad kiti vartotojai nepakeistų spausdintuvo nuostatų.	
	Admin Password	Nustatykite, pakeiskite arba iš naujo nustatykite administratoriaus slaptažodį. Jeigu užmirštumėte slaptažodį, kreipkitės į „Epson“ pagalbos skyrių.
	Lock Setting	Privaloma įvesti administratoriaus slaptažodį, norint atidaryti System Administration nuostatas arba pakeisti Eco Mode, Presets ir adresatų nuostatas.
System Administration	Išsamios informacijos ieškokite puslapiuose, kuriuose pateikti šių funkcijų aprašai.	

Susijusi informacija

➔ „System Administration“ puslapyje 31

System Administration

Pradžios ekrane pasirinkite **Setup**, paskui — **System Administration**.

Meniu	Nuostatos ir paaiškinimai
Printer Settings	Pasirinkę Printer Settings , peržiūrėkite meniu sąrašą.

Pagrindinė spausdintuvo informacija

Meniu	Nuostatos ir paaiškinimai		
Common Settings	LCD Brightness	Sureguliuokite skystųjų kristalų ekrano ryškumą.	
	Sound	Sureguliuokite garsumą ir pasirinkite garso tipą.	
	Sleep Timer	Pasirinkite laikotarpį, po kurio spausdintuvas turi pereiti į miego režimą (energijos taupymo režimą), jei neatliekama jokių veiksmų. Praėjus nustatytam laikui skystųjų kristalų ekranas užgesa.	
	Power Off Settings	Jūsų gaminys gali turėti šią funkciją arba funkciją Power Off Timer , atsižvelgiant į gamybos datą ir pirkimo vietą.	
		Power Off If Inactive	Galite nustatyti laiką, po kurio turi būti vykdomas energijos valdymas. Jį pailginus, gaminys ne taip efektyviai vartos energiją. Prieš atlikdami keitimus, apsvarstykite aplinkai daromą žalą.
		Power Off If Disconnected	Išjungia spausdintuvą praėjus 30 minučių nuo visų tinklo prievadų, įskaitant prievadą LINE, atjungimo.
	Power Off Timer	Galite nustatyti laiką, po kurio turi būti vykdomas energijos valdymas. Jį pailginus, gaminys ne taip efektyviai vartos energiją. Prieš atlikdami keitimus, apsvarstykite aplinkai daromą žalą. Naudojant faksą šią funkciją rekomenduojama išjungti.	
	Date/Time Settings	Date/Time	Įveskite dabartinius datą ir laiką.
		Daylight Saving Time	Pasirinkite jūsų gyvenamojoje teritorijoje galiojančio vasaros laiko nuostatą.
		Time Difference	Įveskite vietos ir UTC (pasaulinio koordinuotojo laiko) laiko skirtumą.
	Country/Region	Pasirinkite šalį arba regioną.	
	Language	Pasirinkite rodomą kalbą.	
	Operation Time Out	Jei ši funkcija įjungta, maždaug tris minutes neatlikus jokių veiksmų skystųjų kristalų ekrane vėl atidaromas pradžios ekranas. Įjungiant vartotojo veiksmų apribojimo funkciją, ši funkcija įjungiama automatiškai.	

Pagrindinė spausdintuvo informacija

Meniu	Nuostatos ir paaiškinimai		
Network Settings	Network Status	Rodomi arba išspausdinami tinklo nustatymai arba ryšio būseną.	
	Wi-Fi Setup	Wi-Fi Setup Wizard	Išsamios informacijos ieškokite <i>Tinklo vadovas</i> .
		Push Button Setup (WPS)	
		PIN Code Setup (WPS)	
		Wi-Fi Auto Connect	
	Disable Wi-Fi	Su tinklu susijusias problemas gali pavykti išspręsti išjungiant „Wi-Fi“ nuostatas arba iš naujo parenkant „Wi-Fi“ nuostatas. Išsamios informacijos ieškokite <i>Tinklo vadovas</i> .	
	Wi-Fi Direct Setup	Išsamios informacijos ieškokite <i>Tinklo vadovas</i> .	
Connection Check	Patikrinama tinklo ryšio būseną ir išspausdinama tinklo ryšio patikros ataskaita. Jei su ryšiu susijusių problemų nėra, problemą spręskite vadovaudamiesi ataskaita.		
Advanced Setup	Išsamios informacijos ieškokite <i>Tinklo vadovas</i> .		
Epson Connect Services	Galite laikinai sustabdyti arba tęsti „Epson Connect“ arba „Google Cloud Print“ paslaugos naudojimą, taip pat jas atšaukti (atkurti numatytąsias nuostatas).		
Google Cloud Print Services	Išsamios informacijos ieškokite „Epson Connect“ portalo svetainėje. https://www.epsonconnect.com/ http://www.epsonconnect.eu (tik Europoje)		
Document Capture Pro Settings	Jei originalius dokumentus nuskaityti naudojami Document Capture Pro, pasirinkite norimą veikimo režimą.		
Copy Settings	Veikiant kiekvienam režimui dalyje User Default Settings pasirinktos nuostatos yra rodomos kaip numatytosios nuostatos. Žiūrėkite kiekvieno režimo meniu sąrašą, jei reikia daugiau informacijos apie kiekvieną nuostatą.		
Scan Settings			
Fax Settings	Pasirinkę Fax Settings , peržiūrėkite meniu sąrašą.		

Pagrindinė spausdintuvo informacija

Meniu	Nuostatos ir paaiškinimai		
Universal Print Settings	Šios spausdinimo nuostatos taikomos, kai spausdinama iš išorinio įrenginio, nenaudojant spausdintuvo tvarkyklės, arba iš „PostScript“ ar PCL spausdintuvo tvarkyklės.		
	Top Offset	Sureguliuokite viršutinę arba kairiąją popieriaus paraštę.	
	Left Offset		
	Top Offset in Back	Jei vykdote dvipusį spausdinimą, sureguliuokite kitoje popieriaus pusėje paliekamas viršutinę arba kairiąją paraštę.	
	Left Offset in Back		
	Check Paper Width	Prieš spausdintuvui pradėdant spausdinti, tikrinamas popieriaus plotis. Taip užtikrinama, kad nebus spausdinama už popieriaus kraštų, jei pasirinkta netinkama popieriaus formato nuostata. Tačiau spausdinimas gali šiek tiek užtrukti.	
	Dry Time	Jei vykdote dvipusį spausdinimą, pasirinkite džiuvimo laiką.	
	Skip Blank Page	Tušti spausdinimo duomenų puslapiai automatiškai praleidžiami.	
	PDL Print Configuration	Pasirinkę PDL Print Configuration , peržiūrėkite meniu sąrašą.	
Security Settings	Access Control	Norint naudoti spausdintuvą, reikia įvesti administratoriaus slaptažodį. Pasirinkti, ar leisti vykdyti užduotis be būtinosios autentifikavimo informacijos.	
	Delete All Confidential Jobs	Panaikinamos visos įrašytos konfidencialios užduotys.	
Eco Mode	Siūlomos toliau nurodytos ekonominio režimo nuostatos. Jei šios nuostatos išjungtos, taikomos dalyje Common Settings pasirinktos nuostatos.		
	Configure	Sleep Timer	Pasirinkite laikotarpį, po kurio spausdintuvas turi pereiti į miego režimą (energijos taupymo režimą), jei neatliekama jokių veiksmų. Praėjus nustatytam laikui skystųjų kristalų ekranas užgesa.
		LCD Brightness	Sureguliuokite skystųjų kristalų ekrano ryškumą.
		2-Sided (Copy)	Dvipusis kopijavimas nustatomas kaip numatytasis.
		2-Sided (Memory Device)	Dvipusis spausdinimas nustatomas kaip numatytasis.
Clear Internal Memory Data	Panaikinamos „PostScript“ ir PCL spausdintuvo tvarkyklių spausdinimo nuostatos. Pasirinkite Clear All , kad būtų panaikinti visi su „PostScript“ ir PCL spausdintuvo tvarkyklėmis susiję ir spausdintuvo atmintyje įrašyti duomenys.		
Restore Default Settings	Grąžinamos numatytosios pasirinktų nuostatų reikšmės.		

Susijusi informacija

- ➔ „Režimas Copy“ puslapyje 23
- ➔ „Režimas Scan“ puslapyje 25
- ➔ „Printer Settings“ puslapyje 35
- ➔ „Fax Settings“ puslapyje 36

Pagrindinė spausdintuvo informacija

➔ „El. pašto serverio naudojimas” puslapyje 225

➔ „PDL Print Configuration” puslapyje 39

Printer Settings

Pradžios ekrane pasirinkite **Setup > System Administration > Printer Settings**.

Meniu	Nuostatos ir paaiškinimai	
Paper Source Settings	Rear Paper Feed Priority	Popierius tiekiamas iš gal. popier. tiekuvos atsižvelgiant į pirmumą.
	A4/Letter Auto Switching	Jei nėra vienas popieriaus šaltinis nenustatytas kaip „Letter“, popierius tiekiamas iš popieriaus šaltinio, kuris nustatytas kaip A4 formato, o jei nėra vienas popieriaus šaltinis nenustatytas kaip A4, popierius tiekiamas iš popieriaus šaltinio, nustatyto kaip „Letter“ formato.
	Auto Select Settings	Vykdydami, pavyzdžiui, kopijavimo ir faksogramų siuntimo funkcijas, nurodykite, iš kurio popieriaus šaltinio turi būti tiekama. Jei popieriaus šaltiniai yra keli, popierius tiekiamas iš to popieriaus šaltinio, kurio popieriaus nuostatos atitinka kopijavimo ir spausdinimo užduotis.
	Error Notice	Jei Paper Setup nurodytos popieriaus formato arba rūšies nuostatos nesutampa su spausdinimo nuostatomis, pateikiamas klaidos pranešimas.
USB I/F Timeout Setting	Nurodykite, po kiek laiko (sekundėmis) spausdinimo užduotį iš „PostScript“ arba PLC spausdintuvo tvarkyklės gavęs spausdintuvas turi nutraukti USB ryšį su kompiuteriu. Jei „PostScript“ arba PLC spausdintuvo tvarkyklė tikslios užduoties pabaigos nenurodo, USB ryšys gali trukti neribotai. Tokiu atveju ryšį spausdintuvas nutraukia praėjus nurodytam laiko tarpui. Jei ryšio nutraukti nereikia, įveskite 0 (nulį).	
Printing Language	Pasirinkite USB arba tinklo sąsajos spausdinimo kalbą.	
Auto Error Solver	<p>Pasirinkite veiksmą, kuris turi būti atliekamas įvykus dvipusio spausdinimo arba atminties prisipildymo klaidai.</p> <p><input type="checkbox"/> Dvipusio spausdinimo klaida</p> <p>Ijungta: nusiuntus dvipusio spausdinimo užduotį, bet neįdėjus dvipusį spausdinimą palaikančio popieriaus, spausdintuvas pateikia klaidos pranešimą, tuomet automatiškai spausdina tik ant vienos popieriaus pusės.</p> <p>Išjungta: spausdintuvas pateikia klaidos pranešimą ir atšaukia spausdinimą.</p> <p><input type="checkbox"/> Atminties prisipildymo klaida</p> <p>Ijungta: jei spausdinant prisipildo spausdintuvo atmintis, spausdintuvas pateikia klaidos pranešimą ir išspausdina tik apdorotus duomenis.</p> <p>Išjungta: spausdintuvas pateikia klaidos pranešimą ir atšaukia spausdinimą.</p>	
Memory Device Interface	Memory Device	Pasirinkite, ar spausdintuvui leidžiama arba neleidžiama pasiekti įkištą atminties įrenginį. Šią funkciją išjunkite, kad sustabdytumėte duomenų įrašymą į atminties įrenginį. Tai apsaugo konfidencialius dokumentus nuo neteisėto pašalinimo.
	File Sharing	Pasirinkite, ar suteikti teisę įrašyti į atmintinę iš kompiuterio, kuris prijungtas per USB arba tinklą.

Pagrindinė spausdintuvo informacija

Meniu	Nuostatos ir paaiškinimai
PC Connection via USB	Pasirinkite, ar spausdintuvas leidžia arba neleidžia prieigą iš USB jungtimi prijungto kompiuterio. Išjunkite šią funkciją, kad uždraustumėte spausdinimą ir nuskaitymą, kuris nėra siunčiamas per tinklo ryšį.
Paper Feed Assist Mode	Apsaugo nuo kelių popieriaus lapų tiekimo iš popieriaus kasetė 1 vienu metu, tačiau spausdinimo sparta sulėtėja.

Fax Settings

Pradžios ekrane pasirinkite **Setup > System Administration > Fax Settings**.

Meniu	Nuostatos ir paaiškinimai	
User Default Settings	Naudojant šį meniu pasirinktos nuostatos laikomos numatytosiomis faksogramų siuntimo nuostatomis. Išsamios informacijos apie nuostatų elementus ieškokite režimo Fax atidaromų meniu sąrašė.	
Send Settings	Batch Send	Išsamios informacijos ieškokite puslapiuose, kuriuose pateikti šių funkcijų aprašai.
	Save Failure Data	Dokumentai, kurių nepavyko išsiųsti, įrašomi į spausdintuvo atmintį. Naudodami Status Menu , dokumentus galite bandyti išsiųsti iš naujo.
Receive Settings	Receive Mode	Pasirinkite priėmimo režimą.
	DRD	Jei esate užsiprenumeravę telefono ryšio įmonės teikiamą išskirtinio skambėjimo paslaugą, pasirinkite gaunant faksogramas naudojamą skambėjimo šabloną (arba pasirinkite On).
	Rings to Answer	Pasirinkite, po kelių signalų spausdintuvas turi automatiškai priimti faksogramą. Jei faksograma turi būti priimta nesuskambėjus skambučiui, pasirinkite 0 (nuli).
	Remote Receive	Jeį gaunamos faksogramos skambutį atsiliepsite prie spausdintuvo prijungtu telefonu, faksogramos priėmimą galėsite inicijuoti telefonu įveddami kodą.

Pagrindinė spausdintuvo informacija

Meniu	Nuostatos ir paaiškinimai	
Output Settings	Fax Output	Galite nustatyti, kad priimti dokumentai būtų išsaugomi gautų dokumentų aplanke, atmintinėje ar kompiuteryje arba persiunčiami.
	Auto Reduction	Priimti dideli dokumentai sumažinami, kad tilptų ant popieriaus šaltinyje esančio popieriaus. Atsižvelgiant į gautus duomenis, sumažinti gali nepavykti. Jei ši funkcija išjungta, dideli dokumentai spausdinami tokio dydžio, kokio yra, ant kelių lapų arba antras puslapis gali būti išstumtas tuščias.
	Auto Rotation	Pasisuka automatiškai spausdinimui ant A5 formato popieriaus, kai gaunamas horizontalios padėties A5 formato dokumentas, ir popieriaus šaltinio nuostata yra A5. Kai ši funkcija išjungta, spausdinama ant A4 formato popieriaus.
	Collation Stack	Priimti dokumentai spausdinami nuo paskutinio puslapio (spausdinimas mažėjimo tvarka), kad būtų sukrauta teisingos puslapių tvarkos išspausdintų dokumentų šūsnis. Likus mažai vietos spausdintuvo atmintyje, ši funkcija gali neveikti.
	Print Suspend Time	Įjunkite šią funkciją ir įveskite Time to Stop bei Time to Restart reikšmes, kad nurodytu laikotarpiu priimti dokumentai būtų ne spausdinami, o įrašyti atmintyje. Likus mažai vietos spausdintuvo atmintyje, ši funkcija gali neveikti. Norėdami peržiūrėti ir išspausdinti tuo laikotarpiu priimtus dokumentus, naudokite Status Menu . Šią funkciją galima naudoti nenorint kelti triukšmo naktį arba nenorint paviešinti konfidencialių dokumentų, kai nesate šalia.
	Forwarding Report	Persiuntus gautą dokumentą išspausdinama ataskaita.
	Attach Image to Report	Išspausdinama Transmission Report su išsiųsto dokumento pirmojo puslapio vaizdu. On(Large Image): išspausdinama nesumažinta viršutinė puslapio dalis. On(Small Image): išspausdinamas visas puslapis, sumažintas tiek, kad tilptų ataskaitoje.
	Fax Log Auto Print	Faksogramų žurnalas išspausdinamas automatiškai. On(Every 30): žurnalas spausdinamas atlikus 30 fakso užduočių. On(Time): žurnalas spausdinamas nurodytu laiku. Tačiau atlikus daugiau nei 30 fakso užduočių, žurnalas spausdinamas nelaukiant, kol praeis nurodytas laikas.
Report Format	Pasirinkite ne Protocol Trace , o kitą faksogramų ataskaitų formatą. Pasirinkite Detail , jei norite, kad būtų išspausdinti ir klaidų kodai.	

Pagrindinė spausdintuvo informacija

Meniu	Nuostatos ir paaiškinimai	
Basic Settings	Fax Speed	Pasirinkite faksogramų perdavimo greitį. Jei dažnai įvyksta ryšio klaidų, faksogramos siunčiamos į užsienį (arba iš ten priimamos), taip pat jei naudojate IP („VoIP“) telefono paslaugą, rekomenduojame rinktis Slow(9,600bps) .
	ECM	Automatiškai taisomos faksogramų perdavimo klaidos (klaidų taisymo režimas), kurias dažniausiai sukelia telefono linijos triukšmas. Jei ši funkcija išjungta, spalvotų dokumentų nei siųsti, nei priimti negalėsite.
	Dial Tone Detection	Nustatomas numerio rinkimo tonas prieš pradėdant rinkti numerį. Jei spausdintuvas prijungtas prie PBX („Private Branch Exchange“) arba skaitmeninės telefono linijos, spausdintuvui gali nepavykti surinkti numerio. Tokiu atveju pakeiskite Line Type nustatymą pasirinkdami PBX . Jei tai nepadeda, išjunkite šią funkciją. Tačiau, išjungus šią funkciją, gali būti atmestas pirmasis fakso numerio skaitmuo ir faksogramos išsiųstos klaidingu numeriu.
	Dial Mode	Pasirinkite telefono sistemos, prie kurios prijungtas spausdintuvas, tipą. Jei nustatysite Pulse , paspausdami * (įvedama T), kai viršutiniame fakso ekrane rodomas numeris, impulsinį numerio rinkimo režimą galėsite laikinai pakeisti toniniu. Kai kuriuose regionuose šis nustatymas nepateikiamas.
	Line Type	Pasirinkite linijos, prie kurios prijungtas spausdintuvas, tipą. Išsamios informacijos ieškokite puslapyje, kuriame pateiktas PBX nustatymų aprašas.
	Header	Įveskite siuntėjo vardą ir fakso numerį. Ši informacija spausdinama kaip siunčiamų faksogramų antraštė. Vardas gali būti ne ilgesnis kaip 40 simbolių, o fakso numeris – ne ilgesnis kaip 20 skaitmenų.
Security Settings	Direct Dialing Restrictions	Jeį jungsitė šią funkciją, fakso numerių nebus leidžiama įvesti rankiniu būdu: gavėjus operatoriai galėsi rinktis tik iš kontaktų sąrašo arba siuntimo istorijos. Pasirinkite Enter Twice , jei norite, kad rankiniu būdu fakso numerį įvedusio operatoriaus būtų prašoma įvesti fakso numerį dar kartą.
	Confirm Address List	Prieš pradėdant perduoti, atidaromas gavėjo patvirtinimo ekranas.
	Inbox Password Settings	Pasirinkite gautų dokumentų aplanką apsaugoti slaptažodžiu, kad vartotojai negalėtų peržiūrėti priimtų faksogramų. Jeį slaptažodį norite pakeisti, pasirinkite Change , o jei norite atšaukti slaptažodžio apsaugą, pasirinkite Reset . Norint pakeisti arba atšaukti slaptažodį, reikia įvesti dabartinį slaptažodį.
	Backup Data Auto Clear	Naudojant valdymo skydelį panaikinti faksogramų dokumentai iš skystųjų kristalų ekrano išnyksta, bet atsarginės jų kopijos kurį laiką saugomos atmintyje. Toliau nurodytos funkcijos yra skirtos atsarginėms kopijoms panaikinti.
	Clear Backup Data	Backup Data Auto Clear: kaskart panaikinus išsiųstą arba priimtą dokumentą, automatiškai panaikinamos atsarginės jo kopijos. Clear Backup Data: panaikinamos visos atsarginės kopijos. Šią funkciją reikia įvykdyti prieš spausdintuvą atiduodant arba išmetant.
Check Fax Connection	Tikrinama, ar spausdintuvas prijungtas prie telefono linijos ir yra pasirengęs perduoti faksogramas, paskui ant paprasto A4 formato popieriaus išspausdinami patikros rezultatai.	
Fax Setting Wizard	Pasirinkite, jei norite pasirinkti pagrindinius fakso nustatymus vykdydami ekrane pateiktus nurodymus. Išsamios informacijos ieškokite puslapyje, kuriame pateiktas PBX nustatymų aprašas.	

Pagrindinė spausdintuvo informacija

Susijusi informacija

- ➔ „Režimas Fax” puslapyje 27
- ➔ „Gautų faksogramų įrašymas ir persiuntimas” puslapyje 115
- ➔ „Iš karto kelių faksogramų siuntimas tam pačiam gavėjui (Batch Send)” puslapyje 111
- ➔ „Pagrindinių fakso nustatymų pasirinkimas” puslapyje 104

PDL Print Configuration

Pradžios ekrane pasirinkite **Setup > System Administration > Universal Print Settings > PDL Print Configuration**.

Meniu	Nuostatos ir paaiškinimai	
Common Settings	Paper Size	Pasirinkite popieriaus formatą.
	Paper Type	Pasirinkite popieriaus rūšį.
	Orientation	Pasirinkite spausdinimo kryptį.
	Quality	Pasirinkite spausdinimo kokybę.
	Ink Save Mode	Taupomas rašalas mažinant spausdinimo tankį.
	Print Order	Last Page on Top: spausdinama nuo pirmojo failo puslapio. First Page on Top: spausdinama nuo paskutinio failo puslapio.
	Number of Copies	Nustatykite kopijų skaičių.
	Binding Margin	Pasirinkite susegimo vietą.
	Auto Paper Ejection	Sustabdžius spausdinimą, kai vykdoma spausdinimo užduotis, popierius automatiškai išstumiamas.
	2-Sided Printing	Vykdomas dvipusis spausdinimas.

Pagrindinė spausdintuvo informacija

Meniu	Nuostatos ir paaiškinimai	
PCL Menu	Font Source	Resident: pasirinkite, kad būtų naudojamas spausdintuve iš anksto įdiegtas šriftas. Download: pasirinkite, kad būtų naudojamas atsisiųstas šriftas.
	Font Number	Pasirinkite numatytąjį numatytojo šrifto šaltinio šrifto numerį. Atsižvelgiant į pasirinktus nustatymus, galimi numeriai skiriasi.
	Pitch	Jei šriftas yra keičiamo mastelio arba fiksuoto taškų skaičiaus, nustatykite numatytąją šrifto taškų reikšmę. Galima rinktis nuo 0,44 iki 99,99 cpi (simbolių colyje) 0,01 intervalais. Atsižvelgiant į šrifto šaltinio ir šrifto numerio nustatymus, šio elemento gali nebūti.
	Height	Jei šriftas yra keičiamo mastelio arba proporcingas, nustatykite numatytąjį šrifto aukštį. Galima rinktis nuo 4,00 iki 999,75 taško 0,25 intervalais. Atsižvelgiant į šrifto šaltinio ir šrifto numerio nustatymus, šio elemento gali nebūti.
	Symbol Set	Pasirinkite numatytąjį simbolių rinkinį. Jei renkant šrifto šaltinio ir šrifto numerio nustatymus pasirinkto šrifto naujame simbolių rinkinyje nėra, šrifto šaltinio ir šrifto numerio nustatymai automatiškai pakeičiami numatytąja reikšme IBM-US .
	Form	Nustatykite pasirinktos padėties pasirinkto formato popieriuje spausdinamų eilučių skaičių. Šis nustatymas lemia ir tarpų tarp eilučių (VMI) pokyčius; naujoji VMI reikšmė išsaugoma spausdintuve. Tai reiškia, kad vėliau pakeitus puslapio formato ir padėties nustatymus, atsižvelgiant į išsaugotą VMI, bus pakeista ir Form reikšmė.
	CR Function	Jeį spausdindami naudojate konkrečios operacinės sistemos tvarkyklę, pasirinkite eilutės poslinkio komandą.
	LF Function	
Paper Source Assign	Nustatykite popieriaus šaltinio pasirinkimo komandos priskyrimą. Jei pasirinksite 4 , bus nustatytos su „HP LaserJet 4“ suderinamos komandos. Jei pasirinksite 4K , bus nustatytos su „HP LaserJet 4000“, „HP LaserJet 5000“ ir „HP LaserJet 8000“ suderinamos komandos. Jei pasirinksite 5S , bus nustatytos su „HP LaserJet 5S“ suderinamos komandos.	
PS3 Menu	Error Sheet	išspausdinamas lapas, kuriame nurodomos klaidų būsenos, jei spausdinant įvyksta „PostScript“ klaidų, taip pat jei įvyksta kokių nors klaidų spausdinant PDF failą.
	Coloration	Pasirinkite „PostScript“ spausdinimo spalvų režimą.
	Binary	Įjunkite šią funkciją, jei spausdinami duomenys, kuriuose yra dvejetainių vaizdų. Ši funkcija galima tik jei spausdintuvą prijungtas prie tinklo. Dvejetainius duomenis programa išsiunčia net tada, jei spausdintuvo tvarkyklės nuostata yra ASCII, bet išspausdinti duomenys galima šią funkciją įjungus.
	PDF Page Size	Spausdindami PDF failą pasirinkite popieriaus formatą. Jei pasirinkta Auto , popieriaus formatas nustatomas atsižvelgiant į pirmojo išspausdinto puslapio formatą.

Kontaktų režimas

Meniu	Aprašas
Menu	Užregistruojami kontaktai ar kontaktų grupė arba išspausdinamas kontaktų sąrašas.

Pagrindinė spausdintuvo informacija

Meniu	Aprašas
View	Pasirinkite, ar rodyti visus kontaktus, ar tik tuos, kurie priskirti konkrečiai funkcijai. Naudojant LDAP galima ieškoti LDAP serveryje užregistruotų kontaktų.

Susijusi informacija

➔ „Kontaktų valdymas” puslapyje 57

Išankstinių nustatymų režimas

Galima užregistruoti dažnai naudojamus kopijavimo, faksogramų siuntimo ir suskaitymo nustatymus kaip išankstinius. Norėdami užregistruoti išankstinį nustatymą, pradžios ekrane pasirinkite **Presets**, tada **Add New**, o tada – funkciją, kuriai norite priskirti (užregistruoti) kontaktą. Pasirinkite būtinuosius nustatymus, paspauskite **Save** ir įveskite išankstinio nustatymo pavadinimą.

Norėdami įkelti užregistruotą išankstinį nustatymą, pasirinkite jį iš sąrašo.

Paspauskite **Preset** kiekvienos funkcijos ekrane. Galima užregistruoti dabartinius adresą (išskyrus tiesiogiai įvestus ir LDAP adresų sąrašė esančių kontaktų adresus) ir nustatymus.

Meniu	Aprašas
Menu	Pateikiama išsami užregistruotų išankstinių nustatymų informacija, leidžiama keisti vardus, redaguoti ir naikinti.

Status Menu

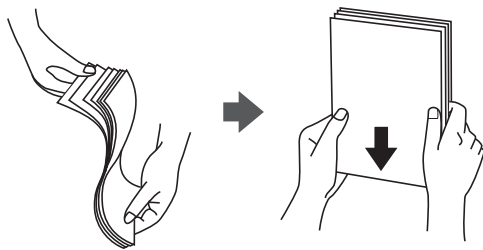
Paspauskite valdymo skydelio mygtuką **i**.

Meniu	Aprašas
Printer Information	Rodomas reikmenų būseną ir įvykusios spausdintuvo klaidos. Jei norite peržiūrėti klaidos pranešimą, iš sąrašo pasirinkite klaidą.
Job Monitor	Rodomas vykdomų ir apdorojimo laukiančių užduočių sąrašas. Užduotis taip pat galite atšaukti.
Job History	Rodoma užduočių istorija. Jei užduoties atlikti nepavyko, istorijoje rodomas klaidos kodas.
Job Storage	Pasirinkite Inbox , jei norite peržiūrėti spausdintuvo atmintyje saugomas priimtas faksogramas.
Confidential Job	Rodomas užduočių, kurioms priskirti slaptažodžiai, sąrašas. Norėdami išspausdinti užduotį, ją pasirinkite ir įveskite slaptažodį.

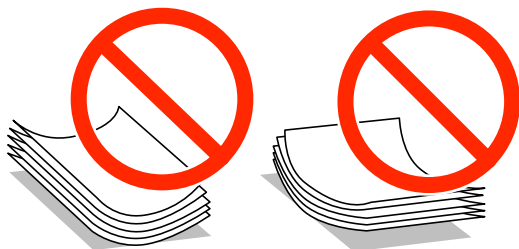
Popieriaus įdėjimas

Atsargumo priemonės naudojant popierių

- ❑ Perskaitykite prie popieriaus pridėtas instrukcijas.
- ❑ Prieš popierių praskleiskite jo šūsnį ir sulygiuokite kraštus. Fotografinio popieriaus nesklaidykite ir nelankstykite. Taip darydami galite sugadinti spausdinamąją pusę.



- ❑ Jei popieriaus kraštas užsiritęs, prieš dėdami į spausdintuvą jį išlyginkite arba šiek tiek atlenkite į priešingą pusę. Jei spausdinsite ant užsiritusio popieriaus, jis gali įstrigti arba gali būti suteptas spaudinys.



- ❑ Nenaudokite popieriaus, jei jis banguotas, įplyšęs, įkirptas, sulankstytas, drėgnas, per storas, per plonas arba jei prie jo priklijuota lipdukų. Jei spausdinsite ant tokio popieriaus, jis gali įstrigti arba gali būti suteptas spaudinys.
- ❑ Įsitikinkite, kad naudojamas išilgapluoštis popierius. Jei nežinote, kokios rūšies popierius naudojamas, pasižiūrėkite į popieriaus pakuotę arba kreipkitės į gamintoją ir išsiaiškinkite popieriaus specifikacijas.
- ❑ Prieš įdėdami, išskleiskite ir sulygiuokite vokų kraštus. Kai krūvelėje sudėti vokai yra išsipūtę dėl viduje esančio oro, prieš įdėdami juos paspauskite.



- ❑ Nenaudokite banguotų ar sulenktų vokų. Naudojant tokius vokus, popierius gali įstrigti ir spaudinyje bus dėmių.
- ❑ Vokų su lipniais atvartų pakraščiais, taip pat su langeliais naudoti negalima.
- ❑ Nenaudokite per plonų vokų, kadangi jie spausdinant gali susiraityti.

Popieriaus įdėjimas

Susijusi informacija

➔ „Spausdintuvo techniniai duomenys” puslapyje 200

Galimas popierius ir talpa

Norint gauti aukštos kokybės spaudinius, „Epson“ rekomenduoja naudoti originalų „Epson“ popierių.

Originalus „Epson“ popierius

Pastaba:

Originalaus „Epson“ popieriaus, spausdinant iš universaliosios „Epson“ spausdintuvo tvarkyklės, naudoti negalima.

Laikmenos pavadinimas	Dydis	Talpa (lapais)				Dvipusis spausdinimas
		Popieriaus kasetė 1	Popieriaus kasetė nuo 2 iki 3	Gal. popier. tiekimas	Priek. pop. tiek. anga	
„Epson“ Bright White Ink Jet Paper	A4	400	400	50	1	Automatinis, rankinis*
„Epson“ Ultra Glossy Photo Paper	A4, 13×18 cm (5×7 col.), 10×15 cm (4×6 col.)	–	–	20	–	–
„Epson“ Premium Glossy Photo Paper	A4, 13×20 cm (5×8 col.), 13×18 cm (5×7 col.), 16:9 pločio (102×181 mm), 10×15 cm (4×6 col.)	–	–	20	–	–
„Epson“ Premium Semigloss Photo Paper	A4, 10×15 cm (4×6 col.)	–	–	20	–	–
„Epson“ Photo Paper Glossy	A4, 13×18 cm (5×7 col.), 10×15 cm (4×6 col.)	–	–	20	–	–
„Epson“ Matte Paper-Heavyweight	A4	–	–	20	–	–
„Epson“ Photo Quality Ink Jet Paper	A4	–	–	70	–	–

* Spausdinant rankiniu režimu dvipusio spausdinimo užduotys atliekamos tik naudojant gal. popier. tiekimas. Galima dėti ne daugiau kaip 30 popieriaus lapų, kurių viena pusė jau yra išspausdinta.

Popieriaus įdėjimas

Pastaba:

- ❑ Galimybės įsigyti popieriaus lemia vietovė. Norėdami gauti naujausios informacijos apie jūsų vietovėje parduodamą popierių, kreipkitės į „Epson“ pagalbos skyrių.
- ❑ Spausdinant ant originalaus „Epson“ popieriaus naudotojo pasirinktu formatu, galima naudoti tik **Standartin.** arba **Normal** spausdinimo kokybę. Nors kai kurių spausdintuvų tvarkyklės leidžia pasirinkti geresnę spausdinimo kokybę, spaudiniai spausdinami naudojant **Standartin.** arba **Normal** režimus.

Rinkoje siūlomas popierius

Laikmenos pavadinimas	Dydis	Kiek dėti (lapų arba vokų)				Dvipusis spausdinimas	
		Popieriaus kasetė 1	Popieriaus kasetė nuo 2 iki 3	Gal. popier. tiek tuvas	Priek. pop. tiek. anga		
Paprastas popierius	„Legal“, „Letter“, A4, B5, A5, 16K (195×270 mm)	Iki linijos, kurią žymi ▼ simbolis vidinėje krašto kreiptuvo pusėje.		80	1	Automatinis, rankinis*1*2	
Kopijavimo popierius		Iki linijos, kurią žymi ▼ simbolis vidinėje krašto kreiptuvo pusėje.	–	80	1	Rankinis*1*2	
Popierius su antrašte			B6, A6, „Executive“	–	80		1
Perdirbtas popierius				–	80		1
Spalvotas popierius	Pusė „Letter“ formato	–	–	80	1		
Popierius su išspausdintu vaizdu		–	–	80	1		

Popieriaus įdėjimas

Laikmenos pavadinimas	Dydis	Kiek dėti (lapų arba vokų)				Dvipusis spausdinimas
		Popieriaus kasetė 1	Popieriaus kasetė nuo 2 iki 3	Gal. popier. tiekimas	Priek. pop. tiek. anga	
Paprastas popierius Kopijavimo popierius Popierius su antrašte	Nustatyta naudotojo (mm) Nuo 100×148 iki 215,9×355,6	Iki linijos, kurią žymi ▼ simbolis vidinėje krašto kreiptuvo pusėje. ⁴	–	–	–	–
Perdirbtas popierius Spalvotas popierius Popierius su išspausdintu vaizdu	Nustatyta naudotojo (mm) Nuo 55×127 iki 105×148 Nuo 215,9×355,6 iki 215,9×1200	–	–	1	–	Rankinis
	Nustatyta naudotojo (mm) Nuo 105×148 iki 148×210	–	–	80	1	Rankinis ^{*1*2}
	Nustatyta naudotojo (mm) Nuo 148×210 iki 215,9×355,6	Iki linijos, kurią žymi ▼ simbolis vidinėje krašto kreiptuvo pusėje. ⁴		80	1	Automatinis, rankinis ^{*1*2}
Storas popierius	„Letter“ formato, A4, B5, A5	–	–	10	–	Rankinis ^{*3}
Vokas	Vokas Nr. 10, DL, C6 formatų vokai	–	–	10	–	–
	C4 formato vokas	–	–	1	–	–

*1 Spausdinant rankiniu režimu dvipusio spausdinimo užduotys atliekamos tik naudojant gal. popier. tiekimas.

*2 Galima dėti ne daugiau kaip 30 popieriaus lapų, kurių viena pusė jau yra išspausdinta.

*3 Galima dėti ne daugiau kaip 5 popieriaus lapus, kurių viena pusė jau yra išspausdinta.

*4 Galima, kai naudojama naujausia aparatinė įranga ir tvarkyklė. Jas galite parsisiųsti iš „Epson“ palaikymo interneto svetainės.

Susijusi informacija

➔ „Dalių pavadinimai ir funkcijos“ puslapyje 17

➔ „Techninio klientų aptarnavimo svetainė“ puslapyje 227

Popieriaus įdėjimas

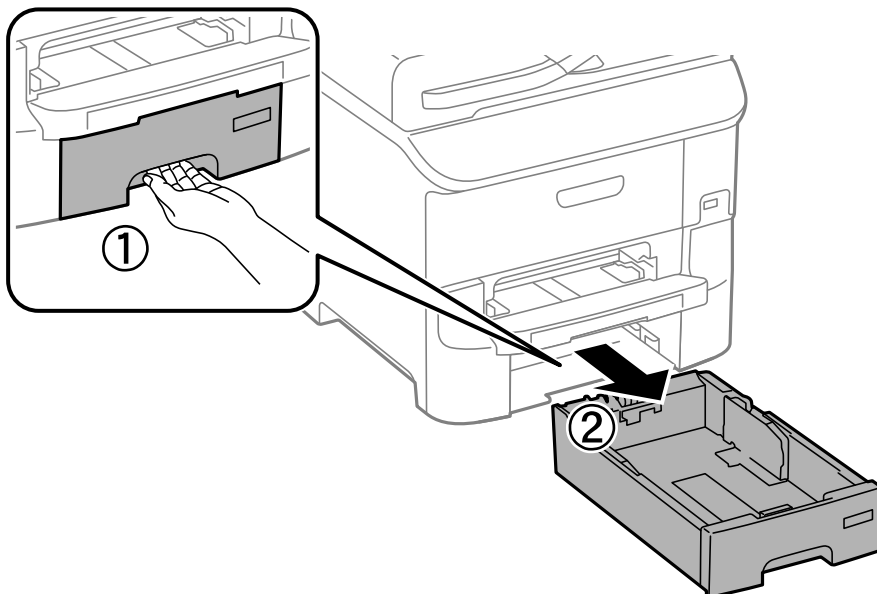
Popieriaus rūšių sąrašas

Siekiant aukščiausios kokybės spausdinimo rezultatų, reikia pasirinkti popierių atitinkančią popieriaus rūšį.

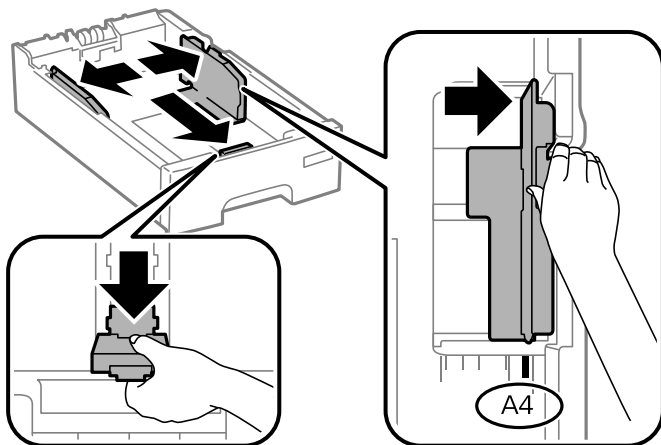
Laikmenos pavadinimas	Laikmenos tipas			
	Valdymo skydelis	Spausdintuvo tvarkyklė	„PostScript“ spausdintuvo tvarkyklė	Universalioji „Epson“ spausdintuvo tvarkyklė
Kopijavimo popierius, paprastas popierius „Epson“ Bright White Ink Jet Paper	plain papers	paprastas popierius	Plain	Paprastas
Popierius su antrašte	Letterhead	Firminis blankas	Letterhead	Firminis blankas
Perdirbtas popierius	Recycled	Perdirbamas	Recycled	Perdirbamas
Spalvotas popierius	Color	Spalvot.	Color	Spalva
Popierius su išspausdintu vaizdu	Preprinted	Ruošiamas spausdinti	Preprinted	Ruošiamas spausdinti
„Epson“ Ultra Glossy Photo Paper	Ultra Glossy	Epson Ultra Glossy	Epson Ultra Glossy	-
„Epson“ Premium Glossy Photo Paper	Prem. Glossy	Epson Premium Glossy	Epson Premium Glossy	-
„Epson“ Premium Semigloss Photo Paper	Prem. Semigloss	Epson Premium Semigloss	Epson Premium Semigloss	-
„Epson“ Photo Paper Glossy	Glossy	Photo Paper Glossy	Photo Paper Glossy	-
„Epson“ Matte Paper-Heavyweight „Epson“ Photo Quality Ink Jet Paper	Matte	Epson Matte	Epson Matte	-
Storas popierius	Thick-Paper	Storas pop.	Thick	Storas
Vokas	Envelope	Vokas	Envelope	Vokas

Popieriaus įdėjimas į Popieriaus kasetę

1. Patikrinkite, ar spausdintuvas neveikia, ir ištraukite popieriaus kasetę.

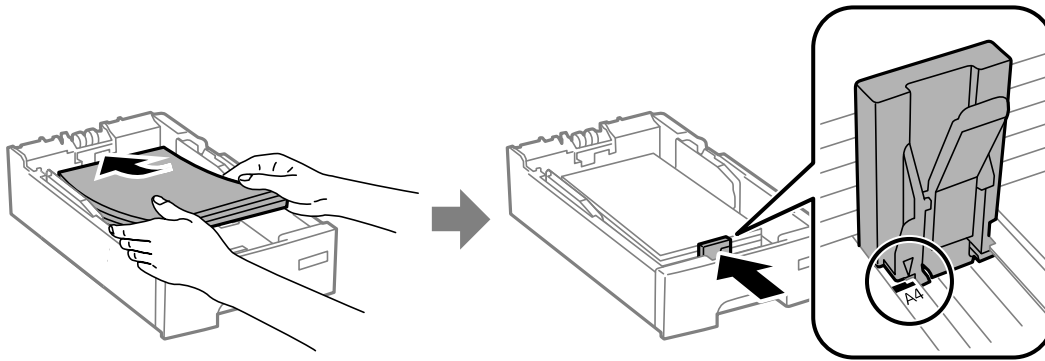


2. Nustumkite priekinio krašto kreiptuvą iki galo, tada šoninių kraštų kreiptuvus pastumkite tiek, kad jie atitiktų norimo naudoti popieriaus formatą.



Popieriaus įdėjimas

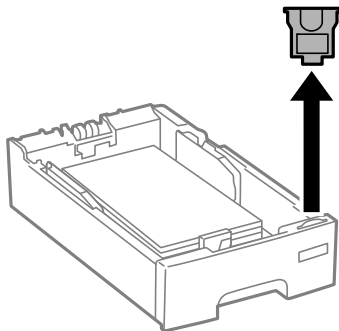
- Įdėkite popieriaus spausdinamąją pusę į apačią ir priekinio krašto kreiptuvą pristumkite prie popieriaus krašto.



Svarbu:

Lapų nedėkite daugiau nei nurodyta tam tikros rūšies popieriui. Jei naudojate paprastą popierių, jo šūsnis neturi būti aukščiau už liniją, kuri pažymėta ▼ simboliu ant kraštinio kreiptuvo.

- Patikrinkite, ar popieriaus formato nuoroda atitinka į popieriaus kasetę įdėto popieriaus formatą. Jei neatitinka, nuimkite laikiklį ir pakeiskite popieriaus formato nuorodą.



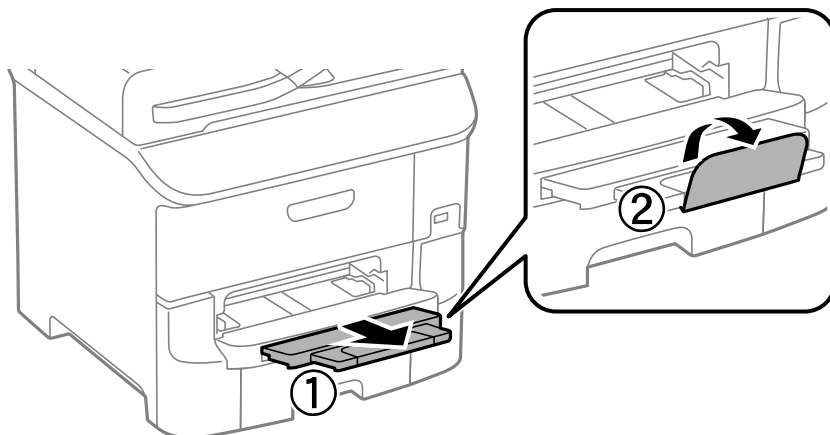
- Įstumkite popieriaus kasetę.
- Valdymo skydelyje parinkite į popieriaus kasetę įdėto popieriaus formato ir rūšies nuostatas.

Pastaba:

Galima taip pat parodyti popieriaus formato ir popieriaus rūšies nuostatų ekraną pasirenkant **Setup > Paper Setup**.

Popieriaus įdėjimas

7. Ištraukite išvesties dėklą.

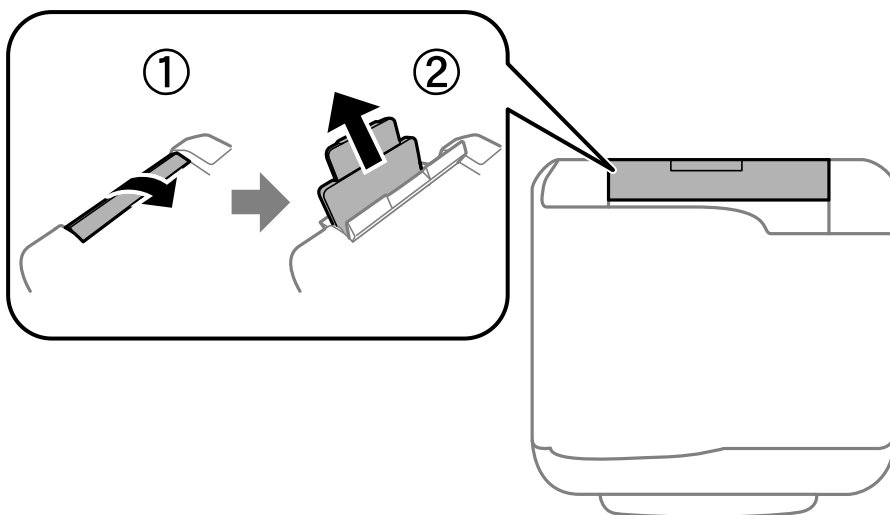


Susijusi informacija

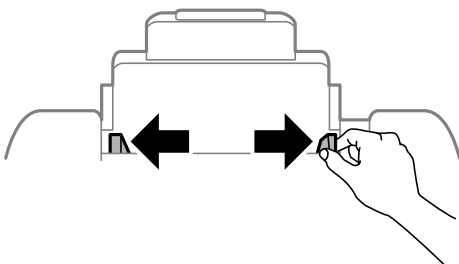
- ➔ „Atsargumo priemonės naudojant popierių” puslapyje 42
- ➔ „Galimas popierius ir talpa” puslapyje 43

Popieriaus įdėjimas į Gal. popier. tiekтуvas

1. Atidarykite tiekтуvo apsauginį komponentą ir ištraukite popieriaus atramą.

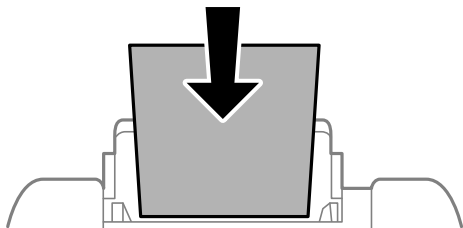


2. Paslinkite kraštinius kreiptuvus.



Popieriaus įdėjimas

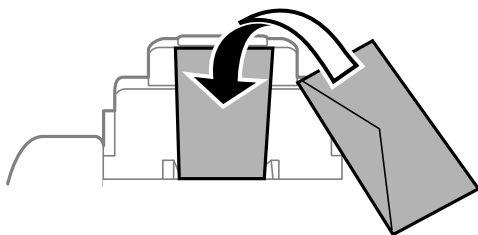
3. Įdėkite popierių, kad jis būtų gal. popier. tiek tuvas viduryje, spausdinamąją pusę į viršų.



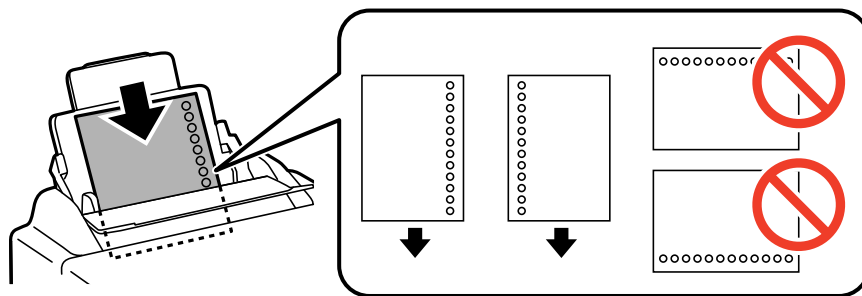
! Svarbu:

- ❑ Daugiau nei nurodyta konkretaus popieriaus lapų dėti negalima. Jei naudojate paprastąjį popierių, jo šūsnis neturi būti aukštesnė už liniją po simboliu ▼ vidinėje kraštinio kreiptuvo pusėje.
- ❑ Pirmiausia įdėkite trumpąjį popieriaus kraštą. Tačiau jei kaip vartotojo nurodytas plotis yra nustatytas ilgasis kraštas, pirmiausia įdėkite ilgąjį kraštą.

❑ Vokai



❑ Popierius su skylutėmis



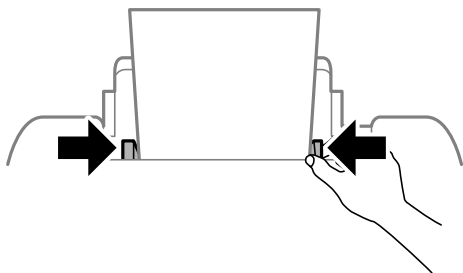
Pastaba:

Toliau nurodytomis sąlygomis galima naudoti popierių su skylutėmis. Naudojant popierių su skylutėmis automatinio dvipusio spausdinimo vykdyti negalima.

- ❑ Kiek dėti: vieną lapą
- ❑ Galimas formatas: A4, B5, A5, A6, B6, Letter, Legal
- ❑ Susegimo skylutės: popieriaus su viršuje arba apačioje išmuštomis susegimo skylutėmis dėti negalima. Sureguliuokite failo spausdinimo vietą, kad nebūtų spausdinama ant skylučių.

Popieriaus įdėjimas

4. Pristumkite kraštinius kreiptuvus prie popieriaus kraštų.

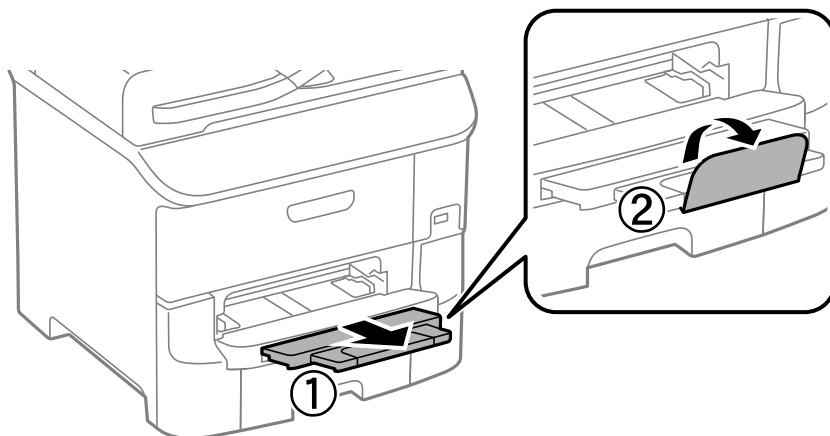


5. Valdymo skydelyje nustatykite į gal. popier. tiektuvą įdėto popieriaus formato ir rūšies nustatymus.

Pastaba:

Galima taip pat parodyti popieriaus formato ir popieriaus rūšies nuostatų ekraną pasirenkant **Setup > Paper Setup**.

6. Ištraukite išvesties dėklą.



Pastaba:

Likusį popierių vėl sudėkite į pakuotę. Jei paliksite jį spausdintuve, popierius gali užsiriesti arba pablogėti spaudinių kokybė.

Susijusi informacija

- ➔ „[Atsargumo priemonės naudojant popierių](#)” puslapyje 42
- ➔ „[Galimas popierius ir talpa](#)” puslapyje 43

Popieriaus įdėjimas į Priek. pop. tiek. angą

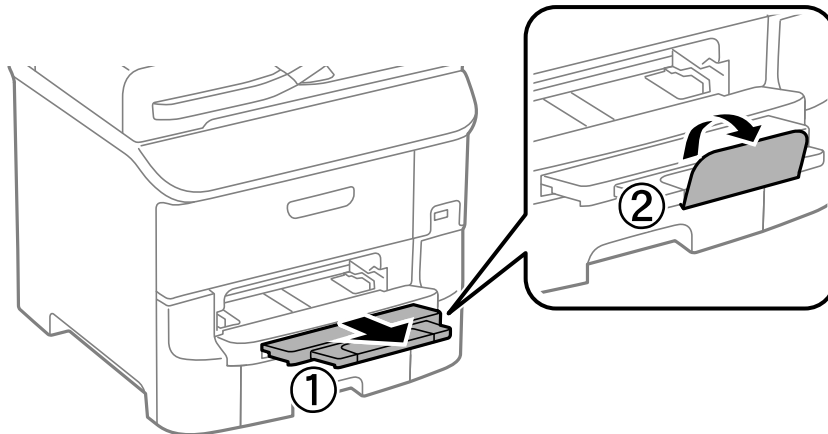
Į priek. pop. tiek. angą galima dėti tik vieną popieriaus lapą. priek. pop. tiek. anga naudojamas ir kaip išvesties dėklas, todėl spausdinant popieriaus dėti negalima.

! Svarbu:

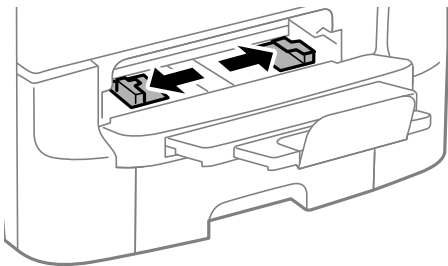
Į priek. pop. tiek. angą galima dėti tik 0.08–0.11 mm storio popieriaus. Tačiau kartais, atsižvelgiant į popieriaus standumą, net ir nurodyto storio popierius gali būti tiekiamas netinkamai.

Popieriaus įdėjimas

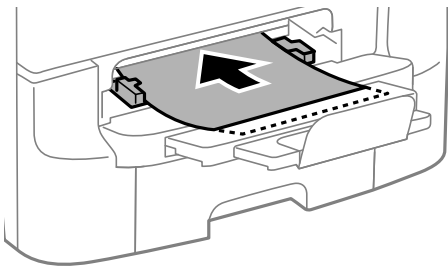
1. Ištraukite išvesties dėklą.



2. Nustumkite kraštinius kreiptuvus tiek, kad jų padėtis atitiktų norimo naudoti popieriaus formatą.



3. Įdėkite popieriaus spausdinamąją pusę į apačią, kad spausdintuvas dalį popieriaus įtrauktų.



! Svarbu:

- Pirmiausia įdėkite trumpąjį popieriaus kraštą. Tačiau jei kaip vartotojo nurodytas plotis yra nustatytas ilgasis kraštas, pirmiausia įdėkite ilgąjį kraštą.
- Laikykite popierių tiesiai, kad jis nebūtų įtrauktas įstrižai.

Pastaba:

Jei spausdintuvas popieriaus neįtraukia, įdėkite jį iš naujo.

Susijusi informacija

- ➔ „Atsargumo priemonės naudojant popierių“ puslapyje 42
- ➔ „Galimas popierius ir talpa“ puslapyje 43

Originalų dėjimas

Padėkite originalus ant skaitytuvo stiklas arba į ADF. skaitytuvo stiklas naudokite tada, kai į ADF originalų dėti negalima.

Naudodami ADF tuo pačiu metu galite nuskaityti kelis originalus ir abi jų puses.

Turimi ADF originalai

Galimi popieriaus formatai	A6 gulsčias, A5 iki „Legal“ (maks. 215,9×355,6 mm)
Popieriaus tipas	Paprastas popierius
Popieriaus storis (popieriaus svoris)	Nuo 52 iki 105 g/m ²
Kiek dėti	50 lapų arba 5 mm

Net kai originalas atitinka į ADF dedamai medžiagai keliamus reikalavimus, jis gali būti netiekiamas iš ADF arba nuskaitymo kokybė gali suprastėti, priklausomai nuo popieriaus ypatybių arba kokybės.



Svarbu:

Netiekite nuotraukų arba vertingų originalių meno kūrinių į ADF. Netinkamai tiekiant galima suglamžyti arba pažeisti originalą. Tad geriau šiuos dokumentus nuskaitykite ant skaitytuvo stiklas.

Norėdami, kad neužstrigtų popierius, toliau nurodytų originalų nedėkite į ADF. Šio tipo dokumentams naudokite skaitytuvo stiklas.

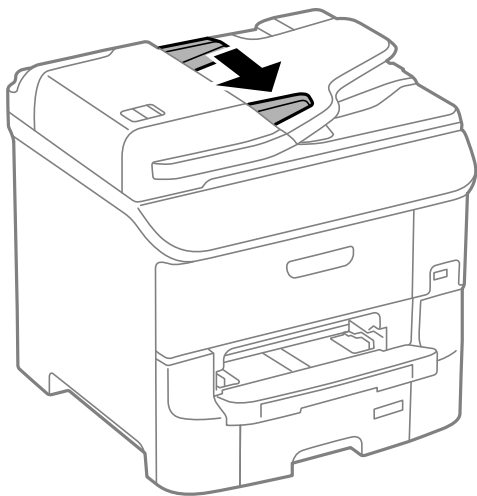
- Įplėšti, sulenkti, susiglamžę, apgadinti arba banguoti originalai
- Su skylėmis segtuvui
- Sukabinti juosta, kabėmis, sąvaržėlėmis ir pan.
- Su priklijuotais lipdukais arba etiketėmis
- Sukarpyti nevienodai arba nestačiu kampu
- Surišti originalai
- OHP, šiluminio perkėlimo popierius arba anglies pluošto nugarėlės

Originalų padėjimas ant ADF

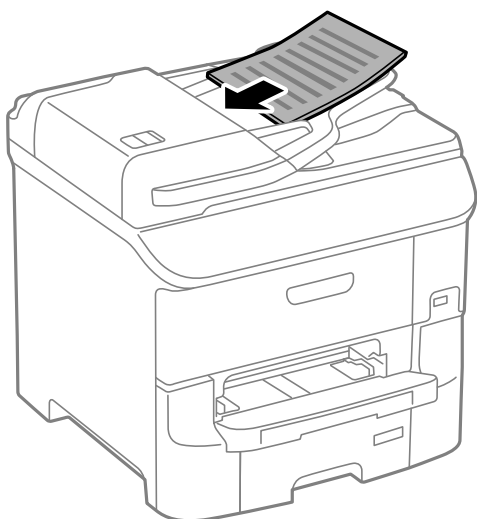
1. Lygiuokite originalų kraštus.

Originalų dėjimas

2. Paslinkite ADF krašto kreiptuvus.



3. Originalus dėkite ADF viduryje, spausdinamąją pusę į viršų.



Svarbu:

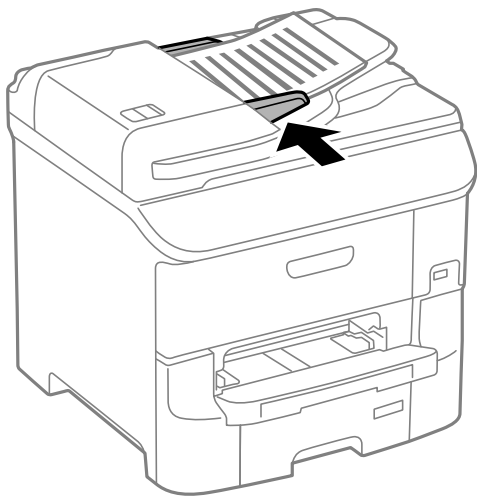
Originalų šūsnis neturi būti aukštesnė už liniją po simboliu ▼, esančiu vidinėje ADF krašto kreiptuvo pusėje.

Pastaba:

Mažesnius nei A4 formato originalus galima dėti ilgąjį kraštą nukreipiant į ADF.

Originalų dėjimas

4. Pristumkite ADF krašto kreiptuvus prie originalų kraštų.



Susijusi informacija

➔ [„Turimi ADF originalai” puslapyje 53](#)

Originalų dėjimas ant Skaitytuvo stiklas



Perspėjimas:

Uždarydami dokumentų dangtį stenkitės neprispausti pirštų. Taip galite susižeisti.

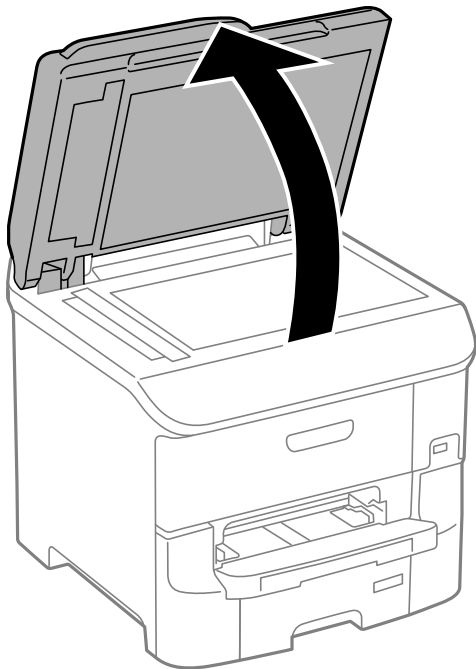


Svarbu:

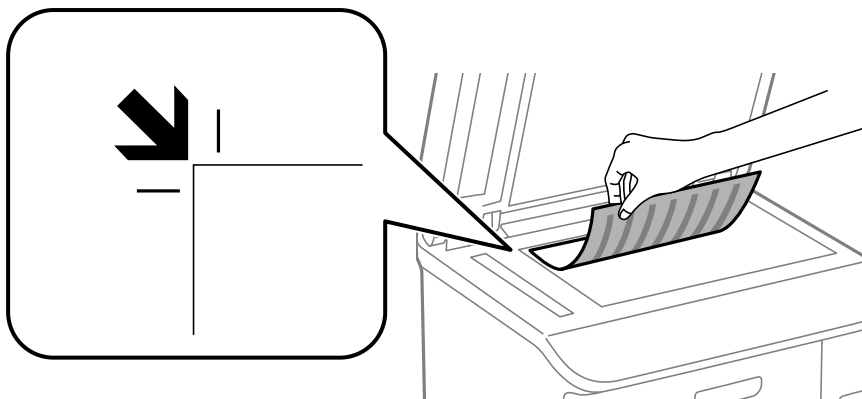
Dėdami sunkius originalius failus, pvz., knygas, neleiskite išorinei šviesai šviesti tiesiai į skaitytuvo stiklas.

Originalų dėjimas

1. Atidarykite dokumentų dangtį.



2. Nuo skaitytuvo stiklas nuvalykite dulkes ir dėmes.
3. Padėkite originalą gerąja puse į apačią ir pristumkite jį prie kampe esančios žymos.



Pastaba:

- ❑ 1,5 mm tarpas nuo skaitytuvo stiklas kraštų nenuskaitomas.
- ❑ Padėjus originalus į ADF ir ant skaitytuvo stiklas, pirmenybė teikiama ADF padėtiems originalams.

4. Atsargiai uždarykite dangtį.



Svarbu:

Nenaudokite per daug jėgos su skaitytuvo stiklas arba dokumentų dangčiu. Priešingu atveju galite pažeisti juos.

Pastaba:

Baigę nuskaityti arba kopijuoti, išimkite originalus. Jei originalus ilgam laikui paliksite ant skaitytuvo stiklas, jie gali prilipti prie stiklo paviršiaus.

Kontaktų valdymas

Užregistravus kontaktų sąrašą lengviau įvesti paskirties vietas. Galite registruoti iki 200 įrašų, ir galite naudoti kontaktų sąrašą, kai įvedate fakso numerį, įvedate paskirties vietą, kurioje prisegate nuskaitytą paveikslėlį siųsti el. laišku ir išsaugoti jį tinklo aplanke.

Kontaktus galima užregistruoti ir LDAP serveryje. Kaip kontaktus užregistruoti LDAP serveryje, žr. *Administratoriaus vadovas*.

Kontaktų registravimas

Pastaba:

Prieš registruodami kontaktus, įsitikinkite, kad el. pašto serverio nustatymai sukonfigūruoti taip, kad būtų galima naudoti el. pašto adresą.


1. Pradžios ekrane pasirinkite **Contacts** ir nustatykite režimą **Scan** arba **Fax**.
2. Paspauskite **Menu** ir pasirinkite **Add Entry**.
3. pasirinkite norimo registruoti kontakto tipą.
 - Fax: Registruokite kontaktą (fakso numerį), kad galėtumėte siųsti faksogramą.
 - Email: Registruokite el. pašto adresą, kuriuo siųsite nuskaitytą vaizdą arba persiųsite gautą faksogramą.
 - Network Folder/FTP: registruokite tinklo aplanką, į kurį įrašysite nuskaitytą vaizdą arba gautą faksogramą.

Pastaba:

Šis ekranas atidaromas pradžios ekrane atidarius kontaktų sąrašą.

4. Pasirinkite norimo užregistruoti įrašo numerį.
5. Pasirinkite būtinuosius kiekvienu režimu taikomus nustatymus.

Pastaba:

*Jei naudojate PBX sistemą ir jungiantis prie išorinės linijos būtinas kodas, vesdami fakso numerį, iš pradžių (prieš fakso numerį) įveskite išorinį kodą. Jei kodas nustatytas kaip **Line Type** nustatymas, vietoj kodo įveskite groteles (#). Jei norite, kad skambant būtų daroma pauzė (trijų sekundžių), paspausdami  įveskite brūkšnelį.*

6. Paspauskite **Save**.

Pastaba:

- Norėdami taisyti arba panaikinti įrašą, tikslinio įrašo dešinėje pusėje spauskite informacijos piktogramą, paskui spauskite **Edit** arba **Delete**.
- Spausdintuvo vietinių kontaktų sąraše galima užregistruoti LDAP serveryje užregistruotą adresą. Pasirinkite įrašą ir paspauskite **Save**.

Susijusi informacija

- ➔ „El. pašto serverio naudojimas“ puslapyje 225

Kontaktų grupių registravimas

Įtraukus kontaktus į grupes, faksogramą arba nuskaitytą vaizdą (el. paštu) vienu metu galima siųsti į kelias paskirties vietas.

1. Pradžios ekrane pasirinkite **Contacts** ir nustatykite režimą **Scan** arba **Fax**.
2. Paspauskite **Menu** ir pasirinkite **Add Group**.
3. Pasirinkite norimo registruoti grupės adreso tipą.
 - Fax: registruokite kontaktą (fakso numerį), kad galėtumėte siųsti faksogramą.
 - Email: registruokite el. pašto adresą, kuriuo siųsite nuskaitytą vaizdą arba persiųsite gautą faksogramą.

Pastaba:

Šis ekranas atidaromas pradžios ekrane atidarius kontaktų sąrašą.

4. Pasirinkite norimo užregistruoti įrašo numerį.
5. Įveskite **Name**, **Index Word** ir paspauskite **Proceed**.
6. Paspauskite kontakto, kurį norite užregistruoti grupėje, žymimąjį langelį.

Pastaba:

- Galima užregistruoti net 199 kontaktus.
- Norėdami pasirinkimą atšaukti, dar kartą paspauskite kontakto žymimąjį langelį.

7. Paspauskite **Save**.

Pastaba:

*Norėdami taisyti arba panaikinti kontaktų grupę, tikslinės kontaktų grupės dešinėje pusėje spauskite informacijos piktogramą, paskui spauskite **Edit** arba **Delete**.*

Kontaktų registravimas ir atsarginių įrašų kopijų kūrimas naudojant kompiuterį

Norėdami spausdintuve užregistruoti kontaktus ir sukurti atsargines jų įrašų kopijas, naudokite EpsonNet Config. Išsamios informacijos ieškokite „EpsonNet Config“ vadove.

Sugedus spausdintuvui kontaktų duomenys gali būti prarasti. Kaskart atnaujinus duomenis rekomenduojame sukurti atsarginę duomenų kopiją. Net garantijos galiojimo laikotarpiu „Epson“ neatsako už jokių duomenų praradimą, neprivalo sukurti atsarginių duomenų ir (arba) nustatymų kopijų arba jų atkurti.

Susijusi informacija

➔ [„EpsonNet Config“ puslapyje 157](#)

Spausdinimas

Spausdinimas iš valdymo skydelio

Atmintinėje, pavyzdžiui, atmintuke, saugomus duomenis galima spausdinti tiesiogiai.


1. Į spausdintuvą įdėkite popieriaus.
2. Atmintinę prijunkite prie išorinio spausdintuvo USB prievado.
3. Pradžios ekrane pasirinkite **Memory Device**.
4. Pasirinkite failo formatą.


Pastaba:

Jei atmintinėje saugoma daugiau nei 999 vaizdai, vaizdai automatiškai sugrupuojami ir atidaromas grupių pasirinkimo ekranas. Pasirinkite grupę, kurioje yra norimas spausdinti vaizdas. Vaizdai išsaugomi pagal jų sukūrimo datą. Norėdami pasirinkti kitą grupę, pasirinkite **Options > Select Group**.

5. Pasirinkite norimą spausdinti failą.
6. Naudodami skaičių klaviatūrą įveskite spaudinių skaičių.

Pastaba:

Jei pasirinkote failo formatą JPEG, galite koreguoti vaizdą. Paspauskite **Adjustments**. Galite įtraukti ir daugiau vaizdų. Norėdami pasirinkti vaizdą, paspauskite mygtuką  arba perbraukite ekraną horizontaliai.

7. Paspauskite **Settings** ir pasirinkite spausdinimo nustatymus.
8. Paspauskite mygtuką .

Susijusi informacija

- ➔ „Popieriaus įdėjimas į Popieriaus kasetę” puslapyje 47
- ➔ „Popieriaus įdėjimas į Gal. popier. tiek tuvas” puslapyje 49
- ➔ „Popieriaus įdėjimas į Priek. pop. tiek. anga” puslapyje 51
- ➔ „Dalių pavadinimai ir funkcijos” puslapyje 17
- ➔ „Memory Device” puslapyje 28

Spausdinimas iš kompiuterio

Jei kai kurių spausdintuvo tvarkyklės nustatymų pakeisti nepavyksta, galbūt juos užregistravo administratorius. Pagalbos kreipkitės į spausdintuvo administratorių.

Vartotojų tapatumo nustatymas spausdintuvo tvarkyklėje, kai įjungta vartotojo veiksmų apribojimo funkcija (tik „Windows“)

Kai įjungta vartotojo veiksmų apribojimo funkcija, norint spausdinti, reikia įvesti vartotojo ID ir slaptažodį. Spausdintuvo tvarkyklėje užregistruokite vartotojo ID ir slaptažodį. Jei slaptažodžio nežinote, kreipkitės į spausdintuvo administratorių.

1. Atidarykite spausdintuvo tvarkyklės langą.
2. Skirtuke **Spausdintuvo ir funkcijų informacija** spustelėkite **Tech. priežiūra**.
3. Pasirinkite **Įrašyti prieigos kontrolės nuostatas**, spustelėkite **Nustatymai** ir įveskite vartotojo vardą bei slaptažodį.

Susijusi informacija

➔ [„Windows spausdintuvo tvarkyklė“ puslapyje 152](#)

Spausdinimo pagrindai – Windows

Pastaba:

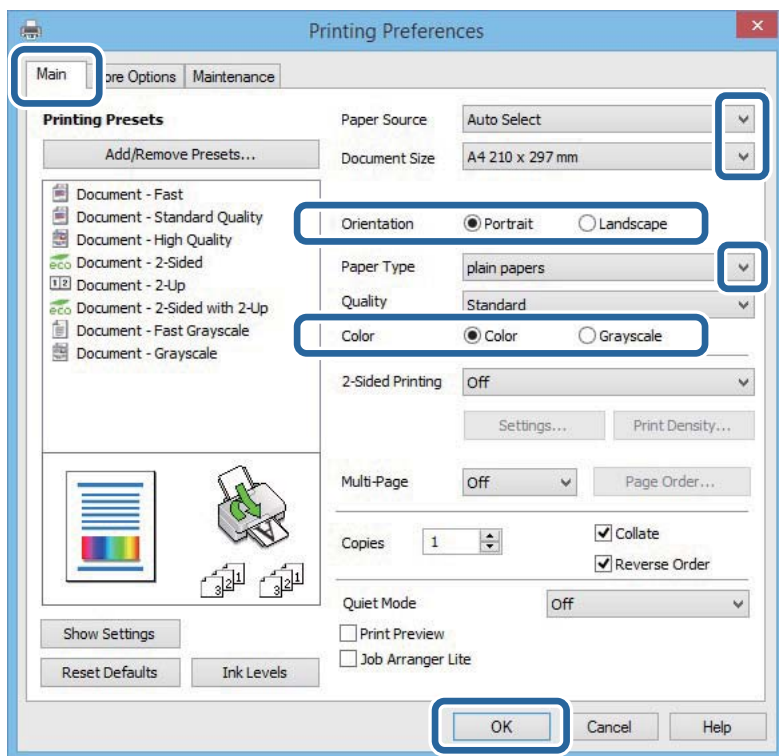
*Paaiškinimo, kaip nustatyti elementus, žr. internetiniame žinyne. Dešiniuoju pelės klavišu spustelėkite elementą, o tada spustelėkite **Žinynas**.*

Atsižvelgiant į programą, veiksmai gali skirtis. Išsamios informacijos žr. programos žinyne.

1. Į spausdintuvą įdėkite popieriaus.
2. Atidarykite norimą spausdinti failą.
3. Meniu **Failas** spustelėkite **Spausdinti** arba **Spausdinimo nustatymas**.
4. Pasirinkite naudojamą spausdintuvą.

Spausdinimas

5. Pasirinkite **Nuostatos** arba **Ypatybės**, kad būtų atidarytas spausdintuvo tvarkyklės langas.



6. Nustatykite toliau nurodytus nustatymus.

- Popier. šaltinis: pasirinkite popieriaus šaltinį, kuriame įdėtas popierius.
- Dokumento dydis: pasirinkite į spausdintuvą įdėto popieriaus formatą.
- Padėtis: pasirinkite programoje nustatytą kryptį.
- Popier. tipas: pasirinkite įdėto popieriaus rūšį.
- Spalvot.: pasirinkite **Pilki tonai**, jei norite spausdinti juodai arba pilkos atspalviais.

Pastaba:

- Jei didelio tankio duomenis spausdinate ant paprastojo popieriaus, popieriaus su antrašte arba išspausdintu vaizdu, pasirinkite *Kokybė nustatymą Standartinis - ryškus*, kad spausdinys būtų ryškus.
- Spausdindami ant vokų, pasirinkite *Gulsčias kaip Padėtis* nuostatą.

7. Spustelėdami **Gerai** uždarykite spausdintuvo tvarkyklės langą.

8. Spustelėkite **Spausdinti**.

Susijusi informacija

- ➔ „Galimas popierius ir talpa” puslapyje 43
- ➔ „Popieriaus įdėjimas į Popieriaus kasetę” puslapyje 47
- ➔ „Popieriaus įdėjimas į Gal. popier. tiekuvą” puslapyje 49
- ➔ „Popieriaus įdėjimas į Priek. pop. tikt. angą” puslapyje 51
- ➔ „Popieriaus rūšių sąrašas” puslapyje 46
- ➔ „Vartotojų tapatumo nustatymas spausdintuvo tvarkyklėje, kai įjungta vartotojo veiksmų apribojimo funkcija (tik „Windows“)

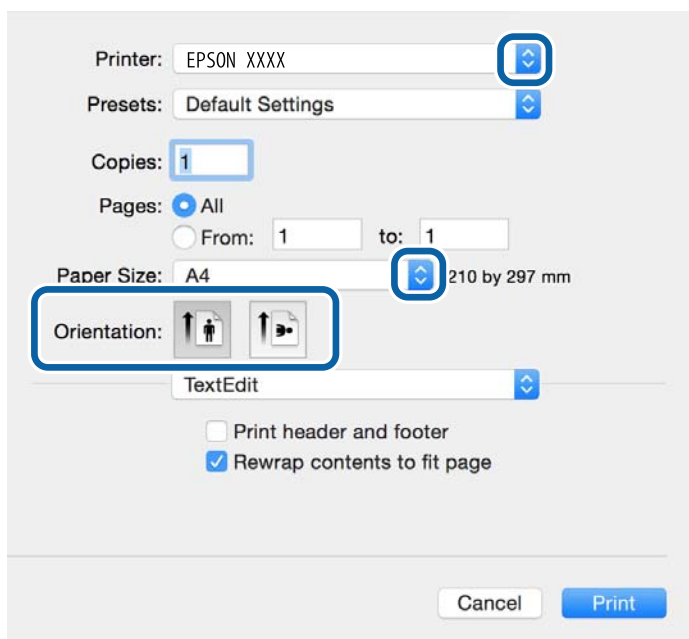
Spausdinimo pagrindai – Mac OS X

Pastaba:

Veiksmai skiriasi priklausomai nuo programos. Išsamios informacijos ieškokite programėlės žinyne.

1. Į spausdintuvą įdėkite popieriaus.
2. Atidarykite norimą spausdinti failą.
3. Meniu **Failai** pasirinkite **Spausdinti** arba kitą komandą, kad būtų atidarytas spausdinimo dialogo langas.

Jei reikia, spustelėkite **Rodyti informaciją** arba ▼, kad būtų išplėstas spausdinimo langas.



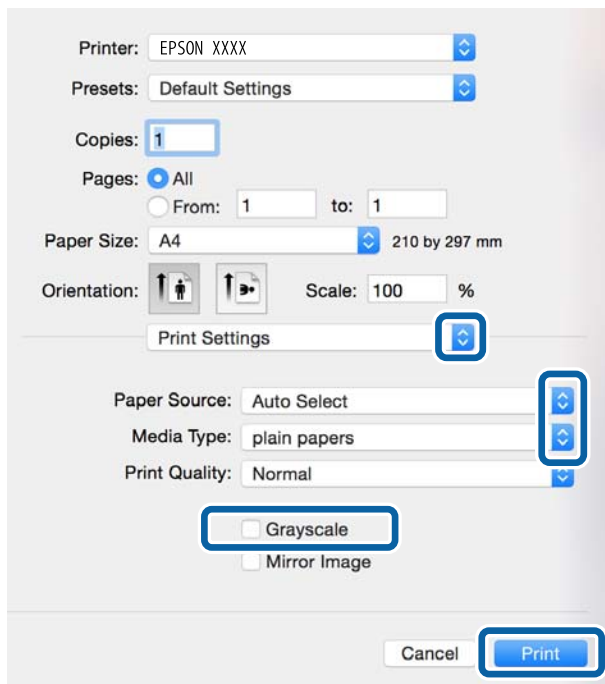
4. Parinkite toliau nurodytas nuostatas.
 - Spausdintuvas: Pasirinkite naudojamą spausdintuvą.
 - Išankstinės nuostatos: pasirinkite, kai norite naudoti užregistruotas nuostatas.
 - Popier. dydis: pasirinkite į spausdintuvą įdėto popieriaus formatą.
 - Padėtis: pasirinkite programoje nustatytą kryptį.

Pastaba:

Spausdindami ant vokų, pasirinkite gulsčią padėtį.


Spausdinimas

5. Išskleidžiamajame meniu pasirinkite **Spausdinimo nustatymai**.



Pastaba:

„Mac OS X v10.8.x“ ar naujesnėje versijoje, jei nerodomas meniu **Spausdinimo nustatymai**, „Epson“ spausdintuvo tvarkyklė įdiegta netinkamai.

Pasirinkite **Sistemos nuostatos**, kurią rasite  meniu > **Spausdintuvai ir skaitytuvai** (arba **Spausdinti ir nuskaityti, Spausdinti ir siųsti faksogramą**), pašalinkite spausdintuvą, tada vėl jį pridėkite. Kaip pridėti spausdintuvą, žr. toliau.

<http://epson.sn>

6. Parinkite toliau nurodytas nuostatas.

- Paper Source: pasirinkite popieriaus šaltinį, kuriame įdėtas popierius.
- Laikmenos tipas: pasirinkite įdėto popieriaus rūšį.
- Pilki tonai: pasirinkite, norėdami spausdinti nespaltotai arba naudojant pilkus atspalvius.

Pastaba:

Jei didelio tankio duomenis spausdinate ant paprasto popieriaus, popieriaus su antrašte arba išspausdintu vaizdu, pasirinkite funkcijos **Normal-Vivid** nuostatą **Spausdinimo kokybė**, kad spaudinys būtų ryškus.

7. Spustelėkite **Spausdinti**.

Susijusi informacija

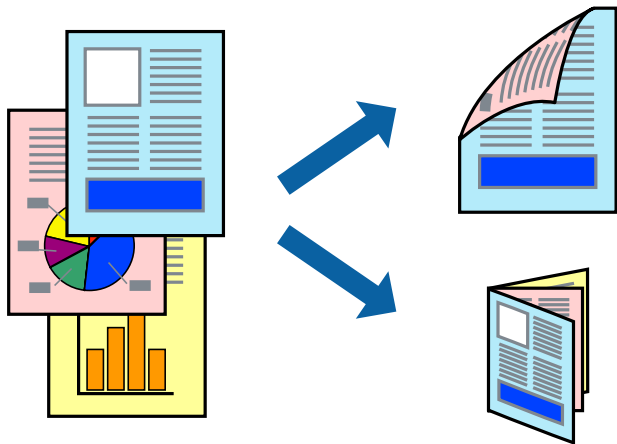
- ➔ „Galimas popierius ir talpa“ puslapyje 43
- ➔ „Popieriaus įdėjimas į Popieriaus kasetę“ puslapyje 47
- ➔ „Popieriaus įdėjimas į Gal. popier. tiekтуvas“ puslapyje 49
- ➔ „Popieriaus įdėjimas į Priek. pop. tiek. angą“ puslapyje 51
- ➔ „Popieriaus rūšių sąrašas“ puslapyje 46

Spausdinimas ant abiejų pusių

Spausdinti ant abiejų popieriaus pusių galima vienu iš toliau nurodytų būdų.

- Automatinis 2-pusis spausdinimas
- Dvipusis spausdinimas rankiniu būdu (tik naudojant „Windows“)
Spausdintuvui baigus spausdinti ant vienos pusės, apverskite lapą, kad būtų spausdinama ant kitos pusės.

Galima išspausdinti ir lankstinuką, gaunamą sulanksčius spaudinį. (Tik „Windows“)



Pastaba:

- Naudojant popierių, ant kurio 2-pusis spausdinimas negalimas, gali pablogėti spaudinio kokybė arba įstrigti popierius.
- Atsižvelgiant į popierių ir duomenis, rašalas gali persigerti kitoje popieriaus pusėje.

Susijusi informacija

➔ „Galimas popierius ir talpa“ puslapyje 43

Spausdinimas ant abiejų pusių – Windows

Pastaba:

- 2-pusis spausdinimas rankiniu būdu galimas įjungus **EPSON Status Monitor 3**. Jei **EPSON Status Monitor 3** išjungta, atidarykite spausdintuvo tvarkyklę, skirtuke **Tech. priežiūra** spustelėkite **Išplėstinės nuostatos** ir pasirinkite **Igalinti "EPSON Status Monitor 3"**.
- 2-pusis spausdinimas rankiniu būdu gali būti negalimas, jei spausdintuvas naudojamas per tinklą arba yra bendrinamas.

1. Į spausdintuvą įdėkite popieriaus.
2. Atidarykite norimą spausdinti failą.
3. Atidarykite spausdintuvo tvarkyklės langą.
4. Pasirinkite **Automatinis** (apvadas ilgajame krašte), **Automatinis** (apvadas trumpajame krašte), **Rankinis** (apvadas ilgajame krašte) arba **Rankinis** (apvadas trumpajame krašte) iš 2-pusis spausdinimas, esančio skirtuke **Pagrindinis**.

Spausdinimas

- Spustelėkite **Nustatymai**, pasirinkite atitinkamas nuostatas ir spustelėkite **Gerai**.

Pastaba:

*Norėdami spausdinti sulankstomą lankstinuką, pasprinkite **Brošiūra**.*

- Spustelėkite **Spausdinimo tankis**, dalyje **Pasirinkti dokumento tipą** pasirinkite dokumento tipą ir spustelėdami **Gerai** uždarykite langą.

Pagal dokumento tipą spausdintuvo tvarkyklė automatiškai nustato **Koregavimai** parinktį.

Pastaba:

*Gali būti spausdinama lėtai – tai lemia lange **Spausdinimo tankio koregavimas** pasirinktos **Pasirinkti dokumento tipą** parinktį ir skirtuke **Pagrindinis** pasirinktos **Kokybė** parinktį derinys.*

*Spausdinant abiejose pusėse rankiniu būdu, nuostata **Spausdinimo tankio koregavimas** negalima.*

- Jei reikia, skirtukuose **Pagrindinis** ir **Daugiau pasirinkčių** nustatykite kitus elementus ir spustelėkite **Gerai**.

- Spustelėkite **Spausdinti**.

Kai 2-pusis spausdinimas vykdomas rankiniu būdu, spausdintuvui baigus spausdinti ant vienos pusės, kompiuterio ekrane atidaromas išskleidžiamasis langas. Vykdykite ekrane pateiktas instrukcijas.

Susijusi informacija

- ➔ „Popieriaus įdėjimas į Popieriaus kasetę” puslapyje 47
- ➔ „Popieriaus įdėjimas į Gal. popier. tiek tuvas” puslapyje 49
- ➔ „Popieriaus įdėjimas į Priek. pop. tiek. angą” puslapyje 51
- ➔ „Spausdinimo pagrindai – Windows” puslapyje 60

Spausdinimas ant abiejų pusių – Mac OS X

- Į spausdintuvą įdėkite popieriaus.
- Atidarykite norimą spausdinti failą.
- Atidarykite spausdinimo dialogo langą.
- Išskleidžiamajame meniu pasirinkite **Two-sided Printing Settings**.
- Pasirinkite įrišimo nustatymus ir **Document Type**.

Pastaba:

*Atsižvelgiant į **Document Type** nustatymą, gali būti lėtai spausdinama.*

*Jei spausdinate didelio tankio duomenis, pavyzdžiui, nuotraukas arba grafiką, pasirinkite **Text & Graphics** arba **Text & Photos kaip Document Type** nustatymą. Jei vaizdas susilieja arba persigeria kitoje pusėje, pakoreguokite spaudinio tankį ir rašalo džiuvimo trukmę spustelėdami šalia **Adjustments** esančią rodyklę.*

- Jei reikia, nustatykite kitus elementus.
- Spustelėkite **Spausdinti**.

Susijusi informacija

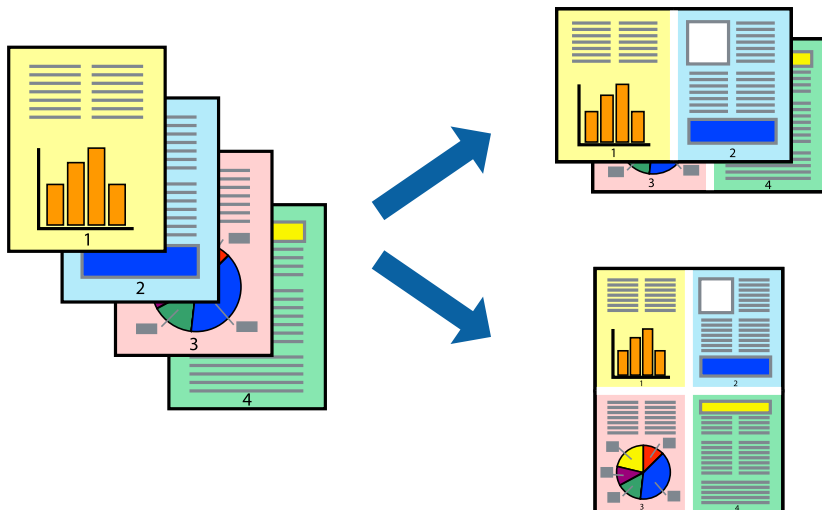
- ➔ „Popieriaus įdėjimas į Popieriaus kasetę” puslapyje 47

Spausdinimas

- ➔ „Popieriaus įdėjimas į Gal. popier. tiekтуvas” puslapyje 49
- ➔ „Popieriaus įdėjimas į Priek. pop. tiek. angą” puslapyje 51
- ➔ „Spausdinimo pagrindai – Mac OS X” puslapyje 62

Kelių puslapių spausdinimas ant vieno lapo

Ant vieno popieriaus lapo galima išspausdinti dviejų arba keturių puslių duomenis.



Kelių puslapių spausdinimas ant vieno lapo – Windows

1. Į spausdintuvą įdėkite popieriaus.
2. Atidarykite norimą spausdinti failą.
3. Atidarykite spausdintuvo tvarkyklės langą.
4. Skirtuke **Pagrindinis** pasirinkite **Keli puslapiai** nustatymą **2 puslapiai** arba **4 puslapiai**.
5. Spustelėkite **Puslapių tvarka**, nustatykite reikiamus nustatymus ir spustelėdami **Gerai** uždarykite langą.
6. Jei reikia, skirtukuose **Pagrindinis** ir **Daugiau pasirinkčių** nustatykite kitus elementus ir spustelėkite **Gerai**.
7. Spustelėkite **Spausdinti**.

Susijusi informacija

- ➔ „Popieriaus įdėjimas į Popieriaus kasetę” puslapyje 47
- ➔ „Popieriaus įdėjimas į Gal. popier. tiekтуvas” puslapyje 49
- ➔ „Popieriaus įdėjimas į Priek. pop. tiek. angą” puslapyje 51
- ➔ „Spausdinimo pagrindai – Windows” puslapyje 60

Kelių puslapių spausdinimas ant vieno lapo – Mac OS X

1. Į spausdintuvą įdėkite popieriaus.
2. Atidarykite norimą spausdinti failą.
3. Įjunkite spausdinimo dialogo langą.
4. Išskleidžiamajame meniu pasirinkite **Layout**.
5. Dalyje **Pages per Sheet** nustatykite puslapių skaičių, taip pat **Layout Direction** (puslapių tvarka) ir **Border** nustatymus.
6. Jei reikia, nustatykite kitus elementus.
7. Spustelėkite **Spausdinti**.

Susijusi informacija

- ➔ „Popieriaus įdėjimas į Popieriaus kasetė” puslapyje 47
- ➔ „Popieriaus įdėjimas į Gal. popier. tiekтуvas” puslapyje 49
- ➔ „Popieriaus įdėjimas į Priek. pop. tiek. anga” puslapyje 51
- ➔ „Spausdinimo pagrindai – Mac OS X” puslapyje 62

Spausdinimas pagal popieriaus formatą

Galima spausdinti pagal popieriaus, kurs įdėtas į spausdintuvą, formatą.



Spausdinimas pagal popieriaus formatą – Windows

1. Į spausdintuvą įdėkite popieriaus.
2. Atidarykite norimą spausdinti failą.
3. Atidarykite spausdintuvo tvarkyklės langą.

Spausdinimas

- Skirtuke **Daugiau pasirinkčių** nustatykite toliau nurodytus nustatymus.
 - Dokumento dydis: pasirinkite naudojant programą nustatytą popieriaus formatą.
 - Išvesties popierius: pasirinkite į spausdintuvą įdėto popieriaus formatą.
Talpinti į puslapį bus pasirinkta automatiškai.

Pastaba:

*Jei norite išspausdinti sumažintą vaizdą puslapio centre, pasirinkite **Centras**.*

- Jei reikia, skirtukuose **Pagrindinis** ir **Daugiau pasirinkčių** nustatykite kitus elementus ir spustelėkite **Gerai**.
- Spustelėkite **Spausdinti**.

Susijusi informacija

- ➔ „Popieriaus įdėjimas į Popieriaus kasetė” puslapyje 47
- ➔ „Popieriaus įdėjimas į Gal. popier. tiek tuvas” puslapyje 49
- ➔ „Popieriaus įdėjimas į Priek. pop. tiek. anga” puslapyje 51
- ➔ „Spausdinimo pagrindai – Windows” puslapyje 60

Spausdinimas pagal popieriaus formatą – Mac OS X

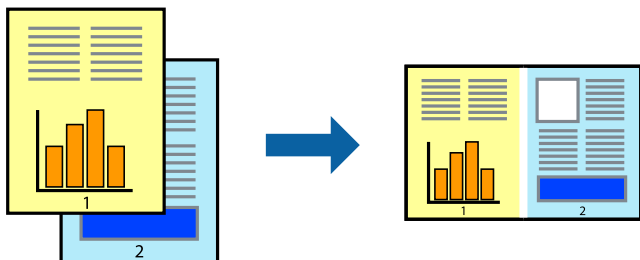
- Į spausdintuvą įdėkite popieriaus.
- Atidarykite norimą spausdinti failą.
- Ijunkite spausdinimo dialogo langą.
- Nustatydami **Popier. dydis** nustatymą pasirinkite naudojant programą nustatytą popieriaus formatą.
- Išskleidžiamajame meniu pasirinkite **Paper Handling**.
- Pasirinkite **Scale to fit paper size**.
- Nustatydami **Destination Paper Size** nustatymą pasirinkite į spausdintuvą įdėto popieriaus formatą.
- Jei reikia, nustatykite kitus elementus.
- Spustelėkite **Spausdinti**.

Susijusi informacija

- ➔ „Popieriaus įdėjimas į Popieriaus kasetė” puslapyje 47
- ➔ „Popieriaus įdėjimas į Gal. popier. tiek tuvas” puslapyje 49
- ➔ „Popieriaus įdėjimas į Priek. pop. tiek. anga” puslapyje 51
- ➔ „Spausdinimo pagrindai – Mac OS X” puslapyje 62

Kelių failų spausdinimas (tik naudojant Windows)

Parinktis **Užduočių tvarkyklė Lite** leidžia sujungti kelis skirtingomis programomis sukurtus failus ir išspausdinti juos kaip vieną spaudinį. Spausdindami sujungtus failus galite nurodyti spausdinimo nustatymus, pavyzdžiui, išdėstymą, spausdinimo tvarką ir padėtį.



Pastaba:

Norėdami atidaryti **Spausdinamas projektas** įrašytą **Užduočių tvarkyklė Lite**, spausdintuvo tvarkyklės skirtuke **Užduočių tvarkyklė Lite** spustelėkite **Tech. priežiūra**. Tada meniu **Atverti** pasirinkite **Failas** ir pasirinkite failą. Išsaugotų failų plėtinys yra „.ecl“.

1. Į spausdintuvą įdėkite popieriaus.
2. Atidarykite norimą spausdinti failą.
3. Atidarykite spausdintuvo tvarkyklės langą.
4. Skirtuke **Užduočių tvarkyklė Lite** pasirinkite **Pagrindinis**.
5. Spustelėdami **Gera** uždarykite spausdintuvo tvarkyklės langą.
6. Spustelėkite **Spausdinti**.

Bus atidarytas langas **Užduočių tvarkyklė Lite** ir spausdinimo užduotis bus įtraukta į **Spausdinamas projektas** sąrašą.

7. Atidarę langą **Užduočių tvarkyklė Lite** atidarykite su dabartiniu failu norimą sujungti failą ir pakartokite 3–6 veiksmus.

Pastaba:

Jei uždarysite langą **Užduočių tvarkyklė Lite**, bus ištrintas neišsaugotas **Spausdinamas projektas**. Norėdami spausdinti vėliau, meniu **Failas** pasirinkite **Įrašyti**.

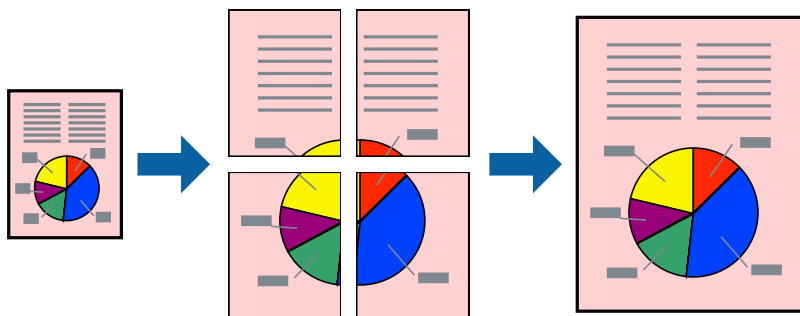
8. Pasirinkite meniu **Išdėstymas** ir **Redaguoti**, esančius **Užduočių tvarkyklė Lite**, jei norite suredaguoti **Spausdinamas projektas** (jei reikia).
9. Meniu **Spausdinti** pasirinkite **Failas**.

Susijusi informacija

- ➔ „Popieriaus įdėjimas į Popieriaus kasetė” puslapyje 47
- ➔ „Popieriaus įdėjimas į Gal. popier. tiek tuvas” puslapyje 49
- ➔ „Popieriaus įdėjimas į Priek. pop. tiek. anga” puslapyje 51
- ➔ „Spausdinimo pagrindai – Windows” puslapyje 60

Vieno vaizdo spausdinimas ant kelių lapų, norint sukurti plakata (tik Windows sistemai)

Ši funkcija leidžia išspausdinti vieną vaizdą ant kelių popieriaus lapų. Suklijuodami juos, galite sukurti didesnę plakata.



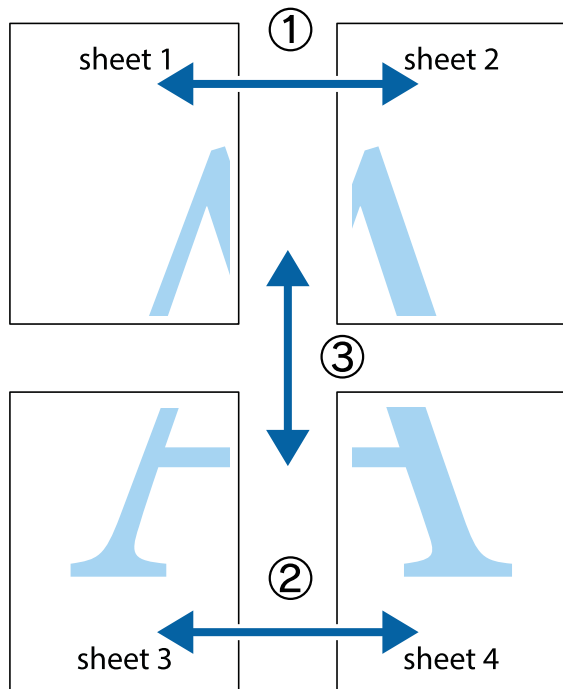
1. Į spausdintuvą įdėkite popieriaus.
2. Atidarykite norimą spausdinti failą.
3. Atidarykite spausdintuvo tvarkyklės langą.
4. Skirtuko **Pagrindinis** dalyje **Keli puslapiai** pasirinkite **2x1 plakatas**, **2x2 plakatas**, **3x3 plakatas** arba **4x4 plakatas**.
5. Spustelėkite **Nustatymai**, pasirinkite atitinkamus nustatymus ir spustelėkite **Gerai**.
6. Jei reikia, skirtukuose **Pagrindinis** ir **Daugiau pasirinkčių** nustatykite kitus elementus ir spustelėkite **Gerai**.
7. Spustelėkite **Spausdinti**.

Susijusi informacija

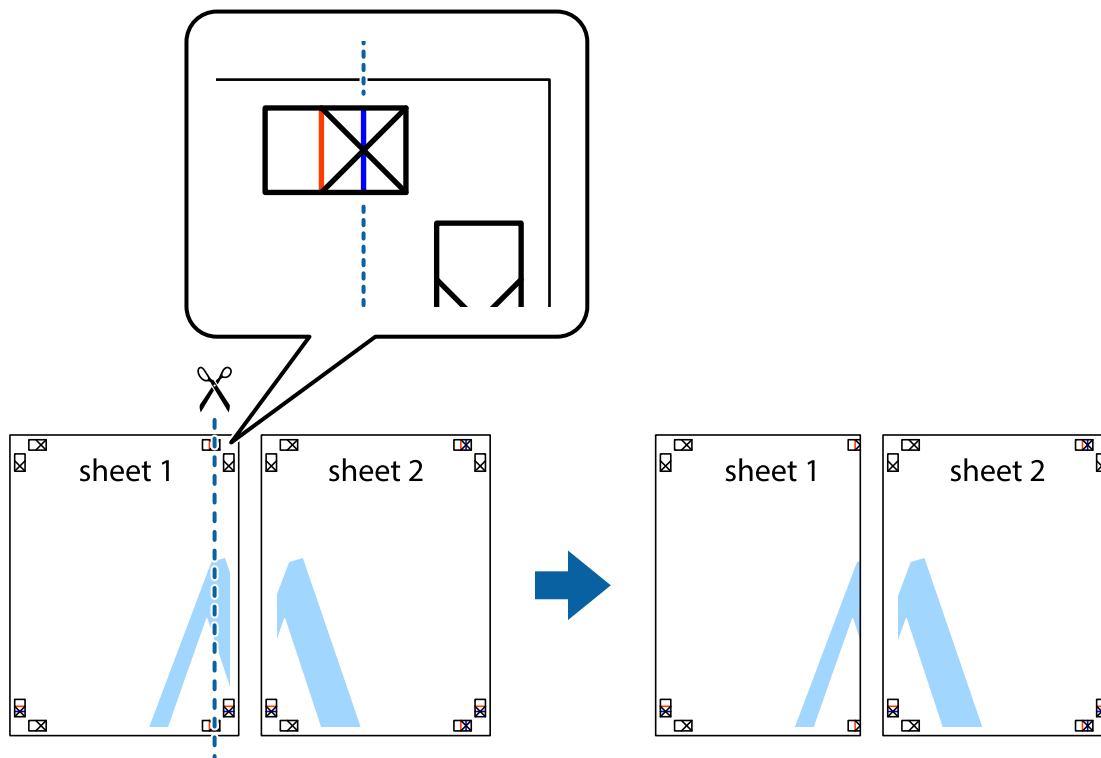
- ➔ „Popieriaus įdėjimas į Popieriaus kasetė” puslapyje 47
- ➔ „Popieriaus įdėjimas į Gal. popier. tiekтуvas” puslapyje 49
- ➔ „Popieriaus įdėjimas į Priek. pop. tiek. anga” puslapyje 51
- ➔ „Spausdinimo pagrindai – Windows” puslapyje 60

Plakatų kūrimas naudojant Persideng. išlygiavimo žymės

Toliau pateiktas plakatų kūrimo pavyzdys pasirinkus 2x2 plakatas ir dalyje Spausdinti apipjovimo kreipiam. pasirinkus Persideng. išlygiavimo žymės.

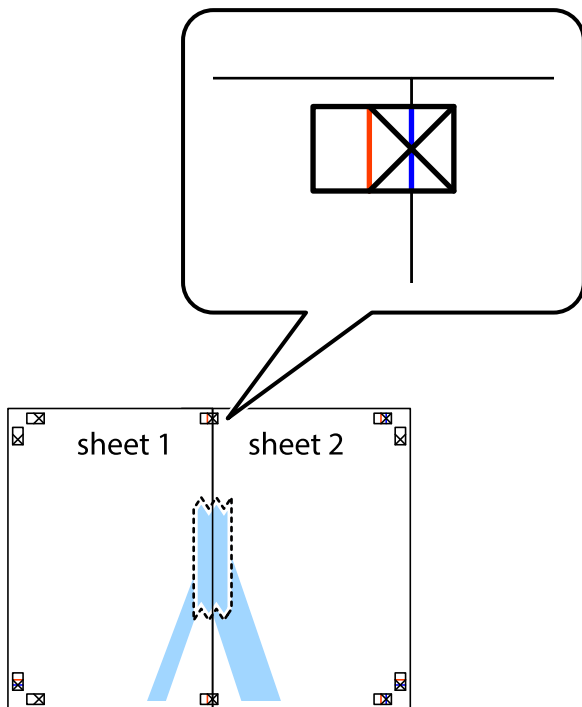


1. Paruoškite Sheet 1 ir Sheet 2. Nukirpkite Sheet 1 paraštes pagal vertikalią mėlyną liniją, einančia per viršutinio ir apatinio kryžiuokų vidurį.

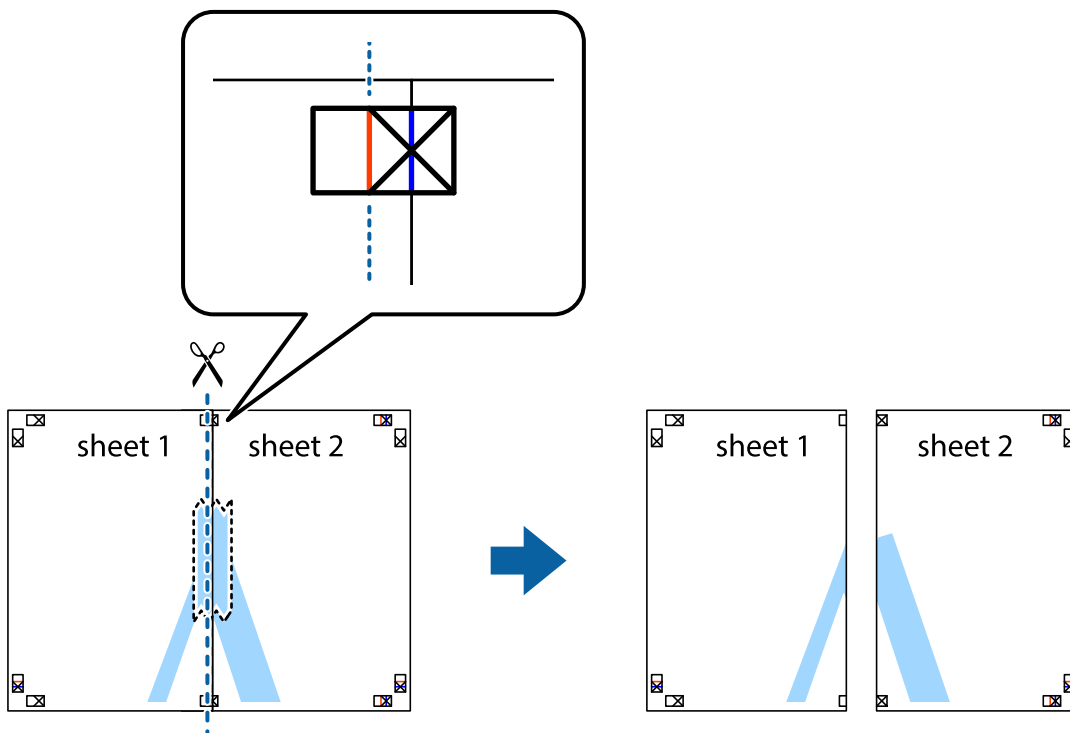


Spausdinimas

- Sheet 1 kraštą uždėkite ant Sheet 2 ir sulygiuokite kryžiuokus. Tada laikinai iš kitos pusės suklijuokite abu lapus.

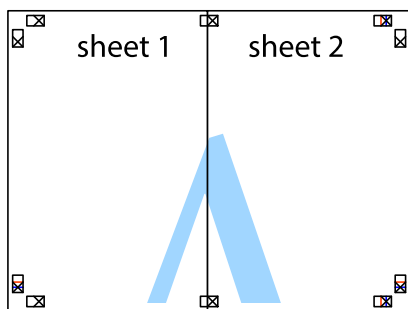


- Perkirpkite suklijuotus lapus pagal vertikalią raudoną liniją, einančią per lygiavimo žymas (tai kairėje kryžiuokų pusėje esanti linija).

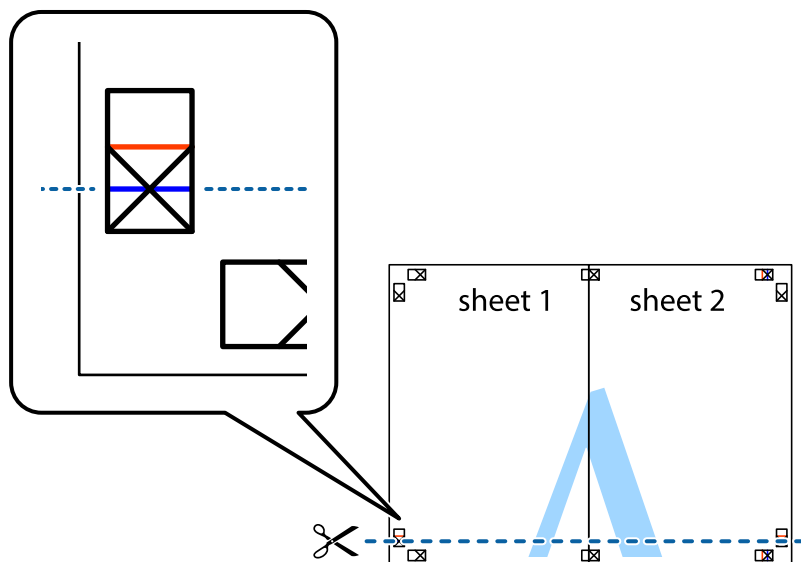


Spausdinimas

4. Suklijuokite lapus iš kitos pusės.

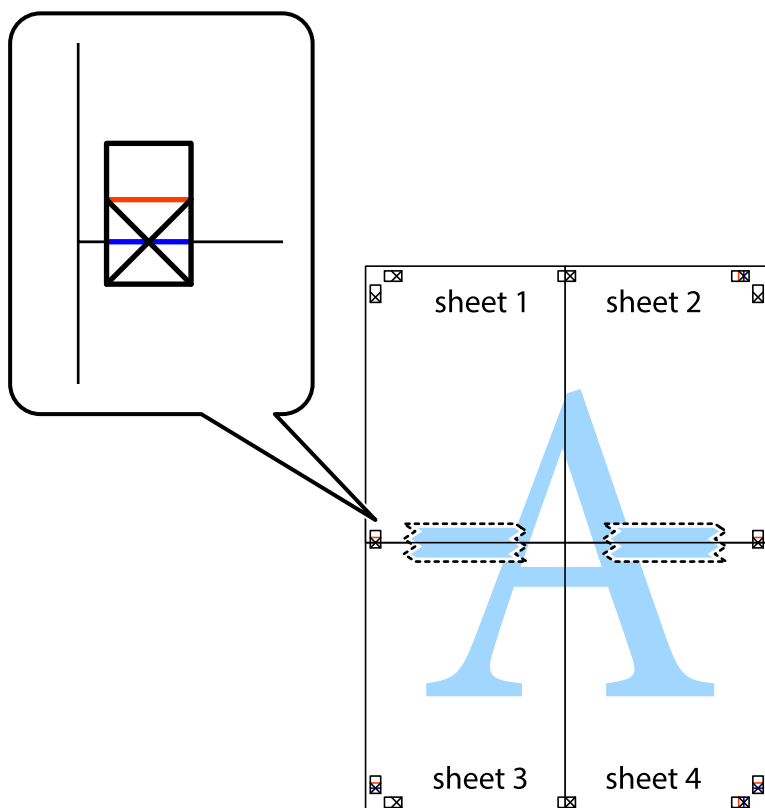


5. Kartodami 1–4 veiksmus suklijuokite Sheet 3 ir Sheet 4.
6. Nukirpkite Sheet 1 ir Sheet 2 paraštes pagal horizontalią mėlyną liniją, einančią per kairiojo ir dešiniojo kryžiukų vidurį.



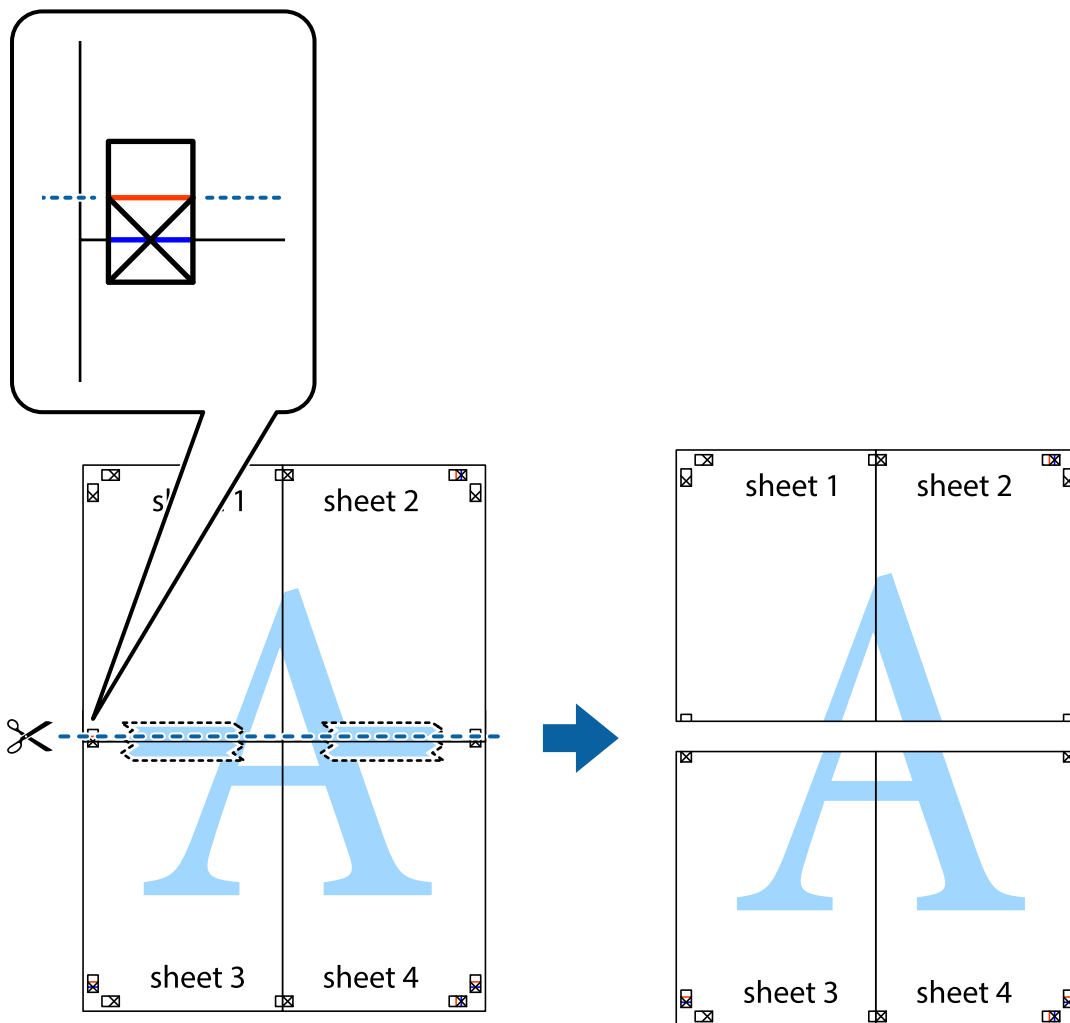
Spausdinimas

7. Sheet 1 ir Sheet 2 kraštus uždėkite ant Sheet 3 ir Sheet 4, sulygiuokite kryžiuokus ir laikinai suklijuokite lapus iš kitos pusės.

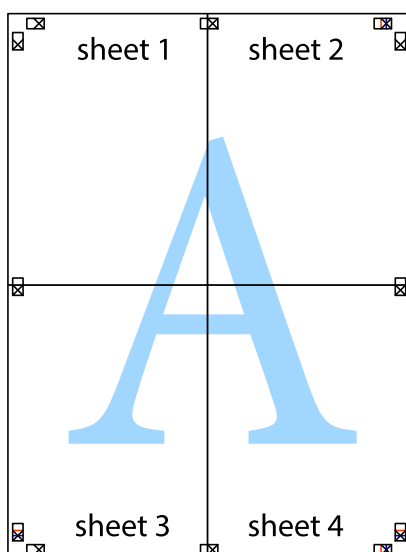


Spausdinimas

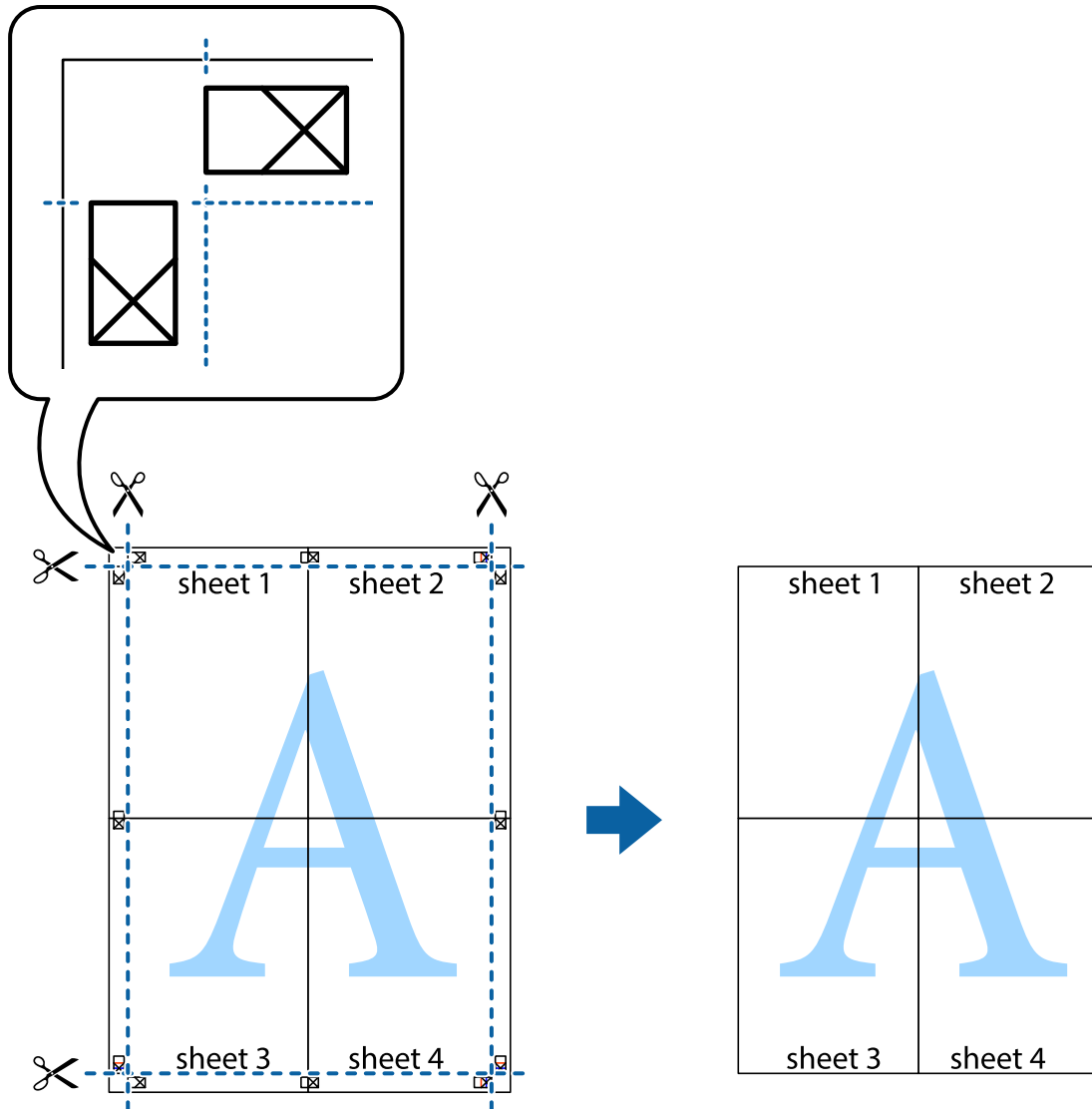
8. Perkirpkite suklijuotus lapus pagal horizontalią raudoną liniją, einančią per lygiavimo žymas (tai virš kryžiuočių esanti linija).



9. Suklijuokite lapus iš kitos pusės.



10. Pagal išorines nuorodas nukirpkite likusias paraštes.



Spausdinimas naudojant papildomas funkcijas

Šiame skyriuje supažindinama su įvairiomis papildomomis spausdintuvo tvarkyklėje siūlomomis išdėstymo ir spausdinimo funkcijomis.

Susijusi informacija

- ➔ „Windows spausdintuvo tvarkyklė” puslapyje 152
- ➔ „Mac OS X spausdintuvo tvarkyklė” puslapyje 154

Išankstinių spausdinimo nustatymų pridėjimas, norint paprastai spausdinti

Sukūrę ir spausdintuvo tvarkyklėje išsaugoję išankstinius dažnai naudojamus spausdinimo nustatymus, galite lengvai spausdinti iš sąrašo pasirinkdami išankstinį nustatymą.

Spausdinimas

Windows

Norėdami įtraukti išankstinį nustatymą, skirtuke **Dokumento dydis** arba **Popier. tipas** nustatykite tokius elementus kaip **Pagrindinis** ir **Daugiau pasirinkčių**, o tada **Pridėti / šalinti išankstinius nustatymus** spustelėkite **Išankst. spausd. nustat.**

Pastaba:

Norėdami ištrinti pridėtą išankstinį nustatymą, spustelėkite **Pridėti / šalinti išankstinius nustatymus**, sąraše pasirinkite norimą pašalinti pavadinimą ir jį pašalinkite.

Mac OS X

Įjunkite spausdinimo dialogo langą. Norėdami įtraukti pačių sukurtą išankstinį nustatymą, nustatykite tokius elementus kaip **Popier. dydis** ir **Laikmenos tipas**, o tada įrašykite dabartinius nustatymus kaip išankstinius pasirinkdami **Presets**.

Pastaba:

Norėdami pašalinti pridėtą išankstinį nustatymą, spustelėkite **Išankstinės nuostatos > Rodyti išankstines nuostatas**, tada sąraše pasirinkite norimą pašalinti pavadinimą ir jį pašalinkite.

Sumažinto arba padidinto dokumento spausdinimas

Pasirinkdami konkretų procentą galite atitinkamai sumažinti arba padidinti dokumentą.

Windows

Skirtuke **Daugiau pasirinkčių** nustatykite **Dokumento dydis**. Pasirinkite **Mažinti / didinti dokumentą**, **Priartinti** ir įveskite procentus.

Mac OS X

Meniu **Failas** pasirinkite **Puslapio sąranka**. Pasirinkite **Formatavimas** ir **Popieriaus formatas** nustatymus, tada įveskite procentinę reikšmę į **Mastelis**. Uždarykite langą, tada spausdinkite vadovaudamiesi pagrindinėmis spausdinimo instrukcijomis.

Spaudinio spalvų koregavimas

Galite koreguoti spausdinant taikomas spalvas.

Naudojant **PhotoEnhance** pavyks išspausdinti ryškesnių ir sodresnių spalvų vaizdų, automatiškai pakoregavus pradinius kontrastas, grynio ir šviesumo duomenis.

Pastaba:

- Pradiniams duomenims pakoreguotos reikšmės nepritaikomos.
- Režimu **PhotoEnhance** spalvos koreguojamos pagal objekto vietą. Todėl jei sumažinus, padidinus, apkirpus arba pasukus vaizdą objekto vieta pakito, ant spaudinio galima pastebėti netikėtų spalvos pokyčių. Jei vaizdas nesufokusuojamas, tonas gali atrodyti nenatūraliai. Jei pakito spalvos arba jos atrodo netikroviškai, spausdinkite ne **PhotoEnhance**, o kitu režimu.

Windows

Skirtuko **Spalvų korekcija** dalyje **Daugiau pasirinkčių** pasirinkite spalvų ištaisymo būdą.

Pasirinkus **Automatinis r.**, spalvos yra pakoreguojamos automatiškai pagal popieriaus tipą ir spausdinimo kokybės nustatymus. Pasirinkus **Vartotojo nustatymas** ir paspaudus **Patobulintas**, norimus nustatymus galite parinkti patys.

Spausdinimas

Mac OS X

Ijunkite spausdinimo dialogo langą. Išskylančiajame meniu pasirinkite **Color Matching**, o tada – **EPSON Color Controls**. Išskylančiajame meniu pasirinkite **Color Options**, o tada vieną iš galimų parinkčių. Paspauskite rodyklę šalia **Sudėtingesnės nuostatos** ir nustatykite atitinkamus nustatymus.

Kopijuoti draudžiančio ženklo spausdinimas (tik Windows)

Galima spausdinti dokumentus, ant kurių yra nematomos raidės, pavyzdžiui, „Kopija“. Ant nukopijuotų dokumentų šios raidės tampa matomos, todėl kopijas galima atskirti nuo originalų. Galima įtraukti ir pačių sukurtą kopijuoti draudžiantį ženklą.

Pastaba:

Ši funkcija galima tik pasirinkus toliau nurodytus nustatymus.

- Popier. tipas: paprastas popierius
- Kokybė: Standartin.
- Automatinis dvipusis spausdinimas: išjungta
- Spalvų korekcija: Automatinis r.
- Skersinio pluošto popierius: išjungta

Skirtuke **Vandenženklis funkcijos** spustelėkite **Daugiau pasirinkčių** ir pasirinkite kopijuoti draudžiantį ženklą. Jei reikia pakeisti išsamią informaciją, pavyzdžiui, dydį arba tankį, spustelėkite **Nustatymai**.

Vandens ženklo spausdinimas (tik naudojant Windows)

Spaudiniuose galima išspausdinti vandens ženklus, pavyzdžiui, „Konfidencialu“. Galima įtraukti ir pačių sukurtą vandens ženklą.

Skirtuke **Vandenženklis funkcijos** spustelėkite **Daugiau pasirinkčių** ir pasirinkite vandens ženklą. Jei reikia pakeisti išsamią informaciją, pavyzdžiui, vandens ženklo tankį arba vietą, spustelėkite **Nustatymai**.

Antraščių ir poraščių spausdinimas (tik „Windows“)

Antraštėse ir poraštėse galima spausdinti tokią informaciją kaip vartotojo vardas ir spausdinimo data.

Skirtuke **Daugiau pasirinkčių** spustelėkite **Vandenženklis funkcijos** ir pasirinkite **Viršutinė / apatinė antraštė**. Spustelėkite **Nustatymai** ir išskleidžiamajame sąraše pasirinkite būtinuosius elementus.

Spausdinimo užduoties slaptažodžio nustatymas (tik „Windows“)

Galite nustatyti spausdinimo užduoties slaptažodį, kad ją būtų galima išspausdinti tik įvedus slaptažodį spausdintuvo valdymo skydelyje.

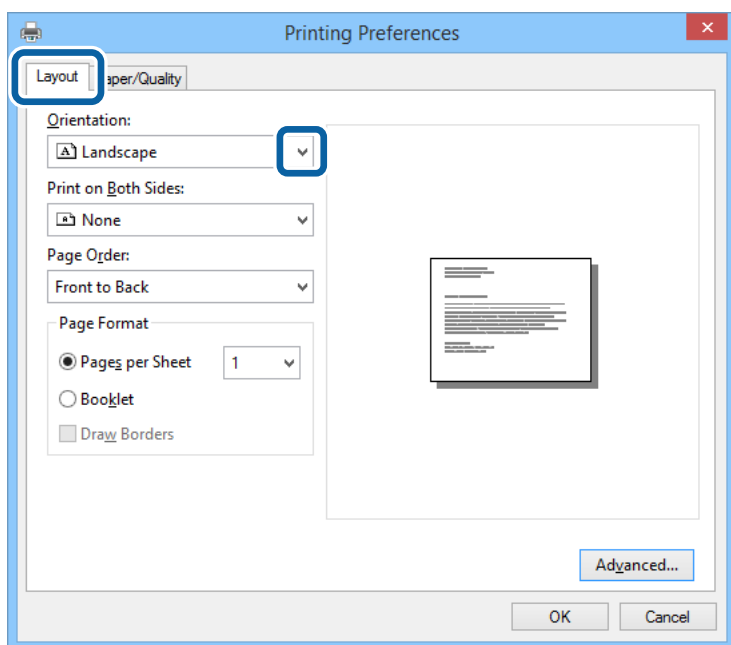
Skirtuke **Daugiau pasirinkčių** pasirinkite **Konfidenciali užduotis** ir įveskite slaptažodį.

Norėdami išspausdinti užduotį, paspauskite spausdintuvo valdymo skydelio mygtuką **!** ir pasirinkite **Confidential Job**. Pasirinkite užduotį ir įveskite slaptažodį.

Spausdinimas naudojant „PostScript“ spausdintuvo tvarkyklę

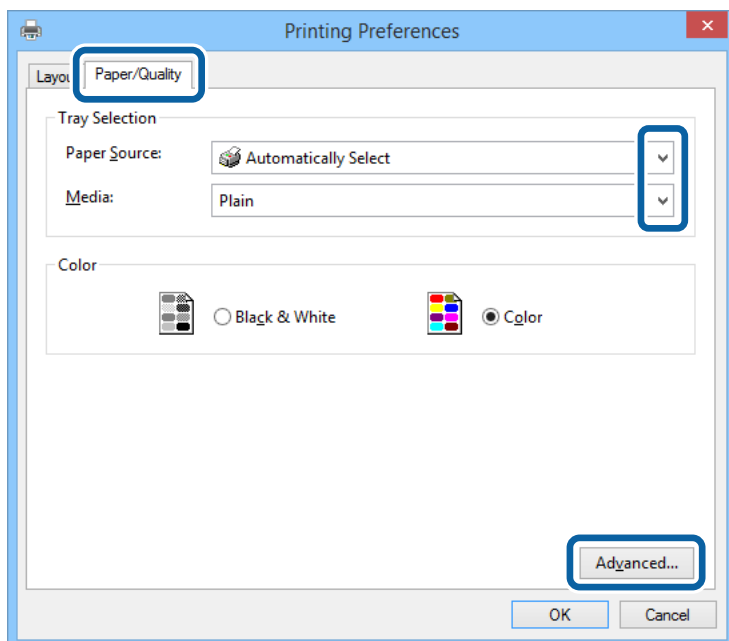
Spausdinimas naudojant „PostScript“ spausdintuvo tvarkyklę – „Windows“

1. Į spausdintuvą įdėkite popieriaus.
2. Atidarykite norimą spausdinti failą.
3. Atidarykite „PostScript“ spausdintuvo tvarkyklės langą.
4. Pasirinkite programos skirtuko **Išdėstymas** lauke **Padėtis** nustatytą padėtį.



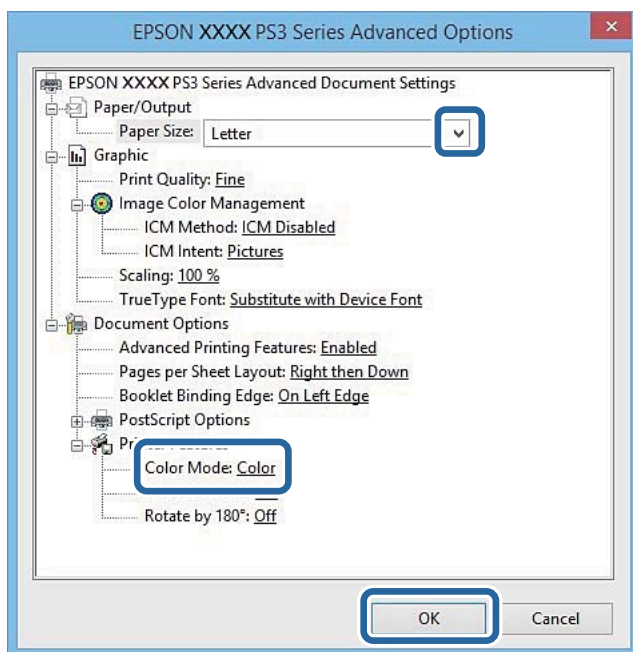
Spausdinimas

5. Skirtuke **Popierius / kokybė** pasirinkite toliau nurodytus nustatymus.



- Popieriaus šaltinis: pasirinkite popieriaus šaltinį, kuriame įdėtas popierius.
- Laikmena: pasirinkite įdėto popieriaus rūšį.

6. Spustelėkite **Išsamiau**, pasirinkite nurodytus nustatymus ir spustelėkite **Gerai**.



- Popieriaus formatas: pasirinkite į spausdintuvą įdėto popieriaus formatą.
- Color Mode: pasirinkite spausdinti visomis spalvomis arba viena spalva.

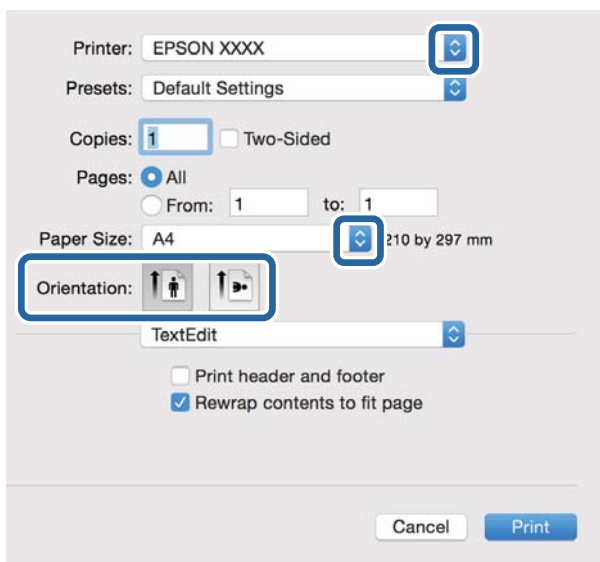
7. Spustelėkite **Gerai**.

8. Spustelėkite **Spausdinti**.

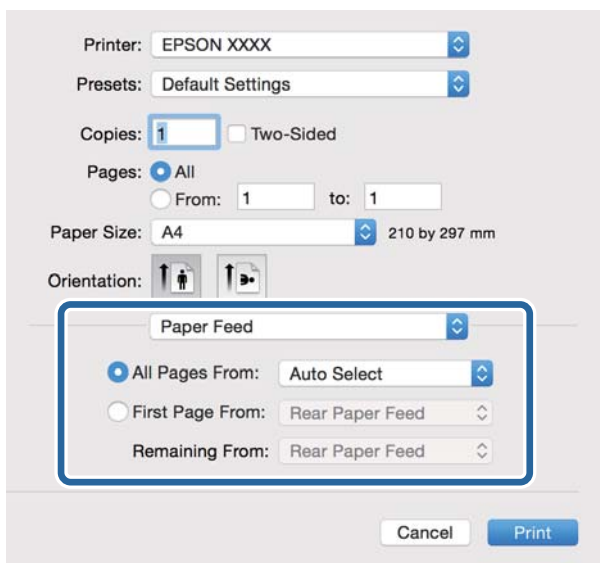
Spausdinimas

Spausdinimas naudojant „PostScript“ spausdintuvo tvarkyklę – „Mac OS X“

1. Į spausdintuvą įdėkite popieriaus.
2. Atidarykite norimą spausdinti failą.
3. Atidarykite spausdinimo dialogo langą.

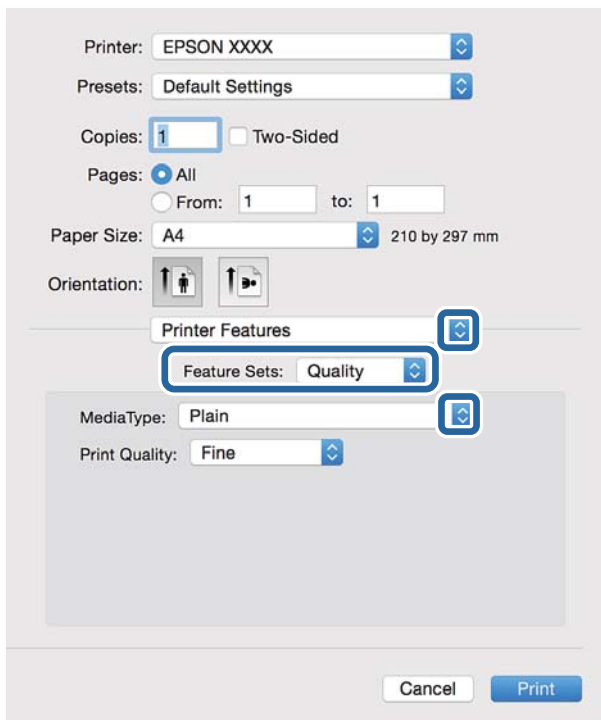


4. Nustatykite toliau nurodytus nustatymus.
 - Spausdintuvas: Pasirinkite naudojamą spausdintuvą.
 - Popier. dydis: pasirinkite į spausdintuvą įdėto popieriaus formatą.
 - Kryptis: pasirinkite programoje nustatytą kryptį.
5. Išskylančiajame meniu pasirinkite **Paper Feed**, tada pasirinkit popieriaus šaltinį, į kurį įdėta popieriaus.

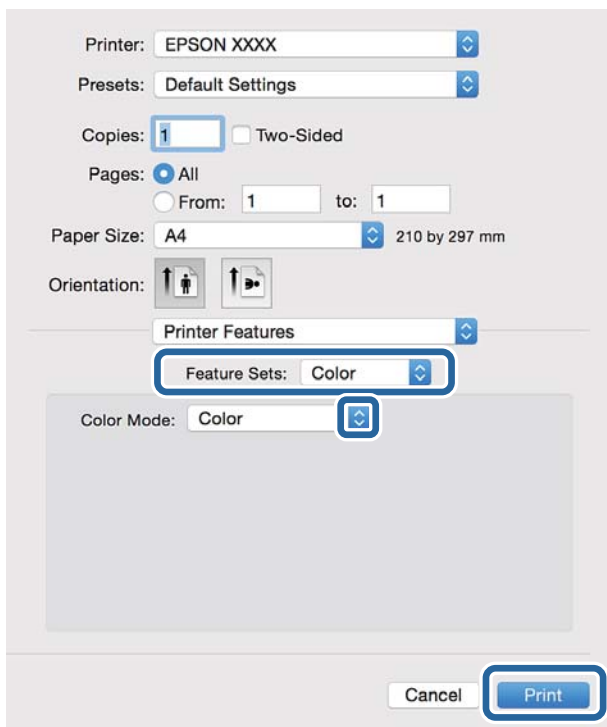


Spausdinimas

- Iškylančiajame meniu pasirinkite **Printer Features**, tada pasirinkite **Feature Sets** nustatymą **Quality**, o tada – kaip **Media Type** nustatymą pasirinkite įdėto popieriaus rūšį.



- Pasirinkite **Feature Sets** nustatymą **Color**, o tada pasirinkite **Color Mode** nustatymą.



- Spustelėkite **Spausdinti**.

„PostScript“ spausdintuvo tvarkyklės elementų nustatymas

Pastaba:

Ne visuose modeliuose galimi visi nustatymai.

Color Mode	Pasirinkite, ar spausdinti spalvotai, ar viena spalva.
Ink Save Mode	Taupomas rašalas mažinant spausdinimo tankį.
Rotate by 180°	Duomenys prieš spausdinant pasukami 180 laipsnių.

Spausdinimas iš išmaniųjų įrenginių

Funkcijos Epson iPrint naudojimas

Epson iPrint yra programa, leidžianti spausdinti nuotraukas, dokumentus ir tinklalapius iš išmaniojo telefono arba planšetės. Galite naudoti vietinio spausdinimo funkciją, spausdindami iš išmaniojo įrenginio, prijungto prie to paties belaidžio tinklo kaip ir spausdintuvas, arba nuotolinio spausdinimo funkciją, spausdindami internetu. Norėdami naudoti nuotolinio spausdinimo funkciją, užregistruokite spausdintuvą Epson Connect paslaugoje.



Susijusi informacija

➔ „Epson Connect“ tarnyba” puslapyje 150

Epson iPrint įdiegimas

Naudodamiesi šiuo URL arba QR kodu, Epson iPrint galite įdiegti į išmanųjį įrenginį.

<http://ipr.to/c>

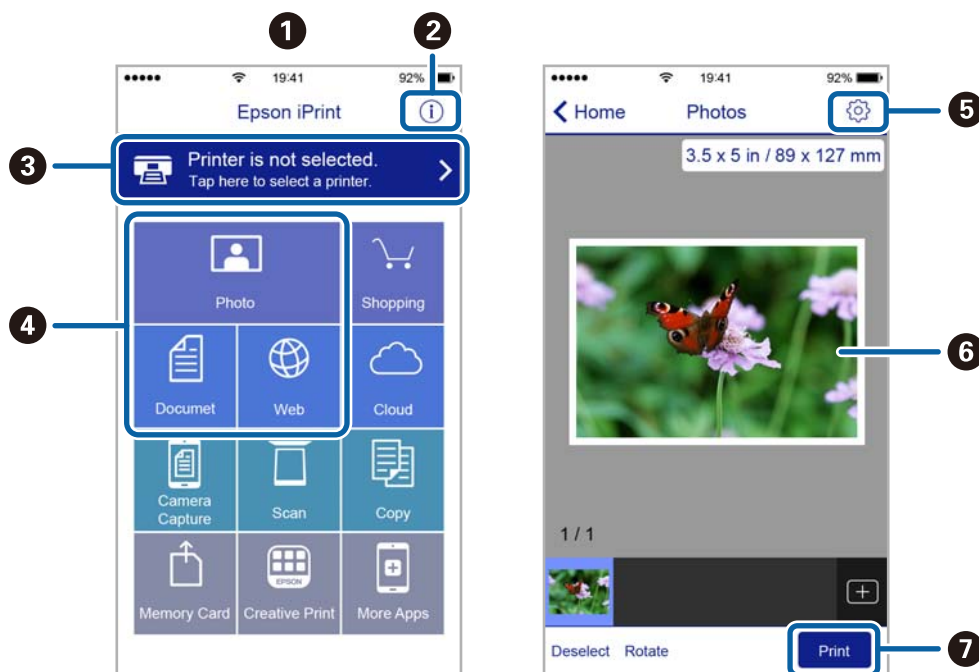


Spausdinimas naudojant Epson iPrint

Išmaniajame įrenginyje paleiskite Epson iPrint ir pradžios ekrane pasirinkite norimą naudoti elementą.

Spausdinimas

Šie ekranai gali būti keičiami nepranešus.



1	Paleidus programą, parodomas pradžios ekranas.
2	Parodoma informacija, kaip nustatyti spausdintuvą, ir DUK.
3	Parodomas ekranas, kuriame galite pasirinkti spausdintuvą ir parinkti spausdintuvo nustatymus. Pasirinkus spausdintuvą, jo nebereikės pasirinkti kitą kartą.
4	Pasirinkite, ką norite spausdinti, pvz., nuotraukas, dokumentus ar tinklalapius.
5	Parodomas ekranas, kuriame galima parinkti spausdinimo nustatymus, pvz., puslapio dydį ir popieriaus tipą.
6	Parodomos pasirinktos nuotraukos ir dokumentai.
7	Pradedama spausdinti.

Pastaba:

Norėdami spausdinti iš dokumentų meniu, kai naudojate iPhone, iPad ar iPod touch, kuriame veikia iOS, paleiskite Epson iPrint, prieš tai naudodamiesi iTunes failų bendrinimo funkcija perkėlę norimą spausdinti dokumentą.

Spausdinimas prigludžiant išmaniuosius įrenginius prie NFC žyma

Spausdintuvą ir savo išmanųjį įrenginį galite sujungti automatiškai ir spausdinti palietę išmaniojo įrenginio NFC anteną, kuriame yra Android 4.0 arba naujesnė versija ir kuris palaiko NFC (Near Field Communication) ryšį į spausdintuvo NFC žymą.

NFC antenos vieta skiriasi priklausomai nuo išmaniojo įrenginio. Norėdami gauti daugiau informacijos, skaitykite prie išmaniojo įrenginio pridėtus dokumentus.

Spausdinimas

! Svarbu:

- ❑ Įsitikinkite, kad veikia Wi-Fi Direct „Simple AP“ režimas. Išsamios informacijos ieškokite Tinklo vadovas.
- ❑ Įjunkite NFC funkciją savo išmaniajame įrenginyje.
- ❑ Įsitikinkite, kad išmaniajame įrenginyje įdiegta „Epson iPrint“ programa. Jei ne, priglaukite išmaniojo įrenginio NFC anteną prie spausdintuvo NFC žyma ir įdiekite ją.

Pastaba:

- ❑ Jei spausdintuvas nepalaiko ryšio su išmaniuoju įrenginiu net priglaudus jį prie žymės, pabandykite pareguliuoti išmaniojo įrenginio padėtį ir vėl jį priglaukti prie žymės.
- ❑ Jei tarp spausdintuvo NFC žyma ir išmaniojo įrenginio NFC antenos yra kliūčių, pvz., metalo, spausdintuvas gali nesugebėti užmegzti ryšio su išmaniuoju įrenginiu.
- ❑ Kad galėtų prisijungti prie spausdintuvo, ši funkcija naudoja Wi-Fi Direct „Simple AP“ režimą. Tuo pačiu metu prie spausdintuvo galima prijungti iki keturių įrenginių. Išsamios informacijos ieškokite Tinklo vadovas.
- ❑ Jei pakeitėte Wi-Fi Direct „Simple AP“ režimo slaptažodį, šios funkcijos naudoti negalite. Norėdami naudoti šią funkciją, atkurkite pradinį slaptažodį.

1. Į spausdintuvą įdėkite popieriaus.
2. Išmaniojo įrenginio NFC anteną priglaukite prie spausdintuvo NFC žyma.



Paleidžiama Epson iPrint programa.

3. Epson iPrint pradžios ekrane vėl priglaukite išmaniojo įrenginio NFC anteną prie spausdintuvo NFC žyma. Spausdintuvas ir išmanusis įrenginys sujungti.
4. Atidarykite norimą spausdinti vaizdą.
5. Išmaniojo įrenginio NFC anteną vėl priglaukite prie spausdintuvo NFC žyma. Prasideda spausdinimas.

Susijusi informacija

- ➔ „Popieriaus įdėjimas į Popieriaus kasetę“ puslapyje 47
- ➔ „Popieriaus įdėjimas į Gal. popier. tiekтуvas“ puslapyje 49

Spausdinimas

➔ „Popieriaus įdėjimas į Priek. pop. tiek. angą” puslapyje 51

Funkcijos AirPrint naudojimas

„AirPrint“ suteikia galimybę belaidžiu būdu spausdinti naudojant spausdintuvą, kuriame įjungta funkcija „AirPrint“ – tai atliekama iš „iOS“ įrenginio, kuriame naudojama naujausia „iOS“ versija, ir „Mac OS X v10.7.x“ ar naujesnę versiją naudojančio įrenginio.



Pastaba:

Išsamios informacijos žr. „Apple“ svetainės „AirPrint“ puslapyje.

1. Į spausdintuvą įdėkite popieriaus.
2. Įrenginį prijunkite prie to paties belaidžio tinklo, kurį naudoja spausdintuvas.
3. Spausdinkite iš įrenginio spausdintuvu.

Susijusi informacija


- ➔ „Popieriaus įdėjimas į Popieriaus kasetė” puslapyje 47
- ➔ „Popieriaus įdėjimas į Gal. popier. tiek tuvas” puslapyje 49
- ➔ „Popieriaus įdėjimas į Priek. pop. tiek. angą” puslapyje 51
- ➔ „System Administration” puslapyje 31

Spausdinimo atšaukimas

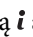
Pastaba:

- Jei naudojate „Windows“ ir spausdinimo užduotis jau išsiųsta į spausdintuvą, iš kompiuterio jos atšaukti negalėsite. Tokiu atveju spausdinimo užduotį atšaukite naudodami spausdintuvo valdymo skydelį.
- Jei spausdinate keletą puslapių ir naudojate Mac OS X, naudodami valdymo skydelį visų užduočių atšaukti negalėsite. Tokiu atveju spausdinimo užduotį reikia atšaukti naudojant kompiuterį.
- Jei spausdinimo užduotį iš „Mac OS X v10.6.8“ išsiuntėte per tinklą, naudodami kompiuterį užduoties atšaukti negalėsite. Tokiu atveju spausdinimo užduotį atšaukite naudodami spausdintuvo valdymo skydelį. Norėdami kompiuterį atšaukti spausdinimą, turite pakeisti „Web Config“ nustatymus. Išsamios informacijos žr. Tinklo vadovas.

Spausdinimo atšaukimas – spausdintuvo mygtukas

Norėdami atšaukti vykdomą spausdinimo užduotį, paspauskite mygtuką .

Spausdinimo atšaukimas – būsenos meniu

1. Paspausdami mygtuką  atidarykite meniu **Status Menu**.
2. Pasirinkite **Job Monitor > Print Job**.
Bus pateiktas vykdomų ir laukiančių užduočių sąrašas.
3. Pasirinkite norimą atšaukti užduotį.
4. Paspauskite **Cancel**.


Spausdinimo atšaukimas – Windows

1. Atidarykite spausdintuvo tvarkyklės langą.
2. Pasirinkite skirtuką **Tech. priežiūra**.
3. Spustelėkite **Spausdinimo eilė**.
4. Dešiniuoju pelės klavišu spustelėkite norimą atšaukti užduotį ir pasirinkite **Cancel**.

Susijusi informacija

➔ [„Windows spausdintuvo tvarkyklė” puslapyje 152](#)

Spausdinimo atšaukimas – „Mac OS X“

1. Dalyje **Dock** spustelėkite spausdintuvo piktogramą.
2. Pasirinkite norimą atšaukti užduotį.
3. Atšaukite užduotį.
 - Mac OS X v10.8.x arba naujesnė
Spustelėkite  šalia eigos matuoklio.
 - „Mac OS X v10.6.8“ arba naujesnė versija iki v10.7.x
Spustelėkite **Delete**.

Kopijavimas

1. Į spausdintuvą įdėkite popieriaus.
2. Įdėkite originalus.
3. Pradžios ekrane pasirinkite **Copy**.
4. Naudodami skaičių klaviatūrą įveskite kopijų skaičių.
5. Paspauskite **Layout** ir pasirinkite atitinkamą išdėstymą.
6. Jei reikia, pasirinkite kitus nustatymus. Paspaudę **Settings** galite pasirinkti išsamius nustatymus.

Pastaba:

- Paspauskite **Preset**, jei nustatymus norite įrašyti kaip išankstinius.
- Paspauskite **Preview**, jei norite peržiūrėti kopijavimo rezultatus. Tačiau, jei originalai įdėti į ADF, peržiūrėti nepavyks.

7. Paspauskite mygtuką .

Susijusi informacija

- ➔ „Popieriaus įdėjimas į Popieriaus kasetė” puslapyje 47
- ➔ „Popieriaus įdėjimas į Gal. popier. tiek tuvas” puslapyje 49
- ➔ „Popieriaus įdėjimas į Priek. pop. tiek. anga” puslapyje 51
- ➔ „Originalų dėjimas” puslapyje 53
- ➔ „Režimas Copy” puslapyje 23
- ➔ „Išankstinių nustatymų režimas” puslapyje 41

Nuskaitymas

Nuskaitymas naudojant valdymo skydelį

Nuskaitymas į el. paštą

Per iš anksto sukonfigūruotą el. pašto serverį nuskaitytus vaizdo failus tiesiai iš spausdintuvo galima siųsti el. paštu. Prieš naudojant šią funkciją reikia sukonfigūruoti el. pašto serverį.

El. pašto adresą galite įvesti tiesiogiai, bet bus paprasčiau, jei el. pašto adresą pirmiausia užregistruosite kontaktų sąrašė.

Pastaba:

- Prieš naudodami šią funkciją, patikrinkite, ar spausdintuvo **Date/Time** ir **Time Difference** nuostatos yra tinkamos. Atidarykite meniu, paspausdami **System Administration > Common Settings**.
- Vietoj šios funkcijos naudodami **Document Capture Pro** funkciją valdymo skydelyje, galite tiesiogiai siųsti el. laiškus. Prieš naudodami šią funkciją, patikrinkite, ar **Document Capture Pro** užregistravote darbą siųsti el. paštu ir ar įjungtas kompiuterio maitinimas.

1. Įdėkite originalus.
2. Pradžios ekrane pasirinkite **Scan**.
3. Pasirinkite **Email**.
4. Įveskite el. pašto adresą.
 - Jei norite pasirinkti iš kontaktų sąrašo: paspauskite **Contacts**, paspausdami žymimąjį langelį prie kontakto padėkite varnelę, o tada paspauskite **Proceed**.
 - Jei norite pasirinkti iš istorijos sąrašo: spauskite **History**, paspausdami žymimąjį langelį prie istorijos padėkite varnelę, tada paspauskite **Add to Destination**.
 - Jei el. pašto adresą norite įvesti rankiniu būdu: Spauskite **Enter Email Address**, įveskite el. pašto adresą ir paspauskite apatiniame dešiniajame ekrano kampe esantį įvesties mygtuką. Jei jau įvedėte kokį nors adresą, vėl spauskite **Enter Email Address**, kad įvestumėte papildomą el. pašto adresą.

Pastaba:

El. laiškus galite išsiųsti net 10 atskirų el. pašto adresų ir grupių.

5. Paspauskite **Menu** ir pasirinkite **Email Settings** bei **Basic Settings** nustatymus.

Pastaba:

- Dalyje **Attached File Max Size** galite pasirinkti didžiausią leistiną prie el. laiškų pridedamų failų dydį.
- Jei pasirinkote failo formatą **PDF**, galite nustatyti šio failo apsaugos slaptažodį. Paspauskite **PDF Settings** ir pasirinkite nustatymus.
- Paspauskite **Preset**, jei nustatymus norite įrašyti kaip išankstinius.

6. Paspauskite mygtuką .

Nuskaityti vaizdai bus išsiųsti el. paštu.

Nuskaitymas

Susijusi informacija

- ➔ „System Administration” puslapyje 31
- ➔ „Pašto serverio konfigūravimas” puslapyje 225
- ➔ „Kontaktų valdymas” puslapyje 57
- ➔ „Originalų dėjimas” puslapyje 53
- ➔ „Režimas Scan” puslapyje 25
- ➔ „Išankstinių nustatymų režimas” puslapyje 41
- ➔ „Nuskaitymas naudojant Document Capture Pro” puslapyje 92

Nuskaitymas į tinklo aplanką arba FTP serverį

Nuskaitytą vaizdą galite įrašyti į nurodytą tinkle esantį aplanką. Aplanką galite nurodyti tiesiogiai įvesdami aplanko kelią, bet bus prasčiau, jei aplanko informaciją pirmiausia užregistruosite kontaktų sąrašė.

Pastaba:

prieš naudodami šią funkciją, patikrinkite, ar spausdintuvo **Date/Time** ir **Time Difference** nuostatos yra tinkamos. Eikite į meniu iš **System Administration > Common Settings**.

1. Įdėkite originalus.
2. Pradžios ekrane pasirinkite **Scan**.
3. Pasirinkite **Network Folder/FTP**.
4. Nurodykite aplanką.
 - Jei norite pasirinkti iš kontaktų sąrašo: paspauskite **Contacts**, pasirinkite kontaktą ir paspauskite **Proceed**.
 - Jei aplanko kelią norite įvesti tiesiogiai: paspauskite **Enter Location**. Pasirinkite **Communication Mode**, lauke **Location**, įveskite aplanko kelią ir pasirinkite kitus aplanko nustatymus.

Pastaba:

Įveskite aplanko kelią toliau nurodytu formatu.

Kai ryšio režimu naudojamas SMB:


\\pagrindinio serverio vardas\aplanco vardas

Kai ryšio režimu naudojamas FTP:

ftp://pagrindinio serverio vardas\aplanco vardas

5. Paspauskite **Format** ir pasirinkite failo formatą.
6. Paspauskite **Menu** ir pasirinkite **File Settings** bei **Basic Settings** nustatymus.

Pastaba:

- Jei pasirinkote failo formatą PDF, galite nustatyti šio failo apsaugos slaptažodį. Paspauskite **PDF Settings** ir pasirinkite nustatymus.
 - Paspauskite **Preset**, jei nustatymus norite įrašyti kaip išankstinius.
7. Paspauskite mygtuką .
- Nuskaitytas vaizdas bus įrašytas.

Nuskaitymas

Susijusi informacija

- ➔ „Kontaktų valdymas” puslapyje 57
- ➔ „Originalų dėjimas” puslapyje 53
- ➔ „Režimas Scan” puslapyje 25
- ➔ „Išankstinių nustatymų režimas” puslapyje 41

Nuskaitymas į atmintinę


Nuskaitytą vaizdą galite įrašyti į atmintinę.

1. Atmintinę prijunkite prie išorinio spausdintuvo USB priedado.
2. Įdėkite originalus.
3. Pradžios ekrane pasirinkite **Scan**.
4. Pasirinkite **Memory Device**.
5. Paspauskite **Format** ir pasirinkite įrašomo failo formatą.
6. Paspauskite **Settings** ir pasirinkite nuskaitymo nustatymus.

Pastaba:

Jei pasirinkote failo formatą PDF, galite nustatyti šio failo apsaugos slaptažodį. Paspauskite **PDF Settings** ir pasirinkite nustatymus.

Paspauskite **Preset**, jei nustatymus norite įrašyti kaip išankstinius.

7. Paspauskite mygtuką .
- Nuskaitytas vaizdas bus įrašytas.

Susijusi informacija

- ➔ „Dalių pavadinimai ir funkcijos” puslapyje 17
- ➔ „Originalų dėjimas” puslapyje 53
- ➔ „Režimas Scan” puslapyje 25
- ➔ „Išankstinių nustatymų režimas” puslapyje 41

Nuskaitymas į debesį

Nuskaitytus vaizdus galite siųsti į debesies tarnybas, naudodami programą „Epson Connect“.

Išsamios informacijos žr. Epson Connect portalo svetainėje.

<https://www.epsonconnect.com/>

<http://www.epsonconnect.eu> (tik Europoje)

Nuskaitymas naudojant Document Capture Pro

Originalą galite nuskaityti taikydami Document Capture Pro parinktus nustatymus. Prieš nuskaitydami, valdymo skydelyje nustatykite veikimo režimą.

Susijusi informacija

- ➔ „Document Capture Pro” puslapyje 155
- ➔ „Veikimo režimo nustatymas” puslapyje 92
- ➔ „Nuskaitymas naudojant Document Capture Pro nuostatas” puslapyje 92

Veikimo režimo nustatymas

Prieš nuskaitydami, valdymo skydelyje nustatykite veikimo režimą, atitinkantį kompiuterį, kuriame įdiegta Document Capture Pro programa.

1. Pradžios ekrane pasirinkite **Setup**.
2. Pasirinkite **System Administration > Document Capture Pro Settings**.
3. Pasirinkite veikimo režimą.
 - Client mode**: rinkitės šį režimą, jei Document Capture Pro įdiegta Windows arba Mac OS X sistemoje.
 - Server mode**: rinkitės šį režimą, jei Document Capture Pro įdiegta Windows Server sistemoje. Pakui įveskite serverio adresą.
4. Jei pakeitėte veikimo režimą, patikrinkite, ar nuostatos tinkamos, paskui paspauskite **Done**.

Susijusi informacija

- ➔ „System Administration” puslapyje 31
- ➔ „Document Capture Pro” puslapyje 155
- ➔ „Nuskaitymas naudojant Document Capture Pro nuostatas” puslapyje 92

Nuskaitymas naudojant Document Capture Pro nuostatas

Pastaba:

- Prieš nuskaitydami įdiekite Document Capture Pro ir pasirinkite užduočiai taikytinas nuostatas*
- Prieš nuskaitydami prijunkite spausdintuvą ir kompiuterį (serverį) prie tinklo.*
- Prieš nuskaitydami, valdymo skydelyje nustatykite veikimo režimą.*

1. Įdėkite originalus.
2. Pradžios ekrane pasirinkite **Scan**.
3. Pasirinkite **Document Capture Pro**.

Nuskaitymas

4. Paspauskite **Select Computer** ir pasirinkite naudojant „Document Capture Pro“ užduočiai priskirtą kompiuterį.

Pastaba:

- Spausdintuvo valdymo skydelyje rodoma iki 100 kompiuterių, kuriuose įdiegta programa Document Capture Pro.
- Jei pasirinkote **Option > Network Scanning Settings** ir programoje Document Capture Pro arba Document Capture įjungėte **Protect with password**, įveskite slaptažodį.
- Jei **Server mode** nustatytas veikimo režimu, šio žingsnio atlikti nereikia.

5. Pasirinkite užduotį.

Pastaba:

- Jei pasirinkote **Protect with password** skaitytuvo nuostatą programoje Document Capture Pro Server, įveskite slaptažodį.
- Jei nustatėte tik vieną užduotį, pereikite prie kito žingsnio.

6. Paspauskite sritį, kurioje rodomas užduoties turinys, ir peržiūrėkite išsamią užduoties informaciją.

7. Paspauskite mygtuką .

Nuskaitytas vaizdas bus įrašytas.


Susijusi informacija

- ➔ „Veikimo režimo nustatymas“ puslapyje 92
- ➔ „Document Capture Pro“ puslapyje 155
- ➔ „Originalų dėjimas“ puslapyje 53

Nuskaitymas į kompiuterį (WSD)

Pastaba:

- Šią funkciją galima naudoti tik tada, jei kompiuteryje veikia Windows 8.1/Windows 8/Windows 7/Windows Vista.
- Jei naudojate Windows 7/Windows Vista, naudodami šią funkciją, turite kompiuterį nustatyti iš anksto. Išsamios informacijos ieškokite Tinklo vadovas.

1. Įdėkite originalus.
2. Pradžios ekrane pasirinkite **Scan**.
3. Pasirinkite **Computer (WSD)**.
4. Pasirinkite kompiuterį.
5. Paspauskite mygtuką .

Nuskaitymas iš kompiuterio

Nuskaitykite naudodami skaitytuvo tvarkyklę „EPSON Scan“. Kiekvieno nustatymo punkto paaiškinimo ieškokite „EPSON Scan“ žinyne.

Nuskaitymas

Vartotojų tapatumo nustatymas naudojant „EPSON Scan“ prieigos valdymą (tik „Windows“)

Kai įjungta spausdintuvo prieigos valdymo funkcija, norint nuskaityti reikia įvesti vartotojo ID ir slaptažodį. Programoje „EPSON Scan“ užregistruokite vartotojo vardą ir slaptažodį. Jei slaptažodžio nežinote, kreipkitės į spausdintuvo administratorių.

1. Pereikite prie „EPSON Scan“ nustatymų.
 - Windows 8.1/Windows 8/Windows Server 2012 R2/Windows Server 2012
Pagrindinio ieškos mygtuko lange įveskite „EPSON Scan nustatymai“ ir pasirinkite rodomą piktogramą.
 - Išskyrus Windows 8.1/Windows 8/Windows Server 2012 R2/Windows Server 2012
Spustelėkite pradžios mygtuką ir pasirinkite **Visos programos** arba **Programos > EPSON > EPSON nuskaitymas > EPSON Scan nustatymai**.
2. Spustelėkite **Prieigos kontrolė**.
3. Įveskite vartotojo vardą ir slaptažodį.

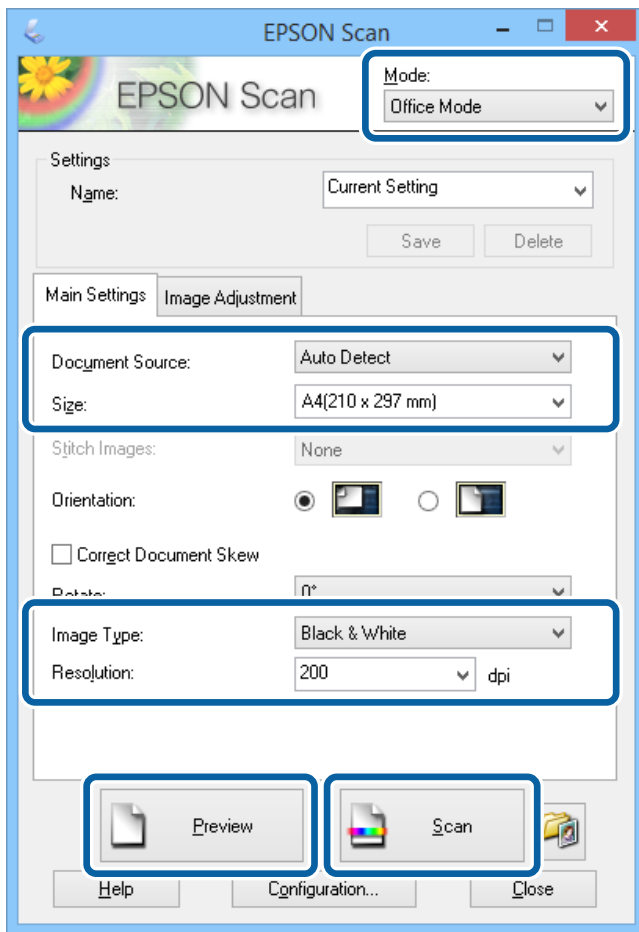
Nuskaitymas naudojant Raštinės režimas

Galima greitai nuskaityti daugybę teksto dokumentų.

1. Įdėkite originalus.
2. Paleiskite „EPSON Scan“.

Nuskaitymas

3. Sąrašė **Režimas** pasirinkite **Raštinės režimas**.



4. Skirtuke **Pagrindiniai nustat.** nustatykite toliau nurodytus nustatymus.
- Dokumento šaltinis: pasirinkite dokumentų šaltinį, kuriame įdėti originalai.
 - Dydis: pasirinkite originalo formatą.
 - Vaizdo tipas: pasirinkite norimo nuskaityti vaizdo tipą.
 - Skiriamoji geba: pasirinkite norimo nuskaityti vaizdo skiriamąją gebą.

5. Spustelėkite **Peržiūra**.

Bus atidarytas peržiūros langas.

Pastaba:

Jei originalai įdėti į ADF, pirmasis puslapis išstumiamas baigus peržiūrą. Pirmąjį dokumento puslapį uždėkite ant kitų puslapių, o tada visą originalą įdėkite į ADF.

6. Patvirtinkit peržiūrą ir, jei reikia, skirtuke **Vaizdo reguliavimas** pasirinkite nustatymus.

Pastaba:

Vaizdą galite pakeisti patobulindami tekstą.

7. Spustelėkite **Nuskaityti**.

8. Lange **Failo išsaugojimo nustatymai** pasirinkite atitinkamus nustatymus ir spustelėkite **GERAI**.

Nuskaitytas vaizdas bus įrašytas į nurodytą aplanką.

Nuskaitymas

Pastaba:

Jei pasirinkdami **Vaizdo formatas** nustatymą nurodėte PDF, galite nustatyti šio failo apsaugos slaptažodį. Spustelėkite **Parinktys** ir skirtuke **Sauga** ir pasirinkite nustatymus.

Susijusi informacija

- ➔ „Originalų dėjimas” puslapyje 53
- ➔ „EPSON Scan (skaitytuvo tvarkyklė)” puslapyje 155

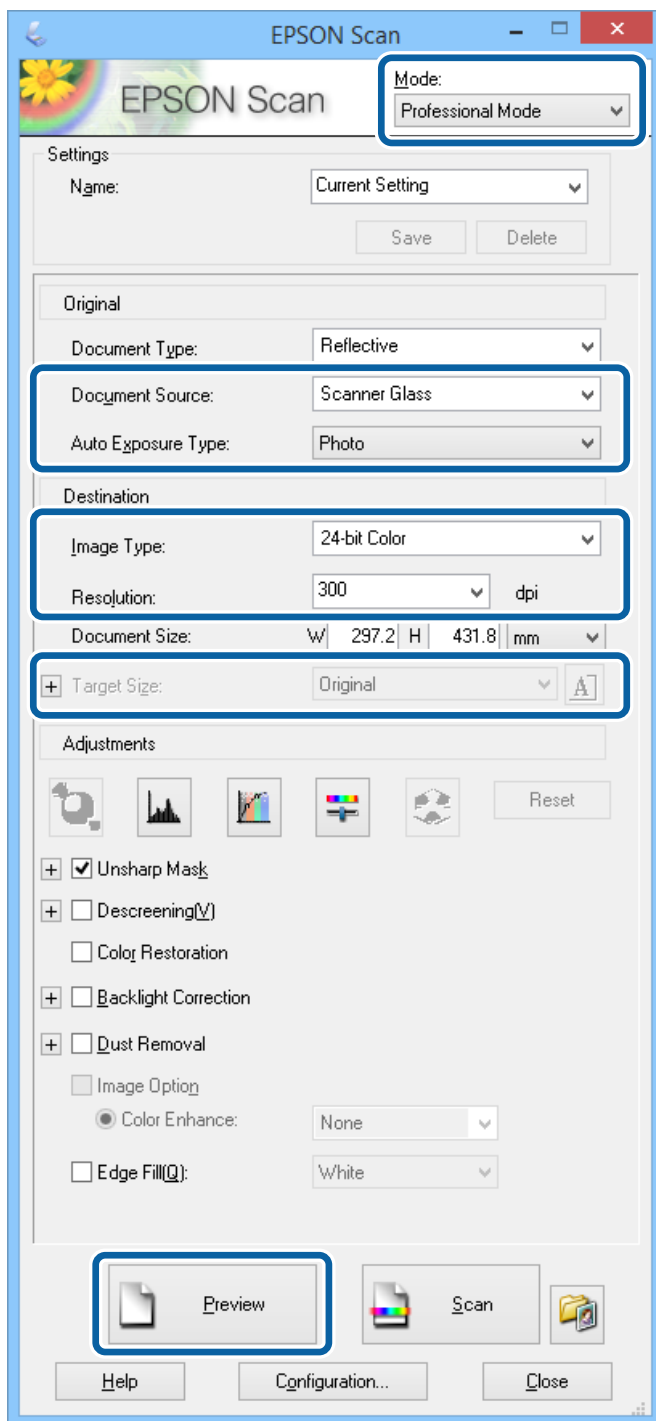
Nuskaitymas naudojant „Professional“ režimas

galima reguliuoti nuskaitymų vaizdų kokybę ir spalvą. Šis režimas rekomenduojamas labiau patyrusiems vartotojams.

1. Įdėkite originalus.
2. Paleiskite „EPSON Scan“.

Nuskaitymas

3. Sąrašė „Professional“ režimas pasirinkite Režimas.



4. Nustatykite toliau nurodytus nustatymus.

- Dokumento šaltinis: pasirinkite dokumentų šaltinį, kuriame įdėti originalai.
- Autom. ekspozicijos tipas: pasirinkite originalą atitinkantį ekspozicijos tipą.
- Vaizdo tipas: pasirinkite norimo nuskaityti vaizdo tipą.
- Skiriamoji geba: pasirinkite norimo nuskaityti vaizdo skiriamąją gebą.
- Siekiamas formatas: pasirinkite norimo nuskaityti išvesties vaizdo formatą.

Nuskaitymas

5. Spustelėkite **Peržiūra**.

Bus atidarytas peržiūros langas.

Pastaba:

Jei originalai įdėti į ADF, pirmasis puslapis išstumiamas baigus peržiūrą. Pirmąjį dokumento puslapį uždėkite ant kitų puslapių, o tada visą originalą įdėkite į ADF.

6. Peržiūrėkite vaizdą ir, jei reikia, jį pakoreguokite.

Pastaba:

Vaizdo koregavimo galimybės labai įvairios: galite patobulinti spalvą, pagerinti ryškumą ir kontrastą.

7. Spustelėkite **Nuskaityti**.

8. Lange **Failo išsaugojimo nustatymai** pasirinkite atitinkamus nustatymus ir spustelėkite **GERAI**.

Nuskaitytas vaizdas bus įrašytas į nurodytą aplanką.

Pastaba:

*Jei pasirinkdami **Vaizdo formatus** nustatymą nurodėte PDF, galite nustatyti šio failo apsaugos slaptažodį. Spustelėkite **Parinktys** ir skirtuke **Sauga** ir pasirinkite nustatymus.*

Susijusi informacija

➔ „Originalų dėjimas” puslapyje 53

➔ „EPSON Scan (skaitytuvo tvarkyklė)” puslapyje 155

Nuskaitymas iš išmaniųjų įrenginių

„Epson iPrint“ yra programa, leidžianti nuskaityti nuotraukas ir dokumentus iš išmaniojo įrenginio, pvz., išmaniojo telefono arba planšetinio kompiuterio, prijungto prie to paties belaidžio tinklo, kaip ir spausdintuvas. Nuskaitytus duomenis galite išsaugoti išmaniajame įrenginyje arba debesies tarnybose, siųsti juos el. paštu arba išspausdinti.

Naudodamiesi šiuo URL arba QR kodu, „Epson iPrint“ galite įdiegti į išmanųjį įrenginį.

<http://ipr.to/c>

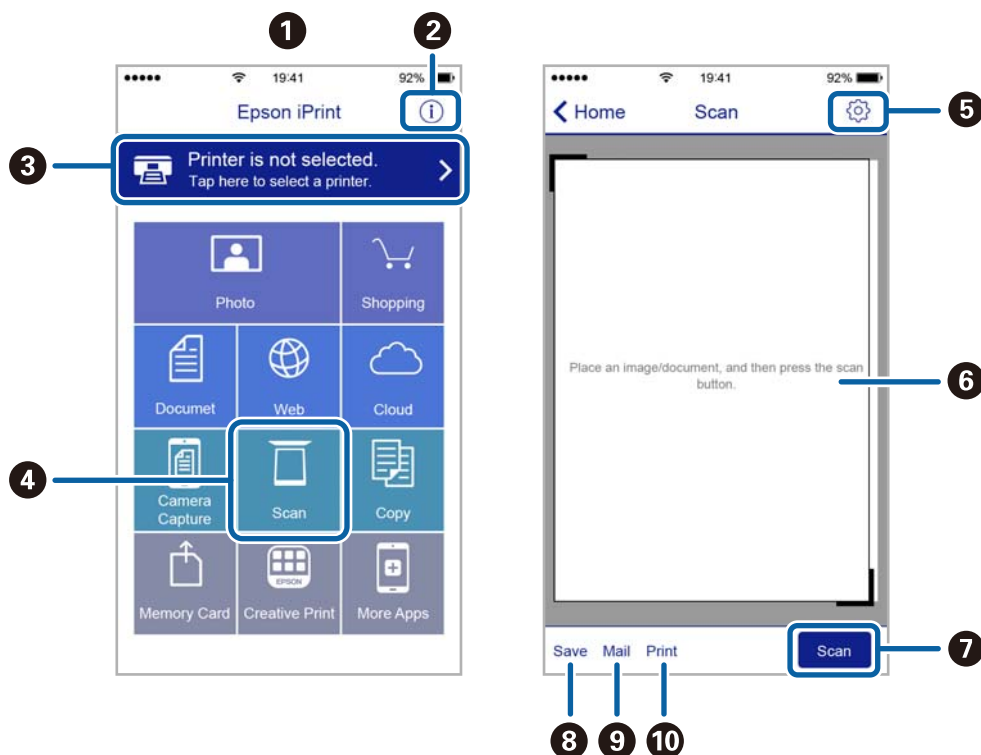


Funkcijos Epson iPrint naudojimas

Išmaniajame įrenginyje paleiskite „Epson iPrint“ ir pradžios ekrane pasirinkite norimą naudoti elementą.

Nuskaitymas

Šie ekranai gali būti keičiami nepranešus.



1	Paleidus programą, parodomas pradžios ekranas.
2	Parodoma informacija, kaip nustatyti spausdintuvą, ir DUK.
3	Parodomas ekranas, kuriame galite pasirinkti spausdintuvą ir parinkti spausdintuvo nustatymus. Pasirinkus spausdintuvą, jo neberekės pasirinkti kitą kartą.
4	Atidaromas nuskaitymo ekranas.
5	Parodomas ekranas, kuriame galite parinkti nuskaitymo nustatymus, pvz., skiriamąją gebą.
6	Parodomi nuskaityti vaizdai.
7	Pradedamas nuskaitymas.
8	Parodomas ekranas, kuriame galite nuskaitytus duomenis išsaugoti į išmanųjį įrenginį arba debesies tarnybose.
9	Parodomas ekranas, kuriame galite išsiųsti nuskaitytus duomenis el. paštu.
10	Parodomas ekranas, kuriame galite atsispausdinti nuskaitytus duomenis.

Nuskaitymas prigludžiant išmaniuosius įrenginius prie NFC žyma

Net jei spausdintuvas ir jūsų išmanusis įrenginys nesujungti, galite sujungti juos automatiškai ir nuskaityti prigludžiant išmaniojo įrenginio, veikiančio su NFC arba naujesne versija ir palaikančio Android 4.0 NFC (Near Field Communication), anteną prie spausdintuvo NFC žyma.

NFC antenos vieta skiriasi priklausomai nuo išmaniojo įrenginio. Norėdami gauti daugiau informacijos, skaitykite prie išmaniojo įrenginio pridėtus dokumentus.

Nuskaitymas

! Svarbu:

- ❑ Įsitinkite, kad veikia Wi-Fi Direct „Simple AP“ režimas. Išsamios informacijos ieškokite Tinklo vadovas.
- ❑ Įsitinkite, kad išmaniajame įrenginyje įdiegta „Epson iPrint“ programa. Jei ne, priglaukite išmaniojo įrenginio NFC anteną prie spausdintuvo NFC žyma ir įdėkite ją.

Pastaba:

- ❑ Jei spausdintuvas nepalaiko ryšio su išmaniuoju įrenginiu net priglaudus jį prie žymės, pabandykite pareguliuoti išmaniojo įrenginio padėtį ir vėl jį priglaukti prie žymės.
- ❑ Jei tarp spausdintuvo NFC žyma ir išmaniojo įrenginio NFC antenos yra kliūčių, pvz., metalo, spausdintuvas gali nesugebėti užmegzti ryšio su išmaniuoju įrenginiu.
- ❑ Kad galėtų prisijungti prie spausdintuvo, ši funkcija naudoja Wi-Fi Direct „Simple AP“ režimą. Tuo pačiu metu prie spausdintuvo galima prijungti iki keturių įrenginių. Išsamios informacijos ieškokite Tinklo vadovas.
- ❑ Jei pakeitėte Wi-Fi Direct „Simple AP“ režimo slaptažodį, šios funkcijos naudoti negalite. Norėdami naudoti šią funkciją, atkurkite pradinį slaptažodį.

1. Išmaniojo įrenginio NFC anteną priglaukite prie spausdintuvo NFC žyma.



Paleidžiama Epson iPrint programa.

2. Epson iPrint pradžios ekrane vėl priglaukite išmaniojo įrenginio NFC anteną prie spausdintuvo NFC žyma. Spausdintuvas ir išmanusis įrenginys sujungti.
3. Į spausdintuvą įdėkite originalus.
4. Atidarykite Epson iPrint nuskaitymo ekraną.
5. Išmaniojo įrenginio NFC anteną vėl priglaukite prie spausdintuvo NFC žyma. Prasideda nuskaitymas.

Faksogramų siuntimas

Fakso montavimas

Prijungimas prie telefono linijos

Suderinamos telefono linijos

Spausdintuvą galima naudoti prijungus prie standartinių analoginių telefono linijų (PSTN – „Public Switched Telephone Network“) ir PBX („Private Branch Exchange“) telefono sistemų.

Per toliau nurodytas telefono linijas ir sistemas spausdintuvo naudoti nepavyks.

- „VoIP“ telefono linija, pavyzdžiui, DSL arba šviesolaidinė skaitmeninė tarnyba
- Skaitmeninė telefono linija (ISDN)
- Kai kurios PBX telefono sistemos
- Jei ryšys tarp sieninio telefono linijos lizdo ir spausdintuvo bandomas užmegzti per adapterį, pavyzdžiui, terminalo arba „VoIP“, p pat šakotuvą arba DSL maršruto parinktuvą

Spausdintuvo prijungimas prie telefono linijos

Sujunkite spausdintuvą su sieniniu telefono lizdu RJ-11 (6P2C) tipo telefono kabeliu. Prijunkite telefoną prie spausdintuvo kitu RJ-11 (6P2C) telefono kabeliu.

Tam tikruose regionuose telefono kabelis pridodamas prie spausdintuvo. Jei jis pridėtas, jį ir naudokite.

Telefono kabelį gali tekti prijungti prie jūsų šaliai arba regionui skirto adapterio.

**Svarbu:**

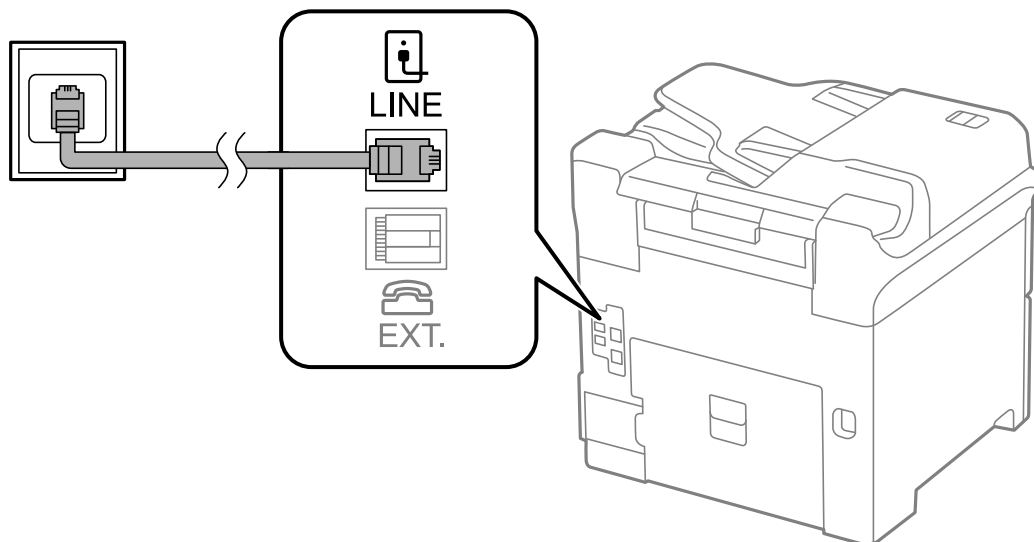
Spausdintuvo EXT. prievado dangtelį galima nuimti tik jungiant spausdintuvą prie telefono. Jei spausdintuvo prie telefono jungti neketinate, dangtelio nenuimkite.

Jei jūsų gyvenamojoje teritorijoje dažnai trenkia žaibas, rekomenduojame pasirūpinti apsauga nuo viršįtampių.

Faksogramų siuntimas

Prijungimas prie standartinės telefono linijos (PSTN) arba PBX

Prijunkite telefono kabelį prie sieninio telefono lizdo arba PBX prievado ir prievado LINE užpakalinėje spausdintuvo pusėje.



Susijusi informacija

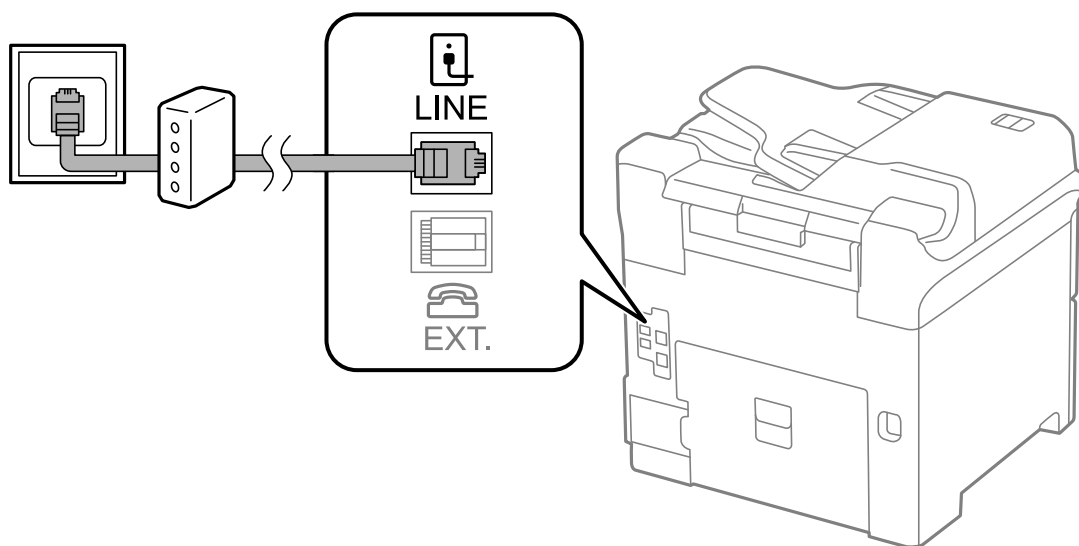
➔ [„PBX telefono sistemos nustatymų pasirinkimas” puslapyje 105](#)

Prijungimas prie DSL arba ISDN

Prijunkite telefono kabelį prie DSL modemo arba ISDN terminalo adapterio ir prievado LINE užpakalinėje spausdintuvo pusėje. Norėdami gauti daugiau informacijos, žr. prie modemo arba adapterio pridėtus dokumentus.

Pastaba:

Jei į DSL modemą neintegruotas DSL filtras, DSL filtrą prijunkite atskirai.



Telefono aparato prijungimas prie spausdintuvo

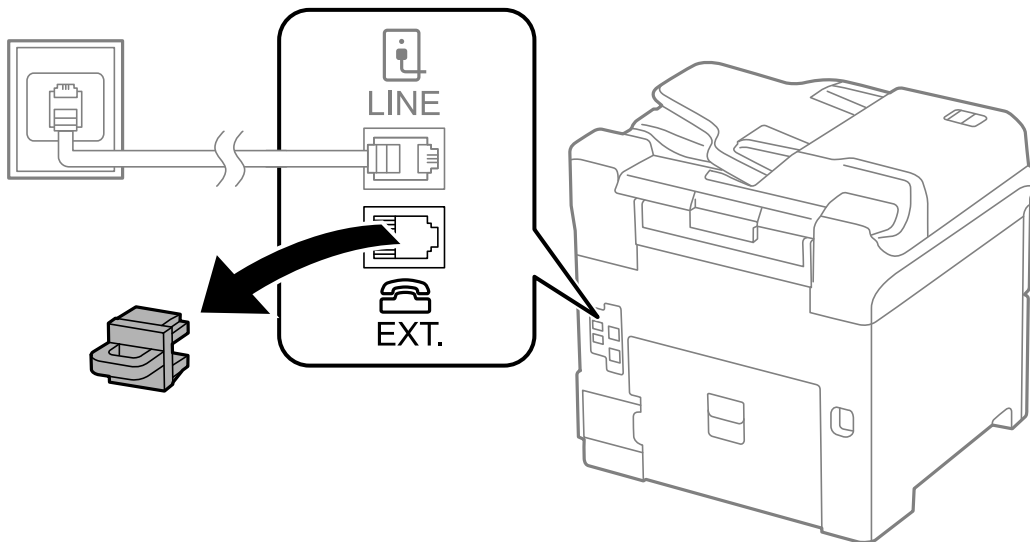
Jei spausdintuvas ir telefonas prijungti prie tos pačios telefono linijos, telefoną reikia prijungti prie spausdintuvo.

Faksogramų siuntimas

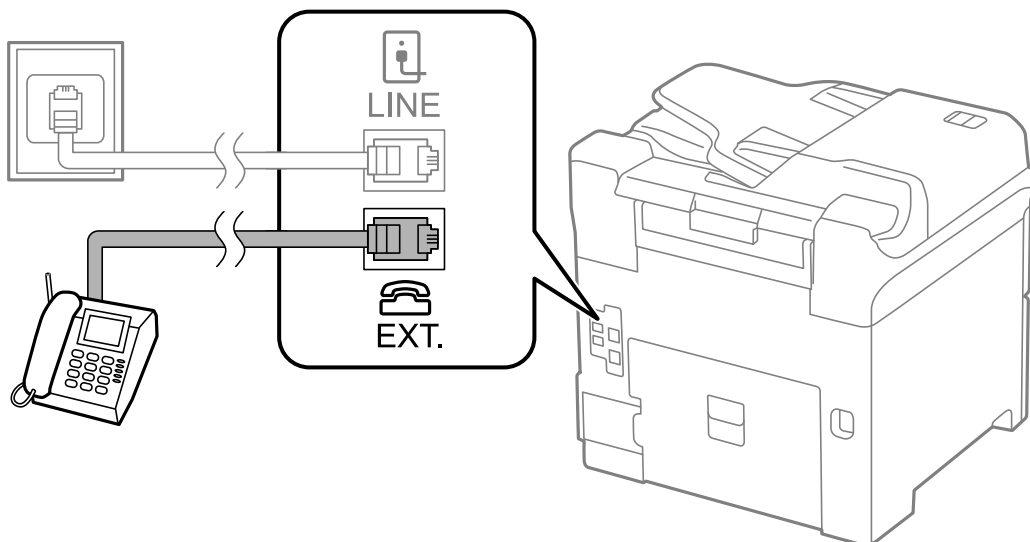
Pastaba:

- ❑ Jei telefonas veikia ir kaip faksas, prieš prijungdami išjunkite fakso funkciją. Išsamios informacijos žr. prie telefono aparato pridėtuose vadovuose.
- ❑ Jei prijungėte telefono atsakiklį, spausdintuvo nuostata **Rings to Answer** turi būti didesnė nei atsakiklyje nustatytų atsiliepti į skambutį reikiamų signalų skaičius.

1. Nuimkite dangtelį nuo prievado EXT. užpakalinėje spausdintuvo dalyje.



2. Telefono kabeliu prijunkite telefono aparatą prie prievado EXT..



Svarbu:

Jei naudojama ta pati telefono linija, įsitikinkite, kad telefono aparatas prijungtas prie spausdintuvo prievado EXT.. Jei liniją perskirsite ir telefono aparatą bei spausdintuvą prijungsite atskirai, nei telefonas, nei spausdintuvas tinkamai neveiks.

3. Nukelkite prijungto telefono aparato ragelį ir įsitikinkite, kad skystųjų kristalų ekrane rodomas pranešimas [The phone line is in use.].

Jei pranešimas nerodomas, patikrinkite, ar telefono kabelis patikimai prijungtas prie prievado EXT..

Faksogramų siuntimas

Susijusi informacija

➔ „Atsakiklio nustatymai” puslapyje 113

Pagrindinių fakso nustatymų pasirinkimas

Pirmiausia reikia pasirinkti pagrindinius fakso nustatymus, pavyzdžiui, **Receive Mode**. Tai darykite naudodami **Fax Setting Wizard**, o tada, jei reikia, sukonfigūruokite kitus nustatymus.

Primą kartą įjungus spausdintuvą automatiškai atidaromas **Fax Setting Wizard** ekranas. Pasirinkus nustatymus, daugiau jų rinktis nereikės, nebent įrenginys būtų prijungtas kitoje vietoje.

Jei nustatymai yra užrakinti administratoriaus, tik jis ir galės juos pasirinkti.

Pagrindinių fakso nustatymų pasirinkimas naudojant Fax Setting Wizard

Pagrindinius nustatymus pasirinkite vykdydami ekrane pateiktas instrukcijas.

1. Prijunkite spausdintuvą prie telefono linijos.



Svarbu:

Vedlį reikia paleisti tik prijungus spausdintuvą prie telefono linijos, nes paskutinis vedlio vykdomas veiksmas – automatinė fakso ryšio patikra.

2. Pradžios ekrane pasirinkite **Setup**.
3. Pasirinkite **System Administration > Fax Settings > Fax Setting Wizard** ir paspauskite **Start**.

Bus paleistas vedlys.

4. Fakso antraštės įvesties ekrane įveskite siuntėjo vardą, pavyzdžiui, savo įmonės pavadinimą.

Pastaba:

Siuntėjo vardas ir fakso numeris bus įrašomi siunčiamų faksogramų antraštėse.

5. Telefono numerio įvesties ekrane įveskite fakso numerį.

6. Ekrane **DRD Setting** pasirinkite šiuos nustatymus.

Jei esate užsiprenumeravę telefono ryšio įmonės teikiamą išskirtinio skambėjimo paslaugą: paspauskite **Proceed**, pasirinkite gaunant faksogramas įjungiamą skambėjimo šabloną ir pereikite prie 9 veiksmo. Automatiškai parenkamas **Receive Mode** nustatymas yra **Auto**.

Jei šios parinkties nustatyti nereikia: paspauskite **Skip** ir pereikite prie kito veiksmo.

Pastaba:

*Daugelio telefono ryšio įmonių siūloma teikiama skambėjimo paslauga (skirtingose įmonėse paslauga įvardijama skirtingai) suteikia galimybę tai pačiai telefono linijai priskirti kelis telefono numerius. Kiekvienam numeriui priskiriamas vis kitas šablonas. Vienas numeris gali būti priskirtas balso skambučiams, o kitas – fakso. Fakso skambučiams priskiriamus skambėjimo šablonus rinkitės dalyje **DRD**.*

*Atsižvelgiant į regioną, gali būti rodomos **DRD** parinktys **On** ir **Off**. Jei norite naudoti išskirtinio skambėjimo funkciją, pasirinkite **On**.*

7. Ekrane **Receive Mode Setting** pasirinkite, ar naudojamas telefono aparatas yra prijungtas prie spausdintuvo.

Jei prijungtas: paspauskite **Yes** ir pereikite prie kito veiksmo.

Faksogramų siuntimas

- Jei neprijungtas: paspauskite **No** ir pereikite prie 9 veiksmo. **Receive Mode** nustatymas yra **Auto**.
- 8. Ekrane **Receive Mode Setting** pasirinkite, ar faksogramos turi būti priimamos automatiškai.
 - Jei priimti reikia automatiškai: paspauskite **Yes**. **Receive Mode** nustatymas yra **Auto**.
 - Jei priimti reikia rankiniu būdu: paspauskite **No**. **Receive Mode** nustatymas yra **Manual**.
- 9. Ekrane **Confirm Settings** patikrinkite pasirinktus nustatymus ir paspauskite **Proceed**.
Norėdami pakoreguoti arba pakeisti nustatymus, paspauskite mygtuką ↻.
- 10. Paspauskite **Start**, kad būtų įvykdyta fakso ryšio patikra, o kai bus atidarytas ekranas su raginiu išspausdinti patikros rezultatus, paspauskite mygtuką ⬠.
Bus išspausdinta patikros rezultatų ataskaita, iš kurios sužinosite ryšio būseną.
Pastaba:
 - Jei ataskaitoje nurodoma daug klaidų, vykdydami ataskaitoje patiktas instrukcijas pašalinkite problemas.
 - Jei bus atidarytas ekranas **Select Line Type**, pasirinkite linijos tipą. Jei spausdintuvą jungiate prie PBX telefono sistemos arba terminalo adapterio, pasirinkite **PBX**.
 - Jei bus atidarytas ekranas **Select Dial Tone Detection**, pasirinkite **Disable**.
Tačiau pasirinkus **Disable** spausdintuvą gali atmesti pirmąjį fakso numerio skaitmenį ir faksogramos bus išsiųstos klaidingu numeriu.

Susijusi informacija

- ➔ „Spausdintuvo prijungimas prie telefono linijos“ puslapyje 101
- ➔ „Priėmimo režimo nustatymas“ puslapyje 112
- ➔ „PBX telefono sistemos nustatymų pasirinkimas“ puslapyje 105
- ➔ „Fax Settings“ puslapyje 36

Kiekvieno atskirai pagrindinio fakso nustatymo pasirinkimas

Fakso nustatymus galima pasirinkti ir nenaudojant fakso nustatymo vedlio, renkantis kiekvieno nustatymo meniu. Naudojant vedlį sukonfigūruotus nustatymus taip pat galima pakeisti. Išsamios informacijos žr. fakso nustatymų meniu sąrašą.

Susijusi informacija

- ➔ „Fax Settings“ puslapyje 36

PBX telefono sistemos nustatymų pasirinkimas

Jei spausdintuvą naudojamas biure, kuriame naudojami plėtiniai ir jungiantis prie išorinės linijos būtinas kodas, pavyzdžiui, 0 arba 9, reikia pasirinkti toliau nurodytus nustatymus.

1. Pradžios ekrane pasirinkite **Setup**.
2. Pasirinkite **System Administration > Fax Settings > Basic Settings > Line Type**.
3. Pasirinkite **PBX**.

Faksogramų siuntimas

4. Ekране **Access Code** pasirinkite **Use**.
5. Paspauskite lauką **Access Code**, įveskite telefono sistemoje naudojamą kodą ir paspauskite ekrano apačioje, dešiniojoje pusėje esantį įvesties mygtuką.

Kodas bus įrašytas į spausdintuvą. Siunčiant faksogramą išoriniu fakso numeriu, reikės įvesti ne kodą, o # (groteles).

Pastaba:

Kai prieš fakso numerį įvesite # (groteles), spausdintuvas rinkdamas numerį groteles pakeis išsaugotu kodu. Naudojant # pavyks išvengti prisijungimo prie išorinės linijos problemų.

Priimant faksogramas naudotino popieriaus šaltinio nustatymų pasirinkimas

Spausdintuvą galima nustatyti taip, kad spausdinant gautų dokumentų ir faksogramų ataskaitas nebūtų naudojami tam tikri popieriaus šaltiniai. Pagal numatytuosius nustatymus faksogramas galima spausdinti naudojant bet kurią popieriaus šaltinį. Šią funkciją naudokite tada, jei nenorite, kad faksogramos būtų spausdinamos ant konkrečiame popieriaus šaltinyje esančio popieriaus.

1. Pradžios ekrane pasirinkite **Setup**.
2. Pasirinkite **System Administration > Printer Settings > Paper Source Settings > Auto Select Settings > Fax**.
3. Nustatykite popieriaus šaltinį, kuris turi būti naudojamas spausdinant faksogramas, ir jį išjunkite.

Faksogramų siuntimas

Pagrindiniai faksogramų siuntimo veiksmai

Faksogramas galima siųsti ir spalvotas, ir vienspalves. Prieš siunčiant vienspalves faksogramas, nuskaitytą vaizdą galima peržiūrėti skystųjų kristalų ekrane.

Pastaba:

- Jei fakso numeris užimtas arba kyla problemų, spausdintuvas po minutės numerį automatiškai surenka iš naujo.
- Net jei telefono linija užimta vykdant balso skambučius arba siunčiant ir priimant faksogramas, galima gauti net 50 vienspalvių faksogramų užduočių. Pasirinkę **Status Menu**, o tada – **Job Monitor** gautas faksogramų užduotis galite peržiūrėti ir atšaukti.
- Jei funkcija **Save Failure Data** įjungta, neišsiųsto faksogramos įrašomos ir pasirinkę **Status Menu**, o tada – **Job Monitor** galite bandyti išsiųsti jas iš naujo.

Faksogramų siuntimas naudojant valdymo skydelį

1. Įdėkite originalus.

Pastaba:

Vienu metu galima išsiųsti net iki 100 puslapių, tačiau atsižvelgiant į laisvą vietą atmintyje, gali nepavykti išsiųsti net mažiau nei 100 faksogramų puslapių.


2. Pradžios ekrane pasirinkite **Fax**.

Faksogramų siuntimas

3. Nurodykite gavėją.

- Jei norite įvesti rankiniu būdu: naudodami skaičių klaviatūrą įveskite skaičius ir paspauskite ekrano apačioje, dešiniojoje pusėje esantį įvesties klavišą.
- Jei norite pasirinkti iš kontaktų sąrašo: paspauskite **Contacts**, paspausdami žymimąjį langelį prie kontakto padėkite varnelę, o tada paspauskite **Proceed**.
- Jei norite pasirinkti iš siųstų faksogramų istorijos: paspauskite **History**, pasirinkite gavėją ir paspauskite **Menu > Send to this number**.

Pastaba:




- Tą pačią vienspalvę faksogramą galima nusiųsti net 200 gavėjų. Spalvotą faksogramą vienu metu galima nusiųsti tik vienam gavėjui.
- Jei norite, kad skambant būtų daroma pauzė (trijų sekundžių), paspausdami  įveskite brūkšnelį.
- Kai meniu **Security Settings** parinktis **Direct Dialing Restrictions** įjungta, faksogramų gavėjus galima pasirinkti tik iš kontaktų sąrašo arba išsiųstų faksogramų istorijos. Rankiniu būdu fakso numerio įvesti nepavyks.
- Jei pasirinkę **Line Type** nustatėte išorinį kodą, prieš fakso numerį įveskite ne išorinį kodą, o # (groteles).
- Norėdami panaikinti įvestus gavėjus, paspausdami ekrane rodomą lauką su fakso numeriu arba gavėjų fakso numeriu atidarykite gavėjų sąrašą, jame pasirinkite gavėją, o tada – **Delete from the List**.

4. Paspauskite **Menu**, pasirinkite **Fax Send Settings** ir, jei reikia, pasirinkite nustatymus, pavyzdžiui, skiriamosios gebos ir siuntimo būdo.

Pastaba:

- Norėdami siųsti dvipusius originalus, įjunkite **ADF 2-Sided**. Tačiau pasirinkę šį nustatymą spalvotų dokumentų siųsti negalėsite.
- Viršutiniame fakso ekrane paspauskite **Preset**, kad įrašytumėte dabartinius parametrus ir **Preset** pasirinktumėte gavėjus. Gavėjai gali būti neišsaugoti, atsižvelgiant į tai, kaip nurodėte gavėjus, pavyzdžiui patys įvedėte fakso numerį.


5. Jei siunčiate vienspalvę faksogramą, viršutiniame fakso ekrane paspauskite **Preview** ir peržiūrėkite nuskaitytą dokumentą.

- : ekranas paslenkamas rodyklių kryptimi.
- : sumažinama arba padidinama.
- : pereinama į ankstesnį arba paskesnį puslapį.
- Retry: atšaukiama peržiūra.
- View: rodomos arba paslepiamos veiksmų piktogramos.


Pastaba:

- Po peržiūros spalvotų faksogramų išsiųsti nepavyks.
- Jei **Direct Send** įjungta, peržiūrėti nepavyks.
- Jei 20 sekundžių peržiūros ekrane nebus atlikta jokių veiksmų, faksograma bus išsiųsta automatiškai.
- Atsižvelgiant į gavėjo įrenginio ypatumus, išsiųstos faksogramos kokybė gali skirtis nuo peržiūrėto vaizdo.

Faksogramų siuntimas

6. Paspauskite mygtuką .

Pastaba:

- Norėdami atšaukti siuntimą, paspauskite mygtuką .
- Spalvotos faksogramos siunčiamo lėčiau, nes spausdintuvus tuo pačiu metu ir nuskaito, ir siunčia. Spausdintuvui siunčiant spalvotą faksogramą, kitų veiksmų atlikti negalima.

Susijusi informacija

- ➔ „Originalų dėjimas” puslapyje 53
- ➔ „Režimas Fax” puslapyje 27
- ➔ „Fakso užduočių peržiūra” puslapyje 122
- ➔ „Kontaktų valdymas” puslapyje 57
- ➔ „Išankstinių nustatymų režimas” puslapyje 41


Faksogramų siuntimas numerį renkant iš išorinio telefono aparato

Jei prieš išsiųsdami faksogramą norite pasikalbėti telefonu arba gavėjo fakso įrenginys automatiškai neįjungia fakso režimo, siųsdami faksogramą numerį galite surinkti naudodami prijungtą telefoną.

1. Įdėkite originalus.

Pastaba:

Per vieną perdavimą galima išsiųsti net 100 puslapių.

2. Pakelkite prijungto telefono ragelį ir naudodami telefoną surinkite gavėjo fakso numerį.
3. Spausdintuvo valdymo skydelyje paspauskite **Start Fax**, o tada paspauskite **Send**.
4. Paspauskite **Menu**, pasirinkite **Fax Send Settings** ir, jei reikia, pasirinkite nustatymus, pavyzdžiui, skiriamosios gebos ir siuntimo būdo.
5. Išgirdę fakso toną, paspauskite mygtuką  ir padėkite ragelį.

Pastaba:

Kai numeris surenkamas naudojant prijungtą telefoną, faksograma siunčiama ilgiau, nes spausdintuvus tuo pačiu metu ir nuskaito, ir siunčia. Spausdintuvui siunčiant faksogramą, kitų veiksmų atlikti negalima.

Susijusi informacija

- ➔ „Originalų dėjimas” puslapyje 53
- ➔ „Režimas Fax” puslapyje 27

Įvairūs faksogramų siuntimo būdai

Faksogramų siuntimas patvirtinus gavėjo būseną

Faksogramą galima siųsti klausant garso arba balso per spausdintuvo garsiakalbį, kai renkamas numeris, užmezgamas ryšys arba perduodama. Šią funkciją galima naudoti ir norint priimti faksogramą iš pagal užklausą siunčiamų faksogramų tarnybos vykdant garsines nuorodas.

Faksogramų siuntimas

1. Įdėkite originalus.
2. Pradžios ekrane pasirinkite **Fax**.
3. paspauskite **On Hook**.
4. Nurodykite gavėją.
5. Išgirdę fakso toną, paspauskite **Send/Receive**, o tada – **Send**.

Pastaba:

Galite sureguliuoti garsiakalbio garsą.

Pastaba:

Kai faksograma bus priimama iš pagal užklausą siunčiamų faksogramų tarnybos, girdėsite garsines nuorodas. Vykdydami nuorodas paleiskite spausdintuvo procesus.


6. Paspauskite mygtuką .

Susijusi informacija

- ➔ „Faksogramų siuntimas naudojant valdymo skydelį” puslapyje 106
- ➔ „Pagal užklausą siunčiamų faksogramų priėmimas (Polling Receive)” puslapyje 114
- ➔ „Originalų dėjimas” puslapyje 53
- ➔ „Režimas Fax” puslapyje 27

Faksogramų siuntimas nurodytu laiku (Send Fax Later)

Galima nustatyti, kad faksograma būtų siunčiama nurodytu laiku. Nurodytu siuntimo laiku galima siųsti tik vienspalves faksogramas.

1. Įdėkite originalus.
2. Pradžios ekrane pasirinkite **Fax**.
3. Nurodykite gavėją.
4. Paspauskite **Menu** ir pasirinkite **Send Fax Later**.
5. Paspauskite **On**, įveskite faksogramos siuntimo laiką ir paspauskite **OK**.
6. Paspauskite **Menu**, pasirinkite **Fax Send Settings** ir, jei reikia, pasirinkite nustatymus, pavyzdžiui, skiriamosios gebos ir siuntimo būdo.
7. Paspauskite mygtuką .

Pastaba:

*Norėdami atšaukti faksogramą, atidarykite meniu **Status Menu**, pasirinkite **Job Monitor** ir atšaukite.*

Susijusi informacija


- ➔ „Faksogramų siuntimas naudojant valdymo skydelį” puslapyje 106
- ➔ „Originalų dėjimas” puslapyje 53

Faksogramų siuntimas

- ➔ „Režimas Fax” puslapyje 27
- ➔ „Fakso užduočių peržiūra” puslapyje 122

Faksogramos išsaugojimas nenurodant gavėjo (Store Fax Data)

Galima išsaugoti net 100 puslapių vienspalvį dokumentą. Taip pavyks sutaupyti laiko, kuris gaištamas, kol nuskaitomas dokumentas, kurį tenka dažnai siųsti.

1. Įdėkite originalus.
2. Pradžios ekrane pasirinkite **Fax**.
3. Paspauskite **Menu**, pasirinkite **Store Fax Data** ir įjunkite funkciją.
4. Paspauskite **Menu**, pasirinkite **Fax Send Settings** ir, jei reikia, pasirinkite nustatymus, pavyzdžiui, skiriamosios gebos ir siuntimo būdo.
5. Paspauskite mygtuką  (nespaltvai).


Išsaugotą dokumentą galima išsiųsti atidarius meniu **Status Menu** ir pasirinkus **Job Monitor**.

Susijusi informacija

- ➔ „Faksogramų siuntimas naudojant valdymo skydelį” puslapyje 106
- ➔ „Originalų dėjimas” puslapyje 53
- ➔ „Režimas Fax” puslapyje 27
- ➔ „Fakso užduočių peržiūra” puslapyje 122

Faksogramų siuntimas pareikalavus (Polling Send)

Galima išsaugoti net 100 puslapių vienspalvį dokumentą, kuris būtų siunčiamas pagal faksogramos užklausą. Išsaugotas dokumentas siunčiamas pagal kito fakso įrenginio, kuriame veikia pagal užklausą siunčiamų dokumentų priėmimo funkcija, užklausą.

1. Įdėkite originalus.
2. Pradžios ekrane pasirinkite **Fax**.
3. Paspauskite **Menu**, pasirinkite **Polling Send** ir įjunkite funkciją.
4. Paspauskite **Menu**, pasirinkite **Fax Send Settings** ir, jei reikia, pasirinkite nustatymus, pavyzdžiui, skiriamosios gebos ir siuntimo būdo.
5. Paspauskite mygtuką  (nespaltvai).

Norėdami panaikinti išsaugotą dokumentą, atidarykite meniu **Status Menu**, pasirinkite **Job Monitor** ir panaikinkite dokumentą.

Susijusi informacija

- ➔ „Faksogramų siuntimas naudojant valdymo skydelį” puslapyje 106

Faksogramų siuntimas

- ➔ „Originalų dėjimas” puslapyje 53
- ➔ „Režimas Fax” puslapyje 27
- ➔ „Fakso užduočių peržiūra” puslapyje 122

Kelių vienspalvio dokumento puslapių siuntimas (Direct Send)

Siunčiant vienspalvę faksogramą, nuskaitytas dokumentas laikinai išsaugomas spausdintuvo atmintyje. Todėl siunčiant daug puslapių, gali nebelikti vietos spausdintuvo atmintyje; tada faksogramos siuntimas bus sustabdytas. Kad taip nenutiktų, įjunkite funkciją **Direct Send**. Tačiau tada faksograma bus siunčiama lėčiau, nes spausdintuvas tuo pačiu metu ir nuskaito, ir siunčia. Šią funkciją patogiau naudoti, kai siunčiama tik vienam gavėjui.

Pradžios ekrane pasirinkite **Fax > Menu > Fax Send Settings > Direct Send > On**.

Faksogramos siuntimas pagal pirmumą (Priority Send)

Skubų dokumentą galima išsiųsti anksčiau nei kitas siuntimo laukiančias faksogramas.

Pradžios ekrane pasirinkite **Fax > Menu > Fax Send Settings > Priority Send > On**.

Pastaba:

Kol vykdomas kuris nors iš toliau nurodytų veiksmų, dokumento pagal pirmumą išsiųsti nepavyks, nes spausdintuvas negali priimti kitos faksogramos.

- Siunčiama vienspalvė faksograma, kai įjungta funkcija **Direct Send**
- Siunčiama spalvota faksograma
- Siunčiama faksograma naudojant prijungtą telefoną
- Siunčiama iš kompiuterio atsiųsta faksograma

Skirtingų formatų dokumentų siuntimas iš ADF (Continuous Scan from ADF)

Jei į ADF įdėsite skirtingų formatų dokumentus, visi originalai bus siunčiami padidinus iki didžiausio formato dokumento. Jei norite, kad dokumentai būtų siunčiami originalaus formato, sugrupuokite juos pagal formatą arba dėkite po vieną.

Prieš dėdami originalus, pradžios ekrane pasirinkite **Fax > Menu > Fax Send Settings > Continuous Scan from ADF > On**. Vykdydami ekrane pateiktas instrukcijas įdėkite originalus.

Spausdintuvas išsaugos nuskaitytus dokumentus ir išsiųs juo kaip vieną dokumentą.

Pastaba:

Jei paraginti nustatyti kitą originalą 20 sekundžių spausdintuvo nenaudosite, spausdintuvas nustos saugoti ir pradės siųsti dokumentą.

Iš karto kelių faksogramų siuntimas tam pačiam gavėjui (Batch Send)

Jei kelios faksogramos laukia, kol bus išsiųstos tam pačiam gavėjui, galite nustatyti, kad spausdintuvas jas sugrupuotų ir visas iš karto išsiųstų. Iš karto galima išsiųsti net 5 dokumentus (iš viso 100 puslapių). Taip pavyks sumažinti prisijungimo mokestį, nes sumažės perdavimų skaičius.

Pradžios ekrane pasirinkite **Setup > System Administration > Fax Settings > Send Settings > Batch Send > On**.

Faksogramų siuntimas

Pastaba:

- Suplanuotos siųsti faksogramos taip pat sugrupuojamos, jei sutampa gavėjai ir faksogramų siuntimo laikas.
- Vykdamt toliau nurodytas fakso užduotis funkcijos **Batch Send** naudoti negalima.
 - Vienspalvė faksograma, kai įjungta funkcija **Priority Send**
 - Vienspalvė faksograma, kai įjungta funkcija **Direct Send**
 - Spalvotos faksogramos
 - Iš kompiuterio atsiųstos faksogramos

Faksogramos siuntimas iš kompiuterio

Naudojant tvarkykles „FAX Utility“ ir „PC-FAX“ faksogramas galima siųsti iš kompiuterio. Naudojimo instrukcijų žr. „FAX Utility“ ir „PC-FAX“ žinynuose.

Susijusi informacija

- ➔ „PC-FAX tvarkyklė (fakso tvarkyklė)“ puslapyje 156
- ➔ „FAX Utility“ puslapyje 156

Faksogramų priėmimas

Priėmimo režimo nustatymas

Parinktį **Receive Mode** galima nustatyti naudojant **Fax Setting Wizard**. Primą kartą konfigūruojant fakso funkcijas rekomenduojame naudoti **Fax Setting Wizard**. Jei **Receive Mode** nustatymus norite keisti po vieną, atlikite toliau nurodytus veiksmus.

1. Pradžios ekrane pasirinkite **Setup**.
2. Pasirinkite **System Administration > Fax Settings > Receive Settings > Receive Mode**.
3. Pasirinkite priėmimo būdą.
 - Auto: rekomenduojama, jei faksas naudojamas dažnai. Po nurodyto skaičiaus skambučių spausdintuvas automatiškai priima faksogramą.



Svarbu:

*Jie prie spausdintuvo neprijungtas telefonas, pasirinkite režimą **Auto**.*

- Manual: rekomenduojama, jei faksas naudojamas retai arba norima, kad faksograma būtų priimta atsiliesus į skambutį prijungtu telefonu. Priimdami faksogramą, pakelkite ragelį ir paleiskite spausdintuvą.

Pastaba:

*Jei funkcija **Remote Receive** įjungta, faksogramas pradėti gauti galima tik naudojant prijungtą telefoną.*

Susijusi informacija

- ➔ „Pagrindinių fakso nustatymų pasirinkimas naudojant Fax Setting Wizard“ puslapyje 104

Faksogramų siuntimas

- ➔ „Faksogramų priėmimas rankiniu būdu” puslapyje 113
- ➔ „Faksogramų priėmimas atsiliepiant prijungtu telefonu (Remote Receive)” puslapyje 113

Atsakiklio nustatymai

Norint naudoti atsakiklį, reikia pasirinkite tam tikrus nustatymus.

- Pasirinkite spausdintuvo parinkties **Receive Mode** nustatymą **Auto**.
- Pasirinkę spausdintuvo parinktį **Rings to Answer** nustatykite didesnę nei atsakiklio skambučių skaičių. Jei taip nepadarysite, atsakikliu nebus priimami balso skambučiai ir neįrašomi balso pranešimai. Atsakiklio nustatymų aprašai pateikti prie jos pridėtuose vadovuose.

Atsižvelgiant į regioną, nustatymas **Rings to Answer** gali būti nerodomas.

Susijusi informacija

- ➔ „Fax Settings” puslapyje 36

Įvairūs faksogramų priėmimo būdai


Faksogramų priėmimas rankiniu būdu

Prijungę telefoną ir pasirinkę spausdintuvo parinkties **Receive Mode** nustatymą **Manual**, norėdami, kad būtų priimamos faksogramos, atlikite toliau nurodytus veiksmus.

1. Suskambus telefonui pakelkite ragelį.
2. Išgirdę fakso toną, spausdintuvo skystųjų kristalų ekrane paspauskite **Start Fax**.

Pastaba:

*Jei funkcija **Remote Receive** įjungta, faksogramas pradėti gauti galima tik naudojant prijungtą telefoną.*

3. Paspauskite **Receive**.
4. Paspauskite mygtuką  ir padėkite ragelį.

Susijusi informacija

- ➔ „Faksogramų priėmimas atsiliepiant prijungtu telefonu (Remote Receive)” puslapyje 113
- ➔ „Priimant faksogramas naudotino popieriaus šaltinio nustatymų pasirinkimas” puslapyje 106

Faksogramų priėmimas atsiliepiant prijungtu telefonu (Remote Receive)

Kad faksograma būtų priimta rankiniu būdu, pakėlus telefono ragelį reikia paleisti spausdintuvą. Naudojant funkciją **Remote Receive**, faksogramos priėmimą galima inicijuoti tik naudojant telefoną.

Funkciją **Remote Receive** galima naudoti, jei telefonas palaiko toninio numerio rinkimo funkciją.

Faksogramų siuntimas

Susijusi informacija

➔ „Faksogramų priėmimas rankiniu būdu” puslapyje 113

Funkcijos Remote Receive nustatymas

1. Pradžios ekrane pasirinkite **Setup**.
2. Pasirinkite **System Administration > Fax Settings > Receive Settings > Remote Receive**.
3. Įjungę **Remote Receive**, lauke **Start Code** įveskite dviejų skaitmenų kodą (galima įvesti 0–9, * arba #).
4. Paspauskite **OK**.

Funkcijos Remote Receive naudojimas

1. Suskambus telefonui pakelkite ragelį.
2. Išgirdę fakso toną, naudodami telefoną įveskite pradžios kodą.
3. Įsitikinę, kad spausdintuvas pradėjo priimti faksogramą, padėkite ragelį.

Pagal užklausą siunčiamų faksogramų priėmimas (Polling Receive)

Galite priimti kitame fakso įrenginyje saugomą faksogramą surinkę fakso numerį. Šią funkciją naudokite dokumentams gauti iš fakso informacijos paslaugos. Tačiau, jei fakso informacijos paslauga teikia garso nurodymus, kuriuos turite vykdyti, norėdami gauti dokumentą, šios funkcijos naudoti negalite.

Pastaba:

*Norėdami priimti dokumentą ir fakso informacijos paslaugos, naudojančios garso nurodymus, tiesiog surinkite fakso numerį, naudodami **On Hook** funkciją, arba naudokite telefoną ir spausdintuvą pagal pateikiamus garso nurodymus.*

1. Pradžios ekrane pasirinkite **Fax**.
2. Pasirinkite **Menu > Polling Receive**, ir įjunkite funkciją.
3. Įveskite fakso numerį.

Pastaba:

*Kai parinktis **Direct Dialing Restrictions** nuostatose **Security Settings** įjungta, faksogramų gavėjus galima pasirinkti tik iš kontaktų sąrašo arba išsiųstų faksogramų istorijos. Rankiniu būdu fakso numerio įvesti nepavyks.*

4. Paspauskite mygtuką .

Susijusi informacija

➔ „Faksogramų siuntimas patvirtinus gavėjo būseną” puslapyje 108

➔ „Faksogramų siuntimas numerį renkant iš išorinio telefono aparato” puslapyje 108

Faksogramų siuntimas

Gautų faksogramų įrašymas ir persiuntimas

Spausdintuvas vykdo šias funkcijas gautoms faksogramoms įrašyti ir persiųsti.

- Įrašymas spausdintuvo gautų dokumentų aplanke
- Įrašymas išoriniame atminties įrenginyje
- Įrašymas kompiuteryje
- Persiuntimas į kitą fakso aparatą, kitu el. pašto adresu arba į tinkle bendrai naudojamą aplanką.

Pastaba:

- Tuo pat metu galima naudoti pirmiau nurodytas funkcijas. Jei jas visas naudojate vienu metu, gaunami dokumentai įrašomi gautų dokumentų aplanke, išoriniame atminties įrenginyje, kompiuteryje ir persiunčiami į nurodytą paskirties vietą.*
- Jei yra gautų dokumentų, kurie dar nebuvo perskaityti, įrašyti arba persiųsti, fakso režimo piktogramoje rodomas neapdorotų darbų skaičius.*

Susijusi informacija

- ➔ „Gautų faksogramų įrašymas gautų dokumentų aplanke” puslapyje 115
- ➔ „Gautų faksogramų įrašymas išoriniame atminties įrenginyje” puslapyje 116
- ➔ „Gautų faksogramų įrašymas kompiuteryje” puslapyje 117
- ➔ „Gautų faksogramų persiuntimas” puslapyje 119
- ➔ „Pranešimas apie neapdorotas gautas faksogramas” puslapyje 122

Gautų faksogramų įrašymas gautų dokumentų aplanke

Galima nustatyti, kad gautos faksogramos būtų įrašomos spausdintuvo gautų dokumentų aplanke. Gali būti įrašyta iki 100 dokumentų. Kai naudojate šią funkciją, gauti dokumentai automatiškai neišspausdinami. Galite juos peržiūrėti spausdintuvo skystųjų kristalų ekrane ir išspausdinti tik tada, kai reikia.

Pastaba:

Įrašyti 100 dokumentų gali nepavykti dėl naudojimo sąlygų, pavyzdžiui, įrašomų dokumentų failų dydžio, ir tuo pat metu naudojant kelias faksogramos įrašymo funkcijas.

Gautų faksogramų įrašymo gautų dokumentų aplanke nustatymas

1. Pradžios ekrane pasirinkite **Setup**.
2. Pasirinkite **System Administration > Fax Settings > Output Settings > Fax Output**.
3. Pažymėkite esamus parametrus rodomame ekrane, tada paspauskite **Settings**.
4. Pasirinkite **Save to Inbox > Yes**.
5. Pasirinkite naudotiną parinktį, kai gautų dokumentų aplankas pilnas.
 - Receive and print faxes:** spausdintuvas spausdina visus gautus dokumentus, kurių negalima įrašyti gautų dokumentų aplanke.
 - Reject incoming faxes:** spausdintuvas neatsako į įeinančius fakso skambučius.

Faksogramų siuntimas

Gautų faksogramų peržiūra skystųjų kristalų ekrane

1. Pradžios ekrane pasirinkite **Fax**.






Pastaba:

Jei yra gautų neperskaitytų faksogramų, neperskaitytų dokumentų skaičius rodomas fakso režimo piktogramoje pradžios ekrane.

2. Pasirinkite **Open Inbox**.
3. Jei gautų dokumentų aplankas saugomas slaptažodžiu, įveskite gautų dokumentų aplanko arba administratoriaus slaptažodį.

4. Iš sąrašo pasirinkite norimą peržiūrėti faksogramą.

Bus pateiktas faksogramos turinys.

- : vaizdas pasukamas 90 laipsnių į dešinę.
- : ekranas paslenkamas rodyklių kryptimi.
- : sumažinama arba padidinama.
- : pereinama į ankstesnį arba kitą puslapį.
- View**: rodomos arba paslepiamos veiksmų piktogramos.
- : pašalinami peržiūrėti dokumentai.

5. Paspauskite **Menu**, pasirinkite, ar peržiūrėtą dokumentą reikia išspausdinti, ar pašalinti, ir vykdykite ekrane pateikiamus nurodymus.



Svarbu:

Jei spausdintuvo atmintis beveik pilna, faksogramų gavimas ir siuntimas gali būti išjungtas. Pašalinkite jau perskaitytus arba išspausdintus dokumentus.

Susijusi informacija

- ➔ [„Pranešimas apie neapdorotas gautas faksogramas” puslapyje 122](#)
- ➔ [„Fax Settings” puslapyje 36](#)

Gautų faksogramų įrašymas išoriniame atminties įrenginyje


Galite nustatyti, kad gauti dokumentai būtų konvertuojami į PDF formatą ir įrašomi į prie spausdintuvo prijungtą išorinį atminties įrenginį. Taip pat galite nustatyti automatiškai spausdinti dokumentus, tuo pat metu įrašant juos į atminties įrenginį.

Faksogramų siuntimas



Svarbu:

Atminties įrenginys turi būti kuo ilgiau prijungtas prie kompiuterio. Jei paliekate įrenginį neprijungtą, spausdintuvas laikinai įrašo gaunamus dokumentus ir gali kilti atminties užpildymo klaida, išjungianti faksogramų siuntimą ir gavimą. Kol spausdintuvas laikinai įrašinėja dokumentus, neįrašytų darbų skaičius rodomas fakso režimo piktogramoje pradžios ekrane.

1. Prijunkite išorinį atminties prijunkite prie spausdintuvo.
2. Pradžios ekrane pasirinkite **Setup**.
3. Pasirinkite **System Administration > Fax Settings > Output Settings > Fax Output**.
4. Pažymėkite esamus parametrus rodomame ekrane, tada paspauskite **Settings**.
5. Pasirinkite **Other Settings > Create Folder to Save**.
6. Perskaitykite pranešimą ekrane ir paspauskite **Create**.
Atminties įrenginyje sukuriamas aplankas gautiems dokumentams įrašyti.
7. Spauskite  mygtuką, kad grįžtumėte į ekraną **Fax Output**.
8. Pasirinkite **Save to Memory Device > Yes**. Norėdami, kad į atminties įrenginį įrašomi dokumentai būtų automatiškai išspausdinti, pasirinkite **Yes and Print**.

Susijusi informacija

➔ „Pranešimas apie neapdorotas gautas faksogramas” puslapyje 122

Gautų faksogramų įrašymas kompiuteryje

Galite nustatyti, kad gauti dokumentai būtų konvertuojami į PDF formatą ir įrašomi į prie spausdintuvo prijungtą kompiuterį. Taip pat galite nustatyti automatiškai spausdinti dokumentus, tuo pat metu įrašant juos kompiuteryje.

Norint parinkti parametraž, reikia naudoti FAX Utility. Kompiuteryje įdiekite FAX Utility.

„Windows“ FAX Utility instrukcijos skiriasi, priklausomai nuo naudojamos versijos. Šiame dokumente pateiktos Version 1.XX instrukcijos. „Windows“ FAX Utility Version 2.XX atveju, žr. **Basic Operations**, FAX Utility internetiniame žinyne. Norėdami patikrinti, kokią versiją naudojate, dešiniuuoju klavišu spustelėkite FAX Utility pavadinimo juostą, tada spustelėkite **Versijos informacija**.



Svarbu:

- Nustatykite spausdintuvo gavimo režimą **Auto**.
- Gauti dokumentai laikinai įrašomi į spausdintuvo atmintį prieš juos įrašant į kompiuterį, nustatytą įrašyti faksogramas. Dėl užsipildžiusios atminties išjungiamas faksogramų siuntimas ir gavimas, todėl pasirūpinkite, kad kompiuteris, nustatytas įrašyti faksogramas, būtų įjungtas. Laikiniai įrašytų į spausdintuvo atmintį dokumentų skaičius rodomas pagrindiniame ekrane, fakso režimo piktogramoje.

1. Prie spausdintuvo prijungtame kompiuteryje paleiskite FAX Utility.

Faksogramų siuntimas

- Atidarykite FAX Utility parametrų ekraną.

Pastaba:

Jei rodomas slaptažodžio įvedimo ekranas, įveskite slaptažodį. Jei slaptažodžio nežinote, kreipkitės į spausdintuvo administratorių.

- Windows

Spustelėkite **Fax Settings for Printer**, pasirinkite spausdintuvą, tada spustelėkite **Received Fax Output Settings**.

- Mac OS X

Spustelėkite **Fax Receive Monitor**, pasirinkite spausdintuvą, tada spustelėkite **Received Fax Output Settings..**

- Spustelėkite **Save faxes on this computer**, tada spustelėkite **Browse**, norėdami nurodyti aplanką gautų dokumentų išsaugojimui.

Pastaba:

Jei sukonfigūravote **Services > MS Network** nuostatas funkcijai **Web Config**, kad būtų atliekamas vartotojo autentifikavimas naudojant bendrus failus ir įrašant gautas faksogramas į kompiuterį, užregistruokite vartotojo vardą ir slaptažodį, nustatytus vartotojo autentifikavimui kompiuteryje.

- Windows:

Spustelėkite **Save**. Įveskite vartotojo vardą bei slaptažodį ir įrašykite juos pateiktame ekrane.

- Mac OS X:

Jei kitame žingsnyje siunčiate nuostatas į spausdintuvą, rodomas pranešimas, jog reikia vartotojo autentifikacijos. Spustelėkite **Gerai**, kad atsidarytų autentifikavimo duomenų įvesties ekranas. Įveskite vartotojo vardą ir slaptažodį, paskui pasirinkite **Įsiminti šį slaptažodį mano raktų grupėje**, kad užregistruotumėte autentifikavimo informaciją. Autentifikavimo informaciją užregistravus **raktų grupėje**, kitą kartą vartotojo autentifikavimo informacijos įvesties ekranas neberodomas.

- Jei reikia, pasirinkite kitus parametrus.

Pastaba:

Daugiau informacijos apie parametrų nustatymą ir procedūrą ieškokite FAX Utility pagalbos parametrų ekrane.

- Siųskite parametrų informaciją į spausdintuvą.

- Windows

Paspauskite **Gerai**.

- Mac OS X

Spustelėkite **Siųsti**.

Jei norite išsaugoti ir spausdinti tuo pat metu, pereikite prie kito žingsnio.

- Spausdintuvo valdymo skydelyje pasirinkite **Setup > System Administration > Fax Settings > Output Settings**.

- Ekране **Fax Output** pasirinkite **Settings Save to Computer** ir pasirinkite **Yes and Print**.

Pastaba:

Norėdami nutraukti gaunamų dokumentų įrašymą kompiuteryje, pasirinkite funkcijos **Save to Computer** parametrą **No**. Taip pat galite naudoti FAX Utility parametrui pakeisti, tačiau pakeitimai naudojant FAX Utility negalimi, jei gautos faksogramos nebuvo įrašytos kompiuteryje.

Faksogramų siuntimas

Susijusi informacija

- ➔ „Priėmimo režimo nustatymas“ puslapyje 112
- ➔ „FAX Utility“ puslapyje 156
- ➔ „Pranešimas apie neapdorotas gautas faksogramas“ puslapyje 122
- ➔ „Prieigos prie išorinio USB įrenginio apribojimas iš kompiuterio“ puslapyje 224

Gautų faksogramų persiuntimas

Galite nustatyti, kad gauti dokumentai būtų persiunčiami į kitą fakso įrenginį arba konvertuojami į PDF formato dokumentus ir persiunčiami į tinkle esantį bendrinamą aplanką arba el. pašto adresu. Persiųsti dokumentai iš spausdintuvo ištrinami. Pirmiausiai užregistruokite persiuntimo paskirties vietas adresatų sąrašė. Norint persiųsti el. pašto adresu, taip pat reikia sukonfigūruoti el. pašto serverio parametrus.

Pastaba:

- Spalvotų dokumentų persiųsti į kitą fakso įrenginį negalima. Jie bus apdorojami kaip dokumentai, kurių nepavyko persiųsti.*
- Prieš naudodami šią funkciją, patikrinkite, ar spausdintuvo **Date/Time** ir **Time Difference** nuostatos yra tinkamos. Atidarykite meniu, paspausdami **System Administration** > **Common Settings**.*

1. Pradžios ekrane pasirinkite **Setup**.
2. Pasirinkite **System Administration** > **Fax Settings** > **Output Settings** > **Fax Output**.
3. Pažymėkite esamus parametrus rodomame ekrane, tada paspauskite **Settings**.
4. Pasirinkite **Forward** > **Yes**.

Pastaba:

*Kad persiunčiami dokumentai būtų automatiškai išspausdinti, pasirinkite **Yes and Print**.*

5. Pasirinkite **Other Settings** > **Where to Forward**.
6. Pasirinkite persiuntimo paskirties vietas iš adresatų sąrašo.

Pastaba:

- Paspauskite **View**, kad atrinktumėte adresatus pagal spausdintuvo funkciją.*
- Galima nurodyti ne daugiau nei penkias persiuntimo paskirties vietas. Paspauskite žymėjimo langelį, kad pasirinktumėte paskirties vietą. Dar kartą paspauskite langelį, jeigu pasirinkimą norite atšaukti.*

7. Pasirinkę persiuntimo paskirties vietas, paspauskite **Proceed**.
8. Patikrinkite, ar pasirinkote tinkamas persiuntimo paskirties vietas, tada paspauskite **Close**.
9. Pasirinkite **Options When Forwarding Failed**.
10. Pasirinkite, ar gautus dokumentus reikia išspausdinti, ar išsaugoti juos spausdintuvo gautųjų dokumentų dėžutėje, jeigu jų persiųsti nepavyktų.



Svarbu:

Jei nustatote, kad dokumentai, kurių nepavyko persiųsti, būtų įrašyti į gautų dokumentų aplanką, patikrinę dokumentus gautų dokumentų aplanke, juos turite ištrinti. Jeigu yra dar neišsiųstų arba nepavykusių persiųsti dokumentų, pradžios ekrane esančioje fakso režimo piktogramoje rodomas nebaigtų darbų skaičius.

Faksogramų siuntimas

11. Persiūsdami el. pašto adresu, galite nurodyti el. laiško temą. Pasirinkite **Email Subject to Forward** ir įveskite temą.

Pastaba:

- ❑ Jeigu pasirinkote tinkle esantį bendrai naudojamą aplanką arba el. pašto adresą kaip persiuntimo paskirties vietą, rekomenduojame patikrinti, ar galite siųsti nuskaitytą vaizdą į tą paskirties vietą nuskaitymo režimu. Pradžios ekrane pasirinkite **Scan > Email** arba **Scan > Network Folder/FTP**, pasirinkite paskirties vietą, tada paleiskite nuskaitymą.
- ❑ Galite nustatyti, kad Windows kompiuteryje būtų rodomas pranešimas apie gautą naują faksogramą, kai gautieji dokumentai yra įrašomi tinkle esančiame bendrai naudojamame aplanke. Naudodami FAX Utility, nustatykite parametrus. Daugiau informacijos rasite FAX Utility žinyne.

Susijusi informacija

- ➔ „System Administration” puslapyje 31
- ➔ „Kontaktų valdymas” puslapyje 57
- ➔ „El. pašto serverio naudojimas” puslapyje 225
- ➔ „Gautų faksogramų peržiūra skystųjų kristalų ekrane” puslapyje 116
- ➔ „Pranešimas apie neapdorotas gautas faksogramas” puslapyje 122
- ➔ „Nuskaitymas į el. pašta” puslapyje 89
- ➔ „Nuskaitymas į tinklo aplanką arba FTP serverį” puslapyje 90
- ➔ „FAX Utility” puslapyje 156

Kitų faksogramų siuntimo funkcijų naudojimas

Faksogramų ataskaitos ir sąrašo spausdinimas

Faksogramų ataskaitos spausdinimas rankiniu būdu

1. Pradžios ekrane pasirinkite **Fax**.
2. Pasirinkite **Menu > Fax Report**.
3. Pasirinkite norimą spausdinti ataskaitą ir vykdykite ekrane pateiktas instrukcijas.

Pastaba:

Galima pakeisti ataskaitos formatą. Pradžios ekrane pasirinkite **Setup > System Administration > Fax Settings > Output Settings** ir pakeiskite **Attach Image to Report** arba **Report Format** nustatymus.

Susijusi informacija

- ➔ „Režimas Fax” puslapyje 27
- ➔ „Fax Settings” puslapyje 36

Automatinio faksogramų ataskaitos spausdinimo užduoties konfigūravimas

Galima nustatyti, kad toliau nurodytos faksogramų ataskaitos būtų spausdinamos automatiškai.

Faksogramų siuntimas

Transmission Report

Pradžios ekrane pasirinkite **Setup > System Administration > Fax Settings > User Default Settings > Transmission Report**, o tada pasirinkite **Print** arba **Print on Error**.

Pastaba:

*Norėdami pakeisti nustatymą, kai siunčiama faksograma, viršutiniame fakso ekrane paspauskite **Menu** ir pasirinkite **Fax Send Settings > Transmission Report**.*

Forwarding Report

Pradžios ekrane pasirinkite **Setup > System Administration > Fax Settings > Output Settings > Forwarding Report**, o tada pasirinkite **Print** arba **Print on Error**.

Fax Log

Pradžios ekrane pasirinkite **Setup > System Administration > Fax Settings > Output Settings > Fax Log Auto Print**, o tada pasirinkite **On(Every 30)** arba **On(Time)**.

Susijusi informacija

➔ „Režimas Fax” puslapyje 27

➔ „Fax Settings” puslapyje 36

Faksogramų siuntimo saugos priemonių nustatymas

Kad faksograma nebūtų išsiųsta klaidingam gavėjui, taip pat kad priimti dokumentai nebūtų paviešinti arba prarasti, galima pasirinkti saugos nustatymus. Be to, galima panaikinti atsargines faksogramų kopijas.

1. Pradžios ekrane pasirinkite **Setup**.
2. Pasirinkite **System Administration > Fax Settings > Security Settings**.
3. Pasirinkite meniu, o tada – nustatymus.

Susijusi informacija

➔ „Fax Settings” puslapyje 36

Fakso užduočių peržiūra

Pranešimas apie neapdorotas gautas faksogramas

Kol yra neapdorotų gautų dokumentų, neapdorotų darbų skaičius rodomas fakso režimo piktogramoje pradžios ekrane. Žr. toliau esančią lentelę, kurioje pateikiama sąvoka „neapdorotas“.



Pastaba:

Jei naudojate daugiau nei vieną faksogramos išvesties parametrą, net ir gavus vieną faksogramą, gali būti rodomi „2“ arba „3“ neapdoroti darbai. Pavyzdžiui, jei esate nustatę, kad faksogramos būtų įrašytos gautų dokumentų aplanke arba kompiuteryje, ir gaunama viena faksograma, rodomi „2“ neapdoroti darbai, jei faksograma nėra įrašoma gautų dokumentų aplanke arba kompiuteryje.

Gautos faksogramos išvesties nustatymas	Neapdoroto dokumento būseną
Spausdinama ^{*1}	Gauti dokumentai laukia, kol bus išspausdinti, arba yra spausdinami.
Įrašymas gautų dokumentų aplanke	Gautų dokumentų aplanke yra neperskaitytų gautų dokumentų.
Įrašymas išoriniame atminties įrenginyje	Yra gautų dokumentų, kurie nebuvo įrašyti įrenginyje, nes prie kompiuterio neprijungtas įrenginys su aplanke, specialiai sukurtu gautiems dokumentams įrašyti, arba dėl kitų priežasčių.
Įrašymas kompiuteryje	Yra gautų dokumentų, kurie nebuvo įrašyti kompiuteryje, nes kompiuteris veikia miego režimu, arba dėl kitų priežasčių.
Persiuntimas	Yra gautų dokumentų, kurie nebuvo persiūsti arba jų persiūsti nepavyko ^{*2} .

*1 : jei nenustatėte jokių faksogramos išvesties parametrų arba jei nustatėte spausdinti gautus dokumentus, tuo pat metu juos įrašant išoriniame atminties įrenginyje arba kompiuteryje.

*2 : jei gautų dokumentų aplanke nustatėte įrašyti dokumentus, kurių negalima persiūsti, šiame aplanke yra neperskaitytų dokumentų, kurių nepavyko persiūsti. Jei nustatėte spausdinti dokumentus, kurių nepavyko persiūsti, spausdinimas nebaigiamas.

Susijusi informacija

- ➔ „Gautų faksogramų įrašymas gautų dokumentų aplanke“ puslapyje 115
- ➔ „Gautų faksogramų įrašymas išoriniame atminties įrenginyje“ puslapyje 116
- ➔ „Gautų faksogramų įrašymas kompiuteryje“ puslapyje 117

Faksogramų siuntimas

- ➔ „Gautų faksogramų persiuntimas” puslapyje 119
- ➔ „Gautų faksogramų peržiūra skystųjų kristalų ekrane” puslapyje 116
- ➔ „Vykdomų fakso užduočių peržiūra” puslapyje 123

Vykdomų fakso užduočių peržiūra

Toliau nurodytus faksogramų dokumentus galima peržiūrėti, atšaukti, išspausdinti, išsiųsti iš naujo arba panaikinti.

- Priimti, bet dar neišspausdinti dokumentai.
- Dar neišsiųsti dokumentai
- Naudojant **Polling Send** arba **Store Fax Data** išsaugoti dokumentai.
- Dokumentai, kurių nepavyko išsiųsti (jei funkcija **Save Failure Data** įjungta)
- Gauti dokumentai, kurie nebuvo įrašyti kompiuteryje arba išoriniame atminties įrenginyje.

1. Paspauskite mygtuką **!**.
2. Pasirinkite **Job Monitor**, o tada – **Communication Job** arba **Print Job**.
3. Pasirinkite norimą peržiūrėti užduotį.

Faksogramų užduočių istorijos peržiūra

Galima peržiūrėti išsiųstų arba priimtų faksogramų užduočių istoriją. Į priimtų faksogramų žurnalus įtraukiami priimti dokumentai, kuriuos galima dar kartą spausdinti. Siuntimo žurnale esančių dokumentų nei spausdinti, nei iš naujo išsiųsti negalima.

1. Paspauskite mygtuką **!**.
2. Pasirinkite **Job History**, o tada – **Receive Job** arba **Send Job**.
3. Pasirinkite norimą peržiūrėti užduotį.

Pastaba:

*Visi priimti dokumentai saugomi **Job History** ir juos galima dar kartą spausdinti, bet nebelikus vietos spausdintuvo atmintyje jie chronologine tvarka naikinami.*

Gautų dokumentų aplanke esančių priimtų dokumentų peržiūra

Galima peržiūrėti spausdintuvo gautų dokumentų aplanke saugomus priimtus dokumentus.

1. Paspauskite mygtuką **!**.
2. Pasirinkite **Job Storage**, o tada – **Inbox**.

Pastaba:

*Paspauskite **Menu**, kad būtų atidaryti visų gautų dokumentų aplanke saugomų dokumentų spausdinimo arba naikinimo meniu.*

Faksogramų siuntimas

3. Pasirinkite norimą peržiūrėti faksogramą.

Bus pateiktas dokumento turinys.

Pastaba:

- Paspauskite **Menu** ir pasirinkite **Details**, jei norite peržiūrėti išsamią informaciją, pavyzdžiui, datą, laiką ir siuntėją.
- Nebelikus vietos spausdintuvo atmintyje, faksogramos nebebus nei siunčiamos, nei priimamos. Peržiūrėtus arba išspausdintus dokumentus rekomenduojama panaikinti.

Rašalo kasečių ir kitų keičiamų dalių keitimas

Likusio rašalo ir tech. priežiūros dėžutės būsenos patikra

Galite patikrinti apytikrius rašalo lygius ir apytikslį tech. priežiūros dėžutės eksploatavimo laiką valdymo skydelyje arba kompiuteryje.

Rašalo kasečių ir techninės priežiūros dėžutės būsenos patikra. Valdymo skydelis

1. Paspauskite valdymo skydelio mygtuką **i**.
2. Pasirinkite **Printer Information**.

Pastaba:

Dešinėje pusėje esantis indikatorius rodo, kiek vietos dar yra tech. priežiūros dėžutėje.

Likusio rašalo ir techninės priežiūros dėžutės būsenos patikra. Windows

1. Atidarykite spausdintuvo tvarkyklės langą.
2. Skirtuke **Tech. priežiūra** spustelėkite **EPSON Status Monitor 3**, o tada spustelėkite **Detalės**.


Pastaba:

Jei **EPSON Status Monitor 3** išjungta, skirtuke **Tech. priežiūra** spustelėkite **Išplėstinės nuostatos ir pasirinkite Igalinti ""EPSON Status Monitor 3""**.

Susijusi informacija

➔ „Windows spausdintuvo tvarkyklė” puslapyje 152

Likusio rašalo kiekio ir tech. priežiūros dėžutės būsenos patikra – „Mac OS X”

1. Pasirinkite meniu  > **Printers & Scanners** (arba **Print & Scan, Print & Fax**), tada – **System Preferences**, o tada pasirinkite spausdintuvą.
2. Spustelėkite **Options & Supplies > Utility > Open Printer Utility**.
3. Spustelėkite **EPSON Status Monitor**.

Rašalo kasečių kodai

„Epson“ rekomenduoja naudoti originalias „Epson“ rašalo kasetes. „Epson“ negali garantuoti neoriginalaus rašalo kokybės arba patikimumo. Ne gamintojo pagaminto rašalo naudojimas gali sukelti pažeidimus, kuriems netaikoma „Epson“ garantija, ir, tam tikromis sąlygomis, spausdintuvas gali veikti netinkamai. Gali nerodyti informacijos apie ne gamintojo pagaminto rašalo lygius.

Toliau pateikti autentiškų „Epson“ rašalo kasečių kodai.

Black (Juoda)	Cyan (Žydra)	Magenta (Purpurinė)	Yellow (Geltona)
T9081	T9082	T9083	T9084
T9071	T9072	T9073	T9074

Pastaba:

- Ne visų kasečių galima įsigyti konkrečiuose regionuose.
- Vartotojams Europoje: apsilankykite šioje interneto svetainėje, norėdami gauti informacijos apie „Epson“ rašalo kasetės sąnaudas.

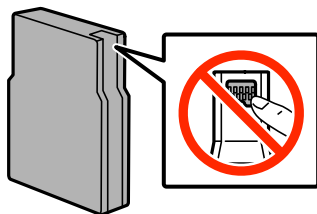
<http://www.epson.eu/pageyield>

Atsargumo priemonės naudojant rašalo kasetes

Prieš keisdami rašalo kasetes, perskaitykite pateiktas instrukcijas.

Atsargumo priemonės

- Rašalo kasetes laikykite įprastoje kambario temperatūroje, atokiai nuo tiesioginės saulės šviesos.
- „Epson“ pataria rašalo kasetę panaudoti iki datos, kuri nurodyta ant pakuotės.
- Norėdami geriausių rezultatų, rašalo kasetę išnaudokite per šešis mėnesius.
- Jei rašalo kasetė buvo laikoma vėsioje patalpoje, prieš naudodami palaukite, kol ji sušils iki kambario temperatūros (ne trumpiau kaip tris valandas).
- Nelieskite dalių, parodytų paveiksle. Tai padarius su šia kasete nebus įmanoma tinkamai spausdinti ir ji gali tinkamai neveikti.



- Įdėkite visas kasetes; priešingu atveju negalėsite spausdinti.
- Nejudinkite spausdinimo galvutės ranka, nes galite sugadinti spausdintuvą.
- Neišjunkite spausdintuvo, kai vyksta pripildymas rašalu. Jei pildymas rašalu neužbaigiamas, negalėsite spausdinti.
- Nepalikite spausdintuvo su išimtomis rašalo kasetėmis, nes spausdinimo galvutės purkštukuose likęs rašalas gali išdžiūti, ir jūs nebegalėsite spausdinti.

Rašalo kasečių ir kitų keičiamų dalių keitimas

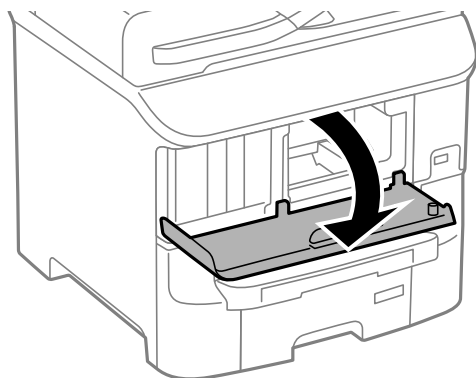
- ❑ Jei jums reikia laikinai ištraukti rašalo kasetę, būtinai apsaugokite rašalo padavimo sritį nuo purvo ir dulkių. Rašalo kasetę laikykite toje pačioje aplinkoje, kurioje laikote spausdintuvą. Kadangi rašalo tiekimo angos vožtuvas sukurtas taip, kad sulaiko rašalo perteklių; nereikia naudoti savo dangčių ar kaiščių.
- ❑ Išimtos rašalo kasetės ties rašalo tiekimo anga gali būti rašalo, todėl išimdami kasetes būkite atsargūs, kad rašalo nepatektų ant gretimų paviršių.
- ❑ Spausdintuvas naudoja rašalo kasetes, tiekiamas su žaliu lustu, stebinčiu informaciją, pvz., kiekvienoje kasetėje likusio rašalo kiekį. Tai reiškia, kad netgi išėmus nesibaigusią kasetę iš spausdintuvo, ją vėl galėsite naudoti įdėdami atgal į spausdintuvą.
- ❑ Tam, kad būtų užtikrinta aukščiausia spausdinimo kokybė ir apsaugant spausdinimo galvutę, tam tikras rašalo saugos rezervas lieka kasetėje, kai spausdintuvas nurodo ją pakeisti. Jums nurodyta išeiga neapima šio rezervo.
- ❑ Nors rašalo kasetėse gali būti perdirbtų medžiagų, tai nedaro įtakos spausdintuvo veikimui ar savybėms.
- ❑ Rašalo kasetės techniniai duomenys ir išvaizda gali būti keičiami tobulinant, iš anksto nepranešus.
- ❑ Neardykite rašalo kasetės ir nekeiskite jos konstrukcijos, priešingu atveju negalėsite spausdinti normaliai.
- ❑ Nemeskite ir netrankykite jo į kietus objektus; priešingu atveju rašalas gali ištekėti.
- ❑ Negalite naudoti kasečių, kurios buvo pridėtos su spausdintuvu ir yra skirtos pakeisti.
- ❑ Įvertinta išeiga gali skirtis, priklausomai nuo spausdinamų vaizdų, naudojamo popieriaus rūšies, spausdinimo dažnumo ir aplinkos sąlygų, pvz., temperatūros.

Rašalo naudojimas

- ❑ Siekiant užtikrinti optimalų spausdinimo galvutės našumą, šiek tiek rašalo iš visų kasečių sunaudojama ne tik spausdinant, bet ir atliekant priežiūros veiksmus, pavyzdžiui, valant spausdinimo galvutę.
- ❑ Spausdinant monochrominius ar pilkų tonų spaudinius, vietoje juodo rašalo gali būti naudojami spalvoti rašalai priklausomai nuo popieriaus tipo ar spausdinimo kokybės nustatymų. Taip yra dėl to, kad maišant spalvotus rašalus sukuriama juoda spalva.
- ❑ Su jūsų spausdintuvu tiekiamų rašalo kasečių rašalas dalinai sunaudojamas pirminio paruošimo metu. Tam, kad būtų užtikrinta aukšta spaudinių kokybė, jūsų spausdintuvo spausdinimo galvutė bus pilnai pripildyta rašalu. Tam sunaudojamas tam tikras rašalo kiekis, todėl šios kasetės gali išspausdinti kiek mažiau lapų, lyginant su paskesnėmis rašalo kasetėmis.

Rašalo kasečių keitimas

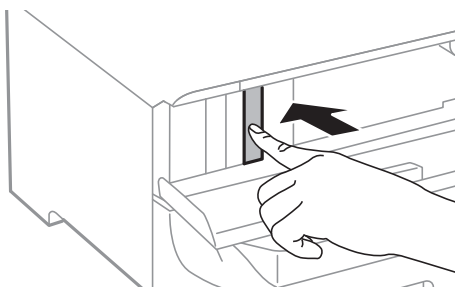
1. Atidarykite priekinį dangtį.



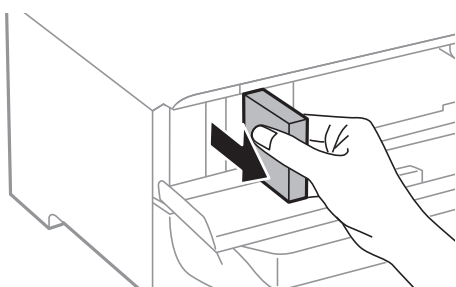
Rašalo kasečių ir kitų keičiamų dalių keitimas

2. Pastumkite norimą pakeisti rašalo kasetę.

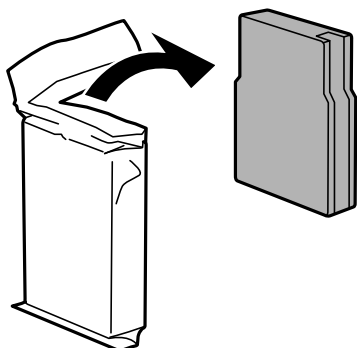
Rašalo kasetė šiek tiek iškils.



3. Iš spausdintuvo išimkite rašalo kasetę.

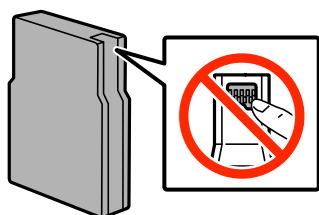


4. Išpakuokite naują rašalo kasetę.



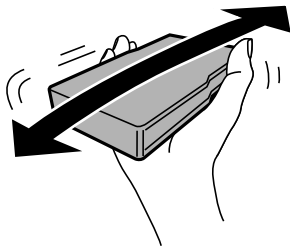
! **Svarbu:**

Nelieskite dalių, parodytų paveiksle. Tai padarius su šia kasete nebus įmanoma tinkamai spausdinti ir ji gali tinkamai neveikti.



Rašalo kasečių ir kitų keičiamų dalių keitimas

5. 5 sekundes papurtykite kasetę horizontalia kryptimi: maždaug 15 kartų supurtykite 10 cm trajektorija.



6. Įdėkite kasetę į spausdintuvą ir spauskite ją kol išgirsite spragtelėjimą.

Pastaba:

*Jei valdymo skydelyje rodoma **Check**, šią parinktį paspauskite ir patikrinkite, ar kasetės įdėtos tinkamai.*

7. Uždarykite priekinį dangtį.

Susijusi informacija

- ➔ „Rašalo kasečių kodai” puslapyje 126
- ➔ „Atsargumo priemonės naudojant rašalo kasetes” puslapyje 126

Tech. priežiūros dėžutės kodas

„Epson“ rekomenduoja naudoti originalią „Epson“ tech. priežiūros dėžutę.

Toliau pateiktas autentiškos „Epson“ tech. priežiūros dėžutės kodas.

T6712

Atsargumo priemonės naudojant priežiūros dėžutes

Prieš keisdami priežiūros dėžutę, perskaitykite pateiktas instrukcijas.

- Nelieskite žalio lusto tech. priežiūros dėžutės šone. Tai padarius su šia kasete nebus įmanoma tinkamai spausdinti ir ji gali tinkamai neveikti.
- Nenulupkite ant dėžutės viršaus užklijuotos juostelės. Jei taip padarysite, gali tekėti rašalas.
- Nepakreipkite panaudotos tech. priežiūros dėžutės, kai ji įdedama į plastikinį maišelį, nes gali ištekėti rašalas.
- Saugokite tech. priežiūros dėžutę nuo tiesioginių saulės spindulių poveikio.
- Nekeiskite tech. priežiūros dėžutės spausdinimo metu, nes gali ištekėti rašalas.
- Pakartotinai nenaudokite tech. priežiūros dėžutės, kuri buvo išimta ir ilgą laiko tarpą atjungta. Dėžutės viduje esantis rašalas sukietėja, ir rašalas daugiau nesugeriamas.

Priežiūros dėžutės keitimas

Vykdamas kai kuriuos spausdinimo ciklus, priežiūros dėžutėje gali susikaupti nedidelis rašalo perteklius. Kad rašalas nepradėtų tekėti iš priežiūros dėžutės, pasiekus priežiūros dėžutės sugerties ribą spausdintuvą nustoja spausdinti.

Rašalo kasečių ir kitų keičiamų dalių keitimas

Keitimo būtinybę ir dažnį lemia išspausdintų puslapių skaičius, spausdinama medžiaga ir spausdintuvo vykdomi valymo ciklai. Priežiūros dėžutę reikia keisti tada, kai pateikiamas raginimas tai padaryti. Apie būtinybę pakeisti šią dalį informuoja pranešimas „Epson“ būsenos monitoriuje, skystųjų kristalų ekrane arba valdymo skydelio lemputės. Tai, kad reikia pakeisti dėžutę nereiškia, kad spausdintuvo veikimas nebeatitinka techninių duomenų. Šio pakeitimo išlaidos pagal „Epson“ garantiją nepadengiamos. Už šią dalį yra atsakingas naudotojas.

Pastaba:

Kai dėžutė prisipildo, negalėsite spausdinti, kol tech. priežiūros dėžutė nebus pakeista, kad neištekėtų rašalas. Bet tokius veiksmus, kaip faksogramų siuntimas ir duomenų įrašymas į išorinį USB įtaisą, atlikti galima.

1. Išpakuokite naują tech. priežiūros dėžutę.



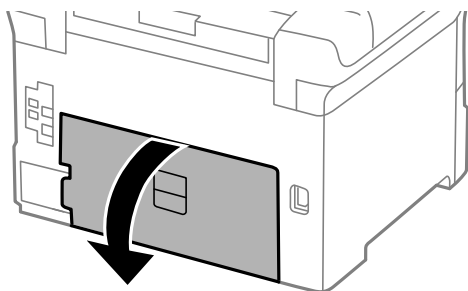
Svarbu:

- Nelieskite žalio lusto tech. priežiūros dėžutės šone. Tai padarius su šia kasete nebus įmanoma tinkamai spausdinti ir ji gali tinkamai neveikti.
- Nenuelpkite ant dėžutės viršaus užklijuotos juostelės. Jei taip padarysite, gali tekėti rašalas.

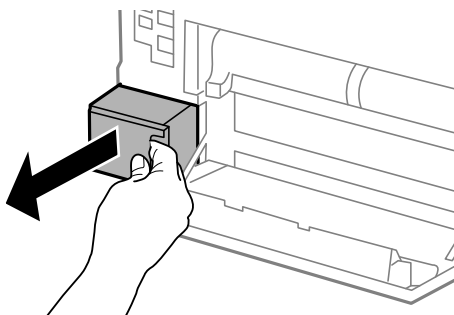
Pastaba:

Prie naujos priežiūros dėžutės pridamas permatomas maišelis, skirtas panaudotai priežiūros dėžutei.

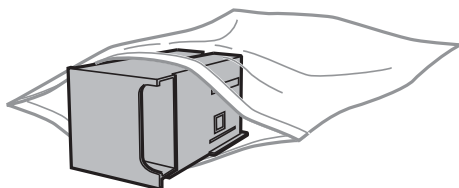
2. Atidarykite galinis gaubtas 1.



3. Ištraukite panaudotą tech. priežiūros dėžutę.



4. Panaudotą tech. priežiūros dėžutę įdėkite į permatomą maišelį, į kurį buvo įdėta naujoji tech. priežiūros dėžutė, ir užspauskite jį.



Rašalo kasečių ir kitų keičiamų dalių keitimas



Svarbu:

- Nenuimkite plėvelės nuo techninės priežiūros dėžutės viršaus.
- Nepakreipkite panaudotos tech. priežiūros dėžutės, kai ji įdedama į plastikinį maišelį, nes gali ištekėti rašalas.

5. Naują tech. priežiūros dėžutę iki galo įstumkite į spausdintuvą.
6. Uždarykite galinis gaubtas 1.

Susijusi informacija

- ➔ „Tech. priežiūros dėžutės kodas” puslapyje 129
- ➔ „Atsargumo priemonės naudojant priežiūros dėžutes” puslapyje 129

Tech. priežiūros velenėliai kodai

„Epson“ rekomenduoja naudoti autentiškus „Epson“ tech. priežiūros velenėliai.

Čia pateikti jų kodai.

Tech. priežiūros velenėliai, skirti popieriaus kasetė 1: S210046

Tech. priežiūros velenėliai, skirti popieriaus kasetė nuo 2 iki 3: S210047

Tech. priežiūros velenėliai, skirtų Popieriaus kasetė 1, keitimas

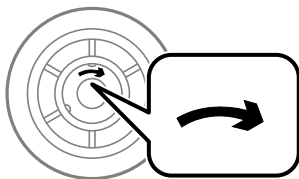
tech. priežiūros velenėliai galima keisti dviejose vietose: užpakalinėje spausdintuvo dalyje (du velenėliai) ir popieriaus kasetė (vienas velenėlis).

1. Išpakuokite naujus tech. priežiūros velenėliai.




Svarbu:

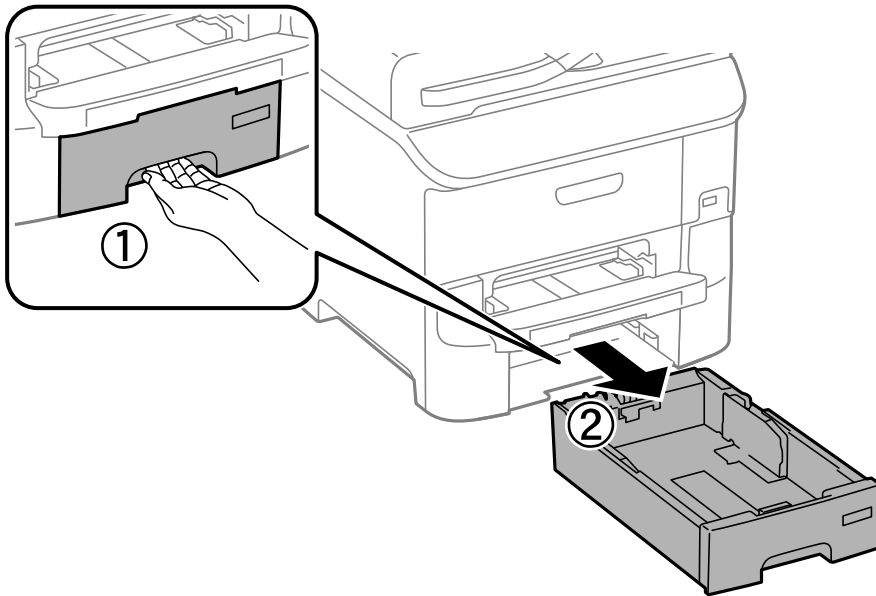
- tech. priežiūros velenėliai, skirti popieriaus kasetė 1, skiriasi nuo skirtų popieriaus kasetė nuo 2 iki 3. Pasižiūrėkite, į kurią pusę nukreipta rodyklė tech. priežiūros velenėliai centre, ir įsitikinkite, kad tech. priežiūros velenėliai yra skirti popieriaus kasetė 1. Jei įdėsite netinkamus velenėlius, spausdintuvas gali netiekti popieriaus.



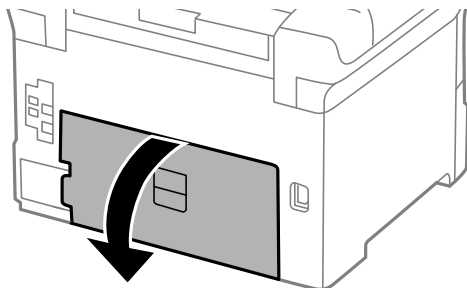
- Stenkitės nesutepti tech. priežiūros velenėliai paviršiaus. Jei ant tech. priežiūros velenėliai susikauptų dulkių, nuvalykite velenėlius minkštu, sausu audeklu.

Rašalo kasečių ir kitų keičiamų dalių keitimas

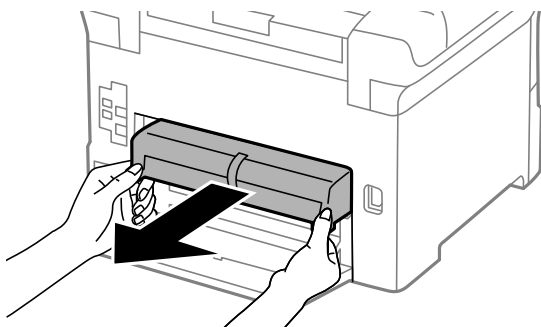
2. Paspausdami mygtuką  išjunkite spausdintuvą ir atjunkite maitinimo laidą.
3. Ištraukite popieriaus kasetę 1.



4. Apsukite spausdintuvą ir atidarykite galinis gaubtas 1.

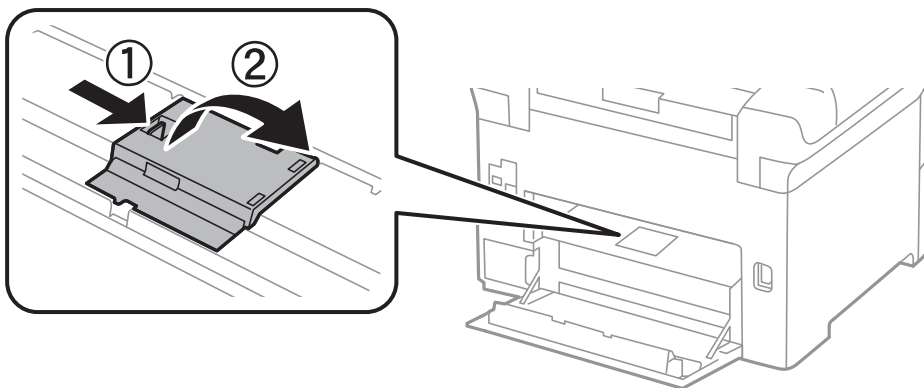


5. Ištraukite galinis gaubtas 2.

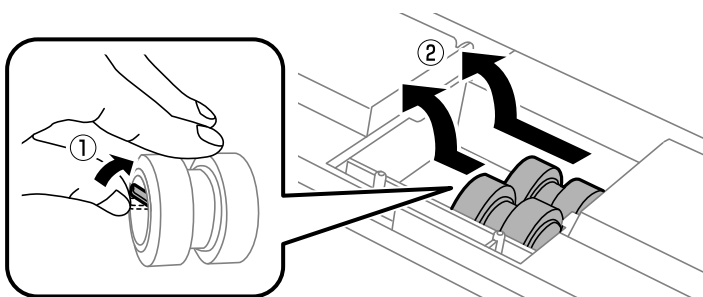


Rašalo kasečių ir kitų keičiamų dalių keitimas

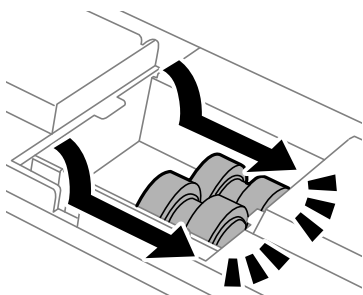
6. Nuimkite dangtelį užpakalinėje spausdintuvo pusėje.



7. Nustumkite du panaudotus tech. priežiūros velenėliai ir juos paimkite.



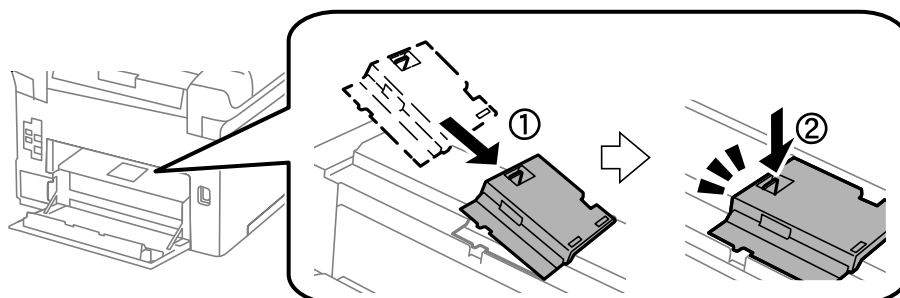
8. Įdėkite du naujus tech. priežiūros velenėliai, kad jie spragtelėdami užsifikuotų.



Pastaba:

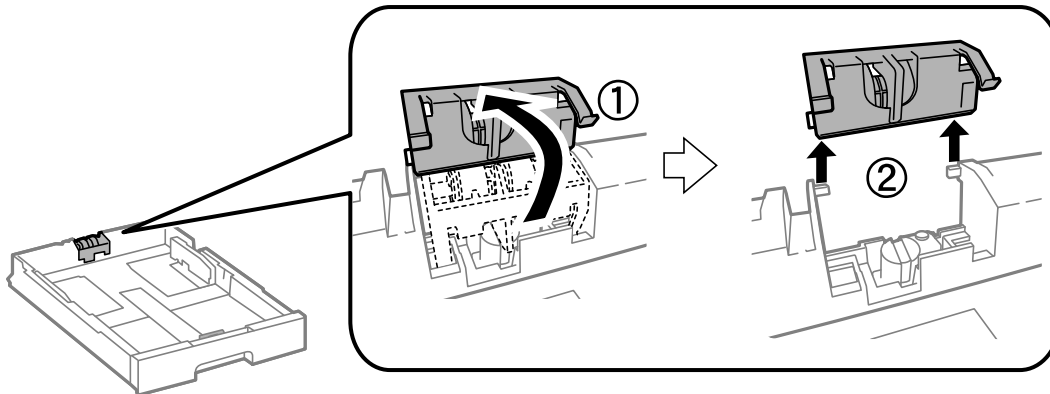
tech. priežiūros velenėliai stumkite sukdami, kad įdėti pavyktų sklandžiai.

9. Uždarykite dangtelį užpakalinėje spausdintuvo pusėje.

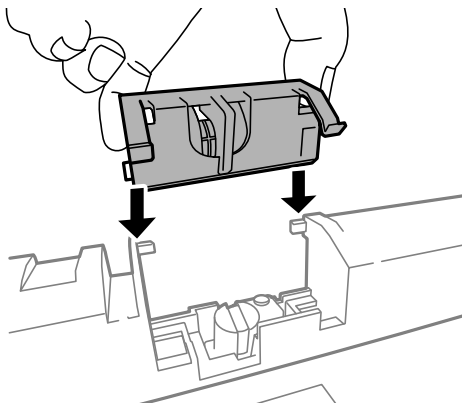


Rašalo kasečių ir kitų keičiamų dalių keitimas

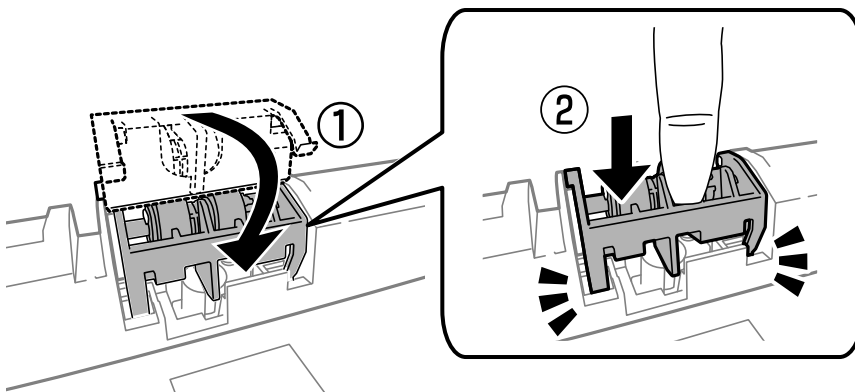
10. Sukdami ištraukite tech. priež. velenėlis, skirtą popieriaus kasetė, ir jį paimekite.



11. Į popieriaus kasetė įdėkite naują tech. priež. velenėlis.



12. Tvirtai prispauskite tech. priež. velenėlis.



13. Uždėkite galinis gaubtas 2, uždarykite galinis gaubtas 1 ir įdėkite popieriaus kasetė.

14. Įjunkite spausdintuvą, pasirinkite **Setup > Maintenance > Maintenance Roller Information > Reset Maintenance Roller Counter**, o tada pasirinkite popieriaus kasetė, kurios tech. priežiūros velenėliai pakeitėte.

Susijusi informacija

➔ „Tech. priežiūros velenėliai kodai” puslapyje 131

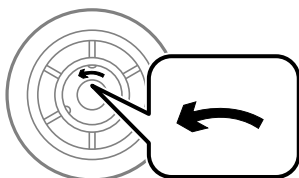
Tech. priežiūros velenėliai, skirtų Popieriaus kasetė nuo 2 iki 3, keitimas

tech. priežiūros velenėliai galima keisti dviejose vietose: užpakalinėje spausdintuvo dalyje (du velenėliai) ir ant popieriaus kasetė (vienas velenėlis).


1. Išpakuokite naujus tech. priežiūros velenėliai.

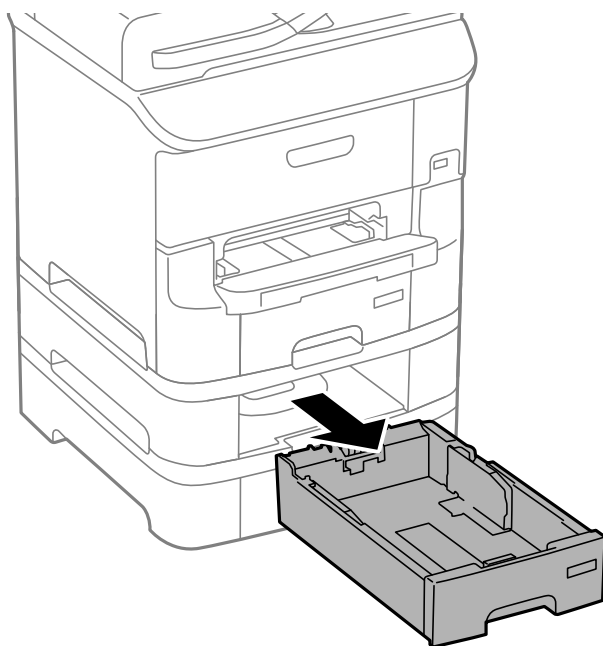
**Svarbu:**

- ❑ *tech. priežiūros velenėliai, skirti popieriaus kasetė 1, skiriasi nuo skirtų popieriaus kasetė nuo 2 iki 3. Pasižiūrėkite, į kurią pusę nukreipta rodyklė tech. priežiūros velenėliai centre, ir įsitikinkite, kad tech. priežiūros velenėliai yra skirti popieriaus kasetė nuo 2 iki 3. Jei įdėsite netinkamus velenėlius, spausdintuvas gali netiekti popieriaus.*



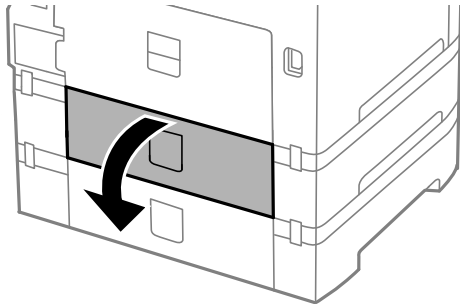
- ❑ *Stenkitės nesutepti tech. priežiūros velenėliai paviršiaus. Jei ant tech. priežiūros velenėliai susikauptų dulkių, nuvalykite velenėlius minkštu, sausu audeklu.*

2. Paspausdami mygtuką  išjunkite spausdintuvą ir atjunkite maitinimo laidą.
3. Ištraukite popieriaus kasetė, kurios velenėlius norite pakeisti.

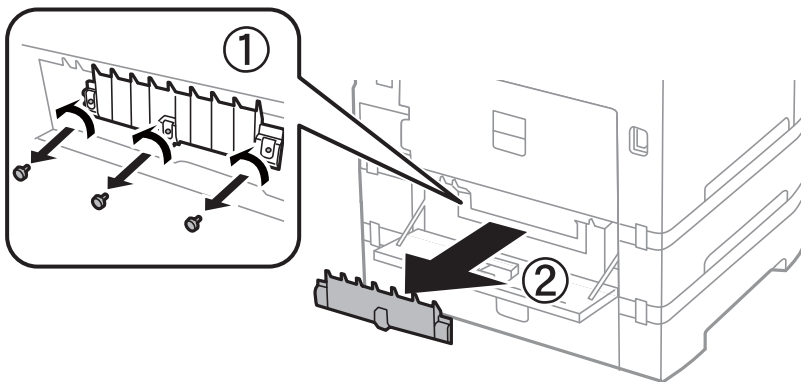


Rašalo kasečių ir kitų keičiamų dalių keitimas

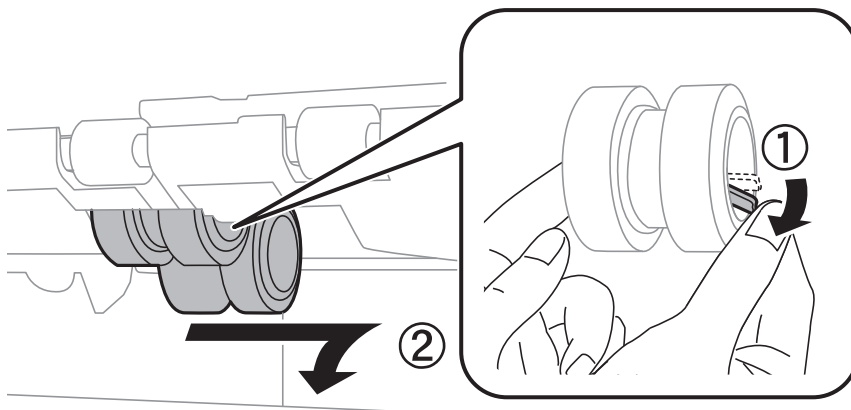
4. Apsukite spausdintuvą ir atidarykite galinis gaubtas.



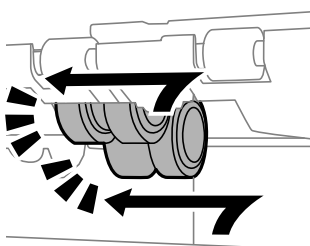
5. Atsuktuvu atsukite varžtus ir nuimkite dangtelį, esantį užpakalinėje spausdintuvo pusėje, viduje.



6. Nustumkite du panaudotus tech. priežiūros velenėliai ir juos paimkite.



7. Įdėkite du naujus tech. priežiūros velenėliai, kad jie spragtelėdami užsifikuotų.

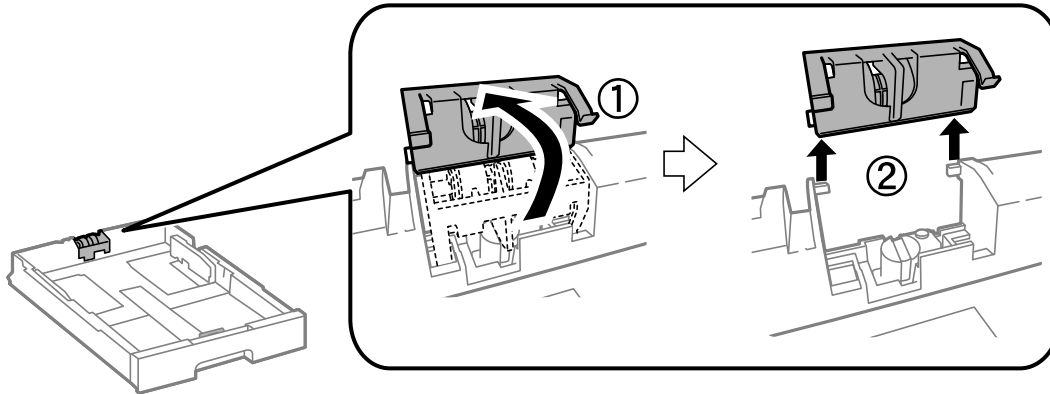


Rašalo kasečių ir kitų keičiamų dalių keitimas

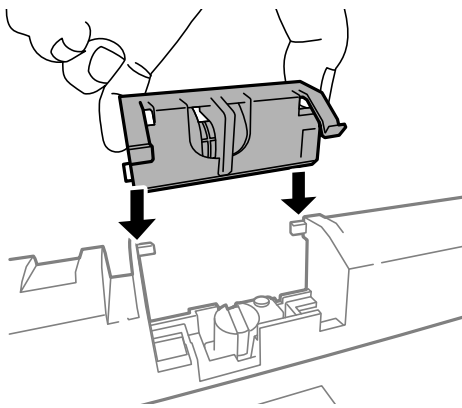
Pastaba:

tech. priežiūros velenėliai stumkite sukdami, kad įdėti pavyktų sklandžiai.

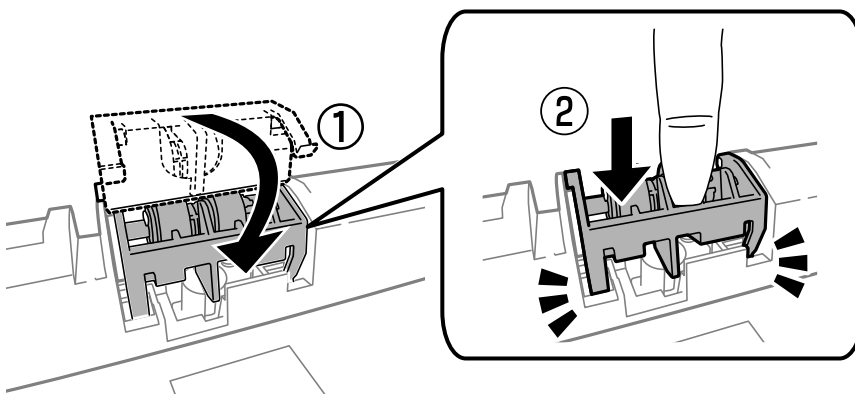
8. Sukdami ištraukite tech. priež. velenėlis, skirtą popieriaus kasetė, ir jį paimekite.



9. Į popieriaus kasetė įdėkite naują tech. priež. velenėlis.



10. Tvirtai prispauskite tech. priež. velenėlis.



11. Vėl uždėkite dangtelį, prisukite varžtus ir uždarykite galinis gaubtas.
12. Įdėkite popieriaus kasetė.
13. Įjunkite spausdintuvą, pasirinkite **Setup > Maintenance > Maintenance Roller Information > Reset Maintenance Roller Counter**, o tada pasirinkite popieriaus kasetė, kurios tech. priežiūros velenėliai pakeitėte.

Susijusi informacija

➔ „Tech. priežiūros velenėliai kodai” puslapyje 131

Laikinas spausdinimas juodu rašalu

Jei spalvotas rašalas pasibaigia, o juodo lieka, nustatę toliau nurodytus nustatymus galite kurį laiką spausdinti tik juodu rašalu.

- Popieriaus rūšis: paprastas popierius, Vokas
- Spalva: **Pilki tonai**
- EPSON Status Monitor 3: įjungta (tik naudojant Windows)

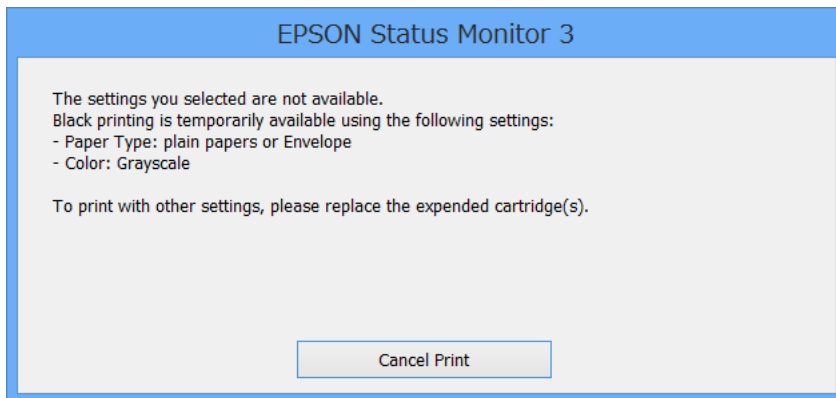
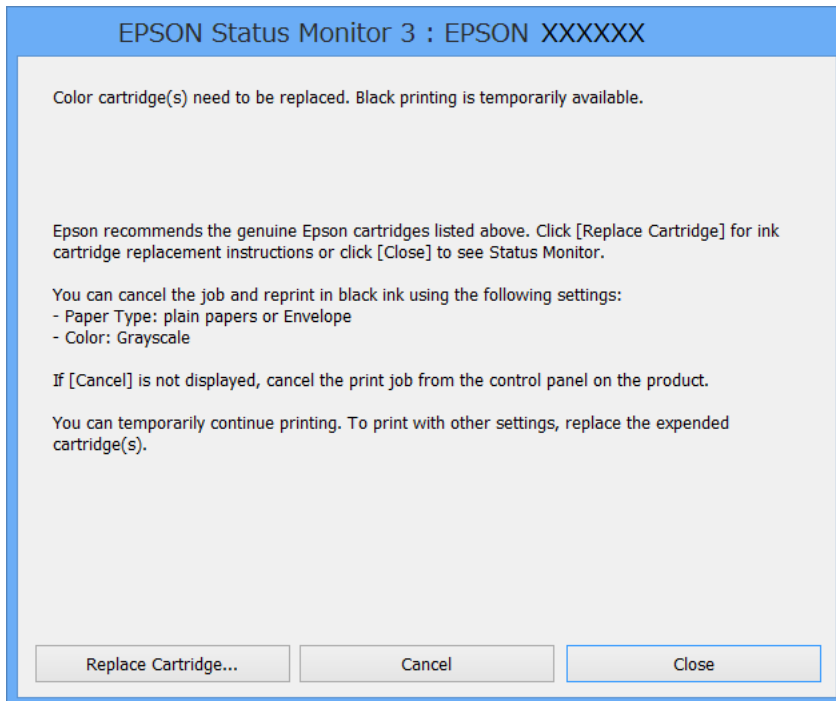
Ši funkcija veikia tik apie penkias dienas, todėl stenkitės kuo greičiau pakeisti išseikvotas rašalo kasetes.

Pastaba:

- Jei **EPSON Status Monitor 3** išjungta, atidarykite spausdintuvo tvarkyklę, skirtuke **Išplėstinės nuostatos** spustelėkite **Tech. priežiūra** ir pasirinkite **Įgalinti "EPSON Status Monitor 3"**.
- Laikotarpį lemia naudojimo sąlygos.

Laikinas spausdinimas juodu rašalu – Windows

1. Jei atidaromas šis langas, atšaukite spausdinimą.



Pastaba:

Jei iš kompiuterio spausdinimo atšaukt nepavyksta, atšaukite naudodami spausdintuvo valdymo skydelį.

2. Atidarykite spausdintuvo tvarkyklės langą.
3. Skirtuke **paprastas popierius** pasirinkite **Vokas** nustatymą **Popier. tipas** arba **Pagrindinis**.
4. Pasirinkite **Pilki tonai**.
5. Jei reikia, skirtukuose **Pagrindinis** ir **Daugiau pasirinkčių** nustatykite kitus elementus ir spustelėkite **Gerai**.
6. Spustelėkite **Spausdinti**.
7. Atidarytame lange spustelėkite **Spausdinti juodai**.

Rašalo kasečių ir kitų keičiamų dalių keitimas

Susijusi informacija

- ➔ „Popieriaus įdėjimas į Popieriaus kasetę” puslapyje 47
- ➔ „Popieriaus įdėjimas į Gal. popier. tiekтуvas” puslapyje 49
- ➔ „Popieriaus įdėjimas į Priek. pop. tiek. angą” puslapyje 51
- ➔ „Spausdinimo pagrindai – Windows” puslapyje 60

Laikinas spausdinimas juodu rašalu – „Mac OS X”


Pastaba:

Jei šią funkciją norite naudoti per tinklą, prisijunkite prie Bonjour.

1. Dalyje **Dock** spustelėkite spausdintuvo piktogramą.
2. Atšaukite užduotį.

Pastaba:

Jei iš kompiuterio spausdinimo atšaukt nepavyksta, atšaukite naudodami spausdintuvo valdymo skydelį.

3. Pasirinkite **Sistemos nuostatos**, atidarę meniu , spauskite **Spausdintuvai ir skaitytuvai** (arba **Spausdinti ir nuskaityti, Spausdinti ir siųsti faksogramą**), tada pasirinkite spausdintuvą. Spustelėkite **Parinktys ir tiekimas > Parinktys** (arba **Tvarkyklė**).
4. Pasirinkite **Permit temporary black printing** nustatymą **On**.
5. Atidarykite spausdinimo dialogo langą.
6. Išskleidžiamajame meniu pasirinkite **Spausdinimo nustatymai**.
7. Pasirinkite **Laikmenos tipas** nustatymą **paprastas popierius** arba **Vokas**.
8. Pasirinkite **Pilki tonai**.
9. Jei reikia, nustatykite kitus elementus.
10. Spustelėkite **Spausdinti**.

Susijusi informacija

- ➔ „Spausdinimo atšaukimas – „Mac OS X”” puslapyje 87
- ➔ „Popieriaus įdėjimas į Popieriaus kasetę” puslapyje 47
- ➔ „Popieriaus įdėjimas į Gal. popier. tiekтуvas” puslapyje 49
- ➔ „Popieriaus įdėjimas į Priek. pop. tiek. angą” puslapyje 51
- ➔ „Spausdinimo pagrindai – Mac OS X” puslapyje 62

Juodo rašalo taupymas jam besibaigiant (tik „Windows“)

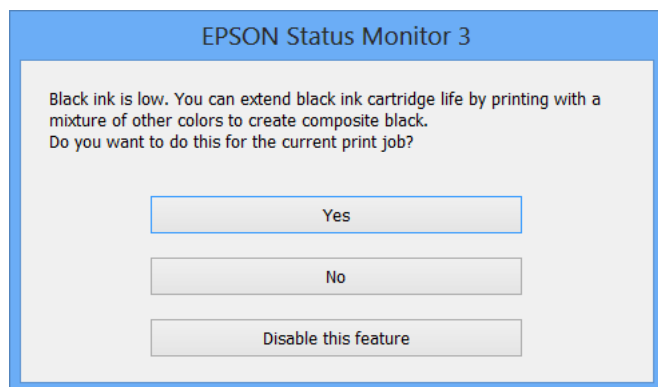
Jei besibaigiant juodam rašalui spalvoto rašalo tebėra pakankamai, jį sumaišius galima išgauti juodą rašalą. Tada galėsite toliau spausdinti, kol pasiruošite pakeisti juodo rašalo kasetę.

Ši funkcija galima tik tada, jei spausdintuvo tvarkyklėje pasirenkami čia išvardyti nustatymai.

- Popier. tipas: **paprastas popierius**
- Kokybė: **Standartin.**
- EPSON Status Monitor 3: **įjungta**

Pastaba:

- Jei **EPSON Status Monitor 3** išjungta, atidarykite spausdintuvo tvarkyklę, skirtuke **Išplėstinės nuostatos** spustelėkite **Tech. priežiūra** ir pasirinkite **Igalinti "EPSON Status Monitor 3"**.
- Sumaišius išgautas juodas rašalas šiek tiek skiriasi nuo gryno juodo rašalo. Be to, lėčiau spausdinama.
- Kad nepablogėtų spausdinimo galvutės kokybė, naudojamas ir juodas rašalas.



Parinktys	Aprašas
Taip	Pasirinkite, jei norite kad sumaišius spalvotą rašalą būtų išgautas juodas. Šis langas atidaromas kitą kartą spausdinant panašią užduotį.
Ne	Pasirinkite, jei norite ir toliau naudoti likusį juodą rašalą. Šis langas atidaromas kitą kartą spausdinant panašią užduotį.
Išjungti šią funkciją	Pasirinkite, jei norite ir toliau naudoti likusį juodą rašalą. Šis langas neatidaromas, kol nepakeičiama juodo rašalo kasetė ir nenustatoma, kad juodas rašalas vėl beveik baigėsi.

Spausdinimo ir nuskaitymo kokybės gerinimas


Spausdinimo galvutės patikra ir valymas

Jei purkštukai užsikimšę, spaudiniai tampa blankūs, juose matyti juostos arba pastebimos nepageidaujamos spalvos. Pablogėjus spausdinimo kokybei, pasitelkite purkštukų patikros funkciją ir patikrinkite, ar neužsikimšę purkštukai. Jei purkštukai užsikimšę, išvalykite spausdinimo galvutę. Purkštukų patikrą ir galvutės valymą galima atlikti tiek iš valdymo skydelio, tiek iš kompiuterio.

**Svarbu:**

Valydami galvutę, neatidarykite priekinio dangčio ir neišjunkite spausdintuvo. Jei nebaigsite valyti galvutės, negalėsite spausdinti.

Pastaba:

- Kadangi valant spausdinimo galvutę sunaudojama šiek tiek rašalo, valykite spausdinimo galvutę tik, tada jei suprastėja kokybė.
- Kai rašalo lygis yra žemas, gali nepavykti išvalyti spausdinimo galvutės. Pirmiausiai pakeiskite rašalo kasetę.
- Jei po maždaug keturių purkštukų patikrų ir galvutės valymo procesų spausdinimo kokybė nepagerėja, bent šešias valandas nespausdinkite, o tada vėl atlikite purkštukų patikrą ir, jei reikia, išvalykite galvutę. Rekomenduojame išjungti spausdintuvą. Jei spaudos kokybė vis tiek nepagerėjo, kreipkitės į „Epson“ pagalbos skyrių.
- Kad spausdinimo galvutė neuždžiūtų, visada išjunkite spausdintuvą paspausdami mygtuką .
- Kad spausdinimo galvutės veikimas būtų optimalus, rekomenduojame kartkartėmis išspausdinti po kelis puslapius.

Spausdinimo galvutės patikra ir valymas – valdymo skydelis

1. Į spausdintuvą įdėkite A4 formato paprastojo popieriaus.
2. Pradžios ekrane pasirinkite **Setup**.
3. Pasirinkite **Maintenance > Print Head Nozzle Check**.
4. Vykdydami ekrane pateiktas instrukcijas išspausdinkite purkštukų patikros šabloną.

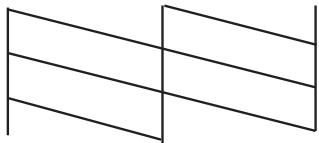
Pastaba:

Skirtingais modeliais gali būti spausdinami skirtingi testų šablonai.

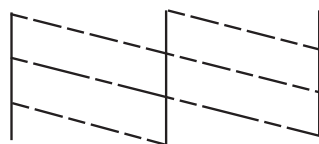
Spausdinimo ir nuskaitymo kokybės gerinimas

5. Išspausdintą patikros šabloną palyginkite su toliau pateiktu pavyzdžiu.

- Visos linijos išspausdintos: spausdinimo galvutės purkštukai neužsikimšę. Išjunkite purkštukų patikros funkciją.



- Linijos sutrūkinėjusios arba trūksta kai kurių dalių: greičiausiai užsikimšę spausdinimo galvutės purkštukai. Pereikite prie kito veiksmo.



6. Vykdydami ekrane pateiktas instrukcijas išvalykite spausdinimo galvutę.

7. Pasibaigus valymo procesui, dar kartą išspausdinkite purkštukų patikros šabloną. Valykite ir spausdinkite šabloną tol, kol išspausdintos linijos bus be pertrūkių.

Susijusi informacija

- ➔ „Popieriaus įdėjimas į Popieriaus kasetę” puslapyje 47
- ➔ „Popieriaus įdėjimas į Gal. popier. tiekтуvas” puslapyje 49


Spausdinimo galvutės patikra ir valymas – Windows

1. Į spausdintuvą įdėkite A4 formato paprastojo popieriaus.
2. Atidarykite spausdintuvo tvarkyklės langą.
3. Skirtuke **Purkštukų patikrinimas** spustelėkite **Tech. priežiūra**.
4. Vykdykite ekrane pateiktas instrukcijas.

Susijusi informacija

- ➔ „Popieriaus įdėjimas į Popieriaus kasetę” puslapyje 47
- ➔ „Popieriaus įdėjimas į Gal. popier. tiekтуvas” puslapyje 49
- ➔ „Windows spausdintuvo tvarkyklė” puslapyje 152

Spausdinimo galvutės patikra ir valymas – Mac OS X

1. Į spausdintuvą įdėkite A4 formato paprastojo popieriaus.
2. Pasirinkite **System Preferences**, pasirinkite meniu  > **Printers & Scanners** (arba **Print & Scan**, **Print & Fax**), tada pasirinkite spausdintuvą.
3. Spustelėkite **Options & Supplies** > **Utility** > **Open Printer Utility**.
4. Spustelėkite **Purkštukų patikrinimas**.
5. Vykdykite ekrane pateiktas instrukcijas.

Susijusi informacija

- ➔ „Popieriaus įdėjimas į Popieriaus kasetė” puslapyje 47
- ➔ „Popieriaus įdėjimas į Gal. popier. tiekuvą” puslapyje 49

Spausdinimo galvutės lygiavimas

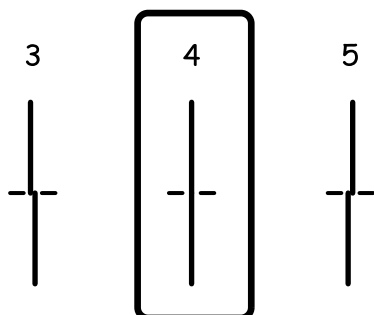
Jei pastebėsite nelygiuojančias vertikalias linijas arba susiliejusius vaizdus, sulygiuokite spausdinimo galvutę.

1. Į spausdintuvą įdėkite paprasto A4 formato popieriaus.
2. Pradžios ekrane pasirinkite **Setup**.
3. Pasirinkite **Maintenance** > **Print Head Alignment**.
4. Pasirinkite vieną iš lygiavimo meniu ir atlikite ekrane pateikiamus nurodymus lygiavimo šablonui išspausdinti.
 - Ruled Line Alignment: pasirinkite šią nuostatą, jei vertikalias linijas atrodo nesulygiuotas.
 - Vertical Alignment: pasirinkite šią nuostatą, jei spaudinys atrodo susiliejęs.
 - Horizontal Alignment: pasirinkite, jei matyti tolygiai išdėstytos horizontalios juostos.
5. Atlikdami ekrane pateikiamus nurodymus, sulygiuokite spausdinimo galvutę.

Pastaba:

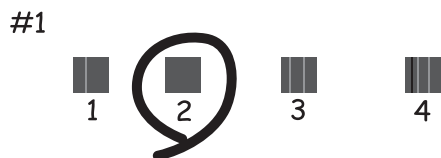
Lygiavimo šablonai gali šiek tiek skirtis nuo tikrųjų, bet atliekami veiksmai yra tokie patys.

- Ruled Line Alignment: nustatykite mažiausiai nesulygiuotos vertikalias linijas šabloną ir įveskite jo numerį.



Spausdinimo ir nuskaitymo kokybės gerinimas

- Vertical Alignment: nustatykite tolygiausią kiekvienos grupės šabloną ir įveskite jo numerį.



- Horizontal Alignment: nustatykite tolygiausią visų grupių šabloną ir įveskite jo numerį.



Susijusi informacija

- ➔ [„Popieriaus įdėjimas į Popieriaus kasetę” puslapyje 47](#)
- ➔ [„Popieriaus įdėjimas į Gal. popier. tiekтуvas” puslapyje 49](#)

Horizontalių dryžių šalinimas

Jei išbandžius funkcijas **Print Head Cleaning** ir **Horizontal Alignment** spaudiniuose matomos horizontalios juostos arba dryžiai, tiksliai nustatykite horizontalų išlygiavimą.

1. Pradžios ekrane pasirinkite **Setup**.
2. Pasirinkite **Maintenance > Improve Horizontal Streaks**.
3. Norėdami atlikti horizontalų išlygiavimą, vykdykite ekrane pateikiamus nurodymus.

Popieriaus kelio valymas

Jei spaudiniai dėmėti arba brūkšniuoti, išvalykite vidinį velenėlį.



Svarbu:

Spausdintuvo vidaus negalima valyti popierine servetėle. Pūkeliai gali užkimšti spausdinimo galvutės purkštukus.

Spausdinimo ir nuskaitymo kokybės gerinimas

1. Įsitikinkite, kad ant skaitytuvo stiklas ir dokumentų dangčio nėra dulkių ar dėmių.
2. Įdėkite paprastą A4 formato popieriaus lapą į norimą valyti popieriaus tiekimo šaltinį.
3. Pradžios ekrane pasirinkite **Setup**.
4. Pasirinkite **Maintenance > Paper Guide Cleaning**.
5. Pasirinkite popieriaus tiekimo šaltinį ir, atlikdami ekrane pateikiamus nurodymus, išvalykite popieriaus kelią.
6. Kartokite šiuos veiksmus, kol popierius nebus tepamas rašalu. Jei spaudiniai vis tiek dėmėti arba brūkšniuoti, išvalykite ir kitus popieriaus tiekimo šaltinius.

Pastaba:

Jei gal. popier. tiekimas kyla popieriaus tiekimo problemų, ir jeigu turite su originaliu „Epson“ popieriumi pateiktą valymo lapą, popieriaus tiekimo problemą galite išspręsti vietoje paprasto A4 formato lapo naudodami šį valymo lapą. Naudodami valymo lapą, įdėkite jį į gal. popier. tiekimą laikydamiesi su lapu pateiktų instrukcijų. Jei rodomas popieriaus parametrų parinkimo ekranas, palikite nustatytus popieriaus parametrus.

Susijusi informacija

➔ „Popieriaus įdėjimas į Gal. popier. tiekimą“ puslapyje 49

ADF valymas

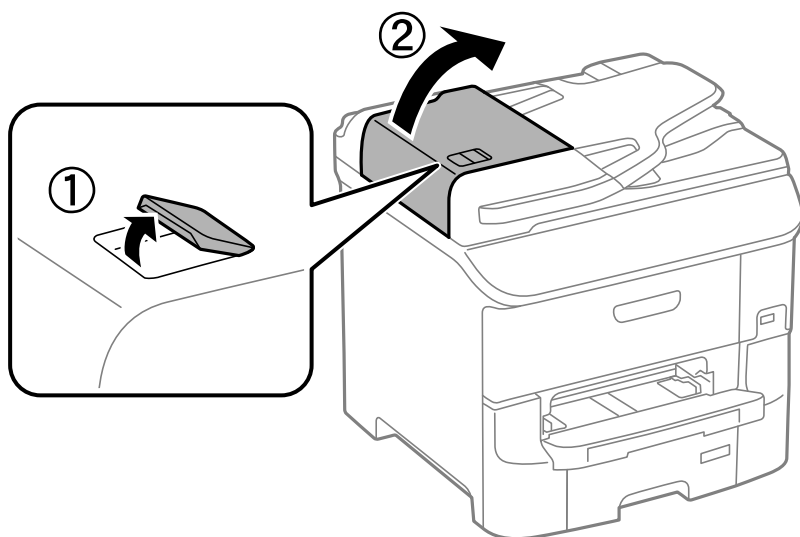
Kai iš ADF nukopijuoti ar nuskaityti vaizdai yra dėmėti arba ADF originalai nėra tiekiami tinkamai, išvalykite ADF.



Svarbu:

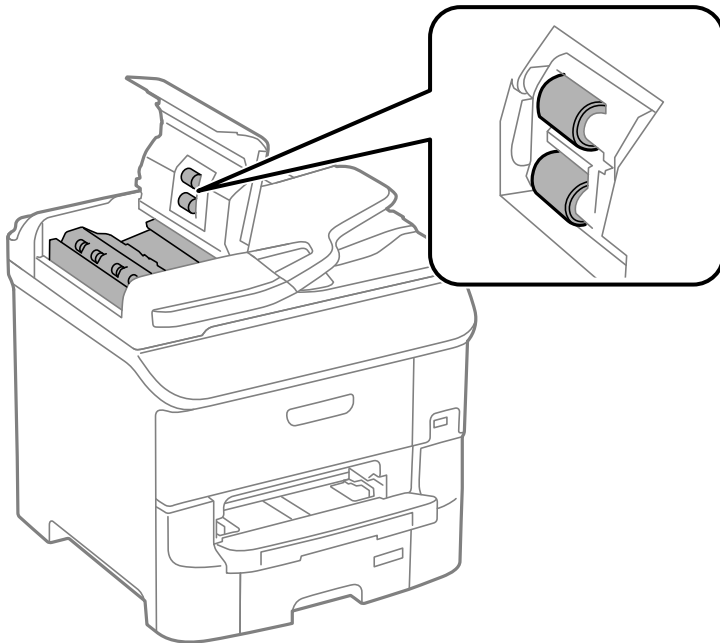
Spausdintuvo niekada nevalykite spiritu arba skiedikliu. Šie chemikalai gali pakenkti gaminiui.

1. Atidarykite ADF dangtį.

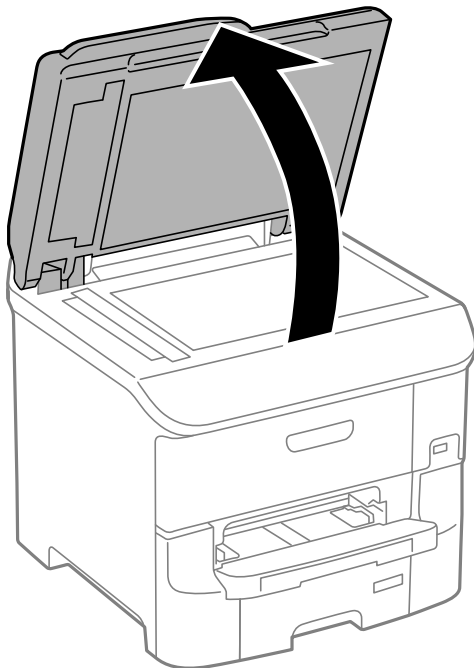


Spausdinimo ir nuskaitymo kokybės gerinimas

2. Veleną ir ADF vidų valykite minkštu, sausu, švairiu audeklu.

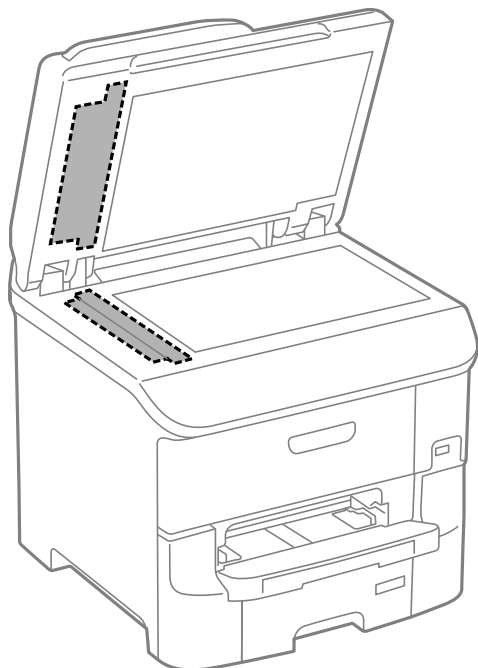


3. Atidarykite dokumentų dangtį.



Spausdinimo ir nuskaitymo kokybės gerinimas

4. Nuvalykite paveikslėlyje pavaizduotą sritį.



Pastaba:

- Jei stiklinis paviršius suteptas riebalais arba kita sunkiai pašalinama medžiaga, jį valykite minkštu nedideliu stiklo valiklio kiekiu sudrėkintu audeklu. Likusį skystį nušluostykite.
- Nespauskite stiklo per stipriai.
- Stenkitės nesubraižyti ir nepažeisti stiklo paviršiaus. Pažeidus stiklo paviršių gali pablogėti nuskaitymo kokybė.

Skaitytuvo stiklas valymas

Jei kopijos arba nuskaityti vaizdai yra dėmėti ar brūkšniuoti, išvalykite skaitytuvo stiklas.

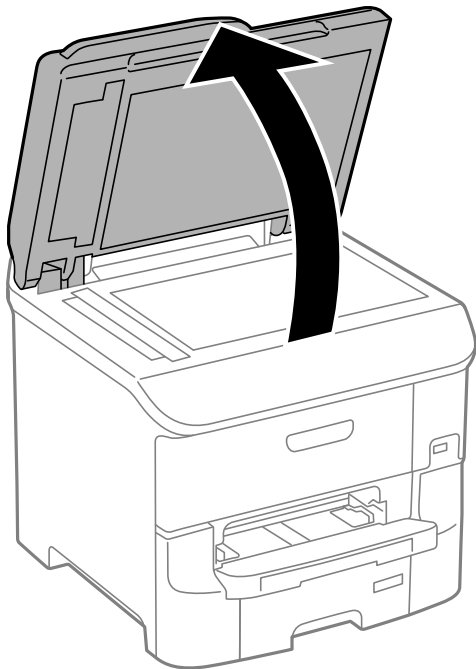


Svarbu:

Spausdintuvo niekada nevalykite spiritu arba skiedikliu. Šie chemikalai gali pakenkti gaminiui.

Spausdinimo ir nuskaitymo kokybės gerinimas

1. Atidarykite dokumentų dangtį.



2. skaitytuvo stiklas paviršių valykite minkštu, sausu, švariu audeklu.

Pastaba:

- Jei stiklinis paviršius suteptas riebalais arba kita sunkiai pašalinama medžiaga, jį valykite minkštu nedideliu stiklo valiklio kiekiu sudrėkintu audeklu. Likusį skystį nušluostykite.
- Nespauskite stiklo per stipriai.
- Stenkitės nesubraižyti ir nepažeisti stiklo paviršiaus. Pažeidus stiklo paviršių gali pablogėti nuskaitymo kokybė.

Informacija apie programas ir tinklo tarnybas

„Epson Connect“ tarnyba

Naudojant internete pasiekiamą „Epson Connect“ tarnybą, galima bet kada ir beveik bet kur spausdinti iš išmaniojo telefono, planšetės arba nešiojamojo kompiuterio.

Internetu yra pasiekiamos toliau pateikiamos funkcijos.

Email Print	„Epson iPrint“ nuotolinis spausdinimas	Scan to Cloud	Remote Print Driver
✓	✓	✓	✓

Išsamios informacijos žr. Epson Connect portalo svetainėje.

<https://www.epsonconnect.com/>

<http://www.epsonconnect.eu> (tik Europoje)

Web Config

„Web Config“ yra kompiuteryje arba išmaniajame įrenginyje atidarytoje žiniatinklio naršyklėje, pvz., „Internet Explorer“ ir „Chrome“, veikianti programa. Galite išsiaiškinti spausdintuvo būseną arba pakeisti tinklo tarnybos ir spausdintuvo nustatymus. Norėdami naudoti „Web Config“, kompiuterį arba įrenginį prijunkite prie to paties tinklo, kaip ir spausdintuvą.

Pastaba:


Palaikomos toliau išvardytos naršyklės.

OS	Naršyklė
„Windows XP“ arba naujesnė versija	„Internet Explorer 8“ arba naujesnė versija, „Firefox“*, „Chrome“*
„Mac OS X v10.5.8“ arba naujesnė versija	„Safari“*, „Firefox“*, „Chrome“*
„iOS“*	„Safari“*
„Android 2.3“ arba naujesnė versija	Numatytoji naršyklė
„Chrome OS“*	Numatytoji naršyklė

* Naudokite naujausią versiją.

Web Config vykdymas žiniatinklio naršyklėje

1. Patikrinkite spausdintuvo IP adresą.

Pradžios ekrane paspauskite tinklo piktogramą (pvz. ) ir patikrinkite spausdintuvo IP adresą.

2. Kompiuteryje arba išmaniajame įrenginyje paleiskite žiniatinklio naršyklę ir įveskite spausdintuvo IP adresą.

Formatas:

IPv4: http://spausdintuvo IP adresas/

IPv6: http://[spausdintuvo IP adresas]/

Pavyzdžiai:

IPv4: http://192.168.100.201/

IPv6: http://[2001:db8::1000:1]/

Pastaba:

Išmaniuoju įrenginiu taip pat galite vykdyti Web Config, atidarę Epson iPrint techninės priežiūros langą.

Susijusi informacija

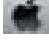
➔ „Spausdinimas naudojant Epson iPrint“ puslapyje 83

Web Config vykdymas Windows operacinėje sistemoje

Kai kompiuteris su spausdintuvu sujungiamas naudojant WSD, atlikite toliau nurodytus veiksmus žiniatinkliui konfigūruoti.

1. Sistemoje Windows atidarykite įrenginių ir spausdintuvų langą.
 - Windows 8.1/Windows 8/Windows Server 2012 R2/Windows Server 2012
Skyriuje **Aparatūra ir garsas** (arba **Aparatūra**) pasirinkite **Darbalaukis > Nuostatos > Valdymo skydelis > Peržiūrėti įrenginius ir spausdintuvus**.
 - Windows 7/Windows Server 2008 R2
Spustelėkite pradžios mygtuką ir skyriuje **Aparatūra ir garsas** pasirinkite **Valdymo skydas > Peržiūrėti įrenginius ir spausdintuvus**.
 - Windows Vista/Windows Server 2008
Spustelėkite pradžios mygtuką ir skyriuje **Aparatūra ir garsas** pasirinkite **Valdymo skydas > Spausdintuvai**.
2. Dešiniuoju pelės mygtuku spustelėkite naudojamą spausdintuvą ir pasirinkite **Ypatybės**.
3. Pasirinkite kortelę **Žiniatinklio paslauga** ir spustelėkite URL.

„Web Config“ paleidimas sistemoje „Mac OS X“

1. Pasirinkite **System Preferences**, pasirinkite meniu  > **Printers & Scanners** (arba **Print & Scan, Print & Fax**), tada pasirinkite spausdintuvą.

2. Spustelėkite **Options & Supplies** > **Show Printer Webpage**.

Būtinosis programos

Windows spausdintuvo tvarkyklė

Spausdintuvo tvarkyklė yra programa, valdanti spausdintuvą iš kitų programų perduodamomis spausdinimo komandomis. Renkantis nustatymus spausdintuvo tvarkyklėje užtikrinami geriausi rezultatai. Naudojant spausdintuvo tvarkyklės paslaugų programą taip pat galima išsiaiškinti spausdintuvo būseną arba užtikrinti aukščiausią jo veikimo kokybę.

Pastaba:

Galima pakeisti spausdintuvo tvarkyklės kalbą. Norimą kalbą reikia pasirinkti kaip **Kalba** nustatymą skirtuke **Tech. priežiūra**.

Prisijungimas prie spausdintuvo tvarkyklės iš programos

Norėdami parinkti tik konkrečios programos atveju taikytinus nustatymus, prisijunkite iš tos programos.

Meniu **Failas** spustelėkite **Spausdinti** arba **Spausdinimo nustatymas**. Pasirinkite naudojamą spausdintuvą ir spustelėkite **Nuostatos** arba **Ypatybės**.

Pastaba:

Atsižvelgiant į programą, veiksmi gali skirtis. Išsamios informacijos žr. programos žinyne.

Prisijungimas prie spausdintuvo tvarkyklės iš valdymo skydelio

Norėdami parinkti visoms programoms taikytinus nustatymus, prisijunkite iš valdymo skydelio.

- Windows 8.1/Windows 8/Windows Server 2012 R2/Windows Server 2012

Dalyje **Aparatūra ir garsas** pasirinkite **Darbalaukis** > **Parametrai** > **Valdymo skydas** > **Peržiūrėti įrenginius ir spausdintuvus**. Dešiniu ju pelės mygtuku spustelėkite naudojamą spausdintuvą arba paspauskite ir neatleisdami pasirinkite **Spausdinimo nuostatos**.

- Windows 7/Windows Server 2008 R2

Spustelėkite pradžios mygtuką ir dalyje **Aparatūra ir garsas** pasirinkite **Valdymo skydas** > **Peržiūrėti įrenginius ir spausdintuvus**. Dešiniu ju pelės mygtuku spustelėkite naudojamą spausdintuvą ir pasirinkite **Spausdinimo nuostatos**.

- Windows Vista/Windows Server 2008

Spustelėkite pradžios mygtuką ir dalyje **Aparatūra ir garsas** pasirinkite **Valdymo skydas** > **Spausdintuvai**. Dešiniu ju pelės mygtuku spustelėkite naudojamą spausdintuvą ir pasirinkite **Pasirinkti spausdinimo nuostatas**.

- Windows XP/Windows Server 2003 R2/Windows Server 2003

Spustelėkite pradžios mygtuką ir pasirinkite **Valdymo skydas** > **Spausdintuvai ir kita aparatūra** > **Spausdintuvai ir faksai**. Dešiniu ju pelės mygtuku spustelėkite naudojamą spausdintuvą ir pasirinkite **Spausdinimo nuostatos**.

Paslaugų programos paleidimas

Atidarykite spausdintuvo tvarkyklės langą. Spustelėkite skirtuką **Tech. priežiūra**.

„Windows“ spausdintuvo tvarkyklės nustatymų ribojimas

Norėdami, kad kiti naudotojai negalėtų keisti kai kurių spausdintuvo tvarkyklės nustatymų, juos galite užrakinti.

Pastaba:

Prisijunkite prie kompiuterio administratoriaus teisėmis.

1. Atidarykite spausdintuvo ypatybių skirtuką **Pasirinktiniai nustatymai**.

- Windows 8.1/Windows 8/Windows Server 2012

Dalyje **Aparatūra ir garsas** pasirinkite **Darbalaukis > Parametrai > Valdymo skydas > Peržiūrėti įrenginius ir spausdintuvus**. Dešiniuoju pelės mygtuku spustelėkite naudojamą spausdintuvą arba paspauskite ir neatleisdami pasirinkite **Spausdintuvo ypatybės**. Spustelėkite skirtuką **Pasirinktiniai nustatymai**.

- Windows 7/Windows Server 2008 R2

Spustelėkite pradžios mygtuką ir dalyje **Aparatūra ir garsas** pasirinkite **Valdymo skydas > Peržiūrėti įrenginius ir spausdintuvus**. Dešiniuoju pelės mygtuku spustelėkite naudojamą spausdintuvą ir pasirinkite **Spausdintuvo ypatybės**. Spustelėkite skirtuką **Pasirinktiniai nustatymai**.

- Windows Vista/Windows Server 2008

Spustelėkite pradžios mygtuką ir dalyje **Aparatūra ir garsas** pasirinkite **Valdymo skydas > Spausdintuvai**. Dešiniuoju pelės mygtuku spustelėkite naudojamą spausdintuvą ir pasirinkite **Ypatybės**. Spustelėkite skirtuką **Pasirinktiniai nustatymai**.

- Windows XP/Windows Server 2003 R2/Windows Server 2003

Spustelėkite pradžios mygtuką ir pasirinkite **Valdymo skydas > Spausdintuvai ir kita aparatūra > Spausdintuvai ir faksai**. Dešiniuoju pelės mygtuku spustelėkite naudojamą spausdintuvą ir pasirinkite **Ypatybės**. Spustelėkite skirtuką **Pasirinktiniai nustatymai**.

2. Spustelėkite **Tvarkyklės nuostatos**.
3. Pasirinkite norimą uždrausti funkciją.
Paaškinimo, kaip nustatyti elementus, žr. internetiniame žinyne.
4. Spustelėkite **Gerai**.

„Windows“ spausdintuvo tvarkyklės naudojimo nustatymų parinkimas

Nustatymus galite parinkti įgalinę „EPSON Status Monitor 3“.

1. Atidarykite spausdintuvo tvarkyklės langą.
2. Skirtuke **Išplėstinės nuostatos** spustelėkite **Tech. priežiūra**.
3. Nustatykite reikiamus nustatymus ir spustelėkite **Gerai**.
Paaškinimo, kaip nustatyti elementus, žr. internetiniame žinyne.

Susijusi informacija

➔ „Windows spausdintuvo tvarkyklė“ puslapyje 152

Mac OS X spausdintuvo tvarkyklė

Spausdintuvo tvarkyklė yra programa, valdanti spausdintuvą iš kitų programų perduodamomis spausdinimo komandomis. Renkantis nustatymus spausdintuvo tvarkyklėje užtikrinami geriausi rezultatai. Naudojant spausdintuvo tvarkyklės paslaugų programą taip pat galima išsiaiškinti spausdintuvo būseną arba užtikrinti aukščiausią jo veikimo kokybę.

Prisijungimas prie spausdintuvo tvarkyklės iš programos

Meniu **Failas** pasirinkite **Spausdinti**. Jei reikia, spustelėkite **Show Details** (arba ▼), kad būtų išplėstas spausdinimo langas.

Pastaba:


Atsižvelgiant į programą, veiksmai gali skirtis. Išsamios informacijos žr. programos žinyne.

Paslaugų programos paleidimas

Pasirinkite **System Preferences**, pasirinkę  meniu > **Printers & Scanners** (arba **Print & Scan, Print & Fax**), o tada pasirinkite spausdintuvą. Spustelėkite **Options & Supplies** > **Utility** > **Open Printer Utility**.

„Mac OS X“ spausdintuvo tvarkyklės naudojimo nustatymų parinkimas

Galima nustatyti įvairius nustatymus, pvz., tuščių puslapių praleidimo ir spausdinimo dideliu greičiu įjungimo / išjungimo.

1. Pasirinkite **System Preferences**, pasirinkę  meniu > **Printers & Scanners** (arba **Print & Scan, Print & Fax**), o tada pasirinkite spausdintuvą. Spustelėkite **Options & Supplies** > **Options** (arba **Driver**).
2. Nustatykite reikiamus nustatymus ir spustelėkite **Gerai**.
 - Storas popierius ir vokai: spausdinant ant storo popieriaus, nesutepama rašalu. Tačiau gali būti lėčiau spausdinama.
 - Praleisti tuščią puslapį: nespausdinami tušti puslapiai.
 - Tylusis režimas: spausdinama tyliai. Tačiau gali būti lėčiau spausdinama.
 - Permit temporary black printing: laikinai spausdinama naudojant tik juodą rašalą.
 - High Speed Printing: spausdinama spausdinimo galvutei judant abiem kryptimis. Spausdinama greičiau, bet kokybė blogesnė.
 - Warning Notifications: spausdintuvo tvarkyklei leidžiama rodyti išpėjamuosius pranešimus.
 - Establish bidirectional communication: paprastai reikia pasirinkti **On**. Jei gauti spausdintuvo informaciją neįmanoma, nes spausdintuvas bendrinamas prie tinklo prijungtais Windows kompiuteriais arba dėl kokios nors kitos priežasties, pasirinkite **Off**.
 - Lower Cassette: popieriaus šaltiniui priskirkite papildomų popieriaus kasečių įrenginių.

Pastaba:

Ne visuose modeliuose yra visi nustatymai.

Susijusi informacija

➔ „Laikinas spausdinimas juodu rašalu“ puslapyje 138

EPSON Scan (skaitytuvo tvarkyklė)

EPSON Scan yra nuskaitymo valdymo programa. Galite koreguoti nuskaitytų vaizdų formatą, skyrą, ryškumą, kontrastą ir kokybę.

Pastaba:

EPSON Scan galima paleisti ir iš TWAIN palaikančios nuskaitymo programos.

Paleidimas naudojant Windows

Pastaba:

*Jei naudojate Windows Server, reikia įdiegti **kompiuterio naudojimo patirties** priemonę.*

- Windows 8.1/Windows 8/Windows Server 2012 R2/Windows Server 2012
Pagrindinio ieškos mygtuko lauke įveskite programos pavadinimą ir pasirinkite rodomą piktogramą.
- Išskyrus „Windows 8.1/Windows 8/Windows Server 2012 R2/Windows Server 2012“
Spustelėkite pradžios mygtuką ir pasirinkite **Visos programos** arba **Programos > EPSON > EPSON Scan > EPSON Scan**.

Paleidimas naudojant Mac OS X

Pastaba:

EPSON Scan nepalaiko Mac OS X sparčiosios vartotojų perjungimo funkcijos. Spartųjį vartotojų perjungimą reikia išjungti.

Pasirinkite **Go > Applications > Epson Software > EPSON Scan**.

Document Capture Pro

„Document Capture Pro“ yra programa, skirta konfigūruoti nuskaitytų ir tinklu išsiųstų iš spausdintuvo į kompiuterį vaizdų nuostatas.

Document Capture Pro skirta Windows. Darbui su Mac OS X naudokite Document Capture, o darbui su Windows Server naudokite Document Capture Pro Server.

Kompiuteriu galite konfigūruoti įvairias nuskaitymo nuostatas, pvz. failų įrašymo formatą, įrašymo aplanką bei persiuntimo paskirties vietą, ir įrašyti kaip nuskaitytą dokumentą. Galite įrašyti iki 30 nuskaitytų dokumentų ir paleisti tuos dokumentus kompiuteriu arba spausdintuvu, naudodami valdymo skydelį. Pradžios ekrane pasirinkite **Scan > Document Capture Pro**.

Išsamios informacijos, kaip naudoti programą, ieškokite Document Capture Pro žinyne.

Paleidimas sistemoje Windows

- Windows 8.1/Windows 8/Windows Server 2012 R2/Windows Server 2012
Pagrindinio ieškos mygtuko lauke įveskite programos pavadinimą ir pasirinkite rodomą piktogramą.
- Išskyrus Windows 8.1/Windows 8/Windows Server 2012 R2/Windows Server 2012
Spustelėkite pradžios mygtuką ir pasirinkite **Visos programos** arba **Programos > Epson Software > Document Capture Pro**.

Paleidimas sistemoje Mac OS X

Pasirinkite **Eiti > Programos > Epson Software > Document Capture**.

PC-FAX tvarkyklė (fakso tvarkyklė)

PC-FAX tvarkyklė yra programėlė, kuri dokumentą, sukurtą naudojant kitą programėlę, leidžia išsiųsti kaip faksogramą tiesiai iš kompiuterio. PC-FAX tvarkyklė įdiegiama įdiegiant „FAX Utility“. Išsamios informacijos ieškokite programėlės žinyne.

Pastaba:

- Windows Server operacinės sistemos nepalaikomos.
- Veikimas gali skirtis, atsižvelgiant į programą, kuria buvo sukurtas dokumentas. Išsamios informacijos ieškokite programėlės žinyne.

Prieiga iš Windows

Programos meniu **Failas** pasirinkite **Spausdinti** arba **Spausdinimo sąranka**. Pasirinkite naudojamą spausdintuvą (faksą) ir spustelėkite **Nuostatos** arba **Ypatybės**.

Prieiga iš Mac OS X

Programos meniu **Failas** pasirinkite **Spausdinti**. Nustatydami parametrą **Spausdintuvas**, pasirinkite naudojamą spausdintuvą (faksą), o tada išskleidžiamajame meniu pasirinkite **Fax Settings** arba **Recipient Settings**.

FAX Utility

„FAX Utility“ yra programa, kurią naudojant galima konfigūruoti įvairius faksogramų siuntimo iš kompiuterio nustatymus. Pavyzdžiui, galima kurti arba redaguoti siunčiant faksogramas naudojamus kontaktų sąrašus, nustatyti, kad priimtoms faksogramoms į kompiuterį būtų įrašomos PDF formatu, ir kt. Išsamios informacijos žr. programos žinyne.

Pastaba:

- „Windows Server“ operacinės sistemos nepalaikomos.
- Prieš įdiegdami „FAX Utility“ įsitikinkite, kad įdiegėte šio spausdintuvo tvarkyklę, išskyrus „PostScript“ spausdintuvo tvarkyklę ir „Epson“ universalią spausdintuvo tvarkyklę.

Paleidimas naudojant Windows

- Windows 8.1/Windows 8
Pagrindinio ieškos mygtuko lauke įveskite programos pavadinimą ir pasirinkite rodomą piktogramą.
- Windows 7/Windows Vista/Windows XP
Spustelėkite pradžios mygtuką ir pasirinkite **Visos programos** (arba **Programos**) > **Epson Software** > **FAX Utility**.

Paleidimas naudojant Mac OS X

Pasirinkite **System Preferences**, pasirinkę  meniu > **Printers & Scanners** (arba **Print & Scan, Print & Fax**), o tada pasirinkite spausdintuvą (faksą). Spustelėkite **Options & Supplies** > **Utility** > **Open Printer Utility**.

„E-Web Print“ (tik „Windows“)

„E-Web Print“ yra programa, suteikianti galimybę paprastai spausdinti žiniatinklio puslapius, parinkus įvairius išdėstymus. Išsamios informacijos žr. programos žinyne. Žinyną galite pasiekti per meniu „E-Web Print“, esantį įrankių juostoje „E-Web Print“.

Informacija apie programas ir tinklo tarnybas

Pastaba:

„Windows Server“ operacinės sistemos nepalaikomos.

Paleidimas

Įdiegus „E-Web Print“, ji rodoma naršyklėje. Spustelėkite **Print** arba **Clip**.

EPSON Software Updater

„EPSON Software Updater“ yra programa, tikrinanti, ar internete nesiūloma naujos arba atnaujintos programinės įrangos, ir ją įdiegianti. Galima atnaujinti ir spausdintuvo programinę aparatinę įrangą bei vadovą.

Pastaba:

„Windows Server“ operacinės sistemos nepalaikomos.

Paleidimas naudojant Windows

- Windows 8.1/Windows 8

Pagrindinio ieškos mygtuko lauke įveskite programos pavadinimą ir pasirinkite rodomą piktogramą.

- Windows 7/Windows Vista/Windows XP

Spustelėkite pradžios mygtuką ir pasirinkite **Visos programos** (arba **Programos**) > **Epson Software** > **EPSON Software Updater**.

Paleidimas naudojant Mac OS X

Pasirinkite **Go** > **Applications** > **Epson Software** > **EPSON Software Updater**.

EpsonNet Config

„EpsonNet Config“ yra programa, kurią naudojant galima nustatyti tinklo sąsajos adresus ir protokolus. Norėdami gauti daugiau informacijos, žr. „EpsonNet Config“ vadovą arba programos žinyną.

Paleidimas naudojant Windows

- Windows 8.1/Windows 8/Windows Server 2012 R2/Windows Server 2012

Pagrindinio ieškos mygtuko lauke įveskite programos pavadinimą ir pasirinkite rodomą piktogramą.

- Išskyrus „Windows 8.1/Windows 8/Windows Server 2012 R2/Windows Server 2012“

Spustelėkite pradžios mygtuką ir pasirinkite **Visos programos** (arba **Programos**) > **EpsonNet** > **EpsonNet Config V4** > **EpsonNet Config**.

Paleidimas naudojant Mac OS X


Pasirinkite **Go** > **Applications** > **Epson Software** > **EpsonNet** > **EpsonNet Config V4** > **EpsonNet Config**.

Programų šalinimas



Pastaba:

Prisijunkite prie kompiuterio administratoriaus teisėmis. Kompiuteriui paraginus įveskite administratoriaus slaptažodį.

Programų šalinimas – Windows

1. Paspausdami mygtuką  išjunkite spausdintuvą.
 2. Uždarykite visas atidarytas programas.
 3. Atidarykite **Valdymo skydas**:
 - Windows 8.1/Windows 8/Windows Server 2012 R2/Windows Server 2012
Pasirinkite **Darbalaukis > Parametrai > Valdymo skydas**.
 - Išskyrus „Windows 8.1/Windows 8/Windows Server 2012 R2/Windows Server 2012“
Spustelėkite pradžios mygtuką ir pasirinkite **Valdymo skydas**.
 4. Atidarykite **Pašalinti programą** (arba **Ištraukti arba pašalinti programas**):
 - Windows 8.1/Windows 8/Windows 7/Windows Vista/Windows Server 2012 R2/Windows Server 2012/
Windows Server 2008 R2/Windows Server 2008
Dalyje **Programos** pasirinkite **Pašalinti programą**.
 - Windows XP/Windows Server 2003 R2/Windows Server 2003
Spustelėkite **Ištraukti arba pašalinti programas**.
 5. Pasirinkite norimą pašalinti programą.
 6. Pašalinkite programas:
 - Windows 8.1/Windows 8/Windows 7/Windows Vista/Windows Server 2012 R2/Windows Server 2012/
Windows Server 2008 R2/Windows Server 2008
Spustelėkite **Pašalinti / keisti** arba **Pašalinti**.
 - Windows XP/Windows Server 2003 R2/Windows Server 2003
Spustelėkite **Keisti / pašalinti** arba **Pašalinti**.
- Pastaba:**
*Jei bus atidarytas langas **Vartotojo abonemento valdymas**, spustelėkite **Tęsti**.*
7. Vykdykite ekrane pateiktas instrukcijas.

Programų šalinimas – „Mac OS X“

1. Naudodami Uninstaller atsisiųskite EPSON Software Updater.
Kartą atsisiuntus Uninstaller šalinimo programą, jos nebereikės siųsti kaskart norint pašalinti programą.
2. Paspausdami mygtuką  išjunkite spausdintuvą.
3. Norėdami pašalinti spausdintuvo tvarkyklę arba „PC-FAX“ tvarkyklę, pasirinkite **System Preferences**, pasirinkę  meniu > **Printers & Scanners** (arba **Print & Scan, Print & Fax**), o tada pašalinkite spausdintuvą iš įjungtų spausdintuvų sąrašo.
4. Uždarykite visas atidarytas programas.
5. Pasirinkite **Go > Applications > Epson Software > Uninstaller**.

Informacija apie programas ir tinklo tarnybas

6. Pasirinkite norimą pašalinti programą ir spustelėkite **Uninstall**.



Svarbu:

Uninstaller pašalins visas kompiuteryje įdiegtas „Epson“ rašalinių spausdintuvų tvarkykles. Jei naudojate kelis „Epson“ rašalinius spausdintuvus ir norite panaikinti tik kai kurias tvarkykles, pirmiausia panaikinkite visas, o tada vėl įdiekite būtinąją spausdintuvo tvarkyklę.

Pastaba:

*Jei programų sąraše norimos pašalinti programos nėra, naudodami Uninstaller jos pašalinti negalėsite. Tokiu atveju pasirinkite **Go > Applications > Epson Software**, pasirinkite norimą pašalinti programą ir nuvilkite ją į šiukšlinės piktogramą.*

Susijusi informacija

- ➔ „EPSON Software Updater“ puslapyje 157

Programų diegimas

Jeigu kompiuteris yra prijungtas prie tinklo, įdiekite naujausias žiniatinklio svetainėje prieinamas programas. Jeigu nepavyksta atsisiųsti programų iš žiniatinklio svetainės, jas įdiekite iš programinės įrangos disko, kurį gavote kartu su spausdintuvu.

Pastaba:

- Prisijunkite prie kompiuterio administratoriaus teisėmis. Kompiuteriui paraginus įveskite administratoriaus slaptažodį.*
- Jei programą norite įdiegti iš naujo, pirmiausia reikia ją pašalinti.*

1. Uždarykite visas atidarytas programas.
2. Diegdami spausdintuvo tvarkyklę arba „EPSON Scan“, laikinai atjunkite spausdintuvą nuo kompiuterio.

Pastaba:

Spausdintuvo prie kompiuterio nejunkite tol, kol būsite paprašyti tai padaryti.

3. Įdiekite programas vykdydami toliau nurodytoje svetainėje pateiktas instrukcijas.

<http://epson.sn>

Pastaba:

„Document Capture Pro“ įdiekite iš nurodytos svetainės.

<http://support.epson.net/>

http://assets.epson-europe.com/gb/en/document_capture_pro/index.html (Europoje)

Susijusi informacija

- ➔ „Programų šalinimas“ puslapyje 157

„PostScript“ spausdintuvo tvarkyklės diegimas

„PostScript“ spausdintuvo tvarkyklės diegimas per USB sąsają – „Windows“

1. Išjunkite visas apsaugas nuo virusų programas.
2. Į kompiuterį įkiškite kartu su spausdintuvu pateiktą programinės įrangos diską ir atsisiųskite failą „Driver/PostScript/eppsnt.inf“.

Pastaba:

Jei kompiuteryje nėra kompaktinių arba DVD diskų įrenginio, spausdintuvo tvarkyklę atsisiųskite iš „Epson“ palaikymo svetainės.

<http://www.epson.eu/Support> (Europoje)

<http://support.epson.net/> (ne Europoje)

3. USB kabeliu prijunkite spausdintuvą prie kompiuterio ir įjunkite spausdintuvą.

Pastaba:

Jei naudojate Windows Vista/Windows XP, atidarytame ekrane **Rasta nauja aparatūra** spustelėkite **Paklausti manęs vėliau**.

4. Įtraukite spausdintuvą.

- Windows 8.1/Windows 8/Windows Server 2012 R2/Windows Server 2012

Dalyje **Aparatūra ir garsas** pasirinkite **Darbalaukis > Parametrai > Valdymo skydas > Peržiūrėti įrenginius ir spausdintuvus** ir spustelėkite **Įtraukti spausdintuvą**.

- Windows 7/Windows Server 2008 R2

Spustelėkite pradžios mygtuką, dalyje **Aparatūra ir garsas** pasirinkite **Valdymo skydas > Peržiūrėti įrenginius ir spausdintuvus** ir spustelėkite **Įtraukti spausdintuvą**.

- Windows Vista/Windows Server 2008

Spustelėkite pradžios mygtuką, dalyje **Aparatūra ir garsas** pasirinkite **Valdymo skydas > Spausdintuvai ir spustelėkite Įtraukti spausdintuvą**.

- Windows XP/Windows Server 2003 R2/Windows Server 2003

Spustelėkite pradžios mygtuką, pasirinkite **Valdymo skydas > Spausdintuvai ir kita aparatūra > Spausdintuvai ir faksai > Įtraukti spausdintuvą** ir spustelėkite **Pirmyn**.

5. Įtraukite vietinį spausdintuvą.

- Windows 8.1/Windows 8/Windows Server 2012 R2/Windows Server 2012

Spustelėkite **The printer that I want isn't listed**, pasirinkite **Add a local printer or network printer with manual settings** ir spustelėkite **Next**.

- Windows 7/Windows Vista/Windows Server 2008 R2/Windows Server 2008

Spustelėkite **Add a local printer**.

- Windows XP/Windows Server 2003 R2/Windows Server 2003

Pasirinkite **Local printer attached to this computer**, atžymėkite **Automatically detect and install my Plug and Play printer** ir spustelėkite **Next**.

6. Pasirinkite **Use an existing port, USB001 (Virtual printer port for USB)** ir spustelėkite **Next**.

Informacija apie programas ir tinklo tarnybas

7. Spustelėkite **Have Disk**, nurodykite programinės įrangos diske esantį arba iš svetainės atsisiųstą failą eppsnt.inf ir spustelėkite **OK**.
8. Pasirinkite spausdintuvą ir spustelėkite **Next**.
9. Baikite diegti vykdydami ekrane pateiktas instrukcijas.

„PostScript“ spausdintuvo tvarkyklės diegimas per tinklo sąsają – „Windows“

1. Valdymo skydelyje pasirinkite **Setup > Network Status > Wired LAN/Wi-Fi Status** ir patvirtinkite IP adresą.
2. Išjunkite visas apsaugos nuo virusų programas.
3. Ijunkite spausdintuvą.
4. Į kompiuterį įkiškite kartu su spausdintuvu pateiktą programinės įrangos diską ir atsisiųskite failą „Driver/PostScript/eppsnt.inf“.

Pastaba:

Jei kompiuteryje nėra kompaktinių arba DVD diskų įrenginio, spausdintuvo tvarkyklę atsisiųskite iš „Epson“ palaikymo svetainės.

<http://www.epson.eu/Support> (Europoje)

<http://support.epson.net/> (ne Europoje)

5. Pridėkite spausdintuvą.
 - Windows 8.1/Windows 8/Windows Server 2012 R2/Windows Server 2012
Dalyje **Aparatūra ir garsas** pasirinkite **Darbalaukis > Parametrai > Valdymo skydas > Peržiūrėti įrenginius ir spausdintuvus** ir spustelėkite **Pridėti spausdintuvą**.
 - Windows 7/Windows Server 2008 R2
Spustelėkite pradžios mygtuką, dalyje **Aparatūra ir garsas** pasirinkite **Valdymo skydas > Peržiūrėti įrenginius ir spausdintuvus** ir spustelėkite **Pridėti spausdintuvą**.
 - Windows Vista/Windows Server 2008
Spustelėkite pradžios mygtuką, dalyje **Aparatūra ir garsas** pasirinkite **Valdymo skydas > Spausdintuvai** ir spustelėkite **Pridėti spausdintuvą**.
 - Windows XP/Windows Server 2003 R2/Windows Server 2003
Spustelėkite pradžios mygtuką, pasirinkite **Valdymo skydas > Spausdintuvai ir kita aparatūra > Spausdintuvai ir faksai > Pridėti spausdintuvą** ir spustelėkite **Pirmyn**.
6. Pridėkite vietinį spausdintuvą.
 - Windows 8.1/Windows 8/Windows Server 2012 R2/Windows Server 2012
Spustelėkite **The printer that I want isn't listed**, pasirinkite **Add a local printer or network printer with manual settings** ir spustelėkite **Next**.
 - Windows 7/Windows Vista/Windows Server 2008 R2/Windows Server 2008
Spustelėkite **Add a local printer**.
 - Windows XP/Windows Server 2003 R2/Windows Server 2003
Pasirinkite **Local printer attached to this computer**, atžymėkite **Automatically detect and install my Plug and Play printer** ir spustelėkite **Next**.

Informacija apie programas ir tinklo tarnybas

7. Pasirinkite **Create a new port, Standard TCP/IP Port** ir spustelėkite **Next**.

Pastaba:

*Jei naudojate Windows XP/Windows Server 2003 R2/Windows Server 2003, atidarytame lange **Add Standard TCP/IP Printer Port Wizard** spustelėkite **Next**.*

8. Įveskite spausdintuvo IP adresą ir spustelėkite **Next**.

Pastaba:

*Jei naudojate Windows XP/Windows Server 2003 R2/Windows Server 2003, atidarytame lange **Add Standard TCP/IP Printer Port Wizard** spustelėkite **Finish**.*

9. Spustelėkite **Have Disk**, nurodykite programinės įrangos diske esantį arba iš svetainės atsisiųstą failą eppsnt.inf ir spustelėkite **OK**.
10. Pasirinkite spausdintuvą ir spustelėkite **Next**.
11. Baikite diegti vykdydami ekrane pateiktas instrukcijas.

„PostScript“ spausdintuvo tvarkyklės diegimas – „Mac OS X“


Iš „Epson“ palaikymo svetainės atsisiųskite spausdintuvo tvarkyklės failą ir jį įdiekite.

<http://www.epson.eu/Support> (Europoje)

<http://support.epson.net/> (ne Europoje)

Diegiant spausdintuvo tvarkyklę prireiks spausdintuvo IP adreso. IP adresą išsiaiškinkite valdymo skydelyje pasirinkdami **Setup > Network Status > Wired LAN/Wi-Fi Status**.

Spausdintuvo tvarkyklės įtraukimas (tik „Mac OS X“)

1. Pasirinkite **System Preferences**, pasirinkę  meniu > **Printers & Scanners** (arba **Print & Scan, Print & Fax**).
2. Spustelėkite **+** ir pasirinkite **Add Other Printer or Scanner**.
3. Pasirinkite spausdintuvą ir spustelėkite **Add**.

Pastaba:

Jei spausdintuvo sąrašė nėra, patikrinkite ar jis tinkamai prijungtas prie kompiuterio ir įjungtas.

Jei ryšys užmezgamas per USB, IP arba „Bonjour“, įtraukę spausdintuvo tvarkyklę, rankiniu būdu nustatykite papildomos popieriaus kasetės įrenginį.

Susijusi informacija

➔ [„Papildomo popieriaus kasetės įrenginio nustatymas spausdintuvo tvarkyklėje – „Mac OS X“ puslapyje 223](#)

Universalios „Epson“ spausdintuvo tvarkyklės įdiegimas (tik Windows)

Universali „Epson“ spausdintuvo tvarkyklė yra universali su PCL6 suderinama spausdinimo tvarkyklė. Įdiegę šią spausdintuvo tvarkyklę* galėsite spausdinti iš visų „Epson“ spausdintuvų, palaikančių šią spausdintuvo tvarkyklę.

Informacija apie programas ir tinklo tarnybas

- * Kadangi tai yra bendroji spausdintuvo tvarkyklė, spausdinimo funkcijos yra ribotos, palyginti su būtent šiam spausdintuvui sukurta spausdintuvo tvarkykle.

Prijunkite spausdintuvą prie to paties tinklo, kaip ir kompiuteris, tada vykdykite toliau aprašytą procedūrą, norėdami įdiegti spausdintuvo tvarkyklę.

1. Atsisiųskite tvarkyklės vykdomąjį failą iš „Epson“ pagalbos svetainės.

<http://www.epson.eu/Support> (tik Europoje)

<http://support.epson.net/>

2. Dukart spustelėkite vykdomąjį failą.
3. Baikite diegti vykdydami ekrane pateiktas instrukcijas.

Pastaba:

Jeigu naudojate „Windows“ kompiuterį ir nepavyksta atsisiųsti tvarkyklės iš interneto svetainės, įdiekite ją iš programinės įrangos disko, kurį gavote kartu su spausdintuvu. Eikite į „Driver\Universal“.

Programų ir programinės aparatinės įrangos naujinimas

Atnaujinant programas ir programinę aparatinę įrangą gali pavykti išspręsti kai kurias problemas ir pagerinti veikimą arba pridėti funkcijų. Įsitikinkite, kad naudojamos programos ir programinė aparatinė įranga yra naujausios versijos.

1. Įsitikinkite, kad spausdintuvas yra prijungtas prie kompiuterio, o kompiuteris prijungtas prie interneto.
2. Paleiskite EPSON Software Updater ir atnaujinkite programas arba programinę aparatinę įrangą.



Svarbu:

Kol naujinama, kompiuterio arba spausdintuvo neišjunkite.

Pastaba:

Jei sąraše norimos atnaujinti programos nėra, naudodami EPSON Software Updater jos atnaujinti negalėsite. Vietinėje „Epson“ svetainėje patikrinkite, ar nesiūlomos naujausios programų versijos.

<http://www.epson.com>

Susijusi informacija

➔ „EPSON Software Updater“ puslapyje 157

Problemų sprendimas

Spausdintuvo būsenos patikra

Klaidų pranešimai ir apytikslė informacija apie likusį rašalo kiekį rodomi skystųjų kristalų ekrane arba kompiuteryje.

Skystųjų kristalų ekrane rodomų pranešimų peržiūra

Jei klaidos pranešimas rodomas skystųjų kristalų ekrane, norėdami išspręsti problemą vykdykite ekrane pateiktas instrukcijas arba taikykite toliau pateiktus sprendimus.

Klaidų pranešimai	Sprendimai
Printer error. Turn the power off and on again. For details, see your documentation.	Išimkite iš spausdintuvo ir popieriaus kasetė visą popierių arba apsauginę medžiagą. Jei išjungus ir vėl įjungus maitinimą vis dar rodomas klaidos pranešimas, kreipkitės į „Epson“ pagalbos skyrių.
Printer error. For details, see your documentation.	Spausdintuvas galėjo sugesti. Dėl remonto kreipkitės į „Epson“ arba įgaliotąjį „Epson“ techninės priežiūros skyrių. Tačiau ne spausdinimo, o kitos, pavyzdžiui, nuskaitymo, funkcijos tebeveikia.
Too many paper cassette units are installed. Turn the power off and uninstall the extra units. See your documentation for details.	Galima sumontuoti iki 2 papildomų popieriaus kasečių įrenginių. Kitus papildomus popieriaus kasečių įrenginius išmontuokite atlikdami montavimo veiksmus atvirkštine eilės tvarka.
Cannot print because XX is out of order. You can print from another paper source.	Išjunkite ir įjunkite maitinimą, o tada iš vėl įdėkite popieriaus kasetę. Jei vis tiek pateikiamas klaidos pranešimas, dėl remonto kreipkitės į „Epson“ arba įgaliotąjį „Epson“ techninės priežiūros skyrių.
Maintenance rollers on XX are nearing the end of their service life.	tech. priežiūros velenėliai reikia periodiškai pakeisti. Jei popierius netinkamai tiekiamas iš popieriaus kasetė, vadinasi, reikia pakeisti. Pasiruoškite naujus tech. priežiūros velenėliai.
Maintenance rollers on XX are at the end of their service life.	Pakeiskite tech. priežiūros velenėliai. Pakeitę velenėlius, pasirinkite Setup > Maintenance > Maintenance Roller Information > Reset Maintenance Roller Counter , tada pasirinkite popieriaus kasetę, kurios tech. priežiūros velenėliai pakeitėte.
You need to replace the following ink cartridge(s).	Kad spaudiniai būtų aukščiausios kokybės, o spausdinimo galvutė apsaugota, pakeisti kasetę nurodoma tada, kai joje dar yra tam tikras saugus rašalo kiekis. Pakeisti kasetę reikia tada, kai pateikiamas tai padaryti raginantis pranešimas.
No dial tone detected.	Šią problemą gali pavykti išspręsti pasirenkant Setup > System Administration > Fax Settings > Basic Settings > Line Type , o tada – PBX . Jei norint, kad telefono sistema prisijungtų prie išorinės linijos, būtina įvesti kodą, pasirinkę PBX nustatykite kodą. Įvesdami išorinės linijos fakso numerį, vietoj kodo įveskite # (groteles). Taip jungtis daug saugiau. Jei vis tiek pateikiamas klaidos pranešimas, išjunkite Dial Tone Detection nustatymus. Tačiau išjungus šią funkciją gali būti atmetas pirmasis fakso numerio skaitmuo ir faksogramos išsiųstos klaidingu numeriu.

Problemų sprendimas

Klaidų pranešimai	Sprendimai
Failed to receive faxes because the fax data capacity is full. Press [i] for details.	<p>Gautos faksogramos gali kauptis neapdorotos dėl toliau nurodytų priežasčių.</p> <ul style="list-style-type: none"> <input type="checkbox"/> Negalima spausdinti, nes kilo spausdintuvo klaida. Ištaisykite spausdintuvo klaidą. Norėdami sužinoti klaidos informaciją ir rasti jos sprendimo būdus, spauskite mygtuką i ir pasirinkite Printer Information. <input type="checkbox"/> Negalima įrašyti kompiuteryje arba atminties įrenginyje. Norėdami patikrinti, ar gautos faksogramos buvo įrašytos, spauskite mygtuką i ir pasirinkite Job Monitor > Communication Job. Norėdami įrašyti gautas faksogramas, įjunkite kompiuterio maitinimą arba prie kompiuterio prijunkite atminties įrenginį.
Combination of the IP address and the subnet mask is invalid. See your documentation.	Žr. <i>Tinklo vadovas</i> .
Recovery Mode	<p>Spausdintuvas pradėjo veikti atkūrimo režimu, nes nepavyko atnaujinti programinės aparatinės įrangos. Atlikdami toliau nurodytus veiksmus dar kartą bandykite atnaujinti programinę aparatinę įrangą.</p> <ol style="list-style-type: none"> 1. USB kabeliu prijunkite spausdintuvą prie kompiuterio. (Kai nustatytas atkūrimo režimas, per tinklo ryšį programinės aparatinės įrangos atnaujinti nepavyks.) 2. Daugiau instrukcijų žr. vietinėje „Epson“ svetainėje.

Susijusi informacija

- ➔ „Kreipimasis į „Epson“ klientų aptarnavimo skyrių“ puslapyje 228
- ➔ „Papildomų įrenginių montavimas“ puslapyje 218
- ➔ „Tech. priežiūros velenėliai, skirtų Popieriaus kasetė 1, keitimas“ puslapyje 131
- ➔ „Tech. priežiūros velenėliai, skirtų Popieriaus kasetė nuo 2 iki 3, keitimas“ puslapyje 135
- ➔ „Programų diegimas“ puslapyje 159
- ➔ „Programų ir programinės aparatinės įrangos naujinimas“ puslapyje 163

Klaidos kodas būsenos meniu

Nepavykus sėkmingai atlikti užduoties, išsiaiškinkite kiekvienos užduoties istorijoje nurodytą klaidos kodą. Norėdami išsiaiškinti klaidos kodą, paspauskite mygtuką **i** ir pasirinkite **Job History**. Problemų ir jų sprendimų žr. šioje lentelėje.

Kodas	Problema	Sprendimas
001	Gaminys buvo išjungtas dėl maitinimo sutrikimo.	-
101	Nebeliko vietos atmintyje.	<p>Toliau nurodytais būdais pabandykite sumažinti spausdinimo užduotį.</p> <ul style="list-style-type: none"> <input type="checkbox"/> Sumažinkite spausdinimo kokybę ir skiriamąją gebą. <input type="checkbox"/> Pakeiskite formato nustatymą. <input type="checkbox"/> Sumažinkite į spausdinimo užduotį įtrauktų vaizdų skaičių ir raidžių šrifto dydį.

Problemų sprendimas

Kodas	Problema	Sprendimas
102	Sąlajinio spausdinimo atlikti nepavyko dėl vietos atmintyje stygiaus.	<ul style="list-style-type: none"> <input type="checkbox"/> Pasirinkite Setup > System Administration > Clear Internal Memory Data > Clear Font and Macro ir panaikinkite atsisiųstus šriftus ir makrokomandas. <input type="checkbox"/> Toliau nurodytais būdais pabandykite sumažinti spausdinimo užduotį. Jei šių būdų taikyti nenorite, pabandykite spausdinti po vieną kopiją. <ul style="list-style-type: none"> <input type="checkbox"/> Sumažinkite spausdinimo kokybę ir skiriamąją gebą. <input type="checkbox"/> Pakeiskite formato nustatymą. <input type="checkbox"/> Sumažinkite į spausdinimo užduotį įtrauktų vaizdų skaičių ir raidžių šrifto dydį.
103	Spausdinimo kokybė sumažinta dėl vietos atmintyje stygiaus.	<p>Jei nenorite, kad būtų sumažinta spausdinimo kokybė, toliau nurodytais būdais pabandykite sumažinti spausdinimo užduotį.</p> <ul style="list-style-type: none"> <input type="checkbox"/> Pakeiskite formato nustatymą. <input type="checkbox"/> Sumažinkite į spausdinimo užduotį įtrauktų vaizdų skaičių ir raidžių šrifto dydį.
104	Atvirkštinio spausdinimo atlikti nepavyko dėl vietos atmintyje stygiaus.	<ul style="list-style-type: none"> <input type="checkbox"/> Pasirinkite Setup > System Administration > Clear Internal Memory Data > Clear Font and Macro ir panaikinkite atsisiųstus šriftus ir makrokomandas. <input type="checkbox"/> Jei nenorite spausdinti atvirkštiniu režimu, toliau nurodytais būdais pabandykite sumažinti spausdinimo užduotį. <ul style="list-style-type: none"> <input type="checkbox"/> Sumažinkite spausdinimo kokybę ir skiriamąją gebą. <input type="checkbox"/> Pakeiskite formato nustatymą. <input type="checkbox"/> Sumažinkite į spausdinimo užduotį įtrauktų vaizdų skaičių ir raidžių šrifto dydį.
106	Nepavyksta spausdinti iš kompiuterio dėl prieigos valdymo nustatymų.	Kreipkitės į spausdintuvo administratorių.
107	Nepavyko nustatyti vartotojo tapatumo. Užduotis atšaukta.	<ul style="list-style-type: none"> <input type="checkbox"/> Reikia įvesti teisingą vartotojo vardą ir slaptažodį. <input type="checkbox"/> Pasirinkite Setup > System Administration > Security Settings > Access Control. Įjunkite vartotojo apribojimo funkciją, paskui leiskite atlikti darbą be autentifikavimo informacijos.
108	Išjungus gaminį buvo panaikinti konfidencialūs duomenys.	-
109	Priimta faksograma jau panaikinta.	-
110	Užduotis išspausdinta tik ant vienos pusės, nes naudojant įdėtą popierių dvipusis spausdinimas negalimas.	Jei norite vykdyti dvipusį spausdinimą, įdėkite popieriaus, ant kurio taip spausdinti galima.

Problemų sprendimas

Kodas	Problema	Sprendimas
111	Beveik nebeliko vietos atmintyje.	<p>Toliau nurodytais būdais pabandykite sumažinti spausdinimo užduotį.</p> <ul style="list-style-type: none"> <input type="checkbox"/> Sumažinkite spausdinimo kokybę ir skiriamąją gebą. <input type="checkbox"/> Pakeiskite formato nustatymą. <input type="checkbox"/> Sumažinkite į spausdinimo užduotį įtrauktų vaizdų skaičių ir raidžių šrifto dydį.
201	Nebeliko vietos atmintyje.	<ul style="list-style-type: none"> <input type="checkbox"/> Priimtas faksogramas spausdinkite pasirinkdami Job Monitor (dalyje Status Menu). <input type="checkbox"/> Į gautų dokumentų aplanką įrašytas saugomas faksogramas panaikinkite pasirinkdami Job Storage (dalyje Status Menu). <input type="checkbox"/> Vienspalvę faksogramą į vieną paskirties vietą galima siųsti tiesiogiai. <input type="checkbox"/> Padalykite originalus į dvi arba daugiau dalių ir išsiųskite jas atskirais paketais.
202	Liniją nutraukė gavėjo įrenginys.	Šiek tiek palaukite ir bandykite dar kartą.
203	Negirdėti numerio rinkimo tono.	<ul style="list-style-type: none"> <input type="checkbox"/> Įsitinkinkite, kad telefono kabelis prijungtas tinkamai ir telefono linija veikia. <input type="checkbox"/> Jei spausdintuvas prijungtas prie PBX arba terminalo adapterio, pakeiskite Line Type nustatymą pasirinkdami PBX. <input type="checkbox"/> Pasirinkite Setup > System Administration > Fax Settings > Basic Settings > Dial Tone Detection ir išjunkite numerio rinkimo tono nustatymą.
204	Gavėjo įrenginys užimtas.	Šiek tiek palaukite ir bandykite dar kartą.
205	Gavėjo įrenginys neatsako.	Šiek tiek palaukite ir bandykite dar kartą.
206	Telefono kabelis netinkamai prijungtas prie gaminio prievadų LINE ir EXT..	Patikrinkite, kaip prijungta prie spausdintuvo prievadų LINE ir EXT..
207	Gaminys neprijungtas prie telefono linijos.	Prijunkite telefono kabelį prie telefono linijos.
208	Keliems nurodytiems gavėjams faksogramos išsiųsti nepavyko.	Norėdami išsiaiškinti nepasiektas paskirties vietas, išspausdinkite Fax Log arba Last Transmission ataskaitą su ankstesnių faksogramų informacija: nustatykite faksogramų siuntimo režimą ir pasirinkite Fax Report . Jei Save Failure Data nuostata įjungta, iš naujo siųsti faksogramą galima pasirenkant Job Monitor (dalyje Status Menu).
301	Atmintinėje nepakanka vietos duomenims įrašyti.	<ul style="list-style-type: none"> <input type="checkbox"/> Atlaisvinkite vietos atmintinėje. <input type="checkbox"/> Sumažinkite dokumentų skaičių. <input type="checkbox"/> Kad nuskaityti vaizdai būtų mažesni, sumažinkite nuskaitymo skiriamąją gebą arba padidinkite suglaudavimo koeficientą.
302	Į atmintinę draudžiama rašyti.	Išjunkite rašymo į atmintinę apsaugą.

Problemų sprendimas

Kodas	Problema	Sprendimas
303	Nesukurtas aplankas nuskaitytiems vaizdams įrašyti.	Prijunkite kitą atmintinę.
304	Atjungta atmintinė.	Vėl prijunkite atmintinę.
305	Įrašant duomenis į atmintinę įvyko klaida.	Jei išorinis įrenginys pasiekiamas per kompiuterį, truputį palaukite ir bandykite vėl.
306	Nebeliko vietos atmintyje.	Palaukite, kol bus atliktos vykdomos užduotys.
311	Įvyko DNS klaida.	<input type="checkbox"/> Pasirinkite Setup > System Administration > Network Settings > Advanced Setup > DNS Server ir patikrinkite DNS nustatymus. <input type="checkbox"/> Pasitikrinkite DNS serverio, kompiuterio arba prieigos taško nustatymus.
312	Įvyko tapatumo nustatymo klaida.	Pasirinkite Setup > System Administration > Network Settings > Advanced Setup > Email Server > Server Settings ir patikrinkite serverio nustatymus.
313	Įvyko ryšio klaida.	<input type="checkbox"/> Norėdami patikrinti el. pašto serverio nuostatas, pasirinkite Setup > System Administration > Network Settings > Advanced Setup > Email Server > Server Settings . Klaidos priežastį galite nustatyti atlikdami ryšio patikrą. <input type="checkbox"/> Gali nesutapti nuostatų ir el. pašto serverio autentifikavimo metodas. Kai autentifikavimo metodą pasirenkate Off , patikrinkite, ar el. pašto serverio autentifikavimo metodas pasirinktas „Nėra“. <input type="checkbox"/> Patikrinkite tinklo ryšį. Išsamios informacijos žr. <i>Tinklo vadovas</i> .
314	Duomenų dydis viršiją didžiausią leistiną pridedamų failų dydį.	<input type="checkbox"/> Padidinkite Attached File Max Size nustatymą nuskaitymo nustatymų srityje. <input type="checkbox"/> Kad nuskaityti vaizdai būtų mažesni, sumažinkite nuskaitymo skiriamąją gebą arba padidinkite suglaudavimo koeficientą.
315	Nebeliko vietos atmintyje.	Kai bus atliktos vykdomos užduotys, bandykite dar kartą.
321	Įvyko DNS klaida.	<input type="checkbox"/> Pasirinkite Setup > System Administration > Network Settings > Advanced Setup > DNS Server ir patikrinkite DNS nustatymus. <input type="checkbox"/> Pasitikrinkite DNS serverio, kompiuterio arba prieigos taško nustatymus.
322	Įvyko tapatumo nustatymo klaida.	Patikrinkite Location nustatymus.
323	Įvyko ryšio klaida.	<input type="checkbox"/> Patikrinkite Location nustatymus. <input type="checkbox"/> Patikrinkite tinklo ryšį. Išsamios informacijos žr. <i>Tinklo vadovas</i> .
324	Nurodytame aplanke failas tokiu vardu jau yra.	<input type="checkbox"/> Panaikinkite failą tokiu vardu. <input type="checkbox"/> Pakeiskite failo vardo prefixą File Settings .

Problemų sprendimas

Kodas	Problema	Sprendimas
325	Nurodytame aplanke nepakanka vietos.	<input type="checkbox"/> Atlaisvinkite vietos nurodytame aplanke. <input type="checkbox"/> Sumažinkite dokumentų skaičių. <input type="checkbox"/> Kad nuskaityti vaizdai būtų mažesni, sumažinkite nuskaitymo skiriamąją gebą arba padidinkite suglaudavimo koeficientą.
327	Nebeliko vietos atmintyje.	Palaukite, kol bus atliktos vykdomos užduotys.
328	Klaidingai nurodyta paskirties vieta arba jos nėra.	Patikrinkite Location nustatymus.
331	Nuskaitant paskirties vietų sąrašą įvyko ryšio klaida.	Patikrinkite tinklo ryšį. Išsamios informacijos žr. <i>Tinklo vadovas</i> .
332	Paskirties vietoje nepakanka vietos nuskaitytam vaizdu įrašyti.	Sumažinkite dokumentų skaičių.
333	Nepavyko rasti paskirties vietos, nes prieš siunčiant nuskaitytą vaizdą paskirties vietos informaciją buvo nusiųsta į serverį.	Dar kartą pasirinkite paskirties vietą.
334	Siunčiant nuskaitytą vaizdą įvyko klaida.	-
341	Įvyko ryšio klaida.	<input type="checkbox"/> Patikrinkite spausdintuvo ir kompiuterio jungtis. Jei prisijungta tinklu, žr. <i>Tinklo vadovas</i> . <input type="checkbox"/> Įsitinkinkite, kad kompiuteryje įdiegta „Document Capture Pro“.
401	Atmintinėje nepakanka vietos duomenims įrašyti.	Atlaisvinkite vietos atmintinėje.
402	Į atmintinę draudžiama rašyti.	Išjunkite rašymo į atmintinę apsaugą.
404	Atjungta atmintinė.	Vėl prijunkite atmintinę.
405	Įrašant duomenis į atmintinę įvyko klaida.	<input type="checkbox"/> Vėl prijunkite atmintinę. <input type="checkbox"/> Naudokite kitą atmintinę, kurioje naudojant funkciją Create Folder to Save yra sukurtas aplankas.
411	Įvyko DNS klaida.	<input type="checkbox"/> Pasirinkite Setup > System Administration > Network Settings > Advanced Setup > DNS Server ir patikrinkite DNS nustatymus. <input type="checkbox"/> Pasitikrinkite DNS serverio, kompiuterio arba prieigos taško nustatymus.
412	Įvyko tapatumo nustatymo klaida.	Pasirinkite Setup > System Administration > Network Settings > Advanced Setup > Email Server > Server Settings ir patikrinkite serverio nustatymus.

Problemų sprendimas

Kodas	Problema	Sprendimas
413	Įvyko ryšio klaida.	<ul style="list-style-type: none"> <input type="checkbox"/> Norėdami patikrinti el. pašto serverio nuostatas, pasirinkite Setup > System Administration > Network Settings > Advanced Setup > Email Server > Server Settings. Klaidos priežastį galite nustatyti atlikdami ryšio patikrą. <input type="checkbox"/> Gali nesutapti nuostatų ir el. pašto serverio autentifikavimo metodas. Kai autentifikavimo metodą pasirenkate Off, patikrinkite, ar el. pašto serverio autentifikavimo metodas pasirinktas „Nėra“. <input type="checkbox"/> Patikrinkite tinklo ryšį. Išsamios informacijos žr. <i>Tinklo vadovas</i>.
421	Įvyko DNS klaida.	<ul style="list-style-type: none"> <input type="checkbox"/> Pasirinkite Setup > System Administration > Network Settings > Advanced Setup > DNS Server ir patikrinkite DNS nustatymus. <input type="checkbox"/> Pasitikrinkite DNS serverio, kompiuterio arba prieigos taško nustatymus.
422	Įvyko tapatumo nustatymo klaida.	Pasirinkite Setup > System Administration > Fax Settings > Output Settings > Fax Output > Other Settings ir patikrinkite dalyje Where to Forward pasirinkto aplanko nustatymus.
423	Įvyko ryšio klaida. Gali būti, kad failas tokiu vardu yra atidarytas arba jis yra tik skaitomas.	<ul style="list-style-type: none"> <input type="checkbox"/> Patikrinkite tinklo ryšį. Išsamios informacijos žr. <i>Tinklo vadovas</i>. <input type="checkbox"/> Pasirinkite Setup > System Administration > Fax Settings > Output Settings > Fax Output > Other Settings ir patikrinkite dalyje Where to Forward pasirinkto aplanko nustatymus. <input type="checkbox"/> Uždarykite failą tokiu vardu arba išjunkite tik skaityti leidžiančią apsaugą.
425	Persiuntimo vietos aplanke nepakanka vietos.	Atlaisvinkite vietos persiuntimo paskirties vietos aplanke.
428	Klaidingai nurodyta paskirties vieta arba jos nėra.	Pasirinkite Setup > System Administration > Fax Settings > Output Settings > Fax Output > Other Settings ir patikrinkite dalyje Where to Forward pasirinkto aplanko nustatymus.

Susijusi informacija

- ➔ [„Prijungimas prie telefono linijos“ puslapyje 101](#)
- ➔ [„Režimas Scan“ puslapyje 25](#)
- ➔ [„Fax Settings“ puslapyje 36](#)
- ➔ [„Galimas popierius ir talpa“ puslapyje 43](#)
- ➔ [„El. pašto serverio naudojimas“ puslapyje 225](#)

Spausdintuvo būsenos patikra – Windows

1. Atidarykite spausdintuvo tvarkyklės langą.

Problemų sprendimas

- Skirtuke **Tech. priežiūra** spustelėkite **EPSON Status Monitor 3**, o tada spustelėkite **Detalės**.


Pastaba:

Jei **EPSON Status Monitor 3** išjungta, skirtuke **Išplėstinės nuostatos** spustelėkite **Tech. priežiūra** ir pasirinkite **Igalinti "EPSON Status Monitor 3"**.

Susijusi informacija

➔ „Windows spausdintuvo tvarkyklė“ puslapyje 152

Spausdintuvo būsenos patikra – Mac OS X

- Pasirinkite **System Preferences**, pasirinkę  meniu > **Printers & Scanners** (arba **Print & Scan, Print & Fax**), tada pasirinkite spausdintuvą.
- Spustelėkite **Options & Supplies > Utility > Open Printer Utility**.
- Spustelėkite **EPSON Status Monitor**.

Įstrigusio popieriaus išėmimas

Norėdami išsiaiškinti, kur įstrigo popierius (taip pat ir jo nuoplaišos), ir jį išimti, vykdykite spausdintuvo valdymo skydelio ekrane pateiktas instrukcijas.

 **Perspėjimas:**

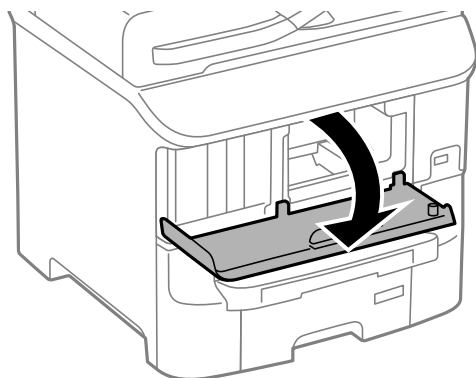
Kol ranką laikote spausdintuvo viduje, jokių būdu nelieskite valdymo skydelio mygtukų. Jei spausdintuvas pradėtų veikti, jus sužalotų. Kad nesusižeistumėte, stenkitės neliesi išsikišusių dalių.

 **Svarbu:**

Įstrigusį popierių traukite pamažu. Jei popierių trauksite staigiai, galite sugadinti spausdintuvą.

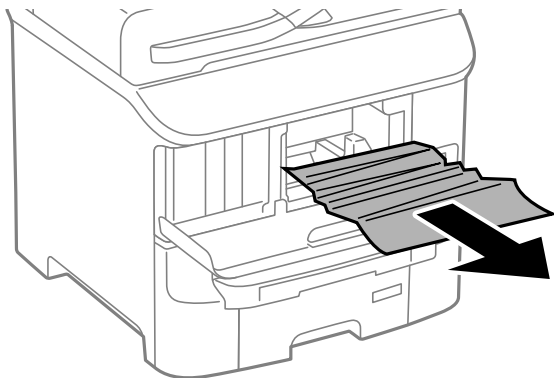
Įstrigusio popieriaus išėmimas iš priekinio dangčio (A)

- Atidarykite priekinį dangtį.



Problemų sprendimas

2. Išimkite įstrigusį popierių.



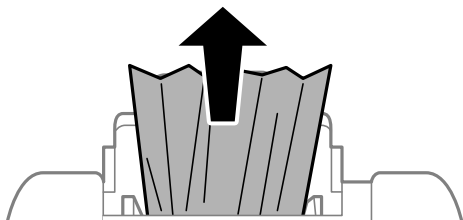
Svarbu:

Nelieskite vidinių spausdintuvo dalių. Taip galite sukelti gedimų.

3. Uždarykite priekinį dangtį.

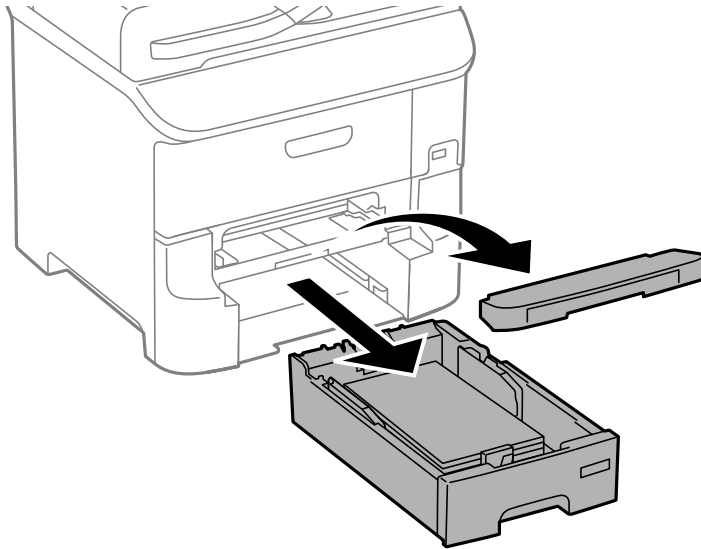
Įstrigusio popieriaus išėmimas iš Gal. popier. tiekto (B1)

Išimkite įstrigusį popierių.

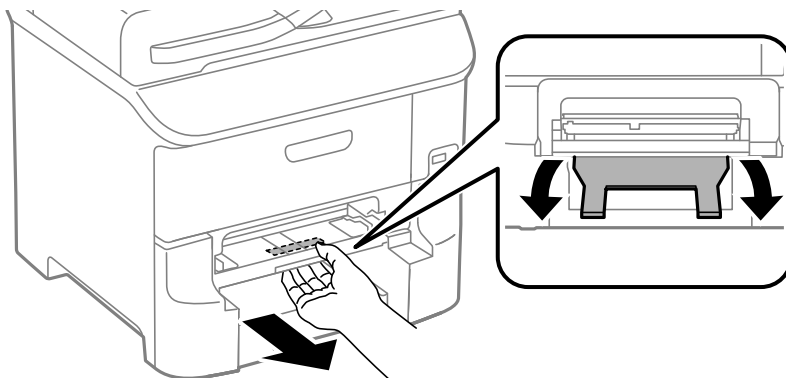


Įstrigusio popieriaus išėmimas iš Priek. pop. tiek. anga (B2)

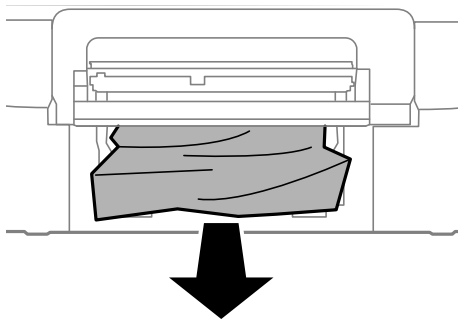
1. Išimkite išvesties dėklą ir ištraukite popieriaus kasetę.



2. Patraukite svirtį.
Dangtis bus išstumtas.

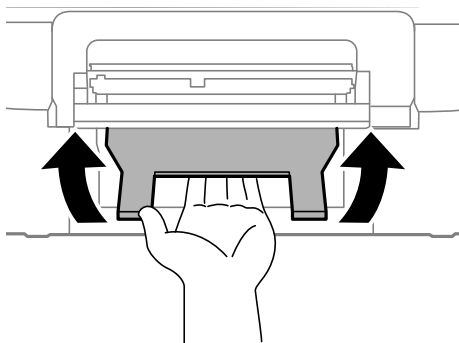


3. Išimkite įstrigusį popierių.



Problemų sprendimas

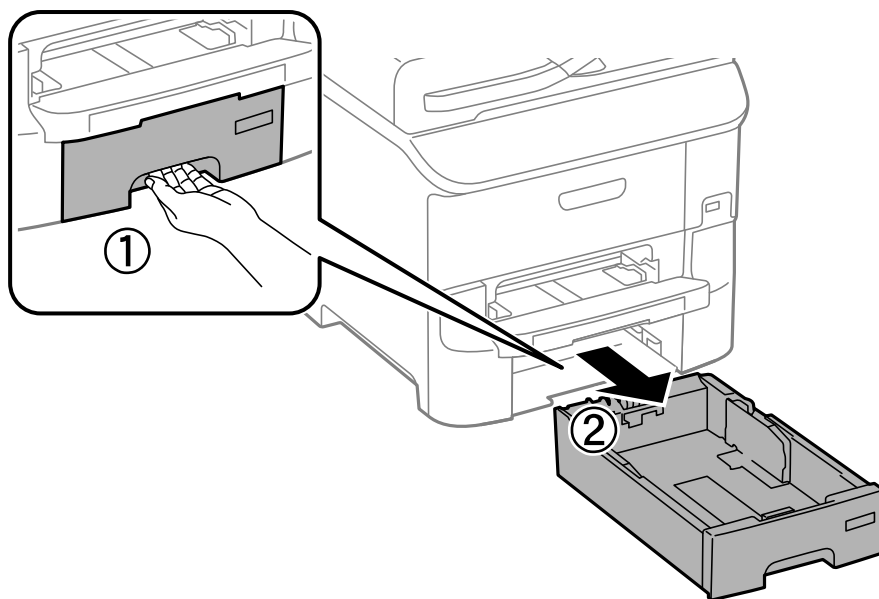
4. Vėl uždėkite dangtį.



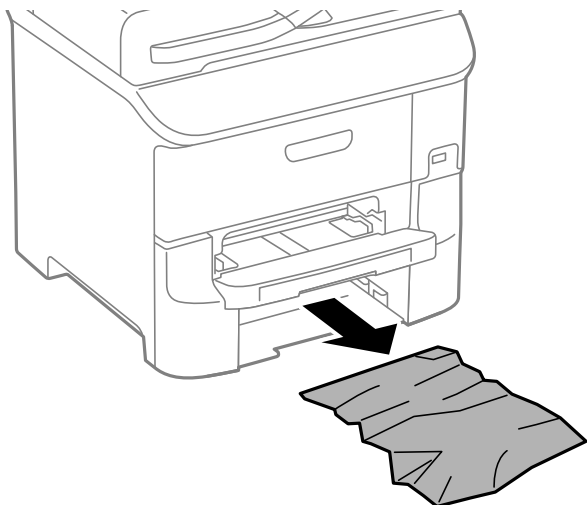
5. Išstumkite popieriaus kasetę ir įdėkite išvesties dėklą.

Įstrigusio popieriaus išėmimas iš Popieriaus kasetė (C1/C2/C3)

1. Ištraukite popieriaus kasetę.



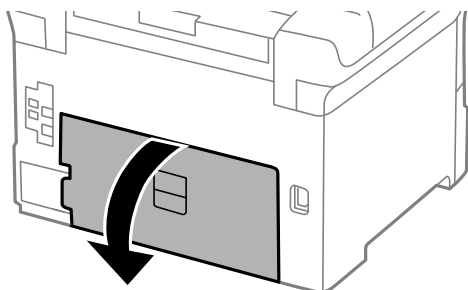
2. Išimkite įstrigusį popierių.



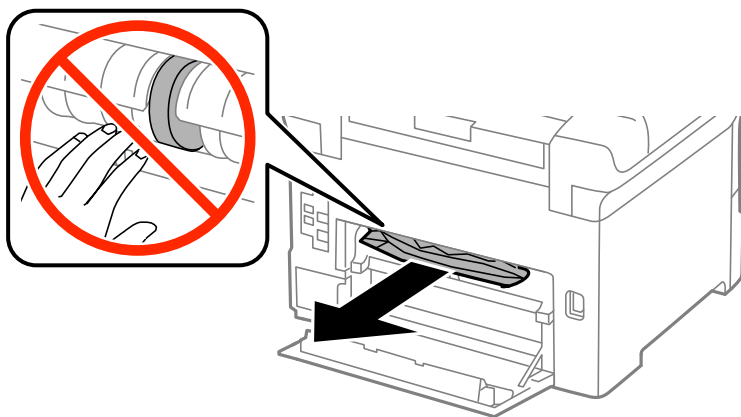
3. Įdėkite popieriaus kasetę.

Įstrigusio popieriaus išėmimas iš Galinis gaubtas 1 (D1) ir Galinis gaubtas 2 (D2)

1. Atidarykite galinis gaubtas 1.



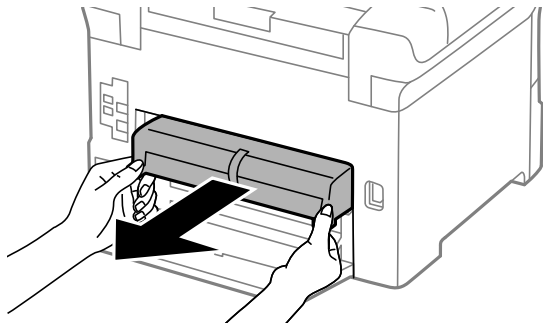
2. Išimkite įstrigusį popierių.



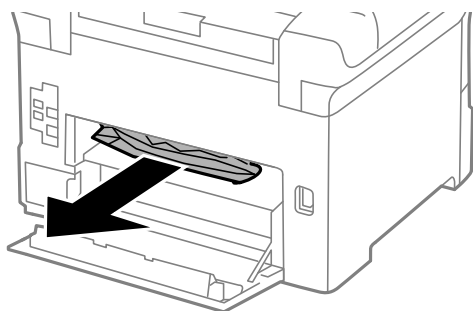
Pastaba:

Jei popieriaus išimti nepavyksta, šiek tiek patraukite galinis gaubtas 2.

3. Ištraukite galinis gaubtas 2.



4. Išimkite įstrigusį popierių.

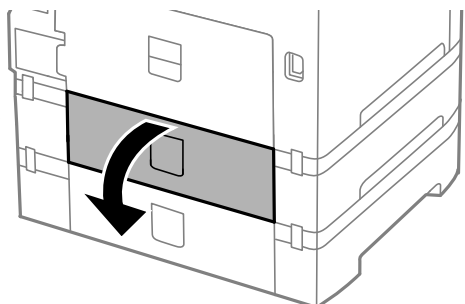


5. Įstumkite galinis gaubtas 2.

6. Uždarykite galinis gaubtas 1.

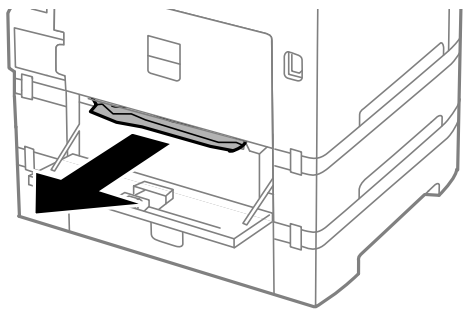
Įstrigusio popieriaus išėmimas iš Galinį gaubtą (E)

1. Atidarykite galinis gaubtas.



Problemų sprendimas

2. Išimkite įstrigusį popierių.



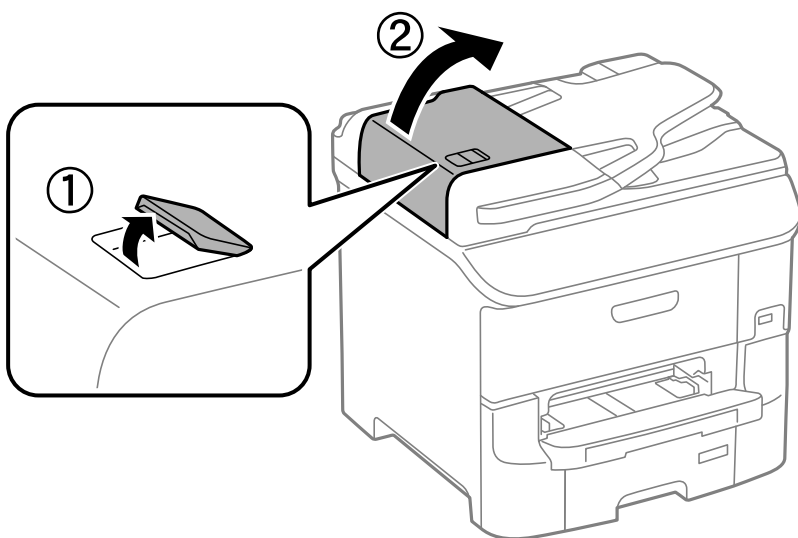
3. Uždarykite galinis gaubtas.

Įstrigusio popieriaus išėmimas iš ADF (F)

⚠ Perspėjimas:

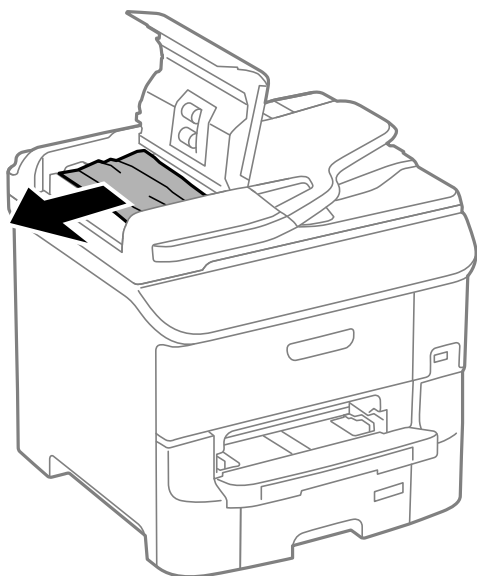
Elkitės atsargiai: atidarydami ir uždarydami dokumentų dangtį stenkitės neprispausti rankos arba pirštų. Taip galite susižeisti.

1. Pakelkite svirtį ir atidarykite ADF dangtį.

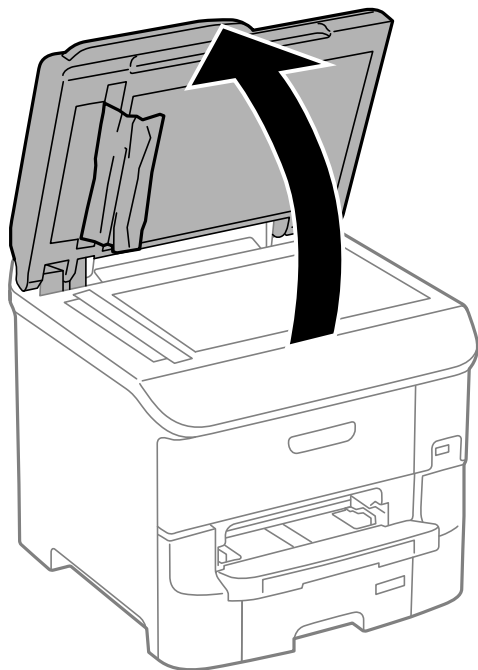


Problemų sprendimas

2. Išimkite įstrigusį popierių.

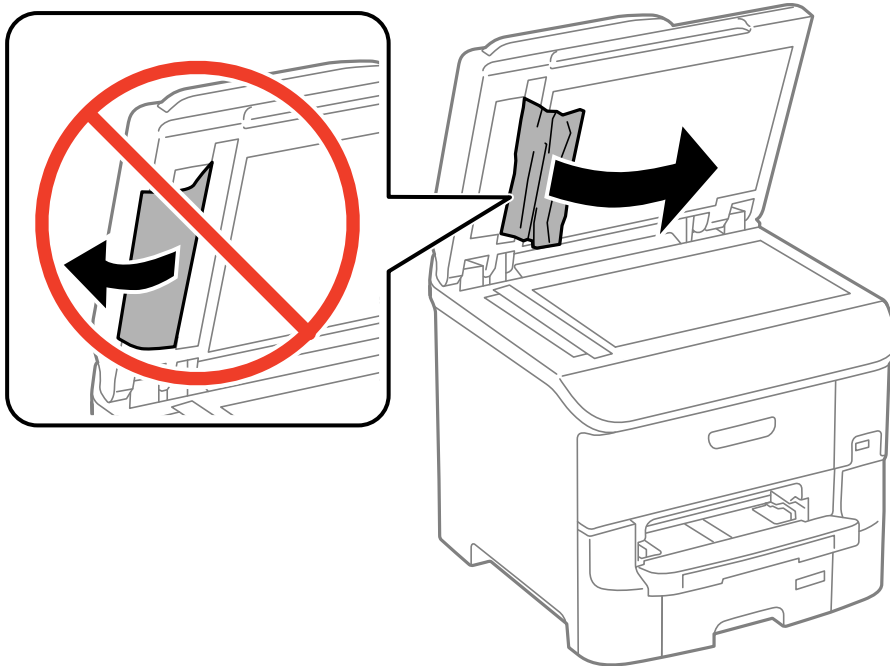


3. Uždarykite ADF dangtį.
4. Atidarykite dokumentų dangtį.

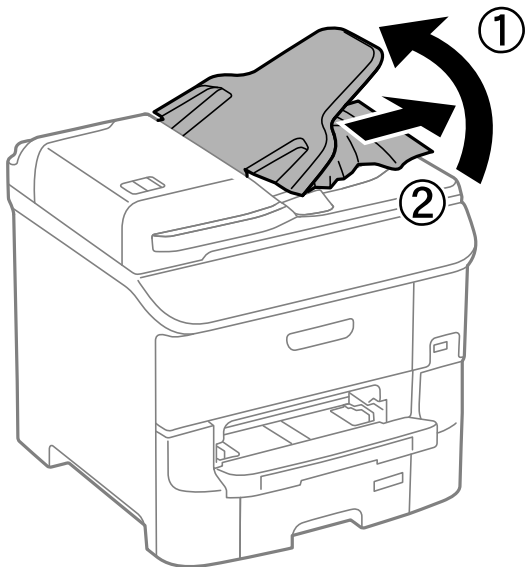


Problemų sprendimas

5. Išimkite įstrigusį popierių.



6. Uždarykite dokumentų dangtį.
7. Pakelkite ADF įvesties dėklą ir išimkite įstrigusį popierių.



Netinkamai tiekiamas popierius

Jei popierius stringa, yra tiekiamas ne tiesiai, po kelis popieriaus lapus, popierius netiekiamas arba išstumiamas, įsitikinkite, kad laikotės šių nuorodų.

- Spausdintuvą pastatykite ant lygaus paviršiaus ir naudokite tokioje aplinkoje, kaip rekomenduojama.
- Naudokite šiam spausdintuvui tinkamą popierių.

Problemų sprendimas

- ❑ Atsižvelkite į atsargumo priemones, kurių reikia paisyti naudojant popierių.
- ❑ Popierių įdėkite tinkama kryptimi ir kraštinius kreiptuvus pristumkite prie popieriaus kraštų.
- ❑ Daugiau nei nurodyta konkretaus popieriaus lapų dėti negalima. Jei naudojate paprastąjį popierių, jo šūsnis neturi būti aukštesnė už liniją po simboliu ▼ vidinėje kraštinio kreiptuvo pusėje.
- ❑ Iki galo įstumkite popieriaus kasetę.
- ❑ Jei popierius netiekiamas pakeitus tech. priežiūros velenėliai, galbūt netinkamai pakeisti velenėliai. Patikrinkite, ar jie pakeisti tinkamai.
- ❑ Jei sumontavote papildomų popieriaus kasečių įrenginių, reikia atlikti tam tikrus nustatymus naudojant spausdintuvo tvarkyklę.
- ❑ Jei pateikiamas klaidos pranešimas, informuojantis, kad nėra popieriaus, nors popieriaus gal. popier. tiektuvas įdėta, įdėkite popierių iš naujo ties gal. popier. tiektuvas viduriu.
- ❑ Jei vykdant dvipusį spausdinimą rankiniu būdu tiekiamas po kelis popieriaus lapus, išimkite visą popieriaus šaltinyje esantį popierių ir įdėkite jį iš naujo.
- ❑ Įdėkite popieriaus ir išstumkite jį nespausdindami, kad būtų išvalytas popieriaus kelias.
- ❑ Jei spausdindami atidarėte priekinį dangtį, uždarykite jį. Priekinio dangčio laikymas atidarius spausdinimo metu pristabdo spausdinimo užduotį.
- ❑ Spausdinimo metu neatidarykite galinis gaubtas. Popierius gali įstrigti.
- ❑ Galbūt baigiasi tech. priežiūros velenėliai eksploatacijos laikas. Pasirinkite **Setup > Maintenance > Maintenance Roller Information > Maintenance Roller Status** ir, jei reikia, pakeiskite tech. priežiūros velenėliai.
- ❑ Įsitikinkite, kad popieriaus šaltinio popieriaus formato ir rūšies nustatymai yra teisingi.
- ❑ Kai iš popieriaus kasetė 1 tiekiami keli popieriaus lapai vienu metu, meniu **System Administration > Printer Settings** įjunkite **Paper Feed Assist Mode**.

Susijusi informacija

- ➔ „Su aplinka susiję techniniai duomenys” puslapyje 206
- ➔ „Galimas popierius ir talpa” puslapyje 43
- ➔ „Atsargumo priemonės naudojant popierių” puslapyje 42
- ➔ „Popieriaus įdėjimas į Popieriaus kasetę” puslapyje 47
- ➔ „Popieriaus įdėjimas į Gal. popier. tiektuvas” puslapyje 49
- ➔ „Popieriaus įdėjimas į Priek. pop. tikt. anga” puslapyje 51
- ➔ „Tech. priežiūros velenėliai, skirtų Popieriaus kasetė 1, keitimas” puslapyje 131
- ➔ „Tech. priežiūros velenėliai, skirtų Popieriaus kasetė nuo 2 iki 3, keitimas” puslapyje 135
- ➔ „Papildomo popieriaus kasetės įrenginio nustatymas spausdintuvo tvarkyklėje” puslapyje 223
- ➔ „Popieriaus kelio valymas” puslapyje 145
- ➔ „Popieriaus įdėjimas į Popieriaus kasetę” puslapyje 47
- ➔ „Popieriaus įdėjimas į Gal. popier. tiektuvas” puslapyje 49
- ➔ „Printer Settings” puslapyje 35

Originalas netiekiamas į ADF

- ❑ Naudokite tokius originalus, kuriuos galima dėti į ADF.

Problemų sprendimas


- Įdėkite originalus tinkama kryptimi ir ADF kraštinius kreiptuvus pristumkite prie originalų kraštų.
- Išvalykite ADF vidų.
- Šūsniš neturi būti aukštesnis už liniją po simboliu ▼ vidinėje ADF kraštinio kreiptuvo pusėje.
- Patikrinkite, ar valdymo skydelyje rodoma ADF piktograma. Jei jos nėra, vėl dėkite originalus.

Susijusi informacija



- ➔ „Turimi ADF originalai” puslapyje 53
- ➔ „Originalų padėjimas ant ADF” puslapyje 53
- ➔ „ADF valymas” puslapyje 146

Su maitinimu ir valdymo skydeliu susijusios problemos

Nepavyksta įjungti maitinimo

- Šiek tiek ilgiau palaikykite nuspaustą mygtuką .
- Įsitikinkite, kad maitinimo laidas tinkamai prijungtas.

Nepavyksta išjungti maitinimo

Šiek tiek ilgiau palaikykite nuspaustą mygtuką . Jei vis tiek nepavyksta išjungti spausdintuvo, atjunkite maitinimo laidą. Kad neuždžiūtų spausdinimo galvutė, vėl įjunkite spausdintuvą ir išjunkite jį paspausdami mygtuką .

Spausdintuvas išsijungia spausdinimo metu

Ištraukite ir vėl įkiškite maitinimo laidą ir vėl įjunkite spausdintuvą. Jeigu problema vis dar tęsiasi, susisiekite su „Epson“ technine pagalba.

Maitinimas išjungiamas automatiškai

- Pasirinkite **Power Off Settings** meniu **System Administration**, ir tuomet išjunkite **Power Off If Inactive** ir **Power Off If Disconnected** nuostatas.
- Išjunkite **Power Off Timer** nuostatą meniu **System Administration**.

Pastaba:

Jūsų gaminys gali turėti funkciją **Power Off Settings** arba **Power Off Timer**, priklausomai nuo pagaminimo datos ir įsigijimo vietos.

Susijusi informacija


➔ „System Administration” puslapyje 31

Užgęsta skystųjų kristalų ekranas

Spausdintuvas veikia miego režimu. Norėdami grąžinti ankstesnę skystųjų kristalų ekrano būseną, paspauskite bet kurį valdymo skydelio mygtuką.

Spausdintuvas nespausdina

Jei spausdintuvas neveikia arba nespausdina, įsitikinkite, kad laikotės šių nuorodų.

- Kai įjungta vartotojo veiksmų apribojimo funkcija, norint spausdinti, reikia įvesti vartotojo ID ir slaptažodį. Jei slaptažodžio nežinote, kreipkitės į spausdintuvo administratorių.
- Jei naudojate „Mac OS X“, spausdintuvas gali nespausdinti, jei įjungta vartotojo veiksmų apribojimo funkcija. Kreipkitės į spausdintuvo administratorių.
- Saugiai prijunkite USB kabelį prie spausdintuvo ir kompiuterio.
- Jei naudojate USB šakotuvą, spausdintuvą pabandykite prijungti tiesiai prie kompiuterio.
- Jei spausdintuvą naudojate per tinklą, įsitikinkite, kad spausdintuvas prijungtas prie tinklo. Būseną galite nustatyti patikrindami valdymo skydelio indikatorius arba išspausdindami tinklo būsenos lapą. Jei spausdintuvas neprijungtas prie tinklo, skaitykite *Tinklo vadovas*.
- Jei spausdinate didelį duomenų vaizdą, kompiuteryje gali baigtis atmintis. Išspausdinkite mažesnės skiriamosios gebos arba formato vaizdą.
- Jei naudojate Windows, spausdintuvo tvarkyklės skirtuke **Tech. priežiūra** spustelėkite **Spausdinimo eilė** ir patikrinkite toliau nurodytus dalykus.
 - Patikrinkite, ar nėra pristabdytų spausdinimo užduočių.
Jei reikia, atšaukite spausdinimą.
 - Įsitikinkite, kad spausdintuvas neveikia atjungties arba laukimo režimu.
Jei spausdintuvas veikia atjungties arba laukimo režimu, pereikite į meniu **Spausdintuvas** ir atšaukite atjungties arba laukimo režimo nustatymus.
 - Atidarykite meniu **Spausdintuvas** ir įsitikinkite, kad spausdintuvas pasirinktas kaip numatytasis (meniu elementas turi būti pažymėtas varnele).
Jei spausdintuvas nėra pasirinktas kaip numatytasis, nustatykite jį kaip numatytąjį spausdintuvą.
- Jei naudojate „Mac OS X“, įsitikinkite, kad spausdintuvo būseną nėra **Pause**.
Pasirinkite **System Preferences**, pasirinkę  meniu > **Printers & Scanners** (arba **Print & Scan, Print & Fax**), o tada dukart spustelėkite spausdintuvą. Jei spausdintuvas pristabdytas, spustelėkite **Resume** (arba **Resume Printer**).
- Atlikite purkštukų patikrą ir jei kuris nors spausdinimo galvutės purkštukas užsikimšęs, išvalykite spausdinimo galvutę.
- Jei spausdintuvu naudojate pasitelkdami AirPrint, įjunkite AirPrint nuostatą paslaugoje Web Config. Jei šis nustatymas išjungtas, „AirPrint“ naudoti negalėsite.


Susijusi informacija

- ➔ „Spausdinimo atšaukimas” puslapyje 86
- ➔ „Spausdinimo galvutės patikra ir valymas” puslapyje 142

Su spaudiniais susijusios problemos

Prasta spausdinimo kokybė

Jei spausdinimo kokybė yra prasta dėl neryškių spaudinių, juostų, trūkstančių, išblukusių spalvų, nelygiavimo ir į mozaiką panašių šablonų, patikrinkite šiuos dalykus.

- Naudokite šio spausdintuvo palaikomą popierių.
- Nespausdinkite ant drėgno, sugadinto ar per daug seno popieriaus.
- Jei popierius yra susiraitęs arba vokas išsipūtęs, išlyginkite.
- Spausdindami vaizdus arba nuotraukas, naudokite aukštos skiriamosios gebos duomenis. Nors ekrane atrodo pakankamai gerai, įprastai vaizdai žiniatinklio svetainėse yra žemos skiriamosios gebos, todėl gali suprastėti spausdinimo kokybė.
- Atsižvelgdami į spausdintuvą įdėtą popieriaus tipą, valdymo skydelyje arba spausdintuvo tvarkyklėje pasirinkite tinkamą popieriaus tipo nustatymą.
- Valdymo skydelyje arba spausdintuvo tvarkyklėje pasirinkite tinkamą aukščiausios kokybės nustatymą.
- Jei pasirinktas kokybės nustatymas **Standartinis - ryškus** „Windows“ spausdintuvo tvarkyklėje, jį pakeiskite pasirinkdami **Standartin..** Jei pasirinktas kokybės nustatymas **Normal-Vivid** „Mac OS X“ spausdintuvo tvarkyklėje, jį pakeiskite pasirinkdami **Normal**.
- Jeigu vaizdai arba nuotraukos spausdinami keistomis spalvomis, pakoreguokite spalvas ir išspausdinkite iš naujo. Automatinė spalvų ištaisymo funkcija naudoja standartinį ištaisymo režimą, pasirinktą **PhotoEnhance**. Nustatydami kitą **PhotoEnhance** parinktį, išskyrus **Autom. koregavimas** (arba **Automatic**), kaip nustatymą **Vaizdo koregavimas** (arba **Scene Detection**), išmėginkite kitą ištaisymo režimą. Jei problema išlieka, naudokite bet kurią kitą spalvų ištaisymo funkciją, išskyrus **PhotoEnhance**.
- Išjunkite dvikrypčio (arba ypač spartaus) spausdinimo nuostatą. Kai ši nuostata įjungta, spausdinimo galvutės spausdina judėdama abiem kryptimis, todėl gali būti netinkamai sulygiuotos vertikalios linijos. Išjungus šią funkciją gali būti lėčiau spausdinama.
 - Valdymo skydelis
Spausdindami JPEG arba TIFF failus, paspauskite **Settings** ir išjunkite **Bidirectional**.
 - Windows
Spausdintuvo tvarkyklės skirtuke **Dideliu greičiu** pažymėkite **Daugiau pasirinkčių**.
 - Mac OS X
Pasirinkite **Sistemos nuostatos**, atidarę meniu , spauskite **Spausdintuvai ir skaitytuvai** (arba **Spausdinti ir nuskaityti, Spausdinti ir siųsti faksogramą**), tada pasirinkite spausdintuvą. Spustelėkite **Parinktys ir tiekimas > Parinktys** (arba **Tvarkyklė**). Pasirinkite **Off** kaip **High Speed Printing** nuostatą.
- Atlikite purkštukų patikrą, ir, jei kuris nors spausdinimo galvutės purkštukas yra užsikimšęs, išvalykite spausdinimo galvutę.
- Išlygiuokite spausdinimo galvutę. Jei išbandžius funkcijas **Print Head Cleaning** ir **Horizontal Alignment**, spaudiniuose matomos horizontalios juostos arba dryžiai, pasirinkite **Setup > Maintenance > Improve Horizontal Streaks**, kad tiksliai nustatytumėte horizontalių išlygiavimą.

Problemų sprendimas

- Iš karto po spausdinimo nesukraukite popieriaus į krūvą.
- Prieš pildydami arba peržiūrėdami spaudinius, juos visiškai išdžiovinkite. Džiovindami spaudinius, saugokite juos nuo tiesioginių saulės spindulių, nenaudokite džiovintuvo ir nelieskite išspausdintos popieriaus pusės.
- Pabandykite naudoti originalias „Epson“ rašalo kasetes. Šis gaminys sukurtas reguliuoti spalvas naudojant originalias „Epson“ rašalo kasetes. Naudojant neoriginalias rašalo kasetes spausdinimo kokybė gali būti prastesnė.
- „Epson“ pataria rašalo kasetę panaudoti iki datos, kuri nurodyta ant pakuotės.
- Norėdami geriausių rezultatų, rašalo kasetę išnaudokite per šešis mėnesius.
- Spausdinant vaizdus arba nuotraukas, vietoj paprastojo popieriaus „Epson“ rekomenduoja naudoti originalų „Epson“ popierių. Spausdinkite ant originalaus „Epson“ popieriaus spausdinamosios pusės.

Susijusi informacija

- ➔ [„Atsargumo priemonės naudojant popierių” puslapyje 42](#)
- ➔ [„Popieriaus rūšių sąrašas” puslapyje 46](#)
- ➔ [„Spausdinio spalvų koregavimas” puslapyje 77](#)
- ➔ [„Spausdinimo galvutės patikra ir valymas” puslapyje 142](#)
- ➔ [„Spausdinimo galvutės lygiavimas” puslapyje 144](#)
- ➔ [„Horizontalių dryžių šalinimas” puslapyje 145](#)
- ➔ [„Galimas popierius ir talpa” puslapyje 43](#)

Bloga kopijų kokybė

Jei ant nukopijuotų vaizdų matyti netolygių spalvų, dėmių, taškų arba tiesių linijų, įsitikinkite, kad laikotės toliau išvardytų nuorodų.

- Įdėkite popieriaus ir išstumkite jį nespausdindami, kad būtų išvalytas popieriaus kelias.
- Išvalykite skaitytuvo stiklas.
- Išvalykite ADF.
- Dėdami originalus ant skaitytuvo stiklas per stipriai nespauskite originalų arba dokumentų dangčio. Per stipriai spaudžiant originalą arba dokumentų dangtį gali atsirasti netolygių spalvų, dėmių arba taškų.
- Jei pasireiškia muaro efektas (matyti susikertantys brūkšniukai), pakeiskite mažinimo arba didinimo nustatymą arba šie tiek pakreipkite originalą.

Susijusi informacija

- ➔ [„Popieriaus kelio valymas” puslapyje 145](#)
- ➔ [„Skaitytuvo stiklas valymas” puslapyje 148](#)
- ➔ [„ADF valymas” puslapyje 146](#)
- ➔ [„Prasta spausdinimo kokybė” puslapyje 183](#)

Ant kopijos matyti ir kitoje originalo pusėje esantis vaizdas

- Jei originalas plonas, padėkite jį ant skaitytuvo stiklas ir uždėkite ant jo juodą popieriaus lapą.
- Naudodami valdymo skydelį sumažinkite kopijavimo tankio nustatymą.

Problemų sprendimas

Netinkama spaudinio padėtis, dydis arba paraštės


- Popierių įdėkite tinkama kryptimi ir kraštinius kreiptuvus pristumkite prie popieriaus kraštų.
- Dėdami originalus ant skaitytuvo stiklas, originalo kampą sulygiuokite su simboliu pažymėtu skaitytuvo stiklo rėmo kampu. Jei kopijos kraštai apkarpyti, paslinkite originalą šiek tiek toliau nuo kampo.
- Nuvalykite skaitytuvo stiklas ir dokumentų dangtį. Jei ant stiklo yra dulkių arba dėmių, kopijavimo sritis gali būti išplėsta, kad apimtų dulkes ir dėmes: tada gali būti klaidingai nustatyta spausdinimo padėtis arba sumažintas vaizdas.
- Valdymo skydelyje nustatykite tinkamą originalo dydžio nustatymą.
- Valdymo skydelyje arba spausdintuvo tvarkyklėje pasirinkite tinkamą popieriaus formato nustatymą.
- Naudodami programą pakoreguokite paraščių nustatymą, kad jos atitiktų spausdinamąją sritį.

Susijusi informacija

- ➔ „Popieriaus įdėjimas į Popieriaus kasetę” puslapyje 47
- ➔ „Popieriaus įdėjimas į Gal. popier. tiek tuvas” puslapyje 49
- ➔ „Popieriaus įdėjimas į Priek. pop. tiek. anga” puslapyje 51
- ➔ „Originalų dėjimas” puslapyje 53
- ➔ „Skaitytuvo stiklas valymas” puslapyje 148
- ➔ „Spausdinimo sritis” puslapyje 200

Ant popieriaus yra dėmių arba jis nusitrynęs

Jei spausdinant ant popieriaus atsiranda dėmių arba jis nusitrina, patikrinkite šiuos dalykus.

- Išvalykite popieriaus kelią.
- Nuvalykite skaitytuvo stiklas ir dokumentų dangtį.
- Popierių įdėkite tinkama kryptimi.
- Kai vykdate dvipusį spausdinimą, prieš įdėdami popierių iš naujo įsitikinkite, kad rašalas visiškai išdžiuvęs.
- Jei naudojat storą popierių, įjunkite tepimo mažinimo nustatymą. Įjungus šią funkciją, spaudiniai gali būti prastesnės kokybės arba lėčiau spausdinami. Todėl paprastai šią funkciją reikia išjungti.
 - Valdymo skydelis
Pradžios ekrane pasirinkite **Setup > Maintenance** ir įjunkite **Thick Paper**.
 - Windows
Spausdintuvo tvarkyklės skirtuke **Išplėstinės nuostatos** spustelėkite **Tech. priežiūra** ir pasirinkite **Storas popierius ir vokai**.
 - Mac OS X
Pasirinkite **Sistemos nuostatos**, atidarę meniu , spauskite **Spausdintuvai ir skaitytuvai** (arba **Spausdinti ir nuskaityti, Spausdinti ir siųsti faksogramą**), tada pasirinkite spausdintuvą. Spustelėkite **Parinktys ir tiekimas > Parinktys** (arba **Tvarkyklė**). Pasirinkite **On** kaip **Storas popierius ir vokai** nuostatą.
- „Windows“ sistemai: jei pasirinkus nuostatą **Storas popierius ir vokai** popierius vis tiek tepamas, spausdintuvo tvarkyklės lange **Išplėstinės nuostatos** pasirinkite **Skersinio pluošto popierius**.
- Jei dvipusio automatinio spausdinimo režimu spausdinate didelio tankio duomenis, pvz., vaizdus arba grafiką, sumažinkite spausdinimo tankio nustatymą ir pasirinkite ilgesnę džiuvimo trukmę.

Problemų sprendimas

- Kai ant popieriaus atsiranda dėmių kopijuojant, sumažinkite tankio nustatymą valdymo skydelyje.

Susijusi informacija

- ➔ „Popieriaus kelio valymas” puslapyje 145
- ➔ „Skaitytuvo stiklas valymas” puslapyje 148
- ➔ „Popieriaus įdėjimas į Popieriaus kasetę” puslapyje 47
- ➔ „Popieriaus įdėjimas į Gal. popier. tiek tuvas” puslapyje 49
- ➔ „Popieriaus įdėjimas į Priek. pop. tiek. anga” puslapyje 51
- ➔ „Prasta spausdinimo kokybė” puslapyje 183

Išspausdinti simboliai yra neteisingi arba iškraipyti

- Patikimai prijunkite USB kabelį prie spausdintuvo ir kompiuterio.
- Atšaukite visas pristabdytas spausdinimo užduotis.
- Kol spausdinama, rankiniu būdu nenustatykite kompiuterio režimo **Hibernate** arba **Sleep**. Kitą kartą paleidus kompiuterį ant puslapių išspausdintas tekstas gali būti iškraipytas.

Susijusi informacija

- ➔ „Spausdinimo atšaukimas” puslapyje 86

Išspausdinamas atvirkštinis vaizdas

Naudodami spausdintuvo tvarkyklę arba programą atšaukite visus veidrodinio vaizdo nustatymus.

- Windows
Spausdintuvo tvarkyklės skirtuke **Veidrodinis atvaizdas** atžymėkite **Daugiau pasirinkčių**.
- Mac OS X
Spausdinimo dialogo lango meniu **Spausdinimo nustatymai** panaikinkite **Mirror Image**.

Netyčinis spausdinimas ant abiejų pusių

Spausdintuvo tvarkyklėje išvalykite visus dvipusio spausdinimo su rėmeliais nuostatas.

- Windows
Pasirinkite **Išjungtas** iš **2-pusis spausdinimas** spausdintuvo tvarkyklės skirtuke **Pagrindinis**.
- Mac OS X
Pasirinkite **Off** iš **Two-sided Printing** spausdinimo dialogo meniu **Two-sided Printing Settings**.

Nepavyko pašalinti spausdinimo problemas



Jei pritaikius visus sprendimus problemos išspręsti nepavyko, pabandykite pašalinti spausdintuvo tvarkyklę ir iš naujo ją įdiegti.

Susijusi informacija

- ➔ „Programų šalinimas“ puslapyje 157
- ➔ „Programų diegimas“ puslapyje 159

Kitos spausdinimo problemos

Spausdinama per lėtai

- Uždarykite visas nenaudojamas programas.
- Naudodami valdymo skydelį arba spausdintuvo tvarkyklę sumažinkite kokybės nustatymą. Aukštos kokybės spaudiniai spausdinami lėčiau.
- Įjunkite dvikrypčio (arba ypač spartaus) spausdinimo nuostatą. Kai ši nuostata įjungta, spausdinimo galvutė spausdina judėdama abiem kryptimis ir padidėja spausdinimo greitis.
 - Valdymo skydelis
Spausdindami JPEG arba TIFF failus, paspauskite **Settings** ir įjunkite **Bidirectional**.
 - Windows
Spausdintuvo tvarkyklės skirtuke **Dideliu greičiu** pasirinkite **Daugiau pasirinkčių**.
 - Mac OS X
Pasirinkite **Sistemos nuostatos**, atidarę meniu , spauskite **Spausdintuvai ir skaitytuvai** (arba **Spausdinti ir nuskaityti, Spausdinti ir siūsti faksogramą**), tada pasirinkite spausdintuvą. Spustelėkite **Parinktys ir tiekimas** > **Parinktys** (arba **Tvarkyklė**). Pasirinkite **On** kaip **High Speed Printing** nuostatą.
- Išjunkite **Tylusis režimas**.
 - Windows
Spausdintuvo tvarkyklės skirtuke **Išjungtas** pasirinkite **Tylusis režimas** nustatymą **Pagrindinis**.
 - Mac OS X
Pasirinkite **System Preferences**, pasirinkę  meniu > **Printers & Scanners** (arba **Print & Scan, Print & Fax**), tada pasirinkite spausdintuvą. Spustelėkite **Options & Supplies** > **Options** (arba **Driver**). Pasirinkite **Off** nustatymą **Tylusis režimas**.

Spausdinant nepertraukiama spausdinimas pastebimai sulėtėja

Pradedama spausdinti lėčiau, kad neperkaistų ir nesugestų spausdintuvo mechanizmas. Tačiau toliau spausdinti galima. Kad vėl būtų spausdinama įprastu tempu, palikite spausdintuvą bent 30 min. nenaudojamą. Jei išjungsitė maitinimą, prie įprasto spausdinimo tempo grįžti nepavyks.

Problemos, naudojant „PostScript“ spausdintuvo tvarkyklę

Pastaba:

Kokie spausdintuvo tvarkyklės meniu elementai ir tekstas rodomi, daugiausia lemia kompiuterio aplinka.

Naudojant „PostScript“ spausdintuvo tvarkyklę spausdintuvas nespausdina

- Naudodami valdymo skydelį nustatykite **Printing Language** nustatymą **Auto** arba **PS3**.
- Jei nepavyksta išspausdinti teksto duomenų net kai naudojant valdymo skydelį įjungtas nustatymas **Text Detection**, pasirinkite **Printing Language** nustatymą **PS3**.
- Jei naudojate Windows ir nusiuntėte daug užduočių, spausdintuvas gali nespausdinti. Spausdintuvo ypatybių skirtuke **Išsamiau** pasirinkite **Siųsti spausdinti tiesiogiai į spausdintuvą**.

Susijusi informacija

➔ [„System Administration“ puslapyje 31](#)

Naudojant „PostScript“ spausdintuvo tvarkyklę spausdintuvas spausdina netinkamai

- Jei failas yra sukurtas naudojant programą, leidžiančią keisti duomenų formatą, pavyzdžiui, „Adobe Photoshop“, įsitikinkite, kad programoje pasirinkti nustatymai atitinka spausdintuvo tvarkyklėje pasirinktus nustatymus.
- Gali būti netinkamai spausdinami dvejetainio formato EPS failai. Programa kurdami EPS failus nustatykite ASCII formatą.
- Jei naudojate „Windows“, per USB sąsają prie kompiuterio prijungtu spausdintuvu dvejetainių duomenų išspausdinti nepavyks. Spausdintuvo ypatybių skirtuke **Įrenginio parametrai** pasirinkite **Išvesties protokolas** nustatymą **ASCII** arba **TBCP**.
- Jei naudojate „Windows“, spausdintuvo ypatybių skirtuke **Įrenginio parametrai** pasirinkite atitinkamus pakaitinius šriftus.

Naudojant „PostScript“ spausdintuvo tvarkyklę spaudiniai yra prastos kokybės

Spausdintuvo tvarkyklės skirtuke **Paper/Quality** spalvos nustatymų pasirinktie negalėsite. Spustelėkite **Išsamiau** ir pasirinkite **Color Mode** nustatymą.

Naudojant „PostScript“ spausdintuvo tvarkyklę spausdinama per lėtai

Naudodami valdymo skydelį nustatykite **Print Quality** nustatymą **Fast**.

Nepavyksta paleisti nuskaitymo

- Kai įjungta spausdintuvo prieigos valdymo funkcija, norint nuskaityti reikia įvesti vartotojo ID ir slaptažodį. Jei slaptažodžio nežinote, kreipkitės į sistemos administratorių.
- Jei įjungta prieigos valdymo funkcija, naudojant „Mac OS X“ gali nepavykti nuskaityti. Kreipkitės į sistemos administratorių.

Problemų sprendimas

- Jei nuskaitydami naudojate ADF, patikrinkite, ar uždaryti dokumentų ir ADF dangčiai.
- Tvirtai prijunkite USB kabelį prie spausdintuvo ir kompiuterio.
- Jei naudojate USB šakotuvą, spausdintuvąjunkite tiesiai prie kompiuterio.
- Jei negalite nuskaityti per tinklą, skaitykite *Tinklo vadovas*.
- Jei per tinklą nuskaitytote naudodami didelę skiriamąją gebą, gali kilti ryšio klaida. Sumažinkite skiriamąją gebą.
- Jei paleidus EPSON Scan pateikiamas skaitytuvų sąrašas, įsitikinkite, kad pasirinkote tinkamą spausdintuvą (skaitytuvą).
- Jei naudojate su TWAIN suderinamą programą, pasirinkite naudojamą spausdintuvą (skaitytuvą).
- Jei naudojate Windows, įsitikinkite, kad dalyje **Skaitytuvas ir fotoaparatas** rodomas spausdintuvo (skaitytuvo) pavadinimas. Spausdintuvo (skaitytuvo) pavadinimas atrodo taip: „EPSON XXXXX (spausdintuvo pavadinimas)“. Jei spausdintuvo (skaitytuvo) pavadinimo nėra, pašalinkite ir iš naujo įdiekite EPSON Scan. Kaip pasiekti **Skaitytuvas ir fotoaparatas**, žr. toliau.
 - Windows 8.1/Windows 8/Windows Server 2012 R2/Windows Server 2012
Pasirinkite **Desktop > Settings > Control Panel**, pagrindinio ieškos mygtuko lauke įveskite „Scanner and Camera“, spustelėkite **Show Scanner and Camera** ir patikrinkite, ar rodomas spausdintuvo pavadinimas.
 - Windows 7/Windows Server 2008 R2
Spustelėkite pradžios mygtuką, pasirinkite **Control Panel**, pagrindinio ieškos mygtuko lauke įveskite „Scanner and Camera“, spustelėkite **View scanners and cameras** ir patikrinkite, ar rodomas spausdintuvo pavadinimas.
 - Windows Vista/Windows Server 2008
Spustelėkite pradžios mygtuką, pasirinkite **Valdymo skydas > Aparatūra ir garsas > Skaitytuvai ir fotoaparatai** ir patikrinkite, ar rodomas spausdintuvo pavadinimas.
 - Windows XP/Windows Server 2003 R2/Windows Server 2003
Spustelėkite pradžios mygtuką, pasirinkite **Control Panel > Printers and Other Hardware > Scanner and Cameras** ir patikrinkite, ar rodomas spausdintuvo pavadinimas.
- Jei nuskaityti nepavyksta naudojant su TWAIN suderinamą programą, pašalinkite ir vėl įdiekite su TWAIN suderinamą programą.
- Jei naudojate „Mac OS X“ ir „Intel“ procesorių ir yra įdiegta ne „EPSON Scan“, o kuri nors kita „Epson“ skaitytuvo tvarkyklė, pvz., „Rosetta“ arba PPC, ją pašalinkite, taip pat pašalinkite „EPSON Scan“, o tada iš naujo įdiekite EPSON Scan.

Susijusi informacija

- ➔ „Programų šalinimas“ puslapyje 157
- ➔ „Programų diegimas“ puslapyje 159

Su nuskaitytais vaizdais susijusios problemos

Prasta nuskaitymo kokybė

- Išvalykite skaitytuvo stiklas.
- Išvalykite ADF.

Problemų sprendimas

- Dėdami originalus ant skaitytuvo stiklas, pernelyg stipriai nespauskite originalų arba dokumentų dangčio. Spaudžiant originalą arba dokumentų dangtį pernelyg stipriai, spalvos gali būti netolygios, gali atsirasti dėmių arba taškų.
- Pašalinkite dulkes nuo originalaus failo.
- Parinkite atitinkamas dokumento tipo nuostatas.
- Pabandykite nuskaityti pasirinkę didesnę skiriamąją gebą.
- Prieš nuskaitydami vaizdą, pakoreguokite jį naudodami EPSON Scan. Išsamios informacijos žr. EPSON Scan.
- Jei norite pašalinti šešėlį originalaus dokumento kraštuose, įjunkite nuostatą **Remove Shadow**. Šios nuostatos negalima pasirinkti funkcijai **Document Capture Pro**.

Susijusi informacija

- ➔ „Skaitytuvo stiklas valymas” puslapyje 148
- ➔ „ADF valymas” puslapyje 146
- ➔ „Režimas Scan” puslapyje 25

Suliejami simboliai

- Programos **Raštinės režimas** dalies EPSON Scan skirtuke **Vaizdo parinktis** pasirinkite **Vaizdo reguliavimas**, o tada pasirinkite **Teksto patobulinimas**.
- Programos „**Professional**“ režimas dalies EPSON Scan **Dokumentas** nustatymų dalyje pasirinkite **Autom. ekspozicijos tipas** nustatymą **Originalas**.
- Naudodami EPSON Scan pakoreguokite slenksčio nustatymus.
 - Raštinės režimas**
Skirtuke **Pagrindiniai nustat.** pasirinkite **Vaizdo tipas** nustatymą **Juoda & balta**, o tada skirtuke **Vaizdo reguliavimas** pakoreguokite slenksčio nustatymą.
 - „**Professional**“ režimas
Pasirinkite **Vaizdo tipas** nustatymą **Juoda & balta** ir pakoreguokite slenksčio nustatymą.
- Pabandykite nuskaityti pasirinkę didesnę skiriamąją gebą.

Ant nuskaityto vaizdo matyti ir kitoje originalo pusėje esantis vaizdas

- Jei originalas plonas, padėkite jį ant skaitytuvo stiklas ir uždėkite ant jo juodą popieriaus lapą.
- Naudodami valdymo skydelį arba EPSON Scan pasirinkite atitinkamą dokumento tipo nustatymą.
- Programos **Raštinės režimas** dalies EPSON Scan skirtuke **Vaizdo parinktis** pasirinkite **Vaizdo reguliavimas**, o tada pasirinkite **Teksto patobulinimas**.

Susijusi informacija

- ➔ „Režimas Scan” puslapyje 25

Ant nuskaityto vaizdo pastebimas muaro efektas (matyti susikertantys brūkšneliai)

- Pakreipkite originalus šiek tiek kitu kampu.
- Programoje EPSON Scan pasirinkite **Muarų pašalinimas**.
- Pakeiskite skiriamosios gebos nuostatą.

Susijusi informacija

➔ [„Režimas Scan” puslapyje 25](#)

Netinkama nuskaitymo sritis arba kryptis

- Dėdami originalus ant skaitytuvo stiklas, originalo kampą sulygiuokite su simboliu pažymėtu skaitytuvo stiklas rėmo kampu. Jei nuskaityto vaizdo kraštai apkarpyti, paslinkite originalą šiek tiek toliau nuo kampo.
- Nuvalykite skaitytuvo stiklas ir dokumentų dangtį. Jei ant stiklo yra dulkių arba dėmių, nuskaitymo sritis gali būti išplėsta, kad apimtų dulkes ir dėmes: tada gali būti klaidingai nustatyta nuskaitymo padėtis arba sumažintas vaizdas.
- Jei ant skaitytuvo stiklas dedate kelis originalus ir norite nuskaityti juos atskirai, bet jie nuskaitomi ant vieno lapo, palikite tarp originalų bent 20 mm (0,8 col.) tarpus. Jei problema išlieka, originalus dėkite po vieną.
- Jei nuskaitydami naudojate valdymo skydelį, tinkamai nustatykite nuskaitymo sritį.
- Jei nuskaitydami naudojate EPSON Scan miniatiūrų peržiūrą, pastumkite originalą per 4,5 mm (0,18 col.) nuo skaitytuvo stiklas kraštų. Kitu atveju pastumkite originalą per 1,5 mm (0,06 col.) nuo skaitytuvo stiklas kraštų.
- Jei originalas yra didelis ir nustatę **„Professional“ režimas** naudojate miniatiūrų peržiūrą, nuskaitymo sritis gali būti nustatyta netinkamai. Jei peržiūrite naudodami EPSON Scan, pereikite į lango **Normalus** skirtuką **Peržiūra** ir sukurkite norimos nuskaityti srities parinkties zoną.
- Naudodami programą EPSON Scan atžymėkite **Konfigūracija**, o tada skirtuke **Autom. nuotraukų orientavimas** atžymėkite **Peržiūra**.
- Jei EPSON Scan parinktis **Autom. nuotraukų orientavimas** neveikia kaip numatyta, žr. EPSON Scan žinyną.
- Jei nuskaitote naudodami „EPSON Scan“, pasirinkus per didelį skiriamosios gebos nustatymą, galima nuskaitymo sritis gali būti apribota. Sumažinkite skiriamąją gebą arba pakoreguokite nuskaitymo sritį lange **Peržiūra**.

Susijusi informacija

- ➔ [„Originalų dėjimas” puslapyje 53](#)
- ➔ [„Skaitytuvo stiklas valymas” puslapyje 148](#)
- ➔ [„Režimas Scan” puslapyje 25](#)

Nepavyko pašalinti vaizdo nuskaitymo problemos

Jei pritaikius visus sprendimus problemos išspręsti nepavyko, „EPSON Scan“ lange spustelėkite **Konfigūracija**, o tada skirtuke **Kita** spustelėdami **Atstatyti viską** inicijuokite „EPSON Scan“ nustatymus. Jei inicijavus problemas išspręsti nepavyksta, pašalinkite ir iš naujo įdiekite EPSON Scan.

Susijusi informacija

- ➔ „Programų šalinimas” puslapyje 157
- ➔ „Programų diegimas” puslapyje 159

Kitos nuskaitant išskylančios problemos

Netinkamas miniatiūrų peržiūros rodinys

Žr. EPSON Scan žinyną.

Nuskaitoma per lėtai

Sumažinkite skiriamąją gebą.

Susijusi informacija

- ➔ „Režimas Scan” puslapyje 25

Nuskaityto paveikslėlio nepavyksta išsiųsti el. paštu

Patikrinkite, ar sukonfigūravote el. pašto nuostatas.

Susijusi informacija

- ➔ „Pašto serverio konfigūravimas” puslapyje 225

Nuskaitymas sustabdomas nuskaitant į PDF / „Multi-TIFF“

- Jeigu nuskaitymui naudojama EPSON Scan, galima nuskaityti iki 999 puslapių PDF formatu ir iki 200 puslapių „Multi-TIFF“ formatu. Jeigu nuskaitymui naudojamas valdymo skydelis, naudojant ADF galima nepertraukiamai nuskaityti iki 100 vienos pusės puslapių; jei nuskaitymui naudojamas skaitytuvo stiklas, naudojant ADF galima nuskaityti iki 200 dvipusių puslapių.
- Kai nuskaitoma itin daug failų, rekomenduojama pasirinkti nespalvotą nuskaitymą.
- Atlaisvinkite daugiau vietos kompiuterio standžiajame diske. Jei nepakanka laisvos vietos, nuskaitymas gali būti sustabdytas.
- Pabandykite nuskaityti, pasirinkę mažesnę vaizdo raišką. Jei bendras duomenų kiekis pasiekia ribą, nuskaitymas sustabdomas.

Susijusi informacija

- ➔ „Režimas Scan” puslapyje 25

Siunčiant ir gaunant faksogramas iškylančios problemos

Nepavyksta išsiųsti arba gauti faksogramas

- Naudodami valdymo skydelį pasirinkite **Check Fax Connection**, kad būtų įvykdyta automatinė fakso ryšio patikra. Išmėginkite ataskaitoje išspausdintus sprendimus.
- Išsiaiškinę nesėkmingai įvykdytos fakso užduoties kodą, išmėginkite klaidų kodų sąrašė aprašytus sprendimus.
- Patikrinkite **Line Type** nustatymą. Problemą gali pavykti išspręsti nustačius **PBX**. Jei norint, kad telefono sistema prisijungtų prie išorinės linijos, būtina įvesti kodą, naudodami spausdintuvą užregistruokite kodą, ir siųsdami prieš fakso numerį įveskite # (groteles).
- Įvykus ryšio klaidai, naudodami valdymo skydelį pakeiskite **Fax Speed** pasirinkdami **Slow(9,600bps)**.
- Prijungdami telefoną patikrinkite, ar veikia sieninis telefono lizdas. Jei negaunate ar negalite priimti skambučių, kreipkitės į telekomunikacijos paslaugų įmonę.
- Norint prisijungti prie DSL telefono linijos, reikia naudoti DSL modemą su integruotu DSL filtru arba į liniją įdiegti atskirą DSL filtrą. Kreipkitės į DSL tiekėją.
- Jei jungiatės prie DSL telefono linijos, spausdintuvą prijunkite tiesiai prie sieninio telefono lizdo ir patikrinkite, ar pavyksta išsiųsti faksogramą. Jei taip, problema galėjo būti susijusi su DSL filtru. Kreipkitės į DSL tiekėją.
- Naudodami valdymo skydelį įjunkite nustatymą **ECM**. Kai **ECM** išjungtas, spalvotų faksogramų nei siųsti, nei gauti negalėsite.
- Jei norite siųsti arba gauti faksogramas naudodami kompiuterį, patikrinkite, ar USB kabeliu arba per tinklą yra prijungtas spausdintuvas ir ar kompiuteryje įdiegtos spausdintuvo bei PC-FAX tvarkyklės. PC-FAX įdiegiama kartu su FAX Utility.
- Jei naudojate Windows, patikrinkite, ar dalyje **Įrenginiai ir spausdintuvai, Spausdintuvai** arba **Spausdintuvai ir kita aparatūra** rodomas spausdintuvo (fakso) pavadinimas. Spausdintuvo (fakso) pavadinimas turi atrodyti panašiai kaip „EPSON XXXXX (FAX)“. Jei spausdintuvo (fakso) pavadinimo nėra, pašalinkite ir iš naujo įdiekite FAX Utility. Kaip pasiekti **Įrenginiai ir spausdintuvai, Spausdintuvai** arba **Spausdintuvai ir kita aparatūra**, žr. toliau.
 - Windows 8.1/Windows 8



Dalyje **Aparatūra ir garsas** arba **Aparatūra** pasirinkite **Darbalaukis > Parametrai > Valdymo skydas > Peržiūrėti įrenginius ir spausdintuvus**.
 - Windows 7

Spustelėkite pradžios mygtuką ir dalyje **Aparatūra ir garsas** arba **Aparatūra** pasirinkite **Valdymo skydas > Peržiūrėti įrenginius ir spausdintuvus**.
 - Windows Vista

Spustelėkite pradžios mygtuką ir dalyje **Aparatūra ir garsas** pasirinkite **Valdymo skydas > Spausdintuvai**.
 - Windows XP

Spustelėkite pradžios mygtuką ir pasirinkite **Nuostatos > Valdymo skydelis > Spausdintuvai ir kita aparatūra > Spausdintuvai ir faksai**.

Problemų sprendimas

- ❑ Jei naudojate Mac OS X, atlikite toliau nurodytus veiksmus.
 - ❑ Pasirinkite **Sistemos nuostatos**, atidarę meniu , spauskite **Spausdintuvai ir skaitytuvai** (arba **Spausdinti ir nuskaityti, Spausdinti ir siūsti faksogramą**), tada patikrinkite, ar rodomas spausdintuvas (faksas). Spausdintuvo (fakso) pavadinimas turi atrodyti taip: „FAX XXXX (USB)“ arba „FAX XXXX (IP)“. Jei spausdintuvo (fakso) pavadinimas nerodomas, spustelėkite [+] ir užregistruokite spausdintuvą (faksą).
 - ❑ Pasirinkite **Sistemos nuostatos**, atidarę meniu , tada spauskite **Spausdintuvai ir skaitytuvai** (arba **Spausdinti ir nuskaityti, Spausdinti ir siūsti faksogramą**) ir du kartus spustelėkite spausdintuvą (faksą). Jei spausdintuvas pristabdytas, spustelėkite **Tęsti** (arba **Tęsti spausdinimą**).

Susijusi informacija

- ➔ „Fax Settings“ puslapyje 36
- ➔ „Klaidos kodas būsenos meniu“ puslapyje 165
- ➔ „PBX telefono sistemos nustatymų pasirinkimas“ puslapyje 105
- ➔ „Spausdintuvo prijungimas prie telefono linijos“ puslapyje 101
- ➔ „Programų šalinimas“ puslapyje 157
- ➔ „Programų diegimas“ puslapyje 159

Nepavyksta išsiūsti faksogramų


- ❑ Kai įjungta vartotojo veiksmų apribojimo funkcija, norint naudoti spausdintuvą, reikia įvesti vartotojo vardą ir slaptažodį. Jei slaptažodžio nežinote, kreipkitės į administratorių.
- ❑ Jei įjungta vartotojo veiksmų apribojimo funkcija ir faksograma siunčiama iš kompiuterio, vartotojo tapatumo nustatymas vykdomas naudojant spausdintuvo tvarkyklėje nustatytus vartotojo vardą ir slaptažodį. Jei faksogramos nepavyksta išsiūsti dėl tapatumo nustatymo klaidos, kreipkitės į administratorių.
- ❑ Naudodami valdymo skydelį nustatykite siunčiamų faksogramų antraštės informaciją. Kai kurie faksų įrenginiai automatiškai atmeta gaunamas faksogramas, jei jos be antraštės.
- ❑ Jei užblokuotas skambintojo ID, atblokuokite jį. Kai kurie telefonai arba fakso įrenginiai automatiškai atmeta anoniminius skambučius.
- ❑ Paklauskite gavėjo, ar teisingas fakso numeris ir ar gavėjo fakso įrenginys pasirengęs priimti faksogramą.

Susijusi informacija

- ➔ „Fax Settings“ puslapyje 36
- ➔ „Nepavyksta išsiūsti arba gauti faksogramos“ puslapyje 193

Nepavyksta išsiūsti faksogramų nurodytam gavėjui

Jei nepavyksta išsiūsti faksogramų konkrečiam gavėjui (įvyksta klaida), vadovaukitės toliau pateiktomis nuorodomis.

- ❑ Jei spausdintuvui baigus skambinti per 50 sekundžių gavėjo įrenginys neatsiliepia į jūsų skambutį, skambutis baigiamas ir pateikiamas klaidos pranešimas. Surinkite numerį įjungę funkciją **On Hook** arba prijungtu telefonu ir išsiaiškinkite, po kiek laiko įjungiamas fakso signalas. Jei praeina daugiau nei 50 sekundžių, norėdami išsiūsti faksogramą, po fakso numerio įveskite pauzų. Norėdami įvesti pauzę, paspauskite . Įvestas brūkšnelis žymi pauzę. Viena pauzė trunka maždaug tris sekundes. Jei reikia, įveskite kelias pauzes.

Problemų sprendimas

- Jei gavėją pasirinkote iš kontaktų sąrašo, patikrinkite, ar įvesta informacija yra teisinga. Jei informacija teisinga, iš kontaktų sąrašo pasirinkite gavėją, paspauskite **Edit** ir pakeiskite **Fax Speed** nustatymą pasirinkdami **Slow(9,600bps)**.

Susijusi informacija

- ➔ „Faksogramų siuntimas patvirtinus gavėjo būseną” puslapyje 108
- ➔ „Faksogramų siuntimas numerį renkant iš išorinio telefono aparato” puslapyje 108
- ➔ „Kontaktų valdymas” puslapyje 57
- ➔ „Nepavyksta išsiųsti arba gauti faksogramos” puslapyje 193

Nepavyksta išsiųsti faksogramų nurodytu laiku

Valdymo skydelyje teisingai nustatykite laiką ir datą.

Susijusi informacija

- ➔ „Faksogramų siuntimas nurodytu laiku (Send Fax Later)” puslapyje 109
- ➔ „System Administration” puslapyje 31

Nepavyksta gauti faksogramų

- Jei esate užsiprenumeravę skambučių persiuntimo paslaugą, spausdintuvui gali nepavykti priimti faksogramų. Kreipkitės į paslaugos tiekėją.
- Jei neprijungėte telefono prie spausdintuvo, naudodami valdymo skydelį pasirinkite **Receive Mode** nustatymą **Auto**.
- Susidarius šioms sąlygoms, spausdintuvui pritrūksta atminties ir jis negali gauti faksogramų. Skaitykite trikčių diagnostikos skyrių, kuriame rasite informacijos kaip ištaisyti atminties trūkumo klaidą.
 - 100 gautų dokumentų įrašyti į gautų dokumentų aplanką.
 - Spausdintuvo atmintis pilna (100 %).

Susijusi informacija

- ➔ „Fax Settings” puslapyje 36
- ➔ „Nepavyksta išsiųsti arba gauti faksogramos” puslapyje 193
- ➔ „Atminties prisipildymo klaida” puslapyje 195

Atminties prisipildymo klaida

- Jei nustatyta, kad priimtas faksogramas spausdintuvas turi įrašyti į gautų dokumentų aplanką, iš gautų dokumentų aplanko panaikinti jau perskaitytas faksogramas.
- Jei nustatyta, kad priimtas faksogramas spausdintuvas turi įrašyti į kompiuterį, įjunkite kompiuterį, į kurį turi būti įrašomos faksogramos. Į kompiuterį įrašytos faksogramos iš spausdintuvo atminties panaikinamos.
- Jei nustatyta, kad priimtas faksogramas spausdintuvas turi įrašyti į atmintinę, prie spausdintuvo prijunkite atmintinę, kurioje sukurtas aplankas, skirtas faksogramoms įrašyti. Į atmintinę įrašytos faksogramos iš spausdintuvo atminties panaikinamos. Įsitikinkite, kad atmintinėje pakanka vietos ir į ją nedraudžiama rašyti.

Problemų sprendimas

- ❑ Net ir nebelikus vietos atmintyje, vienspalves faksogramas galima siųsti naudojant funkciją **Direct Send**. Taip pat originalus galima padalyti į dvi arba daugiau dalių ir išsiųskite jas atskirais paketais.
- ❑ Jei spausdintuvas nespausdina faksogramos, nes įvyksta spausdintuvo klaida, pavyzdžiui, įstringa popierius, gali būti pateikta atminties prisipildymo klaida. Išspręskite spausdintuvo problemą ir paprašykite siuntėjo išsiųsti faksogramą dar kartą.

Susijusi informacija

- ➔ „Gautų faksogramų įrašymas gautų dokumentų aplanke” puslapyje 115
- ➔ „Gautų faksogramų įrašymas kompiuteryje” puslapyje 117
- ➔ „Gautų faksogramų įrašymas išoriniame atminties įrenginyje” puslapyje 116
- ➔ „Kelių vienspalvio dokumento puslapių siuntimas (Direct Send)” puslapyje 111
- ➔ „Įstrigusio popieriaus išėmimas” puslapyje 171
- ➔ „Rašalo kasečių keitimas” puslapyje 127

Prasta išsiųstos faksogramos kokybė

- ❑ Išvalykite skaitytuvo stiklas.
- ❑ Išvalykite ADF.
- ❑ Naudodami valdymo skydelį pakeiskite **Resolution** nustatymą. Jei originaluose yra ir teksto, ir nuotraukų, pasirinkite **Photo**.
- ❑ Naudodami valdymo skydelį pakeiskite **Density** nuostatą.
- ❑ Jei nežinote gavėjo fakso įrenginio galimybių, įjunkite tiesioginio siuntimo funkciją arba pasirinkite **Resolution** nustatymą **Fine**.
Jei siųsdami vienspalvę faksogramą pasirinkote **Super Fine** arba **Ultra Fine** ir siųsdami faksogramą funkcijos **Direct Send** nenaudojote, spausdintuvas gali automatiškai sumažinti skiriamąją gebą.
- ❑ Naudodami valdymo skydelį įjunkite nustatymą **ECM**.

Susijusi informacija

- ➔ „Režimas Fax” puslapyje 27
- ➔ „Fax Settings” puslapyje 36
- ➔ „Skaitytuvo stiklas valymas” puslapyje 148
- ➔ „ADF valymas” puslapyje 146

Išsiųstos faksogramos yra netinkamo dydžio

- ❑ Jei faksogramą siunčiate nuo skaitytuvo stiklas, padėkite originalą tinkamai, jo kampą sulygiuodami su pradine žyma. Naudodami valdymo skydelį pasirinkite originalo formatą.
- ❑ Nuvalykite skaitytuvo stiklas ir dokumentų dangtį. Jei ant stiklo yra dulkių arba dėmių, nuskaitymo sritis gali būti išplėsta, kad apimtų dulkes ir dėmes: tada gali būti klaidingai nustatyta nuskaitymo padėtis arba sumažintas vaizdas.

Susijusi informacija

- ➔ „Režimas Fax” puslapyje 27

Problemų sprendimas

- ➔ „Originalų dėjimas” puslapyje 53
- ➔ „Skaitytuvo stiklas valymas” puslapyje 148

Prasta priimtos faksogramos kokybė

- Naudodami valdymo skydelį įjunkite nustatymą ECM.
- Paprašykite siuntėjo siųsti nustačius aukštesnės kokybės režimą.
- Dar kartą išspausdinkite priimtą faksogramą. Norėdami dar kartą išspausdinti faksogramą, pasirinkite **Status Menu**, o tada – **Job History**.

Susijusi informacija

- ➔ „Fax Settings” puslapyje 36
- ➔ „Faksogramų užduočių istorijos peržiūra” puslapyje 123

Priimtos faksogramos nespausdinamos

- Jei įvyko spausdintuvo klaida, pavyzdžiui, įstrigo popierius, priimtų faksogramų spausdintuvas nespausdins. Patikrinkite spausdintuvą.
- Jei nustatyta, kad priimtas faksogramas spausdintuvas turi įrašyti į gautų dokumentų aplanką, priimtos faksogramos automatiškai nespausdinamos. Patikrinkite **Fax Output** nuostatą.

Susijusi informacija

- ➔ „Spausdintuvo būsenos patikra” puslapyje 164
- ➔ „Įstrigusio popieriaus išėmimas” puslapyje 171
- ➔ „Rašalo kasečių keitimas” puslapyje 127
- ➔ „Gautų faksogramų įrašymas gautų dokumentų aplanke” puslapyje 115

Kitos siunčiant faksogramas iškylančios problemos

Nepavyksta paskambinti iš prijungto telefono

Prijunkite telefoną prie spausdintuvo prievado EXT. ir pakelkite ragelį. Jei per ragelį numerio rinkimo signalo negirdite, tinkamai prijunkite telefono kabelį.

Susijusi informacija

- ➔ „Telefono aparato prijungimas prie spausdintuvo” puslapyje 102

Atsakiklis neatsako į balso skambučius

Naudodami valdymo skydelį nustatykite **Rings to Answer** nustatymą: pasirinkite didesnę skaičių nei atsakiklio skambučių skaičius.

Susijusi informacija

- ➔ „Fax Settings” puslapyje 36
- ➔ „Atsakiklio nustatymai” puslapyje 113

Ant priimtų faksogramų nėra siuntėjo fakso numerio arba esantis numeris yra neteisingas

Galbūt siuntėjas nenustatė antraštės informacijos arba nustatė ją neteisingai. Susisiekite su siuntėju.

Gautų duomenų nepavyksta perduoti el. pašto adresais

- Gali būti nesukonfigūruotos spausdintuvo **Email Server** nuostatos. Konfigūruokite el. pašto serverio nuostatas.
- Į kontaktų sąrašą gali būti įtrauktas neteisingas el. pašto adresas. Patikrinkite, ar adresas kontaktų sąrašė yra teisingas.

Susijusi informacija

- ➔ „El. pašto serverio naudojimas” puslapyje 225
- ➔ „Kontaktų valdymas” puslapyje 57

Kitos problemos


Prilietus spausdintuvą patiriamas silpnas elektros smūgis

Jei prie kompiuterio prijungta daug išorinių įrenginių, prilietę spausdintuvą glite pajusti silpną elektros smūgį. Išjunkite kompiuterį, prie kurio prijungtas spausdintuvas.

Veikimas sukelia daug triukšmo

Jei veikimo triukšmas labai didelis, įjunkite **Tylusis režimas**. Įjungus šią funkciją, gali sumažėti spausdinimo greitis.

- Windows spausdintuvo tvarkyklė
Skirtuke **Įjungtas** pasirinkite **Tylusis režimas** nustatymą **Pagrindinis**.
- Mac OS X spausdintuvo tvarkyklė

Pasirinkite **System Preferences**, pasirinkę  meniu > **Printers & Scanners** (arba **Print & Scan, Print & Fax**), o tada pasirinkite spausdintuvą. Spustelėkite **Options & Supplies** > **Options** (arba **Driver**). Pasirinkite **On** nustatymą **Tylusis režimas**.

Neteisingi laikas ir data

Valdymo skydelyje teisingai nustatykite laiką ir datą. Įvykus žaibo sukeltai maitinimo trikčiai arba ilgai neišjungiant maitinimo, laikrodis gali rodyti neteisingą laiką.

Problemų sprendimas

Susijusi informacija

➔ „System Administration” puslapyje 31

Neatpažįstama atmintinė

Ijunkite atmintinę valdymo skydelio nuostatose **Memory Device Interface**.

Susijusi informacija

➔ „System Administration” puslapyje 31

Į atmintinę nepavyksta įrašyti duomenų

- Prie spausdintuvo prijunkite atmintinę, pasirinkite **Fax Output > Other Settings > Create Folder to Save** ir sukurkite aplanką, į kurį turi būti įrašomi atmintinėje išsaugomi dokumentai. Atmintinės, kurioje nesukurta aplanko, naudoti negalima.
- Patikrinkite, ar į atmintinę nedraudžiama rašyti.
- Patikrinkite, ar atmintinėje yra pakankamai vietos. Jei vietos likę mažai, duomenų įrašyti nepavyks.

Susijusi informacija

➔ „Gautų faksogramų įrašymas išoriniame atminties įrenginyje” puslapyje 116

➔ „System Administration” puslapyje 31

Pamiršote slaptažodį

Jei užmirštumėte administratoriaus slaptažodį, kreipkitės į „Epson“ pagalbos skyrių.

Susijusi informacija

➔ „Kreipimasis į „Epson“ klientų aptarnavimo skyrių” puslapyje 228

Programą blokuoja užkarda (tik „Windows“)

Pridėkite programą į „Windows“ ugniasienės nedraudžiamą programą, nustatytą **Valdymo skydelio** saugos nustatymuose.

Priedas

Techniniai duomenys

Spausdintuvo techniniai duomenys

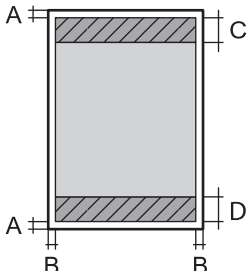
Spausdinimo galvutės purkštukų išdėstymas		Juodo rašalo purkštukai: 400×2 eilutės Spalvoto rašalo purkštukai: 400×2 eilutės kiekvienai spalvai
Popieriaus svoris*	Paprastas popierius	Nuo 64 iki 90 g/m ² (nuo 17 iki 24 svar.)
	Storas popierius	Nuo 91 iki 256 g/m ² (nuo 25 iki 68 svar.)
	Vokas	Vokas nr. 10, DL, C6: nuo 75 iki 90 g/m ² (nuo 20 iki 24 svar.) Vokas C4: nuo 80 iki 100 g/m ² (nuo 21 iki 26 svar.)

* Net kai popieriaus storis patenka į šį diapazoną, popierius gali būti netiekiamas į spausdintuvą arba spausdinimo kokybė gali suprastėti, priklausomai nuo popieriaus ypatybių arba kokybės.

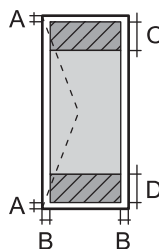
Spausdinimo sritis

Dėl spausdintuvo mechanizmo pritemdytose srityse gali suprastėti spausdinimo kokybė.

Atskiri lapai

	A	3.0 mm (0.12 col.)
	B	3.0 mm (0.12 col.)
	C	46.0 mm (1.81 col.)
	D	51.0 mm (2.01 col.)

Vokai

	A	3.0 mm (0.12 col.)
	B	lįskyrus C4: 5.0 mm (0.20 col.) C4: 9.5 mm (0.37 col.)
	C	51.0 mm (2.01 col.)
	D	46.0 mm (1.81 col.)

Priedas

Skaitytuvo techniniai duomenys

Skaitytuvo tipas	Plokštuminis
Fotoelektrinis prietaisas	CIS
Efektyvieji pikseliai	10200×16800 piksel. esant 1200 dpi
Maksimalus dokumento dydis	215.9×355.6 mm (8.5×14.0 col.) Legal
Nuskaitymo skiriamoji geba	1200 dpi (pagrindinis nuskaitymas) 2400 dpi (antrinis nuskaitymas)
Išvesties skiriamoji geba	50–4 800, 7 200, 9 600 dpi (50–4 800 dpi 1 dpi intervalais.)
Spalvos gylis	Spalva <input type="checkbox"/> 10 bitų spalvos pikselyje; vidinis <input type="checkbox"/> 8 bitai spalvos pikselyje; vidinis Nespaltvotai <input type="checkbox"/> 10 bitų spalvos pikselyje; vidinis <input type="checkbox"/> 1 arba 8 bitai spalvos pikselyje; išorinis
Šviesos šaltinis	LED

Sąsajos techniniai duomenys

Kompiuterio	„Hi-Speed USB“
Išorinio USB įtaiso	„Hi-Speed USB“

Fakso techniniai duomenys

Fakso tipas	Nespaltvotų ir spalvotų faksogramų siuntimo paslaugos („ITU-T Super Group 3“)
Palaikomos linijos	Standartinės analoginės telefono linijos, PBX („Private Branch Exchange“) telefono sistemos
Sparta	Iki 33.6 kbps

Priedas

Skyra	Vienspalvis <input type="checkbox"/> Standard: 203×98 dpi <input type="checkbox"/> Fine: 203×196 dpi <input type="checkbox"/> Super Fine: 203×392 dpi <input type="checkbox"/> Ultra Fine: 406×392 dpi <input type="checkbox"/> Photo: 203×196 dpi Spalva <input type="checkbox"/> Fine: 200×200 dpi <input type="checkbox"/> Photo: 200×200 dpi
Puslapių atmintis	Iki 550 psl. (ganant vienspalvį ITU-T Nr.1 grafiką juodraščio režimu)
Numerio perrinkimas*	2 k. (kas 1 min.)
Sąsaja	Telefono linija RJ-11, telefono jungtis RJ-11

* Atsižvelgiant į šalį arba regioną, specifikacijos gali skirtis.

„Wi-Fi“ specifikacijos

Standartai	IEEE802.11b/g/n*1
Dažnio diapazonas	2,4 GHz
Maksimali perduota radijo dažnio galia	19.8 dBm (EIRP)
Koordinacijų režimai	Infrastruktūros, momentinis*2, „Wi-Fi Direct“*3 *4
Belaidžio ryšio apsauga	WEP (64 / 128 bitų), WPA2-PSK (AES)*5, WPA2-Enterprise.

*1 Atsižvelgiant į pirkimo vietą, atitinka IEEE 802.11b/g/n arba IEEE 802.11b/g.

*2 IEEE 802.11n atveju nepalaikoma.

*3 IEEE 802.11b atveju nepalaikoma.

*4 Paprastas AP režimas yra suderinamas su „Wi-Fi“ ryšiu (infrastruktūra) arba eternetu ryšiu. Išsamios informacijos ieškokite *Tinklo vadovas*.

*5 Atitinka WPA2 standartus ir palaiko WPA / WPA2 Personal.

Eterneto specifikacijos

Standartai	IEEE802.3i (10BASE-T)*1 IEEE802.3u (100BASE-TX) IEEE802.3ab (1000BASE-T)*1 IEEE802.3az (efektyvus energijos vartojimo eternetas)*2
Ryšio režimas	Automatinis, 10 Mbps dvipusis, 10 Mbps pusiau dvipusis, 100 Mbps dvipusis, 100 Mbps pusiau dvipusis

Priedas

Jungtis	RJ-45
---------	-------

- *1 Naudokite 5e arba aukštesnės kategorijos STP (ekranuotą vytos poros) kabelį, kad išvengtumėte radijo ryšio trikdžių.
- *2 Prijungtas įrenginys turi atitikti IEEE802.3az standartus.

Saugos protokolas

IEEE802.1X*	
„IPsec“ / „IP Filtering“	
SSL / TLS	HTTPS serveris / klientas
	IPPS
SMTPS (STARTTLS, SSL/TLS)	
SNMPv3	

- * Norint prisijungti reikia naudoti IEEE802.1X palaikantį įrenginį.

Palaikomos trečiųjų šalių paslaugos

AirPrint	Spausdinimas	„iOS 5“ arba naujesnė ir „Mac OS X v10.7.x“ arba naujesnė
	Nuskaitymas	„Mac OS X v10.9.x“ ar naujesnė
	Siuntimas faksu	„Mac OS X v10.8.x“ ar naujesnė
Google Cloud Print		

Išorinio USB įrenginio techniniai duomenys

Įrenginiai	Didžiausia talpa
MO tvarkyklė*	1,3 GB
Standžiojo disko tvarkyklė* Atmintukas	2 TB (FAT, FAT32, arba „exFAT“ formatas.)

- * Per USB maitinamų išorinių USB įrenginių naudoti nerekomenduojame. Naudokite tik iš atskirų kintamosios srovės šaltinių maitinamus išorinius atminties įrenginius.

Toliau išvardytų įrenginių naudoti negalima.

- Įrenginio, kuriam būtina speciali tvarkyklė.
- Įrenginio, kuris apsaugotas saugos nustatymais (slaptažodžiu, šifru ir kt.).
- Įrenginio su integruotu USB šakotuviu.

Garantijos dėl išorinių prijungtų įrenginių veikimo „Epson“ neteikia.

Priedas

Palaikomų duomenų specifikacijos

Failo formatas	JPEG ir „Exif“ 2.3 versijos standartas, skaitmeninių fotoaparatų DCF* ¹ , suderinamas su 1.0 arba 2.0* ² versija Toliau nurodyti su TIFF 6.0 suderinami vaizdai <input type="checkbox"/> RGB spalvoti vaizdai (nesuglaudinti) <input type="checkbox"/> Dvejetainio formato vaizdai (nesuglaudinti arba užkoduoti CCITT) PDF formato su 1.7 versija suderinami duomenų failai
Vaizdo dydis	Horizontaliai: nuo 80 iki 10200 pikselių Vertikalčiai: nuo 80 iki 10200 pikselių
Visas dydis	Mažiau nei 2 GB
Didžiausias failų skaičius	JPEG: 9990* ³ TIFF: 999 PDF: 999

*1 Fotoaparato failų sistemos dizaino taisyklė.

*2 Integruotoje skaitmeninių fotoaparatų atmintys saugomi nuotraukų duomenys nepalaikomi.

*3 Vienu metu gali būti rodomi 999 failai. (Jei failų yra daugiau nei 999, jie rodomi grupėmis.)

Pastaba:

Spausdintuvui neatpažįstant vaizdo failo rodomas klaustukas (?). Jei tokiu atveju pasirinksite kelių vaizdų išdėstymą, bus išspausdintos tuščios sritys.

Matmenys

Tik spausdintuvas

Matmenys	Atmintis <input type="checkbox"/> Plotis: 516 mm (20.3 col.) <input type="checkbox"/> Gylis: 522 mm (20.6 col.) <input type="checkbox"/> Aukštis: 514 mm (20.2 col.) Spausdinimas <input type="checkbox"/> Plotis: 516 mm (20.3 col.) <input type="checkbox"/> Gylis: 756 mm (29.8 col.) <input type="checkbox"/> Aukštis: 540 mm (21.3 col.)
Svoris*	Maždaug 31.0 kg (68.3 svar.)

* Be rašalo kasečių ir maitinimo kabelio.

Priedas

Spausdintuvai su pasirinktiniais komponentais

Toliau nurodyti spausdintuvų su 2 papildomais popieriaus kasečių įrenginiais matmenys.

Matmenys	<p>Atmintis</p> <ul style="list-style-type: none"> <input type="checkbox"/> Plotis: 516 mm (20.3 col.) <input type="checkbox"/> Gylis: 527 mm (20.7 col.) <input type="checkbox"/> Aukštis: 770 mm (30.3 col.) <p>Spausdinimas</p> <ul style="list-style-type: none"> <input type="checkbox"/> Plotis: 516 mm (20.3 col.) <input type="checkbox"/> Gylis: 756 mm (29.8 col.) <input type="checkbox"/> Aukštis: 796 mm (31.3 col.)
Svoris*	Maždaug 49.2 kg (108.5 svar.)

* Be rašalo kasečių ir maitinimo kabelio.

Elektros šaltinio techniniai duomenys

Modelis	100–240 V modelis	100–240 V modelis* ¹	220–240 V modelis
Vardinio dažnio diapazonas	Nuo 50 iki 60 Hz	Nuo 50 iki 60 Hz	Nuo 50 iki 60 Hz
Vardinė srovė	Nuo 1.2 iki 0.6 A	Nuo 1.2 iki 0.6 A	0.8 A
Maitinimo sąnaudos (su USB jungtimi)	<p>Autonominis kopijavimas: maždaug 36 W (ISO/IEC24712)</p> <p>Parengties režimas: maždaug 16 W</p> <p>Miego režimas: maždaug 2.7 W</p> <p>Išjungimas: maždaug 0.5 W</p>	<p>Autonominis kopijavimas: maždaug 36 W (ISO/IEC24712)</p> <p>Parengties režimas: maždaug 16 W</p> <p>Miego režimas: maždaug 2.7 W</p> <p>Išjungimas: maždaug 0.2 W</p>	<p>Autonominis kopijavimas: maždaug 36 W (ISO/IEC24712)</p> <p>Parengties režimas: maždaug 17 W</p> <p>Miego režimas: maždaug 2.9 W</p> <p>Išjungimas: maždaug 0.5 W</p>

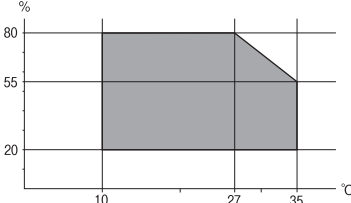
*1 Naudotojams Europoje, kurie nusipirko 100 ir 240 V modelius po 2018 m. sausio.

Pastaba:

- Norėdami sužinoti įtampą žr. ant spausdintuvo pritvirtintą etiketę.
- Apie energijos suvartojimą Europos vartotojams skaityti šią svetainę.
<http://www.epson.eu/energy-consumption>
- Vartotojams Belgijoje energijos suvartojimas kopijuojant gali skirtis.
Naujausių specifikacijų ieškokite <http://www.epson.be>.

Priedas

Su aplinka susiję techniniai duomenys

Veikimas	<p>Spausdintuvą naudokite šiame brėžinyje parodytame diapazone.</p>  <p>Temperatūra: nuo 10 iki 35 °C (nuo 50 iki 95 °F) Drėgnis: nuo 20 iki 80 % RH (be kondensacijos)</p>
Laikymas	<p>Temperatūra: nuo –20 iki 40 °C (nuo –4 iki 104 °F)* Drėgnis: nuo 5 iki 85 % RH (be kondensacijos)</p>

* Vieną mėnesį galima laikyti 40 °C (104 °F) temperatūroje.

Su aplinka susiję rašalo kasečių specifikacijos

Laikymo temperatūra	–20 – 40 °C (–4 – 104 °F)*
Užšalimo temperatūra	<p>–23 °C (–9.4 °F) Rašalas atitirpsta ir jį galima naudoti po maždaug 3 valandų 25 °C (77 °F) temperatūroje.</p>

* Vieną mėnesį galima laikyti 40 °C (104 °F) temperatūroje.

Sistemos reikalavimai

- Windows 8.1 (32-bit, 64-bit)/Windows 8 (32-bit, 64-bit)/Windows 7 (32-bit, 64-bit)/Windows Vista (32-bit, 64-bit)/Windows XP Professional x64 Edition/Windows XP (32-bit)/Windows Server 2012 R2/Windows Server 2012/Windows Server 2008 R2/Windows Server 2008 (32-bit, 64-bit)/Windows Server 2003 R2 (32-bit, 64-bit)/Windows Server 2003 (32-bit, 64-bit)
- Mac OS X v10.10.x/Mac OS X v10.9.x/Mac OS X v10.8.x/Mac OS X v10.7.x/Mac OS X v10.6.8

Pastaba:

- „Mac OS X“ gali nepalaikyti kai kurių programų ir funkcijų.
- „UNIX File System“ (UFS), skirta „Mac OS X“, nėra palaikoma.

Informacija apie šriftus

Galimi šriftai naudojant „PostScript“

Šrifto pavadinimas	Grupė	HP atitikmuo
Nimbus Mono	Medium, Bold, Italic, Bold Italic	Courier
Letter Gothic	Medium, Bold, Italic	Letter Gothic
Nimbus Mono PS	Regular, Bold, Oblique, Bold Oblique	CourierPS
Nimbus Roman No4	Medium, Bold, Italic, Bold Italic	CG Times
URW Classico	Medium, Bold, Italic, Bold Italic	CG Omega
URW Coronet	-	Coronet
URW Clarendon Condensed	-	Clarendon Condensed
URW Classic Sans	Medium, Bold, Italic, Bold Italic	Univers
URW Classic Sans Condensed	Medium, Bold, Italic, Bold Italic	Univers Condensed
Antique Olive	Medium, Bold, Italic	Antique Olive
Garamond	Antiqua, Halbfett, Kursiv, Kursiv Halbfett	Garamond
Mauritius	-	Marigold
Algiers	Medium, Extra Bold	Albertus
NimbusSansNo2	Medium, Bold, Italic, Bold Italic	Arial
Nimbus Roman No9	Medium, Bold, Italic, Bold Italic	Times New Roman
Nimbus Sans	Medium, Bold, Oblique, Bold Oblique	Helvetica
Nimbus Sans Narrow	Medium, Bold, Oblique, Bold Oblique	Helvetica Narrow
Palladio	Roman, Bold, Italic, Bold Italic	Palatino
URW Gothic	Book, Demi, Book Oblique, Demi Oblique	ITC Avant Garde
URW Bookman	Light, Demi, Light Italic, Demi Italic	ITC Bookman
URW Century Schoolbook	Roman, Bold, Italic, Bold Italic	New Century Schoolbook
Nimbus Roman	Medium, Bold, Italic, Bold Italic	Times
URW Chancery Medium Italic	-	ITC Zapf Chancery Italic
Symbol	-	Symbol
URW Dingbats	-	Wingdings
Dingbats	-	ITC Zapf Dingbats
Standard Symbol	-	SymbolPS

Galimi šriftai naudojant PCL

Pritaikomi šriftai

Šrifto pavadinimas	Grupė	HP atitikmuo	Simbolių rinkinys
Nimbus Mono	Medium, Bold, Italic, Bold Italic	Courier	1
Letter Gothic	Medium, Bold, Italic	Letter Gothic	1
Nimbus Mono PS	Regular, Bold, Oblique, Bold Oblique	CourierPS	3
Nimbus Roman No4	Medium, Bold, Italic, Bold Italic	CG Times	2
URW Classico	Medium, Bold, Italic, Bold Italic	CG Omega	3
URW Coronet	-	Coronet	3
URW Clarendon Condensed	-	Clarendon Condensed	3
URW Classic Sans	Medium, Bold, Italic, Bold Italic	Univers	2
URW Classic Sans Condensed	Medium, Bold, Italic, Bold Italic	Univers Condensed	3
Antique Olive	Medium, Bold, Italic	Antique Olive	3
Garamond	Antiqua, Halbfett, Kursiv, Kursiv Halbfett	Garamond	3
Mauritius	-	Marigold	3
Algiers	Medium, Extra Bold	Albertus	3
NimbusSansNo2	Medium, Bold, Italic, Bold Italic	Arial	3
Nimbus Roman No9	Medium, Bold, Italic, Bold Italic	Times New	3
Nimbus Sans	Medium, Bold, Oblique, Bold Oblique	Helvetica	3
Nimbus Sans Narrow	Medium, Bold, Oblique, Bold Oblique	Helvetica Narrow	3
Palladio	Roman, Bold, Italic, Bold Italic	Palatino	3
URW Gothic	Book, Demi, Book Oblique, Demi Oblique	ITC Avant Garde	3
URW Bookman	Light, Demi, Light Italic, Demi Italic	ITC Bookman	3
URW Century Schoolbook	Roman, Bold, Italic, Bold Italic	New Century Schoolbook	3
Nimbus Roman	Medium, Bold, Italic, Bold Italic	Times	3
URW Chancery Medium Italic	-	ITC Zapf Chancery Italic	3
Symbol	-	Symbol	4
URW Dingbats	-	Wingdings	5
Dingbats	-	ITC Zapf Dingbats	6
Standard Symbol	-	SymbolPS	4

Priedas

Šrifto pavadinimas	Grupė	HP atitikmuo	Simbolių rinkinys
URW David	Medium, Bold	HP David	7
URW Narkis	Medium, Bold	HP Narkis Tam	7
URW Miryam	Medium, Bold, Italic	HP Miryam	7
URW Koufi	Medium, Bold	Koufi	8
URW Naskh	Medium, Bold	Naskh	8
URW Ryadh	Medium, Bold	Ryadh	8

Taškinės grafikos šriftai

Šrifto pavadinimas	Simbolių rinkinys
Line Printer	9

OCR / brūkšinių kodų taškinės grafikos šriftai (tik naudojant PCL5)

Šrifto pavadinimas	Grupė	Simbolių rinkinys
OCR A	-	10
OCR B	-	11
Code39	9.37cpi, 4.68cpi	12
EAN/UPC	Medium, Bold	13

Pastaba:

Atsižvelgiant į spausdinimo tankį arba į popieriaus kokybę ar spalvą, OCR A, OCR B, Code39 ir EAN/UPC šriftai gali būti neįskaitomi. Prieš spausdindami didelį kiekį, išspausdinkite pavyzdį ir patikrinkite, ar šriftus galima perskaityti.

Susijusi informacija

- ➔ „Simbolių rinkinių sąrašas naudojant PCL 5” puslapyje 210
- ➔ „Simbolių rinkinių sąrašas naudojant PCL 6” puslapyje 212

Simbolių rinkinių sąrašas

Spausdintuvu galima pasiekti įvairiausių simbolių rinkinių. Daugelis šių simbolių rinkinių skiriasi tik kiekvienai kalbai būdingais tarptautiniais simboliais.

Svarstant, kurį šriftą naudoti, taip pat reikia numatyti, kurį simbolių rinkinį su juo derinti.

Pastaba:

Programinė įranga šriftus ir simbolius dažniausiai apdoroja automatiškai, todėl gali ir neprireikti reguliuoti spausdintuvo nustatymų. Tačiau jei patys rašote spausdintuvo valdymo programas arba naudojate senesnę, šriftų valdymo funkcijos nepalaikančią programinę įrangą, išsamios informacijos apie simbolių rinkinius žr. tolesniuose skyriuose.

Priedas

Simbolių rinkinių sąrašas naudojant PCL 5

Simbolio rinkinio pavadinimas	Atributas	Šriftų klasifikacija												
		1	2	3	4	5	6	7	8	9	10	11	12	13
Norweg1	0D	✓	✓	✓	-	-	-	-	-	-	-	-	-	-
Roman Extension	0E	-	-	-	-	-	-	-	-	✓	-	-	-	-
Italian	0I	✓	✓	✓	-	-	-	-	-	-	-	-	-	-
ECM94-1	0N	✓	✓	✓	-	-	-	-	-	✓	-	-	-	-
Swedis2	0S	✓	✓	✓	-	-	-	-	-	-	-	-	-	-
ANSI ASCII	0U	✓	✓	✓	-	-	-	✓	✓	-	-	-	-	-
UK	1E	✓	✓	✓	-	-	-	-	-	-	-	-	-	-
French2	1F	✓	✓	✓	-	-	-	-	-	-	-	-	-	-
German	1G	✓	✓	✓	-	-	-	-	-	-	-	-	-	-
Legal	1U	✓	✓	✓	-	-	-	-	-	✓	-	-	-	-
8859-2 ISO	2N	✓	✓	✓	-	-	-	-	-	✓	-	-	-	-
Spanish	2S	✓	✓	✓	-	-	-	-	-	-	-	-	-	-
ISO 8859/4 Latin 4	4N	✓	✓	✓	-	-	-	-	-	-	-	-	-	-
Roman-9	4U	✓	✓	✓	-	-	-	-	-	-	-	-	-	-
PsMath	5M	✓	✓	✓	-	-	-	✓	✓	-	-	-	-	-
8859-9 ISO	5N	✓	✓	✓	-	-	-	-	-	✓	-	-	-	-
WiTurkish	5T	✓	✓	✓	-	-	-	-	-	-	-	-	-	-
MsPublishin	6J	✓	✓	✓	-	-	-	-	-	-	-	-	-	-
VeMath	6M	✓	✓	✓	-	-	-	-	-	-	-	-	-	-
8859-10ISO	6N	✓	✓	✓	-	-	-	-	-	✓	-	-	-	-
DeskTop	7J	✓	✓	✓	-	-	-	-	-	-	-	-	-	-
Math-8	8M	✓	✓	✓	-	-	-	✓	✓	-	-	-	-	-
Roman-8	8U	✓	✓	✓	-	-	-	-	-	✓	-	-	-	-
WiE.Europe	9E	✓	✓	✓	-	-	-	-	-	-	-	-	-	-
Pc1004	9J	✓	✓	✓	-	-	-	-	-	-	-	-	-	-
8859-15ISO	9N	✓	✓	✓	-	-	-	-	-	✓	-	-	-	-
PcTk437	9T	✓	✓	✓	-	-	-	-	-	-	-	-	-	-
Windows	9U	✓	✓	✓	-	-	-	-	-	-	-	-	-	-

Priedas

Simbolio rinkinio pavadinimas	Atributas	Šriftų klasifikacija												
		1	2	3	4	5	6	7	8	9	10	11	12	13
PsText	10J	✓	✓	✓	-	-	-	-	-	-	-	-	-	-
IBM-US	10U	✓	✓	✓	-	-	-	-	-	✓	-	-	-	-
IBM-DN	11U	✓	✓	✓	-	-	-	-	-	✓	-	-	-	-
McText	12J	✓	✓	✓	-	-	-	-	-	-	-	-	-	-
PcMultiling	12U	✓	✓	✓	-	-	-	-	-	✓	-	-	-	-
VeInternati	13J	✓	✓	✓	-	-	-	-	-	-	-	-	-	-
PcEur858	13U	✓	✓	✓	-	-	-	-	-	-	-	-	-	-
VeUS	14J	✓	✓	✓	-	-	-	-	-	-	-	-	-	-
PiFont	15U	✓	✓	✓	-	-	-	-	-	-	-	-	-	-
PcE.Europe	17U	✓	✓	✓	-	-	-	-	-	-	-	-	-	-
Unicode 3.0	18N	✓	✓	✓	-	-	-	✓	✓	-	-	-	-	-
WiBALT	19L	✓	✓	✓	-	-	-	-	-	-	-	-	-	-
WiAnsi	19U	✓	✓	✓	-	-	-	-	-	-	-	-	-	-
PcBlT775	26U	✓	✓	✓	-	-	-	-	-	-	-	-	-	-
Pc866Cyr	3R	✓	✓	-	-	-	-	-	-	-	-	-	-	-
Greek8	8G	✓	✓	-	-	-	-	-	-	-	-	-	-	-
WinGrk	9G	✓	✓	-	-	-	-	-	-	-	-	-	-	-
WinCyr	9R	✓	✓	-	-	-	-	-	-	-	-	-	-	-
Pc851Grk	10G	✓	✓	-	-	-	-	-	-	-	-	-	-	-
ISOCyr	10N	✓	✓	-	-	-	-	-	-	✓	-	-	-	-
Pc8Grk	12G	✓	✓	-	-	-	-	-	-	-	-	-	-	-
ISOGrk	12N	✓	✓	-	-	-	-	-	-	-	-	-	-	-
Pc866Ukr	14R	✓	✓	-	-	-	-	-	-	-	-	-	-	-
Hebrew7	0H	✓	-	-	-	-	-	✓	-	-	-	-	-	-
8859-8 ISO	7H	✓	-	-	-	-	-	✓	-	-	-	-	-	-
Hebrew8	8H	✓	-	-	-	-	-	✓	-	-	-	-	-	-
Pc862Heb	15H	✓	-	-	-	-	-	✓	-	-	-	-	-	-
PC-862, Hebrew	15Q	✓	-	-	-	-	-	✓	-	-	-	-	-	-
Arabic8	8V	-	-	-	-	-	-	-	✓	-	-	-	-	-
HPWARA	9V	-	-	-	-	-	-	-	✓	-	-	-	-	-

Priedas

Simbolio rinkinio pavadinimas	Atributas	Šriftų klasifikacija												
		1	2	3	4	5	6	7	8	9	10	11	12	13
Pc864Ara	10V	-	-	-	-	-	-	-	✓	-	-	-	-	-
Symbol	19M	-	-	-	✓	-	-	-	-	-	-	-	-	-
Wingdings	579L	-	-	-	-	✓	-	-	-	-	-	-	-	-
ZapfDingbats	14L	-	-	-	-	-	✓	-	-	-	-	-	-	-
OCR A	00	-	-	-	-	-	-	-	-	-	✓	-	-	-
OCR B	10	-	-	-	-	-	-	-	-	-	-	✓	-	-
OCR B Extension	3Q	-	-	-	-	-	-	-	-	-	-	✓	-	-
Code3-9	0Y	-	-	-	-	-	-	-	-	-	-	-	✓	-
EAN/UPC	8Y	-	-	-	-	-	-	-	-	-	-	-	-	✓

Simbolių rinkinių sąrašas naudojant PCL 6

Simbolio rinkinio pavadinimas	Atributas	Šriftų klasifikacija								
		1	2	3	4	5	6	7	8	9
ISO Norwegian	4	✓	✓	✓	-	-	-	-	-	-
ISO Italian	9	✓	✓	✓	-	-	-	-	-	-
ISO 8859-1 Latin 1	14	✓	✓	✓	-	-	-	-	-	✓
ISO Swedish	19	✓	✓	✓	-	-	-	-	-	-
ASCII	21	✓	✓	✓	-	-	-	✓	✓	-
ISO United Kingdom	37	✓	✓	✓	-	-	-	-	-	-
ISO French	38	✓	✓	✓	-	-	-	-	-	-
ISO German	39	✓	✓	✓	-	-	-	-	-	-
Legal	53	✓	✓	✓	-	-	-	-	-	✓
ISO 8859-2 Latin 2	78	✓	✓	✓	-	-	-	-	-	✓
ISO Spanish	83	✓	✓	✓	-	-	-	-	-	-
Roman-9	149	✓	✓	✓	-	-	-	-	-	-
PS Math	173	✓	✓	✓	-	-	-	✓	✓	-
ISO 8859-9 Latin 5	174	✓	✓	✓	-	-	-	-	-	✓
Windows 3.1 Latin 5	180	✓	✓	✓	-	-	-	-	-	-
Microsoft Publishing	202	✓	✓	✓	-	-	-	-	-	-

Priedas

Simbolio rinkinio pavadinimas	Atributas	Šriftų klasifikacija								
		1	2	3	4	5	6	7	8	9
ISO 8859/10 Latin 6	206	✓	✓	✓	-	-	-	-	-	✓
DeskTop	234	✓	✓	✓	-	-	-	-	-	-
Math-8	269	✓	✓	✓	-	-	-	✓	✓	-
Roman-8	277	✓	✓	✓	-	-	-	-	-	✓
Windows 3.1 Latin 2	293	✓	✓	✓	-	-	-	-	-	-
Pc1004	298	✓	✓	✓	-	-	-	-	-	-
ISO 8859-15 Latin 9	302	✓	✓	✓	-	-	-	-	-	✓
PC-Turkish	308	✓	✓	✓	-	-	-	-	-	-
Windows 3.0	309	✓	✓	✓	-	-	-	-	-	-
PS Text	330	✓	✓	✓	-	-	-	-	-	-
PC-8	341	✓	✓	✓	-	-	-	-	-	✓
PC-8 D/N	373	✓	✓	✓	-	-	-	-	-	✓
MC Text	394	✓	✓	✓	-	-	-	-	-	-
PC-850	405	✓	✓	✓	-	-	-	-	-	✓
PcEur858	437	✓	✓	✓	-	-	-	-	-	-
Pi Font	501	✓	✓	✓	-	-	-	-	-	-
PC852	565	✓	✓	✓	-	-	-	-	-	-
Unicode 3.0	590	✓	✓	✓	-	-	-	✓	✓	-
WBALT	620	✓	✓	✓	-	-	-	-	-	-
Windows 3.1 Latin 1	629	✓	✓	✓	-	-	-	-	-	-
PC-755	853	✓	✓	✓	-	-	-	-	-	-
Wingdings	18540	-	-	-	-	✓	-	-	-	-
Symbol	621	-	-	-	✓	-	-	-	-	-
ZapfDingbats	460	-	-	-	-	-	✓	-	-	-
PC-866, Cyrillic	114	✓	✓	-	-	-	-	-	-	-
Greek8	263	✓	✓	-	-	-	-	-	-	-
Windows Greek	295	✓	✓	-	-	-	-	-	-	-
Windows Cyrillic	306	✓	✓	-	-	-	-	-	-	-
PC-851, Greek	327	✓	✓	-	-	-	-	-	-	-
ISO 8859/5 Cyrillic	334	✓	✓	-	-	-	-	-	-	✓

Priedas

Simbolio rinkinio pavadinimas	Atributas	Šriftų klasifikacija								
		1	2	3	4	5	6	7	8	9
PC-8, Greek	391	✓	✓	-	-	-	-	-	-	-
ISO 8859/7 Greek	398	✓	✓	-	-	-	-	-	-	-
PC-866 UKR	466	✓	✓	-	-	-	-	-	-	-
Hebrew7	8	✓	-	-	-	-	-	✓	-	-
ISO 8859/8 Hebrew	232	✓	-	-	-	-	-	✓	-	-
Hebrew8	264	✓	-	-	-	-	-	✓	-	-
PC-862, Hebrew	488	✓	-	-	-	-	-	✓	-	-
Arabic8	278	-	-	-	-	-	-	-	✓	-
HPWARA	310	-	-	-	-	-	-	-	✓	-
PC-864, Arabic	342	-	-	-	-	-	-	-	✓	-

Reguliavimo informacija

Standartai ir patvirtinimai

JAV skirtam modeliui taikomi standartai ir atitikty

Sauga	UL60950-1 CAN/CSA-C22.2 No.60950-1
EMC	FCC Part 15 Subpart B Class B CAN/CSA-CEI/IEC CISPR 22 Class B

Šiuose įrenginiuose yra toliau nurodytas belaidis modulis.

Gamintojas: Askey Computer Corporation

Tipas: WLU6320-D69 (RoHS)

Šis gaminys atitinka FCC taisyklių 15 dalį ir IC taisyklių RSS-210. „Epson“ neatsako dėl aplinkosaugos reikalavimų nesilaikymo, susijusio su nerekomenduotu gaminio pakeitimu. Naudojimui galioja šios dvi sąlygos: (1) šis įrenginys negali kelti žalingų trukdžių ir (2) šis įrenginys turi priimti visus gaunamus trukdžius, įskaitant ir tokius, kurie gali trikdyti jo darbą.

Kad licencijuoto įrenginio neveiktų radijo trukdžiai, šį įrenginį reikia naudoti patalpoje, statyti toliau nuo langų, kad būtų užtikrintas kuo didesnis ekranavimas. Lauke montuojama įranga (arba jos perdavimo antena) turi būti licencijuota.

Šis įrenginys neviršija leistinų FCC/IC radiacijos poveikio apribojimų, nustatytų įrenginį naudojant nekontroliuojamoje aplinkoje, ir atitinka FCC radijo dažnio (RF) poveikio reikalavimus OET65, išdėstytus C priede, ir IC radijo dažnio (RF) poveikio taisyklės RSS-102. Šį įrenginį reikia įrengti ir naudoti taip, kad radiatorius

Priedas

būtų mažiausiai 7,9 colio (20 cm) arba didesniu atstumu nuo žmogaus kūno (neįskaitant galūnių: rankų, riešų, pėdų ir kulksnių).

Europai skirtam modeliui taikomi standartai ir atitikty

Naudotojams Europoje

Šiuo „Seiko Epson Corporation- deklaruoja, kad šie radijo įrangos modeliai atitinka direktyvą 2014/53/EU. Visas ES atitikimo deklaracijos tekstas yra prieinamas toliau nurodytoje svetainėje.

<http://www.epson.eu/conformity>

C551A

Naudoti tik Airijoje, Jungtinėje Karalystėje, Austrijoje, Vokietijoje, Lichtenšteine, Šveicarijoje, Prancūzijoje, Belgijoje, Liuksemburge, Nyderlanduose, Italijoje, Portugalijoje, Ispanijoje, Danijoje, Suomijoje, Norvegijoje, Švedijoje, Islandijoje, Kroatijoje, Kipre, Graikijoje, Slovėnijoje, Maltoje, Bulgarijoje, Čekijoje, Estijoje, Vengrijoje, Latvijoje, Lietuvoje, Lenkijoje, Rumunijoje ir Slovakijoje.

„Epson“ neatsako dėl aplinkosaugos reikalavimų nesilaikymo, susijusio su nerekomenduotu gaminio pakeitimu.



Vokiškas mėlynojo angelo sertifikatas

Šis spausdintuvas atitinka vokiško mėlynojo angelo sertifikato standartus. Kokios specifikacijos būtinos pagal mėlynojo angelo standartą, žr. toliau nurodytoje svetainėje.

<http://www.epson.de/blauerengel>

Kopijavimo apribojimai

Siekdami užtikrinti atsakingą ir teisėtą spausdintuvo naudojimą, laikykite toliau išvardytų apribojimų.

Toliau išvardytų elementų kopijavimą draudžia įstatymas.

- Banknotų, monetų, valstybės leidžiamų vertybinių popierių, vyriausybės ir municipalinių vertybinių popierių.
- Nenaudojamų pašto antspaudų, iš anksto suantspauduotų atvirukų ir kitų oficialių pašto ženklų, rodančių tinkamą siuntimą paštu.
- Valstybinių pajamų spaudų ir vertybinių popierių, išduotų laikantis teisinės procedūros.

Kopijuojant toliau išvardytus elementus reikia elgtis ypač apdairai.

- Privačius komercinius vertybinius popierius (akcijų sertifikatus, perduodamus vekselius, čekius ir kt.), mėnesinius bilietus, nuolaidų korteles ir kt.
- Pasis, vairuotojo pažymėjimus, atitikties pažymėjimus, mokesčių už kelius bilietus, maisto spaudus, bilietus ir pan.

Pastaba:

Šių elementų kopijavimą taip pat gali drausti įstatymas.

Autorių teisėmis saugomą medžiagą naudokite atsakingai.

Priedas

Spausdintuvais gali būti piktnaudžiaujama netinkamai kopijuojant medžiagą, kurios autorių teisės yra saugomos. Jei tai darote nepasitarę su kvalifikuotu teisininku, prieš kopijuodami publikuotą medžiagą elkitės garbingai ir būtinai gaukite leidimus iš autorių teisių savininko.

Energijos taupymas

Jei nustatytą laikotarpį neatliekama jokių veiksmų, spausdintuvas ima veikti miego režimu arba išsijungia automatiškai. Galite nustatyti laiką, po kurio turi būti vykdomas energijos valdymas. Jį pailginus, spausdintuvas ne taip efektyviai vartos energiją. Prieš atlikdami keitimus, apsvarstykite aplinkai daromą žalą.

Energijos taupymas – valdymo skydelis

1. Įveskite **Setup** iš pradžios ekrano ir tuomet pasirinkite **System Administration**.
2. Pasirinkite **Common Settings**.
3. Atlikite vieną iš šių veiksmų.
 - Pasirinkite **Sleep Timer** arba **Power Off Settings > Power Off If Inactive** ir tada atlikite nustatymus.
 - Pasirinkite **Sleep Timer** arba **Power Off Timer** ir tada atlikite nustatymus.

Pastaba:

*Jūsų gaminys gali turėti funkciją **Power Off Settings** arba **Power Off Timer**, priklausomai nuo pagaminimo datos ir įsigijimo vietos.*

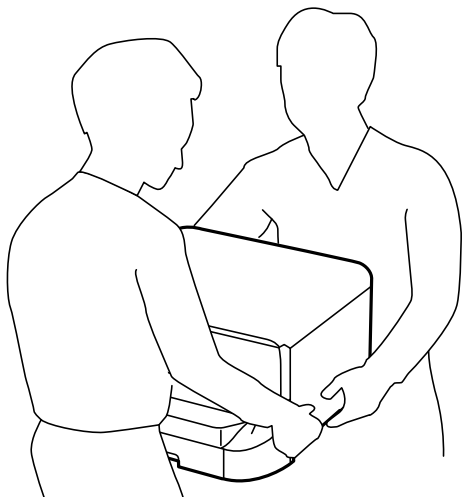
Spausdintuvo gabenimas

Kai spausdintuvą turite gabenti į kitą vietą ar remontui, vykdykite toliau nurodytus spausdintuvo supakavimo veiksmus.

Priedas

Perspėjimas:


- Kelkite spausdintuvą tvirtai stovėdami. Jei kelsite spausdintuvą iš nepatogios padėties, galite susižeisti.
- Spausdintuvas yra sunkus, todėl išpakuojant ir transportuojant jį nešti turi du arba daugiau žmonių.
- Keliant spausdintuvą, rankas reikia laikyti taip, kaip pavaizduota. Jei suimsite spausdintuvą kitaip, jis gali iškristi arba galite prispausti pirštus jį statydami.



- Nešamo spausdintuvo negalima pakreipti didesniu nei 10 laipsnių kampų; pakreipus daugiau, spausdintuvas gali iškristi.

Svarbu:

- Sandėliuodami arba transportuodami spausdintuvą, jo nepaverskite, nepastatykite vertikaliai ar neapverskite, nes gali ištekti rašalas.
- Neišimkite rašalo kasetės. Išėmus kasetę, spausdinimo galvutė gali išdžiūti, dėl to spausdintuvas nebespausdins.
- Neišimkite tech. priežiūros dėžutės, nes transportuojant gali ištekti rašalas.

1. Išjunkite spausdintuvą paspausdami mygtuką .
2. Įsitinkite, kad užgeso maitinimo lemputė, tada atjunkite maitinimo laidą.

Svarbu:

Užgesus maitinimo lemputei atjunkite maitinimo laidą. Jei taip nėra, spausdinimo galvutė negrįš į pradinę padėtį ir rašalas uždžius, todėl gali tapti neįmanoma spausdinti.

3. Atjunkite visus laidus, pvz., maitinimo laidą ir USB laidą.
4. Išimkite visą popierių iš spausdintuvo.
5. Įsitinkite, kad jokie originalai nėra įdėti į spausdintuvą.
6. Pritvirtinkite popieriaus atramą ir išvesties dėklą.
7. Jei įtaisyta papildoma popieriaus kasetė, ją išimkite.

8. Supakuokite spausdintuvą jo dėžėje, naudodami apsaugines medžiagas.

Pastaba:

Jei kitą kartą spausdinant kokybė pablogėja, nuvalykite ir išlygiuokite spausdinimo galvutę.

Susijusi informacija

- ➔ „Dalių pavadinimai ir funkcijos” puslapyje 17
- ➔ „Spausdinimo galvutės patikra ir valymas” puslapyje 142
- ➔ „Spausdinimo galvutės lygiavimas” puslapyje 144

Papildomų įrenginių montavimas

Papildomo popieriaus kasetės įrenginio kodas

Tai yra papildomo popieriaus kasetės įrenginio kodas.

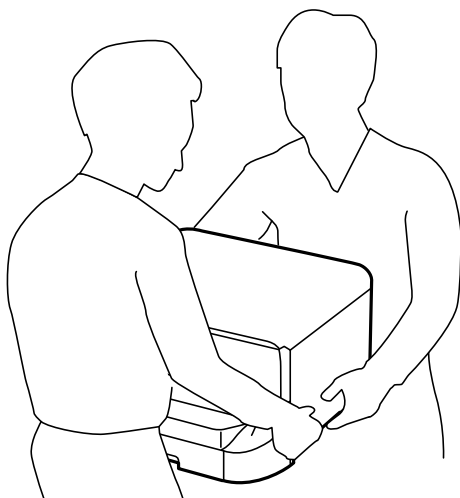
500-Sheet Optional Cassette Unit (C12C932011)


Papildomų popieriaus kasetės įrenginių montavimas

Galima sumontuoti net 2 popieriaus kasečių įrenginius.

⚠ Perspėjimas:

- Prieš montuodami, būtinai išjunkite spausdintuvą, atjunkite nuo jo maitinimo laidą ir visus kabelius. Jei to nepadarysite, galite pažeisti maitinimo laidą, tuomet gali kilti gaisras arba elektros smūgis.*
- Keliant spausdintuvą, rankas reikia laikyti taip, kaip pavaizduota. Jei suimsite spausdintuvą kitaip, jis gali iškristi arba galite prisipausti pirštus jį statydami.*



1. Paspausdami mygtuką  išjunkite spausdintuvą ir atjunkite maitinimo laidą.

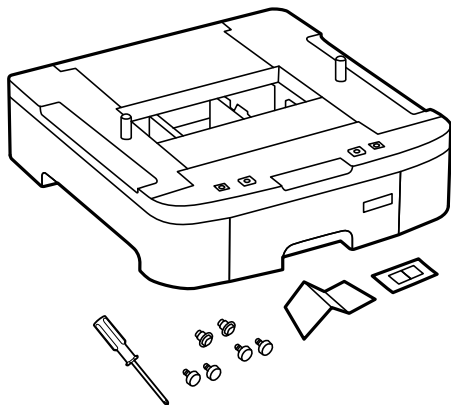
Priedas

2. Atjunkite visus prijungtus kabelius.

Pastaba:

Jei sumontuota kitų papildomų popieriaus kasetių įrenginių, juos taip pat reikia išmontuoti.

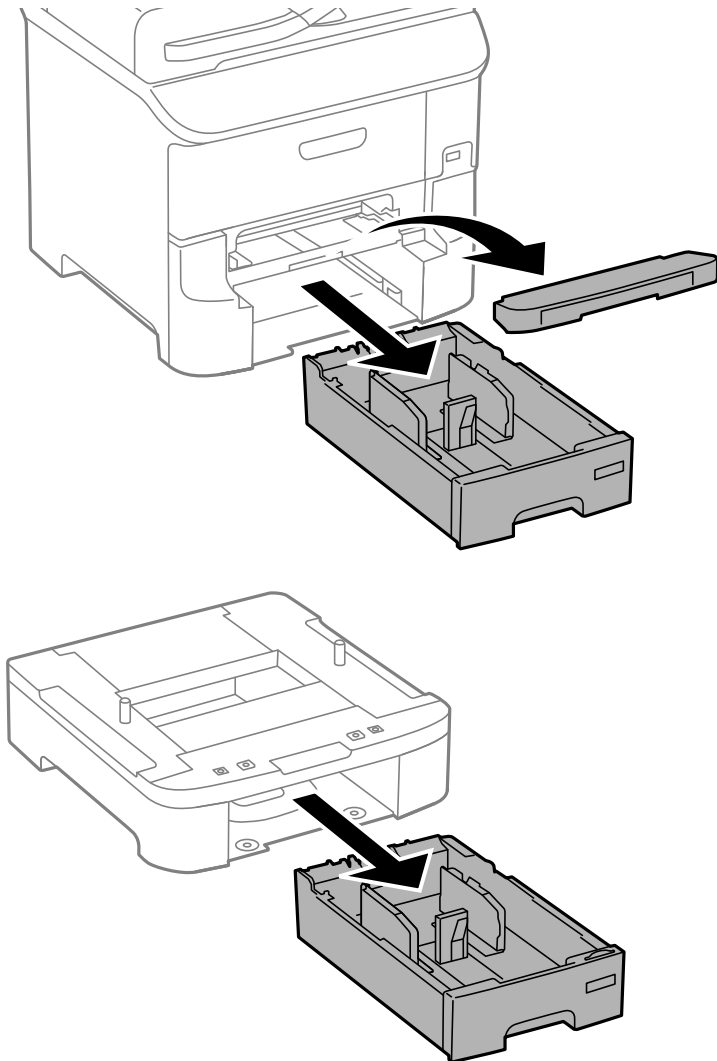
3. Išpakuokite papildomą popieriaus kasetės įrenginį ir nuimkite visą apsauginę medžiagą.
4. Patikrinkite, ar yra visi komponentai.



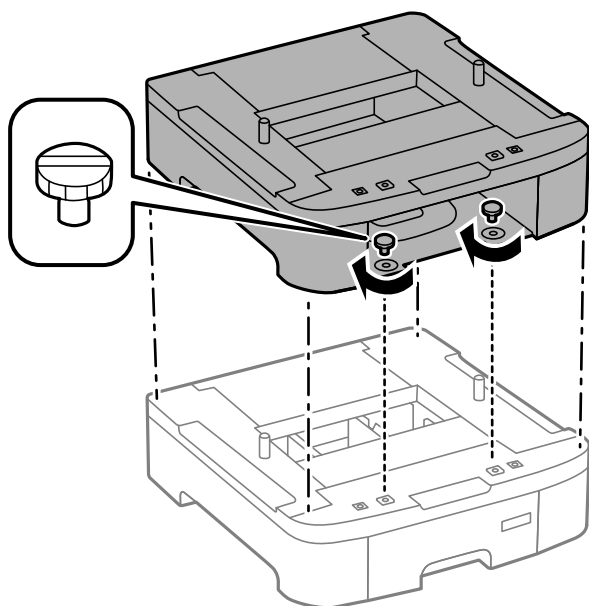
5. Papildomą popieriaus kasetės įrenginį padėkite į tą vietą, kurioje ketinate montuoti spausdintuvą.

Priedas

6. Išimkite išvesties dėklą ir ištraukite popieriaus kasetę.

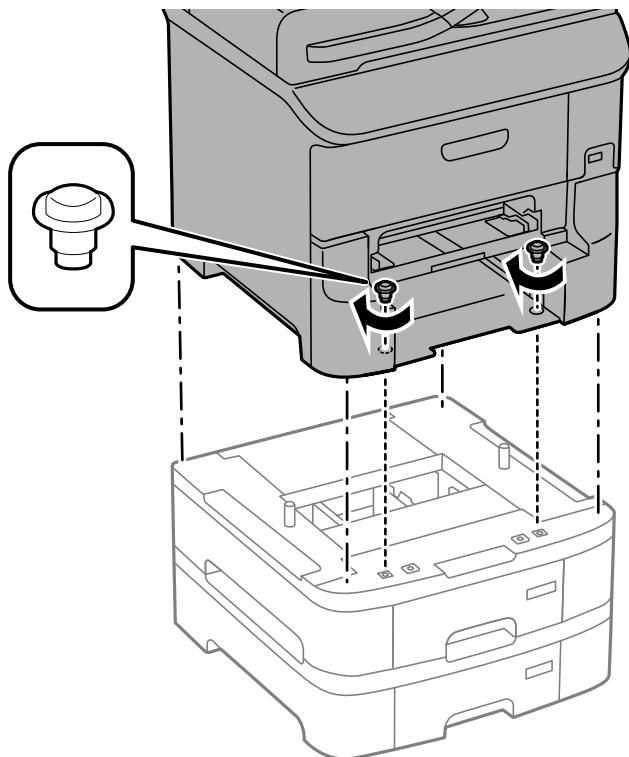


7. Sudėkite papildomus popieriaus kasečių įrenginius vieną ant kito ir sutvirtinkite juos varžtais.



Priedas

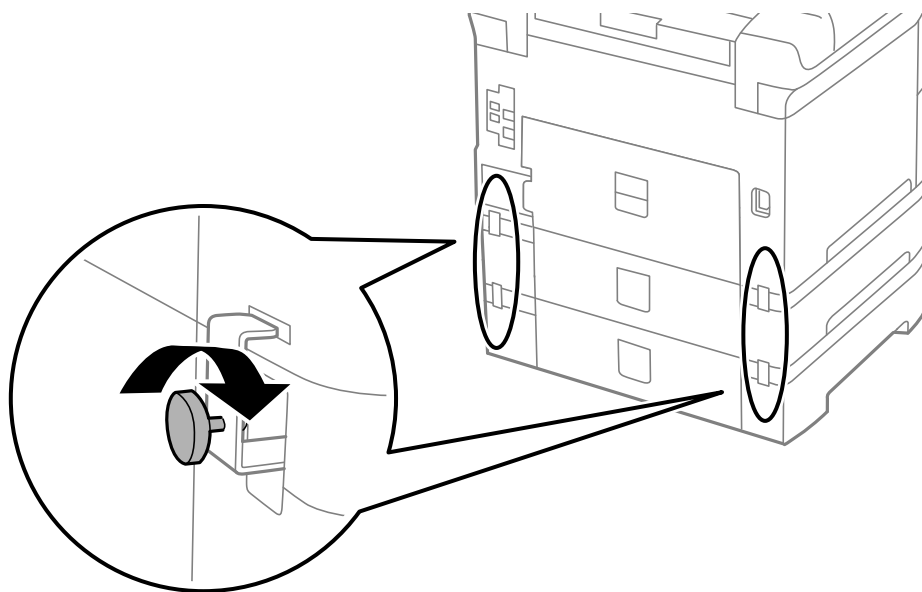
8. Atsargiai nuleiskite spausdintuvą ant papildomos popieriaus kasetės, sulygiuodami kampus, ir kartu su papildomu popieriaus kasetės įrenginiu pateikiamu atsuktuvu sutvirtinkite juos varžtais.



Pastaba:

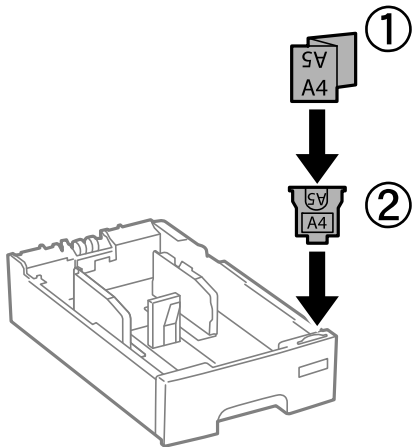
Atsižvelgiant į konfigūraciją, surinkus, keletas varžtų gali likti nepanaudoti.

9. Fiksatoriais ir varžtais pritvirtinkite spausdintuvą prie papildomo popieriaus kasetės įrenginio iš galo.



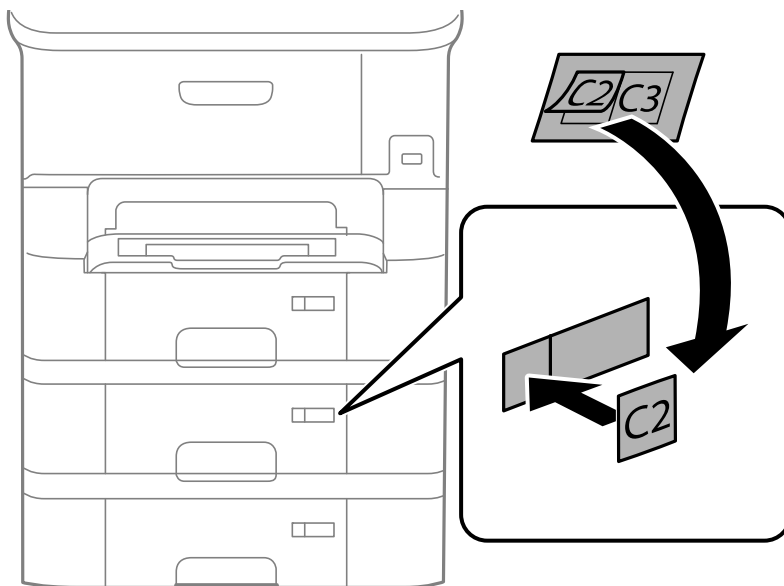
Priedas

10. Į laikiklį įdėkite etiketę, ant kurios nurodytas į kasetę dedamo popieriaus formatas.




11. Išstumkite popieriaus kasetę ir įdėkite išvesties dėklą.

12. Priklijuokite lipduką su kasetės numeriu.



13. Vėl prijunkite maitinimo ir visus kitus kabelius ir prijunkite spausdintuvą prie maitinimo šaltinio.

14. Įjunkite spausdintuvą paspausdami .

15. Ištraukdami ir vėl įstumdami papildomą popieriaus kasetės įrenginį patikrinkite, ar papildomas popieriaus kasetės įrenginys nurodomas ekrane **Paper Setup**.

Pastaba:

Išmontuodami papildomą popieriaus kasetės įrenginį, spausdintuvą išjunkite, atjunkite maitinimo laidą ir visus kabelius, tuomet atvirkštine tvarka atlikite montavimo veiksmus.

Tada nustatykite spausdintuvo tvarkyklę.

Susijusi informacija

➔ [„Papildomo popieriaus kasetės įrenginio kodas“ puslapyje 218](#)

Papildomo popieriaus kasetės įrenginio nustatymas spausdintuvo tvarkyklėje

Kad galėtumėte naudoti sumontuotą papildomą popieriaus kasetės įrenginį, spausdintuvo tvarkyklėje turi būti nurodyta tam tikra informacija.

Papildomo popieriaus kasetės įrenginio nustatymas spausdintuvo tvarkyklėje – „Windows“

Pastaba:

Prisijunkite prie kompiuterio administratoriaus teisėmis.

1. Atidarykite spausdintuvo ypatybių skirtuką **Pasirinktiniai nustatymai**.

- Windows 8.1/Windows 8/Windows Server 2012 R2/Windows Server 2012

Dalyje **Aparatūra ir garsas** pasirinkite **Darbalaukis > Parametrai > Valdymo skydas > Peržiūrėti įrenginius ir spausdintuvus**. Dešiniuoju pelės klavišu spustelėkite spausdintuvo pavadinimą arba paspauskite jį ir neatleisdami pasirinkite **Spausdintuvo ypatybės**, o tada spustelėkite skirtuką **Pasirinktiniai nustatymai**.

- Windows 7/Windows Server 2008 R2

Spustelėkite pradžios mygtuką ir dalyje **Aparatūra ir garsas** pasirinkite **Valdymo skydas > Peržiūrėti įrenginius ir spausdintuvus**. Dešiniuoju pelės klavišu spustelėkite spausdintuvo pavadinimą, pasirinkite **Spausdintuvo ypatybės**, o tada spustelėkite skirtuką **Pasirinktiniai nustatymai**.

- Windows Vista/Windows Server 2008

Spustelėkite pradžios mygtuką ir dalyje **Aparatūra ir garsas** pasirinkite **Valdymo skydas > Spausdintuvai**. Dešiniuoju pelės klavišu spustelėkite spausdintuvo pavadinimą, pasirinkite **Ypatybės**, o tada spustelėkite skirtuką **Pasirinktiniai nustatymai**.

- Windows XP/Windows Server 2003 R2/Windows Server 2003


Spustelėkite pradžios mygtuką ir pasirinkite **Valdymo skydas > Spausdintuvai ir kita aparatūra > Spausdintuvai ir faksai**. Dešiniuoju pelės klavišu spustelėkite spausdintuvo pavadinimą, pasirinkite **Ypatybė**, o tada spustelėkite skirtuką **Pasirinktiniai nustatymai**.

2. Pasirinkite **Gauti iš spausdintuvo** ir spustelėkite **Gauti**.

Pasirinktiniai popieriaus šaltiniai informacija rodoma **Dabartinė spausdintuvo informacija**.

3. Spustelėkite **Gerai**.

Papildomo popieriaus kasetės įrenginio nustatymas spausdintuvo tvarkyklėje – „Mac OS X“

1. Pasirinkite **System Preferences**, pasirinkę  menu > **Printers & Scanners** (arba **Print & Scan, Print & Fax**), tada pasirinkite spausdintuvą. Spustelėkite **Options & Supplies > Options** (arba **Driver**).

2. Atsižvelgdami į popieriaus kasečių skaičių, nustatykite **Lower Cassette**.

3. Spustelėkite **Gerai**.

Prieiga prie išorinio USB įrenginio iš kompiuterio

Galite įrašyti arba perskaityti duomenis, esančius išoriniame USB įrenginyje, pvz. USB atminties įrenginyje, kuris yra įkištas į spausdintuvą iš kompiuterio.



Svarbu:

- ❑ *Prie spausdintuvo prijungtą išorinį įrenginį bendrinant su per USB ir tinklą prijungtais kompiuteriais, rašytinė prieiga leidžiama tik kompiuteriams, prijungtiems jūsų spausdintuve pasirinktu būdu. Norėdami įrašyti informaciją į išorinį USB įrenginį, valdymo skydelyje paspauskite **Setup**, paskui pasirinkite **System Administration > Printer Settings > Memory Device Interface > File Sharing** ir prijungimo būdą. Duomenis galima perskaityti per USB jungtį ir tinklą prijungtuose kompiuteriuose.*
- ❑ *Norėdami įrašyti informaciją į išorinį USB įrenginį, prijungtą prie kompiuterio per tinklą, valdymo skydelyje paspauskite **Setup**, paskui pasirinkite **System Administration > Printer Settings > Memory Device Interface > File Sharing > Network**.*

Pastaba:

Prijungus didelį USB įrenginį, pvz. 2TB HDD, reikės šiek tiek palaukti, kol bus atpažinti duomenys iš kompiuterio.

Windows

Pasirinkite išorinį USB įrenginį, atidarę skyrių **Kompiuteris** arba **Mano kompiuteris**. Rodomi išorinio USB įrenginio duomenys.

Pastaba:

*Jei spausdintuvą prie tinklo prijungėte nenaudodami programinės įrangos disko arba Web Installer, USB prievadą nustatykite kaip tinklo įrenginį. Atidarykite **Vykdyti** ir įveskite spausdintuvo pavadinimą \\XXXXXX arba spausdintuvo IP adresą \\XXX.XXX.XXX.XXX, kad **atidarytumėte**. Dešiniuoju pelės klavišu spustelėkite rodomą įrenginio piktogramą, kad priskirtumėte tinklą. Tinklo įrenginys rodomas lange **Kompiuteris** arba **Mano kompiuteris**.*

Mac OS X

Pasirinkite atitinkamo įrenginio piktogramą. Rodomi išorinio USB įrenginio duomenys.

Pastaba:

- ❑ *Norėdami pašalinti išorinį USB įrenginį, įrenginio piktogramą vilkite ir numeskite ant šiukšlių dėžės piktogramos. Kitaip, prijungus kitą išorinį USB įrenginį, bendroje tvarkyklėje esantys duomenys gali būti rodomi netinkamai.*
- ❑ *Norėdami per tinklą patekti į išorinį saugojimo įrenginį, ekrano meniu pasirinkite **Go > Connect to Server**. Įveskite spausdintuvo pavadinimą cifs://XXXXXX arba smb://XXXXXX („xxxxx“ yra spausdintuvo pavadinimas) lange **Serverio adresas**, paskui spustelėkite **Sujungti**.*

Susijusi informacija

- ➔ [„System Administration“ puslapyje 31](#)
- ➔ [„Išorinio USB įrenginio techniniai duomenys“ puslapyje 203](#)

Prieigos prie išorinio USB įrenginio apribojimas iš kompiuterio

Galite parinkti nuostatas vartotojui autentifikuoti šioms operacijoms.

- ❑ Prieigai iš kompiuterio prie išorinio USB įrenginio, pvz., prie spausdintuvo prijungto USB atmintuko.
- ❑ Gautų faksogramų įrašymas kompiuteryje, pasitelkiant programą FAX Utility.

Naudodami Web Config arba Epson Net Config, parinkite nuostatas. Toliau nurodyta, kaip naudoti Web Config.

Priedas

1. Prie to paties tinklo kaip ir spausdintuvas prijungtame kompiuteryje paleiskite Web Config.
2. **Tinklo konfigūravimo** lange pasirinkite **Services > MS Network**.
3. Pasirinkite **Use Microsoft network sharing**.
4. Funkcijai **Enable a user authentication for sharing a file and saving a fax on a computer** pasirinkite nuostatą **Enable**.
5. Įveskite vartotojo vardą ir slaptažodį vartotojo autentifikavimui, paskui spauskite **Next**.
6. Patvirtinkite įvestį, paskui spauskite **OK**.

Pastaba:

Dabartinę nuostatą galite patikrinti būsenos lape, kurį galima išspausdinti pasirenkant šiame meniu.

Setup > Network Status > Print Status Sheet

Susijusi informacija

- ➔ „Web Config” puslapyje 150
- ➔ „Prieiga prie išorinio USB įrenginio iš kompiuterio” puslapyje 224
- ➔ „Gautų faksogramų įrašymas kompiuteryje” puslapyje 117

El. pašto serverio naudojimas

Norėdami naudoti el. pašto funkcijas, kaip antai nuskaitymo arba faksogramos persiuntimo, turite sukongigūruoti el. pašto serverį.

Pašto serverio konfigūravimas

Prieš konfigūruodami el. pašto serverį, patikrinkite toliau nurodytus dalykus.

- Spausdintuvas turi būti prijungtas prie tinklo.
- Patikrinkite el. pašto serverio informaciją, pvz. paslaugos teikėjo, kurį naudojote el. paštui kompiuteryje nustatyti, pateiktus dokumentus.

Pastaba:

Jei naudojate nemokamo el. pašto paslaugą, pvz. internetinį el. pašta, panaršykite internete ir susiraskite reikiamą el. pašto serverio informaciją.

1. Pradžios ekrane pasirinkite **Setup**.
2. Pasirinkite **System Administration > Network Settings > Advanced Setup**.
3. Pasirinkite **Email Server > Server Settings**.

Priedas

4. Pasirinkite savo naudojamo el. pašto serverio autentiškumo nustatymo metodą.

**Svarbu:**

Galimi šie autentiškumo nustatymo metodai.

- Nėra
- SMTP (SMTP AUTH)
- POP prieš SMTP

Susisiekite su savo paslaugos teikėju, kad patvirtintų el. pašto serverio autentiškumo nustatymo metodą.

Spausdintuvus gali neprisijungti prie el. pašto serverio netgi nustačius autentiškumo nustatymo metodą, nes gali būti įjungta apsauga (pvz. reikia SSL ryšio). Naujausios informacijos rasite „Epson“ pagalbos svetainėje.

<http://www.epson.eu/Support> (Europoje)

<http://support.epson.net/> (ne Europoje)

5. Nustatykite atitinkamas nuostatas.

Reikiamos nuostatos gali skirtis priklausomai nuo autentiškumo nustatymo metodo. Įveskite savo naudojamo el. pašto serverio informaciją.

6. Spauskite **OK**.

7. Pasirinkite **Connection Check** ir patikrinkite ar spausdintuvus yra prijungtas prie el. pašto serverio.

Pastaba:

- Jei rodomas klaidos pranešimas, patikrinkite, ar tinkamai pasirinktos el. pašto serverio nuostatos.
- Jei negalite išsiųsti el. laiško net sėkmingai patikrinę ryšį, patikrinkite savo naudojamo el. pašto serverio autentiškumo nustatymo metodą.

Susijusi informacija

➔ „El. pašto serverio nustatymo elementai“ puslapyje 226

El. pašto serverio nustatymo elementai

Elementai	Paaškinimas
Authentication Method	Rodomas pasirinktas autentiškumo nustatymo metodas.
Authenticated Account	Jei SMTP-AUTH arba POP before SMTP pasirenkate kaip Authentication Method , įveskite el. pašto serveryje registruotą 255 ženklų arba trumpesnį vartotojo vardą (el. pašto adresą).
Authenticated Password	Jei SMTP-AUTH arba POP before SMTP pasirenkate kaip Authentication Method , įveskite 20 arba mažiau ženklų autentiškumo nustatymo paskyros slaptažodį.
Sender's Email Address	Nurodykite el. pašto adresą, spausdintuvo naudojamą el. laiškam siųsti. Galite nurodyti turimą el. pašto adresą. Kad būtų aišku, jog iš spausdintuvo laiškas išsiųstas, galite įsigyti specialiai spausdintuvui skirtą adresą ir įvesti jį čia.

Priedas

Elementai	Paaiškinimas
SMTP Server Address	Įveskite el. laiškus siunčiančio serverio (SMTP serverio) adresą.
SMTP Server Port Number	Įveskite el. laiškus siunčiančio serverio (SMTP serverio) prievado numerį.
POP3 Server Address	Jei POP before SMTP pasirenkate Authentication Method , įveskite el. laiškus gaunančio serverio (POP3 serverio) adresą.
POP3 Server Port Number	Jei POP before SMTP pasirenkate Authentication Method , įveskite el. laiškus gaunančio serverio (POP3 serverio) prievado numerį.
Secure Connection	Jei SMTP-AUTH arba Off pasirenkate kaip Authentication Method , pasirinkite saugaus ryšio metodą.

El. pašto serverio ryšio tikrinimas

1. Pradžios ekrane pasirinkite **Setup**.
2. Pasirinkite **System Administration > Network Settings > Advanced Setup**.
3. Pasirinkite **Email Server > Connection Check** ir patikrinkite ar spausdintuvas prijungtas prie el. pašto serverio.

Pastaba:

- Jei rodomas klaidos pranešimas, patikrinkite, ar tinkamai pasirinktos el. pašto serverio nuostatos.
- Jei negalite išsiųsti el. laiško net sėkmingai patikrinę ryšį, patikrinkite savo naudojamą el. pašto serverio autentiškumo nustatymo metodą.

Kur ieškoti pagalbos

Techninio klientų aptarnavimo svetainė

Jei reikia daugiau pagalbos, apsilankykite toliau nurodytoje „Epson“ klientų aptarnavimo svetainėje. Pasirinkite savo šalį arba regioną ir pereikite į klientų aptarnavimo skyrių vietinėje „Epson“ svetainėje. Svetainėje taip pat rasit naujausias tvarkyklių versijas, DUK, vadovus ir kitą atsisiųsti siūlomą medžiagą.

<http://support.epson.net/>

<http://www.epson.eu/Support> (Europoje)

Jei „Epson“ gaminys veikia netinkamai ir problemos išspręsti nepavyksta, pagalbos kreipkitės į „Epson“ klientų aptarnavimo tarnybas.

Kreipimasis į „Epson“ klientų aptarnavimo skyrių

Prieš kreipiantis į „Epson“

Jei „Epson“ gaminys veikia netinkamai ir vadovaujantis trikčių diagnostikos informacija problemos išspręsti nepavyksta, pagalbos kreipkitės į „Epson“ klientų patarnavimo tarnybas. Jei „Epson“ klientų aptarnavimo skyriaus jūsų regione toliau nenurodytas, kreipkitės į pardavėją iš kurio pirkote gaminį.

Pagalbos iš „Epson“ klientų aptarnavimo skyriaus sulauksite gerokai greičiau, jei pateiksite toliau nurodytą informaciją.

- Gaminio serijos numeris
(Paprastai serijos numeris būna nurodytas užpakalinėje gaminio pusėje.)
- Gaminio modelis
- Gaminio programinės įrangos versija
(Spustelėkite **Apie, Versijos informacija** arba panašų gaminio programinės įrangos mygtuką.)
- Naudojamo kompiuterio gamintojas ir modelis
- Naudojamo kompiuterio operacinės sistemos pavadinimas ir versija
- Programinės įrangos programų, kurias paprastai naudojate su gaminiu, pavadinimai ir versijos

Pastaba:

Atsižvelgiant į gaminį, gaminio atmintyje gali būti saugomas su fakso ir (arba) tinklo nustatymais susijęs renkamų numerių sąrašas. Gaminiu sugedus arba jį taisant galite prarasti duomenis ir (arba) nustatymus. Net garantijos galiojimo laikotarpiu „Epson“ neatsako už jokių domenų praradimą, neprivalo sukurti atsarginių duomenų ir (arba) nustatymų kopijų arba jų atkurti. Atsargines duomenų kopijas arba įrašus rekomenduojame kurti patiems.

Pagalba naudotojams Europoje

Kaip kreiptis į „Epson“ klientų aptarnavimo skyrių, žr. visos Europos garantijos dokumente.