

**WF-6590 Series**

# **Lietotāja rokasgrāmata**

# Autortiesības

Nevienu šīs publikācijas daļu nedrīkst pavairot, uzglabāt izguves sistēmā vai pārsūtīt nekādā veidā un ne ar kādiem līdzekļiem — elektroniski, mehāniski, kopējot, ierakstot vai kā citādi — bez iepriekšējas rakstiskas Seiko Epson Corporation atļaujas. Uz šajā dokumentā ietvertās informācijas izmantošanu neattiecas nekādas patenta saistības. Nekādas saistības neattiecas arī uz bojājumiem, kas radušies, izmantojot šajā dokumentā iekļauto informāciju. Šajā dokumentā ietvertā informācija ir paredzēta tikai izmantošanai ar šo Epson ierīci. Epson nav atbildīgs par šīs informācijas izmantošanu saistībā ar citām ierīcēm.

Seiko Epson Corporation un tās filiāles neuzņemas atbildību par šī produkta bojājumiem, zaudējumiem vai izmaksām, kas pircējam vai trešajām personām radušās negadījuma dēļ, šo produktu nepareizi lietojot, ļaunprātīgi to izmantojot vai veicot tajā neapstiprinātas izmaiņas, to remontējot vai pārveidojot, vai (izņemot ASV) nerīkojoties saskaņā ar Seiko Epson Corporation lietošanas un apkopes instrukciju.

Seiko Epson Corporation un tā filiāles neatbild par jebkādu kaitējumu vai problēmām, kas radušās jebkuru papildpiederumu vai patērējamo produktu lietošanas dēļ, kas nav Seiko Epson Corporation Oriģinālie Epson vai Epson Apstiprinātie produkti.

Seiko Epson Corporation neatbild par jebkādu kaitējumu, kas radies elektromagnētisko traucējumu ietekmē, izmantojot tos saskarnes kabeļus, kurus Seiko Epson Corporation nav apzīmējusi kā Epson Apstiprinātos produktus.

© 2016 Seiko Epson Corporation. All rights reserved.

Šīs rokasgrāmatas saturs un šī produkta specifikācijas var tikt mainītas bez iepriekšēja paziņojuma.

# Preču zīmes

❑ EPSON® ir reģistrēta preču zīme, un EPSON EXCEED YOUR VISION vai EXCEED YOUR VISION ir Seiko Epson Corporation preču zīme.

❑ EPSON Scan software is based in part on the work of the Independent JPEG Group.

❑ libtiff

Copyright © 1988-1997 Sam Leffler

Copyright © 1991-1997 Silicon Graphics, Inc.

Permission to use, copy, modify, distribute, and sell this software and its documentation for any purpose is hereby granted without fee, provided that (i) the above copyright notices and this permission notice appear in all copies of the software and related documentation, and (ii) the names of Sam Leffler and Silicon Graphics may not be used in any advertising or publicity relating to the software without the specific, prior written permission of Sam Leffler and Silicon Graphics.

THE SOFTWARE IS PROVIDED "AS-IS" AND WITHOUT WARRANTY OF ANY KIND, EXPRESS, IMPLIED OR OTHERWISE, INCLUDING WITHOUT LIMITATION, ANY WARRANTY OF MERCHANTABILITY OR FITNESS FOR A PARTICULAR PURPOSE.

IN NO EVENT SHALL SAM LEFFLER OR SILICON GRAPHICS BE LIABLE FOR ANY SPECIAL, INCIDENTAL, INDIRECT OR CONSEQUENTIAL DAMAGES OF ANY KIND, OR ANY DAMAGES WHATSOEVER RESULTING FROM LOSS OF USE, DATA OR PROFITS, WHETHER OR NOT ADVISED OF THE POSSIBILITY OF DAMAGE, AND ON ANY THEORY OF LIABILITY, ARISING OUT OF OR IN CONNECTION WITH THE USE OR PERFORMANCE OF THIS SOFTWARE.

❑ Microsoft®, Windows®, and Windows Vista® are registered trademarks of Microsoft Corporation.

❑ Apple, Macintosh, Mac OS, OS X, Bonjour, Safari, iPad, iPhone, iPod touch, and iTunes are trademarks of Apple Inc., registered in the U.S. and other countries. AirPrint and the AirPrint logo are trademarks of Apple Inc.

❑ Google Cloud Print™, Chrome™, Chrome OS™, and Android™ are trademarks of Google Inc.

❑ Adobe, Adobe Reader, Acrobat, and Photoshop are trademarks of Adobe systems Incorporated, which may be registered in certain jurisdictions.

❑ Monotype is a trademark of Monotype Imaging, Inc. registered in the United States Patent and Trademark Office and may be registered in certain jurisdictions.

❑ Albertus, Arial, and Times New Roman are trademarks of The Monotype Corporation.

❑ ITC Avant Garde, ITC Bookman, ITC Zapf-Chancery, and ITC Zapf Dingbats are trademarks of International Typeface Corporation registered in the United States Patent and Trademark Office and may be registered in certain jurisdictions.

❑ Clarendon, Helvetica, New Century Schoolbook, Palatino, Times and Univers are registered trademarks of Heidelberger Druckmaschinen AG, which may be registered in certain jurisdictions, exclusively licensed through Linotype Library GmbH, a wholly owned subsidiary of Heidelberger Druckmaschinen AG.

❑ Wingdings is a registered trademark of Microsoft Corporation in the United States and other countries.

❑ Antique Olive is a registered trademark of Marcel Olive and may be registered in certain jurisdictions.

❑ Marigold is a trademark of AlphaOmega Typography.

❑ Coronet is a registered trademark of Ludlow Type Foundry.

❑ PCL is the registered trademark of Hewlett-Packard Company.

## Preču zīmes

### Getopt

Copyright © 1987, 1993, 1994 The Regents of the University of California. All rights reserved.

Redistribution and use in source and binary forms, with or without modification, are permitted provided that the following conditions are met:

1. Redistributions of source code must retain the above copyright notice, this list of conditions and the following disclaimer.
2. Redistributions in binary form must reproduce the above copyright notice, this list of conditions and the following disclaimer in the documentation and/or other materials provided with the distribution.
4. Neither the name of the University nor the names of its contributors may be used to endorse or promote products derived from this software without specific prior written permission.

THIS SOFTWARE IS PROVIDED BY THE REGENTS AND CONTRIBUTORS "AS IS" AND ANY EXPRESS OR IMPLIED WARRANTIES, INCLUDING, BUT NOT LIMITED TO, THE IMPLIED WARRANTIES OF MERCHANTABILITY AND FITNESS FOR A PARTICULAR PURPOSE ARE DISCLAIMED. IN NO EVENT SHALL THE REGENTS OR CONTRIBUTORS BE LIABLE FOR ANY DIRECT, INDIRECT, INCIDENTAL, SPECIAL, EXEMPLARY, OR CONSEQUENTIAL DAMAGES (INCLUDING, BUT NOT LIMITED TO, PROCUREMENT OF SUBSTITUTE GOODS OR SERVICES; LOSS OF USE, DATA, OR PROFITS; OR BUSINESS INTERRUPTION) HOWEVER CAUSED AND ON ANY THEORY OF LIABILITY, WHETHER IN CONTRACT, STRICT LIABILITY, OR TORT (INCLUDING NEGLIGENCE OR OTHERWISE) ARISING IN ANY WAY OUT OF THE USE OF THIS SOFTWARE, EVEN IF ADVISED OF THE POSSIBILITY OF SUCH DAMAGE.

### Arcfour

This code illustrates a sample implementation of the Arcfour algorithm.

Copyright © April 29, 1997 Kalle Kaukonen. All Rights Reserved.

Redistribution and use in source and binary forms, with or without modification, are permitted provided that this copyright notice and disclaimer are retained.

THIS SOFTWARE IS PROVIDED BY KALLE KAUKONEN AND CONTRIBUTORS "AS IS" AND ANY EXPRESS OR IMPLIED WARRANTIES, INCLUDING, BUT NOT LIMITED TO, THE IMPLIED WARRANTIES OF MERCHANTABILITY AND FITNESS FOR A PARTICULAR PURPOSE ARE DISCLAIMED. IN NO EVENT SHALL KALLE KAUKONEN OR CONTRIBUTORS BE LIABLE FOR ANY DIRECT, INDIRECT, INCIDENTAL, SPECIAL, EXEMPLARY, OR CONSEQUENTIAL DAMAGES (INCLUDING, BUT NOT LIMITED TO, PROCUREMENT OF SUBSTITUTE GOODS OR SERVICES; LOSS OF USE, DATA, OR PROFITS; OR BUSINESS INTERRUPTION) HOWEVER CAUSED AND ON ANY THEORY OF LIABILITY, WHETHER IN CONTRACT, STRICT LIABILITY, OR TORT (INCLUDING NEGLIGENCE OR OTHERWISE) ARISING IN ANY WAY OUT OF THE USE OF THIS SOFTWARE, EVEN IF ADVISED OF THE POSSIBILITY OF SUCH DAMAGE.

### microSDHC Logo is a trademark of SD-3C, LLC.

Piezīme. microSDHC karte ir iebūvēta produktā, un to nevar izņemt.



### Intel® is a registered trademark of Intel Corporation.

### Vispārīga norāde. Citi šeit izmantotie produktu nosaukumi ir paredzēti tikai identificēšanai, un tie var būt to attiecīgo īpašnieku preču zīmes. Epson nepretendē uz jebkādam šo preču zīmju tiesībām.

## Satura rādītājs

### Autortiesības

### Preču zīmes

### Par šo rokasgrāmata

Ievads rokasgrāmatās. . . . .	9
Apzīmējumi un simboli. . . . .	9
Šajā rokasgrāmatā izmantotie apraksti. . . . .	10
Operētājsistēmu atsauces. . . . .	10

### Svarīgas instrukcijas

Drošības noteikumi. . . . .	11
Informatīvie paziņojumi un brīdinājumi par printeri. . . . .	12
Informatīvie paziņojumi un brīdinājumi par printera iestatīšanu/lietošanu. . . . .	12
Informatīvie paziņojumi un brīdinājumi par printera izmantošanu ar bezvadu savienojumu. . . . .	13
Informatīvie paziņojumi un brīdinājumi par skārienekrāna lietošanu. . . . .	14
Personiskās informācijas aizsardzība. . . . .	14

### Administratora iestatījumi

Printera iestatījumu bloķēšana, izmantojot administratora paroli. . . . .	15
Printera iestatījumu atbloķēšana. . . . .	15
Lietotāja funkciju ierobežojumi. . . . .	15

### Pamatinformācija par printeri

Daļu nosaukumi un funkcijas. . . . .	17
Vadības panelis. . . . .	21
Pogas un lampiņas. . . . .	21
LCD ekrānā redzamās ikonas. . . . .	21
Ikonas, kas redzamas LCD ekrāna programmatūras tastatūrā. . . . .	23
Izvēlnes opcijas. . . . .	23
Režīms Copy. . . . .	23
Režīms Scan. . . . .	25
Režīms Fax. . . . .	27
Memory Device. . . . .	28
Režīms Setup. . . . .	29
Kontaktpersonu režīms. . . . .	40
Iepriekšnoteikto vērtību režīms. . . . .	41
Status Menu. . . . .	41

### Papīra ievietošana

Drošības pasākumi saistībā ar papīra lietošanu. . . . .	42
Pieejamais papīrs un drukāšanas apjoms. . . . .	43
Papīra veidu saraksts. . . . .	45
Papīra ievietošana Papīra kasete. . . . .	46
Papīra ievietošana Aizmugur. papīra padeve. . . . .	48
Papīra ievietošana Priekšējā papīra padeves atvere. . . . .	51

### Originālu novietošana

ADP lietojamie oriģināli. . . . .	53
Originālu ievietošana ADP padevē. . . . .	53
Originālu novietošana uz Skenera stikls. . . . .	55

### Kontaktpersonu pārvaldība

Kontaktpersonu reģistrēšana. . . . .	57
Grupētu kontaktpersonu reģistrēšana. . . . .	58
Kontaktpersonu reģistrēšana un dublēšana, izmantojot datoru. . . . .	58

### Drukāšana

Drukāšana no vadības paneļa. . . . .	59
Drukāšana no datora. . . . .	59
Lietotāju autentifikācija printera draiverī, ja ir iespējots lietotāja funkciju ierobežojums (tikai Windows). . . . .	60
Pamatinformācija par drukāšanu — Windows. . . . .	60
Pamatinformācija par drukāšanu — Mac OS X. . . . .	62
Drukāšana uz abām pusēm. . . . .	64
Vairāku lapu drukāšana uz vienas papīra loksnes. . . . .	66
Drukāšana atbilstoši papīra izmēram. . . . .	67
Vairāku failu drukāšana vienlaikus (tikai Windows). . . . .	69
Viena attēla drukāšana uz vairākām lapām, lai izveidotu plakātu (tikai operētājsistēmā Windows). . . . .	70
Drukāšana, izmantojot papildu funkcijas. . . . .	76
Drukāšana, izmantojot PostScript printera draiveri. . . . .	79
Drukāšana, izmantojot PostScript printera draiveri — Windows. . . . .	79
Drukāšana, izmantojot PostScript printera draiveri — Mac OS X. . . . .	81
Vienumu iestatīšana PostScript printera draiverim. . . . .	83

Drukāšana, izmantojot viedierīces. . . . .	83
Funkcijas Epson iPrint lietošana. . . . .	83
Funkcijas AirPrint lietošana. . . . .	86
Drukāšanas atcelšana. . . . .	86
Drukāšanas atcelšana — printera poga. . . . .	87
Drukāšanas atcelšana — statusa izvēlne. . . . .	87
Drukāšanas atcelšana — Windows. . . . .	87
Drukāšanas atcelšana — Mac OS X. . . . .	87

## Kopēšana

### Skenēšana

Skenēšana, izmantojot vadības paneli. . . . .	89
Skenēšana e-pasta ziņojumā. . . . .	89
Skenēšana uz tīkla mapi vai FTP serveri. . . . .	90
Skenēšana uz atmiņas ierīci. . . . .	91
Skenēšana uz mākonī. . . . .	91
Skenēšana, izmantojot Document Capture Pro. . . . .	92
Skenēšana uz datoru (WSD). . . . .	93
Skenēšana no datora. . . . .	93
Lietotāju autentifikācija, izmantojot piekļuves vadību programmatūrā EPSON Scan (tikai Windows). . . . .	94
Skenēšana, izmantojot Biroja režīms. . . . .	94
Skenēšana, izmantojot Profesionāls režīms. . . . .	96
Skenēšana, izmantojot viedierīces. . . . .	98
Skenēšana, pieskaroties ar viedierīci pie NFC tags. . . . .	99

### Faksa lietošana

Faksa iestatīšana. . . . .	101
Savienošana ar tālruņa līniju. . . . .	101
Faksa pamata iestatījumu veikšana. . . . .	104
Faksu sūtīšana. . . . .	106
Faksu sūtīšanas pamata darbības. . . . .	106
Dažādi faksu sūtīšanas veidi. . . . .	108
Faksu saņemšana. . . . .	112
Saņemšanas režīma iestatīšana. . . . .	112
Dažādi faksu saņemšanas veidi. . . . .	113
Saņemto faksu saglabāšana un pārsūtīšana. . . . .	114
Citu faksa funkciju lietošana. . . . .	120
Faksu atskaites un saraksta drukāšana. . . . .	120
Faksa drošības iestatīšana. . . . .	121
Faksa darbu skatīšana. . . . .	121

## Tintes kasetņu un citu patērējamo produktu nomaiņa

Tintes kasetņu atlikušās tintes un apkopes kastes statusa pārbaude. . . . .	124
Tintes kasetņu atlikušās tintes un apkopes kastes statusa pārbaude — vadības panelis. . . . .	124
Tintes kasetņu atlikušās tintes un apkopes kastes statusa pārbaude - Windows. . . . .	124
Atlikušās tintes un apkopes kārbas statusa pārbaude — Mac OS X. . . . .	124
Tintes kasetņu kodi. . . . .	125
Tintes kasetņu lietošanas piesardzības pasākumi. . . . .	125
Tintes kasetņu nomaiņa. . . . .	126
Apkopes kastes kods. . . . .	128
Apkopes kastes lietošanas piesardzības pasākumi. . . . .	128
Apkopes kastes nomaiņa. . . . .	128
Apkopes ruļļi kodi. . . . .	130
Apkopes ruļļi nomaiņa Papīra kasete 1. . . . .	130
Apkopes ruļļi nomaiņa Papīra kasete 2-3. . . . .	134
Pagaidu drukāšana, izmantojot melno tinti. . . . .	137
Pagaidu drukāšana, izmantojot melno tinti — Windows. . . . .	138
Pagaidu drukāšana, izmantojot melno tinti — Mac OS X. . . . .	139
Melnās tintes taupīšana, ja melnās tintes līmenis ir zems (tikai Windows). . . . .	139

## Drukas un skenēšanas kvalitātes uzlabošana

Drukas galviņas pārbaude un tīrīšana. . . . .	141
Drukas galviņas pārbaude un tīrīšana — vadības panelis. . . . .	141
Drukas galviņas pārbaude un tīrīšana — Windows. . . . .	142
Drukas galviņas pārbaude un tīrīšana — Mac OS X. . . . .	142
Drukas galviņas līdzināšana. . . . .	143
Uzlabojums horizontālo joslu novēršanai. . . . .	144
Papīra padeves ceļa tīrīšana. . . . .	144
ADP tīrīšana. . . . .	145
Skenera stikls tīrīšana. . . . .	148

## Informācija par lietojumprogrammām un tīkla pakalpojumu

Pakalpojums Epson Connect. . . . .	149
------------------------------------	-----

## Satura rādītājs

Web Config. . . . .	149	Problēmas saistībā ar elektrību un vadības paneli. . . . .	180
Web Config palaišana tīmekļa pārlūkprogrammā. . . . .	150	Elektrības padevi nevar ieslēgt. . . . .	180
Web Config palaišana operētājsistēmā Windows. . . . .	150	Elektrības padevi nevar izslēgt. . . . .	180
Programmas Web Config palaišana operētājsistēmā Mac OS X. . . . .	150	Printeris izslēdzas lietošanas laikā. . . . .	180
Nepieciešamās lietojumprogrammas. . . . .	151	Ierīce automātiski izslēdzas. . . . .	180
Printera draiveris operētājsistēmā Windows. . . . .	151	LCD ekrāns paliek tumšs. . . . .	180
Printera draiveris operētājsistēmā Mac OS X. . . . .	152	Printeris nedrukā. . . . .	181
EPSON Scan (skenera draiveris). . . . .	153	Izdrukas problēmas. . . . .	181
Document Capture Pro. . . . .	154	Drukšanas kvalitāte ir slikta. . . . .	181
PC-FAX draiveris (faksa draiveris). . . . .	154	Kopijas kvalitāte ir slikta. . . . .	183
FAX Utility. . . . .	155	Kopētajā attēlā ir redzams oriģināla otrajā pusē esošais attēls. . . . .	183
E-Web Print (tikai Windows). . . . .	155	Izdrukas pozīcija, izmērs vai malas nav pareizas	183
EPSON Software Updater. . . . .	156	Papīrs ir notraipījies vai nodilis. . . . .	184
EpsonNet Config. . . . .	156	Drukātās rakstzīmes ir nepareizas vai sagrozītas	185
Lietojumprogrammu atinstalēšana. . . . .	156	Drukātais attēls ir apgriezts. . . . .	185
Lietojumprogrammu atinstalēšana — Windows	156	Nejauša divpusēja drukāšana. . . . .	185
Lietojumprogrammu atinstalēšana — Mac OS X. . . . .	157	Izdrukas problēmu nevarēja novērst. . . . .	185
Lietojumprogrammu instalēšana. . . . .	158	Citas drukāšanas problēmas. . . . .	185
PostScript printera draivera instalēšana. . . . .	159	Drukāšana ir pārāk lēna. . . . .	185
Epson universālā printera draivera instalēšana (tikai Windows). . . . .	161	Drukāšana būtiski palēninās ilgstošas drukāšanas laikā. . . . .	186
Lietojumprogrammu un aparātprogrammatūras atjaunināšana. . . . .	162	Problēmas ar PostScript printera draiveri. . . . .	186
<b>Problēmu novēršana</b>		Printeris nedrukā, izmantojot PostScript printera draiveri. . . . .	186
Printera statusa pārbaude. . . . .	163	Printeris nedrukā pareizi, izmantojot PostScript printera draiveri. . . . .	187
Ziņojumu skatīšana LCD ekrānā. . . . .	163	Drukšanas kvalitāte ir slikta, izmantojot PostScript printera draiveri. . . . .	187
Kļūdas kods statusa izvēlnē. . . . .	164	Drukāšana ir pārāk lēna, izmantojot PostScript printera draiveri. . . . .	187
Printera statusa pārbaude — Windows. . . . .	169	PostScript printera draiveri. . . . .	187
Printera statusa pārbaude — Mac OS X. . . . .	170	Drukāšana ir pārāk lēna, izmantojot PostScript printera draiveri. . . . .	187
Iestrēguša papīra izņemšana. . . . .	170	Skenēšanu nevar uzsākt. . . . .	187
Iestrēguša papīra izņemšana no priekšējā vāka (A). . . . .	170	Problēmas saistībā ar skenētajiem attēliem. . . . .	188
Iestrēguša papīra izņemšana no Aizmugur. papīra padeve (B1). . . . .	171	Skenēšanas kvalitāte ir slikta. . . . .	188
Iestrēguša papīra izņemšana no Priekšējā papīra padeves atvere (B2). . . . .	172	Rakstzīmes ir neskaidras. . . . .	189
Iestrēguša papīra izņemšana no Papīra kasete (C1/C2/C3). . . . .	173	Skenētajā attēlā ir redzams oriģināla otrajā pusē esošais attēls. . . . .	189
Iestrēguša papīra izņemšana no Aizmugures pārsegs 1 (D1) un Aizmugures pārsegs 2 (D2). . . . .	174	Skenētajā attēlā ir redzami muarē (šķērsvītru) raksti. . . . .	189
Iestrēguša papīra izņemšana no Aizmugurējo pārsegu (E). . . . .	175	Skenēšanas apgabals vai virziens nav pareizs. . . . .	190
Iestrēguša papīra izņemšana no ADP (F). . . . .	176	Ar skenēto attēlu saistīto problēmu nevarēja novērst. . . . .	190
Papīrs netiek padots pareizi. . . . .	178	Citas problēmas saistībā ar skenēšanu. . . . .	190
Oriģināls netiek padots ADP ierīcē. . . . .	179	Siktēlu priekšskatījums nedarbojas pareizi. . . . .	190
		Skenēšana ir pārāk lēna. . . . .	191
		Nav iespējams nosūtīt skenēto attēlu e-pastā. . . . .	191
		Skenēšana tiek pārtraukta, skenējot PDF/Multi-TIFF formātā. . . . .	191
		Problēmas sūtot un saņemot faksus. . . . .	191
		Faksu nevar nosūtīt vai saņemt. . . . .	191

## Satura rādītājs

Nevar nosūtīt faksu. . . . .	193	Simbolu kopu saraksts. . . . .	208
Faksus nevar nosūtīt konkrētam adresātam. . . . .	193	Normatīvā informācija. . . . .	213
Faksus nevar nosūtīt noteiktā laikā. . . . .	193	Standarti un apstiprinājumi. . . . .	213
Faksus nevar saņemt. . . . .	194	German Blue Angel. . . . .	214
Rodas pilnas atmiņas kļūda. . . . .	194	Kopēšanas ierobežojumi. . . . .	214
Sūtītā faksa kvalitāte ir slikta. . . . .	194	Elektroenerģijas taupīšana. . . . .	215
Faksi tiek nosūtīti nepareizā izmērā. . . . .	195	Enerģijas taupīšana — vadības panelis. . . . .	215
Saņemtā faksa kvalitāte ir slikta. . . . .	195	Printera pāravadāšana. . . . .	215
Saņemtie faksi netiek drukāti. . . . .	195	Papildu ierīču uzstādīšana. . . . .	217
Citas problēmas saistībā ar faksu sūtīšanu/ saņemšanu. . . . .	196	Papildu papīra kasetes kods. . . . .	217
Nevar veikt zvanus, izmantojot savienoto tālruni. . . . .	196	Papildus papīra kasešu uzstādīšana. . . . .	217
Automātiskā atbildētāja ierīce nevar atbildēt uz balss zvaniem. . . . .	196	Piekļuve ārējai USB ierīcei no datora. . . . .	222
Sūtītāja faksa numurs nav redzams uz saņemtajiem faksiem vai arī numurs nav pareizs. . . . .	196	Piekļuves ierobežošana ārējai USB ierīcei no datora. . . . .	223
Nav iespējams pārsūtīt saņemtos dokumentus uz e-pasta adresēm. . . . .	196	E-pasta servera lietošana. . . . .	224
Citas problēmas. . . . .	197	Pasta servera konfigurēšana. . . . .	224
Neliels elektriskās strāvas trieciens, pieskaroties printerim. . . . .	197	E-pasta servera iestatījumi. . . . .	225
Darbības skaņas ir skaļas. . . . .	197	E-pasta servera savienojuma pārbaude. . . . .	226
Datums un laiks nav pareizs. . . . .	197	Palīdzības iegūšana. . . . .	226
Atmiņas ierīce nav atpazīta. . . . .	197	Tehniskā atbalsta vietne. . . . .	226
Datus nevar saglabāt atmiņas ierīcē. . . . .	197	Sazināšanās ar Epson atbalsta centru. . . . .	227
Aizmirsta parole. . . . .	198		
Ugunsdzēsības bloķē lietojumprogrammu (tikai Windows). . . . .	198		
 <b>Pielikums</b>			
Tehniskās specifikācijas. . . . .	199		
Printera specifikācija. . . . .	199		
Skenera specifikācijas. . . . .	200		
Saskarnes specifikācijas. . . . .	200		
Faksa specifikācijas. . . . .	200		
Wi-Fi tehniskie dati. . . . .	201		
Ethernet tehniskie dati. . . . .	201		
Drošības protokols. . . . .	202		
Atbalstītie trešās puses pakalpojumi. . . . .	202		
Ārējās USB ierīces specifikācijas. . . . .	202		
Atbalstīto datu specifikācijas. . . . .	203		
Izmēri. . . . .	203		
Elektrosistēmas specifikācijas. . . . .	204		
Vides specifikācijas. . . . .	205		
Sistēmas prasības. . . . .	205		
Informācija par fontiem. . . . .	206		
Pieejamie fonti lietošanai ar PostScript. . . . .	206		
Pieejamie fonti lietošanai ar PCL. . . . .	207		



# Par šo rokasgrāmatu

---

## Ievads rokasgrāmatās

Šīs rokasgrāmatas jaunākās versijas ir pieejamas Epson atbalsta tīmekļa vietnē.

<http://www.epson.eu/Support> (Eiropa)

<http://support.epson.net/> (ārpus Eiropas)

Svarīgas drošības instrukcijas (papīra formāts)

Sniegti norādījumi, lai nodrošinātu šī printera drošu izmantošanu. Atkarībā no modeļa un reģiona šī rokasgrāmata var nebūt iekļauta.

Sāciet šeit (papīra formāts)

Sniedz informāciju par printera iestatīšanu un programmatūras instalēšanu.

Lietotāja rokasgrāmata (rokasgrāmata PDF formātā)

Šī rokasgrāmata. Sniedz vispārīgu informāciju un norādījumus par printera lietošanu un problēmu risināšanu.

Tīkla vednis (rokasgrāmata PDF formātā)

Sniegta informācija par tīkla iestatījumiem un problēmu novēršanu, printeri izmantojot tīklā.

Administratora rokasgrāmata (rokasgrāmata PDF formātā)

Sniegta informācija tīkla administratoriem par pārvaldību un printera iestatījumiem.

Papildus iepriekš minētajām rokasgrāmatām skatiet dažāda veida palīdzības informāciju, kas ir pieejama printeri vai Epson lietojumprogrammās.

---

## Apzīmējumi un simboli



**Brīdinājums:**

Norādījumi, kas ir rūpīgi jāievēro, lai izvairītos no traumām.



**Svarīga informācija:**

Norādījumi, kas ir jāievēro, lai izvairītos no aprīkojuma bojājumiem.

**Piezīme:**

Sniedz papildu un atsauces informāciju.

➔ Saistītā informācija

Saites uz saistītām sadaļām.

---

## Šajā rokasgrāmatā izmantotie apraksti

- Printera draivera ekrānuzņēmumi un EPSON Scan (skenera draiveris) ekrāni ir no operētājsistēmas Windows 8.1 vai Mac OS X v10.10.x. Ekrānos redzamais saturs var atšķirties atkarībā no modeļa un situācijas.
- Šajā rokasgrāmatā izmantotie printera attēli ir tikai piemēri. Lai gan var būt nelielas atšķirības atkarībā no modeļa, darbības metode ir tāda pati.
- Daži no izvēlnes vienumiem LCD ekrānā ir atkarīgi no modeļa un iestatījumiem.

---

## Operētājsistēmu atsauces

### Windows

Šajā rokasgrāmatā tādi termini kā "Windows 8.1", "Windows 8", "Windows 7", "Windows Vista", "Windows XP", "Windows Server 2012 R2", "Windows Server 2012", "Windows Server 2008 R2", "Windows Server 2008", "Windows Server 2003 R2", un "Windows Server 2003" attiecas uz šādām operētājsistēmām. Turklāt termins "Windows" tiek lietots kā atsauce uz visām versijām.

- Operētājsistēma Microsoft® Windows® 8.1
- Operētājsistēma Microsoft® Windows® 8
- Operētājsistēma Microsoft® Windows® 7
- Operētājsistēma Microsoft® Windows Vista®
- Operētājsistēma Microsoft® Windows® XP
- Operētājsistēma Microsoft® Windows® XP Professional x64 Edition
- Operētājsistēma Microsoft® Windows Server® 2012 R2
- Operētājsistēma Microsoft® Windows Server® 2012
- Operētājsistēma Microsoft® Windows Server® 2008 R2
- Operētājsistēma Microsoft® Windows Server® 2008
- Operētājsistēma Microsoft® Windows Server® 2003 R2
- Operētājsistēma Microsoft® Windows Server® 2003

### Mac OS X

Šajā rokasgrāmatā termins "Mac OS X v10.10.x" attiecas uz OS X Yosemite, termins "Mac OS X v10.9.x" attiecas uz OS X Mavericks, un termins "Mac OS X v10.8.x" attiecas uz OS X Mountain Lion. Turklāt termins "Mac OS X" tiek lietots kā atsauce uz "Mac OS X v10.10.x", "Mac OS X v10.9.x", "Mac OS X v10.8.x", "Mac OS X v10.7.x" un "Mac OS X v10.6.8".

# Svarīgas instrukcijas

---

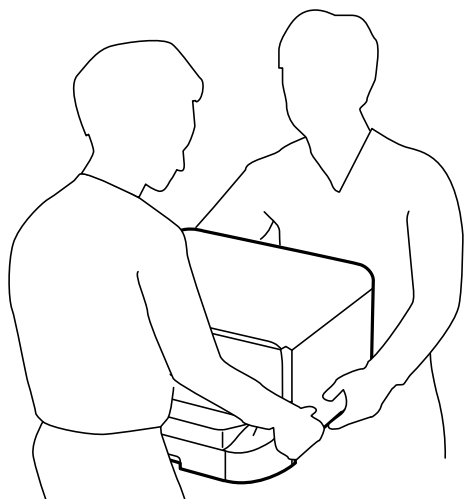
## Drošības noteikumi

Izlasiet un ievērojiet šos noteikumus drošai printera lietošanai. Saglabājiet šo rokasgrāmatu turpmākai atsaucei. Ievērojiet arī visus brīdinājumus un noteikumus, kas norādīti uz printera.

- Daži simboli uz printera tiek lietoti ar mērķi nodrošināt drošību un pareizu printera izmantošanu. Apmeklējiet tālāk norādīto tīmekļa vietni, lai uzzinātu simbolu nozīmi.  
<http://support.epson.net/symbols>
- Izmantojiet tikai printera komplektā iekļauto elektrības vadu, un nelietojiet to ar jebkādu citu aprīkojumu. Jebkādu citu vadu lietošana ar šo printeri vai komplektā iekļautā elektrības vada izmantošana ar citu aprīkojumu var izraisīt ugunsgrēku vai elektriskās strāvas triecienu.
- Pārliecinieties, ka maiņstrāvas elektrības vads atbilst vietējam drošības standartam.
- Nekad pats neveiciet elektrības vada, kontaktspraudņa, printera, skenera vai papildaprīkojuma demontēšanu, modificēšanu vai remontēšanu, izņemot atsevišķus gadījumus, kas izskaidroti printera rokasgrāmatās.
- Atvienojiet printera elektrības vadu un ļaujiet apkopi veikt kvalificētam servisa personālam tālāk minētajos gadījumos.  
Elektrības vads vai kontaktspraudnis ir bojāts; printerī ir iekļuvis šķidrums; printeris ir nokritis vai tā korpuss ir bojāts; printeris nedarbojas pareizi vai ir vērojamas būtiskas veiktspējas izmaiņas. Neregulējiet vadības elementus, kuri nav raksturoti lietošanas instrukcijās.
- Novietojiet printeri sienas rozetes tuvumā, kur iespējams viegli atvienot kontaktspraudni.
- Neuzglabājiet un nenovietojiet printeri brīvā dabā, netīrumos vai putekļos, ūdens vai siltuma avotu tuvumā vai vietās, kurās iespējami triecieni, vibrācijas, augsta temperatūra vai mitrums.
- Uzmanieties, lai neuzlietu uz printera šķidrumu, un nelietojiet printeri, ja rokas ir mitras.
- Printerim ir jāatrodas vismaz 22 cm attālumā no elektrokardiostimulatoriem. Šī printera radītie radio viļņi var negatīvi ietekmēt elektrokardiostimulatoru darbību.
- Ja LCD ekrāns ir bojāts, sazinieties ar izplatītāju. Ja šķidro kristālu šķidrums nokļūst uz rokām, rūpīgi tās nomazgājiet ar ziepēm un ūdeni. Ja šķidro kristālu šķidrums iekļūst acīs, nekavējoties tās izskalojiet ar ūdeni. Ja pēc skalošanas joprojām ir nepatīkamas sajūtas vai redzes problēmas, nekavējoties apmeklējiet ārstu.
- Izvairieties no tālruņa lietošanas negaisa laikā. Pastāv neliels risks saņemt zibens radītu elektriskās strāvas triecienu.
- Nelietojiet tālruni, lai ziņotu par gāzes noplūdi, šādas noplūdes vietas tuvumā.

## Svarīgas instrukcijas

- Printeris ir smags, un to drīkst celt vai pārvietot ne mazāk kā divas personas. Ceļot printeri, divām vai vairākām personām, ir jāieņem pareizas pozīcijas, kā redzams turpinājumā.



- Uzmanieties, izmantojot lietotas tintes kasetnes, jo pie tintes padeves porta var būt tintes atliekas.
  - Ja tinte nokļūst uz ādas, rūpīgi to nomazgājiet ar ziepēm un ūdeni.
  - Ja tinte iekļūst acīs, nekavējoties tās izskalojiet ar ūdeni. Ja pēc skalošanas joprojām jūtaties nepatīkami vai redzes problēmas nepāriet, nekavējoties apmeklējiet ārstu.
  - Ja tinte iekļūst mutē, nekavējoties apmeklējiet ārstu.
- Neatveriet tintes kasetni un apkopes kasti, citādi tinte var iekļūt acīs vai nokļūt uz ādas.
- Pārmērīgi nekratiet tintes kasetnes, citādi tinte var izplūst no kasetnes.
- Glabājiet tintes kasetnes un apkopes kasti bērniem nepieejamā vietā.

---


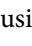
## Informatīvie paziņojumi un brīdinājumi par printeri

Izlasiet un ievērojiet šīs instrukcijas, lai izvairītos no printera vai jūsu īpašuma bojājumiem. Obligāti saglabājiet šo rokasgrāmatu uzziņai nākotnē.

## Informatīvie paziņojumi un brīdinājumi par printera iestatīšanu/ lietošanu

- Nebloķējiet un neaizsedziet printera ventilācijas ejas un atveres.
- Izmantojiet tikai uz printera etiķetes norādīto enerģijas avota veidu.
- Neizmantojiet kontaktrozetes, kas atrodas vienā ķēdē ar fotokopētājiem vai gaisa vadības sistēmām, kuras regulāri tiek izslēgtas un ieslēgtas.
- Neizmantojiet kontaktrozetes, kuras tiek kontrolētas ar sienas slēdžiem vai automātiskiem taimeriem.
- Visai datorsistēmai ir jāatrodas drošā attālumā no iespējamiem elektromagnētisko traucējumu avotiem, piemēram, skaļruņiem vai bezvadu tālruņu pamatvienībām.

## Svarīgas instrukcijas

- Elektrības vadi ir jāizvieto tā, lai izvairītos no skrāpējumiem, griezumiem, nodiluma, saspiešanas un saliekšanas. Nenovietojiet priekšmetus uz elektrības vadiem un gādājiet, lai elektrības vadi netiktu saspiesti un uz tiem nevarētu uzkāpt. Pievērsiet īpašu uzmanību tam, lai visi elektrības vadi būtu taisni galos un vietās, kur tie tiek ievadīti un izvadīti no transformatora.
- Ja printerim izmantojat pagarinātāju, pārliecinieties, vai visu pagarinātāja iesprausto ierīču kopējā ampēru vērtība nepārsniedz vada ampēru vērtību. Pārliecinieties, ka visu sienas rozetē iesprausto ierīču kopējā ampēru vērtība nepārsniedz sienas rozetes ampēru vērtību.
- Ja plānojat printeri izmantot Vācijā, ēkas instalācijai ir jābūt aizsargātai ar 10 vai 16 ampēru slēgiekārtu, lai nodrošinātu printerim atbilstošu aizsardzību īssavienojuma un strāvas pārslodzes gadījumos.
- Ja printeris tiek savienots ar datoru vai citu ierīci, izmantojot kabeli, nodrošiniet pareizu savienotāju orientāciju. Katram savienotājam ir tikai viena pareiza orientācija. Ievietojot savienotāju nepareizā orientācijā, var sabojāt abas ar kabeli savienotās ierīces.
- Novietojiet printeri uz līdzenas un stabilas virsmas, kas visos virzienos pārsniedz printera pamatnes izmēru. Produkts nedarbosies pareizi, ja tas atradīsies slīpi.
- Glabājot vai pārvadājot printeri, nesagāziet to, novietojiet uz sāniem vai neapgrieziet ar augšpusi uz leju; citādi var izplūst tinte.
- Pārliecinieties, ka virs printera ir vieta, lai varat pilnībā pacelt dokumentu vāku.
- Printera priekšpusē atstājiet pietiekami daudz vietas, lai papīrs varētu tikt pilnībā izvadīts.
- Nenovietojiet to vietās, kur ir vērojamas straujas temperatūras un mitruma izmaiņas. Aizsargājiet printeri arī no tiešiem saules stariem, spēcīgas gaismas vai siltuma avotiem.
- Neievietojiet priekšmetus printera atverēs.
- Drukāšanas laikā neievietojiet printerī rokas.
- Nepieskarieties baltajam plakanajam kabelim printera iekšpusē.
- Printera iekšpusē vai tā tuvumā neizmantojiet aerosolus, kas satur uzliesmojošas gāzes. Tas var izraisīt ugunsgrēku.
- Nepārvietojiet tintes galviņu ar rokām. Tādā veidā varat sabojāt printeri.
- Aizverot dokumentu vāku, uzmanieties, lai nesaspiestu pirkstus.
- Novietojot oriģinālus, gādājiet, lai skenera stikls netiktu pārāk spēcīgi piespiests.
- Vienmēr izslēdziet printeri, izmantojot pogu . Neatvienojiet printera elektrības vadu un neatslēdziet strāvas padevi kontaktligzdai, ja lampiņa  nav pārstājusi mirgot.
- Pirms printera transportēšanas pārliecinieties, ka drukas galviņa atrodas sākotnējā pozīcijā (labajā pusē līdz galam) un tintes kasetnes atrodas savā vietā.
- Ja ilgāku laiku neizmantojat printeri, obligāti atvienojiet elektrības vadu no rozetes.

## Informatīvie paziņojumi un brīdinājumi par printera izmantošanu ar bezvadu savienojumu

- Printera izstarotie radio viļņi var negatīvi ietekmēt medicīniskā elektroniskā aprīkojuma darbību, izraisot darbības traucējumus. Lietojot šo printeri medicīnās iestādēs vai medicīniskā aprīkojuma tuvumā, ievērojiet pilnvarotā medicīnās iestāžu personāla norādījumus un visās medicīnās iekārtu uzlīmēs sniegtos brīdinājumus un norādījumus.
- Printera izstarotie radio viļņi var negatīvi ietekmēt automātiski vadāmo ierīču, piemēram, automātisko durvju vai ugunsgrēka trauksmes iekārtu, darbību un var izraisīt negadījumus darbības traucējumu dēļ. Izmantojot šo printeri automātiski vadāmo ierīču tuvumā, ievērojiet visus uz ierīcēm esošos brīdinājumus un norādījumus.

## Svarīgas instrukcijas

### Informatīvie paziņojumi un brīdinājumi par skārienekrāna lietošanu

- LCD ekrānā var būt daži nelieli spilgti vai tumši punkti, kā arī nevienmērīgs spilgtuma līmenis ekrāna īpašību dēļ. Tas ir normāli un nav jāuzskata par bojājumu pazīmi.
- Tīrīšana lietojiet tikai sausu, mīkstu drānu. Neizmantojiet šķidrums vai ķīmiskus tīrīšanas līdzekļus.
- Skārienekrāna ārējais pārsegs var saplīst, ja tas saņem spēcīgu triecienu. Ja paneļa virsma saplīst vai ieplaisā, sazinieties ar izplatītāju, kā arī nepieskarieties tai un nenoņemiet saplīsušās daļas.
- Viegli pieskarieties ar pirkstu skārienekrānam. Nespiediet ar spēku un neizmantojiet nagus.
- Nelietojiet asus priekšmetus, piemēram, lodīšu pildspalvas vai smailus zīmuļus, lai veiktu darbības.
- Kondensācija skārienekrānā, ko izraisa krāsas temperatūras vai mitruma izmaiņas, var pasliktināt veiktspēju.

---

### Personiskās informācijas aizsardzība

Kad atdodat printeri lietošanai citām personām vai utilizēšanai, izdzēsiet visu printera atmiņā saglabāto personisko informāciju, vadības panelī atlasot **Setup > System Administration > Restore Default Settings > Clear All Data and Settings**.

# Administratora iestatījumi

---

## Printera iestatījumu bloķēšana, izmantojot administratora paroli

Varat iestatīt administratora paroli, lai bloķētu printera iestatījumus un citi lietotāji nevarētu tos mainīt. Bloķēt var tālāk minētos iestatījumus.

- System Administration
- Eco Mode
- Presets
- Contacts

Iestatījumus nevar mainīt, ja netiek ievadīta parole. Šī parole ir arī nepieciešama, ja veicat iestatīšanu, izmantojot Web Config vai EpsonNet Config.

**Svarīga informācija:**

*Neaizmirstiet paroli. Ja aizmirstat paroli, sazinieties ar Epson atbalsta dienestu.*

1. Sākuma ekrānā atveriet sadaļu **Setup**.
2. Atlasiet **Admin Settings > Admin Password**.
3. Atlasiet **Register** un pēc tam ievadiet paroli.
4. Vēlreiz ievadiet paroli.
5. Atlasiet **Lock Setting** un pēc tam iespējojiet to.

---

## Printera iestatījumu atbloķēšana

1. Sākuma ekrānā atveriet sadaļu **Setup**.
2. Atlasiet **Admin Settings**.
3. Ievadiet administratora paroli.
4. Atlasiet **Lock Setting** un pēc tam atspējojiet to.

---

## Lietotāja funkciju ierobežojumi

**Piezīme:**

Operētājsistēma Mac OS X netiek atbalstīta.

## Administratora iestatījumi

Administrators var ierobežot printera funkcijas atsevišķiem lietotājiem. Lai izmantotu ierobežotu funkciju, lietotājam vadības panelī ir jāievada ID un parole. Izmantojiet šo funkciju, lai novērstu printera ļaunprātīgu izmantošanu.

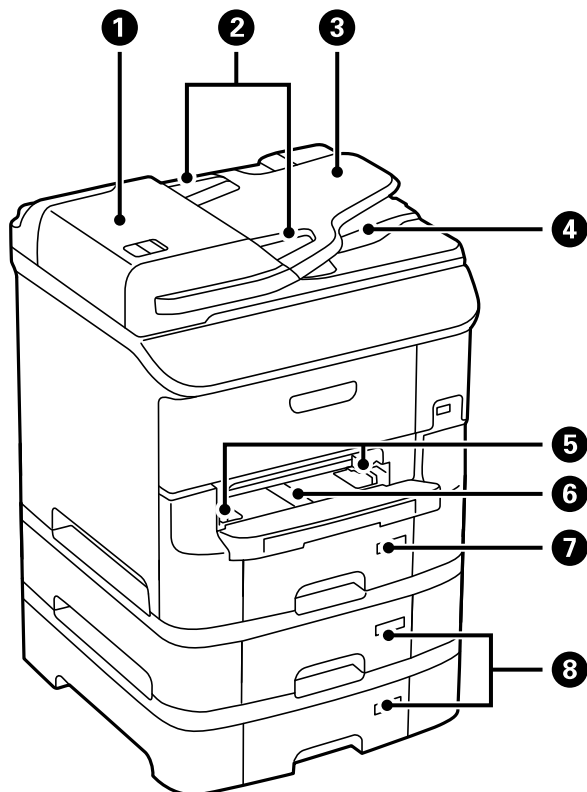
Izmantojiet Web Config, lai datorā konfigurētu ierobežojuma iestatījumus. Skatiet *Administratora rokasgrāmata*, lai iegūtu detalizētu informāciju.

Kad iestatījumi datorā ir konfigurēti, printeri iespējojiet lietotāja ierobežojuma funkciju. Sākuma ekrānā atlasiet **Setup > System Administration > Security Settings > Access Control** un pēc tam iespējojiet to.



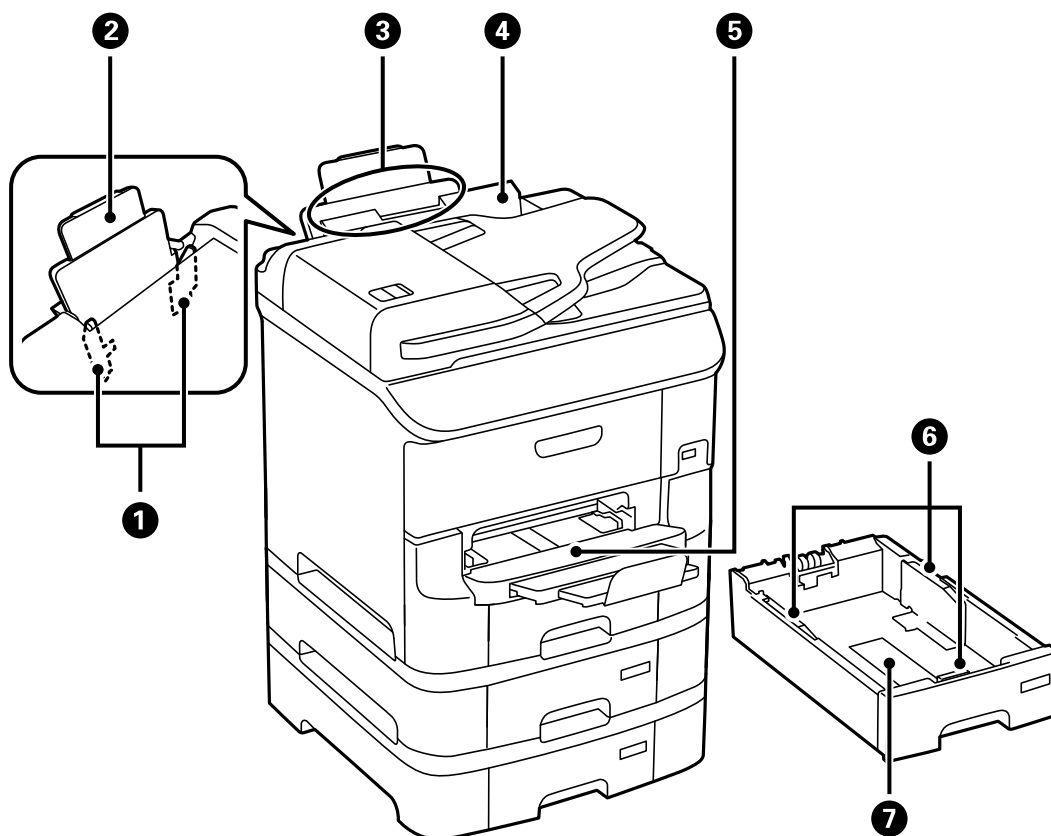
# Pamatinformācija par printeri

## Daļu nosaukumi un funkcijas



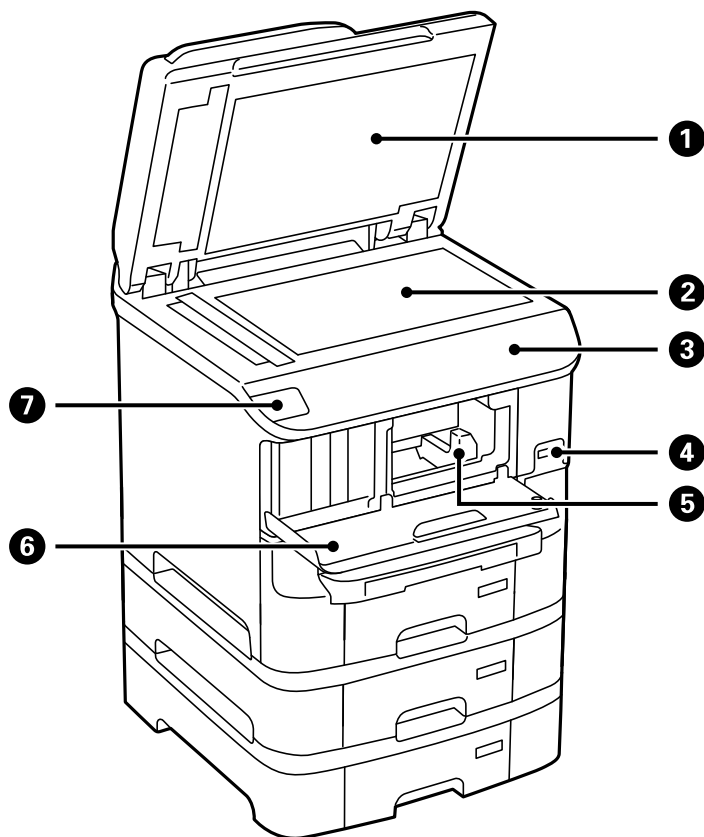
1	ADP (automātiskais dokumentu padevējs) vāks (F)	Atvērt, kad no ADP izņem iesprūdušus oriģinālus.
2	Malu vadotnes	Nodrošina oriģinālu padevi printerī. Virziet pie oriģinālu malām.
3	ADP ievades paliktnis	Automātiski ievada oriģinālus.
4	ADP izvades paliktnis	Uzglabā oriģinālus, kas izstumti no ADP.
5	Malu vadotnes	Nodrošina papīra padevi printerī. Virziet pie papīra malām.
6	Priekšējā papīra padeves atvere (B2)	Vienlaikus manuāli ievietojiet vienu papīra loksni.
7	Papīra kasete 1 (C1)	Nodrošina papīra ievietošanu.
8	Papīra kasete 2-3 (C2–C3)	Papildu papīra kasetes. Nodrošina papīra ievietošanu.

**Pamatinformācija par printeri**



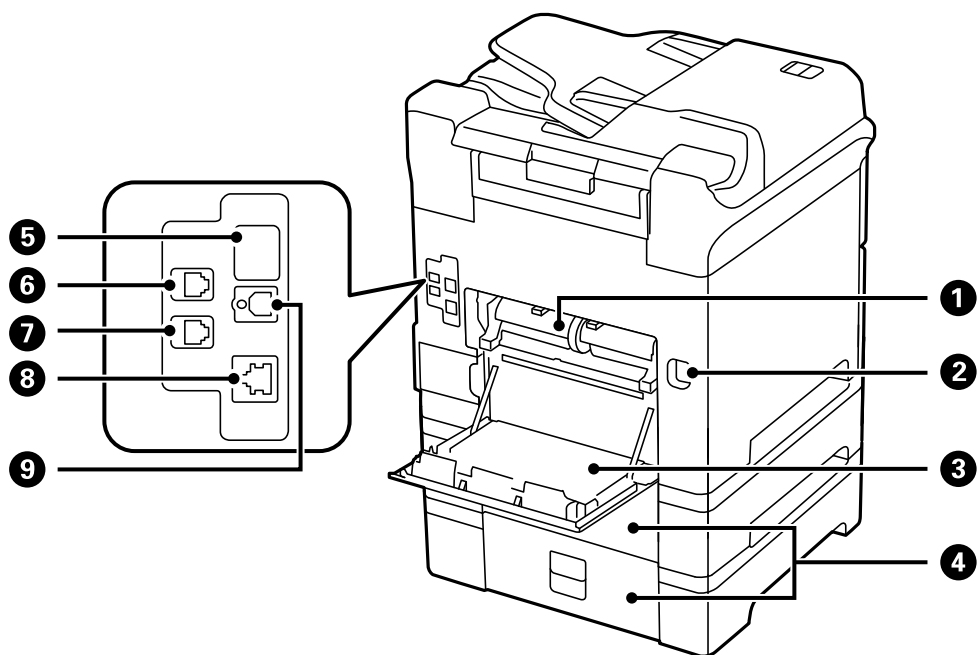
1	Malu vadotnes	Nodrošina papīra padevi printerī. Virziet pie papīra malām.
2	Papīra balsts	Balsta ievietoto papīru.
3	Aizmugur. papīra padeve (B1)	Nodrošina papīra ievietošanu.
4	Padevēja aizsargs	Neļauj svešķermeņiem iekļūt printerī. Parasti šim aizsargam ir jāatrodas aizvērtā pozīcijā.
5	Izvades paliktnis	Nodrošina izvadītā papīra turēšanu.
6	Malu vadotnes	Nodrošina papīra padevi printerī. Virziet pie papīra malām.
7	Papīra kasete	Nodrošina papīra ievietošanu.

## Pamatinformācija par printeri



①	Dokumentu vāks	Skenējot bloķē ārējo gaismu.
②	Skenera stikls	Skenē ievietotos oriģinālus.
③	Vadības panelis	Nodrošina printera darbību veikšanu.
④	Ārējā interfeisa USB ports	Nodrošina savienojumu ar atmiņas ierīcēm.
⑤	Drukšanas galviņa	Nodrošina tintes padevi.
⑥	Priekšējais vāks (A)	Atveriet, ja nepieciešams nomainīt tintes kasetnes vai izņemt printera iekšpusē iesprūdušu papīru.
⑦	NFC tags	Novietojiet viedierīci virs šīs atzīmes, lai drukātu vai skenētu tieši no viedierīces.

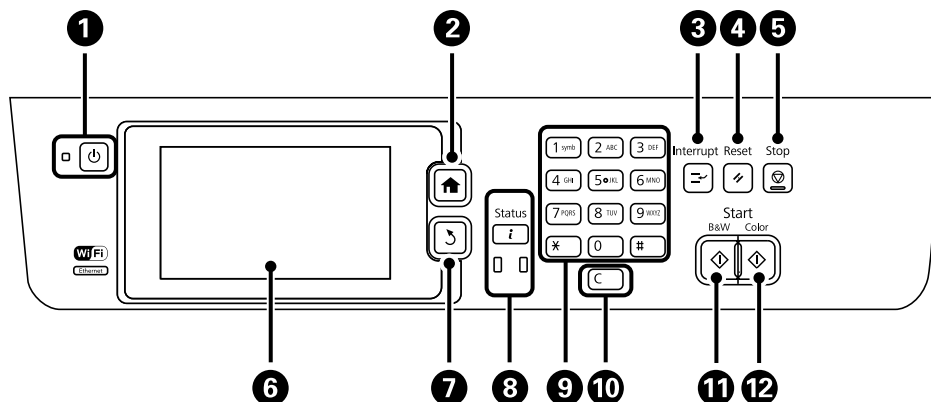
**Pamatinformācija par printeri**



1	Aizmugures pārsegs 2 (D2)	Noņemiet, ja jānomaina apkopes ruļļi vai jāizņem iestrēdzis papīrs.
2	Maiņstrāvas ievade	Nodrošina savienojumu ar elektrības vadu.
3	Aizmugures pārsegs 1 (D1)	Atveriet, ja jānomaina apkopes ruļļi vai nepieciešams izņemt iestrēgušu papīru.
4	aizmugurējais pārsegs (E)	Vāki papildu papīra kasetēm. Atveriet, ja jānomaina apkopes ruļļi vai nepieciešams izņemt iestrēgušu papīru.
5	Pakalpojuma USB ports	USB ports turpmākai lietošanai. Nenoņemiet uzlīmi.
6	Ports LINE (LĪNIJA)	Savieno ar tālruņa līniju.
7	Ports EXT. (ARĒJAIS)	Pievieno ārējas tālruņa ierīces.
8	LAN ports	LAN kabeļa pievienošanai.
9	USB ports	USB kabeļa pievienošanai.

## Vadības panelis

### Pogas un lampiņas




















1		ieslēdz vai izslēdz printeri. Atvienojiet elektrības vadu, kad elektropadeves lampiņa ir izslēgta.
2		Tiek parādīts sākuma ekrāns.
3		Tiek pauzēts pašreizējais darbs, un varat pārtraukt citu darbu. Nospiediet šo pogu vēlreiz, lai restartētu pauzēto darbu.
4		Pašreizējo iestatījumu statuss tiek mainīts atpakaļ uz iepriekšējo statusu.
5		Aptur pašreizējo darbību.
6	-	Tiek rādītas izvēlnes un ziņojumi. Pieskarieties LCD ekrānam, lai atlasītu izvēlni, un ritiniet, izmantojot pavilkšanas žestu.
7		Atgriežas iepriekšējā ekrānā.
8		Tiek parādīta <b>Status Menu</b> . Varat skatīt printera statusu un darbu vēsturi. Kļūdas lampiņa kreisajā pusē mirgo vai ieslēdzas, ja rodas kļūda. Datu gaismiņa labajā pusē mirgo, ja printeris apstrādā datus. Tā ieslēdzas, ja rindā ir ievietoti darbi.
9	0 - 9 *, #	levada skaitļus, rakstzīmes un simbolus.
10	c	Notīra tādus skaitļu iestatījumus kā kopiju skaitus.
11		Sāk drukāšanu, kopēšanu, skenēšanu un faksa lietošanu melnbaltā režīmā.
12		Sāk drukāšanu, kopēšanu, skenēšanu un faksa lietošanu krāsu režīmā.

### LCD ekrānā redzamās ikonas

Tālāk norādītās ikonas ir redzamas LCD ekrānā atkarībā no printera statusa. Nospiediet uz tīkla ikonas, lai pārbaudītu pašreizējos tīkla iestatījumus un iestatītu Wi-Fi.

## Pamatinformācija par printeri

	Nospiediet uz šīs ikonas, lai skatītu lietošanas instrukcijas, piemēram, par papīra ievietošanu un oriģinālu novietošanu.
	leslēdzas, ja uz ADP tiek novietoti oriģināli.
	leslēdzas, ja tintes kasetnes ir gandrīz tukšas vai apkopes kaste ir gandrīz pilna. Nospiediet uz pogas <b>i</b> un pēc tam atlasiet <b>Printer Information</b> , lai skatītu statusu.
	leslēdzas, ja tintes kasetnes ir izlietotas vai apkopes kaste ir pilna. Nospiediet uz pogas <b>i</b> un pēc tam atlasiet <b>Printer Information</b> , lai skatītu statusu.
	leslēdzas, ja produkta atmiņā tiek glabāti saņemtie dokumenti, kas vēl nav izlasīti, izdrukāti vai saglabāti.
	leslēdzas, kamēr printeris saņem vai sūta faksu.
	Norāda faksa atmiņas lietojumu.
	Norāda, ka faksa atmiņa ir pilna.
	Norāda neapstrādāto un nelasīto saņemto faksa ziņojumu skaitu. Šī ikona tiek rādīta uz faksa režīma ikonas. Kad faksu skaits pārsniedz 10, ikona tiek nomainīta uz <b>10+</b> . Papildinformāciju skatiet sadaļā, kurā aprakstīts rādījums, kad ir neapstrādāts saņemtais fakss.
	leslēdzas, kamēr printeris ir savienots ar vadu (Ethernet) tīklu.
	leslēdzas, kamēr printeris ir savienots ar bezvadu (Wi-Fi) tīklu. Joslu skaits norāda savienojuma signāla stiprumu. Jo vairāk joslu redzams, jo stiprāks savienojums.
	Norāda problēmu ar printera bezvadu (Wi-Fi) tīkla savienojumu vai norāda, ka printeris meklē bezvadu (Wi-Fi) tīkla savienojumu.
	Norāda, ka printeris ir izveidojis savienojumu ar bezvadu (Wi-Fi) tīklu ekspromta režīmā.
	Norāda, ka printeris ir izveidojis savienojumu ar bezvadu (Wi-Fi) tīklu Wi-Fi Direct režīmā.
	Norāda, ka printeris ir izveidojis savienojumu ar bezvadu (Wi-Fi) tīklu Simple AP režīmā.
	Norāda, ka lietotāja ierobežojuma funkcija ir iespējota. Nospiediet uz šīs ikonas, lai pieteiktos printerī. Jāievada lietotājvārds un parole. Sazinieties ar printera administratoru, lai iegūtu pieteikšanās informāciju.
	Norāda, ka ir pieteicies lietotājs ar piekļuves atļauju.

## Pamatinformācija par printeri

### Saistītā informācija










- ➔ "Rodas pilnas atmiņas kļūda" 194. lpp.
- ➔ "Paziņojums par neapstrādātiem saņemtiem faksiem" 121. lpp.

## Ikonas, kas redzamas LCD ekrāna programmatūras tastatūrā

Reģistrējot kontaktpersonu, veicot tikla iestatījumus un citas darbības, varat ievadīt rakstzīmes un simbolus, izmantojot programmatūras tastatūras ekrānu. Tālāk norādītās ikonas ir redzamas programmatūras tastatūras ekrānā.

### Piezīme:

Pieejamās ikonas var atšķirties atkarībā no iestatījuma vienuma.

	Pārslēdz no lielajiem burtiem uz mazajiem burtiem un otrādi.
  	Pārslēdz rakstzīmju veidu. 123#: ievada skaitļus un simbolus. ABC: ievada burtus. ÁÁÁ: ievada tādas īpašās rakstzīmes kā umlauti un akcenta zīmes.
	Maina tastatūras izkārtojumu.
	Ievada atstarpi.
	Dzēš rakstzīmi, kas atrodas pa kreisi.
	Ievada rakstzīmi.
	Numura sastādīšanas laikā ievada pauzi (tiek pauzēts trīs sekundes). Kā pauzes zīme tiek ievadīta defise (-).


## Izvēlnes opcijas

### Režims Copy

#### Piezīme:

- Pieejamās izvēlnes atšķiras atkarībā no atlasītā izkārtojuma.
- Nospiediet uz **Settings**, lai tiktu parādītas paslēptās iestatījumu izvēlnes.

## Pamatinformācija par printeri

Izvēlne	Iestatījumi un skaidrojumi	
Kopiju skaits	Ievadiet kopiju skaitu.	
Layout	With Border	Kopē ar apmali gar malām.
	2-up	Kopē oriģinālus ar vairākām lapām uz vienas loksnes.
	4-up	Novietojot oriģinālus uz ADP, ievietojiet tos padevējā no augšpuses vai kreisās malas. Vertikālus oriģinālus ievietojiet, kā norādīts zemāk, un atlasiet vienumu <b>Portrait</b> sadaļā <b>Document Orientation</b> . 
	ID Card	Skenē ID kartes abas puses un kopē tās uz A4 formāta papīra vienas puses.
Document Size	Atlasiet oriģināla izmēru.	
Zoom	Palielina vai samazina oriģinālu. Atlasiet <b>Auto Fit Page</b> , lai ietilpinātu atlasītā papīra avota izmērā.	
Paper Source	Atlasiet izmantojamo papīra avotu. Auto: automātiski padod papīru, izmantojot sadaļas <b>Paper Setup</b> iestatījumus, kas tika iestatīti papīra ievietošanas laikā. Front Paper Feed Slot: atlasiet <b>priekšējā papīra padeves atvere</b> ievietotā papīra izmēru un papīra veidu.	
2-Sided	Atlasiet divpusējo izkārtojumu. Atlasiet izkārtojumu, nospiediet uz <b>Advanced</b> un pēc tam atlasiet oriģināla iesējuma pozīciju un papīru.	
Document Orientation	Atlasiet oriģināla orientāciju.	
Quality	Atlasiet oriģināla veidu. Text: nodrošina ātrāku drukāšanu, taču izdrukas var būt blāvas. Photo: nodrošina augstākas kvalitātes drukāšanu, taču drukas ātrums var būt lēnāks.	
Density	Iestatiet kopiju blīvumu.	
Layout Order	Atlasiet kopijas izkārtojumu vairākām lapām, ja opcija <b>2-up</b> vai <b>4-up</b> ir atlasīta kā vienuma <b>Layout</b> iestatījums.	
Remove Shadow	Noņem ēnojumu, kas ir redzams kopiju centrā, kopējot bukletu, vai kas ir redzams apkārt kopijām, kopējot biezu papīru.	
Remove Punch Holes	Noņem iesējuma caurumus kopējot.	



## Pamatinformācija par printeri

Izvēlne	Iestatījumi un skaidrojumi
Collate Copy	Drukā pēc lappusēm saliktu vairāku oriģinālu vairākas kopijas un kārtot tās komplektos.
Dry Time	Atlasiet nožūšanas laiku.
Advanced Settings	Pielāgojiet tādus attēla iestatījumus kā kontrasts un piesātinājums.

## Režims Scan

### Email

Izvēlne	Iestatījumi un skaidrojumi	
Contacts	Kontaktpersonu sarakstā atlasiet e-pasta adreses, lai sūtītu skenēto attēlu.	
Menu	Email Settings	Subject: ievadiet e-pasta tēmu. Filename Prefix: ievadiet nosūtāmā faila nosaukuma prefiksu.
	Basic Settings	Skatiet izvēlņu sarakstu sadaļā <b>Settings</b> .
	Scan Report	Drukā vēsturi, kurā norādīts, kad un uz kurām e-pasta adresēm skenētie faili tika sūtīti.

### Network Folder/FTP

Izvēlne	Iestatījumi un skaidrojumi	
Contacts	Kontaktpersonu sarakstā atlasiet mapi, kurā saglabāt skenēto attēlu. Nav jāiestata atrašanās vietas iestatījumi, ja mapi atlasījāt no kontaktpersonu saraksta.	
Location	Communication Mode	Atlasiet sakaru režīmu.
	Location	Ievadiet mapes ceļu, kur saglabāt skenēto attēlu.
	User Name	Ievadiet lietotājvārdu norādītajai mapei.
	Password	Ievadiet paroli norādītajai mapei.
	Connection Mode	Atlasiet savienojuma režīmu.
	Port Number	Ievadiet porta numuru.
Format	Atlasiet formātu, kādā saglabāt skenēto attēlu. Atlasot <b>TIFF (Single Page)</b> , pieejama ir tikai vienkāršaina skenēšana.	
Menu	File Settings	Ievadiet faila nosaukuma prefiksu vienumā <b>Filename Prefix</b> .
	Basic Settings	Skatiet izvēlņu sarakstu sadaļā <b>Settings</b> .
	Scan Report	Drukā vēsturi, kurā norādīts, kad un uz kuru mapi skenētie faili tika sūtīti.

## Pamatinformācija par printeri

## Memory Device

Izvēlne	Iestatījumi un skaidrojumi
Format	Atlasiet formātu, kādā saglabāt skenēto attēlu. Atlasot <b>TIFF (Multi Page)</b> , pieejama ir tikai vienkāršaina skenēšana.
Settings	Skatiet izvēlņu sarakstu sadaļā <b>Settings</b> .

## Cloud

Izvēlne	Iestatījumi un skaidrojumi
Format	Atlasiet formātu, kādā saglabāt skenēto attēlu.
Settings	Skatiet izvēlņu sarakstu sadaļā <b>Settings</b> .

## Document Capture Pro

Šajā izvēlnē nav iestatījumu vienumu.

## Computer (WSD)

Šajā izvēlnē nav iestatījumu vienumu.

## Settings

*Piezīme:*

*Pieejamās izvēlnes atšķiras atkarībā no mērķa veida, piemēram, e-pasta vai mapes, un formāta, kādā skenētie attēli tiek saglabāti.*

Izvēlne	Iestatījumi un skaidrojumi
Format	Atlasiet formātu, kādā saglabāt skenēto attēlu. Kad lietojat funkciju skenētā attēla nosūtīšanai pa e-pastu un <b>TIFF (Single Page)</b> vai <b>TIFF (Multi Page)</b> ir atlasīts kā formāta iestatījums, ir pieejama tikai vienkāršaina skenēšana.
Resolution	Atlasiet skenēšanas izšķirtspēju.
Scan Area	Atlasiet skenēšanas apgabalu. Auto Cropping: skenējot apgriez baltu malu ap tekstu vai attēlu. Max Area: skenē maksimālo skenera stikls vai ADF skenēšanas laukumu.
2-Sided	Skenē oriģināla abas puses. Veicot divpusējo skenēšanu, atlasiet <b>Binding Direction</b> un pēc tam atlasiet oriģināla iesējuma pozīciju.
Document Type	Atlasiet oriģināla veidu.
Density	Atlasiet skenētā attēla kontrastu.
Document Orientation	Atlasiet oriģināla orientāciju.
Compression Ratio	Atlasiet, kādā apmērā saspīest skenēto attēlu.

## Pamatinformācija par printeri

Izvēlne	Iestatījumi un skaidrojumi
PDF Settings	<p>Ja <b>PDF</b> ir atlasīts kā saglabāšanas formāta iestatījums, izmantojiet šos iestatījumus, lai aizsargātu PDF failus.</p> <p>Document Open Password: izveido PDF failu, kura atvēršanai nepieciešama parole.</p> <p>Permissions Password: izveido PDF failu, kura izdrukāšanai vai rediģēšanai vajadzīga parole.</p>
Attached File Max Size	Atlasiet maksimālo faila izmēru, ko var pievienot e-pasta ziņojumam.
Remove Shadow	Noņem ēnas, kas parādās ap skenēto attēlu, kad tiek skenēts biezs papīrs.

### Saistītā informācija

- ➔ ["Skenēšana, izmantojot Document Capture Pro" 92. lpp.](#)
- ➔ ["Document Capture Pro" 154. lpp.](#)

## Režims Fax

Sākuma ekrānā atlasiet **Fax > Menu**. Atsevišķām iestatījumu izvēlnēm var piekļūt tieši no ekrāna **Fax**.

Izvēlne	Iestatījumi un skaidrojumi	
Fax Send Settings	Resolution	Atlasiet izejošā faksa izšķirtspēju. Oriģināliem, kas ietver gan tekstu, gan fotoattēlus, atlasiet opciju <b>Photo</b> .
	Density	Iestatiet izejošā faksa blīvumu.
	Document Size (Glass)	Atlasiet uz skenera stikls novietotā oriģināla izmēru un orientāciju.
	ADF 2-Sided	Sūtot vienkāršainu faksu, skenētas tiek ADP ierīcē ievietotā oriģināla abas puses.
	Direct Send	Detalizētu informāciju skatiet lapās, kurās šīs funkcijas ir aprakstītas.
	Priority Send	
	Continuous Scan from ADF	
	Transmission Report	Automātiski drukā pārraides atskaiti pēc faksa nosūtīšanas. Atlasiet opciju <b>Print on Error</b> , lai atskaiti drukātu tikai tad, ja rodas kļūda.
Send Fax Later	Detalizētu informāciju skatiet lapās, kurās šīs funkcijas ir aprakstītas.	
Polling Receive		
Polling Send		
Store Fax Data		

## Pamatinformācija par printeri

Izvēlne	Iestatījumi un skaidrojumi	
Fax Report	Fax Settings List	Drukā pašreizējos faksa iestatījumus.
	Fax Log	Automātiski drukā pārraides atskaiti pēc faksa nosūtīšanas. Varat iestatīt, lai šī atskaite tiktu drukāta automātiski, izmantojot tālāk norādīto izvēlni. <b>Setup &gt; System Administration &gt; Fax Settings &gt; Output Settings &gt; Fax Log Auto Print</b>
	Last Transmission	Drukā atskaiti iepriekšējam faksam, kas tika nosūtīts vai saņemts, veicot aptauju.
	Stored Fax Documents	Drukā printera atmiņā saglabāto faksa dokumentu sarakstu, piemēram, nepabeigtos darbus.
	Protocol Trace	Drukā detalizētu atskaiti iepriekšējam faksam, kas tika nosūtīts vai saņemts.

### Saistītā informācija

- ➔ "Vienkrāsaina dokumenta daudzu lapu sūtīšana (Direct Send)" 111. lpp.
- ➔ "Privileģēta faksa sūtīšana (Priority Send)" 111. lpp.
- ➔ "Dažāda izmēra dokumentu sūtīšana, izmantojot ADP (Continuous Scan from ADF)" 111. lpp.
- ➔ "Faksu nosūtīšana noteiktā laikā (Send Fax Later)" 109. lpp.
- ➔ "Faksu saņemšana, veicot aptauju (Polling Receive)" 114. lpp.
- ➔ "Faksu sūtīšana pēc pieprasījuma (Polling Send)" 110. lpp.
- ➔ "Faksa saglabāšana, nenorādot adresātu (Store Fax Data)" 110. lpp.

## Memory Device

### Piezīme:

Atmiņas ierīce ir ārējo USB ierīču, piemēram, USB zibatmiņas disku, vispārējs nosaukums.

### Faila formāts

Izvēlne	Iestatījumi un skaidrojumi
JPEG	Atlasiet drukājamā faila formātu.
TIFF	
PDF	

### Settings

#### Piezīme:

Pieejamās izvēlnes atšķiras atkarībā no atlasītā faila formāta.

Izvēlne	Iestatījumi un skaidrojumi
Izdruku skaits	Ievadiet izdruku skaitu.

## Pamatinformācija par printeri

Izvēlne	Iestatījumi un skaidrojumi	
Settings	Paper Source	Atlasiet izmantojamo papīra avotu. Atlasiet ievietotā papīra izmēru un veidu, atlasot <b>Front Paper Feed Slot</b> .
	Quality	Izvēlieties drukas kvalitāti. Ja atlasāt <b>Best</b> , drukas ātrums var būt lēnāks.
	Date	Atlasiet datuma formātu, kas tiks lietots uz izdrukām.
	Fit Frame	Apgriez attēla augšējo un apakšējo malu, lai tas ietilptu atlasītajā papīra izmērā. Izslēdzot šo opciju, attēla kreisajā un labajā pusē ir redzamas apmales.
	Bidirectional	Atlasiet, kurā pusē nodrošināt tintes padevi, kad drukas galviņa pārvietojas. Ieslēdziet šo opciju normāla lietojuma režīmā. Iespējots: Nodrošina drukāšanu, ja drukas galviņa pārvietojas abos virzienos. Atspējots: Nodrošina drukāšanu tikai tad, ja drukas galviņa pārvietojas vienā virzienā. Drukas kvalitāte uzlabojas, taču drukāšanas ātrums ir mazs.
	2-Sided	Atlasiet divpusējo izkārtojumu. Iespējojiet divpusēju druku un pēc tam atlasiet iesējuma pozīciju un žūšanas laiku.
Print Order	Last Page on Top	Drukā, sākot no faila pirmās lapas.
	First Page on Top	Drukā, sākot no faila pēdējās lapas.
Image Adjustments	Fix Photo	Atlasiet attēla korekcijas metodi. On: Automātiski uzlabo attēlu, izmantojot Epson unikālo attēla analīzes un attēla apstrādes tehnoloģiju. P.I.M.: Pielāgo attēlu, izmantojot kameras PRINT Image Matching vai Exif Print informāciju.
	Fix Red-Eye	Koriģē sarkano acu efektu fotoattēlos. Korekcijas tiek piemērotas tikai izdrukās, nevis oriģinālajā failā. Atkarībā no fotoattēla veida, iespējams, tiks koriģētas arī citas attēla daļas, nevis tikai acis.
Options	Select Images	Izmantojot opciju <b>Select All Images</b> , tiek atlasīti visi atmiņas ierīcē ietvertie attēli.
	Select Group	Atlasiet šo izvēlni, lai atlasītu citu grupu.

## Režīms Setup

Izvēlne	Iestatījumi un skaidrojumi
Ink Levels	Rāda tintes kasetņu un apkopes kastes aptuvenos līmeņus. Ja ir redzama ikona "!", tintes kasetne ir gandrīz tukša vai arī apkopes kaste ir gandrīz pilna.

## Pamatinformācija par printeri

Izvēlne	Iestatījumi un skaidrojumi	
Maintenance	Print Head Nozzle Check	Drukā rakstu, lai pārbaudītu, vai drukas galviņas sprauslas nav aizsērējušas.
	Print Head Cleaning	Tīra drukas galviņas aizsērējušās sprauslas.
	Print Head Alignment	Pielāgo drukas galviņu, lai uzlabotu drukas kvalitāti. Palaidiet <b>Ruled Line Alignment</b> , ja teksts un līnijas nav līdzinātas. Palaidiet <b>Vertical Alignment</b> , ja izdrukas izskatās neskaidras. Darbiniet opciju <b>Horizontal Alignment</b> , ja izdrukas ietver horizontālas joslas regulāros intervālos.
	Improve Horizontal Streaks	Lietojiet šo funkciju, ja jūsu izdrukas satur horizontālas joslas pēc tam, kad izmēģinājāt <b>Print Head Cleaning</b> un <b>Horizontal Alignment</b> . Šī funkcija nodrošina precīzāku pielāgošanu nekā <b>Horizontal Alignment</b> .
	Thick Paper	Samazina tintes traipu rašanos drukāšanas laikā. Iespējot šo funkciju tikai tad, ja uz izdrukām ir redzami tintes traipi, jo šādi var tikt samazināts drukas ātrums.
	Paper Guide Cleaning	Izmantojiet šo funkciju, lai ievadītu papīru tīrīšanai, ja uz iekšējiem rulljiem ir tintes traipi.
	Remove Paper	Izmantojiet šo funkciju, ja printerī joprojām ir daži saplēsta papīra gabaliņi pat pēc iestrēgušā papīra izņemšanas.
	Maintenance Roller Information	Rāda apkopes rullji statusu papīra kasete sadaļā <b>Maintenance Roller Status</b> . Pēc apkopes rullji nomainījis atlasiet opciju <b>Reset Maintenance Roller Counter</b> , lai atiestatītu tās papīra kasete skaitītāju, kurā tika nomainīti apkopes rullji.
Paper Setup	Atlasiet papīra avotā ievietotā papīra izmēru un papīra veidu.	
Print Status Sheet	Configuration Status Sheet	Drukā informācijas loksni, kurā redzams pašreizējais printera statuss un iestatījumi.
	Supply Status Sheet	Drukā informācijas loksni, kurā redzams patēriņa preču statuss.
	Usage History Sheet	Drukā informācijas loksni, kurā redzama printera lietojuma vēsture.
	PS3 Font List	Drukā sarakstu ar fontiem, kas ir pieejami PostScript printerim.
	PCL Font List	Drukā sarakstu ar fontiem, kas ir pieejami PCL printerim.

## Pamatinformācija par printeri

Izvēlne	Iestatījumi un skaidrojumi	
Network Status	Wired LAN/Wi-Fi Status	Rāda pašreizējos tīkla iestatījumus.
	Wi-Fi Direct Status	Rāda pašreizējos Wi-Fi Direct iestatījumus.
	Email Server Status	Rāda pašreizējos e-pasta servera iestatījumus.
	Epson Connect Status	Norāda, vai printeris ir reģistrēts un savienots ar pakalpojumu Epson Connect vai Google mākoņdruka.
	Google Cloud Print Status	Lai iegūtu detalizētu informāciju, skatiet Epson Connect portāla vietni. <a href="https://www.epsonconnect.com/">https://www.epsonconnect.com/</a> <a href="http://www.epsonconnect.eu">http://www.epsonconnect.eu</a> (tikai Eiropā)
	Document Capture Pro Status	Rāda pašreizējos <b>Document Capture Pro Settings</b> iestatījumus.
	Print Status Sheet	Rāda vai drukā pašreizējos tīkla iestatījumus.
Admin Settings	Izmantojot šīs izvēlnes, administrators var reģistrēt administratora paroli, lai nodrošinātu, ka citi lietotāji nevar mainīt printera iestatījumus.	
	Admin Password	Iestatiet, mainiet vai atiestatiet administratora paroli. Ja aizmirstat paroli, sazinieties ar Epson atbalsta dienestu.
	Lock Setting	Administratora parole ir jāievada, ievadot sadaļas <b>System Administration</b> iestatījumus un mainot <b>Eco Mode</b> , <b>Presets</b> un kontaktpersonu iestatījumus.
System Administration	Detalizētu informāciju skatiet lapās, kurās šīs funkcijas ir aprakstītas.	

## Saistītā informācija

➔ "[System Administration](#)" 31. lpp.

## System Administration

Sākuma ekrānā atlasiet **Setup** un pēc tam atlasiet **System Administration**.

Izvēlne	Iestatījumi un skaidrojumi
Printer Settings	Skatiet izvēlņu sarakstu sadaļā <b>Printer Settings</b> .

## Pamatinformācija par printeri

Izvēlne	Iestatījumi un skaidrojumi		
Common Settings	LCD Brightness	Pielāgojiet LCD ekrāna spilgtumu.	
	Sound	Pielāgojiet skaļumu un atlasiet audio veidu.	
	Sleep Timer	Izvēlieties laika periodu, pēc kura printeris pāriet miega režīmā (enerģijas taupīšanas režīms), ja netiek veikta neviena darbība. LCD ekrāns kļūst melns, kad ir pagājis iestatītais laika periods.	
	Power Off Settings	Jūsu ierīcei var būt šī funkcija vai funkcija <b>Power Off Timer</b> atkarībā no izgatavošanas datuma un iegādes vietas.	
		Power Off If Inactive	Laika periodu var pielāgot, pirms tiek piemērota barošanas pārvaldība. Jebkāds laika perioda palielinājums ietekmēs produkta energoefektivitāti. Lūdzu, izvērtējiet uz apkārtējo vidi radīto ietekmi, pirms veicat jebkādas izmaiņas.
		Power Off If Disconnected	Izslēdz printeri pēc 30 minūtēm, ja visi tīkla porti, tostarp LINE ports, ir atslēgti.
	Power Off Timer	Laika periodu var pielāgot, pirms tiek piemērota barošanas pārvaldība. Jebkāds laika perioda palielinājums ietekmēs produkta energoefektivitāti. Lūdzu, izvērtējiet uz apkārtējo vidi radīto ietekmi, pirms veicat jebkādas izmaiņas. Kad tiek lietots fakss, šo funkciju vēlams atspējot.	
	Date/Time Settings	Date/Time	Ievadiet pašreizējo datumu un laiku.
		Daylight Saving Time	Atlasiet vasaras laika iestatījumu, kas attiecināms jūsu atrašanās vietas apgabalā.
		Time Difference	Ievadiet laika atšķirību starp jūsu vietējo laiku un UTC (koordinētais pasaules laiks) laika joslu.
	Country/Region	Atlasiet valsti vai reģionu.	
	Language	Izvēlieties attēlojuma valodu.	
	Operation Time Out	Ja šī funkcija ir iespējota, LCD ekrāns atgriežas sākuma ekrānā, ja aptuveni trīs minūšu laikā nav veikta neviena darbība. Šī funkcija tiek automātiski iespējota, ja ir iespējota lietotāja ierobežojuma funkcija.	



## Pamatinformācija par printeri

Izvēlne	Iestatījumi un skaidrojumi		
Network Settings	Network Status	Rāda vai drukā tīkla iestatījumus un savienojuma statusu.	
	Wi-Fi Setup	Wi-Fi Setup Wizard	Skatiet <i>Tīkla vednis</i> , lai iegūtu detalizētu informāciju.
		Push Button Setup (WPS)	
		PIN Code Setup (WPS)	
		Wi-Fi Auto Connect	
	Disable Wi-Fi	Iespējams, varēsiet novērst ar tīklu saistītas problēmas, atspējējot Wi-Fi iestatījumus vai vēlreiz konfigurējot Wi-Fi iestatījumus. Skatiet <i>Tīkla vednis</i> , lai iegūtu detalizētu informāciju.	
	Wi-Fi Direct Setup	Skatiet <i>Tīkla vednis</i> , lai iegūtu detalizētu informāciju.	
Connection Check	Pārbauda tīkla savienojuma statusu un drukā tīkla savienojuma pārbaudes atskaiti. Ja ir jebkādas problēmas saistībā ar savienojumu, skatiet pārbaudes atskaiti, lai novērstu problēmu.		
Advanced Setup	Skatiet <i>Tīkla vednis</i> , lai iegūtu detalizētu informāciju.		
Epson Connect Services	Varat aizturēt un atsākt pakalpojumu Epson Connect vai Google mākoņdruka, vai atcelt šo pakalpojumu lietošanu (tiek atjaunoti noklusējuma iestatījumi).		
Google Cloud Print Services	Lai iegūtu detalizētu informāciju, skatiet Epson Connect portāla vietni. <a href="https://www.epsonconnect.com/">https://www.epsonconnect.com/</a> <a href="http://www.epsonconnect.eu">http://www.epsonconnect.eu</a> (tikai Eiropā)		
Document Capture Pro Settings	Atlasiet darbības režīmu, kuru vēlaties lietot oriģinālu skenēšanai lietotnē Document Capture Pro.		
Copy Settings	Sadaļā <b>User Default Settings</b> veiktie iestatījumi tiek rādīti kā noklusējuma iestatījumi katrā režīmā. Lai uzzinātu vairāk par katra iestatījuma vienumiem, skatiet katra režīma izvēlņu sarakstu.		
Scan Settings			
Fax Settings	Skatiet izvēlņu sarakstu sadaļā <b>Fax Settings</b> .		

## Pamatinformācija par printeri

Izvēlne	Iestatījumi un skaidrojumi		
Universal Print Settings	Šie drukas iestatījumi tiek lietoti, drukājot no ārējas ierīces, neizmantojot printera draiveri, vai drukājot no PostScript printera draivera vai PCL printera draivera.		
	Top Offset	Pielāgojiet papīra augšējo vai kreisās puses apmali.	
	Left Offset		
	Top Offset in Back	Pielāgojiet lapas aizmugures augšējo vai kreisās puses apmali, veicot divpusējo drukāšanu.	
	Left Offset in Back		
	Check Paper Width	Pārbauda papīra platumu, pirms printeris sāk drukāšanu.Šādi tiek novērsta drukāšana ārpus papīra malām, ja papīra izmēra iestatījums nav pareizs.Taču drukāšana var būt nedaudz ilgāka.	
	Dry Time	Atlasiet nožušanas laiku, veicot divpusējo drukāšanu.	
	Skip Blank Page	Automātiski tiek izlaistas tukšās lapas drukas datos.	
	PDL Print Configuration	Skatiet izvēlņu sarakstu sadaļā <b>PDL Print Configuration</b> .	
Security Settings	Access Control	Printera lietošanai ir jāievada administratora parole.  Atlasiet, vai tiks atļauti darbi, kuriem nav nepieciešamās autentifikācijas informācijas.	
	Delete All Confidential Jobs	Dzēs visus saglabātos konfidencialos darbus.	
Eco Mode	Ir pieejami tālāk minētie ekorežīma iestatījumi.Ja šie iestatījumi ir atspējoti, tiek lietoti sadaļā <b>Common Settings</b> veiktie iestatījumi.		
	Configure	Sleep Timer	Izvēlieties laika periodu, pēc kura printeris pāriet miega režīmā (enerģijas taupīšanas režīms), ja netiek veikta neviena darbība.  LCD ekrāns kļūst melns, kad ir pagājis iestatītais laika periods.
		LCD Brightness	Pielāgojiet LCD ekrāna spilgtumu.
		2-Sided (Copy)	Iestata divpusējo kopēšanu kā noklusējuma iestatījumu.
		2-Sided (Memory Device)	Iestata divpusējo drukāšanu kā noklusējuma iestatījumu.
Clear Internal Memory Data	Dzēs PostScript printera draivera un PCL printera draivera drukas iestatījumus.  Atlasiet opciju <b>Clear All</b> , lai dzēstu visus datus PostScript printera draiverim un PCL printera draiverim, kas ir saglabāti printera atmiņā.		
Restore Default Settings	Atiestata izvēlētos iestatījumus uz noklusējuma iestatījumiem.		

## Saistītā informācija

- ➔ "Režīms Copy" 23. lpp.
- ➔ "Režīms Scan" 25. lpp.
- ➔ "Printer Settings" 35. lpp.

## Pamatinformācija par printeri

- ➔ "Fax Settings" 36. lpp.
- ➔ "E-pasta servera lietošana" 224. lpp.
- ➔ "PDL Print Configuration" 39. lpp.

### Printer Settings

Sākuma ekrānā atlasiet **Setup > System Administration > Printer Settings**.

Izvēlne	Iestatījumi un skaidrojumi	
Paper Source Settings	Rear Paper Feed Priority	Nodrošina papīra padevi no aizmugur. papīra padeve, pamatojoties uz prioritāti.
	A4/Letter Auto Switching	Nodrošina papīra padevi no papīra avota, kas iestatīts kā A4 formāts, ja nav papīra avota, kas iestatīts kā Letter, vai nodrošina padevi no papīra avota, kas iestatīts kā Letter formāts, ja nav papīra avota, kas iestatīts kā A4.
	Auto Select Settings	Norādiet, no kura papīra avota nodrošināt padevi, izmantojot tādas funkcijas kā kopēšana un faksa lietošana. Ja ir pieejami vairāki papīra avoti, papīra padeve tiek nodrošināta no papīra avota ar papīra iestatījumiem, kas atbilst kopēšanas vai drukas darbam.
	Error Notice	Rāda kļūdas ziņojumu, ja papīra izmēra vai veida iestatījumi, kas norādīti sadaļā <b>Paper Setup</b> , un drukas iestatījumi neatbilst.
USB I/F Timeout Setting	Norādiet laika posmu sekundēs, kam ir jāpaiet, pirms tiek pabeigti USB sakari ar datoru pēc tam, kad printeris ir saņēmis drukas darbu no PostScript printera draivera vai PCL printera draivera. Ja darba beigās nav skaidri definētas no PostScript printera draivera vai PCL printera draivera, var tikt izveidoti pastāvīgi USB sakari. Ja tā notiek, printeris pārtrauc sakarus pēc norādītā pagājušā laika posma. Ievadiet 0 (nulle), ja nevēlaties beigt sakarus.	
Printing Language	Atlasiet USB interfeisa vai tīkla interfeisa drukas valodu.	
Auto Error Solver	<p>Atlasiet veicamo darbību, ja rodas divpusējās drukas kļūda vai pilnas atmiņas kļūda.</p> <p><input type="checkbox"/> Divpusējās drukas kļūda Iespējots: ja divpusējās drukas darbs tiek nosūtīts, kad nav pieejams papīrs, kas atbalsta divpusējo drukāšanu, printerī tiek parādīts kļūdas ziņojums un pēc tam automātiski tiek drukāts tikai uz vienas papīra puses. Atspējots: printerī tiek parādīts kļūdas ziņojums un drukāšana tiek atcelta.</p> <p><input type="checkbox"/> Pilnas atmiņas kļūda Iespējots: ja drukāšanas laikā printera atmiņa kļūst pilna, printerī tiek parādīts kļūdas ziņojums un pēc tam tiek drukāta tikai tā datu daļa, ko printeris varēja apstrādāt. Atspējots: printerī tiek parādīts kļūdas ziņojums un drukāšana tiek atcelta.</p>	
Memory Device Interface	Memory Device	Atlasiet, vai printeris var/nevar piekļūt ievietotajai atmiņas ierīcei. Atspējojiet šo funkciju, lai dati netiktu saglabāti atmiņas ierīcē. Tas novērš neatļautu konfidenciālu dokumentu nelegālu izņemšanu.
	File Sharing	Atlasiet, vai atmiņas ierīcei piešķirt rakstīšanas piekļuvi no datora, kam izveidots USB savienojums, vai no tīklā savienota datora.
PC Connection via USB	Atlasiet, vai printeris atļauj/neatļauj piekļuvi no datora, kas pievienots ar USB. Atspējojiet šo funkciju, lai ierobežotu drukas un skenēšanas darbus, kas nav sūtīti tīkla savienojumā.	
Paper Feed Assist Mode	Novērš vairāku papīra lokšņu vienlaicīgu padevi caur papīra kasete 1, bet drukāšanas ātrums ir lēnāks.	

## Pamatinformācija par printeri

### **Fax Settings**

Sākuma ekrānā atlasiet **Setup > System Administration > Fax Settings**.

Izvēlne	Iestatījumi un skaidrojumi	
User Default Settings	Šajā izvēlnē veiktie iestatījumi kļūst par noklusējuma iestatījumiem faksu sūtīšanai. Detalizētu informāciju par iestatījumu vienumiem skatiet režīma Fax izvēlņu sarakstā.	
Send Settings	Batch Send	Detalizētu informāciju skatiet lapās, kurās šīs funkcijas ir aprakstītas.
	Save Failure Data	Printerā atmiņā saglabā dokumentus, ko neizdevās nosūtīt. Dokumentus varat atkārtoti nosūtīt no <b>Status Menu</b> .
Receive Settings	Receive Mode	Atlasiet saņemšanas režīmu.
	DRD	Ja abonējat atšķiramu zvanu pakalpojumu no sava telefona sakaru operatora, atlasiet ienākošajiem faksiem lietojamo zvana toni (vai atlasiet opciju <b>On</b> ).
	Rings to Answer	Atlasiet zvanu skaitu, kam jānotiek, pirms printeris automātiski saņem faksu. Atlasiet "0" (nulle), ja vēlaties faksus saņemt bez zvanišanas.
	Remote Receive	Atbildot uz ienākoša faksa zvanu pa tālruni, kas savienots ar printeri, varat sākt faksa saņemšanu, ar tālruni ievadot kodu.

## Pamatinformācija par printeri

Izvēlne	Iestatījumi un skaidrojumi	
Output Settings	Fax Output	Varat iestatīt, lai saņemtie dokumenti tiktu saglabāti iesūtnē, atmiņas ierīcē vai datorā vai tiktu pārsūtīti.
	Auto Reduction	Samazina lielus saņemtos dokumentus, lai tie ietilptu papīra avotā ievietotā papīra formātā. Atkarībā no saņemtajiem datiem samazināšana nav vienmēr iespējama. Ja šī opcija ir izslēgta, lieli dokumenti tiek drukāti to oriģinālajā formātā uz vairākām loksņēm vai arī var tikt izvadīta tukša otrā lapa.
	Auto Rotation	Automātiski pagriež, lai drukātu uz A5 izmēra papīra, kad saņemts horizontāli orientēts A5 izmēra dokuments, un papīra avota izmērs iestatīts uz A5. Kad šī iespēja ir atspējota, drukā uz A4 papīra.
	Collation Stack	Drukā saņemtos dokumentus, sākot no pēdējās lapas (drukā dilstošā secībā), lai drukātie dokumenti tiktu sakārtoti pareizajā lappušu secībā. Ja printerī ir atlicis maz brīvas atmiņas, iespējams, šī funkcija nebūs pieejama.
	Print Suspend Time	Ieslēdziet šo funkciju un ievadiet vienumus <b>Time to Stop</b> un <b>Time to Restart</b> , lai apturētu norādītajā laika periodā saņemto dokumentu drukāšanu un saglabātu tos atmiņā. Ja printerī ir atlicis maz brīvas atmiņas, iespējams, šī funkcija nebūs pieejama. Šajā laika posmā saņemtos dokumentus varat skatīt un drukāt, apmeklējot <b>Status Menu</b> . Šo funkciju var izmantot, lai novērstu trokšņus nakts laikā vai novērstu piekļūvi konfidenciāliem dokumentiem, kamēr esat prom.
	Forwarding Report	Drukā atskaiti pēc saņemta dokumenta pārsūtīšanas.
	Attach Image to Report	Drukā <b>Transmission Report</b> ar nosūtītā dokumenta pirmās lappuses attēlu. On(Large Image): drukā lappuses augšdaļu, nesamazinot to. On(Small Image): drukā visu lappusi, samazinot to, lai tā ietilptu atskaitē.
	Fax Log Auto Print	Automātiski drukā faksu žurnālu. On(Every 30): drukā žurnālu ik pēc 30 pabeigtiem faksa darbiem. On(Time): drukā žurnālu norādītajā laikā. Tomēr, ja faksa darbu skaits pārsniedz 30, žurnāls tiek drukāts ātrāk par norādīto laiku.
Report Format	Atlasiet faksa atskaišu formātu, kas nav <b>Protocol Trace</b> . Atlasiet opciju <b>Detail</b> , lai drukātu ar kļūdu kodiem.	

## Pamatinformācija par printeri

Izvēlne	Iestatījumi un skaidrojumi	
Basic Settings	Fax Speed	Atlasiet faksa pārraides ātrumu.  Ieteicams atlasīt opciju <b>Slow(9,600bps)</b> , ja bieži rodas sakaru kļūda, sūtot/ saņemot faksu uz/no ārvalstīm vai izmantojot IP (VoIP) tālruņa pakalpojumu.
	ECM	Automātiski izlabo kļūdas faksa pārraidē (kļūdu labošanas režīms), ko visbiežāk izraisa tālruņa līnijas troksnis. Ja šī funkcija ir atspējota, nevar sūtīt vai saņemt krāsainus dokumentus.
	Dial Tone Detection	Nosaka numura sastādīšanas toni pirms numura sastādīšanas uzsākšanas.  Ja printeris ir savienots ar PBX (privātā atzara centrāle) vai digitālo tālruņa līniju, iespējams, printeris nevarēs uzsākt numura sastādīšanu. Šādā gadījumā mainiet vienuma <b>Line Type</b> iestatījumu uz <b>PBX</b> . Ja problēma netiek atrisināta, atspējojiet šo funkciju. Tomēr, atspējojot šo funkciju, iespējams, netiks ievadīts faksa numura pirmais cipars un fakss tiks nosūtīts uz nepareizu numuru.
	Dial Mode	Atlasiet tās tālruņa sistēmas veidu, ar kuru ir savienots printeris. Ja vienums ir iestatīts uz <b>Pulse</b> , varat īslaicīgi pārslēgt numura sastādīšanas režīmu no impulsa uz toni, nospiežot uz * ("T" ir ievadīts), kad ievadāt numurus faksa augšējā ekrānā. Atkarībā no reģiona šis iestatījums, iespējams, netiks parādīts.
	Line Type	Atlasiet tās līnijas veidu, ar kuru ir savienots printeris. Detalizētu informāciju skatiet lapā, kurā aprakstīti PBX iestatījumi.
	Header	Ievadiet savu sūtītāja vārdu un faksa numuru. Šī informācija ir norādīta kā galvene uz izejošajiem faksiem.  Sava vārda norādīšanai varat ievadīt līdz pat 40 rakstzīmēm, un sava faksa numura norādīšanai — līdz pat 20 rakstzīmēm.
Security Settings	Direct Dialing Restrictions	Iespējojiet šo funkciju, lai neatļautu faksa numuru manuālu ievadīšanu, tādējādi ļaujot operatoram atlasīt adresātus tikai no kontaktpersonu saraksta vai sūtīto faksu vēstures. Atlasiet opciju <b>Enter Twice</b> , lai operatoram būtu atkārtoti jāievada faksa numurs, ja numurs tiek ievadīts manuāli.
	Confirm Address List	Rāda adresāta apstiprinājuma ekrānu pirms pārraides uzsākšanas.
	Inbox Password Settings	Atlasiet, lai ar paroli aizsargātu iesūtņi, tādējādi ierobežojot lietotāju iespēju skatīt saņemtos faksus.  Atlasiet opciju <b>Change</b> , lai mainītu paroli, un atlasiet opciju <b>Reset</b> , lai atceltu aizsardzību ar paroli. Lai mainītu vai atiestatītu paroli, ir jāievada pašreizējā parole.
	Backup Data Auto Clear	Faksa dokumenti, kas tika dzēsti, izmantojot vadības paneli, netiek vairs rādīti LCD ekrānā, taču to dublējumkopijas tiek īslaicīgi uzglabātas atmiņā. Tālāk minētās funkcijas dzēš dublējumkopijas.
Clear Backup Data	Backup Data Auto Clear: automātiski dzēš dublējumkopijas katru reizi, kad tiek dzēsts nosūtīts vai saņemts dokuments.  Clear Backup Data: dzēš visas dublējumkopijas. Darbiniet šo funkciju, pirms nododat printeri lietošanā citai personai vai atbrīvojaties no tā.	
Check Fax Connection	Pārbauda, vai printeris ir savienots ar tālruņa līniju un ir gatavs faksa pārraidei, un drukā pārbaudes rezultātus uz A4 formāta parastā papīra.	
Fax Setting Wizard	Atlasiet, lai veiktu faksa pamata iestatījumus, izpildot ekrānā sniegtās instrukcijas.  Detalizētu informāciju skatiet lapā, kurā aprakstīti PBX iestatījumi.	

## Pamatinformācija par printeri

### Saistītā informācija

- ➔ "Režīms Fax" 27. lpp.
- ➔ "Saņemto faksu saglabāšana un pārsūtīšana" 114. lpp.
- ➔ "Vienlaicīga vairāku faksu sūtīšana vienam adresātam (Batch Send)" 111. lpp.
- ➔ "Faksa pamata iestatījumu veikšana" 104. lpp.

### PDL Print Configuration

Sākuma ekrānā atlasiet **Setup > System Administration > Universal Print Settings > PDL Print Configuration**.

Izvēlne	Iestatījumi un skaidrojumi	
Common Settings	Paper Size	Atlasiet papīra izmēru.
	Paper Type	Atlasiet papīra veidu.
	Orientation	Atlasiet drukas virzienu.
	Quality	Izvēlieties drukas kvalitāti.
	Ink Save Mode	Ietaupa tinti, samazinot drukas blīvumu.
	Print Order	Last Page on Top: Drukā, sākot no faila pirmās lapas. First Page on Top: Drukā, sākot no faila pēdējās lapas.
	Number of Copies	Iestatiet kopiju skaitu.
	Binding Margin	Atlasiet iesējuma pozīciju.
	Auto Paper Ejection	Automātiski izvada papīru, ja drukāšana tiek apturēta drukas darba laikā.
	2-Sided Printing	Veic divpusējo drukāšanu.

## Pamatinformācija par printeri

Izvēlne	Iestatījumi un skaidrojumi	
PCL Menu	Font Source	Resident: atlasiet, lai printeri izmantotu pirminstalētu fontu. Download: atlasiet, lai izmantotu lejupielādētu fontu.
	Font Number	Atlasiet noklusējuma fonta numuru noklusējuma fonta avotam. Pieejamais numurs atšķiras atkarībā no veiktajiem iestatījumiem.
	Pitch	Iestatiet noklusējuma fonta rakstzīmju iestatni, ja fonts ir mērogojams un ar fiksētu rakstzīmju iestatni. Varat veikt atlasī diapazonā no 0,44 līdz 99,99 cpi (rakstzīmes collā), ar 0,01 pieaugumiem. Atkarībā no fonta avota vai fonta numura iestatījumiem, iespējams, šis vienums nebūs redzams.
	Height	Iestatiet noklusējuma fonta augstumu, ja fonts ir mērogojams un proporcionāls. Varat veikt atlasī diapazonā no 4,00 līdz 999,75 punktiem, ar 0,25 pieaugumiem. Atkarībā no fonta avota vai fonta numura iestatījumiem, iespējams, šis vienums nebūs redzams.
	Symbol Set	Atlasiet noklusējuma simbolu kopu. Ja fonta avota un fonta numura iestatījumā atlasītais fonts nav pieejams jaunajā simbolu kopas iestatījumā, fonta avota un fonta numura iestatījumi automātiski tiek aizstāti ar noklusējuma vērtību <b>IBM-US</b> .
	Form	Iestatiet rindu skaitu atlasītajam papīra izmēram un orientācijai. Šādi rodas arī rindstarpu (VMI) izmaiņas, un jaunā VMI vērtība tiek saglabāta printerī. Tas nozīmē, ka turpmākas izmaiņas lapas izmēra vai orientācijas iestatījumos izraisīs izmaiņas vienuma <b>Form</b> vērtībā, pamatojoties uz saglabāto VMI.
	CR Function	Atlasiet rindpadeves komandu, drukājot ar draiveri no konkrētas operētājsistēmas.
	LF Function	
	Paper Source Assign	Iestatiet piešķiri papīra avota atlases komandai. Ja tiek atlasīta opcija <b>4</b> , komandas tiek iestatītas kā saderīgas ar HP LaserJet 4. Ja tiek atlasīta opcija <b>4K</b> , komandas tiek iestatītas kā saderīgas ar HP LaserJet 4000, 5000 un 8000. Ja tiek atlasīta opcija <b>5S</b> , komandas tiek iestatītas kā saderīgas ar HP LaserJet 5S.
PS3 Menu	Error Sheet	Drukā loksni, kurā redzams kļūdas statuss, ja rodas jebkāda PostScript kļūda drukāšanas laikā un rodas jebkāda kļūda PDF faila drukāšanas laikā.
	Coloration	Atlasiet krāsu režīmu PostScript drukāšanai.
	Binary	Iespējot šo funkciju, drukājot datus, kas satur binārus attēlus. Šie iestatījumi ir pieejami tikai tad, kad printeri ir izveidots tīkla savienojums. Iespējams, lietojumprogramma nosūtīs bināros datus pat tad, ja printera draivera iestatījums ir iestatīts kā ASCII, taču varat drukāt datus, ja šī funkcija ir iespējota.
	PDF Page Size	Atlasiet papīra izmēru, drukājot PDF failu. Ja ir atlasīta opcija <b>Auto</b> , papīra izmērs tiek noteikts, pamatojoties uz pirmās izdrukātās lapas izmēru.

## Kontaktpersonu režīms

Izvēlne	Apraksts
Menu	Reģistrē kontaktpersonas un kontaktpersonu grupu vai drukā kontaktpersonu sarakstu.



## Pamatinformācija par printeri

Izvēlne	Apraksts
View	Atlasiet, vai rādīt visas kontaktpersonas vai tikai katrai funkcijai norādītās kontaktpersonas. Atlasiet opciju <b>LDAP</b> , lai varētu veikt meklēšanu to kontaktpersonu sarakstā, kas reģistrētas LDAP serverī.

### Saistītā informācija

➔ ["Kontaktpersonu pārvaldība" 57. lpp.](#)

## Iepriekšnoteikto vērtību režīms

Varat reģistrēt bieži lietotos kopēšanas, faksa lietošanas un skenēšanas iestatījumus kā iepriekšnoteiktās vērtības. Lai reģistrētu iepriekšnoteikto vērtību, sākuma ekrānā atlasiet **Presets**, atlasiet **Add New** un pēc tam atlasiet to funkciju, kurai vēlaties reģistrēt kontaktpersonu. Veiciet nepieciešamos iestatījumus, nospiediet uz **Save** un pēc tam ievadiet iepriekšnoteiktās vērtības nosaukumu.

Lai ielādētu reģistrētu iepriekšnoteikto vērtību, atlasiet iepriekšnoteikto vērtību no saraksta.

Katras funkcijas ekrānā nospiediet uz **Preset**. Varat reģistrēt pašreizējo adresi (izņemot adresi, kas tika ievadītas tiešā veidā, un kontaktpersonas LDAP adresu sarakstā) un iestatījumus.

Izvēlne	Apraksts
Menu	Rāda detalizētu informāciju par reģistrētajām iepriekšnoteiktajām vērtībām, un ļauj jums mainīt to nosaukumus, kā arī rediģēt un dzēst tās.

## Status Menu

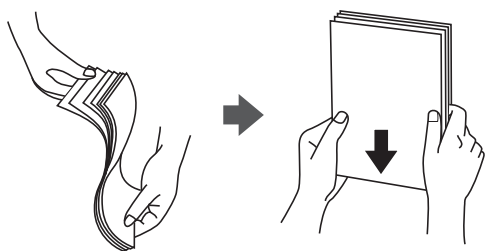
Vadības paneli nospiediet uz pogas **i**.

Izvēlne	Apraksts
Printer Information	Rāda patēriņa preču statusu un visas kļūdas, kas ir radušās printerī. Sarakstā atlasiet kļūdu, lai skatītu kļūdas ziņojumu.
Job Monitor	Rāda notiekošo darbu un apstrādi gaidošo darbu sarakstu. Darbus varat arī atcelt.
Job History	Rāda darbu vēsturi. Ja darba izpilde neizdevās, vēsturē tiek parādīts kļūdas kods.
Job Storage	Atlasiet opciju <b>Inbox</b> , lai tiktu rādīti printera atmiņā saglabātie saņemtie faksi.
Confidential Job	Rāda to darbu sarakstu, kuriem ir iestatīta parole. Lai drukātu darbu, atlasiet darbu un ievadiet paroli.

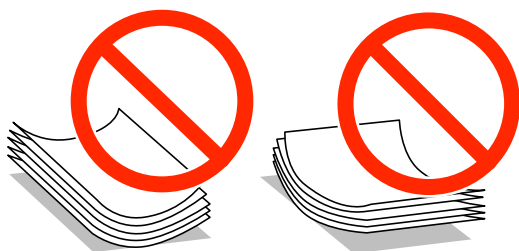
# Papīra ievietošana

## Drošības pasākumi saistībā ar papīra lietošanu

- ❑ Izlasiet instrukciju, kas ir ietverta kopā ar papīru.
- ❑ Pirms ieviešanas papīru, pārļaujiet to un nolīdziniet tā malas. Nepārļaujiet un nesarullējiet fotopapīru. Šādi rīkojoties, varat sabojāt apdrukājamo pusi.



- ❑ Ja papīrs ir sarullējies, pirms ieviešanas iztaisnojiet to vai nedaudz sarullējiet to pretējā virzienā. Drukāšana uz sarullēta papīra var izraisīt papīra iesprūšanu vai tintes izsmērēšanos uz izdrukas.



- ❑ Neizmantojiet viļņainu, saplētu, sagrieztu, salocītu, mitru, pārāk biezu, pārāk plānu papīru vai papīru ar uzlīmēm. Šādu papīra veidu izmantošana var izraisīt papīra iesprūšanu vai tintes izsmērēšanos uz izdrukas.
- ❑ Pārlicinieties, ka izmantojat garšķiedru papīru. Ja neesat pārliecināts par izmantoto papīra veidu, skatiet papīra iepakojumu vai sazinieties ar ražotāju, lai apstiprinātu papīra specifikācijas.
- ❑ Pirms papīra ieviešanas sakārtojiet aplokšņu malas un atdaliet tās citu no citas. Ja kopā esošajās aploksnēs ir gaiss, nospiediet tās, lai pirms ieviešanas tās izlīdzinātu.



- ❑ Nelietojiet aploksnis, kas ir sarullējušās vai salocītas. Drukājot uz šādām aploksnēm, papīrs var iestrēgt un uz izdrukas var rasties traipi.
- ❑ Neizmantojiet aploksnis ar lipīgu pārloku virsmu vai aploksnis ar lodziņu.
- ❑ Nelietojiet pārāk plānas aploksnis, jo tās drukāšanas laikā var sarullēties.

## Papīra ievietošana

## Saistītā informācija

➔ ["Printera specifikācija" 199. lpp.](#)

## Pieejamais papīrs un drukāšanas apjoms

Epson iesaka lietot oriģinālo Epson papīru, lai nodrošinātu augstas kvalitātes izdrukas.

### Oriģinālais Epson papīrs

**Piezīme:**

*Oriģinālais Epson papīrs nav pieejams, ja tiek drukāts, izmantojot Epson universālo printera draiveri.*

Materiāla nosaukums	Lielums	Ievietošanas daudzums (loksnes)				Divpusējā druka
		Papīra kasete 1	Papīra kasete 2-3	Aizmugur. papīra padeve	Priekšējā papīra padeves atvere	
Epson Bright White Ink Jet Paper	A4	400	400	50	1	Automātiski, manuāli*
Epson Ultra Glossy Photo Paper	A4, 13 × 18 cm (5 × 7 collas), 10 × 15 cm (4 × 6 collas)	–	–	20	–	–
Epson Premium Glossy Photo Paper	A4, 13 × 20 cm (5 × 8 collas), 13 × 18 cm (5 × 7 collas), 16:9 platekrāna (102 × 181 mm), 10 × 15 cm (4 × 6 collas)	–	–	20	–	–
Epson Premium Semigloss Photo Paper	A4, 10 × 15 cm (4 × 6 collas)	–	–	20	–	–
Epson Photo Paper Glossy	A4, 13 × 18 cm (5 × 7 collas), 10 × 15 cm (4 × 6 collas)	–	–	20	–	–
Epson Matte Paper-Heavyweight	A4	–	–	20	–	–
Epson Photo Quality Ink Jet Paper	A4	–	–	70	–	–

\* Izmantojiet aizmugur. papīra padevi tikai divpusējo drukas darbu manuālai drukāšanai. Var ievietot maks. 30 papīra loksnes, kurām viena puse jau ir apdrukāta.

## Papīra ievietošana

**Piezīme:**

- Papīra pieejamība atšķiras atkarībā no atrašanās vietas. Lai uzzinātu jaunāko informāciju par jūsu zonā pieejamo papīru, sazinieties ar Epson atbalsta dienestu.
- Kad drukājat uz oriģinālā Epson papīra ar lietotāja noteikto izmēru, ir pieejami tikai **Standarta** vai **Normal** drukas kvalitātes iestatījumi. Lai gan daži printera draiveri ļauj atlasīt labāku izdrukas kvalitāti, izdrukas tiek veiktas, lietojot **Standarta** vai **Normal** kvalitāti.

**Komerčiāli pieejams papīrs**

Materiāla nosaukums	Lielums	Ievietošanas daudzums (loksnes vai aploksnes)				Divpusējā drukā
		Papīra kasete 1	Papīra kasete 2-3	Aizmugur. papīra padeve	Priekšējā papīra padeves atvere	
Parasts papīrs Kopējamais papīrs Iespiedveidlapa Utilizācijas papīrs Krāsains papīrs Iepriekš apdrukāts papīrs	Legal, Letter, A4, B5, A5, 16K (195 × 270 mm)	Līdz vienai līnijai zem ▼ simbola malas vadotnes iekšpusē.		80	1	Automātiski, manuāli*1*2
	B6, A6, Executive	Līdz vienai līnijai zem ▼ simbola malas vadotnes iekšpusē.	–	80	1	Manuāli*1*2
	Half Letter	–	–	80	1	
Parasts papīrs Kopējamais papīrs Iespiedveidlapa Utilizācijas papīrs Krāsains papīrs Iepriekš apdrukāts papīrs	Lietotāja norādīts (mm) no 100 × 148 līdz 215,9 × 355,6	Līdz vienai līnijai zem ▼ simbola malas vadotnes iekšpusē.*4	–	–	–	–
	Lietotāja norādīts (mm) no 55 × 127 līdz 105 × 148, no 215,9 × 355,6 līdz 215,9 × 1200	–	–	1	–	Manuāli
	Lietotāja norādīts (mm) no 105 × 148 līdz 148 × 210	–	–	80	1	Manuāli*1*2
	Lietotāja norādīts (mm) no 148 × 210 līdz 215,9 × 355,6	Līdz vienai līnijai zem ▼ simbola malas vadotnes iekšpusē.*4	–	80	1	Automātiski, manuāli*1*2
Biezais papīrs	Letter, A4, B5, A5	–	–	10	–	Manuāli*3

## Papīra ievietošana

Materiāla nosaukums	Lielums	Ievietošanas daudzums (loksnes vai aploksnes)				Divpusējā druka
		Papīra kasete 1	Papīra kasete 2-3	Aizmugur. papīra padeve	Priekšējā papīra padeves atvere	
Aploksne	Aploksne #10, Aploksne DL, Aploksne C6	–	–	10	–	–
	Aploksne C4	–	–	1	–	–

- \*1 Izmantojiet aizmugur. papīra padeve tikai divpusējo drukas darbu manuālai drukāšanai.
- \*2 Var ievietot maks. 30 papīra loksnes, kurām viena puse jau ir apdrukāta.
- \*3 Var ievietot maks. 5 papīra loksnes, kurām viena puse jau ir apdrukāta.
- \*4 Pieejams, izmantojot jaunāko programmaparatūru un draiveri. Pieejami lejupielādei Epson atbalsta tīmekļa vietnē.

### Saistītā informācija

- ➔ ["Daļu nosaukumi un funkcijas" 17. lpp.](#)
- ➔ ["Tehniskā atbalsta vietne" 226. lpp.](#)

## Papīra veidu saraksts

Lai iegūtu optimālus drukas rezultātus, izvēlieties izmantotajam papīram atbilstošu papīra veidu.

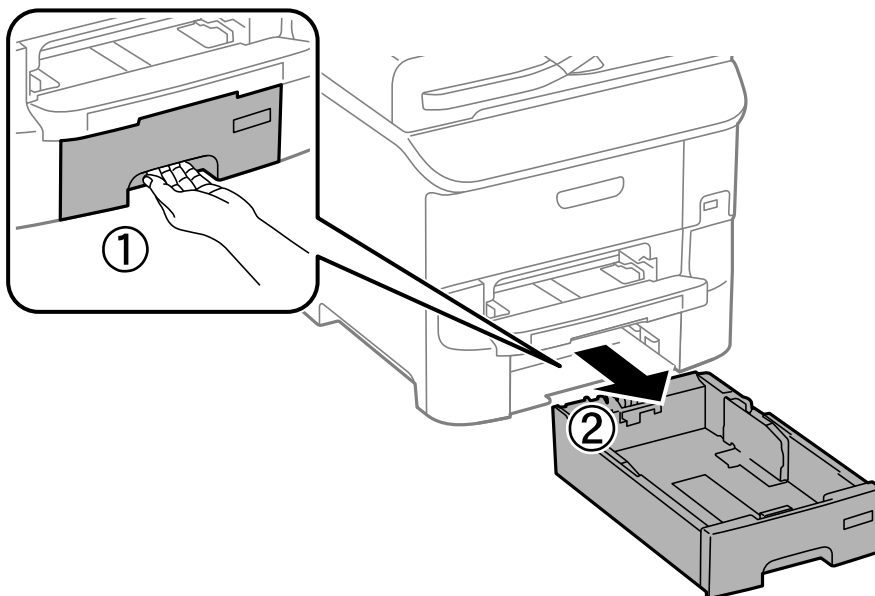
Materiāla nosaukums	Materiāla veids			
	Vadības panelis	Printera draiveris	PostScript printera draiveris	Epson Universal printera draiveris
Kopējamais papīrs, parastais papīrs Epson Bright White Ink Jet Paper	plain papers	parastie papīri	Plain	Vienkāršas
Iespiedveidlapa	Letterhead	Rekvizīti	Letterhead	Rekvizīti
Utilizācijas papīrs	Recycled	Pārstrādāts	Recycled	Pārstrādāts
Krāsains papīrs	Color	Krāsaina	Color	Krāsa
Iepriekš apdrukāts papīrs	Preprinted	Iepriekš nodrukātas	Preprinted	Iepriekš nodrukātas
Epson Ultra Glossy Photo Paper	Ultra Glossy	Epson Ultra Glossy	Epson Ultra Glossy	-
Epson Premium Glossy Photo Paper	Prem. Glossy	Epson Premium Glossy	Epson Premium Glossy	-
Epson Premium Semigloss Photo Paper	Prem. Semigloss	Epson Premium Semigloss	Epson Premium Semigloss	-

## Papīra ievietošana

Materiāla nosaukums	Materiāla veids			
	Vadības panelis	Printera draiveris	PostScript printera draiveris	Epson Universal printera draiveris
Epson Photo Paper Glossy	Glossy	Photo Paper Glossy	Photo Paper Glossy	-
Epson Matte Paper-Heavyweight Epson Photo Quality Ink Jet Paper	Matte	Epson Matte	Epson Matte	-
Biezais papīrs	Thick-Paper	Biezs papīrs	Thick	Biezs
Aploksne	Envelope	Aploksnes	Envelope	Aploksne

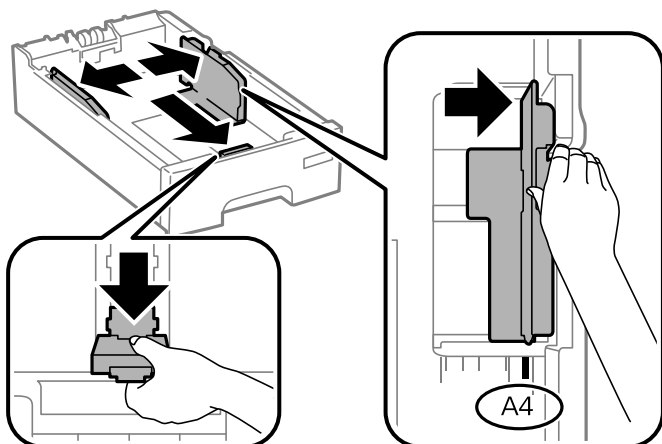
## Papīra ievietošana Papīra kasete

1. Pārlicinieties, ka printeris nedarbojas, un pēc tam izvelciet papīra kasete.

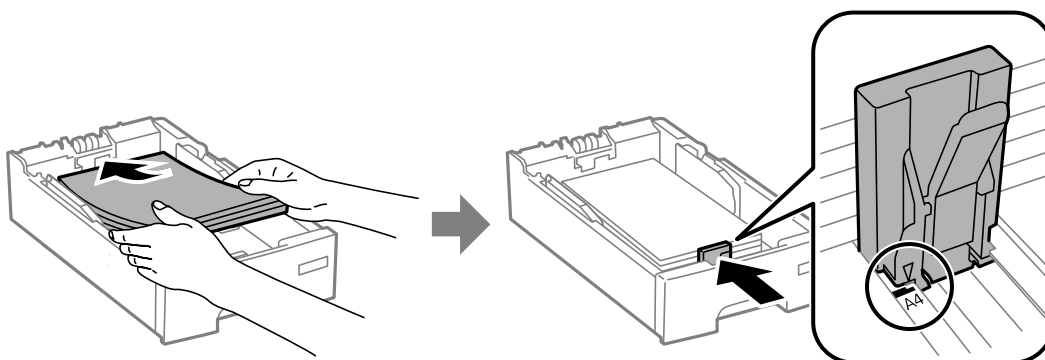


### Papīra ievietošana

- Virziet priekšējās malas vadotni tās maksimālajā pozīcijā un pēc tam virziet sānu malu vadotnes, lai pielāgotu tās atbilstoši vēlamajam papīra izmēram.



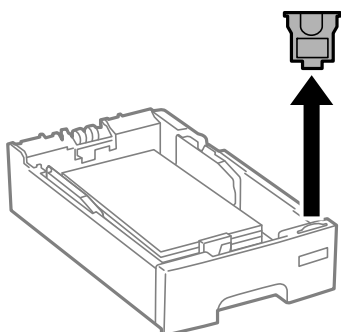
- Ievietojiet papīru ar apdrukājamo pusi uz leju un pēc tam virziet priekšējās malas vadotni līdz papīra malai.



**! Svarīga informācija:**

Neievietojiet vairāk par papīram norādīto maksimālo lokšņu skaitu. Pirms drukāšanas uz parasta papīra neievietojiet vairāk papīra par līniju, kas norādīta ar simbolu ▼ uz malas vadotnes.

- Pārbaudiet, vai papīra izmēra etiķete atbilst papīra kasetē ievietotā papīra izmēram. Ja neatbilst, izņemiet turētāju un nomainiet papīru, lai tas atbilstu uz etiķetes norādītajam izmēram.



- Iebidiet papīra kasete līdz galam.

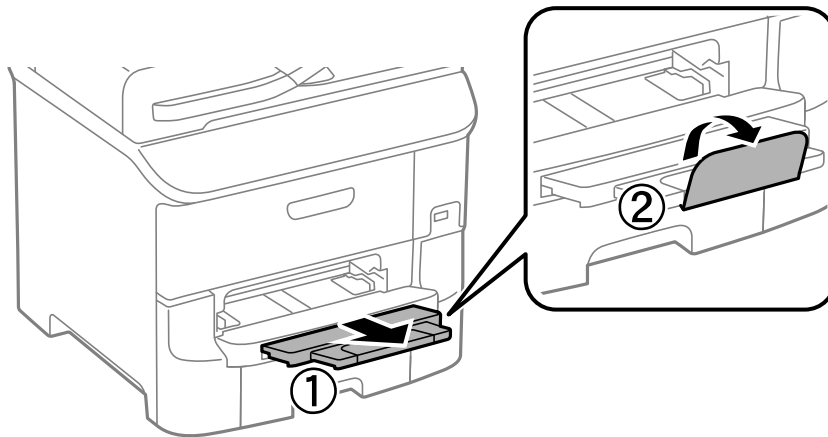
## Papīra ievietošana

6. Vadības paneli iestatiet tā papīra izmēru un veidu, kas ievietots papīra kasetē.

**Piezīme:**

Varat arī atlasīt papīra izmēra un papīra veida iestatījumu ekrānu, atlasot **Setup > Paper Setup**.

7. Izbīdiet izvades paliktni.



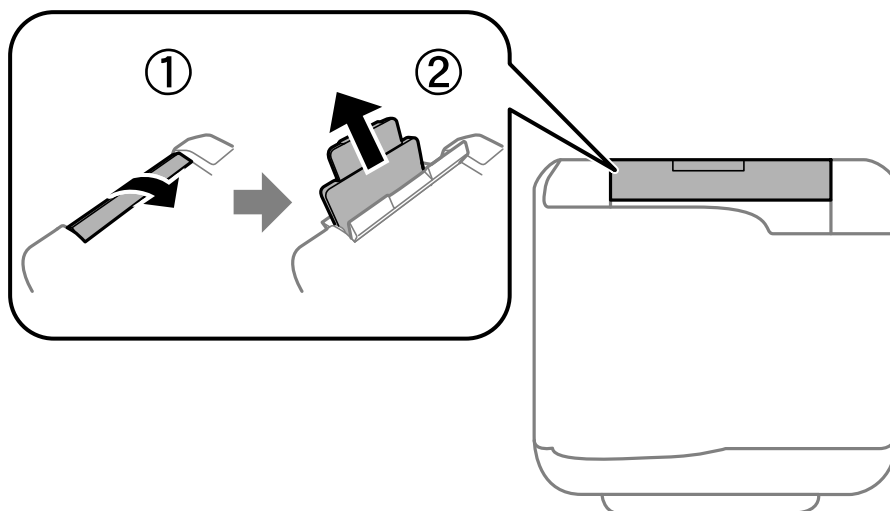
### Saistītā informācija

- ➔ "Drošības pasākumi saistībā ar papīra lietošanu" 42. lpp.
- ➔ "Pieejamais papīrs un drukāšanas apjoms" 43. lpp.

---

## Papīra ievietošana Aizmugur. papīra padeve

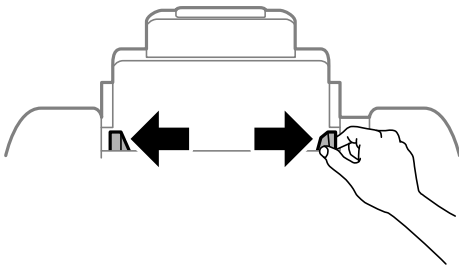
1. Atveriet padevēja aizsargu un izvelciet papīra balstu.



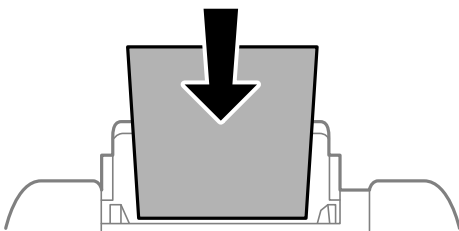


## Papīra ievietošana

2. Virziet malu vadotnes.



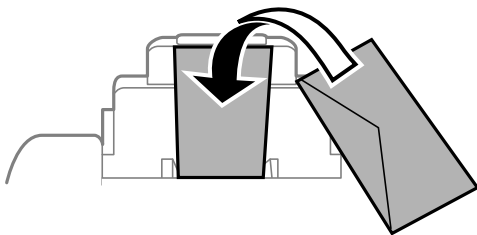
3. Ievietojiet papīru aizmugur. papīra padeve centrā ar apdrukājamo pusi uz augšu.



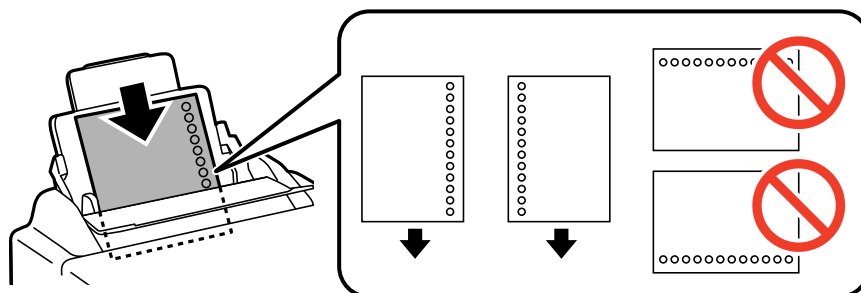
**!** *Svarīga informācija:*

- Neievietojiet vairāk par papīram norādīto maksimālo lokšņu skaitu. Ja izmantojat parastu papīru, neievietojiet to virs līnijas, kas atrodas tieši zem simbola ▼ malu vadotnes iekšpusē.*
- Vispirms ievietojiet papīra īso malu. Tomēr, ja garā mala ir iestatīta kā lietotāja norādītā izmēra platums, vispirms ievietojiet papīra garo malu.*

- Aploksnes



- Iepriekš perforēts papīrs



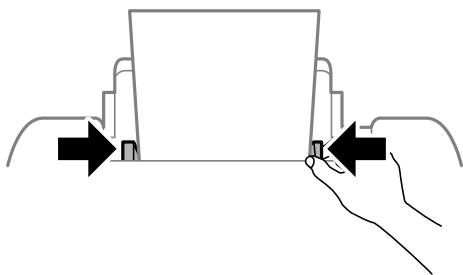
## Papīra ievietošana

**Piezīme:**

Iepriekš perforētu papīru var lietot tālāk minētajos gadījumos. Iepriekš perforētam papīram automātiskā divpusējā druka nav pieejama.

- ❑ Ievietošanas daudzums: viena loksne
- ❑ Pieejamais izmērs: A4, B5, A5, A6, B6, Letter, Legal
- ❑ Iesējuma caurumi: neievietojiet papīru ar iesējuma caurumiem augšpusē vai apakšpusē.  
Pielāgojiet faila drukas pozīciju, lai netiktu drukāts pāri caurumiem.

4. Virziet malu vadotnes pie papīra malām.

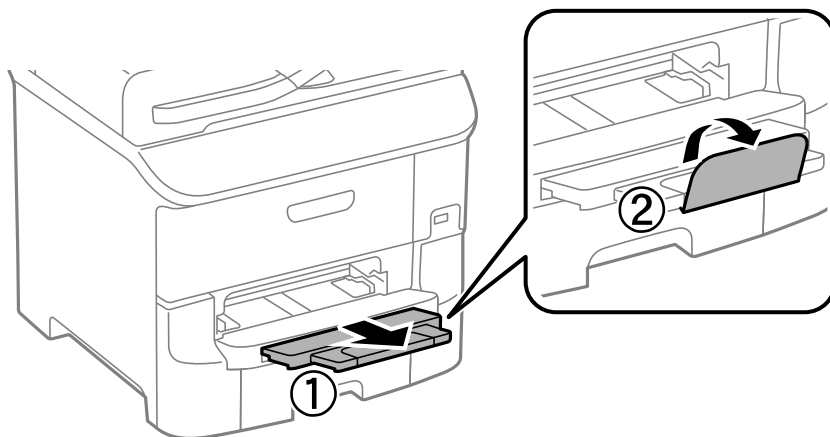


5. Vadības paneli iestatiet tā papīra izmēru un veidu, kas ievietots aizmugur. papīra padeve.

**Piezīme:**

Varat arī atlasīt papīra izmēra un papīra veida iestatījumu ekrānu, atlasot **Setup > Paper Setup**.

6. Izbīdiet izvades paliktni.



**Piezīme:**

Atlikušo papīru ievietojiet atpakaļ papīra pakā. Ja papīrs paliks printerī, tas var sarullēties vai arī var pasliktināties drukas kvalitāte.

### Saistītā informācija

- ➔ "Drošības pasākumi saistībā ar papīra lietošanu" 42. lpp.
- ➔ "Pieejamais papīrs un drukāšanas apjoms" 43. lpp.

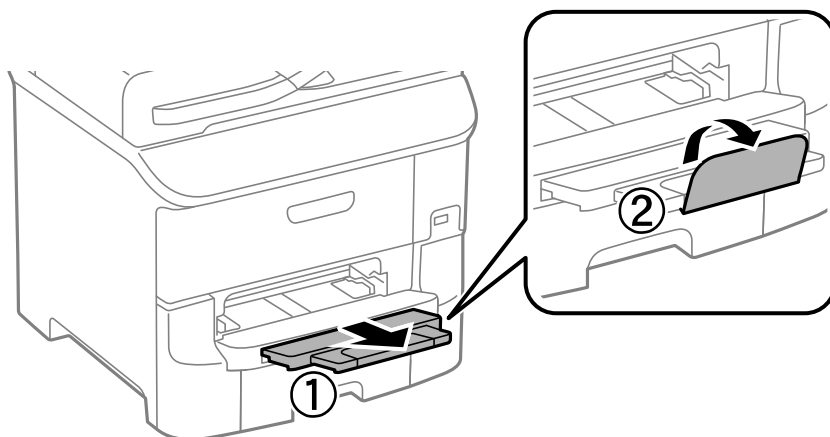
## Papīra ievietošana Priekšējā papīra padeves atvere

priekšējā papīra padeves atvere varat ievietot tikai vienu papīra loksni. priekšējā papīra padeves atvere kalpo arī kā izvades paliktņi, tāpēc nevar papīru ievietot drukāšanas laikā.

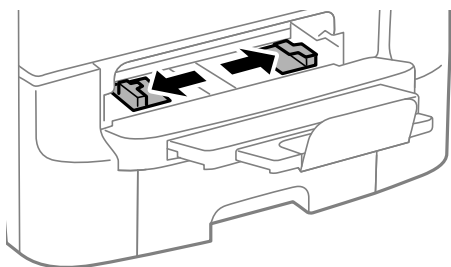
**Svarīga informācija:**

Varat ievietot papīru, kura biezums ir 0.08–0.11 mm, priekšējā papīra padeves atvere. Tomēr pat tad, ja biezums ir šī diapazona robežās, iespējams, atsevišķi papīra veidi netiks pareizi padoti atkarībā no to cietības.

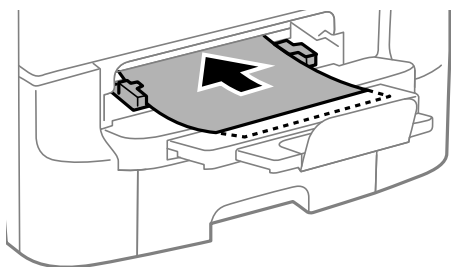
1. Izbīdiet izvades paliktņi.



2. Virziet malu vadotnes, lai pielāgotu tās vēlamajam papīra izmēram.



3. Ievietojiet papīru ar apdrukājamo pusi uz leju, līdz printeris daļēji ievēl papīru.



## Papīra ievietošana



### **Svarīga informācija:**

- Vispirms ievietojiet papīra īso malu. Tomēr, ja garā mala ir iestatīta kā lietotāja norādītā izmēra platums, vispirms ievietojiet papīra garo malu.*
- Nodrošiniet, lai papīrs būtu taisns, lai tas netiktu šķībi padots.*

### **Piezīme:**

*Ja printeris neievelk papīru, ievietojiet to vēlreiz.*

### **Saistītā informācija**

- ➔ ["Drošības pasākumi saistībā ar papīra lietošanu" 42. lpp.](#)
- ➔ ["Pieejamais papīrs un drukāšanas apjoms" 43. lpp.](#)

# Orīginālu novietošana

Novietojiet oriģinālus uz skenera stikls vai ievietojiet tos ADP ierīcē. ADP neatbalstīto oriģinālu novietošanai izmantojiet skenera stikls.

Ja izmantojat ADP, vienlaikus varat skenēt vairākus oriģinālus un veikt skenēšanu no abām pusēm.

## ADP lietojamie oriģināli

Pieejamie papīra izmēri	A6 ainavorientācija/no A5 līdz Legal (maks. 215,9 × 355,6 mm)
Papīra veids	Parasts papīrs
Papīra biezums (papīra svars)	52–105 g/m <sup>2</sup>
Ievietošanas daudzums	50 loksnes vai 5 mm

Pat ja oriģināls atbilst ADF ievietojamā materiāla aprakstam, tas var netikt izvadīts no ADF vai arī var pasliktināties skenēšanas kvalitāte atkarībā no papīra parametriem vai kvalitātes.



### Svarīga informācija:

*Neievietojiet ADF fotoattēlus vai vērtīgus oriģinālus mākslas darbus. Nepareiza ievietošana var saburzīt vai sabojāt oriģinālu. Tā vietā skenējiet šos dokumentus uz skenera stikls.*

Lai novērstu papīra iesprūšanu, izvairieties no tālāk norādīto oriģinālu novietošanas ADP. Šiem veidiem lietojiet skenera stikls.

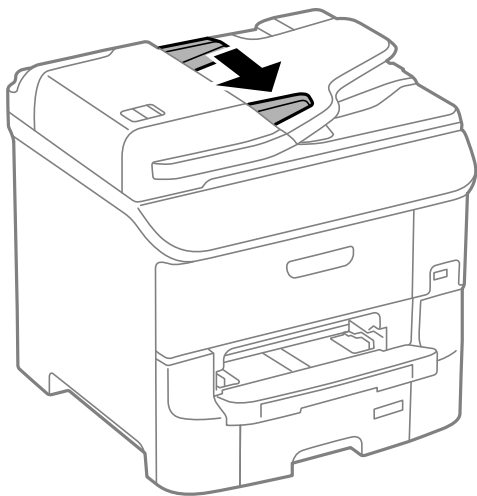
- Oriģināli, kas ir saplēsti, salocīti, sakrokoti, bojāti vai sarullējušies
- Oriģināli ar caurumiem ievietošanai reģistra mapēs
- Oriģināli, kas sastiprināti ar līmlenti, skavām, saspraudēm u.c.
- Oriģināli ar uzlīmēm vai etiķetēm
- Oriģināli, kas nav apgriezti taisnos leņķos vai ir neregulāras formas
- Oriģināli, kas ir iesieti
- Oriģināli epidiaskopam, termo kopējamais papīrs vai parastais kopējamais papīrs

## Orīginālu ievietošana ADP padevē

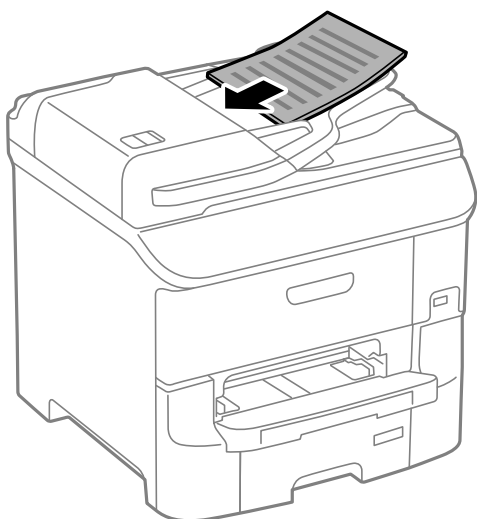
1. Izlīdziniet oriģinālu malas.

## Orīģinālu novietošana

- Virziet ADP malu vadotnes.



- Novietojiet oriģinālus ADP centrā ar nepieciešamo pusi uz augšu.



**Svarīga informācija:**

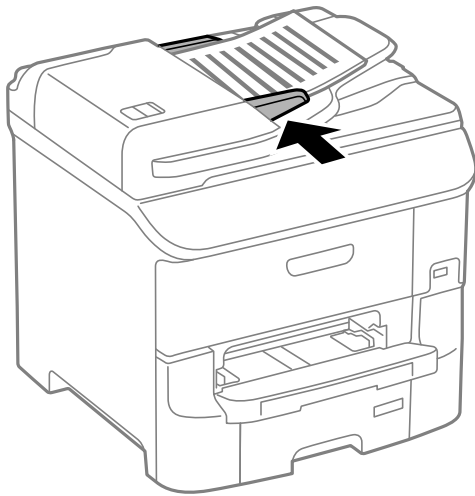
Neievietojiet oriģinālus virs līnijas, kas atrodas tieši zem simbola ▼ ADP malu vadotnes iekšpusē.

**Piezīme:**

Orīģinālus, kuru izmērs ir mazāks par A4 formātu, varat novietot ar garo malu ADP virzienā.

## Orīģinālu novietošana

4. Virziet ADP malu vadotnes pie oriģinālu malām.



### Saistītā informācija

➔ ["ADP lietojamie oriģināli" 53. lpp.](#)

---

## Orīģinālu novietošana uz Skenera stikls



### **Brīdinājums:**

*Aizverot dokumentu vāku, uzmanieties, lai nesaspiestu pirkstus. Citādi varat gūt traumas.*

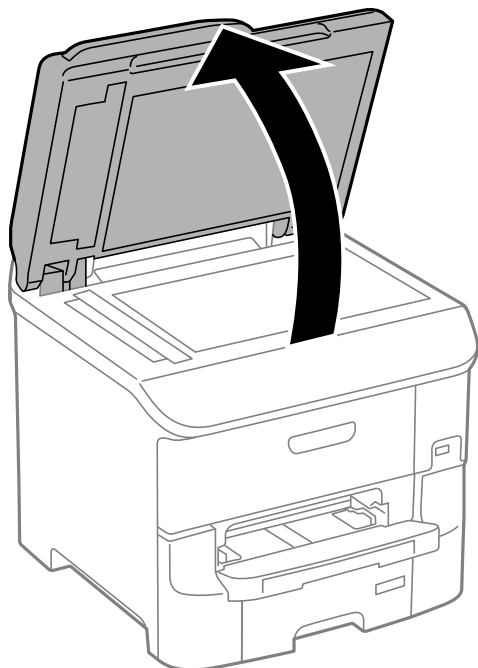


### **Svarīga informācija:**

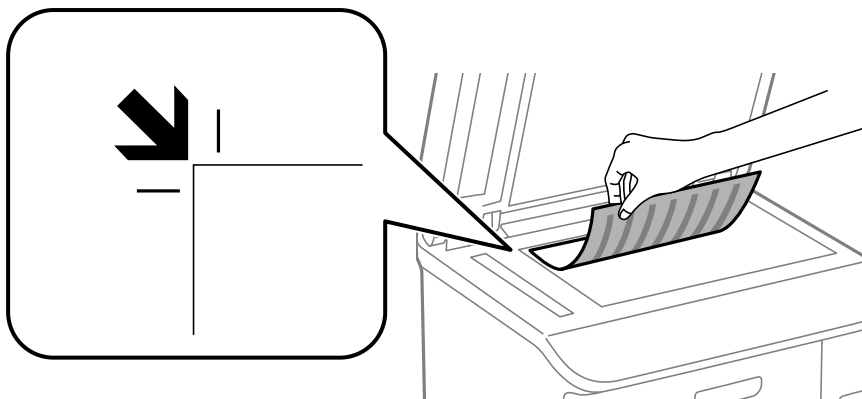
*Ievietojot printerī lielzīmēra oriģinālus, piemēram, grāmatas, nodrošiniet, lai āra gaiss nespīdētu tieši uz skenera stikls.*

## Orīginālu novietošana

1. Atveriet dokumentu vāku.



2. Notīriet no skenera stikls putekļus uz traipus.
3. Novietojiet oriģinālu ar nepieciešamo pusi uz leju un virziet to stūra atzīmes virzienā.



**Piezīme:**

- ❑ Skenējot netiek aptverts 1,5 mm plats apgabals no skenera stikls malām.
- ❑ Ja oriģināli ir ievietoti ADP padevē un uz skenera stikls, prioritāte ir ADP padevē ievietotajiem dokumentiem.

4. Uzmanīgi aizveriet vāku.



**Svarīga informācija:**

*Nepiemērojiet skenera stikls un dokumentu vākam pārmērīgu spēku. Citādi šīs daļas var tikt bojātas.*

**Piezīme:**

*Pēc skenēšanas vai kopēšanas izņemiet oriģinālus. Ja oriģināli ilgstoši tiek atstāti uz skenera stikls, tie var pielipt pie stikla virsmas.*



# Kontaktpersonu pārvaldība

Ja reģistrēsiet kontaktpersonu sarakstu, varēsiet ērti ievadīt mērķus. Jūs varat reģistrēt līdz 200 ievadēm, un jūs varat izmantot kontaktpersonu sarakstu, kad ievadāt faksa numuru, ievadāt mērķi skenētā attēla pievienošanai e-pastam, un saglabājot skenētu attēlu tīkla mapē.

Kontaktpersonas varat reģistrēt arī LDAP serverī. Skatiet *Administratora rokasgrāmata*, lai reģistrētu kontaktpersonas LDAP serverī.

---

## Kontaktpersonu reģistrēšana

**Piezīme:**

Pirms kontaktpersonu reģistrēšanas pārliedzieties, ka esat konfigurējuši e-pasta servera iestatījumus, lai izmantotu e-pasta adresi.


1. Sākuma ekrānā atlasiet **Contacts**, režīmu **Scan** vai režīmu **Fax**.
2. Nospiediet uz **Menu** un pēc tam atlasiet **Add Entry**.
3. Atlasiet kontakta veidu, kuru vēlaties reģistrēt.
  - Fax: faksa sūtīšanai reģistrējiet kontaktu (faksa numuru).
  - Email: reģistrējiet e-pasta adresi, uz kuru sūtīt skenēto attēlu vai pārsūtīt saņemto faksu.
  - Network Folder/FTP: reģistrējiet tīkla mapi, kurā saglabāt skenēto attēlu un saņemto faksu.

**Piezīme:**

Šis ekrāns tiek parādīts, ja kontaktpersonu saraksts tiek atvērts no sākuma ekrāna.

4. Atlasiet reģistrējamā ieraksta numuru.
5. Katrā režīmā veiciet nepieciešamos iestatījumus.

**Piezīme:**

Ievadot faksa numuru, faksa numura sākumā ievadiet ārējo piekļuves kodu, ja izmantojat PBX tālruņa sistēmu un ir nepieciešams piekļuves kods, lai izveidotu savienojumu ar ārēju līniju. Ja piekļuves kods ir iestatīts opcijā **Line Type**, ievadiet numurzīmi (#), nevis faktisko piekļuves kodu. Lai numura sastādīšanas laikā pievienotu pauzi (trīs sekunžu pauze), ievadiet defisi, nospiežot uz .

6. Nospiediet uz **Save**.

**Piezīme:**

- Lai rediģētu vai dzēstu ievadi, mērķa ieraksta labajā pusē nospiediet uz informācijas ikonas un pēc tam nospiediet **Edit** vai **Delete**.
- Varat reģistrēt adresi, kas ir reģistrēta LDAP serverī printera vietējā kontaktpersonu sarakstā. Parādiet ierakstu un pēc tam nospiediet **Save**.

### Saistītā informācija

➔ ["E-pasta servera lietošana" 224. lpp.](#)

---

## Grupētu kontaktpersonu reģistrēšana

Pievienojot kontaktpersonas grupai, varat sūtīt faksu vai sūtīt skenētu attēlu pa e-pastu uz vairākiem mērķiem vienlaicīgi.

1. Sākuma ekrānā atlasiet **Contacts**, režīmu **Scan** vai režīmu **Fax**.
2. Nospiediet uz **Menu** un pēc tam atlasiet **Add Group**.
3. Atlasiet grupas adreses veidu, kuru vēlaties reģistrēt.
  - Fax: faksa sūtīšanai reģistrējiet kontaktu (faksa numuru).
  - Email: reģistrējiet e-pasta adresi, uz kuru sūtīt skenēto attēlu vai pārsūtīt saņemto faksu.

**Piezīme:**

Šis ekrāns tiek parādīts, ja kontaktpersonu saraksts tiek atvērts no sākuma ekrāna.

4. Atlasiet reģistrējamā ieraksta numuru.
5. Ievadiet vienumus **Name** un **Index Word**, pēc tam nospiediet uz **Proceed**.
6. Nospiediet uz to kontaktpersonu izvēles rūtiņām, kuras vēlaties reģistrēt grupā.

**Piezīme:**

- Reģistrēt var līdz pat 199 kontaktpersonām.
- Lai noņemtu atzīmi, vēlreiz nospiediet uz attiecīgās kontaktpersonas izvēles rūtiņas.

7. Nospiediet uz **Save**.

**Piezīme:**

Lai rediģētu vai dzēstu grupēto kontaktu, grupētā mērķa kontakta labajā pusē nospiediet uz informācijas ikonas un pēc tam nospiediet **Edit** vai **Delete**.

---

## Kontaktpersonu reģistrēšana un dublēšana, izmantojot datoru

Varat reģistrēt un dublēt kontaktpersonas printerī, izmantojot EpsonNet Config. Skatiet EpsonNet Config rokasgrāmatas palīdzību, lai iegūtu detalizētu informāciju.

Kontaktpersonu dati var tikt zaudēti printera disfunkcijas dēļ. Ieteicams izveidot datu dublējumkopiju pēc katras datu atjaunināšanas reizes. Epson neuzņemas atbildību par jebkādiem zaudētiem datiem, kā arī par datu un/vai iestatījumu dublēšanu un atjaunošanu pat garantijas perioda laikā.

### Saistītā informācija

➔ ["EpsonNet Config" 156. lpp.](#)

# Drukāšana

---

## Drukāšana no vadības paneļa

Varat tiešā veidā drukāt tādā atmiņas ierīcē kā USB zibatmiņas disks saglabātos datus.


1. Ievietojiet papīru printerī.
2. Ievietojiet atmiņas ierīci printera ārējā interfeisa USB portā.
3. Sākuma ekrānā atveriet sadaļu **Memory Device**.
4. Atlasiet faila formātu.


**Piezīme:**

*Ja atmiņas ierīcē ir vairāk par 999 attēliem, tiek automātiski tiek sadalīti grupās un tiek parādīts grupas atlases ekrāns. Atlasiet grupu, kurā ietverts drukājamais attēls. Attēli tiek kārtoti pēc to uzņemšanas datuma. Lai atlasītu citu grupu, atlasiet **Options** > **Select Group**.*

5. Atlasiet failu, kuru vēlaties drukāt.
6. Ievadiet izdruku skaitu, izmantojot cipartastatūru.

**Piezīme:**

*Ja kā faila formāts ir atlasīts JPEG, varat pielāgot attēlu. Nospiediet uz **Adjustments**. Varat arī pievienot vairāk attēlu. Nospiediet uz pogas  vai pavelciet ekrānu horizontālā virzienā, lai atlasītu attēlu.*

7. Nospiediet uz **Settings** un pēc tam veiciet drukas iestatījumus.
8. Nospiediet uz pogas .

### Saistītā informācija

- ➔ "Papīra ievietošana Papīra kasete" 46. lpp.
- ➔ "Papīra ievietošana Aizmugur. papīra padeve" 48. lpp.
- ➔ "Papīra ievietošana Priekšējā papīra padeves atvere" 51. lpp.
- ➔ "Daļu nosaukumi un funkcijas" 17. lpp.
- ➔ "Memory Device" 28. lpp.

---

## Drukāšana no datora

Ja atsevišķus printera draivera iestatījumus nevarat mainīt, iespējams, administrators ir tos ierobežojis. Sazinieties ar printera administratoru, lai iegūtu palīdzību.

## Lietotāju autentifikācija printera draiverī, ja ir iespējots lietotāja funkciju ierobežojums (tikai Windows)

Ja ir iespējots lietotāja funkciju ierobežojums, ir jāievada lietotāja ID un parole, lai drukātu. Reģistrējiet lietotāja ID un paroli printera draiverī. Ja nezināt paroli, sazinieties ar printera administratoru.

1. Pieklūstiet printera draivera logam.
2. Noklikšķiniet uz **Informācija par Printeri un Opcijām** cilnē **Apkope**.
3. Atlasiet **Saglabāt piekļuves vadības iestatījumus**, noklikšķiniet uz **Iestatījumi**, un pēc tam ievadiet lietotājvārdu un paroli.

### Saistītā informācija

➔ ["Printera draiveris operētājsistēmā Windows" 151. lpp.](#)

## Pamatinformācija par drukāšanu — Windows

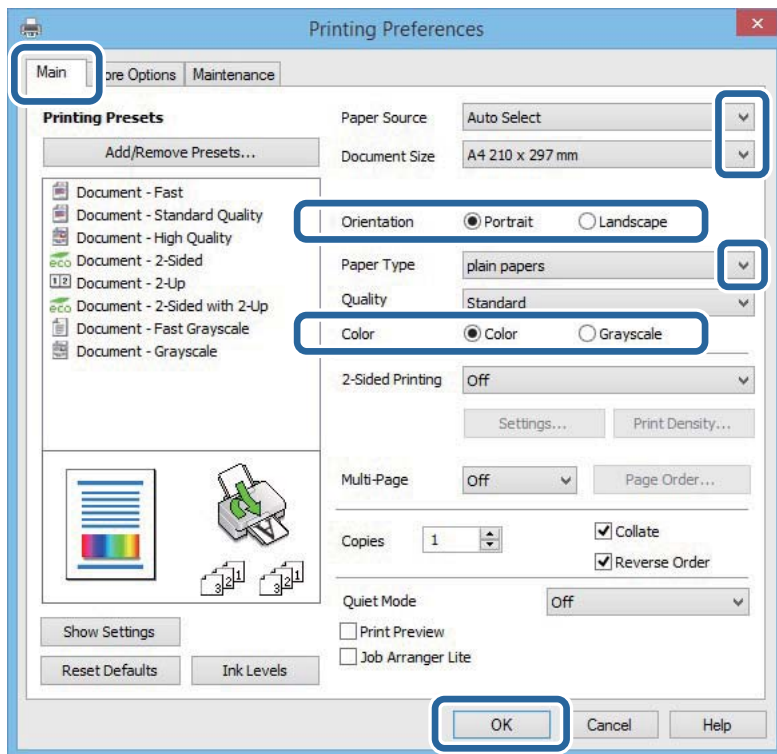
### **Piezīme:**

- Skatiet tiešsaistes palīdzību, lai iegūtu skaidrojumus par iestatījumu vienumiem. Ar peles labo pogu noklikšķiniet uz vienuma un pēc tam noklikšķiniet uz **Palīdzība**.
- Darbības var atšķirties atkarībā no lietojumprogrammas. Lai iegūtu detalizētu informāciju, skatiet attiecīgās lietojumprogrammas palīdzību.

1. Ievietojiet papīru printerī.
2. Atveriet failu, kuru vēlaties drukāt.
3. Atlasiet **Drukāt** vai **Drukas iestatīšana** izvēlnē **Fails**.
4. Atlasiet printeri.

## Drukāšana

5. Atlasiet **Preferences** vai **Rekvizīti**, lai piekļūtu printera draivera logam.



6. Iestatiet tālāk minētos iestatījumus.

- Papīra avots: atlasiet papīra avotu, kurā ir ievietots papīrs.
- Dokumenta izmērs: izvēlieties papīra izmēru, kuru ievietojāt printerī.
- Orientācija: atlasiet orientāciju, ko iestatījāt lietojumprogrammā.
- Papīra veids: atlasiet ievietotā papīra veidu.
- Krāsaina: atlasiet **Pelēktoņu**, ja vēlaties drukāt melnbalti vai pelēkos toņus.

### **Piezīme:**

- Ja drukājat augsta blīvuma datus uz parastā papīra, iespiedveidlapas vai iepriekš apdrukāta papīra, atlasiet opciju *Standarta spilgtums kā vienuma Kvalitāte iestatījumu*, lai izdrukāta būtu spilgtas.
- Drukājot uz aploksnēm, atlasiet *Ainavorientācija* kā **Orientācija** iestatījumu.

7. Noklikšķiniet uz **Labi**, lai aizvērtu printera draivera logu.

8. Noklikšķiniet uz **Drukāt**.

### **Saistītā informācija**

- ➔ "Pieejamais papīrs un drukāšanas apjoms" 43. lpp.
- ➔ "Papīra ievietošana Papīra kasete" 46. lpp.
- ➔ "Papīra ievietošana Aizmugur. papīra padeve" 48. lpp.
- ➔ "Papīra ievietošana Priekšējā papīra padeves atvere" 51. lpp.
- ➔ "Papīra veidu saraksts" 45. lpp.
- ➔ "Lietotāju autentifikācija printera draiverī, ja ir iespējots lietotāja funkciju ierobežojums (tikai Windows)" 60. lpp.

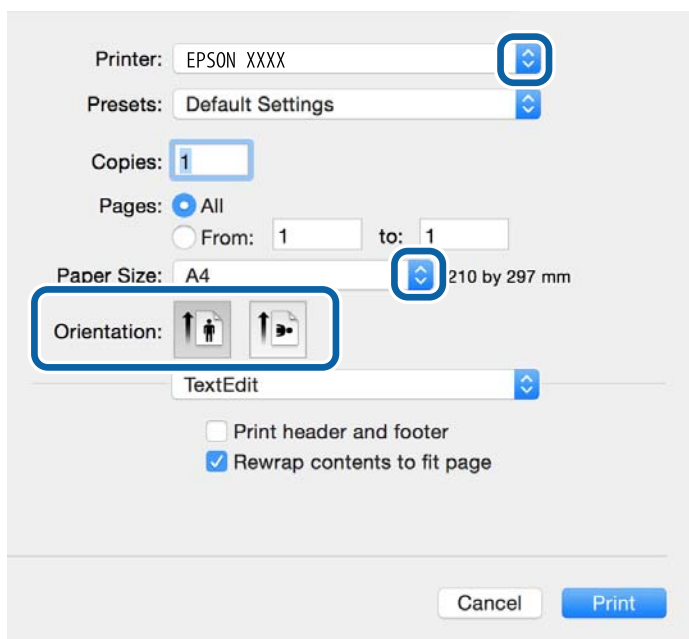
## Pamatinformācija par drukāšanu — Mac OS X

**Piezīme:**

Darbības atšķiras atkarībā no lietojumprogrammas. Lai iegūtu detalizētu informāciju, skatiet attiecīgās lietojumprogrammas palīdzību.

1. Ievietojiet papīru printerī.
2. Atveriet datni, kuru vēlaties drukāt.
3. Izvēlieties opciju **Print** izvēlnē **File** vai citu komandu, lai piekļūtu printera dialoglodziņam.

Ja nepieciešams, uzklikšķiniet uz **Show Details** vai ▼, lai izvērstu drukas logu.



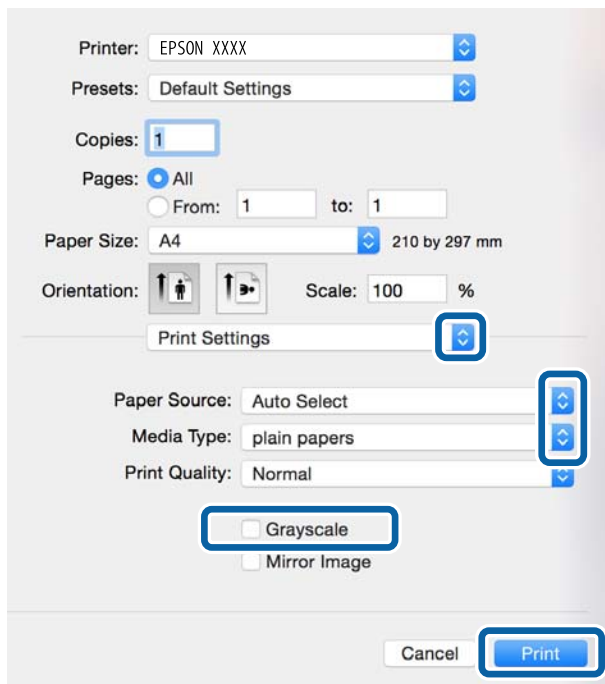
4. Iestatiet tālāk minētos iestatījumus.
  - Printeris: izvēlieties printeri.
  - Iepriekšnoteiktās vērtības: izvēlieties, kad vēlaties lietot reģistrētos iestatījumus.
  - Papīra izmērs: izvēlieties papīra izmēru, kuru ievietojāt printerī.
  - Orientācija: izvēlieties orientāciju, ko iestatījāt lietojumprogrammā.

**Piezīme:**


Drukājot uz aploksnēm, izvēlieties ainavas orientāciju.

## Drukāšana

5. Uznirstošajā izvēlnē izvēlieties **Printera iestatījumi**.

**Piezīme:**

Mac OS X v10.8.x vai jaunāku versiju, ja **Printera iestatījumi** izvēlne netiek parādīta, Epson printera draiveris nav instalēts pareizi.

Atlasiet **System Preferences** izvēlnē  > **Printers & Scanners** (vai **Print & Scan**, **Print & Fax**), noņemiet printeri un pēc tam atkal pievienojiet printeri. Skatiet tālāk minēto, lai pieslēgtu printeri.

<http://epson.sn>

6. Iestatiet tālāk minētos iestatījumus.

- Paper Source: izvēlieties papīra avotu, kurā ir ievietots papīrs.
- Materiālu veids: izvēlieties ievietotā papīra veidu.
- Pelēktoņu: izvēlieties drukāt melnā krāsā vai ar pelēku ēnojumu.

**Piezīme:**

Ja drukājat augsta blīvuma datus uz parastā papīra, iespiedveidlapas vai iepriekš apdrukāta papīra, atlasiet opciju **Normal-Vivid** kā vienuma **Drukas kvalitāte** iestatījumu, lai izdrukāta būtu spilgta.

7. Uzklīkšķiniet uz **Drukāt**.

**Saistītā informācija**

- ➔ "Pieejamais papīrs un drukāšanas apjoms" 43. lpp.
- ➔ "Papīra ievietošana Papīra kasete" 46. lpp.
- ➔ "Papīra ievietošana Aizmugur. papīra padeve" 48. lpp.
- ➔ "Papīra ievietošana Priekšējā papīra padeves atvere" 51. lpp.
- ➔ "Papīra veidu saraksts" 45. lpp.

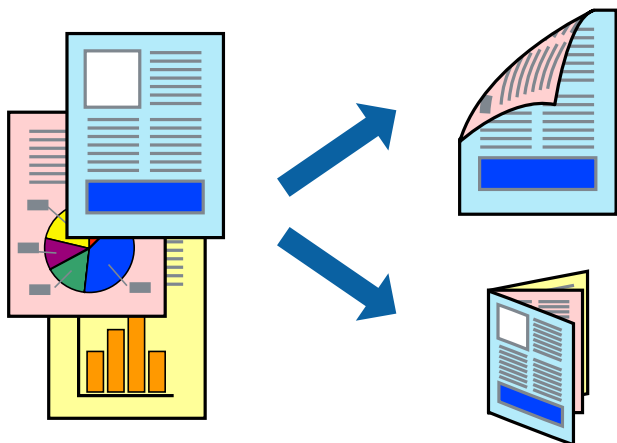
## Drukāšana uz abām pusēm

Varat lietot jebkuru no tālāk minētajām metodēm, lai drukātu uz papīra abām pusēm.

- Automātiska divpusēja drukāšana
- Manuāla divpusējā drukāšana (tikai Windows)

Kad printeris ir pabeidzis drukāšanu uz vienas puses, apgrieziet papīru otrādi, lai drukātu uz otras puses.

Varat drukāt arī bukletu, ko var izveidot, salokot izdruku. (Tikai Windows)



### Piezīme:

- Ja neizmantojat papīru, kas ir piemērots divpusējai drukāšanai, drukas kvalitāte var pasliktināties un papīrs var iestrēgt.
- Atkarībā no papīra veida un datiem tinte var izspiesties cauri otrā papīra lapas pusē.

### Saistītā informācija

➔ ["Pieejamais papīrs un drukāšanas apjoms" 43. lpp.](#)

## Drukāšana uz abām pusēm — Windows

### Piezīme:

- Manuāla divpusējā drukāšana ir pieejama, ja ir iespējots vienums **EPSON Status Monitor 3**. Ja **EPSON Status Monitor 3** ir atspējots, piekļūstiet printera draiverim, noklikšķiniet uz **Paplašināti iestatījumi** cilnē **Apkope** un pēc tam atlasiet **Iespējot EPSON Status Monitor 3**.
- Manuāla divpusējā drukāšana, iespējams, nebūs pieejama, ja piekļuve printerim tiek veikta ar tikla starpniecību vai tas tiek izmantots kā kopīgots printeris.

1. Ievietojiet papīru printerī.
2. Atveriet failu, kuru vēlaties drukāt.
3. Piekļūstiet printera draivera logam.
4. Atlasiet **Automātiski (garākās malas iesiešana)**, **Automātiski (īsākās malas iesiešana)**, **Manuāli (garākās malas iesiešana)** vai **Manuāli (īsākās malas iesiešana)** sadaļā **2-pusēja drukāšana**, kas atrodama cilnē **Galvenie**.



## Drukāšana

- Uzklīkšķiniet uz **Iestatījumi**, veiciet atbilstošos iestatījumus un pēc tam uzklīkšķiniet uz **Labi**.

**Piezīme:**

*Lai drukātu salocītu bukletu, atlasiet **Buklets**.*

- Uzklīkšķiniet uz **Drukāšanas blīvums**, atlasiet dokumenta veidu no **Izvēlēties Dokumenta veidu**, un tad uzklīkšķiniet uz **Labi**.

Printera draiveris automātiski iestata vienuma **Pielāgošana** opcijas attiecīgajam dokumenta veidam.

**Piezīme:**

*Drukāšana var būt lēna atkarībā no opciju kombinācijas, kuras atlasītas vienumam **Izvēlēties Dokumenta veidu** logā **Drukāšanas blīvuma pielāgošana** un vienumam **Kvalitāte cilnē Galvenie**.*

*Manuālai divpusējai izdrukai iestatījums **Drukāšanas blīvuma pielāgošana** nav pieejams.*

- Pēc nepieciešamības iestatiet pārējos vienumus cilnēs **Galvenie** un **Papildu opcijas** un pēc tam noklikšķiniet uz **Labi**.

- Noklikšķiniet uz **Drukāt**.

Veicot manuālu divpusējo drukāšanu, pēc pirmās puses drukāšanas pabeigšanas datorā tiek parādīts uznirstošais logs. Izpildiet ekrānā redzamos norādījumus.

### Saistītā informācija

- ➔ ["Papīra ievietošana Papīra kasete" 46. lpp.](#)
- ➔ ["Papīra ievietošana Aizmugur. papīra padeve" 48. lpp.](#)
- ➔ ["Papīra ievietošana Priekšējā papīra padeves atvere" 51. lpp.](#)
- ➔ ["Pamatinformācija par drukāšanu — Windows" 60. lpp.](#)

## Drukāšana uz abām pusēm — Mac OS X

- Ievietojiet papīru printerī.
- Atveriet failu, kuru vēlaties drukāt.
- Atveriet drukas dialoglodziņu.
- Uznirstošajā izvēlnē atlasiet **Two-sided Printing Settings**.
- Atlasiet iesējumus un **Document Type**.

**Piezīme:**

*Drukāšana var būt lēna atkarībā no vienuma **Document Type** iestatījuma.*

*Ja drukājat augsta blīvuma datus, piemēram, fotoattēlus vai diagrammas, atlasiet opciju **Text & Graphics** vai **Text & Photos kā vienuma Document Type** iestatījumu. Ja attēls kļūst netīrs vai arī tinte izspiežas cauri otrā pusē, pielāgojiet drukas blīvumu un tintes nožūšanas laiku, noklikšķinot uz bultiņas atzīmes, kas atrodas blakus vienumam **Adjustments**.*

- Ja nepieciešams, iestatiet citus vienumus.
- Noklikšķiniet uz **Print**.

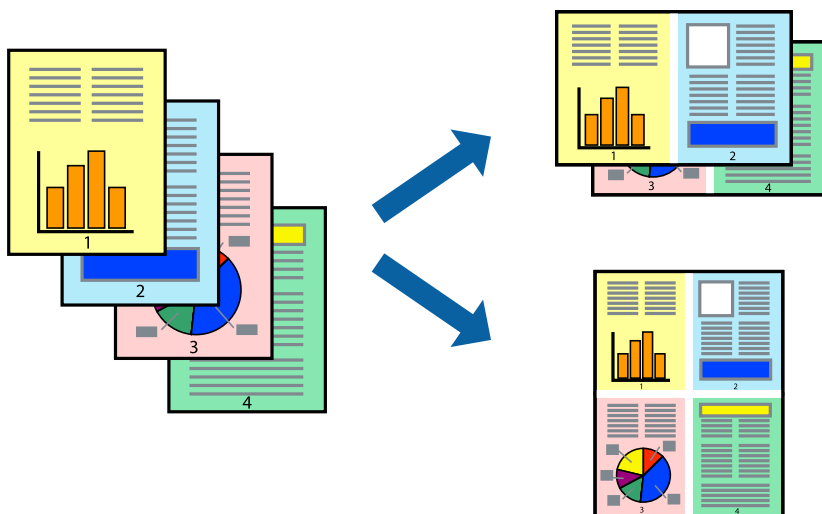
## Drukāšana

### Saistītā informācija

- ➔ "Papīra ievietošana Papīra kasete" 46. lpp.
- ➔ "Papīra ievietošana Aizmugur. papīra padeve" 48. lpp.
- ➔ "Papīra ievietošana Priekšējā papīra padeves atvere" 51. lpp.
- ➔ "Pamatinformācija par drukāšanu — Mac OS X" 62. lpp.

## Vairāku lapu drukāšana uz vienas papīra loksnes

Varat drukāt divas vai četras datu lapas uz vienas papīra loksnes.



## Vairāku lapu drukāšana uz vienas papīra loksnes — Windows

1. Ievietojiet papīru printerī.
2. Atveriet failu, kuru vēlaties drukāt.
3. Piekļūstiet printera draivera logam.
4. Atlasiet **2 lapas loksne** vai **4 lapas loksne** kā vienuma **Vairākas lapas** iestatījumu cilnē **Galvenie**.
5. Noklikšķiniet uz **Lapu secība**, atlasiet atbilstošos iestatījumus un pēc tam noklikšķiniet uz **Labi**, lai aizvērtu logu.
6. Pēc nepieciešamības iestatiet pārējos vienumus cilnēs **Galvenie** un **Papildu opcijas** un pēc tam noklikšķiniet uz **Labi**.
7. Noklikšķiniet uz **Drukāt**.

### Saistītā informācija

- ➔ "Papīra ievietošana Papīra kasete" 46. lpp.
- ➔ "Papīra ievietošana Aizmugur. papīra padeve" 48. lpp.
- ➔ "Papīra ievietošana Priekšējā papīra padeves atvere" 51. lpp.

## Drukāšana

➔ "Pamatinformācija par drukāšanu — Windows" 60. lpp.

### Vairāku lapu drukāšana uz vienas papīra loksnes — Mac OS X

1. Ievietojiet papīru printerī.
2. Atveriet failu, kuru vēlaties drukāt.
3. Atveriet drukas dialoglodziņu.
4. Uznirstošajā izvēlnē atlasiet **Layout**.
5. Iestatiet lapu skaitu opcijā **Pages per Sheet**, vienumu **Layout Direction** (lapu secība) un **Border**.
6. Ja nepieciešams, iestatiet citus vienumus.
7. Noklikšķiniet uz **Print**.

#### Saistītā informācija

- ➔ "Papīra ievietošana Papīra kasete" 46. lpp.
- ➔ "Papīra ievietošana Aizmugur. papīra padeve" 48. lpp.
- ➔ "Papīra ievietošana Priekšējā papīra padeves atvere" 51. lpp.
- ➔ "Pamatinformācija par drukāšanu — Mac OS X" 62. lpp.

### Drukāšana atbilstoši papīra izmēram

Varat drukāt atbilstoši printerī ievietotā papīra izmēram.



### Drukāšana atbilstoši papīra izmēram — Windows

1. Ievietojiet papīru printerī.
2. Atveriet failu, kuru vēlaties drukāt.
3. Pieklūstiet printera draivera logam.

## Drukāšana

4. Cilnē **Papildu opcijas** veiciet tālāk minētos iestatījumus.
  - Dokumenta izmērs: atlasiet papīra izmēru, ko iestatījāt lietojumprogrammā.
  - Papīra izvade: atlasiet papīra izmēru, ko ievietojāt printerī.  
Iestatījums **Pielāgot lapai** tiek atlasīts automātiski.

**Piezīme:**

*Ja vēlaties drukāt samazinātu attēlu lapas centrā, atlasiet opciju **Centrā**.*

5. Pēc nepieciešamības iestatiet pārējos vienumus cilnēs **Galvenie** un **Papildu opcijas** un pēc tam noklikšķiniet uz **Labi**.
6. Noklikšķiniet uz **Drukāt**.

### Saistītā informācija

- ➔ "Papīra ievietošana Papīra kasete" 46. lpp.
- ➔ "Papīra ievietošana Aizmugur. papīra padeve" 48. lpp.
- ➔ "Papīra ievietošana Priekšējā papīra padeves atvere" 51. lpp.
- ➔ "Pamatinformācija par drukāšanu — Windows" 60. lpp.

## Drukāšana atbilstoši papīra izmēram — Mac OS X

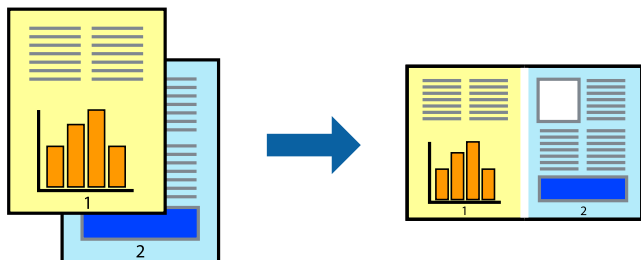
1. Ievietojiet papīru printerī.
2. Atveriet failu, kuru vēlaties drukāt.
3. Atveriet drukas dialoglodziņu.
4. Atlasiet lietojumprogrammā iestatītā papīra izmēru kā vienuma **Papīra izmērs** iestatījumu.
5. Uznirstošajā izvēlnē atlasiet papīra lietošanas iestatījumu **Paper Handling**.
6. Atlasiet mērogošanu atbilstoši papīra izmēram **Scale to fit paper size**.
7. Atlasiet printerī ievietotā papīra izmēru kā vienuma **Destination Paper Size** iestatījumu.
8. Ja nepieciešams, iestatiet citus vienumus.
9. Noklikšķiniet uz **Print**.

### Saistītā informācija

- ➔ "Papīra ievietošana Papīra kasete" 46. lpp.
- ➔ "Papīra ievietošana Aizmugur. papīra padeve" 48. lpp.
- ➔ "Papīra ievietošana Priekšējā papīra padeves atvere" 51. lpp.
- ➔ "Pamatinformācija par drukāšanu — Mac OS X" 62. lpp.

## Vairāku failu drukāšana vienlaikus (tikai Windows)

Opcija **Darbu kārtotājs - versija Lite** ļauj apvienot vairākus failus, kas izveidoti dažādās lietojumprogrammās, un drukāt tos kā vienu drukas darbu. Varat norādīt drukas iestatījumus apvienotiem failiem, piemēram, izkārtojumu, drukas secību un orientāciju.



### Piezīme:

Lai atvērtu **Drukāšanas projekts**, kas saglabāts **Darbu kārtotājs - versija Lite**, uzklikšķiniet uz **Darbu kārtotājs - versija Lite** printera draivera **Apkope** cilnē. Pēc tam izvēlieties **Atvērt** izvēlnē **Datne**, lai atlasītu datni. Saglabāto datņu paplašinājums ir ".ecl".

1. Ievietojiet papīru printerī.
2. Atveriet failu, kuru vēlaties drukāt.
3. Piekļūstiet printera draivera logam.
4. Atlasiet **Darbu kārtotājs - versija Lite** cilnē **Galvenie**.
5. Noklikšķiniet uz **Labi**, lai aizvērtu printera draivera logu.
6. Noklikšķiniet uz **Drukāt**.

Tiek parādīts logs **Darbu kārtotājs - versija Lite**, un drukas darbs tiek pievienots **Drukāšanas projekts**.

7. Kad ir atvērts **Darbu kārtotājs - versija Lite** logs, atveriet datni, kuru vēlaties apvienot ar pašreizējo datni, un pēc tam atkārtoti veiciet 3.–6. darbību.

### Piezīme:

Ja logs **Darbu kārtotājs - versija Lite** tiek aizvērts, nesaglabātais **Drukāšanas projekts** tiek dzēsts. Lai drukātu vēlāk, izvēlieties **Saglabāt** izvēlnē **Datne**.

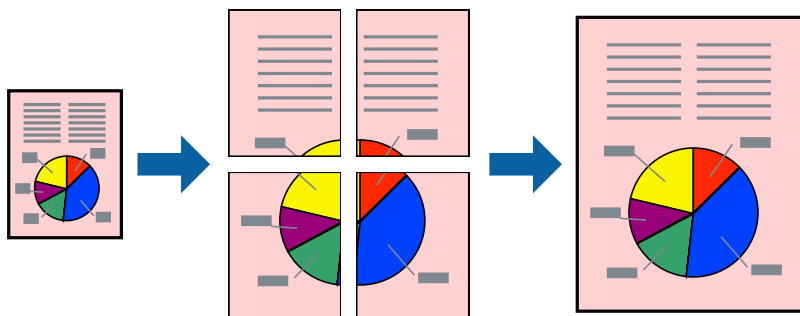
8. Izvēlieties **Izkārtojums** un **Rediģēt** izvēlnes **Darbu kārtotājs - versija Lite**, lai pēc nepieciešamības rediģētu **Drukāšanas projekts**.
9. Izvēlieties opciju **Drukāt** izvēlnē **Datne**.

### Saistītā informācija

- ➔ "Papīra ievietošana Papīra kasete" 46. lpp.
- ➔ "Papīra ievietošana Aizmugur. papīra padeve" 48. lpp.
- ➔ "Papīra ievietošana Priekšējā papīra padeves atvere" 51. lpp.
- ➔ "Pamatinformācija par drukāšanu — Windows" 60. lpp.

## Viena attēla drukāšana uz vairākām lapām, lai izveidotu plakātu (tikai operētājsistēmā Windows)

Šī funkcija nodrošina iespēju drukāt vienu attēlu uz vairākām papīra lapām. Tās salīmējot, varat izveidot lielāku plakātu.



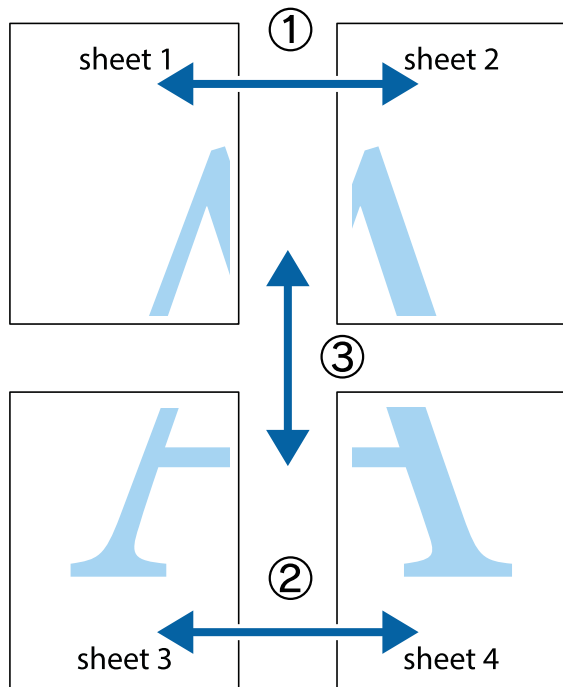
1. Ievietojiet papīru printerī.
2. Atveriet failu, kuru vēlaties drukāt.
3. Piekļūstiet printera draivera logam.
4. Atlasiet opciju **Plakāts 2x1**, **Plakāts 2x2**, **Plakāts 3x3** vai **Plakāts 4x4** sadaļā **Vairākas lapas**, kas atrodas cilnē **Galvenie**.
5. Noklikšķiniet uz **Iestatījumi**, veiciet atbilstošos iestatījumus un pēc tam noklikšķiniet uz **Labi**.
6. Pēc nepieciešamības iestatiet pārējos vienumus cilnēs **Galvenie** un **Papildu opcijas** un pēc tam noklikšķiniet uz **Labi**.
7. Noklikšķiniet uz **Drukāt**.

### Saistītā informācija

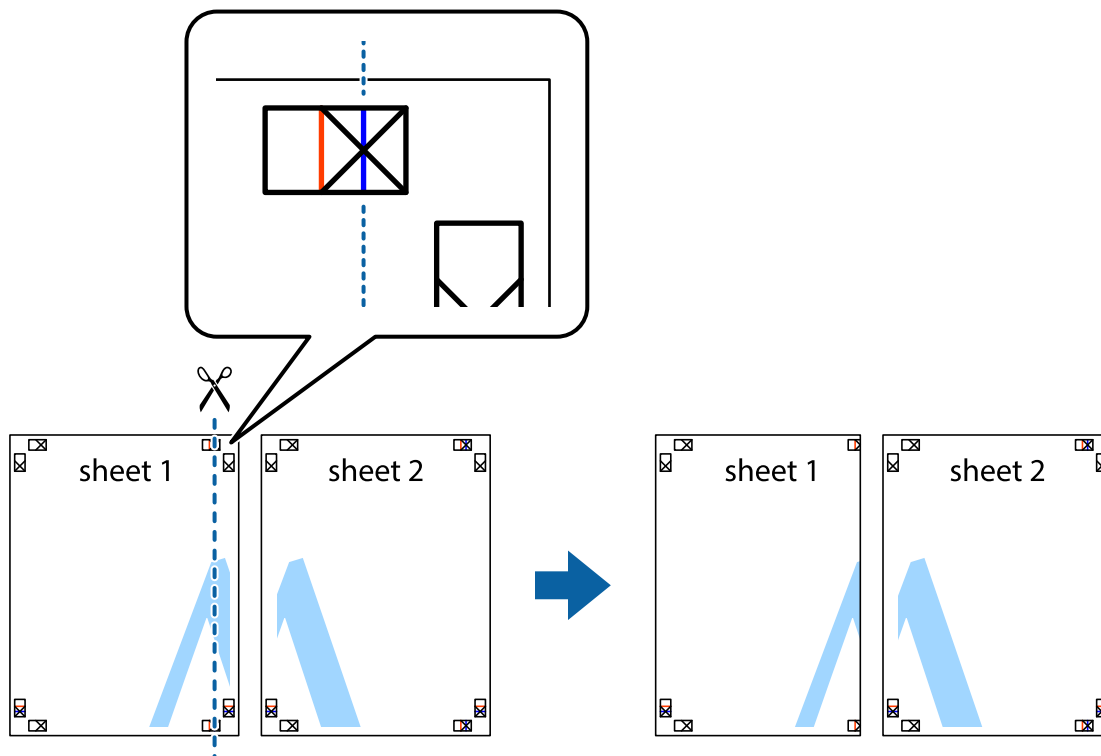
- ➔ "Papīra ievietošana Papīra kasete" 46. lpp.
- ➔ "Papīra ievietošana Aizmugur. papīra padeve" 48. lpp.
- ➔ "Papīra ievietošana Priekšējā papīra padeves atvere" 51. lpp.
- ➔ "Pamatinformācija par drukāšanu — Windows" 60. lpp.

## Plakātu izveide, izmantojot Nolīdzināšanas atzīmes dublējās

Turpinājumā ir sniegts piemērs, kā izveidot plakātu, ja ir atlasīta opcija **Plakāts 2x2**, un opcija **Nolīdzināšanas atzīmes dublējās** ir atlasīta sadaļā **Izdrukāt griešanas norādījumus**.

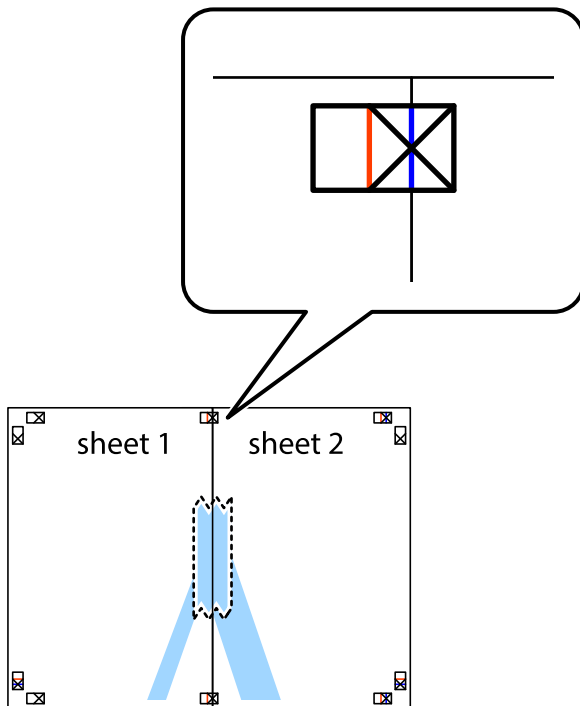


1. Sagatavojiet Sheet 1 un Sheet 2. Nogrieziet Sheet 1 malas, ņemot vērā vertikālo zilo līniju, kas virzās caur augšējā un apakšējā krustiņa atzīmju centram.



## Drukāšana

2. Novietojiet Sheet 1 malu uz Sheet 2 un nolīdziniet krustiņa atzīmes, pēc tam īslaicīgi abas papīra loksnes no aizmugures salīmējiet kopā.



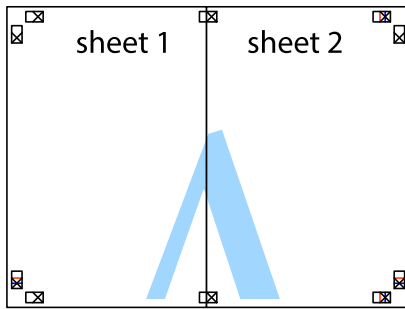
3. Sagrieziet salīmētās papīra loksnes divās daļās, ņemot vērā vertikālo sarkano līniju, kas virzās caur līdzināšanas marķieriem (šajā gadījumā tā ir līnija pa kreisi no krustiņa atzīmēm).



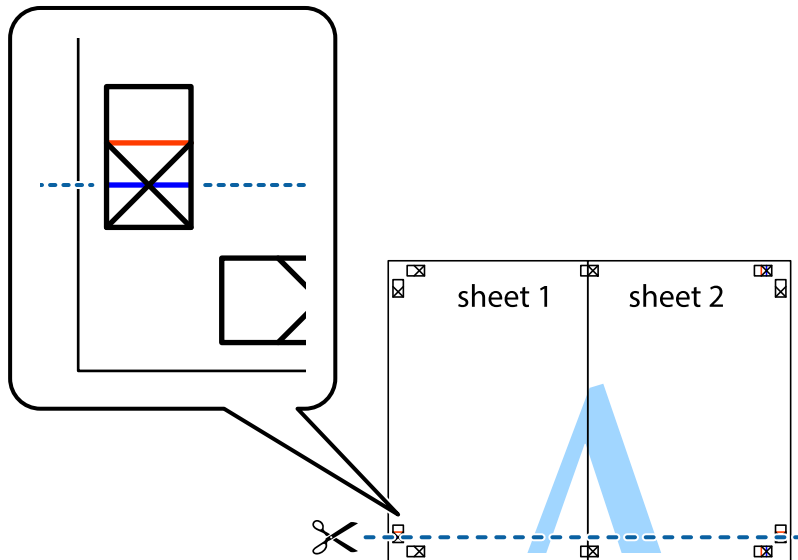


## Drukāšana

4. Salīmējiet papīra loksnes kopā no aizmugures.

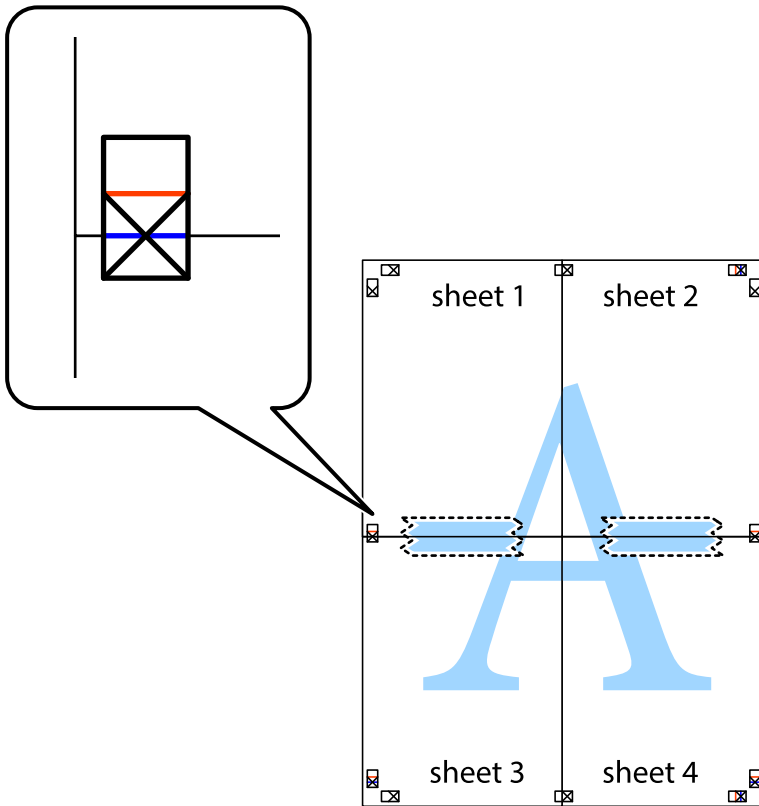


5. Atkārtoti veiciet 1.–4. darbību, lai salīmētu kopā Sheet 3 un Sheet 4.
6. Nogrieziet Sheet 1 un Sheet 2 malas, ņemot vērā horizontālo zilo līniju kreisās un labās puses krustiņa atzīmju centrā.



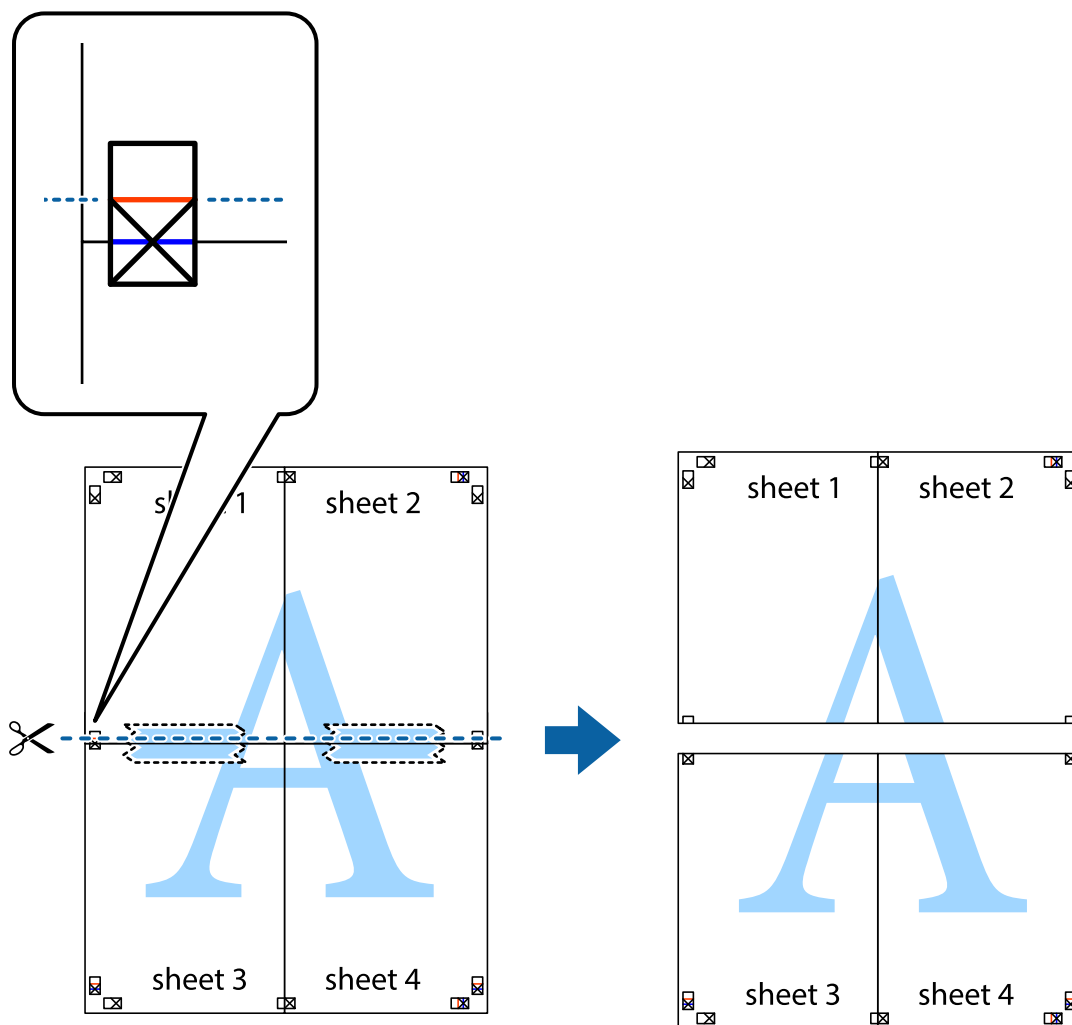
## Drukāšana

7. Novietojiet Sheet 1 un Sheet 2 malu uz Sheet 3 un Sheet 4 un nolīdziniet krustiņa atzīmes, pēc tam īslaicīgi no aizmugures salīmējiet tās kopā.

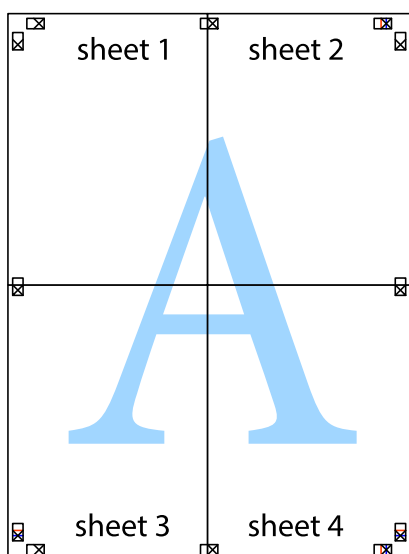


**Drukāšana**

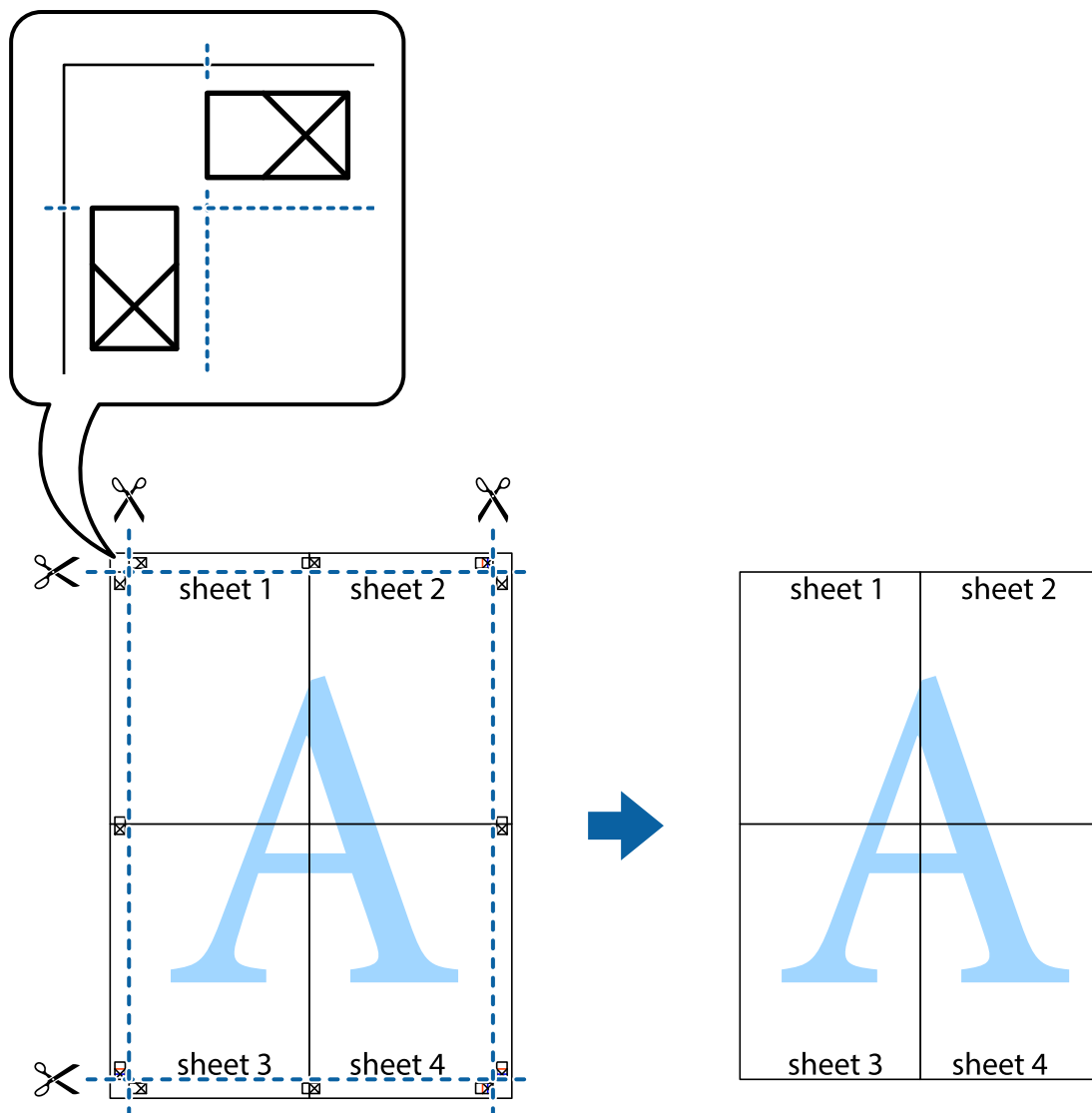
- Sagrieziet salīmētās loksnes divās daļās, ņemot vērā horizontālo sarkano līniju, kas virzās caur līdzināšanas marķieriem (šajā gadījumā tā ir līnija virs krustiņa atzīmēm).



- Salīmējiet papīra loksnes kopā no aizmugures.



10. Nogrieziet atlikušās malas, kas ir gar ārējo vadotni.



## Drukāšana, izmantojot papildu funkcijas

Šajā nodaļā ir sniegta informācija par dažādām papildu izkārtojuma un drukas funkcijām, kas pieejamas printera draiverī.

### Saistītā informācija

- ➔ ["Printera draiveris operētājsistēmā Windows" 151. lpp.](#)
- ➔ ["Printera draiveris operētājsistēmā Mac OS X" 152. lpp.](#)

## Iepriekšnoteiktās vērtības pievienošana ērtākai drukāšanai

Ja printera draiverī izveidojat bieži lietoto drukāšanas iestatījumu iepriekšnoteikto vērtību, varat ērti drukāt, izvēloties sarakstā attiecīgo iepriekšnoteikto vērtību.

## Drukāšana

### Windows

Lai pievienotu iepriekšnoteikto vērtību, iestatiet tādus vienumus kā **Dokumenta izmērs** un **Papīra veids Galvenie** vai **Papildu opcijas** cilnē un pēc tam uzklikšķiniet uz **Pievienot/ņņemt iepriekšnoteiktās vērtības sadaļā Druk. iepriekšnot. vērt..**

#### *Piezīme:*

*Lai dzēstu pievienoto iepriekšnoteikto vērtību, uzklikšķiniet **Pievienot/ņņemt iepriekšnoteiktās vērtības**, izvēlieties iepriekšnoteikto nosaukumu, kuru vēlaties dzēst no saraksta, un tad dzēsiet to.*

### Mac OS X

Atveriet drukas dialoglodziņu. Lai pievienotu iepriekšnoteikto vērtību, iestatiet tādus vienumus kā **Papīra izmērs** un **Materiālu veids** un pēc tam saglabājiet pašreizējos iestatījumus kā iepriekšnoteikto vērtību vienuma **Iepriekšnoteiktās vērtības** iestatījumā.

#### *Piezīme:*

*Lai dzēstu pievienoto sākotnējo iestatījumu, noklikšķiniet uz **Sākotnējie iestatījumi > Parādīt iepriekšnoteiktās vērtības**, atlasiet sākotnējā iestatījuma nosaukumu, kuru vēlaties dzēst no saraksta, un tad dzēsiet to.*

## Samazināta vai palielināta dokumenta drukāšana

Varat samazināt vai palielināt dokumenta izmēru par noteiktu procentuālo vērtību.

### Windows

Iestatiet vienumu **Dokumenta izmērs** cilnē **Papildu opcijas**. Atlasiet **Samazināt/palielināt dokumentu, Tuvināt** un pēc tam ievadiet procentuālo vērtību.

### Mac OS X

Izvēlieties **Darba lapas parametru izvēle Datnes** izvēlnē. Izvēlieties iestatījumus **Formāts** un **Papīra izmērs**, un tad ievadiet procentus izvēlnē **Mērogs**. Aizveriet logu un veiciet drukāšanu, ievērojot drukāšanas pamatnoteikumus.

## Drukas krāsas pielāgošana

Varat pielāgot drukas darbā lietotās krāsas.

Režīms **PhotoEnhance** rada asākus attēlus un spilgtākas krāsas, automātiski pielāgojot oriģinālā attēla datu kontrastu, piesātinājumu un spilgtumu.

#### *Piezīme:*

- Šie pielāgojumi netiek lietoti oriģinālajiem datiem.*
- PhotoEnhance** pielāgo krāsu, analizējot objekta atrašanās vietu. Tādējādi, ja esat mainījis objekta atrašanās vietu, samazinot, palielinot, apgriežot vai pagriežot attēlu, krāsa var negaidīti mainīties. Ja attēls nav fokusēts, tā tonis var būt nedabisks. Ja krāsa tiek mainīta vai kļūst nedabiska, drukājiet režīmā, kas nav **PhotoEnhance**.*

### Windows

Atlasiet krāsu koriģēšanas metodi no **Krāsu korekcija Papildu opcijas** cilnē.

Ja tiek izvēlēts **Automātiska**, krāsas automātiski pielāgojas papīra veidam un drukas kvalitātes iestatījumiem. Ja izvēlaties **Pielāgotie** un noklikšķiniet **Uzlabots**, varat veikt savus iestatījumus.

## Drukāšana

### Mac OS X

Atveriet drukas dialoglodziņu. Atlasiet opciju **Krāsu saskaņošana** uznirstošajā izvēlnē un tad atlasiet **EPSON Color Controls**. Atlasiet opciju **Color Options** uznirstošajā izvēlnē un tad atlasiet vienu no pieejamām opcijām. Noklikšķiniet uz bultiņas pie **Papildu iestatījumi** un veiciet atbilstošos iestatījumus.

### Pretkopēšanas raksta drukāšana (tikai Windows)

Varat drukāt dokumentus ar neredzamiem burtiem, piemēram, "Kopija". Šie burti kļūst redzami, ja dokuments tiek kopēts, lai kopijas varētu atšķirt no oriģināla. Varat arī pievienot savu pretkopēšanas rakstu.

#### **Piezīme:**

*Šī funkcija ir pieejama tikai tad, ja ir atlasīti tālāk minētie iestatījumi.*

- Papīra veids: parastie papīri*
- Kvalitāte: Standarta*
- Automātiska divpusējā drukāšana: atspējots*
- Krāsu korekcija: Automātiska*
- Īsu šķiedru papīrs: atspējots*

Noklikšķiniet uz **Ūdenszīmes funkcijas** cilnē **Papildu opcijas** un pēc tam atlasiet pretkopēšanas rakstu. Noklikšķiniet uz **Iestatījumi**, lai mainītu detalizēto informāciju, piemēram, izmēru un blīvumu.

### Ūdenszīmes drukāšana (tikai Windows)

Varat uz izdrukām drukāt ūdenszīmi, piemēram, "Konfidenciāls". Varat arī pievienot savu ūdenszīmi.

Uzklīkšķiniet uz **Ūdenszīmes funkcijas** cilnē **Papildu opcijas** un pēc tam atlasiet ūdenszīmi. Noklikšķiniet uz **Iestatījumi**, lai mainītu detalizēto informāciju, piemēram, ūdenszīmes blīvumu un pozīciju.

### Galvenes un kājenes drukāšana (tikai Windows)

Varat galvenē vai kājenē drukāt tādu informāciju kā lietotājvārds un drukāšanas datums.

Noklikšķiniet uz **Ūdenszīmes funkcijas** cilnē **Papildu opcijas** un pēc tam atlasiet **Galvene/kājene**. Noklikšķiniet uz **Iestatījumi** un nolaižamajā sarakstā atlasiet vajadzīgos vienumus.

### Paroles iestatīšana drukas darbam (tikai Windows)

Drukas darbam varat iestatīt paroli, lai neatļautu drukāšanu, līdz printera vadības panelī tiek ievadīta parole.

Atlasiet **Konfidenciāls darbs** cilnē **Papildu opcijas** un pēc tam ievadiet paroli.

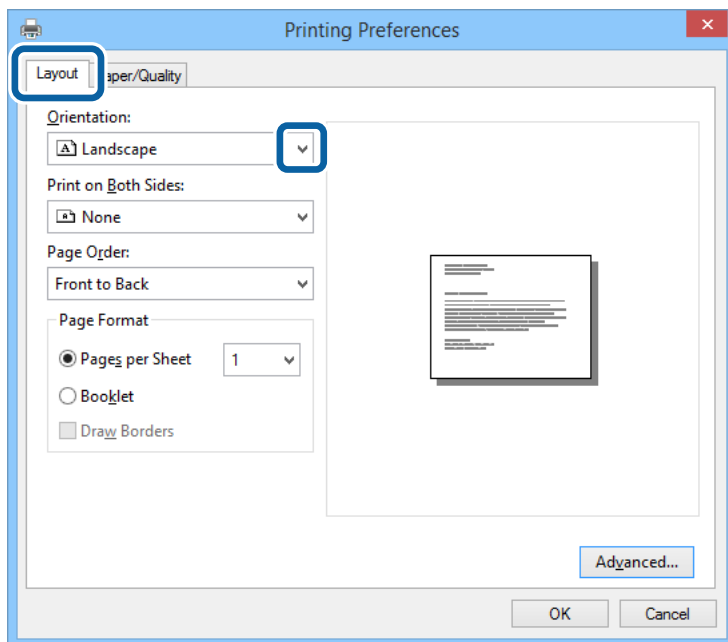
Lai drukātu darbu, printera vadības panelī nospiediet uz pogas **i** un pēc tam atlasiet **Confidential Job**. Atlasiet darbu un ievadiet paroli.

---

## Drukāšana, izmantojot PostScript printera draiveri

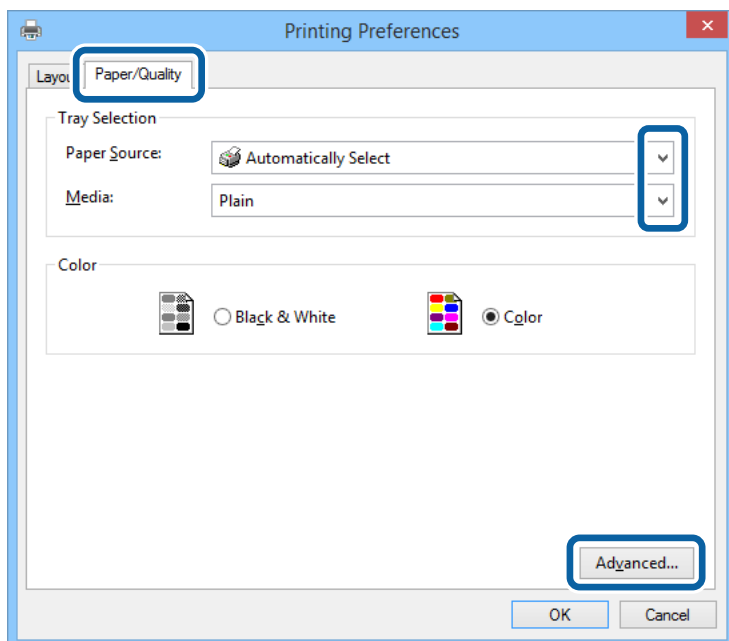
### Drukāšana, izmantojot PostScript printera draiveri — Windows

1. Ievietojiet papīru printerī.
2. Atveriet failu, kuru vēlaties drukāt.
3. Piekļūstiet PostScript printera draivera logam.
4. Atlasiet lietojumprogrammā iestatīto orientāciju kā opciju **Orientācija** cilnē **Izkārtojums**.



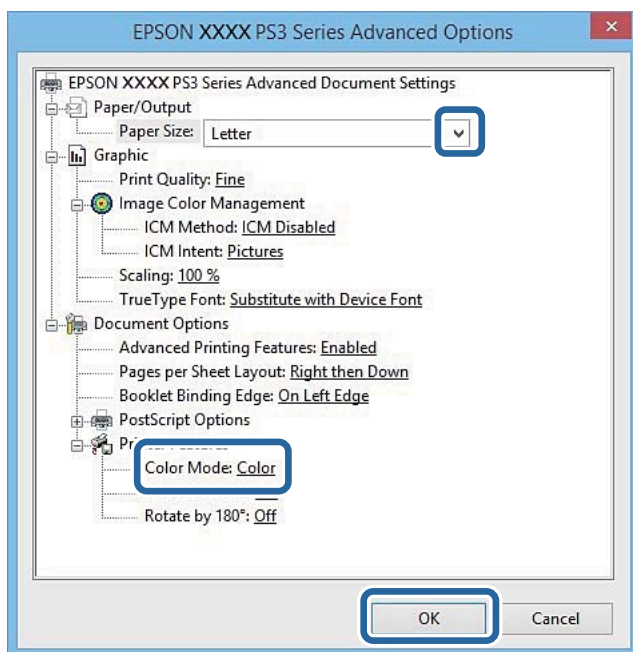
## Drukāšana

5. Cilnē **Papīrs/kvalitāte** veiciet tālāk minētos iestatījumus.



- Papīra avots: atlasiet papīra avotu, kurā ir ievietots papīrs.
- Materiāls: atlasiet ievietotā papīra veidu.

6. Noklikšķiniet uz **Papildu**, veiciet atbilstošos iestatījumus un pēc tam noklikšķiniet uz **Labi**.



- Papīra izmērs: izvēlieties papīra izmēru, kuru ievietojāt printerī.
- Color Mode: atlasiet, vai drukāt pilnkrāsu vai vienkrāsainā režīmā.

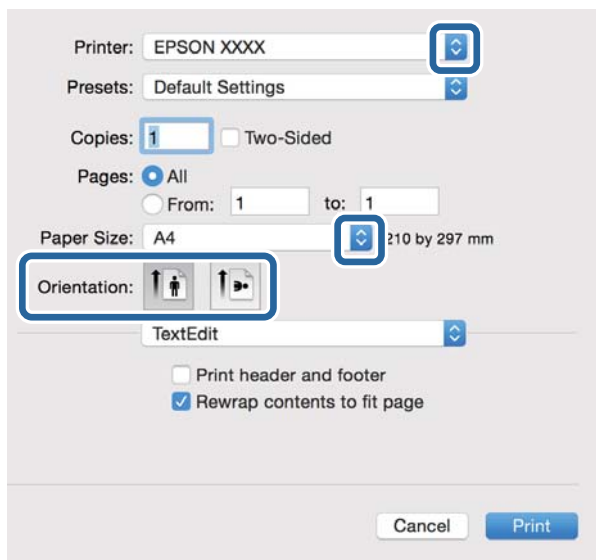
7. Noklikšķiniet uz **Labi**.

8. Noklikšķiniet uz **Drukāt**.

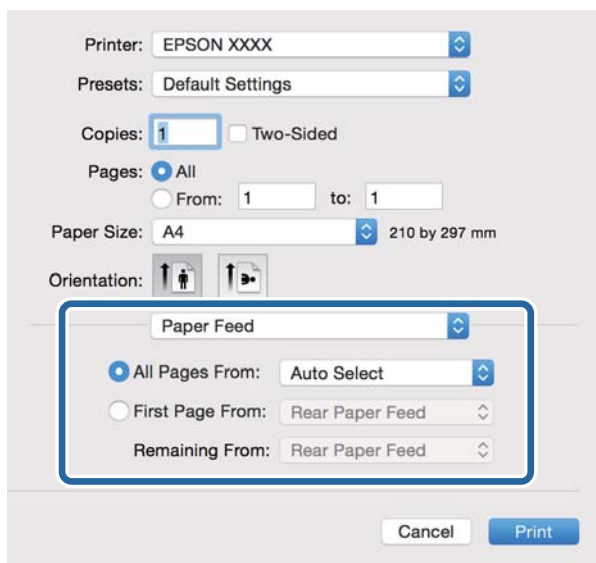


## Drukāšana, izmantojot PostScript printera draiveri — Mac OS X

1. Ievietojiet papīru printerī.
2. Atveriet failu, kuru vēlaties drukāt.
3. Atveriet drukas dialoglodziņu.

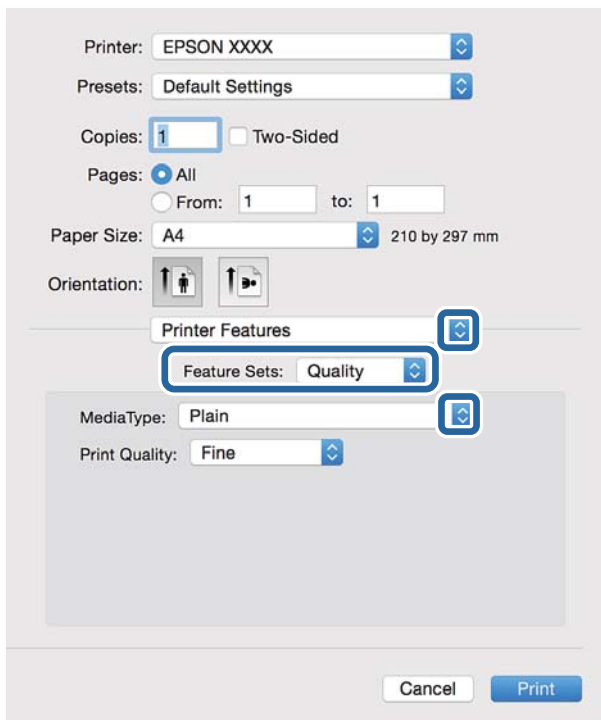


4. Iestatiet tālāk minētos iestatījumus.
  - Printeris: atlasiet printeri.
  - Papīra izmērs: izvēlieties papīra izmēru, kuru ievietojāt printerī.
  - Orientācija: atlasiet orientāciju, ko iestatījāt lietojumprogrammā.
5. Uznirstošajā izvēlnē atlasiet **Papīra padeve** un pēc tam atlasiet to papīra avotu, kurā ievietojāt papīru.

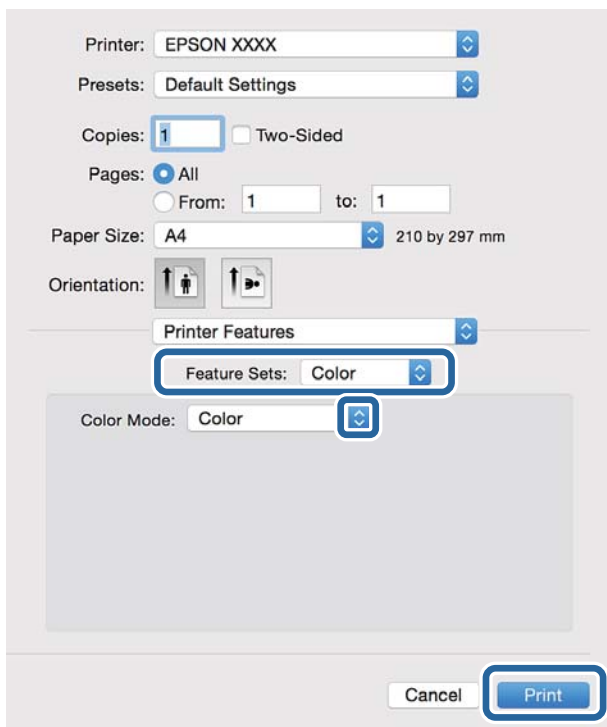


## Drukāšana

- Uznirstošajā izvēlnē atlasiet **Printera funkcijas**, atlasiet opciju **Quality** kā vienuma **Funkciju kopas** iestatījumu un pēc tam atlasiet ievietotā papīra veidu kā vienuma **MediaType** iestatījumu.



- Atlasiet **Color** kā vienuma **Funkciju kopas** iestatījumu un pēc tam atlasiet **Color Mode** iestatījumu.



- Noklikšķiniet uz **Drukāt**.

## Vienumu iestatīšana PostScript printera draiverim

### Piezīme:

Šo iestatījumu pieejamība atšķiras atkarībā no modeļa.

Color Mode	Atlasiet, vai drukāt krāsu vai vienkrāsainā režīmā.
Ink Save Mode	Ietaupa tinti, samazinot drukas blīvumu.
Rotate by 180°	Pirms drukāšanas pagriež datus par 180 grādiem.

## Drukāšana, izmantojot viedierīces

### Funkcijas Epson iPrint lietošana

Izmantojot lietojumprogrammu Epson iPrint, var drukāt fotogrāfijas, dokumentus un tīmekļa lapas no viedās ierīces, piemēram, viedtālruna vai planšētdatora. Var drukāt lokāli, izmantojot viedo ierīci, kas savienota vienā bezvadu tīklā ar printeri, vai drukāt attāli, drukājot no attālas vietas, izmantojot internetu. Lai izmantotu attālas drukāšanas funkciju, reģistrējiet printeri pakalpojumā Epson Connect.



#### Saistītā informācija

➔ "Pakalpojums Epson Connect" 149. lpp.

### Epson iPrint instalēšana

Programmu Epson iPrint var instalēt viedajā ierīcē, izmantojot tālāk norādīto vietrādi URL vai QR kodu.

<http://ipr.to/c>

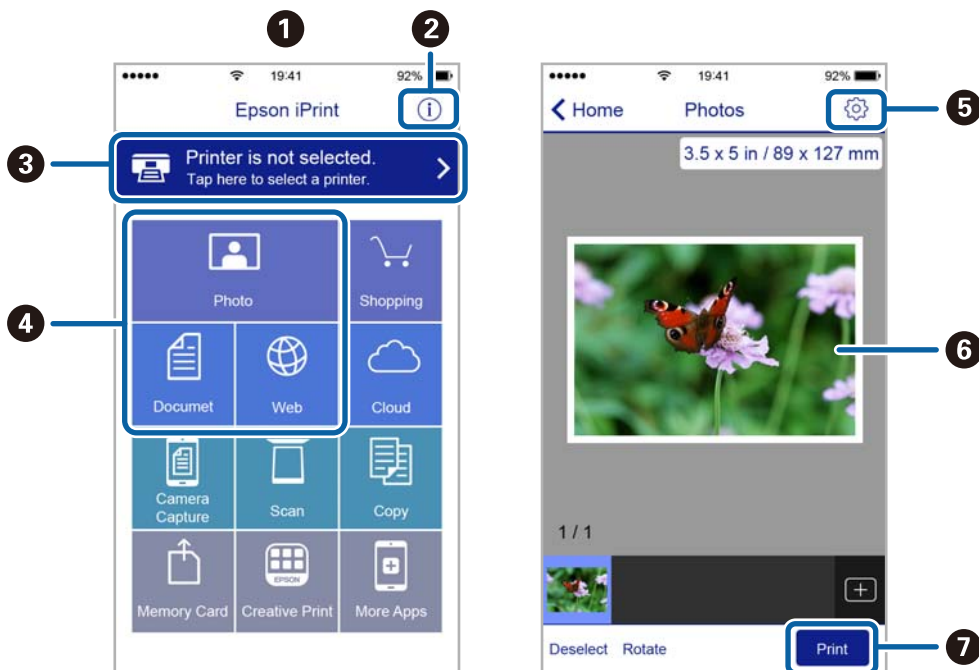


### Drukāšana, izmantojot Epson iPrint

Viedajā ierīcē palaidiet Epson iPrint un atlasiet vienumu, kuru vēlaties izmantot sākumekrānā.

## Drukāšana

Tālāk norādītie ekrāni var tikt mainīti bez iepriekšēja paziņojuma.



1	Sākuma ekrāns, kas tiek parādīts pēc lietojumprogrammas palaišanas.
2	Tiek parādīta informācija par printera uzstādīšanu un BUJ.
3	Tiek parādīts ekrāns, kurā var atlasīt printeri un rediģēt printera iestatījumus. Kad printeris atlasīts, nākamreiz tas vairs nav jāatlasa.
4	Atlasiet, ko vēlaties drukāt: fotoattēlus, dokumentus un tīmekļa lapas.
5	Parāda ekrānu, kurā var mainīt drukāšanas iestatījumus, piemēram, papīra izmēru un papīra veidu.
6	Tiek parādīti atlasītie fotoattēli un dokumenti.
7	Tiek sāka drukāšana.

### Piezīme:

Lai drukātu no dokumenta izvēlnes, izmantojot ierīces iPhone, iPad un iPod touch ar operētājsistēmu iOS, palaidiet Epson iPrint pēc tam, kad esat pārsūtījis drukājamo dokumentu failu uz iTunes, izmantojot failu koplietošanas funkciju.

## Drukāšana, ar viedierīci pieskaroties NFC tags

Varat automātiski izveidot printera un viedierīces savienojumu un drukāt, pieskaroties NFC antenai viedierīcē, kurā darbojas operētājsistēma Android 4.0 vai jaunāka versija un tiek atbalstīts NFC (Near Field Communication) printera NFC tags.

NFC antenas atrašanās vieta atšķiras atkarībā no viedierīces. Papildinformāciju skatiet viedierīces komplektā iekļautajā dokumentācijā.

## Drukāšana

**!** **Svarīga informācija:**

- Pārlicinieties, ka darbojas Wi-Fi Direct Simple AP režīms. Skatiet Tīkla vednis, lai iegūtu detalizētu informāciju.
- Viedierīcē iespējotiet NFC funkciju.
- Pārlicinieties, ka viedierīcē ir instalēta programmatūra Epson iPrint. Ja tā nav, pieskarieties ar viedierīces NFC atzīmes antenu printera NFC tags un instalējiet to.

**Piezīme:**

- Ja printeris nevar sazināties ar viedierīci pat pēc pieskaršanās atzīmei ar to, mēģiniet pielāgot viedierīces novietojumu un vēlreiz ar to pieskarieties atzīmei.
- Ja starp printera NFC tags un viedierīces NFC antenu ir kādi šķēršļi, piemēram, metāls, iespējams, printeris nevar sazināties ar viedierīci.
- Šī funkcija savienojuma izveidei ar printeri lieto Wi-Fi Direct Simple AP režīmu. Vienlaicīgi ar printeri varat savienot četras ierīces. Skatiet Tīkla vednis, lai iegūtu detalizētu informāciju.
- Ja esat mainījis Wi-Fi Direct Simple AP režīma paroli, nevarat lietot šo funkciju. Atjaunojiet sākotnējo paroli, lai lietotu šo funkciju.

1. Ievietojiet papīru printerī.
2. Ar viedierīces NFC antenu pieskarieties printera NFC tags.



Tiek palaista programma Epson iPrint

3. Epson iPrint sākuma ekrānā vēlreiz pieskarieties ar viedierīces NFC antenu printera NFC tags.  
Ir izveidots printera un viedierīces savienojums.
4. Atveriet attēlu, kuru vēlaties drukāt.
5. Ar viedierīces NFC antenu vēlreiz pieskarieties printera NFC tags.  
Tiek uzsākta drukāšana.

**Saistītā informācija**

➔ "Papīra ievietošana Papīra kasete" 46. lpp.

## Drukāšana

- ➔ "Papīra ievietošana Aizmugur. papīra padeve" 48. lpp.
- ➔ "Papīra ievietošana Priekšējā papīra padeves atvere" 51. lpp.

## Funkcijas AirPrint lietošana

Funkcija AirPrint ļauj ar bezvadu savienojumu drukāt uz printeri, kurā iespējota opcija AirPrint, no viedierīces, kurā instalēta operētājsistēma iOS (jaunākā iOS versija) un Mac OS X v10.7.x vai jaunāka versija.



### **Piezīme:**

Papildinformāciju skatiet Apple tīmekļa vietnes lapā [AirPrint](#).

1. Ievietojiet papīru printerī.
2. Pievienojiet ierīci tam pašam bezvadu tīklam, kuram pievienots printeris.
3. Drukājiet no ierīces uz printeri.

### **Saistītā informācija**

- ➔ "Papīra ievietošana Papīra kasete" 46. lpp.
- ➔ "Papīra ievietošana Aizmugur. papīra padeve" 48. lpp.
- ➔ "Papīra ievietošana Priekšējā papīra padeves atvere" 51. lpp.
- ➔ "System Administration" 31. lpp.

---

## Drukāšanas atcelšana

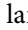
### **Piezīme:**

- Operētājsistēmā Windows nevar atcelt drukas darbu no datora, ja tas ir pilnībā nosūtīts uz printeri. Šādā gadījumā atceliet drukas darbu, izmantojot printera vadības paneli.
- Drukājot vairākas lapas no operētājsistēmas Mac OS X, nevar atcelt visus darbus, izmantojot vadības paneli. Šādā gadījumā atceliet drukas darbu, izmantojot datoru.
- Ja drukas darbs nosūtīts tīklā, izmantojot Mac OS X v10.6.8, iespējams, drukāšanu nevarēs atcelt no datora. Šādā gadījumā atceliet drukas darbu, izmantojot printera vadības paneli. Lai atceltu drukāšanu no datora, jāmaina iestatījumi sadaļā Web Config. Skatiet Tīkla vednis, lai iegūtu detalizētu informāciju.

## Drukāšanas atcelšana — printera poga

Nospiediet uz pogas , lai atceltu notiekošu drukas darbu.

## Drukāšanas atcelšana — statusa izvēlne

1. Nospiediet uz pogas , lai tiktu parādīta **Status Menu**.
2. Atlasiet **Job Monitor > Print Job**.  
Sarakstā ir redzami notiekošie darbi un darbi, kuri gaida izpildi.
3. Atlasiet atceļamo darbu.
4. Nospiediet uz **Cancel**.


## Drukāšanas atcelšana — Windows

1. Pieklūstiet printera draivera logam.
2. Atlasiet cilni **Apkope**.
3. Noklikšķiniet uz **Drukas rinda**.
4. Noklikšķiniet ar peles labo pogu uz darba, ko nepieciešams atcelt, un pēc tam atlasiet **Atcelt**.

### Saistītā informācija

➔ ["Printeru draiveris operētājsistēmā Windows" 151. lpp.](#)

## Drukāšanas atcelšana — Mac OS X

1. Sadaļā **Dock** noklikšķiniet uz printera ikonas.
2. Atlasiet atceļamo darbu.
3. Atceliet darbu.
  - Mac OS X v10.8.x vai jaunāka versija  
Noklikšķiniet uz , kas atrodas blakus norises rādītājam.
  - Mac OS X v10.6.8 - v10.7.x  
Noklikšķiniet uz **Dzēst**.

# Kopēšana

1. Ievietojiet papīru printerī.
2. Novietojiet oriģinālus.
3. Sākuma ekrānā atveriet sadaļu **Copy**.
4. Ievadiet kopiju skaitu, izmantojot cipartastatūru.
5. Nospiediet uz **Layout** un pēc tam atlasiet atbilstošo izkārtojumu.
6. Veiciet citus iestatījumus, ja nepieciešams. Varat veikt detalizētus iestatījumus, nospiežot uz **Settings**.

**Piezīme:**

- Nospiediet uz **Preset**, lai iestatījumus saglabātu kā iepriekšnoteikto vērtību.
- Nospiediet uz **Preview**, lai priekšskatītu kopēšanas rezultātus. Taču nevar veikt priekšskatīšanu, ja oriģināli ir novietoti uz ADP.

7. Nospiediet uz pogas .

## Saistītā informācija

- ➔ "Papīra ievietošana Papīra kasete" 46. lpp.
- ➔ "Papīra ievietošana Aizmugur. papīra padeve" 48. lpp.
- ➔ "Papīra ievietošana Priekšējā papīra padeves atvere" 51. lpp.
- ➔ "Oriģinālu novietošana" 53. lpp.
- ➔ "Režīms Copy" 23. lpp.
- ➔ "Iepriekšnoteikto vērtību režīms" 41. lpp.



# Skenēšana

---

## Skenēšana, izmantojot vadības paneli

### Skenēšana e-pasta ziņojumā

Varat sūtīt skenēto attēlu failus e-pasta ziņojumā tieši no printera, izmantojot iepriekš konfigurētu e-pasta serveri. Pirms šīs funkcijas izmantošanas ir jākonfigurē e-pasta serveris.

Varat norādīt e-pasta adresi, ievadot to tiešā veidā, vai arī, iespējams, būs ērtāk, ja vispirms reģistrēsiet e-pasta adresi kontaktpersonu sarakstā.

**Piezīme:**

- Pirms izmantot šo funkciju, pārliedzieties, ka printera **Date/Time** un **Time Difference** iestatījumi ir pareizi. Piekļūstiet izvēlnēm šeit: **System Administration > Common Settings**.
- Izmantojot **Document Capture Pro** funkciju vadības panelī šīs funkcijas vietā, varat sūtīt e-pastus tieši. Pirms šīs funkcijas izmantošanas pārliedzieties, ka esat reģistrējuši darbu **Document Capture Pro** e-pastu sūtīšanai, un dators ir ieslēgts.

1. Novietojiet oriģinālus.
2. Sākuma ekrānā atveriet **Scan**.
3. Atlasiet **Email**.
4. Ievadiet e-pasta adreses.
  - Lai atlasītu no kontaktpersonu saraksta, veiciet tālāk minētās darbības. Nospiediet uz **Contacts**, nospiediet uz izvēlnes rūtiņas, lai kontaktpersonai pievienotu atzīmi, un pēc tam nospiediet uz **Proceed**.
  - Lai atlasītu no vēstures saraksta, veiciet tālāk norādītās darbības. Nospiediet uz **History**, nospiediet uz izvēlnes rūtiņas, lai vēsturei pievienotu atzīmi, un pēc tam nospiediet uz **Add to Destination**.
  - Lai manuāli ievadītu e-pasta adresi, veiciet tālāk minētās darbības. Nospiediet **Enter Email Address**, ievadiet e-pasta adresi un pēc tam nospiediet ievadišanas taustiņu, kas atrodas ekrāna apakšdaļā pa labi. Ja jau ir ievadīta kāda cita adrese, vēlreiz nospiediet **Enter Email Address**, lai ievadītu papildu e-pasta adresi.


**Piezīme:**

Varat sūtīt e-pasta ziņojumus uz maks. 10 atsevišķām e-pasta adresēm un grupām.

5. Nospiediet uz **Menu** un pēc tam veiciet iestatījumus vienumā **Email Settings** un **Basic Settings**.

**Piezīme:**

- Varat norādīt maksimālo izmēru failiem, ko var pievienot e-pasta ziņojumam, vienumā **Attached File Max Size**.
- Ja kā faila formāts ir atlasīts PDF, varat iestatīt paroli faila aizsardzībai. Atlasiet **PDF Settings** un pēc tam veiciet iestatījumus.
- Nospiediet uz **Preset**, lai iestatījumus saglabātu kā iepriekšnoteikto vērtību.

6. Nospiediet  pogu.

Skenētais attēls tiek sūtīts pa e-pastu.

## Skenēšana

### Saistītā informācija

- ➔ "System Administration" 31. lpp.
- ➔ "Pasta servera konfigurēšana" 224. lpp.
- ➔ "Kontaktpersonu pārvaldība" 57. lpp.
- ➔ "Oriģinālu novietošana" 53. lpp.
- ➔ "Režīms Scan" 25. lpp.
- ➔ "Iepriekšnoteikto vērtību režīms" 41. lpp.
- ➔ "Skenēšana, izmantojot Document Capture Pro" 92. lpp.

## Skenēšana uz tīkla mapi vai FTP serveri

Skenēto attēlu varat saglabāt tīklā norādītā mapē. Varat norādīt mapi, ievadot mapes ceļu tiešā veidā, taču, iespējams, būs ērtāk, ja vispirms reģistrēsiet mapes informāciju kontaktpersonu sarakstā.

### Piezīme:

Pirms lietojat šo funkciju, pārliedzinieties, ka printera **Date/Time** un **Time Difference** iestatījumi ir pareizi. Piekļūstiet izvēlnēm no **System Administration > Common Settings**.

1. Novietojiet oriģinālus.
2. Sākuma ekrānā atveriet sadaļu **Scan**.
3. Atlasiet **Network Folder/FTP**.
4. Norādiet mapi.
  - Lai atlasītu no kontaktpersonu saraksta, veiciet tālāk minētās darbības. Nospiediet uz **Contacts**, atlasiet kontaktpersonu un pēc tam nospiediet uz **Proceed**.
  - Lai ievadītu mapes ceļu tiešā veidā, veiciet tālāk minētās darbības. Nospiediet uz **Enter Location**. Atlasiet **Communication Mode**, ievadiet mapes ceļu kā vienumu **Location** un pēc tam veiciet citus mapes iestatījumus.

### Piezīme:

Ievadiet ceļu uz mapi šādā formātā.

Kad izmantojat SMB kā sakaru režīmu:


`\\resursdatora nosaukums\mapes nosaukums`

Kad izmantojat FTP kā sakaru režīmu:

`ftp://resursdatora nosaukums/mapes nosaukums`

5. Nospiediet uz **Format** un pēc tam atlasiet faila formātu.
  6. Nospiediet uz **Menu** un pēc tam veiciet iestatījumus vienumā **File Settings** un **Basic Settings**.
 

**Piezīme:**

    - Ja kā faila formāts ir atlasīts PDF, varat iestatīt paroli faila aizsardzībai. Atlasiet **PDF Settings** un pēc tam veiciet iestatījumus.
    - Nospiediet uz **Preset**, lai iestatījumus saglabātu kā iepriekšnoteikto vērtību.
  7. Nospiediet uz pogas .
- Skenētais attēls ir saglabāts.

## Skenēšana

### Saistītā informācija

- ➔ "Kontaktpersonu pārvaldība" 57. lpp.
- ➔ "Oriģinālu novietošana" 53. lpp.
- ➔ "Režīms Scan" 25. lpp.
- ➔ "Iepriekšnoteikto vērtību režīms" 41. lpp.

## Skenēšana uz atmiņas ierīci

Skenēto attēlu varat saglabāt atmiņas ierīcē.

1. Ievietojiet atmiņas ierīci printera ārējā interfeisa USB portā.
2. Novietojiet oriģinālus.
3. Sākuma ekrānā atveriet sadaļu **Scan**.
4. Atlasiet **Memory Device**.
5. Nospiediet uz **Format** un pēc tam atlasiet faila saglabāšanas formātu.
6. Nospiediet uz **Settings** un pēc tam veiciet skenēšanas iestatījumus.

**Piezīme:**

Ja kā faila formāts ir atlasīts PDF, varat iestatīt paroli faila aizsardzībai. Atlasiet **PDF Settings** un pēc tam veiciet iestatījumus.

Nospiediet uz **Preset**, lai iestatījumus saglabātu kā iepriekšnoteikto vērtību.

7. Nospiediet uz pogas .

Skenētais attēls ir saglabāts.

### Saistītā informācija

- ➔ "Daļu nosaukumi un funkcijas" 17. lpp.
- ➔ "Oriģinālu novietošana" 53. lpp.
- ➔ "Režīms Scan" 25. lpp.
- ➔ "Iepriekšnoteikto vērtību režīms" 41. lpp.

## Skenēšana uz mākonī

Skenētos attēlus var nosūtīt mākoņpakalpojumiem, izmantojot Epson Connect.

Lai iegūtu detalizētu informāciju, skatiet Epson Connect portāla vietni.

<https://www.epsonconnect.com/>

<http://www.epsonconnect.eu> (tikai Eiropā)

## Skenēšana, izmantojot Document Capture Pro

Varat skenēt oriģinālu, izmantojot iestatījumus, kas norādītu programmatūrā Document Capture Pro. Pirms skenēšanas vadības panelī iestatiet darbības režīmu.

### Saistītā informācija

- ➔ ["Document Capture Pro" 154. lpp.](#)
- ➔ ["Darbības režīma iestatīšana" 92. lpp.](#)
- ➔ ["Skenēšana, izmantojot Document Capture Pro iestatījumus" 92. lpp.](#)

## Darbības režīma iestatīšana

Pirms skenēšanas vadības panelī iestatiet darbības režīmu, lai tas atbilstu datora iestatījumam, kurā ir instalēta lietotne Document Capture Pro.

1. Sākuma ekrānā atveriet **Setup**.
2. Atlasiet **System Administration > Document Capture Pro Settings**.
3. Atlasiet darbības režīmu.
  - Client mode:** atlasiet to, ja datorā ar operētājsistēmu Windows vai Mac OS X ir instalēta lietotne Document Capture Pro.
  - Server mode:** atlasiet to, ja serverī Windows Server ir instalēta lietotne Document Capture Pro. Pēc tam ievadiet servera adresi.
4. Ja ir mainīts darbības režīms, pārbaudiet, vai iestatījumi ir pareizi, un pēc tam nospiediet **Done**.

### Saistītā informācija

- ➔ ["System Administration" 31. lpp.](#)
- ➔ ["Document Capture Pro" 154. lpp.](#)
- ➔ ["Skenēšana, izmantojot Document Capture Pro iestatījumus" 92. lpp.](#)

## Skenēšana, izmantojot Document Capture Pro iestatījumus

### *Piezīme:*

- Pirms skenēšanas instalējiet programmatūru Document Capture Pro un veiciet darbam nepieciešamos iestatījumus.*
- Pirms skenēšanas savienojiet printeri un datoru (serveri) tīklā.*
- Pirms skenēšanas vadības panelī iestatiet darbības režīmu.*

1. Novietojiet oriģinālus.
2. Sākuma ekrānā atveriet **Scan**.
3. Atlasiet **Document Capture Pro**.

## Skenēšana

- Nospiediet uz **Select Computer** un pēc tam atlasiet datoru, kas reģistrēts darbam programmatūrā Document Capture Pro.

**Piezīme:**


- Printera vadības panelī tiek rādīti līdz 100 datoriem, kuros ir instalēta lietotne Document Capture Pro.*
- Ja ir atlasīts **Option > Network Scanning Settings**, un lietotnē Document Capture Pro vai Document Capture ir iespējots **Protect with password**, ievadiet paroli.*
- Ja **Server mode** ir iestatīts kā darbības režīms, nav nepieciešams veikt šo darbību.*

- Atlasiet darbu.

**Piezīme:**

- Ja lietotnes Document Capture Pro Server skenera iestatījumos ir atlasīts **Protect with password**, ievadiet paroli.*
- Ja iestatāt tikai vienu darbu, pārejiet pie nākamās darbības.*

- Nospiediet uz apgabala, kurā ir attēlots darba saturs, un pārbaudiet darba detalizēto informāciju.

- Nospiediet  pogu.

Skenētais attēls ir saglabāts.


### Saistītā informācija

- ➔ ["Darbības režīma iestatīšana" 92. lpp.](#)
- ➔ ["Document Capture Pro" 154. lpp.](#)
- ➔ ["Oriģinālu novietošana" 53. lpp.](#)

## Skenēšana uz datoru (WSD)

**Piezīme:**

- Šī funkcija ir pieejama tikai datoros, kuros darbojas operētājsistēma Windows 8.1/Windows 8/Windows 7/Windows Vista.*
- Ja lietojat operētājsistēmu Windows 7/Windows Vista, dators ir jāiestata iepriekš, izmantojot šo funkciju. Skatiet Tīkla vednis, lai iegūtu detalizētu informāciju.*

- Novietojiet oriģinālus.
- Sākuma ekrānā atveriet sadaļu **Scan**.
- Atlasiet **Computer (WSD)**.
- Atlasiet datoru.
- Nospiediet pogu .

---

## Skenēšana no datora

Skenējiet, izmantojot skenera draiveri "EPSON Scan". Skatiet EPSON Scan palīdzību, lai iegūtu skaidrojumu par katru iestatījumu vienumu.

## Lietotāju autentifikācija, izmantojot piekļuves vadību programmatūrā EPSON Scan (tikai Windows)

Ja printeri ir iespējota piekļuves vadības funkcija, skenējot ir jāievada lietotāja ID un parole. Reģistrējiet lietotājvārdu un paroli programmatūrā EPSON Scan. Ja nezināt paroli, sazinieties ar printera administratoru.

1. Pieklūstiet EPSON Scan iestatījumiem.
  - Windows 8.1/Windows 8/Windows Server 2012 R2/Windows Server 2012  
Meklēšanas viedpogā ievadiet “EPSON Scan iestatījumi” un pēc tam atlasiet parādīto ikonu.
  - Izņemot Windows 8.1/Windows 8/Windows Server 2012 R2/Windows Server 2012  
Noklikšķiniet uz pogas Sākt, atlasiet **Visas programmas** vai **Programmas > EPSON > EPSON Scan > EPSON Scan iestatījumi**.
2. Noklikšķiniet uz **Piekļuves kontrole**.
3. Ievadiet lietotājvārdu un paroli.

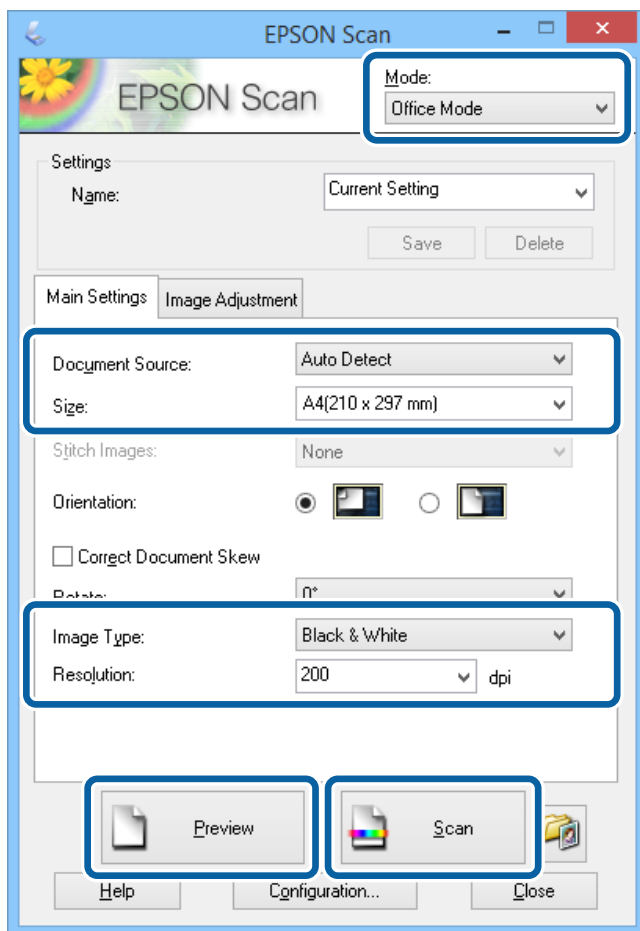
## Skenēšana, izmantojot Biroja režīms

Varat ātri skenēt daudzus teksta dokumentus.

1. Novietojiet oriģinālus.
2. Startējiet EPSON Scan.

## Skenēšana

3. Atlasiet opciju **Biroja režīms** sarakstā **Režīms**.



4. Cilnē **Pamata iestatījumi** veiciet tālāk minētos iestatījumus.

- Dokumenta avots: atlasiet dokumenta avotu, kurā ir ievietots oriģināls.
- Lielums: atlasiet oriģināla izmēru.
- Attēla veids: atlasiet skenējamā attēla veidu.
- Izšķirtspēja: atlasiet skenējamā attēla izšķirtspēju.

5. Noklikšķiniet uz **Priekšskatīt**.

Tiek atvērts priekšskatījuma logs.

**Piezīme:**

*Ja oriģinālus ievietojat ADP ierīcē, oriģinālu pirmā lapa tiek izvadīta, kad tiek pabeigta priekšskatīšana. Novietojiet pirmo dokumenta lapu uz pārējām lapām un pēc tam ievietojiet visu oriģinālu ADP ierīcē.*

6. Apstipriniet priekšskatījumu un veiciet iestatījumus cilnē **Attēla pielāgošana**, ja nepieciešams.

**Piezīme:**

*Attēlu varat pielāgot, piemēram, uzlabojot tekstu.*

7. Noklikšķiniet uz **Skenēt**.

8. Logā **Faila saglabāšanas iestatījumi** atlasiet atbilstošos iestatījumus un pēc tam noklikšķiniet uz **OK**. Skenētais attēls ir saglabāts norādītajā mapē.

## Skenēšana

**Piezīme:**

*Ja kā vienuma **Attēla formāts** iestatījums ir atlasīts PDF, varat iestatīt paroli faila aizsardzībai. Noklikšķiniet uz **Opcijas**, atlasiet cilni **Drošība** un pēc tam veiciet iestatījumus.*

### Saistītā informācija

- ➔ ["Oriģinālu novietošana" 53. lpp.](#)
- ➔ ["EPSON Scan \(skenera draiveris\)" 153. lpp.](#)

## Skenēšana, izmantojot Profesionāls režīms

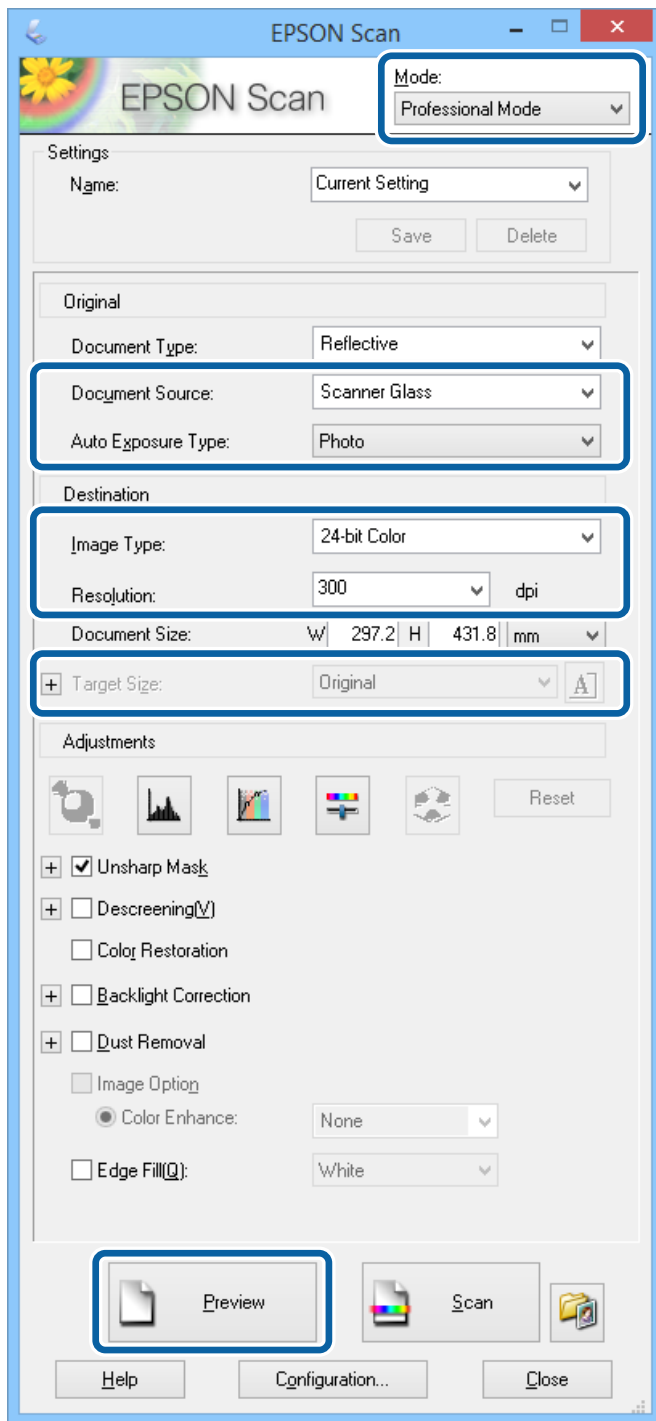
Varat saglabāt attēlus, pielāgojot kvalitāti un krāsas. Šis režīms ir ieteicams kvalificētiem lietotājiem.

1. Novietojiet oriģinālus.
2. Startējiet EPSON Scan.



## Skenēšana

3. Atlasiet opciju **Profesionāls režīms** sarakstā **Režīms**.



4. Veiciet tālāk minētos iestatījumus.

- Dokumenta avots: atlasiet dokumenta avotu, kurā ir ievietots oriģināls.
- Automāt. ekspozīcijas veids: atlasiet oriģinālam piemērotu ekspozīcijas veidu.
- Attēla veids: atlasiet skenējamā attēla veidu.
- Izšķirtspēja: atlasiet skenējamā attēla izšķirtspēju.
- Mērķa lielums: atlasiet izvades attēla izmēru, kādā vēlaties skenēt.

## Skenēšana

5. Noklikšķiniet uz **Priekšskatīt**.

Tiek atvērts priekšskatījuma logs.

**Piezīme:**

*Ja oriģinālus ievietojat ADP ierīcē, oriģinālu pirmā lapa tiek izvadīta, kad tiek pabeigta priekšskatīšana. Novietojiet pirmo dokumenta lapu uz pārējām lapām un pēc tam ievietojiet visu oriģinālu ADP ierīcē.*

6. Skatiet priekšskatījumu un pielāgojiet attēlu, ja nepieciešams.

**Piezīme:**

*Varat veikt dažādus attēla pielāgojumus, piemēram, uzlabot krāsu, asumu un kontrastu.*

7. Noklikšķiniet uz **Skenēt**.

8. Logā **Faila saglabāšanas iestatījumi** atlasiet atbilstošos iestatījumus un pēc tam noklikšķiniet uz **OK**.

Skenētais attēls ir saglabāts norādītajā mapē.

**Piezīme:**

*Ja kā vienuma **Attēla formāts** iestatījums ir atlasīts PDF, varat iestatīt paroli faila aizsardzībai. Noklikšķiniet uz **Opcijas**, atlasiet cilni **Drošība** un pēc tam veiciet iestatījumus.*

### Saistītā informācija

➔ "[Oriģinālu novietošana](#)" 53. lpp.

➔ "[EPSON Scan \(skenera draiveris\)](#)" 153. lpp.

---

## Skenēšana, izmantojot viedierīces

Epson iPrint ir lietojumprogramma, kas paredzēta fotogrāfiju un dokumentu skenēšanai, izmantojot viedierīci, piemēram, viedtālruni vai planšetdatoru, kas pievienots vienā bezvadu tīklā ar printeri. Skenētos datus var saglabāt viedierīcē vai mākoņpakalpojumos, nosūtīt e-pastā vai drukāt.

Programmu Epson iPrint vai instalēt viedierīcē, izmantojot tālāk norādīto vietrādi URL vai QR kodu.

<http://ipr.to/c>



### Funkcijas Epson iPrint lietošana

Palaidiet viedierīcē Epson iPrint un atlasiet vienumu, kuru vēlaties izmantot sākuma ekrānā.

## Skenēšana

Tālāk norādītie ekrāni var tikt mainīti bez iepriekšēja paziņojuma.



1	Sākuma ekrāns, kas tiek parādīts pēc lietojumprogrammas palaišanas.
2	Tiek parādīta informācija par printera uzstādīšanu un BUJ.
3	Tiek parādīts ekrāns, kurā var atlasīt printeri un rediģēt printera iestatījumus. Kad printeris atlasīts, nākamreiz tas vairs nav jāatlasa.
4	Tiek parādīts skenēšanas ekrāns.
5	Tiek parādīts ekrāns, kurā var rediģēt skenēšanas iestatījumus, piemēram, izšķirtspēju.
6	Tiek parādīti skenētie attēli.
7	Tiek sāka skenēšana.
8	Tiek parādīts ekrāns, kurā var saglabāt skenētos datus viedierīcē vai mākoņpakalpojumos.
9	Tiek parādīts ekrāns, kurā var nosūtīt skenētos datus, izmantojot e-pastu.
10	Tiek parādīts ekrāns, kurā var nosūtīt skenētos datus.

## Skenēšana, pieskaroties ar viedierīci pie NFC tags

Pat ja printeris un viedierīce nav savienoti, varat automātiski izveidot to savienojumu un skenēt, pieskaroties tās viedierīces NFC antenai, kurā darbojas operētājsistēma Android 4.0 vai jaunāka un kas atbalsta NFC (Near Field Communication) printera NFC tags.

NFC antenas atrašanās vieta atšķiras atkarībā no viedierīces. Papildinformāciju skatiet viedierīces komplektā iekļautajā dokumentācijā.

## Skenēšana

### **!** Svarīga informācija:

- Pārliecinieties, ka darbojas Wi-Fi Direct Simple AP režīms. Skatiet Tīkla vednis, lai iegūtu detalizētu informāciju.
- Pārliecinieties, ka viedierīcē ir instalēta programmatūra Epson iPrint. Ja tā nav, pieskarieties ar viedierīces NFC atzīmes antenu printera NFC tags un instalējiet to.

### **Piezīme:**

- Ja printeris nevar sazināties ar viedierīci pat pēc pieskaršanās atzīmei ar to, mēģiniet pielāgot viedierīces novietojumu un vēlreiz ar to pieskarieties atzīmei.
- Ja starp printera NFC tags un viedierīces NFC antenu ir kādi šķēršļi, piemēram, metāls, iespējams, printeris nevar sazināties ar viedierīci.
- Šī funkcija savienojuma izveidei ar printeri lieto Wi-Fi Direct Simple AP režīmu. Vienlaicīgi ar printeri varat savienot četras ierīces. Skatiet Tīkla vednis, lai iegūtu detalizētu informāciju.
- Ja esat mainījis Wi-Fi Direct Simple AP režīma paroli, nevarat lietot šo funkciju. Atjaunojiet sākotnējo paroli, lai lietu šo funkciju.

1. Ar viedierīces NFC antenu pieskarieties printera NFC tags.



Tiek palaista programma Epson iPrint

2. Epson iPrint sākuma ekrānā vēlreiz pieskarieties ar viedierīces NFC antenu printera NFC tags. Ir izveidots printera un viedierīces savienojums.
3. Ievietojiet oriģinālus printeri.
4. Tiek parādīts Epson iPrint skenēšanas ekrāns.
5. Ar viedierīces NFC antenu vēlreiz pieskarieties printera NFC tags. Tiek uzsākta skenēšana

# Faksa lietošana

## Faksa iestatīšana

### Savienošana ar tālruņa līniju

#### Saderīgas tālruņa līnijas

Varat izmantot printeri, lietojot standarta analogās tālruņa līnijas (PSTN = publiskais komutējamais telefonu tīkls) un PBX (privātā atzara centrāle) tālruņa sistēmas.

Iespējams, nevarēsiet printeri izmantot kopā ar tālāk minētajām tālruņa līnijām vai sistēmām.

- VoIP tālruņa līnija, piemēram, DSL vai šķiedru optikas digitālais pakalpojums
- Digitālā tālruņa līnija (ISDN)
- Atsevišķas PBX tālruņa sistēmas
- Ja adapteri, piemēram, termināla adapteri, VoIP adapteri, sadalītāji vai DSL maršrutētājs ir savienots ar tālruņa sienas pieslēgvietu un printeri

#### Printera savienošana ar tālruņa līniju

Pievienojiet printeri pie tālruņa sienas ligzdas, izmantojot tālruņa kabeli RJ-11 (6P2C). Kad printerim pievienojat tālruni, izmantojiet otru tālruņa kabeli RJ-11 (6P2C).

Atkarībā no apgabala tālruņa kabelis var būt ietverts printera komplektācijā. Ja tas ir ietverts, izmantojiet attiecīgo kabeli.

Iespējams, tālruņa kabelis būs jāsavieno ar adapteri, kas ir paredzēts jūsu valstij vai reģionam.

**Svarīga informācija:**

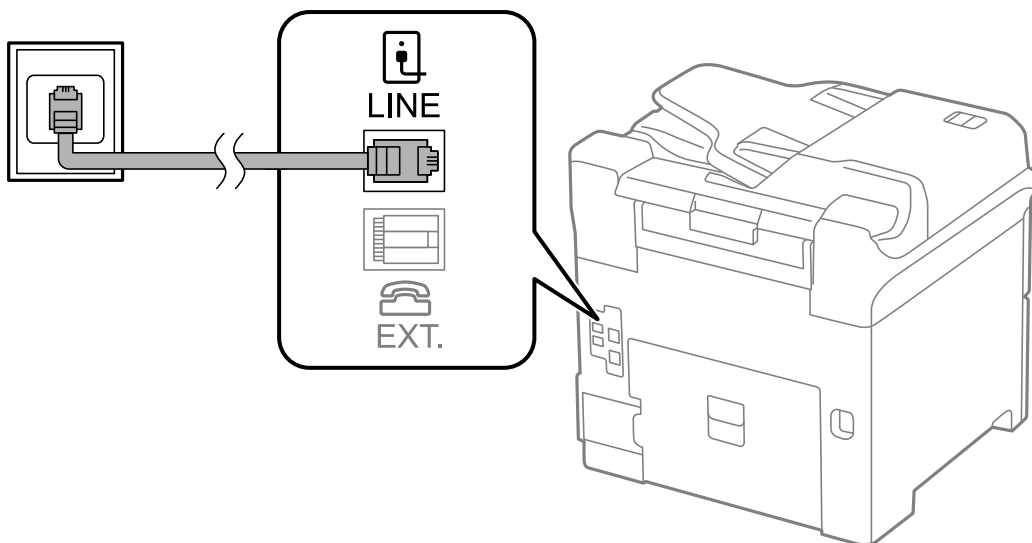
*Noņemiet vāciņu no printera porta EXT. tikai tad, ja savienojat tālruni ar printeri. Nenoņemiet vāciņu, ja nepievienojat tālruni.*

Apgabalos, kuros bieži vērojami zibens spērieni, ieteicams izmantot pārsprieguma aizsargu.

## Faksa lietošana

### Savienojuma izveide ar standarta tālruņa līniju (PSTN) vai PBX

Savienojiet tālruņa kabeli no tālruņa sienas pieslēgvietas vai PBX porta ar portu LINE printera aizmugurē.



### Saistītā informācija

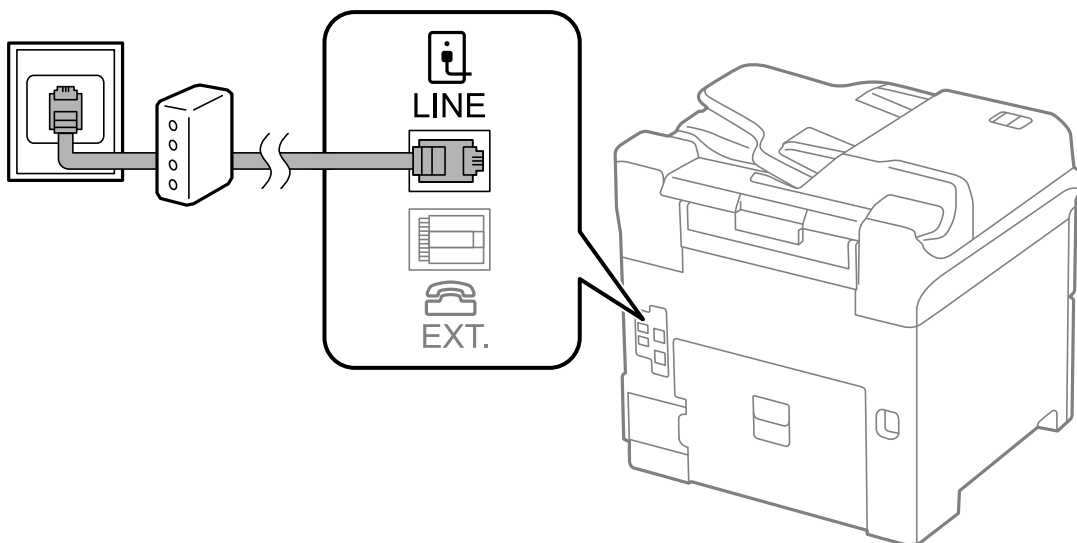
➔ ["PBX tālruņa sistēmas iestatījumu veikšana" 105. lpp.](#)

### Savienojuma izveide ar DSL vai ISDN

Savienojiet tālruņa kabeli no DSL modema vai ISDN termināla adaptera ar portu LINE printera aizmugurē. Papildinformāciju skatiet modema vai adaptera komplektā iekļautajā dokumentācijā.

#### *Piezīme:*

*Ja DSL modems ir aprīkots ar iebūvētu DSL filtru, savienojiet atsevišķu DSL filtru.*



### Tālruņa ierīces savienošana ar printeri

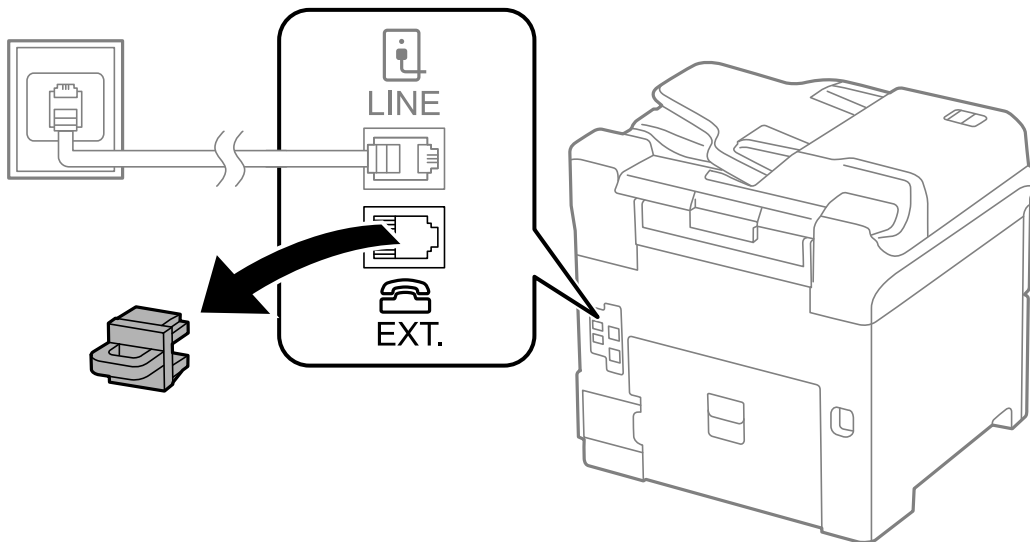
Ja printeri un tālruni izmantojat vienā tālruņa līnijā, savienojiet tālruni ar printeri.

## Faksa lietošana

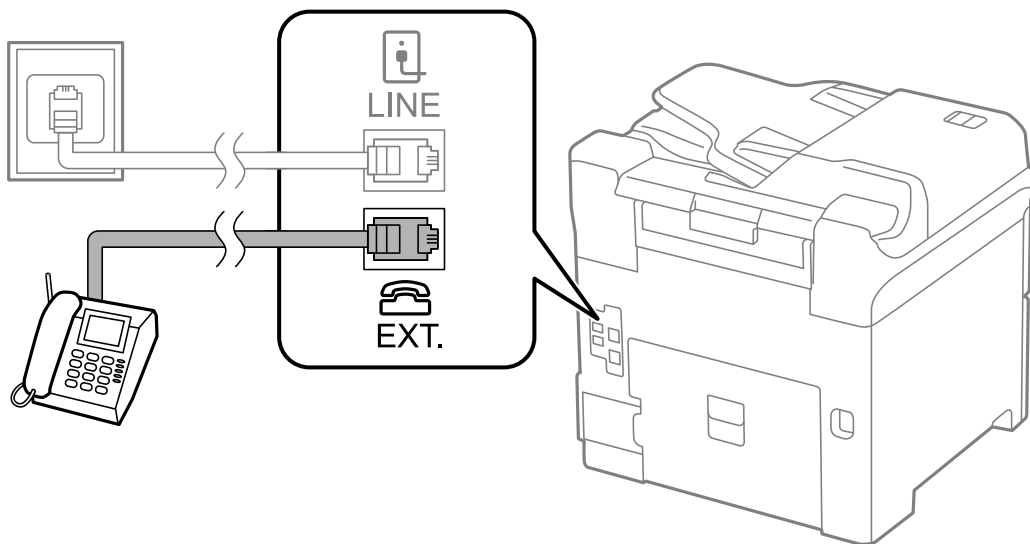
**Piezīme:**

- ❑ Ja tālruņa ierīcei ir faksa funkcija, pirms savienošanas atspējojiet faksa funkciju. Detalizētu informāciju skatiet rokasgrāmatās, kas bija ietvertas tālruņa ierīces komplektācijā.
- ❑ Ja pievienojat automātisko atbildētāju, pārliedzieties, ka printera **Rings to Answer** iestatījums ir lielāks nekā zvanu skaits, kas iestatīts automātiskajā atbildētājā atbildei uz zvanu.

1. Noņemiet vāciņu no porta EXT. printera aizmugurē.



2. Savienojiet tālruņa ierīci ar portu EXT., izmantojot tālruņa kabeli.

**Svarīga informācija:**

Koplietojot vienu tālruņa līniju, obligāti savienojiet tālruņa ierīci ar printera portu EXT.. Ja sadalīsiet līniju, lai atsevišķi savienotu tālruņa ierīci un printeri, tālrunis un printeris nedarbosies pareizi.

3. Paceliet savienotās tālruņa ierīces klausuli un apstipriniet, ka LCD ekrānā ir redzams ziņojums [The phone line is in use.].

Ja ziņojums netiek rādīts, pārbaudiet, vai tālruņa kabelis ir droši savienots ar portu EXT..

**Saistītā informācija**

➔ "Automātiskā atbildētāja iestatījumi" 113. lpp.

**Faksa pamata iestatījumu veikšana**

Vispirms veiciet tādas faksa pamata iestatījumus kā **Receive Mode**, izmantojot **Fax Setting Wizard**, un pēc tam konfigurējiet parējos iestatījumus, ja nepieciešams.

**Fax Setting Wizard** tiek automātiski parādīts, pirmo reizi ieslēdzot printeri. Pēc iestatījumu veikšanas tie nav jāiestata vēlreiz, ja vien netiek mainīta savienojuma vide.

Ja administrators ir bloķējis iestatījumus, tikai administrators var veikt iestatījumus.

**Faksa pamata iestatījumu veikšana, izmantojot Fax Setting Wizard**

Veiciet pamata iestatījumus, izpildot ekrānā sniegtās instrukcijas.

1. Savienojiet printeri ar tālruņa līniju.

**Svarīga informācija:**

*Vedņa lietošanas beigās tiek veikta automātiska faksa savienojuma pārbaude, tāpēc pārlicinieties, ka printeris ir savienots ar tālruņa līniju, un tikai pēc tam startējiet vedni.*

2. Sākuma ekrānā atveriet **Setup**.
3. Atlasiet **System Administration > Fax Settings > Fax Setting Wizard** un pēc tam nospiediet uz **Start**.  
Tiek startēts vednis.

4. Faksa galvenes ievades ekrānā ievadiet sūtītāja vārdu, piemēram, jūsu uzņēmuma nosaukumu.

**Piezīme:**

*Jūsu sūtītāja vārds un faksa numurs ir norādīti kā galvene izejošajiem faksiem.*

5. Tālruņa numura ievades ekrānā ievadiet faksa numuru.

6. Ekrānā **DRD Setting** veiciet tālāk minētos iestatījumus.



- Ja abonējat atšķiramu zvanu pakalpojumu no sava telefona sakaru operatora, veiciet tālāk minētās darbības. Nospiediet uz **Proceed**, atlasiet zvana veidu, ko izmantot ienākošajiem faksiem, un pēc tam pārejiet uz 9. darbību. **Receive Mode** tiek automātiski iestatīts uz **Auto**.
- Ja šo opciju nav nepieciešams iestatīt, veiciet tālāk minētās darbības. Nospiediet uz **Skip** un pēc tam pārejiet uz nākamo darbību.

**Piezīme:**

- Atšķiramu zvanu pakalpojumi, ko piedāvā daudzi telefona sakaru operatori (pakalpojuma nosaukums atšķiras atkarībā no uzņēmuma), ļauj jums izmantot vairākus tālruņa numurus vienā tālruņa līnijā. Katram numuram tiek piešķirts cits zvana veids. Vienu numuru varat lietot balss zvaniem, savukārt otru — faksa zvaniem. Atlasiet zvana veidu, kas ir piešķirts faksa zvaniem, sadaļā **DRD**.*
- Atkarībā no reģiona vienumi **On** un **Off** tiek rādīti kā **DRD** opcijas. Atlasiet **On**, lai izmantotu atšķirīga zvana funkciju.*



## Faksa lietošana

7. Ekrānā **Receive Mode Setting** atlasiet, vai lietojat ar printeri savienoto tālruņa ierīci.
  - Ja savienojums ir izveidots: nospiediet uz **Yes** un pārejiet uz nākamo darbību.
  - Ja savienojums nav izveidots: nospiediet uz **No** un pārejiet uz 9. darbību. **Receive Mode** tiek iestatīts uz **Auto**.
8. Ekrānā **Receive Mode Setting** atlasiet, vai vēlaties automātiski saņemt faksus.
  - Lai saņemtu automātiski, veiciet tālāk minētās darbības. Nospiediet uz **Yes**. **Receive Mode** tiek iestatīts uz **Auto**.
  - Lai saņemtu manuāli, veiciet tālāk minētās darbības. Nospiediet uz **No**. **Receive Mode** tiek iestatīts uz **Manual**.
9. Ekrānā **Confirm Settings** pārbaudiet veiktos iestatījumus un pēc tam nospiediet uz **Proceed**.  
Lai labotu vai mainītu iestatījumus, nospiediet uz pogas .
10. Nospiediet uz **Start**, lai veiktu faksa savienojuma pārbaudi, un, kad ekrānā tiek parādīta uzvedne drukāt pārbaudes rezultātus, nospiediet uz pogas .

Tiek drukāta atskaite ar pārbaudes rezultātiem, kurā norādīts savienojuma statuss.

### **Piezīme:**

- Ja tiek norādītas jebkādas kļūdas, izpildiet atskaitē sniegtās instrukcijas, lai novērstu tās.
- Ja tiek parādīts ekrāns **Select Line Type**, atlasiet līnijas veidu. Ja printeris tiek savienots ar PBX tālruņa sistēmu vai termināla adapteri, atlasiet **PBX**.
- Ja tiek parādīts ekrāns **Select Dial Tone Detection**, atlasiet **Disable**.  
*Tomēr, iestatot šo vienumu uz **Disable**, numura sastādīšanas laikā printeris, iespējams, izlaidīs faksa numura pirmo ciparu, un fakss tiks nosūtīts uz nepareizu numuru.*

### **Saistītā informācija**

- ➔ ["Printera savienošana ar tālruņa līniju" 101. lpp.](#)
- ➔ ["Saņemšanas režīma iestatīšana" 112. lpp.](#)
- ➔ ["PBX tālruņa sistēmas iestatījumu veikšana" 105. lpp.](#)
- ➔ ["Fax Settings" 36. lpp.](#)

## **Atsevišķu faksa pamata iestatījumu veikšana**

Faksa iestatījumus varat veikt, atlasot katru iestatījuma izvēlni atsevišķi, nevis izmantojot faksa iestatīšanas vedni. Ar vedni konfigurētos iestatījumus arī var mainīt. Detalizētu informāciju skatiet faksa iestatījumu izvēlņu sarakstā.

### **Saistītā informācija**

- ➔ ["Fax Settings" 36. lpp.](#)

### **PBX tālruņa sistēmas iestatījumu veikšana**

Veiciet tālāk minētos iestatījumus, izmantojot printeri birojos, kuros tiek lietoti paplašinājumi un ir nepieciešami ārējie piekļuves kodī, piemēram, 0 un 9, lai izveidotu savienojumu ar ārēju līniju.

1. Sākuma ekrānā atveriet **Setup**.

## Faksa lietošana

2. Atlasiet **System Administration > Fax Settings > Basic Settings > Line Type**.
3. Atlasiet **PBX**.
4. Ekrānā **Access Code** atlasiet **Use**.
5. Nospiediet uz lauka **Access Code**, ievadiet jūsu tālruņa sistēmai lietoto ārējo piekļuves kodu un pēc tam nospiediet ievades taustiņu ekrāna apakšdaļā pa labi.  
Piekļuves kods tiek saglabāts printerī. Sūtot faksu uz ārēju faksa numuru, ievadiet # (numurzīme), nevis faktisko piekļuves kodu.

**Piezīme:**

*Ja faksa numura sākumā tiek ievadīts # (numurzīme), numura sastādīšanas laikā printeris aizstāj # ar saglabāto piekļuves kodu. Izmantojot #, nerodas savienojuma problēmas, ja tiek veidots savienojums ar ārēju līniju.*

### **Papīra avota iestatījumu veikšana faksu saņemšanai**

Varat iestatīt printeri tā, lai noteikti papīra avoti netiktu izmantoti saņemto dokumentu un faksa atskaišu drukāšanai. Visi papīra avoti pēc noklusējuma ir iespējoti faksu drukāšanai. Izmantojiet šo funkciju, ja nevēlaties izmantot papīru noteiktam papīra avotam faksu drukāšanai.

1. Sākuma ekrānā atveriet sadaļu **Setup**.
2. Atlasiet **System Administration > Printer Settings > Paper Source Settings > Auto Select Settings > Fax**.
3. Atlasiet papīra avotu, ko nevēlaties izmantot faksu drukāšanai, un pēc tam atspējojiet to.

---

## Faksu sūtīšana

### Faksu sūtīšanas pamata darbības

Sūtiet faksus krāsu vai vienkrāsainā režīmā. Sūtot faksu vienkrāsainā režīmā, pirms sūtīšanas varat LCD ekrānā priekšskatīt skenēto attēlu.

**Piezīme:**

- Ja faksa numurs ir aizņemts vai ir radusies problēma, printeris automātiski pārzvana pēc vienas minūtes.
- Varat rezervēt maks. 50 vienkrāsainus faksa darbus pat tad, ja tālruņa līnija tiek lietota balss zvanam, cita faksa sūtīšanai vai faksa saņemšanai. Varat pārbaudīt vai atcelt rezervētos faksa darbus sadaļā **Job Monitor**, kas pieejama **Status Menu**.
- Ja ir iespējota funkcija **Save Failure Data**, nenosūtītie faksi tiek saglabāti un varat tos atkārtoti nosūtīt no sadaļas **Job Monitor**, kas pieejama **Status Menu**.

### Faksu sūtīšana, izmantojot vadības paneli

1. Novietojiet oriģinālus.

**Piezīme:**

*Vienas pārraides laikā varat sūtīt līdz pat 100 lapām; tomēr atkarībā no atlikušās atmiņas apjoma, iespējams, nevarēsiet nosūtīt faksus, kuru apjoms ir mazāks par 100 lapām.*


## Faksa lietošana

2. Sākuma ekrānā atveriet sadaļu **Fax**.

3. Norādiet adresātu.

- Lai ievadītu manuāli, veiciet tālāk minētās darbības. Ievadiet skaitļus, izmantojot cipartastatūru vadības paneli vai LCD ekrānā un pēc tam nospiediet uz ievades tautiņa ekrāna apakšdaļā pa labi.
- Lai atlasītu no kontaktpersonu saraksta, veiciet tālāk minētās darbības. Nospiediet uz **Contacts**, nospiediet uz izvēlnes rūtiņas, lai kontaktpersonai pievienotu atzīmi, un pēc tam nospiediet uz **Proceed**.
- Lai atlasītu no nosūtīto faksu vēstures, veiciet tālāk minētās darbības. Nospiediet uz **History**, atlasiet adresātu un pēc tam nospiediet uz **Menu > Send to this number**.

**Piezīme:**









- To pašu vienkāršaino faksu varat sūtīt maks. 200 adresātiem. Krāsainu faksu vienlaicīgi var sūtīt tikai vienam adresātam.*
- Lai numura sastādīšanas laikā pievienotu pauzi (trīs sekunžu pauze), ievadiet defisi, nospiežot uz .*
- Ja ir iespējots vienums **Direct Dialing Restrictions** sadaļā **Security Settings**, varat atlasīt tikai faksa adresātus no kontaktpersonu saraksta vai nosūtīto faksu vēstures. Faksa numuru nevar manuāli ievadīt.*
- Ja vienumā **Line Type** iestatāt ārēju piekļuves kodu, faksa numura sākumā ievadiet "#" (numurzīmi), nevis faktisko ārējo piekļuves kodu.*
- Lai dzēstu ievadītos adresātus, atveriet adresātu sarakstu, ekrānā nospiežot uz tā lauka, kurā redzams faksa numurs vai adresātu skaits, atlasiet adresātu no saraksta un pēc tam atlasiet **Delete from the List**.*

4. Nospiediet uz **Menu**, atlasiet **Fax Send Settings** un pēc tam veiciet tādus iestatījumus kā izšķirtspēja un sūtīšanas metode, ja nepieciešams.

**Piezīme:**

- Lai sūtītu divpusējus oriģinālus, iespējojiet vienumu **ADF 2-Sided**. Tomēr, izmantojot šo iestatījumu, nevar sūtīt krāsu režīmā.*
- Faksa augšējā ekrānā nospiediet **Preset**, lai saglabātu pašreizējos iestatījumus un adresātus sadaļā **Preset**. Adresāti var netikt saglabāti atkarībā no tā, kā esat norādījis adresātus, piemēram, ievadot faksa numuru manuāli.*

5. Sūtot vienkāršainu faksu, faksa augšējā ekrānā nospiediet uz **Preview**, lai pārbaudītu skenēto dokumentu.

-    : pārvieto ekrānu bultiņu virzienā.
-  : samazina vai palielina.
-  : pāriet uz iepriekšējo vai nākamo lapu.
- Retry**: atceļ priekšskatījumu.
- View**: rāda vai paslēpj darbību ikonas.


**Piezīme:**

- Pēc priekšskatīšanas nevar sūtīt faksu krāsu režīmā.*
- Ja ir iespējota funkcija **Direct Send**, priekšskatīšana nav iespējama.*
- Ja priekšskatīšanas ekrāns netiek lietots 20 sekundes, fakss tiek automātiski nosūtīts.*
- Nosūtītā faksa attēla kvalitāte var atšķirties no priekšskatījuma kvalitātes atkarībā no adresāta iekārtas iespējām.*

## Faksa lietošana

6. Nospiediet uz pogas .

**Piezīme:**

- Lai atceltu sūtīšanu, nospiediet pogu .
- Krāsaina faksa sūtīšana aizņem ilgāku laiku, jo printeris vienlaicīgi veic skenēšanu un sūtīšanu. Kamēr printeris sūta krāsainu faksu, citas funkcijas nevar izmantot.

### Saistītā informācija

- ➔ "Oriģinālu novietošana" 53. lpp.
- ➔ "Režīms Fax" 27. lpp.
- ➔ "Faksa darbu skatīšana" 121. lpp.
- ➔ "Kontaktpersonu pārvaldība" 57. lpp.
- ➔ "Iepriekšnoteikto vērtību režīms" 41. lpp.


## Faksu sūtīšana, sastādot numuru no ārējas tālruņa ierīces

Varat sūtīt faksu, sastādot numuru, izmantojot savienoto tālruni, ja vēlaties runāt pa tālruni pirms faksa sūtīšanas vai gadījumā, ja adresāta faksa iekārta automātiski nepieslēdzas faksam.

1. Novietojiet oriģinālus.

**Piezīme:**

*Vienas pārraides laikā varat sūtīt maks. 100 lapas.*

2. Paceliet savienotā tālruņa klausuli un pēc tam sastādiet adresāta faksa numuru, izmantojot tālruni.
3. Printera vadības panelī nospiediet uz **Start Fax** un pēc tam nospiediet uz **Send**.
4. Nospiediet uz **Menu**, atlasiet **Fax Send Settings** un pēc tam veiciet tādus iestatījumus kā izšķirtspēja un sūtīšanas metode, ja nepieciešams.
5. Kad ir dzirdams faksa signāls, nospiediet uz pogas  un pēc tam nolieciet klausuli.

**Piezīme:**

*Ja numurs tiek sastādīts, izmantojot savienoto tālruni, faksa nosūtīšanai ir nepieciešams vairāk laika, jo printeris vienlaicīgi veic skenēšanu un sūtīšanu. Faksa sūtīšanas laikā citas funkcijas nevar izmantot.*

### Saistītā informācija

- ➔ "Oriģinālu novietošana" 53. lpp.
- ➔ "Režīms Fax" 27. lpp.

## Dažādi faksa sūtīšanas veidi

### Faksa sūtīšana pēc adresāta statusa apstiprināšanas


Varat sūtīt faksu, klausoties skaņas vai balsis pa printera skaļruni numura sastādīšanas, saziņas un pārraides laikā. Šo funkciju varat arī izmantot, ja vēlaties saņemt faksu no faksa aptaujas pakalpojuma, izpildot audio norādījumus.

## Faksa lietošana

1. Novietojiet oriģinālus.
  2. Sākuma ekrānā atveriet sadaļu **Fax**.
  3. Nospiediet uz **On Hook**.
5. Kad ir dzirdams faksa signāls, nospiediet uz **Send/Receive** un pēc tam nospiediet uz **Send**.

**Piezīme:**

*Skatruņa skaņas skaļumu var pielāgot.*

4. Norādiet adresātu.
6. Nospiediet uz pogas .

**Piezīme:**


*Ja saņemat faksu no faksa aptaujas pakalpojuma un ir dzirdami audio norādījumi, rīkojieties saskaņā ar norādījumiem, lai izpildītu printera darbības.*

### Saistītā informācija

- ➔ "Faksu sūtīšana, izmantojot vadības paneli" 106. lpp.
- ➔ "Faksu saņemšana, veicot aptauju (Polling Receive)" 114. lpp.
- ➔ "Oriģinālu novietošana" 53. lpp.
- ➔ "Režims Fax" 27. lpp.

## Faksu nosūtīšana noteiktā laikā (Send Fax Later)

Varat iestatīt faksa sūtīšanu noteiktā laikā. Ja ir norādīts sūtīšanas laiks, nosūtīt var tikai vienkāršus faksus.

1. Novietojiet oriģinālus.
2. Sākuma ekrānā atveriet sadaļu **Fax**.
3. Norādiet adresātu.
4. Nospiediet uz **Menu** un pēc tam atlasiet **Send Fax Later**.
5. Nospiediet uz **On**, ievadiet faksa sūtīšanas laiku un pēc tam nospiediet uz **OK**.
6. Nospiediet uz **Menu**, atlasiet **Fax Send Settings** un pēc tam veiciet tādas iestatījumus kā izšķirtspēja un sūtīšanas metode, ja nepieciešams.
7. Nospiediet uz pogas .

**Piezīme:**

*Lai atceltu faksu, atceliet to sadaļā **Job Monitor**, kas pieejama **Status Menu**.*

### Saistītā informācija


- ➔ "Faksu sūtīšana, izmantojot vadības paneli" 106. lpp.
- ➔ "Oriģinālu novietošana" 53. lpp.
- ➔ "Režims Fax" 27. lpp.

## Faksa lietošana

➔ ["Faksa darbu skatīšana" 121. lpp.](#)

### Faksa saglabāšana, nenorādot adresātu (Store Fax Data)

Vienkrāsainā režīmā varat saglabāt maks. viena dokumenta 100 lapas. Šādi varat ietaupīt laiku, kas tiek patērēts, skenējot dokumentu, ja nepieciešams bieži sūtīt vienu dokumentu.

1. Novietojiet oriģinālus.
2. Sākuma ekrānā atveriet sadaļu **Fax**.
3. Nospiediet uz **Menu**, atlasiet **Store Fax Data** un pēc tam iespējotiet funkciju.
4. Nospiediet uz **Menu**, atlasiet **Fax Send Settings** un pēc tam veiciet tādas iestatījumus kā izšķirtspēja un sūtīšanas metode, ja nepieciešams.
5. Nospiediet uz pogas  (Melnbalts).


Varat sūtīt saglabāto dokumentu no sadaļas **Job Monitor**, kas pieejama **Status Menu**.

#### Saistītā informācija

- ➔ ["Faksu sūtīšana, izmantojot vadības paneli" 106. lpp.](#)
- ➔ ["Oriģinālu novietošana" 53. lpp.](#)
- ➔ ["Režīms Fax" 27. lpp.](#)
- ➔ ["Faksa darbu skatīšana" 121. lpp.](#)

### Faksu sūtīšana pēc pieprasījuma (Polling Send)

Aptaujas faksam vienkrāsainā režīmā varat saglabāt maks. viena dokumenta 100 lapas. Saglabātais dokuments tiek nosūtīts pēc pieprasījuma no citas faksa iekārtas, kurai ir aptaujas saņemšanas funkcija.

1. Novietojiet oriģinālus.
2. Sākuma ekrānā atveriet sadaļu **Fax**.
3. Nospiediet uz **Menu**, atlasiet **Polling Send** un pēc tam iespējotiet funkciju.
4. Nospiediet uz **Menu**, atlasiet **Fax Send Settings** un pēc tam veiciet tādas iestatījumus kā izšķirtspēja un sūtīšanas metode, ja nepieciešams.
5. Nospiediet uz pogas  (Melnbalts).

Lai dzēstu saglabāto dokumentu, dzēsiet to no sadaļas **Job Monitor**, kas pieejama **Status Menu**.

#### Saistītā informācija

- ➔ ["Faksu sūtīšana, izmantojot vadības paneli" 106. lpp.](#)
- ➔ ["Oriģinālu novietošana" 53. lpp.](#)
- ➔ ["Režīms Fax" 27. lpp.](#)
- ➔ ["Faksa darbu skatīšana" 121. lpp.](#)

## Faksa lietošana

### Vienkrāsaina dokumenta daudzu lapu sūtīšana (Direct Send)

Sūtot faksu vienkrāsainā režīmā, skenētais dokuments īslaicīgi tiek saglabāts printera atmiņā. Tādēļ, sūtot daudzas lapas, printerī var pietrūkt atmiņas un faksa sūtīšana var tikt apturēta. No šīs problēmas var izvairīties, iespējot funkciju **Direct Send**; tomēr faksa sūtīšanai ir nepieciešams vairāk laika, jo printeris vienlaicīgi veic skenēšanu un sūtīšanu. Šo funkciju var izmantot, ja ir tikai viens adresāts.

Sākuma ekrānā atlasiet **Fax > Menu > Fax Send Settings > Direct Send > On**.

### Privileģēta faksa sūtīšana (Priority Send)

Varat nosūtīt steidzamu dokumentu ātrāk par citiem faksiem, kas gaida sūtīšanu.

Sākuma ekrānā atlasiet **Fax > Menu > Fax Send Settings > Priority Send > On**.

**Piezīme:**

*Dokumentu nevar nosūtīt privileģēti, ja tiek veikta viena no tālāk minētajām darbībām, jo printeris nevar pieņemt vēl vienu faksu.*

- Tiek sūtīts vienkrāsains fakss, kad iespējota funkcija Direct Send
- Tiek sūtīts krāsains fakss
- Tiek sūtīts fakss, izmantojot savienotu tālruni
- Fakss tiek sūtīts no datora

### Dažāda izmēra dokumentu sūtīšana, izmantojot ADP (Continuous Scan from ADF)

Ja uz ADP novietojat dažāda izmēra oriģinālus, visi oriģināli tiek sūtīti to lielākajā formātā. Varat tos sūtīt oriģinālajā izmērā, kārtojot un novietojot tos pēc izmēra vai novietojot tos pa vienam.

Pirms oriģinālu novietošanas sākuma ekrānā atlasiet **Fax > Menu > Fax Send Settings > Continuous Scan from ADF > On**. Lai novietotu oriģinālus, izpildiet ekrānā sniegtās instrukcijas.

Printeris saglabā skenētos dokumentus un sūta tos kā vienu dokumentu.

**Piezīme:**

*Ja printeris netiek lietots 20 sekundes pēc uzvednes parādīšanas novietot nākamus oriģinālus, printeris pārtrauc dokumenta saglabāšanu un sāk sūtīšanu.*

### Vienlaicīga vairāku faksu sūtīšana vienam adresātam (Batch Send)

Ja ir vairāki faksi, kas jāsūta vienam adresātam, varat iestatīt printeri, lai faksi tiktu grupēti un nosūtīti vienā reizē. Vienlaicīgi var nosūtīt maks. 5 dokumentus (kopumā maks. 100 lapas). Šādi varat ietaupīt savienojuma izveides maksas, samazinot pārraižu skaitu.

Sākuma ekrānā atlasiet **Setup > System Administration > Fax Settings > Send Settings > Batch Send > On**.

## Faksa lietošana

### Piezīme:

- Plānotie faksi tiek grupēti arī tad, ja atbilst adresāts un faksa sūtīšanas laiks.
- Funkcija **Batch Send** netiek lietota tālāk minētajiem faksa darbiem.
  - Vienkrāsains fakss, kad iespējota funkcija **Priority Send**
  - Vienkrāsains fakss, kad iespējota funkcija **Direct Send**
  - Krāsaini faksi
  - No datora sūtīti faksi

## Faksa sūtīšana no datora

Varat sūtīt faksus no datora, izmantojot FAX Utility un PC-FAX draiveri. Skatiet FAX Utility un PC-FAX draivera palīdzību, lai iegūtu lietošanas instrukcijas.

### Saistītā informācija

- ➔ ["PC-FAX draiveris \(faksa draiveris\)" 154. lpp.](#)
- ➔ ["FAX Utility" 155. lpp.](#)

---

# Faksu saņemšana

## Saņemšanas režīma iestatīšana

Varat iestatīt **Receive Mode**, izmantojot **Fax Setting Wizard**. Pirmoreiz iestatot faksa funkciju, ieteicams izmantot **Fax Setting Wizard**. Ja vēlaties atsevišķi mainīt **Receive Mode** iestatījumus, veiciet tālāk minētās darbības.

1. Sākuma ekrānā atveriet sadaļu **Setup**.
2. Atlasiet **System Administration > Fax Settings > Receive Settings > Receive Mode**.
3. Atlasiet saņemšanas veidu.
  - Auto: ieteicams biežiem faksa lietotājiem. Printeris automātiski saņem faksu pēc norādītā zvanu skaita.



### Svarīga informācija:

Ja nesavienojat tālruni ar printeri, atlasiet režīmu **Auto**.

- Manual: ieteicams lietotājiem, kas faksu iekārtu bieži neizmanto vai kas vēlas saņemt faksu pēc atbildēšanas uz zvaniem ar savienoto tālruni. Saņemot faksu, paceliet klausuli un pēc tam lietojiet printeri.

### Piezīme:

Ja iespējota funkcija **Remote Receive**, faksa saņemšanu var sākt, izmantojot pievienoto tālruni.

### Saistītā informācija

- ➔ ["Faksa pamata iestatījumu veikšana, izmantojot Fax Setting Wizard" 104. lpp.](#)
- ➔ ["Manuāla faksu saņemšana" 113. lpp.](#)



## Faksa lietošana

➔ "Faksu saņemšana, izmantojot savienoto tālruni (Remote Receive)" 113. lpp.

### Automātiskā atbildētāja iestatījumi

Lai lietotu automātisko atbildētāju, ir nepieciešami iestatījumi.

- Printera opciju **Receive Mode** iestatiet uz **Auto**.
  - Kā printera opcijas **Rings to Answer** iestatījumu norādiet skaitli, kas ir lielāks par automātiskā atbildētāja zvanu skaitu. Pretējā gadījumā automātiskais atbildētājs nevar saņemt balss zvanus, lai ierakstītu balss ziņojumus. Iestatījumus skatiet rokasgrāmatās, kas bija ietvertas automātiskā atbildētāja komplektācijā.
- Atkarībā no reģiona opcijas **Rings to Answer** iestatījums, iespējams, nebūs redzams.

#### Saistītā informācija

➔ "Fax Settings" 36. lpp.

### Dažādi faksu saņemšanas veidi


#### Manuāla faksu saņemšana

Kad tālrunis ir savienots un printera opcijas **Receive Mode** iestatījums ir iestatīts uz **Manual**, izpildiet tālāk minētās darbības, lai saņemtu faksus.

1. Kad tālrunis zvana, paceliet klausuli.
2. Kad ir dzirdams faksa signāls, printera LCD ekrānā nospiediet uz **Start Fax**.

**Piezīme:**

*Ja iespējota funkcija **Remote Receive**, faksa saņemšanu var sākt, izmantojot pievienoto tālruni.*

3. Nospiediet uz **Receive**.
4. Nospiediet uz pogas  un pēc tam nolieciet klausuli.

#### Saistītā informācija

- ➔ "Faksu saņemšana, izmantojot savienoto tālruni (Remote Receive)" 113. lpp.
- ➔ "Papīra avota iestatījumu veikšana faksu saņemšanai" 106. lpp.

### Faksu saņemšana, izmantojot savienoto tālruni (Remote Receive)

Lai manuāli saņemtu faksu, printeris ir jādarbina pēc tālruņa klausules pacelšanas. Izmantojot funkciju **Remote Receive**, varat sākt faksa saņemšanu, lietojot tikai tālruni.

Funkcija **Remote Receive** ir pieejama tālruņiem, kas atbalsta toņa numura sastādīšanu.

#### Saistītā informācija

➔ "Manuāla faksu saņemšana" 113. lpp.

## Faksa lietošana

### **Funkcijas Remote Receive iestatīšana**

1. Sākuma ekrānā atveriet **Setup**.
2. Atlasiet **System Administration > Fax Settings > Receive Settings > Remote Receive**.
3. Pēc **Remote Receive** iespējošanas ievadiet divciparu kodu (var ievadīt 0–9, \* un #) laukā **Start Code**.
4. Nospiediet uz **OK**.

### **Funkcijas Remote Receive lietošana**

1. Kad tālrunis zvana, paceliet klausuli.
2. Kad ir dzirdams faksa signāls, ievadiet sākuma kodu, izmantojot tālruni.
3. Kad esat apstiprinājis, ka printeris ir sācis faksa saņemšanu, nolieciet klausuli.

## **Faksu saņemšana, veicot aptauju (Polling Receive)**

Varat saņemt faksu, kas saglabāts citā faksa iekārtā, sastādot faksa numuru. Izmantojiet šo iespēju, lai saņemtu dokumentu no faksa informācijas pakalpojuma. Tomēr, ja faksa informācijas pakalpojumam ir audio vadības funkcija, kas jums jāievēro, lai saņemtu dokumentu, jūs šo iespēju izmantot nevarat.

#### **Piezīme:**

*Lai saņemtu dokumentu no faksa informācijas pakalpojuma, kas izmanto audio vadību, vienkārši sastādiet faksa numuru, izmantojot **On Hook** funkciju vai pievienoto tālruni, un darbiniet tālruni un printeri, izpildot audio norādes.*

1. Sākuma ekrānā atveriet sadaļu **Fax**.
2. Atlasiet **Menu > Polling Receive** un pēc tam iespējojiet funkciju.
3. Ievadiet faksa numuru.

#### **Piezīme:**

*Ja ir iespējots vienums **Direct Dialing Restrictions** sadaļā **Security Settings**, varat atlasīt tikai faksa adresātus no kontaktpersonu saraksta vai nosūtīto faksu vēstures. Faksa numuru nevar manuāli ievadīt.*

4. Nospiediet uz pogas .

### **Saistītā informācija**

- ➔ ["Faksu sūtīšana pēc adresāta statusa apstiprināšanas" 108. lpp.](#)
- ➔ ["Faksu sūtīšana, sastādot numuru no ārējas tālruņa ierīces" 108. lpp.](#)

## **Saņemto faksu saglabāšana un pārsūtīšana**

Printeris nodrošina tālāk norādītās saņemto faksu saglabāšanas un pārsūtīšanas funkcijas.

- Saglabāšana printera iesūtņē
- Saglabāšana ārējā atmiņas ierīcē

## Faksa lietošana

- Saglabāšana datorā
- Pārsūtīšana uz citu faksa iekārtu, e-pasta adresi vai koplietotu tīkla mapi.

### **Piezīme:**

- Iepriekš norādītās funkcijas var lietot vienlaicīgi. Ja vēlaties tās lietot vienlaicīgi, saņemtie dokumenti tiek saglabāti iesūtnē, ārējā atmiņas ierīcē, datorā un pārsūtīti uz noteiktu atrašanās vietu.*
- Kad ir saņemti dokumenti, kuri vēl nav lasīti, saglabāti vai pārsūtīti, uz faksa režīma ikonas tiek rādīts neapstrādāto uzdevumu skaits.*

### **Saistītā informācija**

- ➔ ["Saņemto faksu saglabāšana iesūtnē" 115. lpp.](#)
- ➔ ["Saņemto faksu saglabāšana ārējā atmiņas ierīcē" 116. lpp.](#)
- ➔ ["Saņemto faksu saglabāšana datorā" 117. lpp.](#)
- ➔ ["Saņemtu faksu pārsūtīšana" 118. lpp.](#)
- ➔ ["Paziņojums par neapstrādātiem saņemtiem faksiem" 121. lpp.](#)

## Saņemto faksu saglabāšana iesūtnē

Varat iestatīt, lai saņemtie faksi tiktu saglabāti printera iesūtnē. Var saglabāt līdz 100 dokumentus. Ja lietojat šo funkciju, saņemtie dokumenti netiek automātiski drukāti. Tos varat skatīt printera LCD ekrānā un drukāt tikai tad, kad nepieciešams.

### **Piezīme:**

*100 dokumentu saglabāšana varbūt nav iespējama atkarībā no lietošanas apstākļiem, piemēram, saglabāto dokumentu faila izmēra un vairāku faksu saglabāšanas funkciju vienlaicīgas izmantošanas.*

### **Saņemto faksu saglabāšanas iestatīšana iesūtnē**

1. Sākumekrānā atveriet **Setup**.
2. Atlasiet **System Administration > Fax Settings > Output Settings > Fax Output**.
3. Pārbaudiet ekrānā parādītos pašreizējos iestatījumus un nospiediet **Settings**.
4. Atlasiet **Save to Inbox > Yes**.
5. Atlasiet opciju lietošanai, kad iesūtne ir pilna.
  - Receive and print faxes:** printeris drukā visus saglabātos dokumentus, kurus nevar saglabāt iesūtnē.
  - Reject incoming faxes:** printeris neatbild uz ienākošajiem faksa zvaniem.

### **Saņemto faksu skatīšana LCD ekrānā**

1. Sākumekrānā atveriet **Fax**.

#### **Piezīme:**

*Kad ir saņemti faksi, kuri nav lasīti, sākumekrānā uz faksa režīma ikonas tiek rādīts nelasīto dokumentu skaits.*






2. Atlasiet **Open Inbox**.

## Faksa lietošana

3. Ja iesūtne tiek aizsargāta ar paroli, ievadiet iesūtnes paroli vai administratora paroli.

4. Sarakstā atlasiet skatāmo faksu.

Tiek parādīts faksa saturs.

- : pagriež attēlu pa labi par 90 grādiem.
- : pārvieto ekrānu bultiņu virzienā.
- : samazina vai palielina.
- : pāriet uz iepriekšējo vai nākamo lapu.
- View: rāda vai paslēpj darbību ikonas.
- : dzēš priekšskatītos dokumentus.

5. Nospiediet uz **Menu**, atlasiet, vai drukāt vai dzēst skatīto dokumentu, un pēc tam izpildiet ekrānā redzamos norādījumus.



### Svarīga informācija:

*Ja printerim nepietiek vietas atmiņā, iespējams, faksu saņemšana un nosūtīšana tiek atspējota. Dzēsiet dokumentus, kuri jau ir izlasīti vai izdrukāti.*

### Saistītā informācija

- ➔ ["Paziņojums par neapstrādātiem saņemtiem faksiem" 121. lpp.](#)
- ➔ ["Fax Settings" 36. lpp.](#)

## Saņemto fakstu saglabāšana ārējā atmiņas ierīcē

Varat iestatīt, lai saņemtos dokumentus pārvērstu PDF formātā un saglabātu tos printerim pievienotā ārējā atmiņas ierīcē. Var iestatīt arī automātisku dokumentu drukāšanu, kad tie tiek saglabāti atmiņas ierīcē.




### Svarīga informācija:

*Turiet atmiņas ierīci pievienotu printerim pēc iespējas ilgāk. Ja atstājat ierīci atvienotu, printeris īslaicīgi saglabā saņemtos dokumentus un tādā veidā var rasties kļūda par pilnu atmiņu, kas atspējo fakstu nosūtīšanu un saņemšanu. Kad printeris īslaicīgi saglabā dokumentus, sākumekrānā uz faksa režīma ikonas tiek rādīts nesaglabāto uzdevumu skaits.*

1. Printerim pievienojiet ārējo atmiņas ierīci.
2. Sākumekrānā atveriet **Setup**.
3. Atlasiet **System Administration > Fax Settings > Output Settings > Fax Output**.
4. Pārbaudiet ekrānā parādītos pašreizējos iestatījumus un nospiediet **Settings**.
5. Atlasiet **Other Settings > Create Folder to Save**.

## Faksa lietošana

6. Pārbaudiet ekrāna ziņojumu un pēc tam nospiediet **Create**.  
Atmiņas ierīcē tiek izveidota saņemto dokumentu saglabāšanas mape.
7. Nospiediet pogu , lai atgrieztos ekrānā **Fax Output**.
8. Atlasiet **Save to Memory Device > Yes**. Lai automātiski drukātu dokumentus, kamēr tie tiek saglabāti atmiņas ierīcē, atlasiet opciju **Yes and Print**.

### Saistītā informācija

➔ ["Paziņojums par neapstrādātiem saņemtiem faksiem" 121. lpp.](#)

## Saņemto faksu saglabāšana datorā

Saņemtos dokumentus varat pārvērst PDF formātā un saglabāt tos printerim pievienotā datorā. Varat arī iestatīt automātisku dokumentu drukāšanu to saglabāšanas laikā datorā.

Lai veiktu iestatīšanu, jāizmanto lietotne FAX Utility. Datorā instalējiet lietotni FAX Utility.

Windows FAX Utility norādījumi atšķiras atkarībā no izmantotās versijas. Šis dokuments sniedz norādījumus atbilstoši Version 1.XX. Informāciju par Windows FAX Utility Version 2.XX skatiet FAX Utility tiešsaistes palīdzības sadaļā **Basic Operations**. Lai noskaidrotu, kādu versiju izmantojat, ar peles labo pogu noklikšķiniet uz FAX Utility virsraksta joslas un tad noklikšķiniet uz **Informācija par versiju**.



#### **Svarīga informācija:**

- Printera saņemšanas režīmu iestatiet uz **Auto**.*
- Saņemtie dokumenti īslaicīgi tiek saglabāti printera atmiņā, pirms dokumenti tiek saglabāti datorā, kurš ir iestatīts faksu saglabāšanai. Tā kā kļūda par pilnu atmiņu atspējo faksu nosūtīšanu un saņemšanu, atstājiet ieslēgtu datoru, kas ir iestatīts saglabāt faksus. Dokumentu skaits, kuri īslaicīgi tiek saglabāti printera atmiņā, tiek rādīts sākuma ekrāna faksa režīma ikonā.*

1. Printerim pievienotā datorā palaidiet FAX Utility.
2. Atveriet FAX Utility iestatījumu ekrānu.

#### **Piezīme:**

*Ja tiek parādīts paroles ievades ekrāns, ievadiet paroli. Ja nezināt paroli, sazinieties ar printera administratoru.*

- Windows

Noklikšķiniet uz **Fax Settings for Printer**, atlasiet printeri un pēc tam noklikšķiniet uz **Received Fax Output Settings**.

- Mac OS X

Noklikšķiniet uz **Fax Receive Monitor**, atlasiet printeri un pēc tam noklikšķiniet uz **Received Fax Output Settings..**

## Faksa lietošana

- Noklikšķiniet uz **Save faxes on this computer** un tad uz **Browse**, lai norādītu mapi saņemto dokumentu saglabāšanai.

**Piezīme:**

Ja ir konfigurēts **Services > MS Network** iestatījums **Web Config**, lai veiktu failu koplietošanas un saņemto faksu saglabāšanas datorā lietotāja autentifikāciju, datorā reģistrējiet iestatīto lietotāja autentifikācijas lietotājvārdu un paroli.

- Windows:**

Noklikšķiniet uz **Save**. Ievadiet lietotājvārdu un paroli un saglabājiet tos rādītajā ekrānā.

- Mac OS X:**

Ja nākamajā darbībā iestatījumus sūtat uz printeri, tiek rādīts ziņojums, kas informē, ka ir nepieciešama lietotāja autentifikācija. Lai rādītu lietotāja autentifikācijas ievades ekrānu, noklikšķiniet uz **Labi**. Ievadiet lietotājvārdu un paroli un pēc tam atlasiet **Atcerēties šo paroli manā atslēgu ķēdē**, lai reģistrētu autentifikācijas informāciju. Tiklīdz **atslēgu ķēdē** ir reģistrēta autentifikācijas informācija, lietotāja autentifikācijas ievades ekrāns netiek rādīts nākamajā reizē.

- Pielāgojiet citus iestatījumus, ja nepieciešams.

**Piezīme:**

Papildinformāciju par iestatīšanas vienumiem un darbībām skatiet **FAX Utility** palīdzības iestatījumu ekrānā.

- Nosūtiet informāciju par iestatījumiem uz printeri.

- Windows**

Noklikšķiniet uz **Labi**.

- Mac OS X**

Noklikšķiniet uz **Sūtīt**.

Ja vēlaties saglabāt un izdrukāt vienlaikus, pārejiet uz nākamo darbību.

- Printera vadības panelī atlasiet **Setup > System Administration > Fax Settings > Output Settings**.

- Ekrānā **Fax Output** atlasiet **Settings, Save to Computer** un tad atlasiet **Yes and Print**.

**Piezīme:**

Lai apturētu saņemtā dokumenta saglabāšanu datorā, iestatiet **Save to Computer** uz **No**. Lai mainītu iestatījumu, varat arī lietot **FAX Utility**, tomēr mainīšana no **FAX Utility** nav atļauta, kamēr tiek saņemti faksi, kuri nav saglabāti datorā.

### Saistītā informācija

- ➔ ["Saņemšanas režīma iestatīšana" 112. lpp.](#)
- ➔ ["FAX Utility" 155. lpp.](#)
- ➔ ["Paziņojums par neapstrādātiem saņemtiem faksiem" 121. lpp.](#)
- ➔ ["Piekļuves ierobežošana ārējai USB ierīcei no datora" 223. lpp.](#)

## Saņemtu faksu pārsūtīšana

Jūs varat iestatīt saņemtu dokumentu pārsūtīšanu uz citu faksa iekārtu vai dokumentu pārvēršanu PDF formātā un pārsūtīšanu uz koplietošanas mapi tīklā vai uz e-pasta adresi. Pārsūtītie dokumenti tiek dzēsti no printera. Vispirms reģistrējiet pārsūtīšanas mērķus kontaktpersonu sarakstā. Lai pārsūtītu uz e-pasta adresi, jums ir jākonfigurē arī e-pasta servera iestatījumi.

## Faksa lietošana

### **Piezīme:**

- Krāsainus dokumentus nevar pārsūtīt uz citu faksa iekārtu. Tie tiek apstrādāti kā dokumenti, kurus neizdevās pārsūtīt.
- Pirms izmantojat šo funkciju, pārlicinieties, ka printera **Date/Time** un **Time Difference** iestatījumi ir pareizi. Piekļūstiet izvēlnēm šeit: **System Administration > Common Settings**.

1. Sākuma ekrānā atveriet sadaļu **Setup**.
2. Atlasiet **System Administration > Fax Settings > Output Settings > Fax Output**.
3. Pārbaudiet ekrānā parādītos pašreizējos iestatījumus, un nospiediet **Settings**.
4. Atlasiet **Forward > Yes**.

### **Piezīme:**

Lai dokumentus automātiski drukātu to pārsūtīšanas laikā, atlasiet **Yes and Print**.

5. Atlasiet **Other Settings > Where to Forward**.
6. Kontaktpersonu sarakstā atlasiet pārsūtīšanas mērķus.

### **Piezīme:**

- Nospiediet **View**, lai šķirotu kontaktpersonas pēc printera funkcijām.
- Pārsūtīšanai varat norādīt maksimāli piecus mērķus. Atzīmējiet izvēles rūtiņu, lai atlasītu mērķi. Lai atceltu atlasīto, vēlreiz atzīmējiet izvēles rūtiņu.

7. Kad esat beidzis pārsūtīšanas mērķu atlasi, nospiediet **Proceed**.
8. Pārbaudiet, vai atlasītie pārsūtīšanas mērķi ir pareizi, pēc tam nospiediet **Close**.
9. Atlasiet **Options When Forwarding Failed**.
10. Atlasiet, vai saņemtie dokumenti ir jāizdrukā vai jā saglabā printera iesūtnē, ja to pārsūtīšana neizdodas.



### **Svarīga informācija:**

Kad iestatāt tādu dokumentu saglabāšanu, kurus neizdevās pārsūtīt uz iesūtni, uzreiz pēc dokumentu pārbaudes tos nepieciešams dzēst no iesūtnes. Ja tiek gaidīti dokumenti vai tos neizdevās nosūtīt, sākumekrānā uz faksa režīma ikonai tiek rādīts nepabeigto uzdevumu skaits.

11. Pārsūtot uz e-pasta adresi, varat norādīt e-pasta ziņojuma tēmu. Atlasiet **Email Subject to Forward** un ievadiet tēmu.

### **Piezīme:**

- Ja esat atlasījis koplietošanas mapi vai e-pasta adresi kā pārsūtīšanas mērķi, ieteicams pārbaudīt, vai varat nosūtīt skenētu attēlu uz mērķi skenēšanas režīmā. Sākuma ekrānā atlasiet **Scan > Email** vai **Scan > Network Folder/FTP**, atlasiet mērķi un tad sāciet skenēšanu.
- Datorā ar operētājsistēmu Windows var iestatīt paziņojumu par jauna faksa saņemšanu, kad saņemtie dokumenti ir saglabāti tīkla koplietošanas mapē. Lai veiktu iestatījumus, izmantojiet FAX Utility. Sīkāk skatiet FAX Utility palīdzības sadaļā.

### **Saistītā informācija**

- ➔ "System Administration" 31. lpp.
- ➔ "Kontaktpersonu pārvaldība" 57. lpp.
- ➔ "E-pasta servera lietošana" 224. lpp.

## Faksa lietošana

- ➔ "Saņemto faksu skatīšana LCD ekrānā" 115. lpp.
- ➔ "Paziņojums par neapstrādātiem saņemtiem faksiem" 121. lpp.
- ➔ "Skenēšana e-pasta ziņojumā" 89. lpp.
- ➔ "Skenēšana uz tīkla mapi vai FTP serveri" 90. lpp.
- ➔ "FAX Utility" 155. lpp.

---

## Citu faksa funkciju lietošana

### Faksu atskaites un saraksta drukāšana

#### Manuāla faksu atskaites drukāšana

1. Sākuma ekrānā atveriet **Fax**.
2. Atlasiet **Menu > Fax Report**.
3. Atlasiet drukājamo atskaiti un pēc tam izpildiet ekrānā sniegtās instrukcijas.

**Piezīme:**

Atskaites formātu var mainīt. Sākuma ekrānā atlasiet **Setup > System Administration > Fax Settings > Output Settings** un pēc tam mainiet vienuma **Attach Image to Report** vai **Report Format** iestatījumus.

#### Saistītā informācija

- ➔ "Režims Fax" 27. lpp.
- ➔ "Fax Settings" 36. lpp.

### Faksu atskaišu automātiskas drukāšanas iestatīšana

Varat veikt iestatījumus, lai tālāk minētās faksu atskaites drukātu automātiski.

#### Transmission Report

Sākuma ekrānā atlasiet **Setup > System Administration > Fax Settings > User Default Settings > Transmission Report** un pēc tam atlasiet **Print** vai **Print on Error**.

**Piezīme:**

Lai mainītu iestatījumu, sūtot faksu, faksa augšējā ekrānā nospiediet uz **Menu** un pēc tam atlasiet **Fax Send Settings > Transmission Report**.

#### Forwarding Report

Sākuma ekrānā atlasiet **Setup > System Administration > Fax Settings > Output Settings > Forwarding Report** un pēc tam atlasiet **Print** vai **Print on Error**.

#### Fax Log

Sākuma ekrānā atlasiet **Setup > System Administration > Fax Settings > Output Settings > Fax Log Auto Print** un pēc tam atlasiet **On(Every 30)** vai **On(Time)**.



## Faksa lietošana

### Saistītā informācija

- ➔ "Režīms Fax" 27. lpp.
- ➔ "Fax Settings" 36. lpp.

## Faksa drošības iestatīšana

Varat veikt drošības iestatījumus, lai neatļautu faksa sūtīšanu nepareizam adresātam vai novērstu saņemto dokumentu nopludināšanu vai nozaudēšanu. Dublētos faksa datus varat arī dzēst.

1. Sākuma ekrānā atveriet sadaļu **Setup**.
2. Atlasiet **System Administration > Fax Settings > Security Settings**.
3. Atlasiet izvēlni un pēc tam veiciet iestatījumus.

### Saistītā informācija

- ➔ "Fax Settings" 36. lpp.

## Faksa darbu skatīšana

### Paziņojums par neapstrādātiem saņemtiem faksiem

Ja pastāv neapstrādāti saņemtie dokumenti, sākumekrānā uz faksa režīma ikonas tiek rādīts neapstrādāto uzdevumu skaits. Stāvokļa "neapstrādāts" definīciju skatiet tabulā tālāk.



#### Piezīme:

Ja lietojat vairāk nekā vienu faksa izvades iestatījumu, neapstrādāto uzdevumu skaits var tikt rādīts "2" vai "3", pat tad, ja saņemts tikai viens fakss. Piemēram, ja jums ir iestatīts fakssus saglabāt iesūtnē un datorā un tiek saņemts viens fakss, neapstrādāto uzdevumu skaits tiek rādīts "2", ja fakss netiek saglabāts iesūtnē un datorā.

Saņemto faksu izvades iestatījumi	Statuss Neapstrādāts
Drukāšana*1	Saņemtie dokumenti gaida drukāšanu vai notiek drukāšana.
Saglabāšana iesūtnē	Iesūtnē ir nelasīti saņemtie dokumenti.

## Faksa lietošana

Saņemto faksu izvades iestatījumi	Statuss Neapstrādāts
Saglabāšana ārējā atmiņas ierīcē	Ir saņemti dokumenti, kuri nav saglabāti ierīcē, jo printerim nav pievienota ierīce, kura satur īpaši saņemto dokumentu saglabāšanai izveidotu mapi, vai kāda cita iemesla dēļ.
Saglabāšana datorā	Ir saņemti dokumenti, kuri nav saglabāti datorā, jo dators ir pārslēgts miega režīmā vai kāda cita iemesla dēļ.
Pārsūtīšana	Ir saņemti dokumenti, kuri nav pārsūtīti vai kurus neizdevās pārsūtīt *2.

\*1 : kad nav iestatīts neviens no faksa izvades iestatījumiem vai ir iestatīts izdrukāt saņemtos dokumentus to saglabāšanas laikā ārējā atmiņas ierīcē vai datorā.

\*2 : kad ir iestatīts saglabāt dokumentus, kurus nevar pārsūtīt uz iesūtņi, pastāv nelasīti dokumenti, kurus neizdevās pārsūtīt uz iesūtņi. Kad ir iestatīts drukāt dokumentus, kurus neizdevās pārsūtīt, drukāšana nav pabeigta.

## Saistītā informācija

- ➔ "Saņemto faksu saglabāšana iesūtņē" 115. lpp.
- ➔ "Saņemto faksu saglabāšana ārējā atmiņas ierīcē" 116. lpp.
- ➔ "Saņemto faksu saglabāšana datorā" 117. lpp.
- ➔ "Saņemtu faksu pārsūtīšana" 118. lpp.
- ➔ "Saņemto faksu skatīšana LCD ekrānā" 115. lpp.
- ➔ "Notiekošo faksa darbu skatīšana" 122. lpp.

## Notiekošo faksa darbu skatīšana

Varat skatīt, atcelt drukāt, atkārtoti sūtīt vai dzēst tālāk minētos faksa dokumentus.

- Saņemtie dokumenti, kas vēl nav izdrukāti.
- Dokumenti, kas vēl nav nosūtīti.
- Dokumenti, kas ir saglabāti, izmantojot opciju **Polling Send** vai **Store Fax Data**.
- Dokumenti, kuru sūtīšana neizdevās (ja ir iespējota opcija **Save Failure Data**)
- Saņemtie dokumenti, kas netiek saglabāti datorā vai ārējās atmiņas ierīcēs.

1. Nospiediet uz pogas **i**.
2. Atlasiet **Job Monitor** un pēc tam atlasiet **Communication Job** vai **Print Job**.
3. Atlasiet darbu, kuru vēlaties skatīt.

## Faksa darbu vēstures skatīšana

Varat skatīt sūtīto vai saņemto faksa darbu vēsturi. Saņemto faksu žurnāli ietver saņemtos dokumentus, lai varat tos drukāt atkārtoti. Nevar drukāt vai atkārtoti nosūtīt dokumentus no nosūtīto faksu žurnāla.

1. Nospiediet uz pogas **i**.
2. Atlasiet **Job History** un pēc tam atlasiet **Receive Job** vai **Send Job**.

## Faksa lietošana

3. Atlasiet darbu, kuru vēlaties skatīt.

**Piezīme:**

Visi saņemtie dokumenti tiek saglabāti sadaļā **Job History**, lai varat tos atkārtoti drukāt, taču tie tiek dzēsti hronoloģiskā secībā, ja printerī ir atlicis maz atmiņas vietas.

## Saņemto dokumentu skatīšana iesūtnē

Varat skatīt printera iesūtnē saglabātos saņemtos dokumentus.

1. Nospiediet uz pogas **i**.
2. Atlasiet **Job Storage** un pēc tam atlasiet **Inbox**.

**Piezīme:**

Nospiediet uz **Menu**, lai tiktu parādītas izvēlnes visu iesūtnē ietverto dokumentu drukāšanai vai dzēšanai.

3. Atlasiet faksu, kuru vēlaties skatīt.

Tiek parādīts dokumenta saturs.

**Piezīme:**

- Nospiediet uz **Menu** un pēc tam atlasiet **Details**, lai skatītu detalizētu informāciju, piemēram, datumu un laiku un sūtītāju.
- Printeris nevar saņemt un sūtīt faksus, ja atmiņa ir pilna. Ieteicams dzēst skatītos vai drukātos dokumentus.

# Tintes kasetņu un citu patērējamo produktu nomaiņa

---

## Tintes kasetņu atlikušās tintes un apkopes kastes statusa pārbaude

Aptuveno tintes līmeni un apkopes kastes darbmūžu varat pārbaudīt no vadības paneļa vai datora.

### Tintes kasetņu atlikušās tintes un apkopes kastes statusa pārbaude — vadības panelis

1. Vadības panelī nospiediet uz pogas **i**.
2. Atlasiet **Printer Information**.

**Piezīme:**

*Indikators labajā pusē līdz galam norāda pieejamo vietu apkopes kastē.*

### Tintes kasetņu atlikušās tintes un apkopes kastes statusa pārbaude - Windows

1. Pieklūstiet printera draivera logam.
2. Noklikšķiniet uz **EPSON Status Monitor 3** cilnē **Apkope** un pēc tam noklikšķiniet uz **Informācija**.


**Piezīme:**

*Ja ir atspējots EPSON Status Monitor 3, noklikšķiniet uz **Paplašināti iestatījumi** cilnē **Apkope** un pēc tam atlasiet **Iespējot EPSON Status Monitor 3**.*

#### Saistītā informācija

➔ ["Printera draiveris operētājsistēmā Windows" 151. lpp.](#)

### Atlikušās tintes un apkopes kārbas statusa pārbaude — Mac OS X

1. Atlasiet **Sistēmas preferences** izvēlnē  > **Printeri un skeneri** (vai **Drukāt un skenēt, Drukāt un nosūtīt pa faksu**) un pēc tam atlasiet printeri.
2. Uzklīkšķiniet **Opcijas un krājumi** > **Utilitprogramma** > **Atvērt printera utilitprogrammu**.
3. Noklikšķiniet uz **EPSON Status Monitor**.

## Tintes kasetņu kodi

Uzņēmums Epson iesaka izmantot oriģinālās Epson tintes kasetnes. Uzņēmums Epson nevar garantēt neoriģinālās tintes kasetnes kvalitāti un uzticamību. Neoriģinālās tintes kasetnes izmantošana var izraisīt bojājumus, uz kuriem neattiecas Epson garantija, un noteiktos apstākļos tās var izraisīt neprognozējamu printera darbību. Informācija par neoriģinālo tintes kasetņu tintes līmeņiem var netikt parādīta.

Turpinājumā ir norādīti oriģinālo Epson tintes kasetņu kodi.

Black (Melns)	Cyan (Gaišzils)	Magenta (Purpurs)	Yellow (Dzeltens)
T9081	T9082	T9083	T9084
T9071	T9072	T9073	T9074

### Piezīme:

- Visos reģionos var nebūt pieejamas visu veidu kasetnes.
- Lai iegūtu informāciju par Epson tintes kasetņu ražotspēju, Eiropas lietotājiem ir jāapmeklē tālāk norādītā tīmekļa vietne.

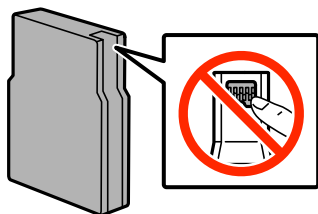
<http://www.epson.eu/pageyield>

## Tintes kasetņu lietošanas piesardzības pasākumi

Izlasiet tālāk sniegtās instrukcijas, pirms veicat tintes kasetņu nomainīšanu.

### Lietošanas piesardzības pasākumi

- Uzglabājiet tintes kasetnes normālā istabas temperatūrā un aizsargājiet tās no tiešiem saules stariem.
- Uzņēmums Epson iesaka izlietot tintes kasetni pirms datuma, kas norādīts uz iepakojuma.
- Lai iegūtu vislabākos rezultātus, izlietojiet tintes kasetni sešu mēnešu laikā no uzstādīšanas brīža.
- Ja tintes kasetne tiek glabāta aukstā vietā un pēc tam tiek ienesta iekštelpās, pirms kasetnes lietošanas tai vismaz trīs stundas jāuzsilst līdz istabas temperatūrai.
- Nepieskarieties attēlā parādītajām daļām. Citādi printera normāla darbība un drukāšana var būt neiespējama.



- Uzstādiet visas tintes kasetnes, citādi printeris nedrukās.
- Nepārvietojiet tintes galviņu ar rokām. Tādā veidā varat sabojāt printeri.
- Neizslēdziet printeri tintes uzpildes laikā. Ja tintes uzpilde netiks pabeigta, iespējams, nevarēsīt drukāt.
- Neglabājiet printeri, ja tintes kasetnes ir izņemtas, citādi tintes pārpalikums drukas galviņas sprauslās var izžūt un printeris var nedrukāt.

## Tintes kasetņu un citu patērējamo produktu nomaiņa

- ❑ Ja uz laiku ir jāizņem tintes kasetne, nodrošiniet tintes padeves zonas aizsardzību pret netīrumiem un putekļiem. Glabājiet tintes kasetnes tādā pašā vidē, kādā glabājat printeri. Tintes padeves ports ir aprīkots ar vārstu, kas ir izstrādāts tā, lai uztvertu izdalīto lieko tinti, tādēļ nav nepieciešams uzstādīt savus vākus vai aizbāžņus.
- ❑ Izņemtām tintes kasetnēm padeves porta apvidū var būt tinte, tādēļ, izņemot kasetnes, uzmanieties, lai nesasmērētos ar tinti.
- ❑ Printerim tiek izmantotas tintes kasetnes, kam ir paredzēta zaļa mikroshēma, kas pārvalda informāciju, piemēram, atlikušās tintes daudzumu katrā kasetnē. Tas nozīmē, ka pat tad, ja kasetne tiek izņemta no printera pirms tā kļūst tukša, to joprojām var lietot pēc atkārtotas ievietošanas atpakaļ printerī.
- ❑ Lai nodrošinātu visaugstāko drukāšanas kvalitāti un aizsargātu drukas galviņu, brīdī, kad printeris norāda par kasetnes nomaiņas nepieciešamību, kasetnē vēl paliek noteikts daudzums tintes drošības rezervei. Norādītais lapu daudzums vienai kasetnei neietver šo rezervi.
- ❑ Lai gan tintes kasetnes var saturēt pārstrādātus materiālus, tas neietekmē printera darbību vai sniegumu.
- ❑ Tintes kasetnes specifikācija un izskats var tikt mainīts bez iepriekšēja brīdinājuma par uzlabojumu veikšanu.
- ❑ Neatveriet vai neremodelējiet tintes kasetni, citādi normāla drukāšana var kļūt neiespējama.
- ❑ Nenometiet tintes kasetni uz cietiem priekšmetiem vai nesitiet pret tiem, citādi tinte var izplūst.
- ❑ Printera komplektā ietvertās kasetnes nedrīkst atkārtoti izmantot.
- ❑ Vienas kasetnes izdrukāto lapu skaits ir atkarīgs no drukājamiem attēliem, izmantotā papīra veida, drukāšanas biežuma un vides apstākļiem, piemēram, temperatūras.

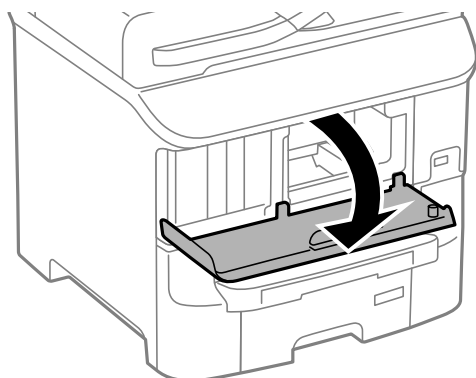
### Tintes patēriņš

- ❑ Lai nodrošinātu optimālu drukas galviņas darbību, no visām kasetnēm tiek patērēts nedaudz tintes ne tikai drukāšanas laikā, bet arī apkopes darbību laikā, piemēram, drukas galviņas tīrīšanas laikā.
- ❑ Drukājot melnbaltus vai pelēktoņu attēlus, atkarībā no papīra veida un drukas kvalitātes iestatījumiem melnās tintes vietā var tikt izmantotas krāsainās tintes. Šādā gadījumā, lai iegūtu melnu krāsu, tiek izmantots krāsaino tinšu maisījums.
- ❑ Printera komplektā ietvertajās tintes kasetnes iepildītā tinte tiek daļēji izlietota sākotnējās uzstādīšanas laikā. Lai iegūtu augstas kvalitātes izdrukas, printera drukas galviņa tiek pilnībā uzpildīta ar tinti. Šī vienreizējā procesa laikā tiek patērēts noteikts daudzums tintes, tādēļ šīs kasetnes var izdrukāt mazāku lapu skaitu salīdzinājumā ar nākamajām kasetnēm.

---

## Tintes kasetņu nomaiņa

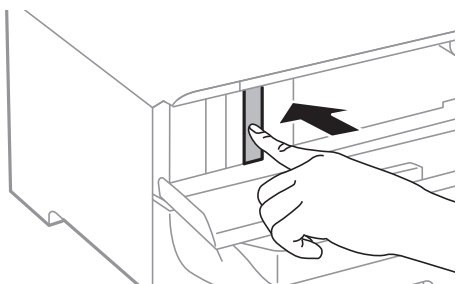
1. Atveriet priekšējo vāku.



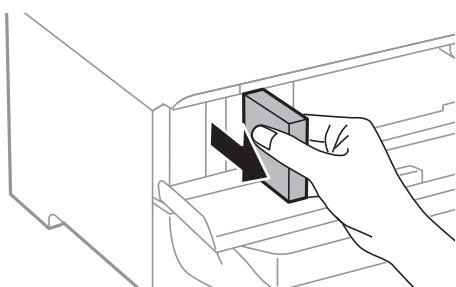
## Tintes kasetņu un citu patērējamo produktu nomaiņa

2. Piespiediet tintes kasetni, kuru vēlaties nomainīt.

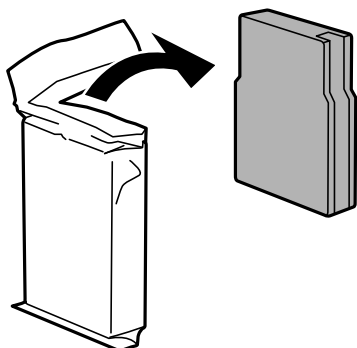
Tintes kasetne tiks nedaudz izvirzīta uz āru.



3. Izņemiet tintes kasetni no printera.

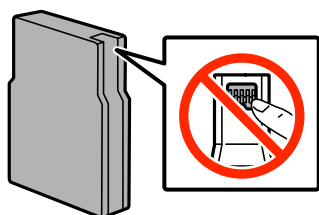


4. Izņemiet jauno tintes kasetni no iepakojuma.



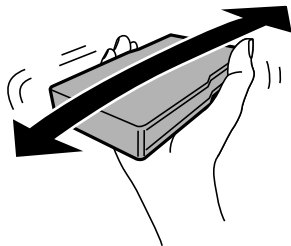
### **Svarīga informācija:**

*Nepieskarieties attēlā parādītajām daļām. Citādi printera normāla darbība un drukāšana var būt neiespējama.*



## Tintes kasetņu un citu patērējamo produktu nomaiņa

5. Sakratiet tintes kasetni horizontāli 5 sekundes, virzot to turp un atpakaļ aptuveni 10 cm rādiusā 15 reizes.



6. Ievietojiet kasetni printerī, līdz ir dzirdams klikšķis.

**Piezīme:**

Ja vadības panelī ir redzams vienums **Check**, nospiediet uz tā, lai pārbaudītu, vai kasetnes ir pareizi uzstādītas.

7. Aizveriet priekšējo vāku.

### Saistītā informācija

- ➔ ["Tintes kasetņu kodi" 125. lpp.](#)
- ➔ ["Tintes kasetņu lietošanas piesardzības pasākumi" 125. lpp.](#)

---

## Apkopes kastes kods

Uzņēmums Epson iesaka izmantot oriģinālo Epson apkopes kasti.

Turpinājumā ir norādīts oriģinālās Epson apkopes kastes kods.

T6712

---

## Apkopes kastes lietošanas piesardzības pasākumi

Izlasiet tālāk sniegtās instrukcijas, pirms veicat apkopes kastes nomaiņu.

- Nepieskarieties apkopes kastes sānos redzamajai zaļajai mikroshēmai. Citādi printera normāla darbība un drukāšana var būt neiespējama.
- Nenoņemiet plēvi no kastes augšdaļas; pretējā gadījumā var rasties tintes noplūde.
- Nesagāziet izlietotu apkopes kasti, līdz tā tiek cieši noslēgta plastmasas maisiņā, citādi tinte var izplūst.
- Neglabājiet apkopes kasti tiešos saules staros.
- Neveiciet apkopes kastes nomaiņu drukāšanas laikā, citādi tinte var izplūst.
- Neizmantojiet apkopes kasti, kas ilgstoši ir bijusi noņemta. Kastes iekšpusē esošā tinte var būt sacietējusi, tādēļ tinte vairs netiks absorbēta.

---

## Apkopes kastes nomaiņa

Atsevišķos drukas ciklos var tikt apkopots pavisam neliels liekās tintes apjoms apkopes kastē. Lai novērstu tintes noplūdi no apkopes kastes, printeris ir veidots tā, lai apturētu drukāšanu, ja apkopes kastes absorbēšanas tilpums ir



## Tintes kasetņu un citu patērējamo produktu nomaiņa

sasniedzi savu ierobežojumu. Šāda procesa nepieciešamība un biežums ir atkarīgs no izdrukāto lappušu skaita, apdrukājamā materiāla veida un printera izpildīto tīrīšanas ciklu skaita. Nomainiet apkopes kasti, kad tas tiek ieteikts. Epson statusa monitors, LCD ekrāns vai vadības paneļa lampiņas informē, kad ir nepieciešams nomainīt šo detaļu. Kastes nomaiņas nepieciešamība nenozīmē, ka printeris vairs nedarbojas atbilstoši tā specifikācijām. Epson garantijā nav paredzēta šādas nomaiņas izdevumu segšana. Tā ir detaļa, kuras apkopi var veikt lietotājs.

### **Piezīme:**

*Ja tā ir pilna, drukāšana nav iespējama, līdz apkopes kaste tiek nomainīta, lai nerastos tintes noplūde. Tomēr varat veikt tādas darbības kā faksu sūtīšana un datu saglabāšana ārējā USB ierīcē.*

1. Izņemiet jauno apkopes kasti no iepakojuma.



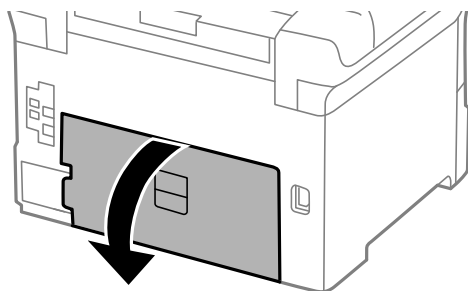
### **Svarīga informācija:**

- Nepieskarieties apkopes kastes sānos redzamajai zaļajai mikroshēmai. Citādi printera normāla darbība un drukāšana var būt neiespējama.
- Nenoņemiet plēvi no kastes augšdaļas; pretējā gadījumā var rasties tintes noplūde.

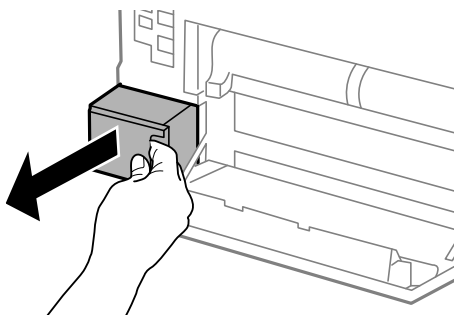
### **Piezīme:**

*Kopā ar jauno apkopes kasti izmantotajai apkopes kastei tiek nodrošināts caurspīdīgs maiss.*

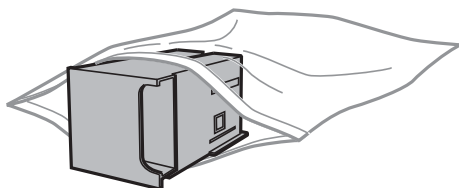
2. Atveriet aizmugures pārsegs 1.



3. Izņemiet izlietoto apkopes kasti.



4. Ievietojiet izlietoto apkopes kasti caurspīdīgajā maisā, kas ir komplektā ar jauno apkopes kasti, un cieši to noslēdziet.



## Tintes kasetņu un citu patērējamo produktu nomaiņa

### **!** Svarīga informācija:

- Nenoņemiet plēvi no apkopes kārbas augšpusēs.
- Nesagāziet izlietotu apkopes kasti, līdz tā tiek cieši noslēgta plastmasas maisiņā, citādi tinte var izplūst.

- Ievietojiet jauno apkopes kasti līdz galam printerī.
- Aizveriet aizmugures pārsegs 1.

### Saistītā informācija

- ➔ ["Apkopes kastes kods" 128. lpp.](#)
- ➔ ["Apkopes kastes lietošanas piesardzības pasākumi" 128. lpp.](#)

---

## Apkopes ruļļi kodi

Uzņēmums Epson iesaka izmantot oriģinālās Epson apkopes ruļļi.

Turpinājumā ir norādīti kodi.

Apkopes ruļļi priekš papīra kasete 1: S210046

Apkopes ruļļi priekš papīra kasete 2-3: S210047

---

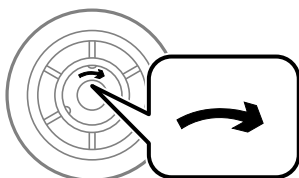
## Apkopes ruļļi nomaiņa Papīra kasete 1

apkopes ruļļi ir jānomaina divās vietās: printera aizmugurē (divi ruļļi) un uz papīra kasete (viens rullis).

- Izņemiet jaunus apkopes ruļļi no iepakojuma.

### **!** Svarīga informācija:

- apkopes ruļļi, kas paredzēti papīra kasete 1 un papīra kasete 2-3, atšķiras. Skatiet bultiņas virzienu apkopes ruļļi centrā un pārliedcinieties, ka apkopes ruļļi ir paredzēti papīra kasete 1. Ja tiks pievienoti nepareizie ruļļi, iespējams, printeris nenodrošinās papīra padevi.*

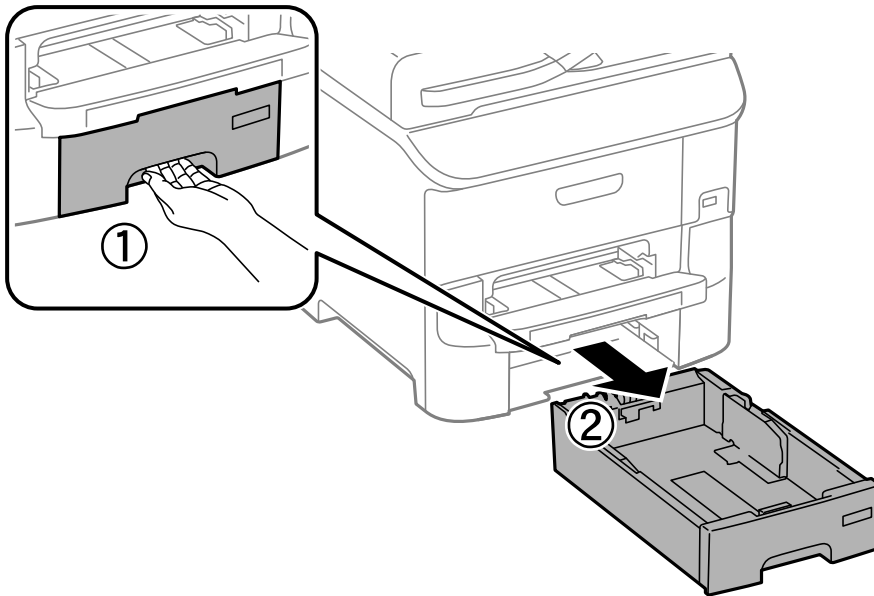


- Uzmanieties, lai nenotraisītu apkopes ruļļi virsmu. Ja uz apkopes ruļļi virsmas uzkrājas putekļi, notīriet ruļļus, izmantojot mīkstu un sausu drānu.*

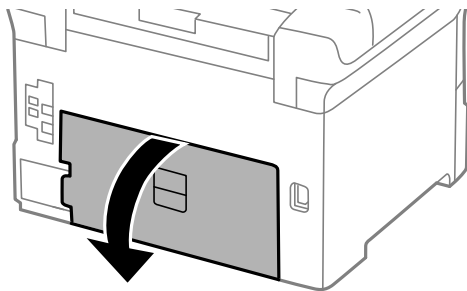
- Izslēdziet printeri, nospiežot uz pogas , un pēc tam atvienojot elektrības vadu.

## Tintes kasetņu un citu patērējamo produktu nomaiņa

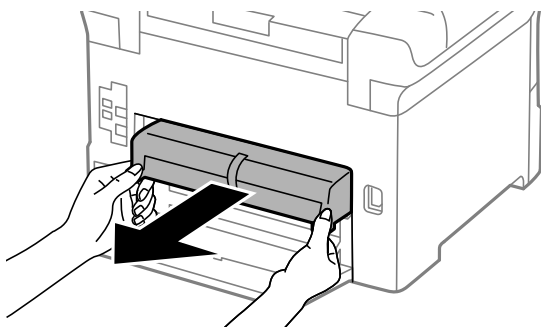
3. Izvelciet papīra kasete 1.



4. Apgrieziet printeri otrādi un atveriet aizmugures pārsegs 1.

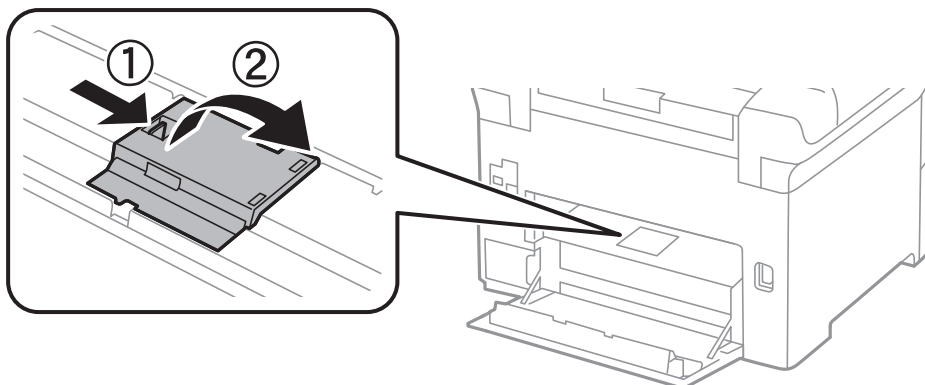


5. Izvelciet aizmugures pārsegs 2.

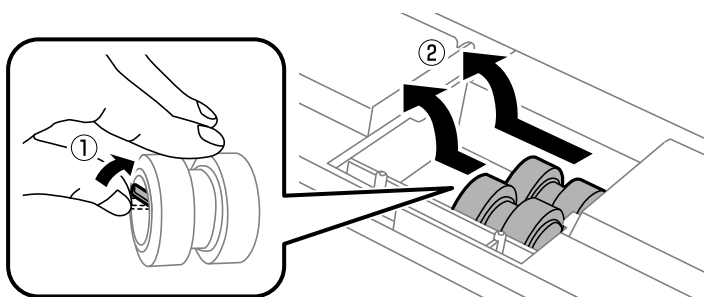


## Tintes kasetņu un citu patērējamo produktu nomaiņa

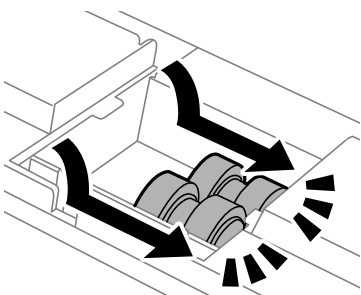
6. Noņemiet vāku printera aizmugures iekšpusē.



7. Izbidiet abus izlietotos apkopes ruļļi un izņemiet tos.



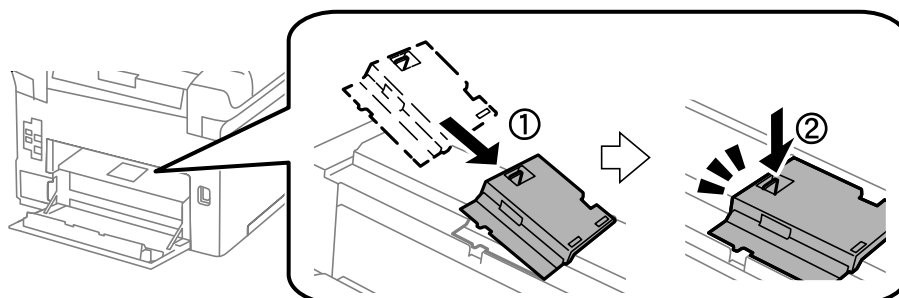
8. Ievietojiet abus jaunos apkopes ruļļi, līdz ir dzirdams klikšķis.



**Piezīme:**

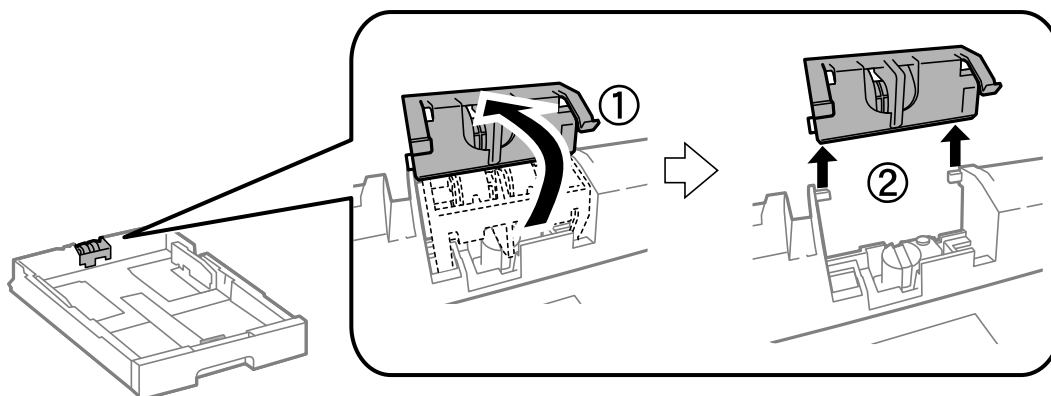
*Ievietojiet apkopes ruļļi, ripinot tos, lai varat tos viegli ievietot.*

9. Uzlieciet atpakaļ vāku printera aizmugures iekšpusē.

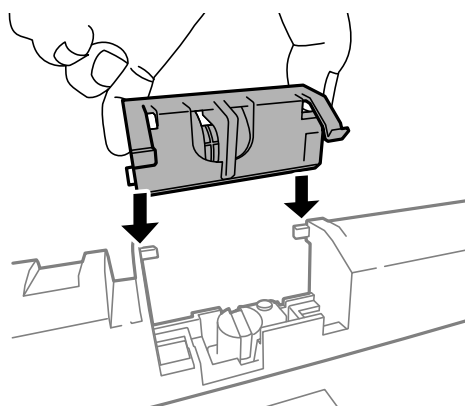


## Tintes kasetņu un citu patērējamo produktu nomaiņa

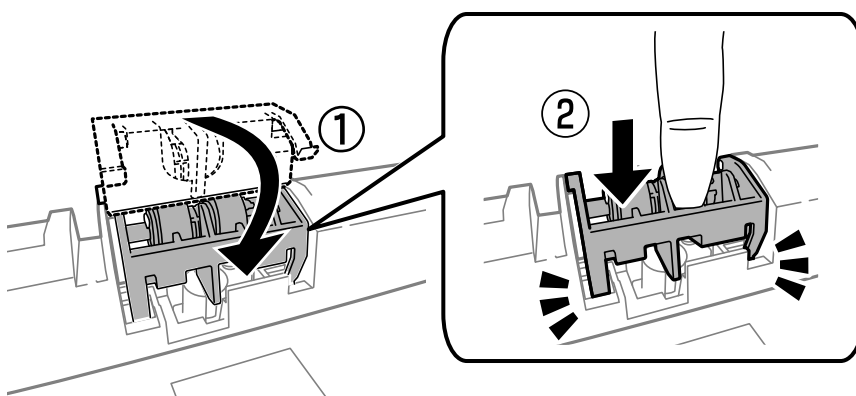
10. Balstiet apkopes rullis, kas paredzēts papīra kasete, ripinot to uz augšu, un pēc tam izņemiet to.



11. Uztādiet jauno apkopes rullis papīra kasete.



12. Cieši piespiediet apkopes rullis.



13. Ievietojiet aizmugures pārsegs 2, aizveriet aizmugures pārsegs 1 un pēc tam ievietojiet papīra kasete.

14. Ieslēdziet printeri, atlasiet **Setup > Maintenance > Maintenance Roller Information > Reset Maintenance Roller Counter** un pēc tam atlasiet papīra kasete, kurā nomainījāt apkopes ruļļi.

### Saistītā informācija

➔ "Apkopes ruļļi kodi" 130. lpp.

## Apkopes ruļļi nomaiņa Papīra kasete 2-3

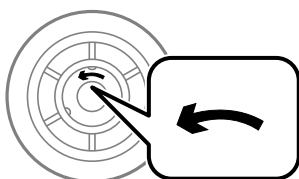
apkopes ruļļi ir jānomaina divās vietās: printera aizmugurē (divi ruļļi) un uz papīra kasete (viens rullis).

1. Izņemiet jaunus apkopes ruļļi no iepakojuma.




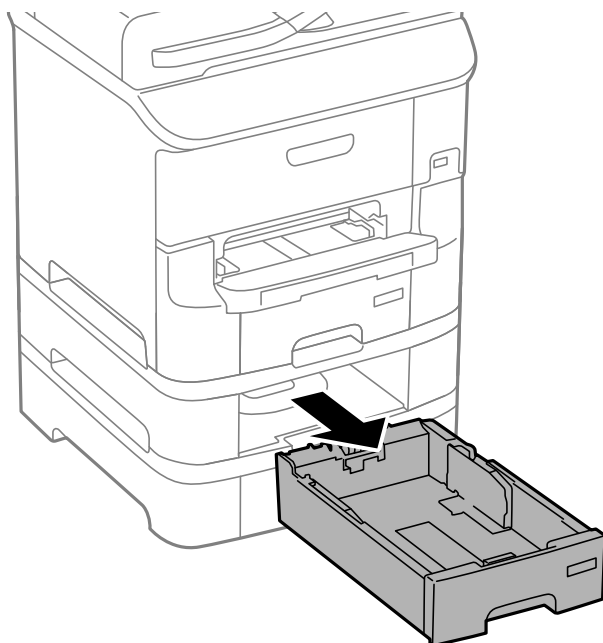
### Svarīga informācija:

- ❑ *apkopes ruļļi, kas paredzēti papīra kasete 1 un papīra kasete 2-3, atšķiras. Skatiet bultiņas virzienu apkopes ruļļi centrā un pārliedzinieties, ka apkopes ruļļi ir paredzēti papīra kasete 2-3. Ja tiks pievienoti nepareizie ruļļi, iespējams, printeris nenodrošinās papīra padevi.*



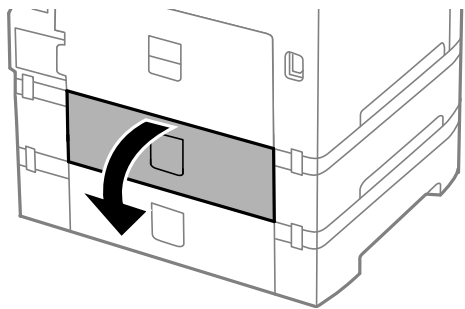
- ❑ *Uzmanieties, lai nenotraisītu apkopes ruļļu virsmu. Ja uz apkopes ruļļu virsmas uzkrājas putekļi, notīriet ruļļus, izmantojot mīkstu un sausu drānu.*

2. Izslēdziet printeri, nospiežot uz pogas , un pēc tam atvienojot elektrības vadu.
3. Izvelciet papīra kasete, kurai vēlaties nomainīt rullīšus.

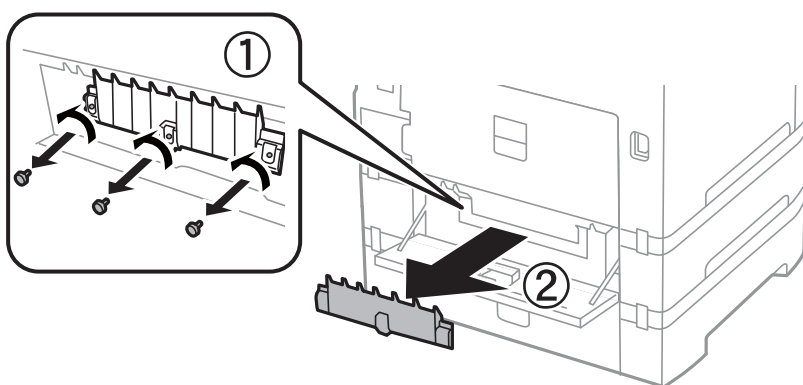


### Tintes kasetņu un citu patērējamo produktu nomaiņa

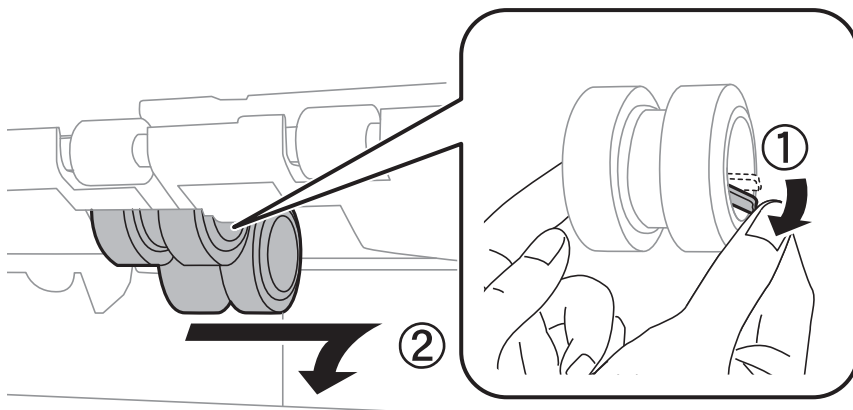
4. Apdzieziet printeri, un atveriet printera aizmugurējais pārsegs.



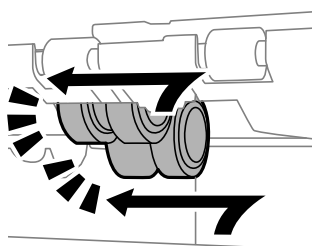
5. Izņemiet skrūves, izmantojot skrūvgriezi, un noņemiet vāku printera iekšpuses aizmugurē.



6. Izbidiet abus izlietos apkopes ruļļi un izņemiet tos.



7. Ievietojiet abus jaunos apkopes ruļļi, līdz ir dzirdams klikšķis.

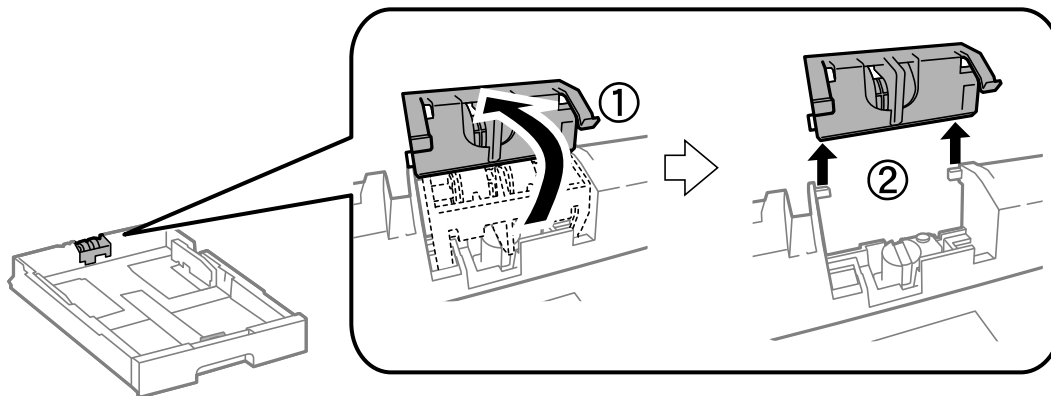


## Tintes kasetņu un citu patērējamo produktu nomaiņa

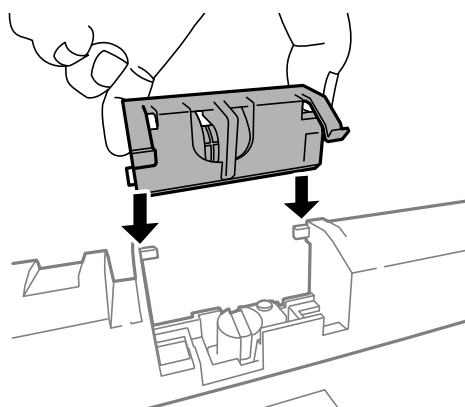
**Piezīme:**

Ievietojiet apkopes ruļļi, ripinot tos, lai varat tos viegli ievietot.

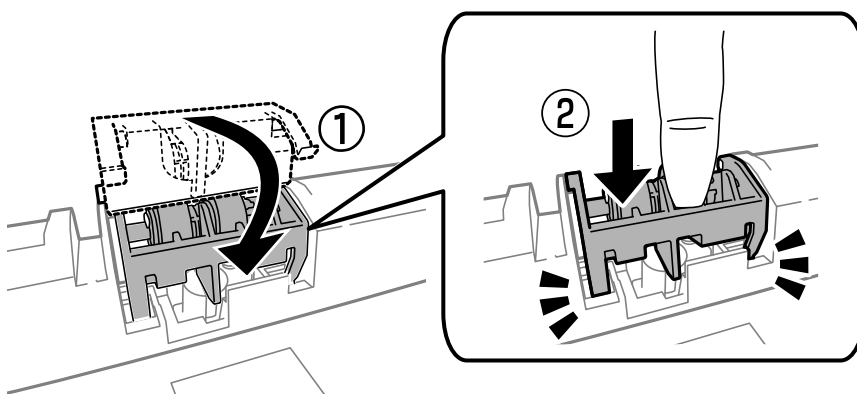
8. Balstiet apkopes rullis, kas paredzēts papīra kasete, ripinot to uz augšu, un pēc tam izņemiet to.



9. Uzstādiet jauno apkopes rullis papīra kasete.



10. Cieši piespiediet apkopes rullis.



11. Pievelciet skrūves, lai piestiprinātu vāku, un aizveriet aizmugurējais pārsegs.
12. Ievietojiet papīra kasete.
13. Ieslēdziet printeri, atlasiet **Setup > Maintenance > Maintenance Roller Information > Reset Maintenance Roller Counter** un pēc tam atlasiet papīra kasete, kurā nomainījāt apkopes ruļļi.



## Tintes kasetņu un citu patērējamo produktu nomaiņa

### Saistītā informācija

➔ ["Apkopes ruļļi kodi" 130. lpp.](#)

---

## Pagaidu drukāšana, izmantojot melno tinti

Ja krāsu tinte ir izlietota, bet melnā tinte joprojām ir, varat izmantot tālāk minētos iestatījumus, lai neilgu laika posmu turpinātu drukāt tikai ar melno tinti.

- Papīra veids: parastie papīri, Aploksnes
- Krāsa: **Pelēktoņu**
- EPSON Status Monitor 3: iespējots (tikai Windows)

Šī funkcija ir pieejama tikai aptuveni piecas dienas, tāpēc nomainiet izlietoto tintes kasetni, cik ātri vien iespējams.

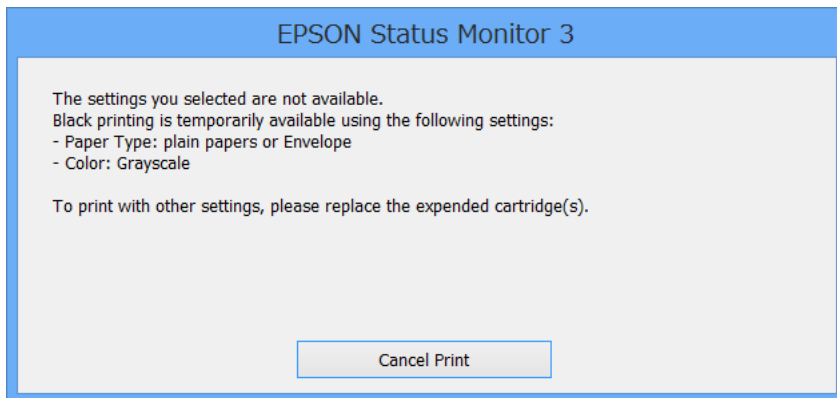
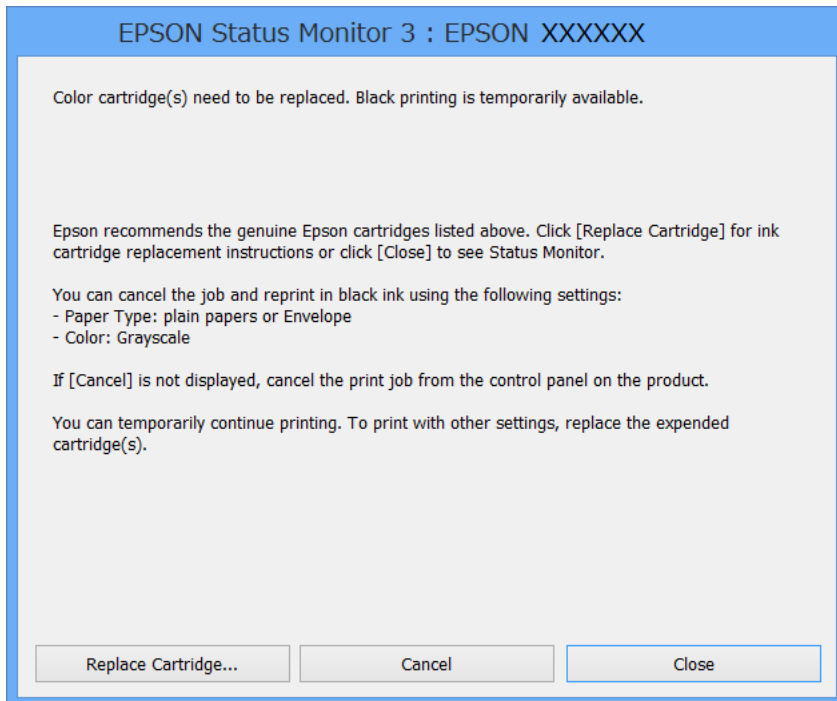
#### **Piezīme:**

- Ja **EPSON Status Monitor 3** ir atspējots, piekļūstiet printera draiverim, noklikšķiniet uz **Paplašināti iestatījumi** cilnē **Apkope** un pēc tam atlasiet **Iespējot EPSON Status Monitor 3**.
- Pieejamības periods ir atkarīgs no lietošanas apstākļiem.

## Tintes kasetņu un citu patērējamo produktu nomaiņa

### Pagaidu drukāšana, izmantojot melno tinti — Windows

1. Kad tiek parādīts zemāk redzamais ekrāns, atceliet drukāšanu.



**Piezīme:**

*Ja drukāšanu nevar atcelt no datora, atceliet to, izmantojot printera vadības paneli.*

2. Pieklūstiet printera draivera logam.
3. Atlasiet **parastie papīri** vai **Aplokšnes** kā vienuma **Papīra veids** iestatījumu cilnē **Galvenie**.
4. Atlasiet **Pelēktoņu**.
5. Pēc nepieciešamības iestatiet pārējos vienumus cilnēs **Galvenie** un **Papildu opcijas** un pēc tam noklikšķiniet uz **Labi**.
6. Noklikšķiniet uz **Drukāt**.
7. Logā, kas tiek atvērts, noklikšķiniet uz **Drukāt melnu**.

## Tintes kasetņu un citu patērējamo produktu nomaiņa

### Saistītā informācija

- ➔ "Papīra ievietošana Papīra kasetē" 46. lpp.
- ➔ "Papīra ievietošana Aizmugur. papīra padevē" 48. lpp.
- ➔ "Papīra ievietošana Priekšējā papīra padeves atverē" 51. lpp.
- ➔ "Pamatinformācija par drukāšanu — Windows" 60. lpp.

## Pagaidu drukāšana, izmantojot melno tinti — Mac OS X

### *Piezīme:*


Lai lietotu šo funkciju tīklā, izveidojiet savienojumu ar **Bonjour**.

1. Sadaļā **Dock** noklikšķiniet uz printera ikonas.

2. Atceliet darbu.

### *Piezīme:*

Ja drukāšanu nevar atcelt no datora, atceliet to, izmantojot printera vadības paneli.

3. Atlasiet **System Preferences** izvēlnē  > **Printers & Scanners** (vai **Print & Scan, Print & Fax**) un pēc tam atlasiet printeri. Noklikšķiniet uz **Options & Supplies** > **Options** (vai **Driver**).
4. Atlasiet **On** kā vienuma **Permit temporary black printing** iestatījumu.
5. Atveriet drukas dialoglodziņu.
6. Uznirstošajā izvēlnē atlasiet **Printera iestatījumi**.
7. Atlasiet **parastie papīri** vai **Aploksnes** kā vienuma **Materiālu veids** iestatījumu.
8. Atlasiet **Pelēktoņu**.
9. Ja nepieciešams, iestatiet citus vienumus.
10. Noklikšķiniet uz **Print**.

### Saistītā informācija

- ➔ "Drukāšanas atcelšana — Mac OS X" 87. lpp.
- ➔ "Papīra ievietošana Papīra kasetē" 46. lpp.
- ➔ "Papīra ievietošana Aizmugur. papīra padevē" 48. lpp.
- ➔ "Papīra ievietošana Priekšējā papīra padeves atverē" 51. lpp.
- ➔ "Pamatinformācija par drukāšanu — Mac OS X" 62. lpp.

---

## Melnās tintes taupīšana, ja melnās tintes līmenis ir zems (tikai Windows)

Ja melnās tintes līmenis ir zems un ir atlicis pietiekami daudz krāsu tintes, varat lietot krāsu tinšu sajaukumu, lai radītu melnu tinti. Varat turpināt drukāšanu, sagatavojot nomaiņas melnās tintes kasetni.

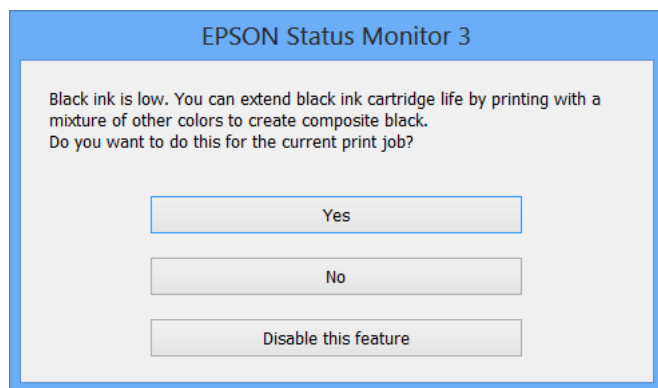
## Tintes kasetņu un citu patērējamo produktu nomaiņa

Šī funkcija ir pieejama tikai tad, ja printera draiverī tiek atlasīti tālāk minētie iestatījumi.

- Papīra veids: **parastie papīri**
- Kvalitāte: **Standarta**
- EPSON Status Monitor 3: iespējots

**Piezīme:**

- Ja **EPSON Status Monitor 3** ir atspējots, piekļūstiet printera draiverim, noklikšķiniet uz **Paplašināti iestatījumi** cilnē **Apkope** un pēc tam atlasiet **Iespējot EPSON Status Monitor 3**.
- Sajaukta melnā krāsa nedaudz atšķiras no nesajauktas melnās krāsas. Turklāt tiek samazināts drukas ātrums.
- Lai saglabātu drukas galviņas kvalitāti, tiek patērēta arī melnā tinte.



Opcijas	Apraksts
Jā	Atlasiet, lai izmantotu krāsu tinšu sajukumu melnās krāsas izveidei. Šis logs tiek parādīts nākamajā reizē, kad drukājat līdzīgu darbu.
Nē	Atlasiet, lai turpinātu lietot atlikušo melno tinti. Šis logs tiek parādīts nākamajā reizē, kad drukājat līdzīgu darbu.
Atspējot šo funkciju	Atlasiet, lai turpinātu lietot atlikušo melno tinti. Šis logs netiek rādīts, kamēr nav nomainīta un atkal iztukšota melnās tintes kasetne.

# Drukas un skenēšanas kvalitātes uzlabošana


## Drukas galviņas pārbaude un tīrīšana

Ja sprauslas ir aizsērējušas, izdrukas kļūst blāvas, ir redzama līniju saplūšana vai ir redzamas negaidītas krāsas. Ja drukas kvalitāte ir pasliktinājusies, izmantojiet sprauslu pārbaudes funkciju un pārbaudiet, vai sprauslas ir aizsērējušas. Ja sprauslas ir aizsērējušas, tīriet drukas galviņu. Varat veikt sprauslu pārbaudi un galviņas tīrīšanu no vadības paneļa vai datora.

**Svarīga informācija:**

Neatveriet priekšējo vāku vai neizslēdziet printeri drukas galviņas tīrīšanas laikā. Ja drukas galviņas tīrīšana netiek pabeigta, iespējams, nevarēsit drukāt.

**Piezīme:**

- Drukas galviņas tīrīšanas laikā tiek patērēts nedaudz tintes, tādēļ drukas galviņas tīrīšanu veiciet tikai tad, ja nepieciešams uzlabot drukas kvalitāti.
- Ja tintes līmenis ir zems, var neizdoties notīrīt drukas galviņu. Vispirms nomainiet attiecīgo tintes kasetni.
- Ja drukas kvalitāte nav uzlabojusies pēc atkārtotas sprauslu pārbaudes veikšanas un četrām galviņas tīrīšanas reizēm, uzgaidiet vismaz sešas stundas, neveicot drukāšanu, un pēc tam vēlreiz darbiniet sprauslu pārbaudes funkciju un atkārtoti veiciet galviņas tīrīšanu, ja nepieciešams. Ieteicams izslēgt printeri. Ja drukas kvalitāte joprojām nav uzlabojusies, sazinieties ar uzņēmuma Epson atbalsta dienesta darbinieku.
- Lai novērstu drukas galviņas izžūšanu, vienmēr izslēdziet printeri, nospiežot uz pogas .
- Lai nodrošinātu vislabāko drukas galviņas darbību, ieteicams regulāri izdrukāt dažas lapas.

## Drukas galviņas pārbaude un tīrīšana — vadības panelis

1. Ievietojiet A4 parasto papīru printerī.
2. Sākuma ekrānā atveriet sadaļu **Setup**.
3. Atlasiet **Maintenance > Print Head Nozzle Check**.
4. Izpildiet ekrānā sniegtās instrukcijas, lai drukātu sprauslu pārbaudes rakstu.

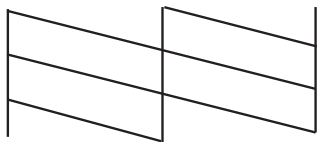
**Piezīme:**

Testa raksts var atšķirties atkarībā no modeļa.

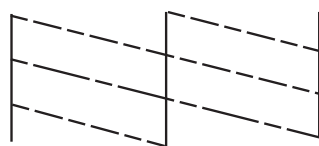
## Drukšanas un skenēšanas kvalitātes uzlabošana

5. Salīdziniet izdrukāto pārbaudes rakstu ar tālāk attēloto paraugu.

- Visas līnijas ir izdrukātas: drukšanas galviņas sprauslas nav aizsērējušas. Aizveriet sprauslu pārbaudes funkciju.



- Redzamas pārtrauktas līnijas vai trūkst segmenti: drukšanas galviņas sprauslas, iespējams, ir aizsērējušas. Veiciet nākamo darbību.



6. Izpildiet ekrānā redzamos noteikumus, lai notīrītu drukšanas galviņu.

7. Kad tīrīšana pabeigta, vēlreiz izdrukājiet sprauslu pārbaudes rakstu. Atkārtoti veiciet tīrīšanu un drukājiet rakstu, līdz visas līnijas ir pilnībā izdrukātas.

### Saistītā informācija

- ➔ ["Papīra ievietošana Papīra kasete" 46. lpp.](#)
- ➔ ["Papīra ievietošana Aizmugur. papīra padeve" 48. lpp.](#)

## Drukšanas galviņas pārbaude un tīrīšana — Windows

1. Ievietojiet A4 parasto papīru printerī.
2. Piekļūstiet printera draivera logam.
3. Noklikšķiniet uz **Sprauslu pārbaude** cilnē **Apkope**.
4. Izpildiet ekrānā redzamos norādījumus.


### Saistītā informācija

- ➔ ["Papīra ievietošana Papīra kasete" 46. lpp.](#)
- ➔ ["Papīra ievietošana Aizmugur. papīra padeve" 48. lpp.](#)
- ➔ ["Printera draiveris operētājsistēmā Windows" 151. lpp.](#)

## Drukšanas galviņas pārbaude un tīrīšana — Mac OS X

1. Ievietojiet A4 parasto papīru printerī.

## Drukas un skenēšanas kvalitātes uzlabošana

2. Atlasiet  izvēlnē > **Printers & Scanners** (vai **Print & Scan, Print & Fax**) atlasiet **System Preferences** un pēc tam atlasiet printeri.
3. Noklikšķiniet **Options & Supplies > Utility > Open Printer Utility**.
4. Noklikšķiniet uz **Sprauslu pārbaude**.
5. Izpildiet ekrānā redzamos norādījumus.

### Saistītā informācija

- ➔ "Papīra ievietošana Papīra kasete" 46. lpp.
- ➔ "Papīra ievietošana Aizmugur. papīra padeve" 48. lpp.

---

## Drukas galviņas līdzināšana

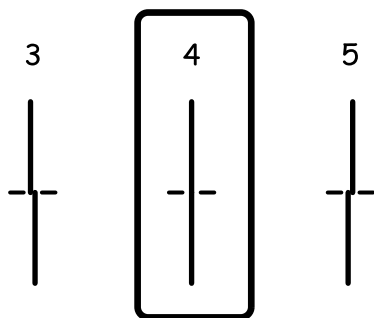
Ja ievērojat vertikālu līniju nesakritības vai notraipītus attēlus, centrējiet drukas galviņu.

1. Ievietojiet A4 parasto papīru printerī.
2. Sākuma ekrānā atveriet **Setup**.
3. Atlasiet **Maintenance > Print Head Alignment**.
4. Atlasiet vienu no līdzināšanas izvēlnēm, un izpildiet norādījumus ekrānā, lai izdrukātu attēlu līdzināšanai.
  - Ruled Line Alignment: atlasiet šo opciju, ja vertikālās līnijas izskatās nelīdzenas.
  - Vertical Alignment: atlasiet šo opciju, ja izdrukas izskatās neskaidras.
  - Horizontal Alignment: atlasiet šo opciju, ja regulāros intervālos ir redzamas horizontālas joslas.
5. Izpildiet ekrānā redzamos noteikumus, lai līdzinātu drukas galviņu.

#### **Piezīme:**

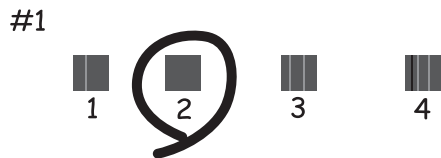
*Līdzināšanas zīmējumi var nedaudz atšķirties no reālajiem, bet process ir identisks.*

- Ruled Line Alignment: atrodiet un ievadiet zīmējuma numuru, kurā vertikālā līnija ir vismazāk nelīdzena.



## Drukšanas un skenēšanas kvalitātes uzlabošana

- Vertical Alignment: atrodiet un ievadiet vislabākā zīmējuma numuru katrā grupā.



- Horizontal Alignment: atrodiet un ievadiet minimālā atdalītā vai pārklājošā zīmējuma numuru katrā grupā.



### Saistītā informācija

- ➔ ["Papīra ievietošana Papīra kasetē" 46. lpp.](#)
- ➔ ["Papīra ievietošana Aizmugur. papīra padevē" 48. lpp.](#)

---

## Uzlabojums horizontālo joslu novēršanai

Ja izdrukas satur horizontālas joslas vai svītras pēc tam, kad izmēģinājāt **Print Head Cleaning** un **Horizontal Alignment**, veiciet horizontālās līdzināšanas precizējumu.

1. Sākuma ekrānā atveriet **Setup**.
2. Atlasiet **Maintenance > Improve Horizontal Streaks**.
3. Lai veiktu horizontālās līdzināšanas precizējumu, izpildiet norādījumus ekrānā.

---

## Papīra padeves ceļa tīrīšana

Ja uz izdrukām ir traipi vai tās it netīras, tīriet iekšējo rullīti.



## Drukšanas un skenēšanas kvalitātes uzlabošana



### Svarīga informācija:

Printera iekšpusē tīrīšanai neizmantojiet papīra salveti. Drukšanas galviņas sprauslas var tikt nosprostotas ar kokvilnas plūksnām.

1. Pārbaudiet, vai uz skenera stikls un dokumentu vāka nav putekļu vai traipu.
2. Ielādējiet A4 izmēra parasto papīru tajā papīra avotā, kuru vēlaties iztīrīt.
3. Sākuma ekrānā atveriet **Setup**.
4. Atlasiet **Maintenance > Paper Guide Cleaning**.
5. Atlasiet papīra avotu un pēc tam izpildiet ekrānā sniegtās instrukcijas, lai tīrītu papīra ceļu.
6. Atkārtojiet šo procedūru, līdz uz papīra vairs nav tintes traipu. Ja uz izdrukām joprojām ir traipi vai tās joprojām kļūst netīras, tīriet pārējos papīra avotus.

### Piezīme:

Ja aizmugur. papīra padeve pastāv papīra padeves problēma un ja jums ir tīrīšanas lapa, kas tiek piegādāta kopā ar oriģinālo Epson papīru, ir iespējams atrisināt papīra padeves problēmu, A4 izmēra parastā papīra vietā izmantojot tīrīšanas lapu. Izmantojot tīrīšanas lapu, ievietojiet lapu aizmugur. papīra padevē, izpildot lapas komplektācijā iekļautos norādījumus. Ja tiek rādīts papīra iestatījumu ekrāns, atstājiet esošos iestatījumus.

### Saistītā informācija

➔ ["Papīra ievietošana Aizmugur. papīra padevē" 48. lpp.](#)

---

## ADP tīrīšana

Ja kopēti vai skenēti attēli no ADF ir izsmērēti vai oriģināli netiek pareizi padoti ADF padevē, tīriet ADF.

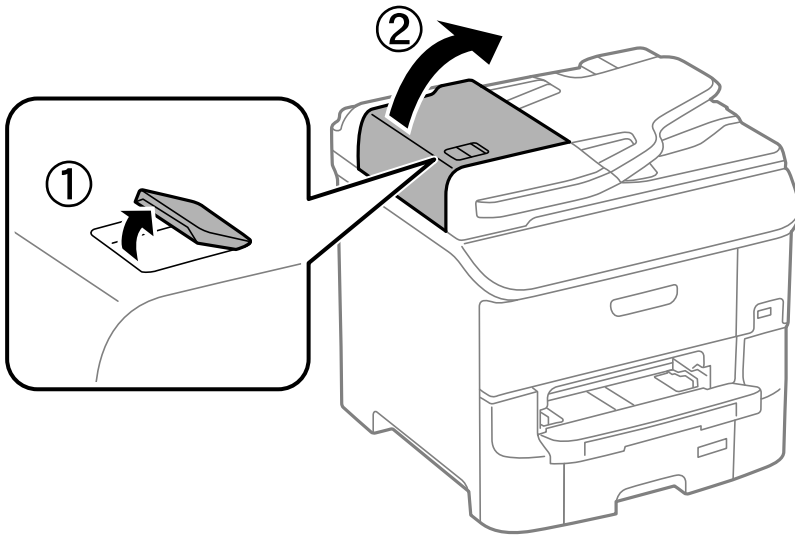


### Svarīga informācija:

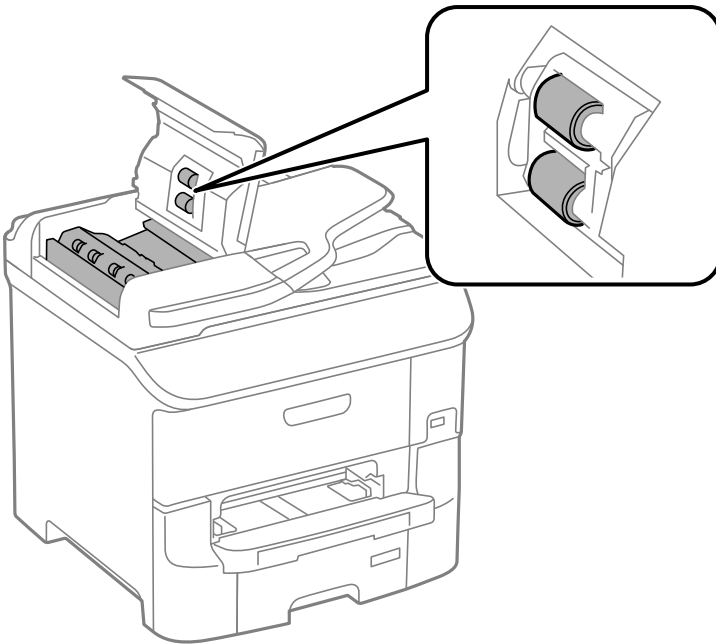
Printera tīrīšanai nekad nelietojiet spirtu vai šķīdinātāju. Šīs ķīmikālijas var sabojāt printeri.

## Drukas un skenēšanas kvalitātes uzlabošana

1. Atveriet ADF vāku.

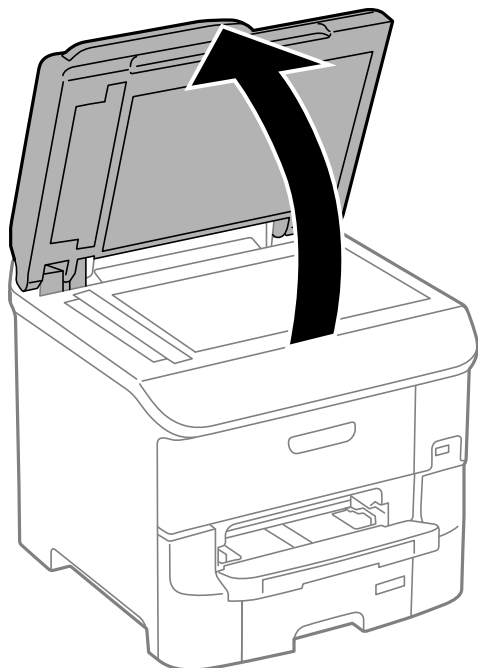


2. Izmantojiet mīkstu, sausu, tīru drānu, lai notīrītu rullīti un ADP iekšpusi.

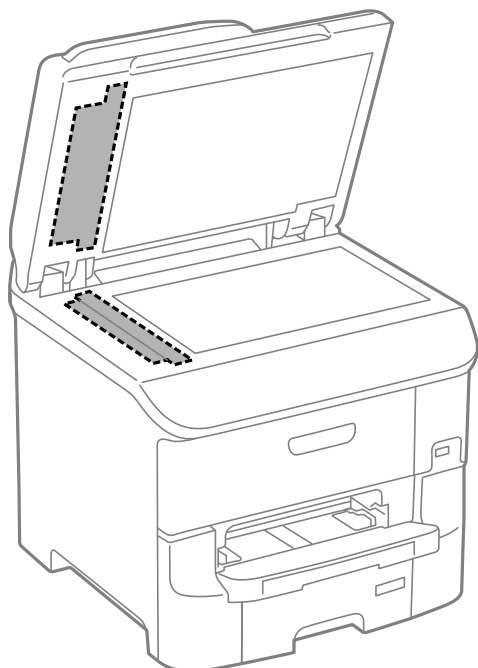


## Drukas un skenēšanas kvalitātes uzlabošana

3. Atveriet dokumentu vāku.



4. Notīriet ilustrācijā attēloto detaļu.



**Piezīme:**

- Ja stikla virsma ir notraipīta ar smērvielu vai citu grūti noņemamu vielu, izmantojiet nelielu daudzumu stikla mazgāšanas līdzekļa un mīkstu drānu, lai to notīrītu. Noslaukiet visu atlikušo šķidrumu.
- Nespiediet uz stikla virsmas pārāk stipri.
- Uzmanieties, lai nesaskrāpētu vai nesabojātu stikla virsmu. Bojāta stikla virsma var pasliktināt skenēšanas kvalitāti.

## Skenera stikls tīrīšana

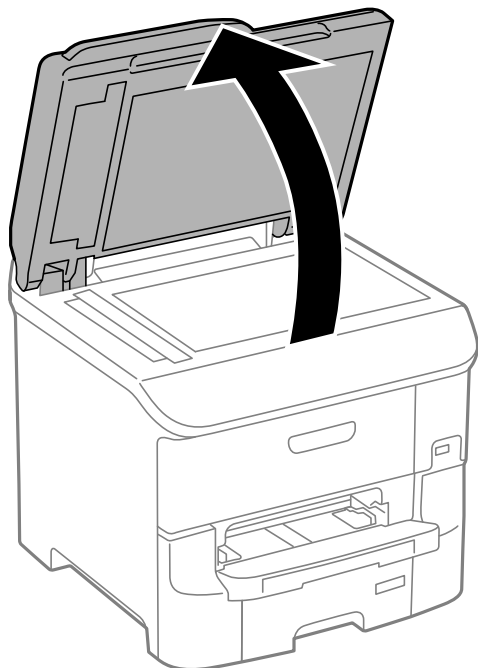
Ja uz kopijām vai skenētiem attēliem ir redzami smērējumi vai neskaidras vietas, notīriet skenera stikls.



**Svarīga informācija:**

*Printera tīrīšanai nekad nelietojiet spirtu vai šķīdinātāju. Šīs ķīmikālijas var sabojāt printeri.*

1. Atveriet dokumentu vāku.



2. Izmantojiet mīkstu, sausu un tīru drānu, lai tīrītu skenera stikls virsmu.

**Piezīme:**

- Ja stikla virsma ir notraipīta ar smērvielu vai citu grūti noņemamu vielu, izmantojiet nelielu daudzumu stikla mazgāšanas līdzekļa un mīkstu drānu. Noslaukiet visu atlikušo šķidrumu.
- Nespiediet uz stikla virsmas pārāk stipri.
- Uzmanieties, lai nesaskrāpētu vai nesabojātu stikla virsmu. Bojāta stikla virsma var pasliktināt skenēšanas kvalitāti.

# Informācija par lietojumprogrammām un tīkla pakalpojumu

## Pakalpojums Epson Connect

Izmantojot internetā pieejamo pakalpojumu Epson Connect, var drukāt no viedtālruņa, planšetdatora vai klēpjdatora jebkurā laikā un praktiski jebkurā vietā.

Internetā pieejamās funkcijas norādītas tālāk.

Email Print	Epson iPrint attālā drukāšana	Scan to Cloud	Remote Print Driver
✓	✓	✓	✓

Lai iegūtu detalizētu informāciju, Epson Connect portāla vietni.

<https://www.epsonconnect.com/>

<http://www.epsonconnect.eu> (tikai Eiropā)

## Web Config

Web Config ir lietojumprogramma, kura darbojas datora vai viedierīces tīmekļa pārlūkprogrammā, piemēram, Internet Explorer un Chrome. Varat apstiprināt printera statusu vai mainīt tīkla pakalpojumu un printera iestatījumus. Lai izmantotu Web Config, pievienojiet datoru vai ierīci tādām pašām tīklam, kā printerim.

### Piezīme:

Tiek atbalstītas tālāk norādītās pārlūkprogrammas.

OS	Pārlūkprogramma
Windows XP vai jaunāka	Internet Explorer 8 vai jaunāka, Firefox*, Chrome*
Mac OS X v10.5.8 vai jaunāka	Safari*, Firefox*, Chrome*
iOS*	Safari*
Android 2.3 vai jaunāka	Noklusējuma pārlūkprogramma
Chrome OS*	Noklusējuma pārlūkprogramma

\* Izmantojiet jaunāko versiju.

## Web Config palaišana tīmekļa pārlūkprogrammā

1. Pārbaudiet printera IP adresi.

Sākuma ekrānā nospiediet tīkla ikonu (piemēram, ) un pēc tam pārbaudiet printera IP adresi.

2. Palaidiet tīmekļa pārlūkprogrammu no datora vai viedierīces, pēc tam ievadiet printera IP adresi.

Formāts:

IPv4: http://printera IP adrese/

IPv6: http://[printera IP adrese]/

Piemēri:

IPv4: http://192.168.100.201/

IPv6: http://[2001:db8::1000:1]/

**Piezīme:**

*Izmantojot viedierīci, jūs varat arī palaist Web Config no Epson iPrint apkopes ekrāna.*

### Saistītā informācija


➔ ["Drukāšana, izmantojot Epson iPrint" 83. lpp.](#)

## Web Config palaišana operētājsistēmā Windows

Ja savienojat datoru ar printeri, lietojot WSD, izpildiet tālāk minētās darbības, lai palaistu Web Config.

1. Pieklūstiet ierīču un printeru ekrānam operētājsistēmā Windows.
  - Windows 8.1/Windows 8/Windows Server 2012 R2/Windows Server 2012  
Atlasiet **Darbvirsma** > **Iestatījumi** > **Vadības panelis** > **Skatīt ierīces un printerus** no **Aparatūra un skaņa** (vai **Aparatūra**).
  - Windows 7/Windows Server 2008 R2  
Noklikšķiniet uz pogas Start un sadaļā **Aparatūra un skaņa** atlasiet **Vadības panelis** > **Skatīt ierīces un printerus**.
  - Windows Vista/Windows Server 2008  
Noklikšķiniet uz pogas Start un sadaļā **Aparatūra un skaņa** atlasiet **Vadības panelis** > **Printeri**.
2. Ar peles labo pogu noklikšķiniet uz printera un atlasiet **Rekvizīti**.
3. Atlasiet cilni **Tīmekļa pakalpojums** un noklikšķiniet uz URL.

## Programmas Web Config palaišana operētājsistēmā Mac OS X

1. Atlasiet  izvēlnē > **Printers & Scanners** (vai **Print & Scan**, **Print & Fax**) atlasiet **System Preferences** un pēc tam atlasiet printeri.
2. Noklikšķiniet uz **Opcijas un izejvielas** > **Parādīt printera tīmekļa lapu**.

---

## Nepieciešamās lietojumprogrammas

### Printera draiveris operētājsistēmā Windows

Printera draiveris ir lietojumprogramma, kas kontrolē printeri atbilstoši drukas komandām no citām lietojumprogrammām. Printera draivera iestatīšana nodrošina labākos drukas rezultātus. Varat arī pārbaudīt printera statusu vai nodrošināt tā vislabāko darbības stāvokli, izmantojot printera draivera utilītu.

**Piezīme:**

Varat mainīt printera draivera valodu. Atlasiet vēlamo valodu no vienuma **Valoda** iestatījuma cilnē **Apkope**.

#### Pieklūve printera draiverim no lietojumprogrammām

Lai veiktu iestatījumus, kas attiecas tikai uz jūsu izmantoto lietojumprogrammu, piekļūstiet no attiecīgās lietojumprogrammas.

Atlasiet **Drukāt** vai **Drukas iestatīšana** izvēlnē **Fails**. Atlasiet printeri un pēc tam noklikšķiniet uz **Preferences** vai **Rekvizīti**.

**Piezīme:**

Dažādās lietojumprogrammās darbības atšķiras. Lai iegūtu detalizētu informāciju, skatiet attiecīgās lietojumprogrammas palīdzību.

#### Pieklūve printera draiverim no vadības paneļa

Lai veiktu iestatījumus, kas attiecas uz visām lietojumprogrammām, piekļūstiet iestatījumiem no vadības paneļa.

- Windows 8.1/Windows 8/Windows Server 2012 R2/Windows Server 2012

Atlasiet **Darbvirsma** > **Iestatījumi** > **Vadības panelis** > **Skatīt ierīces un printerus** sadaļā **Aparatūra un skaņa**. Ar peles labo pogu noklikšķiniet uz printera vai nospiediet uz tās un turiet to nospiestu, pēc tam atlasiet **Drukāšanas preferences**.

- Windows 7/Windows Server 2008 R2

Noklikšķiniet uz pogas **Sākt** un atlasiet **Vadības panelis** > **Skatīt ierīces un printerus** sadaļā **Aparatūra un skaņa**. Ar peles labo pogu noklikšķiniet uz printera un atlasiet **Drukāšanas preferences**.

- Windows Vista/Windows Server 2008

Noklikšķiniet uz pogas **Sākt**, atlasiet **Vadības panelis** > **Printeri** sadaļā **Aparatūra un skaņa**. Ar peles labo pogu noklikšķiniet uz printera un atlasiet **Atlasīt drukāšanas preferences**.

- Windows XP/Windows Server 2003 R2/Windows Server 2003

Noklikšķiniet uz pogas **Sākt**, atlasiet **Vadības panelis** > **Printeri un cita aparatūra** > **Printeri un faksi**. Ar peles labo pogu noklikšķiniet uz printera un atlasiet **Drukāšanas preferences**.

#### Utilītas startēšana

Piekļūstiet printera draivera logam. Noklikšķiniet uz cilnes **Apkope**.

### Windows printera draivera iestatījumu ierobežošana

Dažus printera iestatījumus var bloķēt, lai citi lietotāji nevarētu tos mainīt.

**Piezīme:**

Reģistrējieties datorā kā administrators.

## Informācija par lietojumprogrammām un tikla pakalpojumu

1. Printera rekvizītos atveriet cilni **Izvēles iestatījumi**.

- Windows 8.1/Windows 8/Windows Server 2012

Atlasiet **Darbvirsma > Iestatījumi > Vadības panelis > Skatīt ierīces un printerus** sadaļā **Aparatūra un skaņa**. Ar peles labo pogu noklikšķiniet uz printera vai nospiediet uz tā un turiet to nospiestu, pēc tam atlasiet **Printera rekvizīti**. Noklikšķiniet uz cilnes **Izvēles iestatījumi**.

- Windows 7/Windows Server 2008 R2

Noklikšķiniet uz sākuma pogas un atlasiet **Vadības panelis > Skatīt ierīces un printerus** sadaļā **Aparatūra un skaņa**. Ar peles labo pogu noklikšķiniet uz printera un atlasiet **Printera rekvizīti**. Noklikšķiniet uz cilnes **Izvēles iestatījumi**.

- Windows Vista/Windows Server 2008

Noklikšķiniet uz sākuma pogas un atlasiet **Vadības panelis > Printeri** sadaļā **Aparatūra un skaņa**. Ar peles labo pogu noklikšķiniet uz printera un pēc tam atlasiet **Rekvizīti**. Noklikšķiniet uz cilnes **Izvēles iestatījumi**.

- Windows XP/Windows Server 2003 R2/Windows Server 2003

Noklikšķiniet uz pogas **Sākt** un atlasiet **Vadības panelis > Printeri un cita aparatūra > Printeri un faksi**. Ar peles labo pogu noklikšķiniet uz printera un pēc tam atlasiet **Rekvizīti**. Noklikšķiniet uz cilnes **Izvēles iestatījumi**.

2. Noklikšķiniet uz **Draivera iestatījumi**.

3. Atlasiet ierobežojamo funkciju.

Skatiet tiešsaistes palīdzību, lai iegūtu skaidrojumus par iestatījumu vienumiem.

4. Noklikšķiniet uz **Labi**.

## Windows printera draivera darbības iestatījumu veikšana

Var veikt iestatījumus, piemēram, **EPSON Status Monitor 3** iespējošanu.

1. Pieklūstiet printera draivera logam.

2. Noklikšķiniet uz **Paplašināti iestatījumi** cilnē **Apkope**.

3. Atlasiet atbilstošos iestatījumus un pēc tam noklikšķiniet uz **Labi**.

Skatiet tiešsaistes palīdzību, lai iegūtu skaidrojumus par iestatījumu vienumiem.

### Saistītā informācija

➔ ["Printera draiveris operētājsistēmā Windows" 151. lpp.](#)

## Printera draiveris operētājsistēmā Mac OS X

Printera draiveris ir lietojumprogramma, kas kontrolē printeri atbilstoši drukas komandām no citām lietojumprogrammām. Printera draivera iestatīšana nodrošina labākos drukas rezultātus. Varat arī pārbaudīt printera statusu vai nodrošināt tā vislabāko darbības stāvokli, izmantojot printera draivera utilītu.



## Informācija par lietojumprogrammām un tikla pakalpojumu

### Piekļuve printera draiverim no lietojumprogrammām

Atlasiet **Drukāt** izvēlnē **Fails**. Ja nepieciešams, noklikšķiniet uz **Rādīt detalizētu informāciju** (vai ▼), lai izvērstu drukas logu.

**Piezīme:**


Dažādās lietojumprogrammās darbības atšķiras. Lai iegūtu detalizētu informāciju, skatiet attiecīgās lietojumprogrammas palīdzību.

### Utilitāts startēšana

Izvēlnē atlasiet **System Preferences**  > **Printers & Scanners** (vai **Print & Scan**, **Print & Fax**) un pēc tam atlasiet printeri. Noklikšķiniet uz **Options & Supplies** > **Utility** > **Open Printer Utility**.

## Mac OS X printera draivera darbības iestatījumu veikšana

Varat veikt dažādus iestatījumus, piemēram, izlaist tukšas lapas un iespējot/atspējot lielātruma druku.

1. Izvēlnē atlasiet **System Preferences**  > **Printers & Scanners** (vai **Print & Scan**, **Print & Fax**) un pēc tam atlasiet printeri. Noklikšķiniet uz **Options & Supplies** > **Options** (vai **Driver**).
2. Atlasiet atbilstošos iestatījumus un pēc tam noklikšķiniet uz **Labi**.
  - Biezs papīrs un aploksnes: novērš tintes traipu rašanos, drukājot uz bieza papīra. Tomēr drukas ātrums, iespējams, būs mazāks.
  - Izlaist tukšo lapu: nedrukā tukšas lapas.
  - Klusais režīms: nodrošina klusu drukāšanu. Tomēr drukas ātrums, iespējams, būs mazāks.
  - Permit temporary black printing: īslaicīgi drukā tikai ar melno tinti.
  - High Speed Printing: nodrošina drukāšanu, drukas galviņai pārvietojoties abos virzienos. Drukas ātrums ir lielāks, taču kvalitāte var pasliktināties.
  - Warning Notifications: ļauj printera draiverī rādīt brīdinājuma paziņojumus.
  - Establish bidirectional communication: parasti šis vienums ir jāiestata uz **On**. Atlasiet **Off**, ja printera informācijas iegūšana nav iespējama, jo printeris tiek koplietots ar Windows datoriem tīklā vai jebkāda cita iemesla dēļ.
  - Lower Cassette: papīra avotam pievienojiet papildu papīra kasetes.

**Piezīme:**

Šo iestatījumu pieejamība var atšķirties atkarībā no modeļa.

### Saistītā informācija

➔ ["Pagaidu drukāšana, izmantojot melno tinti" 137. lpp.](#)

## EPSON Scan (skenera draiveris)

EPSON Scan ir lietojumprogramma skenēšanas kontrolēšanai. Varat pielāgot skenētā attēla izmēru, izšķirtspēju, spilgtumu, kontrastu un kvalitāti.

**Piezīme:**

Varat arī startēt EPSON Scan no TWAIN saderīgas skenēšanas lietojumprogrammas.

## Informācija par lietojumprogrammām un tikla pakalpojumu

### Startēšana operētājsistēmā Windows

**Piezīme:**

Ja tiek lietota operētājsistēma Windows Server, ir jāinstalē funkcija **Pieredze darbā ar datoru**.

- Windows 8.1/Windows 8/Windows Server 2012 R2/Windows Server 2012  
Meklēšanas viedpogā ievadiet lietojumprogrammas nosaukumu un pēc tam izvēlieties attēloto ikonu.
- Izņemot Windows 8.1/Windows 8/Windows Server 2012 R2/Windows Server 2012  
Noklikšķiniet uz pogas Sākt, atlasiet **Visas programmas** vai **Programmas > EPSON > EPSON Scan > EPSON Scan**.

### Startēšana operētājsistēmā Mac OS X

**Piezīme:**

EPSON Scan neatbalsta Mac OS X ātrās lietotāju pārslēgšanas funkciju. Izslēdziet ātro lietotāju pārslēgšanu.

Izvēlieties **Go > Applications > Epson Software > EPSON Scan**.

## Document Capture Pro

Document Capture Pro ir lietojumprogramma, kas ļauj konfigurēt skenēto attēlu iestatījumus, kas tika nosūtīti no printera uz datoru, izmantojot tīklu.

Document Capture Pro ir operētājsistēmai Windows. Operētājsistēmai Mac OS X lietojiet Document Capture un operētājsistēmai Windows Server lietojiet Document Capture Pro Server.

Datorā varat konfigurēt dažādus skenēšanas iestatījumus, piemēram, faila saglabāšanas formātu, saglabāšanas mapi un pārsūtīšanas atrašanās vietu, un saglabāt kā skenēšanas darbu. Varat saglabāt līdz 30 skenēšanas darbiem un palaist šos darbus no datora vai printera, izmantojot vadības paneli. Sākuma ekrānā atlasiet **Scan > Document Capture Pro**.

Lai iegūtu detalizētu informāciju par lietojumprogrammas lietošanu, skatiet Document Capture Pro palīdzību.

### Sākšana operētājsistēmā Windows

- Windows 8.1/Windows 8/Windows Server 2012 R2/Windows Server 2012  
Meklēšanas viedpogā ievadiet lietojumprogrammas nosaukumu un pēc tam izvēlieties attēloto ikonu.
- Izņemot Windows 8.1/Windows 8/Windows Server 2012 R2/Windows Server 2012  
Noklikšķiniet uz pogas Sākt, atlasiet **Visas programmas** vai **Programmas > Epson Software > Document Capture Pro**.

### Sākšana operētājsistēmā Mac OS X

Izvēlieties **Go > Applications > Epson Software > Document Capture**.

## PC-FAX draiveris (faksa draiveris)

PC-FAX draiveris ir lietojumprogramma, kas ļauj sūtīt atsevišķā lietojumprogrammā izveidotu dokumentu kā faksu tieši no datora. PC-FAX draiveris tiek instalēts vienlaikus ar programmu FAX Utility. Lai iegūtu detalizētu informāciju, skatiet attiecīgās lietojumprogrammas palīdzību.

## Informācija par lietojumprogrammām un tikla pakalpojumu

### Piezīme:

- Windows Server operētājsistēmas netiek atbalstītas.
- Darbība atšķiras atkarībā no dokumenta izveidei izmantotās lietojumprogrammas. Lai iegūtu detalizētu informāciju, skatiet attiecīgās lietojumprogrammas palīdzību.

### Pieklūve no operētājsistēmas Windows

Lietojumprogrammas izvēlnē **Fails** atlasiet **Drukāt** vai **Drukas iestatīšana**. Atlasiet printeri (FAKSU) un pēc tam noklikšķiniet uz **Preferences** vai **Rekvizīti**.

### Pieklūve no operētājsistēmas Mac OS X

Lietojumprogrammas izvēlnē **File** atlasiet **Print**. Atlasiet printeri (FAKSU) kā vienuma **Printer** iestatījumu un pēc tam uznirstošajā izvēlnē atlasiet **Fax Settings** vai **Recipient Settings**.

## FAX Utility

FAX Utility ir lietojumprogramma, kas ļauj konfigurēt dažādus iestatījumus faksu sūtīšanai no datora. Varat izveidot vai rediģēt kontaktpersonu sarakstu, kas tiks izmantots faksa sūtīšanai, konfigurēt, lai saglabātu saņemtos faksus PDF formātā datorā, utt. Lai iegūtu detalizētu informāciju, skatiet attiecīgās lietojumprogrammas palīdzību.

### Piezīme:

- Operētājsistēma Windows Server netiek atbalstīta.
- Pirms programmas FAX Utility instalēšanas pārlicinieties, vai ir instalēts attiecīgais printera draiveris; tas neattiecas uz PostScript printera draiveri un Epson universālo printera draiveri.

### Startēšana operētājsistēmā Windows

- Windows 8.1/Windows 8  
Meklēšanas viedpogā ievadiet lietojumprogrammas nosaukumu un pēc tam atlasiet attēloto ikonu.
- Windows 7/Windows Vista/Windows XP  
Noklikšķiniet uz pogas **Sākt**, atlasiet **Visas programmas** (vai **Programmas**) > **Epson Software** > **FAX Utility**.

### Startēšana operētājsistēmā Mac OS X

Izvēlnē atlasiet **System Preferences**  > **Printers & Scanners** (vai **Print & Scan**, **Print & Fax**) un pēc tam atlasiet printeri (faksu). Noklikšķiniet uz **Options & Supplies** > **Utility** > **Open Printer Utility**.

## E-Web Print (tikai Windows)

E-Web Print ir lietojumprogramma, kas ļauj ērti izdrukāt tīmekļa lapas ar dažādiem izkārtojumiem. Lai iegūtu detalizētu informāciju, skatiet attiecīgās lietojumprogrammas palīdzību. Palīdzībai var piekļūt no **E-Web Print** izvēlnes **E-Web Print** rīkjoslā.

### Piezīme:

Operētājsistēma Windows Server netiek atbalstīta.

### Startēšana

Instalējot E-Web Print, tā ir redzama pārlūkprogrammā. Noklikšķiniet uz **Print** vai **Clip**.

## Informācija par lietojumprogrammām un tīkla pakalpojumu

### EPSON Software Updater

EPSON Software Updater ir lietojumprogramma, kas meklē jaunu vai atjauninātu programmatūru internetā un instalē to. Varat arī atjaunināt printera aparatprogrammatūru un rokasgrāmata.

**Piezīme:**

Operētājsistēma Windows Server netiek atbalstīta.

#### Startēšana operētājsistēmā Windows

- Windows 8.1/Windows 8

Meklēšanas viedpogā ievadiet lietojumprogrammas nosaukumu un pēc tam atlasiet attēloto ikonu.

- Windows 7/Windows Vista/Windows XP

Noklikšķiniet uz pogas Sākt, atlasiet **Visas programmas** (vai **Programmas**) > **Epson Software** > **EPSON Software Updater**.

#### Startēšana operētājsistēmā Mac OS X

Atlasiet **Doties** > **Lietojumprogrammas** > **Epson Software** > **EPSON Software Updater**.

### EpsonNet Config

EpsonNet Config ir lietojumprogramma, kas ļauj iestatīt tīkla interfeisa adreses un protokolus. Papildinformāciju skatiet EpsonNet Config darbības rokasgrāmātā vai programmas palīdzībā.

#### Startēšana operētājsistēmā Windows

- Windows 8.1/Windows 8/Windows Server 2012 R2/Windows Server 2012

Meklēšanas viedpogā ievadiet lietojumprogrammas nosaukumu un pēc tam atlasiet attēloto ikonu.

- Izņemot Windows 8.1/Windows 8/Windows Server 2012 R2/Windows Server 2012

Noklikšķiniet uz pogas Sākt, atlasiet **Visas programmas** (vai **Programmas**) > **EpsonNet** > **EpsonNet Config V4** > **EpsonNet Config**.

#### Startēšana operētājsistēmā Mac OS X

Atlasiet **Doties** > **Lietojumprogrammas** > **Epson Software** > **EpsonNet** > **EpsonNet Config V4** > **EpsonNet Config**.


---

## Lietojumprogrammu atinstalēšana

**Piezīme:**

Piesakieties datorā kā administrators. Ievadiet administratora paroli, ja datorā tiek parādīta uzvedne.



### Lietojumprogrammu atinstalēšana — Windows

1. Nospiediet pogu , lai izslēgtu printeri.
2. Aizveriet visas darbībā esošās lietojumprogrammas.

## Informācija par lietojumprogrammām un tikla pakalpojumu

3. Atveriet sadaļu **Vadības panelis**:
    - Windows 8.1/Windows 8/Windows Server 2012 R2/Windows Server 2012  
Atlasiet **Darbvirsmā > Iestatījumi > Vadības panelis**.
    - Izņemot Windows 8.1/Windows 8/Windows Server 2012 R2/Windows Server 2012  
Noklikšķiniet uz pogas **Sākt** un atlasiet **Vadības panelis**.
  4. Atveriet **Atinstalēt programmu** (vai **Pievienot vai noņemt programmas**):
    - Windows 8.1/Windows 8/Windows 7/Windows Vista/Windows Server 2012 R2/Windows Server 2012/  
Windows Server 2008 R2/Windows Server 2008  
Atlasiet **Atinstalēt programmu** sadaļā **Programmas**.
    - Windows XP/Windows Server 2003 R2/Windows Server 2003  
Noklikšķiniet uz **Pievienot un noņemt programmas**.
  5. Atlasiet atinstalējamo lietojumprogrammu.
  6. Atinstalējiet lietojumprogrammas
    - Windows 8.1/Windows 8/Windows 7/Windows Vista/Windows Server 2012 R2/Windows Server 2012/  
Windows Server 2008 R2/Windows Server 2008  
Noklikšķiniet uz **Atinstalēt/mainīt** vai **Atinstalēt**.
    - Windows XP/Windows Server 2003 R2/Windows Server 2003  
Noklikšķiniet uz **Mainīt/noņemt** vai **Noņemt**.
- Piezīme:**  
*Ja tiek parādīts logs **Lietotāja konta kontrole**, noklikšķiniet uz **Turpināt**.*
7. Izpildiet ekrānā redzamos norādījumus.

## Lietojumprogrammu atinstalēšana — Mac OS X

1. Lejupielādējiet programmatūru Uninstaller, izmantojot EPSON Software Updater.  
Kad programmatūra Uninstaller ir lejupielādēta, nav nepieciešams to lejupielādēt katru reizi, kad atinstalējat lietojumprogrammu.
2. Nospiediet pogu , lai izslēgtu printeri.
3. Lai atinstalētu printera draiveri vai PC-FAX draiveri, izvēlnē atlasiet **System Preferences**  > **Printers & Scanners** (vai **Print & Scan, Print & Fax**) un pēc tam noņemiet printeri no iespējoto printeru saraksta.
4. Aizveriet visas darbībā esošās lietojumprogrammas.
5. Atlasiet **Doties > Lietojumprogrammas > Epson Software > Uninstaller**.

## Informācija par lietojumprogrammām un tikla pakalpojumu

6. Atlasiet atinstalējamo lietojumprogrammu un pēc tam noklikšķiniet uz **Uninstall**.



**Svarīga informācija:**

*Uninstaller noņem visus Epson strūkļprinteru draiverus datorā. Ja izmantojat vairākus Epson strūkļprinterus un vēlaties dzēst tikai dažus draiverus, vispirms dzēsiet tos visus un pēc tam vēlreiz instalējiet nepieciešamo printera draiveri.*

**Piezīme:**

*Ja lietojumprogrammu sarakstā nevarat atrast lietojumprogrammu, kuru vēlaties atinstalēt, to nevar atinstalēt, izmantojot Uninstaller. Šādā gadījumā atlasiet **Go > Applications > Epson Software**, atlasiet atinstalējamo lietojumprogrammu un pēc tam velciet to uz atkritnes ikonu.*

### Saistītā informācija

➔ "[EPSON Software Updater](#)" 156. lpp.

---

## Lietojumprogrammu instalēšana

Ja jūsu dators ir pieslēgts tīklam, instalējiet jaunākās lietojumprogrammas, kas ir pieejamas tīmekļa vietnē. Ja nav iespējams lejupielādēt lietojumprogrammas tīmekļa vietnē, instalējiet tās no programmatūras diska, kas ir printera komplektācijā.

**Piezīme:**

- Piesakieties datorā kā administrators. Ievadiet administratora paroli, ja datorā tiek parādīta uzvedne.
- Lai atkārtoti instalētu lietojumprogrammu, tā vispirms ir jāatinstalē.

1. Aizveriet visas darbībā esošās lietojumprogrammas.
2. Instalējot printera draiveri vai EPSON Scan, īslaicīgi atvienojiet printeri un datoru.

**Piezīme:**

*Nesavienojiet printeri un datoru, līdz tiek parādīti atbilstoši norādījumi.*

3. Instalējiet lietojumprogrammas, izpildot tālāk minētajā vietnē sniegtās instrukcijas.

<http://epson.sn>

**Piezīme:**

*Instalējiet Document Capture Pro no tālāk norādītās vietnes.*

<http://support.epson.net/>

[http://assets.epson-europe.com/gb/en/document\\_capture\\_pro/index.html](http://assets.epson-europe.com/gb/en/document_capture_pro/index.html) (Eiropa)

### Saistītā informācija

➔ "[Lietojumprogrammu atinstalēšana](#)" 156. lpp.

## PostScript printera draivera instalēšana

### PostScript printera draivera instalēšana, izmantojot USB interfeisu — Windows

1. Izslēdziet visas lietojumprogrammas, kas paredzētas aizsardzībai pret vīrusiem.
2. Ievietojiet programmatūras disku, kas ir printera komplektācijā, savā datorā un lejupielādējiet failu "Driver/PostScript/eppsnt.inf".

**Piezīme:**

*Ja datorā nav CD/DVD diskdziņa, lejupielādējiet printera draiveri no Epson atbalsta vietnes.*

<http://www.epson.eu/Support> (Eiropa)

<http://support.epson.net/> (ārpus Eiropas)

3. Savienojiet printeri ar datoru, izmantojot USB kabeli, un pēc tam ieslēdziet printeri.

**Piezīme:**

*Operētājsistēmā Windows Vista/Windows XP, kad tiek parādīts ekrāns **Atrasta jauna aparatūra**, noklikšķiniet uz **Vēlāk jautāt man vēlreiz**.*

4. Pievienojiet printeri.

- Windows 8.1/Windows 8/Windows Server 2012 R2/Windows Server 2012

Atlasiet **Darbvirsma > Iestatījumi > Vadības panelis > Skatīt ierīces un printerus** sadaļā **Aparatūra un skaņa** un pēc tam noklikšķiniet uz **Pievienot printeri**.

- Windows 7/Windows Server 2008 R2

Noklikšķiniet uz pogas **Sākt**, atlasiet **Vadības panelis > Skatīt ierīces un printerus** sadaļā **Aparatūra un skaņa** un pēc tam noklikšķiniet uz **Pievienot printeri**.

- Windows Vista/Windows Server 2008

Noklikšķiniet uz pogas **Sākt**, atlasiet **Vadības panelis > Printeri** sadaļā **Aparatūra un skaņa** un pēc tam noklikšķiniet uz **Pievienot printeri**.

- Windows XP/Windows Server 2003 R2/Windows Server 2003

Noklikšķiniet uz pogas **Sākt**, atlasiet **Vadības panelis > Printeri un cita aparatūra > Printeri un faksi > Pievienot printeri** un pēc tam noklikšķiniet uz **Tālāk**.

5. Pievienojiet lokālu printeri.

- Windows 8.1/Windows 8/Windows Server 2012 R2/Windows Server 2012

Noklikšķiniet uz **Vajadzīgais printeris nav norādīts sarakstā**, atlasiet **Pievienot lokālu printeri vai tikla printeri ar manuāliem iestatījumiem** un pēc tam noklikšķiniet uz **Tālāk**.

- Windows 7/Windows Vista/Windows Server 2008 R2/Windows Server 2008

Noklikšķiniet uz **Pievienot lokālu printeri**.

- Windows XP/Windows Server 2003 R2/Windows Server 2003

Atlasiet **Šim datoram pievienots lokāls printeris**, noņemiet atzīmi no izvēles rūtiņas **Automātiski noteikt un instalēt Plug and Play printeri** un pēc tam noklikšķiniet uz **Tālāk**.

6. Atlasiet **Izmantot esošu portu**, atlasiet **USB001 (Virtuālā printera ports USB savienojumam)** un pēc tam noklikšķiniet uz **Tālāk**.

## Informācija par lietojumprogrammām un tīkla pakalpojumu

7. Noklikšķiniet uz **Ir disks**, norādiet failu “eppsnt.inf”, kas ietverts programmatūras diskā vai tika lejupielādēts no vietnes, un pēc tam noklikšķiniet uz **Labi**.
8. Atlasiet printeri un pēc tam noklikšķiniet uz **Tālāk**.
9. Izpildiet ekrānā sniegtās instrukcijas, lai pabeigtu instalēšanu.

## PostScript printera draivera instalēšana, izmantojot tīkla interfeisu — Windows

1. Vadības panelī atlasiet **Setup > Network Status > Wired LAN/Wi-Fi Status** un pēc tam apstipriniet IP adresi.
2. Izslēdziet visas lietojumprogrammas, kas paredzētas aizsardzībai pret vīrusiem.
3. Ieslēdziet printeri.
4. Datorā ievietojiet printera komplektācijā iekļauto programmatūras disku un lejupielādējiet failu “Driver/PostScript/eppsnt.inf”.

### **Piezīme:**

*Ja datorā nav CD/DVD diskdziņa, lejupielādējiet printera draiveri no Epson atbalsta vietnes.*

<http://www.epson.eu/Support> (Eiropa)

<http://support.epson.net/> (ārpus Eiropas)

5. Pievienojiet printeri.
  - Windows 8.1/Windows 8/Windows Server 2012 R2/Windows Server 2012  
Atlasiet **Darbvirsma > Iestatījumi > Vadības panelis > Skatīt ierīces un printerus sadaļā Aparatūra un skaņa** un pēc tam noklikšķiniet uz **Pievienot printeri**.
  - Windows 7/Windows Server 2008 R2  
Noklikšķiniet uz pogas **Sākt**, atlasiet **Vadības panelis > Skatīt ierīces un printerus sadaļā Aparatūra un skaņa** un pēc tam noklikšķiniet uz **Pievienot printeri**.
  - Windows Vista/Windows Server 2008  
Noklikšķiniet uz pogas **Sākt**, atlasiet **Vadības panelis > Printeri sadaļā Aparatūra un skaņa** un pēc tam noklikšķiniet uz **Pievienot printeri**.
  - Windows XP/Windows Server 2003 R2/Windows Server 2003  
Noklikšķiniet uz pogas **Sākt**, atlasiet **Vadības panelis > Printeri un cita aparatūra > Printeri un faksi > Pievienot printeri** un pēc tam noklikšķiniet uz **Tālāk**.
6. Pievienojiet lokālu printeri.
  - Windows 8.1/Windows 8/Windows Server 2012 R2/Windows Server 2012  
Noklikšķiniet uz **Vajadzīgais printeris nav norādīts sarakstā**, atlasiet **Pievienot lokālu printeri vai tīkla printeri ar manuāliem iestatījumiem** un pēc tam noklikšķiniet uz **Tālāk**.
  - Windows 7/Windows Vista/Windows Server 2008 R2/Windows Server 2008  
Noklikšķiniet uz **Pievienot lokālu printeri**.
  - Windows XP/Windows Server 2003 R2/Windows Server 2003  
Atlasiet **Šim datoram pievienots lokāls printeris**, noņemiet atzīmi no izvēles rūtiņas **Automātiski noteikt un instalēt Plug and Play printeri** un pēc tam noklikšķiniet uz **Tālāk**.



## Informācija par lietojumprogrammām un tikla pakalpojumu

- Atlasiet **Izveidot jaunu portu**, atlasiet **Standarta TCP/IP ports** un pēc tam noklikšķiniet uz **Tālāk**.

**Piezīme:**

Operētājsistēmā Windows XP/Windows Server 2003 R2/Windows Server 2003, kad tiek parādīts ekrāns **Pievienot standarta TCP/IP printera porta vedni**, noklikšķiniet uz **Tālāk**.

- Ievadiet printera IP adresi un pēc tam noklikšķiniet uz **Tālāk**.

**Piezīme:**

Operētājsistēmā Windows XP/Windows Server 2003 R2/Windows Server 2003, kad tiek parādīts ekrāns **Pievienot standarta TCP/IP printera porta vedni**, noklikšķiniet uz **Pabeigt**.

- Noklikšķiniet uz **Ir disks**, norādiet failu "eppsnt.inf", kas ietverts programmatūras diskā vai tika lejupielādēts no vietnes, un pēc tam noklikšķiniet uz **Labi**.
- Atlasiet printeri un pēc tam noklikšķiniet uz **Tālāk**.
- Izpildiet ekrānā sniegtās instrukcijas, lai pabeigtu instalēšanu.

## PostScript printera draivera instalēšana — Mac OS X


Lejupielādējiet printera draiveri no Epson atbalsta vietnes un pēc tam instalējiet to.

<http://www.epson.eu/Support> (Eiropa)

<http://support.epson.net/> (ārpus Eiropas)

Printera draivera instalēšanas laikā ir nepieciešama printera IP adrese. Apstipriniet IP adresi, vadības panelī atlasot **Setup > Network Status > Wired LAN/Wi-Fi Status**.

### Printera draivera pievienošana (tikai Mac OS X)

- Atlasiet **System Preferences** izvēlnē  > **Printers & Scanners** (vai **Print & Scan, Print & Fax**).
- Noklikšķiniet uz **+** un pēc tam atlasiet **Add Other Printer or Scanner**.
- Atlasiet printeri un pēc tam noklikšķiniet uz **Add**.

**Piezīme:**

- Ja printeris nav norādīts sarakstā, pārbaudiet, vai tas ir pareizi savienots ar datoru un vai printeris ir ieslēgts.
- Lai izveidotu USB, IP vai Bonjour savienojumu, manuāli iestatiet papildu papīra kaseti pēc printera draivera pievienošanas.

### Saistītā informācija

➔ ["Papildu papīra kasetes iestatīšana printera draiverī — Mac OS X" 222. lpp.](#)

## Epson universālā printera draivera instalēšana (tikai Windows)

Epson universālais printera draiveris ir universāls, ar PCL6 saderīgs printera draiveris. Pēc šī printera draivera instalēšanas\* varēsit drukāt no jebkura Epson printera, kas atbalsta šo printera draiveri.

\* Tā kā tas ir pamata printera draiveris, drukāšanas funkciju klāsts ir ierobežots salīdzinājumā ar printera draiveri, kas īpaši paredzēts šim printerim.

## Informācija par lietojumprogrammām un tīkla pakalpojumu

Pievienojiet printeri tam pašam tīklam, kurā darbojas arī dators, un tad izpildiet tālāk norādītās darbības, lai instalētu printera draiveri.

1. No Epson palīdzības vietnes lejupielādējiet izpildāmo draivera failu.

<http://www.epson.eu/Support> (tikai Eiropā)

<http://support.epson.net/>

2. Veiciet dubultklikšķi uz izpildāmā faila.
3. Izpildiet ekrānā sniegtās instrukcijas, lai pabeigtu instalēšanu.

**Piezīme:**

*Ja nav iespējams lejupielādēt draiveri no tīmekļa vietnes, lietojot operētājsistēmu Windows, instalējiet to no programmatūras diska, kas iekļauts printera komplektācijā. Atveriet „Driver\Universal”.*

---

## Lietojumprogrammu un aparātprogrammatūras atjaunināšana

Iespējams, varēsiet atrisināt noteiktas problēmas un uzlabot vai pievienot funkcijas, atjauninot lietojumprogrammas un aparātprogrammatūru. Pārlicinieties, ka izmantojat lietojumprogrammu un aparātprogrammatūras jaunāko versiju.

1. Pārlicinieties, ka printeris un dators ir savienoti un datoram ir izveidots savienojums ar internetu.
2. Startējiet EPSON Software Updater un atjauniniet lietojumprogrammas vai aparātprogrammatūru.



**Svarīga informācija:**

*Atjaunināšanas laikā neizslēdziet datoru vai printeri.*

**Piezīme:**

*Ja sarakstā nevarat atrast lietojumprogrammu, kuru vēlaties atjaunināt, to nevar atjaunināt, izmantojot EPSON Software Updater. Pārbaudiet lietojumprogrammu jaunāko versiju pieejamību vietējā Epson vietnē.*

<http://www.epson.com>

### Saistītā informācija

➔ "EPSON Software Updater" 156. lpp.

# Problēmu novēršana

## Printera statusa pārbaude

Varat pārbaudīt kļūdu ziņojumus un aptuveno tintes līmeni LCD ekrānā vai datorā.

### Ziņojumu skatīšana LCD ekrānā

Ja LCD ekrānā tiek parādīts kļūdas ziņojums, izpildiet ekrānā redzamos norādījumus vai rikojieties saskaņā ar tālāk aprakstītajiem risinājumiem, lai atrisinātu problēmu.

Kļūdu ziņojumi	Risinājumi
Printer error. Turn the power off and on again. For details, see your documentation.	Izņemiet no printera papīru vai aizsargmateriālus un papīra kasete. Ja pēc barošanas izslēgšanas un ieslēgšanas kļūdas ziņojums joprojām redzams, sazinieties ar Epson atbalsta dienestu.
Printer error. For details, see your documentation.	Iespējams, printeris ir bojāts. Sazinieties ar uzņēmuma Epson pārstāvi vai uzņēmuma Epson pilnvarotu apkopes pakalpojumu sniedzēja darbinieku, lai iegūtu informāciju par remontu. Tomēr tādas ar drukāšanu nesaistītas funkcijas kā skenēšana ir pieejamas.
Too many paper cassette units are installed. Turn the power off and uninstall the extra units. See your documentation for details.	Varat uzstādīt līdz 2 papildu papīra kasetēm. Lai izmantotu citas papildu papīra kasetes, noņemiet tās, atgriezeniskā secībā izpildot uzstādīšanas darbības.
Cannot print because XX is out of order. You can print from another paper source.	Izslēdziet elektropadevi un vēlreiz to ieslēdziet un pēc tam atkārtoti ievietojiet papīra kasete. Ja kļūdas ziņojums joprojām tiek rādīts, sazinieties ar uzņēmuma Epson pārstāvi vai uzņēmuma Epson pilnvarotu apkopes pakalpojumu sniedzēja darbinieku, lai iegūtu informāciju par remontu.
Maintenance rollers on XX are nearing the end of their service life.	apkopes rullī ir periodiski jānomaina. Papīrs netiek pareizi padots no papīra kasete, kad ir nepieciešams veikt nomainīšanu. Sagatavojiet jaunus apkopes rullī.
Maintenance rollers on XX are at the end of their service life.	Nomainiet apkopes rullī. Pēc rullī nomainīšanas atlasiet <b>Setup &gt; Maintenance &gt; Maintenance Roller Information &gt; Reset Maintenance Roller Counter</b> un pēc tam atlasiet papīra kasete, kurā nomainijāt apkopes rullī.
You need to replace the following ink cartridge(s).	Lai nodrošinātu visaugstāko drukāšanas kvalitāti un aizsargātu drukas galviņu, brīdī, kad printeris norāda par kasetnes nomainīšanas nepieciešamību, kasetnē vēl paliek noteikts daudzums tintes drošības rezervei. Nomainiet kasetni, kad tiek parādīta uzvedne to nomainīt.
No dial tone detected.	Šo problēmu var atrisināt, atlasot <b>Setup &gt; System Administration &gt; Fax Settings &gt; Basic Settings &gt; Line Type</b> un pēc tam atlasot <b>PBX</b> . Ja tālruņa sistēmai ir nepieciešams ārējs piekļuves kods, lai izveidotu savienojumu ar ārēju līniju, atlasiet <b>PBX</b> un iestatiet piekļuves kodu. Ievadot ārēju faksa numuru, izmantojiet # (numurzīme), nevis faktisko piekļuves kodu. Šādi izveidotais savienojums ir drošāks.  Ja kļūdas ziņojums joprojām tiek rādīts, atspējojiet <b>Dial Tone Detection</b> iestatījumus. Tomēr, atspējot šo funkciju, iespējams, netiks ievadīts faksa numura pirmais cipars un fakss tiks nosūtīts uz nepareizu numuru.

## Problēmu novēršana

Kļūdu ziņojumi	Risinājumi
Failed to receive faxes because the fax data capacity is full. Press [i] for details.	<p>Saņemtie faksi var tikt uzkrāti bez apstrādes tālāko iemeslu dēļ.</p> <ul style="list-style-type: none"> <li><input type="checkbox"/> Nevar izdrukāt, jo radusies printera kļūda. Nodzēsiet printera kļūdu. Lai pārbaudītu kļūdas informāciju un risinājumus, nospiediet pogu <b>i</b> un pēc tam atlasiet <b>Printer Information</b>.</li> <li><input type="checkbox"/> Nevar saglabāt datorā vai atmiņas ierīcē. Lai pārbaudītu, vai saņemtie faksi tiek vai netiek saglabāti, nospiediet pogu <b>i</b> un pēc tam atlasiet <b>Job Monitor &gt; Communication Job</b>. Lai saglabātu saņemtos faksus, ieslēdziet datoru vai printerim pievienojiet atmiņas ierīci.</li> </ul>
Combination of the IP address and the subnet mask is invalid. See your documentation.	Skatiet <i>Tīkla vednis</i> .
Recovery Mode	<p>Printeris tiek startēts atkopšanas režīmā, jo aparātprogrammatūras atjaunināšana neizdevās. Izpildiet tālāk minētās darbības, lai mēģinātu vēlreiz atjaunināt aparātprogrammatūru.</p> <ol style="list-style-type: none"> <li>1. Savienojiet datoru un printeri ar USB kabeli. (Atkopšanas režīma laikā aparātprogrammatūru nevar atjaunināt, izmantojot tīkla savienojumu.)</li> <li>2. Lai iegūtu sīkākus norādījumus, apmeklējiet vietējo Epson vietni.</li> </ol>

### Saistītā informācija

- ➔ ["Sazināšanās ar Epson atbalsta centru" 227. lpp.](#)
- ➔ ["Papildu ierīču uzstādīšana" 217. lpp.](#)
- ➔ ["Apkopes ruļļi nomaiņa Papīra kasete 1" 130. lpp.](#)
- ➔ ["Apkopes ruļļi nomaiņa Papīra kasete 2-3" 134. lpp.](#)
- ➔ ["Lietojumprogrammu instalēšana" 158. lpp.](#)
- ➔ ["Lietojumprogrammu un aparātprogrammatūras atjaunināšana" 162. lpp.](#)

## Kļūdas kods statusa izvēlnē

Ja darbs netiek veiksmīgi pabeigts, skatiet katra darba vēsturē norādīto kļūdas kodu. Kļūdas kodu var skatīt, nospiežot uz pogas **i** un pēc tam atlasot **Job History**. Skatiet tālāk esošo tabulu, lai atrastu attiecīgo problēmu un tās risinājumu.

Kods	Problēma	Risinājums
001	Produkts tika izslēgts, jo radās elektroapgādes traucējums.	-
101	Atmiņa ir pilna.	<p>Veiciet tālāk aprakstītās metodes, lai samazinātu drukas darba izmēru.</p> <ul style="list-style-type: none"> <li><input type="checkbox"/> Samaziniet drukas kvalitāti un izšķirtspēju.</li> <li><input type="checkbox"/> Mainiet formāta iestatījumu.</li> <li><input type="checkbox"/> Samaziniet drukas darbā izmantoto attēlu, burtu vai fonu skaitu.</li> </ul>

## Problēmu novēršana

Kods	Problēma	Risinājums
102	Pēc lappusēm salikta drukāšana neizdevās, jo nepietiek atmiņas.	<ul style="list-style-type: none"> <li><input type="checkbox"/> Atlasiet <b>Setup &gt; System Administration &gt; Clear Internal Memory Data &gt; Clear Font and Macro</b> un pēc tam notīriet lejupielādētos fontus un makro.</li> <li><input type="checkbox"/> Veiciet tālāk aprakstītās metodes, lai samazinātu drukas darba izmēru. Ja nevēlaties izmantot šīs metodes, mēģiniet drukāt pa vienai kopijai. <ul style="list-style-type: none"> <li><input type="checkbox"/> Samaziniet drukas kvalitāti un izšķirtspēju.</li> <li><input type="checkbox"/> Mainiet formāta iestatījumu.</li> <li><input type="checkbox"/> Samaziniet drukas darbā izmantoto attēlu, burtu vai fonu skaitu.</li> </ul> </li> </ul>
103	Drukšanas kvalitāte ir samazināta, jo nepietiek atmiņas.	<p>Ja nevēlaties samazināt drukšanas kvalitāti, izmēģiniet tālāk aprakstītās metodes, lai samazinātu drukšanas darba izmēru.</p> <ul style="list-style-type: none"> <li><input type="checkbox"/> Mainiet formāta iestatījumu.</li> <li><input type="checkbox"/> Samaziniet drukšanas darbā izmantoto attēlu, burtu vai fonu skaitu.</li> </ul>
104	Drukāšana apgrieztā secībā neizdevās, jo nepietiek atmiņas.	<ul style="list-style-type: none"> <li><input type="checkbox"/> Atlasiet <b>Setup &gt; System Administration &gt; Clear Internal Memory Data &gt; Clear Font and Macro</b> un pēc tam notīriet lejupielādētos fontus un makro.</li> <li><input type="checkbox"/> Ja vēlaties drukāt apgrieztā secībā, izmēģiniet tālāk aprakstītās metodes, lai samazinātu drukšanas darba izmēru. <ul style="list-style-type: none"> <li><input type="checkbox"/> Samaziniet drukšanas kvalitāti un izšķirtspēju.</li> <li><input type="checkbox"/> Mainiet formāta iestatījumu.</li> <li><input type="checkbox"/> Samaziniet drukšanas darbā izmantoto attēlu, burtu vai fonu skaitu.</li> </ul> </li> </ul>
106	Nevar drukāt no datora piekļuves vadības iestatījumu dēļ.	Sazinieties ar printera administratoru.
107	Lietotāja autentifikācija neizdevās. Darbs tika atcelts.	<ul style="list-style-type: none"> <li><input type="checkbox"/> Pārlicinieties, ka lietotājvārds un parole ir pareiza.</li> <li><input type="checkbox"/> Atlasiet <b>Setup &gt; System Administration &gt; Security Settings &gt; Access Control</b>. Iespējojiet lietotāja ierobežošanas funkciju, pēc tam atļaujiet veikt darbu bez autentifikācijas informācijas.</li> </ul>
108	Konfidenciāla darba dati tika izdzēsti, kad produkts tika izslēgts.	-
109	Saņemtais fakss jau bija izdzēsts.	-
110	Darbs tika drukāts tikai uz vienas papīra puses, jo ievietotais papīrs neatbalsta divpusējo drukāšanu.	Ja vēlaties veikt divpusējo drukāšanu, ievietojiet papīru, kas atbalsta divpusējo drukāšanu.

## Problēmu novēršana

Kods	Problēma	Risinājums
111	Pieejamā atmiņa ir gandrīz izlietota.	Veiciet tālāk aprakstītās metodes, lai samazinātu drukas darba izmēru. <ul style="list-style-type: none"> <li><input type="checkbox"/> Samaziniet drukas kvalitāti un izšķirtspēju.</li> <li><input type="checkbox"/> Mainiet formāta iestatījumu.</li> <li><input type="checkbox"/> Samaziniet drukas darbā izmantoto attēlu, burtu vai fonu skaitu.</li> </ul>
201	Atmiņa ir pilna.	<ul style="list-style-type: none"> <li><input type="checkbox"/> Drukājiet saņemtos faksus no <b>Job Monitor</b> sadaļā <b>Status Menu</b>.</li> <li><input type="checkbox"/> Dzēsiet iesūtņē saglabātos faksus no <b>Job Storage</b>, kas pieejama <b>Status Menu</b>.</li> <li><input type="checkbox"/> Ja sūtāt vienkāršainu faksu uz vienu mērķi, varat to sūtīt, izmantojot funkciju <b>Direct Send</b>.</li> <li><input type="checkbox"/> Sadaliet oriģinālus pa diviem vai vairākiem dokumentiem, lai sūtītu tos vairākās daļās.</li> </ul>
202	Adresāta iekārta atvienoja līniju.	Uzgaidiet brīdi un mēģiniet vēlreiz.
203	Produkts nevar noteikt numura sastādišanas toni.	<ul style="list-style-type: none"> <li><input type="checkbox"/> Pārliedzieties, vai tālruņa kabelis ir pareizi savienots un tālruņa līnija darbojas.</li> <li><input type="checkbox"/> Ja printeris ir savienots ar PBX vai termināla adapteri, mainiet vienuma <b>Line Type</b> iestatījumu uz <b>PBX</b>.</li> <li><input type="checkbox"/> Atlasiet <b>Setup &gt; System Administration &gt; Fax Settings &gt; Basic Settings &gt; Dial Tone Detection</b> un pēc tam atspējojiet numura sastādišanas toņa iestatījumu.</li> </ul>
204	Adresāta iekārta ir aizņemta.	Uzgaidiet brīdi un mēģiniet vēlreiz.
205	Adresāta iekārta neatbild.	Uzgaidiet brīdi un mēģiniet vēlreiz.
206	Tālruņa kabelis ir nepareizi savienots ar produkta portu LINE un EXT..	Pārbaudiet printera porta LINE un porta EXT. savienojumu.
207	Produkts nav savienots ar tālruņa līniju.	Savienojiet tālruņa kabeli ar tālruņa līniju.
208	Faksu nevarēja nosūtīt dažiem no norādītajiem adresātiem.	Drukājiet <b>Fax Log</b> vai <b>Last Transmission</b> ziņojumu iepriekšējiem faksiem no <b>Fax Report</b> režīmā Fax, lai skatītu mērķus, uz kuriem neizdevās nosūtīt faksu. Ja ir iespējots iestatījums <b>Save Failure Data</b> , varat atkārtoti sūtīt faksu no <b>Job Monitor</b> , kas pieejams <b>Status Menu</b> .
301	Nepietiek krātuves vietas datu saglabāšanai atmiņas ierīcē.	<ul style="list-style-type: none"> <li><input type="checkbox"/> Palieliniet krātuves vietu atmiņas ierīcē.</li> <li><input type="checkbox"/> Samaziniet dokumentu skaitu.</li> <li><input type="checkbox"/> Samaziniet skenēšanas izšķirtspēju vai palieliniet saspiešanas attiecību, lai samazinātu skenētā attēla izmēru.</li> </ul>
302	Atmiņas ierīce ir aizsargāta pret rakstīšanu.	Atspējojiet atmiņas ierīcē aizsardzību pret rakstīšanu.
303	Nav izveidota mape skenētā attēla saglabāšanai.	Ievietojiet citu atmiņas ierīci.
304	Atmiņas ierīce ir noņemta.	Atkārtoti ievietojiet atmiņas ierīci.

## Problēmu novēršana

Kods	Problēma	Risinājums
305	Radās kļūda, saglabājot datus atmiņas ierīcē.	Ja ārējai ierīcei piekļūstat no datora, pagaidiet brīdi un tad mēģiniet vēlreiz.
306	Atmiņa ir pilna.	Uzgaidiet, līdz ir pabeigti citi notiekošie darbi.
311	Radās DNS kļūda.	<ul style="list-style-type: none"> <li><input type="checkbox"/> Atlasiet <b>Setup &gt; System Administration &gt; Network Settings &gt; Advanced Setup &gt; DNS Server</b> un pēc tam pārbaudiet DNS iestatījumus.</li> <li><input type="checkbox"/> Pārbaudiet servera, datora vai piekļuves punkta DNS iestatījumus.</li> </ul>
312	Radās autentifikācijas kļūda.	Atlasiet <b>Setup &gt; System Administration &gt; Network Settings &gt; Advanced Setup &gt; Email Server &gt; Server Settings</b> un pēc tam pārbaudiet servera iestatījumus.
313	Radās sakaru kļūda.	<ul style="list-style-type: none"> <li><input type="checkbox"/> Atlasiet <b>Setup &gt; System Administration &gt; Network Settings &gt; Advanced Setup &gt; Email Server &gt; Server Settings</b>, lai pārbaudītu e-pasta servera iestatījumus. Jūs varat pārbaudīt kļūdas cēloni, veicot savienojuma pārbaudi.</li> <li><input type="checkbox"/> Autentifikācijas paņēmiens iestatījumos un e-pasta serverī var nesakrist. Kad atlasāt <b>Off</b> kā autentifikācijas paņēmienu, pārlicinieties, ka e-pasta serverī autentifikācijas paņēmiens iestatīts kā <b>None (Nav)</b>.</li> <li><input type="checkbox"/> Pārbaudiet tīkla savienojumu. Skatiet <i>Tīkla vednis</i>, lai iegūtu detalizētu informāciju.</li> </ul>
314	Datu izmērs pārsniedz pievienoto failu maksimālo atļauto izmēru.	<ul style="list-style-type: none"> <li><input type="checkbox"/> Palieliniet vienuma <b>Attached File Max Size</b> iestatījuma vērtību skenēšanas iestatījumos.</li> <li><input type="checkbox"/> Samaziniet skenēšanas izšķirtspēju vai palieliniet saspiešanas attiecību, lai samazinātu skenētā attēla izmēru.</li> </ul>
315	Atmiņa ir pilna.	Mēģiniet vēlreiz, kad ir pabeigti citi notiekošie darbi.
321	Radās DNS kļūda.	<ul style="list-style-type: none"> <li><input type="checkbox"/> Atlasiet <b>Setup &gt; System Administration &gt; Network Settings &gt; Advanced Setup &gt; DNS Server</b> un pēc tam pārbaudiet DNS iestatījumus.</li> <li><input type="checkbox"/> Pārbaudiet servera, datora vai piekļuves punkta DNS iestatījumus.</li> </ul>
322	Radās autentifikācijas kļūda.	Pārbaudiet vienuma <b>Location</b> iestatījumus.
323	Radās sakaru kļūda.	<ul style="list-style-type: none"> <li><input type="checkbox"/> Pārbaudiet vienuma <b>Location</b> iestatījumus.</li> <li><input type="checkbox"/> Pārbaudiet tīkla savienojumu. Skatiet <i>Tīkla vednis</i>, lai iegūtu detalizētu informāciju.</li> </ul>
324	Fails ar šādu nosaukumu norādītajā mapē jau pastāv.	<ul style="list-style-type: none"> <li><input type="checkbox"/> Dzēsiet failu ar tādu pašu nosaukumu.</li> <li><input type="checkbox"/> Mainiet faila nosaukuma prefiksu sadaļā <b>File Settings</b>.</li> </ul>

## Problēmu novēršana

Kods	Problēma	Risinājums
325	Norādītajā mapē nepietiek pieejamās krātuves vietas.	<input type="checkbox"/> Palieliniet krātuves vietu norādītajā mapē. <input type="checkbox"/> Samaziniet dokumentu skaitu. <input type="checkbox"/> Samaziniet skenēšanas izšķirtspēju vai palieliniet saspiešanas attiecību, lai samazinātu skenētā attēla izmēru.
327	Atmiņa ir pilna.	Uzgaidiet, līdz ir pabeigti citi notiekošie darbi.
328	Mērķis nebija pareizs vai arī mērķis nepastāv.	Pārbaudiet vienuma <b>Location</b> iestatījumus.
331	Mērķu saraksta iegūšanas laikā radās sakaru kļūda.	Pārbaudiet tīkla savienojumu. Skatiet <i>Tīkla vednis</i> , lai iegūtu detalizētu informāciju.
332	Nepietiek krātuves vietas skenētā attēla saglabāšanai mērķa krātuvē.	Samaziniet dokumentu skaitu.
333	Mērķi nevarēja atrast, jo informācija par mērķi tika augšupielādēta serverī pirms skenētā attēla sūtīšanas.	Vēlreiz atlasiet mērķi.
334	Skenētā attēla sūtīšanas laikā radās kļūda.	-
341	Radās sakaru kļūda.	<input type="checkbox"/> Pārbaudiet printera un datora savienojumus. Ja savienojums tiek veidots, izmantojot tīklu, skatiet <i>Tīkla vednis</i> . <input type="checkbox"/> Pārliecinieties, ka datorā ir instalēta programmatūra Document Capture Pro.
401	Nepietiek krātuves vietas datu saglabāšanai atmiņas ierīcē.	Palieliniet krātuves vietu atmiņas ierīcē.
402	Atmiņas ierīce ir aizsargāta pret rakstīšanu.	Atspējojiet atmiņas ierīcē aizsardzību pret rakstīšanu.
404	Atmiņas ierīce ir noņemta.	Atkārtoti ievietojiet atmiņas ierīci.
405	Radās kļūda, saglabājot datus atmiņas ierīcē.	<input type="checkbox"/> Atkārtoti ievietojiet atmiņas ierīci. <input type="checkbox"/> Lietojiet citu atmiņas ierīci nekā to, kurā izveidojāt mapi, izmantojot funkciju <b>Create Folder to Save</b> .
411	Radās DNS kļūda.	<input type="checkbox"/> Atlasiet <b>Setup &gt; System Administration &gt; Network Settings &gt; Advanced Setup &gt; DNS Server</b> un pēc tam pārbaudiet DNS iestatījumus. <input type="checkbox"/> Pārbaudiet servera, datora vai piekļuves punkta DNS iestatījumus.
412	Radās autentifikācijas kļūda.	Atlasiet <b>Setup &gt; System Administration &gt; Network Settings &gt; Advanced Setup &gt; Email Server &gt; Server Settings</b> un pēc tam pārbaudiet servera iestatījumus.



## Problēmu novēršana

Kods	Problēma	Risinājums
413	Radās sakaru kļūda.	<ul style="list-style-type: none"> <li><input type="checkbox"/> Atlasiet <b>Setup &gt; System Administration &gt; Network Settings &gt; Advanced Setup &gt; Email Server &gt; Server Settings</b>, lai pārbaudītu e-pasta servera iestatījumus. Jūs varat pārbaudīt kļūdas cēloni, veicot savienojuma pārbaudi.</li> <li><input type="checkbox"/> Autentifikācijas paņēmieni iestatījumos un e-pasta serverī var nesakrist. Kad atlasāt <b>Off</b> kā autentifikācijas paņēmieni, pārliecinieties, ka e-pasta serverī autentifikācijas paņēmieni iestatīts kā <b>None (Nav)</b>.</li> <li><input type="checkbox"/> Pārbaudiet tīkla savienojumu. Skatiet <i>Tīkla vednis</i>, lai iegūtu detalizētu informāciju.</li> </ul>
421	Radās DNS kļūda.	<ul style="list-style-type: none"> <li><input type="checkbox"/> Atlasiet <b>Setup &gt; System Administration &gt; Network Settings &gt; Advanced Setup &gt; DNS Server</b> un pēc tam pārbaudiet DNS iestatījumus.</li> <li><input type="checkbox"/> Pārbaudiet servera, datora vai piekļuves punkta DNS iestatījumus.</li> </ul>
422	Radās autentifikācijas kļūda.	Atlasiet <b>Setup &gt; System Administration &gt; Fax Settings &gt; Output Settings &gt; Fax Output &gt; Other Settings</b> un pēc tam pārbaudiet vienumā <b>Where to Forward</b> atlasītās mapes iestatījumus.
423	Radās sakaru kļūda. Iespējams, fails ar tādu pašu nosaukumu ir atvērts vai arī fails ir tikai lasāms.	<ul style="list-style-type: none"> <li><input type="checkbox"/> Pārbaudiet tīkla savienojumu. Skatiet <i>Tīkla vednis</i>, lai iegūtu detalizētu informāciju.</li> <li><input type="checkbox"/> Atlasiet <b>Setup &gt; System Administration &gt; Fax Settings &gt; Output Settings &gt; Fax Output &gt; Other Settings</b> un pēc tam pārbaudiet vienumā <b>Where to Forward</b> atlasītās mapes iestatījumus.</li> <li><input type="checkbox"/> Aizveriet failu, kuram ir tāds pats nosaukums, vai atspējojiet "tikai lasāms" aizsardzību.</li> </ul>
425	Pārsūtīšanas mērķa mapē nepietiek krātuves vietas.	Palieliniet krātuves vietu pārsūtīšanas mērķa mapē.
428	Mērķis nebija pareizs vai arī mērķis nepastāv.	Atlasiet <b>Setup &gt; System Administration &gt; Fax Settings &gt; Output Settings &gt; Fax Output &gt; Other Settings</b> un pēc tam pārbaudiet vienumā <b>Where to Forward</b> atlasītās mapes iestatījumus.

## Saistītā informācija

- ➔ ["Savienošana ar tālruņa līniju" 101. lpp.](#)
- ➔ ["Režims Scan" 25. lpp.](#)
- ➔ ["Fax Settings" 36. lpp.](#)
- ➔ ["Pieejamais papīrs un drukāšanas apjoms" 43. lpp.](#)
- ➔ ["E-pasta servera lietošana" 224. lpp.](#)

## Printera statusa pārbaude — Windows

1. Pieklūstiet printera draivera logam.

## Problēmu novēršana

2. Noklikšķiniet uz **EPSON Status Monitor 3** cilnē **Apkope** un pēc tam noklikšķiniet uz **Informācija**.

**Piezīme:**

*Ja ir atspējots EPSON Status Monitor 3, noklikšķiniet uz **Paplašināti iestatījumi** cilnē **Apkope** un pēc tam atlasiet **Iespējot EPSON Status Monitor 3**.*

### Saistītā informācija

- ➔ ["Printeru draiveris operētājsistēmā Windows" 151. lpp.](#)

## Printeru statusa pārbaude — Mac OS X

1. Izvēlieties **System Preferences** izvēlnē  > **Printers & Scanners** (vai **Print & Scan**, **Print & Fax**) un tad izvēlieties printeri.
2. Uzklīkšķiniet uz **Options & Supplies** > **Utility** > **Open Printer Utility**.
3. Noklikšķiniet uz **EPSON Status Monitor**.

---

## Iestrēguša papīra izņemšana

Izpildiet printeru vadības paneļa ekrānā sniegtās instrukcijas, lai atrastu un izņemtu iestrēgušu papīru, tostarp visus saplēstos gabaliņus.



**Brīdinājums:**

*Nekad nepieskarieties vadības paneļa pogām, kamēr roka atrodas printeru iekšpusē. Ja printeris sāks darboties, var rasties traumas. Esiet piesardzīgs un nepieskarieties uz āru izvirzītajām detaļām, lai nerastos traumas.*

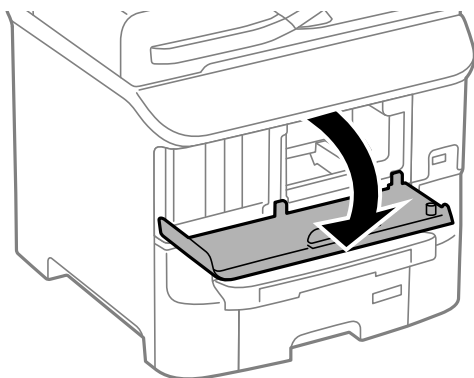


**Svarīga informācija:**

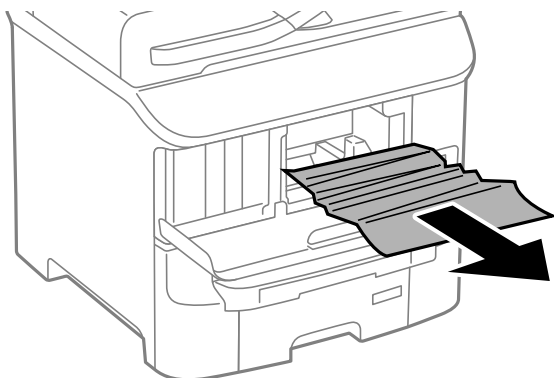
*Uzmanīgi izņemiet iestrēgušo papīru. Izņemot papīru ar spēku, var tikt radīti bojājumi printerim.*

## Iestrēguša papīra izņemšana no priekšējā vāka (A)

1. Atveriet priekšējo vāku.



2. Izņemiet iestrēgušo papīru.



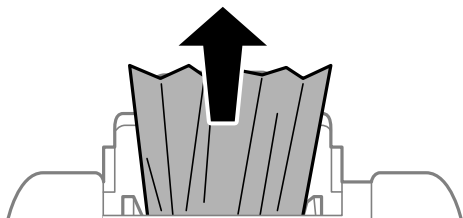
**Svarīga informācija:**

*Nepieskarieties detaļām printera iekšpusē. Tas var izraisīt nepareizu darbību.*

3. Aizveriet priekšējo vāku.

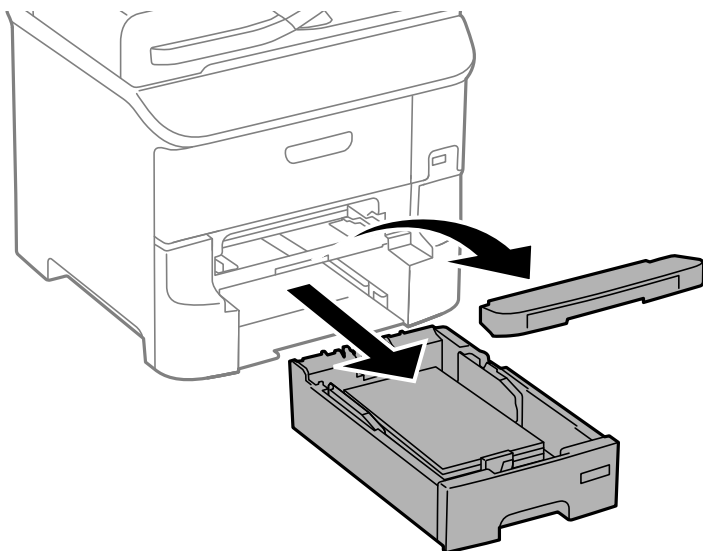
## Iestrēguša papīra izņemšana no Aizmugur. papīra padeve (B1)

Izņemiet iestrēgušo papīru.

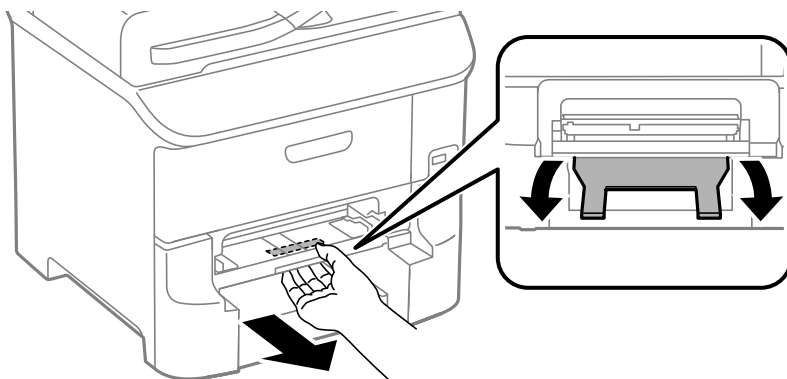


## Iestrēguša papīra izņemšana no Priekšējā papīra padeves atvere (B2)

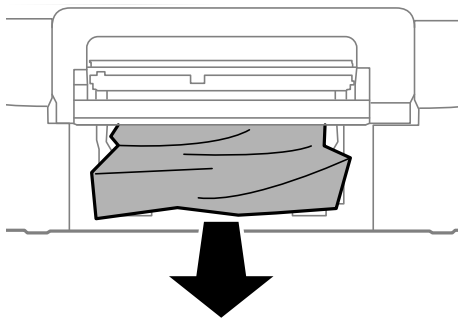
1. Izņemiet izvades paliktņi un izvelciet papīra kaseti.



2. Pavelciet sviru.  
Vāks tiek noņemts.

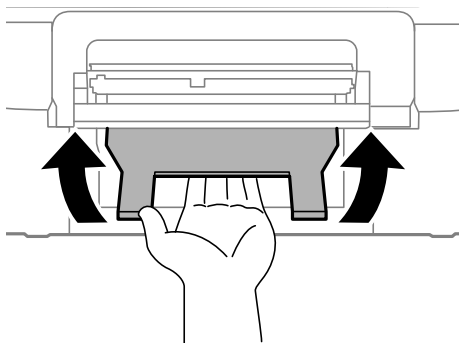


3. Izņemiet iestrēgušo papīru.



## Problēmu novēršana

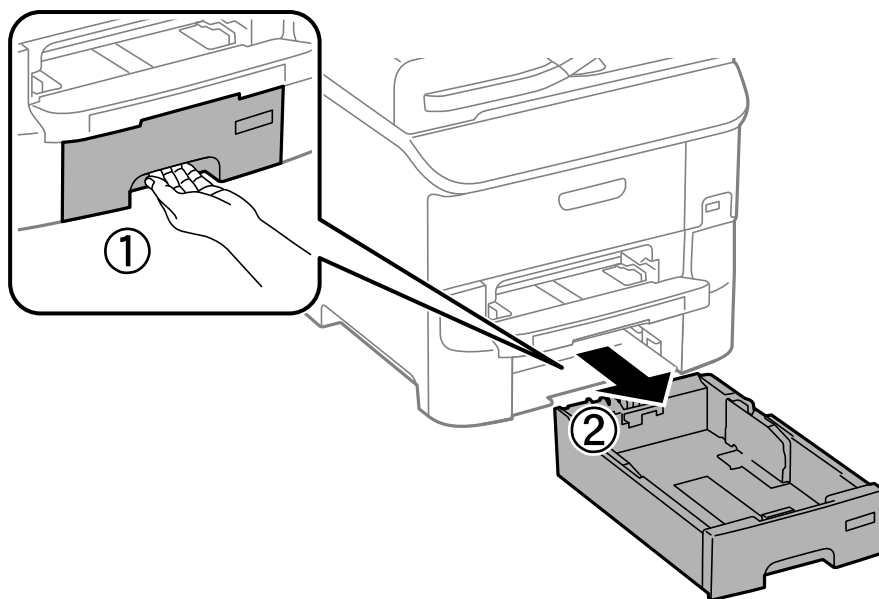
4. No jauna uzlieciet vāku.



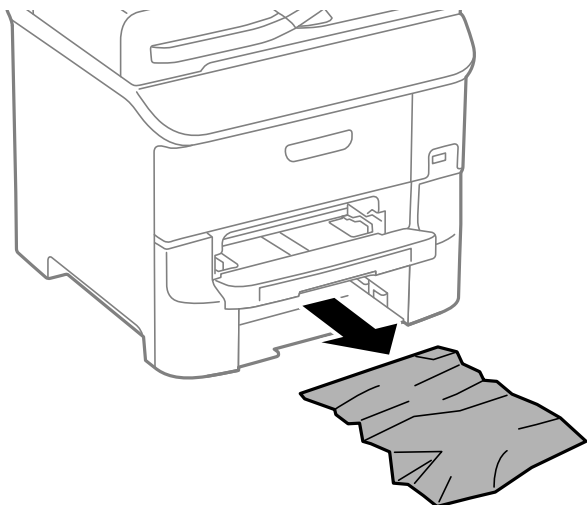
5. Ievietojiet papīra kasete un pēc tam uzstādiet izvades paliktni.

## Iestrēguša papīra izņemšana no Papīra kasete (C1/C2/C3)

1. Izvelciet papīra kasete.



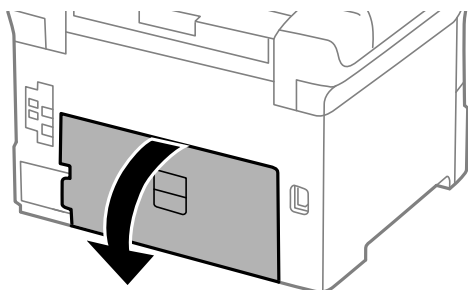
2. Izņemiet iestrēgušo papīru.



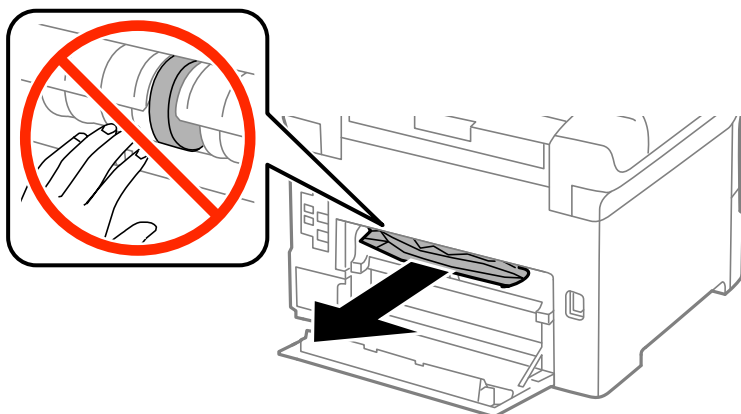
3. Ievietojiet papīra kaseti.

## Iestrēguša papīra izņemšana no Aizmugures pārsegs 1 (D1) un Aizmugures pārsegs 2 (D2)

1. Atveriet aizmugures pārsegs 1.



2. Izņemiet iestrēgušo papīru.

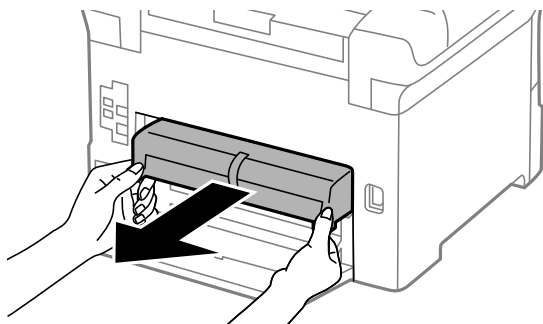


## Problēmu novēršana

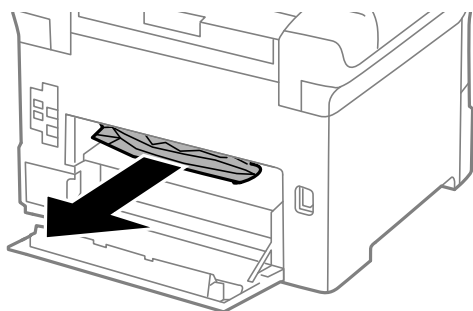
**Piezīme:**

*Ja papīru nevar izņemt, nedaudz pavelciet aizmugures pārsegs 2.*

3. Izvelciet aizmugures pārsegs 2.



4. Izņemiet iestrēgušo papīru.

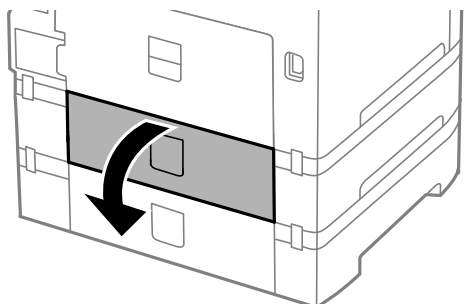


5. Ievietojiet aizmugures pārsegs 2.

6. Aizveriet aizmugures pārsegs 1.

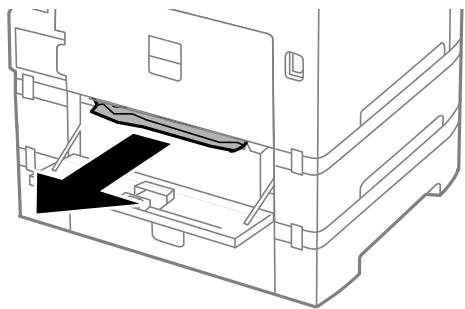
## Iestrēguša papīra izņemšana no Aizmugurējo pārsegu (E)

1. Atveriet aizmugurējais pārsegs.



## Problēmu novēršana

2. Izņemiet iestrēgušo papīru.



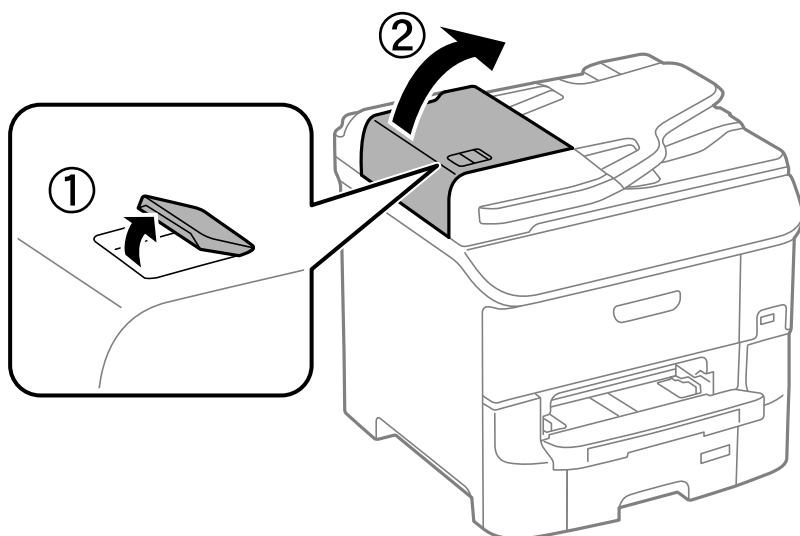
3. Aizveriet aizmugurējais pārsegs.

## Iestrēguša papīra izņemšana no ADP (F)

 **Brīdinājums:**

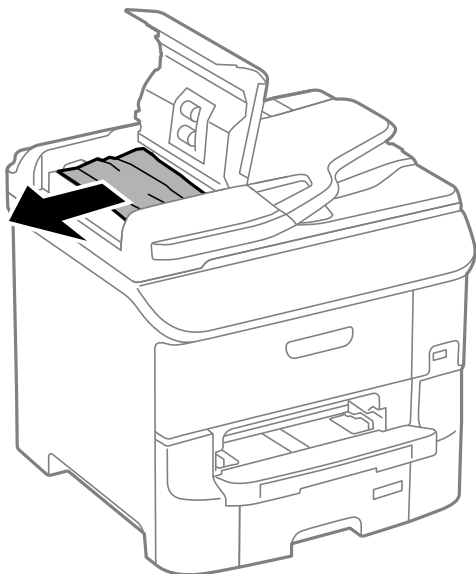
*Atverot vai aizverot dokumentu vāku, uzmanieties, lai nesaspiestu roku vai pirkstus. Pretējā gadījumā varat gūt traumas.*

1. Paceliet sviru un atveriet ADP vāku.



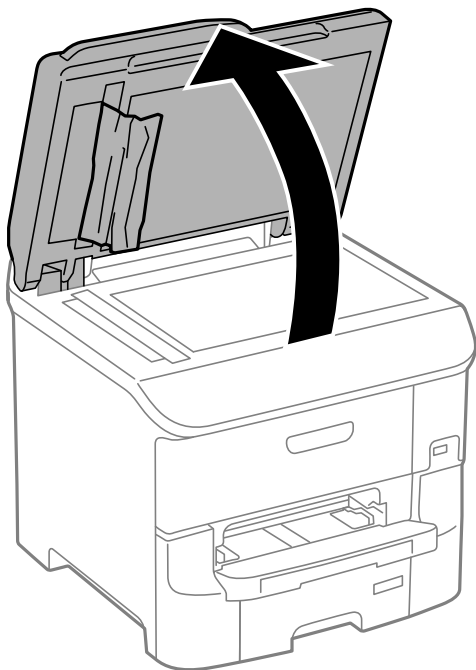


2. Izņemiet iestrēgušo papīru.



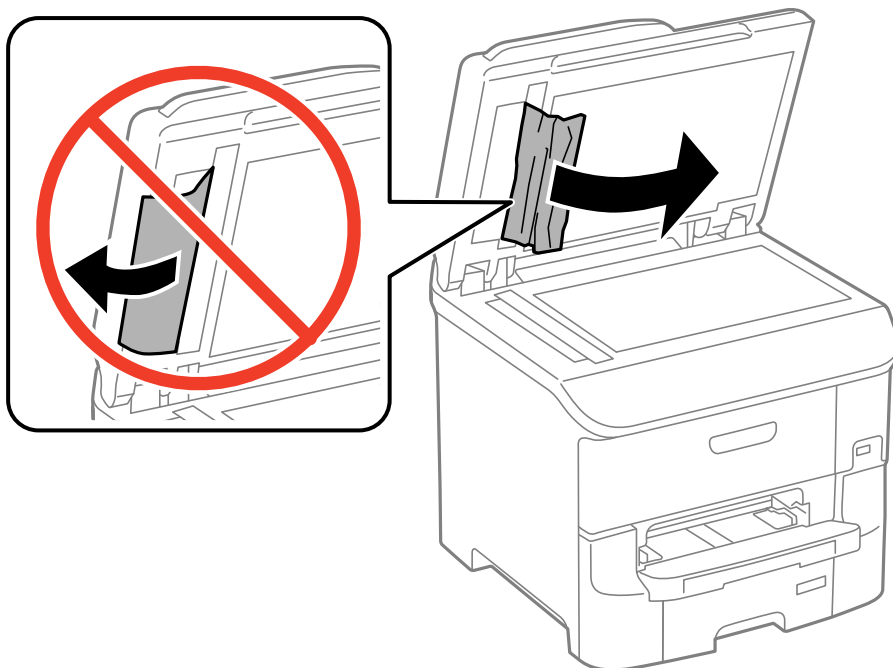
3. Aizveriet ADP vāku.

4. Atveriet dokumentu vāku.



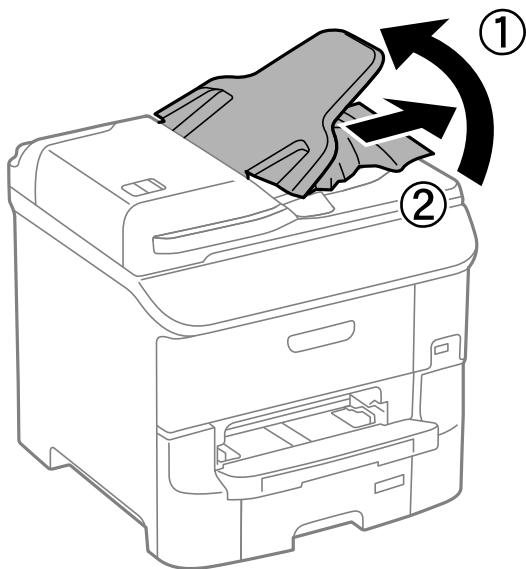
## Problēmu novēršana

5. Izņemiet iestrēgušo papīru.



6. Aizveriet dokumenta vāku.

7. Paceliet ADP ievades paliktņi un pēc tam izņemiet iestrēgušo papīru.



---

## Papīrs netiek padots pareizi

Ja papīrs iestrēgst, papīra padeve ir slīpa, vienlaikus tiek padotas vairākas papīra loksnes, papīrs netiek padots vai papīrs tiek izstumts, pārbaudiet tālāk minētos risinājumus.

- Novietojiet printeri uz līdzenas virsmas un lietojiet to ieteiktajos darbības apstākļos.
- Lietojiet papīru, kas tiek atbalstīts šajā printerī.

## Problēmu novēršana

- Rikojieties saskaņā ar papīra lietošanas piesardzības pasākumiem.
- Ievietojiet papīru pareizajā virzienā un virziet malu vadotnes pret papīra malām.
- Neievietojiet vairāk par papīram norādīto maksimālo lokšņu skaitu. Ja izmantojat parastu papīru, neievietojiet to virs līnijas, kas atrodas tieši zem simbola ▼ malu vadotnes iekšpusē.
- Pilnībā ievietojiet papīra kasete.
- Ja papīrs netiek padots pēc apkopes ruļļi nomainās, iespējams, ruļļi nav pareizi nomainīti. Pārbaudiet, vai tie ir pareizi nomainīti.
- Ja ir pievienotas papildu papīra kasetes, ir jāveic iestatījumi printera draiverī.
- Ja rodas kļūda, kas norāda, ka nav papīra, lai gan papīrs ir ievietots aizmugur. papīra padeve, vēlreiz ievietojiet papīru aizmugur. papīra padeve centrā.
- Ja manuālās divpusējās drukāšanas laikā vienlaicīgi tiek padotas vairākas papīra loksnes, pirms atkārtotas papīra ievietošanas izņemiet visu papīra avotā esošo papīru.
- Ievietojiet un izstumiet papīru, neveicot drukāšanu, lai notīrītu papīra ceļu.
- Aizveriet priekšējo vāku, ja tas tika atvērts drukāšanas laikā. Turot priekšējo vāku atvērtu drukāšanas laikā, drukas darbs tiek pauzēts.
- Drukāšanas laikā neatveriet aizmugurējais pārsegs. Šādi var iestrēgt papīrs.
- Iespējams, apkopes ruļļi darbmūžs ir gandrīz beidzies. Atlasiet **Setup > Maintenance > Maintenance Roller Information > Maintenance Roller Status** un pēc tam nomainiet apkopes ruļļi, ja nepieciešams.
- Pārliedzieties, ka papīra avota papīra izmēra un papīra veida iestatījumi ir pareizi.
- Iespējot **Paper Feed Assist Mode** izvēlnē **System Administration > Printer Settings**, kad vairākas papīra loksnes tiek padotas vienlaikus no papīra kasete 1.

### Saistītā informācija

- ➔ ["Vides specifikācijas" 205. lpp.](#)
- ➔ ["Pieejamais papīrs un drukāšanas apjoms" 43. lpp.](#)
- ➔ ["Drošības pasākumi saistībā ar papīra lietošanu" 42. lpp.](#)
- ➔ ["Papīra ievietošana Papīra kasete" 46. lpp.](#)
- ➔ ["Papīra ievietošana Aizmugur. papīra padeve" 48. lpp.](#)
- ➔ ["Papīra ievietošana Priekšējā papīra padeves atvere" 51. lpp.](#)
- ➔ ["Apkopes ruļļi nomaina Papīra kasete 1" 130. lpp.](#)
- ➔ ["Apkopes ruļļi nomaina Papīra kasete 2-3" 134. lpp.](#)
- ➔ ["Papildu papīra kasetes iestatīšana printera draiverī" 222. lpp.](#)
- ➔ ["Papīra padeves ceļa tīrīšana" 144. lpp.](#)
- ➔ ["Papīra ievietošana Papīra kasete" 46. lpp.](#)
- ➔ ["Papīra ievietošana Aizmugur. papīra padeve" 48. lpp.](#)
- ➔ ["Printer Settings" 35. lpp.](#)

## Origināls netiek padots ADP ierīcē

- Lietojiet oriģinālus, kas tiek atbalstīti ADP ierīcē.
- Ievietojiet oriģinālus pareizā virzienā un bīdīet ADF malu vadotnes līdz oriģinālu malām.
- Notīriet ADP iekšpusi.

## Problēmu novēršana

- Neievietojiet virs līnijas zem simbola ▼, kas atrodas ADF malas vadotnes iekšpusē.
- Pārbaudiet, vai vadības panelī ir redzama ADF ikona. Ja ikona nav redzama, ievietojiet oriģinālus vēlreiz.


### Saistītā informācija

- ➔ ["ADP lietojamie oriģināli" 53. lpp.](#)
- ➔ ["Oriģinālu ievietošana ADP padevē" 53. lpp.](#)
- ➔ ["ADP tīrīšana" 145. lpp.](#)



---

## Problēmas saistībā ar elektrību un vadības paneli

### Elektrības padevi nevar ieslēgt

- Turiet nospiestu pogu  nedaudz ilgāk.
- Pārlicinieties, vai ir pareizi pievienots elektrības vads.

### Elektrības padevi nevar izslēgt

Turiet nospiestu pogu  nedaudz ilgāk. Ja printeri joprojām nevar izslēgt, atvienojiet elektrības vadu. Lai drukas galviņa neizžūtu, vēlreiz ieslēdziet un izslēdziet printeri, nospiežot pogu .

### Printeris izslēdzas lietošanas laikā

Atvienojiet barošanas kabeļa spraudni no kontaktligzdas, tad atkal to pievienojiet un ieslēdziet printeri. Ja problēmu neizdodas novērst, sazinieties ar Epson atbalsta dienestu.

### Ierīce automātiski izslēdzas

- Atlasiet **Power Off Settings** (sadaļā **System Administration**) un pēc tam atspējojiet iestatījumu **Power Off If Inactive** un **Power Off If Disconnected**.
- Atspējojiet iestatījumu **Power Off Timer** (sadaļā **System Administration**).

#### *Piezīme:*

*Atkarībā no produkta ražošanas datuma un iegādes vietas, produktā var būt pieejama funkcija **Power Off Settings** vai **Power Off Timer**.*

### Saistītā informācija

- ➔ ["System Administration" 31. lpp.](#)


### LCD ekrāns paliek tumšs

Printeris ir miega režīmā. Nospiediet jebkuru pogu vadības panelī, lai LCD ekrāns atgrieztos iepriekšējā stāvoklī.

---

## Printeris nedrukā

Pārbaudiet tālāk minēto, ja printeris nedarbojas vai neko nedrukā.

- Ja ir iespējots lietotāja funkciju ierobežojums, ir jāievada lietotāja ID un parole, lai drukātu. Ja nezināt paroli, sazinieties ar printera administratoru.
- Operētājsistēmā Mac OS X printeris, iespējams, nedrukās, ja ir iespējots lietotāja funkciju ierobežojums. Sazinieties ar printera administratoru.
- Cieši pievienojiet USB vadu printerim un datoram.
- Ja izmantojat USB centrmezglu, mēģiniet savienot printeri tieši ar datoru.
- Ja printeri izmantojat tīklā, pārliecinieties, ka printeris ir savienots ar tīklu. Jūs varat pārbaudīt stāvokli, aplūkojot indikatorus vadības panelī vai izdrukājot tīkla stāvokļa lapu. Ja printeris nav pievienots tīklam, skatiet *Tīkla vednis*.
- Drukājot liela datu izmēra attēlu, datoram var nepietikt atmiņas resursu. Drukājiet attēlu ar zemāku izšķirtspēju vai mazākā izmērā.
- Operētājsistēmā Windows noklikšķiniet uz **Drukas rinda** printera draivera cilnē **Apkope** un pēc tam pārbaudiet tālāk minēto.
  - Pārbaudiet, vai ir pauzēti drukas darbi.  
Atceliet drukāšanu, ja nepieciešams.
  - Pārliecinieties, ka printeris nav bezaistē vai gaidīšanas stāvoklī.  
Ja printeris ir bezaistē vai gaidīšanas stāvoklī, notīriet bezaistes vai gaidīšanas iestatījumu izvēlnē **Printeris**.
  - Pārliecinieties, ka printeris ir atlasīts kā noklusējuma printeris izvēlnē **Printeris** (uz izvēlnes vienuma jābūt redzamai atzīmei).  
Ja printeris nav atlasīts kā noklusējuma printeris, iestatiet to kā noklusējuma printeri.
- Operētājsistēmā Mac OS X pārliecinieties, ka printera statuss nav **Pause**.  
Izvēlnē atlasiet **System Preferences**  > **Printers & Scanners** (vai **Print & Scan, Print & Fax**) un pēc tam veiciet dubultklikšķi uz printera. Ja printeris ir pauzēts, noklikšķiniet uz **Resume** (vai **Resume Printer**).
- Veiciet sprauslu pārbaudi un pēc tam notīriet drukas galviņu, ja kāda no drukas galviņas sprauslām ir aizsērējusi.
- Ja izmantojat printeri ar programmu AirPrint, iespējojiet AirPrint iestatījumu sadaļā Web Config. Ja šis iestatījums ir atspējots, programmu AirPrint nevar izmantot.

### Saistītā informācija

- ➔ ["Drukāšanas atcelšana" 86. lpp.](#)
- ➔ ["Drukas galviņas pārbaude un tīrīšana" 141. lpp.](#)


---

## Izdrukas problēmas

### Drukas kvalitāte ir slikta

Veiciet šādu pārbaudi, ja drukas kvalitāte ir slikta un ir novērota neskaidra druka, izplūdušas drukas līnijas, nav atbilstošo krāsu, krāsas ir blāvas, vērojama nesakrītība un mozaīkveida raksti.

## Problēmu novēršana

- Lietojiet papīru, ko pieņem printeris.
- Neveiciet drukāšanu uz mitra, bojāta vai pārāk veca papīra.
- Ja papīrs ir sarullējies vai aploksne ir piepūtusies ar gaisu, izlīdziniet to.
- Drukājot attēlus vai fotogrāfijas, izmantojiet augstas izšķirtspējas datus. Attēliem tīmekļa vietnēs parasti ir zema izšķirtspēja, lai gan displejā tie izskatās pietiekami labi, tādēļ drukas kvalitāte var pasliktināties.
- Vadības panelī vai printera draiverī izvēlieties atbilstošo papīra veida iestatījumu printerī ievietotajam papīra veidam.
- Drukājiet, izmantojot augstas kvalitātes iestatījumu vadības panelī vai printera draiverī.
- Ja opcija **Standarta spilgtums** ir atlasīta kā kvalitātes iestatījums Windows printera draiverī, mainiet to uz **Standarta**. Ja opcija **Normal-Vivid** ir atlasīta kā kvalitātes iestatījums Mac OS X printera draiverī, mainiet to uz **Normal**.
- Ja attēli vai fotogrāfijas tiek drukāti neatbilstošās krāsās, pielāgojiet krāsu un veiciet atkārtotu drukāšanu. Automātiskā krāsas koriģēšanas funkcija notiek standarta koriģēšanas režīmā **PhotoEnhance**. Izmēģiniet citu koriģēšanas režīmu **PhotoEnhance**, izvēloties citu opciju, nevis **Automātiska labošana** (vai **Automatic**) kā **Ainas korekcija** (vai **Scene Detection**) iestatījumu. Ja problēma nav novērsta, izmantojiet jebkuru citu krāsas korekcijas funkciju **PhotoEnhance**.
- Atspējojiet divvirzienu (vai lielātruma) iestatījumu. Ja ir iespējots šis iestatījums, drukas galviņa drukā, pārvietojoties abos virzienos, un vertikālās līnijas, iespējams, nebūs pareizi līdzinātas. Atspējot šo funkciju, drukāšana, iespējams, būs lēnāka.
  - Vadības panelis  
Drukājot JPEG vai TIFF, nospiediet uz **Settings** un pēc tam atspējojiet **Bidirectional**.
  - Windows  
Dzēsiet **Liela ātruma** printera draivera **Papildu opcijas** cilnē.
  - Mac OS X  
Atlasiet **System Preferences** izvēlnē  > **Printers & Scanners** (vai **Print & Scan, Print & Fax**) un pēc tam atlasiet printeri. Noklikšķiniet uz **Options & Supplies** > **Options** (vai **Driver**). Izvēlieties opciju **Off** kā vienuma **High Speed Printing** iestatījumu.
- Veiciet sprauslu pārbaudi, un tad notīriet drukas galviņu, ja kāda no drukas galviņas sprauslām ir aizsērējusi.
- Līdziniet drukas galviņu. Ja izdrukas satur horizontālas joslas vai svītras pēc tam, kad izmēģinājāt **Print Head Cleaning** un **Horizontal Alignment**, atlasiet **Setup** > **Maintenance** > **Improve Horizontal Streaks**, lai precizētu horizontālo līdzināšanu.
- Nelieciet papīru kaudzītē uzreiz pēc drukāšanas.
- Pirms izdruku iešūšanas vai izstādīšanas ļaujiet tām pilnībā nožūt. Izdruku nožūšanas laikā nepakļaujiet tās tiešiem saules stariem, neizmantojiet žāvētāju un nepieskarieties drukātajai papīra pusei.
- Centieties izmantot oriģinālās Epson tintes kasetnes. Šis printeris krāsas pielāgo, ņemot vērā, ka tiek izmantotas oriģinālās Epson tintes kasetnes. Izmantojot neoriģinālās tintes kasetnes, var tikt pasliktināta drukas kvalitāte.
- Uzņēmums Epson iesaka izlietot tintes kasetni pirms datuma, kas norādīts uz iepakojuma.
- Lai iegūtu vislabākos rezultātus, izlietojiet tintes kasetni sešu mēnešu laikā no uzstādīšanas brīža.
- Drukājot attēlus vai fotogrāfijas, Epson iesaka lietot oriģinālo Epson papīru parasta papīra vietā. Veiciet drukāšanu uz oriģinālā Epson papīra drukājamās puses.

### Saistītā informācija

- ➔ ["Drošības pasākumi saistībā ar papīra lietošanu" 42. lpp.](#)

## Problēmu novēršana

- ➔ "Papīra veidu saraksts" 45. lpp.
- ➔ "Drukāšanas krāsas pielāgošana" 77. lpp.
- ➔ "Drukāšanas galviņas pārbaude un tīrīšana" 141. lpp.
- ➔ "Drukāšanas galviņas līdzināšana" 143. lpp.
- ➔ "Uzlabojums horizontālo joslu novēršanai" 144. lpp.
- ➔ "Pieejamais papīrs un drukāšanas apjoms" 43. lpp.

## Kopijas kvalitāte ir slikta

Ja kopētajā attēlā ir nevienmērīgas krāsas, izsmērēta tinte, punkti vai taisnas līnijas, izmēģiniet tālāk minētos risinājumus.

- Ievietojiet un izstumiet papīru, neveicot drukāšanu, lai notīrītu papīra ceļu.
- Notīriet skenera stikls.
- Notīriet ADF.
- Neizdariet pārāk lielu spiedienu uz oriģināla vai dokumentu vāka, novietojot oriģinālus uz skenera stikls. Ja oriģināls vai dokumentu vāks tiek pārāk stipri piespiests, var būt nevienmērīgas krāsas, izsmērēta tinte vai redzami punkti.
- Ja ir redzams muarē (šķērsvītru) raksts, mainiet samazināšanas un palielināšanas iestatījumu vai novietojiet oriģinālu nedaudz citādā leņķī.

### Saistītā informācija

- ➔ "Papīra padeves ceļa tīrīšana" 144. lpp.
- ➔ "Skenera stikls tīrīšana" 148. lpp.
- ➔ "ADP tīrīšana" 145. lpp.
- ➔ "Drukāšanas kvalitāte ir slikta" 181. lpp.

## Kopētajā attēlā ir redzams oriģināla otrajā pusē esošais attēls

- Ja oriģināls ir plāns, novietojiet to uz skenera stikls un pēc tam novietojiet virs tā melnu papīru.
- Vadības panelī samaziniet kopijas blīvuma iestatījumu.

## Izdrukāšanas pozīcija, izmērs vai malas nav pareizas

- Ievietojiet papīru pareizajā virzienā un virziet malu vadotnes pret papīra malām.
- Novietojot oriģinālus uz skenera stikls, līdziniet oriģināla stūrus ar stūri, kas ir norādīts ar skenera stikla simbolu uz rāmja. Ja kopijas malas ir apgrieztas, pārvietojiet oriģinālu nedaudz prom no stūra.
- Notīriet skenera stikls un dokumentu vāku. Ja uz stikla ir putekļi vai traipi, kopēšanas apgabals, iespējams, tiks paplašināts, lai ietvertu putekļus vai traipus, radot nepareizu drukāšanas pozīciju vai mazus attēlus.
- Vadības panelī oriģinālam atlasiet atbilstošo izmēra iestatījumu.
- Vadības panelī vai printera draiverī atlasiet atbilstošo papīra izmēra iestatījumu.
- Līdziniet malas iestatījumu lietojumprogrammā, lai tā būtu drukāšanas apgabalā.


## Problēmu novēršana

### Saistītā informācija

- ➔ "Papīra ievietošana Papīra kasete" 46. lpp.
- ➔ "Papīra ievietošana Aizmugur. papīra padeve" 48. lpp.
- ➔ "Papīra ievietošana Priekšējā papīra padeves atvere" 51. lpp.
- ➔ "Oriģinālu novietošana" 53. lpp.
- ➔ "Skenera stikls tīrīšana" 148. lpp.
- ➔ "Drukājamaiss apgabals" 199. lpp.

## Papīrs ir notraipījies vai nodilis

Pārbaudiet, vai papīrs nav notraipījies vai nodilis drukāšanas laikā.

- Notīriet papīra padeves ceļu.
- Notīriet skenera stikls un dokumentu vāku.
- Ievietojiet papīru pareizajā virzienā.
- Veicot divpusēju drukāšanu manuālajā režīmā, pirms papīra atkārtotas ievietošanas pārbaudiet, vai tinte ir pilnībā nožuvusi.
- Lietojot biezu papīru, iespējotiet traipu samazināšanas iestatījumu. Ja iespējosiet šo funkciju, iespējams, drukas kvalitāte pasliktināsies vai arī drukāšana palēnināsies. Tādēļ šai funkcijai parasti ir jābūt atspējotai.
  - Vadības panelis  
Sākuma ekrānā atlasiet **Setup > Maintenance** un pēc tam iespējotiet **Thick Paper**.
  - Windows  
Noklikšķiniet uz **Paplašināti iestatījumi** printera draivera cilnē **Apkope** un pēc tam atlasiet **Biezs papīrs un aploksnes**.
  - Mac OS X  
Atlasiet **System Preferences** izvēlnē  > **Printers & Scanners** (vai **Print & Scan, Print & Fax**) un pēc tam atlasiet printeri. Noklikšķiniet uz **Options & Supplies > Options** (vai **Driver**). Izvēlieties opciju **On** kā vienuma **Biezs papīrs un aploksnes** iestatījumu.
- Operētājsistēmā Windows, ja uz papīra joprojām ir traipi, atlasot iestatījumu **Biezs papīrs un aploksnes**, atlasiet **Īsu šķiedru papīrs** printera draivera logā **Paplašināti iestatījumi**.
- Drukājot augsta blīvuma datus, piemēram, attēlus vai diagrammas, izmantojot automātisko divpusējo drukāšanu, samaziniet drukas blīvuma iestatījumu un izvēlieties ilgāku nožūšanas laiku.
- Ja papīrs kopēšanas laikā ir notraipīts, samaziniet kopēšanas blīvuma iestatījumu vadības panelī.

### Saistītā informācija

- ➔ "Papīra padeves ceļa tīrīšana" 144. lpp.
- ➔ "Skenera stikls tīrīšana" 148. lpp.
- ➔ "Papīra ievietošana Papīra kasete" 46. lpp.
- ➔ "Papīra ievietošana Aizmugur. papīra padeve" 48. lpp.
- ➔ "Papīra ievietošana Priekšējā papīra padeves atvere" 51. lpp.
- ➔ "Drukas kvalitāte ir slikta" 181. lpp.



## Drukātās rakstzīmes ir nepareizas vai sagrozītas

- Cieši pievienojiet USB vadu printerim un datoram.
- Atceliet visus pauzētos drukas darbus.
- Drukāšanas laikā manuāli nepārslēdziet datoru **hibernācijas** vai **miega** režīmā. Iespējams, lapas ar sagrozīto tekstu tiks drukātas nākamajā datora startēšanas reizē.

### Saistītā informācija

➔ ["Drukāšanas atcelšana" 86. lpp.](#)

## Drukātais attēls ir apgriezts

Notīriet visus spoguļattēla iestatījumus printera draiverī vai lietojumprogrammā.

- Windows  
Notīriet atzīmi no izvēles rūtiņas **Spoguļattēls** printera draivera cilnē **Papildu opcijas**.
- Mac OS X  
Dzēsiet **Mirror Image** drukas dialoglodziņa **Printera iestatījumi** izvēlnē.

## Nejauša divpusēja drukāšana

Atspējojiet divpusējās drukāšanas iestatījumu printera draiverī.

- Windows  
Printera draivera cilnes **Galvenie** sadaļā **2-pusēja drukāšana** atlasiet iespēju **Izslēgts**.
- Mac OS X  
Drukas dialoglodziņa izvēlnes **Two-sided Printing Settings** sadaļā **Two-sided Printing** atlasiet iespēju **Off**.

## Izdrukas problēmu nevarēja novērst

Ja esat izmēģinājis visus risinājumus un problēma joprojām nav novērsta, mēģiniet atinstalēt printera draiveri un pēc tam vēlreiz to instalēt.

### Saistītā informācija

- ➔ ["Lietojumprogrammu atinstalēšana" 156. lpp.](#)
- ➔ ["Lietojumprogrammu instalēšana" 158. lpp.](#)



---

## Citas drukāšanas problēmas

### Drukāšana ir pārāk lēna

- Aizveriet visas nevajadzīgās lietojumprogrammas.

## Problēmu novēršana

- Samaziniet kvalitātes iestatījumu vadības panelī vai printera draiverī. Augstas kvalitātes drukāšana samazina drukāšanas ātrumu.
- Iespējojiet divvirzienu (vai lielātruma) iestatījumu. Ja ir iespējots šis iestatījums, drukas galviņa drukā, pārvietojoties abos virzienos, un drukāšanas ātrums palielinās.
  - Vadības panelis  
Drukājot JPEG vai TIFF, nospiediet uz **Settings** un pēc tam iespējojiet **Bidirectional**.
  - Windows  
Atlasiet **Liela ātruma** printera draivera cilnē **Papildu opcijas**.
  - Mac OS X  
Atlasiet **System Preferences** izvēlnē  > **Printers & Scanners** (vai **Print & Scan, Print & Fax**) un pēc tam atlasiet printeri. Noklikšķiniet uz **Options & Supplies** > **Options** (vai **Driver**). Izvēlieties opciju **On** kā vienuma **High Speed Printing** iestatījumu.
- Atspējojiet **Klusais režīms**.
  - Windows  
Atlasiet opciju **Izslēgts** kā vienuma **Klusais režīms** iestatījumu printera draivera cilnē **Galvenie**.
  - Mac OS X  
Atlasiet **System Preferences** izvēlnē  > **Printers & Scanners** (vai **Print & Scan, Print & Fax**) un pēc tam atlasiet printeri. Noklikšķiniet uz **Options & Supplies** > **Options** (vai **Driver**). Atlasiet opciju **Off** kā vienuma **Klusais režīms** iestatījumu.

## Drukāšana būtiski palēninās ilgstošas drukāšanas laikā

Drukāšana palēninās, lai printera mehānisms nepārkarstu un netiktu bojāts. Tomēr varat turpināt drukāšanu. Lai atsāktu drukāšanu normālā ātrumā, atstājiet to ieslēgtu vismaz 30 minūtes. Ja elektropadeve ir izslēgta, printeris neatsāks drukāšanu normālā ātrumā.

---

## Problēmas ar PostScript printera draiveri

### *Piezīme:*

*Printera draivera izvēlņu vienumi un teksts atšķiras atkarībā no datora vides.*

## Printeris nedrukā, izmantojot PostScript printera draiveri

- Vadības panelī iestatiet vienuma **Printing Language** iestatījumu uz **Auto** vai **PS3**.
- Ja teksta datus nevar izdrukāt, pat ja vadības panelī ir iespējota opcija **Text Detection**, iestatiet vienumu **Printing Language** uz **PS3**.
- Operētājsistēmā Windows, ja tiek sūtīts liels darbu skaits, iespējams, printeris nedrukās. Atlasiet vienumu **Drukāt tieši printerī** printera rekvizītu cilnē **Papildu**.

### Saistītā informācija

➔ ["System Administration" 31. lpp.](#)

## Printeris nedrukā pareizi, izmantojot PostScript printera draiveri

- Ja fails tiek izveidots lietojumprogrammā, kas ļauj mainīt datu formātu, piemēram, Adobe Photoshop, pārlicinieties, ka lietojumprogrammas iestatījumi atbilst printera draivera iestatījumiem.
- EPS faili, kas veidoti binārā formātā, iespējams, netiks pareizi izdrukāti. Formātu iestatiet uz ASCII, ja lietojumprogrammā veidojat EPS failus.
- Operētājsistēmā Windows printeris nevar drukāt binārus datus, ja tas ir savienots ar datoru, izmantojot USB interfeisu. Vienuma **Izvades protokols** iestatījumu printera rekvizītu cilnē **Ierīces iestatījumi** iestatiet uz ASCII vai TBCP.
- Operētājsistēmā Windows atlasiet atbilstošos aizstāšanas fontus printera rekvizītu cilnē **Device settings**.

## Drukas kvalitāte ir slikta, izmantojot PostScript printera draiveri

Krāsu iestatījumus nevar veikt printera draivera cilnē **Papīrs/Kvalitāte**. Noklikšķiniet uz **Papildu** un pēc tam iestatiet vienuma **Color Mode** iestatījumu.

## Drukāšana ir pārāk lēna, izmantojot PostScript printera draiveri

Printera draiveri iestatiet vienuma **Print Quality** iestatījumu uz **Fast**.

---

## Skenēšanu nevar uzsākt

- Ja printerī ir iespējota piekļuves vadības funkcija, skenējot ir jāievada lietotāja ID un parole. Ja nezināt paroli, sazinieties ar sistēmas administratoru.
- Ja ir iespējota piekļuves vadības funkcija, iespējams, Mac OS X nevarēs veikt skenēšanu. Sazinieties ar sistēmas administratoru.
- Ja skenējat, izmantojot ADP, pārbaudiet, vai dokumentu vāks un ADP vāks ir aizvērts.
- Drošā veidā pievienojiet USB kabeli printerim un datoram.
- Ja izmantojat USB centrmezglu, mēģiniet savienot printeri tieši ar datoru.
- Ja nevar skenēt tīklā, skatiet *Tīkla vednis*.
- Ja skenējat augstā izšķirtspējā, izmantojot tīklu, var rasties saziņas kļūda. Samaziniet izšķirtspēju.
- Pārlicinieties, vai ir atlasīts pareizais printeris (skeneris), ja pēc EPSON Scan startēšanas tiek parādīts skeneru saraksts.
- Ja lietojat ar TWAIN saderīgas lietojumprogrammas, atlasiet izmantoto printeri (skeneri).

## Problēmu novēršana

- ❑ Lietojot operētājsistēmu Windows, pārlicinieties, ka printeris (skeneris) ir redzams sadaļā **Skeneris un kamera**. Printeris (skeneris) tiks parādīts kā "EPSON XXXXX (printera nosaukums)". Ja printeris (skeneris) netiek parādīts, atinstalējiet EPSON Scan un pēc tam vēlreiz to instalējiet. Skatiet tālāk minēto, lai piekļūtu sadaļai **Skeneris un kamera**.
  - ❑ Windows 8.1/Windows 8/Windows Server 2012 R2/Windows Server 2012  
Atlasiet **Darbvirsma > Iestatījumi > Vadības panelis**, meklēšanas viedpogā ievadiet "Skeneris un kamera", noklikšķiniet uz **Rādīt skeneri un kameru** un pēc tam pārbaudiet, vai printeris ir redzams.
  - ❑ Windows 7/Windows Server 2008 R2  
Noklikšķiniet uz pogas Sākt un atlasiet **Vadības panelis**, meklēšanas viedpogā ievadiet "Skeneris un kamera", noklikšķiniet uz **Skatīt skenerus un kameras** un pēc tam pārbaudiet, vai printeris ir redzams.
  - ❑ Windows Vista/Windows Server 2008  
Noklikšķiniet uz pogas Sākt, atlasiet **Vadības panelis > Aparatūra un skaņa > Skeneri un kameras** un pēc tam pārbaudiet, vai printeris ir redzams.
  - ❑ Windows XP/Windows Server 2003 R2/Windows Server 2003  
Noklikšķiniet uz pogas Sākt, atlasiet **Vadības panelis > Printeri un cita aparatūra > Skeneri un kameras** un pēc tam pārbaudiet, vai printeris ir redzams.
- ❑ Ja nevarat skenēt, izmantojot ar TWAIN saderīgas lietojumprogrammas, atinstalējiet ar TWAIN saderīgo lietojumprogrammu un pēc tam instalējiet to atkārtoti.
- ❑ Operētājsistēmā Mac OS X ar Intel procesoru, ja ir instalēti citi Epson skenera draiveri, izņemot EPSON Scan, piemēram, versija Rosetta vai PPC, atinstalējiet gan tos, gan EPSON Scan, un pēc tam atkārtoti instalējiet EPSON Scan.

### Saistītā informācija

- ➔ ["Lietojumprogrammu atinstalēšana" 156. lpp.](#)
- ➔ ["Lietojumprogrammu instalēšana" 158. lpp.](#)

---

## Problēmas saistībā ar skenētajiem attēliem

### Skenēšanas kvalitāte ir slikta

- ❑ Notīriet skenera stikls.
- ❑ Notīriet ADF.
- ❑ Nespiediet pārāk cieši uz oriģināla vai dokumentu vāka, kad novietojat oriģinālus uz skenera stikls. Ja oriģinālu vai dokumentu vāks tiek spiests pārāk cieši, var parādīties nevienmērīgas krāsas, traipi vai punkti.
- ❑ Noslaukiet putekļus no oriģināla.
- ❑ Veiciet atbilstošos dokumenta veida iestatījumus.
- ❑ Skenējiet augstākā izšķirtspējā.
- ❑ Pielāgojiet attēlu lietojumprogrammā EPSON Scan un pēc tam skenējiet. Lai iegūtu detalizētu informāciju, skatiet EPSON Scan palīdzību.
- ❑ Ja vēlaties noņemt ēnu oriģināla malā, iespējojiet iestatījumu **Remove Shadow**. To nevar iestatīt režīmā **Document Capture Pro**.

## Problēmu novēršana

### Saistītā informācija

- ➔ "Skenera stikls tīrīšana" 148. lpp.
- ➔ "ADP tīrīšana" 145. lpp.
- ➔ "Režims Scan" 25. lpp.

## Rakstzīmes ir neskaidras

- Režīmā **Biroja režīms** lietojumprogrammā EPSON Scan atlasiet **Attēla opcija** cilnē **Attēla pielāgošana** un pēc tam atlasiet **Teksta uzlabošana**.
- Režīmā **Profesionāls režīms** lietojumprogrammā EPSON Scan atlasiet **Dokuments** kā **Automāt. ekspozīcijas veids** **Oriģināls** iestatījumos.
- Pielāgojiet sliekšņa iestatījumus lietojumprogrammā EPSON Scan.
  - Biroja režīms**  
Atlasiet **Melnbalti** kā vienumu **Attēla veids** cilnē **Pamata iestatījumi** un pēc tam pielāgojiet sliekšņa iestatījumu cilnē **Attēla pielāgošana**.
  - Profesionāls režīms**  
Atlasiet **Melnbalti** kā **Attēla veids** iestatījumu un pēc tam pielāgojiet sliekšņa iestatījumu.
- Skenējiet augstākā izšķirtspējā.

## Skenētajā attēlā ir redzams oriģināla otrajā pusē esošais attēls

- Ja oriģināls ir plāns, novietojiet to uz skenera stikls un pēc tam novietojiet virs tā melnu papīru.
- Atlasiet atbilstošos dokumenta veida iestatījumus vadības panelī vai EPSON Scan.
- Režīmā **Biroja režīms** lietojumprogrammā EPSON Scan atlasiet **Attēla opcija** cilnē **Attēla pielāgošana** un pēc tam atlasiet **Teksta uzlabošana**.

### Saistītā informācija

- ➔ "Režims Scan" 25. lpp.

## Skenētajā attēlā ir redzami muarē (šķērsvītru) raksti

- Novietojiet oriģinālu nedaudz citādā leņķī.
- Atlasiet **Rastra noņemšana** lietojumprogrammā EPSON Scan.
- Mainiet izšķirtspējas iestatījumu.

### Saistītā informācija

- ➔ "Režims Scan" 25. lpp.

## Problēmu novēršana

### Skenēšanas apgabals vai virziens nav pareizs

- ❑ Novietojot oriģinālus uz skenera stikls, līdziniet oriģināla stūrus ar stūri, kas norādīts ar simbolu uz skenera stikls rāmja. Ja skenētā attēla malas ir apgrieztas, pārvietojiet oriģinālu nedaudz prom no stūra.
- ❑ Notīriet skenera stikls un dokumentu vāku. Ja uz stikla ir putekļi vai traipi, skenēšanas apgabals, iespējams, tiks paplašināts, lai ietvertu putekļus vai traipus, radot nepareizu skenēšanas pozīciju vai mazus attēlus.
- ❑ Ja novietojat vairākus oriģinālus uz skenera stikls, lai skenētu tos atsevišķi, taču tie tiek skenēti uz vienas loksnes, novietojiet oriģinālus vismaz 20 mm (0,8 collas) attālumā vienu no otra. Ja problēma netiek atrisināta, novietojiet pa vienam oriģinālam.
- ❑ Ja skenēšana tiek veikta no vadības paneļa, pareizi iestatiet skenēšanas apgabalu.
- ❑ Ja skenējat, izmantojot sīktēlu priekšskatījumu lietojumprogrammā EPSON Scan, novietojiet oriģinālu 4,5 mm (0,18 collu) attālumā no skenera stikls malām. Citās situācijās novietojiet oriģinālu 1,5 mm (0,06 collu) attālumā no skenera stikls malām.
- ❑ Izmantojot sīktēlu priekšskatījumu lielam oriģinālam, izmantojot **Profesionāls režīms**, skenēšanas apgabals, iespējams, nebūs pareizs. Veicot priekšskatīšanu lietojumprogrammā EPSON Scan, izveidojiet skenējamā apgabala markīzes cilnē **Parastais** logā **Priekšskatīt**.
- ❑ Noklikšķiniet uz **Konfigurācija** lietojumprogrammā EPSON Scan un pēc tam notīriet vienumu **Automāt. foto orientācija** cilnē **Priekšskatīt**.
- ❑ Ja **Automāt. foto orientācija** lietojumprogrammā EPSON Scan nedarbojas, kā paredzēts, skatiet EPSON Scan palīdzību.
- ❑ Skenēšanas laikā izmantojot EPSON Scan, pieejamais skenēšanas apgabals var būt ierobežots, ja izšķirtspējas iestatījums ir pārāk augsts. Samaziniet izšķirtspēju vai pielāgojiet skenēšanas apgabalu logā **Priekšskatīt**.

#### Saistītā informācija

- ➔ ["Oriģinālu novietošana" 53. lpp.](#)
- ➔ ["Skenera stikls tīrīšana" 148. lpp.](#)
- ➔ ["Režīms Scan" 25. lpp.](#)

### Ar skenēto attēlu saistīto problēmu nevarēja novērst

Ja esat izmēģinājis visus risinājumus un problēma joprojām nav atrisināta, noklikšķiniet uz **Konfigurācija** logā EPSON Scan un pēc tam noklikšķiniet uz **Atiestatīt visu** cilnē **Citi**, lai inicializētu EPSON Scan iestatījumus. Ja inicializācija neatrisina problēmu, atinstalējiet EPSON Scan un instalējiet to atkārtoti.

#### Saistītā informācija

- ➔ ["Lietojumprogrammu atinstalēšana" 156. lpp.](#)
- ➔ ["Lietojumprogrammu instalēšana" 158. lpp.](#)

---

## Citas problēmas saistībā ar skenēšanu

### Sīktēlu priekšskatījums nedarbojas pareizi

Skatiet EPSON Scan palīdzību.

## Skenēšana ir pārāk lēna

Samaziniet izšķirtspēju.

### Saistītā informācija

➔ ["Režims Scan" 25. lpp.](#)

## Nav iespējams nosūtīt skenēto attēlu e-pastā

Pārliecinieties, ka esat konfigurējis e-pasta servera iestatījumus.

### Saistītā informācija

➔ ["Pasta servera konfigurēšana" 224. lpp.](#)

## Skenēšana tiek pārtraukta, skenējot PDF/Multi-TIFF formātā

- Skenēšanai izmantojot EPSON Scan, varat skenēt līdz pat 999 lapām PDF formātā un līdz pat 200 lapām Multi-TIFF formātā. Kad skenējat, izmantojot vadības paneli, varat nepārtraukti skenēt līdz pat 100 lapas vienas puses skenējumā, izmantojot ADF, un līdz pat 200 lapas 2 pušu skenējumā, izmantojot ADF, un skenējot, izmantojot skenera stikls.
- Skenējot lielus apjomus, mēs iesakām skenēt pelēktoņos.
- Palieliniet brīvo vietu datora cietajā diskā. Skenēšana var apstāties, ja nav pietiekami daudz brīvas vietas.
- Mēģiniet skenēt zemākā izšķirtspējā. Skenēšana apstājas, ja kopējais datu izmērs sasniedz robežu.

### Saistītā informācija

➔ ["Režims Scan" 25. lpp.](#)



---

## Problēmas sūtot un saņemot faksus

### Faksu nevar nosūtīt vai saņemt

- Vadības panelī izmantojiet funkciju **Check Fax Connection**, lai veiktu automātisko faksa savienojuma pārbaudi. Izmēģiniet izdrukātajā atskaitē norādītos risinājumus.
- Skatiet kļūdas kodu, kas ir norādīts faksa darbam, kurš neizdevās, un izmēģiniet risinājumus, kas aprakstīti kļūdu kodu sarakstā.
- Pārbaudiet vienuma **Line Type** iestatījumu. Iespējams, iestatot to uz **PBX**, problēma tiks novērsta. Ja jūsu lietotajai tālruņa sistēmai ir nepieciešams ārējs piekļuves kods, lai izveidotu savienojumu ar ārēju līniju, reģistrējiet printeri piekļuves kodu un sūtīšanas laikā faksa numura sākumā ievadiet # (numurzīme).
- Ja rodas sakaru kļūda, vadības paneli mainiet vienuma **Fax Speed** iestatījumu uz **Slow(9,600bps)**.
- Pārbaudiet, vai tālruņa sienas pieslēgvietā darbojas, savienojot tālruni ar to un testējot to. Ja nav iespējams veikt vai saņemt zvanus, sazinieties ar telekomunikāciju uzņēmumu.

## Problēmu novēršana

- ❑ Lai izveidotu savienojumu ar DSL tālruņa līniju, ir jāizmanto DSL modems, kas aprīkots ar iebūvētu DSL filtru, vai arī līnijai jāinstalē atsevišķs DSL filtrs. Sazinieties ar DSL pakalpojumu sniedzēju.
- ❑ Ja veidojat savienojumu ar DSL tālruņa līniju, savienojiet printeri tieši ar tālruņa sienas pieslēgvietu, lai noskaidrotu, vai printeris var nosūtīt faksu. Ja tas darbojas, iespējams, problēma radās DSL filtra dēļ. Sazinieties ar DSL pakalpojumu sniedzēju.
- ❑ Vadības panelī iespējojiet iestatījumu **ECM**. Krāsu faksus nevar nosūtīt vai saņemt, ja ir izslēgts iestatījums **ECM**.
- ❑ Lai sūtītu vai saņemtu faksus, izmantojot datoru, pārlicinieties, vai printeris ir savienots, izmantojot USB kabeli vai tīklu, un PC-FAX draiveri ir instalēts datorā. PC-FAX draiveris tiek instalēts kopā ar FAX Utility.
- ❑ Operētājsistēmā Windows printerim (fksam) ir jābūt redzamam sadaļā **Ierīces un printeri, Printeris vai Printeri un cita aparatūra**. Printeris (fakss) tiek parādīts kā "EPSON XXXXX (FAX)". Ja printeris (fakss) netiek parādīts, atinstalējiet FAX Utility un pēc tam vēlreiz to instalējiet. Lai piekļūtu sadaļai **Ierīces un printeri, Printeris vai Printeri un cita aparatūra**, skatiet tālāk minētās norādes.
  - ❑ Windows 8.1/Windows 8  
Sadaļā **Aparatūra un skaņa** vai **Aparatūra** atlasiet **Darbvirsma > Iestatījumi > Vadības panelis > Skatīt ierīces un printerus**.
  - ❑ Windows 7  
Noklikšķiniet uz pogas **Sākt**, atlasiet **Vadības panelis > Skatīt ierīces un printerus** sadaļā **Aparatūra un skaņa** vai **Aparatūra**.
  - ❑ Windows Vista  
Noklikšķiniet uz pogas **Sākt**, atlasiet **Vadības panelis > Printeri** sadaļā **Aparatūra un skaņa**.
  - ❑ Windows XP  
Noklikšķiniet uz pogas **Start** un atlasiet **Settings > Control Panel > Printers and Other Hardware > Printers and Faxes**.
- ❑ Operētājsistēmā Mac OS X pārbaudiet tālāk minēto.
  - ❑ Atlasiet **System Preferences**  izvēlnē > **Printers & Scanners** (vai **Print & Scan, Print & Scan**) un pēc tam pārlicinieties, ka ir parādīts printeris (fakss). Printeris (fakss) tiek parādīts kā "FAX XXXX (USB)" vai "FAX XXXX (IP)". Ja printeris (fakss) netiek parādīts, noklikšķiniet uz [+] un pēc tam reģistrējiet printeri (faksu).
  - ❑ Atlasiet **System Preferences**  izvēlnē > **Printers & Scanners** (vai **Print & Scan, Print & Fax**) un pēc tam izdariet dubultklikšķi uz printera (faksa). Ja printeris ir pauzēts, noklikšķiniet uz **Resume** (vai **Resume Printer**).

### Saistītā informācija

- ➔ "Fax Settings" 36. lpp.
- ➔ "Kļūdas kods statusa izvēlnē" 164. lpp.
- ➔ "PBX tālruņa sistēmas iestatījumu veikšana" 105. lpp.
- ➔ "Printera savienošana ar tālruņa līniju" 101. lpp.
- ➔ "Lietojumprogrammu atinstalēšana" 156. lpp.
- ➔ "Lietojumprogrammu instalēšana" 158. lpp.



## Problēmu novēršana

## Nevar nosūtīt faksu


- ❑ Ja ir iespējota lietotāja ierobežojumu funkcija, ir jāievada lietotājvārds un parole, lai lietotu printeri. Ja nezināt paroli, sazinieties ar administratoru.
- ❑ Ja ir iespējota lietotāja ierobežojumu funkcija, un jūs sūtāt faksu no datora, lietotāja autentifikācija tiek veikta, izmantojot printera draiveri iestatīto lietotājvārdu un paroli. Ja faksu nevar nosūtīt autentifikācijas kļūdas dēļ, sazinieties ar administratoru.
- ❑ Vadības panelī iestatiet galvenes informāciju izejošajiem faksiem. Atsevišķas faksa iekārtas automātiski noraida ienākošos faksus, kuriem nav ietverta galvenes informācija.
- ❑ Ja jūsu zvanītāja ID ir bloķēts, atbloķējiet to. Atsevišķi tālruņi vai faksa iekārtas automātiski noraida anonīmus zvanus.
- ❑ Pajautājiet adresātam, vai faksa numurs ir pareizs un adresāta faksa iekārta ir gatava faksa saņemšanai.

### Saistītā informācija

- ➔ ["Fax Settings" 36. lpp.](#)
- ➔ ["Faksu nevar nosūtīt vai saņemt" 191. lpp.](#)

## Faksus nevar nosūtīt konkrētam adresātam

Pārbaudiet tālāk minēto, ja nevarat nosūtīt faksus konkrētam adresātam kļūdas dēļ.

- ❑ Ja adresāta iekārta neatbild uz jūsu zvanu 50 sekunžu laikā pēc tam, kad printeris ir pabeidzis numura sastādīšanu, zvans tiek beigts, norādot kļūdu. Sastādiet numuru, izmantojot funkciju **On Hook** vai izmantojot savienoto tālruni, lai pārbaudītu, cik ilgs laiks pāriet, līdz ir dzirdams faksa tonis. Ja ir nepieciešams vairāk par 50 sekundēm, pēc faksa numura pievienojiet pauzes, lai sūtītu faksu. Nospiediet uz , lai ievadītu pauzi. Kā pauzes zīme tiek ievadīta defise. Viena pauze ir aptuveni trīs sekundes. Pievienojiet vairākas pauzes, ja nepieciešams.
- ❑ Ja adresātu atlasījāt no kontaktpersonu saraksta, verificējiet, ka reģistrētā informācija ir pareiza. Ja informācija ir pareiza, atlasiet adresātu no kontaktpersonu saraksta, nospiediet uz **Edit** un mainiet vienuma **Fax Speed** iestatījumu uz **Slow(9,600bps)**.

### Saistītā informācija

- ➔ ["Faksu sūtīšana pēc adresāta statusa apstiprināšanas" 108. lpp.](#)
- ➔ ["Faksu sūtīšana, sastādot numuru no ārējas tālruņa ierīces" 108. lpp.](#)
- ➔ ["Kontaktpersonu pārvaldība" 57. lpp.](#)
- ➔ ["Faksu nevar nosūtīt vai saņemt" 191. lpp.](#)

## Faksus nevar nosūtīt noteiktā laikā

Vadības panelī iestatiet pareizu datumu un laiku.

### Saistītā informācija

- ➔ ["Faksu nosūtīšana noteiktā laikā \(Send Fax Later\)" 109. lpp.](#)
- ➔ ["System Administration" 31. lpp.](#)

## Faksus nevar saņemt

- Ja abonējat zvanu pāradresācijas pakalpojumu, iespējams, printeris nevarēs saņemt faksus. Sazinieties ar pakalpojumu sniedzēju.
- Ja tālrunis ir savienots ar printeri, vadības panelī iestatiet vienuma **Receive Mode** iestatījumu uz **Auto**.
- Tālāk norādītajos gadījumos printerim nepietiek vietas atmiņā, un tas nevar saņemt faksus. Skatiet problēmu novēršanas informāciju par pilnas atmiņas kļūdu.
  - Iesūtnē tika saglabāti 100 saņemtie dokumenti.
  - Printera atmiņa ir pilna (100%).

### Saistītā informācija

- ➔ ["Fax Settings" 36. lpp.](#)
- ➔ ["Faksu nevar nosūtīt vai saņemt" 191. lpp.](#)
- ➔ ["Rodas pilnas atmiņas kļūda" 194. lpp.](#)

## Rodas pilnas atmiņas kļūda

- Ja printeris ir iestatīts saņemt faksus iesūtnē, dzēsiet no iesūtnes jau lasītos faksus.
- Ja printeris ir iestatīts saņemt faksus datorā, ieslēdziet datoru, kurš ir iestatīts faksu saglabāšanai. Pēc faksu saglabāšanas datorā tie tiek dzēsti no printera atmiņas.
- Ja printeris ir iestatīts saglabāt saņemtos faksus atmiņas ierīcē, savienojiet ierīci, kurā ir izveidota mape faksu saglabāšanai, ar printeri. Pēc faksu saglabāšanas ierīcē tie tiek dzēsti no printera atmiņas. Pārliecinieties, ka ierīcē ir pieejams pietiekami daudz atmiņas un tā nav aizsargāta pret rakstīšanu.
- Pat gadījumā, ja atmiņa ir pilna, varat sūtīt vienkāršainu faksu, izmantojot funkciju **Direct Send**. Varat arī sadalīt oriģinālus pa diviem vai vairākiem dokumentiem, lai sūtītu tos vairākās daļās.
- Ja printeris nevar drukāt saņemtu faksu printera kļūdas dēļ (piemēram, iestrēdzis papīrs), iespējams, radīsies pilnas atmiņas kļūda. Atrisīniet ar printeri saistīto problēmu un pēc tam sazinieties ar sūtītāju un palūdziet vēlreiz nosūtīt faksu.

### Saistītā informācija

- ➔ ["Saņemto faksu saglabāšana iesūtnē" 115. lpp.](#)
- ➔ ["Saņemto faksu saglabāšana datorā" 117. lpp.](#)
- ➔ ["Saņemto faksu saglabāšana ārējā atmiņas ierīcē" 116. lpp.](#)
- ➔ ["Vienkrāsaina dokumenta daudzu lapu sūtīšana \(Direct Send\)" 111. lpp.](#)
- ➔ ["Iestrēguša papīra izņemšana" 170. lpp.](#)
- ➔ ["Tintes kasetņu nomaiņa" 126. lpp.](#)

## Sūtītā faksa kvalitāte ir slikta

- Notīriet skenera stikls.
- Notīriet ADF.
- Vadības panelī mainiet vienuma **Resolution** iestatījumu. Ja oriģinālos ir gan teksts, gan fotoattēli, atlasiet **Photo**.

## Problēmu novēršana

- Vadības panelī mainiet vienuma **Density** iestatījumu.
- Ja neesat pārliecināts par adresāta lietotās faksa iekārtas iespējām, iespējojiet funkciju **Direct Send** vai atlasiet opciju **Fine** kā vienuma **Resolution** iestatījumu.  
Ja vienkrāsainam faksam atlasāt opciju **Super Fine** vai **Ultra Fine** un sūtāt faksu, neizmantojot funkciju **Direct Send**, iespējams, printeris automātiski samazinās izšķirtspēju.
- Vadības panelī iespējojiet iestatījumu **ECM**.

### Saistītā informācija

- ➔ "Režīms Fax" 27. lpp.
- ➔ "Fax Settings" 36. lpp.
- ➔ "Skenera stikls tīrīšana" 148. lpp.
- ➔ "ADP tīrīšana" 145. lpp.

## Faksi tiek nosūtīti nepareizā izmērā

- Ja sūtāt faksu, izmantojot skenera stikls, novietojiet oriģinālu, pareizi līdzinot tā stūri ar avota atzīmi. Vadības panelī atlasiet oriģināla izmēru.
- Notīriet skenera stikls un dokumentu vāku. Ja uz stikla ir putekļi vai traipi, skenēšanas apgabals, iespējams, tiks paplašināts, lai ietvertu putekļus vai traipus, radot nepareizu skenēšanas pozīciju vai mazus attēlus.

### Saistītā informācija

- ➔ "Režīms Fax" 27. lpp.
- ➔ "Oriģinālu novietošana" 53. lpp.
- ➔ "Skenera stikls tīrīšana" 148. lpp.

## Saņemtā faksa kvalitāte ir slikta

- Vadības panelī iespējojiet iestatījumu **ECM**.
- Sazinieties ar sūtītāju un palūdziet veikt sūtīšanu, izmantojot augstākas kvalitātes režīmu.
- Vēlreiz drukājiet saņemto faksu. Atlasiet **Job History** no **Status Menu**, lai vēlreiz drukātu faksu.

### Saistītā informācija

- ➔ "Fax Settings" 36. lpp.
- ➔ "Faksa darbu vēstures skatīšana" 122. lpp.

## Saņemtie faksi netiek drukāti

- Ja printerī ir radusies kļūda, piemēram, piemēram, ir iestrēdzis papīrs, printeris nevar izdrukāt saņemtos faksus. Pārbaudiet printeri.
- Ja printeris ir iestatīts saglabāt saņemtos faksus iesūtnē, saņemtie faksi netiek automātiski drukāti. Pārbaudiet vienuma **Fax Output** iestatījumu.

#### Saistītā informācija

- ➔ ["Printera statusa pārbaude" 163. lpp.](#)
- ➔ ["Iestrēguša papīra izņemšana" 170. lpp.](#)
- ➔ ["Tintes kasetņu nomaiņa" 126. lpp.](#)
- ➔ ["Saņemto faksu saglabāšana iesūtņē" 115. lpp.](#)

---

## Citas problēmas saistībā ar faksu sūtīšanu/saņemšanu

### Nevar veikt zvanus, izmantojot savienoto tālruni

Savienojiet tālruni ar printera portu EXT. un paceliet klausuli. Ja numura sastādīšanas signāls nav dzirdams, pareizi savienojiet tālruņa kabeli.

#### Saistītā informācija

- ➔ ["Tālruņa ierīces savienošana ar printeri" 102. lpp.](#)

### Automātiskā atbildētāja ierīce nevar atbildēt uz balss zvaniem

Vadības paneli iestatiet printera vienuma **Rings to Answer** iestatījumu uz skaitli, kas ir lielāks par jūsu automātiskā atbildētāja zvanu skaitu.

#### Saistītā informācija

- ➔ ["Fax Settings" 36. lpp.](#)
- ➔ ["Automātiskā atbildētāja iestatījumi" 113. lpp.](#)

### Sūtītāja faksa numurs nav redzams uz saņemtajiem faksiem vai arī numurs nav pareizs

Iespējams, sūtītājs nav iestatījis faksa galvenes informāciju vai arī tā ir iestatīta nepareizi. Sazinieties ar sūtītāju.

### Nav iespējams pārsūtīt saņemtos dokumentus uz e-pasta adresēm

- Printera **Email Server** iestatījumi var nebūt konfigurēti. Konfigurējiet e-pasta servera iestatījumus.
- Kontaktu sarakstā var būt ierakstīta nepareiza e-pasta adrese. Pārliedzinieties, ka adrese kontaktu sarakstā ir pareiza.

#### Saistītā informācija

- ➔ ["E-pasta servera lietošana" 224. lpp.](#)
- ➔ ["Kontaktpersonu pārvaldība" 57. lpp.](#)

---

## Citas problēmas

### Neliels elektriskās strāvas trieciens, pieskaroties printerim

Ja datoram ir pievienotas daudzas perifērās ierīces, iespējams, būs jūtams neliels elektriskās strāvas trieciens, pieskaroties printerim. Uzstādiet aizsargtroši datoram, kas ir savienots ar printeri.

### Darbības skaņas ir skaļas

Ja darbības skaņas ir pārāk skaļas, iespējojiet **Klusais režīms**. Iespējojot šo funkciju, tiek samazināts drukāšanas ātrums.

- Printera draiveris operētājsistēmā Windows

Atlasiet opciju **Ieslēgts** kā vienuma **Klusais režīms** iestatījumu cilnē **Galvenie**.

- Printera draiveris operētājsistēmā Mac OS X

Izvēlnē atlasiet **System Preferences**  > **Printers & Scanners** (vai **Print & Scan**, **Print & Fax**) un pēc tam atlasiet printeri. Noklikšķiniet uz **Options & Supplies** > **Options** (vai **Driver**). Atlasiet opciju **On** kā vienuma **Klusais režīms** iestatījumu.

### Datums un laiks nav pareizs

Vadības paneli iestatiet pareizu datumu un laiku. Pēc elektroapgādes traucējumiem, ko izraisījis zibens spēriens, vai ja elektrība ir izslēgta pārāk ilgu laiku, pulkstenis, iespējams, rādīs nepareizu laiku.

#### Saistītā informācija

➔ ["System Administration" 31. lpp.](#)

### Atmiņas ierīce nav atpazīta

Iespējojiet atmiņas ierīci, izmantojot vadības paneļa iestatījumus **Memory Device Interface**.

#### Saistītā informācija

➔ ["System Administration" 31. lpp.](#)

### Datus nevar saglabāt atmiņas ierīcē

- Ievietojiet atmiņas ierīci printerī un pēc tam atlasiet **Fax Output** > **Other Settings** > **Create Folder to Save**, lai atmiņas ierīcē izveidotu mapi dokumentu saglabāšanai. Nevar izmantot atmiņas ierīci, kurā nav izveidota mape.
- Pārliecinieties, ka atmiņas ierīce nav aizsargāta pret rakstīšanu.
- Pārliecinieties, ka atmiņas ierīcē ir pieejams pietiekami daudz atmiņas. Ja ir pieejams maz atmiņas, datus nevar saglabāt.

## Problēmu novēršana

### Saistītā informācija

- ➔ ["Saņemto faksu saglabāšana ārējā atmiņas ierīcē" 116. lpp.](#)
- ➔ ["System Administration" 31. lpp.](#)

## Aizmirsta parole

Ja aizmirstat administratora paroli, sazinieties ar Epson atbalsta dienestu.

### Saistītā informācija

- ➔ ["Sazināšanās ar Epson atbalsta centru" 227. lpp.](#)

## Ugunsūris bloķē lietojumprogrammu (tikai Windows)

Pievienojiet lietojumprogrammu Windows Ugunsūra programmai **Vadības paneļa** drošības iestatījumos.

# Pielikums

## Tehniskās specifikācijas

### Printera specifikācija

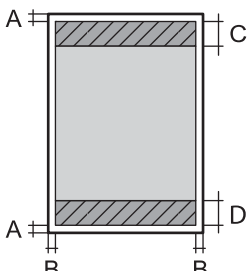
Drukas galviņas sprauslu novietojums	Melnās tintes sprauslas: 400×2 rindas Krāsu tintes sprauslas: 400×2 rindas katrai krāsai	
Papīra svars*	Parasts papīrs	64 līdz 90 g/m <sup>2</sup> (17 līdz 24 mārciņas)
	Biezais papīrs	91 līdz 256 g/m <sup>2</sup> (25 līdz 68 mārciņas)
	Aploksne	Aploksne #10, DL, C6: 75 līdz 90 g/m <sup>2</sup> (20 līdz 24 mārciņas) Aploksne C4: 80 līdz 100 g/m <sup>2</sup> (21 līdz 26 mārciņas)

\* Pat ja papīra biezums atbilst šim diapazonam, papīrs var netikt ievadīts printerī vai arī var pasliktināties drukas kvalitāte atkarībā no papīra parametriem vai kvalitātes.

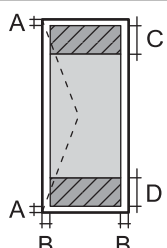
### Drukājamais apgabals

Drukas kvalitāte var pasliktināties ēnotajos apgabalos atkarībā no printera mehānisma.

#### Atsevišķas loksnes

	A	3.0 mm (0.12 collas)
	B	3.0 mm (0.12 collas)
	C	46.0 mm (1.81 collas)
	D	51.0 mm (2.01 collas)

#### Aploksnes

	A	3.0 mm (0.12 collas)
	B	Izņemot C4 5.0 mm (0.20 collas) C4: 9.5 mm (0.37 collas)
	C	51.0 mm (2.01 collas)
	D	46.0 mm (1.81 collas)

## Pielikums

## Skenera specifikācijas

Skenera veids	Plakanvirsmas
Fotoelektriskā ierīce	CIS (Attēla kontaktsensors)
Efektīvie pikseli	10200×16800 pikseli ar 1200 dpi
Maksimālais dokumenta izmērs	215.9×355.6 mm (8.5×14.0 collas) Legal
Skenēšanas izšķirtspēja	1200 dpi (galvenā skenēšana) 2400 dpi (apakšskenēšana)
Izvades izšķirtspēja	no 50 līdz 4800, 7200, 9600 dpi (no 50 līdz 4800 dpi, ar 1 dpi pieaugumiem.)
Krāsu dziļums	Krāsu <input type="checkbox"/> 10 biti pikselim iekšējās krāsas <input type="checkbox"/> 8 biti pikselim ārējās krāsas Melnbalts <input type="checkbox"/> 10 biti pikselim iekšējās krāsas <input type="checkbox"/> 1 vai 8 biti pikselim ārējās krāsas
Apgaismojuma avots	LED

## Saskarnes specifikācijas

Datoram	Hi-Speed USB
Ārējai USB ierīcei	Hi-Speed USB

## Faksa specifikācijas

Faksa veids	Melnbaltu un krāsainu faksu iespēja (ITU-T Super Group 3)
Atbalstītās līnijas	Standarta analogās tālruņa līnijas, PBX (privātā atzara centrāle) tālruņa sistēmas
Ātrums	Līdz 33.6 kbps



## Pielikums

Izšķirtspēja	Monohroms <input type="checkbox"/> Standard: 203×98 dpi <input type="checkbox"/> Fine: 203×196 dpi <input type="checkbox"/> Super Fine: 203×392 dpi <input type="checkbox"/> Ultra Fine: 406×392 dpi <input type="checkbox"/> Photo: 203×196 dpi  Krāsu <input type="checkbox"/> Fine: 200×200 dpi <input type="checkbox"/> Photo: 200×200 dpi
Lapu atmiņa	Līdz pat 550 lapām (saņemot tās ITU-T No.1 Chart vienkāršaina melnraksta režīmā)
Pārzvanišana*	2 reizes (ar 1 minūtes intervālu)
Saskarne	RJ-11 tālruņa līnija, RJ-11 tālruņa iestatīts savienojums

\* Specifikācijas var atšķirties atkarībā no valsts vai reģiona.

## Wi-Fi tehniskie dati

Standarti	IEEE802.11b/g/n* <sup>1</sup>
Frekvences diapazons	2,4 GHz
Maksimālā pārraidītā radiofrekvenču jauda	19.8 dBm (EIRP)
Koordinēšanas režīmi	Infrastrukturā režīms, ekspromta* <sup>2</sup> , Wi-Fi Direct* <sup>3</sup> * <sup>4</sup>
Bezvadu drošība	WEP (64/128 biti), WPA2-PSK (AES)* <sup>5</sup> , WPA2-Enterprise

\*<sup>1</sup> Atbilst standartam IEEE 802.11b/g/n vai IEEE 802.11b/g atkarībā no iegādes vietas.

\*<sup>2</sup> Netiek atbalstīts standartam IEEE 802.11n.

\*<sup>3</sup> Netiek atbalstīts standartam IEEE 802.11b.

\*<sup>4</sup> Simple AP režīms ir saderīgs ar Wi-Fi savienojumu (infrastrukturā) vai Ethernet savienojumu. Skatiet *Tīkla vednis*, lai iegūtu detalizētu informāciju.

\*<sup>5</sup> Atbilst WPA2 standartiem ar WPA/WPA2 Personal atbalstu.

## Ethernet tehniskie dati

Standarti	IEEE802.3i (10BASE-T)* <sup>1</sup> IEEE802.3u (100BASE-TX) IEEE802.3ab (1000BASE-T)* <sup>1</sup> IEEE802.3az (energoefektīvs Ethernet)* <sup>2</sup>
Sakaru režīms	Automātisks, 10 Mb/s pilnduplekss, 10 Mb/s pusduplekss, 100 Mb/s pilnduplekss, 100Mb/s pusduplekss

## Pielikums

Savienotājs	RJ-45
-------------	-------

- \*1 Lietojiet 5e vai augstākas kategorijas ekranētu vītā pāra kabeli, lai novērstu radio traucējumu risku.
- \*2 Pievienotajai ierīcei jāatbilst IEEE802.3az standartiem.

## Drošības protokols

IEEE802.1X*	
IPsec/IP filtrēšana	
SSL/TLS	HTTPS serveris/klients
	IPPS
SMTPS (STARTTLS, SSL/TLS)	
SNMPv3	

- \* Savienojuma izveidei ir jāizmanto ierīce, kas ir saskaņā ar standartu IEEE802.1X.

## Atbalstītie trešās puses pakalpojumi

AirPrint	Drukāšana	iOS 5 vai jaunāka/Mac OS X v10.7.x vai jaunāka
	Skenēšana	Mac OS X v10.9.x vai jaunāka
	Fakss	Mac OS X v10.8.x vai jaunāka
Google Cloud Print		

## Ārējās USB ierīces specifikācijas

Ierīces	Maksimālā ietilpība
MO disks*	1,3 GB
Cietais disks* USB zibatmiņas dzinis	2 TB (formatēts FAT, FAT32 vai exFAT formātā.)

- \* Nav ieteicams lietot ārējās USB ierīces, kuru darbību nodrošina USB. Izmantojiet ārējās USB ierīces, kurām ir atsevišķi maiņstrāvas barošanas avoti.

Nevar izmantot tālāk minētās ierīces.

- Ierīci, kam nepieciešams īpašs draiveris.
- Ierīci ar drošības iestatījumiem (parole, šifrēšana u.tml.).
- Ierīci ar iebūvētu USB centrmezglu.

Epson negarantē ārēji pievienotu ierīču visas darbības.

## Pielikums

## Atbalstīto datu specifikācijas

Faila formāts	JPEG ar Exif versijas 2.3 standartu, kas uzņemts ar digitālajām kamerām, kas saderīgas ar DCF* <sup>1</sup> versiju 1.0 vai 2.0* <sup>2</sup> Ar TIFF 6.0 saderīgi attēli, kā norādīts zemāk <input type="checkbox"/> RGB pilnkrāsas attēli (nesaspiesti) <input type="checkbox"/> Bināri attēli (nesaspiesti vai CCITT kodēti) Ar PDF versiju 1.7 saderīgs datu fails
Attēla lielums	Horizontāli: 80–10200 pikseli Vertikāli: 80–10200 pikseli
Faila lielums	Līdz 2 GB
Maksimālais failu skaits	JPEG: 9990* <sup>3</sup> TIFF: 999 PDF: 999

\*1 Failu sistēmas izstrādes noteikumi kamerām.

\*2 Netiek atbalstīti fotoattēlu dati, kas saglabāti digitālo kameru iebūvētajā atmiņā.

\*3 Vienlaikus var attēlot līdz pat 999 failiem. (Ja failu skaits pārsniedz 999, faili tiek rādīti grupās.)

**Piezīme:**

LCD ekrānā tiek parādīts “?”, ja printeris neatpazīst attēla failu. Šādā situācijā, ja atlasīsiet vairāku attēlu izkārtojumu, tiks drukātas tukšas sadaļas.

## Izmēri

## Tikai printeris

Izmēri	Atmiņa <input type="checkbox"/> Platums: 516 mm (20.3 collas) <input type="checkbox"/> Dziļums: 522 mm (20.6 collas) <input type="checkbox"/> Augstums: 514 mm (20.2 collas) Drukāšana <input type="checkbox"/> Platums: 516 mm (20.3 collas) <input type="checkbox"/> Dziļums: 756 mm (29.8 collas) <input type="checkbox"/> Augstums: 540 mm (21.3 collas)
Svars*	Aptuveni 31.0 kg (68.3 mārciņas)

\* Bez tintes kasetnēm un elektrības vada.

## Pielikums

### Printeri ar opcijām

Šie ir izmēri printeriem ar 2 papildu papīra kasetēm.

Izmēri	<p>Atmiņa</p> <ul style="list-style-type: none"> <li><input type="checkbox"/> Platums: 516 mm (20.3 collas)</li> <li><input type="checkbox"/> Dziļums: 527 mm (20.7 collas)</li> <li><input type="checkbox"/> Augstums: 770 mm (30.3 collas)</li> </ul> <p>Drukāšana</p> <ul style="list-style-type: none"> <li><input type="checkbox"/> Platums: 516 mm (20.3 collas)</li> <li><input type="checkbox"/> Dziļums: 756 mm (29.8 collas)</li> <li><input type="checkbox"/> Augstums: 796 mm (31.3 collas)</li> </ul>
Svars*	Aptuveni 49.2 kg (108.5 mārciņas)

\* Bez tintes kasetnēm un elektrības vada.

## Elektrosistēmas specifikācijas

Modelis	No 100 līdz 240 V modelis	No 100 līdz 240 V modelis* <sup>1</sup>	No 220 līdz 240 V modelis
Nominālais frekvenču diapazons	No 50 līdz 60 Hz	No 50 līdz 60 Hz	No 50 līdz 60 Hz
Nominālā strāva	1.2–0.6 A	1.2–0.6 A	0.8 A
Strāvas patēriņš (ar USB savienojumu)	<p>Atsevišķa kopēšana: aptuveni 36 W (ISO/IEC24712)</p> <p>Gatavības režīms: aptuveni 16 W</p> <p>Miega režīms: aptuveni 2.7 W</p> <p>Izslēgts: aptuveni 0.5 W</p>	<p>Atsevišķa kopēšana: aptuveni 36 W (ISO/IEC24712)</p> <p>Gatavības režīms: aptuveni 16 W</p> <p>Miega režīms: aptuveni 2.7 W</p> <p>Izslēgts: aptuveni 0.2 W</p>	<p>Atsevišķa kopēšana: aptuveni 36 W (ISO/IEC24712)</p> <p>Gatavības režīms: aptuveni 17 W</p> <p>Miega režīms: aptuveni 2.9 W</p> <p>Izslēgts: aptuveni 0.5 W</p>

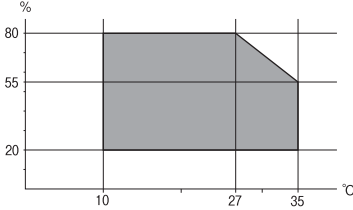
\*<sup>1</sup> Lietotājiem Eiropā, kas iegādājas 100–240 V modeļus pēc 2018. gada janvāra.

#### Piezīme:

- Skatīt spriegumu printera marķējumā.
- Lietotājiem Eiropā dati par enerģijas patēriņu pieejami tālāk norādītajā tīmekļa vietnē.  
<http://www.epson.eu/energy-consumption>
- Lietotājiem Beļģijā enerģijas patēriņš kopējot var būt mainīgs.  
Jaunākos tehniskos datus skatiet šeit: <http://www.epson.be>.

## Pielikums

## Vides specifikācijas

Darbība	<p>Izmantojiet printeri amplitūdas robežās, kas norādīta zemāk redzamajā diagrammā.</p>  <p>Temperatūra: 10–35 °C (50–95 °F) Mitrums: 20–80% RM (bez kondensācijas)</p>
Krātuve	<p>Temperatūra: -20–40 °C (-4–104 °F)* Mitrums: 5–85% RM (bez kondensācijas)</p>

\* Varat uzglabāt vienu mēnesi 40 °C (104 °F) temperatūrā.

## Apkārtējās vides specifikācijas tintes kasetnēm

Uzglabāšanas temperatūra	-20 līdz 40 °C (-4 līdz 104 °F)*
Sasalšanas temperatūra	<p>-23 °C (-9.4 °F) Tinte atkūst un ir lietojama pēc aptuveni 3 stundām, ja temperatūra ir 25 °C (77 °F).</p>

\* Var uzglabāt vienu mēnesi 40 °C (104 °F) temperatūrā.

## Sistēmas prasības

- Windows 8.1 (32-bit, 64-bit)/Windows 8 (32-bit, 64-bit)/Windows 7 (32-bit, 64-bit)/Windows Vista (32-bit, 64-bit)/Windows XP Professional x64 Edition/Windows XP (32-bit)/Windows Server 2012 R2/Windows Server 2012/Windows Server 2008 R2/Windows Server 2008 (32-bit, 64-bit)/Windows Server 2003 R2 (32-bit, 64-bit)/Windows Server 2003 (32-bit, 64-bit)
- Mac OS X v10.10.x/Mac OS X v10.9.x/Mac OS X v10.8.x/Mac OS X v10.7.x/Mac OS X v10.6.8

**Piezīme:**

- Mac OS X nevar atbalstīt dažas lietojumprogrammas un funkcijas.
- UNIX failu sistēma (UFS) operētājsistēmas Mac OS X vajadzībām nav atbalstīta.

## Informācija par fontiem

### Pieejamie fonti lietošanai ar PostScript

Fonta nosaukums	Saime	HP ekvivalents
Nimbus Mono	Medium, Bold, Italic, Bold Italic	Courier
Letter Gothic	Medium, Bold, Italic	Letter Gothic
Nimbus Mono PS	Regular, Bold, Oblique, Bold Oblique	CourierPS
Nimbus Roman No4	Medium, Bold, Italic, Bold Italic	CG Times
URW Classico	Medium, Bold, Italic, Bold Italic	CG Omega
URW Coronet	-	Coronet
URW Clarendon Condensed	-	Clarendon Condensed
URW Classic Sans	Medium, Bold, Italic, Bold Italic	Univers
URW Classic Sans Condensed	Medium, Bold, Italic, Bold Italic	Univers Condensed
Antique Olive	Medium, Bold, Italic	Antique Olive
Garamond	Antiqua, Halbfett, Kursiv, Kursiv Halbfett	Garamond
Mauritius	-	Marigold
Algiers	Medium, Extra Bold	Albertus
NimbusSansNo2	Medium, Bold, Italic, Bold Italic	Arial
Nimbus Roman No9	Medium, Bold, Italic, Bold Italic	Times New Roman
Nimbus Sans	Medium, Bold, Oblique, Bold Oblique	Helvetica
Nimbus Sans Narrow	Medium, Bold, Oblique, Bold Oblique	Helvetica Narrow
Palladio	Roman, Bold, Italic, Bold Italic	Palatino
URW Gothic	Book, Demi, Book Oblique, Demi Oblique	ITC Avant Garde
URW Bookman	Light, Demi, Light Italic, Demi Italic	ITC Bookman
URW Century Schoolbook	Roman, Bold, Italic, Bold Italic	New Century Schoolbook
Nimbus Roman	Medium, Bold, Italic, Bold Italic	Times
URW Chancery Medium Italic	-	ITC Zapf Chancery Italic
Symbol	-	Symbol
URW Dingbats	-	Wingdings
Dingbats	-	ITC Zapf Dingbats
Standard Symbol	-	SymbolPS

## Pielikums

## Pieejamie fonti lietošanai ar PCL

## Mērogojams fonts

Fonta nosaukums	Saime	HP ekvivalents	Simbolu kopa
Nimbus Mono	Medium, Bold, Italic, Bold Italic	Courier	1
Letter Gothic	Medium, Bold, Italic	Letter Gothic	1
Nimbus Mono PS	Regular, Bold, Oblique, Bold Oblique	CourierPS	3
Nimbus Roman No4	Medium, Bold, Italic, Bold Italic	CG Times	2
URW Classico	Medium, Bold, Italic, Bold Italic	CG Omega	3
URW Coronet	-	Coronet	3
URW Clarendon Condensed	-	Clarendon Condensed	3
URW Classic Sans	Medium, Bold, Italic, Bold Italic	Univers	2
URW Classic Sans Condensed	Medium, Bold, Italic, Bold Italic	Univers Condensed	3
Antique Olive	Medium, Bold, Italic	Antique Olive	3
Garamond	Antiqua, Halbfett, Kursiv, Kursiv Halbfett	Garamond	3
Mauritius	-	Marigold	3
Algiers	Medium, Extra Bold	Albertus	3
NimbusSansNo2	Medium, Bold, Italic, Bold Italic	Arial	3
Nimbus Roman No9	Medium, Bold, Italic, Bold Italic	Times New	3
Nimbus Sans	Medium, Bold, Oblique, Bold Oblique	Helvetica	3
Nimbus Sans Narrow	Medium, Bold, Oblique, Bold Oblique	Helvetica Narrow	3
Palladio	Roman, Bold, Italic, Bold Italic	Palatino	3
URW Gothic	Book, Demi, Book Oblique, Demi Oblique	ITC Avant Garde	3
URW Bookman	Light, Demi, Light Italic, Demi Italic	ITC Bookman	3
URW Century Schoolbook	Roman, Bold, Italic, Bold Italic	New Century Schoolbook	3
Nimbus Roman	Medium, Bold, Italic, Bold Italic	Times	3
URW Chancery Medium Italic	-	ITC Zapf Chancery Italic	3
Symbol	-	Symbol	4
URW Dingbats	-	Wingdings	5
Dingbats	-	ITC Zapf Dingbats	6
Standard Symbol	-	SymbolPS	4

## Pielikums

Fonta nosaukums	Saime	HP ekvivalents	Simbolu kopa
URW David	Medium, Bold	HP David	7
URW Narkis	Medium, Bold	HP Narkis Tam	7
URW Miryam	Medium, Bold, Italic	HP Miryam	7
URW Koufi	Medium, Bold	Koufi	8
URW Naskh	Medium, Bold	Naskh	8
URW Ryadh	Medium, Bold	Ryadh	8

## Bitkartes fonts

Fonta nosaukums	Simbolu kopa
Line Printer	9

## OCR/svītrkoda bitkartes fonts (tikai PCL5 modeļiem)

Fonta nosaukums	Saime	Simbolu kopa
OCR A	-	10
OCR B	-	11
Code39	9.37cpi, 4.68cpi	12
EAN/UPC	Medium, Bold	13

**Piezīme:**

Atkarībā no drukas blīvuma vai papīra kvalitātes vai krāsas, iespējams, OCR A, OCR B, Code39 un EAN/UPC fonti nebūs lasāmi. Izdrukājiet paraugu un pārlicinieties, ka fonti ir lasāmi un tikai pēc tam drukājiet lielus apjomus.

## Saistītā informācija

➔ ["PCL 5 simbolu kopu saraksts" 209. lpp.](#)

➔ ["PCL 6 simbolu kopu saraksts" 211. lpp.](#)

## Simbolu kopu saraksts

Jūsu printeris var piekļūt dažādām simbolu kopām. Daudzas no šīm simbolu kopām atšķiras tikai ar starptautiskajām rakstzīmēm, kas ir specifiskas katrai valodai.

Apsverot izmantojamā fonta iespējas, apsveriet arī, kuru simbolu kopu apvienot ar fontu.

**Piezīme:**

Lielākā daļa programmatūru izmanto fontus un simbolus automātiski, tāpēc, visticamāk, nekad nevajadzēs pielāgot printera iestatījumus. Tomēr, ja pats rakstāt printera vadības programmas vai izmantojat vecāku programmatūru, kas nekontrolē fontus, skatiet turpmākās sadaļas par simbolu kopām, lai iegūtu detalizētāku informāciju.



## Pielikums

## PCL 5 simbolu kopu saraksts

Simbolu kopas nosaukums	Atribūts	Fonta klasifikācija												
		1	2	3	4	5	6	7	8	9	10	11	12	13
Norweg1	0D	✓	✓	✓	-	-	-	-	-	-	-	-	-	-
Roman Extension	0E	-	-	-	-	-	-	-	-	✓	-	-	-	-
Italian	0I	✓	✓	✓	-	-	-	-	-	-	-	-	-	-
ECM94-1	0N	✓	✓	✓	-	-	-	-	-	✓	-	-	-	-
Swedis2	0S	✓	✓	✓	-	-	-	-	-	-	-	-	-	-
ANSI ASCII	0U	✓	✓	✓	-	-	-	✓	✓	-	-	-	-	-
UK	1E	✓	✓	✓	-	-	-	-	-	-	-	-	-	-
French2	1F	✓	✓	✓	-	-	-	-	-	-	-	-	-	-
German	1G	✓	✓	✓	-	-	-	-	-	-	-	-	-	-
Legal	1U	✓	✓	✓	-	-	-	-	-	✓	-	-	-	-
8859-2 ISO	2N	✓	✓	✓	-	-	-	-	-	✓	-	-	-	-
Spanish	2S	✓	✓	✓	-	-	-	-	-	-	-	-	-	-
ISO 8859/4 Latin 4	4N	✓	✓	✓	-	-	-	-	-	-	-	-	-	-
Roman-9	4U	✓	✓	✓	-	-	-	-	-	-	-	-	-	-
PsMath	5M	✓	✓	✓	-	-	-	✓	✓	-	-	-	-	-
8859-9 ISO	5N	✓	✓	✓	-	-	-	-	-	✓	-	-	-	-
WiTurkish	5T	✓	✓	✓	-	-	-	-	-	-	-	-	-	-
MsPublishin	6J	✓	✓	✓	-	-	-	-	-	-	-	-	-	-
VeMath	6M	✓	✓	✓	-	-	-	-	-	-	-	-	-	-
8859-10ISO	6N	✓	✓	✓	-	-	-	-	-	✓	-	-	-	-
DeskTop	7J	✓	✓	✓	-	-	-	-	-	-	-	-	-	-
Math-8	8M	✓	✓	✓	-	-	-	✓	✓	-	-	-	-	-
Roman-8	8U	✓	✓	✓	-	-	-	-	-	✓	-	-	-	-
WiE.Europe	9E	✓	✓	✓	-	-	-	-	-	-	-	-	-	-
Pc1004	9J	✓	✓	✓	-	-	-	-	-	-	-	-	-	-
8859-15ISO	9N	✓	✓	✓	-	-	-	-	-	✓	-	-	-	-
PcTk437	9T	✓	✓	✓	-	-	-	-	-	-	-	-	-	-
Windows	9U	✓	✓	✓	-	-	-	-	-	-	-	-	-	-

## Pielikums

Simbolu kopas nosaukums	Atribūts	Fonta klasifikācija												
		1	2	3	4	5	6	7	8	9	10	11	12	13
PsText	10J	✓	✓	✓	-	-	-	-	-	-	-	-	-	-
IBM-US	10U	✓	✓	✓	-	-	-	-	-	✓	-	-	-	-
IBM-DN	11U	✓	✓	✓	-	-	-	-	-	✓	-	-	-	-
McText	12J	✓	✓	✓	-	-	-	-	-	-	-	-	-	-
PcMultiling	12U	✓	✓	✓	-	-	-	-	-	✓	-	-	-	-
VeInternati	13J	✓	✓	✓	-	-	-	-	-	-	-	-	-	-
PcEur858	13U	✓	✓	✓	-	-	-	-	-	-	-	-	-	-
VeUS	14J	✓	✓	✓	-	-	-	-	-	-	-	-	-	-
PiFont	15U	✓	✓	✓	-	-	-	-	-	-	-	-	-	-
PcE.Europe	17U	✓	✓	✓	-	-	-	-	-	-	-	-	-	-
Unicode 3.0	18N	✓	✓	✓	-	-	-	✓	✓	-	-	-	-	-
WiBALT	19L	✓	✓	✓	-	-	-	-	-	-	-	-	-	-
WiAnsi	19U	✓	✓	✓	-	-	-	-	-	-	-	-	-	-
PcBlT775	26U	✓	✓	✓	-	-	-	-	-	-	-	-	-	-
Pc866Cyr	3R	✓	✓	-	-	-	-	-	-	-	-	-	-	-
Greek8	8G	✓	✓	-	-	-	-	-	-	-	-	-	-	-
WinGrk	9G	✓	✓	-	-	-	-	-	-	-	-	-	-	-
WinCyr	9R	✓	✓	-	-	-	-	-	-	-	-	-	-	-
Pc851Grk	10G	✓	✓	-	-	-	-	-	-	-	-	-	-	-
ISOCyr	10N	✓	✓	-	-	-	-	-	-	✓	-	-	-	-
Pc8Grk	12G	✓	✓	-	-	-	-	-	-	-	-	-	-	-
ISOGrk	12N	✓	✓	-	-	-	-	-	-	-	-	-	-	-
Pc866Ukr	14R	✓	✓	-	-	-	-	-	-	-	-	-	-	-
Hebrew7	0H	✓	-	-	-	-	-	✓	-	-	-	-	-	-
8859-8 ISO	7H	✓	-	-	-	-	-	✓	-	-	-	-	-	-
Hebrew8	8H	✓	-	-	-	-	-	✓	-	-	-	-	-	-
Pc862Heb	15H	✓	-	-	-	-	-	✓	-	-	-	-	-	-
PC-862, Hebrew	15Q	✓	-	-	-	-	-	✓	-	-	-	-	-	-
Arabic8	8V	-	-	-	-	-	-	-	✓	-	-	-	-	-
HPWARA	9V	-	-	-	-	-	-	-	✓	-	-	-	-	-

## Pielikums

Simbolu kopas nosaukums	Atribūts	Fonta klasifikācija												
		1	2	3	4	5	6	7	8	9	10	11	12	13
Pc864Ara	10V	-	-	-	-	-	-	-	✓	-	-	-	-	-
Symbol	19M	-	-	-	✓	-	-	-	-	-	-	-	-	-
Wingdings	579L	-	-	-	-	✓	-	-	-	-	-	-	-	-
ZapfDingbats	14L	-	-	-	-	-	✓	-	-	-	-	-	-	-
OCR A	00	-	-	-	-	-	-	-	-	-	✓	-	-	-
OCR B	10	-	-	-	-	-	-	-	-	-	-	✓	-	-
OCR B Extension	3Q	-	-	-	-	-	-	-	-	-	-	✓	-	-
Code3-9	0Y	-	-	-	-	-	-	-	-	-	-	-	✓	-
EAN/UPC	8Y	-	-	-	-	-	-	-	-	-	-	-	-	✓

## PCL 6 simbolu kopu saraksts

Simbolu kopas nosaukums	Atribūts	Fonta klasifikācija								
		1	2	3	4	5	6	7	8	9
ISO Norwegian	4	✓	✓	✓	-	-	-	-	-	-
ISO Italian	9	✓	✓	✓	-	-	-	-	-	-
ISO 8859-1 Latin 1	14	✓	✓	✓	-	-	-	-	-	✓
ISO Swedish	19	✓	✓	✓	-	-	-	-	-	-
ASCII	21	✓	✓	✓	-	-	-	✓	✓	-
ISO United Kingdom	37	✓	✓	✓	-	-	-	-	-	-
ISO French	38	✓	✓	✓	-	-	-	-	-	-
ISO German	39	✓	✓	✓	-	-	-	-	-	-
Legal	53	✓	✓	✓	-	-	-	-	-	✓
ISO 8859-2 Latin 2	78	✓	✓	✓	-	-	-	-	-	✓
ISO Spanish	83	✓	✓	✓	-	-	-	-	-	-
Roman-9	149	✓	✓	✓	-	-	-	-	-	-
PS Math	173	✓	✓	✓	-	-	-	✓	✓	-
ISO 8859-9 Latin 5	174	✓	✓	✓	-	-	-	-	-	✓
Windows 3.1 Latin 5	180	✓	✓	✓	-	-	-	-	-	-
Microsoft Publishing	202	✓	✓	✓	-	-	-	-	-	-

## Pielikums

Simbolu kopas nosaukums	Atribūts	Fonta klasifikācija								
		1	2	3	4	5	6	7	8	9
ISO 8859/10 Latin 6	206	✓	✓	✓	-	-	-	-	-	✓
DeskTop	234	✓	✓	✓	-	-	-	-	-	-
Math-8	269	✓	✓	✓	-	-	-	✓	✓	-
Roman-8	277	✓	✓	✓	-	-	-	-	-	✓
Windows 3.1 Latin 2	293	✓	✓	✓	-	-	-	-	-	-
Pc1004	298	✓	✓	✓	-	-	-	-	-	-
ISO 8859-15 Latin 9	302	✓	✓	✓	-	-	-	-	-	✓
PC-Turkish	308	✓	✓	✓	-	-	-	-	-	-
Windows 3.0	309	✓	✓	✓	-	-	-	-	-	-
PS Text	330	✓	✓	✓	-	-	-	-	-	-
PC-8	341	✓	✓	✓	-	-	-	-	-	✓
PC-8 D/N	373	✓	✓	✓	-	-	-	-	-	✓
MC Text	394	✓	✓	✓	-	-	-	-	-	-
PC-850	405	✓	✓	✓	-	-	-	-	-	✓
PcEur858	437	✓	✓	✓	-	-	-	-	-	-
Pi Font	501	✓	✓	✓	-	-	-	-	-	-
PC852	565	✓	✓	✓	-	-	-	-	-	-
Unicode 3.0	590	✓	✓	✓	-	-	-	✓	✓	-
WBALT	620	✓	✓	✓	-	-	-	-	-	-
Windows 3.1 Latin 1	629	✓	✓	✓	-	-	-	-	-	-
PC-755	853	✓	✓	✓	-	-	-	-	-	-
Wingdings	18 540	-	-	-	-	✓	-	-	-	-
Symbol	621	-	-	-	✓	-	-	-	-	-
ZapfDingbats	460	-	-	-	-	-	✓	-	-	-
PC-866, Cyrillic	114	✓	✓	-	-	-	-	-	-	-
Greek8	263	✓	✓	-	-	-	-	-	-	-
Windows Greek	295	✓	✓	-	-	-	-	-	-	-
Windows Cyrillic	306	✓	✓	-	-	-	-	-	-	-
PC-851, Greek	327	✓	✓	-	-	-	-	-	-	-
ISO 8859/5 Cyrillic	334	✓	✓	-	-	-	-	-	-	✓

## Pielikums

Simbolu kopas nosaukums	Atribūts	Fonta klasifikācija								
		1	2	3	4	5	6	7	8	9
PC-8, Greek	391	✓	✓	-	-	-	-	-	-	-
ISO 8859/7 Greek	398	✓	✓	-	-	-	-	-	-	-
PC-866 UKR	466	✓	✓	-	-	-	-	-	-	-
Hebrew7	8	✓	-	-	-	-	-	✓	-	-
ISO 8859/8 Hebrew	232	✓	-	-	-	-	-	✓	-	-
Hebrew8	264	✓	-	-	-	-	-	✓	-	-
PC-862, Hebrew	488	✓	-	-	-	-	-	✓	-	-
Arabic8	278	-	-	-	-	-	-	-	✓	-
HPWARA	310	-	-	-	-	-	-	-	✓	-
PC-864, Arabic	342	-	-	-	-	-	-	-	✓	-

## Normatīvā informācija

### Standarti un apstiprinājumi

#### Standarti un apstiprinājumi ASV modelim

Drošība	UL60950-1 CAN/CSA-C22.2 No.60950-1
EMC	FCC Part 15 Subpart B Class B CAN/CSA-CEI/IEC CISPR 22 Class B

Šis aprīkojums satur tālāk minēto bezvadu moduli.

Ražotājs: Askey Computer Corporation

Veids: WLU6320-D69 (RoHS)

Šis produkts atbilst FCC (Federālās sakaru komisijas) noteikumu 15. daļai un IC RSS-210 noteikumiem. Epson neuzņemas atbildību par neatbilstību aizsardzības prasībām, ko izraisa neieteiktas šī produkta izmaiņas. Uz iekārtas darbību attiecas divi šādi nosacījumi: (1) šī ierīce nedrīkst izraisīt kaitējošus traucējumus; (2) šai ierīcei ir jāpieņem jebkādi uztverti traucējumi, tostarp traucējumi, kas var izraisīt ierīces nevēlamu darbību.

Lai izvairītos no radio traucējumiem licencētajā pakalpojumā, šī ierīce ir paredzēta lietošanai tikai telpās un drošā attālumā no logiem, lai nodrošinātu maksimālu aizsardzību. Aprīkojumam (vai tā pārraides antenai), kas ir uzstādīts ārpusē, ir jāsaņem licence.

Šis aprīkojums atbilst FCC/IC starojuma ekspozīcijas ierobežojumiem, kas paredzēti nekontrolētai videi un atbilst FCC radiofrekvenču (RF) ekspozīcijas vadlīnijām, kas iekļautas IC radiofrekvenču (RF) ekspozīcijas noteikumu

## Pielikums

OET65 un RSS-102 C pielikumā. Šis aprīkojums ir jāuzstāda un jālieto tā, lai starojums tiktu uzturēts vismaz 20 cm (7,9 collas) vai vairāk no cilvēka ķermeņiem (izņemot ekstremitātes: rokas, plaukstu, kājas un potītes).

## Standarti un apstiprinājumi Eiropas modelim

Tikai lietotājiem Eiropā

Ar šo uzņēmums Seiko Epson Corporation apliecina, ka turpmāk minētais radioaprīkojuma modelis atbilst Direktīvai 2014/53/EU. Pilns ES atbilstības deklarācijas teksts ir pieejams turpmāk norādītajā tīmekļa vietnē.

<http://www.epson.eu/conformity>

C551A

Paredzēts lietošanai tikai Īrijā, Apvienotajā Karalistē, Austrijā, Vācijā, Lihtenšteinā, Šveicē, Francijā, Beļģijā, Luksemburgā, Nīderlandē, Itālijā, Portugālē, Spānijā, Dānijā, Somijā, Norvēģijā, Zviedrijā, Islandē, Horvātijā, Kiprā, Grieķijā, Slovēnijā, Maltā, Bulgārijā, Čehijā, Igaunijā, Ungārijā, Latvijā, Lietuvā, Polijā, Rumānijā un Slovākijā.

Epson neuzņemas atbildību par neatbilstību aizsardzības prasībām, ko izraisa neieteiktas produktu izmaiņas.



## German Blue Angel

Šis printeris atbilst German Blue Angel standartiem. Skatiet tālāk norādīto vietni par Blue Angel standartam nepieciešamajām specifikācijām.

<http://www.epson.de/blauerengel>

## Kopēšanas ierobežojumi

Ievērojiet tālāk norādītos ierobežojumus, lai nodrošinātu printera atbildīgu un likumīgu izmantošanu.

Šādu vienumu kopēšana ir aizliegta ar likumu:

- banknotes, monētas, valdības izdoti vērtspapīri, valdības obligācijas un pašvaldību vērtspapīri;
- neizmantotas pastmarkas, iepriekš apzīmogotas pastkartes un citi oficiāli pasta piederumi, uz kuriem ir derīgas pastmarkas;
- valdības izdotas zīmogmarkas un vērtspapīri, kas ir izdoti saskaņā ar tiesisko kārtību.

Esiet piesardzīgi, kopējot šādus vienumus:

- privātus tirgū kotētus vērtspapīrus (akciju sertifikātus, vekselus, čekus utt.), mēnešbiļetes, abonementus utt.;
- pases, autovadītāja apliecības, veselības izziņas, ceļu kartes, pārtikas talonus, biļetes utt.

### **Piezīme:**

*Arī šo vienumu kopēšana var būt aizliegta ar likumu.*

Atbildīga tādu materiālu izmantošana, kas ir aizsargāti ar autortiesībām:

printeri var tikt izmantoti neatbilstoši, nepareizi kopējot ar autortiesībām aizsargātus materiālus. Ja vien jūs neesat saņēmis kompetenta jurista padomu, esiet atbildīgs un pirms publicēta materiāla kopēšanas saņemiet autortiesību īpašnieka atļauju.

---

## Elektroenerģijas taupīšana

Ja iestatītajā laika periodā netiek veikta neviena darbība, printeris automātiski pārslēdzas miega režīmā vai izslēdzas. Laika periodu var pielāgot, pirms tiek piemērota barošanas pārvaldība. Jebkāds laika perioda palielinājums ietekmēs printera energoefektivitāti. Lūdzu, izvērtējiet uz apkārtējo vidi radīto ietekmi, pirms veicat jebkādas izmaiņas.

### Enerģijas taupīšana — vadības panelis

1. Sākuma ekrānā ievadiet **Setup** un pēc tam atlasiet **System Administration**.
2. Atlasiet **Common Settings**.
3. Veiciet kādu no tālāk norādītajām darbībām.
  - Atlasiet **Sleep Timer** vai **Power Off Settings > Power Off If Inactive** un pēc tam veiciet iestatīšanu.
  - Atlasiet **Sleep Timer** vai **Power Off Timer** un pēc tam veiciet iestatīšanu.

**Piezīme:**

*Atkarībā no produkta ražošanas datuma un iegādes vietas, produktā var būt pieejama funkcija **Power Off Settings** vai **Power Off Timer**.*

---

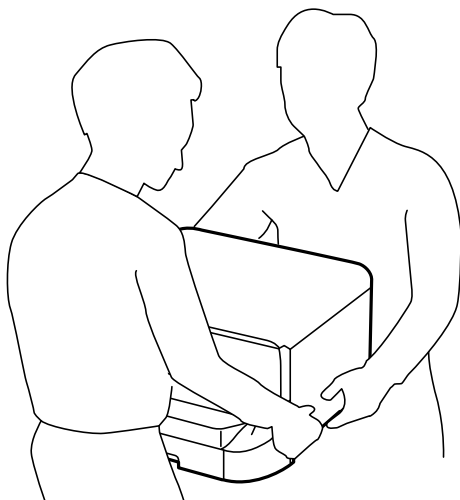
## Printera pārvadāšana

Ja printeri ir nepieciešams pārvietot vai veikt tā remontu, ievērojiet zemāk redzamos printera iepakošanas noteikumus.

## Pielikums

**⚠ Brīdinājums:**


- Nesot printeri, paceliet to, atrodoties stabilā pozīcijā. Ja celsiet printeri, atrodoties nestabilā pozīcijā, varat gūt traumu.
- Tā kā printeris ir smags, izpakojot un transportējot, tas vienmēr jānes diviem vai vairākiem cilvēkiem.
- Ceļot printeri, novietojiet rokas pozīcijās, kā redzams turpinājumā. Ja ceļat printeri, atrodoties citā pozīcijā, printeris var nokrist vai arī varat saspiest pirkstus printera novietošanas laikā.



- Nesot printeri, nenovietojiet to slīpāk par 10 grādiem; pretējā gadījumā printeris var nokrist.

**! Svarīga informācija:**

- Glabājot vai pārvadājot printeri, nesagāziet to, nenovietojiet uz sāniem vai neapgrieziet ar augšpusi uz leju; citādi var izplūst tinte.
- Neizņemiet tintes kasetni no printera. Izņemot tintes kasetni, drukas galviņa var izžūt un printeris var nedrukāt.
- Neizņemiet apkopes kasti no printera, citādi transportēšanas laikā tinte var izplūst.

1. Izslēdziet printeri, nospiežot  pogu.
2. Pārbaudiet, vai elektropadeves lampiņa ir izslēgta, un tad atvienojiet elektrības vadu.

**! Svarīga informācija:**

Atvienojiet elektrības vadu, kad elektropadeves lampiņa ir izslēgta. Citādi drukas galviņa neatgriežas sākotnējā pozīcijā, kas var radīt tintes izžūšanu, un drukāšana tad nav iespējama.

3. Atvienojiet visus vadus, piemēram, elektrības vadu un USB vadu.
4. Izņemiet visu papīru no printera.
5. Pārbaudiet, vai printerī nav ievietoti oriģināli.
6. Nolieciet papīra atbalsta un izvades paliktņi.
7. Ja papildu papīra kasete ir uzstādīta, noņemiet to.



## Pielikums

8. Iepakojiet printeri tā kastē, izmantojot aizsardzības materiālus.

**Piezīme:**

*Ja drukas kvalitāte ir pasliktinājusies nākamajā drukāšanas reizē, notīriet un līdziniet drukas galviņu.*

### Saistītā informācija

- ➔ "Daļu nosaukumi un funkcijas" 17. lpp.
- ➔ "Drukas galviņas pārbaude un tīrīšana" 141. lpp.
- ➔ "Drukas galviņas līdzināšana" 143. lpp.

---

## Papildu ierīču uzstādīšana

### Papildu papīra kasetes kods

Turpinājumā ir norādīts papildu papīra kasetes kods.

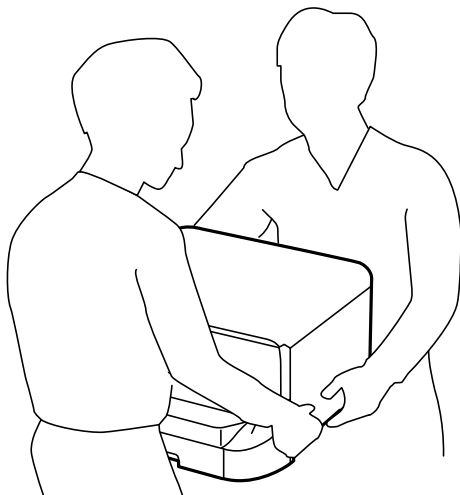
500-Sheet Optional Cassette Unit (C12C932011)


### Papildus papīra kasešu uzstādīšana

Varat uzstādīt līdz 2 papīra kasetes.

 **Brīdinājums:**

- Pirms uzstādīšanas obligāti izslēdziet printeri, atvienojiet elektrības vadu no printera un atvienojiet jebkādas citas kabeļus. Pretējā gadījumā elektrības vads var tikt bojāts, tādējādi izraisot ugunsgrēku vai elektriskās strāvas triecienu.*
- Ceļot printeri, novietojiet rokas pozīcijās, kā redzams turpinājumā. Ja ceļat printeri, atrodoties citā pozīcijā, printeris var nokrist vai arī varat saspiest pirkstus printera novietošanas laikā.*



1. Izslēdziet printeri, nospiežot uz pogas , un pēc tam atvienojiet elektrības vadu.

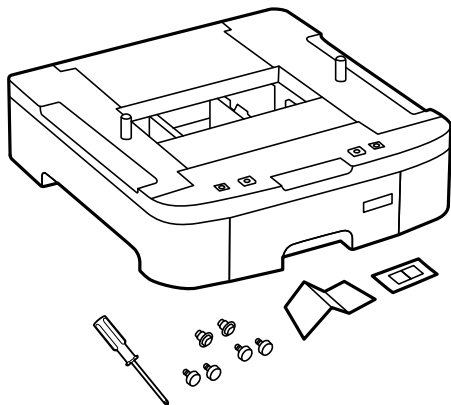
## Pielikums

2. Atvienojiet visus pievienotos kabeļus.

**Piezīme:**

*Ja ir uzstādītas citas papildu papīra kasetes, noņemiet arī tās.*

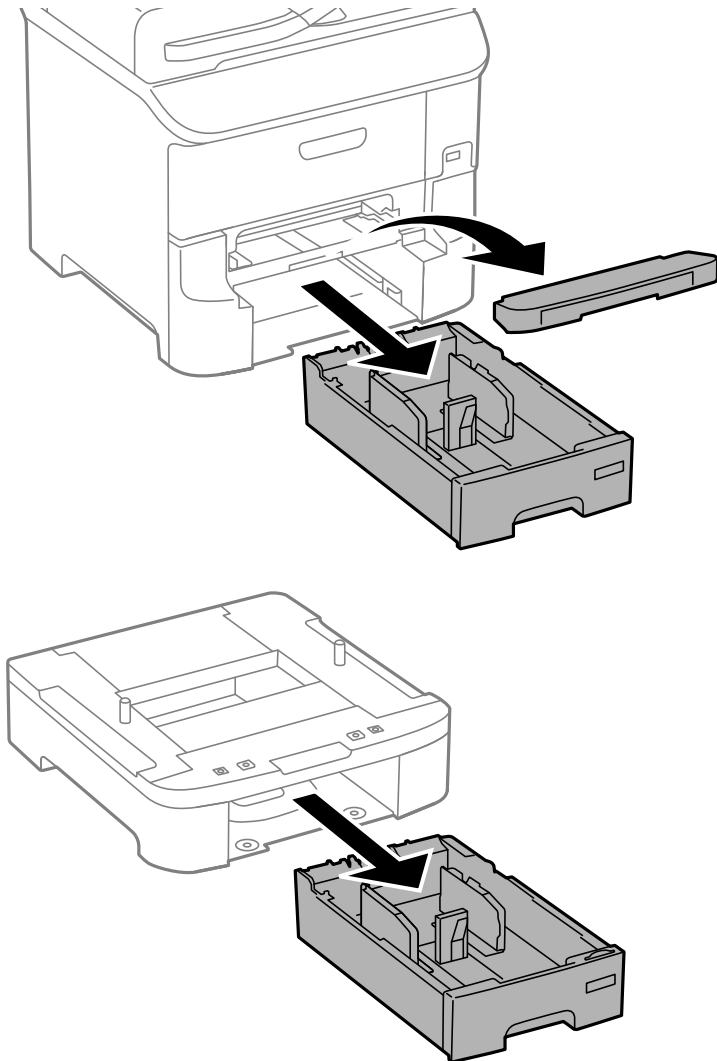
3. Izņemiet papildu papīra kaseti no kastes un pēc tam noņemiet visus aizsargmateriālus.
4. Pārbaudiet ietvertos vienumus.



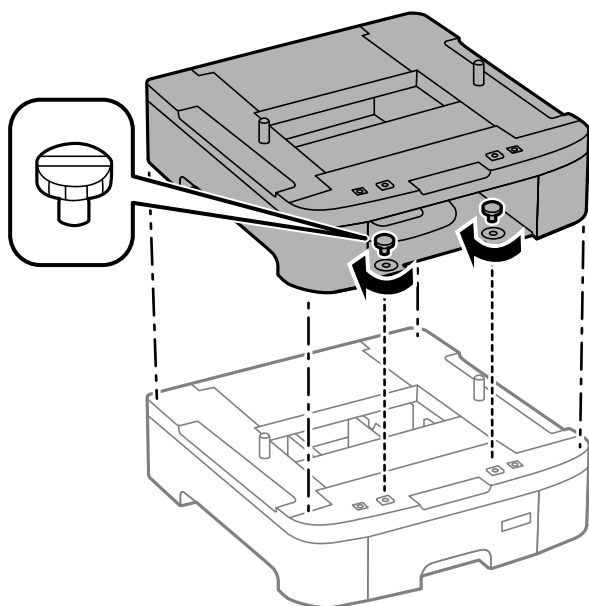
5. Novietojiet papildu papīra kaseti vietā, kur vēlaties uzstādīt printeri.

## Pielikums

6. Izņemiet izvades paliktņi un izvelciet papīra kasete.

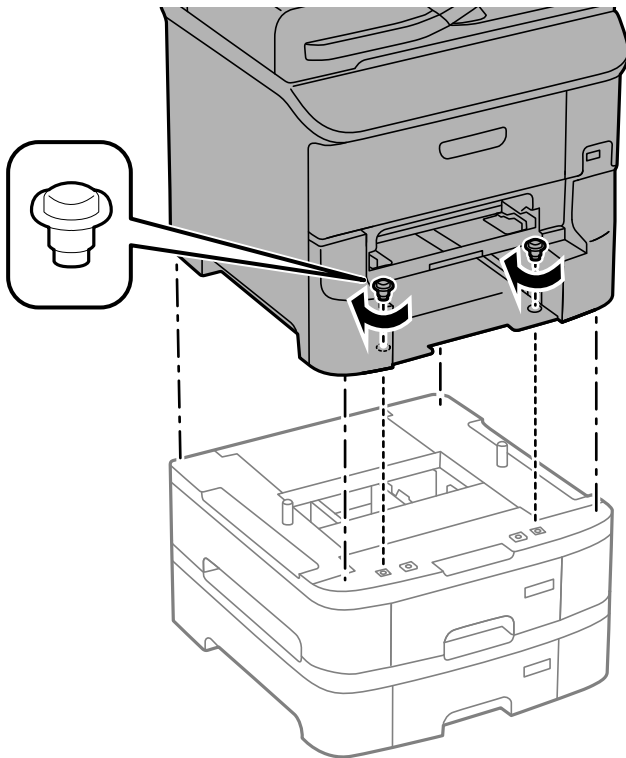


7. Novietojiet visas papildu papīra kasetes vienu virs otras un pēc tam nostipriniet tās ar skrūvēm.



## Pielikums

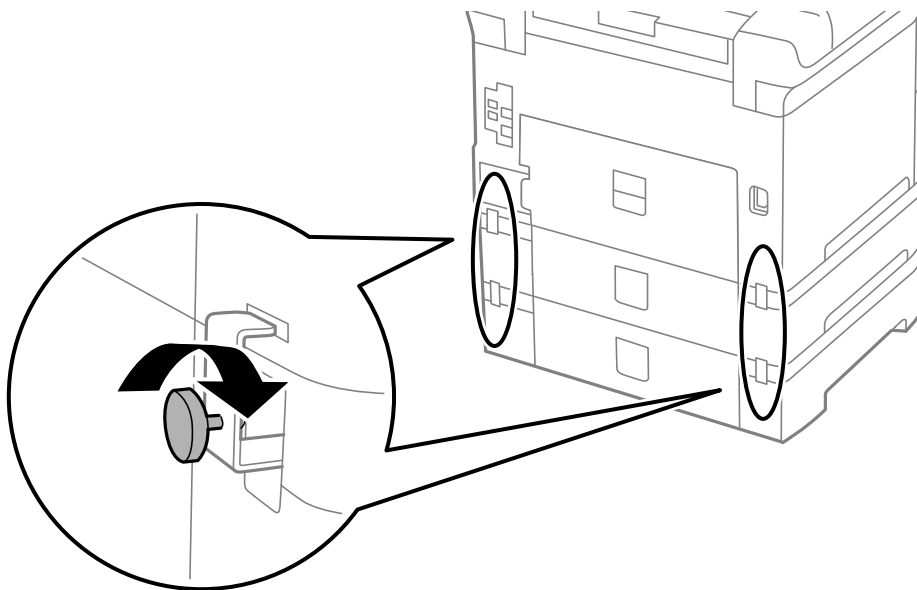
- Uzmanīgi nolaidiet printeri uz papildu papīra kasetes, līdzinot stūrus, un pēc tam nostipriniet tos ar skrūvēm, izmantojot papildu papīra kasetes komplektā ietverto skrūvgriezi.



**Piezīme:**

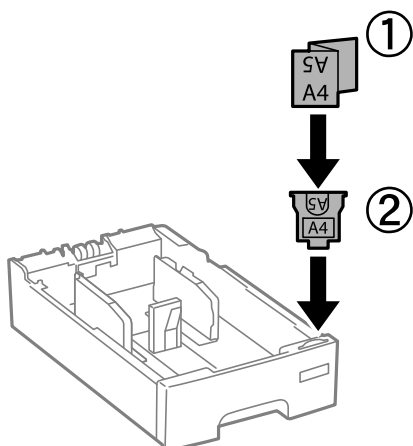
*Atkarībā no konfigurācijas, iespējams, pēc montāžas būs atlikušas dažas skrūves.*

- Nostipriniet papildu papīra kaseti un printeri aizmugurē, izmantojot pierīces un skrūves.



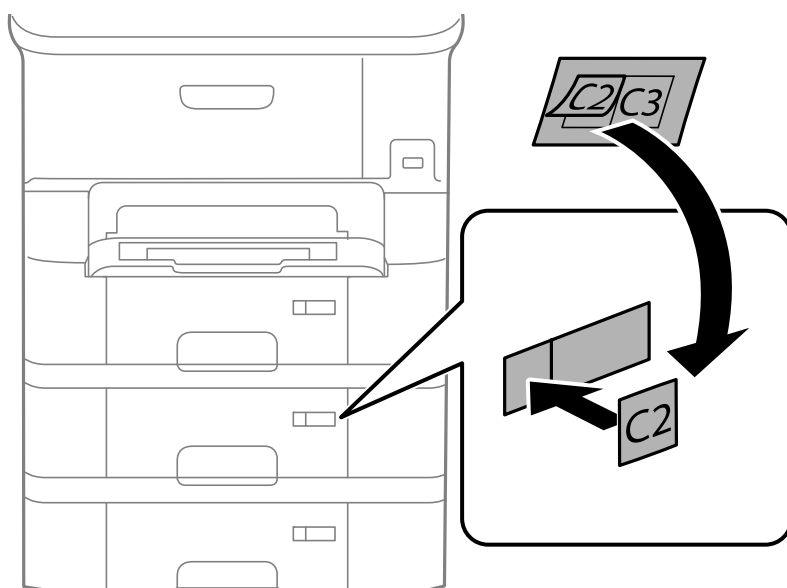
## Pielikums


10. Turētājā ievietojiet etiķeti, kas norāda kasetē ievietojamā papīra lielumu.



11. Ievietojiet papīra kasete un pēc tam piestipriniet izdrukas paplāti.

12. Novietojiet uzlīmi, kas norāda kasetes numuru.



13. Atkārtoti pievienojiet elektrības vadu un jebkādu citu kabelu un pēc tam ieslēdziet printera spraudkontakta.
14. Ieslēdziet printeri, nospiežot uz pogas .
15. Izvelciet papildu papīra kaseti un vēlreiz to ievietojiet, lai pārbaudītu, vai papildu papīra kasete tiek rādīta ekrānā **Paper Setup**.

**Piezīme:**

*Noņemot papildu papīra kaseti, izslēdziet printeri, atvienojiet elektrības vadu, atvienojiet visus kabelus un pēc tam izpildiet uzstādīšanas procedūru apgrieztā secībā.*

Veiciet printera draivera iestatījumus.

### Saistītā informācija

➔ ["Papildu papīra kasetes kods" 217. lpp.](#)

## Papildu papīra kasetes iestatīšana printera draiverī

Lai izmantotu uzstādīto papildu papīra kaseti, printera draiverim ir jāiegūst nepieciešamā informācija.

### ***Papildu papīra kasetes iestatīšana printera draiverī — Windows***

***Piezīme:***

*Piesakieties datorā kā administrators.*

1. Printera rekvizītos atveriet cilni **Izvēles iestatījumi**.

- Windows 8.1/Windows 8/Windows Server 2012 R2/Windows Server 2012

Atlasiet **Darbvirsma > Iestatījumi > Vadības panelis > Skatīt ierīces un printerus** sadaļā **Aparatūra un skaņa**. Ar peles labo pogu noklikšķiniet uz printera vai nospiediet uz tā un turiet to nospiestu, atlasiet **Printera rekvizīti** un pēc tam noklikšķiniet uz cilnes **Izvēles iestatījumi**.

- Windows 7/Windows Server 2008 R2

Noklikšķiniet uz pogas **Sākt** un atlasiet **Vadības panelis > Skatīt ierīces un printerus** sadaļā **Aparatūra un skaņa**. Ar peles labo pogu noklikšķiniet uz printera, atlasiet **Printera rekvizīti** un pēc tam noklikšķiniet uz cilnes **Izvēles iestatījumi**.

- Windows Vista/Windows Server 2008

Noklikšķiniet uz pogas **Sākt**, pēc tam atlasiet **Vadības panelis > Printeri** sadaļā **Aparatūra un skaņa**. Ar peles labo pogu noklikšķiniet uz printera, atlasiet **Rekvizīts** un pēc tam noklikšķiniet uz **Izvēles iestatījumi**.

- Windows XP/Windows Server 2003 R2/Windows Server 2003


Noklikšķiniet uz pogas **Sākt**, atlasiet **Vadības panelis > Printeri un cita aparatūra > Printeri un faksi**. Ar peles labo pogu noklikšķiniet uz printera, atlasiet **Rekvizīts** un pēc tam noklikšķiniet uz cilnes **Izvēles iestatījumi**.

2. Atlasiet **Saņemt no printera** un pēc tam noklikšķiniet uz **Iegūt**.

**Izvēles papīra avoti** informācija tiek parādīta sadaļā **Pašreizējā informācija par printeri**.

3. Noklikšķiniet uz **Labi**.

### ***Papildu papīra kasetes iestatīšana printera draiverī — Mac OS X***

1. Atlasiet **System Preferences** izvēlnē  > **Printers & Scanners** (vai **Print & Scan, Print & Fax**) un pēc tam atlasiet printeri. Noklikšķiniet uz **Options & Supplies > Options** (vai **Driver**).

2. Iestatiet **Lower Cassette** saskaņā ar papīra kasešu skaitu.

3. Noklikšķiniet uz **Labi**.

---

## Piekļuve ārējai USB ierīcei no datora

Jūs varat no datora ierakstīt vai nolasīt datus no ārējas USB ierīces, piemēram, USB zibatmiņas, kas ievietota printerī.

**Svarīga informācija:**

- ❑ Koplietojot ārēju ierīci, kas ievietota printerī, datoros, kas savienoti ar USB un tīklu, piekļuve ierakstīšanai ir atļauta tikai tiem datoriem, kas savienoti ar printeri atlasīto paņēmienu. Lai ierakstītu ārējā USB ierīcē, sāciet **Setup** vadības panelī, pēc tam atlasiet **System Administration > Printer Settings > Memory Device Interface > File Sharing** un savienošanas paņēmienu. Datus var nolasīt ar datoriem, kas savienoti ar USB un tīklu.
- ❑ Lai izdarītu ierakstu ārējā USB ierīcē, kas pievienota datoram vai tīklam, sāciet ar **Setup** vadības panelī, tad atlasiet **System Administration > Printer Settings > Memory Device Interface > File Sharing > Network**.

**Piezīme:**

Datu atpazīšanai no datora pievienotā lielā ārējā USB ierīcē, piemēram, 2TB cietajā diskā, vajadzīgs zināms laiks.

**Windows**

Sadaļā **Computer** vai **My Computer** atlasiet ārēju USB ierīci. Tiek parādīti ārējā USB ierīcē esošie dati.

**Piezīme:**

Ja pievienojāt printeri tīklam, neizmantojot programmatūras disku vai *Web Installer*, kartējiet USB portu kā tīkla dzini. Atveriet **Izpildīt** un ievadiet printera nosaukumu \\XXXXX vai printera IP adresi \\XXX.XXX.XXX.XXX, lai izmantotu **Atvērt**. Izdariet labo klikšķi uz parādītās ierīces ikonai, lai piešķirtu tīklu. Tīkla dzinis parādās sadaļā **Computer** vai **My Computer**.

**Mac OS X**

Izvēlieties atbilstošās ierīces ikonu. Tiek parādīti ārējā USB ierīcē esošie dati.

**Piezīme:**

- ❑ Lai noņemtu ārēju USB ierīci, velciet un nometiet ierīces ikonu atkritnes ikonā. Pretējā gadījumā dati koplietošanas dzinī var netikt parādīti pareizi, kad tiek pievienota cita ārēja USB ierīce.
- ❑ Lai tīklā piekļūtu ārējai atmiņas ierīcei, darbvirsma izvēlnē atlasiet **Go > Connect to Server**. Laukā **Servera adrese** ievadiet printera nosaukumu `cifs://XXXXX` vai `smb://XXXXX` ("xxxxx" ir printera nosaukums) un pēc tam noklikšķiniet uz **Izveidot savienojumu**.

**Saistītā informācija**

- ➔ ["System Administration" 31. lpp.](#)
- ➔ ["Ārējās USB ierīces specifikācijas" 202. lpp.](#)

**Piekļuves ierobežošana ārējai USB ierīcei no datora**

Varat veikt iestatījumus, lai autentificētu lietotāju tālāk norādīto darbību veikšanai.

- ❑ Piekļuve no datora ārējai USB ierīcei, piemēram, printerim pievienotai USB zibatmiņas ierīcei.
- ❑ Saņemto faksu saglabāšana datorā, izmantojot rīku FAX Utility.

Lai veiktu iestatījumus, izmantojiet *Web Config* vai *Epson Net Config*. Tālāk tiek aprakstīta *Web Config* procedūra.

1. Datorā, kurā izveidots savienojums ar to pašu tīklu, kurā darbojas printeris, palaidiet *Web Config*.
2. Logā **Tīmekļa konfigurācija** atlasiet **Services > MS Network**.
3. Atlasiet **Use Microsoft network sharing**.
4. Iestatījumam **Enable a user authentication for sharing a file and saving a fax on a computer** atlasiet **Enable**.

## Pielikums

5. Autentifikācijai ievadiet lietotājvārdu un paroli un pēc tam noklikšķiniet uz **Next**.
6. Apstipriniet ievadi un pēc tam noklikšķiniet uz **OK**.

**Piezīme:**

*Pašreizējos iestatījumus varat pārbaudīt statusa lapā, kuru iespējams izdrukāt tālāk norādītajā izvēlnē.*

*Setup > Network Status > Print Status Sheet*

### Saistītā informācija

- ➔ ["Web Config" 149. lpp.](#)
- ➔ ["Piekļuve ārējai USB ierīcei no datora" 222. lpp.](#)
- ➔ ["Saņemto faksu saglabāšana datorā" 117. lpp.](#)

---

## E-pasta servera lietošana

Lai izmantotu e-pasta funkcijas, piemēram, skenējuma vai faksa pārsūtīšanas funkcijas, jums e-pasta serveris ir jākonfigurē.

### Pasta servera konfigurēšana

Pirms e-pasta servera konfigurēšanas veiciet tālāk norādītās darbības.

- Printeris ir pievienots tīklam.
- E-pasta servera informācija, piemēram, dokumenti no jūsu pakalpojumu sniedzēja, ko izmantojāt e-pasta iestatīšanai savā datorā.

**Piezīme:**

*Ja izmantojat bezmaksas e-pasta pakalpojumus, piemēram, interneta e-pastu, vajadzīgo e-pasta servera informāciju meklējiet internetā.*

1. Sākuma ekrānā atveriet **Setup**.
2. Atlasiet **System Administration > Network Settings > Advanced Setup**.
3. Atlasiet **Email Server > Server Settings**.



## Pielikums

4. Atlasiet izmantotā e-pasta servera autentifikācijas metodi.

**Svarīga informācija:**

Pieejami šādi autentifikācijas paņēmieni.

- Nav
- SMTP (SMTP AUTH)
- POP pirms SMTP

Sazinieties ar savu interneta pakalpojumu sniedzēju, lai apstiprinātu e-pasta servera autentifikācijas paņēmieni.

Printeris var nespēt sazināties ar e-pasta serveri, pat ja ir pieejams autentifikācijas paņēmiens, jo drošība var būt pastiprināta (piemēram, nepieciešama SSL komunikācija). Apmeklējiet EPSON atbalsta tīmekļa vietni, lai iegūtu jaunāko informāciju.

<http://www.epson.eu/Support> (Eiropa)

<http://support.epson.net/> (ārpus Eiropas)

5. Veiciet vajadzīgos iestatījumus.

Vajadzīgie iestatījumi mainās atkarībā no autentifikācijas paņēmiena. Ievadiet informāciju e-pasta serverim, ko lietojat.

6. Nospiediet **OK**.

7. Atlasiet **Connection Check**, lai pārbaudītu, vai ir izveidots printera savienojums ar e-pasta serveri.

**Piezīme:**

- Ja tiek parādīts kļūdas ziņojums, pārbaudiet, vai ir pareizi e-pasta servera iestatījumi.
- Ja nevarat nosūtīt e-pastu pat pēc sekmīgas savienojuma pārbaudes, pārbaudiet autentifikācijas paņēmieni izmatotajam e-pasta serverim.

**Saistītā informācija**

➔ "E-pasta servera iestatījumi" 225. lpp.

**E-pasta servera iestatījumi**

Vienības	Paskaidrojumi
Authentication Method	Parāda atlasīto autentifikācijas paņēmieni.
Authenticated Account	Ja atlasāt <b>SMTP-AUTH</b> vai <b>POP before SMTP</b> kā <b>Authentication Method</b> , ievadiet 255 rakstzīmju garu vai īsāku lietotājvārdu (e-pasta adresi), kas reģistrēta e-pasta serverī.
Authenticated Password	Ja atlasāt <b>SMTP-AUTH</b> vai <b>POP before SMTP</b> kā <b>Authentication Method</b> , ievadiet 20 rakstzīmju garu vai īsāku autentifikācijas konta paroli.
Sender's Email Address	Norādiet e-pasta adresi, ko printeris lieto e-pasta sūtīšanai. Jūs varat norādīt esošu e-pasta adresi. Lai būtu skaidrs, ka e-pasts ir nosūtīts no šī printera, jūs varat iegūt adresi īpaši printerim, un ievadīt to šeit.

## Pielikums

Vienības	Paskaidrojumi
SMTP Server Address	Ievadiet tā servera adresi, kas sūta e-pastu (SMTP serveris).
SMTP Server Port Number	Ievadiet tā servera porta numuru, kas sūta e-pastu (SMTP serveris).
POP3 Server Address	Ja atlasāt <b>POP before SMTP</b> kā <b>Authentication Method</b> , ievadiet tā servera adresi, kas saņem e-pastu (POP3 serveris).
POP3 Server Port Number	Ja atlasāt <b>POP before SMTP</b> kā <b>Authentication Method</b> , ievadiet tā servera porta numuru, kas saņem e-pastu (POP3 serveris).
Secure Connection	Ja atlasāt <b>SMTP-AUTH</b> vai <b>Off</b> kā <b>Authentication Method</b> , atlasiet droša savienojuma metodi.

## E-pasta servera savienojuma pārbaude

1. Sākuma ekrānā atveriet **Setup**.
2. Atlasiet **System Administration > Network Settings > Advanced Setup**.
3. Atlasiet **Email Server > Connection Check**, lai pārbaudītu, ka printeris ir savienots ar e-pasta serveri.

**Piezīme:**

- Ja tiek parādīts kļūdas ziņojums, pārbaudiet, vai ir pareizi e-pasta servera iestatījumi.
- Ja nevarat nosūtīt e-pastu pat pēc sekmīgas savienojuma pārbaudes, pārbaudiet autentifikācijas paņēmieni izmatotajam e-pasta serverim.

---

## Palīdzības iegūšana

### Tehniskā atbalsta vietne

Ja ir nepieciešama turpmāka palīdzība, apmeklējiet Epson atbalsta vietni, kas norādīta tālāk. Atlasiet savu valsti vai reģionu un apmeklējiet vietējās Epson vietnes atbalsta sadaļu. Vietnē ir pieejami arī jaunākie draiveri, bieži uzdotie jautājumi, rokasgrāmatas un cita lejupielādējama informācija.

<http://support.epson.net/>

<http://www.epson.eu/Support> (Eiropa)

Ja Epson produkts nedarbojas pareizi un nevarat atrisināt problēmu, sazinieties ar Epson atbalsta pakalpojumu dienestu, lai iegūtu palīdzību.

## Sazināšanās ar Epson atbalsta centru

### Pirms sazināties ar Epson

Ja Epson produkts nedarbojas pareizi un nevarat atrisināt problēmu, izmantojot produkta rokasgrāmatās sniegto problēmu novēršanas informāciju, sazinieties ar Epson atbalsta pakalpojumu dienestu, lai iegūtu palīdzību. Ja jūsu reģiona Epson atbalsta dienests nav norādīts, sazinieties ar izplatītāju, pie kura iegādājāties produktu.

Epson atbalsta dienests varēs jums palīdzēt daudz ātrāk, ja norādīsiet tālāk minēto informāciju.

- Produkta sērijas numurs  
(Sērijas numurs parasti ir norādīts uz produkta aizmugures.)
- Produkta modelis
- Produkta programmatūras versija  
(Noklikšķiniet uz **Par, Informācija par versiju**, vai līdzīgas pogas produkta programmatūrā.)
- Jūsu datora modelis
- Jūsu datora operētājsistēmas nosaukums un versija
- Nosaukumi un versijas programmatūrām, kuras parasti izmantojat kopā ar produktu

**Piezīme:**

*Atkarībā no produkta faksa zvanu saraksta dati un/vai tīkla iestatījumi var tikt uzglabāti produkta atmiņā. Produkta bojājumu vai remonta rezultātā dati/un vai iestatījumi var tikt zaudēti. Epson neuzņemas atbildību par zaudētiem datiem, kā arī par datu/iestatījumu dublēšanu un atjaunošanu pat garantijas laikā. Mēs iesakām dublēt datus vai veikt piezīmes.*

### Palīdzība lietotājiem Eiropā

Informācija par sazināšanos ar Epson atbalsta dienestu ir sniegta Viseiropas garantijas dokumentā.