

**WF-6590 Series**

# **Brukerhåndbok**

# Opphavsrett

Ingen del av denne publikasjonen kan reproduseres, lagres i et gjenfinningssystem eller overføres i noen form eller på noen måte, elektronisk, mekanisk, ved kopiering, opptak eller på annen måte, uten at Seiko Epson Corporation har gitt skriftlig tillatelse på forhånd. Patentrettslig ansvar påtas ikke i forbindelse med bruk av informasjonen i dette dokumentet. Vi påtar oss heller intet erstatningsansvar for skader som følge av bruk av informasjonen i dette dokumentet. Informasjonen i dette dokumentet er kun utarbeidet for bruk med dette Epson-produktet. Epson er ikke ansvarlig for bruk av denne informasjonen i sammenheng med andre produkter.

Verken Seiko Epson Corporation eller deres partnere skal stilles til ansvar overfor kjøperen av dette produktet eller overfor tredjepart for skader, tap, kostnader eller utgifter som kjøper eller tredjepart pådrar seg på grunn av ulykke, feilbruk eller misbruk av dette produktet eller uautoriserte endringer, reparasjoner eller ombygginger av dette produktet, eller (unntatt i USA) fordi Seiko Epson Corporations instruksjoner om drift og vedlikehold ikke er overholdt.

Seiko Epson Corporation og partnerselskap kan ikke holdes ansvarlig for skader eller problemer som oppstår ved bruk av noe tilleggsutstyr eller noen forbruksprodukter andre enn dem som Seiko Epson Corporation har angitt som originale Epson-produkter eller Epson-godkjente produkter.

Seiko Epson Corporation skal ikke stilles til ansvar for skader grunnet elektromagnetiske forstyrrelser som oppstår på grunn av bruk av andre grensesnittkabler enn dem som er angitt som Epson-godkjente produkter av Seiko Epson Corporation.

© 2016 Seiko Epson Corporation. All rights reserved.

Innholdet er i denne håndboken og spesifikasjonene for dette produktet kan endres uten forvarsel.

# Varemerker

❑ EPSON® er et registrert varemerke, og EPSON EXCEED YOUR VISION eller EXCEED YOUR VISION er et varemerke for Seiko Epson Corporation.

❑ EPSON Scan software is based in part on the work of the Independent JPEG Group.

❑ libtiff

Copyright © 1988-1997 Sam Leffler

Copyright © 1991-1997 Silicon Graphics, Inc.

Permission to use, copy, modify, distribute, and sell this software and its documentation for any purpose is hereby granted without fee, provided that (i) the above copyright notices and this permission notice appear in all copies of the software and related documentation, and (ii) the names of Sam Leffler and Silicon Graphics may not be used in any advertising or publicity relating to the software without the specific, prior written permission of Sam Leffler and Silicon Graphics.

THE SOFTWARE IS PROVIDED "AS-IS" AND WITHOUT WARRANTY OF ANY KIND, EXPRESS, IMPLIED OR OTHERWISE, INCLUDING WITHOUT LIMITATION, ANY WARRANTY OF MERCHANTABILITY OR FITNESS FOR A PARTICULAR PURPOSE.

IN NO EVENT SHALL SAM LEFFLER OR SILICON GRAPHICS BE LIABLE FOR ANY SPECIAL, INCIDENTAL, INDIRECT OR CONSEQUENTIAL DAMAGES OF ANY KIND, OR ANY DAMAGES WHATSOEVER RESULTING FROM LOSS OF USE, DATA OR PROFITS, WHETHER OR NOT ADVISED OF THE POSSIBILITY OF DAMAGE, AND ON ANY THEORY OF LIABILITY, ARISING OUT OF OR IN CONNECTION WITH THE USE OR PERFORMANCE OF THIS SOFTWARE.

❑ Microsoft®, Windows®, and Windows Vista® are registered trademarks of Microsoft Corporation.

❑ Apple, Macintosh, Mac OS, OS X, Bonjour, Safari, iPad, iPhone, iPod touch, and iTunes are trademarks of Apple Inc., registered in the U.S. and other countries. AirPrint and the AirPrint logo are trademarks of Apple Inc.

❑ Google Cloud Print™, Chrome™, Chrome OS™, and Android™ are trademarks of Google Inc.

❑ Adobe, Adobe Reader, Acrobat, and Photoshop are trademarks of Adobe systems Incorporated, which may be registered in certain jurisdictions.

❑ Monotype is a trademark of Monotype Imaging, Inc. registered in the United States Patent and Trademark Office and may be registered in certain jurisdictions.

❑ Albertus, Arial, and Times New Roman are trademarks of The Monotype Corporation.

❑ ITC Avant Garde, ITC Bookman, ITC Zapf-Chancery, and ITC Zapf Dingbats are trademarks of International Typeface Corporation registered in the United States Patent and Trademark Office and may be registered in certain jurisdictions.

❑ Clarendon, Helvetica, New Century Schoolbook, Palatino, Times and Univers are registered trademarks of Heidelberger Druckmaschinen AG, which may be registered in certain jurisdictions, exclusively licensed through Linotype Library GmbH, a wholly owned subsidiary of Heidelberger Druckmaschinen AG.

❑ Wingdings is a registered trademark of Microsoft Corporation in the United States and other countries.

❑ Antique Olive is a registered trademark of Marcel Olive and may be registered in certain jurisdictions.

❑ Marigold is a trademark of AlphaOmega Typography.

❑ Coronet is a registered trademark of Ludlow Type Foundry.

❑ PCL is the registered trademark of Hewlett-Packard Company.

## Varemerker

### ❑ Getopt

Copyright © 1987, 1993, 1994 The Regents of the University of California. All rights reserved.

Redistribution and use in source and binary forms, with or without modification, are permitted provided that the following conditions are met:

1. Redistributions of source code must retain the above copyright notice, this list of conditions and the following disclaimer.
2. Redistributions in binary form must reproduce the above copyright notice, this list of conditions and the following disclaimer in the documentation and/or other materials provided with the distribution.
4. Neither the name of the University nor the names of its contributors may be used to endorse or promote products derived from this software without specific prior written permission.

THIS SOFTWARE IS PROVIDED BY THE REGENTS AND CONTRIBUTORS "AS IS" AND ANY EXPRESS OR IMPLIED WARRANTIES, INCLUDING, BUT NOT LIMITED TO, THE IMPLIED WARRANTIES OF MERCHANTABILITY AND FITNESS FOR A PARTICULAR PURPOSE ARE DISCLAIMED. IN NO EVENT SHALL THE REGENTS OR CONTRIBUTORS BE LIABLE FOR ANY DIRECT, INDIRECT, INCIDENTAL, SPECIAL, EXEMPLARY, OR CONSEQUENTIAL DAMAGES (INCLUDING, BUT NOT LIMITED TO, PROCUREMENT OF SUBSTITUTE GOODS OR SERVICES; LOSS OF USE, DATA, OR PROFITS; OR BUSINESS INTERRUPTION) HOWEVER CAUSED AND ON ANY THEORY OF LIABILITY, WHETHER IN CONTRACT, STRICT LIABILITY, OR TORT (INCLUDING NEGLIGENCE OR OTHERWISE) ARISING IN ANY WAY OUT OF THE USE OF THIS SOFTWARE, EVEN IF ADVISED OF THE POSSIBILITY OF SUCH DAMAGE.

### ❑ Arcfour

This code illustrates a sample implementation of the Arcfour algorithm.

Copyright © April 29, 1997 Kalle Kaukonen. All Rights Reserved.

Redistribution and use in source and binary forms, with or without modification, are permitted provided that this copyright notice and disclaimer are retained.

THIS SOFTWARE IS PROVIDED BY KALLE KAUKONEN AND CONTRIBUTORS "AS IS" AND ANY EXPRESS OR IMPLIED WARRANTIES, INCLUDING, BUT NOT LIMITED TO, THE IMPLIED WARRANTIES OF MERCHANTABILITY AND FITNESS FOR A PARTICULAR PURPOSE ARE DISCLAIMED. IN NO EVENT SHALL KALLE KAUKONEN OR CONTRIBUTORS BE LIABLE FOR ANY DIRECT, INDIRECT, INCIDENTAL, SPECIAL, EXEMPLARY, OR CONSEQUENTIAL DAMAGES (INCLUDING, BUT NOT LIMITED TO, PROCUREMENT OF SUBSTITUTE GOODS OR SERVICES; LOSS OF USE, DATA, OR PROFITS; OR BUSINESS INTERRUPTION) HOWEVER CAUSED AND ON ANY THEORY OF LIABILITY, WHETHER IN CONTRACT, STRICT LIABILITY, OR TORT (INCLUDING NEGLIGENCE OR OTHERWISE) ARISING IN ANY WAY OUT OF THE USE OF THIS SOFTWARE, EVEN IF ADVISED OF THE POSSIBILITY OF SUCH DAMAGE.

### ❑ microSDHC Logo is a trademark of SD-3C, LLC.

Merk: microSDHC er bygd inn i produktet og kan ikke fjernes.



### ❑ Intel® is a registered trademark of Intel Corporation.

### ❑ Generell merknad: Andre produktnavn som brukes i denne publikasjonen, brukes bare i identifikasjonsøyemed, og kan være varemerker for sine respektive eiere. Epson fraskriver seg alle rettigheter til slike merker.

## Innholdsfortegnelse

### Opphavsrett

### Varemerker

### Om denne brukerhåndboken

Introduksjon for brukerhåndbøker. . . . .	9
Merker og symboler. . . . .	9
Beskrivelser brukt i denne brukerhåndboken. . . . .	10
Operativsystemreferanser. . . . .	10

### Viktige instruksjoner

Sikkerhetsinstruksjoner. . . . .	11
Tips og advarsler som gjelder skriveren. . . . .	12
Tips og advarsler angående installering og bruk av skriveren. . . . .	12
Tips og advarsler for bruk av skriveren med en trådløs tilkobling. . . . .	13
Tips og advarsler for bruk av berøringsskjermen. . . . .	14
Beskyttelse av personlige opplysninger. . . . .	14

### Administratorinnstillinger

Låse skriverinnstillingene ved bruk av et administratorpassord. . . . .	15
Låse opp skriverinnstillingene. . . . .	15
Bruke funksjonsbegrensninger. . . . .	15

### Grunnleggende om skriveren

Delenavn og funksjoner. . . . .	17
Kontrollpanel. . . . .	21
Knapper og lys. . . . .	21
Ikoner vist på LCD-skjermen. . . . .	21
Ikoner som vises på programvarens tastaturvisning på LCD-skjermen. . . . .	23
Menyalternativer. . . . .	23
Kopi-modus. . . . .	23
Skann-modus. . . . .	25
Faks-modus. . . . .	27
Minneen. . . . .	28
Oppsett-modus. . . . .	29
Kontakter-modus. . . . .	40
Forhåndsinnstiller modus. . . . .	41
Statusmeny. . . . .	41

### Legge inn papir

Forholdsregler for papirhåndtering. . . . .	42
Tilgjengelig papir og kapasiteter. . . . .	43
Liste over papirtyper. . . . .	45
Legg papir i Papirkassett. . . . .	46
Legge papir i Bakre arkmater. . . . .	48
Legge papir i Fremre papirmatingsspor. . . . .	51

### Legge i originaler

Tilgjengelige originaler for ADF-en. . . . .	53
Plassere originaler i ADF. . . . .	53
Plassere originaler på Skannerglassplaten. . . . .	55

### Håndtere kontakter

Registrere kontakter. . . . .	57
Registrere grupperte kontakter. . . . .	58
Registrere og sikkerhetskopiere kontakter ved bruk av en datamaskin. . . . .	58

### Utskrifter

Utskrift fra kontrollpanelet. . . . .	59
Skrive ut fra en datamaskin. . . . .	59
Autentisering av brukere i skriverdriveren når brukerfunksjonsrestriksjon er aktivert (kun for Windows). . . . .	60
Grunnleggende om utskrift – Windows. . . . .	60
Grunnleggende om utskrift – Mac OS X. . . . .	62
Skrive ut på 2 sider. . . . .	64
Skrive ut flere sider på ett ark. . . . .	66
Skrive ut for å passe til papirstørrelsen. . . . .	67
Skrive ut flere filer sammen (kun for Windows). . . . .	68
Skrive ut ett bilde på flere ark for å lage en plakat (kun for Windows). . . . .	69
Skrive ut ved hjelp av avanserte funksjoner. . . . .	75
Skrive ut ved bruk av en PostScript-skriverdriver. . . . .	78
Skrive ut ved bruk av en PostScript-skriverdriver - Windows. . . . .	78
Skrive ut ved bruk av en PostScript-skriverdriver - Mac OS X. . . . .	80
Innstille elementer for PostScript-skriverdriveren. . . . .	82
Skrive ut fra smartenheter. . . . .	82
Bruke Epson iPrint. . . . .	82
Bruke AirPrint. . . . .	85

## Innholdsfortegnelse

Avbryte utskrift. . . . .	85
Avbryte utskrift - Skriverknapp. . . . .	86
Avbryte utskrift - Statusmeny. . . . .	86
Avbryte utskrift – Windows. . . . .	86
Avbryte utskrift – Mac OS X. . . . .	86

**Kopiering****Skanning**

Skanning ved bruk av kontrollpanelet. . . . .	88
Skanning til en e-post. . . . .	88
Skanning til en nettverksmappen eller FTP-server. . . . .	89
Skanning til en minneenhet. . . . .	90
Skanning til skyen. . . . .	90
Skanne ved hjelp av Document Capture Pro. . . . .	91
Skanning til en datamaskin (WSD). . . . .	92
Skanning fra en datamaskin. . . . .	92
Autentisering av brukere når du bruker tilgangskontroll i EPSON Scan (fkun for Windows). . . . .	93
Skanning i Kontormodus. . . . .	93
Skanning i Profesjonell modus. . . . .	95
Skanning fra smartenheter. . . . .	97
Skanning ved å berøre NFC-etikett med smartenheter. . . . .	98

**Faksing**

Konfigurere en faks. . . . .	100
Koble til en telefonlinje. . . . .	100
Angi grunnleggende faksinnstillinger. . . . .	103
Sende fakser. . . . .	105
Grunnleggende operasjoner for fakssending. . . . .	105
Forskjellige måter å sende faks på. . . . .	107
Motta fakser. . . . .	111
Innstille mottaksmodus. . . . .	111
Forskjellige måter å motta faks på. . . . .	112
Lagre og videresende mottatte fakser. . . . .	114
Bruke andre faksfunksjoner. . . . .	119
Skrive ut fakserapport og -liste. . . . .	119
Innstille sikkerhet for faksing. . . . .	120
Kontrollere faksjobbene. . . . .	120

**Skifte ut blekkpatroner og annet forbruksmaterieil**

Kontrollere status for gjenværende blekk og vedlikeholdsboкс. . . . .	123
---	-----

Kontrollere status for gjenværende blekk og vedlikeholdsboкс – kontrollpanel. . . . .	123
Kontrollere status for gjenværende blekk og vedlikeholdsboкс – Windows. . . . .	123
Kontrollerere status for gjenstående blekkpatroner og vedlikeholdsboкс - Mac OS X	123
Blekkpatronkoder. . . . .	124
Forholdsregler for håndtering av blekkpatroner. . . . .	124
Skifte ut blekkpatroner. . . . .	125
Vedlikeholdsboксens kode. . . . .	127
Forholdsregler for håndtering av vedlikeholdsboкser. . . . .	127
Bytte ut en vedlikeholdsboкс. . . . .	127
Vedlikeholdsvalse koder. . . . .	129
Skifte ut Vedlikeholdsvalse i Papirkasset 1. . . . .	129
Skifte ut Vedlikeholdsvalse i Papirkasset 2 til 3. . . . .	133
Midlertidig utskrift med svart blekk. . . . .	136
Midlertidig utskrift med svart blekk – Windows	137
Midlertidig utskrift med svart blekk – Mac OS X. . . . .	138
Spare blekk når blekknivået er lavt (kun for Windows). . . . .	138

**Forbedre utskrifts- og skannekvalitet**

Kontrollere og rengjøre skriverhodet. . . . .	140
Kontrollere og rengjøre skriverhodet – kontrollpanel. . . . .	140
Kontrollere og rengjøre skriverhodet – Windows. . . . .	141
Kontrollere og rengjøre skriverhodet – Mac OS X. . . . .	141
Justere skriverhodet. . . . .	142
Forbedre horisontale striper. . . . .	143
Rengjøring av papirbanen. . . . .	143
Rengjøre ADF. . . . .	144
Rengjøre Skannerglassplaten. . . . .	146

**Informasjon om programmer og nettverksinformasjon**

Epson Connect-tjenesten. . . . .	148
Web Config. . . . .	148
Kjøre Web Config på en nettleser. . . . .	149
Kjøre Web Config i Windows. . . . .	149
Kjøre Web Config i Mac OS X. . . . .	149
Nødvendige programmer. . . . .	150
Windows-skriverdriver. . . . .	150
Mac OS X-skriverdriver. . . . .	151

## Innholdsfortegnelse

EPSON Scan (skannerdriver) . . . . .	152	Papir er sølete eller stripete. . . . .	183
Document Capture Pro. . . . .	153	Utskrevne tegn er feil eller fordreide. . . . .	184
PC-FAX-driver (faksdriver). . . . .	153	Det utskrevne bildet er speilvendt. . . . .	184
FAX Utility. . . . .	154	Utsiktet tosidig utskrift. . . . .	184
E-Web Print (kun for Windows). . . . .	154	Utskriftsproblemet kan ikke fjernes. . . . .	184
EPSON Software Updater. . . . .	154	Andre utskriftsproblemer. . . . .	185
EpsonNet Config. . . . .	155	Utskriften er for langsom. . . . .	185
Avinstallere programmer. . . . .	155	Utskriften bremser kraftig ned ved kontinuerlig utskrift. . . . .	185
Avinstallere programmer – Windows. . . . .	155	Problemer med PostScript-skriverdriver. . . . .	185
Avinstallere programmer – Mac OS X. . . . .	156	Skriveren skriver ikke ut mens du bruker PostScript-skriverdriveren. . . . .	185
Installere programmer. . . . .	157	Skriveren skriver ikke ut riktig mens du bruker PostScript-skriverdriveren. . . . .	186
Installere en PostScript-skriverdriver. . . . .	157	Utskriftskvaliteten er dårlig mens du bruker PostScript-skriverdriveren. . . . .	186
Installere Epsons universale skriverdriver (kun for Windows). . . . .	160	Utskriften er for langsom mens du bruker PostScript-skriverdriveren. . . . .	186
Oppdatere programmer og fastvare. . . . .	161	Kan ikke starte skanning. . . . .	186
<b>Løse problemer</b>		Problemer med skannede bilder. . . . .	187
Kontrollere skriverstatus. . . . .	162	Skannekvaliteten er dårlig. . . . .	187
Kontrollere meldinger på LCD-skjermen. . . . .	162	Tegnene er uklare. . . . .	188
Feilkode på statusmenyen. . . . .	163	Et bilde av baksiden av originalen vises i det skannede bildet. . . . .	188
Kontrollere skriverstatus – Windows. . . . .	169	Kryssrastret mønster (kalles moaré) vises på det skannede bildet. . . . .	188
Kontrollere skriverstatus – Mac OS X. . . . .	169	Skanningsområdet eller retningen er feil. . . . .	188
Fjerne papir som sitter fast. . . . .	169	Problemet med det skannede bildet kan ikke fjernes. . . . .	189
Fjerne fastsatt papir fra frontdekselet (A). . . . .	170	Andre problemer med skanneren. . . . .	189
Fjerne fastsatt papir fra Bakre arkmater (B1). . . . .	170	Miniatyrforhåndsvisning fungerer ikke ordentlig. . . . .	189
Fjerne fastsatt papir fra Fremre papirmatingsspor (B2). . . . .	171	Skanningen er for langsom. . . . .	190
Fjerne fastsatt papir fra Papirkassett (C1/C2/C3). . . . .	172	Kan ikke sende det skannede bildet via e-post. . . . .	190
Fjerne fastsatt papir fra Baksidedeksel 1 (D1) og Baksidedeksel 2 (D2). . . . .	173	Skanningen stopper ved skanning til PDF/ Multi-TIFF. . . . .	190
Fjerne fastsatt papir fra Baksidedeksel (E). . . . .	174	Problemer med sending og mottak av fakser. . . . .	190
Fjerne fastsatt papir fra ADF (F). . . . .	175	Kan ikke sende eller motta fakser. . . . .	190
Papiret mates ikke riktig. . . . .	177	Kan ikke sende fakser. . . . .	192
Originaler mates ikke inn i ADF. . . . .	178	Kan ikke sende fakser til en spesifikk mottaker. . . . .	192
Problemer med strøm og kontrollpanel. . . . .	179	Kan ikke sende fakser på et bestemt tidspunkt. . . . .	192
Blir ikke slått på. . . . .	179	Kan ikke motta fakser. . . . .	193
Blir ikke slått av. . . . .	179	Minne fullt-feil oppstår. . . . .	193
Skriveren slås av under bruk. . . . .	179	Kvaliteten på sendt faks er dårlig. . . . .	193
Strømmen slås av automatisk. . . . .	179	Faksene sendes i feil størrelse. . . . .	194
LCD-skjermen blir mørk. . . . .	180	Kvaliteten på mottatt faks er dårlig. . . . .	194
Skriveren skriver ikke ut. . . . .	180	Mottatte fakser skrives ikke ut. . . . .	194
Utskriftsproblemer. . . . .	181	Andre problemer med faksing. . . . .	195
Utskriftkvaliteten er dårlig. . . . .	181	Kan ikke forta anrop med den tilkoblede telefonen. . . . .	195
Kvaliteten på kopier er dårlig. . . . .	182		
Et bilde av baksiden av originalen vises i det kopierte bildet. . . . .	182		
Posisjonen, størrelsen eller marginene på utskriften er riktige. . . . .	182		

## Innholdsfortegnelse

Telefonsvarer kan ikke svare på stemmesamtaler. . . . .	195	Bruke en e-postserver. . . . .	223
Senderens faksnummer vises ikke på Mottatte fakser ekker Nummeret er feil. . . . .	195	Konfigurere e-postserver. . . . .	223
Kan ikke videresende mottatte dokumenter til e-postadresser. . . . .	195	Innstillingselementer for e-postserver. . . . .	224
Andre problemer. . . . .	196	Sjekk en e-postserverforbindelse. . . . .	225
Svakt elektrisk støt ved berøring av skriveren. . . . .	196	Hvis du trenger hjelp. . . . .	225
Driftslydene er høye. . . . .	196	Web-område for kundestøtte. . . . .	225
Dato og tid er feil. . . . .	196	Kontakte Epson kundestøtte. . . . .	226
Minneenhet blir ikke gjenkjent. . . . .	196		
Kan ikke lagre data på minneenheten. . . . .	196		
Glemt passordet ditt. . . . .	197		
Programmet er blokkert av en brannmur (kun for Windows). . . . .	197		
<b>Tillegg</b>			
Tekniske spesifikasjoner. . . . .	198		
Skriverspesifikasjoner. . . . .	198		
Spesifikasjoner for skanner. . . . .	199		
Spesifikasjoner for grensesnitt. . . . .	199		
Faksspesifikasjoner. . . . .	199		
Wi-Fi-spesifikasjoner. . . . .	200		
Ethernet-spesifikasjoner. . . . .	200		
Sikkerhetsprotokoll. . . . .	201		
Støttede tjenester fra tredjeparter. . . . .	201		
Spesifikasjoner for ekstern USB-enhet. . . . .	201		
Støttede dataspesifikasjoner. . . . .	202		
Mål. . . . .	202		
Elektriske spesifikasjoner. . . . .	203		
Miljømessige spesifikasjoner. . . . .	204		
Systemkrav. . . . .	204		
Skrifttype-informasjon. . . . .	205		
Tilgjengelige skrifttyper for PostScript. . . . .	205		
Tilgjengelige skrifttyper for PCL. . . . .	206		
Liste over symbolsett. . . . .	207		
Informasjon om forskrifter. . . . .	212		
Standarder og godkjenninger. . . . .	212		
Det tyske miljømerket Blå Engel. . . . .	213		
Restriksjoner på kopiering. . . . .	213		
Spare strøm. . . . .	214		
Spare strøm – kontrollpanel. . . . .	214		
Transportere skriveren. . . . .	214		
Installere ekstra enheter. . . . .	216		
Enhetskode for den ekstra papirkassetten. . . . .	216		
Installere ekstra papirkassettenheter. . . . .	216		
Åpne en ekstern USB-enhet fra en datamaskin. . . . .	221		
Begrense tilgang til en ekstern USB-enhet fra en datamaskin. . . . .	222		



# Om denne brukerhåndboken

---

## Introduksjon for brukerhåndbøker

De siste versjonene av følgende brukerhåndbøker er tilgjengelig på Epsons støtteside.

<http://www.epson.eu/Support> (Europa)

<http://support.epson.net/> (utenfor Europa)

Viktige sikkerhetsinstruksjoner (papirhåndbok)

Gir deg instruksjoner om sikker bruk av denne skriveren. Denne brukerhåndboken er kanskje ikke inkludert avhengig av modell og område.

Start her (papirhåndbok)

Gir deg informasjon om konfigurering av skriveren og installering av programvaren.

Brukerhåndbok (PDF-håndbok)

Denne brukerhåndboken. Gir grunnleggende informasjon og instruksjoner for bruk av skriveren samt problemløsninger.

Nettverkshåndbok (PDF-håndbok)

Inneholder informasjon om nettverksinnstillinger samt problemløsninger ved bruk av skriveren i et nettverk.

Administratorhåndbok (PDF-håndbok)

Inneholder informasjon om administrasjons- og skriverinnstillinger for nettverksadministratorer.

I tillegg til ovenfornevnte håndbøker, kan du også finne diverse typer hjelpeinformasjon på selve skriveren og i Epson-programmene.

---

## Merker og symboler



**Forsiktig:**

*Instruksjoner som må følges nøye for å unngå personskaide.*



**Forsiktighetsregel:**

*Instruksjoner som må overholdes for å unngå å skade utstyret.*

**Merknad:**

*Gir utfyllende og referanseinformasjon.*

➡-relatert informasjon

Koblinger til tilknyttede avsnitt.

---

## Beskrivelser brukt i denne brukerhåndboken

- Skjermbildene av skriverdriveren og EPSON Scan (skannerdriver) stammer fra Windows 8.1 eller Mac OS X v10.10.x. Innholdet som vises på skjermene, varierer avhengig av modellen og situasjonen.
- Illustrasjonene av skriveren som brukes i denne brukerhåndboken er kun eksempler. Selv om det kan være mindre forskjeller på modellen, er operasjonsmetoden den samme.
- Noen av menyelementene på LCD-skjermen kan variere avhengig av modell og innstillinger.

---

## Operativsystemreferanser

### Windows

I denne brukerhåndboken refererer "Windows 8.1", "Windows 8", "Windows 7", "Windows Vista", "Windows XP", "Windows Server 2012 R2", "Windows Server 2012", "Windows Server 2008 R2", "Windows Server 2008", "Windows Server 2003 R2" og "Windows Server 2003" til følgende operativsystemer. I tillegg brukes "Windows" for å referere til alle versjoner.

- Microsoft® Windows® 8.1-operativsystem
- Microsoft® Windows® 8-operativsystem
- Microsoft® Windows® 7-operativsystem
- Microsoft® Windows Vista®-operativsystem
- Microsoft® Windows® XP-operativsystem
- Microsoft® Windows® XP Professional x64 Edition-operativsystem
- Microsoft® Windows Server® 2012 R2-operativsystem
- Microsoft® Windows Server® 2012-operativsystem
- Microsoft® Windows Server® 2008 R2-operativsystem
- Microsoft® Windows Server® 2008-operativsystem
- Microsoft® Windows Server® 2003 R2-operativsystem
- Microsoft® Windows Server® 2003-operativsystem

### Mac OS X

I denne brukerhåndboken referer "Mac OS X v10.10.x" til OS X Yosemite, "Mac OS X v10.9.x" refererer til OS X Mavericks, og "Mac OS X v10.8.x" refererer til "OS X Mountain Lion". I tillegg brukes "Mac OS X" for å referere til "Mac OS X v10.10.x", "Mac OS X v10.9.x", "Mac OS X v10.8.x", "Mac OS X v10.7.x" og "Mac OS X v10.6.8".

# Viktige instruksjoner

---

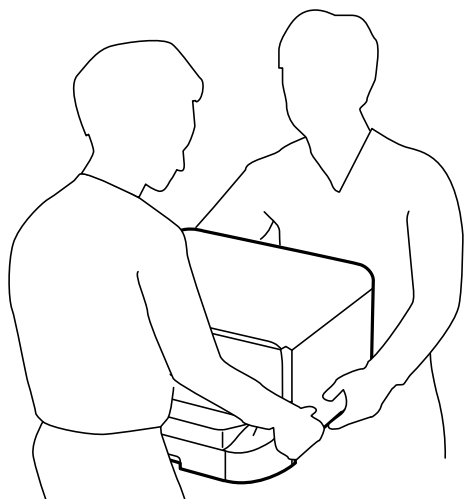
## Sikkerhetsinstruksjoner

Les og følg disse instruksjonene for å sikre sikker bruk av skriveren. Sørg for at denne brukerhåndboken oppbevares for senere bruk. Pass også på at alle advarsler og instruksjoner markert på skriveren, følges.

- Noen av symbolene som brukes på skriveren er for å sikre sikker og riktig bruk av skriveren. Se følgende nettsted for å finne ut betydningen av symbolene.  
<http://support.epson.net/symbols>
- Du må bare bruke strømledningen som følger med skriveren. Denne ledningen skal ikke brukes med annet utstyr. Bruk av andre strømledninger til denne skriveren, eller bruk av den medfølgende ledningen til annet utstyr, kan føre til brann eller elektrisk støt.
- Kontroller at strømledningen oppfyller lokale sikkerhetskrav.
- Forsøk aldri å demontere, modifisere eller reparere strømledningen, kontakten, skriverenheten, skannerenheten eller tilbehør på egenhånd, med mindre det spesifikt er angitt i håndboken for skriveren.
- Under følgende forhold må du koble fra skriveren og få utført service hos kvalifisert personell:  
Strømkabelen eller kontakten er skadet, det har kommet væske inn i skriveren, skriveren har falt i gulvet eller kabinettet er skadet på annen måte, skriveren fungerer ikke normalt eller viser en betydelig endring i ytelse. Ikke juster kontrollmekanismer med mindre dette framgår av driftsinstruksjonene.
- Plasser skriveren nær et strømuttak der pluggen lett kan kobles fra.
- Ikke plasser eller lagre skriveren utendørs, nært smuss eller støv, vann, varmekilder, eller på steder som er utsatt for støt, vibrasjoner, høy temperatur eller fuktighet.
- Pass på at det ikke søles væske på skriveren, og at du ikke håndterer den med våte hender.
- Hold denne skriveren på minst 22 cm avstand fra pacemakere. Radiobølger fra denne skriveren kan ha uheldig innvirkning på driften av pacemakere.
- Kontakt forhandler dersom LCD-skjermen blir skadet. Dersom du får flytende krystalløsning på hendene, må du vaske dem grundig med såpe og vann. Dersom du får flytende krystalløsning i øynene, må du skylle dem med vann umiddelbart. Hvis du fremdeles har ubehag eller synsforstyrrelser etter grundig skylling, må du oppsøke lege umiddelbart.
- Unngå bruk av telefon i tordenvær. Det kan være en liten fare for elektrisk støt på grunn av lyn.
- Hvis det oppstår en gasslekkasje, må du ikke bruke en telefon i nærheten av lekkasjen for å rapportere den.

## Viktige instruksjoner

- Skriveren er tung og bør aldri løftes eller bæres av færre enn to personer. Ved løfting av skriveren, skal to eller flere personer innta riktig stilling som vist nedenfor.



- Vær forsiktig med hvordan du håndterer brukte blekkpatroner. Det kan fremdeles finnes litt blekk rundt åpningen.
  - Hvis du får blekk på huden, må du vaske grundig med såpe og vann.
  - Hvis du får blekk i øynene, må du øyeblikkelig skylle med vann. Hvis du fremdeles har ubehag eller synsforstyrrelser etter grundig skylling, må du oppsøke lege umiddelbart.
  - Hvis du får blekk i munnen, må du oppsøke lege umiddelbart.
- Ikke demonter blekkpatronen og vedlikeholdsboksen, da dette kan føre til at du får blekk i øynene eller på huden.
- Ikke rist for kraftig, da dette kan føre til at blekket lekker ut fra patronene.
- Oppbevar blekkpatroner og vedlikeholdsbokser utilgjengelig for barn.

---



## Tips og advarsler som gjelder skriveren

Disse instruksjonene må leses og følges for å unngå skade på skriveren og på eiendeler. Husk å ta vare på denne håndboken i tilfelle du trenger den senere.

## Tips og advarsler angående installering og bruk av skriveren

- Ikke blokker eller dekk til luftehullene og åpningene på skriveren.
- Bruk bare den typen strømforsyning som er angitt på etiketten på skriveren.
- Unngå å bruke uttak på samme krets som kopimaskiner eller luftesystemer som slås av og på regelmessig.
- Unngå strømuttak som styres med veggbrytere eller tidsinnstillingsenheter.
- Hold hele datamaskinsystemet borte fra potensielle kilder for elektromagnetiske forstyrrelser, for eksempel høyttalere eller baseenheter for trådløse telefoner.

## Viktige instruksjoner

- Strømledningene må plasseres slik at de ikke kan utsettes for slitasje, kutt, rifter, krymping eller kinking. Ikke plasser noe oppå strømledningene, og ikke legg strømledningene slik at de kan bli tråkket på eller overkjørt. Vær spesielt oppmerksom på at strømledningene er helt strukket ut ved endene og der hvor de går inn i og ut av en transformator.
- Hvis du bruker en skjøteledning med skriveren, må du kontrollere at den totale mengden merkestrøm (ampere) for enhetene som er koblet til skjøteledningen, ikke overskrider tillatt merkestrøm for ledningen. Kontroller også at den totale merkestrømmen (ampere) for alle enhetene som er koblet til strømuttaket, ikke overskrider tillatt merkestrøm for strømuttaket.
- Hvis du skal bruke skriveren i Tyskland, må bygningsinstallasjonen være beskyttet med en overbelastningsbryter på 10 eller 16 ampere for å gi tilstrekkelig kortslutningsvern og overstrømsvern.
- Når du kobler skriveren til en datamaskin eller annet utstyr med en kabel, må du kontrollere at kontaktene står riktig vei. Det er bare én riktig måte å koble til kontaktene på. Hvis en kontakt blir tilkoblet feil vei, kan begge enhetene som kobles sammen med kabelen, bli skadet.
- Plasser skriveren på en flat, stabil overflate, som er større enn bunnen på skriveren i alle retninger. Skriveren vil ikke virke ordentlig hvis det står på skrå.
- Når du lagrer eller transporterer skriveren, må du ikke holde den på skrå, plassere den vertikalt eller snu den opp ned, ettersom den kan lekke blekk.
- Sørg for at det er plass over skriveren for å løfte dokumentdekslet helt opp.
- La det være nok plass foran skriveren slik at papiret kan komme helt ut.
- Unngå steder som er utsatt for hurtige endringer i temperatur og fuktighet. Hold også skriveren unna direkte sollys, sterkt lys og varmekilder.
- Ikke før inn gjenstander i sporene i skriveren.
- Ikke plasser hånden inn i skriveren under utskrift.
- Ikke berør den hvite, flate kabelen inni skriveren.
- Ikke bruk aerosol-produkter som inneholder brennbare gasser, inne i eller rundt denne skriveren. Dette kan føre til brann.
- Ikke flytt skriverhodet for hånd, da dette kan skade skriveren.
- Vær forsiktig så du ikke setter fast fingrene når du lukker dokumentdekslet.
- Ikke trykk for hardt på skannerglassplaten når du plasserer originaldokumentene.
- Slå alltid av skriveren med -knappen. Ikke trekk ut kontakten til skriveren eller slå av strømmen til kontakten før -lyset slutter å blinke.
- Du må kontrollere at skriverhodet står i startposisjon (helt til høyre) og at blekkpatronene er på plass, før du flytter skriveren.
- Dersom du ikke skal bruke skriveren over en lengre periode, må du trekke ut strømledningen fra stikkkontakten.

## Tips og advarsler for bruk av skriveren med en trådløs tilkobling

- Radiobølger fra skriveren kan forstyrre funksjonen til elektronisk utstyr til medisinsk bruk slik at utstyret ikke fungerer som det skal. Når skriveren brukes innen helsevesenet eller i nærheten av medisinsk utstyr, skal retningslinjer fra godkjent personell for helsevesenet følges. Dette gjelder også samtlige angitte advarsler og retningslinjer på det medisinske utstyret.
- Radiobølger fra skriveren kan forstyrre funksjonen til automatiserte enheter, slik som automatiske dører eller brannalarmer, og kan forårsake ulykker på grunn av funksjonsfeil. Når skriveren brukes i nærheten av automatiserte enheter, skal samtlige angitte advarsler og retningslinjer på enhetene følges.

## Viktige instruksjoner

### Tips og advarsler for bruk av berøringsskjermen

- LCD-skjermen kan ha noen få små lyse eller mørke prikker, og på grunn av funksjonene kan den ha ujevn lysstyrke. Dette er normalt, og betyr ikke at skjermen er skadet.
- Bruk kun en tørr, myk klut ved rengjøring. Ikke bruk væske eller kjemiske rensemidler.
- Berøringsskjermens utvendige deksel kan knuses hvis det utsettes for kraftige støt. Ta kontakt med forhandleren hvis glasset får sprekker eller hakk, og du må ikke røre eller prøve å fjerne det ødelagte glasset.
- Trykk lett på berøringsskjermen med fingeren. Ikke trykk hardt eller bruk neglene.
- Ikke bruk skarpe objekter slik som kulepenn eller blyanter til å utføre handlinger.
- Kondens på innsiden av berøringsskjermen på grunn av plutselige fuktighets- eller temperaturendringer, kan føre til dårligere ytelse.

---

### Beskyttelse av personlige opplysninger

Hvis du gir skriveren til noen andre eller kaster den, slett all personlig informasjon lagret i skriverens minne ved å velge **Oppsett > Systemadministrasjon > Gjenopprett standardinnstillinger > Fjern alle data og innstillinger** på kontrollpanelet.

# Administratorinnstillinger

---

## Låse skriverinnstillingene ved bruk av et administratorpassord

Du kan ikke innstille et administratorpassord for å låse skriverinnstillingene slik at de ikke kan endres av andre brukere. Du kan låse følgende innstillinger.

- Systemadministrasjon
- Øko-modus
- F.h.inn
- Kontakter

Du kan ikke endre innstillinger uten å taste inn passordet. Dette passordet er også nødvendig når du endrer innstillinger ved bruk av Web Config eller EpsonNet Config.

**Forsiktighetsregel:**

*Ikke glem passordet. Hvis du glemmer passordet, kan du ta kontakt med Epsons kundestøtte.*

1. Angi **Oppsett** fra hjem-skjermen.
2. Velg **Administratorinnstillinger** > **Adminpassord**.
3. Velg **Registrer**, og angi et passord.
4. Angi passordet på nytt.
5. Velg **Låsinnstilling**, og aktiver den.

---

## Låse opp skriverinnstillingene

1. Angi **Oppsett** fra hjem-skjermen.
2. Velg **Administratorinnstillinger**.
3. Angi administratorpassord.
4. Velg **Låsinnstilling**, og deaktiver den.

---

## Bruke funksjonsbegrensninger

**Merknad:**

*Mac OS X er ikke støttet.*

## Administratorinnstillinger

Administratoren kan begrense skriverfunksjonene for individuelle brukere. For å bruke en begrenset funksjon, må brukeren angi en ID og et passord på kontrollpanelet. Bruk denne funksjonen for å hindre misbruk av skriveren.

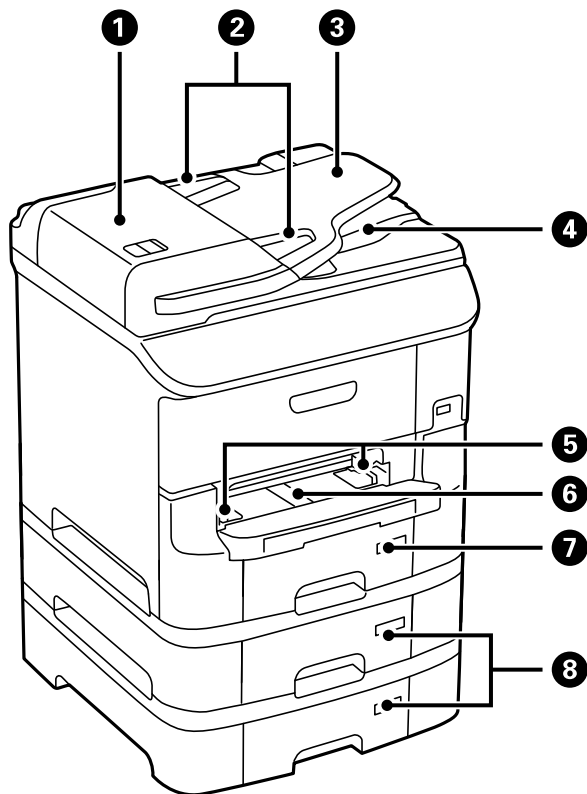
Bruk Web Config for å konfigurere begrensingsinnstillinger på en datamaskin. Se *Administratorhåndbok* for mer informasjon.

Etter konfigurasjon av innstillingene på datamaskinen, må du aktivere brukerbegrensingsfunksjonen på skriveren. Velg **Oppsett > Systemadministrasjon > Sikkerhetsinnst. > Tilgangskontroll** fra hjem-skjermen, og aktiver det.



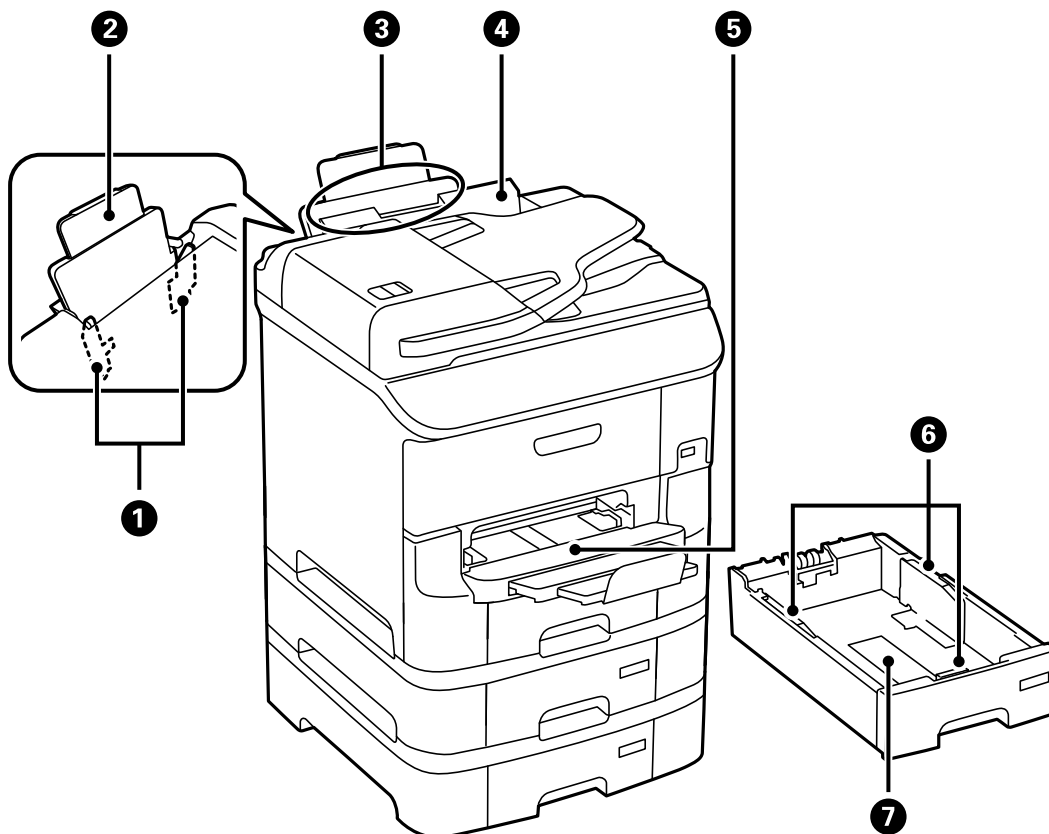
# Grunnleggende om skriveren

## Delenavn og funksjoner



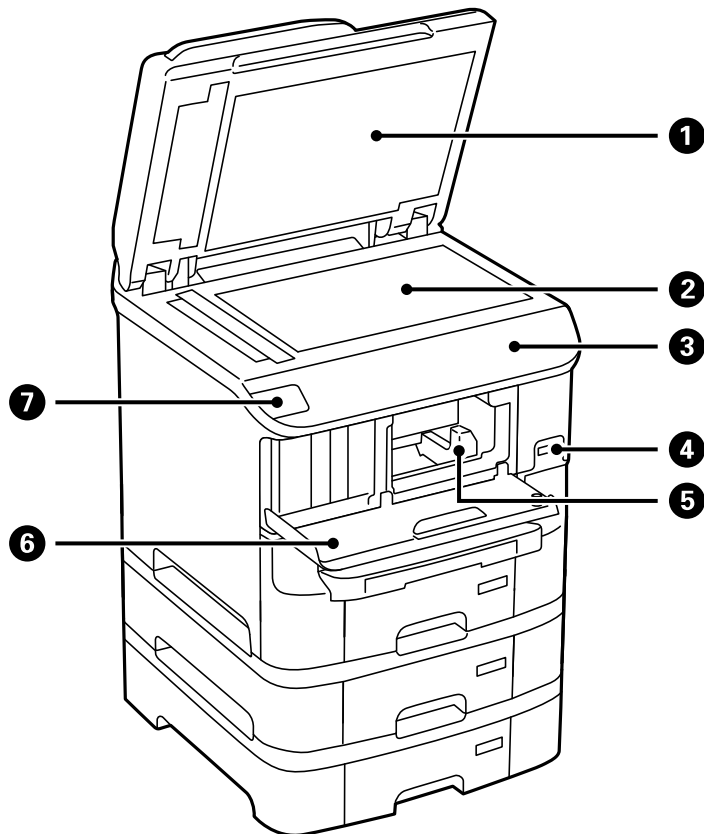
1	ADF-papirskuff (automatisk dokumentmater) (F)	Åpne ved fjerning av originaler som har satt seg fast i ADF.
2	Kantskinner	Mater originaldokumenter rett inn i skriveren. Trekk inn til kantene på originaldokumentene.
3	ADF innmatingskuff	Mater originalene automatisk.
4	ADF utskriftsskuff	Holder originalene som kommer ut fra ADF.
5	Kantskinner	Mater papiret rett inn i skriveren. Trekk inn til kantene på papiret.
6	Fremre papirmatningsspor (B2)	Last inn ett ark om gangen for hånd.
7	Papirkasset 1 (C1)	Legger inn papir.
8	Papirkasset 2 til 3 (C2 til C3)	Ekstra papirkassettenheter. Legger inn papir.

## Grunnleggende om skriveren



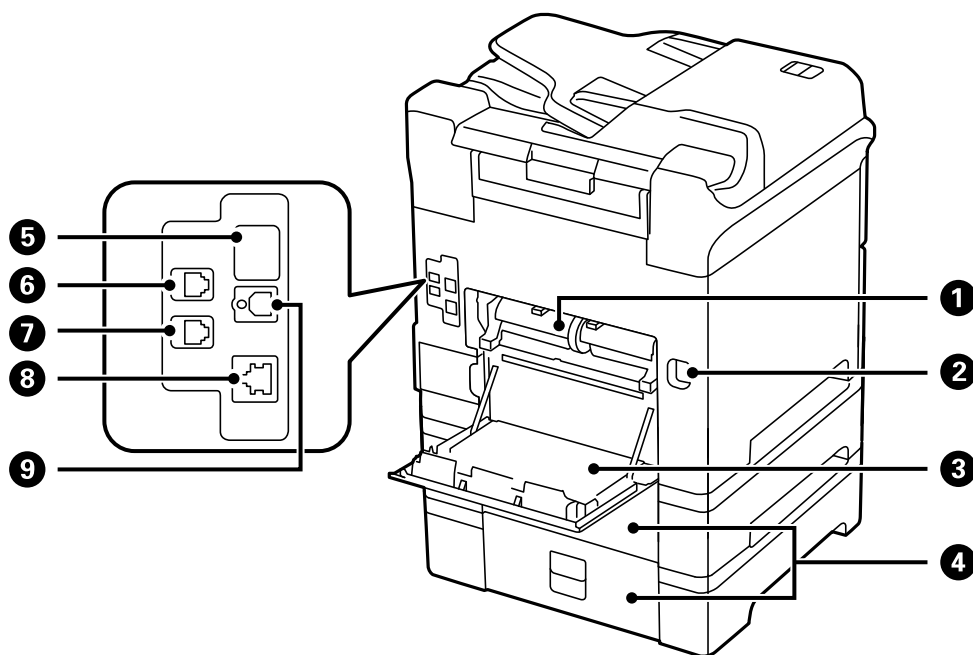
❶	Kantskinner	Mater papiret rett inn i skriveren. Trekk inn til kantene på papiret.
❷	Papirstøtte	Støtter papiret som er lagt inn.
❸	Bakre arkmater (B1)	Legger inn papir.
❹	Matervern	Hindrer at fremmedlegemer kommer inn i skriveren. Hold som regel dette vernet lukket.
❺	Utskriftsskuff	Holder papiret som kommer ut.
❻	Kantskinner	Mater papiret rett inn i skriveren. Trekk inn til kantene på papiret.
❼	Papirkassett	Legger inn papir.

## Grunnleggende om skriveren



①	Dokumentdeksel	Blokkerer eksternt lys under skanning.
②	Skannerglassplaten	Skanner plasserte originaler.
③	Kontrollpanel	Styrer skriveren.
④	USB-port for eksternt grensesnitt	Kobler til minneenheter.
⑤	Skriverhode	Skyter ut blekk.
⑥	Frontdeksel (A)	Åpne ved bytte av blekkpatron og fjerning av papir som har satt seg fast i skriveren.
⑦	NFC-etikett	Hold en smartenhet over dette merket for å skrive ut eller skanne direkte fra smartenheten.

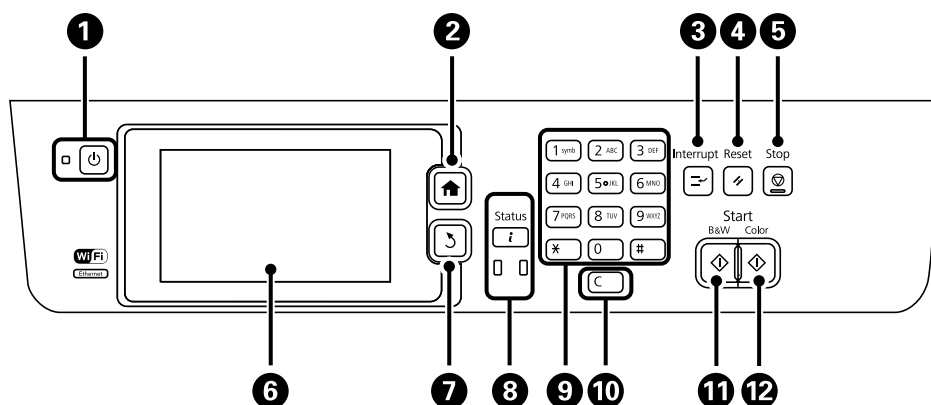
## Grunnleggende om skriveren



1	Baksidedeksel 2 (D2)	Ta av ved bytte av vedlikeholdsvalser eller ved fjerning av papir som har satt seg fast.
2	Inntak for vekselstrøm	Kobler til strømkabelen.
3	Baksidedeksel 1 (D1)	Åpne ved bytte av vedlikeholdsvalser, eller ved fjerning av papir som har satt seg fast.
4	Baksidedeksel (E)	Deksler for ekstra papirkassettenheter. Åpne ved bytte av vedlikeholdsvalser, eller ved fjerning av papir som har satt seg fast.
5	USB-port for vedlikehold	USB-port for fremtidig bruk. Ikke glem etiketten.
6	LINJE-port	Kobler til en telefonlinje.
7	EKST-port	Kobler til eksterne telefoner.
8	LAN-port	Tilkobling av nettverkskabel.
9	USB-port	Tilkobling av USB-kabel.

## Kontrollpanel

### Knapper og lys




















1		Slår skriveren på eller av. Koble fra strømledningen når strømlýset er av.
2		Viser hjem-skjermen.
3		Setter den nåværende jobben på pause, slik at du kan avbryte en annen jobb. Trykk på denne knappen igjen for å gjenoppta en jobb som er satt på pause.
4		Returnerer de nåværende innstillingene til deres forrige status.
5		Stopper pågående handling.
6	-	Viser menyer og meldinger. Trykk på LCD-skjermen for å velge en meny, og bla ved å sveipe.
7		Tar deg tilbake til forrige skjerm.
8		Viser <b>Statusmeny</b> . Du kan sjekke skriverens status og jobbhistorikk. Feil-lyset til venstre blinker eller slås på når det oppstår en feil. Datallyset til høyre blinker når skriveren behandler data. Det slår seg på når det står jobber i kø.
9	0 - 9 *, #	Angir numre, tegn og symboler.
10	c	Sletter antallinnstillinger, som antall kopier.
11		Starter utskrift, kopiering, skanning og faksing i svart-hvitt.
12		Starter utskrift, kopiering, skanning og faksing i farger.

### Ikoner vist på LCD-skjermen

Følgende ikoner vises på LCD-skjermen, avhengig av skriverens status. Trykk på nettverksikonet for å sjekke nåværende nettverksinnstillinger og endre innstillingene for Wi-Fi.

## Grunnleggende om skriveren

	Trykk på dette ikonet for å vise betjeningsinstruksjoner om hvordan du laster papir, og hvordan du plasserer originaler.
	Slås på når originaler plasseres i ADF.
	Slås på når blekknivået lavt, eller vedlikeholdsboksen er nesten full. Trykk på <b>i</b> -knappen, og velg deretter <b>Skriverinformasjon</b> for å kontrollere statusen.
	Slås på når det er tomt for blekk, eller når vedlikeholdsboksen er full. Trykk på <b>i</b> -knappen, og velg deretter <b>Skriverinformasjon</b> for å kontrollere statusen.
	Slås på når mottatte dokumenter som ennå ikke har blitt lest, utskrevet eller lagret, lagres i produktets minne.
	Slås på mens skriveren mottar eller sender fakser.
	Indikerer faksens minnebruk.
	Indikerer at faksens minne er fullt.
	Indikerer antall ubehandlede eller uleste innkommende fakser. Dette ikonet vises på faksmodusikonet. Når antall fakser overstiger 10, endres ikonet til <b>10+</b> . Du finner mer informasjon i delen som beskriver skjermen for når en mottatt faks ikke er behandlet.
	Slås på mens skriveren er tilkoblet et kablet (Ethernet-)nettverk.
	Slås på mens skriveren er tilkoblet et trådløst (Wi-Fi-)nettverk. Antall streker indikerer signalstyrken på tilkoblingen. Jo flere streker det er, jo sterkere tilkobling.
	Indikerer et problem med skriverens trådløse (Wi-Fi-)nettverkstilkobling, eller at skriveren søker etter en trådløs (Wi-Fi-)nettverkstilkobling.
	Indikerer at skriveren kobles til et trådløst (Wi-Fi) nettverk i Ad Hoc-modus.
	Indikerer at skriveren kobles til et trådløst (Wi-Fi) nettverk i Wi-Fi-direktmodus.
	Indikerer at skriveren kobles til et trådløst (Wi-Fi) nettverk i Simple AP-modus.
	Indikerer at brukerbegrensingsfunksjonen er aktivert. Trykk på dette ikonet for å logge på skriveren. Du må skrive inn et brukernavn og et passord. Kontakt skriveradministratoren din for påloggingsinformasjon.
	Indikerer at en bruker med adgangstillatelse har logget på.

## Grunnleggende om skriveren

### Relatert informasjon










- ➔ “Minne fullt-feil oppstår” på side 193
- ➔ “Melding om ubehandlede mottatte fakser” på side 120

## Ikoner som vises på programvarens tastaturvisning på LCD-skjermen

Du kan skrive inn tegn og symboler ved å bruke programvarens tastaturvisning når du registrerer en kontakt, endrer nettverksinnstillinger, og så videre. Følgende ikoner vises på programvarens tastaturvisning.

### **Merknad:**

Tilgjengelige ikoner varierer i henhold til innstillingselementet.

	Bytter mellom små og store bokstaver.
  	Bytter tegntype. 123#: Angir numre og symboler. ABC: Angir bokstaver. ÅÅÅ: Angi spesialtegn som omylder og aksenter.
	Endrer tastaturopsett.
	Legger inn mellomrom.
	Sletter et tegn til venstre.
	Legger inn et tegn.
	Legger til en pause (stopper i tre sekunder) under oppringing. En bindestrek (-) angis som pausemerket.


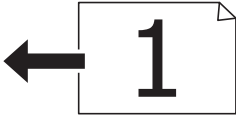
## Menyalternativer

### Kopi-modus

#### **Merknad:**

- Tilgjengelige menyer varierer i henhold til oppsettet du valgte.
- Trykk på **Innst.** for å vise skjulte innstillingsmenyer.

## Grunnleggende om skriveren

Meny	Innstillinger og forklaringer	
Antall kopier	Angi antall kopier.	
Layout	Med kant	Kopier med en linje rundt kantene.
	2-opp	Kopierer originaldokumenter med flere sider til ett ark.
	4-opp	Når du plasserer originalene i ADF, må du sette dem inn i materen fra toppen eller øverst til venstre. Last vertikale originaler som vist under, og velg <b>Portrett</b> fra <b>Dokumentretn..</b> 
	ID-kort	Skanner begge sidene på et ID-kort og kopierer dem på én side av papir i A4-størrelse. 
Dokumentstørr.	Velg størrelsen på originalen din.	
Zoom	Forstørrer eller reduserer originalen. Velg <b>Autosidetilp.</b> for å tilpasse til størrelsen til den valgte papirkilden.	
Papir Kilde	Velg papirkilden du ønsker å bruke. Auto: Mater papir automatisk ved bruk av <b>Paprioppsett</b> -innstillingene som ble valgt da du lastet papiret. Fremre papirmatingsspor: Velg papirstørrelsen og papirtypen du lastet i <b>fremre papirmatingsspor.</b>	
2-sidig	Velg tosidig sideoppsett. Velg et sideoppsett og trykk på <b>Avansert</b> , og velg deretter bindeposisjonen til originaldokumentet og papiret ditt.	
Dokumentretn.	Velg retningen på originalen din.	
Kvalitet	Velg type for originalen. Tekst: Gir raskere utskrift, men utskriftene kan være svake. Foto: Gir utskrifter av høyere kvalitet, men utskriftshastigheten kan være lavere.	
Tetthet	Angi tettheten for kopiene.	
Layoutrekkeføl	Velg kopisideoppsettet for flere sider når du har valgt <b>2-opp</b> eller <b>4-opp</b> som <b>Layout</b> -innstilling.	
Fjern skygge	Fjerner skygger som dukker opp i midten på kopiene når du kopierer en brosjyre eller som dukker opp rundt kopier når du kopierer tykt papir.	
Fjern hull	Fjerner bindingshullene ved kopiering.	
Samle kopier.	Trykker flere kopier med flere originaler samlet i rekkefølge og sorterer dem i sett.	
Tørketid	Velg tørketid.	



## Grunnleggende om skriveren

Meny	Innstillinger og forklaringer
Avanserte innstillinger	Juster bildeinnstillingene, som kontrast og metning.

## Skann-modus

## E-post

Meny	Innstillinger og forklaringer	
Kontakter	Velg e-postadresser for å sende meg det skannede bildet fra kontaktlisten.	
Meny	E-postinnstillinger	Emne: Angi et emne for e-posten. Filnavnprefiks: Angi et prefiks for navnet på filen som skal sendes.
	Basisinnstillinger	Se listen over menyer i <b>Innst.</b>
	Skannerapport	Skriver ut en historie som viser når og til hvilken e-postadresse de skannede filene har blitt sendt.

## Nettverksmappe/FTP

Meny	Innstillinger og forklaringer	
Kontakter	Velg mappe der det skannede bildet fra kontaktlisten skal lagres. Du trenger ikke å angi stedsinnstillinger når du har valgt en mappe fra kontaktlisten.	
Sted	Kommunikasjonsmodus	Velg kommunikasjonsmodus.
	Sted	Angi en mappebane som det skannede bildet skal lagres i.
	Brukernavn	Angi et brukernavn for den spesifiserte mappen.
	Passord	Angi et passord for den spesifiserte mappen.
	Tilkoblingsmodus	Velg tilkoblingsmodus.
	Portnummer	Angi et portnummer.
Format	Velg formatet som du ønsker å lagre det skannede bildet i. Når du velger <b>TIFF (enkeltside)</b> , er kun monokrom utskrift tilgjengelig.	
Meny	Filinnstillinger	Angi et prefiks for filnavnet i <b>Filnavnprefiks</b> .
	Basisinnstillinger	Se listen over menyer i <b>Innst.</b>
	Skannerapport	Skriver ut en historie som viser når og til hvilken mappe de skannede filene har blitt sendt.

## Grunnleggende om skriveren

### Minneenhet

Meny	Innstillinger og forklaringer
Format	Velg formatet som du ønsker å lagre det skannede bildet i. Når du velger <b>TIFF (flersidig)</b> , er kun monokrom utskrift tilgjengelig.
Innst.	Se listen over menyer i <b>Innst.</b>

### Nettsky

Meny	Innstillinger og forklaringer
Format	Velg formatet som du ønsker å lagre det skannede bildet i.
Innst.	Se listen over menyer i <b>Innst.</b>

### Document Capture Pro

Denne menyen har ikke noe innstillingselement.

### Datamaskin (WSD)

Denne menyen har ikke noe innstillingselement.

### Innst.

#### *Merknad:*

*Tilgjengelige menyer avhenger av destinasjonstype, som e-post eller mappe, og formater som det skannede bildet lagres i.*

Meny	Innstillinger og forklaringer
Format	Velg formatet som du ønsker å lagre det skannede bildet i. Når du bruker funksjonen for å sende et skannet bilde via e-post, og <b>TIFF (enkeltside)</b> eller <b>TIFF (flersidig)</b> er valgt som formatinnstilling, er bare skanning i svart-hvitt tilgjengelig.
Oppløsning	Velg skanneoppløsning.
Skanneområde	Velg skanneområde. Autobeskjær.: Beskjærer det hvite feltet rundt teksten eller bildet ved skanning. Maks. område: Skanner maksimum skanningsområde for skannerglassplaten eller ADF.
2-sidig	Skanner begge sider av originalen. Når du utfører tosidig skanning, velger du <b>Innbindingsretning</b> og deretter innbindingsposisjonen til originalen.
Dokumenttype	Velg type for originalen din.
Tetthet	Velg kontrasten for det skannede bildet.
Dokumentretn.	Velg retningen på originalen.
Kompr.forhold	Velg hvor mye det skannede bildet skal komprimeres.

## Grunnleggende om skriveren

Meny	Innstillinger og forklaringer
PDF-innstillinger	Når du har valgt <b>PDF</b> som lagringsformatinnstilling, må du bruke disse innstillingene for å beskytte PDF-filene. Passord for å åpne doku.: Oppretter en PDF-fil som krever passord ved åpning. Tillatelsespassord: Oppretter en PDF-fil som krever passord ved utskrift eller redigering.
Vedlagt fil maks størrelse	Velg maksimum filstørrelse som kan vedlegges e-posten.
Fjern skygge	Fjerner skygger som vises rundt det skannede bildet ved skanning av tykt papir.

### Relatert informasjon

- ➔ [“Skanne ved hjelp av Document Capture Pro” på side 91](#)
- ➔ [“Document Capture Pro” på side 153](#)

## Faks-modus

Fra hjem-skjermen, velger du **Faks** > **Meny**. Du kan få tilgang til enkelte av innstillingsmenyene direkte fra **Faks**-skjermen.

Meny	Innstillinger og forklaringer	
Innstillinger for faks	Oppløsning	Velg oppløsning for den utgående faksen. Velg <b>Foto</b> for originaler som inneholder både tekst og foto-bilder.
	Tetthet	Velg tetthet for den utgående faksen.
	Dokumentstør. (Glass)	Velg størrelse og retning for originalen som du plasserte på skannerglassplaten.
	ADF 2-sidig	Når du sender en monokrom faks, skannes begge sidene av originalen som plasseres i ADF.
	Send direkte	Se sidene som beskriver disse funksjonene for flere detaljer.
	Send prioritert	
	Kontinuerlig skann ADF	
	Sendekvitting	Skriver ut en overføringsrapport automatisk etter at du har sendt en faks. Velg <b>Skriv ut ved feil</b> for å kun skrive ut en rapport når det oppstår en feil.
Send faks senere	Se sidene som beskriver disse funksjonene for flere detaljer.	
Avspør. motta		
Avspør. send		
Oppbevar faksdata		

## Grunnleggende om skriveren

Meny	Innstillinger og forklaringer	
Faksrapport	Liste over faksinnstillinger	Skriver ut de nåværende faksinnstillingene.
	Fakslogg	Skriver ut en overføringsrapport automatisk etter at du har sendt en faks. Du kan jo innstille utskrivning av denne rapporten automatisk ved bruk av følgende meny. <b>Oppsett &gt; Systemadministrasjon &gt; Faksinnstillinger &gt; Utdatainnstillinger &gt; Auto. utskrift Fakslogg</b>
	Siste sending	Skriver ut en rapport for forrige faks som ble sent eller mottatt gjennom avspørring.
	Lagrede faksdokumenter	Skriver ut en liste over faksdokumenter som er lagret i skriverens minne, som ufullførte jobber.
	Protokollspor	Skriver ut en detaljert rapport for forrige faks som ble sent eller mottatt.

### Relatert informasjon

- ➔ “Sende mange sider i et monokromt dokument (Send direkte)” på side 110
- ➔ “Sende en faks preferensielt (Send prioritert)” på side 110
- ➔ “Sende dokumenter i forskjellige størrelser ved bruk av ADF (Kontinuerlig skann ADF)” på side 110
- ➔ “Sende fakser til spesifisert tid (Send faks senere)” på side 108
- ➔ “Motta fakser ved avspørring (Avspør. motta)” på side 113
- ➔ “Sende fakser på bestilling (Avspør. send)” på side 109
- ➔ “Lagre en faks uten å spesifisere en mottakerOppbevar faksdata)” på side 109

## Minneen

### Merknad:

Minneenheten er et generisk navn for eksterne USB-enheter som USB-minnepinner.

### Filformat

Meny	Innstillinger og forklaringer
JPEG	Velg filformat på filen du ønsker å skrive ut.
TIFF	
PDF	

### Innst.

#### Merknad:

Tilgjengelige menyer varierer avhengig av valgte filformat.

Meny	Innstillinger og forklaringer
Antall utskrifter	Skriv inn antall utskrifter.

## Grunnleggende om skriveren

Meny	Innstillinger og forklaringer	
Innst.	Papir Kilde	Velg papirkilden du ønsker å bruke. Velg papirstørrelsen og papirtypen du lastet inn når <b>Fremre papirmatingsspor</b> er valgt.
	Kvalitet	Velg utskriftskvalitet. Hvis du velger <b>Beste</b> , kan utskriftshastigheten være lavere.
	Dato	Velg datoformat på utskriftene.
	Tilpass ramme	Beskjærer topp- og bunnkantene på bildet slik at det passer til den valgte papirstørrelsen. Hvis du slår dette av vises marginene til venstre og høyre side av bildet.
	Bidireksjonal	Velg hvilken side du ønsker å skyte blekk på når skriverhodet beveges. Slå denne på under normal bruk.  Aktivert: Skriver ut når skriverhodet beveger seg i begge retninger.  Deaktivert: Skriver ut kun når skriverhodet beveger seg i en retning. Utskriftskvaliteten forbedres, men utskriftshastigheten er langsom.
	2-sidig	Velg tosidig sideoppsett. Aktiver tosidig utskrift, og velg deretter innbindingsposisjon og tørketid.
	Utskriftsordre	Siste side øverst: Skriver ut den første siden i en fil. Første siden øverst: Skriver ut den siste siden i en fil.
Bildejusteringer	Fiks bilde	Velg bildekorrigeringsmetode.  På: Forbedrer bildet automatisk ved å bruke Epsons unike bildeanalyse- og bildebehandlingsteknologi.  P.I.M.: Justerer bildet ved å bruke kameraets PRINT Image Matching eller Exif Print-informasjon.
	Fiks røde øyne	Reparerer røde øyne på bilder.  Korrigeringer brukes ikke på originalfilen, kun på utskrifter.  Avhengig av bildetyper kan andre deler av bildet enn øynene korrigeres.
Alternativer	Velg bilder	<b>Velg alle bilder</b> velger alle bildene på minneenheten.
	Velg gruppe	Velg denne menyen for å velge en annen gruppe.

## Oppsett-modus

Meny	Innstillinger og forklaringer
Blekknivåer	Viser omtrentlig nivå for blekk og vedlikeholdsboks. Når et !-ikon vises, er blekknivået lavt, eller vedlikeholdsboksen er nesten full.

## Grunnleggende om skriveren

Meny	Innstillinger og forklaringer	
Vedlikehold	Dysekontroll skrivehode	Skriver ut et mønster for å kontrollere om skriverhodets dyser er tette.
	Rengjøring av skrivehode	Rengjør tette dyser på skriverhodet.
	Hodeinnretting	Justerer skriverhodet for å forbedre utskriftskvaliteten. Kjør <b>Rett linjustering</b> hvis linjene er feiltilpasset. Kjør <b>Vertikal justering</b> hvis utskriftene er uskarpe. Kjør <b>Horisontal justering</b> hvis utskriftene inneholder regelmessige vannrette striper.
	Forbedre horisontale streker	Bruk denne funksjonen hvis utskriftene inneholder horisontale striper etter å ha prøvd <b>Rengjøring av skrivehode</b> og <b>Horisontal justering</b> . Denne funksjonen gir mer nøyaktig justering enn <b>Horisontal justering</b> .
	Tykt papir	Reduserer blekktilsmussing ved utskrift. Aktiver denne funksjonen kun når du ser blekktilsmussing på utskriftene dine, fordi det kan senke utskriftshastigheten din.
	Rengjøring papirskinne	Bruk denne funksjonen til å mate papir for rengjøring når det er blekkflekker på de interne rullene.
	Fjern papir	Bruk denne funksjonen hvis det fortsatt finnes papirbiter inne i skriveren etter at du har fjernet papir som sitter fast.
	Vedlikeholdsvalsinformasjon	Viser statusen på vedlikeholdsvalser for papirkasset i <b>Vedlikeholdsvalsstatus</b> . Etter utskifting av vedlikeholdsvalser, velger du <b>Tilbakest vedlikeholdsvalsteller</b> for å nullstille telleren for papirkasset der du skiftet ut vedlikeholdsvalser.
Papiroppsett	Velg papirstørrelsen og papirtypen du lastet inn i papirkilden.	
Skriv ut statusark	Statusark for konfigurasjon	Skriver ut et informasjonsark som viser nåværende skriverstatus og innstillinger.
	Statusark for forsyning	Skriver ut et informasjonsark som viser statusen for forbruksvarer.
	Loggark for bruk	Skriver ut et informasjonsark som viser skriverens brukshistorie.
	PS3-skrifttype-liste	Skriver ut en liste over skrifttyper som er tilgjengelige for en PostScript-skriver.
	PCL-fonrliste	Skriver ut en liste over skrifttyper som er tilgjengelige for en PCL-skriver.

## Grunnleggende om skriveren

Meny	Innstillinger og forklaringer	
Nettverkstatus	Status for kablet LAN/Wi-Fi	Viser nåværende nettverksinnstillinger.
	Wi-Fi Direct-status	Viser nåværende innstillinger for Wi-Fi Direct.
	E-postserverstatus	Viser nåværende innstillinger for e-postserveren.
	Epson Connect-status	Viser om skriveren er registrert og tilkoblet Epson Connect eller Google Cloud Print-tjenesten.
	Google Cloud Print-status	Se Epson Connect portalnettstedet for flere detaljer. <a href="https://www.epsonconnect.com/">https://www.epsonconnect.com/</a> <a href="http://www.epsonconnect.eu">http://www.epsonconnect.eu</a> (kun Europa)
	Status for Document Capture Pro	Viser nåværende innstillinger for <b>Innstillinger for Document Capture Pro</b> .
	Skriv ut statusark	Viser eller skriver ut nåværende nettverksinnstillinger.
Administratorinnstillinger	Disse menyene gjør det mulig for en administrator å registrere et administratorpassord for å beskytte skriverinnstillingene fra å bli endret av andre brukere.	
	Adminpassord	Innstill, endre eller nullstill administratorpassordet. Hvis du glemmer passordet, kan du ta kontakt med Epsons kundestøtte.
	Låsinnstilling	Du må angi et administratorpassord når du angir <b>Systemadministrasjon</b> -innstillingene og når du endrer innstillingene for <b>Øko-modus</b> , <b>Forhåndsinnstillinger</b> , og kontaktene.
Systemadministrasjon	Se sidene som beskriver disse funksjonene for flere detaljer.	

## Relatert informasjon

➔ [“Systemadministrasjon” på side 31](#)

## Systemadministrasjon

Velg **Oppsett** på hjem-skjermen, og velg **Systemadministrasjon**.

Meny	Innstillinger og forklaringer
Skriverinnstillinger	Se listen over menyer i <b>Skriverinnstillinger</b> .

## Grunnleggende om skriveren

Meny	Innstillinger og forklaringer		
Felles innstillinger	LCD-lysstyrke	Justerer lysstyrken på LCD-skjermen.	
	Lyd	Juster volumet og velg lydtype.	
	Innsovingstid	Velg tidsperioden før skriveren går i hvilemodus (strømsparingsmodus) når ingen operasjoner utføres. LCD-skjermen blir svart når den innstilte tiden har gått.	
	Avslåingsinnstillinger	Produktet kan ha denne funksjonen eller <b>Strøm av-tidtager</b> avhengig av produksjonsdato og kjøpssted.	
		Slå av ved inaktiv	Du kan justere tiden før strømstyring trer i kraft. En økning vil påvirke produktets strømforbruk. Ta hensyn til miljøet før du gjør noen endringer.
		Slå av ved frakobling	Slår av skriveren etter 30 minutter når alle nettverksporter inkludert LINE-porten er frakoblet.
	Strøm av-tidtager	Du kan justere tiden før strømstyring trer i kraft. En økning vil påvirke produktets strømforbruk. Ta hensyn til miljøet før du gjør noen endringer. Det anbefales at du deaktiverer denne funksjonen når du bruker faks.	
	Innstillinger dato/kl.	Dato/kl.	Angi nåværende tid og dato.
		Sommertid	Velg sommertidsinnstillingen som gjelder for ditt område.
		Tidsforskjell	Angi tidsforskjellen mellom lokal tid og UTC (Coordinated Universal Time).
	Land/region	Velg land eller område.	
	Språk/Language	Velg visningsspråk.	
	Tidsavbrudd for handling	Hvis denne funksjonen deaktiveres, går LCD-skjermen tilbake til hjem-skjermen når ingen operasjon har blitt utført på ca. tre minutter. Denne funksjonen aktiveres automatisk når brukerens begrensingsfunksjon aktiveres.	



## Grunnleggende om skriveren

Meny	Innstillinger og forklaringer		
Nettverksinnstillinger	Nettverkstatus	Viser eller skriver ut nettverksinnstillingene og tilkoblingsstatus.	
	Wi-Fi-oppsett	Wi-Fi-oppsett-veiviser	Se <i>Nettverkshåndbok</i> for mer informasjon.
		Trykknapp-oppsett (WPS)	
		Oppsett av PIN (WPS)	
		Wi-Fi autotilkobling	
	Deaktiver Wi-Fi	Du vil kanskje kunne løse nettverksproblemer ved å deaktivere Wi-Fi-innstillingene eller angi Wi-Fi-innstillingene på nytt. Se <i>Nettverkshåndbok</i> for mer informasjon.	
	Oppsett av Wi-Fi Direct	Se <i>Nettverkshåndbok</i> for mer informasjon.	
Tilkoblingskontroll	Kontrollerer statusen på nettverkstilkoblingen og skriver ut nettverkstilkoblingens kontrollrapport. Hvis det er problemer med tilkoblingen, kan du se kontrollrapporten for å løse problemet.		
Avansert oppsett	Se <i>Nettverkshåndbok</i> for mer informasjon.		
Epson Connect-tjenester	Du kan stoppe eller fortsette Epson Connect eller Google Cloud Print-tjenesten, eller avbryte tjenestene (gjenopprette standardinnstillinger).		
Google Cloud utskrift	Se Epson Connect portalnettstedet for flere detaljer. <a href="https://www.epsonconnect.com/">https://www.epsonconnect.com/</a> <a href="http://www.epsonconnect.eu">http://www.epsonconnect.eu</a> (kun Europa)		
Innstillinger for Document Capture Pro	Velg hvilken driftsmodus du vil bruke når du skanner originaler med Document Capture Pro.		
Kopiinnstillinger	Innstillingene som angis i <b>Brukerstandardinnst.</b> vises som standardinnstillinger i hver modus. Se listen over menyer for hver modus for mer informasjon om hvert innstillingselement.		
Skannerinnstillinger			
Faksinnstillinger	Se listen over menyer i <b>Faksinnstillinger</b> .		

## Grunnleggende om skriveren

Meny	Innstillinger og forklaringer		
Universale utskriftsinnst.	Disse utskriftsinnstillingene brukes ved utskrift fra en ekstern enhet uten bruk av skriverdriveren, eller ved utskrift fra en PostScript- eller PCL-skriverdriver.		
	Øvre forskyvning	Juster toppen eller venstre margin på papiret.	
	Venstre forskyvning		
	Øvre forskyvning bak	Juster toppmarginen eller venstre marg for baksiden av siden ved tosidig utskrift.	
	Venstre forskyvning bak		
	Sjekk papirbredde	Kontrollerer papirbredden før skriveren starter utskrift. Dette hindrer utskrift utover kantene på papiret når papirstørrelsesinnstillingen ikke er korrekt. Utskriftstiden kan imidlertid bli lengre.	
	Tørketid	Velg tørketiden når du utfører tosidig utskrift.	
	Sløyfing av tom side	Hopper automatisk over tomme sider i utskriftsdataene.	
	PDL-utskriftskonfigurasjon	Se listen over menyer i <b>PDL-utskriftskonfigurasjon</b> .	
Sikkerhetsinnst.	Tilgangskontroll	Krever administratorpassord for å betjene skriveren. Velg om du vil tillate jobber som ikke har nødvendig autentiseringsinformasjon eller ikke.	
	Slett konfidensielle jobber	Sletter alle lagrede konfidensielle jobber.	
Øko-modus	Følgende Eco-modusinnstillinger er tilgjengelige. Når disse innstillingene er deaktiverte, brukes innstillingene fra <b>Felles innstillinger</b> .		
	Konfigurer	Innsovingstid	Velg tidsperioden før skriveren går i hvilemodus (strømsparingsmodus) når ingen operasjoner utføres. LCD-skjermen blir svart når den innstilte tiden har gått.
		LCD-lysstyrke	Justerer lysstyrken på LCD-skjermen.
		2-sidig (kopi)	Innstillinger tosidig kopiering som standardinnstilling.
		2-sid. (minne)	Innstillinger den tosidige kopieringen som standardinnstilling.
Tøm data i internt minne	Sletter utskriftsinnstillingene for en PostScript- og PCL-skriverdriver. Velg <b>Fjern alle</b> for å slette alle dataene for en PostScript- og PCL-skriverdriver som er lagret i skriverens minne.		
Gjenopprett standardinnstillinger	Nullstiller de valgte innstillingene til sine standarder.		

## Grunnleggende om skriveren

### Relatert informasjon

- ➔ “Kopi-modus” på side 23
- ➔ “Skann-modus” på side 25
- ➔ “Skriverinnstillinger” på side 35
- ➔ “Faksinnstillinger” på side 36
- ➔ “Bruke en e-postserver” på side 223
- ➔ “PDL-utskriftskonfigurasjon” på side 39

### Skriverinnstillinger

Velg **Oppsett > Systemadministrasjon > Skriverinnstillinger** fra hjem-skjermen.

Meny	Innstillinger og forklaringer	
Papirkildeinnstillinger	Bakre arkmater-prioritet	Mater papiret fra bakre arkmater på prioritetsgrunnlag.
	A4/ Letter auto. bytte	Mater papir fra papirkilden som er innstilt som A4-størrelse når det ikke er noen papirkilde innstilt som Letter, eller mater fra papirkilden innstilt som Letter-størrelse det ikke er noen papirstørrelse innstilt som A4.
	Velg auto. innstillinger	Spesifisert hvilken størrelse som skal mates fra når du bruker funksjoner som kopiering og faksing. Når det er flere papirkilder tilgjengelig, mates papir fra papirkilden med papirinnstillinger som matcher kopi- eller utskriftsjobben.
	Feilmelding	Viser en feilmelding når papirstørrelsen eller typeinnstillingene i <b>Paprioppsett</b> og utskriftsinnstillingene ikke stemmer.
Tidsavbrudd for USB I/F	Angi tidsperioden (i sekunder) som må forløpe før avslutning av USB-kommunikasjon med en datamaskinen etter at skriveren mottar en utskriftsjobb fra en PostScript- eller PCL-skriverdriver. Hvis avslutningen av jobben ikke er klart angitt fra en PostScript- eller PCL-skriverdriver, kan det føre til uendelig USB-kommunikasjon. Når dette oppstår, avslutter skriveren kommunikasjonen etter den spesifiserte tidsperioden har utløpt. Angi 0 (null) hvis du ikke ønsker å avslutte kommunikasjonen.	
Utskriftsspråk	Velg utskriftsspråket for USB-grensesnittet eller nettverksgrensesnittet.	
Auto feilløsning	<p>Velg en handling å utføre når en tosidig utskriftsfeil eller minne fullt-feil oppstår.</p> <p><input type="checkbox"/> Tosidig utskriftsfeil  Aktivert: Hvis en tosidig jobb sendes når det ikke finnes papir som støtter tosidig utskrift, viser skriveren en feilmelding og skriver automatisk ut på kun én side av papiret.  Deaktivert: Skriveren viser en feilmelding og avbryter utskriften.</p> <p><input type="checkbox"/> Minne fullt-feil  Aktivert: Hvis skriverens minne blir fullt under utskrift, viser skriveren en feilmelding, og skriver deretter ut kun deler av dataen som skriveren kan behandle.  Deaktivert: Skriveren viser en feilmelding og avbryter utskriften.</p>	
Grensesnitt for minneenh	Minneenhet	Velg om skriveren kan få tilgang til en minneenhet som er satt inn. Deaktiver denne funksjonen hvis du vil forhindre at data blir lagret på minneenheten. Dette hindrer at konfidensielle dokumenter blir tatt bort uten tillatelse.
	Fildeling	Velg om du vil gi skrivertilgang til minneenheten fra en USB-tilkoblet datamaskin eller fra en nettverkstilkoblet datamaskin.

## Grunnleggende om skriveren

Meny	Innstillinger og forklaringer
PC-tilkobling via USB	Velg om skriveren gir tilgang fra en USB-tilkoblet datamaskin. Deaktiver denne funksjonen hvis du vil begrense utskrift og skanning som ikke sendes gjennom en nettverkstilkobling.
Hjelpemodus for papirmating	Forhindrer at flere ark med papir mates gjennom papirkassett 1 samtidig, men utskriftshastigheten blir tregere.

### Faksinnstillinger

Velg **Oppsett > Systemadministrasjon > Faksinnstillinger** fra hjem-skjermen.

Meny	Innstillinger og forklaringer	
Brukerstandardinnst.	Innstillingene som angis i denne menyen blir standardinnstillingen for sending av fakser. For detaljer om innstillingselementene, se listen over menyer i Faks-modus.	
Sendeinnstillinger	Samlesending	Se sidene som beskriver disse funksjonene for flere detaljer.
	Lagre feildata	Lagrer dokumenter som ikke ble sendt til skriverens minne. Du kan sende dokumentene på nytt fra <b>Statusmeny</b> .
Motta-innstillinger	Mottaksmodus	Velg mottaksmodus.
	DRD	Hvis du har abonnert på en spesiell ringetjeneste fra telefonselskapet ditt, velger du ringemønsteret som skal brukes for innkommende fakser (eller velger <b>På</b> ).
	Ringer til svar	Velg antall ringesignaler før skriveren automatisk mottar en faks. Velg "0" (null) hvis du ønsker å motta fakser uten ringing.
	Fjernmottak	Når du besvarer et innkommende fakseroprop med en telefon som er koblet til skriveren, kan du begynne å motta fakser ved å angi koden med telefonen.

## Grunnleggende om skriveren

Meny	Innstillinger og forklaringer	
Utdatainnstilling er	Faksutgang	Du kan innstille til å motta lagrede dokumenter i innboksen, på en minneenhet eller på en datamaskin, eller videresende dokumenter.
	Automatisk reduksjon	Reduserer store mottatte dokumenter for å passe på papiret i papirkilden. Reduksjon er ikke alltid mulig, avhengig av dataene som mottas. Hvis dette slås av, skrives store dokumenter ut i originalstørrelse på flere ark, eller en tom andreside kan bli matet ut.
	Automatisk rotering	Roterer automatisk til å skrive ut på papir i A5-størrelse når et liggende dokument i A5-størrelse mottas, og innstillingen av papirkilde er satt til A5. Skriver ut på papir i A4-størrelse når denne funksjonen er deaktivert.
	Sorteringsstabel	Skriver ut mottatte dokumenter fra den siste siden (utskrift i nedstigende rekkefølge) slik at de utskrevne dokumentene stables i riktig siderekkefølge. Når skriveren har lite minne, er kanskje ikke denne funksjonen tilgjengelig.
	Avbruddtid for utskrift	Slå den på og angi <b>Tid til stopp</b> og <b>Tid før omst.</b> for å stoppe utskrift av dokumenter som mottas innenfor et visst tidsrom, og lagre dem i minnet i stedet. Når skriveren har lite minne, er kanskje ikke denne funksjonen tilgjengelig. Du kan kontrollere og skrive ut dokumenter som er mottatt i løpet av den tiden fra <b>Statusmeny</b> . Denne funksjonen kan brukes til å hindre lyd om natten eller "hindre at konfidensielle dokumenter blir avslørt mens du er borte.
	Videresendingsrapport	Skriver ut en rapport etter å ha videresendt et mottatt dokument.
	Legg bilde til rapport	Skriver ut en <b>Sendekvittering</b> med et bilde av den første siden i det sendte dokumentet. På (stort bilde): Skriver ut den øvre delen av siden uten å redusere. På (lite bilde): Skriver ut hele siden og reduserer den til å passe på rapporten.
	Auto. utskrift Fakslogg	Skriver ut faksloggen automatisk. På (hver 30): Skriver ut en logg hver gang 30 faksjobber er fullført. På (tid): Skriver ut loggen til en spesifisert tid. Hvis antall faksjobber overskrider 30, vil imidlertid loggen skrives ut før angitt tidspunkt.
Rapportformat	Velg et annet format for faksrapporter enn <b>Protokollspor</b> . Velg <b>Detalj</b> for å skrive ut med feilkoder.	

## Grunnleggende om skriveren

Meny	Innstillinger og forklaringer	
Basisinnstillinger	Fakshast.	Velg faksoverføringshastighet.  Vi anbefaler at du velger <b>Sakte (9600bps)</b> hvis en kommunikasjonsfeil oppstår jevnlig, når du sender/mottar en faks til/fra utlandet, eller når du bruker en IP-telefontjeneste (VoIP).
	ECM	Korrigerer automatisk feil i faksoverføringen (feilkorrigeringsmodus), for det meste forårsaket av støy på telefonlinjen. Hvis dette deaktiveres, kan du ikke sende eller motta dokumenter i farge.
	Summetoneregistrering	Finner en ringetone før du ringer.  Hvis skriveren er tilkoblet en PAX-linje (Private Branch Exchange) eller en digital telefonlinje, kan det være at skriveren ikke kan ringe. I denne situasjonen endrer du <b>Linjetype</b> -innstillingen til <b>PBX</b> . Hvis dette ikke fungerer, deaktiverer du denne funksjonen. Men deaktivering av denne funksjonen kan føre til at det første tallet i et faksnummer droppes, og at faksen sendes til feil nummer.
	Ringemodus	Velg typen telefonsystem du har koblet skriveren til. Når den innstilles til <b>Puls</b> , kan du midlertidig bytte ringemodus fra puls til tone ved å trykke på * ("T" angis) mens du angir tall på faksens øverste skjerm. Innstillingen vises kanskje ikke, avhengig av området.
	Linjetype	Velg type linje du har koblet skriveren til. For mer informasjon, se siden som beskriver innstillingene for PBX.
	Topptekst	Angi ditt sendernavn og faksnummer. Disse vises som en overskrift på utgående fakser.  Du kan angi opp til 40 tegn for navnet ditt, og opp til 20 tall for faksnummeret ditt.
Sikkerhetsinnst.	Begrens direkteoppring	Aktiver dette for å hindre at faksnumre angis manuelt og for at operatøren kun skal kunne velge mottakere fra kontaktlisten, eller listen for sendte elementer. Velg <b>Angi to ganger</b> for å kreve at operatøren angir faksnummeret igjen når et nummer angis manuelt.
	Bekreft adresseliste	Viser et bekreftelsesskjerm bilde for mottakeren før overføringen starter.
	Innbokspassord innst.	Velg passord for å beskytte innboksen for å hindre brukere fra å se mottatte fakser.  Velg <b>Endre</b> for å endre passord, og velg <b>Tilbakestill</b> for å avbryte passordbeskyttelse. Når du endrer eller nullstiller passordet, trenger du det nåværende passordet.
	Autotøm backup-data	Faksdokumenter som slettes ved å bruke kontrollpanelet forsvinner fra LCD-skjermen, men deres sikkerhetskopier lagres midlertidig i minnet. Følgende funksjoner sletter sikkerhetskopier.
	Tøm backup-data	Autotøm backup-data: Sletter sikkerhetskopier automatisk når et sendt eller mottatt dokument slettes.  Tøm backup-data: Sletter alle sikkerhetskopier. Kjør dette før du gir skriveren til noen andre eller kasserer den.
Kontroller fakstilkobling	Kontrollerer om skriveren er koblet til telefonlinjen og er klar for faksoverføring, og skriver ut kontrollresultatet på vanlig papir i A4-størrelse.	
Faksinnstillingsviser	Utfør grunnleggende faksinnstillinger ved å følge instruksjonene på skjermen.  For mer informasjon, se siden som beskriver innstillingene for PBX.	

## Grunnleggende om skriveren

### Relatert informasjon

- ➔ “Faks-modus” på side 27
- ➔ “Lagre og videresende mottatte fakser” på side 114
- ➔ “Sende flere fakser til samme mottaker samtidig (Samlesending)” på side 110
- ➔ “Angi grunnleggende faksinnstillinger” på side 103

### **PDL-utskriftskonfigurasjon**

Velg **Oppsett > Systemadministrasjon > Universale utskriftsinnst. > PDL-utskriftskonfigurasjon** fra hjem-skjermen.

Meny	Innstillinger og forklaringer	
Felles innstillinger	Papirstørrelse	Velg papirstørrelse.
	Papirtype	Velg papirtype.
	Papirretning	Velg utskriftsretning.
	Kvalitet	Velg utskriftskvalitet.
	Blekksparemodus	Sparer på blekket ved å redusere utskriftstettheten.
	Utskriftsordre	Siste side øverst: Skriver ut den første siden i en fil. Første siden øverst: Skriver ut den siste siden i en fil.
	Antall eksemplarer	Angi antall utskrifter
	Innbindingsmargin	Velg bindingsposisjon.
	Auto. papirutløsning	Mater ut papir automatisk når utskriften stoppes under en utskriftsjobb.
	2-sidig utskrift	Utfører en tosidig utskrift.

## Grunnleggende om skriveren

Meny	Innstillinger og forklaringer	
PCL-meny	Skrifttypekilde	Eksisterende: Velg å bruke en forhåndsinstallert skrifttype på skriveren. Last ned: Velg å bruke en skrifttype som du har lastet ned.
	Skrifttypenummer	Velg standard skrifttypenummer for standard skrifttypekilde. Tilgjengelig nummer varierer avhengig av innstillingene du har angitt.
	Avstand	Innstill standard skrifttypestørrelse hvis skrifttypen er skalerbar og av fastsatt. Du kan velge fra 0,44 til 99,99 cpi (tegn per tomme), i 0,01 økninger. Dette elementet vises muligens ikke, avhengig av innstillingene for skrifttypekilden eller skrifttypenummeret.
	Punktstørrelse	Innstill standard skrifttypehøyde hvis skrifttypen er skalerbar og av proporsjonal. Du kan velge fra 4,00 til 999,75 punkt (tegn per tomme), i 0,25 økninger. Dette elementet vises muligens ikke, avhengig av innstillingene for skrifttypekilden eller skrifttypenummeret.
	Symbolsett	Velg standard symbolsett. Hvis skrifttypen du har valgt i skrifttypekilden og skrifttypenummerinnstillingen ikke er tilgjengelig i den nye symbolinnstillingen, erstattes skrifttypekilden og skrifttypenummerinnstillingene automatisk med standardverdien, <b>IBM-US</b> .
	Linjer	Innstill antall linjer for den valgte papirstørrelsen og -retningen. Dette forårsaker også en linjeavstand (VMI) endring, og den nye VMI-verdien lagres i skriveren. Dette betyr at senere endringer i sidestørrelses- eller retningsinnstillingene i <b>Linjer</b> verdien basert på den lagrede VMI.
	CR-funksjon	Velg linjematingskommandoen når du skriver ut med en driver fra et spesifikt operativsystem.
	LF-funksjon	
	Tildel papirkilde	Innstill oppgaven for velgingskommando for papirkilde. Når <b>4</b> er valgt, innstilles kommandoene som kompatible med HP LaserJet 4. Når <b>4K</b> er valgt, innstilles kommandoene som kompatible med HP LaserJet 4000, 5000 og 8000. Når <b>5S</b> er valgt, innstilles kommandoene som kompatible med HP LaserJet 5S.
PS3-meny	Feilskjema	Skriver ut en ark som viser feilstatus når hvilken som helst PostScript-feil oppstår mens du skriver ut og eventuelle feil som oppstår når du skriver ut en PDF-fil.
	Farging	Velg fargemodus for PostScript-utskrift.
	Binær	Aktiver denne funksjonen når du skriver ut data som inneholder binærbilder. Disse innstillingene er bare tilgjengelige når skriveren er koblet til nettverket. Programmet sender kan hende binærdatabe selv om skriveren driverinnstilling er satt til ASCII, men du kan skrive ut data når denne funksjonen er aktivert.
	PDF-sidestørrelse	Velg papirstørrelse når du skriver ut en PDF-fil. Hvis <b>Auto</b> velges, så bestemmes papirstørrelsen basert på størrelsen på den første siden som skrives ut.

## Kontakter-modus

Meny	Beskrivelse
Meny	Registrerer kontakter og en kontaktgruppe, eller skriver ut kontaktlisten.



## Grunnleggende om skriveren

Meny	Beskrivelse
Visning	Velg om du vil vise alle kontakter eller kun kontaktene for hver funksjon. <b>LDAP</b> lar deg søke i registrerte kontakter i LDAP-serveren.

### Relatert informasjon

➔ [“Håndtere kontakter” på side 57](#)

## Forhåndsinnstiller modus

Du kan registrere ofte brukte innstillinger for kopiering, faks og skanning som forhåndsinnstillinger. For å registrere, velger du **F.h.inn** fra hjemskjermen, velger du **Legg til ny**, og velg deretter funksjonen som du ønsker å registrere en kontakt for. Angi nødvendige innstillinger, trykk på **Lagre**, og angi deretter et navn for forhåndsinnstillingen.

For å laste en registrert forhåndsinnstilling, velger du forhåndsinnstillingen fra listen.

Trykk på **Forhåndsinnstilling** på skjermen for hver funksjon. Du kan registrere nåværende adresse (bortsett fra adressen som har blitt angitt direkte og kontaktene i LDAP-adresselisten) og innstillinger.

Meny	Beskrivelse
Meny	Viser detaljene for registrerte forhåndsinnstillinger gjør at du kan endre deres navn, redigere og slette.

## Statusmeny

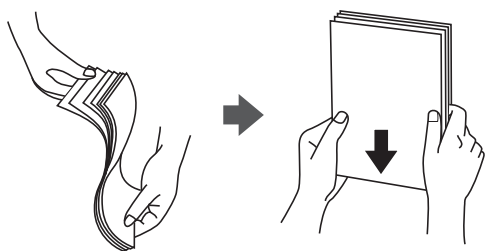
Trykk på **i**-knappen på kontrollpanelet.

Meny	Beskrivelse
Skriverinformasjon	Viser statusen på forbruksvarer og eventuelle feil som har oppstått i skriveren. Velg feilen fra listen for å vise feilmeldingen.
Jobbmonitor	Viser en liste over pågående jobber og jobber som venter på å behandles. Du kan også avbryte.
Jobblogg	Viser jobbhistorikken. Hvis jobben har mislyktes, vises en feilkode i historikken.
Jobblagring	Velg <b>Innboks</b> for å vise mottatte fakser som er lagret i skriverens minne.
Konfidensiell jobb	Viser en liste over jobber som det er innstilt passord for. For å skrive ut en jobb, må du velge jobben og skrive inn passordet.

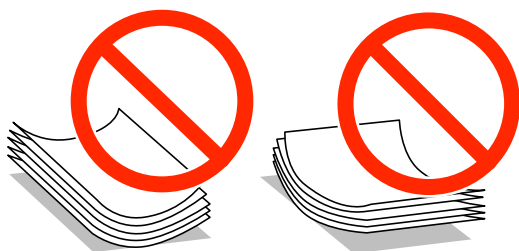
# Legge inn papir

## Forholdsregler for papirhåndtering

- ❑ Les instruksjonene som fulgte med papiret.
- ❑ Luft bunken og avrett papirkantene før du legger i papiret. Ikke brett eller krøll fotopapir. Dette kan påføre den skrivbare siden skade.



- ❑ Hvis papiret er krøllet, trykker du det flatt eller bøyer det lett i motsatt retning før du legger det i. Hvis du skriver ut på krøllet papir, kan det føre til at papiret setter seg fast og flekker på utskriften.



- ❑ Ikke bruk papir som er bølget, revet, kuttet, brettet, fuktig, for tykt, for tynt eller med klistermerker. Hvis du bruker disse typene papir, kan det føre til at papiret setter seg fast og flekker på utskriften.
- ❑ Sørg for at du bruker langkornet papir. Hvis du ikke er sikker på hvilken type du bruker, kan du kontrollere papirets emballasje eller kontakte produsenten for å bekrefte papirspesifikasjonene.
- ❑ Vift og samle kantene på konvoluttene før de legges i. Når bunken med konvolutter fylles med luft, trykk dem ned slik at de flater ut før de legges i skriveren.



- ❑ Ikke bruk konvolutter som er krøllet eller brettet. Bruk av slike konvolutter kan forårsake at papiret setter seg fast og søl på utskriften.
- ❑ Ikke bruk konvolutter med klebende overflater på flikene eller konvolutter med vinduer.
- ❑ Unngå å bruke konvolutter som er for tynne ettersom de kan krølles under utskrift.

## Legge inn papir

## Relatert informasjon

➔ [“Skriverspesifikasjoner” på side 198](#)

## Tilgjengelig papir og kapasiteter

Epson anbefaler bruk av ekte Epson-papir for å sikre høy kvalitet på utskriftene.

### Ekte Epson-papir

**Merknad:**

*Ekte Epson-papir er ikke tilgjengelig når man skriver ut ved hjelp av Epsons universale skriverdriver.*

Medienavn	Størrelse	Lastekapasitet (ark)				Tosidig utskrift
		Papirkasse tt 1	Papirkasse tt 2 til 3	Bakre arkmater	Fremre papirmattingsspor	
Epson Bright White Ink Jet Paper	A4	400	400	50	1	Auto, Manuell*
Epson Ultra Glossy Photo Paper	A4, 13×18 cm (5×7 tommer), 10×15 cm (4×6 tommer)	–	–	20	–	–
Epson Premium Glossy Photo Paper	A4, 13×20 cm (5×8 tommer), 13×18 cm (5×7 tommer), 16:9 bredformat (102×181 mm), 10×15 cm (4×6 tommer)	–	–	20	–	–
Epson Premium Semigloss Photo Paper	A4, 10×15 cm (4×6 tommer)	–	–	20	–	–
Epson Photo Paper Glossy	A4, 13×18 cm (5×7 tommer), 10×15 cm (4×6 tommer)	–	–	20	–	–
Epson Matte Paper-Heavyweight	A4	–	–	20	–	–
Epson Photo Quality Ink Jet Paper	A4	–	–	70	–	–

\* Bruk kun bakre arkmater for å skrive ut tosidige jobber manuelt. Du kan legge i opptil 30 ark av papir der den ene siden allerede er skrevet ut.

## Legge inn papir

**Merknad:**

- Papirtilgjengelighet kan variere etter område. Kontakt Epson kundestøtte for siste informasjon om tilgjengelig papir i ditt område.
- Ved utskrift på ekte Epson-papir i en brukerdefinert størrelse, er kun **Standard** eller **Normal** utskriftsinnstillinger tilgjengelig. Selv om noen skriverdrivere lar deg velge en bedre utskriftskvalitet, skrives utskriftene ut med **Standard** eller **Normal**.

**Kommersielt tilgjengelig papir**

Medienavn	Størrelse	Lastekapasitet (ark eller konvolutter)				Tosidig utskrift
		Papirkasse tt 1	Papirkasse tt 2 til 3	Bakre arkmater	Fremre papirmatigngsspor	
Vanlig papir Kopipapir Brevhode	Legal, Letter, A4, B5, A5, 16K (195×270 mm)	Opptil linjen under ▼-symbolet inne i kantskinen.		80	1	Auto, Manuell*1*2
Resirkulert papir Fargepapir Forhåndstrykket papir	B6, A6, Executive	Opptil linjen under ▼-symbolet inne i kantskinen	–	80	1	Manuell*1*2
	Halv Letter	–	–	80	1	
Vanlig papir Kopipapir Brevhode Resirkulert papir Fargepapir	Brukerdefinert (mm) 100×148 til 215,9×355,6	Opptil linjen under ▼-symbolet inne i kantskinen	–	–	–	–
Forhåndstrykket papir	Brukerdefinert (mm) 55×127 til 105×148, 215,9×355,6 til 215,9×1200	–	–	1	–	Manuell
	Brukerdefinert (mm) 105×148 til 148×210	–	–	80	1	Manuell*1*2
	Brukerdefinert (mm) 148×210 til 215,9×355,6	Opptil linjen under ▼-symbolet inne i kantskinen.*4		80	1	Auto, Manuell*1*2
Tykt papir	Letter, A4, B5, A5	–	–	10	–	Manuell*3

## Legge inn papir

Medienavn	Størrelse	Lastekapasitet (ark eller konvolutter)				Tosidig utskrift
		Papirkasse tt 1	Papirkasse tt 2 til 3	Bakre arkmater	Fremre papirmatigngsspor	
Konvolutt	Konvolutt #10, Konvolutt DL, Konvolutt C6	–	–	10	–	–
	Konvolutt C4	–	–	1	–	–

- \*1 Bruk kun bakre arkmater for å skrive ut tosidige jobber manuelt.
- \*2 Du kan laste opp til 30 ark for papir med én side allerede utskrevet.
- \*3 Du kan laste opp til 5 ark for papir med én side allerede utskrevet.
- \*4 Tilgjengelig ved bruk av den nyeste fastvaren og driveren. Du kan laste dem ned fra Epsons nettsted for kundestøtte.

### Relatert informasjon

- ➔ [“Delenavn og funksjoner” på side 17](#)
- ➔ [“Web-område for kundestøtte” på side 225](#)

## Liste over papirtyper

Du oppnår best mulig utskriftsresultat ved å velge en papirtype som passer for papiret.

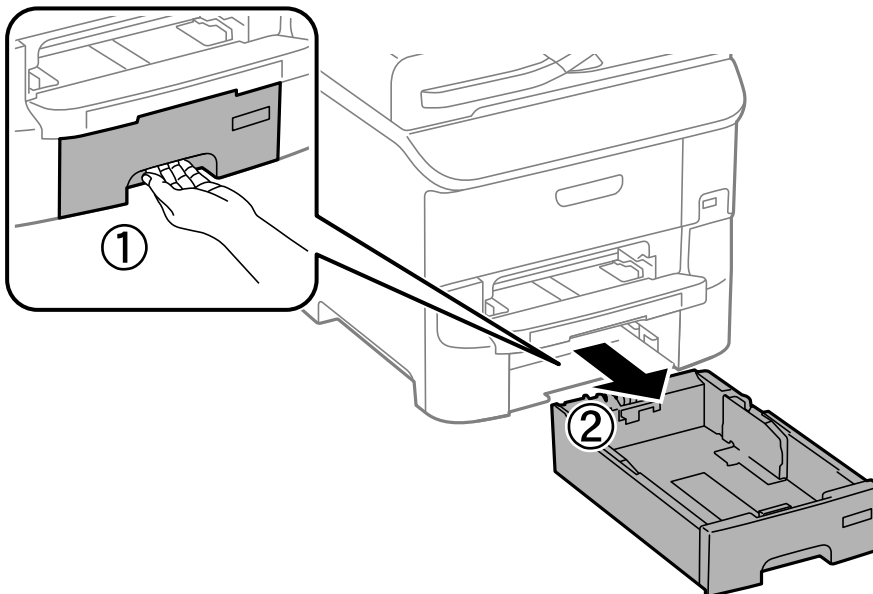
Medienavn	Medietype			
	Kontrollpanel	Skriverdriver	PostScript-skriverdriver	Epsons universale skriverdriver
Kopipapir, vanlig papir Epson Bright White Ink Jet Paper	vanlig papir	vanlig papir	Plain	Vanlig
Brevhode	Brevhode	Brevhode	Letterhead	Brevhode
Resirkulert papir	Resirkulert	Resirkulert	Recycled	Resirkulert
Fargepapir	Farge	Farge	Color	Farge
Forhåndstrykket papir	Forhåndstrykt	Forhåndstrykt	Preprinted	Forhåndstrykt
Epson Ultra Glossy Photo Paper	Ultra Glossy	Epson Ultra Glossy	Epson Ultra Glossy	-
Epson Premium Glossy Photo Paper	Premium Glossy	Epson Premium Glossy	Epson Premium Glossy	-
Epson Premium Semigloss Photo Paper	Premium Semigloss	Epson Premium Semigloss	Epson Premium Semigloss	-

## Legge inn papir

Medienavn	Medietype			
	Kontrollpanel	Skriverdriver	PostScript-skriverdriver	Epsons universale skriverdriver
Epson Photo Paper Glossy	Glossy	Photo Paper Glossy	Photo Paper Glossy	-
Epson Matte Paper-Heavyweight Epson Photo Quality Ink Jet Paper	Matte	Epson Matte	Epson Matte	-
Tykt papir	Tykt papir	Tykt papir	Thick	Tykt
Konvolutt	Konvolutt	Konvolutt	Envelope	Konvolutt

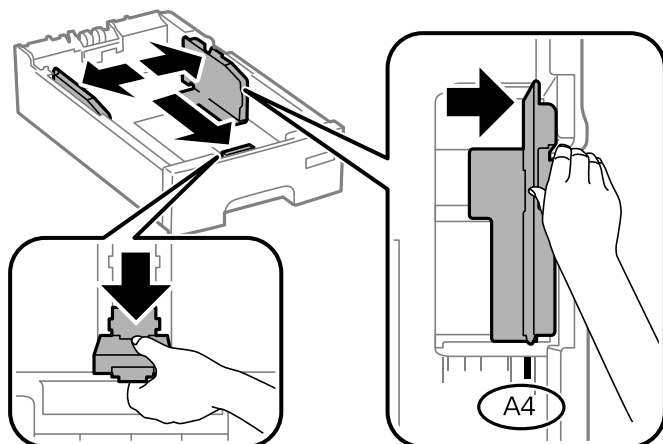
## Legg papir i Papirkasset

1. Kontroller at skriveren ikke kjører, og trekk deretter ut papirkasset.

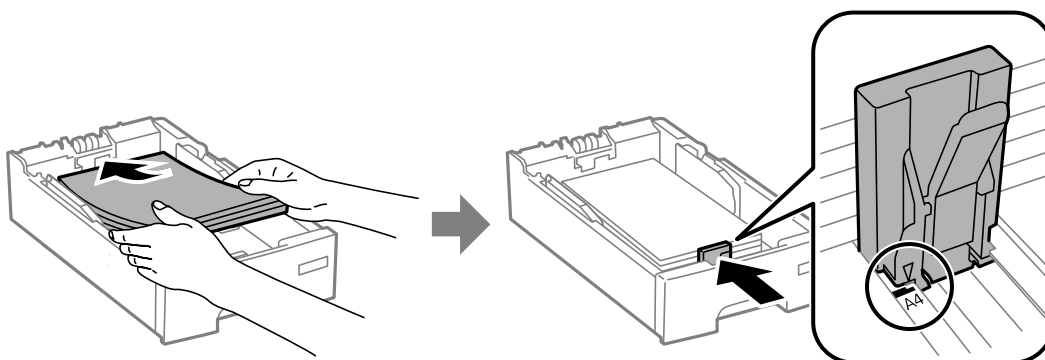


## Legge inn papir

- La frontkantguiden gli til dens maksimumsposisjon, og la deretter sidekantguidene gli for å justere papirstørrelsen du ønsker å bruke.



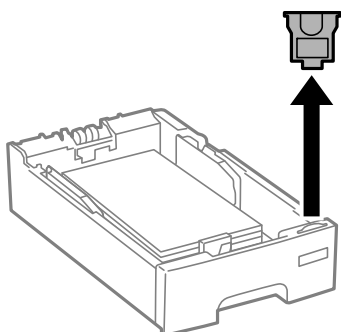
- Last papir med den utskriftsbare siden vendende ned, og la deretter frontkantguiden gli til kanten på papiret.



### Forsiktighetsregel:

Ikke last mer enn maksimum antall ark som er spesifisert for papiret. Vanlig papir skal ikke legges over streken som er merket med ▼-symbolet på kantskinnen.

- Kontroller at papirstørrelsens etikett matcher størrelsen på papiret som er lastet i papirkassetten. Hvis den ikke matcher, må du fjerne holderen og endre papirstørrelsen som er indikeres på etiketten.



- Sett papirkassett helt inn.

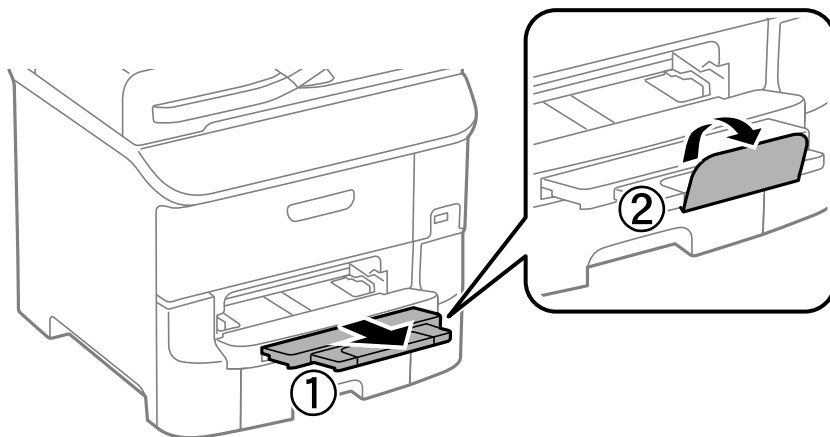
## Legge inn papir

6. Innstill størrelse og type på papiret du lastet i papirkassett på kontrollpanelet.

**Merknad:**

Du kan også vise skjermen som viser innstillingene for papirstørrelse og papirtype ved å velge **Oppsett > Papiroppsett**.

7. Trekk ut utskriftsskuffen.



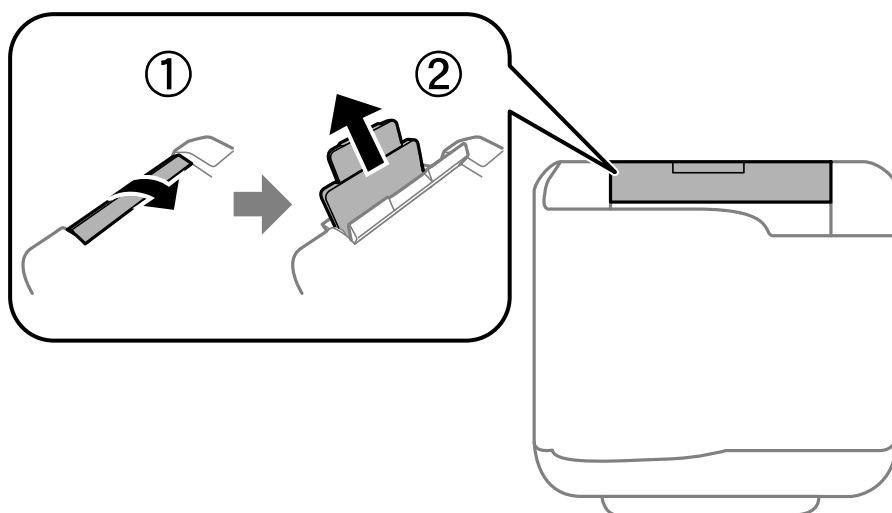
### Relatert informasjon

- ➔ [“Forholdsregler for papirhåndtering” på side 42](#)
- ➔ [“Tilgjengelig papir og kapasiteter” på side 43](#)

---

## Legge papir i Bakre arkmater

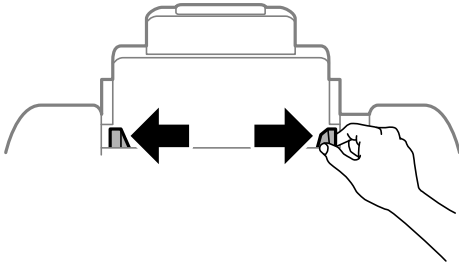
1. Åpne matervnet og trekk ut papirstøtte.



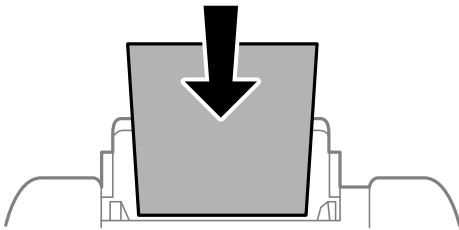


## Legge inn papir

2. Skyv kantskinnene.



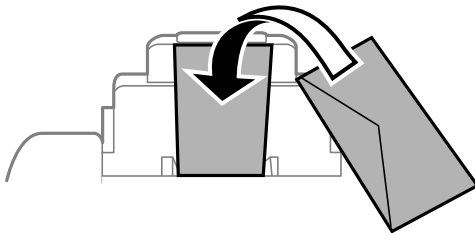
3. Legg inn papir midt i bakre arkmater med den skrivbare siden vendt opp.



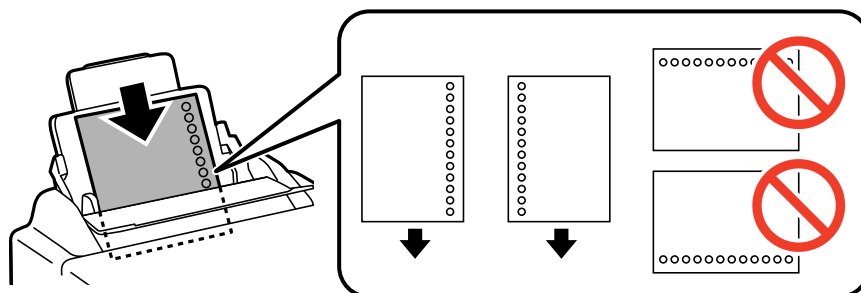
**!** **Forsiktighetsregel:**

- Ikke last mer enn maksimum antall ark som er spesifisert for papiret. Med vanlig papir må du ikke legge i papir over linjen rett under ▼ på innsiden av kantskinnen.
- Last papiret med den korte kanten først. Når du har innstilt den lange kanten som bredden på den brukerdefinerte størrelsen, laster du den lange kanten først.

- Konvolutter



- Forhåndsstanset papir



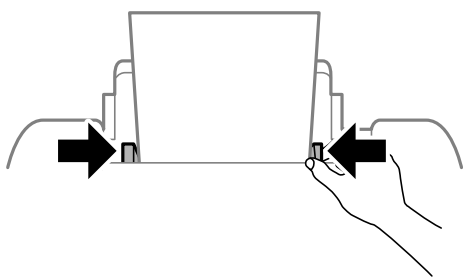
## Legge inn papir

### **Merknad:**

Du må bruke forhåndsstanset papir under følgende forhold. Automatisk tosidigutskrift er ikke tilgjengelig for forhåndsstanset papir.

- ❑ Lastekapasitet: Ett ark
- ❑ Tilgjengelig størrelse: A4, B5, A5, A6, B6, Letter, Legal
- ❑ Bindehull Ikke last papir med bindehullene på toppen eller bunnen.  
Juster utskriftsposisjonen på filen din for å unngå utskrift over hullene.

4. Trekk kantskinnene til kantene på papiret.

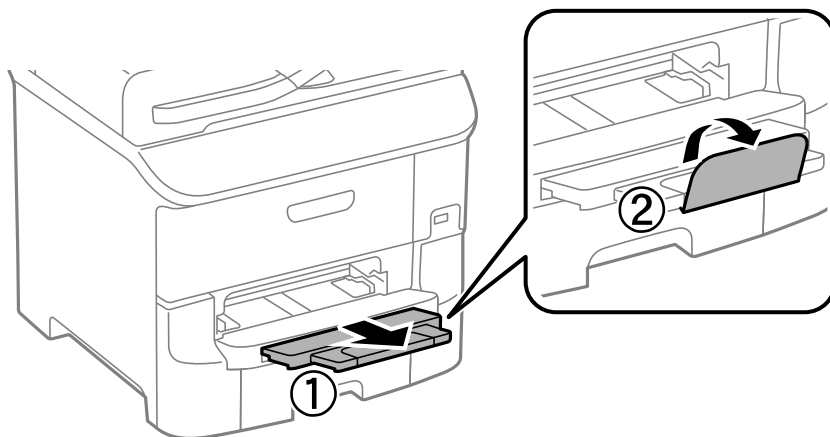


5. Innstill størrelse og type på papiret du lastet i bakre arkmater på kontrollpanelet.

### **Merknad:**

Du kan også vise skjermen som viser innstillingene for papirstørrelse og papirtype ved å velge **Oppsett > Papiroppsett**.

6. Trekk ut utskriftsskuffen.



### **Merknad:**

Legg det gjenværende papiret tilbake i pakken. Hvis du lar papiret være i skriveren, kan det krølles eller utskriftskvaliteten kan bli dårligere.

### Relatert informasjon

- ➔ [“Forholdsregler for papirhåndtering” på side 42](#)
- ➔ [“Tilgjengelig papir og kapasiteter” på side 43](#)

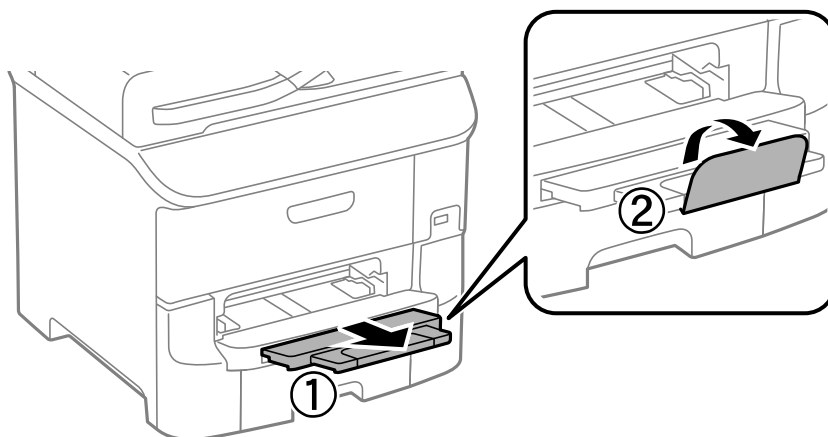
## Legge papir i Fremre papirmatingsspor

Du kan kun laste ett papirark ifremre papirmatingsspor. Fordi fremre papirmatingsspor også forsyner utmatingskuffen, kan du ikke laste papiret i løpet av utskrift.

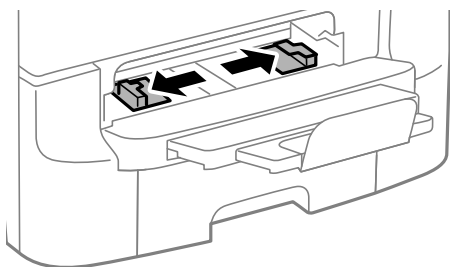
**Forsiktighetsregel:**

*Du kan laste papir med tykkelse på 0.08 to 0.11 mm i fremre papirmatingsspor. Selv om tykkelsen er innen dette området, kan det imidlertid hende at enkelte papir ikke mates direkte inn, avhengig av tykkelse.*

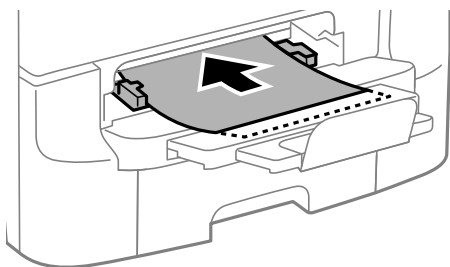
1. Trekk ut utskriftsskuffen.



2. La kantguidene gli for å justere til papirstørrelsen du ønsker å bruke.



3. Sett inn papiret med den utskriftbare siden vendende nedover til skriveren trekker delvis i papiret.



## Legge inn papir



### **Forsiktighetsregel:**

- Last papiret med den korte kanten først. Når du har innstilt den lange kanten som bredden på den brukerdefinerte størrelsen, laster du den lange kanten først.
- Hold papiret rett for å hindre at det mates skjevt.

### **Merknad:**

*Hvis skriveren ikke trekker i papiret, må det lastes på nytt.*

### **Relatert informasjon**

- ➔ [“Forholdsregler for papirhåndtering” på side 42](#)
- ➔ [“Tilgjengelig papir og kapasiteter” på side 43](#)

# Legge i originaler

Legg originaler på skannerglassplaten eller ADF. Bruk skannerglassplaten for originaler som ikke støttes av ADF.

Du kan skanne flere originaler, og begge sidene samtidig, med ADF.

---

## Tilgjengelige originaler for ADF-en

Tilgjengelige papirstørrelser	A6 liggende, A5 til Legal (Maksimum 215,9×355,6 mm)
Papirtype	Vanlig papir
Papirtykkelse (papirvekt)	52 til 105 g/m <sup>2</sup>
Papirkapasitet	50 ark eller 5 mm

Selv når originalen møter spesifikasjonene for media som kan plasseres i ADF, vil den kanskje ikke mates fra ADF, eller skannekvaliteten kan forringes avhengig av papiregenskapene eller -kvaliteten.



### **Forsiktighetsregel:**

*Ikke mat fotografier eller verdifulle originale kunstverk inn i ADF. Feilmating kan krølle eller skade originalen. Skann disse dokumentene på skannerglassplaten i stedet.*

Ikke legg disse originalene i ADF-en, så unngår du at papiret stopper opp. Bruk skannerglassplaten for disse typene.

- Originaler som er revet, brettet, rynket, skadet eller krøllet
- Originaler med bindehull
- Originaler som er holdt sammen med teip, stifter, binders, osv.
- Originaler som har klistremerker eller etiketter på seg
- Originaler som er klippet ujevnt eller ikke i rett vinkel
- Originaler som er innbundet
- OHP-er, termotransferpapir eller glanspapir

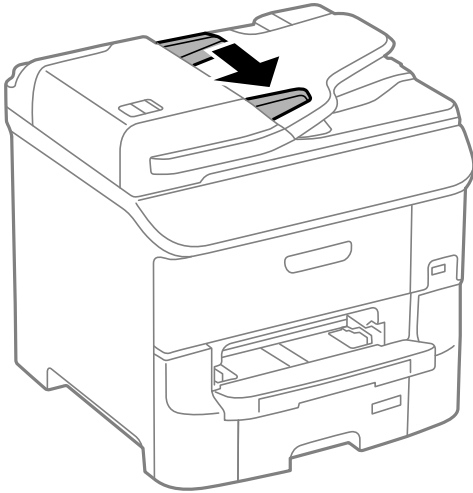
---

## Plassere originaler i ADF

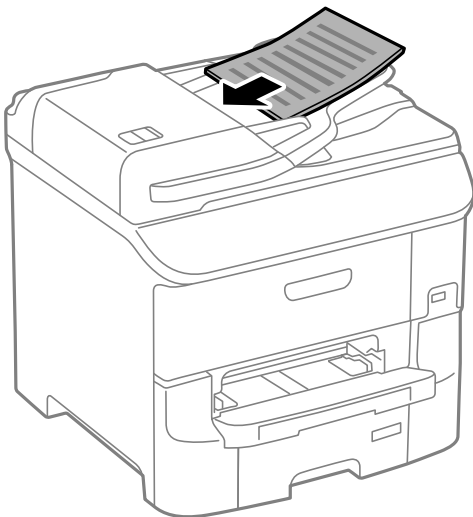
1. Tilpass kantene på originalene.

## Legge i originaler

2. Skyv ADF-kantskinnene.



3. Plasser originalene i midten av ADF, vendt oppover.



**Forsiktighetsregel:**

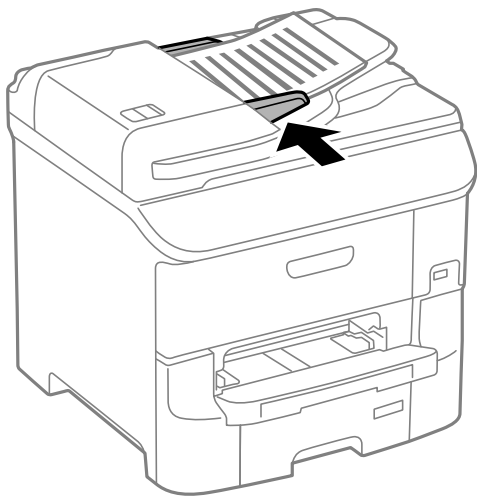
Ikke last originalene over linjen akkurat under ▼ symbolet inne i ADF kantskinnen.

**Merknad:**

Du kan plassere originalene som er mindre enn A4-størrelse med den lange kanten vendt mot ADF.

## Legge i originaler

4. Trekk ADF-kantskinnene til kantene på originaldokumentene.



### Relatert informasjon

➔ [“Tilgjengelige originaler for ADF-en” på side 53](#)

---

## Plassere originaler på Skannerglassplaten



### **Forsiktig:**

Vær forsiktig så du ikke setter fast fingrene når du lukker dokumentdekslet. Hvis ikke kan du bli skadet.

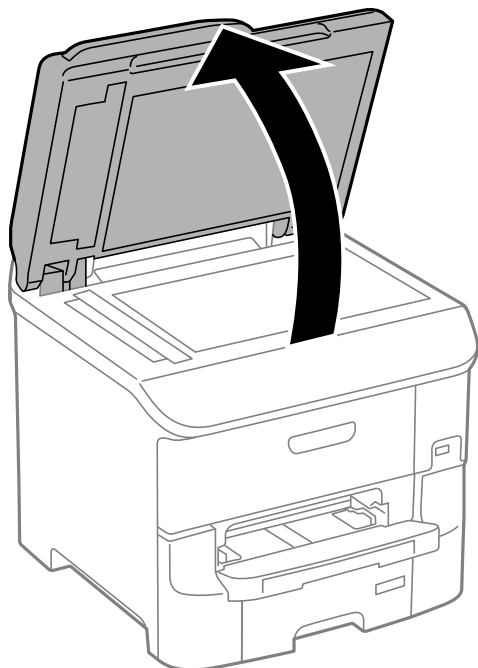


### **Forsiktighetsregel:**

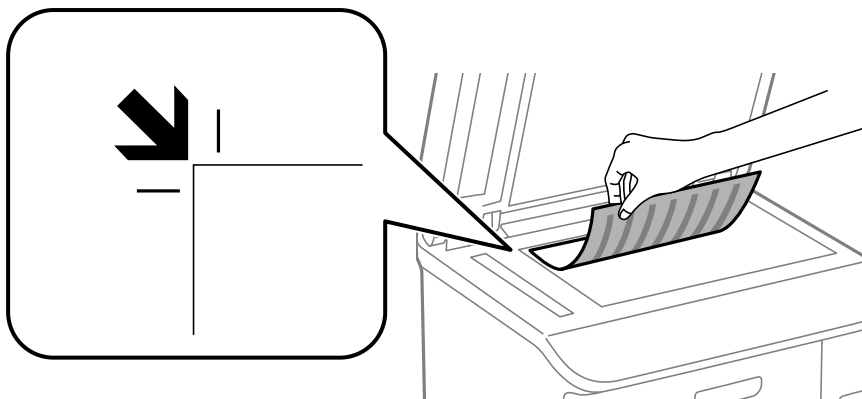
Ved plassering av store originaler slik som bøker, unngå at lys fra utsiden skinner direkte på skannerglassplaten.

## Legge i originaler

1. Åpne dokumentdekselet.



2. Fjern alt støv og flekker på skannerglassplaten.
3. Plasser originalene vendt nedover og la dem gli mot hjørnemerket.



**Merknad:**

- ❑ En område på 1,5 mm fra kantene på skannerglassplaten skannes ikke.
- ❑ Når originaler legges i ADF og på skannerglassplaten, gis originalene i ADF prioritet.

4. Lukk dekselet forsiktig.



**Forsiktighetsregel:**

Ikke bruk for mye kraft på skannerglassplaten eller dokumentdekselet. Ellers kan de skades.

**Merknad:**

Fjern originalene når du er ferdig med å skanne eller kopiere. Hvis du lar originalene ligge på skannerglassplaten i en lengre periode, kan det hende de klistrer seg til glassets overflate.



# Håndtere kontakter

Når du registrerer en kontaktliste, kan du lett angi destinasjoner. Du kan registrere opptil 200 oppføringer, og du kan bruke kontaktlisten når du angir et faksnummer, et mål for å legge ved et skannet bilde i en e-post, samt lagre et skannet bilde i en mappe på nettverket.

Du kan også registrere kontakter i LDAP-serveren. Se *Administratorhåndbok* for å registrere kontakter i LDAP-serveren.

---

## Registrere kontakter

**Merknad:**

Før du registrerer kontakter, må du sørge for at du også har konfigurert innstillingene for e-postserveren til å bruke e-postadressen.


1. Velg **Kontakter** fra hjemskjermen, **Skann**-modus eller **Faks**-modus.
2. Trykk på **Meny**, og velg deretter **Legg til oppføring**.
3. Velg typen kontakt du vil registrere.
  - Faks: Registrer en kontakt (faksnummer) for å sende en faks.
  - E-post: Registrer en e-postadresse for å sende et skannet bilde eller videresende en mottatt faks.
  - Nettverksmappe/FTP: Registrer en nettverksmappe for å sende et skannet bilde eller en mottatt faks.

**Merknad:**

Denne skjermen vises når du åpner kontaktlisten fra hjemskjermen.

4. Velg oppføringsnummeret du ønsker å registrere.
5. Angi nødvendige innstillinger for hver modus.

**Merknad:**

Når du angir et faksnummer og telefonsystemet er PBX, angir du den eksterne tilgangskoden først i faksnummeret for å nå den eksterne linjen. Hvis tilgangskoden har blitt innstilt i **Linjetype**-innstillingen, må du angi en firkanttast (#) i stedet for den faktiske tilgangskoden. Hvis du vil legge til en pause (på tre sekunder) ved oppringning, angir du en bindestrek ved å trykke på .

6. Trykk på **Lagre**.

**Merknad:**

- Hvis du vil redigere eller slette en oppføring, trykk på informasjonsikonet på høyre side av måloppføringen og deretter **Rediger** eller **Slett**.
- Du kan registrere en adresse som er registrert på LDAP-serveren, i kontaktlisten på skriveren. Vis en oppføring, og trykk deretter på **Lagre**.

### Relatert informasjon

- ➔ [“Bruke en e-postserver” på side 223](#)

---

## Registrere grupperte kontakter

Hvis du legger til en gruppe kan du sende en faks eller sende et skannet bilde via e-post til flere destinasjoner samtidig.

1. Velg **Kontakter** fra hjemskjermen, **Skann**-modusen eller **Faks**-modusen.
2. Trykk på **Meny**, og velg deretter **Legg til gruppe**.
3. Velg typen gruppeadresse du vil registrere.
  - Faks: Registrer en kontakt (faksnummer) for å sende en faks.
  - E-post: Registrer en e-postadresse for å sende et skannet bilde eller videresende en mottatt faks.

**Merknad:**

*Denne skjermen vises når du åpner kontaktlisten fra hjemskjermen.*

4. Velg oppføringsnummeret du ønsker å registrere.
5. Gå til **Navn** og **Indeksord**, og trykk på **Forts..**
6. Trykk på avkrysningsboksen til kontaktene som du ønsker å registrere i gruppen.

**Merknad:**

- Du kan registrere opp til 199 kontakter.
- For å fravelge, trykker du på avkrysningsboksen til kontakten igjen.

7. Trykk på **Lagre**.

**Merknad:**

*Hvis du vil redigere eller slette en gruppekontakt, trykk på informasjonsikonet på høyre side av målgruppekontakten og deretter **Rediger** eller **Slett**.*

---

## Registrere og sikkerhetskopiere kontakter ved bruk av en datamaskin

Du kan registrere og sikkerhetskopiere kontakter på skriveren ved hjelp av EpsonNet Config. Se hjelpen til EpsonNet Config for mer informasjon.

Data for kontakter kan gå tapt på grunn av feilfunksjon ved skriveren. Vi anbefaler at du tar en sikkerhetskopi av dataen når du oppdaterer den. Epson skal ikke holdes ansvarlig for eventuelle tap av data, for sikkerhetskopiering eller gjenoppretting av data og/eller innstillinger, selv i løpet av en garantiperiode.

**Relatert informasjon**

➔ [“EpsonNet Config” på side 155](#)

# Utskrifter

---

## Utskrift fra kontrollpanelet

Du kan skrive ut data som er lagret på en minneenhet direkte, som f.eks. en USB-minneenhet-

1. Legg papir i skriveren.
2. Sett inn en minneenhet i skriverens eksterne grensesnitt-USB-port.
3. Angi **Minneen** fra hjem-skjermen.
4. Velg filformatet.

**Merknad:**

Hvis du har mer enn 999 bilder på minneenheten din, deles bilder automatisk inn i grupper og gruppevalgsskjermen vises. Velg gruppen som inneholder bildet du ønsker å skrive ut. Bilder sorteres etter datoen de ble tatt. For å velge en annen gryppe, velger du **Alternativer** > **Velg gruppe**.

5. Velg filen du ønsker å skrive ut.
6. Angi antall utskrifter ved å bruke talltastaturet.  
**Merknad:**  
Når du velger JPEG som filformat, kan du justere bildet. Trykk på **Justeringer**. Du kan også legge til flere bilder. Trykk på **↵**-knappen eller sveip skjermen horisontalt for å velge bilde.
7. Trykk på **Innst.**, og angi deretter utskriftsinnstillingene.
8. Trykk på **◊**-knappen.

### Relatert informasjon

- ➔ “Legg papir i Papirkassett” på side 46
- ➔ “Legge papir i Bakre arkmater” på side 48
- ➔ “Legge papir i Fremre papirmatingsspor” på side 51
- ➔ “Delnavn og funksjoner” på side 17
- ➔ “Minneen” på side 28

---

## Skrive ut fra en datamaskin

Hvis du ikke kan endre noen av skriverens driverinnstillinger, kan de ha blitt begrenset av administratoren. Kontakt skriverens administrator for hjelp.

## Autentisering av brukere i skriverdriveren når brukerfunksjonsrestriksjon er aktivert (kun for Windows)

Når brukerfunksjonsrestriksjon er aktivert, trenger du en bruker-ID og passord for å skrive ut. Registrer brukerens ID og passord i skriverdriveren. Hvis du ikke vet passordet, kan du kontakte skriverens administrator.

1. Gå til skriverdrivervinduet.
2. Klikk på **Skriver- og alternativinformasjon** i kategorien **Vedlikehold**.
3. Velg **Lagre innstillinger for tilgangskontroll**, klikk **Innstillinger**, og angi deretter brukernavn og passord.

### Relatert informasjon

➔ [“Windows-skriverdriver” på side 150](#)

## Grunnleggende om utskrift – Windows

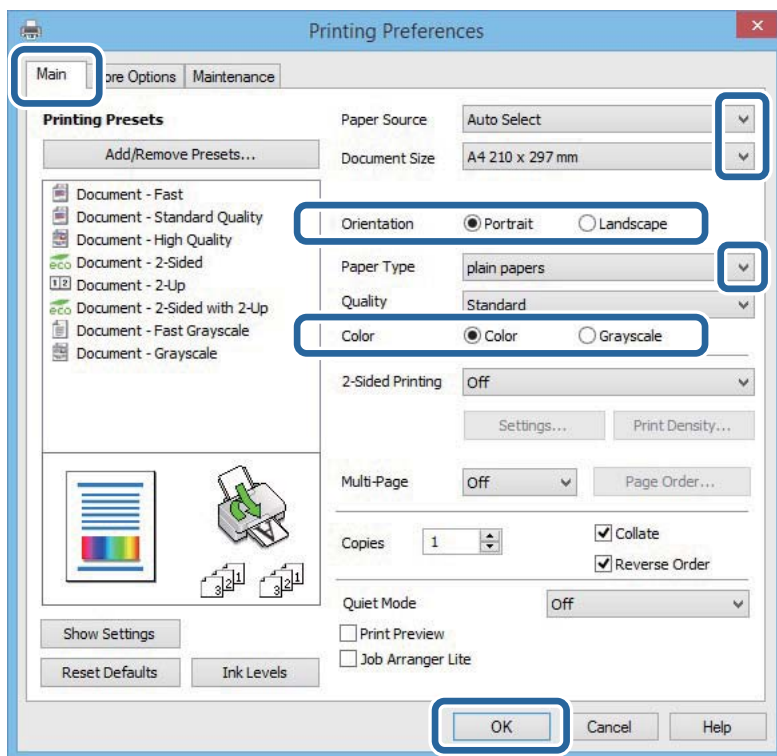
### *Merknad:*

- Se den elektroniske hjelpen for forklaringer av innstillingselementene. Høyreklikk på et element og klikk deretter på **Hjelp**.
- Bruk kan variere avhengig av programmet. Se hjelp i programmet for å få mer informasjon.

1. Legg papir i skriveren.
2. Åpne filen du vil skrive ut.
3. Velg **Skriv ut** eller **Skriveroppsett** fra **Fil**-menyen.
4. Velg skriveren.

## Utskrifter

5. Velg **Innstillinger** eller **Egenskaper** for å åpne skriverdrivervinduet.



6. Utfør følgende innstillinger.

- Papirkilde: Velg papirkilden hvor du la inn papiret.
- Papirstørrelse: Velg samme papirstørrelse som det papiret som er lagt i skriveren.
- Papirretning: Velg retningen du anga i programmet.
- Papirtype: Velg papirtypen du la inn.
- Farge: Velg **Gråtone** når du vil skrive ut i svart-hvitt eller gråtoner.

**Merknad:**

- Hvis du skriver ut data med høy tetthet på vanlig papir, brevhode, eller forhåndstrykket papir, velger du Standard-Klar som Kvalitet-innstillingen for å gjøre utskriften din levende.
- Ved utskrift på konvolutter, velg Liggende som **Papirretning**-innstilling.

7. Klikk på **OK** for å lukke skriverdrivervinduet.

8. Klikk på **Skriv ut**.

**Relatert informasjon**

- ➔ “Tilgjengelig papir og kapasiteter” på side 43
- ➔ “Legg papir i Papirkasset” på side 46
- ➔ “Legge papir i Bakre arkmater” på side 48
- ➔ “Legge papir i Fremre papirmatingsspor” på side 51
- ➔ “Liste over papirtyper” på side 45
- ➔ “Autentisering av brukere i skriverdriveren når brukerfunksjonsrestriksjon er aktivert (kun for Windows)” på side 60

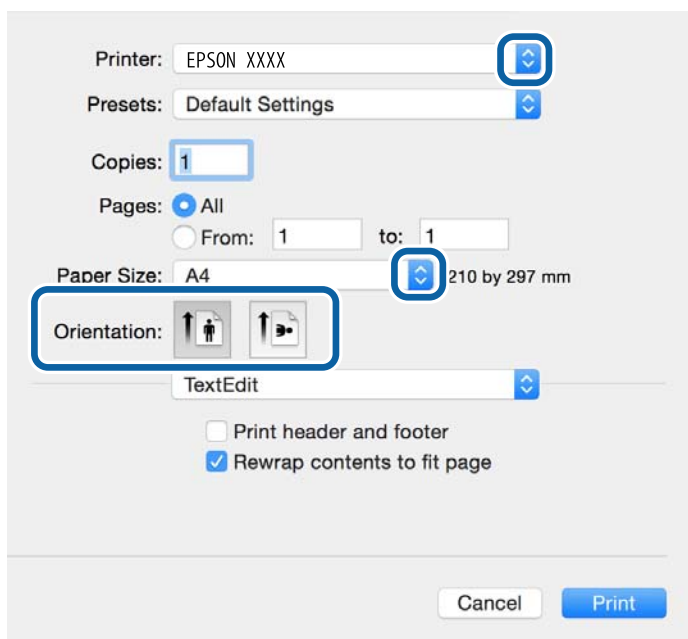
## Grunnleggende om utskrift – Mac OS X

**Merknad:**

Operasjoner er forskjellige avhengig av programmet. Se hjelp i programmet for å få mer informasjon.

1. Legg papir i skriveren.
2. Åpne filen du vil skrive ut.
3. Velg **Skriv ut** fra **Fil**-menyen, eller bruk en annen kommando for å åpne utskriftsdialogen.

Du kan om nødvendig klikke på **Show Details** eller ▼ for å utvide utskriftsvinduet.



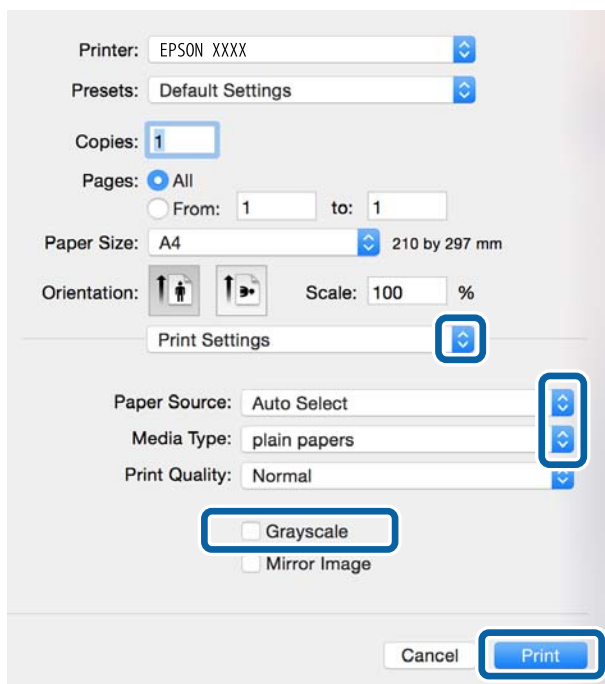
4. Utfør følgende innstillinger.
  - Skriver: Velg skriveren.
  - Forhåndsinnstillinger: Velg når du ønsker å bruke de registrerte innstillingene.
  - Papirstørrelse: Velg samme papirstørrelse som det papiret som er lagt i skriveren.
  - Papirretning: Velg retningen du anga i programmet.

**Merknad:**


Velg liggende retning ved utskrift på konvolutter.

## Utskrifter

5. Velg **Utskriftsinnstillinger** fra hurtigmenyen.

**Merknad:**

På Mac OS X v10.8.x eller nyere, hvis **Utskriftsinnstillinger**-menyen ikke vises, har ikke Epson skriverdriveren blitt riktig installert.

Velg **System Preferences** fra  menyen > **Printers & Scanners** (eller **Print & Scan**, **Print & Fax**), fjern skriveren, og legg den deretter til igjen. Se følgende for å legge til en skriver.

<http://epson.sn>

6. Utfør følgende innstillinger.

- Papirkilde: Velg papirkilden hvor du la inn papiret.
- Medietype: Velg papirtypen du la inn.
- Gråtone: Velg for å skrive ut i svart eller gråskala.

**Merknad:**

Hvis du skriver ut data med høy tetthet på vanlig papir, brevhode eller forhåndstrykket papir, velger du **Normal-Klar** som **Utskriftskval.**-innstillingen for å gjøre utskriften din levende.

7. Klikk på **Print**.

**Relatert informasjon**

- ➔ “Tilgjengelig papir og kapasiteter” på side 43
- ➔ “Legg papir i Papirkassett” på side 46
- ➔ “Legge papir i Bakre arkmater” på side 48
- ➔ “Legge papir i Fremre papirmatingsspor” på side 51
- ➔ “Liste over papirtyper” på side 45

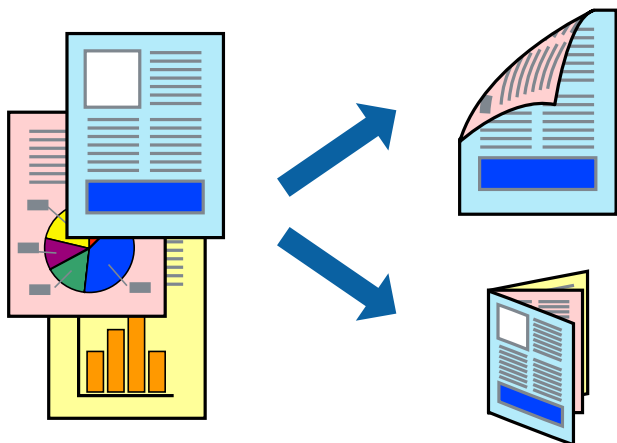
## Skrive ut på 2 sider

Du kan bruke de følgende metodene for å skrive ut begge sidene av arket.

- Automatisk 2-sidig utskrift
- Manuell tosidig utskrift (kun for Windows)

Når skriveren har fullført den første siden, snur du arket for å skrive ut på den andre siden.

Du kan også skrive ut en brosjyre som kan lages ved å brette utskriften. (Kun for Windows)



### **Merknad:**

- Hvis du ikke bruker papir som er egnet for 2-sidig utskrift, kan utskriftskvaliteten reduseres og papirstopp kan oppstå.
- Avhengig av papiret og dataene, kan blekket trekke gjennom til den andre siden av papiret.

### **Relatert informasjon**

➔ [“Tilgjengelig papir og kapasiteter” på side 43](#)

## Skrive ut på 2 sider – Windows

### **Merknad:**

- Manuell 2-sidig utskrift er tilgjengelig når **EPSON Status Monitor 3** er aktivert. Hvis **EPSON Status Monitor 3** er deaktivert, åpner du skriverdriveren, klikker på **Utvidede innstillinger** i kategorien **Vedlikehold**, og velger deretter **Aktiver EPSON Status Monitor 3**.
- Manuell 2-sidig utskrift er kanskje ikke er tilgjengelig når skriveren brukes via et nettverk eller som delt skriver.

1. Legg papir i skriveren.
2. Åpne filen du vil skrive ut.
3. Gå til skriverdrivervinduet.
4. Velg **Automatisk (innbinding på langsiden)**, **Automatisk (innbinding på kortsiden)**, **Manuell (innbinding på langsiden)**, eller **Manuell (innbinding på kortsiden)** fra **2-sidig utskrift** i kategorien **Hoved**.
5. Klikk på **Innstillinger**, angi riktige innstillinger og klikk på **OK**.

### **Merknad:**

Hvis du vil skrive ut et falsert hefte, velger du **Hefte**.



## Utskrifter

- Klikk på **Utskriftstetthet**, velg dokumenttypen fra **Velg dokumenttype**, og klikk deretter på **OK**.

Skriverdriveren angir **Justeringer**-alternativene automatisk for den dokumenttypen.

**Merknad:**

- Ved bruk av 2-sidig utskrift er det mulig at utskrift tar litt lengre tid avhengig av alternativene som er valgt for **Velg dokumenttype** i vinduet **Justering at utskriftstetthet**, og for **Kvalitet** i kategorien **Hoved**.
- For manuell tosidig utskrift, er ikke **Justering at utskriftstetthet**-innstillingen tilgjengelig.

- Angi de andre elementene i kategoriene **Hoved** og **Flere alternativer** om nødvendig, og klikk på **OK**.

- Klikk på **Skriv ut**.

Når du skriver ut 2-sidig manuelt, vises et popup-vindu på datamaskinen når den første siden er skrevet ut. Følg instruksjonene på skjermen.

### Relatert informasjon

- ➔ [“Legg papir i Papirkassett” på side 46](#)
- ➔ [“Legge papir i Bakre arkmater” på side 48](#)
- ➔ [“Legge papir i Fremre papirmatingsspor” på side 51](#)
- ➔ [“Grunnleggende om utskrift – Windows” på side 60](#)

## Skrive ut på 2 sider – Mac OS X

- Legg papir i skriveren.
- Åpne filen du vil skrive ut.
- Åpne utskriftsdialogen.
- Velg **Innst. for tosidig utskrift** fra hurtigmenyen.
- Velg bindingene og **Dokumenttype**.

**Merknad:**

- Utskriften kan være langsom, avhengig av **Dokumenttype**-innstillingen.
- Hvisdu skriver ut data med høy tetthet, som bilder eller grafer, velg **Tekst og grafikk** eller **Tekst og bilder som Dokumenttype**-innstilling. Hvis det oppstår slitasje eller bildet går igjennom til den andre siden, må du justere utskriftstettheten og blekkets tørketid ved å klikke på pilmerket ved siden av o **Justeringer**.

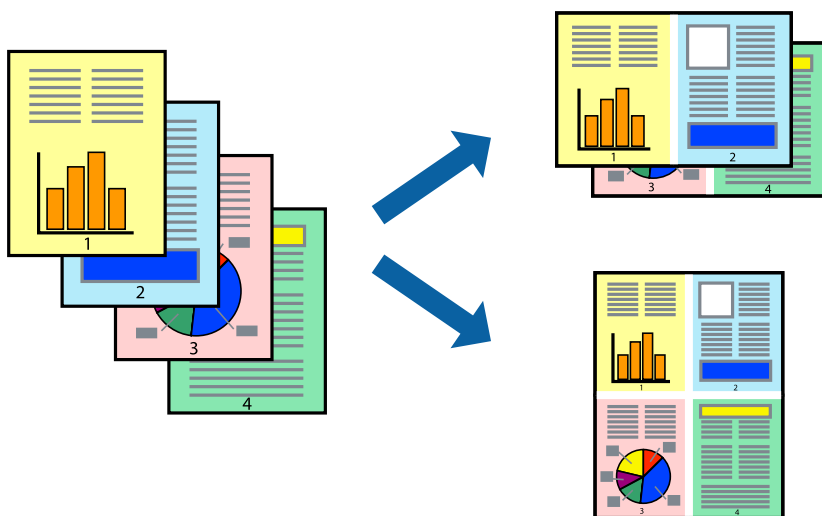
- Angi de andre elementene om nødvendig.
- Klikk på **Skriv ut**.

### Relatert informasjon

- ➔ [“Legg papir i Papirkassett” på side 46](#)
- ➔ [“Legge papir i Bakre arkmater” på side 48](#)
- ➔ [“Legge papir i Fremre papirmatingsspor” på side 51](#)
- ➔ [“Grunnleggende om utskrift – Mac OS X” på side 62](#)

## Skrive ut flere sider på ett ark

Du kan skrive ut to eller fire sider med data på ett enkelt papirark.



### Skrive ut flere sider på ett ark – Windows

1. Legg papir i skriveren.
2. Åpne filen du vil skrive ut.
3. Gå til skriverdrivervinduet.
4. Velg **2 per ark** eller **4 per ark** som **Flere sider**-innstillingen i kategorien **Hoved**.
5. Klikk på **Siderekkefølge**, angi de nødvendige innstillingene og klikk deretter på **OK** for å lukke vinduet.
6. Angi de andre elementene i kategoriene **Hoved** og **Flere alternativer** om nødvendig, og klikk på **OK**.
7. Klikk på **Skriv ut**.

#### Relatert informasjon

- ➔ [“Legg papir i Papirkassett”](#) på side 46
- ➔ [“Legge papir i Bakre arkmater”](#) på side 48
- ➔ [“Legge papir i Fremre papirmatingsspor”](#) på side 51
- ➔ [“Grunnleggende om utskrift – Windows”](#) på side 60

### Skrive ut flere sider på ett ark – Mac OS X

1. Legg papir i skriveren.
2. Åpne filen du vil skrive ut.
3. Åpne utskriftsdialogen.

## Utskrifter

4. Velg **Layout** fra hurtigmenyen.
5. Angi antall sider i **Pages per Sheet**, **Layout Direction** (siderekkefølge), og **Border**.
6. Angi de andre elementene om nødvendig.
7. Klikk på **Skriv ut**.

### Relatert informasjon

- ➔ “Legg papir i Papirkassett” på side 46
- ➔ “Legge papir i Bakre arkmater” på side 48
- ➔ “Legge papir i Fremre papirmatingsspor” på side 51
- ➔ “Grunnleggende om utskrift – Mac OS X” på side 62

## Skrive ut for å passe til papirstørrelsen

Du kan skrive ut for å passe til papirstørrelsen som er lagt i skriveren.



## Skrive ut for å passe til papirstørrelsen – Windows

1. Legg papir i skriveren.
2. Åpne filen du vil skrive ut.
3. Gå til skriverdrivervinduet.
4. Utfør følgende innstillinger i kategorien **Flere alternativer**.
  - Papirstørrelse: Velg papirstørrelsen du anga i programmet.
  - Utdatapapir: Velg samme papirstørrelse som det papiret som er lagt i skriveren.  
**Tilpass til side** velges automatisk.

### **Merknad:**

Hvis du ønsker å skrive ut et redusert bilde på midten av siden, velger du **Midtstilt**.

5. Angi de andre elementene i kategoriene **Hoved** og **Flere alternativer** om nødvendig, og klikk på **OK**.

6. Klikk på **Skriv ut**.

#### Relatert informasjon

- ➔ “Legg papir i Papirkassett” på side 46
- ➔ “Legge papir i Bakre arkmater” på side 48
- ➔ “Legge papir i Fremre papirmatingsspor” på side 51
- ➔ “Grunnleggende om utskrift – Windows” på side 60

## Skrive ut for å passe til papirstørrelsen – Mac OS X

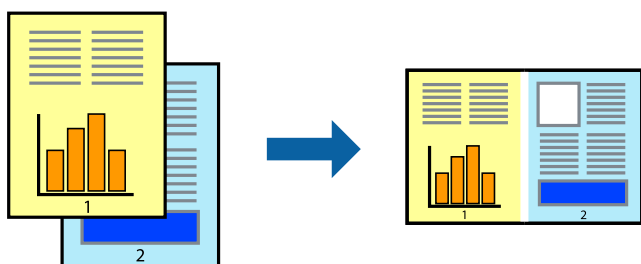
1. Legg papir i skriveren.
2. Åpne filen du vil skrive ut.
3. Åpne utskriftsdialogen.
4. Velg papirstørrelsen du anga i programmet som **Papirstørrelse**-innstillingen.
5. Velg **Papirhåndtering** fra hurtigmenyen.
6. Velg **Skaler til papirstørrelse**.
7. Velg samme papirstørrelse som det papiret som er lagt i skriveren, som **Målpapirstørrelse**.
8. Angi de andre elementene om nødvendig.
9. Klikk på **Skriv ut**.

#### Relatert informasjon

- ➔ “Legg papir i Papirkassett” på side 46
- ➔ “Legge papir i Bakre arkmater” på side 48
- ➔ “Legge papir i Fremre papirmatingsspor” på side 51
- ➔ “Grunnleggende om utskrift – Mac OS X” på side 62

## Skrive ut flere filer sammen (kun for Windows)

**Enkel jobbtilpassing** gjør det mulig å kombinere flere filer opprettet i andre programmer, og skrive dem ut som én utskriftsjobb. Du kan spesifisere utskriftsinnstillingene for kombinerte filer, som sideoppsett, utskriftsrekkefølge og retning.



## Utskrifter

### **Merknad:**

Hvis du vil åpne et **Utskriftsprosjekt** som er lagret i **Enkel jobbtilpassing**, klikker du på **Enkel jobbtilpassing** i kategorien **Vedlikehold** for skriverdriveren. Etterpå velger du **Åpne** fra **Fil**-menyen for å velge filen. Forlengelsene til de lagrede filene er ".ecl".

1. Legg papir i skriveren.
2. Åpne filen du vil skrive ut.
3. Gå til skriverdrivervinduet.
4. Velg **Enkel jobbtilpassing** i kategorien **Hoved**.
5. Klikk på **OK** for å lukke skriverdrivervinduet.
6. Klikk på **Skriv ut**.  
Vinduet **Enkel jobbtilpassing** vises og utskriftsjobben legges til i **Utskriftsprosjekt**.
7. Når vinduet **Enkel jobbtilpassing** er åpent, åpner du filen som du vil kombinere med den gjeldende filen, og gjentar trinnene 3 til 6.

### **Merknad:**

Hvis du lukker **Enkel jobbtilpassing**-vinduet, slettes **Utskriftsprosjekt** som ikke er lagret. For å skrive ut senere, velg **Lagre** i **Fil**-menyen.

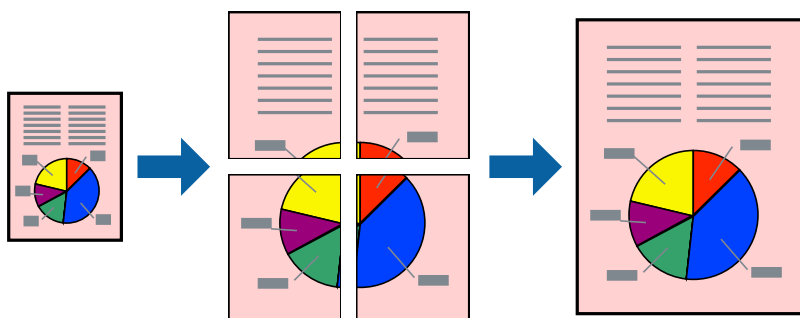
8. Velg **Oppsett** og **Rediger**-menyene i **Enkel jobbtilpassing** for å redigere **Utskriftsprosjekt** etter behov.
9. Velg **Skriv ut** fra **Fil**-menyen.

### **Relatert informasjon**

- ➔ [“Legg papir i Papirkassett” på side 46](#)
- ➔ [“Legge papir i Bakre arkmater” på side 48](#)
- ➔ [“Legge papir i Fremre papirmatingsspor” på side 51](#)
- ➔ [“Grunnleggende om utskrift – Windows” på side 60](#)

## **Skrive ut ett bilde på flere ark for å lage en plakat (kun for Windows)**

Denne funksjonen gjør at du kan skrive ut ett bilde på flere ark. Du kan lage en større plakat ved å lime utskriftene sammen.



1. Legg papir i skriveren.

## Utskrifter

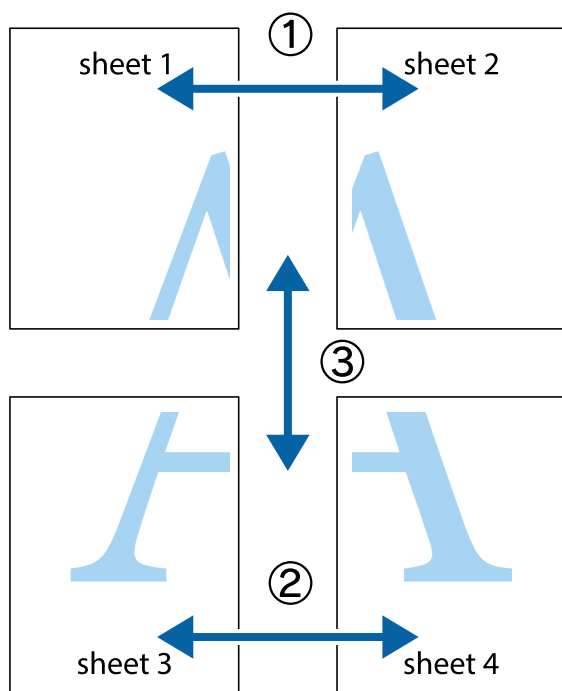
2. Åpne filen du vil skrive ut.
3. Gå til skriverdrivervinduet.
4. Velg **2x1 plakat**, **2x2 plakat**, **3x3 plakat**, eller **4x4 plakat** fra **Flere sider** i **Hoved**-kategorien.
5. Klikk på **Innstillinger**, angi riktige innstillinger og klikk på **OK**.
6. Angi de andre elementene i kategoriene **Hoved** og **Flere alternativer** om nødvendig, og klikk på **OK**.
7. Klikk på **Skriv ut**.

## Relatert informasjon

- ➔ “Legg papir i Papirkassett” på side 46
- ➔ “Legge papir i Bakre arkmater” på side 48
- ➔ “Legge papir i Fremre papirmatingsspor” på side 51
- ➔ “Grunnleggende om utskrift – Windows” på side 60

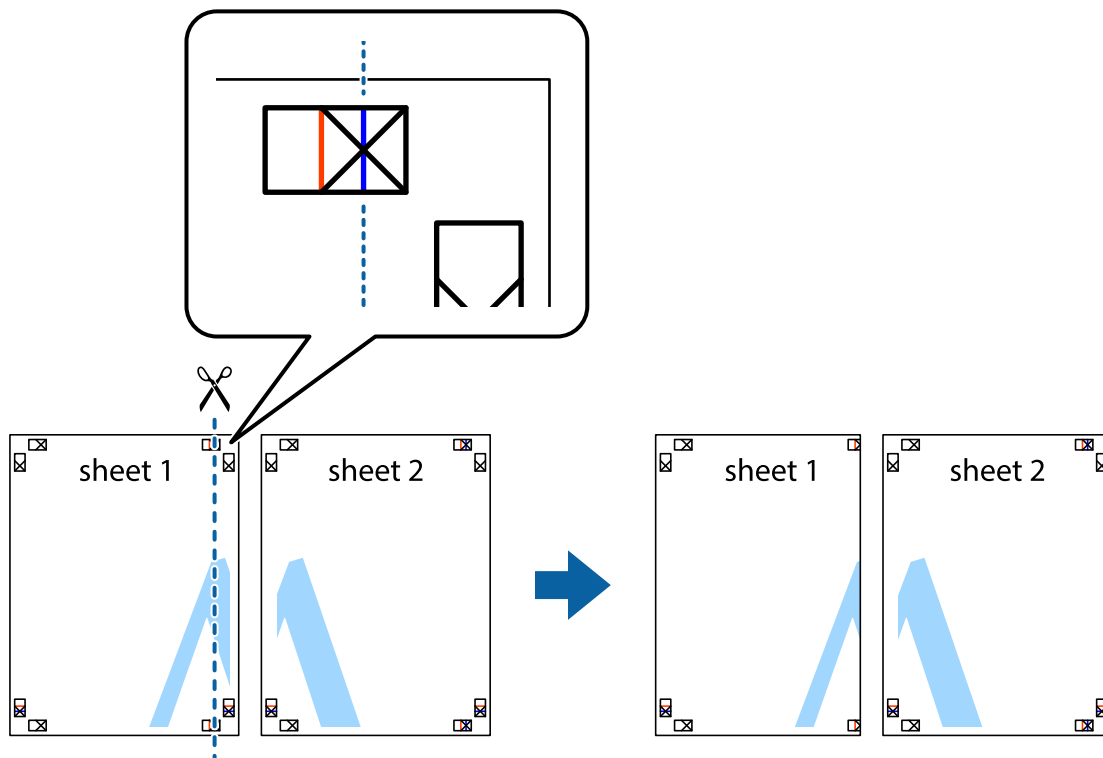
## Lage plakater med Overlappende justeringsmerker

Her er et eksempel på hvordan man lager en poster når **2x2 plakat** er valgt, og **Overlappende justeringsmerker** er valgt i **Skriv ut kuttelinjer**.

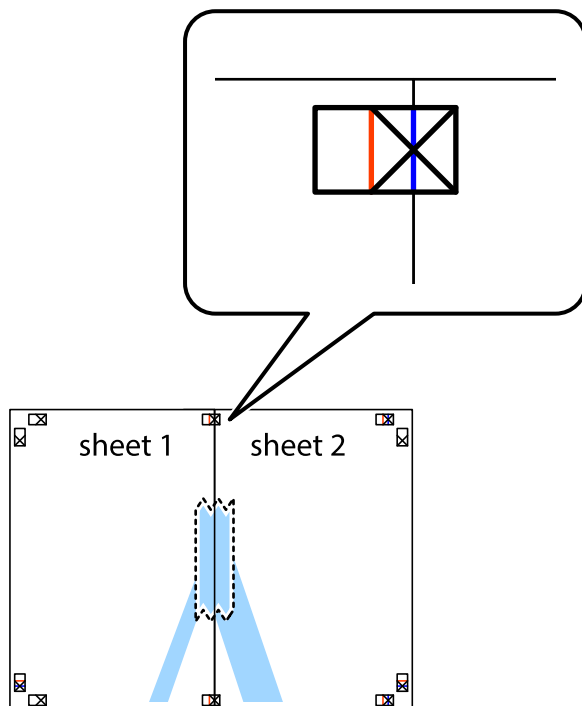


## Utskrifter

1. Forbered Sheet 1 og Sheet 2. Avskjær marginene på Sheet 1 sammen med den vertikale linjen gjennom midten av kryssmerkene i toppen og bunnen.

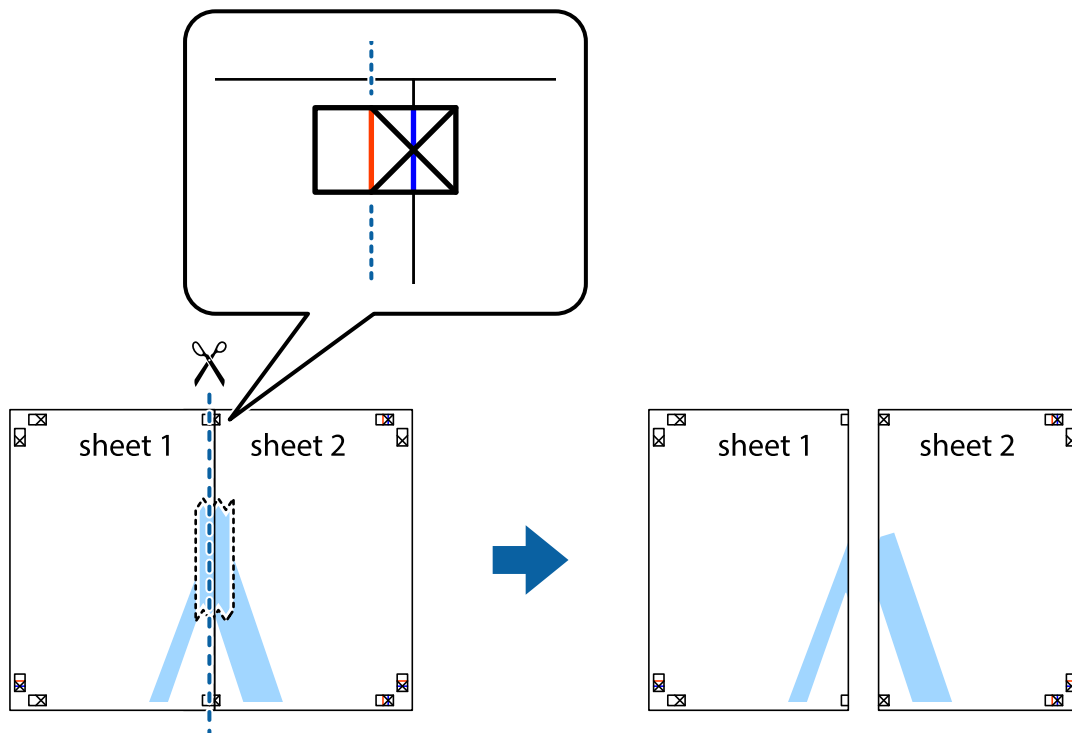


2. Plasser kanten på Sheet 1 øverst på Sheet 2 og juster kryssmerkene, tape deretter de to arkene sammen midlertidig fra baksiden.

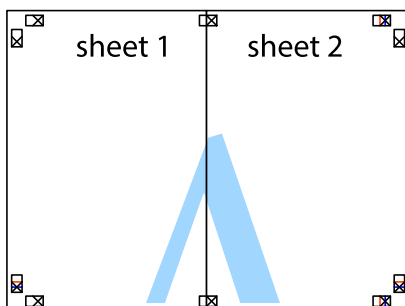


## Utskrifter

3. Klipp de sammenfestede arkene i to langs den lodrette røde linjen, gjennom justeringsmerkene (linjen til venstre for kryssmerkene denne gangen).



4. Fest arkene sammen med tape på baksiden.

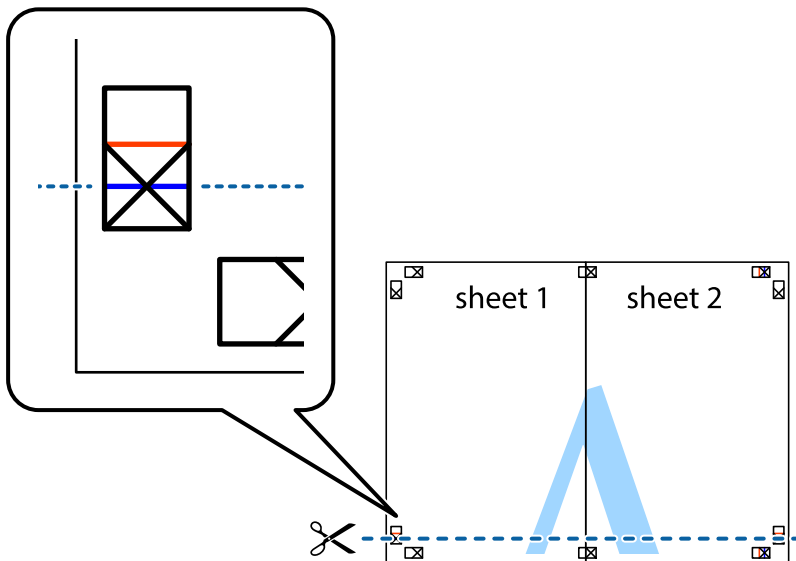


5. Gjenta trinn 1 til 4 for å tape Sheet 3 og Sheet 4 sammen.

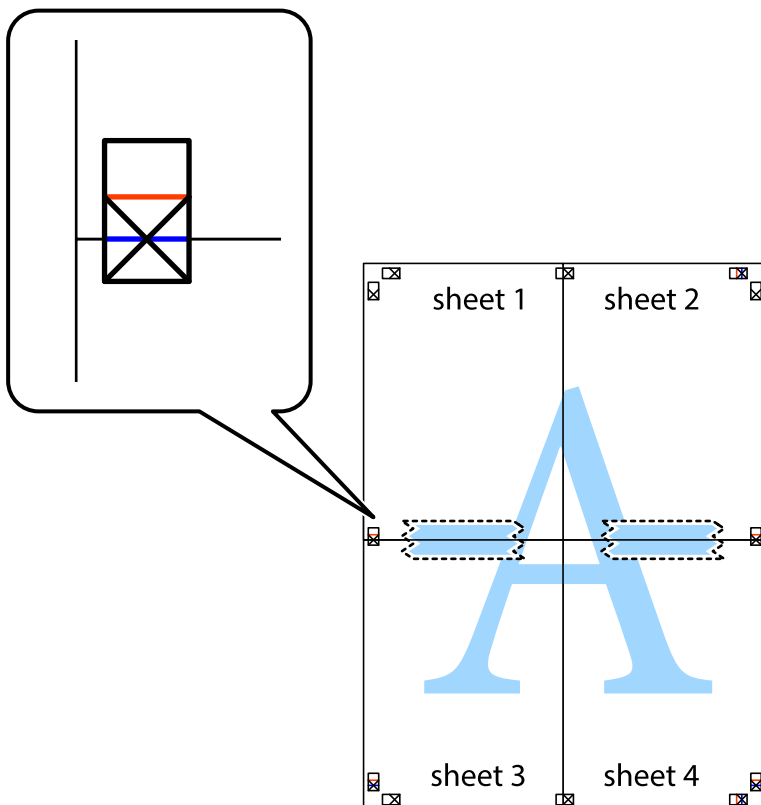


## Utskrifter

6. Avskjær marginene på Sheet 1 og Sheet 2 sammen med den horisontale blå linjen gjennom midten av kryssmerkene på høyre og venstre side.

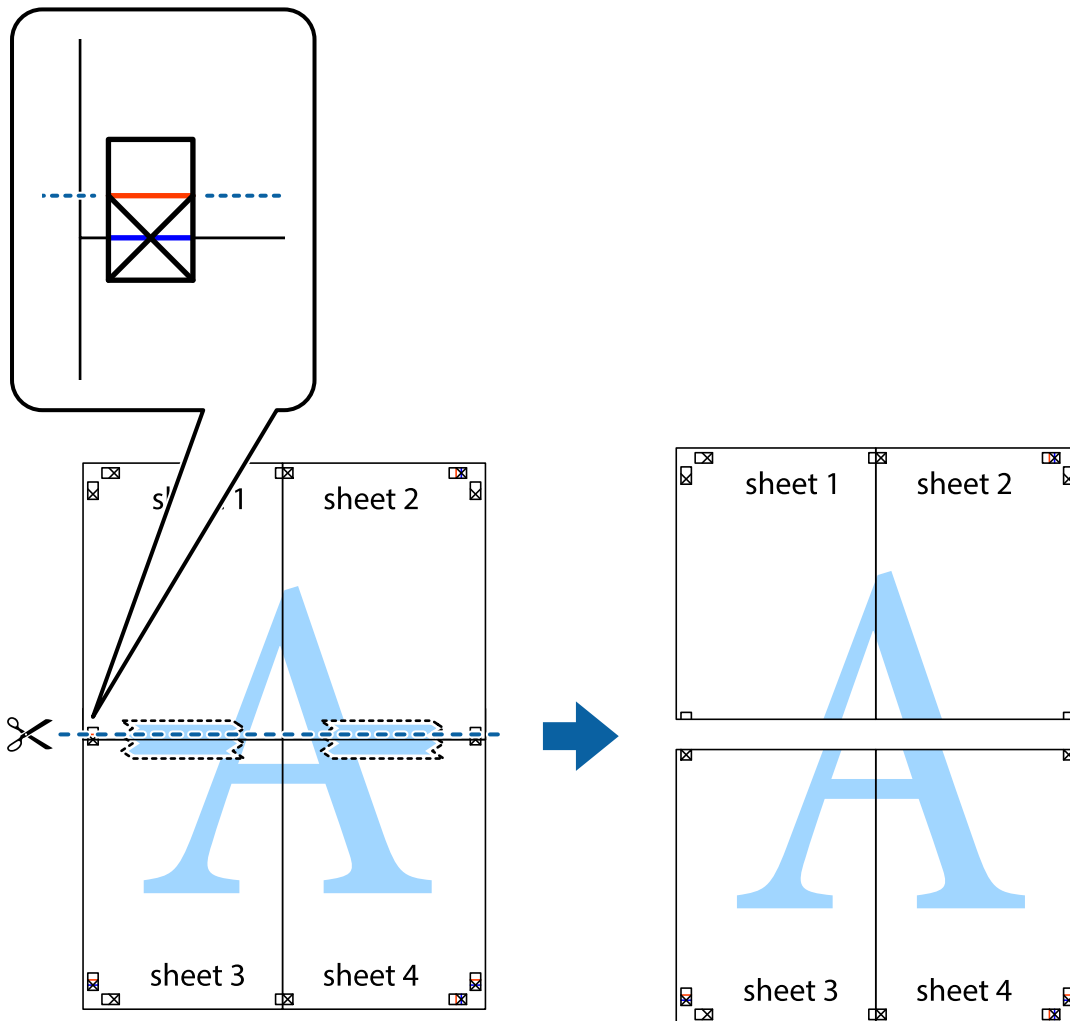


7. Plasser kanten på Sheet 1 og Sheet 2 øverst på Sheet 3 Sheet 4 og juster kryssmerkene, tape dem deretter sammen midlertidig fra baksiden.



## Utskrifter

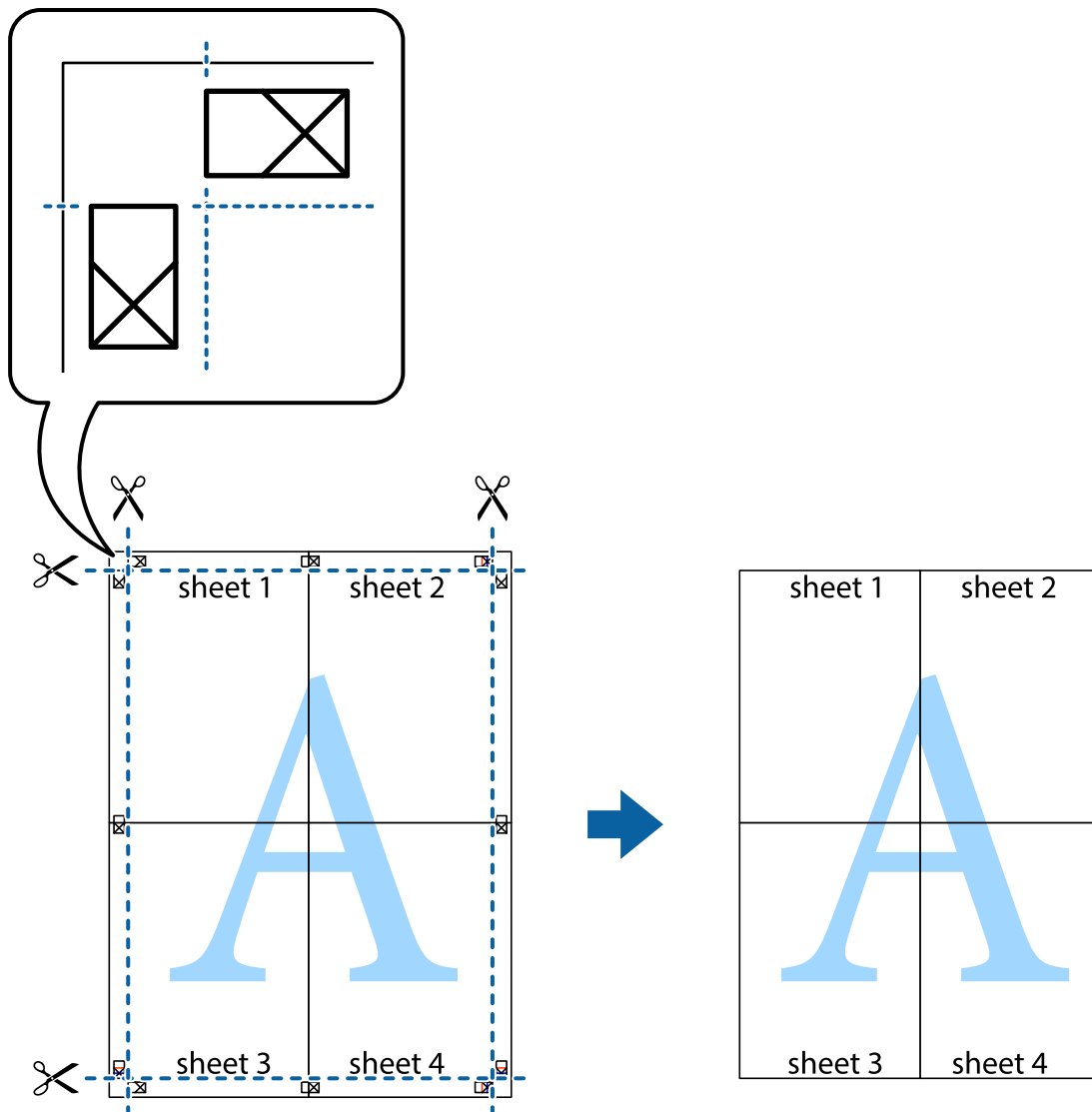
8. Klipp de sammenfestede arkene i to langs den vannrette røde linjen, gjennom justeringsmerkene (linjen over kryssmerkene denne gangen).



9. Fest arkene sammen med tape på baksiden.



10. Klipp av de gjenværende margene langs den ytre linjen.



## Skrive ut ved hjelp av avanserte funksjoner

Denne delen introduserer en rekke ekstra layout og utskriftsfunksjoner som er tilgjengelig i skriverdriveren.

### Relatert informasjon

- ➔ [“Windows-skriverdriver” på side 150](#)
- ➔ [“Mac OS X-skriverdriver” på side 151](#)

## Legge til forhåndsinnstillinger for utskrift som gjør det enkelt å skrive ut

Hvis du oppretter din egen forhåndsinnstilling av ofte brukte utskriftsinnstillinger på skriverdriveren, kan du enkelt skrive ut ved å velge forhåndsinnstillingen fra listen.

## Utskrifter

### Windows

For å legge til din egen forhåndsinnstilling, angi elementer som **Papirstørrelse** og **Papirtype** på **Hoved** eller **Flere alternativer**-kategorien **Legg til / fjern forhåndsinnstillinger** i **Forhåndsdef. utskrifter**.

**Merknad:**

Vil du slette en forhåndsinnstilling du har lagt til, klikker du **Legg til / fjern forhåndsinnstillinger**, velger navnet på forhåndsinnstillingen du vil slette fra listen, og deretter sletter du den.

### Mac OS X

Åpne dialogboksen for utskrift. For å legge til din egen forhåndsinnstilling, må du angi elementer som **Papirstørrelse** og **Mediotype**, og deretter lagre de nåværende innstillingene som forhåndsinnstilt **Presets**-innstillingen.

**Merknad:**

Vil du slette en forhåndsinnstilling du har lagt til, klikker du **Forhåndsinnstillinger** > **Vis forhåndsinnstillinger**, velger navnet på forhåndsinnstillingen du vil slette fra listen, og deretter sletter du den.

## Skrive ut et forminsket eller forstørret dokument

Du kan forstørre eller forminske størrelsen til et dokument med en angitt prosent.

### Windows

Angi **Papirstørrelse** i kategorien **Flere alternativer**. Velg **Forminsk/forstørr dokument**, **Zoom til**, og angi deretter en prosentandel.

### Mac OS X

Velg **Page Setup (Sideinnstilling)** på menyen **File (Fil)**. Velg innstillingene for **Format For (Formater for)** og **Paper Size (Papirstørrelse)**, og angi deretter en prosent i **Scale (Skala)**. Lukk vinduet og skriv så ut i henhold til de grunnleggende utskriftsinstruksjonene.

## Justere utskriftsfargen

Du kan justere fargene som brukes i utskriftsjobben.

**PhotoEnhance** gir skarpere bilder og mer levende farger ved å automatisk justere kontrast, metning og lysstyrke til de originale bildedataene.

**Merknad:**

- Disse justeringene brukes ikke på de originale dataene.
- PhotoEnhance** justerer fargene ved å analysere plasseringen til motivet. Hvis du har endret plasseringen for objektet ved å redusere, forstørre, beskjære eller rotere bildet, kan fargen endre seg uventet. Hvis bildet er ute av fokus, kan tonen være unaturlig. Hvis fargen endres eller blir unaturlig, skriver du ut i en annen modus enn **PhotoEnhance**.

### Windows

Velg metode for fargekorrigering fra **Fargekorrigering** på **Flere alternativer**-fanen.

Hvis du velger **Automatisk**, justeres fargene automatisk for å passe papirtype og utskriftskvalitet. Hvis du velger **Egendef.** og klikker **Avansert**, kan du lage dine egne innstillinger.

## Utskrifter

### Mac OS X

Åpne utskriftsdialogen. Velg **Color Matching (Fargetilpassing)** fra hurtigmenyen, og velg deretter **EPSON Fargekontroller**. Velg **Fargealternativer** fra hurtigmenyen, og velg ett av de tilgjengelige alternativene. Klikk på pilen ved siden av **Avanserte innstillinger**, og angi de passende innstillingene.

### Skrive ut et anti-kopi-mønster (kun for Windows)

Du kan skrive ut dokumenter med usynlige bokstaver som "Kopi". Disse bokstavene vises når dokumenter fotokopieres slik at kopiene kan skilles fra originalen. Du kan også legge til ditt eget antikopi-mønster.

#### **Merknad:**

*Denne funksjonen er kun tilgjengelig når følgende innstillinger er valgt.*

- Papirtype: vanlig papir*
- Kvalitet: Standard*
- Automatisk tosidig utskrift: Deaktivert*
- Fargekorrigering: Automatisk*
- Bredbanepapir: Deaktivert*

Klikk på **Vannmerkefunksjoner** i **Flere alternativer**-kategorien og velg deretter et anti-kopi-mønster. Klikk på **Innstillinger** for å endre opplysninger som f.eks. størrelse og tetthet.

### Skrive ut et vannmerke (kun for Windows)

Du kan skrive ut et vannmerke som "konfidensielt" på utskriftene dine. Du kan også legge til et eget vannmerke.

Klikk på **Vannmerkefunksjoner** i **Flere alternativer**-kategorien og velg deretter et vannmerke. Klikk på **Innstillinger** for å endre detaljer som tetthet og plassering for vannmerket.

### Skrive ut topp- og bunntekst (kun for Windows)

Du kan skrive ut informasjon som f.eks. brukernavn og utskriftsdato som topp- og bunntekster.

Klikk på **Vannmerkefunksjoner** i **Flere alternativer** kategorien og velg deretter **Topptekst/bunntekst**. Klikk på **Innstillinger** og velg nødvendige elementer for hurtigmenyen.

### Innstille et passord for en utskriftsjobb (kun for Windows)

Du kan innstille et passord for en utskriftsjobb for å hindre utskrift før passordet er angitt på skriverens kontrollpanel.

Velg **Konfidensiell jobb** i **Flere alternativer**-kategorien og angi deretter et passord.

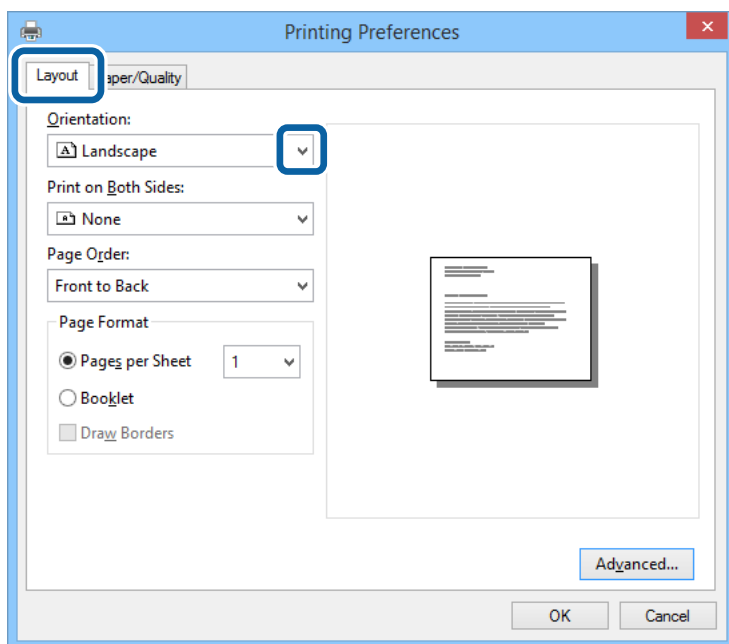
For å skrive ut jobben, trykker du på **i**-knappen på skriverens kontrollpanel, og velger deretter **Konfidensiell jobb**. Velg jobben og angi passordet.

---

## Skrive ut ved bruk av en PostScript-skriverdriver

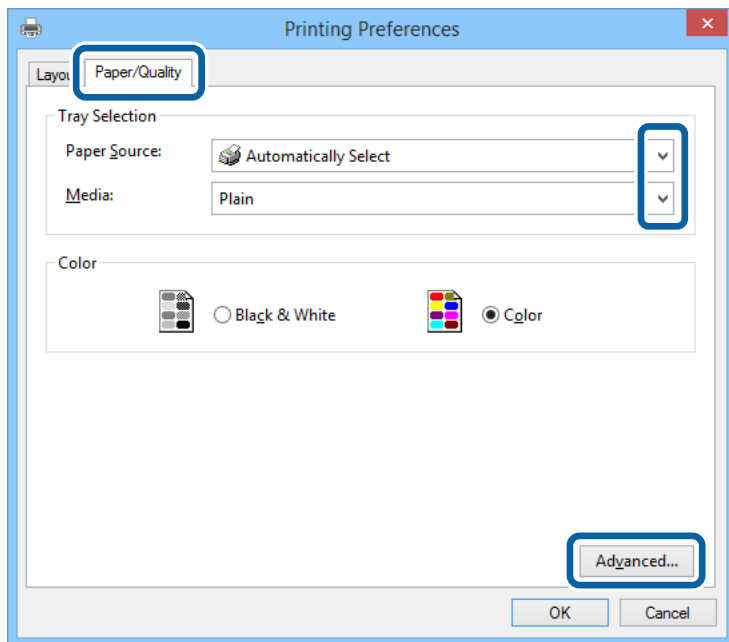
### Skrive ut ved bruk av en PostScript-skriverdriver - Windows

1. Legg papir i skriveren.
2. Åpne filen du vil skrive ut.
3. Gå til PostScript-skriverdrivervinduet.
4. Velg retningen du innstilte i programmet som **Orientation** i **Layout**-kategorien.



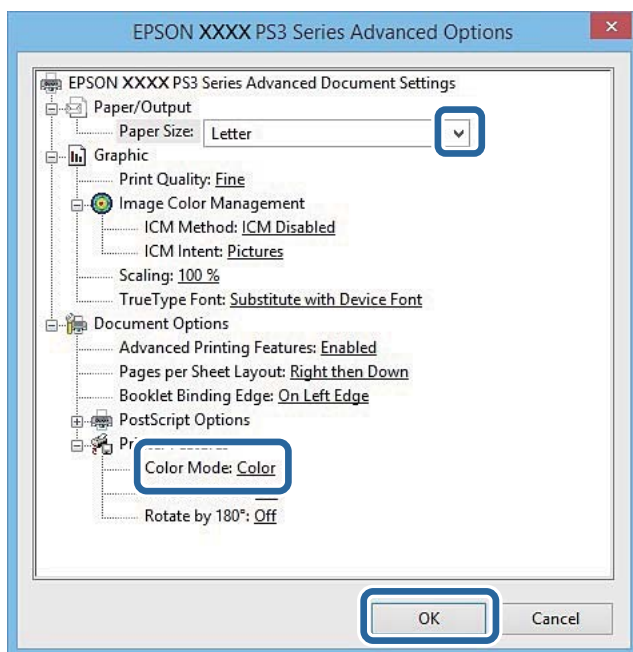
## Utskrifter

5. Utfør følgende innstillinger i **Paper/Quality**-kategorien.



- Papirkilde: Velg papirkilden hvor du la inn papiret.
- Media: Velg papirtypen du la inn.

6. Klikk på **Advanced**, angi følgende innstillinger og klikk på **OK**.



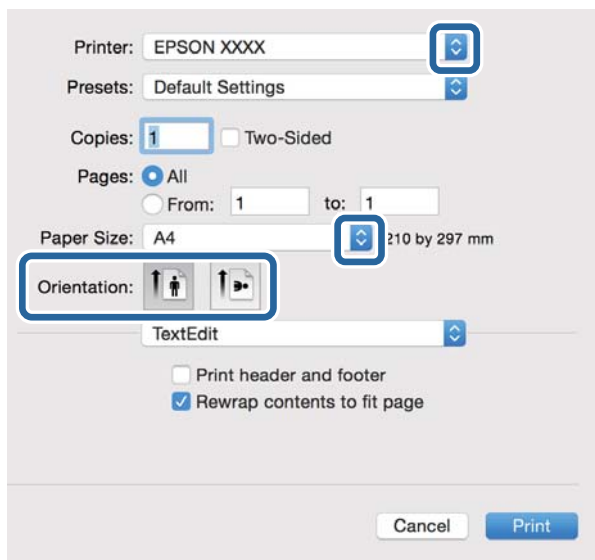
- Papirstørrelse: Velg samme papirstørrelse som det papiret som er lagt i skriveren.
- Color Mode: Velg å skrive ut i full farge eller monokromt.

7. Klikk på **OK**.

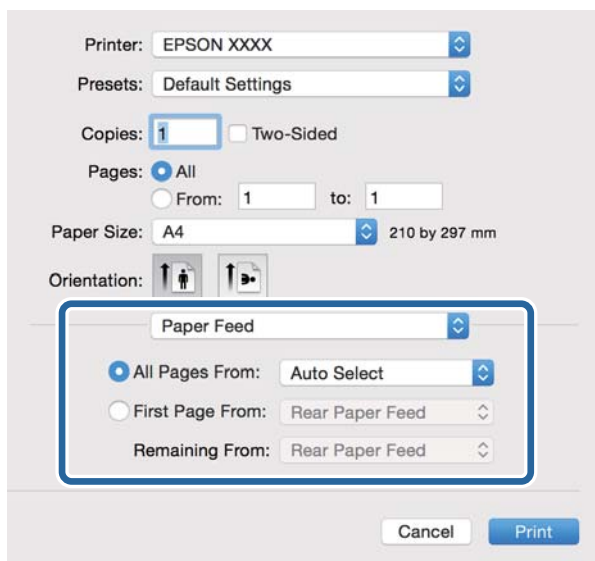
8. Klikk på **Skriv ut**.

## Skrive ut ved bruk av en PostScript-skriverdriver - Mac OS X

1. Legg papir i skriveren.
2. Åpne filen du vil skrive ut.
3. Åpne utskriftsdialogen.



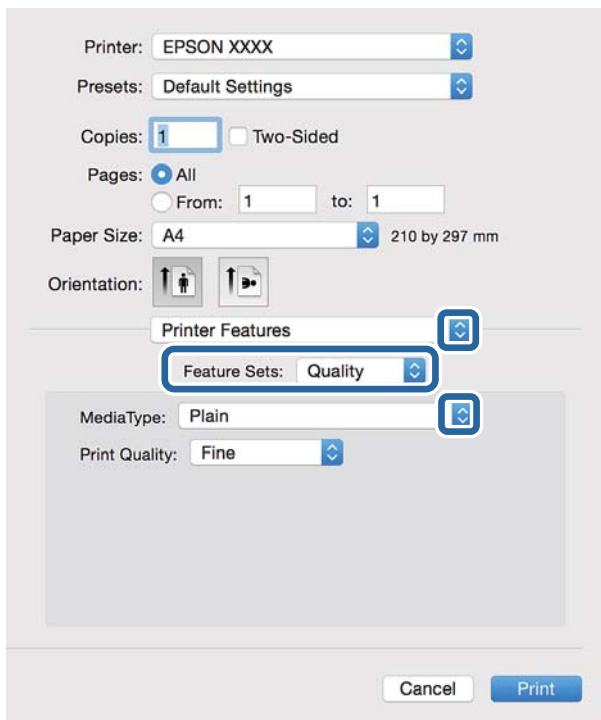
4. Utfør følgende innstillinger.
  - Skriver: Velg skriveren.
  - Papirstørrelse: Velg samme papirstørrelse som det papiret som er lagt i skriveren.
  - Papirretning: Velg retningen du anga i programmet.
5. Velg **Paper Feed** fra hurtigmenyen og deretter velger du papirkilden der du lastet papiret.



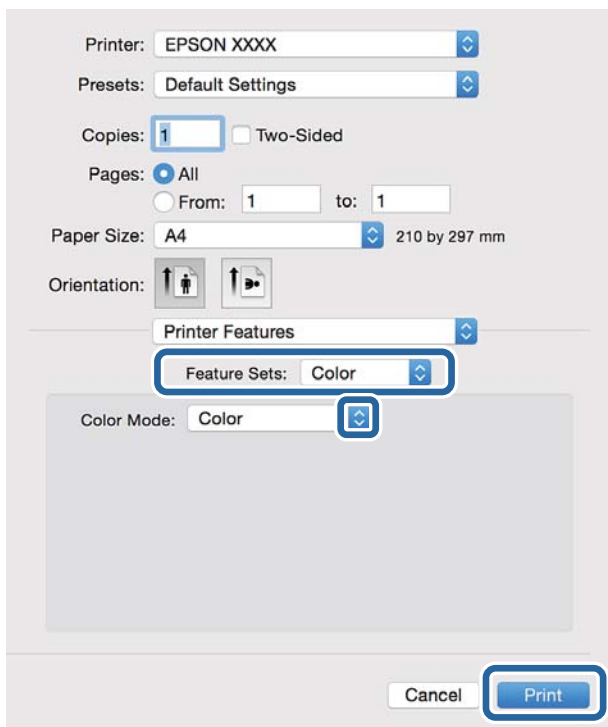


## Utskrifter

6. Velg **Printer Features** fra hurtigmenyen og velg **Quality** som **Feature Sets**-innstilling, og velg deretter typen papir som du lastet som **MediaType**-innstilling.



7. Velg **Color** som **Feature Sets**-innstilling, og velg deretter innstillingen for **Color Mode**.



8. Klikk på **Skriv ut**.

## Innstille elementer for PostScript-skriverdriveren

### *Merknad:*

Tilgjengeligheten til disse innstillingene varierer fra modell til modell.

Color Mode	Velg om du vil skrive ut i farge eller monokromt.
Ink Save Mode	Sparer på blekket ved å redusere utskriftstettheten.
Rotate by 180°	Roterer dataen 180 grader før utskrift.

## Skrive ut fra smartenheter

### Bruke Epson iPrint

Epson iPrint er et program som du kan bruke til å skrive ut bilder, dokumenter og nettsider fra en smartenhet som f.eks. en smarttelefon eller et nettbrett. Du kan bruke lokal utskrift, der du skriver ut fra en smartenhet som er koblet til samme trådløse nettverk som skriveren, eller ekstern utskrift, der du skriver ut fra en ekstern plassering via Internett. For å bruke ekstern utskrift, må du registrere skriveren din i Epson Connect-service.



#### Relatert informasjon

➔ [“Epson Connect-tjenesten” på side 148](#)

### Installere Epson iPrint

Du kan installere Epson iPrint på smartenheten din fra følgende URL eller QR kode.

<http://ipr.to/c>

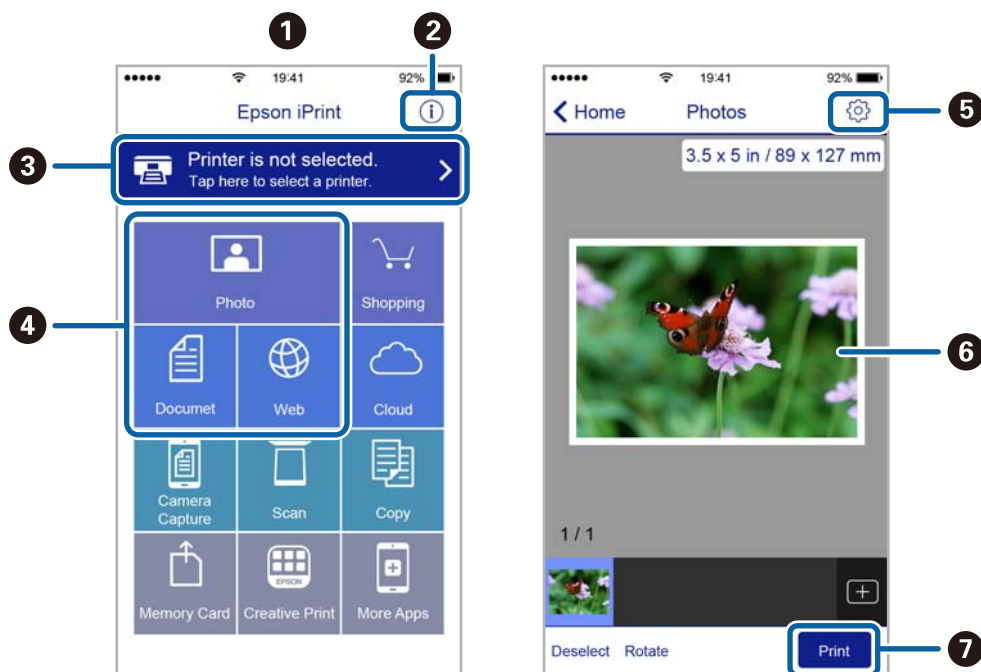


### Skrive ut med Epson iPrint

Start Epson iPrint fra smartenheten din og velg elementet som du ønsker å bruke fra hjem-skjermen.

## Utskrifter

De følgende skjermbildene er gjenstand for endring uten varsel.



1	Hjem-skjermen vises når programmet startes.
2	Viser informasjon om hvordan skriveren settes opp og en OSS.
3	Viser skjermen hvor du kan velge skriveren og utføre skriverinnstillinger. Når du har valgt skriveren, trenger du ikke velge den igjen neste gang.
4	Velg det du ønsker å skrive ut, som f.eks. bilder, dokumenter og nettsider.
5	Viser skjermen hvor du kan utføre skriverinnstillinger slik som papirstørrelse og papirtype.
6	Viser foto og bilder som du har valgt.
7	Starter utskrift.

### **Merknad:**

Vil du skrive ut fra dokumentmenyen med iPhone, iPad og iPod touch som kjører iOS, starter du Epson iPrint etter at du har overført dokumentet du vil skrive ut ved hjelp av fildelingsfunksjonen i iTunes.

## Utskrift ved å berøre NFC-etikett med smartenheter

Du kan tilkoble skriveren og smartenheten automatisk og skrive ut ved å berøre NFC-antennen på en smartenhet som kjører med Android 4.0 eller nyere og som støtter NFC (Near Field Communication), på skriverens NFC-etikett.

Plasseringen av NFC-antennen varierer etter type smartenhet. Se dokumentasjonen som fulgte med smartenheten din for mer informasjon.

## Utskrifter

**!** Forsiktighetsregel:

- ❑ Sørg for at Wi-Fi Direct Enkel AP-modus kjører. Se Nettverkshåndbok for mer informasjon.
- ❑ Aktiver NFC-funksjonen på smartenheten.
- ❑ Kontroller at Epson iPrint er installert på smartenheten. Hvis ikke, plasser NFC merkeantennen på smartenheten mot skriverens NFC-etikett og installer den.

**Merknad:**

- ❑ Hvis skriveren fortsatt ikke kommuniserer med smartenheten etter kontakt med merket, forsøk å justere smartenhetens posisjon og berør merket igjen.
- ❑ Hvis det er hindringer slik som metall mellom skriverens NFC-etikett og NFC antennen på smartenheten, kan skriveren kanskje ikke kommunisere med smartenheten.
- ❑ Denne funksjonen benytter Wi-Fi Direct Enkel AP-modus for tilkobling til skriveren. Du kan koble til opptil fire enheter til skriveren samtidig. Se Nettverkshåndbok for mer informasjon.
- ❑ Du kan ikke bruke denne funksjonen hvis du har endret passordet for Wi-Fi Direct Enkel AP-modus. Gjenopprett det opprinnelige passordet hvis du vil bruke funksjonen.

1. Legg papir i skriveren.
2. Plasser NFC-antennen på smartenheten mot skriverens NFC-etikett.



Epson iPrint starter.

3. På Epson iPrint hjem-skjermen, plasser NFC-antennen på smartenheten mot skriverens NFC-etikett igjen. Skriveren og smartenheten er tilkoblet.
4. Vis bildet du vil skrive ut.
5. Plasser NFC-antennen på smartenheten mot skriverens NFC-etikett igjen. Utskrift starter.

**Relatert informasjon**

- ➔ [“Legg papir i Papirkassett” på side 46](#)
- ➔ [“Legge papir i Bakre arkmater” på side 48](#)

➔ [“Legge papir i Fremre papirmatingsspor”](#) på side 51

## Bruke AirPrint

AirPrint gjør at du kan skrive ut trådløst til din AirPrint-aktiverte skriver fra iOS-enheten din som bruker siste versjon av iOS, og fra din Mac OS X v10.7.x eller nyere.



### **Merknad:**

Se *AirPrintsiden* på *Apple-nettstedet* for flere detaljer.

1. Legg papir i skriveren.
2. Koble enheten din til det samme trådløse nettverket som skriveren din bruker.
3. Skriv ut fra enheten din til skriveren.

### **Relatert informasjon**

- ➔ [“Legg papir i Papirkassett”](#) på side 46
- ➔ [“Legge papir i Bakre arkmater”](#) på side 48
- ➔ [“Legge papir i Fremre papirmatingsspor”](#) på side 51
- ➔ [“Systemadministrasjon”](#) på side 31


---

## Avbryte utskrift

### **Merknad:**

- I Windows, kan du ikke avbryte en utskriftsjobb fra datamaskinen når den er ferdigsendt fra skriveren. I dette tilfellet må du avbryte jobben ved å bruke skriverens kontrollpanel.
- Når du skriver ut flere sider fra Mac OS X, kan du ikke avbryte alle jobbene ved hjelp av kontrollpanelet. Du må i så fall avbryte utskriftsjobben på datamaskinen.
- Hvis du har sendt en utskriftsjobb fra Mac OS X v10.6.8 via nettverket, kan du kanskje ikke avbryte utskrift fra datamaskinen. I dette tilfellet må du avbryte jobben ved å bruke skriverens kontrollpanel. Du må endre innstillingene i Web Config for å avbryte utskrift fra datamaskinen. Se *Nettverkshåndbok* for mer informasjon.

## Avbryte utskrift - Skriverknapp

Trykk på -knappen for å avbryte den pågående utskriftsjobben.

## Avbryte utskrift - Statusmeny

1. Trykk på **i**-knappen for å vise **Statusmeny**.
2. Velg **Jobbmonitor** > **Utskriftsjobb**.  
Pågående jobber og jobber som venter vises på listen.
3. Velg jobben du ønsker å avbryte.
4. Trykk på **Avbryt**.


## Avbryte utskrift – Windows

1. Gå til skriverdrivervinduet.
2. Velg kategorien **Vedlikehold**.
3. Klikk på **Utskriftskø**.
4. Høyreklikk jobben du vil avbryte, og velg deretter **Avbryt**.

### Relatert informasjon

➔ [“Windows-skriverdriver” på side 150](#)


## Avbryte utskrift – Mac OS X

1. Klikk skriverikonet i **Dock**.
2. Velg jobben du vil avbryte.
3. Avbryt jobben.
  - Mac OS X v10.8.x eller nyere  
Klikk på  ved siden av fremdriftsmåleren.
  - Mac OS X v10.6.8 til v10.7.x  
Klikk på **Slett**.

# Kopiering

1. Legg papir i skriveren.
2. Plasser originalene.
3. Angi **Kopi** fra hjem-skjermen.
4. Angi antall utskrifter ved å bruke talltastaturet.
5. Trykk på **Layout**, og velg deretter riktig sideoppsett.
6. Angi andre innstillinger etter behov. Du kan angi detaljerte innstillinger ved å trykke på **Innst.**

**Merknad:**

- Trykk på **Forhåndsinnstilling** for å lagre innstillingene dine som en forhåndsinnstilling.
  - Trykk på **Forhåndsvis** for å forhåndsvis kopieringsresultatene. Du kan imidlertid ikke forhåndsvis når du har plassert originalene på ADF.
7. Trykk på -knappen.

**Relatert informasjon**

- ➔ [“Legg papir i Papirkassett”](#) på side 46
- ➔ [“Legg papir i Bakre arkmater”](#) på side 48
- ➔ [“Legg papir i Fremre papirmatingsspor”](#) på side 51
- ➔ [“Legg i originaler”](#) på side 53
- ➔ [“Kopi-modus”](#) på side 23
- ➔ [“Forhåndsinnstiller modus”](#) på side 41

# Skanning

---

## Skanning ved bruk av kontrollpanelet

### Skanning til en e-post

Du kan sende skannede bildefiler via e-post direkte fra skriveren gjennom en forhåndsconfigurert e-postserver. Før du bruker denne funksjonen, må du konfigurere e-postserveren.

Du kan spesifisere e-postadressen ved å angi den direkte, men det kan være lettere hvis du registrerer e-postadressen i kontaktlisten først.

**Merknad:**

- Før du bruker denne funksjonen, må du kontrollere at skriveren har riktige innstillinger for **Dato/kl.** og **Tidsforskjell**. Åpne menyene fra **Systemadministrasjon > Felles innstillinger**.
- Ved å bruke **Document Capture Pro**-funksjonen på kontrollpanelet i stedet for denne funksjonen, kan du sende e-post direkte. Før du bruker denne funksjonen, må du ha registrert en jobb for å sende e-post i Document Capture Pro, og datamaskinen må være slått på.

1. Plasser originalene.
2. Åpne **Skann** fra hjem-skjermen.
3. Velg **E-post**.
4. Angi e-postadressene.
  - Slik velger du fra kontaktlisten: Trykk på **Kontakter**, trykk på avkrysningsboksen og legg et kontrollmerke til en kontakt og trykk deretter på **Forts..**
  - Slik velger du fra loggen: Trykk på **Logg**, trykk på avkrysningsboksen og legg et kontrollmerke til en loggoppføring, og trykk deretter på **Legg til mål**.
  - Slik angir du e-postadressen manuelt: Trykk **Angi e-postadresse**, angi e-postadressen og trykk deretter på enter-tasten nederst til høyre på skjermen. Hvis du allerede har skrevet inn en annen adresse, trykker du **Angi e-postadresse** igjen for å angi en ekstra e-postadresse.


**Merknad:**

Du kan sende e-poster til opp til 10 individuelle e-postadresser og grupper.

5. Trykk på **Meny**, og angi deretter innstillinger for **E-postinnstillinger** og **Basisinnstillinger**.

**Merknad:**

- Du kan spesifisere maksimumstørrelse for filene som kan legges ved en e-post i **Vedlagt fil maks størrelse**.
- Når du velger PDF som filformat, kan du innstille et passord for å beskytte filen. Velg **PDF-innstillinger**, og angi deretter innstillingene.
- Trykk på **Forhåndsinnstilling** for å lagre innstillingene dine som en forhåndsinnstilling.

6. Trykk på -knappen.

Det skannede bildet sendes per e-post.



**Relatert informasjon**

- ➔ “Systemadministrasjon” på side 31
- ➔ “Konfigurere e-postserver” på side 223
- ➔ “Håndtere kontakter” på side 57
- ➔ “Legge i originaler” på side 53
- ➔ “Skann-modus” på side 25
- ➔ “Forhåndsinnstiller modus” på side 41
- ➔ “Skanne ved hjelp av Document Capture Pro” på side 91

## Skanning til en nettverksmappe eller FTP-server

Du kan lagre det skannede bildet til en spesifisert mappe på et nettverk. Du kan spesifisere mappen ved å angi en mappebane direkte, men det kan være lettere hvis du registrerer mappeinformasjonen i kontaktlisten først.

**Merknad:**

Før du bruker denne funksjonen, må du kontrollere at skriveren har riktige innstillinger for **Dato/kl.** og **Tidsforskjell**. Åpne menyene fra **Systemadministrasjon** > **Felles innstillinger**.

1. Plasser originalene.
2. Angi **Skann** fra hjem-skjermen.
3. Velg **Nettverksmappe/FTP**.
4. Spesifiser mappen.
  - Slik velger du fra kontaktlisten: Trykk på **Kontakter**, velg en kontakt og trykk deretter på **Forts..**
  - Slik legger du inn mappebanen direkte: Trykk på **Angi sted**. Velg **Kommunikasjonsmodus**, angi mappebanen som **Sted**, og angi deretter andre mappeinnstillinger.

**Merknad:**

Skriv inn mappebanen i følgende format.

Når du bruker SMB som kommunikasjonsmodus:


\\vertsnavn\mappenavn

Når du bruker FTP som kommunikasjonsmodus:

ftp://vertsnavn/mappenavn

5. Trykk på **Format**, og velg deretter filformatet.
6. Trykk på **Meny**, og angi deretter innstillinger for **Filinnstillinger** og **Basisinnstillinger**.

**Merknad:**

- Når du velger PDF som filformat, kan du innstille et passord for å beskytte filen. Velg **PDF-innstillinger**, og angi deretter innstillingene.
  - Trykk på **Forhåndsinnstilling** for å lagre innstillingene dine som en forhåndsinnstilling.
7. Trykk på -knappen.  
Det skannede bildet lagres.

**Relatert informasjon**

- ➔ “Håndtere kontakter” på side 57
- ➔ “Legge i originaler” på side 53
- ➔ “Skann-modus” på side 25
- ➔ “Forhåndsinnstiller modus” på side 41

## Skanning til en minneenhet


Du kan lagre det skannede bildet til en minneenhet.

1. Sett inn en minneenhet i skriverens eksterne grensesnitt-USB-port.
2. Plasser originalene.
3. Angi **Skann** fra hjem-skjermen.
4. Velg **Minneenhet**.
5. Trykk på **Format**, og velg deretter fillagringsformatet.
6. Trykk på **Innst.**, og angi deretter skanneinnstillingene.

**Merknad:**

Når du velger PDF som filformat, kan du innstille et passord for å beskytte filen. Velg **PDF-innstillinger**, og angi deretter innstillingene.

Trykk på **Forhåndsinnstilling** for å lagre innstillingene dine som en forhåndsinnstilling.

7. Trykk på -knappen.

Det skannede bildet lagres.

**Relatert informasjon**

- ➔ “Delenavn og funksjoner” på side 17
- ➔ “Legge i originaler” på side 53
- ➔ “Skann-modus” på side 25
- ➔ “Forhåndsinnstiller modus” på side 41

## Skanning til skyen

Du kan sende skannede bilder til nettsky-tjenester ved å bruke Epson Connect.

Se Epson Connect-portalnettstedet for detaljer.

<https://www.epsonconnect.com/>

<http://www.epsonconnect.eu> (kun Europa)

## Skanne ved hjelp av Document Capture Pro

Du kan skanne originalen ved å bruke innstillingene som er spesifisert i Document Capture Pro. Still inn driftsmodus på kontrollpanelet før skanning.

### Relatert informasjon

- ➔ [“Document Capture Pro” på side 153](#)
- ➔ [“Innstilling av driftsmodus” på side 91](#)
- ➔ [“Skanne ved hjelp av Document Capture Pro-innstillinger” på side 91](#)

## Innstilling av driftsmodus

Før du skanner, må du sette driftsmodus på kontrollpanelet til å samsvare med datamaskinen som Document Capture Pro er installert på.

1. Åpne **Oppsett** fra hjem-skjermen.
2. Velg **Systemadministrasjon > Innstillinger for Document Capture Pro**.
3. Velg driftsmodus.
  - Klientmodus:** Velg dette hvis Document Capture Pro er installert på Windows eller Mac OS X.
  - Servermodus:** Velg dette hvis Document Capture Pro er installert på Windows Server. Angi deretter serveradressen.
4. Hvis du har endret driftsmodus, kontrollerer du at innstillingene er riktige, så trykker du på **Ferdig**.

### Relatert informasjon

- ➔ [“Systemadministrasjon” på side 31](#)
- ➔ [“Document Capture Pro” på side 153](#)
- ➔ [“Skanne ved hjelp av Document Capture Pro-innstillinger” på side 91](#)

## Skanne ved hjelp av Document Capture Pro-innstillinger

### *Merknad:*

- Før skanning må du installere Document Capture Pro og angi innstillinger for jobben.
- Før du skanner, må du koble skriveren og datamaskinen (serveren) til nettverket.
- Før du skanner, må du stille inn driftsmodus på kontrollpanelet.

1. Plasser originalene.
2. Åpne **Skann** fra hjem-skjermen.
3. Velg **Document Capture Pro**.

## Skanning

- Trykk på **Velg PC**, og velg deretter datamaskinen som er registrert til jobben i Document Capture Pro.

**Merknad:**


- Skriverens kontrollpanel viser opptil 100 datamaskiner som Document Capture Pro er installert på.*
- Hvis du har valgt **Option** > **Network Scanning Settings**, og aktivert **Protect with password** i Document Capture Pro eller Document Capture, må du angi et passord.*
- Hvis **Servermodus** er angitt som driftsmodus, trenger du ikke å utføre dette trinnet.*

- Velg jobben.

**Merknad:**

- Hvis du har valgt **Protect with password** som skannerinnstillingen i Document Capture Pro Server, må du skrive inn et passord.*
- Hvis du kun har stilt inn én jobb, kan du gå videre til neste trinn.*

- Trykk på området der jobbinnholdet vises, og kryss av for jobbdetaljene.

- Trykk på -knappen.

Det skannede bildet lagres.


### Relatert informasjon

- ➔ [“Innstilling av driftsmodus” på side 91](#)
- ➔ [“Document Capture Pro” på side 153](#)
- ➔ [“Legge i originaler” på side 53](#)

## Skanning til en datamaskin (WSD)

**Merknad:**

- Denne funksjonen er kun tilgjengelig på datamaskiner som kjører Windows 8.1/Windows 8/Windows 7/Windows Vista.*
- Hvis du bruker Windows 7/Windows Vista, må du sette opp datamaskinen din på forhånd ved hjelp av denne funksjonen. Se Nettverkshåndbok for mer informasjon.*

- Plasser originalene.
- Angi **Skann** fra hjem-skjermen.
- Velg **Datamaskin (WSD)**.
- Velg en datamaskin.
- Trykk på -knappen.

---

## Skanning fra en datamaskin

Skann ved hjelp av skannerdriveren "EPSON Scan". Se EPSON Scan-hjelp for å forklaringer om hvert element.

## Autentisering av brukere når du bruker tilgangskontroll i EPSON Scan (fkun for Windows)

Når tilgangskontrollfunksjonen er aktivert for en skriver, må du angi en bruker-ID og et passord når du skanner. Registrer et brukernavn og passord i EPSON Scan. Hvis du ikke vet passordet, kan du kontakte skriverens administrator.

1. Gå til EPSON Scan-innstillingene.
  - Windows 8.1/Windows 8/Windows Server 2012 R2/Windows Server 2012  
Gå til "Innstillinger for EPSON Scan" i hver søkeboks, og velg deretter det viste ikonet.
  - Bortsett fra Windows 8.1/Windows 8/Windows Server 2012 R2/Windows Server 2012  
Klikk på startknappen og velg **All Programs** or **Programs** > **EPSON** > **EPSON Scan** > **Innstillinger for EPSON Scan**.
2. Klikk på **Tilgangskontroll**.
3. Angi brukernavn og passord.

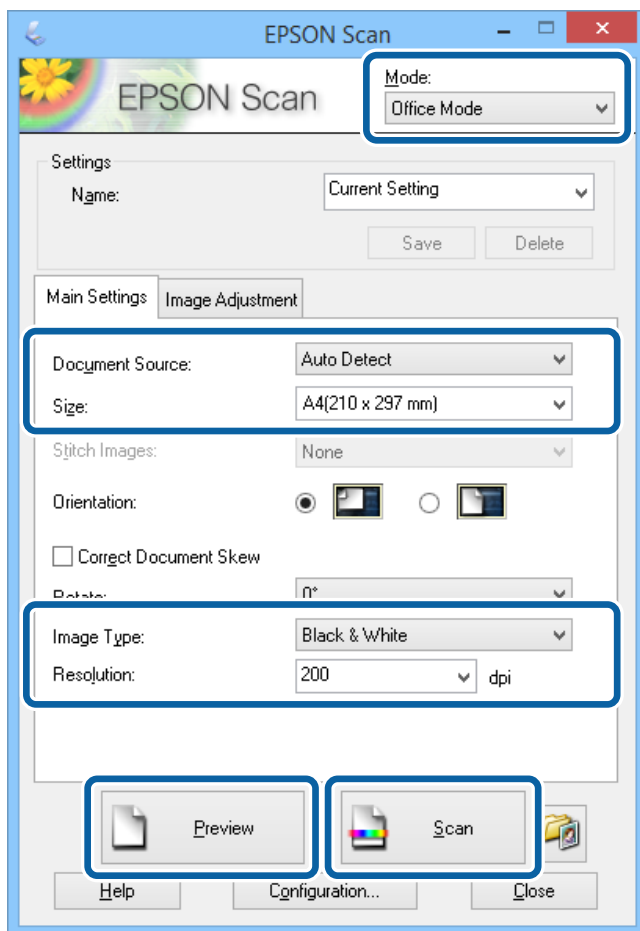
## Skanning i Kontormodus

Du kan skanne mange tekstdokumenter raskt.

1. Plasser originalene.
2. Start EPSON Scan.

## Skanning

3. Velg **Kontormodus** fra **Modus**-listen.



4. Utfør følgende innstillinger i kategorien **Hovedinnstillinger**.
  - Dokumentkilde: Velg dokumentkilden der du plasserte originalen.
  - Størrelse: Velg størrelsen på originalen din.
  - Bildetype: Velg typen bilde du ønsker å skanne.
  - Oppløsning: Velg oppløsningen på bildet du ønsker å skanne.

5. Klikk på **Forhåndsvisning**.

Vinduet for forhåndsvisning åpnes.

**Merknad:**

Hvis du har plassert originaler i ADF, mates den første siden på originalene ut når forhåndsvisningen er fullført. Plasser den første dokumentetsiden oppå resten av sidene, og legg hele originalen inn i ADF.

6. Bekreft forhåndsvisningen og utfør innstillingene i **Bildejustering** etter behov.

**Merknad:**

Du kan justere bilde, f.eks. lage tekstforbedringer.

7. Klikk på **Skann**.

8. I **Innstillinger for fillagring**-vinduet gjør du nødvendige innstillinger og klikker deretter på **OK**.

Det skannede bildet lagres i den spesifiserte mappen.

## Skanning

**Merknad:**

Når du velger PDF som **Bildeformat**-innstilling, kan du angi et passord for å beskytte filen. Klikk på **Alternativer**, velg **Sikkerhet**-kategorien og angi deretter innstillingene.

### Relatert informasjon

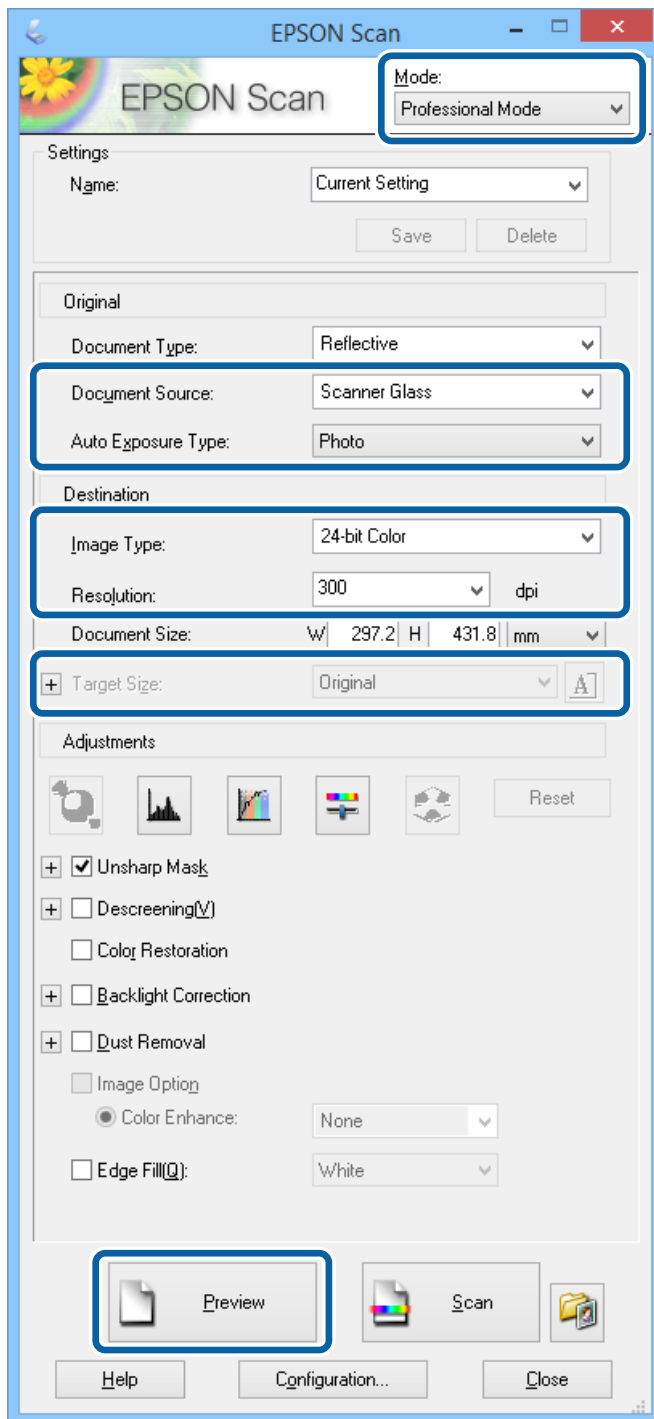
- ➔ [“Legge i originaler” på side 53](#)
- ➔ [“EPSON Scan \(skannerdriver\)” på side 152](#)

## Skanning i Profesjonell modus

Du kan skanne bilder mens du justerer kvalitet og bilde. Denne modusen anbefales for avanserte brukere.

1. Plasser originalene.
2. Start EPSON Scan.

3. Velg **Profesjonell modus** fra **Modus**-listen.



4. Utfør følgende innstillinger.

- Dokumentkilde: Velg dokumentkilden der du plasserte originalen.
- Automatisk eksponeringstype: Velg eksponeringstypen som passer til originalen din.
- Bildetype: Velg typen bilde du ønsker å skanne.
- Oppløsning: Velg oppløsningen på bildet du ønsker å skanne.
- Målstørrelse: Velg utmatingsbildestørrelsen du ønsker å skanne til.



## Skanning

5. Klikk på **Forhåndsvisning**.

Vinduet for forhåndsvisning åpnes.

**Merknad:**

Hvis du har plassert originaler i ADF, mates den første siden på originalene ut når forhåndsvisningen er fullført. Plasser den første dokumentsiden oppå resten av sidene, og legg hele originalen inn i ADF.

6. Kontrollerforhåndsvisningen og juster bildet etter behov.

**Merknad:**

Du kan utføre forskjellige bildejusteringer, som forbedring av farge, skarphet og kontrast.

7. Klikk på **Skann**.

8. I **Innstillinger for fillagring**-vinduet gjør du nødvendige innstillinger og klikker deretter på **OK**.

Det skannede bildet lagres i den spesifiserte mappen.

**Merknad:**

Når du velger PDF som **Bildeformat**-innstilling, kan du angi et passord for å beskytte filen. Klikk på **Alternativer**, velg **Sikkerhet**-kategorien og angi deretter innstillingene.

### Relatert informasjon

- ➔ “Legge i originaler” på side 53
- ➔ “EPSON Scan (skannerdriver)” på side 152

---

## Skanning fra smartenheter

Epson iPrint er et program som gjør at du kan skanne bilder og dokumenter fra en smartenhet, som f.eks. en smarttelefon eller et nettbrett, som er koblet til det samme trådløse nettverket som skriveren. Du kan lagre skannede data på en smartenhet eller i nettsky-tjenester, sende per e-post eller skrive de ut.

Du kan installere Epson iPrint på smartenheten din fra følgende URL eller QR kode.

<http://ipr.to/c>

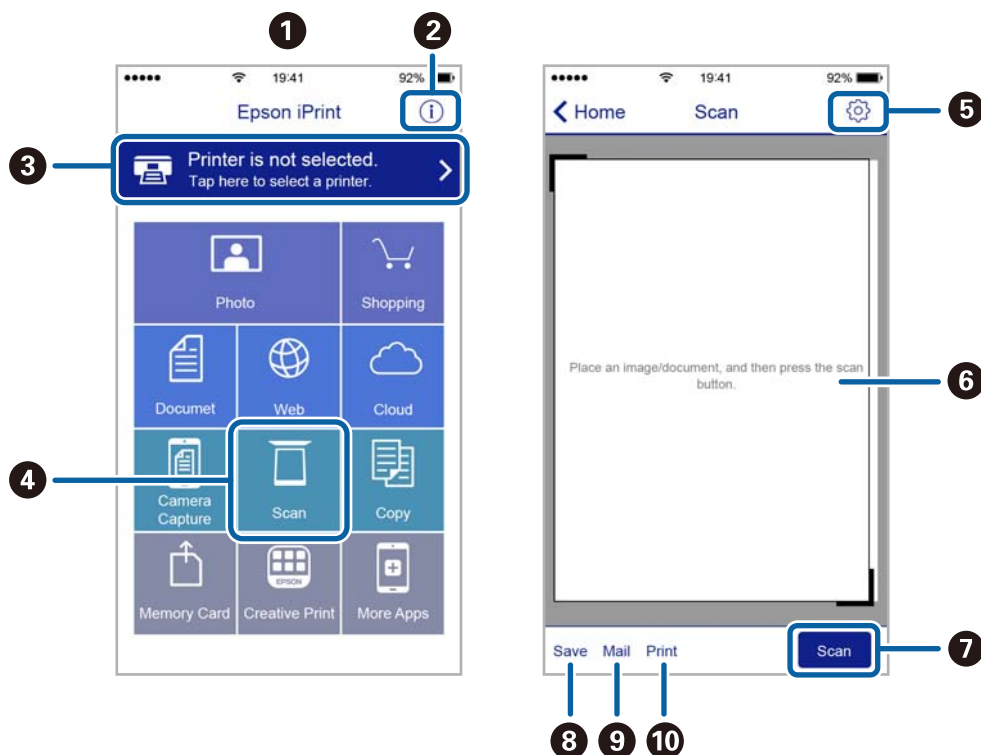


### Bruke Epson iPrint

Start Epson iPrint fra smartenheten din og velg elementet som du ønsker å bruke fra hjem-skjermen.

## Skanning

De følgende skjermbildene er gjenstand for endring uten varsel.



1	Hjem-skjermen vises når programmet startes.
2	Viser informasjon om hvordan skriveren settes opp og en OSS.
3	Viser skjermen hvor du kan velge skriveren og utføre skriverinnstillinger. Når du har valgt skriveren, trenger du ikke velge den igjen neste gang.
4	Viser skanningskjermen.
5	Viser skjermen hvor du kan utføre innstillinger som f.eks. oppløsning.
6	Vise de skannede bildene.
7	Starter skanning.
8	Viser skjermen hvor du kan lagre skannet data på en smartenhet eller nettsky-tjeneste.
9	Viser skjermen hvor du kan sende skannet data per e-post.
10	Viser skjermen hvor du kan skrive ut skannet data.

## Skanning ved å berøre NFC-etikett med smartenheter

Selv om skriveren og smartenheten din ikke er tilkoblet, kan du koble dem til automatisk og skanne ved å berøre NFC-antennen på en smartenhet som kjører med Android 4.0 eller nyere og som støtter NFC (Near Field Communication), på skriverens NFC-etikett.

Plasseringen av NFC-antennen varierer etter type smartenhet. Se dokumentasjonen som fulgte med smartenheten din for mer informasjon.

## Skanning

**!** **Forsiktighetsregel:**

- ❑ Sørg for at Wi-Fi Direct Enkel AP-modus kjører. Se Nettverkshåndbok for mer informasjon.
- ❑ Kontroller at Epson iPrint er installert på smartenheten. Hvis ikke, plasser NFC merkeantennen på smartenheten mot skriverens NFC-etikett og installer den.

**Merknad:**

- ❑ Hvis skriveren fortsatt ikke kommuniserer med smartenheten etter kontakt med merket, forsøk å justere smartenhetens posisjon og berør merket igjen.
- ❑ Hvis det er hindringer slik som metall mellom skriverens NFC-etikett og NFC antennen på smartenheten, kan skriveren kanskje ikke kommunisere med smartenheten.
- ❑ Denne funksjonen benytter Wi-Fi Direct Enkel AP-modus for tilkobling til skriveren. Du kan koble til opptil fire enheter til skriveren samtidig. Se Nettverkshåndbok for mer informasjon.
- ❑ Hvis du har endret passordet for Wi-Fi Direct enkel AP-modus, kan du ikke bruke denne funksjonen. Gjenopprett det opprinnelige passordet for å bruke denne funksjonen.

1. Plasser NFC-antennen på smartenheten mot skriverens NFC-etikett.



Epson iPrint starter.

2. På Epson iPrint hjem-skjermen, plasser NFC-antennen på smartenheten mot skriverens NFC-etikett igjen. Skriveren og smartenheten er tilkoblet.
3. Legg originalene i skriveren.
4. Viser Epson iPrint skanningsskjermen.
5. Plasser NFC-antennen på smartenheten mot skriverens NFC-etikett igjen. Skanning starter.

# Faksing

---

## Konfigurere en faks

### Koble til en telefonlinje

#### Kompatible telefonlinjer

Du kan bruke skriveren over standard, analoge telefonlinjer (PSTN = Public Switched Telephone Network) og PBX (Private Branch Exchange) telefonsystemer.

Du kan kanskje ikke bruke skriveren med følgende telefonlinjer eller systemer.

- VoIP-telefonlinje som DSL eller fiberoptisk digital tjeneste
- ISDN (digital telefonlinje)
- Enkelte PBX-telefonsystemer
- Når adaptere som terminaladaptere, VoIP-adaptere, delere eller DSL-rutere er koblet mellom telefonens veggkontakt og skriveren.

#### Koble skriveren til en telefonlinje

Koble skriveren til et telefonuttak ved hjelp av en telefonkabel av type RJ-11 (6P2C). Når du kobler en telefon til skriveren, må du bruke en annen telefonkabel av type RJ-11 (6P2C).

Avhengig av området kan en telefonkabel inkluderes med skriveren. Hvis den er inkludert, må du bruke den kablen.

Det kan hende du må koble til telefonkabelen til en adapter som er levert for ditt land eller region.

**Forsiktighetsregel:**

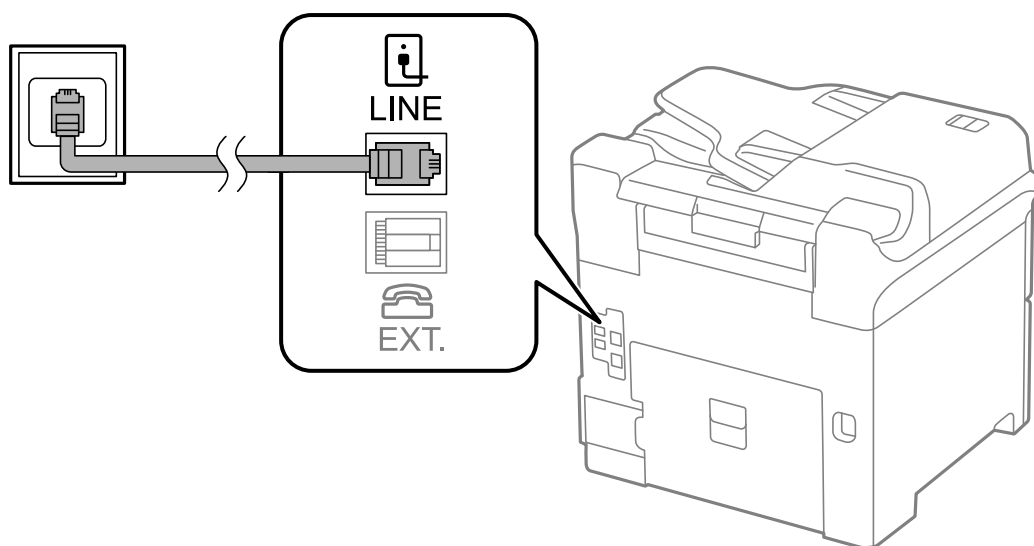
*Fjern dekselet fra EXT.-porten på skriveren kun når du kobler telefonen din til skriveren. Ikke fjern dekselet hvis du ikke skal koble til telefonen din.*

På områder med hyppige lynnedslag, anbefaler vi at du bruker en støtbeskytter.

## Faksing

### Koble til en standard telefonlinje (PSTN) eller PBX

Koble til en telefonkabel fra telefonens veggkontakt eller PBX-port til LINE-porten på skriverens bakside.



### Relatert informasjon

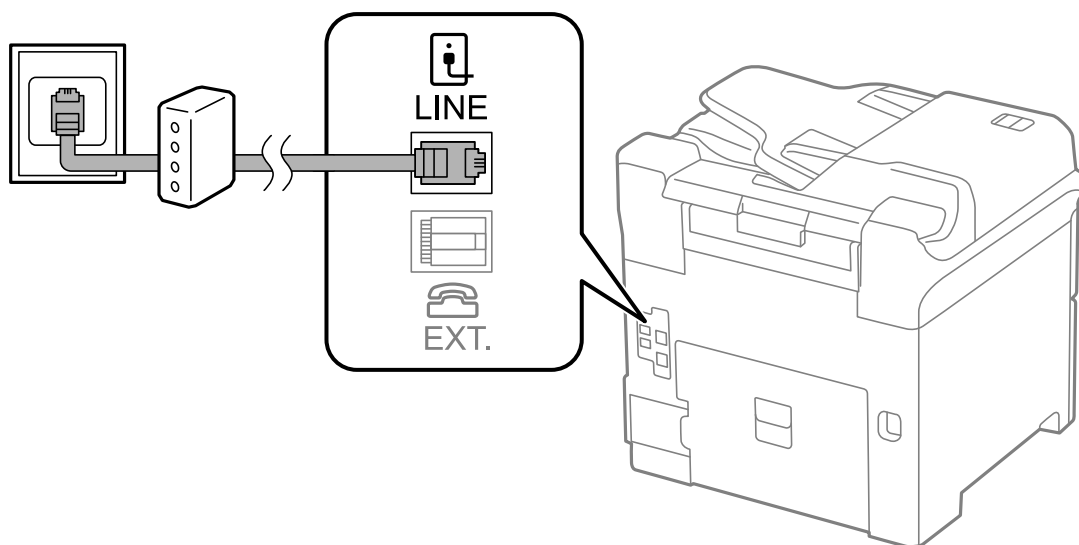
➔ [“Angi innstillinger for et PBX-telefonsystem” på side 104](#)

### Koble til DSL eller ISDN

Koble til en telefonkabel fra DSL-modemet eller ISDN-terminaladapteren til LINE-porten på skriverens bakside. Se dokumentasjonen som ble levert med modemmet eller adapteren for flere detaljer.

#### **Merknad:**

Hvis DSL-modemet ikke er utstyrt med et innebygd DSL-filter, må du koble til et separat DSL-filter.



### Koble telefonenheten din til skriveren

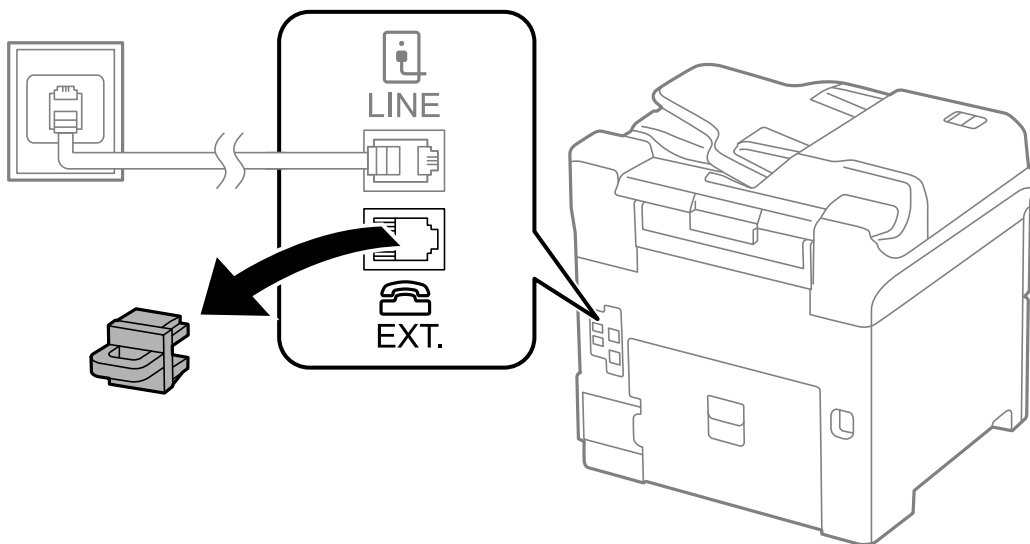
Når du bruker skriveren og telefonen på én enkelt telefonlinje, må du koble telefonlinjen til skriveren.

## Faksing

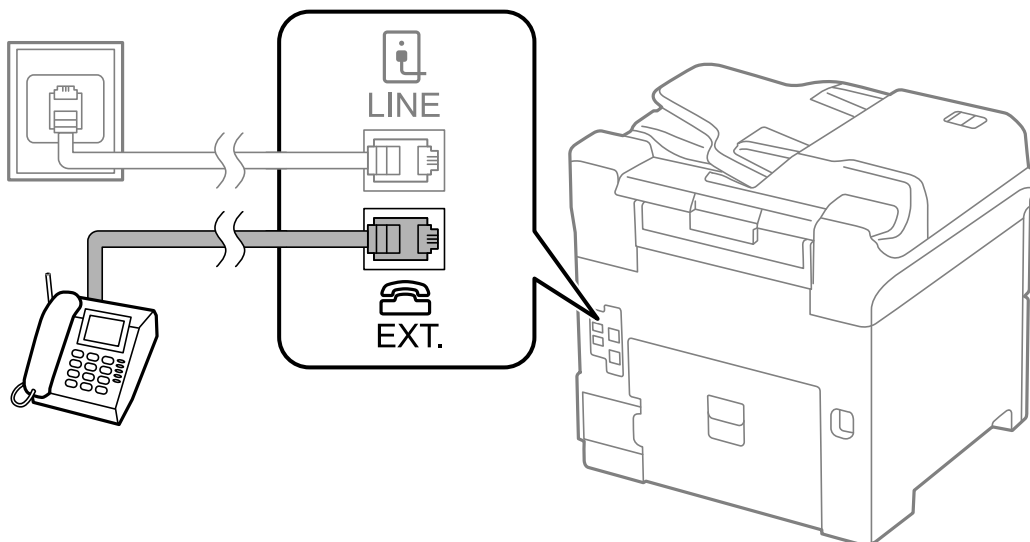
**Merknad:**

- ❑ Hvis telefonenheten din har en faksfunksjon, må du deaktivere faksfunksjonen for tilkobling. Se bruksanvisningene som medfulgte telefonenheten for detaljer.
- ❑ Hvis du kobler til en telefonsvarer, må du kontrollere at skriverens innstilling for **Ringer til svar** er høyere enn antall ring telefonsvareren er satt til å besvare anrop etter.

1. Fjern dekselet fra EXT.-porten på baksiden av skriveren.



2. Koble telefonenheten og EXT.-porten med en telefonkabel.

**Forsiktighetsregel:**

Når du deler én enkel telefonlinje, må du sørge for at du kobler telefonenheten til EXT.-porten på skriveren. Hvis du deler linjen for å koble til telefonenheten og skriveren separat, vil ikke telefonen og skriveren fungere riktig.

3. Ta opp håndsettet på den tilkoblede telefonenheten og bekreft at meldingen [Telefonlinjen er i bruk.] vises på LCD-skjermen.

Hvis meldingen ikke vises, må du kontrollere at telefonkabelen er godt festet til EXT.-porten.

**Relatert informasjon**

➔ [“Innstillinger for svareren”](#) på side 112

## Angi grunnleggende faksinnstillinger

Angi først grunnleggende faskinnstillinger som **Mottaksmodus** ved bruk av **Faksinnstillingsveiviser**, og konfigurere deretter de andre innstillingene etter behov.

**Faksinnstillingsveiviser** vises automatisk når skriveren slås på for første gang. Når du har angitt innstillingene, trenger du ikke å angi dem på nytt hvis ikke tilkoblingsmiljøet endres.

Hvis en administrator har låst innstillingene, kan kun administratoren angi innstillingene.

## Angi grunnleggende faksinnstillinger ved bruk av Faksinnstillingsveiviser

Angi grunnleggende innstillinger ved å følge instruksjonene på skjermen.

1. Koble skriveren til telefonlinjen.

**Forsiktighetsregel:**

*Fordi en automatisk fakstilkoblingskontroll kjører på slutten av veiviseren, må du sørge for at du kobler skriveren til telefolinjen før du starter veiviseren.*

2. Angi **Oppsett** fra hjem-skjermen.
3. Velg **Systemadministrasjon > Faksinnstillinger > Faksinnstillingsveiviser**, og trykk deretter på **Start**.  
Veilederen starter.
4. Kun faksens topp tekst-oppførings skjerm skriver du inn sendernavnet, som f.eks. selskapsnavnet ditt.  
**Merknad:**  
*Ditt sendernavn og ditt faksnummer vises som topp tekst for utgående fakser.*
5. Angi faksnummeret på telefonens nummerinntastings skjerm.
6. På **DRD-innstilling**-skjermen, må du utføre følgende innstillinger.
  - Hvis du har abonnert på en spesifikk ringetjeneste fra telefonselskapet: Trykk på **Forts.**, velg ringemønsteret som skal brukes for innkommende fakser, og gå deretter til trinn 9. **Mottaksmodus** innstilles automatisk til **Auto**.
  - Hvis du ikke trenger å innstille dette alternativet: Trykk på **Hopp over**, og gå deretter til neste trinn.**Merknad:**
  - Spesielle ringetjenester som tilbys av telefonselskaper (servicenavnet varierer fra selskap til selskap), lar deg ha flere telefonnumre på én telefonlinje. Alle numrene har forskjellige ringemønstre. Du kan bruke ett nummer for talesamtaler og et annet for fakssamtaler. Velg ringemønsteret som er tilfelt fakssamtalene i **DRD**.*
  - Avhengig av området, vises **På** og **Av DRD** alternativene. Velg **På** for å bruke den spesielle ringefunksjonen.*
7. På **Mottaksmodusinnstilling**-skjermen, velger du om du bruker telefonenheten som er tilkoblet skriveren.
  - Når du er tilkoblet: Trykk på **Ja**, og gå til neste trinn.
  - Når du ikke er tilkoblet: Trykk på **Nei** og gå til trinn 9. **Mottaksmodus** innstilles til **Auto**.

## Faksing

8. På **Mottaksmodusinnstilling**-skjermen velger du om du ønsker å motta fakser automatisk.
  - Slik mottar du automatisk: Trykk på **Ja. Mottaksmodus** innstilles til **Auto**.
  - Slik mottar du manuelt: Trykk på **Nei. Mottaksmodus** innstilles til **Manuell**.
9. På **Bekreft innstillinger**-skjermen kontrollerer du innstillingene du har angitt, og trykker deretter på **Forts..**  
For å korrigere eller endre innstillinger, trykker du på ↵-knappen.
10. Trykk på **Start** for å kjøre fakstilkoblingskontrollen, og når skjermen ber deg om skrive ut kontrollresultatet, trykker du på ⬅-knappen.

En rapport for kontrollresultatet som viser tilkoblingsstatus skrives ut.

### **Merknad:**

- Hvis feil rapporteres, må du følge instruksjonene på rapporten for å løse dem.*
- Hvis **Velg linjetype**-skjermen vises, må du velge linjetypen. Når du kobler skriveren til et PBX-telefonsystemet eller terminaladapteren, velger du **PBX**.*
- Hvis **Velg summetoneregistrer.**-skjermen vises, velger du **Deaktiver**.  
*Hvis dette angis til **Deaktiver** kan føre til at skriveren dropper det første tallet i et faksnummer, og at faksen sendes til feil nummer.**

### **Relatert informasjon**

- ➔ [“Koble skriveren til en telefonlinje”](#) på side 100
- ➔ [“Innstillinger mottaksmodus”](#) på side 111
- ➔ [“Angi innstillinger for et PBX-telefonsystem”](#) på side 104
- ➔ [“Faksinnstillinger”](#) på side 36

## **Angi grunnleggende faksinnstillinger individuelt**

Du kan angi faksinnstillingene ute å bruke faksinnstillingsveiviseren ved å velge hver innstillingsmeny individuelt. Innstillingene som konfigureres ved bruk av veiviseren kan også endres. For mer informasjon, se listen over menyer i faksinnstillinger.

### **Relatert informasjon**

- ➔ [“Faksinnstillinger”](#) på side 36

### **Angi innstillinger for et PBX-telefonsystem**

Angi følgende innstiller når skriveren bruker på kontorer som bruker forlengelser og krever eksterne tilgangskoder, som 0 og 9, for å få en linje ut.

1. Angi **Oppsett** fra hjem-skjermen.
2. Velg **Systemadministrasjon > Faksinnstillinger > Basisinnstillinger > Linjetype**.
3. Velg **PBX**.
4. På **Tilgangskode**-skjermen velger du **Bruk**.



## Faksing

5. Trykk på **Tilgangskode**-feltet, angi den eksterne koden som brukes for ditt telefonsystem, og trykk deretter på enter-tasten nederst til høyre på skjermen.

Tilgangskoden er lagret på skriveren. Når du sender en faks til en eksternt faksnummer, må du skrive en # (hash) i stedet for en faktisk tilgangskode.

**Merknad:**

Når en # (hash) angis i begynnelsen på faksnummeret, bytter skriveren ut # med den lagrede tilgangskoden når du ringer. Bruk av # bidrar til å unngå tilkoblingsproblemer når du kobler til en ekstern linje.

### Angi papirkildeinnstillinger for å motta fakser

Du kan konfigurere skriveren slik at spesifikke papirkilder ikke brukes for utskrift av mottatte dokumenter og faksrapporter. Som standard vil alle papirkilder være aktiverte for faksutskrivning. Bruk denne funksjonen hvis du ikke vil bruke papir i en spesifikk papirkilde til faksutskrift.

1. Angi **Oppsett** fra hjem-skjermen.
2. Velg **Systemadministrasjon > Skriverinnstillinger > Papirkildeinnstillinger > Velg auto. innstillinger > Faks**.
3. Velg papirkildene som du ikke ønsker å bruke for å skrive ut fakser, og deaktiver dem.

---

## Sende fakser

### Grunnleggende operasjoner for fakssending

Send fakser i farge eller monokrom (Svart-hvit). Når du sender en faks i monokrom, kan du forhåndsviser det skannede bildet på LCD-skjermen før sending.

**Merknad:**

- Hvis faksnummeret er opptatt eller det foreligger et problem, ringer skriveren automatisk opp på nytt etter ett minutt.
- Du kan reservere opp til 50 monokrome faksjobber selv når telefonlinjen er i bruk for en talesamtale, sender en annen faks eller mottar en faks. Du kan kontrollere eller avbryte reserverte faksjobber fra **Jobbmonitor** i **Statusmeny**.
- Hvis du har aktivert **Lagre feildata**-funksjonen, lagres endte fakser og du kan sende den på nytt fra **Jobbmonitor** i **Statusmeny**.

### Fakssending ved bruk av kontrollpanelet

1. Plasser originalene.

**Merknad:**


Du kan sende opp til 100 sider i én overføring, men avhengig av den gjenværende minnemengden, kan du kanskje sende fakser selv om de er på mindre enn 100 sider.

2. Angi **Faks** fra hjem-skjermen.
3. Spesifiser mottakeren.
  - Slik angir du manuelt: Angi tallene ved bruk av talltastaturet på kontrollpanelet eller LCD-skjermen, og trykk deretter på enter-tasten nederst til høyre på skjermen.

## Faksing




- Slik velger du fra kontaktlisten: Trykk på **Kontakter**, trykk på avkrysningsboksen og legg et kontrollmerke til en kontakt og trykk deretter på **Forts.**.
- Slik velger du fra sendte fakser-loggen: Trykk på **Logg**, velg en mottaker og trykk deretter på **Meny > Send til dette nummeret**.

**Merknad:**


- Du kan sende samme monokrome faks til opp til 200 mottakere. En fargefaks kan kun sendes til én mottaker i gangen.
  - For å legge til en pause (pause i tre sekunder) i løpet av ringing, må du legge inn et bindestrek ved å trykke på .
  - Når **Begrens direkteoppringing in Sikkerhetsinnst.** er aktivert, kan du kun velge faks mottakere fra kontaktlisten eller sendte fakser-loggen. Du kan ikke legge inn et faksnummer manuelt.
  - Hvis du innstiller en ekstern tilgangskode i **Linjetype**, skriver du "#" (hash) i stedet for den faktiske tilgangskoden i begynnelsen av faksnummeret.
  - For å slette mottakere du har lagt inn, viser du listene over mottakere ved å trykke på feltet på skjermen som viser et faksnummer eller antall mottakere, velger mottakeren fra listen og velger deretter **Slett fra listen**.
4. Trykk på **Meny**, velg **Innstillinger for faks**, og angi deretter innstillingene, som f.eks. oppløsning, og sendemetode etter behov.

**Merknad:**


- For å sende tosidige originaler, må du aktivere **ADF 2-sidig**. Du kan imidlertid ikke sende i farger med denne innstillingen.
  - Trykk på **Forhåndsinnstilling** på toppskjermen for faks for å lagre nåværende innstillinger og mottakere i **Forhåndsinnstilling**. Mottakere kan ikke lagres avhengig av hvordan du har angitt mottakerne, som for eksempel å legge inn et faksnummer manuelt.
5. Når du sender en monokrom faks, trykker du på **Forhåndsv** på faksens toppskjerm for å kontrollere det skannede dokumentet.

- : Flytter skjermen i pilenes retning.
- : Reduserer eller forstørrer.
- : Flytter til forrige eller neste side.
- Prøv igjen: Avbryter forhåndsvisningen.
- Visning: Viser eller skjuler betjeningsikonene.

**Merknad:**

- Du kan ikke sende faksen i farger etter forhåndsvisning.
  - Når **Send direkte** er aktivert, kan du ikke forhåndsvisse.
  - Når forhåndsvisningen har vært inaktiv i 20 sekunder, sendes faksen automatisk.
  - Bildekvaliteten på en sendt faks kan være annerledes enn forhåndsvisningen, avhengig av kapasiteten på mottaksmaskiner.
6. Trykk på -knappen.

**Merknad:**

- For å avbryte, trykk på  knappen.
- Det tar lenger å sende en faks i farger, fordi skriveren utfører skanning og sending samtidig. I mens skriveren sender en fargefaks, kan du ikke bruke andre funksjoner.

## Faksing

### Relatert informasjon

- ➔ “Legge i originaler” på side 53
- ➔ “Faks-modus” på side 27
- ➔ “Kontrollere faksjobbene” på side 120
- ➔ “Håndtere kontakter” på side 57
- ➔ “Forhåndsinnstiller modus” på side 41


## Sende fakser ved å ringe fra den eksterne telefonenheten

Du kan sende en faks ved å ringe ved bruk av den tilkoblede telefonen når du ønsker å snakke på telefonen før du sender en faks, eller når mottakerens faksmaskin ikke automatisk bytter til faksen.

1. Plasser originalene.

**Merknad:**

*Du kan sende opp til 100 sider i løpet av én overføring.*

2. Ta opp håndsettet på den tilkoblede telefonen og tast deretter mottakerens faksnummer ved bruk av telefonen.
3. Trykk på **Start faks** på skriverens kontrollpanel, og trykk deretter på **Send**.
4. Trykk på **Meny**, velg **Innstillinger for faks**, og angi deretter innstillingene, som f.eks. oppløsning, og sendemetode etter behov.
5. Når du hører en fakstone, trykker du på -knappen og legger på håndsettet.

**Merknad:**

*Når et nummer ringes ved bruk av den tilkoblede telefonen, tar det lenger tid å sende en faks fordi skriveren utfører skanning og sending samtidig. I mens skriveren sender en fargefaks, kan du ikke bruke andre funksjoner.*

### Relatert informasjon

- ➔ “Legge i originaler” på side 53
- ➔ “Faks-modus” på side 27

## Forskjellige måter å sende faks på

### Sende fakser etter bekreftelse av mottakers status

Du kan sende en faks mens du lytter til lyder eller stemmer gjennom skriverens høyttaler når du ringer, kommuniserer og sender. Du kan også bruke denne funksjonen når du ønsker å motta en faks fra en faksavspørringstjeneste ved å følge lydveiledningen.

1. Plasser originalene.
2. Angi **Faks** fra hjem-skjermen.

## Faksing

3. Trykk på **Venter**.

**Merknad:**


*Du kan justere høyttalerens lydvolum.*

4. Spesifiser mottakeren.

5. Når du hører en fakstone, trykker du på **Send/motta**, og trykker deretter på **Send**.

**Merknad:**

*Når du mottar en faks fra en faksavspørringstjeneste, og du hører lydveiledningen, må du følge veiledningen for å angi skriveroperasjonene.*


6. Trykk på -knappen.

### Relatert informasjon

- ➔ [“Fakssending ved bruk av kontrollpanelet” på side 105](#)
- ➔ [“Motta fakser ved avspørring \(Avspør. motta\)” på side 113](#)
- ➔ [“Legge i originaler” på side 53](#)
- ➔ [“Faks-modus” på side 27](#)

## Sende fakser til spesifisert tid (Send faks senere)

Du kan innstille sending av faks til spesifisert tid. Kun monokrome fakser kan sendes når sendetiden er spesifisert.

1. Plasser originalene.
2. Angi **Faks** fra hjem-skjermen.
3. Spesifiser mottakeren.
4. Trykk på **Meny**, og velg deretter **Send faks senere**.
5. Trykk på **På**, angi sendingstidspunkt for faksen og trykk deretter på **OK**.
6. Trykk på **Meny**, velg **Innstillinger for faks**, og angi deretter innstillingene, som f.eks. oppløsning, og sendemetode etter behov.
7. Trykk på -knappen.

**Merknad:**


*For å avbryte faksen, avbryter du den fra **Jobbmonitor** i **Statusmeny**.*

### Relatert informasjon

- ➔ [“Fakssending ved bruk av kontrollpanelet” på side 105](#)
- ➔ [“Legge i originaler” på side 53](#)
- ➔ [“Faks-modus” på side 27](#)
- ➔ [“Kontrollere faksjobbene” på side 120](#)

## Lagre en faks uten å spesifisere en mottakerOppbevar faksdata)

Du kan lagre opp til 100 sider av ett enkelt dokument i monokrom. Slik kan du spare tiden du bruker på å skanne dokumentet når du trenger å sende samme dokument ofte.

1. Plasser originalene.
2. Angi **Faks** fra hjem-skjermen.
3. Trykk på **Meny**, velg **Oppbevar faksdata**, og aktiver deretter.
4. Trykk på **Meny**, velg **Innstillinger for faks**, og angi deretter innstillingene, som f.eks. oppløsning, og sendemetode etter behov.
5. Trykk på  (svart-hvit)-knappen


Du kan sende det lagrede dokumentet fra **Jobbmonitor** i **Statusmeny**.

### Relatert informasjon

- ➔ [“Fakssending ved bruk av kontrollpanelet” på side 105](#)
- ➔ [“Legge i originaler” på side 53](#)
- ➔ [“Faks-modus” på side 27](#)
- ➔ [“Kontrollere faksjobbene” på side 120](#)

## Sende fakser på bestilling (Avspør. send)

Du kan lagre opp til 100 sider av ett enkelt dokument i monokrom. for avspørringsfaks. Det lagrede dokumentet sendes ved forespørsel fra en annen faksmaskin som har en avspørringsmottaksfunksjon.

1. Plasser originalene.
2. Angi **Faks** fra hjem-skjermen.
3. Trykk på **Meny**, velg **Avspør. send**, og aktiver deretter.
4. Trykk på **Meny**, velg **Innstillinger for faks**, og angi deretter innstillingene, som f.eks. oppløsning, og sendemetode etter behov.
5. Trykk på  (svart-hvit)-knappen

For å slette det lagrededokumentet, må du slette det fra **Jobbmonitor** i **Statusmeny**.

### Relatert informasjon

- ➔ [“Fakssending ved bruk av kontrollpanelet” på side 105](#)
- ➔ [“Legge i originaler” på side 53](#)
- ➔ [“Faks-modus” på side 27](#)
- ➔ [“Kontrollere faksjobbene” på side 120](#)

## Sende mange sider i et monokromt dokument (Send direkte)

Når du sender en faks i monokrom, lagres det skannede dokumentet midlertidig i skriverens minne. Derfor kan sending av mange sider forårsake at skriveren går tom for minne og avslutter sendingen av faksen. Du kan unngå dette ved å aktivere **Send direkte**-funksjonen, men det tar imidlertid lengre tid å sende faksen fordi skriveren utfører skanning og sending samtidig. Du kan bruke denne funksjonen når det kun finnes én mottaker.

Fra hjem-skjermen, velger du **Faks > Meny > Innstillinger for faks > Send direkte > På**.

## Sende en faks preferensielt (Send prioritert)

Du kan sende et hastedokument før de andre faksene som venter på å bli sendt.

Fra hjem-skjermen, velger du **Faks > Meny > Innstillinger for faks > Send prioritert > På**.

### **Merknad:**

*Du kan ikke sende dokumentet preferensielt mens ett av følgende pågår, fordi skriveren ikke kan godta en annen faks.*

- Sende en monokrom faks med Send direkte aktivert.*
- Sende en fargefaks*
- Sende faks ved bruk av en tilkoblet telefon*
- Sende en faks som er sendt fra telefonen*

## Sende dokumenter i forskjellige størrelser ved bruk av ADF (Kontinuerlig skann ADF)

Hvis du plasserer originaler av forskjellige størrelser i ADF, sendes alle originalene ut i rekkefølge etter hvilken av dem som er størst. Du kan sende dem i originalstørrelser ved å sortere og plassere dem etter størrelse, eller plassere dem én etter én.

Før du plasserer originalene, velger du **Faks > Meny > Innstillinger for faks > Kontinuerlig skann ADF > På** fra hjemskjermen. Følg instruksjonene på skjermen for å plassere originaler.

Skriveren lagrer skannede dokumenter, og sender som ett dokument.

### **Merknad:**

*Hvis du lar skriveren være inaktiv i 20 sekunder etter at du har blitt bedt om å innstille meste originaler, slutter skriveren å lagre, og begynner å sende dokumentet.*

## Sende flere fakser til samme mottaker samtidig (Samlesending)

Hvis det er flere fakser som venter på å bli sendt til samme mottaker, kan du innstille skriveren til å gruppere dem sammen for å sende dem samtidig. Opp til 5 dokumenter (totalt opp til 100 sider) kan sendes samtidig. Dette hjelper deg med å spare tilkoblingskostnader ved å redusere antall overføringstider.

Fra hjem-skjermen, velger du **Oppsett > Systemadministrasjon > Faksinnstillinger > Sendeinnstillinger > Samlesending > På**.

## Faksing

### **Merknad:**

- Planlagte fakser grupperes også sammen når mottakeren og sendingstidspunktet matcher.
- Samlesending** brukes ikke på følgende faksjobber.
  - Monokrom faks med **Send prioritert** aktivert
  - Monokrom faks med **Send direkte** aktivert
  - Fargefakser
  - Fakser sendt fra datamaskinen

## Sende en faks fra en telefon

Du kan sende fakser fra datamaskinen ved å bruke FAX Utility og PC-FAX driveren. Se hjelpen for FAX Utility og PC-FAX driveren for betjeningsinstruksjoner.

### Relatert informasjon

- ➔ [“PC-FAX-driver \(faksdriver\)” på side 153](#)
- ➔ [“FAX Utility” på side 154](#)

---

# Motta fakser

## Innstille mottaksmodus

Du kan innstille **Mottaksmodus** ved bruk av **Faksinnstillingsveiviser**. Når du setter opp faksfunksjonen for første gang, anbefaler vi at du bruker **Faksinnstillingsveiviser**. Hvis du ønsker å endre **Mottaksmodus**-innstillingene individuelt, følger du trinnene under.

1. Angi **Oppsett** fra hjem-skjermen.
2. Velg **Systemadministrasjon > Faksinnstillinger > Motta-innstillinger > Mottaksmodus**.
3. Velg hvordan du vil motta.
  - Auto: Anbefalt for personer som mottar mange fakser. Skriveren mottar en faks automatisk etter ringetallet som du spesifiserte.



### **Forsiktighetsregel:**

Når du ikke kobler en telefon til skriveren, velger du the **Auto**-modus.

- Manuell: Anbefales for brukere som ikke sender faks ofte, eller som ønsker å motta faks etter å ha svart på samtaler med den tilkoblede telefonen. Når du mottar en faks tar du opp håndsettet og betjener deretter skriveren.

### **Merknad:**

Hvis du aktiverer **Fjernmottak**-funksjonen, kan du starte faks mottaket kun ved hjelp av den tilkoblede telefonen.

## Faksing

### Relatert informasjon

- ➔ “Angi grunnleggende faksinnstillinger ved bruk av Faksinnstillingsveiviser” på side 103
- ➔ “Motta fakser manuelt” på side 112
- ➔ “Motta fakser ved bruk av en tilkoblet telefon (Fjernmottak)” på side 112

## Innstillinger for svareren

Du trenger innstillinger for å bruke svareren.

- Innstille **Mottaksmodus** på skriveren til **Auto**.
- Angi **Ringer til svar**-innstillingen for skriveren til et høyere antall enn ringetallet for svareren. Hvis ikke kan ikke svarermaskinen motta talesamtaler for å innspille talemeldinger. Se bruksanvisningene som medfulgte svareren for dens innstillinger.

**Ringer til svar**-innstillingen vises kan hende ikke, avhengig av området.

### Relatert informasjon

- ➔ “Faksinnstillinger” på side 36

## Forskjellige måter å motta fakser på

### Motta fakser manuelt

Når du kobler til en telefon og angir **Mottaksmodus**-innstillingen for skriveren til **Manuell**, følger du trinnene under for å motta fakser.

1. Når telefonen ringer, tar du opp håndsettet.
2. Når du hører en fakstone, trykker du på **Start faks** på LCD-skjermen på skriveren.

**Merknad:**

*Hvis du aktiverer **Fjernmottak**-funksjonen, kan du starte faksmottaket kun ved hjelp av den tilkoblede telefonen.*

3. Trykk på **Motta**.
4. Trykk på -knappen og legg deretter på håndsettet.

### Relatert informasjon

- ➔ “Motta fakser ved bruk av en tilkoblet telefon (Fjernmottak)” på side 112
- ➔ “Angi papirkildeinnstillinger for å motta fakser” på side 105

## Motta fakser ved bruk av en tilkoblet telefon (Fjernmottak)

For å motta en faks manuelt, må du betjene skriveren etter at du tar opp håndsettet på telefonen. Ved bruke **Fjernmottak**-funksjonen kan du begynne motta en faks bare ved å betjene telefonen.

**Fjernmottak**-funksjonen er tilgjengelig for telefoner som støtter toneringing.



## Faksing

### Relatert informasjon

➔ [“Motta fakser manuelt” på side 112](#)

### Konfigurere Fjernmottak

1. Angi **Oppsett** fra hjem-skjermen.
2. Velg **Systemadministrasjon > Faksinnstillinger > Motta-innstillinger > Fjernmottak**.
3. Etter aktivering av **Fjernmottak**, angir du en tosifret kode (0 til 9, \*, og # kan angis) i **Startkode**-feltet.
4. Trykk på **OK**.

### Bruke Fjernmottak

1. Når telefonen ringer, tar du opp håndsettet.
2. Når du hører en fakstone, angir du startkoden ved bruk av telefonen.
3. Etter å ha bekreftet at skriveren har startet mottak av faksen, legger du på håndsettet.

## Motta fakser ved avspørring (Avspør. motta)

Du kan motta en faks som er lagret på en annen faksmaskin ved å ringe faksnummeret. Bruk denne funksjonen til å motta et dokument fra en faksinformasjonstjeneste. Hvis faksinformasjonstjenesten har en lydveiledningsfunksjon som må følges for å motta et dokument, kan du ikke bruke denne funksjonen.


#### **Merknad:**

*Hvis du vil motta et dokument fra en faksinformasjonstjeneste som bruker lydveiledning, slår du faksnummeret ved hjelp av **Venter**-funksjonen eller den tilkoblede telefonen, og bruker telefonen og skriveren i henhold til lydveiledningen.*

1. Angi **Faks** fra hjem-skjermen.
2. Velg **Meny > Avspør. motta**, og aktiver deretter funksjonen.
3. Angi faksnummeret.

#### **Merknad:**

*Når **Begrens direkteoppring i Sikkerhetsinnst.** er aktivert, kan du kun velge faksnettverk fra kontaktlisten eller sendte fakser-loggen. Du kan ikke legge inn et faksnummer manuelt.*

4. Trykk på -knappen.

### Relatert informasjon

➔ [“Sende fakser etter bekreftelse av mottakers status” på side 107](#)

➔ [“Sende fakser ved å ringe fra den eksterne telefonenheten” på side 107](#)

## Lagre og videresende mottatte fakser

Skriveren har følgende funksjoner for å lagre og videresende mottatte fakser.

- Lagre i skriverens innboks
- Lagre på en ekstern minneenhet
- Lagre på en datamaskin
- Videresending til en annen faksmaskin, en e-postadresse, eller til en delt mappe på et nettverk

### **Merknad:**

- Funksjonene over kan brukes samtidig. Hvis du bruker alle samtidig, blir mottatte dokumenter lagret i innboksen, på en ekstern minneenhet, på en datamaskin, og videresendt til det angitte målet.*
- Når dokumenter mottas som ennå ikke har blitt lest, lagret eller videresendt, vises antallet ubehandlede jobber på faksmodus-ikonet.*

### **Relatert informasjon**

- ➔ [“Lagre mottatte fakser i innboksen” på side 114](#)
- ➔ [“Lagre mottatte fakser på en ekstern minneenhet” på side 115](#)
- ➔ [“Lagre mottatte fakser på en datamaskin” på side 116](#)
- ➔ [“Videresende mottatte fakser” på side 117](#)
- ➔ [“Melding om ubehandlede mottatte fakser” på side 120](#)

## Lagre mottatte fakser i innboksen

Du kan innstille til å lagre mottatte dokumenter i innboksen. Opptil 100 dokumenter kan lagres. Hvis du bruker denne funksjonen, skrives mottatte dokumenter ut automatisk. Du kan se dem på skriverens LCD-skjerm og velge å skrive ut ved behov.

### **Merknad:**

*Det kan i noen tilfeller ikke være mulig å lagre 100 dokumenter avhengig av bruksforhold, som for eksempel filstørrelsen til lagrede dokumenter, og ved samtidig bruk av flere funksjoner for lagring av fakser.*

### **Innstilling for lagring av mottatte fakser i innboksen**

1. Åpne **Oppsett** fra hjem-skjermen.
2. Velg **Systemadministrasjon > Faksinnstillinger > Utdatainnstillinger > Faksutgang**.
3. Kontroller de gjeldende innstillingene som vises på skjermen, og trykk på **Innst..**
4. Velg **Lagre til innboks > Ja**.
5. Velg alternativet som skal brukes når innboksen er full.
  - Motta og skriv ut fakser:** Skriveren skriver ut alle mottatte dokumenter som ikke kan lagres i innboksen.
  - Avvis innkommende fakser:** Skriveren svarer ikke på innkommende faksanrop.

**Kontrollere de mottatte faksene på LCD-skjermen**






1. Åpne **Faks** fra hjem-skjermen.

**Merknad:**

Når det mottas fakser som ikke har blitt lest, vises antallet uleste dokumenter på faksmodus-ikonet på startskjermen.

2. Velg **Åpne innboksen**.
3. Hvis innboksen har blitt passordbeskyttet, må du angi innboksens passord eller administratorens passord.
4. Velg faksen du vil vise fra listen.

Innholdet i faksen vises.

- : Roterer bildet til høyre med 90 grader.
- : Flytter skjermen i pilenes retning.
- : Reduserer eller forstørrer.
- : Flytter til forrige eller neste side.
- Visning: Viser eller skjuler betjeningsikonene.
- : Sletter forhånds viste dokumenter.

5. Trykk på **Meny**, velg om du ønsker å skrive ut eller slette dokumentet du har vist, og følg deretter instruksjonene på skjermen.

**Forsiktighetsregel:**

Hvis skriveren går tom for minne, kan mottak og sending av fakser bli deaktivert. Slett dokumenter som allerede har blitt lest eller skrevet ut.

**Relatert informasjon**

- ➔ ["Melding om ubehandlede mottatte fakser" på side 120](#)
- ➔ ["Faksinnstillinger" på side 36](#)

**Lagre mottatte fakser på en ekstern minneenhet**


Du kan velge å konvertere mottatte dokumenter til PDF-format og lagre dem på en minneenhet som er tilkoblet skriveren. Du kan også velge å skrive ut dokumenter automatisk og samtidig lagre dem på minneenheten.

**Forsiktighetsregel:**

Hold minneenheten koblet til skriveren så lenge som mulig. Hvis enheten kobles fra, må skriveren midlertidig lagre mottatte dokumenter. Dette kan føre til feil med fullt minne, noe som vil deaktivere sending og mottak av fakser. Når skriveren lagrer dokumenter midlertidig, vises antallet ikke-lagrede jobber på faksmodus-ikonet på startskjermen.

1. Koble en ekstern minneenhet til skriveren.

## Faksing

2. Åpne **Oppsett** fra hjem-skjermen.
3. Velg **Systemadministrasjon > Faksinnstillinger > Utdatinnstillinger > Faksutgang**.
4. Kontroller de gjeldende innstillingene som vises på skjermen, og trykk på **Innst..**
5. Velg **Andre innstillinger > Opprett mappe for å lagre**.
6. Sjekk meldingen på skjermen, og trykk deretter **Opprett**.  
En mappe for å lagre mottatte dokumenter opprettes på minneenheten.
7. Trykk på -knappen for å gå tilbake til **Faksutgang**-skjermen.
8. Velg **Lagre til minneenhet > Ja**. For å skrive ut dokumenter automatisk mens du lagrer dem på minneenheten, velger du **Ja og skriv ut**.

### Relatert informasjon

➔ [“Melding om ubehandlede mottatte fakser” på side 120](#)

## Lagre mottatte fakser på en datamaskin

Du kan velge å konvertere mottatte dokumenter til PDF-format og lagre dem på en datamaskin som er koblet til skriveren. Du kan også velge å skrive ut dokumenter automatisk og samtidig lagre dem på datamaskinen.

Du må bruke FAX Utility for å stille inn. Installer FAX Utility på datamaskinen.

Windows FAX Utility-instruksjoner kan variere avhengig av versjon som brukes. Dette dokumentet inneholder instruksjoner for Version 1.XX. For Windows FAX Utility Version 2.XX, se **Grunnleggende betjening** i FAX Utility Online-hjelp. For å kontrollere hvilken versjon du bruker, høyreklikker du på FAX Utility tittel linje, og klikker deretter på **Versjonsinformasjon**.



#### **Forsiktighetsregel:**

- Still inn skriverens mottaksmodus til **Auto**.
- Mottatte dokumenter lagres i skriverens minne midlertidig før dokumentene blir lagret på datamaskinen som er satt til å lagre fakser. Fordi en feil som følge av at minne er fullt deaktiverer sending og mottak av fakser, må datamaskinen som er satt til å lagre fakser holdes påslått. Antall dokumenter som er lagret i skriverens minne midlertidig vises på faksmodusikonet på Hjem-skjermen.

1. Åpne FAX Utility på datamaskinen som er koblet til skriveren.
2. Åpner innstillingsskjermen for FAX Utility.

#### **Merknad:**

Hvis en oppføringsskjermen for passord vises, skriver du inn passordet. Hvis du ikke vet passordet, kan du kontakte skriverens administrator.

- Windows  
Klikk **Faksinnstillinger for skriver**, velg skriveren, og klikk deretter **Utskriftsinnstillinger for mottatt faks**.
- Mac OS X  
Klikk **Faksmottaksovervåking**, velg skriveren, og klikk deretter **Utskriftsinnstillinger for mottatt faks**.

## Faksing

3. Klikk **Lagre fakser på denne datamaskinen** og deretter **Bla gjennom** for å angi mappen de mottatte dokumentene skal lagres i.

**Merknad:**

Hvis du har konfigurert innstillingen **Services > MS Network** for Web Config til å utføre brukerautentisering for deling av filer og lagring av mottatte fakser på datamaskinen, må du registrere brukernavn og passord satt for brukerautentisering på datamaskinen.

- Windows:

Klikk på **Lagre**. Skriv inn brukernavn og passord, og lagre dem på skjermen som vises.

- Mac OS X:

Hvis du sender innstillingene til skriveren i neste trinn, vises en melding om at brukerautentisering er nødvendig. Klikk på **OK** for å vise skjermen for brukerautentisering. Skriv inn brukernavn og passord, og velg deretter **Husk dette passordet på nøkkelringen min** for å registrere autentiseringsinformasjonen. Når du har registrert autentiseringsinformasjon til **nøkkelringen**, vises ikke skjermen for å angi autentiseringsinformasjon fra neste gang av.

4. Angi andre innstillinger etter behov.

**Merknad:**

For detaljer om innstillingselementer og prosedyrer, se FAX Utility hjelpinnstillingsskjerm.

5. Send innstillingsinformasjon til skriveren din.

- Windows

Klikk **OK**.

- Mac OS X

Klikk på **Send**.

Hvis du ønsker å lagre og skrive ut samtidig, går du til neste trinn.

6. På skriverens kontrollpanel velger du **Oppsett > Systemadministrasjon > Faksinnstillinger > Utdatainnstillinger**.

7. På skjermen **Faksutgang** velger du **Innst., Lagre til datamaskin**, og deretter **Ja og skriv ut**.

**Merknad:**

For å ikke lagre mottatt dokument på datamaskinen, setter du **Lagre til datamaskin** til **Nei**. Du kan også bruke FAX Utility til å endre innstillingen, men du kan ikke endre fra FAX Utility hvis det fremdeles finnes mottatte fakser som ikke er lagret på datamaskinen.

### Relatert informasjon

- ➔ [“Innstille mottaksmodus” på side 111](#)
- ➔ [“FAX Utility” på side 154](#)
- ➔ [“Melding om ubehandlede mottatte fakser” på side 120](#)
- ➔ [“Begrense tilgang til en ekstern USB-enhet fra en datamaskin” på side 222](#)

### Videresende mottatte fakser

Du kan velge å videresende mottatte dokumenter til en annen faksmaskin, eller å konvertere dokumentene til PDF-format og videresende dem til en mappe på en server eller til en e-postadresse. Videresendte dokumenter slettes fra skriveren. Først registrerer du mottakere for videresending i kontaktlisten. Hvis du vil videresende til en e-postadresse, må du også konfigurere e-postserveren.

## Faksing

### **Merknad:**

- Fargedokumenter kan ikke videresendes til en annen faksmaskin. De blir behandlet som dokumenter som ikke kunne videresendes.
- Før du bruker denne funksjonen, må du kontrollere at skriveren har riktige innstillinger for **Dato/kl.** og **Tidsforskjell**. Åpne menyene fra **Systemadministrasjon** > **Felles innstillinger**.

1. Gå til **Oppsett** fra startskjermen.
2. Velg **Systemadministrasjon** > **Faksinnstillinger** > **Utdatainnstillinger** > **Faksutgang**.
3. Kontroller de gjeldende innstillingene som vises på skjermen, og trykk på **Innst..**
4. Velg **Videresend** > **Ja**.

### **Merknad:**

Du kan skrive ut dokumenter automatisk mens du videresender dem ved å velge **Ja og skriv ut**.

5. Velg **Andre innstillinger** > **Videresende hvor**.
6. Velg mål for videresending fra kontaktlisten.

### **Merknad:**

- Trykk **Visning** for å sortere kontaktene etter skriverens funksjon.
- Du kan angi opptil fem mottakere for videresending. Trykk på avkrysningsruten for å velge mottaker. Trykk på ruten igjen for å annullere valget.

7. Når du er ferdig å velge mottakere for videresending, trykker du **Forts..**
8. Kontroller at målene du har valgt for videresending er riktige, og trykk deretter **Lukk**.
9. Velg **Valg når videresending mislyktes**.
10. Velg om du vil skrive ut mottatte dokumenter eller lagre dem i skriverens innboks når videresending mislyktes.



### **Forsiktighetsregel:**

Når du har valgt å lagre dokumenter som ikke kunne videresendes i innboksen, må du slette dokumentene fra innboksen når de har blitt sjekket. Når det er dokumenter som venter eller som ikke har kunnet bli videresendt, vises antall uferdige jobber på faksmodus-ikonet på startskjermen.

11. Når du videresender til en e-postadresse, kan du spesifisere et emne for e-posten. Velg **E-postemne å videresende**, og angi emnet.

### **Merknad:**

- Hvis du har valgt en delt mappe på et nettverk eller en e-postadresse som mottaker for videresending, anbefaler vi at du kontrollerer at du kan sende et skannet bilde til mottakeren i skannemodus. Velg **Skann** > **E-post** eller **Skann** > **Nettverksmappe/FTP** fra startskjermen, velg målet, og begynn å skanne.
- Du kan stille inn slik at du mottar varslinger på en Windows datamaskin om nye fakser når mottatte dokumenter lagres i en delt mappe på et nettverk. Bruk FAX Utility for å velge innstillingene. Se FAX Utility hvis du vil ha mer informasjon.

### **Relatert informasjon**

- ➔ “Systemadministrasjon” på side 31
- ➔ “Håndtere kontakter” på side 57

## Faksing

- ➔ “Bruke en e-postserver” på side 223
- ➔ “Kontrollere de mottatte faksene på LCD-skjermen” på side 115
- ➔ “Melding om ubehandlede mottatte fakser” på side 120
- ➔ “Skanning til en e-post” på side 88
- ➔ “Skanning til en nettverksmappen eller FTP-server” på side 89
- ➔ “FAX Utility” på side 154

---

## Bruke andre faksfunksjoner

### Skrive ut faksrapport og -liste

#### Skrive ut faksrapport manuelt

1. Angi **Faks** fra hjem-skjermen.
2. Velg **Meny > Faksrapport**.
3. Velg rapporten som skal skrives ut og følg deretter instruksjonene på skjermen.

***Merknad:***

Du kan endre rapportformatet. Fra hjemskjermen velger du **Oppsett > Systemadministrasjon > Faksinnstillinger > Utdatinnstillinger**, og endrer deretter **Legg bilde til rapport** eller **Rapportformat**-innstillingene.

#### Relatert informasjon

- ➔ “Faks-modus” på side 27
- ➔ “Faksinnstillinger” på side 36

### Konfigurasjon for utskrivning av faksrapporter automatisk.

Du kan angi innstillinger for å skrive ut følgende faksrapporter automatisk.

#### Sendekvittering

Fra hjemskjermen velger du **Oppsett > Systemadministrasjon > Faksinnstillinger > Brukerstandardinnst. > Sendekvittering**, deretter velger du **Skriv ut** eller **Skriv ut ved feil**.

***Merknad:***

For å endre innstillingen når du sender en faks, trykker du på **Meny** øverst på faksskjermen, og velger deretter **Innstillinger for faks > Sendekvittering**.

#### Videresendingsrapport

Fra hjemskjermen velger du **Oppsett > Systemadministrasjon > Faksinnstillinger > Utdatinnstillinger > Videre sendingsrapport**, deretter velger du **Skriv ut** eller **Skriv ut ved feil**.

## Fakslogg

Fra hjemskjermen velger du **Oppsett > Systemadministrasjon > Faksinnstillinger > Utdatinnstillinger > Auto. utskrift Fakslogg**, deretter velger du **På (hver 30)** eller **På (tid)**.

### Relatert informasjon

- ➔ “Faks-modus” på side 27
- ➔ “Faksinnstillinger” på side 36

## Innstille sikkerhet for faksing

Du kan angi sikkerhetsinnstillingene for å hindre at en faks blir sendt til feil mottaker, eller hindre at mottatte dokumenter lekkes eller mistes. Du kan også slette sikkerhetskopier faksdata.

1. Angi **Oppsett** fra hjem-skjermen.
2. Velg **Systemadministrasjon > Faksinnstillinger > Sikkerhetsinnst..**
3. Velg menyen og angi deretter innstillingene.

### Relatert informasjon

- ➔ “Faksinnstillinger” på side 36

## Kontrollere faksjobbene

### Melding om ubehandlede mottatte fakser

Når det er ubehandlede mottatte dokumenter, vises antallet ubehandlede jobber på faksmodus-ikonet på startskjermen. Se tabellen nedenfor for en definisjon av "ubehandlet".



#### **Merknad:**

Hvis du bruker mer enn én av innstillingene for faksutgang, kan antall ubehandlede jobber vises som "2" eller "3" selv om du kun har mottatt én faks. Hvis du for eksempel har valgt å lagre fakser i innboksen og på en datamaskin, og en faks mottas, vises antall ubehandlede jobber som "2" hvis faksen ikke har blitt lagret i innboksen og på datamaskinen.



## Faksing

Utskriftsinnstilling for mottatt faks	Ubehandlet status
Skriver ut*1	Mottatte dokumenter venter på å bli skrevet ut, eller utskrift pågår.
Lagre i innboksen	Det er uleste mottatte dokumenter i innboksen.
Lagre på en ekstern minneenhet	Det er mottatte dokumenter som ikke er lagret på enheten, fordi det ikke er en enhet som inneholder en mappe spesielt opprettet for å lagre mottatte dokumenter i tilknytning til skriveren, eller av andre grunner.
Lagre på en datamaskin	Det er mottatte dokumenter som ikke er lagret på datamaskinen, fordi datamaskinen er i hvilemodus eller av andre grunner.
Videresender	Det er mottatte dokumenter som ikke er videresendt eller som ikke kunne videresendes *2.

\*1 : Når du ikke har stilt inn noen av utgangsinstillingene for faks, eller når du har satt til å skrive ut mottatte dokumenter og samtidig lagre dem på en ekstern minneenhet eller en datamaskin.

\*2 : Når du har valgt å lagre dokumenter som ikke kunne videresendes i innboksen, er det uleste dokumenter som ikke ble videresendt i innboksen. Når du har valgt å skrive ut dokumenter som ikke kunne videresendes, er ikke utskrift utført.

### Relatert informasjon

- ➔ [“Lagre mottatte fakser i innboksen” på side 114](#)
- ➔ [“Lagre mottatte fakser på en ekstern minneenhet” på side 115](#)
- ➔ [“Lagre mottatte fakser på en datamaskin” på side 116](#)
- ➔ [“Videresende mottatte fakser” på side 117](#)
- ➔ [“Kontrollere de mottatte faksene på LCD-skjermen” på side 115](#)
- ➔ [“Kontrollere pågående faksjobber” på side 121](#)

### Kontrollere pågående faksjobber

Du kan kontrollere, avbryte, skrive ut, sende på nytt eller slette følgende fakسدokumenter.

- Mottatte dokumenter som ikke har blitt skrevet ut ennå.
- Dokumenter som ikke har blitt sendt ennå.
- Dokumenter som er lagret ved bruk av **Avspør. send** eller **Oppbevar faksdata**.
- Dokumenter som ikke har blitt sendt (hvis du har aktivert **Lagre feildata**)
- Mottatte dokumenter som ikke er lagret på en datamaskin eller i en ekstern minneenhet

1. Trykk på **i**-knappen.
2. Velg **Jobbmonitor**, og velg deretter **Kommunikasjonsjobb** eller **Utskriftsjobb**.
3. Velg en jobb å kontrollere.

## Kontrollere faksjobbloggen

Du kan kontrollere loggen over sendte eller mottatte faksjobber. For å motta fakslogger må du inkludere de mottatte dokumentene slik at du kan skrive dem ut på nytt. Du kan ikke skrive ut eller sende dokumentene på nytt fra sendte-loggen.

1. Trykk på **i** -knappen.
2. Velg **Jobblogg**, og velg deretter **Motta jobb** eller **Send jobb**.
3. Velg en jobb å kontrollere.

**Merknad:**

*Alle mottatte dokumenter lagres i ed in **Jobblogg** slik at du kan skrive dem ut på nytt, men de slettes i kronologisk rekkefølge når skriveren går tomt for minne.*

## Kontrollere mottatte dokumenter i innboksen

Du kan kontrollere mottatte dokumenter som er lagret i skriverens innboks.

1. Trykk på **i** -knappen.
2. Velg **Jobblagring**, og velg deretter **Innboks**.

**Merknad:**

*Trykk på **Meny** for å vise menyen for utskrift eller sletting av dokumenter i innboksen.*

3. Velg en faks å kontrollere.

Innholdet i dokumentet vises.

**Merknad:**

- Trykk på **Meny**, og velg deretter **Detaljer** for å se detaljert informasjon som dato og tid, og sender.
- Skriveren kan ikke motta og sende fakser når minnet er fullt. Vi anbefaler å slette de viste eller utskrevne dokumentene.

# Skifte ut blekkpatroner og annet forbruksmateriell

---

## Kontrollere status for gjenværende blekk og vedlikeholdsboks

Du kan sjekke omtrentlige blekknivåer og den omtrentlige levetiden for vedlikeholdsboksen på kontrollpanelet eller på datamaskinen.

### Kontrollere status for gjenværende blekk og vedlikeholdsboks – kontrollpanel

1. Trykk på **i** knappen på kontrollpanelet.
2. Velg **Skriverinformasjon**.

**Merknad:**

Indikatoren lengst til høyre indikerer tilgjengelig plass i vedlikeholdsboksen.

### Kontrollere status for gjenværende blekk og vedlikeholdsboks – Windows

1. Gå til skriverdrivervinduet.
2. Klikk på **EPSON Status Monitor 3** på **Vedlikehold** kategorien og klikk deretter **Detaljer**.


**Merknad:**

Hvis **EPSON Status Monitor 3** er deaktivert, klikker du på **Utvidede innstillinger** i kategorien **Vedlikehold**, og velger deretter **Aktiver EPSON Status Monitor 3**.

#### Relatert informasjon

➔ [“Windows-skriverdriver” på side 150](#)

### Kontrollerere status for gjenstående blekkpatroner og vedlikeholdsboks - Mac OS X

1. Velg **Systemvalg** fra -menyen > **Skrivere og skannere** (eller **Utskrift og skanning**, **Utskrift og faks**), og velg deretter skriveren.
2. Klikk på **Valg og forbruksmateriell** > **Verktøy** > **Åpne Skriververktøy**.
3. Klikk på **EPSON Status Monitor**.

## Blekkpatronkoder

Epson anbefaler bruk av ekte Epson-blekkpatroner. Epson kan ikke garantere kvaliteten eller påliteligheten til uekte blekk. Bruk av uekte blekk kan føre til skader som ikke dekkes av Epsons garantier, og som under visse omstendigheter kan føre til feil på skriveren. Det er ikke sikkert at informasjon om nivåene på ikke-originalt blekk vises.

Følgende er koder for ekte Epson-blekkpatroner.

Black (Svart)	Cyan	Magenta	Yellow (Gul)
T9081	T9082	T9083	T9084
T9071	T9072	T9073	T9074

### Merknad:

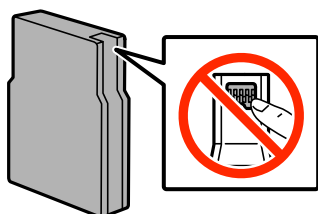
- Ikke alle blekkpatroner er tilgjengelige i alle regioner.
- Brukere i Europa finner informasjon om ytelsen til Epsons blekkpatroner på følgende nettsted.  
<http://www.epson.eu/pageyield>

## Forholdsregler for håndtering av blekkpatroner

Les følgende instruksjoner før du skifter ut blekkpatroner.

### Forhåndsregler for håndtering

- Oppbevar blekkpatroner ved normal romtemperatur og hold dem unna direkte sollys.
- Epson anbefaler at blekkpatronen brukes opp før utløpsdatoen som er trykt på esken.
- Du får best resultat dersom du bruker opp blekkpatronen innen seks måneder.
- Når du har tatt inn en blekkpatron fra et kaldt lagringssted, bør du la den varmes opp til romtemperatur i minst tre timer før du tar den i bruk.
- Ikke berør delene som er vist i illustrasjonen. Dette kan hindre normal bruk og utskrift.



- Alle blekkpatroner må installeres, ellers kan du ikke skrive ut.
- Ikke flytt skriverhodet for hånd, da dette kan skade skriveren.
- Du må ikke slå av skriveren mens blekket lades. Hvis ladingen er ufullstendig, kan det hende du ikke kan skrive ut.
- Ikke la skriveren stå uten blekkpatroner, ellers kan skriverhodedysene tørke ut, og du kan kanskje ikke skrive ut.
- Hvis du midlertidig må fjerne en blekkpatron, må du passe på å beskytte blekkforsyningsområdet mot smuss og støv. Oppbevar blekkpatronen i de samme omgivelsene som skriveren. Ettersom blekkforsyningsporten har en ventil som er utviklet for å samle opp overflødig blekk, trenger du ikke å skaffe egne deksler eller plugger.

## Skifte ut blekkpatroner og annet forbruksmateriell

- Blekkpatroner du har tatt ut, kan ha blekk rundt blekkforsyningsporten, så vær forsiktig slik at du ikke søler blekk på området rundt når du tar ut blekkpatroner.
- Denne skriveren benytter blekkpatroner med en grønn chip som overvåker informasjon slik som mengden gjenværende blekk for hver patron. Dette betyr at selv om patronen fjernes fra skriveren før den er tom, kan du fremdeles bruke den etter at den settes tilbake i skriveren.
- For å garantere at du får utskrifter av førsteklasses kvalitet og for å beskytte utskriftshodet, vil det være en blekkreserve igjen i patronen selv om skriveren angir at patronen må byttes. Det estimerte antallet sider som kan skrives ut, inkluderer ikke denne reserven.
- Selv om blekkpatronene kan inneholde resirkulert materiale, påvirker ikke dette skriverfunksjonaliteten eller ytelsen.
- Spesifikasjoner og utseende på blekkpatronen er gjenstand for endring uten varsel for forbedringer.
- Ikke demonter eller omform blekkpatronen, da er det ikke sikkert at skriveren vil fungere normalt.
- Ikke mist eller slå den mot harde gjenstander, da dette kan føre til blekklekkasje.
- Du kan ikke bruke patronene som ble levert med skriveren, som utskiftning.
- Hvor mange sider som kan skrives ut, vil avhenge av hva du skriver ut, papirtypen som benyttes, utskriftsfrekvensen og miljømessige betingelser, for eksempel temperatur.

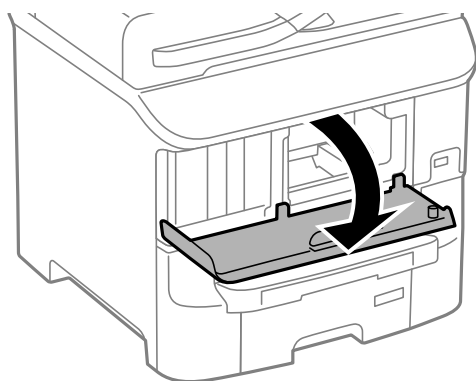
### Blekkforbruk

- Med tanke på å sikre optimal ytelse fra skriverhodene, brukes en del blekk fra alle patroner ikke bare under utskrift, men også under vedlikeholdshandlinger, for eksempel rengjøring av skriverhoder.
- Når du skriver ut i svart-hvitt eller gråtoner, kan det hende at farget blekk brukes i stedet for svart blekk, avhengig av papirtypen og utskriftskvalitetsinnstillingene. Dette er fordi en blanding av farget blekk brukes til å lage svart.
- Blekket i blekkpatronene som fulgte med skriveren, benyttes delvis under førstegangs oppsett. For å kunne produsere høykvalitets utskrifter vil utskriftshodet på skriveren være fylt med blekk. Denne éngangsprosessen bruker opp litt blekk, og derfor kan disse patronene skrive ut færre sider sammenlignet med påfølgende blekkpatroner.

---

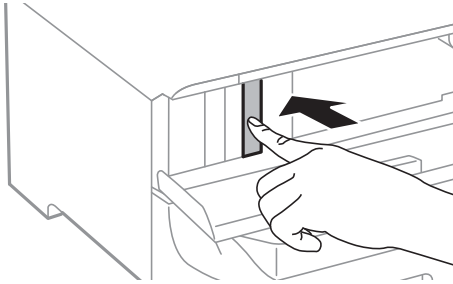
## Skifte ut blekkpatroner

1. Åpne frontdekslet.

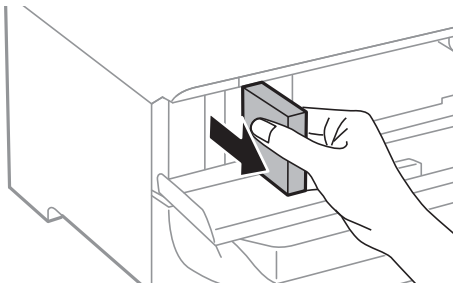


## Skifte ut blekkpatroner og annet forbruksmateriell

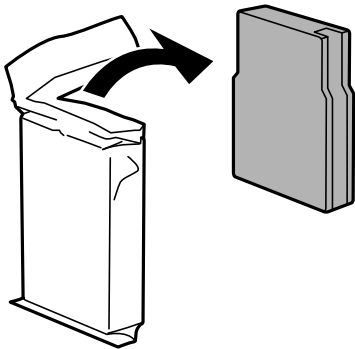
2. Trykk på blekkpatronen du vil skifte ut.  
Blekkpatronen vil komme opp litt.



3. Fjerning av blekkpatroner fra skriveren.

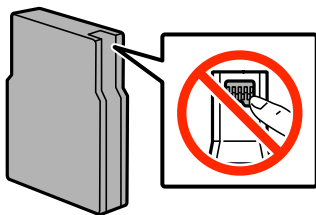


4. Ta den nye blekkpatronen ut av emballasjen.



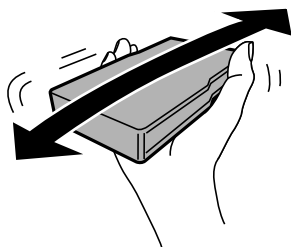
**Forsiktighetsregel:**

*Ikke berør delene som er vist i illustrasjonen. Dette kan hindre normal bruk og utskrift.*



## Skifte ut blekkpatroner og annet forbruksmateriell

5. Rist blekkpatronen horisontalt i 5 sekunder, flytt den frem og tilbake rundt 10 cm 15 ganger.



6. Sett patronen i skriveren, og trykk til den klikker.

**Merknad:**

Hvis **Sjekk** vises på kontrollpanelet, må du trykke på den for å kontrollere om blekkpatrinene er riktig installert.

7. Lukk frontdekselet.

### Relatert informasjon

- ➔ [“Blekkpatronkoder” på side 124](#)
- ➔ [“Forholdsregler for håndtering av blekkpatroner” på side 124](#)

---

## Vedlikeholdsboksens kode

Epson anbefaler bruk av ekte vedlikeholdsbokser fra Epson.

Følgende er koden for den ekte Epson-vedlikeholdsboksen.

T6712

---

## Forholdsregler for håndtering av vedlikeholdsbokser

Les følgende instruksjoner før du skifter ut vedlikeholdsboksen.

- Ikke berør den grønne brikken på siden av vedlikeholdsboksen. Dette kan hindre normal bruk og utskrift.
- Ikke fjern filmen på toppen av boksen, hvis ikke kan blekket lekke.
- Ikke hold den brukte vedlikeholdsboksen på skrå før plastposen er forseglet, da dette kan føre til blekklekkasje.
- Hold vedlikeholdsboksen unna direkte sollys.
- Ikke bytt ut vedlikeholdsboksen under utskrift, da dette kan føre til blekklekkasje.
- Ikke bruk en vedlikeholdsboks på nytt hvis den er tatt ut og har stått framkølet i en lengre periode. Blekket i boksen vil ha størknet, og mer blekk kan ikke absorberes.

---

## Bytte ut en vedlikeholdsboks

I enkelte utskriftssykluser kan veldig små mengder av overskuddsblekk samles i vedlikeholdsboksen. Skriveren er utviklet for å stanse utskrift når absorberingskapasiteten til vedlikeholdsboksen har nådd grensen, for å hindre blekklekkasje fra vedlikeholdsboksen. Om dette må gjøres, og evt. hvor ofte, varierer avhengig av hvor mange sider

## Skifte ut blekkpatroner og annet forbruksmateriell

du skriver ut, type materiale du skriver ut på, og antall rengjøringssykluser produktet utfører. Bytt ut vedlikeholdsboxen når du blir bedt om det. Når det er på tide å bytte ut denne delen, varsles du av Epson Status Monitor, LCD-skjermen eller av lysene på kontrollpanelet. At det er nødvendig å skifte ut boksen, betyr ikke at skriveren har sluttet å fungere i henhold til spesifikasjonene. Epson-garantien dekker ikke kostnadene for denne utskiftingen. Det er en del som brukeren kan skifte ut.

### **Merknad:**

*Når den er full, kan du ikke skrive ut før vedlikeholdsboxen er skiftet ut for å unngå blekklekkasje. Du kan imidlertid utføre operasjoner som sending av fakser og lagring av data til en ekstern USB-enhet.*

1. Ta den nye vedlikeholdsboxen ut av emballasjen.



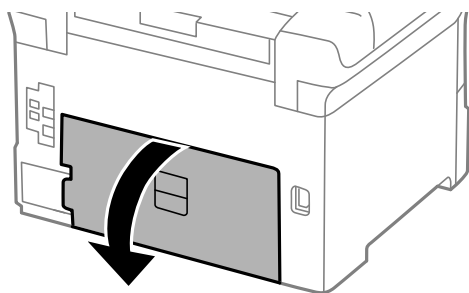
### **Forsiktighetsregel:**

- Ikke berør den grønne brikken på siden av vedlikeholdsboxen. Dette kan hindre normal bruk og utskrift.
- Ikke fjern filmen på toppen av boksen, hvis ikke kan blekket lekke.

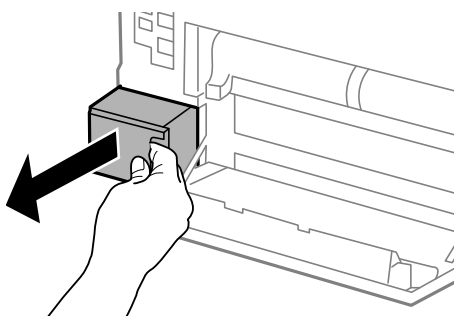
### **Merknad:**

*En gjennomsiktig pose for den brukte vedlikeholdsboxen leveres med den nye vedlikeholdsboxen.*

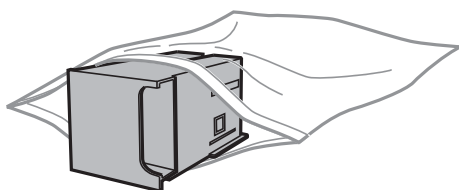
2. Åpne baksidedeksel 1.



3. Fjern den brukte vedlikeholdsboxen.



4. Sett den brukte vedlikeholdsboxen i den gjennomsiktige posen som kom med den nye vedlikeholdsboxen og forsegle posen.





## Skifte ut blekkpatroner og annet forbruksmateriell

**!** **Forsiktighetsregel:**

- Ikke fjern filmen på toppen av vedlikeholdsboksen.
- Ikke hold den brukte vedlikeholdsboksen på skrå før plastposen er forseglet, da dette kan føre til blekklekkasje.

5. Sett den nye vedlikeholdsboksen helt inn i skriveren.

6. Lukk baksidedeksel 1.

**Relatert informasjon**

- ➔ [“Vedlikeholdsboksens kode” på side 127](#)
- ➔ [“Forholdsregler for håndtering av vedlikeholdsbokser” på side 127](#)

---

## Vedlikeholdsvalse koder

Epson anbefaler å bruke ekte Epson vedlikeholdsvalse.

Følgende er koder.

Vedlikeholdsvalse for papirkassett 1: S210046

Vedlikeholdsvalse for papirkassett 2 til 3: S210047

---

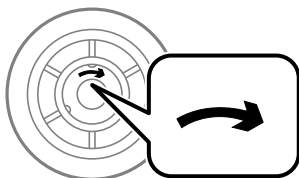
## Skifte ut Vedlikeholdsvalse i Papirkassett 1

Det er to plasser å skifte ut vedlikeholdsvalse: på baksiden av skriveren (to rullere) og på papirkassett (én ruller).

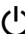
1. Fjern den nye vedlikeholdsvalse fra pakken.

**!** **Forsiktighetsregel:**

- vedlikeholdsvalse for papirkassett 1 og papirkassett 2 til 3 er forskjellige. Kontroller retningen på pilen i midten på vedlikeholdsvalse, og sørg for at vedlikeholdsvalse er riktig for papirkassett 1. Hvis du fester feil ruller, kan det hende skriveren ikke mater papiret.

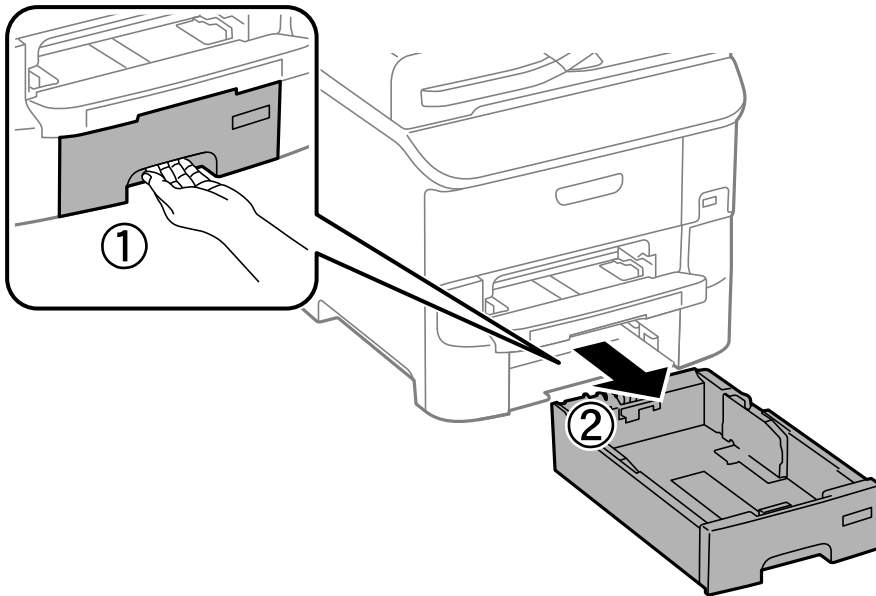


- Vær forsiktig så du ikke striper opp eller skader overflaten på vedlikeholdsvalse. Hvis det samler seg støv på overflaten til vedlikeholdsvalse, må du rengjøre rullene ved bruk av en ren og tørr klut.

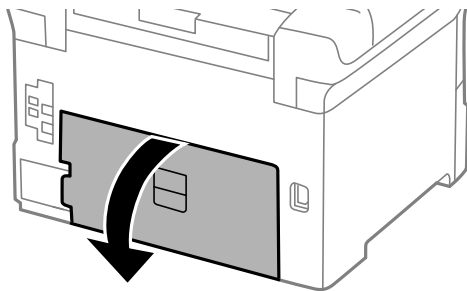
2. Slå av skriveren ved å trykke på -knappen og deretter koble fra strømledningen.

## Skifte ut blekkpatroner og annet forbruksmateriell

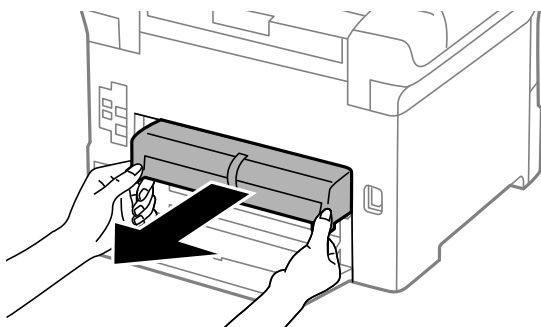
3. Trekk ut papirkassett 1.



4. Snu skriveren rundt og åpne baksidedeksel 1.

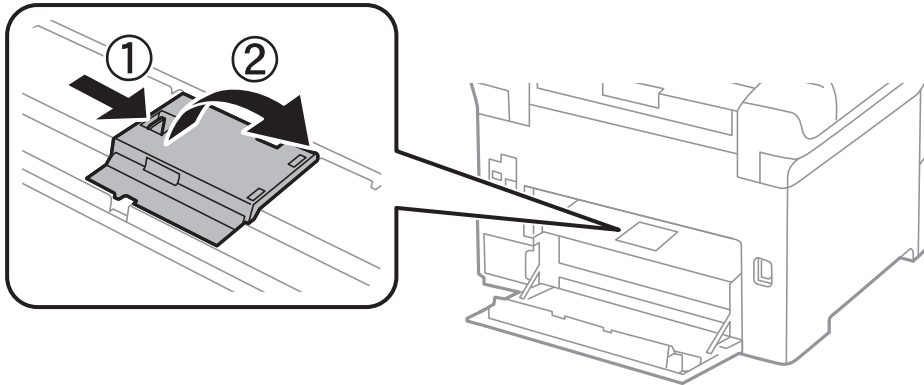


5. Trekk ut baksidedeksel 2.

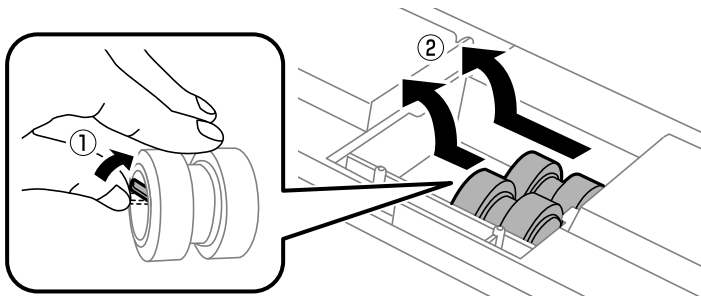


## Skifte ut blekkpatroner og annet forbruksmaterieil

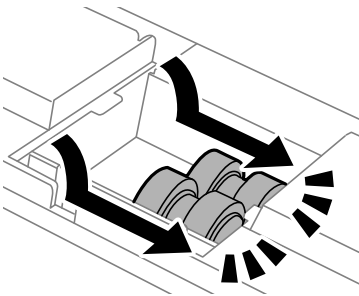
6. Fjern dekselet inne i skriverens bakside.



7. Trekk ut de to brukte vedlikeholdsvalser, og fjern dem.



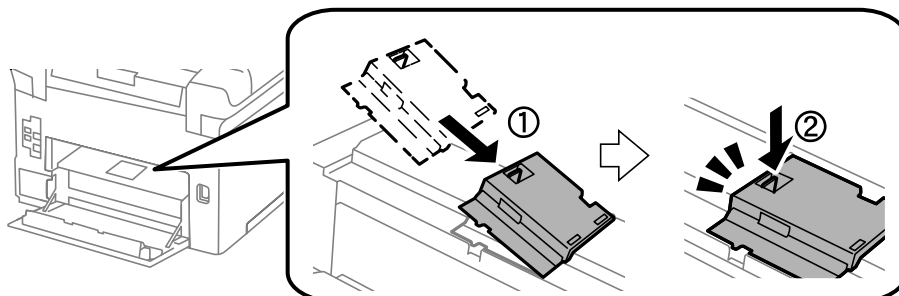
8. Sett inn to nye vedlikeholdsvalser til de klikkes på plass.



**Merknad:**

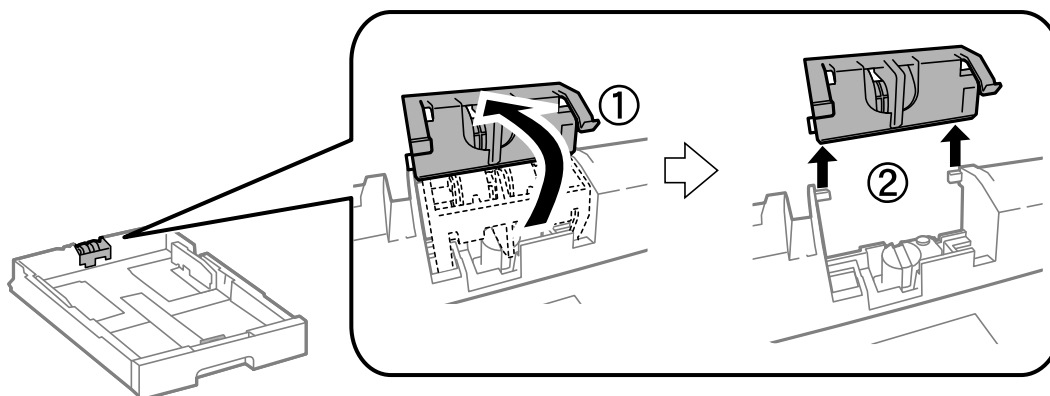
Sett inn vedlikeholdsvalser ved å rulle dem slik at du kan sette dem inn uten problemer.

9. Sett dekselet på igjen inne i skriverens bakside.

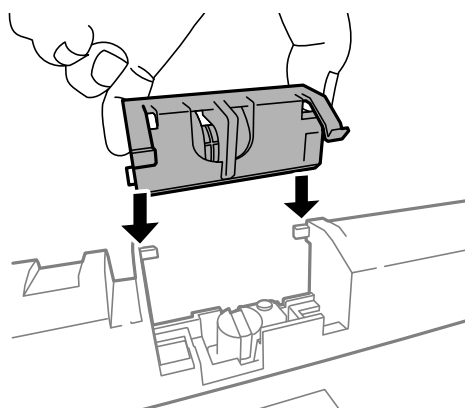


## Skifte ut blekkpatroner og annet forbruksmaterieil

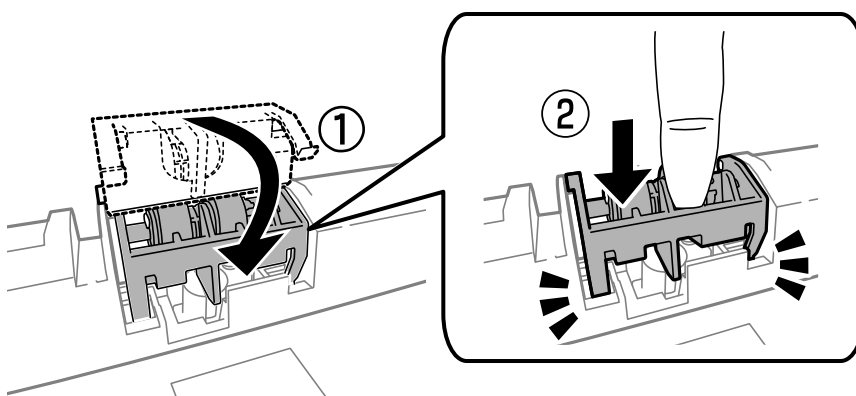
10. Hold opp vedlikeholdsvalse for papirkassett ved å rulle den opp og fjerne den.



11. Installer den nye vedlikeholdsvalse i papirkassett.



12. Hold vedlikeholdsvalse bestemt nede.



13. Sett inn baksidedeksel 2, lukk baksidedeksel 1, og sett inn papirkassett.

14. For å slå på skriveren, velger du **Oppsett** > **Vedlikehold** > **Vedlikeholdsvalsinformasjon** > **Tilbakest vedlikeholdsvallsteller**, og deretter velger du papirkassett som du erstattetvedlikeholdsvalses med.

### Relatert informasjon

➔ [“Vedlikeholdsvalses koder” på side 129](#)

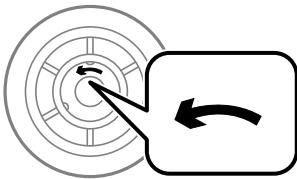
## Skifte ut Vedlikeholdsvalser i Papirkassett 2 til 3

Det er to plasser å skifte ut vedlikeholdsvalser: på baksiden av skriveren (to rullere) og på papirkassett (én ruller).


1. Fjern den nye vedlikeholdsvalser fra pakken.

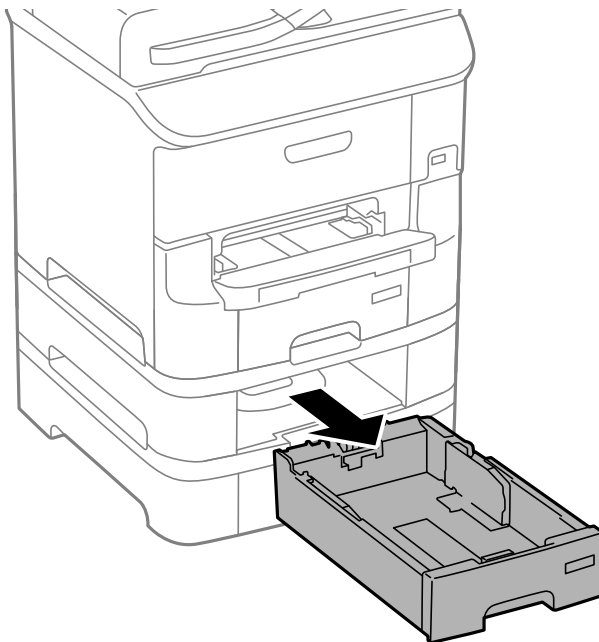
**Forsiktighetsregel:**

- ❑ *vedlikeholdsvalser for papirkassett 1 og papirkassett 2 til 3 er forskjellige. Kontroller retningen på pilen i midten på vedlikeholdsvalser, og sørg for at vedlikeholdsvalserer riktig for papirkassett 2 til 3. Hvis du fester feil ruller, kan det hende skriveren ikke mater papiret.*



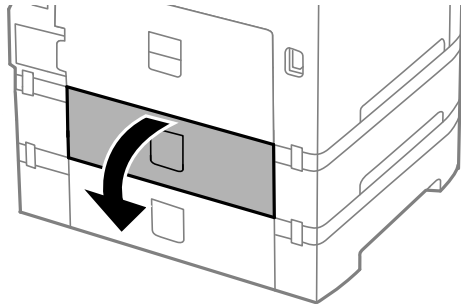
- ❑ *Vær forsiktig så du ikke striper opp eller skader overflaten på vedlikeholdsvalser. Hvis det samler seg støv på overflaten til vedlikeholdsvalser, må du rengjøre rullene ved bruk av en ren og tørr klut.*

2. Slå av skriveren ved å trykke på -knappen og deretter koble fra strømledningen.
3. Trekk ut papirkassett som du vil bytte rullere for.

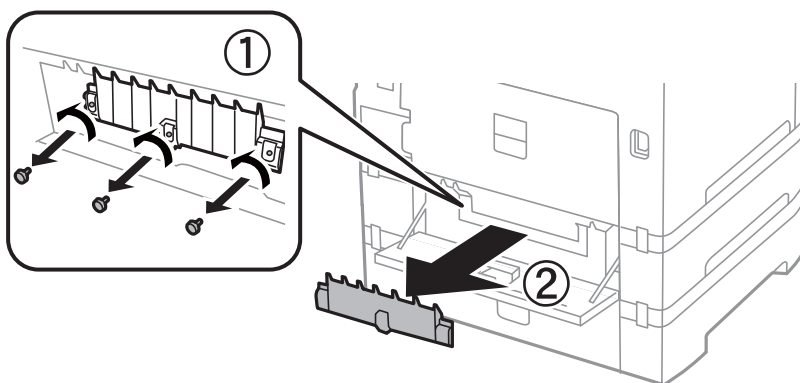


## Skifte ut blekkpatroner og annet forbruksmaterieil

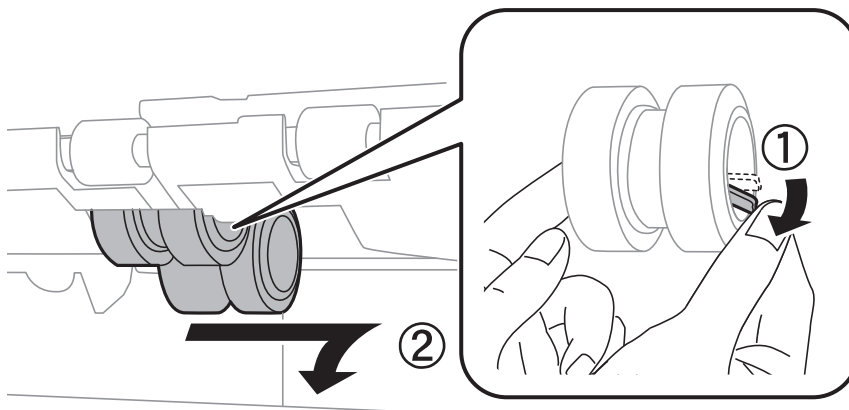
4. Snu skriveren rundt, og åpne skriverens baksidedeksel.



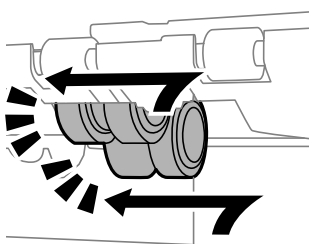
5. Fjern skruene ved bruk av en skrutrekker og fjern dekelet på baksiden inne i skriveren.



6. Trekk ut de to brukte vedlikeholdsvalser, og fjern begge to.



7. Sett inn to nye vedlikeholdsvalser til de klikkes på plass.

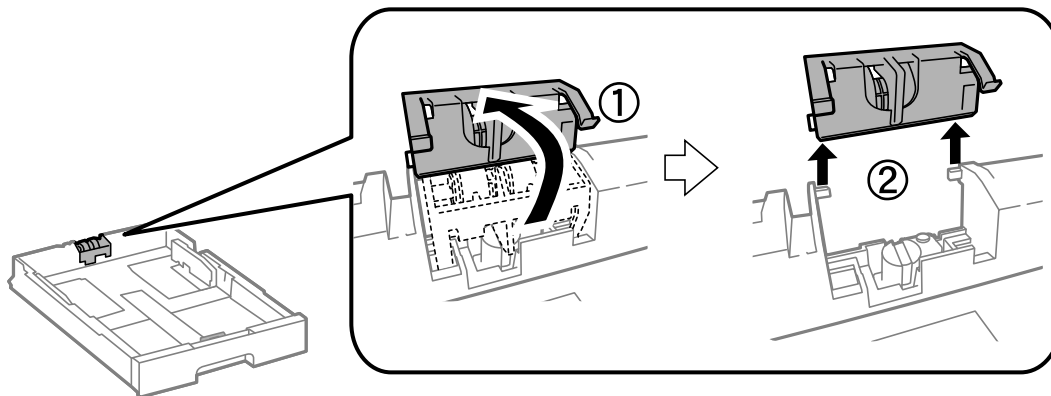


## Skifte ut blekkpatroner og annet forbruksmaterieil

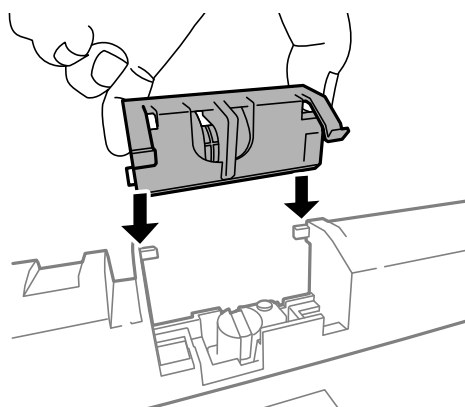
**Merknad:**

Sett inn vedlikeholdsvalse ved å rulle dem slik at du kan sette dem inn uten problemer.

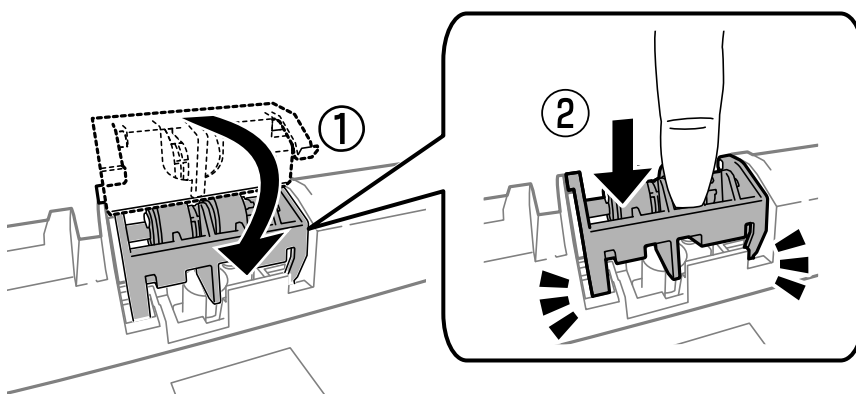
8. Hold opp vedlikeholdsvalse for papirkassett ved å rulle den opp og fjerne den.



9. Installer den nye vedlikeholdsvalse i papirkassett.



10. Hold vedlikeholdsvalse bestemt nede.



11. Fest skruene for å sette dekselet på igjen, og lukk baksidedeksel.
12. Sett inn papirkassett.
13. For å slå på skriveren, velger du **Oppsett > Vedlikehold > Vedlikeholdsvalsinformasjon > Tilbakest vedlikeholdsvallsteller**, og deretter velger du papirkassett som du erstattet vedlikeholdsvalse med.

## Skifte ut blekkpatroner og annet forbruksmaterieil

### Relatert informasjon

➔ [“Vedlikeholdsvalseer koder”](#) på side 129

---

## Midlertidig utskrift med svart blekk

Når farget blekk er oppbrukt og det fremdeles er igjen svart blekk, kan du bruke følgende innstillinger for å fortsette utskriften en kort stund bare med svart blekk.

- Papirtype: vanlig papir, Konvolutt
- Farge: **Gråtone**
- EPSON Status Monitor 3: Aktivert (kun for Windows)

Ettersom denne funksjonen kun er tilgjengelig i omtrent fem dager, må du skifte ut den utvidede blekkpatronen så raskt som mulig.

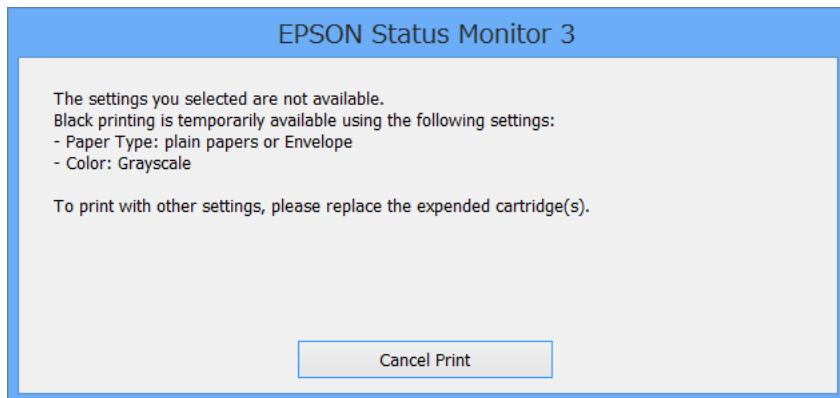
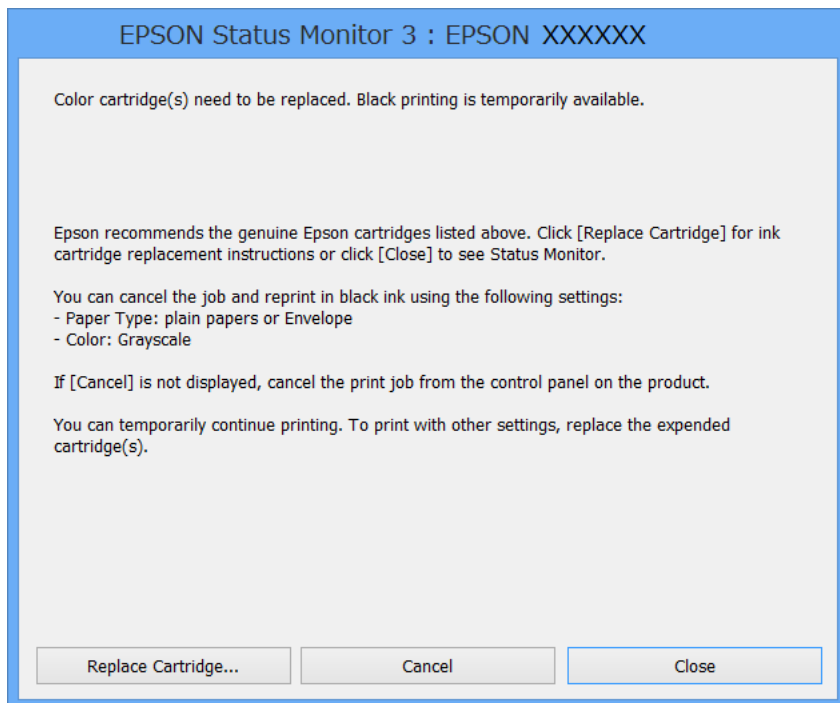
#### **Merknad:**

- Hvis **EPSON Status Monitor 3** er deaktivert, åpner du skriverdriveren, klikker på **Utvidede innstillinger** i kategorien **Vedlikehold**, og velger deretter **Aktiver EPSON Status Monitor 3**.
- Tilgjengelig periode varierer avhengig av bruksinnstillingene.



## Midlertidig utskrift med svart blekk – Windows

1. Når følgende vindu vises, må utskriften avbrytes.



**Merknad:**

Hvis du ikke kan avbryte utskriften fra datamaskinen, avbryter du den ved hjelp av kontrollpanelet på skriveren.

2. Gå til skriverdrivervinduet.
3. Velg **vanlig papir** eller **Konvolutt** som **Papirtype**-innstillingen i kategorien **Hoved**.
4. Velg **Gråtone**.
5. Angi de andre elementene i kategoriene **Hoved** og **Flere alternativer** om nødvendig, og klikk på **OK**.
6. Klikk på **Skriv ut**.
7. Klikk på **Skriv ut med svart** i vinduet som vises.

## Skifte ut blekkpatroner og annet forbruksmaterieil

### Relatert informasjon

- ➔ [“Legg papir i Papirkassett” på side 46](#)
- ➔ [“Legge papir i Bakre arkmater” på side 48](#)
- ➔ [“Legge papir i Fremre papirmatingsspor” på side 51](#)
- ➔ [“Grunnleggende om utskrift – Windows” på side 60](#)

## Midlertidig utskrift med svart blekk – Mac OS X


### *Merknad:*

Hvis du vil bruke denne funksjonen over et nettverk, kobler du til med **Bonjour**.

1. Klikk skriverikonet i **Dock**.
2. Avbryt jobben.

### *Merknad:*

Hvis du ikke kan avbryte utskriften fra datamaskinen, avbryter du den ved hjelp av kontrollpanelet på skriveren.

3. Velg **System Preferences** fra  menyen > **Printers & Scanners** (eller **Print & Scan, Print & Fax**), og velg deretter skriveren. Klikk på **Options & Supplies** > **Options** (eller **Driver**).
4. Velg **På** som innstillingen for **Tillat midlertidig svart utskrift**.
5. Åpne utskriftsdialogen.
6. Velg **Utskriftsinnstillinger** fra hurtigmenyen.
7. Velg **vanlig papir** eller **Konvolutt** som **Medietype**-innstillingen.
8. Velg **Gråtone**.
9. Angi de andre elementene om nødvendig.
10. Klikk på **Skriv ut**.

### Relatert informasjon

- ➔ [“Avbryte utskrift – Mac OS X” på side 86](#)
- ➔ [“Legg papir i Papirkassett” på side 46](#)
- ➔ [“Legge papir i Bakre arkmater” på side 48](#)
- ➔ [“Legge papir i Fremre papirmatingsspor” på side 51](#)
- ➔ [“Grunnleggende om utskrift – Mac OS X” på side 62](#)

---

## Spare blekk når blekknivået er lavt (kun for Windows)

Når det er lite svart blekk igjen, og det nok fargeblekk igjen, kan du bruke en blanding av fargeblekk for å lage svart. Du kan fortsette å skrive ut mens du forbereder en ny svart blekkpatron.

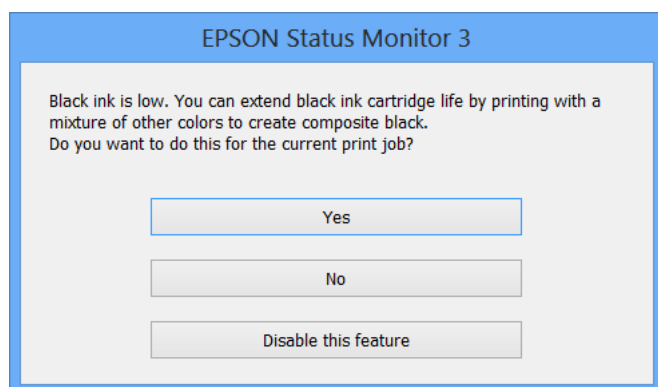
Denne funksjonen er kun tilgjengelig når du velger følgende innstillinger for skriverdriveren.

## Skifte ut blekkpatroner og annet forbruksmaterieil

- Papirtype: **vanlig papir**
- Kvalitet: **Standard**
- EPSON Status Monitor 3: Aktivert

### **Merknad:**

- Hvis **EPSON Status Monitor 3** er deaktivert, åpner du skriverdriveren, klikker på **Utvidede innstillinger** i kategorien **Vedlikehold**, og velger deretter **Aktiver EPSON Status Monitor 3**.
- S sammensatt svart ser litt annerledes ut enn ren svart. I tillegg reduseres utskriftshastigheten.
- Svart blekk brukes også, for å vedlikeholde kvaliteten på skriverhodet.



Alternativer	Beskrivelse
Ja	Velg hvis du vil bruke en blanding av farget blekk for å lage svart. Dette vinduet vises også neste gang du har en liknende utskriftsjobb.
Nei	Velg for å fortsette å bruke det resterende svarte blekket. Dette vinduet vises også neste gang du har en liknende utskriftsjobb.
Deaktiver denne funksjonen	Velg for å fortsette å bruke det resterende svarte blekket. Dette vinduet vises ikke før du skifter ut den svarte blekkpatronen og det begynner å bli lite blekk igjen.

# Forbedre utskrifts- og skannekvalitet


## Kontrollere og rengjøre skriverhodet

Hvis dysene er tette, blir utskriftene svake, det er synlige striper, eller uventede farger vises. Når utskriftskvaliteten er redusert, bruker du dysekontrollfunksjonen til å kontrollere om dysene er tette. Hvis dysene er tette, rengjør du skriverhodet. Du kan utføre dysekontroll og hoderengjøring via kontrollpanelet eller datamaskinen.

**Forsiktighetsregel:**

Du må ikke åpne frontdekselet eller slå av skriveren under hoderengjøring. Hvis hoderengjøringen er ufullstendig, kan det hende du ikke kan skrive ut.

**Merknad:**

- Ettersom rengjøring av skriverhodet bruker opp litt blekk, bør du bare rengjøre skriverhodet hvis kvaliteten blir dårligere.
- Når det er lite blekk, kan du ikke rengjøre skriverhodet. Bytt ut blekkpatronen først.
- Hvis utskriftskvaliteten ikke har forbedret seg etter gjentatte dysekontroller og rengjøring av hodet rundt fire ganger, må du vente i minst seks timer uten å skrive ut, og kjøre dysekontrollen på nytt og gjenta rengjøring av hodet om nødvendig. Vi anbefaler at du slår av skriveren. Kontakt Epsons kundestøtte hvis kvaliteten fremdeles ikke er bedre.
- For å hindre at skriverhodet ikke tørker ut, må du alltid slå skriveren av ved å trykke på -knappen.
- Vi anbefaler at du skriver ut et par sider med jevne mellomrom for å sikre at skriverhodet fungerer optimalt.

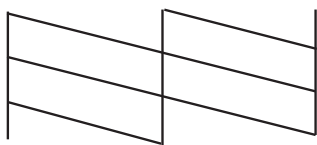
## Kontrollere og rengjøre skriverhodet – kontrollpanel

1. Legg vanlig papir i A4-størrelse i skriveren.
2. Angi **Oppsett** fra hjem-skjermen.
3. Velg **Vedlikehold** > **Dysekontroll skrivehode**.
4. Følg instruksjonene på skjermen for å skrive ut dysekontrollmønsteret.

**Merknad:**

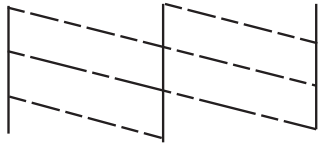
Kontrollmønsteret kan variere fra modell til modell.

5. Sammenlign kontrollmønsteret på utskriften med eksemplet vist under.
  - Alle linjene er skrevet ut: Skriverhodedysene er ikke tette. Lukk dysekontrollfunksjonen.



## Forbedre utskrifts- og skannekvalitet

- Det er avbrutte linjer eller manglende segmenter. Skriverhodedysene kan være tette. Gå til neste trinn.



- Følg instruksjonene på skjermen for å rengjøre skriverhodet.
- Når rengjøringen er fullført, skriver du ut kontrollmønsteret for dysene på nytt. Gjenta rengjøringen og utskriftsmønsteret til alle linjer er fullstendig skrevet ut.

### Relatert informasjon

- ➔ [“Legg papir i Papirkassett” på side 46](#)
- ➔ [“Legge papir i Bakre arkmater” på side 48](#)


## Kontrollere og rengjøre skriverhodet – Windows

- Legg vanlig papir i A4-størrelse i skriveren.
- Gå til skriverdrivervinduet.
- Klikk på **Dysekontroll** i kategorien **Vedlikehold**.
- Følg instruksjonene på skjermen.

### Relatert informasjon

- ➔ [“Legg papir i Papirkassett” på side 46](#)
- ➔ [“Legge papir i Bakre arkmater” på side 48](#)
- ➔ [“Windows-skriverdriver” på side 150](#)

## Kontrollere og rengjøre skriverhodet – Mac OS X

- Legg vanlig papir i A4-størrelse i skriveren.
- Velg **System Preferences** fra  menyen > **Printers & Scanners** (eller **Print & Scan, Print & Fax**), og velg deretter skriveren.
- Klikk på **Options & Supplies** > **Utility** > **Open Printer Utility**.
- Klikk på **Dysekontroll**.
- Følg instruksjonene på skjermen.

**Relatert informasjon**

- ➔ “Legg papir i Papirkassett” på side 46
- ➔ “Legge papir i Bakre arkmater” på side 48

---

## Justere skriverhodet

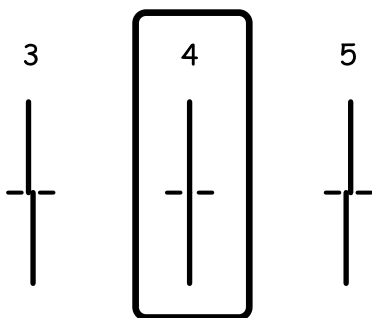
Hvis du oppdager forskyvning av vertikale linjer eller uklare bilder, juster skriverhodet.

1. Legg vanlig papir i A4-størrelse i skriveren.
2. Åpne **Oppsett** fra hjem-skjermen.
3. Velg **Vedlikehold** > **Hodeinnretting**.
4. Velg en av justeringsmenyene, og følg instruksjonene på skjermen for å skrive ut et justeringsmønster.
  - Rett linjejustering: Velg dette hvis vertikale linjer ser feiljusterte ut.
  - Vertikal justering: Velg dette hvis utskriftene er uskarpe.
  - Horisontal justering: Velg dette hvis du regelmessig ser horisontale striper.
5. Følg instruksjonene på skjermen for å tilpasse skriverhodet.

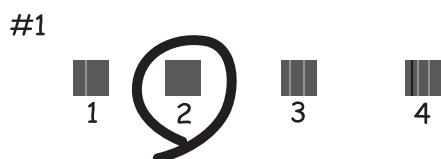
**Merknad:**

*Justeringsmønstre kan være litt forskjellige fra faktiske mønstre, men prosedyrene er de samme.*

- Rett linjejustering: Finn og tast inn nummeret for mønsteret som har færrest feiljusterte vertikale linjer.



- Vertikal justering: Finn og angi mønsternummeret for det tetteste mønsteret i hver gruppe.



## Forbedre utskrifts- og skannekvalitet

- Horisontal justering: Finn og angi nummeret for det minst separerte eller overlappende mønsteret i hver gruppe.



### Relatert informasjon

- ➔ [“Legg papir i Papirkassett” på side 46](#)
- ➔ [“Legge papir i Bakre arkmater” på side 48](#)

---

## Forbedre horisontale striper

Hvis utskriftene inneholder horisontale striper eller streker etter å ha prøvd **Rengjøring av skrivhode** og **Horisontal justering**, kan du finjustere den horisontale justeringen.

1. Åpne **Oppsett** fra hjem-skjermen.
2. Velg **Vedlikehold** > **Forbedre horisontale streker**.
3. Følg instruksjonene på skjermen for å utføre horisontal justering.

---

## Rengjøring av papirbanen

Når utskriftene er sølete eller stripete, må rullen rengjøres på innsiden.

**Forsiktighetsregel:**

*Ikke bruk servietter for å rengjøre skriveren innvendig. Skriverhodetysene kan tilstoppes av lo.*

1. Kontroller at det ikke er støv eller flekker på skannerglassplaten og dokumentdekselet.
2. Legg vanlig papir i A4-størrelse inn i papirkilden du vil rengjøre.
3. Åpne **Oppsett** fra hjem-skjermen.
4. Velg **Vedlikehold** > **Rengjøring papirskinne**.
5. Velg papirkilde, og følg instruksjonene på skjermen for å rengjøre papirbanen.

## Forbedre utskrifts- og skannekvalitet

- Gjenta denne prosedyren til papiret ikke lenger har blekkflekker. Hvis utskriftene fortsatt er sølete eller stripete, må du rengjøre de andre papirkildene.

**Merknad:**

Dersom bakre arkmater har et papirmatingsproblem og du har et rengjøringsark som fulgte med ekte Epson-papir, kan du være i stand til å løse papirmatingsproblem ved å bruke rengjøringsarket i stedet for å bruke vanlig A4-papir. Du bruker rengjøringsarket ved å legge det i bakre arkmater i henhold til instruksjonene som fulgte med arket. Hvis en skjerm for papiroppsett vises, lar du papirinnstillingene være som de er.

**Relatert informasjon**

➔ [“Legge papir i Bakre arkmater” på side 48](#)

---

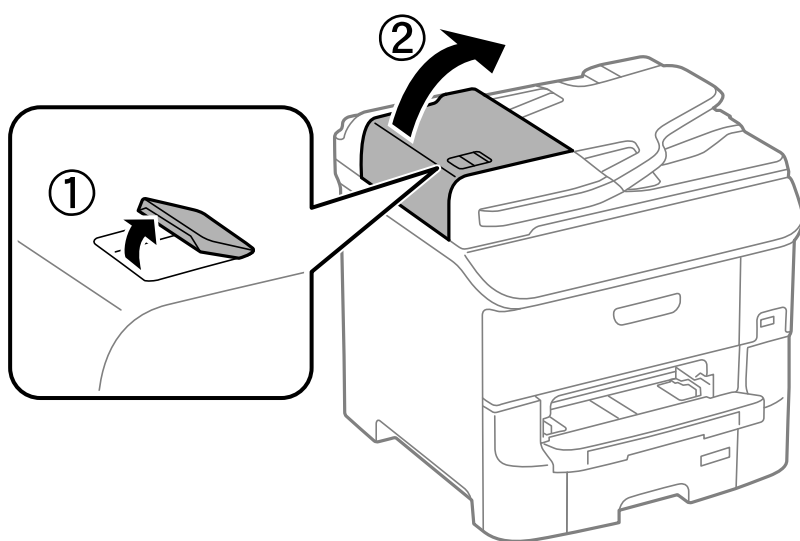
## Rengjøre ADF

Når kopier eller skannede bilder fra ADF er sølete eller originalene ikke mates inn i ADF på riktig måte, rengjør ADF.

**Forsiktighetsregel:**

Bruk aldri alkohol eller løsemidler til å rengjøre skriveren. Disse kjemikaliene kan skade skriveren.

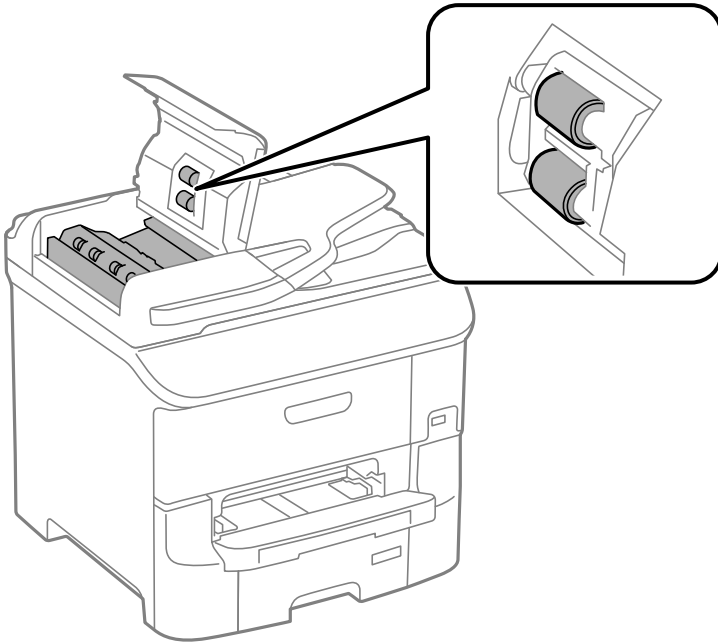
- Åpne ADF-dekselet.



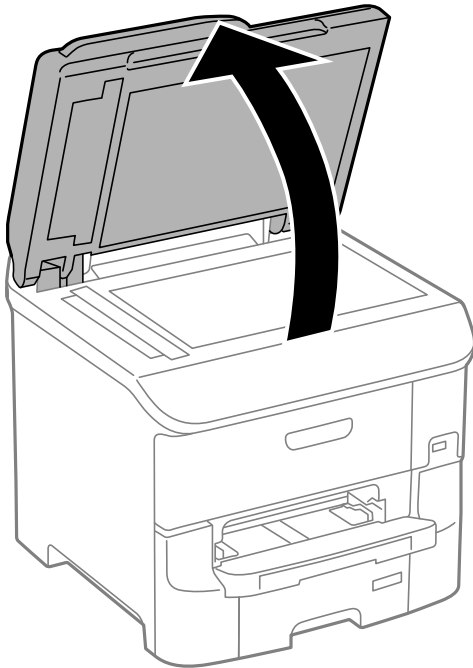


## Forbedre utskrifts- og skannekvalitet

2. Bruk en myk, tørr og ren klut til å rengjøre valsen og ADF-en innvendig.

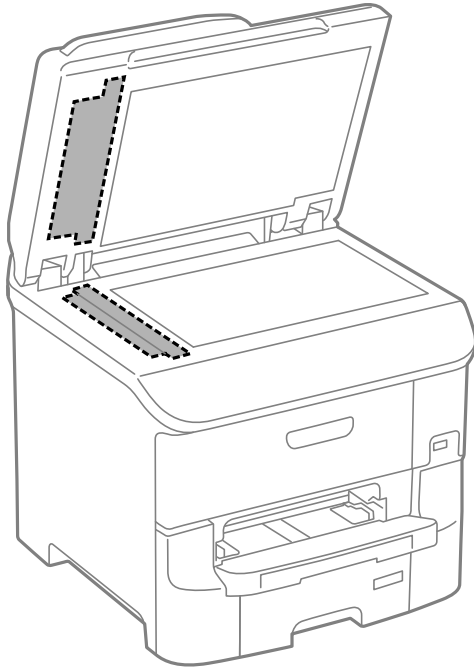


3. Åpne dokumentdekslet.



## Forbedre utskrifts- og skannekvalitet

4. Rengjør delen som vises på illustrasjonen.



**Merknad:**

- Dersom det er sølt fett eller annet materiale som er vanskelig å fjerne, på skanneplaten, kan du bruke litt glassrengjøringsmiddel og en myk klut for å fjerne det. Tørk av alle rester av væske.
- Ikke press glassoverflaten for hardt.
- Vær forsiktig så du ikke striper opp eller skader overflaten på glasset. En skadet glassplate kan medføre dårligere skannekvalitet.

---

## Rengjøre Skannerglassplaten

Når kopiene eller de skannede bildene er smurt utover eller oppskrapet, rengjør du skannerglassplaten.

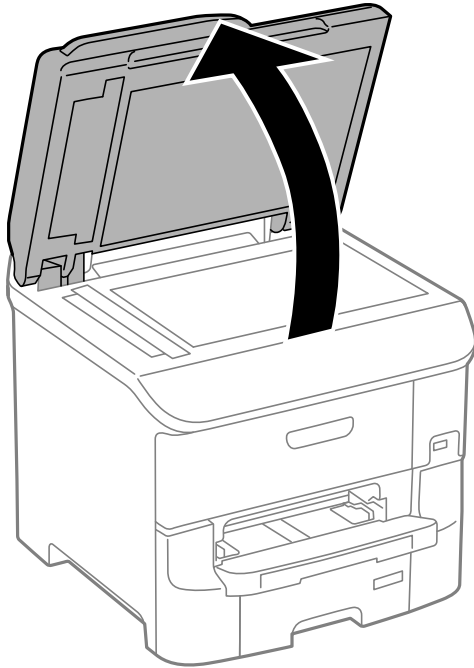


**Forsiktighetsregel:**

Bruk aldri alkohol eller løsemidler til å rengjøre skriveren. Disse kjemikaliene kan skade skriveren.

## Forbedre utskrifts- og skannekvalitet

1. Åpne dokumentdekselet.



2. Bruk en myk, tørr og ren klut for å rengjøre overflaten av skannerglassplaten.

**Merknad:**

- Dersom det er sølt fett eller annet materiale som er vanskelig å fjerne, på skanneplaten, kan du bruke litt glassrengjøringsmiddel og en myk klut for å fjerne det. Tørk av alle rester av væske.
- Ikke press glassoverflaten for hardt.
- Vær forsiktig så du ikke striper opp eller skader overflaten på glasset. En skadet glassplate kan medføre dårligere skannekvalitet.

# Informasjon om programmer og nettverksinformasjon

## Epson Connect-tjenesten

Når du bruker Epson Connect-tjenesten som er tilgjengelig på Internett, kan du skrive ut fra smarttelefon, nettbrett eller bærbar PC når som helst og nær sagt hvor som helst.

Følgende funksjoner er tilgjengelige på Internett.

Email Print	Epson iPrint ekstern utskrift	Scan to Cloud	Remote Print Driver
✓	✓	✓	✓

Se Epson Connect-portalnettstedet for detaljer.

<https://www.epsonconnect.com/>

<http://www.epsonconnect.eu> (kun Europa)

## Web Config

Web Config er et program som kjører på en nettleser, som Internet Explorer og Chrome, fra en datamaskin eller smartenhet. Du kan bekrefte skriverens status eller endre nettverkstjeneste og skriverinnstillinger. Koble datamaskinen eller enheten til det samme nettverket som skriveren for å bruke Web Config.

### **Merknad:**


Følgende nettlere støttes.

OS	Nettleser
Windows XP eller nyere	Internet Explorer 8 eller nyere, Firefox*, Chrome*
Mac OS X v10.5.8 eller nyere	Safari*, Firefox*, Chrome*
iOS*	Safari*
Android 2.3 eller nyere	Standard nettleser
Chrome OS*	Standard nettleser

\* Bruk kun den siste versjonen.

## Kjøre Web Config på en nettleser

1. Kontroller skriverens IP-adresse.

Trykk på nettverksikonet (for eksempel ) på hjem-skjermen, og deretter kontroller skriverens IP-adresse.

2. Start en nettleser fra en datamaskin eller en smartenhet, og legg inn skriverens IP-adresse.

Format:

IPv4: http://skriverens IP-adresse/

IPv6: http://[skriverens IP-adresse]/

Eksempler:

IPv4: http://192.168.100.201/

IPv6: http://[2001:db8::1000:1]/

**Merknad:**

Ved hjelp av smartenheten kan du også kjøre Web Config fra vedlikeholdsskjermen i Epson iPrint.

### Relatert informasjon


➔ [“Skrive ut med Epson iPrint” på side 82](#)

## Kjøre Web Config i Windows

Når du skal koble en datamaskin til skriveren med WSD, følger du trinnene nedenfor for å kjøre webkonfigurasjon.

1. Gå inn på enheter og skrivere-skjermen i Windows.
  - Windows 8.1/Windows 8/Windows Server 2012 R2/Windows Server 2012  
Velg **Skrivebord > Innstillinger > Kontrollpanel > Vis enheter og skrivere i Maskinvare og lyd** (eller **Maskinvare**).
  - Windows 7/Windows Server 2008 R2  
Klikk på startknappen og velg **Kontrollpanel > Vis enheter og skrivere i Maskinvare og lyd**.
  - Windows Vista/Windows Server 2008  
Klikk på startknappen og velg **Kontrollpanel > Skrivere i Maskinvare og lyd**.
2. Høyreklikk på skriveren og velg **Egenskaper**.
3. Velg kategorien **Webtjeneste** og klikk på URL.

## Kjøre Web Config i Mac OS X

1. Velg **System Preferences** fra  menyen > **Printers & Scanners** (eller **Print & Scan, Print & Fax**), og velg deretter skriveren.
2. Klikk **Options & Supplies > Show Printer Webpage**.

---

## Nødvendige programmer

### Windows-skriverdriver

Skriverdriveren er et program som kontrollerer skriveren i henhold til utskriftskommandoer fra andre programmer. Innstillinger utført i skriverdriveren gir de beste utskriftsresultatene. Du kan også kontrollere statusen for skriveren, eller holde den i topp stand ved hjelp av skriverdriververktøyet.

**Merknad:**

Du kan endre språket for skriverdriveren. Velg ønsket språk fra innstillingen **Språk** i kategorien **Vedlikehold**.

#### Åpne skriverdriveren fra andre programmer

Du kan angi innstillinger som bare gjelder for programmet du bruker, ved å gå direkte fra programmet.

Velg **Skriv ut** eller **Skriveroppsett** fra **Fil**-menyen. Velg skriveren, og klikk deretter på **Innstillinger** eller **Egenskaper**.

**Merknad:**

Bruk vil variere avhengig av programmet. Se hjelp i programmet for å få mer informasjon.

#### Tilgang til skriveren fra kontrollpanelet

For å angi innstillinger som gjelder for alle programmer, må du bruke kontrollpanelet.

- Windows 8.1/Windows 8/Windows Server 2012 R2/Windows Server 2012

Velg **Desktop** > **Settings** > **Control Panel** > **View devices and printers** i **Hardware and Sound**. Høyreklikk på skriveren, eller trykk og holde på den, og velg deretter **Utskriftsinnstillinger**.

- Windows 7/Windows Server 2008 R2

Klikk på startknappen og velg **Control Panel** > **View devices and printers** i **Hardware and Sound**. Høyreklikk på skriveren og velg **Utskriftsinnstillinger**.

- Windows Vista/Windows Server 2008

Klikk på startknappen og velg **Control Panel** > **Printers** i **Hardware and Sound**. Høyreklikk på skriveren og velg **Utskriftsinnstillinger**.

- Windows XP/Windows Server 2003 R2/Windows Server 2003

Klikk på startknappen og velg **Control Panel** > **Printers and Other Hardware** i **Printers and Faxes**. Høyreklikk på skriveren og velg **Utskriftsinnstillinger**.

#### Starte verktøyet

Gå til skriverdrivervinduet. Klikk på **Vedlikehold**-kategorien.

### Begrense innstillinger for skriverdriveren for Windows

Du kan låse enkelte innstillinger for skriverdriveren slik at andre brukere ikke kan endre dem.

**Merknad:**

Logg på datamaskinen din som administrator.

## Informasjon om programmer og nettverksinformasjon

1. Åpne **Valgfrie innstillinger**-kategorien fra skriveregenskapene.
  - Windows 8.1/Windows 8/Windows Server 2012  
Velg **Desktop > Settings > Control Panel > View devices and printers** i **Hardware and Sound**. Høyreklikk på skriveren din eller trykk og hold den, og velg deretter **Printer properties**. Klikk på **Valgfrie innstillinger**-kategorien.
  - Windows 7/Windows Server 2008 R2  
Klikk på startknappen og velg **Control Panel > View devices and printers** i **Hardware and Sound**. Høyreklikk på skriveren og velg deretter **Printer properties**. Klikk på **Valgfrie innstillinger**-kategorien.
  - Windows Vista/Windows Server 2008  
Klikk på startknappen og velg **Control Panel > Printers** i **Hardware and Sound**. Høyreklikk på skriveren og velg deretter **Properties**. Klikk på **Valgfrie innstillinger**-kategorien.
  - Windows XP/Windows Server 2003 R2/Windows Server 2003  
Klikk på startknappen og velg **Control Panel > Printers and Other Hardware** i **Printers and Faxes**. Høyreklikk på skriveren, og velg deretter **Egenskaper**. Klikk på **Valgfrie innstillinger**-kategorien.
2. Klikk på **Driverinnstillinger**.
3. Velg funksjonen du ønsker å begrense.  
Se den elektroniske hjelpen for forklaringer av innstillingselementene.
4. Klikk på **OK**.

## Angi betjeningsinnstillinger for Windows skriverdriveren

Du kan gjøre innstillinger slik som aktivering av **EPSON Status Monitor 3**.

1. Gå til skriverdrivervinduet.
2. Klikk på **Utvidede innstillinger** i kategorien **Vedlikehold**.
3. Utfør de nødvendige innstillingene, og klikk deretter på **OK**.  
Se den elektroniske hjelpen for forklaringer av innstillingselementene.

### Relatert informasjon

➔ [“Windows-skriverdriver” på side 150](#)

## Mac OS X-skriverdriver

Skriverdriveren er et program som kontrollerer skriveren i henhold til utskriftskommandoer fra andre programmer. Innstillinger utført i skriverdriveren gir de beste utskriftsresultatene. Du kan også kontrollere statusen for skriveren, eller holde den i topp stand ved hjelp av skriverdriververktøyet.

### Åpne skriverdriveren fra andre programmer

Velg **Skriv ut** fra **Fil**-menyen. Hvis nødvendig, klikker du på **Show Details** (or ▼) for å utvide utskriftsnivået.

#### **Merknad:**

*Bruk vil variere avhengig av programmet. Se hjelp i programmet for å få mer informasjon.*


## Informasjon om programmer og nettverksinformasjon

### Starte verktøyet

Velg **System Preferences** fra  meny > **Printers & Scanners** (eller **Print & Scan, Print & Fax**), og velg deretter skriveren. Klikk på **Valg og forbruksmaterieell > Verktøy > Åpne Skriververktøy**.

### Angi betjeningsinnstillinger for Mac OS X skriverdriveren

Du kan utføre forskjellige innstillinger, f.eks. hoppe over tomme sider og aktivere/deaktivere utskrift med høy hastighet.

1. Velg **System Preferences** fra  meny > **Printers & Scanners** (eller **Print & Scan, Print & Fax**), og velg deretter skriveren. Klikk på **Options & Supplies > Options** (eller **Driver**).
2. Utfør de nødvendige innstillingene, og klikk deretter på **OK**.
  - Tykt papir og konvolutter: Hindrer at blekk gnis utover når du skriver ut på tykt papir. Utskriftshastigheten kan imidlertid være langsommere.
  - Hopp over blank side: Unngår utskrift av tomme sider.
  - Stillemodus: Skriver ut stille. Utskriftshastigheten kan imidlertid være langsommere.
  - Tillat midlertidig svart utskrift: Skriver midlertidig ut med kun svart blekk.
  - Utskrift med høy hastighet: Skriver ut når skriverhodet beveger seg i begge retninger. Skriverhastigheten er høyere, men kvaliteten kan bli dårligere.
  - Advarsler: Gjør det mulig for å skriverdriveren å vise advarsler.
  - Opprette toveis kommunikasjon: Vanligvis skal dette settes til **På**. Velg **Av** når det er umulig å innhente skriverinformasjon fordi skriveren er delt med Windows-datamaskiner på et nettverk eller av annen grunn.
  - Nedre kassett: Legg til de ekstra papirkassett-enhetene til papirkilden.

**Merknad:**

*Tilgjengeligheten til disse innstillingene varierer fra modell til modell.*

### Relatert informasjon

➔ [“Midlertidig utskrift med svart blekk” på side 136](#)

### EPSON Scan (skannerdriver)

EPSON Scan er et program for å kontrollere skanning. Du kan justere størrelsen, oppløsningen, lysstyrken, kontrasten og kvaliteten for det skannede bildet.

**Merknad:**

*Du kan også starte EPSON Scan fra TWAIN-kompatible skanneprogrammer.*

### Starte på Windows

**Merknad:**

*For Windows Server-operativsystemer, må du installere **Desktop Experience**-funksjonen.*

- Windows 8.1/Windows 8/Windows Server 2012 R2/Windows Server 2012  
Angi programvarens navn i søkeboksen og velg deretter det viste ikonet.



## Informasjon om programmer og nettverksinformasjon

- Unntatt for Windows 8.1/Windows 8/Windows Server 2012 R2/Windows Server 2012

Klikk på startknappen og velg **All Programs** eller **Programs** > **EPSON** > **EPSON Scan** > **EPSON Scan**.

### Starte på Mac OS X

#### **Merknad:**

*EPSON Scan støtter ikke funksjonen Raskt brukerbytte i Mac OS X. Slå av raskt brukerbytte.*

Velg **Go** > **Applications** > **Epson Software** > **EPSON Scan**.

## Document Capture Pro

Document Capture Pro er et program som lar deg konfigurere innstillinger for behandling av skannede bilder sent fra en til en datamaskin over et nettverk.

Document Capture Pro er for Windows. For Mac OS X kan du bruke Document Capture, og for Windows Server kan du bruke Document Capture Pro Server.

Du kan konfigurere forskjellige skanneinnstillingene på datamaskinen slik som format for lagring av filer, mappen for lagring, videresendingsmål, og du kan velge å lagre som en skannejobb. Du kan lagre opptil 30 skannejobber og kjøre disse jobbene fra datamaskinen eller fra skriveren ved hjelp av kontrollpanelet. Velg **Skann** > **Document Capture Pro** fra hjem-skjermen.

Se hjelpen for Document Capture Pro hvis du vil ha mer informasjon om bruk av programmet.

### Starte i Windows

- Windows 8.1/Windows 8/Windows Server 2012 R2/Windows Server 2012

Angi programvarens navn i søkeboksen og velg deretter det viste ikonet.

- Unntatt for Windows 8.1/Windows 8/Windows Server 2012 R2/Windows Server 2012

Klikk på startknappen og velg **All Programs** (eller **Programs**) > **Epson Software** > **Document Capture Pro**.

### Starte i Mac OS X

Velg **Go** > **Applications** > **Epson Software** > **Document Capture**.

## PC-FAX-driver (faksdriver)

PC-FAX-driveren er et program som lar deg sende et dokument som er opprettet på et separat program som en faks direkte fra datamaskinen. PC-FAX-driveren installeres når du installerer FAKS-verktøyet. Se hjelp i programmet for å få mer informasjon.

#### **Merknad:**

- Windows Server-operativsystemer er ikke støttet.*

- Betjeningsen varierer avhengig av programmet du brukte for å opprette dokumentet. Se hjelp i programmet for å få mer informasjon.*

### Åpne fra Windows

Velg **Skriv ut** eller **Skriveroppsett** fra **Fil**-menyen i programmet. Velg skriveren (FAKSMASKINEN), og klikk deretter på **Innstillinger** eller **Egenskaper**.

## Informasjon om programmer og nettverksinformasjon

### Åpne fra Mac OS X

Velg **Skriv ut** fra **Fil**-menyen i programmet. Velg skriveren (FAKSMASKINEN) som **Skriver**-innstillingen, og velg deretter **Faksinnstillinger** eller **Innstillinger for mottakere** fra hurtigmenyen.

## FAX Utility

FAX Utility er et program som lar deg konfigurere forskjellige innstillinger for sending av fakser fra en datamaskin. Du kan opprette eller redigere kontaktlisten som skal brukes når du sender en faks, konfigurere for å lagre mottatte fakser i PDF-format på datamaskinen og så videre. Se hjelp i programmet for å få mer informasjon.

#### **Merknad:**

- Windows Server-operativsystemer er ikke støttet.
- Før du installerer FAX Utility, påser du at du har installert skriverdriveren for skriveren. Dette inkluderer ikke skriverdriveren for PostScript eller Epsons universale skriverdriver.

### Starte på Windows

- Windows 8.1/Windows 8  
Angi programvarens navn i søkeboxen og velg deretter det viste ikonet.
- Windows 7/Windows Vista/Windows XP  
Klikk på startknappen og velg **All Programs** (eller **Programs**) > **Epson Software** > **FAX Utility**.

### Starte på Mac OS X

Velg **System Preferences** fra  meny > **Printers & Scanners** (eller **Print & Scan, Print & Fax**), og velg deretter skriver (FAKS). Klikk på **Valg og forbruksmaterieell** > **Verktøy** > **Åpne Skriververktøy**.

## E-Web Print (kun for Windows)

E-Web Print er et program som gjør at du enkelt kan skrive ut nettsider med forskjellige oppsett. Se hjelp i programmet for å få mer informasjon. Du kan gå inn i hjelp fra **E-Web Print**-menyen i verktøyslinjen **E-Web Print**.

#### **Merknad:**

Windows Server-operativsystemer er ikke støttet.

### Start

Når du installerer E-Web Print, vises den i nettleseren din. Klikk på **Print** eller **Clip**.

## EPSON Software Updater

EPSON Software Updater er et programsom ser etter ny eller oppdatert programvare på Internett og installerer den. Du kan også oppdatere skriverens fastvare og brukerhåndbok.

#### **Merknad:**

Windows Server-operativsystemer er ikke støttet.

## Informasjon om programmer og nettverksinformasjon

### Starte på Windows

- Windows 8.1/Windows 8

Angi programvarens navn i søkeboksen og velg deretter det viste ikonet.

- Windows 7/Windows Vista/Windows XP

Klikk på startknappen og velg **All Programs** (eller **Programs**) > **Epson Software** > **EPSON Software Updater**.

### Starte på Mac OS X

Velg **Go** > **Applications** > **Epson Software** > **EPSON Software Updater**.

## EpsonNet Config

EpsonNet Config er et program som lar deg innstille nettverkgrensesnittets adresser og protokoller. Se operasjonsveiledningen for EpsonNet Config eller programmets hjelp for flere detaljer.

### Starte på Windows

- Windows 8.1/Windows 8/Windows Server 2012 R2/Windows Server 2012

Angi programvarens navn i søkeboksen og velg deretter det viste ikonet.

- Unntatt for Windows 8.1/Windows 8/Windows Server 2012 R2/Windows Server 2012

Klikk på startknappen og velg **All Programs** (eller **Programs**) > **EpsonNet** > **EpsonNet Config V4** > **EpsonNet Config**.

### Starte på Mac OS X

Velg **Go** > **Applications** > **Epson Software** > **EpsonNet** > **EpsonNet Config V4** > **EpsonNet Config**.

---

## Avinstallere programmer

### *Merknad:*

Logg på datamaskinen din som administrator. Skriv inn administratorpassordet hvis du blir bedt om det.

## Avinstallere programmer – Windows

1. Trykk på -knappen for å slå av skriveren.

2. Avslutt alle programmer som kjører.

3. Åpne **Kontrollpanel**:

- Windows 8.1/Windows 8/Windows Server 2012 R2/Windows Server 2012

Velg **Skrivebord** > **Innstillinger** > **Kontrollpanel**.

- Unntatt for Windows 8.1/Windows 8/Windows Server 2012 R2/Windows Server 2012



Klikk startknappen og velg **Kontrollpanel**.

## Informasjon om programmer og nettverksinformasjon

4. Åpne **Avinstaller et program** (eller **Legg til eller fjern programmer**):
  - Windows 8.1/Windows 8/Windows 7/Windows Vista/Windows Server 2012 R2/Windows Server 2012/Windows Server 2008 R2/Windows Server 2008  
Velg **Avinstaller et program** i **Programmer**.
  - Windows XP/Windows Server 2003 R2/Windows Server 2003  
Klikk på **Legg til eller fjern programmer**.
5. Velg programmet du ønsker å avinstallere.
6. Avinstaller programmene:
  - Windows 8.1/Windows 8/Windows 7/Windows Vista/Windows Server 2012 R2/Windows Server 2012/Windows Server 2008 R2/Windows Server 2008  
Klikk på **Avinstaller/endre** eller **Avinstaller**.
  - Windows XP/Windows Server 2003 R2/Windows Server 2003  
Klikk på **Endre/fjern** eller **Fjern**.

**Merknad:**  
Hvis vinduet **Brukerkontroll** vises, klikker du på **Fortsett**.
7. Følg instruksjonene på skjermen.

## Avinstallere programmer – Mac OS X

1. Last ned Uninstaller ved hjelp av EPSON Software Updater.  
Når du har lastet ned Uninstaller, trenger du ikke å laste den ned på nytt igjen hver gang du avinstallerer programmet.
2. Trykk på -knappen for å slå av skriveren.
3. For å avinstallere skriverdriveren eller PC-FAX-driveren, velger du **System Preferences** fra  meny > **Printers & Scanners** (eller **Print & Scan, Print & Fax**), og fjern deretter skriveren fra listen over aktiverte skrivere.
4. Avslutt alle programmer som kjører.
5. Velg **Go > Applications > Epson Software > Uninstaller**.
6. Velg programmet du ønsker å avinstallere, og klikk deretter på **Avinstaller**.



### Forsiktighetsregel:

Uninstaller fjerner alle drivere for Epson inkjet-skrivere på datamaskinen. Hvis du bruker flere Epson inkjet-skrivere og du kun ønsker å slette noen drivere, sletter du alle sammen først, og installerer deretter nødvendig skriverdriver på nytt.

### Merknad:

Hvis du ikke finner programmet du vil avinstallere i programlisten, kan du ikke avinstallere programmet ved hjelp av Uninstaller. I denne situasjonen velger du **Go > Applications > Epson Software**, velger programmet du ønsker å avinstallere og drar det deretter til søppel-ikonet.

**Relatert informasjon**

➔ [“EPSON Software Updater” på side 154](#)

---

## Installere programmer

Hvis datamaskinen din er koblet til et nettverk, installer de siste programmene tilgjengelig på nettsiden. Hvis du ikke kan laste ned programmene fra nettsiden, installer dem fra programvare-disken som fulgte med skriveren.

**Merknad:**

Logg på datamaskinen din som administrator. Skriv inn administratorpassordet hvis du blir bedt om det.

Du må avinstallere et program for å kunne installere det på nytt.

1. Avslutt alle programmer som kjører.
2. Når du installerer skriverdriveren eller EPSON Scan, kobler du fra skriveren og datamaskinen midlertidig.

**Merknad:**

Ikke koble til skriveren og datamaskinen før du får beskjed om det.

3. Installer programmene ved å følge instruksjonene på nettstedet nedenfor.

<http://epson.sn>

**Merknad:**

Installer Document Capture Pro fra nettstedet under.

<http://support.epson.net/>

[http://assets.epson-europe.com/gb/en/document\\_capture\\_pro/index.html](http://assets.epson-europe.com/gb/en/document_capture_pro/index.html) (Europa)

**Relatert informasjon**

➔ [“Avinstallere programmer” på side 155](#)

## Installere en PostScript-skriverdriver

### Installere en PostScript-skriverdriver ved bruk av USB-grensesnittet - Windows

1. Slå av virusprogrammer.
2. Sett inn programvareplaten som ble levert med skriveren, i datamaskinen, og last ned filen Driver/PostScript/eppsnt.inf.

**Merknad:**

Hvis datamaskinen ikke har CD/DVD-stasjon, må du laste ned skriverdriveren fra Epsons støtteside.

<http://www.epson.eu/Support> (Europa)

<http://support.epson.net/> (utenfor Europa)

3. Koble skriveren til datamaskinen med en USB-kabel, og slå deretter skriveren på.

**Merknad:**

For Windows Vista/Windows XP, når **Found New Hardware**-skjermen vises, klikker du på **Ask me again later**.

## Informasjon om programmer og nettverksinformasjon

4. Legg til en skriver.
  - Windows 8.1/Windows 8/Windows Server 2012 R2/Windows Server 2012  
Velg **Desktop > Settings > Control Panel > View devices and printers** i **Hardware and Sound**, og klikk deretter på **Add a Printer**.
  - Windows 7/Windows Server 2008 R2  
Klikk på startknappen og velg **Control Panel > View devices and printers** i **Hardware and Sound**, og klikk deretter på **Add a Printer**.
  - Windows Vista/Windows Server 2008  
Klikk på startknappen og velg **Control Panel > Printers** i **Hardware and Sound**, og klikk deretter på **Add a Printer**.
  - Windows XP/Windows Server 2003 R2/Windows Server 2003  
Klikk på startknappen og velg **Control Panel > Printers and Other Hardware > Printers and Faxes > Add a Printer**, og klikk deretter på **Next**.
5. Legg til en lokal skriver.
  - Windows 8.1/Windows 8/Windows Server 2012 R2/Windows Server 2012  
Klikk på **The printer that I want isn't listed**, select **Add a local printer or network printer with manual settings**, og klikk deretter på **Next**.
  - Windows 7/Windows Vista/Windows Server 2008 R2/Windows Server 2008  
Klikk på **Add a local printer**.
  - Windows XP/Windows Server 2003 R2/Windows Server 2003  
Velg **Local printer attached to this computer**, slett **Automatically detect and install my Plug and Play printer**, og klikk deretter på **Next**.
6. Velg **Use an existing port**, velg **USB001 (Virtual printer port for USB)**, og klikk deretter på **Next**.
7. Klikk på **Have Disk**, spesifiser "eppsnt.inf"-filen som er på programvareplaten eller at du har lastet ned fra nettstedet, og klikk deretter på **OK**.
8. Velg skriveren din og klikk deretter på **Next**.
9. Følg instruksjonene på skjermen for resten av installasjonen.

## Installere en PostScript-skriverdriver ved bruk av nettverksgrensesnittet - Windows

1. Velg **Oppsett > Nettverkstatus > Status for kablet LAN/Wi-Fi** på kontrollpanelet og bekreft deretter IP-adressen.
2. Slå av virusprogrammer.
3. Slå av skriveren.

**Informasjon om programmer og nettverksinformasjon**

4. Sett programvareplaten som ble levert med skriveren, inn i datamaskinen, og last ned filen Driver/PostScript/eppsnt.inf.

**Merknad:**

Hvis datamaskinen ikke har CD/DVD-stasjon, må du laste ned skriverdriveren fra Epsons støtteside.

<http://www.epson.eu/Support> (Europa)

<http://support.epson.net/> (utenfor Europa)

5. Legg til en skriver.

- Windows 8.1/Windows 8/Windows Server 2012 R2/Windows Server 2012

Velg **Skrivebord** > **Innstillinger** > **Kontrollpanel** > **Vis enheter og skrivere** i **Maskinvare og lyd**, og klikk deretter på **Legg til skriver**.

- Windows 7/Windows Server 2008 R2

Klikk på startknappen, velg **Kontrollpanel** > i **Maskinvare og lyd**, og klikk deretter på **Legg til skriver**.

- Windows Vista/Windows Server 2008

Klikk på startknappen, velg **Kontrollpanel** > **Skrivere** i **Maskinvare og lyd**, og klikk deretter på **Legg til skriver**.

- Windows XP/Windows Server 2003 R2/Windows Server 2003

Klikk på startknappen, velg **Kontrollpanel** > **Skrivere og annen maskinvare** > **Skrivere og telefakser** > **Legg til skriver**, og klikk deretter på **Neste**.

6. Legg til en lokal skriver.

- Windows 8.1/Windows 8/Windows Server 2012 R2/Windows Server 2012

Klikk på **The printer that I want isn't listed**, select **Add a local printer or network printer with manual settings**, og klikk deretter på **Next**.

- Windows 7/Windows Vista/Windows Server 2008 R2/Windows Server 2008

Klikk på **Add a local printer**.

- Windows XP/Windows Server 2003 R2/Windows Server 2003

Velg **Local printer attached to this computer**, slett **Automatically detect and install my Plug and Play printer**, og klikk deretter på **Next**.

7. Velg **Create a new port**, velg **Standard TCP/IP Port**, og klikk deretter på **Next**.

**Merknad:**

For Windows XP/Windows Server 2003 R2/Windows Server 2003, når **Add Standard TCP/IP Printer Port Wizard**-skjermen vises, klikker du på **Next**.

8. Angi skriverens IP-adresse, og klikk deretter på **Next**.

**Merknad:**

For Windows XP/Windows Server 2003 R2/Windows Server 2003, når **Add Standard TCP/IP Printer Port Wizard**-skjermen vises, klikker du på **Finish**.

9. Klikk på **Have Disk**, spesifiser "eppsnt.inf"-filen som er på programvareplaten eller at du har lastet ned fra nettstedet, og klikk deretter på **OK**.

10. Velg skriveren din og klikk deretter på **Next**.

11. Følg instruksjonene på skjermen for resten av installasjonen.

## Installere PostScript-skriverdriver - Mac OS X


Last ned skriverdriveren fra Epsons støtteside, og installerer den deretter.

<http://www.epson.eu/Support> (Europa)

<http://support.epson.net/> (utenfor Europa)

Du trenger skriverens IP-adresse mens du installerer skriverdriveren. Bekreft IP-adressen ved å velge **Oppsett > Nettverkstatus > Status for kablet LAN/Wi-Fi** på kontrollpanelet.

### Legge til skriverdriver (kun for Mac OS X)

1. Velg **System Preferences** fra  menyen > **Printers & Scanners** (eller **Print & Scan, Print & Fax**).
2. Klikk på +, og velg deretter **Add Other Printer or Scanner**.
3. Velg skriveren din og klikk deretter på **Add**.

#### **Merknad:**

- Hvis skriveren din ikke er på listen, må du kontrollere at den er riktig tilkoblet datamaskinen og at skriveren er på.
- For en USB, IP, eller Bonjour-tilkobling, angir du den ekstra papirkassett-enheten manuelt etter å ha lagt til skriverdriveren.

### Relatert informasjon

➔ [“Innstilling av den ekstra papirkassett-enheten i skriverdriveren - Mac OS X” på side 221](#)

## Installere Epsons universale skriverdriver (kun for Windows)

Epsons universale skriverdriver er en universal PCL6-kompatibel skriverdriver. Når du installerer denne skriverdriveren\* kan du skrive ut fra alle Epson-skrivere som støtter denne skriverdriveren.

\* Ettersom dette er en generisk skriverdriver er utskriftsfunksjoner begrenset sammenlignet med skriverdriveren spesifikt utformet for denne skriveren.

Koble skriveren til samme nettverk som datamaskinen, og følg prosedyren under for å installere skriverdriveren.

1. Last ned den kjørbare filen for driveren fra Epsons støtteside.  
<http://www.epson.eu/Support> (kun Europa)  
<http://support.epson.net/>

2. Dobbeltklikk på den kjørbare filen.
3. Følg instruksjonene på skjermen for resten av installasjonen.

#### **Merknad:**

Hvis du bruker en Windows-maskin og ikke kan laste ned driveren fra nettsiden, kan du installere den fra programvare-disken som fulgte med skriveren. Åpne «Driver\Universal».



---

## Oppdatere programmer og fastvare

Du kan være i stand til å slette visse problemer og forbedre eller legge til funksjoner ved å oppdatere programmene og fastvaren. Påse at du bruker nyeste versjon av programmene og fastvaren.

1. Påse at skriveren og datamaskinen er koblet sammen, og at datamaskinen er tilkoblet Internett.
2. Start EPSON Software Updater, og oppdater programmene eller fastvaren.

**Forsiktighetsregel:**

*Ikke slå av datamaskinen eller skriveren mens du oppdater.*

**Merknad:**

*Hvis du ikke finner programmet du vil oppdatere i listen, kan du ikke oppdatere det ved hjelp av EPSON Software Updater. Se etter nyeste versjon av programmene og fastvaren på ditt lokale Epson-nettsted.*

<http://www.epson.com>

**Relatert informasjon**

➔ [“EPSON Software Updater” på side 154](#)

# Løse problemer

## Kontrollere skriverstatus

Du kan kontrollere feilmeldinger og omtrentlige blekknivåer på LCD-skjermen eller datamaskinen.

## Kontrollere meldinger på LCD-skjermen

Dersom en feilmelding vises på LCD-skjermen, følger du instruksjonene på skjermen eller løsningen nedenfor for å løse problemet.

Feilmeldinger	Løsninger
Skriverfeil. Slå strømmen av og på igjen. For detaljer kan du se dokumentasjonen.	Fjern alt papir eller beskyttende materiale i skriveren og papirkassett. Hvis feilmeldingen fortsatt vises når du slår strømmen av og på igjen, må du ta kontakt med Epsons kundestøtte.
Skriverfeil. For detaljer kan du se dokumentasjonen.	Skriveren kan være skadet. Kontakt Epson eller en autorisert Epson-tjenesteleverandør for å be om reparasjon. Ikke-utskriftsfunksjoner som skanning, er imidlertid tilgjengelig
For mange papirkassettenheter er installert. Slå av strømmen og ta ut de ekstra enhetene. Se dokumentasjonen for detaljer.	Du kan installere opptil 2 ekstra papirkassettenheter. For andre ekstra papirkassett-enheter, må du avinstallere dem ved å utføre installasjonstrinnene i motsatt rekkefølge.
Kan ikke skrive ut fordi XX er ute av drift. Du kan skrive ut fra en annen papirkilde.	Slå strømmen av og på igjen, og sett deretter papirkassett inn på nytt. Hvis feilmeldingen fortsatt vises, må du kontakte Epson eller en autorisert Epson-tjenesteleverandør for å be om reparasjon.
Vedlikeholdsvalsene på XX nærmer seg slutten av sin levetid.	vedlikeholdsvalser må skiftes ut jevnlig. Papir mates ikke riktig ut fra papirkassett når det er på tide med utskifting. Klargjør nye vedlikeholdsvalser.
Vedlikeholdsvalsene på XX er på slutten av sin levetid.	Skift ut vedlikeholdsvalser. Etter at du har skiftet ut rullene, velger du <b>Oppsett &gt; Vedlikehold &gt; Vedlikeholdsvalsinformasjon &gt; Tilbakest vedlikeholdsvalsteller</b> , og deretter velger du papirkassett som du erstattetvedlikeholdsvalser med.
Du må bytte følgende blekkpatron(er).	For å sørge for at du har førsteklasses utskriftskvalitet og for å hjelpe deg med å beskytte skriverhodet, forblir en variabel blekksikkerhetsreserve igjen i patronen når skriveren signaliserer at det er på tide skifte ut patronen. Skift ut patronen når en melding ber deg om å gjøre det.
Summetone ikke registrert.	Dette problemet kan løses ved å velge <b>Oppsett &gt; Systemadministrasjon &gt; Faksinnstillinger &gt; Basisinnstillinger &gt; Linjetype</b> , og deretter velge <b>PBX</b> . Hvis telefonsystemet ditt krever en ekstern tilgangskode for å få enn linje ut, angir du koden etter å ha valgt <b>PBX</b> . Bruk # (hash) i stedet for den faktiske tilgangskoden når du angir et eksternt faksnummer. Dette gjør tilkoblingen sikrere.  Hvis feilmeldingen fortsatt vises, må du innstille <b>Summetoneregistrering</b> -innstillingene til deaktivert. Deaktivering av denne funksjonen kan føre til at det første tallet i et faksnummer droppes, og at faksen sendes til feil nummer.

## Løse problemer

Feilmeldinger	Løsninger
Kunne ikke motta fakser fordi faksoverføringskapasiteten er full. Trykk [i] for detaljer.	<p>Mottatte fakser kan hoppe seg opp uten å bli behandlet på grunn av følgende årsaker.</p> <ul style="list-style-type: none"> <li><input type="checkbox"/> Kan ikke skrive ut fordi det har oppstått en feil i skriveren. Tøm skriverfeilen. Du kan sjekke detaljer og løsninger til feilen ved å trykke på <b>i</b>-knappen og velge <b>Skriverinformasjon</b>.</li> <li><input type="checkbox"/> Kan ikke lagre i maskinen eller minneenheten. Du kan sjekke hvorvidt mottatte fakser er lagret ved å trykke på <b>i</b>-knappen og velge <b>Jobbmonitor &gt; Kommunikasjonsjobb</b>. Du kan lagre mottatte fakser ved å slå på datamaskinen eller koble en minneenhet til skriveren.</li> </ul>
Kombinasjonen av IP-adresse og nettverksmaske er ugyldig. Se dokumentasjonen.	Se <i>Nettverkshåndbok</i> .
Recovery Mode	<p>Skriveren startet opp i gjenopprettingsmodus fordi fastvareoppdateringen mislyktes. Følg fremgangsmåten nedenfor for å prøve å oppdatere fastvaren på nytt.</p> <ol style="list-style-type: none"> <li>1. Koble sammen datamaskinen og skriveren med en USB-kabel. (Du kan ikke oppdatere fastvaren via en nettverkstilkobling i gjenopprettingsmodus.)</li> <li>2. Besøk det lokale Epson-nettstedet for videre instruksjoner.</li> </ol>

## Relatert informasjon

- ➔ [“Kontakte Epson kundestøtte”](#) på side 226
- ➔ [“Installere ekstra enheter”](#) på side 216
- ➔ [“Skifte ut Vedlikeholdsvulver i Papirkassett 1”](#) på side 129
- ➔ [“Skifte ut Vedlikeholdsvulver i Papirkassett 2 til 3”](#) på side 133
- ➔ [“Installere programmer”](#) på side 157
- ➔ [“Oppdatere programmer og fastvare”](#) på side 161

## Feilkode på statusmenyen

Hvis en jobb ikke blir fullført, må du kontrollere feilkoden som vises på loggen for hver jobb. Du kan kontrollere feilkoden ved å trykke på **i**-knappen og deretter velge **Jobblogg**. Se følgende tabell for å finne problemet og dets løsning.

Kode	Problem	Løsning
001	PRoduktet ble slått av på grunn av strømvbrudd.	-
101	Minnet er fullt.	<p>Prøv metodene under for å redusere størrelsen på utskriftsjobben.</p> <ul style="list-style-type: none"> <li><input type="checkbox"/> Senk utskriftskvaliteten og oppløsningen.</li> <li><input type="checkbox"/> Endre formatinnstillingen.</li> <li><input type="checkbox"/> Reduser antall bilder, bokstaver eller skrifttyper som brukes i utskriftsjobben.</li> </ul>

## Løse problemer

Kode	Problem	Løsning
102	Kollatert utskrift har mislyktes på grunn av mangel på tilgjengelig minne.	<ul style="list-style-type: none"> <li><input type="checkbox"/> Velg <b>Oppsett &gt; Systemadministrasjon &gt; Tøm data i internt minne &gt; Fjern skrifttype og makro</b>, og slett skrifttypene og makroene som du har lastet ned.</li> <li><input type="checkbox"/> Prøv metodene under for å redusere størrelsen på utskriftsjobben. Hvis du ikke ønsker å bruke disse metodene, kan du prøve å skrive ut én kopi i gangen. <ul style="list-style-type: none"> <li><input type="checkbox"/> Senk utskriftskvaliteten og oppløsningen.</li> <li><input type="checkbox"/> Endre formatinnstillingen.</li> <li><input type="checkbox"/> Reduser antall bilder, bokstaver eller skrifttyper som brukes i utskriftsjobben.</li> </ul> </li> </ul>
103	Utskriftskvaliteten har blitt redusert på grunn av mangel på tilgjengelig minne.	<p>Hvis du ikke ønsker å senke utskriftshastigheten, kan du prøve følgende metoder for å redusere størrelsen på utskriftsjobben.</p> <ul style="list-style-type: none"> <li><input type="checkbox"/> Endre formatinnstillingen.</li> <li><input type="checkbox"/> Reduser antall bilder, bokstaver eller skrifttyper som brukes i utskriftsjobben.</li> </ul>
104	Reversert utskrift har mislyktes på grunn av mangel på tilgjengelig minne.	<ul style="list-style-type: none"> <li><input type="checkbox"/> Velg <b>Oppsett &gt; Systemadministrasjon &gt; Tøm data i internt minne &gt; Fjern skrifttype og makro</b>, og slett skrifttypene og makroene som du har lastet ned.</li> <li><input type="checkbox"/> Hvis du ikke ønsker å skrive ut reversert, kan du prøve følgende metoder for å redusere størrelsen på utskriftsjobben. <ul style="list-style-type: none"> <li><input type="checkbox"/> Senk utskriftskvaliteten og oppløsningen.</li> <li><input type="checkbox"/> Endre formatinnstillingen.</li> <li><input type="checkbox"/> Reduser antall bilder, bokstaver eller skrifttyper som brukes i utskriftsjobben.</li> </ul> </li> </ul>
106	Kan ikke skrive ut fra datamaskinen på grunn av tilgangskontroll-innstillingene.	Kontakt skriverens administrator.
107	Brukerautentisering mislyktes. Jobben er avbrutt.	<ul style="list-style-type: none"> <li><input type="checkbox"/> Påse at brukernavn og passord er riktig.</li> <li><input type="checkbox"/> Velg <b>Oppsett &gt; Systemadministrasjon &gt; Sikkerhetsinnst. &gt; Tilgangskontroll</b>. Aktiver brukerbegrensningsfunksjonen, og tillat jobben uten autentiseringsinformasjon.</li> </ul>
108	Konfidensiell jobbdato ble slettet når produktet ble slått av.	-
109	Den mottatte faksen er allerede slettet.	-
110	Jobben var skrevet ut på en side kun fordi papriet som lastes ikke støtter dobbelsidig utskrift.	Hvis du ønsker å utføre tosodig utskrift, må du laste papir som støtter tosidig utskrift.

## Løse problemer

Kode	Problem	Løsning
111	Lite tilgjengelige minne.	<p>Prøv metodene under for å redusere størrelsen på utskriftsjobben.</p> <ul style="list-style-type: none"> <li><input type="checkbox"/> Senk utskriftskvaliteten og oppløsningen.</li> <li><input type="checkbox"/> Endre formatinnstillingen.</li> <li><input type="checkbox"/> Reduser antall bilder, bokstaver eller skrifttyper som brukes i utskriftsjobben.</li> </ul>
201	Minnet er fullt.	<ul style="list-style-type: none"> <li><input type="checkbox"/> Utskriftsmottatte fakser fra <b>Jobbmonitor</b> i <b>Statusmeny</b>.</li> <li><input type="checkbox"/> Slette mottatte fakser som er lagret i innboksen fra <b>Jobblagring</b> i <b>Statusmeny</b>.</li> <li><input type="checkbox"/> Hvis du sender en monokrom faks til en enkelt destinasjon, kan du sende den ved å bruke Direct Send.</li> <li><input type="checkbox"/> Del originalene dine i to eller send dem i flere grupper.</li> </ul>
202	Linje ble frakoblet ved mottakers maskin.	Vent en stund og prøv på nytt.
203	Produktet kan ikke finne ringetonen.	<ul style="list-style-type: none"> <li><input type="checkbox"/> Sørg for at telefonkabelen er tilkoblet riktig og at telefonlinjen fungerer.</li> <li><input type="checkbox"/> Når skriveren er koblet til PBX eller terminaladapteren, må du endre <b>Linjetype</b>-innstillingen til <b>PBX</b>.</li> <li><input type="checkbox"/> Velg <b>Oppsett</b> &gt; <b>Systemadministrasjon</b> &gt; <b>Faksinnstillinger</b> &gt; <b>Basisinnstillinger</b> &gt; <b>Summetoneregistrering</b>, og deaktiver ringetoneinnstillingen.</li> </ul>
204	Mottakermaskinen er opptatt.	Vent en stund og prøv på nytt.
205	Mottakermaskinen svarer ikke.	Vent en stund og prøv på nytt.
206	Telefonkabelen er feil tilkoblet LINE- og EXT.-portene på produktet.	Kontrollere tilkoblingen til LINE -porten og EXT.-porten på baksiden av skriveren.
207	Produktet er ikke tilkoblet telefonlinjen.	Koble telefonkabelen til telefonlinjen.
208	Faksen kunne ikke sendes til enkelte av de spesifiserte mottakerne.	Skriv ut en <b>Fakslogg</b> - eller <b>Siste sending</b> -rapport for tidligere fakser fra <b>Faksrapport</b> i Faks-modus for å kontrollere det mislykkede målet. Når <b>Lagre feildata</b> -innstillingen er aktivert, kan du sende faksen på nytt fra <b>Jobbmonitor</b> i <b>Statusmeny</b> .
301	Det er ikke nok lagringsplass tilgjengelig for å lagre dataen på minneenheten.	<ul style="list-style-type: none"> <li><input type="checkbox"/> Øk lagringsplassen på minneenheten.</li> <li><input type="checkbox"/> Reduser antall dokumenter.</li> <li><input type="checkbox"/> Reduser skanningsoppløsningen eller øk komprimeringsforholdet for å redusere størrelsen på det skannede bildet.</li> </ul>
302	Minneenheten er skrivebeskyttet.	Deaktiver skrivebeskyttelsen på minneenheten.
303	Ingen mappe har blitt opprettet for å lagre bildet.	Sett inn en annen minneenhet.
304	Minneenheten har blitt fjernet.	Sett inn minneenheten på nytt.

## Løse problemer

Kode	Problem	Løsning
305	Det oppsto en feil mens dataen ble lagret på minneenheten.	Hvis den eksterne enheten er tilgjengelig fra en datamaskin, kan du vente en stund og prøve på nytt.
306	Minnet er fullt.	Vent til pågående jobber er fullført.
311	En DNS-feil har oppstått.	<ul style="list-style-type: none"> <li><input type="checkbox"/> Velg <b>Oppsett &gt; Systemadministrasjon &gt; Nettverksinnstillinger &gt; Avansert oppsett &gt; DNS-server</b>, og kontroller DNS-innstillingene.</li> <li><input type="checkbox"/> Kontroller DNS-innstillingene for serveren, datamaskinen eller tilgangspunktet.</li> </ul>
312	En autentiseringsfeil har oppstått.	Velg <b>Oppsett &gt; Systemadministrasjon &gt; Nettverksinnstillinger &gt; Avansert oppsett &gt; E-postserver &gt; Serverinnstillinger</b> , og kontroller server-innstillingene.
313	En kommunikasjonsfeil har oppstått.	<ul style="list-style-type: none"> <li><input type="checkbox"/> Velg <b>Oppsett &gt; Systemadministrasjon &gt; Nettverksinnstillinger &gt; Avansert oppsett &gt; E-postserver &gt; Serverinnstillinger</b> for å sjekke innstillingene for e-postserveren. Du kan sjekke årsaken til feilen ved å kjøre tilkoblingskontroll.</li> <li><input type="checkbox"/> Det er mulig at autentiseringsmetoden for innstillingene og e-postserveren ikke samsvarer. Når du velger <b>Av</b> som autentiseringsmetode, må du sørge for at autentiseringsmetoden til e-postserveren er satt til Ingen.</li> <li><input type="checkbox"/> Kontroller nettverkstilkoblingen. Se <i>Nettverkshåndbok</i> for mer informasjon.</li> </ul>
314	Datastørrelsen overstiger maksimum størrelser for vedlagte filer.	<ul style="list-style-type: none"> <li><input type="checkbox"/> Øk <b>Vedlagt fil maks størrelse</b>-innstillingen i skanneinnstillingene.</li> <li><input type="checkbox"/> Reduser skanningsoppløsningen eller øk komprimeringsforholdet for å redusere størrelsen på det skannede bildet.</li> </ul>
315	Minnet er fullt.	Prøv igjen etter at pågående jobber er fullført.
321	En DNS-feil har oppstått.	<ul style="list-style-type: none"> <li><input type="checkbox"/> Velg <b>Oppsett &gt; Systemadministrasjon &gt; Nettverksinnstillinger &gt; Avansert oppsett &gt; DNS-server</b>, og kontroller DNS-innstillingene.</li> <li><input type="checkbox"/> Kontroller DNS-innstillingene for serveren, datamaskinen eller tilgangspunktet.</li> </ul>
322	En autentiseringsfeil har oppstått.	Kontroller <b>Sted</b> -innstillingene.
323	En kommunikasjonsfeil har oppstått.	<ul style="list-style-type: none"> <li><input type="checkbox"/> Kontroller <b>Sted</b>-innstillingene.</li> <li><input type="checkbox"/> Kontroller nettverkstilkoblingen. Se <i>Nettverkshåndbok</i> for mer informasjon.</li> </ul>
324	En fil med samme navn eksisterer allerede i den spesifiserte mappen.	<ul style="list-style-type: none"> <li><input type="checkbox"/> Slett filen med samme navn.</li> <li><input type="checkbox"/> Endre filnavnets prefiks i <b>Filinnstillinger</b>.</li> </ul>

## Løse problemer

Kode	Problem	Løsning
325	Det er ikke nok lagringsplass tilgjengelig i den spesifiserte mappen.	<input type="checkbox"/> Øk lagringsplassen i den spesifiserte mappen. <input type="checkbox"/> Reduser antall dokumenter. <input type="checkbox"/> Reduser skanningsoppløsningen eller øk komprimeringsforholdet for å redusere størrelsen på det skannede bildet.
327	Minnet er fullt.	Vent til pågående jobber er fullført.
328	Destinasjonen var feil eller destinasjonen finnes ikke.	Kontroller <b>Sted</b> -innstillingene.
331	En kommunikasjonsfeil oppsto mens destinasjonslisten ble hentet.	Kontroller nettverkstilkoblingen. Se <i>Nettverkshåndbok</i> for mer informasjon.
332	Det er ikke nok lagringsplass tilgjengelig for å lagre det skannede bildet på destinasjonsminnet.	Reduser antall dokumenter.
333	Destinasjonen blir ikke funnet fordi destinasjonsinformasjonen ble lastet opp til serveren før sending av det skannede bildet.	Velg destinasjonen på nytt.
334	Det oppsto en feil under sending av det skannede bildet.	-
341	En kommunikasjonsfeil har oppstått.	<input type="checkbox"/> Kontroller tilkoblingene for skriveren og datamaskinen. Hvis du kobler til over et nettverk, se <i>Nettverkshåndbok</i> . <input type="checkbox"/> Kontroller at Document Capture Pro er installert på datamaskinen.
401	Det er ikke nok lagringsplass tilgjengelig for å lagre dataen på minneenheten.	Øk lagringsplassen på minneenheten.
402	Minneenheten er skrivebeskyttet.	Deaktiver skrivebeskyttelsen på minneenheten.
404	Minneenheten har blitt fjernet.	Sett inn minneenheten på nytt.
405	Det oppsto en feil mens dataen ble lagret på minneenheten.	<input type="checkbox"/> Sett inn minneenheten på nytt. <input type="checkbox"/> Bruk en annen minneenhet, hvor du har opprettet en mappe ved hjelp av funksjonen <b>Opprett mappe for å lagre</b> .
411	En DNS-feil har oppstått.	<input type="checkbox"/> Velg <b>Oppsett &gt; Systemadministrasjon &gt; Nettverksinnstillinger &gt; Avansert oppsett &gt; DNS-server</b> , og kontroller DNS-innstillingene. <input type="checkbox"/> Kontroller DNS-innstillingene for serveren, datamaskinen eller tilgangspunktet.
412	En autentiseringsfeil har oppstått.	Velg <b>Oppsett &gt; Systemadministrasjon &gt; Nettverksinnstillinger &gt; Avansert oppsett &gt; E-postserver &gt; Serverinnstillinger</b> , og kontroller server-innstillingene.

## Løse problemer

Kode	Problem	Løsning
413	En kommunikasjonsfeil har oppstått.	<ul style="list-style-type: none"> <li><input type="checkbox"/> Velg <b>Oppsett &gt; Systemadministrasjon &gt; Nettverksinnstillinger &gt; Avansert oppsett &gt; E-postserver &gt; Serverinnstillinger</b> for å sjekke innstillingene for e-postserveren. Du kan sjekke årsaken til feilen ved å kjøre tilkoblingskontroll.</li> <li><input type="checkbox"/> Det er mulig at autentiseringsmetoden for innstillingene og e-postserveren ikke samsvarer. Når du velger <b>Av</b> som autentiseringsmetode, må du sørge for at autentiseringsmetoden til e-postserveren er satt til Ingen.</li> <li><input type="checkbox"/> Kontroller nettverkstilkoblingen. Se <i>Nettverkshåndbok</i> for mer informasjon.</li> </ul>
421	En DNS-feil har oppstått.	<ul style="list-style-type: none"> <li><input type="checkbox"/> Velg <b>Oppsett &gt; Systemadministrasjon &gt; Nettverksinnstillinger &gt; Avansert oppsett &gt; DNS-server</b>, og kontroller DNS-innstillingene.</li> <li><input type="checkbox"/> Kontroller DNS-innstillingene for serveren, datamaskinen eller tilgangspunktet.</li> </ul>
422	En autentiseringsfeil har oppstått.	Velg <b>Oppsett &gt; Systemadministrasjon &gt; Faksinnstillinger &gt; Utdatainnstillinger &gt; Faksutgang &gt; Andre innstillinger</b> , og kontroller deretter innstillingen for mappen som er valgt i <b>Videresende hvor</b> .
423	En kommunikasjonsfeil har oppstått. Det er også mulig at en fil med samme navn er åpen eller at filen kun er lesbar.	<ul style="list-style-type: none"> <li><input type="checkbox"/> Kontroller nettverkstilkoblingen. Se <i>Nettverkshåndbok</i> for mer informasjon.</li> <li><input type="checkbox"/> Velg <b>Oppsett &gt; Systemadministrasjon &gt; Faksinnstillinger &gt; Utdatainnstillinger &gt; Faksutgang &gt; Andre innstillinger</b>, og kontroller deretter innstillingen for mappen som er valgt i <b>Videresende hvor</b>.</li> <li><input type="checkbox"/> Lukk filen med samme navn eller deaktiver kunles-beskyttelsen.</li> </ul>
425	Det er ikke nok lagringsplass tilgjengelig i videresendingsdestinasjonen.	Øk lagringsplassen i mappen for videresendingsdestinasjonen.
428	Destinasjonen var feil eller destinasjonen finnes ikke.	Velg <b>Oppsett &gt; Systemadministrasjon &gt; Faksinnstillinger &gt; Utdatainnstillinger &gt; Faksutgang &gt; Andre innstillinger</b> , og kontroller deretter innstillingen for mappen som er valgt i <b>Videresende hvor</b> .

## Relatert informasjon

- ➔ [“Koble til en telefonlinje” på side 100](#)
- ➔ [“Skann-modus” på side 25](#)
- ➔ [“Faksinnstillinger” på side 36](#)
- ➔ [“Tilgjengelig papir og kapasiteter” på side 43](#)
- ➔ [“Bruke en e-postserver” på side 223](#)



## Kontrollere skriverstatus – Windows

1. Gå til skriverdrivervinduet.
2. Klikk på **EPSON Status Monitor 3** på **Vedlikehold** kategorien og klikk deretter **Detaljer**.


**Merknad:**

Hvis **EPSON Status Monitor 3** er deaktivert, klikker du på **Utvidede innstillinger** i kategorien **Vedlikehold**, og velger deretter **Aktiver EPSON Status Monitor 3**.

### Relatert informasjon

➔ [“Windows-skriverdriver” på side 150](#)

## Kontrollere skriverstatus – Mac OS X

1. Velg **System Preferences** fra  menyen > **Printers & Scanners** (eller **Print & Scan, Print & Fax**), og velg deretter skriveren.
2. Klikk på **Options & Supplies** > **Utility** > **Open Printer Utility**.
3. Klikk på **EPSON Status Monitor**.

---

## Fjerne papir som sitter fast

Følg instruksjonene på skjermen på skriverens kontrollpanel for å finne og fjerne papiret som har satt seg fast, inkludert istykkerrevne biter.

 **Forsiktig:**

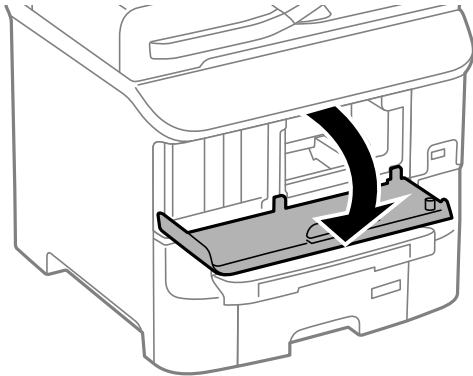
Berør aldri knappene på kontrollpanelet mens du har hånden inne i skriveren. Dersom skriveren starter en operasjon, kan det forårsake skader. Vær forsiktig så du ikke berører de utstikkende delene for å unngå skader.

 **Forsiktighetsregel:**

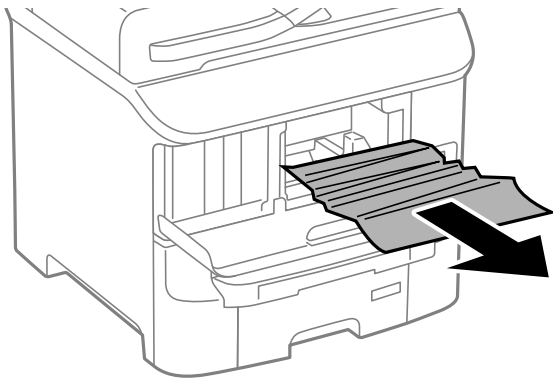
Fjern alt papir som har satt seg fast, forsiktig. Hvis du fjerner papir som har satt seg fast, for hardt, kan det forårsake skade på skriveren.

## Fjerne fastsatt papir fra frontdekselet (A)

1. Åpne frontdekselet.



2. Fjern alt papir som har satt seg fast.



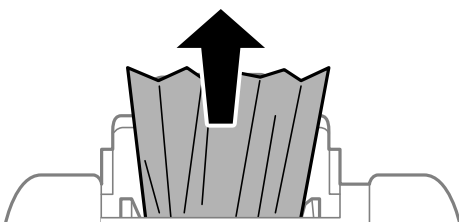
**Forsiktighetsregel:**

*Ikke berør delene inni skriveren. Dette kan føre til funksjonsfeil.*

3. Lukk frontdekselet.

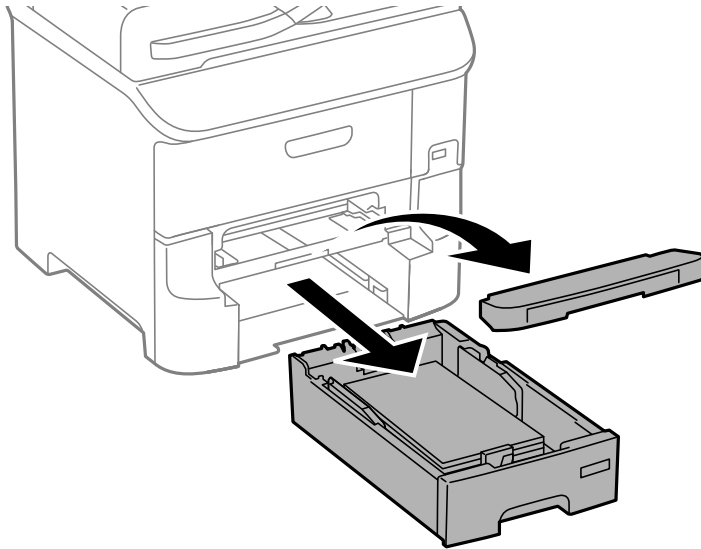
## Fjerne fastsatt papir fra Bakre arkmater (B1)

Fjern alt papir som har satt seg fast.

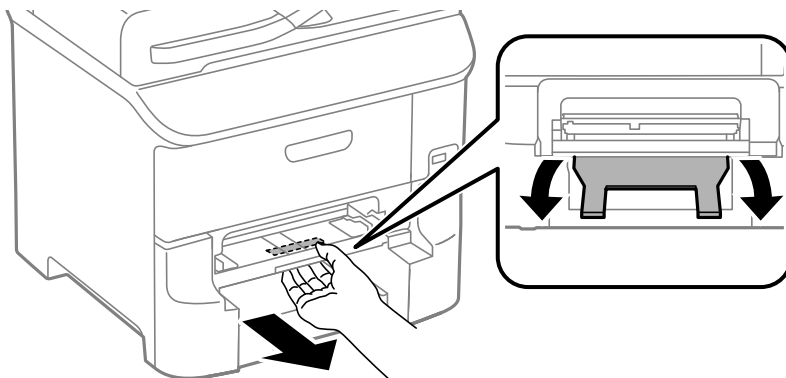


## Fjerne fastsatt papir fra Fremre papirmatingsspor (B2)

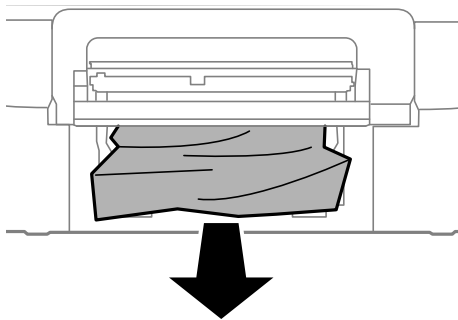
1. Fjern utmatingskuffen og trekk ut papirkassetten.



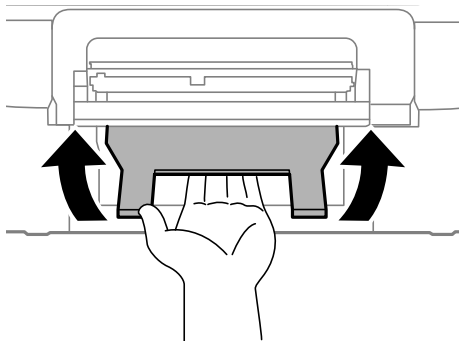
2. Trekk i håndtaket.  
Dekselet kommer av.



3. Fjern alt papir som har satt seg fast.



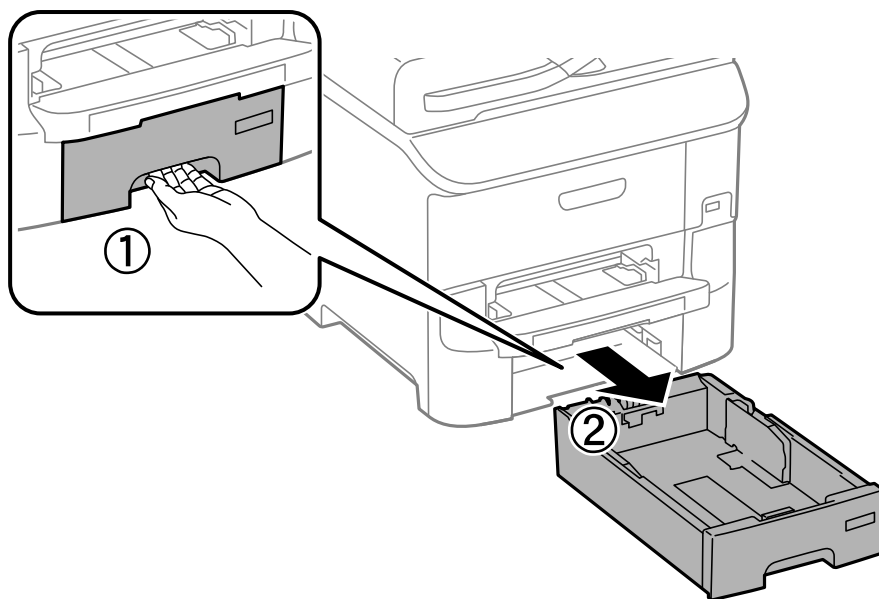
4. Fest dekselet på nytt.



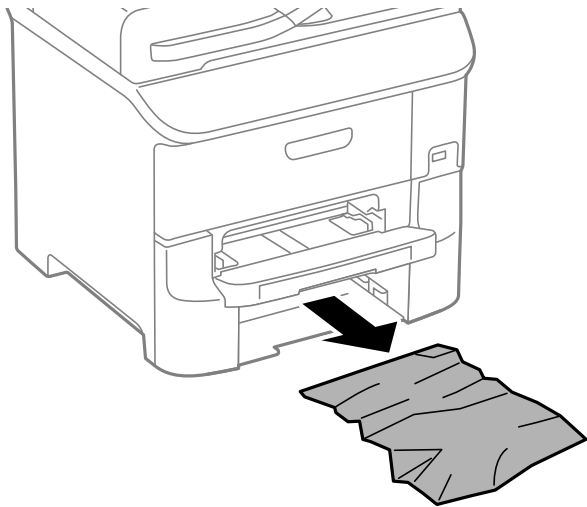
5. Sett inn papirkassetten, og sett deretter inn utmatingskuffen.

## Fjerne fastsatt papir fra Papirkassetten (C1/C2/C3)

1. Trekk ut papirkassetten.



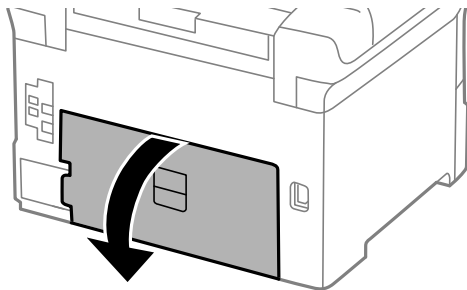
2. Fjern alt papir som har satt seg fast.



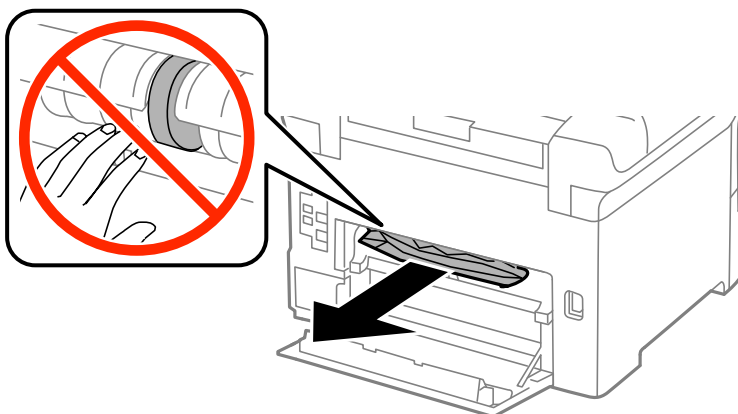
3. Sett inn papirkassett.

## Fjerne fastsatt papir fra Baksidedeksel 1 (D1) og Baksidedeksel 2 (D2)

1. Åpne baksidedeksel 1.



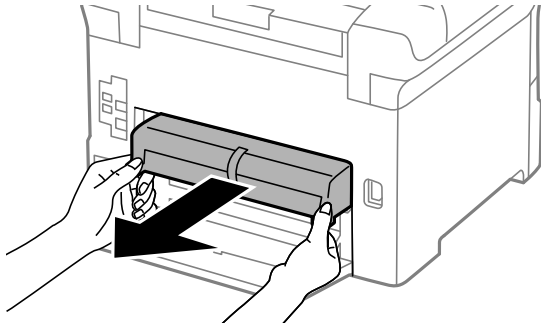
2. Fjern alt papir som har satt seg fast.



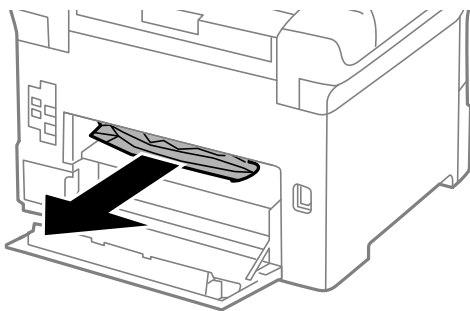
**Merknad:**

*Hvis du ikke kan fjerne papiret, kan du trekke litt i baksidedeksel 2.*

3. Trekk ut baksidedeksel 2.



4. Fjern alt papir som har satt seg fast.

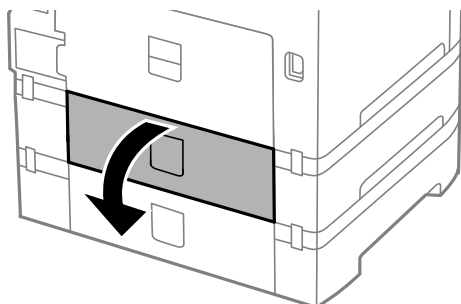


5. Sett inn baksidedeksel 2.

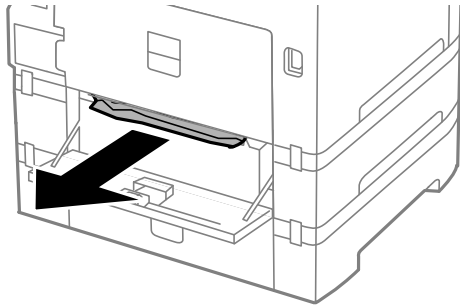
6. Lukk baksidedeksel 1.

## Fjerne fastsatt papir fra Baksidedeksel (E)

1. Åpne baksidedeksel.



2. Fjern alt papir som har satt seg fast.



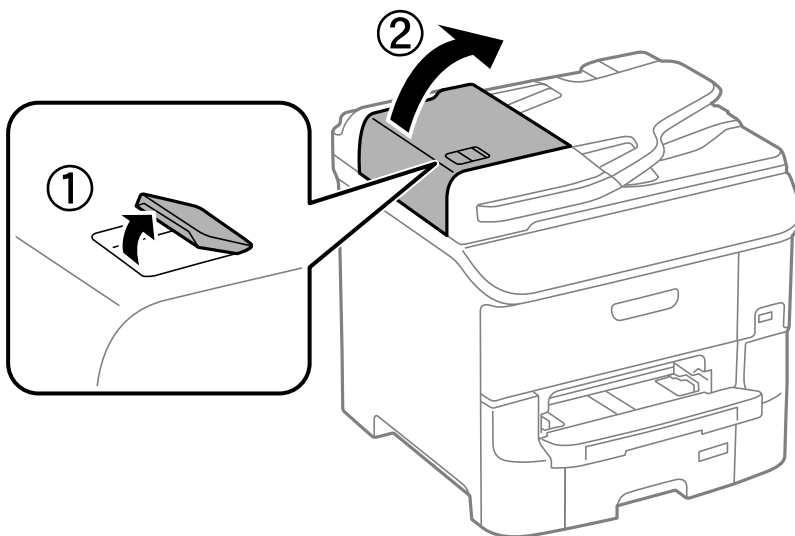
3. Lukk baksidedeksel.

## Fjerne fastsatt papir fra ADF (F)

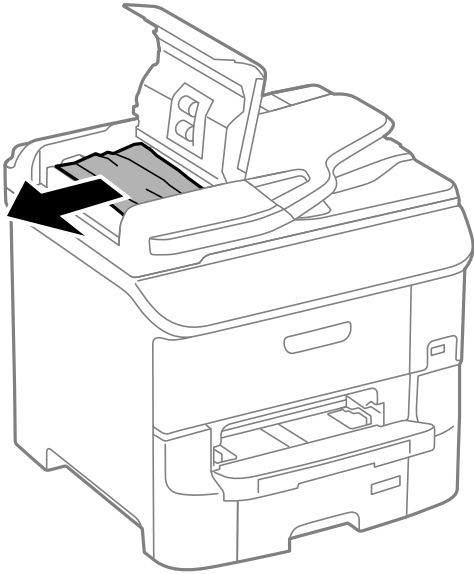
 **Forsiktig:**

Værforsiktig så du ikke setter fast hånden eller fingrene når du åpner eller lukker dokumentdekselet. Hvis ikke kan du bli skadet.

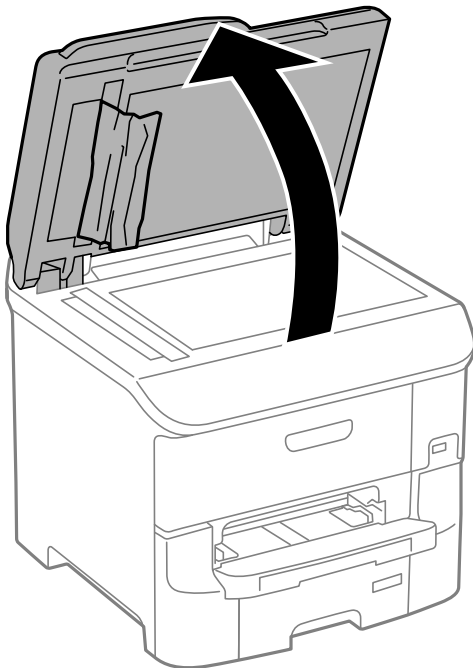
1. Løft opp hendelen og åpne ADF-dekselet.



2. Fjern alt papir som har satt seg fast.



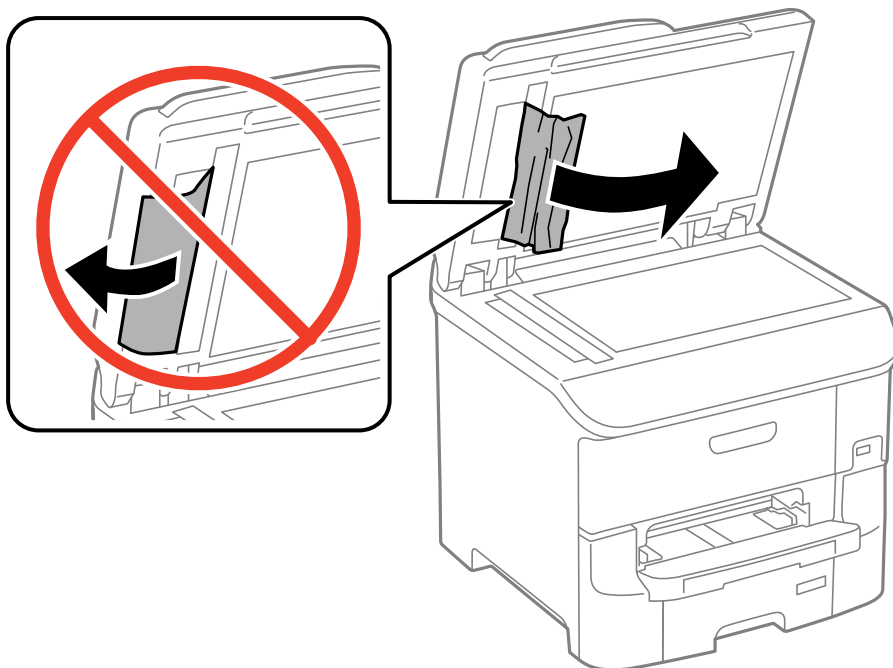
3. Lukk ADF-dekselet.
4. Åpne dokumentdekselet.





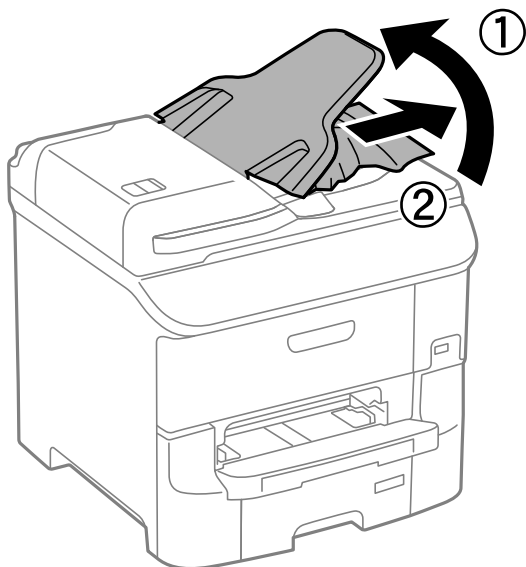
## Løse problemer

5. Fjern alt papir som har satt seg fast.



6. Lukk dokumentdekselet.

7. Ta opp ADF-innmatingskuffen og fjern deretter papir som har satt seg fast.



---

## Papiret mates ikke riktig

Kontroller følgende hvis papir har satt seg fast, papiret mates inn skjevt, flere papirark mates inn samtidig, papir mates ikke inn eller papirer mates ut igjen.

- Plasser skriveren på en flat overflate og bruk den i anbefalte miljøforhold.
- Bruk papir som er støttet av denne skriveren.

## Løse problemer

- Følg forholdsreglene for papirhåndtering.
- Legg papiret inn i riktig retning, og trekk kantskinnene til kantene på papiret.
- Ikke last mer enn maksimum antall ark som er spesifisert for papiret. Med vanlig papir må du ikke legge i papir over linjen rett under ▼ på innsiden av kantskinnen.
- Sett papirkassett helt inn.
- Når papiret ikke mates etter utskifting av vedlikeholdsvalser, har kanskje ikke rullene blitt satt inn riktig. Kontroller om de er riktig satt inn.
- Hvis du har lagt til ekstra papirkassett-enheter, må du gjøre endringer i skriverdriveren.
- Når en papir-tomt-feil oppstår selv om det er lastet i bakre arkmater, laster du papiret på nytt i midten av bakre arkmater.
- Når flere ark blir matet inn samtidig i løpet av tosidig utskrift, må du fjerne alt papir som er lastet i papirkilden før du laster papiret på nytt.
- Mat papir inn og ut uten å skrive ut, for å rengjøre papirbanen.
- Lukk frontdekselet hvis du åpnet det under utskrift. Hvis du holder frontdekselet åpent ved utskrift, stanses utskriftsjobben midlertidig.
- Ikke åpne baksidedeksel under utskrift. Dette fører til at papiret setter seg fast.
- vedlikeholdsvalser kan være utslitte. Velg **Oppsett > Vedlikehold > Vedlikeholdsvalsinformasjon > Vedlikeholdsvalsstatus**, og skift deretter ut vedlikeholdsvalser etter behov.
- Kontrollerer at papirstørrelses- og papirtypeinnstillinger for papirkilden er riktig.
- Aktiver **Hjelpemodus for papirmating i Systemadministrasjon > Skriverinnstillinger**-menyen når flere papirark mates samtidig fra papirkassett 1.

### Relatert informasjon

- ➔ [“Miljømessige spesifikasjoner” på side 204](#)
- ➔ [“Tilgjengelig papir og kapasiteter” på side 43](#)
- ➔ [“Forholdsregler for papirhåndtering” på side 42](#)
- ➔ [“Legg papir i Papirkassett” på side 46](#)
- ➔ [“Legge papir i Bakre arkmater” på side 48](#)
- ➔ [“Legge papir i Fremre papirmatingsspor” på side 51](#)
- ➔ [“Skifte ut Vedlikeholdsvalser i Papirkassett 1” på side 129](#)
- ➔ [“Skifte ut Vedlikeholdsvalser i Papirkassett 2 til 3” på side 133](#)
- ➔ [“Innstilling av den ekstra papirkassett-enheten i skriverdriveren.” på side 221](#)
- ➔ [“Rengjøring av papirbanen” på side 143](#)
- ➔ [“Legg papir i Papirkassett” på side 46](#)
- ➔ [“Legge papir i Bakre arkmater” på side 48](#)
- ➔ [“Skriverinnstillinger” på side 35](#)

## Originaler mates ikke inn i ADF

- Bruk originalene som er støttet av ADF.
- Legg originalene i riktig retning, og skyv ADF kantskinnene til kantene av originalene.
- Rengjør innsiden av ADF-en.

## Løse problemer

- Ikke last over linjen akkurat under ▼ symbolet inne i ADF kantskinnen.
- Kontroller at ADF-ikonet vises på kontrollpanelet. Hvis det ikke vises, legg originalene i på nytt.

### Relatert informasjon

- ➔ [“Tilgjengelige originaler for ADF-en” på side 53](#)
- ➔ [“Plassere originaler i ADF” på side 53](#)
- ➔ [“Rengjøre ADF” på side 144](#)

---

## Problemer med strøm og kontrollpanel

### Blir ikke slått på

- Hold inne ⏻-knappen litt lengre.
- Kontroller at strømledningen er satt ordentlig i.

### Blir ikke slått av

Hold inne ⏻-knappen litt lengre. Hvis du fremdeles ikke kan slå av skriveren, kobler du fra strømledningen. Slå på skriveren igjen og slå den av ved å trykke på ⏻-knappen. Du må gjøre dette for å forhindre at skriverhodet tørker ut.

### Skriveren slås av under bruk

Koble strømledningen ut og koble den til igjen, og slå deretter skriveren på igjen. Ta kontakt med Epsons kundestøtte hvis du ikke blir kvitt problemet.

### Strømmen slås av automatisk

- Velg **Avslåingsinnstillinger** i **Systemadministrasjon**, og deaktiver deretter innstillingene **Slå av ved inaktiv** og **Slå av ved frakobling**.
- Deaktiver innstillingen **Strøm av-tidtager** i **Systemadministrasjon**.

#### **Merknad:**

Produktet kan ha funksjonen **Avslåingsinnstillinger** eller **Strøm av-tidtager**, avhengig av produksjonsdatoen og hvor det ble kjøpt.

### Relatert informasjon

- ➔ [“Systemadministrasjon” på side 31](#)


## LCD-skjermen blir mørk

Skriveren er i hvilemodus. Trykk på en hvilken som helst knapp på kontrollpanelet for å aktivere LCD-skjermen igjen.

---

## Skriveren skriver ikke ut

Kontroller følgende hvis skriveren ikke fungerer eller skriver ut blankt.

- Når brukerfunksjonsrestriksjon er aktivert, trenger du en bruker-ID og passord for å skrive ut. Hvis du ikke vet passordet, kan du kontakte skriverens administrator.
- For Mac OS X, skal ikke skriveren skrive ut når brukerfunksjonsbegrensningen er aktivert. Kontakt skriverens administrator.
- Koble USB-ledningen skikkelig til skriveren og datamaskinen.
- Hvis du bruker en USB-hub, må du prøve å koble skriveren direkte til datamaskinen.
- Hvis du bruker en skriver over et nettverk, må du sørge for at skriveren er tilkoblet nettverket. Du kan sjekke statusen indikatorene på kontrollpanelet, eller ved å skrive ut nettverksstatusarket. Hvis skriveren ikke er tilkoblet nettverket, se *Nettverkshåndbok*.
- Hvis du skriver ut et bilde med stor datastørrelse, kan det hende at skriveren ikke har nok minne. Skriv ut bildet med en lavere oppløsning eller i en mindre størrelse.
- I Windows klikker du på **Utskriftskø** i kategorien **Vedlikehold** for skriverdriveren, og kontrollerer deretter følgende.
  - Sjekk om det finnes utskriftsjobber som er midlertidig stanset.  
Avbryt utskriften om nødvendig.
  - Kontroller at skriveren ikke er frakoblet eller venter.  
Hvis skriveren er frakoblet eller venter, fjerner du innstillingen for frakoblet eller venter på **Skriver**-menyen.
  - Påse at skriveren er valgt som standardskriver i **Skriver**-menyen (det skal være en hake ved menyelementet).  
Hvis skriveren ikke er valgt som standardskriver, angir du den som standard.
- I Mac OS X, må du sørge for at skriverstatusen ikke er **Pause**.  
Velg **System Preferences** fra  meny > **Printers & Scanners** (eller **Print & Scan, Print & Fax**), og dobbelklikk deretter skriveren. Hvis skriveren er satt på pause, klikker du på **Resume** (eller **Resume Printer**).
- Utfør en dysekontroll og rengjør deretter skriverhodet hvis noen av skriverhodedysene er tette.
- Hvis du bruker skriveren via AirPrint, aktiverer du AirPrint-innstillingen på Web Config. Er denne innstillingen deaktivert, kan du ikke bruke AirPrint.

### Relatert informasjon


- ➔ [“Avbryte utskrift” på side 85](#)
- ➔ [“Kontrollere og rengjøre skriverhodet” på side 140](#)

---

## Utskriftsproblemer

### Utskriftkvaliteten er dårlig

Kontroller følgende hvis utskriftskvaliteten er dårlig – uklart utskrift, striper, manglende farger, svake farger, forskyvning og mosaikklignende mønster på utskriftene.

- Bruk papir som støttes av denne skriveren.
- Ikke skriv ut på papir som er fuktig, skadet eller for gammelt.
- Hvis papiret er krøllet eller en konvolutt er åpnet, flat det ut.
- Ved utskrift av bilder eller foto, skriv ut med data i høy oppløsning. Bilder på nettsted har ofte en lav oppløsning selv om de ser fine ut på skjermen, så utskriftskvaliteten kan reduseres.
- Velg egnet papirtypeinnstilling på kontrollpanelet eller i skriverdriveren for den type papir som lastes i skriveren.
- Skriv ut med en innstilling for høy kvalitet på kontrollpanelet eller i skriverdriveren.
- Hvis du har valgt **Standard-Klar** som kvalitetsinnstilling på Windows-skriverdriveren, må du endre til **Standard**. Hvis du har valgt **Normal-Klar** som kvalitetsinnstilling på Mac OS X-skriverdriveren, må du endre til **Normal**.
- Når bilder eller foto skrives ut i uventede farger, juster fargen og skriv ut på nytt. Den automatiske fargekorrigeringsfunksjonen bruker standard korrigeringsmodus i **PhotoEnhance**. Prøv en annen korrigeringsmodus i **PhotoEnhance** ved å velge et annet alternativ enn **Autokorrigering** (eller **Automatisk**) som innstilling for **Scenekorrigering** (eller **Scenepåvisning**). Hvis problemet fortsetter, benytt en annen fargekorrigeringsfunksjon enn **PhotoEnhance**.
- Deaktiver toveis (eller høyhastighets) innstilling. Når denne innstillingen er aktivert, skriver skriverhodet ut mens det beveger seg i begge retninger, og vertikale linjer kan bli feiltilpasset. Hvis du deaktiverer denne funksjonen, kan utskriften bli langsommere.
  - Kontrollpanel  
Når du skriver ut JPEGs or TIFFs, trykker du på **Innst.**, og deaktiverer deretter **Bidireksjonal**.
  - Windows  
Fjern **Høy hastighet** fra skriverdriverens kategori **Flere alternativer**.
  - Mac OS X  
Velg **Systemvalg** fra  menyen > **Skrivere og skannere** (eller **Skriv ut og skann**, **Skriv ut og faks**), og velg deretter skriveren. Klikk på **Valg og forbruksmateriell** > **Valg** (eller **Driver**). Velg **Av** som innstillingen for **Utskrift med høy hastighet**.
- Utfør en dysekontroll og rengjør deretter skriverhodet hvis noen av dysene er tette.
- Juster skriverhodet. Hvis utskriftene inneholder horisontale striper eller streker etter å ha prøvd **Rengjøring av skrivhode** and **Horisontal justering**, kan du velge **Oppsett** > **Vedlikehold** > **Forbedre horisontale streker** for å finjustere den horisontale justeringen.
- Ikke stable papiret umiddelbart etter utskrift.
- Tørk utskriftene fullstendig før lagring eller visning. Unngå direkte sollys, ikke benytt en tørrer og ikke berør den utskrevne siden av papiret ved tørking av utskriftene.
- Prøv å bruke ekte blekkpatroner fra Epson. Dette produktet er laget for å justere farger basert på bruken av ekte Epson-blekkpatroner. Bruk av uekte blekkpatroner kan føre til at utskriftskvaliteten blir dårligere.
- Epson anbefaler at blekkpatronen brukes opp før utløpsdatoen som er trykt på esken.

## Løse problemer

- Du får best resultat dersom du bruker opp blekkpatronen innen seks måneder.
- Når bilder eller foto skrives ut, anbefaler Epson bruk av ekte Epson papir i stedet for vanlig papir. Skriv ut på det ekte Epson-papirets utskriftsside.

### Relatert informasjon

- ➔ [“Forholdsregler for papirhåndtering” på side 42](#)
- ➔ [“Liste over papirtyper” på side 45](#)
- ➔ [“Justere utskriftsfargen” på side 76](#)
- ➔ [“Kontrollere og rengjøre skriverhodet” på side 140](#)
- ➔ [“Justere skriverhodet” på side 142](#)
- ➔ [“Forbedre horisontale striper” på side 143](#)
- ➔ [“Tilgjengelig papir og kapasiteter” på side 43](#)

## Kvaliteten på kopier er dårlig

Hvis du ser ujevne farger, flekker, prikker eller rette linjer på det kopierte bildet, kontrollerer du følgende.

- Mat papir inn og ut uten å skrive ut, for å rengjøre papirbanen.
- Rengjør skannerglassplaten.
- Rengjør ADF.
- Ikke trykk for hardt på originalen eller dokumentdekselet når du legger originalene på skannerglassplaten. Ujevne farger, flekker eller prikker kan vises når originalen eller dokumentdekselet blir trykket ned for hardt.
- Hvis et moiré (nummertegn) mønster vises, må du endre reduseringen og forstørre innstillingen eller plassere originalen i en litt annerledes vinkel.

### Relatert informasjon

- ➔ [“Rengjøring av papirbanen” på side 143](#)
- ➔ [“Rengjøre Skannerglassplaten” på side 146](#)
- ➔ [“Rengjøre ADF” på side 144](#)
- ➔ [“Utskriftkvaliteten er dårlig” på side 181](#)

## Et bilde av baksiden av originalen vises i det kopierte bildet

- Hvis originalen er tynn, legger du den på skannerglassplaten, og legger deretter et svart papir over.
- Senk innstillingen for kopitetthet på kontrollpanelet.

## Posisjonen, størrelsen eller marginene på utskriften er riktige.

- Legg papiret inn i riktig retning, og trekk kantskinnene til kantene på papiret.
- Når du plasserer originalene på skannerglassplaten, må du tilpasse hjørnet på originalen med hjørnet indikert av et symbol på rammen på skannerglasset. Hvis kantene av kopien beskjæres, flytter du originalen litt bort fra hjørnet.

## Løse problemer


- Rengjør skannerglassplaten og dokumentdekselet. Hvis det er støv eller flekker på glasset, kan kopieringsområdet bli utvidet til å inkludere støvet eller flekkene, noe som fører til feil utskriftsposisjon eller små bilder.
- Velg riktig størrelsesinnstilling for originalen på kontrollpanelet.
- Velg riktig papirstørrelsesinnstilling på kontrollpanelet eller i skriverdriveren.
- Juster marginnstillingene i programmet, slik at den kommer innenfor det utskrivbare området.

### Relatert informasjon

- ➔ [“Legg papir i Papirkassett” på side 46](#)
- ➔ [“Legge papir i Bakre arkmater” på side 48](#)
- ➔ [“Legge papir i Fremre papirmatingsspor” på side 51](#)
- ➔ [“Legge i originaler” på side 53](#)
- ➔ [“Rengjøre Skannerglassplaten” på side 146](#)
- ➔ [“Utskriftsområde” på side 198](#)

## Papir er sølete eller stripete

Kontroller følgende hvis papiret er sølete eller stripete ved utskrift.

- Rengjør papirbanen.
- Rengjør skannerglassplaten og dokumentdekselet.
- Last papir i riktig retning.
- Ved manuell tosidig utskrift, sørg for at blekket har tørket helt før papiret lastes på nytt.
- Aktiver innstillingen for reduksjon av søl for tykt papir. Hvis du aktiverer denne funksjonen, kan utskriftskvaliteten bli redusert eller utskriften kan bli langsomt. Derfor skal denne funksjonen vanligvis deaktiveres.
  - Kontrollpanel  
Velg **Oppsett > Vedlikehold** på hjem-skjermen, og aktiver deretter **Tykt papir**.
  - Windows  
Klikk på **Utvidede innstillinger** på skriverdriverens **Vedlikehold**-kategori og velg deretter **Tykt papir og konvolutter**.
  - Mac OS X  
Velg **System Preferences** fra  menyen > **Printers & Scanners** (eller **Print & Scan, Print & Fax**), og velg deretter skriveren. Klikk på **Options & Supplies > Options** (eller **Driver**). Velg **På** som innstillingen for **Tykt papir og konvolutter**.
- For Windows, hvis papiret fortsatt er sølete etter valg av **Tykt papir og konvolutter**-innstillingen, velger du **Bredbanepapir** i **Utvidede innstillinger**-vinduet til skriverdriveren.
- Når du skriver ut høy-tetthetsdata som bilder eller grafer ved bruk av automatisk tosidig utskrift, kan du senke utskriftens tetthetsinnstilling og velge en lengre tørketid.
- Når papiret er sølete ved kopiering, senk innstillingene for tetthet på kopien i kontrollpanelet.

### Relatert informasjon

- ➔ [“Rengjøring av papirbanen” på side 143](#)

## Løse problemer

- ➔ “Rengjøre Skannerglassplaten” på side 146
- ➔ “Legg papir i Papirkassett” på side 46
- ➔ “Legge papir i Bakre arkmater” på side 48
- ➔ “Legge papir i Fremre papirmatingsspor” på side 51
- ➔ “Utskriftkvaliteten er dårlig” på side 181

## Utskrevne tegn er feil eller fordreide

- Koble USB-ledningen skikkelig til skriveren og datamaskinen.
- Avbryt alle utskriftsjobber som er midlertidig stanset.
- Ikke sett datamaskinen i **Hibernate**-modus eller **Sleep**-modus manuelt under utskrift. Sider med fordreid tekst kan ble skrevet ut neste gang du starter datamaskinen.

### Relatert informasjon

- ➔ “Avbryte utskrift” på side 85

## Det utskrevne bildet er speilvendt.

Fjern innstillinger for speilvendt i skriverdriveren eller i programmet.

- Windows  
Fjern **Speilvend** i kategorien **Flere alternativer** for skriverdriveren.
- Mac OS X  
Fjern **Speilvend** fra **Utskriftsinnstillinger**-menyen for utskriftsdialogen.

## Utsiktet tosidig utskrift

Fjern eventuelle innstillinger for tosidig utskrift i skriverdriveren.

- Windows  
Velg **Av** fra **2-sidig utskrift** på skriverdriverens **Hoved**-fane.
- Mac OS X  
Velg **Av** fra **Tosidig utskrift** på utskriftsdialogens **Innst. for tosidig utskrift**-menyen.

## Utskriftsproblemet kan ikke fjernes

Hvis du har prøvd alle løsningene og ikke har løst problemet, må du prøve å avinstallere skriveren og installere den på nytt.

### Relatert informasjon

- ➔ “Avinstallere programmer” på side 155
- ➔ “Installere programmer” på side 157



---


## Andre utskriftsproblemer

### Utskriften er for langsom


- Lukk alle programmer du ikke trenger.
- Senk innstillingen for kvalitet på kontrollpanelet eller i skriverdriveren. Høy utskriftskvalitet senker utskriftshastigheten.
- Aktiver toveis (eller høyhastighets) innstilling. Når denne innstillingen er aktivert, skriver skriverhodet ut mens det beveger seg i begge retninger, og utskriftshastigheten øker.
  - Kontrollpanel

Når du skriver ut JPEGs or TIFFs, trykker du på **Innst.**, og aktiverer deretter **Bidireksjonal**.
  - Windows

Velg **Høy hastighet** fra skriverdriverens kategori **Flere alternativer**.
  - Mac OS X

Velg **System Preferences** fra  menyen > **Printers & Scanners** (eller **Print & Scan, Print & Fax**), og velg deretter skriveren. Klikk på **Options & Supplies > Options** (eller **Driver**). Velg **På** som innstillingen for **Utskrift med høy hastighet**.
- Deaktiver **Stillemodus**.
  - Windows

Velg **Av** som innstillingen for **Stillemodus**, i kategorien **Hoved** for skriverdriveren.
  - Mac OS X

Velg **System Preferences** fra  menyen > **Printers & Scanners** (eller **Print & Scan, Print & Fax**), og velg deretter skriveren. Klikk på **Options & Supplies > Options** (eller **Driver**). Velg **Av** som innstillingen for **Stillemodus**.

### Utskriften bremser kraftig ned ved kontinuerlig utskrift

Utskriften bremser ned for å forhindre at skrivermekanismen overopphetes og skades. Du kan imidlertid fortsette å skrive ut. Hvis du vil returnere til normal utskriftshastighet, må du la skriveren hvile i minst 30 minutter. Utskriftshastigheten vil ikke returnere til normalen hvis skriveren er slått av.

---

## Problemer med PostScript-skriverdriver

### *Merknad:*

*Menyelementene og teksten på skriverdriveren varierer avhengig av datamaskinens miljø.*

### Skriveren skriver ikke ut mens du bruker PostScript-skriverdriveren

- Angi innstillingen **Utskriftsspråk** til **Auto** eller **PS3** på kontrollpanelet.
- Hvis du ikke kan skrive ut data, selv når **Tekstpåvisning** er aktivert på kontrollpanelet, kan du angi **Utskriftsspråk**-innstillingen til **PS3**.

## Løse problemer

- I Windows, hvis et stort antall jobber sendes, er det ikke sikkert skriveren skriver ut. Velg **Print directly to the printer** i **Advanced**-kategorien i skrivereregenskapene.

### Relatert informasjon

- ➔ [“Systemadministrasjon” på side 31](#)

## Skriveren skriver ikke ut riktig mens du bruker PostScript-skriverdriveren

- Hvis filen opprettes i et program som lar deg endre dataformatet, som Adobe Photoshop, må du sørge for at innstillingene i programmet matcher innstillingene i skriverdriveren.
- EPS-filer som er lagret i binærformat skrives kanskje ikke ut riktig. Angi formatet til ASCII når du oppretter EPS-filer i et program.
- For Windows, kan ikke skriveren skrive ut binærdata, når den er tilkoblet datamaskinen ved bruk av et USB-grensesnitt. Angi **Output Protocol**-innstillingen til **Device Settings**-kategorien i skrivereregenskapene til **ASCII** eller **TBCP**.
- For Windows, velger du riktig erstatningsskrifttype på **Device Settings**-kategorien i skrivereregenskaper.

## Utskriftskvaliteten er dårlig mens du bruker PostScript-skriverdriveren

Du kan ikke angi fargeinnstillinger i **Paper/Quality**-kategorien i skriverdriveren. Klikk på **Advanced**, og angi deretter **Color Mode**-innstillingen.

## Utskriften er for langsom mens du bruker PostScript-skriverdriveren

Angi **Print Quality**-innstillingen til **Fast** i skriverdriveren.

---

## Kan ikke starte skanning

- Når tilgangskontrollfunksjonen er aktivert for en skriver, må du angi en bruker-ID og et passord når du skanner. Hvis du ikke vet passordet, kan du kontakte systemets administrator.
- Når tilgangskontrollfunksjonen er aktivert, kan kanskje ikke Mac OS X skanne. Kontakt systemadministrator.
- Hvis du skanner med ADF, kontrollerer du at dokumentdekselet og ADF-dekselet er lukket.
- Koble USB-ledningen godt til skriveren og datamaskinen.
- Hvis du bruker en USB-hub, må du prøve å koble skriveren direkte til datamaskinen.
- Hvis du ikke kan skanne over et nettverk, kan du se *Nettverkshåndbok*.
- Hvis du skanner med høy oppløsning over et nettverk, kan det oppstå kommunikasjonsfeil. Senk oppløsningen.
- Kontroller at du velger riktig skriver (skanner) hvis en skannerliste vises når du starter EPSON Scan.
- Hvis du bruker TWAIN-overholdende programmer, velger du skriveren (skanneren) du bruker.

## Løse problemer

- I Windows påser du at skriveren (skanneren) vises i **Skanner og kamera**. Skriveren (skanneren) skal vises som "EPSON XXXXX (skrivernavn)". Hvis skriveren (skanneren) ikke vises, avinstallerer du EPSON Scan og installerer den på nytt. Se følgende for å åpne **Skanner og kamera**.
  - Windows 8.1/Windows 8/Windows Server 2012 R2/Windows Server 2012  
Velg **Desktop > Settings > Control Panel**, angi "Scanner and Camera" i søkeboksen og klikk på **Show Scanner and Camera**, og kontroller om skriveren vises.
  - Windows 7/Windows Server 2008 R2  
Klikk på startknappen og velg **Control Panel**, angi "Scanner and Camera" i søkeboksen og klikk på **View Scanners and Cameras**, og kontroller om skriveren vises.
  - Windows Vista/Windows Server 2008  
Klikk på startknappen, velg **Kontrollpanel > Maskinvare og lyd > Skannere og kameraer**, og kontroller deretter om skriveren vises.
  - Windows XP/Windows Server 2003 R2/Windows Server 2003  
Klikk på startknappen, velg **Control Panel > Printers and Other Hardware > Scanner and Cameras**, og kontroller deretter om skriveren vises.
- Hvis du ikke kan skanne ved bruk av TWAIN-overholdende programmer, må du avinstallere og deretter installere det TWAIN-overholdende programmet på nytt.
- For Mac OS X med en Intel processor, hvis andre Epson-skannerdrivere bortsett fra EPSON Scan, som Rosetta eller PPC er installert, må du avinstallere dem og EPSON Scan, deretter installere dem på nytt EPSON Scan.

### Relatert informasjon

- ➔ ["Avinstallere programmer" på side 155](#)
- ➔ ["Installere programmer" på side 157](#)

---

## Problemer med skannede bilder

### Skannekvaliteten er dårlig

- Rengjør skannerglassplaten.
- Rengjør ADF.
- Ikke trykk for hardt på originalen eller dokumentdekselet når du plasserer originalene på skannerglassplaten. Ujevne farger, søl eller prikket kan oppstå når originalen eller dokumentdekselet trykkes for hardt.
- Fjern støv fra originalen.
- Angi riktige innstillinger for dokumenttype.
- Skann med en høyere oppløsning.
- Juster bildet i EPSON Scan, og skann. Se EPSON Scan-hjelpen for mer informasjon.
- Hvis du vil fjerne skyggen fra kanten av originalene, må du aktivere innstillingen **Fjern skygge**. Dette kan ikke stilles inn i **Document Capture Pro**.

### Relatert informasjon

- ➔ ["Rengjøre Skannerglassplaten" på side 146](#)

- ➔ [“Rengjøre ADF” på side 144](#)
- ➔ [“Skann-modus” på side 25](#)

## Tegnene er uklare

- I **Kontormodus** i EPSON Scan, velger du **Bildealternativ** i kategorien **Bildejustering**, og velger deretter **Tekstforbedring**.
- I **Profesjonell modus** i EPSON Scan, velger du **Dokument** som **Automatisk eksponeringstype** i **Original**-innstillingene.
- Juster innstillingen for grenseverdi i EPSON Scan.
  - Kontormodus**  
Velg **Svart-hvitt** som **Bildetype** i kategorien **Hovedinnstillinger**, og juster deretter grenseverdiinnstillingen i kategorien **Bildejustering**.
  - Profesjonell modus**  
Velg **Svart-hvitt** som **Bildetype**-innstilling, og juster deretter grenseverdiinnstillingen.
- Skann med en høyere oppløsning.

## Et bilde av baksiden av originalen vises i det skannede bildet

- Hvis originalen er tynn, legger du den på skannerglassplaten, og legger deretter et svart papir over.
- Utfør passende innstillinger for dokumenttype på kontrollpanelet eller i EPSON Scan.
- I **Kontormodus** i EPSON Scan, velger du **Bildealternativ** i kategorien **Bildejustering**, og velger deretter **Tekstforbedring**.

### Relatert informasjon

- ➔ [“Skann-modus” på side 25](#)

## Kryssrastret mønster (kalles moaré) vises på det skannede bildet

- Plasser originalen i en litt annen vinkel.
- Velg **Derastrering** i EPSON Scan.
- Endre innstillingen for oppløsning.

### Relatert informasjon

- ➔ [“Skann-modus” på side 25](#)

## Skanningsområdet eller retningen er feil

- Når du plasserer originalene på skannerglassplaten, må du tilpasse hjørnet på originalen med hjørnet indikert av et symbol på rammen på skannerglassplaten. Hvis kantene av det skannede bildet beskjæres, flytter du originalen litt bort fra hjørnet.

## Løse problemer

- ❑ Rengjør skannerglassplaten og dokumentdekselet. Hvis det er støv eller flekker på glasset, kan skanningsområdet bli utvidet til å inkludere støvet eller flekkene, noe som fører til feil skanningsposisjon eller små bilder.
- ❑ Når du plasserer flere originaler på skannerglassplaten for å skanne dem separat, men de skannes på én enkel fil, må du plassere originalene minst 20 mm (0,8 tommer) fra hverandre. Hvis problemet fortsetter, må du plassere en original i gangen.
- ❑ Når du skanner fra kontrollpanelet, må du innstille skanningsområdet riktig.
- ❑ Når du skanner ved bruk av miniatyrforhåndsvisning i EPSON Scan, må du flytte originalene 4,5 mm (0,18 tommer) unna kantene på skannerglassplaten. I andre situasjoner må du droppe originalene 1,5 mm (0,06 tommer) unna kantene på skannerglassplaten.
- ❑ Når du bruker miniatyrforhåndsvisning for en stor original i **Profesjonell modus**, er kan hende ikke skanningsområdet riktig. Når du forhåndsviser i EPSON Scan, oppretter du stiplede rammer rundt området du vil skanne i kategorien **Normal** i vinduet **Forhåndsvisning**.
- ❑ Klikk på **Konfigurasjon** i EPSON Scan, og fjern deretter **Automatisk bilderetning** i kategorien **Forhåndsvisning**.
- ❑ Hvis **Automatisk bilderetning** i EPSON Scan ikke fungerer som tiltenkt, kan du se EPSON Scan-hjelpen.
- ❑ Når du skanner med EPSON Scan kan det tilgjengelige skanningsområdet være begrenset hvis oppløsningsinnstillingen er for høy. Senk oppløsningen eller juster skanneområdet i **Forhåndsvisning**-vinduet.

### Relatert informasjon

- ➔ [“Legge i originaler” på side 53](#)
- ➔ [“Rengjøre Skannerglassplaten” på side 146](#)
- ➔ [“Skann-modus” på side 25](#)

## Problemet med det skannede bildet kan ikke fjernes

Hvis du har prøvd alle løsningene og ikke har løst problemet, klikker du på **Konfigurasjon** i EPSON Scan-vinduet og klikker deretter på **Tilbakestill alt** på **Annet**-kategorien for å starte EPSON Scan-innstillinger. Hvis initialisering ikke løser problemet, avinstallerer du EPSON Scan og installerer på nytt.

### Relatert informasjon

- ➔ [“Avinstallere programmer” på side 155](#)
- ➔ [“Installere programmer” på side 157](#)

---

## Andre problemer med skanneren

### Miniatyrforhåndsvisning fungerer ikke ordentlig

Se EPSON Scan-hjelpen.

## Skanningen er for langsom

Senk oppløsningen.

### Relatert informasjon

➔ [“Skann-modus” på side 25](#)

## Kan ikke sende det skannede bildet via e-post

Kontroller at du har konfigurert innstillingene for e-postserveren.

### Relatert informasjon

➔ [“Konfigurere e-postserver” på side 223](#)

## Skanningen stopper ved skanning til PDF/Multi-TIFF

- Når du skanner med EPSON Scan, kan du sammenhengende skanne opptil 999 sider i PDF-format, og opptil 200 sider i Multi-TIFF-format. Når du skanner ved hjelp av kontrollpanelet, kan du sammenhengende skanne opptil 100 sider i ensidig skanning med ADF, og opp til 200 sider i 2-sidig skanning ved hjelp av ADF og når du skanner med skannerglassplaten.
- Ved skanning av store volumer, anbefaler vi å bruke gråskala.
- Øk ledig plass på datamaskinens harddisk. Skanning kan stoppe hvis det ikke er tilstrekkelig ledig plass.
- Prøv skanning med en lavere oppløsning. Skanning stopper hvis total datamengde når grensen.

### Relatert informasjon

➔ [“Skann-modus” på side 25](#)



---

## Problemer med sending og mottak av fakser

### Kan ikke sende eller motta fakser

- Bruk **Kontroller fakstilkobling** på kontrollpanelet for å kjøre den automatiske fakstilkoblingskontrollen. Prøv løsningene som er skrevet ut på rapporten.
- Kontroller feilkoden som vises for den mislykkede faksjobben, og prøv løsningene som er beskrevet på feilkodelisten.
- Kontroller **Linjetype**-innstillingen. Innstillingen **PBX** kan løse problemet. Hvis telefonsystemet ditt krever en ekstern tilgangskode for å få en linje ut, må du registrere tilgangskoden på skriveren og legge inn en # (hash) i begynnelsen av faknummeret ved sending.
- Hvis det oppstår en kommunikasjonsfeil, må du endre **Fakshast.**-innstillingen til **Sakte (9600bps)** på kontrollpanelet.
- Kontroller at telefonens vegguttak fungerer ved å koble en telefon til det og teste det. Hvis du ikke kan utføre eller motta samtaler, må du kontakte telekommunikasjonsselskapet.

## Løse problemer

- For å koble til en DSL-telefonlinje, må du bruke et DSL-modem som er utstyrt med et innebygd DSL-filter, eller installer et separat DSL-filter til linjen. Ta kontakt med DSL-leverandøren.
- Hvis du kobler til en DSL-telefonlinje, må du koble skriveren direkte til et telefonvegguttak for å se om skriveren kan sende en faks. Hvis det fungerer kan problemet være forårsaket av DSL-filteret. Ta kontakt med DSL-leverandøren.
- Aktiver **ECM** innstillingen på kontrollpanelet. Fargefakser kan ikke sendes/mottas hvis **ECM** er av.
- Hvis du vil sende eller motta fakser ved bruk av datamaskinen, påser du at skriveren er koblet til via en USB-ledning eller et nettverk, og at PC-FAX-driveren er installert på datamaskinen. PC-FAX-driveren installeres sammen med FAX Utility.
- I Windows påser du at skriveren (faksmaskinen) vises i **Enheter og skrivere, Skriver** eller **Skrivere og annen maskinvare**. Skriveren (faksen) vises som "EPSON XXXXX (FAX)". Hvis skriveren (faksmaskinen) ikke vises, avinstallerer du FAX Utility og installerer den på nytt. Se følgende for å åpne **Enheter og skrivere, Skriver** eller **Skrivere og annen maskinvare**.
  - Windows 8.1/Windows 8  
Velg **Skrivebord > Innstillinger > Kontrollpanel > Vis enheter og skrivere i Maskinvare og lyd eller Maskinvare**.
  - Windows 7  
Klikk på startknappen og velg **Control Panel > View devices and printers i Hardware and Sound eller Hardware**.
  - Windows Vista  
Klikk på startknappen og velg **Control Panel > Printers i Hardware and Sound**.
  - Windows XP  
Klikk på startknappen, og velg **Innstillinger > Kontrollpanel > Skrivere og annen maskinvare > Skrivere og telefakser**.
- Kontroller følgende i Mac OS X.
  - Velg **System Preferences** fra  meny > **Printers & Scanners** (eller **Print & Scan, Print & Fax**), og kontroller deretter at skriveren (FAKS) vises. Skriveren (faksen) vises som "FAX XXXX (USB)" eller "FAX XXXX (IP)". Hvis skriveren (faksen) ikke vises, klikker du på [+] og registrerer skriveren (faksen).
  - Velg **System Preferences** fra  meny > **Printers & Scanners** (eller **Print & Scan, Print & Fax**), og dobbelklikk deretter på skriveren (FAKS). Hvis skriveren er satt på pause, klikker du på **Resume** (eller **Resume Printer**).

### Relatert informasjon

- ➔ [“Faksinnstillinger” på side 36](#)
- ➔ [“Feilkode på statusmenyen” på side 163](#)
- ➔ [“Angi innstillinger for et PBX-telefonsystem” på side 104](#)
- ➔ [“Koble skriveren til en telefonlinje” på side 100](#)
- ➔ [“Avinstallere programmer” på side 155](#)
- ➔ [“Installere programmer” på side 157](#)

## Kan ikke sende fakser


- ❑ Hvis brukerbegrensningsfunksjonen er aktivert, trenger du en bruker-ID og passord for betjene skriveren. Kontakt administratoren din hvis du ikke kan passordet.
- ❑ Hvis brukerbegrensningsfunksjonen har blitt aktivert, og du senderen faks fra en datamaskin, utføres brukerautentisering ved bruk av brukernavnet og passordet som er innstilt i skriverdriveren. Når du ikke kan sende en faks på grunn av en autentiseringsfeil, må du kontakte administratoren.
- ❑ Konfigurer topptekstinformasjon for utgående fakser på kontrollpanelet. Noen faksmaskiner avviser innkommende fakser som ikke inneholder topptekstinformasjon automatisk.
- ❑ Hvis du har blokkert ringe-IDen din, må du åpne den. Noen telefoner eller faksmaskiner avviser automatisk anonyme samtaler.
- ❑ Spør mottakeren om faksnummeret er riktig og om mottakerens faksmaskin er klar til å motta faks.

### Relatert informasjon

- ➔ [“Faksinnstillinger”](#) på side 36
- ➔ [“Kan ikke sende eller motta fakser”](#) på side 190

## Kan ikke sende fakser til en spesifikk mottaker

Kontroller følgende hvis du ikke kan sende fakser til en spesifikk mottaker på grunn av en feil.

- ❑ Hvis mottakrens maskin ikke tar samtalen din inne 50 sekunder etter at skriveren er ferdig med å ringe, ender oppringingen med feil. Ring ved bruk av **Venter**-funksjonen eller bruk en tilkoblet telefon for å kontrollere hvor lenge det tar før du hører en fakstone. Hvis det tar mer enn 50 sekunder, kan du legge til pasuder etter faksnummeret for å sende faksen. Trykk på  for å gå til pause. Et bindestrek angis som pausesmerke. En pause varer i omtrent tre sekunder. Legg til flere pasuer ved behov.
- ❑ Hvis du har valgt mottakeren fra kontaktlisten, må du bekrefte at den registrerte informasjonen er riktig. Hvis informasjonen er riktig, må du velge mottakeren fra kontaktlisten, ss **Rediger** og endre **Fakshast.** til **Sakte** (9600bps).

### Relatert informasjon

- ➔ [“Sende fakser etter bekreftelse av mottakers status”](#) på side 107
- ➔ [“Sende fakser ved å ringe fra den eksterne telefonenheten”](#) på side 107
- ➔ [“Håndtere kontakter”](#) på side 57
- ➔ [“Kan ikke sende eller motta fakser”](#) på side 190

## Kan ikke sende fakser på et bestemt tidspunkt

Angi riktig dato og klokkeslett på kontrollpanelet.

### Relatert informasjon

- ➔ [“Sende fakser til spesifisert tid \(Send faks senere\)”](#) på side 108
- ➔ [“Systemadministrasjon”](#) på side 31



## Kan ikke motta fakser

- Hvis du har abonnert på en samtalevideresendingstjeneste, kan skriveren kanskje ikke motta fakser. Kontakt tjenesteleverandøren.
- Hvis du har koblet en telefon til skriveren, må du angi **Mottaksmodus** innstillingen til **Auto** på kontrollpanelet.
- Under følgende forhold går skriveren ut av minne og kan ikke motta fakser. Se feilsøking for informasjon om hvordan du håndterer feil med minne fullt.
  - 100 mottatte dokumenter er lagret i innboksen.
  - Skriverens minne er fullt (100 %).

### Relatert informasjon

- ➔ [“Faksinnstillinger” på side 36](#)
- ➔ [“Kan ikke sende eller motta fakser” på side 190](#)
- ➔ [“Minne fullt-feil oppstår” på side 193](#)

## Minne fullt-feil oppstår

- Hvis skriveren har blitt innstilt til å lagre mottatte fakser i innboksen, må du slette fakser som du allerede har lest fra innboksen.
- Hvis skriveren ikke har blitt innstilt til å lagre mottatte fakser på en datamaskin, må du slå på datamaskinen som er innstilt til å lagre faksene. Når faksene er lagret på datamaskinen, slettes de fra skriverens minne.
- Hvis skriveren er innstilt til å lagre mottatte fakser på en minneenhet, må du koble enheten som du har opprettet en mappe på til å lagre fakser, til skriveren. Når faksene er lagret på enheten, slettes de fra skriverens minne. Sørg for at enheten har nok tilgjengelig minne og ikke er skrivebeskyttet.
- Selv om minnet er fullt, kan du sende en monokrom faks ved bruk av **Send direkte**-funksjonen. Eller del originalene dine i to eller mer for å sende dem i flere grupper.
- Hvis skriveren ikke kan skrive ut en mottatt faks på grunn av en skriverfeil, som at papir har satt seg fast, kan en minne fullt-feil oppstå. Løs skriverproblemet, og ta deretter kontakt med avsenderen og be dem om å sende faksen på nytt.

### Relatert informasjon

- ➔ [“Lagre mottatte fakser i innboksen” på side 114](#)
- ➔ [“Lagre mottatte fakser på en datamaskin” på side 116](#)
- ➔ [“Lagre mottatte fakser på en ekstern minneenhet” på side 115](#)
- ➔ [“Sende mange sider i et monokromt dokument \(Send direkte\)” på side 110](#)
- ➔ [“Fjerne papir som sitter fast” på side 169](#)
- ➔ [“Skifte ut blekkpatroner” på side 125](#)

## Kvaliteten på sendt faks er dårlig

- Rengjør skannerglassplaten.
- Rengjør ADF.

## Løse problemer

- Endre **Oppløsning** innstillingen på kontrollpanelet. Hvis originalene inneholder både tekst og bilder, velger du **Foto**.
- Endre **Tetthet**-innstillingen på kontrollpanelet.
- Hvis du ikke er sikker på kapasiteten på mottakerens faksmaskin, må du aktivere Directe Send-funksjonen eller velge **Fin** som **Oppløsning**-innstilling.  
Hvis du velger **Superfin** eller **Ultrafin** for en monokrom faks, og sende faksen uten å bruke **Send direkte**-funksjonen, kan skriveren automatisk senke oppløsningen.
- Aktiver **ECM** innstillingen på kontrollpanelet.

### Relatert informasjon

- ➔ [“Faks-modus” på side 27](#)
- ➔ [“Faksinnstillinger” på side 36](#)
- ➔ [“Rengjøre Skannerglassplaten” på side 146](#)
- ➔ [“Rengjøre ADF” på side 144](#)

## Faksene sendes i feil størrelse

- Når du sender en faks ved bruk av skannerglassplaten, må du plassere originalen med korrekt tilpasset hjørne med det originale merket. Velg den originale størrelsen på kontrollpanelet.
- Rengjør skannerglassplaten og dokumentdekselet. Hvis det er støv eller flekker på glasset, kan skanningsområdet bli utvidet til å inkludere støvet eller flekkene, noe som fører til feil skanningsposisjon eller små bilder.

### Relatert informasjon

- ➔ [“Faks-modus” på side 27](#)
- ➔ [“Legge i originaler” på side 53](#)
- ➔ [“Rengjøre Skannerglassplaten” på side 146](#)

## Kvaliteten på mottatt faks er dårlig

- Aktiver **ECM** innstillingen på kontrollpanelet.
- Kontakt senderen og be dvedkommende om å sende ved bruk av høyere kvalitets-modus.
- Skriv ut den mottatte faksen på nytt. Velg **Jobblogg** fra **Statusmeny** for å skrive ut faksen på nytt.

### Relatert informasjon

- ➔ [“Faksinnstillinger” på side 36](#)
- ➔ [“Kontrollere faksjobbloggen” på side 122](#)

## Mottatte fakser skrives ikke ut

- Hvis det har oppstått en feil på skriveren, som at papir har satt seg fast, kan ikke skriveren skrive ut mottatte fakser. Kontroller skriveren.

## Løse problemer

- Hvis skriveren har blitt innstilt til å lagre mottatte fakser i innboksen, skrives ikke de mottatte faksene ut automatisk. Kontroller **Faksutgang**-innstillingen.

### Relatert informasjon

- ➔ [“Kontrollere skriverstatus”](#) på side 162
- ➔ [“Fjerne papir som sitter fast”](#) på side 169
- ➔ [“Skifte ut blekkpatroner”](#) på side 125
- ➔ [“Lagre mottatte fakser i innboksen”](#) på side 114

---

## Andre problemer med faksing

### Kan ikke forta anrop med den tilkoblede telefonen

Koble telefonen til EXT.-porten på skriveren, og ta opp røret. Hvis du ikke hører en ringetone gjennom røret, må du koble telefonkabelen til riktig.

### Relatert informasjon

- ➔ [“Koble telefonheten din til skriveren”](#) på side 101

### Telefonsvarer kan ikke svare på stemmesamtaler

På kontrollpanelet innstiller du skriverens **Ringer til svar**-innstilling til et antall som er høyere enn antall ring for svareren din.

### Relatert informasjon

- ➔ [“Faksinnstillinger”](#) på side 36
- ➔ [“Innstillinger for svareren”](#) på side 112

### Senderens faksnummer vises ikke på Mottatte fakser ekker Nummeret er feil

Senderen har kan hende ikke innstilt faksens topptekstinformasjon eller kan ha innstilt den feil. Kontakt senderen.

### Kan ikke videresende mottatte dokumenter til e-postadresser

- E-postserver**-innstillingene for skriveren har kanskje ikke blitt konfigurert. Konfigurer innstillinger for e-postserveren.
- Feil e-postadresse kan ha blitt registrert i kontaktlisten. Kontroller at adressen i kontaktlisten er riktig.

### Relatert informasjon

- ➔ [“Bruke en e-postserver”](#) på side 223

➔ [“Håndtere kontakter” på side 57](#)

---

## Andre problemer

### Svakt elektrisk støt ved berøring av skriveren

Hvis mange eksterne enheter er koblet til skriveren, kan du føle et svakt elektrisk støt når du tar på skriveren. Installer en jordledning til datamaskinen som er koblet til skriveren.


### Driftslydene er høye

Hvis driftslydene er for høye, kan du aktivere **Stillemodus**. Aktiveres denne funksjonen, kan utskriftshastigheten reduseres.

Windows-skriverdriver

Velg **På** som innstillingen for **Stillemodus**, i kategorien **Hoved**.

Mac OS X-skriverdriver

Velg **System Preferences** fra  meny > **Printers & Scanners** (eller **Print & Scan, Print & Fax**), og velg deretter skriveren. Klikk på **Options & Supplies > Options** (eller **Driver**). Velg **På** som innstillingen for **Stillemodus**.

### Dato og tid er feil

Angi riktig dato og klokkeslett på kontrollpanelet. Klokken kan vise feil klokkeslett etter strømbrudd forårsaket av lynnedslag, eller hvis strømmen har vært av lenge.

#### Relatert informasjon

➔ [“Systemadministrasjon” på side 31](#)

### Minneenhet blir ikke gjenkjent

Aktiver minneenheten i innstillingene **Grensesnitt for minneenh** på kontrollpanelet.

#### Relatert informasjon

➔ [“Systemadministrasjon” på side 31](#)

### Kan ikke lagre data på minneenheten.

Sett inn minneenheten i skriveren, og velg deretter **Faksutgang > Andre innstillinger > Opprett mappe for å lagre** for å opprette en mappe for lagring av dokumenter på minne enheten. Du kan ikke bruke en minneenhet som ikke har en mappe.

Kontroller at minneenheten ikke er skrivebeskyttet.

## Løse problemer

- Kontroller at minneenheten har nok tilgjengelig minne. Hvis det tilgjengelige minnet er lite, kan ikke data lagres.

### Relatert informasjon

- ➔ [“Lagre mottatte fakser på en ekstern minneenhet”](#) på side 115
- ➔ [“Systemadministrasjon”](#) på side 31

## Glemt passordet ditt

Hvis du glemmer administratorpassordet, kan du ta kontakt med Epsons kundestøtte.

### Relatert informasjon

- ➔ [“Kontakte Epson kundestøtte”](#) på side 226

## Programmet er blokkert av en brannmur (kun for Windows)

Legg programmet til på Windows-brannmurens liste over tillatte programmer i sikkerhetsinnstillingene i **Control Panel**.

# Tillegg

## Tekniske spesifikasjoner

### Skriverspesifikasjoner

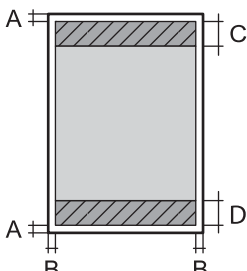
Plassering av utskriftshodets dyse		Dyser for svart blekk: 400×2 rader Dyser for fargeblekk: 400×2 rader for hver farge
Papirvekt*	Vanlig papir	64 til 90 g/m <sup>2</sup> (17 til 24 lb)
	Tykt papir	91 til 256 g/m <sup>2</sup> (25 til 68 lb)
	Konvolutt	Konvolutt #10, DL, C6: 75 til 90 g/m <sup>2</sup> (20 til 24 lb) Konvolutt C4: 80 til 100 g/m <sup>2</sup> (21 til 26 lb)

\* Selv når papirtykkelsen er innenfor dette området, vil papiret kanskje ikke mates i skriveren, eller skannekvaliteten kan forringes avhengig av papiregenskapene eller -kvaliteten.

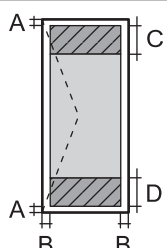
### Utskriftsområde

Utskriftskvaliteten kan reduseres i de skraverete områdene på grunn av skriverens mekanisme.

#### Enkle ark

	A	3.0 mm (0.12 tommer)
	B	3.0 mm (0.12 tommer)
	C	46.0 mm (1.81 tommer)
	D	51.0 mm (2.01 tommer)

#### Konvolutter

	A	3.0 mm (0.12 tommer)
	B	Med unntak av C4: 5.0 mm (0.20 tommer) C4: 9.5 mm (0.37 tommer)
	C	51.0 mm (2.01 tommer)
	D	46.0 mm (1.81 tommer)

## Tillegg

## Spesifikasjoner for skanner

Skannertype	Flatbed
Fotoelektrisk enhet	CIS
Effektive piksler	10200×16800 piksler ved 1200 dpi
Maksimum dokumentstørrelse	215.9×355.6 mm (8.5×14.0 in.) Legal
Skanningsoppløsning	1200 (hovedskanner) 2400 (sub-skanner)
Utmatingsoppløsning	50 til 4800, 7200, 9600 dpi (50 til 4800 dpi i 1 dpi økninger.)
Fargedybder	Farge <input type="checkbox"/> 10 biter per piksel per intern farge <input type="checkbox"/> 8 bits per piksel per farge ekstern Svart og hvit <input type="checkbox"/> 10 biter per piksel per intern farge <input type="checkbox"/> 1 eller 8 biter per piksel per fargeekstern
Lyskilde	LED

## Spesifikasjoner for grensesnitt

For datamaskin	Hi-Speed USB
For ekstern USB-enhet	Hi-Speed USB

## Faksspesifikasjoner

Fakstype	Walk-up svart og hvit fargefakskapasitet (ITU-T Super Group 3)
Støttede linjer	Standard analoge telefonlinjer, PBX (Private Branch Exchange)-telefonsystemer
Hastighet	Opptil 33.6 kbps

## Tillegg

Oppløsning	Ensarget <input type="checkbox"/> Standard: 203×98 dpi <input type="checkbox"/> Fin: 203×196 dpi <input type="checkbox"/> Superfin: 203×392 dpi <input type="checkbox"/> Ultrafin: 406×392 dpi <input type="checkbox"/> Foto: 203×196 dpi  Farge <input type="checkbox"/> Fin: 200×200 dpi <input type="checkbox"/> Foto: 200×200 dpi
Sideminne	Opp til 550 sider (når ITU-T Nr. 1 tabellen er mottatt i monokrom skissemodus)
Ring opp* på nytt	2 ganger (med 1 minutts intervall)
Grensesnitt	RJ-11 Telefonlinje, RJ-11 Telefonsetttilkobling

\* Spesifikasjonene kan variere i henhold til land eller område.

## Wi-Fi-spesifikasjoner

Standarder	IEEE802.11b/g/n* <sup>1</sup>
Frekvensområde	2,4 GHz
Maksimal radiofrekvenskraft overført	19.8 dBm (EIRP)
Koordinasjonsmoduser	Infrastruktur, ad hoc* <sup>2</sup> , Wi-Fi Direct* <sup>3</sup> * <sup>4</sup>
Trådløs sikkerhet	WEP (64/128-biters), WPA2-PSK (AES)* <sup>5</sup> , WPA2-Enterprise

\*<sup>1</sup> Samsvarer med enten IEEE 802.11b/g/n eller IEEE 802.11b/g, avhengig av kjøpsområde.

\*<sup>2</sup> Ikke støttet for IEEE 802.11n.

\*<sup>3</sup> Ikke støttet for IEEE 802.11b.

\*<sup>4</sup> Enkel AP-modus er kompatibel med en Wi-Fi-tilkobling (infrastruktur) eller Ethernet-tilkobling. Se *Nettverkshåndbok* for mer informasjon.

\*<sup>5</sup> Samsvarer med WPA2-standarder med støtte for WPA/WPA2 Personal.

## Ethernet-spesifikasjoner

Standarder	IEEE802.3i (10BASE-T)* <sup>1</sup> IEEE802.3u (100BASE-TX) IEEE802.3ab (1000BASE-T)* <sup>1</sup> IEEE802.3az (Energieffektivt Ethernet)* <sup>2</sup>
Kommunikasjonsmodus	Auto, 10Mbps Full duplex, 10Mbps Halv duplex, 100Mbps Full duplex, 100Mbps Halv duplex



## Tillegg

Konnektor	RJ-45
-----------	-------

- \*1 Bruk en kategori 5e eller høyere STP-kabel (skjermet tvunnet par) for å forhindre risiko for radiointerferens.
- \*2 Den tilkoblede enheten skal være i samsvar med IEEE802.3az-standardene.

## Sikkerhetsprotokoll

IEEE802.1X*	
IPsec/IP Filtrering	
SSL/TLS	HTTPS Server/Client
	IPPS
SMTPS (STARTTLS, SSL/TLS)	
SNMPv3	

- \* Du må bruke en enhet for tilkobling som overholder IEEE802.1X.

## Støttede tjenester fra tredjeparter

AirPrint	Utskrift	iOS 5 eller nyere/Mac OS X v10.7.x eller nyere
	Skann	Mac OS X v10.9.x eller nyere
	Faks	Mac OS X v10.8.x eller nyere
Google Cloud Print		

## Spesifikasjoner for ekstern USB-enhet

Enheter	Maksimumskapasiteter
MO Drive*	1,3 GB
Harddiskstasjon* USB-flashstasjon:	2 TB (formatert i FAT, FAT32 eller exFAT).

- \* Vi anbefaler ikke bruk av eksterne USB-enheter som drives av USB. Bruk kun eksterne USB-enheter med uavhengige vekselstrømkilder.

Du kan ikke bruke følgende enheter:

- Enhet som krever dedikert driver
- Enhet med sikkerhetsinnstillinger (passord, kryptering, osv.)
- Enhet med innebygd USB-hub

Epson kan ikke garantere alle operasjoner av ekstern tilkoblede enheter.

## Tillegg

## Støttede dataspesifikasjoner

Filformat	JPEG med Exif Version 2.3 standard, tatt med digitalkamera-DCF* <sup>1</sup> , kompatibel med versjon 1.0 eller 2.0* <sup>2</sup> TIFF 6.0 overholdende bilder, som under <input type="checkbox"/> RGB fullfarge-bilder (ikke komprimert) <input type="checkbox"/> Binære bilder (ikke komprimerte eller CCITT-kodede) PDF-versjon 1.7 overholdende datafil
Bildestørrelse	Horisontal: 80 til 10200 piksler Vertikal: 80 til 10200 piksler
Filstørrelse	Mindre enn 2 GB
Maksimum antall filer	JPEG: 9990* <sup>3</sup> TIFF: 999 PDF: 999

\*1 Design rule for Camera-filsystem.

\*2 Fotodata som lagres på digitalkameraer med innebygd minne, støttes ikke.

\*3 Opptil 999 filer kan vises om gangen. (Hvis antallet filer overskrider 999, vil filene vises i grupper.)

**Merknad:**

"?" vises på LCD-skjermen når skriveren ikke kjenner igjen bildefilen. I dette tilfellet, hvis du velger et flerbildeoppsett, skrives tomme deler ut.

## Mål

## Kun skriveren

Mål	Oppbevaring <input type="checkbox"/> Bredde: 516 mm (20.3 tommer) <input type="checkbox"/> Dybde: 522 mm (20.6 tommer) <input type="checkbox"/> Høyde: 514 mm (20.2 tommer) Skriver ut <input type="checkbox"/> Bredde: 516 mm (20.3 tommer) <input type="checkbox"/> Dybde: 756 mm (29.8 tommer) <input type="checkbox"/> Høyde: 540 mm (21.3 tommer)
Vekt*	Omtrent 31.0 kg (68.3 lb)

\* Uten blekkpatroner og strømkabelen.

## Tillegg

## Skrivere med alternativer

Dette er målene for skriveren med 2 ekstra papirkassettenheter.

Mål	<p>Oppbevaring</p> <ul style="list-style-type: none"> <li><input type="checkbox"/> Bredde: 516 mm (20.3 tommer)</li> <li><input type="checkbox"/> Dybde: 527 mm (20.7 tommer)</li> <li><input type="checkbox"/> Høyde: 770 mm (30.3 tommer)</li> </ul> <p>Skriver ut</p> <ul style="list-style-type: none"> <li><input type="checkbox"/> Bredde: 516 mm (20.3 tommer)</li> <li><input type="checkbox"/> Dybde: 756 mm (29.8 tommer)</li> <li><input type="checkbox"/> Høyde: 796 mm (31.3 tommer)</li> </ul>
Vekt*	Omtrent 49.2 kg (108.5 lb)

\* Uten blekkpatroner og strømkabelen.

## Elektriske spesifikasjoner

Modell	Modell 100 til 240 V	Modell 100 til 240 V* <sup>1</sup>	Modell 220 til 240 V
Nominelt frekvensområde	50 til 60 Hz	50 til 60 Hz	50 til 60 Hz
Nominell strøm	1.2 til 0.6 A	1.2 til 0.6 A	0.8 A
Strømforbruk (med USB-tilkobling)	Frittstående kopiering: ca. 36 W (ISO/IEC24712) Klarmodus: ca. 16 W Hvilemodus: ca. 2.7 W Strøm av: ca. 0.5 W	Frittstående kopiering: ca. 36 W (ISO/IEC24712) Klarmodus: ca. 16 W Hvilemodus: ca. 2.7 W Strøm av: ca. 0.2 W	Frittstående kopiering: ca. 36 W (ISO/IEC24712) Klarmodus: ca. 17 W Hvilemodus: ca. 2.9 W Strøm av: ca. 0.5 W

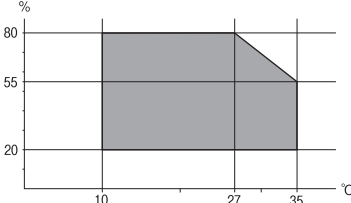
\*1 For brukere i Europa som kjøpe modeller på 100 til 240 V etter januar 2018.

**Merknad:**

- Se skriverens spenning på typeskiltet.
- For europeiske brukere: Se følgende nettsted for detaljer om strømforbruk.  
<http://www.epson.eu/energy-consumption>
- For brukere i Belgia: Strømforbruk ved kopiering kan variere.  
Se <http://www.epson.be> for de siste spesifikasjonene.

## Tillegg

## Miljømessige spesifikasjoner

Bruk	<p>Bruk skriveren innenfor området som vises i den følgende grafen.</p>  <p>Temperatur: 10 til 35 °C Luftfuktighet: 20–80 % relativ fuktighet (uten kondens)</p>
Lagring	<p>Temperatur: -20 til 40 °C* Luftfuktighet: 5–85 % relativ fuktighet (uten kondens)</p>

\* Du kan lagre den ved 40 °C i én måned.

## Miljømessige spesifikasjoner for blekkpatroner

Lagringstemperatur	-20 to 40 °C (-4 to 104 °F)*
Frysetemperatur	<p>-23 °C (-9.4 °F) Blekk tiner og kan brukes etter ca. 3 timer ved 25 °C (77 °F).</p>

\* Du kan lagre den ved 40 °C (104 °F) i én måned.

## Systemkrav

- Windows 8.1 (32-bit, 64-bit)/Windows 8 (32-bit, 64-bit)/Windows 7 (32-bit, 64-bit)/Windows Vista (32-bit, 64-bit)/Windows XP Professional x64 Edition/Windows XP (32-bit)/Windows Server 2012 R2/Windows Server 2012/Windows Server 2008 R2/Windows Server 2008 (32-bit, 64-bit)/Windows Server 2003 R2 (32-bit, 64-bit)/Windows Server 2003 (32-bit, 64-bit)
- Mac OS X v10.10.x/Mac OS X v10.9.x/Mac OS X v10.8.x/Mac OS X v10.7.x/Mac OS X v10.6.8

**Merknad:**

- Mac OS X støtter ikke enkelte programmer og funksjoner.
- (UFS) (UNIX File System) for Mac OS X er ikke støttet.

## Skrifttype-informasjon

### Tilgjengelige skrifttyper for PostScript

Skrifttypenavn	Familie	HP-ekvivalent
Nimbus Mono	Medium, Bold, Italic, Bold Italic	Courier
Letter Gothic	Medium, Bold, Italic	Letter Gothic
Nimbus Mono PS	Regular, Bold, Oblique, Bold Oblique	CourierPS
Nimbus Roman No4	Medium, Bold, Italic, Bold Italic	CG Times
URW Classico	Medium, Bold, Italic, Bold Italic	CG Omega
URW Coronet	-	Coronet
URW Clarendon Condensed	-	Clarendon Condensed
URW Classic Sans	Medium, Bold, Italic, Bold Italic	Univers
URW Classic Sans Condensed	Medium, Bold, Italic, Bold Italic	Univers Condensed
Antique Olive	Medium, Bold, Italic	Antique Olive
Garamond	Antiqua, Halbfett, Kursiv, Kursiv Halbfett	Garamond
Mauritius	-	Marigold
Algiers	Medium, Extra Bold	Albertus
NimbusSansNo2	Medium, Bold, Italic, Bold Italic	Arial
Nimbus Roman No9	Medium, Bold, Italic, Bold Italic	Times New Roman
Nimbus Sans	Medium, Bold, Oblique, Bold Oblique	Helvetica
Nimbus Sans Narrow	Medium, Bold, Oblique, Bold Oblique	Helvetica Narrow
Palladio	Roman, Bold, Italic, Bold Italic	Palatino
URW Gothic	Book, Demi, Book Oblique, Demi Oblique	ITC Avant Garde
URW Bookman	Light, Demi, Light Italic, Demi Italic	ITC Bookman
URW Century Schoolbook	Roman, Bold, Italic, Bold Italic	New Century Schoolbook
Nimbus Roman	Medium, Bold, Italic, Bold Italic	Times
URW Chancery Medium Italic	-	ITC Zapf Chancery Italic
Symbol	-	Symbol
URW Dingbats	-	Wingdings
Dingbats	-	ITC Zapf Dingbats
Standard Symbol	-	SymbolPS

## Tilgjengelige skrifttyper for PCL

### Skalerbar skrifttype

Skrifttypenavn	Familie	HP-ekvivalent	Symbolsett
Nimbus Mono	Medium, Bold, Italic, Bold Italic	Courier	1
Letter Gothic	Medium, Bold, Italic	Letter Gothic	1
Nimbus Mono PS	Regular, Bold, Oblique, Bold Oblique	CourierPS	3
Nimbus Roman No4	Medium, Bold, Italic, Bold Italic	CG Times	2
URW Classico	Medium, Bold, Italic, Bold Italic	CG Omega	3
URW Coronet	-	Coronet	3
URW Clarendon Condensed	-	Clarendon Condensed	3
URW Classic Sans	Medium, Bold, Italic, Bold Italic	Univers	2
URW Classic Sans Condensed	Medium, Bold, Italic, Bold Italic	Univers Condensed	3
Antique Olive	Medium, Bold, Italic	Antique Olive	3
Garamond	Antiqua, Halbfett, Kursiv, Kursiv Halbfett	Garamond	3
Mauritius	-	Marigold	3
Algiers	Medium, Extra Bold	Albertus	3
NimbusSansNo2	Medium, Bold, Italic, Bold Italic	Arial	3
Nimbus Roman No9	Medium, Bold, Italic, Bold Italic	Times New	3
Nimbus Sans	Medium, Bold, Oblique, Bold Oblique	Helvetica	3
Nimbus Sans Narrow	Medium, Bold, Oblique, Bold Oblique	Helvetica Narrow	3
Palladio	Roman, Bold, Italic, Bold Italic	Palatino	3
URW Gothic	Book, Demi, Book Oblique, Demi Oblique	ITC Avant Garde	3
URW Bookman	Light, Demi, Light Italic, Demi Italic	ITC Bookman	3
URW Century Schoolbook	Roman, Bold, Italic, Bold Italic	New Century Schoolbook	3
Nimbus Roman	Medium, Bold, Italic, Bold Italic	Times	3
URW Chancery Medium Italic	-	ITC Zapf Chancery Italic	3
Symbol	-	Symbol	4
URW Dingbats	-	Wingdings	5
Dingbats	-	ITC Zapf Dingbats	6
Standard Symbol	-	SymbolPS	4

## Tillegg

Skrifttypenavn	Familie	HP-ekvivalent	Symbolsett
URW David	Medium, Bold	HP David	7
URW Narkis	Medium, Bold	HP Narkis Tam	7
URW Miryam	Medium, Bold, Italic	HP Miryam	7
URW Koufi	Medium, Bold	Koufi	8
URW Naskh	Medium, Bold	Naskh	8
URW Ryadh	Medium, Bold	Ryadh	8

## Bitmap-skrifttype

Skrifttypenavn	Symbolsett
Line Printer	9

## OCR/Barcode Bitmap-skrift (kun for PCL5)

Skrifttypenavn	Familie	Symbolsett
OCR A	-	10
OCR B	-	11
Code39	9.37cpi, 4.68cpi	12
EAN/UPC	Medium, Bold	13

**Merknad:**

*Avhengig av utskriftstettheten, eller kvaliteten på papirets farge, er kanskje ikke OCR A, OCR B, Code39, og EAN/UPC skrifttypene lesbare. Skriv ut en prøve og kontroller at skrifttypene kan leses før du skriver ut store kvantiteter.*

## Relatert informasjon

- ➔ [“Liste over symbolsett for PCL 5” på side 208](#)
- ➔ [“Listen over symbolsett for PCL 6” på side 210](#)

## Liste over symbolsett

Skriveren din har tilgang til en rekke symbolsett. Mange av disse symbolene er kun forskjellige når det gjelder de internasjonale tegnene som er spesifikke for hvert språk.

Når du vurderer hvilken skrifttype du skal bruke, må du også vurder hvilke symbolsett du skal kombinere med skrifttypen.

**Merknad:**

*Ettersom de fleste programvarer hndterer skrifttyper og symboler automatisk, trenger du antageligvis aldri å justere skriverens innstillinger. Hvis du skriver dine egne skriverkontrollprogrammer, eller hvis du bruker eldre programvare som ikke kan kontrollere skrifttyper, kan du se følgende avsnitt for symbolsett-detajler.*

## Tillegg

## Liste over symbolsett for PCL 5

Symbolsettnavn	Egenskap	Skrifttype-klassifikasjon												
		1	2	3	4	5	6	7	8	9	10	11	12	13
Norweg1	0D	✓	✓	✓	-	-	-	-	-	-	-	-	-	-
Roman Extension	0E	-	-	-	-	-	-	-	-	✓	-	-	-	-
Italian	0I	✓	✓	✓	-	-	-	-	-	-	-	-	-	-
ECM94-1	0N	✓	✓	✓	-	-	-	-	-	✓	-	-	-	-
Swedis2	0S	✓	✓	✓	-	-	-	-	-	-	-	-	-	-
ANSI ASCII	0U	✓	✓	✓	-	-	-	✓	✓	-	-	-	-	-
UK	1E	✓	✓	✓	-	-	-	-	-	-	-	-	-	-
French2	1F	✓	✓	✓	-	-	-	-	-	-	-	-	-	-
German	1G	✓	✓	✓	-	-	-	-	-	-	-	-	-	-
Legal	1U	✓	✓	✓	-	-	-	-	-	✓	-	-	-	-
8859-2 ISO	2N	✓	✓	✓	-	-	-	-	-	✓	-	-	-	-
Spanish	2S	✓	✓	✓	-	-	-	-	-	-	-	-	-	-
ISO 8859/4 Latin 4	4N	✓	✓	✓	-	-	-	-	-	-	-	-	-	-
Roman-9	4U	✓	✓	✓	-	-	-	-	-	-	-	-	-	-
PsMath	5M	✓	✓	✓	-	-	-	✓	✓	-	-	-	-	-
8859-9 ISO	5N	✓	✓	✓	-	-	-	-	-	✓	-	-	-	-
WiTurkish	5T	✓	✓	✓	-	-	-	-	-	-	-	-	-	-
MsPublishin	6J	✓	✓	✓	-	-	-	-	-	-	-	-	-	-
VeMath	6M	✓	✓	✓	-	-	-	-	-	-	-	-	-	-
8859-10ISO	6N	✓	✓	✓	-	-	-	-	-	✓	-	-	-	-
DeskTop	7J	✓	✓	✓	-	-	-	-	-	-	-	-	-	-
Math-8	8M	✓	✓	✓	-	-	-	✓	✓	-	-	-	-	-
Roman-8	8U	✓	✓	✓	-	-	-	-	-	✓	-	-	-	-
WiE.Europe	9E	✓	✓	✓	-	-	-	-	-	-	-	-	-	-
Pc1004	9J	✓	✓	✓	-	-	-	-	-	-	-	-	-	-
8859-15ISO	9N	✓	✓	✓	-	-	-	-	-	✓	-	-	-	-
PcTk437	9T	✓	✓	✓	-	-	-	-	-	-	-	-	-	-
Windows	9U	✓	✓	✓	-	-	-	-	-	-	-	-	-	-



## Tillegg

Symbolsettnavn	Egenskap	Skrifttype-klassifikasjon												
		1	2	3	4	5	6	7	8	9	10	11	12	13
PsText	10J	✓	✓	✓	-	-	-	-	-	-	-	-	-	-
IBM-US	10U	✓	✓	✓	-	-	-	-	-	✓	-	-	-	-
IBM-DN	11U	✓	✓	✓	-	-	-	-	-	✓	-	-	-	-
McText	12J	✓	✓	✓	-	-	-	-	-	-	-	-	-	-
PcMultiling	12U	✓	✓	✓	-	-	-	-	-	✓	-	-	-	-
VeInternati	13J	✓	✓	✓	-	-	-	-	-	-	-	-	-	-
PcEur858	13U	✓	✓	✓	-	-	-	-	-	-	-	-	-	-
VeUS	14J	✓	✓	✓	-	-	-	-	-	-	-	-	-	-
PiFont	15U	✓	✓	✓	-	-	-	-	-	-	-	-	-	-
PcE.Europe	17U	✓	✓	✓	-	-	-	-	-	-	-	-	-	-
Unicode 3.0	18N	✓	✓	✓	-	-	-	✓	✓	-	-	-	-	-
WiBALT	19L	✓	✓	✓	-	-	-	-	-	-	-	-	-	-
WiAnsi	19U	✓	✓	✓	-	-	-	-	-	-	-	-	-	-
PcBlit775	26U	✓	✓	✓	-	-	-	-	-	-	-	-	-	-
Pc866Cyr	3R	✓	✓	-	-	-	-	-	-	-	-	-	-	-
Greek8	8G	✓	✓	-	-	-	-	-	-	-	-	-	-	-
WinGrk	9G	✓	✓	-	-	-	-	-	-	-	-	-	-	-
WinCyr	9R	✓	✓	-	-	-	-	-	-	-	-	-	-	-
Pc851Grk	10G	✓	✓	-	-	-	-	-	-	-	-	-	-	-
ISOCyr	10N	✓	✓	-	-	-	-	-	-	✓	-	-	-	-
Pc8Grk	12G	✓	✓	-	-	-	-	-	-	-	-	-	-	-
ISOGrk	12N	✓	✓	-	-	-	-	-	-	-	-	-	-	-
Pc866Ukr	14R	✓	✓	-	-	-	-	-	-	-	-	-	-	-
Hebrew7	0H	✓	-	-	-	-	-	✓	-	-	-	-	-	-
8859-8 ISO	7H	✓	-	-	-	-	-	✓	-	-	-	-	-	-
Hebrew8	8H	✓	-	-	-	-	-	✓	-	-	-	-	-	-
Pc862Heb	15H	✓	-	-	-	-	-	✓	-	-	-	-	-	-
PC-862, Hebrew	15Q	✓	-	-	-	-	-	✓	-	-	-	-	-	-
Arabic8	8V	-	-	-	-	-	-	-	✓	-	-	-	-	-
HPWARA	9V	-	-	-	-	-	-	-	✓	-	-	-	-	-

## Tillegg

Symbolsettnavn	Egenskap	Skrifttype-klassifikasjon												
		1	2	3	4	5	6	7	8	9	10	11	12	13
Pc864Ara	10V	-	-	-	-	-	-	-	✓	-	-	-	-	-
Symbol	19M	-	-	-	✓	-	-	-	-	-	-	-	-	-
Wingdings	579L	-	-	-	-	✓	-	-	-	-	-	-	-	-
ZapfDingbats	14L	-	-	-	-	-	✓	-	-	-	-	-	-	-
OCR A	00	-	-	-	-	-	-	-	-	-	✓	-	-	-
OCR B	10	-	-	-	-	-	-	-	-	-	-	✓	-	-
OCR B Extension	3Q	-	-	-	-	-	-	-	-	-	-	✓	-	-
Code3-9	0Y	-	-	-	-	-	-	-	-	-	-	-	✓	-
EAN/UPC	8Y	-	-	-	-	-	-	-	-	-	-	-	-	✓

## Listen over symbolsett for PCL 6

Symbolsett-navn	Egenskap	Skrifttype-klassifikasjon								
		1	2	3	4	5	6	7	8	9
ISO Norwegian	4	✓	✓	✓	-	-	-	-	-	-
ISO Italian	9	✓	✓	✓	-	-	-	-	-	-
ISO 8859-1 Latin 1	14	✓	✓	✓	-	-	-	-	-	✓
ISO Swedish	19	✓	✓	✓	-	-	-	-	-	-
ASCII	21	✓	✓	✓	-	-	-	✓	✓	-
ISO United Kingdom	37	✓	✓	✓	-	-	-	-	-	-
ISO French	38	✓	✓	✓	-	-	-	-	-	-
ISO German	39	✓	✓	✓	-	-	-	-	-	-
Legal	53	✓	✓	✓	-	-	-	-	-	✓
ISO 8859-2 Latin 2	78	✓	✓	✓	-	-	-	-	-	✓
ISO Spanish	83	✓	✓	✓	-	-	-	-	-	-
Roman-9	149	✓	✓	✓	-	-	-	-	-	-
PS Math	173	✓	✓	✓	-	-	-	✓	✓	-
ISO 8859-9 Latin 5	174	✓	✓	✓	-	-	-	-	-	✓
Windows 3.1 Latin 5	180	✓	✓	✓	-	-	-	-	-	-
Microsoft Publishing	202	✓	✓	✓	-	-	-	-	-	-

## Tillegg

Symbolsett-navn	Egenskap	Skrifttype-klassifikasjon								
		1	2	3	4	5	6	7	8	9
ISO 8859/10 Latin 6	206	✓	✓	✓	-	-	-	-	-	✓
DeskTop	234	✓	✓	✓	-	-	-	-	-	-
Math-8	269	✓	✓	✓	-	-	-	✓	✓	-
Roman-8	277	✓	✓	✓	-	-	-	-	-	✓
Windows 3.1 Latin 2	293	✓	✓	✓	-	-	-	-	-	-
Pc1004	298	✓	✓	✓	-	-	-	-	-	-
ISO 8859-15 Latin 9	302	✓	✓	✓	-	-	-	-	-	✓
PC-Turkish	308	✓	✓	✓	-	-	-	-	-	-
Windows 3.0	309	✓	✓	✓	-	-	-	-	-	-
PS Text	330	✓	✓	✓	-	-	-	-	-	-
PC-8	341	✓	✓	✓	-	-	-	-	-	✓
PC-8 D/N	373	✓	✓	✓	-	-	-	-	-	✓
MC Text	394	✓	✓	✓	-	-	-	-	-	-
PC-850	405	✓	✓	✓	-	-	-	-	-	✓
PcEur858	437	✓	✓	✓	-	-	-	-	-	-
Pi Font	501	✓	✓	✓	-	-	-	-	-	-
PC852	565	✓	✓	✓	-	-	-	-	-	-
Unicode 3.0	590	✓	✓	✓	-	-	-	✓	✓	-
WBALT	620	✓	✓	✓	-	-	-	-	-	-
Windows 3.1 Latin 1	629	✓	✓	✓	-	-	-	-	-	-
PC-755	853	✓	✓	✓	-	-	-	-	-	-
Wingdings	18540	-	-	-	-	✓	-	-	-	-
Symbol	621	-	-	-	✓	-	-	-	-	-
ZapfDingbats	460	-	-	-	-	-	✓	-	-	-
PC-866, Cyrillic	114	✓	✓	-	-	-	-	-	-	-
Greek8	263	✓	✓	-	-	-	-	-	-	-
Windows Greek	295	✓	✓	-	-	-	-	-	-	-
Windows Cyrillic	306	✓	✓	-	-	-	-	-	-	-
PC-851, Greek	327	✓	✓	-	-	-	-	-	-	-
ISO 8859/5 Cyrillic	334	✓	✓	-	-	-	-	-	-	✓

## Tillegg

Symbolsett-navn	Egenskap	Skrifttype-klassifikasjon								
		1	2	3	4	5	6	7	8	9
PC-8, Greek	391	✓	✓	-	-	-	-	-	-	-
ISO 8859/7 Greek	398	✓	✓	-	-	-	-	-	-	-
PC-866 UKR	466	✓	✓	-	-	-	-	-	-	-
Hebrew7	8	✓	-	-	-	-	-	✓	-	-
ISO 8859/8 Hebrew	232	✓	-	-	-	-	-	✓	-	-
Hebrew8	264	✓	-	-	-	-	-	✓	-	-
PC-862, Hebrew	488	✓	-	-	-	-	-	✓	-	-
Arabic8	278	-	-	-	-	-	-	-	✓	-
HPWARA	310	-	-	-	-	-	-	-	✓	-
PC-864, Arabic	342	-	-	-	-	-	-	-	✓	-

## Informasjon om forskrifter

### Standarder og godkjenninger

#### Standarder og godkjenninger for amerikansk modell

Sikkerhet	UL60950-1 CAN/CSA-C22.2 No.60950-1
EMC	FCC Part 15 Subpart B Class B CAN/CSA-CEI/IEC CISPR 22 Class B

Utstyret inneholder følgende trådløsmodul.

Produsent: Askey Computer Corporation

Type: WLU6320-D69 (RoHS)

Dette produktet oppfyller del 15 av FCC-reglene og RSS-210 av IC-reglene. Epson kan ikke ta ansvar for manglende overhold av beskyttelseskravene som følge av en ikke anbefalt endring av produktet. Bruk er underlagt følgende to bestingelser: (1) denne enheten forårsaker ingen skadelige forstyrrelser, og (2) denne enheten må godta eventuell mottatt interferens, inkludert interferens som kan føre til uønsket drift av enheten.

For å forhindre radiointerferens til den lisensierte tjenesten er denne innretningen ment til bruk innendørs og på avstand fra vinduer for å gi maksimal skjerming. Utstyr (eller overføringsantennen) som er installert utendørs, er underlagt lisens.

Dette utstyret overholder FCC/IC-grenser for strålingseksponering for et ukontrollert miljø og overholder FCC-veiledninger for radiofrekvensseksponering (RF) i bilag C til OET65 og RSS-102 fra IC-reglene for

## Tillegg

radiofrekvenseksponering (RF). Dette utstyret skal installeres og drives slik at radiatoren er minst 20 cm (7,9 tommer) eller mer unna en persons kropp (inkludert ekstremiteter: hender, h ndledd, f tter og ankler).

### Standarder og godkjenninger for europeisk modell

For europeiske brukere

Seiko Epson Corporation erkl rer herved at f lgende radioutstyrmodell er i samsvar med direktiv 2014/53/EU. Den fullstendige teksten for EU-samsvarserkl ringen er tilgjengelig p  f lgende nettside:

<http://www.epson.eu/conformity>

C551A

Bare for bruk i Irland, Storbritannia,  sterrike, Tyskland, Liechtenstein, Sveits, Frankrike, Belgia, Luxemburg, Nederland, Italia, Portugal, Spania, Danmark, Finland, Norge, Sverige, Island, Kypros, Hellas, Slovenia, Malta, Bulgaria, Tsjekkia, Estland, Ungarn, Latvia, Litauen, Polen, Romania og Slovakia.

Epson kan ikke ta ansvar for manglende overhold av beskyttelseskravene som f lge av en ikke anbefalt endring av produktene.



### Det tyske milj merket Bl  Engel

Denne skriveren m ter kravene til det tyske milj merket Bl  Engel. Se f lgende nettsted for spesifikasjoner som kreves av milj merket Bl  Engel.

<http://www.epson.de/blauerengel>

### Restriksjoner p  kopiering

V r oppmerksom p  f lgende begrensninger for   sikre at du bruker skriveren p  en ansvarlig og lovlig m te.

Kopiering av f lgende enheter er forbudt ved lov:

- Pengesedler, mynter, omsettelige verdipapirer utstedt av myndighetene, statsobligasjoner og andre obligasjoner
- Ubrukte frimerker, forh ndsfrankerte postkort og andre offisielle postrelaterte enheter som har gyldig porto
- Stempelmerker og ihendehaverpapirer utstedt i henhold til lov

V r forsiktig med kopiering av f lgende enheter:

- Private omsettelige verdipapirer (aksjesertifikater, omsetningspapirer, sjekker osv.), m nedlige adgangskort, bevillingsdokumenter osv.
- Pass, f rerkort, helseattester, veipasseringsbilletter, matkuponger, billetter osv.

**Merknad:**

*Det kan ogs  v re forbudt ved lov   kopiere disse elementene.*

Ansvarlig bruk av opphavsrettbeskyttet materiale:

Skrivere kan misbrukes til ulovlig kopiering av opphavsrettslig beskyttet materiale. Med mindre du handler etter r d fra en kompetent advokat, er det ansvarlig og respektfull praksis   innhente tillatelse fra rettighetshaver f r du kopierer publisert materiale.

---

## Spare strøm

Skriveren går over i hvilemodus eller den slår seg av automatisk hvis ingen handlinger blir utført innen en angitt tidsperiode. Du kan justere tiden før strømstyring trer i kraft. Forlenger du tiden, vil dette påvirke skriverens energieffektivitet. Ta hensyn til miljøet du utfører endringer.

### Spare strøm – kontrollpanel

1. Åpne **Oppsett** på hjem-skjermen, og velg deretter **Systemadministrasjon**.
2. Velg **Felles innstillinger**.
3. Gjør ett av følgende.
  - Velg **Innsovingstid** eller **Avslåingsinnstillinger** > **Slå av ved inaktiv**, og angi deretter innstillingene.
  - Velg **Innsovingstid** eller **Strøm av-tidtager**, og angi deretter innstillingene.

**Merknad:**

*Produktet kan ha funksjonen **Avslåingsinnstillinger** eller **Strøm av-tidtager**, avhengig av produksjonsdatoen og hvor det ble kjøpt.*

---

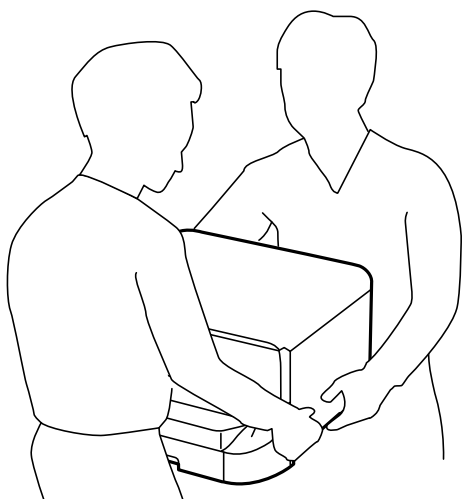
## Transportere skriveren

Hvis du trenger å transportere skriveren ved flytting eller reparasjon, følg trinnene nedenfor for innpakking av skriveren.

## Tillegg

**⚠ Forsiktig:**


- ❑ Når du bærer skriveren, må du løfte den i stabil posisjon. Hvis du løfter skriveren ved bruk av en ustabil posisjon, kan det føre til ulykke.
- ❑ Da denne skriveren er tung, bør den alltid løftes av to eller flere personer ved utpakking og transport.
- ❑ Når skriveren skal løftes, plasser hendene på stedene som vises nedenfor. Hvis du løfter skriveren med andre holdeposisjoner, kan skriveren falle, eller du kan få fingrene i klem når du setter skriveren ned.



- ❑ Når du bærer skriveren, må den ikke helles mer enn 10 grader, hvis ikke kan skriveren falle.

**⚠ Forsiktighetsregel:**

- ❑ Når du lagrer eller transporterer skriveren, må du ikke holde den på skrå, plassere den vertikalt eller snu den opp ned, ettersom den kan lekke blekk.
- ❑ La blekkpatronene være installert i skriveren. Hvis du fjerner patronene, kan skriverhodet tørke ut, noe som kan forhindre skriveren fra å skrive ut.
- ❑ Ikke ta ut vedlikeholdsboxen, da det kan føre til blekklekkasje under transport.

1. Slå skriveren av ved å trykke på -knappen.
2. Sørg for at strømlýset slås av, og deretter trekk ut strømkabelen.

**⚠ Forsiktighetsregel:**

Koble fra strømkabelen når strømlýset er av. Hvis ikke, vil ikke skriverhodet gå tilbake i hjem-posisjon. Dette forårsaker at blekket tørker ut, og utskrift kan bli umulig.

3. Koble fra alle kabler slik som strømkabel og USB-kabel.
4. Fjern alt papiret fra skriveren.
5. Sørg for at det ikke er noen originaler i skriveren.
6. Ta vare på papirstøtten og utskriftsskuffen.

## Tillegg

7. Avinstallere den ekstra papirkassetten hvis den er installert.
8. Benytt beskyttelsesmaterialet og pakk skriveren ned i boksen.

**Merknad:**

Hvis utskriftskvaliteten er redusert neste gang du skriver ut, rengjør og tilpass skriverhodet.

**Relatert informasjon**

- ➔ “Delenavn og funksjoner” på side 17
- ➔ “Kontrollere og rengjøre skriverhodet” på side 140
- ➔ “Justere skriverhodet” på side 142

---

## Installere ekstra enheter

### Enhetskode for den ekstra papirkassetten.

Følgende er koden for den ekstra papirkassett-enheten.

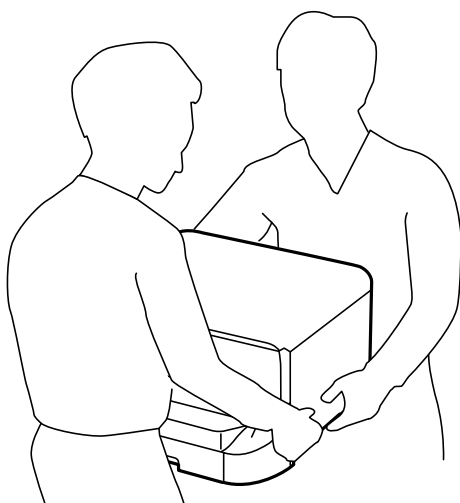
500-Sheet Optional Cassette Unit (C12C932011)


### Installere ekstra papirkassettenheter

Du kan installere opptil 2 papirkassettenheter.

**⚠ Forsiktig:**

- Husk å slå av skriveren, koble strømledningen fra skriveren og koble fra alle kabler før du starter installasjonen. Hvis ikke kan strømledningen bli skadet, noe som kan føre til brann eller elektrisk støt.
- Når skriveren skal løftes, plasser hendene på stedene som vises nedenfor. Hvis du løfter skriveren med andre holdeposisjoner, kan skriveren falle, eller du kan få fingrene i klem når du setter skriveren ned.



1. Slå av skriveren ved å trykke på -knappen og deretter koble fra strømledningen.



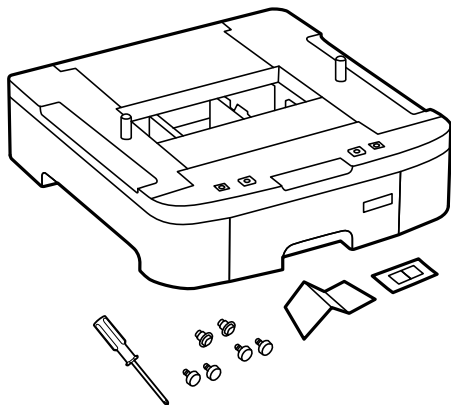
## Tillegg

2. Koble fra alle tilkoblede kabler.

**Merknad:**

*Hvis andre ekstra papirkassett-enheter har blitt installert, må de også avinstalleres.*

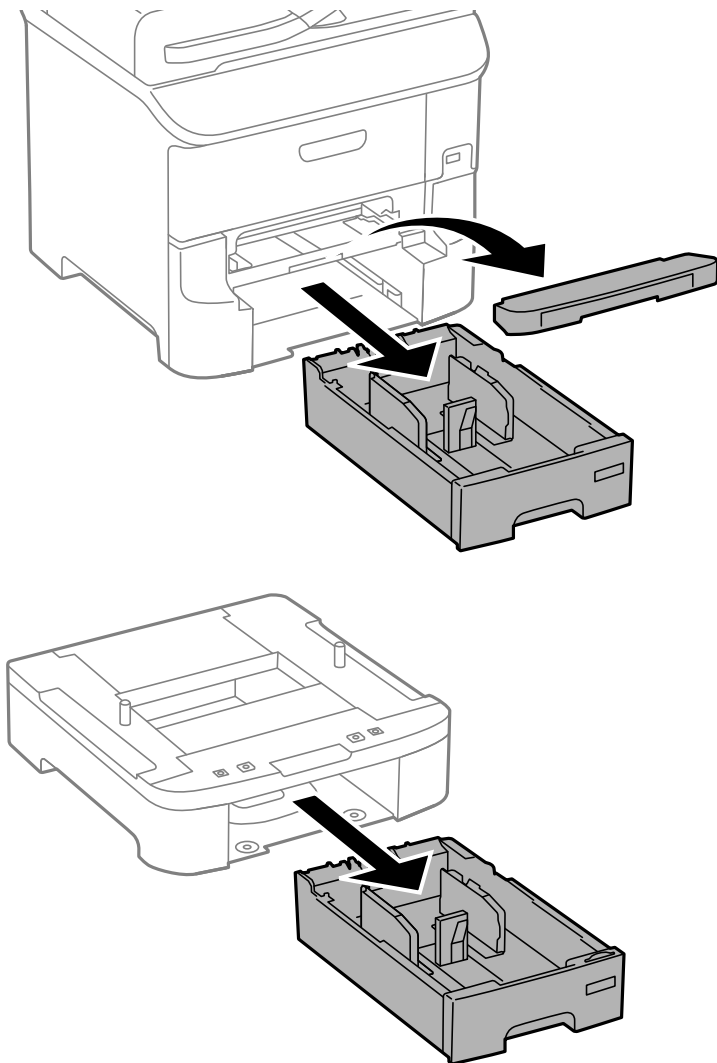
3. Fjern den ekstra papirkassett-enheten fra boksen, fjern deretter alt beskyttelsesmateriale.
4. Kontroller leverte elementer.



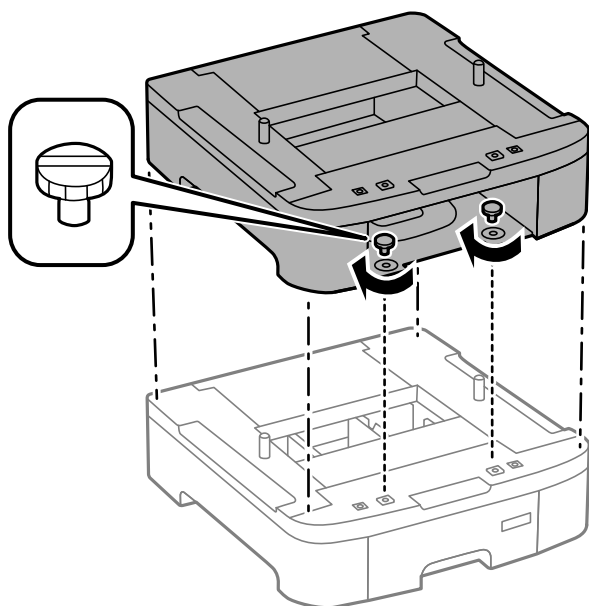
5. Plasser den ekstra papirkassett-enheten der du ønsker å sette opp skriveren.

Tillegg

6. Fjern utmatingskuffen og trekk ut papirkassetten.

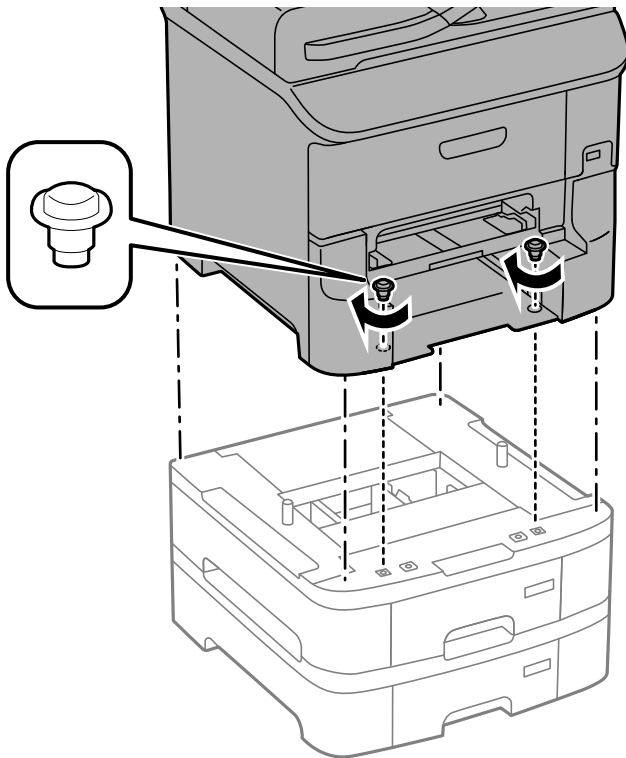


7. Stable alle ekstra papirkassettenheter oppå hverandre, og sikre dem deretter med skruer.



Tillegg

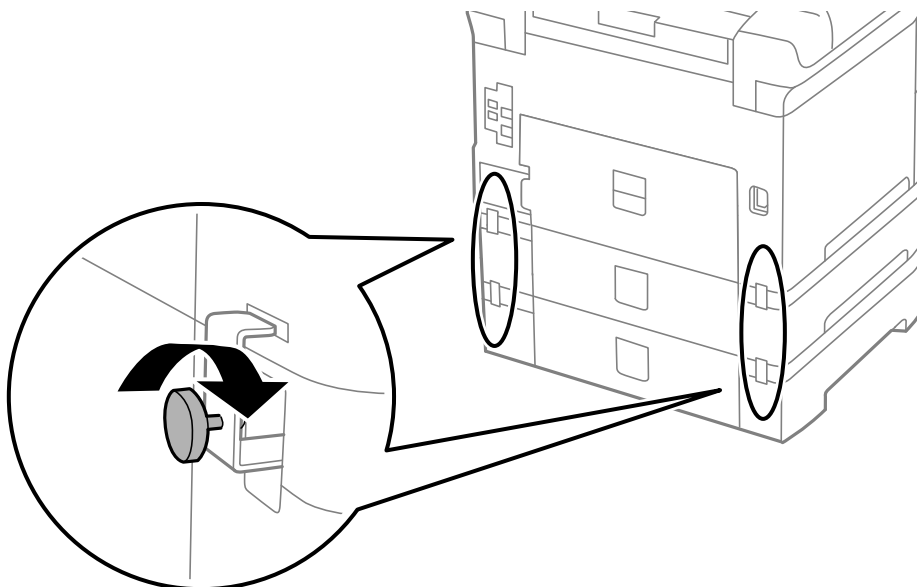
8. Senk skriveren forsiktig ned på den ekstra papirkassetten, tilpass hjørnene og sikre dem deretter med skruer ved hjelp av skrutrekkeren som fulgte med den ekstra papirkassettenheten.



**Merknad:**

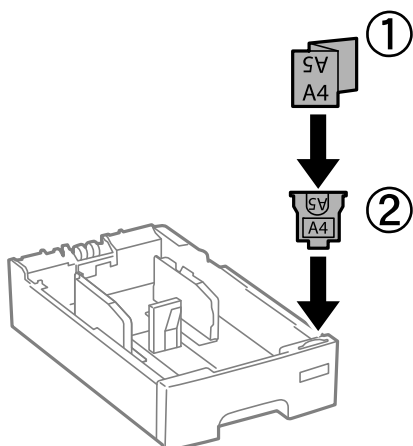
*Avhengig av konfigurasjonen, kan det hende enkelte skruer blir til overs etter monteringen.*

9. Sikre den ekstra papirkassettenheten og skriveren på baksiden med festene og skruene.

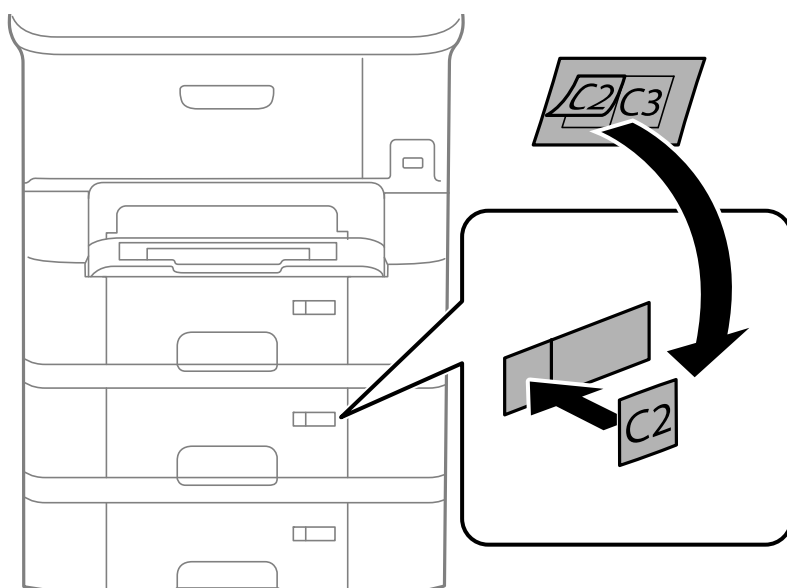



## Tillegg

10. Sett inn en etikett som viser størrelsen på papiret som skal lastes i kassetten inn i holderen.



11. Sett inn papirkassett, og fest deretter utmatingskuffen.  
12. Plasser etiketten som indikerer kassettnummer.



13. Koble strømledningen til på nytt og andre kabler, og koble deretter til skriveren.  
14. Slå skriveren på ved å trykke på -knappen.  
15. Trekk ut og sett inn den ekstra papirkassett-enheten for å kontrollere at den ekstra papirkassett-enheten vises på **Papiroppsett**-skjermen.

**Merknad:**

Når du avinstallerer den ekstra papirkassett-enheten, må du slå av skriveren, koble fra strømledningen, koble fra alle kabler, og deretter utføre installasjonsprosedyren i motsatt rekkefølge.

Fortsett med skriverdriverinnstillingene.

**Relatert informasjon**

➔ [“Enhetskode for den ekstra papirkassetten.”](#) på side 216

## Innstilling av den ekstra papirkassett-enheten i skriverdriveren.

For å bruke en installert ekstra papirkassett-enhet, må skriverdriveren inneholde nødvendig informasjon.


### ***Innstilling av den ekstra papirkassett-enheten i skriverdriveren - Windows***

#### ***Merknad:***

*Logg på datamaskinen din som administrator.*

1. Åpne **Valgfrie innstillinger**-kategorien fra skriverregenskapene.
  - Windows 8.1/Windows 8/Windows Server 2012 R2/Windows Server 2012  
Velg **Desktop > Settings > Control Panel > View devices and printers** i **Hardware and Sound**. Høyreklikk på skriveren, eller trykk og hold den, velg **Printer properties**, og klikk deretter på **Valgfrie innstillinger**-kategorien.
  - Windows 7/Windows Server 2008 R2  
Klikk på startknappen og velg **Control Panel > View devices and printers** i **Hardware and Sound**. Høyreklikk på skriveren, velg **Printer properties**, og klikk deretter på **Valgfrie innstillinger**-kategorien.
  - Windows Vista/Windows Server 2008  
Klikk på startknappen og velg **Control Panel > Printers** i **Hardware and Sound**. Høyreklikk på skriveren, velg **Property**, og klikk deretter på **Valgfrie innstillinger**.
  - Windows XP/Windows Server 2003 R2/Windows Server 2003  
Klikk på startknappen og velg **Control Panel > Printers and Other Hardware** i **Printers and Faxes**. Høyreklikk på skriveren, velg **Property**, og klikk deretter på **Valgfrie innstillinger**-kategorien.
2. Velg **Hent fra skriver**, og klikk deretter på **Hent**.  
**Valgfrie papirkilder** informasjon vises i **Informasjon om gjeldende skriver**.
3. Klikk på **OK**.

### ***Innstilling av den ekstra papirkassett-enheten i skriverdriveren - Mac OS X***

1. Velg **System Preferences** fra  menyen > **Printers & Scanners** (eller **Print & Scan, Print & Fax**), og velg deretter skriveren. Klikk på **Options & Supplies > Options** (eller **Driver**).
2. Innstill **Nedre kassett** i henhold til antall papirkassetter.
3. Klikk på **OK**.

---

## Åpne en ekstern USB-enhet fra en datamaskin

Du kan skrive og lese data på en ekstern USB-enhet, f.eks. en minnepenn som er koblet til skriveren, fra datamaskinen.

**Forsiktighetsregel:**

- Når du deler en ekstern enhet som er koblet til skriveren, mellom datamaskiner som er koblet til via USB og nettverk, er skrivetilgang bare tillatt på datamaskiner som er koblet til via metoden du velger på skriveren. Hvis du vil skrive til den eksterne USB-enheten, angir du **Oppsett** på kontrollpanelet, og velger **Systemadministrasjon > Skriverinnstillinger > Grensesnitt for minneenh > Fildeling** og en tilkoblingsmetode. Data kan leses av datamaskiner som er tilkoblet via USB og nettverk.
- Hvis du vil skrive til en ekstern USB-enhet som er koblet til datamaskinen via et nettverk, angir du **Oppsett** på kontrollpanelet, og velger **Systemadministrasjon > Skriverinnstillinger > Grensesnitt for minneenh > Fildeling > Nettverk**.

**Merknad:**

Hvis en stor ekstern USB-enhet er tilkoblet, f.eks. en harddisk på 2 TB, kan det ta litt tid å gjenkjenne data fra en datamaskin.

**Windows**

Velg en ekstern USB-enhet fra **Datamaskin** eller **Min datamaskin**. Data fra den eksterne USB-enheten vises.

**Merknad:**

Hvis du koblet skriveren til nettverket uten å bruke programvareplaten eller Web Installer, tilordner du en USB-port som nettverksstasjon. Åpne **Kjør**, og angi skriverens navn, \\XXXXXX, eller IP-adresse, \\XXX.XXX.XXX.XXX, for å **Åpne**. Høyreklikk på enhetsikonet som vises, for å tilordne nettverket. Nettverksstasjonen vises i **Datamaskin** eller **Min datamaskin**.

**Mac OS X**

Velg et tilhørende enhetsikon. Data fra den eksterne USB-enheten vises.

**Merknad:**

- Du fjerner en ekstern USB-enhet ved å dra enhetsikonet og slippe det på papirkurven. Hvis du ikke gjør det, vil kanskje ikke data på en delt stasjon vises riktig når en annen ekstern USB-enhet kobles til.
- Du kan få tilgang til en ekstern lagringsenhet via nettverket ved å velge **Go > Connect to Server** fra menyen på skrivebordet. Skriv inn et skrivernavn som cifs://XXXXXX eller smb://XXXXXX (der "xxxxxx" er navnet på skriveren) i **Serveradresse**, og klikk på **Koble til**.

**Relatert informasjon**

- ➔ ["Systemadministrasjon" på side 31](#)
- ➔ ["Spesifikasjoner for ekstern USB-enhet" på side 201](#)

**Begrense tilgang til en ekstern USB-enhet fra en datamaskin**

Du kan velge innstillinger for å autentisere brukeren for følgende operasjoner.

- Tilgang fra en datamaskin til en ekstern USB-enhet, for eksempel en USB-minnepinne som er koblet til skriveren.
- Lagre mottatte fakser på en datamaskin ved hjelp av FAX Utility.

Bruk av Web Config or Epson Net Config for å endre innstillinger. Følgende beskriver fremgangsmåten for Web Config.

1. Start Web Config på en datamaskin som er koblet til samme nettverk som skriveren.

## Tillegg

2. I vinduet til **Web Config** velger du **Services > MS Network**.
3. Velg **Use Microsoft network sharing**.
4. Velg **Enable** ved **Enable a user authentication for sharing a file and saving a fax on a computer**.
5. Skriv inn et brukernavn og passord for brukerautentisering, og klikk deretter **Next**.
6. Kontroller det som er angitt, og klikk på **OK**.

**Merknad:**

Du kan sjekke gjeldende innstillinger med et statusark som kan skrives ut fra følgende meny.

**Oppsett > Nettverkstatus > Skriv ut statusark**

**Relatert informasjon**

- ➔ [“Web Config” på side 148](#)
- ➔ [“Åpne en ekstern USB-enhet fra en datamaskin” på side 221](#)
- ➔ [“Lagre mottatte fakser på en datamaskin” på side 116](#)

---

## Bruke en e-postserver

For å bruke e-postfunksjoner, for eksempel skanning eller faks-videresending, må du konfigurere e-postserveren.

### Konfigurere e-postserver

Kontroller følgende før du konfigurerer e-postserveren.

- Skriveren er koblet til nettverket.
- Informasjon om e-postserveren, slik som dokumentene fra tjenesteleverandøren du brukte for å sette opp e-posten på datamaskinen.

**Merknad:**

Hvis du bruker en gratis e-posttjeneste, slik som Internett-e-post, søker du på Internett etter informasjonen om e-postserveren du trenger.

1. Åpne **Oppsett** fra hjem-skjermen.
2. Velg **Systemadministrasjon > Nettverksinnstillinger > Avansert oppsett**.
3. Velg **E-postserver > Serverinnstillinger**.

## Tillegg

4. Velg autentiseringsmetoden for e-postserveren du bruker.

**Forsiktighetsregel:**

Følgende autentiseringsmetoder er tilgjengelige.

- Ingen
- SMTP (SMTP AUTH)
- POP Before SMTP

Kontakt tjenesteleverandøren av Internett for å få bekreftet autentiseringsmetoden for e-postserveren.

Det kan hende at skriveren ikke kan kommunisere med en e-postserver selv om autentiseringsmetoden er tilgjengelig på grunn av økt sikkerhet (SSL-kommunikasjon kan for eksempel være nødvendig). Besøk Epsons nettsted for kundestøtte for den nyeste informasjonen.

<http://www.epson.eu/Support> (Europa)

<http://support.epson.net/> (utenfor Europa)

5. Foreta innstillingene som trengs.

Nødvendige innstillinger varierer avhengig av autentiseringsmetoden. Oppgi informasjonen om e-postserveren du bruker.

6. Trykk **OK**.

7. Velg **Tilkoblingskontroll** for å kontrollere at skriveren er koblet til e-postserveren.

**Merknad:**

- Hvis det vises en feilmelding, kontrollerer du at innstillingene for e-postserveren er korrekte.
- Hvis du ikke kan sende e-post selv om tilkoblingskontrollen er vellykket, kontrollerer du autentiseringsmetoden for e-postserveren du bruker.

**Relatert informasjon**

➔ [“Innstillingselementer for e-postserver” på side 224](#)

**Innstillingselementer for e-postserver**

Artikler	Beskrivelser
Godkjenningssmetode	Viser valgt autentiseringsmetode.
Godkjent konto	Hvis du velger <b>SMTP-GODKJ.</b> eller <b>POP før SMTP</b> som <b>Godkjenningssmetode</b> , skriver du brukernavnet (e-postadressen) som er registrert på e-postserveren (opp til 255 tegn).
Godkjent passord	Hvis du velger <b>SMTP-GODKJ.</b> eller <b>POP før SMTP</b> som <b>Godkjenningssmetode</b> , angir du passordet til kontoen (opptil 20 tegn).
Avsendere-postadresse	Angi e-postadressen som skriveren bruker til å sende e-post. Du kan angi en eksisterende e-postadresse. For å gjøre det klart at e-posten blir sendt fra skriveren, kan du lage en adresse spesielt for skriveren, og skrive den her.



## Tillegg

Artikler	Beskrivelser
SMTP-serveradresse	Skriv inn server-adressen til serveren som sender e-post (SMTP-serveren).
SMTP-serverportnummer	Skriv inn portnummeret for serveren som sender e-post (SMTP-serveren).
POP3-serveradresse	Hvis du velger <b>POP før SMTP</b> som <b>Godkjenning metode</b> , skriver du inn server-adressen til serveren som mottar e-post (POP3-serveren).
POP3-serverportnummer	Hvis du velger <b>POP før SMTP</b> som <b>Godkjenning metode</b> , skriver du inn portnummeret til e-postserveren som mottar e-post (POP3-serveren).
Sikker forbindelse	Hvis du velger <b>SMTP-GODKJ.</b> eller <b>Av</b> som <b>Godkjenning metode</b> , velger du metoden for sikker forbindelse.

## Sjekke en e-postserverforbindelse

1. Gå til **Oppsett** fra startskjermen.
2. Velg **Systemadministrasjon > Nettverksinnstillinger > Avansert oppsett**.
3. Velg **E-postserver > Tilkoblingskontroll** for å kontrollere at skriveren er koblet til e-postserveren.

### **Merknad:**

- Hvis en feilmelding vises, må du sjekke om innstillingene for e-postserveren er riktige.
- Når du ikke kan sende en e-post selv om tilkoblingen er vellykket, sjekker du autentiseringsmetoden for e-postserveren du bruker.

---

## Hvis du trenger hjelp

### Web-område for kundestøtte

Hvis du trenger mer hjelp, kan du gå til Epsons nettsted for kundestøtte nedenfor. Velg ditt land eller område, og gå til støttedelen på ditt lokale Epson-nettsted. De nyeste driverne, svar på vanlige spørsmål, håndbøker eller annet nedlastbart materiale, er også tilgjengelig på nettstedet.

<http://support.epson.net/>

<http://www.epson.eu/Support> (Europa)

Hvis Epson-produktet ikke fungerer ordentlig, og du ikke kan løse problemet, kontakter du Epsons kundestøtte for å få hjelp.

## Kontakte Epson kundestøtte

### Før du kontakter Epson

Hvis Epson-produktet ikke fungerer ordentlig, og du ikke kan løse problemet ved hjelp av feilsøkinginformasjonen i produkthåndbøkene, må du kontakte Epsons kundestøtte for å få hjelp. Hvis Epson kundestøtte for området ditt ikke står oppført nedenfor, kontakter du forhandleren du kjøpte produktet av.

Epson kundestøtte kan hjelpe deg mye raskere hvis du oppgir følgende informasjon:

- Serienummeret for produktet  
(Etiketten med serienummeret er vanligvis plassert bak på produktet.)
- Produktmodell
- Programvareversjon  
(Klikk på **About**, **Version Info**, eller en lignende knapp i produktprogramvaren.)
- Merke og modell på datamaskinen du bruker
- Navn og versjonsnummer på operativsystemet på datamaskinen
- Navn og versjoner på programmene du vanligvis bruker med produktet

**Merknad:**

*Avhengig av produktet, kan listen med nummer for faks og/eller nettverksinnstillinger lagres i produktets minne. Ved feil eller reparasjon av et produkt, kan data og/eller innstillinger gå tapt. Epson skal ikke holdes ansvarlig for eventuelle tap av data, for sikkerhetskopiering eller gjenoppretting av data og/eller innstillinger, selv i løpet av en garantiperiode. Vi anbefaler at du selv sikkerhetskopierer data eller noterer dem ned.*

### Hjelp for brukere i Europa

Se i dokumentet Pan-European Warranty Document for å finne informasjon om hvordan du kontakter Epson kundestøtte.