

**WF-6590 Series**

# **Ghidul utilizatorului**

# Drepturi de autor

Nicio parte a acestei publicații nu se poate reproduce, stoca pe un sistem de recuperare a informațiilor sau transmite, sub nicio formă și prin niciun mijloc electronic, mecanic, prin fotocopiare, prin înregistrare sau altfel, fără permisiunea scrisă anterioară a firmei Seiko Epson Corporation. Nu se asumă nicio responsabilitate de brevetare în ceea ce privește utilizarea informațiilor conținute în acest document. De asemenea, nu se asumă nicio responsabilitate pentru daune rezultate din utilizarea informațiilor din acest document. Informațiile conținute în acest document sunt destinate exclusiv pentru a fi utilizate cu acest produs Epson. Epson nu răspunde pentru nicio utilizare a acestor informații pentru alte produse.

Nici Seiko Epson Corporation și nici subsidiarele acesteia nu răspund față de cumpărătorul acestui produs sau față de terți pentru daunele, pierderile, costurile sau cheltuielile suportate de cumpărător sau de terți ca rezultat al accidentelor, utilizării incorecte sau abuzive a acestui produs sau modificărilor, reparațiilor sau intervențiilor neautorizate asupra acestui produs sau (cu excepția S.U.A.) nerespectarea strictă a instrucțiunilor de operare și întreținere furnizate de Seiko Epson Corporation.

Seiko Epson Corporation și afiliații săi nu vor fi responsabili pentru orice daune sau probleme care apar în urma utilizării oricărei opțiuni sau a oricăror produse consumabile altele decât cele desemnate Produse Epson originale sau Produse aprobate de Epson de către Seiko Epson Corporation.

Seiko Epson Corporation nu va răspunde pentru nicio daună ce decurge din interferențele electromagnetice cauzate de utilizarea oricăror cabluri de interfață altele decât cele indicate drept Produse Aprobate Epson de Seiko Epson Corporation.

© 2016 Seiko Epson Corporation. All rights reserved.

Conținutul acestui manual și specificațiile produsului pot suferi modificări fără înștiințare prealabilă.

# Mărci comerciale

❑ EPSON® este o marcă comercială înregistrată, iar EPSON EXCEED YOUR VISION sau EXCEED YOUR VISION este o marcă comercială a Seiko Epson Corporation.

❑ EPSON Scan software is based in part on the work of the Independent JPEG Group.

❑ libtiff

Copyright © 1988-1997 Sam Leffler

Copyright © 1991-1997 Silicon Graphics, Inc.

Permission to use, copy, modify, distribute, and sell this software and its documentation for any purpose is hereby granted without fee, provided that (i) the above copyright notices and this permission notice appear in all copies of the software and related documentation, and (ii) the names of Sam Leffler and Silicon Graphics may not be used in any advertising or publicity relating to the software without the specific, prior written permission of Sam Leffler and Silicon Graphics.

THE SOFTWARE IS PROVIDED "AS-IS" AND WITHOUT WARRANTY OF ANY KIND, EXPRESS, IMPLIED OR OTHERWISE, INCLUDING WITHOUT LIMITATION, ANY WARRANTY OF MERCHANTABILITY OR FITNESS FOR A PARTICULAR PURPOSE.

IN NO EVENT SHALL SAM LEFFLER OR SILICON GRAPHICS BE LIABLE FOR ANY SPECIAL, INCIDENTAL, INDIRECT OR CONSEQUENTIAL DAMAGES OF ANY KIND, OR ANY DAMAGES WHATSOEVER RESULTING FROM LOSS OF USE, DATA OR PROFITS, WHETHER OR NOT ADVISED OF THE POSSIBILITY OF DAMAGE, AND ON ANY THEORY OF LIABILITY, ARISING OUT OF OR IN CONNECTION WITH THE USE OR PERFORMANCE OF THIS SOFTWARE.

❑ Microsoft®, Windows®, and Windows Vista® are registered trademarks of Microsoft Corporation.

❑ Apple, Macintosh, Mac OS, OS X, Bonjour, Safari, iPad, iPhone, iPod touch, and iTunes are trademarks of Apple Inc., registered in the U.S. and other countries. AirPrint and the AirPrint logo are trademarks of Apple Inc.

❑ Google Cloud Print™, Chrome™, Chrome OS™, and Android™ are trademarks of Google Inc.

❑ Adobe, Adobe Reader, Acrobat, and Photoshop are trademarks of Adobe systems Incorporated, which may be registered in certain jurisdictions.

❑ Monotype is a trademark of Monotype Imaging, Inc. registered in the United States Patent and Trademark Office and may be registered in certain jurisdictions.

❑ Albertus, Arial, and Times New Roman are trademarks of The Monotype Corporation.

❑ ITC Avant Garde, ITC Bookman, ITC Zapf-Chancery, and ITC Zapf Dingbats are trademarks of International Typeface Corporation registered in the United States Patent and Trademark Office and may be registered in certain jurisdictions.

❑ Clarendon, Helvetica, New Century Schoolbook, Palatino, Times and Univers are registered trademarks of Heidelberger Druckmaschinen AG, which may be registered in certain jurisdictions, exclusively licensed through Linotype Library GmbH, a wholly owned subsidiary of Heidelberger Druckmaschinen AG.

❑ Wingdings is a registered trademark of Microsoft Corporation in the United States and other countries.

❑ Antique Olive is a registered trademark of Marcel Olive and may be registered in certain jurisdictions.

❑ Marigold is a trademark of AlphaOmega Typography.

❑ Coronet is a registered trademark of Ludlow Type Foundry.

❑ PCL is the registered trademark of Hewlett-Packard Company.

## Mărci comerciale

### Getopt

Copyright © 1987, 1993, 1994 The Regents of the University of California. All rights reserved.

Redistribution and use in source and binary forms, with or without modification, are permitted provided that the following conditions are met:

1. Redistributions of source code must retain the above copyright notice, this list of conditions and the following disclaimer.
2. Redistributions in binary form must reproduce the above copyright notice, this list of conditions and the following disclaimer in the documentation and/or other materials provided with the distribution.
4. Neither the name of the University nor the names of its contributors may be used to endorse or promote products derived from this software without specific prior written permission.

THIS SOFTWARE IS PROVIDED BY THE REGENTS AND CONTRIBUTORS "AS IS" AND ANY EXPRESS OR IMPLIED WARRANTIES, INCLUDING, BUT NOT LIMITED TO, THE IMPLIED WARRANTIES OF MERCHANTABILITY AND FITNESS FOR A PARTICULAR PURPOSE ARE DISCLAIMED. IN NO EVENT SHALL THE REGENTS OR CONTRIBUTORS BE LIABLE FOR ANY DIRECT, INDIRECT, INCIDENTAL, SPECIAL, EXEMPLARY, OR CONSEQUENTIAL DAMAGES (INCLUDING, BUT NOT LIMITED TO, PROCUREMENT OF SUBSTITUTE GOODS OR SERVICES; LOSS OF USE, DATA, OR PROFITS; OR BUSINESS INTERRUPTION) HOWEVER CAUSED AND ON ANY THEORY OF LIABILITY, WHETHER IN CONTRACT, STRICT LIABILITY, OR TORT (INCLUDING NEGLIGENCE OR OTHERWISE) ARISING IN ANY WAY OUT OF THE USE OF THIS SOFTWARE, EVEN IF ADVISED OF THE POSSIBILITY OF SUCH DAMAGE.

### Arcfour

This code illustrates a sample implementation of the Arcfour algorithm.

Copyright © April 29, 1997 Kalle Kaukonen. All Rights Reserved.

Redistribution and use in source and binary forms, with or without modification, are permitted provided that this copyright notice and disclaimer are retained.

THIS SOFTWARE IS PROVIDED BY KALLE KAUKONEN AND CONTRIBUTORS "AS IS" AND ANY EXPRESS OR IMPLIED WARRANTIES, INCLUDING, BUT NOT LIMITED TO, THE IMPLIED WARRANTIES OF MERCHANTABILITY AND FITNESS FOR A PARTICULAR PURPOSE ARE DISCLAIMED. IN NO EVENT SHALL KALLE KAUKONEN OR CONTRIBUTORS BE LIABLE FOR ANY DIRECT, INDIRECT, INCIDENTAL, SPECIAL, EXEMPLARY, OR CONSEQUENTIAL DAMAGES (INCLUDING, BUT NOT LIMITED TO, PROCUREMENT OF SUBSTITUTE GOODS OR SERVICES; LOSS OF USE, DATA, OR PROFITS; OR BUSINESS INTERRUPTION) HOWEVER CAUSED AND ON ANY THEORY OF LIABILITY, WHETHER IN CONTRACT, STRICT LIABILITY, OR TORT (INCLUDING NEGLIGENCE OR OTHERWISE) ARISING IN ANY WAY OUT OF THE USE OF THIS SOFTWARE, EVEN IF ADVISED OF THE POSSIBILITY OF SUCH DAMAGE.

### microSDHC Logo is a trademark of SD-3C, LLC.

Notă: Cardul microSDHC este încorporat în produs și nu poate fi îndepărtat.



### Intel® is a registered trademark of Intel Corporation.

### Informație generală: În publicația de față sunt utilizate alte nume de produse doar în scopuri de identificare și acestea pot fi mărci comerciale ale proprietarilor respectivi. Epson își declină orice drepturi asupra acestor mărci.

## Cuprins

### Drepturi de autor

### Mărci comerciale

### Despre acest manual

Prezentarea manualelor. . . . .	9
Mărci și simboluri. . . . .	9
Figurile utilizate în acest manual. . . . .	10
Referințe la sisteme de operare. . . . .	10

### Instrucțiuni importante

Instrucțiuni de securitate. . . . .	11
Sfaturi și avertismente legate de imprimantă. . . . .	12
Sfaturi și avertismente pentru configurarea/ utilizarea imprimantei. . . . .	12
Sfaturi și avertismente pentru utilizarea imprimantei cu o conexiune wireless. . . . .	13
Sfaturi și avertismente pentru utilizarea ecranului tactil. . . . .	14
Protejarea informațiilor personale. . . . .	14

### Setări administrative

Blocarea setărilor imprimantei cu ajutorul unei parole de administrator. . . . .	15
Deblocarea setărilor imprimantei. . . . .	15
Restricționarea accesului în funcție de utilizator. . . . .	15

### Informații de bază despre imprimantă

Denumirea și funcțiile componentelor. . . . .	17
Panoul de control. . . . .	21
Butoane și indicatoare. . . . .	21
Pictograme afișate pe ecranul LCD. . . . .	22
Pictograme afișate pe tastatura software a ecranului LCD. . . . .	23
Opțiunile de meniu. . . . .	24
Modul Copiere. . . . .	24
Modul Scanare. . . . .	25
Modul Fax. . . . .	27
Disp. de mem.. . . . .	28
Modul Configurare. . . . .	30
Modul Contacte. . . . .	40
Modul Presetări. . . . .	41
Meniu de stare. . . . .	41

### Încărcarea hârtiei

Măsurile de precauție la manipularea hârtiei. . . . .	42
Hârtia disponibilă și capacitățile. . . . .	43
Lista tipurilor de hârtie. . . . .	45
Încărcarea hârtiei în suportul de Casetă de hârtie. . . . .	46
Încărcarea hârtiei în Alimentare hârtie spate. . . . .	48
Încărcarea hârtiei în Slot alim. hârtie față. . . . .	50

### Amplasarea originalelor

Originale disponibile pentru ADF. . . . .	52
Așezarea originalelor pe unitatea ADF. . . . .	52
Așezarea originalelor pe Geamul scannerului. . . . .	54

### Gestionarea contactelor

Înregistrarea contactelor. . . . .	56
Înregistrarea grupurilor de contacte. . . . .	57
Înregistrarea și efectuarea copiilor de rezervă pentru contacte utilizând un computer. . . . .	57

### Tipărirea

Tipărirea de la panoul de control. . . . .	58
Tipărirea de pe un computer. . . . .	58
Autentificarea utilizatorilor în driver-ului imprimantei, atunci când este activată caracteristica de restricționare în funcție de utilizator (doar pentru Windows). . . . .	59
Informații de bază despre tipărire - Windows. . . . .	59
Informații de bază despre tipărire - Mac OS X. . . . .	61
Tipărirea pe 2 fețe. . . . .	63
Tipărirea mai multor pagini pe o singură coală. . . . .	65
Tipărirea în funcție de formatul hârtiei. . . . .	66
Tipărirea mai multor fișiere împreună (numai pentru Windows). . . . .	68
Tipărirea unei imagini pe mai multe coli, pentru crearea unui poster (numai pentru Windows). . . . .	69
Tipărirea utilizând caracteristici avansate. . . . .	75
Tipărirea cu ajutorul unui driver PostScript. . . . .	78
Tipărirea cu ajutorul unui driver PostScript - Windows. . . . .	78
Tipărirea cu ajutorul unui driver PostScript - Mac OS X. . . . .	80
Setarea elementelor driver-ului PostScript. . . . .	82
Imprimarea de pe dispozitivele inteligente. . . . .	82

## Cuprins

Utilizarea caracteristicii Epson iPrint. . . . .	82
Utilizarea caracteristicii AirPrint. . . . .	85
Anularea tipăririi. . . . .	85
Anularea tipăririi - Butonul de pe imprimantă. . . . .	86
Anularea tipăririi - Meniul de stare. . . . .	86
Anularea tipăririi - Windows. . . . .	86
Anularea tipăririi - Mac OS X. . . . .	86

**Copierea****Scanarea**

Scanarea de la panoul de control. . . . .	88
Scanarea cu trimitere prin e-mail. . . . .	88
Scanarea într-un folder de rețea sau pe un server FTP. . . . .	89
Scanarea pe un dispozitiv de memorie. . . . .	90
Scanarea pe un server Cloud. . . . .	90
Efectuarea scanării utilizând Document Capture Pro. . . . .	91
Scanarea pe un computer. . . . .	92
Tipărirea de pe un computer. . . . .	92
Autentificarea utilizatorilor atunci când este activată restricționarea accesului în EPSON Scan (doar pentru Windows). . . . .	93
Scanarea în Mod birou. . . . .	93
Scanarea în Mod profesional. . . . .	95
Scanarea de pe dispozitivele inteligente. . . . .	97
Scanarea prin atingerea dispozitivelor inteligente de Etichetă NFC. . . . .	98

**Primirea și trimiterea faxurilor**

Configurarea faxului. . . . .	100
Conectarea la o linie telefonică. . . . .	100
Realizarea setărilor de bază pentru fax. . . . .	103
Trimiterea faxurilor. . . . .	105
Operații de bază pentru trimiterea faxurilor. . . . .	105
Diverse moduri de a trimite faxuri. . . . .	108
Primirea faxurilor. . . . .	111
Setarea modului de primire. . . . .	111
Diverse moduri de a primi faxuri. . . . .	112
Salvarea și redirecționarea faxurilor primite. . . . .	114
Utilizarea altor caracteristici ale faxului. . . . .	119
Tipărirea rapoartelor și listelor de faxuri. . . . .	119
Configurarea securității pentru faxuri. . . . .	120
Verificarea activităților de fax. . . . .	121

**Schimbarea cartușelor de cerneală și a altor consumabile**

Verificarea stării cernelii rămase și a casetei de întreținere. . . . .	124
Verificarea stării cernelii rămase și casetei de întreținere - de la panoul de control. . . . .	124
Verificarea stării cernelii rămase și a casetei de întreținere - Windows. . . . .	124
Verificarea nivelului de cerneală rămasă și a casetei de întreținere - Mac OS X. . . . .	124
Codurile cartușelor de cerneală. . . . .	125
Măsuri de precauție la manipularea cartușelor de cerneală. . . . .	125
Înlocuirea cartușelor de cerneală. . . . .	127
Codul casetei de întreținere. . . . .	128
Măsuri de precauție la manipularea casetei de întreținere. . . . .	128
Înlocuirea unei casete de întreținere. . . . .	129
Codurile Role de întreținere. . . . .	130
Înlocuirea Role de întreținere pentru Casetă de hârtie 1. . . . .	131
Înlocuirea Role de întreținere pentru Casetă de hârtie 2 - 3. . . . .	134
Tipărirea temporară cu cerneală neagră. . . . .	138
Tipărirea temporară cu cerneală neagră - Windows. . . . .	139
Tipărirea temporară cu cerneală neagră - Mac OS X. . . . .	140
Economisirea cernelii negre atunci când nivelul acesteia este scăzut (numai pentru Windows). . . . .	141

**Îmbunătățirea calității de tipărire și de scanare**

Verificarea și curățarea capului de imprimare. . . . .	142
Verificarea și curățarea capului de imprimare - Panou de control. . . . .	142
Verificarea și curățarea capului de imprimare - Windows. . . . .	143
Verificarea și curățarea capului de imprimare - Mac OS X. . . . .	144
Alinierea capului de imprimare. . . . .	144
Îmbunătățirea dungilor orizontale. . . . .	145
Curățarea traseului hârtiei. . . . .	145
Curățarea alimentatorului automat de documente (ADF). . . . .	146
Curățarea Geamul scannerului. . . . .	149

## Cuprins

**Informații despre aplicații și serviciile de rețea**

Serviciul Epson Connect. . . . .	150
Web Config. . . . .	150
Executarea aplicației Web Config pe un browser web. . . . .	151
Executarea utilitarului Web Config în Windows	151
Rularea aplicației Web Config în Mac OS X. . . . .	151
Aplicații necesare. . . . .	152
Driver-ul imprimantei pentru Windows. . . . .	152
Driver-ul imprimantei pentru Mac OS X. . . . .	153
EPSON Scan (driver de scanner). . . . .	154
Document Capture Pro. . . . .	155
Driver-ul PC-FAX (driver de fax). . . . .	155
FAX Utility. . . . .	156
E-Web Print (numai pentru Windows). . . . .	156
EPSON Software Updater. . . . .	157
EpsonNet Config. . . . .	157
Dezinstalarea aplicațiilor. . . . .	157
Dezinstalarea aplicațiilor - Windows. . . . .	157
Dezinstalarea aplicațiilor - Mac OS X. . . . .	158
Instalarea aplicațiilor. . . . .	159
Instalarea unui driver PostScript. . . . .	160
Instalarea driverului Epson universal (numai pentru Windows). . . . .	162
Actualizarea aplicațiilor și a firmware-ului. . . . .	163

**Soluționarea problemelor**

Verificarea stării imprimantei. . . . .	164
Verificarea mesajelor pe ecranul LCD. . . . .	164
Coduri de eroare din meniul de stare. . . . .	165
Verificarea stării imprimantei - Windows. . . . .	171
Verificarea stării imprimantei - Mac OS X. . . . .	171
Îndepărtarea hârtiei blocate. . . . .	171
Eliminarea hârtiei blocate din spatele capacului frontal (A). . . . .	172
Eliminarea hârtiei blocate din Alimentare hârtie spate (B1). . . . .	173
Eliminarea hârtiei blocate din Slot alim. hârtie față (B2). . . . .	173
Scoaterea hârtiei blocate din Casetă de hârtie (C1/C2/C3). . . . .	174
Eliminarea hârtiei blocate de sub Capac spate 1 (D1) și Capac spate 2 (D2). . . . .	175
Eliminarea hârtiei blocate din Capacul din spate (E). . . . .	176
Eliminarea hârtiei blocate din ADF (F). . . . .	177
Hârtia nu este alimentată corect. . . . .	179

Originalele nu sunt alimentare în alimentatorul automat de documente. . . . .	180
Probleme cu privire la alimentarea cu energie și panoul de control. . . . .	181
Imprimanta nu pornește. . . . .	181
Imprimanta nu se oprește. . . . .	181
Imprimanta se oprește în timpul utilizării. . . . .	181
Aparatul se va închide automat. . . . .	181
Ecranul LCD se întunecă. . . . .	182
Imprimanta nu tipărește. . . . .	182
Probleme de tipărire. . . . .	183
Calitatea tipăririi este proastă. . . . .	183
Calitatea de copiere este redusă. . . . .	184
Pe imaginea copiată apare o imagine de pe verso-ul originalului. . . . .	184
Poziția, formatul sau marginile materialului tipărit sunt incorecte. . . . .	185
Hârtia este pătată sau zgâriată. . . . .	185
Caracterele tipărite sunt incorecte sau corupte. . . . .	186
Imaginea tipărită este inversată. . . . .	186
Tipărirea față-verso în mod neintenționat. . . . .	186
Problema de tipărire nu a putut fi soluționată. . . . .	187
Alte probleme de imprimare. . . . .	187
Tipărirea se face prea încet. . . . .	187
Tipărirea este încetinită drastic în timpul operațiilor de tipărire continuă. . . . .	187
Driver-ul PostScript. . . . .	188
Imprimanta nu tipărește dacă este utilizat driver-ul PostScript. . . . .	188
Imprimanta nu tipărește corect dacă este utilizat driver-ul PostScript. . . . .	188
Calitatea tipăririi scade semnificativ dacă este utilizat driver-ul PostScript. . . . .	188
Viteza tipăririi scade semnificativ dacă este utilizat driver-ul PostScript. . . . .	188
Dispozitivul nu scanează. . . . .	189
Probleme cu privire la imaginile scanate. . . . .	190
Calitatea scanării nu este adecvată. . . . .	190
Caracterele sunt neclare. . . . .	190
Pe imaginea scanată apare o imagine de pe verso-ul originalului. . . . .	190
Pe imaginea scanată apar modele neclare (de tip hașură). . . . .	191
Zona sau direcția de scanare nu este corectă. . . . .	191
Problema de scanare nu a putut fi soluționată. . . . .	192
Alte probleme de scanare. . . . .	192
Previzualizarea sub formă de miniaturi nu funcționează corespunzător. . . . .	192
Scanarea se face prea încet. . . . .	192

## Cuprins

Nu se poate trimite imaginea scanată prin e-mail. . . . .	192	Specificații de mediu. . . . .	206
Scanarea se oprește dacă scanați în format PDF/Multi-TIFF. . . . .	192	Cerințele sistemului. . . . .	206
Probleme la trimiterea și primirea de faxuri. . . . .	193	Informații despre fonturi. . . . .	207
Imposibil de trimis sau primit faxuri. . . . .	193	Fonturi disponibile pentru PostScript. . . . .	207
Imposibil de trimis faxuri. . . . .	194	Fonturi disponibile pentru PCL. . . . .	208
Nu pot fi trimise faxuri către un anumit destinatar. . . . .	194	Lista seturilor de simboluri. . . . .	209
Imposibil de trimis faxuri la o anumită oră. . . . .	195	Informații de reglementare. . . . .	214
Imposibil de primit faxuri. . . . .	195	Standarde și aprobări. . . . .	214
Eroarea de memorie plină. . . . .	195	Standardul german Blue Angel. . . . .	215
Calitatea faxurilor trimise este redusă. . . . .	196	Restricții la copiere. . . . .	215
Faxurile trimise au dimensiuni incorecte. . . . .	196	Economisirea energiei. . . . .	216
Calitatea faxurilor primite este redusă. . . . .	197	Economisirea energiei - Panou de control. . . . .	216
Faxurile primite nu sunt tipărite. . . . .	197	Transportul imprimantei. . . . .	216
Alte probleme cu privire la faxuri. . . . .	197	Instalarea unităților opționale. . . . .	218
Nu pot fi efectuate apeluri de pe telefonul conectat. . . . .	197	Codul casetei opționale pentru hârtie. . . . .	218
Robotul telefonic nu poate răspunde la apelurile vocale. . . . .	197	Instalarea casetelor de hârtie opționale. . . . .	218
Numărul de fax al expeditorului nu este afișat pe faxurile primite sau este incorect. . . . .	198	Accesarea unui dispozitiv USB extern de la un computer. . . . .	223
Nu se pot redirecționa documentele primite către adrese de e-mail. . . . .	198	Restricționarea accesului la un dispozitiv USB extern de la un computer. . . . .	224
Alte probleme. . . . .	198	Utilizarea unui server de e-mail. . . . .	225
Un ușor șoc electric la atingerea imprimantei. . . . .	198	Configurarea serverului de poștă electronică. . . . .	225
Funcționarea imprimantei este zgomotoasă. . . . .	198	Elemente de configurare a serverului de e-mail. . . . .	226
Data și ora sunt incorecte. . . . .	199	Verificarea conexiunii unui server de e-mail. . . . .	227
Dispozitivul de memorie nu este recunoscut. . . . .	199	Unde puteți obține ajutor. . . . .	227
Nu pot fi salvate date pe dispozitivul de memorie. . . . .	199	Site-ul web de asistență tehnică. . . . .	227
Ați uitat parola. . . . .	199	Contactarea serviciului de asistență clienți. . . . .	228
Aplicația este blocată de un firewall (numai Windows). . . . .	199		
<b>Anexă</b>			
Specificații tehnice. . . . .	200		
Specificațiile imprimantei. . . . .	200		
Specificații scanner. . . . .	201		
Specificații interfață. . . . .	201		
Specificații fax. . . . .	201		
Specificații Wi-Fi. . . . .	202		
Specificații Ethernet. . . . .	202		
Protocol de securitate. . . . .	203		
Servicii compatibile oferite de terți. . . . .	203		
Specificații dispozitiv USB extern. . . . .	203		
Specificații privind tipurile de date acceptate. . . . .	204		
Dimensiuni. . . . .	204		
Specificații electrice. . . . .	205		



# Despre acest manual

---

## Prezentarea manualelor

Cea mai recentă versiune a următoarelor manuale este disponibilă pe site-ul web de asistență al Epson.

<http://www.epson.eu/Support> (Europa)

<http://support.epson.net/> (în afara Europei)

- Instrucțiuni importante privind siguranța (manual tipărit pe hârtie)  
Conține instrucțiuni pentru asigurarea utilizării în condiții de siguranță a imprimantei. Acest manual poate să nu fie inclus în cazul anumitor modele sau regiuni.
- Începeți aici (manual tipărit pe hârtie)  
Conține informații referitoare la configurarea imprimantei și instalarea software-ului.
- Ghidul utilizatorului (manual în format PDF)  
Acest manual. Include informații generale și instrucțiuni de utilizare a imprimantei și de rezolvare a problemelor.
- Ghidul de rețea (manual în format PDF)  
Conține informații cu privire la setările de rețea și soluționarea problemelor în cazul utilizării imprimantei într-o rețea.
- Ghidul administratorului (manual în format PDF)  
Conține informații pentru administratorii de rețea cu privire la activitățile de gestionare și setările imprimantei.

În afara manualelor de mai sus, consultați diversele tipuri de informații de ajutor disponibile de pe imprimantă sau din cadrul aplicațiilor Epson.

---

## Mărci și simboluri

**Atenție:**

*Instrucțiuni care trebuie respectate cu atenție pentru evitarea accidentărilor.*

**Important:**

*Instrucțiuni care trebuie respectate pentru evitarea deteriorării echipamentului.*

**Notă:**

*Furnizează informații suplimentare și de referință.*

➡ Informații conexe

Legături către secțiunile relevante.

---

## Figurile utilizate în acest manual

- Capturile de ecran cu driver-ul imprimantei și EPSON Scan (driver-ul scannerului) sunt efectuate în Windows 8.1 sau Mac OS X v10.10.x. Conținutul afișat pe ecran diferă în funcție de model și situație.
- Figurile în care este prezentată imprimanta utilizată în acest manual sunt doar niște exemple. Cu toate că în funcție de model pot exista mici diferențe, modul de funcționare este același.
- Unele elemente din meniul afișat pe ecranul LCD diferă în funcție de model și de setările definite.

---

## Referințe la sisteme de operare

### Windows

În acest manual, termeni precum „Windows 8.1”, „Windows 8”, „Windows 7”, „Windows Vista”, „Windows XP”, „Windows Server 2012 R2”, „Windows Server 2012”, „Windows Server 2008 R2”, „Windows Server 2008”, „Windows Server 2003 R2” și „Windows Server 2003” se referă la următoarele sisteme de operare. În plus, termenul „Windows” este utilizat cu referire la toate versiunile.

- Sistem de operare Microsoft® Windows® 8.1
- Sistem de operare Microsoft® Windows® 8
- Sistem de operare Microsoft® Windows® 7
- Sistem de operare Microsoft® Windows Vista®
- Sistem de operare Microsoft® Windows® XP
- Sistem de operare Microsoft® Windows® XP Professional x64 Edition
- Sistem de operare Microsoft® Windows Server® 2012 R2
- Sistem de operare Microsoft® Windows Server® 2012
- Sistem de operare Microsoft® Windows Server® 2008 R2
- Sistem de operare Microsoft® Windows Server® 2008
- Sistem de operare Microsoft® Windows Server® 2003 R2
- Sistem de operare Microsoft® Windows Server® 2003

### Mac OS X

În acest manual, „Mac OS X v10.10.x” se referă la OS X Yosemite, „Mac OS X v10.9.x” se referă la OS X Mavericks și „Mac OS X v10.8.x” se referă la OS X Mountain Lion. În plus, termenul "Mac OS X" este utilizat cu referire la "Mac OS X v10.10.x", "Mac OS X v10.9.x", "Mac OS X v10.8.x", "Mac OS X v10.7.x" și "Mac OS X v10.6.8".

# Instrucțiuni importante

---

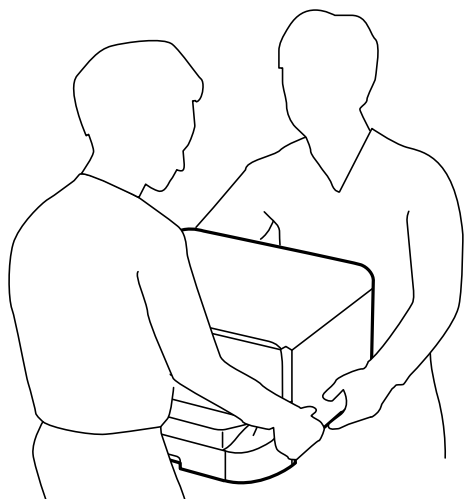
## Instrucțiuni de securitate

Citiți și respectați aceste instrucțiuni pentru a asigura utilizarea în siguranță a acestei imprimante. Păstrați acest manual pentru a-l putea consulta ulterior. De asemenea, trebuie să respectați toate avertismentele și instrucțiunile afișate pe imprimantă.

- Unele simboluri folosite pe imprimanta dvs. au rolul de a asigura utilizarea în siguranță și corespunzătoare a imprimantei. Vizitați următorul site web pentru a afla mai multe despre semnificația simbolurilor.  
<http://support.epson.net/symbols>
- Folosiți doar cablul de alimentare furnizat împreună cu imprimanta și nu folosiți cablul cu niciun alt echipament. În urma folosirii altor cabluri cu această imprimantă sau a folosirii cablului livrat cu alte echipamente, există pericolul de incendiu sau de electrocutare.
- Asigurați-vă de conformitatea cablului de alimentare cu c.a. cu standardele de siguranță locale.
- Nu dezamblați, modificați sau încercați să reparați cablul de alimentare, priza, imprimanta, scanerul sau alte componente, cu excepția cazurilor explicate expres în manualele imprimantei.
- Deconectați imprimanta de la priză și apelați la personal de service autorizat pentru reparații în următoarele condiții:  
Cablul de alimentare sau priza sunt deteriorate; în imprimantă a pătruns lichid; imprimanta a fost supusă șocurilor mecanice sau carcasa este deteriorată; imprimanta nu funcționează normal sau prezintă modificări clare în funcționare. Nu reglați butoanele care nu sunt incluse în instrucțiunile de funcționare.
- Amplasați imprimanta în apropierea unei prize de rețea de unde fișa poate fi deconectată cu ușurință.
- Nu amplasați sau depozitați imprimanta afară, lângă surse excesive de mizerie sau praf, apă, sau lângă surse de încălzire, sau în locații în care se produc șocuri, vibrații, valori mari de temperatură și umiditate.
- Nu vărsați lichide pe imprimantă și nu manevrați imprimanta cu mâinile ude.
- Țineți imprimanta la o distanță de cel puțin 22 cm față de stimulatoarele cardiace. Este posibil ca undele radio generate de imprimantă să afecteze în mod negativ funcționarea stimulatoarelor cardiace.
- În cazul în care ecranul LCD este defect, contactați furnizorul. Dacă soluția cu cristale lichide ajunge pe mâinile dumneavoastră, spălați-le cu atenție cu apă și săpun. Dacă soluția cu cristale lichide vă intră în ochi, spălați imediat cu jet de apă. Dacă starea de disconfort sau problemele de vedere persistă după o clătire temeinică, solicitați imediat asistență medicală.
- Evitați folosirea telefonului în timpul unei furtuni cu descărcări electrice. Există riscul electrocutării în urma acțiunii fulgerului.
- Nu folosiți telefonul pentru a raporta scurgeri de gaze, dacă acesta se află în apropierea locului de scurgere.

## Instrucțiuni importante

- Imprimanta este grea și trebuie ridicată de cel puțin două persoane. Dacă ridicați imprimanta, două sau mai multe persoane trebuie să ocupe pozițiile corecte, conform instrucțiunilor de mai jos.



- Procedați cu atenție la manipularea cartușelor uzate deoarece poate exista cerneală rămasă în portul de alimentare cu cerneală.
  - Dacă cerneala intră în contact cu pielea, spălați temeinic zona afectată cu apă și săpun.
  - Dacă cerneala intră în contact cu ochii, clătiți imediat cu apă. Dacă starea de disconfort sau problemele de vedere persistă după o clătire temeinică, solicitați imediat asistență medicală.
  - Dacă cerneala vă pătrunde în gură, consultați imediat un medic.
- Nu dezamblați cartușul de cerneală și caseta de întreținere, deoarece există riscul ca cerneala să intre în contact cu ochii sau cu pielea.
- Nu agitați prea tare cartușele de cerneală; în caz contrar cerneala se poate scurge din cartuș.
- Nu lăsați cartușele de cerneală și caseta de întreținere la îndemâna copiilor.

---



## Sfaturi și avertismente legate de imprimantă

Citiți și urmați aceste instrucțiuni, pentru a evita deteriorarea imprimantei sau a altor echipamente personale. Păstrați acest manual pentru referințe ulterioare.

## Sfaturi și avertismente pentru configurarea/utilizarea imprimantei

- Nu blocați și nu acoperiți orificiile de ventilație și deschiderile imprimantei.
- Folosiți numai tipul de sursă de alimentare indicat pe eticheta imprimantei.
- Evitați utilizarea prizelor pe același circuit cu fotocopiatoarele sau sistemele de climatizare ce pornesc și se opresc periodic.
- Evitați prizele electrice controlate prin comutatoare de perete sau temporizatoare automate.
- Mențineți întregul computer departe de sursele potențiale de interferențe electromagnetice cum ar fi difuzoarele sau unitățile de bază ale telefoanelor fără fir.

## Instrucțiuni importante

- ❑ Cablurile de alimentare trebuie amplasate astfel încât să se evite frecările, tăieturile, rosăturile, îndoirile și răsucirile. Nu așezați obiecte peste cablurile de alimentare cu curent și nu permiteți amplasarea cablurilor în zonele în care se circulă. Fiți foarte atenți și păstrați toate cablurile de alimentare drepte la capete și în punctele în care intră și ies din transformator.
- ❑ Dacă folosiți un prelungitor cu imprimanta, verificați dacă intensitatea nominală a aparatelor conectate la acesta nu depășește intensitatea nominală a prelungitorului respectiv. De asemenea, verificați dacă intensitatea nominală a aparatelor conectate la priză nu depășește intensitatea nominală a prizei respective.
- ❑ Dacă intenționați să utilizați imprimanta în Germania, instalația electrică a clădirii trebuie protejată de un disjuncter de 10 sau 16 A pentru asigurarea unei protecții adecvate la scurtcircuit și suprain tensitate pentru produs.
- ❑ La conectarea imprimantei la un computer sau la alt dispozitiv printr-un cablu, asigurați orientarea corectă a conectorilor. Fiecare conector are o singură orientare corectă. Introducerea unui conector cu orientare incorectă poate cauza deteriorarea ambelor dispozitive conectate prin cablu.
- ❑ Amplasați imprimanta pe o suprafață orizontală stabilă ce depășește perimetrul bazei în toate direcțiile. Imprimanta nu va funcționa corect dacă este înclinată.
- ❑ Dacă depozitați sau transportați imprimanta, încercați să nu o înclinați, să nu o așezați vertical sau să nu o răsuciți; în caz contrar cerneala se poate scurge din cartușe.
- ❑ Lăsați un spațiu deasupra imprimantei, pentru a putea deschide complet capacul pentru documente.
- ❑ Lăsați spațiu suficient în fața imprimantei pentru evacuarea completă a hârtiei.
- ❑ Evitați locurile expuse modificărilor bruște de temperatură și umiditate. De asemenea, păstrați imprimanta departe de lumina solară directă, sursele de lumină puternică și de căldură.
- ❑ Nu introduceți obiecte prin fantele imprimantei.
- ❑ Nu introduceți mâinile în interiorul imprimantei în timpul tipăririi.
- ❑ Nu atingeți cablul plat de culoare albă din interiorul imprimantei.
- ❑ Nu folosiți în interiorul sau în exteriorul imprimantei produse cu aerosoli care conțin gaze inflamabile. Asemenea acțiuni pot cauza incendii.
- ❑ Nu deplasați cu mâna capul de tipărire; în caz contrar, puteți deteriora imprimanta.
- ❑ Atenție să nu vă prindeți degetele atunci când închideți capacul pentru documente.
- ❑ La așezarea originalului, nu apăsați prea tare pe geamul scannerului.
- ❑ Opreți întotdeauna imprimanta folosind butonul . Nu scoateți imprimanta din priză și nu opriți alimentarea de la sursă decât după ce indicatorul  nu mai pâlpâie.
- ❑ Înainte de transportarea imprimantei, verificați dacă suportul capului de imprimare este în poziția de repaus (extremă dreapta) și dacă sunt montate cartușele de cerneală.
- ❑ Dacă urmează să nu folosiți imprimanta pentru o perioadă lungă de timp, deconectați cablul de alimentare din priza de curent.

## Sfaturi și avertismente pentru utilizarea imprimantei cu o conexiune wireless

- ❑ Undele radio emise de această imprimantă pot afecta negativ funcționarea echipamentelor electronice medicale, determinând funcționarea incorectă a acestora. Dacă utilizați această imprimantă într-o unitate medicală sau în apropierea unui echipament medical, respectați instrucțiunile primite de la personalul autorizat de respectiva unitate medicală și respectați toate avertizările și instrucțiunile afișate pe echipamentul medical.

## Instrucțiuni importante

- ❑ Undele radio emise de această imprimantă pot afecta negativ funcționarea dispozitivelor cu control automat precum ușile automate sau alarmele de incendiu și pot determina producerea unor accidente datorită funcționării defectuoase a acestora. Dacă utilizați această imprimantă în apropierea unor dispozitive cu control automat, respectați toate avertizările și instrucțiunile afișate pe aceste dispozitive.

## Sfaturi și avertismente pentru utilizarea ecranului tactil

- ❑ Ecranul LCD poate conține câteva mici puncte strălucitoare sau negre și datorită caracteristicilor sale poate avea o strălucire inegală. Acestea fenomene sunt normale și nu înseamnă că ecranul este defect.
- ❑ Utilizați o laveta uscată, moale pentru curățare. Nu folosiți substanțe de curățat lichide sau chimice.
- ❑ Carcasa exterioară a ecranului tactil se poate sparge sub acțiunea unui impact intens. Contactați serviciul de asistență de la Epson dacă suprafața se crapă sau se sparge și nu atingeți/nu încercați să îndepărtați bucățile sparte.
- ❑ Apăsăți ușor cu degetul ecranul tactil. Nu apăsați tare și nu operați cu unghiile.
- ❑ Nu utilizați obiecte ascuțite, cum ar fi pixurile sau creioanele ascuțite pentru a efectua operații.
- ❑ Condensul din interiorul ecranului tactil, cauzat de schimbările bruște de temperatură sau umiditate poate cauza reducerea performanței.

---

## Protejarea informațiilor personale

Dacă dați imprimanta unei alte persoane sau dacă o aruncați, ștergeți toate informațiile personale stocate în memoria imprimantei selectând **Configurare > Administrare sistem > Restaurare setări implicite > Ștergeți toate datele și setările** de pe panoul de control.

# Setări administrative

---

## Blocarea setărilor imprimantei cu ajutorul unei parole de administrator

Puteți seta o parolă de administrator pentru a bloca setările imprimantei, astfel încât să nu poată fi modificate de alți utilizatori. Puteți bloca următoarele setări.

- Administrare sistem
- Mod Eco
- Preset.
- Contac.

Nu veți mai putea modifica setările fără a introduce parola. Această parolă va fi, de asemenea, necesară, la realizarea setărilor din Web Config și EpsonNet Config.

**Important:**

*Nu uitați parola. Dacă uitați parola, contactați serviciul de asistență Epson.*

1. Intrați în meniul **Config.** din ecranul inițial.
2. Selectați **Setări administrator > Parolă administrator.**
3. Selectați **Înregistrare**, apoi introduceți o parolă.
4. Introduceți parola din nou.
5. Selectați **Setare blocare**, apoi activați această opțiune.

---

## Deblocarea setărilor imprimantei

1. Intrați în meniul **Config.** din ecranul inițial.
2. Selectați **Setări administrator.**
3. Introduceți parola administratorului.
4. Selectați **Setare blocare**, apoi dezactivați această opțiune.

---

## Restricționarea accesului în funcție de utilizator

**Notă:**

*Această caracteristică nu funcționează în Mac OS X.*

## Setări administrative

Administratorul poate restricționa accesul la caracteristicile imprimantei în funcție de utilizator. Pentru a utiliza o caracteristică restricționată, utilizatorul trebuie să își introducă ID-ul și parola de la panoul de control. Utilizarea acestei caracteristici previne utilizarea abuzivă a imprimantei.

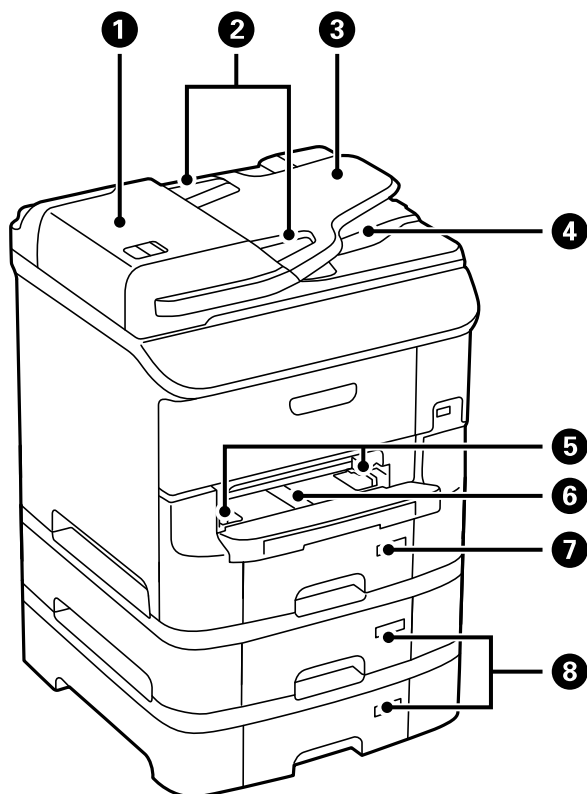
Utilizați Web Config pentru a configura setări de restricționare pe un computer. Consultați *Ghidul administratorului* pentru mai multe detalii.

După configurarea setărilor pe computer, activați pe imprimantă opțiunea de restricționare a accesului în funcție de utilizator. Selectați **Config.** > **Administrare sistem** > **Setări securitate** > **Control acces** din ecranul inițial, apoi activați această opțiune.



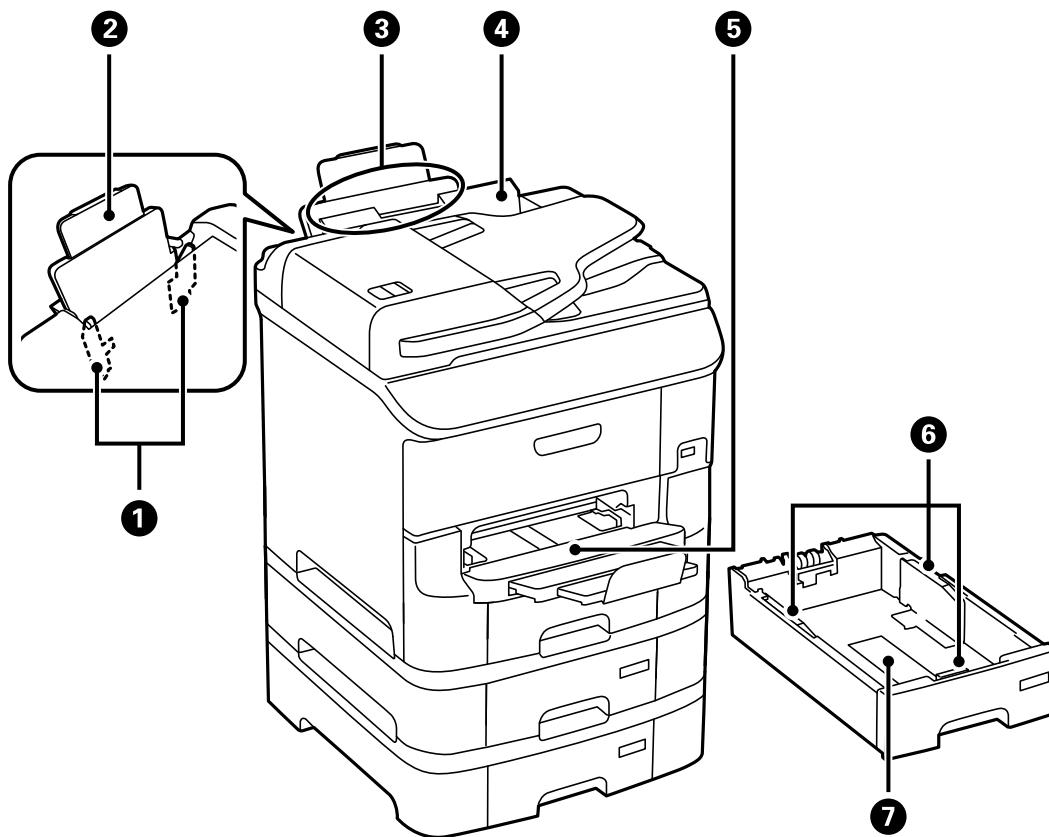
# Informații de bază despre imprimantă

## Denumirea și funcțiile componentelor



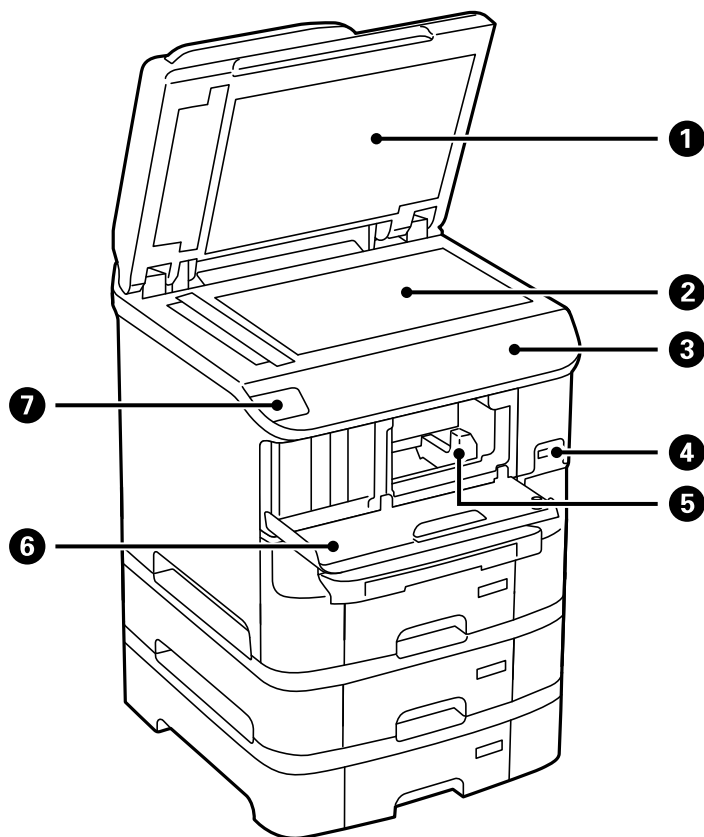
1	Capacul alimentatorului automat de documente (ADF) (F)	Deschideți pentru a îndepărta originalele blocate din ADF.
2	Ghidaje margine	Alimentează imprimanta cu originale. Împingeți până la marginile originalelor.
3	Tava de alimentare a ADF-ului	Alimentează automat originalele.
4	Tava de ieșire a ADF-ului	Păstrează originalele scoase din ADF.
5	Ghidaje margine	Alimentează hârtia direct în imprimantă. Împingeți până la marginile hârtiei.
6	Slot alim. hârtie față (B2)	Încărcați manual o coală de hârtie odată.
7	Casetă de hârtie 1 (C1)	Asigură încărcarea hârtiei.
8	Casetă de hârtie 2 - 3 (C2 - C3)	Casete de hârtie opționale. Asigură încărcarea hârtiei.

## Informații de bază despre imprimantă



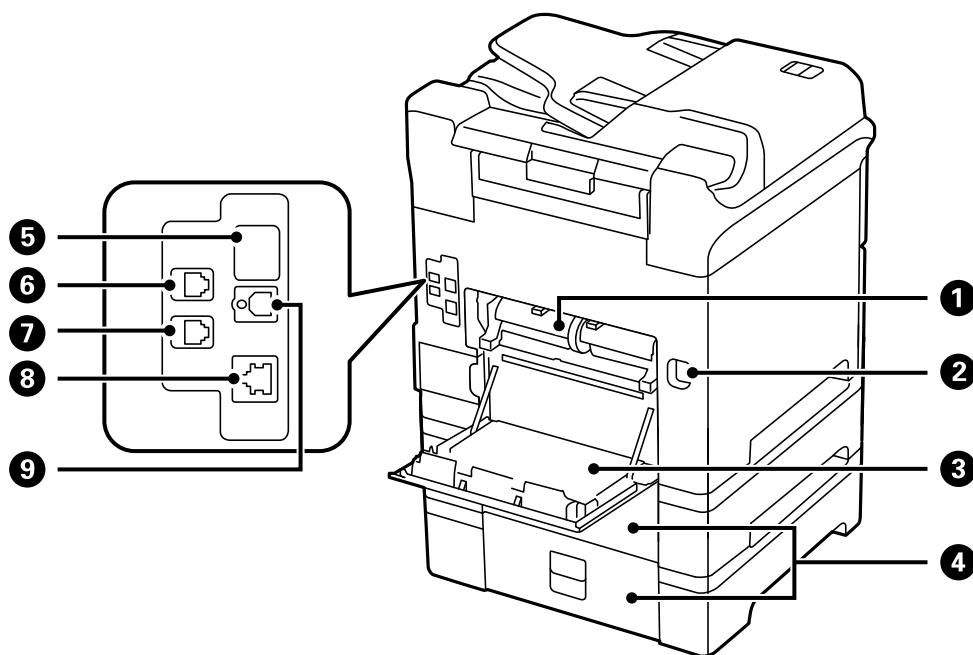
❶	Ghidaje margine	Alimentează hârtia direct în imprimantă. Împingeți până la marginile hârtiei.
❷	Suport hârtie	Susține hârtia încărcată.
❸	Alimentare hârtie spate (B1)	Asigură încărcarea hârtiei.
❹	Apărătoare alimentator	Împiedică infiltrarea substanțelor străine în imprimantă. Apărătoarea trebuie ținută închisă în mod normal.
❺	Tavă de ieșire	Ține hârtia evacuată.
❻	Ghidaje margine	Alimentează hârtia direct în imprimantă. Împingeți până la marginile hârtiei.
❼	Casetă de hârtie	Asigură încărcarea hârtiei.

## Informații de bază despre imprimantă



①	Capac pentru documente	Blochează accesul luminii din exterior în timpul scanării.
②	Geamul scannerului	Scanează originalele încărcate.
③	Panou de control	Aționează imprimanta.
④	Port interfață externă USB	Permite conectarea dispozitivelor de memorie.
⑤	Cap de imprimare	Eliberează cerneală.
⑥	Capac față (A)	Deschideți pentru înlocuirea unui cartuș de cerneală sau îndepărtarea hârtiei blocate în interiorul imprimantei.
⑦	etichetă NFC	Treceți un dispozitiv inteligent deasupra acestei etichete pentru a tipări sau scana direct din acesta.

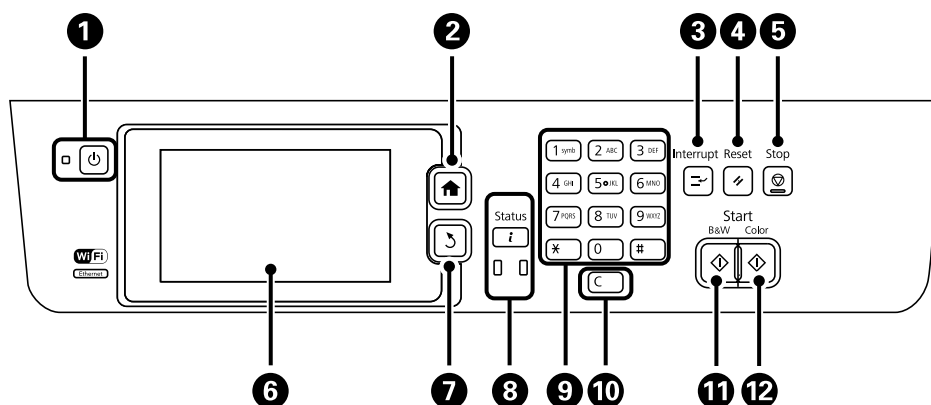
## Informații de bază despre imprimantă



1	Capac spate 2 (D2)	Demontați atunci când înlocuiți role de întreținere sau când îndepărtați hârtia blocată.
2	Intrare c.a.	Permite conectarea cablului de alimentare.
3	Capac spate 1 (D1)	Deschideți pentru a înlocui role de întreținere sau pentru a îndepărta hârtia blocată.
4	Capac spate (E)	Capace pentru casetele de hârtie opționale. Deschideți pentru a înlocui role de întreținere sau pentru a îndepărta hârtia blocată.
5	Port USB de serviciu	Port USB pentru utilizare ulterioară. Nu îndepărtați autocolantul.
6	Port LINE	Permite conectarea unei linii telefonice.
7	Port EXT.	Permite conectarea telefoanelor externe.
8	Port LAN	Conectează un cablu LAN.
9	Port USB	Conectează un cablu USB.

## Panoul de control

### Butoane și indicatoare


















1		Pornește sau oprește imprimanta. Deconectați cablul de alimentare după stingerea indicatorului de alimentare.
2		Afișează ecranul inițial.
3		Trece activitatea curentă în pauză și vă permite să întrerupeți o altă activitate. Apăsați din nou acest buton pentru a relua o activitate întreruptă.
4		Determină revenirea setărilor curente la starea anterioară.
5		Oprește operația curentă.
6	-	Determină afișarea meniurilor și mesajelor Atingeți ecranul LCD pentru a selecta un meniu și derulați trăgând cu degetul în jos.
7		Determină revenirea la ecranul anterior.
8		Afișează <b>Meniu de stare</b> . Puteți verifica starea imprimantei și istoricul activităților. Indicatorul de eroare din partea stângă luminează intermitent sau continuu la apariția unei erori. Indicatorul de date din partea dreaptă luminează intermitent atunci când imprimanta procesează date. Luminează continuu când există activități în coadă.
9	0 - 9 *, #	Permite introducerea de numere, caractere și simboluri.
10	c	Șterge setările numerice, cum ar fi numărul de exemplare.
11		Determină începerea imprimării, copierii, scanării sau trimiterii unui fax alb-negru.
12		Determină începerea imprimării, copierii, scanării sau trimiterii unui fax color.



## Informații de bază despre imprimantă

### Pictograme afișate pe ecranul LCD

Următoarele pictograme sunt afișate pe ecranul LCD, în funcție de starea imprimantei. Apăsați pictograma rețelei pentru a verifica setările curente ale rețelei și a realiza setările rețelei WiFi.

	Apăsați această pictogramă pentru a vizualiza instrucțiunile de operare, cum ar fi cele despre încărcarea hârtiei și a originalelor.
	Se aprinde la încărcarea originalelor în ADF.
	Se aprinde atunci când cerneala este aproape epuizată sau când caseta de întreținere este aproape plină. Apăsați butonul <b>i</b> , apoi selectați <b>Informații imprimantă</b> pentru a verifica starea.
	Se aprinde atunci când cerneala este epuizată sau când caseta de întreținere este plină. Apăsați butonul <b>i</b> , apoi selectați <b>Informații imprimantă</b> pentru a verifica starea.
	Se aprinde atunci când în memoria imprimantei există documente necitite, neimprimite sau nesalvate.
	Se aprinde atunci când imprimanta primește sau trimite faxuri.
	Indică utilizarea memoriei faxului.
	Indică faptul că memoria faxului este plină.
	Indică numărul de faxuri primite, dar neprocesate sau necitite. Această pictogramă este afișată pe pictograma modului fax. Când numărul de faxuri depășește 10, pictograma se modifică la <b>10+</b> . Pentru mai multe detalii, consultați secțiunea care descrie imaginea afișată atunci când un fax primit nu a fost procesat.
	Se aprinde atunci când imprimanta este conectată la o rețea cu fir (Ethernet).
	Se aprinde atunci când imprimanta este conectată la o rețea fără fir (Wi-Fi). Numărul de bare indică puterea semnalului conexiunii. Cu cât sunt afișate mai multe bare, cu atât mai puternică este conexiunea.
	Indică o problemă cu conexiunea fără fir a imprimantei (Wi-Fi) sau faptul că imprimanta caută o rețea fără fir (Wi-Fi).
	Indică faptul că imprimanta este conectată la o rețea fără fir (Wi-Fi) în modul Ad Hoc.
	Indică faptul că imprimanta este conectată la o rețea fără fir (Wi-Fi) în modul Wi-Fi Direct.
	Indică faptul că imprimanta este conectată la o rețea fără fir (Wi-Fi) în modul Simple AP.

## Informații de bază despre imprimantă

	Indică faptul că este activată restricționarea accesului în funcție de utilizator. Apăsați această pictogramă pentru a vă conecta la imprimantă. Introduceți un nume de utilizator și o parolă. Contactați administratorul imprimantei pentru a afla datele de conectare.
	Indică dacă este conectat un utilizator cu permisiuni de acces.

### Informații conexe








- ➔ „Eroarea de memorie plină” la pagina 195
- ➔ „Notificare cu privire la faxuri primite și neprocesate” la pagina 121

## Pictograme afișate pe tastatura software a ecranului LCD

Puteți introduce caractere și simboluri de la tastatura software afișat pe ecran atunci când înregistrați un contact, realizați setări de rețea ș.a.m.d. Următoarele pictograme sunt afișate pe tastatura software de pe ecran.

### Notă:

Pictogramele disponibile diferă în funcție de articolul setat.



	Comută între majuscule și minuscule.
	Comută între tipurile de caractere. 123#: Permite introducerea de cifre și simboluri. ABC: Permite introducerea literelor. AAA: Permite introducerea caracterelor speciale, cum ar fi cele cu diacritice.
	Schimbă configurația tastaturii.
	Introduce un spațiu.
	Șterge un caracter spre stânga.
	Introduce un caracter.
	Introduce o pauză (de 3 secunde) în timpul formării numărului. Va fi introdusă o cratimă (-), indicând o pauză.

## Opțiunile de meniu

### Modul Copiere

**Notă:**

- Meniurile disponibile diferă în funcție de configurația selectată.
- Apăsați **Setări** pentru a afișa meniurile de setări ascunse.

Meniu	Setări și explicații	
Număr de exemplare	Introduceți numărul de exemplare.	
Aspect	Cu margine	Permite copierea cu margini.
	2-sus	Permite copierea mai multor pagini originale pe aceeași pagină.
	4-sus	<p>La introducerea originalelor în ADF, introduceți-le în alimentator cu marginea de sus sau din stânga.</p> <p>Încărcați originalele verticale după cum este indicat mai jos și selectați <b>Portret</b> din <b>Orientare docum..</b></p>  <p>Încărcați originalele orizontale după cum este indicat mai jos și selectați <b>Peisaj</b> din <b>Orientare docum..</b></p> 
	Act identitate	Scanează ambele fețe ale unui act de identitate și le copiază pe aceeași parte ale unei coli A4.
Dimensiune doc.	Selectați dimensiunea originalului.	
Zoom	<p>Mărește sau micșorează originalul.</p> <p>Selectați <b>Potr. aut. pag.</b> pentru a încadra materialul imprimat în dimensiunea hârtiei din sursa selectată.</p>	
Sursă hârtie	<p>Selectați sursa de hârtie pe care doriți să o utilizați.</p> <p>Automat: Alimentează automat imprimanta cu hârtie, utilizând setările <b>Configurare hârtie</b> realizate la încărcarea hârtiei.</p> <p>Slot alim. hârtie față: Selectați formatul și tipul hârtiei încărcate prin <b>slot alim. hârtie față</b>.</p>	
2 fețe	<p>Selectați pagina cu două fețe ca tip de aspect.</p> <p>Selectați un tip de aspect, apăsați pe <b>Complex</b>, apoi selectați poziția de legare a originalului și tipul de hârtie.</p>	
Orientare docum.	Selectați orientarea originalelor.	



## Informații de bază despre imprimantă

Meniu	Setări și explicații
Calitate	<p>Selectați tipul originalelor.</p> <p>Text: Permite tipărirea mai rapidă, dar materialele tipărite pot avea contrastul mai scăzut.</p> <p>Fotografie: Permite tipărirea la o calitate mai ridicată, dar viteza de tipărire ar putea fi mai mică.</p>
Densitate	Setați densitatea de copiere.
Ordine aspect	Selectați aspectul materialelor copiate (pentru pagini multiple) atunci când selectați <b>2-sus</b> sau <b>4-sus</b> ca setare pentru <b>Aspect</b> .
Eliminare umbră	Elimină umbrele care apar în centrul copiilor, atunci când copiați o broșură, sau cele care apar la margini, atunci când copiați de pe hârtie foarte groasă.
Elim găuri perf	Elimină găurile de legare la copiere.
Colațion. copie	Tipărește mai multe copii ale mai multor originale colaționate în ordine și le sortează pe seturi.
Timp uscare	Selectați timpul de uscare.
Setări avansate	Ajustați setările imaginii (de ex. contrastul și saturația).

## Modul Scanare

### E-mail

Meniu	Setări și explicații
Contacte	Selectați adresele de e-mail la care va fi trimisă imaginea scanată, din lista de contacte.
Meniu	Setări e-mail Subiect: Introduceți subiectul e-mailului. Prefix nume fișier: Introduceți un prefix pentru numele fișierului de trimis.
	Setări de bază Puteți vedea lista meniurilor în <b>Setări</b> .
	Raport scanare Tipărește un istoric care arată când și către ce adrese de e-mail au fost trimise fișierele scanate.

### Folder de rețea/FTP

Meniu	Setări și explicații
Contacte	Selectați folderul în care va fi salvată imaginea scanată, din lista de contacte. Nu sunt necesare setări pentru locație, dacă ați selectat un folder din lista de contacte.
Locație	Mod comunicare Selectați modul de comunicare.
	Locație Introduceți calea către folderul în care va fi salvată imaginea scanată.
	Nume utilizator Introduceți un nume de utilizator pentru folderul specificat.
	Parolă Introduceți o parolă pentru folderul specificat.
	Mod conectare Selectați modul de conectare.
	Număr port Introduceți numărul portului.

## Informații de bază despre imprimantă

Meniu	Setări și explicații	
Format	Selectați formatul în care va fi salvată imaginea scanată. Dacă selectați <b>TIFF (pg.sing)</b> , veți putea scana doar alb-negru.	
Meniu	Setări fișiere	Introduceți un prefix pentru numele fișierului în <b>Prefix nume fișier</b> .
	Setări de bază	Puteți vedea lista meniurilor în <b>Setări</b> .
	Raport scanare	Tipărește un istoric care arată când și în ce foldere au fost salvate fișierele scanate.

### Dispozitiv de memorie

Meniu	Setări și explicații	
Format	Selectați formatul în care va fi salvată imaginea scanată. Dacă selectați <b>TIFF (multi-pg)</b> , veți putea scana doar alb-negru.	
Setări	Puteți vedea lista meniurilor în <b>Setări</b> .	

### Cloud

Meniu	Setări și explicații	
Format	Selectați formatul în care va fi salvată imaginea scanată.	
Setări	Puteți vedea lista meniurilor în <b>Setări</b> .	

### Document Capture Pro

Acest meniu nu are articole de setări.

### Computer (WSD)

Acest meniu nu are articole de setări.

### Setări

#### Notă:

Meniurile disponibile diferă în funcție de tipul destinației (e-mail sau folder) și de formatul în care sunt salvate imaginile scanate.

Meniu	Setări și explicații	
Format	Selectați formatul în care va fi salvată imaginea scanată.  Atunci când utilizați caracteristica de trimitere a unei imagini scanate prin e-mail și opțiunea <b>TIFF (pg.sing)</b> sau <b>TIFF (multi-pg)</b> este selectată drept setare pentru format, este disponibilă numai scanarea monocromă.	
Rezoluție	Selectați rezoluția de scanare.	
Zonă scanare	Selectați zona de scanare.  Trunchiere auto: Decupează spațiul alb din jurul textului sau imaginii scanate.  Zonă maximă: Scanează la dimensiunea maximă permisă de geamul scannerului sau de ADF.	

## Informații de bază despre imprimantă

Meniu	Setări și explicații
2 fețe	Scanează ambele părți ale originalului. La realizarea unei operații de scanare pe ambele părți, selectați <b>Direcție legătură</b> apoi selectați poziția de legare a originalelor.
Tip document	Selectați tipul originalelor.
Densitate	Selectați contrastul imaginii scanate.
Orientare docum.	Selectați orientarea originalelor.
Raport compresie	Selectați gradul de compresie al imaginii scanate.
Setări PDF	Dacă selectați <b>PDF</b> ca format de salvare, utilizați aceste setări pentru protecția fișierelor PDF. Parolă deschidere document: Creează un fișier PDF care necesită o parolă pentru a fi deschis. Parolă permisiuni: Creează un fișier PDF care necesită o parolă pentru a fi tipărit sau editat.
Dim max fiș ataș	Selectați dimensiunea maximă a fișierului care poate fi atașat la e-mail.
Eliminare umbră	Elimină umbrele care apar în jurul imaginii scanate atunci când se scanează hârtie groasă.

### Informații conexe

- ➔ „Efectuarea scanării utilizând Document Capture Pro” la pagina 91
- ➔ „Document Capture Pro” la pagina 155

## Modul Fax

Din ecranul inițial, selectați **Fax** > **Meniu**. Puteți accesa o parte din meniurile de setări direct din ecranul **Fax**.

Meniu	Setări și explicații	
Setări trimitere fax	Rezoluție	Selectați rezoluția faxului trimis. Selectați <b>Fotografie</b> pentru originalele care conțin atât text, cât și imagini.
	Densitate	Selectați densitatea faxului trimis.
	Dimensiune doc. (geam)	Selectați dimensiunea și orientarea originalului plasat pe geamul scannerului.
	ADF 2 fețe	La trimiterea unui fax monocrom, ambele fețe ale originalelor plasate în ADF sunt scanate.
	Trimitere directă	Pentru mai multe informații, consultați paginile care descriu aceste caracteristici.
	Trimitere cu prioritate	
	Scanare continuă din ADF	
Raport transmitere	Determină tipărirea unui raport de transmisie în mod automat, după trimiterea unui fax. Selectați <b>Eroare imprimare</b> pentru a tipări un raport doar în cazul apariției unei erori.	

## Informații de bază despre imprimantă

Meniu	Setări și explicații	
Trimitere fax mai târziu	Pentru mai multe informații, consultați paginile care descriu aceste caracteristici.	
Primire cu interogare		
Trimitere cu interogare		
Stocare date fax		
Raport fax	Listă setări fax	Determină tipărirea setărilor curente ale faxului.
	Jurnal fax	Determină tipărirea unui raport de transmisie în mod automat, după trimiterea unui fax. Puteți seta imprimanta pentru a tipări în mod automat acest raport, utilizând următorul meniu. <b>Config. &gt; Administrare sistem &gt; Setări fax &gt; Setări ieșire &gt; Imprimare auto jurnal fax</b>
	Ultima transmitere	Determină tipărirea unui raport pentru ultimul fax trimis sau primit prin sondaj.
	Documente fax stocate	Determină tipărirea unei liste de documente fax stocate în memoria imprimantei - de ex., activitățile nefinalizate.
	Protocol urmărire	Determină tipărirea unui raport detaliat pentru ultimul fax trimis sau primit prin sondaj.

### Informații conexe

- ➔ „Trimiterea mai multor pagini ale unui document monocrom (Trimitere directă)” la pagina 110
- ➔ „Trimiterea preferențială a unui fax (Trimitere cu prioritate)” la pagina 110
- ➔ „Trimiterea unor documente de dimensiuni diferite din ADF (Scanare continuă din ADF)” la pagina 110
- ➔ „Trimiterea unor faxuri la o anumită oră (Trimitere fax mai târziu)” la pagina 108
- ➔ „Primirea faxurilor la cerere (Primire cu interogare)” la pagina 113
- ➔ „Trimiterea faxurilor la cerere (Trimitere cu interogare)” la pagina 109
- ➔ „Stocarea unui fax fără a specifica destinatarul (Stocare date fax)” la pagina 109

## Disp. de mem.

### Notă:

Termenul "dispozitiv de memorie" este un nume generic pentru dispozitivele USB externe, cum ar fi stickurile de memorie flash USB.

### Format fișier

Meniu	Setări și explicații
JPEG	Selectați formatul fișierului pe care doriți să îl tipăriți.
TIFF	
PDF	

## Informații de bază despre imprimantă

### Setări

#### Notă:

Meniurile disponibile diferă în funcție de formatul de fișier selectat.

Meniu	Setări și explicații	
Număr de exemplare imprimate	Introduceți numărul de exemplare	
Setări	Sursă hârtie	<p>Selectați sursa de hârtie pe care doriți să o utilizați.</p> <p>Selectați dimensiunea paginii și tipul hârtiei pe care ați încărcat-o atunci când se selectează <b>Slot alim. hârtie față</b>.</p>
	Calitate	<p>Selectați calitatea tipăririi.</p> <p>Dacă selectați <b>Cea mai bună</b>, viteza de tipărire ar putea scădea.</p>
	Data	Selectați formatul datei de pe materialele tipărite.
	Potrivire cadru	Decupează marginile de sus și de jos ale imaginii pentru a permite încadrarea în dimensiunea de hârtie selectată. Dezactivarea acestei opțiuni va determina apariția marginilor în stânga și în dreapta imaginii.
	Bidirecțional	<p>Selectați în ce direcție se va face tipărirea (eliberarea cernelii). Activați această opțiune în cazul utilizării normale.</p> <p>Activat: Tipărește atunci când capul de imprimare se deplasează în ambele direcții.</p> <p>Dezactivat: Tipărește doar atunci când capul de imprimare se deplasează într-o anumită direcție. Calitatea imprimării crește, dar viteza scade.</p>
	2 fețe	<p>Selectați pagina cu două fețe ca tip de aspect.</p> <p>Activați tipărirea pe 2 fețe și apoi selectați poziția de legare a originalului și timpul de uscare.</p>
Reglaje imagine	Ordine imprimare	<p>Ultima pagină sus: Tipărește începând cu prima pagină a unui fișier.</p> <p>Prima pagină sus: Tipărește începând cu ultima pagină a unui fișier.</p>
	Reparare fotografie	<p>Selectați metoda de corectare a imaginii.</p> <p>Activat: Îmbunătățește automat imaginea, utilizând algoritmi de analiză și tehnologia de procesare a imaginii Epson.</p> <p>P.I.M.: Ajustează imaginea cu ajutorul opțiunii PRINT Image Matching din cameră sau a informațiilor de tipărire Exif.</p>
Opțiuni	Eliminare ochi roșii	<p>Remediază defectele de tip ochi roșii.</p> <p>Corecțiile nu sunt aplicate pe fișierul original, ci doar pe materialele tipărite.</p> <p>În funcție de tipul fotografiei, pot fi corectate și alte părți ale imaginii, nu doar ochii.</p>
	Selectare imagini	Opțiunea <b>Selectare toate imaginile</b> selectează toate imaginile de pe dispozitivul de memorie.
	Selectare grup	Selectați acest meniu pentru a selecta alt grup.

## Informații de bază despre imprimantă

## Modul Configurare

Meniu	Setări și explicații	
Nivel cerneală	Afișează nivelurile aproximative ale cartușelor de cerneală și casetei de întreținere. Afișarea unui semn de exclamare indică un nivel scăzut al cernelii sau un nivel ridicat al reziduurilor din caseta de întreținere.	
Întreținere	Verif. duză cap imprimare	Imprimă un model pentru a verifica dacă duzele de imprimare sunt înfundate.
	Curățare cap imprimare	Curăță duzele înfundate ale capului de imprimare.
	Aliniere cap imprimare	Ajustează capul de imprimare pentru a crește calitatea materialelor tipărite. Executați <b>Aliniere linii</b> dacă textul sau liniile nu sunt aliniate. Executați <b>Aliniere pe verticală</b> dacă materialele tipărite arată închețosate. Rulați <b>Aliniere pe orizontală</b> dacă materialele imprimate conțin benzi orizontale la intervale regulate.
	Îmbunătățire dungi orizontale	Folosiți această caracteristică dacă materialele dvs. imprimate conțin benzi orizontale după ce încercați <b>Curățare cap imprimare</b> și <b>Aliniere pe orizontală</b> . Această caracteristică permite efectuarea unei ajustări mai precise decât <b>Aliniere pe orizontală</b> .
	Hârtie groasă	Reduce întinderea cernelii la tipărire. Activați această caracteristică doar atunci când observați cerneală întinsă pe materialele tipărite, deoarece ar putea reduce viteza de tipărire.
	Curățare marcaj hârtie	Utilizați această caracteristică pentru a alimenta imprimanta cu hârtie, pentru operația de curățare, atunci când există pete de cerneală pe rolele interne.
	Scoateți hârtia	Utilizați această caracteristică dacă au rămas bucăți de hârtie în interiorul imprimantei, chiar după eliminarea colilor blocate.
	Info. role de întreținere	Afișează starea role de întreținere ale casetă de hârtie în <b>Stare role de întreținere</b> . După înlocuirea role de întreținere, selectați <b>Reset. contor role întreținere</b> pentru a reseta contorul pentru casetă de hârtie ale cărei role de întreținere le-ați înlocuit.
Configurare hârtie	Selectați dimensiunea paginii și tipul hârtiei pe care ați încărcat-o în sursa de hârtie.	
Imprimare foaie stare	Foaie stare configurare	Tipărește o pagină cu informații care indică starea și setările curente ale imprimantei.
	Foaie stare aprovizionare	Tipărește o pagină cu informații care indică starea consumabilelor.
	Foaie istoric utilizare	Tipărește o pagină cu informații care indică istoricul de utilizare al imprimantei.
	Listă fonturi PS3	Tipărește o listă de fonturi disponibile pentru imprimante PostScript.
	Listă fonturi PCL	Tipărește o listă de fonturi disponibile pentru imprimante PCL.

## Informații de bază despre imprimantă

Meniu	Setări și explicații	
Stare rețea	Stare LAN prin cablu/Wi-Fi	Afișează setările de rețea curente.
	Stare Wi-Fi Direct	Afișează setările curente ale conexiunii Wi-Fi Direct.
	Stare server e-mail	Afișează setările curente ale serverului de e-mail.
	Stare Epson Connect	Indică dacă imprimanta este sau nu înregistrată și conectată la serviciul Epson Connect sau Google Cloud Print.
	Stare Google Cloud Print	Consultați portalul Epson Connect pentru mai multe detalii. <a href="https://www.epsonconnect.com/">https://www.epsonconnect.com/</a> <a href="http://www.epsonconnect.eu">http://www.epsonconnect.eu</a> (doar Europa)
	Stare Document Capture Pro	Afișează setările curente ale <b>Setări Document Capture Pro</b> .
	Tipărire fișă de stare	Afișează sau tipărește setările de rețea curente.
Setări administrator	Aceste meniuri permit administratorului să seteze o parolă de administrare pentru a proteja setările imprimantei, astfel încât să nu poată fi modificate de alți utilizatori.	
	Parolă administrator	Setați, modificați sau resetați parola administratorului. Dacă uitați parola, contactați serviciul de asistență Epson.
	Setare blocare	Trebuie să introduceți parola de administrare atunci când intrați în setările <b>Administrare sistem</b> și atunci când modificați setările pentru <b>Mod Eco</b> , <b>Presetări</b> și contacte.
Administrare sistem	Pentru mai multe informații, consultați paginile care descriu aceste caracteristici.	

### Informații conexe

➔ „Administrare sistem” la pagina 31

## Administrare sistem

Selecționați **Configurare** din ecranul inițial, apoi selecționați **Administrare sistem**.

Meniu	Setări și explicații
Setări imprimantă	Puteți vedea lista meniurilor în <b>Setări imprimantă</b> .

### Informații de bază despre imprimantă

Meniu	Setări și explicații		
Setări comune	Luminozitate LCD	Ajustați luminozitatea ecranului LCD.	
	Sunet	Ajustați volumul și selectați tipul de sunet.	
	Temporiz. oprire	<p>Selectați timpul pentru care imprimanta intră în modul de repaus (modul de economisire a energiei), atunci când nu sunt efectuate operații.</p> <p>Ecranul LCD se va închide după ce timpul definit s-a scurs.</p>	
	Setări oprire	<p>Produsul dvs. ar putea avea această caracteristică sau caracteristica <b>Temporizator oprire</b>, în funcție de data producției și de locația de achiziționare.</p>	
		Oprire în caz de inactivitate	Puteți regla timpul înainte de aplicarea modului de gestionare a energiei. Orice creștere va afecta eficiența energetică a produsului. Luați în considerare mediul înconjurător înainte de a efectua vreo modificare.
		Oprire în caz de deconectare	Oprește funcționarea produsului după 30 de minute dacă au fost deconectate toate porturile de rețea, inclusiv portul LINE.
	Temporizator oprire	<p>Puteți regla timpul înainte de aplicarea modului de gestionare a energiei. Orice creștere va afecta eficiența energetică a produsului. Luați în considerare mediul înconjurător înainte de a efectua vreo modificare.</p> <p>Dacă utilizați faxul, se recomandă dezactivarea acestei funcții.</p>	
	Setări dată/oră	Data/oră	Introduceți data și ora curentă.
		Oră de vară	Selectați setarea pentru ora de vară, aplicabilă zonei dvs.
		Diferență de timp	Introduceți diferența de fus orar dintre zona dvs. și UTC (ora universală coordonată).
	Țară/regiune	Selectați țara sau regiunea.	
	Limbă/Language	Selectați limba de afișare.	
Operația a expirat	Dacă această caracteristică este activată, ecranul LCD va reveni la ecranul inițial după scurgerea a 3 minute de la ultima operație. Această caracteristică va fi activată automat dacă este activată restricționarea în funcție de utilizator.		



## Informații de bază despre imprimantă

Meniu	Setări și explicații		
Setări rețea	Stare rețea	Afișează sau tipărește setările de rețea și starea de conectare.	
	Configurare Wi-Fi	Expert Config Wi-Fi	Consultați <i>Ghidul de rețea</i> pentru mai multe detalii.
		Configurare cu buton fizic (WPS)	
		Config cod PIN (WPS)	
		Conectare auto Wi-Fi	
	Dezactivare Wi-Fi	Numeroase probleme de rețea pot fi rezolvate dezactivând și reactivând conexiunea Wi-Fi. Consultați <i>Ghidul de rețea</i> pentru mai multe detalii.	
	Configurare Wi-Fi Direct	Consultați <i>Ghidul de rețea</i> pentru mai multe detalii.	
Verificare conexiune	Verifică starea conexiunii la rețea și tipărește un raport de verificare a conexiunii la rețea. Dacă există probleme cu conexiunea, consultați raportul de verificare pentru a rezolva problema.		
Configurare avansată	Consultați <i>Ghidul de rețea</i> pentru mai multe detalii.		
Servicii Epson Connect	Puteți suspenda sau relua serviciul Epson Connect sau Google Cloud Print în orice moment, sau puteți anula utilizarea serviciilor (restabilind setările implicite).		
Servicii Google Cloud Print	Consultați portalul Epson Connect pentru mai multe detalii. <a href="https://www.epsonconnect.com/">https://www.epsonconnect.com/</a> <a href="http://www.epsonconnect.eu">http://www.epsonconnect.eu</a> (doar Europa)		
Setări Document Capture Pro	Selectați modul de funcționare pe care doriți să îl utilizați atunci când scanați originale utilizând aplicația Document Capture Pro.		
Setări copiere	Setările realizate în <b>Setări implicite utiliz.</b> sunt afișate ca setări implicite în fiecare mod. Consultați lista de meniuri pentru fiecare mod pentru a afla detalii despre fiecare element de configurare.		
Setări scanare			
Setări fax	Puteți vedea lista meniurilor în <b>Setări fax.</b>		

## Informații de bază despre imprimantă

Meniu	Setări și explicații		
Setări universale imprimare	Aceste setări de tipărire vor fi aplicate la tipărirea de pe un dispozitiv extern, fără a utiliza driver-ul imprimantei, sau la tipărirea cu un driver PostScript sau PCL.		
	Compensare sus	Ajustați marginea superioară sau marginea din stânga a hârtiei.	
	Compensare stânga		
	Compensare sus pt spate	Ajustați marginea superioară sau marginea din stânga a paginii, atunci când tipăriți pe ambele fețe.	
	Compensare stânga pt spate		
	Verificare lățime hârtie	Verifică lățimea hârtiei înainte ca imprimanta să înceapă tipărirea. Acest lucru previne tipărirea în afara marginilor hârtiei atunci când dimensiunea hârtiei nu este corectă. Cu toate acestea, durata tipăririi poate fi puțin mai mare.	
	Timp uscare	Selectați timpul de uscare atunci când tipăriți pe ambele fețe.	
	Omitere pagini goale	Paginile albe sunt omise de la tipărire în mod automat.	
	Configurare imprimare PDL	Puteți vedea lista meniurilor în <b>Configurare imprimare PDL</b> .	
Setări securitate	Control acces	Este necesară parola administratorului pentru operarea imprimantei. Specificați dacă permiteți sau nu tipărirea activităților care nu au informațiile de autentificare necesare.	
	Șterg. toate com. confidențiale	Șterge toate activitățile de tipărire salvate confidențiale.	
Mod Eco	Sunt disponibile următoarele setări pentru modul Eco. În cazul dezactivării acestor setări, sunt aplicate setările din <b>Setări comune</b> .		
	Configurare	Temporiz. oprire	Selectați timpul pentru care imprimanta intră în modul de repaus (modul de economisire a energiei), atunci când nu sunt efectuate operații. Ecranul LCD se va închide după ce timpul definit s-a scurs.
		Luminozitate LCD	Ajustați luminozitatea ecranului LCD.
		2 fețe (copiere)	Setează copierea pe ambele fețe ca setare implicită.
		2 fț (disp mem)	Setează tipărirea pe ambele fețe ca setare implicită.
Ștergere date memorie internă	Șterge setările de tipărire pentru un driver PostScript și pentru un driver PCL. Selectați <b>Golire totală</b> pentru a șterge toate datele driver-ului PostScript și driver-ului PCL care sunt salvate în memoria imprimantei.		
Restaurare setări implicite	Readuce setările selectate la valorile implicite.		

### Informații conexe

➔ „Modul Copiere” la pagina 24

➔ „Modul Scanare” la pagina 25

## Informații de bază despre imprimantă

- ➔ „Setări imprimantă” la pagina 35
- ➔ „Setări fax” la pagina 36
- ➔ „Utilizarea unui server de e-mail” la pagina 225
- ➔ „Configurare imprimare PDL” la pagina 39

### Setări imprimantă

Selectați **Configurare** > **Administrare sistem** > **Setări imprimantă** din ecranul inițial.

Meniu	Setări și explicații	
Setări sursă hârtie	Prior. alim. hârt. spate	Alimentează hârtie din alimentare hârtie spate în mod prioritar.
	Comut. auto. A4/Letter	Alimentează hârtie din sursa de hârtie pentru formatul A4, dacă nu mai există hârtie în sursa pentru Letter, sau din sursa pentru formatul Letter, dacă nu există hârtie în sursa pentru A4.
	Selectare automată setări	Specificați din ce sursă de hârtie se va alimenta imprimanta la utilizarea funcțiilor de copiere și fax. Atunci când sunt disponibile mai multe surse de hârtie, alimentarea se face din acea sursă ale cărei setări corespund cu cele ale activității de copiere sau imprimare.
	Notificare de eroare	Afișează un mesaj de eroare atunci când dimensiunea hârtiei sau setările pentru tip din <b>Configurare hârtie</b> nu corespund cu setările de imprimare.
Setare expirare USB I/F	Specificați timpul (în secunde) care trebuie să se scurgă până la întreruperea comunicării USB cu computerul, după primirea unei activități de tipărire de la un driver PostScript sau PCL. Dacă finalul unei activități nu este definit clar din cadrul driver-ului PostScript sau PCL, comunicarea USB poate continua la nesfârșit. Dacă se întâmplă acest lucru, imprimanta va întrerupe comunicarea după scurgerea intervalului de timp specificat. Introduceți valoarea 0 (zero) dacă nu doriți întreruperea comunicării.	
Limbă imprimare	Selectați limbajul de imprimare pentru interfața USB sau de rețea.	
Util. soluț. autom. prob.	<p>Selectați o acțiune de efectuat la apariția unei erori de tipărire pe ambele părți sau de memorie plină.</p> <p><input type="checkbox"/> Eroare de tipărire pe ambele părți</p> <p>Activat: Dacă este trimisă o activitate de tipărire pe ambele părți atunci când nu există hârtie care să accepte tipărirea pe ambele părți, imprimanta va afișa un mesaj de eroare, apoi va tipări în mod automat pe o singură parte a hârtiei.</p> <p>Dezactivat: Imprimanta afișează un mesaj de eroare și anulează imprimarea.</p> <p><input type="checkbox"/> Eroare de memorie plină</p> <p>Activat: Dacă memoria imprimantei se umple în timpul tipăririi, se va afișa un mesaj de eroare și se va tipări doar acea parte a datelor care a putut fi procesată de imprimantă.</p> <p>Dezactivat: Imprimanta afișează un mesaj de eroare și anulează imprimarea.</p>	
Interfață disp. de mem.	Disp. de mem.	Selectați dacă imprimanta poate sau nu să acceseze un dispozitiv de memorie introdus. Dezactivați această funcție pentru a opri salvarea datelor pe dispozitivul de memorie. Acest lucru previne eliminarea neautorizată a documentelor confidențiale.
	Partaj. fișiere	Selectați dacă doriți să oferiți acces la dispozitivul de memorie de pe un computer conectat prin USB sau de pe un computer conectat la rețea.

## Informații de bază despre imprimantă

Meniu	Setări și explicații
Conexiune PC prin USB	Selectați dacă imprimanta permite sau nu accesul de la un computer conectat prin USB. Dezactivați această funcție pentru a restricționa activitățile de imprimare și scanare care nu sunt trimise prin intermediul unei conexiuni de rețea.
Mod asistență alimentare hârtie	Previne alimentarea în același timp a mai multor coli de hârtie din casetă de hârtie 1, însă tipărirea va fi mai lentă.

### Setări fax

Selectați **Config.** > **Administrare sistem** > **Setări fax** din ecranul inițial.

Meniu	Setări și explicații	
Setări implicite utiliz.	Setările realizate în acest meniu vor deveni setările dvs. implicite pentru trimiterea faxurilor. Pentru detalii despre elementele setărilor, consultați lista de meniuri pentru modul Fax.	
Trimitere setări	Trimitere set	Pentru mai multe informații, consultați paginile care descriu aceste caracteristici.
	Salvare date eroare	Salvează documentele care nu au putut fi trimise în memoria imprimantei. Puteți retrimite documentele din <b>Meniu de stare</b> .
Setări primite	Mod primire	Selectați modul de primire.
	DRD	Dacă v-ați abonat la un serviciu de tip "ton de apel distinctiv" de la furnizorul dvs. de servicii de telefonie, selectați tonul care va fi utilizat la primirea faxurilor (sau selectați <b>Activat</b> ).
	Sonerii răspuns	Selectați numărul de apeluri după care imprimanta va primi automat un fax. Selectați "0" (zero) dacă doriți să primiți faxurile automat, fără ton de apel.
	Primire la distanță	Când preluați un fax de la un telefon conectat la imprimantă, puteți începe să primiți faxul introducând codul.

## Informații de bază despre imprimantă

Meniu	Setări și explicații	
Setări ieșire	leșire fax	Puteți seta imprimanta să salveze documentele primite în Inbox, pe un dispozitiv de memorie sau într-un computer, sau puteți redirecționa documentele.
	Reducere automată	Reduce documentele de dimensiuni mari, astfel încât acestea să se încadreze pe hârtia din sursa de hârtie. Reducerea ar putea să nu fie posibilă, în funcție de datele primite. Dacă această caracteristică este dezactivată, documentele mari vor fi tipărite la dimensiunea originală, pe mai multe pagini, sau ar putea fi tipărită și o a doua pagină, albă.
	Rotire automată	Se rotește în mod automat pentru a tipări pe hârtie de dimensiune A5 atunci când un document cu dimensiunea A5 în orientarea tip vedere este primit și setarea sursei de hârtie este A5. Tipărește pe hârtie de dimensiune A4 atunci când această caracteristică este dezactivată.
	Stivuire colaj	Tipărește documentele primite începând cu ultima pagină (în ordine descrescătoare), astfel încât paginile tipărite să fie stivuite în ordinea corectă. Dacă imprimanta are memorie insuficientă, această caracteristică ar putea să nu fie disponibilă.
	Imprim. durată suspendare	Activați această opțiune și introduceți valori pentru <b>Oră oprire</b> și <b>Oră repornire</b> pentru a întrerupe tipărirea documentelor primite în intervalul de timp specificat și a le salva în memorie. Dacă imprimanta are memorie insuficientă, această caracteristică ar putea să nu fie disponibilă. Puteți verifica și tipări documentele primite în acest interval, din meniul <b>Meniu de stare</b> . Această caracteristică poate fi utilizată pentru prevenirea zgomotului în timpul nopții sau pentru prevenirea dezvăluirii documentelor confidențiale în timp ce sunteți plecat.
	Raport redirecționări	Tipărește un raport după redirecționarea unui document primit.
	Atașare imagine la raport	Tipărește un <b>Raport transmitere</b> cu o imagine a primei pagini a documentului trimis.  Activat (imagine mare): Tipărește partea superioară a paginii, fără a o reduce.  Activat (imagine mică): Tipărește pagina integral, reducând-o pentru a se încadra în raport.
	Imprimare auto jurnal fax	Tipărește automat jurnalul de faxuri.  Activat (fiecare 30): Tipărește un jurnal la fiecare 30 de faxuri primite.  Activat (timp): Tipărește jurnalul la intervalul de timp specificat. Totuși, dacă numărul de faxuri depășește 30, jurnalul va fi tipărit înaintea momentului specificat.
Format raport	Selectați un format pentru rapoartele despre faxuri, altele decât <b>Protocol urmărire</b> . Selectați <b>Detaliu</b> pentru a tipări și codurile de erori.	

## Informații de bază despre imprimantă

Meniu	Setări și explicații	
Setări de bază	Viteză fax	<p>Selecționați viteza de transmisie a faxurilor.</p> <p>Vă recomandăm să selectați <b>Lent (96.00bps)</b>, dacă întâmpinați frecvent erori de comunicare, la trimiterea/primirea unui fax în/din străinătate, sau dacă utilizați un serviciu de telefonie de tip VoIP.</p>
	ECM	Corectează automat erorile din transmisiile faxurilor (modul de corectare a erorilor), majoritatea fiind cauzate de zgomotul de pe linia telefonică. Dacă această opțiune este dezactivată, nu veți putea trimite sau primi documente color.
	Detecție ton apel	<p>Detectează un ton de apel înainte de a iniția apelarea.</p> <p>Dacă imprimanta este conectată la o centrală PBX (Private Branch Exchange) sau la o linie telefonică digitală, este posibil ca apelarea să nu pornească. În această situație, schimbați setarea <b>Tip linie</b> la <b>PBX</b>. Dacă această soluție nu funcționează, dezactivați această caracteristică. Totuși, dezactivarea acestei caracteristici ar putea duce la pierderea primei cifre a numărului de fax și la trimiterea faxului la un număr incorect.</p>
	Mod apelare	Selecționați tipul sistemului telefonic la care ați conectat imprimanta. Dacă setați sistemul la <b>Puls</b> , puteți comuta temporar modul de formare de la impuls la ton, apăsând * (va apărea litera "T") în timpul introducerii cifrelor în partea superioară a ecranului faxului. În funcție de regiune, este posibil ca această setare să nu fie disponibilă.
	Tip linie	Selecționați tipul liniei telefonice la care ați conectat imprimanta. Pentru mai multe detalii, consultați pagina care descrie setările pentru PBX.
	Antet	<p>Introduceți numele dvs. de expeditor și numărul de fax. Acestea vor apărea ca antet în cazul faxurilor trimise.</p> <p>Puteți introduce un nume din cel mult 40 de caractere și un număr de fax din cel mult 20 de cifre.</p>
Setări securitate	Restricții apelare directă	Activați această opțiune pentru a preveni introducerea manuală a numerelor de fax, pentru a permite operatorului să selecteze destinatarii doar din lista de contacte sau din istoricul faxurilor trimise. Selecționați <b>Introduceți de două ori</b> pentru a solicita operatorului să introducă numărul de fax din nou, atunci când un număr este introdus manual.
	Confirmare listă adrese	Afișează un ecran de confirmare a destinatarului, înainte de a începe transmisia.
	Setări parolă inbox	<p>Selecționați această opțiune pentru a proteja prin parolă inboxul, pentru a împiedica utilizatorii să vadă faxurile primite.</p> <p>Selecționați <b>Schimbare</b> pentru a schimba parola, apoi selecționați <b>Resetare</b> pentru a anula protecția prin parolă. La schimbarea sau resetarea parolei, veți avea nevoie de parola curentă.</p>
	Șterg. autom. date backup	Faxurile șterse de la panoul de control vor dispărea de pe ecranul LCD, dar copiile lor de siguranță vor fi stocate temporar în memorie. Următoarele caracteristici permit ștergerea copiilor de siguranță.
	Ștergere date backup	<p>Șterg. autom. date backup: Șterge automat copiile de siguranță, la fiecare ștergere a unui document trimis sau primit.</p> <p>Ștergere date backup: Șterge toate copiile de siguranță. Rulați acest program înainte de a înstrăina sau casa imprimanta.</p>
Verif conexiune fax	Verifică dacă imprimanta este conectată la linia telefonică, dacă este pregătită pentru transmisii fax și tipărește rezultatul verificării pe o pagină A4.	

## Informații de bază despre imprimantă

Meniu	Setări și explicații
Expert configurare fax	Selectați această opțiune pentru a realiza setări de bază pentru fax, urmând instrucțiunile de pe ecran. Pentru mai multe detalii, consultați pagina care descrie setările pentru PBX.

### Informații conexe

- ➔ „Modul Fax” la pagina 27
- ➔ „Salvarea și redirectionarea faxurilor primite” la pagina 114
- ➔ „Trimiterea mai multor faxuri către același destinatar, simultan (Trimitere set)” la pagina 111
- ➔ „Realizarea setărilor de bază pentru fax” la pagina 103

### Configurare imprimare PDL

Selectați **Config.** > **Administrare sistem** > **Setări universale imprimare** > **Configurare imprimare PDL** din ecranul inițial.

Meniu	Setări și explicații	
Setări comune	Dim hârtie	Selectați dimensiunea hârtiei.
	Tip hârtie	Selectați tipul hârtiei.
	Orientare	Selectați direcția tipăririi.
	Calitate	Selectați calitatea tipăririi.
	Mod econ. cerneală	Conservă cerneala reducând densitatea tipăririi.
	Ordine imprimare	Ultima pagină sus: Tipărește începând cu prima pagină a unui fișier. Prima pagină sus: Tipărește începând cu ultima pagină a unui fișier.
	Număr de copii	Setați numărul de exemplare.
	Margine îmbinare	Selectați poziția de legare.
	Scoateră hârtie aut.	Elimină hârtia automat dacă tipărirea este întreruptă în timpul unei activități.
	Imprimare față-verso	Tipărește automat pe ambele fețe.

## Informații de bază despre imprimantă

Meniu	Setări și explicații	
Meniu PCL	Sursă font	Rezident: Selectați această opțiune pentru a utiliza un font preinstalat pe imprimantă. Descărcare: Selectați această opțiune pentru a utiliza un font descărcat.
	Număr font	Selectați numărul implicit al fontului pentru sursa implicită a fontului. Numărul disponibil depinde de setările efectuate.
	Nr. de caractere pe inch	Setați pitch-ul implicit, dacă fontul este scalabil și cu pitch fix. Puteți selecta o valoare între 0,44 și 99,99 cpi (caractere per inch), în incrementuri de 0,01. Acest articol ar putea să nu apară, în funcție de setările pentru sursa fontului sau numărul fontului.
	Dimensiune punct	Setați înălțimea implicită a fontului, dacă fontul este scalabil și proporțional. Puteți selecta o valoare între 4,00 și 999,75 puncte, în incrementuri de 0,25. Acest articol ar putea să nu apară, în funcție de setările pentru sursa fontului sau numărul fontului.
	Set de simboluri	Selectați setul de simboluri implicit. Dacă fontul selectat în setarea pentru sursa și numărul fontului nu este disponibil pentru setul de simboluri setat, valorile pentru sursa și numărul fontului vor fi înlocuite automat cu valorile implicite, <b>IBM-US</b> .
	Linii	Setați numărul de linii pentru dimensiunea hârtiei și orientarea selectate. Această modificare va determina o modificare a spațierii liniilor (VMI), iar noua valoare VMI va fi stocată în imprimantă. Acest lucru înseamnă că modificările ulterioare ale dimensiunii sau orientării paginii vor determina modificări ale valorii <b>Linii</b> în funcție de VMI-ul stocat.
	Funcție CR	Selectați comanda de stabilire a alimentării atunci când tipăriți cu un driver dintr-un anumit sistem de operare.
	Funcție LF	
Atribuire sursă hârtie	Setați atribuirea pentru comanda de selectare a sursei de hârtie. La selectarea valorii <b>4</b> , comenzile sunt setate pentru a fi compatibile cu HP LaserJet 4. La selectarea valorii <b>4K</b> , comenzile sunt setate pentru a fi compatibile cu HP LaserJet 4000, 5000 și 8000. La selectarea valorii <b>5S</b> , comenzile sunt setate pentru a fi compatibile cu HP LaserJet 5S.	
Meniu PS3	Foaie de erori	Tipărește o pagină cu starea erorii, atunci când survin erori PostScript la tipărire, precum și cu toate erorile, la tipărirea în într-un fișier PDF.
	Colorare	Selectați modul de culoare pentru tipărirea PostScript.
	Binar	Activați această caracteristică la tipărirea datelor care conțin imagini binare. Aceste setări sunt disponibile numai atunci când imprimanta este conectată la rețea. Aplicația poate trimite date binare, chiar dacă setarea driver-ului imprimantei este ASCII; dacă este activată această caracteristică, veți putea tipări datele respective.
	Dimens. pagină PDF	Selectați dimensiunea hârtiei atunci când tipăriți un fișier PDF. Dacă ați selectat opțiunea <b>Automat</b> , dimensiunea hârtiei va fi determinată pe baza dimensiunii primei pagini tipărite.

## Modul Contacte

Meniu	Descriere
Meniu	Înregistrează contacte și un grup de contacte, sau tipărește lista de contacte.



## Informații de bază despre imprimantă

Meniu	Descriere
Vizualiz.	Alegeți dacă doriți să afișați toate contactele sau contactele pentru fiecare caracteristică în parte. Opțiunea <b>LDAP</b> vă permite să căutați în contactele înregistrate pe serverul LDAP.

### Informații conexe

➔ „Gestionarea contactelor” la pagina 56

## Modul Presetări

Puteți înregistra ca valori implicite setările utilizate frecvent pentru copiere, fax și scanare. Pentru a înregistra o presetare, selectați **Preset.** din ecranul inițial, apoi selectați **Adăugare** și selectați caracteristica pentru care doriți să înregistrați un contact. Realizați setările necesare, apăsați pe **Salvare**, apoi introduceți un nume pentru presetare.

Pentru a încărca o presetare înregistrată, selectați-o din listă.

Apăsați pe **Presetare**, în ecranul fiecărei caracteristici. Puteți înregistra adresa curentă (cu excepția adreselor care au fost introduse direct și a contactelor din lista de adrese a serverului LDAP) și setările.

Meniu	Descriere
Meniu	Afișează detaliile presetărilor înregistrate și permite editarea, schimbarea numelui și ștergerea acestora.

## Meniu de stare

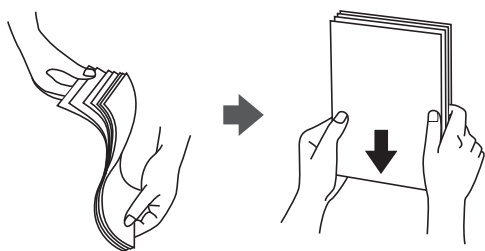
Apăsați butonul **i** de pe panoul de control.

Meniu	Descriere
Informații imprimantă	Afișează starea consumabilelor și eventualele erori survenite în cadrul imprimantei. Selectați eroarea din listă pentru a afișa mesajul de eroare.
Monitor comenzi	Afișează o listă a tuturor activităților în curs și a celor aflate în așteptarea procesării. De asemenea, puteți anula activități.
Istoric comenzi	Afișează istoricul activităților. Dacă o activitate a eșuat, în istoricul său este afișat un cod de eroare.
Stocare comenzi	Selectați <b>Inbox</b> pentru a afișa faxurile primite, stocate în memoria imprimantei.
Comandă confid.	Afișează o listă a activităților pentru care a fost setată o parolă. Pentru a tipări una dintre aceste activități, selectați-o și introduceți parola.

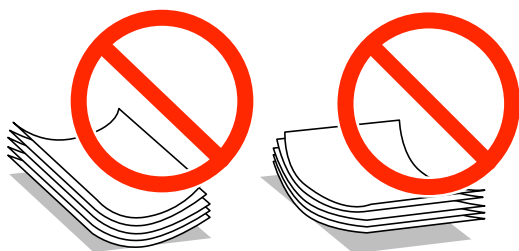
# Încărcarea hârtiei

## Măsurile de precauție la manipularea hârtiei

- ❑ Citiți foile de instrucțiuni furnizate cu hârtia.
- ❑ Înainte de a încărca hârtia, răsfoiți și aliniați marginile colilor. Nu răsfoiți sau curbați hârtia fotografică. Acest lucru poate deteriora fața pe care se tipărește.



- ❑ Dacă hârtia este curbată, aplatizați-o sau curbați-o ușor în direcție opusă înainte de încărcare. Tipărirea pe o hârtie curbată poate determina blocarea hârtiei și pete pe suprafața tipărită.



- ❑ Nu utilizați hârtie creponată, ruptă, tăiată, îndoită, umedă, prea groasă, prea subțire sau hârtie cu autocolante lipite pe aceasta. Utilizarea acestor tipuri de hârtie poate determina blocarea hârtiei și pete pe suprafața tipărită.
- ❑ Utilizați doar hârtie long-grain. Dacă nu sunteți sigur în privința tipului de hârtie utilizat, verificați ambalajul acestuia sau contactați producătorul pentru a confirma specificațiile hârtiei.
- ❑ Răsfoiți și aliniați marginile plicurilor înainte de a le încărca. Dacă în plicurile stivuite este aer, apăsați-le pentru a le aplatiza înainte de a le încărca.



- ❑ Nu utilizați plicuri ondulate sau îndoite. Dacă utilizați astfel de plicuri, pot apărea blocaje de hârtie și pete pe documentul tipărit.
- ❑ Nu utilizați plicuri cu adeziv pe clapă și nici plicuri cu fereastră.
- ❑ Evitați să utilizați plicuri prea subțiri, deoarece acestea se pot ondula la tipărire.

## Încărcarea hârtiei

### Informații conexe

➔ „Specificațiile imprimantei” la pagina 200

## Hârtia disponibilă și capacitățile

Epson vă recomandă să utilizați hârtie originală Epson pentru a obține tipărituri de foarte bună calitate.

### Hârtia originală Epson

**Notă:**

Hârtia originală Epson nu este disponibilă ca setare atunci când tipăriți cu driver-ul universal Epson.

Nume suport de tipărire	Dimensiune	Capacitate de încărcare (foi)				Tipărire pe ambele părți
		Casetă de hârtie 1	Casetă de hârtie 2 - 3	Alimentare hârtie spate	Slot alim. hârtie față	
Bright White Ink Jet Paper Epson	A4	400	400	50	1	Automat, Manual*
Ultra Glossy Photo Paper Epson	A4, 13×18 cm (5×7 in.), 10×15 cm (4×6 in.)	–	–	20	–	–
Premium Glossy Photo Paper Epson	A4, 13×20 cm (5×8 in.), 13×18 cm (5×7 in.), 16:9 format lat (102×181 mm), 10×15 cm (4×6 in.)	–	–	20	–	–
Premium Semigloss Photo Paper Epson	A4, 10×15 cm (4×6 in.)	–	–	20	–	–
Photo Paper Glossy Epson	A4, 13×18 cm (5×7 in.), 10×15 cm (4×6 in.)	–	–	20	–	–
Matte Paper-Heavyweight Epson	A4	–	–	20	–	–
Photo Quality Ink Jet Paper Epson	A4	–	–	70	–	–

\* Utilizați doar alimentare hârtie spate pentru a tipări manual pe ambele fețe ale hârtiei. Puteți încărca până la 30 de coli de hârtie cu o parte deja tipărită.

**Notă:**

- Disponibilitatea hârtiei diferă în funcție de localizarea dumneavoastră. Pentru a afla cele mai recente informații referitoare la hârtia disponibilă în zona dumneavoastră, contactați serviciul de asistență Epson.
- Atunci când tipăriți pe hârtie originală Epson la o dimensiune definită de utilizator, este disponibilă numai setarea de calitate a tipărire **Standard** sau **Normal**. Cu toate că unele drivere vă permit să selectați o calitate superioară a tipăririi, materialele vor fi tipărite cu utilizarea setării **Standard** sau **Normal**.

## Încărcarea hârtiei

### Hârtie disponibilă în comerț

Nume suport de tipărire	Dimensiune	Capacitate de încărcare (Coli sau plicuri)				Tipărire pe ambele părți
		Casetă de hârtie 1	Casetă de hârtie 2 - 3	Alimentare hârtie spate	Slot alim. hârtie față	
Hârtie normală Hârtie de copiator Hârtie cu antet	Legal, Letter, A4, B5, A5, 16K (195×270 mm)	Până la linia de sub simbolul ▼ aflat în interiorul ghidajului de margine.		80	1	Automat, Manual <sup>*1*2</sup>
Hârtie reciclată Hârtie color Hârtie pre-tipărită	B6, A6, Executive	Până la linia de sub simbolul ▼ aflat în interiorul ghidajului de margine.	–	80	1	Manual <sup>*1*2</sup>
	Letter pe jumătate	–	–	80	1	
Hârtie normală Hârtie de copiator Hârtie cu antet Hârtie reciclată Hârtie color Hârtie pre-tipărită	Definit de utilizator (mm) Între 100×148 și 215,9×355,6	Până la linia de sub simbolul ▼ aflat în interiorul ghidajului de margine. <sup>*4</sup>	–	–	–	–
	Definit de utilizator (mm) Între 55×127 și 105×148, Între 215,9×355,6 și 215,9×1200	–	–	1	–	Manual
	Definit de utilizator (mm) Între 105×148 și 148×210	–	–	80	1	Manual <sup>*1*2</sup>
	Definit de utilizator (mm) Între 148×210 și 215,9×355,6	Până la linia de sub simbolul ▼ aflat în interiorul ghidajului de margine. <sup>*4</sup>		80	1	Automat, Manual <sup>*1*2</sup>
Hârtie groasă	Letter, A4, B5, A5	–	–	10	–	Manual <sup>*3</sup>
Plic	Plic #10, Plic DL, Plic C6	–	–	10	–	–
	Plic C4	–	–	1	–	–

\*1 Utilizați doar alimentare hârtie spate pentru a tipări manual pe ambele fețe ale hârtiei.

\*2 Puteți încărca până la 30 de coli de hârtie cu o parte deja tipărită.

## Încărcarea hârtiei

- \*3 Puteți încărca până la 5 de coli de hârtie cu o parte deja tipărită.
- \*4 Este disponibil dacă utilizați o combinație cu a cea mai recentă versiune a programului firmware și a driverului. Acestea pot fi descărcate de pe site-ul web de asistență Epson.

### Informații conexe

- ➔ „Denumirea și funcțiile componentelor” la pagina 17
- ➔ „Site-ul web de asistență tehnică” la pagina 227

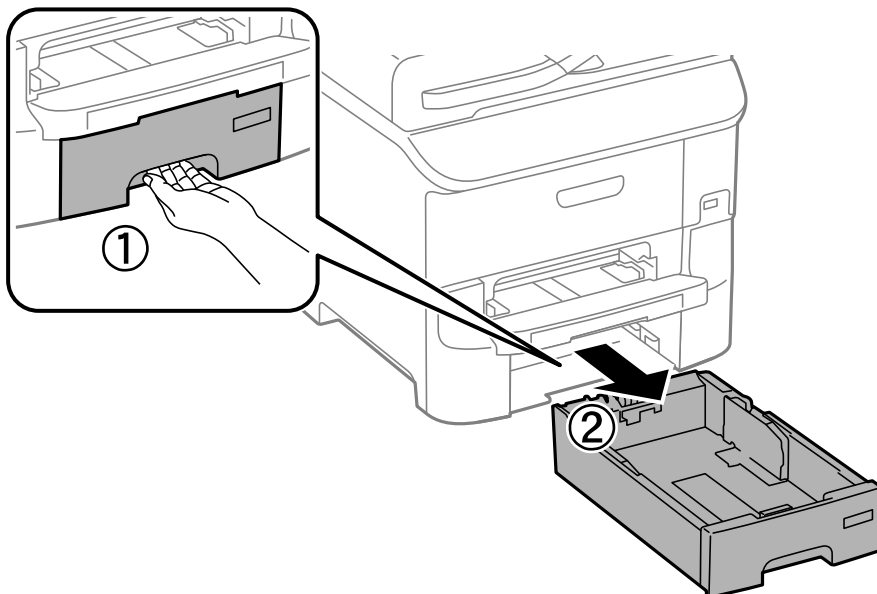
## Lista tipurilor de hârtie

Pentru a obține rezultate de tipărire optime, selectați tipul de hârtie corespunzător hârtiei.

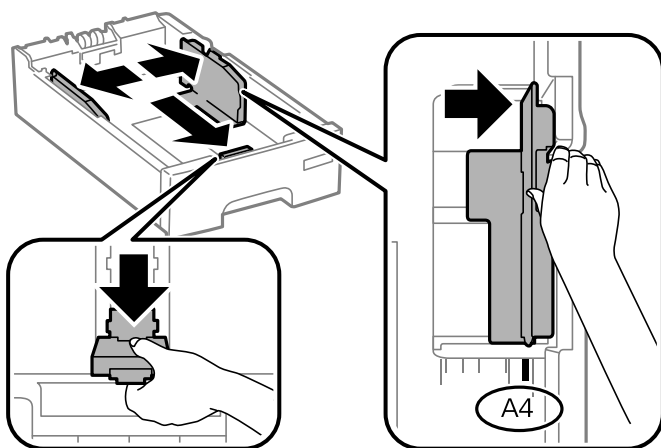
Nume suport de tipărire	Tip suport			
	Panou de control	Driver imprimantă	Driver PostScript	Driver Epson universal
Hârtie de copiator, hârtie obișnuită Bright White Ink Jet Paper Epson	hârtii normale	hârtii normale	Plain	Obișnuită
Hârtie cu antet	Hârtie cu antet	Hârtie cu antet	Letterhead	Hârtie cu antet
Hârtie reciclată	Reciclată	Reciclată	Recycled	Reciclată
Hârtie color	Color	Color	Color	Culoare
Hârtie pre-tipărită	Listată în prealabil	Listată în prealabil	Preprinted	Listată în prealabil
Ultra Glossy Photo Paper Epson	Ultra Glossy	Epson Ultra Glossy	Epson Ultra Glossy	-
Premium Glossy Photo Paper Epson	Premium Glossy	Epson Premium Glossy	Epson Premium Glossy	-
Premium Semigloss Photo Paper Epson	Premium Semigloss	Epson Premium Semigloss	Epson Premium Semigloss	-
Photo Paper Glossy Epson	Glossy	Photo Paper Glossy	Photo Paper Glossy	-
Matte Paper- Heavyweight Epson Photo Quality Ink Jet Paper Epson	Matte	Epson Matte	Epson Matte	-
Hârtie groasă	Hârtie groasă	Hârtie groasă	Thick	Groasă
Plic	Plic	Plic	Envelope	Plic

## Încărcarea hârtiei în suportul de Casetă de hârtie

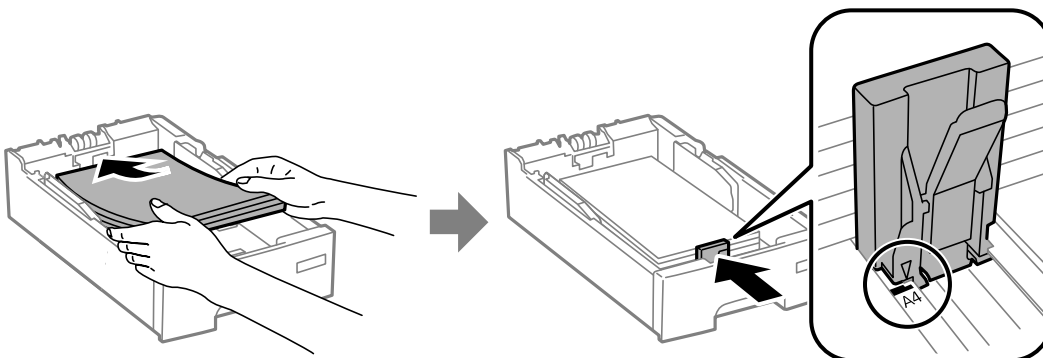
1. Asigurați-vă că imprimanta nu funcționează, apoi deschideți casetă de hârtie.



2. Glisați ghidajul marginii din față în poziția maximă, apoi glisați ghidajele marginilor laterale în funcție de dimensiunea de hârtie pe care doriți să o utilizați.



3. Încărcați hârtia cu fața de tipărit în jos, apoi glisați ghidajul marginii din față până la contactul cu hârtia.

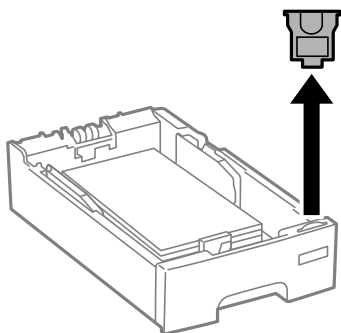


## Încărcarea hârtiei

**! Important:**

Nu încărcați mai multă hârtie decât numărul maxim de coli specificat pentru hârtia respectivă. Dacă folosiți hârtie normală, aceasta nu trebuie să depășească nivelul indicat de simbolul ▼ de pe ghidajul de margine.

- Verificați dacă dimensiunea de pe etichetă corespunde cu dimensiunea hârtiei din caseta pentru hârtie. Dacă nu corespunde, extrageți suportul etichetei și schimbați dimensiunea indicată pe etichetă.

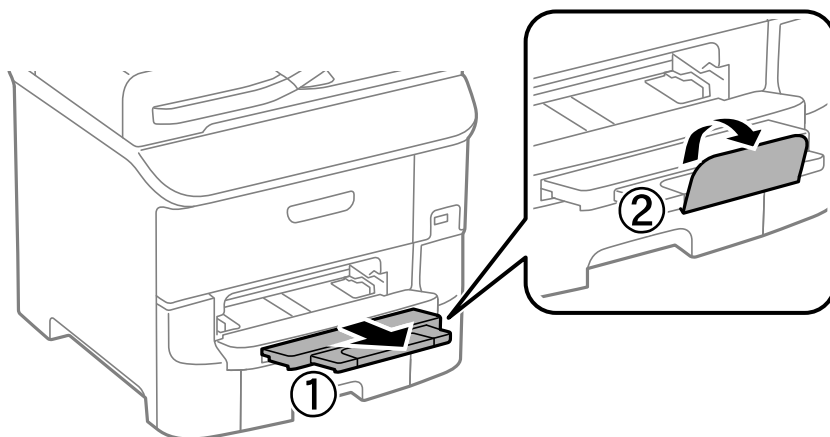


- Introduceți casetă de hârtie până la capăt.
- De la panoul de control, setați dimensiunea și tipul hârtiei încărcate în casetă de hârtie.

**Notă:**

De asemenea, puteți afișa setările privind dimensiunea paginii și tipul de hârtie selectând **Configurare > Configurare hârtie**.

- Glisați în exterior tava de ieșire.

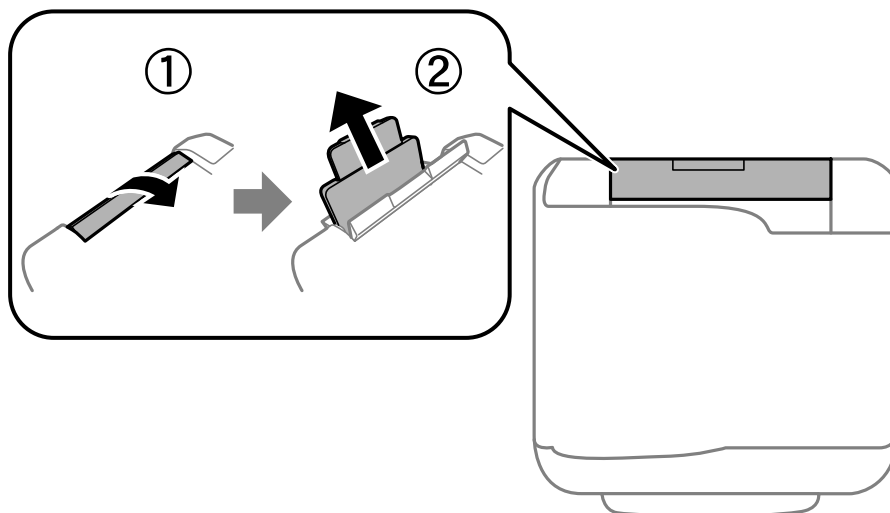


### Informații conexe

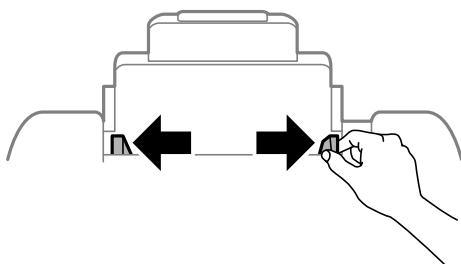
- ➔ „Măsuri de precauție la manipularea hârtiei” la pagina 42
- ➔ „Hârtia disponibilă și capacitățile” la pagina 43

## Încărcarea hârtiei în Alimentare hârtie spate

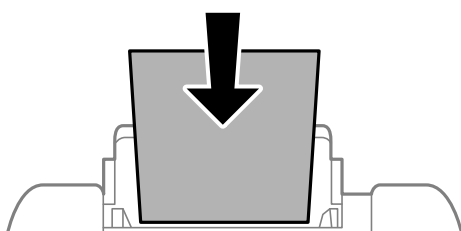
1. Deschideți protecția alimentatorului și extrageți suportul pentru hârtie.



2. Glisați ghidajele pentru margini.



3. Încărcați hârtia în centrul alimentare hârtie spate, cu fața pentru tipărit în sus.



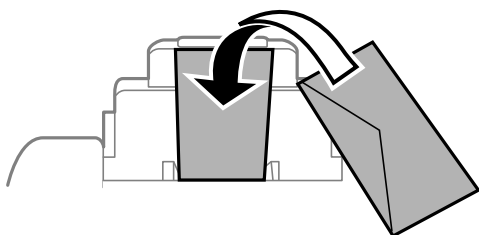
### ! Important:

- ❑ Nu încărcați mai multă hârtie decât numărul maxim de coli specificat pentru hârtia respectivă. Dacă folosiți hârtie obișnuită, aceasta nu trebuie să depășească linia de sub simbolul ▼ aflat în interiorul ghidajului de margine.
- ❑ Încărcați hârtia cu marginea scurtă înainte. Totuși, dacă ați setat marginea lungă drept lățime a unui tip definit de utilizator, încărcați hârtia cu marginea lungă înainte.

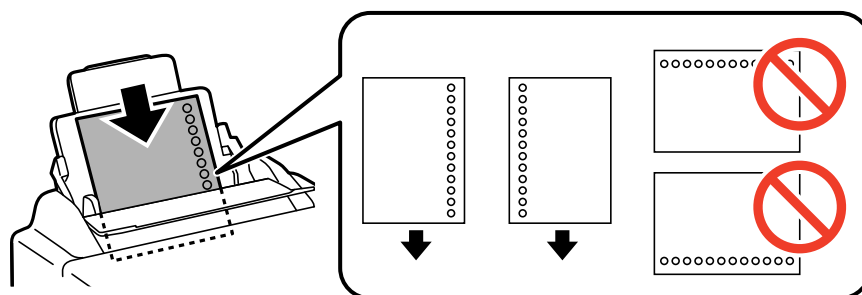


## Încărcarea hârtiei

- ❑ Plicuri



- ❑ Hârtie pre-perforată

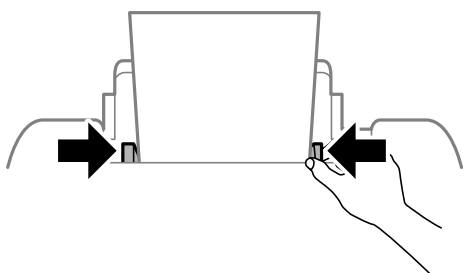


**Notă:**

Puteți utiliza hârtie pre-perforată în următoarele condiții. Tipărirea pe ambele părți nu este posibilă pentru hârtia pre-perforată.

- ❑ Capacitate de încărcare: O singură pagină
- ❑ Dimensiuni disponibile: A4, B5, A5, A6, B6, Letter, Legal
- ❑ Găuri de legare: Nu încărcați hârtie cu găuri de legare în partea de sus sau de jos. Ajustați poziția de tipărire a fișierului astfel încât să evitați tipărirea peste găuri.

4. Glisați ghidajele de margine până la marginile hârtiei.



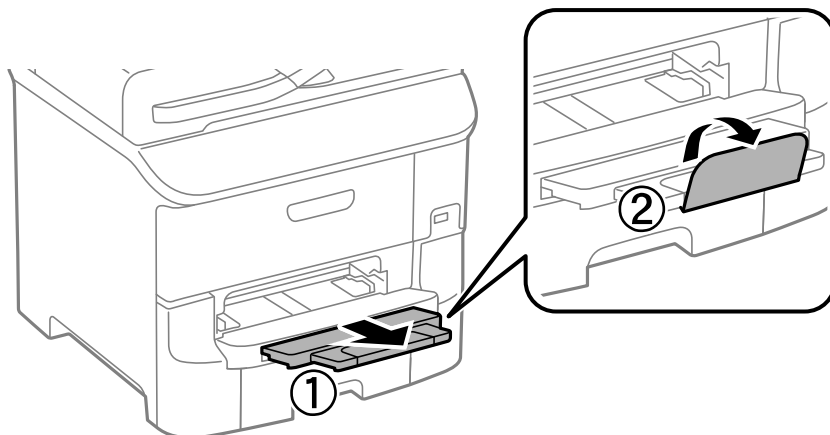
5. De la panoul de control, setați dimensiunea și tipul hârtiei încărcate în alimentare hârtie spate.

**Notă:**

De asemenea, puteți afișa setările privind dimensiunea paginii și tipul de hârtie selectând **Configurare > Configurare hârtie**.

## Încărcarea hârtiei

6. Glisați în exterior tava de ieșire.



**Notă:**

*Puneți hârtia rămasă înapoi în ambalaj. Dacă o lăsați în imprimantă, aceasta s-ar putea curba sau calitatea tipăririi s-ar putea deteriora.*

### Informații conexe

- ➔ „Măsuri de precauție la manipularea hârtiei” la pagina 42
- ➔ „Hârtia disponibilă și capacitățile” la pagina 43

---

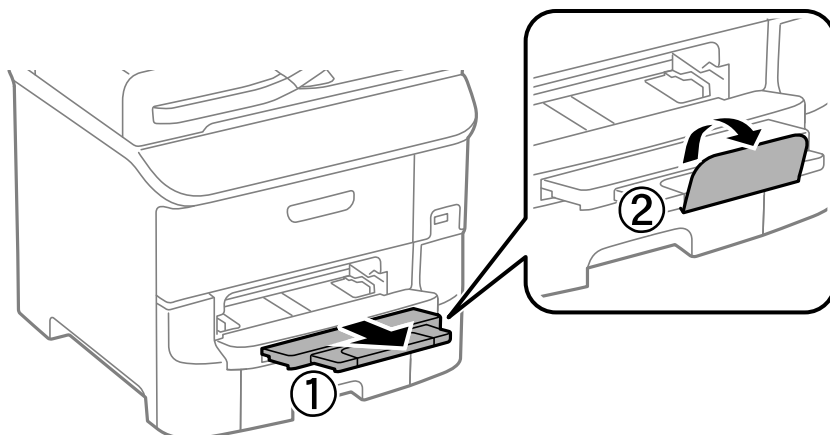
## Încărcarea hârtiei în Slot alim. hârtie față

Puteți încărca doar o singură coală de hârtie în slot alim. hârtie față. Deoarece slot alim. hârtie față servește și ca tavă de ieșire, nu puteți încărca hârtie în timpul tipăririi.

**! Important:**

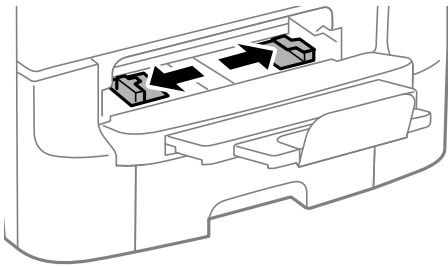
*Puteți încărca hârtie cu o grosime de la 0.08 la 0.11 mm în slot alim. hârtie față. Totuși, chiar dacă grosimea se încadrează în acest interval, este posibil ca anumite tipuri de hârtie să nu poată fi alimentate corect, în funcție de rigiditate.*

1. Glisați în exterior tava de ieșire.

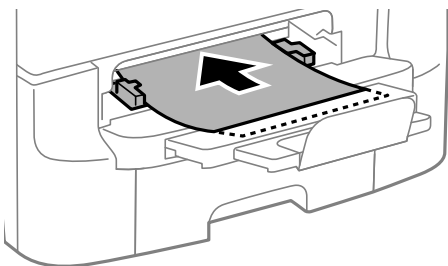


## Încărcarea hârtiei

2. Glisați ghidajele de pe margini pentru a ajusta dimensiunea hârtiei pe care doriți să o utilizați.



3. Introduceți hârtia cu partea de tipărit în jos, până când imprimanta o trage singură, parțial, în interior.



### **!** Important:

- Încărcați hârtia cu marginea scurtă înainte. Totuși, dacă ați setat marginea lungă drept lățime a unui tip definit de utilizator, încărcați hârtia cu marginea lungă înainte.
- Păstrați hârtia dreaptă, pentru a preveni alimentarea în poziție oblică.

### **Notă:**

Dacă imprimanta nu trage hârtia, încărcați-o din nou.

### Informații conexe

- ➔ „Măsuri de precauție la manipularea hârtiei” la pagina 42
- ➔ „Hârtia disponibilă și capacitățile” la pagina 43

# Amplasarea originalelor

Amplasați originalele pe geamul scannerului sau în alimentatorul automat de documente (ADF). Utilizați geamul scannerului pentru originalele incompatibile cu alimentatorul automat de documente (ADF).

Puteți scana mai multe originale și originale față-verso, în același timp, cu ajutorul alimentatorului automat de documente (ADF).

## Originale disponibile pentru ADF

Dimensiuni de hârtie disponibile	A6 peisaj/De la A5 la Legal (Dimensiuni maxime 215,9×355,6 mm)
Tip hârtie	Hârtie normală
Grosime a hârtiei (Greutatea hârtiei)	Între 52 și 105 g/m <sup>2</sup>
Capacitate de încărcare	50 de coli sau 5 mm

Chiar dacă documentul original îndeplinește specificațiile pentru suporturi media care pot fi amplasate în ADF, este posibil ca alimentarea din ADF să nu poată fi realizată sau calitatea scanării să se reducă în funcție de proprietățile sau calitatea hârtiei.



**Important:**

*Nu alimentați fotografii sau lucrări de artă valoroase în ADF. Alimentarea eronată poate încreți sau distruge originalul. În loc de aceasta, scanați aceste documente pe geamul scannerului.*

Pentru a preveni blocarea hârtiei, evitați să introduceți următoarele originale în ADF. Pentru aceste tipuri, utilizați geamul scannerului.

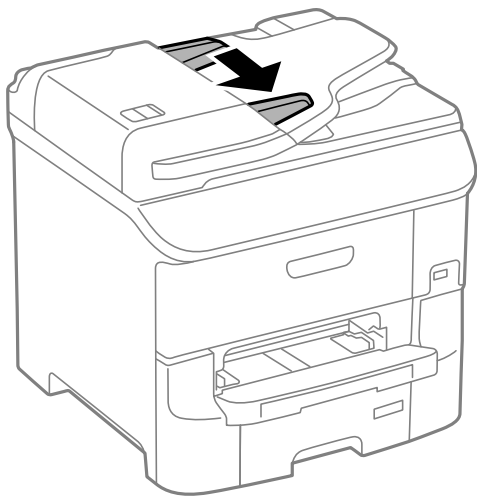
- Originale care sunt rupte, pliate, cu încrețituri, deteriorate sau îndoite
- Originale cu găuri pentru îndosariere
- Originale prinse împreună cu bandă adezivă, capse, agrafe etc.
- Originale pe care sunt lipite autocolante sau etichete
- Originale care sunt tăiate într-o formă neregulată sau care nu au unghiuri drepte
- Originale care sunt legate
- OHP-uri, hârtie cu transfer termic sau cu spate din carbon

## Așezarea originalelor pe unitatea ADF

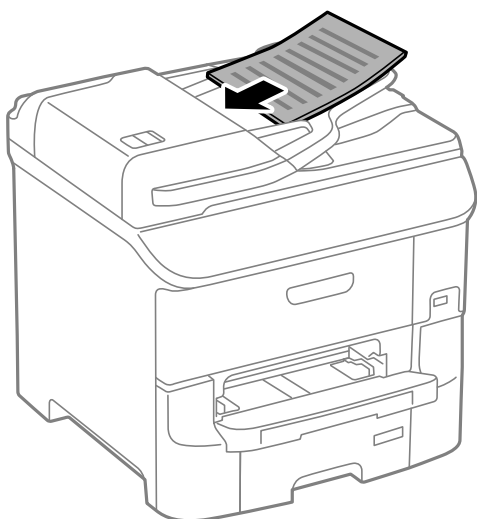
1. Aliniați marginile originalelor.

## Amplasarea originalelor

2. Împingeți ghidajele pentru margini ale ADF-ului.



3. Plasați originalele în centrul ADF-ului, cu fața în sus.



**Important:**

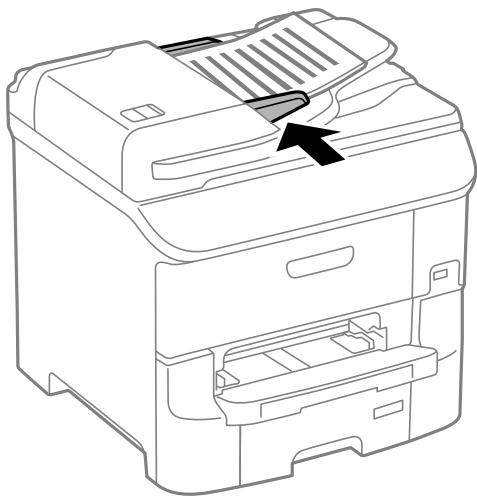
Nu încărcați originalele deasupra linia de sub simbolul ▼ aflat în interiorul ghidajului de margine al ADF-ului.

**Notă:**

Puteți introduce și originale mai scurte decât o pagină A4, cu marginea lungă către ADF.

## Amplasarea originalelor

4. Împingeți ghidajele de margine ale ADF-ului până la marginile originalelor.



### Informații conexe

➔ „Originale disponibile pentru ADF” la pagina 52

---

## Așezarea originalelor pe Geamul scannerului

 **Atenție:**

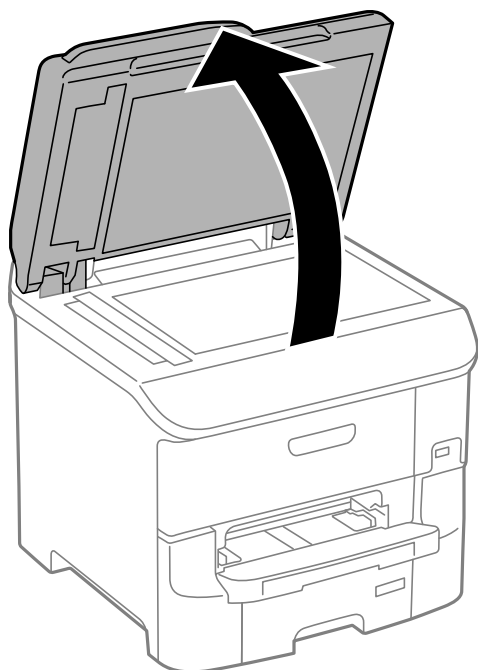
*Atenție să nu vă prindeți degetele atunci când închideți capacul pentru documente. În caz contrar, riscați să vă răniți.*

 **Important:**

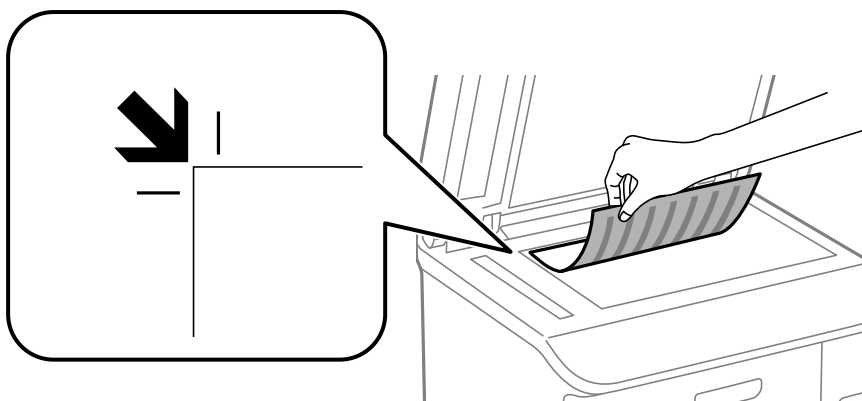
*La așezarea unor originale voluminoase, de exemplu a cărților, încercați să nu permiteți luminii exterioare să cadă direct pe geamul scannerului.*

## Amplasarea originalelor

1. Deschideți capacul pentru documente.



2. Eliminați praful sau petele de pe geamul scannerului.
3. Așezați originalul cu fața în jos și glisați-l către marcajul din colț.



**Notă:**

- O porțiune de cca. 1,5 mm de la marginea geamului scannerului nu va fi scanată.
- Dacă ați așezat originale în unitatea ADF și pe geamul scannerului, vor avea prioritate originalele din unitatea ADF.

4. Închideți capacul cu grijă.



**Important:**

Nu aplicați prea multă forță pe geamul scannerului sau pe capacul de document. În caz contrar, acestea se pot deteriora.

**Notă:**

Îndepărtați originalele după scanare sau copiere. Dacă lăsați un document original pe geamul scannerului o perioadă de timp mai lungă, este posibil ca acesta să se lipească de suprafața sticlei.

# Gestionarea contactelor

Înregistrarea unei liste de contacte vă permite să introduceți destinațiile cu ușurință. Puteți înregistra până la 200 de intrări și puteți utiliza lista de contacte atunci când introduceți un număr de fax, atunci când introduceți o destinație pentru atașarea unei imagini scanate la un e-mail și atunci când salvați o imagine scanată într-un folder de rețea.

De asemenea, puteți înregistra contacte în serverul LDAP. Consultați *Ghidul administratorului* pentru a înregistra contacte în serverul LDAP.

---

## Înregistrarea contactelor

**Notă:**

Înainte de a înregistra contacte, configurați setările necesare ale serverului de e-mail pentru a utiliza o adresă de e-mail.


1. Selectați **Contact.** din ecranul inițial, modul **Scanare** sau modul **Fax**.
2. Apăsați **Meniu** și selectați **Adăugare intrare**.
3. Selectați tipul de contact pe care doriți să îl înregistrați.
  - Fax: Înregistrați un contact (un număr de fax) căruia doriți să îi trimiteți un fax.
  - E-mail: Înregistrați o adresă de e-mail către care să trimiteți o imagine scanată sau către care să redirecționați un fax primit.
  - Folder de rețea/FTP: Înregistrați un folder de rețea în care să salvați o imagine scanată sau un fax primit.

**Notă:**

Acest ecran este afișat atunci când deschideți lista de contacte din ecranul inițial.

4. Selectați numărul intrării pe care doriți să o utilizați.
5. Realizați setările necesare pentru fiecare mod.

**Notă:**

La introducerea unui număr de fax, introduceți codul de acces extern la începutul numărului de fax, dacă aveți o centrală PBX și aveți nevoie de un cod de acces pentru a apela în exterior. Dacă codul de acces a fost configurat în setarea **Tip linie**, introduceți caracterul diez (#) în locul codului de acces real. Pentru a adăuga o pauză (de 3 secunde) în timpul apelării, introduceți o cratimă apăsând pe .

6. Apăsați pe **Salvare**.

**Notă:**

- Pentru a edita sau șterge o intrare, apăsați pictograma de informații din partea dreaptă a intrării ținută și apoi apăsați **Editare** sau **Ștergere**.
- Puteți înregistra o adresă înregistrată pe serverul LDAP în lista de contacte locală a imprimantei. Afișați o intrare apoi apăsați pe **Salvare**.

### Informații conexe

➔ „Utilizarea unui server de e-mail” la pagina 225



---

## Înregistrarea grupurilor de contacte

Adăugarea contactelor la un grup vă permite să trimiteți faxuri sau imagini scanate (prin e-mail) către mai multe destinații în același timp.

1. Selectați **Contact.** din ecranul inițial, modul **Scanare** sau modul **Fax**.
2. Apăsați **Meniu** și selectați **Adăugare grup**.
3. Selectați tipul de adresă de grup pe care doriți să o înregistrați.
  - Fax: Înregistrați un contact (un număr de fax) căruia doriți să îi trimiteți un fax.
  - E-mail: Înregistrați o adresă de e-mail către care să trimiteți o imagine scanată sau către care să redirecționați un fax primit.

**Notă:**

*Acest ecran este afișat atunci când deschideți lista de contacte din ecranul inițial.*

4. Selectați numărul intrării pe care doriți să o utilizați.
5. Introduceți **Nume** și **Indexare cuvânt**, apoi apăsați pe **Continuare**.
6. Bifați casetele de validare pentru contactele pe care doriți să le înregistrați în cadrul grupului.

**Notă:**

- Puteți înregistra până la 199 de contacte.
- Pentru a deselecta, apăsați din nou pe caseta de validare a contactului.

7. Apăsați pe **Salvare**.

**Notă:**

*Pentru a edita sau șterge un contact grupat, apăsați pictograma de informații din partea dreaptă a intrării țintă și apoi apăsați **Editare** sau **Ștergere**.*

---

## Înregistrarea și efectuarea copiilor de rezervă pentru contacte utilizând un computer

Puteți înregistra și efectua copii de rezervă pentru contactele de pe imprimantă utilizând EpsonNet Config. Pentru mai multe detalii, consultați manualul pentru EpsonNet Config.

Există riscul de a pierde datele de contact în cazul defectării imprimantei. Vă recomandăm să realizați copii de siguranță ale datelor după fiecare actualizare. Epson nu își asumă responsabilitatea pentru pierderea datelor, pentru copierea de rezervă sau recuperarea datelor și/sau a setărilor, nici chiar în perioada de garanție.

**Informații conexe**

➔ [„EpsonNet Config” la pagina 157](#)

# Tipărirea

---

## Tipărirea de la panoul de control

Puteți tipări datele stocate pe un dispozitiv de memorie (de ex. pe un stick de memorie flash USB) direct de pe acesta.


1. Încărcați hârtie în imprimantă.
2. Introduceți un dispozitiv de memorie în portul USB al imprimantei.
3. Intrați în meniul **Disp. de mem.** din ecranul inițial.
4. Selectați un format de fișier.


**Notă:**

*Dacă aveți mai mult de 999 de imagini pe dispozitivul de memorie, acestea vor fi divizate automat în grupuri și va fi afișat ecranul de selectare a grupurilor. Selectați grupul care conține imaginea pe care doriți să o tipăriți. Imaginile sunt sortate după data la care au fost realizate. Pentru a selecta alt grup, selectați **Opțiuni** > **Selectare grup**.*

5. Selectați fișierul pe care doriți să-l tipăriți.
6. Introduceți numărul de exemplare dorit, de la tastatura numerică.

**Notă:**

*Dacă selectați formatul de fișier JPEG, puteți ajusta imaginea. Apăsați pe **Reglaje**. Puteți adăuga imagini suplimentare. Apăsați butonul  sau treceți cu degetul orizontal, pe ecran, pentru a selecta imaginea.*

7. Apăsați pe **Setări** și introduceți setările de tipărire.
8. Apăsați butonul .

### Informații conexe

- ➔ „Încărcarea hârtiei în suportul de Casetă de hârtie” la pagina 46
- ➔ „Încărcarea hârtiei în Alimentare hârtie spate” la pagina 48
- ➔ „Încărcarea hârtiei în Slot alim. hârtie față” la pagina 50
- ➔ „Denumirea și funcțiile componentelor” la pagina 17
- ➔ „Disp. de mem.” la pagina 28

---

## Tipărirea de pe un computer

Dacă nu puteți schimba setările driver-ului imprimantei, este posibil ca acestea să fi fost blocate de administrator. Contactați administratorul imprimantei pentru asistență.

## Autentificarea utilizatorilor în driver-ului imprimantei, atunci când este activată caracteristica de restricționare în funcție de utilizator (doar pentru Windows)

Când este activată caracteristica de restricționare în funcție de utilizator, vă vor fi necesare un ID de utilizator și o parolă pentru a tipări. Înregistrați ID-ul de utilizator și parola în driver-ul imprimantei. Dacă nu cunoașteți parola, contactați administratorul imprimantei.

1. Accesați fereastra pentru driver-ul imprimantei.
2. Faceți clic pe **Informații despre imprimantă și opțiuni** din fila **Întreținere**.
3. Selectați **Salvarea setărilor pentru Control acces**, faceți clic pe **Parametrii**, apoi introduceți numele de utilizator și parola.

### Informații conexe

➔ „Driver-ul imprimantei pentru Windows” la pagina 152

## Informații de bază despre tipărire - Windows

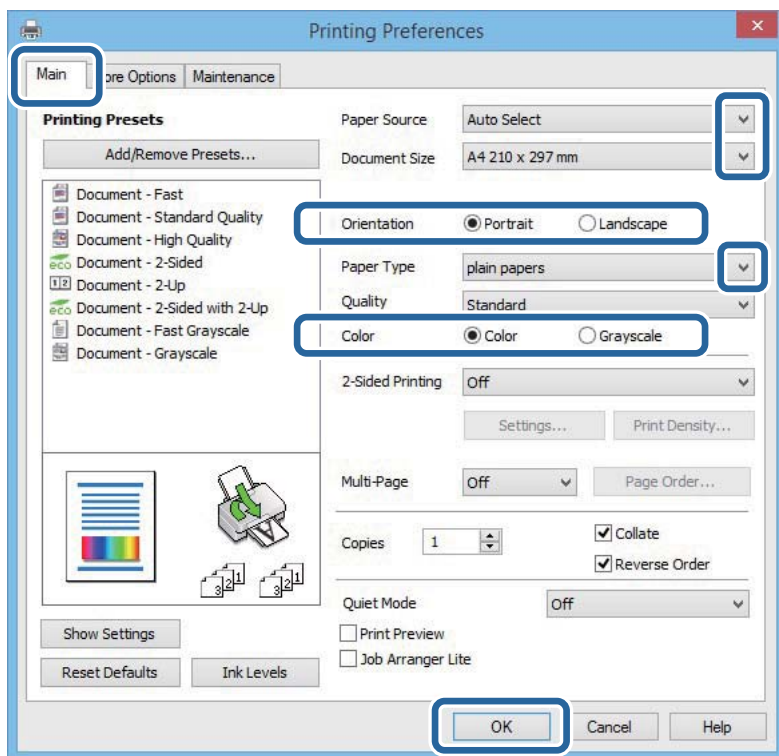
### Notă:

- Consultați ajutorul online pentru explicații despre setări. Faceți clic dreapta pe un articol, apoi faceți clic pe **Ajutor**.
- Operațiunile pot varia, în funcție de aplicație. Consultați secțiunea de ajutor a aplicației pentru detalii.

1. Încărcați hârtie în imprimantă.
2. Deschideți fișierul pe care doriți să-l tipăriți.
3. Selectați **Tipărire** sau **Configurare tipărire** din meniul **Fișier**.
4. Selectați imprimanta.

## Tipărirea

5. Selectați **Preferințe** sau **Proprietăți** pentru a accesa fereastra driver-ului de imprimantă.



6. Efectuați următoarele setări.

- Sursă hârtie: Selectați sursa de hârtie în care ați încărcat hârtia.
- Dimensiuni document: Selectați formatul de hârtie încărcat în imprimantă.
- Orientare: Selectați orientarea setată în aplicație.
- Tip hârtie: Selectați tipul de hârtie încărcată.
- Color: Selectați **Scală de gri** atunci când vreți să tipăriți alb-negru sau în nuanțe de gri.

### Notă:

- Dacă tipăriți date de densitate mare pe hârtie obișnuită, hârtie cu antet sau hârtie pre-imprimată, selectați **Standard-Vibrant** ca setare pentru Calitate, pentru a obține un material tipărit mai viu.
- La tipărirea pe plicuri, selectați setarea **Peisaj** pentru **Orientare**.

7. Pentru închiderea ferestrei cu driver-ul imprimantei, faceți clic pe **OK**.

8. Faceți clic pe **Tipărire**.

### Informații conexe

- ➔ „Hârtia disponibilă și capacitățile” la pagina 43
- ➔ „Încărcarea hârtiei în suportul de Casetă de hârtie” la pagina 46
- ➔ „Încărcarea hârtiei în Alimentare hârtie spate” la pagina 48
- ➔ „Încărcarea hârtiei în Slot alim. hârtie față” la pagina 50
- ➔ „Lista tipurilor de hârtie” la pagina 45
- ➔ „Autentificarea utilizatorilor în driver-ului imprimantei, atunci când este activată caracteristica de restricționare în funcție de utilizator (doar pentru Windows)” la pagina 59

## Tipărirea

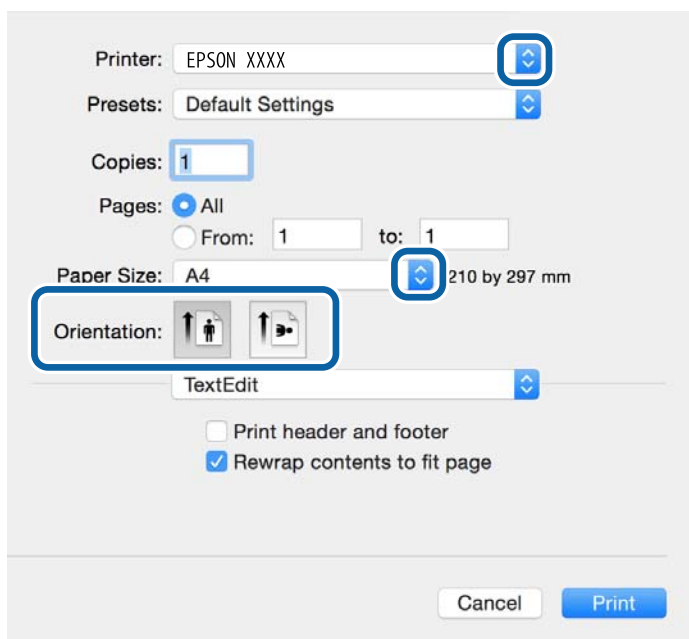
### Informații de bază despre tipărire - Mac OS X

**Notă:**

Operațiile diferă în funcție de aplicație. Consultați secțiunea de ajutor a aplicației pentru detalii.

1. Încărcați hârtie în imprimantă.
2. Deschideți fișierul pe care doriți să-l tipăriți.
3. Selectați **Tipărește** din meniul **Fișier** sau o altă comandă pentru a accesa caseta de dialog pentru tipărire.

Dacă este cazul, faceți clic pe **Afișează detalii** sau ▼ pentru a extinde fereastra de tipărire.



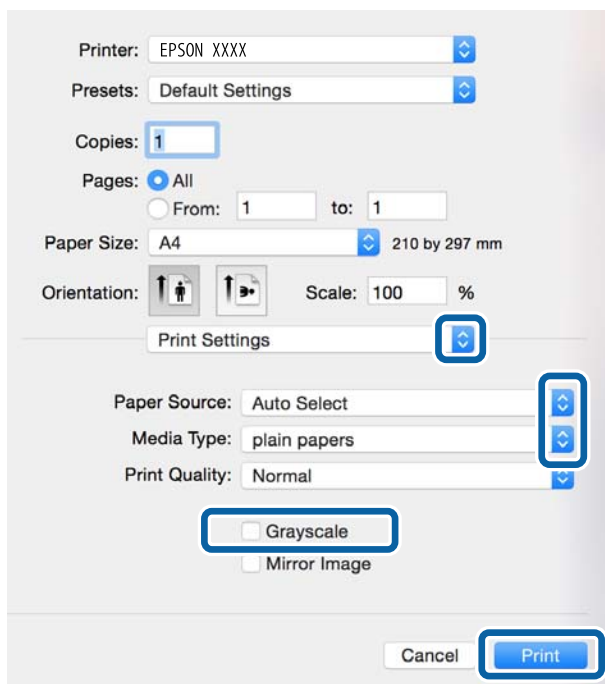
4. Definiți următoarele setări.
  - Imprimantă: Selectați imprimanta.
  - Presetări: Selectați această opțiune dacă doriți să utilizați setările înregistrate.
  - Format hârtie: Selectați formatul de hârtie încărcat în imprimantă.
  - Orientare: Selectați orientarea setată în aplicație.

**Notă:**

La imprimarea plicurilor, selectați orientarea tip vedere.


## Tipărirea

5. Selectați **Setări tipărire** din meniul contextual (pop-up).



**Notă:**

Pe Mac OS X v10.8.x sau versiuni ulterioare, dacă meniul **Setări tipărire** nu este afișat, driverul imprimantei Epson nu a fost instalat corect.

Selectați **Preferințe sistem** din meniul  > **Imprimante și scanere** (sau **Tipărire și scanare**, **Tipărire și fax**), ștergeți driverul imprimantei și apoi adăugați din nou imprimanta. Pentru a adăuga imprimanta urmați instrucțiunile de mai jos.

<http://epson.sn>

6. Definiți următoarele setări.

- Sursă hârtie: Selectați sursa de hârtie în care ați încărcat hârtia.
- Tip media: Selectați tipul de hârtie încărcat.
- Scală de gri: Selectați pentru a tipări cu negru sau în nuanțe de gri.

**Notă:**

Dacă tipăriți date de densitate mare pe hârtie obișnuită, hârtie cu antet sau hârtie pre-imprimată, selectați **Normal-Viu** ca setare pentru **Calitate tipărire**, pentru a obține un material tipărit mai viu.

7. Faceți clic pe **Tipărire**.

### Informații conexe

- ➔ „Hârtia disponibilă și capacitățile” la pagina 43
- ➔ „Încărcarea hârtiei în suportul de Casetă de hârtie” la pagina 46
- ➔ „Încărcarea hârtiei în Alimentare hârtie spate” la pagina 48
- ➔ „Încărcarea hârtiei în Slot alim. hârtie față” la pagina 50
- ➔ „Lista tipurilor de hârtie” la pagina 45

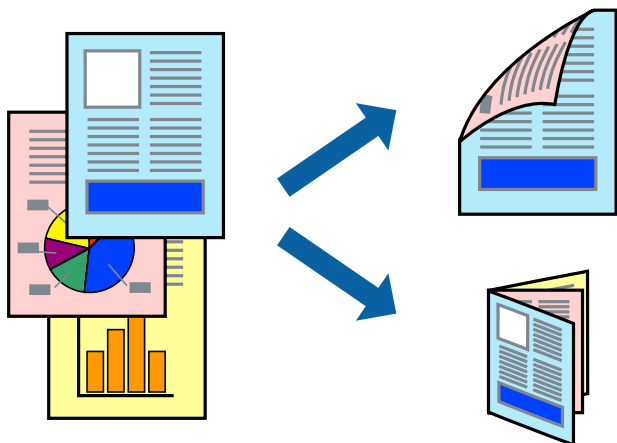
## Tipărirea pe 2 fețe

Puteți utiliza oricare dintre următoarele metode pentru a tipări pe ambele fețe ale hârtiei.

- Tipărire automată pe 2 fețe
- Tipărire manuală pe ambele fețe (numai Windows)

Când imprimanta a terminat tipărirea pe prima parte, întoarceți hârtia pentru a tipări pe cealaltă parte.

Puteți tipări o broșură care va fi creată prin îndoirea paginilor tipărite. (Numai pentru Windows)



### Notă:

- Dacă nu utilizați hârtie adecvată pentru tipărirea pe 2 fețe, calitatea tipăririi ar putea scădea și pot apărea blocaje ale hârtiei.
- În funcție de hârtie și de date, este posibil ca cerneala să iasă pe cealaltă parte a colii de hârtie.

### Informații conexe

➔ [„Hârtia disponibilă și capacitățile” la pagina 43](#)

## Tipărirea pe 2 fețe - Windows

### Notă:

- Tipărirea manuală pe 2 fețe este disponibilă atunci când este activată aplicația **EPSON Status Monitor 3**. Dacă **EPSON Status Monitor 3** este dezactivată, accesați driver-ul imprimantei, faceți clic pe **Setări extinse** din fila **Întreținere** și apoi selectați **Activare EPSON Status Monitor 3**.
- Tipărirea manuală pe 2 fețe poate să nu fie disponibilă când imprimanta este accesată prin rețea sau este utilizată ca imprimantă partajată.

1. Încărcați hârtie în imprimantă.
2. Deschideți fișierul pe care doriți să-l tipăriți.
3. Accesați fereastra pentru driver-ul imprimantei.
4. Selectați **Auto (legare pe marginea lungă)**, **Auto (legare pe marginea scurtă)**, **Manual (legare pe marginea lungă)**, sau **Manual (legare pe marginea scurtă)** din **Tipărire duplex** din fila **Principal**.

## Tipărirea

5. Faceți clic pe **Parametrii**, realizați setările corespunzătoare, apoi faceți clic pe **OK**.

**Notă:**

*Pentru a tipări o broșură pliată, selectați **Broșură**.*

6. Faceți clic pe **Densitate tipărire**, selectați tipul de document din **Selectați tipul documentului** și apoi faceți clic pe **OK**.

Driver-ul imprimantei setează automat opțiunile **Reglări** pentru tipul respectiv de document.

**Notă:**

*Este posibil ca tipărirea să fie mai lentă, în funcție de combinația de opțiuni selectată pentru **Selectați tipul documentului** din fereastra **Reglarea densității de tipărire** și pentru **Calitate** din fila **Principal**.*

*Pentru imprimarea manuală pe 2 fețe, setarea **Reglarea densității de tipărire** nu este disponibilă.*

7. Setati celelalte elemente din filele **Principal** și **Mai multe opțiuni** în funcție de caz și faceți clic pe **OK**.

8. Faceți clic pe **Tipărire**.

Pentru tipărirea manuală pe 2 fețe, după tipărirea primei fețe, pe computer va fi afișată o fereastră contextuală (pop-up). Urmați instrucțiunile afișate pe ecran.

### Informații conexe

- ➔ [„Încărcarea hârtiei în suportul de Casetă de hârtie” la pagina 46](#)
- ➔ [„Încărcarea hârtiei în Alimentare hârtie spate” la pagina 48](#)
- ➔ [„Încărcarea hârtiei în Slot alim. hârtie față” la pagina 50](#)
- ➔ [„Informații de bază despre tipărire - Windows” la pagina 59](#)

## Tipărirea pe 2 fețe - Mac OS X

1. Încărcați hârtie în imprimantă.
2. Deschideți fișierul pe care doriți să-l tipăriți.
3. Deschideți fereastra de dialog de tipărire.
4. Selectați **Setări tipărire față-verso** din meniul contextual (pop-up).
5. Selectați legăturile și **Tip document**.

**Notă:**

*Tipărirea poate fi mai lentă, în funcție de setarea **Tip document**.*

*Dacă tipăriți date cu densitate ridicată, precum fotografii sau grafice, selectați **Text și grafice** sau **Text și fotografii** ca setare pentru **Tip document**. În caz de frecare sau dacă imaginea iese pe cealaltă parte, ajustați densitatea de tipărire și durata de uscare a cernelii făcând clic pe săgeata de lângă **Reglări**.*

6. Setati celelalte elemente în funcție de caz.
7. Faceți clic pe **Tipărire**.

### Informații conexe

- ➔ [„Încărcarea hârtiei în suportul de Casetă de hârtie” la pagina 46](#)

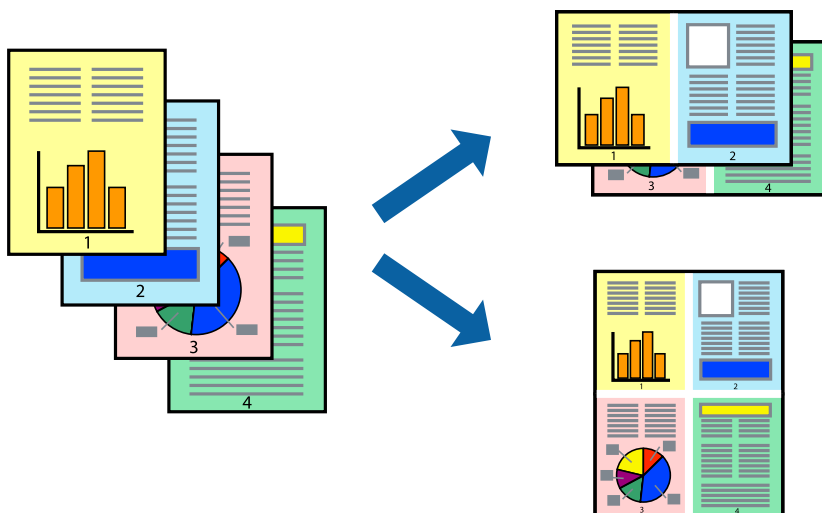


## Tipărirea

- ➔ „Încărcarea hârtiei în Alimentare hârtie spate” la pagina 48
- ➔ „Încărcarea hârtiei în Slot alim. hârtie față” la pagina 50
- ➔ „Informații de bază despre tipărire - Mac OS X” la pagina 61

## Tipărirea mai multor pagini pe o singură coală

Puteți tipări două sau patru pagini de date pe o singură coală de hârtie.



## Tipărirea mai multor pagini pe o singură coală - Windows

1. Încărcați hârtie în imprimantă.
2. Deschideți fișierul pe care doriți să-l tipăriți.
3. Accesați fereastra pentru driver-ul imprimantei.
4. Selectați **2 pe o foaie** sau **4 pe o foaie** ca setare pentru **Pagini multiple** din fila **Principal**.
5. Faceți clic pe **Ordine pagini**, efectuați setările corespunzătoare și apoi faceți clic pe **OK** pentru a închide fereastra.
6. Setați celelalte elemente din filele **Principal** și **Mai multe opțiuni** în funcție de caz și faceți clic pe **OK**.
7. Faceți clic pe **Tipărire**.

### Informații conexe

- ➔ „Încărcarea hârtiei în suportul de Casetă de hârtie” la pagina 46
- ➔ „Încărcarea hârtiei în Alimentare hârtie spate” la pagina 48
- ➔ „Încărcarea hârtiei în Slot alim. hârtie față” la pagina 50
- ➔ „Informații de bază despre tipărire - Windows” la pagina 59

## Tipărirea mai multor pagini pe o singură coală - Mac OS X

1. Încărcați hârtie în imprimantă.
2. Deschideți fișierul pe care doriți să-l tipăriți.
3. Deschideți fereastra de dialog de tipărire.
4. Selectați **Aspect** din meniul contextual (pop-up).
5. Setează numărul de pagini din **Pagini pe coală**, **Direcție aspect** (ordine pagini) și **Margine**.
6. Setează celelalte elemente în funcție de caz.
7. Faceți clic pe **Tipărire**.

### Informații conexe

- ➔ „Încărcarea hârtiei în suportul de Casetă de hârtie” la pagina 46
- ➔ „Încărcarea hârtiei în Alimentare hârtie spate” la pagina 48
- ➔ „Încărcarea hârtiei în Slot alim. hârtie față” la pagina 50
- ➔ „Informații de bază despre tipărire - Mac OS X” la pagina 61

## Tipărirea în funcție de formatul hârtiei

Puteți adapta datele tipărite la formatul hârtiei încărcate în imprimantă.



## Tipărirea în funcție de formatul hârtiei - Windows

1. Încărcați hârtie în imprimantă.
2. Deschideți fișierul pe care doriți să-l tipăriți.
3. Accesați fereastra pentru driver-ul imprimantei.
4. Efectuați următoarele setări din fila **Mai multe opțiuni**.
  - Dimensiuni document: Selectați formatul de hârtie setat în aplicație.

## Tipărirea

- ❑ Rezultat tipărire: Selectați formatul de hârtie încărcată în imprimantă.  
Opțiunea **Adaptare la format pagină** este selectată automat.

**Notă:**

*Dacă doriți să tipăriți o imagine de dimensiuni reduse în centrul paginii, selectați **Centru**.*

5. Setați celelalte elemente din filele **Principal** și **Mai multe opțiuni** în funcție de caz și faceți clic pe **OK**.
6. Faceți clic pe **Tipărire**.

### Informații conexe

- ➔ „Încărcarea hârtiei în suportul de Casetă de hârtie” la pagina 46
- ➔ „Încărcarea hârtiei în Alimentare hârtie spate” la pagina 48
- ➔ „Încărcarea hârtiei în Slot alim. hârtie față” la pagina 50
- ➔ „Informații de bază despre tipărire - Windows” la pagina 59

## Tipărirea în funcție de formatul hârtiei - Mac OS X

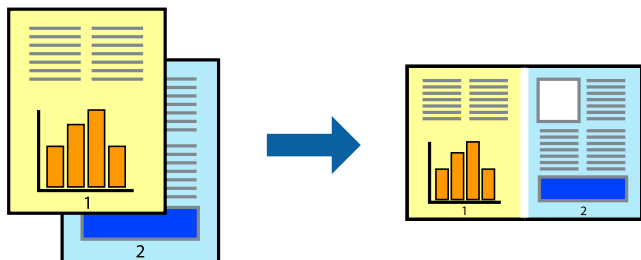
1. Încărcați hârtie în imprimantă.
2. Deschideți fișierul pe care doriți să-l tipăriți.
3. Deschideți fereastra de dialog de tipărire.
4. Selectați formatul de hârtie definit în aplicație ca setare pentru **Format hârtie**.
5. Selectați **Manipulare hârtie** din meniul contextual (pop-up).
6. Selectați **Scalare la formatul hârtiei**.
7. Selectați formatul hârtiei încărcate în imprimantă ca setare pentru **Format hârtie destinație**.
8. Setați celelalte elemente în funcție de caz.
9. Faceți clic pe **Tipărire**.

### Informații conexe

- ➔ „Încărcarea hârtiei în suportul de Casetă de hârtie” la pagina 46
- ➔ „Încărcarea hârtiei în Alimentare hârtie spate” la pagina 48
- ➔ „Încărcarea hârtiei în Slot alim. hârtie față” la pagina 50
- ➔ „Informații de bază despre tipărire - Mac OS X” la pagina 61

## Tipărirea mai multor fișiere împreună (numai pentru Windows)

**Organizator comenzi vers. lite** vă permite să combinați mai multe fișiere create de diferite aplicații și să le tipăriți în cadrul unei singure comenzi de tipărire. Puteți specifica setări de imprimare pentru fișiere combinate, de ex. aspectul, ordinea de tipărire și orientarea.



### Notă:

Pentru a deschide un **Tipărire proiect** salvat în **Organizator comenzi vers. lite**, faceți clic pe **Organizator comenzi vers. lite** din fila **Întreținere** a driver-ului imprimantei. Apoi, selectați **Deschidere** din meniul **Fișier** pentru a selecta un fișier. Extensia fișierelor salvate este „.ecl”.

1. Încărcați hârtie în imprimantă.
2. Deschideți fișierul pe care doriți să-l tipăriți.
3. Accesați fereastra pentru driver-ul imprimantei.
4. Selectați **Organizator comenzi vers. lite** din fila **Principal**.
5. Pentru închiderea ferestrei cu driver-ul imprimantei, faceți clic pe **OK**.
6. Faceți clic pe **Tipărire**.

Este afișată fereastra **Organizator comenzi vers. lite** și comanda de tipărire este adăugată la **Tipărire proiect**.

7. Cu fereastra **Organizator comenzi vers. lite** deschisă, deschideți fișierul pe care doriți să îl combinați cu fișierul curent și apoi repetați pașii 3 - 6.

### Notă:

Dacă închideți fereastra programului **Organizator comenzi vers. lite**, fișierele **Tipărire proiect** nesalvate vor fi șterse. Pentru a tipări mai târziu, selectați **Salvare** din meniul **Fișier**.

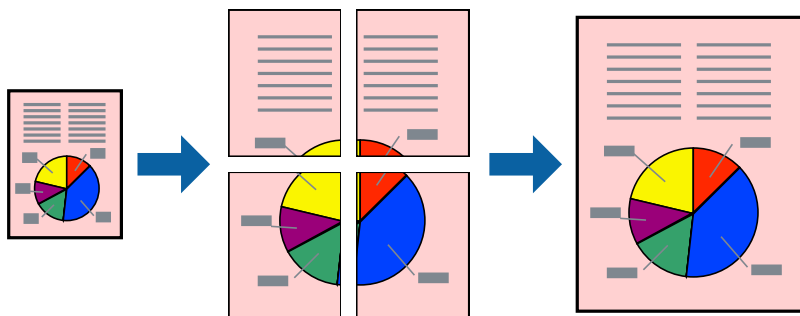
8. Selectați meniurile **Aspect** și **Editare** din **Organizator comenzi vers. lite** pentru a edita **Tipărire proiect**, după caz.
9. Selectați **Tipărire** din meniul **Fișier**.

### Informații conexe

- ➔ „Încărcarea hârtiei în suportul de Casetă de hârtie” la pagina 46
- ➔ „Încărcarea hârtiei în Alimentare hârtie spate” la pagina 48
- ➔ „Încărcarea hârtiei în Slot alim. hârtie față” la pagina 50
- ➔ „Informații de bază despre tipărire - Windows” la pagina 59

## Tipărirea unei imagini pe mai multe coli, pentru crearea unui poster (numai pentru Windows)

Această caracteristică vă permite să tipăriți o imagine pe mai multe coli de hârtie. Puteți să creați un poster mai mare prin lipirea acestor coli.



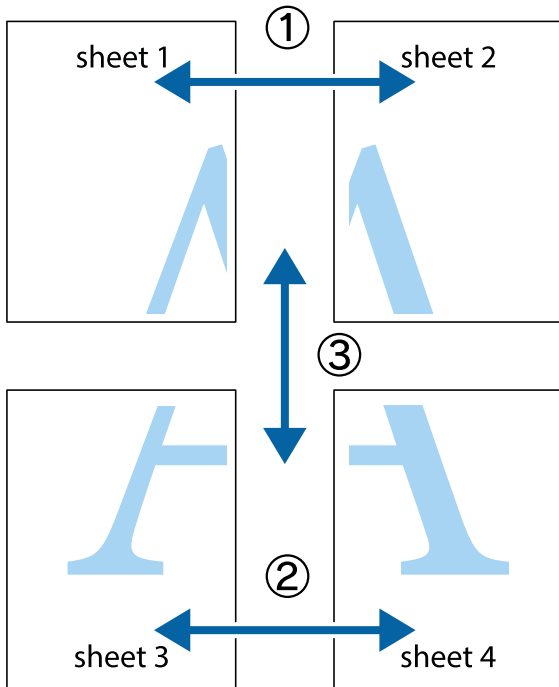
1. Încărcați hârtie în imprimantă.
2. Deschideți fișierul pe care doriți să-l tipăriți.
3. Accesați fereastra pentru driver-ul imprimantei.
4. Selectați **2x1 Poster**, **2x2 Poster**, **3x3 Poster**, sau **4x4 Poster** din **Pagini multiple** din fila **Principal**.
5. Faceți clic pe **Parametrii**, realizați setările corespunzătoare, apoi faceți clic pe **OK**.
6. Setați celelalte elemente din filele **Principal** și **Mai multe opțiuni** în funcție de caz și faceți clic pe **OK**.
7. Faceți clic pe **Tipărire**.

### Informații conexe

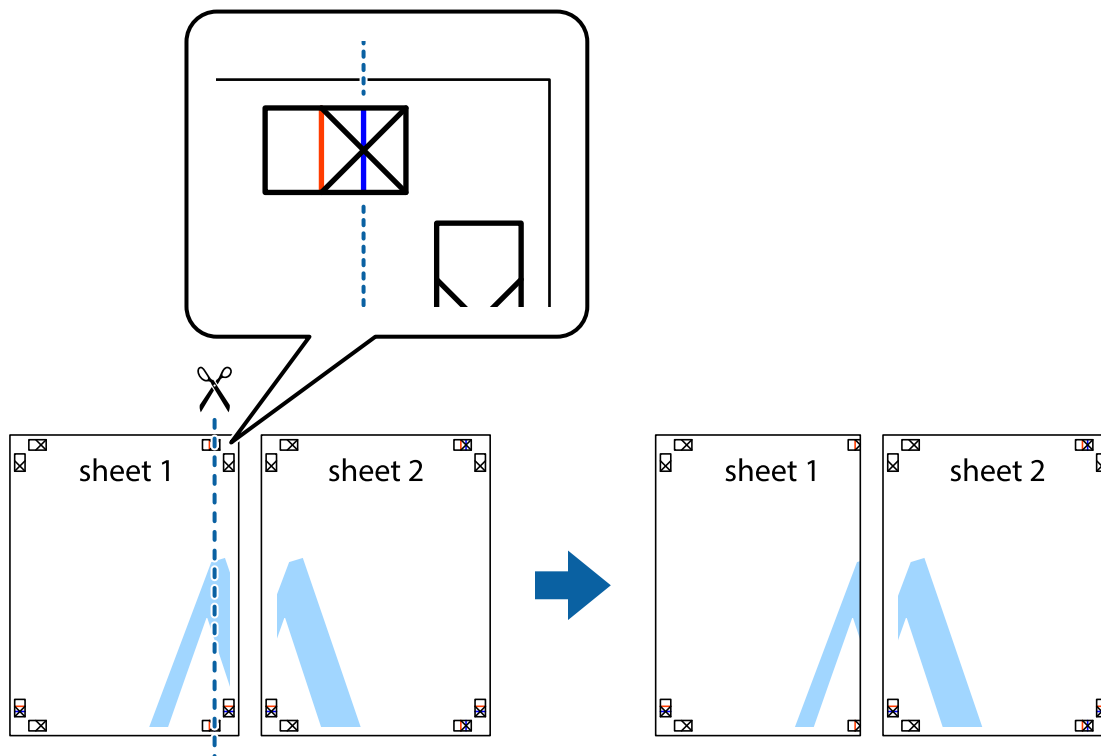
- ➔ „Încărcarea hârtiei în suportul de Casetă de hârtie” la pagina 46
- ➔ „Încărcarea hârtiei în Alimentare hârtie spate” la pagina 48
- ➔ „Încărcarea hârtiei în Slot alim. hârtie față” la pagina 50
- ➔ „Informații de bază despre tipărire - Windows” la pagina 59

## Creare de afișe utilizând Suprapunere repere de aliniere

Iată un exemplu despre cum puteți crea un afiș cu opțiunea **2x2 Poster** selectată, și opțiunea **Suprapunere repere de aliniere** selectată în **Tipărire ghidaje de tăiere**.

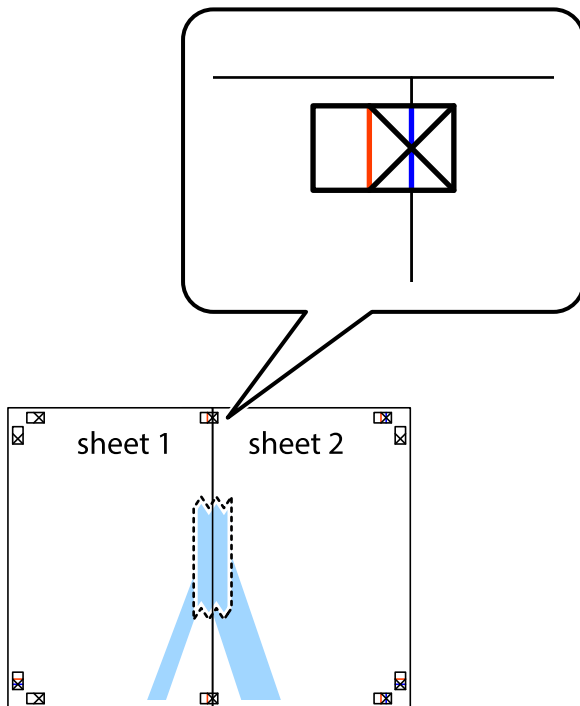


1. Pregătiți Sheet 1 și Sheet 2. Tăiați marginile Sheet 1 de-a lungul liniei verticale albastre, prin mijlocul marcajelor în cruce de sus și de jos.

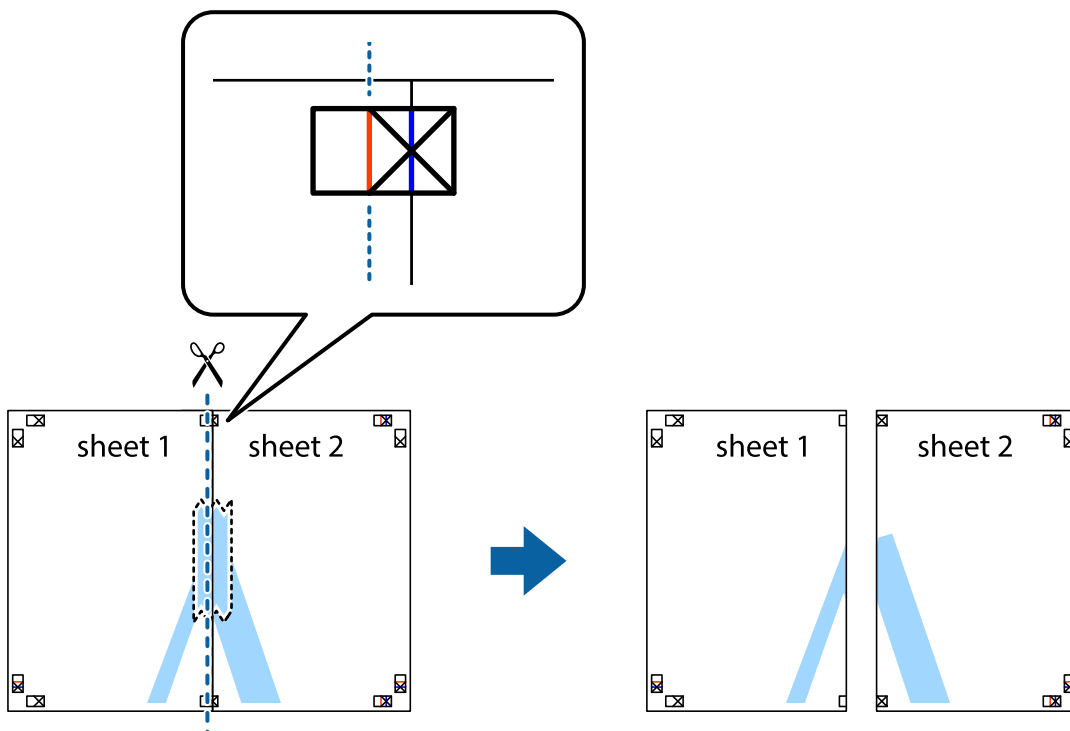


## Tipărirea

2. Așezați Sheet 1 peste Sheet 2 și aliniați marcajele în cruce, apoi lipiți temporar cele două coli cu bandă adezivă pe spate.

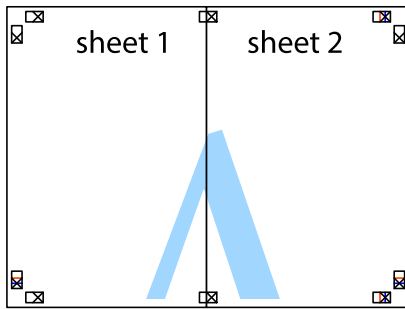


3. Taiiați colile lipite în două, de-a lungul liniei verticale roșii, prin marcajele de aliniere (de această dată, linia din partea stângă a marcajelor în cruce).

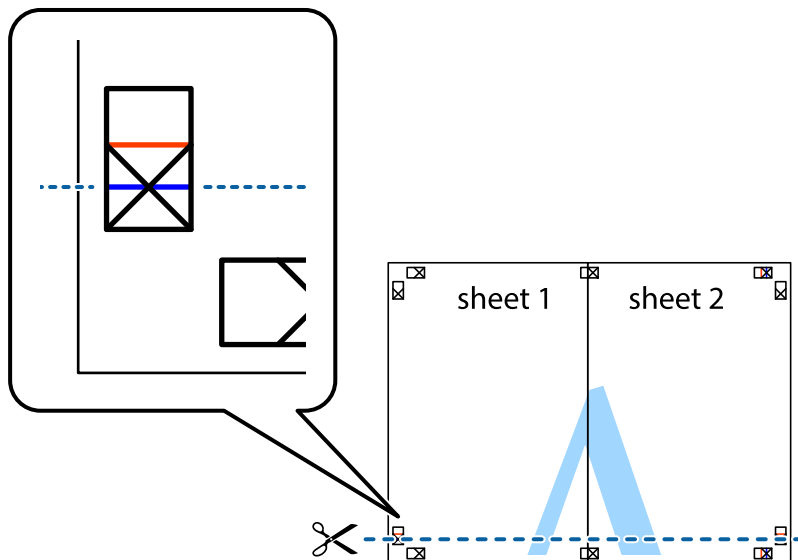


## Tipărirea

4. Lipiți colile cu bandă adezivă pe spate.



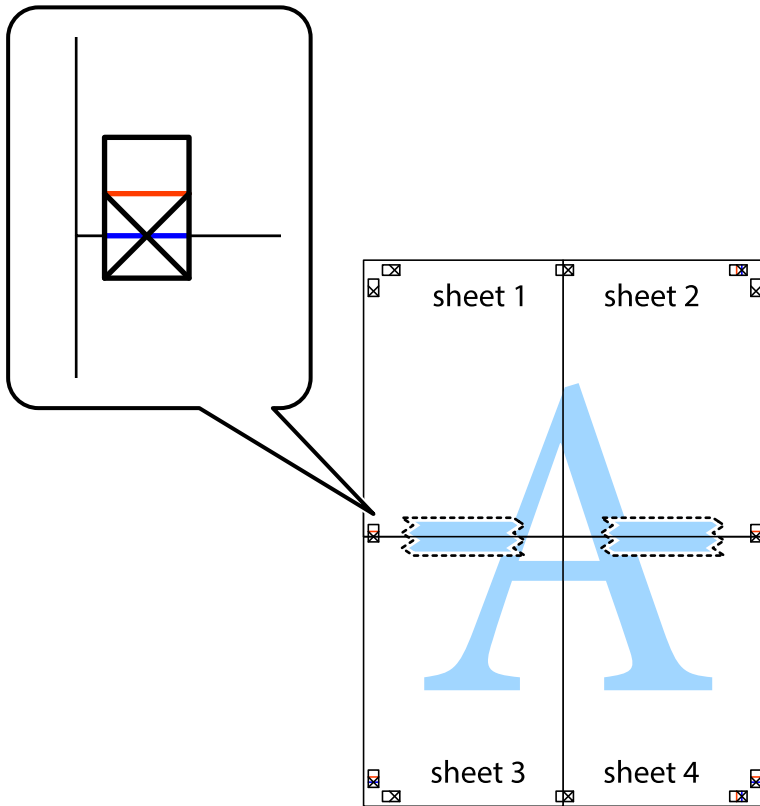
5. Repetați pașii 1 - 4 pentru a lipi Sheet 3 și Sheet 4
6. Tăiați marginile Sheet 1 și Sheet 2 de-a lungul liniei verticale albastre, prin mijlocul marcajelor în cruce din stânga și din dreapta.





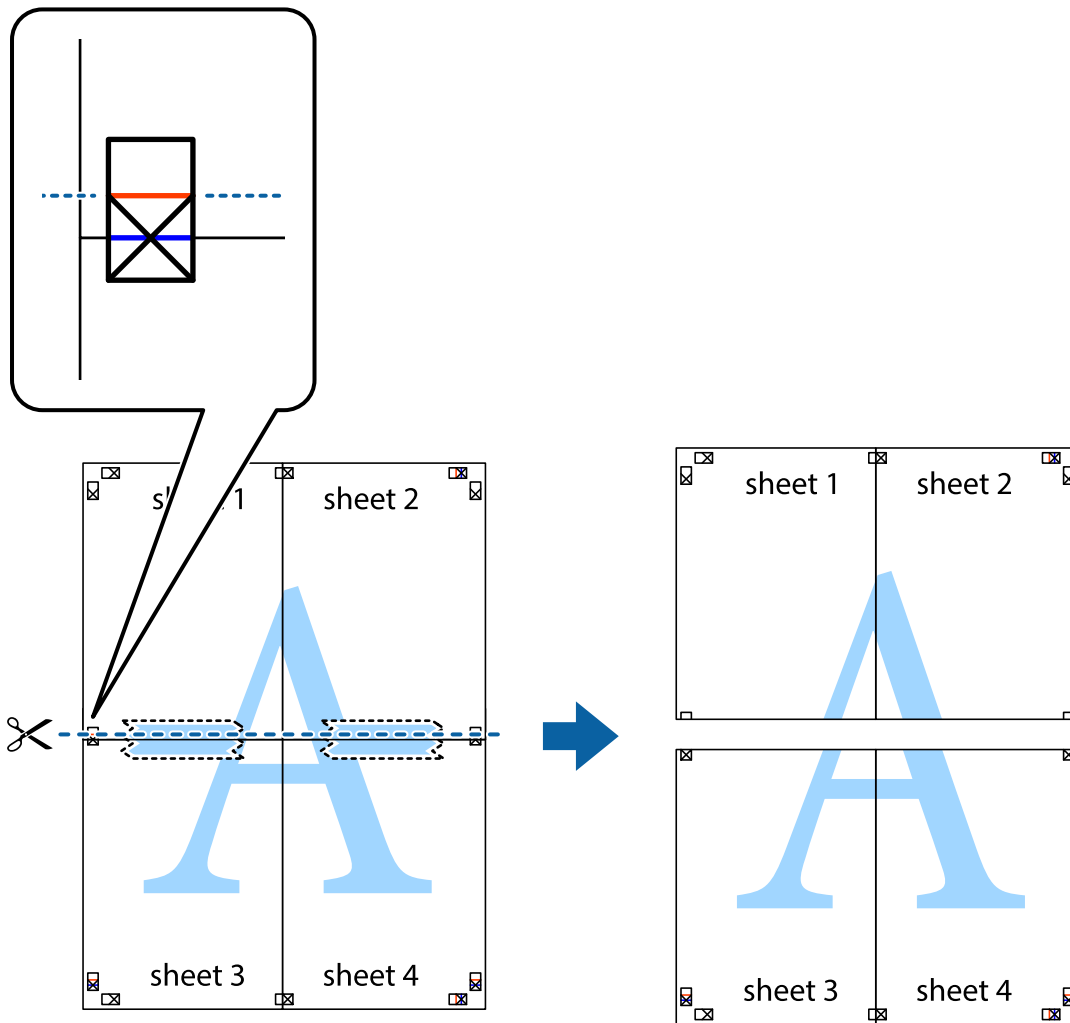
## Tipărirea

7. Așezați Sheet 1 și Sheet 2 peste Sheet 3 și Sheet 4 și aliniați marcajele în cruce, apoi lipiți temporar cele două coli cu bandă adezivă pe spate.

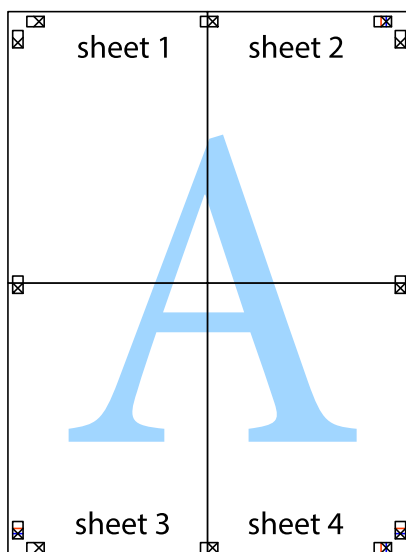


**Tipărirea**

8. Tăiați colile lipite în două, de-a lungul liniei orizontale roșii, prin marcajele de aliniere (de această dată, linia de deasupra marcajelor în cruce).

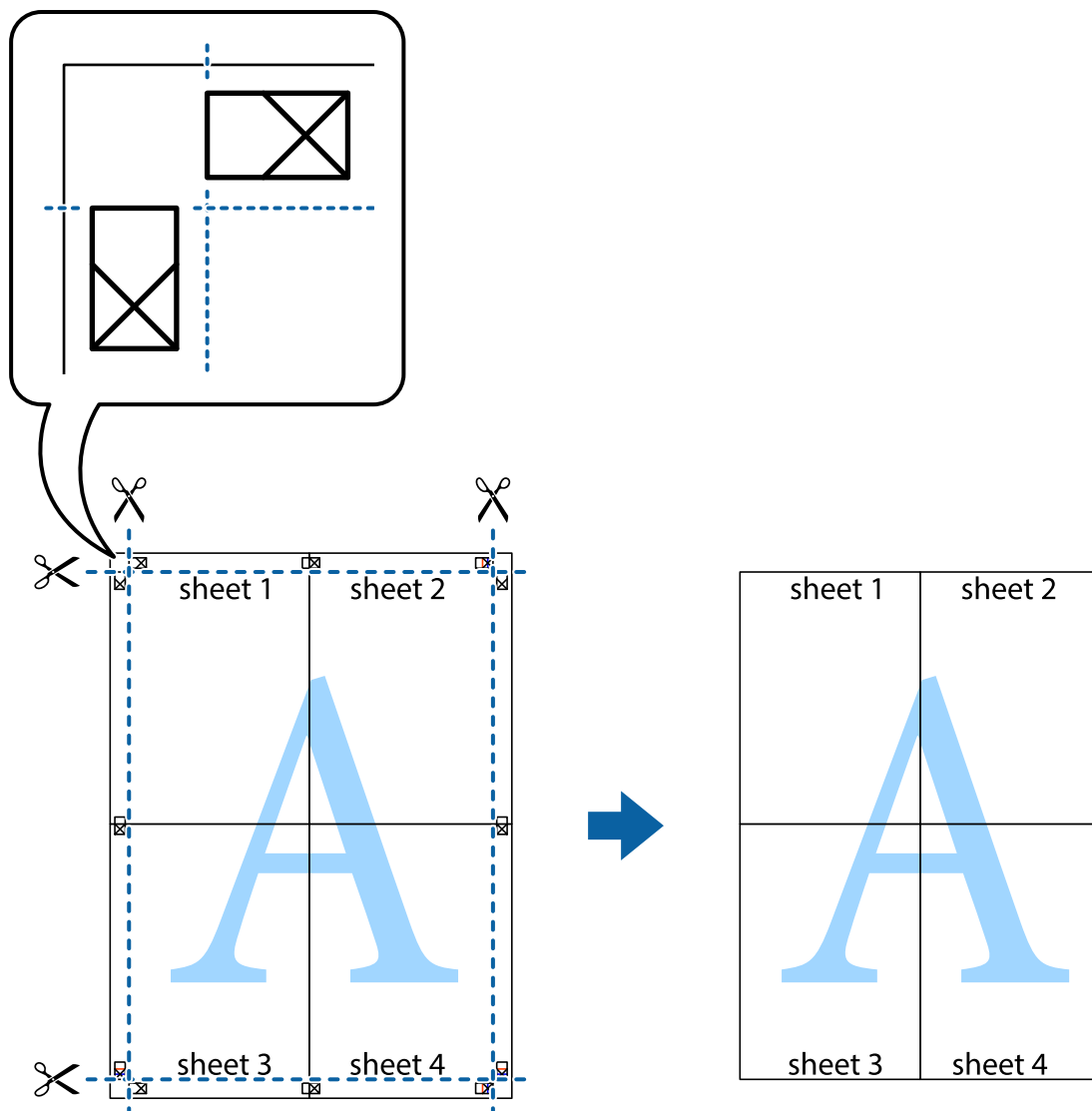


9. Lipiți colile cu bandă adezivă pe spate.



## Tipărirea

10. Tăiați marginile rămase de-a lungul ghidajului extern.



## Tipărirea utilizând caracteristici avansate

Această secțiune cuprinde o gamă variată de caracteristici suplimentare de aspect și tipărire disponibile în driver-ul imprimantei.

### Informații conexe

- ➔ „Driver-ul imprimantei pentru Windows” la pagina 152
- ➔ „Driver-ul imprimantei pentru Mac OS X” la pagina 153

## Adăugarea unei comenzi predefinite pentru simplificarea tipăririi

Creați-vă propria presetare pentru setările de tipărire utilizate în mod frecvent în driver-ul imprimantei, pentru a tipări mai ușor selectând presetarea din listă.

## Tipărirea

### Windows

Pentru a vă adăuga propria presetare, setați elemente precum **Dimensiuni document** și **Tip hârtie** din fila **Principal** sau **Mai multe opțiuni** și apoi faceți clic pe **Ad./eliminare presetări** din **Presetări tipărire**.

**Notă:**

*Pentru a șterge o presetare adăugată, faceți clic pe **Ad./eliminare presetări**, selectați numele setării predefinite pe care doriți să o ștergeți din listă și apoi ștergeți-o.*

### Mac OS X

Deschideți fereastra de dialog de tipărire. Pentru a vă adăuga propria presetare, setați elemente precum **Format hârtie** și **Tip media**, apoi salvați setările curente, utilizând opțiunea **Preconfigurări**.

**Notă:**

*Pentru a șterge o presetare adăugată, faceți clic pe **Preconfigurări** > **Afișează preconfigurări**, selectați numele setării predefinite pe care doriți să o ștergeți din listă și apoi ștergeți-o.*

## Tipărirea unui document micșorat sau mărit

Puteți micșora sau mări dimensiunea unui document cu un anumit procent.

### Windows

Setați opțiunea **Dimensiuni document** din fila **Mai multe opțiuni**. Selectați **Micșorare/Mărire document**, **Mărire la**, apoi introduceți un procentaj.

### Mac OS X

Selectați **Inițializare pagină** din meniul **Fișier**. Selectați setările pentru **Format pentru** și **Dimensiune hârtie** și apoi introduceți valoarea în câmpul **Scară**. Închideți fereastra și apoi tipăriți urmând instrucțiunile de tipărire.

## Ajustarea culorii de tipărire

Puteți ajusta culorile utilizate pentru comanda de tipărire.

**PhotoEnhance** produce imagini mai clare și culori mai vii ajustând automat contrastul, saturația și luminozitatea imaginii originale.

**Notă:**

- Aceste ajustări nu se aplică pentru imaginea originală.*
- PhotoEnhance** ajustează culoarea analizând locația subiectului. Ca urmare, dacă ați modificat locația subiectului micșorând, mărin, tăind sau rotind imaginea, culoarea se poate modifica în mod neașteptat. Dacă imaginea este defocalizată, tonurile ar putea fi nenaturale. În cazul schimbării culorii sau dacă aceasta devine nenaturală, tipăriți într-un mod diferit de **PhotoEnhance**.*

### Windows

Selectați metoda de corectare a culorii din **Corectare culoare** din fila **Mai multe opțiuni**.

Dacă selectați **Automat**, culorile vor fi automat ajustate în funcție de tipul de hârtie folosit și de setările definite pentru calitatea tipăririi. Dacă selectați **Personalizat** și faceți clic pe **Avansat**, puteți defini propriile setări.

## Tipărirea

### Mac OS X

Deschideți fereastra de dialog de tipărire. Selectați **Potrivire culoare** din meniul pop-up al driver-ului imprimantei și apoi selectați **EPSON Color Controls**. Selectați **Opțiuni culoare** din meniul pop-up și apoi selectați una dintre opțiunile disponibile. Faceți clic pe săgeata aflată în dreptul opțiunii **Setări avansate** și definiți setările respective.

### Tipărirea unui model anti-copiere (doar pentru Windows)

Puteți tipări documente cu text invizibil (de ex. "Copie"). Acest text va apărea la fotocopierea documentului, astfel încât copiile să poată fi deosebite de original. De asemenea puteți adăuga propriul model anti-copiere.

#### **Notă:**

*Această caracteristică este disponibilă doar la selectarea următoarelor setări.*

- Tip hârtie: hârtii normale*
- Calitate: Standard*
- Tipărire automată pe ambele fețe: Dezactivat*
- Corectare culoare: Automat*
- Hârtie cu granulație transversală: Dezactivat*

Faceți clic pe **Funcțiile de inscripționare**, în fila **Mai multe opțiuni** și introduceți un model anti-copiere. Faceți clic pe **Parametrii** pentru a schimba detalii precum dimensiunea și densitatea.

### Tipărirea unei inscripții (numai pentru Windows)

Puteți tipări o inscripție, precum „Confidențial” pe materialele tipărite. De asemenea puteți adăuga propria inscripție.

Faceți clic pe **Funcțiile de inscripționare**, în fila **Mai multe opțiuni** și introduceți o inscripție. Faceți clic pe **Parametrii** pentru a modifica detalii precum densitatea și poziția inscripției.

### Tipărirea unui antet și a unui subsol (doar pentru Windows)

Puteți tipări informații precum numele de utilizator și data tipăririi, în antet sau subsol.

Faceți clic pe **Funcțiile de inscripționare**, în fila **Mai multe opțiuni** și selectați **Antet/Subsol**. Faceți clic pe **Parametrii** și selectați elementele necesare din lista derulantă.

### Setarea unei parole pentru o activitate de tipărire (doar pentru Windows)

Puteți seta o parolă pentru o activitate de tipărire, pentru a condiționa tipărirea de introducerea parolei de la panoul de control al imprimantei.

Faceți clic pe **Comandă de listare confidențială**, în fila **Mai multe opțiuni** și introduceți o parolă.

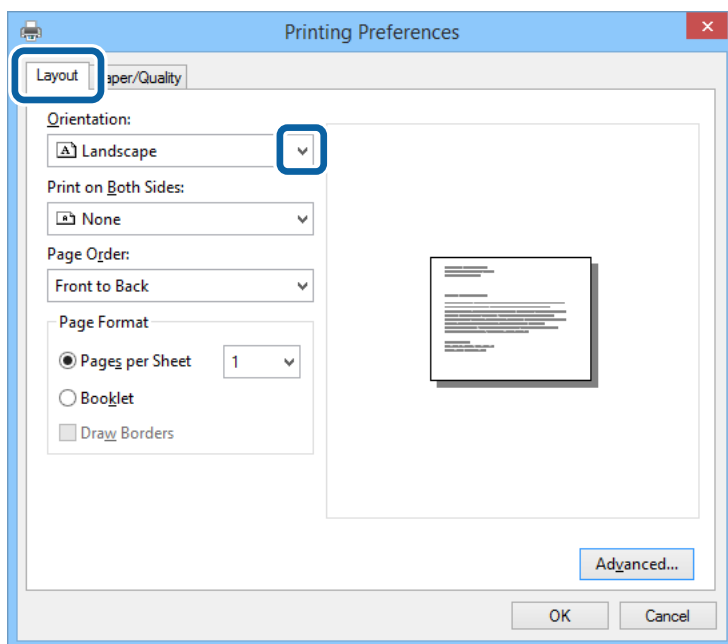
Pentru a tipări activitatea, apăsați butonul **i** de la panoul de control al imprimantei, apoi selectați **Comandă confid.**. Selectați activitatea și introduceți parola.

---

## Tipărirea cu ajutorul unui driver PostScript

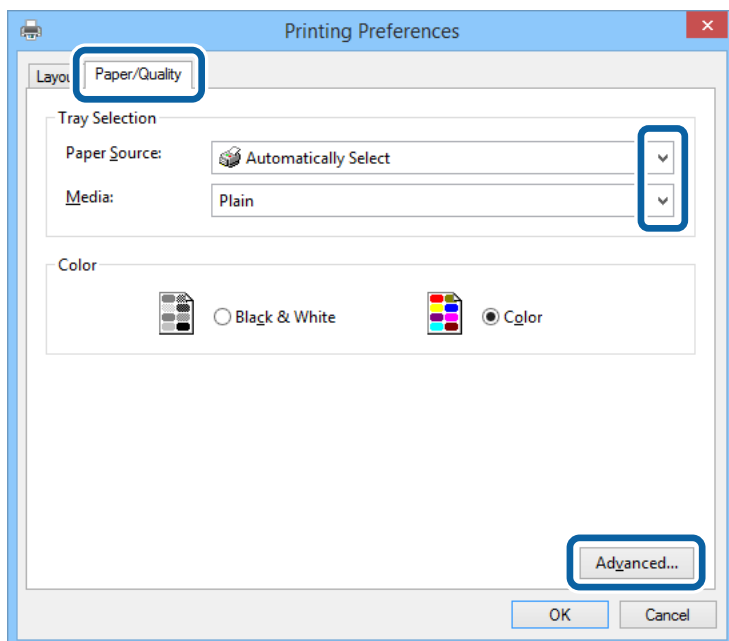
### Tipărirea cu ajutorul unui driver PostScript - Windows

1. Încărcați hârtie în imprimantă.
2. Deschideți fișierul pe care doriți să-l tipăriți.
3. Accesați fereastra driver-ului PostScript.
4. Selectați orientarea din aplicație în meniul **Orientare** din fila **Aspect**.



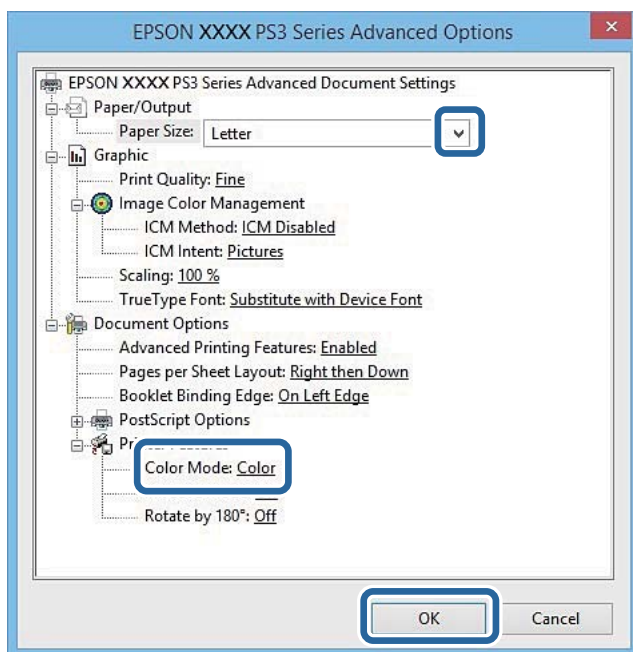
## Tipărirea

5. Efectuați următoarele setări în fila **Paper/Quality**.



- Sursă hârtie: Selectați sursa de hârtie în care ați încărcat hârtia.
- Suport: Selectați tipul de hârtie încărcată.

6. Faceți clic pe **Avansat**, realizați setările următoare, apoi faceți clic pe **OK**.



- Format hârtie: Selectați formatul de hârtie încărcat în imprimantă.
- Color Mode: Alegeți dacă doriți să tipăriți color sau monocrom.

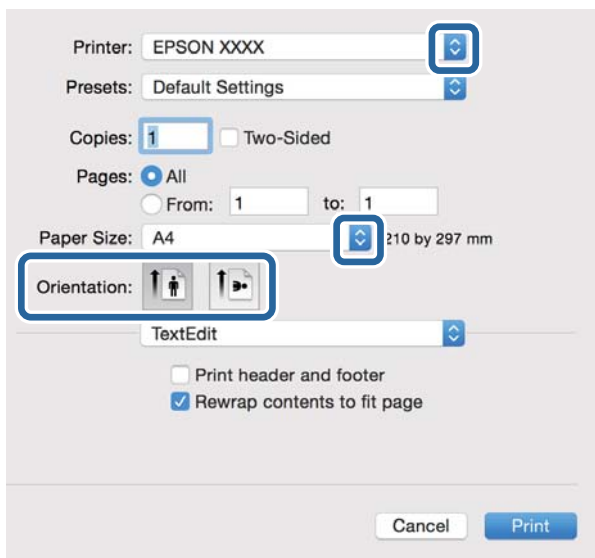
7. Faceți clic pe **OK**.

8. Faceți clic pe **Tipărire**.

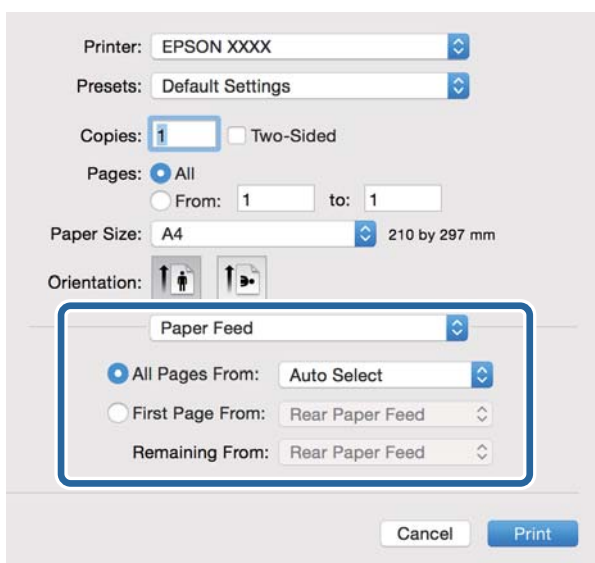
## Tipărirea

### Tipărirea cu ajutorul unui driver PostScript - Mac OS X

1. Încărcați hârtie în imprimantă.
2. Deschideți fișierul pe care doriți să-l tipăriți.
3. Deschideți fereastra de dialog de tipărire.



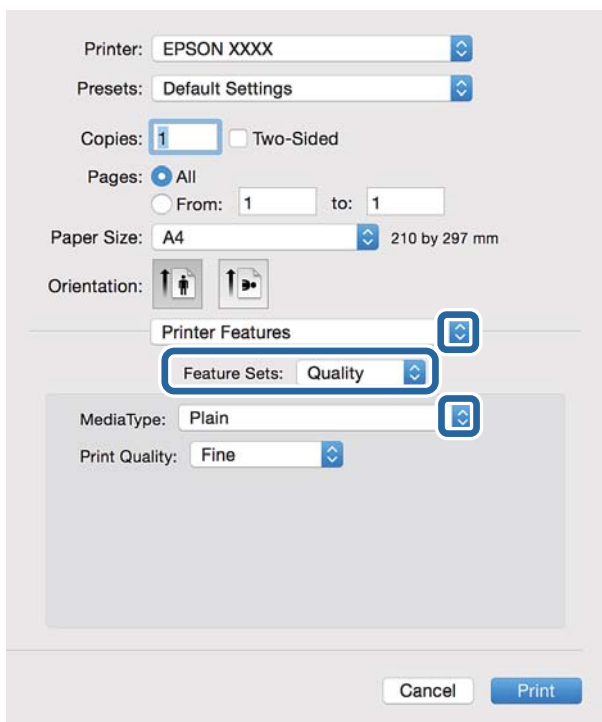
4. Efectuați următoarele setări.
  - Imprimantă: Selectați imprimanta.
  - Format hârtie: Selectați formatul de hârtie încărcat în imprimantă.
  - Orientare: Selectați orientarea setată în aplicație.
5. Selectați **Alimentare hârtie** din meniul pop-up, apoi selectați sursa de hârtie în care ați încărcat hârtia dorită.



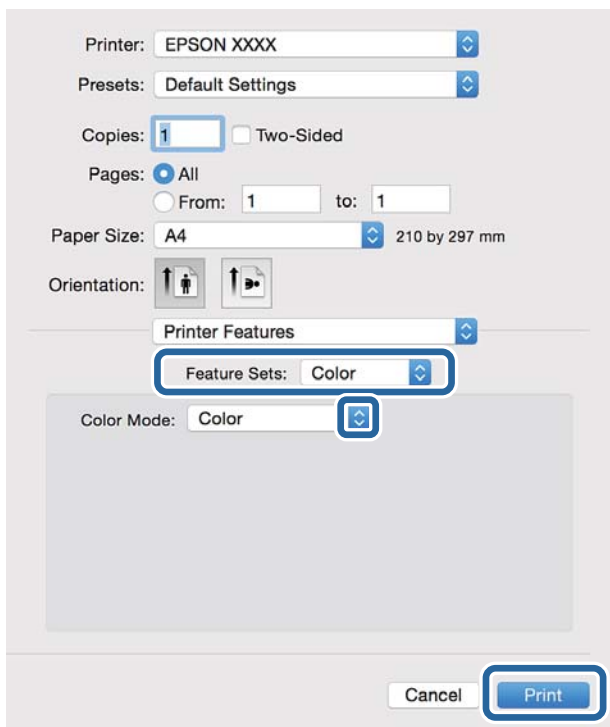


**Tipărirea**

6. Selectați **Caracteristici imprimantă** din meniul pop-up, selectați **Quality** ca setare pentru **Feature Sets**, apoi selectați tipul de hârtie încărcat, din setarea **MediaType**.



7. Selectați **Color** ca setare pentru **Feature Sets**, apoi selectați setarea pentru **Color Mode**.



8. Faceți clic pe **Tipărire**.

## Setarea elementelor driver-ului PostScript

### Notă:

Disponibilitatea acestor setări depinde de model.

Color Mode	Alegeți dacă doriți să tipăriți color sau monocrom.
Ink Save Mode	Conservă cerneala reducând densitatea tipăririi.
Rotate by 180°	Rotește imaginea la 180 de grade înainte de a o tipări.

## Imprimarea de pe dispozitivele inteligente

### Utilizarea caracteristicii Epson iPrint

Epson iPrint este o aplicație care permite imprimarea fotografiilor, a documentelor și a paginilor web de pe dispozitive inteligente precum un smartphone sau o tabletă. Puteți utiliza imprimarea locală, imprimarea de pe un dispozitiv inteligent conectat la aceeași rețea fără fir ca și imprimanta sau imprimarea la distanță, imprimând prin rețeaua internet. Pentru a utiliza imprimarea la distanță, înregistrați imprimanta la serviciul Epson Connect.



#### Informații conexe

➔ „Serviciul Epson Connect” la pagina 150

### Instalarea Epson iPrint

Puteți instala Epson iPrint pe dispozitivul inteligent de la adresa URL sau folosind codul QR de mai jos.

<http://ipr.to/c>

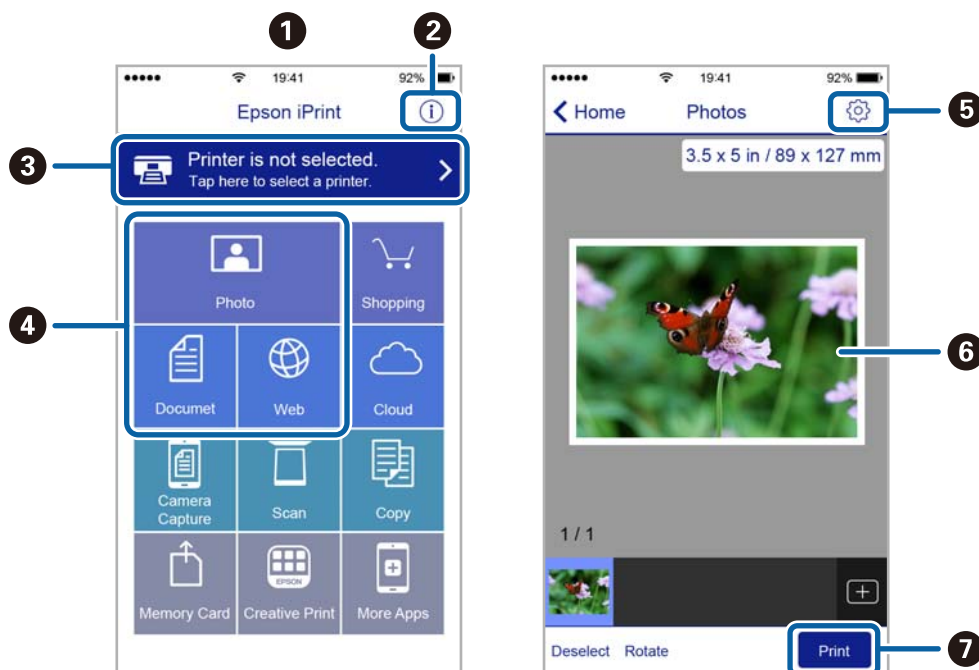


### Imprimarea folosind Epson iPrint

Deschideți Epson iPrint de pe dispozitivul inteligent și selectați din ecranul de pornire elementul pe care doriți să îl utilizați.

## Tipărirea

Următoarele ecrane se pot modifica fără notificare prealabilă.



1	Ecranul de pornire afișat la deschiderea aplicației.
2	Sunt afișate informații referitoare la configurarea imprimantei și răspunsuri la întrebări frecvente.
3	Este afișat ecranul din care puteți selecta imprimanta și puteți defini setările imprimantei. După selectarea imprimantei, aceasta nu va trebui să fie reselectată la următoarea utilizare.
4	Selectați ce doriți să imprimați, de exemplu, fotografii, documente și pagini web.
5	Este afișat ecranul pentru definirea setărilor imprimantei, de exemplu, formatul sau tipul de hârtie.
6	Sunt afișate fotografiile sau documentele selectate.
7	Începe imprimarea.

### Notă:

Pentru a imprima din meniul documentului folosind iPhone, iPad și iPod touch pe care rulează iOS, deschideți Epson iPrint după ce ați transferat documentul pe care doriți să îl imprimați folosind funcția de partajare a fișierelor din iTunes.

## Tipărirea prin atingerea dispozitivelor inteligente de Etichetă NFC

Puteți conecta automat imprimanta și dispozitivul inteligent și puteți imprima atingând antena NFC a unui dispozitiv inteligent, pe care este instalat sistemul de operare Android 4.0 sau o versiune mai recentă și care este compatibil cu NFC (Near Field Communication), de etichetă NFC de pe imprimantă.

Amplasarea antenei NFC diferă în funcție de dispozitivul inteligent. Pentru informații suplimentare, consultați documentația furnizată împreună cu dispozitivul inteligent.

## Tipărirea

### **!** Important:

- ❑ Asigurați-vă că modul Wi-Fi Direct Simple AP este activat. Consultați Ghidul de rețea pentru mai multe detalii.
- ❑ Activați funcția NFC pe dispozitivul inteligent.
- ❑ Asigurați-vă că aplicația Epson iPrint este instalată pe dispozitivul inteligent. Dacă aplicația nu este instalată, atingeți antena etichetei NFC a dispozitivului inteligent de etichetă NFC a imprimantei și instalați-o.

### Notă:

- ❑ Dacă imprimanta nu comunică cu dispozitivul inteligent nici după atingerea acestuia de etichetă, încercați să ajustați poziția dispozitivului inteligent și apoi atingeți-l din nou de etichetă.
- ❑ Dacă există obstacole, de exemplu metale, între etichetă NFC a imprimantei și antena NFC a dispozitivului inteligent, este posibil ca imprimanta să nu poată comunica cu dispozitivul inteligent.
- ❑ Această caracteristică utilizează modul Wi-Fi Direct Simple AP pentru conectarea la imprimantă. Puteți să conectați până la patru dispozitive la imprimantă în același timp. Consultați Ghidul de rețea pentru mai multe detalii.
- ❑ Dacă ați schimbat parola pentru modul Wi-Fi Direct Simple AP, nu veți putea utiliza această caracteristică. Restabiliți parola inițială pentru a utiliza această caracteristică.

1. Încărcați hârtie în imprimantă.
2. Atingeți antena NFC a dispozitivului inteligent de etichetă NFC a imprimantei.



Aplicația Epson iPrint pornește.

3. În ecranul principal al aplicației Epson iPrint, atingeți antena NFC a dispozitivului inteligent de etichetă NFC a imprimantei și încercați din nou.

În acest moment, imprimanta și dispozitivul inteligent sunt conectate.

4. Afișați imaginea pe care doriți să o tipăriți.
5. Atingeți din nou antena NFC a dispozitivului inteligent de etichetă NFC a imprimantei.

Va începe tipărirea.

### Informații conexe

- ➔ „Încărcarea hârtiei în suportul de Casetă de hârtie” la pagina 46

## Tipărirea

- ➔ „Încărcarea hârtiei în Alimentare hârtie spate” la pagina 48
- ➔ „Încărcarea hârtiei în Slot alim. hârtie față” la pagina 50

## Utilizarea caracteristicii AirPrint

AirPrint permite imprimarea fără fir pe imprimanta activată pentru AirPrint de pe dispozitivul dumneavoastră iOS folosind cea mai recentă versiune a iOS și din Mac OS X v10.7.x sau o versiune ulterioară.



**Notă:**

Pentru detalii, vizitați pagina AirPrint de pe site-ul web Apple.

1. Încărcați hârtie în imprimantă.
2. Conectați dispozitivul în aceeași rețea fără fir ca și imprimanta utilizată.
3. Imprimați de pe dispozitiv pe imprimantă.

### Informații conexe

- ➔ „Încărcarea hârtiei în suportul de Casetă de hârtie” la pagina 46
- ➔ „Încărcarea hârtiei în Alimentare hârtie spate” la pagina 48
- ➔ „Încărcarea hârtiei în Slot alim. hârtie față” la pagina 50
- ➔ „Administrare sistem” la pagina 31


---

## Anularea tipăririi

**Notă:**

- În Windows, nu puteți anula o activitate de tipărire de la computer, odată ce aceasta a fost complet trimisă către imprimantă. În acest caz, anulați operația de tipărire de la panoul de control de pe imprimantă.
- Când tipăriți mai multe pagini din Mac OS X, nu puteți anula toate comenzile utilizând panoul de control. În acest caz, anulați comanda de tipărire de la computer.
- Dacă ați trimis o comandă de tipărire din Mac OS X v10.6.8 prin rețea, nu veți putea anula tipărirea de la computer. În acest caz, anulați operația de tipărire de la panoul de control de pe imprimantă. Trebuie să modificați setările definite în Web Config pentru a anula imprimarea de la computer. Consultați Ghidul de rețea pentru mai multe detalii.

## Anularea tipăririi - Butonul de pe imprimantă

Apăsați butonul  pentru a anula activitatea de tipărire în curs.

## Anularea tipăririi - Meniul de stare

1. Apăsați butonul **i** pentru a afișa **Meniu de stare**.
2. Selectați **Monitor comenzi > Comandă imprimare**.  
În listă sunt afișate activitățile de tipărire în curs și în așteptare.
3. Selectați activitatea pe care doriți să o anulați.
4. Apăsați pe **Anulare**.


## Anularea tipăririi - Windows

1. Accesați fereastra pentru driver-ul imprimantei.
2. Selectați fila **Întreținere**.
3. Faceți clic pe **Coadă tipărire**.
4. Faceți clic dreapta pe comanda pe care vreți să o anulați și apoi selectați **Revocare**.

### Informații conexe

➔ [„Driver-ul imprimantei pentru Windows” la pagina 152](#)

## Anularea tipăririi - Mac OS X


1. Faceți clic pe pictograma imprimantei din **Dock**.
2. Selectați comanda pe care doriți să o anulați.
3. Anulați activitatea.
  - Mac OS X v10.8.x sau superior  
Faceți clic pe , de lângă contorul de progres.
  - Mac OS X v10.6.8 - v10.7.x  
Faceți clic pe **Ștergere**.

# Copierea

1. Încărcați hârtie în imprimantă.
2. Așezați originalele.
3. Intrați în meniul **Copiere** din ecranul inițial.
4. Introduceți numărul de exemplare dorit, de la tastatura numerică.
5. Apăsați pe **Aspect**, apoi selectați aspectul dorit.
6. Realizați celelalte setări în funcție de necesități. Puteți realiza setări detaliate, apăsând pe **Setări**.

**Notă:**

- Apăsați pe **Presetare** pentru a salva setările ca presetare.
- Apăsați pe **Previzualiz** pentru a previzualiza rezultatele copierii. Rețineți, totuși, că nu puteți previzualiza rezultatele dacă ați așezat originalele în ADF.

7. Apăsați butonul .

## Informații conexe

- ➔ „Încărcarea hârtiei în suportul de Casetă de hârtie” la pagina 46
- ➔ „Încărcarea hârtiei în Alimentare hârtie spate” la pagina 48
- ➔ „Încărcarea hârtiei în Slot alim. hârtie față” la pagina 50
- ➔ „Amplasarea originalelor” la pagina 52
- ➔ „Modul Copiere” la pagina 24
- ➔ „Modul Presetări” la pagina 41

# Scanarea

---

## Scanarea de la panoul de control

### Scanarea cu trimitere prin e-mail

Puteți trimite imagini scanate prin e-mail, direct de la imprimantă, cu ajutorul unui server de e-mail pre-configurat. Pentru a utiliza această caracteristică, trebuie să configurați serverul de e-mail.

Puteți specifica o adresă de e-mail introducând-o direct, dar ar fi mai simplu dacă ați înregistra adresa în Contacte, în prealabil.

**Notă:**

- Înainte de a folosi această funcție, asigurați-vă că setările **Data/oră** și **Diferență de timp** ale imprimantei sunt corecte. Accesați meniurile din **Administrare sistem > Setări comune**.
- Utilizând funcția **Document Capture Pro** de pe panoul de control în locul acestei funcții, puteți trimite e-mailuri în mod direct. Înainte de a utiliza această funcție, asigurați-vă că ați înregistrat o activitate de trimitere a e-mailurilor în **Document Capture Pro** și că ați pornit computerul.


1. Așezați originalele.
2. Intrați în meniul **Scanare** din ecranul inițial.
3. Selectați **E-mail**.
4. Introduceți adresele de e-mail.
  - Pentru a selecta din lista de contacte: Apăsați pe **Contacte**, apoi pe casetele de validare pentru a bifa contacte, apoi pe **Contin..**
  - Pentru a selecta din lista istoricului: Apăsați pe **Istoric**, apoi pe casetele de validare pentru a bifa elementele din istoric, apoi pe **Adăugare la destinație**.
  - Pentru a introduce o adresă manual: Apăsați **Introducere adresă e-mail**, introduceți adresa de e-mail, apoi apăsați tasta **Enter**, din colțul de jos-dreapta al ecranului. Dacă ați introdus deja orice altă adresă, apăsați **Introducere adresă e-mail** din nou pentru a introduce încă o adresă de e-mail.

**Notă:**

Puteți trimite un e-mail către cel mult 10 adrese de e-mail individuale sau de grup.

5. Apăsați pe **Meniu**, apoi realizați setările necesare pentru **Setări e-mail** și **Setări de bază**.

**Notă:**

- Puteți specifica o dimensiune maximă a fișierelor care pot fi atașate la un e-mail, cu ajutorul opțiunii **Dim max fiș ataș**.
  - Dacă selectați formatul PDF, puteți seta o parolă pentru a proteja fișierul. Selectați **Setări PDF**, apoi realizați setările.
  - Apăsați pe **Presetare** pentru a salva setările ca presetare.
6. Apăsați butonul .
- Imaginea scanată va fi trimisă prin e-mail.



**Informații conexe**

- ➔ „Administrare sistem” la pagina 31
- ➔ „Configurarea serverului de poștă electronică” la pagina 225
- ➔ „Gestionarea contactelor” la pagina 56
- ➔ „Amplasarea originalelor” la pagina 52
- ➔ „Modul Scanare” la pagina 25
- ➔ „Modul Presetări” la pagina 41
- ➔ „Efectuarea scanării utilizând Document Capture Pro” la pagina 91

**Scanarea într-un folder de rețea sau pe un server FTP**

Puteți salva imaginea scanată într-un anumit folder din rețea. Puteți specifica folderul introducându-l direct, dar ar fi mai simplu dacă ați înregistra informațiile folderului în lista de contacte, în prealabil.

**Notă:**

Înainte de a utiliza această caracteristică, asigurați-vă că setările **Data/oră** și **Diferență de timp** ale imprimantei sunt corecte. Accesați meniurile din **Administrare sistem** > **Setări comune**.

1. Așezați originalele.
2. Intrați în meniul **Scanare** din ecranul inițial.
3. Selectați **Folder de rețea/FTP**.
4. Specificați folderul.
  - Pentru a selecta din lista de contacte: Apăsați pe **Contacte**, selectați un contact, apoi apăsați pe **Contin..**
  - Pentru a introduce direct calea către folder: Apăsați pe **Introducere locație**. Selectați **Mod comunicare**, introduceți calea către folder în **Locație**, apoi realizați celelalte setări ale folderului.

**Notă:**

Introduceți calea folderului în formatul următor.

Atunci când se utilizează SMB drept mod de comunicare:

`\\nume gazdă\nume director`


Atunci când se utilizează FTP drept mod de comunicare:

`ftp://nume gazda/nume director`

5. Apăsați pe **Format**, apoi selectați formatul de fișier dorit.
6. Apăsați pe **Meniu**, apoi realizați setările necesare pentru **Setări fișiere** și **Setări de bază**.

**Notă:**

- Dacă selectați formatul PDF, puteți seta o parolă pentru a proteja fișierul. Selectați **Setări PDF**, apoi realizați setările.
- Apăsați pe **Presetare** pentru a salva setările ca presetare.

7. Apăsați butonul .

Imaginea scanată este salvată.

**Informații conexe**

- ➔ „Gestionarea contactelor” la pagina 56
- ➔ „Amplasarea originalelor” la pagina 52
- ➔ „Modul Scanare” la pagina 25
- ➔ „Modul Presetări” la pagina 41

## Scanarea pe un dispozitiv de memorie


Puteți salva imaginea scanată pe un dispozitiv de memorie.

1. Introduceți un dispozitiv de memorie în portul USB al imprimantei.
2. Așezați originalele.
3. Intrați în meniul **Scanare** din ecranul inițial.
4. Selectați **Dispozitiv de memorie**.
5. Apăsați pe **Format**, apoi selectați formatul de salvare dorit.
6. Apăsați pe **Setări** și introduceți setările de scanare.

**Notă:**

Dacă selectați formatul PDF, puteți seta o parolă pentru a proteja fișierul. Selectați **Setări PDF**, apoi realizați setările.

Apăsați pe **Presetare** pentru a salva setările ca presetare.

7. Apăsați butonul .

Imaginea scanată este salvată.

**Informații conexe**

- ➔ „Denumirea și funcțiile componentelor” la pagina 17
- ➔ „Amplasarea originalelor” la pagina 52
- ➔ „Modul Scanare” la pagina 25
- ➔ „Modul Presetări” la pagina 41

## Scanarea pe un server Cloud

Puteți trimite imaginile scanate către serviciile Cloud folosind Epson Connect.

Consultați site-ul web al portalului Epson Connect pentru detalii.

<https://www.epsonconnect.com/>

<http://www.epsonconnect.eu> (doar Europa)

## Efectuarea scanării utilizând Document Capture Pro

Puteți scana un original cu ajutorul setărilor din Document Capture Pro. Setăți modul de funcționare la panoul de control înainte de a efectua scanarea.

### Informații conexe

- ➔ „Document Capture Pro” la pagina 155
- ➔ „Setarea modului de funcționare” la pagina 91
- ➔ „Efectuarea scanării utilizând setările Document Capture Pro” la pagina 91

## Setarea modului de funcționare

Înainte de a efectua scanarea, setați modul de funcționare pe panoul de control astfel încât acesta să corespundă computerului pe care este instalată aplicația Document Capture Pro

1. Intrați în meniul **Configurare** din ecranul inițial.
2. Selectați **Administrare sistem** > **Setări Document Capture Pro**.
3. Selectați modul de funcționare.
  - Mod Client:** Selectați această opțiune dacă aplicația Document Capture Pro este instalată pe un sistem Windows sau Mac OS X.
  - Mod Server:** Selectați această opțiune dacă aplicația Document Capture Pro este instalată pe un sistem Windows Server. Apoi, introduceți adresa serverului.
4. Dacă nu ați schimbat modul de funcționare, verificați dacă setările sunt corecte și apoi apăsați **Terminat**.

### Informații conexe

- ➔ „Administrare sistem” la pagina 31
- ➔ „Document Capture Pro” la pagina 155
- ➔ „Efectuarea scanării utilizând setările Document Capture Pro” la pagina 91

## Efectuarea scanării utilizând setările Document Capture Pro

### Notă:

- Înainte de a scana, instalați Document Capture Pro și realizați setările necesare.
- Înainte de scanare, conectați imprimanta și computerul (serverul) la rețea.
- Înainte de a efectua scanarea, setați modul de funcționare la panoul de control.

1. Așezați originalele.
2. Intrați în meniul **Scanare** din ecranul inițial.
3. Selectați **Document Capture Pro**.

## Scanarea

- Apăsați pe **Selectare PC** și selectați computerul înregistrat pentru această activitate în Document Capture Pro.

**Notă:**


- Panoul de control al imprimantei afișează până la 100 de computere pe care este instalată aplicația Document Capture Pro.
- Dacă ați selectat **Opțiune > Setări de scanare în rețea** și ați activat opțiunea **Protejare cu parolă** în Document Capture Pro sau Document Capture introduceți o parolă.
- Dacă este setat modul **Mod Server** drept mod de funcționare, nu va trebui să parcurgeți acest pas.

- Selectați activitatea.

**Notă:**

- Dacă ați selectat **Protejare cu parolă** în configurația scannerului din Document Capture Pro Server, introduceți o parolă.
- Dacă ați setat o singură activitate, treceți la pasul următor.

- Apăsați zona în care este afișat conținutul activității și verificați detaliile acesteia.

- Apăsați butonul .

Imaginea scanată este salvată.


### Informații conexe

- ➔ [„Setarea modului de funcționare” la pagina 91](#)
- ➔ [„Document Capture Pro” la pagina 155](#)
- ➔ [„Amplasarea originalelor” la pagina 52](#)

## Scanarea pe un computer

**Notă:**

- Această caracteristică este disponibilă doar pentru computerele care rulează Windows 8.1/Windows 8/Windows 7/Windows Vista.
- Dacă utilizați Windows 7/Windows Vista, va trebui să configurați computerul în avans utilizând această caracteristică. Consultați Ghidul de rețea pentru mai multe detalii.

- Așezați originalele.
- Intrați în meniul **Scanare** din ecranul inițial.
- Selectați **Computer (WSD)**.
- Selectați un computer.
- Apăsați butonul .

---

## Tipărirea de pe un computer

Scanarea folosind driverul scannerului „EPSON Scan”. Consultați meniul de ajutor al programului EPSON Scan pentru informații despre fiecare opțiune care poate fi definită.

## Autentificarea utilizatorilor atunci când este activată restricționarea accesului în EPSON Scan (doar pentru Windows)

Atunci când este activată funcția de restricționare a accesului pentru o imprimantă, va trebui să introduceți numele de utilizator și parola pentru a scana. Înregistrați-vă cu un nume de utilizator și o parolă în EPSON Scan. Dacă nu cunoașteți parola, contactați administratorul imprimantei.

1. Accesați setările EPSON Scan.
  - Windows 8.1/Windows 8/Windows Server 2012 R2/Windows Server 2012  
Introduceți "Setări EPSON Scan" în câmpul de căutare, apoi selectați pictograma afișată.
  - Cu excepția Windows 8.1/Windows 8/Windows Server 2012 R2/Windows Server 2012  
Faceți clic pe butonul Start, selectați **Toate programele** sau **Programe** > **EPSON** > **EPSON Scan** > **Setări EPSON Scan**.
2. Faceți clic pe **Control acces**.
3. Introduceți numele de utilizator și parola.

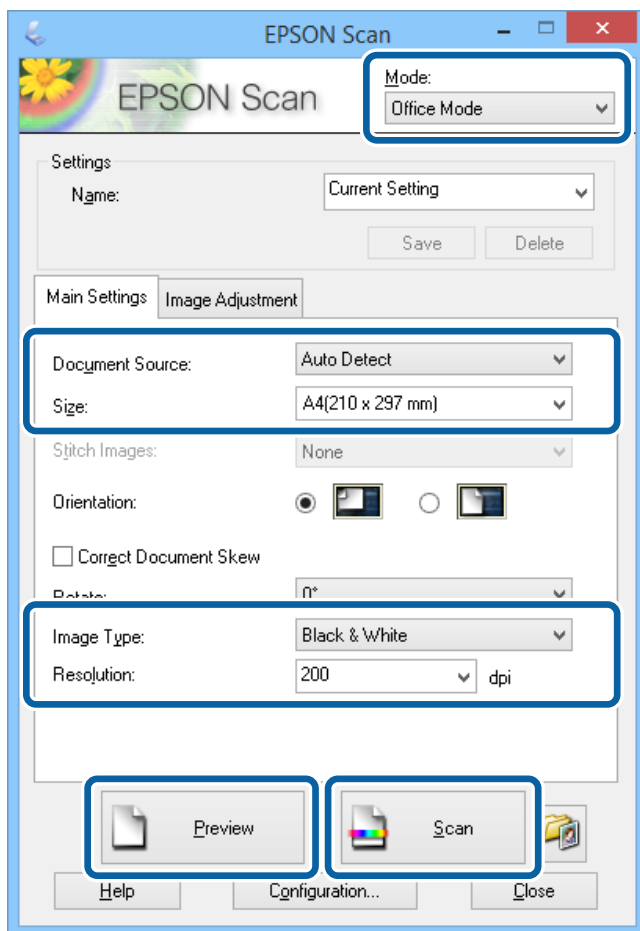
## Scanarea în Mod birou

Puteți scana rapid mai multe documente text.

1. Așezați originalele.
2. Deschideți EPSON Scan.

## Scanarea

3. Selectați **Mod birou** din lista **Mod**.



4. Efectuați următoarele setări din fila **Setări principale**.

- Sursă document: Selectați sursa de documente în care ați încărcat originalele.
- Dimensiune: Selectați dimensiunea originalului.
- Tip imagine: Selectați tipul dorit pentru imagine.
- Rezoluție: Selectați rezoluția dorită pentru imagine.

5. Faceți clic pe **Examinare**.

Se va deschide fereastra de previzualizare.

**Notă:**

*Dacă ați introdus documente în ADF, prima pagină originală va ieși din imprimantă la finalizarea previzualizării. Așezați prima pagină a documentului peste celelalte pagini, apoi încărcați întregul document în ADF.*

6. Confirmați previzualizarea și realizați setările necesare în fila **Ajustare imagine**.

**Notă:**

*Puteți ajusta imaginea, de ex. accentuând textul acolo unde este necesar.*

7. Faceți clic pe **Scanare**.

8. Faceți clic în fereastra **Setări salvare fișier**, realizați setările corespunzătoare, apoi faceți clic pe **OK**.

Imaginea scanată este salvată în folderul specificat.

## Scanarea

**Notă:**

Dacă selectați formatul PDF ca **Format imagine** puteți seta o parolă pentru a proteja fișierul. Faceți clic pe **Opțiuni...**, selectați fila **Securitate** și realizați setările necesare.

### Informații conexe

- ➔ „Amplasarea originalelor” la pagina 52
- ➔ „EPSON Scan (driver de scaner)” la pagina 154

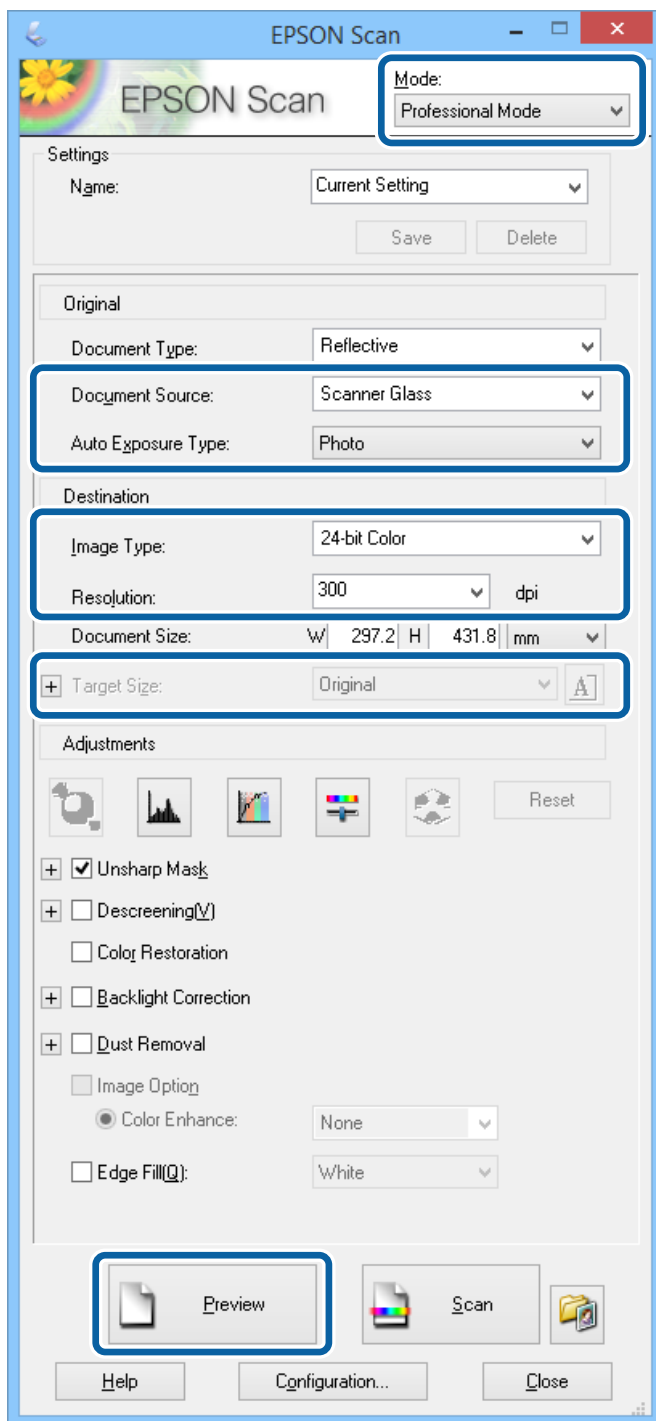
## Scanarea în Mod profesional

Puteți scana imagini în timp ce ajustați calitatea și culoarea. Acest mod este recomandat pentru utilizatorii avansați.

1. Așezați originalele.
2. Deschideți EPSON Scan.

## Scanarea

3. Selectați **Mod profesional** din lista **Mod**.



4. Efectuați următoarele setări.

- Sursă document: Selectați sursa de documente în care ați încărcat originalele.
- Tip de expunere automată: Selectați tipul de expunere corespunzător originalelor scanate.
- Tip imagine: Selectați tipul dorit pentru imagine.
- Rezoluție: Selectați rezoluția dorită pentru imagine.
- Dimensiune țintă: Selectați dimensiunea imaginii rezultate.



## Scanarea

5. Faceți clic pe **Examinare**.

Se va deschide fereastra de previzualizare.

**Notă:**

*Dacă ați introdus documente în ADF, prima pagină originală va ieși din imprimantă la finalizarea previzualizării. Așezați prima pagină a documentului peste celelalte pagini, apoi încărcați întregul document în ADF.*

6. Verificați previzualizatorul și ajustați imaginea dacă este necesar.

**Notă:**

*Puteți realiza diverse ajustări, cum ar fi ameliorarea culorilor, definiției și contrastului.*

7. Faceți clic pe **Scanare**.

8. Faceți clic în fereastra **Setări salvare fișier**, realizați setările corespunzătoare, apoi faceți clic pe **OK**.

Imaginea scanată este salvată în folderul specificat.

**Notă:**

*Dacă selectați formatul PDF ca **Format imagine** puteți seta o parolă pentru a proteja fișierul. Faceți clic pe **Opțiuni...**, selectați fila **Securitate** și realizați setările necesare.*

### Informații conexe

- ➔ „Amplasarea originalelor” la pagina 52
- ➔ „EPSON Scan (driver de scanner)” la pagina 154

---

## Scanarea de pe dispozitivele inteligente

Epson iPrint este o aplicație care permite scanarea fotografiilor și a documentelor de pe un dispozitiv inteligent, precum un smartphone sau o tabletă, dacă acesta este conectat la aceeași rețea fără fir ca și imprimanta. Puteți salva datele scanate pe un dispozitiv inteligent sau pe serviciile Cloud, le puteți trimite prin email sau le puteți imprima.

Puteți instala Epson iPrint pe dispozitivul inteligent de la adresa URL sau folosind codul QR de mai jos.

<http://ipr.to/c>

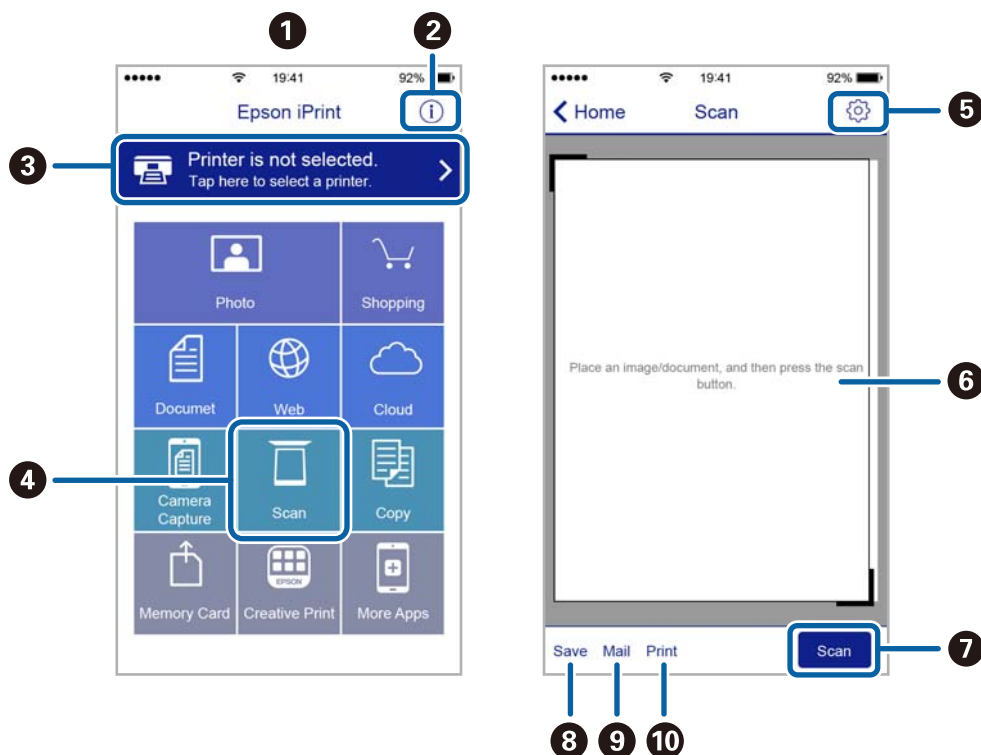


### Utilizarea caracteristicii Epson iPrint

Deschideți Epson iPrint de pe dispozitivul inteligent și selectați din ecranul de pornire elementul pe care doriți să îl utilizați.

## Scanarea

Următoarele ecrane se pot modifica fără notificare prealabilă.



1	Ecraanul de pornire afișat la deschiderea aplicației.
2	Sunt afișate informații referitoare la configurarea imprimantei și răspunsuri la întrebări frecvente.
3	Este afișat ecranul din care puteți selecta imprimanta și puteți defini setările imprimantei. După selectarea imprimantei, aceasta nu va trebui să fie reselectată la următoarea utilizare.
4	Afișează ecranul de scanare.
5	Afișează ecranul din care puteți defini setările de scanare, de exemplu rezoluția.
6	Afișează imaginile scanate.
7	Scanarea începe.
8	Afișează ecranul din care puteți salva datele scanate pe un dispozitiv inteligent sau pe serviciile Cloud.
9	Afișează ecranul din care puteți trimite datele scanate prin email.
10	Afișează ecranul din care puteți imprima datele scanate.

## Scanarea prin atingerea dispozitivelor inteligente de Etichetă NFC

Chiar dacă imprimanta și dispozitivul dvs. inteligent nu sunt conectate, le puteți conecta în mod automat și puteți realiza scanarea atingând antena NFC a unui dispozitiv inteligent care are instalat sistemul de operare Android 4.0 sau superior și care acceptă NFC (Near Field Communication) de etichetă NFC a imprimantei.

Locația antenei NFC diferă în funcție de dispozitivul inteligent. Pentru informații suplimentare, consultați documentația furnizată împreună cu dispozitivul inteligent.

## Scanarea

### **!** Important:

- ❑ Asigurați-vă că modul Wi-Fi Direct Simple AP este activat. Consultați Ghidul de rețea pentru mai multe detalii.
- ❑ Asigurați-vă că aplicația Epson iPrint este instalată pe dispozitivul inteligent. Dacă aplicația nu este instalată, atingeți antena etichetei NFC a dispozitivului inteligent de etichetă NFC a imprimantei și instalați-o.

### Notă:

- ❑ Dacă imprimanta nu comunică cu dispozitivul inteligent nici după atingerea acestuia de etichetă, încercați să ajustați poziția dispozitivului inteligent și apoi atingeți-l din nou de etichetă.
- ❑ Dacă există obstacole, de exemplu metale, între etichetă NFC a imprimantei și antena NFC a dispozitivului inteligent, este posibil ca imprimanta să nu poată comunica cu dispozitivul inteligent.
- ❑ Această caracteristică utilizează modul Wi-Fi Direct Simple AP pentru conectarea la imprimantă. Puteți să conectați până la patru dispozitive la imprimantă în același timp. Consultați Ghidul de rețea pentru mai multe detalii.
- ❑ Dacă ați schimbat parola pentru modul Wi-Fi Direct Simple AP, nu veți putea utiliza această caracteristică. Restabiliți parola inițială pentru a utiliza această caracteristică.

1. Atingeți antena NFC a dispozitivului inteligent de etichetă NFC a imprimantei.



Aplicația Epson iPrint pornește.

2. În ecranul principal al aplicației Epson iPrint, atingeți antena NFC a dispozitivului inteligent de etichetă NFC a imprimantei și încercați din nou.

În acest moment, imprimanta și dispozitivul inteligent sunt conectate.

3. Așezați originalele în imprimantă.
4. Afișați ecranul de scanare al aplicației Epson iPrint.
5. Atingeți din nou antena NFC a dispozitivului inteligent de etichetă NFC a imprimantei.

Va începe scanarea.

# Primirea și trimiterea faxurilor

---

## Configurarea faxului

### Conectarea la o linie telefonică

#### Linii telefonice compatibile

Puteți conecta imprimanta la linii telefonice analogice standard (PSTN = Public Switched Telephone Network) și la sisteme PBX (Private Branch Exchange).

Există posibilitatea să nu puteți utiliza imprimanta cu următoarele linii sau sisteme telefonice.


- Linii telefonice VoIP, cum ar fi DSL, sau servicii digitale prin fibră optică.
- Linii telefonice digitale (ISDN)
- Anumite sisteme telefonice PBX
- Atunci când sunt interpuse anumite adaptoare (adaptoare terminale, adaptoare VoIP, splitteri sau routere DSL) între priza telefonică și imprimantă.

#### Conectarea imprimantei la o linie telefonică

Conectați imprimanta la o mufă telefonică de perete utilizând un cablu telefonic RJ-11 (6P2C). Atunci când conectați un telefon la imprimantă, utilizați un al doilea cablu telefonic RJ-11 (6P2C).

În funcție de zonă, cutia imprimantei poate conține și un cablu telefonic. Dacă este cazul, utilizați cablul respectiv.

Poate fi necesar să conectați cablul telefonic la un adaptor furnizat pentru țara sau regiunea dvs.

 **Important:**

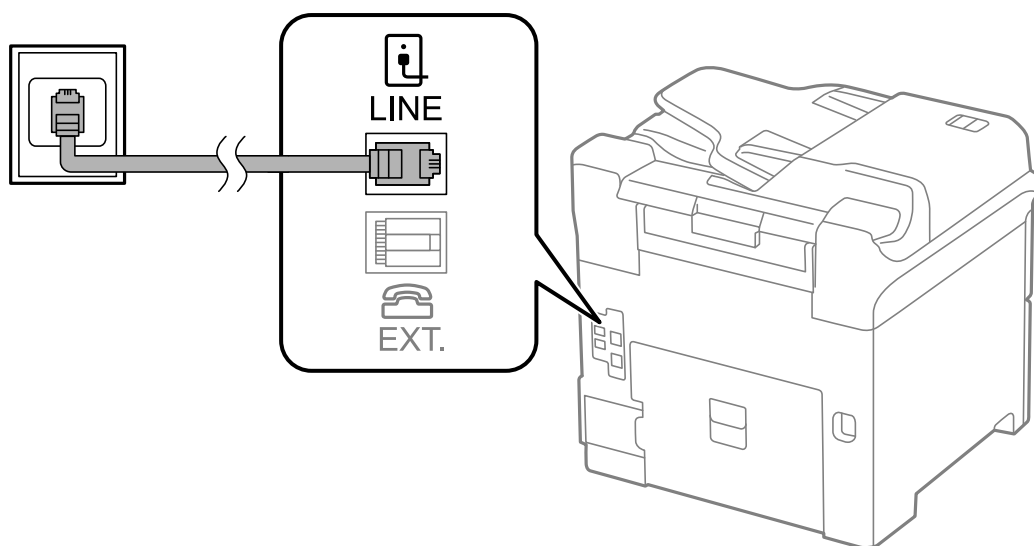
*Scoateți capacul portului EXT. al imprimantei doar atunci când conectați telefonul la imprimantă. Nu scoateți capacul dacă nu intenționați să conectați un telefon.*

În zonele cu furtuni cu descărcări electrice frecvente, vă recomandăm să utilizați un protector de suprasarcină.

## Primirea și trimiterea faxurilor

### **Conectarea la o linie telefonică standard (PSTN) sau la un sistem PBX**

Conectați un cablu telefonic de la priză sau de la portul centralei PBX la portul LINE din spatele imprimantei.



### **Informații conexe**

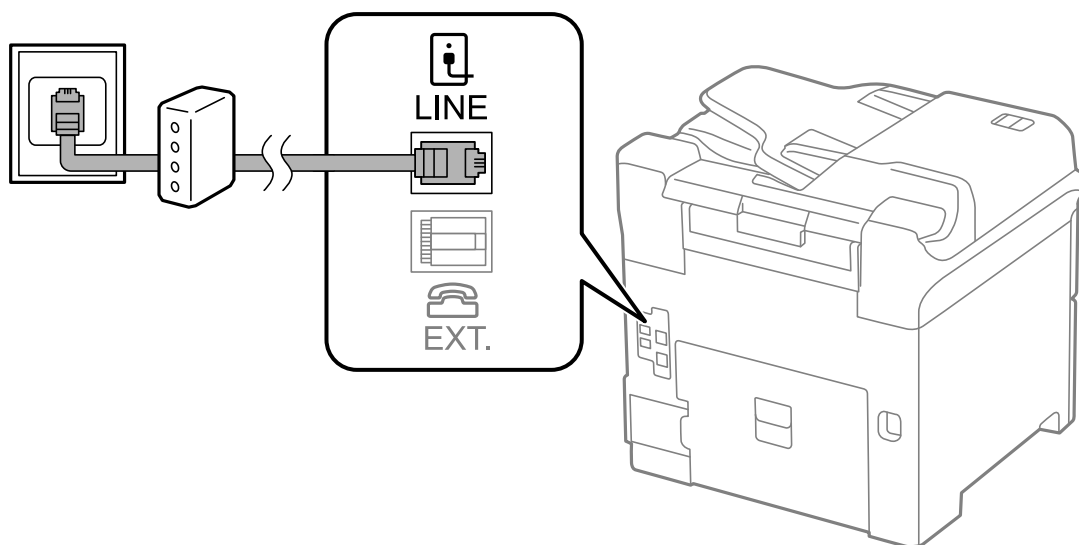
➔ „Realizarea setărilor pentru fax pentru un sistem PBX” la pagina 104

### **Conectarea la o centrală DSL sau ISDN**

Conectați un cablu telefonic de la modemul DSL sau de la adaptorul ISDN la portul LINE din spatele imprimantei. Pentru informații suplimentare, consultați documentația modemului sau a adaptorului.

#### **Notă:**

*Dacă modemul dvs. DSL nu este echipat cu un filtru DSL, conectați un filtru DSL separat.*



### **Conectarea unui dispozitiv telefonic la imprimantă**

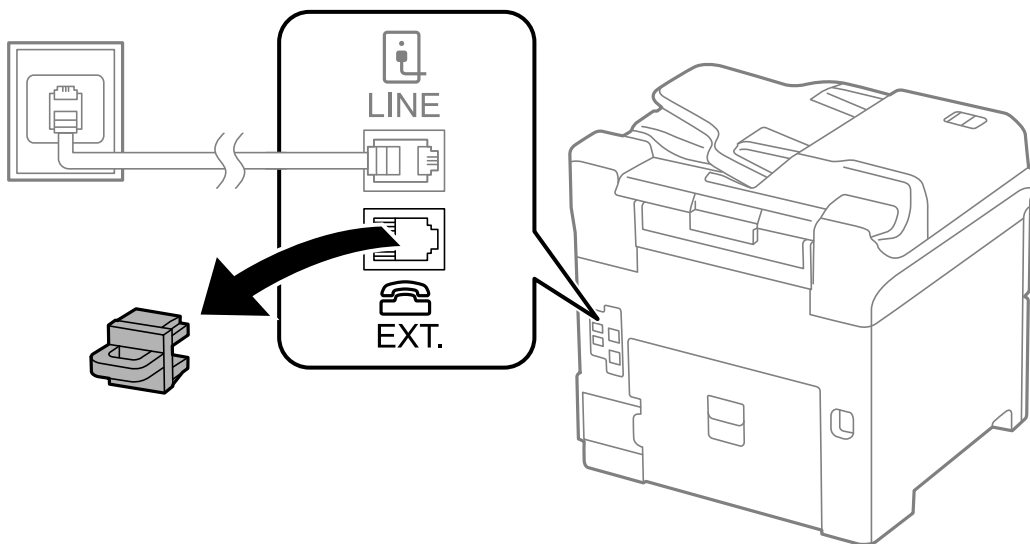
Atunci când utilizați telefonul și imprimanta pe aceeași linie telefonică, conectați telefonul la imprimantă.

## Primirea și trimiterea faxurilor

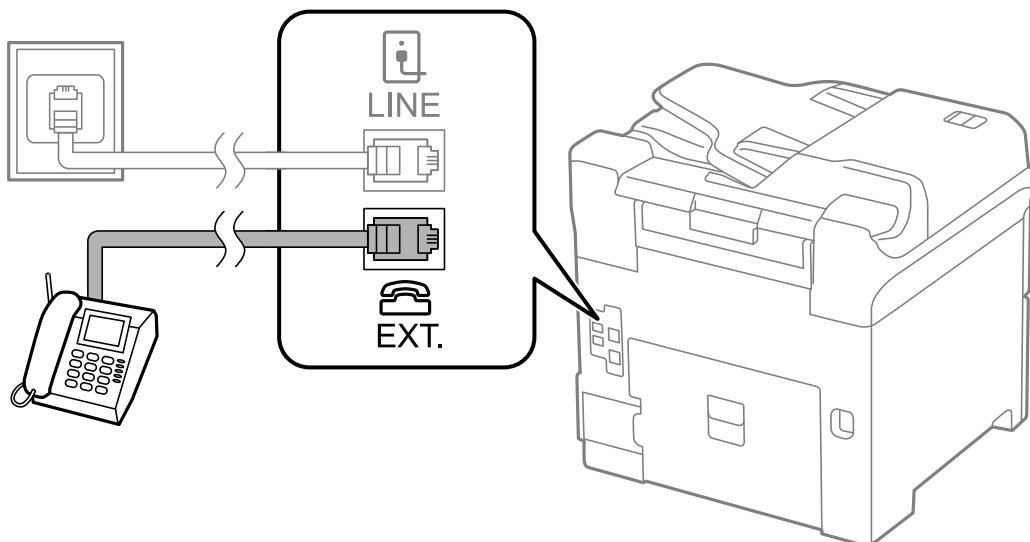
### Notă:

- ❑ Dacă dispozitivul telefonic are funcție fax, dezactivați-o înainte de a-l conecta la imprimantă. Pentru informații suplimentare, consultați manualul furnizat cu dispozitivul telefonic.
- ❑ În cazul în care conectați un robot telefonic, asigurați-vă că setarea **Sonerii răspuns** a imprimantei este setată la un număr mai mare decât numărul de tonuri de apel emise de robotul telefonic pentru preluarea unui apel.

1. Îndepărtați capacul de pe portul EXT. din spatele imprimantei.



2. Conectați dispozitivul telefonic la portul EXT. cu ajutorul unui cablu telefonic.



### Important:

Atunci când partajați o singură linie telefonică, conectați dispozitivul telefonic la portul EXT. al telefonului. Dacă utilizați un splitter pentru a conecta dispozitivul telefonic și imprimanta separat, acestea nu vor funcționa corect.

3. Ridicați receptorul dispozitivului telefonic conectat și confirmați afișarea mesajului [Linia telefonică este în uz.] pe ecranul LCD.

Dacă nu este afișat mesajul, verificați dacă ați conectat corect cablul telefonic la portul EXT..

## Primirea și trimiterea faxurilor

### Informații conexe

➔ „Setarea robotului telefonic” la pagina 112

## Realizarea setărilor de bază pentru fax

În primul rând, realizați setările elementare, cum ar fi **Mod primire**, utilizând **Expert configurare fax**, apoi configurați celelalte setări în funcție de necesități.

**Expert configurare fax** se va afișa automat la prima pornire a imprimantei. După realizarea acestor setări, nu va trebui să le mai refaceți decât dacă se va modifica mediul de conectare.

Dacă administratorul a blocat aceste setări, doar administratorul le va putea realiza.

## Realizarea setărilor de bază pentru fax utilizând Expert configurare fax

Realizați setările de bază pentru fax urmând instrucțiunile de pe ecran.

1. Conectați imprimanta la o linie telefonică.



#### **Important:**

*Deoarece la finalul expertului va fi rulată o verificare automată a conexiunii faxului, asigurați-vă că ați conectat imprimanta la linia telefonică înainte de a porni expertul.*

2. Intrați în meniul **Configurare** din ecranul inițial.
3. Selectați **Administrare sistem** > **Setări fax** > **Expert configurare fax**, apoi apăsați pe **Start**.  
Va porni expertul.
4. În ecranul de introducere a antetului faxului, introduceți numele expeditorului, de ex. numele companiei și numele dvs.

#### **Notă:**



*Numele dvs. de expeditor și numărul de fax vor apărea în antetul faxurilor trimise.*

5. În ecranul de introducere a numărului de telefon, introduceți numărul dvs. de fax.
6. În ecranul **Setare DRD**, realizați următoarele setări.
  - Dacă v-ați abonat la un serviciu de tip "ton de apel distinctiv" de la furnizorul dvs. de servicii de telefonie: Apăsați pe **Continuare**, selectați tonul de apel utilizat la primirea faxurilor, apoi treceți la pasul 9. **Mod primire** este setat în mod automat la **Automat**.
  - În mod normal, nu trebuie să setați această opțiune: Apăsați pe **Omitere**, apoi treceți la pasul următor.

#### **Notă:**

- Serviciile de tip "ton de apel distinctiv", oferite de numeroase companii telefonice (numele serviciului diferă de la o companie la alta), vă permit să aveți mai multe numere de telefon pe aceeași linie. Fiecare număr are un ton de apel distinctiv. Puteți utiliza un număr pentru apeluri vocale și alt număr pentru faxuri. Selectați tonul de apel asignat pentru fax în setarea **DRD**.*
- În funcție de regiune, opțiunile **Activat** și **Dezactivat** pot fi afișate ca opțiuni **DRD**. Selectați **Activat** pentru a utiliza caracteristica "ton de apel distinctiv".*

## Primirea și trimiterea faxurilor

7. În ecranul **Setare mod primire**, specificați dacă utilizați un dispozitiv telefonic conectat la imprimantă.
  - Dacă aveți un dispozitiv conectat: Apăsați pe **Da**, apoi treceți la pasul următor.
  - Dacă nu aveți un dispozitiv conectat: Apăsați pe **Nu**, apoi treceți la pasul 9. **Mod primire** este setat la **Automat**.
8. În ecranul **Setare mod primire**, specificați dacă doriți sau nu să primiți faxurile automat.
  - Pentru a le primi automat: Apăsați pe **Da**. **Mod primire** este setat la **Automat**.
  - Pentru a le primi manual: Apăsați pe **Nu**. **Mod primire** este setat la **Manual**.
9. În ecranul **Confirmare setări**, verificați setările efectuate, apoi apăsați pe **Continuare**.  
Pentru a corecta sau modifica setările, apăsați pe butonul .
10. Apăsați pe **Start** pentru a rula verificarea conexiunii faxului, apoi, când vi se solicită să tipăriți rezultatul verificării, apăsați pe butonul .

Va fi tipărit un raport cu rezultatul verificării, în care va fi indicată starea conexiunii.

### **Notă:**

- Dacă sunt raportate erori, urmați instrucțiunile din raport pentru a le soluționa.
- Dacă este afișat ecranul **Selectare tip linie**, selectați tipul liniei. Atunci când conectați imprimanta la un sistem PBX sau la un adaptor terminal, selectați **PBX**.
- Dacă este afișat ecranul **Select. detecție ton apel**, selectați **Dezactivare**.  
Totuși, setarea acestei caracteristici la valoarea **Dezactivare** ar putea duce la pierderea primei cifre a numărului de fax și la trimiterea faxului la un număr incorect.

### **Informații conexe**

- ➔ „Conectarea imprimantei la o linie telefonică” la pagina 100
- ➔ „Setarea modului de primire” la pagina 111
- ➔ „Realizarea setărilor pentru fax pentru un sistem PBX” la pagina 104
- ➔ „Setări fax” la pagina 36

## **Realizarea individuală a setărilor de bază pentru fax**

Puteți realiza setările faxului și fără a utiliza expertul pentru setarea faxului, selectând individual fiecare meniu. Setările configurate cu ajutorul expertului pot fi, de asemenea, modificate. Pentru mai multe detalii, consultați lista de meniuri din setările pentru fax.

### **Informații conexe**

- ➔ „Setări fax” la pagina 36

### **Realizarea setărilor pentru fax pentru un sistem PBX**

Realizați următoarele setări atunci când utilizați imprimanta în birouri cu interioare, unde este necesar un cod pentru accesul în exterior (de ex. trebuie să formați 0 sau 9 pentru a obține o linie cu exteriorul).

1. Intrați în meniul **Configurare** din ecranul inițial.



## Primirea și trimiterea faxurilor

2. Selectați **Administrare sistem** > **Setări fax** > **Setări de bază** > **Tip linie**.
3. Selectați **PBX**.
4. În ecranul **Cod de acces**, selectați **Se utilizează**.
5. Apăsați pe câmpul **Cod de acces**, introduceți codul de acces pentru exterior utilizat în sistemul dvs. telefonic, apoi apăsați tasta Enter, din colțul de jos dreapta al ecranului.

Codul de acces este acum stocat în imprimantă. La trimiterea unui fax către un alt număr de fax din exterior, introduceți semnul diez (#) în locul codului de acces real.

**Notă:**

*La introducerea semnului diez (#) la începutul unui număr de fax, imprimanta va înlocui caracterul # cu codul de acces stocat în memorie. Utilizarea semnului # vă ajută să evitați problemele de conectare, atunci când vă conectați la o linie cu exteriorul.*

### Setarea sursei de hârtie pentru primirea faxurilor

Puteți seta imprimanta astfel încât anumite surse de hârtie să nu fie utilizate pentru tipărirea documentelor primite și rapoartelor de fax. În mod implicit, toate sursele de hârtie sunt utilizate pentru tipărirea faxurilor. Utilizați această caracteristică dacă nu doriți să utilizați hârtia dintr-o anumită sursă pentru tipărirea faxurilor.

1. Intrați în meniul **Config.** din ecranul inițial.
2. Selectați **Administrare sistem** > **Setări imprimantă** > **Setări sursă hârtie** > **Selectare automată setări** > **Fax**.
3. Setări sursele de hârtie care nu doriți să fie utilizate pentru tipărirea faxurilor și dezactivați-le.

---

## Trimiterea faxurilor

### Operații de bază pentru trimiterea faxurilor

Puteți trimite faxuri color sau monocrom (alb-negru). Atunci când trimiteți un fax monocrom, puteți previzualiza imaginea scanată pe ecranul LCD înainte de a o trimite.

**Notă:**

- Dacă numărul de fax este ocupat sau prezintă orice altă problemă, imprimanta va încerca din nou apelarea peste un minut.
- Puteți plasa în așteptare (rezerva) până la 50 de faxuri monocrome, în timp ce linia telefonică este utilizată pentru un apel vocal sau pentru trimiterea sau primirea altui fax. Puteți verifica sau anula activitățile de fax rezervate din meniul **Monitor comenzi**, din **Meniu de stare**.
- Dacă ați activat caracteristica **Salvare date eroare**, faxurile eșuate vor fi salvate și le veți putea trimite din nou din meniul **Monitor comenzi**, din **Meniu de stare**.

## Primirea și trimiterea faxurilor

## Trimiterea faxurilor de la panoul de control

1. Așezați originalele.

**Notă:**


Puteți trimite până la 100 de pagini într-o singură transmisie; totuși, în funcție de memoria disponibilă, poate apărea situația în care nu veți putea trimite faxuri, chiar dacă acestea au mai puțin de 100 de pagini.

2. Intrați în meniul **Fax** din ecranul inițial.

3. Specificați destinatarul.

- Pentru a introduce manual: Introduceți cifrele de la tastatura numerică de pe panoul de control sau de pe ecranul LCD, apoi apăsați tasta Enter, din colțul din dreapta jos al ecranului.
- Pentru a selecta din lista de contacte: Apăsați pe **Contacte**, apoi pe casetele de validare pentru a bifa contacte, apoi pe **Contin..**
- Pentru a selecta din istoricul faxurilor trimise: Apăsați pe **Istoric**, selectați un destinatar, apoi apăsați pe **Meniu > Trimitere la acest număr.**

**Notă:**




- Puteți trimite același fax monocrom către până la 200 de destinatari. Un fax color poate fi trimis doar către un singur destinatar.
- Pentru a adăuga o pauză (de 3 secunde) în timpul apelării, introduceți o cratimă apăsând pe .
- Dacă este activată opțiunea **Restricții apelare directă**, din **Setări securitate**, puteți selecta doar destinatari din lista de contacte sau din istoricul faxurilor trimise. Nu puteți introduce manual un număr de fax.
- Dacă setați un cod de acces pentru exterior în meniul **Tip linie**, introduceți caracterul "#" (diez) în locul codului de acces, la începutul numărului de fax.
- Pentru a șterge destinatari introduși, afișați lista de destinatari apăsând pe câmpul care conține numărul de fax sau numărul destinatarilor; selectați destinatarul dorit din listă și selectați **Ștergere din listă.**

4. Apăsați pe **Meniu**, selectați **Setări trimitere fax**, apoi realizați setările necesare, cum ar fi rezoluția și metoda de trimitere, de la caz la caz.

**Notă:**

- Pentru a trimite originale tipărite pe ambele părți, activați setarea **ADF 2 fețe**. Totuși, cu această setare nu veți putea trimite faxuri color.
- Apăsați pe **Presetare**, din partea de sus a ecranului faxului, pentru a salva setările curente și destinatarii în **Presetare**. Este posibil ca destinatarii să nu fie salvați, în funcție de modul de specificare a destinatarilor, precum introducerea manuală a unui număr de fax.


5. La trimiterea unui fax monocrom, apăsați pe **Previzualiz**, din partea de sus a ecranului faxului, pentru a previzualiza documentul scanat.

- : Deplasează ecranul în direcția săgeții.
- : Reduce sau mărește imaginea.
- : Permite avansarea la pagina următoare sau revenirea la cea anterioară.
- Reîncercare: Anulează previzualizarea.
- Vizualizare: Afișează sau ascunde pictogramele pentru operații.


## Primirea și trimiterea faxurilor

**Notă:**

- Nu puteți trimite faxul color după previzualizare.
- Dacă este activată setarea **Trimitere directă**, nu puteți previzualiza documentul.
- Dacă ecranul de previzualizare este lăsat neatins timp de 20 de secunde, faxul este trimis automat.
- Calitatea imaginii unui fax trimis poate fi diferită de cea previzualizată, în funcție de caracteristicile aparatului destinatarului.

6. Apăsați butonul .

**Notă:**

- Pentru a anula trimiterea, apăsați butonul .
- Trimiterea unui fax color durează mai mult, deoarece imprimanta realizează simultan scanarea și trimiterea. La trimiterea unui fax color, nu puteți utiliza alte caracteristici ale imprimantei.

### Informații conexe

- ➔ „Amplasarea originalelor” la pagina 52
- ➔ „Modul Fax” la pagina 27
- ➔ „Verificarea activităților de fax” la pagina 121
- ➔ „Gestionarea contactelor” la pagina 56
- ➔ „Modul Presetări” la pagina 41


## Trimiterea faxurilor cu formarea numărului de la telefonul extern

Puteți trimite un fax formând numărul de la telefonul extern conectat la imprimantă atunci când doriți să vorbiți la telefon înainte de a trimite faxul sau atunci când aparatul destinatarului nu comută automat pe funcția de fax.

1. Așezați originalele.

**Notă:**

*Puteți trimite până la 100 de pagini în cadrul unei singure transmisii.*

2. Ridicați receptorul telefonului conectat și formați numărul destinatarului, de pe telefon.
3. Apăsați pe **Pornire fax**, pe panoul de control al imprimantei, apoi apăsați pe **Trimitere**.
4. Apăsați pe **Meniu**, selectați **Setări trimitere fax**, apoi realizați setările necesare, cum ar fi rezoluția și metoda de trimitere, de la caz la caz.
5. Când auziți tonul de fax, apăsați pe butonul , apoi puneți receptorul în furcă.

**Notă:**

*Atunci când formați un număr de la telefonul conectat, trimiterea faxului durează mai mult, deoarece imprimanta scanează și trimite faxul simultan. La trimiterea unui fax, nu puteți utiliza celelalte caracteristici ale imprimantei.*

### Informații conexe

- ➔ „Amplasarea originalelor” la pagina 52
- ➔ „Modul Fax” la pagina 27

## Diverse moduri de a trimite faxuri


### Trimiterea faxurilor după confirmarea stării destinatarului

Puteți trimite un fax în timp ce ascultați sunete sau voci prin difuzorul imprimantei, în timp ce aceasta formează, comunică sau transmite date. De asemenea, puteți utiliza această caracteristică atunci când doriți să primiți un fax de la un serviciu de tip "fax la cerere", urmând instrucțiunile unui robot.

1. Așezați originalele.
2. Intrați în meniul **Fax** din ecranul inițial.
3. Apăsați pe **În furcă**.  
*Notă:*  
*Puteți ajusta volumul difuzorului.*
4. Specificați destinatarul.
5. Când auziți un ton de fax, apăsați pe **Trim./Prim.**, apoi pe **Trimitere**.

**Notă:**

*Când primiți un fax de la un serviciu de tip "fax la cerere" și auziți instrucțiunile audio, urmați-le.*

6. Apăsați butonul .

#### Informații conexe


- ➔ „Trimiterea faxurilor de la panoul de control” la pagina 106
- ➔ „Primirea faxurilor la cerere (Primire cu interogare)” la pagina 113
- ➔ „Amplasarea originalelor” la pagina 52
- ➔ „Modul Fax” la pagina 27

### Trimiterea unor faxuri la o anumită oră (Trimitere fax mai târziu)

Puteți seta imprimanta pentru a trimite faxuri la o anumită oră. Doar faxurile monocrome pot fi trimise cu întârziere.

1. Așezați originalele.
2. Intrați în meniul **Fax** din ecranul inițial.
3. Specificați destinatarul.
4. Apăsați **Meniu** și selectați **Trimitere fax mai târziu**.
5. Apăsați pe **Activat**, introduceți ora de trimitere a faxului, apoi apăsați pe **OK**.
6. Apăsați pe **Meniu**, selectați **Setări trimitere fax**, apoi realizați setările necesare, cum ar fi rezoluția și metoda de trimitere, de la caz la caz.

## Primirea și trimiterea faxurilor

7. Apăsați butonul .

**Notă:**


Pentru a anula faxul, accesați meniul **Monitor comenzi**, din **Meniu de stare**.

### Informații conexe

- ➔ „Trimiterea faxurilor de la panoul de control” la pagina 106
- ➔ „Amplasarea originalelor” la pagina 52
- ➔ „Modul Fax” la pagina 27
- ➔ „Verificarea activităților de fax” la pagina 121

## Stocarea unui fax fără a specifica destinatarul (Stocare date fax)

Puteți stoca documente monocrome de până la 100 de pagini. Această funcție vă permite să reduceți timpul petrecut cu scanarea documentelor pe care trebuie să le trimiteți frecvent.

1. Așezați originalele.
2. Intrați în meniul **Fax** din ecranul inițial.
3. Apăsați pe **Meniu**, selectați **Stocare date fax**, apoi activați funcția.
4. Apăsați pe **Meniu**, selectați **Setări trimitere fax**, apoi realizați setările necesare, cum ar fi rezoluția și metoda de trimitere, de la caz la caz.
5. Apăsați pe butonul  (alb-negru).

Puteți trimite documentul stocat din meniul **Monitor comenzi**, din **Meniu de stare**.

### Informații conexe

- ➔ „Trimiterea faxurilor de la panoul de control” la pagina 106
- ➔ „Amplasarea originalelor” la pagina 52
- ➔ „Modul Fax” la pagina 27
- ➔ „Verificarea activităților de fax” la pagina 121

## Trimiterea faxurilor la cerere (Trimitere cu interogare)

Puteți stoca un document monocrom de până la 100 de pagini, pentru a-l trimite automat, la cerere. Documentul stocat este trimis atunci când imprimanta primește o cerere de la un alt echipament prevăzut cu caracteristica de primire a faxurilor la cerere.

1. Așezați originalele.
2. Intrați în meniul **Fax** din ecranul inițial.
3. Apăsați pe **Meniu**, selectați **Trimitere cu interogare**, apoi activați funcția.
4. Apăsați pe **Meniu**, selectați **Setări trimitere fax**, apoi realizați setările necesare, cum ar fi rezoluția și metoda de trimitere, de la caz la caz.

## Primirea și trimiterea faxurilor

5. Apăsați pe butonul  (alb-negru).

Pentru a șterge documentul stocat, ștergeți-l din **Monitor comenzi**, din **Meniu de stare**.

### Informații conexe

- ➔ „Trimiterea faxurilor de la panoul de control” la pagina 106
- ➔ „Amplasarea originalelor” la pagina 52
- ➔ „Modul Fax” la pagina 27
- ➔ „Verificarea activităților de fax” la pagina 121

## Trimiterea mai multor pagini ale unui document monocrom (Trimitere directă)

Atunci când trimiteți un fax monocrom, documentul scanat este stocat temporar în memoria imprimantei. În consecință, trimiterea mai multor pagini poate cauza umplerea memoriei imprimantei și întreruperea trimiterii faxului. Puteți evita acest lucru activând caracteristica **Trimitere directă**; totuși, în acest caz, trimiterea faxului durează mai mult, deoarece imprimanta scanează și trimite faxul simultan. Puteți utiliza această caracteristică doar atunci când există un singur destinatar.

Din ecranul inițial, selectați **Fax > Meniu > Setări trimitere fax > Trimitere directă > Activat**.

## Trimiterea preferențială a unui fax (Trimitere cu prioritate)

Puteți trimite un document urgent înaintea celorlalte faxuri care așteaptă să fie trimise.

Din ecranul inițial, selectați **Fax > Meniu > Setări trimitere fax > Trimitere cu prioritate > Activat**.

### Notă:

*Nu puteți trimite un document în mod preferențial atunci când una dintre următoarele activități se află în desfășurare, deoarece imprimanta nu poate accepta alt fax.*

- Trimiterea unui fax monocrom cu funcția Trimitere directă activată
- Trimiterea unui fax color
- Trimiterea unui fax formând numărul de la telefonul conectat
- Trimiterea unui fax de la computer

## Trimiterea unor documente de dimensiuni diferite din ADF (Scanare continuă din ADF)

Dacă introduceți originale de dimensiuni diferite în ADF, toate originalele sunt trimise la dimensiunea celui mai mare dintre ele. Le puteți trimite la dimensiunile originale sortându-le și plasându-le în alimentatorul automat după dimensiuni, sau trimițându-le pe rând.

Înainte de a plasa originalele în alimentator, selectați **Fax > Meniu > Setări trimitere fax > Scanare continuă din ADF > Activat** din ecranul inițial. Urmați instrucțiunile de pe ecran referitoare la plasarea originalelor.

Imprimanta stochează documentele scanate și le trimite sub forma unui singur document.

### Notă:

*Dacă lăsați imprimanta neatinsă timp de 20 de secunde după ce vi se solicită introducerea următoarelor originale, imprimanta va întrerupe stocarea și va începe să trimită documentul.*

## Primirea și trimiterea faxurilor

### Trimiterea mai multor faxuri către același destinatar, simultan (Trimitere set)

Dacă există mai multe faxuri care așteaptă să fie trimise către același destinatar, puteți seta imprimanta să le grupeze și să le trimită pe toate deodată. Puteți trimite până la 5 documente (cel mult 100 de pagini în total) deodată. Această funcție vă ajută să reduceți costurile de telefonie, reducând numărul de apeluri.

Din ecranul inițial, selectați **Config.** > **Administrare sistem** > **Setări fax** > **Trimitere setări** > **Trimitere set** > **Activat**.

#### Notă:

- Faxurile programate sunt, de asemenea, grupate, atunci când destinatarul și ora de trimitere a faxului corespund.
- Opțiunea **Trimitere set** nu poate fi aplicată următoarelor tipuri de faxuri.
  - Faxuri monocrome cu opțiunea **Trimitere cu prioritate** activată
  - Faxuri monocrome cu opțiunea **Trimitere directă** activată
  - Faxuri color
  - Faxuri trimise de la computer

### Trimiterea unui fax de la computer

Puteți trimite faxuri direct de la computer utilizând FAX Utility și driver-ul PC-FAX. Pentru instrucțiuni de utilizare, consultați secțiunile de ajutor pentru FAX Utility și driver-ul PC-FAX.

#### Informații conexe

- ➔ „Driver-ul PC-FAX (driver de fax)” la pagina 155
- ➔ „FAX Utility” la pagina 156

---

## Primirea faxurilor

### Setarea modului de primire

Puteți seta **Mod primire** utilizând **Expert configurare fax**. Atunci când configurați faxul pentru prima dată, vă recomandăm să utilizați **Expert configurare fax**. Dacă doriți să schimbați individual setările pentru **Mod primire**, urmați pașii de mai jos.

1. Intrați în meniul **Configurare** din ecranul inițial.
2. Selectați **Administrare sistem** > **Setări fax** > **Setări primite** > **Mod primire**.
3. Selectați modul de primire.
  - Automat: Mod recomandat pentru utilizarea intensă a faxului. Imprimanta primește automat faxul, după un număr de apeluri specificat.



#### **Important:**

*Dacă nu conectați un telefon la imprimantă, selectați modul **Automat**.*

## Primirea și trimiterea faxurilor

- ❑ Manual: Mod recomandat pentru utilizatori care nu trimit faxuri des, sau care doresc să primească faxurile după ce răspund la apeluri de la telefonul conectat la imprimantă. La primirea unui fax, ridicați receptorul și acționați imprimanta.

**Notă:**

*Dacă activați caracteristica **Primire la distanță**, veți putea primi faxuri numai folosind telefonul conectat.*

### Informații conexe

- ➔ „Realizarea setărilor de bază pentru fax utilizând Expert configurare fax” la pagina 103
- ➔ „Primirea manuală a faxurilor” la pagina 112
- ➔ „Primirea faxurilor de la telefonul conectat (Primire la distanță)” la pagina 113

## Setarea robotului telefonic

Pentru a utiliza un robot telefonic, acesta trebuie setat în prealabil.

- ❑ Setati opțiunea **Mod primire** a imprimantei în modul **Automat**.
- ❑ Setati opțiunea **Sonerii răspuns** la un număr mai mare decât numărul de apeluri al robotului telefonic. În caz contrar, robotul nu va putea primi apeluri vocale, deci nu va putea înregistra mesaje. Pentru informații suplimentare, consultați manualul furnizat cu robotul telefonic.

În funcție de regiune, este posibil ca setarea **Sonerii răspuns** să nu poată fi afișată.

### Informații conexe

- ➔ „Setări fax” la pagina 36

## Diverse moduri de a primi faxuri


### Primirea manuală a faxurilor

Atunci când conectați telefonul și setați opțiunea **Mod primire** a imprimantei în modul **Manual**, urmați pașii de mai jos pentru a primi faxuri.

1. Când sună telefonul, ridicați receptorul.
2. Când auziți un ton de fax, apăsați butonul **Primire fax** de pe ecranul LCD al imprimantei.

**Notă:**

*Dacă activați caracteristica **Primire la distanță**, veți putea primi faxuri numai folosind telefonul conectat.*

3. Apăsați pe **Primire**.
4. Apăsați pe butonul , apoi puneți receptorul în furcă.

### Informații conexe

- ➔ „Primirea faxurilor de la telefonul conectat (Primire la distanță)” la pagina 113
- ➔ „Setarea sursei de hârtie pentru primirea faxurilor” la pagina 105



## Primirea și trimiterea faxurilor

### Primirea faxurilor de la telefonul conectat (Primire la distanță)

Pentru a primi un fax manual, va trebui să acționați imprimanta după ce ridicați receptorul telefonului. Utilizând caracteristica **Primire la distanță**, veți putea primi faxuri de la telefon.

Caracteristica **Primire la distanță** este disponibilă doar pentru telefoanele care acceptă apelarea pe bază de tonuri.

#### Informații conexe

➔ „Primirea manuală a faxurilor” la pagina 112

### Configurarea caracteristicii Primire la distanță

1. Intrați în meniul **Configurare** din ecranul inițial.
2. Selectați **Administrare sistem > Setări fax > Setări primite > Primire la distanță**.
3. După activarea opțiunii **Primire la distanță**, introduceți un cod din două cifre (sunt acceptate cifrele de la 0 la 9 și caracterele \* și #) în câmpul **Cod început**.
4. Apăsați pe **OK**.

### Utilizarea caracteristicii Primire la distanță

1. Când sună telefonul, ridicați receptorul.
2. Când auziți un ton de fax, introduceți codul de activare de la telefon.
3. După ce imprimanta începe să primească faxul, puneți receptorul în furcă.

### Primirea faxurilor la cerere (Primire cu interogare)

Puteți primi un fax stocat pe un alt fax, apelând numărul acestuia. Utilizați această caracteristică pentru a primi un document de la un serviciu de informații prin fax. Cu toate acestea, dacă serviciul de informații prin fax are o caracteristică de ghidare audio pe care trebuie să o urmați pentru a primi un document, nu veți putea utiliza această caracteristică.


#### Notă:

*Pentru a primi un document de la un serviciu de informații prin fax care utilizează ghidarea audio, trebuie doar să formați numărul de fax utilizând caracteristica **În furcă** sau telefonul conectat, după care controlați telefonul și imprimanta conform indicațiilor audio.*

1. Intrați în meniul **Fax** din ecranul inițial.
2. Selectați **Meniu > Primire cu interogare** și activați funcția.
3. Introduceți numărul de fax.

#### Notă:

*Dacă este activată opțiunea **Restricții apelare directă**, din **Setări securitate**, puteți selecta doar destinatari din lista de contacte sau din istoricul faxurilor trimise. Nu puteți introduce manual un număr de fax.*

4. Apăsați butonul .

## Primirea și trimiterea faxurilor

### Informații conexe

- ➔ „Trimiterea faxurilor după confirmarea stării destinatarului” la pagina 108
- ➔ „Trimiterea faxurilor cu formarea numărului de la telefonul extern” la pagina 107

## Salvarea și redirecționarea faxurilor primite

Imprimanta vă oferă următoarele caracteristici pentru salvarea și redirecționarea faxurilor primite.

- Salvarea în inboxul imprimantei
- Salvarea pe un dispozitiv de memorie extern
- Salvarea într-un calculator
- Redirecționarea către un alt aparat fax, către o adresă de e-mail sau către un folder partajat dintr-o rețea

### Notă:

- Caracteristicile de mai sus pot fi utilizate în același timp. Dacă utilizați toate caracteristicile în același timp, documentele primite vor fi salvate în inbox, pe un dispozitiv de memorie extern și într-un calculator și vor fi redirecționate către destinația specificată.*
- Cât timp există documente primite care nu au fost citite, salvate sau redirecționate, numărul activităților neprocesate va fi afișat în pictograma modului fax.*

### Informații conexe

- ➔ „Salvarea în inbox a faxurilor primite” la pagina 114
- ➔ „Salvarea pe un dispozitiv de memorie extern a faxurilor primite” la pagina 115
- ➔ „Salvarea faxurilor primite într-un computer” la pagina 116
- ➔ „Redirecționarea faxurilor recepționate” la pagina 118
- ➔ „Notificare cu privire la faxuri primite și neprocesate” la pagina 121

## Salvarea în inbox a faxurilor primite

Puteți configura salvarea în inboxul imprimantei a faxurilor primite. Puteți salva până la 100 de documente. Dacă utilizați această caracteristică, documentele primite nu vor fi tipărite în mod automat. Puteți vizualiza aceste documente pe ecranul LCD al imprimantei și puteți realiza imprimarea numai atunci când acest lucru este necesar.

### Notă:

*Este posibil să nu puteți salva 100 de documente, în funcție de condițiile de utilizare (de exemplu, dimensiunea fișierelor aferente documentelor salvate și utilizarea în același timp a mai multor caracteristici de salvare a faxurilor).*

### Configurarea salvării în inbox a faxurilor primite

1. Intrați în meniul **Config.** din ecranul inițial.
2. Selectați **Administrare sistem > Setări fax > Setări ieșire > Ieșire fax.**
3. Verificați setările curente afișate pe ecran și apăsați **Setări.**
4. Selectați **Salvare în inbox > Da.**

## Primirea și trimiterea faxurilor

5. Selectați opțiunea pe care doriți să o aplicați atunci când inboxul este plin.
  - Primire și imprimare faxuri:** Imprimanta va tipări toate documentele primite care nu pot fi salvate în inbox.
  - Refuzare faxuri primite:** Imprimanta nu răspunde la apelurile primite prin fax.

### Verificarea faxurilor primite pe ecranul LCD






1. Intrați în meniul **Fax** din ecranul inițial.

**Notă:**

*Cât timp există faxuri care nu au fost citite, numărul documentelor necitite va fi afișat în pictograma modului fax de pe ecranul de start.*

2. Selectați **Deschidere inbox**.
3. Dacă inboxul este protejat prin parolă, introduceți parola pentru inbox sau parola administratorului.
4. Selectați din listă faxul pe care doriți să-l vizualizați.

Va fi afișat conținutul faxului.

- : Rotește imaginea către dreapta, cu 90 de grade.
- : Deplasează ecranul în direcția săgeții.
- : Reduce sau mărește imaginea.
- : Permite avansarea la pagina următoare sau revenirea la cea anterioară.
- Vizualizare: Afișează sau ascunde pictogramele pentru operații.
- : Șterge documentele examinate.

5. Apăsați pe **Meniu**, alegeți dacă doriți să tipăriți sau să ștergeți documentul vizualizat, apoi urmați instrucțiunile de pe ecran.



**Important:**

*Dacă imprimanta rămâne fără memorie, este posibil ca primirea și trimiterea faxurilor să fie dezactivate. Ștergeți documentele pe care le-ați citit sau tipărit deja.*

### Informații conexe

- ➔ „Notificare cu privire la faxuri primite și neprocesate” la pagina 121
- ➔ „Setări fax” la pagina 36


### Salvarea pe un dispozitiv de memorie extern a faxurilor primite

Puteți configura convertirea documentelor primite în format PDF și salvarea acestora pe un dispozitiv de memorie extern conectat la imprimantă. De asemenea, puteți configura tipărirea automată a documentelor și salvarea acestora pe dispozitivul de memorie.

## Primirea și trimiterea faxurilor

### **Important:**

*Mențineți dispozitivul de memorie conectat la imprimantă cât mai mult timp posibil. Dacă deconectați dispozitivul, imprimanta va salva temporar faxurile primite și se poate ajunge la o eroare de umplere a memoriei, care determină dezactivarea trimiterii și primirii faxurilor. Cât timp imprimanta salvează temporar documente, numărul activităților nesalvate va fi afișat în pictograma modului fax de pe ecranul de start.*

1. Conectați un dispozitiv de memorie extern la imprimantă.
2. Intrați în meniul **Config.** din ecranul inițial.
3. Selectați **Administrare sistem > Setări fax > Setări ieșire > Ieșire fax.**
4. Verificați setările curente afișate pe ecran și apăsați **Setări.**
5. Selectați **Alte setări > Creare folder pentru salvare.**
6. Citiți mesajul de pe ecran și apoi apăsați **Creare.**  
În dispozitivul de memorie va fi creat un folder pentru salvarea documentelor primite.
7. Apăsați pe butonul  pentru a reveni la ecranul **Ieșire fax.**
8. Selectați **Salvare în disp. de mem. > Da.** Pentru a tipări documentele automat și pentru a le salva pe dispozitivul de memorie, selectați opțiunea **Da și imprimare.**

### **Informații conexe**

➔ „Notificare cu privire la faxuri primite și neprocesate” la pagina 121

## Salvarea faxurilor primite într-un computer

Puteți seta convertirea documentelor primite în format PDF și salvarea acestor într-un computer conectat la imprimantă. De asemenea, puteți configura tipărirea automată a documentelor în timp ce acestea sunt salvate pe computer.

Trebuie să utilizați FAX Utility pentru a efectua setarea. Instalați FAX Utility pe computer.

Instrucțiunile Windows FAX Utility diferă în funcție de versiunea utilizată. Acest document oferă instrucțiunile pentru Version 1.XX. Pentru Windows FAX Utility Version 2.XX, consultați **Operațiuni de bază** în Ajutor online FAX Utility. Pentru a verifica versiunea pe care o utilizați, executați clic-dreapta pe bara de titlu FAX Utility și apoi clic pe **Informații versiune.**

### **Important:**

- Setați modul de primire al imprimantei la **Automat.***
- Documentele primite vor fi salvate temporar în memoria imprimantei, înainte ca documentele să fie salvate pe computerul care este setat pentru salvarea faxurilor. Deoarece o eroare referitoare la umplerea memoriei determină dezactivarea trimiterii și primirii faxurilor, păstrați pornit computerul care este setat pentru salvarea faxurilor. Numărul de documente care au fost salvate temporar în memoria imprimantei este afișat pe pictograma modului fax de pe ecranul de pornire.*

1. Porniți FAX Utility pe computerul conectat la imprimantă.

## Primirea și trimiterea faxurilor

2. Deschideți ecranul de configurare al FAX Utility.

**Notă:**

*Dacă se afișează ecranul de introducere parolă, introduceți parola. Dacă nu cunoașteți parola, contactați administratorul imprimantei.*

- Windows

Faceți clic pe **Setări fax pentru imprimantă**, selectați imprimanta, după care faceți clic pe **Setări ieșire fax primite**.

- Mac OS X

Faceți clic pe **Monitor primire faxuri**, selectați imprimanta, după care faceți clic pe **Setări ieșire fax primite**.

3. Executați clic pe **Salvează faxurile pe acest calculator** și clic pe **Navigare** pentru a specifica folderul în care se vor salva documentele primite.

**Notă:**

*Dacă ați configurat setarea **Services > MS Network** pentru ca **Web Config** să efectueze autentificarea utilizatorilor în vederea partajării fișierelor și salvării faxurilor primite în computer, înregistrați numele de utilizator și parola setate pentru autentificarea utilizatorilor pe computer.*

- Windows:

Faceți clic pe **Salvare**. Introduceți numele de utilizator și parola și salvați-le în ecranul afișat.

- Mac OS X:

*Dacă trimiteți setările către imprimantă la pasul următor, este afișat un mesaj prin care sunteți informați că este necesară autentificarea utilizatorului. Faceți clic pe **OK** pentru a afișa ecranul de introducere a datelor de autentificare a utilizatorului. Introduceți numele de utilizator și parola, după care selectați **Se reține această parolă în brelocul meu** pentru a înregistra informațiile de autentificare. După înregistrarea informațiilor de autentificare în **breloc**, ecranul de introducere a datelor de identificare ale utilizatorului nu va mai fi afișat de data viitoare.*

4. Realizați celelalte setări în funcție de necesități.

**Notă:**

*Pentru detalii despre setarea articolelor și procedurii, consultați ecranul cu setări de ajutor FAX Utility.*

5. Trimiteți informațiile privind setările la imprimantă.

- Windows

Executați clic pe **OK**.

- Mac OS X

Executați clic pe **Trimitere**.

Dacă doriți să salvați și să tipăriți în același timp, mergeți la următorul pas.

6. Pe panoul de control al imprimantei, selectați **Config. > Administrare sistem > Setări fax > Setări ieșire**.

7. Pe ecranul **Ieșire fax**, selectați **Setări, Salvare în computer** și apoi selectați **Da și imprimare**.

**Notă:**

*Pentru a opri salvarea documentelor primite în computer, setați **Salvare în computer** la **Nu**. De asemenea, puteți utiliza FAX Utility pentru a modifica setarea. Totuși, schimbarea de la FAX Utility nu este permisă cât timp există faxuri primite care nu au fost salvate în computer.*

### Informații conexe

➔ „Setarea modului de primire” la pagina 111

## Primirea și trimiterea faxurilor

- ➔ „FAX Utility” la pagina 156
- ➔ „Notificare cu privire la faxuri primite și neprocesate” la pagina 121
- ➔ „Restricționarea accesului la un dispozitiv USB extern de la un computer” la pagina 224

## Redirecționarea faxurilor recepționate

Redirecționează documentele primite către un alt fax sau le convertește în format PDF și le redirecționează către un folder de pe un server din rețea sau către o adresă de e-mail. Documentele redirecționate sunt șterse din imprimantă. Mai întâi înregistrați destinațiile de redirecționare în lista de contacte. Pentru a redirecționa către o adresă de e-mail, va trebui de asemenea să configurați setările serverului de e-mail.

### Notă:

- Documentele color nu pot fi redirecționate către un alt fax. Acestea sunt procesate ca documente care nu au putut fi redirecționate.
- Înainte de a folosi această funcție, asigurați-vă că setările **Data/oră** și **Diferență de timp** ale imprimantei sunt corecte. Accesați meniurile din **Administrare sistem** > **Setări comune**.

1. Intrați în meniul **Config.** din ecranul inițial.
2. Selectați **Administrare sistem** > **Setări fax** > **Setări ieșire** > **Ieșire fax**.
3. Verificați setările curente afișate pe ecran și apăsați **Setări**.
4. Selectați **Redirecționare** > **Da**.

### Notă:

Pentru a tipări documentele automat, în timpul redirecționării, selectați opțiunea **Da și imprimare**.

5. Selectați **Alte setări** > **Unde se redirecționează**.
6. Selectați destinațiile de redirecționare din lista de contacte.

### Notă:

- Apăsați **Vizualiz.** pentru a sorta contactele folosind funcția imprimantei.
- Puteți specifica cel mult de cinci destinații pentru redirecționare. Apăsați caseta de selectare pentru a selecta destinația. Apăsați caseta din nou pentru a anula selecția.

7. După ce ați terminat selectarea destinațiilor de redirecționare, apăsați **Contin..**
8. Verificați dacă destinațiile de redirecționare selectate sunt corecte, după care apăsați **Închidere**.
9. Selectați **Opt. când redir. eșuează**.
10. Selectați dacă tipăriți documentele recepționate sau le salvați în inboxul imprimantei dacă redirecționarea acestora eșuează.



### Important:

Atunci când configurați salvarea în inbox a documentelor care nu au putut fi redirecționate, este recomandat să ștergeți documentele respective din inbox după verificarea acestora. Cât timp există documente în așteptare sau care nu au putut fi redirecționate, numărul activităților nefinalizate va fi afișat în pictograma modului fax de pe ecranul de start.

## Primirea și trimiterea faxurilor

11. Atunci când redirecționați faxuri către o adresă de e-mail, puteți specifica subiectul e-mailului. Selectați **Subiect e-mail pt. redirecționare**, apoi introduceți subiectul.

**Notă:**

- Dacă ați selectat un folder partajat într-o rețea sau o adresă de e-mail ca destinație de redirecționare, vă recomandăm să testați dacă puteți să trimiteți o imagine scanată la această destinație în modul scanare. Selectați **Scanare > E-mail**, sau **Scanare > Folder de rețea/FTP** din ecranul de start, selectați destinația, după care începeți scanarea.
- Puteți seta să primiți o notificare de fax nou pe un calculator Windows atunci când documentele recepționate sunt salvate într-un folder partajat într-o rețea. Pentru efectuarea setărilor, folosiți FAX Utility. Pentru detalii, consultați resursele de asistență din FAX Utility.

### Informații conexe

- ➔ „Administrare sistem” la pagina 31
- ➔ „Gestionarea contactelor” la pagina 56
- ➔ „Utilizarea unui server de e-mail” la pagina 225
- ➔ „Verificarea faxurilor primite pe ecranul LCD” la pagina 115
- ➔ „Notificare cu privire la faxuri primite și neprocesate” la pagina 121
- ➔ „Scanarea cu trimitere prin e-mail” la pagina 88
- ➔ „Scanarea într-un folder de rețea sau pe un server FTP” la pagina 89
- ➔ „FAX Utility” la pagina 156

---

## Utilizarea altor caracteristici ale faxului

### Tipărirea rapoartelor și listelor de faxuri

#### Tipărirea manuală a unui raport de fax

1. Intrați în meniul Fax din ecranul inițial.
2. Selectați **Meniu > Raport fax**.
3. Selectați raportul pe care doriți să-l tipăriți, apoi urmați instrucțiunile de pe ecran.

**Notă:**

Puteți schimba formatul raportului. Din ecranul inițial, selectați **Configurare > Administrare sistem > Setări fax > Setări ieșire** și modificați setarea **Atașare imagine la raport** sau **Format raport**.

### Informații conexe

- ➔ „Modul Fax” la pagina 27
- ➔ „Setări fax” la pagina 36

#### Configurarea tipăririi automate a rapoartelor de fax

Puteți seta imprimanta astfel încât să tipărească automat rapoartele de fax.

## Primirea și trimiterea faxurilor

### Raport transmitere

Din ecranul inițial, selectați **Config.** > **Administrare sistem** > **Setări fax** > **Setări implicite utiliz.** > **Raport transmitere** și selectați **Imprimare** sau **Eroare imprimare**.

#### Notă:

*Pentru a modifica setarea la trimiterea unui fax, apăsați pe **Meniu** în ecranul inițial al faxului, apoi selectați **Setări trimitere fax** > **Raport transmitere**.*

### Raport redirecționări

Din ecranul inițial, selectați **Config.** > **Administrare sistem** > **Setări fax** > **Setări ieșire** > **Raport redirecționări** și selectați **Imprimare** sau **Eroare imprimare**.

### Jurnal fax

Din ecranul inițial, selectați **Config.** > **Administrare sistem** > **Setări fax** > **Setări ieșire** > **Imprimare auto jurnal fax** și selectați **Activat (fiecare 30)** sau **Activat (timp)**.

### Informații conexe

➔ „Modul Fax” la pagina 27

➔ „Setări fax” la pagina 36

## Configurarea securității pentru faxuri

Puteți realiza setări de securitate pentru a preveni trimiterea unui fax către un destinatar incorect sau pentru a preveni pierderea sau dezvăluirea unor documente confidențiale primite. De asemenea, puteți șterge datele de back-up pentru fax.

1. Intrați în meniul **Configurare** din ecranul inițial.
2. Selectați **Administrare sistem** > **Setări fax** > **Setări securitate**.
3. Selectați meniul, apoi realizați setările.

### Informații conexe

➔ „Setări fax” la pagina 36



## Verificarea activităților de fax

### Notificare cu privire la faxuri primite și neprocesate

Atunci când există documente primite care nu au fost procesate, numărul activităților neprocesate va fi afișat în pictograma modului fax de pe ecranul de start. Consultați tabelul de mai jos pentru a vedea definiția termenului „neprocesat”.



**Notă:**

Dacă utilizați mai multe setări privind ieșirea faxurilor, numărul activităților nefinalizate poate fi afișat ca „2” sau „3”, chiar dacă a fost primit un singur fax. De exemplu, dacă ați configurat salvarea faxurilor în inbox și într-un calculator și se primește un fax, numărul de activități neprocesate va fi „2” dacă faxul respectiv nu a fost salvat nici în inbox și nici în calculator.

Setare privind ieșirea faxurilor primite	Stare „neprocesat”
Se tipărește*1	Documentele primite așteaptă să fie tipărite sau tipărirea este în curs.
Se salvează în inbox	Există documente primite și neprocesate în inbox.
Salvarea pe un dispozitiv de memorie extern	Există documente primite care nu au fost salvate pe dispozitiv deoarece la imprimantă nu este conectat niciun dispozitiv care să conțină un folder creat special pentru salvarea documentelor primite sau din alte motive.
Salvarea într-un calculator	Există documente primite care nu au fost salvate în calculator deoarece calculatorul se află în modul inactiv sau din alte motive.
Se redirecționează	Există documente primite care nu au fost redirecționate sau pentru care a apărut o eroare de redirecționare*2.

\*1 : În cazul în care nu ați configurat nicio setare pentru ieșirea faxurilor sau în cazul în care ați configurat tipărirea documentelor primite și salvarea acestora pe un dispozitiv de memorie extern sau într-un calculator.

\*2 : În cazul în care ați configurat salvarea în inbox a documentelor care nu au putut fi redirecționate, iar în inbox există documente necitite care nu au putut fi redirecționate. Atunci când ați configurat tipărirea documentelor care nu au putut fi redirecționate, tipărirea nu poate fi finalizată.

### Informații conexe

- ➔ „Salvarea în inbox a faxurilor primite” la pagina 114
- ➔ „Salvarea pe un dispozitiv de memorie extern a faxurilor primite” la pagina 115
- ➔ „Salvarea faxurilor primite într-un computer” la pagina 116

## Primirea și trimiterea faxurilor

- ➔ „Redirecționarea faxurilor recepționate” la pagina 118
- ➔ „Verificarea faxurilor primite pe ecranul LCD” la pagina 115
- ➔ „Verificarea activităților de fax în curs” la pagina 122

### Verificarea activităților de fax în curs

Puteți verifica, anula, tipări, retrimite sau șterge următoarele tipuri de faxuri.

- Documente primite care nu au fost încă tipărite
- Documente care nu au fost încă trimise
- Documente stocate în baza opțiunilor **Trimitere cu interogare** sau **Stocare date fax**.
- Documente care nu au putut fi trimise (dacă ați activat opțiunea **Salvare date eroare**)
- Documentele primite care nu au fost salvate într-un calculator sau pe un dispozitiv de memorie extern

1. Apăsați butonul **i**.
2. Selectați **Monitor comenzi**, apoi selectați **Comandă comunicare** sau **Comandă imprimare**.
3. Selectați o activitate de verificat.

### Verificarea istoricului activităților de fax

Puteți verifica istoricul faxurilor trimise sau primite. Jurnalul faxurilor primite conține și documentele primite, astfel încât să le puteți tipări din nou, la nevoie. Nu puteți tipări sau retrimite documentele trimise, din jurnalul faxurilor trimise.

1. Apăsați butonul **i**.
2. Selectați **Istoric comenzi**, apoi selectați **Primire comandă** sau **Trimitere comandă**.
3. Selectați o activitate de verificat.

**Notă:**

*Toate documentele primite sunt stocate în **Istoric comenzi**, astfel încât să le puteți retipări, dar sunt șterse în ordine cronologică, atunci când memoria imprimantei devine insuficientă.*

### Verificarea documentelor primite din Inbox

Puteți verifica documentele primite din inbox-ul imprimantei.

1. Apăsați butonul **i**.
2. Selectați **Stocare comenzi**, apoi selectați **Inbox**.

**Notă:**

*Apăsați pe **Meniu** pentru a afișa meniurile pentru tipărirea sau ștergerea tuturor documentelor din Inbox.*

3. Selectați un fax de verificat.  
Va fi afișat conținutul documentului.

## Primirea și trimiterea faxurilor

**Notă:**

- Apăsați pe **Meniu**, apoi selectați **Detalii** pentru a vedea informații detaliate, cum ar fi data, ora și expeditorul.
- Imprimanta nu poate primi și trimite faxuri dacă memoria este plină. Vă recomandăm să ștergeți documentele vizualizate sau tipărite.

# Schimbarea cartușelor de cerneală și a altor consumabile

---

## Verificarea stării cernelii rămase și a casetei de întreținere.

Puteți verifica nivelul aproximativ de cerneală și nivelul de uzură al casetei de service din panoul de control al calculatorului.

### Verificarea stării cernelii rămase și casetei de întreținere - de la panoul de control

1. Apăsați butonul **i** de pe panoul de control.
2. Selectați **Informații imprimantă**.

**Notă:**

*Indicatorul din dreapta arată spațiul rămas în caseta de întreținere.*

### Verificarea stării cernelii rămase și a casetei de întreținere - Windows

1. Accesați fereastra pentru driver-ul imprimantei.
2. Faceți clic pe **EPSON Status Monitor 3**, în fila **Întreținere**, apoi faceți clic pe **Detalii**.


**Notă:**

*Dacă EPSON Status Monitor 3 este dezactivată, faceți clic pe **Setări extinse** din fila **Întreținere** și apoi selectați **Activare EPSON Status Monitor 3**.*

#### Informații conexe

➔ [„Driver-ul imprimantei pentru Windows” la pagina 152](#)

### Verificarea nivelului de cerneală rămas și a casetei de întreținere - Mac OS X

1. Selectați **Preferințe sistem** din meniul  > **Imprimante și scanere** (sau **Tipărire și scanare**, **Tipărire și fax**) și apoi selectați imprimanta.
2. Faceți clic pe **Opțiuni și consumabile** > **Utilitar** > **Deschide utilitar imprimantă**.
3. Faceți clic pe **EPSON Status Monitor**.

## Codurile cartușelor de cerneală

Epson recomandă utilizarea cartușelor de cerneală Epson originale. Epson nu poate garanta calitatea sau siguranța funcțională a cernelii neoriginale. Utilizarea cernelii neoriginale poate produce daune ce nu sunt acoperite de garanțiile Epson și, în anumite circumstanțe, poate determina funcționarea defectuoasă a imprimantei. S-ar putea ca informațiile despre nivelul de cerneală să nu fie afișate, dacă cerneala nu este originală.

În continuare aveți codurile cartușelor de cerneală originale Epson.

Black (Negru)	Cyan	Magenta	Yellow (Galben)
T9081	T9082	T9083	T9084
T9071	T9072	T9073	T9074

### Notă:

- Nu toate cartușele sunt disponibile în toate regiunile.
- Pentru utilizatorii din Europa, pentru informații despre randamentul sticlelor cu cerneală Epson vizitați următorul site web.

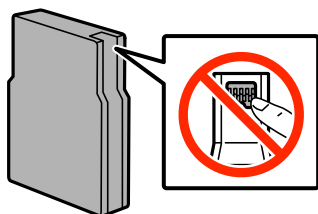
<http://www.epson.eu/pageyield>

## Măsurile de precauție la manipularea cartușelor de cerneală

Citiți următoarele instrucțiuni înainte de a înlocui cartușele de cerneală.

### Precauții în manevrare

- Depozitați cartușele de cerneală la temperatura camerei și feriți-le de lumina solară directă.
- Epson recomandă utilizarea cartușelor de cerneală înainte de data imprimată pe ambalaj.
- Pentru a obține rezultate optime, utilizați cartușul de cerneală în interval de șase luni de la instalare.
- După aducerea unui cartuș de cerneală în interior dintr-un loc de depozitare rece, permiteți încălzirea cartușului la temperatura camerei timp de minim trei ore înainte de utilizarea acestuia.
- Nu atingeți zonele prezentate în imagine. Această acțiune poate împiedica funcționarea și tipărirea normală.



- Instalați toate cartușele de cerneală; în caz contrar nu puteți tipări.
- Nu deplasați cu mâna capul de tipărire; în caz contrar, puteți deteriora imprimanta.
- Nu opriți imprimanta în timpul încărcării cu cerneală. Dacă încărcarea cu cerneală este incompletă, este posibil să nu puteți tipări.
- Nu lăsați imprimanta fără cartușe de cerneală, deoarece cerneala rămasă în duzele capului de tipărire se poate usca și nu veți mai putea tipări.

## Schimbarea cartușelor de cerneală și a altor consumabile

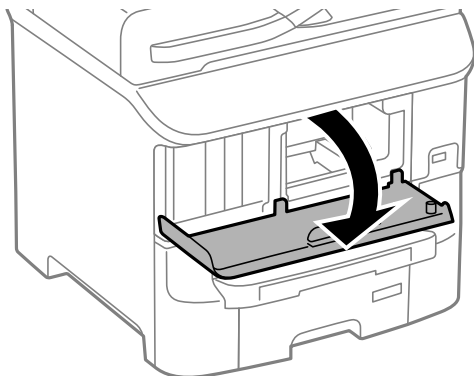
- Dacă este necesară demontarea temporară a unui cartuș de cerneală, protejați zona de alimentare cu cerneală împotriva murdăriei și a prafului. Depozitați cartușul de cerneală în același mediu ca și imprimanta. Deoarece portul de alimentare cu cerneală este prevăzut cu o supapă pentru a micșora scurgerea excesivă a cernelii; nu este nevoie să asigurați capace sau dopuri.
- Scoateți cartușele de cerneală care au cerneală în jurul portului de alimentare, având grijă să nu lăsați cerneală pe zona din jur când scoateți cartușele.
- Această imprimantă utilizează cartușe de cerneală prevăzute cu un cip verde care monitorizează informații precum cantitatea de cerneală rămasă în fiecare cartuș. Deci, chiar dacă respectivul cartuș este scos din imprimantă înainte de a se goli, puteți utiliza cartușul după ce îl reintroduceți în imprimantă.
- Pentru a obține o calitate optimă la tipărire și pentru a proteja capul de tipărire, în cartuș se păstrează o rezervă de siguranță de cerneală, având o cantitate variabilă, chiar și atunci când imprimanta indică necesitatea înlocuirii cartușului de cerneală. Consumurile indicate nu includ această rezervă de cerneală.
- Cu toate că în componența cartușelor de cerneală sunt incluse materiale reciclabile, acest lucru nu afectează funcționarea sau performanțele imprimantei.
- Specificațiile și aspectul cartușului de cerneală pot fi modificate fără notificare prealabilă, pentru a fi îmbunătățite.
- Nu dezamblați și nu remodelați cartușul de cerneală; în caz contrar, este posibil să nu puteți tipări în condiții normale.
- Nu scăpați cartușul de cerneală din mână și nu îl loviți de obiecte dure, deoarece pot apărea scurgeri.
- Cartușele livrate împreună cu imprimanta nu pot fi reîncărcate.
- Consumurile indicate pot varia în funcție de imaginile pe care le tipăriți, tipul de hârtie folosit, frecvența tipăririi și condițiile de mediu, precum temperatura.

### Consumul de cerneală

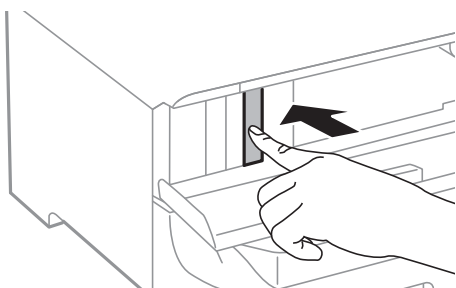
- Pentru a asigura performanța optimă a capului de tipărire, o cantitate mică de cerneală este consumată din unele cartușe nu numai în timpul imprimării, dar și în timpul operațiunilor de întreținere cum ar fi curățarea capului de tipărire.
- La tipărirea monocromă sau în tonuri de gri, se pot utiliza cernelurile colorate în locul cernelii negre, în funcție de tipul de hârtie sau de setările calității de imprimare. Asta deoarece se utilizează un amestec de cerneluri colorate pentru a crea culoarea neagră.
- Cartușele de cerneală livrate împreună cu imprimanta sunt utilizate parțial în timpul configurării inițiale. Pentru producerea unor materiale tipărite de calitate superioară, capul de tipărire al imprimantei va fi încărcat complet cu cerneală. Acest proces consumă o cantitate de cerneală și, ca urmare, aceste cartușe pot tipări mai puține pagini în comparație cu cartușele de cerneală ulterioare.

## Înlocuirea cartușelor de cerneală

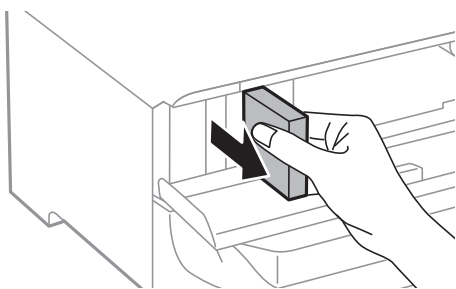
1. Deschideți capacul din față.



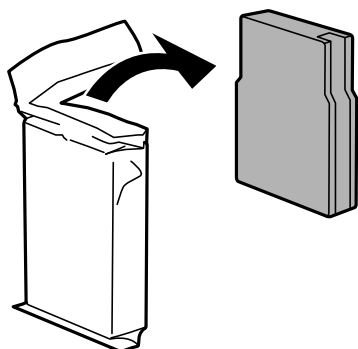
2. Apăsați cartușul de cerneală pe care doriți să îl înlocuiți.  
Acesta va sări ușor în afară.



3. Scoateți cartușul de cerneală din imprimantă.



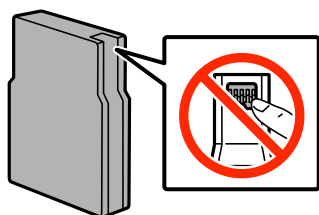
4. Scoateți cartușul nou din ambalaj.



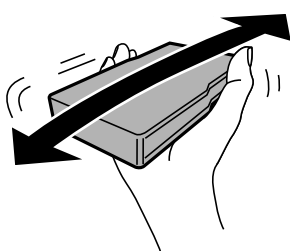
## Schimbarea cartușelor de cerneală și a altor consumabile

**! Important:**

Nu atingeți zonele prezentate în imagine. Această acțiune poate împiedica funcționarea și tipărirea normală.



5. Scuturați cartușul de cerneală orizontal, timp de 5 secunde, cu o amplitudine de 10 cm, de 15 ori.



6. Introduceți cartușul în imprimantă și apăsați până când auziți un clic.

**Notă:**

Dacă pe panoul de control este afișat mesajul **Verificare**, apăsați-l pentru a verifica dacă sunt instalate corect cartușele de cerneală.

7. Închideți capacul din față.

### Informații conexe

- ➔ „Codurile cartușelor de cerneală” la pagina 125
- ➔ „Măsuri de precauție la manipularea cartușelor de cerneală” la pagina 125

---

## Codul casetei de întreținere

Epson recomandă utilizarea unei casete de întreținere originale Epson.

În continuare aveți codul casetei de întreținere originale Epson.

T6712

---

## Măsuri de precauție la manipularea casetei de întreținere

Citiți următoarele instrucțiuni înainte de a înlocui caseta de întreținere.

- Nu atingeți circuitul integrat verde de pe partea laterală a casetei de întreținere. Această acțiune poate împiedica funcționarea și tipărirea normală.



## Schimbarea cartușelor de cerneală și a altor consumabile

- Nu îndepărtați folia protectoare din partea superioară a casetei; în caz contrar cerneala ar putea curge.
- Nu înclinați caseta de întreținere uzată până când nu este sigilată în pungă de plastic; în caz contrar pot apărea scurgeri.
- Țineți caseta de întreținere departe de lumina directă a soarelui.
- Nu înlocuiți caseta de întreținere în timpul tipării; în caz contrar pot apărea scurgeri.
- Nu reutilizați o casetă de întreținere care a fost demontată și lăsată deconectată pe o perioadă îndelungată de timp. Este posibil ca cerneala din caseta de întreținere să se fi întărit și nu mai poate fi absorbită cerneală.

## Înlocuirea unei casete de întreținere

În unele cicluri de tipărire, în caseta de întreținere se poate aduna o cantitate mică de cerneală în exces. Pentru a preveni scurgerea cernelii din caseta de întreținere, imprimanta este proiectată astfel încât să oprească tipărirea la atingerea limitei pentru capacitatea de absorbție a casetei de întreținere. Dacă și cât de des este necesară înlocuirea, depinde de numărul de pagini tipărite, tipul materialului de tipărit și numărul ciclurilor de curățare pe care le execută imprimanta. Înlocuiți caseta de întreținere atunci când vă este solicitat acest lucru. Epson Status Monitor, LCD-ul sau indicatoarele panoului de control vă vor avertiza când această componentă trebuie înlocuită. Necesitatea de a înlocui caseta de întreținere nu înseamnă că imprimanta nu mai funcționează în conformitate cu specificațiile sale. Garanția Epson nu acoperă cheltuielile acestei înlocuiri. Este o componentă ce poate fi întreținută de către utilizator.

### Notă:

*Când caseta de întreținere este plină, nu mai puteți tipări decât după schimbarea acesteia, pentru a evita scurgerile de cerneală. Totuși, puteți realiza alte operații, cum ar fi trimiterea faxurilor și salvarea datelor pe un dispozitiv USB extern.*

1. Scoateți caseta de întreținere nouă din ambalaj.

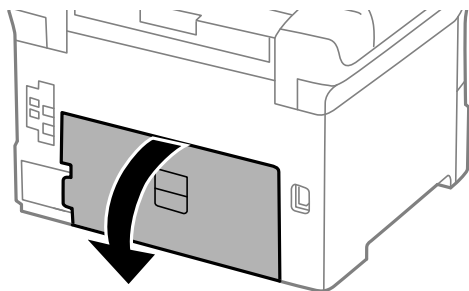
### Important:

- Nu atingeți circuitul integrat verde de pe partea laterală a casetei de întreținere. Această acțiune poate împiedica funcționarea și tipărirea normală.
- Nu îndepărtați folia protectoare din partea superioară a casetei; în caz contrar cerneala ar putea curge.

### Notă:

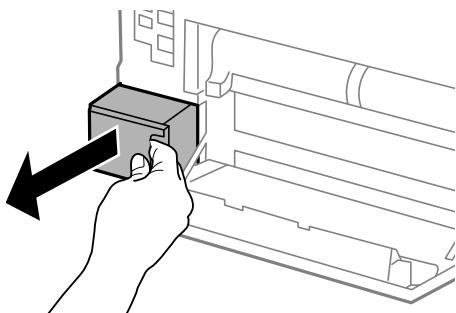
*Caseta nouă este furnizată cu o pungă transparentă pentru caseta de întreținere uzată.*

2. Deschideți capac spate 1.

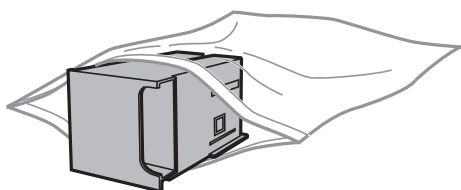


## Schimbarea cartușelor de cerneală și a altor consumabile

3. Scoateți caseta de întreținere uzată din imprimantă.



4. Puneți caseta uzată în punga transparentă furnizată cu caseta nouă și închideți-o ermetic.



**!** *Important:*

- Nu îndepărtați filmul de pe caseta de întreținere.
- Nu înclinați caseta de întreținere uzată până când nu este sigilată în punga de plastic; în caz contrar pot apărea scurgeri.

5. Introduceți caseta nouă în imprimantă, până la capăt.
6. Închideți capac spate 1.

### Informații conexe

- ➔ „Codul casetei de întreținere” la pagina 128
- ➔ „Măsuri de precauție la manipularea casetei de întreținere” la pagina 128

---

## Codurile Role de întreținere

Epson recomandă utilizarea unor role de întreținere Epson originale.

În continuare, aveți codurile acestora.

Role de întreținere pentru casetă de hârtie 1: S210046

Role de întreținere pentru casetă de hârtie 2 - 3: S210047

# Înlocuirea Role de întreținere pentru Casetă de hârtie

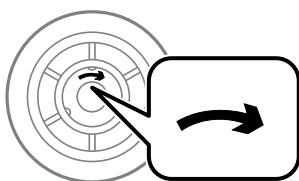
## 1

Există două locuri în care trebuie înlocuite role de întreținere: în spatele imprimantei (două role) și în casetă de hârtie (o rolă).

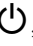
1. Scoateți role de întreținere noi din ambalaj.

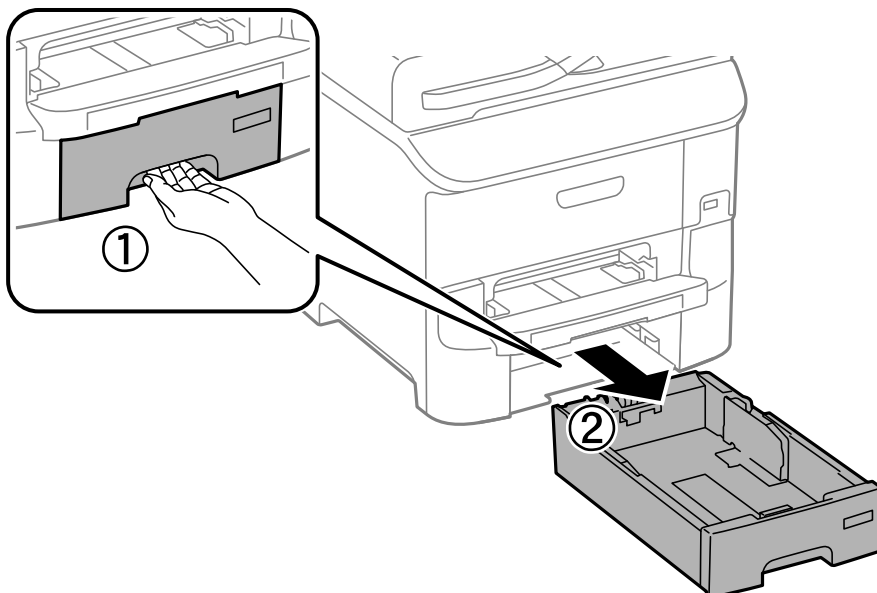
**! Important:**

- ❑ role de întreținere pentru casetă de hârtie 1 și casetă de hârtie 2 - 3 sunt diferite. Verificați direcția săgeții din centrul role de întreținere și asigurați-vă că role de întreținere sunt cele corespunzătoare pentru casetă de hârtie 1. Dacă montați rolele incorecte, este posibil ca imprimanta să nu se alimenteze cu hârtie.



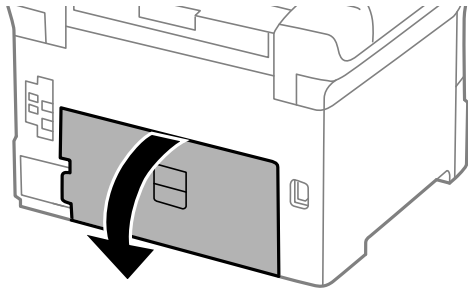
- ❑ Aveți grijă să nu pătați suprafața role de întreținere. Dacă se acumulează praf pe suprafața role de întreținere, curățați-le cu ajutorul unei cârpe moi și uscate.

2. Opriti imprimanta apăsând pe butonul , apoi deconectați cablul de alimentare.
3. Scoateți casetă de hârtie 1

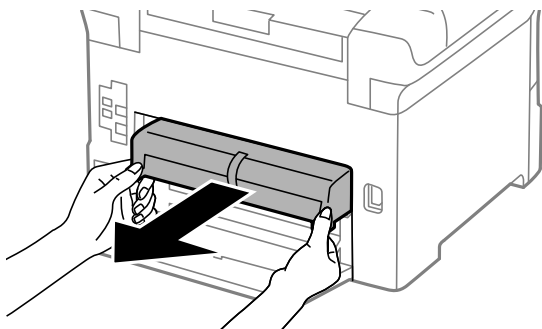


## Schimbarea cartușelor de cerneală și a altor consumabile

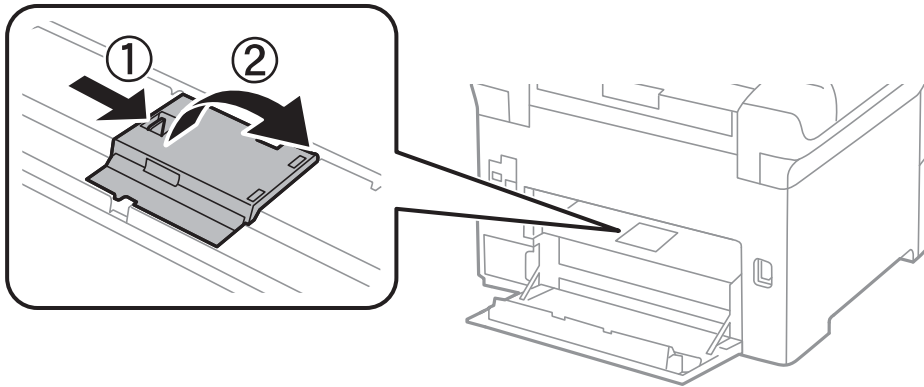
4. Rotiți imprimanta și deschideți capac spate 1.



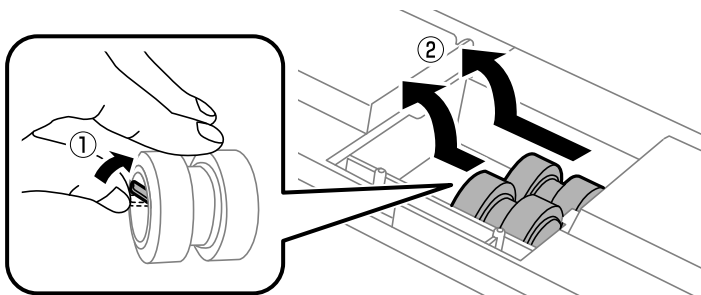
5. Scoateți capac spate 2



6. Scoateți capacul din spatele imprimantei, din interior.

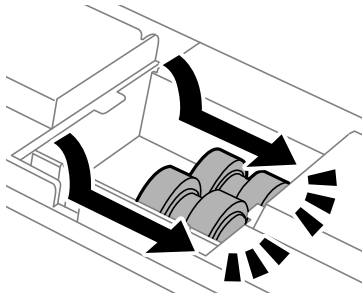


7. Glisați spre exterior cele două role de întreținere uzate și scoateți-le.



## Schimbarea cartușelor de cerneală și a altor consumabile

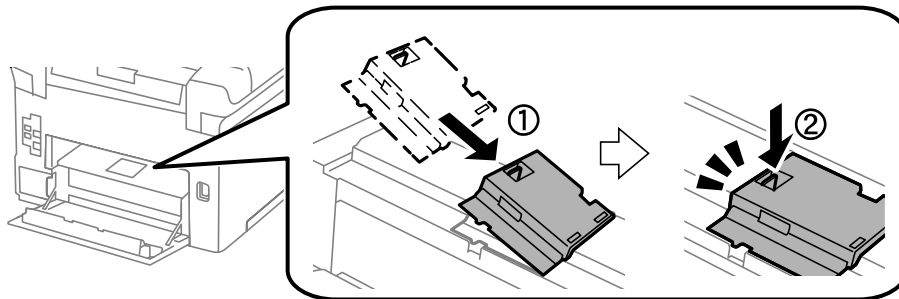
8. Introduceți două role de întreținere noi până când se fixează cu un clic.



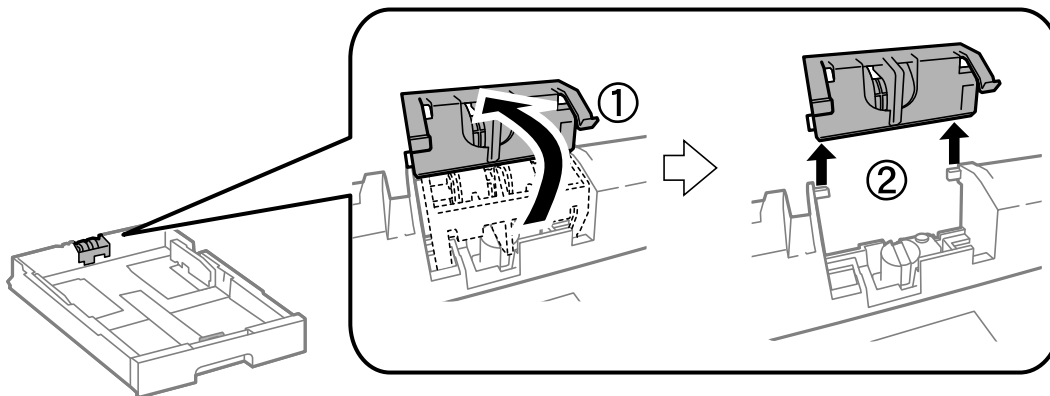
**Notă:**

*Introduceți role de întreținere prin rotire, pentru a intra mai ușor.*

9. Reatașați capacul în interiorul părții din spate imprimantei, din interior.

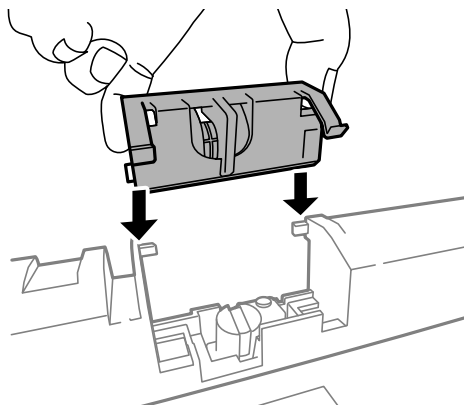


10. Demontați rolă de întreținere din casetă de hârtie prin rotire și scoateți-o.

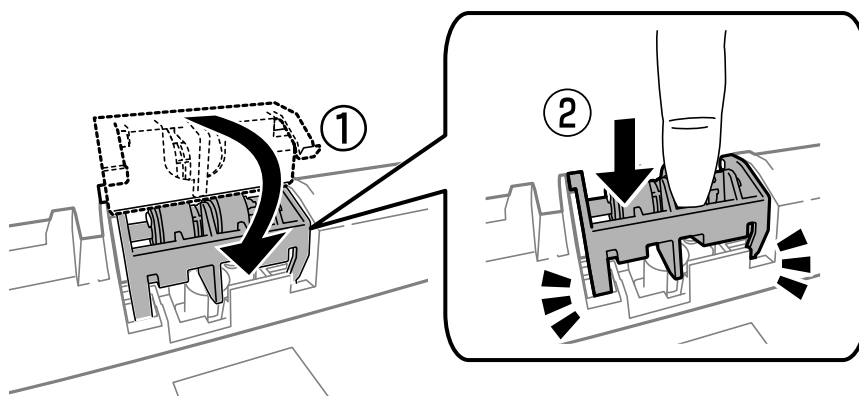


## Schimbarea cartușelor de cerneală și a altor consumabile

11. Introduceți noua rolă de întreținere în casetă de hârtie.



12. Împingeți rolă de întreținere în jos, cu fermitate.



13. Introduceți capac spate 2, închideți capac spate 1, apoi introduceți casetă de hârtie.

14. Porniți imprimanta, selectați **Config. > Întreținere > Info. role de întreținere > Reset. contor role întreținere**, apoi selectați casetă de hârtie în care ați înlocuit role de întreținere.

### Informații conexe

➔ „Codurile Role de întreținere” la pagina 130

---

## Înlocuirea Role de întreținere pentru Casetă de hârtie 2 - 3

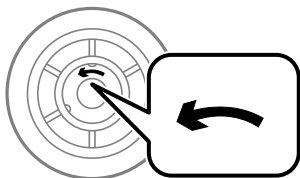
Există două locuri în care trebuie înlocuite role de întreținere: în spatele imprimantei (două role) și în casetă de hârtie (o rolă).

## Schimbarea cartușelor de cerneală și a altor consumabile


1. Scoateți role de întreținere noi din ambalaj.

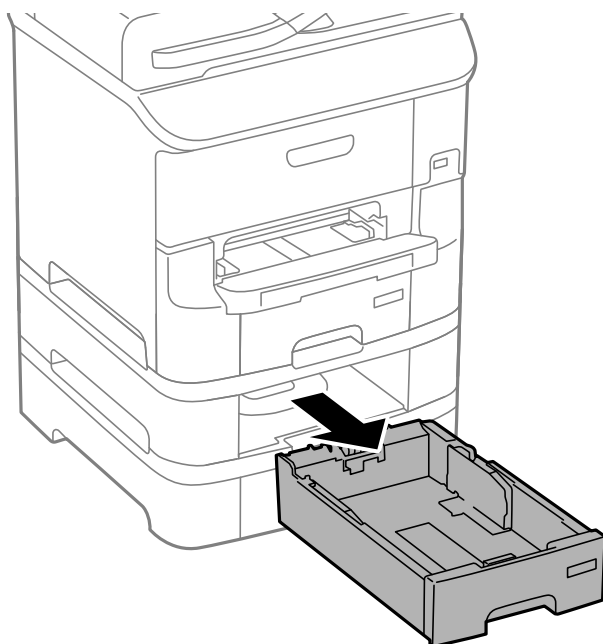
**! Important:**

- ❑ role de întreținere pentru casetă de hârtie 1 și casetă de hârtie 2 - 3 sunt diferite. Verificați direcția săgeții din centrul role de întreținere și asigurați-vă că role de întreținere sunt cele corespunzătoare pentru casetă de hârtie 2 - 3. Dacă montați rolele incorecte, este posibil ca imprimanta să nu se alimenteze cu hârtie.

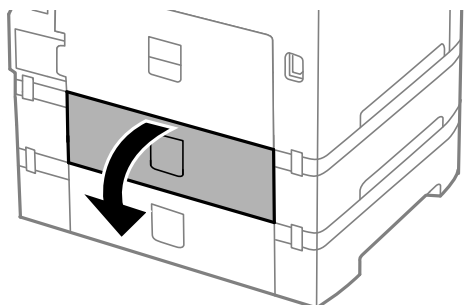


- ❑ Aveți grijă să nu pătați suprafața role de întreținere. Dacă se acumulează praf pe suprafața role de întreținere, curățați-le cu ajutorul unei cârpe moi și uscate.

2. Opriți imprimanta apăsând pe butonul , apoi deconectați cablul de alimentare.
3. Scoateți casetă de hârtie ale cărei role doriți să le înlocuiți.

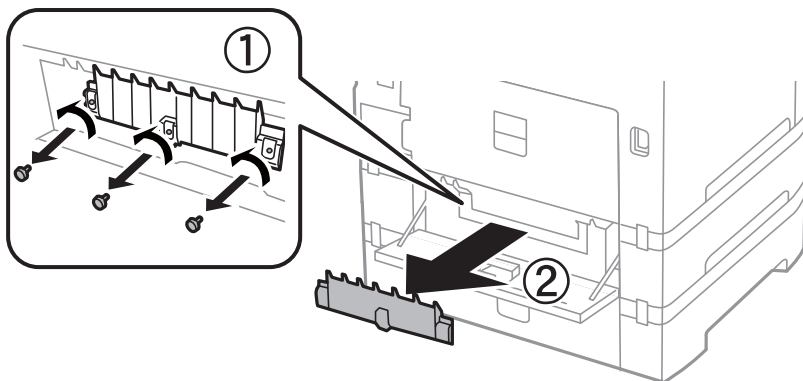


4. Rotiți imprimanta și deschideți capac spate al acesteia.

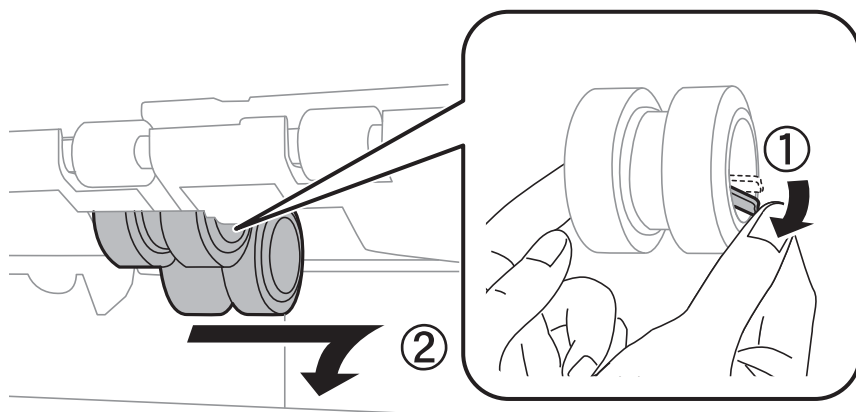


### Schimbarea cartușelor de cerneală și a altor consumabile

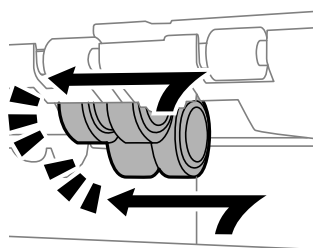
5. Scoateți șuruburile cu ajutorul unei șurubelnițe și scoateți capacul din spate, din interiorul imprimantei.



6. Glisați spre exterior cele două role de întreținere uzate și scoateți-le.



7. Introduceți două role de întreținere noi până când se fixează cu un clic.



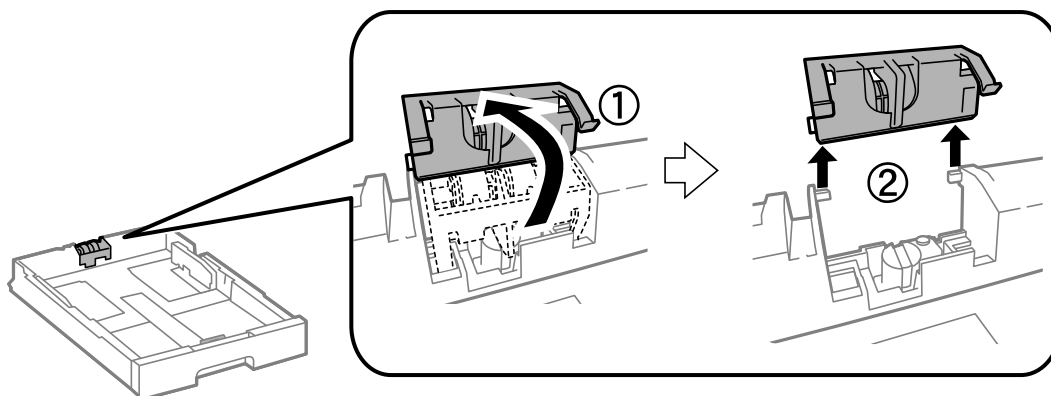
**Notă:**

*Introduceți role de întreținere prin rotire, pentru a intra mai ușor.*

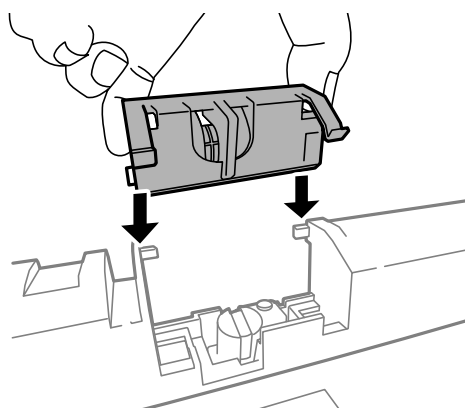


## Schimbarea cartușelor de cerneală și a altor consumabile

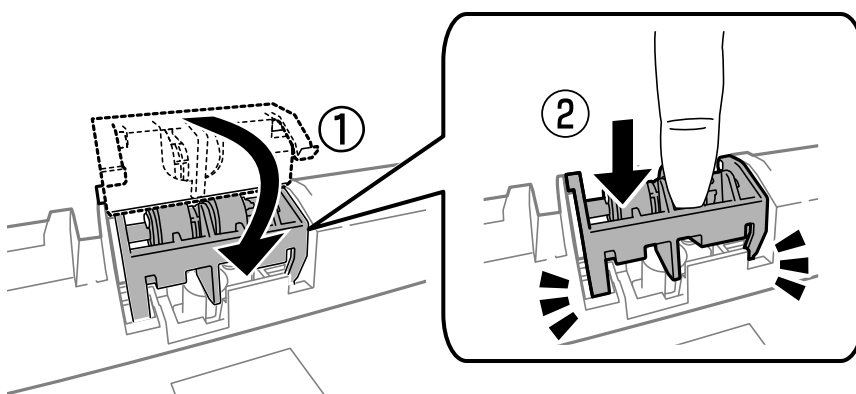
8. Demontați rolă de întreținere din casetă de hârtie prin rotire și scoateți-o.



9. Introduceți noua rolă de întreținere în casetă de hârtie.



10. Împingeți rolă de întreținere în jos, cu fermitate.



11. Strângeți șuruburile pentru a monta la loc capacul și închideți capac spate.

12. Introduceți casetă de hârtie.

13. Porniți imprimanta, selectați **Config. > Întreținere > Info. role de întreținere > Reset. contor role întreținere**, apoi selectați casetă de hârtie în care ați înlocuit role de întreținere.

### Informații conexe

➔ „Codurile Role de întreținere” la pagina 130

---

## Tipărirea temporară cu cerneală neagră

Dacă cerneala color s-a terminat, dar încă mai aveți cerneală de culoare neagră, puteți utiliza următoarele setări pentru a continua să tipăriți pentru o scurtă perioadă de timp numai cu cerneală neagră.

- Tip de hârtie: hârtii normale, Plic
- Culoare: **Scală de gri**
- EPSON Status Monitor 3: Activat (numai pentru Windows)

Deoarece această caracteristică este disponibilă doar temporar, pentru aproximativ cinci zile, înlocuiți cartușul gol de cerneală cât mai curând posibil.

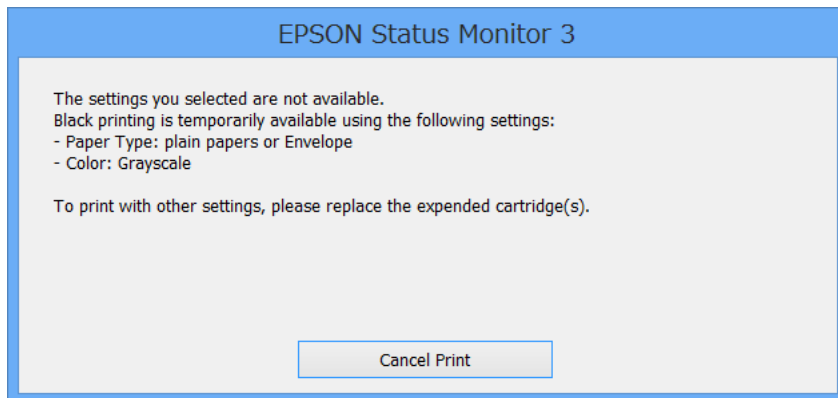
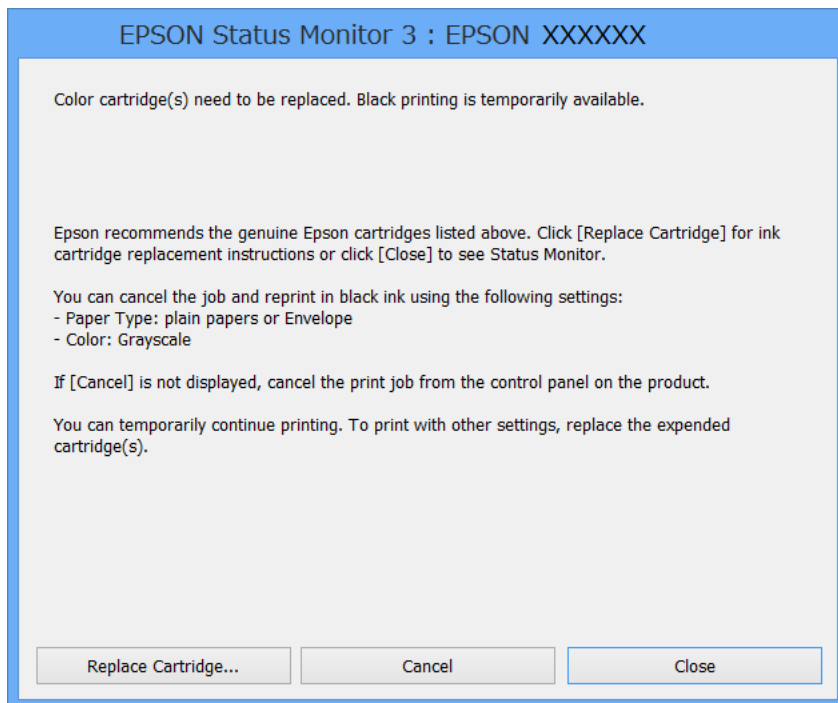
### Notă:

- Dacă **EPSON Status Monitor 3** este dezactivată, accesați driver-ul imprimantei, faceți clic pe **Setări extinse** din fila **Întreținere** și apoi selectați **Activare EPSON Status Monitor 3**.
- Disponibilitatea acestei caracteristici variază în funcție de condițiile de utilizare.

## Schimbarea cartușelor de cerneală și a altor consumabile

## Tipărirea temporară cu cerneală neagră - Windows

1. La apariția următoarei ferestre, anulați tipărirea.

**Notă:**

*Dacă nu puteți anula tipărirea de pe computer, anulați utilizând panoul de control al imprimantei.*

2. Accesați fereastra pentru driver-ul imprimantei.
3. Selectați **hârtii normale** sau **Plic** ca setare pentru **Tip hârtie** din fila **Principal**.
4. Selectați **Scală de gri**.
5. Setează celelalte elemente din filele **Principal** și **Mai multe opțiuni** în funcție de caz și faceți clic pe **OK**.
6. Faceți clic pe **Tipărire**.
7. Faceți clic pe **Tipărire în negru** din fereastra afișată.

## Schimbarea cartușelor de cerneală și a altor consumabile

### Informații conexe

- ➔ „Încărcarea hârtiei în suportul de Casetă de hârtie” la pagina 46
- ➔ „Încărcarea hârtiei în Alimentare hârtie spate” la pagina 48
- ➔ „Încărcarea hârtiei în Slot alim. hârtie față” la pagina 50
- ➔ „Informații de bază despre tipărire - Windows” la pagina 59

## Tipărirea temporară cu cerneală neagră - Mac OS X

### Notă:


Pentru a utiliza această caracteristică în rețea, conectați-vă la serviciul **Bonjour**.

1. Faceți clic pe pictograma imprimantei din **Dock**.

2. Anulați activitatea.

### Notă:

Dacă nu puteți anula tipărirea de pe computer, anulați utilizând panoul de control al imprimantei.

3. Selectați **Preferințe sistem** din meniul  > **Imprimante și scanere** (sau **Tipărire și scanare, Tipărire și fax**) și apoi selectați imprimanta. Faceți clic pe **Opțiuni și consumabile** > **Opțiuni** (sau **Driver**).
4. Selectați **Activat** ca setare pentru **Tipărire temp. cu negru**.
5. Deschideți caseta de dialog de tipărire.
6. Selectați **Setări tipărire** din meniul contextual (pop-up).
7. Selectați **hârtii normale** sau **Plic** ca setare pentru **Tip media**.
8. Selectați **Scală de gri**.
9. Setări celelalte elemente în funcție de caz.
10. Faceți clic pe **Tipărire**.

### Informații conexe

- ➔ „Anularea tipăririi - Mac OS X” la pagina 86
- ➔ „Încărcarea hârtiei în suportul de Casetă de hârtie” la pagina 46
- ➔ „Încărcarea hârtiei în Alimentare hârtie spate” la pagina 48
- ➔ „Încărcarea hârtiei în Slot alim. hârtie față” la pagina 50
- ➔ „Informații de bază despre tipărire - Mac OS X” la pagina 61

## Economisirea cernelii negre atunci când nivelul acesteia este scăzut (numai pentru Windows)

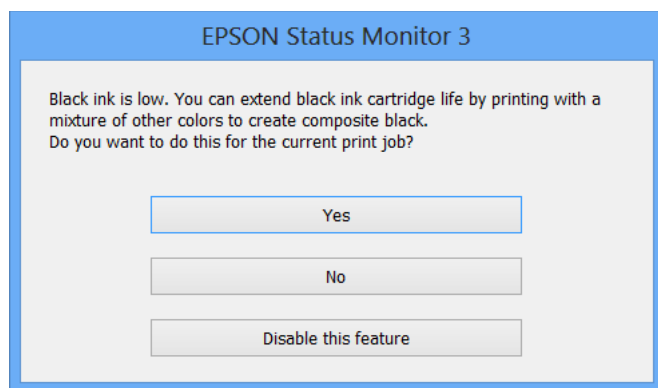
Atunci când nivelul cernelii negre este redus și mai există suficientă cerneală colorată, puteți utiliza un amestec de cerneluri colorate pentru a crea culoarea neagră. Puteți continua tipărirea în timp ce pregătiți un cartuș de cerneală neagră de schimb.

Această caracteristică este disponibilă numai atunci când selectați următoarele setări din driver-ul imprimantei.

- Tip hârtie: **hârtii normale**
- Calitate: **Standard**
- EPSON Status Monitor 3: Activat

### Notă:

- Dacă **EPSON Status Monitor 3** este dezactivată, accesați driver-ul imprimantei, faceți clic pe **Setări extinse** din fila **Întreținere** și apoi selectați **Activare EPSON Status Monitor 3**.
- Culoarea neagră compusă are un aspect ușor diferit de culoarea neagră pură. În plus, viteza de tipărire este redusă.
- Pentru a păstra calitatea capului de imprimare, este consumată și cerneala neagră.



Opțiuni	Descriere
Da	Selectați pentru a utiliza un amestec de cerneluri color pentru obținerea culorii negre. Această fereastră este afișată data următoare când tipăriți o comandă similară.
Nu	Selectați să continuați utilizând cerneala neagră rămasă. Această fereastră este afișată data următoare când tipăriți o comandă similară.
Dezactivează această caracteristică	Selectați să continuați utilizând cerneala neagră rămasă. Această fereastră nu este afișată până când nu înlocuiți cartușul cu cerneală neagră și acesta se consumă din nou.

# Îmbunătățirea calității de tipărire și de scanare


## Verificarea și curățarea capului de imprimare

Dacă duzele sunt înfundate, rezultatul tipăririi este estompat, apar benzi vizibile sau culori neașteptate. În cazul reducerii calității de tipărire, utilizați caracteristica de verificare a duzelor pentru a verifica dacă sunt înfundate duzele. Dacă sunt înfundate, curățați capul de imprimare. Puteți efectua verificarea duzelor și curățarea capului de la panoul de control sau computer.

 **Important:**

*Nu deschideți capacul frontal și nu opriți imprimanta în timpul curățării capului. Dacă curățarea capului nu a fost finalizată, este posibil să nu puteți tipări.*

**Notă:**

- Deoarece la curățarea capului este folosită cerneală, se recomandă curățarea capului de tipărire numai când scade calitatea materialelor tipărite.
- Dacă nivelul cernelii este scăzut, probabil nu veți putea curăța capul de imprimare. Înlocuiți mai întâi cartușul de cerneală.
- Dacă nu observați o îmbunătățire a calității imprimării după verificarea duzelor și curățarea repetată (de cca. 4 ori) a capului de imprimare, așteptați 6 ore fără a tipări, apoi rulați din nou verificarea duzelor și repetați curățarea capului, dacă este necesar. Vă recomandăm să opriți imprimanta. Dacă nu s-a îmbunătățit calitatea, contactați serviciul de asistență Epson.
- Pentru a preveni uscarea capului de imprimare, opriți întotdeauna imprimanta apăsând pe butonul .
- Pentru a asigura funcționarea optimă a capului de imprimare, este recomandat să tipăriți câteva pagini în mod regulat.

## Verificarea și curățarea capului de imprimare - Panou de control

1. Încărcați hârtie normală A4 în imprimantă.
2. Intrați în meniul **Configurare** din ecranul inițial.
3. Selectați **Întreținere > Verif. duză cap imprimare**.
4. Urmați instrucțiunile de pe ecran pentru a tipări un model de verificare a duzelor.

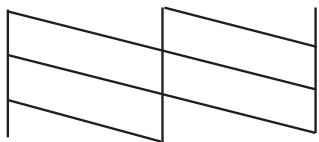
**Notă:**

*Modelul de test poate varia în funcție de model.*

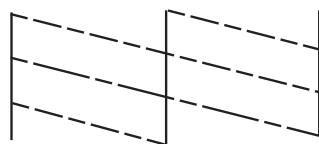
## Îmbunătățirea calității de tipărire și de scanare

5. Comparați modelul de verificare tipărit cu modelul ilustrat mai jos.

- Sunt tipărite toate liniile: duzele capului de imprimare nu sunt înfundate. Închideți caracteristica de verificare a duzelor.



- Apar linii întrerupte sau segmente lipsă: duzele capului de imprimare ar putea fi înfundate. Treceți la pasul următor.



6. Pentru curățarea capului de tipărire, urmați instrucțiunile afișate pe ecran.

7. La finalizarea operației de curățare, imprimați din nou modelul de verificare a duzelor. Repetați operația de curățare și tipărirea modelului până la tipărirea completă a tuturor liniilor.

### Informații conexe

- ➔ [„Încărcarea hârtiei în suportul de Casetă de hârtie” la pagina 46](#)
- ➔ [„Încărcarea hârtiei în Alimentare hârtie spate” la pagina 48](#)


## Verificarea și curățarea capului de imprimare - Windows

1. Încărcați hârtie normală A4 în imprimantă.
2. Accesați fereastra pentru driver-ul imprimantei.
3. Faceți clic pe **Curățare duză** din fila **Întreținere**.
4. Urmăriți instrucțiunile afișate pe ecran.

### Informații conexe

- ➔ [„Încărcarea hârtiei în suportul de Casetă de hârtie” la pagina 46](#)
- ➔ [„Încărcarea hârtiei în Alimentare hârtie spate” la pagina 48](#)
- ➔ [„Driver-ul imprimantei pentru Windows” la pagina 152](#)

## Verificarea și curățarea capului de imprimare - Mac OS X

1. Încărcați hârtie normală A4 în imprimantă.
2. Selectați **Preferințe sistem** din meniul  > **Imprimante și scanere** (sau **Tipărire și scanare, Print & Fax**) și apoi selectați imprimanta.
3. Faceți clic pe **Opțiuni și consumabile** > **Utilitar** > **Deschide utilitar imprimantă**.
4. Faceți clic pe **Curățare duză**.
5. Urmați instrucțiunile afișate pe ecran.

### Informații conexe

- ➔ „Încărcarea hârtiei în suportul de Casetă de hârtie” la pagina 46
- ➔ „Încărcarea hârtiei în Alimentare hârtie spate” la pagina 48

---

## Alinierea capului de imprimare

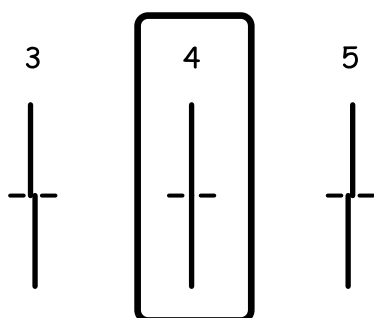
Dacă observați o decalare a liniilor verticale sau dacă imaginile sunt neclare, aliniați capul de tipărire.

1. Încărcați hârtie normală A4 în imprimantă.
2. Intrați în meniul **Configurare** din ecranul inițial.
3. Selectați **Întreținere** > **Aliniere cap imprimare**.
4. Selectați unul din meniurile de aliniere și urmați instrucțiunile de pe ecran pentru a tipări un model pentru aliniere.
  - Aliniere linii: Selectați această opțiune dacă liniile verticale par nealiniate.
  - Aliniere pe verticală: Selectați această opțiune dacă materialele tipărite par neclare.
  - Aliniere pe orizontală: Selectați această opțiune dacă apar linii orizontale la intervale regulate.
5. Urmați instrucțiunile de pe ecran pentru a alinia capul de imprimare.

#### Notă:

Modelele de aliniere pot diferi ușor față de cele reale, însă procedurile sunt identice.

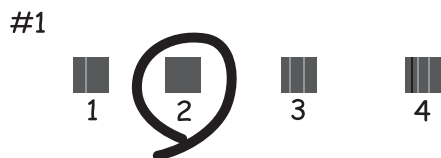
- Aliniere linii: Găsiți și introduceți numărul modelului care are linia verticală cel mai puțin nealiniată.





## Îmbunătățirea calității de tipărire și de scanare

- Aliniere pe verticală: Găsiți și introduceți numărul modelului cel mai plin din fiecare grupă.



- Aliniere pe orizontală: Găsiți și introduceți numărul modelului cu cel mai puține separări sau suprapuneri din fiecare grup.



### Informații conexe

- ➔ „Încărcarea hârtiei în suportul de Casetă de hârtie” la pagina 46
- ➔ „Încărcarea hârtiei în Alimentare hârtie spate” la pagina 48

---

## Îmbunătățirea dungilor orizontale

Dacă materialele dvs. tipărite conțin benzi sau dungii orizontale după ce încercați **Curățare cap imprimare** și **Aliniere pe orizontală**, reglați fin alinierea pe orizontală.

1. Intrați în meniul **Configurare** din ecranul inițial.
2. Selectați **Întreținere** > **Îmbunătățire dungii orizontale**.
3. Urmați instrucțiunile de pe ecran pentru a efectua alinierea pe orizontală.

---

## Curățarea traseului hârtiei

Atunci când materialele tipărite prezintă cerneală întinsă sau ștersă, curățați rola din interior.

## Îmbunătățirea calității de tipărire și de scanare

 **Important:**

*Nu utilizați șervețele de hârtie pentru a curăța interiorul imprimantei. Duzele capului de imprimare ar putea fi înfundate cu scame.*

1. Asigurați-vă că pe geamul scannerului și pe capacul pentru documente nu este praf și că acesta nu este pătat.
2. Încărcați hârtie de dimensiune A4 în sursa de hârtie pe care doriți să o curățați.
3. Intrați în meniul **Configurare** din ecranul inițial.
4. Selectați **Întreținere > Curățare marcaj hârtie**.
5. Selectați sursa de hârtie și urmați instrucțiunile de pe ecran pentru a curăța traseul hârtiei.
6. Repetați această procedură până când hârtia nu mai este pătată cu cerneală. Dacă materialele tipărite prezintă în continuare cerneală întinsă sau ștearsă, curățați și celelalte surse de hârtie.

**Notă:**

*Dacă alimentare hârtie spate are o problemă la alimentarea cu hârtie și dacă aveți o coală de curățare care a însoțit hârtia originală Epson, puteți rezolva problema legată de alimentarea cu hârtie folosind coala de curățare în locul hârtiei simple de dimensiune A4. Atunci când utilizați coala de curățare, încărcați coala în alimentare hârtie spate urmând instrucțiunile care au însoțit imprimanta. Dacă se afișează un ecran de configurare a hârtiei, lăsați setările pentru hârtie neschimbate.*


### Informații conexe

➔ [„Încărcarea hârtiei în Alimentare hârtie spate” la pagina 48](#)

---

## Curățarea alimentatorului automat de documente (ADF)

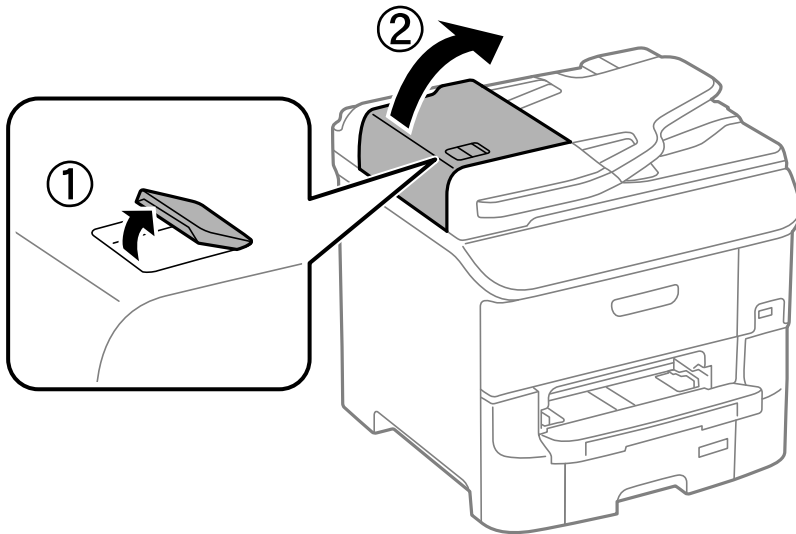
Dacă imaginile copiate sau scanate folosind unitatea ADF sunt pătate sau dacă originalele nu sunt alimentate corect în unitatea ADF, curățați unitatea ADF.

 **Important:**

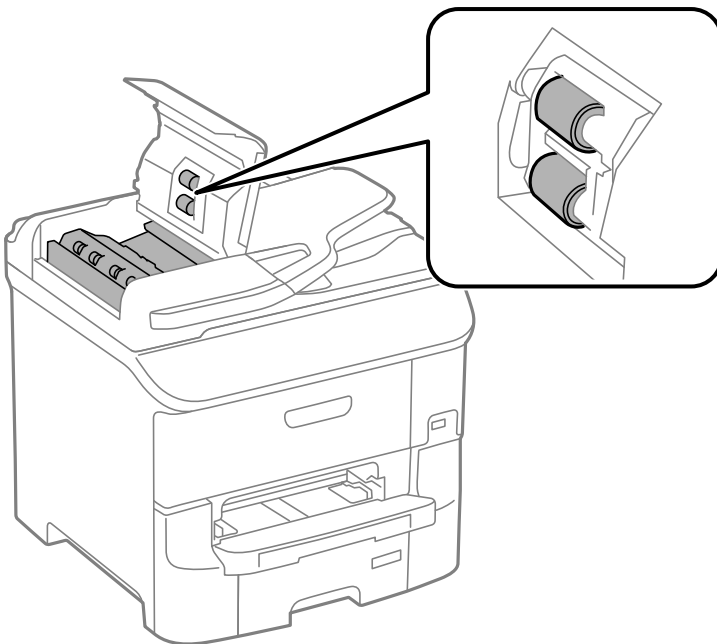
*Nu utilizați niciodată alcool sau solvenți pentru a curăța imprimanta. Aceste substanțe chimice pot deteriora imprimanta.*

## Îmbunătățirea calității de tipărire și de scanare

1. Deschideți capacul unității ADF.

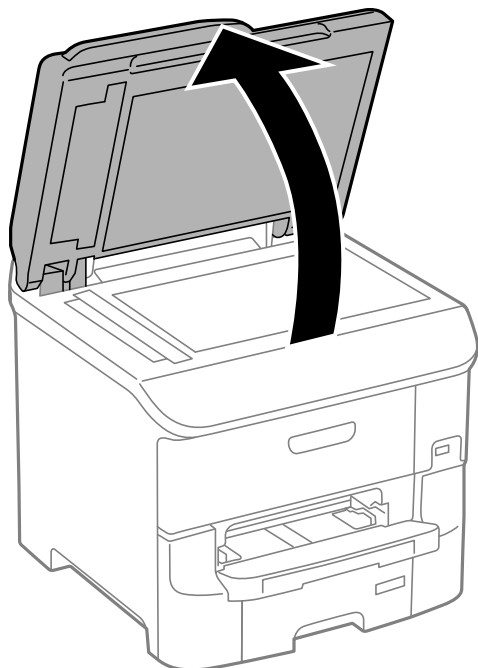


2. Folosiți o cârpă moale, uscată și curată pentru a curăța rola și interiorul alimentatorului.

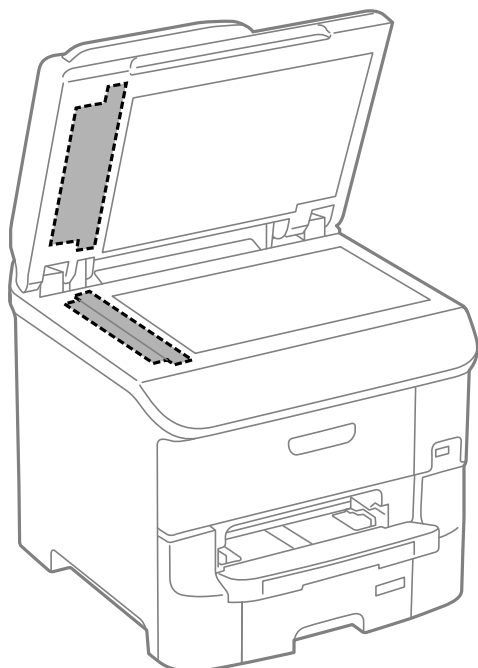


## Îmbunătățirea calității de tipărire și de scanare

3. Deschideți capacul pentru documente.



4. Curățați piesa indicată în ilustrație.



**Notă:**

- ❑ Dacă suprafața de sticlă este pătată cu grăsimi sau cu un alt material greu de îndepărtat, folosiți o cantitate mică de soluție pentru curățat sticla și o cârpă moale. Îndepărtați tot lichidul.
- ❑ Nu apăsați prea tare pe suprafața de sticlă.
- ❑ Aveți grijă să nu zgâriați și să nu deteriorați suprafața de sticlă. Dacă suprafața de sticlă este deteriorată, poate scădea calitatea scanării.

## Curățarea Geamul scannerului

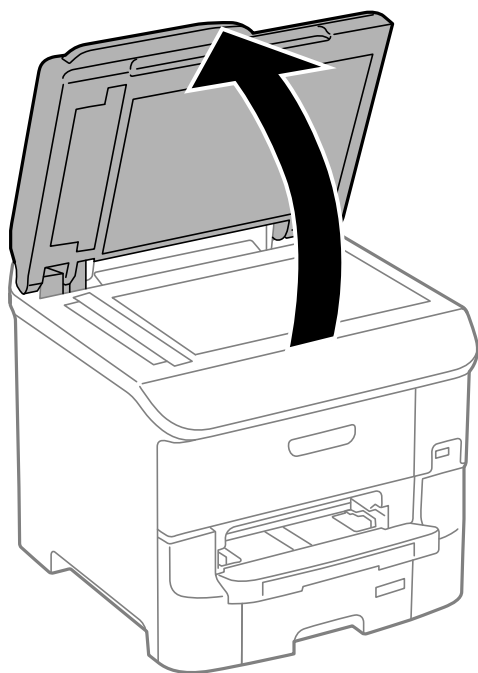
Atunci când copiile sau imaginile scanate sunt pătate sau zgâriate, curățați geamul scannerului.



**Important:**

*Nu utilizați niciodată alcool sau solvenți pentru a curăța imprimanta. Aceste substanțe chimice pot deteriora imprimanta.*

1. Deschideți capacul pentru documente.



2. Folosiți o cârpă curată, moale și uscată pentru a curăța suprafața geamul scannerului.

**Notă:**

- Dacă suprafața de sticlă este pătată cu grăsimi sau cu un alt material greu de îndepărtat, folosiți o cantitate mică de soluție pentru curățat sticla și o cârpă moale. Îndepărtați tot lichidul.
- Nu apăsați prea tare pe suprafața de sticlă.
- Aveți grijă să nu zgâriați și să nu deteriorați suprafața de sticlă. Dacă suprafața de sticlă este deteriorată, poate scădea calitatea scanării.

# Informații despre aplicații și serviciile de rețea

## Serviciul Epson Connect

Utilizând serviciul Epson Connect disponibil prin internet, puteți tipări de pe smartphone, tabletă sau laptop oricând și practic oriunde.

Caracteristicile disponibile prin internet sunt enumerate mai jos.

Email Print	Epson iPrint imprimare la distanță	Scan to Cloud	Remote Print Driver
✓	✓	✓	✓

Consultați site-ul web al portalului Epson Connect pentru detalii.

<https://www.epsonconnect.com/>

<http://www.epsonconnect.eu> (doar Europa)

## Web Config

Web Config este o aplicație care rulează într-un browser web, cum ar fi Internet Explorer sau Chrome, de pe un computer sau alt dispozitiv inteligent. Puteți confirma starea imprimantei sau schimba serviciile de rețea și setările imprimantei. Pentru a utiliza Web Config, conectați computerul sau dispozitivul inteligent la aceeași rețea ca și imprimanta.

**Notă:**

*Sunt acceptate următoarele browsere.*

Sistem de operare	Browser
Windows XP și versiunile ulterioare	Internet Explorer 8 și versiunile ulterioare , Firefox* , Chrome*
Mac OS X v10.5.8 și versiunile ulterioare	Safari* , Firefox* , Chrome*
iOS*	Safari*
Android 2.3 și versiunile ulterioare	Browser implicit
Chrome OS*	Browser implicit

\* Utilizați cea mai recentă versiune.

## Informații despre aplicații și serviciile de rețea

### Executarea aplicației Web Config pe un browser web

1. Verificați adresa IP a imprimantei.

Apăsați pictograma de rețea (de exemplu ) din ecranul principal și apoi verificați adresa IP a imprimantei.

2. Lansați un browser web de pe un computer sau un dispozitiv inteligent și apoi introduceți adresa IP a imprimantei.

Format:

IPv4: http://adresa IP a imprimantei/

IPv6: http://[adresa IP a imprimantei]/

Exemple:

IPv4: http://192.168.100.201/

IPv6: http://[2001:db8::1000:1]/

**Notă:**

Utilizând dispozitivul inteligent, puteți executa aplicația Web Config din ecranul de întreținere al Epson iPrint.

#### Informații conexe

➔ „Imprimarea folosind Epson iPrint” la pagina 82

### Executarea utilitarului Web Config în Windows

Atunci când conectați un computer la imprimantă prin utilizarea WSD, urmați pașii de mai jos pentru a executa utilitarul Web Config.

1. Accesați ecranul pentru dispozitive și imprimante din Windows.
  - Windows 8.1/Windows 8/Windows Server 2012 R2/Windows Server 2012  
Selectați **Desktop** > **Setări** > **Panou de control** > **Vizualizare dispozitive și imprimante din Hardware și sunete** (sau din **Hardware**).
  - Windows 7/Windows Server 2008 R2  
Faceți clic pe butonul Start și selectați **Panou de control** > **Vizualizare dispozitive și imprimante din Hardware și sunete**.
  - Windows Vista/Windows Server 2008  
Faceți clic pe butonul Start și selectați **Panou de control** > **Imprimante din Hardware și sunete**.
2. Faceți clic dreapta pe imprimantă și selectați **Proprietăți**.
3. Selectați fila **Serviciu web** și faceți clic pe adresa URL.

### Rularea aplicației Web Config în Mac OS X

1. Selectați **Preferințe sistem** din meniul  > **Imprimante și scanere** (sau **Tipărire și scanare, Print & Fax**) și apoi selectați imprimanta.

2. Faceți clic pe **Opțiuni și consumabile** > **Pagina web Afișare imprimantă**.

---

## Aplicații necesare

### Driver-ul imprimantei pentru Windows

Driver-ul imprimantei este o aplicație care controlează imprimanta în funcție de comenzile de tipărire primite de la alte aplicații. Efectuarea setărilor din driver-ul imprimantei asigură cele mai bune rezultate de tipărire. De asemenea, puteți verifica starea imprimantei sau asigura funcționarea optimă a acesteia utilizând utilitarul pentru driver-ul imprimantei.

**Notă:**

Puteți schimba limba driver-ului imprimantei. Selectați limba pe care doriți să o utilizați din setare **Limbă de pe fila Întreținere**.

#### Accesarea driver-ului de imprimantă din aplicații

Pentru efectuarea setărilor valabile doar pentru aplicația utilizată, accesați driverul din aplicația respectivă.

Selectați **Tipărire** sau **Configurare tipărire** din meniul **Fișier**. Selectați imprimanta și apoi faceți clic pe **Preferințe** sau **Proprietăți**.

**Notă:**

Operațiile pot varia, în funcție de aplicație. Consultați secțiunea de ajutor a aplicației pentru detalii.

#### Accesarea driver-ului imprimantei de la panoul de control

Pentru a realiza setări valabile pentru toate aplicațiile, accesați driver-ul de la panoul de control.

- Windows 8.1/Windows 8/Windows Server 2012 R2/Windows Server 2012

Selectați **Desktop** > **Setări** > **Panou de control** > **Vizualizare dispozitive și imprimante din Hardware și sunete**. Faceți clic dreapta pe imprimantă sau apăsați și țineți apăsat și apoi selectați **Preferințe imprimare**.

- Windows 7/Windows Server 2008 R2

Faceți clic pe butonul Start și selectați **Panou de control** > **Vizualizare dispozitive și imprimante din Hardware și sunete**. Faceți clic dreapta pe imprimantă și selectați **Preferințe imprimare**.

- Windows Vista/Windows Server 2008

Faceți clic pe butonul Start și selectați **Panou de control** > **Imprimante din Hardware și sunete**. Faceți clic dreapta pe imprimantă și selectați **Selectare preferințe imprimare**.

- Windows XP/Windows Server 2003 R2/Windows Server 2003

Faceți clic pe butonul Start și selectați **Panou de control** > **Imprimante și alte dispozitive hardware** > **Imprimante și faxuri**. Faceți clic dreapta pe imprimantă și selectați **Preferințe imprimare**.

#### Pornirea utilitarului

Accesați fereastra pentru driver-ul imprimantei. Faceți clic pe fila **Întreținere**.

### Restricționarea setărilor disponibile din driverul imprimantei pentru Windows

Puteți bloca anumite setări din driverul imprimantei astfel încât ceilalți utilizatori să nu le poată modifica.



## Informații despre aplicații și serviciile de rețea

### Notă:

Conectați-vă la computer ca administrator.

1. Deschideți fila **Setări opționale** din proprietățile imprimantei.
  - Windows 8.1/Windows 8/Windows Server 2012  
Selectați **Desktop > Setări > Panou de control > Vizualizare dispozitive și imprimante** din **Hardware și sunete**. Faceți clic dreapta pe imprimantă sau apăsați și țineți apăsat și apoi selectați **Proprietăți imprimantă**. Faceți clic pe fila **Setări opționale**.
  - Windows 7/Windows Server 2008 R2  
Faceți clic pe butonul Start și selectați **Panou de control > Vizualizare dispozitive și imprimante** din **Hardware și sunete**. Faceți clic dreapta pe imprimantă și selectați **Proprietăți imprimantă**. Faceți clic pe fila **Setări opționale**.
  - Windows Vista/Windows Server 2008  
Faceți clic pe butonul start și selectați **Panou de control > Imprimante** din **Hardware și sunete**. Faceți clic dreapta pe imprimantă și selectați **Proprietăți**. Faceți clic pe fila **Setări opționale**.
  - Windows XP/Windows Server 2003 R2/Windows Server 2003  
Faceți clic pe butonul Start și selectați **Panou de control > Imprimante și alte dispozitive hardware > Imprimante și faxuri**. Faceți clic dreapta pe imprimantă și selectați **Proprietăți**. Faceți clic pe fila **Setări opționale**.
2. Faceți clic pe **Setări driver**.
3. Selectați caracteristica pe care doriți să o restricționați.  
Consultați ajutorul online pentru explicații despre setări.
4. Faceți clic pe **OK**.

## Realizarea setărilor operaționale din driver-ul imprimantei pentru Windows

Puteți defini setări, de exemplu activarea programului EPSON Status Monitor 3.

1. Accesați fereastra pentru driver-ul imprimantei.
2. Faceți clic pe **Setări extinse** din fila **Întreținere**.
3. Efectuați setările corespunzătoare și apoi faceți clic pe **OK**.  
Consultați ajutorul online pentru explicații despre setări.

### Informații conexe

➔ „Driver-ul imprimantei pentru Windows” la pagina 152

## Driver-ul imprimantei pentru Mac OS X

Driver-ul imprimantei este o aplicație care controlează imprimanta în funcție de comenzile de tipărire primite de la alte aplicații. Efectuarea setărilor din driver-ul imprimantei asigură cele mai bune rezultate de tipărire. De asemenea, puteți verifica starea imprimantei sau asigura funcționarea optimă a acesteia utilizând utilitarul pentru driver-ul imprimantei.

## Informații despre aplicații și serviciile de rețea

### Accesarea driver-ului de imprimantă din aplicații

Selectați **Tipărire** din meniul **Fișier**. Dacă este cazul, faceți clic pe **Afișare detalii** sau ▼ pentru a extinde fereastra de tipărire.

**Notă:**


Operațiile pot varia, în funcție de aplicație. Consultați secțiunea de ajutor a aplicației pentru detalii.

### Pornirea utilitarului

Selectați **Preferințe de sistem** din  meniu > **Imprimante și scanere** (sau **Tipărire și scanare**, **Tipărire și fax**), apoi selectați imprimanta. Faceți clic pe **Opțiuni și consumabile** > **Utilitar** > **Deschidere utilitar imprimantă**.

## Realizarea setărilor operaționale din driver-ul imprimantei pentru Mac OS X

Puteți efectua diverse setări, precum omiterea paginilor goale și activarea/dezactivarea tipăririi la viteză crescută.

1. Selectați **Preferințe de sistem** din  meniu > **Imprimante și scanere** (sau **Tipărire și scanare**, **Tipărire și fax**), apoi selectați imprimanta. Faceți clic pe **Opțiuni și consumabile** > **Opțiuni** (sau **Driver**).
2. Efectuați setările corespunzătoare și apoi faceți clic pe **OK**.
  - Hârtie groasă și plicuri:** Previne întinderea cernelii la tipărirea pe hârtie groasă. Totuși, viteza de tipărire ar putea fi mai lentă.
  - Omite pagina albă:** Evită tipărirea paginilor goale.
  - Modul silențios:** Tipărește fără zgomot. Totuși, viteza de tipărire ar putea fi mai lentă.
  - Tipărire temp. cu negru:** Tipărește temporar numai cu cerneală neagră.
  - Tipărire rapidă:** Tipărește atunci când capul de imprimare se deplasează în ambele direcții. Viteza de tipărire este mai mare, dar calitatea poate scădea.
  - Notificări de avertizare:** Permite driver-ului imprimantei să afișeze notificări de avertizare.
  - Stabilire comunicare bidirecțională:** De obicei, această opțiune trebuie setată la **Activat**. Selectați **Dezactivat** atunci când obținerea informațiilor de la imprimantă este imposibilă, deoarece imprimanta este partajată cu alte computere Windows dintr-o rețea, sau din orice alt motiv.
  - Coborâre casetă:** Puteți adăuga casete de hârtie suplimentare ca surse de hârtie.

**Notă:**

Disponibilitatea acestor setări depinde de model.

### Informații conexe

➔ „Tipărirea temporară cu cerneală neagră” la pagina 138

## EPSON Scan (driver de scanner)

EPSON Scan este o aplicație pentru controlul operației de scanare. Puteți regla formatul, rezoluția, luminozitatea, contrastul și calitatea imaginii scanate.

**Notă:**

Puteți porni EPSON Scan și dintr-o aplicație de scanare compatibilă TWAIN.

## Informații despre aplicații și serviciile de rețea

### Pornirea în Windows

**Notă:**

Pentru sistemele de operare Windows Server, trebuie să instalați caracteristica **Desktop Experience**.

- Windows 8.1/Windows 8/Windows Server 2012 R2/Windows Server 2012  
Introduceți numele aplicației în câmpul de căutare, apoi selectați pictograma afișată.
- Cu excepția Windows 8.1/Windows 8/Windows Server 2012 R2/Windows Server 2012  
Faceți clic pe butonul Start și selectați **Toate programele** sau **Programe** > **EPSON** > **EPSON Scan** > **EPSON Scan**.

### Pornirea în Mac OS X

**Notă:**

EPSON Scan nu acceptă caracteristica de schimbare rapidă a utilizatorului din Mac OS X. Dezactivați caracteristica de schimbare rapidă a utilizatorului.

Selectați **Start** > **Aplicații** > **Epson Software** > **EPSON Scan**.

## Document Capture Pro

Document Capture Pro este o aplicație care vă permite să configurați setările pentru imaginile scanate trimise de la imprimantă către un computer, printr-o rețea.

Document Capture Pro este o aplicație destinată sistemelor de operare Windows. Pentru Mac OS X, utilizați Document Capture, iar pentru Windows Server, utilizați Document Capture Pro Server.

Puteți să configurați diverse setări de scanare pe computer, cum ar fi formatul de salvare, folderul în care se salvează, destinația de redirectionare și salvarea ca activitate de scanare. Puteți să salvați până la 30 de activități de scanare și puteți executa aceste activități din computer sau de la imprimantă, utilizând panoul de control. Selectați **Scanare** > **Document Capture Pro** din ecranul inițial.

Pentru informații suplimentare despre utilizarea aplicației, consultați secțiunea de ajutor pentru Document Capture Pro.

### Pornirea în Windows

- Windows 8.1/Windows 8/Windows Server 2012 R2/Windows Server 2012  
Introduceți numele aplicației în câmpul de căutare, apoi selectați pictograma afișată.
- Cu excepția Windows 8.1/Windows 8/Windows Server 2012 R2/Windows Server 2012  
Faceți clic pe butonul Start și selectați **Toate programele** sau **Programe** > **Epson Software** > **Document Capture Pro**.

### Pornirea în Mac OS X

Selectați **Start** > **Aplicații** > **Epson Software** > **Document Capture**.

## Driver-ul PC-FAX (driver de fax)

Driverul PC-FAX este o aplicație care vă permite să trimiteți un document creat într-o altă aplicație, sub formă de fax, direct de pe calculator. Driver-ul PC-FAX este instalat la instalarea FAX Utility. Consultați secțiunea de ajutor a aplicației pentru detalii.

## Informații despre aplicații și serviciile de rețea

### Notă:

- Sistemele de operare Windows Server nu sunt acceptate.
- Funcționarea reală depinde de aplicația pe care ați utilizat-o la crearea documentului. Consultați secțiunea de ajutor a aplicației pentru detalii.

### Accesarea din Windows

În aplicație, selectați **Tipărire** sau **Configurare tipărire** din meniul **Fișier**. Selectați imprimanta (FAX) și apoi faceți clic pe **Preferințe** sau **Proprietăți**.

### Accesarea din Mac OS X

În aplicație, selectați **Tipărire** din meniul **Fișier**. Selectați imprimanta (FAX) ca setare pentru **Imprimantă** și apoi selectați **Setări fax** sau **Setări destinatari** din meniul contextual (pop-up).

## FAX Utility

FAX Utility este o aplicație care vă permite să configurați diverse setări pentru trimiterea faxurilor de pe computer. Puteți crea sau edita liste de contacte de utilizat la trimiterea faxurilor, puteți opta pentru salvarea faxurilor în format PDF pe computer, etc. Consultați secțiunea de ajutor a aplicației pentru detalii.


### Notă:

- Sistemele de operare Windows Server nu sunt acceptate.
- Înainte de a instala FAX Utility, asigurați-vă că ați instalat driverul pentru această imprimantă; acest lucru nu include driverul PostScript al imprimantei și driverul universal pentru imprimante Epson.

### Pornirea în Windows

- Windows 8.1/Windows 8  
Introduceți numele aplicației în câmpul de căutare, apoi selectați pictograma afișată.
- Windows 7/Windows Vista/Windows XP  
Faceți clic pe butonul Start și selectați **Toate programele** sau **Programe** > **Epson Software** > **FAX Utility**.

### Pornirea în Mac OS X

Selectați **Preferințe de sistem** din  meniu > **Imprimante și scanere** (sau **Tipărire și scanare**, **Tipărire și fax**), apoi selectați imprimanta (FAX). Faceți clic pe **Opțiuni și consumabile** > **Utilitar** > **Deschidere utilitar imprimantă**.

## E-Web Print (numai pentru Windows)

E-Web Print este o aplicație care permite să tipăriți cu ușurință pagini web folosind diferite aspecte. Consultați secțiunea de ajutor a aplicației pentru detalii. Puteți accesa informațiile ajutătoare din meniul **E-Web Print** de pe bara de instrumente **E-Web Print**.

### Notă:

Sistemele de operare Windows Server nu sunt acceptate.

### Pornirea

Atunci când instalați E-Web Print, bara corespunzătoare va fi afișată în browser. Faceți clic pe **Print** sau pe **Clip**.

## Informații despre aplicații și serviciile de rețea

### EPSON Software Updater

EPSON Software Updater este o aplicație care caută versiuni software noi sau actualizate pe Internet și le instalează. De asemenea, puteți actualiza firmware-ul și manualul imprimantei.

**Notă:**

*Sistemele de operare Windows Server nu sunt acceptate.*

#### Pornirea în Windows

- Windows 8.1/Windows 8

Introduceți numele aplicației în câmpul de căutare, apoi selectați pictograma afișată.

- Windows 7/Windows Vista/Windows XP

Faceți clic pe butonul Start și selectați **Toate programele** sau **Programe** > **Epson Software** > **EPSON Software Updater**.

#### Pornirea în Mac OS X

Selectați **Salt** > **Aplicații** > **Epson Software** > **EPSON Software Updater**.

### EpsonNet Config

EpsonNet Config este o aplicație care vă permite să setați protocoale și adrese ale interfețelor de rețea. Pentru detalii, consultați ghidul de utilizare al EpsonNet Config sau secțiunea de ajutor a aplicației.

#### Pornirea în Windows

- Windows 8.1/Windows 8/Windows Server 2012 R2/Windows Server 2012

Introduceți numele aplicației în câmpul de căutare, apoi selectați pictograma afișată.

- Cu excepția Windows 8.1/Windows 8/Windows Server 2012 R2/Windows Server 2012

Faceți clic pe butonul Start și selectați **Toate programele** sau **Programe** > **EpsonNet** > **EpsonNet Config V4** > **EpsonNet Config**.

#### Pornirea în Mac OS X

Selectați **Salt** > **Aplicații** > **Epson Software** > **EpsonNet** > **EpsonNet Config V4** > **EpsonNet Config**.


---

## Dezinstalarea aplicațiilor

**Notă:**

*Conectați-vă la computer ca administrator. Introduceți parola de administrator dacă vă este solicitat acest lucru.*



### Dezinstalarea aplicațiilor - Windows

1. Apăsăți butonul  pentru a opri imprimanta.
2. Părăsiți toate aplicațiile în curs.

## Informații despre aplicații și serviciile de rețea

3. Deschideți **Panou de control**:
    - Windows 8.1/Windows 8/Windows Server 2012 R2/Windows Server 2012  
Selectați **Desktop > Setări > Panou de control**.
    - Cu excepția Windows 8.1/Windows 8/Windows Server 2012 R2/Windows Server 2012  
Faceți clic pe butonul Start și selectați **Panou de control**.
  4. Deschideți **Dezinstalare program** (sau **Adăugare sau eliminare programe**):
    - Windows 8.1/Windows 8/Windows 7/Windows Vista/Windows Server 2012 R2/Windows Server 2012/  
Windows Server 2008 R2/Windows Server 2008  
Selectați **Dezinstalare program din Programe**.
    - Windows XP/Windows Server 2003 R2/Windows Server 2003  
Faceți clic pe **Adăugare sau eliminare programe**.
  5. Selectați aplicația pe care doriți să o dezinstalați.
  6. Dezinstalați aplicațiile:
    - Windows 8.1/Windows 8/Windows 7/Windows Vista/Windows Server 2012 R2/Windows Server 2012/  
Windows Server 2008 R2/Windows Server 2008  
Faceți clic pe **Dezinstalare/Modificare** sau pe **Dezinstalare**.
    - Windows XP/Windows Server 2003 R2/Windows Server 2003  
Faceți clic pe **Modificare/Eliminare** sau pe **Eliminare**.
- Notă:**  
*Dacă este afișată fereastra **Control cont utilizator**, faceți clic pe **Continuare**.*
7. Urmați instrucțiunile afișate pe ecran.

## Dezinstalarea aplicațiilor - Mac OS X

1. Descărcați Uninstaller utilizând EPSON Software Updater.  
După ce ați descărcat Uninstaller, nu mai trebuie să îl descărcați din nou de fiecare dată când dezinstalați aplicația.
2. Apăsați butonul  pentru a opri imprimanta.
3. Pentru a dezinstala driver-ul imprimantei sau driver-ul PC-FAX, selectați **Preferințe sistem** din  meniu > **Imprimante și scanere** (sau **Tipărire și scanare**, **Tipărire și fax**), apoi eliminați imprimanta din lista imprimantelor active.
4. Părăsiți toate aplicațiile în curs.
5. Selectați **Salt > Aplicații > Epson Software > Uninstaller**.

## Informații despre aplicații și serviciile de rețea

6. Selectați aplicația pe care doriți să o dezinstalați și apoi faceți clic pe **Uninstall**.



**Important:**

*Uninstaller elimină toate driver-ele de imprimante Epson inkjet de pe computer. Dacă utilizați mai multe imprimante Epson și doriți să ștergeți doar anumite drivere, ștergeți-le mai întâi pe toate și apoi reinstalați-le pe cele necesare.*

**Notă:**

*Dacă nu găsiți aplicația pe care doriți să o dezinstalați în lista de aplicații, nu o puteți dezinstala utilizând Uninstaller. În acest caz, selectați **Salt > Aplicații > Epson Software**, selectați aplicația pe care doriți să o dezinstalați și apoi trageți-o peste pictograma pentru coșul de gunoi.*

### Informații conexe

➔ „EPSON Software Updater” la pagina 157

---

## Instalarea aplicațiilor

În cazul în care calculatorul dumneavoastră este conectat la o rețea, instalați cele mai recente aplicații disponibile pe site-ul web. Dacă nu puteți descărca aplicațiile de pe site-ul web, instalați-le de pe discul cu programe software al imprimantei.

**Notă:**

- Conectați-vă la computer ca administrator. Introduceți parola de administrator dacă vă este solicitat acest lucru.
- Când reinstalați o aplicație, trebuie mai întâi să o dezinstalați.

1. Părăsiți toate aplicațiile în curs.
2. La instalarea driver-ului imprimantei sau a driver-ului EPSON Scan, deconectați imprimanta de la computer, temporar.

**Notă:**

*Nu conectați imprimanta la computer până când nu vi se solicită acest lucru.*

3. Instalați aplicațiile urmând instrucțiunile de pe site-ul web de mai jos.

<http://epson.sn>

**Notă:**

*Instalați Document Capture Pro de pe site-ul web de mai jos.*

<http://support.epson.net/>

[http://assets.epson-europe.com/gb/en/document\\_capture\\_pro/index.html](http://assets.epson-europe.com/gb/en/document_capture_pro/index.html) (Europa)

### Informații conexe

➔ „Dezinstalarea aplicațiilor” la pagina 157

## Instalarea unui driver PostScript

### Instalarea unui driver PostScript utilizând interfața USB - Windows

1. Dezactivați toate aplicațiile antivirus.
2. Inserați în computer discul cu software care a însoțit imprimanta și descărcați fișierul „Driver/PostScript/eppsnt.inf”.

**Notă:**

*Dacă computerul dvs. nu are o unitate CD/DVD, descărcați driverul imprimantei de pe site-ul de asistență Epson.*

<http://www.epson.eu/Support> (Europa)

<http://support.epson.net/> (în afara Europei)

3. Conectați imprimanta la computer cu ajutorul unui cablu USB, apoi porniți imprimanta.

**Notă:**

*Pentru Windows Vista/Windows XP, la apariția ecranului **A fost găsit hardware nou**, faceți clic pe **Se întrebă mai târziu**.*

4. Adăugați o imprimantă.

- Windows 8.1/Windows 8/Windows Server 2012 R2/Windows Server 2012

Selectați **Desktop > Setări > Panou de control > Vizualizare dispozitive și imprimante din Hardware și sunete**, apoi faceți clic pe **Adăugare imprimantă**.

- Windows 7/Windows Server 2008 R2

Faceți clic pe butonul Start, selectați **Panou de control > Vizualizare dispozitive și imprimante din Hardware și sunete**, apoi faceți clic pe **Adăugare imprimantă**.

- Windows Vista/Windows Server 2008

Faceți clic pe butonul Start, selectați **Panou de control > Imprimante din Hardware și sunete**, apoi faceți clic pe **Adăugare imprimantă**.

- Windows XP/Windows Server 2003 R2/Windows Server 2003

Faceți clic pe butonul Start, selectați **Panou de control > Imprimante și alte dispozitive hardware > Imprimante și faxuri > Adăugare imprimantă**, apoi faceți clic pe **Următor**.

5. Adăugați o imprimantă locală

- Windows 8.1/Windows 8/Windows Server 2012 R2/Windows Server 2012

Faceți clic pe **Imprimanta pe care o caut nu este în listă**, selectați **Adăugare imprimantă locală sau imprimantă de rețea cu setări locale**, apoi faceți clic pe **Următor**.

- Windows 7/Windows Vista/Windows Server 2008 R2/Windows Server 2008

Faceți clic pe **Adăugare imprimantă locală**.

- Windows XP/Windows Server 2003 R2/Windows Server 2003

Selectați **Imprimantă locală atașată la acest computer**, debifați **Se detectează și se instalează automat imprimanta Plug and Play**, apoi faceți clic pe **Următor**.

6. Selectați **Se utilizează un port existent**, selectați **USB001 (Port de imprimantă virtuală USB)**, apoi faceți clic pe **Următor**.



## Informații despre aplicații și serviciile de rețea

7. Faceți clic pe **Există disc**, specificați fișierul "eppsnt.inf" de pe disc sau descărcat de pe site-ul web, apoi faceți clic **OK**.
8. Selectați imprimanta și apoi faceți clic pe **Următor**.
9. Urmați instrucțiunile de pe ecran pentru a finaliza instalarea.

## Instalarea unui driver PostScript utilizând interfața de rețea - Windows

1. Selectați **Config. > Stare rețea > Stare LAN prin cablu/Wi-Fi** din panoul de control și confirmați adresa IP.
2. Dezactivați toate aplicațiile antivirus.
3. Porniți imprimanta.
4. Inserați în computer discul cu software care a însoțit imprimanta și descărcați fișierul „Driver/PostScript/eppsnt.inf”.

**Notă:**

*Dacă computerul dvs. nu are o unitate CD/DVD, descărcați driverul imprimantei de pe site-ul de asistență Epson.*

<http://www.epson.eu/Support> (Europa)

<http://support.epson.net/> (în afara Europei)

5. Adăugați o imprimantă.
  - Windows 8.1/Windows 8/Windows Server 2012 R2/Windows Server 2012  
Selectați **Desktop > Setări > Panou de control > Vizualizare dispozitive și imprimante** din **Hardware și sunete**, apoi faceți clic pe **Adăugare imprimantă**.
  - Windows 7/Windows Server 2008 R2  
Faceți clic pe butonul Start, selectați **Panou de control > Vizualizare dispozitive și imprimante** din **Hardware și sunete**, apoi faceți clic pe **Adăugare imprimantă**.
  - Windows Vista/Windows Server 2008  
Faceți clic pe butonul Start, selectați **Panou de control > Imprimante** din **Hardware și sunete**, apoi faceți clic pe **Adăugare imprimantă**.
  - Windows XP/Windows Server 2003 R2/Windows Server 2003  
Faceți clic pe butonul Start, selectați **Panou de control > Imprimante și alte dispozitive hardware > Imprimante și faxuri > Adăugare imprimantă**, apoi faceți clic pe **Următor**.
6. Adăugați o imprimantă locală
  - Windows 8.1/Windows 8/Windows Server 2012 R2/Windows Server 2012  
Faceți clic pe **Imprimanta pe care o caut nu este în listă**, selectați **Adăugare imprimantă locală sau imprimantă de rețea cu setări locale**, apoi faceți clic pe **Următor**.
  - Windows 7/Windows Vista/Windows Server 2008 R2/Windows Server 2008  
Faceți clic pe **Adăugare imprimantă locală**.
  - Windows XP/Windows Server 2003 R2/Windows Server 2003  
Selectați **Imprimantă locală atașată la acest computer**, debifați **Se detectează și se instalează automat imprimanta Plug and Play**, apoi faceți clic pe **Următor**.

## Informații despre aplicații și serviciile de rețea

7. Selectați **Creare port nou**, selectați **Port TCP/IP standard**, apoi faceți clic pe **Următor**.

**Notă:**

*Pentru Windows XP/Windows Server 2003 R2/Windows Server 2003, la afișarea ecranului **Expert adăugare port TCP/IP**, faceți clic pe **Următor**.*

8. Introduceți adresa IP a imprimantei, apoi faceți clic pe **Următor**.

**Notă:**

*Pentru Windows XP/Windows Server 2003 R2/Windows Server 2003, la afișarea ecranului **Expert adăugare port TCP/IP**, faceți clic pe **Finalizare**.*

9. Faceți clic pe **Există disc**, specificați fișierul "eppsnt.inf" de pe disc sau descărcat de pe site-ul web, apoi faceți clic **OK**.
10. Selectați imprimanta și apoi faceți clic pe **Următor**.
11. Urmați instrucțiunile de pe ecran pentru a finaliza instalarea.

## Instalarea unui driver PostScript - Mac OS X


Descărcați driverul imprimantei de pe site-ul web Epson, apoi instalați-l.

<http://www.epson.eu/Support> (Europa)

<http://support.epson.net/> (în afara Europei)

Aveți nevoie de adresa IP a imprimantei la instalarea driver-ului. Confirmați adresa IP selectând **Config. > Stare rețea > Stare LAN prin cablu/Wi-Fi** din panoul de control.

### Adăugarea driver-ului imprimantei (pentru Mac OS X Only)

1. Selectați **Preferințe sistem** din meniul  > **Imprimante și scanere** (sau **Tipărire și scanare, Tipărire și fax**).
2. Faceți clic pe +, apoi selectați **Adăugare altă imprimantă sau alt scanner**.
3. Selectați imprimanta, apoi faceți clic pe **Adăugare**.

**Notă:**

Dacă imprimanta dvs. nu este în listă, verificați dacă este conectată corect la computer și dacă este pornită.

În cazul unei conexiuni USB, IP sau Bonjour, configurați manual caseta de hârtie opțională după adăugarea driver-ului imprimantei.

### Informații conexe

➔ [„Configurarea casetei opționale pentru hârtie în driver-ul imprimantei - Mac OS X” la pagina 223](#)

## Instalarea driverului Epson universal (numai pentru Windows)

Driverul Epson universal de imprimantă este driverul de imprimantă universal compatibil PCL6. După ce instalați driverul de imprimantă\*, puteți tipări de la fiecare imprimantă Epson care acceptă acest driver de imprimantă.

\* Deoarece acesta este un driver generic de imprimantă, funcțiile de tipărire sunt limitate comparativ cu un driver creat specific pentru această imprimantă.

## Informații despre aplicații și serviciile de rețea

Conectați imprimanta la aceeași rețea cu computerul și apoi urmați procedura de mai jos pentru a instala driverul imprimantei.

1. Descărcați fișierul executabil al driverului de pe website-ul de asistență Epson.

<http://www.epson.eu/Support> (doar Europa)

<http://support.epson.net/>

2. Executați dublu-clic pe fișierul executabil.
3. Urmăriți instrucțiunile de pe ecran pentru a finaliza instalarea.

**Notă:**

*Dacă utilizați un computer cu sistem de operare Windows și nu puteți descărca driverul de pe site-ul web, instalați-l de pe discul cu programe software al imprimantei. Accesați „Driver\Universal”.*

---

## Actualizarea aplicațiilor și a firmware-ului

Anumite probleme ar putea fi soluționate prin actualizarea aplicațiilor și a firmware-ului. Totodată, ați putea beneficia de funcții suplimentare sau îmbunătățite. Asigurați-vă că utilizați cea mai recentă versiune a aplicațiilor și firmware-ului.

1. Asigurați-vă că imprimanta și computerul sunt conectate și că aveți computerul conectat la internet.
2. Porniți EPSON Software Updater și actualizați aplicațiile sau firmware-ul.



**Important:**

*Nu opriți computerul sau imprimanta în timpul actualizării.*

**Notă:**

*Dacă nu găsiți aplicația pe care doriți să o actualizați în lista de aplicații, nu o puteți actualiza utilizând EPSON Software Updater. Căutați cele mai recente versiuni ale aplicațiilor pe site-ul web Epson local.*

<http://www.epson.com>

### Informații conexe

➔ „EPSON Software Updater” la pagina 157

# Soluționarea problemelor

## Verificarea stării imprimantei

Puteți verifica mesajele de eroare și nivelul aproximativ al cernelii pe ecranul LCD sau pe computer.

## Verificarea mesajelor pe ecranul LCD

Dacă este afișat un mesaj de eroare pe ecranul LCD, urmați instrucțiunile de pe ecran sau soluțiile de mai jos pentru a rezolva problema.

Mesaje de eroare	Soluții
Eroare imprimantă. Opriti și reporniți. Pentru detalii consultați documentația.	Scoateți hârtia sau materialele de protecție din imprimantă și din casetă de hârtie. Dacă mesajul de eroare mai este afișat după ce ați oprit și repornit imprimanta, contactați serviciul de asistență Epson.
Eroare de imprimantă. Pentru detalii, consultați documentația.	Imprimanta ar putea fi defectă. Contactați Epson sau un furnizor de service autorizat de Epson pentru a solicita repararea produsului. Totuși, caracteristicile nelegate de tipărire (cum ar fi scanarea) vor putea fi utilizate în continuare.
Sunt instalate prea multe unități de casetă de hârtie. Opriti alimentarea și dezinstalați unitățile suplimentare. Consultați documentația pentru detalii.	Puteți instala până la 2 casete opționale pentru hârtie. Casetele opționale pentru hârtie pot fi dezinstalate urmând în ordine inversă pașii de la instalare.
Imposibil de imprimat deoarece XX s-a defectat. Puteti imprima de la o altă sursă de hârtie.	Opriti și porniți din nou imprimanta, apoi introduceți din nou casetă de hârtie. Dacă mesajul de eroare este afișat în continuare, contactați Epson sau un furnizor de service autorizat de Epson pentru a solicita repararea produsului.
Rolele de întreținere de pe XX se apropie de finalul duratei de funcționare.	role de întreținere trebuie înlocuite periodic. Dacă hârtia nu este alimentată corect din casetă de hârtie, este momentul ca acestea să fie înlocuite. Pregătiți role de întreținere noi.
Rolele de întreținere de pe XX se află la finalul duratei de funcționare.	Înlocuiți role de întreținere vechi. După înlocuirea rolor, selectați <b>Config. &gt; Întreținere &gt; Info. role de întreținere &gt; Reset. contor role întreținere</b> , apoi selectați casetă de hârtie pentru care ați înlocuit role de întreținere.
Este necesar să înlocuiți următoarele cartușe de cern.	Pentru a obține o calitate optimă la tipărire și pentru a proteja capul de tipărire, în cartuș se păstrează o rezervă de siguranță de cerneală, având o cantitate variabilă, chiar și atunci când imprimanta indică necesitatea înlocuirii cartușului de cerneală. Înlocuiți cartușul atunci când vi se solicită acest lucru printr-un mesaj.

## Soluționarea problemelor

Mesaje de eroare	Soluții
Nu s-a detectat tonul de apel.	<p>Această problemă ar putea fi rezolvată selectând <b>Config.</b> &gt; <b>Administrare sistem</b> &gt; <b>Setări fax</b> &gt; <b>Setări de bază</b> &gt; <b>Tip linie</b> și selectând apoi <b>PBX</b>. Dacă sistemul dvs. telefonic necesită un cod pentru accesarea unei linii cu exteriorul, setați codul de acces după selectarea opțiunii <b>PBX</b>. Utilizați caracterul # (diez) în locul codului de acces real, la introducerea unui număr de fax extern. În acest mod, conexiunea este mai sigură.</p> <p>Dacă este afișat în continuare mesajul de eroare, dezactivați caracteristica <b>Detectie ton apel</b>. Totuși, dezactivarea acestei caracteristici ar putea duce la pierderea primei cifre a numărului de fax și la trimiterea faxului la un număr incorect.</p>
Primire faxuri nereușită deoarece capacitatea pentru date a faxului este plină. Apăsați pe [i] pentru detalii.	<p>Faxurile primite se pot acumula fără a fi procesate, din următoarele motive.</p> <ul style="list-style-type: none"> <li><input type="checkbox"/> Nu se poate tipări deoarece a avut loc o eroare a nivelului imprimantei. Eliminați eroarea la nivelul imprimantei. Pentru a consulta detaliile și soluțiile pentru eroare, apăsați butonul <b>i</b> și apoi selectați <b>Informații imprimantă</b>.</li> <li><input type="checkbox"/> Nu se poate salva în computer sau pe dispozitivul de memorie. Pentru a verifica dacă faxurile primite au fost sau nu salvate, apăsați butonul <b>i</b> și apoi selectați <b>Monitor comenzi</b> &gt; <b>Comandă comunicare</b>. Pentru a salva faxurile primite, porniți computerul sau conectați un dispozitiv de memorie la imprimantă.</li> </ul>
Combinarea dintre adresa IP și masca de subrețea este nevalidă. Consultați documentația.	Consultați <i>Ghidul de rețea</i> .
Recovery Mode	<p>Imprimanta a pornit în modul de recuperare deoarece actualizarea firmware-ului a eșuat. Urmăriți pașii de mai jos pentru a încerca din nou să actualizați firmware-ul.</p> <ol style="list-style-type: none"> <li>1. Conectați computerul și imprimanta utilizând un cablu USB. (În cadrul modului de recuperare nu puteți actualiza firmware-ul printr-o conexiune de rețea.)</li> <li>2. Vizitați site-ul web Epson local pentru instrucțiuni suplimentare.</li> </ol>

### Informații conexe

- ➔ „Contactarea serviciului de asistență clienți” la pagina 228
- ➔ „Instalarea unităților opționale” la pagina 218
- ➔ „Înlocuirea Role de întreținere pentru Casetă de hârtie 1” la pagina 131
- ➔ „Înlocuirea Role de întreținere pentru Casetă de hârtie 2 - 3” la pagina 134
- ➔ „Instalarea aplicațiilor” la pagina 159
- ➔ „Actualizarea aplicațiilor și a firmware-ului” la pagina 163

## Coduri de eroare din meniul de stare

Dacă o activitate de tipărire nu este finalizată cu succes, verificați codul de eroare indicat în istoricul respectivei activități. Puteți verifica codul de eroare apăsând pe butonul **i** și selectând apoi **Istoric comenzi**. Consultați tabelul următor pentru probleme și soluții.

## Soluționarea problemelor

Cod	Problemă	Soluție
001	Produsul a fost oprit din cauza unei pene de curent.	-
101	Memoria este plină.	<p>Încercați metodele de mai jos pentru a reduce dimensiunile activității de tipărire.</p> <ul style="list-style-type: none"> <li><input type="checkbox"/> Reduceți calitatea tipăririi și rezoluția.</li> <li><input type="checkbox"/> Schimbați formatul.</li> <li><input type="checkbox"/> Reduceți numărul de imagini, caractere sau fonturi utilizate în cadrul documentului de tipărit.</li> </ul>
102	Tipărirea colaționată a eșuat din cauza memoriei insuficiente.	<ul style="list-style-type: none"> <li><input type="checkbox"/> Selectați <b>Configurare &gt; Administrare sistem &gt; Ștergere date memorie internă &gt; Golire font si macrocomandă</b>, apoi ștergeți fonturile și macro-urile descărcate.</li> <li><input type="checkbox"/> Încercați metodele de mai jos pentru a reduce dimensiunile activității de tipărire. Dacă nu doriți să utilizați aceste metode, încercați să tipăriți câte un exemplar, pe rând. <ul style="list-style-type: none"> <li><input type="checkbox"/> Reduceți calitatea tipăririi și rezoluția.</li> <li><input type="checkbox"/> Schimbați formatul.</li> <li><input type="checkbox"/> Reduceți numărul de imagini, caractere sau fonturi utilizate în cadrul documentului de tipărit.</li> </ul> </li> </ul>
103	Calitatea tipăririi a fost redusă din cauza memoriei insuficiente.	<p>Dacă nu doriți să reduceți calitatea tipăririi, încercați următoarele metode pentru a reduce dimensiunile activității de tipărire.</p> <ul style="list-style-type: none"> <li><input type="checkbox"/> Schimbați formatul.</li> <li><input type="checkbox"/> Reduceți numărul de imagini, caractere sau fonturi utilizate în cadrul documentului de tipărit.</li> </ul>
104	Tipărirea în ordine inversă a eșuat din cauza memoriei insuficiente.	<ul style="list-style-type: none"> <li><input type="checkbox"/> Selectați <b>Configurare &gt; Administrare sistem &gt; Ștergere date memorie internă &gt; Golire font si macrocomandă</b>, apoi ștergeți fonturile și macro-urile descărcate.</li> <li><input type="checkbox"/> Dacă doriți să tipăriți în ordine inversă, încercați următoarele metode pentru a reduce dimensiunile activității de tipărire. <ul style="list-style-type: none"> <li><input type="checkbox"/> Reduceți calitatea tipăririi și rezoluția.</li> <li><input type="checkbox"/> Schimbați formatul.</li> <li><input type="checkbox"/> Reduceți numărul de imagini, caractere sau fonturi utilizate în cadrul documentului de tipărit.</li> </ul> </li> </ul>
106	Nu puteți tipări de pe computer din cauza setărilor de restricționare a accesului.	Contactați administratorul imprimantei.

## Soluționarea problemelor

Cod	Problemă	Soluție
107	Autentificarea utilizatorului a eșuat. Activitatea de tipărire a fost anulată.	<input type="checkbox"/> Asigurați-vă că numele de utilizator și parola sunt corecte. <input type="checkbox"/> Selectați <b>Configurare &gt; Administrare sistem &gt; Setări securitate &gt; Control acces</b> . Activați funcția de restricționare a utilizatorilor și apoi permiteți activitatea fără informații de autentificare.
108	Au fost șterse date confidențiale atunci când produsul a fost oprit.	-
109	Faxul primit a fost deja șters.	-
110	Documentul a fost tipărit pe o singură parte, deoarece hârtia încărcată nu permite tipărirea pe ambele părți.	Dacă doriți să tipăriți pe ambele părți, încărcați hârtie care permite tipărirea pe ambele părți.
111	Memoria disponibilă devine insuficientă.	Încercați metodele de mai jos pentru a reduce dimensiunile activității de tipărire. <input type="checkbox"/> Reduceți calitatea tipăririi și rezoluția. <input type="checkbox"/> Schimbați formatul. <input type="checkbox"/> Reduceți numărul de imagini, caractere sau fonturi utilizate în cadrul documentului de tipărit.
201	Memoria este plină.	<input type="checkbox"/> Tipăriți faxurile primite din <b>Monitor comenzi</b> , din <b>Meniu de stare</b> . <input type="checkbox"/> Ștergeți faxurile primite salvate în Inbox, din <b>Stocare comenzi</b> , din <b>Meniu de stare</b> . <input type="checkbox"/> Dacă trimiteți un fax monocrom către o singură destinație, o puteți face utilizând funcția Trimitere directă. <input type="checkbox"/> Despărțiți originalele în două sau mai multe seturi, pentru a le trimite separat.
202	Conexiunea a fost întreruptă de aparatul destinatarului.	Așteptați puțin și încercați din nou.
203	Produsul nu poate detecta tonul.	<input type="checkbox"/> Asigurați-vă că este conectat corect cablul telefonic și că linia telefonică funcționează. <input type="checkbox"/> Atunci când imprimanta este conectată la un sistem PBX sau la un adaptor terminal, schimbați setarea <b>Tip linie</b> la <b>PBX</b> . <input type="checkbox"/> Selectați <b>Configurare &gt; Administrare sistem &gt; Setări fax &gt; Setări de bază &gt; Detecție ton apel</b> și dezactivați setarea pentru detectarea tonului.
204	Aparatul destinatarului este ocupat.	Așteptați puțin și încercați din nou.
205	Aparatul destinatarului nu răspunde.	Așteptați puțin și încercați din nou.
206	Cablurile telefonice sunt conectate incorect la porturile LINE și EXT. ale produsului.	Verificați conexiunile de la porturile LINE și EXT. ale imprimantei.
207	Produsul nu este conectat la linia telefonică.	Conectați cablul telefonic la o linie telefonică.

## Soluționarea problemelor

Cod	Problemă	Soluție
208	Faxul nu a putut fi trimis la o parte dintre destinatarii specificați.	Tipăriți un raport <b>Jurnal fax</b> sau un <b>Ultima transmitere</b> pentru faxurile anterioare, din <b>Raport fax</b> , în modul Fax, pentru a verifica destinația cu probleme. Dacă este activată setarea <b>Salvare date eroare</b> , puteți retrimite faxul din <b>Monitor comenzi</b> , din <b>Meniu de stare</b> .
301	Nu există spațiu suficient pentru a salva datele pe dispozitivul de memorie.	<input type="checkbox"/> Creșteți spațiul de stocare de pe dispozitivul de memorie. <input type="checkbox"/> Reduceți numărul de documente. <input type="checkbox"/> Reduceți rezoluția de scanare sau creșteți rata de compresie pentru a reduce dimensiunea imaginii scanate.
302	Dispozitivul de memorie este protejat la scriere.	Dezactivați protecția la scriere a dispozitivului de memorie.
303	Nu a fost creat niciun folder pentru a salva imaginea scanată.	Introduceți alt dispozitiv de memorie.
304	Dispozitivul de memorie a fost scos.	Reintroduceți dispozitivul de memorie.
305	A survenit o eroare la salvarea datelor pe dispozitivul de memorie.	Dacă dispozitivul extern este accesat de la un computer, așteptați câteva momente și apoi încercați din nou.
306	Memoria este plină.	Așteptați finalizarea activităților în curs.
311	A survenit o eroare de server DNS.	<input type="checkbox"/> Selectați <b>Configurare &gt; Administrare sistem &gt; Setări rețea &gt; Configurare avansată &gt; Server DNS</b> și verificați setările serverului DNS. <input type="checkbox"/> Verificați setările DNS ale serverului, ale computerului sau ale punctului de acces.
312	A survenit o eroare de autentificare.	Selectați <b>Configurare &gt; Administrare sistem &gt; Setări rețea &gt; Configurare avansată &gt; Server e-mail &gt; Setări server</b> și verificați setările serverului.
313	A survenit o eroare de comunicare.	<input type="checkbox"/> Selectați <b>Configurare &gt; Administrare sistem &gt; Setări rețea &gt; Configurare avansată &gt; Server e-mail &gt; Setări server</b> pentru a verifica setările serverului de e-mail. Puteți să verificați cauza erorii prin executarea utilitarului de verificare a conexiunii. <input type="checkbox"/> Este posibil ca metoda de autentificare din setări să nu corespundă cu cea a serverului de e-mail. Atunci când selectați <b>Dezactivat</b> ca metodă de autentificare, asigurați-vă că metoda de autentificare a serverului de e-mail este setată la <b>Fără</b> . <input type="checkbox"/> Verificați conexiunea la rețea. Consultați <i>Ghidul de rețea</i> pentru mai multe detalii.



## Soluționarea problemelor

Cod	Problemă	Soluție
314	Dimensiunea fișierului/fișierelor depășește dimensiunea maximă permisă pentru fișierele atașate.	<input type="checkbox"/> Creșteți setarea <b>Dim max fiș ataș</b> din setările de scanare. <input type="checkbox"/> Reduceți rezoluția de scanare sau creșteți rata de compresie pentru a reduce dimensiunea imaginii scanate.
315	Memoria este plină.	Încercați din nou după finalizarea activităților în curs.
321	A survenit o eroare de server DNS.	<input type="checkbox"/> Selectați <b>Configurare &gt; Administrare sistem &gt; Setări rețea &gt; Configurare avansată &gt; Server DNS</b> și verificați setările serverului DNS. <input type="checkbox"/> Verificați setările DNS ale serverului, ale computerului sau ale punctului de acces.
322	A survenit o eroare de autentificare.	Verificați setările <b>Locație</b> .
323	A survenit o eroare de comunicare.	<input type="checkbox"/> Verificați setările <b>Locație</b> . <input type="checkbox"/> Verificați conexiunea la rețea. Consultați <i>Ghidul de rețea</i> pentru mai multe detalii.
324	Există deja un fișier cu același nume în folderul specificat.	<input type="checkbox"/> Ștergeți fișierul cu același nume. <input type="checkbox"/> Schimbați prefixul pentru numele fișierului din <b>Setări fișiere</b> .
325	Nu există spațiu de stocare suficient în folderul specificat.	<input type="checkbox"/> Creșteți spațiul de stocare din folderul specificat. <input type="checkbox"/> Reduceți numărul de documente. <input type="checkbox"/> Reduceți rezoluția de scanare sau creșteți rata de compresie pentru a reduce dimensiunea imaginii scanate.
327	Memoria este plină.	Așteptați finalizarea activităților în curs.
328	Destinația este greșită sau nu există.	Verificați setările <b>Locație</b> .
331	A survenit o eroare de comunicare la preluarea listei de destinații.	Verificați conexiunea la rețea. Consultați <i>Ghidul de rețea</i> pentru mai multe detalii.
332	Nu există spațiu suficient pentru a salva imaginea scanată la destinație.	Reduceți numărul de documente.
333	Destinația nu a putut fi găsită, deoarece informațiile acesteia au fost încărcate pe server înainte de a se trimite imaginea scanată.	Selectați din nou destinația.
334	A survenit o eroare la trimiterea imaginii scanate.	-
341	A survenit o eroare de comunicare.	<input type="checkbox"/> Verificați conexiunea dintre imprimantă și computer. Dacă realizați conexiunea printr-o rețea, consultați <i>Ghidul de rețea</i> . <input type="checkbox"/> Asigurați-vă că Document Capture Pro este instalat pe computer.
401	Nu există spațiu suficient pentru a salva datele pe dispozitivul de memorie.	Creșteți spațiul de stocare de pe dispozitivul de memorie.
402	Dispozitivul de memorie este protejat la scriere.	Dezactivați protecția la scriere a dispozitivului de memorie.

## Soluționarea problemelor

Cod	Problemă	Soluție
404	Dispozitivul de memorie a fost scos.	Reintroduceți dispozitivul de memorie.
405	A survenit o eroare la salvarea datelor pe dispozitivul de memorie.	<input type="checkbox"/> Reintroduceți dispozitivul de memorie. <input type="checkbox"/> Utilizați un alt dispozitiv de memorie, pe care ați creat un folder cu ajutorul funcției <b>Creare folder pentru salvare</b> .
411	A survenit o eroare de server DNS.	<input type="checkbox"/> Selectați <b>Configurare &gt; Administrare sistem &gt; Setări rețea &gt; Configurare avansată &gt; Server DNS</b> și verificați setările serverului DNS. <input type="checkbox"/> Verificați setările DNS ale serverului, ale computerului sau ale punctului de acces.
412	A survenit o eroare de autentificare.	Selectați <b>Configurare &gt; Administrare sistem &gt; Setări rețea &gt; Configurare avansată &gt; Server e-mail &gt; Setări server</b> și verificați setările serverului.
413	A survenit o eroare de comunicare.	<input type="checkbox"/> Selectați <b>Configurare &gt; Administrare sistem &gt; Setări rețea &gt; Configurare avansată &gt; Server e-mail &gt; Setări server</b> pentru a verifica setările serverului de e-mail. Puteți să verificați cauza erorii prin executarea utilitarului de verificare a conexiunii. <input type="checkbox"/> Este posibil ca metoda de autentificare din setări să nu corespundă cu cea a serverului de e-mail. Atunci când selectați <b>Dezactivat</b> ca metodă de autentificare, asigurați-vă că metoda de autentificare a serverului de e-mail este setată la Fără. <input type="checkbox"/> Verificați conexiunea la rețea. Consultați <i>Ghidul de rețea</i> pentru mai multe detalii.
421	A survenit o eroare de server DNS.	<input type="checkbox"/> Selectați <b>Configurare &gt; Administrare sistem &gt; Setări rețea &gt; Configurare avansată &gt; Server DNS</b> și verificați setările serverului DNS. <input type="checkbox"/> Verificați setările DNS ale serverului, ale computerului sau ale punctului de acces.
422	A survenit o eroare de autentificare.	Selectați <b>Config. &gt; Administrare sistem &gt; Setări fax &gt; Setări ieșire &gt; Ieșire fax &gt; Alte setări</b> , apoi verificați setările folderului selectat în <b>Unde se redirecționează</b> .
423	A survenit o eroare de comunicare. De asemenea, este posibil ca un fișier cu același nume să fie deschis sau fișierul să fie read-only.	<input type="checkbox"/> Verificați conexiunea la rețea. Consultați <i>Ghidul de rețea</i> pentru mai multe detalii. <input type="checkbox"/> Selectați <b>Config. &gt; Administrare sistem &gt; Setări fax &gt; Setări ieșire &gt; Ieșire fax &gt; Alte setări</b> , apoi verificați setările folderului selectat în <b>Unde se redirecționează</b> . <input type="checkbox"/> Închideți fișierul cu același nume sau dezactivați protecția read-only.
425	Nu există spațiu de stocare suficient în folderul destinație specificat.	Creșteți spațiul de stocare din folderul destinație specificat.

## Soluționarea problemelor

Cod	Problemă	Soluție
428	Destinația este greșită sau nu există.	Selecționați <b>Config. &gt; Administrare sistem &gt; Setări fax &gt; Setări ieșire &gt; Ieșire fax &gt; Alte setări</b> , apoi verificați setările folderului selectat în <b>Unde se redirecționează</b> .

### Informații conexe

- ➔ „Conectarea la o linie telefonică” la pagina 100
- ➔ „Modul Scanare” la pagina 25
- ➔ „Setări fax” la pagina 36
- ➔ „Hârtia disponibilă și capacitățile” la pagina 43
- ➔ „Utilizarea unui server de e-mail” la pagina 225

## Verificarea stării imprimantei - Windows

1. Accesați fereastra pentru driver-ul imprimantei.
2. Faceți clic pe **EPSON Status Monitor 3**, în fila **Întreținere**, apoi faceți clic pe **Detalii**.


#### Notă:

*Dacă EPSON Status Monitor 3 este dezactivată, faceți clic pe **Setări extinse** din fila **Întreținere** și apoi selectați **Activare EPSON Status Monitor 3**.*

### Informații conexe

- ➔ „Driver-ul imprimantei pentru Windows” la pagina 152

## Verificarea stării imprimantei - Mac OS X

1. Selecționați **Preferințe sistem** din meniul  > **Imprimante și scanere** (sau **Tipărire și scanare**, **Tipărire și fax**) și apoi selectați imprimanta.
2. Faceți clic pe **Opțiuni și consumabile > Utilitar > Deschide utilitar imprimantă**.
3. Faceți clic pe **EPSON Status Monitor**.

## Îndepărtarea hârtiei blocate

Urmați instrucțiunile de pe panoul de control al imprimantei pentru a localiza și îndepărta hârtia blocată, inclusiv toate bucățile rupte.

#### **Atenție:**

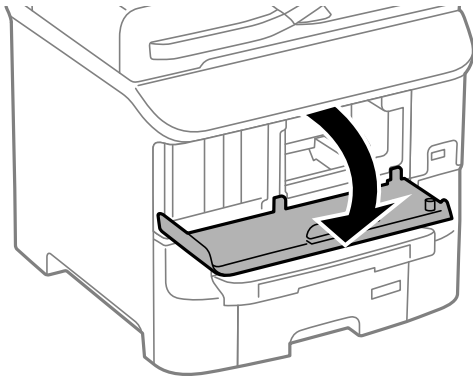
*Nu atingeți butoanele de pe panoul de control în timp ce mâna dumneavoastră se află în imprimantă. Dacă imprimanta începe să funcționeze, ar putea determina vătămări corporale. Aveți grijă să nu atingeți componentele proeminente pentru a evita vătămarea corporală.*

**!** *Important:*

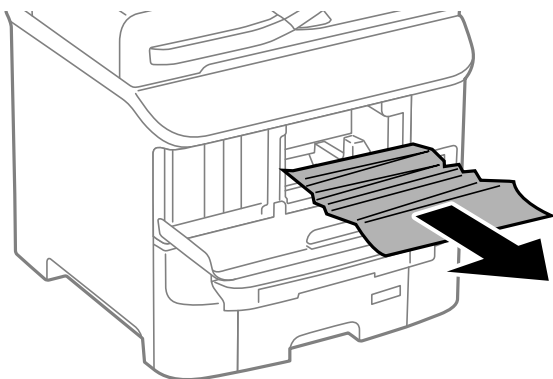
*Scoateți cu atenție hârtia blocată. Îndepărtarea cu forță a hârtiei blocate poate determina avariarea imprimantei.*

## Eliminarea hârtiei blocate din spatele capacului frontal (A)

1. Deschideți capacul din față.



2. Scoateți hârtia blocată.



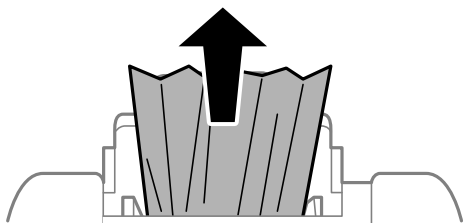
**!** *Important:*

*Nu atingeți componentele din interiorul imprimantei. Asemenea acțiuni pot cauza defecțiuni.*

3. Închideți capacul din față.

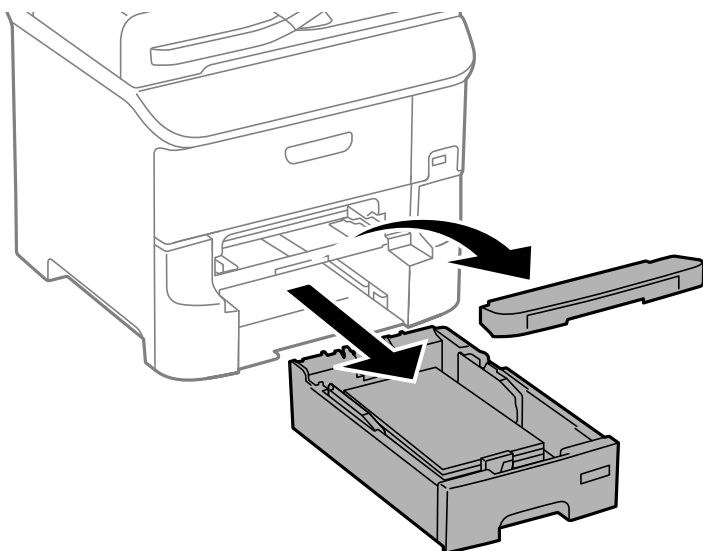
## Eliminarea hârtiei blocate din Alimentare hârtie spate (B1)

Scoateți hârtia blocată.



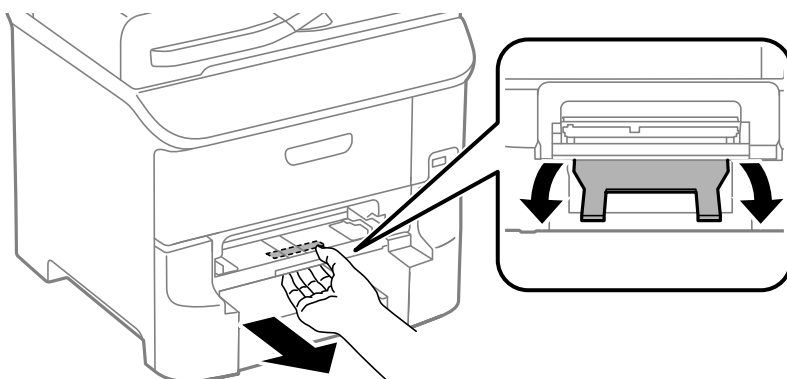
## Eliminarea hârtiei blocate din Slot alim. hârtie față (B2)

1. Extrageți tava de ieșire și scoateți casetă de hârtie.



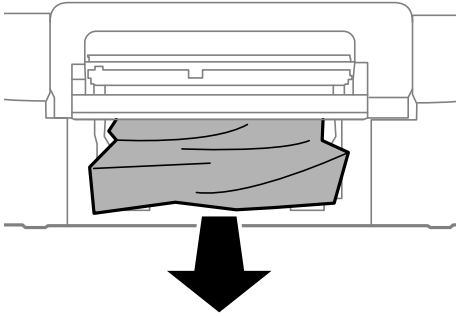
2. Trageți de levier.

Capacul se va desprinde.

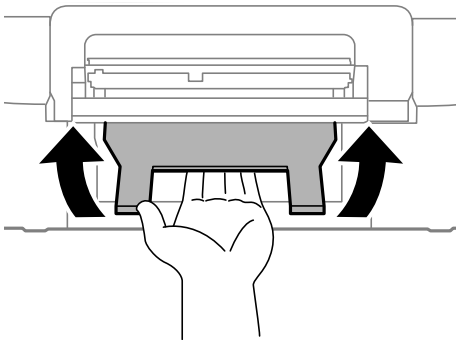


## Soluționarea problemelor

3. Scoateți hârtia blocată.



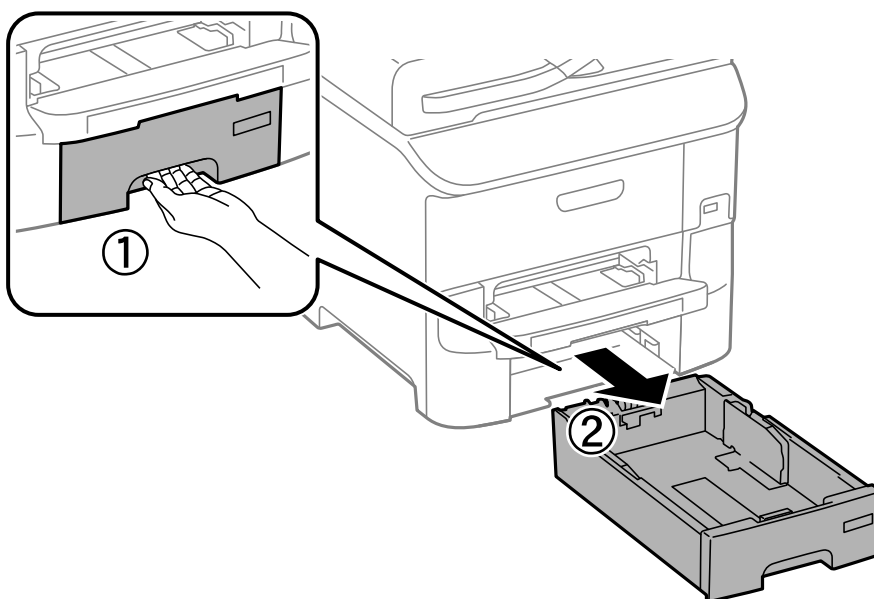
4. Reatașați capacul.



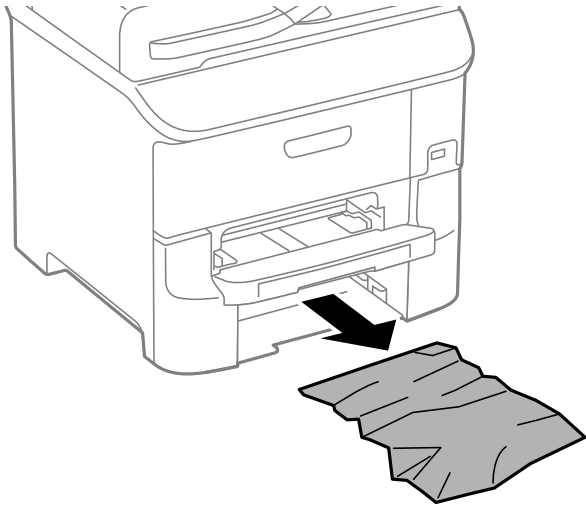
5. Introduceți casetă de hârtie, apoi fixați tava de ieșire.

## Scoaterea hârtiei blocate din Casetă de hârtie (C1/C2/C3)

1. Scoateți casetă de hârtie.



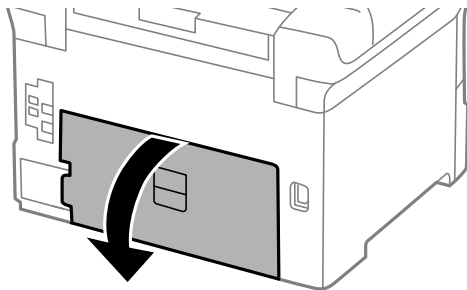
2. Scoateți hârtia blocată.



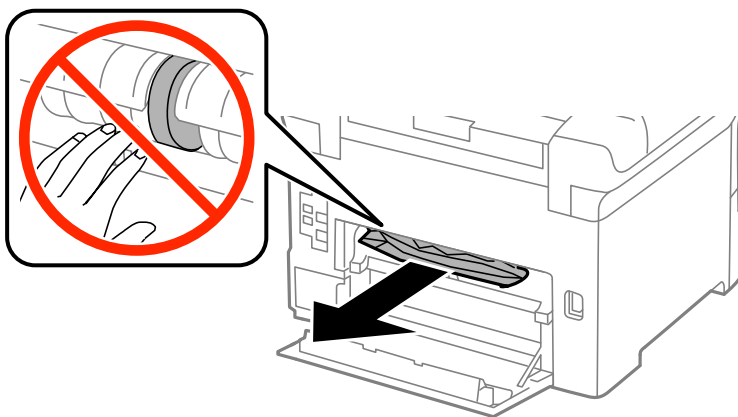
3. Introduceți casetă de hârtie.

## Eliminarea hârtiei blocate de sub Capac spate 1 (D1) și Capac spate 2 (D2)

1. Deschideți capac spate 1.



2. Scoateți hârtia blocată.

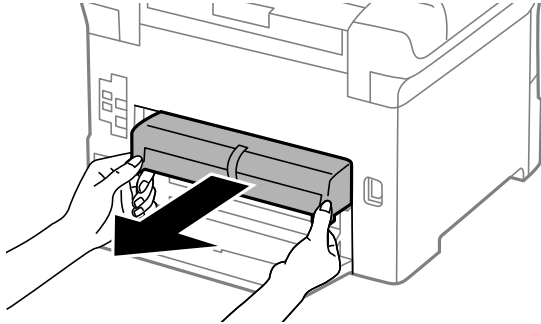


## Soluționarea problemelor

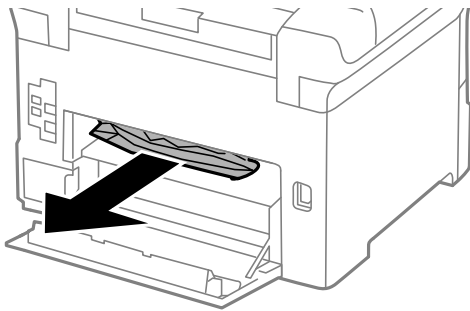
**Notă:**

*Dacă nu puteți extrage hârtia, trageți puțin capac spate 2.*

3. Scoateți capac spate 2



4. Scoateți hârtia blocată.

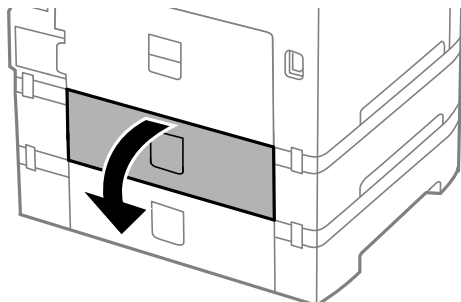


5. Introduceți capac spate 2.

6. Închideți capac spate 1.

## Eliminarea hârtiei blocate din Capacul din spate (E)

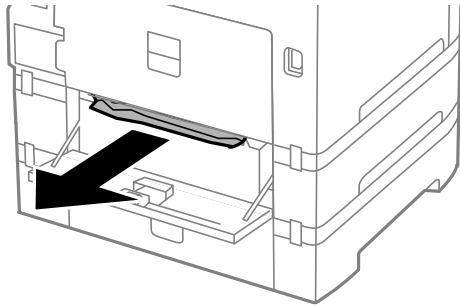
1. Deschideți capac spate.





## Soluționarea problemelor

2. Scoateți hârtia blocată.



3. Închideți capac spate.

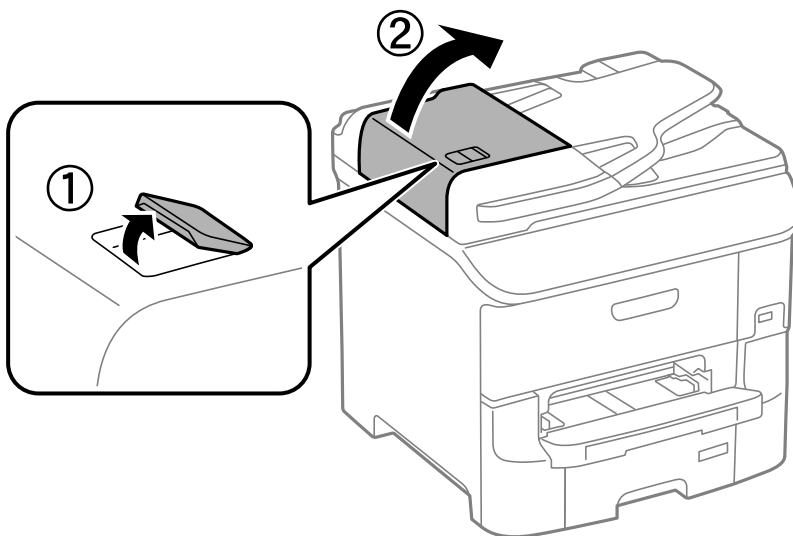
## Eliminarea hârtiei blocate din ADF (F)



### Atenție:

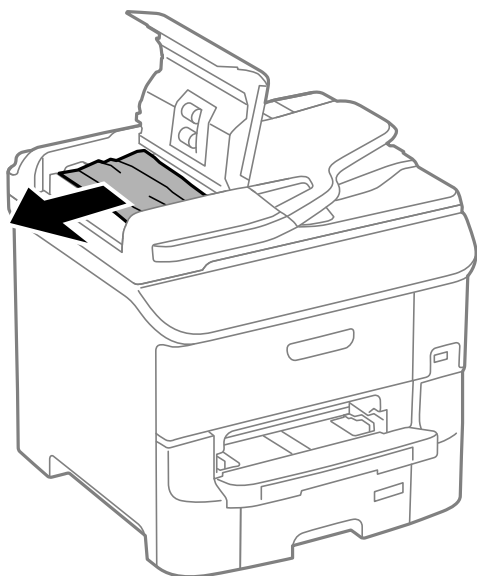
Aveți grijă să nu vă prindeți degetele atunci când deschideți sau închideți capacul pentru documente. În caz contrar, riscați să vă răniți.

1. Ridicați mânerul și deschideți capacul alimentatorului automat de documente (ADF).

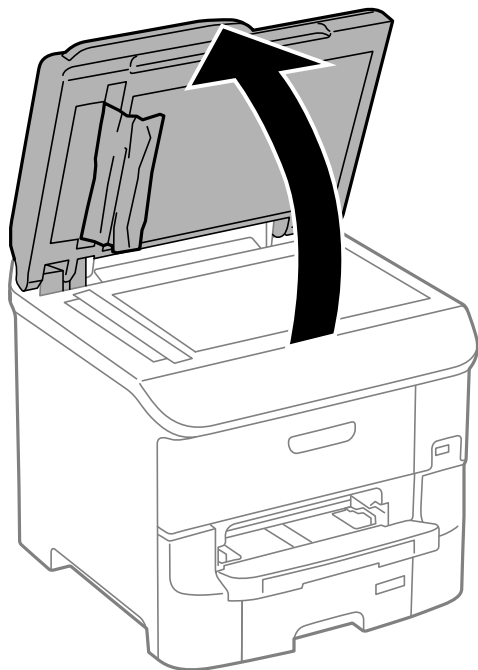


## Soluționarea problemelor

2. Scoateți hârtia blocată.

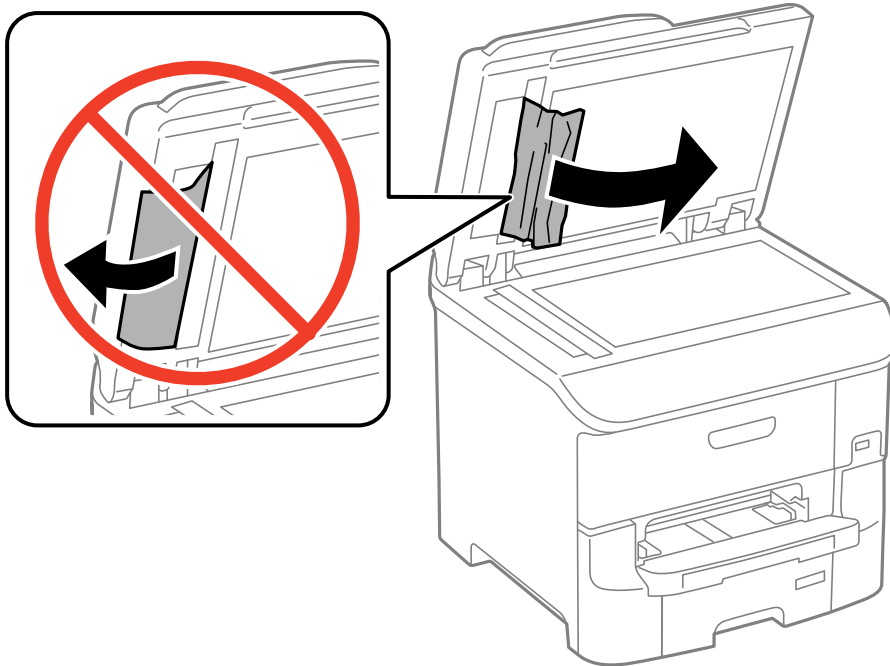


3. Închideți capacul alimentatorului.
4. Deschideți capacul pentru documente.



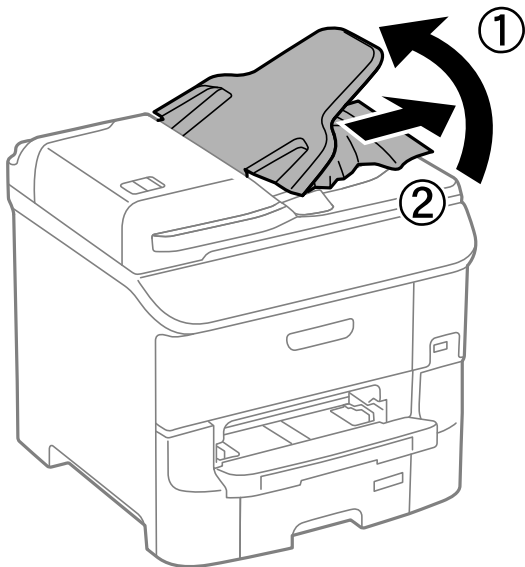
## Soluționarea problemelor

5. Scoateți hârtia blocată.



6. Închideți capacul pentru documente.

7. Ridicați tava de alimentare a ADF-ului și îndepărtați hârtia blocată.



---

## Hârtia nu este alimentată corect

Verificați următoarele aspecte dacă hârtia este alimentată oblic, dacă sunt alimentate simultan mai multe coli de hârtie, dacă nu este alimentată nicio coală sau dacă hârtia este evacuată.

- Așezați imprimanta pe o suprafață plană și operați-o în condițiile de mediu recomandate.
- Utilizați hârtie acceptată de imprimantă.

## Soluționarea problemelor

- Urmați măsurile de precauție pentru manipularea hârtiei.
- Încărcați hârtia în direcția corectă și glisați ghidajele de margine până la marginile hârtiei.
- Nu încărcați mai multă hârtie decât numărul maxim de coli specificat pentru hârtia respectivă. Dacă folosiți hârtie obișnuită, aceasta nu trebuie să depășească linia de sub simbolul ▼ aflat în interiorul ghidajului de margine.
- Introduceți complet casetă de hârtie.
- Atunci când nu este alimentată hârtie după înlocuirea role de întreținere, este posibil ca rolele să nu fi fost înlocuite corect. Verificați dacă rolele au fost înlocuite corect.
- Dacă ați adăugat casete de hârtie opționale, trebuie să realizați setări în driverul imprimantei.
- Dacă apare o eroare referitoare la lipsa hârtiei, deși există hârtie în alimentare hârtie spate, încărcați hârtia din nou, în centrul alimentare hârtie spate.
- Atunci când sunt alimentate simultan mai multe coli de hârtie în timpul tipăririi manuale pe 2 fețe, îndepărtați toate colile din sursa de hârtie înainte de a reîncărca hârtia.
- Încărcați și evacuați hârtia fără a tipări pentru a curăța traseul hârtiei.
- Închideți capacul din față dacă l-ați deschis în timpul tipăririi. Păstrarea capacului din față deschis în timpul tipăririi întrerupe comanda de tipărire.
- Nu deschideți capac spate în timpul tipăririi. Veți provoca un blocaj de hârtie.
- Este posibil ca role de întreținere să se apropie de sfârșitul duratei de viață. Selectați **Config. > Întreținere > Info. role de întreținere > Stare role de întreținere**, apoi înlocuiți role de întreținere în funcție de necesități.
- Asigurați-vă că setările pentru dimensiunea și tipul hârtiei din sursă sunt corecte.
- Activați **Mod asistență alimentare hârtie** din meniul **Administrare sistem > Setări imprimantă** atunci când mai multe coli de hârtie sunt alimentate în același timp din casetă de hârtie 1.

### Informații conexe

- ➔ [„Specificații de mediu” la pagina 206](#)
- ➔ [„Hârtia disponibilă și capacitățile” la pagina 43](#)
- ➔ [„Măsuri de precauție la manipularea hârtiei” la pagina 42](#)
- ➔ [„Încărcarea hârtiei în suportul de Casetă de hârtie” la pagina 46](#)
- ➔ [„Încărcarea hârtiei în Alimentare hârtie spate” la pagina 48](#)
- ➔ [„Încărcarea hârtiei în Slot alim. hârtie față” la pagina 50](#)
- ➔ [„Înlocuirea Role de întreținere pentru Casetă de hârtie 1” la pagina 131](#)
- ➔ [„Înlocuirea Role de întreținere pentru Casetă de hârtie 2 - 3” la pagina 134](#)
- ➔ [„Configurarea casetei opționale pentru hârtie în driver-ul imprimantei” la pagina 223](#)
- ➔ [„Curățarea traseului hârtiei” la pagina 145](#)
- ➔ [„Încărcarea hârtiei în suportul de Casetă de hârtie” la pagina 46](#)
- ➔ [„Încărcarea hârtiei în Alimentare hârtie spate” la pagina 48](#)
- ➔ [„Setări imprimantă” la pagina 35](#)

## Originalele nu sunt alimentare în alimentatorul automat de documente.

- Utilizați originale acceptate de alimentatorul automat de documente.

## Soluționarea problemelor

- Încărcați originalele în direcția corectă și împingeți ghidajele de margine ale unității ADF spre marginile originalelor.
- Curățați interiorul alimentatorului.
- La așezarea acestora, nu depășiți linia de sub simbolul ▼ aflat în interiorul ghidajului de margine al unității ADF.
- Verificați dacă pictograma unității ADF este afișată pe panoul de control. Dacă aceasta nu este afișată, reasezați originalele.


### Informații conexe

- ➔ „Originale disponibile pentru ADF” la pagina 52
- ➔ „Așezarea originalelor pe unitatea ADF” la pagina 52
- ➔ „Curățarea alimentatorului automat de documente (ADF)” la pagina 146



---

## Probleme cu privire la alimentarea cu energie și panoul de control

### Imprimanta nu pornește

- Țineți apăsat mai mult timp butonul .
- Verificați dacă ați conectat bine cablul de alimentare.

### Imprimanta nu se oprește

Țineți apăsat mai mult timp butonul . Dacă tot nu puteți opri imprimanta, deconectați cablul de alimentare. Pentru a preveni uscarea capului de imprimare, reporniți imprimanta și opriți-o din nou apăsând butonul .

### Imprimanta se oprește în timpul utilizării

Deconectați și conectați cablul de alimentare la priză, apoi reporniți imprimanta. În cazul în care problema nu poate fi remediată, contactați serviciul de asistență Epson.

### Aparatul se va închide automat

- Selectați **Setări oprire** din **Administrare sistem** și apoi dezactivați setările **Oprire în caz de inactivitate** și **Oprire în caz de deconectare**.
- Dezactivați setarea **Temporizator oprire** din **Administrare sistem**.

#### Notă:

În funcție de data de fabricație și de locul din care a fost cumpărat, este posibil ca produsul să fie prevăzut cu funcția **Setări oprire** sau **Temporizator oprire**.

**Informații conexe**

➔ „Administrare sistem” la pagina 31


**Ecranul LCD se întunecă**

Imprimanta este în modul de repaus. Apăsăți orice buton de pe panoul de control pentru a reactiva ecranul LCD.

---

**Imprimanta nu tipărește**

Verificați următoarele dacă imprimanta nu funcționează sau nu tipărește nimic.

- Când este activată caracteristica de restricționare în funcție de utilizator, vă vor fi necesare un ID de utilizator și o parolă pentru a tipări. Dacă nu cunoașteți parola, contactați administratorul imprimantei.
- În Mac OS X, este posibil ca imprimanta să nu tipărească dacă este activată restricționarea accesului în funcție de utilizator. Contactați administratorul imprimantei.
- Conectați corect cablul USB la imprimantă și la computer.
- Dacă utilizați un hub USB, încercați să conectați imprimanta direct la computer.
- Dacă utilizați imprimanta în rețea, asigurați-vă că imprimanta este conectată la rețea. Puteți verifica starea verificând indicatorii de pe panoul de control sau tipărind coala cu starea rețelei. Dacă imprimanta nu este conectată la rețea, consultați *Ghidul de rețea*.
- Dacă imprimați o imagine de mari dimensiuni, este posibil ca respectivul computer să nu aibă suficientă memorie. Tipăriți imaginea la o rezoluție mai mică sau la dimensiuni mai mici.
- În Windows, faceți clic pe **Coadă tipărire** din fila **Întreținere** a driver-ului imprimantei și apoi verificați următoarele.
  - Verificați dacă există comenzi de tipărire întrerupte.  
Anulați tipărirea dacă este cazul.
  - Asigurați-vă că imprimanta nu este offline sau în așteptare.  
Dacă imprimanta este offline sau în așteptare, deselectați setarea offline sau în așteptare din meniul **Imprimantă**.
  - Asigurați-vă că imprimanta este selectată ca imprimantă implicită din meniul **Imprimantă** (ar trebui să existe o bifă pe elementul de meniu).  
Dacă imprimanta nu este selectată ca implicită, setați-o ca imprimantă implicită.
- În Mac OS X, asigurați-vă că starea imprimantei nu este **Pauză**.  
Selectați **Preferințe de sistem** din  meniu > **Imprimante și scanere** (sau **Tipărire și scanare**, **Tipărire și fax**), apoi faceți dublu clic pe imprimantă. Dacă imprimanta este în pauză, faceți clic pe **Reluare** (sau **Reluare imprimantă**).
- Verificați duzele și apoi curățați capul de imprimare dacă există duze înfundate.
- Dacă utilizați imprimanta prin AirPrint, activați opțiunea AirPrint din Web Config. Dacă această opțiune este dezactivată, nu puteți utiliza AirPrint.

**Informații conexe**

➔ „Anularea tipăririi” la pagina 85


➔ „Verificarea și curățarea capului de imprimare” la pagina 142

---

## Probleme de tipărire

### Calitatea tipăririi este proastă

Verificați următoarele în cazul în care calitatea tipăririi este proastă, iar pe documentele tipărite apar zone neclare, benzi, culori lipsă, culori estompate, decalaje și desene tip mozaic.

- Utilizați hârtie compatibilă cu această imprimantă.
- Nu tipăriți pe hârtie umedă, cu defecțiuni sau prea veche.
- Dacă hârtia este îndoită sau plicurile sunt umflate, aplatizați-le.
- La tipărirea imaginilor sau a fotografiilor, tipăriți folosind date cu rezoluție înaltă. Imaginile de pe site-urile web au în general o rezoluție scăzută, totuși acestea pot fi afișate bine pe ecran, la tipărire calitatea poate scădea.
- Selectați setarea adecvată pentru tipul de hârtie din panoul de control sau din driverul de imprimantă în funcție de tipul de hârtie încărcat în imprimantă.
- Tipăriți folosind o setare de înaltă calitate din panoul de control sau din driverul de imprimantă.
- Dacă ați selectat setarea de calitate **Standard-Vibrant** în driverul pentru Windows, schimbați această setare la **Standard**. Dacă ați selectat setarea de calitate **Normal-Viu** în driverul pentru Mac OS X, schimbați această setare la **Normal**.
- Dacă imaginile sau fotografiile sunt tipărite în culori neobișnuite, reglați culoarea și apoi retipăriți. Funcția de corectare automată a culorii utilizează modul standard de corectare din **PhotoEnhance**. Încercați să folosiți un alt mod de corectare din **PhotoEnhance** selectând o altă opțiune cu excepția **Autocorectare** (sau **Automat**) pentru **Corecție scenă** (sau setarea **Detectie scenă**). Dacă problema persistă, utilizați orice altă funcție de corectare a culorii cu excepția **PhotoEnhance**.
- Dezactivați setarea de deplasare bidirecțională (sau cea de viteză ridicată). Când este selectată această setare, capul de imprimare tipărește când se deplasează în ambele direcții, iar liniile verticale ar putea fi aliniate incorect. Dacă dezactivați această setare, tipărirea ar putea fi încetinită.
  - Panou de control  
La tipărirea imaginilor JPEG sau TIFF, apăsați pe **Setări**, apoi deselectați **Bidirecțional**.
  - Windows  
Deselectați opțiunea **Rapid** din driverul de imprimantă, din fila **Mai multe opțiuni**.
  - Mac OS X  
Selectați **Preferințe sistem** din meniul  > **Imprimante și scanere** (sau **Tipărire și scanare**, **Tipărire și fax**) și apoi selectați imprimanta. Faceți clic pe **Opțiuni și consumabile** > **Opțiuni** (sau **Driver**). Selectați **Dezactivat** ca setare pentru **Tipărire rapidă**.
- Efectuați o verificare a duzelor și apoi curățați capul de tipărire dacă vreuna dintre duzele capului de tipărire este înfundată.
- Aliniați capul de tipărire. Dacă materialele dvs. tipărite conțin benzi sau dungi orizontale după ce încercați **Curățare cap imprimare** și **Aliniere pe orizontală**, selectați **Configurare** > **Întreținere** > **Îmbunătățire dungi orizontale** pentru a regla fin alinierea pe orizontală.
- Nu stivuiți hârtia imediat după tipărire.
- Uscăți complet documentele tipărite înainte de a le îndosaria sau de a le afișa. La uscarea documentelor tipărite, nu le expuneți la soare, nu utilizați un uscător și nu atingeți fața tipărită a hârtiei.

## Soluționarea problemelor

- Utilizați cartușe de cerneală Epson originale. Acest produs ajustează culorile în funcție pe baza cartușelor de cerneală Epson originale. Utilizarea cartușelor de cerneală neoriginale poate afecta calitatea materialelor tipărite.
- Epson recomandă utilizarea cartușelor de cerneală înainte de data imprimată pe ambalaj.
- Pentru a obține rezultate optime, utilizați cartușul de cerneală în interval de șase luni de la instalare.
- La tipărirea imaginilor și a fotografiilor, Epson recomandă utilizarea hârtiei originale Epson, nu a hârtiei normale. Tipăriți pe fața de tipărit a hârtiei originale Epson.

### Informații conexe

- ➔ „Măsuri de precauție la manipularea hârtiei” la pagina 42
- ➔ „Lista tipurilor de hârtie” la pagina 45
- ➔ „Ajustarea culorii de tipărire” la pagina 76
- ➔ „Verificarea și curățarea capului de imprimare” la pagina 142
- ➔ „Alinierea capului de imprimare” la pagina 144
- ➔ „Îmbunătățirea dungilor orizontale” la pagina 145
- ➔ „Hârtia disponibilă și capacitățile” la pagina 43

## Calitatea de copiere este redusă

Verificați următoarele dacă pe imaginile copiate apar culor neuniforme, pete, puncte sau linii drepte.

- Încărcați și evacuați hârtia fără a tipări pentru a curăța traseul hârtiei.
- Curățați geamul scannerului.
- Curățați ADF.
- Nu apăsați excesiv pe original sau capacul pentru documente atunci când așezați originale pe geamul scannerului. Culorile neuniforme, petele sau punctele apar la apăsarea excesivă pe original sau capacul pentru documente.
- Dacă apare un model neclar (cu aspect de hașură), schimbați setarea de micșorare / mărire sau așezați originalul la un unghi ușor diferit.

### Informații conexe

- ➔ „Curățarea traseului hârtiei” la pagina 145
- ➔ „Curățarea Geamul scannerului” la pagina 149
- ➔ „Curățarea alimentatorului automat de documente (ADF)” la pagina 146
- ➔ „Calitatea tipăririi este proastă” la pagina 183

## Pe imaginea copiată apare o imagine de pe verso-ul originalului

- În cazul unui original subțire, așezați originalul pe geamul scannerului și apoi așezați o hârtie neagră peste acesta.
- Micșorați setarea pentru densitatea de copiere de pe panoul de control.



## Soluționarea problemelor

### Poziția, formatul sau marginile materialului tipărit sunt incorecte


- Încărcați hârtia în direcția corectă și glisați ghidajele de margine până la marginile hârtiei.
- La așezarea originalelor pe geamul scannerului, aliniați colțul originalului cu colțul marcat cu un simbol pe rama de pe geamul scannerului. Dacă marginile unei copii sunt trunchiate, deplasați ușor originalul dinspre colț.
- Curățați geamul scannerului și capacul de documente. Dacă există praf sau pete pe suprafața de sticlă, zona de copiere ar putea fi extinsă pentru a include praful sau petele, creând o poziție de tipărire incorectă, sau imaginea ar putea fi micșorată.
- Selectați dimensiunea dorită pentru original, de la panoul de control.
- Selectați dimensiunea corespunzătoare a hârtiei de la panoul de control sau din driver-ul imprimantei.
- Reglați setarea pentru margini din aplicație, astfel încât să se încadreze în zona pentru tipărit.

#### Informații conexe

- ➔ „Încărcarea hârtiei în suportul de Casetă de hârtie” la pagina 46
- ➔ „Încărcarea hârtiei în Alimentare hârtie spate” la pagina 48
- ➔ „Încărcarea hârtiei în Slot alim. hârtie față” la pagina 50
- ➔ „Amplasarea originalelor” la pagina 52
- ➔ „Curățarea Geamul scannerului” la pagina 149
- ➔ „Zona tipăribilă” la pagina 200

### Hârtia este pătată sau zgâriată

Dacă la tipărire hârtia s-a pătat sau a fost zgâriată, verificați următoarele.

- Curățați traseul hârtiei.
- Curățați geamul scannerului și capacul de documente.
- Încărcați hârtia în direcția corectă.
- Dacă efectuați o tipărire manuală pe ambele fețe ale hârtiei, asigurați-vă că cerneala s-a uscat complet înainte de a reîncărca hârtia.
- Activați setarea de reducere a petelor de cerneală pentru hârtia groasă. Dacă activați această caracteristică, calitatea sau viteza tipăririi ar putea fi redusă. În consecință, această caracteristică ar trebui să fie în mod normal dezactivată.
  - Panou de control  
 Selectați **Config.** > **Întreținere** din ecranul inițial, apoi activați opțiunea **Hârtie groasă**.
  - Windows  
 Faceți clic pe **Setări extinse**, în fila **Întreținere** a driver-ului, apoi selectați **Hârtie groasă și plicuri**.
  - Mac OS X  
 Selectați **Preferințe sistem** din meniul  > **Imprimante și scanere** (sau **Tipărire și scanare**, **Tipărire și fax**) și apoi selectați imprimanta. Faceți clic pe **Opțiuni și consumabile** > **Opțiuni** (sau **Driver**). Selectați **Activat** ca setare pentru **Hârtie groasă și plicuri**.
- Pentru Windows, dacă hârtia este în continuare pătată după selectarea opțiunii **Hârtie groasă și plicuri**, selectați **Hârtie cu granulație transversală** din fereastra **Setări extinse** a driverului imprimantei.

## Soluționarea problemelor

- Când tipăriți date de înaltă densitate, precum imagini sau grafice, utilizând tipărirea automată pe 2 fețe, reduceți setarea pentru densitatea de tipărire și alegeți o durată de uscare mai mare.
- Dacă în timpul copierii hârtia s-a pătat, reduceți valoarea definită pentru densitatea de copiere de la panoul de control.

### Informații conexe

- ➔ „Curățarea traseului hârtiei” la pagina 145
- ➔ „Curățarea Geamul scannerului” la pagina 149
- ➔ „Încărcarea hârtiei în suportul de Casetă de hârtie” la pagina 46
- ➔ „Încărcarea hârtiei în Alimentare hârtie spate” la pagina 48
- ➔ „Încărcarea hârtiei în Slot alim. hârtie față” la pagina 50
- ➔ „Calitatea tipăririi este proastă” la pagina 183

## Caracterele tipărite sunt incorecte sau corupte

- Conectați corect cablul USB la imprimantă și la computer.
- Anulați comenzile de tipărire întrerupte.
- Nu treceți computerul manual în modul **Hibernare** sau **Repaus** în timpul tipăririi. Riscați să se tipărească automat pagini cu text corupt la următoarea pornire a computerului.

### Informații conexe

- ➔ „Anularea tipăririi” la pagina 85

## Imaginea tipărită este inversată

Deselectați toate setările pentru imagini în oglindă din driver-ul imprimantei sau aplicație.

- Windows  
Deselectați opțiunea **Imagine în oglindă** din fila **Mai multe opțiuni** a driver-ului imprimantei.
- Mac OS X  
Deselectați opțiunea **Imag în oglindă** din caseta de dialog a meniului **Setări tipărire**.

## Tipărirea față-verso în mod neintenționat

Ștergeți toate setările de tipărire față-verso în driverul imprimantei.

- Windows  
Selectați **Oprit** din **Tipărire duplex** din fila **Principal** a driverului imprimantei.
- Mac OS X  
Selectați **Dezactivat** din **Tipărire față-verso** în caseta de dialog a meniului imprimantei **Setări tipărire față-verso**.

## Problema de tipărire nu a putut fi soluționată

Dacă ați încercat toate soluțiile de mai jos și nu ați rezolvat problema, încercați să dezinstalați și apoi să reinstalați driver-ul imprimantei.



### Informații conexe

- ➔ „Dezinstalarea aplicațiilor” la pagina 157
- ➔ „Instalarea aplicațiilor” la pagina 159

---

## Alte probleme de imprimare

### Tipărirea se face prea încet

- Închideți toate aplicațiile ce nu sunt necesare.
- Reduceți setarea de calitate de pe panoul de control sau din driver-ul imprimantei. Tipărirea la calitate ridicată încetinește viteza de tipărire.
- Activați opțiunea de tipărirea bidirecțională (sau viteză ridicată). Dacă această setare este activată, capul de tipărire va tipări în ambele direcții, iar viteza de tipărire va crește.
  - Panou de control  
La tipărirea imaginilor JPEG sau TIFF, apăsați pe **Setări** și apoi activați **Bidirecțional**.
  - Windows  
Selectați **Rapid** din fila **Mai multe opțiuni** a driverului imprimantei.
  - Mac OS X  
Selectați **Preferințe sistem** din meniul  > **Imprimante și scanere** (sau **Tipărire și scanare**, **Tipărire și fax**) și apoi selectați imprimanta. Faceți clic pe **Opțiuni și consumabile** > **Opțiuni** (sau **Driver**). Selectați **Activat** ca setare pentru **Tipărire rapidă**.
- Dezactivați **Modul silențios**.
  - Windows  
Selectați **Oprit** ca setare pentru **Modul silențios** din fila **Principal** a driver-ului imprimantei.
  - Mac OS X  
Selectați **Preferințe sistem** din meniul  > **Imprimante și scanere** (sau **Tipărire și scanare**, **Tipărire și fax**), apoi selectați imprimanta. Faceți clic pe **Opțiuni și consumabile** > **Opțiuni** (sau **Driver**). Selectați **Dezactivat** ca setare pentru **Modul silențios**.

### Tipărirea este încetinită drastic în timpul operațiilor de tipărire continuă

Tipărirea este încetinită pentru a preveni supraîncălzirea și deteriorarea componentelor mecanice ale imprimantei. Însă puteți continua tipărirea. Pentru a reveni la viteza de tipărire normală, lăsați imprimanta în repaus timp de cel puțin 30 de minute. Viteza de tipărire nu revine la normal dacă alimentarea este oprită.

---

## Driver-ul PostScript

**Notă:**

Elementele de meniu și textul din driver-ul imprimantei variază în funcție de mediul software al computerului.

### Imprimanta nu tipărește dacă este utilizat driver-ul PostScript

- Setați **Limbă imprimare** la **Automat** sau **PS3** de pe panoul de control.
- Dacă nu puteți tipări text, deși este activată opțiunea **Detectare text** de la panoul de control, setați opțiunea **Limbă imprimare** la valoarea **PS3**.
- În Windows, dacă este trimis un număr mare de activități de tipărire, este posibil ca imprimanta să se blocheze. Selectați opțiunea **Tipărire direct la imprimantă** din fila **Avansat**, din proprietățile imprimantei.

**Informații conexe**

➔ „Administrare sistem” la pagina 31

### Imprimanta nu tipărește corect dacă este utilizat driver-ul PostScript

- Dacă fișierul a fost creat într-o aplicație care permite schimbarea formatului datelor, cum ar fi Adobe Photoshop, asigurați-vă că setările respectivei aplicații corespund cu setările din driver-ul imprimantei.
- Fișierele EPS în format binar ar putea să nu fie tipărite corect. Setați formatul la ASCII atunci când creați fișiere EPS într-o aplicație.
- În Windows, imprimanta nu poate tipări date în format binar dacă este conectată la un computer printr-o interfață USB. Setați opțiunea **Protocol ieșire** din fila **Setări dispozitiv** din proprietățile imprimantei la valoarea **ASCII** sau **TBCP**.
- În Windows, selectați fonturile de substituție corespunzătoare din fila **Setări dispozitiv** din proprietățile imprimantei.

### Calitatea tipăririi scade semnificativ dacă este utilizat driver-ul PostScript

Nu puteți realiza setări de culoare din fila **Hârtie/Calitate** din driver-ul imprimantei. Faceți clic pe **Avansat**, apoi setați opțiunea **Color Mode**.

### Viteza tipăririi scade semnificativ dacă este utilizat driver-ul PostScript

Setați opțiunea **Print Quality** la valoarea **Fast**, în driver-ul imprimantei.

---

## Dispozitivul nu scanează

- Atunci când este activată funcția de restricționare a accesului pentru o imprimantă, va trebui să introduceți numele de utilizator și parola pentru a scana. Dacă nu cunoașteți parola, contactați administratorul de sistem.
- Dacă este activată funcția de restricționare a accesului, scanarea ar putea fi imposibilă în Mac OS X . Contactați administratorul de sistem.
- Dacă scanați utilizând alimentatorul automat de documente (ADF), capacul de documente și capacul ADF trebuie să fie închise.
- Conectați corect cablul USB dintre imprimantă și computer.
- Dacă utilizați un hub USB, încercați să conectați imprimanta direct la computer.
- Dacă nu puteți să scanați printr-o rețea, consultați *Ghidul de rețea*.
- Dacă scanați la rezoluție înaltă printr-o rețea, poate avea loc o eroare de comunicare. Micșorați rezoluția.
- Asigurați-vă că ați selectat imprimanta (scannerul) corect(ă) dacă este afișată o listă cu scanere atunci când porniți EPSON Scan.
- Dacă utilizați o aplicație compatibilă TWAIN, selectați imprimanta (scannerul) utilizat(ă).
- În Windows, asigurați-vă că imprimanta (scannerul) este afișat(ă) în **Scanner și aparat foto**. Imprimanta (scannerul) ar trebui să fie afișat(ă) ca "EPSON XXXXX (numele imprimantei)". Dacă imprimanta (scannerul) nu este afișat(ă), dezinstalați și apoi reinstalați EPSON Scan. Consultați următoarele pentru a accesa **Scanner și aparat foto**.
  - Windows 8.1/Windows 8/Windows Server 2012 R2/Windows Server 2012  
Selectați **Desktop > Setări > Panou de control**, introduceți „Scanner și aparat foto” în caseta de căutare, faceți clic pe **Afișare scanner și aparat foto** și apoi verificați dacă este afișată imprimanta.
  - Windows 7/Windows Server 2008 R2  
Faceți clic pe butonul Start și selectați **Panou de control**, introduceți „Scanner și aparat foto” în caseta de căutare, faceți clic pe **Vizualizare scanere și aparate foto** și apoi verificați dacă este afișată imprimanta.
  - Windows Vista/Windows Server 2008  
Faceți clic pe butonul Start, selectați **Panou de control > Hardware și sunete > Scanere și aparate foto** și apoi verificați dacă este afișată imprimanta.
  - Windows XP/Windows Server 2003 R2/Windows Server 2003  
Faceți clic pe butonul Start, selectați **Panou de control > Imprimante și alte dispozitive hardware > Scanere și aparate foto** și apoi verificați dacă este afișată imprimanta.
- Dacă nu puteți scana utilizând nicio aplicație compatibilă TWAIN, dezinstalați și apoi reinstalați aplicația compatibilă TWAIN.
- Pentru Mac OS X cu un procesor Intel, dacă sunt instalate alte drivere de scanner Epson în afară de EPSON Scan, precum versiunea Rosetta sau PPC, dezinstalați-le împreună cu EPSON Scan și apoi reinstalați EPSON Scan.

### Informații conexe

- ➔ [„Dezinstalarea aplicațiilor” la pagina 157](#)
- ➔ [„Instalarea aplicațiilor” la pagina 159](#)

---

## Probleme cu privire la imaginile scanate

### Calitatea scanării nu este adecvată

- Curățați geamul scannerului.
- Curățați ADF.
- Nu apăsați prea tare pe original sau pe capacul pentru documente când așezați originalele pe geamul scannerului. Dacă apăsați prea tare pe original sau pe capacul pentru documente, pot apărea culori neuniforme, pete sau puncte.
- Ștergeți praful de pe original.
- Definiți setările corespunzătoare pentru tipul de document.
- Selectați o rezoluție mai ridicată.
- Ajustați imaginea din EPSON Scan și apoi scanați. Consultați secțiunea de ajutor EPSON Scan pentru detalii.
- Dacă doriți să eliminați umbra de la marginea originalelor, activați setarea **Eliminare umbră**. Această setare nu poate fi efectuată în **Document Capture Pro**.

### Informații conexe

- ➔ [„Curățarea Geamul scannerului” la pagina 149](#)
- ➔ [„Curățarea alimentatorului automat de documente \(ADF\)” la pagina 146](#)
- ➔ [„Modul Scanare” la pagina 25](#)

### Caracterele sunt neclare

- În **Mod birou** din EPSON Scan, selectați **Opțiune imagine** din fila **Ajustare imagine** și apoi selectați **Îmbunătățire text**.
- În **Mod profesional** din EPSON Scan, selectați **Document** ca **Tip de expunere automată** din setările **Original**.
- Ajustați setările de prag din EPSON Scan.
  - Mod birou**  
Selectați **Alb negru** ca **Tip imagine** din fila **Setări principale** și apoi ajustați setarea de prag din fila **Ajustare imagine**.
  - Mod profesional**  
Selectați **Alb negru** ca setare pentru **Tip imagine**, apoi reglați setarea de prag.
- Selectați o rezoluție mai ridicată.

### Pe imaginea scanată apare o imagine de pe verso-ul originalului

- În cazul unui original subțire, așezați originalul pe geamul scannerului și apoi așezați o hârtie neagră peste acesta.
- Efectuați setările corespunzătoare pentru tipul de document de pe panoul de control sau din EPSON Scan.
- În **Mod birou** din EPSON Scan, selectați **Opțiune imagine** din fila **Ajustare imagine** și apoi selectați **Îmbunătățire text**.

## Soluționarea problemelor

### Informații conexe

➔ „Modul Scanare” la pagina 25

## Pe imaginea scanată apar modele neclare (de tip hașură)

- Așezați originalul la un unghi ușor diferit.
- Selectați **Filtrare descreen** din EPSON Scan.
- Schimbați rezoluția.

### Informații conexe

➔ „Modul Scanare” la pagina 25

## Zona sau direcția de scanare nu este corectă

- La așezarea originalelor pe geamul scannerului, aliniați colțul originalului cu colțul marcat cu un simbol pe rama geamului scannerului. Dacă marginile imaginii scanate sunt trunchiate, deplasați ușor originalul dinspre colț.
- Curățați geamul scannerului și capacul de documente. Dacă există praf sau pete pe suprafața de sticlă, zona de scanare ar putea fi extinsă pentru a include praful sau petele, creând o poziție de scanare incorectă, sau imaginea ar putea fi micșorată.
- Dacă așezați mai multe originale pe geamul scannerului cu scopul de a le scana separat, dar acestea sunt scanate pe o singură pagină, reasezați-le la cel puțin 20 mm (0,8 inch) unul față de altul. Dacă problema persistă, scanați originalele pe rând.
- Dacă scanați de la panoul de control, setați zona de scanare în mod corect.
- Când scanați utilizând previzualizarea sub formă de miniaturi din EPSON Scan, deplasați originalul la 4,5 mm (0,18 inch) de marginile geamului scannerului. În alte situații, deplasați originalul la 1,5 mm (0,06 inch) de marginile geamului scannerului.
- Când utilizați previzualizarea sub formă de miniaturi pentru un original mare în modul **Mod profesional**, s-ar putea ca zona de scanare să nu fie corectă. La previzualizarea în EPSON Scan, delimitați zona pe care doriți să o scanați în fila **Normal** din fereastra **Examinare**.
- Faceți clic pe **Configurare** din EPSON Scan și apoi deselectați **Orientare automată fotografie** din fila **Examinare**.
- Dacă funcția **Orientare automată fotografie** din EPSON Scan nu funcționează corespunzător, consultați ajutorul EPSON Scan.
- Când scanați cu EPSON Scan, zona de scanare disponibilă ar putea fi restricționată dacă setarea de rezoluție este prea ridicată. Micșorați rezoluția sau ajustați zona de scanare din fereastra **Examinare**.

### Informații conexe

- ➔ „Amplasarea originalelor” la pagina 52
- ➔ „Curățarea Geamului scannerului” la pagina 149
- ➔ „Modul Scanare” la pagina 25

## Problema de scanare nu a putut fi soluționată

Dacă ați încercați toate soluțiile și nu ați rezolvat problema, faceți clic pe **Configurare** din fereastra EPSON Scan și apoi faceți clic pe **Resetare toate** din fila **Altul** pentru a inițializa setările EPSON Scan. Dacă inițializarea nu soluționează problema, dezinstalați și reinstalați EPSON Scan.

### Informații conexe

- ➔ [„Dezinstalarea aplicațiilor” la pagina 157](#)
- ➔ [„Instalarea aplicațiilor” la pagina 159](#)

---

## Alte probleme de scanare

### Previzualizarea sub formă de miniaturi nu funcționează corespunzător

Consultați secțiunea de ajutor EPSON Scan.

### Scanarea se face prea încet

Micșorați rezoluția.

### Informații conexe

- ➔ [„Modul Scanare” la pagina 25](#)

### Nu se poate trimite imaginea scanată prin e-mail

Asigurați-vă că ați configurat setările pentru serverul de e-mail.

### Informații conexe

- ➔ [„Configurarea serverului de poșta electronică” la pagina 225](#)

### Scanarea se oprește dacă scanați în format PDF/Multi-TIFF

- Când scanați utilizând EPSON Scan, puteți scana continuu până la 999 de pagini în format PDF și până la 200 de pagini în format Multi-TIFF. Atunci când scanați utilizând panoul de control, puteți să scanați continuu până la 100 de pagini pe o singură față utilizând ADF-ul și până la 200 de pagini față-verso utilizând ADF-ul și atunci când scanați utilizând geamul scannerului.
- Dacă scanați volume mari, vă recomandăm să scanați în tonuri de gri.
- Eliberați cât mai mult spațiu pe hard discul calculatorului. Scanarea se poate opri dacă nu este suficient spațiu disponibil.
- Încercați să reduceți rezoluția de scanare. Scanarea se oprește dacă dimensiunea totală a datelor a ajuns la valoarea limită.



**Informații conexe**

➔ „Modul Scanare” la pagina 25

---



## Probleme la trimiterea și primirea de faxuri

### Imposibil de trimis sau primit faxuri

- Utilizați opțiunea **Verif conexiune fax** de la panoul de control pentru a rula verificarea automată a conexiunii faxului. Încercați soluțiile descrise în raport.
- Verificați codul de eroare afișat pentru activitatea de fax eșuată, apoi încercați soluțiile descrise în lista de coduri de eroare.
- Verificați opțiunea **Tip linie**. Setând această opțiune la **PBX**, este posibil să rezolvați problema. Dacă sistemul telefonic necesită un cod de acces pentru a obține o linie către exterior, înregistrați codul respectiv în imprimantă și introduceți caracterul # (diez) la începutul numărului, atunci când trimiteți un fax.
- Dacă survine o eroare de comunicare, schimbați setarea **Viteză fax** la valoarea **Lent (96.00bps)**, de la panoul de control.
- Verificați dacă priza telefonică funcționează, conectând un telefon la aceasta și testând-o. Dacă nu puteți realiza sau primi apeluri, contactați compania de telecomunicații.
- Pentru a conecta imprimanta la o linie telefonică DSL, trebuie să utilizați un modem DSL echipat cu filtru DSL incorporat sau să instalați un filtru DSL separat pe linie. Contactați furnizorul de servicii DSL.
- În cazul conectării la o linie telefonică DSL, conectați imprimanta direct la o priză telefonică de perete, pentru a verifica dacă puteți trimite faxuri. Dacă puteți trimite, problema ar putea fi cauzată de filtrul DSL. Contactați furnizorul de servicii DSL.
- Activați setarea **ECM** de la panoul de control. Faxurile color nu se pot trimite sau primi când este dezactivată funcția **ECM**.
- Pentru a trimite sau primi faxuri utilizând computerul, asigurați-vă că imprimanta este conectată printr-un cablu USB sau o rețea și că driver-ul PC-FAX a fost instalat pe computer. Driverul PC-FAX este instalat împreună cu FAX Utility.
- În Windows, asigurați-vă că imprimanta (faxul) este afișat(ă) în **Dispozitive și imprimante, Imprimantă sau Imprimante și alte tipuri de hardware**. Imprimanta (faxul) ar trebui să fie afișat(ă) ca „EPSON XXXXX (FAX)”. Dacă imprimanta (faxul) nu este afișat(ă), deinstalați și apoi reinstalați FAX Utility. Consultați următoarele pentru a accesa **Dispozitive și imprimante, Imprimantă sau Imprimante și alte tipuri de hardware**.
  - Windows 8.1/Windows 8  
Selectați **Desktop > Setări > Panou de control > Vizualizare dispozitive și imprimante din Hardware și sunete sau Hardware**.
  - Windows 7  
Faceți clic pe butonul Start și selectați **Panou de control > Vizualizare dispozitive și imprimante din Hardware și sunete sau Hardware**.
  - Windows Vista  
Faceți clic pe butonul Start și selectați **Panou de control > Imprimante din Hardware și sunete**.
  - Windows XP  
Faceți clic pe butonul Start și selectați **Setări > Panou de control > Imprimante și alte dispozitive hardware > Imprimante și faxuri**.

## Soluționarea problemelor

În Mac OS X, verificați următoarele.

- Selectați **Preferințe sistem** din meniul  > **Imprimante și scanere** (sau **Tipărire și scanare**, **Tipărire și fax**) și apoi asigurați-vă că se afișează imprimanta (faxul). Imprimanta (faxul) ar trebui să fie afișat(ă) ca "FAX XXXX (USB)" sau "FAX XXXX (IP)". Dacă nu se afișează imprimanta (faxul), faceți clic pe [+], apoi înregistrați imprimanta.
- Selectați **Preferințe sistem** din meniul  > **Imprimante și scanere** (sau **Tipărire și scanare**, **Tipărire și fax**) și apoi faceți dublu clic pe imprimantă (fax). Dacă imprimanta este în pauză, faceți clic pe **Reluare** (sau **Reluare imprimantă**).

### Informații conexe

- ➔ „Setări fax” la pagina 36
- ➔ „Coduri de eroare din meniul de stare” la pagina 165
- ➔ „Realizarea setărilor pentru fax pentru un sistem PBX” la pagina 104
- ➔ „Conectarea imprimantei la o linie telefonică” la pagina 100
- ➔ „Dezinstalarea aplicațiilor” la pagina 157
- ➔ „Instalarea aplicațiilor” la pagina 159

## Imposibil de trimis faxuri


- Când este activată caracteristica de restricționare în funcție de utilizator, vă vor fi necesare un ID de utilizator și o parolă pentru a utiliza imprimanta. Contactați administratorul dacă nu cunoașteți parola.
- Dacă este activată caracteristica de restricționare în funcție de utilizator și trimiteți un fax de la computer, autentificarea va fi realizată cu ajutorul numelui de utilizator și parolei setate în driverul imprimantei. Dacă nu puteți trimite un fax din cauza unei erori de autentificare, contactați administratorul.
- Puteți configura informațiile din antet pentru faxurile trimise de la panoul de control. Unele faxuri resping automat faxurile primite care nu conțin informații în antet.
- Dacă ați blocat funcția de identificare a apelantului (Caller ID), deblocați-o. Unele telefoane și faxuri resping automat apelurile anonime.
- Solicitați destinatarului să vă confirme dacă numărul de fax este corect și dacă aparatul său este pregătit să primească un fax.

### Informații conexe

- ➔ „Setări fax” la pagina 36
- ➔ „Imposibil de trimis sau primit faxuri” la pagina 193

## Nu pot fi trimise faxuri către un anumit destinatar

Verificați următoarele dacă nu puteți trimite faxuri către un anumit destinatar din cauza unei erori.

- Dacă aparatul destinatarului nu preia apelul în decurs de 50 de secunde după ce imprimanta a terminat de format, apelul se încheie cu eroare. Formați numărul utilizând caracteristica **În furcă** sau un telefon conectat la imprimantă, pentru a constata cât durează până când auziți tonul de fax. Dacă durează mai mult de 50 de secunde, adăugați pauze după numărul de fax, pentru a trimite faxul. Apăsăți pe  pentru a introduce o pauză. Va fi introdusă o cratimă, indicând o pauză. O pauză durează aproximativ 3 secunde. Adăugați mai multe pauze, dacă este necesar.

## Soluționarea problemelor

- Dacă ați selectat destinatarul din lista de contacte, verificați dacă informațiile înregistrate sunt corecte. Dacă informațiile sunt corecte, selectați destinatarul din lista de contacte, apăsați pe **Editare** și schimbați opțiunea **Viteză fax** la valoarea **Lent (96.00bps)**.

### Informații conexe

- ➔ „Trimiterea faxurilor după confirmarea stării destinatarului” la pagina 108
- ➔ „Trimiterea faxurilor cu formarea numărului de la telefonul extern” la pagina 107
- ➔ „Gestionarea contactelor” la pagina 56
- ➔ „Imposibil de trimis sau primit faxuri” la pagina 193

## Imposibil de trimis faxuri la o anumită oră

Setați corect data și ora de pe panoul de control.

### Informații conexe

- ➔ „Trimiterea unor faxuri la o anumită oră (Trimitere fax mai târziu)” la pagina 108
- ➔ „Administrare sistem” la pagina 31

## Imposibil de primit faxuri

- Dacă sunteți abonat la un serviciu de redirectionare a apelurilor, este posibil ca imprimanta să nu poată primi faxuri. Contactați furnizorul de servicii.
- Dacă nu ați conectat un telefon la imprimantă, setați opțiunea **Mod primire** la valoarea **Automat**, de la panoul de control.
- În următoarele condiții, imprimanta rămâne fără memorie și nu poate primi faxuri. Consultați secțiunea de depanare pentru a obține informații referitoare la gestionarea unei erori legate de umplerea memoriei.
  - 100 de documente primite au fost salvate în inbox.
  - Memoria imprimantei este plină (100%).

### Informații conexe

- ➔ „Setări fax” la pagina 36
- ➔ „Imposibil de trimis sau primit faxuri” la pagina 193
- ➔ „Eroarea de memorie plină” la pagina 195

## Eroarea de memorie plină

- Dacă imprimanta a fost setată pentru a salva faxurile în Inbox, ștergeți faxurile pe care le-ați citit deja din Inbox.
- Dacă imprimanta a fost setată pentru a salva faxurile primite pe un computer, porniți computerul setat în acest scop. După salvarea faxurilor primite pe computer, acestea vor fi șterse din imprimantă.
- Dacă imprimanta a fost setată pentru a salva faxurile primite pe un dispozitiv de memorie, conectați dispozitivul respectiv, pe care ați creat un folder pentru salvarea faxurilor, la imprimantă. După salvarea documentelor primite pe dispozitivul respectiv, acestea vor fi șterse din imprimantă. Asigurați-vă că dispozitivul dispune de suficientă memorie și că nu este protejat la scriere.

## Soluționarea problemelor

- ❑ Chiar dacă memoria este plină, puteți trimite un fax monocrom utilizând caracteristica **Trimitere directă**. Alternativ, puteți despărți originalele în două sau mai multe seturi, pentru a le trimite separat.
- ❑ Dacă imprimanta nu poate tipări faxurile primite din cauza unei erori de imprimantă, cum ar fi un blocaj de hârtie, poate apărea eroarea de memorie plină. Rezolvați problema imprimantei, apoi contactați expeditorul și solicitați-i să trimită faxul din nou.

### Informații conexe

- ➔ „Salvarea în inbox a faxurilor primite” la pagina 114
- ➔ „Salvarea faxurilor primite într-un computer” la pagina 116
- ➔ „Salvarea pe un dispozitiv de memorie extern a faxurilor primite” la pagina 115
- ➔ „Trimiterea mai multor pagini ale unui document monocrom (Trimitere directă)” la pagina 110
- ➔ „Îndepărtarea hârtiei blocate” la pagina 171
- ➔ „Înlocuirea cartușelor de cerneală” la pagina 127

## Calitatea faxurilor trimise este redusă

- ❑ Curățați geamul scannerului.
- ❑ Curățați ADF.
- ❑ Schimbați setarea **Rezoluție** de la panoul de control. Dacă originalele dvs. conțin atât text, cât și fotografii, alegeți setarea **Fotografie**.
- ❑ Schimbați setarea **Densitate** de la panoul de control.
- ❑ Dacă nu sunteți sigur de caracteristicile faxului destinatarului, activați trimiterea directă sau selectați setarea **Bun** pentru **Rezoluție**.  
Dacă alegeți setarea **Super fin** sau **Ultra fin** pentru un fax monocrom și trimiteți faxul fără a utiliza caracteristica **Trimitere directă**, imprimanta ar putea reduce rezoluția automat.
- ❑ Activați setarea **ECM** de la panoul de control.

### Informații conexe

- ➔ „Modul Fax” la pagina 27
- ➔ „Setări fax” la pagina 36
- ➔ „Curățarea Geamul scannerului” la pagina 149
- ➔ „Curățarea alimentatorului automat de documente (ADF)” la pagina 146

## Faxurile trimise au dimensiuni incorecte

- ❑ La trimiterea unui fax utilizând geamul scannerului, așezați originalul corect, aliniind colțul paginii cu marcajul de origine. Selectați dimensiunea originalului de la panoul de control.
- ❑ Curățați geamul scannerului și capacul de documente. Dacă există praf sau pete pe suprafața de sticlă, zona de scanare ar putea fi extinsă pentru a include praful sau petele, creând o poziție de scanare incorectă, sau imaginea ar putea fi micșorată.

### Informații conexe

- ➔ „Modul Fax” la pagina 27

## Soluționarea problemelor

- ➔ „Amplasarea originalelor” la pagina 52
- ➔ „Curățarea Geamul scannerului” la pagina 149

### Calitatea faxurilor primite este redusă

- Activați setarea ECM de la panoul de control.
- Solicitați expeditorului să trimită utilizând un mod de calitate superior.
- Tipăriți din nou faxul primit. Selectați **Istoric comenzi** din **Meniu de stare** pentru a tipări faxul din nou.

#### Informații conexe

- ➔ „Setări fax” la pagina 36
- ➔ „Verificarea istoricului activităților de fax” la pagina 122

### Faxurile primite nu sunt tipărite

- Dacă a survenit o eroare de imprimantă, cum ar fi un blocaj de hârtie, imprimanta nu poate tipări faxurile primite. Verificați imprimanta.
- Dacă imprimanta a fost setată pentru a salva faxurile în inbox, faxurile primite nu vor fi tipărite automat. Verificați opțiunea **Ieșire fax**.

#### Informații conexe

- ➔ „Verificarea stării imprimantei” la pagina 164
- ➔ „Îndepărtarea hârtiei blocate” la pagina 171
- ➔ „Înlocuirea cartușelor de cerneală” la pagina 127
- ➔ „Salvarea în inbox a faxurilor primite” la pagina 114

---

## Alte probleme cu privire la faxuri

### Nu pot fi efectuate apeluri de pe telefonul conectat

Conectați un telefon la portul EXT. al imprimantei și ridicați receptorul. Dacă nu puteți auzi un ton de apel, conectați corect cablul telefonic.

#### Informații conexe

- ➔ „Conectarea unui dispozitiv telefonic la imprimantă” la pagina 101

### Robotul telefonic nu poate răspunde la apelurile vocale

De la panoul de control, setați opțiunea **Sonerii răspuns** la un număr de apeluri mai mare decât cel la care ați setat robotul telefonic.

**Informații conexe**

- ➔ „Setări fax” la pagina 36
- ➔ „Setarea robotului telefonic” la pagina 112

## Numărul de fax al expeditorului nu este afișat pe faxurile primite sau este incorect

Este posibil ca expeditorul să nu fi setat informațiile din antet, sau să le fi setat incorect. Contactați expeditorul.

## Nu se pot redirecționa documentele primite către adrese de e-mail

- Este posibil ca setările pentru **Server e-mail** ale imprimantei să nu fi fost configurate. Configurați setările serverului de e-mail.
- Este posibil să fi fost înregistrată o adresă de e-mail incorectă în lista de contacte. Asigurați-vă că adresa din lista de contacte este corectă.

**Informații conexe**

- ➔ „Utilizarea unui server de e-mail” la pagina 225
- ➔ „Gestionarea contactelor” la pagina 56

---

## Alte probleme


### Un ușor șoc electric la atingerea imprimantei

Dacă există multe periferice conectate la computer, s-ar putea să simțiți un ușor șoc electric atunci când atingeți imprimanta. Instalați un cablu de împământare la computerul conectat la imprimantă.

### Funcționarea imprimantei este zgomotoasă

Dacă imprimanta este prea zgomotoasă, activați **Modul silențios**. Este posibil ca activarea acestei caracteristici să determine reducerea vitezei de tipărire.

- Driver-ul imprimantei pentru Windows  
Selectați **Pornit** ca setare pentru **Modul silențios** din fila **Principal**.
- Driver-ul imprimantei pentru Mac OS X

Selectați **Preferințe de sistem** din  meniu > **Imprimante și scanere** (sau **Tipărire și scanare, Tipărire și fax**), apoi selectați imprimanta. Faceți clic pe **Opțiuni și consumabile** > **Opțiuni** (sau **Driver**). Selectați **Activat** ca setare pentru **Modul silențios**.

## Data și ora sunt incorecte

Setați corect data și ora de pe panoul de control. După o pană de curent determinată de un fulger sau dacă alimentarea cu energie este întreruptă pentru o perioadă lungă de timp, s-ar putea ca ceasul să indice ora greșită.

### Informații conexe

➔ „Administrare sistem” la pagina 31

## Dispozitivul de memorie nu este recunoscut

Activați dispozitivul de memorie din setările **Interfață disp. de mem.** de pe panoul de control.

### Informații conexe

➔ „Administrare sistem” la pagina 31

## Nu pot fi salvate date pe dispozitivul de memorie

- Introduceți dispozitivul de memorie în imprimantă, apoi selectați **Ieșire fax > Alte setări > Creare folder pentru salvare** pentru a crea un folder în care să salvați documentele pe dispozitivul de memorie. Nu puteți utiliza un dispozitiv de memorie care nu are un folder creat.
- Verificați dacă dispozitivul de memorie nu este protejat la scriere.
- Verificați dacă dispozitivul de memorie are suficientă memorie liberă. Dacă memoria disponibilă este insuficientă, nu vor putea fi salvate datele.

### Informații conexe

➔ „Salvarea pe un dispozitiv de memorie extern a faxurilor primite” la pagina 115

➔ „Administrare sistem” la pagina 31

## Ați uitat parola

Dacă uitați parola de administrator, contactați serviciul de asistență Epson.

### Informații conexe

➔ „Contactarea serviciului de asistență clienți” la pagina 228

## Aplicația este blocată de un firewall (numai Windows)

Adăugați aplicația în lista cu programe permise de Windows în setările de securitate din fereastra **Panou de control**.

# Anexă

## Specificații tehnice

### Specificațiile imprimantei

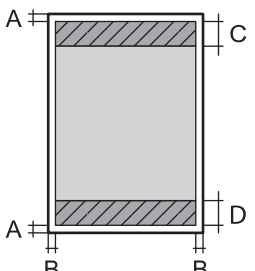
Amplasarea duzelor capului de imprimare		Duze pentru cerneală neagră: 400×2 rânduri Duze pentru cerneală color: 400×2 rânduri pentru fiecare culoare
Densitate hârtie*	Hârtie normală	64 – 90 g/m <sup>2</sup> (17 – 24 lv)
	Hârtie groasă	91 – 256 g/m <sup>2</sup> (25 – 68 lv)
	Plic	Plic #10, DL, C6: de la 75 la 90 g/m <sup>2</sup> (de la 20 la 24 lv) Plic C4: 80 la 100 g/m <sup>2</sup> (21 la 26 lv)

\* Chiar și când grosimea hârtiei se încadrează în acest interval, hârtia nu poate fi alimentată în imprimantă sau calitatea tipăririi se poate reduce în funcție de proprietățile sau calitatea hârtiei.

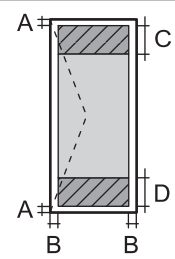
### Zona tipăribilă

Calitatea tipăririi poate să scadă în zonele umbrite datorită mecanismului imprimantei.

### Coli individuale

	A	3.0 mm (0.12 in.)
	B	3.0 mm (0.12 in.)
	C	46.0 mm (1.81 in.)
	D	51.0 mm (2.01 in.)

### Plicuri

	A	3.0 mm (0.12 in.)
	B	Cu excepția tipului C4: 5.0 mm (0.20 in.) C4: 9.5 mm (0.37 in.)
	C	51.0 mm (2.01 in.)
	D	46.0 mm (1.81 in.)



**Anexă****Specificații scanner**

Tip scanner	Flatbed
Dispozitiv fotoelectric	CIS
Număr de pixeli efectiv	10200×16800 pixeli la 1200 dpi
Dimensiune maximă document	215.9×355.6 mm (8.5×14.0 in.) Legal
Rezoluție de scanare	1200 dpi (scanare principală) 2400 dpi (subscanare)
Rezoluție de ieșire	50 - 4800 dpi, 7200 dpi, 9600 dpi (50 - 4800 dpi în incrementuri de 1 dpi.)
Profundime de culoare	Color <input type="checkbox"/> 10 biți pe pixel pe culoare intern <input type="checkbox"/> 8 biți pe pixel pe culoare extern  Alb-negru <input type="checkbox"/> 10 biți pe pixel pe culoare intern <input type="checkbox"/> 1 sau 8 biți pe pixel pe culoare extern
Sursă de lumină	LED

**Specificații interfață**

Pentru computer	USB de mare viteză
Pentru dispozitiv USB extern	USB de mare viteză

**Specificații fax**

Tip fax	Fax walk-up alb-negru și color (ITU-T Super Group 3)
Linii telefonice acceptate	Linii telefonice analogice standard, sisteme PBX (Private Branch Exchange)
Viteză	Până la 33.6 kbps

## Anexă

Rezoluție	<p>Monocrom</p> <p><input type="checkbox"/> Standard: 203×98 dpi</p> <p><input type="checkbox"/> Bun: 203×196 dpi</p> <p><input type="checkbox"/> Super fin: 203×392 dpi</p> <p><input type="checkbox"/> Ultra fin: 406×392 dpi</p> <p><input type="checkbox"/> Fotografie: 203×196 dpi</p> <p>Color:</p> <p><input type="checkbox"/> Bun: 200×200 dpi</p> <p><input type="checkbox"/> Fotografie: 200×200 dpi</p>
Memorie pagini	Până la 550 pagini (la primire, în modul draft monocrom, ITU-T No.1)
Reapelare*	2 ori (la intervale de 1 minut)
Interfață	Linie telefonică RJ-11, conectare telefon RJ-11

\* Specificațiile pot diferi în funcție de țară sau regiune.

## Specificații Wi-Fi

Standarde	IEEE802.11b/g/n*1
Interval de frecvențe	2,4 GHz
Putere maximă de radiofrecvență transmisă	19.8 dBm (EIRP)
Moduri de coordonare	Infrastructură, Ad hoc*2, Wi-Fi Direct*3*4
Protocoale de securitate wireless	WEP (pe 64/128 de biți), WPA2-PSK (AES)*5, WPA2-Enterprise

\*1 Compatibilitate cu IEEE 802.11b/g/n sau IEEE 802.11b/g, în funcție de locul achiziției.

\*2 Nu este acceptat pentru IEEE 802.11n.

\*3 Nu este acceptat pentru IEEE 802.11b.

\*4 Modul Simple AP este compatibil cu o conexiune Wi-Fi (infrastructură) sau cu o conexiune Ethernet. Consultați *Ghidul de rețea* pentru mai multe detalii.

\*5 Compatibilitate cu standardele WPA2, acceptă WPA/WPA2 Personal.

## Specificații Ethernet

Standarde	<p>IEEE802.3i (10BASE-T)*1</p> <p>IEEE802.3u (100BASE-TX)</p> <p>IEEE802.3ab (1000BASE-T)*1</p> <p>IEEE802.3az (Energy Efficient Ethernet)*2</p>
-----------	--

## Anexă

Mod de comunicare	Auto, 10Mbps full-duplex, 10Mbps semi-duplex, 100Mbps full-duplex, 100Mbps semi-duplex
Conector	RJ-45

- \*1 Utilizați un cablu STP (shielded twisted pair) din categoria 5e sau superioară, pentru a preveni riscul de producere a interferențelor radio.
- \*2 Dispozitivul conectat trebuie să fie conform cu standardele IEEE802.3az.

## Protocol de securitate

IEEE802.1X*	
IPsec/Filtrare IP-uri	
SSL/TLS	HTTPS Server/Client
	IPPS
SMTPS (STARTTLS, SSL/TLS)	
SNMPv3	

- \* Trebuie să utilizați un dispozitiv compatibil IEEE802.1X pentru conectare.

## Servicii compatibile oferite de terți

AirPrint	Imprimare	iOS 5 sau versiuni ulterioare/Mac OS X v10.7.x sau versiuni ulterioare
	Scanare	Mac OS X v10.9.x sau versiuni ulterioare
	Fax	Mac OS X v10.8.x sau versiuni ulterioare
Google Cloud Print		

## Specificații dispozitiv USB extern

Dispozitive	Capacități maxime
Unitate MO*	1,3 GB
Hard-disk* Unitate de memorie flash USB	2 TB (formatat în FAT, FAT32 sau exFAT.)

- \* Nu este recomandată utilizarea dispozitivelor de stocare externe alimentate prin USB. Utilizați numai dispozitive de stocare externe cu surse independente de alimentare cu curent alternativ.

Nu puteți utiliza următoarele dispozitive:

## Anexă

- Un dispozitiv care necesită un driver dedicat
- Un dispozitiv cu setări de securitate (parolă, criptare etc.)
- Un dispozitiv cu un hub USB încorporat

Epson nu garantează funcționarea corectă și completă a dispozitivelor conectate extern.

## Specificații privind tipurile de date acceptate

Format fișier	JPEG cu Exif Versiunea 2.3 standard efectuate de camere digitale compatibile DCF* <sup>1</sup> versiunea 1.0 sau 2.0* <sup>2</sup> Imagini compatibile TIFF 6.0 conform specificațiilor de mai jos <input type="checkbox"/> Imagini RGB full-color (necomprimate) <input type="checkbox"/> Imagini binare (necomprimate sau codate CCITT) Fișiere de date compatibile PDF versiunea 1.7
Dimensiuni imagini	Orizontală: 80 - 10200 pixeli Verticală: 80 - 10200 pixeli
Dimensiune fișiere	Mai puțin de 2 GB
Număr maxim de fișiere	JPEG: 9990* <sup>3</sup> TIFF: 999 PDF: 999

\*1 Design rule for Camera File system.

\*2 Datele de fotografii stocate în camerele digitale cu memorie integrată nu sunt acceptate.

\*3 Pot fi afișate simultan până la 999 de fișiere. (Dacă numărul de fișiere este mai mare de 999, fișierele sunt afișate în grupuri.)

### Notă:

Simbolul „?” este afișat pe ecranul LCD atunci când imprimanta cu recunoaște fișierul imagine. În acest caz, dacă selectați un aspect cu mai multe imagini, vor fi tipărite secțiuni goale.

## Dimensiuni

### Imprimanta, fără accesorii

Dimensiuni	<p>Stocare</p> <ul style="list-style-type: none"> <li><input type="checkbox"/> Lățime: 516 mm (20.3 in.)</li> <li><input type="checkbox"/> Adâncime: 522 mm (20.6 in.)</li> <li><input type="checkbox"/> Înălțime: 514 mm (20.2 in.)</li> </ul> <p>Tipărire</p> <ul style="list-style-type: none"> <li><input type="checkbox"/> Lățime: 516 mm (20.3 in.)</li> <li><input type="checkbox"/> Adâncime: 756 mm (29.8 in.)</li> <li><input type="checkbox"/> Înălțime: 540 mm (21.3 in.)</li> </ul>
------------	--

## Anexă

Greutate*	Aprox. 31.0 kg (68.3 lb.)
-----------	---------------------------

\* Fără cartușe de cerneală și cablul de alimentare.

**Imprimanta, cu accesorii**

Acestea sunt dimensiunile imprimantelor cu 2 casete opționale pentru hârtie.

Dimensiuni	<p>Stocare</p> <ul style="list-style-type: none"> <li><input type="checkbox"/> Lățime: 516 mm (20.3 in.)</li> <li><input type="checkbox"/> Adâncime: 527 mm (20.7 in.)</li> <li><input type="checkbox"/> Înălțime: 770 mm (30.3 in.)</li> </ul> <p>Tipărire</p> <ul style="list-style-type: none"> <li><input type="checkbox"/> Lățime: 516 mm (20.3 in.)</li> <li><input type="checkbox"/> Adâncime: 756 mm (29.8 in.)</li> <li><input type="checkbox"/> Înălțime: 796 mm (31.3 in.)</li> </ul>
Greutate*	Aprox. 49.2 kg (108.5 lb.)

\* Fără cartușe de cerneală și cablul de alimentare.

**Specificații electrice**

Model	Model cu 100–240 V	Model cu 100–240 V* <sup>1</sup>	Model cu 220–240 V
Interval de frecvențe nominal	50–60 Hz	50–60 Hz	50–60 Hz
Intensitate nominală	1.2–0.6 A	1.2–0.6 A	0.8 A
Putere consumată (cu conectare USB)	<p>Copiere autonomă: aprox. 36 W (ISO/IEC24712)</p> <p>Mod de pregătire: aprox. 16 W</p> <p>Mod inactiv: aprox. 2.7 W</p> <p>Oprire: aprox. 0.5 W</p>	<p>Copiere autonomă: aprox. 36 W (ISO/IEC24712)</p> <p>Mod de pregătire: aprox. 16 W</p> <p>Mod inactiv: aprox. 2.7 W</p> <p>Oprire: aprox. 0.2 W</p>	<p>Copiere autonomă: aprox. 36 W (ISO/IEC24712)</p> <p>Mod de pregătire: aprox. 17 W</p> <p>Mod inactiv: aprox. 2.9 W</p> <p>Oprire: aprox. 0.5 W</p>

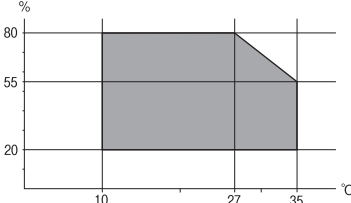
\*1 Pentru utilizatorii din Europa care au achiziționat modele 100–240 V după ianuarie 2018.

**Notă:**

- Pentru a afla tensiunea de funcționare, verificați eticheta imprimantei.
- Pentru utilizatorii din Europa, consultați site-ul web următor pentru a obține detalii referitoare la consumul de energie electrică.  
<http://www.epson.eu/energy-consumption>
- Pentru utilizatorii din Belgia, este posibil să existe variații de consum în momentul copierii.  
Consultați informațiile de la adresa <http://www.epson.be> pentru a obține cele mai recente specificații.

## Anexă

## Specificații de mediu

Funcționare	<p>Utilizați imprimanta în intervalul indicat în graficul de mai jos.</p>  <p>Temperatură: 10 - 35°C (50 - 95°F) Umiditate: 20 - 80% umiditate relativă (fără condens)</p>
Depozitare	<p>Temperatură: -20 - 40°C (-4 - 104°F)* Umiditate: 5 - 85% umiditate relativă (fără condens)</p>

\* Puteți depozita timp de o lună la 40°C (104°F).

## Specificații de mediu pentru cartușele de cerneală

Temperatură de depozitare	-20 - 40 °C (-4 - 104 °F)*
Temperatură de îngheț	<p>-23 °C (-9.4 °F) Cerneala se dezgheață și poate fi utilizată după aproximativ 3 ore la 25 °C (77 °F).</p>

\* Se poate depozita timp de o lună la 40 °C (104 °F).

## Cerințele sistemului

- Windows 8.1 (32-bit, 64-bit)/Windows 8 (32-bit, 64-bit)/Windows 7 (32-bit, 64-bit)/Windows Vista (32-bit, 64-bit)/Windows XP Professional x64 Edition/Windows XP (32-bit)/Windows Server 2012 R2/Windows Server 2012/Windows Server 2008 R2/Windows Server 2008 (32-bit, 64-bit)/Windows Server 2003 R2 (32-bit, 64-bit)/Windows Server 2003 (32-bit, 64-bit)
- Mac OS X v10.10.x/Mac OS X v10.9.x/Mac OS X v10.8.x/Mac OS X v10.7.x/Mac OS X v10.6.8

**Notă:**

- Este posibil ca Mac OS X să nu fie compatibil cu anumite aplicații și funcții.
- Sistemul de fișiere UNIX (UFS) pentru Mac OS X nu este suportat.

## Informații despre fonturi

### Fonturi disponibile pentru PostScript

Nume font	Familie	Echivalent HP
Nimbus Mono	Medium, Bold, Italic, Bold Italic	Courier
Letter Gothic	Medium, Bold, Italic	Letter Gothic
Nimbus Mono PS	Regular, Bold, Oblique, Bold Oblique	CourierPS
Nimbus Roman No4	Medium, Bold, Italic, Bold Italic	CG Times
URW Classico	Medium, Bold, Italic, Bold Italic	CG Omega
URW Coronet	-	Coronet
URW Clarendon Condensed	-	Clarendon Condensed
URW Classic Sans	Medium, Bold, Italic, Bold Italic	Univers
URW Classic Sans Condensed	Medium, Bold, Italic, Bold Italic	Univers Condensed
Antique Olive	Medium, Bold, Italic	Antique Olive
Garamond	Antiqua, Halbfett, Kursiv, Kursiv Halbfett	Garamond
Mauritius	-	Marigold
Algiers	Medium, Extra Bold	Albertus
NimbusSansNo2	Medium, Bold, Italic, Bold Italic	Arial
Nimbus Roman No9	Medium, Bold, Italic, Bold Italic	Times New Roman
Nimbus Sans	Medium, Bold, Oblique, Bold Oblique	Helvetica
Nimbus Sans Narrow	Medium, Bold, Oblique, Bold Oblique	Helvetica Narrow
Palladio	Roman, Bold, Italic, Bold Italic	Palatino
URW Gothic	Book, Demi, Book Oblique, Demi Oblique	ITC Avant Garde
URW Bookman	Light, Demi, Light Italic, Demi Italic	ITC Bookman
URW Century Schoolbook	Roman, Bold, Italic, Bold Italic	New Century Schoolbook
Nimbus Roman	Medium, Bold, Italic, Bold Italic	Times
URW Chancery Medium Italic	-	ITC Zapf Chancery Italic
Symbol	-	Symbol
URW Dingbats	-	Wingdings
Dingbats	-	ITC Zapf Dingbats
Standard Symbol	-	SymbolPS

## Anexă

## Fonturi disponibile pentru PCL

## Fonturi scalabile

Nume font	Familie	Echivalent HP	Set de simboluri
Nimbus Mono	Medium, Bold, Italic, Bold Italic	Courier	1
Letter Gothic	Medium, Bold, Italic	Letter Gothic	1
Nimbus Mono PS	Regular, Bold, Oblique, Bold Oblique	CourierPS	3
Nimbus Roman No4	Medium, Bold, Italic, Bold Italic	CG Times	2
URW Classico	Medium, Bold, Italic, Bold Italic	CG Omega	3
URW Coronet	-	Coronet	3
URW Clarendon Condensed	-	Clarendon Condensed	3
URW Classic Sans	Medium, Bold, Italic, Bold Italic	Univers	2
URW Classic Sans Condensed	Medium, Bold, Italic, Bold Italic	Univers Condensed	3
Antique Olive	Medium, Bold, Italic	Antique Olive	3
Garamond	Antiqua, Halbfett, Kursiv, Kursiv Halbfett	Garamond	3
Mauritius	-	Marigold	3
Algiers	Medium, Extra Bold	Albertus	3
NimbusSansNo2	Medium, Bold, Italic, Bold Italic	Arial	3
Nimbus Roman No9	Medium, Bold, Italic, Bold Italic	Times New	3
Nimbus Sans	Medium, Bold, Oblique, Bold Oblique	Helvetica	3
Nimbus Sans Narrow	Medium, Bold, Oblique, Bold Oblique	Helvetica Narrow	3
Palladio	Roman, Bold, Italic, Bold Italic	Palatino	3
URW Gothic	Book, Demi, Book Oblique, Demi Oblique	ITC Avant Garde	3
URW Bookman	Light, Demi, Light Italic, Demi Italic	ITC Bookman	3
URW Century Schoolbook	Roman, Bold, Italic, Bold Italic	New Century Schoolbook	3
Nimbus Roman	Medium, Bold, Italic, Bold Italic	Times	3
URW Chancery Medium Italic	-	ITC Zapf Chancery Italic	3
Symbol	-	Symbol	4
URW Dingbats	-	Wingdings	5
Dingbats	-	ITC Zapf Dingbats	6
Standard Symbol	-	SymbolPS	4



## Anexă

Nume font	Familie	Echivalent HP	Set de simboluri
URW David	Medium, Bold	HP David	7
URW Narkis	Medium, Bold	HP Narkis Tam	7
URW Miryam	Medium, Bold, Italic	HP Miryam	7
URW Koufi	Medium, Bold	Koufi	8
URW Naskh	Medium, Bold	Naskh	8
URW Ryadh	Medium, Bold	Ryadh	8

## Fonturi bitmap

Nume font	Set de simboluri
Line Printer	9

## Font bitmap pentru recunoaștere optică/coduri de bare (doar pentru PCL5)

Nume font	Familie	Set de simboluri
OCR A	-	10
OCR B	-	11
Code39	9.37cpi, 4.68cpi	12
EAN/UPC	Medium, Bold	13

**Notă:**

În funcție de densitatea tipăririi, de calitatea și de culoarea hârtiei, fonturile OCR A, OCR B, Code39 și EAN/UPC ar putea să nu fie lizibile. Tipăriți o mostră și asigurați-vă că fonturile pot fi citite, înainte de a tipări cantități mari.

## Informații conexe

- ➔ „Lista seturilor de simboluri pentru PCL 5” la pagina 210
- ➔ „Lista seturilor de simboluri pentru PCL 6” la pagina 212

## Lista seturilor de simboluri

Imprimanta dvs. poate accesa o varietate de seturi de simboluri. Multe dintre aceste seturi de simboluri diferă doar în ceea ce privește caracterele speciale specifice fiecărei limbi.

Atunci când decideți ce font urmează să utilizați, luați în considerare și setul de simboluri pe care urmează să-l utilizați cu fontul respectiv.

## Anexă

**Notă:**

Deoarece majoritatea aplicațiilor tratează în mod automat fonturile și seturile de simboluri, probabil că nu veți ajunge niciodată în situația de a ajusta aceste setări ale imprimantei. Totuși, dacă vă scrieți propriile programe de control pentru imprimantă sau dacă utilizați aplicații mai vechi care nu pot controla corect fonturile, consultați următoarele secțiuni pentru mai multe informații despre seturile de simboluri.

**Lista seturilor de simboluri pentru PCL 5**

Nume set de simboluri	Atribut	Clasificare font												
		1	2	3	4	5	6	7	8	9	10	11	12	13
Norweg1	0D	✓	✓	✓	-	-	-	-	-	-	-	-	-	-
Roman Extension	0E	-	-	-	-	-	-	-	-	✓	-	-	-	-
Italian	0I	✓	✓	✓	-	-	-	-	-	-	-	-	-	-
ECM94-1	0N	✓	✓	✓	-	-	-	-	-	✓	-	-	-	-
Swedis2	0S	✓	✓	✓	-	-	-	-	-	-	-	-	-	-
ANSI ASCII	0U	✓	✓	✓	-	-	-	✓	✓	-	-	-	-	-
UK	1E	✓	✓	✓	-	-	-	-	-	-	-	-	-	-
French2	1F	✓	✓	✓	-	-	-	-	-	-	-	-	-	-
German	1G	✓	✓	✓	-	-	-	-	-	-	-	-	-	-
Legal	1U	✓	✓	✓	-	-	-	-	-	✓	-	-	-	-
8859-2 ISO	2N	✓	✓	✓	-	-	-	-	-	✓	-	-	-	-
Spanish	2S	✓	✓	✓	-	-	-	-	-	-	-	-	-	-
ISO 8859/4 Latin 4	4N	✓	✓	✓	-	-	-	-	-	-	-	-	-	-
Roman-9	4U	✓	✓	✓	-	-	-	-	-	-	-	-	-	-
PsMath	5M	✓	✓	✓	-	-	-	✓	✓	-	-	-	-	-
8859-9 ISO	5N	✓	✓	✓	-	-	-	-	-	✓	-	-	-	-
WiTurkish	5T	✓	✓	✓	-	-	-	-	-	-	-	-	-	-
MsPublishin	6J	✓	✓	✓	-	-	-	-	-	-	-	-	-	-
VeMath	6M	✓	✓	✓	-	-	-	-	-	-	-	-	-	-
8859-10ISO	6N	✓	✓	✓	-	-	-	-	-	✓	-	-	-	-
DeskTop	7J	✓	✓	✓	-	-	-	-	-	-	-	-	-	-
Math-8	8M	✓	✓	✓	-	-	-	✓	✓	-	-	-	-	-
Roman-8	8U	✓	✓	✓	-	-	-	-	-	✓	-	-	-	-
WiE.Europe	9E	✓	✓	✓	-	-	-	-	-	-	-	-	-	-

## Anexă

Nume set de simboluri	Atribut	Clasificare font												
		1	2	3	4	5	6	7	8	9	10	11	12	13
Pc1004	9J	✓	✓	✓	-	-	-	-	-	-	-	-	-	-
8859-15ISO	9N	✓	✓	✓	-	-	-	-	-	✓	-	-	-	-
PcTk437	9T	✓	✓	✓	-	-	-	-	-	-	-	-	-	-
Windows	9U	✓	✓	✓	-	-	-	-	-	-	-	-	-	-
PsText	10J	✓	✓	✓	-	-	-	-	-	-	-	-	-	-
IBM-US	10U	✓	✓	✓	-	-	-	-	-	✓	-	-	-	-
IBM-DN	11U	✓	✓	✓	-	-	-	-	-	✓	-	-	-	-
McText	12J	✓	✓	✓	-	-	-	-	-	-	-	-	-	-
PcMultiling	12U	✓	✓	✓	-	-	-	-	-	✓	-	-	-	-
VeInternati	13J	✓	✓	✓	-	-	-	-	-	-	-	-	-	-
PcEur858	13U	✓	✓	✓	-	-	-	-	-	-	-	-	-	-
VeUS	14J	✓	✓	✓	-	-	-	-	-	-	-	-	-	-
PiFont	15U	✓	✓	✓	-	-	-	-	-	-	-	-	-	-
PcE.Europe	17U	✓	✓	✓	-	-	-	-	-	-	-	-	-	-
Unicode 3.0	18N	✓	✓	✓	-	-	-	✓	✓	-	-	-	-	-
WiBALT	19L	✓	✓	✓	-	-	-	-	-	-	-	-	-	-
WiAnsi	19U	✓	✓	✓	-	-	-	-	-	-	-	-	-	-
PcBlT775	26U	✓	✓	✓	-	-	-	-	-	-	-	-	-	-
Pc866Cyr	3R	✓	✓	-	-	-	-	-	-	-	-	-	-	-
Greek8	8G	✓	✓	-	-	-	-	-	-	-	-	-	-	-
WinGrk	9G	✓	✓	-	-	-	-	-	-	-	-	-	-	-
WinCyr	9R	✓	✓	-	-	-	-	-	-	-	-	-	-	-
Pc851Grk	10G	✓	✓	-	-	-	-	-	-	-	-	-	-	-
ISOCyr	10N	✓	✓	-	-	-	-	-	-	✓	-	-	-	-
Pc8Grk	12G	✓	✓	-	-	-	-	-	-	-	-	-	-	-
ISOGrk	12N	✓	✓	-	-	-	-	-	-	-	-	-	-	-
Pc866Ukr	14R	✓	✓	-	-	-	-	-	-	-	-	-	-	-
Hebrew7	0H	✓	-	-	-	-	-	✓	-	-	-	-	-	-
8859-8 ISO	7H	✓	-	-	-	-	-	✓	-	-	-	-	-	-
Hebrew8	8H	✓	-	-	-	-	-	✓	-	-	-	-	-	-

## Anexă

Nume set de simboluri	Atribut	Clasificare font												
		1	2	3	4	5	6	7	8	9	10	11	12	13
Pc862Heb	15H	✓	-	-	-	-	-	✓	-	-	-	-	-	-
PC-862, Hebrew	15Q	✓	-	-	-	-	-	✓	-	-	-	-	-	-
Arabic8	8V	-	-	-	-	-	-	-	✓	-	-	-	-	-
HPWARA	9V	-	-	-	-	-	-	-	✓	-	-	-	-	-
Pc864Ara	10V	-	-	-	-	-	-	-	✓	-	-	-	-	-
Symbol	19M	-	-	-	✓	-	-	-	-	-	-	-	-	-
Wingdings	579L	-	-	-	-	✓	-	-	-	-	-	-	-	-
ZapfDingbats	14L	-	-	-	-	-	✓	-	-	-	-	-	-	-
OCR A	00	-	-	-	-	-	-	-	-	-	✓	-	-	-
OCR B	10	-	-	-	-	-	-	-	-	-	-	✓	-	-
OCR B Extension	3Q	-	-	-	-	-	-	-	-	-	-	✓	-	-
Code3-9	0Y	-	-	-	-	-	-	-	-	-	-	-	✓	-
EAN/UPC	8Y	-	-	-	-	-	-	-	-	-	-	-	-	✓

## Lista seturilor de simboluri pentru PCL 6

Nume set de simboluri	Atribut	Clasificare font								
		1	2	3	4	5	6	7	8	9
ISO Norwegian	4	✓	✓	✓	-	-	-	-	-	-
ISO Italian	9	✓	✓	✓	-	-	-	-	-	-
ISO 8859-1 Latin 1	14	✓	✓	✓	-	-	-	-	-	✓
ISO Swedish	19	✓	✓	✓	-	-	-	-	-	-
ASCII	21	✓	✓	✓	-	-	-	✓	✓	-
ISO United Kingdom	37	✓	✓	✓	-	-	-	-	-	-
ISO French	38	✓	✓	✓	-	-	-	-	-	-
ISO German	39	✓	✓	✓	-	-	-	-	-	-
Legal	53	✓	✓	✓	-	-	-	-	-	✓
ISO 8859-2 Latin 2	78	✓	✓	✓	-	-	-	-	-	✓
ISO Spanish	83	✓	✓	✓	-	-	-	-	-	-
Roman-9	149	✓	✓	✓	-	-	-	-	-	-

## Anexă

Nume set de simboluri	Atribut	Clasificare font								
		1	2	3	4	5	6	7	8	9
PS Math	173	✓	✓	✓	-	-	-	✓	✓	-
ISO 8859-9 Latin 5	174	✓	✓	✓	-	-	-	-	-	✓
Windows 3.1 Latin 5	180	✓	✓	✓	-	-	-	-	-	-
Microsoft Publishing	202	✓	✓	✓	-	-	-	-	-	-
ISO 8859/10 Latin 6	206	✓	✓	✓	-	-	-	-	-	✓
DeskTop	234	✓	✓	✓	-	-	-	-	-	-
Math-8	269	✓	✓	✓	-	-	-	✓	✓	-
Roman-8	277	✓	✓	✓	-	-	-	-	-	✓
Windows 3.1 Latin 2	293	✓	✓	✓	-	-	-	-	-	-
Pc1004	298	✓	✓	✓	-	-	-	-	-	-
ISO 8859-15 Latin 9	302	✓	✓	✓	-	-	-	-	-	✓
PC-Turkish	308	✓	✓	✓	-	-	-	-	-	-
Windows 3.0	309	✓	✓	✓	-	-	-	-	-	-
PS Text	330	✓	✓	✓	-	-	-	-	-	-
PC-8	341	✓	✓	✓	-	-	-	-	-	✓
PC-8 D/N	373	✓	✓	✓	-	-	-	-	-	✓
MC Text	394	✓	✓	✓	-	-	-	-	-	-
PC-850	405	✓	✓	✓	-	-	-	-	-	✓
PcEur858	437	✓	✓	✓	-	-	-	-	-	-
Pi Font	501	✓	✓	✓	-	-	-	-	-	-
PC852	565	✓	✓	✓	-	-	-	-	-	-
Unicode 3.0	590	✓	✓	✓	-	-	-	✓	✓	-
WBALT	620	✓	✓	✓	-	-	-	-	-	-
Windows 3.1 Latin 1	629	✓	✓	✓	-	-	-	-	-	-
PC-755	853	✓	✓	✓	-	-	-	-	-	-
Wingdings	18540	-	-	-	-	✓	-	-	-	-
Symbol	621	-	-	-	✓	-	-	-	-	-
ZapfDingbats	460	-	-	-	-	-	✓	-	-	-
PC-866, Cyrillic	114	✓	✓	-	-	-	-	-	-	-
Greek8	263	✓	✓	-	-	-	-	-	-	-

## Anexă

Nume set de simboluri	Atribut	Clasificare font								
		1	2	3	4	5	6	7	8	9
Windows Greek	295	✓	✓	-	-	-	-	-	-	-
Windows Cyrillic	306	✓	✓	-	-	-	-	-	-	-
PC-851, Greek	327	✓	✓	-	-	-	-	-	-	-
ISO 8859/5 Cyrillic	334	✓	✓	-	-	-	-	-	-	✓
PC-8, Greek	391	✓	✓	-	-	-	-	-	-	-
ISO 8859/7 Greek	398	✓	✓	-	-	-	-	-	-	-
PC-866 UKR	466	✓	✓	-	-	-	-	-	-	-
Hebrew7	8	✓	-	-	-	-	-	✓	-	-
ISO 8859/8 Hebrew	232	✓	-	-	-	-	-	✓	-	-
Hebrew8	264	✓	-	-	-	-	-	✓	-	-
PC-862, Hebrew	488	✓	-	-	-	-	-	✓	-	-
Arabic8	278	-	-	-	-	-	-	-	✓	-
HPWARA	310	-	-	-	-	-	-	-	✓	-
PC-864, Arabic	342	-	-	-	-	-	-	-	✓	-

## Informații de reglementare

### Standarde și aprobări

#### Standarde și aprobări pentru modelul comercializat în S.U.A.

Siguranță	UL60950-1 CAN/CSA-C22.2 No.60950-1
EMC	FCC Part 15 Subpart B Class B CAN/CSA-CEI/IEC CISPR 22 Class B

Acest echipament conține următorul modul wireless.

Producător: Askey Computer Corporation

Tip: WLU6320-D69 (RoHS)

Acest produs este în conformitate cu prevederile din secțiunea 15 a reglementărilor FCC și cu secțiunea RAS-210 a reglementărilor IC. Compania Epson nu își asumă responsabilitatea în cazul nerespectării cerințelor de protecție cauzate de o modificare nerecomandată a produsului. Înainte de utilizare, trebuie respectate următoarele două

## Anexă

condiții: (1) acest dispozitiv probabil nu produce interferențe periculoase și (2) acest dispozitiv trebuie să accepte orice interferențe primite, inclusiv interferențele care pot avea ca efect funcționarea incorectă a aparatului.

Pentru a preîntâmpina interferențele radio cu serviciul licențiat, acest dispozitiv este destinat utilizării în spații închise și departe de ferestre pentru a asigura o protecție maximă. Echipamentul (sau antena de transmisie a acestuia) care este instalat în exterior este supus licențierii.

Acest echipament respectă limitele FCC/IC privind expunerea la radiații stabilite pentru un mediu necontrolat și respectă orientările FCC privind expunerea la radiofrecvență (RF) din Anexa C la OET65 și specificațiile RSS-102 din regulamentul IC privind expunerea la radiofrecvență (RF). Acest echipament trebuie instalat și utilizat astfel încât radiatorul să se afle la o distanță de cel puțin 7,9 inch (20 cm) față de corpul unei persoane (cu excepția extremităților: mâini, încheieturile mâinilor, picioare și glezne).

## Standarde și aprobări pentru modelul comercializat în U.E.

Pentru utilizatorii din Europa

Prin prezenta, Seiko Epson Corporation declară că următorul model cu echipament radio este în conformitate cu Directiva 2014/53/EU. Textul complet al declarației de conformitate UE este disponibil pe următorul site web.

<http://www.epson.eu/conformity>

C551A

Se utilizează numai în Irlanda, Marea Britanie, Austria, Germania, Liechtenstein, Elveția, Franța, Belgia, Luxemburg, Olanda, Italia, Portugalia, Spania, Danemarca, Finlanda, Norvegia, Suedia, Islanda, Croația, Cipru, Grecia, Slovenia, Malta, Bulgaria, Cehia, Estonia, Ungaria, Letonia, Lituania, Polonia, România și în Slovacia.

Compania Epson nu își asumă responsabilitatea în cazul nerespectării cerințelor de protecție cauzate de o modificare nerecomandată a produsului.



## Standardul german Blue Angel

Această imprimantă îndeplinește cerințele standardului german Blue Angel. Consultați următorul site web pentru specificațiile standardului Blue Angel.

<http://www.epson.de/blauerengel>

## Restricții la copiere

Urmăriți restricțiile de mai jos pentru a asigura o utilizare responsabilă și legală a imprimantei.

Copierea următoarelor articole este interzisă prin lege:

- Bilete de bancă, monede, titluri de plasament emise de guvern, obligațiuni emise de guvern titluri de garanție emise de o municipalitate
- Timbre poștale nefolosite, cărți poștale pretimbrate și alte articole oficiale poștale care poartă o valoare valabilă
- Timbre fiscale emise de guvern și obligațiuni emise în conformitate cu procedurile legale

Copiați cu atenție următoarele articole:

- Titluri private de plasamente (certIFICATE de acțiuni, obligațiuni negociabile, cecuri, etc.), abonamente lunare, permise de concesiune, etc.

## Anexă

- Pașapoarte, carnet de conducere, garanții de bună funcționare, permise de drum, tichete de masă, tichete etc.

**Notă:**

*Copierea acestor articole poate fi interzisă și prin lege.*

Utilizarea responsabilă a materialelor cu drepturi de autor:

Imprimantele pot fi întrebuințate greșit prin copierea neautorizată de materiale sub incidența legislației privind drepturile de proprietate intelectuală. În cazul în care nu acționați în urma unui sfat primit de la un avocat, folosiți documentele în mod responsabil și cu respect prin obținerea acordului titularului dreptului de proprietate înaintea copierii materialului publicat.

---

## Economisirea energiei

Imprimanta va intra în modul inactiv sau se va închide automat dacă nu efectuați nicio operație într-un anumit interval de timp. Puteți regla timpul înainte de aplicarea modului de gestionare a energiei. Orice creștere va afecta eficiența energetică a imprimantei. Luați în considerare mediul înconjurător înainte de a efectua vreo modificare.

### Economisirea energiei - Panou de control

- Din ecranul principal, selectați **Configurare** și apoi selectați **Administrare sistem**.
- Selectați **Setări comune**.
- Procedați în unul dintre următoarele moduri.
  - Selectați **Temporiz. oprire** sau **Setări oprire** > **Oprire în caz de inactivitate** și apoi definiți setările.
  - Selectați **Temporiz. oprire** sau **Temporizator oprire** și apoi definiți setările.

**Notă:**

*În funcție de data de fabricație și de locul din care a fost cumpărat, este posibil ca produsul să fie prevăzut cu funcția **Setări oprire** sau **Temporizator oprire**.*

---

## Transportul imprimantei

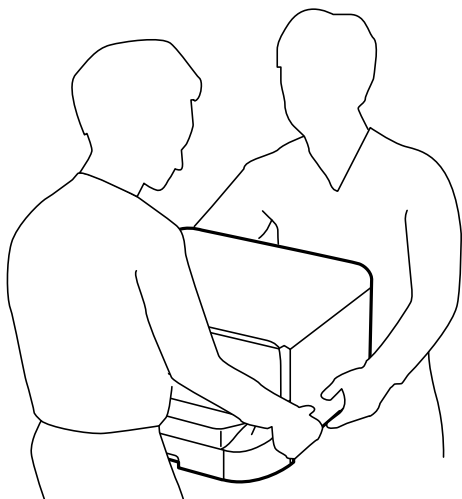
Dacă trebuie să mutați imprimanta pentru a o muta sau pentru reparații, urmați instrucțiunile de mai jos pentru ambalarea imprimantei.



## Anexă

**⚠ Atenție:**


- ❑ Atunci când transportați imprimanta, ridicați-o într-o poziție stabilă. Dacă ridicați imprimanta într-o poziție instabilă, riscați să vă răniți.
- ❑ Deoarece imprimanta este grea, în timpul despachetării și transportului aceasta trebuie manipulată întotdeauna de către două sau mai multe persoane.
- ❑ Atunci când ridicați imprimanta, plasați mâinile în poziția indicată mai jos. Dacă ridicați imprimanta ținând-o din alte poziții, aceasta ar putea cădea sau dvs. v-ați putea strivi degetele atunci când o așezați jos.



- ❑ Atunci când transportați imprimanta, nu o înclinați cu mai mult de 10 grade. În caz contrar, imprimanta ar putea cădea.

**⚠ Important:**

- ❑ Dacă depozitați sau transportați imprimanta, încercați să nu o înclinați, să nu o așezați vertical sau să nu o răsuciți; în caz contrar cerneala se poate scurge din cartușe.
- ❑ Lăsați cartușul de cerneală instalat. Prin scoaterea cartușului, capul de tipărire se poate usca și poate împiedica astfel imprimanta să tipărească.
- ❑ Lăsați caseta de întreținere instalată; în caz contrar pot apărea scurgeri de cerneală la transport.

1. Opriți imprimanta apăsând pe butonul .
2. Verificați dacă indicatorul de alimentare s-a stins și apoi scoateți cablul de alimentare.

**⚠ Important:**

Deconectați cablul de alimentare după stingerea indicatorului de alimentare. În caz contrar, capul de tipărire nu va reveni în poziția inițială, iar cerneala se va usca; în acest caz este posibil să nu mai puteți tipări.

3. Deconectați toate cablurile, de exemplu cablul de alimentare și cablul USB.
4. Scoateți toată hârtia din imprimantă.
5. Asigurați-vă că în imprimantă nu au rămas documente originale.

## Anexă

6. Depozitați suportul pentru hârtie și tava de ieșire.
7. Demontați caseta de hârtie opțională, dacă aceasta este montată.
8. Ambalați imprimanta în cutia acesteia folosind materialele de protecție.

**Notă:**

*În cazul în care calitatea tipăririi a scăzut la următoarea tipărire, curățați și aliniați capul de tipărire.*

### Informații conexe

- ➔ „Denumirea și funcțiile componentelor” la pagina 17
- ➔ „Verificarea și curățarea capului de imprimare” la pagina 142
- ➔ „Alinierea capului de imprimare” la pagina 144

---

## Instalarea unităților opționale

### Codul casetei opționale pentru hârtie

Acesta este codul casetei opționale pentru hârtie.

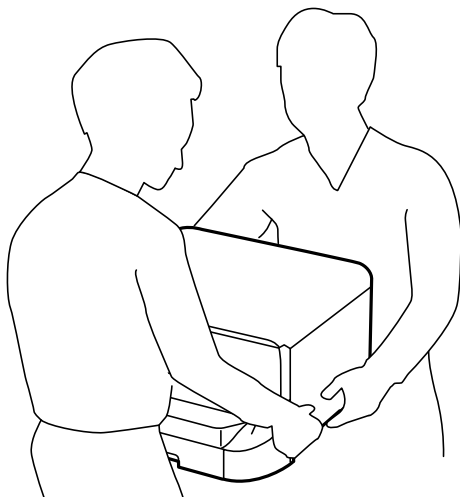
500-Sheet Optional Cassette Unit (C12C932011)

### Instalarea casetelor de hârtie opționale


Puteți instala până la 2 casete pentru hârtie.

**⚠ Atenție:**

- Înainte de a începe instalarea, opriți imprimanta, deconectați cablul de alimentare, precum și toate celelalte cabluri. În caz contrar, riscați să deteriorați cablul de alimentare și să vă electrocuțați sau să provocați un incendiu.
- Atunci când ridicați imprimanta, plasați mâinile în poziția indicată mai jos. Dacă ridicați imprimanta ținând-o din alte poziții, aceasta ar putea cădea sau dvs. v-ați putea strivi degetele atunci când o așezați jos.



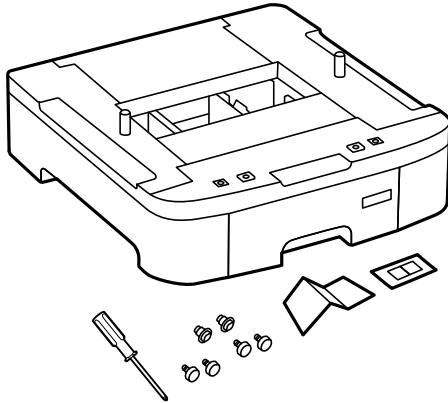
## Anexă

1. Opriți imprimanta apăsând pe butonul , apoi deconectați cablul de alimentare.
2. Deconectați toate cablurile conectate.

**Notă:**

*Dacă aveți alte casete opționale pentru hârtie instalate, demontați-le.*

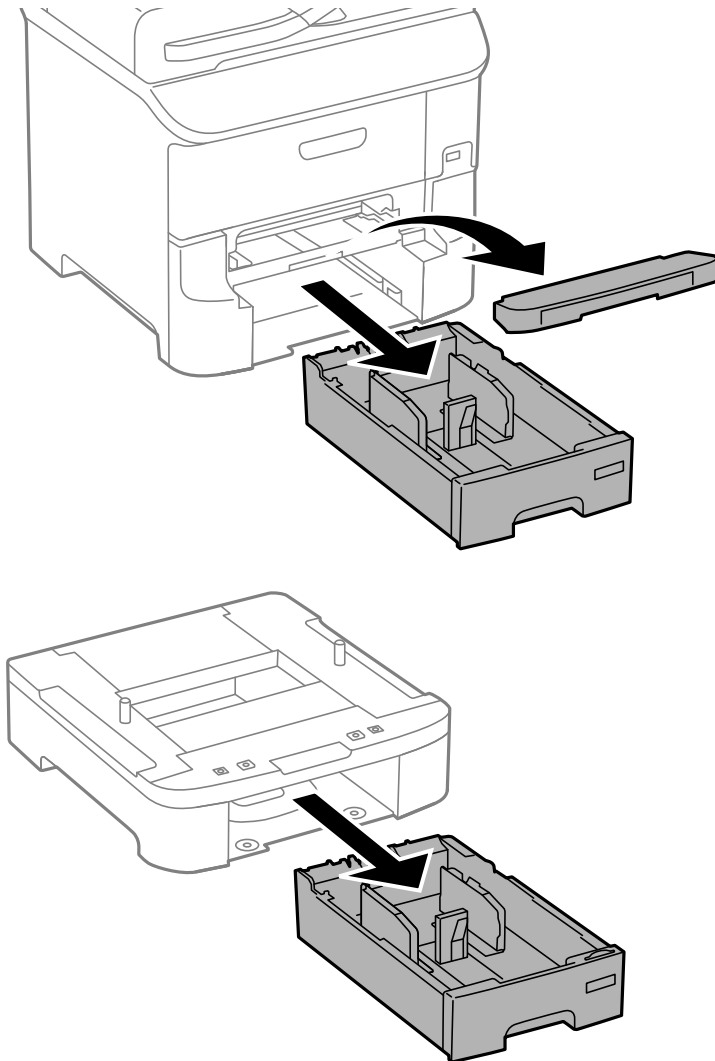
3. Scoateți caseta opțională pentru hârtie din cutie și îndepărtați materialele de protecție.
4. Verificați articolele furnizate.



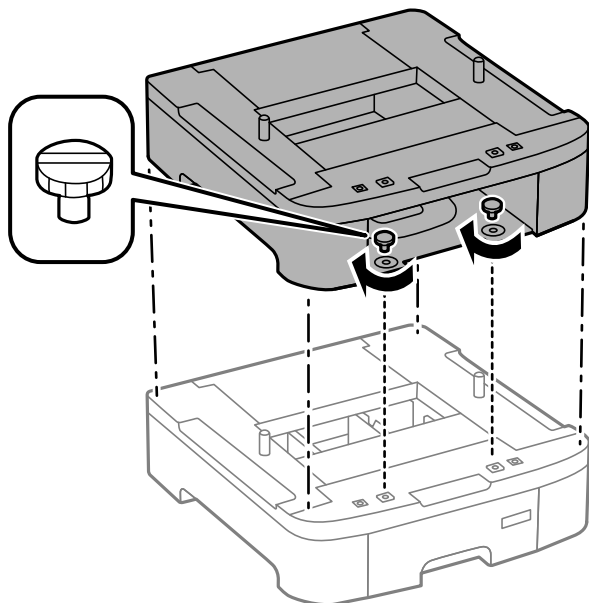
5. Amplasați caseta de hârtie opțională în locația în care doriți să montați imprimanta.

**Anexă**

6. Extrageți tava de ieșire și scoateți casetă de hârtie.

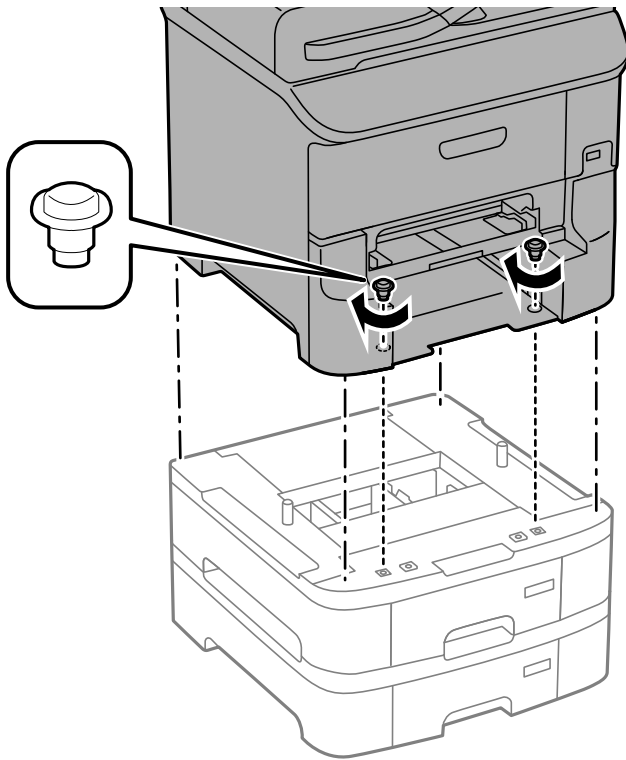


7. Așezați toate casetele opționale pentru hârtie una peste alta, apoi fixați-le cu șuruburi.



**Anexă**

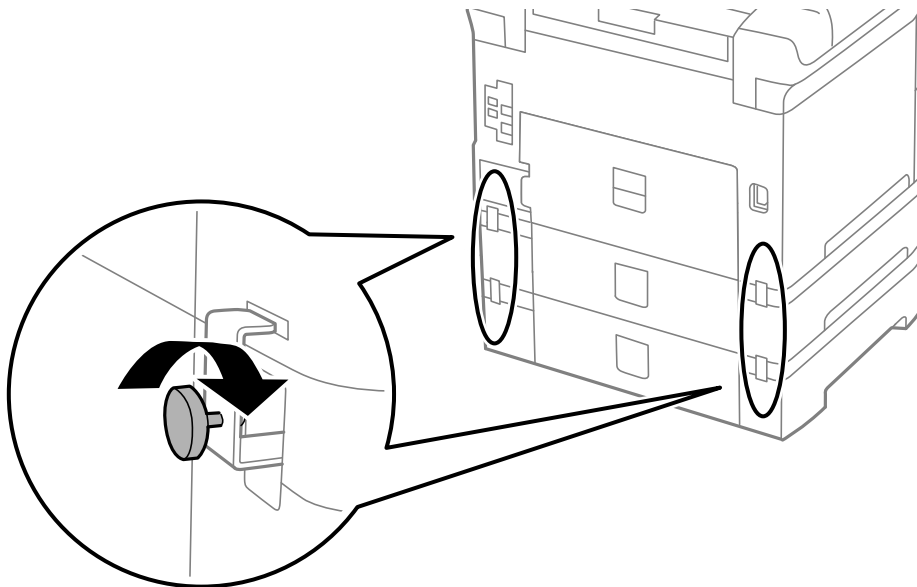
8. Așezați cu grijă imprimanta pe caseta opțională, aliniind colțurile. Fixați imprimanta cu ajutorul șuruburilor incluse și strângeți-le cu șurubelnița care a însoțit caseta de hârtie opțională.



**Notă:**

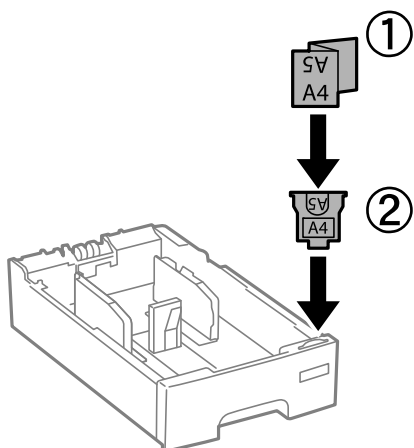
*În funcție de configurație, este posibil să nu aveți nevoie de toate șuruburile.*

9. Fixați caseta opțională pentru hârtie și imprimanta în partea din spate, cu ajutorul accesoriilor și șuruburilor incluse.



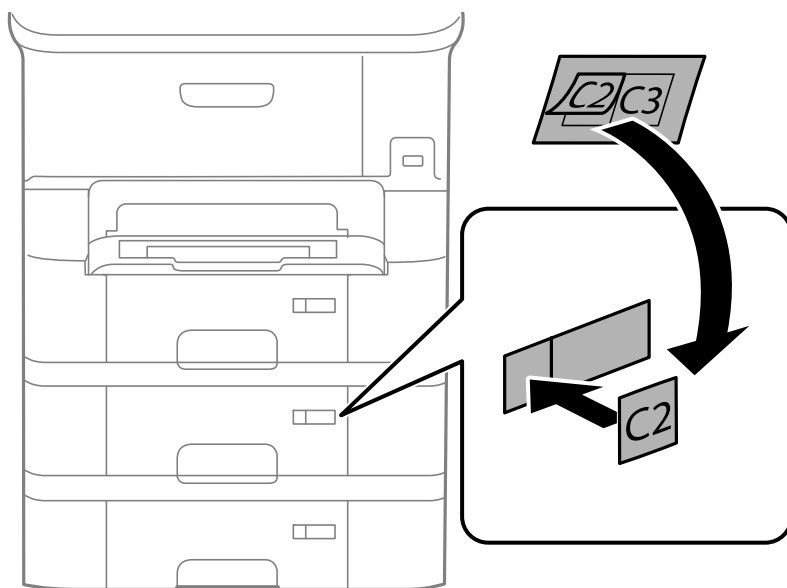
## Anexă


10. Introduceți o etichetă cu dimensiunea colilor încărcate în suportul special al casetei pentru hârtie.



11. Introduceți caseta de hârtie, apoi fixați tava de ieșire.

12. Lipiți autocolantul cu numărul casetei.



13. Reconectați cablul de alimentare și toate celelalte cabluri și apoi conectați imprimanta la priză.
14. Porniți imprimanta apăsând pe butonul .
15. Scoateți și reintroduceți caseta opțională pentru hârtie, pentru a verifica dacă aceasta este afișată în ecranul **Configurare hârtie**.

**Notă:**

*La demontarea casetei opționale pentru hârtie, opriți imprimanta, deconectați cablul de alimentare și celelalte cabluri, apoi urmați procedura de instalare în sens invers.*

Continuați cu realizarea setărilor din driver-ul imprimantei.

### Informații conexe

➔ „Codul casetei opționale pentru hârtie” la pagina 218

## Configurarea casetei opționale pentru hârtie în driver-ul imprimantei

Pentru a utiliza caseta opțională pentru hârtie, driver-ul imprimantei trebuie să își preia informațiile necesare.


### Configurarea casetei opționale pentru hârtie în driver-ul imprimantei - Windows

#### Notă:

Conectați-vă la computer ca administrator.

- Deschideți fila **Setări opționale** din proprietățile imprimantei.
  - Windows 8.1/Windows 8/Windows Server 2012 R2/Windows Server 2012  
 Selectați **Desktop > Setări > Panou de control > Vizualizare dispozitive și imprimante din Hardware și sunete**. Faceți clic dreapta pe imprimantă sau apăsați lung, apoi selectați **Proprietăți imprimantă** și faceți clic pe fila **Setări opționale**.
  - Windows 7/Windows Server 2008 R2  
 Faceți clic pe butonul Start și selectați **Panou de control > Vizualizare dispozitive și imprimante din Hardware și sunete**. Faceți clic dreapta pe imprimantă, selectați **Proprietăți imprimantă**, apoi faceți clic pe fila **Setări opționale**.
  - Windows Vista/Windows Server 2008  
 Faceți clic pe butonul Start și selectați **Panou de control > Imprimante din Hardware și sunete**. Faceți clic dreapta pe imprimantă, selectați **Proprietăți**, apoi faceți clic pe fila **Setări opționale**.
  - Windows XP/Windows Server 2003 R2/Windows Server 2003  
 Faceți clic pe butonul Start și selectați **Panou de control > Imprimante și alte dispozitive hardware > Imprimante și faxuri**. Faceți clic dreapta pe imprimantă, selectați **Proprietăți**, apoi faceți clic pe fila **Setări opționale**.
- Selectați **Capturare de la imprimantă**, apoi faceți clic pe **Primire**.  
 Informațiile despre **Surse de hârtie opționale** sunt afișate în **Informații imprimantă curentă**.
- Faceți clic pe **OK**.

### Configurarea casetei opționale pentru hârtie în driver-ul imprimantei - Mac OS X

- Selectați **Preferințe sistem** din meniul  > **Imprimante și scanere** (sau **Tipărire și scanare, Tipărire și fax**), apoi selectați imprimanta. Faceți clic pe **Opțiuni și consumabile > Opțiuni** (sau **Driver**).
- Setați **Coborâre casetă** în funcție de numărul casetelor pentru hârtie.
- Faceți clic pe **OK**.

---

## Accesarea unui dispozitiv USB extern de la un computer

Puteți scrie sau citi date pe/de pe un dispozitiv USB extern, de exemplu de pe o unitate flash USB introdusă în imprimantă de la un calculator.

## Anexă

**! Important:**

- Atunci când partajați un dispozitiv extern introdus în imprimantă între computere conectate prin USB și printr-o rețea, accesul de scriere este permis numai computerelor care sunt conectate prin metoda pe care ați selectat-o pe imprimantă. Pentru a scrie în dispozitivul USB extern, intrați în secțiunea **Configurare** din panoul de control și apoi selectați **Administrare sistem** > **Setări imprimantă** > **Interfață disp. de mem.** > **Partaj. fișiere** și o metodă de conectare. Datele pot fi citite de către computerele conectate prin USB și printr-o rețea.
- Pentru a scrie într-un dispozitiv USB extern conectat la computer printr-o rețea, intrați în secțiunea **Configurare** din panoul de control și apoi selectați **Administrare sistem** > **Setări imprimantă** > **Interfață disp. de mem.** > **Partaj. fișiere** > **Rețea**.

**Notă:**

Recunoașterea datelor de la calculator se va face mai greu dacă este conectat un dispozitiv USB extern de mare capacitate, de exemplu un HDD de 2 TB.

**Windows**

Selectați un dispozitiv USB extern din **Computer** sau **Computerul meu**. Sunt afișate datele de pe dispozitivul USB extern.

**Notă:**

Dacă ați conectat imprimanta la rețea fără a utiliza discul cu software sau utilitarul Web Installer, mapați un port USB drept unitate de rețea. Deschideți utilitarul **Run** și introduceți un număr de imprimantă \\XXXXXX sau o adresă IP de imprimantă \\XXX.XXX.XXX.XXX după care selectați opțiunea **Deschidere**. Faceți clic dreapta pe pictograma unui dispozitiv afișat pentru a atribui rețeaua. Unitatea de rețea apare în **Computer** sau **Computerul meu**.

**Mac OS X**

Selectați pictograma respectivului dispozitiv. Sunt afișate datele de pe dispozitivul USB extern.

**Notă:**

- Pentru a scoate un dispozitiv USB extern, glisați și fixați pictograma dispozitivului peste pictograma coșului de gunoi. În caz contrar, este posibil ca datele din unitatea partajată să nu fie afișate corect dacă este introdus un alt dispozitiv USB extern.
- Pentru a accesa un dispozitiv de stocare extern prin rețea, selectați **Go** > **Connect to Server** din meniul de pe desktop. Introduceți un nume de imprimantă cifs://XXXXXX sau smb://XXXXXX (unde „xxxxx” este numele imprimantei) în câmpul **Adresă server** și apoi faceți clic pe **Conectare**.

**Informații conexe**

- ➔ „Administrare sistem” la pagina 31
- ➔ „Specificații dispozitiv USB extern” la pagina 203

**Restricționarea accesului la un dispozitiv USB extern de la un computer**

Puteți efectua setări pentru a autentifica utilizatorul pentru următoarele operații:

- Accesarea de pe un computer a unui dispozitiv USB extern, cum ar fi o memorie flash USB, conectat la imprimantă.
- Salvarea faxurilor primite într-un computer, prin utilizarea FAX Utility.

Utilizarea Web Config or Epson Net Config pentru efectuarea setărilor. În cele ce urmează este descrisă procedura pentru Web Config.



## Anexă

1. Porniți Web Config pe computerul care este conectat la aceeași rețea ca și imprimanta.
2. În fereastra **Web Config**, selectați **Services > MS Network**.
3. Selectați **Use Microsoft network sharing**.
4. Selectați **Enable** pentru **Enable a user authentication for sharing a file and saving a fax on a computer**.
5. Introduceți un nume de utilizator și o parolă pentru a autentifica utilizatorul, după care faceți clic pe **Next**.
6. Confirmați intrarea, după care faceți clic pe **OK**.

**Notă:**

*Puteți să verificați setările curente folosind o fișă de stare, care poate fi tipărită din meniul următor.*

*Config. > Stare rețea > Tipărire fișă de stare*

### Informații conexe

- ➔ „Web Config” la pagina 150
- ➔ „Accesarea unui dispozitiv USB extern de la un computer” la pagina 223
- ➔ „Salvarea faxurilor primite într-un computer” la pagina 116

---

## Utilizarea unui server de e-mail

Pentru a utiliza funcțiile de e-mail, cum ar fi caracteristicile de redirectionare a materialelor scanate sau a faxurilor, trebuie să configurați serverul de e-mail.

### Configurarea serverului de poștă electronică

Înainte de a configura serverul de e-mail, verificați următoarele.

- Imprimanta este conectată la rețea.
- Informațiile serverului de e-mail, cum ar fi documentele oferite de furnizorul dvs. de servicii, pe care le-ați utilizat pentru a configura funcția de e-mail pe computer.

**Notă:**

*Dacă utilizați un serviciu de e-mail gratuit, cum ar fi cel de pe internet, căutați pe internet pentru a obține informațiile de care aveți nevoie pentru serverul de e-mail.*

1. Intrați în meniul **Configurare** din ecranul inițial.
2. Selectați **Administrare sistem > Setări rețea > Configurare avansată**.
3. Selectați **Server e-mail > Setări server**.

## Anexă

4. Selectați metoda de autentificare a serverului de e-mail pe care îl utilizați.

**Important:**

Sunt disponibile următoarele metode de autentificare.

- Fără
- SMTP (autentificare SMTP)
- POP înainte de SMTP

Contactați furnizorul de servicii internet pentru a confirma metoda de autentificare a serverului de e-mail.

Este posibil ca imprimanta să nu poată comunica cu un server de e-mail chiar dacă metoda de autentificare este disponibilă, ca urmare a faptului că există posibilitatea să existe mai multe metode de securitate (de exemplu, să fie necesară comunicarea prin SSL). Vizitați site-ul web de asistență Epson pentru a afla cele mai recente informații.

<http://www.epson.eu/Support> (Europa)

<http://support.epson.net/> (în afara Europei)

5. Efectuați setările corespunzătoare.

Setările necesare depind de metoda de autentificare. Introduceți informațiile aferente serverului de e-mail pe care îl utilizați.

6. Apăsați pe **OK**.

7. Selectați **Verificare conexiune** pentru a verifica dacă imprimanta este conectată la serverul de e-mail.

**Notă:**

- Dacă este afișat un mesaj de eroare, verificați dacă setările serverului de e-mail sunt corecte.
- În cazul în care nu puteți trimite un e-mail chiar dacă verificarea conexiunii se finalizează cu succes, verificați metoda de autentificare pentru serverul de e-mail pe care îl utilizați.

**Informații conexe**

➔ „Elemente de configurare a serverului de e-mail” la pagina 226

**Elemente de configurare a serverului de e-mail**

Elemente	Explicații
Metodă de autentificare	Afișează metoda de autentificare selectată.
Cont autentificat	Dacă selectați <b>Autentificare SMTP</b> sau <b>POP înainte de SMTP</b> drept <b>Metodă de autentificare</b> , introduceți numele de utilizator (adresa de e-mail) înregistrată pe serverul de e-mail, folosind cel mult 255 de caractere.
Parolă autentificată	Dacă selectați <b>Autentificare SMTP</b> sau <b>POP înainte de SMTP</b> drept <b>Metodă de autentificare</b> , introduceți parola contului de autentificare, folosind cel mult 20 de caractere.

## Anexă

Elemente	Explicații
Adresă e-mail expeditor	Specificați adresa de e-mail pe care o utilizează imprimanta pentru a trimite e-mailuri. Puteți specifica adresa de e-mail existentă. Pentru a clarifica faptul că e-mailul este trimis de la imprimantă, puteți obține o adresă anume pentru imprimantă și să introduceți această adresă aici.
Adresă server SMTP	Introduceți adresa serverului care trimite e-mailul (serverul SMTP).
Număr port server SMTP	Introduceți numărul de port al serverului care trimite e-mailul (serverul SMTP).
Adresă server POP3	Dacă selectați <b>POP înainte de SMTP</b> drept <b>Metodă de autentificare</b> , introduceți adresa serverului care primește e-mailul (serverul POP3).
Număr port server POP3	Dacă selectați <b>POP înainte de SMTP</b> drept <b>Metodă de autentificare</b> , introduceți numărul de port al serverului care primește e-mailul (serverul POP3).
Conexiune securizată	Dacă selectați <b>Autentificare SMTP</b> sau <b>Dezactivat</b> drept setare pentru <b>Metodă de autentificare</b> , selectați metoda de securizare a conexiunii.

## Verificarea conexiunii unui server de e-mail

1. Intrați în meniul **Configurare** din ecranul inițial.
2. Selectați **Administrare sistem** > **Setări rețea** > **Configurare avansată**.
3. Selectați **Server e-mail** > **Verificare conexiune** pentru a verifica dacă imprimanta este conectată la serverul de e-mail.

### Notă:

- Dacă este afișat un mesaj de eroare, verificați dacă setările serverului de e-mail sunt corecte.
- În cazul în care nu puteți trimite un e-mail chiar dacă verificarea conexiunii se finalizează cu succes, verificați metoda de autentificare pentru serverul de e-mail pe care îl utilizați.

---

## Unde puteți obține ajutor

### Site-ul web de asistență tehnică

Dacă aveți nevoie de ajutor suplimentare, vizitați site-ul erb de asistență al Epson de mai jos. Selectați țara sau regiunea dumneavoastră și accesați secțiunea de asistență a site-ului web Epson local. Pe acest site sunt disponibile și cele mai recente drivere, întrebări frecvente, manuale și alte materiale care pot fi descărcate.

<http://support.epson.net/>

<http://www.epson.eu/Support> (Europa)

Dacă produsul dumneavoastră Epson nu funcționează corect și nu puteți rezolva problema, contactați serviciul de asistență clienți de la Epson.

## Contactarea serviciului de asistență clienți

### Înainte de a contacta Epson

Dacă produsul dumneavoastră Epson nu funcționează corect și nu puteți rezolva problema folosind informațiile de depanare din manualele produsului, contactați serviciul de asistență clienți de la Epson. Dacă serviciul de asistență din regiunea dumneavoastră nu este precizat mai jos, contactați reprezentantul de la care ați achiziționat produsul.

Serviciul de asistență vă va putea ajuta mult mai rapid dacă le oferiți următoarele informații:

- Numărul de serie al produsului  
(Eticheta cu numărul de serie se află de obicei pe fața posterioară a produsului.)
- Modelul produsului
- Versiunea software a produsului  
(Faceți clic pe **Despre**, **Informații despre versiune**, sau pe un buton similar din software-ul produsului.)
- Marca și modelul computerului dumneavoastră
- Numele și versiunea sistemului de operare al computerului dumneavoastră
- Numele și versiunile aplicațiilor software pe care le utilizați în mod normal împreună cu produsul

**Notă:**

*În funcție de produs, datele din lista de apelare pentru fax și/sau setările de rețea se pot stoca în memoria produsului. Din cauza defectării sau reparării produsului, datele și/sau setările se pot pierde. Epson nu își asumă responsabilitatea pentru pierderea datelor, pentru copierea de rezervă sau recuperarea datelor și/sau a setărilor, nici chiar în perioada de garanție. Vă recomandăm să creați propria copie de rezervă a datelor sau să le notați.*

### Ajutor pentru utilizatorii din Europa

Verificați Documentul de garanție pan-europeană pentru informații referitoare la modul în care puteți contacta serviciul de asistență Epson.