

**WF-6590 Series**

# **Používateľská príručka**

# Autorské práva

Žiadna časť tejto publikácie sa nesmie kopírovať, ukladať do systému vyhľadávania informácií ani prenášať v žiadnej forme či akýmikoľvek prostriedkami, a to elektronickými, mechanickými, fotokopírovaním, zaznamenávaním alebo inak, bez predchádzajúceho písomného povolenia spoločnosti Seiko Epson Corporation. V rámci používania informácií uvedených v tomto dokumente nepreberáme žiadnu právnu zodpovednosť súvisiacu s patentmi. Rovnako nepreberáme žiadnu právnu zodpovednosť za škody vyplývajúce z použitia informácií uvedených v tomto dokumente. Informácie uvedené v tomto dokumente sú určené len na použitie s týmto výrobkom značky Epson. Spoločnosť Epson nepreberá žiadnu zodpovednosť za akékoľvek použitie týchto informácií pri aplikácii na iné výrobky.

Spoločnosť Seiko Epson Corporation ani jej sesterské organizácie nepreberajú zodpovednosť voči kupcovi tohto produktu ani tretím stranám za poškodenia, straty, náklady alebo výdavky, ktoré kupcovi alebo tretím stranám vznikli pri nehode, nesprávnom používaní alebo zneužití tohto produktu, alebo pri neoprávnených modifikáciách, opravách alebo zmenách tohto produktu alebo (okrem USA) nedodržaní pokynov o prevádzke a údržbe od spoločnosti Seiko Epson Corporation.

Spoločnosť Seiko Epson Corporation ani jej sesterské organizácie nie sú zodpovedné za žiadne poškodenia alebo problémy vyplývajúce z použitia akéhokoľvek príslušenstva alebo akýchkoľvek spotrebných produktov, ako sú tie, ktoré sú určené ako originálne produkty Epson alebo schválené produkty Epson spoločnosťou Seiko Epson Corporation.

Spoločnosť Seiko Epson Corporation nenesie zodpovednosť za akékoľvek poškodenie zapríčinené elektromagnetickým rušením, ktoré sa vyskytuje pri používaní niektorých káblov rozhrania iných, ako sú tie, ktoré sú určené ako schválené produkty Epson spoločnosťou Seiko Epson Corporation.

© 2016 Seiko Epson Corporation. All rights reserved.

Obsah tejto príručky a špecifikácie tohto produktu sa môžu zmeniť bez predchádzajúceho upozornenia.

# Ochranné známky

- ❑ EPSON® je registrovaná ochranná známka a EPSON EXCEED YOUR VISION alebo EXCEED YOUR VISION je ochranná známka spoločnosti Seiko Epson Corporation.
- ❑ EPSON Scan software is based in part on the work of the Independent JPEG Group.
- ❑ libtiff
  - Copyright © 1988-1997 Sam Leffler
  - Copyright © 1991-1997 Silicon Graphics, Inc.
  - Permission to use, copy, modify, distribute, and sell this software and its documentation for any purpose is hereby granted without fee, provided that (i) the above copyright notices and this permission notice appear in all copies of the software and related documentation, and (ii) the names of Sam Leffler and Silicon Graphics may not be used in any advertising or publicity relating to the software without the specific, prior written permission of Sam Leffler and Silicon Graphics.
  - THE SOFTWARE IS PROVIDED "AS-IS" AND WITHOUT WARRANTY OF ANY KIND, EXPRESS, IMPLIED OR OTHERWISE, INCLUDING WITHOUT LIMITATION, ANY WARRANTY OF MERCHANTABILITY OR FITNESS FOR A PARTICULAR PURPOSE.
  - IN NO EVENT SHALL SAM LEFFLER OR SILICON GRAPHICS BE LIABLE FOR ANY SPECIAL, INCIDENTAL, INDIRECT OR CONSEQUENTIAL DAMAGES OF ANY KIND, OR ANY DAMAGES WHATSOEVER RESULTING FROM LOSS OF USE, DATA OR PROFITS, WHETHER OR NOT ADVISED OF THE POSSIBILITY OF DAMAGE, AND ON ANY THEORY OF LIABILITY, ARISING OUT OF OR IN CONNECTION WITH THE USE OR PERFORMANCE OF THIS SOFTWARE.
- ❑ Microsoft®, Windows®, and Windows Vista® are registered trademarks of Microsoft Corporation.
- ❑ Apple, Macintosh, Mac OS, OS X, Bonjour, Safari, iPad, iPhone, iPod touch, and iTunes are trademarks of Apple Inc., registered in the U.S. and other countries. AirPrint and the AirPrint logo are trademarks of Apple Inc.
- ❑ Google Cloud Print™, Chrome™, Chrome OS™, and Android™ are trademarks of Google Inc.
- ❑ Adobe, Adobe Reader, Acrobat, and Photoshop are trademarks of Adobe systems Incorporated, which may be registered in certain jurisdictions.
- ❑ Monotype is a trademark of Monotype Imaging, Inc. registered in the United States Patent and Trademark Office and may be registered in certain jurisdictions.
- ❑ Albertus, Arial, and Times New Roman are trademarks of The Monotype Corporation.
- ❑ ITC Avant Garde, ITC Bookman, ITC Zapf-Chancery, and ITC Zapf Dingbats are trademarks of International Typeface Corporation registered in the United States Patent and Trademark Office and may be registered in certain jurisdictions.
- ❑ Clarendon, Helvetica, New Century Schoolbook, Palatino, Times and Univers are registered trademarks of Heidelberger Druckmaschinen AG, which may be registered in certain jurisdictions, exclusively licensed through Linotype Library GmbH, a wholly owned subsidiary of Heidelberger Druckmaschinen AG.
- ❑ Wingdings is a registered trademark of Microsoft Corporation in the United States and other countries.
- ❑ Antique Olive is a registered trademark of Marcel Olive and may be registered in certain jurisdictions.
- ❑ Marigold is a trademark of AlphaOmega Typography.
- ❑ Coronet is a registered trademark of Ludlow Type Foundry.
- ❑ PCL is the registered trademark of Hewlett-Packard Company.

## Ochranné známky

### Getopt

Copyright © 1987, 1993, 1994 The Regents of the University of California. All rights reserved.

Redistribution and use in source and binary forms, with or without modification, are permitted provided that the following conditions are met:

1. Redistributions of source code must retain the above copyright notice, this list of conditions and the following disclaimer.
2. Redistributions in binary form must reproduce the above copyright notice, this list of conditions and the following disclaimer in the documentation and/or other materials provided with the distribution.
4. Neither the name of the University nor the names of its contributors may be used to endorse or promote products derived from this software without specific prior written permission.

THIS SOFTWARE IS PROVIDED BY THE REGENTS AND CONTRIBUTORS "AS IS" AND ANY EXPRESS OR IMPLIED WARRANTIES, INCLUDING, BUT NOT LIMITED TO, THE IMPLIED WARRANTIES OF MERCHANTABILITY AND FITNESS FOR A PARTICULAR PURPOSE ARE DISCLAIMED. IN NO EVENT SHALL THE REGENTS OR CONTRIBUTORS BE LIABLE FOR ANY DIRECT, INDIRECT, INCIDENTAL, SPECIAL, EXEMPLARY, OR CONSEQUENTIAL DAMAGES (INCLUDING, BUT NOT LIMITED TO, PROCUREMENT OF SUBSTITUTE GOODS OR SERVICES; LOSS OF USE, DATA, OR PROFITS; OR BUSINESS INTERRUPTION) HOWEVER CAUSED AND ON ANY THEORY OF LIABILITY, WHETHER IN CONTRACT, STRICT LIABILITY, OR TORT (INCLUDING NEGLIGENCE OR OTHERWISE) ARISING IN ANY WAY OUT OF THE USE OF THIS SOFTWARE, EVEN IF ADVISED OF THE POSSIBILITY OF SUCH DAMAGE.

### Arcfour

This code illustrates a sample implementation of the Arcfour algorithm.

Copyright © April 29, 1997 Kalle Kaukonen. All Rights Reserved.

Redistribution and use in source and binary forms, with or without modification, are permitted provided that this copyright notice and disclaimer are retained.

THIS SOFTWARE IS PROVIDED BY KALLE KAUKONEN AND CONTRIBUTORS "AS IS" AND ANY EXPRESS OR IMPLIED WARRANTIES, INCLUDING, BUT NOT LIMITED TO, THE IMPLIED WARRANTIES OF MERCHANTABILITY AND FITNESS FOR A PARTICULAR PURPOSE ARE DISCLAIMED. IN NO EVENT SHALL KALLE KAUKONEN OR CONTRIBUTORS BE LIABLE FOR ANY DIRECT, INDIRECT, INCIDENTAL, SPECIAL, EXEMPLARY, OR CONSEQUENTIAL DAMAGES (INCLUDING, BUT NOT LIMITED TO, PROCUREMENT OF SUBSTITUTE GOODS OR SERVICES; LOSS OF USE, DATA, OR PROFITS; OR BUSINESS INTERRUPTION) HOWEVER CAUSED AND ON ANY THEORY OF LIABILITY, WHETHER IN CONTRACT, STRICT LIABILITY, OR TORT (INCLUDING NEGLIGENCE OR OTHERWISE) ARISING IN ANY WAY OUT OF THE USE OF THIS SOFTWARE, EVEN IF ADVISED OF THE POSSIBILITY OF SUCH DAMAGE.

### microSDHC Logo is a trademark of SD-3C, LLC.

Poznámka: V produkte je vstavaná čítačka kariet microSDHC, ktorá sa nedá odstrániť.



### Intel® is a registered trademark of Intel Corporation.

### Všeobecné upozornenie: Ďalšie názvy produktov, ktoré sa používajú v tomto dokumente, sú uvedené len z dôvodu identifikácie a môžu byť ochrannými známkami ich príslušných vlastníkov. Spoločnosť Epson odmieta akékoľvek práva na tieto známky.

## Obsah

### Autorské práva

### Ochranné známky

### Informácie o tejto príručke

Úvod do príručiek. . . . .	9
Značky a symboly. . . . .	9
Popisy použité v tejto príručke. . . . .	10
Odkazy na operačné systémy. . . . .	10

### Dôležité pokyny

Bezpečnostné pokyny. . . . .	11
Rady a upozornenia k tlačiarni. . . . .	12
Rady a upozornenia týkajúce sa nastavenia alebo používania tlačiarnie. . . . .	12
Rady a upozornenia týkajúce sa používania tlačiarnie s bezdrôtovým pripojením. . . . .	13
Rady a upozornenia týkajúce sa používania dotykovej obrazovky. . . . .	14
Ochrana vašich osobných údajov. . . . .	14

### Nastavenia správcu

Uzamknutie nastavení tlačiarnie pomocou hesla správcu. . . . .	15
Odomknutie nastavení tlačiarnie. . . . .	15
Obmedzenia funkcií používateľov. . . . .	15

### Základné informácie o tlačiarni

Názvy dielov a funkcie. . . . .	17
Ovládací panel. . . . .	21
Tlačidlá a kontrolky. . . . .	21
Ikony zobrazené na displeji LCD. . . . .	22
Ikony zobrazené na softvérovej klávesnici displeja LCD. . . . .	23
Možnosti ponuky. . . . .	24
Režim Kopírovať. . . . .	24
Režim Skenov. . . . .	25
Režim Fax. . . . .	27
Pamäťové zariadenie. . . . .	29
Režim Nastavenie. . . . .	30
Režim kontaktov. . . . .	41
Režim predvolieb. . . . .	42
Stavová ponuka. . . . .	42

### Vloženie papiera

Opatrenia pri manipulácii s papierom. . . . .	43
Dostupný papier a kapacity. . . . .	44
Zoznam typov papiera. . . . .	46
Vkladanie papiera do zásobníka Zásobník papiera. . . . .	47
Vloženie papiera do Zadný podávač papiera. . . . .	49
Vloženie papiera do Predný podávač papiera. . . . .	52

### Umiestnenie originálov

Dostupné originály pre APD. . . . .	54
Vkladanie originálov do podávača APD. . . . .	54
Umiestnenie originálov na Sklo skenera. . . . .	56

### Správa kontaktov

Registrácia kontaktov. . . . .	58
Registrácia kontaktov v skupine. . . . .	59
Registrácia a zálohovanie kontaktov s použitím počítača. . . . .	59

### Tlač

Tlač z ovládacieho panela. . . . .	60
Tlač z počítača. . . . .	60
Overenie používateľov v ovládači tlačiarnie pri zapnutom obmedzení funkcií pre používateľa (len pre systém Windows). . . . .	61
Základy tlače – Windows. . . . .	61
Základy tlače – Mac OS X. . . . .	63
Obojstranná tlač. . . . .	65
Tlač viacerých strán na jeden hárok. . . . .	67
Tlač prispôbená veľkosti papiera. . . . .	68
Tlač viacerých súborov naraz (iba v systéme Windows). . . . .	70
Tlač jedného obrazu na viac listov na vytvorenie plagátu (iba pre operačný systém Windows). . . . .	71
Tlač s použitím rozšírených funkcií. . . . .	77
Tlač s použitím ovládača tlačiarnie PostScript. . . . .	80
Tlač s použitím ovládača tlačiarnie PostScript – systém Windows. . . . .	80
Tlač s použitím ovládača tlačiarnie PostScript – systém Mac OS X. . . . .	82
Nastavenie položiek pre ovládač tlačiarnie PostScript. . . . .	84
Tlač z inteligentných zariadení. . . . .	84

Používanie funkcie Epson iPrint. . . . .	84
Používanie funkcie AirPrint. . . . .	87
Zrušenie tlače. . . . .	87
Zrušenie tlače – tlačidlo tlačiarne. . . . .	88
Zrušenie tlače – stavová ponuka. . . . .	88
Zrušenie tlače – Windows. . . . .	88
Zrušenie tlače – Mac OS X. . . . .	88

## Kopírovanie

### Skenovanie

Skenovanie pomocou ovládacieho panelu. . . . .	90
Skenovanie do e-mailu. . . . .	90
Skenovanie do sieťového priečinka alebo na server FTP. . . . .	91
Skenovanie na pamäťové zariadenie. . . . .	92
Skenovanie do cloudu. . . . .	92
Skenovanie pomocou aplikácie Document Capture Pro. . . . .	93
Skenovanie na počítač (WSD). . . . .	94
Skenovanie z počítača. . . . .	94
Overenie používateľov s použitím riadenia prístupu v softvéri EPSON Scan (len pre systém Windows). . . . .	95
Skenovanie v režime Kancelársky režim. . . . .	95
Skenovanie v režime Profesionálny režim. . . . .	97
Skenovanie z inteligentných zariadení. . . . .	99
Skenovanie dotykcom na inteligentné zariadenia do štítkov NFC. . . . .	100

### Faxovanie

Nastavenie faxu. . . . .	102
Pripojenie k telefónnej linke. . . . .	102
Vykonanie základných nastavení faxu. . . . .	105
Zasielanie faxov. . . . .	107
Základne činnosti zasielania faxov. . . . .	107
Rôzne spôsoby zasielania faxov. . . . .	109
Prijímanie faxov. . . . .	113
Nastavenie režimu prijímania. . . . .	113
Rôzne spôsoby prijímania faxov. . . . .	114
Ukladanie a presmerovanie prijatých faxov. . . . .	116
Používanie ostatných faxových funkcií. . . . .	121
Tlač faxových hlásení a zoznamu faxov. . . . .	121
Nastavenie zabezpečenia faxovania. . . . .	122
Kontrola faxových úloh. . . . .	123

## Výmena atramentových kaziet a ďalšieho spotrebného materiálu

Kontrola stavu atramentových kaziet a údržbovej kazety. . . . .	126
Kontrola stavu atramentových kaziet a údržbovej kazety – ovládací panel. . . . .	126
Kontrola stavu atramentových kaziet a údržbovej kazety - Windows. . . . .	126
Kontrola stavu zostávajúceho atramentu a skrinky údržby – Mac OS X. . . . .	126
Kódy atramentových kaziet. . . . .	127
Preventívne opatrenia pri manipulácii s atramentovými kazetami. . . . .	127
Výmena atramentových kaziet. . . . .	129
Kód skrinky údržby. . . . .	130
Preventívne opatrenia pri manipulácii so skrinkou údržby. . . . .	130
Výmena skrinky údržby. . . . .	131
Kódy funkcie Servisné valčeky. . . . .	132
Výmena funkcie Servisné valčky v súčasti Zásobník papiera 1. . . . .	133
Výmena súčastí Servisné valčky v súčasti Zásobníky papiera 2 až 3. . . . .	136
Dočasná tlač čiernym atramentom. . . . .	140
Dočasná tlač čiernym atramentom – Windows. . . . .	141
Dočasná tlač čiernym atramentom – Mac OS X. . . . .	142
Zníženie spotreby čierneho atramentu pri jeho nedostatku (iba systém Windows). . . . .	143

## Zlepšenie kvality tlače a skenovania

Kontrola a čistenie tlačovej hlavy. . . . .	144
Kontrola a čistenie tlačovej hlavy – ovládací panel. . . . .	144
Kontrola a čistenie tlačovej hlavy – Windows. . . . .	145
Kontrola a čistenie tlačovej hlavy – Mac OS X. . . . .	145
Zarovnanie tlačovej hlavy. . . . .	146
Vylepšuje horizontálne pruhy. . . . .	147
Čistenie cesty papiera. . . . .	147
Čistenie podávača APD. . . . .	148
Čistenie Sklo skenera. . . . .	150

## Aplikácie a informácie o sieťovej službe

Služba Epson Connect. . . . .	152
Web Config. . . . .	152
Spustenie funkcie Web Config v internetovom prehliadači. . . . .	152

## Obsah

Spustenie Web Config v systéme Windows. . . . .	153	Zariadenie sa vypína automaticky. . . . .	183
Spustenie aplikácie Web Config v systéme Mac OS X. . . . .	153	Displej LCD stmavne. . . . .	184
Požadované aplikácie. . . . .	154	Tlačiareň netlačí. . . . .	184
Ovládač tlačiarne v systéme Windows. . . . .	154	Problémy s výtlačkami. . . . .	185
Ovládač tlačiarne v systéme Mac OS X. . . . .	155	Kvalita tlače je nízka. . . . .	185
EPSON Scan (ovládač skenera). . . . .	156	Kvalita kópie je nízka. . . . .	186
Document Capture Pro. . . . .	157	Na kópii je opačná strana originálu. . . . .	186
Ovládač PC-FAX (ovládač faxu). . . . .	158	Výtlačok je nesprávne umiestnený, má nesprávnu veľkosť alebo okraje. . . . .	186
FAX Utility. . . . .	158	Papier je zašpinený alebo ošúchaný. . . . .	187
E-Web Print (len pre systém Windows). . . . .	158	Vytlačené znaky sú nesprávne alebo skomolené	188
EPSON Software Updater. . . . .	159	Vytlačený obrázok je prevrátený. . . . .	188
EpsonNet Config. . . . .	159	Nechcená obojstranná tlač. . . . .	188
Odinštalovanie aplikácií. . . . .	159	Problém s výtlačkami nie je možné odstrániť. . . . .	188
Odinštalovanie aplikácií – Windows. . . . .	160	Ďalšie problémy pri tlači. . . . .	189
Odinštalovanie aplikácií – Mac OS X. . . . .	160	Príliš pomalá tlač. . . . .	189
Inštalácia aplikácií. . . . .	161	Pri nepretržitej tlači sa tlač dramaticky spomalí	189
Inštalácia ovládača tlačiarne PostScript. . . . .	162	Problémy ovládača tlačiarne PostScript. . . . .	189
Inštalácia univerzálneho ovládača tlačiarne Epson (iba pre Windows). . . . .	165	Tlačiareň pri použití ovládača tlačiarne PostScript netlačí. . . . .	190
Aktualizácia aplikácií a firmvéru. . . . .	165	Tlačiareň netlačí pri použití ovládača tlačiarne PostScript správne. . . . .	190
		Neuspokojivá kvalita tlače pri použití ovládača tlačiarne PostScript. . . . .	190
		Príliš pomalá tlač pri použití ovládača tlačiarne PostScript. . . . .	190
		Nie je možné spustiť skenovanie. . . . .	190
		Problémy s naskenovaným obrázkom. . . . .	191
		Kvalita skenovania je nízka. . . . .	191
		Znaky sú rozmazané. . . . .	192
		Na naskenovanom výstupe je opačná strana originálu. . . . .	192
		Na naskenovanom obrázku je vlnitý vzor (známy ako moaré). . . . .	192
		Nesprávna oblasť alebo smer skenovania. . . . .	193
		Problém so skenovaným obrázkom nie je možné odstrániť. . . . .	193
		Ostatné problémy so skenovaním. . . . .	194
		Ukážka miniatúry nefunguje správne. . . . .	194
		Príliš pomalé skenovanie. . . . .	194
		E-mailom nemožno odoslať naskenovaný obrázok. . . . .	194
		Skenovanie zastane pri skenovaní do formátu PDF/Multi-TIFF. . . . .	194
		Problémy pri odosielaní a prijímaní faxov. . . . .	194
		Nie je možné odosielať ani prijímať faxy. . . . .	194
		Nie je možné posielat faxy. . . . .	196
		Faxy sa nedajú posielat určitému príjemcovi. . . . .	196
		Faxy sa nedajú v určitom čase posielat. . . . .	197
		Nie je možné prijímať faxy. . . . .	197
<b>Riešenie problémov</b>			
Kontrola stavu tlačiarne. . . . .	166		
Kontrola hlásení na displeji LCD. . . . .	166		
Kód chyby v stavovej ponuke. . . . .	167		
Kontrola stavu tlačiarne – Windows. . . . .	173		
Kontrola stavu tlačiarne – Mac OS X. . . . .	173		
Odstránenie zaseknutého papiera. . . . .	173		
Odstránenie zaseknutého papiera z predného krytu (A). . . . .	174		
Odstránenie zaseknutého papiera z Zadný podávač papiera (B1). . . . .	174		
Odstránenie zaseknutého papiera z Predný podávač papiera (B2). . . . .	175		
Odstránenie zaseknutého papiera z Zásobník papiera (C1/C2/C3). . . . .	176		
Odstránenie zaseknutého papiera z Zadný kryt 1 (D1) a Zadný kryt 2 (D2). . . . .	177		
Odstránenie zaseknutého papiera z Zadný kryt (E). . . . .	178		
Odstránenie zaseknutého papiera z podávača ADP (F). . . . .	179		
Papier sa nepodáva správne. . . . .	181		
Originál sa nepodáva v podávači APD. . . . .	182		
Problémy s napájaním a ovládacím panelom. . . . .	183		
Napájanie sa nezapne. . . . .	183		
Napájanie sa nevypne. . . . .	183		
Tlačiareň sa počas používania vypína. . . . .	183		

## Obsah

Objaví sa chyba v dôsledku plnej pamäte. . . . .	197	Šetrenie energie – ovládací panel. . . . .	218
Kvalita odoslaného faxu je nízka. . . . .	198	Preprava tlačiarne. . . . .	218
Faxy sa zasielajú v nesprávnej veľkosti. . . . .	198	Inštalácia voliteľných jednotiek. . . . .	220
Kvalita prijatého faxu je nízka. . . . .	198	Kód jednotky voliteľnej kazety papiera. . . . .	220
Prijaté faxy sa nevytlačia. . . . .	199	Inštalácia voliteľných jednotiek kaziet papiera. . . . .	220
Ostatné problémy s faxovaním. . . . .	199	Získanie prístupu do externého zariadenia USB z počítača. . . . .	226
Nie je možné uskutočniť hovory na pripojenom telefóne. . . . .	199	Obmedzenie prístupu do externého zariadenia USB z počítača. . . . .	226
Odkazovač nepreberá hovory. . . . .	199	Používanie e-mailového servera. . . . .	227
Na prijatých faxoch sa nezobrazuje faxové číslo odosielateľa, alebo je toto číslo nesprávne. . . . .	199	Konfigurácia e-mailového servera. . . . .	227
Prijaté dokumenty nemožno odoslať na e- mailové adresy. . . . .	200	Položky nastavenia e-mailového servera. . . . .	228
Iné problémy. . . . .	200	Kontrola pripojenia e-mailového servera. . . . .	229
Slabý elektrický výboj pri kontakte s tlačiarňou. . . . .	200	Kde získať pomoc. . . . .	229
Hlučná prevádzka. . . . .	200	Webová stránka technickej podpory. . . . .	229
Nesprávny dátum a čas. . . . .	200	Kontaktovanie podpory spoločnosti Epson. . . . .	230
Pamäťové zariadenie nie je rozpoznané. . . . .	200		
Na pamäťové zariadenie nie je možné uložiť údaje. . . . .	201		
Zabudli ste heslo. . . . .	201		
Aplikácia je blokována bránou firewall (len pre systém Windows). . . . .	201		
<b>Príloha</b>			
Technické údaje. . . . .	202		
Technické údaje o tlačiarni. . . . .	202		
Technické údaje o skeneri. . . . .	203		
Technické údaje o rozhraní. . . . .	203		
Technické údaje o faxe. . . . .	203		
Špecifikácie siete Wi-Fi. . . . .	204		
Technické parametre siete Ethernet. . . . .	204		
Bezpečnostný protokol. . . . .	205		
Podporované služby tretích strán. . . . .	205		
Technické údaje o externom zariadení USB. . . . .	205		
Špecifikácie podporovaných údajov. . . . .	206		
Rozmery. . . . .	206		
Elektrotechnické údaje. . . . .	207		
Environmentálne technické údaje. . . . .	208		
Systémové požiadavky. . . . .	208		
Informácie o písme. . . . .	209		
Dostupné písma pre PostScript. . . . .	209		
Písma dostupné pre PCL. . . . .	210		
Zoznam vašich množín symbolov. . . . .	211		
Informácie o súlade s nariadeniami. . . . .	216		
Normy a osvedčenia. . . . .	216		
Nemecká norma Blue Angel. . . . .	217		
Obmedzenia kopírovania. . . . .	217		
Šetrenie energie. . . . .	218		



# Informácie o tejto príručke

---

## Úvod do príručiek

Najnovšie verzie nasledujúcich príručiek sú dostupné na podpornej webovej lokalite spoločnosti Epson.

<http://www.epson.eu/Support> (Európa)

<http://support.epson.net/> (mimo Európy)

**Dôležité bezpečnostné pokyny** (papierová príručka)

Obsahuje pokyny na bezpečné používanie tejto tlačiarne. Táto príručka nemusí byť v závislosti od modelu a regiónu súčasťou balenia.

**Prvé kroky** (papierová príručka)

Poskytuje informácie o nastavení tlačiarne a inštalácii softvéru.

**Používateľská príručka** (príručka vo formáte PDF)

Táto príručka. Poskytuje komplexné informácie a pokyny o používaní tlačiarne a riešení problémov.

**Sprievodca sieťou** (príručka vo formáte PDF)

Poskytuje informácie o sieťových nastaveniach a o riešení problémov pri používaní tlačiarne v sieti.

**Príručka správcu** (príručka vo formáte PDF)

Poskytuje správcom sietí informácie o správe a nastaveniach tlačiarne.

Okrem vyššie uvedených príručiek si pozrite aj rôzne pomocné informácie, ktoré sú dostupné v samotnej tlačiarňi alebo v aplikáciách Epson.

---

## Značky a symboly



**Upozornenie:**

*Pokyny, ktoré sa musia dôsledne dodržiavať, aby sa predišlo poškodeniu zdravia.*



**Upozornenie:**

*Pokyny, ktoré sa musia dodržiavať, aby sa predišlo poškodeniu zariadenia.*

**Poznámka:**

*Poskytuje doplnkové a referenčné informácie.*

**➔ Súvisiace informácie**

Odkazy na súvisiace časti.

---

## Popisy použité v tejto príručke

- Snímky obrazoviek ovládača tlačiarne a softvéru EPSON Scan (ovládač skenera) pochádzajú zo systému Windows 8.1 alebo Mac OS X v10.10.x. Obsah zobrazený na obrazovkách sa líši v závislosti od modelu a situácie.
- Obrázky tlačiarne použité v tejto príručke slúžia len ako príklady. Jednotlivé modely sa môžu líšiť, spôsob obsluhy je však rovnaký.
- Položky ponuky zobrazené na obrazovkách sa líšia v závislosti od modelu a nastavení.

---

## Odkazy na operačné systémy

### Windows

V tejto príručke označujú rôzne výrazy, ako napríklad „Windows 8.1“, „Windows 8“, „Windows 7“, „Windows Vista“, „Windows XP“, „Windows Server 2012 R2“, „Windows Server 2012“, „Windows Server 2008 R2“, „Windows Server 2008“, „Windows Server 2003 R2“ a „Windows Server 2003“ nasledujúce operačné systémy. Výrazom „Windows“ sa označujú všetky verzie.

- Operačný systém Microsoft® Windows® 8.1
- Operačný systém Microsoft® Windows® 8
- Operačný systém Microsoft® Windows® 7
- Operačný systém Microsoft® Windows Vista®
- Operačný systém Microsoft® Windows® XP
- Operačný systém Microsoft® Windows® XP Professional x64 Edition
- Operačný systém Microsoft® Windows Server® 2012 R2
- Operačný systém Microsoft® Windows Server® 2012
- Operačný systém Microsoft® Windows Server® 2008 R2
- Operačný systém Microsoft® Windows Server® 2008
- Operačný systém Microsoft® Windows Server® 2003 R2
- Operačný systém Microsoft® Windows Server® 2003

### Mac OS X

V tejto príručke výraz "Mac OS X v10.10.x" označuje OS X Yosemite, "Mac OS X v10.9.x" označuje OS X Mavericks, a "Mac OS X v10.8.x" označuje OS X Mountain Lion. Výrazom „Mac OS X“ sa okrem toho označujú systémy „Mac OS X v10.10.x“, „Mac OS X v10.9.x“, „Mac OS X v10.8.x“, „Mac OS X v10.7.x“ a „Mac OS X v10.6.8“.

# Dôležité pokyny

---

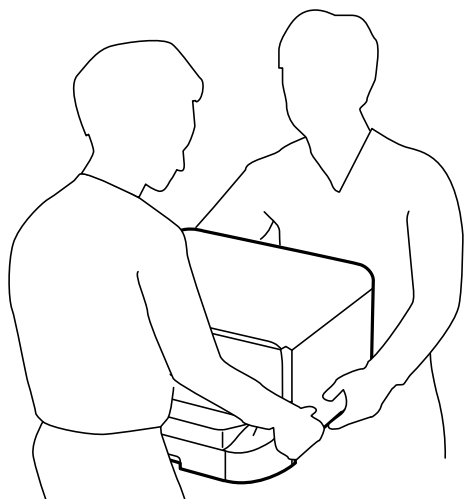
## Bezpečnostné pokyny

Prečítajte si tieto pokyny a uistite sa, že im rozumiete, aby ste zabezpečili bezpečnosť používania tlačiarne. Nezabudnite si do budúcnosti uschovať túto príručku. Takisto dodržiavajte všetky upozornenia a pokyny vyznačené na tlačiarňi.

- Niektoré symboly použité na tlačiarňi sú určené na zaistenie bezpečnosti a správneho používania tlačiarne. Význam týchto symbolov nájdete na nasledujúcej webovej stránke.  
<http://support.epson.net/symbols>
- Používajte len napájací kábel dodaný spolu s tlačiarňou a nepoužívajte kábel so žiadnym iným zariadením. Pri používaní iných káblov s tlačiarňou, prípadne pri používaní dodaného napájacieho kábla s iným zariadením, môže dôjsť k požiaru alebo úrazu elektrickým prúdom.
- Skontrolujte, či napájací kábel na striedavý prúd spĺňa príslušnú miestnu bezpečnostnú normu.
- Napájací kábel, zástrčku, tlačiareň, skener ani príslušenstvo nerozoberajte, neupravujte ani sa nepokúšajte opravovať sami, pokiaľ nie je postup výslovne vysvetlený v príručkách k tlačiarňi.
- V nasledujúcich prípadoch odpojte tlačiareň a servisným zásahom poverte kvalifikovaného servisného pracovníka:  
Napájací kábel alebo prípojka sú poškodené, do tlačiarne vnikla tekutina, tlačiareň spadla alebo došlo k poškodeniu krytu, tlačiareň nefunguje obvyklým spôsobom alebo dochádza k zjavnej zmene jej výkonu. Neupravujte ovládacie prvky, ktoré nie sú spomínané v prevádzkových pokynoch.
- Tlačiareň umiestnite v blízkosti zásuvky na stene, z ktorej možno zástrčku jednoducho odpojiť.
- Tlačiareň neumiestňujte ani neskladujte vonku, pri nadmernom znečistení alebo prachu, pri vode, pri tepelných zdrojoch alebo na miestach vystavených otrasom, vibráciám, vysokej teplote alebo vlhkosti.
- Dbajte na to, aby sa na tlačiareň nevyliala žiadna tekutina a nemanipulujte s tlačiarňou mokrými rukami.
- Medzi tlačiarňou a kardiostimulátormi musí byť vzdialenosť minimálne 22 cm. Rádiové vlny vyžarované touto tlačiarňou môžu negatívne ovplyvniť činnosť kardiostimulátorov.
- V prípade poškodenia displeja LCD sa obráťte na dodávateľa. Ak sa roztok tekutých kryštálov dostane na ruky, dôkladne ich umyte mydlom a vodou. Ak sa roztok tekutých kryštálov dostane do očí, okamžite ich prepláchnite vodou. Ak nepríjemné pocity alebo problémy s videním pretrvávajú aj po dôkladnom prepláchnutí, okamžite vyhľadajte lekára.
- Vyvarujte sa používania telefónu počas búrky. Môže hroziť úraz elektrickým prúdom z bleskov.
- Nepoužívajte telefón na nahlasovanie úniku plynu v mieste úniku.

## Dôležité pokyny

- Tlačiareň je ťažká a dvíhať a prenášať by ju mali najmenej dvaja ľudia. Pri dvíhaní tlačiarne by mali dvaja alebo viac ľudí zaujať správnu pozíciu vyobrazenú na obrázku nižšie.



- S použitými atramentovými kazetami manipulujte opatrne, pretože okolo portu dodávania atramentu sa ešte môže nachádzať atrament.
  - Ak sa vám atrament dostane na pokožku, dôkladne si dané miesto umyte vodou a mydlom.
  - Ak sa vám atrament dostane do očí, okamžite si ich prepláchnite vodou. Ak nepríjemné pocity alebo problémy s videním pretrvávajú aj po dôkladnom prepláchnutí, okamžite vyhľadajte lekára.
  - Ak sa vám atrament dostane do úst, okamžite vyhľadajte lekára.
- Nerozoberajte atramentovú kazetu ani skrinku údržby, pretože atrament sa vám môže dostať do očí alebo na pokožku.
- Netraste atramentovými kazetami príliš silno, inak môže dôjsť k úniku atramentu z kazety.
- Atramentové kazety a skrinku údržby uchovávajte mimo dosahu detí.

---



## Rady a upozornenia k tlačiarne

Prečítajte si a dodržiavajte tieto pokyny, aby ste sa vyhli poškodeniu tlačiarne alebo svojho majetku. Nezabudnite si do budúcnosti uschovať túto príručku.

## Rady a upozornenia týkajúce sa nastavenia alebo používania tlačiarne

- Neblokujte ani nezakrývajte prieduchy a otvory na tlačiarne.
- Používajte iba zdroj napájania typu vyznačený na štítku tlačiarne.
- Zamedzte používaniu zásuviek v rovnakom okruhu, v ktorom sú zapojené fotokopírky alebo klimatizačné systémy, ktoré sa pravidelne zapínajú a vypínajú.
- Zamedzte používaniu elektrických zásuviek, ktoré sa ovládajú nástennými vypínačmi alebo automatickými časovačmi.

## Dôležité pokyny

- ❑ Celý počítačový systém držte mimo potenciálnych zdrojov elektromagnetickej interferencie, ako sú napríklad reproduktory alebo základne bezdrôtových telefónov.
- ❑ Napájacie káble musia byť umiestnené tak, aby sa zamedzilo odieraniu, prerezaniu, treniu, vlneniu a zalomeniu. Na napájacie káble nekladte žiadne predmety a káble vedte tak, aby sa na ne nestúpalo a aby sa neprekráčovali. Mimoriadnu pozornosť venujte tomu, aby napájacie káble boli vyrovnané na konci a vo vstupných a výstupných bodoch z transformátora.
- ❑ Ak tlačiareň používate s predlžovacím káblom, skontrolujte, či celkový menovitý prúd zariadení napojených na predlžovací kábel neprevyšuje menovitý prúd tohto kábla. Takisto skontrolujte, či celkový menovitý prúd všetkých zariadení zapojených do stenovej zásuvky neprevyšuje menovitý prúd danej stenovej zásuvky.
- ❑ Ak tlačiareň plánujete používať v Nemecku, inštalácia v budove musí byť chránená 10-ampérovým alebo 16-ampérovým ističom, ktorý poskytuje primeranú ochranu pred skratom a ochranu tlačiarne pred nadprúdom.
- ❑ V prípade pripojenia tlačiarne k počítaču alebo inému zariadeniu pomocou kábla skontrolujte správnu orientáciu konektorov. Každý konektor má len jednu správnu orientáciu. Zapojenie konektora v nesprávnej orientácii môže poškodiť obidve zariadenia spojené káblom.
- ❑ Tlačiareň umiestnite na rovnú stabilnú plochu, ktorá vo všetkých smeroch prečnieva za základňu tlačiarne. Tlačiareň nebude fungovať správne, ak je šikmo naklonená.
- ❑ Pri skladovaní alebo preprave tlačiareň nenakláňajte ani ju neumiestňujte do zvislej alebo obrátenej polohy. V opačnom prípade môže dôjsť k úniku atramentu.
- ❑ Nad tlačiarňou ponechajte dostatočný priestor, aby ste mohli úplne zodvihnúť kryt dokumentov.
- ❑ Nechajte dostatok miesta pred tlačiarňou, aby sa mohol papier úplne vysunúť.
- ❑ Vyhybajte sa miestam, kde dochádza k rýchlym zmenám teploty a vlhkosti. Tlačiareň okrem toho uchováajte na miestach mimo priameho slnečného svetla, silného svetla alebo tepelných zdrojov.
- ❑ Do otvorov v tlačiarňi nekladajte žiadne predmety.
- ❑ Počas tlače do tlačiarne nekladajte ruky.
- ❑ Nedotýkajte sa bieleho plochého kábla vo vnútri tlačiarne.
- ❑ V tlačiarňi ani v jej blízkosti nepoužívajte aerosólové produkty, ktoré obsahujú horľavé plyny. Mohlo by to spôsobiť požiar.
- ❑ Neposúvajte tlačovú hlavu rukou, pretože by ste tým mohli poškodiť zariadenie.
- ❑ Pri zatváraní krytu dokumentov dávajte pozor, aby ste si neprivreli prsty.
- ❑ Pri vkladaní originálov na sklo skenera príliš netlačte.
- ❑ Tlačiareň vždy vypínajte pomocou tlačidla . Neodpájajte tlačiareň ani nevypínajte napájanie zásuvky, kým neprestane blikať kontrolka .
- ❑ Pred prepravou tlačiarne skontrolujte, či je tlačová hlava v základnej polohe (úplne vpravo) a či sú atramentové kazety na mieste.
- ❑ Ak tlačiareň nebudete dlhší čas používať, napájací kábel vytiahnite z elektrickej zásuvky.

## Rady a upozornenia týkajúce sa používania tlačiarne s bezdrôtovým pripojením

- ❑ Rádiové vlny z tejto tlačiarne môžu negatívne ovplyvniť prevádzku elektronických zdravotníckych prístrojov a spôsobiť ich nesprávne fungovanie. Pri používaní tejto tlačiarne v zdravotníckych zariadeniach alebo v blízkosti zdravotníckych prístrojov dodržiavajte pokyny od oprávnených pracovníkov zdravotníckeho zariadenia a rešpektujte všetky varovania a nariadenia súvisiace so zdravotníckymi prístrojmi.

## Dôležité pokyny

- ❑ Rádiové vlny z tejto tlačiarne môžu negatívne ovplyvniť prevádzku automaticky riadených zariadení ako automatické dvere alebo protipožiarne alarmy a môžu spôsobiť nehody v dôsledku ich zlyhania. Pri používaní tejto tlačiarne v blízkosti automaticky riadených zariadení rešpektujte všetky varovania a nariadenia súvisiace s týmito zariadeniami.

## Rady a upozornenia týkajúce sa používania dotykovej obrazovky

- ❑ Displej LCD môže obsahovať niekoľko malých jasných alebo tmavých bodov a v dôsledku svojich funkcií môže mať nerovnomerný jas. Tento stav je normálny a neznamenaá žiadne poškodenie.
- ❑ Na čistenie používajte iba suchú a mäkkú handričku. Nepoužívajte tekuté ani chemické čistiace prostriedky.
- ❑ Vonkajší kryt dotykovej obrazovky môže prasknúť pod vplyvom silného tlaku. Ak sa povrch displeja vyštrbí alebo praskne, kontaktujte svojho predajcu a nedotýkajte sa úlomkov ani sa ich nepokúšajte odstrániť.
- ❑ Dotykovej obrazovky sa jemne dotýkajte prstom. Nestláčajte ju silno ani sa jej nedotýkajte nechtami.
- ❑ Na vykonávanie operácií nepoužívajte ostré predmety, ako sú guľôčkové perá alebo ostré ceruzky.
- ❑ Kondenzácia vo vnútri dotykovej obrazovky v dôsledku náhlych zmien teploty alebo vlhkosti môže spôsobiť pokles výkonu.

---

## Ochrana vašich osobných údajov

Ak chcete tlačiareň zlikvidovať alebo ju odovzdať niekomu inému, vymažte všetky osobné údaje uložené v pamäti tlačiarne výberom položiek **Nastavenie > Správa systému > Obnoviť štand. nastavenia > Vym. všetky údaje a nast.** na ovládacom paneli.

# Nastavenia správcu

---

## Uzamknutie nastavení tlačiarne pomocou hesla správcu

Nastavením hesla správcu môžete uzamknúť nastavenia tlačiarne, aby ich nemohli meniť iní používatelia. Uzamknúť môžete nasledujúce nastavenia:

- Správa systému
- Úsporný režim
- Pred. hod.
- Kontakty

Nastavenia nie je možné zmeniť bez zadania hesla. Toto heslo sa vyžaduje aj pri zmene nastavení pomocou nástroja Web Config alebo EpsonNet Config.

**Upozornenie:**

*Heslo nezabudnite. Ak ste zabudli heslo, obráťte sa na technickú podporu spoločnosti Epson.*

1. Na domovskej obrazovke prejdite do ponuky **Nastavenie**.
2. Vyberte položku **Nastavenia správy > Heslo správcu**.
3. Vyberte položku **Zaregistrovať** a zadajte heslo.
4. Znova zadajte heslo.
5. Vyberte položku **Nastavenie zámku** a zapnite ju.

---

## Odomknutie nastavení tlačiarne

1. Na domovskej obrazovke prejdite do ponuky **Nastavenie**.
2. Vyberte položku **Nastavenia správy**.
3. Zadajte heslo správcu.
4. Vyberte položku **Nastavenie zámku** a vypnite ju.

---

## Obmedzenia funkcií používateľov

**Poznámka:**

*Systém Mac OS X nie je podporovaný.*

## Nastavenia správcu

Správca môže obmedziť funkcie tlačiarne pre jednotlivých používateľov. Ak chce používateľ použiť obmedzenú funkciu, musí na ovládacom paneli zadať ID a heslo. Táto funkcia umožňuje zabrániť zneužitiu tlačiarne.

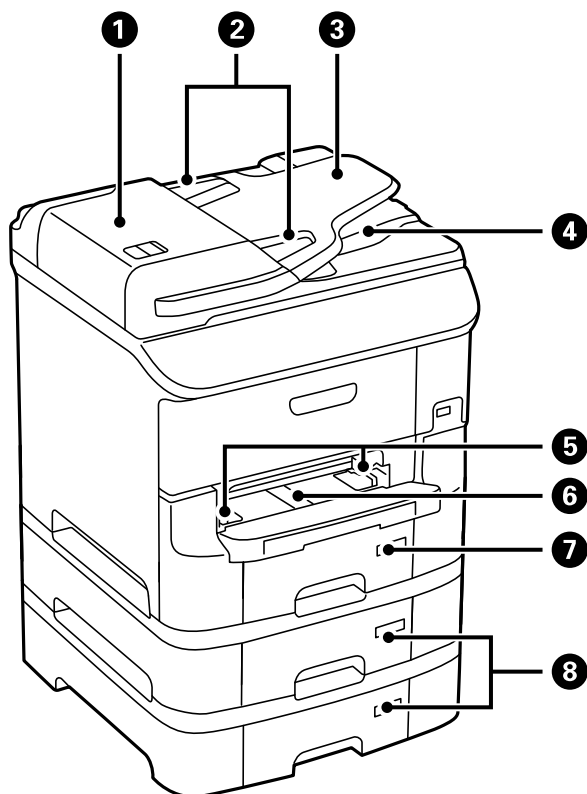
Pomocou nástroja Web Config môžete nastavenia obmedzení nakonfigurovať v počítači. Podrobnejšie informácie obsahuje *Príručka správcu*.

Po nakonfigurovaní nastavení v počítači zapnite funkciu obmedzení používateľov na tlačiarňu. Ak chcete túto funkciu zapnúť, na domovskej obrazovke vyberte položky **Nastavenie > Správa systému > Nastavenia zabezp. > Riadenie prístupu**.



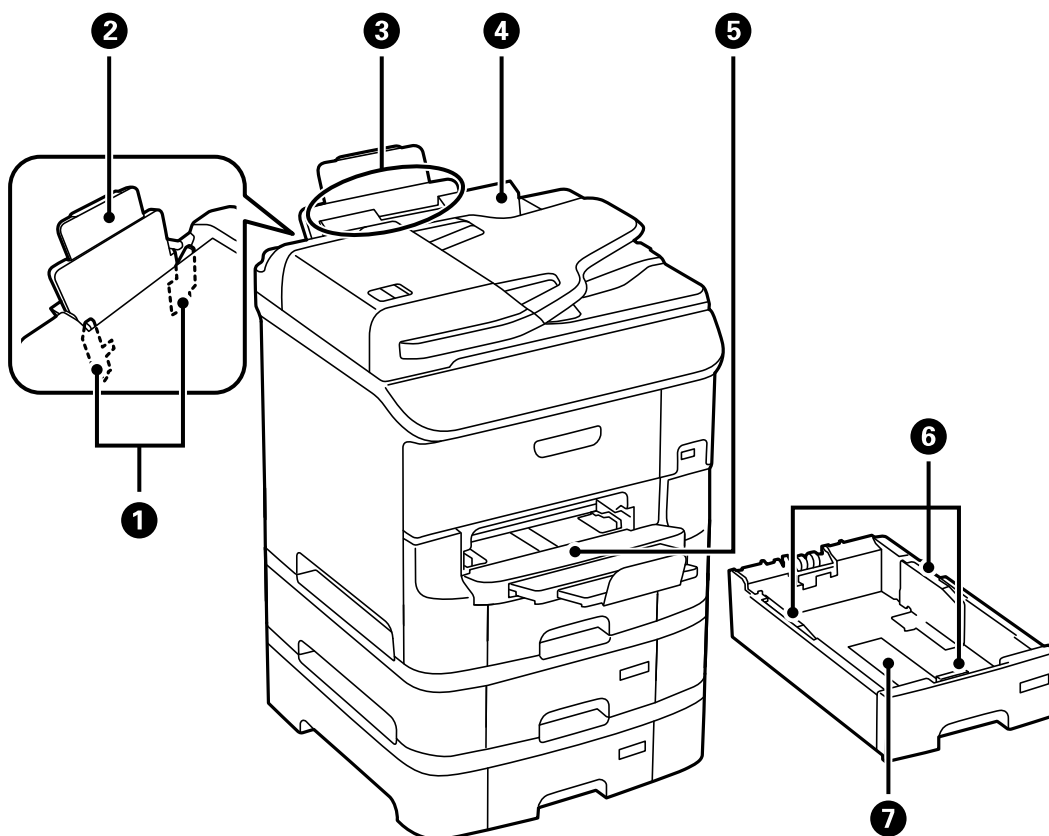
# Základné informácie o tlačiarni

## Názvy dielov a funkcie



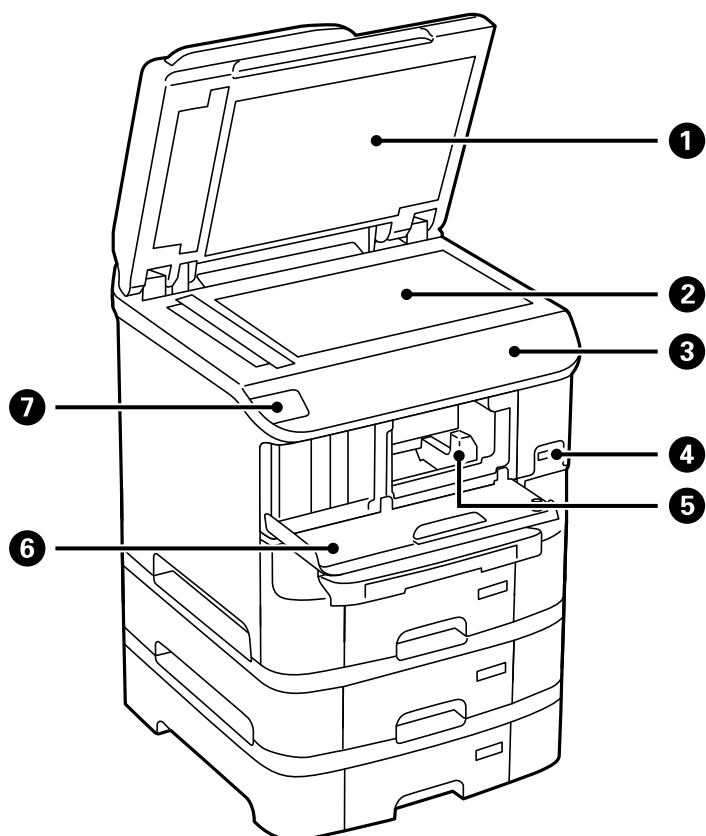
1	Kryt podávača APD (automatický podávač dokumentov) (F)	Otvorte ho pri odstraňovaní zaseknutých originálov v APD.
2	Postranné vodiace lišty	Podávajú originály priamo do tlačiarnie. Posuňte ich k okrajom originálov.
3	Vstupný zásobník APD	Originály automaticky podáva.
4	Výstupný zásobník APD	Zachytáva originály vysunuté z APD.
5	Postranné vodiace lišty	Podávajú papier priamo do tlačiarnie. Posuňte ich k hranám papiera.
6	Predný podávač papiera (B2)	Slúži na manuálne vloženie jedného hárka papiera.
7	Zásobník papiera 1 (C1)	Slúži na vloženie papiera.
8	Zásobníky papiera 2 až 3 (C2 až C3)	Voliteľné kazety na papier. Slúži na vloženie papiera.

### Základné informácie o tlačiarňi



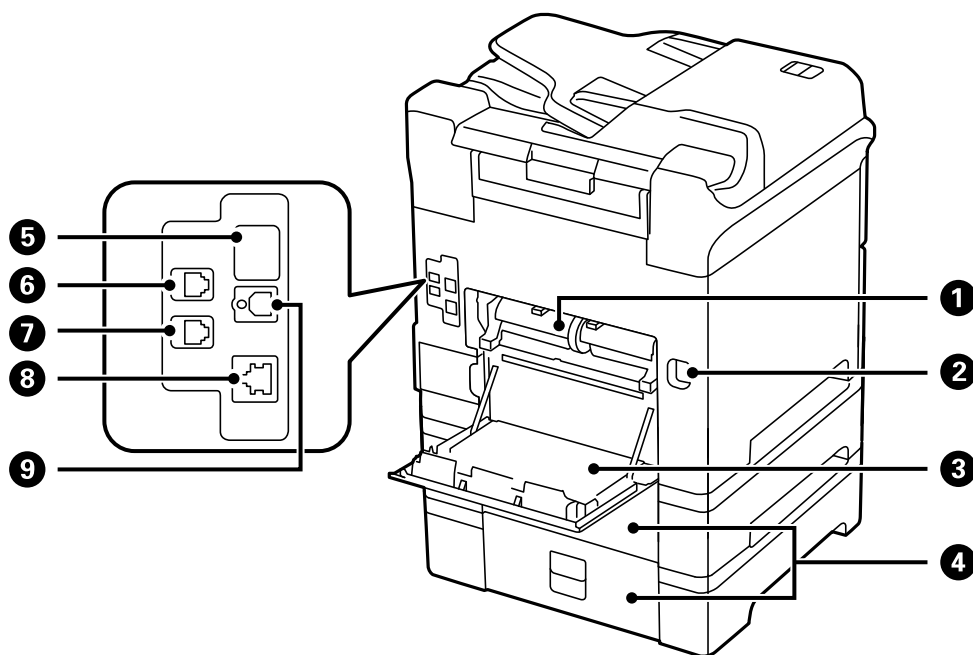
1	Postranné vodiace lišty	Podávajú papier priamo do tlačiarne. Posuňte ich k hranám papiera.
2	Držiak na papier	Podopiera vložený papier.
3	Zadný podávač papiera (B1)	Slúži na vloženie papiera.
4	Ochranný kryt podávača	Bráni vniknutiu cudzích materiálov do tlačiarne. Tento ochranný kryt by ste mali nechávať zatvorený.
5	Výstupný zásobník	Drží vysunutý papier.
6	Postranné vodiace lišty	Podávajú papier priamo do tlačiarne. Posuňte ich k hranám papiera.
7	Zásobník papiera	Slúži na vloženie papiera.

### Základné informácie o tlačiarňi



1	Kryt na dokumenty	Blokuje vonkajšie svetlo pri skenovaní.
2	Sklo skenera	Skenuje položené originály.
3	Ovládací panel	Slúži na ovládanie tlačiarne.
4	Port USB externého rozhrania	Slúži na pripojenie pamäťových zariadení.
5	Tlačová hlava	Aplikuje atrament.
6	Predný kryt (A)	Otvorte ho pri výmene atramentových kaziet alebo odstraňovaní papiera zaseknutého vo vnútri tlačiarne.
7	Štítok NFC	Ak chcete tlačiť alebo skenovať priamo z inteligentného zariadenia, prejdite ním cez tento voľný koniec antény.

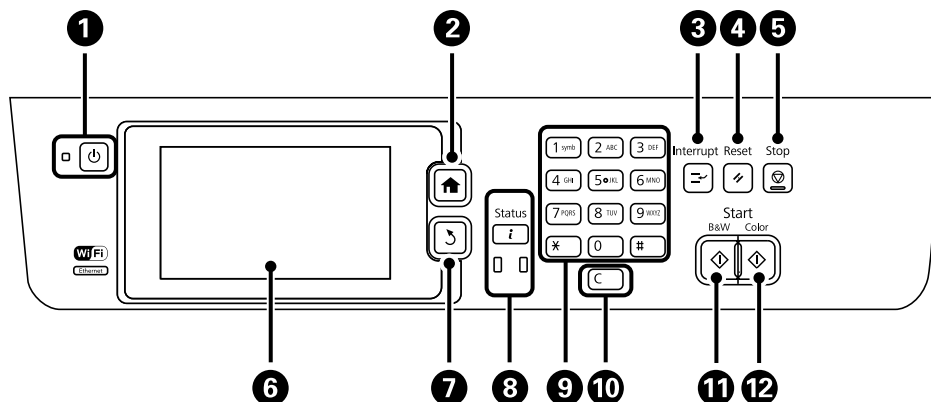
### Základné informácie o tlačiarni



1	Zadný kryt 2 (D2)	Otvorte ho pri výmene súčastí servisné valčky a pri odstraňovaní zaseknutého papiera.
2	Vstup pre striedavý prúd	Slúži na pripojenie napájacieho kábla.
3	Zadný kryt 1 (D1)	Otvára sa pri výmene súčastí servisné valčky a pri odstraňovaní zaseknutého papiera.
4	Zadný kryt (E)	Zakrýva voliteľné kazety na papier. Otvára sa pri výmene súčastí servisné valčky a pri odstraňovaní zaseknutého papiera.
5	Servisný port USB	Port USB na budúce použitie. Neodstraňujte nálepku.
6	Port LINE	Slúži na pripojenie telefónnej linky.
7	Port EXT.	Slúži na pripojenie vonkajších telefónnych zariadení.
8	Port LAN	Slúži na pripojenie kábla LAN.
9	Port USB	Slúži na pripojenie kábla USB.

# Ovládací panel

## Tlačidlá a kontrolky


















1		Umožňuje zapnúť alebo vypnúť tlačiareň. Napájací kábel odpojte, keď kontrolka napájania zhasne.
2		Zobrazuje domovskú obrazovku.
3		Pozastaví aktuálnu úlohu a umožňuje prerušiť ďalšiu úlohu. Opätovným stlačením tohto tlačidla reštartujete pozastavenú úlohu.
4		Obnoví predchádzajúci stav aktuálnych nastavení.
5		Zastaví aktuálne vykonávanú operáciu.
6	-	Zobrazuje ponuky a hlásenia. Ak chcete vybrať ponuku, dotknite sa displeja LCD. Ponuku potom posúvajte ťahaním prstom.
7		Slúži na návrat na predchádzajúcu obrazovku.
8		Pomocou tohto tlačidla sa zobrazuje <b>Stavová ponuka</b> . Táto ponuka umožňuje skontrolovať stav tlačiarny a históriu úloh. Kontrolka chyby na ľavej strane bliká alebo svieti pri výskyte chyby. Kontrolka údajov na pravej strane bliká, keď tlačiareň spracováva údaje. Svieti, ak front obsahuje úlohy.
9	0 - 9 *, #	Slúži na zadávanie čísiel, znakov a symbolov.
10	c	Slúži na vymazanie číselných nastavení, ako je napríklad počet kópií.
11		Slúži na spustenie čiernobielej tlače, kopírovania, skenovania alebo faxovania.
12		Slúži na spustenie farebnej tlače, kopírovania, skenovania alebo faxovania.



## Základné informácie o tlačiarni

## Ikony zobrazené na displeji LCD

Na displeji LCD sa zobrazujú nasledujúce ikony v závislosti od stavu tlačiarni. Stlačením ikony siete môžete skontrolovať aktuálne sieťové nastavenia a nastaviť pripojenie Wi-Fi.

	Stlačením tejto ikony zobrazíte pokyny na obsluhu, ako je napríklad postup pri vkladaní papiera alebo umiestňovaní originálov.
	Svieti, ak sú v podávači APD vložené originály.
	Svieti, ak je v atramentových kazetách málo atramentu alebo ak je údržbová kazeta takmer plná. Ak chcete skontrolovať stav, stlačte tlačidlo <b>i</b> a vyberte položku <b>Informácie o tlačiarni</b> .
	Svieti, ak je atrament spotrebovaný alebo údržbová kazeta je plná. Ak chcete skontrolovať stav, stlačte tlačidlo <b>i</b> a vyberte položku <b>Informácie o tlačiarni</b> .
	Svieti, ak sú v pamäti zariadenia uložené prijaté dokumenty, ktoré ešte neboli prečítané, vytlačené alebo uložené.
	Tlačiareň zapne počas prijímania alebo odosielania faxov.
	Signalizuje používanie pamäte na faxy.
	Signalizuje, že pamäť na faxy je plná.
	Signalizuje počet nespracovaných alebo neprečítaných prijatých faxov. Táto ikona je zobrazená na ikone režimu faxovania. Ak je viac ako 10 faxov, táto ikona sa zmení na <b>10+</b> . Ďalšie podrobnosti si pozrite v časti, ktorá opisuje zobrazenie, keď nie je spracovaný prijatý fax.
	Svieti, keď je tlačiareň pripojená ku káblovej sieti (Ethernet).
	Svieti, keď je tlačiareň pripojená k bezdrôtovej sieti (Wi-Fi). Počet prúžkov označuje intenzitu signálu pripojenia. Čím viac čiar, tým silnejšie pripojenie.
	Signalizuje problém s bezdrôtovým sieťovým pripojením tlačiarni (Wi-Fi) alebo že tlačiareň hľadá bezdrôtové sieťové pripojenie (Wi-Fi).
	Signalizuje, že tlačiareň je pripojená k bezdrôtovej sieti (Wi-Fi) v režime ad hoc.
	Signalizuje, že tlačiareň je pripojená k bezdrôtovej sieti (Wi-Fi) v režime Wi-Fi Direct.
	Signalizuje, že tlačiareň je pripojená k bezdrôtovej sieti (Wi-Fi) v režime Simple AP.

## Základné informácie o tlačiarni

	Signalizuje, že je zapnutá funkcia obmedzení používateľov. Ak sa chcete prihlásiť do tlačiarne, stlačte túto ikonu. Budete musieť zadať meno používateľa a heslo. Prihlasovacie údaje vám poskytne správca tlačiarne.
	Signalizuje, že sa prihlásil používateľ s povolením na prístup.

### Súvisiace informácie










- ➔ „Objaví sa chyba v dôsledku plnej pamäte” na strane 197
- ➔ „Oznámenie o nespracovaných prijatých faxových správach” na strane 123

## Ikony zobrazené na softvérovej klávesnici displeja LCD

Pomocou obrazovky softvérovej klávesnice môžete zadávať znaky a symboly pri registrovaní kontaktu, konfigurovaní sieťových nastavení a vykonávaní ďalších úloh. Na obrazovke softvérovej klávesnice sa zobrazujú nasledujúce ikony.

### Poznámka:

Dostupné ikony sa líšia v závislosti od položky nastavenia.



	Prepína medzi veľkými a malými písmenami.
  	Prepína typ znakov. 123#: Slúži na zadávanie číslíc a symbolov. ABC: Slúži na zadávanie písmen. ÄÄÄ: Slúži na zadávanie špeciálnych znakov, ako sú napríklad prehlásky a diakritické znamienka.
	Slúži na zmenu rozloženia klávesnice.
	Slúži na zadanie medzery.
	Odstráni znak naľavo.
	Slúži na zadanie znaku.
	Vloží prestávku (prestávku tri sekundy) pri vytáčaní. Ako označenie prestávky sa vloží pomlčka (-).

## Možnosti ponuky

### Režim Kopírovať

**Poznámka:**

- Dostupné ponuky sa líšia v závislosti od vybraného rozloženia.
- Stlačením položky **Nastav.** zobrazíte ponuky so skrytými nastaveniami.

Ponuka	Nastavenia a vysvetlenia	
Počet kópií	Umožňuje zadať počet kópií.	
Usporiadanie	5 okrajmi	Umožňuje kopírovať s okrajmi.
	2 a viac	Skopíruje originály s viacerými stranami na jeden hárok.
	4 a viac	Keď vkladáte originály do podávača APD, vložte ich do podávača z horného alebo ľavého okraja.  Vložte zvislé originály, ako je to znázornené nižšie, a vyberte položku <b>Na výšku</b> z <b>Orientácia dokumentu</b> .
		
ID preukaz	Naskenuje obidve strany preukazu a skopíruje ich na jednu stranu papiera veľkosti A4.	
	Vložte vodorovné originály, ako je to znázornené nižšie, a vyberte položku <b>Na šírku</b> z <b>Orientácia dokumentu</b> .	
		
Veľkosť dokumentu	Umožňuje vybrať veľkosť originálu.	
Priblížiť	Umožňuje zväčšiť alebo zmenšiť originál.  Ak chcete originál prispôsobiť veľkosti papiera vybraného zdroja papiera, vyberte položku <b>Auto. prisp. str.</b>	
Zdroj papiera	Umožňuje vybrať zdroj papiera, ktorý sa má používať.  Automaticky: Podáva papier automaticky na základe nastavení <b>Nastavenie papiera</b> vybraných pri vložení papiera.  Predný podávač papiera: Vyberte veľkosť a typ papiera vloženého v súčasť <b>predný podávač papiera</b> .	
Obojstranná	Umožňuje vybrať obojstranné usporiadanie.  Vyberte usporiadanie, stlačte položku <b>Rozšírené</b> a vyberte umiestnenie väzby originálu a papier.	
Orientácia dokumentu	Umožňuje vybrať orientáciu originálu.	



## Základné informácie o tlačiarni

Ponuka	Nastavenia a vysvetlenia
Kvalita	Umožňuje vybrať typ originálu. Text Poskytuje rýchlejšiu tlač, ale výtlačky môžu mať nižšiu kvalitu. Fotografia Poskytuje vyššiu kvalitu tlače, ale rýchlosť tlače môže byť nižšia.
Hustota	Umožňuje nastaviť hustotu kópií.
Poradie uspor.	Vyberte usporiadanie kópií pre viaceré strany, ak ste vybrali možnosť <b>2 a viac</b> alebo <b>4 a viac</b> ako nastavenie položky <b>Usporiadanie</b> .
Odstrániť tieň	Umožňuje odstrániť tieň, ktoré sa zobrazujú v strede kópií pri kopírovaní brožúry alebo okolo kópií pri kopírovaní hrubého papiera.
Od.otv.po dier.	Umožňuje odstrániť diery väzby pri kopírovaní.
Triedenie výtlačkov	Umožňuje vytlačiť viaceré kópie viacerých originálov usporiadaných podľa poradia a zoradiť ich do skupín.
Doba schnutia	Umožňuje vybrať dobu schnutia.
Rozšírené nastavenia	Umožňuje upraviť nastavenia obrázkov, ako je napríklad kontrast a sýtosť.

## Režim Skenov.

### E-mail

Ponuka	Nastavenia a vysvetlenia	
Kontakty	Umožňuje vybrať e-mailové adresy zo zoznamu kontaktov, na ktoré sa má odoslať naskenovaný obrázok.	
Pon.	Nastavenia e-mailu	Predmet: zadajte predmet e-mailu. Predpona názvu súboru: zadajte predponu názvu súboru, ktorý sa má odoslať.
	Základné nastavenia	Pozrite si zoznam ponúk v časti <b>Nastav.</b>
	Správa o skenovaní	Vytlačí históriu obsahujúcu informácie o tom, kedy a na akú e-mailovú adresu boli odoslané naskenované súbory.

### Sieťový priečinok/FTP

Ponuka	Nastavenia a vysvetlenia
Kontakty	Umožňuje vybrať priečinok v zozname kontaktov, do ktorého sa má uložiť naskenovaný obrázok. Ak ste vybrali priečinok zo zoznamu kontaktov, umiestnenie nemusíte nastavovať.

## Základné informácie o tlačiarni

Ponuka	Nastavenia a vysvetlenia	
Umiestnenie	Režim komunikácie	Umožňuje vybrať režim komunikácie.
	Umiestnenie	Umožňuje zadať cestu priečinka, do ktorého sa má uložiť naskenovaný obrázok.
	Používateľské meno	Umožňuje zadať meno používateľa pre zadaný priečink.
	Heslo	Umožňuje zadať heslo pre zadaný priečink.
	Režim pripojenia	Umožňuje vybrať režim pripojenia.
	Číslo portu	Umožňuje zadať číslo portu.
Formát	Umožňuje vybrať formát, v ktorom sa má uložiť naskenovaný obrázok. Ak vyberiete formát <b>TIFF (jedna stránka)</b> , k dispozícii bude len čiernobiele skenovanie.	
Pon.	Nastavenia súboru	Zadajte predponu názvu súboru do poľa <b>Predpona názvu súboru</b> .
	Základné nastavenia	Pozrite si zoznam ponúk v časti <b>Nastav.</b>
	Správa o skenovaní	Vytlačí históriu obsahujúcu informácie o tom, kedy a do ktorého priečinka boli odoslané naskenované súbory.

### Pamäťové zariadenie

Ponuka	Nastavenia a vysvetlenia
Formát	Umožňuje vybrať formát, v ktorom sa má uložiť naskenovaný obrázok. Ak vyberiete formát <b>TIFF (viac stránok)</b> , k dispozícii bude len čiernobiele skenovanie.
Nastav.	Pozrite si zoznam ponúk v časti <b>Nastav.</b>

### Cloud

Ponuka	Nastavenia a vysvetlenia
Formát	Umožňuje vybrať formát, v ktorom sa má uložiť naskenovaný obrázok.
Nastav.	Pozrite si zoznam ponúk v časti <b>Nastav.</b>

### Document Capture Pro

Táto ponuka neobsahuje žiadnu položku nastavenia.

### Počítač (WSD)

Táto ponuka neobsahuje žiadnu položku nastavenia.

### Nastav.

#### Poznámka:

Dostupné ponuky sa líšia v závislosti od typu cieľa, ako je napríklad e-mailová adresa alebo priečink, a od formátu, do ktorého sa ukládajú naskenované obrázky.

## Základné informácie o tlačiarni

Ponuka	Nastavenia a vysvetlenia
Formát	Umožňuje vybrať formát, v ktorom sa má uložiť naskenovaný obrázok. Ak pomocou tejto funkciu odosielate naskenovaný obrázok e-mailom a položka <b>TIFF (jedna stránka)</b> alebo <b>TIFF (viac stránok)</b> je vybratá ako nastavenie formátu, k dispozícii je iba jednofarebné skenovanie.
Rozlíšenie	Umožňuje vybrať rozlíšenie skenovania.
Oblasť skenovania	Umožňuje vybrať oblasť skenovania. Automaticky orezať: pri skenovaní oreže prázdne miesto okolo textu alebo obrázka. Max. oblasť: skenuje použitím maximálnej oblasti skenovania, ktorou disponuje súčasť skenera alebo podávač APD.
Obojstranná	Umožňuje naskenovať obidve strany originálu. Pri obojstrannom skenovaní vyberte položku <b>Smer väzby</b> a potom vyberte umiestnenie väzby originálu.
Typ dokumentu	Umožňuje vybrať typ originálu.
Hustota	Umožňuje vybrať kontrast naskenovaného obrázka.
Orientácia dokumentu	Umožňuje vybrať orientáciu originálu.
Kompresný pomer	Umožňuje vybrať pomer kompresie skenovaného obrázka.
Nastavenia PDF	Ak ste ako nastavenie formátu na uloženie vybrali možnosť <b>PDF</b> , pomocou týchto nastavení môžete zabezpečiť súbory PDF. Heslo pre otvorenie dokumentu: umožňuje vytvoriť súbor PDF, ktorý bude pri otvorení vyžadovať heslo. Heslo pre oprávnenia: umožňuje vytvoriť súbor PDF, ktorý bude pri tlači alebo úprave vyžadovať heslo.
Max. veľ. pril. Súboru	Umožňuje vybrať maximálnu veľkosť súboru, ktorý možno priložiť k e-mailu.
Odstrániť tieň	Pri skenovaní na tenký papier umožňuje odstrániť tieň okolo naskenovaného obrázka.

### Súvisiace informácie

- ➔ „Skenovanie pomocou aplikácie Document Capture Pro” na strane 93
- ➔ „Document Capture Pro” na strane 157

## Režim Fax

Na domovskej obrazovke vyberte položky **Fax > Pon.**. Prístup k niektorým ponukám s nastaveniami môžete získať priamo z obrazovky **Fax**.

## Základné informácie o tlačiarni

Ponuka	Nastavenia a vysvetlenia	
Nastavenia posielania faxu	Rozlíšenie	Umožňuje vybrať rozlíšenie odosielaného faxu. Ak odosielate originály obsahujúce text aj obrázky, vyberte možnosť <b>Fotografia</b> .
	Hustota	Umožňuje nastaviť hustotu odosielaného faxu.
	Veľkosť dokumentu (sklo)	Vyberte veľkosť a orientáciu originálu, ktorý ste umiestnili na súčasti sklo skenera.
	Obojstranný ADF	Pri odosielaní čiernobieleho faxu sa naskenujú obidve strany originálu vloženého do podávača APD.
	Priame odoslanie	Ďalšie informácie nájdete na stranách s popisom týchto funkcií.
	Prioritné odoslanie	
	Kon. sním. z aut.pod.dok.	
Správa o prenose	Umožňuje automaticky vytlačiť záznam o prenose po odoslaní faxu. Ak chcete, aby sa záznam vytlačil len pri výskyte chyby, vyberte možnosť <b>Tlač pri chybe</b> .	
Odoslať fax neskôr	Ďalšie informácie nájdete na stranách s popisom týchto funkcií.	
Prijať na vyžiadanie		
Odoslať na vyžiadanie		
Uložiť údaje faxu		
Faxová správa	Zoz. nast. faxu	Vytlačí aktuálne nastavenia faxu.
	Zázn.fax	Umožňuje automaticky vytlačiť záznam o prenose po odoslaní faxu. Pomocou nasledujúcej ponuky môžete nastaviť, aby sa tento záznam tlačil automaticky. <b>Nastavenie &gt; Správa systému &gt; Nastavenia faxu &gt; Nastavenia výstupu &gt; Autom. tlač záz. faxu</b>
	Posledný prenos	Vytlačí záznam predchádzajúceho faxu, ktorý bol odoslaný alebo prijatý na vyžiadanie.
	Uložené faxové dokumenty	Vytlačí zoznam faxových dokumentov uložených v pamäti tlačiarni, ako sú napríklad nedokončené úlohy.
	Zápis protokolu	Vytlačí podrobný záznam predchádzajúceho odoslaného alebo prijatého faxu.

### Súvisiace informácie

- ➔ „Zasielanie veľkého počtu strán v čiernobielym dokumente (Priame odoslanie)” na strane 112
- ➔ „Prednostné zaslanie faxu (Prioritné odoslanie)” na strane 112
- ➔ „Zaslanie dokumentov rôznej veľkosti pomocou podávača APD (Kon. sním. z aut.pod.dok.)” na strane 112
- ➔ „Zasielanie faxov v určitom čase (Odoslať fax neskôr)” na strane 110
- ➔ „Prijímanie faxov prostredníctvom vyvolania (Prijať na vyžiadanie)” na strane 115
- ➔ „Zasielanie faxov na požiadanie (Odoslať na vyžiadanie)” na strane 111

## Základné informácie o tlačiarni

➔ „Uloženie faxu bez určenia príjemcu (Uložiť údaje faxu)” na strane 111

## Pamäťové zariadenie

### Poznámka:

Pamäťové zariadenie je všeobecný názov pre externé zariadenia USB, ako sú napríklad USB kľúče.

### Formát súborov

Ponuka	Nastavenia a vysvetlenia
JPEG	Umožňuje vybrať formát súboru, ktorý sa má vytlačiť.
TIFF	
PDF	

### Nastav.

#### Poznámka:

Dostupné ponuky sa líšia v závislosti od vybraného formátu súboru.

Ponuka	Nastavenia a vysvetlenia	
Počet výtlačkov	Umožňuje zadať počet výtlačkov.	
Nastav.	Zdroj papiera	Umožňuje vybrať zdroj papiera, ktorý sa má používať. Keď je vybraný <b>Predný podávač papiera</b> , vyberte veľkosť a typ papiera, ktorý ste vložili.
	Kvalita	Umožňuje vybrať kvalitu tlače. Ak vyberiete <b>Najlepšia</b> , rýchlosť tlače môže byť pomalšia.
	Dátum	Umožňuje vybrať formát dátumu na výtlačkoch.
	Prispôbiť rámček	Oreže horný a dolný okraj obrázka tak, aby sa zmestil na papier vybranej veľkosti. Ak túto možnosť vypnete, na ľavej a pravej strane obrázka sa budú nachádzať okraje.
	Obojsmerná	Umožňuje vybrať, v ktorom smere sa má aplikovať atrament pri pohybe tlačovej hlavy. Pri bežnom používaní tlačiarnie zapnite túto možnosť. Zapnuté: Tlačí pri pohybe tlačovej hlavy v oboch smeroch. Vypnuté: Tlačí len pri pohybe tlačovej hlavy v jednom smere. Kvalita tlače sa zvýši, ale jej rýchlosť bude nízka.
	Obojstranná	Umožňuje vybrať obojstranné usporiadanie. Povoľte obojstrannú tlač a potom vyberte umiestnenie väzby a dobu schnutia.
Poradie tlače	Posledná stránka hore: Spustí tlač od prvej strany súboru. Prvá stránka hore Spustí tlač od poslednej strany súboru.	

### Základné informácie o tlačiarni

Ponuka	Nastavenia a vysvetlenia	
Úpravy obrázka	Opraviť fotografiu	Umožňuje vybrať spôsob úpravy obrázkov.  Zap. Automaticky vylepší obrázok pomocou jedinečnej technológie analýzy a spracovania obrázkov spoločnosti Epson.  P.I.M. Upraví obrázok pomocou informácií PRINT Image Matching alebo Exif Print fotoaparátu.
	Opraviť červené oči	Opravi červené oči na fotografiách.  Opravy sa neaplikujú na pôvodný súbor, ale len na výtlačky.  V závislosti od typu fotografie sa môžu opraviť časti obrázka mimo očí.
Možnosti	Vybrať obrázky	Možnosť <b>Vybrať všetky obrázky</b> vyberie všetky obrázky na pamäťovom zariadení.
	Zvoliť skupinu	Výber tejto ponuky umožňuje vybrať inú skupinu.

## Režim Nastavenie

Ponuka	Nastavenia a vysvetlenia
Hladiny atramentu	Zobrazí informácie o približných hladinách atramentov a o skrinke údržby.  Ak je zobrazený výkričník, atrament bude čoskoro spotrebovaný alebo údržbová kazeta je takmer plná.

## Základné informácie o tlačiarni

Ponuka	Nastavenia a vysvetlenia	
Údržba	Tlačová hlava Kontrola dýz	Vytlačí vzor umožňujúci skontrolovať, či trysky tlačovej hlavy nie sú zanesené.
	Čistenie tlačovej hlavy	Vyčistí zanesené trysky v tlačovej hlave.
	Zarovnanie tlačovej hlavy	Zarovná tlačovú hlavu, aby sa zlepšila kvalita tlače. Ak sú text a riadky nesprávne zarovnané, spustíte <b>Vyrov. čiary pravítkom</b> . Ak sú výtlačky rozmazané, spustíte <b>Zvislé zarovnanie</b> . Ak sú na výtlačkoch vodorovné pruhy v pravidelných intervaloch, spustíte <b>Vodorovné zarovnanie</b> .
	Vylepšenie horizontálnych pruhov	Túto funkciu používajte, ak vaše výtlačky obsahujú po vyskúšaní funkcie <b>Čistenie tlačovej hlavy</b> a <b>Vodorovné zarovnanie</b> horizontálne pruhy. Táto funkcia poskytuje presnejšie nastavenie ako <b>Vodorovné zarovnanie</b> .
	Hrubý papier	Redukuje rozmazanie atramentu pri tlači. Túto funkciu zapínajte len v prípade, ak je atrament na výtlačkoch rozmazaný, môže totiž znížiť rýchlosť tlače.
	Čist. vod. prvku papiera	Táto funkcia umožňuje vyčistiť tlačiareň vloženie papiera, ak sa na vnútorných valcoch nachádzajú atramentové škvrnky.
	Vyberte papier	Túto funkciu použijete, ak sa v tlačiarni aj po vybratí zaseknutého papiera stále nachádzajú kúsky odtrhnutého papiera.
	Inf. o servisnom valčeku	Zobrazí stav súčastí servisné valčeky pre zásobník papiera v časti <b>Stav servisného valčeka</b> . Po výmene súčastí servisné valčeky vyberte položku <b>Vynulovať počít. servis. valčeka</b> na vynulovanie počítadla pre zásobník papiera, v ktorom ste vymenili servisné valčeky.
Nastavenie papiera	Umožňuje vybrať veľkosť a typ papiera vloženého v zdroji papiera.	
List so stav. tlače	Konfig. listu so stav. tlače	Vytlačí informačný hárok s aktuálnym stavom tlačiarnie a nastaveniami.
	List so stavom zásob	Vytlačí informačný hárok so stavom spotrebného materiálu.
	List s históriou používania	Vytlačí informačný hárok s históriou používania tlačiarnie.
	Zoz. písíem PS3	Vytlačí zoznam písíem dostupných pre tlačiareň PostScript.
	Zoz. písíem PCL	Vytlačí zoznam písíem dostupných pre tlačiareň PCL.

## Základné informácie o tlačiarni

Ponuka	Nastavenia a vysvetlenia	
Stav siete	Stav zap. siete LAN/Wi-Fi	Zobrazí aktuálne sieťové nastavenia.
	Stav Wi-Fi Direct	Zobrazí aktuálne nastavenia siete Wi-Fi Direct.
	Stav e-mail. servera	Zobrazí aktuálne nastavenia e-mailového servera.
	Stav služby Epson Connect	Zobrazí informáciu o tom, či je tlačiareň zaregistrovaná a pripojená k službe Epson Connect alebo Google Cloud Print.
	Stav služby Google Cloud Print	Podrobnejšie informácie nájdete na webovom portáli Epson Connect. <a href="https://www.epsonconnect.com/">https://www.epsonconnect.com/</a> <a href="http://www.epsonconnect.eu">http://www.epsonconnect.eu</a> (len Európa)
	Stav aplikácie Document Capture Pro	Zobrazí aktuálne nastavenia softvéru <b>Nastavenia aplikácie Document Capture Pro</b> .
	Vytl. stavov. list	Zobrazí alebo vytlačí aktuálne sieťové nastavenia.
Nastavenia správy	Tieto ponuky umožňujú správcovi zaregistrovať heslo správcu, ktoré chráni nastavenia tlačiarne pred zmenou inými používateľmi.	
	Heslo správcu	Umožňuje nastaviť, zmeniť alebo vynulovať heslo správcu. Ak ste zabudli heslo, obráťte sa na technickú podporu spoločnosti Epson.
	Nastavenie zámku	Po prechode na obrazovku s nastaveniami <b>Správa systému</b> a ak meníte nastavenia režimu <b>Úsporný režim</b> , <b>Predvolené hodnoty</b> a kontaktov, musíte zadať heslo správcu.
Správa systému	Ďalšie informácie nájdete na stranách s popisom týchto funkcií.	

### Súvisiace informácie

➔ „Správa systému” na strane 32

## Správa systému

Na domovskej obrazovke vyberte položku **Nastavenie** a potom vyberte položku **Správa systému**.

Ponuka	Nastavenia a vysvetlenia
Nastavenia tlačiarne	Pozrite si zoznam ponúk v časti <b>Nastavenia tlačiarne</b> .



## Základné informácie o tlačiarni

Ponuka	Nastavenia a vysvetlenia		
Všeob. nastavenia	Jas LCD displeja	Umožňuje nastaviť jas displeja LCD.	
	Zvuk	Umožňuje nastaviť hlasitosť a vybrať typ zvuku.	
	Časovač režimu spánku	Umožňuje vybrať dobu, po uplynutí ktorej tlačiareň prejde do režimu spánku (režimu úspory energie), ak neprebiehajú žiadne operácie.  Po uplynutí nastavenej doby zhasne displej LCD.	
	Nastavenia vypnutia napájania	Vaše zariadenie môže obsahovať túto funkciu alebo funkciu <b>Časovač vypnutia</b> v závislosti od dátumu výroby a miesta nákupu.	
		Vypnúť napájanie pri nečinnosti	Môžete nastaviť dobu, ktorá uplynie pred aplikovaním správy napájania. Výber dlhšej doby ovplyvní energetickú efektívnosť zariadenia. Pred vykonaním akejkoľvek zmeny zohľadnite dopad na životné prostredie.
		Vypnúť napájanie pri odpojení	Vypne tlačiareň 30 minút po odpojení všetkých sieťových portov vrátane portu LINE.
	Časovač vypnutia	Môžete nastaviť dobu, ktorá uplynie pred aplikovaním správy napájania. Výber dlhšej doby ovplyvní energetickú efektívnosť zariadenia. Pred vykonaním akejkoľvek zmeny zohľadnite dopad na životné prostredie.  Keď používate fax, túto funkciu odporúčame vypnúť.	
	Nastavenia dátumu/času	Dátum/Čas	Umožňuje zadať aktuálny dátum a čas.
		Letný čas	Umožňuje vybrať nastavenie letného času, ktoré sa vzťahuje na danú oblasť.
		Časový rozdiel	Umožňuje zadať rozdiel medzi miestnym časom a koordinovaným svetovým časom (UTC).
	Krajina/Región	Umožňuje vybrať krajinu alebo oblasť.	
	Jazyk/Language	Umožňuje vybrať jazyk displeja.	
	Časový limit prevádzky	Ak je táto funkcia zapnutá, na displeji LCD sa znova zobrazí domovská obrazovka, ak tlačiareň po dobu približne 3 minút nevykoná žiadne operácie. Táto funkcia sa automaticky zapína po zapnutí funkcie obmedzení používateľov.	

## Základné informácie o tlačiarni

Ponuka	Nastavenia a vysvetlenia		
Nastavenia siete	Stav siete	Zobrazí alebo vytlačí informácie o sieťových nastaveniach a stave pripojenia.	
	Nastavenie Wi-Fi	Sprievodca nastavením Wi-Fi	Podrobnejšie informácie si pozrite v časti <i>Sprievodca sieťou</i> .
		Nastavenie tlačidla (WPS)	
		Nastavenie kódu PIN (WPS)	
		Automatické pripojenie k Wi-Fi	
	Zakázať Wi-Fi	Problémy so sieťou sa vám môže podariť vyriešiť vypnutím nastavení pripojenia Wi-Fi alebo ich opätovným nakonfigurovaním. Podrobnejšie informácie si pozrite v časti <i>Sprievodca sieťou</i> .	
	Nastavenie Wi-Fi Direct	Podrobnejšie informácie si pozrite v časti <i>Sprievodca sieťou</i> .	
Kontrola pripojenia	Skontroluje stav sieťového pripojenia a vytlačí záznam o jeho kontrole. Ak sa vyskytli problémy s pripojením, vyriešte ich pomocou informácií uvedených v zázname o kontrole.		
Rozšírené nastavenie	Podrobnejšie informácie si pozrite v časti <i>Sprievodca sieťou</i> .		
Služby Epson Connect	Môžete pozastaviť alebo obnoviť používanie služby Epson Connect alebo Google Cloud Print, prípadne zrušiť používanie týchto služieb (obnoviť predvolené nastavenia).		
Služby Google Cloud Print	Podrobnejšie informácie nájdete na webovom portáli Epson Connect. <a href="https://www.epsonconnect.com/">https://www.epsonconnect.com/</a> <a href="http://www.epsonconnect.eu">http://www.epsonconnect.eu</a> (len Európa)		
Nastavenia aplikácie Document Capture Pro	Vyberte prevádzkový režim, ktorý chcete používať pri skenovaní originálov pomocou Document Capture Pro.		
Nastavenia kopírovania	Nastavenia vybrané v ponuke <b>Nastavenia použ. nastavení</b> sa zobrazujú ako predvolené nastavenia v jednotlivých režimoch. Viac podrobných informáciách o jednotlivých položkách nastavenia si pozrite v zozname ponúk pre každý režim.		
Nastavenia skenera			
Nastavenia faxu	Pozrite si zoznam ponúk v časti <b>Nastavenia faxu</b> .		

## Základné informácie o tlačiarni

Ponuka	Nastavenia a vysvetlenia		
Univerzálne nastavenia tlače	Tieto nastavenia tlače sa používajú pri tlači z externého zariadenia bez použitia ovládača tlačiarne alebo pri tlači z ovládača tlačiarne PostScript alebo PCL.		
	Odchýlka hore	Umožňuje nastaviť horný alebo ľavý okraj papiera.	
	Odchýlka vľavo		
	Odchýlka hore vzadu	Umožňuje nastaviť horný alebo ľavý okraj zadnej strany pri obojstrannej tlači.	
	Odchýlka vľavo vzadu		
	Skontrolovať šírku papiera	Skôr než tlačiareň začne tlačiť, skontroluje šírku papiera. Zabraňuje to tlači mimo okrajov papiera, ak nastavenie veľkosti papiera nie je správne. Doba tlače však môže byť o niečo dlhšia.	
	Doba schnutia	Umožňuje vybrať dobu schnutia pri obojstrannej tlači.	
	Presk. prázd. stránku	Automaticky vynechá prázdne strany v tlačových údajoch.	
	Konfigurácia tlače PDL	Pozrite si zoznam ponúk v časti <b>Konfigurácia tlače PDL</b> .	
Nastavenia zabezp.	Riadenie prístupu	Vyžaduje heslo správcu na prevádzku tlačiarne.  Vyberte, či sa majú povoliť úlohy, ktoré neobsahujú potrebné overovacie informácie.	
	Odstrániť všetky dôverné úlohy	Odstráni všetky uložené dôverné úlohy.	
Úsporný režim	K dispozícii sú nasledujúce nastavenia úsporného režimu. Ak sú tieto nastavenia vypnuté, používajú sa nastavenia vybrané v ponuke <b>Všeob. nastavenia</b> .		
	Konfigurovať	Časovač režimu spánku	Umožňuje vybrať dobu, po uplynutí ktorej tlačiareň prejde do režimu spánku (režimu úspory energie), ak neprebiehajú žiadne operácie.  Po uplynutí nastavenej doby zhasne displej LCD.
		Jas LCD displeja	Umožňuje nastaviť jas displeja LCD.
		Obojstranná tlač (kópia)	Nastaví obojstranné kopírovanie ako predvolené nastavenie.
Obojstranná tlač (pam. zar.)		Nastaví obojstrannú tlač ako predvolené nastavenie.	
Vymazať vnútornú pamäť údajov	Zruší nastavenia tlače pre ovládač tlačiarne PostScript alebo PCL.  Ak chcete pre ovládače tlačiarne PostScript a PCL zrušiť všetky údaje, ktoré sú uložené v pamäti tlačiarne, vyberte možnosť <b>Ods. vš..</b>		
Obnoviť štand. nastavenia	Obnoví predvolené hodnoty vybraných nastavení.		

### Súvisiace informácie

- ➔ „Režim Kopírovať” na strane 24
- ➔ „Režim Skenov.” na strane 25

## Základné informácie o tlačiarni

- ➔ „Nastavenia tlačiarnie” na strane 36
- ➔ „Nastavenia faxu” na strane 37
- ➔ „Používanie e-mailového servera” na strane 227
- ➔ „Konfigurácia tlače PDL” na strane 40

### Nastavenia tlačiarnie

Na domovskej obrazovke vyberte ponuky **Nastavenie > Správa systému > Nastavenia tlačiarnie**.

Ponuka	Nastavenia a vysvetlenia	
Nastavenia zdroja papiera	Prior. zad. pod. papiera	Prioritne podáva papier zo súčasti zadný podávač papiera.
	Aut.pr.medzi for.A4/Letter	Podáva papier zo zdroja papiera nastaveného na veľkosť A4, ak sa v zdroji papiera nastaveného na veľkosť Letter nenachádza žiadny papier, alebo podáva papier zo zdroja papiera nastaveného na veľkosť Letter, ak sa v zdroji papiera nastaveného na veľkosť A4 nenachádza žiadny papier.
	Nastavenia autom. voľby	Umožňuje vybrať zdroj papiera, z ktorého sa má podávať papier pri používaní funkcií, ako je napríklad kopírovanie a faxovanie. Ak sú dispozícii viaceré zdroje papiera, papier sa podáva zo zdroja s nastavením papiera, ktoré zodpovedá úlohe kopírovania alebo tlače.
	Chybové hlásenie	Zobrazí chybové hlásenie, ak nastavenia veľkosti alebo typu papiera v ponuke <b>Nastavenie papiera</b> nezodpovedajú nastaveniam tlače.
USB Nast. čas. limitu I/F	Umožňuje zadať dobu v sekundách, ktorá musí uplynúť pred ukončením komunikácie s počítačom cez rozhranie USB, keď tlačiareň prijme tlačovú úlohu z ovládača tlačiarnie PostScript alebo PCL. Ak v ovládači tlačiarnie PostScript alebo PCL nie je jasne definované ukončenie úlohy, môže dôjsť k nekonečnej komunikácii cez rozhranie USB. V takom prípade tlačiareň ukončí komunikáciu po uplynutí zadanej doby. Ak nechcete, aby sa komunikácia ukončila, zadajte hodnotu 0 (nula).	
Jazyk tlače	Umožňuje vybrať jazyk tlače pre rozhranie USB alebo sieťové rozhranie.	
Aut.odstr.chýb	<p>Umožňuje vybrať akciu, ktorá sa má vykonať pri výskyte chyby obojstrannej tlače alebo chyby v dôsledku plnej pamäte.</p> <p><input type="checkbox"/> Chyba obojstrannej tlače</p> <p>Zapnuté: Ak používateľ odošle úlohu obojstrannej tlače, keď nie je dispozícii žiadny papier podporujúci obojstrannú tlač, na tlačiarni sa zobrazí chybové hlásenie a tlačiareň automaticky vytlačí dokument len na jednu stranu papiera.</p> <p>Vypnuté: Tlačiareň zobrazí chybové hlásenie a zruší tlač.</p> <p><input type="checkbox"/> Chyba v dôsledku plnej pamäte</p> <p>Zapnuté: Ak sa pamäť tlačiarnie počas tlače zaplní, na tlačiarni sa zobrazí chybové hlásenie a tlačiareň vytlačí len časť údajov, ktoré sa jej podarilo spracovať.</p> <p>Vypnuté: Tlačiareň zobrazí chybové hlásenie a zruší tlač.</p>	

### Základné informácie o tlačiarni

Ponuka	Nastavenia a vysvetlenia	
Rozhanie pam. zariadenia	Pamäťové zariadenie	Vyberte, či tlačiareň môže alebo nemôže mať prístup k vloženému pamäťovému zariadeniu. Ak chcete zastaviť ukladanie údajov na pamäťové zariadenie, vypnite túto funkciu. Zabráni to nepovolenému odstráneniu dôverných dokumentov.
	Zdieľanie súborov	Umožňuje vybrať, či sa má k pamäťovému zariadeniu povoliť prístup na zápis z počítača pripojeného k rozhraniu USB alebo z počítača pripojeného prostredníctvom siete.
Pripojenie PC pomocou USB	Vyberte, či tlačiareň povolí alebo nepovolí prístup z počítača pripojeného k rozhraniu USB. Ak chcete zakázať tlač a skenovanie dokumentu, ktorý nie je odoslaný cez sieťové pripojenie, vypnite túto funkciu.	
Asistenčný režim podávania papiera	Zabraňuje súčasnému podávaniu viac hárkov z zásobník papiera 1, ale rýchlosť tlače je nižšia.	

### Nastavenia faxu

Na domovskej obrazovke vyberte ponuku **Nastavenie > Správa systému > Nastavenia faxu**.

Ponuka	Nastavenia a vysvetlenia	
Nastavenia použ. nastavení	Nastavenia vybrané v tejto ponuke sa používajú ako predvolené nastavenia pri odosielaní faxov. Podrobné informácie o položkách nastavení nájdete v zozname ponúk režimu Fax.	
Nastavenia pre odosielanie	Odoslať v dávke	Ďalšie informácie nájdete na stranách s popisom týchto funkcií.
	Uložiť údaje o poruch.	Dokumenty, ktoré sa nepodarilo odoslať, uloží do pamäte tlačiarni. Dokumenty môžete znova odoslať prostredníctvom ponuky <b>Stavová ponuka</b> .
Nastavenia príjmu	Režim príjmu	Umožňuje vybrať režim príjmu.
	DRD	Ak ste si predplatili službu charakteristického zvonenia, ktorú vám poskytuje vaša telefónna spoločnosť, vyberte typ zvonenia, ktorý sa má používať pre prichádzajúce faxy (alebo vyberte možnosť <b>Zap.</b> ).
	Prevziať po zvonení	Umožňuje vybrať počet zvonení, ktoré musia zaznieť, než tlačiareň automaticky prijme fax. Ak chcete, aby sa faxy prijímali bez zvonenia, vyberte hodnotu „0“ (nula).
	Vzdialený príjem	Keď prijmete hovor prichádzajúceho faxu na telefóne pripojenom k tlačiarni, môžete spustiť príjem faxu zadáním kódu na telefóne.

## Základné informácie o tlačiarni

Ponuka	Nastavenia a vysvetlenia	
Nastavenia výstupu	Faxový výstup	Môžete nastaviť možnosť uloženia prijatých dokumentov do schránky prijatých dokumentov, na pamäťové zariadenie alebo do počítača, alebo možnosť odoslania dokumentov ďalej.
	Automatická redukcia	Zmenší veľké prijaté dokumenty tak, aby sa zmestili na papier v zdroji papiera. V závislosti od prijatých údajov nemusí byť zmenšenie možné. Ak je táto funkcia vypnutá, veľké dokumenty sa vytlačia v pôvodnej veľkosti na viacero stránok alebo sa môže vysunúť prázdna druhá strana.
	Automatické otočenie	Po prevzatí dokumentu veľkosti A5 a nastavení zdroja papiera na A5 sa automaticky otočí a bude tlačiť na papier veľkosti A5. Keď je táto funkcia vypnutá, tlačí na papier veľkosti A4.
	Radenie zásobníka	Tlačí prijaté dokumenty od poslednej stránky (tlač v zostupnom poradí), aby sa vytlačené dokumenty zoradili na seba v správnom poradí stránok. Táto funkcia nemusí byť dostupná, keď dochádza tlačiarni pamäť.
	Doba pozast. tlače	Zapnite ju a zadajte možnosť <b>Čas do zastav.</b> a <b>Čas do reštartu</b> , aby ste zastavili tlač dokumentov prijatých počas stanoveného časového obdobia a namiesto toho ich uložili do pamäte. Táto funkcia nemusí byť dostupná, keď dochádza tlačiarni pamäť. Dokumenty prijaté počas tejto doby môžete skontrolovať a vytlačiť z ponuky <b>Stavová ponuka</b> . Túto funkciu môžete používať na vyhnutie sa hluku v noci, alebo aby ste predišli vyzradeniu dôverných dokumentov počas vašej neprítomnosti.
	Hlás. o presmerovaní	Po prijatí preposlaného dokumentu vytlačí správu.
	Pripojiť obrázok k správe	Vytlačí dokument <b>Správa o prenose</b> s obrazom prvej stránky zaslaného dokumentu. Zap. (veľký obrázok) Vytlačí hornú časť stránky bez zmenšenia. Zap. (malý obrázok) Vytlačí celú stránku a zmenší ju tak, aby sa vošla do správy.
	Autom. tlač záz. faxu	Automaticky vytlačí protokol faxu. Zap. (každ. 30) Vytlačí protokol vždy po dokončení 30 faxových úloh. Zap. (čas) Vytlačí protokol v stanovený čas. Ak však počet faxových úloh prekročí 30, protokol sa vytlačí pred stanoveným časom.
Formát správy	Vyberte iný formát faxových správ než <b>Zápis protokolu</b> . Pre tlač s kódmi chýb vyberte možnosť <b>Detail</b> .	

## Základné informácie o tlačiarni

Ponuka	Nastavenia a vysvetlenia	
Základné nastavenia	Rých. faxu	<p>Vyberte rýchlosť prenosu faxu.</p> <p>Ak sa často objavuje chyba komunikácie pri odosielaní/prijímaní faxov do/z cudziny, alebo ak používate telefónnu službu s adresou IP (VoIP), odporúčame vám vybrať možnosť <b>Pom. (9 600 bps)</b>.</p>
	ECM	<p>Automaticky opravuje chyby vo faxovom prenose (Režim opravy chýb), ktoré sú väčšinou spôsobené šumom v telefónnej linke. Ak je vypnuté, nemôžete zasílať ani prijímať farebné dokumenty.</p>
	Zist. oznam. tónu	<p>Deteguje tón vytáčania pred začatím vytáčania.</p> <p>Ak je tlačiareň pripojená k Súkromnej pobočkovej ústredni (PBX) alebo digitálnej telefónnej linke, tlačiareň nemusí začať vytáčanie. V tejto situácii zmeňte nastavenie <b>Typ linky</b> na <b>PBX</b>. Ak to nefunguje, funkciu vypnite. Vypnutie tejto funkcie však môže spôsobiť vynechanie prvej číslice faxového čísla a zaslania faxu na nesprávne číslo.</p>
	Režim vytáčania	<p>Vyberte typ telefónneho systému, ku ktorému ste tlačiareň zapojili. Po nastavení na možnosť <b>Impulz</b> môžete dočasne prepnúť režim vytáčania z pulzného na tónový, a to tak, že stlačíte tlačidlo * (zadáte „T“) pri zadávaní čísel na hornej obrazovke faxu. V závislosti od regiónu sa nemusí toto nastavenie zobrazovať.</p>
	Typ linky	<p>Vyberte typ linky, ku ktorej ste tlačiareň zapojili. Ďalšie podrobnosti si pozrite na stránke, ktorá popisuje nastavenia pre PBX.</p>
	Hlavička	<p>Zadajte svoje meno odosielateľa a faxové číslo. Tieto sa zobrazia ako hlavička na odchádzajúcich faxoch.</p> <p>Ako vaše meno môžete zadať až 40 znakov a ako vaše faxové číslo až 20 číslic.</p>
Nastavenia zabezpeč.	Obmedzenia priam. vytáčania	<p>Túto možnosť povoľte, aby ste predišli manuálnemu zadávaniu faxových čísel, čím umožníte operátorovi vybrať si príjemcov len zo zoznamu kontaktov alebo histórie odoslaných. Vyberte možnosť <b>Zadať dvakrát</b>, ak chcete operátora požiadať, aby znovu zadal faxové číslo pri manuálnom zadávaní.</p>
	Potvrdiť zoznam adries	<p>Zobrazí pred začiatkom prenosu obrazovku potvrdenia príjemcu.</p>
	Nastavenia hesla došlej pošty	<p>Vyberte túto možnosť pre ochranu schránky prijatých dokumentov heslom, aby ste zabránili používateľom prezeranie prijatých faxov.</p> <p>Pre výmenu hesla vyberte možnosť <b>Zmeniť</b> a pre zrušenie ochrany pomocou hesla vyberte možnosť <b>Resetovať</b>. Pri zmene alebo obnovení hesla potrebujete aktuálne heslo.</p>
	Auto. maz. zál. údajov	<p>Faxové dokumenty vymazané pomocou ovládacieho panela sa prestanú zobrazovať na obrazovke LCD, ale ich zálohy sú dočasne uložené v pamäti. Nasledujúce funkcie vymazávajú zálohy.</p>
	Odstrániť zál. údaje	<p>Auto. maz. zál. údajov Automaticky vymazáva zálohy vždy, keď sa vymaže odoslaný alebo prijatý dokument.</p> <p>Odstrániť zál. údaje Vymaže všetky zálohy. Túto možnosť spustíte pred tým, ako tlačiareň odovzdáte niekomu inému alebo ju zlikvidujete.</p>
Skont. fax. spojenie	<p>Skontroluje, či je tlačiareň pripojená k telefónnej linke a pripravená na faxový prenos a vytlačí výsledok kontroly na obyčajný papier veľkosti A4.</p>	
Sprievodca nast. faxu	<p>Túto možnosť vyberte pre nastavenie základných nastavení faxu podľa pokynov na obrazovke. Ďalšie podrobnosti si pozrite na stránke, ktorá popisuje nastavenia pre PBX.</p>	

## Základné informácie o tlačiarni

### Súvisiace informácie

- ➔ „Režim Fax” na strane 27
- ➔ „Ukladanie a presmerovanie prijatých faxov” na strane 116
- ➔ „Spoločné zasielanie viacerých faxov jednému príjemcovi (Odoslať v dávke)” na strane 112
- ➔ „Vykonanie základných nastavení faxu” na strane 105

### Konfigurácia tlače PDL

Na domovskej obrazovke vyberte ponuku **Nastavenie > Správa systému > Univerzálne nastavenia tlače > Konfigurácia tlače PDL**.

Ponuka	Nastavenia a vysvetlenia	
Všeob. nastavenia	Veľkosť papiera	Umožňuje vybrať veľkosť papiera.
	Typ papiera	Umožňuje vybrať typ papiera.
	Orientácia	Umožňuje vybrať smer tlače.
	Kvalita	Umožňuje vybrať kvalitu tlače.
	Úsp. rež. atram.	Umožňuje usporiť atrament prostredníctvom zníženia hustoty tlače.
	Poradie tlače	Posledná stránka hore: Spustí tlač od prvej strany súboru. Prvá stránka hore Spustí tlač od poslednej strany súboru.
	Počet kópií	Umožňuje nastaviť počet kópií.
	Okraj pre väzbu	Umožňuje vybrať umiestnenie väzby.
	Auto. vys. papiera	Automaticky vysunie papier po zastavení tlače počas tlačovej úlohy.
	Obojstr. tlač	Vykoná obojstrannú tlač.



### Základné informácie o tlačiarni

Ponuka	Nastavenia a vysvetlenia	
Ponuka PCL	Zdroj písma	Rezidentný: Vyberte túto možnosť pre použitie písma predinštalovaného v tlačiarni. Prevziať: Vyberte túto možnosť pre použitie písma, ktoré ste si prevzali.
	Číslo písma	Vyberte číslo predvoleného písma pre predvolený zdroj písma. Dostupné číslo sa líši v závislosti na nastaveniach, ktoré ste vybrali.
	Poč.znakov na palec	V prípade, že je dané písmo škálovateľné a má stanovený sklon, vyberte predvolený sklon písma. Môžete si vybrať z možností od 0,44 do 99,99 cpi (znakov na palec), v prírastkoch po 0,01.  Táto položka sa nemusí v závislosti na zdroji písma alebo nastaveniach čísla písma zobrazovať.
	Veľkosť písma	V prípade, že je dané písmo škálovateľné a proporcionálne, vyberte predvolenú výšku písma. Môžete si vybrať z možností od 4,00 do 999,75 bodov, v prírastkoch po 0,25.  Táto položka sa nemusí v závislosti na zdroji písma alebo nastaveniach čísla písma zobrazovať.
	Nast. symb.	Vyberte predvolenú sadu symbolov. Ak písmo, ktoré ste vybrali v nastavení zdroj písma a číslo písma, nie je dostupné v novom nastavení sady symbolov, nastavenia zdroja písma a čísla písma sa automaticky nahradia predvolenou hodnotou <b>IBM-US</b> .
	Nas.poč.riad.na st.	Nastavte počet riadkov pre vybranú veľkosť a orientáciu papiera. Toto taktiež spôsobí zmenu riadkovania (VMI) a v tlačiarni sa uloží nová hodnota VMI. To znamená, že neskoršie zmeny veľkosti či orientácie papiera spôsobia zmeny hodnoty <b>Nas.poč.riad.na st.</b> na základe uloženého VMI.
	Funkcia CR	Pri tlači s ovládačom z konkrétneho operačného systému vyberte príkaz posunu riadka.
	Funkcia LF	
Prir. zdroj papiera	Nastavte priradenie pre príkaz výberu zdroja papiera. Keď je vybraná možnosť <b>4</b> , príkazy sú nastavené ako kompatibilné s tlačiarnou HP LaserJet 4. Keď je vybraná možnosť <b>4K</b> , príkazy sú nastavené ako kompatibilné s tlačiarnami HP LaserJet 4000, 5000 alebo 8000. Keď je vybraná možnosť <b>5S</b> , príkazy sú nastavené ako kompatibilné s tlačiarnou HP LaserJet 5S.	
Ponuka PS3	Chybný list	Vytlačí hárok ukazujúci chybový stav, ak sa počas tlače objavia akékoľvek chyby PostScript a akékoľvek chyby počas tlače súboru PDF.
	Sfarbenie	Vyberte farebný režim pre tlač PostScript.
	Dvojkový	Túto možnosť zapnete počas tlače údajov, ktoré obsahujú binárne obrázky. Toto nastavenie je k dispozícii iba v prípade, že tlačiareň je pripojená k sieti.  Aplikácia môže zasielať binárne údaje, aj keď je ovládač tlačiarny nastavený na možnosť ASCII, ale tieto údaje môžete vytlačiť, keď je táto funkcia zapnutá.
	Veľk. str. PDF	Vyberte veľkosť papiera v prípade tlače PDF. Ak je vybraná možnosť <b>Automaticky</b> , stanoví sa veľkosť papiera na základe veľkosti prvej tlačenej stránky.

## Režim kontaktov

Ponuka	Popis
Ponuka	Zapisuje kontakty a skupinu kontaktov alebo tlačí zoznam kontaktov.

## Základné informácie o tlačiarni

Ponuka	Popis
Zobraziť	Vyberte, či sa majú zobrazovať všetky kontakty, alebo len kontakty pre každú funkciu. Možnosť <b>LDAP</b> vám umožňuje vyhľadávať kontakty zaregistrované na serveri LDAP.

### Súvisiace informácie

➔ „Správa kontaktov” na strane 58

## Režim predvolieb

Ako predvolby môžete zaregistrovať často používané nastavenia kopírovania, faxu a skenovania. Aby ste zaregistrovali predvoľbu, vyberte na domovskej obrazovke možnosť **Pred. hod.**, vyberte voľbu **Pridať nový**, a potom vyberte funkciu, pre ktorú si želáte zaregistrovať kontakt. Vykonajte nevyhnutné nastavenia, stlačte tlačidlo **Uložiť**, a potom zadajte názov danej predvoľby.

Pre načítanie zaregistrovanej predvoľby vyberte danú predvoľbu zo zoznamu.

Stlačte na obrazovke každej funkcie možnosť **Predvoľba**. Môžete zaregistrovať aktuálnu adresu (okrem adresy, ktorá bola zadaná priamo a kontaktov v zozname adries LDAP) a nastavenia.

Ponuka	Popis
Ponuka	Zobrazí podrobnosti o zaregistrovaných predvoľbách a umožňuje vám zmeniť ich názvy, upravovať a vymazávať ich.

## Stavová ponuka

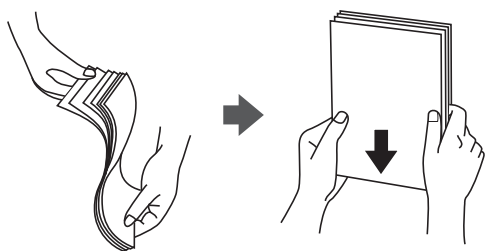
Na ovládacom paneli stlačte tlačidlo **i**.

Ponuka	Popis
Informácie o tlačiarni	Zobrazí stav spotrebného materiálu a akékoľvek chyby, ktoré v tlačiarni nastali. Pre zobrazenie chybového hlásenia vyberte danú chybu zo zoznamu.
Sledovanie úlohy	Zobrazí zoznam prebiehajúcich úloh a úloh, ktoré čakajú na spracovanie. Taktiež môžete úlohy rušiť.
História úloh	Zobrazí históriu úloh. Ak úloha zlyhala, zobrazí sa v histórii kód chyby.
Úložisko úloh	Vyberte možnosť <b>Došlá pošta</b> , aby ste zobrazili prijaté faxy uložené v pamäti tlačiarne.
Dôverná úloha	Zobrazí zoznam úloh, pre ktoré bolo nastavené heslo. Aby ste úlohu vytlačili, vyberte danú úlohu a zadajte heslo.

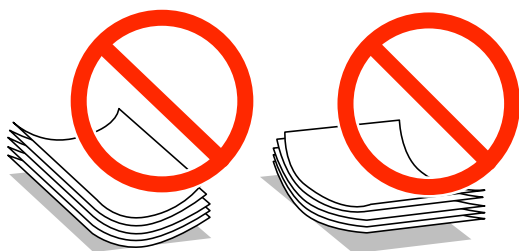
# Vloženie papiera

## Opatrenia pri manipulácii s papierom

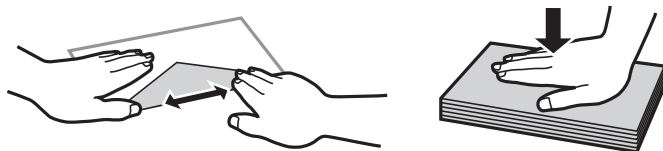
- ❑ Prečítajte si pokyny dodané s papierom.
- ❑ Pred vložением papier prefúknite a zarovnajete jeho okraje. Fotografický papier neprefúkavajte ani nekrúťte. Mohli by ste tým poškodiť stranu určenú na tlač.



- ❑ Ak je papier skrútený, pred vložением ho vyrovnajte alebo jemne skrúťte opačným smerom. Tlač na skrútený papier môže spôsobiť zaseknutie papiera a rozmazanie výtlačku.



- ❑ Nepoužívajte papier, ktorý je zvlhčený, roztrhnutý, rozrezaný, zložený, vlhký, príliš hrubý alebo tenký, ani papier, na ktorom sú nálepky alebo nalepené štítky. Použitie takéhoto papiera môže spôsobiť zaseknutie papiera a rozmazanie výtlačku.
- ❑ Uistite sa, že používate papier s dlhým vláknom. Ak si nie ste istí, aký typ papiera používate, skontrolujte balenie papiera, alebo kontaktujte výrobcu, aby ste si potvrdili technické parametre papiera.
- ❑ Pred vložением obálok oddelíte a zarovnajete ich okraje. Ak je stoh obálok nadutý vzduchom, pred jeho vložением ho potlačte, aby ste znížili jeho hrúbku.



- ❑ Nepoužívajte skrútené alebo zložené obálky. Používanie takýchto obálok spôsobuje ich zaseknutie a atrament sa môže na výtlačku rozmazať.
- ❑ Nepoužívajte obálky s lepiacimi povrchmi na chlopniach alebo obálky s okienkami.
- ❑ Nepoužívajte príliš tenké obálky, pretože sa môžu pri tlači krútiť.

## Vloženie papiera

## Súvisiace informácie

➔ „Technické údaje o tlačiarni“ na strane 202

## Dostupný papier a kapacity

Spoločnosť Epson odporúča používať originálny papier Epson, aby ste dosiahli vysokokvalitné výtlačky.

### Originálny papier Epson

**Poznámka:**

Originálny papier Epson nie je dostupný pri tlačení s univerzálnym ovládačom tlačiarne Epson.

Názov média	Veľkosť	Kapacita vkladania (listy)				Obojstranná tlač
		Zásobník papiera 1	Zásobníky papiera 2 až 3	Zadný podávač papiera	Predný podávač papiera	
Epson Bright White Ink Jet Paper	A4	400	400	50	1	Automatická, manuálna*
Epson Ultra Glossy Photo Paper	A4, 13×18 cm (5×7 palc.), 10×15 cm (4×6 palc.)	–	–	20	–	–
Epson Premium Glossy Photo Paper	A4, 13×20 cm (5×8 palc.), 13×18 cm (5×7 palc.), 16:9 na šírku (102×181 mm), 10×15 cm (4×6 palc.)	–	–	20	–	–
Epson Premium Semigloss Photo Paper	A4, 10×15 cm (4×6 palc.)	–	–	20	–	–
Epson Photo Paper Glossy	A4, 13×18 cm (5×7 palc.), 10×15 cm (4×6 palc.)	–	–	20	–	–
Epson Matte Paper-Heavyweight	A4	–	–	20	–	–
Epson Photo Quality Ink Jet Paper	A4	–	–	70	–	–

Pre manuálnu tlač úloh obojstrannej tlače \* s jednou už potlačenou stranou.

používajte výhradne zadný podávač papiera. Môžete vložiť až 30 hárkov papiera

## Vloženie papiera

### Poznámka:

- ❑ *Dostupnosť papiera sa líši podľa umiestnenia. Najnovšie informácie o dostupnosti papiera vo vašej oblasti vám poskytne podpora spoločnosti Epson.*
- ❑ *Pri tlači na originálny papier Epson v používateľom určenej veľkosti sú k dispozícii iba nastavenia kvality tlače **Štandardne** alebo **Normal**. Hoci niektoré ovládače tlačiarne umožňujú vybrať lepšiu kvalitu tlače, výtlačky sú vytlačené pomocou nastavenia **Štandardne** alebo **Normal**.*

### Komerčne dostupný papier

Názov média	Veľkosť	Kapacita vloženia (háčky alebo obálky)				Obojstranná tlač
		Zásobník papiera 1	Zásobníky papiera 2 až 3	Zadný podávač papiera	Predný podávač papiera	
Obyčajný papier Kopírovací papier Hlavičkový papier	Legal, Letter, A4, B5, A5, 16K (195 × 270 mm)	Po rysku pod značkou ▼ vnútri vodiacej lišty.		80	1	Automatická, manuálna <sup>*1*2</sup>
Recyklovaný papier Farebný papier Predtlačený papier	B6, A6, Executive	Po rysku pod značkou ▼ vnútri vodiacej lišty.	–	80	1	Manuálna <sup>*1*2</sup>
	Polovičný list	–	–	80	1	
Obyčajný papier Kopírovací papier Hlavičkový papier Recyklovaný papier	Definovaná používateľom (mm) 100×148 až 215,9×355,6	Po rysku pod značkou ▼ vnútri vodiacej lišty. <sup>*4</sup>	–	–	–	–
Farebný papier Predtlačený papier	Definovaná používateľom (mm) 55×127 až 105×148 215,9×355,6 až 215,9×1 200	–	–	1	–	Manuálna
	Definovaná používateľom (mm) 105×148 až 148×210	–	–	80	1	Manuálna <sup>*1*2</sup>
	Definovaná používateľom (mm) 148×210 až 215,9×355,6	Po rysku pod značkou ▼ vnútri vodiacej lišty. <sup>*4</sup>		80	1	Automatická, manuálna <sup>*1*2</sup>
Hrubý papier	List, A4, B5, A5	–	–	10	–	Manuálna <sup>*3</sup>

## Vloženie papiera

Názov média	Veľkosť	Kapacita vloženia (hárky alebo obálky)				Obojstranná tlač
		Zásobník papiera 1	Zásobníky papiera 2 až 3	Zadný podávač papiera	Predný podávač papiera	
Obálka	Obálka #10, Obálka DL, Obálka C6	–	–	10	–	–
	Obálka C4	–	–	1	–	–

Pre manuálnu tlač úloh obojstrannej tlače \*1 používajte výhradne zadný podávač papiera.

\*2 Môžete vložiť až 30 hárkov papiera s jednou už potlačenou stranou.

\*3 Môžete vložiť až 5 hárkov papiera s jednou už potlačenou stranou.

\*4 Dostupné v prípade použitia kombinácie najnovšieho firmvéru a ovládača. Môžete si ich prevziať z webovej lokality podpory spoločnosti Epson.

### Súvisiace informácie

➔ „Názvy dielov a funkcie” na strane 17

➔ „Webová stránka technickej podpory” na strane 229

## Zoznam typov papiera

Ak chcete dosiahnuť optimálnu kvalitu tlače, vyberte príslušný typ používaného papiera.

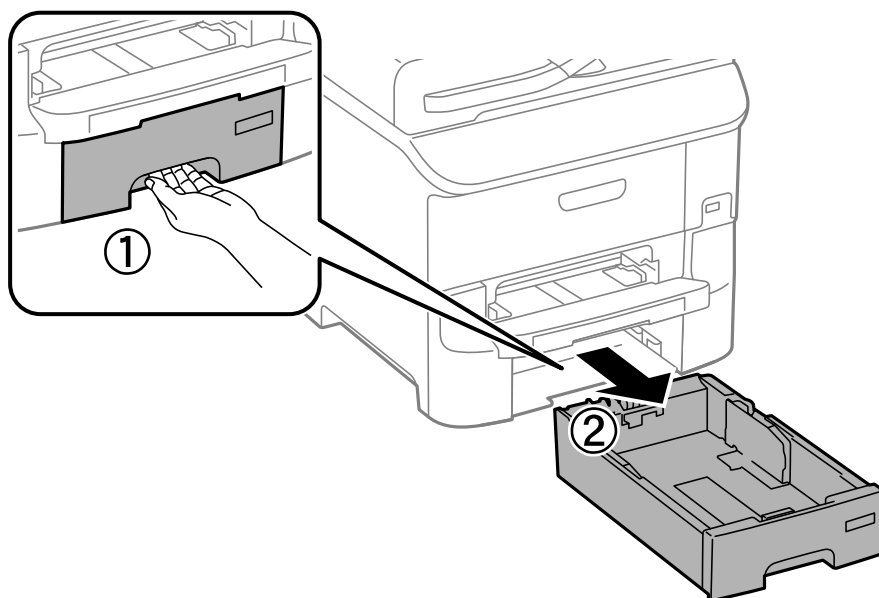
Názov média	Typ média			
	Ovládací panel	Ovládač tlačiarne	Ovládač tlačiarne PostScript	Univerzálny ovládač tlačiarne Epson
Kopírovací papier, obyčajný papier Epson Bright White Ink Jet Paper	obyčajné papiere	obyčajné papiere	Plain	Obyčajný
Hlavičkový papier	Hlavičkový	Hlavičkový	Letterhead	Hlavičkový
Recyklovaný papier	Recyklovaný	Recyklovaný	Recycled	Recyklovaný
Farebný papier	Farba	Farba	Color	Farba
Predtlačený papier	Predtlačený	Predtlačený	Preprinted	Predtlačený
Epson Ultra Glossy Photo Paper	Ultra Glossy	Epson Ultra Glossy	Epson Ultra Glossy	–
Epson Premium Glossy Photo Paper	Premium Glossy	Epson Premium Glossy	Epson Premium Glossy	–
Epson Premium Semigloss Photo Paper	Premium Semigloss	Epson Premium Semigloss	Epson Premium Semigloss	–

## Vloženie papiera

Názov média	Typ média			
	Ovládací panel	Ovládač tlačiarne	Ovládač tlačiarne PostScript	Univerzálny ovládač tlačiarne Epson
Epson Photo Paper Glossy	Glossy	Photo Paper Glossy	Photo Paper Glossy	-
Epson Matte Paper-Heavyweight Epson Photo Quality Ink Jet Paper	Matte	Epson Matte	Epson Matte	-
Hrubý papier	Hrubý papier	Hrubý papier	Thick	Hrubý
Obálka	Obálka	Obálka	Envelope	Obálka

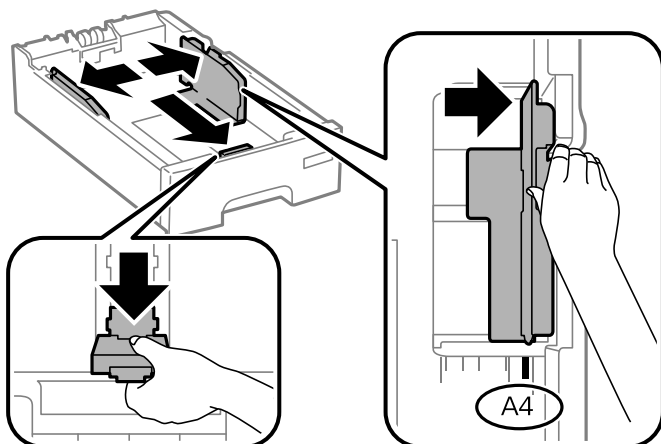
## Vkladanie papiera do zásobníka Zásobník papiera

1. Skontrolujte, že tlačiareň nie je v prevádzke a potom zásobník papiera vytiahnite von.

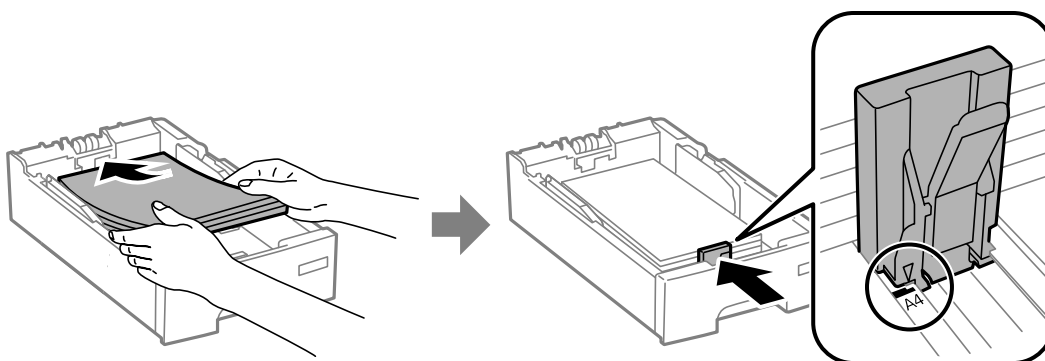


## Vloženie papiera

2. Posuňte prednú vodiacu lištu do maximálnej polohy a potom posuňte bočné vodiace lišty na veľkosť papiera, ktorú si želáte použiť.



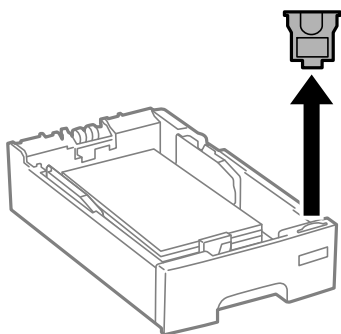
3. Vložte papier tak, že strana, na ktorú je možné tlačiť, smeruje nadol, a potom posuňte prednú vodiacu lištu k hrane papiera.



**! Upozornenie:**

Neprekračujte pri vkladaní hárkov maximálny počet, ktorý je stanovený pre daný papier. Obyčajný papier nevkladajte nad čiaru označenú symbolom ▼ na postrannej vodiacej lište papiera.

4. Skontrolujte, že štítok veľkosti papiera sa zhoduje s veľkosťou papiera, ktorý je vložený v papierovej kazete. Ak sa nezhoduje, odstráňte držiak a zmeňte veľkosť papiera na tú, ktorá je uvedená štítku.



5. Celý zásobník papiera vložte úplne dnu.



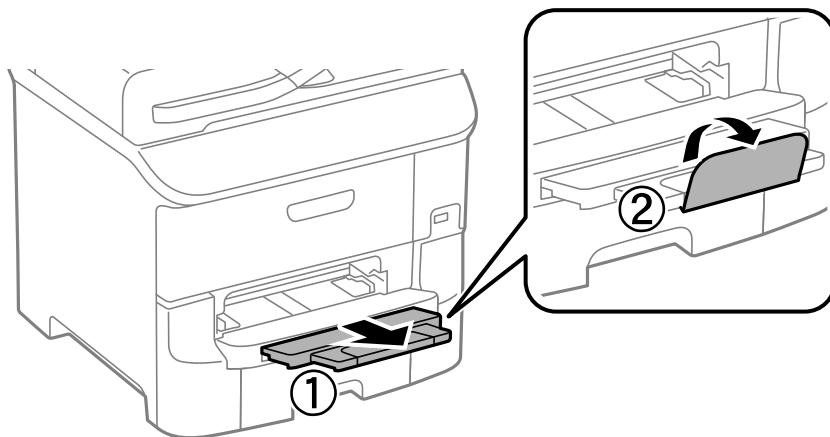
## Vloženie papiera

- Na ovládacom paneli nastavte príslušnú veľkosť a typ papiera, ktorý ste vložili do zásobník papiera.

**Poznámka:**

Ak vyberiete **Nastavenie > Nastavenie papiera**, môžete tiež zobraziť nastavenia veľkosti a typu papiera.

- Vysuňte výstupný zásobník.



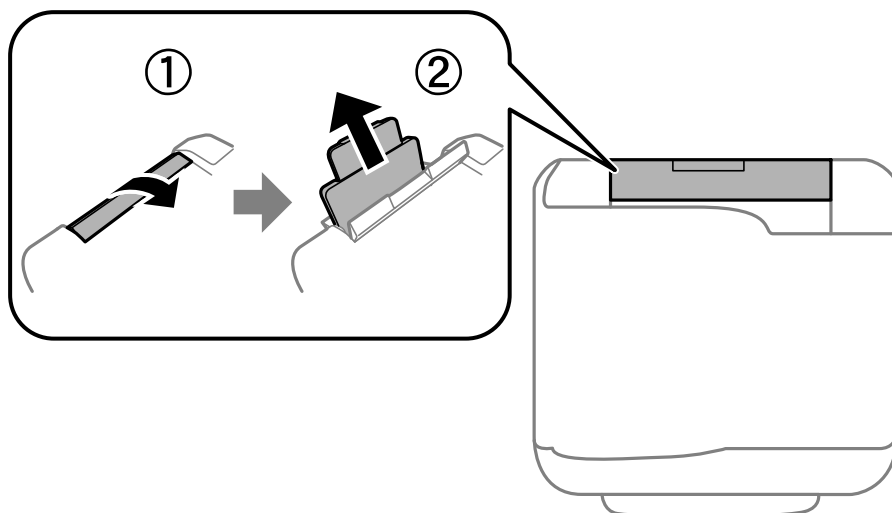
### Súvisiace informácie

- ➔ „Opatrenia pri manipulácii s papierom” na strane 43
- ➔ „Dostupný papier a kapacity” na strane 44

---

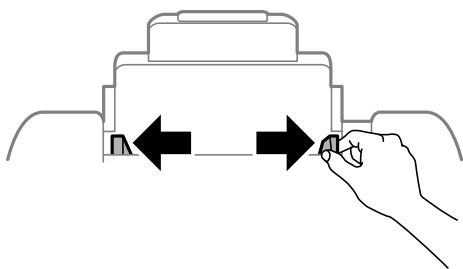
## Vloženie papiera do Zadný podávač papiera

- Otvorte ochranný kryt podávača a vytiahnite držiak na papier.

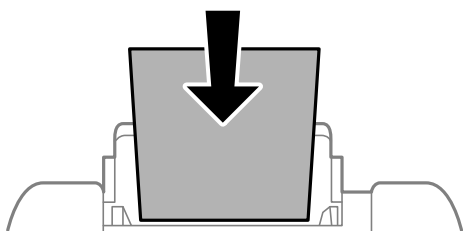


## Vloženie papiera

2. Posuňte postranné vodiace lišty.



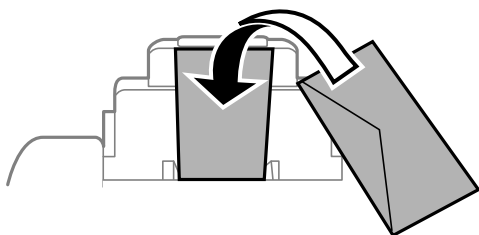
3. Vložte papier do stredu súčasti zadný podávač papiera stranou určenou na tlač smerom nahor.



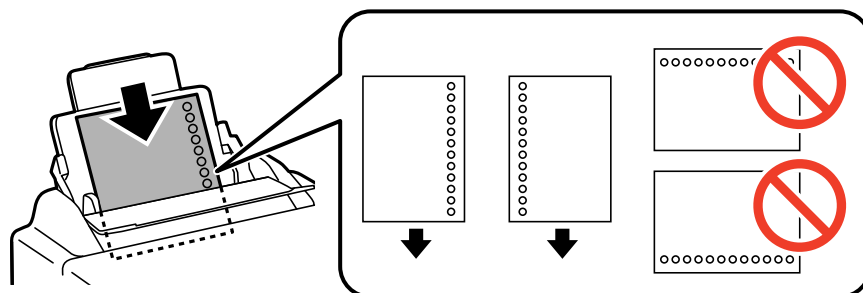
**!** **Upozornenie:**

- ❑ *Neprekračujte pri vkladaní hárkov maximálny počet, ktorý je stanovený pre daný papier. Obyčajný papier nevkladajte nad čiaru pod symbolom ▼ na vnútornej časti vodiacej lišty papiera.*
- ❑ *Najskôr vložte krátku stranu papiera. Ak ste však nastavili dlhú stranu ako šírku v rámci veľkosti definovanej používateľom, vložte najskôr dlhšiu stranu.*

- ❑ **Obálky**



- ❑ **Dierovaný papier**



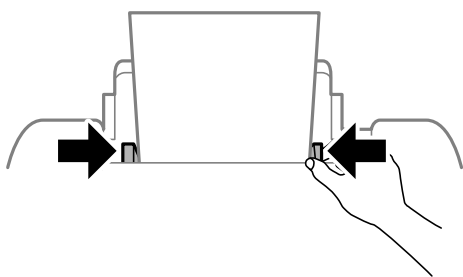
## Vloženie papiera

**Poznámka:**

Predierovaný papier môžete používať za nasledujúcich podmienok. Automatická obojstranná tlač nie je pre predierovaný papier dostupná.

- Kapacita vloženia: Jeden hárok
- Dostupná veľkosť: A4, B5, A5, A6, B6, Letter, Legal
- Otvory väzby: Nevkladajte papier s otvormi väzby na hornú alebo spodnú stranu. Prispôbte tlačovú polohu vášho súboru tak, aby ste netlačili cez otvory.

4. Posuňte postranné vodiace lišty ku krajom papiera.

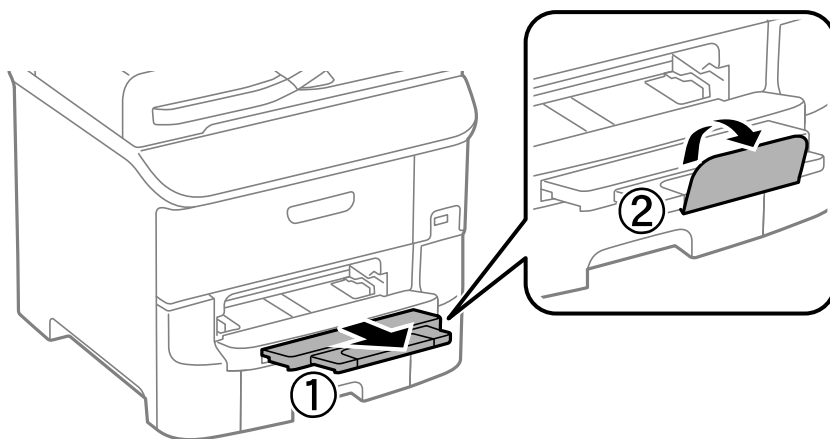


5. Na ovládacom paneli nastavte príslušnú veľkosť a typ papiera, ktorý ste vložili do súčasti zadný podávač papiera.

**Poznámka:**

Ak vyberiete **Nastavenie** > **Nastavenie papiera**, môžete tiež zobraziť nastavenia veľkosti a typu papiera.

6. Vysuňte výstupný zásobník.



**Poznámka:**

Vložte zostávajúci papier späť do balenia. Ak ho necháte vložený v tlačiarni, môže sa skrútiť a môže sa znížiť kvalita tlače.

### Súvisiace informácie

- ➔ „Opatrenia pri manipulácii s papierom” na strane 43
- ➔ „Dostupný papier a capacity” na strane 44

## Vloženie papiera do Predný podávač papiera

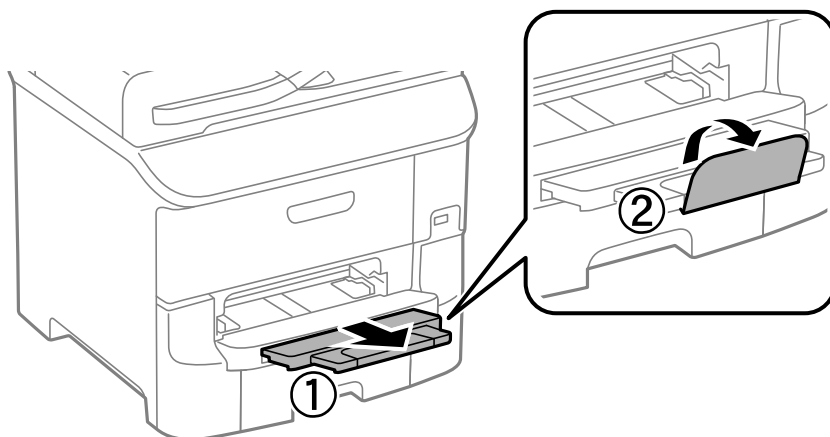
Do súčasti predný podávač papiera môžete vložiť len jeden hárok papiera. Pretože predný podávač papiera slúži ako výstupný zásobník, nemôžete počas tlače vkladať papier.



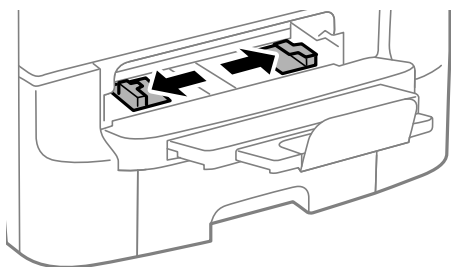
### Upozornenie:

Do súčasti predný podávač papiera môžete vkladať papier s hrúbkou 0.08 až 0.11 mm. Avšak aj keď je hrúbka v tomto rozmedzí, niektoré papiere sa nemusia v závislosti na ich tvrdosti správne podať.

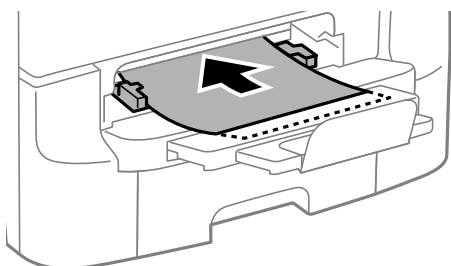
1. Vysuňte výstupný zásobník.



2. Posuňte vodiace lišty tak, aby ste nastavili veľkosť papiera, ktorú si želáte použiť.



3. Vložte papier tak, že strana, na ktorú je možné tlačiť, bude smerovať nadol, pokiaľ tlačiareň čiastočne nevtiahne papier dovnútra.



## Vloženie papiera



### **Upozornenie:**

- Najskôr vložte krátku stranu papiera. Ak ste však nastavili dlhú stranu ako šírku v rámci veľkosti definovanej používateľom, vložte najskôr dlhšiu stranu.
- Papier nekrčte, aby ste predišli jeho podaniu nakrivo.

### **Poznámka:**

*Ak tlačiareň papier nevtiahne, vložte ho znovu.*

### **Súvisiace informácie**

- ➔ „Opatrenia pri manipulácii s papierom” na strane 43
- ➔ „Dostupný papier a kapacity” na strane 44

# Umiestnenie originálov

Originály môžete umiestniť na súčasti sklo skenera alebo do podávača APD. Na sklo skenera umiestňujte originály, ktoré podávač APD nepodporuje.

Pomocou podávača APD môžete skenovať viacero originálov a ich obe strany súčasne.

## Dostupné originály pre APD

Dostupné veľkosti papiera	A6 na šírku, A5 po priečnu hranu (maximálne 215,9×355,6 mm)
Typ papiera	Obyčajný papier
Hrúbka papiera (váha papiera)	52 až 105 g/m <sup>2</sup>
Kapacita vloženia	50 hárkov alebo 5 mm

Ak aj originály spĺňajú parametre pre médiá, ktoré možno vkladať do APD, nemusia sa natiahnúť z APD, prípadne sa môže kvalita skenovania znížiť. Závisí to od vlastností papiera alebo kvality.



### Upozornenie:

*Nepodávajte z APD fotografie ani cenné umelecké diela. Pri zlom podaní sa môže originál skrútiť alebo poškodiť. Tieto dokumenty skenujte namiesto toho na sklo skenera.*

Aby nedošlo k zaseknutiu papiera, do APD nevkladajte nasledujúce originály. Pre tieto typy používajte sklo skenera.

- Roztrhnuté, zložené, pokrčené, poškodené alebo zvinuté
- Originály s otvormi pre rýchloviazáč
- Originály spojené lepiacou páskou, svorkami zošívачky, kancelárskymi sponami atď.
- Originály s nalepenými štítkami alebo nálepkami
- Originály, ktoré nie sú orezané pravidelne alebo do pravého uhla
- Zviazané originály
- Projekčné fólie, termotransferový papier alebo zadné strany kopírovacieho papiera

## Vkladanie originálov do podávača APD

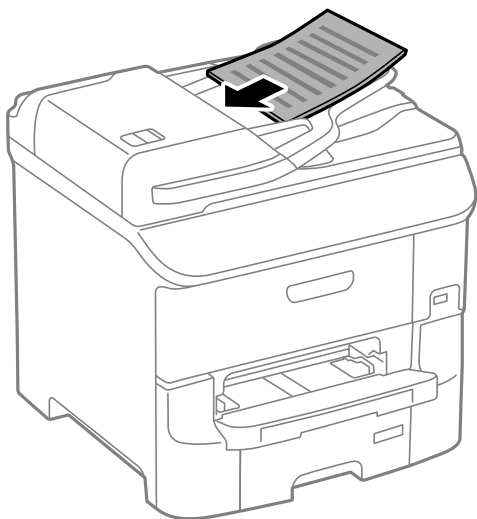
1. Zarovnajte okraje originálov.

## Umiestnenie originálov

2. Posuňte postranné vodiace lišty v APD.



3. Originály umiestnite do stredu podávača APD, smerom nahor.



**!** **Upozornenie:**

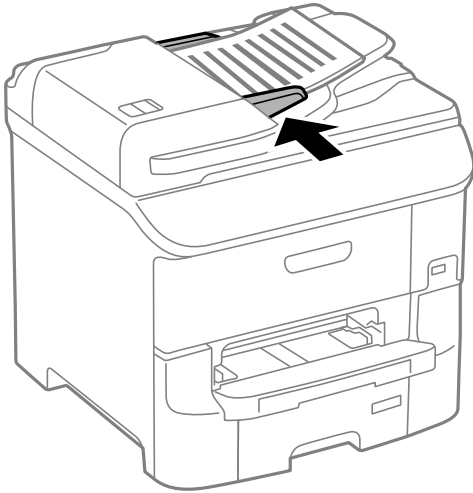
Nevkladajte originály nad čiaru pod symbolom ▼ na vnútornej časti vodiacej lišty papiera v APD.

**Poznámka:**

Originály menšie ako formát A4 môžete umiestniť tak, že dlhá strana bude smerovať k podávaču ADP.

## Umiestnenie originálov

4. V APD posuňte postranné vodiace lišty smerom k okrajom originálov.



### Súvisiace informácie

➔ „Dostupné originály pre APD” na strane 54

---

## Umiestnenie originálov na Sklo skenera



**Upozornenie:**

*Pri zatváraní krytu dokumentov dávajte pozor, aby ste si neprivreli prsty. Inak sa môžete zraniť.*



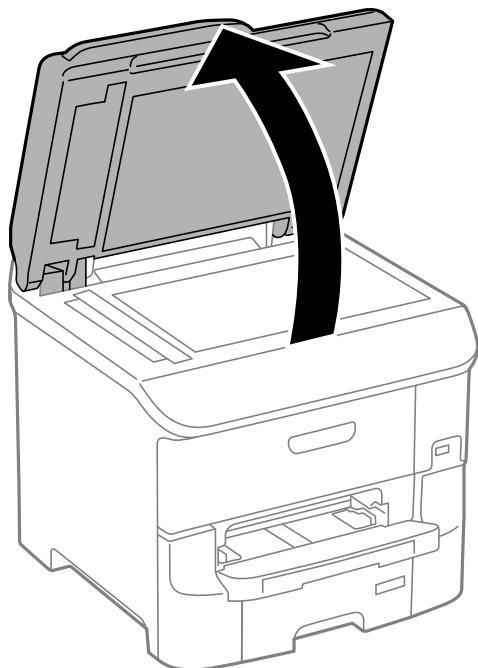
**Upozornenie:**

*Pri ukladaní hrubých originálov, ako sú knihy zabráňte tomu, aby vonkajšie svetlo svietilo priamo na sklo skenera.*

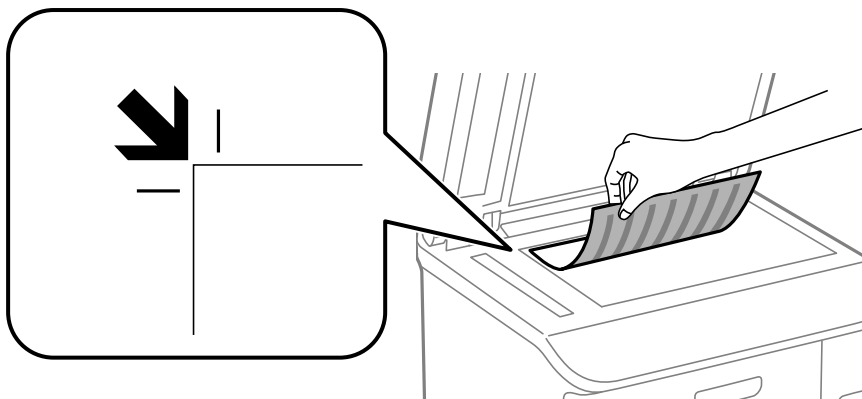


## Umiestnenie originálov

1. Otvorte kryt dokumentov.



2. Odstráňte prach a škvrnny zo súčasti sklo skenera.
3. Umiestnite originál smerom nadol a posuňte ho až k rohovej značke.



**Poznámka:**

- Skenuje sa celé sklo skenera okrem oblasti vo vzdialenosti 1,5 mm od okrajov.
- Keď sú originály umiestnené v podávači APD aj na sklo skenera, majú prednosť originály v podávači APD.

4. Opatrne zatvorte kryt.



**Upozornenie:**

Netlačte príliš na sklo skenera ani na kryt dokumentov. Inak sa môžu poškodiť.

**Poznámka:**

Po dokončení skenovania alebo kopírovania odstráňte originály. Ak necháte originály dlhšiu dobu položené na skle, môžu sa prilepiť na sklo skenera.

# Správa kontaktov

Registrácia zoznamu kontaktov vám umožňuje jednoduché zadávanie cieľov. Môžete zaregistrovať až 200 záznamov, na zadanie čísla faxu a umiestnenia pre pripojenie naskenovaného obrázku k e-mailu môžete použiť zoznam kontaktov a naskenovaný obrázok môžete uložiť do sieťového priečinka.

Taktiež môžete kontakty zaregistrovať na serveri LDAP. Ohľadom registrácie kontaktov na serveri LDAP si pozrite príručku *Príručka správcu*.

---

## Registrácia kontaktov

### **Poznámka:**

Pred registráciou kontaktov musíte tiež nakonfigurovať nastavenia e-mailového servera na použitie e-mailovej adresy.


1. Vyberte na domovskej obrazovke možnosť **Kontakty**, režim **Skenov.** alebo režim **Fax**.
2. Vyberte položku **Ponuka**, a potom vyberte možnosť **Pridať údaj**.
3. Vyberte typ kontaktu, ktorý si želáte zaregistrovať.
  - Fax: Zaregistrujte kontakt (faxové číslo), ktorému chcete poslať fax.
  - E-mail: Zaregistrujte e-mailovú adresu, na ktorú chcete odoslať naskenovaný obrázok alebo preposlať prijatý fax.
  - Sieťový prieč./FTP: Zaregistrujte sieťový priečinok, do ktorého chcete uložiť naskenovaný obrázok alebo prijatý fax.

### **Poznámka:**

Táto obrazovka sa zobrazí, keď na domovskej obrazovke otvoríte zoznam kontaktov.

4. Vyberte zdroj papiera, ktorý si želáte zaregistrovať.
5. Pre každý režim vyberte potrebné nastavenia.

### **Poznámka:**

Ak má váš telefónny systém PBX a potrebujete pre prepojenie s vonkajšou linkou prístupový kód, zadajte pri zadávaní faxového čísla na začiatku faxového čísla kód externého prístupu. Ak ste si nastavili prístupový kód v nastavení **Typ linky**, zadajte namiesto skutočného prístupového kódu mriežku (#). Pre pridanie prestávky počas vytáčania (prestávka po dobu 3 sekúnd) zadajte pomlčku pomocou stlačenia .

6. Stlačte tlačidlo **Uložiť**.

### **Poznámka:**

- Ak chcete záznam upraviť alebo vymazať, stlačte ikonu informácií na pravej strane cieľového záznamu a potom stlačte tlačidlo **Upraviť** alebo **Odstrániť**.
- Môžete zaregistrovať adresu, ktorá je registrovaná na serveri LDAP v lokálnom zozname kontaktov vašej tlačiarne. Zobrazte položku a stlačte tlačidlo **Uložiť**.

## Súvisiace informácie

➔ „Používanie e-mailového servera” na strane 227

---

## Registrácia kontaktov v skupine

Pridanie kontaktov do skupiny vám umožňuje zasielať faxy alebo zasielať naskenované obrázky e-mailom naraz do viacerých cieľových umiestnení.

1. Vyberte na domovskej obrazovke možnosť **Kontakty**, režim **Skenov.** alebo režim **Fax**.
2. Vyberte položku **Ponuka**, a potom vyberte možnosť **Pridať skupinu**.
3. Vyberte typ adresy skupiny, ktorú si želáte zaregistrovať.
  - Fax: Zaregistrujte kontakt (faxové číslo), ktorému chcete poslať fax.
  - E-mail: Zaregistrujte e-mailovú adresu, na ktorú chcete odoslať naskenovaný obrázok alebo preposlať prijatý fax.

**Poznámka:**

*Táto obrazovka sa zobrazí, keď na domovskej obrazovke otvoríte zoznam kontaktov.*

4. Vyberte zdroj papiera, ktorý si želáte zaregistrovať.
5. Zadať **Názov** a **Zoznam slov**, a potom stlačte **Pokračovať**.
6. Stlačte zaškrŕavacie políčka kontaktov, ktoré si želáte zaregistrovať do skupiny.

**Poznámka:**

- Môžete zaregistrovať až 199 kontaktov.*
- Pre zrušenie výberu znovu stlačte zaškrŕavacie políčko kontaktu.*

7. Stlačte tlačidlo **Uložiť**.

**Poznámka:**

*Ak chcete kontakt zaradený do skupiny upraviť alebo vymazať, stlačte ikonu informácií na pravej strane cieľového kontaktu zaradeného do skupiny a potom stlačte tlačidlo **Upraviť** alebo **Odstrániť**.*

---

## Registrácia a zálohovanie kontaktov s použitím počítača

Registrovať a zálohovať kontakty môžete na tlačiarni pomocou softvéru EpsonNet Config. Podrobnosti si pozrite v návode EpsonNet Config.

Údaje kontaktov sa môžu stratiť z dôvodu poruchy tlačiarnie. Odporúčame vám, aby ste si pri akejkoľvek aktualizácii údajov urobili zálohu týchto údajov. Spoločnosť Epson nezodpovedá za stratu akýchkoľvek údajov ani za zálohovanie a/alebo obnovenie údajov alebo nastavení, a to ani počas záručného obdobia.

### Súvisiace informácie

➔ [„EpsonNet Config” na strane 159](#)

# Tlač

---

## Tlač z ovládacieho panela

Údaje uložené na pamäťovom zariadení, napríklad na kľúči USB, môžete tlačiť priamo.

1. Vložte papier do tlačiarne.
2. Vložte pamäťové zariadenie do portu USB vonkajšieho rozhrania tlačiarne.
3. Na domovskej obrazovke prejdite do ponuky **Pamäťové zariadenie**.
4. Vyberte formát súboru.

**Poznámka:**

Ak máte na pamäťovom zariadení uložených viac ako 999 obrázkov, rozdelia sa automaticky do skupín a zobrazí sa obrazovka výberu skupiny. Vyberte skupinu obsahujúcu obrázok, ktorý si želáte vytlačiť. Obrázky sú zoradené podľa dátumu nasnímania. Pre výber inej skupiny vyberte možnosť **Možnosti** > **Zvoliť skupinu**.

5. Vyberte súbor, ktorý chcete tlačiť.
6. Pomocou numerickej klávesnice zadajte počet výtlačkov.

**Poznámka:**

Keď vyberiete ako formát súboru možnosť **JPEG**, môžete obrázok upraviť. Stlačte tlačidlo **Nastavenia**. Taktiež môžete pridať viac obrázkov. Pre výber obrázka stlačte tlačidlo **↻** alebo vodorovne potiahnite prstom po obrazovke.

7. Stlačte tlačidlo **Nastav.**, a potom vykonajte nastavenie tlače.
8. Stlačte tlačidlo **◇**.

### Súvisiace informácie

- ➔ „Vkladanie papiera do zásobníka Zásobník papiera” na strane 47
- ➔ „Vloženie papiera do Zadný podávač papiera” na strane 49
- ➔ „Vloženie papiera do Predný podávač papiera” na strane 52
- ➔ „Názvy dielov a funkcie” na strane 17
- ➔ „Pamäťové zariadenie” na strane 29

---

## Tlač z počítača

Ak nemôžete zmeniť niektoré z nastavení ovládača tlačiarne, môžu byť zakázané správcom. Pomoc vám poskytne správca tlačiarne.

## Overenie používateľov v ovládači tlačiarne pri zapnutom obmedzení funkcií pre používateľa (len pre systém Windows)

Pri zapnutom obmedzení funkcií pre používateľa sa vyžaduje pre tlač ID používateľa a jeho heslo. Zaregistrujte ID používateľa a jeho heslo v ovládači tlačiarne. Ak heslo nepoznáte, kontaktujte správcu tlačiarne.

1. Prejdite do okna ovládača tlačiarne.
2. Kliknite na položku **Informácie o tlačiarni a možnostiach** na karte **Údržba**.
3. Vyberte možnosť **Uložiť nastavenia ovládania prístupu**, kliknite na **Nastavenia**, a potom zadajte meno používateľa a heslo.

### Súvisiace informácie

➔ [„Ovládač tlačiarne v systéme Windows” na strane 154](#)

## Základy tlače – Windows

### *Poznámka:*

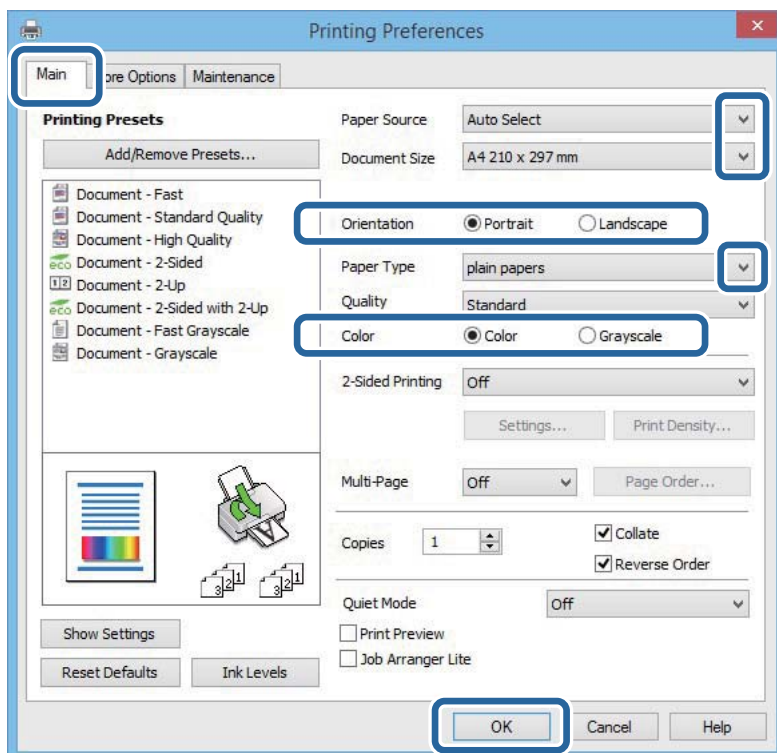
Vysvetlenie jednotlivých položiek nastavení nájdete v online Pomocníkovi. Kliknite pravým tlačidlom myši na položku, a potom kliknite na možnosť **Pomocník**.

Operácie sa môžu líšiť v závislosti od aplikácie. Podrobnosti nájdete v Pomocníkovi aplikácie.

1. Vložte papier do tlačiarne.
2. Otvorte súbor, ktorý chcete tlačiť.
3. Vyberte položku **Tlačiť** alebo **Nastavenie tlače** v ponuke **Súbor**.
4. Vyberte tlačiareň.

## Tlač

5. Prejdite do okna ovládača tlačiarne výberom položky **Predvolby** alebo **Nastavenia**.



6. Vykonať nasledujúce nastavenia.

- Zdroj papiera: Vyberte zdroj papiera, do ktorého ste vložili papier.
- Veľkosť dokumentu Vyberte veľkosť papiera, ktorý ste vložili do tlačiarne.
- Orientácia: Vyberte orientáciu, ktorú ste nastavili v aplikácii.
- Typ papiera: Vyberte typ papiera, ktorý ste vložili.
- Farba: Vyberte možnosť **Odtiene sivej**, ak chcete tlačiť čiernobielo alebo v odtieňoch sivej.

**Poznámka:**

- Ak tlačíte údaje s vysokou hustotou na obyčajný papier, hlavičkový papier alebo predtlačný papier, vyberte možnosť *Štandardné - živé* v rámci nastavenia *Kvalita*, aby bol výtlačok živý.
- Pri tlačení na obálky vyberte *Na šírku* ako nastavenie **Orientácia**.

7. Kliknutím na tlačidlo **OK** zatvorte okno ovládača tlačiarne.

8. Kliknite na položku **Tlačiť**.

**Súvisiace informácie**

- ➔ „Dostupný papier a kapacity” na strane 44
- ➔ „Vkladanie papiera do zásobníka Zásobník papiera” na strane 47
- ➔ „Vloženie papiera do Zadný podávač papiera” na strane 49
- ➔ „Vloženie papiera do Predný podávač papiera” na strane 52
- ➔ „Zoznam typov papiera” na strane 46
- ➔ „Overenie používateľov v ovládači tlačiarne pri zapnutom obmedzení funkcií pre používateľa (len pre systém Windows)” na strane 61

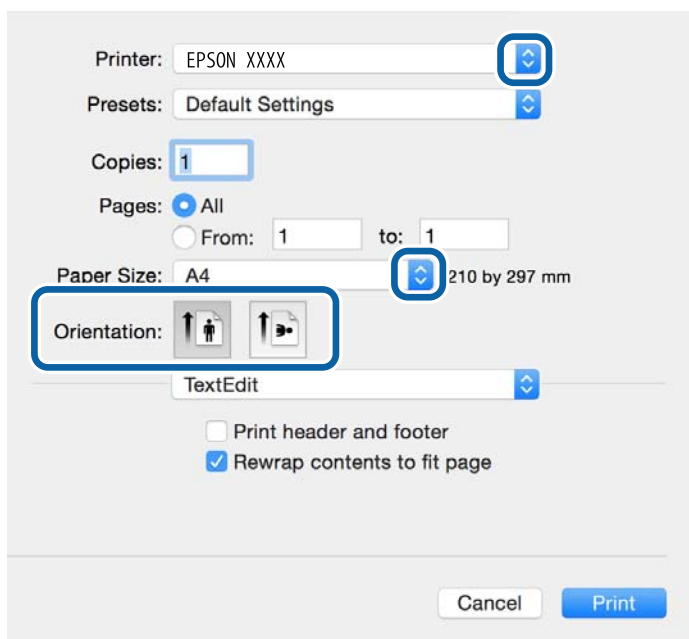
## Základy tlače – Mac OS X

### Poznámka:

Operácie sa líšia v závislosti od aplikácie. Podrobnosti nájdete v Pomocníkovi aplikácie.

1. Vložte papier do tlačiarne.
2. Otvorte súbor, ktorý chcete tlačiť.
3. Výberom položky **Tlačiť** v ponuke **Súbor** alebo iného príslušného príkazu prejdite do dialógového okna tlače.

Ak je to potrebné, kliknutím na položku **Zobraziť detaily** alebo na položku ▼ rozbaľte okno tlače.



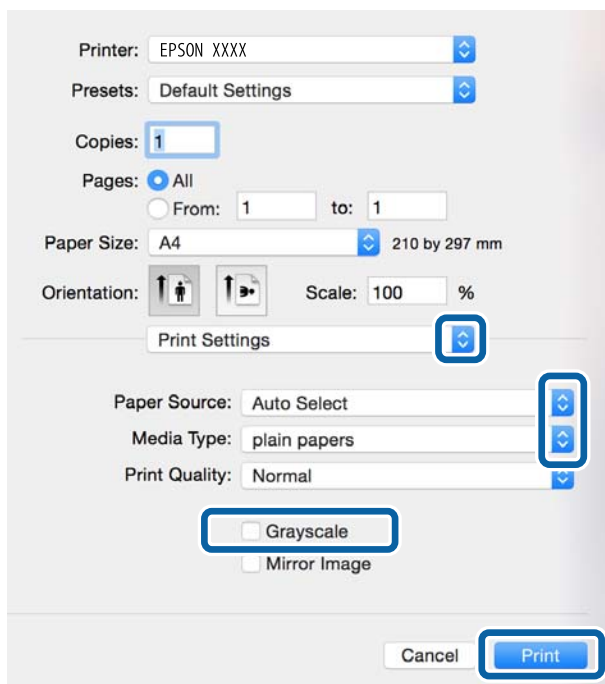
4. Vykonajte nasledujúce nastavenia.
  - Tlačiareň: Vyberte tlačiareň.
  - Predbežné nastavenia: Vyberte, kedy chcete použiť registrované nastavenia.
  - Veľkosť papiera: Vyberte veľkosť papiera, ktorý ste vložili do tlačiarne.
  - Orientácia: Vyberte orientáciu, ktorú ste nastavili v aplikácii.

### Poznámka:


Pri tlači na obálky vyberte orientáciu Na šírku.

## Tlač

5. V kontextovej ponuke vyberte položku **Nastavenia tlače**.

**Poznámka:**

V systéme Mac OS X v10.8.x alebo novšom: ak sa nezobrazí ponuka **Nastavenia tlače**, ovládač tlačiarnie Epson nebol nainštalovaný správne.

Vyberte položku **Systémové nastavenia** z ponuky  > **Tlačiarne a skenery** (alebo **Tlač a skenovanie**, **Tlač a faxovanie**), odstráňte tlačiareň a potom ju znova pridajte. Tlačiareň pridajte nasledovne.

<http://epson.sn>

6. Vykonajte nasledujúce nastavenia.

- Paper Source: Vyberte zdroj papiera, do ktorého ste vložili papier.
- Typ média: Vyberte typ papiera, ktorý ste vložili.
- Odtiene sivej: Vyberte, ak chcete tlačiť čiernobielo alebo s odtieňmi sivej.

**Poznámka:**

Ak tlačíte údaje s vysokou hustotou na obyčajný papier, hlavičkový papier alebo predtlačný papier, vyberte možnosť **Normal-Vivid** ako nastavenie **Kvalita tlače**, aby bol výtlačok živý.

7. Kliknite na položku **Tlačiť**.

**Súvisiace informácie**

- ➔ „Dostupný papier a kapacity” na strane 44
- ➔ „Vkladanie papiera do zásobníka Zásobník papiera” na strane 47
- ➔ „Vloženie papiera do Zadný podávač papiera” na strane 49
- ➔ „Vloženie papiera do Predný podávač papiera” na strane 52
- ➔ „Zoznam typov papiera” na strane 46



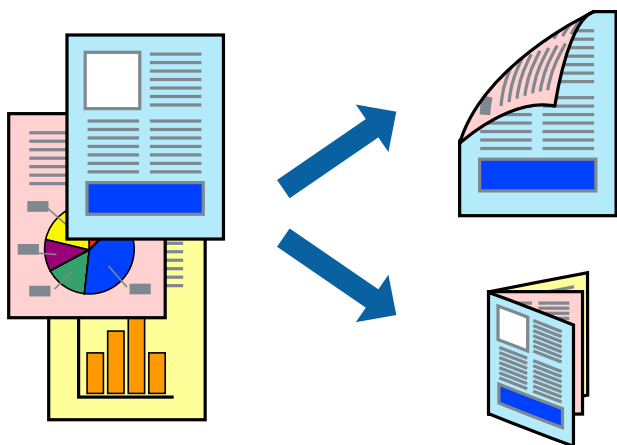
## Obojstranná tlač

Ak chcete tlačiť na obe strany papiera, môžete použiť hociktorý z nasledujúcich postupov.

- Automatická obojstranná tlač
- Manuálna obojstranná tlač (iba systém Windows)

Keď tlačiareň dokončila tlač na jednu stranu papiera, papier otočte, aby sa vykonala tlač na druhú stranu papiera.

Taktiež môžete tlačiť brožúru, ktorú vytvoríte zložením výtlačku. (Len pre systém Windows)



### Poznámka:

- Ak nepoužijete papier, ktorý je vhodný pre obojstrannú tlač, môže sa zhoršiť kvalita tlače a môže dôjsť k zaseknutiu papiera.
- V závislosti od papiera a údajov môže atrament presiaknuť na druhú stranu papiera.

### Súvisiace informácie

➔ [„Dostupný papier a capacity” na strane 44](#)

## Obojstranná tlač – Windows

### Poznámka:

- Manuálna obojstranná tlač je k dispozícii, keď je zapnutá funkcia **EPSON Status Monitor 3**. Ak je funkcia **EPSON Status Monitor 3** vypnutá, zobrazte ovládač tlačiarnie, kliknite na položku **Rozšírené nastavenia** na karte **Údržba** a potom vyberte položku **Zapnúť EPSON Status Monitor 3**.
- Funkcia manuálnej obojstrannej tlače nemusí byť k dispozícii, ak sa tlačiareň používa cez sieť alebo ako zdieľaná tlačiareň.

1. Vložte papier do tlačiarnie.
2. Otvorte súbor, ktorý chcete tlačiť.
3. Prejdite do okna ovládača tlačiarnie.
4. Vyberte možnosť **Auto. (väzba dlhšej strany)**, **Auto. (väzba kratšej strany)**, **Manuálne (väzba dlhšej strany)** alebo **Manuálne (väzba kratšej strany)** v časti **Obojstranná tlač** na karte **Hlavný**.

## Tlač

5. Vykonajte požadované nastavenia pomocou ponuky **Nastavenia** a potom kliknite na tlačidlo **OK**.

**Poznámka:**

*Ak chcete tlačiť skladanú brožúru, vyberte položku **Brožúra**.*

6. Kliknite na možnosť **Hustota tlače**, z položky **Vyberte typ dokumentu** vyberte typ dokumentu a potom kliknite na tlačidlo **OK**.

Ovládač tlačiarne automaticky nastaví pre daný typ dokumentu možnosti v nastaveniach **Nastavenia**.

**Poznámka:**

*Tlač môže byť pomalšia, pretože jej rýchlosť závisí od vybratej možnosti **Vyberte typ dokumentu** v okne **Nastavenie hustoty tlače** a od vybratej možnosti **Kvalita** na karte **Hlavný**.*

*Pre manuálnu obojstrannú tlač nie je k dispozícii nastavenie **Nastavenie hustoty tlače**.*

7. Upravte požadovaným spôsobom ostatné nastavenia na kartách **Hlavný** a **Viac možností** a kliknite na tlačidlo **OK**.

8. Kliknite na položku **Tlačiť**.

Pri manuálnej obojstrannej tlači sa po vytlačení prvej strany na počítači zobrazí kontextové okno. Postupujte podľa pokynov na obrazovke.

### Súvisiace informácie

- ➔ „Vkladanie papiera do zásobníka Zásobník papiera” na strane 47
- ➔ „Vloženie papiera do Zadný podávač papiera” na strane 49
- ➔ „Vloženie papiera do Predný podávač papiera” na strane 52
- ➔ „Základy tlače – Windows” na strane 61

## Obojstranná tlač – Mac OS X

1. Vložte papier do tlačiarne.
2. Otvorte súbor, ktorý chcete tlačiť.
3. Prejdite do dialógového okna tlače.
4. V kontextovej ponuke vyberte položku **Two-sided Printing Settings**.
5. Vyberte väzby a **Document Type**.

**Poznámka:**

*V závislosti od nastavenia **Document Type** môže byť tlač pomalšia.*

*Ak tlačíte údaje s vysokou hustotou, ako sú napríklad fotografie alebo grafy, vyberte možnosť **Text & Graphics** alebo možnosť **Text & Photos** pre nastavenie možnosti **Document Type**. Ak je výtlačok odretý alebo presiaknutý na druhú stranu papiera, upravte hustotu tlače a čas schnutia atramentu kliknutím na šípku vedľa položky **Adjustments**.*

6. V prípade potreby nastavte aj ostatné položky.
7. Kliknite na položku **Tlačiť**.

### Súvisiace informácie

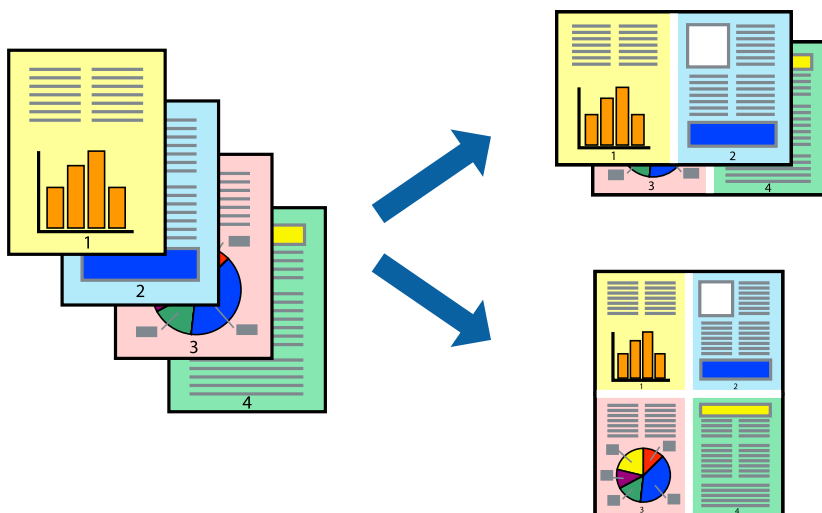
- ➔ „Vkladanie papiera do zásobníka Zásobník papiera” na strane 47

## Tlač

- ➔ „Vloženie papiera do Zadný podávač papiera” na strane 49
- ➔ „Vloženie papiera do Predný podávač papiera” na strane 52
- ➔ „Základy tlače – Mac OS X” na strane 63

### Tlač viacerých strán na jeden hárok

Na jeden hárok papiera môžete vytlačiť dve alebo štyri strany údajov.



### Tlač viacerých strán na jeden hárok – Windows

1. Vložte papier do tlačiarne.
2. Otvorte súbor, ktorý chcete tlačiť.
3. Prejdite do okna ovládača tlačiarne.
4. Vyberte možnosť **2 str. na hárok** alebo **4 str. na hárok** pre nastavenie **Viacstránkové** na karte **Hlavný**.
5. Kliknite na položku **Poradie strán**, vykonajte požadované nastavenia a potom kliknutím na tlačidlo **OK** zatvorte okno.
6. Upravte požadovaným spôsobom ostatné nastavenia na kartách **Hlavný** a **Viac možností** a kliknite na tlačidlo **OK**.
7. Kliknite na položku **Tlačiť**.

#### Súvisiace informácie

- ➔ „Vkladanie papiera do zásobníka Zásobník papiera” na strane 47
- ➔ „Vloženie papiera do Zadný podávač papiera” na strane 49
- ➔ „Vloženie papiera do Predný podávač papiera” na strane 52
- ➔ „Základy tlače – Windows” na strane 61

## Tlač viacerých strán na jeden hárok – Mac OS X

1. Vložte papier do tlačiarne.
2. Otvorte súbor, ktorý chcete tlačiť.
3. Prejdite do dialógového okna tlače.
4. V kontextovej ponuke vyberte položku **Rozloženie**.
5. Nastavte počet strán v poli **Strany na jeden list** a nastavte **Smer usporiadania** (poradie strán) a **Okraje**.
6. V prípade potreby nastavte aj ostatné položky.
7. Kliknite na položku **Tlačiť**.

### Súvisiace informácie

- ➔ „Vkladanie papiera do zásobníka Zásobník papiera” na strane 47
- ➔ „Vloženie papiera do Zadný podávač papiera” na strane 49
- ➔ „Vloženie papiera do Predný podávač papiera” na strane 52
- ➔ „Základy tlače – Mac OS X” na strane 63

## Tlač prispôbená veľkosti papiera

Tlač môžete prispôbiť veľkosti papiera, ktorý ste vložili do tlačiarne.



## Tlač prispôbená veľkosti papiera – Windows

1. Vložte papier do tlačiarne.
2. Otvorte súbor, ktorý chcete tlačiť.
3. Prejdite do okna ovládača tlačiarne.
4. Na karte **Viac možností** vykonajte nasledujúce nastavenia.
  - Veľkosť dokumentu: Vyberte veľkosť papiera, ktorú ste nastavili v aplikácii.

## Tlač

- ❑ Výstupný papier: Vyberte veľkosť papiera, ktorý ste vložili do tlačiarne.  
Možnosť **Upraviť na stránku** sa vyberie automaticky.

### **Poznámka:**

*Ak si želáte vytlačiť zmenšený obrázok v strede stránky, vyberte možnosť **Stred**.*

5. Upravte požadovaným spôsobom ostatné nastavenia na kartách **Hlavný** a **Viac možností** a kliknite na tlačidlo **OK**.
6. Kliknite na položku **Tlačiť**.

### **Súvisiace informácie**

- ➔ „Vkladanie papiera do zásobníka Zásobník papiera” na strane 47
- ➔ „Vloženie papiera do Zadný podávač papiera” na strane 49
- ➔ „Vloženie papiera do Predný podávač papiera” na strane 52
- ➔ „Základy tlače – Windows” na strane 61

## **Tlač prispôbená veľkosti papiera – Mac OS X**

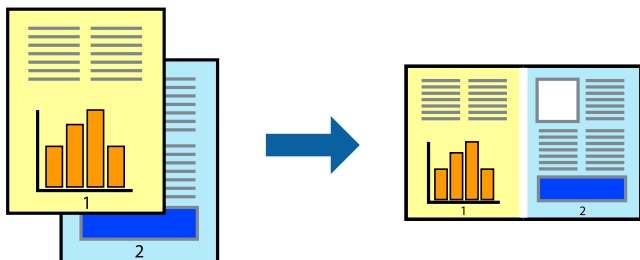
1. Vložte papier do tlačiarne.
2. Otvorte súbor, ktorý chcete tlačiť.
3. Prejdite do dialógového okna tlače.
4. Vyberte veľkosť papiera, ktorú ste v aplikácii nastavili v možnosti **Veľkosť papiera**.
5. V kontextovej ponuke vyberte položku **Manipulácia s papierom**.
6. Vyberte položku **Prispôsobiť veľkosti papiera**.
7. Vyberte veľkosť papiera, ktorý ste vložili do tlačiarne, v nastavení **Cieľová veľkosť papiera**.
8. V prípade potreby nastavte aj ostatné položky.
9. Kliknite na položku **Tlačiť**.

### **Súvisiace informácie**

- ➔ „Vkladanie papiera do zásobníka Zásobník papiera” na strane 47
- ➔ „Vloženie papiera do Zadný podávač papiera” na strane 49
- ➔ „Vloženie papiera do Predný podávač papiera” na strane 52
- ➔ „Základy tlače – Mac OS X” na strane 63

## Tlač viacerých súborov naraz (iba v systéme Windows)

**Organizátor tlačových úloh Lite** umožňuje skombinovať viaceré súbory vytvorené v rôznych aplikáciách a vytlačiť ich ako jednu tlačovú úlohu. Pre kombinované súbory môžete nastaviť nastavenia tlače, ako je usporiadanie, poradie tlače a orientácia.



### Poznámka:

Ak chcete otvoriť **Tlačový projekt** uložený v nástroji **Organizátor tlačových úloh Lite**, kliknite na položku **Organizátor tlačových úloh Lite** na karte **Údržba** v ovládači tlačiarne. Potom vyberte položku **Otvoriť** v ponuke **Súbor** a vyberte súbor. Prípona uložených súborov je „.cl“.

1. Vložte papier do tlačiarne.
2. Otvorte súbor, ktorý chcete tlačiť.
3. Prejdite do okna ovládača tlačiarne.
4. Vyberte položku **Organizátor tlačových úloh Lite** na karte **Hlavný**.
5. Kliknutím na tlačidlo **OK** zatvorte okno ovládača tlačiarne.
6. Kliknite na položku **Tlačiť**.

Zobrazí sa okno **Organizátor tlačových úloh Lite** a tlačová úloha sa pridá do možnosti **Tlačový projekt**.

7. Keď je okno **Organizátor tlačových úloh Lite** otvorené, otvorte súbor, ktorý chcete skombinovať s aktuálnym súborom, a zopakujte kroky 3 až 6.

### Poznámka:

Ak zatvoríte okno **Organizátor tlačových úloh Lite**, odstráni sa neuložená položka **Tlačový projekt**. Ak chcete tlačiť neskôr, vyberte možnosť **Uložiť** z ponuky **Súbor**.

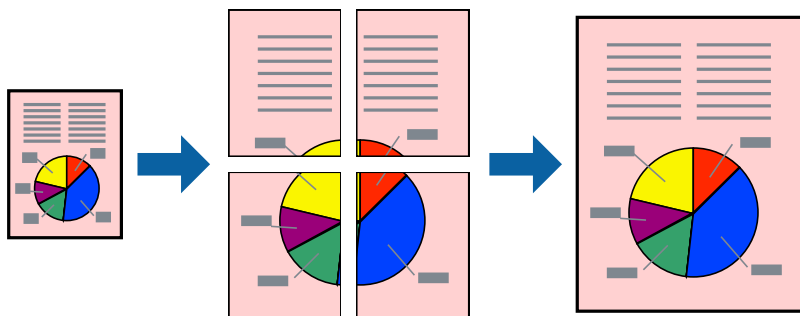
8. Vyberte ponuky **Rozloženie** a **Upraviť** v možnosti **Organizátor tlačových úloh Lite**, aby ste upravili položku **Tlačový projekt** podľa potreby.
9. Vyberte položku **Tlačiť** v ponuke **Súbor**.

### Súvisiace informácie

- ➔ „Vkladanie papiera do zásobníka Zásobník papiera” na strane 47
- ➔ „Vloženie papiera do Zadný podávač papiera” na strane 49
- ➔ „Vloženie papiera do Predný podávač papiera” na strane 52
- ➔ „Základy tlače – Windows” na strane 61

## Tlač jedného obrazu na viac listov na vytvorenie plagátu (iba pre operačný systém Windows)

Táto funkcia umožňuje vytlačiť jeden obraz na viac listov papiera. Väčší plagát môžete vytvoriť tak, že spolu na ne ťuknete.



1. Vložte papier do tlačiarne.
2. Otvorte súbor, ktorý chcete tlačiť.
3. Prejdite do okna ovládača tlačiarne.
4. Vyberte možnosť **Plagát 2x1**, **Plagát 2x2**, **Plagát 3x3**, alebo **Plagát 4x4** v nastavení **Viacstránkové** na karte **Hlavný**.
5. Vykonajte požadované nastavenia pomocou ponuky **Nastavenia** a potom kliknite na tlačidlo **OK**.
6. Upravte požadovaným spôsobom ostatné nastavenia na kartách **Hlavný** a **Viac možností** a kliknite na tlačidlo **OK**.
7. Kliknite na položku **Tlačiť**.

### Súvisiace informácie

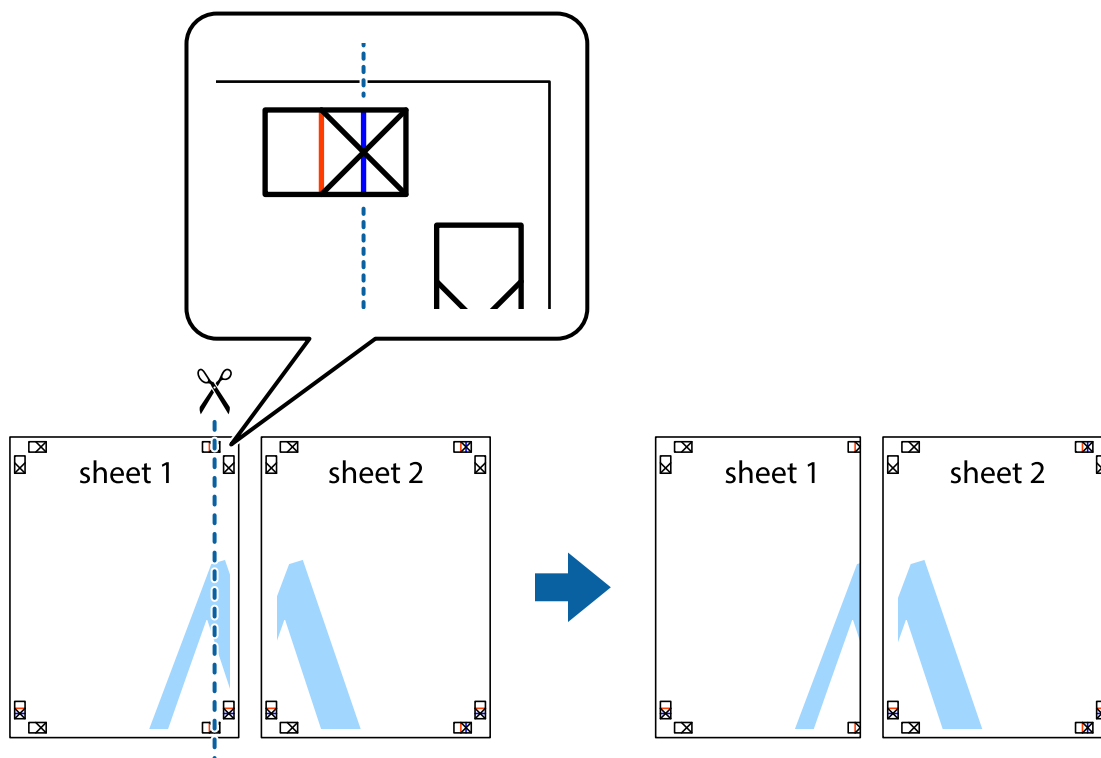
- ➔ „Vkladanie papiera do zásobníka Zásobník papiera” na strane 47
- ➔ „Vloženie papiera do Zadný podávač papiera” na strane 49
- ➔ „Vloženie papiera do Predný podávač papiera” na strane 52
- ➔ „Základy tlače – Windows” na strane 61

## Vytváranie plagátov použitím možnosti Značky presahujúceho zarovnania

Tu je uvedený príklad vytvorenia plagátu, keď je vybratá možnosť **Plagát 2x2** a možnosť **Značky presahujúceho zarovnania** v nastavení **Tlačíť vodiace čiary orezania**.



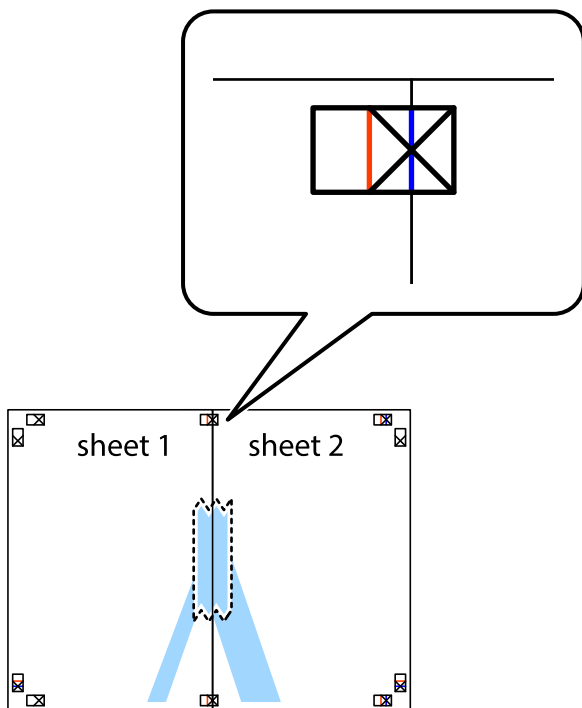
1. Pripravte si Sheet 1 a Sheet 2. Odstrihnite okraje na dokumente Sheet 1 podľa zvislej modrej čiary cez stred hornej a dolnej značky s krížikom.





**Tlač**

2. Položte kraj dokumentu Sheet 1 cez dokument Sheet 2 zarovnajte značky s krížikom a dočasne na zadnej strane prilepte páskou háčky k sebe.

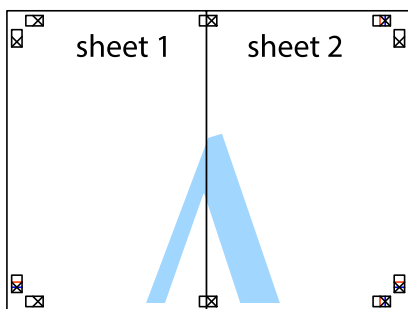


3. Prestrihnite zlepené háčky pozdĺž zvislej červenej čiary cez značky zarovnania (tentokrát ide o čiaru vľavo od značiek s krížikom).

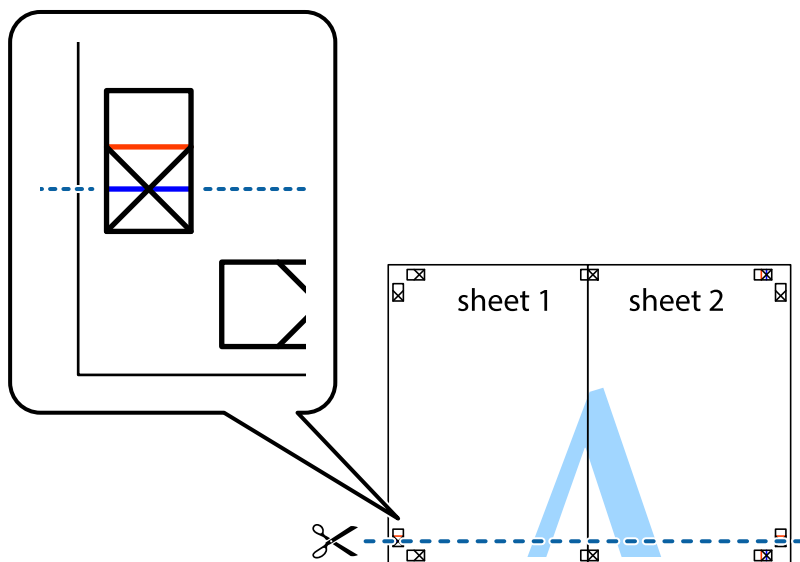


## Tlač

- Prilepte hárky k sebe páskou na ich zadnej strane.

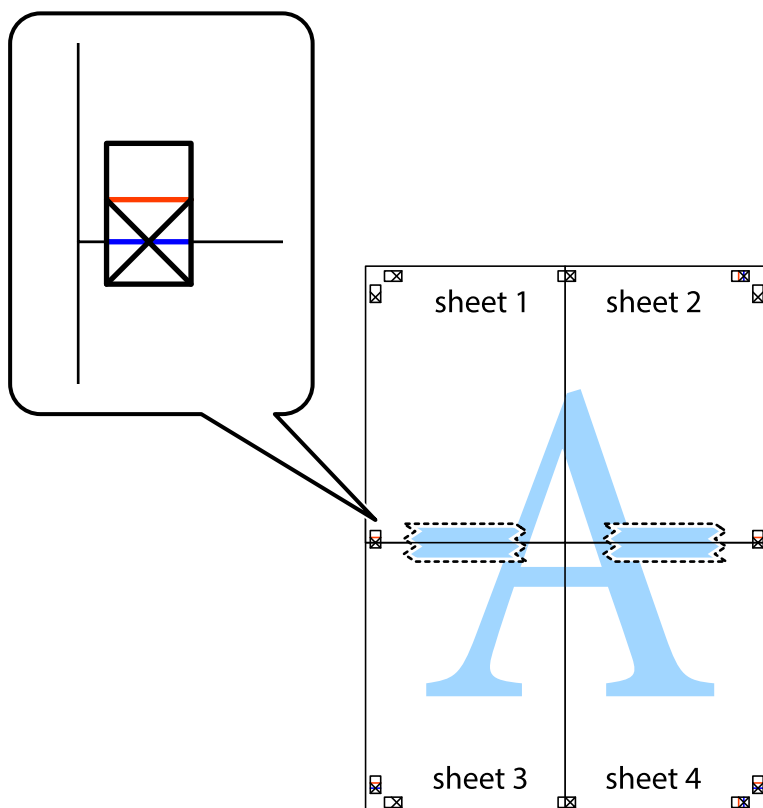


- Sheet 3 a Sheet 4 prilepte zopakovaním krokov 1 až 4.
- Odstrihnite okraje na dokumente Sheet 1 a na dokumente Sheet 2 podľa zvislej modrej čiary cez stred ľavej a pravej značky s krížikom.



## Tlač

7. Položte okraj dokumentu Sheet 1 a dokumentu Sheet 2 cez Sheet 3 a Sheet 4, zarovnajte značky s krížikom a dočasne háčky zlepte páskou na ich zadnej strane.

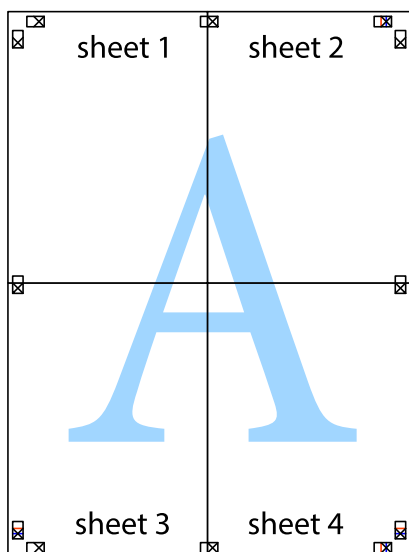


**Tlač**

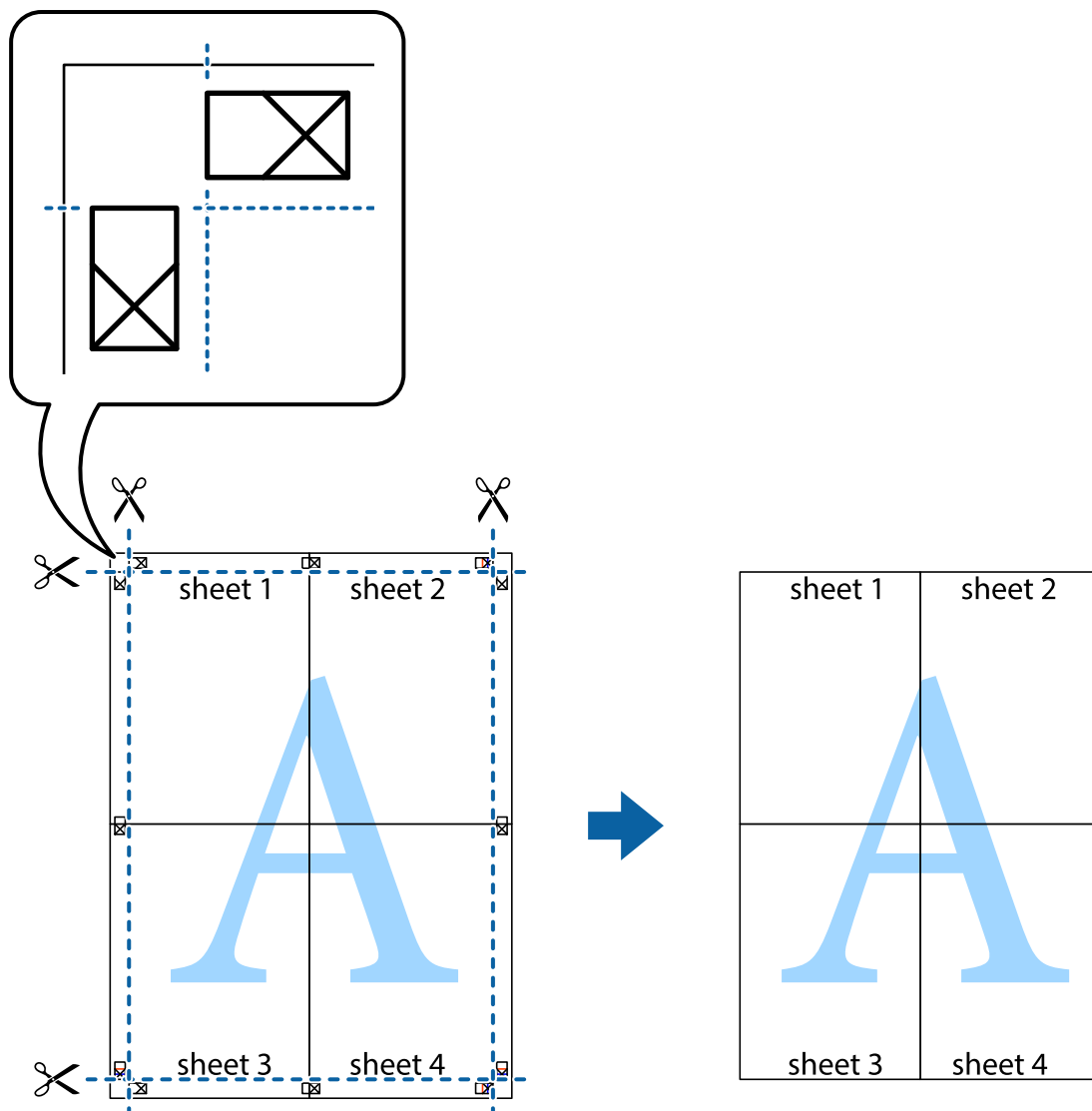
8. Prestrihnite zlepené hárky pozdĺž vodorovnej červenej čiary cez značky zarovnania (tentokrát ide o čiaru nad značkami s krížikom).



9. Prilepte hárky k sebe páskou na ich zadnej strane.



10. Odstrihnite zostávajúce okraje podľa vonkajšej vodiacej čiary.



## Tlač s použitím rozšírených funkcií

V tejto časti sú popísané rôzne ďalšie rozloženia a funkcie tlače, ktoré sú dostupné v ovládači tlačiarne.

### Súvisiace informácie

- ➔ „Ovládač tlačiarne v systéme Windows” na strane 154
- ➔ „Ovládač tlačiarne v systéme Mac OS X” na strane 155

## Pridanie predvolby tlače na jednoduchú tlač

Ak si v ovládači tlačiarne vytvoríte svoju vlastnú predvoľbu s často používanými nastaveniami tlače, budete môcť jednoducho tlačiť výberom tejto predvoľby v zozname.

## Tlač

### Windows

Pre pridanie vlastnej predvolby nastavte položky, ako sú **Veľkosť dokumentu** a **Typ papiera** na karte **Hlavný** alebo **Viac možností** a potom kliknite na voľbu **Pridať/Odstrániť predvolby** v nastavení **Predvolby tlače**.

**Poznámka:**

Ak chcete odstrániť pridanú predvolbu, kliknite na položku **Pridať/Odstrániť predvolby**, vyberte názov predvolby, ktorú chcete odstrániť zo zoznamu, a potom ju odstráňte.

### Mac OS X

Prejdite do dialógového okna tlače. Pre pridanie vlastnej predvolby nastavte položky, ako sú **Veľkosť papiera** a **Typ média**, a potom uložte aktuálne nastavenie ako predvolbu v nastavení **Presets**.

**Poznámka:**

Ak chcete odstrániť pridanú predvolbu, kliknite na **Predvolby** > **Zobrazíť predvolby**, vyberte názov predvolby, ktorú chcete odstrániť zo zoznamu, a potom ju odstráňte.

## Tlač zmenšeného alebo zväčšeného dokumentu

Veľkosť dokumentu môžete zväčšiť alebo zmenšiť o požadované percento.

### Windows

Nastavte položku **Veľkosť dokumentu** na karte **Viac možností**. Vyberte položky **Zmenšiť/Zväčšiť dokument**, **Priblížiť na**, a zadajte požadované percento.

### Mac OS X

V ponuke **Súbor** vyberte položku **Nastavenie strany**. Vyberte nastavenia pre položky **Formát pre** a **Veľkosť papiera** a zadajte percentuálnu hodnotu v položke **Mierka**. Zatvorte okno a tlačte podľa základných pokynov na tlač.

## Úprava farieb tlače

Farby používané v tlačovej úlohe môžete upraviť.

Režim **PhotoEnhance** vytvára ostrejšie obrázky so živšími farbami automatickou úpravou kontrastu, sýtosti a jasú pôvodného obrázka.

**Poznámka:**

- Tieto úpravy sa neaplikujú na údaje originálu.
- Režim **PhotoEnhance** upravuje farbu analyzovaním polohy objektu. Ak ste zmenili polohu objektu zmenšením, zväčšením, orezaním alebo otočením obrázka, farba sa môže nečakane zmeniť. Ak nie je obrázok zaostrený, môže byť tón neprirodený. Ak je farba zmenená alebo neprirodená, tlačte v režime inom ako **PhotoEnhance**.

### Windows

Vyberte spôsob korekcie farieb z ponuky **Korekcia farieb** na karte **Viac možností**.

Ak vyberiete možnosť **Automatické**, farby sa automaticky upravujú, aby vyhoveli typu papiera a nastaveniam kvality tlače. Ak vyberiete možnosť **Vlastné** a kliknete na položku **Spresniť**, môžete vykonať svoje vlastné nastavenia.

## Tlač

### Mac OS X

Prejdite do dialógového okna tlače. V kontextovej ponuke vyberte položku **Prispôsobenie farieb** a vyberte položku **EPSON Color Controls**. V kontextovej ponuke vyberte možnosť **Color Options** a vyberte jednu z dostupných možností. Kliknite na šípku vedľa položky **Rozšírené nastavenia** a urobte príslušné nastavenia.

### Tlač vzoru proti kopírovaniu (len pre systém Windows)

Dokumenty môžete tlačiť s neviditeľnými nápismi ako napríklad „Kópia“. Tieto nápisy sa zobrazia pri kopírovaní dokumentu, aby bolo možné rozlíšiť kópie a originály. Pridať môžete aj svoju vlastný vzor proti kopírovaniu.

#### **Poznámka:**

*Táto funkcia je dostupná len v prípade, ak sú vybrané nasledovné nastavenia.*

- Typ papiera: obyčajné papiere
- Kvalita: Štandardne
- Automatická obojstranná tlač: Vypnutá
- Korekcia farieb: Automatické
- Vlákna pozdĺž krátkej strany: Vypnutá

Kliknite na možnosť **Vlastnosti vodoznaku** na karte **Viac možností**, a potom vyberte vzor proti kopírovaniu. Kliknite na položku **Nastavenia**, ak chcete upraviť ďalšie nastavenia napríklad veľkosť a hustota.

### Tlač vodotlače (iba systém Windows)

Na výtlačkoch môžete vytlačiť vodotlač napríklad s textom „Dôverné“. Pridať môžete aj svoju vlastnú vodotlač.

Kliknite na možnosť **Vlastnosti vodoznaku** na karte **Viac možností**, a potom vyberte vodotlač. Kliknite na položku **Nastavenia**, ak chcete zmeniť podrobnosti ako hustota a poloha vodotlače.

### Tlač hlavičky a päty (len pre systém Windows)

Ako hlavičky a päty môžete vytlačiť údaje, ako sú meno používateľa a dátum tlače.

Kliknite na možnosť **Vlastnosti vodoznaku** na karte **Viac možností**, a potom vyberte položku **Záhlavie/zápätie**. Kliknite na možnosť **Nastavenia** a vyberte z rozbaľovacieho zoznamu potrebné položky.

### Nastavenie hesla pre úlohu tlače (len pre systém Windows)

Aby zabránili vytlačeniu úlohy do doby, než sa na ovládacom paneli tlačiarne zadá heslo, môžete toto heslo nastaviť pre danú tlačovú úlohu.

Vyberte možnosť **Dôverná úloha** na karte **Viac možností**, a potom zadajte heslo.

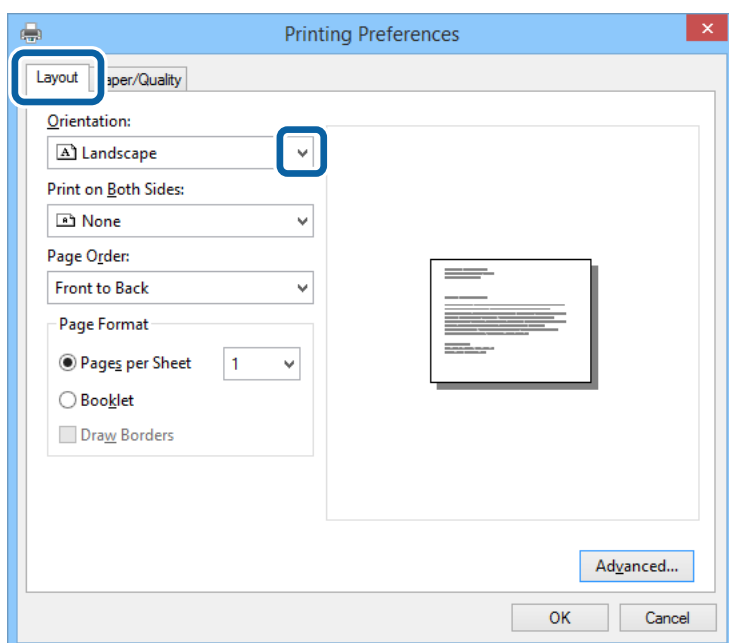
Pre vytlačenie úlohy stlačte tlačidlo na ovládacom paneli tlačiarne, a potom vyberte položku **Dôverná úloha**. Vyberte danú úlohu a zadajte heslo.

---

## Tlač s použitím ovládača tlačiarne PostScript

### Tlač s použitím ovládača tlačiarne PostScript – systém Windows

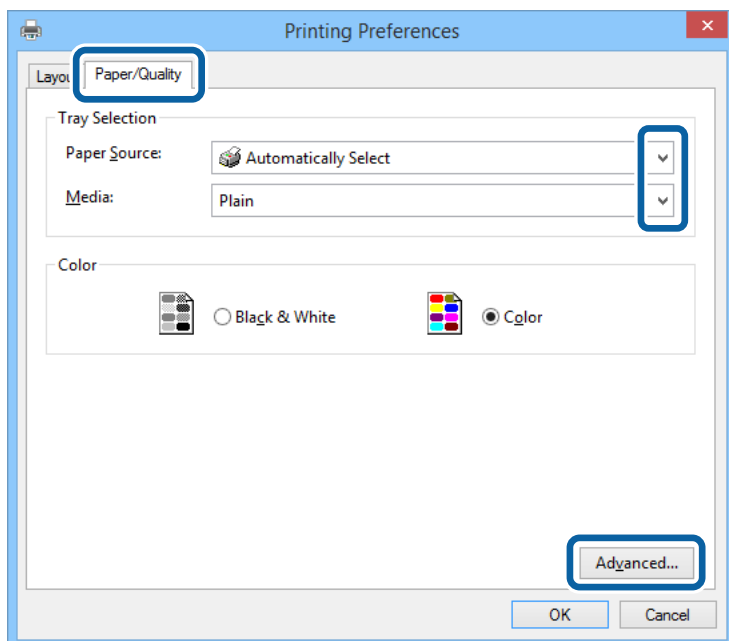
1. Vložte papier do tlačiarne.
2. Otvorte súbor, ktorý chcete tlačiť.
3. Prejdite do okna ovládača tlačiarne PostScript.
4. Vyberte orientáciu, ktorú ste nastavili v aplikácii v rámci možnosti **Orientácia** na karte **Usporiadanie**.





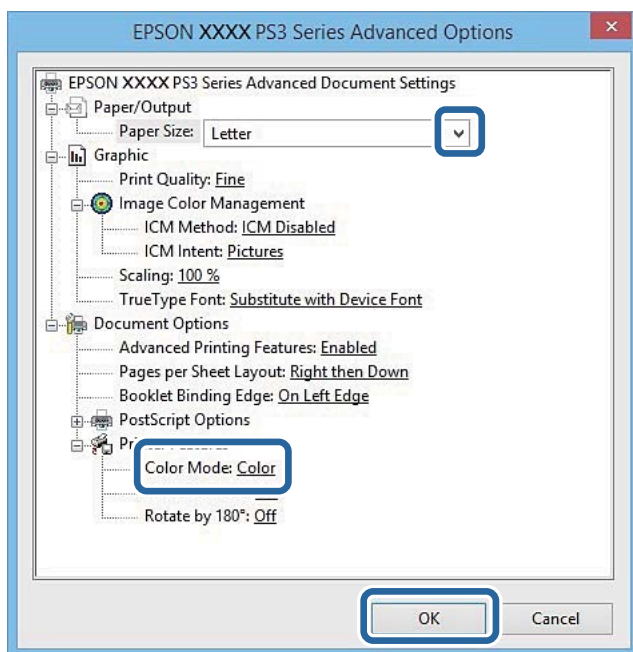
## Tlač

5. Na karte **Papier/kvalita** vykonajte nasledovné nastavenia.



- Zdroj papiera: Vyberte zdroj papiera, do ktorého ste vložili papier.
- Média: Vyberte typ papiera, ktorý ste vložili.

6. Vykonajte požadované nastavenia kliknutím na možnosť **Rozšírené**, a potom kliknite na tlačidlo **OK**.



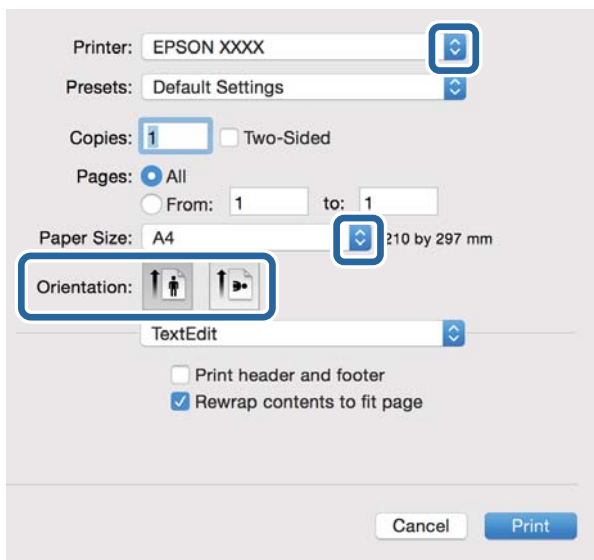
- Veľkosť papiera: Vyberte veľkosť papiera, ktorý ste vložili do tlačiarne.
- Color Mode: Vyberte plnofarebnú alebo čiernobielu tlač.

7. Kliknite na tlačidlo **OK**.

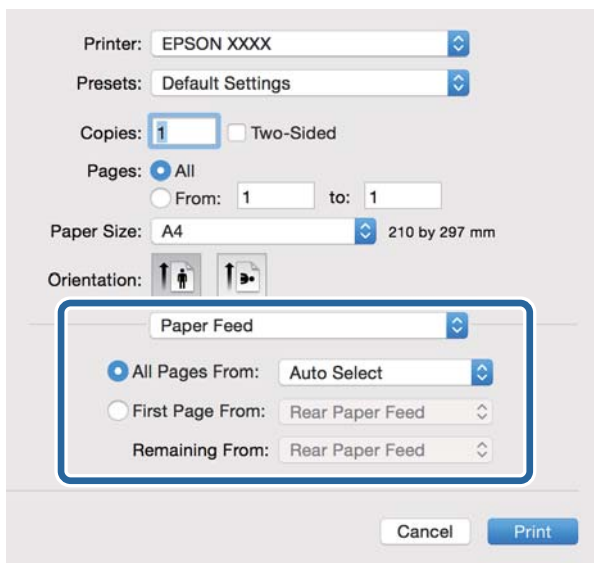
8. Kliknite na položku **Tlačiť**.

## Tlač s použitím ovládača tlačiarne PostScript – systém Mac OS X

1. Vložte papier do tlačiarne.
2. Otvorte súbor, ktorý chcete tlačiť.
3. Prejdite do dialógového okna tlače.

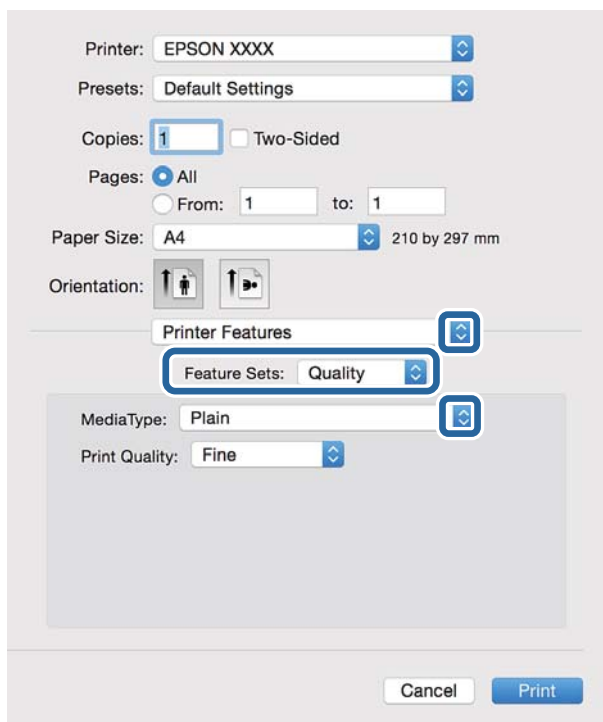


4. Vykonaňte nasledujúce nastavenia.
  - Tlačiareň: Vyberte tlačiareň.
  - Veľkosť papiera: Vyberte veľkosť papiera, ktorý ste vložili do tlačiarne.
  - Orientácia: Vyberte orientáciu, ktorú ste nastavili v aplikácii.
5. V kontextovej ponuky vyberte položku **Vloženie papiera** a potom vyberte zdroj papiera, do ktorého ste vložili papier.

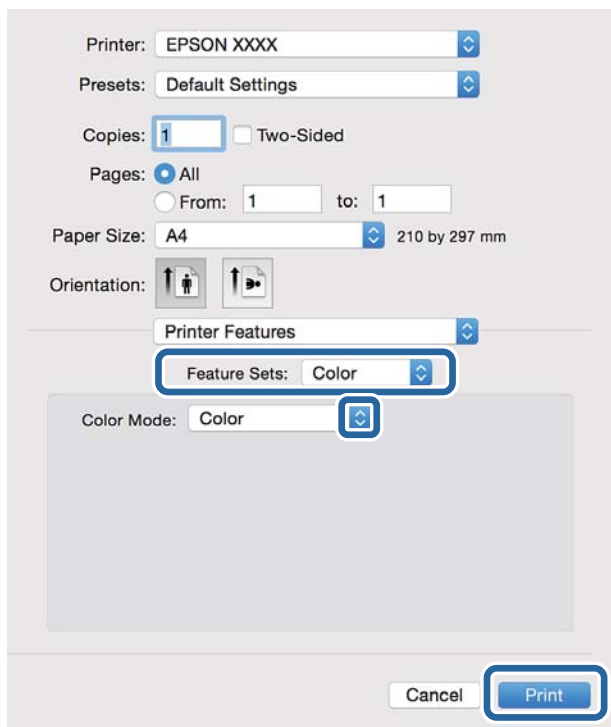


## Tlač

6. V kontextovej ponuke vyberte položku **Funkcie tlačiarne**, vyberte možnosť **Quality** ako nastavenie **Množina funkcií**, a potom v nastavení **MediaType** typ papiera, ktorý ste vložili



7. Vyberte možnosť **Color** ako nastavenie **Množina funkcií**, a potom vyberte nastavenie položky **Color Mode**.



8. Kliknite na položku **Tlačiť**.

## Nastavenie položiek pre ovládač tlačiarne PostScript

**Poznámka:**

Dostupnosť týchto nastavení sa líši podľa modelu.

Color Mode	Vyberte, či sa má tlačiť farebne alebo čiernobielo.
Ink Save Mode	Umožňuje usporiť atrament prostredníctvom zníženia hustoty tlače.
Rotate by 180°	Otočí údaje pred vytlačením o 180 stupňov.

## Tlač z inteligentných zariadení

### Používanie funkcie Epson iPrint

Pomocou aplikácie Epson iPrint môžete tlačiť fotografie, dokumenty a webové stránky z inteligentných zariadení, ako je smartfón alebo tablet. Prostredníctvom inteligentného zariadenia pripojeného k tej istej bezdrôtovej sieti ako vaša tlačiareň môžete použiť buď lokálnu tlač, alebo tlač zo vzdialeného umiestnenia cez Internet. Na použitie diaľkovej tlače zaregistrujte svoju tlačiareň do služby Epson Connect.



#### Súvisiace informácie

➔ „Služba Epson Connect“ na strane 152

### Inštalácia Epson iPrint

Aplikáciu Epson iPrint môžete nainštalovať do svojho inteligentného zariadenia z nasledujúcej adresy URL alebo kódu QR.

<http://ipr.to/c>

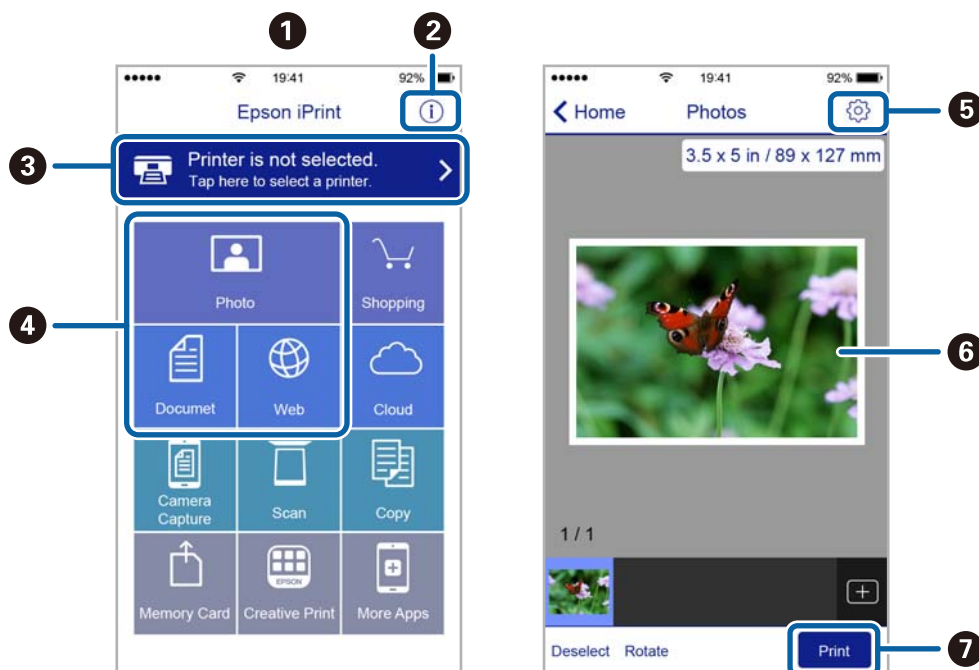


### Tlač pomocou programu Epson iPrint

Spustite aplikáciu Epson iPrint z inteligentného zariadenia a na domovskej obrazovke vyberte položku, ktorú chcete použiť.

## Tlač

Nasledujúce obrazovky sa môžu zmeniť bez upozornenia.



1	Domovská obrazovka po spustení aplikácie.
2	Zobrazí informácie, ako nastaviť tlačiareň, a často kladené otázky.
3	Zobrazí obrazovku, na ktorej môžete vybrať tlačiareň a nastaviť ju. Po vybratí tlačiarne ju už druhýkrát nemusíte vyberať.
4	Vyberte, čo chcete tlačiť, napríklad fotografie, dokumenty alebo webové stránky.
5	Zobrazí obrazovku, na ktorej môžete vybrať nastavenia tlače, ako napr. veľkosť a typ papiera.
6	Zobrazí vybrané fotografie a dokumenty.
7	Spustí tlač.

### Poznámka:

Ak chcete tlačiť z ponuky dokumentu pomocou zariadenia iPhone, iPad alebo iPod touch so systémom iOS, najprv premiestnite dokument, ktorý chcete tlačiť, pomocou funkcie zdieľania v aplikácii Epson iPrint a potom spustíte aplikáciu iTunes.

## Tlač dotykom na inteligentné zariadenia do Štítkov NFC

Tlačiareň a inteligentné zariadenie môžete automaticky prepojiť a tlačiť priblížením antény NFC inteligentného zariadenia s operačným systémom Android 4.0 alebo novším s podporou technológie NFC (Near Field Communication) k značke Štítkov NFC na tlačiarni.

Umiestnenie antény NFC sa líši v závislosti od inteligentného zariadenia. Ďalšie informácie nájdete v príručkách, ktoré boli dodané s inteligentným zariadením.

**! Upozornenie:**

- ❑ Signalizuje, že režim Wi-Fi Direct Simple AP je zapnutý. Podrobnejšie informácie si pozrite v časti Sprievodca sieťou.
- ❑ Zapnite funkciu NFC vo vašom inteligentnom zariadení.
- ❑ Uistite sa, že v inteligentnom zariadení je nainštalovaný softvér Epson iPrint. Ak nie, dotknite sa voľného konca antény NFC inteligentného zariadenia pripojeného k Štítok NFC tlačiarne a nainštalujte ho.

**Poznámka:**

- ❑ Ak tlačiareň nekomunikuje s inteligentným zariadením ani po dotknutí sa voľného konca antény, skúste zmeniť jeho polohu a znova sa dotknite voľného konca antény.
- ❑ Ak sú nejaké prekážky, napríklad kovové predmety medzi Štítok NFC tlačiarne a anténou NFC inteligentného zariadenia, tlačiareň nemusí komunikovať s inteligentným zariadením.
- ❑ Táto funkcia umožňuje pripojenie k tlačiarne v režime Wi-Fi Direct Simple AP. Naraz môžete k tlačiarne pripojiť až štyri zariadenia. Podrobnejšie informácie si pozrite v časti Sprievodca sieťou.
- ❑ Túto funkciu môžete použiť v prípade, že ste zmenili heslo pre režim Wi-Fi Direct Simple AP. Ak chcete použiť túto funkciu, obnovte pôvodné heslo.

1. Vložte papier do tlačiarne.
2. Dotknite sa antény NFC inteligentného zariadenia pripojeného k Štítok NFC tlačiarne.



Spustí sa aplikácia Epson iPrint.

3. Na domovskej obrazovke aplikácie Epson iPrint sa znova dotknite antény NFC inteligentného zariadenia pripojeného k Štítok NFC tlačiarne.  
Teraz je inteligentné zariadenie pripojené k tlačiarne.
4. Zobrazte obraz, ktorý chcete vytlačiť.
5. Znova sa dotknite sa antény NFC inteligentného zariadenia pripojeného k Štítok NFC tlačiarne.  
Spustí sa tlač.

**Súvisiace informácie**

- ➔ „Vkladanie papiera do zásobníka Zásobník papiera” na strane 47
- ➔ „Vloženie papiera do Zadný podávač papiera” na strane 49
- ➔ „Vloženie papiera do Predný podávač papiera” na strane 52

**Používanie funkcie AirPrint**

Funkcia AirPrint umožňuje bezdrôtovú tlač pomocou tlačiarne s funkciou AirPrint zo zariadenia so systémom iOS pomocou najnovšej verzie systému iOS a zo systému Mac OS X v10.7.x alebo novšieho.

**Poznámka:**

Podrobnejšie informácie nájdete na stránke AirPrint na webovej lokalite Apple.

1. Vložte papier do tlačiarne.
2. Pripojte zariadenie do tej istej bezdrôtovej siete, ktorú používa vaša tlačiareň.
3. Teraz môžete tlačiť na tlačiarňu zo svojho zariadenia.

**Súvisiace informácie**


- ➔ „Vkladanie papiera do zásobníka Zásobník papiera” na strane 47
- ➔ „Vloženie papiera do Zadný podávač papiera” na strane 49
- ➔ „Vloženie papiera do Predný podávač papiera” na strane 52
- ➔ „Správa systému” na strane 32

---

**Zrušenie tlače****Poznámka:**

- V systéme Windows nemôžete z počítača zrušiť tlačovú úlohu po jej úplnom zaslaní do tlačiarne. V takom prípade zrušte tlačovú úlohu pomocou ovládacieho panela tlačiarne.
- Ak tlačíte viacero strán v systéme Mac OS X, nemôžete zrušiť všetky úlohy naraz pomocou ovládacieho panela. V takom prípade zrušte tlačovú úlohu z počítača.
- Ak ste odoslali tlačovú úlohu zo systému Mac OS X v10.6.8 cez sieť, zrušenie tlače z počítača nemusí byť možné. V takom prípade zrušte tlačovú úlohu pomocou ovládacieho panela tlačiarne. Na zrušenie tlače z počítača je potrebné zmeniť nastavenia pod položkou Web Config. Podrobnejšie informácie obsahuje Sprievodca sieťou.

## Zrušenie tlače – tlačidlo tlačiarne

Stlačením tlačidla  sa zruší prebiehajúca tlačová úloha.

## Zrušenie tlače – stavová ponuka

1. Stlačte tlačidlo **i**, aby ste zobrazili ponuku **Stavová ponuka**.
2. Vyberte položky **Sledovanie úlohy > Tlačová úloha**.  
V zozname sa zobrazia prebiehajúce úlohy a úlohy, ktoré sú pozastavené.
3. Vyberte úlohu, ktorú si želáte zrušiť.
4. Stlačte tlačidlo **Zrušiť**.


## Zrušenie tlače – Windows

1. Prejdite do okna ovládača tlačiarne.
2. Vyberte kartu **Údržba**.
3. Kliknite na položku **Tlačový front**.
4. Kliknite pravým tlačidlom na úlohu, ktorú chcete zrušiť, a potom vyberte položku **Zrušiť**.

### Súvisiace informácie

➔ [„Ovládač tlačiarne v systéme Windows” na strane 154](#)

## Zrušenie tlače – Mac OS X

1. Kliknite na ikonu tlačiarne v **Docku**.
2. Vyberte úlohu, ktorú chcete zrušiť.
3. Zrušte danú úlohu.
  - Mac OS X v10.8.x alebo novší  
Kliknite na  vedľa ukazovateľa postupu.
  - Mac OS X v10.6.8 až v10.7.x  
Kliknite na položku **Odstrániť**.




# Kopírovanie

1. Vložte papier do tlačiarne.
2. Vložte originály.
3. Na domovskej obrazovke prejdite do ponuky **Kopír.**
4. Pomocou numerickej klávesnice zadajte počet kópii.
5. Stlačte tlačidlo **Usporiadanie**, a potom vyberte vhodné usporiadanie.
6. Podľa potreby nastavte ostatné nastavenia. Presné nastavenia môžete vykonať pomocou stlačenia tlačidla **Nastav.**

**Poznámka:**

- Stlačte možnosť **Predvolba**, aby ste uložili nastavenia ako predvolené.
- Stlačte tlačidlo **Ukážka**, aby ste zobrazili ukážku výsledkov kopírovania. Ukážku však nemôžete zobrazit' v prípade, keď do podávača APD vložíte originály.

7. Stlačte tlačidlo .

## Súvisiace informácie

- ➔ „Vkladanie papiera do zásobníka Zásobník papiera” na strane 47
- ➔ „Vloženie papiera do Zadný podávač papiera” na strane 49
- ➔ „Vloženie papiera do Predný podávač papiera” na strane 52
- ➔ „Umiestnenie originálov” na strane 54
- ➔ „Režim Kopírovať” na strane 24
- ➔ „Režim predvolieb” na strane 42

# Skenovanie

## Skenovanie pomocou ovládacieho panelu

### Skenovanie do e-mailu

Naskenované obrázkové súbory môžete priamo z tlačiarne zaslať e-mailom, a to prostredníctvom prednastaveného e-mailového serveru. Pred použitím tejto funkcie musíte e-mailový server nastaviť.

E-mailovú adresu môžete zadať priamym zadáním, ale jednoduchšie môže byť, ak danú e-mailovú adresu najskôr zapíšete do zoznamu kontaktov.

**Poznámka:**

- Pred použitím tejto funkcie skontrolujte, či sú nastavenia tlačiarne **Dátum/Čas** a **Časový rozdiel** sú správne. Do ponuky vstúpte z **Správa systému > Všeob. nastavenia**.
- E-maily môžete odosielať priamo pomocou funkcie **Document Capture Pro** na ovládacom paneli na miesto tejto funkcie. Ak chcete e-maily odosielať vo funkcii **Document Capture Pro**, pred používaním tejto funkcie musíte zaregistrovať úlohu a počítač musí byť zapnutý.

1. Vložte originály.
2. Na domovskej obrazovke prejdite do ponuky **Skenov.**
3. Vyberte možnosť **E-mail**.
4. Zadajte e-mailové adresy.
  - Pre výber zo zoznamu kontaktov: Stlačte tlačidlo **Kontakty**, stlačte zaškrťavacie políčko, aby ste ku kontaktu pridali značku zaškrtnutia, a potom stlačte tlačidlo **Vyk.**
  - Pre výber zo zoznamu histórie: Stlačte tlačidlo **História**, stlačte zaškrťavacie políčko, aby ste k histórii pridali značku zaškrtnutia, a potom stlačte tlačidlo **Pridať do miesta určenia**.
  - Pre manuálne zadanie e-mailovej adresy: Vyberte možnosť **Zadajte e-mailovú adresu**, zadajte e-mailovú adresu a potom stlačte kláves Enter v pravom dolnom rohu obrazovky. Ak ste už zadali iné adresy, zadajte niektorú z týchto adries a opätovným stlačením tlačidla **Zadajte e-mailovú adresu** zadajte ďalšiu e-mailovú adresu.


**Poznámka:**

E-maily môžete zasielať až na 10 jednotlivých e-mailových adries a skupín.

5. Stlačte tlačidlo **Pon.** a potom nastavte položky **Nastavenia e-mailu** a **Základné nastavenia**.

**Poznámka:**

- Maximálnu veľkosť súborov, ktoré je možné pripojiť k e-mailu, môžete nastaviť vo volbe **Max. veľ. pril. Súboru**.
- Keď vyberiete ako formát súboru možnosť **PDF**, môžete nastaviť na ochranu súboru heslo. Vyberte možnosť **Nastavenia PDF**, a potom vykonajte nastavenia.
- Stlačte možnosť **Predvolba**, aby ste uložili nastavenia ako predvolené.

6. Stlačte tlačidlo .

Naskenovaný obrázok sa zašle e-mailom.

## Skenovanie

### Súvisiace informácie

- ➔ „Správa systému” na strane 32
- ➔ „Konfigurácia e-mailového servera” na strane 227
- ➔ „Správa kontaktov” na strane 58
- ➔ „Umiestnenie originálov” na strane 54
- ➔ „Režim Skenov.” na strane 25
- ➔ „Režim predvolieb” na strane 42
- ➔ „Skenovanie pomocou aplikácie Document Capture Pro” na strane 93

## Skenovanie do sieťového priečinka alebo na server FTP

Naskenovaný obrázok môžete uložiť do určeného priečinka v sieti. Priečinok môžete zadať priamym zadaním, ale jednoduchšie môže byť, ak údaje o danom priečinku najskôr zapíšete do zoznamu kontaktov.

### **Poznámka:**

*Pred použitím tejto funkcie sa uistite, že sú správne nastavenia **Dátum/Čas** a **Časový rozdiel** tlačiarne. Do ponúk prejdite z **Správa systému** > **Všeob. nastavenia**.*

1. Vložte originály.
2. Na domovskej obrazovke prejdite do ponuky **Skenov.**.
3. Vyberte položku **Sieťový priečinok/FTP**.
4. Zadajte priečinok.
  - Pre výber zo zoznamu kontaktov: Pre výber kontaktu stlačte tlačidlo **Kontakty**, a potom stlačte tlačidlo **Vyk.**.
  - Priame zadanie cesty k priečinku: Stlačte tlačidlo **Zadajte umiestnenie**. Vyberte možnosť **Režim komunikácie**, zadajte cestu k priečinku ako voľbu **Umiestnenie** a potom nastavte ostatné nastavenia priečinka.

### **Poznámka:**

*Cestu k priečinku zadajte v nasledujúcom formáte.*

*Pri používaní SMB ako režim komunikácie:*


`\\názov hostiteľa\názov priečinka`

*Pri používaní FTP ako režim komunikácie:*

`ftp://názov hostiteľa/názov priečinka`

5. Stlačte tlačidlo **Formát** a potom vyberte formát súboru.
6. Stlačte tlačidlo **Pon.** a potom nastavte položky **Nastavenia súboru** a **Základné nastavenia**.

### **Poznámka:**

- Keď vyberiete ako formát súboru možnosť **PDF**, môžete nastaviť na ochranu súboru heslo. Vyberte možnosť **Nastavenia PDF**, a potom vykonajte nastavenia.
  - Stlačte možnosť **Predvoľba**, aby ste uložili nastavenia ako predvoľené.
7. Stlačte tlačidlo .
- Naskenovaný obrázok sa uloží.

## Skenovanie

### Súvisiace informácie

- ➔ „Správa kontaktov” na strane 58
- ➔ „Umiestnenie originálov” na strane 54
- ➔ „Režim Skenov.” na strane 25
- ➔ „Režim predvolieb” na strane 42

## Skenovanie na pamäťové zariadenie


Naskenovaný obrázok môžete uložiť na pamäťové zariadenie.

1. Vložte pamäťové zariadenie do portu USB vonkajšieho rozhrania tlačiarne.
2. Vložte originály.
3. Na domovskej obrazovke prejdite do ponuky **Skenov.**.
4. Vyberte položku **Pamäťové zariadenie**.
5. Stlačte tlačidlo **Formát** a potom vyberte formát ukladania súboru.
6. Stlačte tlačidlo **Nastav.**, a potom vykonajte nastavenie skenovania.

**Poznámka:**

Keď vyberiete ako formát súboru možnosť PDF, môžete nastaviť na ochranu súboru heslo. Vyberte možnosť **Nastavenia PDF**, a potom vykonajte nastavenia.

Stlačte možnosť **Predvolba**, aby ste uložili nastavenia ako predvolené.

7. Stlačte tlačidlo .

Naskenovaný obrázok sa uloží.

### Súvisiace informácie

- ➔ „Názvy dielov a funkcie” na strane 17
- ➔ „Umiestnenie originálov” na strane 54
- ➔ „Režim Skenov.” na strane 25
- ➔ „Režim predvolieb” na strane 42

## Skenovanie do cloudu

Naskenované obrázky môžete pomocou aplikácie Epson Connect poslať do cloudových služieb.

Podrobnosti nájdete na webovom portáli Epson Connect.

<https://www.epsonconnect.com/>

<http://www.epsonconnect.eu> (len Európa)

## Skenovanie pomocou aplikácie Document Capture Pro

Originál môžete skenovať s použitím nastavení stanovených v softvéri Document Capture Pro. Pred skenovaním nastavte prevádzkový režim na ovládacom paneli.

### Súvisiace informácie

- ➔ „Document Capture Pro” na strane 157
- ➔ „Nastavenie prevádzkového režimu” na strane 93
- ➔ „Skenovanie pomocou nastavení Document Capture Pro” na strane 93

## Nastavenie prevádzkového režimu

Pred skenovaním nastavte na ovládacom paneli prevádzkový režim, ktorý zodpovedá počítaču s nainštalovaným softvérom Document Capture Pro.

1. Na domovskej obrazovke prejdite do ponuky **Nastavenie**.
2. Vyberte položku **Správa systému > Nastavenia aplikácie Document Capture Pro**.
3. Vyberte prevádzkový režim.
  - Klientsky režim:** Vyberte tento režim, ak je softvér Document Capture Pro nainštalovaný v systéme Windows alebo Mac OS X.
  - Režim servera:** Vyberte tento režim, ak je softvér Document Capture Pro nainštalovaný v systéme Windows Server. Potom zadajte adresu servera.
4. Ak ste zmenili prevádzkový režim, skontrolujte, či sú nastavenia správne a potom stlačte tlačidlo **Hotovo**.

### Súvisiace informácie

- ➔ „Správa systému” na strane 32
- ➔ „Document Capture Pro” na strane 157
- ➔ „Skenovanie pomocou nastavení Document Capture Pro” na strane 93

## Skenovanie pomocou nastavení Document Capture Pro

### Poznámka:

- Pred skenovaním nainštalujte softvér Document Capture Pro a vykonajte nastavenia pre danú úlohu.
- Pred skenovaním pripojte do siete tlačiareň a počítač (server).
- Pred skenovaním nastavte prevádzkový režim na ovládacom paneli.

1. Vložte originály.
2. Na domovskej obrazovke prejdite do ponuky **Skenov..**
3. Vyberte možnosť **Document Capture Pro**.

## Skenovanie

4. Stlačte tlačidlo **Zvoľte PC**, a potom vyberte počítač zapísaný k úlohe v softvéri Document Capture Pro.

**Poznámka:**


- Na ovládacom paneli tlačiarne sa zobrazí až 100 počítačov s nainštalovaným softvérom Document Capture Pro.
- Ak vyberiete možnosti **Option > Network Scanning Settings** a zapnete voľbu **Protect with password** v softvéri Document Capture Pro alebo Document Capture, zadajte heslo.
- Ak je režim **Režim servera** nastavený ako prevádzkový režim, toto nastavenie nemusíte vykonať.

5. Vyberte úlohu.

**Poznámka:**

- Ak ste pri nastavovaní skeneru vybrali možnosť **Protect with password** v softvéri Document Capture Pro Server, zadajte heslo.
- Ak ste nastavili len jednu úlohu, prejdite na ďalší krok.

6. Stlačte oblasť, v ktorej je zobrazený obsah úlohy, a skontrolujte podrobnosti úlohy.

7. Stlačte tlačidlo .

Naskenovaný obrázok sa uloží.


### Súvisiace informácie

- ➔ [„Nastavenie prevádzkového režimu” na strane 93](#)
- ➔ [„Document Capture Pro” na strane 157](#)
- ➔ [„Umiestnenie originálov” na strane 54](#)

## Skenovanie na počítač (WSD)

**Poznámka:**

- Táto funkcia je dostupná len pre počítače so systémom Windows 8.1/Windows 8/Windows 7/Windows Vista.
- Ak používate systém Windows 7/Windows Vista, počítač musíte vopred nastaviť pomocou tejto funkcie. Podrobnejšie informácie si pozrite v časti Sprievodca sieťou.

1. Vložte originály.
2. Na domovskej obrazovke prejdite do ponuky **Skenovať**.
3. Vyberte položku **Počítač (WSD)**.
4. Vyberte počítač.
5. Stlačte tlačidlo .

---

## Skenovanie z počítača

Skenovanie pomocou ovládača skenera EPSON Scan. Vysvetlenie každej položky nastavenia nájdete v pomocníkovi programu EPSON Scan.

## Overenie používateľov s použitím riadenia prístupu v softvéri EPSON Scan (len pre systém Windows)

Keď je pre tlačiareň zapnutá funkcia riadenia prístupu, musíte pri skenovaní zadať ID a heslo používateľa. Meno a heslo používateľa zapíšete do softvéru EPSON Scan. Ak heslo nepoznáte, kontaktujte správcu tlačiarne.

1. Prejdite do nastavení softvéru EPSON Scan.

- Windows 8.1/Windows 8/Windows Server 2012 R2/Windows Server 2012

Zadajte do kľúčového tlačidla vyhľadávania výraz „Aplikácia EPSON Scan Settings“ a potom vyberte zobrazenú ikonu.

- Okrem systémov Windows 8.1/Windows 8/Windows Server 2012 R2/Windows Server 2012

Kliknite na tlačidlo Štart a vyberte položky **Všetky programy** alebo **Programy > EPSON > EPSON Scan > Aplikácia EPSON Scan Settings**.

2. Kliknite na položku **Kontrola prístupu**.

3. Zadajte meno a heslo používateľa.

## Skenovanie v režime Kancelársky režim

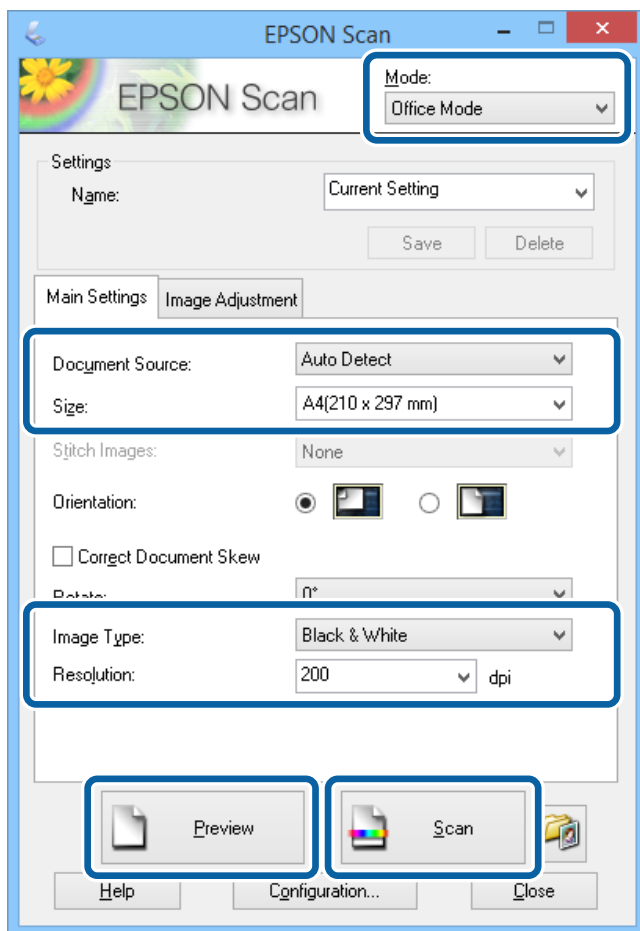
Veľké množstvo textových dokumentov môžete rýchlo skenovať.

1. Vložte originály.

2. Spusťte softvér EPSON Scan.

## Skenovanie

3. Vyberte položku **Kancelársky režim** v zozname **Režim**.



4. Na karte **Hlavné nastavenia** vykonajte nasledujúce nastavenia.

- Zdroj dokumentu: Vyberte zdroj dokumentu, do ktorého ste vložili originál.
- Veľkosť: Umožňuje vybrať veľkosť originálu.
- Typ obrázka: Vyberte typ obrázka, ktorý si želáte skenovať.
- Rozlíšenie: Vyberte rozlíšenie obrázka, ktorý si želáte skenovať.

5. Kliknite na položku **Ukážka**.

Otvorí sa okno s ukážkou.

**Poznámka:**

Ak ste vložili originály do podávača ADP, vysunie sa prvá stránka originálov, keď skončí ukážka. Umiestnite prvú stránku dokumentu na zvyšok strán a potom vložte celý originál do podávača ADP.

6. Potvrďte ukážku a podľa potreby vykonajte nastavenia na karte **Úprava obrázka**.

**Poznámka:**

Obrázok môžete upraviť, napríklad prostredníctvom vylepšenia textu.

7. Kliknite na položku **Skenovať**.

8. V okne **Nastavenie ukladania súborov** vykonajte príslušné nastavenia a potom kliknite na tlačidlo **OK**. Naskenovaný obrázok sa uloží v určenom priečinku.



## Skenovanie

**Poznámka:**

Keď vyberiete ako formát súboru možnosť PDF, môžete v nastavení **Formát obrázka** nastaviť na ochranu súboru heslo. Kliknite na položku **Možnosti**, vyberte kartu **Bezpečnosť** a vykonajte nastavenia.

### Súvisiace informácie

- ➔ „Umiestnenie originálov” na strane 54
- ➔ „EPSON Scan (ovládač skenera)” na strane 156

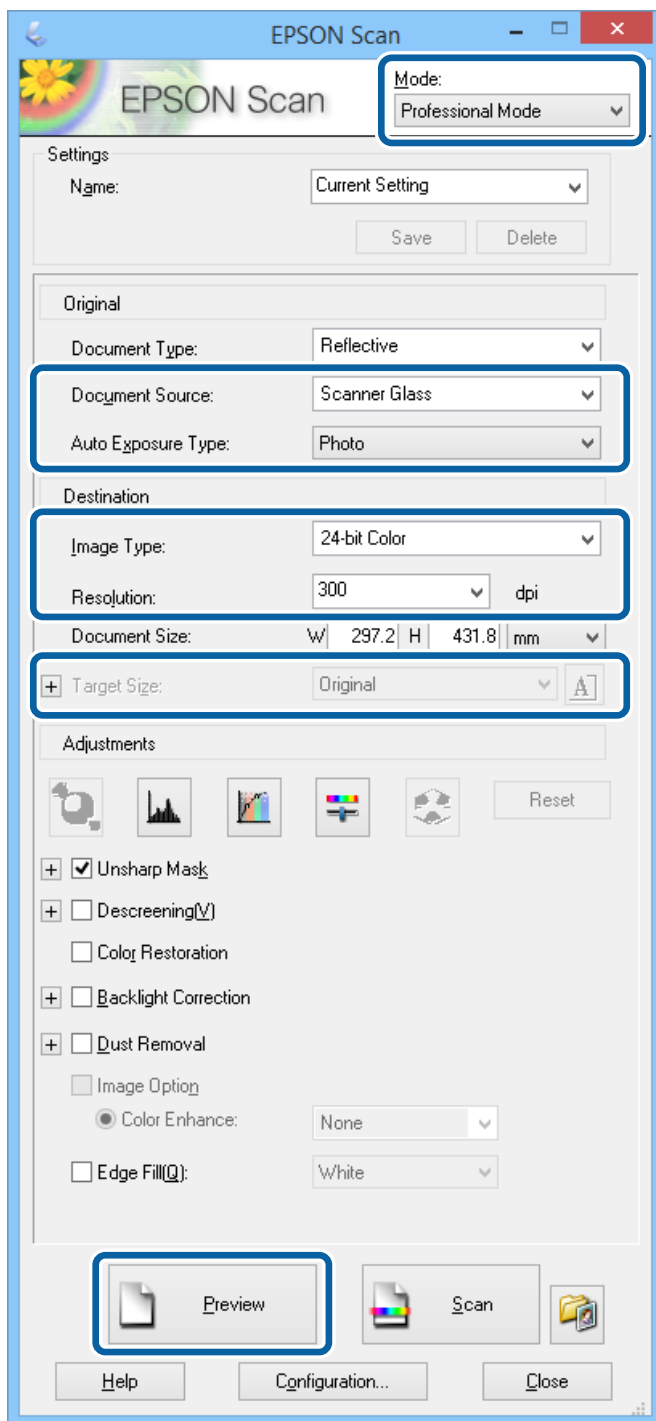
## Skenovanie v režime Profesionálny režim

Obrázky môžete skenovať počas úpravy kvality a farby. Tento režim sa odporúča pre pokročilých používateľov.

1. Vložte originály.
2. Spustíte softvér EPSON Scan.

## Skenovanie

3. Vyberte položku **Profesionálny režim** v zozname **Režim**.



4. Vykonajte nasledujúce nastavenia.

- Zdroj dokumentu: Vyberte zdroj dokumentu, do ktorého ste vložili originál.
- Typ automatickej expozície: Vyberte typ expozície, ktorá je vhodná pre originál.
- Typ obrázka: Vyberte typ obrázka, ktorý si želáte skenovať.
- Rozlíšenie: Vyberte rozlíšenie obrázka, ktorý si želáte skenovať.
- Cieľová veľkosť: Vyberte výstupnú veľkosť obrázka, do ktorej si želáte skenovať.

## Skenovanie

5. Kliknite na položku **Ukážka**.

Otvorí sa okno s ukážkou.

**Poznámka:**

*Ak ste vložili originály do podávača ADP, vysunie sa prvá stránka originálov, keď skončí ukážka. Umiestnite prvú stránku dokumentu na zvyšok strán a potom vložte celý originál do podávača ADP.*

6. Skontrolujte ukážku a podľa potreby upravte obrázok.

**Poznámka:**

*Môžete vykonať rôzne úpravy, ako napríklad vylepšenie farby, ostrosti a kontrastu.*

7. Kliknite na položku **Skenovať**.

8. V okne **Nastavenie ukladania súborov** vykonajte príslušné nastavenia a potom kliknite na tlačidlo **OK**.

Naskenovaný obrázok sa uloží v určenom priečinku.

**Poznámka:**

*Keď vyberiete ako formát súboru možnosť PDF, môžete v nastavení **Formát obrázka** nastaviť na ochranu súboru heslo. Kliknite na položku **Možnosti**, vyberte kartu **Bezpečnosť** a vykonajte nastavenia.*

### Súvisiace informácie

- ➔ „Umiestnenie originálov” na strane 54
- ➔ „EPSON Scan (ovládač skenera)” na strane 156

---

## Skenovanie z inteligentných zariadení

Epson iPrint je aplikácia, ktorá umožňuje skenovať fotografie a dokumenty z inteligentných zariadení ako smartfón alebo tablet pripojených k tej istej bezdrôtovej sieti ako vaša tlačiareň. Naskenované údaje môžete uložiť do inteligentného zariadenia alebo do cloudových služieb, poslať e-mailom alebo vytlačiť.

Aplikáciu Epson iPrint môžete nainštalovať do svojho inteligentného zariadenia z nasledujúcej adresy URL alebo kódu QR.

<http://ipr.to/c>

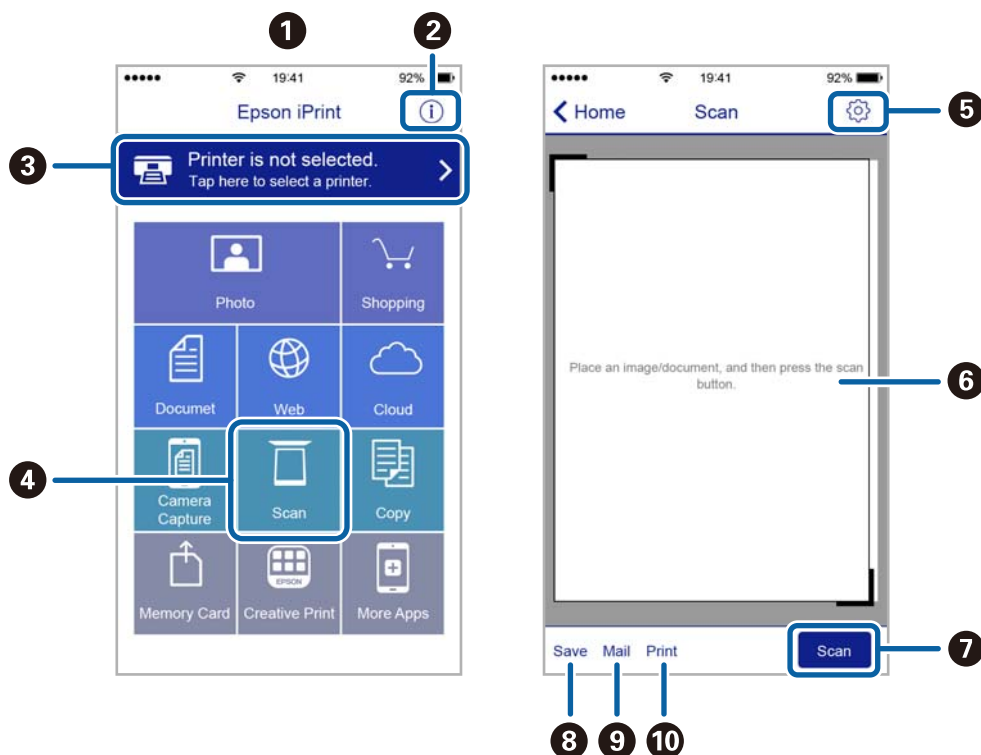


### Používanie funkcie Epson iPrint

Spustíte aplikáciu Epson iPrint z inteligentného zariadenia a na domovskej obrazovke vyberte položku, ktorú chcete použiť.

## Skenovanie

Nasledujúce obrazovky sa môžu zmeniť bez upozornenia.



1	Domovská obrazovka po spustení aplikácie.
2	Zobrazí informácie, ako nastaviť tlačiareň, a často kladené otázky.
3	Zobrazí obrazovku, na ktorej môžete vybrať tlačiareň a nastaviť ju. Po vybratí tlačiarne ju už druhýkrát nemusíte vyberať.
4	Zobrazí obrazovku skenovania.
5	Zobrazí obrazovku, kde môžete vybrať nastavenia, ako napríklad rozlíšenie.
6	Zobrazí naskenované obrázky.
7	Spustí skenovanie.
8	Zobrazí obrazovku, kde môžete naskenované údaje uložiť do inteligentného zariadenia alebo do cloudových služieb.
9	Zobrazí obrazovku, z ktorej môžete naskenované údaje poslať e-mailom.
10	Zobrazí obrazovku, z ktorej môžete naskenované údaje vytlačiť.

## Skenovanie dotykovo na inteligentné zariadenia do štítkov NFC

Aj v prípade, že tlačiareň a vaše inteligentné zariadenie nie sú pripojené, môžete ich automaticky pripojiť k tlačiarne a tlačiť dotykovo na anténu NFC inteligentného zariadenia s operačným systémom Android 4.0 alebo novším, alebo na zariadenie, ktoré podporuje NFC (Near Field Communication) štítkom NFC.

Umiestnenie antény NFC sa mení v závislosti od inteligentného zariadenia. Ďalšie informácie nájdete v príručkách, ktoré boli dodané s inteligentným zariadením.

## Skenovanie

### **!** Upozornenie:

- ❑ Signalizuje, že režim Wi-Fi Direct Simple AP je zapnutý. Podrobnejšie informácie si pozrite v časti Sprievodca sieťou.
- ❑ Uistite sa, že v inteligentnom zariadení je nainštalovaný softvér Epson iPrint. Ak nie, dotknite sa voľného konca antény NFC inteligentného zariadenia pripojeného k Štítok NFC tlačiarni a nainštalujte ho.

### **Poznámka:**

- ❑ Ak tlačiareň nekomunikuje s inteligentným zariadením ani po dotknutí sa voľného konca antény, skúste zmeniť jeho polohu a znova sa dotknite voľného konca antény.
- ❑ Ak sú nejaké prekážky, napríklad kovové predmety medzi Štítok NFC tlačiarnie a anténou NFC inteligentného zariadenia, tlačiareň nemusí komunikovať s inteligentným zariadením.
- ❑ Táto funkcia umožňuje pripojenie k tlačiarni v režime Wi-Fi Direct Simple AP. Naraz môžete k tlačiarni pripojiť až štyri zariadenia. Podrobnejšie informácie si pozrite v časti Sprievodca sieťou.
- ❑ Túto funkciu môžete použiť v prípade, že ste zmenili heslo pre režim Wi-Fi Direct Simple AP. Ak chcete použiť túto funkciu, obnovte pôvodné heslo.

1. Dotknite sa antény NFC inteligentného zariadenia pripojeného k Štítok NFC tlačiarnie.



Spustí sa aplikácia Epson iPrint.

2. Na domovskej obrazovke aplikácie Epson iPrint sa znova dotknite antény NFC inteligentného zariadenia pripojeného k Štítok NFC tlačiarnie.  
Teraz je inteligentné zariadenie pripojené k tlačiarni.
3. Umiestnite originály do tlačiarnie.
4. Zobrazí obrazovku skenovania aplikácie Epson iPrint.
5. Znova sa dotknite sa antény NFC inteligentného zariadenia pripojeného k Štítok NFC tlačiarnie.  
Spustí sa skenovanie.

# Faxovanie

---

## Nastavenie faxu

### Pripojenie k telefónnej linke

#### Kompatibilné telefónne linky

Môžete používať telefónne systémy tlačiarne prostredníctvom štandardných analógových telefónnych liniek (PSTN = verejná vytáčaná telefónna sieť) a PBX (súkromná pobočková ústredňa).

S nasledujúcimi telefónnymi linkami alebo systémami nemusí byť používanie tlačiarne možné.

- Telefónna linka VoIP, ako napríklad DSL, alebo digitálna služba cez optické vlákna
- Digitálna telefonická linka (ISDN)
- Niektoré telefónne systémy PBX
- Ak sú medzi telefónnu zásuvku na stene a tlačiareň zapojené adaptéry, ako je napríklad terminálový adaptér, rozdeľovač alebo smerovač DSL.

#### Pripojenie tlačiarne k telefónnej linke

Tlačiareň zapojte pomocou telefónneho kábla RJ-11 (6P2C) do telefónnej zásuvky na stene. Telefón pripojte k tlačiarne pomocou druhého telefónneho kábla RJ-11 (6P2C).

V závislosti od oblasti môže byť s tlačiarňou dodávaný telefónny kábel. Ak je v balení, použite tento kábel.

Telefónny kábel môže byť potrebné zapojiť do adaptéra dodávaného pre vašu krajinu či región.

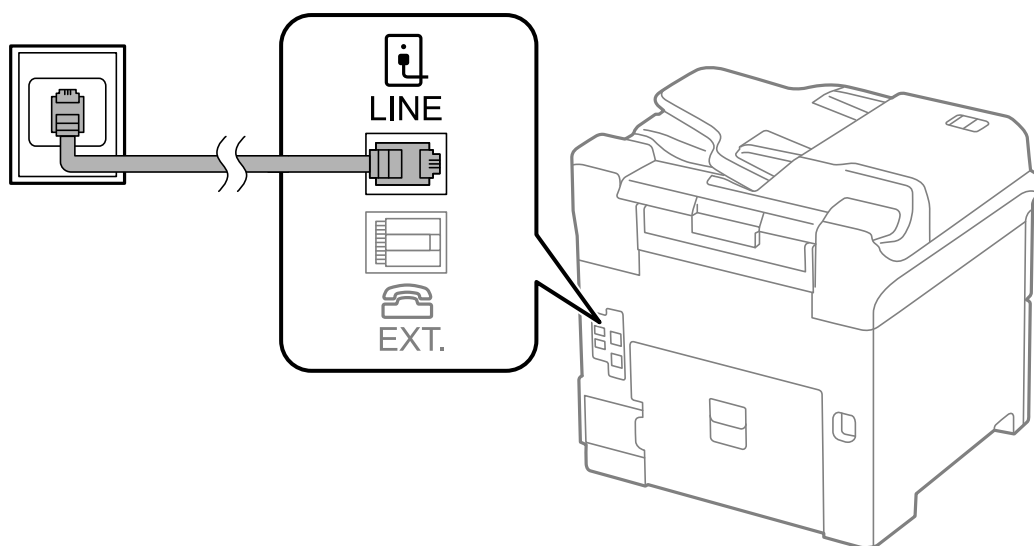
**Upozornenie:**

*Kryt z portu tlačiarne EXT. odstráňte len pri pripojovaní telefónu k tlačiarne. Ak telefón nepripájate, neodstraňujte kryt.*

V oblastiach, kde často dochádza k výbojom bleskov, vám odporúčame používať ochranu proti prepätiu.

### Pripojenie k štandardnej telefónnej linke (PSTN) alebo PBX

Pripojte telefónny kábel z telefónnej zásuvky na stene alebo portu PBX k portu LINE na zadnej strane tlačiarne.



### Súvisiace informácie

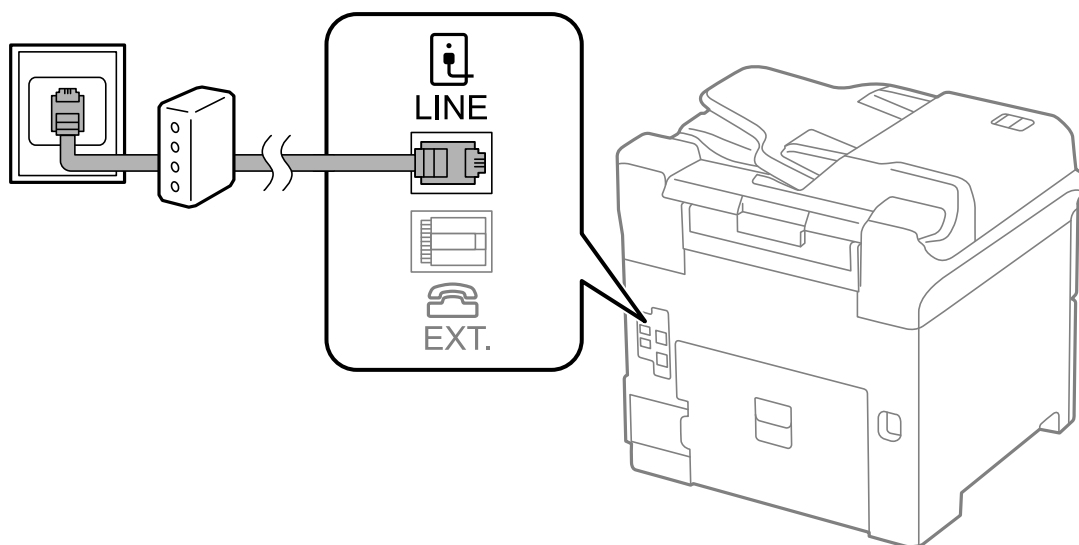
➔ „Vykonalenie nastavení telefónneho systému PBX” na strane 106

### Pripojenie k linke DSL alebo ISDN

Pripojte telefónny kábel z modemu DSL alebo terminálového adaptéru ISDN k portu LINE na zadnej strane tlačiarne. Ďalšie informácie nájdete v príručkách, ktoré boli dodané s modемом alebo adaptérom.

#### Poznámka:

Ak váš modem DSL nie je vybavený zabudovaným filtrom DSL, pripojte zvláštny filter DSL.



### Pripojenie telefónneho zariadenia k tlačiarne

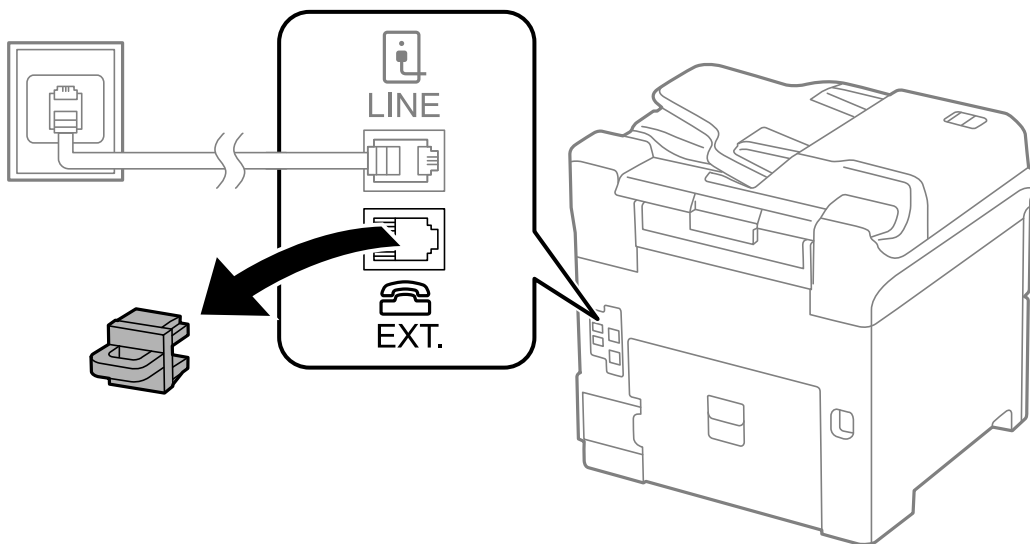
Ak používate tlačiareň a telefón na jednej telefónnej linke, pripojte telefón k tlačiarne.

## Faxovanie

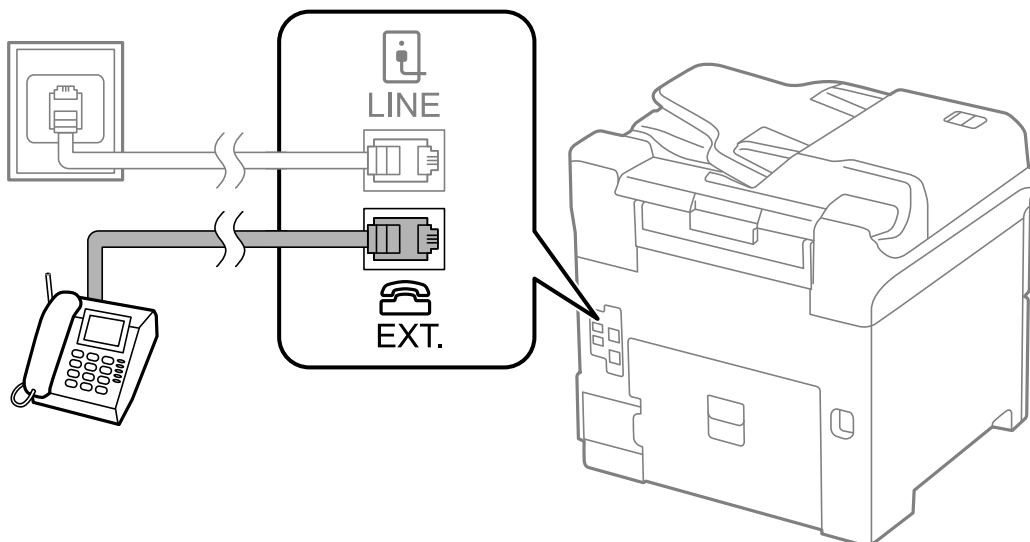
### Poznámka:

- ❑ Ak má vaše telefónne zariadenie funkciu faxu, pred pripojením túto funkciu vypnite. Podrobnosti si pozrite v príručkách, ktoré boli dodané s telefónom.
- ❑ Ak pripojíte telefónny záznamník, uistite sa, že možnosť **Prevziať po zvonení** je nastavená na vyššiu hodnotu ako počet zvonení nastavených v telefónnom záznamníku na prijatie hovoru.

1. Odstráňte kryt z portu EXT. na zadnej strane tlačiarne.



2. Prepojte telefónne zariadenie a port EXT. telefónnym káblom.



### Upozornenie:

Ak zdieľate jednu telefónnu linku, dbajte na to, aby ste telefónne zariadenie pripojili k portu EXT. tlačiarne. Ak rozdelíte linku za účelom oddeleného pripojenia telefónneho zariadenia a tlačiarne, nebudú telefón a tlačiareň fungovať správne.

3. Zdvihnite slúchadlo pripojeného telefónneho zariadenia a uistite sa, že na obrazovke LCD sa zobrazí správa [Telefónna linka sa používa.].

Ak sa táto správa nezobrazí, skontrolujte, či je telefónny kábel bezpečne pripojený k portu EXT. .



**Súvisiace informácie**

➔ „Nastavenia odkazovača” na strane 114

**Vykonanie základných nastavení faxu**

Najskôr vykonajte základné nastavenia faxu, ako napríklad **Režim prijmu**, a to pomocou sprievodcu **Sprievodca nast. faxu**, a potom podľa potreby nastavte ostatné nastavenia.

Sprievodca **Sprievodca nast. faxu** sa zobrazí automaticky, keď sa tlačiareň zapne po prvý krát. Keď nastavenia vykonáte, nemusíte ich už znovu nastavovať, až pokiaľ sa nezmení prostredie pripojenia.

Ak nastavenia zamkol správca, môže nastavenia vykonať len správca.

**Vykonanie základných nastavení faxu pomocou sprievodcu Sprievodca nast. faxu**

Nastavte základné nastavenia podľa pokynov na obrazovke.

1. Pripojte tlačiareň k telefónnej linke.

**Upozornenie:**

*Pretože sa na konci sprievodcu spustí automatická kontrola faxového spojenia, uistite sa, že ste pred spustením sprievodcu pripojili tlačiareň k telefónnej linke.*

2. Na domovskej obrazovke prejdite do ponuky **Nastavenie**.
3. Vyberte možnosť **Správa systému > Nastavenia faxu > Sprievodca nast. faxu**, a potom stlačte tlačidlo **Spustiť**.

Spustí sa sprievodca.

4. Na obrazovke zadania hlavičky faxu zadajte meno odosielateľa, ako napríklad názov vašej spoločnosti.

**Poznámka:**

*Meno odosielateľa a vaše faxové číslo sa zobrazia vo forme hlavičky odchádzajúcich faxov.*

5. Na obrazovke zadania telefónneho čísla zadajte svoje faxové číslo.
6. Na obrazovke **Nastavenie DRD** vykonajte nasledujúce nastavenia.
  - Ak ste si od telekomunikačnej spoločnosti objednali službu zvláštneho vyzváňania: Stlačte tlačidlo **Pokračovať**, vyberte typ zvonenia, ktoré sa má použiť pre prichádzajúce faxy, a potom prejdite na krok 9. Nastavenie **Režim prijmu** sa automaticky nastaví na možnosť **Automaticky**.
  - Ak nepotrebuje túto možnosť nastaviť: Stlačte tlačidlo **Preskočiť**, a potom prejdite na nasledujúci krok.

**Poznámka:**

- Služba zvláštneho vyzváňania, ktoré ponúka mnoho telekomunikačných spoločností (názov služby sa u jednotlivých spoločností líši) vám umožňuje mať na telefónnej linke pridelených viacero telefónnych čísiel. Každému číslu je pridelené iné vyzváňanie. Jedno číslo môžete používať pre hlasové hovory a druhé pre faxové hovory. Vyberte typ vyzváňania priradený k faxovým hovorom v nastavení **DRD**.
- V závislosti od regiónu sa zobrazujú možnosti **Zap.** a **Vyp.** v nastavení **DRD**. Pre použitie funkcie zvláštneho vyzváňania vyberte možnosť **Zap.**.

## Faxovanie

7. Na obrazovke **Nastavenie režimu príjmu** vyberte, či používate telefónne zariadenie pripojené k tlačiarňi.
  - Ak je pripojené: Stlačte tlačidlo **Áno** a prejdite na nasledujúci krok.
  - Ak nie je pripojené: Stlačte tlačidlo **Nie** a prejdite na krok 9. Možnosť **Režim príjmu** je nastavená na voľbu **Automaticky**.
8. Na obrazovke **Nastavenie režimu príjmu** vyberte, či si želáte prijímať faxy automaticky.
  - Pre automatický príjem: Stlačte tlačidlo **Áno**. Možnosť **Režim príjmu** je nastavená na voľbu **Automaticky**.
  - Pre manuálny príjem: Stlačte tlačidlo **Nie**. Možnosť **Režim príjmu** je nastavená na voľbu **Ručne**.
9. Na obrazovke **Potvrdiť nastavenia** skontrolujte nastavenia, ktoré ste vykonali, a potom stlačte tlačidlo **Pokračovať**.

Pre opravenie alebo zmenu nastavení stlačte tlačidlo **↶**.

10. Aby ste spustili kontrolu faxového pripojenia, stlačte tlačidlo **Spustiť**, a keď budete na obrazovke vyzvaní k vytlačeniu výsledky kontroly, stlačte tlačidlo **◇**.

Vytlačí sa správa s výsledkom kontroly, zobrazujúca stav pripojenia.

### **Poznámka:**

- Ak boli hlásené akékoľvek chyby, postupujte podľa pokynov v správe, aby ste ich odstránili.
- Ak sa zobrazí obrazovka **Vybrať typ linky**, vyberte typ linky. Keď pripájate tlačiareň k telefónnemu systému PBX alebo terminálovému adaptéru, vyberte možnosť **PBX**.
- Ak sa zobrazí obrazovka **Vyb. mož. zist. ozn. Tón**, vyberte možnosť **Zakázať**.  
Avšak nastavenie tejto funkcie na možnosť **Zakázať** môže spôsobiť vynechanie prvej číslice faxového čísla a zaslanie faxu na nesprávne číslo.

### Súvisiace informácie

- ➔ „Pripojenie tlačiarne k telefónnej linke” na strane 102
- ➔ „Nastavenie režimu prijímania” na strane 113
- ➔ „Vykonanie nastavení telefónneho systému PBX” na strane 106
- ➔ „Nastavenia faxu” na strane 37

## Vykonanie základných nastavení faxu jednotlivo

Faxové nastavenia môžete vykonať aj bez použitia sprievodcu nastavením faxu, a to tak, že jednotlivo vyberiete ponuku každého nastavenia. Taktiež je možné zmeniť nastavenia nakonfigurované pomocou sprievodcu. Ďalšie podrobnosti si pozrite v zozname ponúk faxových nastavení.

### Súvisiace informácie

- ➔ „Nastavenia faxu” na strane 37

### **Vykonanie nastavení telefónneho systému PBX**

Nasledujúce nastavenia vykonajte, ak tlačiareň používate v kanceláriách, ktoré využívajú klapky a vyžadujú pre prístup k vonkajšej linke externé prístupové kódy, ako napríklad 0 a 9.

1. Na domovskej obrazovke prejdite do ponuky **Nastavenie**.

## Faxovanie

2. Vyberte položky **Správa systému** > **Nastavenia faxu** > **Základné nastavenia** > **Typ linky**.
3. Vyberte položku **PBX**.
4. Na obrazovke **Prístupový kód** vyberte možnosť **Použiť**.
5. Stlačte políčko **Prístupový kód**, zadajte kód externého prístupu, ktorý sa používa vo vašom telefónnom systéme, a potom stlačte kláves Enter v pravom spodnom rohu obrazovky.

Prístupový kód sa uloží v tlačiarni. Pri zasielaní faxu na externé faxové číslo stlačte namiesto skutočného prístupového kódu znak # (mriežka).

**Poznámka:**

*Po stlačení znaku # (mriežka) na začiatku faxového čísla tlačiareň zamení počas vytáčania znak # za uložený prístupový kód. Použitie znaku # pomáha predchádzať problémom s pripojením, keď sa pripájate k externej linke.*

### Vykonanie nastavení zdroja papiera na prijímanie faxov

Tlačiareň môžete nastaviť tak, že určité zdroje papiera sa nebudú používať na tlač prijatých dokumentov a faxových hlásení. Štandardne sú na tlač faxov povolené všetky zdroje papiera. Túto funkciu použijete, ak nechcete používať určitý papier v konkrétnom zdroji papiera na tlač faxov.

1. Na domovskej obrazovke prejdite do ponuky **Nastavenie**.
2. Vyberte položky **Správa systému** > **Nastavenia tlačiarnie** > **Nastavenia zdroja papiera** > **Nastavenia autom. voľby** > **Fax**.
3. Vyberte zdroj papiera, ktorý si neželáte používať na tlač faxov, a potom ho zakážte.

---

## Zasielanie faxov

### Základne činnosti zasielania faxov

Zasielanie farebných alebo čiernobielych (ČB) faxov. Keď zasielate čiernobiely fax, môžete si pred zaslaním pozrieť ukážku naskenovaného obrázka na obrazovke LCD.

**Poznámka:**

- Ak je faxové číslo obsadené alebo sa vyskytne problém, tlačiareň automaticky po jednej minúte vytočí číslo znovu.
- Môžete si zarezervovať až 50 čiernobielych faxových úloh, a to dokonca aj vtedy, ak sa telefónna linka využíva pre hlasový hovor, zasielanie iného faxu alebo prijímanie faxu. Rezervované faxové úlohy môžete skontrolovať alebo zrušiť v možnosti **Sledovanie úlohy** v ponuke **Stavová ponuka**.
- Ak ste zapli funkciu **Uložiť údaje o poruch.**, faxy, ktoré zlyhali, sa uložia a môžete ich zaslať znovu z možnosti **Sledovanie úlohy** v ponuke **Stavová ponuka**.

### Zasielanie faxov pomocou ovládacieho panelu

1. Vložte originály.

**Poznámka:**

*Jedným prenosom môžete odoslať až 100 strán; v závislosti od zostávajúcej veľkosti pamäte však nebudete môcť odoslať faxy dokonca s menej ako 100 stranami.*


## Faxovanie

2. Na domovskej obrazovke prejdite do ponuky **Fax**.

3. Stanovte príjemcu.

- Pre manuálne zadanie: Pomocou numerickej klávesnice zadajte na ovládacom paneli alebo obrazovke LCD čísla, a potom stlačte kláves Enter v pravom spodnom rohu obrazovky.
- Pre výber zo zoznamu kontaktov: Stlačte tlačidlo **Kontakty**, stlačte zaškrťavacie políčko, aby ste ku kontaktu pridali značku zaškrtnutia, a potom stlačte tlačidlo **Vyk.**
- Pre výber z histórie odoslaných faxov: Pre výber príjemcu stlačte tlačidlo **História**, a potom stlačte tlačidlo **Ponuka > Odoslať na toto číslo**.

### Poznámka:




- Jeden čiernobiely fax môžete zaslať až 200 príjemcom. Farebný fax je možné zasielať naraz len jednému príjemcovi.
- Pre pridanie prestávky počas vytáčania (prestávka po dobu 3 sekúnd) zadajte pomlčku pomocou stlačenia .
- Keď je zapnutá voľba **Obmedzenia priam. vytáčania** v možnosti **Nastavenia zabezp.**, môžete vybrať príjemcov faxov len zo zoznamu kontaktov alebo histórie odoslaných faxov. Faxové číslo nemôžete zadať manuálne.
- Ak ste nastavili kód pre externý prístup v možnosti **Typ linky**, zadajte namiesto skutočného kódu pre externý prístup na začiatku faxového čísla znak „#“ (mriežka).
- Aby ste vymazali zadaných príjemcov, zobrazte zoznam príjemcov pomocou stlačenia políčka na obrazovke, ktoré zobrazuje faxové číslo alebo počet príjemcov, vyberte daných príjemcov zo zoznamu, a potom vyberte možnosť **Odstrániť zo zoznamu**.

4. Stlačte tlačidlo **Pon.**, vyberte položku **Nastavenia posielania faxu**, a potom podľa potreby vykonajte nastavenia, ako napríklad rozlíšenie a spôsob zasielania.

### Poznámka:

- Pre zasielanie obojstranných originálov vyberte možnosť **Obojstranný ADF**. Nemôžete však s týmto nastavením zasielať farebné faxy.
- Stlačte tlačidlo **Predvoľba** v hornej časti obrazovky faxu, aby ste aktuálne nastavenia a príjemcov do položky **Predvoľba**. Príjemcovia nemusia byť uložení v závislosti od spôsobu ich určovanie, ako napríklad manuálne zadanie faxového čísla.


5. Aby ste si pri zasielaní čiernobieleho faxu skontrolovali naskenovaný dokument, stlačte tlačidlo **Ukážka** v hornej časti obrazovky faxu.

- : Umožňuje posúvať obrazovku v smere šípok:
- : Umožňuje zmenšenie alebo zväčšenie.
- : Umožňuje presun na predchádzajúcu alebo nasledujúcu stranu.
- Zopakovať: Umožňuje zrušiť ukážku.
- Zobrazit': Umožňuje zobrazit' alebo skryt' ikony operácií.


### Poznámka:

- Po zobrazení ukážky nemôžete zaslať farebný fax.
- Ak je zapnutá možnosť **Priame odoslanie**, ukážku nie je možné zobrazit'.
- Keď sa obrazovky ukážky nedotknete 20 sekúnd, fax sa zašle automaticky.
- Kvalita obrazu zaslaného faxu sa môže od zobrazenej ukážky líšiť, v závislosti od možností prístroja príjemcu.

## Faxovanie

6. Stlačte tlačidlo .

**Poznámka:**

- Pre zrušenie zasielania stlačte tlačidlo .
- Odoslanie farebného faxu trvá dlhšie, pretože tlačiareň zároveň skenuje a zasiela. Keď tlačiareň zasiela farebný fax, nemôžete používať ostatné funkcie.

### Súvisiace informácie

- ➔ „Umiestnenie originálov” na strane 54
- ➔ „Režim Fax” na strane 27
- ➔ „Kontrola faxových úloh” na strane 123
- ➔ „Správa kontaktov” na strane 58
- ➔ „Režim predvolieb” na strane 42


## Zasielanie faxov vytáčaním z externého telefónneho zariadenia

Fax môžete zaslať pomocou vytočenia pripojeného telefónu, ak si želáte pred zaslaním faxu uskutočniť telefónom hlasový hovor, alebo ak sa faxový prístroj príjemcu neprepína na fax automaticky.

1. Vložte originály.

**Poznámka:**

*V rámci jedného prenosu môžete zaslať až 100 stránok.*

2. Zdvihnite slúchadlo pripojeného telefónu, a potom vytočte pomocou telefónu faxové číslo príjemcu.
3. Na ovládacom paneli tlačiarne stlačte tlačidlo **Spustite fax**, a potom stlačte tlačidlo **Odoslať**.
4. Stlačte tlačidlo **Pon.**, vyberte položku **Nastavenia posielania faxu**, a potom podľa potreby vykonajte nastavenia, ako napríklad rozlíšenie a spôsob zasielania.
5. Ak počujete faxový tón, stlačte tlačidlo , a potom zložte slúchadlo.

**Poznámka:**

*Po vytočení čísla pomocou pripojeného telefónu trvá zaslanie faxu dlhšie, pretože tlačiareň zároveň skenuje a zasiela. Počas zasielania faxu nemôžete používať ostatné funkcie.*

### Súvisiace informácie

- ➔ „Umiestnenie originálov” na strane 54
- ➔ „Režim Fax” na strane 27

## Rôzne spôsoby zasielania faxov

### Zasielanie faxov po potvrdení stavu príjemcu

Fax môžete zasielať počas počúvania faxov alebo hlasov prostredníctvom reproduktora tlačiarne, keď vytáčate, komunikujete alebo vykonávate prenos. Túto funkciu môžete taktiež využiť, keď si želáte prijať fax zo služby vyvolávania faxov, a to postupom podľa zvukových pokynov.

## Faxovanie

1. Vložte originály.
2. Na domovskej obrazovke prejdite do ponuky **Fax**.

3. Stlačte tlačidlo **Zav. tel.**.


**Poznámka:**

*Hlasitosť reproduktora môžete nastaviť.*

4. Stanovte príjemcu.
5. Keď začujete faxový tón, stlačte tlačidlo **Odoslať/Prijať**, a potom stlačte tlačidlo **Odoslať**.

**Poznámka:**

*Keď budete počuť hlasové pokyny pri prijímaní faxu zo služby vyvolávania faxov, postupujte podľa týchto pokynov pre vykonanie činností tlačiarne.*


6. Stlačte tlačidlo .

### Súvisiace informácie

- ➔ [„Zasielanie faxov pomocou ovládacieho panelu” na strane 107](#)
- ➔ [„Prijímanie faxov prostredníctvom vyvolania \(Prijať na vyžiadanie\)” na strane 115](#)
- ➔ [„Umiestnenie originálov” na strane 54](#)
- ➔ [„Režim Fax” na strane 27](#)

## Zasielanie faxov v určitom čase (Odoslať fax neskôr)

Fax môžete zaslať v stanovený čas. Po stanovení času zaslania faxu je možné zaslať len čiernobiele faxy.

1. Vložte originály.
2. Na domovskej obrazovke prejdite do ponuky **Fax**.
3. Stanovte príjemcu.
4. Vyberte položku **Pon.**, a potom vyberte možnosť **Odoslať fax neskôr**.
5. Stlačte tlačidlo **Zap.**, zadajte čas odoslania faxu, a potom stlačte tlačidlo **OK**.
6. Stlačte tlačidlo **Pon.**, vyberte položku **Nastavenia posielania faxu**, a potom podľa potreby vykonajte nastavenia, ako napríklad rozlíšenie a spôsob zasielania.
7. Stlačte tlačidlo .

**Poznámka:**

*Fax zrušíte prostredníctvom možnosti **Sledovanie úlohy** v ponuke **Stavová ponuka**.*

### Súvisiace informácie


- ➔ [„Zasielanie faxov pomocou ovládacieho panelu” na strane 107](#)
- ➔ [„Umiestnenie originálov” na strane 54](#)
- ➔ [„Režim Fax” na strane 27](#)

## Faxovanie

➔ [„Kontrola faxových úloh” na strane 123](#)

### Uloženie faxu bez určenia príjemcu (Uložiť údaje faxu)

Môžete uložiť až 100 strán jedného čiernobieleho dokumentu. To vám umožňuje ušetriť čas strávený skenovaním dokumentu, keď budete často potrebovať zaslať rovnaký dokument.

1. Vložte originály.
2. Na domovskej obrazovke prejdite do ponuky **Fax**.
3. Stlačte tlačidlo **Pon.**, vyberte položku **Uložiť údaje faxu**, a potom zapnite túto funkciu.
4. Stlačte tlačidlo **Pon.**, vyberte položku **Nastavenia posielania faxu**, a potom podľa potreby vykonajte nastavenia, ako napríklad rozlíšenie a spôsob zasielania.
5. Stlačte tlačidlo  (ČB).


Uložený dokument môžete zaslať prostredníctvom možnosti **Sledovanie úlohy** z ponuky **Stavová ponuka**.

#### Súvisiace informácie

- ➔ [„Zasielanie faxov pomocou ovládacieho panelu” na strane 107](#)
- ➔ [„Umiestnenie originálov” na strane 54](#)
- ➔ [„Režim Fax” na strane 27](#)
- ➔ [„Kontrola faxových úloh” na strane 123](#)

### Zasielanie faxov na požiadanie (Odoslať na vyžiadanie)

Môžete uložiť až 100 strán jedného čiernobieleho dokumentu pre vyvolanie faxu. Uložený dokument sa na požiadanie zašle z iného faxového prístroja, ktorý má funkciu prijímania vyvolania.

1. Vložte originály.
2. Na domovskej obrazovke prejdite do ponuky **Fax**.
3. Stlačte tlačidlo **Pon.**, vyberte položku **Odoslať na vyžiadanie**, a potom zapnite túto funkciu.
4. Stlačte tlačidlo **Pon.**, vyberte položku **Nastavenia posielania faxu**, a potom podľa potreby vykonajte nastavenia, ako napríklad rozlíšenie a spôsob zasielania.
5. Stlačte tlačidlo  (ČB).

Aby ste vymazali uložený dokument, vymažte ho prostredníctvom položky **Sledovanie úlohy** v ponuke **Stavová ponuka**.

#### Súvisiace informácie

- ➔ [„Zasielanie faxov pomocou ovládacieho panelu” na strane 107](#)
- ➔ [„Umiestnenie originálov” na strane 54](#)
- ➔ [„Režim Fax” na strane 27](#)

## Faxovanie

➔ „Kontrola faxových úloh” na strane 123

### Zasielanie veľkého počtu strán v čiernobielych dokumente (Priame odoslanie)

Pri zasielaní čiernobieleho faxu sa naskenovaný dokument dočasne uloží v pamäti tlačiarne. Preto môže zasielanie veľkého počtu strán vyvolať nedostatok pamäti a zastaviť zasielanie faxu. Aby ste sa tomu vyhli, zapnite funkciu **Priame odoslanie**. Zaslanie faxu však trvá dlhšie, pretože tlačiareň zároveň skenuje a odosiela. Túto funkciu môžete použiť len v prípade jediného príjemcu.

Na domovskej obrazovke vyberte položky **Fax > Pon. > Nastavenia posielania faxu > Priame odoslanie > Zap..**

### Prednostné zaslanie faxu (Prioritné odoslanie)

Urgentný dokument môžete zaslať pred inými faxmi, ktoré čakajú na odoslanie.

Na domovskej obrazovke vyberte položky **Fax > Pon. > Nastavenia posielania faxu > Prioritné odoslanie > Zap..**

**Poznámka:**

*Keď prebieha jedna z nasledujúcich činností, nie je možné zaslať dokument prednostne, pretože tlačiareň nedokáže ďalší fax.*

- Zasielanie čiernobieleho faxu so zapnutou funkciou **Priame odoslanie**.
- Zasielanie farebného faxu
- Zasielanie faxu pomocou pripojeného telefónu
- Zasielanie faxu zaslaného z počítača

### Zaslanie dokumentov rôznej veľkosti pomocou podávača ADP (Kon. sním. z aut.pod.dok.)

Ak do podávača ADP umiestnite dokumenty s rozdielnou veľkosťou, všetky originály sa pošlú vo veľkosti najväčšieho spomedzi nich. Môžete ich zaslať v pôvodnej veľkosti tak, že ich roztriedite a vložíte podľa veľkosti, alebo ich vložíte jeden po druhom.

Pred vložením originálov vyberte na domovskej obrazovke možnosti **Fax > Pon. > Nastavenia posielania faxu > Kon. sním. z aut.pod.dok. > Zap..** Originály vkladajte podľa pokynov na obrazovke.

Tlačiareň uloží naskenované dokumenty a zašle ich ako jeden dokument.

**Poznámka:**

*Ak sa tlačiarne nedotknete po dobu 20 sekúnd po výzve na nastavenie ďalších originálov, tlačiareň zastaví ukladanie a začne dokument zasielať.*

### Spoločné zasielanie viacerých faxov jednému príjemcovi (Odoslať v dávke)

Ak čakáva viacero faxov na zaslanie rovnakému príjemcovi, môžete tlačiareň nastaviť na ich zoskupenie, aby sa spoločne poslali naraz. Naraz môžete zaslať až 5 dokumentov (celkovo až 100 stránok). To pomáha ušetriť poplatky za spojenie vďaka zníženiu počtu prenosov.

Na domovskej obrazovke vyberte položky **Nastavenie > Správa systému > Nastavenia faxu > Nastavenia pre odosielanie > Odoslať v dávke > Zap..**



## Faxovanie

### Poznámka:

- Naplánované faxy sú taktiež zoskupené spoločne, ak sa zhodujú príjemca a čas, kedy má byť fax zaslaný.*
- Možnosť **Odoslať v dávke** sa nevzťahuje na nasledovné faxové úlohy.*
  - Čiernobiely fax so zapnutou funkciou **Prioritné odoslanie**
  - Čiernobiely fax so zapnutou funkciou **Priame odoslanie**
  - Farebné faxy
  - Faxy zaslané z počítača

## Zasielanie faxu z počítača

Prostredníctvom pomôcky FAX Utility a ovládača PC-FAX môžete zasilať faxy z počítača. Prevádzkové pokyny si pozrite v pomocníku pomôcky FAX Utility a ovládača PC-FAX.

### Súvisiace informácie

- ➔ „Ovládač PC-FAX (ovládač faxu)” na strane 158
- ➔ „FAX Utility” na strane 158

---

## Prijímanie faxov

### Nastavenie režimu prijímania

Položku **Režim príjmu** môžete nastaviť pomocou sprievodcu **Sprievodca nast. faxu**. Keď nastavujete funkciu fax prvý krát, odporúčame vám použiť sprievodcu **Sprievodca nast. faxu**. Ak si želáte zmeniť nastavenia **Režim príjmu** po jednom, postupujte podľa krokov nižšie.

1. Na domovskej obrazovke prejdite do ponuky **Nastavenie**.
2. Vyberte položku **Správa systému > Nastavenia faxu > Nastavenia príjmu > Režim príjmu**.
3. Vyberte spôsob prijímania.
  - Automaticky:** Odporúča sa pre časté používanie faxu. Tlačiareň automaticky prijme fax po stanovenom počte zazvonení.



#### **Upozornenie:**

*Ak tlačiareň nepripojíte k telefónu, vyberte režim **Automaticky**.*

- Ručne:** Odporúčané pre používateľov, ktorí nefaxujú príliš často alebo si neželajú prijímať faxy po prijatí hovoru pomocou pripojeného telefónu. Pri prijímaní faxu zdvihnite slúchadlo, a potom obsluhujte tlačiareň.

### Poznámka:

*Ak zapnete funkciu **Vzdialený príjem**, môžete začať príjem faxu samotným ovládaním pripojeného telefónu.*

## Faxovanie

### Súvisiace informácie

- ➔ „Vykonanie základných nastavení faxu pomocou sprievodcu Sprievodca nast. faxu” na strane 105
- ➔ „Manuálne prijímanie faxov” na strane 114
- ➔ „Prijímanie faxov pomocou pripojeného telefónu (Vzdialený príjem)” na strane 114

## Nastavenia odkazovača

Aby ste mohli odkazovač používať, musíte ho nastaviť.

- Nastavte **Režim príjmu** tlačiarne na možnosť **Automaticky**.
- Nastavte nastavenie tlačiarne **Prevziať po zvonení** na vyšší počet ako počet zazvonení odkazovača. Inak nebude môcť odkazovať prijať hlasové hovory, aby nahrával hlasové správy. Nastavenia si pozrite v príručkách, ktoré boli dodané s odkazovačom.

Nastavenie **Prevziať po zvonení** nemusí byť v závislosti na regióne zobrazené.

### Súvisiace informácie

- ➔ „Nastavenia faxu” na strane 37

## Rôzne spôsoby prijímania faxov


### Manuálne prijímanie faxov

Aby ste mohli prijímať faxy, po pripojení telefónu a nastavení nastavenia tlačiarne **Režim príjmu** na možnosť **Ručne** postupujte podľa pokynov nižšie.

1. Keď telefón zazvoní, zdvihnite slúchadlo.
2. Keď začujete faxový tón, stlačte na obrazovke LCD tlačiarne **Spustite fax**.

**Poznámka:**

*Ak zapnete funkciu **Vzdialený príjem**, môžete začať príjem faxu samotným ovládaním pripojeného telefónu.*

3. Stlačte tlačidlo **Prijať**.
4. Stlačte tlačidlo , a potom zaveste slúchadlo.

### Súvisiace informácie

- ➔ „Prijímanie faxov pomocou pripojeného telefónu (Vzdialený príjem)” na strane 114
- ➔ „Vykonanie nastavení zdroja papiera na prijímanie faxov” na strane 107

## Prijímanie faxov pomocou pripojeného telefónu (Vzdialený príjem)

Pre manuálne prijatie faxu musíte po zdvihnutí slúchadla telefónu ovládať tlačiareň. Pomocou funkcie **Vzdialený príjem** môžete začať príjem faxu len s použitím telefónu.

Funkcia **Vzdialený príjem** je dostupná pre telefóny, ktoré podporujú tónovú voľbu.

## Faxovanie

### Súvisiace informácie

➔ „Manuálne prijímanie faxov“ na strane 114

### Nastavenie funkcie Vzdialený príjem

1. Na domovskej obrazovke prejdite do ponuky **Nastavenie**.
2. Vyberte položky **Správa systému** > **Nastavenia faxu** > **Nastavenia príjmu** > **Vzdialený príjem**.
3. Po zapnutí funkcie **Vzdialený príjem** zadajte do políčka **Kód spustenia** kód z dvoch číslic (0 až 9, je možné zadať \* a #) .
4. Stlačte tlačidlo **OK**.

### Používanie funkcie Vzdialený príjem

1. Keď telefón zazvoní, zdvihnite slúchadlo.
2. Keď začujete faxový tón, zadajte spúšťací kód pomocou telefónu.
3. Po overení, že tlačiareň začala prijímať fax, zložte slúchadlo.

### Prijímanie faxov prostredníctvom vyvolania (Prijat' na vyžiadanie)

Vytočením faxového čísla môžete prijímať faxy uložené na inom faxovom prístroji. Túto funkciu môžete využiť na prijatie dokumentu z informačnej služby faxov. Ak má informačná služba faxov funkciu zvukového sprievodu, podľa ktorého je potrebné postupovať pri prijímaní dokumentu, túto funkciu nemôžete používať.


#### **Poznámka:**

*Ak chcete dokument prijat' z informačnej služby faxov, ktorá používa zvukový sprievod, pomocou funkcie **Zav. tel.** alebo pripojeného telefónu stačí vytočiť faxové číslo a telefón a tlačiareň ovládať pomocou zvukového sprievodu.*

1. Na domovskej obrazovke prejdite do ponuky **Fax**.
2. Vyberte položky **Pon.** > **Prijat' na vyžiadanie**, a potom zapnite túto funkciu.
3. Zadajte faxové číslo.

#### **Poznámka:**

*Keď vyberiete možnosť **Obmedzenia priam. vytáčania** v ponuke **Nastavenia zabezp.**, príjemcov faxov môžete vybrať iba zo zoznamu kontaktov alebo z histórie odoslaných faxov. Faxové číslo nemôžete zadať manuálne.*

4. Stlačte tlačidlo .

### Súvisiace informácie

➔ „Zasielanie faxov po potvrdení stavu príjemcu“ na strane 109

➔ „Zasielanie faxov vytáčaním z externého telefónneho zariadenia“ na strane 109

## Ukladanie a presmerovanie prijatých faxov

Tlačiareň poskytuje nasledujúce funkcie na ukladanie a presmerovanie prijatých faxov.

- Ukladanie do schránky prijatých dokumentov v tlačiarni
- Ukladanie na externé pamäťové zariadenie
- Ukladanie do počítača
- Presmerovanie do iného faxového stroja, na inú e-mailovú adresu alebo do zdieľaného priečinka v sieti

### **Poznámka:**

- Vyššie uvedené funkcie sa môžu používať súčasne. Ak ich používate súčasne, prijaté dokumenty sú uložené do schránky prijatých dokumentov, na externé pamäťové zariadenie, do počítača a presmerované sú do určeného cieľa.
- Ak niektoré prijaté dokumenty ešte nie sú prečítané, uložené alebo presmerované, počet nedokončených úloh je zobrazený na ikone režimu faxu.

### **Súvisiace informácie**

- ➔ „Ukladanie prijatých faxov do schránky prijatých faxov” na strane 116
- ➔ „Ukladanie prijatých faxov na externé pamäťové zariadenie” na strane 117
- ➔ „Ukladanie prijatých faxov do počítača” na strane 118
- ➔ „Preposielanie prijatých faxov” na strane 120
- ➔ „Oznámenie o nespracovaných prijatých faxových správach” na strane 123

## Ukladanie prijatých faxov do schránky prijatých faxov

Tlačiareň môžete nastaviť tak, aby faxy boli prijímané v jej schránke prijatých faxov. Uložiť možno až 100 dokumentov. Ak používate túto funkciu, prijaté dokumenty sa automaticky nevytlačia. Môžete si ich prezrieť na LCD displeji tlačiarne a vytlačiť iba v prípade potreby.

### **Poznámka:**

*Ukladanie 100 dokumentov nemusí byť možné v závislosti na podmienkach používania, ako napríklad veľkosť súboru uložených dokumentov a súčasné používanie viacerých funkcií na ukladanie faxov.*

### **Nastavenie tlačiarne na ukladanie prijatých faxov do schránky prijatých faxov.**

1. Na domovskej obrazovke prejdite do ponuky **Nastavenie**.
2. Vyberte položku **Správa systému > Nastavenia faxu > Nastavenia výstupu > Faxový výstup**.
3. Skontrolujte aktuálne nastavenia zobrazené na obrazovke, a stlačte tlačidlo **Nastavenia**.
4. Vyberte položku **Uložiť do prieč. Došlá pošta > Áno**.
5. Keď je schránka prijatých faxov plná, vyberte túto možnosť.
  - Prijať a vytlačiť faxy:** Tlačiareň vytlačí všetky dokumenty, ktoré nemožno uložiť do schránky prijatých dokumentov.
  - Odmietnuť prichádzajúce faxy:** Tlačiareň neprijíma prichádzajúce faxové volania.

**Kontrola prijatých faxov na displeji LCD**






1. Na domovskej obrazovke prejdite do ponuky **Fax**.

**Poznámka:**

*Ak niektoré prijaté faxy zostali neprečítané, počet neprečítaných dokumentov je zobrazený na ikone režimu faxu na domovskej obrazovke.*

2. Vyberte položku **Otvoriť došlú poštu**.
3. Ak je schránka prijatých správ chránená heslom, zadajte heslo schránky alebo heslo správcu.
4. Zo zoznamu vyberte fax, ktorý sa má zobraziť.

Zobrazí sa obsah faxu.

- : Otočí obrázok doprava o 90 stupňov.
- : Umožňuje posúvať obrazovku v smere šípok:
- : Umožňuje zmenšenie alebo zväčšenie.
- : Umožňuje presun na predchádzajúcu alebo nasledujúcu stranu.
- Zobrazíť: Umožňuje zobraziť alebo skryť ikony operácií.
- : Odstráni predbežne zobrazené dokumenty.

5. Stlačte tlačidlo **Ponuka**, vyberte, či sa má dokument, ktorý ste si prezreli, vytlačiť alebo vymazať, a potom postupujte podľa pokynov na obrazovke.

**Upozornenie:**

*Ak je pamäť tlačiarne plná, faxy nebude možné ani prijímať ani odosielať. Vymažte dokumenty, ktoré ste už prečítali alebo vytlačili.*

**Súvisiace informácie**

- ➔ [„Oznámenie o nespracovaných prijatých faxových správach” na strane 123](#)
- ➔ [„Nastavenia faxu” na strane 37](#)


**Ukladanie prijatých faxov na externé pamäťové zariadenie**

Tlačiareň môžete nastaviť na konvertovanie prijatých dokumentov do formátu PDF a ukladať ich na externé pamäťové zariadenie pripojené k tlačiarne. Tlačiareň tiež nastaviť na automatickú tlač dokumentov pri ich ukladaní na pamäťové zariadenie.

**Upozornenie:**

*Pamäťové zariadenie ponechajte pripojené k tlačiarne tak dlho, ako je to možné. Ak zariadenie odpojíte, tlačiareň dočasne uloží prijaté dokumenty a môže byť vygenerované chybové hlásenie plnej pamäte, ktoré zablokuje odosielanie a prijímanie faxov. Keď tlačiareň dočasne uloží dokumenty, na ikone režimu faxu na domovskej obrazovke je zobrazený počet neuložených úloh.*

## Faxovanie

1. Externé pamäťové zariadenie pripojte k tlačiarni.
2. Na domovskej obrazovke prejdite do ponuky **Nastavenie**.
3. Vyberte položku **Správa systému > Nastavenia faxu > Nastavenia výstupu > Faxový výstup**.
4. Skontrolujte aktuálne nastavenia zobrazené na obrazovke, a stlačte tlačidlo **Nastavenia**.
5. Vyberte položku **Ďalšie nastavenia > Vytvoriť prieč. na uloženie**.
6. Prečítajte si hlásenia na displeji a potom stlačte tlačidlo **Vytvoriť**.  
V pamäťovom zariadení sa vytvorí priečinok na uloženie prijatých dokumentov.
7. Stlačením tlačidla  sa vrátite na obrazovku **Faxový výstup**.
8. Vyberte položku **Uložiť na pam. zariadenie > Áno**. Ak chcete dokumenty pri ich ukladaní na pamäťové zariadenie automaticky vytlačiť, vyberte možnosť **Áno a vytlačiť**.

### Súvisiace informácie

➔ „Oznámenie o nespracovaných prijatých faxových správach” na strane 123

## Ukladanie prijatých faxov do počítača

Môžete nastaviť konverziu prijatých dokumentov do formátu PDF a uloženie do počítača pripojeného k tlačiarni. Môžete tiež nastaviť automatické vytlačenie dokumentov pri ich ukladaní do počítača.

Na vykonanie nastavenia je potrebné použiť aplikáciu FAX Utility. Do počítača nainštalujte aplikáciu FAX Utility.

Pokyny k pomôcke FAX Utility pre systém Windows sa líšia v závislosti od používanej verzie. V tomto dokumente sa uvádzajú pokyny pre verziu Version 1.XX. Pri aplikácii FAX Utility Version 2.XX pre systém Windows pozrite kapitolu **Basic Operations** v online Pomocníkovi aplikácie FAX Utility. Ak chcete overiť, ktorú verziu používate, kliknite pravým tlačidlom na záhlavie aplikácie FAX Utility a potom kliknite na položku **Informácie o verzii**.

### **Upozornenie:**

- Režim prijímania v tlačiarni nastavte na **Automaticky**.
- Prijaté dokumenty sú pred ich uložením do počítača, ktorý je nastavený na ukladanie faxov, uložené do dočasnej pamäte tlačiarne. Vzhľadom k tomu, že chyba plnej pamäte zablokuje odosielanie a prijímanie faxov, počítač, ktorý je nastavený na ukladanie faxov, nechajte zapnutý. Na ikone režimu faxovania na domovskej obrazovke je zobrazený počet uložených dokumentov v dočasnej pamäti tlačiarne.

1. V počítači, ktorý je pripojený k tlačiarni, spustite aplikáciu FAX Utility.
2. Otvorte obrazovku s nastaveniami aplikácie FAX Utility.

### **Poznámka:**

Ak sa objaví obrazovka so zadáním, zadajte heslo. Ak heslo nepoznáte, obráťte sa na správcu tlačiarne.

- Windows

Kliknite na možnosť **Fax Settings for Printer**, vyberte tlačiareň a potom kliknite na možnosť **Received Fax Output Settings**.

## Faxovanie

### Mac OS X

Kliknite na možnosť **Fax Receive Monitor**, vyberte tlačiareň a potom kliknite na možnosť **Received Fax Output Settings**.

- Kliknite na možnosť **Save faxes on this computer** a potom kliknutím na **Browse** určíte priečinok, do ktorého chcete uložiť prijaté dokumenty.

#### **Poznámka:**

*Ak ste nakonfigurovali nastavenie **Services** > **MS Network** položky **Web Config** na overenie používateľa pre zdieľanie a ukladanie prijatých faxov do počítača, zaregistrujte v počítači meno a heslo používateľa, ktoré sú nastavené na overenie používateľa.*

### Windows:

Kliknite na položku **Save**. Zadajte meno a heslo používateľa a uložte ich na zobrazenej obrazovke.

### Mac OS X:

*Ak v ďalšom kroku odosielate nastavenia do tlačiarne, zobrazí sa hlásenie s informáciou, že je potrebné overenie používateľa. Ak chcete zobraziť obrazovku na zadanie overenia používateľa, kliknite na tlačidlo **OK**. Zadajte meno a heslo používateľa a potom na zaregistrovanie informácií o overení vyberte možnosť **Zapamätať si toto heslo mojom reťazci kláves**. Keď sú informácie o overení zaregistrované do **reťazca kláves**, nabudúce sa nezobrazí obrazovka na zadanie overenia používateľa.*

- Podľa potreby urobte ostatné nastavenia.

#### **Poznámka:**

*Podrobnosti o nastavovaní položiek a postup si pozrite na obrazovke pomoci k nastaveniu v aplikácii **FAX Utility**.*

- Odošlite informácie o nastavení do tlačiarne.

### Windows

Kliknite na tlačidlo **OK**.

### Mac OS X

Kliknite na položku **Odoslať**.

Ak chcete uložiť aj tlačíť súčasne, prejdite na ďalší krok.

- Na ovládacom paneli tlačiarne vyberte položky **Nastavenie** > **Správa systému** > **Nastavenia faxu** > **Nastavenia výstupu**.

- Na obrazovke **Faxový výstup** vyberte položky **Nastavenia**, **Uložiť do počítača** a potom vyberte možnosť **Áno a vytlačiť**.

#### **Poznámka:**

*Ak chcete zastaviť ukladanie prijatých dokumentov do počítača, nastavte položku **Uložiť do počítača** na možnosť **Nie**. Nastavenia môžete tiež zmeniť pomocou aplikácie **FAX Utility**, avšak zmena z aplikácie **FAX Utility** nie je povolená, kým prijaté faxy nebudú uložené do počítača.*

## Súvisiace informácie

- ➔ „Nastavenie režimu prijímania” na strane 113
- ➔ „FAX Utility” na strane 158
- ➔ „Oznámenie o nespracovaných prijatých faxových správach” na strane 123
- ➔ „Obmedzenie prístupu do externého zariadenia USB z počítača” na strane 226

## Preposielanie prijatých faxov

Zariadenie môžete nastaviť na presmerovanie prijatých dokumentov na iný faxový prístroj alebo na konvertovanie dokumentov do formátu PDF a presmerovať ich do zdieľaného priečinka v sieti alebo na e-mailovú adresu. Presmerované dokumenty sa z tlačiarne vymažú. Najskôr zaregistrujte ciele presmerovania do zoznamu kontaktov. Ak chcete presmerovať na e-mailovú adresu, treba nakonfigurovať nastavenia e-mailového servera.

### **Poznámka:**

- Farebné dokumenty nemožno preposielať na iný faxový prístroj. Sú spracované ako dokumenty, ktoré sa nepodarilo preposlať.
- Pred použitím tejto funkcie skontrolujte, či sú nastavenia tlačiarne **Dátum/Čas** a **Časový rozdiel** sú správne. Do ponuky vstúpte z **Správa systému > Všeob. nastavenia**.

1. Na domovskej obrazovke prejdite do ponuky **Nastavenie**.
2. Vyberte položku **Správa systému > Nastavenia faxu > Nastavenia výstupu > Faxový výstup**.
3. Skontrolujte aktuálne nastavenia zobrazené na obrazovke, a stlačte tlačidlo **Nastavenia**.
4. Vyberte položku **Odoslať > Áno**.

### **Poznámka:**

Pre automatickú tlač dokumentov vyberte položku počas ich preposielania **Áno a vytlačiť**.

5. Vyberte položku **Ďalšie nastavenia > Kde odoslať**.
6. Zo zoznamu kontaktov vyberte ciele preposielania.

### **Poznámka:**

- Ak chcete kontakty triediť podľa funkcie tlačiarne, stlačte tlačidlo **Zobraziť**.
- Možno určiť až päť cieľov presmerovania. Ak chcete vybrať cieľ, stlačte zaškrŕtávacie políčko. Ak chcete zrušiť výber, znova stlačte toto políčko.

7. Po skončení výberu cieľov preposielania stlačte tlačidlo **Vyk.**
8. Skontrolujte, či sú správne ciele preposielania, aké ste vybrali, a potom stlačte tlačidlo **Zatvoriť**.
9. Vyberte položku **Možn. pri zlyh. Odosielania**.
10. Ak sa dokumenty nepodarilo preposlať, vyberte, či chcete vytlačiť prijaté dokumenty, alebo ich uložiť do priečinka doručenej pošty tlačiarne.



### **Upozornenie:**

Ak bola tlačiareň nastavená na uloženie dokumentov, ktoré sa nepodarilo presmerovať do schránky doručenej pošty, musíte vymazať dokumenty, ktoré už máte v schránke prijatých dokumentov. Ak sú nejaké dokumenty, ktoré čakajú na spracovanie alebo ktoré sa nepodarilo presmerovať, na ikone režimu faxu na domovskej obrazovke je zobrazený počet nedokončených úloh.



## Faxovanie

11. Keď preposielate na e-mailovú adresu, môžete uviesť predmet e-mailu. Vyberte možnosť **Predmet e-mailu na odoslanie** a zadajte predmet.

**Poznámka:**

- Ak ste ako cieľ preposielania vybrali zdieľaný priečink v sieti alebo e-mailovú adresu, odporúčame, aby ste vykonali skúšku, či môžete do cieľa odoslať naskenovaný obrázok v režime skenovania. Na domovskej obrazovke vyberte možnosť **Skenov.** > **E-mail alebo Skenov.** > **Sieťový priečink/FTP**, vyberte cieľ a potom spustíte skenovanie.
- Keď sú prijaté dokumenty uložené do zdieľaného priečinka v sieti, v operačnom systéme Windows počítača môžete nastaviť prijímanie oznámení o novej faxovej správe. Nastavenia vykonajte pomocou FAX Utility. Podrobnosti si pozrite v časti Pomocník FAX Utility.

### Súvisiace informácie

- ➔ „Správa systému” na strane 32
- ➔ „Správa kontaktov” na strane 58
- ➔ „Používanie e-mailového servera” na strane 227
- ➔ „Kontrola prijatých faxov na displeji LCD” na strane 117
- ➔ „Oznámenie o nespracovaných prijatých faxových správach” na strane 123
- ➔ „Skenovanie do e-mailu” na strane 90
- ➔ „Skenovanie do sieťového priečinka alebo na server FTP” na strane 91
- ➔ „FAX Utility” na strane 158

---

## Používanie ostatných faxových funkcií

### Tlač faxových hlásení a zoznamu faxov

#### Manuálna tlač faxového hlásenia

1. Na domovskej obrazovke prejdite do ponuky **Fax**.
2. Vyberte položky **Pon.** > **Faxová správa**.
3. Vyberte si, ktoré hlásenie sa má vytlačiť, a potom postupujte podľa pokynu na obrazovke.

**Poznámka:**

Formát hlásenia môžete zmeniť. Na domovskej obrazovke vyberte položky **Nastavenie** > **Správa systému** > **Nastavenia faxu** > **Nastavenia výstupu**, a potom zmeňte nastavenie **Prípojiť obrázok k správe** alebo **Formát správy**.

### Súvisiace informácie

- ➔ „Režim Fax” na strane 27
- ➔ „Nastavenia faxu” na strane 37

### Nastavenie automatickej tlače faxových hlásení

Môžete nastaviť automatickú tlač nasledujúcich faxových hlásení.

## Faxovanie

### Správa o prenose

Na domovskej obrazovke vyberte položky **Nastavenie** > **Správa systému** > **Nastavenia faxu** > **Nastavenia použ. nastavení** > **Správa o prenose**, a potom vyberte možnosť **Tlačíť** alebo **Tlač pri chybe**.

#### *Poznámka:*

*Pre zmenu nastavenia počas zasielania faxu stlačte na základnej obrazovke faxu položku **Pon.**, a potom vyberte možnosti **Nastavenia posielania faxu** > **Správa o prenose**.*

### Hlás. o presmerovaní

Na domovskej obrazovke vyberte možnosti **Nastavenie** > **Správa systému** > **Nastavenia faxu** > **Nastavenia výstupu** > **Hlás. o presmerovaní**, a potom vyberte možnosti **Tlačíť** alebo **Tlač pri chybe**.

### Zázn.fax

Na domovskej obrazovke vyberte možnosti **Nastavenie** > **Správa systému** > **Nastavenia faxu** > **Nastavenia výstupu** > **Autom. tlač záz. faxu**, a potom vyberte možnosti **Zap. (každ. 30)** alebo **Zap. (čas)**.

### Súvisiace informácie

- ➔ „Režim Fax” na strane 27
- ➔ „Nastavenia faxu” na strane 37

## Nastavenie zabezpečenia faxovania

Môžete nastaviť zabezpečenie, aby ste predišli zaslaniu faxu nesprávnejmu príjemcovi, alebo aby ste predišli prezradeniu či strate doručených dokumentov. Taktiež môžete vymazať zálohované faxové údaje.

1. Na domovskej obrazovke prejdite do ponuky **Nastavenie**.
2. Vyberte položky **Správa systému** > **Nastavenia faxu** > **Nastavenia zabezp.**
3. Vyberte ponuku, a potom vykonajte nastavenia.

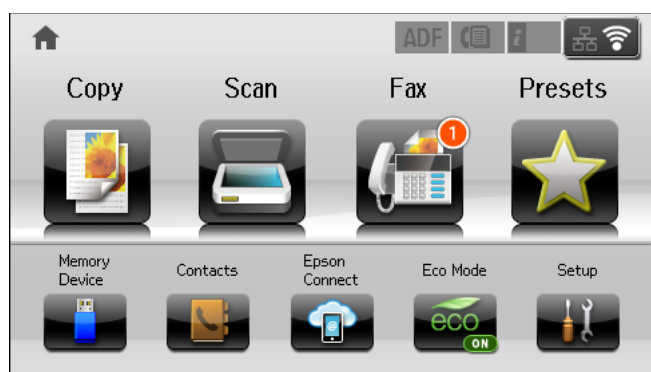
### Súvisiace informácie

- ➔ „Nastavenia faxu” na strane 37

## Kontrola faxových úloh

### Oznámenie o nespracovaných prijatých faxových správach

Ak sú nejaké nespracované prijaté dokumenty, na ikone režimu faxu na domovskej obrazovke je zobrazený počet nespracovaných úloh. Definíciu „nespracované“ si pozrite v dolnej tabuľke.



#### Poznámka:

Ak používate viac nastavení pre výstup faxu, počet nespracovaných úloh môže byť zobrazený ako „2“ alebo „3“, aj keď je prijatá iba jedna faxová správa. Ak ste napríklad tlačiareň nastavili na prijímanie faxov do schránky prijatých faxov a do počítača, a prijatá je jedna faxová správa a táto správa nie je uložená do schránky prijatých faxov a do počítača, počet nespracovaných úloh je zobrazený ako „2“.

Nastavenie výstupu prijatého faxu	Stav Nespracované
Tlačí sa *1	Prijaté dokumenty čakajú na vytlačenie alebo práve prebieha tlač.
Ukladanie do schránky prijatých správ	V schránke prijatých dokumentov sú neprečítané dokumenty.
Ukladanie na externé pamäťové zariadenie	Niektoré prijaté dokumenty nie sú uložené v zariadení, pretože k tlačiarni nie je pripojené zariadenie, v ktorom by bol vytvorený na ukladanie prijatých dokumentov, alebo z iných dôvodov.
Ukladanie do počítača	Niektoré dokumenty nie sú uložené v počítači, pretože počítač je v režime spánku alebo z iných dôvodov.
Presmerovanie	Niektoré prijaté dokumenty neboli presmerované alebo sa ich nepodarilo presmerovať *2.

\*1 : Ak ste nenastavili žiadne z nastavení výstupu faxu alebo ak ste tlačiareň nastavili na vytlačenie prijatých dokumentov pri ich ukladaní na externé pamäťové zariadenie alebo do počítača.

\*2 : Ak ste tlačiareň nastavili na uloženie dokumentov, ktoré nemožno presmerovať do schránky prijatých dokumentov, niekoľko dokumentov, ktoré sa nepodarilo presmerovať do schránky prijatých dokumentov, zostalo neprečítaných. Ak ste tlačiareň nastavili na tlač dokumentov, ktoré sa nepodarilo presmerovať, tlač nie je dokončená.

#### Súvisiace informácie

- ➔ „Ukladanie prijatých faxov do schránky prijatých faxov“ na strane 116
- ➔ „Ukladanie prijatých faxov na externé pamäťové zariadenie“ na strane 117
- ➔ „Ukladanie prijatých faxov do počítača“ na strane 118

## Faxovanie

- ➔ „Preposielanie prijatých faxov” na strane 120
- ➔ „Kontrola prijatých faxov na displeji LCD” na strane 117
- ➔ „Kontrola prebiehajúcich faxových úloh” na strane 124

### Kontrola prebiehajúcich faxových úloh

Nasledujúce faxové dokumenty môžete kontrolovať, tlačiť, znovu zaslať alebo vymazať.

- Prijaté dokumenty, ktoré ešte neboli vytlačené.
- Dokumenty, ktoré neboli ešte zaslané.
- Dokumenty uložené s pomocou možnosti **Odoslať na vyžiadanie** alebo **Uložiť údaje faxu**.
- Dokumenty, ktorých zaslanie zlyhalo (ak ste zapli možnosť **Uložiť údaje o poruch.**)
- Prijaté dokumenty nie sú uložené v počítači alebo na externom pamäťovom zariadení.

1. Stlačte tlačidlo .
2. Vyberte možnosť **Sledovanie úlohy**, a potom vyberte položky **Komunikačná úloha** alebo **Tlačová úloha**.
3. Vyberte úlohu, ktorá sa má skontrolovať.

### Kontrola histórie faxových úloh

Môžete si prezerať históriu zaslaných alebo prijatých faxových úloh. Protokoly o prijatých faxoch obsahujú prijaté dokumenty, ktoré si môžete vytlačiť znovu. Z protokolu zaslaných faxov nie je možné dokumenty tlačiť či zaslať znovu.

1. Stlačte tlačidlo .
2. Vyberte možnosť **História úloh**, a potom vyberte položky **Prijať úlohu** alebo **Odoslať úlohu**.
3. Vyberte úlohu, ktorá sa má skontrolovať.

**Poznámka:**

*Všetky prijaté dokumenty sú uložené v umiestnení **História úloh**, takže ich môžete znovu vytlačiť, ale so zaplňaním pamäte tlačiarne sa postupne vymazávajú v chronologickom poradí.*

### Kontrola prijatých dokumentov v schránke prijatých správ

Môžete si prezrieť prijaté dokumenty, ktoré sú uložené v schránke prijatých správ tlačiarne.

1. Stlačte tlačidlo .
2. Vyberte možnosť **Úložisko úloh**, a potom vyberte položku **Došlá pošta**.

**Poznámka:**

*Aby ste zobrazili ponuky tlače či vymazania všetkých dokumentov v schránke prijatých správ stlačte tlačidlo **Ponuka**.*

3. Vyberte si fax, ktorý sa má skontrolovať.  
Zobrazí sa obsah dokumentu.

## Faxovanie

**Poznámka:**

- Stlačte tlačidlo **Ponuka**, a potom vyberte položku **Podrobnosti**, aby ste zobrazili podrobné informácie, ako napríklad dátum, čas a odosielateľ.
- Keď je pamäť zaplnená, tlačiareň nemôže prijímať a zasielať faxy. Odporúčame vymazať zobrazené alebo vytlačené dokumenty.

# Výmena atramentových kaziet a ďalšieho spotrebného materiálu

---

## Kontrola stavu atramentových kaziet a údržbovej kazety

Približné hladiny atramentu a životnosť skrinky údržby môžete kontrolovať na ovládacom paneli alebo v počítači.

### Kontrola stavu atramentových kaziet a údržbovej kazety – ovládací panel

1. Na ovládacom paneli stlačte tlačidlo **i**.
2. Vyberte položku **Informácie o tlačiarni**.

**Poznámka:**

*Krajný pravý indikátor zobrazuje priestor, ktorý je dostupný v skrinke údržby.*

### Kontrola stavu atramentových kaziet a údržbovej kazety - Windows

1. Prejdite do okna ovládača tlačiarnie.
2. Kliknite na možnosť **EPSON Status Monitor 3** na karte **Údržba**, a potom kliknite na položku **click Podrobnosti**.


**Poznámka:**

*Ak je funkcia EPSON Status Monitor 3 vypnutá, kliknite na položku **Rozšírené nastavenia** na karte **Údržba** a potom vyberte položku **Zapnúť EPSON Status Monitor 3**.*

#### Súvisiace informácie

➔ [„Ovládač tlačiarnie v systéme Windows” na strane 154](#)

### Kontrola stavu zostávajúceho atramentu a skrinky údržby – Mac OS X

1. Vyberte položku **Systémové nastavenia** z ponuky  > **Tlačiarne a skenery** (alebo **Tlač a skenovanie**, **Tlač a faxovanie**), a potom vyberte tlačiareň.
2. Kliknite na položky **Možnosti a náplne...** > **Utilita** > **Otvoriť utilitu tlačiarnie**.
3. Kliknite na položku **EPSON Status Monitor**.

## Kódy atramentových kaziet

Spoločnosť Epson odporúča používať originálne atramentové kazety Epson. Spoločnosť Epson neručí za kvalitu ani spoľahlivosť neoriginálneho atramentu. Používanie neoriginálneho atramentu môže spôsobiť poškodenie, na ktoré sa nevzťahujú záruky spoločnosti Epson, a za určitých okolností môže spôsobiť nesprávne fungovanie tlačiarne. Informácie o úrovniach neoriginálneho atramentu sa nemusia zobrazovať.

Nasledujú kódy originálnych atramentových kaziet Epson.

Black (Čierna)	Cyan (Azúrová)	Magenta (Purpurová)	Yellow (Žltá)
T9081	T9082	T9083	T9084
T9071	T9072	T9073	T9074

### Poznámka:

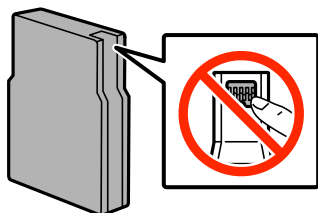
- Niektoré kazety nie sú dostupné vo všetkých regiónoch.
- Európski používatelia nájdu informácie o kazetách s atramentom Epson na nasledujúcej webovej stránke.  
<http://www.epson.eu/pageyield>

## Preventívne opatrenia pri manipulácii s atramentovými kazetami

Pred výmenou atramentových kaziet si prečítajte nasledujúce pokyny.

### Bezpečnostné opatrenia pri obsluhu

- Atramentové kazety skladujte pri normálnej izbovej teplote a uchovávajte ich mimo priameho slnečného svetla.
- Spoločnosť Epson odporúča spotrebovať atramentovú kazetu pred dátumom vytlačeným na jej obale.
- V záujme dosiahnutia najlepších výsledkov spotrebujte atramentové kazety do šiestich mesiacov od inštalácie.
- Keď atramentovú kazetu prinesiete z chladného miesta uskladnenia, pred použitím ju nechajte najmenej tri hodiny zohriať pri izbovej teplote.
- Nedotýkajte sa častí zobrazených na obrázku. Mohli by ste tým znemožniť normálnu prevádzku a tlač.



- Nainštalujte všetky atramentové kazety. V opačnom prípade nie je možné tlačiť.
- Neposúvajte tlačovú hlavu rukou, pretože by ste tým mohli poškodiť zariadenie.
- Nevypínajte tlačiareň počas naplňovania atramentom. Ak sa naplňovanie atramentom nedokončí, je možné, že nebudete môcť tlačiť.
- Nenechávajte tlačiareň bez nainštalovaných atramentových kaziet. Atrament zostávajúci v tryskách tlačovej hlavy by mohol vyschnúť a nemuselo by byť možné tlačiť.

## Výmena atramentových kaziet a ďalšieho spotrebného materiálu

- Ak potrebujete dočasne vybrať atramentovú kazetu, zaistite, aby sa do oblasti dodávania atramentu nedostal prach a nečistoty. Atramentovú kazetu uchovávajte v rovnakom prostredí ako tlačiareň. Keďže port prívodu atramentu je vybavený ventilom určeným na zachytávanie nadbytočného atramentu, nie je potrebné nasadzovať vlastné kryty ani zástrčky.
- Vybraté atramentové kazety môžu mať atrament okolo zásobovacieho otvoru, preto buďte opatrní, aby ste neznečistili okolitú oblasť pri výbere kaziet.
- Táto tlačiareň používa atramentové kazety vybavené zeleným čipom, ktorý monitoruje rôzne informácie, napríklad množstvo zostávajúceho atramentu v každej kazete. To znamená, že ak pred vyprázdnením vyberiete kazetu z tlačiarne, môžete ju po opätovnom vložení do tlačiarne ďalej používať.
- S cieľom dosiahnutia maximálnej kvality tlače a ochrany tlačovej hlavy zostáva v kazete bezpečnostná rezerva atramentu, keď tlačiareň signalizuje, že je potrebné vymeniť kazetu. Uvádzané hodnoty výťažnosti nezahŕňajú túto rezervu.
- Atramentové kazety môžu obsahovať recyklovaný materiál, čo však neovplyvňuje funkciu ani prevádzku tlačiarne.
- Technické údaje a vzhľad atramentovej kazety podliehajú zmene bez predchádzajúceho upozornenia na zlepšenie.
- Atramentovú kazetu nerozoberajte ani neprerábajte, inak nemusí byť možné normálne tlačiť.
- Kazetu nepúšťajte na zem ani ňou neudierajte o tvrdé predmety, pretože môže dôjsť k úniku atramentu.
- Kazety dodané s tlačiarňou nemožno použiť ako náhradné.
- Uvádzané hodnoty výťažnosti sa môžu líšiť v závislosti od tlačených obrázkov, používaného typu papiera, frekvencie tlače a podmienok prostredia, ako je napríklad teplota.

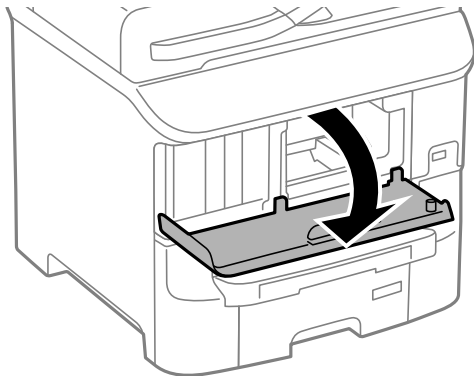
### Spotreba atramentu

- S cieľom zachovania optimálneho výkonu tlačovej hlavy sa malé množstvo atramentu spotrebúva zo všetkých kaziet nielen počas tlače, ale aj počas činností údržby, ako je napríklad čistenie tlačovej hlavy.
- Pri čiernobielej tlači alebo tlači v odtieňoch sivej sa v závislosti od typu papiera a nastavení kvality môžu namiesto čierneho atramentu použiť farebné atramenty. Dôvodom je to, že na vytvorenie čiernej farby sa použije zmes farebných atramentov.
- Atrament v atramentových kazetách dodaných s tlačiarňou sa čiastočne použije pri úvodnom nastavovaní. Tlačová hlava v tlačiarňe sa úplne naplní atramentom, aby sa vytvárali výtlačky vysokej kvality. Pri tomto jednorazovom procese sa spotrebuje isté množstvo atramentu, a preto sa môže stať, že sa pomocou týchto kaziet vytlačí menej strán než pri použití nasledujúcich atramentových kaziet.



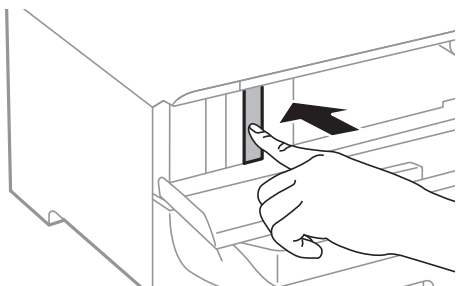
## Výmena atramentových kaziet

1. Otvorte predný kryt.

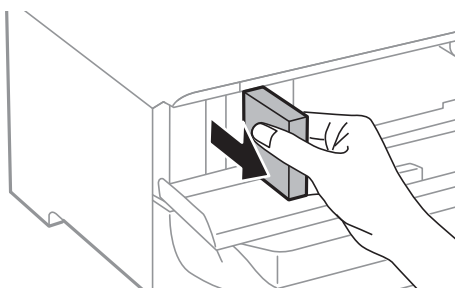


2. Zatláčajte atramentovú kazetu, ktorú chcete vymeniť.

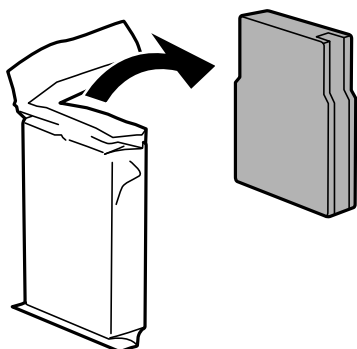
Atramentová kazeta sa kúsok vysunie.



3. Vyberte z tlačiarne atramentovú kazetu.



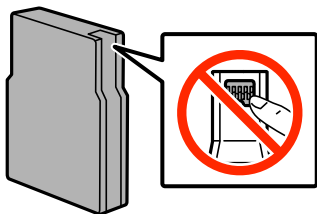
4. Vyberte novú atramentovú kazetu z obalu.



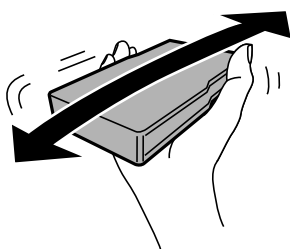
## Výmena atramentových kaziet a ďalšieho spotrebného materiálu

**!** **Upozornenie:**

Nedotýkajte sa častí zobrazených na obrázku. Mohli by ste tým znemožniť normálnu prevádzku a tlač.



5. Traste atramentovou kazetou vo vodorovnom smere 5 sekúnd, pričom ju budete posúvať dopredu a dozadu o asi 10 cm 15 krát.



6. Vložte atramentovú kazetu do tlačiarne a zatlačte ju tak, aby zapadla.

**Poznámka:**

Ak je na ovládacom paneli zobrazené **Skontrolovať**, stlačte toto tlačidlo, aby ste skontrolovali, či sú atramentové kazety nainštalované správne.

7. Zatvorte predný kryt.

### Súvisiace informácie

- ➔ „Kódy atramentových kaziet” na strane 127
- ➔ „Preventívne opatrenia pri manipulácii s atramentovými kazetami” na strane 127

---

## Kód skrinky údržby

Spoločnosť Epson odporúča používať originálnu skrinku údržby Epson.

Nasleduje kód originálnej skrinky údržby Epson.

T6712

---

## Preventívne opatrenia pri manipulácii so skrinkou údržby

Pred výmenou skrinky údržby si prečítajte nasledujúce pokyny.

- Nedotýkajte sa zeleného čipu na bočnej strane skrinky údržby. Mohli by ste tým znemožniť normálnu prevádzku a tlač.

## Výmena atramentových kaziet a ďalšieho spotrebného materiálu

- Neodstraňujte fóliu na hornej strane kazety, inak môže dôjsť k úniku atramentu.
- Použitú skrinku údržby nenakláňajte, kým ju neuzavriete do plastového vrečka, inak môže dôjsť k úniku atramentu.
- Skrinku údržby chráňte pred priamym slnečným svetlom.
- Skrinku údržby nevymieňajte počas tlače, inak môže dôjsť k úniku atramentu.
- Skrinku údržby, ktorá bola vybratá a dlhú dobu odpojená, nepoužívajte opätovne. Atrament vo vnútri skrinky bude stuhnutý a skrinka nebude môcť absorbovať ďalší atrament.

## Výmena skrinky údržby

Pri niektorých tlačových cykloch sa môže v skrinke údržby zhromaždiť nepatrné množstvo nadbytočného atramentu. Tlačiareň je skonštruovaná tak, aby sa pri dosiahnutí limitu absorpčnej kapacity skrinky údržby zastavila tlač a predišlo sa pretečeniu atramentu zo skrinky údržby. Frekvencia výmeny skrinky údržby závisí od počtu vytlačených strán, typu materiálu, na ktorý tlačíte, a počtu čistiacich cyklov, ktoré tlačiareň vykoná. Skrinku údržby vymeňte vždy, keď sa zobrazí výzva na jej výmenu. Keď bude potrebná výmena tejto súčasti, upozorní vás na to program Epson Status Monitor, výzva na displeji LCD alebo kontrolky na ovládanom paneli. Potreba vymeniť podušku neznamena, že tlačiareň prestane fungovať v súlade so svojimi technickými parametrami. Záruka od spoločnosti Epson nekryje náklady súvisiace s touto výmenou. Ide o používateľom opraviteľnú súčasť.

### Poznámka:

*Keď je plná, v tlači možno pokračovať až po výmene podušky, aby sa zabránilo úniku atramentu. Môžete však vykonávať operácie, ako je napríklad zasielanie faxov a ukladanie údajov na externé zariadenie USB.*

1. Vyberte novú skrinku údržby z obalu.



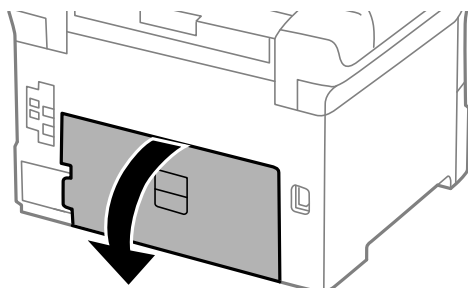
### Upozornenie:

- Nedotýkajte sa zeleného čipu na bočnej strane skrinky údržby. Mohli by ste tým znemožniť normálnu prevádzku a tlač.
- Neodstraňujte fóliu na hornej strane kazety, inak môže dôjsť k úniku atramentu.

### Poznámka:

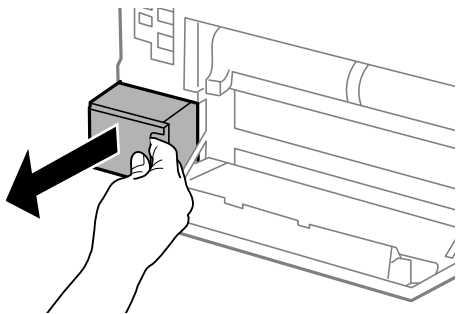
*V balení s novou skrinkou údržby je priehľadný obal na použitú skrinku údržby.*

2. Otvorte zadný kryt 1.

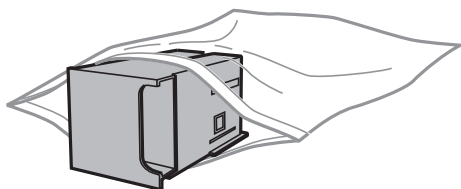


## Výmena atramentových kaziet a ďalšieho spotrebného materiálu

3. Odstráňte použitú skrinku údržby.



4. Vložte použitú skrinku údržby do priehľadného obalu, ktorý bol dodaný s novou skrinkou údržby, a obal zapečatíte.



**Upozornenie:**

- Neodstraňujte fóliu z hornej časti skrinky údržby.
- Použitú skrinku údržby nenakláňajte, kým ju neuzavriete do plastového vrečka, inak môže dôjsť k úniku atramentu.

5. Novú skrinku vložte úplne celú do tlačiarne.  
6. Zatvorte zadný kryt 1.

### Súvisiace informácie

- ➔ „Kód skrinky údržby” na strane 130
- ➔ „Preventívne opatrenia pri manipulácii so skrinkou údržby” na strane 130

---

## Kódy funkcie Servisné valčeky

Spoločnosť Epson odporúča používať originálne servisné valčeky.

Kódy sú nasledovné.

Servisné valčeky pre zásobník papiera 1: S210046

Servisné valčeky pre zásobníky papiera 2 až 3: S210047

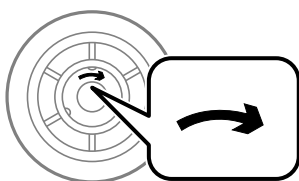
## Výmena funkcie Servisné valčeky v súčasti Zásobník papiera 1

Súčasť servisné valčeky sa menia na dvoch miestach: na zadnej strane tlačiarne (dva valce) a na súčasť zásobník papiera (jeden valec).


1. Vyberte nové servisné valčeky z balenia.

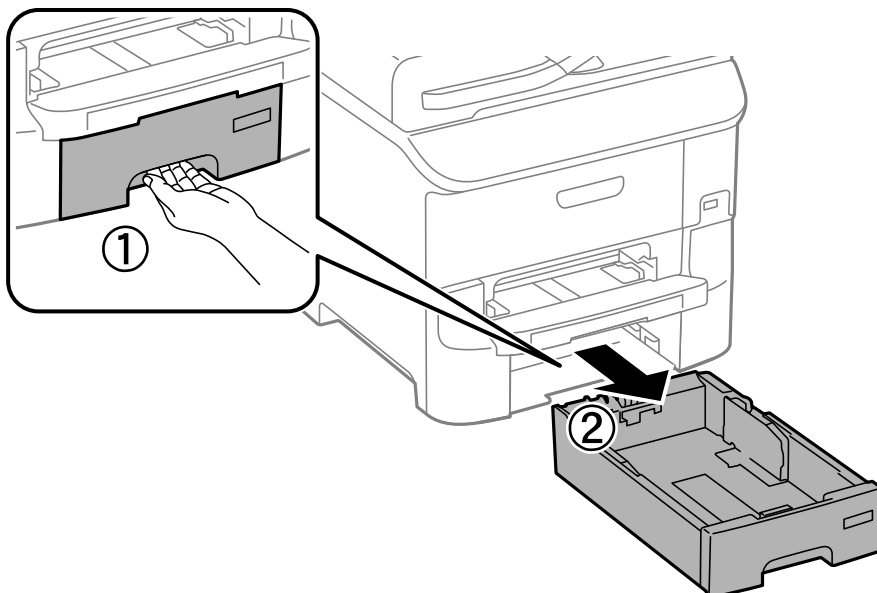
**!** **Upozornenie:**

- ❑ Súčasť servisné valčeky pre zásobník papiera 1 a zásobníky papiera 2 až 3 sú odlišné. Skontrolujte smer šípky v strede súčasť servisné valčeky a uistite sa, že servisné valčeky sú určené pre zásobník papiera 1. Ak zapojíte nesprávne valce, tlačiareň nemusí podať papier.



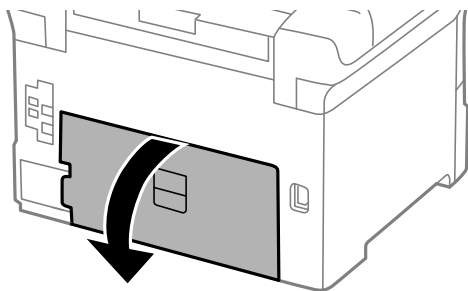
- ❑ Dávajte pozor, aby ste povrch súčasť servisné valčeky neušpinili. Ak sa na povrchu súčasť servisné valčeky zhromažďuje prach, vyčistite valce pomocou jemnej a suchej handričky.

2. Vypnite tlačiareň stlačením tlačidla , a potom odpojte napájací kábel.
3. Vytiahnite zásobník papiera 1.

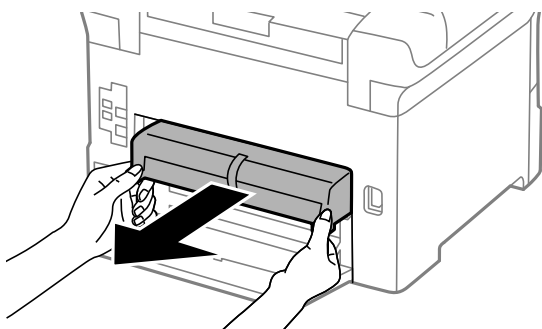


## Výmena atramentových kaziet a ďalšieho spotrebného materiálu

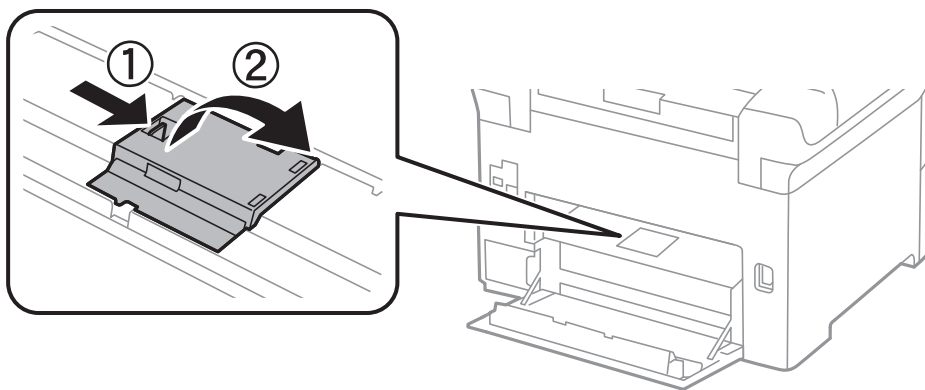
4. Otočte tlačiareň a otvorte zadný kryt 1.



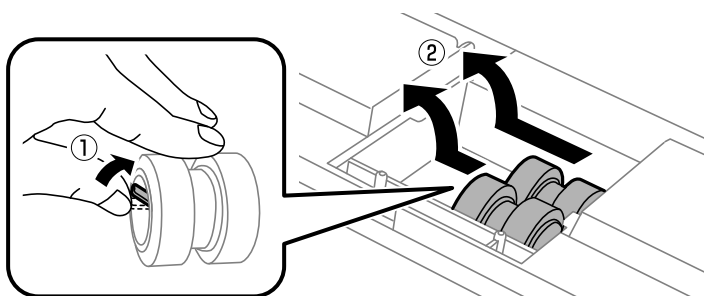
5. Vytiahnite zadný kryt 2.



6. Odstráňte kryt vo vnútri zadnej časti tlačiarne.

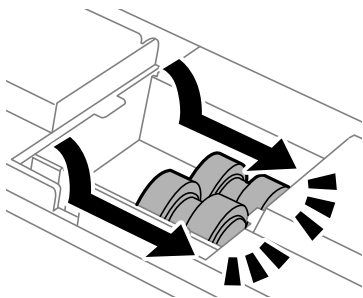


7. Vysuňte dva použité servisné valčeky a odstráňte ich.



## Výmena atramentových kaziet a ďalšieho spotrebného materiálu

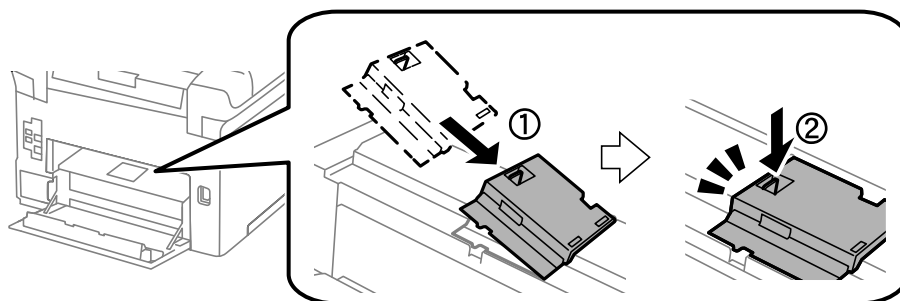
8. Vložte dva nové servisné valčeky, pokým nezacvaknú na svojom mieste.



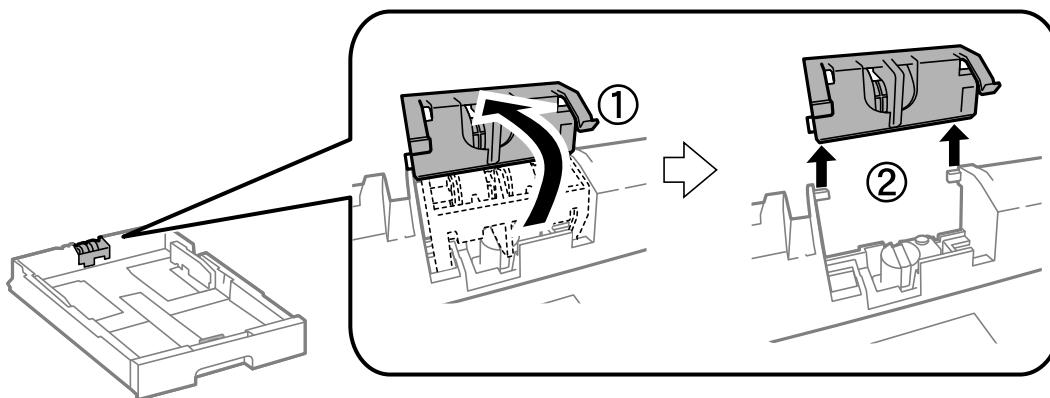
**Poznámka:**

*Krúžením vložte servisné valčeky, aby ste ich mohli plynule vložiť.*

9. Znovu založte kryt vo vnútri zadnej časti tlačiarne.

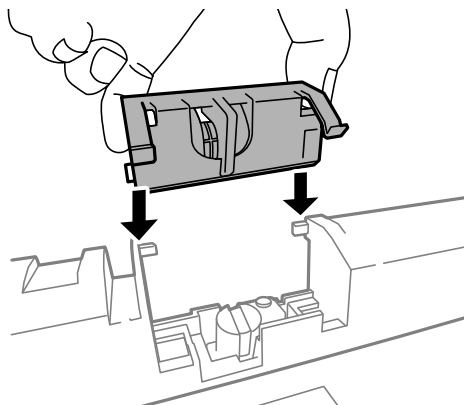


10. Zdvihnite servisný valček pre zásobník papiera krúživým pohybom nahor, a potom ho odstráňte.

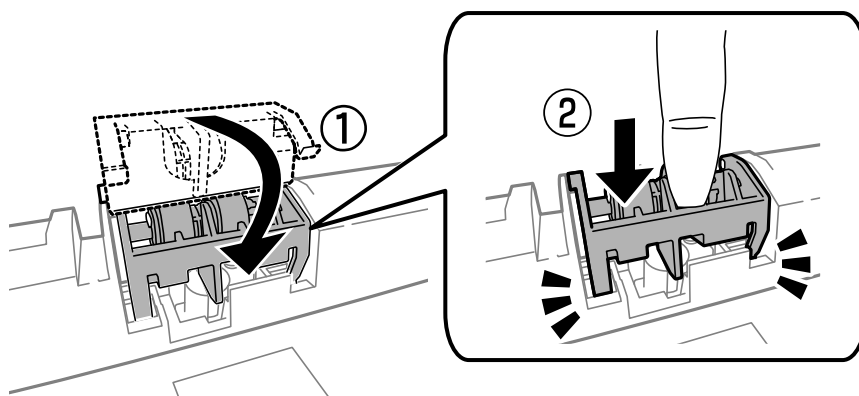


## Výmena atramentových kaziet a ďalšieho spotrebného materiálu

11. Nainštalujte nový servisný valček do súčasti zásobník papiera.



12. Pevne zatlačte servisný valček nadol.



13. Namontujte zadný kryt 2, zatvorte zadný kryt 1, a potom vložte zásobník papiera.
14. Zapnite tlačiareň, vyberte položky **Nastavenie > Údržba > Inf. o servisnom valčeku > Vynulovať počít. servis. valčeka**, a potom vyberte zásobník papiera, v ktorom ste vymenili servisné valčeky.

### Súvisiace informácie

➔ „Kódy funkcie Servisné valčeky” na strane 132

---

## Výmena súčastí Servisné valčeky v súčasti Zásobníky papiera 2 až 3

Súčasti servisné valčeky sa menia na dvoch miestach: na zadnej strane tlačiarne (dva valce) a na súčasti zásobník papiera (jeden valec).

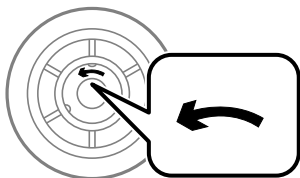


## Výmena atramentových kaziet a ďalšieho spotrebného materiálu


1. Vyberte nové servisné valčeky z balenia.

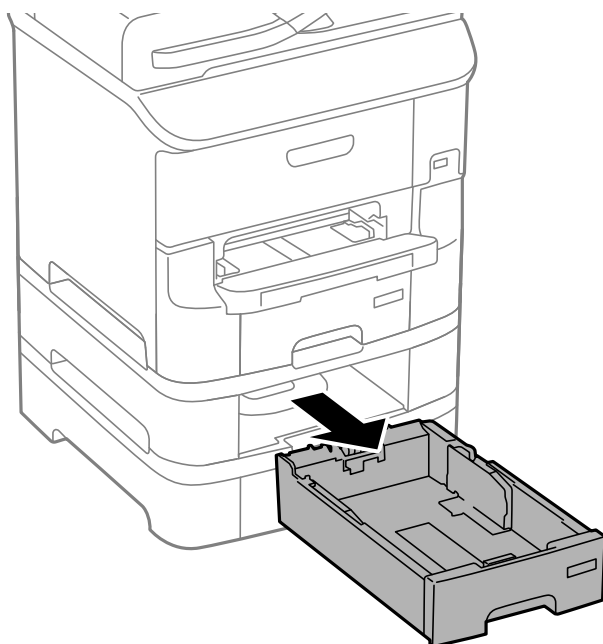
**!** **Upozornenie:**

- ❑ Súčasť servisné valčeky pre zásobník papiera 1 a zásobníky papiera 2 až 3 sú odlišné. Skontrolujte smer šípky v strede súčastí servisné valčeky a uistite sa, že servisné valčeky sú určené pre zásobníky papiera 2 až 3. Ak zapojíte nesprávne valce, tlačiareň nemusí podať papier.

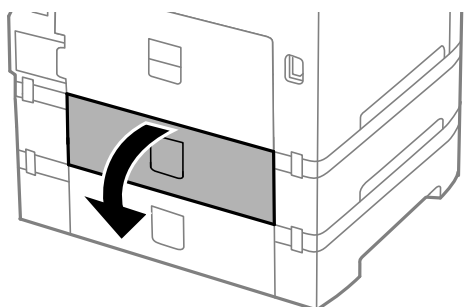


- ❑ Dávajte pozor, aby ste povrch súčastí servisné valčeky neušpinili. Ak sa na povrchu súčastí servisné valčeky, zhromažďuje prach, vyčistite valce pomocou jemnej a suchej handričky.

2. Vypnite tlačiareň stlačením tlačidla , a potom odpojte napájací kábel.
3. Vytiahnite zásobník papiera, v ktorom chcete vymeniť valčeky.

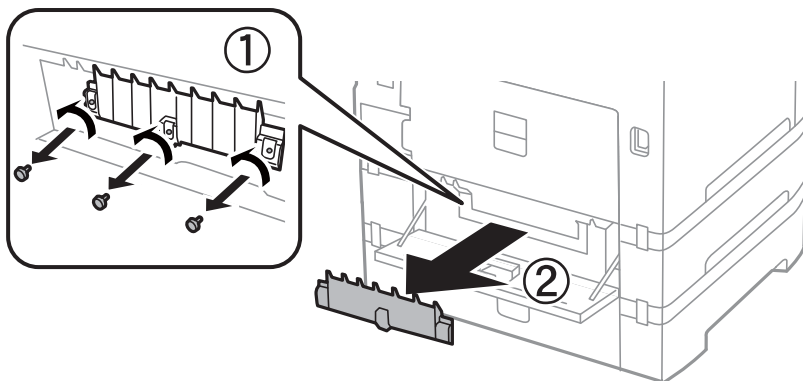


4. Tlačiareň otočte a potom otvorte zadný kryt tlačiarne.

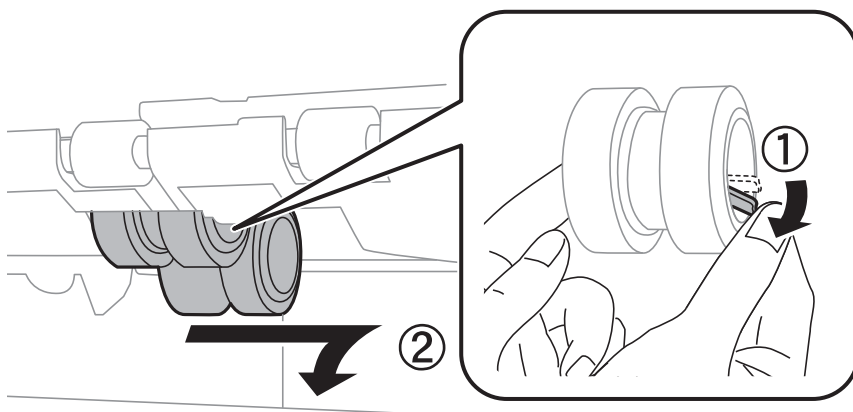


## Výmena atramentových kaziet a ďalšieho spotrebného materiálu

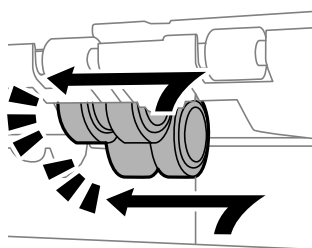
5. Skrutkovačom odmontujte skrutky a odmontujte kryt vo vnútri zadnej časti tlačiarne.



6. Vysuňte dva použité servisné valčeky a odstráňte ich oba.



7. Vložte dva nové servisné valčeky, pokým nezacvaknú na svojom mieste.

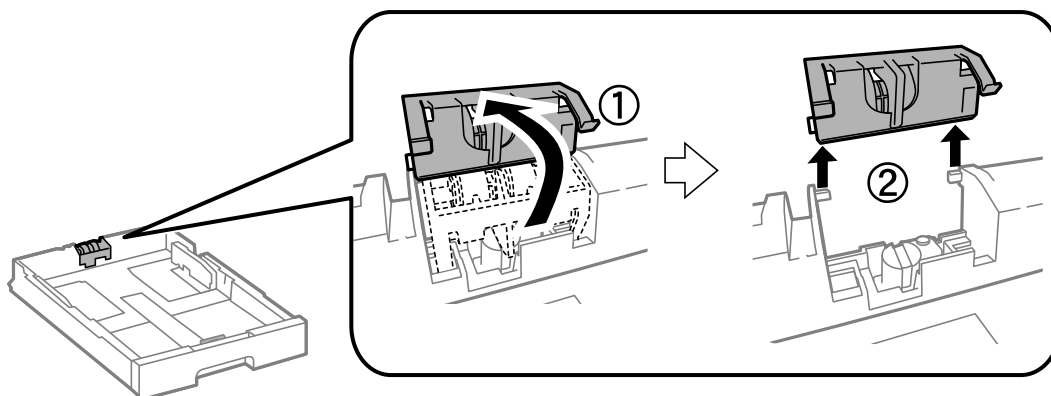


**Poznámka:**

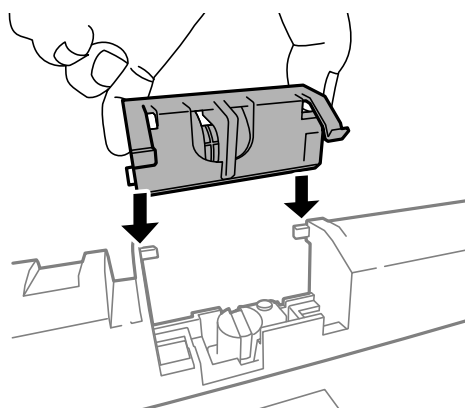
*Krúžením vložte servisné valčeky, aby ste ich mohli plynule vložiť.*

## Výmena atramentových kaziet a ďalšieho spotrebného materiálu

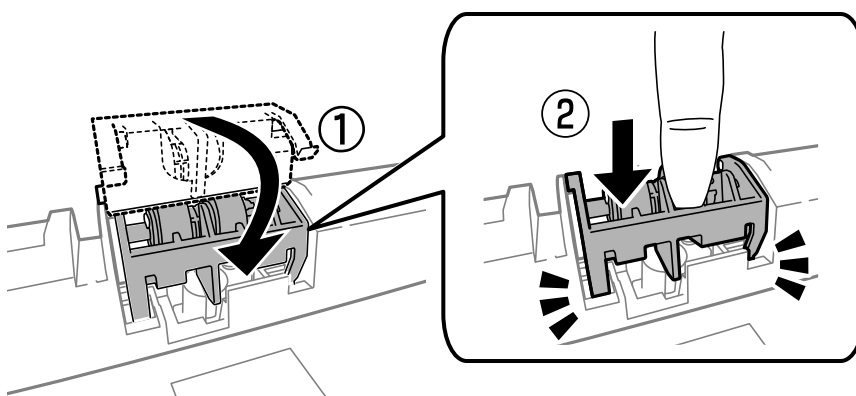
8. Zdvihnite servisný valček pre zásobník papiera krúživým pohybom nahor, a potom ho odstráňte.



9. Nainštalujte nový servisný valček do súčasti zásobník papiera.



10. Pevne zatlačte servisný valček nadol.



11. Utiahnite skrutky, aby ste znovu nasadili kryt a zatvorte zadný kryt.
12. Vložte zásobník papiera späť.
13. Zapnite tlačiareň, vyberte položky **Nastavenie > Údržba > Inf. o servisnom valčeku > Vynulovať počít. servis. valčeka**, a potom vyberte zásobník papiera, v ktorom ste vymenili servisné valčeky.

### Súvisiace informácie

➔ „Kódy funkcie Servisné valčeky” na strane 132

---

## Dočasná tlač čiernym atramentom

Keď sa farebný atrament minie, ale čierny atrament ešte zostane, môžete použiť nasledujúce nastavenia a krátky čas pokračovať v tlači použitím len čierneho atramentu.

- Typ papiera: obyčajné papiere, Obálka
- Farba: **Odtiene sivej**
- EPSON Status Monitor 3: Zapnuté (iba Windows)

Táto funkcia je dostupná iba počas približne piatich dní, preto prázdnu atramentovú kazetu vymeňte čo najskôr.

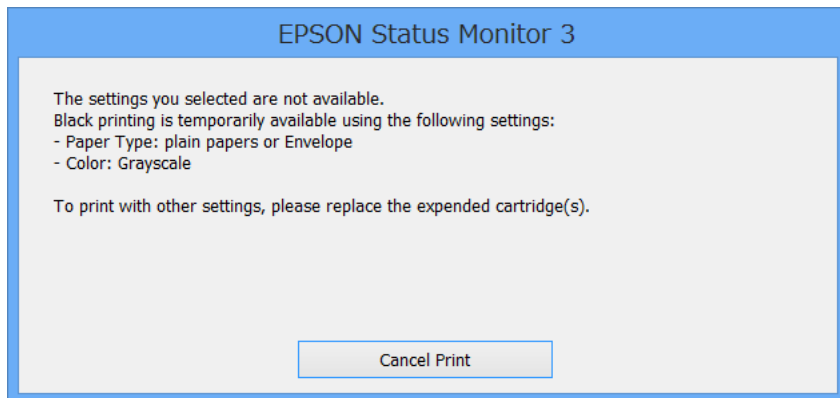
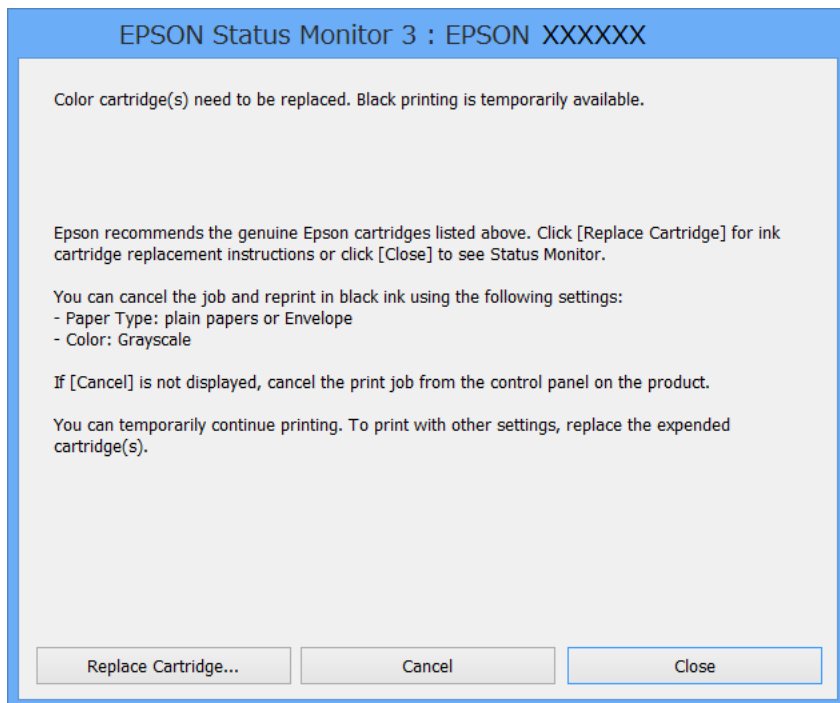
#### **Poznámka:**

- Ak je funkcia **EPSON Status Monitor 3** vypnutá, zobrazte ovládač tlačiarne, kliknite na položku **Rozšírené nastavenia** na karte **Údržba** a potom vyberte položku **Zapnúť EPSON Status Monitor 3**.
- Doba dostupnosti tejto funkcie závisí od podmienok používania.

## Výmena atramentových kaziet a ďalšieho spotrebného materiálu

### Dočasná tlač čiernym atramentom – Windows

1. Zrušte tlač, ak sa zobrazí nasledovné okno.



**Poznámka:**

*Ak sa nedá tlač zrušiť z počítača, zrušte ju z ovládacieho panela tlačiarne.*

2. Prejdite do okna ovládača tlačiarne.
3. Vyberte možnosť **obyčajné papiere** alebo **Obálka** pre nastavenie **Typ papiera** na karte **Hlavný**.
4. Vyberte položku **Odtiene sivej**.
5. Upravte požadovaným spôsobom ostatné nastavenia na kartách **Hlavný** a **Viac možností** a kliknite na tlačidlo **OK**.
6. Kliknite na položku **Tlačiť**.
7. V zobrazenom okne kliknite na položku **Tlačiť čiernou**.

## Výmena atramentových kaziet a ďalšieho spotrebného materiálu

### Súvisiace informácie

- ➔ „Vkladanie papiera do zásobníka Zásobník papiera” na strane 47
- ➔ „Vloženie papiera do Zadný podávač papiera” na strane 49
- ➔ „Vloženie papiera do Predný podávač papiera” na strane 52
- ➔ „Základy tlače – Windows” na strane 61

## Dočasná tlač čiernym atramentom – Mac OS X


### *Poznámka:*

*Ak chcete používať túto funkciu v sieti, pripojte sa cez Bonjour.*

1. Kliknite na ikonu tlačiarne v **Docku**.
2. Zrušte danú úlohu.

### *Poznámka:*

*Ak sa nedá tlač zrušiť z počítača, zrušte ju z ovládacieho panela tlačiarne.*

3. Vyberte položku **Systémové nastavenia** z ponuky  > **Tlačiarne a skenery** (alebo **Tlač a skenovanie**, **Tlač a faxovanie**), a potom vyberte tlačiareň. Kliknite na položky **Možnosti a náplne...** > **Možnosti** (alebo **Ovládač**).
4. Vyberte možnosť **Zapnuté** pre nastavenie **Permit temporary black printing**.
5. Prejdite do dialógového okna tlače.
6. V kontextovej ponuke vyberte položku **Nastavenia tlače**.
7. Vyberte možnosť **obyčajné papiere** alebo **Obálka** pre nastavenie **Typ média**.
8. Vyberte položku **Odtiene sivej**.
9. V prípade potreby nastavte aj ostatné položky.
10. Kliknite na položku **Tlačiť**.

### Súvisiace informácie

- ➔ „Zrušenie tlače – Mac OS X” na strane 88
- ➔ „Vkladanie papiera do zásobníka Zásobník papiera” na strane 47
- ➔ „Vloženie papiera do Zadný podávač papiera” na strane 49
- ➔ „Vloženie papiera do Predný podávač papiera” na strane 52
- ➔ „Základy tlače – Mac OS X” na strane 63

## Zníženie spotreby čierneho atramentu pri jeho nedostatku (iba systém Windows)

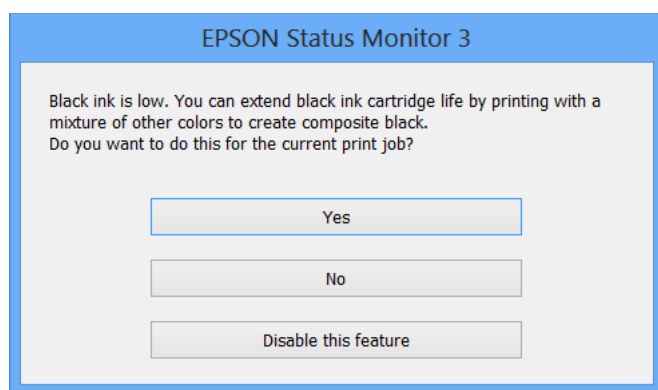
Ak máte málo čierneho atramentu a stále je v tlačiarňi dostatok farebného atramentu, môžete čiernu farbu vytvoriť zmiešaním farebných atramentov. Budete tak môcť pokračovať v tlači, kým si pripravíte náhradnú kazetu s čiernym atramentom.

Táto funkcia je dostupná len v prípade, ak sú v ovládači tlačiarnie vybrané nasledovné nastavenia.

- Typ papiera: **obyčajné papiere**
- Kvalita: **Štandardne**
- EPSON Status Monitor 3: Zapnuté

### Poznámka:

- Ak je funkcia **EPSON Status Monitor 3** vypnutá, zobrazte ovládač tlačiarnie, kliknite na položku **Rozšírené nastavenia** na karte **Údržba** a potom vyberte položku **Zapnúť EPSON Status Monitor 3**.
- Zložená čierna sa od čisto čiernej mierne líši. Jej použitie má tiež za následok spomalenie tlače.
- Čierny atrament sa používa tiež z dôvodu zachovania kvality tlačovej hlavy.



Možnosti	Popis
Áno	Túto možnosť vyberte, ak chcete použiť zmes farebných atramentov, ktoré vytvoria čiernu farbu. Toto okno sa znovu zobrazí pri tlači podobnej úlohy.
Nie	Túto možnosť vyberte, ak chcete pokračovať v tlači s použitím zostávajúceho čierneho atramentu. Toto okno sa znovu zobrazí pri tlači podobnej úlohy.
Vypnúť túto funkciu	Túto možnosť vyberte, ak chcete pokračovať v tlači s použitím zostávajúceho čierneho atramentu. Toto okno sa znovu zobrazí až po výmene kazety s čiernym atramentom, keď bude čierny atrament znovu takmer spotrebovaný.

# Zlepšenie kvality tlače a skenovania

## Kontrola a čistenie tlačovej hlavy


Ak sú trysky zanesené, výtlačky sú bledšie, sú na nich viditeľné pruhy alebo neočakávané farby. Keď sa zníži kvalita tlače, skontrolujte, či nie sú trysky zanesené pomocou funkcie na ich kontrolu. Ak sú zanesené, vyčistite tlačovú hlavu. Kontrolu trysiek aj čistenie hlavy môžete vykonať z ovládacieho panela alebo z počítača.



### Upozornenie:

Počas čistenia hlavy neotvárajte predný kryt tlačiarne ani tlačiareň nevypínajte. Ak čistenie hlavy nebude úplné, je možné, že nebudete môcť tlačiť.

### Poznámka:

- Keďže pri čistení tlačovej hlavy sa spotrebúva časť atramentu, tlačovú hlavu čistite len v prípade, ak dôjde k poklesu kvality tlače.
- Ak máte nedostatok atramentu, nebudete môcť vyčistiť tlačovú hlavu. Najskôr vymeňte atramentovú kazetu.
- Ak sa po opakovanej kontrole trysky a približne štyroch čisteniach hlavy kvalita tlače nezlepšila, počkajte a netlačte aspoň šesť hodín, a potom znovu spusťte kontrolu trysky a zopakujte v prípade potreby čistenie hlavy. Odporúčame vám tlačiareň vypnúť. Ak sa kvalita tlače ani tak nezlepší, obráťte sa na podporu spoločnosti Epson.
- Aby sa predišlo vyschnutiu tlačovej hlavy, vždy tlačiareň vypínajte stlačením tlačidla .
- Odporúčame v pravidelnom intervale vždy vytlačiť niekoľko stránok, aby sa zaistilo optimálne fungovanie tlačovej hlavy.

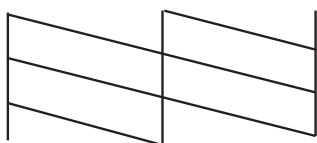
## Kontrola a čistenie tlačovej hlavy – ovládací panel

1. Vložte do tlačiarne obyčajný papier veľkosti A4.
2. Na domovskej obrazovke prejdite do ponuky **Nastavenie**.
3. Vyberte položky **Údržba** > **Tlačová hlava** **Kontrola dýz**.
4. Vzor na kontrolu trysky vytlačíte tak, že budete postupovať podľa pokynov na obrazovke.

### Poznámka:

Testovací vzor sa líši v závislosti od modelu.

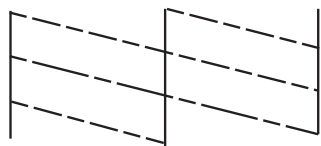
5. Porovnajte vytlačenú vzorku na kontrolu so vzorkou zobrazenou nižšie.
  - Všetky čiary sa vytlačili: Trysky tlačovej hlavy nie sú zanesené. Zatvorte funkciu kontroly trysiek.





## Zlepšenie kvality tlače a skenovania

- Ak sú riadky prerušené či časti chýbajú: Trysky tlačovej hlavy môže byť zanesené. Prejdite na ďalší krok.



- Podľa pokynov na obrazovke vyčistite tlačovú hlavu.
- Po dokončení čistenia znovu vytlačte vzor na kontrolu trysiek. Zopakujte čistenie a tlač vzoru, pokým sa úplne nevytlačia všetky riadky.

### Súvisiace informácie

- ➔ „Vkladanie papiera do zásobníka Zásobník papiera” na strane 47
- ➔ „Vloženie papiera do Zadný podávač papiera” na strane 49


## Kontrola a čistenie tlačovej hlavy – Windows

- Vložte do tlačiarne obyčajný papier veľkosti A4.
- Prejdite do okna ovládača tlačiarne.
- Kliknite na položku **Kontrola trysiek** na karte **Údržba**.
- Postupujte podľa pokynov na obrazovke.

### Súvisiace informácie

- ➔ „Vkladanie papiera do zásobníka Zásobník papiera” na strane 47
- ➔ „Vloženie papiera do Zadný podávač papiera” na strane 49
- ➔ „Ovládač tlačiarne v systéme Windows” na strane 154

## Kontrola a čistenie tlačovej hlavy – Mac OS X

- Vložte do tlačiarne obyčajný papier veľkosti A4.
- Vyberte položku **Systémové nastavenia** z ponuky  > **Tlačiarne a skenery** (alebo **Tlačiarne a skenery, Print & Fax**), a potom vyberte tlačiareň.
- Kliknite na položky **Možnosti a náplne...** > **Utilita** > **Otvoriť utilitu tlačiarne**.
- Kliknite na položku **Kontrola trysiek**.
- Postupujte podľa pokynov na obrazovke.

**Súvisiace informácie**

- ➔ „Vkladanie papiera do zásobníka Zásobník papiera” na strane 47
- ➔ „Vloženie papiera do Zadný podávač papiera” na strane 49

## Zarovnanie tlačovej hlavy

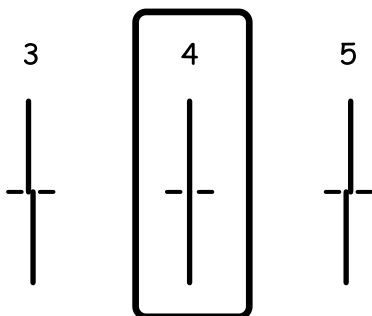
Ak zistíte nesprávne zarovnanie vertikálnych čiar alebo rozmazané obrázky, zarovnajete tlačovú hlavu.

1. Vložte do tlačiarne obyčajný papier veľkosti A4.
2. Na domovskej obrazovke prejdite do ponuky **Nastavenie**.
3. Vyberte položku **Údržba > Zarovnanie tlačovej hlavy**.
4. Ak chcete vytlačiť vzor na zarovnanie, vyberte jednu z ponúk zarovnania a postupujte podľa pokynov na obrazovke.
  - Vyrovn. čiary pravítkom Ak zvislé čiary vyzerajú nevyrovnané, vyberte túto možnosť.
  - Zvislé zarovnanie Ak sú výtlačky rozmazané, vyberte túto možnosť.
  - Vodorovné zarovnanie Vyberte túto možnosť, ak pozorujete vodorovné pásy v pravidelných intervaloch.
5. Postupujte podľa pokynov na obrazovke, aby ste zarovnali tlačovú hlavu.

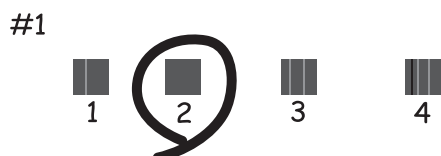
**Poznámka:**

Vzory zarovnaní sa môžu mierne líšiť od skutočných vzorov, ale postupy sú rovnaké.

- Vyrovn. čiary pravítkom Zistite si a zadajte číslo vzoru, ktorý má najmenej nesprávne zarovnané zvislé čiary.



- Zvislé zarovnanie Vyhľadajte a zadajte číslo najcelistvejšieho vzoru v každej skupine.



## Zlepšenie kvality tlače a skenovania

- Vodorovné zarovnanie Vyhľadajte a zadajte číslo najmenej oddeleného alebo prekrývajúceho vzoru v každej skupine.



### Súvisiace informácie

- ➔ „Vkladanie papiera do zásobníka Zásobník papiera” na strane 47
- ➔ „Vloženie papiera do Zadný podávač papiera” na strane 49

## Vylepšuje horizontálne pruhy

Ak vaše výtlačky obsahujú po vyskúšaní funkcie **Čistenie tlačovej hlavy** a **Vodorovné zarovnanie** horizontálne pruhy, jemne doladte horizontálne zrovnanie.

1. Na domovskej obrazovke prejdite do ponuky **Nastavenie**.
2. Vyberte položky **Údržba > Vylepšenie horizontálnych pruhov**.
3. Podľa pokynov na obrazovke vykonajte horizontálne zarovnanie.

## Čistenie cesty papiera

Ak sú výtlačky rozmazané alebo ošúchané, vyčistite vnútorné valčeky.



### Upozornenie:

Na čistenie vnútorných častí tlačiarne nepoužívajte papierovú vreckovku. Trysky tlačovej hlavy sa môžu upchať jej vláknami.

1. Na súčasť sklo skenera a kryté dokumentu nesmie byť žiadny prach ani škvrnky.
2. Do zdroja papiera, ktorý chcete vyčistiť, vložte obyčajný papier veľkosti A4.
3. Na domovskej obrazovke prejdite do ponuky **Nastavenie**.
4. Vyberte položky **Údržba > Čist. vod. prvku papiera**.
5. Vyberte zdroj papiera, a potom postupujte podľa pokynov na obrazovke, aby ste vyčistili cestu papiera.

## Zlepšenie kvality tlače a skenovania

6. Opakujte tento postup, kým nebude papier bez atramentových škvŕn. Ak sú na výtlačkoch stále škvŕny, alebo sú odreté, vyčistite ostatné zdroje papiera.

**Poznámka:**

Ak v zadný podávač papiera došlo ku chybe a ak máte čistiaci list dodaný spolu s originálnym papierom Epson, pomocou tohto čistiaceho listu môžete vyriešiť problém s podávaním papiera namiesto použitia obyčajného papiera veľkosti A4. Ak používate čistiaci list, vložte ho do zadný podávač papiera a postupujte podľa návodu dodaného s týmto listom. Ak je zobrazená obrazovka na nastavenie papiera, nastavenia papiera ponechajte tak, ako sú.

### Súvisiace informácie

➔ „Vloženie papiera do Zadný podávač papiera“ na strane 49

## Čistenie podávača APD

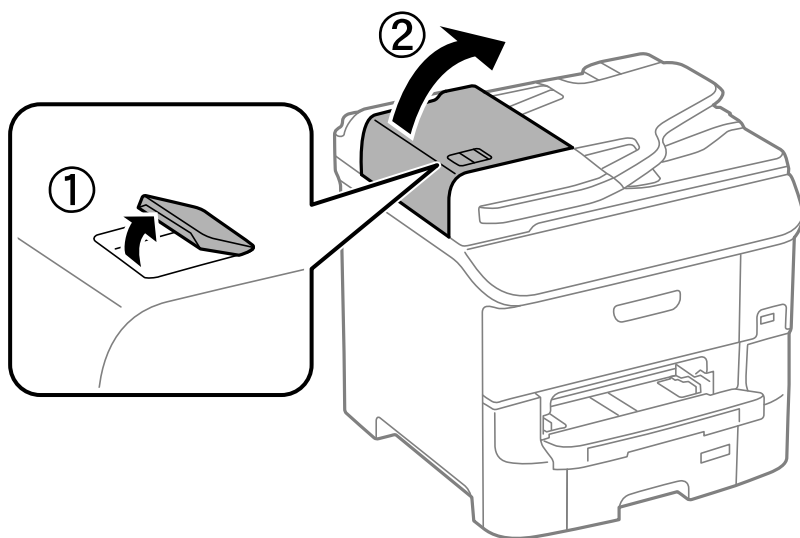
Ak sú obrázky skopírované alebo naskenované z podávača APD zašpinené alebo ak podávač APD originály nepodáva správne, vyčistite podávač APD.



**Upozornenie:**

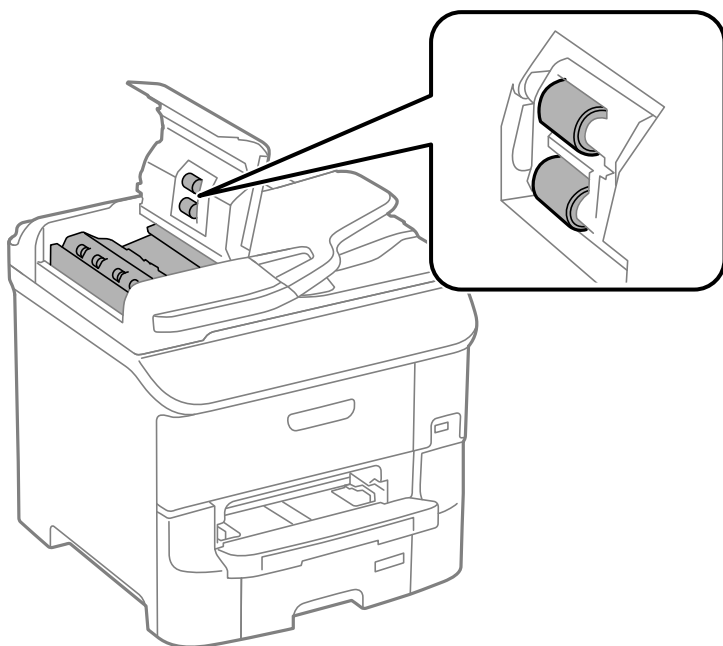
Na čistenie tlačiarne nepoužívajte alkohol ani riedidlo. Tieto chemikálie ju môžu poškodiť.

1. Otvorte kryt podávača APD.

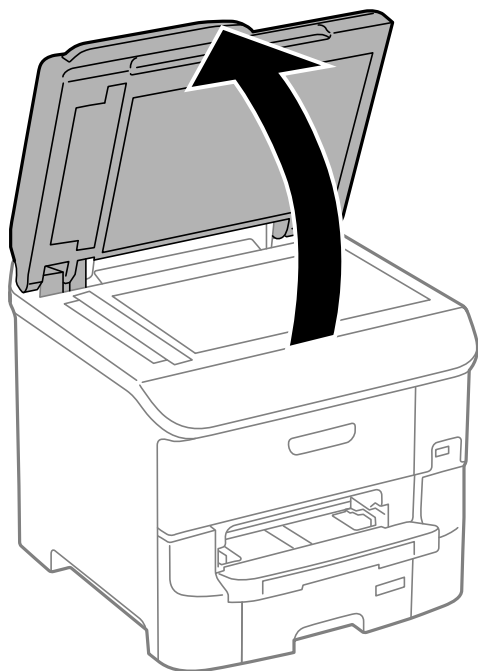


## Zlepšenie kvality tlače a skenovania

2. Mäkkou, suchou a čistou handričkou očistite valček a vnútro podávača APD.

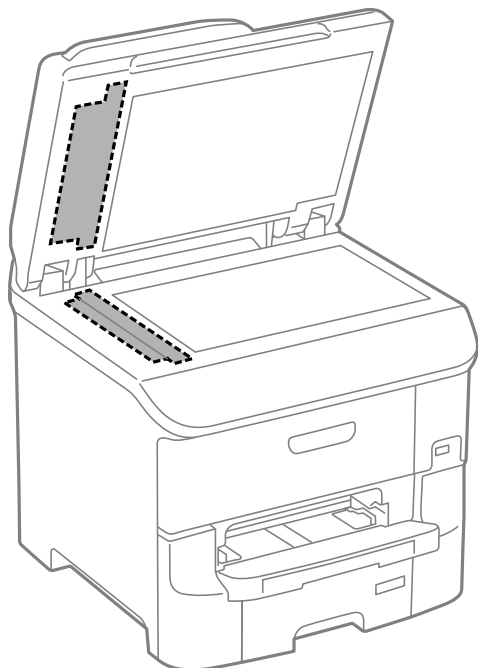


3. Otvorte kryt dokumentov.



## Zlepšenie kvality tlače a skenovania

4. Vyčistite časť, ktorá je zobrazená na ilustrácii.



**Poznámka:**

- Ak je sklenená plocha znečistená mastnými škvrnami alebo iným ťažko odstrániteľným materiálom, odstráňte ho pomocou malého množstva čistiaceho prostriedku na sklo a mäkkej handričky. Všetku zvyšnú kvapalinu utrite.
- Netlačte príliš na sklenený povrch.
- Dávajte pozor, aby ste plochu skla nepoškriabali alebo nepoškodili. Poškodená sklenená plocha môže znížiť kvalitu skenovania.

---

## Čistenie Sklo skenera

Keď sú kópie alebo naskenované obrázky znečistené alebo poškriabané, očistite sklo skenera.

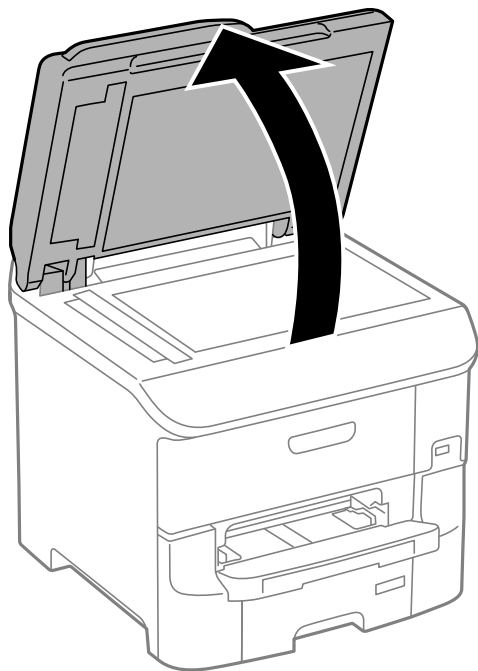


**Upozornenie:**

Na čistenie tlačiarnie nepoužívajte alkohol ani riedidlo. Tieto chemikálie ju môžu poškodiť.

## Zlepšenie kvality tlače a skenovania

1. Otvorte kryt dokumentov.



2. Na čistenie sklo skenera používajte mäkkú, suchú a čistú handričku.

**Poznámka:**

- Ak je sklenená plocha znečistená mastnými škvrnami alebo iným ťažko odstrániteľným materiálom, odstráňte ho pomocou malého množstva čistiaceho prostriedku na sklo a mäkkej handričky. Všetku zvyšnú kvapalinu utrite.
- Netlačte príliš na sklenený povrch.
- Dávajte pozor, aby ste plochu skla nepoškriabali alebo nepoškodili. Poškodená sklenená plocha môže znížiť kvalitu skenovania.

# Aplikácie a informácie o sieťovej službe

## Služba Epson Connect

S pomocou internetovej služby Epson Connect môžete jednoducho tlačiť zo smartfónu, tabletu, počítača alebo prenosného počítača kedykoľvek a prakticky kdekoľvek.

Dostupné funkcie na internete sú nasledujúce.

Email Print	Dialková tlač Epson iPrint	Scan to Cloud	Remote Print Driver
✓	✓	✓	✓

Podrobnosti nájdete na webovej lokalite Epson Connect.

<https://www.epsonconnect.com/>

<http://www.epsonconnect.eu> (len Európa)

## Web Config

Web Config je aplikácia, ktorá sa spúšťa vo webovom prehliadači, ako je Internet Explorer a Chrome, z počítača alebo inteligentného zariadenia. Môžete potvrdiť stav tlačiarne alebo zmeniť nastavenia sieťovej služby a tlačiarne. Ak chcete používať aplikáciu Web Config, pripojte počítač alebo zariadenie k tej istej sieti ako tlačiareň.

### Poznámka:


Podporované sú nasledujúce prehliadače.

OS	Prehliadač
Windows XP alebo novší	Internet Explorer 8 alebo novší, Firefox*, Chrome*
Mac OS X v10.5.8 alebo novší	Safari*, Firefox*, Chrome*
iOS*	Safari*
Android 2.3 alebo novší	Predvolený prehliadač
Chrome OS*	Predvolený prehliadač

\* Použite najnovšiu verziu.

## Spustenie funkcie Web Config v internetovom prehliadači

1. Skontrolujte adresu IP tlačiarne.

Na domovskej obrazovke ťuknite na ikonu siete (napríklad ) a potom skontrolujte adresu IP tlačiarne.



## Aplikácie a informácie o sieťovej službe

2. Internetový prehliadač spustíte z počítača alebo smartfónu a potom zadajte adresu IP tlačiarne.

Formát:

IPv4: http://adresa IP tlačiarne/

IPv6: http://[adresa IP tlačiarne]/

Príklady:

IPv4: http://192.168.100.201/

IPv6: http://[2001:db8::1000:1]/

**Poznámka:**

Funkciu *Web Config* môžete tiež spustiť pomocou smartfónu na obrazovke údržby Epson iPrint.

### Súvisiace informácie


➔ „Tlač pomocou programu Epson iPrint” na strane 84

## Spustenie Web Config v systéme Windows

Pri pripájaní počítača k tlačiarne pomocou WSD spustíte webovú konfiguráciu podľa nižšie uvedených krokov.

1. Prístup k obrazovke zariadení a tlačiarne získajte v operačnom systéme Windows.
  - Windows 8.1/Windows 8/Windows Server 2012 R2/Windows Server 2012  
Vyberte položky **Pracovná plocha > Nastavenia > Ovládací panel > Zobrazíť zariadenia a tlačiarne** v časti **Hardvér a zvuk** (alebo **Hardvér**).
  - Windows 7/Windows Server 2008 R2  
Kliknite na tlačidlo Štart a vyberte položky **Ovládací panel > Zobrazíť zariadenia a tlačiarne** v časti **Hardvér a zvuk**.
  - Windows Vista/Windows Server 2008  
Kliknite na tlačidlo Štart a vyberte položky **Ovládací panel > Tlačiarne** v časti **Hardvér a zvuk**.
2. Kliknite na tlačiareň pravým tlačidlom a vyberte položku **Vlastnosti**.
3. Vyberte kartu **Webová služba** a kliknite na adresu URL.

## Spustenie aplikácie Web Config v systéme Mac OS X

1. Vyberte položku **Systémové nastavenia** z ponuky  > **Tlačiarne a skenery** (alebo **Tlačiarne a skenery, Print & Fax**), a potom vyberte tlačiareň.
2. Kliknite na **Možnosti a náplne > Zobrazíť webovú stránku tlačiarne**.

---

## Požadované aplikácie

### Ovládač tlačiarne v systéme Windows

Ovládač tlačiarne je aplikácia, ktorá ovláda tlačiareň podľa tlačových príkazov prijatých z iných aplikácií. Vykonaním nastavení v ovládači tlačiarne dosiahnete najlepšie výsledky pri tlači. Pomocou ovládača tlačiarne môžete tiež skontrolovať stav tlačiarne a udržiavať ju v optimálnom prevádzkovom stave.

**Poznámka:**

Jazyk ovládača tlačiarne je možné zmeniť. Požadovaný jazyk vyberte v nastavení **Jazyk** na karte **Údržba**.

#### Otvorenie ovládača tlačiarne z aplikácií

Ak chcete použiť nastavenia iba pre aplikáciu, ktorú používate, prejdite do ovládača tlačiarne z danej aplikácie.

Vyberte položku **Tlačiť** alebo **Nastavenie tlače** v ponuke **Súbor**. Vyberte tlačiareň a potom kliknite na položku **Preferencie** alebo **Vlastnosti**.

**Poznámka:**

Operácie sa líšia v závislosti od aplikácie. Podrobnosti nájdete v *Pomocníkovi aplikácie*.

#### Otvorenie ovládača tlačiarne z ovládacieho panela

Ak chcete vykonať nastavenia, ktoré sa vzťahujú na všetky aplikácie, otvorte ovládač z ovládacieho panela.

- Windows 8.1/Windows 8/Windows Server 2012 R2/Windows Server 2012

Vyberte položky **Pracovná plocha** > **Nastavenia** > **Ovládací panel** > **Zobraziť zariadenia a tlačiarne** v časti **Hardvér a zvuk**. Kliknite pravým tlačidlom na tlačiareň, alebo ju podržte stlačenú a potom vyberte položku **Predvolby tlače**.

- Windows 7/Windows Server 2008 R2

Kliknite na tlačidlo **Štart** a vyberte položky **Ovládací panel** > **Zobraziť zariadenia a tlačiarne** v časti **Hardvér a zvuk**. Kliknite na tlačiareň pravým tlačidlom a vyberte položku **Predvolby tlače**.

- Windows Vista/Windows Server 2008

Kliknite na tlačidlo **Štart** a vyberte položky **Ovládací panel** > **Tlačiarne** v časti **Hardvér a zvuk**. Kliknite na tlačiareň pravým tlačidlom a vyberte položku **Vybrať predvolby tlače**.

- Windows XP/Windows Server 2003 R2/Windows Server 2003

Kliknite na tlačidlo **Štart** a vyberte položky **Ovládací panel** > **Tlačiarne a ostatný hardvér** > **Tlačiarne a faxy**. Kliknite na tlačiareň pravým tlačidlom a vyberte položku **Predvolby tlače**.

#### Spustenie nástroja

Prejdite do okna ovládača tlačiarne. Kliknite na kartu **Údržba**.

### Obmedzenie dostupných nastavení ovládača tlačiarne v systéme Windows

Niektoré nastavenia ovládača tlačiarne môžete zamknúť, aby ich iní používatelia nemohli zmeniť.

**Poznámka:**

Prihláste sa do počítača ako správca.

## Aplikácie a informácie o sieťovej službe

1. Otvorte vo vlastnostiach tlačiarne kartu **Voliteľné nastavenia**.

- Windows 8.1/Windows 8/Windows Server 2012

Vyberte položky **Pracovná plocha > Nastavenia > Ovládací panel > Zobrazíť zariadenia a tlačiarne** v časti **Hardvér a zvuk**. Kliknite pravým tlačidlom na tlačiareň, alebo ju podržte stlačenú a potom vyberte položku **Vlastnosti tlačiarne**. Kliknite na kartu **Voliteľné nastavenia**.

- Windows 7/Windows Server 2008 R2

Kliknite na tlačidlo Štart a vyberte položky **Ovládací panel > Zobrazíť zariadenia a tlačiarne** v časti **Hardvér a zvuk**. Kliknite na tlačiareň pravým tlačidlom a vyberte položku **Vlastnosti tlačiarne**. Kliknite na kartu **Voliteľné nastavenia**.

- Windows Vista/Windows Server 2008

Kliknite na tlačidlo Štart a vyberte položky **Ovládací panel > Tlačiarne** v časti **Hardvér a zvuk**. Kliknite na tlačiareň pravým tlačidlom a vyberte položku **Vlastnosti**. Kliknite na kartu **Voliteľné nastavenia**.

- Windows XP/Windows Server 2003 R2/Windows Server 2003

Kliknite na tlačidlo Štart a vyberte položky **Ovládací panel > Tlačiarne a ostatný hardvér > Tlačiarne a faxy**. Kliknite na tlačiareň pravým tlačidlom a vyberte položku **Vlastnosti**. Kliknite na kartu **Voliteľné nastavenia**.

2. Kliknite na položku **Nastavenia ovládača**.

3. Vyberte úlohu, ktorú si želáte obmedziť.

Vysvetlenie jednotlivých položiek nastavení nájdete v online Pomocníkovi.

4. Kliknite na položku **OK**.

## Vykonanie prevádzkových nastavení ovládača tlačiarne v systéme Windows

Môžete vykonať nastavenia, ako je zapnutie programu **EPSON Status Monitor 3**.

1. Prejdite do okna ovládača tlačiarne.

2. Kliknite na položku **Rozšírené nastavenia** na karte **Údržba**.

3. Vykonajte požadované nastavenia a potom kliknite na tlačidlo **OK**.

Vysvetlenie jednotlivých položiek nastavení nájdete v online Pomocníkovi.

### Súvisiace informácie

➔ [„Ovládač tlačiarne v systéme Windows” na strane 154](#)

## Ovládač tlačiarne v systéme Mac OS X

Ovládač tlačiarne je aplikácia, ktorá ovláda tlačiareň podľa tlačových príkazov prijatých z iných aplikácií. Vykonaním nastavení v ovládači tlačiarne dosiahnete najlepšie výsledky pri tlači. Pomocou ovládača tlačiarne môžete tiež skontrolovať stav tlačiarne a udržiavať ju v optimálnom prevádzkovom stave.

## Aplikácie a informácie o sieťovej službe

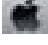
### Otvorenie ovládača tlačiarne z aplikácií

V ponuke **Súbor** vyberte položku **Tlač**. Ak je to potrebné, kliknutím na položku **Zobraziť podrobnosti** (alebo na položku ▼) rozbaľte okno tlače.

**Poznámka:**


Operácie sa líšia v závislosti od aplikácie. Podrobnosti nájdete v *Pomocníkovi aplikácie*.

### Spustenie nástroja

Vyberte **Systémové nastavenia** z  položky > **Tlačiarne a skenery** (alebo **Tlač a skenovanie**, **Tlač a faxovanie**), a potom vyberte tlačiareň. Kliknite na položky **Príslušenstvo a spotrebný materiál** > **Pomôcka** > **Otvoriť pomôcku tlače**.

## Vykonalie prevádzkových nastavení ovládača tlačiarne v systéme Mac OS X

Vykonať môžete rôzne nastavenia, ako sú napríklad vynechávanie prázdnych strán a zapnutie alebo vypnutie vysokorýchlostnej tlače.

1. Vyberte **Systémové nastavenia** z  položky > **Tlačiarne a skenery** (alebo **Tlač a skenovanie**, **Tlač a faxovanie**), a potom vyberte tlačiareň. Kliknite na položky **Príslušenstvo a spotrebný materiál** > **Možnosti** (alebo **Ovládač**).
2. Vykonajte požadované nastavenia a potom kliknite na tlačidlo **OK**.
  - Hrubý papier a obálky:** Predchádza rozmazaniu atramentu pri tlači na hrubý papier. Rýchlosť tlače však môže byť nižšia.
  - Preskočiť prázdnu stranu:** Vynecháva tlač prázdnych strán.
  - Tichý režim:** Tlačí v tichom režime. Rýchlosť tlače však môže byť nižšia.
  - Permit temporary black printing:** Dočasne tlačí iba s použitím čierneho atramentu.
  - High Speed Printing:** Tlačí pri pohybe tlačovej hlavy v oboch smeroch. Rýchlosť tlače sa môže zvýšiť, zároveň sa ale môže zhoršiť jej kvalita.
  - Warning Notifications:** Umožňuje ovládaču tlačiarne zobrazovať upozornenia.
  - Establish bidirectional communication:** Obvykle by toto nastavenie malo byť nastavené na možnosť **Zapnuté**. Vyberte možnosť **Vypnuté**, keď nie je možné získať informácie o tlačiarňi, pretože je tlačiareň zdieľaná s počítačmi so systémom Windows, alebo z akéhokoľvek iného dôvodu.
  - Lower Cassette:** Do zdroja papiera pridajte jednotky voliteľnej kazety papiera.

**Poznámka:**

Dostupnosť týchto nastavení sa líši podľa modelu.

### Súvisiace informácie

➔ „Dočasná tlač čiernym atramentom” na strane 140

## EPSON Scan (ovládač skenera)

EPSON Scan je aplikácia na ovládanie skenovania. Upraviť môžete veľkosť, rozlíšenie, jas, kontrast a kvalitu naskenovaného obrázka.

## Aplikácie a informácie o sieťovej službe

### **Poznámka:**

Aplikáciu EPSON Scan môžete spustiť tiež zo skenovacej aplikácie kompatibilnej s rozhraním TWAIN.

### **Spustenie v systéme Windows**

#### **Poznámka:**

V operačných systémoch Windows Server je nutné nainštalovať funkciu **Desktop Experience**.

- Windows 8.1/Windows 8/Windows Server 2012 R2/Windows Server 2012  
Zadajte názov aplikácie do kľúčového tlačidla Vyhľadávanie, a potom vyberte zobrazenú ikonu.
- Okrem systémov Windows 8.1/Windows 8/Windows Server 2012 R2/Windows Server 2012  
Kliknite na tlačidlo Štart a vyberte položky **Všetky programy** alebo **Programy > EPSON > EPSON Scan > EPSON Scan**.

### **Spustenie v systéme Mac OS X**

#### **Poznámka:**

Aplikácia EPSON Scan nepodporuje funkciu rýchleho prepínania používateľov, ktorá je dostupná v systéme Mac OS X. Vypnite rýchle prepínanie používateľov.

Vyberte položky **Prejsť > Aplikácie > Epson Software > EPSON Scan**.

## Document Capture Pro

Aplikácia Document Capture Pro vám umožňuje konfigurovať nastavenia naskenovaných obrázkov odoslaných z tlačiarne do počítača cez sieť.

Aplikácia Document Capture Pro je určená pre operačný systém Windows. Pre operačný systém Mac OS X použite položku Document Capture a pre operačný systém Windows Server použite aplikáciu Document Capture Pro Server.

V počítači môžete nakonfigurovať rôzne nastavenia, ako napríklad uloženie formátu, priečinkov na ukladanie a cieľ presmerovania. Uložiť môžete až 30 úloh skenovania a pomocou ovládacieho panela môžete tieto úlohy spustiť z počítača alebo z tlačiarne. Na domovskej obrazovke vyberte ponuku **Skenov. > Document Capture Pro**.

Podrobnosti o používaní aplikácie Document Capture Pro si pozrite v súbore Pomocník.

### **Spustenie Windows**

- Windows 8.1/Windows 8/Windows Server 2012 R2/Windows Server 2012  
Zadajte názov aplikácie do kľúčového tlačidla Vyhľadávanie, a potom vyberte zobrazenú ikonu.
- Okrem systémov Windows 8.1/Windows 8/Windows Server 2012 R2/Windows Server 2012  
Kliknite na tlačidlo Štart a vyberte položky **Všetky programy** alebo **Programy > Epson Software > Document Capture Pro**.

### **Spustenie Mac OS X**

Vyberte položky **Prejsť > Aplikácie > Epson Software > Document Capture**.

## Ovládač PC-FAX (ovládač faxu)

Ovládač PC-FAX je aplikácia, ktorá umožňuje priamo z počítača odosielať ako fax dokumenty vytvorené v samostatnej aplikácii. Ovládač PC-FAX sa nainštaluje spoločne s nástrojom FAX Utility. Podrobnosti nájdete v Pomocníkovi aplikácie.

### Poznámka:

- Operačné systémy Windows Server nie sú podporované.*
- Obsluha sa líši v závislosti od aplikácie, ktoré ste použili na vytvorenie dokumentu. Podrobnosti nájdete v Pomocníkovi aplikácie.*

### Otvorenie v systéme Windows

V aplikácii vyberte položku **Tlačiť** alebo **Nastavenie tlače** v ponuke **Súbor**. Vyberte tlačiareň (FAX) a potom kliknite na položku **Preferencie** alebo **Vlastnosti**.

### Otvorenie v systéme Mac OS X

V aplikácii vyberte v ponuke **Súbor** položku **Tlačiť**. Vyberte v nastavení **Tlačiareň** vašu tlačiareň (FAX) a v kontextovej ponuke vyberte položku **Fax Settings** alebo **Recipient Settings**.

## FAX Utility

Aplikácia FAX Utility vám umožňuje nastaviť v počítači rôzne nastavenia zasielania faxov. Môžete vytvoriť či upraviť zoznam kontaktov, ktorý sa má použiť pri zasielaní faxu, nastaviť uloženie prijatých faxov vo formáte PDF v počítači, atď. Podrobnosti nájdete v Pomocníkovi aplikácie.

### Poznámka:

- Operačné systémy Windows Server nie sú podporované.*
- Pred nainštalovaním pomôcky FAX Utility sa uistite, že ste nainštalovali ovládač tejto tlačiarne. Nezahŕňa to ovládač tlačiarne PostScript a univerzálnej tlačiarne Epson.*

### Spustenie v systéme Windows


- Windows 8.1/Windows 8

Zadajte názov aplikácie do kľúčového tlačidla Vyhľadávanie, a potom vyberte zobrazenú ikonu.

- Windows 7/Windows Vista/Windows XP

Kliknite na tlačidlo Štart a vyberte položky **Všetky programy** alebo **Programy > Epson Software > FAX Utility**.

### Spustenie v systéme Mac OS X

Vyberte **Systémové nastavenia** z  > **Tlačiarne a skenery** (alebo **Tlač a skenovanie**, **Tlač a faxovanie**), a potom vyberte tlačiareň (FAX). Kliknite na položky **Príslušenstvo a spotrebný materiál > Pomôcka > Otvoriť pomôcku tlače**.

## E-Web Print (len pre systém Windows)

E-Web Print je aplikácia, ktorá umožňuje jednoduchú tlač webových stránok s rôznym rozložením. Podrobnosti nájdete v Pomocníkovi aplikácie. Prístup k Pomocníkovi získate z ponuky **E-Web Print** na paneli s nástrojmi **E-Web Print**.

## Aplikácie a informácie o sieťovej službe

**Poznámka:**

Operačné systémy Windows Server nie sú podporované.

### Spustenie

Keď nainštalujete aplikáciu E-Web Print, zobrazí sa v prehliadači. Kliknite na položku **Print** alebo **Clip**.

## EPSON Software Updater

EPSON Software Updater je aplikácia, ktorá vyhľadáva na Internete nový alebo aktualizovaný softvér a inštaluje ho. Aktualizovať môžete tiež firmvér tlačiarne a jej príručku.

**Poznámka:**

Operačné systémy Windows Server nie sú podporované.

### Spustenie v systéme Windows

- Windows 8.1/Windows 8

Zadajte názov aplikácie do kľúčového tlačidla Vyhľadávanie, a potom vyberte zobrazenú ikonu.

- Windows 7/Windows Vista/Windows XP

Kliknite na tlačidlo Štart a vyberte položky **Všetky programy** alebo **Programy > Epson Software > EPSON Software Updater**.

### Spustenie v systéme Mac OS X

Vyberte položky **Prejsť > Aplikácie > Epson Software > EPSON Software Updater**.

## EpsonNet Config

Aplikácia EpsonNet Config vám umožňuje nastaviť adresy a protokoly sieťového rozhrania. Ďalšie informácie nájdete v sprievodcovi aplikáciou EpsonNet Config alebo v jej pomocníkovi.

### Spustenie v systéme Windows

- Windows 8.1/Windows 8/Windows Server 2012 R2/Windows Server 2012

Zadajte názov aplikácie do kľúčového tlačidla Vyhľadávanie, a potom vyberte zobrazenú ikonu.

- Okrem systémov Windows 8.1/Windows 8/Windows Server 2012 R2/Windows Server 2012

Kliknite na tlačidlo Štart a vyberte položky **Všetky programy** alebo **Programy > EpsonNet > EpsonNet Config V4 > EpsonNet Config**.

### Spustenie v systéme Mac OS X

Vyberte položky **Prejsť > Aplikácie > Epson Software > EpsonNet > EpsonNet Config V4 > EpsonNet Config**.

---

## Odinštalovanie aplikácií

**Poznámka:**



Prihláste sa do počítača ako správca. Ak sa na počítači zobrazí výzva na zadanie hesla správcu, zadajte ho.

## Odinštalovanie aplikácií – Windows

1. Stlačením tlačidla  vypnite tlačiareň.
2. Ukončíte všetky spustené aplikácie.
3. Otvorte **Ovládací panel**:
  - Windows 8.1/Windows 8/Windows Server 2012 R2/Windows Server 2012  
Vyberte položku **Pracovná plocha > Nastavenia > Ovládací panel**.
  - Okrem systémov Windows 8.1/Windows 8/Windows Server 2012 R2/Windows Server 2012  
Kliknite na tlačidlo Štart a vyberte položku **Ovládací panel**.
4. Otvorte okno **Odinštalovanie programu** (alebo **Pridanie alebo odstránenie programov**):
  - Windows 8.1/Windows 8/Windows 7/Windows Vista/Windows Server 2012 R2/Windows Server 2012/  
Windows Server 2008 R2/Windows Server 2008  
V časti **Programy** vyberte položku **Odinštalovať program**.
  - Windows XP/Windows Server 2003 R2/Windows Server 2003  
Kliknite na položku **Pridať alebo odstrániť programy**.
5. Vyberte aplikáciu, ktorú chcete odinštalovať.
6. Odinštalovanie aplikácií:
  - Windows 8.1/Windows 8/Windows 7/Windows Vista/Windows Server 2012 R2/Windows Server 2012/  
Windows Server 2008 R2/Windows Server 2008  
Kliknite na položku **Odinštalovať alebo zmeniť** alebo na položku **Odinštalovať**.
  - Windows XP/Windows Server 2003 R2/Windows Server 2003  
Kliknite na položku **Zmeniť alebo odstrániť** alebo na položku **Odstrániť**.

**Poznámka:**  
Ak sa zobrazí okno **Kontrola používateľských kont**, kliknite na položku **Pokračovať**.
7. Postupujte podľa pokynov na obrazovke.

## Odinštalovanie aplikácií – Mac OS X

1. Prevezmite nástroj Uninstaller pomocou aplikácie EPSON Software Updater.  
Po prevzatí nie je nutné nástroj Uninstalleropätovne preberať pri každom ďalšom odinštalovaní niektorej aplikácie.
2. Stlačením tlačidla  vypnite tlačiareň.
3. Pre odinštalovanie ovládača tlačiarnie alebo ovládača PC-FAX vyberte možnosť **Systémové nastavenia** z ponuky  > **Tlačiarne a skenery** (alebo **Tlač a skenovanie**, **Tlač a faxovanie**), a potom vyberte tlačiareň zo zoznamu povolených tlačiarní.
4. Ukončíte všetky spustené aplikácie.



## Aplikácie a informácie o sieťovej službe

5. Vyberte položky **Prejsť** > **Aplikácie** > **Epson Software** > **Uninstaller**.
6. Vyberte aplikáciu, ktorú chcete odinštalovať, a potom kliknite na položku **Uninstall**.



### Upozornenie:

Nástroj Uninstaller odstráni z počítača ovládače pre všetky atramentové tlačiarne Epson. Ak používate viaceré atramentové tlačiarne Epson a želáte si vymazať len niektoré ovládače, vymažte ich najskôr všetky, a potom znovu nainštalujte potrebný ovládač tlačiarne.

### Poznámka:

Ak sa v zozname aplikácií nenachádza aplikácia, ktorú chcete odinštalovať, jej odinštalovanie pomocou nástroja Uninstaller nie je možné. V takom prípade vyberte položky **Prejsť** > **Aplikácie** > **Epson Software**, vyberte aplikáciu, ktorú chcete odinštalovať, a potom ju potiahnite myšou na ikonu koša.

### Súvisiace informácie

➔ „EPSON Software Updater” na strane 159

## Inštalácia aplikácií

Ak je počítač pripojený k sieti, nainštalujte najnovšie aplikácie dostupné na webovej lokalite. Ak si nemôžete prevziať aplikácie z webovej lokality, nainštalujte ich z disku so softvérom, ktorý sa dodáva s tlačiarňou.

### Poznámka:

- Prihláste sa do počítača ako správca. Ak sa na počítači zobrazí výzva na zadanie hesla správcu, zadajte ho.
- Ak chcete aplikáciu preinštalovať, musíte ju najprv odinštalovať.

1. Ukončíte všetky spustené aplikácie.
2. Keď inštalujete ovládač tlačiarne alebo aplikáciu EPSON Scan, dočasne odpojte tlačiareň od počítača.

### Poznámka:

Nepripájate tlačiareň k počítaču, pokiaľ k tomu nebudete vyzvaní.

3. Nainštalujte aplikácie podľa pokynov na nižšie uvedenej webovej lokalite.

<http://epson.sn>

### Poznámka:

Z webovej stránky uvedenej nižšie nainštalujte softvér Document Capture Pro.

<http://support.epson.net/>

[http://assets.epson-europe.com/gb/en/document\\_capture\\_pro/index.html](http://assets.epson-europe.com/gb/en/document_capture_pro/index.html) (Európa)

### Súvisiace informácie

➔ „Odinštalovanie aplikácií” na strane 159

## Inštalácia ovládača tlačiarne PostScript

### Inštalácia ovládača tlačiarne PostScript s pomocou rozhrania USB – systém Windows

1. Vypnite všetky aplikácie chrániace pre vírusmi.
2. Do mechaniky v počítači vložte disk CD so softvérom, ktorý bol dodaný k tejto tlačiarne, a stiahnite si súbor „Driver/PostScript/eppsnt.inf“.

**Poznámka:**

Ak počítač nemá mechaniku diskov CD/DVD, preberte si ovládač tlačiarne zo stránky podpory spoločnosti Epson.

<http://www.epson.eu/Support> (Európa)

<http://support.epson.net/> (mimo Európy)

3. Pripojte tlačiareň k počítaču pomocou kábla USB, a potom tlačiareň zapnite.

**Poznámka:**

V systémoch Windows Vista/Windows XP po zobrazení obrazovky **Nájdены nový hardvér** kliknite na možnosť **Spýtajte sa ma neskôr**.

4. Pridajte tlačiareň.

- Windows 8.1/Windows 8/Windows Server 2012 R2/Windows Server 2012

Vyberte položky **Pracovná plocha > Nastavenia > Ovládací panel > Zobrazit' zariadenia a tlačiarne** v časti **Hardvér a zvuk**, a potom kliknite na možnosť **Pridať tlačiareň**.

- Windows 7/Windows Server 2008 R2

Kliknite na tlačidlo **Štart** a vyberte položky **Ovládací panel > Zobrazit' zariadenia a tlačiarne** v časti **Hardvér a zvuk**, a potom kliknite na možnosť **Pridať tlačiareň**.

- Windows Vista/Windows Server 2008

Kliknite na tlačidlo **Štart** a vyberte položky **Ovládací panel > Tlačiarne** v časti **Hardvér a zvuk**, a potom kliknite na možnosť **Pridať tlačiareň**.

- Windows XP/Windows Server 2003 R2/Windows Server 2003

Kliknite na tlačidlo **Štart** a vyberte položky **Ovládací panel > Tlačiarne a ostatný hardvér > Tlačiarne a faxy > Pridať tlačiareň**, a potom kliknite na tlačidlo **Ďalej**.

5. Pridajte lokálnu tlačiareň.

- Windows 8.1/Windows 8/Windows Server 2012 R2/Windows Server 2012

Kliknite na možnosť **Želaná tlačiareň nie je v zozname**, vyberte **Pridať lokálnu tlačiareň alebo sieťovú tlačiareň použitím manuálneho nastavenia**, a potom kliknite na tlačidlo **Ďalej**.

- Windows 7/Windows Vista/Windows Server 2008 R2/Windows Server 2008

Kliknite na možnosť **Pridať lokálnu tlačiareň**.

- Windows XP/Windows Server 2003 R2/Windows Server 2003

Vyberte možnosť **Lokálna tlačiareň pripojená k tomuto počítaču**, zrušte označenie možnosti **Automaticky detegovať a inštalovať tlačiareň Plug and Play**, a potom kliknite na tlačidlo **Ďalej**.

6. Vyberte možnosť **Použiť existujúci port**, vyberte **USB001 (Virtuálny port tlačiarne pre rozhranie USB)**, a potom kliknite na tlačidlo **Ďalej**.

## Aplikácie a informácie o sieťovej službe

7. Kliknite na možnosť **Mám disk**, uveďte súbor „eppsnt.inf“, ktorý sa nachádza na disku softvéru, alebo ktorý ste si prevzali z webovej stránky, a potom kliknite na tlačidlo **OK**.
8. Vyberte tlačiareň a potom kliknite na tlačidlo **Ďalej**.
9. Vo zvyšku inštalácie postupujte podľa pokynov na obrazovke.

## Inštalácia ovládača tlačiarne PostScript s pomocou sieťového rozhrania – systém Windows

1. Na ovládacom paneli vyberte položky **Nastavenie > Stav siete > Stav zap. siete LAN/Wi-Fi**, a potom potvrdte adresu IP.
2. Vypnite všetky aplikácie chrániace pre vírusmi.
3. Vypnite tlačiareň.
4. Do mechaniky v počítači vložte disk CD so softvérom, ktorý bol dodaný k tejto tlačiarňi, a stiahnite si súbor „Driver/PostScript/eppsnt.inf“.

### **Poznámka:**

*Ak počítač nemá mechaniku diskov CD/DVD, preberte si ovládač tlačiarne zo stránky podpory spoločnosti Epson.*

<http://www.epson.eu/Support> (Európa)

<http://support.epson.net/> (mimo Európy)

5. Pridajte tlačiareň.
  - Windows 8.1/Windows 8/Windows Server 2012 R2/Windows Server 2012  
Vyberte položky **Pracovná plocha > Nastavenia > Ovládací panel > Zobrazíť zariadenia a tlačiarne** v časti **Hardvér a zvuk**, a potom kliknite na možnosť **Pridať tlačiareň**.
  - Windows 7/Windows Server 2008 R2  
Kliknite na tlačidlo **Štart** a vyberte položky **Ovládací panel > Zobrazíť zariadenia a tlačiarne** v časti **Hardvér a zvuk**, a potom kliknite na možnosť **Pridať tlačiareň**.
  - Windows Vista/Windows Server 2008  
Kliknite na tlačidlo **Štart** a vyberte položky **Ovládací panel > Tlačiarne** v časti **Hardvér a zvuk**, a potom kliknite na možnosť **Pridať tlačiareň**.
  - Windows XP/Windows Server 2003 R2/Windows Server 2003  
Kliknite na tlačidlo **Štart** a vyberte položky **Ovládací panel > Tlačiarne a ostatný hardvér > Tlačiarne a faxy > Pridať tlačiareň**, a potom kliknite na tlačidlo **Ďalej**.
6. Pridajte lokálnu tlačiareň.
  - Windows 8.1/Windows 8/Windows Server 2012 R2/Windows Server 2012  
Kliknite na možnosť **Želaná tlačiareň nie je v zozname**, vyberte **Pridať lokálnu tlačiareň alebo sieťovú tlačiareň použitím manuálneho nastavenia**, a potom kliknite na tlačidlo **Ďalej**.
  - Windows 7/Windows Vista/Windows Server 2008 R2/Windows Server 2008  
Kliknite na možnosť **Pridať lokálnu tlačiareň**.
  - Windows XP/Windows Server 2003 R2/Windows Server 2003  
Vyberte možnosť **Lokálna tlačiareň pripojená k tomuto počítaču**, zrušte označenie možnosti **Automaticky detegovať a inštalovať tlačiareň Plug and Play**, a potom kliknite na tlačidlo **Ďalej**.

## Aplikácie a informácie o sieťovej službe

7. Vyberte možnosť **Vytvoriť nový port**, vyberte položku **Štandardný port TCP/IP**, a potom kliknite na tlačidlo **Ďalej**.

**Poznámka:**

V systéme Windows XP/Windows Server 2003 R2/Windows Server 2003 po zobrazení obrazovky **Sprievodca pridaním štandardného portu TCP/IP pre tlačiareň** kliknite na tlačidlo **Ďalej**.

8. Zadaťte adresu IP tlačiarne, a potom kliknite na tlačidlo **Ďalej**.

**Poznámka:**

V systéme Windows XP/Windows Server 2003 R2/Windows Server 2003 po zobrazení obrazovky **Sprievodca pridaním štandardného portu TCP/IP pre tlačiareň** kliknite na tlačidlo **Dokončiť**.

9. Kliknite na možnosť **Mám disk**, uveďte súbor „epsnt.inf“, ktorý sa nachádza na disku softvéru, alebo ktorý ste si prevzali z webovej stránky, a potom kliknite na tlačidlo **OK**.
10. Vyberte tlačiareň a potom kliknite na tlačidlo **Ďalej**.
11. Vo zvyšku inštalácie postupujte podľa pokynov na obrazovke.

## Inštalácia ovládača tlačiarne PostScript – systém Mac OS X


Prevezmite si ovládač tlačiarne z webovej stránky podpory spoločnosti Epson, a potom si ho nainštalujte.

<http://www.epson.eu/Support> (Európa)

<http://support.epson.net/> (mimo Európy)

Počas inštalácie ovládača tlačiarne budete potrebovať adresu IP tlačiarne. Adresu IP potvrdíte výberom položiek **Nastavenie > Stav siete > Stav zap. siete LAN/Wi-Fi** na ovládacom paneli.

### **Pridanie ovládača tlačiarne (len pre systém Mac OS X)**

1. Vyberte možnosť **Systémové nastavenia** z ponuky  > **Tlačiarne a skenery** (alebo **Tlač a skenovanie, Tlač a faxovanie**).
2. Kliknite na tlačidlo +, a potom vyberte možnosť **Pridať ďalšiu tlačiareň alebo skener**.
3. Vyberte svoju tlačiareň, a potom kliknete na tlačidlo **Pridať**.

**Poznámka:**

- Ak nie je vaša tlačiareň v zozname, skontrolujte, že je správne zapojená k počítaču, a že je počítač zapnutý.
- Pri pripojeniach USB, IP alebo Bonjour nastavte jednotku voliteľnej kazety papiera manuálne po pridaní ovládača tlačiarne.

### **Súvisiace informácie**

➔ „Nastavenie voliteľnej kazety papiera v ovládači tlačiarne – systém Mac OS X” na strane 225

## Inštalácia univerzálneho ovládača tlačiarne Epson (iba pre Windows)

Univerzálny ovládač tlačiarne Epson je ovládač tlače kompatibilný s formátom PCL6. Keď nainštalujete tento ovládač tlačiarne\*, môžete tlačiť z každej tlačiarne Epson, ktorá podporuje tento ovládač tlačiarne.

\* Pretože to je všeobecný ovládač tlačiarne, funkcie tlače sú v porovnaní s ovládačom tlačiarne určeným pre túto tlačiareň obmedzené.

Pripojte tlačiareň k rovnakej sieti ako počítač a potom podľa ďalej uvedeného postupu nainštalujte ovládač tlačiarne.

1. Spustiteľný súbor ovládača si prevezmite z webovej stránky podpory spoločnosti Epson.

<http://www.epson.eu/Support> (len Európa)

<http://support.epson.net/>

2. Dvakrát kliknite na spustiteľný súbor.
3. Vo zvyšku inštalácie postupujte podľa pokynov na obrazovke.

**Poznámka:**

*Ak používate počítač so systémom Windows a nemôžete prevziať ovládač z webovej lokality, nainštalujte ich z disku so softvérom, ktorý sa dodáva s tlačiarňou. Otvorte priečinok „Driver\Universal“.*

---

## Aktualizácia aplikácií a firmvéru

Aktualizáciou aplikácií a firmvéru je možné riešiť niektoré problémy alebo vylepšovať či pridávať funkcie. Uistite sa, že používate najnovšie verzie aplikácií a firmvéru.

1. Uistite sa, že je tlačiareň pripojená k počítaču a že je počítač pripojený na internet.
2. Spustíte aplikáciu EPSON Software Updater a vykonajte aktualizáciu aplikácií alebo firmvéru.



**Upozornenie:**

Počas aktualizácie nevypínajte počítač ani tlačiareň.

**Poznámka:**

*Ak sa v zozname nenachádza aplikácia, ktorú chcete aktualizovať, jej aktualizácia pomocou nástroja EPSON Software Updater nie je možná. Pohládajte najnovšie verzie aplikácií na miestnej webovej lokalite spoločnosti Epson.*

<http://www.epson.com>

### Súvisiace informácie

➔ „EPSON Software Updater“ na strane 159

# Riešenie problémov

## Kontrola stavu tlačiarne

Chybové hlásenia a približné hladiny atramentu môžete kontrolovať na displeji LCD alebo na počítači.

### Kontrola hlásení na displeji LCD

Ak je na displeji LCD zobrazené chybové hlásenie, postupujte podľa pokynov na obrazovke alebo použite nižšie uvedené riešenia.

Chybové hlásenia	Riešenia
Chyba tlačiarne. Napájanie vypnite a znovu zapnite. Podrobnosti nájdete v dokumentácii.	Z tlačiarne a zásobník papiera vyberte všetky hárky papiera a ochranné prvky. Ak sa chybové hlásenie stále zobrazuje aj po vypnutí a zapnutí tlačiarne, obráťte sa oddelenie technickej podpory spoločnosti Epson.
Chyba tlač. Podrobnosti si pozrite v dokum.	Tlačiareň môže byť poškodená. Obráťte sa na spoločnosť Epson alebo na jej autorizovaného poskytovateľa služieb a požiadajte o opravu. Funkcie nespojené s tlačou, ako napríklad skenovanie, sú však dostupné.
Nainštalovaných je príliš veľa zásobníkov papiera. Vypnite napájanie a odinštalujte ďalšie zariadenia. Podrobnosti si pozrite v dokumentácii.	Môžete vložiť až 2 voliteľné jednotky kazety papiera. Ostatné voliteľné jednotky kaziet papiera odmontujte v obrátenom poradí krokov určených pre montáž.
Nemožno tlačiť, pretože XX nefunguje. Tlačiť môžete z iného zdroja papiera.	Vypnite a znovu zapnite napájanie, a potom znovu vložte zásobník papiera. Ak je chybové hlásenie stále zobrazené, obráťte sa na spoločnosť Epson alebo na jej autorizovaného poskytovateľa služieb a požiadajte o opravu.
Servisné valčeky v XX sa blížia ku koncu svojej prevádzkovej životnosti.	Je potrebné pravidelne vymieňať servisné valčeky. Papier sa z zásobník papiera nepodá správne, ak je nutná výmena. Pripravte nové servisné valčeky.
Servisné valčeky v XX dosiahli koniec svojej prevádzkovej životnosti.	Vymeňte servisné valčeky. Po výmene valcov vyberte položky <b>Nastavenie &gt; Údržba &gt; Inf. o servisnom valčeku &gt; Vynulovať počít. servis. valčeka</b> , a potom vyberte zásobník papiera, v ktorom ste vymenili servisné valčeky.
Je potrebné vymeniť nasl. kazetu(y) s atramentom.	S cieľom dosiahnutia maximálnej kvality tlače a ochrany tlačovej hlavy zostáva v kazete bezpečnostná rezerva atramentu, keď tlačiareň signalizuje, že je čas na výmenu kazety. Vymeňte zásobník, keď vás k tomu vyzve správa.
Nezistil sa žiadny oznamovací tón.	Tento problém je možné vyriešiť pomocou vybrania položiek <b>Nastavenie &gt; Správa systému &gt; Nastavenia faxu &gt; Základné nastavenia &gt; Typ linky</b> , a následného vybratia možnosti <b>PBX</b> . Ak váš telefónny systém vyžaduje kód externého prístupu pre prístup k externej linke, nastavte po výbere možnosti <b>PBX</b> prístupový kód. Namiesto skutočného prístupového kódu použite pri zadávaní externého faxového čísla znak # (mriežka). Vďaka tomu je spojenie bezpečnejšie.  Ak sa chybové hlásenie stále zobrazuje, vypnite nastavenie <b>Zist. oznam. tónu</b> . Vypnutie tejto funkcie však môže spôsobiť vynechanie prvej číslice faxového čísla a zaslanie faxu na nesprávne číslo.

## Riešenie problémov

Chybové hlásenia	Riešenia
Prijem faxov zlyhal z dôvodu plnej kapacity faxových dát. Pre podrobnosti stlačte tlačidlo [i].	<p>Prijaté faxy sa môžu hromadiť bez spracovania z nasledujúcich dôvodov.</p> <ul style="list-style-type: none"> <li><input type="checkbox"/> Nedá sa tlačiť, pretože došlo k chybe tlačiarne. Odstráňte chybu tlačiarne. Ak si chcete pozrieť podrobnosti a riešenia na odstránenie chyby, stlačte tlačidlo <b>i</b> a potom vyberte položku <b>Informácie o tlačiarni</b>.</li> <li><input type="checkbox"/> Nemožno uložiť v počítači alebo na pamäťové zariadenie. Ak chcete skontrolovať, či sú prijaté faxy uložené alebo nie, stlačte tlačidlo <b>i</b> a potom vyberte položku <b>Sledovanie úlohy &gt; Komunikačná úloha</b>. Ak chcete uložiť prijaté faxy, zapnite počítač alebo k tlačiarni pripojte pamäťové zariadenie.</li> </ul>
Kombinácia IP adresy a masky podsiete je neplatná. Pozrite si dokumentáciu.	Pozrite si príručku <i>Spríevodca sieťou</i> .
Recovery Mode	<p>Tlačiareň sa spustila v režime obnovovania, pretože zlyhala aktualizácia firmvéru. Zopakujte pokus o aktualizáciu firmvéru vykonaním nižšie uvedených krokov.</p> <ol style="list-style-type: none"> <li>1. Prepojte počítač s tlačiarnou káblom USB. (V režime obnovovania nie je možné vykonať aktualizáciu firmvéru po sieti.)</li> <li>2. Pozrite si ďalšie pokyny na miestnej webovej lokalite spoločnosti Epson.</li> </ol>

## Súvisiace informácie

- ➔ „Kontaktovanie podpory spoločnosti Epson” na strane 230
- ➔ „Inštalácia voliteľných jednotiek” na strane 220
- ➔ „Výmena funkcie Servisné valčeky v súčasti Zásobník papiera 1” na strane 133
- ➔ „Výmena súčastí Servisné valčeky v súčasti Zásobníky papiera 2 až 3” na strane 136
- ➔ „Inštalácia aplikácií” na strane 161
- ➔ „Aktualizácia aplikácií a firmvéru” na strane 165

## Kód chyby v stavovej ponuke

Ak sa úloha nedokončí správne, skontrolujte kód chyby zobrazený v histórii každej úlohy. Kód chyby môžete skontrolovať stlačením tlačidla **i**, a potom vyberte **História úloh**. Pre nájdenie problému a jeho riešenia si pozrite nasledujúcu tabuľku.

Kód	Problém	Riešenie
001	Produkt bol vypnutý z dôvodu poruchy napájania.	-
101	Pamäť je plná.	<p>Vyskúšajte nižšie uvedené spôsoby pre zmenšenie veľkosti tlačovej úlohy.</p> <ul style="list-style-type: none"> <li><input type="checkbox"/> Znížte kvalitu tlače a rozlíšenie.</li> <li><input type="checkbox"/> Zmeňte nastavenie formátu.</li> <li><input type="checkbox"/> Zmenšite počet obrázkov, písmen alebo písiem, ktoré sú použité v tlačovej úlohe.</li> </ul>

## Riešenie problémov

Kód	Problém	Riešenie
102	Tlač v poradí zlyhala z dôvodu nedostatku dostupnej pamäte.	<ul style="list-style-type: none"> <li><input type="checkbox"/> Vyberte položky <b>Nastavenie &gt; Správa systému &gt; Vymazať vnútornú pamäť údajov &gt; Ods. písmo a makro</b>, a potom vymažte písma a makrá, ktoré ste si prevzali.</li> <li><input type="checkbox"/> Vyskúšajte nižšie uvedené spôsoby pre zmenšenie veľkosti tlačovej úlohy. Ak si neželáte používať tieto spôsoby, pokúste sa o súčasnú tlač len jednej kópie. <ul style="list-style-type: none"> <li><input type="checkbox"/> Znížte kvalitu tlače a rozlíšenie.</li> <li><input type="checkbox"/> Zmeňte nastavenie formátu.</li> <li><input type="checkbox"/> Zmenšite počet obrázkov, písmen alebo písiem, ktoré sú použité v tlačovej úlohe.</li> </ul> </li> </ul>
103	Kvalita tlače poklesla z dôvodu nedostatku dostupnej pamäte.	<p>Ak si neželáte znížiť kvalitu tlače, vyskúšajte nasledovné spôsoby zmenšenia veľkosti úlohy tlače.</p> <ul style="list-style-type: none"> <li><input type="checkbox"/> Zmeňte nastavenie formátu.</li> <li><input type="checkbox"/> Zmenšite počet obrázkov, písmen alebo písiem, ktoré sú použité v tlačovej úlohe.</li> </ul>
104	Tlač v opačnom poradí zlyhala z dôvodu nedostatku dostupnej pamäte.	<ul style="list-style-type: none"> <li><input type="checkbox"/> Vyberte položky <b>Nastavenie &gt; Správa systému &gt; Vymazať vnútornú pamäť údajov &gt; Ods. písmo a makro</b>, a potom vymažte písma a makrá, ktoré ste si prevzali.</li> <li><input type="checkbox"/> Ak si želáte tlačiť v opačnom poradí, vyskúšajte nasledovné spôsoby zmenšenia veľkosti úlohy tlače. <ul style="list-style-type: none"> <li><input type="checkbox"/> Znížte kvalitu tlače a rozlíšenie.</li> <li><input type="checkbox"/> Zmeňte nastavenie formátu.</li> <li><input type="checkbox"/> Zmenšite počet obrázkov, písmen alebo písiem, ktoré sú použité v tlačovej úlohe.</li> </ul> </li> </ul>
106	Tlač z počítača nie je možná kvôli nastaveniam kontroly prístupu.	Kontaktujte správcu tlačiarne.
107	Zlyhalo overenie používateľa. Úloha bola zrušená.	<ul style="list-style-type: none"> <li><input type="checkbox"/> Uistite sa, že meno používateľa a heslo sú správne.</li> <li><input type="checkbox"/> Vyberte <b>Nastavenie &gt; Správa systému &gt; Nastavenia zabezp. &gt; Riadenie prístupu</b>. Zapnite funkciu Obmedzenie užívateľa a potom tlačovú úlohu povoľte bez informácií o overení.</li> </ul>
108	Údaje dôvernej úlohy boli vymazane, keď bol produkt vypnutý.	-
109	Prijatý fax bol už vymazaný.	-
110	Úloha bola vytlačená len na jednej strane, pretože vložený papier nepodporuje obojstrannú tlač.	Ak chcete vykonať obojstrannú tlač, vložte papier, ktorý podporuje obojstrannú tlač.



## Riešenie problémov

Kód	Problém	Riešenie
111	Vyčerpáva sa dostupná pamäť.	<p>Vyskúšajte nižšie uvedené spôsoby pre zmenšenie veľkosti tlačovej úlohy.</p> <ul style="list-style-type: none"> <li><input type="checkbox"/> Znížte kvalitu tlače a rozlíšenie.</li> <li><input type="checkbox"/> Zmeňte nastavenie formátu.</li> <li><input type="checkbox"/> Zmenšite počet obrázkov, písmen alebo písiem, ktoré sú použité v tlačovej úlohe.</li> </ul>
201	Pamäť je plná.	<ul style="list-style-type: none"> <li><input type="checkbox"/> Vytlačiť prijaté faxy z možnosti <b>Sledovanie úlohy</b> v položke <b>Stavová ponuka</b>.</li> <li><input type="checkbox"/> Vymažte prijaté faxy uložené v schránke prijatých správ z <b>Úložisko úloh</b> v <b>Stavová ponuka</b>.</li> <li><input type="checkbox"/> Ak zasielate čiernobiely fax do jedného umiestnenia, môžete ho zaslať pomocou funkcie Direct Send.</li> <li><input type="checkbox"/> Rozdeľte originály na dva alebo viaceré a zašlite ich vo viacerých dávkach.</li> </ul>
202	Linka odpojilo prijímajúce zariadenie.	Chvíľu počkajte, a potom sa pokúste znovu.
203	Produkt nedokáže detegovať tón vytáčania.	<ul style="list-style-type: none"> <li><input type="checkbox"/> Skontrolujte, či je telefónny kábel správne pripojený a či telefónna linka funguje.</li> <li><input type="checkbox"/> Ak je tlačiareň pripojená k PBX alebo terminálovému adaptéru, zmeňte nastavenie <b>Typ linky</b> na <b>PBX</b>.</li> <li><input type="checkbox"/> Vyberte položky <b>Nastavenie &gt; Správa systému &gt; Nastavenia faxu &gt; Základné nastavenia &gt; Zist. oznam. tónu</b>, a potom vypnite nastavenie tónu vytáčania.</li> </ul>
204	Prijímajúce zariadenie je zaneprázdnené.	Chvíľu počkajte, a potom sa pokúste znovu.
205	Prijímajúce zariadenie neodpovedá.	Chvíľu počkajte, a potom sa pokúste znovu.
206	Telefónny kábel je nesprávne zapojený do portu LINE a EXT. na produkte.	Skontrolujte pripojenie portu LINE a EXT. na tlačiarni.
207	Produkt nie je pripojený k telefónnej linke.	Pripojte telefónny kábel k telefónnej linke.
208	Fax nebolo možné zaslať niektorým z uvedených príjemcov.	Ak chcete skontrolovať neúspešné umiestnenia, pre predchádzajúce faxy vytlačte hlásenie <b>Zázn.fax</b> alebo <b>Posledný prenos</b> z ponuky <b>Faxová správa</b> v režime Fax. Keď je zapnuté nastavenie <b>Uložiť údaje o poruch.</b> , môžete fax znovu poslať z položky <b>Sledovanie úlohy</b> v ponuke <b>Stavová ponuka</b> .
301	Na pamäťovom zariadení nie je dostatok priestoru pre uloženie údajov.	<ul style="list-style-type: none"> <li><input type="checkbox"/> Zväčšite úložný priestor v pamäťovom zariadení.</li> <li><input type="checkbox"/> Znížte počet dokumentov.</li> <li><input type="checkbox"/> Znížte rozlíšenie skenovania, alebo zvýšte kompresný pomer, aby ste zmenšili veľkosť naskenovaného obrázku.</li> </ul>
302	Pamäťové zariadenie je chránené pred zápisom.	Vypnite ochranu pamäťového zariadenia pred zápisom.

## Riešenie problémov

Kód	Problém	Riešenie
303	Nebol vytvorený žiadny priečinok pre uloženie naskenovaného obrázku.	Vložte iné pamäťové zariadenie.
304	Pamäťové zariadenie bolo odstránené.	Znovu vložte pamäťové zariadenie.
305	Počas ukladania údajov na pamäťové zariadenie sa vyskytla chyba.	V prípade, že zariadenie je prístupné z počítača, chvíľu počkajte a potom skúste znova.
306	Pamäť je plná.	Počkajte, pokým sa dokončia ostatné prebiehajúce úlohy.
311	Nastala chyba DNS.	<input type="checkbox"/> Vyberte položky <b>Nastavenie &gt; Správa systému &gt; Nastavenia siete &gt; Rozšírené nastavenie &gt; Server DNS</b> , a potom skontrolujte nastavenia DNS. <input type="checkbox"/> Skontrolujte nastavenia DNS servera, počítača a prístupového bodu.
312	Nastala chyba overenia.	Vyberte položky <b>Nastavenie &gt; Správa systému &gt; Nastavenia siete &gt; Rozšírené nastavenie &gt; E-mailový server &gt; Nastavenia servera</b> , a potom skontrolujte nastavenia servera.
313	Nastala chyba komunikácie	<input type="checkbox"/> Ak chcete skontrolovať nastavenia e-mailového servera, vyberte <b>Nastavenie &gt; Správa systému &gt; Nastavenia siete &gt; Rozšírené nastavenie &gt; E-mailový server &gt; Nastavenia servera</b> . Spustením kontroly pripojenia môžete skontrolovať príčinu chyby. <input type="checkbox"/> Spôsob overenia nastavení a e-mailový server sa nemusia zhodovať. Ak vyberiete <b>Vyp.</b> ako metódu overenia, uistite sa, že metóda overenia e-mailového servera je nastavená na <b>Žiadne</b> . <input type="checkbox"/> Skontrolujte sieťové pripojenie. Podrobnejšie informácie obsahuje <i>Spríevodca sieťou</i> .
314	Veľkosť údajov prekračuje maximálnu veľkosť stanovenú pre priložené súbory.	<input type="checkbox"/> Zvýšte v nastaveniach skenovania hodnotu nastavenia <b>Max. veľ. pril. Súboru</b> . <input type="checkbox"/> Znížte rozlíšenie skenovania, alebo zvýšte kompresný pomer, aby ste zmenšili veľkosť naskenovaného obrázku.
315	Pamäť je plná.	Po dokončení prebiehajúcich tlačových úloh sa pokúste znova.
321	Nastala chyba DNS.	<input type="checkbox"/> Vyberte položky <b>Nastavenie &gt; Správa systému &gt; Nastavenia siete &gt; Rozšírené nastavenie &gt; Server DNS</b> , a potom skontrolujte nastavenia DNS. <input type="checkbox"/> Skontrolujte nastavenia DNS servera, počítača a prístupového bodu.
322	Nastala chyba overenia.	Skontrolujte nastavenia <b>Umiestnenie</b> .
323	Nastala chyba komunikácie	<input type="checkbox"/> Skontrolujte nastavenia <b>Umiestnenie</b> . <input type="checkbox"/> Skontrolujte sieťové pripojenie. Podrobnejšie informácie obsahuje <i>Spríevodca sieťou</i> .

## Riešenie problémov

Kód	Problém	Riešenie
324	V uvedenom priečinku už existuje súbor s rovnakým názvom.	<input type="checkbox"/> Vymažte súbor s rovnakým názvom. <input type="checkbox"/> Zmeňte predponu názvu súboru v nastavení <b>Nastavenia súboru</b> .
325	V určenom priečinku nie je dostatok priestoru pre uloženie údajov.	<input type="checkbox"/> Zväčšite úložný priestor v uvedenom priečinku. <input type="checkbox"/> Znížte počet dokumentov. <input type="checkbox"/> Znížte rozlíšenie skenovania, alebo zvýšte kompresný pomer, aby ste zmenšili veľkosť naskenovaného obrázku.
327	Pamäť je plná.	Počkajte, pokým sa dokončia ostatné prebiehajúce úlohy.
328	Umiestnenie je nesprávne alebo umiestnenie neexistuje.	Skontrolujte nastavenia <b>Umiestnenie</b> .
331	Počas získavania zoznamu umiestnení nastala chyba komunikácie.	Skontrolujte sieťové pripojenie. Podrobnejšie informácie obsahuje <i>Spríevodca sieťou</i> .
332	Na cieľovom úložisku nie je dostatok priestoru pre uloženie naskenovaného obrázku.	Znížte počet dokumentov.
333	Umiestnenie nebolo možné nájsť, pretože informácie o umiestnení boli nahrané na server pred odoslaním naskenovaného obrázka.	Zvoľte umiestnenie znovu.
334	Počas zasielania naskenovaného obrázka nastala chyba.	-
341	Nastala chyba komunikácie	<input type="checkbox"/> Skontrolujte pripojenia tlačiarne a počítača. Ak ste pripojení prostredníctvom siete, pozrite si <i>Spríevodca sieťou</i> . <input type="checkbox"/> Uistite sa, že na počítači je nainštalovaný softvér Document Capture Pro.
401	Na pamäťovom zariadení nie je dostatok priestoru pre uloženie údajov.	Zväčšite úložný priestor v pamäťovom zariadení.
402	Pamäťové zariadenie je chránené pred zápisom.	Vypnite ochranu pamäťového zariadenia pred zápisom.
404	Pamäťové zariadenie bolo odstránené.	Znovu vložte pamäťové zariadenie.
405	Počas ukladania údajov na pamäťové zariadenie sa vyskytla chyba.	<input type="checkbox"/> Znovu vložte pamäťové zariadenie. <input type="checkbox"/> Vyberte iné pamäťové zariadenie, v ktorom ste pomocou funkcie <b>Vytvoriť prieč. na uloženie</b> vytvorili zložku.
411	Nastala chyba DNS.	<input type="checkbox"/> Vyberte položky <b>Nastavenie &gt; Správa systému &gt; Nastavenia siete &gt; Rozšírené nastavenie &gt; Server DNS</b> , a potom skontrolujte nastavenia DNS. <input type="checkbox"/> Skontrolujte nastavenia DNS servera, počítača a prístupového bodu.

## Riešenie problémov

Kód	Problém	Riešenie
412	Nastala chyba overenia.	Vyberte položky <b>Nastavenie &gt; Správa systému &gt; Nastavenia siete &gt; Rozšírené nastavenie &gt; E-mailový server &gt; Nastavenia servera</b> , a potom skontrolujte nastavenia servera.
413	Nastala chyba komunikácie	<input type="checkbox"/> Ak chcete skontrolovať nastavenia e-mailového servera, vyberte <b>Nastavenie &gt; Správa systému &gt; Nastavenia siete &gt; Rozšírené nastavenie &gt; E-mailový server &gt; Nastavenia servera</b> . Spustením kontroly pripojenia môžete skontrolovať príčinu chyby. <input type="checkbox"/> Spôsob overenia nastavení a e-mailový server sa nemusia zhodovať. Ak vyberiete <b>Vyp.</b> ako metódu overenia, uistite sa, že metóda overenia e-mailového servera je nastavená na <b>Žiadne</b> . <input type="checkbox"/> Skontrolujte sieťové pripojenie. Podrobnejšie informácie obsahuje <i>Spríevodca sieťou</i> .
421	Nastala chyba DNS.	<input type="checkbox"/> Vyberte položky <b>Nastavenie &gt; Správa systému &gt; Nastavenia siete &gt; Rozšírené nastavenie &gt; Server DNS</b> , a potom skontrolujte nastavenia DNS. <input type="checkbox"/> Skontrolujte nastavenia DNS servera, počítača a prístupového bodu.
422	Nastala chyba overenia.	Vyberte položky <b>Nastavenie &gt; Správa systému &gt; Nastavenia faxu &gt; Nastavenia výstupu &gt; Faxový výstup &gt; Ďalšie nastavenia</b> , a potom skontrolujte nastavenia priečinku, ktorý ste vybrali v možnosti <b>Kde odoslať</b> .
423	Nastala chyba komunikácie. Taktiež je možné, že súbor s rovnakým názvom je otvorený, alebo sa jedná o súbor len na čítanie.	<input type="checkbox"/> Skontrolujte sieťové pripojenie. Podrobnejšie informácie obsahuje <i>Spríevodca sieťou</i> . <input type="checkbox"/> Vyberte položky <b>Nastavenie &gt; Správa systému &gt; Nastavenia faxu &gt; Nastavenia výstupu &gt; Faxový výstup &gt; Ďalšie nastavenia</b> , a potom skontrolujte nastavenia priečinku, ktorý ste vybrali v možnosti <b>Kde odoslať</b> . <input type="checkbox"/> Zatvorte súbor s rovnakým názvom, alebo vypnite ochranu len na čítanie.
425	V určenom priečinku umiestnenia preposlania nie je dostupný dostatočný priestor.	Zväčšite úložný priestor v priečinku umiestnenia preposlania.
428	Umiestnenie je nesprávne alebo umiestnenie neexistuje.	Vyberte položky <b>Nastavenie &gt; Správa systému &gt; Nastavenia faxu &gt; Nastavenia výstupu &gt; Faxový výstup &gt; Ďalšie nastavenia</b> , a potom skontrolujte nastavenia priečinku, ktorý ste vybrali v možnosti <b>Kde odoslať</b> .

## Súvisiace informácie

- ➔ „Pripojenie k telefónnej linke” na strane 102
- ➔ „Režim Skenov.” na strane 25
- ➔ „Nastavenia faxu” na strane 37

- ➔ „Dostupný papier a kapacity” na strane 44
- ➔ „Používanie e-mailového servera” na strane 227

## Kontrola stavu tlačiarne – Windows

1. Prejdite do okna ovládača tlačiarne.
2. Kliknite na možnosť **EPSON Status Monitor 3** na karte **Údržba**, a potom kliknite na položku **click Podrobnosti**.


**Poznámka:**

Ak je funkcia **EPSON Status Monitor 3** vypnutá, kliknite na položku **Rozšírené nastavenia** na karte **Údržba** a potom vyberte položku **Zapnúť EPSON Status Monitor 3**.

### Súvisiace informácie

- ➔ „Ovládač tlačiarne v systéme Windows” na strane 154

## Kontrola stavu tlačiarne – Mac OS X

1. Vyberte položku **Systémové nastavenia** z ponuky  > **Tlačiarne a skenery** (alebo **Tlač a skenovanie, Tlač a faxovanie**), a potom vyberte tlačiareň.
2. Kliknite na položky **Možnosti a náplne...** > **Utilita** > **Otvoriť utilitu tlačiarne**.
3. Kliknite na položku **EPSON Status Monitor**.


---

## Odstránenie zaseknutého papiera

Pri hľadaní a odstraňovaní zaseknutého papiera a odtrhnutých kúskov papiera postupujte podľa pokynov na ovládacom paneli tlačiarne.

 **Upozornenie:**

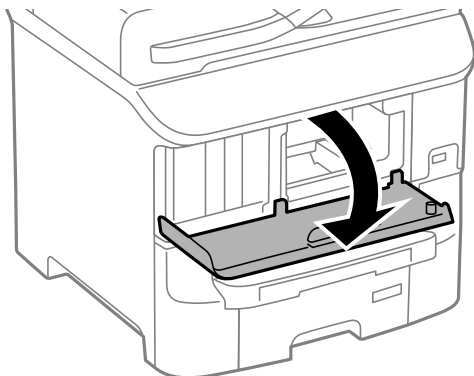
*Nikdy sa nedotýkajte tlačidiel ovládacieho panela, pokiaľ máte ruku vo vnútri tlačiarne. Ak by sa tlačiareň spustila, mohla by spôsobiť poranenie. Dávajte pozor, aby ste sa nedotýkali vyčnievajúcich súčastí, o ktoré by ste sa mohli poraniť.*

 **Upozornenie:**

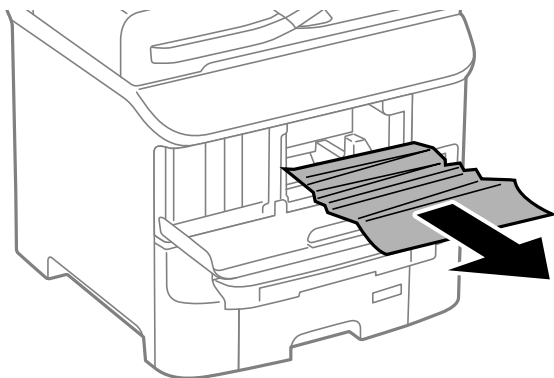
*Opatrne odstráňte zaseknutý papier. Odstraňovanie papiera neúmernou silou môže tlačiareň poškodiť.*

## Odstránenie zaseknutého papiera z predného krytu (A)

1. Otvorte predný kryt.



2. Odstráňte zaseknutý papier.



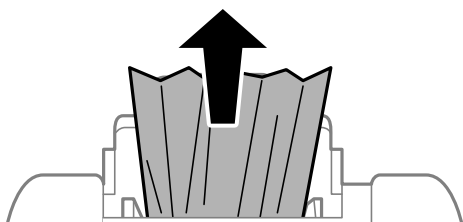
**Upozornenie:**

*Nedotýkajte sa súčastí vo vnútri tlačiarne. Mohlo by to spôsobiť jej nesprávne fungovanie.*

3. Zatvorte predný kryt.

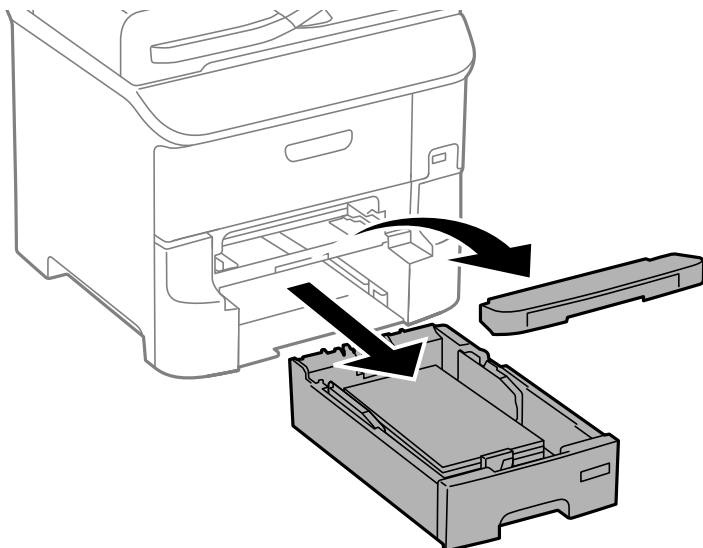
## Odstránenie zaseknutého papiera z Zadný podávač papiera (B1)

Odstráňte zaseknutý papier.



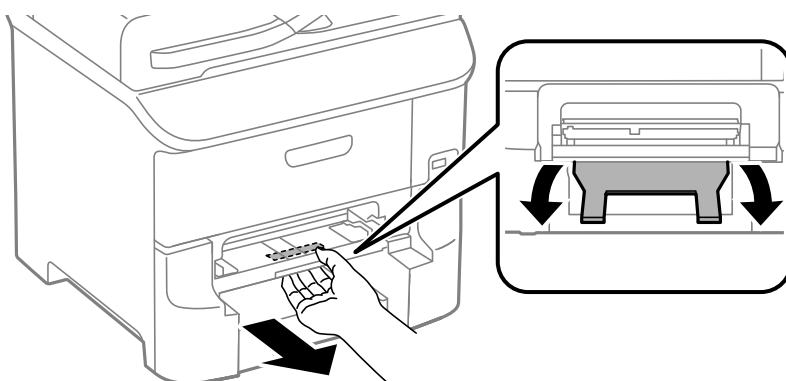
## Odstránenie zaseknutého papiera z Predný podávač papiera (B2)

1. Odmontujte výstupný zásobník a vytiahnite zásobník papiera.

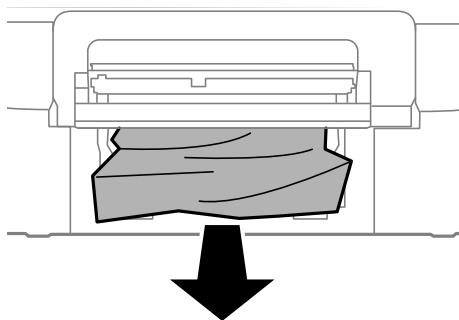


2. Zatiahnite za páčku.

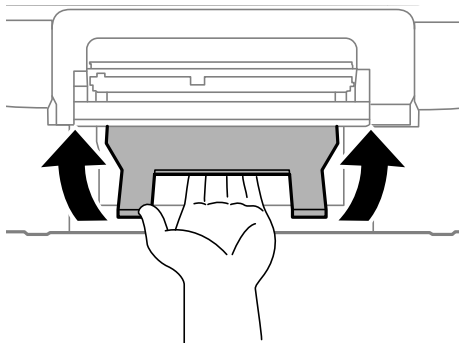
Kryt sa uvoľní.



3. Odstráňte zaseknutý papier.



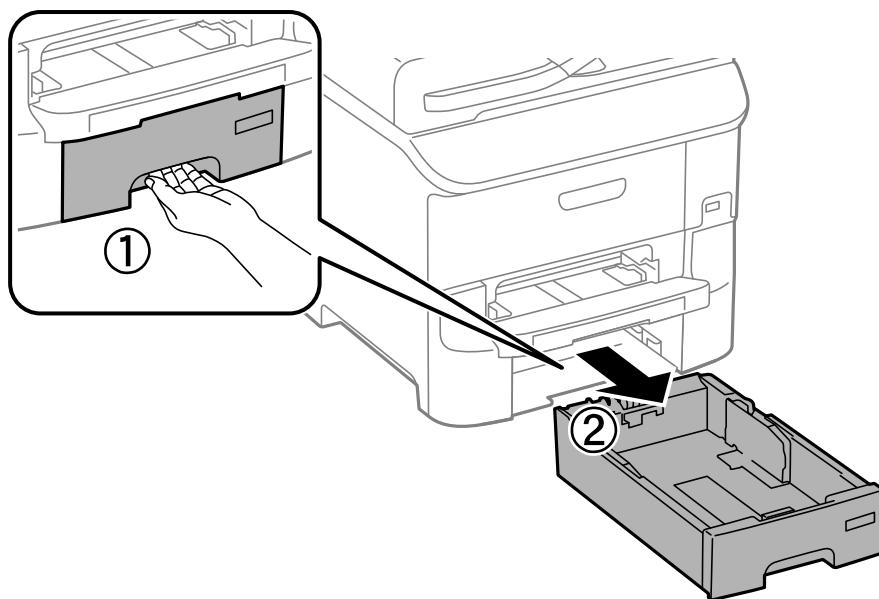
4. Namontujte kryt späť.



5. Vložte zásobník papiera, a potom nasadte výstupný zásobník.

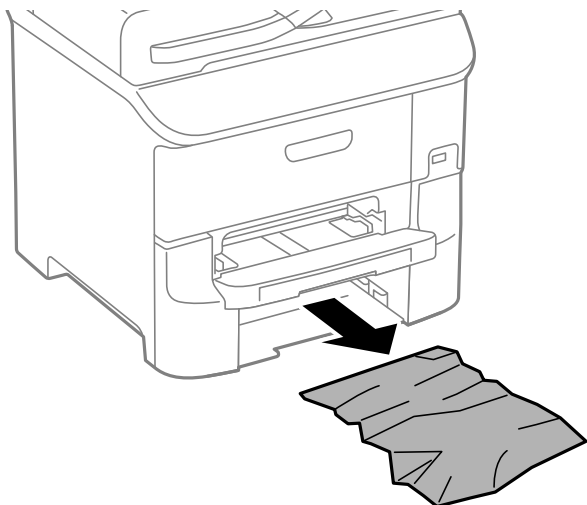
## Odstránenie zaseknutého papiera z Zásobník papiera (C1/C2/C3)

1. Vytiahnite zásobník papiera.





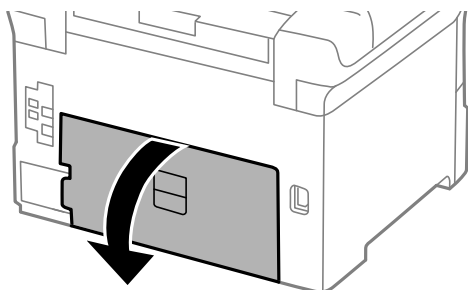
2. Odstráňte zaseknutý papier.



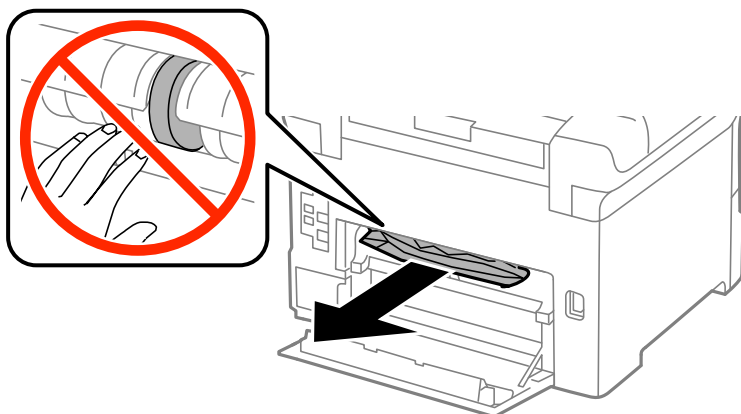
3. Vložte zásobník papiera.

## Odstránenie zaseknutého papiera z Zadný kryt 1 (D1) a Zadný kryt 2 (D2)

1. Otvorte zadný kryt 1.



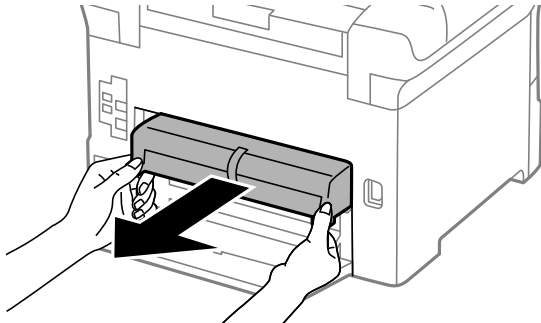
2. Odstráňte zaseknutý papier.



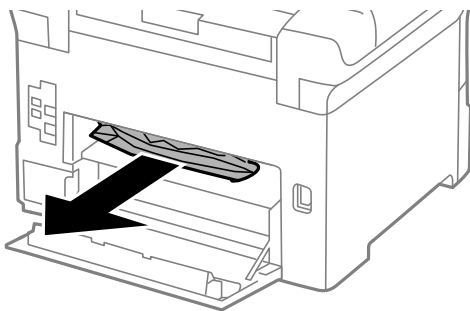
**Poznámka:**

*Ak nedokázate odstrániť papier, jemne zatiahnite za zadný kryt 2.*

3. Vytiahnite zadný kryt 2.



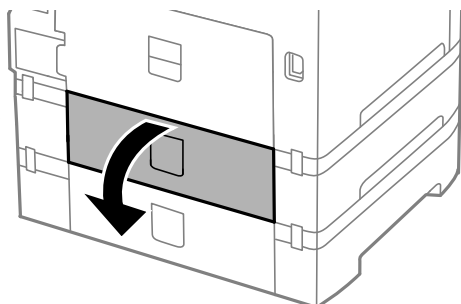
4. Odstráňte zaseknutý papier.



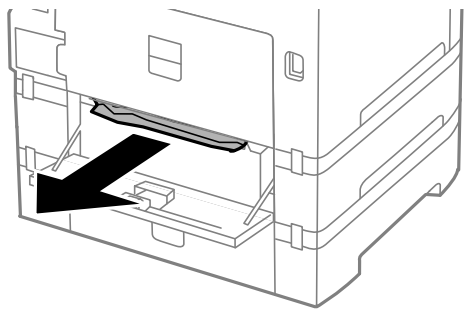
5. Vložte zadný kryt 2.
6. Zatvorte zadný kryt 1.

## Odstránenie zaseknutého papiera z Zadný kryt (E)

1. Otvorte zadný kryt.



2. Odstráňte zaseknutý papier.



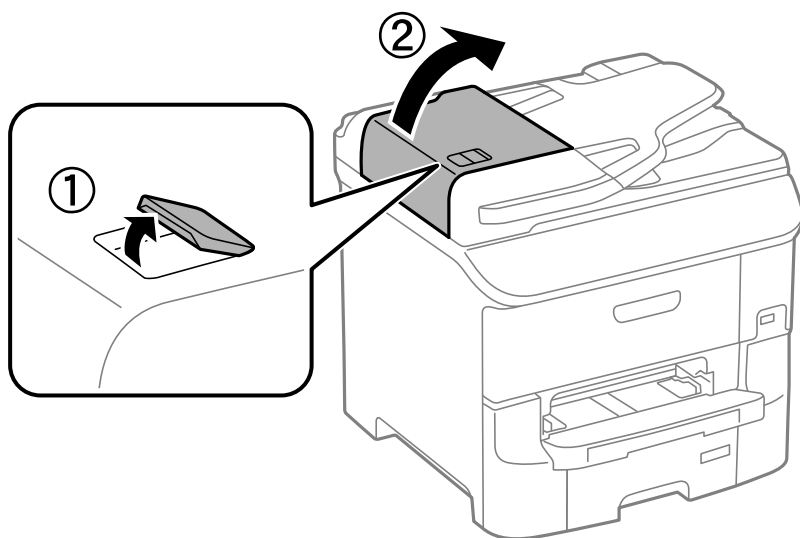
3. Zatvorte zadný kryt.

## Odstránenie zaseknutého papiera z podávača ADP (F)

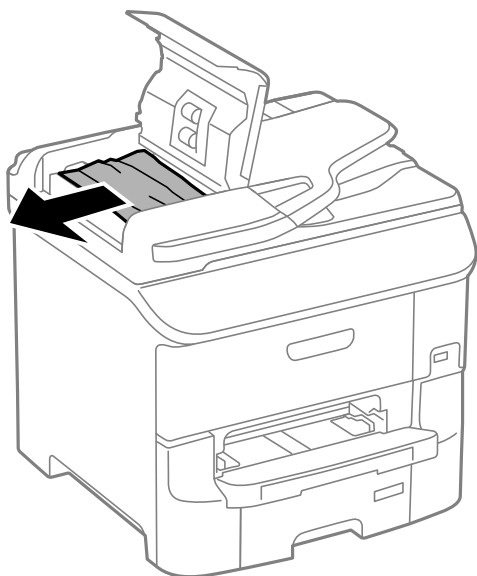
**⚠ Upozornenie:**

Pri otváraní alebo zatváraní krytu dokumentov dávajte pozor, aby ste si neprivreli ruku alebo prsty. Inak sa môžete zraniť.

1. Zdvihnite páčku a otvorte kryt podávača APD.

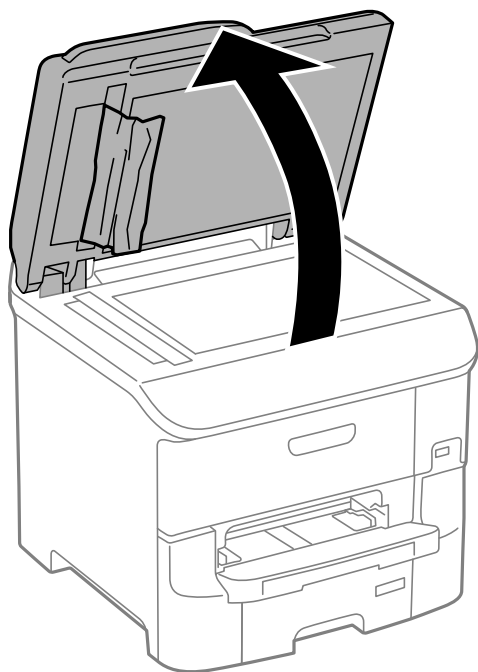


2. Odstráňte zaseknutý papier.

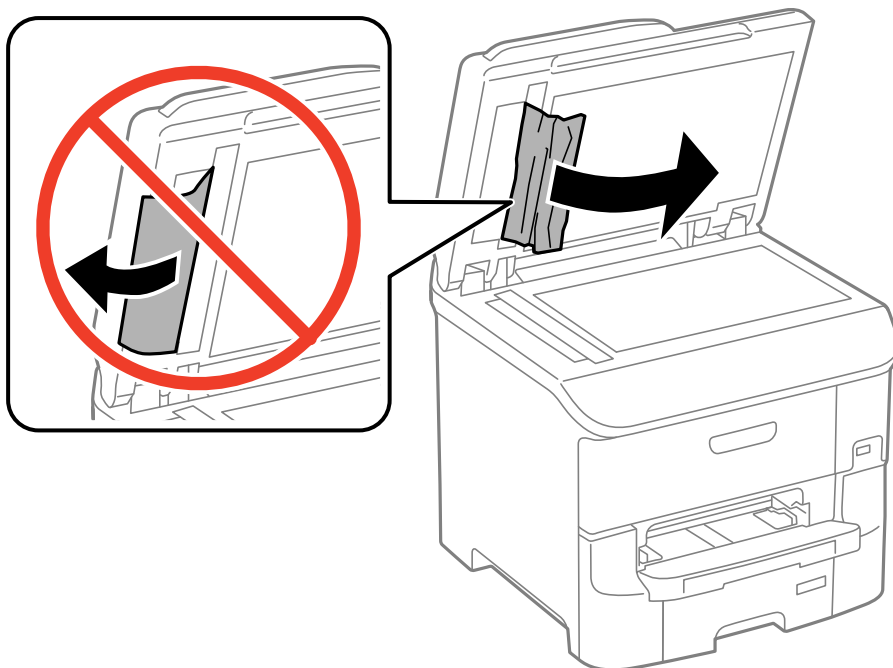


3. Zatvorte kryt podávača APD.

4. Otvorte kryt dokumentov.

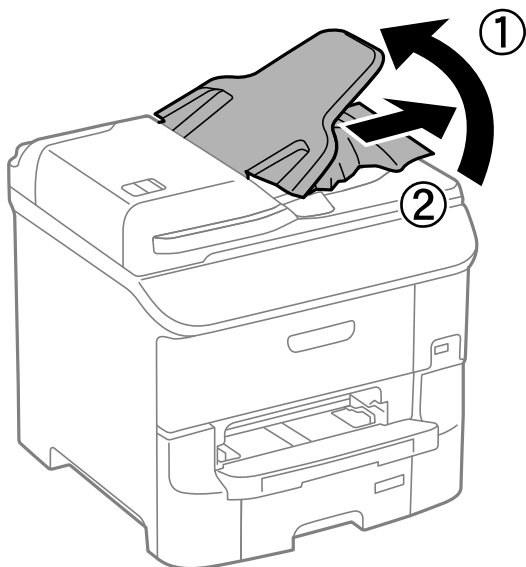


5. Odstráňte zaseknutý papier.



6. Zatvorte kryt dokumentov.

7. Zdvihnite vstupný zásobník podávača ADP, a potom odstráňte zaseknutý papier.



## Papier sa nepodáva správne

Ak sa papier zasekáva, podáva sa nesprávne naklonený, podáva sa viacero hárkov naraz, nepodáva sa žiadny papier alebo sa papier vysúva, skontrolujte nasledovné.

- Položte tlačiareň na rovný povrch a použite ju v odporúčaných prevádzkových podmienkach.
- Použite papier, ktorý je tlačiarňou podporovaný.

## Riešenie problémov

- Dodržiavajte preventívne opatrenia vzťahujúce sa na manipuláciu s papierom.
- Vložte papier správnym smerom a posuňte postranné vodiace lišty ku krajom papiera.
- Neprekračujte pri vkladani hárkov maximálny počet, ktorý je stanovený pre daný papier. Obyčajný papier nevkladajte nad čiaru pod symbolom ▼ na vnútornej časti vodiacej lišty papiera.
- Vložte zásobník papiera a zatlačte ju na svoje miesto.
- Ak sa papier po výmene servisné valčeky nepodá, valce nemusia byť vymenené správne. Skontrolujte, či boli správne vymenené.
- Ak ste pridali voliteľné jednotky kaziet papiera, musíte nastaviť ovládač tlačiarne.
- Keď sa neobjaví žiadny papier, hoci sa papier podal v zadný podávač papiera, podajte papier znovu v strede zadný podávač papiera.
- Ak sa počas manuálnej obojstrannej tlače podáva mnoho hárkov papiera naraz, odstráňte zo zdroja papiera pred opätovným vložením papiera všetok papier.
- Vložte a vysuňte papier bez tlače, aby sa vyčistila dráha papiera.
- Ak ste počas tlače otvorili predný kryt, zatvorte ho. Keď ponecháte predný kryt počas tlače otvorený, dôjde k pozastaveniu tlačovej úlohy.
- Počas tlačenia neotvárajte zadný kryt. To spôsobuje zaseknutie papiera.
- servisné valčeky môžu byť na konci svojej životnosti. Vyberte položky **Nastavenie > Údržba > Inf. o servisnom valčeku > Stav servisného valčeka**, a potom podľa potreby vymeňte servisné valčeky.
- Uistite sa, že nastavenia veľkosti a typu papiera zdroja papiera sú správne.
- Aktivujte režim **Asistenčný režim podávania papiera** v ponuke **Správa systému > Nastavenia tlačiarne**, ak sa z zásobník papiera 1 súčasne podáva viac hárkov papiera.

### Súvisiace informácie

- ➔ „Environmentálne technické údaje” na strane 208
- ➔ „Dostupný papier a kapacity” na strane 44
- ➔ „Opatrenia pri manipulácii s papierom” na strane 43
- ➔ „Vkladanie papiera do zásobníka Zásobník papiera” na strane 47
- ➔ „Vloženie papiera do Zadný podávač papiera” na strane 49
- ➔ „Vloženie papiera do Predný podávač papiera” na strane 52
- ➔ „Výmena funkcie Servisné valčeky v súčasnosti Zásobník papiera 1” na strane 133
- ➔ „Výmena súčastí Servisné valčeky v súčasnosti Zásobníky papiera 2 až 3” na strane 136
- ➔ „Nastavenie voliteľnej kazety papiera v ovládači tlačiarne” na strane 225
- ➔ „Čistenie cesty papiera” na strane 147
- ➔ „Vkladanie papiera do zásobníka Zásobník papiera” na strane 47
- ➔ „Vloženie papiera do Zadný podávač papiera” na strane 49
- ➔ „Nastavenia tlačiarne” na strane 36

## Originál sa nepodáva v podávači APD

- Použite originály, ktoré sú podporované podávačom ADP.
- Vložte originály správnym smerom a posuňte postranné vodiace lišty podávača APD k hranám originálov.
- Vyčistite vnútro podávača APD.

## Riešenie problémov

- Nevkladajte originály nad čiaru pod symbolom ▼ na vnútornej časti vodiacej lišty podávača APD.
- Skontrolujte, či sa na ovládacom paneli objavila ikona podávača APD. Ak sa papier nezobrazí, vložte originály znovu.


### Súvisiace informácie

- ➔ „Dostupné originály pre APD” na strane 54
- ➔ „Vkladanie originálov do podávača APD” na strane 54
- ➔ „Čistenie podávača APD” na strane 148



---

## Problémy s napájaním a ovládacím panelom

### Napájanie sa nezapne

- Podržte tlačidlo  stlačené o čosi dlhšie.
- Uistite sa, že napájací kábel je správne zapojený.

### Napájanie sa nevypne

Podržte tlačidlo  stlačené o čosi dlhšie. Ak sa tlačiareň aj tak nedá vypnúť, odpojte napájací kábel. Aby sa predišlo vyschnutiu tlačovej hlavy, tlačiareň znovu zapnite a vypnite stlačením tlačidla .

### Tlačiareň sa počas používania vypína

Odpojte a znova zapojte napájací kábel a potom znova zapnite tlačiareň. Ak sa problém nedá odstrániť, obráťte sa na podporu spoločnosti Epson.

### Zariadenie sa vypína automaticky

- Vyberte možnosť **Nastavenia vypnutia napájania** v položke **Správa systému** a vypnite možnosti **Vypnúť napájanie pri nečinnosti** a **Vypnúť napájanie pri odpojení**.
- Vypnite nastavenie **Časovač vypnutia** v položke **Správa systému**.

#### **Poznámka:**

Váš produkt môže obsahovať funkciu **Nastavenia vypnutia napájania** alebo **Časovač vypnutia** v závislosti od dátumu výroby a miesta zakúpenia.

### Súvisiace informácie

- ➔ „Správa systému” na strane 32


## Displej LCD stmavne

Tlačiareň je v režime spánku. Prepnite displej do predchádzajúceho stavu stlačením ľubovoľného času na ovládacom paneli.

---

## Tlačiareň netlačí

Ak tlačiareň nefunguje alebo netlačí, skontrolujte nasledovné.

- Pri zapnutom obmedzení funkcií pre používateľa sa vyžaduje pre tlač ID používateľa a jeho heslo. Ak heslo nepoznáte, kontaktujte správcu tlačiarne.
- V systéme Mac OS X nemusí tlačiareň tlačiť, keď je zapnutá funkcia obmedzenia funkcií pre používateľa. Kontaktujte správcu tlačiarne.
- Bezpečne zapojte USB kábel do tlačiarne a počítača.
- Ak používate rozbočovač USB, pokúste sa pripojiť tlačiareň priamo k počítaču.
- Ak používate tlačiareň v sieti, uistite sa, že tlačiareň je pripojená k sieti. Stav môžete skontrolovať podľa svetelných indikátorov na ovládacom paneli alebo vytlačení hárku so stavom siete. Ak tlačiareň nie je pripojená k sieti, pozrite si časť *Sprievodca sieťou*.
- Ak tlačíte graficky náročný obrázok, počítač nemusí mať dostatok pamäte. Vytlačte obrázok pri nižšom rozlíšení alebo s menšou veľkosťou.
- V systéme Windows kliknite v ovládači tlačiarne na položku **Tlačový front** na karte **Údržba** a skontrolujte nasledovné.
  - Skontrolujte, či nie sú zobrazené nejaké pozastavené tlačové úlohy.  
Ak je to potrebné, zrušte tlač.
  - Uistite sa, že tlačiareň nie je offline a že nečaká na tlačovú úlohu.  
Ak je tlačiareň offline alebo čaká na tlačovú úlohu, zrušte nastavenie offline alebo čakanie na tlačovú úlohu v ponuke **Tlačiareň**.
  - Uistite sa, že je tlačiareň vybratá ako predvolená tlačiareň v ponuke **Tlačiareň** (pri položke ponuky by mal byť zobrazený znak začiarknutia).  
Ak tlačiareň nie je vybratá ako predvolená tlačiareň, nastavte ju ako predvolenú tlačiareň.
- V systéme Mac OS X skontrolujte, či stav tlačiarne nie je **Pozastavené**.  
Vyberte **Systémové nastavenia** z  > **Tlačiarne a skenery** (alebo **Tlač a skenovanie**, **Tlač a faxovanie**), a potom dvakrát kliknite na tlačiareň. Ak je tlačiareň pozastavená, kliknite na možnosť **Obnoviť** (alebo **Obnoviť tlačiareň**).
- Vykonajte kontrolu trysiek a ak sú niektoré trysky zanesené, vyčistite tlačovú hlavu.
- Ak používate tlačiareň pomocou funkcie AirPrint, povoľte nastavenie AirPrint v aplikácii Web Config. Ak je toto nastavenie zakázané, nemôžete funkciu AirPrint použiť.

### Súvisiace informácie


- ➔ „Zrušenie tlače” na strane 87
- ➔ „Kontrola a čistenie tlačovej hlavy” na strane 144



## Problémy s výtlačkami

### Kvalita tlače je nízka

Ak je kvalita tlače nízka kvôli rozmazaným výtlačkom, pruhom, chýbajúcim farbám, vyblednutým farbám, nesprávnemu zarovnaniu a mozaikovým vzorom vo výtlačkoch, skontrolujte nasledovné.

- Používajte papier podporovaný touto tlačiarňou.
- Netlačte na papier, ktorý je vlhký, poškodený alebo príliš starý.
- Ak je papier skrútený alebo je obálka nadutá, vyrovnajte ju.
- Pri tlači obrázkov a fotografií tlače pomocou údajov s vysokým rozlíšením. Obrázky na webových stránkach majú často nízke rozlíšenie a hoci vyzerajú dosť dobre na displeji, kvalita tlače môže byť nižšia.
- Vyberte vhodné nastavenie typu papiera na ovládacom paneli alebo v ovládači tlačiarne podľa papiera vloženého v tlačiarňi.
- Tlačte pomocou nastavenia vysokej kvality na ovládacom paneli alebo v ovládači tlačiarne.
- Ak ste vybrali nastavenie kvality **Štandardné - živé** v ovládači tlačiarne systému Windows, zmeňte ho na **Štandardne**. Ak ste vybrali nastavenie kvality **Normal-Vivid** v ovládači tlačiarne systému Mac OS X, zmeňte ho na **Normal**.
- Pri neočakávaných farbách vytlačených obrázkov a fotografií upravte farbu a znova vykonajte tlač. Funkcia automatickej korekcie farby používa štandardný režim korekcie vo funkcii **PhotoEnhance**. Skúste iný režim korekcie vo funkcii **PhotoEnhance** výberom inej možnosti než **Automatická korekcia** (alebo **Automaticky**) ako nastavenie **Korekcia scény** (alebo **Zistenie scény**). Ak problém pretrváva, použite niektorú inú funkciu korekcie farby než **PhotoEnhance**.
- Vypnite dvojsmerné (alebo vysokorýchlostné) nastavenie. Keď je toto nastavenie zapnuté, tlačová hlava tlačí pri pohybe oboma smermi a môže dôjsť k nesprávnemu zarovnaniu zvislých čiar. Ak túto funkciu vypnete, tlač sa môže spomaliť.
  - Ovládací panel  
Keď tlačíte súbory JPEG alebo TIFFs, stlačte **Nastav.**, a potom vypnite nastavenie **Obojsmerná**.
  - Windows  
V ovládači tlačiarne zrušte výber položky **Vysoká rýchlosť** na karte **Viac možností**.
  - Mac OS X  
Vyberte položku **Systémové nastavenia** z ponuky  > **Tlačiarne a skenery** (alebo **Tlač a skenovanie**, **Tlač a faxovanie**), a potom vyberte tlačiareň. Kliknite na položky **Možnosti a náplne...** > **Možnosti** (alebo **Ovládač**). Vyberte možnosť **Vypnuté** pre nastavenie **High Speed Printing**.
- Vykonajte kontrolu dýz a vyčistite tlačovú hlavu, ak sú dýzy tlačovej hlavy upchané.
- Zarovnajte tlačovú hlavu. Ak vaše výtlačky obsahujú po vyskúšaní funkcie **Čistenie tlačovej hlavy** a **Vodorovné zarovnanie** horizontálne pruhy, zvolte **Nastavenie** > **Údržba** > **Vylepšenie horizontálnych pruhov** a jemne doladte horizontálne zrovnanie.
- Neukladajte papier na seba hneď po vytlačení.
- Nechajte výtlačky úplne vysušiť pred ich založením alebo vyvesením. Pri sušení výtlačkov ich nevystavujte priamemu slnečnému žiareniu, nepoužívajte sušič a nedotýkajte sa tlačenej strany papiera.
- Skúste použiť originálne atramentové kazety Epson. Toto zariadenie je navrhnuté tak, aby upravovalo farby na základe používania originálnych atramentových kaziet Epson. Používanie neoriginálnych atramentových kaziet môže spôsobiť pokles kvality tlače.

## Riešenie problémov

- Spoločnosť Epson odporúča spotrebovať atramentovú kazetu pred dátumom vytlačeným na jej obale.
- V záujme dosiahnutia najlepších výsledkov spotrebujte atramentové kazety do šiestich mesiacov od inštalácie.
- Pri tlači obrázkov alebo fotografií spoločnosť Epson odporúča používať originálny papier Epson, nie obyčajný papier. Tlačte na stranu pre tlač originálneho papiera Epson.

### Súvisiace informácie

- ➔ „Opatrenia pri manipulácii s papierom” na strane 43
- ➔ „Zoznam typov papiera” na strane 46
- ➔ „Úprava farieb tlače” na strane 78
- ➔ „Kontrola a čistenie tlačovej hlavy” na strane 144
- ➔ „Zarovnanie tlačovej hlavy” na strane 146
- ➔ „Vylepšuje horizontálne pruhy” na strane 147
- ➔ „Dostupný papier a kapacity” na strane 44

## Kvalita kópie je nízka

Ak sú na kopírovanom obrázku nerovnomerné farby, škvrny, bodky alebo rovné čiary, skontrolujte nasledovné.

- Vložte a vysuňte papier bez tlače, aby sa vyčistila dráha papiera.
- Vyčistite sklo skenera.
- Vyčistite podávač APD.
- Pri ukladaní originálov na sklo skenera nezatláčajte originál ani kryt dokumentov príliš silno. Ak je originál alebo kryt dokumentov príliš stlačený, môžu sa na kópii objaviť nerovnomerné farby, škvrny alebo bodky.
- Ak sa objaví vlnitý vzor (známy ako moaré), zmeňte nastavenie zmenšenia alebo zväčšenia, alebo umiestnite originál pod trochu pozmeneným uhlom.

### Súvisiace informácie

- ➔ „Čistenie cesty papiera” na strane 147
- ➔ „Čistenie Sklo skenera” na strane 150
- ➔ „Čistenie podávača APD” na strane 148
- ➔ „Kvalita tlače je nízka” na strane 185

## Na kópii je opačná strana originálu

- Ak je originál tenký, položte ho na sklo skenera a potom položte na originál čierny papier.
- Znížte na ovládacom paneli nastavenie hustoty kópie.

## Výtlačok je nesprávne umiestnený, má nesprávnu veľkosť alebo okraje

- Vložte papier správnym smerom a posuňte postranné vodiace lišty ku krajom papiera.

## Riešenie problémov

- Pri umiestňovaní originálov na sklo skenera zarovnajte okraj originálu s okrajom označeným symbolom na ráme skla skenera. Ak sú okraje kópie orezané, posuňte originál mierne ďalej od rohu.
- Vyčistite sklo skenera a kryt dokumentov. Ak sú na skle prach alebo škvrnky, tieto sa môžu nachádzať v oblasti kopírovania, čo môže mať za následok nesprávnu polohu tlače alebo zmenšenie tlačeneho obrázka.
- Na kontrolnom paneli vyberte vhodné nastavenie veľkosti originálu.
- Vyberte vhodné nastavenie veľkosti papiera na ovládacom paneli alebo v ovládači tlačiarne.
- Upravte v aplikácii nastavenie okrajov tak, aby sa nachádzali v oblasti určenej na tlač.

### Súvisiace informácie

- ➔ „Vkladanie papiera do zásobníka Zásobník papiera” na strane 47
- ➔ „Vloženie papiera do Zadný podávač papiera” na strane 49
- ➔ „Vloženie papiera do Predný podávač papiera” na strane 52
- ➔ „Umiestnenie originálov” na strane 54
- ➔ „Čistenie Sklo skenera” na strane 150
- ➔ „Oblasť tlače” na strane 202


## Papier je zašpinený alebo ošúchaný

Ak sa papier pri tlači pošpiní alebo ošúcha, skontrolujte nasledovné.

- Vyčistite dráhu papiera.
- Vyčistite sklo skenera a kryt dokumentov.
- Vložte papier v správnom smere.
- Pri manuálnej obojstrannej tlači a pred opätovným vložením papiera skontrolujte, či atrament úplne vyschol.
- Zapnite nastavenie zníženia počtu škvŕn na hrubom papieri. Ak túto funkciu zapnete, kvalita tlače sa môže zhoršiť, alebo sa môže tlač spomaliť. Preto by mala byť táto funkcia obvykle vypnutá.
  - Ovládací panel
 

Na domovskej obrazovke vyberte položky **Nastavenie** > **Údržba** a potom zapnite nastavenie **Hrubý papier**.
  - Windows
 

Kliknite na položku **Rozšírené nastavenia** na karte ovládača tlačiarne **Údržba**, a potom vyberte možnosť **Hrubý papier a obálky**.
  - Mac OS X
 

Vyberte položku **Systémové nastavenia** z ponuky  > **Tlačiarne a skenery** (alebo **Tlač a skenovanie, Tlač a faxovanie**), a potom vyberte tlačiareň. Kliknite na položky **Možnosti a náplne...** > **Možnosti** (alebo **Ovládač**). Vyberte možnosť **Zapnuté** pre nastavenie **Hrubý papier a obálky**.
- V systéme Windows v prípade, že sú na papieri stále škvŕny aj po vybraní nastavenia **Hrubý papier a obálky**, vyberte možnosť **Vlákna pozdĺž krátkej strany** v okne **Rozšírené nastavenia** ovládača tlačiarne.
- Ak tlačíte údaje s vysokou hustotou, ako sú napríklad fotografie alebo grafy, s použitím automatickej obojstrannej tlače, znížte nastavenie hustoty tlače a nastavte dlhší čas schnutia.
- Ak sa papier zašpiní počas kopírovania, znížte nastavenie hustoty kopírovania cez ovládací panel.

**Súvisiace informácie**

- ➔ „Čistenie cesty papiera” na strane 147
- ➔ „Čistenie Sklo skenera” na strane 150
- ➔ „Vkladanie papiera do zásobníka Zásobník papiera” na strane 47
- ➔ „Vloženie papiera do Zadný podávač papiera” na strane 49
- ➔ „Vloženie papiera do Predný podávač papiera” na strane 52
- ➔ „Kvalita tlače je nízka” na strane 185

**Vytlačené znaky sú nesprávne alebo skomolené**

- Bezpečne zapojte USB kábel do tlačiarne a počítača.
- Zrušte všetky pozastavené tlačové úlohy.
- Počas tlače nezapínajte manuálne režim **Dlhodobý spánok** počítača alebo režim **Spánok**. Nabudúce, keď zapnete počítač, sa môžu vytlačiť stránky skomoleného textu.

**Súvisiace informácie**

- ➔ „Zrušenie tlače” na strane 87

**Vytlačený obrázok je prevrátený**

V ovládači tlačiarne alebo v aplikácii zrušte nastavenie zrkadlového obrazu.

- Windows  
V ovládači tlačiarne zrušte výber položky **Zrkadlový obraz** na karte **Viac možností**.
- Mac OS X  
Zrušte výber položky **Mirror Image** v ponuke dialógového okna tlače **Nastavenia tlače**.

**Nechcená obojstranná tlač**

V ovládači tlačiarne zrušte nastavenia obojstrannej tlače.

- Windows  
V ovládači tlačiarne vyberte položku **Vypnuté** v časti **Obojstranná tlač** na karte **Hlavný**.
- Mac OS X  
Vyberte možnosť **Vypnuté** v položke **Two-sided Printing** v dialógovej ponuke **Two-sided Printing Settings**.

**Problém s výtlačkami nie je možné odstrániť**

Ak ste vyskúšali všetky uvedené riešenia a problém sa nevyriešil, skúste odinštalovať a znovu nainštalovať ovládač tlačiarne.

**Súvisiace informácie**



- ➔ „Odinštalovanie aplikácií” na strane 159

➔ „Inštalácia aplikácií“ na strane 161

---

## Ďalšie problémy pri tlači

### Príliš pomalá tlač

- Zavrite všetky nepotrebné aplikácie.
- Znížte nastavenie kvality na ovládacom paneli alebo v ovládači tlačiarne. Tlač s nastavením vysokej kvality je pomalšia.
- Zapnite dvojsmerné (alebo vysokorýchlostné) nastavenie. Keď je toto nastavenie zapnuté, tlačová hlava tlačí pri pohybe oboma smermi a rýchlosť tlače sa zvyšuje.
  - Ovládací panel  
Pri tlačení dokumentov vo formáte JPEG alebo TIFF stlačte tlačidlo **Nastav.** a potom aktivujte **Obojsmerná**.
  - Windows  
V ovládači tlačiarne vyberte položku **Vysoká rýchlosť** na karte **Viac možností**.
  - Mac OS X  
Vyberte položku **Systémové nastavenia** z ponuky  > **Tlačiarne a skenery** (alebo **Tlač a skenovanie, Tlač a faxovanie**), a potom vyberte tlačiareň. Kliknite na položky **Možnosti a náplne...** > **Možnosti** (alebo **Ovládač**). Vyberte možnosť **Zapnuté** pre nastavenie **High Speed Printing**.
- Vypnite režim **Tichý režim**.
  - Windows  
V ovládači tlačiarne vyberte možnosť **Vypnuté** v nastavení **Tichý režim** na karte **Hlavný**.
  - Mac OS X  
Vyberte položku **Systémové nastavenia** z ponuky  > **Tlačiarne a skenery** (alebo **Tlač a skenovanie, Tlač a faxovanie**), a potom vyberte tlačiareň. Kliknite na položky **Príslušenstvo a spotrebný materiál** > **Príslušenstvo** (alebo **Ovládač**). Vyberte možnosť **Vypnuté** pre nastavenie **Tichý režim**.

### Pri nepretržitej tlači sa tlač dramaticky spomalí

tlač sa spomalí, aby nedochádzalo k prehriatiu a poškodeniu mechanizmu tlačiarne. V tlači ale môžete pokračovať ďalej. Ak chcete obnoviť normálnu rýchlosť tlače, nechajte tlačiareň nečinnú aspoň 30 minút. Rýchlosť tlače sa nevráti k normálu, ak je vypnuté napájanie.

---

## Problémy ovládača tlačiarne PostScript

### Poznámka:

Položky ponuky a text na tlačiarňi sa môžu líšiť, v závislosti od prostredia vášho počítača.

## Tlačiareň pri použití ovládača tlačiarne PostScript netlačí

- Nastavte na ovládacom paneli položku **Jazyk tlače** na možnosť **Automaticky** alebo **PS3**.
- Ak nemôžete vytlačiť textové údaje aj napriek tomu, že je zapnuté na ovládacom paneli nastavenie **Zisťovanie textu**, nastavte nastavenie **Jazyk tlače** na možnosť **PS3**.
- V systéme Windows nemusí pri odoslaní veľkého počtu úloh tlačiareň tlačiť. Vyberte možnosť **Tlačiť priamo na tlačiareň** na karte **Rozšírené** vo vlastnostiach tlačiarne.

### Súvisiace informácie

➔ [„Správa systému” na strane 32](#)

## Tlačiareň netlačí pri použití ovládača tlačiarne PostScript správne

- Ak vytvoríte súbor v aplikácií, ktorá vám umožňuje zmeniť formát údajov, ako napríklad Adobe Photoshop, uistite sa, že nastavenia tohto programu sa zhodujú s nastaveniami ovládača tlačiarne.
- Súbory EPS vytvorené v binárnom formáte sa nemusia vytlačiť správne. Nastavte formát na ASCII, keď vytvárate v aplikácií súbory EPS.
- V prípade systému Windows nemôže tlačiareň vytlačiť binárne údaje, keď je pripojená k počítaču pomocou rozhrania USB. Nastavte nastavenie **Výstupný protokol** na karte **Nastavenia zariadenia** vo vlastnostiach tlačiarne na možnosť **ASCII** alebo **TBCP**.
- V systéme Windows vyberte primerané náhradné písma na karte nastavení tlačiarne **Nastavenia zariadenia**.

## Neuspokojivá kvalita tlače pri použití ovládača tlačiarne PostScript

Nastavenie farby na karte ovládača tlačiarne **Papier/kvalita** nemôžete nastavovať. Kliknite na možnosť **Rozšírené**, a potom nastavte nastavenie na **Color Mode** setting.

## Príliš pomalá tlač pri použití ovládača tlačiarne PostScript

Nastavte v ovládači tlačiarne nastavenie **Print Quality** na možnosť **Fast**.

---

## Nie je možné spustiť skenovanie

- Keď je pre tlačiareň zapnutá funkcia riadenia prístupu, musíte pri skenovaní zadať ID a heslo používateľa. Ak heslo nepoznáte, kontaktujte správcu systému.
- Keď je zapnutá funkcia riadenia prístupu, v systéme Mac OS X nemusí byť skenovanie možné. Kontaktujte správcu systému.
- Ak skenujete s podávačom APD, skontrolujte, či je zatvorený kryt dokumentov aj kryt podávača APD.
- Kábel rozhrania USB bezpečne zapojte do tlačiarne a počítača.
- Ak používate rozbočovač USB, pokúste sa pripojiť tlačiareň priamo k počítaču.
- Ak nemôžete skenovať cez sieť, pozrite si *Spríevodca sieťou*.
- Ak skenujete pri vysokom rozlíšení cez sieť, môže dôjsť k chybe v komunikácii. Znížte rozlíšenie.

## Riešenie problémov

- Ak sa pri spustení aplikácie EPSON Scan zobrazí zoznam skenerov, skontrolujte, či je vybratá správna tlačiareň (skener).
- Ak používate aplikácie spĺňajúce TWAIN, vyberte tlačiareň (skener), ktorý používate.
- V systéme Windows skontrolujte, či je tlačiareň (skener) zobrazená v zozname **Skener alebo fotoaparát**. Tlačiareň (skener) bude zobrazený ako „EPSON XXXXX (názov tlačiarne)“. Ak tlačiareň (skener) nie je zobrazená, odinštalujte a znovu nainštalujte aplikáciu EPSON Scan. Zoznam **Skener a fotoaparát** zobrazíte nasledovne.
  - Windows 8.1/Windows 8/Windows Server 2012 R2/Windows Server 2012  
Vyberte položky **Pracovná plocha > Nastavenia > Ovládací panel**, do kľúčového tlačidla vyhľadávania zadajte „Skener a fotoaparát“, kliknite na položku **Zobrazíť skener a kameru** a skontrolujte, či je tlačiareň zobrazená.
  - Windows 7/Windows Server 2008 R2  
Kliknite na tlačidlo Štart, kliknite na položku **Ovládací panel**, do kľúčového tlačidla vyhľadávania zadajte „Skener a fotoaparát“, kliknite na položku **Zobrazíť skenery a fotoaparáty** a skontrolujte, či je tlačiareň zobrazená.
  - Windows Vista/Windows Server 2008  
Kliknite na tlačidlo Štart, kliknite na položky **Ovládací panel > Hardvér a zvuk > Skenery a fotoaparáty** a skontrolujte, či je tlačiareň zobrazená.
  - Windows XP/Windows Server 2003 R2/Windows Server 2003  
Kliknite na tlačidlo Štart, kliknite na položky **Ovládací panel > Tlačiarne a iný hardvér > Skenery a fotoaparáty** a skontrolujte, či je tlačiareň zobrazená.
- Ak sa nedá skenovať v žiadnej aplikácii kompatibilnej s rozhraním TWAIN, odinštalujte aplikáciu kompatibilnú s rozhraním TWAIN a znovu ju nainštalujte.
- Ak sú v systéme Mac OS X s procesorom Intel nainštalované okrem ovládača EPSON Scan iné ovládače skenera od spoločnosti Epson, ako sú napríklad verzia Rosetta alebo PPC, odinštalujte ich a potom odinštalujte aplikáciu EPSON Scan a znovu nainštalujte aplikáciu EPSON Scan.

### Súvisiace informácie

- ➔ „[Odinštalovanie aplikácií](#)“ na strane 159
- ➔ „[Inštalácia aplikácií](#)“ na strane 161

---

## Problémy s naskenovaným obrázkom

### Kvalita skenovania je nízka

- Vyčistite sklo skenera.
- Vyčistite ADF.
- Netlačte príliš veľkou silou na originál alebo kryt na dokumenty pri ukladaní originálov na sklo skenera. Nerovnomerné farby, šmuhy alebo bodky sa môžu objaviť vtedy, keď na originál alebo kryt na dokumenty tlačíte príliš silno.
- Odstráňte z originálu prach.
- Vykonajte nastavenia príslušného typu dokumentu.
- Spustite skenovanie s vyšším rozlíšením.

## Riešenie problémov

- Upravte obrázok v aplikácii EPSON Scan a potom spustíte skenovanie. Podrobnosti nájdete v Pomocníkovi softvéru EPSON Scan.
- Ak chcete odstrániť tieň z okraja originálov, povoľte nastavenie **Odstrániť tieň**. Toto nie je možné nastaviť v aplikácii **Document Capture Pro**.

### Súvisiace informácie

- ➔ „Čistenie Sklo skenera” na strane 150
- ➔ „Čistenie podávača APD” na strane 148
- ➔ „Režim Skenov.” na strane 25

## Znaky sú rozmazané

- V režime **Kancelársky režim** v aplikácii EPSON Scan vyberte položku **Možnosti obrázkov** na karte **Úprava obrázka** a potom položku **Vylepšenie textu**.
- V režime **Profesionálny režim** v aplikácii EPSON Scan vyberte možnosť **Dokument** ako **Typ automatickej expozície** v nastaveniach **Originál**.
- Upravte nastavenia hraničných hodnôt v aplikácii EPSON Scan.
  - Kancelársky režim**  
Vyberte možnosť **Čiernobielo** v nastavení **Typ obrázka** na karte **Hlavné nastavenia** a potom upravte nastavenie hraničnej hodnoty na karte **Úprava obrázka**.
  - Profesionálny režim**  
Vyberte možnosť **Čiernobielo** v nastavení **Typ obrázka** a potom upravte nastavenie hraničnej hodnoty.
- Spustíte skenovanie s vyšším rozlíšením.

## Na naskenovanom výstupe je opačná strana originálu

- Ak je originál tenký, položte ho na sklo skenera a potom položte na originál čierny papier.
- Nastavte príslušný typ dokumentu na ovládacom paneli alebo v aplikácii EPSON Scan.
- V režime **Kancelársky režim** v aplikácii EPSON Scan vyberte položku **Možnosti obrázkov** na karte **Úprava obrázka** a potom položku **Vylepšenie textu**.

### Súvisiace informácie

- ➔ „Režim Skenov.” na strane 25

## Na naskenovanom obrázku je vlnitý vzor (známy ako moaré)

- Položte originál tak, aby bol naklonený pod trochu iným uhlom.
- Vyberte položku **Odrastovanie** v aplikácii EPSON Scan.
- Zmeňte nastavenie rozlíšenia.



**Súvisiace informácie**

➔ „Režim Skenov.” na strane 25

**Nesprávna oblasť alebo smer skenovania**

- ❑ Pri umiestňovaní originálov na sklo skenera, zarovnajte okraj originálu s okrajom označeným symbolom na ráme sklo skenera. Ak sú okraje naskenovaného obrázka orezané, posuňte originál mierne ďalej od rohu.
- ❑ Vyčistite sklo skenera a kryt dokumentov. Ak sú na skle prach alebo škvrnny, tieto sa môžu nachádzať v oblasti skenovania, čo môže mať za následok nesprávnu polohu tlače alebo zmenšenie skenovaného obrázka.
- ❑ Keď na sklo skenera umiestňujete viaceré originály, aby ste ich jednotlivo skenovali, ale skenujete ich na jeden hárok, umiestnite ich vo vzájomnej vzdialenosti minimálne 20 mm (0,8 palca). Ak problém pretrváva, umiestňujte originály po jednom.
- ❑ Ak skenujete z ovládacieho panela, nastavte oblasť skenovania správne.
- ❑ Keď skenujete v aplikácii EPSON Scan so zobrazením ukážky miniatúry, posuňte originál 4,5 mm (0,18 palca) od okrajov sklo skenera. V ostatných prípadoch posuňte originál 1,5 mm (0,06 palca) od okrajov sklo skenera.
- ❑ Keď použijete ukážku miniatúry pri skenovaní veľkého originálu v režime **Profesionálny režim**, oblasť skenovania nemusí byť správna. V ukážke zobrazenej v aplikácii EPSON Scan ohraničte na karte **Normálne** v okne **Ukážka** okrajmi oblasť, ktorú chcete skenovať.
- ❑ Kliknite na položku **Konfigurácia** v aplikácii EPSON Scan a potom zrušte výber položky **Automat. orientácia fotografie** na karte **Ukážka**.
- ❑ Ak nastavenie **Automat. orientácia fotografie** v aplikácii EPSON Scan nefunguje podľa očakávania, pozrite si Pomocníka aplikácie EPSON Scan.
- ❑ Keď skenujete pomocou aplikácie EPSON Scan, dostupná oblasť skenovania môže byť pri nastavení príliš vysokého rozlíšenia obmedzená. Znížte rozlíšenie alebo upravte oblasť skenovania v okne **Ukážka**.

**Súvisiace informácie**

➔ „Umiestnenie originálov” na strane 54

➔ „Čistenie Sklo skenera” na strane 150

➔ „Režim Skenov.” na strane 25

**Problém so skenovaným obrázkom nie je možné odstrániť**

Ak ste vyskúšali všetky uvedené riešenia a problém sa nevyriešil, kliknite na položku **Konfigurácia** v okne EPSON Scan a potom kliknutím na položku **Obnoviť všetko** na karte **Iné** inicializujte nastavenia aplikácie EPSON Scan. Ak inicializácia problém nevyrieši, odinštalujte a znovu nainštalujte aplikáciu EPSON Scan.

**Súvisiace informácie**

➔ „Odinštalovanie aplikácií” na strane 159

➔ „Inštalácia aplikácií” na strane 161

---

## Ostatné problémy so skenovaním

### Ukážka miniatúry nefunguje správne

Pozrite si Pomocník aplikácie EPSON Scan.

### Príliš pomalé skenovanie

Znížte rozlíšenie.

#### Súvisiace informácie

➔ „Režim Skenov.” na strane 25

### E-mailom nemožno odoslať naskenovaný obrázok

Uistite sa, že ste nakonfigurovali nastavenia e-mailového servera.

#### Súvisiace informácie

➔ „Konfigurácia e-mailového servera” na strane 227

### Skenovanie zastane pri skenovaní do formátu PDF/Multi-TIFF

- Pri skenovaní pomocou aplikácie EPSON Scan môžete nepretržite skenovať až 999 strán vo formáte PDF a až 200 strán vo formáte Multi-TIFF. Pri skenovaní pomocou ovládacieho panela môžete pomocou automatického podávača dokumentov nepretržite jednostranne skenovať až 100 strán a až 200 strán môžete obojstranne skenovať pomocou automatického podávača dokumentov a pri skenovaní pomocou sklo skenera.
- Pri skenovaní veľkého množstva odporúčame skenovať v odtieňoch sivej.
- Zväčšite voľnú kapacitu na pevnom disku počítača. Skenovanie môže zastať, ak tam nie je dostatok voľného miesta.
- Skúste skenovať pri nižšom rozlíšení. Skenovanie zastane, ak celková veľkosť údajov dosiahne limit.

#### Súvisiace informácie

➔ „Režim Skenov.” na strane 25

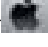

---

## Problémy pri odosielaní a prijímaní faxov

### Nie je možné odosielať ani prijímať faxy

- Použite možnosť **Skont. fax. spojenie** na ovládacom paneli, aby ste spustili automatickú kontrolu faxového spojenia. Vyskúšajte riešenia vytlačené v hlásení.

## Riešenie problémov

- Skontrolujte hlásenie chyby zobrazené pri neúspešnej faxovej úlohe a vyskúšajte riešenia popísané v zozname kódov chýb.
- Skontrolujte nastavenie **Typ linky**. Nastavením na možnosť **PBX** môžete problém vyriešiť. Ak váš telefónny systém vyžaduje pre prístup k externej linke zadanie kódu pre externý prístup, zadajte prístupový kód do tlačiarne a na začiatku faxového čísla pri odosielaní zadajte znak # (mriežka).
- Ak nastane chyba komunikácie, zmeňte na ovládacom paneli nastavenie **Rých. faxu** na možnosť **Pom. (9 600 bps)**.
- Skontrolujte funkčnosť telefónnej zásuvky na stene tým, že k nej pripojíte telefón a vyskúšate ju. Ak nemôžete vykonávať či prijímať hovory, kontaktujte vašu telekomunikačnú spoločnosť.
- Pre pripojenie k telefónnej linke DSL musíte použiť modem DSL vybavený vstavaným filtrom DSL, alebo nainštalujte na linku samostatný filter DSL. Kontaktujte poskytovateľa DSL.
- Ak pripájate telefónnu linku DSL, zapojte tlačiareň priamo do zásuvky telefónnej linky na stene, aby ste skontrolovali, či tlačiareň môže posielat faxy. Ak je funkčná, problém môže spôsobovať filter DSL. Kontaktujte poskytovateľa DSL.
- Zapnite na ovládacom paneli nastavenie **ECM**. Farebné faxy nie je možné posielat ani prijímať, keď je režim **ECM** vypnutý.
- Ak chcete pomocou počítača faxy odosielať alebo prijímať, uistite sa, že tlačiareň je pripojená pomocou kábla USB alebo do siete a tiež či je v počítači nainštalovaný ovládač PC-FAX. Ovládač PC-FAX je nainštalovaný spolu s FAX Utility.
- V systéme Windows skontrolujte, či je tlačiareň (fax) zobrazená v okne **Zariadenia a tlačiarne, Tlačiareň** alebo **Tlačiarne a ďalší hardvér**. Tlačiareň (fax) je zobrazená ako „EPSON XXXXX (FAX)“. Ak tlačiareň (fax) nie je zobrazená, odinštalujte a znovu nainštalujte aplikáciu FAX Utility. Okno **Zariadenia a tlačiarne, Tlačiareň** alebo **Tlačiarne a ďalší hardvér** zobrazte nasledovne.
  - Windows 8.1/Windows 8  
Vyberte položky **Pracovná plocha > Nastavenia > Ovládací panel > Zobrazit zariadenia a tlačiarne** v časti **Hardvér a zvuk** alebo **Hardvér**.
  - Windows 7  
Kliknite na tlačidlo Štart a vyberte položky **Ovládací panel > Zobrazit zariadenia a tlačiarne** v časti **Hardvér a zvuk** alebo **Hardvér**.
  - Windows Vista  
Kliknite na tlačidlo Štart a vyberte položky **Ovládací panel > Tlačiarne** v časti **Hardvér a zvuk**.
  - Windows XP  
Kliknite na tlačidlo Štart a vyberte položky **Nastavenia > Ovládací panel > Tlačiarne a ďalšie zariadenia > Tlačiarne a faxy**.
- V systéme Mac OS X skontrolujte nasledovné.
  - Vyberte položku **Systémové nastavenia** z ponuky  > **Tlačiarne a skenery** (alebo **Tlač a skenovanie, Tlač a faxovanie**) a potom sa uistite, že je zobrazená tlačiareň (fax). Tlačiareň (fax) je zobrazená ako „FAX XXXX (USB)“ alebo „FAX XXXX (IP)“. Ak tlačiareň (fax) nie je zobrazená, kliknite na [+], a potom zaregistrujte tlačiareň (fax).
  - Vyberte položku **Systémové nastavenia** z ponuky  > **Tlačiarne a skenery** (alebo **Tlač a skenovanie, Tlač a faxovanie**) a potom dvakrát kliknite na tlačiareň (fax). Ak je tlačiareň pozastavená, kliknite na možnosť **Obnoviť** (alebo **Obnoviť tlačiareň**).

## Riešenie problémov

### Súvisiace informácie

- ➔ „Nastavenia faxu” na strane 37
- ➔ „Kód chyby v stavovej ponuke” na strane 167
- ➔ „Vykonanie nastavení telefónneho systému PBX” na strane 106
- ➔ „Pripojenie tlačiarne k telefónnej linke” na strane 102
- ➔ „Odinštalovanie aplikácií” na strane 159
- ➔ „Inštalácia aplikácií” na strane 161

## Nie je možné poslať faxy


- Pri zapnutom obmedzení funkcií pre používateľa sa pre obsluhu tlačiarne vyžaduje používateľské meno a heslo. Ak heslo nepoznáte, kontaktujte vášho správcu.
- Ak bolo zapnuté obmedzenie funkcií pre používateľa a zašlete z počítača fax, vykoná sa overenie používateľa pomocou mena a hesla používateľa, ktoré sú nastavené v ovládači tlačiarne. Keď nemôžete z dôvodu chyby overenia zasláť fax, kontaktujte vášho správcu.
- Na ovládacom paneli nastavte hlavičku pre odchádzajúce faxy. Niektoré faxové prístroje automaticky odmietajú prichádzajúce faxy, ktoré neobsahujú informácie hlavičky.
- Ak ste zablokovali vaše ID volajúceho, odblokujte ho. Niektoré telefónne alebo faxové prístroje automaticky odmietajú anonymné hovory.
- Spýtajte sa príjemcu, či je faxové číslo správne a či je prístroj príjemcu pripravený prijímať faxy.

### Súvisiace informácie

- ➔ „Nastavenia faxu” na strane 37
- ➔ „Nie je možné odosielať ani prijímať faxy” na strane 194

## Faxy sa nedajú poslať určitému príjemcovi

Skontrolujte nasledovné, ak nemôžete kvôli chybe zasielať faxy určitému príjemcovi.

- Ak prístroj príjemcu neodpovie na váš hovor do 50 sekúnd po tom, ako tlačiareň dokončí vytáčanie, hovor je ukončený chybou. Aby ste zistili, ako dlho trvá, pokým začujete faxový tón, použite funkciu **Zav. tel.** alebo pripojený telefón. Ak to trvá viac ako 50 sekúnd, pridajte za faxové číslo prestávky, aby ste fax zaslali. Pre zadanie prestávky stlačte . Ako označenie prestávky sa vloží pomlčka. Jedna prestávka trvá asi tri sekundy. V prípade potreby pridajte viaceré prestávok.
- Ak ste vybrali príjemcu zo zoznamu kontaktov, overte, že uvedené informácie o kontakte sú správne. Ak sú informácie správne, vyberte príjemcu zo zoznamu kontaktov, stlačte tlačidlo **Upraviť** a zmeňte **Rých. faxu** na **Pom. (9 600 bps)**.

### Súvisiace informácie

- ➔ „Zasielanie faxov po potvrdení stavu príjemcu” na strane 109
- ➔ „Zasielanie faxov vytáčaním z externého telefónneho zariadenia” na strane 109
- ➔ „Správa kontaktov” na strane 58
- ➔ „Nie je možné odosielať ani prijímať faxy” na strane 194

## Faxy sa nedajú v určitom čase poselať

Nastavte na ovládacom paneli správny dátum a čas.

### Súvisiace informácie

- ➔ „Zasielanie faxov v určitom čase (Odoslať fax neskôr)” na strane 110
- ➔ „Správa systému” na strane 32

## Nie je možné prijímať faxy

- Ak ste si predplatili službu presmerovania hovorov, tlačiareň nemusí byť schopná prijímať faxy. Kontaktujte poskytovateľa služby.
- Ak ste nepripojili telefón k tlačiarňi, nastavte nastavenie **Režim prijímu** na ovládacom paneli na možnosť **Automaticky**.
- Tlačiareň bude mať nedostatok pamäte a nebude môcť prijímať faxy za týchto podmienok. Informácie o odstránení chyby v dôsledku plnej pamäte si pozrite v časti Riešenie problémov.
  - V schránke prijatých dokumentov je uložených 100 prijatých dokumentov.
  - Pamäť tlačiarne je plná (100 %).

### Súvisiace informácie

- ➔ „Nastavenia faxu” na strane 37
- ➔ „Nie je možné odosielať ani prijímať faxy” na strane 194
- ➔ „Objaví sa chyba v dôsledku plnej pamäte” na strane 197

## Objaví sa chyba v dôsledku plnej pamäte

- Ak bola tlačiareň nastavená na uloženie prijatých faxov do schránky prijatých správ, vymažte faxy, ktoré už máte v schránke prijatých správ.
- Ak bola tlačiareň nastavená na uloženie prijatých faxov do počítača, zapnite počítač, na ktorom je nastavené ukladanie faxov. Po uložení faxov do počítača sa tieto vymažú z pamäte tlačiarne.
- Ak bola tlačiareň nastavená na ukladanie prijatých faxov na pamäťovom zariadení, pripojte k tlačiarňi dané zariadenie, na ktorom ste vytvorili priečinok na ukladanie faxov. Po uložení faxov na zariadenie sa tieto vymažú z pamäte tlačiarne. Uistite sa, že zariadenie má dostatok dostupnej pamäte a nie je chránené proti zápisu.
- Aj keď je pamäť plná, môžete zasielať čiernobiele faxy pomocou funkcie **Priame odoslanie**. Alebo rozdeľte originály do dvoch alebo viacerých a zašlite ich vo viacerých dávkach.
- Ak tlačiareň nemôže tlačiť prijatý fax z dôvodu chyby tlačiarne, ako napríklad uviaznutie papiera, môže nastať chyba plnej pamäte. Odstráňte problém tlačiarne, a potom požiadať odosielateľa, aby fax zaslal znovu.

### Súvisiace informácie

- ➔ „Ukladanie prijatých faxov do schránky prijatých faxov” na strane 116
- ➔ „Ukladanie prijatých faxov do počítača” na strane 118
- ➔ „Ukladanie prijatých faxov na externé pamäťové zariadenie” na strane 117
- ➔ „Zasielanie veľkého počtu strán v čiernobielym dokumente (Priame odoslanie)” na strane 112

- ➔ „Odstránenie zaseknutého papiera” na strane 173
- ➔ „Výmena atramentových kaziet” na strane 129

## Kvalita odoslaného faxu je nízka

- Vyčistite sklo skenera.
- Vyčistite podávač APD.
- Zmeňte na ovládacom paneli nastavenie **Rozlíšenie**. Ak vaše originály obsahujú text aj fotografie, vyberte možnosť **Fotografia**.
- Zmeňte na ovládacom paneli nastavenie **Hustota**.
- Ak si nie ste istí ohľadom funkcií faxového prístroja prijímateľa, zapnite funkciu Direct Send a vyberte možnosť **Dobrá** ako nastavenie **Rozlíšenie**.  
Ak vyberiete možnosť **Veľmi jemné** alebo **Ultrajemný** pre čiernobiely fax a zašlete fax bez použitia funkcie **Priame odoslanie**, tlačiareň automaticky zníži rozlíšenie.
- Zapnite na ovládacom paneli nastavenie **ECM**.

### Súvisiace informácie

- ➔ „Režim Fax” na strane 27
- ➔ „Nastavenia faxu” na strane 37
- ➔ „Čistenie Sklo skenera” na strane 150
- ➔ „Čistenie podávača APD” na strane 148

## Faxy sa zasielajú v nesprávnej veľkosti

- Pri zasielaní faxu pomocou sklo skenera umiestnite originál tak, aby bol správne v rohu zarovnaný s pôvodnou značkou. Na ovládacom paneli vyberte veľkosť originálu.
- Vyčistite sklo skenera a kryt dokumentov. Ak sú na skle prach alebo škvrnky, tieto sa môžu nachádzať v oblasti skenovania, čo môže mať za následok nesprávnu polohu tlače alebo zmenšenie skenovaného obrázka.

### Súvisiace informácie

- ➔ „Režim Fax” na strane 27
- ➔ „Umiestnenie originálov” na strane 54
- ➔ „Čistenie Sklo skenera” na strane 150

## Kvalita prijatého faxu je nízka

- Zapnite na ovládacom paneli nastavenie **ECM**.
- Kontaktujte odosielateľa a požiadajte ho, aby poslal fax v režime s vyššou kvalitou.
- Znovu vytlačte prijatý fax. Pre opätovné vytlačenie faxu vyberte položku **História úloh** z ponuky **Stavová ponuka**.

#### Súvisiace informácie

- ➔ „Nastavenia faxu” na strane 37
- ➔ „Kontrola histórie faxových úloh” na strane 124

## Prijaté faxy sa nevytlačia

- Ak v tlačiarni nastane chyba, ako napríklad uviaznutie papiera, tlačiareň nemôže tlačiť prijaté faxy. Skontrolujte tlačiareň.
- Ak bola tlačiareň nastavená na uloženie prijatých faxov do schránky prijatých správ, prijaté faxy sa automaticky nevytlačia. Skontrolujte nastavenie **Faxový výstup**.

#### Súvisiace informácie

- ➔ „Kontrola stavu tlačiarnie” na strane 166
- ➔ „Odstránenie zaseknutého papiera” na strane 173
- ➔ „Výmena atramentových kaziet” na strane 129
- ➔ „Ukladanie prijatých faxov do schránky prijatých faxov” na strane 116

---

## Ostatné problémy s faxovaním

### Nie je možné uskutočniť hovory na pripojenom telefóne

Pripojte telefón k portu EXT. na tlačiarni a zdvihnite slúchadlo. Ak oznamovací tón v slúchadle nepočuť, správne pripojte telefónny kábel.

#### Súvisiace informácie

- ➔ „Pripojenie telefónneho zariadenia k tlačiarni” na strane 103

### Odkazovač nepreberá hovory

Na ovládacom paneli nastavte nastavenie tlačiarnie **Prevziať po zvonení** na počet vyšší ako je počet zazvonení pre záznamník.

#### Súvisiace informácie

- ➔ „Nastavenia faxu” na strane 37
- ➔ „Nastavenia odkazovača” na strane 114

### Na prijatých faxoch sa nezobrazuje faxové číslo odosielateľa, alebo je toto číslo nesprávne

Odosielateľ nemusel zaslať informácie faxovej hlavičky, alebo ich mohol zaslať nesprávne. Kontaktujte odosielateľa.

## Prijaté dokumenty nemožno odoslať na e-mailové adresy

- Nastavenia **E-mailový server** tlačiarne nemusia byť nakonfigurované. Nakonfigurujte nastavenia e-mailového servera.
- Do zoznamu kontaktov môže byť zaregistrovaná nesprávna e-mailová adresa. Uistite sa, že v zozname kontaktov je správna adresa.

### Súvisiace informácie

- ➔ „Používanie e-mailového servera” na strane 227
- ➔ „Správa kontaktov” na strane 58

---

## Iné problémy

### Slabý elektrický výboj pri kontakte s tlačiarňou

Ak sú k počítaču pripojené viaceré periférne zariadenia, pri kontakte s tlačiarňou môžete cítiť slabý elektrický výboj. Nainštalujte uzemňovací vodič na počítači, ktorý je pripojený k tlačiarňe.


### Hlučná prevádzka

Ak sú prevádzkové zvuky príliš hlučné, zapnite tichý režim **Tichý režim**. Povolenie tejto funkcie môže spomaliť tlač.

- Ovládač tlačiarne v systéme Windows

Vyberte možnosť **Zapnuté** v nastavení **Tichý režim** na karte **Hlavný**.

- Ovládač tlačiarne v systéme Mac OS X

Vyberte **Systémové nastavenia** z  položky > **Tlačiarne a skenery** (alebo **Tlač a skenovanie**, **Tlač a faxovanie**), a potom vyberte tlačiareň. Kliknite na položky **Príslušenstvo a spotrebný materiál** > **Možnosti** (alebo **Ovládač**). Vyberte možnosť **Zapnuté** pre nastavenie **Tichý režim**.

### Nesprávny dátum a čas

Nastavte na ovládacom paneli správny dátum a čas. Hodiny môžu ukazovať nesprávny čas po výpadku napájania následkom úderu blesku, alebo keď je napájanie dlhší čas vypnuté.

### Súvisiace informácie

- ➔ „Správa systému” na strane 32

### Pamäťové zariadenie nie je rozpoznané

Povoľte pamäťové zariadenie v nastaveniach **Rozhanie pam. zariadenia** na ovládacom paneli.



#### Súvisiace informácie

➔ „Správa systému” na strane 32

## Na pamäťové zariadenie nie je možné uložiť údaje

- Vložte pamäťové zariadenie do tlačiarne, a potom vyberte položky **Faxový výstup > Ďalšie nastavenia > Vytvoriť prieč. na uloženie**, aby ste vytvorili priečinok pre ukladanie dokumentov na pamäťové zariadenie. Pamäťové zariadenie bez priečinka nie je možné používať.
- Skontrolujte, že pamäťové zariadenie nie je chránené proti zápisu.
- Skontrolujte, že pamäťové zariadenie má dostatok voľnej pamäte. Ak nie je dostupná pamäť dostatočná, nie je možné uložiť údaje.

#### Súvisiace informácie

➔ „Ukladanie prijatých faxov na externé pamäťové zariadenie” na strane 117

➔ „Správa systému” na strane 32

## Zabudli ste heslo

Ak zabudnete heslo správcu, obráťte sa na technickú podporu spoločnosti Epson.

#### Súvisiace informácie

➔ „Kontaktovanie podpory spoločnosti Epson” na strane 230

## Aplikácia je blokována bránou firewall (len pre systém Windows)

Pridajte aplikáciu do programu výnimiek brány Firewall systému Windows v nastaveniach zabezpečenia cez Ovládací panel.

# Príloha

## Technické údaje

### Technické údaje o tlačiarni

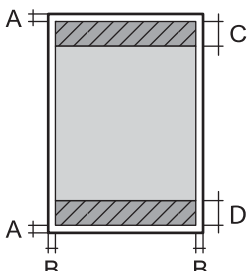
Umiestnenie trysiek na tlačovej hlave		Trysky na čierny atrament: 400×2 riadkov Trysky na farebný atrament: 400×2 riadkov pre každú farbu
Gramáž papiera*	Obyčajný papier	64 až 90 g/m <sup>2</sup> (17 až 24 lb)
	Hrubý papier	91 až 256 g/m <sup>2</sup> (25 až 68 lb)
	Obálka	Obálka č. 10, DL, C6: 75 až 90 g/m <sup>2</sup> (20 až 24 lb) Obálka C4: 80 až 100 g/m <sup>2</sup> (21 až 26 lb)

\* Hoci je hrúbka papiera v tomto rozsahu, papier sa nemusí podávať do tlačiarne, prípadne môže byť výsledná tlač horšej kvality. Závisí to od vlastností alebo kvality papiera.

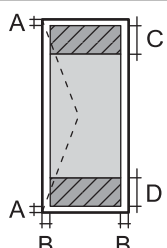
### Oblasť tlače

Kvalita tlače môže byť v tieňovaných oblastiach nižšia kvôli mechanizmu tlačiarne.

### Samostatné hárky

	A	3.0 mm (0.12 palca)
	B	3.0 mm (0.12 palca)
	C	46.0 mm (1.81 palca)
	D	51.0 mm (2.01 palca)

### Obálky

	A	3.0 mm (0.12 palca)
	B	Okrem formátu C4: 5.0 mm (0.20 palca) C4: 9.5 mm (0.37 palca)
	C	51.0 mm (2.01 palca)
	D	46.0 mm (1.81 palca)

## Príloha

**Technické údaje o skeneri**

Typ skeneru	S plochým dnom
Fotoelektrické zariadenie	CIS
Efektívne pixle	10200×16800 pixlov pri rozlíšení 1200 dpi
Maximálna veľkosť dokumentu	215.9×355.6 mm (8.5×14.0 palcov) Legal
Rozlíšenie skenovania	1200 dpi (hlavný sken) 2400 dpi (vedľajší sken)
Rozlíšenie výstupu	50 až 4800, 7200, 9600 dpi (50 až 4800 dpi v prírastkoch po 1 dpi.)
Farebné rozlíšenie	Farba <input type="checkbox"/> 10 bitov na pixel na farbu interne <input type="checkbox"/> 8bitov na pixel na farbu externe Čiernobiela <input type="checkbox"/> 10 bitov na pixel na farbu interne <input type="checkbox"/> 1 alebo 8 bitov na pixel na farbu externe
Svetelný zdroj	LED

**Technické údaje o rozhraní**

Pre počítač	Hi-Speed USB
Pre externé zariadenie USB	Hi-Speed USB

**Technické údaje o faxe**

Typ faxu	Faxové možnosti: stupne šedi a farebné (ITU-T Super, skupina 3)
Podporované linky	Štandardné analógové telefónne linky, telefónne systémy PBX (súkromné pobočkové ústredne).
Rýchlosť	Maximálne 33.6 kb/s

## Príloha

Rozlíšenie	Monochromatické <input type="checkbox"/> Štandardné: 203×98 dpi <input type="checkbox"/> Dobrá: 203×196 dpi <input type="checkbox"/> Veľmi jemné: 203×392 dpi <input type="checkbox"/> Ultrajemný: 406×392 dpi <input type="checkbox"/> Fotografia: 203×196 dpi  Farba <input type="checkbox"/> Dobrá: 200×200 dpi <input type="checkbox"/> Fotografia: 200×200 dpi
Pamäť na strany	Až 550 strán (pri prijíme tabuľky ITU-T č. 1 režime čiernobieleho návrhu)
Opakované vytáčanie*	2 -krát (s intervalom 1 minúta)
Rozhranie	Telefónna linka RJ-11, pripojenie telefónneho prístroja RJ-11

\* Údaje sa môžu v závislosti od krajiny a regiónu líšiť.

## Špecifikácie siete Wi-Fi

Normy	IEEE802.11b/g/n* <sup>1</sup>
Frekvenčný rozsah	2,4 GHz
Maximálny prenášaný rádiový výkon	19.8 dBm (EIRP)
Režimy koordinácie	Infraštruktúra, Ad hoc* <sup>2</sup> , Wi-Fi Direct* <sup>3</sup> * <sup>4</sup>
Bezdrôtové zabezpečenie	WEP (64/128 bitov), WPA2-PSK (AES)* <sup>5</sup> , WPA2-Enterprise

\*<sup>1</sup> Spĺňa buď normu IEEE 802.11b/g/n, alebo IEEE 802.11b/g v závislosti od miesta nákupu.

\*<sup>2</sup> Nepodporované pre IEEE 802.11n.

\*<sup>3</sup> Nepodporované pre IEEE 802.11b.

\*<sup>4</sup> Režim Simple AP je kompatibilný s pripojením (infraštruktúrou) Wi-Fi alebo pripojením Ethernet. Podrobnejšie informácie si pozrite v časti *Sprievodca sieťou*.

\*<sup>5</sup> V súlade so štandardmi WPA2 s podporou zabezpečenia WPA/WPA2 Personal.

## Technické parametre siete Ethernet

Normy	IEEE802.3i (10BASE-T)* <sup>1</sup> IEEE802.3u (100BASE-TX) IEEE802.3ab (1000BASE-T)* <sup>1</sup> IEEE802.3az (energeticky úsporný Ethernet)* <sup>2</sup>
Komunikačný režim	Auto, 10 Mb/s plný duplex, 10 Mb/s polovičný duplex, 100 Mb/s plný duplex, 100 Mb/s polovičný duplex

## Príloha

Konektor	RJ-45
----------	-------

- \*1 Na zabránenie nebezpečenstvu rušenia rádiovkej komunikácie používajte kábel kategórie 5e alebo vyššej kategórie STP (tíenená skrútená dvojlinka).
- \*2 Pripojené zariadenie musí vyhovovať štandardom IEEE802.3az.

## Bezpečnostný protokol

IEEE802.1X*	
IPsec/filtrovanie IP	
SSL/TLS	HTTPS Server/klient
	IPPS
SMTPS (STARTTLS, SSL/TLS)	
SNMPv3	

- \* Musíte používať pripojovacie zariadenie, ktoré spĺňa normu IEEE802.1X.

## Podporované služby tretích strán

AirPrint	Tlač	iOS 5 alebo novší/Mac OS X v10.7.x alebo novší
	Skenovanie	Mac OS X v10.9.x alebo novší
	Fax	Mac OS X v10.8.x alebo novší
Google Cloud Print		

## Technické údaje o externom zariadení USB

Zariadenia	Maximálne kapacity
Jednotka MO*	1,3 GB
Jednotka pevného disku* Jednotka USB Flash	2 TB (formátované systémom FAT, FAT32 alebo exFAT)

- \* Neodporúčame používať externé zariadenia USB, ktoré sú napájané cez USB. Používajte len externé zariadenia USB s nezávislým zdrojom striedavého prúdu.

Používať nie je možné nasledujúce zariadenia:

- Zariadenie, ktoré vyžaduje vyhradený ovládač.
- Zariadenie s bezpečnostnými nastaveniami (heslo, šifrovanie a podobne).
- Zariadenie, ktoré má vstavaný rozbočovač USB.

## Príloha

Spoločnosť Epson nemôže zaručiť úplnú funkčnosť externe pripojených zariadení.

## Špecifikácie podporovaných údajov

Formát súborov	JPEG so štandardom Exif Version 2.3 vytvorený na digitálnych fotoaparátoch kompatibilných s DCF* <sup>1</sup> verzia 1.0 alebo 2.0* <sup>2</sup> Obrázky spĺňajúce TIFF 6.0 ako je uvedené nižšie <input type="checkbox"/> Plnofarebné obrázky RGB (nekomprimované) <input type="checkbox"/> Binárne obrázky (nekomprimované alebo s kódovaním CCITT)  Dátový súbor kompatibilný s PDF verzie 1.7
Veľkosť obrázka	Horizontálna: 80 až 10200 pixlov Vertikálna: 80 až 10200 pixlov
Veľkosť súboru	Menej ako 2 GB
Maximálny počet súborov	JPEG: 9990* <sup>3</sup> TIFF: 999 PDF: 999

\*1 Systém Design rule for Camera File.

\*2 Fotografické údaje uložené v digitálnych fotoaparátoch so vstavanou pamäťou nie sú podporované.

\*3 Naraz je možné zobraziť až 999 súborov. (Ak počet súborov presiahne 999, súbory sa zobrazia v skupinách.)

**Poznámka:**

Znak „?“ sa na displeji LCD zobrazí, keď tlačiareň nedokáže rozpoznať súbor obrázka. Ak v takomto prípade vyberiete rozloženie s viacerými obrázkami, vytlačia sa prázdne časti.

## Rozmery

## Len tlačiareň

Rozmery	Uskladnenie <input type="checkbox"/> Šírka: 516 mm (20.3 palca) <input type="checkbox"/> Hĺbka: 522 mm (20.6 palca) <input type="checkbox"/> Výška: 514 mm (20.2 palca)  Tlač <input type="checkbox"/> Šírka: 516 mm (20.3 palca) <input type="checkbox"/> Hĺbka: 756 mm (29.8 palca) <input type="checkbox"/> Výška: 540 mm (21.3 palca)
Hmotnosť*	Pribl. 31.0 kg (68.3 libry)

\* Bez zásobníkov na atrament a napájacej šnúry.

## Príloha

## Tlačiareň s príslušenstvom

Toto sú rozmery tlačiarní s 2 voliteľnými jednotkami kaziet papiera.

Rozmery	Uskladnenie <input type="checkbox"/> Šírka: 516 mm (20.3 palca) <input type="checkbox"/> Hĺbka: 527 mm (20.7 palca) <input type="checkbox"/> Výška: 770 mm (30.3 palca)  Tlač <input type="checkbox"/> Šírka: 516 mm (20.3 palca) <input type="checkbox"/> Hĺbka: 756 mm (29.8 palca) <input type="checkbox"/> Výška: 796 mm (31.3 palca)
Hmotnosť*	Pribl. 49.2 kg (108.5 libry)

\* Bez zásobníkov na atrament a napájacej šnúry.

## Elektrotechnické údaje

Model	Model 100–240 V	Model 100–240 V*1	Model 220–240 V
Menovitý frekvenčný rozsah	50 až 60 Hz	50 až 60 Hz	50 až 60 Hz
Menovitý prúd	1.2 až 0.6 A	1.2 až 0.6 A	0.8 A
Spotreba energie (s pripojením USB)	Samostatné kopírovanie: približne 36 W (ISO/ IEC24712)  Pohotovostný režim: približne 16 W  Režim spánku: približne 2.7 W  Vypnuté: približne 0.5 W	Samostatné kopírovanie: približne 36 W (ISO/ IEC24712)  Pohotovostný režim: približne 16 W  Režim spánku: približne 2.7 W  Vypnuté: približne 0.2 W	Samostatné kopírovanie: približne 36 W (ISO/IEC24712)  Pohotovostný režim: približne 17 W  Režim spánku: približne 2.9 W  Vypnuté: približne 0.5 W

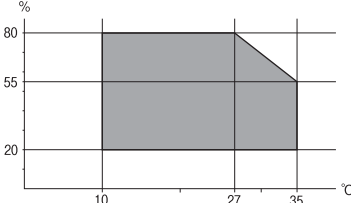
\*1 Pre používateľov v Európe, ktorí si zakúpili modely s napätím 100 až 240 V po januári 2018.

**Poznámka:**

- Napätie sa uvádza na štítku tlačiarne.
- Európski používatelia nájdu podrobnosti o spotrebe energie na nasledujúcej webovej lokalite.  
<http://www.epson.eu/energy-consumption>
- Spotreba energie sa môže pri kopírovaní líšiť pre používateľov v Belgicku.  
Najnovšie technické parametre si pozrite kliknutím na <http://www.epson.be>.

## Príloha

## Environmentálne technické údaje

Prevádzka	<p>Použite tlačiareň v rozsahu zobrazenom v nasledujúcom grafe.</p>  <p>Teplota: 10 až 35 °C Vlhkosť: 20 až 80% relatívnej vlhkosti (bez kondenzácie)</p>
Uskladnenie	<p>Teplota: -20 až 40 °C* Vlhkosť: 5 až 85% relatívnej vlhkosti (bez kondenzácie)</p>

\* Skladovanie pri teplote 40 °C je možné jeden mesiac.

## Environmentálne špecifikácie pre zásobníky atramentu

Teplota skladovania	-20 až 40 °C (-4 až 104 °F)*
Teplota zmrazenia	<p>-23 °C (-9.4 °F) Atrament sa topí a je použiteľný po približne 3 hodinách pri teplote 25 °C (77 °F).</p>

\* Skladovanie pri teplote 40 °C (104 °F) je možné jeden mesiac.

## Systémové požiadavky

- Windows 8.1 (32-bit, 64-bit)/Windows 8 (32-bit, 64-bit)/Windows 7 (32-bit, 64-bit)/Windows Vista (32-bit, 64-bit)/Windows XP Professional x64 Edition/Windows XP (32-bit)/Windows Server 2012 R2/Windows Server 2012/Windows Server 2008 R2/Windows Server 2008 (32-bit, 64-bit)/Windows Server 2003 R2 (32-bit, 64-bit)/Windows Server 2003 (32-bit, 64-bit)
- Mac OS X v10.10.x/Mac OS X v10.9.x/Mac OS X v10.8.x/Mac OS X v10.7.x/Mac OS X v10.6.8

**Poznámka:**

- Systém Mac OS X nemusí podporovať niektoré aplikácie a funkcie.
- Nepodporuje sa súborový systém UNIX (UFS) pre systém (UFS) for Mac OS X.



## Informácie o písme

### Dostupné písma pre PostScript

Názov písma	Rodina	Ekvivalent HP
Nimbus Mono	Medium, Bold, Italic, Bold Italic	Courier
Letter Gothic	Medium, Bold, Italic	Letter Gothic
Nimbus Mono PS	Regular, Bold, Oblique, Bold Oblique	CourierPS
Nimbus Roman No4	Medium, Bold, Italic, Bold Italic	CG Times
URW Classico	Medium, Bold, Italic, Bold Italic	CG Omega
URW Coronet	-	Coronet
URW Clarendon Condensed	-	Clarendon Condensed
URW Classic Sans	Medium, Bold, Italic, Bold Italic	Univers
URW Classic Sans Condensed	Medium, Bold, Italic, Bold Italic	Univers Condensed
Antique Olive	Medium, Bold, Italic	Antique Olive
Garamond	Antiqua, Halbfett, Kursiv, Kursiv Halbfett	Garamond
Mauritius	-	Marigold
Algiers	Medium, Extra Bold	Albertus
NimbusSansNo2	Medium, Bold, Italic, Bold Italic	Arial
Nimbus Roman No9	Medium, Bold, Italic, Bold Italic	Times New Roman
Nimbus Sans	Medium, Bold, Oblique, Bold Oblique	Helvetica
Nimbus Sans Narrow	Medium, Bold, Oblique, Bold Oblique	Helvetica Narrow
Palladio	Roman, Bold, Italic, Bold Italic	Palatino
URW Gothic	Book, Demi, Book Oblique, Demi Oblique	ITC Avant Garde
URW Bookman	Light, Demi, Light Italic, Demi Italic	ITC Bookman
URW Century Schoolbook	Roman, Bold, Italic, Bold Italic	New Century Schoolbook
Nimbus Roman	Medium, Bold, Italic, Bold Italic	Times
URW Chancery Medium Italic	-	ITC Zapf Chancery Italic
Symbol	-	Symbol
URW Dingbats	-	Wingdings
Dingbats	-	ITC Zapf Dingbats
Standard Symbol	-	SymbolPS

## Písma dostupné pre PCL

### Škálovateľné písmo

Názov písma	Rodina	Ekvivalent HP	Množina symbolov
Nimbus Mono	Medium, Bold, Italic, Bold Italic	Courier	1
Letter Gothic	Medium, Bold, Italic	Letter Gothic	1
Nimbus Mono PS	Regular, Bold, Oblique, Bold Oblique	CourierPS	3
Nimbus Roman No4	Medium, Bold, Italic, Bold Italic	CG Times	2
URW Classico	Medium, Bold, Italic, Bold Italic	CG Omega	3
URW Coronet	-	Coronet	3
URW Clarendon Condensed	-	Clarendon Condensed	3
URW Classic Sans	Medium, Bold, Italic, Bold Italic	Univers	2
URW Classic Sans Condensed	Medium, Bold, Italic, Bold Italic	Univers Condensed	3
Antique Olive	Medium, Bold, Italic	Antique Olive	3
Garamond	Antiqua, Halbfett, Kursiv, Kursiv Halbfett	Garamond	3
Mauritius	-	Marigold	3
Algiers	Medium, Extra Bold	Albertus	3
NimbusSansNo2	Medium, Bold, Italic, Bold Italic	Arial	3
Nimbus Roman No9	Medium, Bold, Italic, Bold Italic	Times New	3
Nimbus Sans	Medium, Bold, Oblique, Bold Oblique	Helvetica	3
Nimbus Sans Narrow	Medium, Bold, Oblique, Bold Oblique	Helvetica Narrow	3
Palladio	Roman, Bold, Italic, Bold Italic	Palatino	3
URW Gothic	Book, Demi, Book Oblique, Demi Oblique	ITC Avant Garde	3
URW Bookman	Light, Demi, Light Italic, Demi Italic	ITC Bookman	3
URW Century Schoolbook	Roman, Bold, Italic, Bold Italic	New Century Schoolbook	3
Nimbus Roman	Medium, Bold, Italic, Bold Italic	Times	3
URW Chancery Medium Italic	-	ITC Zapf Chancery Italic	3
Symbol	-	Symbol	4
URW Dingbats	-	Wingdings	5
Dingbats	-	ITC Zapf Dingbats	6
Standard Symbol	-	SymbolPS	4

## Príloha

Názov písma	Rodina	Ekvivalent HP	Množina symbolov
URW David	Medium, Bold	HP David	7
URW Narkis	Medium, Bold	HP Narkis Tam	7
URW Miryam	Medium, Bold, Italic	HP Miryam	7
URW Koufi	Medium, Bold	Koufi	8
URW Naskh	Medium, Bold	Naskh	8
URW Ryadh	Medium, Bold	Ryadh	8

## Písmo bitovej mapy

Názov písma	Množina symbolov
Line Printer	9

## Písmo bitovej mapy OCR/čiarového kódu (len pre PCL5)

Názov písma	Rodina	Množina symbolov
OCR A	-	10
OCR B	-	11
Code39	9.37cpi, 4.68cpi	12
EAN/UPC	Medium, Bold	13

**Poznámka:**

V závislosti na hustote tlače alebo na kvalite či farbe papiera nemusia byť písma OCR A, OCR B, Code39, a EAN/UPC čitateľné. Pred tlačou veľkých objemov si vytlačte vzorku a uistite sa, že písmo je možné prečítať.

## Súvisiace informácie

➔ [„Zoznam množín symbolov pre PCL 5” na strane 212](#)

➔ [„Zoznam množín symbolov pre PCL 6” na strane 214](#)

## Zoznam vašich množín symbolov

Vaša tlačiareň má prístup k rôznym množinám symbolov. Mnoho z týchto množín symbolov sa líši len v medzinárodných znakoch, ktoré sú charakteristické pre jednotlivé jazyky.

Keď si vyberáte písmo, ktoré použijete, mali by ste taktiež zvážiť, ktorú množinu symbolov skombinujete s týmto písmom.

**Poznámka:**

Keďže väčšina softvéru spracúva písma a symboly automaticky, pravdepodobne nebudete nikdy potrebovať upraviť nastavenia tlačiarny. Ak si však píšete svoje vlastné programy pre ovládanie tlačiarny, alebo ak používate na ovládanie písom staršie programy, pozrite si nasledujúce časti ohľadom podrobností o množinách symbolov.

## Príloha

## Zoznam množín symbolov pre PCL 5

Názov množiny symbolov	Atribút	Klasifikácia písma												
		1	2	3	4	5	6	7	8	9	10	11	12	13
Norweg1	0D	✓	✓	✓	-	-	-	-	-	-	-	-	-	-
Roman Extension	0E	-	-	-	-	-	-	-	-	✓	-	-	-	-
Italian	0I	✓	✓	✓	-	-	-	-	-	-	-	-	-	-
ECM94-1	0N	✓	✓	✓	-	-	-	-	-	✓	-	-	-	-
Swedis2	0S	✓	✓	✓	-	-	-	-	-	-	-	-	-	-
ANSI ASCII	0U	✓	✓	✓	-	-	-	✓	✓	-	-	-	-	-
UK	1E	✓	✓	✓	-	-	-	-	-	-	-	-	-	-
French2	1F	✓	✓	✓	-	-	-	-	-	-	-	-	-	-
German	1G	✓	✓	✓	-	-	-	-	-	-	-	-	-	-
Legal	1U	✓	✓	✓	-	-	-	-	-	✓	-	-	-	-
8859-2 ISO	2N	✓	✓	✓	-	-	-	-	-	✓	-	-	-	-
Spanish	2S	✓	✓	✓	-	-	-	-	-	-	-	-	-	-
ISO 8859/4 Latin 4	4N	✓	✓	✓	-	-	-	-	-	-	-	-	-	-
Roman-9	4U	✓	✓	✓	-	-	-	-	-	-	-	-	-	-
PsMath	5M	✓	✓	✓	-	-	-	✓	✓	-	-	-	-	-
8859-9 ISO	5N	✓	✓	✓	-	-	-	-	-	✓	-	-	-	-
WiTurkish	5T	✓	✓	✓	-	-	-	-	-	-	-	-	-	-
MsPublishin	6J	✓	✓	✓	-	-	-	-	-	-	-	-	-	-
VeMath	6M	✓	✓	✓	-	-	-	-	-	-	-	-	-	-
8859-10ISO	6N	✓	✓	✓	-	-	-	-	-	✓	-	-	-	-
DeskTop	7J	✓	✓	✓	-	-	-	-	-	-	-	-	-	-
Math-8	8M	✓	✓	✓	-	-	-	✓	✓	-	-	-	-	-
Roman-8	8U	✓	✓	✓	-	-	-	-	-	✓	-	-	-	-
WiE.Europe	9E	✓	✓	✓	-	-	-	-	-	-	-	-	-	-
Pc1004	9J	✓	✓	✓	-	-	-	-	-	-	-	-	-	-
8859-15ISO	9N	✓	✓	✓	-	-	-	-	-	✓	-	-	-	-
PcTk437	9T	✓	✓	✓	-	-	-	-	-	-	-	-	-	-
Windows	9U	✓	✓	✓	-	-	-	-	-	-	-	-	-	-

## Príloha

Názov množiny symbolov	Atribút	Klasifikácia písma												
		1	2	3	4	5	6	7	8	9	10	11	12	13
PsText	10J	✓	✓	✓	-	-	-	-	-	-	-	-	-	-
IBM-US	10U	✓	✓	✓	-	-	-	-	-	✓	-	-	-	-
IBM-DN	11U	✓	✓	✓	-	-	-	-	-	✓	-	-	-	-
McText	12J	✓	✓	✓	-	-	-	-	-	-	-	-	-	-
PcMultiling	12U	✓	✓	✓	-	-	-	-	-	✓	-	-	-	-
VeInternati	13J	✓	✓	✓	-	-	-	-	-	-	-	-	-	-
PcEur858	13U	✓	✓	✓	-	-	-	-	-	-	-	-	-	-
VeUS	14J	✓	✓	✓	-	-	-	-	-	-	-	-	-	-
PiFont	15U	✓	✓	✓	-	-	-	-	-	-	-	-	-	-
PcE.Europe	17U	✓	✓	✓	-	-	-	-	-	-	-	-	-	-
Unicode 3.0	18N	✓	✓	✓	-	-	-	✓	✓	-	-	-	-	-
WiBALT	19L	✓	✓	✓	-	-	-	-	-	-	-	-	-	-
WiAnsi	19U	✓	✓	✓	-	-	-	-	-	-	-	-	-	-
PcBlT775	26U	✓	✓	✓	-	-	-	-	-	-	-	-	-	-
Pc866Cyr	3R	✓	✓	-	-	-	-	-	-	-	-	-	-	-
Greek8	8G	✓	✓	-	-	-	-	-	-	-	-	-	-	-
WinGrk	9G	✓	✓	-	-	-	-	-	-	-	-	-	-	-
WinCyr	9R	✓	✓	-	-	-	-	-	-	-	-	-	-	-
Pc851Grk	10G	✓	✓	-	-	-	-	-	-	-	-	-	-	-
ISOCyr	10N	✓	✓	-	-	-	-	-	-	✓	-	-	-	-
Pc8Grk	12G	✓	✓	-	-	-	-	-	-	-	-	-	-	-
ISOGrk	12N	✓	✓	-	-	-	-	-	-	-	-	-	-	-
Pc866Ukr	14R	✓	✓	-	-	-	-	-	-	-	-	-	-	-
Hebrew7	0H	✓	-	-	-	-	-	✓	-	-	-	-	-	-
8859-8 ISO	7H	✓	-	-	-	-	-	✓	-	-	-	-	-	-
Hebrew8	8H	✓	-	-	-	-	-	✓	-	-	-	-	-	-
Pc862Heb	15H	✓	-	-	-	-	-	✓	-	-	-	-	-	-
PC-862, Hebrew	15Q	✓	-	-	-	-	-	✓	-	-	-	-	-	-
Arabic8	8V	-	-	-	-	-	-	-	✓	-	-	-	-	-
HPWARA	9V	-	-	-	-	-	-	-	✓	-	-	-	-	-

## Príloha

Názov množiny symbolov	Atribút	Klasifikácia písma												
		1	2	3	4	5	6	7	8	9	10	11	12	13
Pc864Ara	10V	-	-	-	-	-	-	-	✓	-	-	-	-	-
Symbol	19M	-	-	-	✓	-	-	-	-	-	-	-	-	-
Wingdings	579L	-	-	-	-	✓	-	-	-	-	-	-	-	-
ZapfDingbats	14L	-	-	-	-	-	✓	-	-	-	-	-	-	-
OCR A	00	-	-	-	-	-	-	-	-	-	✓	-	-	-
OCR B	10	-	-	-	-	-	-	-	-	-	-	✓	-	-
OCR B Extension	3Q	-	-	-	-	-	-	-	-	-	-	✓	-	-
Code3-9	0Y	-	-	-	-	-	-	-	-	-	-	-	✓	-
EAN/UPC	8Y	-	-	-	-	-	-	-	-	-	-	-	-	✓

## Zoznam množín symbolov pre PCL 6

Názov množiny symbolov	Atribút	Klasifikácia písma								
		1	2	3	4	5	6	7	8	9
ISO Norwegian	4	✓	✓	✓	-	-	-	-	-	-
ISO Italian	9	✓	✓	✓	-	-	-	-	-	-
ISO 8859-1 Latin 1	14	✓	✓	✓	-	-	-	-	-	✓
ISO Swedish	19	✓	✓	✓	-	-	-	-	-	-
ASCII	21	✓	✓	✓	-	-	-	✓	✓	-
ISO United Kingdom	37	✓	✓	✓	-	-	-	-	-	-
ISO French	38	✓	✓	✓	-	-	-	-	-	-
ISO German	39	✓	✓	✓	-	-	-	-	-	-
Legal	53	✓	✓	✓	-	-	-	-	-	✓
ISO 8859-2 Latin 2	78	✓	✓	✓	-	-	-	-	-	✓
ISO Spanish	83	✓	✓	✓	-	-	-	-	-	-
Roman-9	149	✓	✓	✓	-	-	-	-	-	-
PS Math	173	✓	✓	✓	-	-	-	✓	✓	-
ISO 8859-9 Latin 5	174	✓	✓	✓	-	-	-	-	-	✓
Windows 3.1 Latin 5	180	✓	✓	✓	-	-	-	-	-	-
Microsoft Publishing	202	✓	✓	✓	-	-	-	-	-	-

## Príloha

Názov množiny symbolov	Atribút	Klasifikácia písma								
		1	2	3	4	5	6	7	8	9
ISO 8859/10 Latin 6	206	✓	✓	✓	-	-	-	-	-	✓
DeskTop	234	✓	✓	✓	-	-	-	-	-	-
Math-8	269	✓	✓	✓	-	-	-	✓	✓	-
Roman-8	277	✓	✓	✓	-	-	-	-	-	✓
Windows 3.1 Latin 2	293	✓	✓	✓	-	-	-	-	-	-
Pc1004	298	✓	✓	✓	-	-	-	-	-	-
ISO 8859-15 Latin 9	302	✓	✓	✓	-	-	-	-	-	✓
PC-Turkish	308	✓	✓	✓	-	-	-	-	-	-
Windows 3.0	309	✓	✓	✓	-	-	-	-	-	-
PS Text	330	✓	✓	✓	-	-	-	-	-	-
PC-8	341	✓	✓	✓	-	-	-	-	-	✓
PC-8 D/N	373	✓	✓	✓	-	-	-	-	-	✓
MC Text	394	✓	✓	✓	-	-	-	-	-	-
PC-850	405	✓	✓	✓	-	-	-	-	-	✓
PcEur858	437	✓	✓	✓	-	-	-	-	-	-
Pi Font	501	✓	✓	✓	-	-	-	-	-	-
PC852	565	✓	✓	✓	-	-	-	-	-	-
Unicode 3.0	590	✓	✓	✓	-	-	-	✓	✓	-
WBALT	620	✓	✓	✓	-	-	-	-	-	-
Windows 3.1 Latin 1	629	✓	✓	✓	-	-	-	-	-	-
PC-755	853	✓	✓	✓	-	-	-	-	-	-
Wingdings	18540	-	-	-	-	✓	-	-	-	-
Symbol	621	-	-	-	✓	-	-	-	-	-
ZapfDingbats	460	-	-	-	-	-	✓	-	-	-
PC-866, Cyrillic	114	✓	✓	-	-	-	-	-	-	-
Greek8	263	✓	✓	-	-	-	-	-	-	-
Windows Greek	295	✓	✓	-	-	-	-	-	-	-
Windows Cyrillic	306	✓	✓	-	-	-	-	-	-	-
PC-851, Greek	327	✓	✓	-	-	-	-	-	-	-
ISO 8859/5 Cyrillic	334	✓	✓	-	-	-	-	-	-	✓

## Príloha

Názov množiny symbolov	Atribút	Klasifikácia písma								
		1	2	3	4	5	6	7	8	9
PC-8, Greek	391	✓	✓	-	-	-	-	-	-	-
ISO 8859/7 Greek	398	✓	✓	-	-	-	-	-	-	-
PC-866 UKR	466	✓	✓	-	-	-	-	-	-	-
Hebrew7	8	✓	-	-	-	-	-	✓	-	-
ISO 8859/8 Hebrew	232	✓	-	-	-	-	-	✓	-	-
Hebrew8	264	✓	-	-	-	-	-	✓	-	-
PC-862, Hebrew	488	✓	-	-	-	-	-	✓	-	-
Arabic8	278	-	-	-	-	-	-	-	✓	-
HPWARA	310	-	-	-	-	-	-	-	✓	-
PC-864, Arabic	342	-	-	-	-	-	-	-	✓	-

## Informácie o súlade s nariadeniami

### Normy a osvedčenia

#### Normy a schválenia pre americký model

Bezpečnosť	UL60950-1 CAN/CSA-C22.2 No.60950-1
EMC	FCC Part 15 Subpart B Class B CAN/CSA-CEI/IEC CISPR 22 Class B

Toto zariadenie obsahuje nasledujúci bezdrôtový modul.

Výrobca: Askey Computer Corporation

Typ: WLU6320-D69 (RoHS)

Toto zariadenie vyhovuje článku 15 pravidiel FCC a článku RSS-210 pravidiel IC. Spoločnosť Epson nezodpovedá za nesplnenie požiadaviek ochrany v dôsledku neodporúčanej úpravy zariadenia. Prevádzka podlieha dvom nasledujúcim podmienkam: (1) toto zariadenie nesmie produkovať nežiaduce rušenie a (2) toto zariadenie musí byť schopné absorbovať akékoľvek rušenie vrátane rušenia, ktoré by mohlo spôsobiť, že zariadenie nebude pracovať správne.

Toto zariadenie je určené na prevádzku v interiéri a čo najďalej od okien, aby sa zabezpečením maximálneho tienenia predišlo rušeniu rádiových vln licencovaných služieb. Zariadenie (alebo jeho vysielač anténa) umiestnené v exteriéri podlieha licenci.

Toto zariadenie je v súlade s FCC/IC pre limity vystavenia rádiácii pre neregulované prostredie a vyhovuje smernici FCC o vystavení rádiovým frekvenciám (RF) v prílohe C k predpisom OET65 a RSS-102 týkajúcim sa



## Príloha

vystaveniu rádiovým frekvenciám (RF). Toto zariadenie musí byť umiestnené a prevádzkované vo vzdialenosti od radiátora minimálne 7,9 palca (20 cm) alebo ďalej od tela používateľa (vrátane končatín, ako sú ruky, zápästie, chodidlá a členky).

### Normy a schválenia pre európsky model

Pre používateľov v Európe

Spoločnosť Seiko Epson Corporation vyhlasuje, že nasledujúci model rádiového zariadenia je v súlade so Smernicou 2014/53/EU. Celý text vyhlásenia o súlade pre EÚ je k dispozícii na nasledujúcej webovej stránke.

<http://www.epson.eu/conformity>

C551A

Určené na použitie len v nasledujúcich krajinách: Írsko, Spojené kráľovstvo, Rakúsko, Nemecko, Lichtenštajnsko, Švajčiarsko, Francúzsko, Belgicko, Luxembursko, Holandsko, Taliansko, Portugalsko, Španielsko, Dánsko, Fínsko, Nórsko, Švédsko, Island, Chorvátsko, Cyprus, Grécko, Slovinsko, Malta, Bulharsko, Česká republika, Estónsko, Maďarsko, Lotyšsko, Litva, Poľsko, Rumunsko a Slovensko.

Spoločnosť Epson nezodpovedá za nesplnenie požiadaviek ochrany v dôsledku neodporúčanej úpravy zariadení.



### Nemecká norma Blue Angel

Táto tlačiareň spĺňa nemecké normy Blue Angel. Pozrite nasledujúcu webovú stránku, kde nájdete špecifikácie pre normu Blue Angel.

<http://www.epson.de/blauerengel>

### Obmedzenia kopírovania

Dodržiavajte nasledujúce obmedzenia, aby sa zabezpečilo zodpovedné a zákonné používanie tlačiarne.

Zákon zakazuje kopírovanie nasledujúcich predmetov:

- Bankovky, mince, vládou emitované obchodovateľné cenné papiere, vládne dlhopisy a obecné cenné papiere
- Nepoužitú známku, pohľadnice s predplateným poštovým a iné poštové predmety s vyznačeným platným poštovým
- Štátom vydané kolký a cenné papiere vydané podľa zákonného postupu

Pri kopírovaní nasledujúcich predmetov postupujte opatrne:

- Privátne obchodovateľné cenné papiere (listinné akcie, postupiteľné zmenky, šeky a pod.), mesačné permanentky, zľavnené lístky a pod.
- Cestovné pasy, vodičské preukazy, záruky spôsobilosti, diaľničné známky, stravné lístky, vstupenky a pod.

**Poznámka:**

*Kopírovanie týchto materiálov môže zakazovať aj zákon.*

Zodpovedné používanie materiálov chránených autorským právom:

Zariadenia možno zneužiť nedovoleným kopírovaním materiálov chránených autorským právom. Pokiaľ nekonáte na pokyn informovaného zástupcu, pri kopírovaní publikovaného materiálu budete zodpovední a ohľaduplní a získajte povolenie držiteľa autorského práva.

---

## Šetrenie energie

Ak určitý čas nebola vykonaná žiadna operácia, tlačiareň sa automaticky prepne do režimu spánku. Môžete nastaviť dobu, ktorá uplynie pred aplikovaním správy napájania. Výber akejkoľvek dlhšej doby ovplyvní energetickú úspornosť zariadenia. Pred vykonaním akejkoľvek zmeny zohľadnite dopad na životné prostredie.

### Šetrenie energie – ovládací panel

1. Na domovskej obrazovke vyberte položku **Nastavenie** a potom vyberte položku **Správa systému**.
2. Vyberte možnosť **Všeob. nastavenia**.
3. Vykonajte jeden z nasledujúcich krokov.
  - Vyberte možnosť **Časovač režimu spánku** alebo **Nastavenia vypnutia napájania > Vypnúť napájanie pri nečinnosti** a potom vykonajte nastavenia.
  - Vyberte možnosť **Časovač režimu spánku** alebo **Časovač vypnutia** a potom vykonajte nastavenia.

**Poznámka:**

*Váš produkt môže obsahovať funkciu **Nastavenia vypnutia napájania** alebo **Časovač vypnutia** v závislosti od dátumu výroby a miesta zakúpenia.*

---

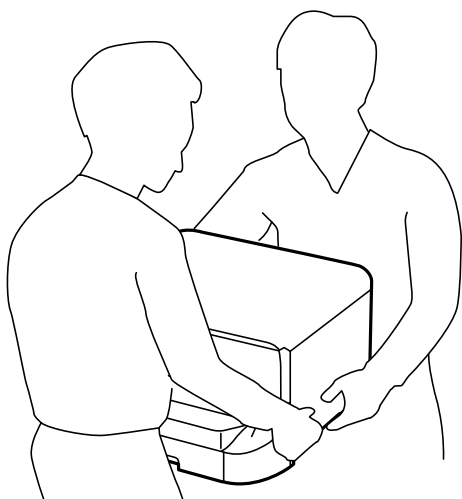
## Preprava tlačiarne

Ak potrebujete prepraviť tlačiareň kvôli presunu alebo oprave, postupujte podľa nižšie uvedených krokov na zbalenie tlačiarne.

## Príloha

### **Upozornenie:**


- Tlačiareň zdvíhajte pri nesení v stabilnej polohe. Zdvíhanie tlačiarne v nestabilnej polohe môže zapríčiniť zranenie.
- Táto tlačiareň je ťažká, preto ju pri vybalovaní a preprave vždy musia prenášať dvaja alebo viacerí ľudia.
- Pri dvíhaní tlačiarne umiestnite ruky do polohy vyobrazenej nižšie. Ak pri dvíhaní držíte tlačiareň v iných polohách, tlačiareň môže spadnúť alebo si môžete zachytiť prsty pri umiestňovaní tlačiarne.



- Pri prenose tlačiarne ju nenakláňajte o viac ako 10 stupňov, inak môže spadnúť.

### **Upozornenie:**

- Pri skladovaní alebo preprave tlačiareň nenakláňajte ani ju neumiestňujte do zvislej alebo obrátenej polohy. V opačnom prípade môže dôjsť k úniku atramentu.
- Atramentovú kazetu nechajte nainštalovanú. Ak kazetu vyberiete, tlačová hlava môže zaschnúť a je možné, že tlačiareň nebude môcť tlačiť.
- Skrinku údržby nechajte nainštalovanú. V opačnom prípade môže počas prepravy dôjsť k úniku atramentu.

1. Vypnite tlačiareň stlačením tlačidla .
2. Kontrolka napájania musí zhasnúť, potom odpojte napájací kábel.

### **Upozornenie:**

Napájací kábel odpojte, keď kontrolka napájania zhasne. V opačnom prípade sa tlačová hlava nevráti do východiskovej polohy a atrament zoschne, čo znemožní tlač.

3. Odpojte všetky káble, ako sú napájací kábel a USB kábel.
4. Vyberte všetok papier z tlačiarne.
5. Uistite sa, či v tlačiarne nie sú žiadne originály.
6. Podperu na papier a výstupný zásobník uložte.

7. Odištalujte voliteľný zásobník na papier, ak je nainštalovaný.
8. Tlačiareň zabaľte do ochranného obalu a vložte do originálnej škatule.

**Poznámka:**

*Ak pri ďalšej tlači zistíte pokles kvality tlače, vyčistite a zarovnajete tlačovú hlavu.*

**Súvisiace informácie**

- ➔ „Názvy dielov a funkcie” na strane 17
- ➔ „Kontrola a čistenie tlačovej hlavy” na strane 144
- ➔ „Zarovnanie tlačovej hlavy” na strane 146

---

## Inštalácia voliteľných jednotiek

### Kód jednotky voliteľnej kazety papiera

Nasledujúci kód je priradený jednotke voliteľnej kazety papiera.

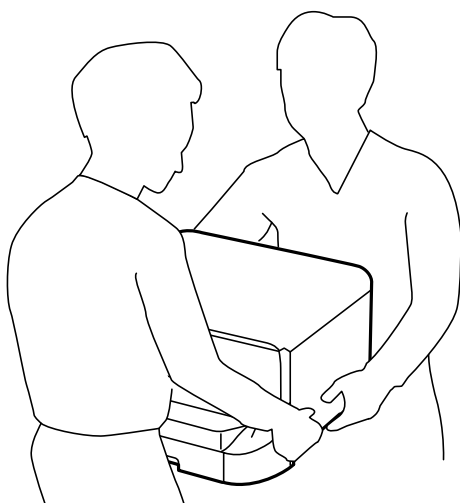
500-Sheet Optional Cassette Unit (C12C932011)

### Inštalácia voliteľných jednotiek kaziet papiera

Môžete namontovať až 2 jednotky kazety papiera.

 **Upozornenie:**

- Uistite sa, že pred začatím montáže tlačiareň vypnete, odpojíte napájací kábel a akékoľvek iné káble. V opačnom prípade sa môže napájací kábel v dôsledku požiaru alebo elektrického skratu poškodiť.
- Pri dvíhaní tlačiarne umiestnite ruky do polohy vyobrazenej nižšie. Ak pri dvíhaní držíte tlačiareň v iných polohách, tlačiareň môže spadnúť alebo si môžete zachytiť prsty pri umiestňovaní tlačiarne.



1. Vypnite tlačiareň stlačením tlačidla , a potom odpojte napájací kábel.

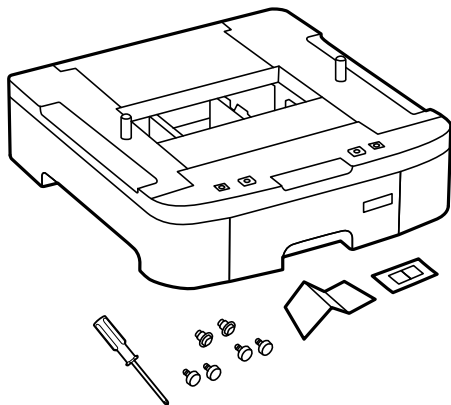
## Príloha

2. Odpojte všetky pripojené káble.

**Poznámka:**

*Ak sú namontované voliteľné jednotky kaziet papiera, taktiež ich odinštalujte.*

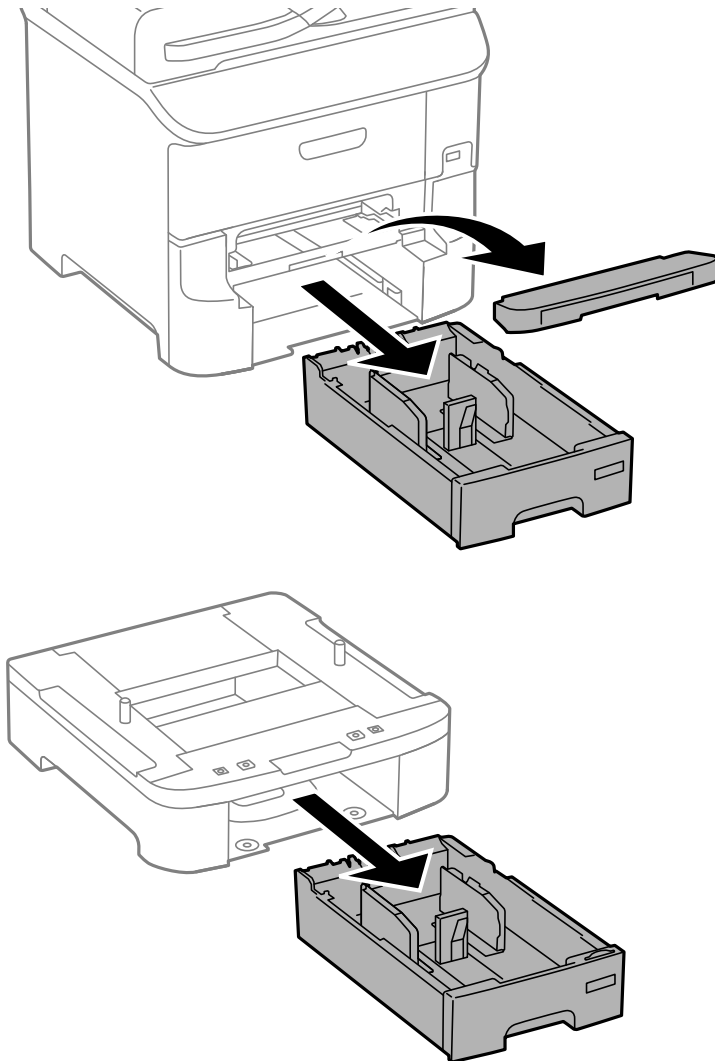
3. Vyberte voliteľnú kazetu papiera zo škatúľ a odstráňte všetok ochranný materiál.
4. Skontrolujte dodané položky.



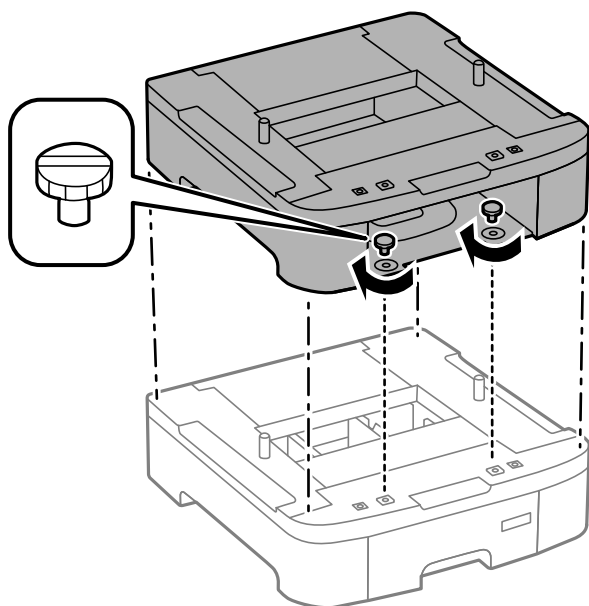
5. Položte voliteľné kazety papiera na miesto, kde chcete používať tlačiareň.

Príloha

6. Odmontujte výstupný zásobník a vytiahnite zásobník papiera.

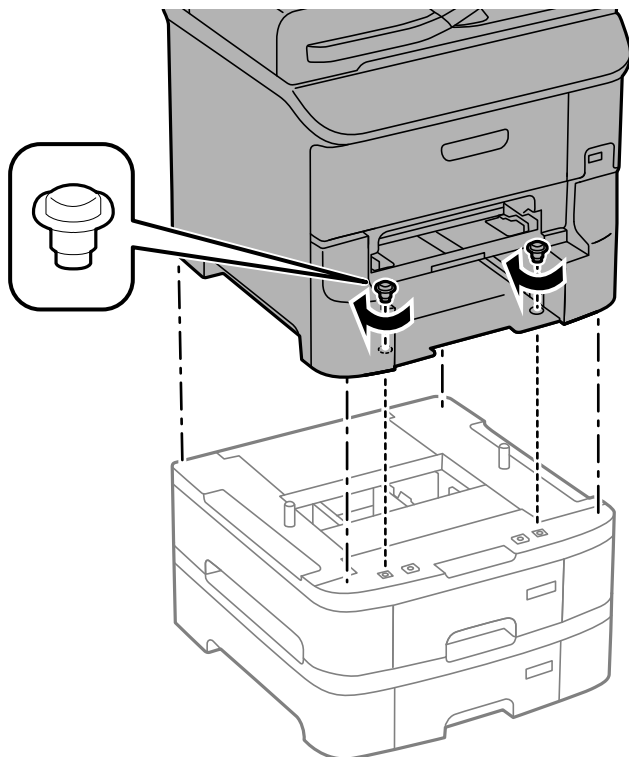


7. Voliteľné jednotky kaziet papiera ukladajte na seba, a potom ich zaistite skrutkami.



## Príloha

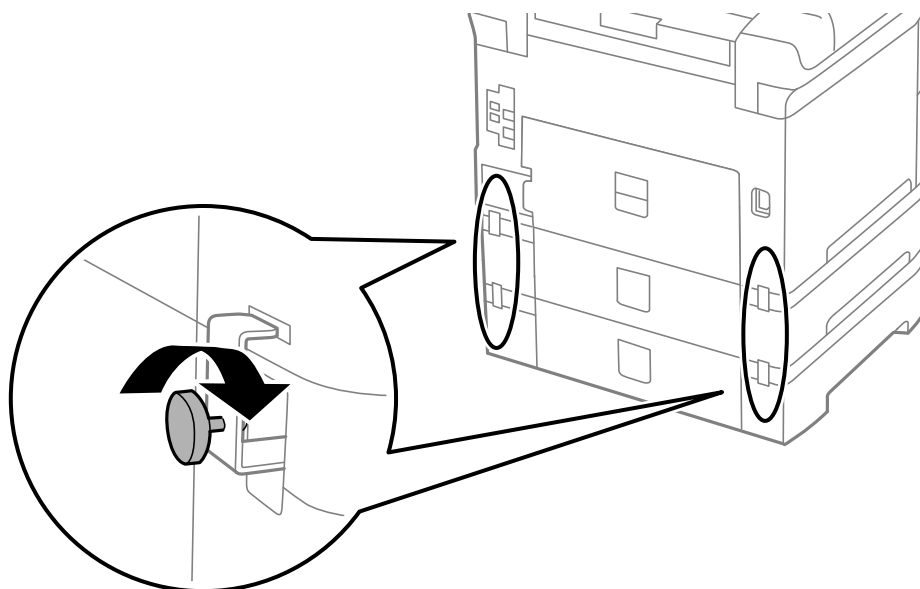
8. Tlačiareň jemne spustíte na voliteľnú kazetu papiera, pričom musia byť rohy zarovnané, a potom ich pomocou skrutkovača, ktorý bol dodaný s voliteľnou jednotkou kazety papiera, zaistíte skrutkami.



**Poznámka:**

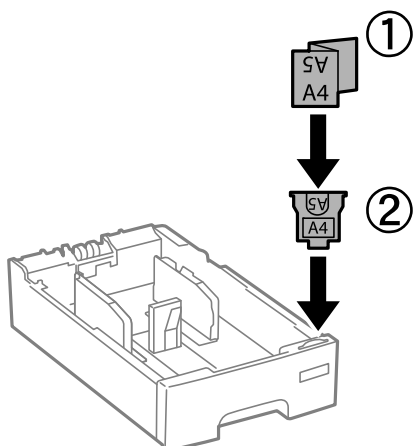
*V závislosti od konfigurácie môžu byť niektoré skrutky po zostavení prebytočné.*

9. Zaistíte jednotku voliteľnej kazety papiera a tlačiareň na zadnej strane pomocou násad a skrutiek.



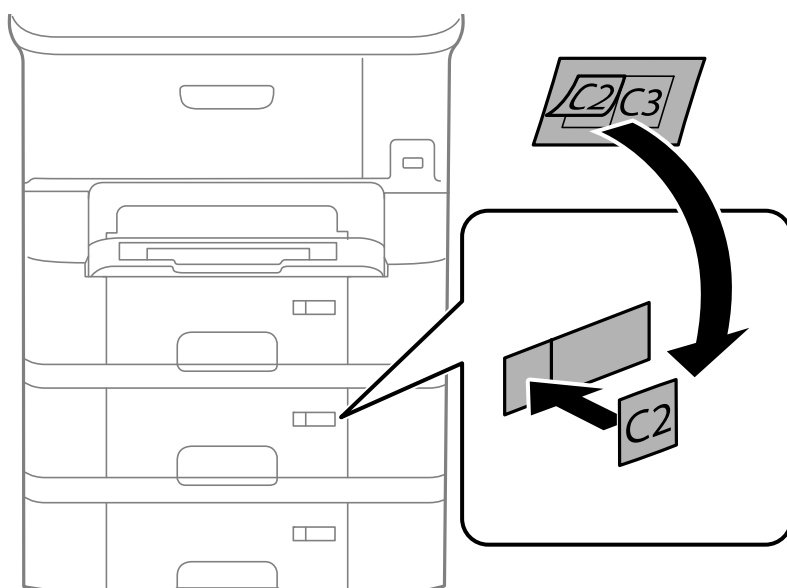
## Príloha

10. Vložte štítok zobrazujúci veľkosť papiera, ktorý sa má vkladať do kazety v držiaku.




11. Vložte zásobník papiera a potom nasadte výstupný zásobník.

12. Umiestnite nálepku označujúcu číslo kazety.



13. Znovu zapojte napájací kábel a všetky ostatné káble, a potom tlačiareň zapojte do elektrickej zásuvky.

14. Zapnite tlačiareň stlačením tlačidla .

15. Voliteľnú kazetu papiera vytiahnite von aby ste skontrovali, že voliteľná kazeta papiera sa zobrazuje na obrazovke **Nastavenie papiera**.

**Poznámka:**

*Pri demontáži voliteľnej jednotky kazety papiera vypnite tlačiareň, odpojte napájací kábel, odpojte všetky káble, a potom vykonajte postup montáže v obrátenom poradí.*

Pokračujte nastavení ovládača tlačiarne.

### Súvisiace informácie

➔ „Kód jednotky voliteľnej kazety papiera” na strane 220



## Nastavenie voliteľnej kazety papiera v ovládači tlačiarne

Pre použitie namontovanej voliteľnej kazety papiera je nutné, aby ovládač tlačiarne získal potrebné informácie.

### Nastavenie voliteľnej kazety papiera v ovládači tlačiarne – systém Windows

#### Poznámka:

Prihláste sa do počítača ako správca.

1. Otvorte vo vlastnostiach tlačiarne kartu **Voliteľné nastavenia**.

- Windows 8.1/Windows 8/Windows Server 2012 R2/Windows Server 2012

Vyberte položky **Pracovná plocha > Nastavenia > Ovládací panel > Zobrazíť zariadenia a tlačiarne** v časti **Hardvér a zvuk**. Kliknite pravým tlačidlom myši na tlačiareň, alebo ho stlačte a držte, vyberte možnosť **Vlastnosti tlačiarne**, a potom kliknite na kartu **Voliteľné nastavenia**.

- Windows 7/Windows Server 2008 R2

Kliknite na tlačidlo **Štart** a vyberte položky **Ovládací panel > Zobrazíť zariadenia a tlačiarne** v časti **Hardvér a zvuk**. Kliknite pravým tlačidlom myši na tlačiareň, vyberte možnosť **Vlastnosti tlačiarne**, a potom kliknite na kartu **Voliteľné nastavenia**.

- Windows Vista/Windows Server 2008

Kliknite na tlačidlo **Štart** a vyberte položky **Ovládací panel > Tlačiarne** v časti **Hardvér a zvuk**. Kliknite pravým tlačidlom myši na tlačiareň, vyberte možnosť **Vlastnosti**, a potom kliknite na kartu **Voliteľné nastavenia**.

- Windows XP/Windows Server 2003 R2/Windows Server 2003


Kliknite na tlačidlo **Štart** a vyberte položky **Ovládací panel > Tlačiarne a ostatný hardvér > Tlačiarne a faxy**. Kliknite pravým tlačidlom myši na tlačiareň, vyberte možnosť **Vlastnosti**, a potom kliknite na kartu **Voliteľné nastavenia**.

2. Vyberte možnosť **Získať z tlačiarne**, a potom kliknite na tlačidlo **Získať**

Údaje o **Voliteľné zdroje papiera** sa zobrazujú v položke **Informácie o aktuálnej tlačiarňi**.

3. Kliknite na položku **OK**.

### Nastavenie voliteľnej kazety papiera v ovládači tlačiarne – systém Mac OS X

1. Vyberte položku **Systémové nastavenia** z ponuky  > **Tlačiarne a skenery** (alebo **Tlač a skenovanie**, **Tlač a faxovanie**), a potom vyberte tlačiareň. Kliknite na položky **Príslušenstvo a spotrebný materiál > Možnosti** (alebo **Ovládač**).

2. Nastavte možnosť **Lower Cassette** podľa počtu kaziet papiera.

3. Kliknite na položku **OK**.

## Získanie prístupu do externého zariadenia USB z počítača

Údaje môžete zapisovať na externé pamäťové zariadenie USB zapisovať alebo ich z neho snímať, ako napríklad jednotka USB flash, ktorá je vybratá z počítača a vložená do tlačiarne.



### Upozornenie:

- Pri zdieľaní externého zariadenia vloženého do tlačiarne medzi počítačmi, ktoré sú pripojené cez USB a sieť, majú prístup na zapisovanie povolený iba počítače pripojené takým spôsobom, ktorý ste vybrali v počítači. Ak chcete zapisovať na externé zariadenie USB, na ovládacom paneli zadajte **Nastavenie**, vyberte možnosť **Správa systému** > **Nastavenia tlačiarne** > **Rozhanie pam. zariadenia** > **Zdieľanie súborov** a spôsob zapojenia. Údaje možno snímať pomocou počítačov, ktoré sú pripojené cez USB alebo sieť.
- Ak chcete zapisovať na externé zariadenie USB, ktoré je pripojené k počítaču cez sieť, na ovládacom paneli zadajte **Nastavenie** a potom vyberte možnosť **Správa systému** > **Nastavenia tlačiarne** > **Rozhanie pam. zariadenia** > **Zdieľanie súborov** > **Sieť**.

### Poznámka:

Pri pripojení veľkého externého zariadenia USB, ako je 2TB pevný disk, chvíľu trvá rozpoznanie údajov z počítača.

### Windows

Vyberte externé pamäťové zariadenie v ponuke **Počítač** alebo **Tento počítač**. Zobrazia sa údaje uložené na externom zariadení USB.

### Poznámka:

Ak tlačiareň pripojíte k sieti bez disku so softvérom alebo Web Installer, port USB priradíte ako sieťovú jednotku. Otvorte obrazovku **Run (Spustiť)** a názov tlačiarne \\XXXXX alebo adresu IP \\XXX.XXX.XXX.XXX zadajte do políčka **Open (Otvoriť)**. Ak chcete priradiť sieť, pravým tlačidlom kliknite na zobrazenú ikonu zariadenia. V ponuke **Počítač** alebo **Môj počítač** sa zobrazí sieťová jednotka.

### Mac OS X

Vyberte príslušnú ikonu zariadenia. Zobrazia sa údaje uložené na externom zariadení USB.

### Poznámka:

- Ak chcete externé zariadenie USB odobrať, potiahnite ikonu zariadenia na ikonu koša. V opačnom prípade sa údaje uložené na zdieľanej jednotke nemusia zobraziť správne pri vložení iného externého zariadenia USB.
- Ak chcete získať prístup do externého pamäťového zariadenia cez sieť, položku **Go** > **Connect to Server** vyberte z ponuky na pracovnej ploche. Názov tlačiarne cifs://XXXXX alebo smb://XXXXX (kde „xxxxx“ je názov tlačiarne) zadajte do políčka **Server Address (Adresa servera)** a potom kliknite na tlačidlo **Connect (Pripojiť)**.

### Súvisiace informácie

- ➔ „**Správa systému**“ na strane 32
- ➔ „**Technické údaje o externom zariadení USB**“ na strane 205

## Obmedzenie prístupu do externého zariadenia USB z počítača

Môžete vykonať nastavenia za účelom overenia používateľa na vykonávanie nasledujúcich operácií.

- Vstupovanie do externého zariadenia USB, ako napríklad pamäťové zariadenie USB, ktoré je pripojené k tlačiarne.

## Príloha

- Ukladanie prijatých faxov do počítača pomocou funkcie FAX Utility.

Vykonávanie nastavení pomocou aplikácie Web Config alebo Epson Net Config. Nasledujúca časť popisuje postup pre aplikáciu Web Config.

1. V počítači, ktorý je pripojený k rovnakej sieti ako tlačiareň, spustíte aplikáciu Web Config.
2. V okne aplikácie **Web Config** vyberte položky **Services > MS Network**.
3. Vyberte možnosť **Use Microsoft network sharing**.
4. Vyberte možnosť **Enable** pre **Enable a user authentication for sharing a file and saving a fax on a computer**.
5. Zadajte meno používateľa a heslo na overenie používateľa a potom kliknite na tlačidlo **Next**.
6. Potvrďte zadanie a potom kliknite na tlačidlo **OK**.

**Poznámka:**

*Správne nastavenia môžete skontrolovať na stavovom liste, ktorý vytlačíte z nasledujúcej ponuky.*

*Nastavenie > Stav siete > Vytl. stavov. list*

### Súvisiace informácie

- ➔ „Web Config” na strane 152
- ➔ „Získanie prístupu do externého zariadenia USB z počítača” na strane 226
- ➔ „Ukladanie prijatých faxov do počítača” na strane 118

---

## Používanie e-mailového servera

Ak chcete používať e-mailové funkcie, ako napríklad funkcie skenovania alebo preposielania, musíte nakonfigurovať e-mailový server.

### Konfigurácia e-mailového servera

Pred konfiguráciou e-mailového servera skontrolujte nasledujúce položky.

- Tlačiareň je pripojené k sieti.
- Informácie o e-mailovom serveri, ako napríklad dokumenty od vášho poskytovateľa služby, ktoré ste použili na nastavenie e-mailu vo vašom počítači.

**Poznámka:**

*Ak používate bezplatnú e-mailovú službu, ako napríklad internetové e-mailové konto, na internete si vyhľadajte informácie o e-mailovom serveri, ktoré potrebujete.*

1. Na domovskej obrazovke prejdite do ponuky **Nastavenie**.
2. Vyberte položky **Správa systému > Nastavenia siete > Rozšírené nastavenie**.
3. Vyberte položky **E-mailový server > Nastavenia servera**.

## Príloha

4. Vyberte metódu overenia e-mailového servera, ktorú používate.

**Upozornenie:**

K dispozícii sú nasledujúce metódy overenia.

- Žiadna
- SMTP (SMTP AUTH)
- POP Pred SMTP

Ak chcete potvrdiť metódu overenia e-mailového servera, obráťte sa na svojho poskytovateľa internetových služieb.

Tlačiareň nemusí komunikovať s e-mailovým serverom ani vtedy, keď je k dispozícii metóda overenia, pretože zabezpečenie môže byť rozšírené (napríklad potrebná je komunikácia s identifikátorom SSL). Najnovšie informácie si nájdite na podpornej webovej lokalite spoločnosti Epson.

<http://www.epson.eu/Support> (Európa)

<http://support.epson.net/> (mimo Európy)

5. Vykonaňte príslušné nastavenia.

Potrebné nastavenia sa líšia v závislosti od metódy overenia. Pre e-mailový server, ktorý používate, zadajte informácie.

6. Stlačte tlačidlo OK.

7. Ak chcete skontrolovať, či je tlačiareň pripojená k e-mailovému serveru, vyberte položku **Kontrola pripojenia**.

**Poznámka:**

- Ak je zobrazené chybové hlásenie, skontrolujte, či sú správne nastavenia e-mailového servera.
- Ak sa vám nedá odoslať e-mail aj v prípade úspešnej kontroly pripojenia, skontrolujte spôsob overovania e-mailového servera, ktorý používate.

**Súvisiace informácie**

➔ „Položky nastavenia e-mailového servera“ na strane 228

**Položky nastavenia e-mailového servera**

Položky	Vysvetlivky
Spôsob overenia	Zobrazuje vybranú metódu overenia.
Overené konto	Ak vyberiete <b>SMTP-AUTH</b> alebo <b>POP pred SMTP</b> ako <b>Spôsob overenia</b> , zadajte používateľské meno (e-mailovú adresu) v rozsahu 255 znakov, ktoré ste pre e-mailový server zaregistrovali.
Overené heslo	Ak vyberiete <b>SMTP-AUTH</b> alebo <b>POP pred SMTP</b> ako <b>Spôsob overenia</b> , zadajte heslo overeného konta obsahujúce maximálne 20 znakov.
E-mailová adresa odos.	Uvedte e-mailovú adresu, ktorú tlačiareň používa na odoslanie e-mailov. Môžete uviesť existujúcu e-mailovú adresu. Ak chcete, aby bolo jasné, že e-mail sa z tlačiarne odosiela, pre tlačiareň môžete získať určenú adresu a zadať ju sem.

## Príloha

Položky	Vysvetlivky
Adresa servera SMTP	Zadajte adresu servera, ktorý odosiela e-mail (server SMTP).
Číslo portu servera SMTP	Zadajte číslo portu servera, ktorý odosiela e-mail (server SMTP).
Adresa servera POP3	Ak vyberiete <b>POP pred SMTP</b> ako <b>Spôsob overenia</b> , zadajte adresu servera, ktorý prijíma e-mail (server POP3).
Číslo portu servera POP3	Ak vyberiete <b>POP pred SMTP</b> ako <b>Spôsob overenia</b> , zadajte číslo portu e-mailového servera, ktorý prijíma e-mail (server POP3).
Zabezpečené pripojenie	Ak vyberiete <b>SMTP-AUTH</b> alebo <b>Vyp.</b> ako <b>Spôsob overenia</b> , vyberte spôsob bezpečného pripojenia.

## Kontrola pripojenia e-mailového servera

1. Na domovskej obrazovke prejdite do ponuky **Nastavenie**.
2. Vyberte **Správa systému > Nastavenia siete > Rozšírené nastavenie**.
3. Ak chcete skontrolovať, či je tlačiareň pripojená k e-mailovému serveru, vyberte položky **E-mailový server > Kontrola pripojenia**.

**Poznámka:**

- Ak je zobrazené chybové hlásenie, skontrolujte, či sú správne nastavenia e-mailového servera.
- Ak sa vám nedá odoslať e-mail aj v prípade úspešnej kontroly pripojenia, skontrolujte spôsob overovania e-mailového servera, ktorý používate.

---

## Kde získať pomoc

### Webová stránka technickej podpory

Ak potrebujete ďalšiu pomoc, navštívte nižšie uvedenú webovú stránku technickej podpory spoločnosti Epson. Vyberte príslušnú krajinu alebo oblasť a prejdite do sekcie podpory na príslušnej miestnej webovej lokalite spoločnosti Epson. Na stránke nájdete tiež najnovšie ovládače, odpovede na časté otázky, príručky a ďalšie užitočné položky na prevzatie.

<http://support.epson.net/>

<http://www.epson.eu/Support> (Európa)

Ak vaše zariadenie od spoločnosti Epson nefunguje správne a problém nedokážete vyriešiť, požiadajte o pomoc oddelenie podpory spoločnosti Epson.

## Kontaktovanie podpory spoločnosti Epson

### Pred kontaktovaním spoločnosti Epson

Ak vaše zariadenie od spoločnosti Epson nefunguje správne a vzniknutý problém sa nedarí vyriešiť pomocou informácií o riešení problémov uvedených v príručkách k zariadeniu, požiadajte o pomoc oddelenie podpory spoločnosti Epson. Ak zákaznícka podpora pre vašu oblasť nie je uvedená nižšie, obráťte sa na dodávateľa, u ktorého ste si zariadenie zakúpili.

Pracovníci zákazníckej podpory spoločnosti Epson vám budú môcť poskytnúť pomoc oveľa rýchlejšie, ak im poskytnete nasledujúce informácie:

- Sériové číslo zariadenia  
(Štítko so sériovým číslom sa zvyčajne nachádza na zadnej časti zariadenia.)
- Model zariadenia
- Verzia softvéru zariadenia  
(Kliknite na tlačidlo **About, Informácia o verzii**, alebo podobné tlačidlo v softvérovom produkte.)
- Značka a model vášho počítača
- Názov a verzia operačného systému počítača
- Názvy a verzie softvérových aplikácií, ktoré zvyčajne používate s daným zariadením

**Poznámka:**

*V závislosti od zariadenia môžu byť údaje zoznamu volaní pre fax a sieťové nastavenia uložené v pamäti zariadenia. V dôsledku poruchy alebo opravy sa údaje alebo nastavenia môžu stratiť. Spoločnosť Epson nezodpovedá za stratu akýchkoľvek údajov ani za zálohovanie alebo obnovenie údajov alebo nastavení, a to ani počas záručného obdobia. Odporúčame, aby ste si svoje údaje záložovali sami alebo si ich zaznamenali.*

### Pomoc pre používateľov v Európe

Informácie o kontaktovaní zákazníckej podpory spoločnosti Epson nájdete v dokumente Paneurópska záruka.