

WF-6590 Series

Navodila za uporabo

Avtorske pravice

Nobenega dela tega dokumenta ne smete razmnoževati, shraniti v sistem za upravljanje dokumentov oziroma prenesti v katerikoli obliki ali na kakršenkoli način (elektronsko, mehansko, s fotokopiranjem, snemanjem ali drugače) brez predhodnega pisnega dovoljenja družbe Seiko Epson Corporation. Za informacije v tem dokumentu ne prevzemamo nobene odgovornosti glede kršitve patentov. Poleg tega ne prevzemamo nobene odgovornosti za škodo, ki nastane zaradi uporabe informacij v tem dokumentu. Informacije v tem dokumentu so namenjene samo uporabi s tem izdelkom družbe Epson. Epson ni odgovoren za nobeno uporabo teh informacij v povezavi z drugimi izdelki.

Družba Seiko Epson Corporation in njena lastniško povezana podjetja niso kupcu tega izdelka ali tretjim osebam odgovorna za škodo, izgube ali stroške, ki jih kupec ali tretje osebe utrpijo kot posledico nesreče, napačne uporabe ali zlorabe tega izdelka, nedovoljenih sprememb, popravil ali dopolnitev tega izdelka oziroma (razen v ZDA) ravnanja, ki ni skladno z navodili družbe Seiko Epson Corporation za uporabo in vzdrževanje.

Družba Seiko Epson Corporation in njene podružnice niso odgovorne za škodo ali težave, ki so posledica uporabe kakršne koli dodatne opreme ali potrošnih izdelkov, razen tistih, ki jih družba Seiko Epson Corporation označi kot originalne izdelke Epson ali odobrene izdelke Epson.

Družba Seiko Epson Corporation ni odgovorna za kakršno koli škodo, ki je posledica elektromagnetnih motenj, ki se pojavijo ob uporabi kakršnih koli vmesniških kablov, razen tistih, ki jih družba Seiko Epson Corporation označi odobrene izdelke Epson.

© 2016 Seiko Epson Corporation. All rights reserved.

Vsebina tega priročnika in specifikacije tega izdelka se lahko spremenijo brez predhodnega obvestila.

Blagovne znamke

- ❑ EPSON® je registrirana blagovna znamka in EPSON EXCEED YOUR VISION ali EXCEED YOUR VISION sta blagovni znamki družbe Seiko Epson Corporation.
- ❑ EPSON Scan software is based in part on the work of the Independent JPEG Group.
- ❑ libtiff
 - Copyright © 1988-1997 Sam Leffler
 - Copyright © 1991-1997 Silicon Graphics, Inc.
 - Permission to use, copy, modify, distribute, and sell this software and its documentation for any purpose is hereby granted without fee, provided that (i) the above copyright notices and this permission notice appear in all copies of the software and related documentation, and (ii) the names of Sam Leffler and Silicon Graphics may not be used in any advertising or publicity relating to the software without the specific, prior written permission of Sam Leffler and Silicon Graphics.
 - THE SOFTWARE IS PROVIDED "AS-IS" AND WITHOUT WARRANTY OF ANY KIND, EXPRESS, IMPLIED OR OTHERWISE, INCLUDING WITHOUT LIMITATION, ANY WARRANTY OF MERCHANTABILITY OR FITNESS FOR A PARTICULAR PURPOSE.
 - IN NO EVENT SHALL SAM LEFFLER OR SILICON GRAPHICS BE LIABLE FOR ANY SPECIAL, INCIDENTAL, INDIRECT OR CONSEQUENTIAL DAMAGES OF ANY KIND, OR ANY DAMAGES WHATSOEVER RESULTING FROM LOSS OF USE, DATA OR PROFITS, WHETHER OR NOT ADVISED OF THE POSSIBILITY OF DAMAGE, AND ON ANY THEORY OF LIABILITY, ARISING OUT OF OR IN CONNECTION WITH THE USE OR PERFORMANCE OF THIS SOFTWARE.
- ❑ Microsoft®, Windows®, and Windows Vista® are registered trademarks of Microsoft Corporation.
- ❑ Apple, Macintosh, Mac OS, OS X, Bonjour, Safari, iPad, iPhone, iPod touch, and iTunes are trademarks of Apple Inc., registered in the U.S. and other countries. AirPrint and the AirPrint logo are trademarks of Apple Inc.
- ❑ Google Cloud Print™, Chrome™, Chrome OS™, and Android™ are trademarks of Google Inc.
- ❑ Adobe, Adobe Reader, Acrobat, and Photoshop are trademarks of Adobe systems Incorporated, which may be registered in certain jurisdictions.
- ❑ Monotype is a trademark of Monotype Imaging, Inc. registered in the United States Patent and Trademark Office and may be registered in certain jurisdictions.
- ❑ Albertus, Arial, and Times New Roman are trademarks of The Monotype Corporation.
- ❑ ITC Avant Garde, ITC Bookman, ITC Zapf-Chancery, and ITC Zapf Dingbats are trademarks of International Typeface Corporation registered in the United States Patent and Trademark Office and may be registered in certain jurisdictions.
- ❑ Clarendon, Helvetica, New Century Schoolbook, Palatino, Times and Univers are registered trademarks of Heidelberger Druckmaschinen AG, which may be registered in certain jurisdictions, exclusively licensed through Linotype Library GmbH, a wholly owned subsidiary of Heidelberger Druckmaschinen AG.
- ❑ Wingdings is a registered trademark of Microsoft Corporation in the United States and other countries.
- ❑ Antique Olive is a registered trademark of Marcel Olive and may be registered in certain jurisdictions.
- ❑ Marigold is a trademark of AlphaOmega Typography.
- ❑ Coronet is a registered trademark of Ludlow Type Foundry.
- ❑ PCL is the registered trademark of Hewlett-Packard Company.

Blagovne znamke

Getopt

Copyright © 1987, 1993, 1994 The Regents of the University of California. All rights reserved.

Redistribution and use in source and binary forms, with or without modification, are permitted provided that the following conditions are met:

1. Redistributions of source code must retain the above copyright notice, this list of conditions and the following disclaimer.
2. Redistributions in binary form must reproduce the above copyright notice, this list of conditions and the following disclaimer in the documentation and/or other materials provided with the distribution.
4. Neither the name of the University nor the names of its contributors may be used to endorse or promote products derived from this software without specific prior written permission.

THIS SOFTWARE IS PROVIDED BY THE REGENTS AND CONTRIBUTORS "AS IS" AND ANY EXPRESS OR IMPLIED WARRANTIES, INCLUDING, BUT NOT LIMITED TO, THE IMPLIED WARRANTIES OF MERCHANTABILITY AND FITNESS FOR A PARTICULAR PURPOSE ARE DISCLAIMED. IN NO EVENT SHALL THE REGENTS OR CONTRIBUTORS BE LIABLE FOR ANY DIRECT, INDIRECT, INCIDENTAL, SPECIAL, EXEMPLARY, OR CONSEQUENTIAL DAMAGES (INCLUDING, BUT NOT LIMITED TO, PROCUREMENT OF SUBSTITUTE GOODS OR SERVICES; LOSS OF USE, DATA, OR PROFITS; OR BUSINESS INTERRUPTION) HOWEVER CAUSED AND ON ANY THEORY OF LIABILITY, WHETHER IN CONTRACT, STRICT LIABILITY, OR TORT (INCLUDING NEGLIGENCE OR OTHERWISE) ARISING IN ANY WAY OUT OF THE USE OF THIS SOFTWARE, EVEN IF ADVISED OF THE POSSIBILITY OF SUCH DAMAGE.

Arcfour

This code illustrates a sample implementation of the Arcfour algorithm.

Copyright © April 29, 1997 Kalle Kaukonen. All Rights Reserved.

Redistribution and use in source and binary forms, with or without modification, are permitted provided that this copyright notice and disclaimer are retained.

THIS SOFTWARE IS PROVIDED BY KALLE KAUKONEN AND CONTRIBUTORS "AS IS" AND ANY EXPRESS OR IMPLIED WARRANTIES, INCLUDING, BUT NOT LIMITED TO, THE IMPLIED WARRANTIES OF MERCHANTABILITY AND FITNESS FOR A PARTICULAR PURPOSE ARE DISCLAIMED. IN NO EVENT SHALL KALLE KAUKONEN OR CONTRIBUTORS BE LIABLE FOR ANY DIRECT, INDIRECT, INCIDENTAL, SPECIAL, EXEMPLARY, OR CONSEQUENTIAL DAMAGES (INCLUDING, BUT NOT LIMITED TO, PROCUREMENT OF SUBSTITUTE GOODS OR SERVICES; LOSS OF USE, DATA, OR PROFITS; OR BUSINESS INTERRUPTION) HOWEVER CAUSED AND ON ANY THEORY OF LIABILITY, WHETHER IN CONTRACT, STRICT LIABILITY, OR TORT (INCLUDING NEGLIGENCE OR OTHERWISE) ARISING IN ANY WAY OUT OF THE USE OF THIS SOFTWARE, EVEN IF ADVISED OF THE POSSIBILITY OF SUCH DAMAGE.

microSDHC Logo is a trademark of SD-3C, LLC.

Opomba: microSDHC je vgrajen v izdelek in ga ni mogoče odstraniti.



Intel® is a registered trademark of Intel Corporation.

Splošno obvestilo: Imena drugih izdelkov so v tem dokumentu uporabljena zgolj za namene prepoznavanja in so lahko blagovne znamke svojih lastnikov. Epson se odpoveduje vsem pravicam za te znamke.

Vsebina

Avtorske pravice

Blagovne znamke

O priročniku

Predstavitve priročnikov.	9
Oznake in simboli.	9
Opisi, uporabljeni v teh navodilih za uporabo.	10
Omembe operacijskih sistemov.	10

Pomembna navodila

Varnostna navodila.	11
Nasveti za uporabo tiskalnika in opozorila.	12
Nasveti in opozorila za nastavitve/uporabo tiskalnika.	12
Nasveti in opozorila za uporabo tiskalnika z brezžično povezavo.	13
Nasveti in opozorila za uporabo zaslona na dotik.	14
Zaščitite vaše osebne informacije.	14

Nastavitve skrbnika

Zaklepanje nastavitve tiskalnika z geslom skrbnika.	15
Odklepanje nastavitve tiskalnika.	15
Omejitev uporabniških funkcij.	15

Osnove tiskalnika

Imena delov in funkcije.	17
Upravljalna plošča.	21
Gumbi in lučke.	21
Prikazane ikone na zaslonu LCD.	21
Ikone na programski tipkovnici na zaslonu LCD.	23
Možnosti menija.	23
Način Copy.	23
Način Scan.	25
Način Fax.	27
Memory Device.	28
Način Setup.	29
Način stikov.	39
Način prednastavitve.	40
Status Menu.	40

Nalaganje papirja

Ukrepi za ravnanje s papirjem.	41
Razpoložljiv papir in njegove lastnosti.	42
Seznam tipov papirja.	44
Vložitev papirja v Kaseto za papir.	45
Vstavite papir v Zadnji pladenj za papir.	47
Vstavite papir v Reža sprednjega pladnja za papir.	50

Namestitev izvornikov

Razpoložljivi izvorniki za samodejni podajalnik dokumentov.	52
Polaganje izvornikov na samodejni podajalnik dokumentov.	52
Polaganje izvornikov na Steklo optičnega bralnika.	54

Upravljanje stikov

Registriranje stikov.	56
Registriranje stikov v skupinah.	57
Registriranje in varnostno kopiranje stikov z računalnikom.	57

Tiskanje

Tiskanje prek upravljalne plošče.	58
Tiskanje iz računalnika.	58
Preverjanje pristnosti uporabnikov v gonilniku tiskalnika, ko je omogočeno omejevanje uporabniških funkcij (samo v sistemu Windows).	59
Osnove tiskanja - Windows.	59
Osnove tiskanja - Mac OS X.	61
Obojestransko tiskanje.	63
Tiskanje več strani na en list.	65
Tiskanje za prilagoditev velikosti papirja.	66
Skupno tiskanje več datotek (samo za Windows).	68
Tiskanje ene slike na več listov za ustvarjanje plakata (samo v sistemu Windows).	69
Tiskanje z naprednimi funkcijami.	75
Tiskanje z gonilnikom tiskalnika PostScript.	78
Tiskanje z gonilnikom tiskalnika PostScript - Windows.	78
Tiskanje z gonilnikom tiskalnika PostScript - Mac OS X.	80
Nastavitve elementov za gonilnik tiskalnika PostScript.	82

Tiskanje iz pametnih naprav.	82
Uporaba funkcije Epson iPrint.	82
Uporaba funkcije AirPrint.	85
Preklic tiskanja.	85
Preklic tiskanja – gumb tiskalnika.	86
Preklic tiskanja – meni stanja.	86
Preklic tiskanja - Windows.	86
Preklic tiskanja – Mac OS X.	86

Kopiranje

Optično branje

Optično branje prek upravljalne plošče.	88
Optično branje v e-pošto.	88
Optično branje v omrežno mapo ali strežnik FTP.	89
Optično branje v pomnilniško napravo.	90
Optično branje v oblak.	90
Optično branje s programom Document Capture Pro.	91
Optično branje v računalnik (WSD).	92
Optično branje z računalnika.	92
Preverjanje pristnosti uporabnikov pri uporabi nadzora dostopa za EPSON Scan (samo v sistemu Windows).	93
Optično branje v načinu Office Mode.	93
Optično branje v načinu Professional Mode.	95
Optično branje iz pametnih naprav.	97
Optično branje, tako da se s pametnimi napravami dotaknete oznake Oznaka NFC.	98

Pošiljanje faksov

Nastavitev faksa.	100
Priklučitev na telefonsko linijo.	100
Urejanje osnovnih nastavitev faksa.	103
Pošiljanje faksov.	105
Osnovni postopki pri pošiljanju faksov.	105
Različni načini pošiljanja faksov.	107
Sprejemanje faksov.	111
Nastavitev načina sprejemanja.	111
Različni načini sprejemanja faksov.	112
Shranjevanje in posredovanje prejetih faksov.	114
Uporaba drugih funkcij faksa.	119
Tiskanje poročila faksa in seznama.	119
Nastavitev varnosti pri pošiljanju faksov.	120
Preverjanje opravi faksa.	120

Zamenjava kartuš s črnilom in ostalega potrošnega materiala

Preverjanje stanja preostale količine črnila in vzdrževalnega zaboja.	123
Preverjanje stanja preostale količine črnila in vzdrževalnega zaboja – nadzorna plošča.	123
Preverjanje stanja preostale količine črnila in vzdrževalnega zaboja – Windows.	123
Preverjanje stanja preostale količine črnila in vzdrževalnega zaboja – Mac OS X.	123
Kode kartuš s črnilom.	124
Previdnostni ukrepi pri ravnanju s kartužami s črnilom.	124
Zamenjava kartuš s črnilom.	125
Koda vzdrževalnega zaboja.	127
Previdnostni ukrepi pri ravnanju z vzdrževalnim zabojem.	127
Zamenjava vzdrževalnega zaboja.	128
Kode Vzdrževalni valji.	129
Zamenjava Vzdrževalni valji v Kaseti za papir 1.	129
Zamenjava Vzdrževalni valji v Kaseti za papir 2 do 3.	133
Začasno tiskanje s črnim črnilom.	136
Začasno tiskanje s črnim črnilom - Windows.	137
Začasno tiskanje s črnim črnilom – Mac OS X.	138
Varčevanje s črno barvo, ko je kartuša skoraj prazna (samo v sistemu Windows).	139

Izboljšanje kakovosti tiskanja in skeniranja

Preverjanje in čiščenje tiskalne glave.	140
Preverjanje in čiščenje tiskalne glave - nadzorna plošča.	140
Preverjanje in čiščenje tiskalne glave - Windows	141
Preverjanje in čiščenje tiskalne glave – Mac OS X.	141
Poravnava tiskalne glave.	142
Izboljšanje vodoravnih nizov.	143
Čiščenje poti papirja.	143
Čiščenje SPD-ja.	144
Čiščenje stekla optičnega bralnika Steklo optičnega bralnika.	146

Informacije o programih in omrežnih storitvah

Storitev Epson Connect.	148
---------------------------------	-----

Vsebina

Težave pri pošiljanju in sprejemanju faksov.	190	Razpoložljive pisave za PCL.	206
Pošiljanje in sprejemanje faksov ne deluje.	190	Seznam naborov simbolov.	207
Pošiljanje faksov ne deluje.	192	Informacije pravnega značaja.	212
Pošiljanje faksa določenemu prejemniku ne deluje.	192	Standardi in odobritve	212
Pošiljanje faksa ob določenem času ne deluje.	192	German Blue Angel.	213
Prejemanje faksov ne deluje.	193	Omejitve pri kopiranju.	213
Napaka zaradi polnega pomnilnika.	193	Varčevanje z energijo.	214
Kakovost poslanega faksa je slaba.	193	Varčevanje z energijo – nadzorna plošča.	214
Faksi se pošljejo v napačni velikosti.	194	Transport tiskalnika.	214
Kakovost prejetega faksa je slaba.	194	Nameščanje opcijskih enot.	216
Prejeti faksi se ne natisnejo.	194	Koda opcijske enote kasete za papir.	216
Druge težave pri faksiranju.	195	Namestitvev dodatnih enot kasete za papir.	216
Telefonski klici na povezanem telefonu niso možni.	195	Dostop do zunanje naprave USB prek računalnika	221
Odzivnik ne more sprejemati glasovnih sporočil.	195	Omejevanje dostopa do zunanje naprave USB prek računalnika.	222
Pošiljateljeva številka faksa se ne prikaže na prejetih faksih ali pa je napačna.	195	Uporaba e-poštnega strežnika.	223
Prejetih dokumentov ni mogoče posredovati na e-poštne naslove.	195	Konfiguriranje poštnega strežnika.	223
Druge težave.	196	Elementi nastavitvev e-poštnega strežnika.	224
Rahel električni šok pri dotiku tiskalnika.	196	Preverjanje povezave z e-poštnim strežnikom.	225
Glasnost med delovanjem je visoka.	196	Kje lahko dobite pomoč.	225
Nepravilna čas in datum.	196	Spletno mesto s tehnično podporo.	225
Pomnilniška naprava ni prepoznana.	196	Posvetovanje z Epsonovo službo za podporo.	226
Podatkov ni mogoče shraniti v pomnilniško napravo.	197		
Pozabljeno geslo.	197		
Požarni zid blokira programsko opremo (samo v sistemu Windows).	197		
Dodatek			
Tehnični podatki.	198		
Specifikacije tiskalnika.	198		
Specifikacije optičnega bralnika.	199		
Specifikacije vmesnika.	199		
Specifikacije faksa.	199		
Specifikacije brezžične povezave (Wi-Fi).	200		
Specifikacije žične (ethernet) povezave.	200		
Varnostni protokol.	201		
Podprte storitve tretjih oseb.	201		
Specifikacije zunanjih naprav USB.	201		
Specifikacije o podprtih podatkih.	202		
Dimenzije.	202		
Električne specifikacije.	203		
Specifikacije delovnega okolja.	204		
Sistemske zahteve.	204		
Podatki o pisavah.	205		
Razpoložljive pisave za PostScript.	205		

O priročniku

Predstavitev priročnikov

Najnovejše različice spodnjih priročnikov so na voljo na spletnem mestu s podporo družbe Epson.

<http://www.epson.eu/Support> (Evropa)

<http://support.epson.net/> (izven Evrope)

Pomembni varnostni napotki (tiskana navodila)

V tem priročniku najdete navodila za varno uporabo tiskalnika. Ta priročnik morda ne bo priložen, kar je odvisno od modela in regije.

Začnite tukaj (tiskana navodila)

V tem priročniku najdete informacije o nastavitvi tiskalnika in namestitvi programske opreme.

Navodila za uporabo (priročnik v obliki PDF)

Ta navodila za uporabo. Nudijo splošne informacije in navodila o uporabi tiskalnika in reševanju težav.

Omrežni vodič (priročnik v obliki PDF)

V tem priročniku informacije o nastavitvah omrežja in odpravljanju težav, če uporabljate tiskalnik v omrežju.

Priročnik za skrbnike (priročnik v obliki PDF)

Skrbniki omrežja v tem priročniku najdejo informacije o upravljanju in nastavitvah tiskalnika.

Poleg zgoraj navedenih priročnikov preverite tudi različne vrste informacij za pomoč, ki so na voljo v samem tiskalniku ali programih družbe Epson.

Oznake in simboli



Pozor:

Navodila, ki jih morate upoštevati, da se izognete telesnim poškodbam.



Pomembno:

Navodila, ki jih morate upoštevati, da se izognete poškodbam opreme.

Opomba:

Zagotavlja dodatne in referenčne informacije.

➔ Povezane informacije

Navedene so povezave na sorodna poglavja.

Opisi, uporabljeni v teh navodilih za uporabo

- Posnetki zaslonov z gonilnikom tiskalnika in gonilnikom EPSON Scan (gonilnik optičnega bralnika) so iz sistema Windows 8.1 ali Mac OS X v10.10.x. Na zaslonih prikazana vsebina se razlikuje glede na model in situacijo.
- Ilustracije tiskalnika, uporabljene v teh navodilih, so zgolj simbolične. Čeprav obstajajo manjše razlike med posameznimi modeli, je način delovanja identičen.
- Nekateri elementi menijev na LCD-zaslonu se razlikujejo glede na model in nastavitve.

Omembe operacijskih sistemov

Windows

V tem priročniku se izrazi, kot so »Windows 8.1«, »Windows 8«, »Windows 7«, »Windows Vista«, »Windows XP«, »Windows Server 2012 R2«, »Windows Server 2012«, »Windows Server 2008 R2«, »Windows Server 2008«, »Windows Server 2003 R2« in »Windows Server 2003«, nanašajo na naslednje operacijske sisteme. Izraz »Windows« se uporablja za vse različice.

- Operacijski sistem Microsoft® Windows® 8.1
- Operacijski sistem Microsoft® Windows® 8
- Operacijski sistem Microsoft® Windows® 7
- Operacijski sistem Microsoft® Windows Vista®
- Operacijski sistem Microsoft® Windows® XP
- Operacijski sistem Microsoft® Windows® XP Professional x64 Edition
- Operacijski sistem Microsoft® Windows Server® 2012 R2
- Operacijski sistem Microsoft® Windows Server® 2012
- Operacijski sistem Microsoft® Windows Server® 2008 R2
- Operacijski sistem Microsoft® Windows Server® 2008
- Operacijski sistem Microsoft® Windows Server® 2003 R2
- Operacijski sistem Microsoft® Windows Server® 2003

Mac OS X

V tem priročniku se »Mac OS X v10.10.x« nanaša na OS X Yosemite, »Mac OS X v10.9.x« na OS X Mavericks, »Mac OS X v10.8.x« pa na OS X Mountain Lion. Izraz »Mac OS X« se nanaša na »Mac OS X v10.10.x«, »Mac OS X v10.9.x«, »Mac OS X v10.8.x«, »Mac OS X v10.7.x« in »Mac OS X v10.6.8«.

Pomembna navodila

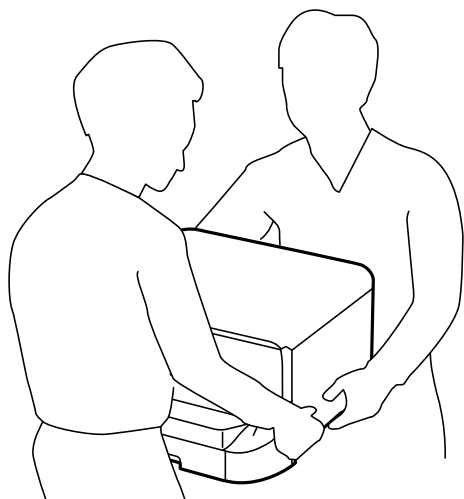
Varnostna navodila

Preberite in upoštevajte naslednja navodila, da zagotovite varno uporabo tiskalnika. Ta navodila shranite za poznejšo uporabo. Poleg tega upoštevajte vsa opozorila in navodila na samem tiskalniku.

- Nekateri simboli na tiskalniku so namenjeni zagotavljanju varnosti in pravilne uporabe tiskalnika. Če želite izvedeti več o pomenu simbolov, obiščite to spletno mesto.
<http://support.epson.net/symbols>
- Uporabite samo napajalni kabel, ki je bil priložen tiskalniku, in ne uporabljajte tega kabla z nobeno drugo opremo. Z uporabo drugih kablov s tem tiskalnikom ali z uporabo priloženega napajalnega kabla z drugo opremo lahko povzročite požar ali električni udar.
- Prepričajte se, ali napajalni kabel ustreza vsem pomembnim lokalnim varnostnim standardom.
- Napajalnega kabla, vtiča, tiskalne enote, enote za optično branje ali dodatnih delov nikoli ne razstavljajte, ne spreminjajte in jih ne poskušajte popraviti sami, razen kot je natančno opisano v priročnikih tiskalnika.
- V naslednjih primerih iztaknite napajalni kabel tiskalnika in se za popravilo obrnite na ustrezno usposobljenega serviserja:
Napajalni kabel ali vtič je poškodovan; tekočina je vstopila v tiskalnik; tiskalnik je padel na tla ali je poškodovano ohišje; tiskalnik ne deluje pravilno ali se je delovanje bistveno spremenilo. Kontrolnikov, ki niso razloženi v navodilih za uporabo, ne spreminjajte.
- Tiskalnik postavite blizu zidne vtičnice, kjer lahko zlahka iztaknete napajalni kabel.
- Tiskalnika ne hranite na prostem, umazanem ali prašnem prostoru, blizu vode, virov toplote in na mestih, ki so izpostavljeni udarcem, tresljajem, visokim temperaturam in vlažnosti.
- Pazite, da po tiskalniku ne razlijete tekočine, in ne uporabljajte tiskalnika z mokrimi rokami.
- Ta tiskalnik mora biti vsaj 22 cm oddaljen od srčnih spodbujevalnikov. Radijski valovi, ki jih oddaja ta tiskalnik, lahko škodljivo vplivajo na delovanje srčnih spodbujevalnikov.
- Če je zaslon LCD poškodovan, se obrnite na prodajalca. Če pride raztopina tekočih kristalov v stik z rokami, jih temeljito sperite z milom in vodo. Če pride raztopina tekočih kristalov v stik z očmi, jih nemudoma sperite z vodo. Če po temeljitem spiranju še vedno čutite neugodje ali imate težave z vidom, nemudoma obiščite zdravnika.
- Telefona ne uporabljajte med nevihtami. saj lahko pride do električnega udara zaradi bliskanja.
- Telefona ne uporabljajte za prijavo puščanja plina v bližini mesta, kjer pušča plin.

Pomembna navodila

- Tiskalnik je težak, zato ga naj nikoli ne dviguje ali nosi ena sama oseba, temveč najmanj dve. Pri dvigovanju tiskalnika naj najmanj dve osebi zavzameta pravilne položaje, kot je prikazano spodaj.



- Pri rokovanju z rabljenimi kartušami bodite previdni, saj je lahko okrog vrat za dovajanje črnila ostanek črnila.
 - Če pride črnilo v stik s kožo, območje temeljito sperite z milom in vodo.
 - Če pride črnilo v stik z očmi, jih nemudoma sperite z vodo. Če po temeljitem spiranju še vedno čutite neugodje ali imate težave z vidom, nemudoma obiščite zdravnika.
 - Če črnilo pride v stik z usti, takoj obiščite zdravnika.
- Ne razstavljajte kartuše s črnilom in vzdrževalnega zaboja; v nasprotnem primeru lahko črnilo pride v stik z vašimi očmi ali vašo kožo.
- Kartuš s črnilom ne stresite preveč, sicer se črnilo lahko izlije iz kartuš.
- Kartuše s črnilom in vzdrževalni zaboj hranite izven dosega otrok.



Nasveti za uporabo tiskalnika in opozorila

Preberite in upoštevajte ta navodila, da preprečite poškodbe tiskalnika ali vaše lastnine. Shranite ta priročnik za prihodnjo uporabo.

Nasveti in opozorila za nastavitve/uporabo tiskalnika

- Ne ovirajte in ne pokrivajte prezračevalnih rež in odprtín na tiskalniku.
- Uporabite samo vrsto napajanja, ki je navedena na oznaki tiskalnika.
- Izogibajte se uporabi vtičnic, ki so na istem omrežju kot fotokopirni stroji ali sistemi za nadzor zraka, ki se redno vklaplajo in izklaplajo.
- Izogibajte se električnih vtičnic, ki so povezane s stenskimi stikali ali samodejnimi časovniki.
- Celotnega računalnika ne hranite blizu morebitnih virov elektromagnetnih motenj, npr. zvočnikov ali osnovnih enot za brezžične telefone.

Pomembna navodila

- Napajalne kable napeljite tako, da se ne bodo odrgnili, prerezali, obrabili, prepogibali in vozali. Na napajalne kable ne polagajte nobenih predmetov in ne dovolite, da se po njih hodi ali vozi. Bodite posebej pozorni, da so vsi napajalni kabli na koncu in na točkah, kjer vstopajo in izstopajo iz pretvornika, ravni.
- Če pri tiskalniku uporabljate podaljšek, se prepričajte, da skupna nazivna tokovna obremenitev naprav, ki so priključene na podaljšek ne presega nazivne tokovne obremenitve kabla. Prepričajte se tudi, da skupna nazivna tokovna obremenitev vseh naprav, ki so priključene na zidno vtičnico ne presega nazivne tokovne obremenitve zidne vtičnice.
- Če boste tiskalnik uporabljali v Nemčiji, mora biti električna napeljava v zgradbi, v kateri je priključen izdelek, zaščitena z 10- ali 16-ampersko varovalko, da se zagotovi ustrezna zaščita izdelka pred kratkimi stiki in poškodbami zaradi čezmernega toka.
- Ko tiskalnik s kablom priključujete v računalnik ali drugo napravo pazite na pravilno usmerjenost priključkov. Vsak priključek je pravilno obrnjen samo v eno smer. Če priključek obrnete napačno, lahko poškodujete obe napravi, ki ju povezujete s kablom.
- Tiskalnik postavite na ravno, stabilno površino, ki je v vseh smereh širša od spodnje ploskve izdelka. Tiskalnik ne bo deloval pravilno, če je postavljen pod kotom.
- Med shranjevanjem ali prevozom tiskalnika ne nagibajte, postavljajte navpično ali obračajte, ker lahko izteče črnilo.
- Nad tiskalnikom pustite dovolj prostora, da boste lahko popolnoma dvignili pokrov optičnega bralnika.
- Na sprednji strani tiskalnika pustite dovolj prostora, da bo lahko papir v celoti izvržen.
- Izogibajte se prostorom, ki so izpostavljeni hitrim temperaturnim spremembam in vlažnosti. Tiskalnik zavarujte pred neposredno sončno svetlobo, močno svetlobo in viri toplote.
- Skozi reže tiskalnika ne vstavljajte predmetov.
- Med tiskanjem ne segajte z rokami v tiskalnik.
- Ne dotikajte se belega ploščatega kabla v notranjosti tiskalnika.
- Znotraj in okrog tiskalnika ne uporabljajte razpršilnikov, ki vsebujejo vnetljive pline. S tem lahko povzročite požar.
- Tiskalne glave ne premikajte ročno, ker lahko s tem poškodujete tiskalnik.
- Pazite, da si pri zapiranju pokrova za optično branje ne pripravite prstov.
- Pri vstavljanju izvornikov ne pritiskate premočno na stekleno ploščo optičnega bralnika steklo optičnega bralnika.
- Tiskalnik vedno izklopite z gumbom . Tiskalnika ne izključite ali prekinite napajanja, dokler lučka  utripa.
- Pred prevozom tiskalnika se prepričajte, da je tiskalna glava v osnovnem položaju (skrajno desno) in da so kartuše s črnilom pravilno nameščene.
- Če tiskalnika ne nameravate uporabljati dalj časa izvalcite napajalni kabel iz električne vtičnice.

Nasveti in opozorila za uporabo tiskalnika z brezžično povezavo

- Radijski valovi, ki jih oddaja ta tiskalnik, lahko negativno vplivajo na delovanje medicinske elektronske opreme, kar lahko privede do okvare. Če tiskalnik uporabljate v zdravstvenih ustanovah ali v bližini medicinske opreme, upoštevajte navodila pooblaščenega osebja, ki predstavlja zdravstvene ustanove, in upoštevajte vsa opozorila in smernice, nameščene na medicinski opremi.
- Radijski valovi, ki jih oddaja ta tiskalnik, lahko negativno vplivajo na delovanje naprav s samodejnim upravljanjem, kot so samodejna vrata ali požarni alarmi, kar lahko privede do nezgod zaradi napačnega delovanja. Če tiskalnik uporabljate v bližini naprav s samodejnim upravljanjem, upoštevajte opozorila in smernice, nameščene na teh napravah.

Pomembna navodila

Nasveti in opozorila za uporabo zaslona na dotik

- Zaslona LCD lahko vsebuje nekaj drobnih svetlih ali temnih točk in ima lahko zaradi svojih lastnosti neenakomerno svetlost. To je običajno in ne pomeni, da je zaslon kakor koli poškodovan.
- Za čiščenje uporabite samo suhi, mehko krpo. Ne uporabljajte tekočih ali kemičnih čistil.
- Zunanji pokrov zaslona na dotik lahko ob močnem trku počni. Če površina plošče počni ali se odkruši, se obrnite na svojega dobavitelja in se ne dotikajte ali poskušajte odstraniti strtega stekla.
- Na rahlo pritisnite zaslon na dotik s prstom. Ne pritiskajte s silo ali z vašimi nohti.
- Za izvajanje postopkov ne uporabljajte ostrih predmetov, ko so kemični ali ostri svinčniki.
- Kondenzacija v notranjosti zaslona na dotik lahko zaradi nenadnih sprememb v temperaturi ali vlagi poslabša delovanje.

Zaščitite vaše osebne informacije

Če tiskalnik posredujete drugi osebi ali ga odstranite, izbrišite vse osebne podatke, ki so shranjeni v pomnilniku tiskalnika, tako da na upravljalni plošči izberete **Setup > System Administration > Restore Default Settings > Clear All Data and Settings**.

Nastavitve skrbnika

Zaklepanje nastavitev tiskalnika z geslom skrbnika

Če želite zakleniti nastavitve tiskalnika, da drugim uporabnikom onemogočite spreminjanje, lahko nastavite geslo skrbnika. Zaklenete lahko naslednje nastavitve.

- System Administration
- Eco Mode
- Presets
- Contacts

Če ne vnesete gesla, nastavitev ne morete spremeniti. To geslo boste potrebovali tudi za urejanje nastavitev Web Config ali EpsonNet Config.

**Pomembno:**

Gesla ne smete pozabiti. Če pozabite geslo, se obrnite na Epsonovo podporo.

1. Na začetnem zaslonu odprite **Setup**.
2. Izberite **Admin Settings > Admin Password**.
3. Izberite **Register** in nato vnesite geslo.
4. Znova vnesite geslo.
5. Izberite možnost **Lock Setting** in jo omogočite.

Odklepanje nastavitev tiskalnika

1. Na začetnem zaslonu odprite **Setup**.
2. Izberite **Admin Settings**.
3. Vnesite geslo skrbnika.
4. Izberite možnost **Lock Setting** in jo onemogočite.

Omejitve uporabniških funkcij

Opomba:

Sistem Mac OS X ni podprt.

Skrbnik lahko omeji funkcije tiskalnika za posamezne uporabnike. Če želi uporabnik uporabiti omejeno funkcijo, mora na upravljalni plošči vnesti uporabniško ime in geslo. S to funkcijo preprečite napačno uporabo tiskalnika.

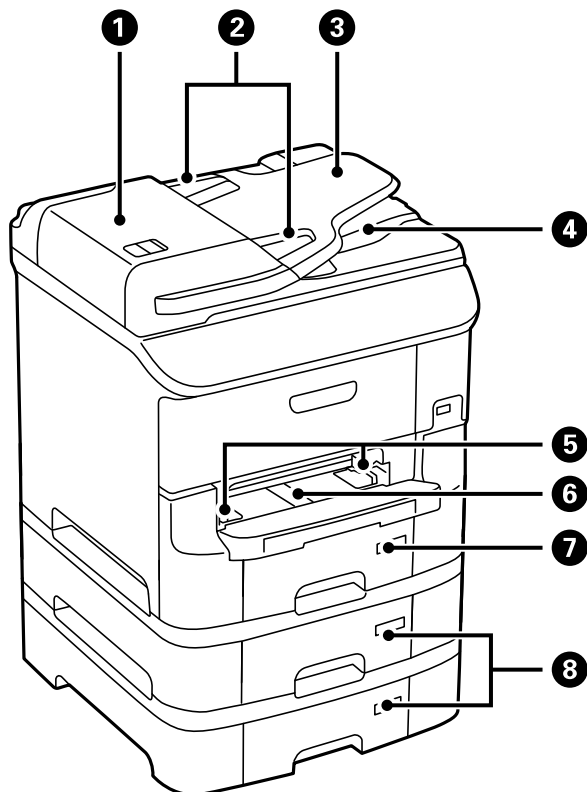
Nastavitve skrbnika

Če želite nastavitve omejitev konfigurirati prek računalnika, uporabite Web Config. Za podrobnosti glejte *Priročnik za skrbnike*.

Po konfiguraciji nastavitve prek računalnika omogočite funkcijo omejevanja uporabniških funkcij na tiskalniku. Na začetnem zaslonu izberite **Setup > System Administration > Security Settings > Access Control** in jo omogočite.

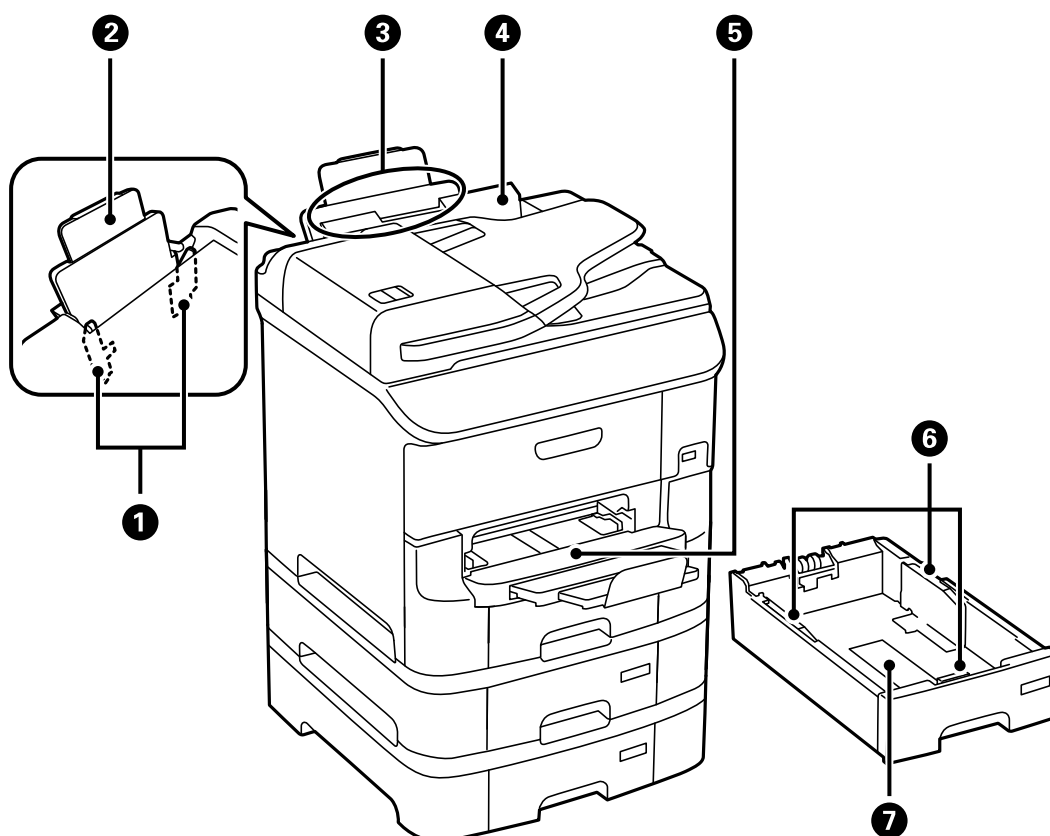
Osnove tiskalnika

Imena delov in funkcije



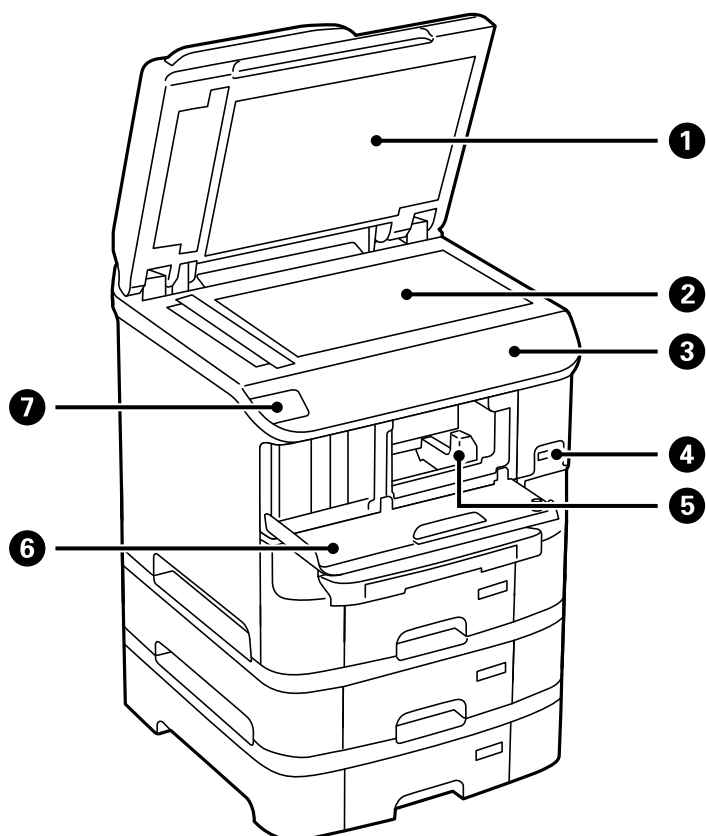
1	Pokrov samodejnega podajalnika dokumentov (F)	Odprite pri odstranjevanju zagodenih originalov v samodejnem podajalniku dokumentov.
2	Vodila robov	Podaja izvornike neposredno v tiskalnik. Podrsajte do robov izvornikov.
3	Podajalni pladenj samodejnega podajalnika dokumentov	Samodejno podaja izvornike.
4	Izhodni pladenj samodejnega podajalnika dokumentov	Pridrži originale, ki so izvrženi iz samodejnega podajalnika dokumentov.
5	Vodila robov	Papir neposredno poda v tiskalnik. Podrsajte do robov papirja.
6	Reža sprednjega pladnja za papir (B2)	Ročno naložite po en list papirja naenkrat.
7	Kaseta za papir 1 (C1)	Nalaga papir.
8	Kaseta za papir 2 do 3 (od C2 do C3)	Enote za opcionalne kasete za papir. Nalaga papir.

Osnove tiskalnika



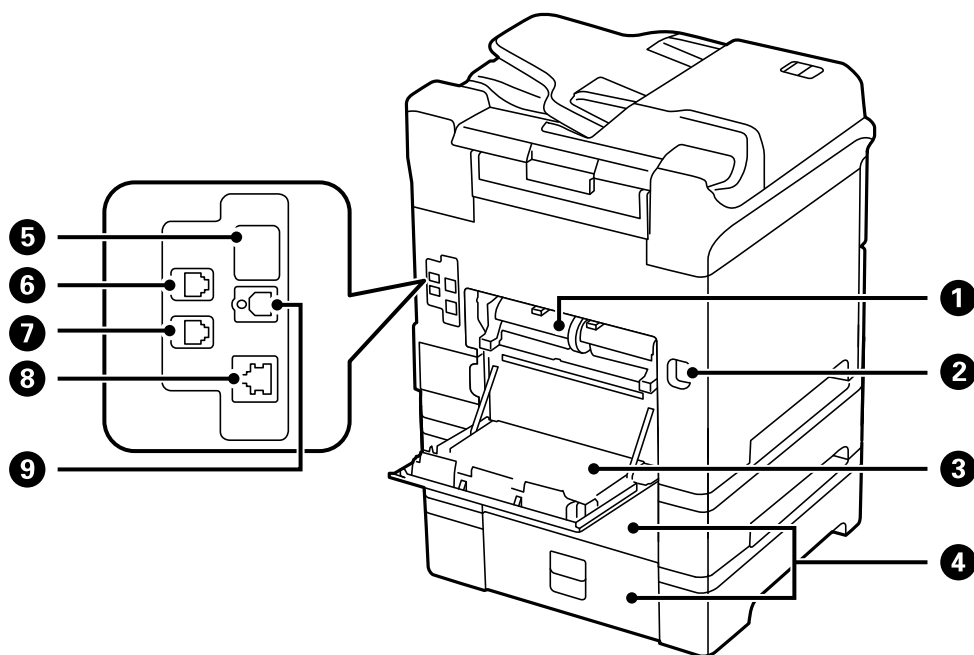
1	Vodila robov	Papir neposredno poda v tiskalnik. Podrsajte do robov papirja.
2	Podpora papirja	Podpira naložen papir.
3	Zadnji pladenj za papir (B1)	Nalaga papir.
4	Zaščita podajalnika dokumentov	Preprečuje vstop tujim snovem v tiskalnik. Običajno je zaščita zaprta.
5	Zunanji pladenj	Pridrži izvržen papir.
6	Vodila robov	Papir neposredno poda v tiskalnik. Podrsajte do robov papirja.
7	Kaseta za papir	Nalaga papir.

Osnove tiskalnika



1	Pokrov optičnega bralnika	Preprečuje vdor zunanje svetlobe med optičnim branjem.
2	Steklo optičnega bralnika	Optično prebere vstavljene izvornike.
3	Nadzorna plošča	Upravlja tiskalnik.
4	Vrata USB za zunanje naprave	Omogočajo priključitev pomnilniških naprav.
5	Tiskalna glava	Sproži črnilo.
6	Sprednji pokrov (A)	Odprite pri zamenjavi kartuše s črnilom in odstranjevanju zagozdenega papirja v tiskalniku.
7	oznaka NFC	S pametno napravo se dotaknite te oznake, če želite tiskati ali optično brati neposredno iz pametne naprave.

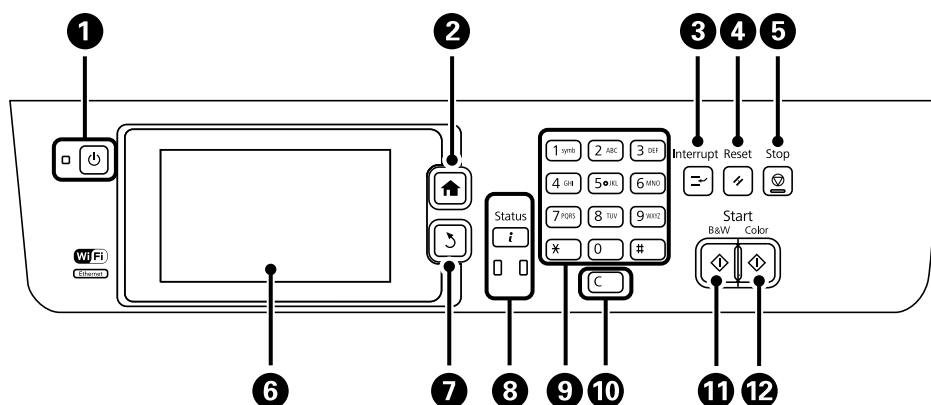
Osnove tiskalnika



1	Zadnji pokrov 2 (D2)	Odstranite pri zamenjavi vzdrževalni valji ali odstranjevanju zagozdenega papirja.
2	Napajanje	Za priklop napajalnega kabla.
3	Zadnji pokrov 1 (D1)	Odprite pri zamenjavi vzdrževalni valji ali odstranjevanju zagozdenega papirja.
4	Zadnji pokrov (E)	Pokrovi za opcijske enote kaset za papir. Odprite pri zamenjavi vzdrževalni valji ali odstranjevanju zagozdenega papirja.
5	Servisna vrata USB	Ta vrata USB so namenjena prihodnji rabi. Ne odstranite nalepke.
6	Vrata LINE	Priklop na telefonsko linijo.
7	Vrata EXT.	Priklop zunanjih telefonskih naprav.
8	Vrata LAN	Priklop na kabel LAN.
9	Vrata USB	Priklop na kabel USB.

Upravljalna plošča

Gumbi in lučke



1		Vklopi ali izklopi tiskalnik. Napajalni kabel odklopite, ko je lučka napajanja izklopljena.
2		Prikaže začetni zaslon.
3		Začasno ustavi trenutno opravilo in vam omogoča prekinitev drugega dela. Znova pritisnite ta gumb, če želite ponovno zagnati začasno ustavljeno opravilo.
4		Vrne trenutne nastavitve v njihovo prejšnje stanje.
5		Zaustavi postopek, ki je trenutno v teku.
6	-	Prikaže menije in sporočila. Dotaknite se zaslona LCD, da izberete meni, in se pomikajte s podrsaljki.
7		Omogoča vrnitev na prejšnji zaslon.
8		Prikaže Status Menu . Preverite lahko stanje tiskalnika in zgodovino opravil. Če pride do napake, lučka za napake na levi utripa ali pa neprekinjeno sveti. Ko tiskalnik obdeluje podatke, utripa lučka za podatke na desni. Če je v vrsti več opravil, lučka neprekinjeno sveti.
9	0 - 9 *, #	Omogočajo vnos števil, črk in znakov.
10	c	Počisti številke nastavitve, kot je število kopij.
11		Zažene črno-belo tiskanje, kopiranje, optično branje in faksiranje.
12		Zažene barvno tiskanje, kopiranje, optično branje in faksiranje.

Prikazane ikone na zaslonu LCD

Odvisno od stanja tiskalnika so na zaslonu LCD prikazane naslednje ikone. Če želite preveriti trenutne nastavitve omrežja in urediti nastavitve Wi-Fi, pritisnite ikono omrežja.

Osnove tiskalnika

	Za ogled navodil za uporabo, na primer, kako naložiti papir ali kako vstaviti izvornike, pritisnite to ikono.
	Vklopi se, ko so izvorniki vstavljeni v samodejni podajalnik dokumentov.
	Vklopi se, če bo kmalu zmanjkalo črnila ali če je vzdrževalni zaboj skoraj poln. Pritisnite gumb i in nato izberite Printer Information , da preverite stanje.
	Vklopi se, če je zmanjkalo črnila ali če je vzdrževalni zaboj poln. Pritisnite gumb i in nato izberite Printer Information , da preverite stanje.
	Vklopi se, če so v pomnilniku izdelka shranjeni prejeti dokumenti, ki še niso prebrani, natisnjeni ali shranjeni.
	Vklopi se, ko tiskalnik prejema ali pošilja fakse.
	Označuje zasedenost pomnilnika faksa.
	Označuje, da je pomnilnik faksa poln.
	Prikazuje število neobdelanih ali neprebranih prejetih faksov. Ta ikona je prikazana na ikoni načina faksa. Če je število faksov večje od 10, se ikona spremeni v 10+ . Dodatne podrobnosti najdete v razdelku, v katerem je opisano, kakšna vsebina se prikaže, če prejeti faks ni bil obdelan.
	Vklopi se, ko je vzpostavljena povezava med tiskalnikom in žičnim (ethernetnim) omrežjem.
	Vklopi se, ko je vzpostavljena povezava med tiskalnikom in brezžičnim (Wi-Fi) omrežjem. Število črtic označuje jakost signala povezave. Več črtic pomeni močnejšo povezavo.
	Označuje, da je prišlo do težave pri povezavi tiskalnika z brezžičnim (Wi-Fi) omrežjem ali da tiskalnik išče povezavo z brezžičnim (Wi-Fi) omrežjem.
	Označuje, da je vzpostavljena povezava tiskalnika z brezžičnim (Wi-Fi) omrežjem v začasnem načinu Ad hoc.
	Označuje, da je vzpostavljena povezava tiskalnika z brezžičnim (Wi-Fi) omrežjem v neposrednem načinu Wi-Fi Direct.
	Označuje, da je vzpostavljena povezava tiskalnika z brezžičnim (Wi-Fi) omrežjem v načinu Simple AP.
	Označuje, da je omogočena funkcija omejevanja uporabniških funkcij. Pritisnite to ikono, da se prijavite v tiskalnik. Vnesti morate uporabniško ime in geslo. Za podatke za prijavo se obrnite na skrbnika svojega tiskalnika.
	Označuje, da je prijavljen uporabnik s pravicami za dostop.

Povezane informacije










- ➔ [“Napaka zaradi polnega pomnilnika” na strani 193](#)
- ➔ [“Obvestilo o neobdelanih prejetih faksih” na strani 120](#)

Ikone na programski tipkovnici na zaslonu LCD

Pri registriranju stika, urejanju omrežnih nastavitev ipd. lahko črke in simbole vnesete prek programske tipkovnice na zaslonu. Na zaslonu programske tipkovnice se prikažejo naslednje ikone.

Opomba:

Razpoložljive ikone so odvisne od predmeta nastavitvev.



	Preklaplja med velikimi in malimi črkami.
  	Preklaplja med vrstami znakov. 123#: Omogoča vnos števil in simbolov. ABC: Omogoča vnos črk. AAA: Omogoča vnos posebnih znakov, kot so preglasi in naglasna znamenja.
	Spremeni postavitev tipkovnice.
	Vnese presledek.
	Izbriše znak v levo.
	Vnese znak.
	Vnese premor (trisekundni premor) med klicanjem. Oznaka premora je vnesena v obliki vezaja (-).

Možnosti menija**Način Copy****Opomba:**

- Razpoložljivi meniji so odvisni od izbrane postavitve.
- Za prikaz skritih menijev nastavitvev pritisnite **Settings**.

Meni	Nastavitve in razlage
Število kopij	Vnesite število kopij.

Osnove tiskalnika

Meni	Nastavitve in razlage	
Layout	With Border	Kopije bodo imele na robovih obrobo.
	2-up	Kopije več različnih strani bodo izdelane na enem listu.
	4-up	<p>Pri vstavljanju izvornikov v samodejni podajalnik dokumentov jih vstavite v podajalnik z vrha ali z levega roba.</p> <p>Naložite pokončne izvornike, kot je prikazano spodaj, in izberite Portrait pri nastavitvi Document Orientation.</p>  <p>Naložite vodoravne izvornike, kot je prikazano spodaj, in izberite Landscape pri nastavitvi Document Orientation.</p> 
	ID Card	Obe strani osebne izkaznice se optično prebereta in kopirata na eno stran papirja v velikosti A4.
Document Size	Izberite velikost izvornika.	
Zoom	<p>Poveča ali pomanjša izvornik.</p> <p>Če želite, da se kopija prilagodi velikosti papirja izbranega vira papirja, izberite Auto Fit Page.</p>	
Paper Source	<p>Izberite vir papirja, ki ga želite uporabiti.</p> <p>Auto: Samodejno naloži papir z nastavitvami Paper Setup, katere ste določili ob nalaganju papirja.</p> <p>Front Paper Feed Slot: Izberite velikost in vrsto papirja, ki ste ga naložili v reža sprednjega pladnja za papir.</p>	
2-Sided	<p>Izberite dvostransko postavitev.</p> <p>Izberite postavitev, pritisnite Advanced in nato izberite položaj vezave izvornika in papirja.</p>	
Document Orientation	Izberite usmerjenost izvornika.	
Quality	<p>Izberite vrsto izvornika.</p> <p>Text: Tiskanje bo hitrejše, vendar bodo izpisi morda blede.</p> <p>Photo: Kakovost tiskanja je večja, vendar tiskanje morda poteka počasneje.</p>	
Density	Nastavite gostoto tiskanja za kopije.	
Layout Order	Izberite postavitev kopij za več strani, če ste izbrali možnost 2-up ali 4-up pri nastavitvi Layout .	
Remove Shadow	Odstrani sence, ki se pojavijo na sredini kopij pri kopiranju knjižice ali okrog kopij pri kopiranju debelega papirja.	
Remove Punch Holes	Pri kopiranju odstrani luknje za vezavo.	
Collate Copy	Natisne več kopij več izvornikov, zbranih v zaporedju, in jih razvrsti v complete.	
Dry Time	Izberite čas sušenja.	

Osnove tiskalnika

Meni	Nastavitve in razlage
Advanced Settings	Prilagodite nastavitve slik, kot sta kontrast in nasičenje.

Način Scan

Email

Meni	Nastavitve in razlage	
Contacts	Iz seznama stikov izberite elektronske naslove, na katere želite poslati optično prebrano sliko.	
Menu	Email Settings	Subject: Vnesite zadevo elektronske pošte. Filename Prefix: Vnesite predpono za ime datoteke, ki se bo poslala.
	Basic Settings	Seznam menijev si oglejte v meniju Settings .
	Scan Report	Natisne zgodovino, ki prikazuje, kdaj in na katere elektronske naslove so bile poslano optično prebrane datoteke.

Network Folder/FTP

Meni	Nastavitve in razlage	
Contacts	Iz seznama stikov izberite mapo, v katero želite shraniti optično prebrano sliko. Če iz seznama stikov izberete mapo, nastavitve lokacije niso potrebne.	
Location	Communication Mode	Izberite način komunikacije.
	Location	Vnesite pot mape, v katero želite shraniti optično prebrano sliko.
	User Name	Vnesite uporabniško ime za izbrano mapo.
	Password	Vnesite geslo za izbrano mapo.
	Connection Mode	Izberite način povezave.
	Port Number	Vnesite številko vrat.
Format	Izberite format, v katerem želite shraniti optično prebrano sliko. Če izberete TIFF (Single Page) , je na voljo samo črno-belo optično branje.	
Menu	File Settings	Pri možnosti Filename Prefix vnesite predpono za ime datoteke.
	Basic Settings	Seznam menijev si oglejte v meniju Settings .
	Scan Report	Natisne zgodovino, ki prikazuje, kdaj in v katere mape so bile poslano optično prebrane datoteke.

Memory Device

Meni	Nastavitve in razlage
Format	Izberite format, v katerem želite shraniti optično prebrano sliko. Če izberete TIFF (Multi Page) , je na voljo samo črno-belo optično branje.

Osnove tiskalnika

Meni	Nastavitve in razlage
Settings	Seznam menijev si oglejte v meniju Settings .

Cloud

Meni	Nastavitve in razlage
Format	Izberite format, v katerem želite shraniti optično prebrano sliko.
Settings	Seznam menijev si oglejte v meniju Settings .

Document Capture Pro

Ta meni nima elementov nastavitvev.

Computer (WSD)

Ta meni nima elementov nastavitvev.

Settings

Opomba:

Razpoložljivi meniji so odvisni od vrste cilja, kot sta elektronski naslov ali mapa, in formata, v katerem se shranijo optično prebrane slike.

Meni	Nastavitve in razlage
Format	Izberite format, v katerem želite shraniti optično prebrano sliko. Če uporabljate funkcijo za pošiljanje optično prebrane slike po e-pošti in če za nastavitve oblike zapisa izberete TIFF (Single Page) ali TIFF (Multi Page) , je na voljo samo črno-belo optično branje.
Resolution	Izberite ločljivost optičnega branja.
Scan Area	Izberite območje optičnega branja. Auto Cropping: Pri optičnem branju obreže belo območje okrog besedila ali slike. Max Area: Optično se prebere največje območje optičnega branja za steklo optičnega bralnika ali samodejni podajalnik dokumentov.
2-Sided	Obe strani izvirnika se optično prebereta. Pri dvostranskem optičnem branju izberite Binding Direction in nato izberite položaj vezave izvirnika.
Document Type	Izberite vrsto izvirnika.
Density	Izberite kontrast optično prebrane slike.
Document Orientation	Izberite usmerjenost izvirnika.
Compression Ratio	Izberite, koliko naj se optično prebrana slika stisne.
PDF Settings	Če ste za nastavitve formata izbrali PDF , s temi nastavitvami zaščitite datoteke PDF. Document Open Password: Ustvari datoteko PDF, ki pri odpiranju zahteva geslo. Permissions Password: Ustvari datoteko PDF, ki pri tiskanju ali urejanju zahteva geslo.

Osnove tiskalnika

Meni	Nastavitve in razlage
Attached File Max Size	Izberite največjo velikost datoteke, ki jo je mogoče priložiti elektronski pošti.
Remove Shadow	Odstrani sence okrog optično prebrane slike pri optičnem branju debelega papirja.

Povezane informacije

- ➔ [“Optično branje s programom Document Capture Pro” na strani 91](#)
- ➔ [“Document Capture Pro” na strani 153](#)

Način Fax

Na začetnem zaslonu izberite **Fax > Menu**. Do nekaterih menijev nastavitvev lahko dostopate neposredno na zaslonu **Fax**.

Meni	Nastavitve in razlage	
Fax Send Settings	Resolution	Izberite ločljivost izhodnega faksa. Za izvornike, ki vsebujejo besedilo in fotografije izberite Photo .
	Density	Nastavite gostoto tiskanja za izhodni faks.
	Document Size (Glass)	Izberite velikost in usmerjenost izvirnika, ki ste ga postavili na steklo optičnega bralnika.
	ADF 2-Sided	Pri pošiljanju črno-belega faksa se optično prebereta obe strani izvirnika, vstavljenega v samodejni podajalnik dokumentov.
	Direct Send	Glejte strani, na katerih so te funkcije podrobneje opisane.
	Priority Send	
	Continuous Scan from ADF	
	Transmission Report	Po pošiljanju faksa samodejno natisne poročilo o pošiljanju. Če želite poročilo natisniti samo, ko pride do napake, izberite Print on Error .
Send Fax Later	Glejte strani, na katerih so te funkcije podrobneje opisane.	
Polling Receive		
Polling Send		
Store Fax Data		

Osnove tiskalnika

Meni	Nastavitve in razlage	
Fax Report	Fax Settings List	Natisne trenutne nastavitve faksa.
	Fax Log	Po pošiljanju faksa samodejno natisne poročilo o pošiljanju. V naslednjem meniju lahko nastavite samodejno tiskanje tega poročila. Setup > System Administration > Fax Settings > Output Settings > Fax Log Auto Print
	Last Transmission	Natisne poročilo za prejšnji prek pozivanja poslani ali prejeti faks.
	Stored Fax Documents	Natisne seznam dokumentov faksa, shranjenih v pomnilniku tiskalnika, kot so nedokončana opravila.
	Protocol Trace	Natisne podrobno poročilo za prejšnji poslani ali prejeti faks.

Povezane informacije

- ➔ “Pošiljanje več strani črno-belega dokumenta (Direct Send)” na strani 110
- ➔ “Prednostno pošiljanje faksa (Priority Send)” na strani 110
- ➔ “Pošiljanje dokumentov različnih velikosti v samodejni podajalnik dokumentov (Continuous Scan from ADF)” na strani 110
- ➔ “Pošiljanje faksob ob določenem času (Send Fax Later)” na strani 108
- ➔ “Sprejemanje faksob s pozivanjem (Polling Receive)” na strani 113
- ➔ “Pošiljanje faksob na zahtevo (Polling Send)” na strani 109
- ➔ “Shranjevanje faksa brez določanja prejemnika (Store Fax Data)” na strani 109

Memory Device

Opomba:

Pomnilniška naprava je splošno ime za zunanje naprave USB, kot so pomnilniški ključki USB.

Oblika zapisa datoteke

Meni	Nastavitve in razlage
JPEG	Izberite format datoteke, ki jo želite natisniti.
TIFF	
PDF	

Settings

Opomba:

Razpoložljivi meniji so odvisni od izbranega formata datoteke.

Meni	Nastavitve in razlage
Število izpisov	Vnesite število izpisov.

Osnove tiskalnika

Meni	Nastavitve in razlage				
Settings	Paper Source	Izberite vir papirja, ki ga želite uporabiti. Če je izbran vir papirja Front Paper Feed Slot , izberite velikost in vrsto papirja, ki ste ga naložili.			
	Quality	Izberite kakovost tiskanja. Če izberete Best , bo tiskanje morda počasnejše.			
	Date	Izberite obliko datuma na izpisih.			
	Fit Frame	Obreže zgornji in spodnji rob slike, da se prilega izbrani velikosti papirja. Če to možnost izklopite, se bodo na levi in desni strani slike pojavili robovi.			
	Bidirectional	Izberite, na kateri strani naj se sproži črnilo, ko se tiskalna glava premakne. Ta možnost naj bo pri običajni uporabi vklopljena. Omogočeno: Tiska s premikanjem tiskalne glave v obe smeri. Onemogočeno: Tiska samo, ko se tiskalna glava premika v eno smer. Kakovost tiskanja se izboljša, vendar je hitrost tiskanja majhna.			
	2-Sided	Izberite dvostransko postavitev. Omogočite 2-stransko tiskanje ter nato izberite mesto vezave in čas sušenja.			
Options	Print Order	Last Page on Top: Tiska od prve strani datoteke. First Page on Top: Tiska od zadnje strani datoteke.			
	Image Adjustments	<table border="1"> <tr> <td>Fix Photo</td> <td>Izberite način popravljanja slike. On: Samodejno izboljša sliko z Epsonovo edinstveno analizo slike in tehnologijo obdelave slike. P.I.M.: S pomočjo informacij kamere PRINT Image Matching ali Exif Print prilagodi sliko.</td> </tr> <tr> <td>Fix Red-Eye</td> <td>Odpravi učinek rdečih oči na fotografijah. Popravki se ne uveljavijo na izvornikih, temveč samo na izpisih. Odvisno od vrste fotografije je mogoče popraviti tudi druge dele slike, ne le oči.</td> </tr> </table>	Fix Photo	Izberite način popravljanja slike. On: Samodejno izboljša sliko z Epsonovo edinstveno analizo slike in tehnologijo obdelave slike. P.I.M.: S pomočjo informacij kamere PRINT Image Matching ali Exif Print prilagodi sliko.	Fix Red-Eye
Fix Photo	Izberite način popravljanja slike. On: Samodejno izboljša sliko z Epsonovo edinstveno analizo slike in tehnologijo obdelave slike. P.I.M.: S pomočjo informacij kamere PRINT Image Matching ali Exif Print prilagodi sliko.				
Fix Red-Eye	Odpravi učinek rdečih oči na fotografijah. Popravki se ne uveljavijo na izvornikih, temveč samo na izpisih. Odvisno od vrste fotografije je mogoče popraviti tudi druge dele slike, ne le oči.				
Options	Select Images	Možnost Select All Images izbere vse slike v pomnilniški napravi.			
	Select Group	Če želite izbrati drugo skupino, izberite ta meni.			

Način Setup

Meni	Nastavitve in razlage
Ink Levels	Prikaže približne ravni količine črnila in vzdrževalnega zaboja. Če je prikazana ikona !, bo črnila kmalu zmanjkalo ali pa je vzdrževalni zaboj skoraj poln.

Osnove tiskalnika

Meni	Nastavitve in razlage	
Maintenance	Print Head Nozzle Check	Natisne vzorec, s katerim se preveri, ali so šobe tiskalne glave zamašene.
	Print Head Cleaning	Očisti zamašene šobe v tiskalni glavi.
	Print Head Alignment	Prilagodi tiskalno glavo, da se izboljša kakovost tiskanja. Zaženite Ruled Line Alignment , če besedilo in črte niso poravnane. Zaženite Vertical Alignment , če so natisi nejasni. Če se na izpisih v rednih intervalih pojavljajo vodoravni pasovi, zaženite Horizontal Alignment .
	Improve Horizontal Streaks	To funkcijo uporabite, če vaši natisi vsebujejo vodoravne pasove, ste pa že poskusili s Print Head Cleaning in Horizontal Alignment . Ta funkcija omogoča natančnejše prilagajanje kot Horizontal Alignment .
	Thick Paper	Zmanjša razmazovanje črnila pri tiskanju. To možnost omogočite samo, če je črnilo na izpisih razmazano, saj lahko zmanjša hitrost tiskanja.
	Paper Guide Cleaning	To funkcijo uporabite za podajanje papirja za čiščenje, ko so na notranjih valjih madeži črnila.
	Remove Paper	Funkcijo uporabite, če je tudi po odstranitvi zagozdenega papirja v tiskalniku ostalo nekaj koščkov papirja.
	Maintenance Roller Information	Prikaže stanje vzdrževalni valji za kaseto za papir pri podatku Maintenance Roller Status . Po zamenjavi vzdrževalni valji izberite Reset Maintenance Roller Counter , da ponastavite števec kaseto za papir, v kateri ste zamenjali vzdrževalni valji.
Paper Setup	Izberite velikost in vrsto papirja, ki ste ga naložili v vir papirja.	
Print Status Sheet	Configuration Status Sheet	Natisne list z informacijami o trenutnem stanju tiskalnika in njegovih nastavitvah.
	Supply Status Sheet	Natisne list z informacijami o stanju potrošnih delov.
	Usage History Sheet	Natisne list z informacijami o zgodovini uporabe tiskalnika.
	PS3 Font List	Natisne seznam pisav, ki so na voljo za tiskalnik PostScript.
	PCL Font List	Natisne seznam pisav, ki so na voljo za tiskalnik PCL.

Osnove tiskalnika

Meni	Nastavitve in razlage	
Network Status	Wired LAN/Wi-Fi Status	Prikaže trenutne nastavitve omrežja.
	Wi-Fi Direct Status	Prikaže trenutne nastavitve povezave Wi-Fi Direct.
	Email Server Status	Prikaže trenutne nastavitve strežnika elektronske pošte.
	Epson Connect Status	Prikaže, ali je tiskalnik registriran in povezan s storitvijo Epson Connect ali Google Cloud Print.
	Google Cloud Print Status	Podrobnosti najdete na spletnem portalu Epson Connect. https://www.epsonconnect.com/ http://www.epsonconnect.eu (samo Evropa)
	Document Capture Pro Status	Prikaže trenutne nastavitve programa Document Capture Pro Settings .
	Print Status Sheet	Prikaže ali natisne trenutne omrežne nastavitve.
Admin Settings	S pomočjo teh menijev lahko skrbnik registrira geslo skrbnika, s katerim drugim uporabnikom onemogoči spreminjanje nastavitvev tiskalnika.	
	Admin Password	Nastavite, spremenite ali ponastavite geslo skrbnika. Če pozabite geslo, se obrnite na Epsonovo podporo.
	Lock Setting	Geslo skrbnika morate vnesti po tem, ko vnesete nastavitve System Administration in spremenite nastavitve Eco Mode , Presets ter stike.
System Administration	Glejte strani, na katerih so te funkcije podrobneje opisane.	

Povezane informacije

➔ [“System Administration” na strani 31](#)

System Administration

Na začetnem zaslonu izberite **Setup** in nato izberite **System Administration**.

Meni	Nastavitve in razlage
Printer Settings	Seznam menijev si oglejte v meniju Printer Settings .

Osnove tiskalnika

Meni	Nastavitve in razlage		
Common Settings	LCD Brightness	Nastavite svetlost zaslona LCD.	
	Sound	Nastavite glasnost in izberite vrsto zvoka.	
	Sleep Timer	Izberite časovno obdobje do prehoda tiskalnika v način spanja (način varčevanja z energijo), ko se ne izvajajo nobeni postopki. Po izteku nastavljenega časa se zaslon LCD zatemni.	
	Power Off Settings	Vaš izdelek ima morda to funkcijo ali funkcijo Power Off Timer , odvisno od datuma proizvodnje in kraja nakupa.	
		Power Off If Inactive	Čas, po katerem je uporabljeno upravljanje porabe energije, lahko prilagodite. Kakršno koli povečanje bo vplivalo na energijsko učinkovitost izdelka. Pred kakršnim koli spreminjanjem upoštevajte okoljske razmere.
		Power Off If Disconnected	Izklopi tiskalnik po 30 minutah, če so odklopljena vsa omrežna vrata, vključno z vrati LINE.
	Power Off Timer	Čas, po katerem je uporabljeno upravljanje porabe energije, lahko prilagodite. Kakršno koli povečanje bo vplivalo na energijsko učinkovitost izdelka. Pred kakršnim koli spreminjanjem upoštevajte okoljske razmere. Med uporabo faksa priporočamo, da to funkcijo onemogočite.	
	Date/Time Settings	Date/Time	Vnesite tekoči datum in čas.
		Daylight Saving Time	Izberite nastavitve poletnega časa, ki velja za vaše območje.
		Time Difference	Vnesite časovno razliko med lokalnim časom in UTC (usklajenim univerzalnim časom).
	Country/Region	Izberite državo ali območje.	
	Language	Izberite jezik uporabniškega vmesnika.	
	Operation Time Out	Kadar je ta možnost omogočena, se zaslon LCD povrne na začetni zaslon, če se približno tri minute ne izvede noben postopek. Če je omogočeno omejevanje uporabniških funkcij, se ta funkcija samodejno omogoči.	

Osnove tiskalnika

Meni	Nastavitve in razlage		
Network Settings	Network Status	Prikaže ali natisne omrežne nastavitve in stanje povezave.	
	Wi-Fi Setup	Wi-Fi Setup Wizard	Za več podrobnosti glejte <i>Omrežni vodič</i> .
		Push Button Setup (WPS)	
		PIN Code Setup (WPS)	
		Wi-Fi Auto Connect	
	Disable Wi-Fi	Težave z omrežno povezavo morda lahko odpravite tako, da onemogočite ali ponovno uredite nastavitve Wi-Fi. Za več podrobnosti glejte <i>Omrežni vodič</i> .	
	Wi-Fi Direct Setup	Za več podrobnosti glejte <i>Omrežni vodič</i> .	
Connection Check	Preveri stanje omrežne povezave in natisne poročilo o preverjanju omrežne povezave. V primeru težav s povezavo si pri odpravi pomagajte s poročilom o preverjanju povezave.		
Advanced Setup	Za več podrobnosti glejte <i>Omrežni vodič</i> .		
Epson Connect Services	Storitev Epson Connect ali Google Cloud Print lahko začasno ustavite ali nadaljujete oziroma prekličete uporabo storitev (obnovite privzete vrednosti).		
Google Cloud Print Services	Podrobnosti najdete na spletnem portalu Epson Connect. https://www.epsonconnect.com/ http://www.epsonconnect.eu (samo Evropa)		
Document Capture Pro Settings	Izberite način delovanja, ki ga želite uporabiti pri optičnem branju s programom Document Capture Pro.		
Copy Settings	Nastavitve, izbrane za User Default Settings , se prikažejo kot privzete nastavitve v posameznih načinih. Za dodatne podrobnosti o posamezni nastavitvi si oglejte seznam menijev za posamezen način.		
Scan Settings			
Fax Settings	Seznam menijev si oglejte v meniju Fax Settings .		
Universal Print Settings	Te nastavitve tiskanja so uporabljene pri tiskanju iz zunanje naprave brez gonilnika tiskalnika ali pri tiskanju iz gonilnika tiskalnika PostScript ali PCL.		
	Top Offset	Prilagodite zgornji ali levi rob papirja.	
	Left Offset		
	Top Offset in Back	Prilagodite zgornji ali levi rob za hrbtno stran lista pri dvostranskem tiskanju.	
	Left Offset in Back		
	Check Paper Width	Pred začetkom tiskanja preveri širino papirja. S tem preprečite tiskanje zunaj robov papirja, če nastavitve velikosti papirja ni pravilna, vendar lahko podaljšate čas tiskanja.	
	Dry Time	Pri dvostranskem tiskanju izberite čas sušenja.	
	Skip Blank Page	Samodejno preskoči prazne strani v podatkih tiskanja.	
PDL Print Configuration	Seznam menijev si oglejte v meniju PDL Print Configuration .		

Osnove tiskalnika

Meni	Nastavitve in razlage		
Security Settings	Access Control	Za upravljanje tiskalnika zahteva geslo skrbnika. Izberite, ali se dovolijo opravila, ki nimajo zahtevanih podatkov za preverjanje pristnosti.	
	Delete All Confidential Jobs	Izbriše vsa shranjena zaupna tiskalniška opravila.	
Eco Mode	Na voljo so naslednje nastavitve varčnega načina. Če so te nastavitve onemogočene, se uporabijo nastavitve Common Settings .		
	Configure	Sleep Timer	Izberite časovno obdobje do prehoda tiskalnika v način spanja (način varčevanja z energijo), ko se ne izvajajo nobeni postopki. Po izteku nastavljenega časa se zaslon LCD zatemni.
		LCD Brightness	Nastavite svetlost zaslona LCD.
		2-Sided (Copy)	Nastavi dvostransko kopiranje za privzeto nastavitvev.
		2-Sided (Memory Device)	Nastavi dvostransko tiskanje za privzeto nastavitvev.
Clear Internal Memory Data	Izbriše nastavitve tiskanja za gonilnik tiskalnika PostScript in PCL. Če želite izbrisati vse podatke za gonilnik tiskalnika PostScript in PCL, ki so shranjeni v pomnilniku tiskalnika, izberite Clear All .		
Restore Default Settings	Ponastavi izbrane nastavitve na privzete vrednosti.		

Povezane informacije

- ➔ [“Način Copy” na strani 23](#)
- ➔ [“Način Scan” na strani 25](#)
- ➔ [“Printer Settings” na strani 34](#)
- ➔ [“Fax Settings” na strani 35](#)
- ➔ [“Uporaba e-poštnega strežnika” na strani 223](#)
- ➔ [“PDL Print Configuration” na strani 38](#)

Printer Settings

Izberite **Setup > System Administration > Printer Settings** na začetnem zaslonu.

Osnove tiskalnika

Meni	Nastavitve in razlage	
Paper Source Settings	Rear Paper Feed Priority	Podaja papir iz zadnji pladenj za papir skladno s prednostjo.
	A4/Letter Auto Switching	Če noben vir papirja ni nastavljen kot velikost Pismo, podaja papir iz vira papirja, ki je nastavljen kot velikost A4, oziroma če noben vir papirja ni nastavljen kot velikost A4, podaja papir iz vira papirja, ki je nastavljen kot velikost Pismo.
	Auto Select Settings	Določite, iz katerega vira se papir podaja pri uporabi funkcij, kot sta kopiranje in faksiranje. Če je na voljo več virov papirja, se papir podaja iz vira papirja z nastavitvami papirja, ki ustrezajo opravilu kopiranja ali tiskanja.
	Error Notice	Če se velikost papirja ali nastavitve vrste v nastavitvah Paper Setup in nastavitvah tiskanja ne ujemajo, prikaže sporočilo o napaki.
USB I/F Timeout Setting	Določite, po koliko sekundah je prekinjena komunikacija z računalnikom, ki je priključen s kablom USB, ko tiskalnik prejme tiskalno opravilo iz gonilnika tiskalnika PostScript ali PCL. Če končanja opravila ne določite jasno v gonilniku tiskalnika PostScript ali PCL, lahko povzročite neskončno komunikacijo prek povezave USB. V tem primeru tiskalnik prekine komunikacijo po preteku določenega časa. Če ne želite prekiniti komunikacije, vnesite 0 (nič).	
Printing Language	Izberite jezik tiskanja za vmesnik USB ali omrežni vmesnik.	
Auto Error Solver	<p>Izberite dejanje, ki se izvede, ko pride do napake pri dvostranskem tiskanju ali napake zaradi polnega pomnilnika.</p> <p><input type="checkbox"/> Napaka pri dvostranskem tiskanju Omogočeno: Če se opravilo dvostranskega tiskanja pošlje, ko ni na voljo papirja, ki podpira dvostransko tiskanje, tiskalnik prikaže sporočilo o napaki in nato samodejno natisne samo eno stran papirja. Onemogočeno: Tiskalnik prikaže sporočilo o napaki in prekliče tiskanje.</p> <p><input type="checkbox"/> Napaka zaradi polnega pomnilnika Omogočeno: Če se pomnilnik tiskalnika zapolni med tiskanjem, tiskalnik prikaže sporočilo o napaki in nato natisne samo del podatkov, ki ga je lahko obdelal. Onemogočeno: Tiskalnik prikaže sporočilo o napaki in prekliče tiskanje.</p>	
Memory Device Interface	Memory Device	Izberite, ali lahko tiskalnik dostopa do vstavljenega pomnilniške naprave. To funkcijo onemogočite, če podatkov ne želite več shranjevati v pomnilniško napravo. S tem preprečite nepooblaščen odstranjevanje zaupnih dokumentov.
	File Sharing	Izberite, ali želite omogočiti dostop do pomnilniške naprave za pisanje iz računalnika, priključenega s kablom USB, ali iz računalnika, ki ima vzpostavljeno povezavo z omrežjem.
PC Connection via USB	Izberite, ali tiskalnik omogoča dostop iz računalnika, ki je priključen s kablom USB. To funkcijo onemogočite, če želite omejiti tiskalna opravila in opravila optičnega branja, ki niso bila poslana prek omrežne povezave.	
Paper Feed Assist Mode	Prepreči podajanje več listov papirja skozi kaseto za papir 1 istočasno, vendar je hitrost tiskanja manjša.	

Fax Settings

Na začetnem zaslonu izberite **Setup > System Administration > Fax Settings**.

Osnove tiskalnika

Meni	Nastavitve in razlage	
User Default Settings	Nastavitve, določene v tem meniju, postanejo privzete nastavitve za pošiljanje faksov. Podrobnosti o nastavitvah najdete na seznamu menijev v načinu Fax.	
Send Settings	Batch Send	Glejte strani, na katerih so te funkcije podrobneje opisane.
	Save Failure Data	Shrani dokumente, ki niso bili poslani v pomnilnik tiskalnika. Dokumente lahko pošljete iz menija Status Menu .
Receive Settings	Receive Mode	Izberite način prejemanja.
	DRD	Če ste se pri svojem ponudniku telekomunikacijskih storitev naročili na storitev razločevalnega zvoka zvonjenja, izberite vzorec zvonjenja, ki se bo uporabljal za vhodne fakse (ali izberite On).
	Rings to Answer	Izberite število zvonjenj, po katerem tiskalnik samodejno sprejme faks. Če želite fakse prejemati brez zvonjenja, izberite »0« (nič).
	Remote Receive	Ko sprejmete vhodni klic na faks prek telefona, ki je priključen na tiskalnik, lahko sprejemanje faksa sprožite tako, da prek telefona vnesete kodo.
Output Settings	Fax Output	Nastavite lahko, da se prejeti dokumenti shranijo v mapi prejetih sporočil, pomnilniški napravi ali računalniku ali da se posredujejo.
	Auto Reduction	Zmanjša prejete velike dokumente na velikost papirja v viru papirja. Zmanjšanje morda ne bo vedno mogoče, odvisno od prejetih podatkov. Če to funkcijo izklopite, se veliki dokumenti natisnejo v izvorni velikosti na več listih ali pa se izvrže prazen drugi list.
	Auto Rotation	Samodejno zavrti dokument za tiskanje na papirju velikosti A5, ko tiskalnik prejme ležeče usmerjeni dokument velikosti A5 in je vir papirja nastavljen na A5. Ko je ta funkcija onemogočena, tiskalnik natisne dokument na papir velikosti A4.
	Collation Stack	Natisne prejete dokumente od zadnje strani (v padajočem vrstnem redu), da se natisnjeni dokumenti naložijo v pravilnem vrstnem redu strani. Če zmanjkuje razpoložljivega prostora pomnilnika, ta funkcija morda ne bo na voljo.
	Print Suspend Time	Vklopite to funkcijo in vnesite Time to Stop in Time to Restart , da ustavite tiskanje dokumentov, prejetih v določenem časovnem obdobju, in jih shranite v pomnilnik. Če zmanjkuje razpoložljivega prostora pomnilnika, ta funkcija morda ne bo na voljo. Dokumente, prejete v tem obdobju, si lahko ogledate in jih natisnete v meniju Status Menu . To funkcijo lahko uporabite za preprečevanje šumov ponoči ali za preprečevanje razkritja zaupnih dokumentov, medtem ko ste odsotni.
	Forwarding Report	Po posredovanju prejetega dokumenta natisne poročilo.
	Attach Image to Report	Natisne Transmission Report s sliko prve strani poslanega dokumenta. On(Large Image): Natisne zgornji del strani brez zmanjševanja. On(Small Image): Natisne celotno stran tako, da se prilega poročilu.
	Fax Log Auto Print	Samodejno natisne dnevnik faksa. On(Every 30): Natisne dnevnik ob vsakem zaključenem 30. opravilu faksa. On(Time): Natisne dnevnik ob določenem času. Če število opravil faksa presega 30, se dnevnik natisne pred določenim časom.
	Report Format	Za poročila o faksih izberite obliko, ki ni Protocol Trace . Če želite natisniti kode napak, izberite Detail .

Osnove tiskalnika

Meni	Nastavitve in razlage	
Basic Settings	Fax Speed	Izberite hitrost prenosa faksa. Če se pri pošiljanju/prejemanju faksa v tujino/iz nje ali pri uporabi storitev IP-telefona (VoIP) pogosto pojavljajo napake v komunikaciji, priporočamo, da izberete Slow(9,600bps) .
	ECM	Samodejno popravi napake v prenosu faksa (Način popravljanja napak), ki jih največkrat povzročijo šumi na telefonskih linijah. Če je ta funkcija onemogočena, ne morete pošiljati ali prejemati barvnih dokumentov.
	Dial Tone Detection	Pred začetkom izbiranja zazna znak izbiranja. Če je tiskalnik priključen na centralo PBX (Private Branch Exchange) ali digitalno telefonsko linijo, izbiranje morda ne bo mogoče. V takšnem primeru spremenite nastavitve Line Type v PBX . Če to ne deluje, onemogočite to funkcijo. Onemogočanje te funkcije lahko povzroči izpustitev prve številke iz številke faksa in pošiljanje faksa na napačno številko.
	Dial Mode	Izberite vrsto telefonskega sistema, na katerega je priključen računalnik. Pri nastavitvi Pulse lahko začasno preklopite način izbiranja iz impulznega v tonskega tako, da pritisnete * (vnese se »T«), medtem ko vnašate številke na zaslonu na vrhu faksa. Odvisno od regije ta nastavev morda ne bo prikazana.
	Line Type	Izberite vrsto linije, na katero je priključen računalnik. Za podrobnosti glejte stran, na kateri so opisane nastavitve za PBX.
	Header	Vnesite svoje ime pošiljatelja in številko faksa. Podatka se pojavita v glavi izhodnih faksov. Vnesete lahko do 40 znakov za svoje ime in do 20 znakov za številko faksa.
Security Settings	Direct Dialing Restrictions	Omogočite to možnost, da preprečite ročni vnos številke faksa in upravljavcu omogočite izbiro prejemnikov samo iz seznama stikov ali zgodovine poslanih faksov. Izberite Enter Twice , če želite, da se pri ročnem vnosu zahteva ponovni vnos številke faksa.
	Confirm Address List	Prikaže zaslon za potrditev prejemnika, preden začne prenos.
	Inbox Password Settings	Izberite to možnost, če želite z geslom zaščititi mapo prejete pošte in tako uporabnikom preprečiti ogled prejetih faksov. Če želite spremeniti geslo, izberite Change , če želite preklicati zaščito z geslom, pa izberite Reset . Za spreminjanje ali ponastavitev gesla potrebujete trenutno veljavno geslo.
	Backup Data Auto Clear	Dokumenti faksa, ki so bili izbrisani prek upravljalne plošče, izginejo z zaslona LCD, vendar njihove kopije ostanejo začasno shranjene v pomnilniku. Naslednje funkcije izbrišejo varnostne kopije.
	Clear Backup Data	Backup Data Auto Clear: Samodejno izbriše varnostne kopije ob vsakem brisanju poslanega ali prejetega dokumenta. Clear Backup Data: Izbriše vse varnostne kopije. To funkcijo zaženite, preden tiskalnik izroči drugi osebi ali odstrani.
Check Fax Connection	Preveri, ali je tiskalnik priključen na telefonsko linijo in pripravljen za prenos faksa, in natisne rezultat preverjanja na navadnem papirju velikosti A4.	
Fax Setting Wizard	Sledite navodilom na zaslonu, da z izbiro te funkcije uredite osnovne nastavitve faksa. Za podrobnosti glejte stran, na kateri so opisane nastavitve za PBX.	

Osnove tiskalnika

Povezane informacije

- ➔ “Način Fax” na strani 27
- ➔ “Shranjevanje in posredovanje prejetih faksov” na strani 114
- ➔ “Hkratno pošiljanje več faksov istemu prejemniku (Batch Send)” na strani 110
- ➔ “Urejanje osnovnih nastavitev faksa” na strani 103

PDL Print Configuration

Na začetnem zaslonu izberite **Setup > System Administration > Universal Print Settings > PDL Print Configuration**.

Meni	Nastavitve in razlage	
Common Settings	Paper Size	Izberite velikost papirja.
	Paper Type	Izberite vrsto papirja.
	Orientation	Izberite smer tiskanja.
	Quality	Izberite kakovost tiskanja.
	Ink Save Mode	Z zmanjšanjem gostote tiskanja varčuje s črnilom.
	Print Order	Last Page on Top: Tiska od prve strani datoteke. First Page on Top: Tiska od zadnje strani datoteke.
	Number of Copies	Nastavite število kopij.
	Binding Margin	Izberite položaj vezave.
	Auto Paper Ejection	Ko se tiskanje med tiskalnim poslom ustavi, samodejno izvrže papir.
	2-Sided Printing	Izvede dvostransko tiskanje.

Osnove tiskalnika

Meni	Nastavitve in razlage	
PCL Menu	Font Source	<p>Resident: To možnost izberite, če želite uporabiti pisavo, vnaprej nameščeno v tiskalniku.</p> <p>Download: To možnost izberite, če želite uporabiti pisavo, ki ste jo prenesli.</p>
	Font Number	Izberite številko privzete pisave za privzeti vir pisave. Razpoložljive številke so odvisne od nastavitvev.
	Pitch	<p>Nastavite privzeti razmik pisave, če jo je mogoče povečati, oziroma pri fiksnem razmiku. Izberete lahko vrednost od 0,44 do 99,99 cpi (znakov na palec) v korakih po 0,01.</p> <p>Ta element morda ne bo prikazan, odvisno od vira pisave ali nastavitvev številke pisave.</p>
	Height	<p>Nastavite privzeto višino pisave, če jo je mogoče povečati in je proporcionalna. Izberete lahko vrednost od 4,00 do 999,75 pik v korakih po 0,25.</p> <p>Ta element morda ne bo prikazan, odvisno od vira pisave ali nastavitvev številke pisave.</p>
	Symbol Set	Izberite privzeti nabor znakov. Če pisava, ki ste jo izbrali v viru pisave in nastavitvah številke pisave, ni na voljo v novi nastavitvi nabora simbolov, se vir pisave in nastavitve številke pisave samodejno nadomestijo s privzeto vrednostjo, IBM-US .
	Form	Nastavite število vrstic za izbrano velikost papirja in usmerjenost. To povzroči tudi spremembo v razmiku med vrsticami (VMI) in nova vrednost VMI se shrani v tiskalniku. To pomeni, da kasnejše spremembe velikosti papirja ali nastavitvev usmerjenosti povzročijo spremembe vrednosti Form na podlagi shranjene vrednosti VMI.
	CR Function	Izberite ukaz za novo vrstico pri tiskanju z gonilnika iz posebnega operacijskega sistema.
	LF Function	
	Paper Source Assign	Nastavite dodelitev ukaza za izbiro vira papirja. Če je izbrana možnost 4 , so ukazi nastavljeni kot združljivi s tiskalnikom HP LaserJet 4. Če je izbrana možnost 4K , so ukazi nastavljeni kot združljivi s tiskalnikom HP LaserJet 4000, 5000 in 8000. Če je izbrana možnost 5S , so ukazi nastavljeni kot združljivi s tiskalnikom HP LaserJet 5S.
PS3 Menu	Error Sheet	Natisne list, na katerem je prikazano stanje napake, če pride med tiskanjem do napake PostScript, in napak, do katerih pride med tiskanjem datoteke PDF.
	Coloration	Izberite barvni način za tiskanje PostScript.
	Binary	<p>To funkcijo omogočite pri tiskanju podatkov, ki vsebujejo dvojiške slike. Te nastavitve so na voljo le, če ima tiskalnik vzpostavljeno povezavo z omrežjem.</p> <p>Program lahko pošlje dvojiške podatke tudi, če je gonilnik tiskalnika nastavljen na ASCII, vendar lahko natisnete podatke, ko je ta funkcija omogočena.</p>
	PDF Page Size	Pri tiskanju datoteke PDF izberite velikost papirja. Če je izbrana možnost Auto , se velikost papirja določi na podlagi velikosti prve strani, ki se natisne.

Način stikov

Meni	Opis
Menu	Registrira stike in skupino stikov ali natisne seznam stikov.

Osnove tiskalnika

Meni	Opis
View	Izberite, ali se prikažejo vsi stiki ali samo stiki za posamezno funkcijo. Možnost LDAP omogoča iskanje po stikih, registriranih v strežniku LDAP.

Povezane informacije

➔ [“Upravljanje stikov” na strani 56](#)

Način prednastavitev

Pogosto uporabljane nastavitve kopiranja, faksov in optičnega branja lahko registrirate kot prednastavitve. Če želite registrirati prednastavitev, na začetnem zaslonu izberite **Presets**, izberite **Add New** in nato izberite funkcijo, za katero želite registrirati stik. Uredite potrebne nastavitve, pritisnite **Save** in nato vnesite ime prednastavitve.

Če želite naložiti registrirano prednastavitev, izberite prednastavitev iz seznama.

Pritisnite **Preset** na zaslonu posamezne funkcije. Registrirate lahko trenutni naslov (razen naslovov, ki so bili neposredno vneseni, in stikov v seznamu naslovov LDAP) ter nastavitve.

Meni	Opis
Menu	Prikaže podrobnosti registriranih prednastavitev in omogoča spreminjanje njihovih imen ter urejanje in brisanje.

Status Menu

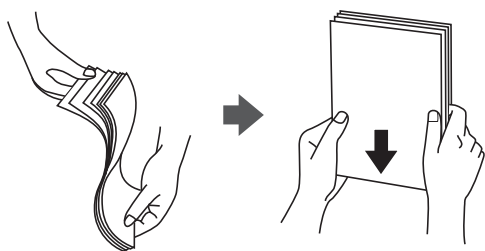
Pritisnite gumb **i** na nadzorni plošči.

Meni	Opis
Printer Information	Prikaže stanje potrošnih delov in vse napake, do katerih je prišlo v tiskalniku. Za prikaz sporočila o napaki izberite napako iz seznama.
Job Monitor	Prikaže seznam opravil v izvajanju in opravil, ki čakajo na obdelavo. Opravila lahko tudi prekličete.
Job History	Prikaže zgodovino opravila. Če opravilo ni uspelo, se v zgodovini prikaže koda napake.
Job Storage	Za prikaz prejetih faksov, shranjenih v pomnilniku tiskalnika, izberite Inbox .
Confidential Job	Prikaže seznam opravil, za katera je bilo poslano geslo. Če želite natisniti opravilo, ga izberite in vnesite geslo.

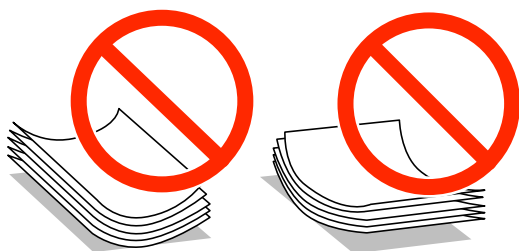
Nalaganje papirja

Ukrepi za ravnanje s papirjem

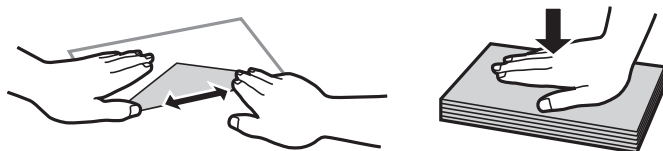
- ❑ Preberite navodila za uporabo, ki so priložena papirju.
- ❑ Pred vlaganjem robove papirja spihajte in poravnajte. Papirja za fotografije ne spihujte ali upogibajte. V nasprotnem primeru lahko poškodujete natisljivo stran.



- ❑ Če je papir zviti, ga pred vstavljanjem izravnajte ali rahlo upognite v drugo stran. Tiskanje na upognjen papir lahko povzroči zagozde in razmazane izpise.



- ❑ Ne uporabljajte papirja, ki je valovit, raztrgan, urezan, zložen, vlažen, preveč debel, preveč tanek ali ima nalepljene nalepke. Tiskanje na takšne vrste papirja lahko povzroči zagozde in razmazane izpise.
- ❑ Obvezno uporabite papir z vzdolžnimi vlakni. Če niste prepričani, katero vrsto papirja uporabljate, preverite ovojnino papirja ali pa se s proizvajalcem posvetujte o specifikacijah papirja.
- ❑ Preden naložite ovojnice, jih prepihajte in poravnajte robove. Če so zložene ovojnice napihnjene, jih stisnite, preden jih vložite.



- ❑ Ne uporabljajte zviti ali zloženih ovojnic. Uporaba takih ovojnic povzroča zatikanje papirja in razmazano črnilo na natisnjeni kopiji.
- ❑ Ne uporabljajte ovojnic z lepilnimi površinami na zavihkih ali ovojnic z okni.
- ❑ Izogibajte se ovojnicam, ki so pretanke, saj se lahko med tiskanjem zvijejo.

Nalaganje papirja

Povezane informacije

➔ [“Specifikacije tiskalnika” na strani 198](#)

Razpoložljiv papir in njegove lastnosti

Epson priporoča originalni papir Epson, ki zagotavlja visokokakovosten tisk.

Originalni papir Epson

Opomba:

Pri tiskanju z univerzalnim gonilnikom tiskalnika Epson originalni papir Epson ni na voljo.

Ime medija	Velikost	Št. vloženih listov				Dvostransko tiskanje
		Kaseta za papir 1	Kaseta za papir 2 do 3	Zadnji pladenj za papir	Reža sprednjega pladnja za papir	
Epson Bright White Ink Jet Paper	A4	400	400	50	1	Samodejno, ročno*
Epson Ultra Glossy Photo Paper	A4, 13×18 cm (5×7 palcev), 10×15 cm (4×6 palcev)	–	–	20	–	–
Epson Premium Glossy Photo Paper	A4, 13×20 cm (5×8 palcev), 13×18 cm (5×7 palcev), 16:9 široka velikost (102×181 mm), 10×15 cm (4×6 palcev)	–	–	20	–	–
Epson Premium Semigloss Photo Paper	A4, 10×15 cm (4×6 palcev)	–	–	20	–	–
Epson Photo Paper Glossy	A4, 13×18 cm (5×7 palcev), 10×15 cm (4×6 palcev)	–	–	20	–	–
Epson Matte Paper-Heavyweight	A4	–	–	20	–	–
Epson Photo Quality Ink Jet Paper	A4	–	–	70	–	–

* Za ročno dvostransko tiskanje uporabljajte samo zadnji pladenj za papir. Naložite lahko do 30 listov papirja z eno že natisnjeno stranjo.

Nalaganje papirja

Opomba:

- Razpoložljivost papirja je odvisna od lokacije. Za zadnje informacije o razpoložljivih vrstah papirja v vaši okolici se obrnite na Epsonovo službo za podporo.*
- Če tiskate na originalni papir Epson v uporabniško določeni velikosti, sta na voljo le nastavitvi kakovosti tiskanja **Standarden** in **Normal**. Čeprav nekateri gonilniki za tiskalnik omogočajo izbiro tiskanja v večji kakovosti, so izpisi natisnjeni z nastavitvijo **Standarden** ali **Normal**.*

Prosto dostopen papir

Ime medija	Velikost	Zmogljivost nalaganja (listi ali ovojnice)				Dvostransko tiskanje
		Kaseta za papir 1	Kaseta za papir 2 do 3	Zadnji pladenj za papir	Reža sprednjeg a pladnja za papir	
Navaden papir Papir za kopiranje S pisemsko glavo	Legal, Letter, A4, B5, A5, 16K (195 × 270 mm)	Do linije pod simbolom ▼ znotraj vodila robov.		80	1	Samodejno, ročno ^{*1*2}
Recikliran papir Barvni papir Vnaprej potiskan papir	B6, A6, Executive	Do linije pod simbolom ▼ znotraj vodila robov.	–	80	1	Ročno ^{*1*2}
	Half Letter	–	–	80	1	
Navaden papir Papir za kopiranje S pisemsko glavo Recikliran papir Barvni papir	Uporabniško določeno (mm) Od 100×148 do 215,9×355,6	Do linije pod simbolom ▼ znotraj vodila robov. ^{*4}	–	–	–	–
Vnaprej potiskan papir	Uporabniško določeno (mm) Od 55×127 do 105×148 Od 215,9×355,6 do 215,9×1200	–	–	1	–	Ročno
	Uporabniško določeno (mm) Od 105×148 do 148×210	–	–	80	1	Ročno ^{*1*2}
	Uporabniško določeno (mm) Od 148×210 do 215,9×355,6	Do linije pod simbolom ▼ znotraj vodila robov. ^{*4}		80	1	Samodejno, ročno ^{*1*2}
Debel papir	Letter, A4, B5, A5	–	–	10	–	Ročno ^{*3}

Nalaganje papirja

Ime medija	Velikost	Zmogljivost nalaganja (listi ali ovojnice)				Dvostransko tiskanje
		Kaseta za papir 1	Kaseta za papir 2 do 3	Zadnji pladenj za papir	Reža sprednjega pladnja za papir	
Ovojnica	Pisemska ovojnica #10, pisemska ovojnica DL, pisemska ovojnica C6	–	–	10	–	–
	Envelope C4	–	–	1	–	–

*1 Za ročno dvostransko tiskanje uporabljajte samo zadnji pladenj za papir.

*2 Naložite lahko do 30 listov papirja z eno že natisnjeno stranjo.

*3 Naložite lahko do 5 listov papirja z eno že natisnjeno stranjo.

*4 Na voljo, ko skupaj uporabljate najnovejšo različico vdelane programske opreme in gonilnika. Prenesete ju lahko z Epsonovega spletnega mesta s podporo.

Povezane informacije

➔ [“Imena delov in funkcije” na strani 17](#)

➔ [“Spletno mesto s tehnično podporo” na strani 225](#)

Seznam tipov papirja

Za optimalne rezultate tiskanja izberite vrsto papirja, ki ustreza papirju.

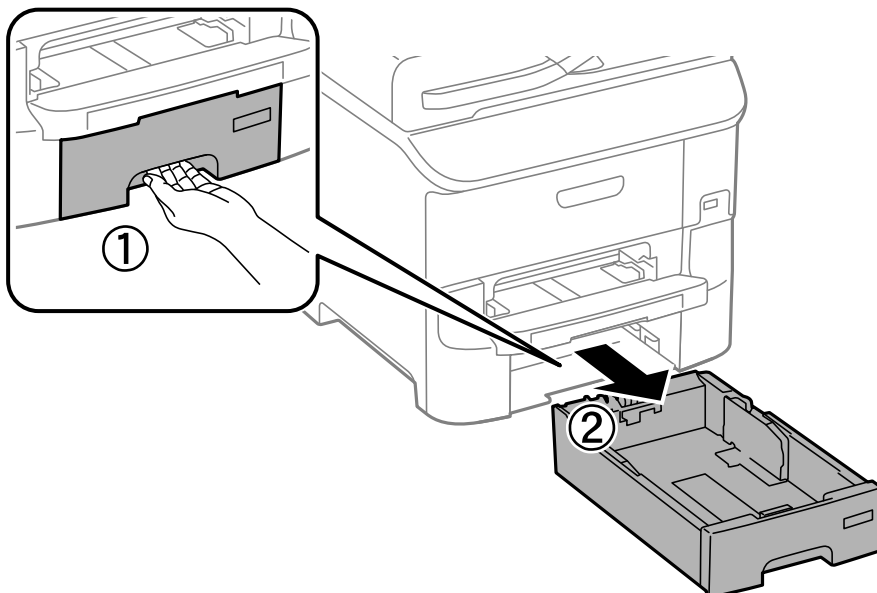
Ime medija	Vrsta medija			
	Nadzorna plošča	Gonilnik tiskalnika	Gonilnik tiskalnika PostScript	Univerzalni gonilnik tiskalnika Epson
Papir za kopiranje, navadni papir Epson Bright White Ink Jet Paper	plain papers	navadni papir	Plain	Gladek
S pisemsko glavo	Letterhead	S pisemsko glavo	Letterhead	S pisemsko glavo
Recikliran papir	Recycled	Recikliran	Recycled	Recikliran
Barvni papir	Color	Barva	Color	Barvno
Vnaprej potiskan papir	Preprinted	Vnaprej potiskan	Preprinted	Vnaprej potiskan
Epson Ultra Glossy Photo Paper	Ultra Glossy	Papir z izredno svetlečim premazom Epson	Papir z izredno svetlečim premazom Epson	-

Nalaganje papirja

Ime medija	Vrsta medija			
	Nadzorna plošča	Gonilnik tiskalnika	Gonilnik tiskalnika PostScript	Univerzalni gonilnik tiskalnika Epson
Epson Premium Glossy Photo Paper	Prem. Glossy	Prvovrstni papir s svetlečim premazom Epson	Prvovrstni papir s svetlečim premazom Epson	-
Epson Premium Semigloss Photo Paper	Prem. Semigloss	Prvovrstni papir s polsvetlečim premazom Epson	Prvovrstni papir s polsvetlečim premazom Epson	-
Epson Photo Paper Glossy	Glossy	Photo Paper Glossy	Photo Paper Glossy	-
Epson Matte Paper-Heavyweight Epson Photo Quality Ink Jet Paper	Matte	Matiran papir Epson	Matiran papir Epson	-
Debel papir	Thick-Paper	Debel papir	Thick	Debel
Ovojnica	Envelope	Ovojnica	Envelope	Ovojnica

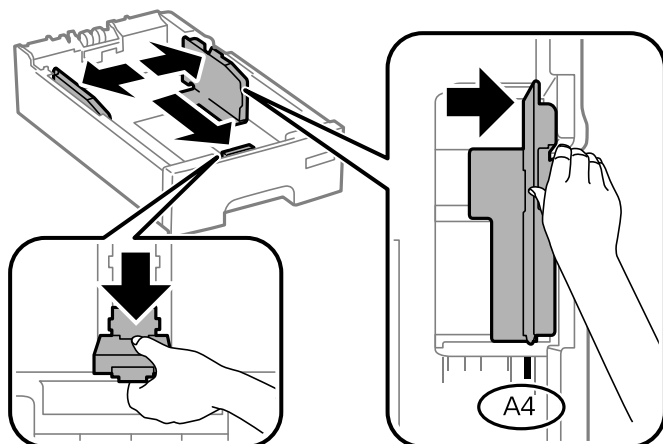
Vložitev papirja v Kaseto za papir

1. Prepričajte se, da tiskalnik ne deluje, in nato izvlecite kaseto za papir.

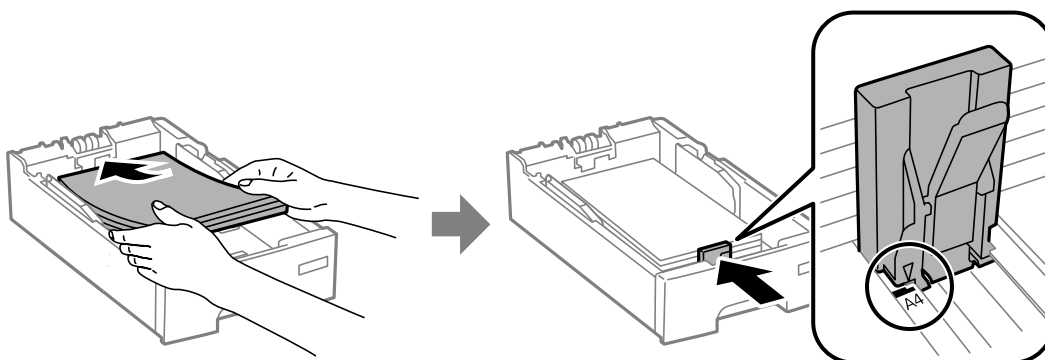


Nalaganje papirja

2. Potisnite vodilo za sprednji rob v njegov maksimalni položaj in nato potisnite stranski vodili, da ju prilagodite velikosti papirja, ki jo želite uporabiti.



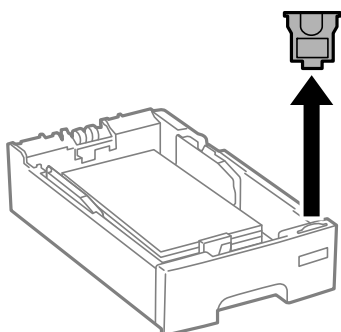
3. Naložite papir s stranjo za tiskanje obrnjeno navzdol in nato potisnite vodilo za sprednji rob na rob papirja.



! Pomembno:

Ne nalagajte več kot največje število listov, določeno za papir. Navadnega papirja ne naložite nad črto, ki je označena s simbolom ▼ na vodilu robov.

4. Preverite, ali se oznaka velikosti papirja ujema z velikostjo papirja, ki je naložen v kaseti za papir. Če se ne ujema, odstranite držalo in spremenite velikost papirja v skladu z oznako.



5. V celoti vstavite kaseto za papir.

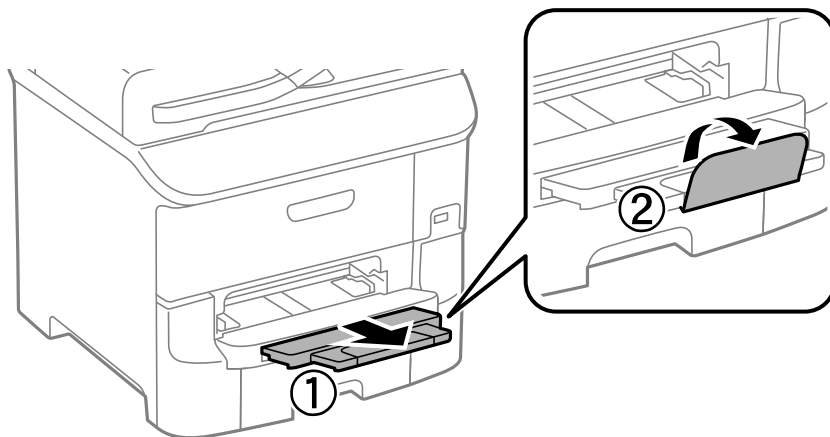
Nalaganje papirja

- Na nadzorni plošči nastavite velikost in vrsto papirja, ki ste ga naložili v kaseto za papir.

Opomba:

Prav tako lahko prikažete velikost in vrsto papirja tako, da izberete **Setup > Paper Setup**.

- Izvlcite zunanji pladenj.

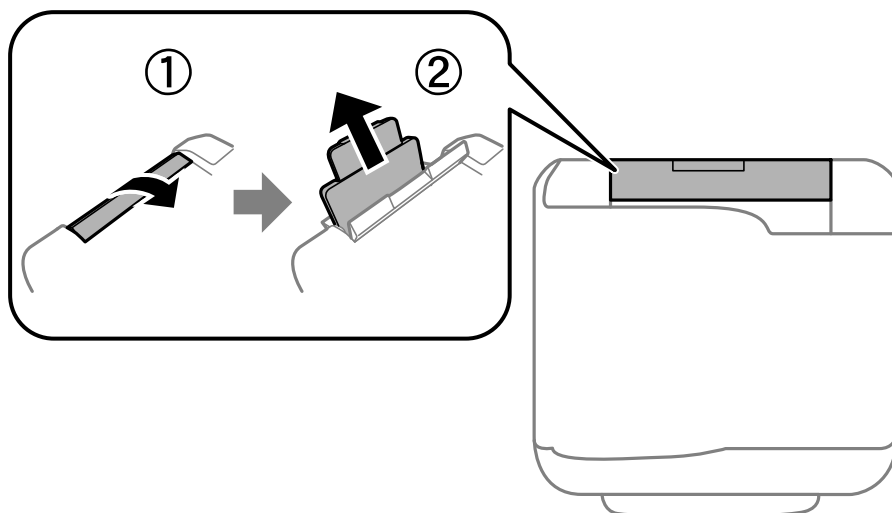


Povezane informacije

- ➔ “Ukrepi za ravnanje s papirjem” na strani 41
- ➔ “Razpoložljiv papir in njegove lastnosti” na strani 42

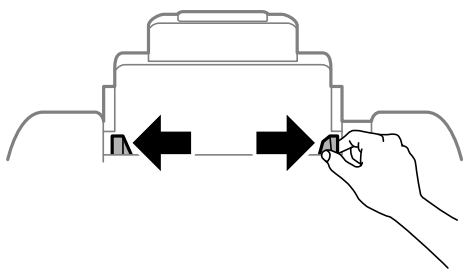
Vstavite papir v Zadnji pladenj za papir

- Odprite varovalo podajalnika in izvlcite oporo za papir.

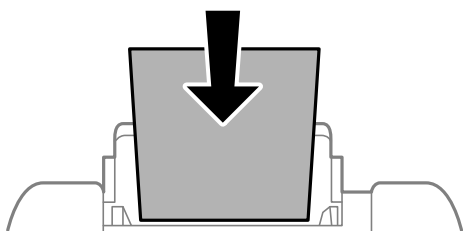


Nalaganje papirja

2. Potisnite vodila robov.



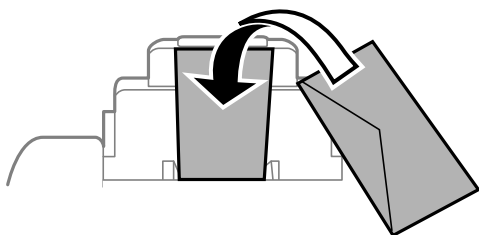
3. Papir naložite v sredino zadnji pladenj za papir z natisljivo stranjo obrnjeno navzgor.



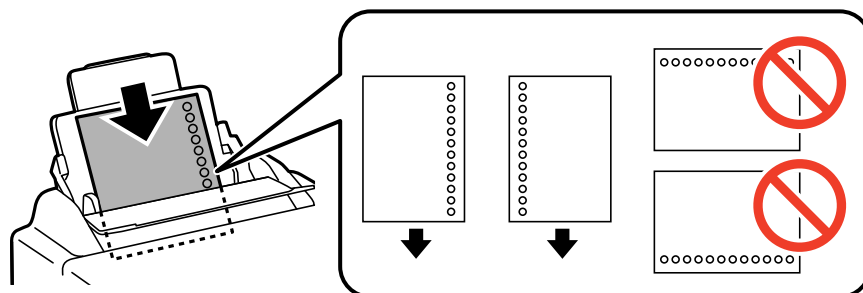
! **Pomembno:**

- Ne nalagajte več kot največje število listov, določeno za papir. Pri uporabi navadnega papirja ne vstavljajte le-tega nad linijo tik pod simbolom ▼ na stranskem vodilu.
- Papir naložite tako, da najprej vstavite krajši rob. Toda, če ste za širino uporabniške velikosti nastavili daljši rob, najprej vstavite daljši rob.

- Ovojnice



- Vnaprej preluknjan papir



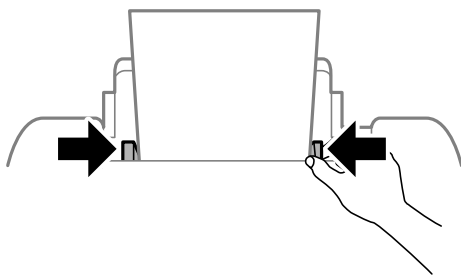
Nalaganje papirja

Opomba:

Vnaprej preluknjan papir lahko uporabite v naslednjih primerih. Samodejno dvostransko tiskanje ni na voljo za vnaprej preluknjan papir.

- Zmogljivost nalaganja: En list
- Velikosti, ki so na voljo: A4, B5, A5, A6, B6, Letter, Legal
- Luknje za vezavo: Ne nalagajte papirja z luknjami za vezavo na zgornjem ali spodnjem robu.
Nastavite položaj tiskanja vaše datoteke, da preprečite tiskanje prek lukenj.

4. Vodila robov nastavite ob rob papirja.

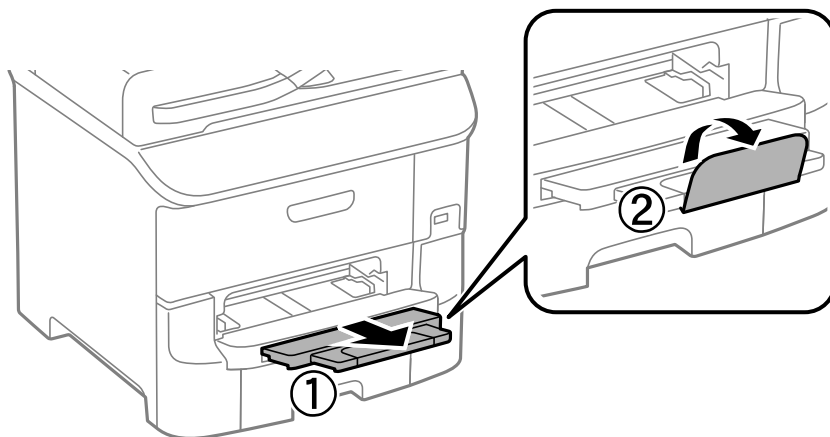


5. Na upravljalni plošči nastavite velikost in vrsto papirja, ki ste ga naložili v zadnji pladenj za papir.

Opomba:

Prav tako lahko prikažete velikost in vrsto papirja tako, da izberete **Setup > Paper Setup**.

6. Izvlecite zunanji pladenj.



Opomba:

Preostali papir vrnite v embalažo. Če ga pustite v tiskalniku, se lahko papir upogne ali pa se zmanjša kakovost tiska.

Povezane informacije

- ➔ [“Ukrepi za ravnanje s papirjem” na strani 41](#)
- ➔ [“Razpoložljiv papir in njegove lastnosti” na strani 42](#)

Vstavite papir v Reža sprednjega pladnja za papir

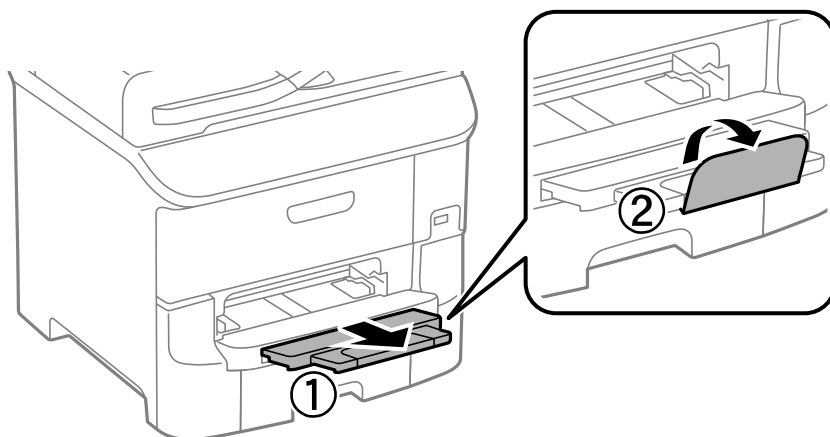
V reža sprednjega pladnja za papir lahko naložite samo en list papirja. Ker se reža sprednjega pladnja za papir uporablja tudi za izhodni pladenj, med tiskanjem ne morete naložiti papirja.



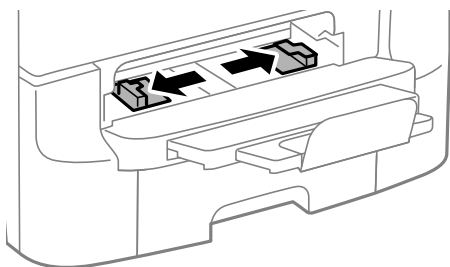
Pomembno:

Papir debeline od 0.08 do 0.11 mm lahko naložite v reža sprednjega pladnja za papir. Toda tudi če je debelina znotraj tega obsega, nekaterih papirjev zaradi njihove trdote morda ne bo mogoče pravilno vstaviti.

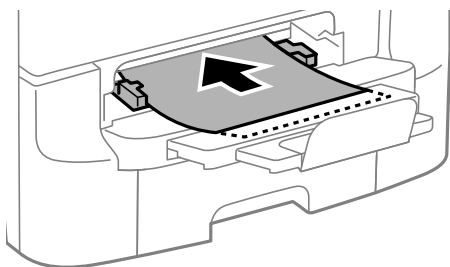
1. Izvlecite zunanji pladenj.



2. Potisnite vodila robov, da jih nastavite za velikost papirja, ki ga želite uporabiti.



3. Vstavite papir s stranjo za tiskanje obrnjeno navzdol tako, da tiskalnik delno povleče papir.



Nalaganje papirja



Pomembno:

- Papir naložite tako, da najprej vstavite krajši rob. Toda, če ste za širino uporabniške velikosti nastavili daljši rob, najprej vstavite daljši rob.*
- Držite papir poravnano, da ga tiskalnik pri vlečenju ne zamakne.*

Opomba:

Če tiskalnik papirja ne povleče, ga znova naložite.

Povezane informacije

- ➔ [“Ukrepi za ravnanje s papirjem” na strani 41](#)
- ➔ [“Razpoložljiv papir in njegove lastnosti” na strani 42](#)

Namestitev izvirnikov

Izvirnike položite na steklo optičnega bralnika ali v samodejni podajalnik dokumentov. Za izvirnike, ki jih samodejni podajalnik dokumentov ne podpira, uporabite steklo optičnega bralnika.

Optični bralnik lahko uporabite za več izvirnikov in obe strani izvirnikov hkrati s samodejnim podajalnikom dokumentov.

Razpoložljivi izvirniki za samodejni podajalnik dokumentov

Razpoložljive velikosti papirja	A6 ležeče/A5 do Legal (največ 215,9×355,6 mm)
Vrsta papirja	Navaden papir
Debelina papirja (teža papirja)	Od 52 do 105 g/m ²
Zmogljivost nalaganja	50 listov ali 5 mm

Tudi če izvirnik ustreza specifikacijam predstavnosti, ki jo lahko vložite v podajalnik ADF, vsebina morda ne bo podana iz podajalnika ali pa bo kakovost optičnega branja slabša, kar je odvisno od lastnosti in kakovosti papirja.



Pomembno:

V podajalnik ADF ne vstavljajte fotografij ali vrednih originalnih umetnin. Napačno podajanje lahko naguba izvirnik ali ga poškoduje. Takšne dokumenta raje optično preberite iz steklo optičnega bralnika.

Da preprečite zagozdenje papirja, izvirnikov ne polagajte v samodejni podajalnik dokumentov. Za naslednje vrste papirja uporabite steklo optičnega bralnika.

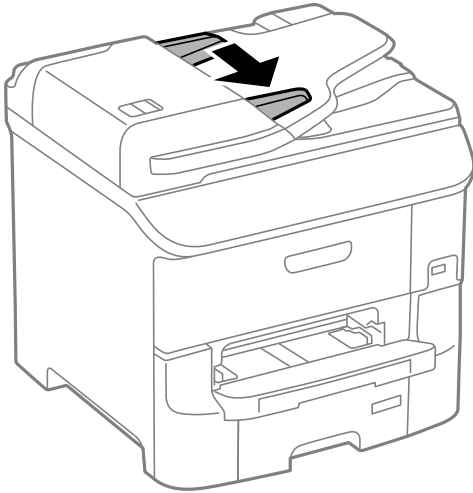
- Izvirnike, ki so raztrgani, zloženi, nagubani, slabše kakovosti ali zviti,
- Izvirnike z luknjicami za vezavo,
- Izvirnike, ki so zlepljeni z lepilnim trakom, speti, spojeni s sponkami itd.,
- Izvirnike, na katere so nalepljene nalepke ali etikete,
- Izvirnike, ki so neenakomerno odrezani ali niso pravokotni,
- Izvirnike, ki so vezani,
- Prosojnice, papirja s toplotnim nanosom ali karbonskega papirja.

Polaganje izvirnikov na samodejni podajalnik dokumentov

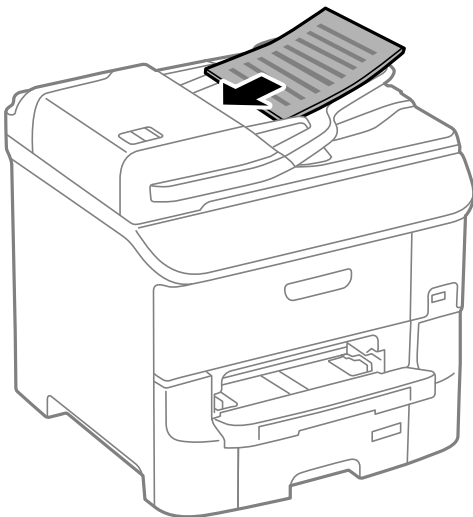
1. Poravnajte robove izvirnikov.

Namestitev izvirnikov

2. Potisnite vodila robov samodejnega podajalnika dokumentov.



3. Položite izvirnike na sredino samodejnega podajalnika dokumentov tako, da so z licem obrnjeni navzgor.



Pomembno:

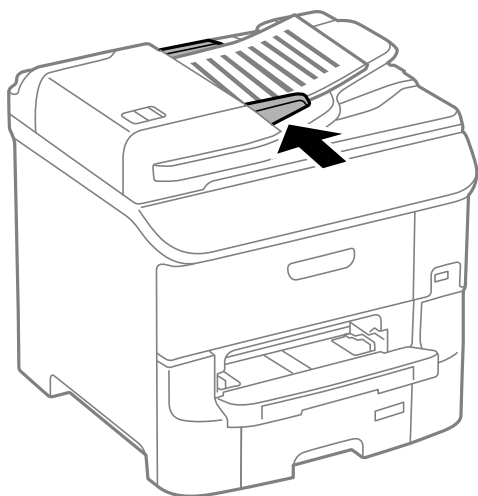
Izvirnikov ne vstavljajte nad črto tik pod simbolom ▼ na vodilu robov samodejnega podajalnika dokumentov.

Opomba:

Izvirnike, ki so manjši od velikosti A4, lahko postavite tako, da je daljši rob obrnjen proti samodejnemu podajalniku dokumentov.

Namestitev izvirnikov

4. Vodilo robov samodejnega podajalnika dokumentov potisnite do robov izvirnikov.



Povezane informacije

- ➔ [“Razpoložljivi izvirniki za samodejni podajalnik dokumentov” na strani 52](#)

Polaganje izvirnikov na Steklo optičnega bralnika



Pozor:

Pazite, da si pri zapiranju pokrova za optično branje ne priprete prstov. V nasprotnem se lahko poškodujete.

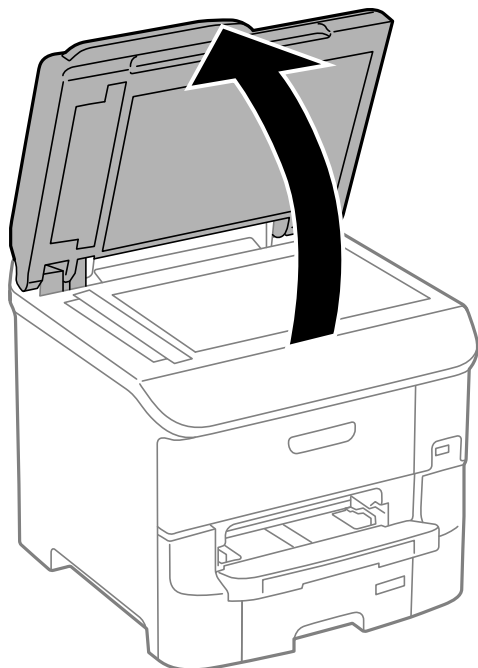


Pomembno:

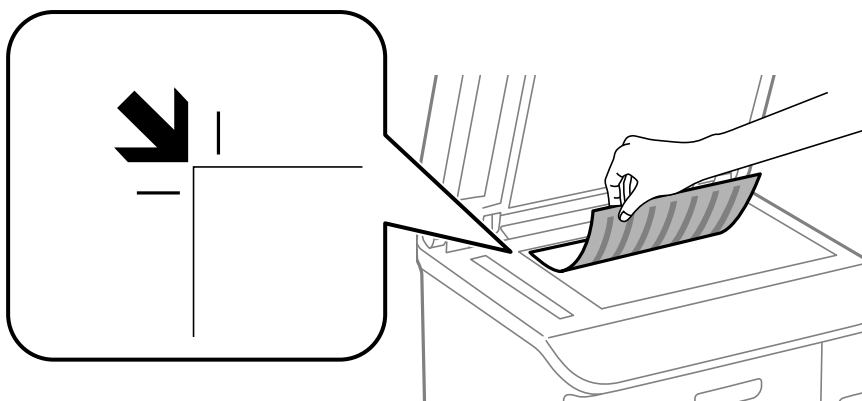
Ko nameščate debelejšje originale, kot so npr. knjige, preprečite, da zunanja svetloba sveti neposredno na steklo optičnega bralnika.

Namestitev izvirnikov

1. Dvignite pokrov optičnega bralnika.



2. S steklo optičnega bralnika odstranite prah ali madeže.
3. Izvirnik položite obrnjen navzdol in ga potisnite do oznake vogala.



Opomba:

- Območje od 1,5 mm od roba stekla optičnega bralnika se optično ne prebere.
- Ko so izvirniki položeni v samodejni podajalnik dokumentov in na steklo optičnega bralnika, imajo prednost izvirniki v samodejnem podajalniku dokumentov.

4. Nežno zaprite pokrov optičnega bralnika.



Pomembno:

Na steklo optičnega bralnika ali pokrov dokumenta ne pritiskajte preveč. Kajti ta del lahko poškodujete.

Opomba:

Po optičnem branju ali kopiranju izvirnik odstranite. Če izvirnike pustite na steklo optičnega bralnika dalj časa, se lahko zalepijo na površino stekla.

Upravljanje stikov

Če registrirate seznam stikov, lahko preprosto vnesete cilje. Registrirate lahko največ 200 vnosov, seznam stikov pa lahko uporabite pri vnašanju številke faksa, vnašanju cilja, da bi e-poštnemu sporočilu priložili optično prebrano sliko, in shranjevanju optično prebrane slike v omrežno mapo.

Registrirate lahko tudi stike v strežniku LDAP. Za registriranje stikov v strežniku LDAP glejte *Priročnik za skrbnike*.

Registriranje stikov

Opomba:

Pred registracijo stikov se prepričajte, da ste konfigurirali tudi nastavitve e-poštnega strežnika tako, da uporablja e-poštni naslov.


1. Na začetnem zaslonu izberite **Contacts**, način **Scan** ali način **Fax**.
2. Pritisnite **Menu** in nato izberite **Add Entry**.
3. Izberite vrsto stika, ki ga želite registrirati.
 - Fax: Registrira stik (številko faksa) za pošiljanje faksa.
 - Email: Registrira e-poštni naslov za pošiljanje optično prebrane slike ali posredovanje prejetega faksa.
 - Network Folder/FTP: Registrira omrežno mapo za shranjevanje optično prebrane slike ali prejetega faksa.

Opomba:

Ta zaslon se prikaže, ko na začetnem zaslonu odprete seznam stikov.

4. Izberite število vnosa, ki ga želite registrirati.
5. Za vsak način vnesite potrebne nastavitve.

Opomba:

*Ko vnašate številko faksa, vnesite kodo za zunanji dostop na začetku številke faksa, če uporabljate telefonski sistem PBX in potrebujete kodo za dostop za klicanje zunanje linije. Če je pri nastavitvi **Line Type** določena koda za dostop, vnesite lojtro (#) namesto dejanske kode za dostop. Če želite dodati premor (tri sekunde premora) med klicanjem, vnesite vezaj tako, da pritisnete .*

6. Pritisnite **Save**.

Opomba:

- Če želite urediti ali izbrisati vnos, pritisnite ikono informacij na desni strani ciljnega vnosa in nato **Edit** ali **Delete**.
- Naslov, ki je registriran v strežniku LDAP, lahko registrirate na lokalnem seznamu stikov v tiskalniku. Prikažite vnos in pritisnite **Save**.

Povezane informacije

- ➔ [“Uporaba e-poštnega strežnika” na strani 223](#)

Registriranje stikov v skupinah

Dodajanje stikov v skupino vam omogoča pošiljanje faksov ali pošiljanje optično prebranih slik prek elektronske pošte na več naslovov sočasno.

1. Na začetnem zaslonu izberite **Contacts**, način **Scan** ali način **Fax**.
2. Pritisnite **Menu** in nato izberite **Add Group**.
3. Izberite vrsto naslova skupine, ki ga želite registrirati.
 - Fax: Registrira stik (številko faksa) za pošiljanje faksa.
 - Email: Registrira e-poštni naslov za pošiljanje optično prebrane slike ali posredovanje prejetega faksa.

Opomba:

Ta zaslon se prikaže, ko na začetnem zaslonu odprete seznam stikov.

4. Izberite število vnosa, ki ga želite registrirati.
5. Vnesite **Name** in **Index Word** in nato pritisnite **Proceed**.
6. Pritisnite potrditveno polje stikov, ki jih želite registrirati v skupini.

Opomba:

- Registrirate lahko do 199 stikov.
- Če želite preklicati izbiro, znova pritisnite potrditveno polje stika.

7. Pritisnite **Save**.

Opomba:

*Če želite urediti ali izbrisati skupino stikov, pritisnite ikono informacij na desni strani ciljne skupine stikov in nato **Edit** ali **Delete**.*

Registriranje in varnostno kopiranje stikov z računalnikom

Za registracijo in varnostno kopiranje stikov na tiskalniku uporabite EpsonNet Config. Podrobnosti najdete v priročniku za EpsonNet Config.

Podatki stikov se lahko v primeru okvare tiskalnika izbrišejo. Priporočamo, da pri vsaki posodobitvi podatkov izdelate varnostno kopijo podatkov. Epson ne odgovarja za izgubo podatkov, varnostnih kopij ali obnovljenih podatkov in/ali nastavitvev, tudi med obdobjem veljavne reklamacije.

Povezane informacije

➔ [“EpsonNet Config” na strani 155](#)

Tiskanje

Tiskanje prek upravljalne plošče

Podatke, shranjene v pomnilniški napravi, kot je pogon USB, lahko neposredno natisnete.

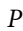
1. V tiskalnik vstavite papir.
2. Vstavite pomnilniško napravo v vrata USB za zunanji vmesnik.
3. Na začetnem zaslonu odprite **Memory Device**.
4. Izberite obliko zapisa datoteke.


Opomba:

Če je v pomnilniški napravi shranjenih več kot 999 slik, se slike samodejno razdelijo v skupine in prikaže se zaslon za izbiro skupine. Izberite skupino, ki vsebuje sliko, katero želite natisniti. Slike se razvrstijo glede na datum nastanka. Če želite izbrati drugo skupino, izberite **Options > Select Group**.

5. Izberite datoteko, ki jo želite natisniti.
6. Prek številске tipkovnice vnesite število izpisov.

Opomba:

Če za obliko zapisa datoteke izberete JPEG, lahko sliko prilagodite. Pritisnite **Adjustments**. Dodate lahko več slik. Pritisnite gumb  ali podrsajte vodoravno po zaslonu, da izberete sliko.

7. Pritisnite **Settings** in nato določite nastavitve tiskanja.
8. Pritisnite gumb .

Povezane informacije

- ➔ “Vložitev papirja v Kaseto za papir” na strani 45
- ➔ “Vstavite papir v Zadnji pladenj za papir” na strani 47
- ➔ “Vstavite papir v Reža sprednjega pladnja za papir” na strani 50
- ➔ “Imena delov in funkcije” na strani 17
- ➔ “Memory Device” na strani 28

Tiskanje iz računalnika

Če ne morete spremeniti nekaterih nastavitvev gonilnika tiskalnika, je skrbnik morda omejil dostop do njih. Za pomoč se obrnite na skrbnika svojega tiskalnika.

Tiskanje

Preverjanje pristnosti uporabnikov v gonilniku tiskalnika, ko je omogočeno omejevanje uporabniških funkcij (samo v sistemu Windows)

Če je omejevanje uporabniških funkcij omogočeno, je treba za tiskanje vnesti uporabniško ime in geslo. Registrirajte uporabniško ime in geslo uporabnika v gonilniku tiskalnika. Če gesla ne poznate, se obrnite na skrbnika svojega tiskalnika.

1. Dostopite do okna gonilnika tiskalnika.
2. Kliknite **Informacije o tiskanju in možnostih** v zavihku **Vzdrževanje**.
3. Izberite **Shrani nastavitve nadzora dostopa**, kliknite **Nastavitve** in vnesite uporabniško ime in geslo.

Povezane informacije

➔ [“Windows gonilnik tiskalnika” na strani 150](#)

Osnove tiskanja - Windows

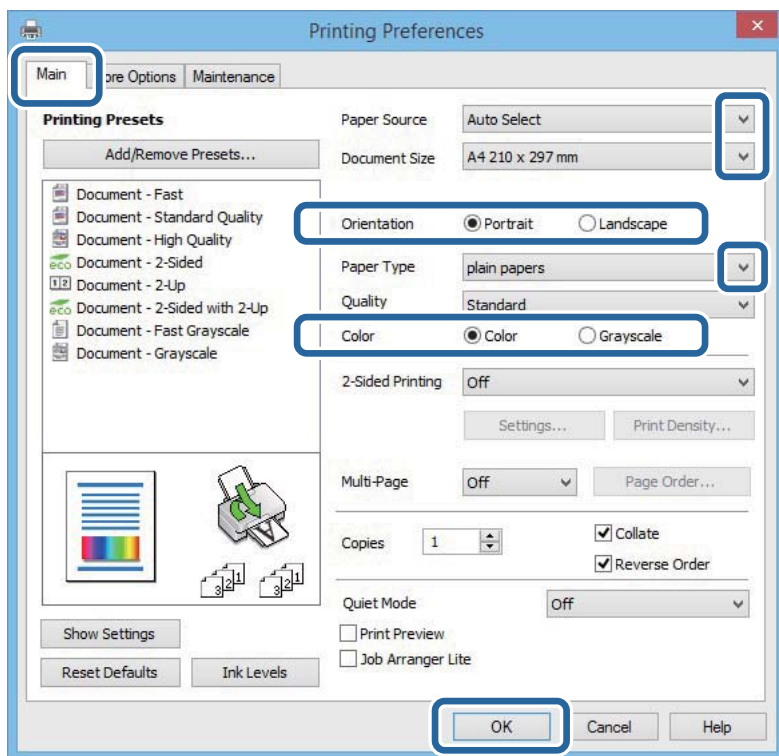
Opomba:

- Glejte spletno pomoč glede razlage nastavitvev. Kliknite element z desno tipko miške in nato kliknite **Pomoč**.*
- Postopki se lahko razlikujejo glede na program. Podrobnosti najdete v pomoči za program.*

1. V tiskalnik vstavite papir.
2. Odprite datoteko, ki jo želite natisniti.
3. V meniju **Datoteka** izberite **Natisni** ali **Nastavitev tiskanja** .
4. Izberite tiskalnik.

Tiskanje

5. Izberite **Prednosti** ali **Lastnosti** za dostop do okna gonilnika tiskalnika.



6. Izvedite naslednje nastavitve.

- Vir papirja: Izberite vir papirja, v katerega ste vstavili papir.
- Velikost dokumenta: Izberite velikost papirja, ki ste ga naložili v tiskalnik.
- Usmerjenost: Izberite usmerjenost, ki ste jo nastavili v programu.
- Tip papirja: Izberite vrsto papirja, ki ste ga vstavili.
- Barva: Če želite tiskati v črni barvi ali odtenkih sive, izberite **Sivina**.

Opomba:

- Za intenziven izpis pri tiskanju podatkov z visoko gostoto na navadni papir, papir s pisemsko glavo ali vnaprej potiskan papir izberite možnost Standardno (slikovito) za nastavev Kakovost.
- Pri tiskanju na ovojnice izberite Ležeče kot nastavev za **Usmerjenost**.

7. Kliknite **V redu**, da zaprete okno gonilnika tiskalnika.

8. Kliknite **Natisni**.

Povezane informacije

- ➔ “Razpoložljiv papir in njegove lastnosti” na strani 42
- ➔ “Vložitev papirja v Kaseto za papir” na strani 45
- ➔ “Vstavite papir v Zadnji pladenj za papir” na strani 47
- ➔ “Vstavite papir v Reža sprednjega pladnja za papir” na strani 50
- ➔ “Seznam tipov papirja” na strani 44
- ➔ “Preverjanje pristnosti uporabnikov v gonilniku tiskalnika, ko je omogočeno omejevanje uporabniških funkcij (samo v sistemu Windows)” na strani 59

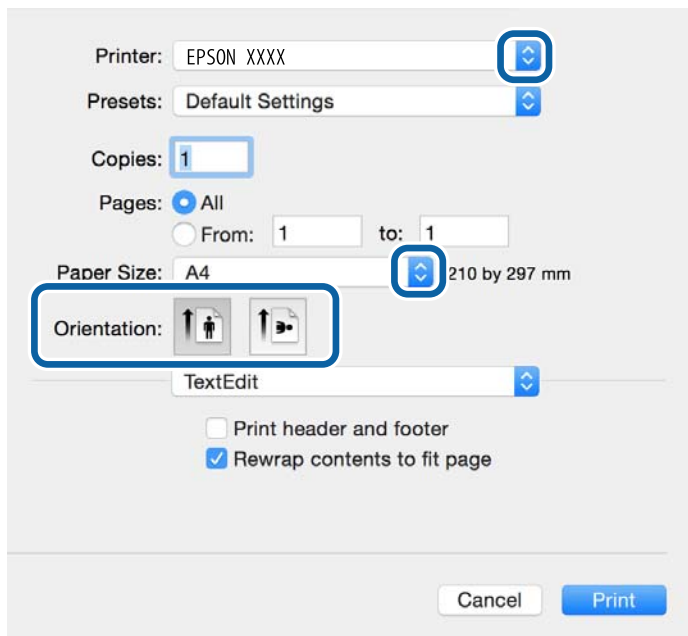
Osnove tiskanja – Mac OS X

Opomba:

Postopki se razlikujejo glede na aplikacijo. Podrobnosti najdete v pomoči za program.

1. Naložite papir v tiskalnik.
2. Odprite datoteko, ki jo želite natisniti.
3. Izberite **Print** v meniju **File** ali drug ukaz za dostop do okna za tiskanje.

Po potrebi kliknite **Show Details** ali ▼ za razširitev okna tiskanja.



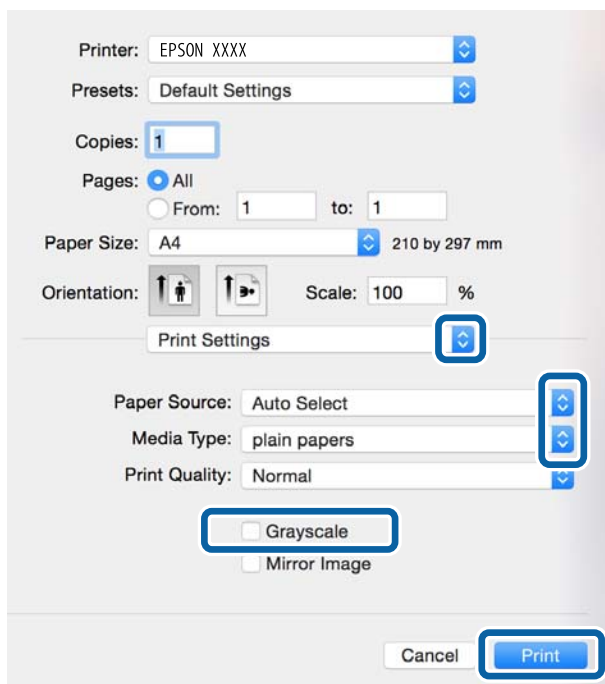
4. Izvedite naslednje nastavitve.
 - Tiskalnik: Izberite tiskalnik.
 - Prednastavitve: Izberite, če želite uporabljati shranjene nastavitve.
 - Velikost papir: Izberite velikost papirja, ki ste ga naložili v tiskalnik.
 - Usmerjenost: Izberite usmerjenost, ki ste jo nastavili v programu.

Opomba:


Ko tiskate na pisemske ovojnice, izberite ležečo postavitev.

Tiskanje

5. V pojavnem meniju izberite **Nastavitve tiskanja**.

**Opomba:**

Če na različici Mac OS X v10.8.x ali novejši meni **Nastavitve tiskanja** ni prikazan, gonilnik za tiskalnik Epson ni bil pravilno nameščen.

Izberite **System Preferences** v meniju  > **Printers & Scanners** (ali **Print & Scan**, **Print & Fax**), tiskalnik odstranite in ga ponovno dodajte. Za navodila, kako dodati tiskalnik, glejte naslednje.

<http://epson.sn>

6. Izvedite naslednje nastavitve.

- Paper Source: Izberite vir papirja, v katerega ste vstavili papir.
- Media Type: Izberite vrsto papirja, ki ste ga vstavili.
- Sivina: Izberite, če želite tiskati v črni barvi ali v odtenkih sivine.

Opomba:

Če želite živahen natis, ko tiskate podatke z visoko gostoto na navaden papir, papir s pisemsko glavo ali vnaprej potiskan papir, izberite možnost **Normal-Vivid** za nastavitev **Print Quality**.

7. Kliknite **Natisni**.

Povezane informacije

- ➔ “Razpoložljiv papir in njegove lastnosti” na strani 42
- ➔ “Vložitev papirja v Kaseto za papir” na strani 45
- ➔ “Vstavite papir v Zadnji pladenj za papir” na strani 47
- ➔ “Vstavite papir v Reža sprednjega pladnja za papir” na strani 50
- ➔ “Seznam tipov papirja” na strani 44

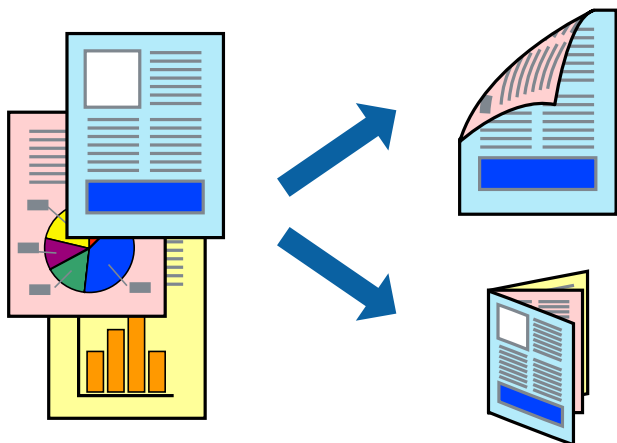
Obojestransko tiskanje

Za obojestransko tiskanje lahko uporabite katerokoli izmed naslednjih metod.

- Samodejno obojestransko tiskanje
- Ročno dvostransko tiskanje (samo v sistemu Windows)

Ko je tiskalnik natisnil prvo stran, obrnite papir za tiskanje na drugi strani.

Natisnete lahko knjižico, ki se zloži z zgibanjem izpisa. (Samo v sistemu Windows)



Opomba:

- Če ne uporabljate papirja, ki je primeren za obojestransko tiskanje, lahko kakovost tiskanja upade in pojavijo se zagozde.
- Odvisno od papirja in podatkov lahko črnilo premoči na drugo stran papirja.

Povezane informacije

➔ [“Razpoložljiv papir in njegove lastnosti” na strani 42](#)

Obojestransko tiskanje - Windows

Opomba:

- Ročno obojestransko tiskanje je na voljo, ko je omogočen **EPSON Status Monitor 3**. Če je **EPSON Status Monitor 3** onemogočen, dostopajte do gonilnika tiskalnika, kliknite **Razširjene nastavitve** v zavihku **Vzdrževanje** in nato izberite **Omogoči EPSON Status Monitor 3**.
- Ročno obojestransko tiskanje morda ne bo na voljo, če do tiskalnika dostopate prek omrežja ali ga uporabljate kot tiskalnik v skupni rabi.

1. V tiskalnik vstavite papir.
2. Odprite datoteko, ki jo želite natisniti.
3. Dostopajte do okna gonilnika tiskalnika.
4. Izberite **Samodejno (vezanje po daljšem robu)**, **Samodejno (vezanje po krajšem robu)**, **Ročno (vezanje po daljšem robu)** ali **Ročno (vezanje po krajšem robu)** za **Dvostransko tiskanje** na zavihku **Glavno**.

Tiskanje

- Kliknite **Nastavitve**, izberite ustrezno nastavitev in kliknite **V redu**.

Opomba:

Za tiskanje zložene knjižice, izberite **Knjižica**.

- Kliknite **Gostota tiskanja**, izberite vrsto dokumenta v oknu **Izberi tip dokumenta** in nato kliknite **V redu**.

Gonilnik tiskalnika samodejno nastavi možnost **Prilagoditve** za to vrsto dokumenta.

Opomba:

Tiskanje je lahko počasno, odvisno od kombinacije možnosti, izbranih za **Izberi tip dokumenta** v oknu **Nastavitev gostote tiska** in za **Kakovost** v zavihku **Glavno**.

Pri ročnem 2-stranskem tiskanju nastavitev **Nastavitev gostote tiska** ni na voljo.

- Nastavite druge elemente v zavihkih **Glavno** in **Več možnosti** kot je potrebno in nato kliknite **V redu**.

- Kliknite **Natisni**.

Pri ročnem dvostranskem tiskanju se po zaključenem tiskanju prve strani na računalniku prikaže pojavno okno. Sledite navodilom na zaslonu.

Povezane informacije

- ➔ [“Vložitev papirja v Kaseto za papir”](#) na strani 45
- ➔ [“Vstavite papir v Zadnji pladenj za papir”](#) na strani 47
- ➔ [“Vstavite papir v Reža sprednjega pladnja za papir”](#) na strani 50
- ➔ [“Osnove tiskanja - Windows”](#) na strani 59

Dvostransko tiskanje – Mac OS X

- V tiskalnik vstavite papir.
- Odprite datoteko, ki jo želite natisniti.
- Odprite okno za tiskanje.
- V pojavnem meniju izberite **Two-sided Printing Settings**.
- Izberite vezavo in **Document Type**.

Opomba:

Tiskanje bo morda počasno, odvisno od nastavitve **Document Type**.

Če tiskate podatke z visoko gostoto, kot so fotografije ali grafikoni, izberite **Text & Graphics** ali **Text & Photos** za **nastavitev Document Type**. Če pride do mazanja ali če se črnilo premoči na hrbtno stran, prilagodite gostoto tiskanja in čas sušenja črnila tako, da kliknete puščico poleg možnosti **Adjustments**.

- Ostale elemente nastavite kot potrebno.
- Kliknite **Natisni**.

Povezane informacije

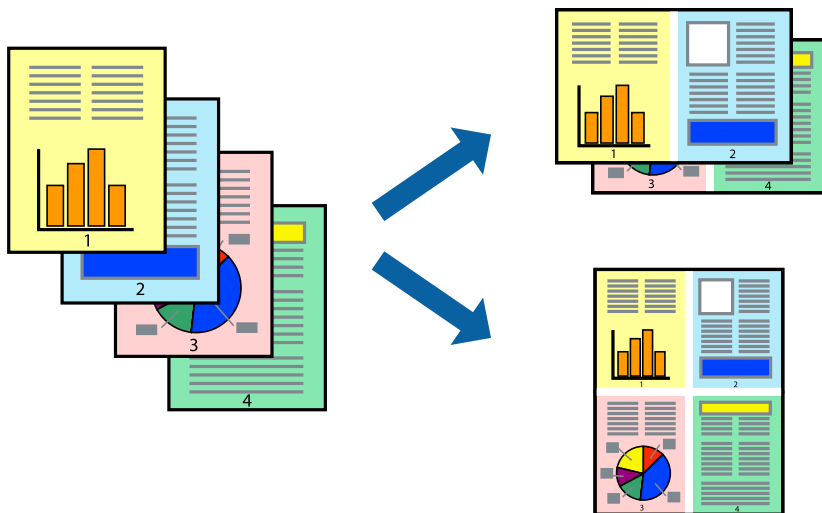
- ➔ [“Vložitev papirja v Kaseto za papir”](#) na strani 45
- ➔ [“Vstavite papir v Zadnji pladenj za papir”](#) na strani 47

Tiskanje

- ➔ “Vstavite papir v Reža sprednjega pladnja za papir” na strani 50
- ➔ “Osnove tiskanja – Mac OS X” na strani 61

Tiskanje več strani na en list

Na eno stran papirja lahko natisnete dve ali štiri strani podatkov.



Tiskanje več strani na en list - Windows

1. V tiskalnik vstavite papir.
2. Odprite datoteko, ki jo želite natisniti.
3. Dostopajte do okna gonilnika tiskalnika.
4. Izberite **2-gor** ali **4-gor** kot nastavev **Več strani** v zavihku **Glavno**.
5. Kliknite **Vrstni red strani**, opravite ustrezne nastavitve in nato kliknite **V redu**, da zaprete okno.
6. Nastavite druge elemente v zavihkih **Glavno** in **Več možnosti** kot je potrebno in nato kliknite **V redu**.
7. Kliknite **Natisni**.

Povezane informacije

- ➔ “Vložitev papirja v Kaseto za papir” na strani 45
- ➔ “Vstavite papir v Zadnji pladenj za papir” na strani 47
- ➔ “Vstavite papir v Reža sprednjega pladnja za papir” na strani 50
- ➔ “Osnove tiskanja - Windows” na strani 59

Tiskanje več strani na en list - Mac OS X

1. V tiskalnik vstavite papir.

Tiskanje

2. Odprite datoteko, ki jo želite natisniti.
3. Odprite okno za tisk.
4. V pojavnem oknu izberite **Postavitev**.
5. Nastavite število strani pri možnosti **Strani na list**, **Smer postavitve** (vrstni red strani) in **Obrobo**.
6. Ostale elemente nastavite kot potrebno.
7. Kliknite **Natisni**.

Povezane informacije

- ➔ “Vložitev papirja v Kaseto za papir” na strani 45
- ➔ “Vstavite papir v Zadnji pladenj za papir” na strani 47
- ➔ “Vstavite papir v Reža sprednjega pladnja za papir” na strani 50
- ➔ “Osnove tiskanja – Mac OS X” na strani 61

Tiskanje za prilagoditev velikosti papirja

Tiskate lahko tako, da tiskanje prilagodite velikosti papirja, ki ste ga vstavili v tiskalnik.



Tiskanje za prilagoditev velikosti papirja - Windows

1. V tiskalnik vstavite papir.
2. Odprite datoteko, ki jo želite natisniti.
3. Dostopajte do okna gonilnika tiskalnika.
4. V zavihku **Več možnosti** opravite naslednje nastavitve.
 - Velikost dokumenta: Izberite velikost papirja, ki ste jo nastavili v programu.
 - Izhodni papir: Izberite velikost papirja, ki ste jo vstavili v tiskalnik.

Prilagodi strani je izbrano samodejno.

Tiskanje

Opomba:

Če želite natisniti pomanjšano sliko na sredini strani, izberite **Na sredini**.

5. Nastavite druge elemente v zavihkih **Glavno** in **Več možnosti** kot je potrebno in nato kliknite **V redu**.
6. Kliknite **Natisni**.

Povezane informacije

- ➔ “Vložitev papirja v Kaseto za papir” na strani 45
- ➔ “Vstavite papir v Zadnji pladenj za papir” na strani 47
- ➔ “Vstavite papir v Reža sprednjega pladnja za papir” na strani 50
- ➔ “Osnove tiskanja - Windows” na strani 59

Tiskanje za prilagoditev velikosti papirja – Mac OS X

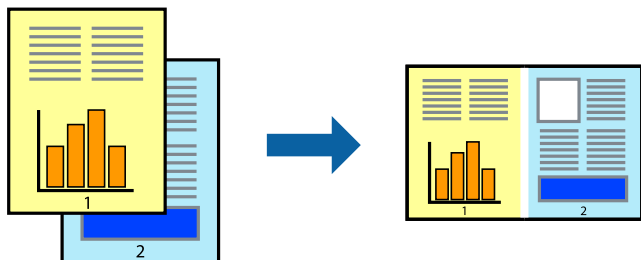
1. V tiskalnik vstavite papir.
2. Odprite datoteko, ki jo želite natisniti.
3. Odprite okno za tisk.
4. Izberite velikost papirja, ki ste jo nastavili v programu kot nastavev **Velikost papir**.
5. V pojavnem meniju izberite **Ravnanje s papirjem**.
6. Izberite **Lestvica za prilagoditev velikosti papirja**.
7. Izberite velikost papirja, ki ste jo vstavili v tiskalnik kot nastavev **Ciljna velikost papirja**.
8. Ostale elemente nastavite kot potrebno.
9. Kliknite **Natisni**.

Povezane informacije

- ➔ “Vložitev papirja v Kaseto za papir” na strani 45
- ➔ “Vstavite papir v Zadnji pladenj za papir” na strani 47
- ➔ “Vstavite papir v Reža sprednjega pladnja za papir” na strani 50
- ➔ “Osnove tiskanja – Mac OS X” na strani 61

Skupno tiskanje več datotek (samo za Windows)

Urejevalec nalog omogoča kombiniranje številnih datotek, ki so ustvarjene z različnimi programi, in tiskanje teh kot samostojen tiskalni posel. Določite lahko nastavitve tiskanja za kombinirane datoteke, kot so postavitev, vrstni red tiskanja in usmerjenost.



Opomba:

Če želite odpreti **Natisni projekt**, ki je shranjen v **Urejevalec nalog**, kliknite **Urejevalec nalog** v zavihku **Vzdrževanje** na gonilniku tiskalnika. Nato izberite **Odpri** iz menija **Datoteka**, da izberete datoteko. Pripona shranjenih datotek je »ecl«.

1. V tiskalnik vstavite papir.
2. Odprite datoteko, ki jo želite natisniti.
3. Dostopajte do okna gonilnika tiskalnika.
4. Izberite **Urejevalec nalog** v zavihku **Glavno**.
5. Kliknite **V redu**, da zaprete okno gonilnika tiskalnika.
6. Kliknite **Natisni**.
Prikaže se okno **Urejevalec nalog** in tiskalni posel je dodan v **Natisni projekt**.
7. Ko je okno **Urejevalec nalog** odprto, odprite datoteko, ki jo želite združiti s trenutno datoteko, in ponovite korake od 3 do 6.

Opomba:

Če zaprete okno **Urejevalec nalog**, bo neshranjen **Natisni projekt** izbrisan. Za tisk ob poznejšem času izberite **Shrani** na meniju **Datoteka**.

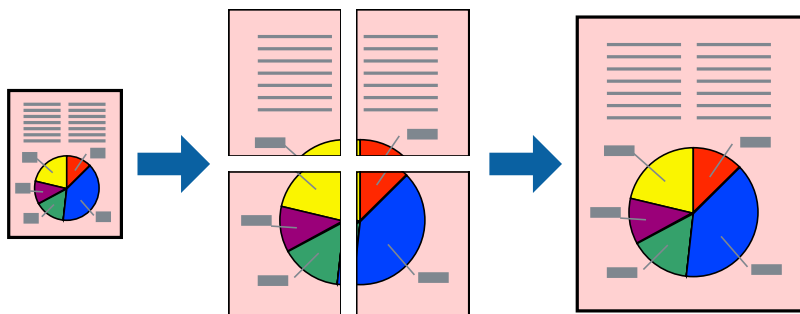
8. Izberite menija **Postavitev** in **Uredi** v **Urejevalec nalog**, da po potrebi prilagodite **Natisni projekt**.
9. Izberite **Natisni** v meniju **Datoteka**.

Povezane informacije

- ➔ “Vložitev papirja v Kaseto za papir” na strani 45
- ➔ “Vstavite papir v Zadnji pladenj za papir” na strani 47
- ➔ “Vstavite papir v Reža sprednjega pladnja za papir” na strani 50
- ➔ “Osnove tiskanja - Windows” na strani 59

Tiskanje ene slike na več listov za ustvarjanje plakata (samo v sistemu Windows)

S to funkcijo lahko natisnete eno sliko na več listov papirja. Ustvarite lahko večji plakat, tako da zlepite slike.



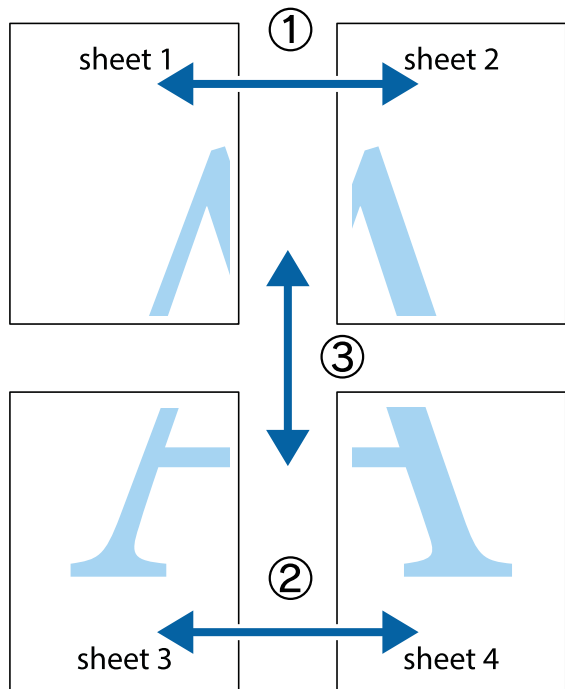
1. V tiskalnik vstavite papir.
2. Odprite datoteko, ki jo želite natisniti.
3. Dostopajte do okna gonilnika tiskalnika.
4. Izberite **2x1 plakat**, **2x2 plakat**, **3x3 plakat** ali **4x4 plakat** v meniju **Več strani** v zavihku **Glavno**.
5. Kliknite **Nastavitve**, izberite ustrezno nastavitev in kliknite **V redu**.
6. Nastavite druge elemente v zavihkih **Glavno** in **Več možnosti** kot je potrebno in nato kliknite **V redu**.
7. Kliknite **Natisni**.

Povezane informacije

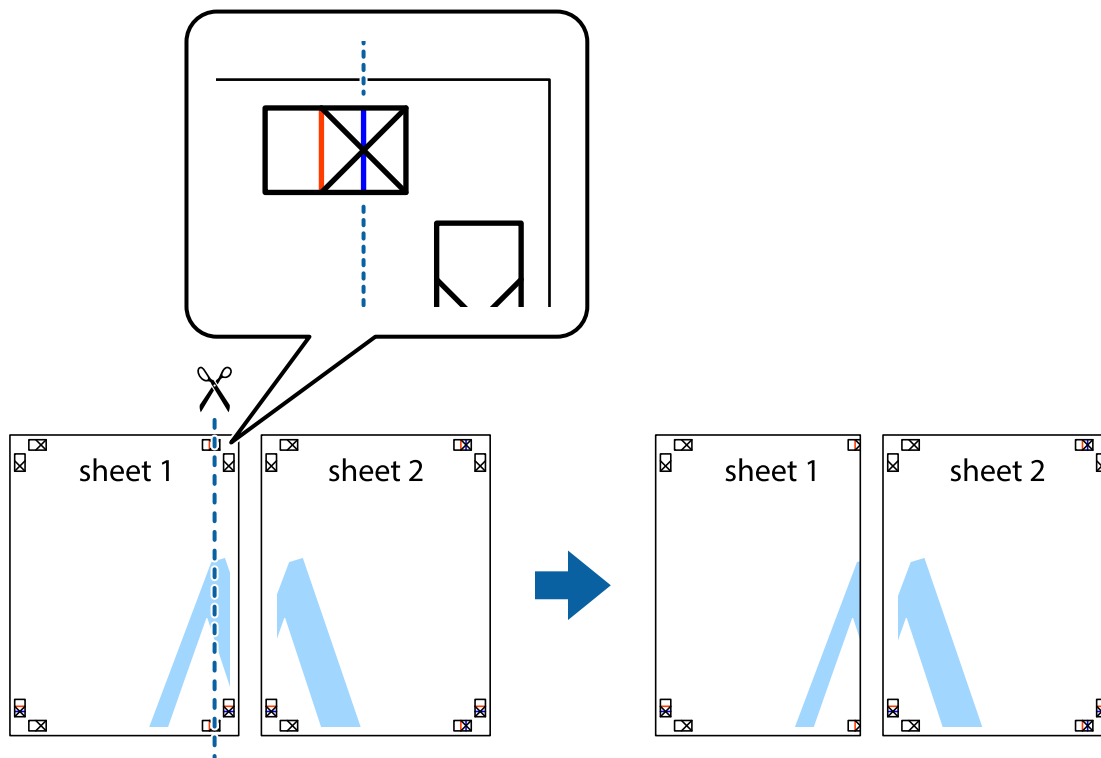
- ➔ “Vložitev papirja v Kaseto za papir” na strani 45
- ➔ “Vstavite papir v Zadnji pladenj za papir” na strani 47
- ➔ “Vstavite papir v Reža sprednjega pladnja za papir” na strani 50
- ➔ “Osnove tiskanja - Windows” na strani 59

Ustvarjanje posterjev z Oznake poravnave prekrivanja

Tukaj je primer, kako ustvariti plakat, ko izberete 2x2 plakat in Oznake poravnave prekrivanja za Navodila za izrezovanje tiskanja.

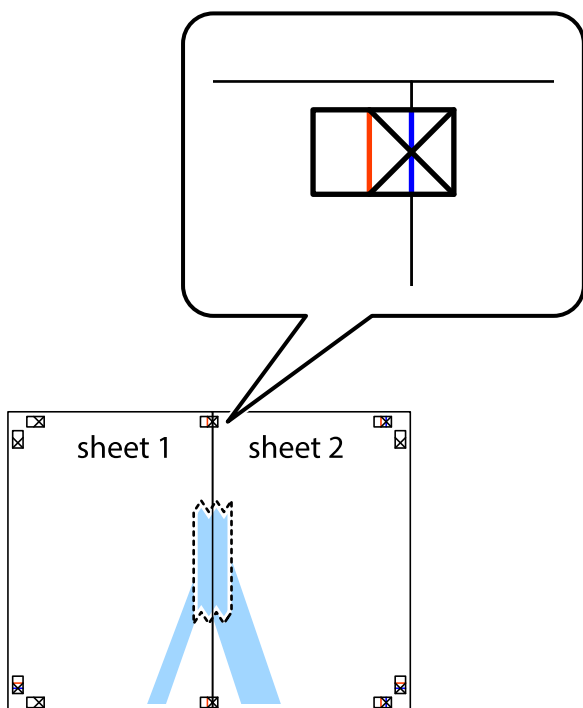


1. Pripravite Sheet 1 in Sheet 2. Obrežite robove Sheet 1 vzdolž navpične modre linije, skozi središče zgornje in spodnje prečne oznake.

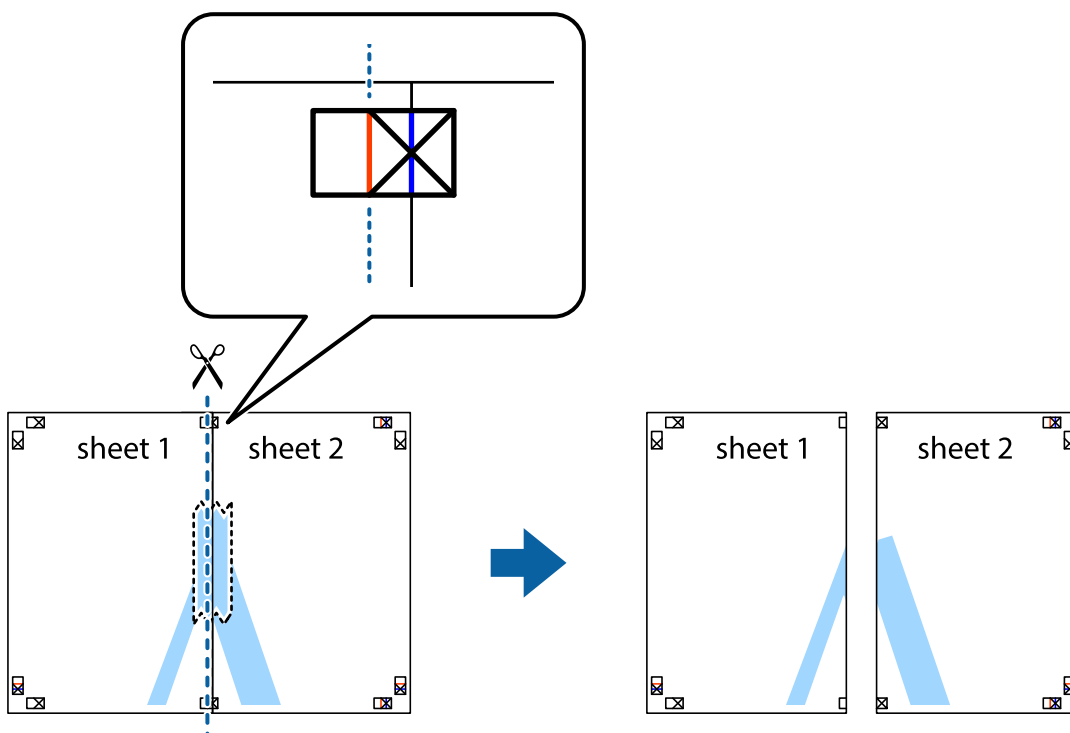


Tiskanje

2. Položite rob lista Sheet 1 na Sheet 2 in poravnajte prečni oznaki, nato pa oba lista papirja na hrbtni strani začasno zlepite.

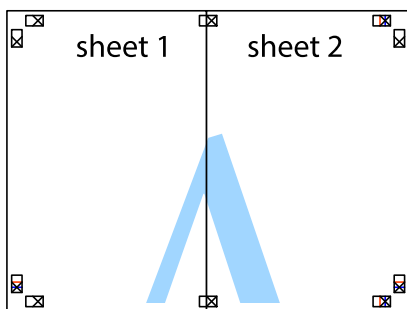


3. Zlepljena lista narežite na dva dela vzdolž navpične rdeče linije skozi oznake za poravnavo (tokrat linija na levi strani prečnih oznak).

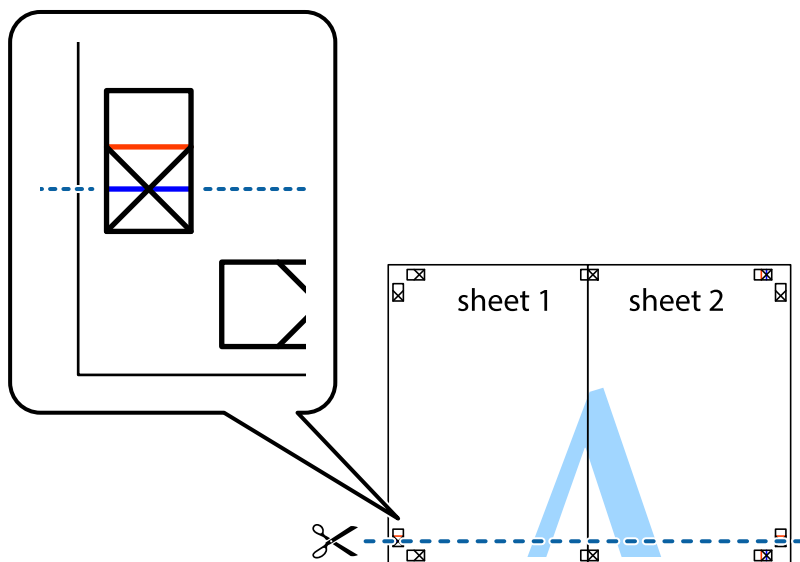


Tiskanje

- Liste zlepite skupaj na hrbtni strani.

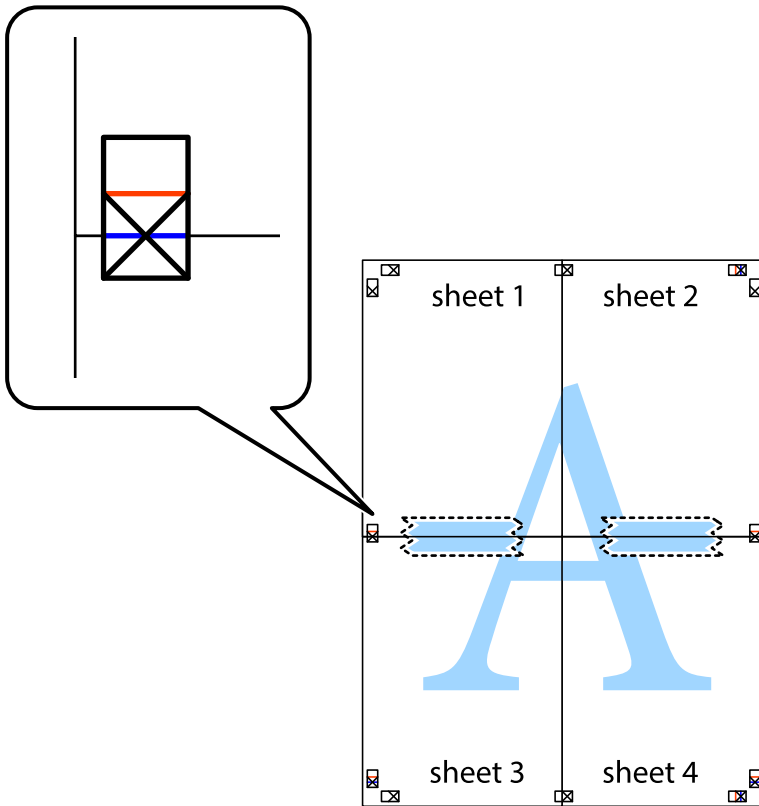


- Ponovite korake 1 do 4, da zlepite lista Sheet 3 in Sheet 4.
- Odrežite robove lista Sheet 1 in Sheet 2 vzdolž vodoravne modre linije, skozi središče leve in desne prečne oznake.



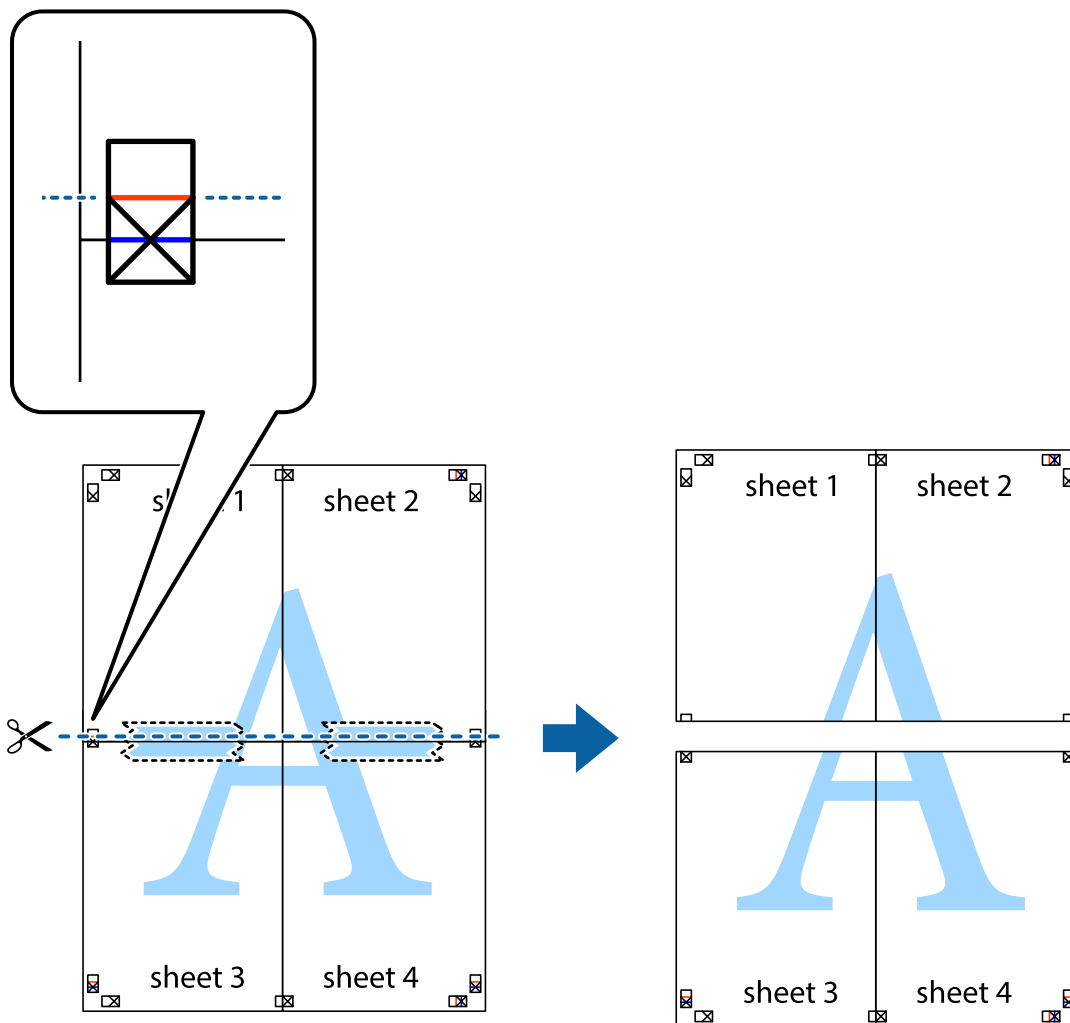
Tiskanje

7. Rob lista Sheet 1 in Sheet 2 položite na Sheet 3 in Sheet 4 in poravnajte prečne oznake ter jih začasno zlepite na hrbtni strani.

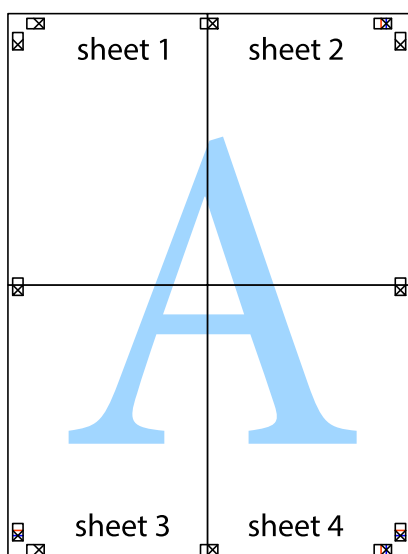


Tiskanje

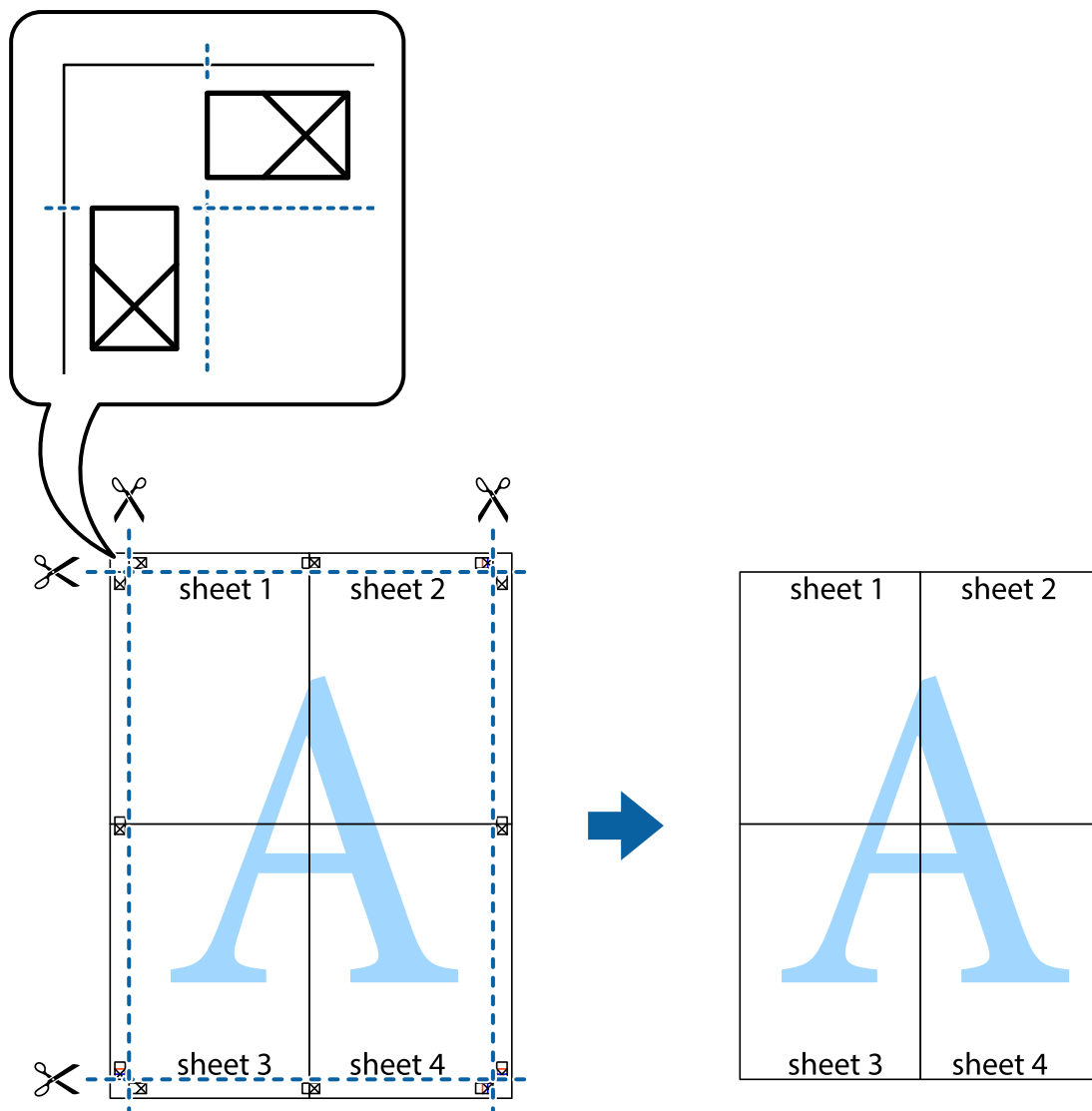
8. Zlepljena lista razrežite na dva dela vzdolž vodoravne rdeče črte skozi oznake za poravnavo (tokrat črta nad prečnimi oznakami).



9. Liste zlepite skupaj na hrbtni strani.



10. Izrežite ostale robove vzdolž zunanje vodila



Tiskanje z naprednimi funkcijami

Ta razdelek predstavlja številne dodatne postavitve in funkcije tiskanja, ki so na voljo na gonilniku tiskalnika.

Povezane informacije

- ➔ [“Windows gonilnik tiskalnika” na strani 150](#)
- ➔ [“Mac OS X gonilnik tiskalnika” na strani 151](#)

Dodajanje prednastavitev za tisk za lažji tisk

Če ustvarite svojo prednastavitev pogosto uporabljenih nastavitvev tiskanja za gonilnik tiskalnika, lahko enostavno tiskate s prednastavitvami iz seznama.

Tiskanje

Windows

Če želite dodati svojo prednastavitev, nastavite elemente, kot sta **Velikost dokumenta** in **Tip papirja**, v zavihku **Glavno** ali **Več možnosti**, in nato kliknite **Dodajte/odstranite prednastavitve** v meniju **Prednastavitve tiskanja**.

Opomba:

Za izbris dodane prednastavitve kliknite **Dodajte/odstranite prednastavitve**, izberite ime prednastavitve, ki jo želite izbrisati s seznama, in jo izbrišite.

Mac OS X

Odprite okno za tisk. Če želite dodati svojo prednastavitev, nastavite elemente, kot sta **Velikost papir** in **Media Type**, in nato shranite trenutne nastavitve kot prednastavitev v nastavitvi **Prednastavitve**.

Opomba:

Za izbris dodane prednastavitve kliknite **Prednastavitve > Prikaži prednastavitve**, izberite ime prednastavitve, ki jo želite izbrisati s seznama, in jo izbrišite.

Tiskanje pomanjšanega ali povečanega dokumenta

Velikost dokumenta lahko zmanjšate ali povečate za določen odstotek.

Windows

Nastavite **Velikost dokumenta** v zavihku **Več možnosti**. Izberite **Zmanjšaj/povečaj dokument**, **Povečaj na** in nato vnesite odstotek.

Mac OS X

Izberite **Nastavitve strani** iz menija **Datoteka**. Izberite nastavitve za **Format za in Velikost papirja** ter vnesite odstotek v **Razmerje**. Zaprite okno in izvedite tiskanje po osnovnih navodilih za tiskanje.

Nastavitev barve tiskanja

Nastavite lahko barve, ki bodo uporabljene v tiskalnem poslu.

PhotoEnhance ustvarja ostrejše slike in živahnije barve s samodejno prilagoditvijo kontrasta, nasičenosti in svetlosti originalnih podatkov slike.

Opomba:

- Te nastavitve se ne uporabljajo za originalne podatke.
- PhotoEnhance** prilagaja barvo z analiziranjem lokacije zadeve. Če ste torej spremenili lokacijo zadeve z zmanjšanjem, povečanjem, obrezovanjem ali rotiranjem slike, se lahko barva nepričakovano spremeni. Če je slika neostrá, barva morda ne bo naravna. Če se barva spremeni ali postane nenaravna, tiskajte v drugem načinu kot **PhotoEnhance**.

Windows

Izberite metodo barvne korekcije s **Prilagojene barve** na zavihku **Več možnosti**.

Če izberete **Samodejno**, bodo barve samodejno prilagojene glede na vrsto papirja in nastavitve kakovosti tiska. Če izberete **Po meri** in kliknete **Napredno**, lahko nastavite lastne nastavitve.

Tiskanje

Mac OS X

Odprite okno za tisk. Izberite **Barvno ujemanje** s pojavnega menija in nato izberite **EPSON Color Controls**. Izberite **Color Options** s pojavnega menija ter izberite eno od možnosti, ki so na voljo. Kliknite puščico poleg **Napredne nastavitve** in nastavite zelene nastavitve.

Tiskanje vzorca za zaščito pred kopiranjem (samo v sistemu Windows)

Dokumente lahko natisnete z nevidnimi znaki, na primer »Kopija«. Ti znaki se pojavijo samo, če se dokument kopira, kar omogoča razločevanje kopij od izvirnikov. Dodate lahko tudi svoj vzorec za zaščito pred kopiranjem.

Opomba:

Funkcija je na voljo samo, če so izbrane naslednje nastavitve.

- Tip papirja: navadni papir
- Kakovost: Standarden
- Samodejno dvostransko tiskanje: Onemogočeno
- Prilagojene barve: Samodejno
- Papir z vzporednimi vlakni: Onemogočeno

Kliknite **Funkcije vodnega žiga** v zavihku **Več možnosti** in nato izberite vzorec za zaščito pred kopiranjem. Za spreminjanje podrobnosti, kot sta velikost in gostota, kliknite **Nastavitve**.

Tiskanje vodnega žiga (samo za Windows)

Na izpise lahko natisnete vodni žig, na primer »Zaupno«. Prav tako lahko dodate svoj vodni žig.

Kliknite **Funkcije vodnega žiga** v zavihku **Več možnosti** in nato izberite vodni žig. Za spreminjanje podrobnosti, kot sta gostota in položaj vodnega žiga, kliknite **Nastavitve**.

Tiskanje glave in noge (samo v sistemu Windows)

Podatke, kot sta uporabniško ime in datum tiskanja, lahko natisnete v glavi ali nogi.

Kliknite **Funkcije vodnega žiga** v zavihku **Več možnosti** in nato izberite **Glava/noga**. Kliknite **Nastavitve** in iz spustnega seznama izberite potrebne elemente.

Nastavitev gesla za tiskalni posel (samo v sistemu Windows)

Za tiskalni posel lahko določite geslo in preprečite tiskanje, dokler se na upravljalni plošči tiskalnika ne vnese geslo.

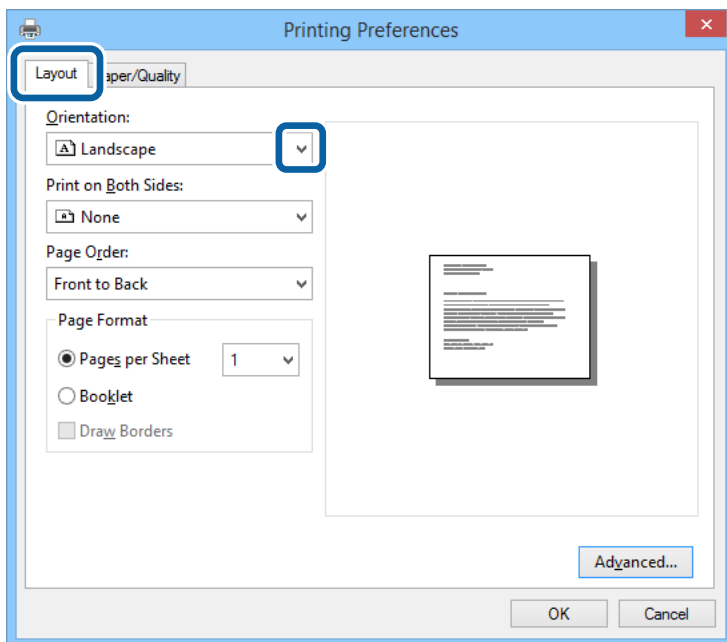
Izberite **Zaupno tiskalniško opravilo** v zavihku **Več možnosti** in nato vnesite geslo.

Če želite natisniti opravilo, pritisnite gumb **i** na upravljalni plošči tiskalnika in nato izberite **Confidential Job**. Izberite opravilo in vnesite geslo.

Tiskanje z gonilnikom tiskalnika PostScript

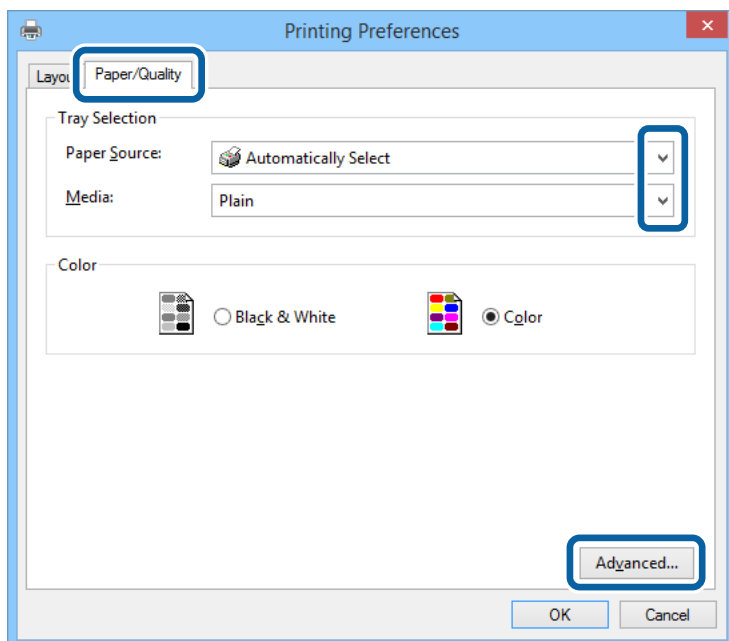
Tiskanje z gonilnikom tiskalnika PostScript – Windows

1. V tiskalnik vstavite papir.
2. Odprite datoteko, ki jo želite natisniti.
3. Dostopite do okna gonilnika tiskalnika PostScript.
4. Izberite usmerjenost, ki ste jo v programu nastavili za **Usmerjenost** v zavihku **Postavitev**.



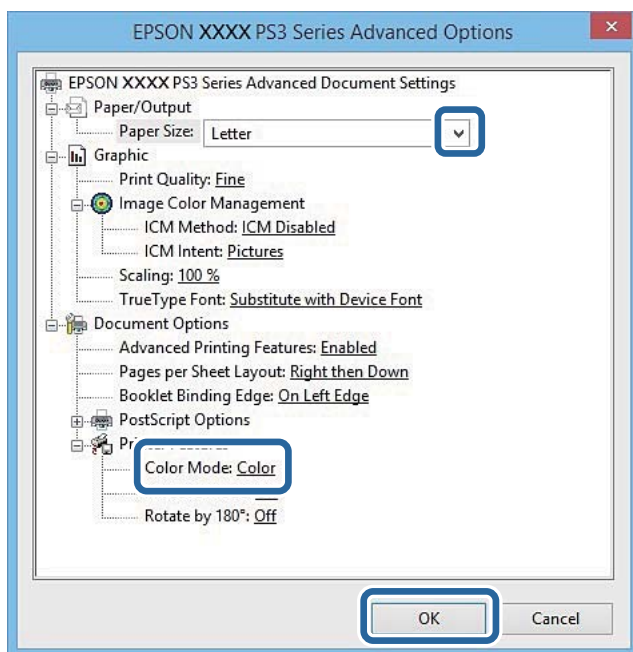
Tiskanje

5. V zavihku **Papir/Kakovost** vnesite naslednje nastavitve.



- Vir papirja: Izberite vir papirja, v katerega ste vstavili papir.
- Medij: Izberite vrsto papirja, ki ste ga vstavili.

6. Kliknite **Napredno**, uredite naslednje nastavitve in nato kliknite **OK**.



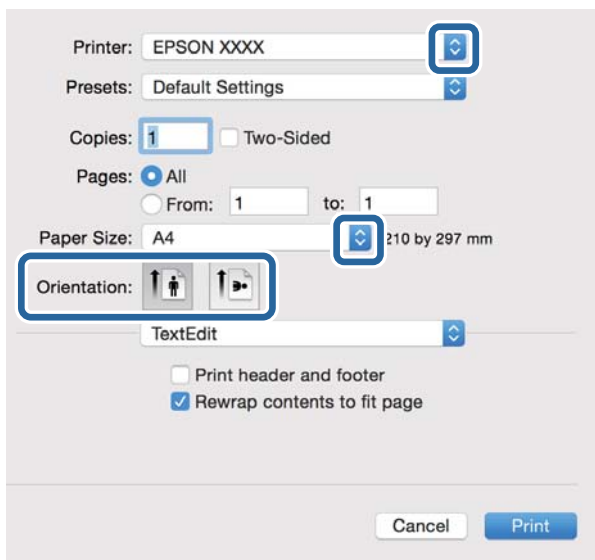
- Velikost papirja: Izberite velikost papirja, ki ste ga naložili v tiskalnik.
- Color Mode: Izberite tiskanje z vsemi barvami ali črno-belo tiskanje.

7. Kliknite **OK**.

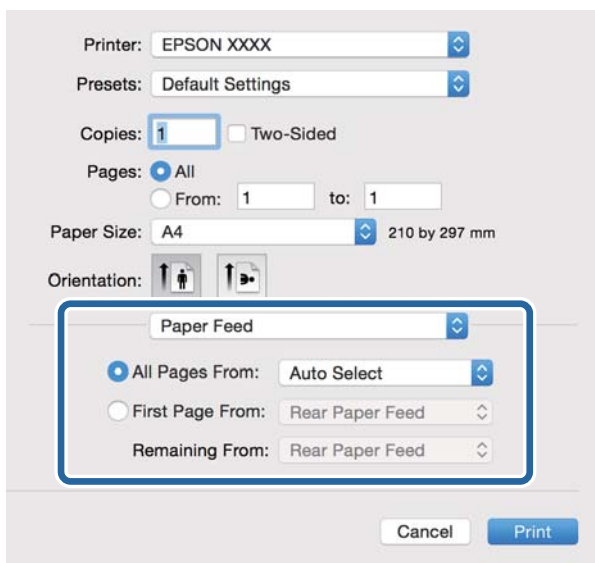
8. Kliknite **Natisni**.

Tiskanje z gonilnikom tiskalnika PostScript – Mac OS X

1. V tiskalnik vstavite papir.
2. Odprite datoteko, ki jo želite natisniti.
3. Odprite okno za tiskanje.

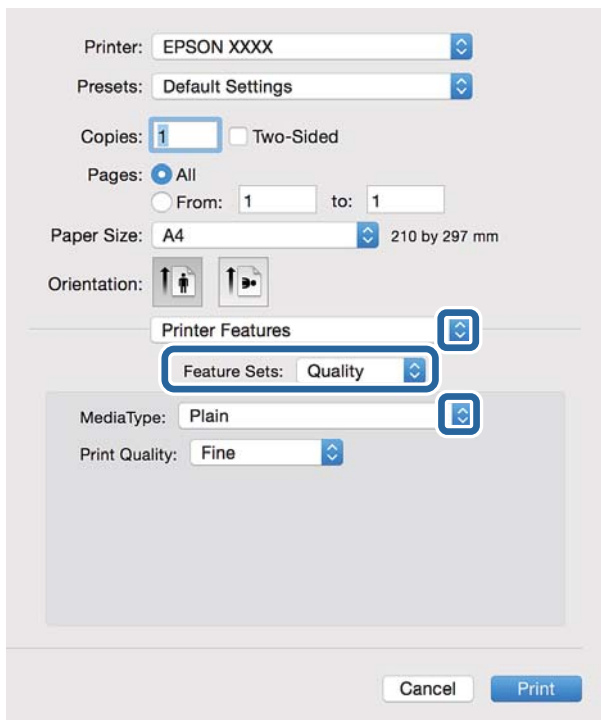


4. Izvedite naslednje nastavitve.
 - Tiskalnik: Izberite tiskalnik.
 - Velikost papir: Izberite velikost papirja, ki ste ga naložili v tiskalnik.
 - Usmerjenost: Izberite usmerjenost, ki ste jo nastavili v programu.
5. V pojavnem meniju izberite **Podajanje papirja** in nato izberite vir papirja, v katerega ste naložili papir.

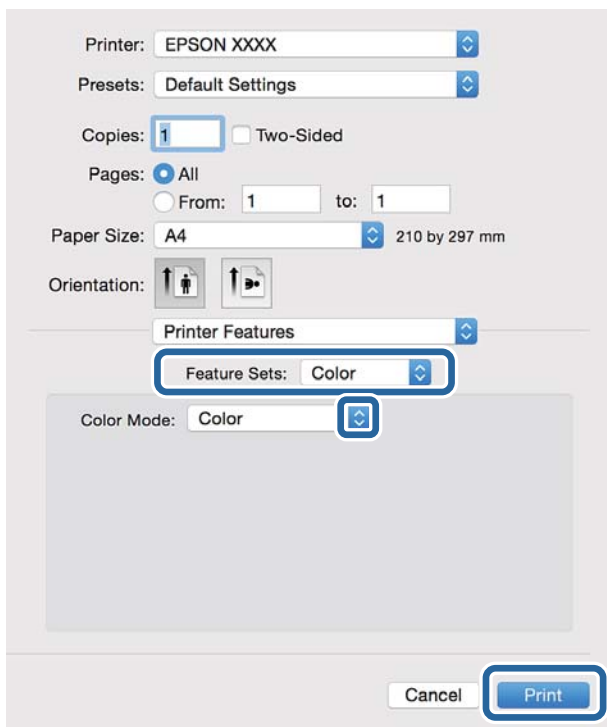


Tiskanje

6. V pojavnem meniju izberite **Funkcije tiskalnika**, izberite **Quality** pri nastavitvah **Nabori funkcij** in nato izberite vrsto papirja, ki ste ga naložili, kot nastavitvev **MediaType**.



7. Izberite **Color** pri nastavitvi **Feature Sets** in nato izberite nastavitvev za **Color Mode**.



8. Kliknite **Natisni**.

Nastavitev elementov za gonilnik tiskalnika PostScript

Opomba:

Razpoložljivost teh nastavitev je odvisna od modela.

Color Mode	Izberite barvno ali črno-belo tiskanje.
Ink Save Mode	Z zmanjšanjem gostote tiskanja varčuje s črnilom.
Rotate by 180°	Pred tiskanjem zasuka podatke za 180 stopinj.

Tiskanje iz pametnih naprav

Uporaba funkcije Epson iPrint

Epson iPrint je program, ki omogoča tiskanje fotografij, dokumentov in spletnih strani iz pametne naprave, kot je pametni telefon ali tablični računalnik. Uporabite lahko lokalno tiskanje, tj. tiskanje iz pametne naprave, ki ima vzpostavljeno povezavo z istim brezžičnim omrežjem kot tiskalnik, ali oddaljeno tiskanje, tj. tiskanje z oddaljene lokacije prek interneta. Če želite uporabiti oddaljeno tiskanje, registrirajte tiskalnik v storitev Epson Connect.



Povezane informacije

➔ [“Storitev Epson Connect” na strani 148](#)

Nameščanje programa Epson iPrint

Program Epson iPrint lahko namestite na svojo pametno napravo na spodnjem spletnem naslovu ali s spodnjo kodo QR.

<http://ipr.to/c>

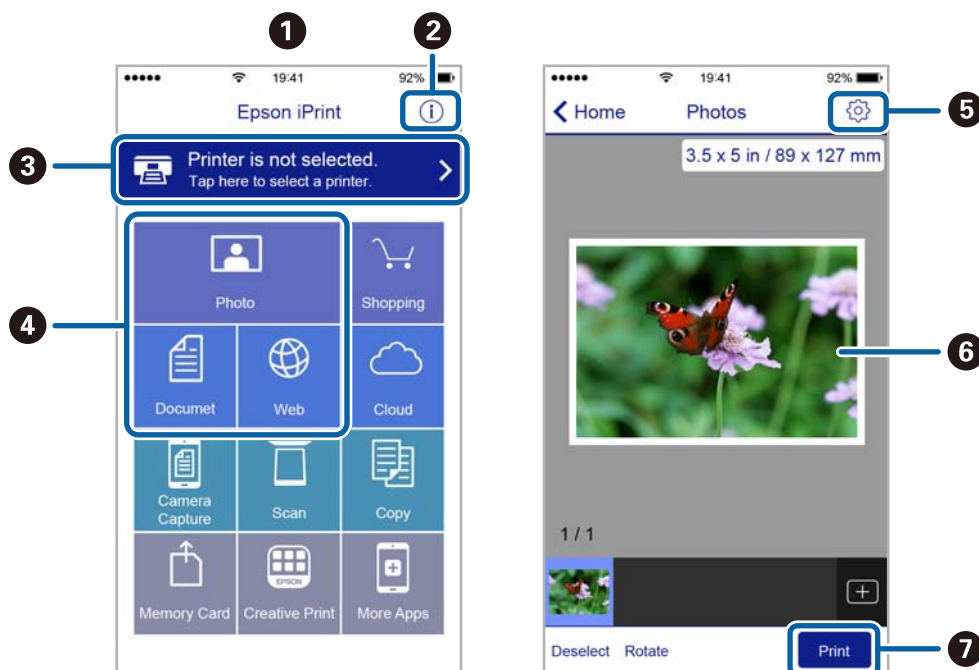


Tiskanje s programom Epson iPrint

Zaženite Epson iPrint v pametni napravi in izberite element na začetnem zaslonu, ki ga želite uporabiti.

Tiskanje

Spodnji zasloni se lahko spremenijo brez predhodnega obvestila.



1	Začetni zaslon, ki se prikaže ob zagonu programa.
2	Prikazuje informacije o nastavitvi tiskalnika in pogosta vprašanja.
3	Prikazuje zaslon, na katerem lahko izberete tiskalnik in prilagodite nastavitve tiskalnika. Ko ste izbrali tiskalnik, vam ga naslednjič ni treba znova izbrati.
4	Izberite, kaj želite natisniti, npr. fotografije, dokumente in spletne strani.
5	Prikazuje zaslon, na katerem lahko prilagodite nastavitve tiskanja, npr. velikost papirja in vrsto papirja.
6	Prikazuje fotografije in dokumente, ki ste jih izbrali.
7	Zažene tiskanje.

Opomba:

Če želite tiskati v meniju dokumenta z napravami iPhone, iPad in iPod touch z operacijskim sistemom iOS, zaženite program Epson iPrint, ko s funkcijo skupne rabe datotek v programu iTunes prenesete dokument, ki ga želite natisniti.

Tiskanje, tako da se s pametnimi napravami dotaknete oznake Oznaka NFC

Tiskalnik in pametno napravo lahko samodejno povežete in natisnete dokumente tako, da se z anteno NFC pametne naprave, v kateri je nameščen Android 4.0 ali novejša različica in ki podpira tehnologijo NFC (Near Field Communication), dotaknete oznake oznaka NFC na tiskalniku.

Antena NFC je na pametnih napravah na različnih mestih. Dodatne podrobnosti najdete v dokumentaciji, ki je bila priložena pametni napravi.

Tiskanje

! Pomembno:

- Preverite, ali se izvaja način Wi-Fi Direct Simple AP. Za več podrobnosti glejte Omrežni vodič.
- Na pametni napravi omogočite funkcijo NFC.
- Preverite, ali je program Epson iPrint nameščen v pametni napravi. Če ni, se z oznako NFC antene pametne naprave dotaknite oznake oznaka NFC na tiskalniku, da ga namestite.

Opomba:

- Če tiskalnik ne komunicira s pametno napravo, tudi če se z njo dotaknete oznake, poskusite prilagoditi položaj pametne naprave in se nato znova dotaknite oznake.
- Če so med oznako oznaka NFC tiskalnika in anteno NFC pametne naprave ovire, kot so kovinski predmeti, tiskalnik morda ne bo mogel komunicirati s pametno napravo.
- Ta funkcija uporablja način Wi-Fi Direct Simple AP za vzpostavitev povezave s tiskalnikom. Povezavo s tiskalnikom lahko vzpostavite z največ štirimi napravami hkrati. Za več podrobnosti glejte Omrežni vodič.
- Če ste spremenili geslo za način Wi-Fi Direct Simple AP, te funkcije ne morete uporabljati. Če želite uporabljati to funkcijo, obnovite prvotno geslo.

1. V tiskalnik vstavite papir.
2. Z anteno NFC pametne naprave se dotaknite oznake oznaka NFC na tiskalniku.



Epson iPrint se zažene.

3. Na začetnem zaslonu programa Epson iPrint se z anteno NFC pametne naprave znova dotaknite oznake oznaka NFC na tiskalniku.

Tiskalnik in pametna naprava sta povezana.

4. Odprite sliko, ki jo želite natisniti.
5. Z anteno NFC pametne naprave se znova dotaknite oznake oznaka NFC na tiskalniku.
Tiskanje se začne.

Povezane informacije

- ➔ [“Vložitev papirja v Kaseto za papir” na strani 45](#)

Tiskanje

- ➔ “Vstavite papir v Zadnji pladenj za papir” na strani 47
- ➔ “Vstavite papir v Reža sprednjega pladnja za papir” na strani 50

Uporaba funkcije AirPrint

Funkcija AirPrint vam omogoča, da brezžično tiskate na tiskalniku, ki omogoča AirPrint, z vaše naprave iOS, ki uporablja najnovejšo različico operacijskega sistema iOS, in z operacijskim sistemom Mac OS X v10.7.x ali novjšim.



Opomba:

Več podrobnosti najdete na spletni strani AirPrint spletnega mesta Apple.

1. V tiskalnik vstavite papir.
2. Povežite vašo napravo z istim brezžičnim omrežjem, kot ga uporablja vaš tiskalnik.
3. Tiskajte na vašem tiskalniku z vaše naprave.

Povezane informacije


- ➔ “Vložitev papirja v Kasetna za papir” na strani 45
- ➔ “Vstavite papir v Zadnji pladenj za papir” na strani 47
- ➔ “Vstavite papir v Reža sprednjega pladnja za papir” na strani 50
- ➔ “System Administration” na strani 31

Preklic tiskanja

Opomba:

- V sistemu Windows ne morete preklicati tiskalnega posla iz računalnika, ko se v celoti pošlje na tiskalnik. V tem primeru prekličite tiskalni posel prek upravljalne plošče tiskalnika.
- Pri tiskanju več strani iz sistema Mac OS X ni mogoče preklicati vseh tiskalnih poslov prek upravljalne plošče. V tem primeru prekličite tiskalni posel v računalniku.
- Če ste poslali tiskalni posel iz operacijskega sistema Mac OS X v10.6.8 prek omrežja, preklic tiskanja prek računalnika morda ne bo mogoč. V tem primeru prekličite tiskalni posel prek upravljalne plošče tiskalnika. Če želite preklicati tiskanje prek računalnika, morate spremeniti nastavitve v Web Config. Za podrobnosti glejte Omrežni vodič.

Preklic tiskanja – gumb tiskalnika

Če želite preklicati tiskalni posel v izvajanju, pritisnite tipko .

Preklic tiskanja – meni stanja

1. Pritisnite gumb **i**, da se odpre **Status Menu**.
2. Izberite **Job Monitor > Print Job**.
Opravila v izvajanju in opravila v pripravljenosti so prikazana v seznamu.
3. Izberite opravilo, ki ga želite preklicati.
4. Pritisnite **Cancel**.


Preklic tiskanja - Windows

1. Dostopajte do okna gonilnika tiskalnika.
2. Izberite zavihek **Vzdrževanje**.
3. Kliknite **Natisni vrsto**.
4. Z desno tipko miške kliknite posel, ki ga želite preklicati, in izberite **Prekliči**.

Povezane informacije

➔ [“Windows gonilnik tiskalnika” na strani 150](#)

Preklic tiskanja – Mac OS X


1. Kliknite ikono za tiskalnik v **Doku**.
2. Izberite posel, ki ga želite preklicati.
3. Prekličite opravilo.
 - Mac OS X v10.8.x ali novejša različica
Kliknite  poleg merilnika napredka.
 - Mac OS X v10.6.8 do v10.7.x
Kliknite **Izbriši**.

Kopiranje

1. V tiskalnik vstavite papir.
2. Postavite izvornike.
3. Na začetnem zaslonu odprite **Copy**.
4. Prek številske tipkovnice vnesite število kopij.
5. Pritisnite **Layout** in nato izberite ustrezno postavitev.
6. Po potrebi uredite druge nastavitve. Podrobne nastavitve lahko uredite tako, da pritisnete **Settings**.

Opomba:

- Če želite svoje nastavitve shraniti kot prednastavitev, pritisnite **Preset**.
- Za ogled rezultatov kopiranja pritisnite **Preview**. Predogled ni mogoč, če ste izvornike položili v samodejni podajalnik dokumentov.

7. Pritisnite gumb .

Povezane informacije

- ➔ “Vložitev papirja v Kaseto za papir” na strani 45
- ➔ “Vstavite papir v Zadnji pladenj za papir” na strani 47
- ➔ “Vstavite papir v Reža sprednjega pladnja za papir” na strani 50
- ➔ “Namestitev izvornikov” na strani 52
- ➔ “Način Copy” na strani 23
- ➔ “Način prednastavitev” na strani 40

Optično branje

Optično branje prek upravljalne plošče

Optično branje v e-pošto

Optično prebrane slikovne datoteke lahko pošljete po e-pošti neposredno iz tiskalnika prek vnaprej konfiguriranega e-poštnega strežnika. Za uporabo te funkcije morate najprej konfigurirati strežnik elektronske pošte.

E-poštni naslov lahko določite z neposrednim vnosom, vendar bo morda lažje, če najprej registrirate e-poštni naslov na seznamu stikov.

Opomba:

- Pred uporabo te funkcije se prepričajte, da so nastavitve možnosti **Date/Time** in **Time Difference** v tiskalniku pravilne. Ta menija odprete tako, da izberete **System Administration** > **Common Settings**.
- Če namesto te funkcije uporabite funkcijo **Document Capture Pro** na nadzorni plošči, lahko e-poštna sporočila pošljete neposredno. Pred uporabo te funkcije se prepričajte, da ste v programu **Document Capture Pro** registrirali opravilo pošiljanja e-poštnih sporočil in da je računalnik vklopljen.

1. Postavite izvornike.
2. Na začetnem zaslonu odprite **Scan**.
3. Izberite **Email**.
4. Vnesite elektronske naslove.
 - Izbiranje iz seznama stikov: Pritisnite **Contacts**, pritisnite potrditveno polje, da stiku dodate potrditveno oznako, in nato pritisnite **Proceed**.
 - Izbiranje na seznamu zgodovine: Pritisnite **History**, pritisnite potrditveno polje, da zgodovini dodate kljukico, in nato pritisnite **Add to Destination**.
 - Ročni vnos e-poštnega naslova: Pritisnite **Enter Email Address**, vnesite e-poštni naslov in nato pritisnite tipko za vnos v spodnjem desnem delu zaslona. Če ste že vnesli katere koli druge naslove, znova pritisnite **Enter Email Address**, da vnesete dodaten e-poštni naslov.

Opomba:

E-poštna sporočila lahko pošljete na največ 10 posameznih e-poštnih naslovov in skupinam.

5. Pritisnite **Menu** in nato določite nastavitve za **Email Settings** in **Basic Settings**.

Opomba:

- V nastavitvi **Attached File Max Size** lahko določite največjo velikost datotek, ki jih je mogoče priložiti elektronskemu sporočilu.
- Če za obliko zapisa datoteke izberete **PDF**, lahko nastavite geslo za zaščito datoteke. Izberite **PDF Settings** in nato določite nastavitve.
- Če želite svoje nastavitve shraniti kot prednastavitev, pritisnite **Preset**.

6. Pritisnite gumb .

Optično prebrana slika se pošlje v elektronskem sporočilu.

Optično branje

Povezane informacije

- ➔ “System Administration” na strani 31
- ➔ “Konfiguriranje poštnega strežnika” na strani 223
- ➔ “Upravljanje stikov” na strani 56
- ➔ “Namestitev izvornikov” na strani 52
- ➔ “Način Scan” na strani 25
- ➔ “Način prednastavitev” na strani 40
- ➔ “Optično branje s programom Document Capture Pro” na strani 91

Optično branje v omrežno mapo ali strežnik FTP

Optično prebrano sliko lahko shranite v določeno mapo v omrežju. Mapo lahko določite z neposrednim vnosom poti mape, vendar bo morda lažje, če najprej registrirate podatke mape v seznamu stikov.

Opomba:

Pred uporabo te funkcije se prepričajte, da so nastavitve možnosti **Date/Time** in **Time Difference** v tiskalniku pravilne. Ta menija odprete tako, da izberete **System Administration > Common Settings**.

1. Postavite izvornike.
2. Na začetnem zaslonu odprite **Scan**.
3. Izberite **Network Folder/FTP**.
4. Določite mapo.
 - Izbiranje iz seznama stikov: Pritisnite **Contacts**, izberite stik in nato pritisnite **Proceed**.
 - Pravilen vnos poti mape: Pritisnite **Enter Location**. Izberite **Communication Mode**, vnesite pot mape **Location** in nato uredite druge nastavitve mape.

Opomba:


Vnesite pot mape v tej obliki.

Če za način komunikacije uporabljate SMB:

\\ime gostitelja\ime mape

Če za način komunikacije uporabljate FTP:

ftp://ime gostitelja/ime mape

5. Pritisnite **Format** in nato izberite obliko zapisa datoteke.
6. Pritisnite **Menu** in nato uredite nastavitve za **File Settings** in **Basic Settings**.
 - Opomba:**
 - Če za obliko zapisa datoteke izberete PDF, lahko nastavite geslo za zaščito datoteke. Izberite **PDF Settings** in nato določite nastavitve.
 - Če želite svoje nastavitve shraniti kot prednastavitev, pritisnite **Preset**.
7. Pritisnite gumb .

Optično prebrana slika se shrani.

Optično branje

Povezane informacije

- ➔ “Upravljanje stikov” na strani 56
- ➔ “Namestitev izvornikov” na strani 52
- ➔ “Način Scan” na strani 25
- ➔ “Način prednastavitev” na strani 40

Optično branje v pomnilniško napravo


Optično prebrano sliko lahko shranite v pomnilniško napravo.

1. Vstavite pomnilniško napravo v vrata USB za zunanji vmesnik.
2. Postavite izvornike.
3. Na začetnem zaslonu odprite **Scan**.
4. Izberite **Memory Device**.
5. Pritisnite **Format** in nato izberite obliko zapisa za shranjevanje datoteke.
6. Pritisnite **Settings** in nato določite nastavitve optičnega branja.

Opomba:

Če za obliko zapisa datoteke izberete PDF, lahko nastavite geslo za zaščito datoteke. Izberite **PDF Settings** in nato določite nastavitve.

Če želite svoje nastavitve shraniti kot prednastavitev, pritisnite **Preset**.

7. Pritisnite gumb .

Optično prebrana slika se shrani.

Povezane informacije

- ➔ “Imena delov in funkcije” na strani 17
- ➔ “Namestitev izvornikov” na strani 52
- ➔ “Način Scan” na strani 25
- ➔ “Način prednastavitev” na strani 40

Optično branje v oblak

Optično prebrane slike lahko pošljete v storitve v oblaku s storitvijo Epson Connect.

Podrobnosti najdete v na spletnem portalu Epson Connect.

<https://www.epsonconnect.com/>

<http://www.epsonconnect.eu> (samo Evropa)

Optično branje s programom Document Capture Pro

Izvirnik lahko optično preberete z nastavitvami, določenimi v programu Document Capture Pro. Pred optičnim branjem nastavite način delovanja na nadzorni plošči.

Povezane informacije

- ➔ [“Document Capture Pro” na strani 153](#)
- ➔ [“Nastavitev načina delovanja” na strani 91](#)
- ➔ [“Optično branje z nastavitvami, izbranimi v programu Document Capture Pro” na strani 91](#)

Nastavitev načina delovanja

Pred optičnim branjem nastavite način delovanja na nadzorni plošči tako, da se ujema z načinom v računalniku, v katerem je nameščen Document Capture Pro.

1. Na začetnem zaslonu odprite **Setup**.
2. Izberite **System Administration > Document Capture Pro Settings**.
3. Izberite način delovanja.
 - Client mode:** Ta način izberite, če je Document Capture Pro nameščen v računalniku s sistemom Windows ali Mac OS X.
 - Server mode:** Ta način izberite, če je Document Capture Pro nameščen v računalniku s sistemom Windows Server. Nato vnesite naslov strežnika.
4. Če ste spremenili način delovanja, preverite, ali so nastavitve pravilne, in nato pritisnite **Done**.

Povezane informacije

- ➔ [“System Administration” na strani 31](#)
- ➔ [“Document Capture Pro” na strani 153](#)
- ➔ [“Optično branje z nastavitvami, izbranimi v programu Document Capture Pro” na strani 91](#)

Optično branje z nastavitvami, izbranimi v programu Document Capture Pro

Opomba:

- Pred optičnim branjem namestite Document Capture Pro in določite nastavitve za opravilo.
- Pred optičnim branjem v tiskalniku in računalniku (strežniku) vzpostavite povezavo z omrežjem.
- Pred optičnim branjem nastavite način delovanja na nadzorni plošči.

1. Postavite izvornike.
2. Na začetnem zaslonu odprite **Scan**.
3. Izberite **Document Capture Pro**.

Optično branje

4. Pritisnite **Select Computer** in nato izberite računalnik, registriran za opravilo v programu Document Capture Pro.

Opomba:


- Na nadzorni plošči tiskalnika je prikazanih največ 100 računalnikov, v katerih je nameščen Document Capture Pro.
- Če ste izbrali **Option > Network Scanning Settings** in omogočili **Protect with password** v programu Document Capture Pro ali Document Capture, vnesite geslo.
- Če je za način delovanja nastavljen **Server mode**, vam tega koraka ni treba izvesti.

5. Izberite opravilo.

Opomba:

- Če ste izbrali **Protect with password** v nastavitvah optičnega bralnika v programu Document Capture Pro Server, vnesite geslo.
- Če ste nastavili samo eno opravilo, nadaljujte z naslednjim korakom.

6. Pritisnite območje, v katerem je prikazana vsebina opravila, in preverite podrobnosti opravila.

7. Pritisnite gumb .

Optično prebrana slika se shrani.


Povezane informacije

- ➔ [“Nastavitev načina delovanja” na strani 91](#)
- ➔ [“Document Capture Pro” na strani 153](#)
- ➔ [“Namestitev izvornikov” na strani 52](#)

Optično branje v računalnik (WSD)

Opomba:

- Ta funkcija je na voljo samo v računalnikih z operacijskim sistemom Windows 8.1/Windows 8/Windows 7/Windows Vista.
- Če uporabljate Windows 7/Windows Vista, morate računalnik vnaprej nastaviti s to funkcijo. Dodatne podrobnosti najdete v priročniku Omrežni vodič.

1. Postavite izvornike.
2. Na začetnem zaslonu odprite **Scan**.
3. Izberite **Computer (WSD)**.
4. Izberite računalnik.
5. Pritisnite gumb .

Optično branje z računalnika

Optično branje z uporabo gonilnika optičnega bralnika »EPSON Scan«. Glejte pomoč EPSON Scan za razlago posameznega elementa nastavitvev.

Preverjanje pristnosti uporabnikov pri uporabi nadzora dostopa za EPSON Scan (samo v sistemu Windows)

Če je funkcija nadzora dostopa za tiskalnik omogočena, morate pri optičnem branju vnesti uporabniško ime in geslo uporabnika. Registrirajte uporabniško ime in geslo za EPSON Scan. Če gesla ne poznate, se obrnite na skrbnika svojega tiskalnika.

1. Dostopite do nastavitvev EPSON Scan.
 - Windows 8.1/Windows 8/Windows Server 2012 R2/Windows Server 2012
V čarobni gumb za iskanje vnesite »EPSON Scan Settings« in nato izberite prikazano ikono.
 - Razen za Windows 8.1/Windows 8/Windows Server 2012 R2/Windows Server 2012
Kliknite gumb Start in izberite **Vsi programi** ali **Programi** > **EPSON** > **EPSON Scan** > **EPSON Scan Settings**.
2. Kliknite **Access Control**.
3. Vnesite uporabniško ime in geslo.

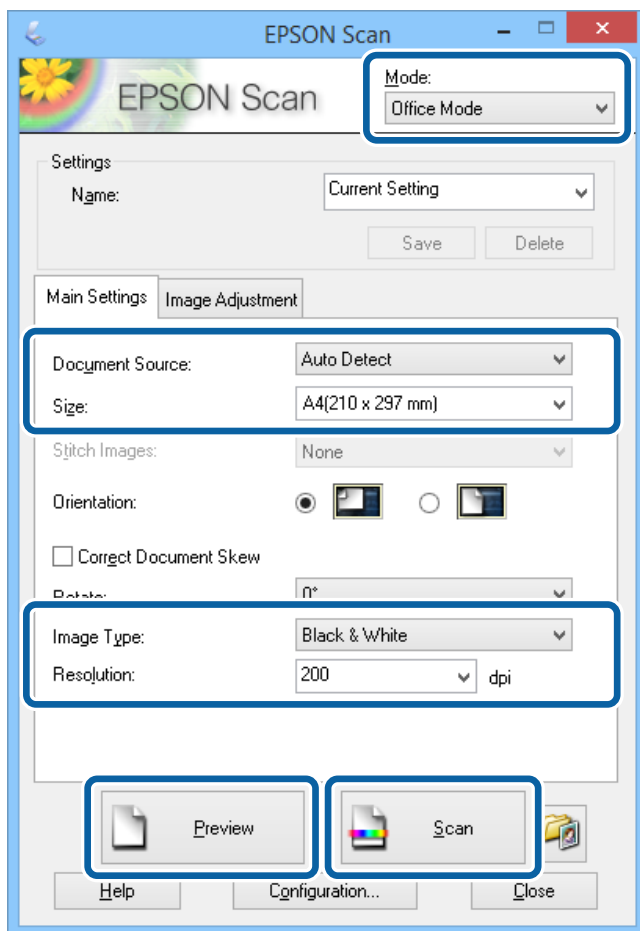
Optično branje v načinu Office Mode

Številne besedilne dokumente lahko hitro optično preberete.

1. Postavite izvornike.
2. Zaženite EPSON Scan.

Optično branje

3. Izberite **Office Mode** iz seznama **Mode**.



4. V zavihku **Main Settings** opravite naslednje nastavitve.
- Document Source: Izberite vir dokumenta, v katerega ste vstavili izvirnik.
 - Size: Izberite velikost izvirnika.
 - Image Type: Izberite vrsto slike, ki jo želite optično prebrati.
 - Resolution: Izberite ločljivost slike, ki jo želite optično prebrati.

5. Kliknite **Preview**.

Odpre se okno za predogled.

Opomba:

Če ste izvirnike položili v samodejni podajalnik dokumentov, se prva stran izvrže, ko se predogled zaključi. Postavite prvo stran dokumenta na vrh preostalih strani in nato vstavite celoten izvirnik v samodejni podajalnik dokumentov.

6. Potrdite predogled in po potrebi uredite nastavitve v zavihku **Image Adjustment**.

Opomba:

Sliko lahko prilagodite, na primer z izboljšavo besedila.

7. Kliknite **Scan**.

8. V oknu **File Save Settings**, uredite ustrezne nastavitve in kliknite **OK**.

Optično prebrana slika se shrani v določeno mapo.

Optično branje

Opomba:

Če za nastavitve **Image Format** izberete **PDF**, lahko nastavite geslo za zaščito datoteke. Kliknite **Options**, izberite zavihek **Security** in opravite nastavitve.

Povezane informacije

- ➔ [“Namestitev izvornikov” na strani 52](#)
- ➔ [“EPSON Scan gonilnik optičnega bralnika” na strani 152](#)

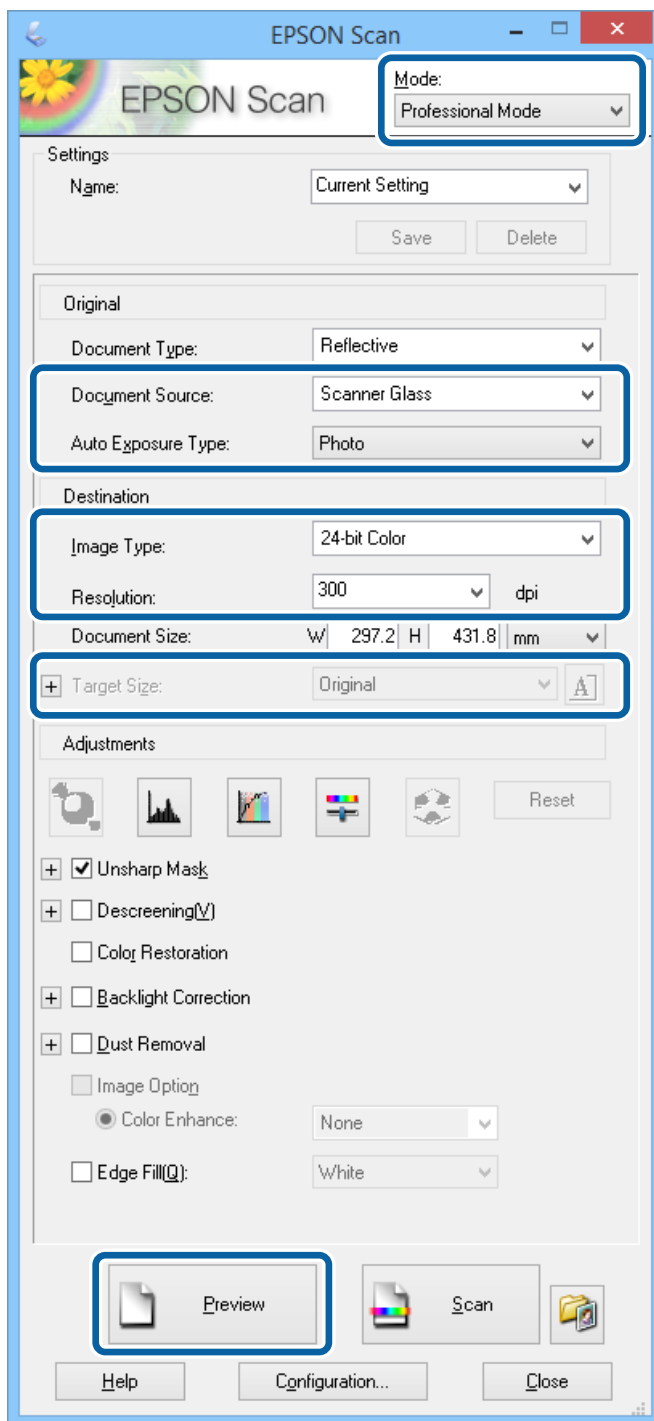
Optično branje v načinu Professional Mode

Pri branju optičnih slik lahko prilagodite kakovost in barvo. Ta model se priporoča za napredne uporabnike.

1. Postavite izvornike.
2. Zaženite EPSON Scan.

Optično branje

3. Izberite **Professional Mode** iz seznama **Mode**.



4. Izvedite naslednje nastavitve.

- Document Source: Izberite vir dokumenta, v katerega ste vstavili izvornik.
- Auto Exposure Type: Izberite vrsto osvetlitve, ki ustreza izvorniku.
- Image Type: Izberite vrsto slike, ki jo želite optično prebrati.
- Resolution: Izberite ločljivost slike, ki jo želite optično prebrati.
- Target Size: Izberite velikost izhodne slike, ki jo želite optično prebrati.

Optično branje

5. Kliknite **Preview**.

Odpre se okno za predogled.

Opomba:

Če ste izvornike položili v samodejni podajalnik dokumentov, se prva stran izvrže, ko se predogled zaključi. Postavite prvo stran dokumenta na vrh preostalih strani in nato vstavite celoten izvornik v samodejni podajalnik dokumentov.

6. Preverite predogled in po potrebi nastavitve slike.

Opomba:

Uredite lahko različne nastavitve, kot so izboljšanje barve, ostrina in kontrast.

7. Kliknite **Scan**.

8. V oknu **File Save Settings**, uredite ustrezne nastavitve in kliknite **OK**.

Optično prebrana slika se shrani v določeno mapo.

Opomba:

Če za nastavitvev **Image Format** izberete **PDF**, lahko nastavite geslo za zaščito datoteke. Kliknite **Options**, izberite zavihek **Security** in opravite nastavitve.

Povezane informacije

- ➔ “Namestitev izvornikov” na strani 52
- ➔ “EPSON Scan gonilnik optičnega bralnika” na strani 152

Optično branje iz pametnih naprav

Epson iPrint je program, ki omogoča optično branje fotografij in dokumentov iz pametne naprave, npr. pametnega telefona ali tabličnega računalnika, ki je povezana z istim brezžičnim omrežjem kot vaš tiskalnik. Optično prebrane podatke lahko shranite v pametno napravo ali storitve v oblaku, jih pošljete po elektronski pošti ali natisnete.

Program Epson iPrint lahko namestite na svojo pametno napravo na spodnjem spletnem naslovu ali s spodnjo kodo QR.

<http://ipr.to/c>

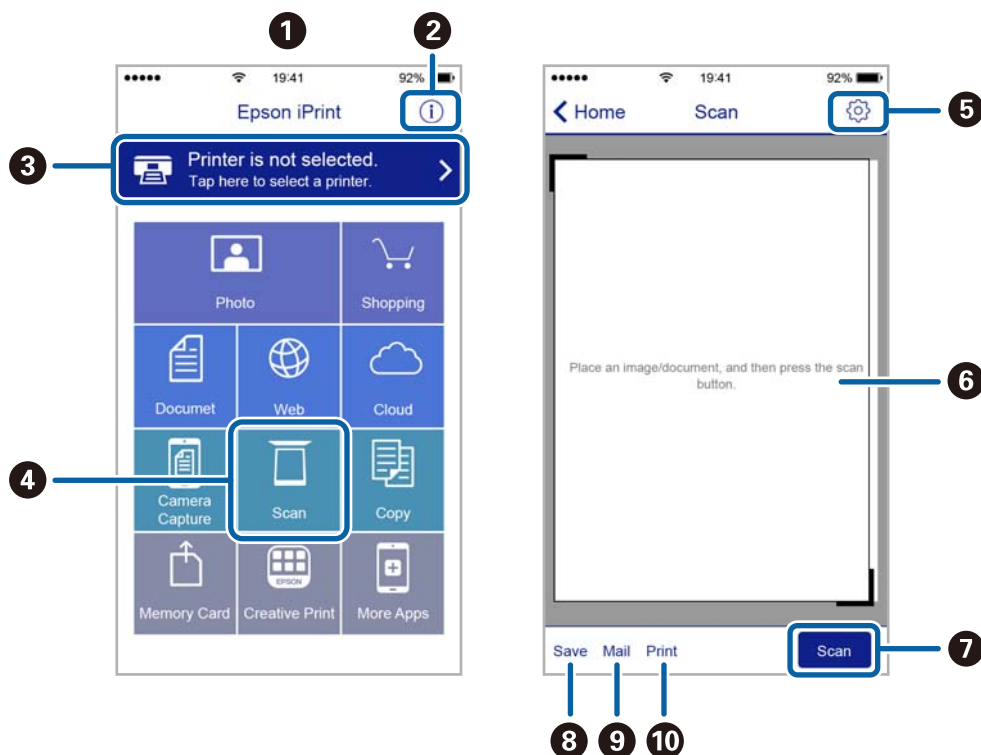


Uporaba programa Epson iPrint

Zaženite Epson iPrint v pametni napravi in izberite element na začetnem zaslonu, ki ga želite uporabiti.

Optično branje

Spodnji zasloni se lahko spremenijo brez predhodnega obvestila.



1	Začetni zaslon, ki se prikaže ob zagonu programa.
2	Prikazuje informacije o nastavitvi tiskalnika in pogosta vprašanja.
3	Prikazuje zaslon, na katerem lahko izberete tiskalnik in prilagodite nastavitve tiskalnika. Ko ste izbrali tiskalnik, vam ga naslednjič ni treba znova izbrati.
4	Prikazuje zaslon za optično branje.
5	Prikazuje zaslon, na katerem lahko prilagodite nastavitve optičnega branja, npr. ločljivost.
6	Prikazuje optično prebrane slike.
7	Zažene optično branje.
8	Prikazuje zaslon, na katerem lahko shranite optično prebrane podatke v pametno napravo ali storitve v oblaku.
9	Prikazuje zaslon, na katerem lahko optično prebrane podatke pošljete po elektronski pošti.
10	Prikazuje zaslon, na katerem lahko natisnete optično prebrane podatke.

Optično branje, tako da se s pametnimi napravami dotaknete oznake Oznaka NFC

Če tiskalnik in pametna naprava nista povezana, ju lahko kljub temu samodejno povežete in optično preberete dokumente tako, da se z anteno NFC pametne naprave, v kateri je nameščen Android 4.0 ali novejša različica in ki podpira tehnologijo NFC (Near Field Communication), dotaknete oznake oznaka NFC na tiskalniku.

Optično branje

Antena NFC je na pametnih napravah na različnih mestih. Dodatne podrobnosti najdete v dokumentaciji, ki je bila priložena pametni napravi.

! Pomembno:

- Preverite, ali se izvaja način Wi-Fi Direct Simple AP. Dodatne podrobnosti najdete v priročniku Omrežni vodič.
- Preverite, ali je program Epson iPrint nameščen v pametni napravi. Če ni, se z oznako NFC antene pametne naprave dotaknite oznake oznaka NFC na tiskalniku, da ga namestite.

Opomba:

- Če tiskalnik ne komunicira s pametno napravo, tudi če se z njo dotaknete oznake, poskusite prilagoditi položaj pametne naprave in se nato znova dotaknite oznake.
- Če so med oznako oznaka NFC tiskalnika in anteno NFC pametne naprave ovire, kot so kovinski predmeti, tiskalnik morda ne bo mogel komunicirati s pametno napravo.
- Ta funkcija uporablja način Wi-Fi Direct Simple AP za vzpostavitev povezave s tiskalnikom. Povezavo s tiskalnikom lahko vzpostavite z največ štirimi napravami hkrati. Dodatne podrobnosti najdete v priročniku Omrežni vodič.
- Če ste spremenili geslo za način Wi-Fi Direct Simple AP, te funkcije ne morete uporabljati. Če želite uporabljati to funkcijo, obnovite prvotno geslo.

1. Z anteno NFC pametne naprave se dotaknite oznake oznaka NFC na tiskalniku.



Epson iPrint se zažene.

2. Na začetnem zaslonu programa Epson iPrint se z anteno NFC pametne naprave znova dotaknite oznake oznaka NFC na tiskalniku.

Tiskalnik in pametna naprava sta povezana.

3. Položite izvornike v tiskalnik.
4. Odprite zaslon programa Epson iPrint za optično branje.
5. Z anteno NFC pametne naprave se znova dotaknite oznake oznaka NFC na tiskalniku.
Optično branje se začne.

Pošiljanje faksov

Nastavitev faksa

Priključitev na telefonsko linijo

Združljive telefonske linije

Tiskalnik lahko uporabljate prek standardnih analognih telefonskih linij (PSTN = javno komutirano telefonsko omrežje) in telefonskih sistemov PBX (zasebna naročniška centrala).

Tiskalnika morda ne boste mogli uporabljati z naslednjimi telefonskimi linijami ali sistemi.

- Telefonska linija VoIP, kot je DSL ali digitalna storitev prek optičnih vlaken
- Digitalna telefonska linija (ISDN)
- Nekateri telefonski sistemi PBX
- Če so med telefonsko stensko vtičnico in tiskalnik priključeni vmesniki, kot so vmesniki VoIP, razdelilniki ali usmerjevalnik DSL

Priključitev tiskalnika na telefonsko linijo

Tiskalnik priključite na stensko telefonsko vtičnico s telefonskim kablom RJ-11 (6P2C). Za priključitev telefona na tiskalnik uporabite drug telefonski kabel RJ-11 (6P2C).

Na nekaterih območjih je tiskalniku morda priložen telefonski kabel. V takšnem primeru uporabite priloženi kabel.

Telefonski kabel boste morda morali priključiti na vmesnik, ki je na voljo za vašo državo ali regijo.

**Pomembno:**

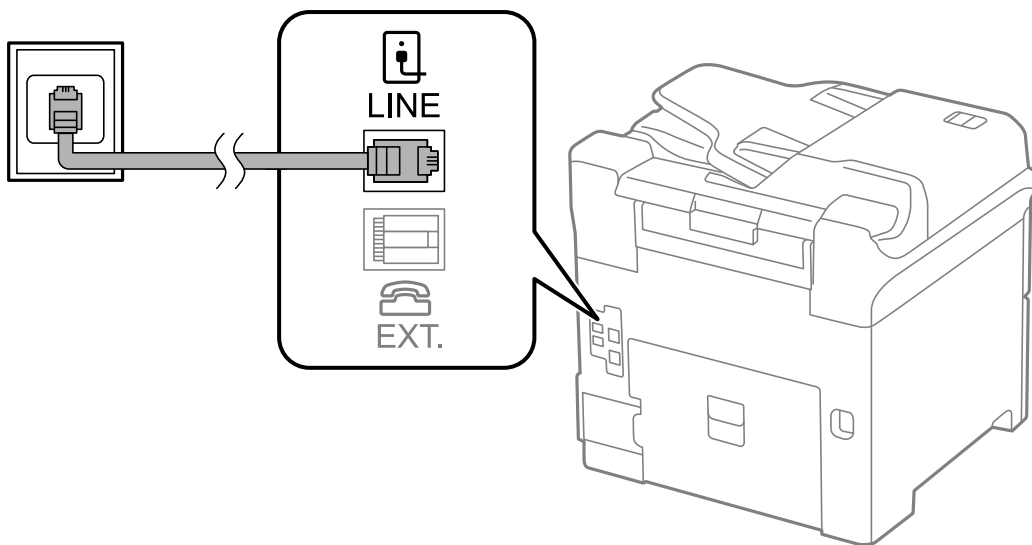
Pokrov na vratih EXT. na tiskalniku odstranite samo, ko priključujete svoj telefon na tiskalnik. Če telefona ne priključujete, ne odstranjujte pokrova.

Na mestih, na katerih pogosto prihaja do udara strele, priporočamo, da uporabljate prenapetostno zaščito.

Pošiljanje faksov

Priključitev na standardno telefonsko linijo (PSTN) ali PBX

Priključite telefonski kabel iz telefonske stenske vtičnice ali vrat PBX v vrata LINE na zadnji strani tiskalnika.



Povezane informacije

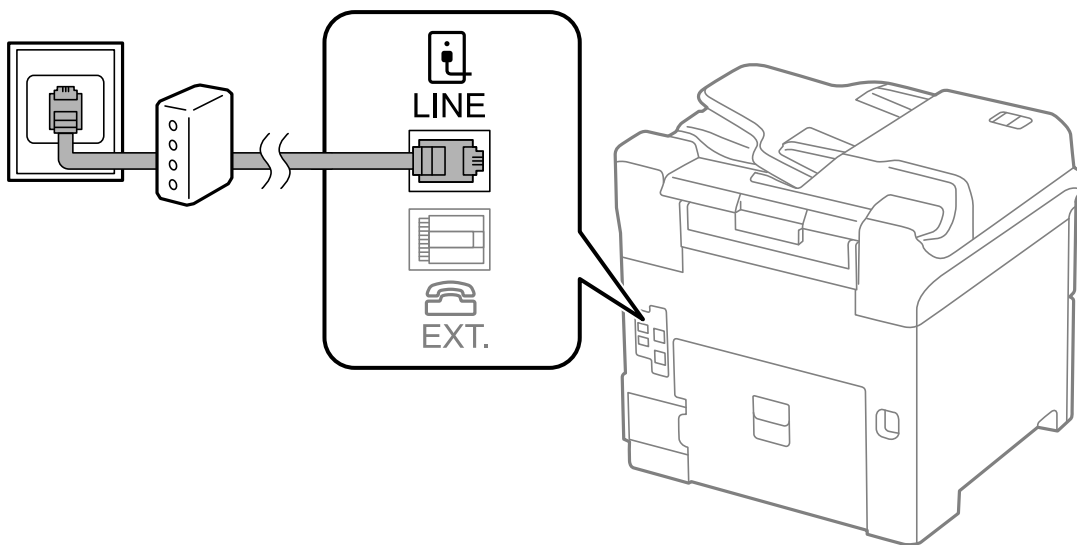
➔ [“Nastavitev telefonskega sistema PBX” na strani 104](#)

Priključitev na DSL ali ISDN

Priključite telefonski kabel iz modema DSL ali vmesnika ISDN v vrata LINE na zadnji strani tiskalnika. Za podrobnosti glejte dokumentacijo, ki ste jo prejeli z modemom ali vmesnikom.

Opomba:

Če vaš modem DSL ni opremljen z vgrajenim filtrom DSL, priključite ločen filter DSL.



Priključitev telefonske naprave na tiskalnik

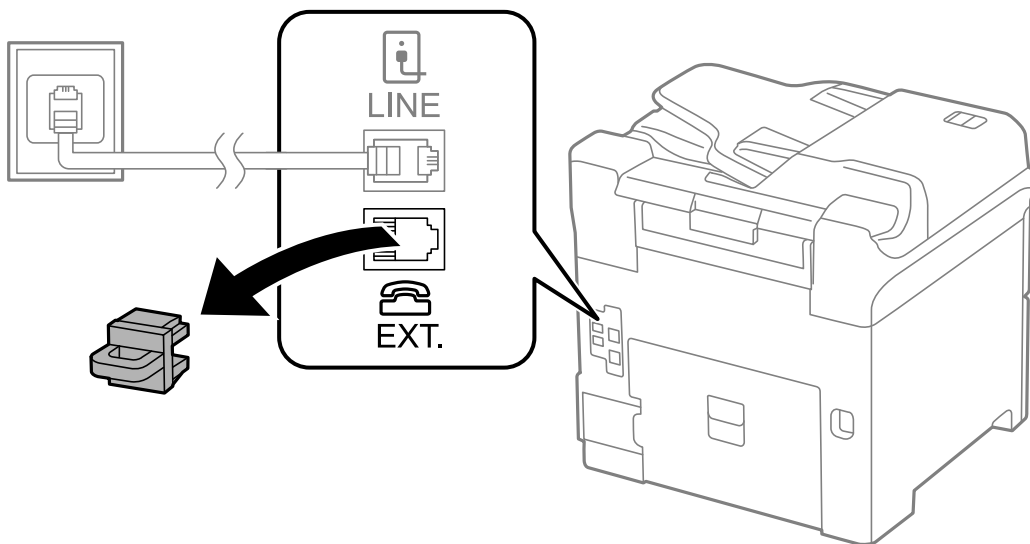
Če uporabljate tiskalnik in telefon na eni telefonski liniji, priključite telefon na tiskalnik.

Pošiljanje faksov

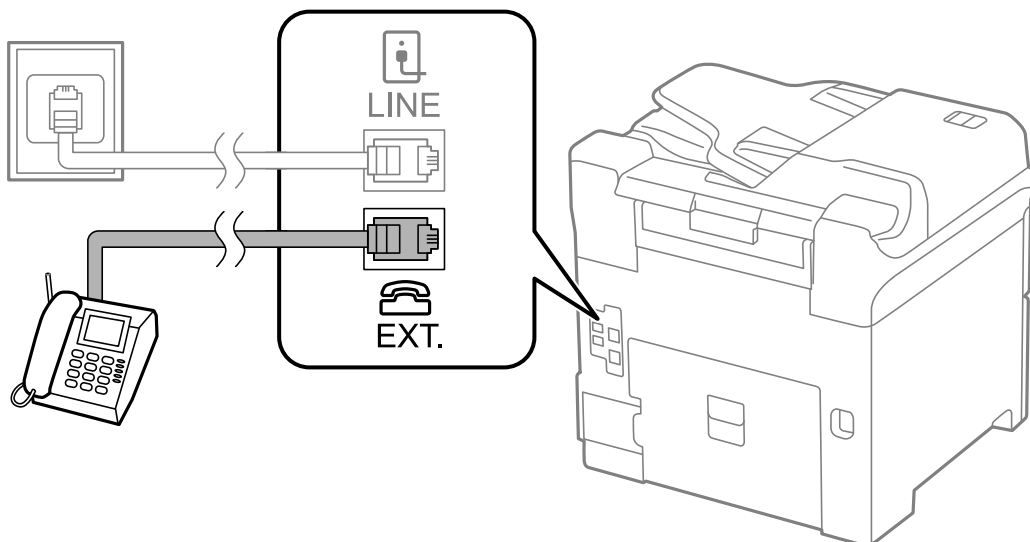
Opomba:

- ❑ Če ima vaša telefonska naprava funkcijo faksa, jo pred priklopom onemogočite. Za podrobnosti glejte priročnike, ki ste jih prejeli s telefonsko napravo.
- ❑ Če priključite odzivnik, preverite, ali je število zvonjenj v polju **Rings to Answer** za tiskalnik večje od števila zvonjenj, ki je nastavljeno, da odzivnik sprejme klic.

1. Odstranite pokrov z vrat EXT. na zadnji strani tiskalnika.



2. Povežite telefonsko napravo in vrata EXT. s telefonskim kablom.



Pomembno:

Če si napravi delita eno telefonsko linijo, morate telefonsko napravo priključiti v vrata EXT. na tiskalniku. Če linijo razdelite in ločeno priključite telefonsko napravo in tiskalnik, telefon in tiskalnik ne delujeta pravilno.

3. Dvignite slušalko priključene telefonske naprave in se prepričajte, da se na zaslonu LCD prikaže sporočilo [The phone line is in use.].

Če se sporočilo ne prikaže, preverite, ali je telefonski kabel trdno priključen v vrata EXT..

Povezane informacije

➔ “Nastavitve za telefonski odzivnik” na strani 112

Urejanje osnovnih nastavitev faksa

Najprej uredite osnovne nastavitve faksa. kot je **Receive Mode**, pri čemer uporabite **Fax Setting Wizard**, in nato konfigurirajte potrebne druge nastavitve.

Fax Setting Wizard se samodejno prikaže, ko prvič vklopite tiskalnik. Ko so nastavitve urejene, jih ni treba ponovno nastaviti, razen če se spremeni okolje povezave.

Če je skrbnik zaklenil nastavitve, jih lahko ureja samo skrbnik.

Urejanje osnovnih nastavitev faksa s pomočjo Fax Setting Wizard

Sledite navodilom na zaslonu, da uredite osnovne nastavitve.

1. Priključite tiskalnik na telefonsko linijo.

**Pomembno:**

Samodejno preverjanje povezave faksa se izvede ob koncu čarovnika, zato pred zagonom čarovnika najprej priključite tiskalnik na telefonsko linijo.

2. Na začetnem zaslonu odprite **Setup**.

3. Izberite **System Administration > Fax Settings > Fax Setting Wizard** in nato pritisnite **Start**.

Čarovnik se zažene.

4. Na zaslonu za vnos glave faksa vnesite ime pošiljatelja, na primer ime vašega podjetja.

Opomba:

Ime pošiljatelja in številka faksa se prikazeta v glavi izhodnih faksov.

5. Na zaslonu za vnos telefonske številke vnesite svojo številko faksa.

6. Na zaslonu **DRD Setting** uredite naslednje nastavitve.

Če ste naročeni na storitev razločevalnega zvonjenja pri svojem ponudniku telekomunikacijskih storitev: Pritisnite **Proceed**, izberite vzorec zvonjenja, ki ga želite uporabiti za vhodne fakse, in nadaljujte s korakom 9. **Receive Mode** se samodejno nastavi na **Auto**.

Če vam te možnosti ni treba nastaviti: Pritisnite **Skip** in nato nadaljujte z naslednjim korakom.

Opomba:

Storitve razločevalnega zvonjenja, ki jih ponujajo številna telekomunikacijska podjetja (ime storitve je pri različnih ponudnikih različno), omogoča več telefonskih števil na eni telefonski liniji. Vsaki številki je dodeljen drug vzorec zvonjenja. Eno številko lahko uporabite za glasovne klice, drugo pa za faks. Izberite vzorec zvonjenja, dodeljen klicem na faks v **DRD**.

Odvisno od regije se možnosti **On** in **Off** prikazeta kot možnosti **DRD**. Če želite uporabiti funkcijo razločevalnega zvonjenja, izberite **On**.

7. Na zaslonu **Receive Mode Setting** izberite, ali uporabljate telefonsko napravo, ki je priključena na tiskalnik.

Če je priključena: Pritisnite **Yes** in nadaljujte z naslednjim korakom.

Pošiljanje faksov

- Če ni priključena: Pritisnite **No** in pojdite na korak 9. **Receive Mode** se nastavi na **Auto**.
 - 8. Na zaslonu **Receive Mode Setting** izberite, ali želite samodejno sprejemati fakse.
 - Za samodejno sprejemanje: Pritisnite **Yes**. **Receive Mode** se nastavi na **Auto**.
 - Za ročno sprejemanje: Pritisnite **No**. **Receive Mode** se nastavi na **Manual**.
 - 9. Na zaslonu **Confirm Settings** preverite svoje nastavitve in nato pritisnite **Proceed**.
 - Če želite popraviti ali spremeniti nastavitve, pritisnite gumb ↵.
 - 10. Pritisnite **Start**, da zaženete preverjanje povezave faksa; ko se na zaslonu prikaže poziv, da natisnete rezultat preverjanja, pritisnite gumb ⬅.
- Natisne se poročilo o rezultatih preverjanja, v katerem je prikazano stanje povezave.

Opomba:

- Če so v poročilo vključene napake, sledite navodilom na poročilu, da jih odpravite.
- Če se prikaže zaslon **Select Line Type**, izberite vrsto linije. Kadar tiskalnik priključujete na telefonski sistem PBX ali vmesnik, izberite **PBX**.
- Če se prikaže zaslon **Select Dial Tone Detection**, izberite **Disable**.

Toda če izberete nastavev **Disable**, lahko to povzroči izpustitev prve številke iz številke faksa pri izbiranju in pošiljanje faksa na napačno številko.

Povezane informacije

- ➔ [“Priključitev tiskalnika na telefonsko linijo” na strani 100](#)
- ➔ [“Nastavev načina sprejemanja” na strani 111](#)
- ➔ [“Nastavev telefonskega sistema PBX” na strani 104](#)
- ➔ [“Fax Settings” na strani 35](#)

Ročno urejanje osnovnih nastavev faksa

Nastavev faksa lahko uredite tudi brez čarovnika za nastavev faksa, pri čemer morate vsak meni nastavev posebej izbrati. Spremenite lahko tudi nastavev, konfigurirane s čarovnikom. Za podrobnosti glejte seznam menijev v nastavitvah faksa.

Povezane informacije

- ➔ [“Fax Settings” na strani 35](#)

Nastavev telefonskega sistema PBX

Pri uporabi tiskalnika v pisarnah, ki uporabljajo interne številke in v katerih je za klic zunanje linije potrebna koda za dostop, na primer 0 ali 9, uredite naslednje nastavev.

1. Na začetnem zaslonu odprite **Setup**.
2. Izberite **System Administration > Fax Settings > Basic Settings > Line Type**.
3. Izberite **PBX**.

Pošiljanje faksov

- Na zaslonu **Access Code** izberite **Use**.
- Pritisnite polje **Access Code**, vnesite kodo za dostop do zunanje linije, ki se uporablja za vaš telefonski sistem, in nato pritisnite tipko za vnos v spodnjem desnem delu zaslona.

Koda za dostop se shrani v tiskalniku. Pri pošiljanju faksa na zunanjo številko faksa vnesite # (lojtro) namesto dejanske kode za dostop.

Opomba:

Če na začetku številke faksa vnesete # (lojtro), tiskalnik pri izbiranju zamenja # s shranjeno kodo za dostop. Uporaba # pomaga preprečiti težave pri vzpostavitvi povezave z zunanjo linijo.

Nastavitev vira papirja za sprejemanje faksov

Tiskalnik lahko nastavite tako, da določeni viri papirja niso uporabljani za tiskanje prejetih dokumentov in poročil o faksih. Za tiskanje faksov so privzeto omogočeni vsi viri papirja. To funkcijo uporabite, če za tiskanje faksov ne želite uporabiti papirja v določenem viru papirja.

- Na začetnem zaslonu odprite **Setup**.
- Izberite **System Administration > Printer Settings > Paper Source Settings > Auto Select Settings > Fax**.
- Izberite vir papirja, ki ga ne želite uporabiti za tiskanje faksov, in ga nato onemogočite.

Pošiljanje faksov

Osnovni postopki pri pošiljanju faksov

Pošiljate lahko barvne ali črno-bele fakse. Pri pošiljanju črno-belega faksa si lahko pred pošiljanjem na zaslonu LCD ogledate optično prebrano sliko.

Opomba:

- Če je številka faksa zasedena ali če je prišlo do težave, tiskalnik po eni minuti samodejno ponovi klicanje.
- Rezervirate lahko do 50 opravil pošiljanja črno-belega faksa, tudi če se telefonska linija uporablja za glasovni klic, pošiljanje drugega faksa ali sprejemanje faksa. Rezervirana opravila faksa lahko preverite ali prekličete na zaslonu **Job Monitor** v meniju **Status Menu**.
- Če ste omogočili funkcijo **Save Failure Data**, se neobdelani faksi shranijo in ponovno jih lahko pošljete zaslona **Job Monitor** v meniju **Status Menu**.

Pošiljanje faksov prek upravljalne plošče

- Postavite izvornike.

Opomba:

V enem prenosu lahko pošljete največ 100 strani; odvisno od preostalega razpoložljivega prostora v pomnilniku pa morda ne boste mogli poslati niti faksa z manj kot 100 stranmi.


- Na začetnem zaslonu odprite **Fax**.

Pošiljanje faksov

3. Določite prejemnika.

- Za ročni vnos: Vnesite številke prek številke tipkovnice na upravljalni plošči zaslona LCD in nato pritisnite tipko za vnos v spodnjem desnem delu zaslona.
- Izbiranje iz seznama stikov: Pritisnite **Contacts**, pritisnite potrditveno polje, da stiku dodate potrditveno oznako, in nato pritisnite **Proceed**.
- Za izbiranje iz zgodovine poslanih faksov: Pritisnite **History**, izberite prejemnika in nato pritisnite **Menu > Send to this number**.




Opomba:

- Isti črno-beli faks lahko pošljete do 200 prejemnikom. Barvni faks lahko pošljete samo enemu prejemniku sočasno.
- Če želite dodati premor (tri sekunde premora) med klicanjem, vnesite vezaj tako, da pritisnete .
- Ko je omogočena funkcija **Direct Dialing Restrictions** v nastavitvah **Security Settings**, lahko prejemnike izberete samo iz seznama stikov ali zgodovine poslanih faksov. Številke faksa ne morete vnesti ročno.
- Če za **Line Type** določite kodo za dostop do zunanje linije, na začetek številke faksa vnesite »#« (lojtro) namesto dejanske kode za dostop do zunanje linije.
- Če želite izbrisati vnesene prejemnike, pritisnite polje na zaslonu, v katerem je prikazana številka faksa ali število prejemnikov, da se prikaže seznam prejemnikov, izberite prejemnika iz seznama in nato izberite **Delete from the List**.

4. Pritisnite **Menu**, izberite **Fax Send Settings** in nato uredite potrebne nastavitve, kot sta ločljivost in način pošiljanja.**Opomba:**

- Za pošiljanje dvostranskih izvirkov omogočite **ADF 2-Sided**. Toda pri tej nastavitvi je onemogočeno pošiljanje v barvi.
- Pritisnite **Preset** na zaslonu na vrhu faksa, da shranite trenutne nastavitve in prejemnike v **Preset**. Prejemniki morda ne bodo shranjeni, odvisno od tega, kako ste določili prejemnike, na primer z ročnim vnosom številke faksa.


5. Pri pošiljanju črno-belega faksa pritisnite **Preview** na zaslonu na vrhu faksa, da preverite optično prebran dokument.

- : Premakne zaslon v smeri puščic.
- : Poveča ali pomanjša.
- : Premakne na prejšnjo ali naslednjo stran.
- Retry: Prekliče predogled.
- View: Prikaže ali skrije ikone postopkov.


Opomba:

- Po predogledu faksa ne morete poslati v barvi.
- Če je omogočena funkcija **Direct Send**, predogled ni mogoč.
- Če na zaslonu za predogled 20 sekund ne storite ničesar, se faks samodejno pošlje.
- Kakovost slike poslanega faksa se lahko razlikuje od predogleda, odvisno od zmogljivosti prejemnikove naprave.

Pošiljanje faksov

6. Pritisnite gumb .

Opomba:

Za preklic pošiljanja pritisnite gumb .

Pošiljanje barvnega faksa traja dlje, saj tiskalnik sočasno izvaja optično branje in pošiljanje. Dokler tiskalnik pošilja barvni faks, drugih funkcij ne morete uporabljati.

Povezane informacije

- ➔ [“Namestitev izvornikov” na strani 52](#)
- ➔ [“Način Fax” na strani 27](#)
- ➔ [“Preverjanje opravil faksa” na strani 120](#)
- ➔ [“Upravljanje stikov” na strani 56](#)
- ➔ [“Način prednastavitev” na strani 40](#)


Pošiljanje faksov s klicanjem z zunanje telefonske naprave

Faks lahko pošljete tako, da pokličete s priključenim telefonom, če želite pred pošiljanjem faksa opraviti glasovni klic, ali če prejemnikova naprava ne preklopi samodejno na faks.

1. Postavite izvornike.

Opomba:

Pri enem prenosu lahko pošljete do 100 strani.

2. Dvignite slušalko priključenega telefona in pokličite prejemnikovo številko faksa prek telefona.
3. Pritisnite **Start Fax** na upravljalni plošči tiskalnika in nato pritisnite **Send**.
4. Pritisnite **Menu**, izberite **Fax Send Settings** in nato uredite potrebne nastavitve, kot sta ločljivost in način pošiljanja.
5. Ko zaslišite zvok faksa, pritisnite gumb  in odložite slušalko.

Opomba:

Če kličete številko prek priključenega telefona, traja pošiljanje faksa dlje, saj tiskalnik sočasno izvaja optično branje in pošiljanje. Med pošiljanjem faksa ne morete uporabljati drugih funkcij.

Povezane informacije

- ➔ [“Namestitev izvornikov” na strani 52](#)
- ➔ [“Način Fax” na strani 27](#)

Različni načini pošiljanja faksov

Pošiljanje faksov po potrditvi statusa prejemnika


Faks lahko pošljete med pošiljanjem zvokov ali glasu prek zvočnika tiskalnika, medtem ko kličete, komunicirate in pošiljate. To funkcijo lahko uporabite tudi, če želite prejeti faks iz storitve pozivanja faksov, pri čemer sledite glasovnim navodilom.

Pošiljanje faksov

1. Postavite izvornike.
2. Na začetnem zaslonu odprite **Fax**.
3. Pritisnite **On Hook**.
Opomba:
Glasnost zvočnika lahko prilagodite.
4. Določite prejemnika.
5. Ko zaslišite ton faksa, pritisnite **Send/Receive** in nato pritisnite **Send**.

Opomba:

Pri prejemanju faksa iz storitve pozivanja in ko zaslišite glasovna navodila, sledite tem navodilom, da izvedete postopke tiskalnika.


6. Pritisnite gumb .

Povezane informacije

- ➔ [“Pošiljanje faksov prek upravljalne plošče” na strani 105](#)
- ➔ [“Sprejemanje faksov s pozivanjem \(Polling Receive\)” na strani 113](#)
- ➔ [“Namestitev izvornikov” na strani 52](#)
- ➔ [“Način Fax” na strani 27](#)

Pošiljanje faksov ob določenem času (Send Fax Later)

Faks lahko pošljete ob določenem času. Samo črno-bele fakse je mogoče poslati ob določenem času.

1. Postavite izvornike.
2. Na začetnem zaslonu odprite **Fax**.
3. Določite prejemnika.
4. Pritisnite **Menu** in nato izberite **Send Fax Later**.
5. Pritisnite **On**, vnesite čas, ko naj se faks pošlje, in nato pritisnite **OK**.
6. Pritisnite **Menu**, izberite **Fax Send Settings** in nato uredite potrebne nastavitve, kot sta ločljivost in način pošiljanja.
7. Pritisnite gumb .

Opomba:

*Če želite preklicati faks, to storite na zaslonu **Job Monitor** v meniju **Status Menu**.*

Povezane informacije


- ➔ [“Pošiljanje faksov prek upravljalne plošče” na strani 105](#)
- ➔ [“Namestitev izvornikov” na strani 52](#)
- ➔ [“Način Fax” na strani 27](#)

Pošiljanje faksov

➔ [“Preverjanje opravil faksa” na strani 120](#)

Shranjevanje faksa brez določanja prejemnika (Store Fax Data)

Shranite lahko do 100 črno-belih strani enega dokumenta. Tako lahko prihranite pri času, potrebnem za optično branje dokumenta, če morate pogosto pošiljati isti dokument.

1. Postavite izvornike.
2. Na začetnem zaslonu odprite **Fax**.
3. Pritisnite **Menu**, izberite **Store Fax Data** in nato omogočite to funkcijo.
4. Pritisnite **Menu**, izberite **Fax Send Settings** in nato uredite potrebne nastavitve, kot sta ločljivost in način pošiljanja.
5. Pritisnite gumb  (B&W).


Shranjeni dokument lahko pošljete z zaslona **Job Monitor** v meniju **Status Menu**.

Povezane informacije

- ➔ [“Pošiljanje faksov prek upravljalne plošče” na strani 105](#)
- ➔ [“Namestitev izvornikov” na strani 52](#)
- ➔ [“Način Fax” na strani 27](#)
- ➔ [“Preverjanje opravil faksa” na strani 120](#)

Pošiljanje faksov na zahtevo (Polling Send)

Shranite lahko do 100 črno-belih strani enega dokumenta za faks s pozivanjem. Shranjeni dokument se pošlje ob zahtevi iz drugega faksa, ki ima funkcijo pozivanja sprejema.

1. Postavite izvornike.
2. Na začetnem zaslonu odprite **Fax**.
3. Pritisnite **Menu**, izberite **Polling Send** in nato omogočite to funkcijo.
4. Pritisnite **Menu**, izberite **Fax Send Settings** in nato uredite potrebne nastavitve, kot sta ločljivost in način pošiljanja.
5. Pritisnite gumb  (B&W).

Če želite izbrisati shranjeni dokument, ga izbrišite na zaslonu **Job Monitor** v meniju **Status Menu**.

Povezane informacije

- ➔ [“Pošiljanje faksov prek upravljalne plošče” na strani 105](#)
- ➔ [“Namestitev izvornikov” na strani 52](#)
- ➔ [“Način Fax” na strani 27](#)
- ➔ [“Preverjanje opravil faksa” na strani 120](#)

Pošiljanje faksov

Pošiljanje več strani črno-belega dokumenta (Direct Send)

Pri pošiljanju črno-belega faksa je optično prebrani dokument začasno shranjen v pomnilnik tiskalnika. Pošiljanje večjega števila strani zato lahko povzroči, da se pomnilnik zapolni, to pa bi ustavilo pošiljanje faksa. Temu se lahko izognete, če omogočite funkcijo **Direct Send**; toda v tem primeru traja pošiljanje faksa dlje, saj tiskalnik sočasno izvaja optično branje in pošiljanje. To funkcijo lahko uporabite, če je prejemnik samo en.

Na začetnem zaslonu izberite **Fax > Menu > Fax Send Settings > Direct Send > On**.

Prednostno pošiljanje faksa (Priority Send)

Nujen dokument lahko pošljete pred drugimi dokumenti, ki čakajo na pošiljanje.

Na začetnem zaslonu izberite **Fax > Menu > Fax Send Settings > Priority Send > On**.

Opomba:

Dokumenta ne morete poslati prednostno, če se izvaja eden od naslednjih postopkov, saj tiskalnik ne more sprejeti drugega faksa.

- Pošiljanje črno-belega faksa z omogočeno funkcijo *Direct Send*
- Pošiljanje barvnega faksa
- Pošiljanje faksa prek priključenega telefona
- Pošiljanje faksa, poslanega iz računalnika

Pošiljanje dokumentov različnih velikosti v samodejni podajalnik dokumentov (Continuous Scan from ADF)

Če v samodejni podajalnik dokumentov vstavite izvornike različnih velikosti, se vsi izvorniki pošljejo v največji velikosti med njimi. V izvorni velikosti jih lahko pošljete tako, da jih razvrstite in jih postavite po velikosti ali pa da jih vstavite posamično.

Preden vstavite izvornike, na začetnem zaslonu izberite **Fax > Menu > Fax Send Settings > Continuous Scan from ADF > On**. Pri vstavljanju izvornikov sledite navodilom na zaslonu.

Tiskalnik shrani optično prebrane dokumente in jih pošlje kot en dokument.

Opomba:

Če po pozivu, da nastavite naslednje izvornike, na tiskalniku 20 sekund ne storite ničesar, tiskalnik prekine shranjevanje in začne pošiljati dokument.

Hkratno pošiljanje več faksov istemu prejemniku (Batch Send)

Če več faksov čaka na pošiljanje istemu prejemniku, lahko tiskalnik nastavite tako, da jih združi v skupino in jih pošlje naenkrat. Sočasno je mogoče poslati do 5 dokumentov (skupaj največ 100 strani). Tako lahko prihranite pri stroških povezave, saj se število prenosov zmanjša.

Na začetnem zaslonu izberite **Setup > System Administration > Fax Settings > Send Settings > Batch Send > On**.

Pošiljanje faksov

Opomba:

- Načrtovani faksi se prav tako združijo v skupino, če se prejemnik in čas za pošiljanje faksa ujemata.
- Batch Send** se ne uporablja pri naslednjih opravilih faksa.
 - Črno-beli faks z omogočeno funkcijo **Priority Send**
 - Črno-beli faks z omogočeno funkcijo **Direct Send**
 - Barvni faksi
 - Faksi, poslani iz računalnika

Pošiljanje faksa iz računalnika

Fakse lahko iz računalnika pošljete s pomočjo pripomočka FAX Utility in gonilnika PC-FAX. Za navodila za uporabo glejte pomoč za FAX Utility in gonilnik PC-FAX.

Povezane informacije

- ➔ [“PC-FAX gonilnik \(gonilnik faksa\)” na strani 153](#)
- ➔ [“FAX Utility” na strani 154](#)

Sprejemanje faksov

Nastavitev načina sprejemanja

Receive Mode lahko nastavite s pomočjo **Fax Setting Wizard**. Priporočamo, da pri prvi nastavitvi faksa uporabite **Fax Setting Wizard**. Če želite ročno spremeniti nastavitve za **Receive Mode**, sledite naslednjim korakom.

1. Na začetnem zaslonu odprite **Setup**.
2. Izberite **System Administration > Fax Settings > Receive Settings > Receive Mode**.
3. Izberite način prejema.
 - Auto**: Ta način je priporočen za zahtevne uporabnike faksa. Tiskalnik po določenem številu zvonjenj sprejme faks.



Pomembno:

Če na tiskalnik ne boste priključili telefona, izberite način **Auto**.

- Manual**: Ta način je priporočen za uporabnike, ki faksa ne uporabljajo pogosto, ali uporabnike, ki želijo faks prejeti po sprejemu klica prek priključenega telefona. Pri prejemanju faksa dvignite slušalko in upravljajte tiskalnik.

Opomba:

Če omogočite funkcijo **Remote Receive**, lahko faks sprejmete samo z uporabo priključenega telefona.

Povezane informacije

- ➔ [“Urejanje osnovnih nastavitev faksa s pomočjo Fax Setting Wizard” na strani 103](#)

Pošiljanje faksov

- ➔ “Ročno sprejemanje faksov” na strani 112
- ➔ “Sprejemanje faksov prek priključenega telefona (Remote Receive)” na strani 112

Nastavitve za telefonski odzivnik

Za uporabo telefonskega odzivnika morate urediti nastavitve.

- Za **Receive Mode** tiskalnika nastavite možnost **Auto**.
- Za nastavev **Rings to Answer** tiskalnika določite številko, ki je večja od števila zvonjenj za telefonski odzivnik. V nasprotnem telefonski odzivnik ne more sprejeti glasovnih klicev, da bi posnel glasovna sporočila. Za nastavitve glejte priročnike, ki ste jih prejeli s telefonskim odzivnikom.
Nastavev **Rings to Answer** morda ne bo prikazana, odvisno od regije.

Povezane informacije

- ➔ “Fax Settings” na strani 35

Različni načini sprejemanja faksov


Ročno sprejemanje faksov

Ko priključite telefon in za nastavev **Receive Mode** izberete možnost **Manual**, sledite naslednjim korakom za sprejemanje faksov.

1. Ko telefon pozvoni, dvignite slušalko.
2. Ko zaslišite ton faksa, pritisnite **Start Fax** na zaslonu LCD tiskalnika.

Opomba:

Če omogočite funkcijo **Remote Receive**, lahko faks sprejmete samo s priključenim telefonom.

3. Pritisnite **Receive**.
4. Pritisnite gumb  in nato odložite slušalko.

Povezane informacije

- ➔ “Sprejemanje faksov prek priključenega telefona (Remote Receive)” na strani 112
- ➔ “Nastavev vira papirja za sprejemanje faksov” na strani 105

Sprejemanje faksov prek priključenega telefona (Remote Receive)

Če želite ročno sprejeti faks, morate po dvigu telefonske slušalke upravljati tiskalnik. Če uporabite funkcijo **Remote Receive**, lahko sprožite sprejemanje faksa samo z upravljanjem telefona.

Funkcija **Remote Receive** je na voljo za telefone, ki podpirajo tonsko izbiranje.

Pošiljanje faksov

Povezane informacije

➔ “Ročno sprejemanje faksov” na strani 112

Nastavitev funkcije Remote Receive

1. Na začetnem zaslonu odprite **Setup**.
2. Izberite **System Administration > Fax Settings > Receive Settings > Remote Receive**.
3. Ko omogočite **Remote Receive**, v polje **Start Code** vnesite dvomestno kodo (vnesete lahko številke od 0 do 9 ter * in #).
4. Pritisnite **OK**.

Uporaba funkcije Remote Receive

1. Ko telefon pozvoni, dvignite slušalko.
2. Ko zaslišite ton faksa, vnesite začetno kodo prek telefona.
3. Ko potrdite, da je začel tiskalnik prejemati faks, odložite slušalko.

Sprejemanje faksov s pozivanjem (Polling Receive)

Faks, ki je shranjen v drugem faksu, lahko prejmete tako, da pokličete številko faksa. To funkcijo uporabite za prejetje dokumenta iz informacijske storitve faksa. Če pa ima informacijska storitev faksa funkcijo glasovnih navodil, ki jih morate upoštevati za prejetje dokumenta, te funkcije ne morete uporabiti.


Opomba:

Če želite prejeti dokument iz informacijske storitve faksa, ki uporablja glasovna navodila, preprosto pokličite številko s funkcijo **On Hook** ali priključenim telefonom ter upravljajte telefon in tiskalnik na podlagi zvočnih navodil.

1. Na začetnem zaslonu odprite **Fax**.
2. Izberite **Menu > Polling Receive** in nato omogočite funkcijo.
3. Vnesite številko faksa.

Opomba:

Če je omogočena funkcija **Direct Dialing Restrictions** v oknu **Security Settings**, lahko prejemnike faksa izberete samo na seznamu stikov ali v zgodovini poslanih faksov. Številke faksa ne morete vnesti ročno.

4. Pritisnite gumb .

Povezane informacije

➔ “Pošiljanje faksov po potrditvi statusa prejemnika” na strani 107

➔ “Pošiljanje faksov s klicanjem z zunanje telefonske naprave” na strani 107

Shranjevanje in posredovanje prejetih faksov

V tiskalniku so na voljo te funkcije za shranjevanje in posredovanje prejetih faksov.

- Shranjevanje v nabiralnik tiskalnika
- Shranjevanje v zunanjo pomnilniško napravo
- Shranjevanje v računalnik
- Posredovanje drugemu faksu, na e-poštni naslov ali v mapo v skupni rabi v omrežju

Opomba:

- Zgornje funkcije lahko uporabljate hkrati. Če jih ne uporabljate hkrati, so prejeti dokumenti shranjeni v nabiralnik, zunanjo pomnilniško napravo, računalnik in posredovani na določen cilj.
- Če nekateri prejeti dokumenti še niso bili prebrani, shranjeni ali posredovani, je na ikoni načina faksa prikazano število neobdelanih opravil.

Povezane informacije

- ➔ [“Shranjevanje prejetih faksov v nabiralnik” na strani 114](#)
- ➔ [“Shranjevanje prejetih faksov v zunanjo pomnilniško napravo” na strani 115](#)
- ➔ [“Shranjevanje prejetih faksov v računalnik” na strani 116](#)
- ➔ [“Posredovanje prejetih faksov” na strani 117](#)
- ➔ [“Obvestilo o neobdelanih prejetih faksih” na strani 120](#)

Shranjevanje prejetih faksov v nabiralnik

Nastavite lahko, da so prejeti faksi shranjeni v nabiralnik tiskalnika. Shranite lahko največ 100 dokumentov. Če uporabljate to funkcijo, so prejeti dokumenti samodejno natisnjeni. Ogledate si jih lahko na zaslonu LCD tiskalnika in jih natisnete takrat, ko želite.

Opomba:

Morda ne boste mogli shraniti 100 dokumentov, kar je odvisno od pogojev uporabe, na primer od velikosti datoteke shranjenih dokumentov in uporabe več funkcij za shranjevanje faksov hkrati.

Nastavitev shranjevanja prejetih faksov v nabiralnik

1. Na začetnem zaslonu odprite **Setup**.
2. Izberite **System Administration > Fax Settings > Output Settings > Fax Output**.
3. Preverite trenutne nastavitve, ki so prikazane na zaslonu, in pritisnite **Settings**.
4. Izberite **Save to Inbox > Yes**.
5. Izberite možnost, ki jo želite uporabiti, ko je nabiralnik poln.
 - Receive and print faxes:** Tiskalnik natisne vse prejete dokumente, ki jih ni mogoče shraniti v tiskalnik.
 - Reject incoming faxes:** Tiskalnik ne sprejme dohodnih klicev faksa.

Pošiljanje faksov

Preverjanje prejetih faksov na zaslonu LCD






1. Na začetnem zaslonu odprite **Fax**.

Opomba:

Če so v tiskalniku neprebrani prejeti faksi, je na začetnem zaslonu na ikoni načina faksa prikazano število neprebranih faksov.

2. Izberite **Open Inbox**.
3. Če je nabiralnik zaščiten z geslom, vnesite geslo za nabiralnik ali geslo skrbnika.
4. Na seznamu izberite faks, ki si ga želite ogledati.

Prikaže se vsebina faksa.

- : Zavrti sliko za 90 stopinj v desno.
- : Premakne zaslon v smeri puščic.
- : Poveča ali pomanjša.
- : Premakne na prejšnjo ali naslednjo stran.
- View**: Prikaže ali skrije ikone postopkov.
- : Izbriše dokumente, ki ste si jih ogledali.

5. Pritisnite **Menu**, izberite, ali želite natisniti ali izbrisati dokument, ki ste si ga ogledali, in nato upoštevajte navodila na zaslonu.



Pomembno:

Če v tiskalniku zmanjka pomnilnika, bo prejemanje in pošiljanje faksov morda onemogočeno. Izbrišite dokumente, ki ste jih že prebrali ali natisnili.

Povezane informacije

- ➔ [“Obvestilo o neobdelanih prejetih faksih” na strani 120](#)
- ➔ [“Fax Settings” na strani 35](#)

Shranjevanje prejetih faksov v zunanjo pomnilniško napravo

Nastavite lahko, da želite prejete dokumente pretvoriti v obliko zapisa PDF in jih shraniti v zunanjo pomnilniško napravo, priključeno na tiskalnik. Nastavite lahko tudi, da so dokumenti samodejno natisnjeni, ko jih shranite v pomnilniško napravo.



Pomembno:

Pomnilniška naprava naj bo na tiskalnik priključena čim dlje. Če je naprava izključena, tiskalnik začasno shrani prejete dokumente, zato lahko pride do napake polnega pomnilnika, ki onemogoči pošiljanje in prejemanje faksov. Če tiskalnik začasno shranjuje dokumente, je na začetnem zaslonu na ikoni načina faksa prikazano število neshranjenih opravil.

Pošiljanje faksov

1. Priključite zunanjo pomnilniško napravo na tiskalnik.
2. Na začetnem zaslonu odprite **Setup**.
3. Izberite **System Administration > Fax Settings > Output Settings > Fax Output**.
4. Preverite trenutne nastavitve, ki so prikazane na zaslonu, in pritisnite **Settings**.
5. Izberite **Other Settings > Create Folder to Save**.
6. Oglejte si sporočilo na zaslonu in pritisnite **Create**.
V pomnilniški napravi je ustvarjena mapa, v katero bodo shranjeni prejeti dokumenti.
7. Pritisnite gumb ↵, da se vrnete na zaslon **Fax Output**.
8. Izberite **Save to Memory Device > Yes**. Če želite samodejno natisniti dokumente, ko jih shranite v pomnilniško napravo, izberite **Yes and Print**.

Povezane informacije

➔ [“Obvestilo o neobdelanih prejetih faksih” na strani 120](#)

Shranjevanje prejetih faksov v računalnik

Nastavite lahko, da želite prejete dokumente pretvoriti v obliko zapisa PDF in jih shraniti v računalnik, priključen na tiskalnik. Nastavite lahko tudi, da so dokumenti samodejno natisnjeni, ko jih shranite v računalnik.

S pripomočkom FAX Utility morate konfigurirati nastavitve. V računalnik namestite FAX Utility.

Navodila za pripomoček FAX Utility sistema Windows se razlikujejo glede na različico, ki jo uporabljate. V tem dokumentu smo opisali navodila za Version 1.XX. Če uporabljate pripomoček FAX Utility Version 2.XX sistema Windows, preberite članek **Basic Operations** v spletni pomoči za FAX Utility. Če želite preveriti, katero različico uporabljate, kliknite naslovno vrstico pripomočka FAX Utility z desno tipko miške in nato kliknite **Informacije o različici**.



Pomembno:

- Način sprejema v tiskalniku nastavite na **Auto**.
- Prejeti dokumenti se začasno shranijo v pomnilnik tiskalnika, preden se shranijo v računalnik, določen za shranjevanje faksov. Napaka zaradi polnega pomnilnika onemogoči pošiljanje in prejemanje faksov, zato naj bo računalnik, določen za shranjevanje faksov, vedno vklopljen. Na ikoni načina faksa na začetnem zaslonu je prikazano število dokumentov, ki so začasno shranjeni v pomnilnik tiskalnika.

1. V računalniku, ki je priključen na tiskalnik, zaženite FAX Utility.
2. V pripomočku FAX Utility odprite zaslon z nastavitvami.

Opomba:

Če se prikaže zaslon za vnos gesla, vnesite geslo. Če gesla ne poznate, se obrnite na skrbnika svojega tiskalnika.

- Windows

Kliknite **Fax Settings for Printer**, izberite tiskalnik in kliknite **Received Fax Output Settings**.

Pošiljanje faksov

- Mac OS X

Kliknite **Fax Receive Monitor**, izberite tiskalnik in kliknite **Received Fax Output Settings**.

- Kliknite **Save faxes on this computer** in nato še **Browse**, da določite mapo, v katero bodo shranjeni prejeti dokumenti.

Opomba:

Če ste nastavev **Services** > **MS Network** programa **Web Config** konfigurirali tako, da preveri pristnost uporabnika pri skupni rabi datotek in shranjevanju prejetih faksov v računalnik, registrirajte uporabniško ime in geslo, ki sta v računalniku nastavljena za preverjanje pristnosti uporabnika.

- Windows:

Kliknite **Save**. Vnesite uporabniško ime in geslo ter ju shranite na zaslonu, ki se odpre.

- Mac OS X:

Če boste v naslednjem koraku poslali nastavitve v tiskalnik, se prikaže sporočilo, da je treba preveriti pristnost uporabnika. Kliknite **OK**, da odprete zaslon za vnos podatkov za preverjanje pristnosti uporabnika. Vnesite uporabniško ime in geslo ter nato izberite **Zapomni si to geslo v moji ključavnici**, da shranite podatke za preverjanje pristnosti. Ko shranite podatke za preverjanje pristnosti v program **ključavnica**, se zaslon za vnos podatkov za preverjanje pristnosti uporabnika naslednjič ne bo odprl.

- Po potrebi uredite še druge nastavitve.

Opomba:

Podrobnosti o nastavitvah in postopku najdete na zaslonu z nastavitvami pomoči za **FAX Utility**.

- Informacije o nastavitvah pošljite tiskalniku.

- Windows

Kliknite **V redu**.

- Mac OS X

Kliknite **Pošlji**.

Če želite shraniti in hkrati natisniti, pojdite na naslednji korak.

- Na nadzorni plošči uporabnika izberite **Setup** > **System Administration** > **Fax Settings** > **Output Settings**.

- Na zaslonu **Fax Output** izberite **Settings**, **Save to Computer** in nato še **Yes and Print**.

Opomba:

Če prejetih dokumentov ne želite več shranjevati v računalnik, možnost **Save to Computer** nastavite na **No**. Nastavev lahko spremenite tudi v pripomočku **FAX Utility**, vendar nastavitve ne smete spremeniti v pripomočku **FAX Utility**, če nekateri prejeti faksi še niso bili shranjeni v računalnik.

Povezane informacije

- ➔ [“Nastavev načina sprejemanja” na strani 111](#)
- ➔ [“FAX Utility” na strani 154](#)
- ➔ [“Obvestilo o neobdelanih prejetih faksih” na strani 120](#)
- ➔ [“Omejevanje dostopa do zunanje naprave USB prek računalnika” na strani 222](#)

Posredovanje prejetih faksov

Tiskalnik lahko nastavite tako, da posreduje prejete dokumente drugemu faksu ali pretvori dokumente v obliko zapisa PDF in jih posreduje v mapo v skupni rabi v strežniku ali na e-poštni naslov. Posredovani dokumenti so

Pošiljanje faksov

izbrisani iz tiskalnika. Najprej na seznamu stikov registrirajte cilje naslove za posredovanje. Če želite dokument posredovati na e-poštni naslov, morate konfigurirati tudi nastavitve e-poštnega strežnika.

Opomba:

- Barvnih dokumentov ne morete posredovati drugemu faksu. Ti dokumenti so obdelani kot dokumenti, ki jih ni mogoče posredovati.
- Pred uporabo te funkcije se prepričajte, da so nastavitve možnosti **Date/Time in Time Difference** v tiskalniku pravilne. Ta menija odprete tako, da izberete **System Administration > Common Settings**.

1. Na začetnem zaslonu odprite **Setup**.
2. Izberite **System Administration > Fax Settings > Output Settings > Fax Output**.
3. Preverite trenutne nastavitve, ki so prikazane na zaslonu, in pritisnite **Settings**.
4. Izberite **Forward > Yes**.

Opomba:

Če želite dokumente pri posredovanju samodejno natisniti, izberite **Yes and Print**.

5. Izberite **Other Settings > Where to Forward**.
6. Na seznamu stikov izberite ciljne naslove za posredovanje.

Opomba:

Pritisnite **View**, če želite razvrstiti stike po funkciji tiskalnika.

Določite lahko največ pet ciljnih naslovov za posredovanje. Pritisnite potrditveno polje, da izberete ciljni naslov. Če želite preklicati izbor, znova pritisnite potrditveno polje.

7. Ko izberete zelene ciljne naslove za posredovanje, pritisnite **Proceed**.
8. Preverite, ali so izbrani ciljni naslovi za posredovanje pravilni, in nato pritisnite **Close**.
9. Izberite **Options When Forwarding Failed**.
10. Izberite, ali želite prejete dokumente natisniti ali jih shraniti v nabiralnik tiskalnika, če dokumentov ni mogoče posredovati.



Pomembno:

Če nastavite, da so dokumenti, ki jih ni bilo mogoče posredovati, shranjeni v nabiralnik, izbrišite dokumente iz nabiralnika, ko jih preverite. Če dokumenti čakajo v čakalni vrsti ali če jih ni bilo mogoče posredovati, je na začetnem zaslonu na ikoni načina faksa prikazano število nedokončanih opravil.

11. Pri posredovanju na e-poštni naslov lahko določite zadevo e-poštnega sporočila. Izberite **Email Subject to Forward** in vnesite zadevo.

Opomba:

- Če ste za ciljni naslov za posredovanje izbrali mapo v skupni rabi v omrežju ali e-poštni naslov, vam priporočamo, da preskusite, ali lahko pošljete optično prebrano sliko na ciljni naslov v načinu optičnega branja. Na začetnem zaslonu izberite **Scan > Email** ali **Scan > Network Folder/FTP**, izberite ciljno mesto in začnite optično branje.
- Izberete lahko, da želite v računalnik s sistemom Windows prejeti obvestilo o novem faksu, ko so prejete dokumenti shranjeni v mapo v skupni rabi v omrežju. Nastavite določite v pripomočku FAX Utility. Podrobnosti najdete v pomoči za FAX Utility.

Povezane informacije

- ➔ [“System Administration”](#) na strani 31
- ➔ [“Upravljanje stikov”](#) na strani 56
- ➔ [“Uporaba e-poštnega strežnika”](#) na strani 223
- ➔ [“Preverjanje prejetih faksov na zaslonu LCD”](#) na strani 115
- ➔ [“Obvestilo o neobdelanih prejetih faksih”](#) na strani 120
- ➔ [“Optično branje v e-pošto”](#) na strani 88
- ➔ [“Optično branje v omrežno mapo ali strežnik FTP”](#) na strani 89
- ➔ [“FAX Utility”](#) na strani 154

Uporaba drugih funkcij faksa

Tiskanje poročila faksa in seznama

Ročno tiskanje poročila faksa

1. Na začetnem zaslonu odprite **Fax**.
2. Izberite **Menu > Fax Report**.
3. Izberite poročilo, ki ga želite natisniti in nato sledite navodilom na zaslonu.

Opomba:

Obliko poročila lahko spremenite. Na začetnem zaslonu izberite **Setup > System Administration > Fax Settings > Output Settings** in nato spremenite nastavitve **Attach Image to Report** ali **Report Format**.

Povezane informacije

- ➔ [“Način Fax”](#) na strani 27
- ➔ [“Fax Settings”](#) na strani 35

Nastavitev samodejnega tiskanja poročila faksa

Nastavite lahko samodejno tiskanje naslednjih poročil faksa.

Transmission Report

Na začetnem zaslonu izberite **Setup > System Administration > Fax Settings > User Default Settings > Transmission Report** in nato izberite **Print** ali **Print on Error**.

Opomba:

Če želite spremeniti nastavitve pri pošiljanju faksa, pritisnite **Menu** na zaslonu na vrhu faksa in nato izberite **Fax Send Settings > Transmission Report**.

Pošiljanje faksov

Forwarding Report

Na začetnem zaslonu izberite **Setup > System Administration > Fax Settings > Output Settings > Forwarding Report** in nato izberite **Print** ali **Print on Error**.

Fax Log

Na začetnem zaslonu izberite **Setup > System Administration > Fax Settings > Output Settings > Fax Log Auto Print** in nato izberite **On(Every 30)** ali **On(Time)**.

Povezane informacije

- ➔ [“Način Fax” na strani 27](#)
- ➔ [“Fax Settings” na strani 35](#)

Nastavitev varnosti pri pošiljanju faksov

Določite lahko varnostne nastavitve, da preprečite pošiljanje faksa napačnemu prejemniku ter uhajanje ali izgubo prejetih dokumentov. Prav tako lahko izbrišete varnostne kopije podatkov faksa.

1. Na začetnem zaslonu odprite **Setup**.
2. Izberite **System Administration > Fax Settings > Security Settings**.
3. Izberite meni in nato določite nastavitve.

Povezane informacije

- ➔ [“Fax Settings” na strani 35](#)

Preverjanje opravil faksa

Obvestilo o neobdelanih prejetih faksih

Če so v tiskalniku neobdelani prejeti dokumenti, je na začetnem zaslonu na ikoni načina faksa prikazano število neobdelanih opravil. V spodnji tabeli si oglejte definicijo »neobdelanega« faksa.



Pošiljanje faksov

Opomba:

Če uporabljate več nastavitev za izhod faksa, je število neobdelanih opravil lahko prikazano kot »2« ali »3«, tudi če ste prejeli samo en faks. Če ste na primer nastavili, da želite fakse shranjevati v nabiralnik in računalnik ter nato prejmete faks, je število neobdelanih opravil prikazano kot »2«, če faks ni bil shranjen v nabiralnik in računalnik.

Nastavitev izhoda prejetega faksa	Stanje »neobdelano«
Tiskanje*1	Prejeti dokumenti čakajo na tiskanje ali pa je tiskanje v teku.
Shranjevanje v nabiralnik	V nabiralniku so neprebrani prejeti dokumenti.
Shranjevanje v zunanjo pomnilniško napravo	Nekateri prejeti dokumenti niso bili shranjeni v napravo, ker na tiskalnik ni priključena nobena naprava z mapo, ki je bila posebej ustvarjena za shranjevanje prejetih dokumentov, ali zaradi drugih razlogov.
Shranjevanje v računalnik	Nekateri prejeti faksi niso bili shranjeni v računalnik, ker je računalnik v stanju spanja ali zaradi drugih razlogov.
Posredovanje	Nekateri prejeti dokumenti niso bili posredovani ali jih ni bilo mogoče posredovati *2.

*1 : Če niste izbrali nobene nastavitve za izhod faksa ali če ste nastavili tiskanje prejetih dokumentov med shranjevanjem v zunanjo pomnilniško napravo ali računalnik.

*2 : Če ste nastavili, da želite dokumente, ki jih ni bilo mogoče posredovati, shraniti v nabiralnik in če nekaterih neprebranih dokumentov ni bilo mogoče posredovati v nabiralnik. Če ste nastavili tiskanje dokumentov, ki jih ni bilo mogoče posredovati, tiskanja ni mogoče dokončati.

Povezane informacije

- ➔ ["Shranjevanje prejetih faksov v nabiralnik" na strani 114](#)
- ➔ ["Shranjevanje prejetih faksov v zunanjo pomnilniško napravo" na strani 115](#)
- ➔ ["Shranjevanje prejetih faksov v računalnik" na strani 116](#)
- ➔ ["Posredovanje prejetih faksov" na strani 117](#)
- ➔ ["Preverjanje prejetih faksov na zaslonu LCD" na strani 115](#)
- ➔ ["Preverjanje opravil faksa v izvajanju" na strani 121](#)

Preverjanje opravil faksa v izvajanju

Naslednje dokumente faksa lahko preverite, prekličete, natisnete, ponovno pošljete ali izbrišete.

- Prejeti dokumenti, ki še niso bili natisnjeni
- Dokumenti, ki še niso bili poslani
- Dokumenti, shranjeni s funkcijo **Polling Send** ali **Store Fax Data**
- Dokumenti, katerih pošiljanje ni uspelo (če ste omogočili funkcijo **Save Failure Data**)
- Prejeti dokumenti, ki niso bili shranjeni v računalnik ali zunanjo pomnilniško napravo

1. Pritisnite gumb **i**.
2. Izberite **Job Monitor** in nato izberite **Communication Job** ali **Print Job**.
3. Izberite opravilo, ki ga želite preveriti.

Pošiljanje faksov

Preverjanje zgodovine opravi faksa

Zgodovino poslanih ali prejetih faksov lahko preverite. Dnevnik prejetih faksov vključuje prejete dokumente, ki jih lahko ponovno natisnete. Poslanih dokumentov ne morete natisniti ali ponovno poslati iz dnevnika poslanih faksov.

1. Pritisnite gumb **i**.
2. Izberite **Job History** in nato izberite **Receive Job** ali **Send Job**.
3. Izberite opravilo, ki ga želite preveriti.

Opomba:

*Vsi prejeti dokumenti se shranijo v seznamu **Job History**, kar vam omogoča, da jih ponovno natisnete, vendar se tudi kronološko brišejo, ko se polnilnik tiskalnika zapolni.*

Preverjanje prejetih dokumentov v mapi prejetih sporočil

Preverite lahko sprejete dokumente, shranjene v mapi prejetih sporočil tiskalnika.

1. Pritisnite gumb **i**.
2. Izberite **Job Storage** in nato izberite **Inbox**.

Opomba:

*Pritisnite **Menu**, da se prikažejo meniji za tiskanje ali brisanje vseh dokumentov v mapi prejetih sporočil.*

3. Izberite faks, ki ga želite preveriti.

Prikaže se vsebina dokumenta.

Opomba:

- Pritisnite **Menu** in nato izberite **Details**, da si ogledate podrobne informacije, kot so datum in čas ter pošiljatelj.
- Če je pomnilnik poln, tiskalnik ne more prejemati in pošiljati faksov. Priporočamo, da izbrišete ogledane ali natisnjene dokumente.

Zamenjava kartuš s črnilom in ostalega potrošnega materiala

Preverjanje stanja preostale količine črnila in vzdrževalnega zaboja

Približne ravni črnila in približno servisno dobo vzdrževalnega zaboja lahko preverite na upravljalni plošči ali računalniku.

Preverjanje stanja preostale količine črnila in vzdrževalnega zaboja – nadzorna plošča

1. Pritisnite gumb **i** na nadzorni plošči.
2. Izberite **Printer Information**.

Opomba:

Indikator skrajno desno označuje razpoložljivi prostor v vzdrževalnem zaboju.

Preverjanje stanja preostale količine črnila in vzdrževalnega zaboja – Windows

1. Dostopajte do okna gonilnika tiskalnika.
2. Kliknite **EPSON Status Monitor 3** v zavihku **Vzdrževanje** in nato kliknite **Podrobnosti**.

Opomba:

Če je **EPSON Status Monitor 3** onemogočen, kliknite **Razširjene nastavitve** v zavihku **Vzdrževanje** nato pa izberite **Omogoči EPSON Status Monitor 3**.

Povezane informacije

➔ [“Windows gonilnik tiskalnika” na strani 150](#)

Preverjanje stanja preostale količine črnila in vzdrževalnega zaboja – Mac OS X

1. Izberite **System Preferences** v meniju  > **Printers & Scanners** (ali **Print & Scan, Print & Fax**) in nato izberite tiskalnik.
2. Kliknite **Options & Supplies** > **Utility** > **Open Printer Utility**.
3. Kliknite **EPSON Status Monitor**.

Kode kartuš s črnilom

Epson priporoča uporabo originalnih kartuš s črnilom Epson. Epson ne zagotavlja kakovosti ali zanesljivosti neoriginalnega črnila. Z uporabo nepristnega črnila lahko povzročite škodo, ki je jamstvo družbe Epson ne krije, in lahko v določenih primerih povzročite nepričakovano delovanje tiskalnika. Informacije o nepristnih ravneh črnila morda ne bodo prikazane.

Spodaj so prikazane kode originalnih kartuš s črnilom Epson.

Black (Črna)	Cyan (Ciano modra)	Magenta (Vijolična)	Yellow (Rumena)
T9081	T9082	T9083	T9084
T9071	T9072	T9073	T9074

Opomba:

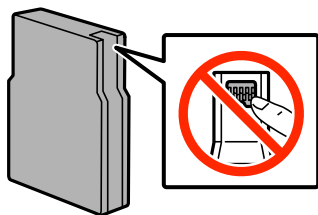
- Vse kartuše niso na voljo v vseh regijah.
- Uporabniki v Evropi lahko na tem spletnem mestu najdejo podatke o zmogljivosti kartuš s črnilom Epson.
<http://www.epson.eu/pageyield>

Previdnostni ukrepi pri ravnanju s kartužami s črnilom

Pred zamenjavo kartuš s črnilom si preberite naslednja navodila.

Varnostni ukrepi za delo

- Kartuše s črnilom hranite pri običajni sobni temperaturi in zaščitene pred neposredno sončno svetlobo.
- Epson priporoča, da kartušo s črnilom porabite pred iztekom datuma na embalaži.
- Rezultati bodo najboljši, če kartušo s črnilom porabite v šestih mesecih od namestitve.
- Po tem, ko kartušo prinesete iz hladnega skladišča, pred uporabo počakajte vsaj tri ure, da se ogreje na sobno temperaturo.
- Ne dotikajte se razdelka, ki je prikazan na sliki. Sicer lahko onemogočite normalno delovanje in tiskanje.



- Namestite vse kartuše s črnilom, sicer tiskanje z izdelkom ne bo mogoče.
- Tiskalne glave ne premikajte ročno, ker lahko s tem poškodujete tiskalnik.
- Med polnjenem črnila nikoli ne izklopite tiskalnika. Če polnjenje črnila še ni zaključeno ne boste morali tiskati.
- Ne puščajte tiskalnika z odstranjenimi kartužami s črnilom; v nasprotnem primeru se lahko ostanek črnila v šobah tiskalne glave izsuši in tiskanje bo onemogočeno.
- Če morate začasno odstraniti kartušo s črnilom, območje za dovajanje črnila zaščitite pred umazanijo in prahom. Kartuše s črnilom hranite v istem prostoru kot tiskalnik. Ker so vrata za dovajanje črnila opremljena z ventilom, v katerega se nabira odvečno črnilo, vam ni treba zagotoviti svojih pokrovov ali vtičev.

Zamenjava kartuš s črnilom in ostalega potrošnega materiala

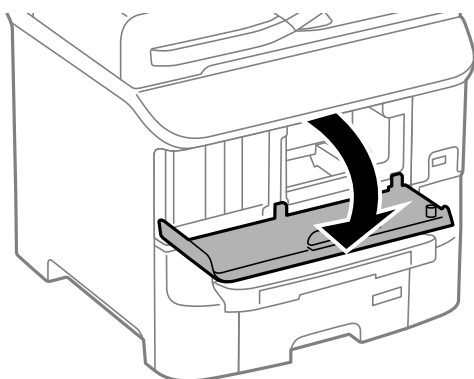
- Odstranjena kartuša s črnilom lahko vsebuje črnilo v okolici vratc za dovajanje črnila zato bodite previdni, da črnilo ne prenesete na okolico, ko odstranjujete kartuše.
- Ta tiskalnik uporablja kartuše, opremljene z zelenim čipom, ki nadzoruje informacije, kot je količina preostalega črnila v vsaki kartuši. To pomeni, da tudi v primeru, da kartušo iz tiskalnika odstranite, preden je porabljena, jo še zmeraj lahko uporabljate, ko jo ponovno vstavite v tiskalnik.
- Za zagotovitev vrhunske kakovosti natisov in zaščito tiskalne glave v kartuši ostane nekaj varnostne rezervne količine črnila, ko tiskalnik javi, da je kartušo treba zamenjati. Donos ne vključuje te rezerve.
- Čeprav kartuše s črnilom lahko vsebujejo reciklirane materiale, to ne vpliva na delovanje ali zmogljivost tiskalnika.
- Specifikacije in videz kartuš se lahko zaradi izboljšav kadarkoli, brez predhodnega obvestila spremenijo.
- Kartuše s črnilom ne smete razstavljati ali vanjo kakorkoli posegati, sicer morda ne boste mogli tiskati.
- Ne spustite je ali udarite z njo ob trdne predmete, saj lahko črnilo prične uhajati.
- Kartuš, ki so priložene tiskalniku, ne morete uporabljati kot nadomestilo.
- Donos je odvisen od slik, ki jih tiskate, vrste papirja, ki ga uporabljate, hitrosti izpisov in okoljskih pogojev, kot npr. temperature.

Poraba črnila

- Za ohranitev najboljšega delovanja tiskalne glave, se črnilo iz vseh kartuš ne porabi samo za tiskanje, ampak tudi za postopke vzdrževanja kot na primer čiščenje tiskalne glave.
- Ko tiskate enobarvno ali sivine, bo lahko uporabljeno barvno črnilo namesto črnega, odvisno od vrste papirja ali nastavitve kvalitete papirja. To je zaradi tega, ker mešanica barvnega črnila ustvari črno.
- Črnilo v kartušah s črnilom, ki so priložene tiskalniku, se delno uporablja pri prvi namestitvi. Za visokokakovostne natise bo tiskalna glava v tiskalniku popolnoma napolnjena s črnilom. V tem postopku, ki se izvede samo enkrat, se porabi določena količina črnila, zato bodo te kartuše morda natisnile manj strani kot kasneje uporabljene kartuše.

Zamenjava kartuš s črnilom

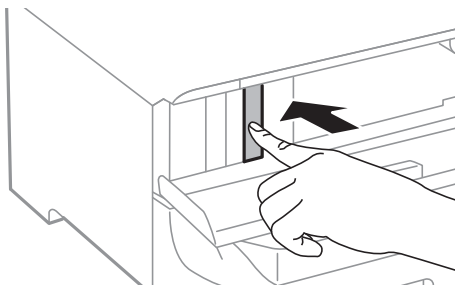
1. Odprite sprednji pokrov.



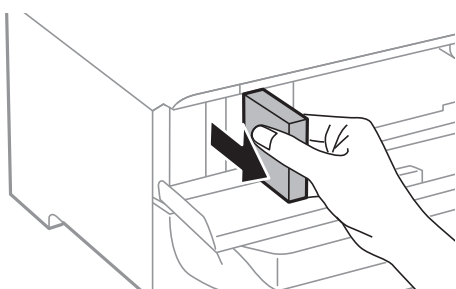
Zamenjava kartuš s črnilom in ostalega potrošnega materiala

2. Potisnite kartušo s črnilom, ki jo želite zamenjati.

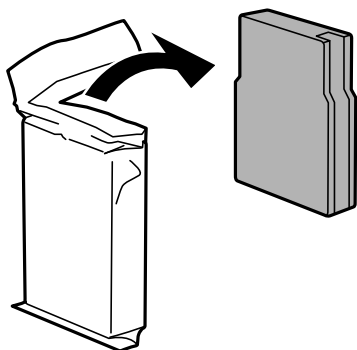
Kartuša s črnilom se bo nekoliko prikazala.



3. Odstranite kartušo s črnilom iz tiskalnika.

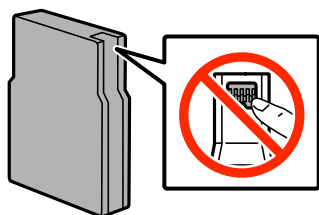


4. Odstranite novo kartušo s črnilom iz embalaže.



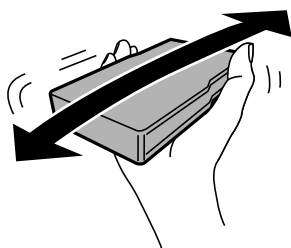
Pomembno:

Ne dotikajte se razdelka, ki je prikazan na sliki. Sicer lahko onemogočite normalno delovanje in tiskanje.



Zamenjava kartuš s črnilom in ostalega potrošnega materiala

5. Stresajte vodoravno obrnjeno kartušo s črnilom 5 sekund tako, da jo 15-krat premaknete naprej in nazaj za približno 10 cm.



6. Kartušo s črnilom vstavite v tiskalnik tako, da se zaskoči.

Opomba:

Če se na upravljalni plošči prikaže **Check**, pritisnite ta gumb, da preverite, ali so kartuše pravilno nameščene.

7. Zaprite sprednji pokrov.

Povezane informacije

- ➔ [“Kode kartuš s črnilom” na strani 124](#)
- ➔ [“Previdnostni ukrepi pri ravnanju s kartušami s črnilom” na strani 124](#)

Koda vzdrževalnega zaboja

Epson priporoča uporabo originalnega vzdrževalnega zaboja Epson.

Koda vzdrževalnega zaboja Epson je naslednja.

T6712

Previdnostni ukrepi pri ravnanju z vzdrževalnim zabojem

Pred zamenjavo vzdrževalnega zaboja si preberite naslednja navodila.

- Ne dotikajte se zelenega čipa na strani vzdrževalnega zaboja. Sicer lahko onemogočite normalno delovanje in tiskanje.
- Ne odstranjujte folije z vrha škatle, sicer lahko črnilo izteka.
- Ne nagibajte rabljenega vzdrževalnega zaboja dokler ga ne zatesnite v priloženo plastično vrečko, saj lahko v nasprotnem primeru črnilo izteče.
- Vzdrževalni zaboje hranite proč od neposredne sončne svetlobe.
- Vzdrževalnega zaboja ne zamenjajte med tiskanjem, saj lahko črnilo izteče.
- Ne uporabljajte vzdrževalnega zaboja, ki je bil odstranjen in je stal dlje časa. Črnilo v zaboju se bo strdilo in črnila ne bo več mogoče vpiti.

Zamenjava vzdrževalnega zaboja

Pri nekaterih tiskalniških ciklih se lahko v vzdrževalnem zaboju zbere majhna količina presežka kartuše. Da ne bi prišlo do uhajanja črnila iz vzdrževalnega zaboja, je tiskalnik zasnovan tako, da zaustavi tiskanje, ko je vpojna zmogljivost vzdrževalnega zaboja dosegla svoje meje. Ali je zamenjava potrebna in kako pogosto, je odvisno od števila natisnjenih strani, vrste gradiva, ki ga tiskate, in števila ciklov čiščenja, ki jih izvede tiskalnik. Vzdrževalni zaboj zamenjajte, ko dobite ustrezen poziv. EPSON Status Monitor, zaslon LCD ali lučke na nadzorni plošči vas opozorijo, kdaj je treba zamenjati ta del. Potreba po zamenjavi zaboja ne pomeni, da je tiskalnik prenehal delovati v skladu v svojimi specifikacijami. Garancija družbe Epson ne krije stroškov zamenjave tega dela. Ta del spada med dele, ki bi jih lahko uporabnik popravil sam.

Opomba:

Ko je poln, je tiskanje onemogočeno, dokler ga ne zamenjate, saj lahko v nasprotnem primeru izteče črnilo. Še vedno lahko izvajate postopke, kot je pošiljanje faksov in shranjevanje podatkov v zunanjo napravo USB.

1. Odstranite nov vzdrževalni zaboj iz embalaže.



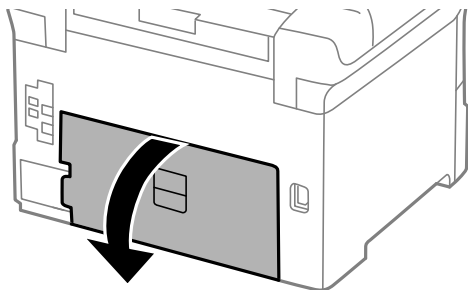
Pomembno:

- Ne dotikajte se zelenega čipa na strani vzdrževalnega zaboja. Sicer lahko onemogočite normalno delovanje in tiskanje.
- Ne odstranjujte folije z vrha škatle, sicer lahko črnilo izteka.

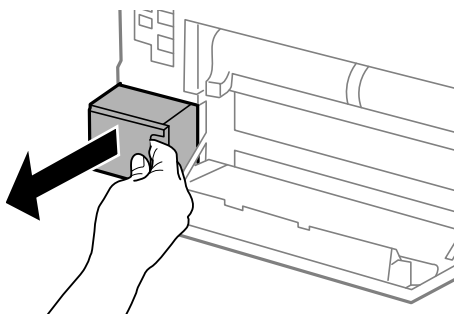
Opomba:

Z novim vzdrževalnim zabojem je dobavljena tudi prozorna vrečka za uporabljen vzdrževalni zaboj.

2. Odprite zadnji pokrov 1.

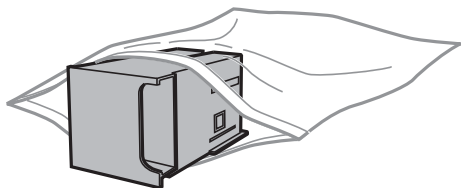


3. Odstranite uporabljen vzdrževalni zaboj.



Zamenjava kartuš s črnilom in ostalega potrošnega materiala

- Uporabljen vzdrževalni zaboj odložite v prozorno vrečko, v kateri je bil dostavljen novi vzdrževalni zaboj, in jo zatesnite.



Pomembno:

- Ne odstranjajte folije na vrhu vzdrževalnega zaboja.
- Ne nagibajte rabljenega vzdrževalnega zaboja dokler ga ne zatesnite v priloženo plastično vrečko, saj lahko v nasprotnem primeru črnilo izteče.

- Vstavitev novi vzdrževalni zaboj do konca v tiskalnik.
- Zaprte zadnji pokrov 1.

Povezane informacije

- ➔ [“Koda vzdrževalnega zaboja” na strani 127](#)
- ➔ [“Previdnostni ukrepi pri ravnanju z vzdrževalnim zabojem” na strani 127](#)

Kode Vzdrževalni valji

Epson priporoča, da se uporabljajo originalni vzdrževalni valji Epson.

Kode so naslednje.

Vzdrževalni valji od kasete za papir 1: S210046

Vzdrževalni valji od kasete za papir 2 do 3: S210047

Zamenjava Vzdrževalni valji v Kasete za papir 1

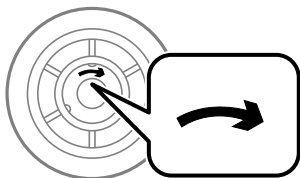
vzdrževalni valji se menjavajo na dveh mestih: na zadnji strani tiskalnika (dva valja) in v kasete za papir (en valj).

Zamenjava kartuš s črnilom in ostalega potrošnega materiala


1. Odstranite nove vzdrževalni valji iz njihove embalaže.

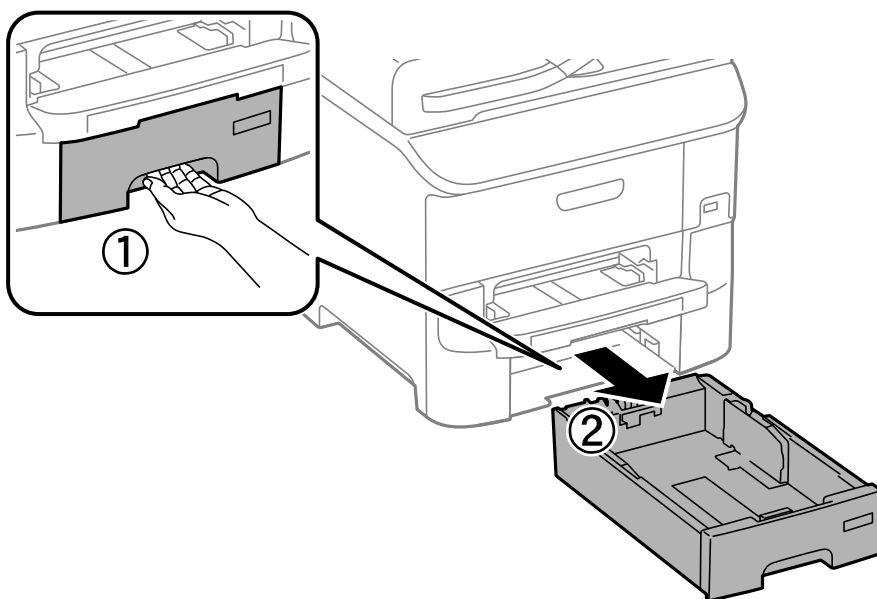
! *Pomembno:*

- ❑ *vzdrževalni valji za kaseto za papir 1 in kaseto za papir 2 do 3 so različni. Preverite smer puščice na sredini vzdrževalni valji in se prepričajte, da so vzdrževalni valji ustrezni za kaseto za papir 1. Če namestite napačne valje, podajanje papirja v tiskalnik morda ne bo delovalo.*

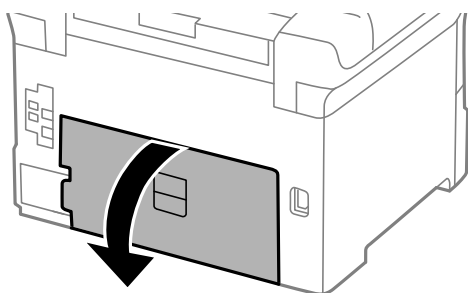


- ❑ *Pazite, da ne umažete površine vzdrževalni valji. Če se na površini vzdrževalni valji nabere prah, valje očistite z mehko, suho krpo.*

2. Pritisnite gumb , da izklopite tiskalnik, in odklopite električni kabel.
3. Izvlecite kaseto za papir 1.

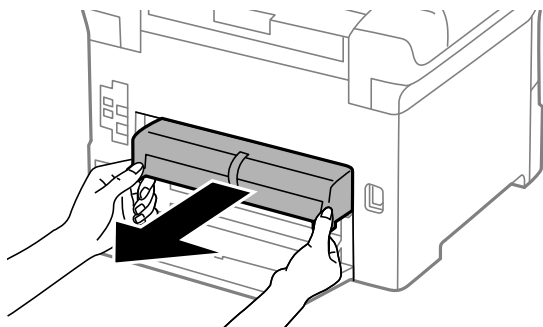


4. Obrnite tiskalnik in odprite zadnji pokrov 1.

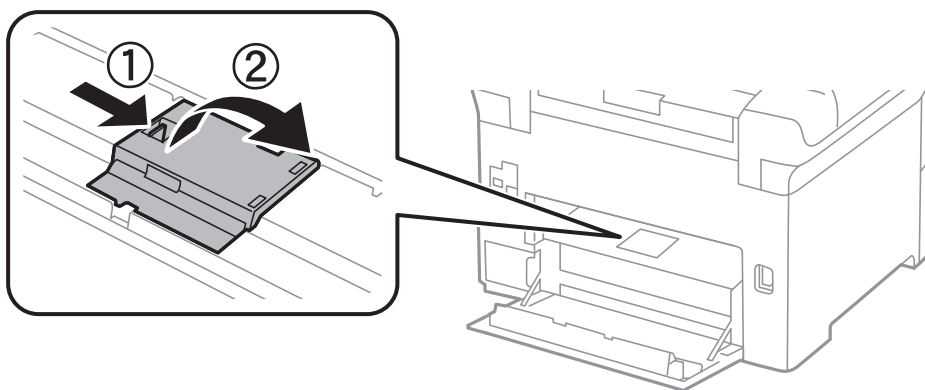


Zamenjava kartuš s črnilom in ostalega potrošnega materiala

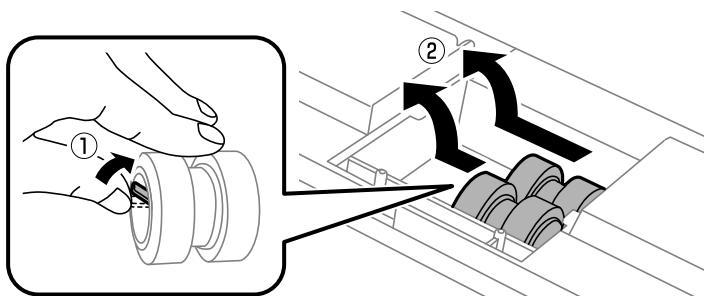
5. Izvlecite zadnji pokrov 2.



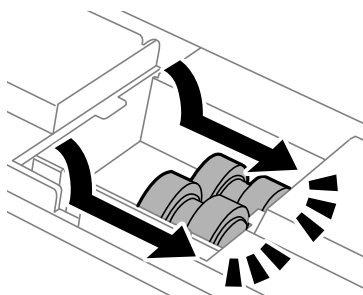
6. Odstranite pokrov v notranjosti zadnjega dela tiskalnika.



7. Potisnite dva uporabljena vzdrževalni valji ven in ju odstranite.



8. Vstavite dva nova vzdrževalni valji tako, da se zaskočita.

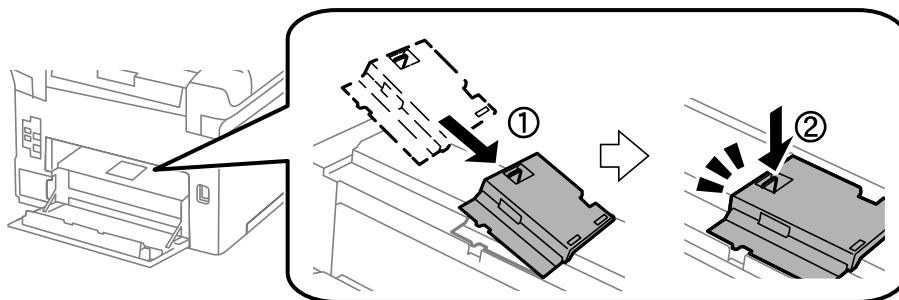


Opomba:

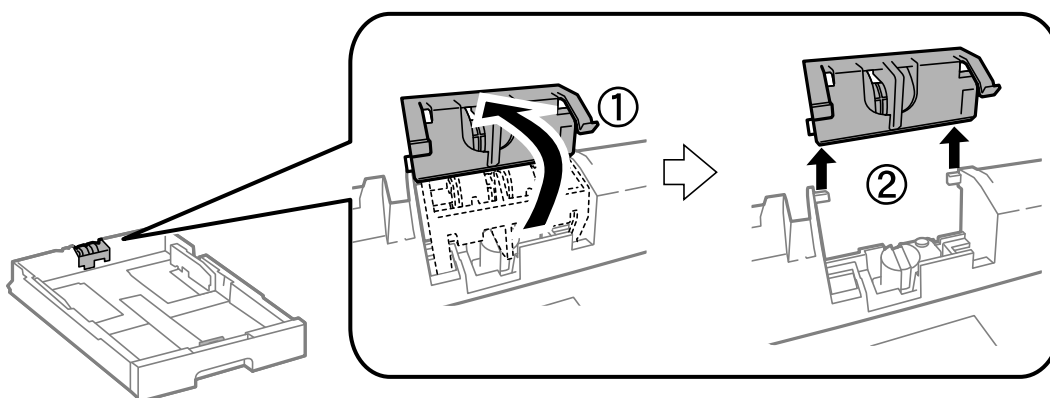
Vstavite vzdrževalni valji, pri čemer ju vrtite, da bi ju gladko vstavili.

Zamenjava kartuš s črnilom in ostalega potrošnega materiala

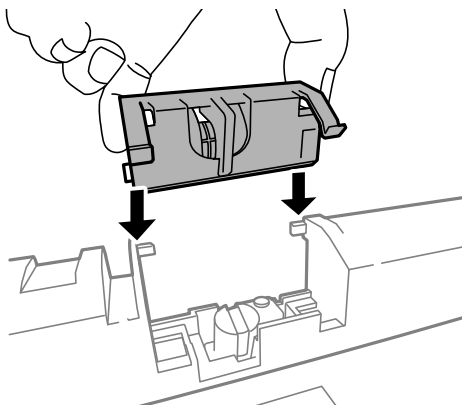
9. Znova namestite pokrov v notranjosti zadnjega dela tiskalnika.



10. Dvignite vzdrževalni valj za kaseto za papir tako, da ga zavrtite navzgor, in ga odstranite.

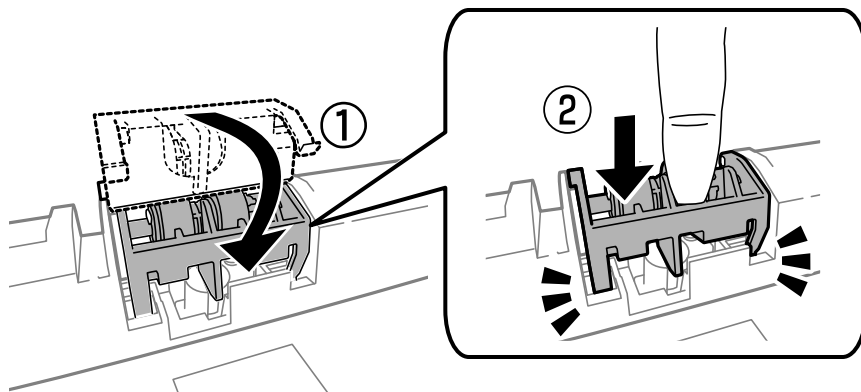


11. Namestite nove vzdrževalni valj v kaseto za papir.



Zamenjava kartuš s črnilom in ostalega potrošnega materiala

- Trdno držite vzdrževalni valj.



- Vstavite zadnji pokrov 2, zaprite zadnji pokrov 1 in nato vstavite kaseto za papir.
- Vklopite tiskalnik, izberite **Setup > Maintenance > Maintenance Roller Information > Reset Maintenance Roller Counter** in nato izberite kaseto za papir, v kateri ste zamenjali vzdrževalni valj.

Povezane informacije

➔ [“Kode Vzdrževalni valji” na strani 129](#)

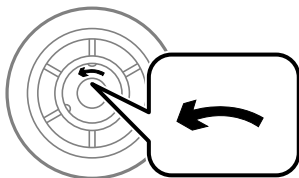
Zamenjava Vzdrževalni valji v Kaseto za papir 2 do 3

vzdrževalni valji lahko zamenjate na dveh mestih: na zadnji strani tiskalnika (dva valja) in v kaseto za papir (en valj).


- Odstranite nove vzdrževalni valji iz njihove embalaže.

! Pomembno:

- vzdrževalni valji za kaseto za papir 1 in kaseto za papir 2 do 3 so različni. Preverite smer puščice na sredini vzdrževalni valji in se prepričajte, da so vzdrževalni valji ustrezni za kaseto za papir 2 do 3. Če namestite napačne valje, podajanje papirja v tiskalnik morda ne bo delovalo.

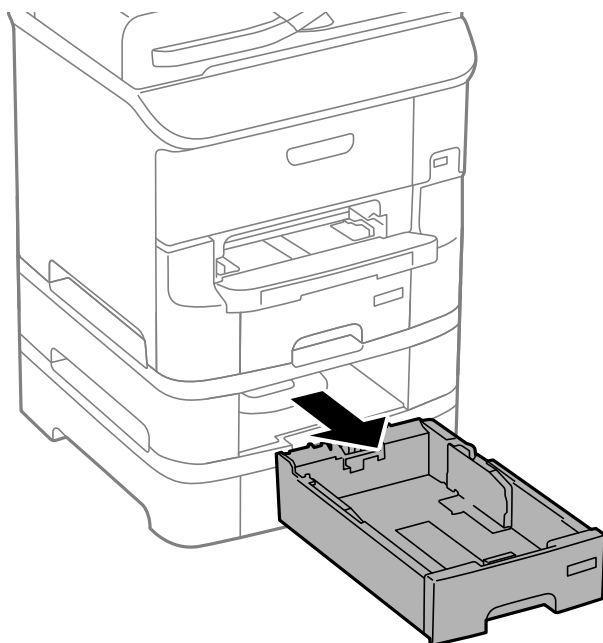


- Pazite, da ne umažete površine vzdrževalni valji. Če se na površini vzdrževalni valji nabere prah, valje očistite z mehko, suho krpo.

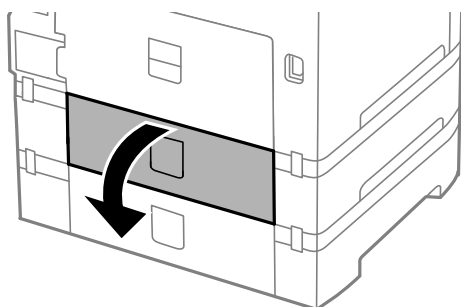
- Pritisnite gumb , da izklopite tiskalnik, in odklopite električni kabel.

Zamenjava kartuš s črnilom in ostalega potrošnega materiala

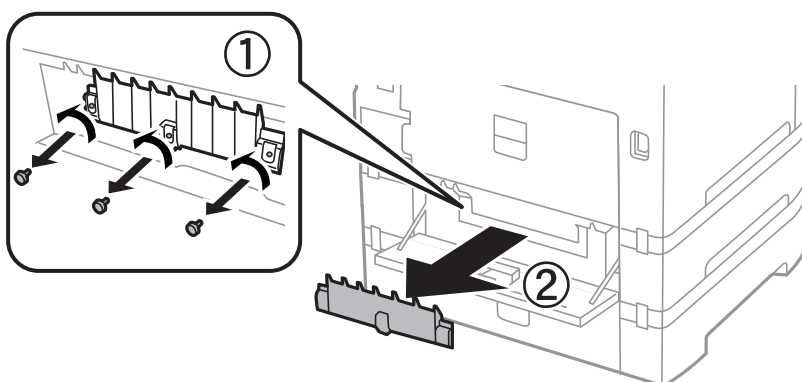
3. Izvlecite kaseto za papir, katere valje želite zamenjati.



4. Obrnite tiskalnik in odprite zadnji pokrov tiskalnika.

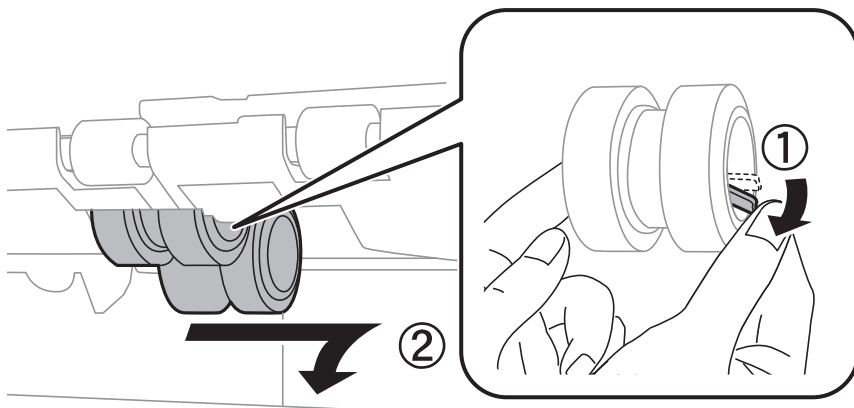


5. Z izvijačem odstranite vijake in odstranite pokrov v notranjosti na zadnji strani tiskalnika.

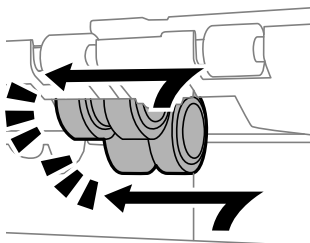


Zamenjava kartuš s črnilom in ostalega potrošnega materiala

6. Potisnite dva uporabljena vzdrževalni valji ven in ju odstranite.



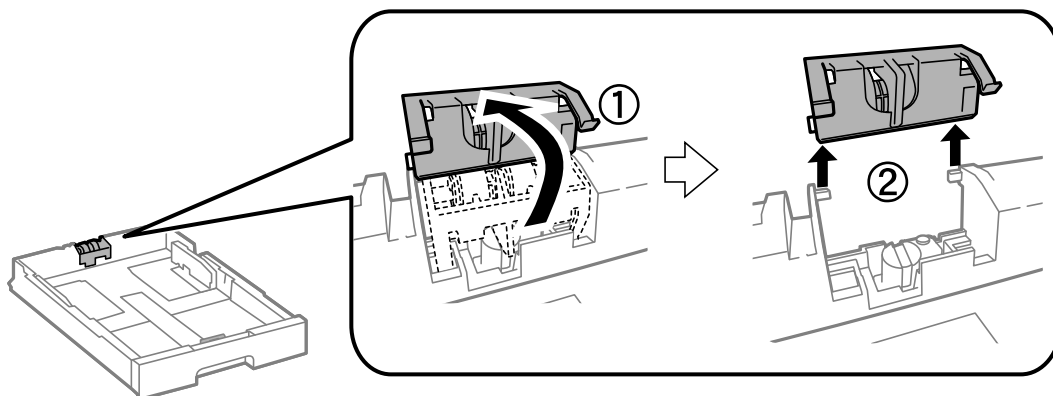
7. Vstavite dva nova vzdrževalni valji tako, da se zaskočita.



Opomba:

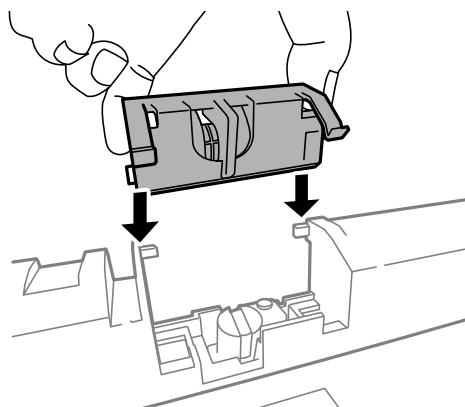
Vstavite vzdrževalni valji, pri čemer ju vrtite, da bi ju gladko vstavili.

8. Dvignite vzdrževalni valj za kaseto za papir tako, da ga zavrtite navzgor, in ga odstranite.

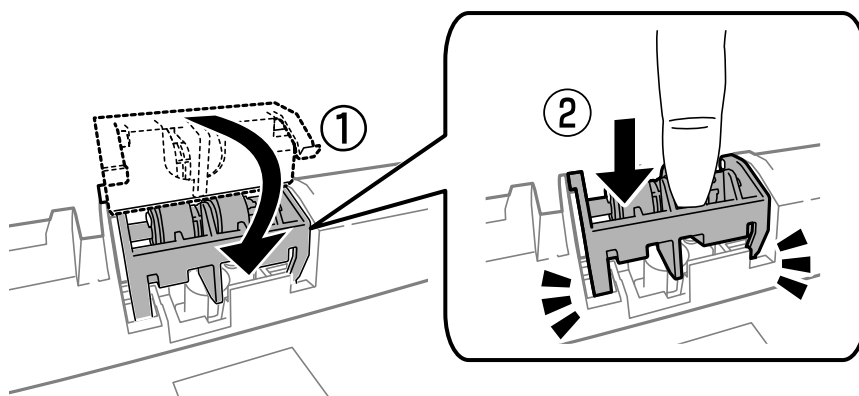


Zamenjava kartuš s črnilom in ostalega potrošnega materiala

9. Namestite nove vzdrževalni valj v kaseto za papir.



10. Trdno držite vzdrževalni valj.



11. Pritegnite vijake, da znova pritrdite pokrov, in zaprite zadnji pokrov.
12. Vstavite kaseto za papir.
13. Vključite tiskalnik, izberite **Setup > Maintenance > Maintenance Roller Information > Reset Maintenance Roller Counter** in nato izberite kaseto za papir, v kateri ste zamenjali vzdrževalni valji.

Povezane informacije

➔ [“Kode Vzdrževalni valji” na strani 129](#)

Začasno tiskanje s črnim črnilom

Če se barvna kartuša porabi, črna pa je še polna, lahko z naslednjimi nastavitvami za kratek čas nadaljujete tiskanje le s črno.

- Vrsta papirja: navadni papir, Ovojnica
- Barvno: **Sivina**
- EPSON Status Monitor 3: Omogočeno (samo za Windows)

Ker je ta funkcija na voljo samo za približno pet dni, zamenjajte poteklo kartušo s črnilom kakor hitro je mogoče.

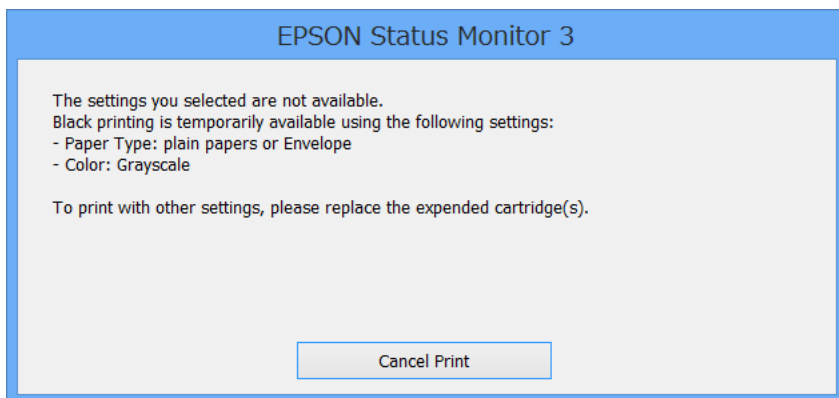
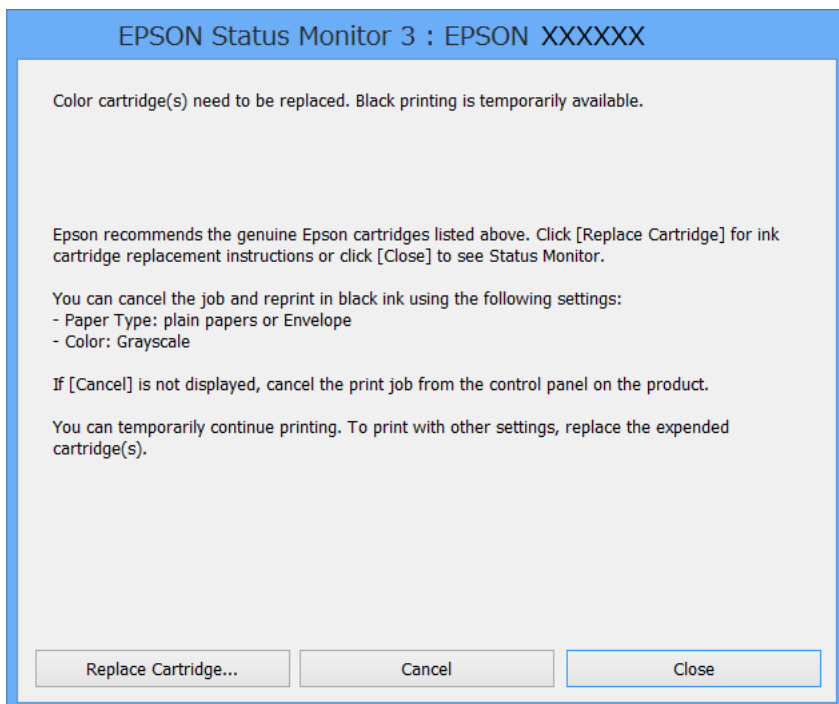
Zamenjava kartuš s črnilom in ostalega potrošnega materiala

Opomba:

- Če je **EPSON Status Monitor 3** onemogočen, dostopajte do gonilnika tiskalnika, kliknite **Razširjene nastavitve** v zavihku **Vzdrževanje** in nato izberite **Omogoči EPSON Status Monitor 3**.
- Obdobje razpoložljivosti je odvisno od pogojev uporabe.

Začasno tiskanje s črnim črnilom - Windows

1. Ko se prikaže naslednje okno, prekličite tiskanje.



Opomba:

Če tiskanja iz računalnika ni mogoče preklicati, preklic opravite prek nadzorne plošče tiskalnika.

2. Dostopajte do okna gonilnika tiskalnika.
3. Izberite **navadni papir** ali **Ovojnica** kot nastavitvev **Tip papirja** v zavihku **Glavno**.
4. Izberite **Sivina**.

Zamenjava kartuš s črnilom in ostalega potrošnega materiala

5. Nastavite druge elemente v zavihkih **Glavno** in **Več možnosti** kot je potrebno in nato kliknite **V redu**.
6. Kliknite **Natisni**.
7. V prikazanem oknu kliknite **Natisni v črnem**.

Povezane informacije

- ➔ “Vložitev papirja v Kaseto za papir” na strani 45
- ➔ “Vstavite papir v Zadnji pladenj za papir” na strani 47
- ➔ “Vstavite papir v Reža sprednjega pladnja za papir” na strani 50
- ➔ “Osnove tiskanja - Windows” na strani 59

Začasno tiskanje s črnim črnilom – Mac OS X

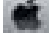
Opomba:

Če želite uporabiti to funkcijo prek omrežja, vzpostavite povezavo z **Bonjour**.

1. Kliknite ikono za tiskalnik v **Doku**.
2. Prekličite opravilo.

Opomba:

Če tiskanja iz računalnika ni mogoče preklicati, preklic opravite prek nadzorne plošče tiskalnika.

3. Izberite **System Preferences** v meniju  > **Printers & Scanners** (ali **Print & Scan**, **Print & Fax**) in nato izberite tiskalnik. Kliknite **Options & Supplies** > **Options** (ali **Driver**).
4. Izberite **On** za **Permit temporary black printing** nastavitvev.
5. Odprite okno za tiskanje.
6. V pojavnem meniju izberite **Nastavitve tiskanja**.
7. Izberite **navadni papir** ali **Ovojnica** kot nastavitvev **Media Type**.
8. Izberite **Sivina**.
9. Ostale elemente nastavite kot potrebno.
10. Kliknite **Natisni**.

Povezane informacije

- ➔ “Preklic tiskanja – Mac OS X” na strani 86
- ➔ “Vložitev papirja v Kaseto za papir” na strani 45
- ➔ “Vstavite papir v Zadnji pladenj za papir” na strani 47
- ➔ “Vstavite papir v Reža sprednjega pladnja za papir” na strani 50
- ➔ “Osnove tiskanja – Mac OS X” na strani 61

Varčevanje s črno barvo, ko je kartuša skoraj prazna (samo v sistemu Windows)

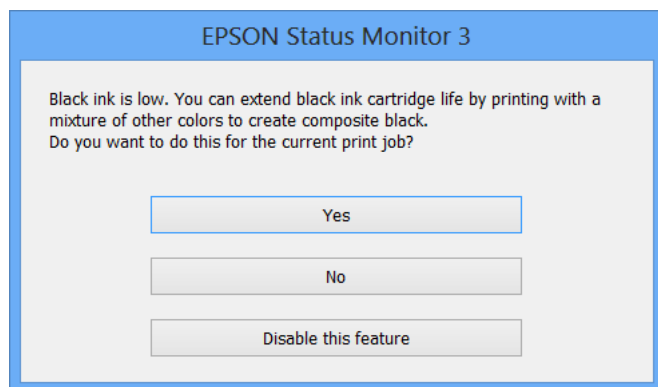
Ko zmanjkuje črne barve in imate dovolj barvnega črnila, lahko za ustvarjanje črne brave uporabite mešanico barvnih črnil. Tiskanje lahko nadaljujete, medtem ko pripravljate črno kartušo za zamenjavo.

Funkcija je na voljo samo, ko izberete naslednje nastavitve v gonilniku tiskalnika.

- Tip papirja: **navadni papir**
- Kakovost: **Standarden**
- EPSON Status Monitor 3: Omogočeno

Opomba:

- Če je **EPSON Status Monitor 3** onemogočen, dostopajte do gonilnika tiskalnika, kliknite **Razširjene nastavitve** v zavihku **Vzdrževanje** in nato izberite **Omogoči EPSON Status Monitor 3**.
- Sestavljena črna barva se nekoliko razlikuje od čiste črne barve. Poleg tega pa se zmanjša tudi hitrost tiskanja.
- Za vzdrževanje kakovosti tiskalne glave, se prav tako porabi črna barva.



Možnosti	Opis
Da	Izberite, če želite uporabiti mešanico barvnih črnil, da ustvarite črno. To okno se prikaže naslednjič, ko boste tiskali podoben tiskalniški posel.
Ne	Izberite, če želite še naprej uporabljati preostalo črno črnilo. To okno se prikaže naslednjič, ko boste tiskali podoben tiskalniški posel.
Onemogoči to funkcijo	Izberite, če želite še naprej uporabljati preostalo črno črnilo. To okno se ne prikaže, dokler ne izberete črne kartuše in je ponovno prične primanjkovati.

Izboljšanje kakovosti tiskanja in skeniranja

Preverjanje in čiščenje tiskalne glave


Če so šobe zamašene, izpisi postanejo bledi, pojavijo pa se vidni pasovi ali nepričakovane barve. Če kakovost tiskanja upade, s funkcijo za preverjanje šob preverite, ali so šobe zamašene. Če so šobe zamašene, očistite tiskalno glavo. Preverjanje šob in čiščenje tiskalne glave lahko opravite na nadzorni plošči ali na računalniku.



Pomembno:

Med čiščenjem tiskalne glave ne odpirajte sprednjega pokrova ali izklaplajte tiskalnika. Če čiščenje glave ni dokončano, tiskanje morda ne bo mogoče.

Opomba:

- Ker se pri čiščenju tiskalne glave uporabi nekaj črnila, očistite tiskalno glavo samo, če kakovost upade.
- Ko je raven črnila nizka, morda ne boste mogli očistiti tiskalne glave. Najprej zamenjajte kartušo s črnilom.
- Če se kakovost tiskanja ni izboljšala niti po približno štirikratnem preverjanju šob in čiščenju glave, pred tiskanjem počakajte najmanj šest ur in nato po potrebi znova zaženite preverjanje šob ter ponovite čiščenje glav. Priporočeno je, da tiskalnik izklopite. Če se kakovost tiskanja še vedno ne izboljša, se obrnite na podporo družbe Epson.
- Da bi preprečili izsušenost tiskalne glave, vedno izklopite tiskalnik tako, da pritisnete gumb .
- Da bi vzdrževali kakovost delovanja tiskalne glave priporočamo, da redno natisnete nekaj strani.

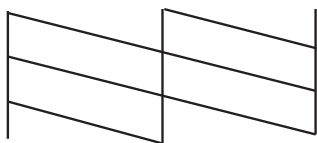
Preverjanje in čiščenje tiskalne glave - nadzorna plošča

1. V tiskalnik vstavite navaden papir A4.
2. Na začetnem zaslonu odprite **Setup**.
3. Izberite **Maintenance > Print Head Nozzle Check**.
4. Sledite navodilom na zaslonu, da natisnete vzorec za preverjanje šob.

Opomba:

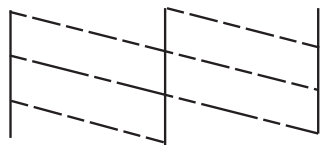
Preizkusni vzorci se lahko razlikujejo glede na model.

5. Primerjajte natiskani vzorec s spodnjim vzorcem.
 - Vse linije so natisnjene: Šobe tiskalne glave niso zamašene. Zaprite funkcijo za preverjanje šob.



Izboljšanje kakovosti tiskanja in skeniranja

- Nekatere vrstice so prelomljene ali pa segmenti manjkajo: Šobe tiskalne glave so morda zamašene. Pojdite na naslednji korak.



- Sledite navodilom na zaslonu, da očistite tiskalno glavo.
- Ko se čiščenje zaključi, znova natisnite vzorec za preverjanje šob. Ponavljajte čiščenje in tiskanje vzorca, dokler se ne natisnejo vse črte v celoti.

Povezane informacije

- ➔ [“Vložitev papirja v Kaseto za papir” na strani 45](#)
- ➔ [“Vstavite papir v Zadnji pladenj za papir” na strani 47](#)


Preverjanje in čiščenje tiskalne glave - Windows

- V tiskalnik vstavite navaden papir A4.
- Dostopajte do okna gonilnika tiskalnika.
- Kliknite **Preverjanje šob** v zavihku **Vzdrževanje**.
- Sledite navodilom na zaslonu.

Povezane informacije

- ➔ [“Vložitev papirja v Kaseto za papir” na strani 45](#)
- ➔ [“Vstavite papir v Zadnji pladenj za papir” na strani 47](#)
- ➔ [“Windows gonilnik tiskalnika” na strani 150](#)

Preverjanje in čiščenje tiskalne glave – Mac OS X

- V tiskalnik vstavite navaden papir A4.
- Izberite **System Preferences** v meniju  > **Printers & Scanners** (ali **Print & Scan, Print & Fax**) in nato izberite tiskalnik.
- Kliknite **Options & Supplies** > **Utility** > **Open Printer Utility**.
- Kliknite **Preverjanje šob**.
- Sledite navodilom na zaslonu.

Povezane informacije

- ➔ “Vložitev papirja v Kaseto za papir” na strani 45
- ➔ “Vstavite papir v Zadnji pladenj za papir” na strani 47

Poravnava tiskalne glave

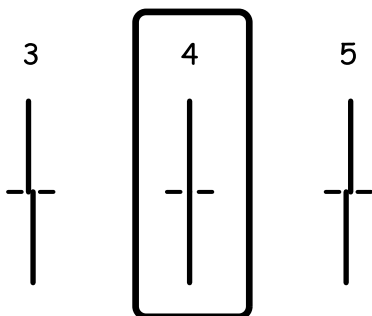
Če opazite nepravilnost navpičnih črt ali zamegljene slike, poravnajte tiskalno glavo.

1. V tiskalnik vstavite navaden papir A4.
2. Na začetnem zaslonu odprite **Setup**.
3. Izberite **Maintenance > Print Head Alignment**.
4. Izberite enega od menijev za poravnavo in upoštevajte navodila na zaslonu, da natisnete vzorec za poravnavo.
 - Ruled Line Alignment: To možnost izberite, če navpične črte niso poravnane.
 - Vertical Alignment: To možnost izberite, če so natisi nejasni.
 - Horizontal Alignment: To možnost izberite, če so na izpisu vodoravni pasovi v pravilnih razmikih.
5. Sledite navodilom na zaslonu, da poravnate tiskalno glavo.

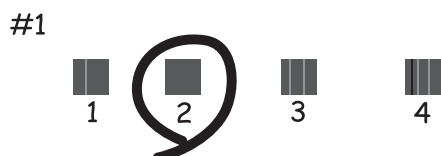
Opomba:

Vzorci za poravnavo se lahko rahlo razlikujejo od dejanskih vzorcev, vendar so postopki enaki.

- Ruled Line Alignment: Poiščite in vnesite številko vzorca, ki ima najmanj napačno poravnano navpično črto.



- Vertical Alignment: Poiščite in vnesite številko vzorca za najbolj poln vzorec v vsaki skupini.



Izboljšanje kakovosti tiskanja in skeniranja

- Horizontal Alignment: Poiščite in vnesite številko vzorca za najmanj ločen ali prekrivajoč vzorec v posamezni skupini.



Povezane informacije

- ➔ [“Vložitev papirja v Kaseto za papir” na strani 45](#)
- ➔ [“Vstavite papir v Zadnji pladenj za papir” na strani 47](#)

Izboljšanje vodoravnih nizov

Če vaši natisi vsebujejo vodoravne pasove ali nize, ko ste že poskusili s **Print Head Cleaning** in **Horizontal Alignment**, se izvede fina vodoravna poravnava.

1. Na začetnem zaslonu odprite **Setup**.
2. Izberite **Maintenance > Improve Horizontal Streaks**.
3. Za vodoravno poravnavo sledite navodilom na zaslonu.

Čiščenje poti papirja

Če so natisnjene kopije še vedno razmazane ali opraskane, očistite valj v notranjosti tiskalnika.



Pomembno:

Notranjosti tiskalnika ne čistite s papirnatimi brisačami. Vlákna lahko zamašijo šobe tiskalne glave.

1. Zagotovite, da na steklo optičnega bralnika in na pokrovu optičnega bralnika ni prahu in madežev.
2. V vir papirja, ki ga želite očistiti, naložite navaden papir velikosti A4.
3. Na začetnem zaslonu odprite **Setup**.
4. Izberite **Maintenance > Paper Guide Cleaning**.
5. Izberite vir papirja in nato sledite navodilom na zaslonu, da očistite pot papirja.

Izboljšanje kakovosti tiskanja in skeniranja

6. Ponavljajte ta postopek, dokler na papirju ne bo več razmazanega črnila. Če so izpisi še vedno razmazani ali če črnilo premoči na hrbtno stran, očistite druge vire papirja.

Opomba:

Če je v zadnji pladenj za papir prišlo do težave s podajanjem papirja in če imate list za čiščenje, ki je priložen originalnemu papirju Epson, boste težavo s podajanjem papirja morda lahko odpravili tako, da namesto navadnega papirja velikosti A4 uporabite list za čiščenje. Če uporabite list za čiščenje, naložite list v zadnji pladenj za papir po navodilih, ki so bila priložena listu. Če se prikaže zaslon z nastavitvami, ne spreminjajte nastavitvev papirja.

Povezane informacije

- ➔ [“Vstavite papir v Zadnji pladenj za papir” na strani 47](#)

Čiščenje SPD-ja

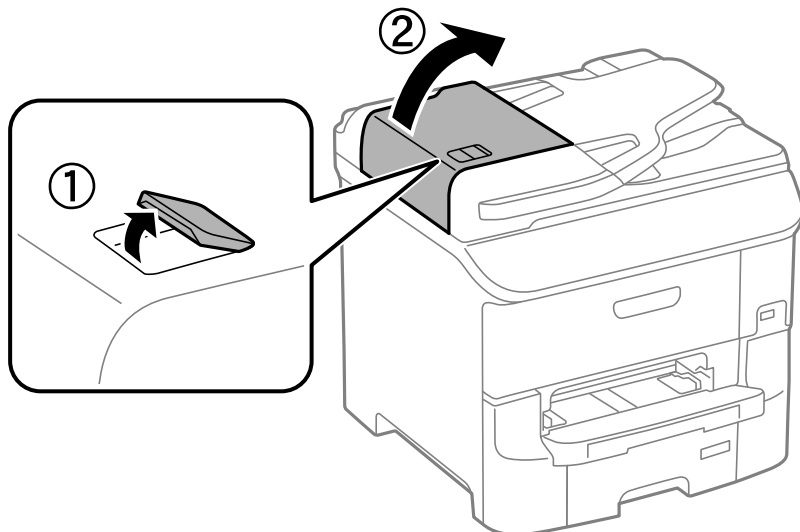
Če so kopirane ali optično prebrane slike iz samodejnega podajalnika dokumentov razmazane ali opraskane ali če se izvorniki v samodejnem podajalniku dokumentov ne podajajo pravilno, očistite samodejni podajalnik dokumentov.



Pomembno:

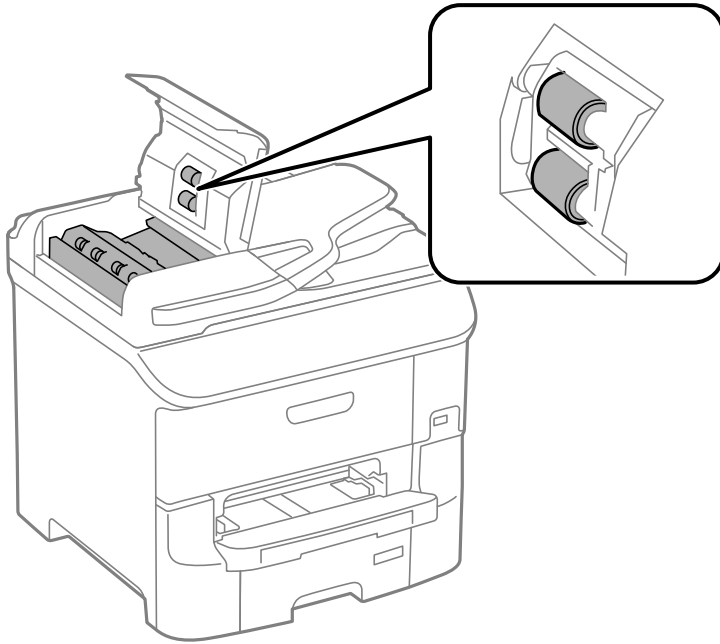
Za čiščenje tiskalnika nikoli ne uporabljajte alkohola ali razredčil. Te kemikalije lahko poškodujejo tiskalnik.

1. Dvignite pokrov samodejnega podajalnika dokumentov.

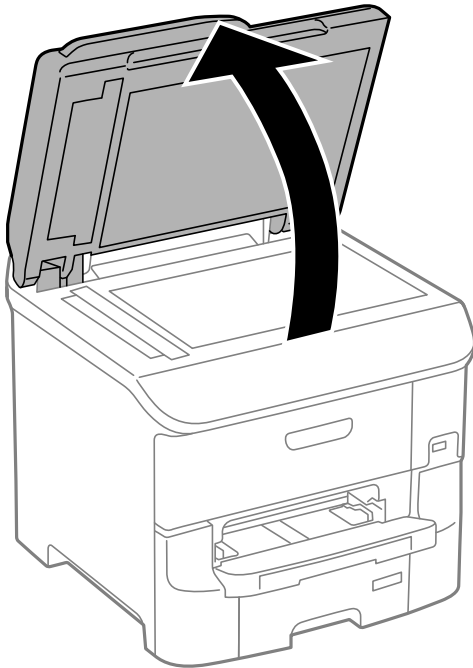


Izboljšanje kakovosti tiskanja in skeniranja

2. Valje in notranjost samodejnega podajalnika dokumentov očistite z mehko, suho in čisto krpo.

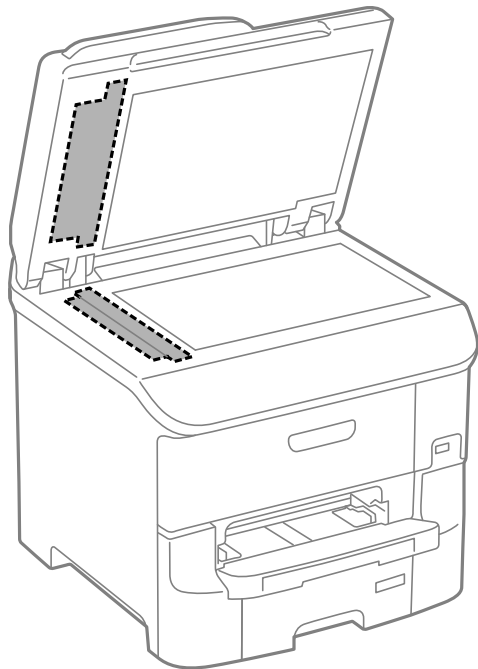


3. Dvignite pokrov optičnega bralnika.



Izboljšanje kakovosti tiskanja in skeniranja

4. Očistite del, ki je prikazan na sliki.



Opomba:

- Če je steklena površina umazana z maščobami ali drugimi težko odstranljivimi materiali, uporabite majhno količino čistila za stekla in mehko krpo. Obrišite vso preostalo tekočino.
- Ne pritiskajte premočno na stekleno površino.
- Pazite, da ne boste popraskali ali drugače poškodovali površine stekla. Poškodovana steklena površina lahko zmanjša kakovost optičnega branja.

Čiščenje stekla optičnega bralnika

Če so kopije ali optično prebrane slike razmazane, očistite steklo optičnega bralnika.

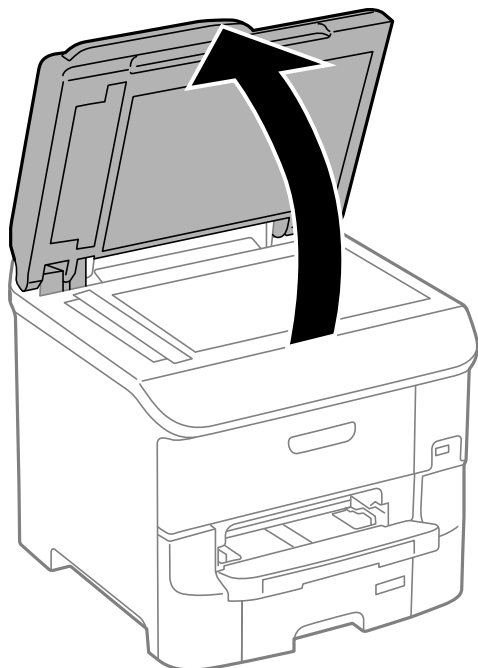


Pomembno:

Za čiščenje tiskalnika nikoli ne uporabljajte alkohola ali razredčil. Te kemikalije lahko poškodujejo tiskalnik.

Izboljšanje kakovosti tiskanja in skeniranja

1. Dvignite pokrov optičnega bralnika.



2. Za čiščenje stekla optičnega bralnika uporabite mehko, suho in čisto krpo.

Opomba:

- Če je steklena površina umazana z maščobami ali drugimi težko odstranljivimi materiali, uporabite majhno količino čistila za stekla in mehko krpo. Obrišite vso preostalo tekočino.
- Ne pritiskajte premočno na stekleno površino.
- Pazite, da ne boste popraskali ali drugače poškodovali površine stekla. Poškodovana steklena površina lahko zmanjša kakovost optičnega branja.

Informacije o programih in omrežnih storitvah

Storitev Epson Connect

S storitvijo Epson Connect, ki je na voljo na internetu, lahko natisnete dokumente iz pametnega telefona, tabličnega računalnika ali prenosnega računalnika – kadar koli in kjer koli.

Funkcije, ki so na voljo na internetu, so:

Email Print	Oddaljeno tiskanje Epson iPrint	Scan to Cloud	Remote Print Driver
✓	✓	✓	✓

Podrobnosti najdete v na spletnem portalu Epson Connect.

<https://www.epsonconnect.com/>

<http://www.epsonconnect.eu> (samo Evropa)

Web Config

Web Config je program, ki se izvaja v spletnem brskalniku, kot sta Internet Explorer in Chrome, računalniku ali pametni napravi. Stanje tiskalnika lahko potrdite ali pa spremenite omrežno storitev in nastavitve tiskalnika. Če želite uporabljati Web Config, morata tiskalnik in računalnik ali naprava imeti vzpostavljeno povezavo z istim omrežjem.

Opomba:


Podprti so ti brskalniki.

OS	Brskalnik
Windows XP ali novejša različica	Internet Explorer 8 ali novejša različica, Firefox*, Chrome*
Mac OS X v10.5.8 ali novejša različica	Safari*, Firefox*, Chrome*
iOS*	Safari*
Android 2.3 ali novejša različica	Privzeti brskalnik
Chrome OS*	Privzeti brskalnik

* Uporabite najnovejšo različico.

Zagon Web Config v spletnem brskalniku

1. Preverite naslov IP tiskalnika.

Na začetnem zaslonu kliknite ikono omrežja (na primer ) in preverite naslov IP tiskalnika.

2. V računalniku ali pametni napravi zaženite spletni brskalnik in nato vnesite naslov IP tiskalnika.

Oblika:

IPv4: http://naslov IP tiskalnika/

IPv6: http://[naslov IP tiskalnika]/

Primeri:

IPv4: http://192.168.100.201/

IPv6: http://[2001:db8::1000:1]/

Opomba:

V pametni napravi lahko Web Config zaženete tudi na zaslonu za vzdrževanje v programu Epson iPrint.

Povezane informacije

➔ [“Tiskanje s programom Epson iPrint” na strani 82](#)

Zagon Web Config v operacijskem sistemu Windows

Med povezovanjem računalnika s tiskalnikom s pomočjo WSD sledite naslednjim korakom za zagon konfiguracije omrežja.

1. Odprite zaslon Naprave in tiskalniki v operacijskem sistemu Windows.
 - Windows 8.1/Windows 8/Windows Server 2012 R2/Windows Server 2012
Izberite **Namizje > Nastavitve > Nadzorna plošča > Ogled naprav in tiskalnikov v Strojna oprema in zvok** (ali **Strojna oprema**).
 - Windows 7/Windows Server 2008 R2
Kliknite gumb Start, izberite **Nadzorna plošča > Ogled naprav in tiskalnikov in Strojna oprema in zvok**.
 - Windows Vista/Windows Server 2008
Kliknite gumb Start in izberite **Nadzorna plošča > Tiskalniki** v možnosti **Strojna oprema in zvok**.
2. Z desno miškino tipko kliknite vaš tiskalnik in izberite **Lastnosti**.
3. Izberite zavihek **Spletna storitev** in kliknite spletni naslov.

Zagon Web Config v operacijskem sistemu Mac OS X

1. Izberite **System Preferences** v meniju  > **Printers & Scanners** (ali **Print & Scan, Print & Fax**) in nato izberite tiskalnik.
2. Kliknite **Options & Supplies > Show Printer Webpage**.

Potrebni programi

Windows gonilnik tiskalnika

Gonilnik tiskalnika je program, ki nadzira tiskalnik v skladu s tiskalniškimi ukazi drugih aplikacij. Pravilne nastavitve gonilnika za tiskalnik vam omogočajo najboljše možne rezultate pri tiskanju. Z orodjem za gonilnik tiskalnika lahko preverite tudi status tiskalnika ali poskrbite za njegovo brezhibno delovanje.

Opomba:

Jezik gonilnika lahko po potrebi spremenite. Jezik, ki ga želite uporabiti, lahko nastavite z ukazom **Jezik**, ki ga najdete v zavihku **Vzdrževanje**.

Dostop do gonilnika tiskalnika iz programov

Za nastavitve, ki se nanašajo samo na program, ki ga uporabljate, odprite gonilnik tiskalnika iz tega programa.

V meniju **Datoteka** izberite **Natisni** ali **Nastavitev tiskanja**. Izberite vaš tiskalnik in kliknite **Nastavitve** ali **Lastnosti**.

Opomba:

Postopki se razlikujejo glede na programe. Podrobnosti najdete v pomoči za program.

Dostop do gonilnika tiskalnika prek nadzorne plošče

Za nastavitve, ki se bodo nanašale na vse programe, uporabite dostop prek nadzorne plošče.

- Windows 8.1/Windows 8/Windows Server 2012 R2/Windows Server 2012

Izberite **Namizje > Nastavitve > Nadzorna plošča > Ogled naprav in tiskalnikov** in **Strojna oprema in zvok**. Kliknite desni miškin gumb na vašem tiskalniku ali kliknite in držite, nato pa izberite **Nastavitve tiskanja**.

- Windows 7/Windows Server 2008 R2

Kliknite gumb Start, izberite **Nadzorna plošča > Ogled naprav in tiskalnikov** in **Strojna oprema in zvok**. Kliknite desni miškin gumb na vašem tiskalniku in izberite **Nastavitve tiskanja**.

- Windows Vista/Windows Server 2008

Kliknite gumb Start in izberite **Nadzorna plošča > Tiskalniki** pri možnosti **Strojna oprema in zvok**. Kliknite desni miškin gumb na vašem tiskalniku in izberite **Izberi lastnosti tiskanja**.

- Windows XP/Windows Server 2003 R2/Windows Server 2003

Kliknite gumb Start in izberite **Nadzorna plošča > Tiskalniki in druga strojna oprema > Tiskalniki in faksi**. Kliknite desni miškin gumb na vašem tiskalniku in izberite **Nastavitve tiskanja**.

Zagon pripomočka

Dostopite do okna gonilnika tiskalnika. Kliknite zavihek **Vzdrževanje**.

Omejevanje nastavitvev za gonilnik tiskalnika za sistem Windows

Nekaj nastavitvev gonilnika tiskalnika lahko zaklenete, da jih drugi uporabniki ne morejo spreminjati.

Opomba:

Prijavite se v računalnik kot skrbnik.

Informacije o programih in omrežnih storitvah

1. Odprite zavihek **Izbirne nastavitve** v lastnostih tiskalnika.

- Windows 8.1/Windows 8/Windows Server 2012

Izberite **Namizje > Nastavitve > Nadzorna plošča > Ogled naprav in tiskalnikov in Strojna oprema in zvok**. Kliknite desni miškin gumb na vašem tiskalniku ali kliknite in držite, nato pa izberite **Lastnosti tiskalnika**. Kliknite zavihek **Izbirne nastavitve**.

- Windows 7/Windows Server 2008 R2

Kliknite gumb Start, izberite **Nadzorna plošča > Ogled naprav in tiskalnikov in Strojna oprema in zvok**. Kliknite desni miškin gumb na vašem tiskalniku in izberite **Lastnosti tiskalnika**. Kliknite zavihek **Izbirne nastavitve**.

- Windows Vista/Windows Server 2008

Kliknite gumb Start in izberite **Nadzorna plošča > Tiskalniki** v možnosti **Strojna oprema in zvok**. Kliknite desni miškin gumb na vašem tiskalniku in izberite **Lastnosti**. Kliknite zavihek **Izbirne nastavitve**.

- Windows XP/Windows Server 2003 R2/Windows Server 2003

Kliknite gumb Start in izberite **Nadzorna plošča > Tiskalniki in druga strojna oprema > Tiskalniki in faksi**. Kliknite desni miškin gumb na vašem tiskalniku in izberite **Lastnosti**. Kliknite zavihek **Izbirne nastavitve**.

2. Kliknite **Nastavitve gonilnika**.

3. Izberite funkcijo, ki jo želite omejiti.

Glejte spletno pomoč glede razlage nastavitvev.

4. Kliknite **V redu**.

Nastavljanje postopkov za gonilnik tiskalnika Windows

Prilagajate lahko nastavitve in omogočite npr. **EPSON Status Monitor 3**.

1. Dostopajte do okna gonilnika tiskalnika.

2. Kliknite **Razširjene nastavitve** v zavihku **Vzdrževanje**.

3. Izberite ustrezno nastavitvev in kliknite **V redu**.

Glejte spletno pomoč glede razlage nastavitvev.

Povezane informacije

➔ [“Windows gonilnik tiskalnika” na strani 150](#)

Mac OS X gonilnik tiskalnika

Gonilnik tiskalnika je program, ki nadzira tiskalnik v skladu s tiskalniškimi ukazi drugih aplikacij. Pravilne nastavitve gonilnika za tiskalnik vam omogočajo najboljše možne rezultate pri tiskanju. Z orodjem za gonilnik tiskalnika lahko preverite tudi status tiskalnika ali poskrbite za njegovo brezhibno delovanje.

Dostop do gonilnika tiskalnika iz programov

Izberite **Natisni** v meniju **Datoteka**. Po potrebi kliknite **Prikaži podrobnosti** (ali ▼) za razširitev okna tiskanja.

Informacije o programih in omrežnih storitvah

Opomba:


Postopki se razlikujejo glede na programe. Podrobnosti najdete v pomoči za program.

Zagon pripomočka

Izberite **Prednostne nastavitve sistema** v  meniju > **Tiskalniki in bralniki** (ali **Tiskanje in branje**, **Tiskanje in faks**) in nato izberite tiskalnik. Kliknite **Možnosti in potreščine** > **Pripomoček** > **Odpri pripomoček tiskalnika**.

Nastavljanje postopkov za gonilnik tiskalnika Mac OS X

Izbirate lahko med različnimi nastavitvami, npr. preskakovanjem praznih strani in vklopom/izklopom hitrega tiskanja.

1. Izberite **Prednostne nastavitve sistema** v  meniju > **Tiskalniki in bralniki** (ali **Tiskanje in branje**, **Tiskanje in faks**) in nato izberite tiskalnik. Kliknite **Možnosti in potreščine** > **Možnosti** (ali **Gonilnik**).
2. Izberite ustrezno nastavev in kliknite **V redu**.
 - Thick paper and envelopes:** Preprečuje razmazovanje črnila pri tiskanju na debel papir. Hitrost tiskanja se lahko zmanjša.
 - Preskoči prazno stran:** Pri tiskanju preskoči prazne strani.
 - Tihi način:** Tiho tiskanje. Hitrost tiskanja se lahko zmanjša.
 - Permit temporary black printing:** Začasno tiskanje samo s črno barvo.
 - High Speed Printing:** Tiska s premikanjem tiskalne glave v obe smeri. Hitrost tiskanja je višja, kakovost pa utegne biti manjša.
 - Warning Notifications:** Gonilnik tiskalnika prikazuje opozorila.
 - Establish bidirectional communication:** Običajno bi za to funkcijo morala biti izbrana možnost **On**. Izberite **Off**, če pridobivanje informacij tiskalnika ni mogoče, ker je tiskalnik v skupni rabi računalnikov Windows v omrežju ali iz katerega koli drugega razloga.
 - Lower Cassette:** Dodajte opcijske enote kaset za papir viru papirja.

Opomba:

Razpoložljivost teh nastavev je odvisna od modela.

Povezane informacije

➔ [“Začasno tiskanje s črnim črnilom” na strani 136](#)

EPSON Scan gonilnik optičnega bralnika

EPSON Scan je program za nadzor nad optičnim branjem. Nastavljate lahko velikost, ločljivost, svetlost, kontrast in kakovost optično prebrane slike.

Opomba:

EPSON Scan lahko zažene tudi iz programa, združljivega s tehnologijo TWAIN.

Zagon v Windows

Opomba:

V operacijskih sistemih Windows Server morate namestiti funkcijo **Izkušnja uporabe računalnika**.

Informacije o programih in omrežnih storitvah

- Windows 8.1/Windows 8/Windows Server 2012 R2/Windows Server 2012

Vnesite ime programa v iskalno vrstico in nato izberite prikazano ikono.

- Razen za Windows 8.1/Windows 8/Windows Server 2012 R2/Windows Server 2012

Kliknite gumb Start in izberite **Vsi programi** ali **Programi** > **EPSON** > **EPSON Scan** > **EPSON Scan**.

Zagon v Mac OS X

Opomba:

EPSON Scan ne podpira funkcije Mac OS X hitrega preklopa med uporabniki. Izklopite hitro preklapljanje med uporabniki.

Izberite **Pojdi** > **Programi** > **Epson Software** > **EPSON Scan**.

Document Capture Pro

Document Capture Pro je program, s katerim lahko konfigurirate nastavitve za optično prebrane slike, poslane iz tiskalnika v računalnik prek omrežja.

Document Capture Pro je program za Windows. Za Mac OS X uporabite Document Capture, za Windows Server pa Document Capture Pro Server.

V računalniku lahko konfigurirate različne nastavitve optičnega branja, na primer obliko zapisa za shranjevanje datotek, mapo za shranjevanje ter ciljne naslove za posredovanje, in jih shranite kot opravilo optičnega branja. Shranite lahko največ 30 opravil optičnega branja in jih zaženete v računalniku ali tiskalniku na nadzorni plošči. Na začetnem zaslonu izberite **Scan** > **Document Capture Pro**.

Podrobnosti o uporabi programa najdete v pomoči za Document Capture Pro.

Zagon v sistemu Windows

- Windows 8.1/Windows 8/Windows Server 2012 R2/Windows Server 2012

Vnesite ime programa v iskalno vrstico in nato izberite prikazano ikono.

- Razen za Windows 8.1/Windows 8/Windows Server 2012 R2/Windows Server 2012

Kliknite gumb »Start« in izberite **Vsi programi** ali **Programi** > **Epson Software** > **Document Capture Pro**.

Zagon v sistemu Mac OS X

Izberite **Go** > **Applications** > **Epson Software** > **Document Capture**.

PC-FAX gonilnik (gonilnik faksa)

Gonilnik PC-FAX je program, s katerim lahko dokumente, ustvarjene z drugim programom, pošljete v obliki faksa neposredno z računalnika. Gonilnik PC-FAX se namesti, ko namestite pripomoček FAX Utility. Podrobnosti najdete v pomoči za program.

Opomba:

- Operacijski sistemi Windows Server niso podprti.*

- Delovanje se razlikuje glede na program, ki ste ga uporabili za ustvarjanje dokumenta. Podrobnosti najdete v pomoči za program.*

Dostop iz sistema Windows

V programu izberite **Natisni** ali **Nastavitve tiskanja** v meniju **Datoteka**. Izberite vaš tiskalnik (FAKS) in kliknite **Nastavitve** ali **Lastnosti**.

Informacije o programih in omrežnih storitvah

Dostop iz sistema Mac OS X

V programu izberite **Natisni** v meniju **Datoteka**. Izberite vaš tiskalnik (FAKS) kot nastavev **Printer** in nato izberite **Fax Settings** ali **Recipient Settings** v pojavnem meniju.

FAX Utility

FAX Utility je program, ki vam omogoča konfiguracijo različnih nastavitev za pošiljanje faksov iz računalnika. Ustvarite ali uredite lahko seznam stikov, ki se bodo uporabljali pri pošiljanju faksov, konfigurirate shranjevanje prejetih faksov v obliki zapisa PDF v računalniku ipd. Podrobnosti najdete v pomoči za program.

Opomba:

- Operacijski sistemi Windows Server niso podprti.
- Preden namestite FAX Utility, se prepričajte, da ste namestili pravilni gonilnik tiskalnika; to ne vključuje gonilnika tiskalnika PostScript in univerzalnega gonilnika za tiskalnik Epson.

Zagon v Windows


- Windows 8.1/Windows 8

Vnesite ime programa v iskalno vrstico in nato izberite prikazano ikono.

- Windows 7/Windows Vista/Windows XP

Kliknite gumb Start in izberite **Vsi programi** (ali **Programi**) > **Epson Software** > **FAX Utility**.

Zagon v Mac OS X

Izberite **Prednostne nastavitve sistema** v  meniju > **Tiskalniki in bralniki** (ali **Tiskanje in branje, Tiskanje in faks**) in nato izberite tiskalnik (FAKS). Kliknite **Možnosti in potreščine** > **Pripomoček** > **Odpri pripomoček tiskalnika**.

E-Web Print (samo v sistemu Windows)

E-Web Print je program, ki omogoča, da na preprost način tiskate spletne strani z različnimi postavitvami. Podrobnosti najdete v pomoči za program. Do pomoči lahko dostopate preko menija **E-Web Print** v orodni vrstici **E-Web Print**.

Opomba:

Operacijski sistemi Windows Server niso podprti.

Zagon storitve

Ko namestite E-Web Print, se prikaže v vašem brskalniku. Kliknite **Print** ali **Clip**.

EPSON Software Updater

EPSON Software Updater je program, ki v spletu poišče novo ali posodobljeno programsko opremo in jo namesti. Posodobite lahko tudi vdelano programsko opremo tiskalnika in priročnik.

Opomba:

Operacijski sistemi Windows Server niso podprti.

Informacije o programih in omrežnih storitvah

Zagon v Windows

- Windows 8.1/Windows 8

Vnesite ime programa v iskalno vrstico in nato izberite prikazano ikono.

- Windows 7/Windows Vista/Windows XP

Kliknite gumb Start in izberite **Vsi programi** (ali **Programi**) > **Epson Software** > **EPSON Software Updater**.

Zagon v Mac OS X

Izberite **Pojdi** > **Programi** > **Epson Software** > **EPSON Software Updater**.

EpsonNet Config

EpsonNet Config je program, ki omogoča nastavitve naslovov in protokolov omrežnega vmesnika. Več podrobnosti poiščite v navodilih za uporabo programa EpsonNet Config ali pomoči.

Zagon v Windows

- Windows 8.1/Windows 8/Windows Server 2012 R2/Windows Server 2012

Vnesite ime programa v iskalno vrstico in nato izberite prikazano ikono.

- Razen za Windows 8.1/Windows 8/Windows Server 2012 R2/Windows Server 2012

Kliknite gumb Start in izberite **Vsi programi** (ali **Programi**) > **EpsonNet** > **EpsonNet Config V4** > **EpsonNet Config**.

Zagon v Mac OS X

Izberite **Pojdi** > **Programi** > **Epson Software** > **EpsonNet** > **EpsonNet Config V4** > **EpsonNet Config**.

Odstranjevanje programov

Opomba:

Prijavite se v računalnik kot skrbnik. Ko vas računalnik pozove, vnesite geslo administratorskega računa.

Odstranjevanje programov - Windows

1. Pritisnite gumb  za izklop tiskalnika.

2. Zaprite vse delujoče programe.

3. Odprite **Nadzorno ploščo**:

- Windows 8.1/Windows 8/Windows Server 2012 R2/Windows Server 2012

Izberite **Namizje** > **Nastavitve** > **Nadzorna plošča**.



- Razen za Windows 8.1/Windows 8/Windows Server 2012 R2/Windows Server 2012

Kliknite gumb Start in izberite **Računalnik**.

Informacije o programih in omrežnih storitvah

4. Odprite **Odstranitev programa** (ali **Dodaj ali odstrani programe**):
 - Windows 8.1/Windows 8/Windows 7/Windows Vista/Windows Server 2012 R2/Windows Server 2012/Windows Server 2008 R2/Windows Server 2008
Izberite **Odstranitev programa v Programi**.
 - Windows XP/Windows Server 2003 R2/Windows Server 2003
Kliknite **Dodaj ali odstrani programe**.
 5. Izberite program, ki ga želite odstraniti.
 6. Odstranite program:
 - Windows 8.1/Windows 8/Windows 7/Windows Vista/Windows Server 2012 R2/Windows Server 2012/Windows Server 2008 R2/Windows Server 2008
Kliknite **Odstrani/spremeni** ali **Odstrani**.
 - Windows XP/Windows Server 2003 R2/Windows Server 2003
Kliknite **Spremeni/odstrani** ali **Odstrani**.
- Opomba:**
Če se vam prikaže *Nadzor uporabniškega računa*, kliknite **Naprej**.
7. Sledite navodilom na zaslonu.

Odstranjevanje programov - Mac OS X

1. Prenesite Uninstaller s programom EPSON Software Updater.
Ko program Uninstaller prenesete v svoj računalnik, ga ni treba ponovno prenesti vsakokrat, ko odstranite program.
2. Pritisnite gumb  za izklop tiskalnika.
3. Če želite odstraniti gonilnik tiskalnik ali gonilnik PC-FAX, izberite **Prednostne nastavitve sistema** v  meniju > **Tiskalniki in bralniki** (ali **Tiskanje in branje, Tiskanje in faks**) in nato odstranite tiskalnik iz seznama omogočenih tiskalnikov.
4. Zaprite vse delujoče programe.
5. Izberite **Pojdi > Programi > Epson Software > Uninstaller**.
6. Izberite program, ki ga želite odstraniti, in kliknite **Uninstall**.



Pomembno:

Uninstaller odstrani vse gonilnike za brizgalne tiskalnike Epson iz računalnika. Če uporabljate več brizgalnih tiskalnikov Epson in želite samo izbrisati nekatere gonilnike, jih najprej izbrišite in nato znova namestite potrebni gonilnik tiskalnika.

Opomba:

Če programa, ki ga želite odstraniti, ne najdete na seznamu programov, ga ne boste mogli odstraniti s programom Uninstaller. V tem primeru izberite **Pojdi > Programi > Epson Software**, izberite program, ki ga želite odstraniti, in ga povlecite na ikono koša.

Povezane informacije

➔ [“EPSON Software Updater” na strani 154](#)

Nameščanje programov

Če ima vaš računalnik vzpostavljeno povezavo z omrežjem, namestite najnovejše različice programov, ki so na voljo na spletnem mestu. Če programov ne morete prenesti s spletnega mesta, jih namestite z diska s programsko opremo, ki je bil priložen tiskalniku.

Opomba:

- Prijavite se v računalnik kot skrbnik. Ko vas računalnik pozove, vnesite geslo administratorskega računa.
- Pred ponovno namestitvijo morate program najprej odstraniti.

1. Zaprite vse delujoče programe.
2. Ko nameščate gonilnik tiskalnika ali EPSON Scan, začasno odklopite povezavo tiskalnika in računalnika.

Opomba:

Tiskalnika in računalnika ne povežite, dokler se ne pojavi ustrezno obvestilo.

3. Namestite program v skladu z navodili na dnu spletne strani.

<http://epson.sn>

Opomba:

Program Document Capture Pro namestite iz spodnjega spletnega mesta.

<http://support.epson.net/>

http://assets.epson-europe.com/gb/en/document_capture_pro/index.html (Evropa)

Povezane informacije

➔ [“Odstranjevanje programov” na strani 155](#)

Nameščanje gonilnika tiskalnika PostScript

Nameščanje gonilnika tiskalnika PostScript prek vmesnika USB – Windows

1. Izklopite vse protivirusne programe.
2. Disk s programsko opremo, ki je bil priložen tiskalniku, vstavite v računalnik in prenesite datoteko »Driver/PostScript/eppsnt.inf«.

Opomba:

Če vaš računalnik nima pogona CD/DVD, prenesite gonilnik tiskalnika iz spletnega mesta Epson za podporo.

<http://www.epson.eu/Support> (Evropa)

<http://support.epson.net/> (izven Evrope)

Informacije o programih in omrežnih storitvah

3. Priključite tiskalnik na računalnik prek kabla USB in nato vklopite tiskalnik.

Opomba:

*V sistemu Windows Vista/Windows XP: Ko se prikaže zaslonski zaslon **Najdena nova strojna oprema**, kliknite **Vprašaj me znova pozneje**.*

4. Dodajte tiskalnik.

- Windows 8.1/Windows 8/Windows Server 2012 R2/Windows Server 2012

Izberite **Namizje > Nastavitve > Nadzorna plošča > Ogled naprav in tiskalnikov** pri možnosti **Strojna oprema in zvok** in nato kliknite **Dodaj tiskalnik**.

- Windows 7/Windows Server 2008 R2

Kliknite gumb Start, izberite **Nadzorna plošča > Ogled naprav in tiskalnikov** pri možnosti **Strojna oprema in zvok** in nato kliknite **Dodaj tiskalnik**.

- Windows Vista/Windows Server 2008

Kliknite gumb Start, izberite **Nadzorna plošča > Tiskalniki** pri možnosti **Strojna oprema in zvok** in nato kliknite **Dodaj tiskalnik**.

- Windows XP/Windows Server 2003 R2/Windows Server 2003

Kliknite gumb Start, izberite **Nadzorna plošča > Tiskalniki in druga strojna oprema > Tiskalniki in faksi > Dodaj tiskalnik**, in nato kliknite **Naprej**.

5. Dodajte lokalni tiskalnik.

- Windows 8.1/Windows 8/Windows Server 2012 R2/Windows Server 2012

Kliknite **Želeni tiskalnik ni naveden**, izberite **Dodajte lokalni ali omrežni tiskalnik z ročnimi nastavitvami** in nato kliknite **Naprej**.

- Windows 7/Windows Vista/Windows Server 2008 R2/Windows Server 2008

Kliknite **Dodaj lokalni tiskalnik**.

- Windows XP/Windows Server 2003 R2/Windows Server 2003

Izberite **Lokalni tiskalnik, priključen na ta računalnik**, počistite možnost **Samodejno zaznaj in namesti tiskalnik »Plug and Play«** in nato kliknite **Naprej**.

6. Izberite **Uporabi obstoječa vrata**, izberite **USB001 (Navidezna tiskalniška vrata za USB)** in nato kliknite **Naprej**.

7. Kliknite **Preberi disk**, določite datoteko »**eppsnt.inf**«, ki je na disku s programsko opremo ali ki ste jo prenesli s spletne strani, in nato kliknite **V redu**.

8. Izberite svoj tiskalnik in kliknite **Naprej**.

9. Sledite navodilom na zaslonu, da dokončate namestitev.

Nameščanje gonilnika tiskalnika PostScript prek omrežnega vmesnika – Windows

1. Na nadzorni plošči izberite **Setup > Network Status > Wired LAN/Wi-Fi Status** in nato preverite naslov IP tiskalnika.
2. Izklopite vse protivirusne programe.

Informacije o programih in omrežnih storitvah

3. Vključite tiskalnik.
4. Disk s programsko opremo, ki je bil priložen tiskalniku, vstavite v računalnik in prenesite datoteko »Driver/PostScript/eppsnt.inf«.

Opomba:

Če vaš računalnik nima pogona CD/DVD, prenesite gonilnik tiskalnika s spletnega mesta s podporo družbe Epson.

<http://www.epson.eu/Support> (Evropa)

<http://support.epson.net/> (izven Evrope)

5. Dodajte tiskalnik.
 - Windows 8.1/Windows 8/Windows Server 2012 R2/Windows Server 2012
Izberite **Namizje > Nastavitve > Nadzorna plošča > Ogled naprav in tiskalnikov** v oknu **Strojna oprema in zvok** in nato kliknite **Dodaj tiskalnik**.
 - Windows 7/Windows Server 2008 R2
Kliknite gumb »Start«, izberite **Nadzorna plošča > Ogled naprav in tiskalnikov** v oknu **Strojna oprema in zvok** in nato kliknite **Dodaj tiskalnik**.
 - Windows Vista/Windows Server 2008
Kliknite gumb »Start«, izberite **Nadzorna plošča > Tiskalniki** v oknu **Strojna oprema in zvok** in nato kliknite **Dodaj tiskalnik**.
 - Windows XP/Windows Server 2003 R2/Windows Server 2003
Kliknite gumb »Start«, izberite **Nadzorna plošča > Tiskalniki in druga strojna oprema > Tiskalniki in faksi > Dodaj tiskalnik** in nato kliknite **Naprej**.
6. Dodajte lokalni tiskalnik.
 - Windows 8.1/Windows 8/Windows Server 2012 R2/Windows Server 2012
Kliknite **Želeni tiskalnik ni naveden**, izberite **Dodajte lokalni ali omrežni tiskalnik z ročnimi nastavitvami** in nato kliknite **Naprej**.
 - Windows 7/Windows Vista/Windows Server 2008 R2/Windows Server 2008
Kliknite **Dodaj lokalni tiskalnik**.
 - Windows XP/Windows Server 2003 R2/Windows Server 2003
Izberite **Lokalni tiskalnik, priključen na ta računalnik**, počistite možnost **Samodejno zaznaj in namesti tiskalnik »Plug and Play«** in nato kliknite **Naprej**.
7. Izberite **Ustvari nova vrata**, izberite **Standardna vrata TCP/IP** in nato kliknite **Naprej**.

Opomba:
V operacijskih sistemih Windows XP/Windows Server 2003 R2/Windows Server 2003: Ko se prikaže zaslon **Čarovnik za dodajanje standardnih tiskalniških vrat TCP/IP**, kliknite **Naprej**.
8. Vnesite IP-naslov tiskalnika in nato kliknite **Naprej**.

Opomba:
V operacijskih sistemih Windows XP/Windows Server 2003 R2/Windows Server 2003: Ko se prikaže zaslon **Čarovnik za dodajanje standardnih tiskalniških vrat TCP/IP**, kliknite **Končaj**.
9. Kliknite **Preberi disk**, določite datoteko »eppsnt.inf«, ki je na disku s programsko opremo ali ki ste jo prenesli s spletne strani, in nato kliknite **V redu**.
10. Izberite svoj tiskalnik in kliknite **Naprej**.

Informacije o programih in omrežnih storitvah

11. Sledite navodilom na zaslonu, da dokončate namestitev.

Nameščanje gonilnika tiskalnika PostScript – Mac OS X


Prenesite gonilnik tiskalnika iz spletnega mesta Epson za podporo in ga namestite.

<http://www.epson.eu/Support> (Evropa)

<http://support.epson.net/> (izven Evrope)

Pri namestitvi gonilnika tiskalnika boste potrebovali IP-naslov tiskalnika. Preverite IP-naslov tako, da na nadzorni plošči izberete **Setup > Network Status > Wired LAN/Wi-Fi Status**.

Dodajanje gonilnika tiskalnika (samo v sistemu Mac OS X)

1. Izberite **Prednostne nastavitve sistema** v meniju  > **Tiskalniki in bralniki** (ali **Tiskanje in branje, Tiskanje in faks**).
2. Kliknite **+** in nato izberite **Dodaj drug tiskalnik ali bralnik**.
3. Izberite svoj tiskalnik in kliknite **Dodaj**.

Opomba:

- Če vaš tiskalnik ni naveden, preverite, ali je pravilno priključen na računalnik in ali je vklopljen.
- Pri povezavi prek USB, IP ali Bonjour ročno nastavite opcijsko enoto kasete za papir, ko dodate gonilnik tiskalnika.

Povezane informacije

➔ [“Nastavitev opcijske enote kasete za papir v gonilniku tiskalnika – Mac OS X” na strani 221](#)

Nameščanje univerzalnega gonilnika tiskalnika Epson (samo za Windows)

Univerzalni gonilnik tiskalnika Epson je univerzalno združljiv gonilnik tiskalnika PCL6. Ko namestite gonilnik tiskalnika*, lahko tiskate iz vsakega Epsonovega tiskalnika, ki podpira ta gonilnik tiskalnika.

* Ker je to splošen gonilnik tiskalnika, so funkcije tiskalnika omejene v primerjavi z gonilnikom tiskalnika, ki je bil oblikovan posebej za ta tiskalnik.

V tiskalniku vzpostavite povezavo z istim omrežjem kot v računalniku in nato upoštevajte spodnja navodila za namestitev gonilnika tiskalnika.

1. S spletnega mesta s podporo družbe Epson prenesite izvedljivo datoteko gonilnika.
<http://www.epson.eu/Support> (samo Evropa)
<http://support.epson.net/>
2. Dvokliknite izvedljivo datoteko.
3. Sledite navodilom na zaslonu, da dokončate namestitev.

Opomba:

Če uporabljate računalnik s sistemom Windows in ne morete prenesti gonilnika s spletnega mesta, ga namestite z diska s programsko opremo, ki je bila priložena tiskalniku. Odprite mapo »Driver\Universal«.

Posodabljanje programov in vdelane programske opreme

S posodobitvijo programov in vdelane programske opreme boste morda lahko odpravili nekatere težave in izboljšali ali dodali funkcije. Pazite, da boste uporabili najnovejšo različico programov ali vdelane programske opreme.

1. Prepričajte se, da sta tiskalnik in računalnik povezana ter da je računalnik povezan z internetom.
2. Zaženite EPSON Software Updater in posodobite programe ali vdelano programsko opremo.



Pomembno:

Med posodabljanjem ne izklopite računalnika ali tiskalnika.

Opomba:

Če na seznamu ne najdete programa, ki ga želite posodobiti, tega ne boste mogli storiti z EPSON Software Updater. Preverite, ali so najnovejše različice programov na Epsonovi spletni strani.

<http://www.epson.com>

Povezane informacije

➔ [“EPSON Software Updater” na strani 154](#)

Odpravljanje težav

Preverjanje statusa tiskalnika

Na LCD zaslonu tiskalnika ali s pomočjo računalnika lahko preverite morebitna sporočila o napakah ter približne ravni barv.

Preverjanje sporočil na zaslonu LCD

Če je na zaslonu LCD prikazano sporočilo o napaki, sledite navodilom na zaslonu za odpravljanje težave.

Sporočila z napako	Rešitve
Printer error. Turn the power off and on again. For details, see your documentation.	Odstranite ves papir ali zaščitni material iz tiskalnika in kaset za papir. Če je sporočilo o napaki prikazano tudi po izklopu in ponovnem vklopu, se obrnite na Epsonovo podporo.
Printer error. For details, see your documentation.	Tiskalnik je morda poškodovan. Za popravilo se obrnite na družbo Epson ali pooblaščenega ponudnika storitev družbe Epson. Funkcije, ki ne vključujejo tiskanja, kot je optično branje, so lahko še vedno na voljo.
Too many paper cassette units are installed. Turn the power off and uninstall the extra units. See your documentation for details.	Namestite lahko največ 2 dodatni enoti kaset za papir. Druge dodatne enote kaset za papir odstranite tako, da upoštevate navodila za namestitve v obratnem vrstnem redu.
Cannot print because XX is out of order. You can print from another paper source.	Izklopite in znova vklopite tiskalnik in nato znova vstavite kaset za papir. Če je sporočilo o napaki še vedno prikazano, se za popravilo obrnite na družbo Epson ali pooblaščenega ponudnika storitev družbe Epson.
Maintenance rollers on XX are nearing the end of their service life.	vzdrževalni valji je treba redno menjavati. Ko nastopi čas za menjavo, se papir ne dovaja pravilno iz kaset za papir. Pripravite nove vzdrževalni valji.
Maintenance rollers on XX are at the end of their service life.	Zamenjajte vzdrževalni valji. Ko zamenjate valje, izberite Setup > Maintenance > Maintenance Roller Information > Reset Maintenance Roller Counter in nato izberite kaset za papir, katere vzdrževalni valji ste zamenjali.
You need to replace the following ink cartridge(s).	Za zagotovitev vrhunske kakovosti natisov in zaščito tiskalne glave v kartuši ostane nekaj varnostne rezervne količine črnila, ko tiskalnik javi, da je kartušo treba zamenjati. Ko se prikaže obvestilo o potrebni zamenjavi kartuše, jo zamenjajte.
No dial tone detected.	To težavo boste morda lahko odpravili tako, da izberete Setup > System Administration > Fax Settings > Basic Settings > Line Type in nato PBX . Če zahteva vaš telefonski sistem kodo za dostop do zunanje linije, nastavite kodo za dostop po tem, ko izberete PBX . Pri vnosu zunanje številke faksa uporabite # (lojtro) namesto dejanske kode za dostop. Tako je povezava varnejša. Če je sporočilo o napaki še vedno prikazano, onemogočite nastavitve Dial Tone Detection . Onemogočanje te funkcije lahko povzroči izpustitev prve številke iz številke faksa in pošiljanje faksa na napačno številko.

Odpravljanje težav

Sporočila z napako	Rešitve
Failed to receive faxes because the fax data capacity is full. Press [i] for details.	<p>Prejeti faksi se morda nabirajo, ne da bi bili obdelani, zaradi naslednjih razlogov.</p> <ul style="list-style-type: none"> <input type="checkbox"/> Tiskanje ni mogoče, ker je prišlo do napake v tiskalniku. Odpravite napako v tiskalniku. Če si želite podrobnosti o napaki in rešitve zanjo, pritisnite gumb i in izberite Printer Information. <input type="checkbox"/> Faksov ni mogoče shraniti v računalnik ali pomnilniško napravo. Če želite preveriti, ali so bili prejeti faksi shranjeni, pritisnite gumb i in izberite Job Monitor > Communication Job. Če želite shraniti prejete fakse, vklopite računalnik ali priključite pomnilniško napravo na tiskalnik.
Combination of the IP address and the subnet mask is invalid. See your documentation.	Glejte <i>Omrežni vodič</i> .
Recovery Mode	<p>Tiskalnik se je zagnal v načinu obnovitve, ker posodobitev vdelane programske opreme ni bila uspešna. Sledite spodaj opisanim korakom in ponovno poskusite posodobiti vdelano programsko opremo.</p> <ol style="list-style-type: none"> 1. Povežite računalnik in tiskalnik s kablom USB. (Med načinom obnovitve ne morete posodobiti vdelano programsko opremo preko omrežne povezave.) 2. Za nadaljnja navodila obiščite Epsonovo spletno stran.

Povezane informacije

- ➔ [“Posvetovanje z Epsonovo službo za podporo” na strani 226](#)
- ➔ [“Nameščanje opsijskih enot” na strani 216](#)
- ➔ [“Zamenjava Vzdrževalni valji v Kaseti za papir 1” na strani 129](#)
- ➔ [“Zamenjava Vzdrževalni valji v Kaseti za papir 2 do 3” na strani 133](#)
- ➔ [“Nameščanje programov” na strani 157](#)
- ➔ [“Posodabljanje programov in vdelane programske opreme” na strani 161](#)

Koda napake v meniju stanja

Če se opravilo ne zaključi pravilno, preverite kodo napake, prikazano v zgodovini posameznega opravila. Kodo napake preverite tako, da pritisnete gumb **i** in nato izberete **Job History**. V naslednji preglednici poiščite težavo in njeno rešitev.

Koda	Težava	Rešitev
001	Izdelek je bil izklopljen zaradi izpada napajanja.	-
101	Pomnilnik je poln.	<p>S spodnjimi ukrepi poskusite zmanjšati velikost tiskalnega posla.</p> <ul style="list-style-type: none"> <input type="checkbox"/> Zmanjšajte kakovost in ločljivost tiskanja. <input type="checkbox"/> Spremenite nastavev formata. <input type="checkbox"/> Zmanjšajte število slik, črk ali pisav, ki se uporabljajo v tiskalnem poslu.

Odpravljanje težav

Koda	Težava	Rešitev
102	Tiskanje v zaporedju ni uspelo zaradi pomanjkanja razpoložljivega pomnilniškega prostora.	<ul style="list-style-type: none"> <input type="checkbox"/> Izberite Setup > System Administration > Clear Internal Memory Data > Clear Font and Macro in nato počistite pisave in makro programe, ki ste jih prenesli. <input type="checkbox"/> S spodnjimi ukrepi poskusite zmanjšati velikost tiskalnega posla. Če teh ukrepov ne želite uporabiti, poskusite natisniti po eno kopijo. <ul style="list-style-type: none"> <input type="checkbox"/> Zmanjšajte kakovost in ločljivost tiskanja. <input type="checkbox"/> Spremenite nastavitve formata. <input type="checkbox"/> Zmanjšajte število slik, črk ali pisav, ki se uporabljajo v tiskalnem poslu.
103	Kakovost tiskanja se je zmanjšala zaradi pomanjkanja razpoložljivega pomnilniškega prostora.	<p>Če ne želite zmanjšati kakovosti tiskanja, z naslednjimi ukrepi poskusite zmanjšati velikost tiskalnega posla.</p> <ul style="list-style-type: none"> <input type="checkbox"/> Spremenite nastavitve formata. <input type="checkbox"/> Zmanjšajte število slik, črk ali pisav, ki se uporabljajo v tiskalnem poslu.
104	Tiskanje v obratnem vrstnem redu ni uspelo zaradi pomanjkanja razpoložljivega pomnilniškega prostora.	<ul style="list-style-type: none"> <input type="checkbox"/> Izberite Setup > System Administration > Clear Internal Memory Data > Clear Font and Macro in nato počistite pisave in makro programe, ki ste jih prenesli. <input type="checkbox"/> Če želite tiskati v obratnem vrstnem redu, z naslednjimi ukrepi poskusite zmanjšati velikost tiskalnega posla. <ul style="list-style-type: none"> <input type="checkbox"/> Zmanjšajte kakovost in ločljivost tiskanja. <input type="checkbox"/> Spremenite nastavitve formata. <input type="checkbox"/> Zmanjšajte število slik, črk ali pisav, ki se uporabljajo v tiskalnem poslu.
106	Tiskanje iz računalnik ni mogoče zaradi nastavitve nadzora dostopa.	Obrnite se na skrbnika tiskalnika.
107	Preverjanje pristnosti uporabnika ni uspelo. Opravilo je bilo preklicano.	<ul style="list-style-type: none"> <input type="checkbox"/> Preverite, ali sta uporabniško ime in geslo pravilna. <input type="checkbox"/> Izberite Setup > System Administration > Security Settings > Access Control. Omogočite funkcijo omejitve uporabnikov in dovolite opravilo brez podatkov za preverjanje pristnosti.
108	Podatki za zaupno tiskalniško opravilo so bili izbrisani ob izklopu izdelka.	-
109	Prejeti faks je že izbrisan.	-
110	Opravilo je bilo natisnjeno samo enostransko, ker naloženi papir ne podpira dvostranskega tiskanja.	Če želite dvostransko tiskati, naložite papir, ki podpira dvostransko tiskanje.

Odpravljanje težav

Koda	Težava	Rešitev
111	Razpoložljivega pomnilniškega prostora je malo.	S spodnjimi ukrepi poskusite zmanjšati velikost tiskalnega posla. <input type="checkbox"/> Zmanjšajte kakovost in ločljivost tiskanja. <input type="checkbox"/> Spremenite nastavitve formata. <input type="checkbox"/> Zmanjšajte število slik, črk ali pisav, ki se uporabljajo v tiskalnem poslu.
201	Pomnilnik je poln.	<input type="checkbox"/> Natisnite prejete fakse na zaslonu Job Monitor v razdelku Status Menu . <input type="checkbox"/> Izbršite prejete fakse, shranjene v mapi prejete pošte, iz Job Storage v meniju Status Menu . <input type="checkbox"/> Če pošiljate črno-beli faks na en sam cilj, ga lahko pošljete s funkcijo neposrednega pošiljanja. <input type="checkbox"/> Izvirnike razdelite na dva ali več delov, da jih pošljete v več paketih.
202	Linijo je prekinila prejemnikova naprava.	Počakajte nekaj trenutkov in nato poskusite znova.
203	Izdelek ne zazna tona izbiranja.	<input type="checkbox"/> Prepričajte se, da je telefonski kabel pravilno priključen in da telefonska linija deluje. <input type="checkbox"/> Če je tiskalnik priključen na PBX ali vmesnik, spremenite nastavitve Line Type v PBX . <input type="checkbox"/> Izberite Setup > System Administration > Fax Settings > Basic Settings > Dial Tone Detection in nato onemogočite nastavitve tona izbiranja.
204	Prejemnikova naprava je zasedena.	Počakajte nekaj trenutkov in nato poskusite znova.
205	Prejemnikova naprava se ne odziva.	Počakajte nekaj trenutkov in nato poskusite znova.
206	Telefonski kabel je nepravilno priključen v vrata LINE in EXT. izdelka.	Preverite povezavo vrat LINE in EXT. tiskalnika.
207	Izdelek ni priključen na telefonsko linijo.	Priključite telefonski kabel na telefonsko linijo.
208	Nekaterim izbranim prejemnikom ni bilo mogoče poslati faksa.	Natisnite poročilo Fax Log ali Last Transmission za prejšnje fakse iz poročila Fax Report v načinu faksa, da preverite cilje neuspešnih pošiljanj. Če je nastavek Save Failure Data omogočena, lahko faks znova pošljete na zaslonu Job Monitor v meniju Status Menu .
301	V pomnilniški napravi ni dovolj razpoložljivega prostora za shranjevanje podatkov.	<input type="checkbox"/> Povečajte prostor za shranjevanje v pomnilniški napravi. <input type="checkbox"/> Zmanjšajte število dokumentov. <input type="checkbox"/> Zmanjšajte ločljivost optičnega branja ali povečajte razmerje stiskanja, da zmanjšate velikost optično prebrane slike.
302	Pisanje v pomnilniško napravo je onemogočeno.	Onemogočite zaščito pred pisanjem v pomnilniško napravo.
303	Za shranjevanje optično prebrane slike ni bila ustvarjena nobena mapa.	Vstavite drugo pomnilniško napravo.

Odpravljanje težav

Koda	Težava	Rešitev
304	Pomnilniška naprava je bila odstranjena.	Znova vstavite pomnilniško napravo.
305	Pri shranjevanju podatkov v pomnilniško napravo je prišlo do napake.	Če do zunanje naprave dostopate prek računalnika, počakajte nekaj časa in poskusite znova.
306	Pomnilnik je poln.	Počakajte, da se zaključijo druga opravila v izvajanju.
311	Prišlo je do napake DNS.	<ul style="list-style-type: none"> <input type="checkbox"/> Izberite Setup > System Administration > Network Settings > Advanced Setup > DNS Server in nato preverite nastavitve DNS. <input type="checkbox"/> Preverite nastavitve DNS za strežnik, računalnik ali dostopno točko.
312	Pri preverjanju pristnosti je prišlo do napake.	Izberite Setup > System Administration > Network Settings > Advanced Setup > Email Server > Server Settings in nato preverite nastavitve strežnika.
313	Prišlo je do napake v komunikaciji.	<ul style="list-style-type: none"> <input type="checkbox"/> Izberite Setup > System Administration > Network Settings > Advanced Setup > Email Server > Server Settings, da preverite nastavitve e-poštnega strežnika. Vzrok za napako lahko poiščete tako, da zaženete preverjanje povezave. <input type="checkbox"/> Način preverjanja pristnosti nastavitvev in e-poštnega strežnika se morda ne ujema. Če za način preverjanja pristnosti izberete Off, preverite, ali je način preverjanja pristnosti e-poštnega strežnika nastavljen na »Brez«. <input type="checkbox"/> Preverite omrežno povezavo. Za podrobnosti glejte <i>Omrežni vodič</i>.
314	Velikost podatkov presega največjo velikost za priponke.	<ul style="list-style-type: none"> <input type="checkbox"/> Povečajte nastavev Attached File Max Size v nastavitvah optičnega branja. <input type="checkbox"/> Zmanjšajte ločljivost optičnega branja ali povečajte razmerje stiskanja, da zmanjšate velikost optično prebrane slike.
315	Pomnilnik je poln.	Ko se zaključijo druga opravila v izvajanju, poskusite znova.
321	Prišlo je do napake DNS.	<ul style="list-style-type: none"> <input type="checkbox"/> Izberite Setup > System Administration > Network Settings > Advanced Setup > DNS Server in nato preverite nastavitve DNS. <input type="checkbox"/> Preverite nastavitve DNS za strežnik, računalnik ali dostopno točko.
322	Pri preverjanju pristnosti je prišlo do napake.	Preverite nastavitve Location .
323	Prišlo je do napake v komunikaciji.	<ul style="list-style-type: none"> <input type="checkbox"/> Preverite nastavitve Location. <input type="checkbox"/> Preverite omrežno povezavo. Za podrobnosti glejte <i>Omrežni vodič</i>.
324	Datoteka z enakim imenom že obstaja v opredeljeni mapi.	<ul style="list-style-type: none"> <input type="checkbox"/> Izbrišite datoteko z enakim imenom. <input type="checkbox"/> Spremenite predpono datoteke v nastavitvah File Settings.

Odpravljanje težav

Koda	Težava	Rešitev
325	V določeni mapi ni dovolj razpoložljivega prostora za shranjevanje.	<input type="checkbox"/> Povečajte prostor za shranjevanje v določeni mapi. <input type="checkbox"/> Zmanjšajte število dokumentov. <input type="checkbox"/> Zmanjšajte ločljivost optičnega branja ali povečajte razmerje stiskanja, da zmanjšate velikost optično prebrane slike.
327	Pomnilnik je poln.	Počakajte, da se zaključijo druga opravila v izvajanju.
328	Cilj ni bil pravilen ali pa ne obstaja.	Preverite nastavitve Location .
331	Pri pridobivanju seznama ciljev je prišlo do napake v komunikaciji.	Preverite omrežno povezavo. Za podrobnosti glejte <i>Omrežni vodič</i> .
332	V ciljni shranjevalni napravi ni dovolj razpoložljivega prostora za shranjevanje optično prebrane slike.	Zmanjšajte število dokumentov.
333	Cilja ni bilo mogoče najti, ker so bili podatki o cilju naloženi v strežnik pred pošiljanjem optično prebrane slike.	Znova izberite cilj.
334	Pri pošiljanju optično prebrane slike je prišlo do napake.	-
341	Prišlo je do napake v komunikaciji.	<input type="checkbox"/> Preverite povezave tiskalnika in računalnika. Pri vzpostavitvi povezave prek omrežja glejte <i>Omrežni vodič</i> . <input type="checkbox"/> Preverite, ali je program Document Capture Pro nameščen v računalniku.
401	V pomnilniški napravi ni dovolj razpoložljivega prostora za shranjevanje podatkov.	Povečajte prostor za shranjevanje v pomnilniški napravi.
402	Pisanje v pomnilniško napravo je onemogočeno.	Onemogočite zaščito pred pisanjem v pomnilniško napravo.
404	Pomnilniška naprava je bila odstranjena.	Znova vstavite pomnilniško napravo.
405	Pri shranjevanju podatkov v pomnilniško napravo je prišlo do napake.	<input type="checkbox"/> Znova vstavite pomnilniško napravo. <input type="checkbox"/> Uporabite drugo pomnilniško napravo, v kateri ste ustvarili mapo s funkcijo Create Folder to Save .
411	Prišlo je do napake DNS.	<input type="checkbox"/> Izberite Setup > System Administration > Network Settings > Advanced Setup > DNS Server in nato preverite nastavitve DNS. <input type="checkbox"/> Preverite nastavitve DNS za strežnik, računalnik ali dostopno točko.
412	Pri preverjanju pristnosti je prišlo do napake.	Izberite Setup > System Administration > Network Settings > Advanced Setup > Email Server > Server Settings in nato preverite nastavitve strežnika.

Odpravljanje težav

Koda	Težava	Rešitev
413	Prišlo je do napake v komunikaciji.	<ul style="list-style-type: none"> <input type="checkbox"/> Izberite Setup > System Administration > Network Settings > Advanced Setup > Email Server > Server Settings, da preverite nastavitve e-poštnega strežnika. Vzrok za napako lahko poiščete tako, da zaženete preverjanje povezave. <input type="checkbox"/> Način preverjanja pristnosti nastavitvev in e-poštnega strežnika se morda ne ujema. Če za način preverjanja pristnosti izberete Off, preverite, ali je način preverjanja pristnosti e-poštnega strežnika nastavljen na »Brez«. <input type="checkbox"/> Preverite omrežno povezavo. Za podrobnosti glejte <i>Omrežni vodič</i>.
421	Prišlo je do napake DNS.	<ul style="list-style-type: none"> <input type="checkbox"/> Izberite Setup > System Administration > Network Settings > Advanced Setup > DNS Server in nato preverite nastavitve DNS. <input type="checkbox"/> Preverite nastavitve DNS za strežnik, računalnik ali dostopno točko.
422	Pri preverjanju pristnosti je prišlo do napake.	Izberite Setup > System Administration > Fax Settings > Output Settings > Fax Output > Other Settings in nato preverite nastavitve mape, izbrane pri možnosti Where to Forward .
423	Prišlo je do napake v komunikaciji. Možno je tudi, da je datoteka z enakim imenom odprta ali da je datoteka namenjena samo branju.	<ul style="list-style-type: none"> <input type="checkbox"/> Preverite omrežno povezavo. Za podrobnosti glejte <i>Omrežni vodič</i>. <input type="checkbox"/> Izberite Setup > System Administration > Fax Settings > Output Settings > Fax Output > Other Settings in nato preverite nastavitve mape, izbrane pri možnosti Where to Forward. <input type="checkbox"/> Zaprite datoteko z enakim imenom ali onemogočite zaščito, ki dovoljuje samo branje.
425	V ciljni mapi za posredovanje ni dovolj razpoložljivega prostora za shranjevanje.	Povečajte prostor za shranjevanje v ciljni mapi za posredovanje.
428	Cilj ni bil pravilen ali pa ne obstaja.	Izberite Setup > System Administration > Fax Settings > Output Settings > Fax Output > Other Settings in nato preverite nastavitve mape, izbrane pri možnosti Where to Forward .

Povezane informacije

- ➔ ["Priključitev na telefonsko linijo"](#) na strani 100
- ➔ ["Način Scan"](#) na strani 25
- ➔ ["Fax Settings"](#) na strani 35
- ➔ ["Razpoložljiv papir in njegove lastnosti"](#) na strani 42
- ➔ ["Uporaba e-poštnega strežnika"](#) na strani 223

Preverjanje statusa tiskalnika - Windows

1. Dostopajte do okna gonilnika tiskalnika.

Odpravljanje težav

2. Kliknite **EPSON Status Monitor 3** v zavihku **Vzdrževanje** in nato kliknite **Podrobnosti**.

Opomba:

Če je **EPSON Status Monitor 3** onemogočen, kliknite **Razširjene nastavitve** v zavihku **Vzdrževanje** nato pa izberite **Omogoči EPSON Status Monitor 3**.

Povezane informacije

- ➔ [“Windows gonilnik tiskalnika” na strani 150](#)

Preverjanje statusa tiskalnika - Mac OS X

1. Izberite **System Preferences** v meniju  > **Printers & Scanners** (ali **Print & Scan**, **Print & Fax**) in nato izberite tiskalnik.
2. Kliknite **Options & Supplies** > **Utility** > **Open Printer Utility**.
3. Kliknite **EPSON Status Monitor**.

Odstranjevanje zagozdenega papirja

Sledite navodilom na upravljalni plošči tiskalnika, da najdete mesto, kjer se je papir zagozdil in ga odstranite, vključno z morebitnimi raztrganimi delčki.



Pozor:

Nikoli se ne dotikajte gumbov na nadzorni plošči, ko imate vašo roko v notranjosti tiskalnika. Če bi tiskalnik začel delovati, vas lahko poškoduje. Pazite, da se ne dotaknete notranjih ali koničastih delov tiskalnika, saj se lahko poškodujete.

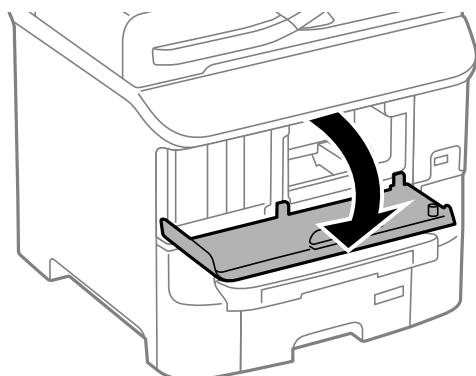


Pomembno:

Pazljivo odstranite zagozden papir. Če boste želeli papir odstraniti preveč na silo, lahko poškodujete tiskalnik.

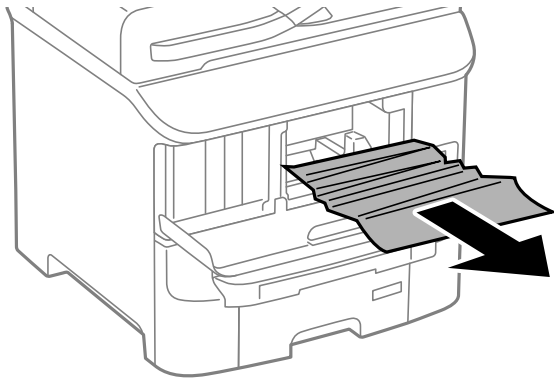
Odstranjevanje zagozdenega papirja iz sprednjega pokrova (A)

1. Odprite sprednji pokrov.



Odpravljanje težav

2. Odstranite zagozdeni papir.



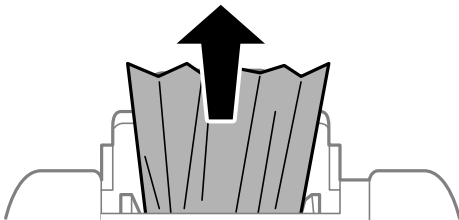
Pomembno:

Ne dotikajte se delov v notranjosti tiskalnika. S tem lahko povzročite napako oz. okvaro.

3. Zaprite sprednji pokrov.

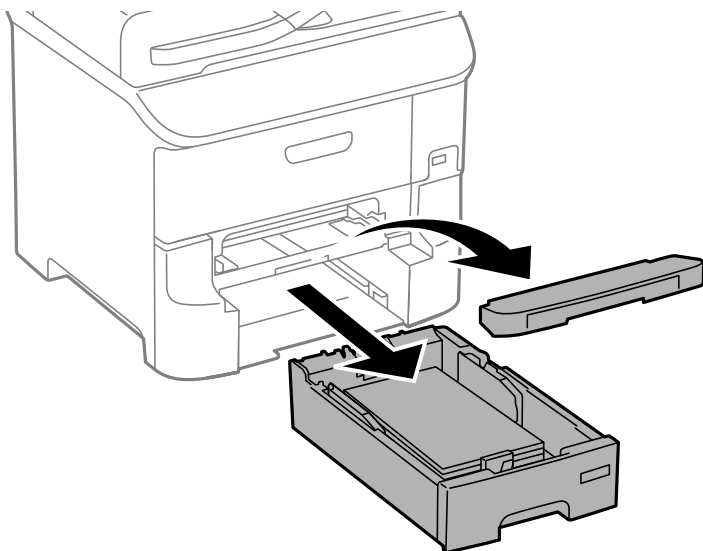
Odstranjevanje zagozdenega papirja iz Zadnji pladenj za papir (B1)

Odstranite zagozdeni papir.

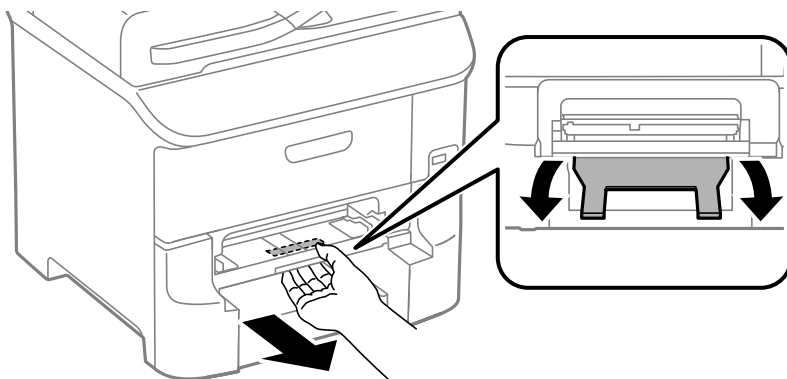


Odstranjevanje zagozdenega papirja iz Reža sprednjega pladnja za papir (B2)

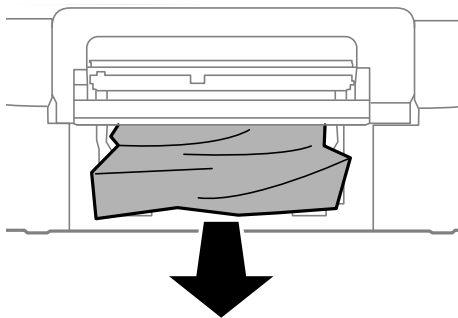
1. Odstranite izhodni pladenj in izvlecite kaseto za papir.



2. Povlecite ročico.
Pokrov se bo snel.

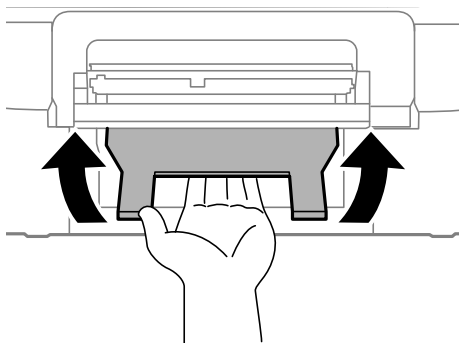


3. Odstranite zagozdeni papir.



Odpravljanje težav

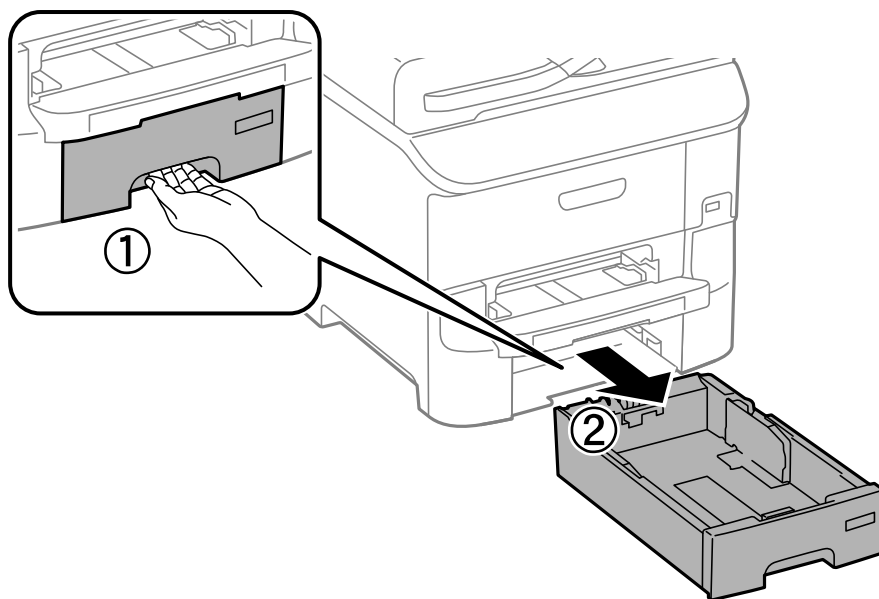
4. Ponovno namestite pokrov.



5. Vstavite kaseto za papir in nato nastavite izhodni pladenj.

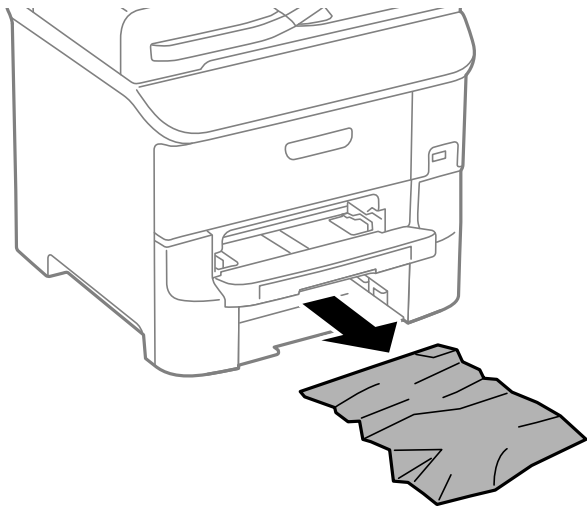
Odstranjevanje zagozdenega papirja iz Kaseto za papir (C1/C2/C3)

1. Izvlecite kaseto za papir.



Odpravljanje težav

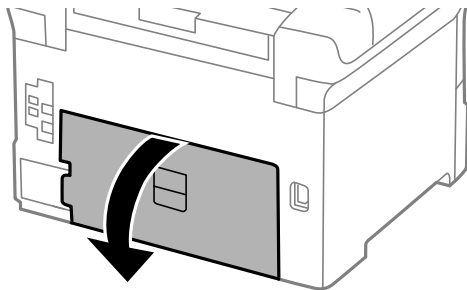
2. Odstranite zagozdeni papir.



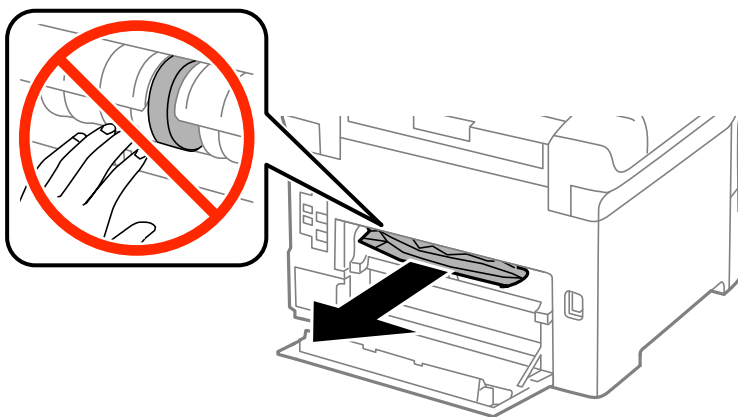
3. Vstavite kaseto za papir.

Odstranjevanje zagozdenega papirja iz Zadnji pokrov 1 (D1) in Zadnji pokrov 2 (D2)

1. Odprite zadnji pokrov 1.



2. Odstranite zagozdeni papir.

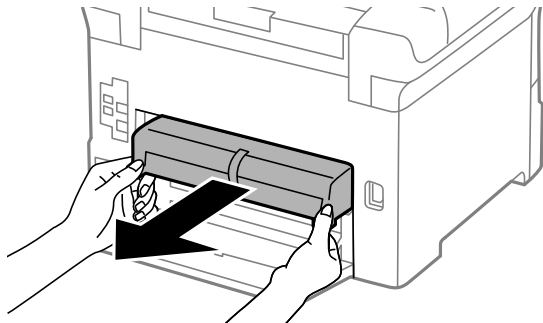


Odpravljanje težav

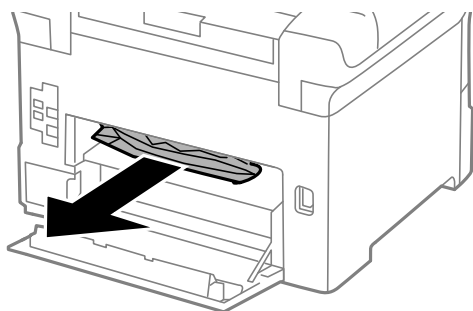
Opomba:

Če papirja ne morete odstraniti, rahlo povlecite zadnji pokrov 2.

3. Izvlecite zadnji pokrov 2.



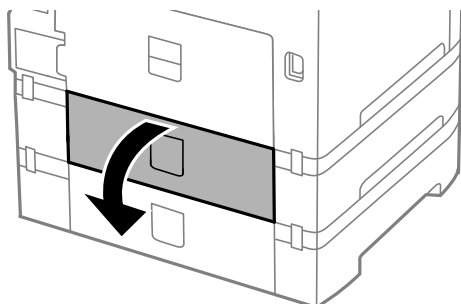
4. Odstranite zagozden papir.



5. Vstavite zadnji pokrov 2.
6. Zaprite zadnji pokrov 1.

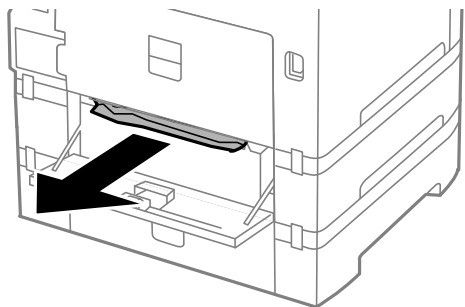
Odstranjevanje zagozdenega papirja iz Zadnji pokrov (E)

1. Odprite zadnji pokrov.



Odpravljanje težav

2. Odstranite zagozdeni papir.



3. Zaprite zadnji pokrov.

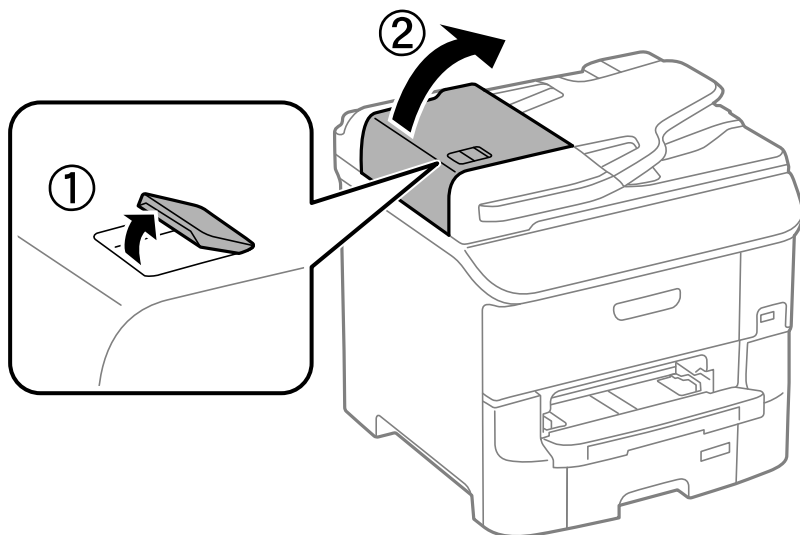
Odstranjevanje zagozdenega papirja iz samodejnega podajalnika dokumentov (F)



Pozor:

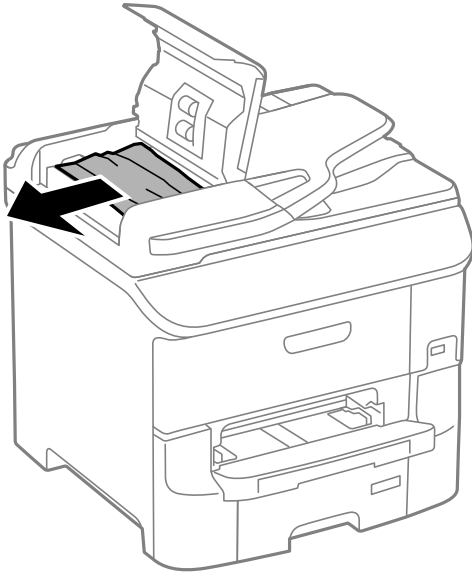
Pazite, da si pri odpiranju ali zapiranju pokrova optičnega bralnika ne pripravite roke ali prstov. V nasprotnem se lahko poškodujete.

1. Dvignite ročico in odprite pokrov SPD-ja.

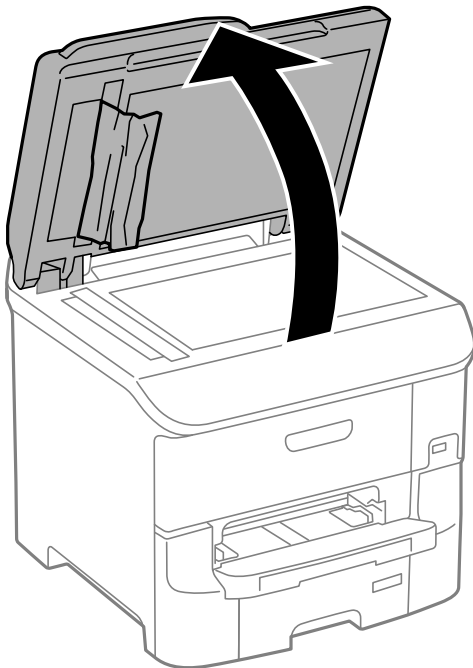


Odpravljanje težav

2. Odstranite zagozden papir.

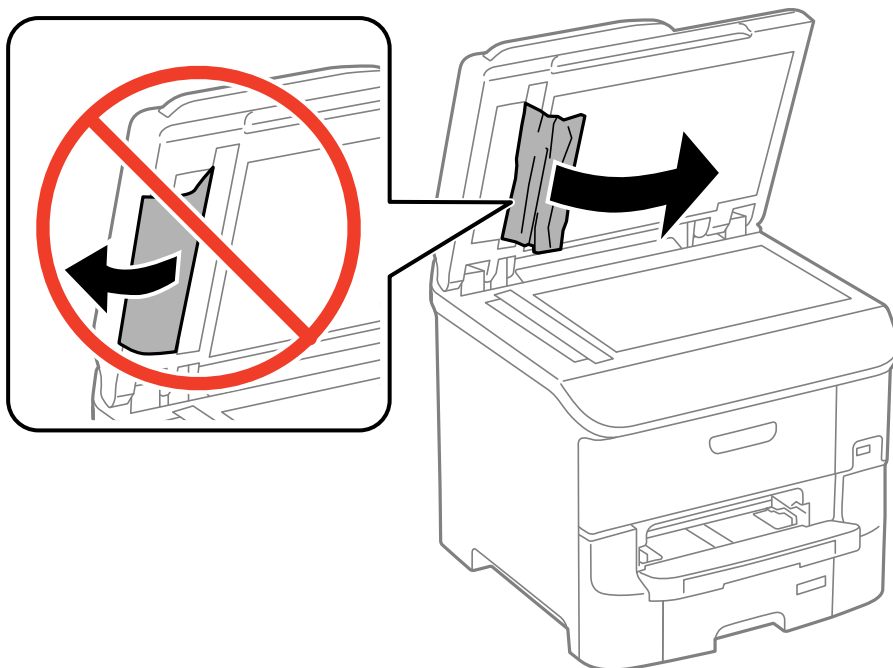


3. Zaprite pokrov SPD.
4. Dvignite pokrov optičnega bralnika.



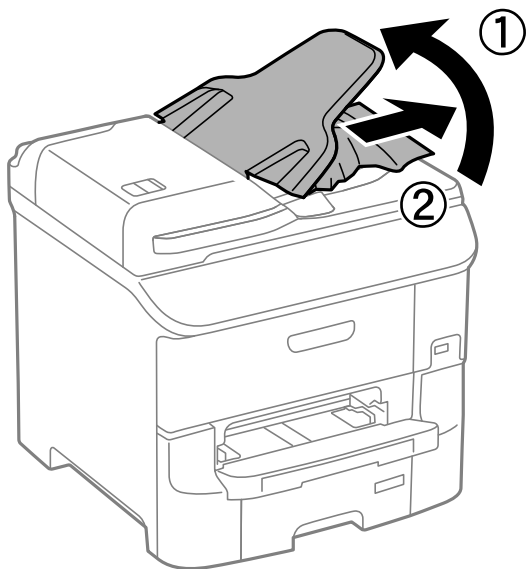
Odpravljanje težav

5. Odstranite zagozden papir.



6. Zaprite pokrov izdelka.

7. Dvignite vhodni pladenj samodejnega podajalnika dokumentov in nato odstranite zagozdeni papir.



Papir se ne podaja pravilno

Preverite, ali je papir zagozden, ali se papir podaja postrani, ali se obenem podaja več strani hkrati, ali se papir sploh ne podaja ali pa se papir izvrže.

- Postavite tiskalnik na ravno površino in preizkusite njegovo delovanje v priporočenih okoliščinah.
- Uporabite papir, ki ga tiskalnik podpira.

Odpravljanje težav

- Sledite ukrepom za ravnanje s papirjem.
- Naložite papir tako, da bo obrnjen v pravilno smer in poravnajte stranska vodila ob rob papirja.
- Ne nalagajte več kot največje število listov, določeno za papir. Pri uporabi navadnega papirja ne vstavljajte le-tega nad linijo tik pod simbolom ▼ na stranskem vodilu.
- V celoti vstavite kaseto za papir.
- Če se papir po zamenjavi vzdrževalni valji ne podaja, valji morda niso bili pravilno nameščeni. Preverite, ali so bili valji pravilno nameščeni.
- Če ste dodali opsijske enote kaset za papir, morate urediti nastavitve v gonilniku tiskalnika.
- Če pride do napake, ker ni papirja, čeprav je papir naložen v zadnji pladenj za papir, znova naložite papir na sredino zadnji pladenj za papir.
- Če se podaja več listov papirja naenkrat med ročnim dvostranskim tiskanjem, odstranite papir, naložen v viru papirja, preden znova naložite papir.
- Naložite in izvrzite papir brez tiskanja, da očistite pot papirja.
- Če ste med tiskanjem odprli sprednji pokrov, ga zdaj zaprite. Odprt sprednji pokrov med tiskanjem bo povzročil zaustavitev tiskalnega opravila.
- Med tiskanjem ne odpirajte zadnji pokrov. S tem boste povzročili zagozdenje papirja.
- Življenjska doba vzdrževalni valji se morda izteka. Izberite **Setup > Maintenance > Maintenance Roller Information > Maintenance Roller Status** in nato po potrebi zamenjajte vzdrževalni valji.
- Prepričajte se, da sta nastavitvi velikosti in vrste papirja v viru papirja pravilni.
- Omogočite **Paper Feed Assist Mode** v meniju **System Administration > Printer Settings**, če se iz kaseto za papir 1 podaja več listov papirja istočasno.

Povezane informacije

- ➔ [“Specifikacije delovnega okolja” na strani 204](#)
- ➔ [“Razpoložljiv papir in njegove lastnosti” na strani 42](#)
- ➔ [“Ukrepi za ravnanje s papirjem” na strani 41](#)
- ➔ [“Vložitev papirja v Kaseto za papir” na strani 45](#)
- ➔ [“Vstavite papir v Zadnji pladenj za papir” na strani 47](#)
- ➔ [“Vstavite papir v Reža sprednjega pladnja za papir” na strani 50](#)
- ➔ [“Zamenjava Vzdrževalni valji v Kaseto za papir 1” na strani 129](#)
- ➔ [“Zamenjava Vzdrževalni valji v Kaseto za papir 2 do 3” na strani 133](#)
- ➔ [“Nastavitev opsijske enote kasete za papir v gonilniku tiskalnika” na strani 221](#)
- ➔ [“Čiščenje poti papirja” na strani 143](#)
- ➔ [“Vložitev papirja v Kaseto za papir” na strani 45](#)
- ➔ [“Vstavite papir v Zadnji pladenj za papir” na strani 47](#)
- ➔ [“Printer Settings” na strani 34](#)

Izvirnik ne podaja v SPD-ju

- Uporabljajte izvornike, ki jih samodejni podajalnik dokumentov podpira.
- Izvornike vložite obrnjene v pravilno smer in vodilo robov samodejnega podajalnika dokumentov premaknite do robov izvornikov.

Odpravljanje težav


- Očistite notranjost SPD-ja
- Ne vstavljajte jih nad črto tik pod simbolom ▼ na vodilu robov samodejnega podajalnika dokumentov.
- Preverite, če se na upravljalni plošči prikaže ikona samodejnega podajalnika dokumentov. Če se ne prikaže, ponovno vložite izvornike.

Povezane informacije



- ➔ [“Razpoložljivi izvorniki za samodejni podajalnik dokumentov” na strani 52](#)
- ➔ [“Polaganje izvornikov na samodejni podajalnik dokumentov” na strani 52](#)
- ➔ [“Čiščenje SPD-ja” na strani 144](#)

Težave pri napajanju in nadzorni plošči

Tiskalnik se ne vklopi

- Držite gumb  malce dlje.
- Preverite, ali je napajalni kabel čvrsto priključen.

Tiskalnik se ne izklopi

Držite gumb  malce dlje. Če se tiskalnik še vedno ne izklopi, odklopite napajalni kabel iz vtičnice. Da preprečite izsuševanje tiskalne glave, vklopite tiskalnik nazaj in ga nato izklopite z gumbom .

Tiskalnik se med uporabo ugasne

Odklopite in znova priključite napajalni kabel in nato znova vključite tiskalnik. Če težave ni mogoče odpraviti, se obrnite na Epson za podporo.

Napajanje se samodejno izklopi

- Izberite **Power Off Settings** v **System Administration** in nato onemogočite nastavitvi **Power Off If Inactive** in **Power Off If Disconnected**.
- Onemogočite nastavev **Power Off Timer** v **System Administration**.

Opomba:

Glede na datum izdelave in mesto nakupa ima vaša naprava morda funkcijo **Power Off Settings** ali **Power Off Timer**.

Povezane informacije


- ➔ [“System Administration” na strani 31](#)

Zaslon LCD potemni

Tiskalnik je v načinu spanja. Pritisnite katerikoli gumb na nadzorni plošči, da se zaslon povrne v svoje prejšnje stanje.

Tiskalnik ne tiska

Če tiskalnik ne tiska ali sploh ne deluje, preverite naslednje:

- Če je omejevanje uporabniških funkcij omogočeno, je treba za tiskanje vnesti uporabniško ime in geslo. Če gesla ne poznate, se obrnite na skrbnika svojega tiskalnika.
- V sistemu Mac OS X tiskalnik morda ne bo tiskal, če je funkcija omejevanja uporabniških funkcij omogočena. Obrnite se na skrbnika tiskalnika.
- Trdno priključite kabel USB v tiskalnik in računalnik.
- Če uporabljate zvezdišče UB, poskusite tiskalnik priključiti neposredno na računalnik.
- Če uporabljate tiskalnik prek omrežja, se prepričajte, da ima tiskalnik vzpostavljeno povezavo z omrežjem. Stanje lahko preverite tako, da si ogledate kazalnike na upravljalni plošči ali natisnete poročilo o stanju povezave. Če tiskalnik ni povezan z omrežjem, preberite *Omrežni vodič*.
- Če tiskate veliko sliko, računalnik morda ne bo imel dovolj pomnilnika. Natisnite sliko v nižji ločljivosti ali manjši velikosti.
- V Windows, kliknite **Natisni vrsto** v zavihku **Vzdrževanje** gonilnika tiskalnika in preverite naslednje:
 - Preverite, če so kakšni čakajoči tiskalni posli.
Po potrebi prekličite tiskanje.
 - Prepričajte se, da ima tiskalnik povezavo in da ni v čakanju.
Če tiskalnik nima povezave ali je v čakanju, odstranite to nastavitev v meniju **Tiskalnik**.
 - Prepričajte se, da je tiskalnik nastavljen kot privzeti v meniju **Tiskalnik** (pred elementom menija mora biti kljukica).
Če tiskalnik ni nastavljen kot privzeti, ga kot takega nastavite.
- V sistemu Mac OS X se prepričajte, da tiskalnik ni v načinu **Premor**.
Izberite **Prednostne nastavitve sistema** v  meniju > **Tiskalniki in bralniki** (ali **Tiskanje in branje, Tiskanje in faks**) in nato dvokliknite tiskalnik. Če je tiskalnik v načinu premora, kliknite **Nadaljuj** (ali **Nadaljuj delo tiskalnika**).
- izvedite postopek preverjanja šob in očistite tiskalno glavo, če je katera od šob tiskalne glave zamašena.
- Če tiskalnik uporabljate s tehnologijo AirPrint, omogočite nastavitev AirPrint v Web Config. Če je ta nastavitev onemogočena, tehnologije AirPrint ne morete uporabljati.


Povezane informacije

- ➔ [“Preklik tiskanja” na strani 85](#)
- ➔ [“Preverjanje in čiščenje tiskalne glave” na strani 140](#)

Druge težave pri tiskanju

Kakovost tiska je nizka

Če je kakovost tiska nizka zaradi motnosti, preverite naslednje: pasovi, manjkajoč barve, zbledle barve, napačna poravnost in mozaični vzorci na izdelkih.

- Uporabljajte papir, ki ga ta tiskalnik podpira.
- Ne tiskajte na papir, ki je vlažen, poškodovan ali prestar.
- Če je papir zvit ali ovojnica napihnjena, ju zravnajte.
- Za tisk slik ali fotografij uporabite podatke z visoko ločljivostjo. Slike na spletnih straneh so pogosto v nizki ločljivosti, čeprav so na zaslonih videti zadovoljive, kar lahko povzroči padec kakovosti tiska.
- Na upravljalni plošči ali v gonilniku tiskalnika izberite ustrezno nastavitvev za vrsto papirja vložnega v tiskalnik.
- Tiskajte z nastavljenjo najvišjo kakovostjo na upravljalni plošči ali v gonilniku tiskalnika.
- Če ste za nastavitvev kakovosti izbrali možnost **Standardno (slikovito)** v gonilniku tiskalnika Windows, spremenite nastavitvev na **Standarden**. Če ste za nastavitvev kakovosti izbrali možnost **Normal-Vivid** v gonilniku tiskalnika Mac OS X, spremenite nastavitvev na **Normal**.
- Ko so slike ali fotografije natisnjene v nepričakovanih barvah, prilagodite barve in jih ponovno natisnite. Funkcija samodejne barvne korekcije uporablja standardni korekcijski način v **PhotoEnhance**. Preskusite drug korekcijski način v **PhotoEnhance** z izbiro možnosti, ki ni **Samodejno popravi** (ali **Automatic**) za nastavitvev **Popravljanje prizorov** (ali **Scene Detection**). Če se težava nadaljuje, uporabite katerokoli korekcijsko funkcijo razen **PhotoEnhance**.
- Onemogočite dvosmerno nastavitvev (ali veliko hitrost). Če je ta nastavitvev omogočena, tiska tiskalna glava s premikanjem v obe smeri, kar lahko vodi do neporavnanih navpičnih linij. Če to funkcijo onemogočite, bo tiskanje morda počasnejše.
 - Upravljalna plošča
Pri tiskanju datotek JPEG ali TIFF pritisnite **Settings** in nato onemogočite **Bidirectional**.
 - Windows
Onemogočite **Visoka hitrost** na zavihku **Več možnosti** gonilnika tiskalnika.
 - Mac OS X
Izberite **System Preferences** v meniju  > **Printers & Scanners** (ali **Print & Scan, Print & Fax**) in nato izberite tiskalnik. Kliknite **Options & Supplies** > **Options** (ali **Driver**). Izberite **Off** za nastavitvev **High Speed Printing**.
- Zaženite preverjanje šob in očistite tiskalno glavo, če je katera od šob tiskalne glave zamašena.
- Poravnajte tiskalno glavo. Če vaši natisi vsebujejo vodoravne pasove ali nize, ko ste že poskusili s **Print Head Cleaning** in **Horizontal Alignment**, izberite **Setup** > **Maintenance** > **Improve Horizontal Streaks** za fino vodoravno poravnavo.
- Papirja ne zložite na kup takoj po tiskanju.
- Natisnjene liste popolnoma posušite, preden jih spravite ali pokažete drugim. Pri sušenju tiskovin se izogibajte neposredni sončni svetlobi, ne uporabljajte sušilca in se ne dotikajte potiskane strani papirja.
- Poskusite z uporabo pristnih Epson kartuš. Izdelek je zasnovan za nastavitvev barv na osnovi pristnih Epsonovih kartuš s črnilom. Uporaba nepristnih kartuš s črnilom lahko zmanjša kakovost tiskanja.
- Epson priporoča, da kartušo s črnilom porabite pred iztekom datuma na embalaži.

Odpravljanje težav

- Rezultati bodo najboljši, če kartušo s črnilom porabite v šestih mesecih od namestitve.
- Za tisk slik ali fotografij Epson priporoča uporabo originalnega papirja Epson namesto navadnega papirja. Tiskajte na stran za tisk originalnega papirja Epson.

Povezane informacije

- ➔ [“Ukrepi za ravnanje s papirjem” na strani 41](#)
- ➔ [“Seznam tipov papirja” na strani 44](#)
- ➔ [“Nastavitev barve tiskanja” na strani 76](#)
- ➔ [“Preverjanje in čiščenje tiskalne glave” na strani 140](#)
- ➔ [“Poravnava tiskalne glave” na strani 142](#)
- ➔ [“Izboljšanje vodoravnih nizov” na strani 143](#)
- ➔ [“Razpoložljiv papir in njegove lastnosti” na strani 42](#)

Kakovost kopiranja je slaba

Če se na kopirani sliki pojavijo nepravilne barve, pike, ravne črte ali zmazki, sledite naslednjim postopkom.

- Naložite in izvrzite papir brez tiskanja, da očistite pot papirja.
- Očistite steklo optičnega bralnika.
- Očistite ADF.
- Ko polagate originalni dokument na steklo optičnega bralnika, ne pritiskajte preveč nanj ali na pokrov optičnega bralnika. Če originalni dokument ali na pokrov optičnega bralnika pritisnete premočno, se lahko na kopiji pojavijo nepravilne barve, zmazki ali pike.
- Če se pojavi križni vzorec, spremenite nastavitve zmanjšanja in povečanja ali pa postavite originalni dokument pod nekoliko drugačnim kotom.

Povezane informacije

- ➔ [“Čiščenje poti papirja” na strani 143](#)
- ➔ [“Čiščenje stekla optičnega bralnika Steklo optičnega bralnika” na strani 146](#)
- ➔ [“Čiščenje SPD-ja” na strani 144](#)
- ➔ [“Kakovost tiska je nizka” na strani 181](#)

Na kopirani sliki so sledi zadnje strani originalnega dokumenta

- Če kopirate tanek originalni dokument, ga namestite na steklo optičnega bralnika in položite čezenj kos črnega papirja.
- Zmanjšajte nastavitev gostote kopiranje na nadzorni plošči.

Položaj, velikost ali robovi na natisnjemem papirju so nepravilni

- Naložite papir tako, da bo obrnjen v pravilno smer in poravnajte stranska vodila ob rob papirja.
- Pri nalaganju izvornikov na steklo optičnega bralnika poravnajte rob izvornika z oznako robu na okvirju stekla optičnega bralnika. Če so robovi kopije odrezani, premaknite izvornik rahlo stran od roba.

Odpravljanje težav


- Očistite steklo optičnega bralnika in pokrov optičnega bralnika. Če je na steklu prah ali umazanija, se lahko območje kopije razširi, da zajame tudi to, kar bo povzročilo napačen položaj za tiskanje ali manjše slike.
- Na nadzorni plošči izberite ustrezno nastavitev velikosti za izvornik.
- Na nadzorni plošči ali v gonilniku tiskalnika izberite ustrezno nastavitev velikosti.
- Robove v programu nastavite tako, da bodo znotraj za tiskanje primerne območja.

Povezane informacije

- ➔ [“Vložitev papirja v Kaseto za papir” na strani 45](#)
- ➔ [“Vstavite papir v Zadnji pladenj za papir” na strani 47](#)
- ➔ [“Vstavite papir v Reža sprednjega pladnja za papir” na strani 50](#)
- ➔ [“Namestitev izvornikov” na strani 52](#)
- ➔ [“Čiščenje stekla optičnega bralnika Steklo optičnega bralnika” na strani 146](#)
- ➔ [“Območje za tisk” na strani 198](#)

Papir je zamazan ali popraskan

Če je na papirju razmazano črnilo ali če je popraskan, preverite naslednje.

- Očistite pot papirja.
- Očistite steklo optičnega bralnika in pokrov optičnega bralnika.
- Papir vstavite v pravilni smeri.
- Ko izvajate ročno dvostransko tiskanje se prepričajte, da je črnilo popolnoma suho, preden papir znova vstavite.
- Omogočite nastavitev za zmanjšanje razmazovanja za debel papir. Če to funkcijo omogočite, se kakovost tiskanja lahko poslabša oziroma hitrost tiskanja se lahko zmanjša. Ta funkcija mora biti zato običajno onemogočena.
 - Nadzorna plošča
Na začetnem zaslonu izberite **Setup > Maintenance** in nato omogočite **Thick Paper**.
 - Windows
Kliknite **Razširjene nastavitve** v zavihku **Vzdrževanje gonilnika tiskalnika** in nato izberite **Debel papir in ovojnice**.
 - Mac OS X
Izberite **System Preferences** v meniju  > **Printers & Scanners** (ali **Print & Scan, Print & Fax**) in nato izberite tiskalnik. Kliknite **Options & Supplies > Options** (ali **Driver**). Izberite **On** za nastavitev **Thick paper and envelopes**.
- V sistemu Windows: Če je papir razmazan tudi po izbiri nastavitve **Debel papir in ovojnice**, izberite **Papir z vzporednimi vlakni** v oknu **Razširjene nastavitve gonilnika tiskalnika**.
- Ko tiskate podatke z visoko gostoto podatkov, npr. slike ali fotografije, s funkcijo samodejnega dvostranskega tiskanja, zmanjšajte gostoto tiskanja in nastavite daljši čas sušenja.
- Če se papir med kopiranjem zamaže, znižajte nastavitev gostote kopiranja na nadzorni plošči.

Povezane informacije

- ➔ [“Čiščenje poti papirja” na strani 143](#)

Odpravljanje težav

- ➔ “Čiščenje stekla optičnega bralnika **Steklo optičnega bralnika**” na strani 146
- ➔ “Vložitev papirja v **Kaseta za papir**” na strani 45
- ➔ “Vstavite papir v **Zadnji pladenj za papir**” na strani 47
- ➔ “Vstavite papir v **Reža sprednjega pladnja za papir**” na strani 50
- ➔ “Kakovost tiska je nizka” na strani 181

Natisnjeni znaki so nepravilni ali popačeni

- Trdno priključite kabel USB v tiskalnik in računalnik.
- Prekličite kakršnekoli zaustavljene tiskalniške posle.
- Med tiskanjem ne preklopite računalnika ročno v stanje **Mirovanje** ali **Spanje**. Strani popačenega besedila se bodo morda natisnile ob naslednjem zagonu računalnika.

Povezane informacije

- ➔ “Preklic tiskanja” na strani 85

Natisnjena slika je preobrnjena

Počistite morebitne nastavitve zrcaljenja pri gonilniku tiskalnika programa.

- Windows
Odkljukajte **Zrcalna slika** v zavihku **Več možnosti** gonilnika tiskalnika.
- Mac OS X
Onemogočite **Mirror Image** v meniju **Nastavitve tiskanja** okna za tisk.

Nenačrtovano dvostransko tiskanje

Počistite nastavitve dvostranskega tiskanja v gonilniku tiskalnika.

- Windows
Izberite **Izklop** v **Dvostransko tiskanje** na zavihku gonilnika tiskalnika **Glavno**.
- Mac OS X
Izberite **Off** v **Two-sided Printing** v meniju **Two-sided Printing Settings** okna za tiskanje.

Težave z izpisom ni mogoče odpraviti



Če ste preizkusili vse spodaj navedene možne rešitve in težave niste mogli odpraviti, poskusite odstraniti in ponovno namestiti gonilnik tiskalnika.

Povezane informacije

- ➔ “Odstranjevanje programov” na strani 155
- ➔ “Nameščanje programov” na strani 157

Druge težave s tiskanjem

Tiskanje je prepočasno

- Zaprite vse nepotrebne programe.
- Zmanjšajte kakovost na nadzorni plošči ali pri gonilniku tiskalnika. Visoko kakovostno tiskanje upočasni hitrost tiskanja.
- Omogočite dvosmerno (ali visokohitrostno) nastavitvev. Če je ta nastavev omogočena, tiska tiskalna glava s premikanjem v obe smeri, kar poveča hitrost tiska.
 - Nadzorna plošča
Pri tiskanju datotek JPEG ali TIFF pritisnite **Settings** in nato omogočite **Bidirectional**.
 - Windows
Izberite **Visoka hitrost** na zavihku **Več možnosti** v gonilniku tiskalnika.
 - Mac OS X
Izberite **System Preferences** v meniju  > **Printers & Scanners** (ali **Print & Scan, Print & Fax**) in nato izberite tiskalnik. Kliknite **Options & Supplies** > **Options** (ali **Driver**). Izberite **On** za nastavev **High Speed Printing**.
- Onemogočite **Tihi način**.
 - Windows
Izberite **Izklop** kot nastavev **Tihi način** v zavihku **Glavno** gonilnika tiskalnika.
 - Mac OS X
Izberite **Prednostne nastavitve sistema** v meniju  > **Tiskalniki in bralniki** (ali **Tiskanje in branje, Tiskanje in faks**) in nato izberite tiskalnik. Kliknite **Možnosti in potrebščine** > **Možnosti** (ali **Gonilnik**). Izberite **Off** za nastavev **Tihi način**.

Tiskanje se zelo upočasni pri neprekinjenem tiskanju

Tiskanje se upočasni, da ne pride do pregrevanja in okvare mehanizma tiskalnika. Vseeno lahko nadaljujete s tiskanjem. Tiskalnik pustite mirovati vsaj 30 minut, da se vrne na običajno hitrost tiskanja. Hitrost tiskanja se ne vrne na običajno, če je tiskalnik izklopljen.

Težave z gonilnikom tiskalnika PostScript

Opomba:

Elementi menija in besedilo gonilnika tiskalnika se lahko razlikujejo, odvisno od okolja vašega računalnika.

Tiskalnik ne tiska pri uporabi gonilnika tiskalnika PostScript

- Nastavite **Printing Language** na **Auto** ali **PS3** na nadzorni plošči.
- Če besedilnih podatkov ne morete natisniti, tudi če je funkcija **Text Detection** na nadzorni plošči omogočena, za nastavev **Printing Language** izberite **PS3**.

Odpravljanje težav

- V sistemu Windows: Če se pošlje veliko število opravil, tiskalnik morda ne bo tiskal. V lastnostih tiskalnika izberite **Tiskaj neposredno na tiskalnik** v zavihku **Napredno**.

Povezane informacije

- ➔ [“System Administration” na strani 31](#)

Tiskalnik ne tiska pravilno pri uporabi gonilnika tiskalnika PostScript

- Če je datoteka ustvarjena v programu, ki omogoča spreminjanje formata podatkov, kot je Adobe Photoshop, se prepričajte, da se nastavitve v programu ujemajo z nastavitvami v gonilniku tiskalnika.
- Datoteke EPS v binarnem formatu se morda ne bodo pravilno natisnile. Pri ustvarjanju datotek EPS v programu izberite format ASCII.
- V sistemu Windows tiskalnik ne more natisniti binarnih podatkov, če je na računalnik priključen prek vmesnika USB. Nastavite **Izhodni protokol** v zavihku **Nastavitve naprave** v lastnostih tiskalnika na **ASCII** ali **TBCP**.
- V sistemu Windows izberite ustrezne nadomestne pisave na zavihku **Nastavitve naprave** v lastnostih tiskalnika.

Kakovost tiskanja je slaba pri uporabi gonilnika tiskalnika PostScript

Barvnih nastavitvev ne morete določiti v zavihku **Papir/Kakovost** v gonilniku tiskalnika. Kliknite **Napredno** in nato nastavite **Color Mode**.

Tiskanje je prepočasno pri uporabi gonilnika tiskalnika PostScript

Nastavite **Print Quality** na **Fast** v gonilniku tiskalnika.

Optičnega branja ni mogoče začeti

- Če je funkcija nadzora dostopa za tiskalnik omogočena, morate pri optičnem branju vnesti uporabniško ime in geslo uporabnika. Če gesla ne poznate, se obrnite na skrbnika sistema.
- Če je funkcija nadzora dostopa omogočena, optično branje v sistemu Mac OS X morda ne bo mogoče. Obrnite se na skrbnika sistema.
- Če želite optično prebrati dokument s SPD, se prepričajte, da sta pokrova optičnega bralnika in SPD-ja zaprta.
- Kabel USB čvrsto priključite na tiskalnik in računalnik.
- Če uporabljate zvezdišče USB, poskusite tiskalnik priključiti neposredno na računalnik.
- Če ne morete optično brati prek omrežja, glejte *Omrežni vodič*.
- Pri optičnem branju v visoki ločljivosti prek omrežja lahko pride do napake v komunikaciji. Zmanjšajte ločljivost.
- Prepričajte se, da izberete pravilni tiskalnik (optični bralnik), če se po zagonu EPSON Scan pojavi seznam optičnih bralnikov.

Odpravljanje težav

- Če uporabljate programe, združljive s tehnologijo TWAIN, izberite tiskalnik (optični bralnik), ki ga uporabljate.
- V Windows se prepričajte, da je tiskalnik (optični bralnik) prikazan v **Optični bralnik in fotoaparati**. Tiskalnik (optični bralnik) bi se moral prikazati kot »EPSON XXXXX (ime tiskalnika)«. Če tiskalnik (optični bralnik) ni prikazan, odstranite in ponovno namestite EPSON Scan. Seledite naslednjemu postopku za dostop do **Optični bralnik in fotoaparati**.
 - Windows 8.1/Windows 8/Windows Server 2012 R2/Windows Server 2012
Izberite **Namizje > Nastavitve > Nadzorna plošča**, vnesite »Optični bralnik in fotoaparati« v iskalni čarobni gumb, kliknite **Pokaži optični bralnik in fotoaparati** in preverite, ali je tiskalnik prikazan.
 - Windows 7/Windows Server 2008 R2
Kliknite gumb Start, izberite **Nadzorna plošča**, vnesite »Optični bralnik in fotoaparati« v iskalni čarobni gumb, kliknite **Ogled optičnih bralnikov in fotoaparatorov** in preverite, ali je tiskalnik prikazan.
 - Windows Vista/Windows Server 2008
Kliknite gumb Start, izberite **Nadzorna plošča > Strojna oprema in zvok > Optični bralniki in fotoaparati** in preverite, ali je tiskalnik prikazan.
 - Windows XP/Windows Server 2003 R2/Windows Server 2003
Kliknite gumb Start, izberite **Nadzorna plošča > Tiskalniki in druga strojna oprema > Optični bralniki in fotoaparati** in preverite, ali je tiskalnik prikazan.
- Če optično branje s programom, združljivim s tehnologijo TWAIN, ne deluje, odstranite in ponovno namestite program, združljiv s tehnologijo TWAIN.
- V sistemu Mac OS X s procesorjem Intel: Če so nameščeni gonilniki za optične bralnike Epson z izjemo EPSON Scan, na primer Rosetta ali PPC, jih odstranite in odstranite tudi EPSON Scan, nato pa ponovno namestite EPSON Scan.

Povezane informacije

- ➔ ["Odstranjevanje programov" na strani 155](#)
- ➔ ["Nameščanje programov" na strani 157](#)

Težave pri optično prebrani sliki

Nizka kakovost optičnega branja

- Očistite steklo optičnega bralnika.
- Očistite ADF.
- Ne pritiskajte preveč močno na izvornik ali na pokrov optičnega bralnika, ko nalagate izvornike na steklo optičnega bralnika. Neenakomerne barve, zamazane barve in pike se lahko pojavijo, če je prišlo do preveč pritiska na izvornik ali na pokrov optičnega bralnika.
- Odstranite prah z izvornika.
- Nastavite ustrezne nastavitve vrste dokumenta.
- Dokument optično preberite pri večji ločljivosti.
- Nastavite sliko v EPSON Scan in šele nato začnite z optičnim branjem. Podrobnosti najdete v EPSON Scan.
- Če želite odstraniti senco ob robu izvornikov, omogočite nastavitvev **Remove Shadow**. Te možnosti ne morete nastaviti v programu **Document Capture Pro**.

Odpravljanje težav

Povezane informacije

- ➔ [“Čiščenje stekla optičnega bralnika Steklo optičnega bralnika” na strani 146](#)
- ➔ [“Čiščenje SPD-ja” na strani 144](#)
- ➔ [“Način Scan” na strani 25](#)

Črke so neostre

- V načinu **Office Mode** v programu EPSON Scan izberite **Image Option** v zavihku **Image Adjustment** in nato izberite **Text Enhancement**.
- v načinu **Professional Mode** v programu EPSON Scan izberite **Document** kot **Auto Exposure Type** v nastavitvah **Original**.
- Nastavite mejno vrednost v EPSON Scan.
 - Office Mode**
Izberite **Black & White** za **Image Type** v zavihku **Main Settings**, nato pa nastavite mejno vrednost v zavihku **Image Adjustment**.
 - Professional Mode**
izberite **Black & White** za nastavev **Image Type**, nato pa nastavite mejno vrednost.
- Optično branje naj se izvede pri večji ločljivosti.

Na optično prebrani sliki se pojavi slika z zadnje strani originala

- Če kopirate tanek originalni dokument, ga namestite na steklo optičnega bralnika in položite čezenj kos črnega papirja.
- V nadzorni plošči ali EPSON Scan spremenite nastavitve tako, da bodo ustrezne za vrsto dokumenta.
- V načinu **Office Mode** v programu EPSON Scan izberite **Image Option** v zavihku **Image Adjustment** in nato izberite **Text Enhancement**.

Povezane informacije

- ➔ [“Način Scan” na strani 25](#)

Na optično prebrani sliki se pojavi križni vzorec

- Položite originalni dokument pod malce drugačnim kotom.
- Izberite **Descreening** v EPSON Scan.
- Spremenite nastavev ločljivosti.

Povezane informacije

- ➔ [“Način Scan” na strani 25](#)

Odpravljanje težav

Območje ali smer optičnega branja ni pravilna

- ❑ Pri postavljanju izvirkov na steklo optičnega bralnika, poravnajte vogal izvirnika z oznako vogala na okvirju steklo optičnega bralnika. Če so robovi kopije odrezani, premaknite originalni dokument rahlo stran od roba.
- ❑ Očistite steklo optičnega bralnika in pokrov optičnega bralnika. Če je na steklu prah ali umazanija, se lahko območje optičnega branja razširi, da zajame tudi to, kar bo povzročilo napačen položaj za optično branje ali manjše slike.
- ❑ Če na steklo optičnega bralnika postavite več izvirkov, ki jih želite ločeno optično prebrati, vendar se optično preberejo v eno datoteko, postavite izvirkove najmanj 20 mm (0,8 palca) narazen. Če težave ne morete odpraviti, postavite po en izvirk.
- ❑ Pri optičnem branju prek upravljalne plošče pravilno nastavite območje optičnega branja.
- ❑ Pri optičnem branju s predogledom sličic v programu EPSON Scan premaknite originalni dokument 4,5 mm (0,18 palca) od robov steklo optičnega bralnika. V drugih situacijah premaknite originalni dokument 1,5 mm (0,06 palca) od robov steklo optičnega bralnika.
- ❑ Če želite uporabiti predogled sličic za večji originalni dokument v načinu **Professional Mode**, območje optičnega branja morda ne bo pravilno. Med predogledom v EPSON Scan ustvarite premični rob območja, ki ga želite optično prebrati, v zavihku **Normal** v oknu **Preview**.
- ❑ Kliknite **Configuration** v EPSON Scan in nato počistite **Auto Photo Orientation** v zavihku **Preview**.
- ❑ V kolikor **Auto Photo Orientation** v EPSON Scan ne dela kot pričakovano, si oglejte pomoč EPSON Scan.
- ❑ Pri optičnem branju s programom EPSON Scan utegne biti območje optičnega branja omejeno, če je nastavljena previsoka ločljivost. Zmanjšajte ločljivost ali spremenite območje optičnega branja v oknu **Preview**.

Povezane informacije

- ➔ [“Namestitev izvirkov” na strani 52](#)
- ➔ [“Čiščenje stekla optičnega bralnika Steklo optičnega bralnika” na strani 146](#)
- ➔ [“Način Scan” na strani 25](#)

Težave z optično prebrano sliko ni mogoče odpraviti

Če ste preizkusili vse opisane rešitve in težave niste mogli odpraviti, kliknite **Configuration** v oknu EPSON Scan, nato kliknite **Reset All** v zavihku **Other**, da inicializirate nastavitve EPSON Scan. Če tudi z inicializacijo ne odpravite težave, odstranite in ponovno namestite EPSON Scan.

Povezane informacije

- ➔ [“Odstranjevanje programov” na strani 155](#)
- ➔ [“Nameščanje programov” na strani 157](#)

Druge težave pri optičnem branju

Predogled sličic ne deluje pravilno

Oglejte si pomoč EPSON Scan.

Optično branje je prepočasno

Zmanjšajte ločljivost.

Povezane informacije

➔ [“Način Scan” na strani 25](#)

Optično prebrane slike ni mogoče poslati po e-pošti

Preverite, ali ste konfigurirali nastavitve e-poštnega strežnika.

Povezane informacije

➔ [“Konfiguriranje poštne strežnika” na strani 223](#)

Optično branje se ustavi, ko berete v obliko zapisa PDF/Multi-TIFF

- Če za optično branje uporabite EPSON Scan, lahko zaporedoma optično preberete do 999 strani v obliki zapisa PDF in do 200 strani v obliki zapisa Multi-TIFF. Če za optično branje uporabite nadzorno ploščo, lahko zaporedoma optično preberete do 100 strani enostranskih dokumentov s samodejnim podajalnikom dokumentov in do 200 strani 2-stranskih dokumentov s samodejnim podajalnikom dokumentov in steklo optičnega bralnika.
- Pri optičnem branju velikega števila dokumentov priporočamo optično branje v sivinah.
- Povečajte količino prostega prostora na trdem disku svojega računalnika. Optično branje se bo morda ustavilo, če ne bo na voljo dovolj prostega prostora.
- Poskušajte izvesti optično branje pri nižji ločljivosti. Optično branje se ustavi, če skupna velikost podatkov doseže omejitvev.

Povezane informacije

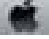
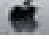
➔ [“Način Scan” na strani 25](#)

Težave pri pošiljanju in sprejemanju faksov

Pošiljanje in sprejemanje faksov ne deluje

- Uporabite funkcijo **Check Fax Connection** na nadzorni plošči, da se izvede samodejno preverjanje povezave faksa. Poskusite z rešitvami, natisnjenimi v poročilu.
- Preverite kodo napake, prikazano za neuspešno opravilo faksa in nato preizkusite možne rešitve, opisane v seznamu kod napak.
- Preverite nastavek **Line Type**. Težavo bo morda odpravila izbira nastavitve **PBX**. Če zahteva vaš telefon kodo za dostop do zunanje linije, registrirajte kodo za dostop v tiskalniku in vnesite # (lojtro) na začetku številke faksa, na katero pošiljate.
- Če pride do napake v komunikaciji, na nadzorni plošči spremenite nastavek **Fax Speed** na **Slow(9,600bps)**.

Odpravljanje težav

- Preverite, ali telefonska stenska vtičnica deluje, pri čemer vanjo priključite telefon in ga preizkusite. Če ne morete opraviti ali sprejeti klica, se obrnite na svojega ponudnika telekomunikacijskih storitev.
- Če se želite povezati na telefonsko linijo DSL, morate uporabiti modem DSL, opremljen z vgrajenim filtrom DSL, ali na linijo namestiti ločen filter DSL. Posvetujte se z vašim ponudnikom linije DSL.
- Če se povezujete na telefonsko linijo DSL, priključite tiskalnik neposredno v telefonski stenski priključek in preverite, ali tiskalnik lahko pošlje faks. Če povezava deluje, težavo morda povzroča filter DSL. Posvetujte se z vašim ponudnikom linije DSL.
- Na nadzorni plošči omogočite nastavev **ECM**. Če je način **ECM** izklopljen, barvnih faksov ni mogoče poslati in prejeti.
- Če želite pošiljati in prejemati fakse z računalnikom, preverite, ali je tiskalnik priključen s kablom USB ali povezan prek omrežja in ali je v računalniku nameščen gonilnik PC-FAX. Gonilnik PC-FAX je nameščen skupaj s pripomočkom FAX Utility.
- V Windows se prepričajte, da je tiskalnik (faks) prikazan v **Naprave in tiskalniki**, **Tiskalnik** ali **Tiskalniki in druga strojna oprema**. Tiskalnik (faks) se prikaže kot »EPSON XXXXX (FAX)«. Če tiskalnik (faks) ni prikazan, odstranite in ponovno namestite FAX Utility. Za dostop do **Naprave in tiskalniki**, **Tiskalnik** ali **Tiskalniki in druga strojna oprema** sledite naslednjemu postopku.
 - Windows 8.1/Windows 8
Izberite **Namizje > Nastavitve > Nadzorna plošča > Ogled naprav in tiskalnikov in Strojna oprema in zvok** ali **Strojna oprema**.
 - Windows 7
Kliknite gumb Start in izberite **Nadzorna plošča > Ogled naprav in tiskalnikov in Strojna oprema in zvok** ali **Strojna oprema**.
 - Windows Vista
Kliknite gumb Start in izberite **Nadzorna plošča > Tiskalniki** pri možnosti **Strojna oprema in zvok**.
 - Windows XP
Kliknite gumb »Start« in izberite **Nastavitve > Nadzorna plošča > Tiskalniki in druga strojna oprema > Tiskalniki in faksi**.
- V Mac OS X preverite na naslednji način.
 - Izberite **System Preferences** v meniju  > **Printers & Scanners** (ali **Print & Scan**, **Print & Fax**), in preverite, ali se je prikazal tiskalnik (faks). Tiskalnik (faks) se prikaže kot »FAX XXXX (USB)« ali »FAX XXXX (IP)«. Če tiskalnik (faks) ni prikazan, kliknite [+] in nato registrirajte tiskalnik (faks).
 - Izberite **System Preferences** v meniju  > **Printers & Scanners** (ali **Print & Scan**, **Print & Fax**) in nato dvokliknite tiskalnik (faks). Če je tiskalnik v načinu premora, kliknite **Nadaljaj** (ali **Nadaljaj tiskalnik**).

Povezane informacije

- ➔ ["Fax Settings" na strani 35](#)
- ➔ ["Koda napake v meniju stanja" na strani 163](#)
- ➔ ["Nastavev telefonskega sistema PBX" na strani 104](#)
- ➔ ["Priključitev tiskalnika na telefonsko linijo" na strani 100](#)
- ➔ ["Odstranjevanje programov" na strani 155](#)
- ➔ ["Nameščanje programov" na strani 157](#)

Odpravljanje težav

Pošiljanje faksov ne deluje


- ❑ Če je funkcija omejevanja uporabniških funkcij omogočena, je treba za upravljanje tiskanja vnesti uporabniško ime in geslo. Če gesla ne poznate, se obrnite na skrbnika.
- ❑ Če je funkcija omejevanja uporabniških funkcij omogočena, ko pošljete faks iz računalnika, se izvede preverjanje pristnosti uporabnika s pomočjo uporabniškega imena in gesla, ki sta nastavljena v gonilniku tiskalnika. Če faksa zaradi napake pri preverjanju pristnosti ne morete poslati, se obrnite na skrbnika.
- ❑ Na nadzorni plošči nastavite podatke glave za izhodne fakse. Nekateri faksi samodejno zavrnejo vhodne fakse, ki nimajo podatkov glave.
- ❑ Če ste onemogočili prikaz številke klicatelja, ga omogočite. Nekateri telefoni ali faksi samodejno zavrnejo anonimne klice.
- ❑ Prejemnika vprašajte, ali je številka faksa pravilna in ali je prejemnikov faks pripravljen za sprejem faksa.

Povezane informacije

- ➔ [“Fax Settings” na strani 35](#)
- ➔ [“Pošiljanje in sprejemanje faksov ne deluje” na strani 190](#)

Pošiljanje faksa določenemu prejemniku ne deluje

Če zaradi napake ne morete poslati faksa določenemu prejemniku, preverite naslednje.

- ❑ Če prejemnikova naprava ne prevzame vašega klica v roku 50 sekund po zaključenem klicanju, se klic zaključi z napako. Pokličite s pomočjo funkcije **On Hook** ali prek priključenega telefona, da preverite, kako dolgo traja, da se pojavi ton faksa. Če traja več kot 50 sekund, dodajte premore po številki faksa, da pošljete faks. Pritisnite , da vnesete premor. Kot oznaka premora se vnese vezaj. En premor traja približno tri sekunde. Po potrebi dodajte več premorov.
- ❑ Če ste prejemnika izbrali iz seznama stikov, preverite, ali so registrirani podatki pravilni. Če so podatki pravilni, prejemnika izberite iz seznama stikov, pritisnite **Edit** in spremenite **Fax Speed** v **Slow(9,600bps)**.

Povezane informacije

- ➔ [“Pošiljanje faksov po potrditvi statusa prejemnika” na strani 107](#)
- ➔ [“Pošiljanje faksov s klicanjem z zunanje telefonske naprave” na strani 107](#)
- ➔ [“Upravljanje stikov” na strani 56](#)
- ➔ [“Pošiljanje in sprejemanje faksov ne deluje” na strani 190](#)

Pošiljanje faksa ob določenem času ne deluje

Na nadzorni plošči nastavite pravilen čas in datum.

Povezane informacije

- ➔ [“Pošiljanje faksov ob določenem času \(Send Fax Later\)” na strani 108](#)
- ➔ [“System Administration” na strani 31](#)

Prejemanje faksov ne deluje

- Če ste naročeni na storitev posredovanja klicev, tiskalnik morda ne bo mogel sprejeti faksov. Obrnite se na ponudnika storitev.
- Če na tiskalnik niste priključili telefona, na nadzorni plošči nastavite **Receive Mode** na **Auto**.
- V spodaj navedenih primerih v tiskalniku zmanjka pomnilnika, zato ne more prejemati faksov. Informacije o odpravi napake, povezane s polnim pomnilnikom, najdete v razdelku z informacijami o odpravljanju težav.
 - V nabiralnik je bilo shranjenih 100 prejetih dokumentov.
 - Pomnilnik tiskalnika je poln (100 %).

Povezane informacije

- ➔ [“Fax Settings” na strani 35](#)
- ➔ [“Pošiljanje in sprejemanje faksov ne deluje” na strani 190](#)
- ➔ [“Napaka zaradi polnega pomnilnika” na strani 193](#)

Napaka zaradi polnega pomnilnika

- Če je tiskalnik nastavljen za shranjevanje prejetih faksov v mapi prejetih sporočil, izbrišite fakse, ki ste jih že prebrali, iz mape prejetih sporočil.
- Če je tiskalnik nastavljen za shranjevanje prejetih faksov v računalnik, vklopite računalnik, ki je nastavljen za shranjevanje faksov. Ko se faksi shranijo v računalnik, se izbrišejo iz pomnilnika tiskalnika.
- Če je tiskalnik nastavljen za shranjevanje faksov v pomnilniško napravo, priključite napravo, v kateri ste ustvarili mapo za shranjevanje faksov, na tiskalnik. Ko se faksi shranijo v napravo, se izbrišejo iz pomnilnika tiskalnika. Prepričajte se, da ima naprava dovolj razpoložljivega pomnilniškega prostora in da pisanje ni onemogočeno.
- Tudi če je pomnilnik poln, lahko s funkcijo **Direct Send** pošiljate črno-bele fakse. Ali pa izvornike razdelite na dva ali več delov, da jih pošljete v več paketih.
- Če tiskalnik ne more natisniti prejetega faksa zaradi napake tiskalnika, na primer zaradi zagozdenega papirja, lahko pride do napake zaradi polnega pomnilnika. Odpravite težavo v tiskalniku in nato pokličite pošiljatelja ter ga prosite, da znova pošlje faks.

Povezane informacije

- ➔ [“Shranjevanje prejetih faksov v nabiralnik” na strani 114](#)
- ➔ [“Shranjevanje prejetih faksov v računalnik” na strani 116](#)
- ➔ [“Shranjevanje prejetih faksov v zunanjo pomnilniško napravo” na strani 115](#)
- ➔ [“Pošiljanje več strani črno-belega dokumenta \(Direct Send\)” na strani 110](#)
- ➔ [“Odstranjevanje zagozdenega papirja” na strani 169](#)
- ➔ [“Zamenjava kartuš s črnilom” na strani 125](#)

Kakovost poslanega faksa je slaba

- Očistite steklo optičnega bralnika.
- Očistite ADF.

Odpravljanje težav

- Na nadzorni plošči spremenite nastavitev **Resolution**. Če vaši izvirniki vsebujejo besedilo in fotografije, izberite **Photo**.
- Na nadzorni plošči spremenite nastavitev **Density**.
- Če niste prepričani o zmogljivosti prejemnikovega faksa, omogočite funkcijo neposrednega pošiljanja ali izberite **Fine** za nastavitev **Resolution**.
Če za črno-beli faks izberete **Super Fine** ali **Ultra Fine** in faks pošljete brez uporabe funkcije **Direct Send**, lahko tiskalnik samodejno zmanjša ločljivost.
- Na nadzorni plošči omogočite nastavitev ECM.

Povezane informacije

- ➔ [“Način Fax” na strani 27](#)
- ➔ [“Fax Settings” na strani 35](#)
- ➔ [“Čiščenje stekla optičnega bralnika Steklo optičnega bralnika” na strani 146](#)
- ➔ [“Čiščenje SPD-ja” na strani 144](#)

Faksi se pošljejo v napačni velikosti

- Če za pošiljanje faksa uporabite steklo optičnega bralnika, postavite izvirnik tako, da bo njegov vogal pravilno poravnani z začetno oznako. Na nadzorni plošči izberite velikost izvirnika.
- Očistite steklo optičnega bralnika in pokrov optičnega bralnika. Če je na steklu prah ali umazanija, se lahko območje optičnega branja razširi, da zajame tudi to, kar bo povzročilo napačen položaj za optično branje ali manjše slike.

Povezane informacije

- ➔ [“Način Fax” na strani 27](#)
- ➔ [“Namestitev izvirnikov” na strani 52](#)
- ➔ [“Čiščenje stekla optičnega bralnika Steklo optičnega bralnika” na strani 146](#)

Kakovost prejetega faksa je slaba

- Na nadzorni plošči omogočite nastavitev ECM.
- Pošiljalca prosite, da vam pošlje faks v višji kakovosti.
- Ponovno natisnite prejeti faks. Izberite **Job History** v meniju **Status Menu**, da ponovno natisnete faks.

Povezane informacije

- ➔ [“Fax Settings” na strani 35](#)
- ➔ [“Preverjanje zgodovine opravil faksa” na strani 122](#)

Prejeti faksi se ne natisnejo

- Če je prišlo do napake na tiskalniku, na primer, če je zagoden papir, tiskalnik ne more natisniti prejetih faksov. Preverite tiskalnik.

Odpravljanje težav

- Če je tiskalnik nastavljen za shranjevanje prejetih faksov v mapi prejetih sporočil, se prejeti faksi ne natisnejo samodejno. Preverite nastavev **Fax Output**.

Povezane informacije

- ➔ [“Preverjanje statusa tiskalnika” na strani 162](#)
- ➔ [“Odstranjevanje zagozdenega papirja” na strani 169](#)
- ➔ [“Zamenjava kartuš s črnilom” na strani 125](#)
- ➔ [“Shranjevanje prejetih faksov v nabiralnik” na strani 114](#)

Druge težave pri faksiranju

Telefonski klici na povezanem telefonu niso možni

Priključite telefon v vrata EXT. na tiskalniku in dvignite slušalko. Če v slušalki ne slišite tona izbiranja, pravilno priključite telefonski kabel.

Povezane informacije

- ➔ [“Priključitev telefonske naprave na tiskalnik” na strani 101](#)

Odzivnik ne more sprejemati glasovnih sporočil

Na nadzorni plošči za nastavev **Rings to Answer** določite številko, ki je večja od števila zvonjenj za vaš telefonski odzivnik.

Povezane informacije

- ➔ [“Fax Settings” na strani 35](#)
- ➔ [“Nastavitve za telefonski odzivnik” na strani 112](#)

Pošiljateljeva številka faksa se ne prikaže na prejetih faksih ali pa je napačna

Pošiljatelj morda ni nastavil podatkov v glavi faksa ali pa jih je nepravilno nastavil. Obrnite se na pošiljatelja.

Prejetih dokumentov ni mogoče posredovati na e-poštne naslove

- Nastavitve možnosti **Email Server** za tiskalnik morda niso pravilno konfigurirane. Konfigurirajte nastavitve e-poštnega strežnika.
- Na seznamu stikov je bil morda registriran napačen e-poštni naslov. Preverite, ali je naslov na seznamu stikov pravilen.

Povezane informacije

- ➔ [“Uporaba e-poštnega strežnika” na strani 223](#)
- ➔ [“Upravljanje stikov” na strani 56](#)

Druge težave

Rahel električni šok pri dotiku tiskalnika

Če je z računalnikom povezanih več perifernih naprav, boste morda občutili rahel električni šok, ko se dotaknete tiskalnika. Napeljite ozemljitveni kabel do računalnika, ki je povezan s tiskalnikom.


Glasnost med delovanjem je visoka

Če so zvoki delovanja preglasni, omogočite način **Tihi način**. Če omogočite to funkcijo, bo tiskanje morda počasnejše.

- Windows gonilnik tiskalnika

Izberite **Vklop** kot nastavitvev **Tihi način** v zavihku **Glavno**.

- Mac OS X gonilnik tiskalnika

Izberite **Prednostne nastavitve sistema** v  meniju > **Tiskalniki in bralniki** (ali **Tiskanje in branje**, **Tiskanje in faks**) in nato izberite tiskalnik. Kliknite **Možnosti in potrebščine** > **Možnosti** (ali **Gonilnik**). Izberite **On** za nastavitvev **Tihi način**.

Nepravilna čas in datum

Na nadzorni plošči nastavite pravilen čas in datum. Ura lahko kaže napačen čas, če zmanjka elektrike ali če je naprava dlje časa izklopljena.

Povezane informacije

- ➔ [“System Administration” na strani 31](#)

Pomnilniška naprava ni prepoznana

V nastavitvah **Memory Device Interface** na nadzorni plošči omogočite pomnilniško napravo.

Povezane informacije

- ➔ [“System Administration” na strani 31](#)

Podatkov ni mogoče shraniti v pomnilniško napravo

- Vstavite pomnilniško napravo v tiskalnik in nato izberite **Fax Output > Other Settings > Create Folder to Save**, da ustvarite mapo za shranjevanje dokumentov v pomnilniško napravo. Pomnilniške naprave brez mape ne morete uporabiti.
- Preverite, ali je pisanje v pomnilniško napravo omogočeno.
- Preverite, ali je v pomnilniški napravi dovolj razpoložljivega prostora. Če je razpoložljivega prostora malo, podatkov ni mogoče shraniti.

Povezane informacije

- ➔ [“Shranjevanje prejetih faksov v zunanjo pomnilniško napravo” na strani 115](#)
- ➔ [“System Administration” na strani 31](#)

Pozabljeno geslo

Če pozabite geslo skrbnika, se obrnite na Epsonovo podporo.

Povezane informacije

- ➔ [“Posvetovanje z Epsonovo službo za podporo” na strani 226](#)

Požarni zid blokira programsko opremo (samo v sistemu Windows)

Dodajte program med dovoljene programe požarnega zidu Windows v varnostnih nastavitvah na **Nadzorni plošči**.

Dodatek

Tehnični podatki

Specifikacije tiskalnika

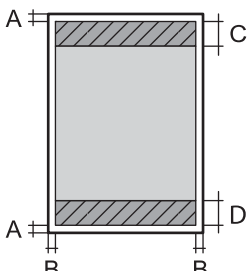
Namestitev šob tiskalne glave		Šobe črnega črnila: 400×2 vrstici Šobe barvnega črnila: 400×2 vrstici za vsako barvo
Teža papirja*	Navaden papir	64 do 90 g/m ² (17 do 24 funtov)
	Debel papir	91 do 256 g/m ² (25 do 68 funtov)
	Ovojnica	Pisemska ovojnica #10, pisemska ovojnica DL, C6: 75 do 90 g/m ² (20 do 24 funtov) Pisemska ovojnica C4: 80 do 100 g/m ² (21 do 26 funtov)

* Tudi če je debelina papirja v navedenem razponu, papir morda ne bo podajan v tiskalnik ali pa bo kakovost tiskanja slabša, kar je odvisno od lastnosti in kakovosti papirja.

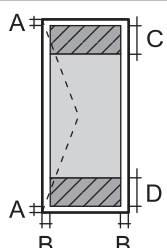
Območje za tisk

Kakovost tiska v osenčenih območjih lahko zaradi mehanizma tiskalnika upade.

Posamezni listi

	A	3.0 mm (0.12 palcev)
	B	3.0 mm (0.12 palcev)
	C	46.0 mm (1.81 palcev)
	D	51.0 mm (2.01 palcev)

Ovojnice

	A	3.0 mm (0.12 palcev)
	B	Razen C4: 5.0 mm (0.20 palcev) C4: 9.5 mm (0.37 palcev)
	C	51.0 mm (2.01 palcev)
	D	46.0 mm (1.81 palcev)

Dodatek

Specifikacije optičnega bralnika

Vrsta optičnega bralnika	Ploski optični bralnik
Fotoelektrična naprava	CIS
Učinkovite slikovne pike	10200×16800 slikovnih pik pri ločljivosti 1200 dpi
Največja velikost dokumenta	215.9×355.6 mm (8.5×14.0 palcev) Legal
Ločljivost optičnega branja	1200 dpi (glavno optično branje) 2400 dpi (drugo optično branje)
Izhodna ločljivost	od 50 to 4800, 7200, 9600 dpi (od 50 do 4800 dpi v korakih po 1 dpi)
Barvna globina	Barvno <input type="checkbox"/> 10 bitov na piksel na notranjo barvo <input type="checkbox"/> 8 bitov na piksel na zunanjo barvo Črno-belo <input type="checkbox"/> 10 na piksel na notranjo barvo <input type="checkbox"/> 1 ali 8 bitov na piksel na zunanjo barvo
Svetlobni vir	LED

Specifikacije vmesnika

Za računalnik	Hi-Speed USB
Za zunanjo napravo USB	Hi-Speed USB

Specifikacije faksa

Vrsta faksa	Zmogljivost črno-belih in barvnih faksov (ITU-T Super Group 3)
Podprte linije	Standardne analogne telefonske linija, telefonski sistemi PBX (zasebna naročniška centrala)
Hitrost	Do 33.6 kbps

Dodatek

Ločljivost	Enobarvno <input type="checkbox"/> Standard: 203×98 dpi <input type="checkbox"/> Fine: 203×196 dpi <input type="checkbox"/> Super Fine: 203×392 dpi <input type="checkbox"/> Ultra Fine: 406×392 dpi <input type="checkbox"/> Photo: 203×196 dpi Barvno <input type="checkbox"/> Fine: 200×200 dpi <input type="checkbox"/> Photo: 200×200 dpi
Pomnilnik strani	Do 550 strani (pri prejemu ITU-T No.1 v črno-belem načinu osnutka)
Vnovični klic*	2 krat (z 1 minutnimi intervali)
Vmesnik	Telefonska linija RJ-11, telefonska povezava RJ-11

* Specifikacije se lahko razlikujejo glede na državo ali regijo.

Specifikacije brezžične povezave (Wi-Fi)

Standardi	IEEE802.11b/g/n*1
Frekvenčni razpon	2,4 GHz
Največja moč posredovane radijske frekvence	19.8 dBm (EIRP)
Načini koordinacije	Infrastrukturni, začasni (Ad hoc)*2, Wi-Fi Direct*3 *4
Varnostne funkcije brezžične povezave	WEP (64-/128-bitni), WPA2-PSK (AES)*5, WPA2-Enterprise

*1 Skladno s standardom IEEE 802.11b/g/n ali IEEE 802.11b/g, odvisno od kraja nakupa.

*2 Ni podprto za standard IEEE 802.11n.

*3 Ni podprto za standard IEEE 802.11b.

*4 Način Simple AP je združljiv s povezavo Wi-Fi (infrastrukturni način) ali povezavo ethernet. Za več podrobnosti glejte *Omrežni vodič*.

*5 Skladno s standardi WPA2 s podporo za WPA/WPA2 Personal.

Specifikacije žične (ethernet) povezave

Standardi	IEEE802.3i (10BASE-T)*1 IEEE802.3u (100BASE-TX) IEEE802.3ab (1000BASE-T)*1 IEEE802.3az (energijsko učinkovit Ethernet)*2
-----------	---

Dodatek

Komunikacijski način	Samodejno, dupleksni 10 Mbps, poldupleksni 10 Mbps, dupleksni 100 Mbps, poldupleksni 100 Mbps
Konektor	RJ-45

*1 Uporabite kabel STP (oklopljena parica) kategorije 5e ali višje, da zagotovite zaščito pred radijskimi motnjami.

*2 Povezana naprava mora ustrezati standardom IEEE802.3az.

Varnostni protokol

IEEE802.1X*	
IPsec/filtriranje IP	
SSL/TLS	Strežnik/odjemalec HTTPS
	IPPS
SMTPS (STARTTLS, SSL/TLS)	
SNMPv3	

* Za povezavo morate uporabiti napravo, ki je skladna s standardi IEEE802.1X.

Podprte storitve tretjih oseb

AirPrint	Tiskanje	iOS 5 ali novejši/Mac OS X v10.7.x ali novejši
	Optično branje	Mac OS X v10.9.x ali novejši
	Faksiranje	Mac OS X v10.8.x ali novejši
Google Cloud Print		

Specifikacije zunanjih naprav USB

Naprave	Največje zmogljivosti
Pogon MO*	1,3 GB
Trdi disk* Pogon USB	2 TB (formatirano v FAT, FAT32, ali exFAT.)

* Ne priporočamo uporabe zunanjih naprav USB, ki se napajajo prek vmesnika USB. Uporabite samo zunanje naprave USB, ki uporabljajo samostojen vir napajanja.

Ne morete uporabljati naslednjih naprav:

- Naprav, ki zahtevajo namenske gonilnike
- Naprav z varnostnimi nastavitvami (gesli, kodiranjem itd.)

Dodatek

- Naprav z vgrajenim razdelilnikom USB

Epson ne more jamčiti za popolno delovanje priključenih zunanjih naprav.

Specifikacije o podprtih podatkih

Oblika zapisa datoteke	JPEG z različico Exif Version 2.3 standard, posnete z digitalnimi fotoaparati DCF* ¹ različica 1.0 ali 2.0* ² Slike, skladne s formatom TIFF 6.0, kot je opisano spodaj <input type="checkbox"/> Barvne slike RGB (nestisnjene) <input type="checkbox"/> Binarne slike (nestisnjene in nekodirane v CCIT) Podatkovna datoteka, skladna z različico 1.7 formata PDF
Velikost slike	Vodoravno: 80 do 10200 pikslov Navpično: 80 do 10200 pikslov
Velikost datoteke	Manj kot 2 GB
Največje število datotek	JPEG: 9990* ³ TIFF: 999 PDF: 999

*1 Oblikovno pravilo za sistem datotek fotoaparata.

*2 Podatki o fotografiji, ki so shranjeni v digitalnih fotoaparatih z vgrajenim pomnilnikom, niso podprti.

*3 Naenkrat je lahko prikazanih do 999 datotek. (Če število datotek preseže 999, so datoteke prikazane v skupinah.)

Opomba:

Če tiskalnik ne prepozna slikovne datoteke, se na zaslonu LCD prikaže "?". Če pride do te situacije, in če izberete postavitev več slik, bodo natisnjeni prazni odseki.

Dimenzije**Samo tiskalnik**

Dimenzije	Prostor za shranjevanje <input type="checkbox"/> Širina: 516 mm (20.3 palcev) <input type="checkbox"/> Globina: 522 mm (20.6 palcev) <input type="checkbox"/> Višina: 514 mm (20.2 palcev) Tiskanje <input type="checkbox"/> Širina: 516 mm (20.3 palcev) <input type="checkbox"/> Globina: 756 mm (29.8 palcev) <input type="checkbox"/> Višina: 540 mm (21.3 palcev)
Teža*	Približno 31.0 kg (68.3 funtov)

Dodatek

* Brez kartuš s črnilom in napajalnega kabla.

Tiskalniki z opcijno opremo

To so mere tiskalnika z 2 dodatnima enotama kasete za papir.

Dimenzije	Prostor za shranjevanje <input type="checkbox"/> Širina: 516 mm (20.3 palcev) <input type="checkbox"/> Globina: 527 mm (20.7 palcev) <input type="checkbox"/> Višina: 770 mm (30.3 palcev) Tiskanje <input type="checkbox"/> Širina: 516 mm (20.3 palcev) <input type="checkbox"/> Globina: 756 mm (29.8 palcev) <input type="checkbox"/> Višina: 796 mm (31.3 palcev)
Teža*	Približno 49.2 kg (108.5 funtov)

* Brez kartuš s črnilom in napajalnega kabla.

Električne specifikacije

Model	Model 100 do 240 V	Model od 100 do 240 V* ¹	Model 220 do 240 V
Nazivni frekvenčni razpon	50 do 60 Hz	50 do 60 Hz	50 do 60 Hz
Nazivni tok	1.2 do 0.6 A	1.2 do 0.6 A	0.8 A
Poraba električne energije (pri povezavi USB)	Samostojno kopiranje: Pribl. 36 W (ISO/IEC24712) Način pripravljenosti: Pribl. 16 W Način spanja: Pribl. 2.7 W Izklop: Pribl. 0.5 W	Samostojno kopiranje: Pribl. 36 W (ISO/IEC24712) Način pripravljenosti: Pribl. 16 W Način spanja: Pribl. 2.7 W Izklop: Pribl. 0.2 W	Samostojno kopiranje: Pribl. 36 W (ISO/IEC24712) Način pripravljenosti: Pribl. 17 W Način spanja: Pribl. 2.9 W Izklop: Pribl. 0.5 W

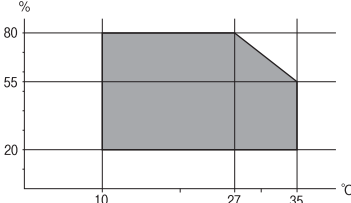
*1 Za uporabnike v Evropi, ki so kupili modele 100 do 240 V po januarju 2018.

Opomba:

- Preverite napetost tiskalnika na oznaki na tiskalniku.
- Evropski uporabniki preverite podatke o porabi električne energije na naslednjem spletnem mestu.
<http://www.epson.eu/energy-consumption>
- Za uporabnike v Belgiji se lahko poraba električne energije med kopiranjem razlikuje.
Najnovejše specifikacije preverite na spletnem naslovu <http://www.epson.be>.

Dodatek

Specifikacije delovnega okolja

Delovanje	<p>Tiskalnik uporabljajte znotraj razpona, ki je prikazan na naslednjem grafu.</p>  <p>Temperatura: 10 do 35°C (50 do 95°F) Vlažnost: 20 do 80% RH (brez kondenzacije)</p>
Shranjevanje	<p>Temperatura: -20 do 40°C (-4 do 104°F)* Vlažnost: 5 do 85% RH (brez kondenzacije)</p>

* Shranite lahko en mesec pri 40°C (104°F).

Okoljske specifikacije za kartuše s črnilom

Temperatura shranjevanja	-20 do 40 °C (-4 do 104 °F)*
Temperatura zmrzovanja	<p>-23 °C (-9.4 °F) Črnilo se odtaja in je po približno 3 urah na temperaturi 25 °C (77 °F) znova uporabno.</p>

* Shranjujete ga lahko mesec dni pri 40 °C (104 °F).

Sistemske zahteve

- Windows 8.1 (32-bit, 64-bit)/Windows 8 (32-bit, 64-bit)/Windows 7 (32-bit, 64-bit)/Windows Vista (32-bit, 64-bit)/Windows XP Professional x64 Edition/Windows XP (32-bit)/Windows Server 2012 R2/Windows Server 2012/Windows Server 2008 R2/Windows Server 2008 (32-bit, 64-bit)/Windows Server 2003 R2 (32-bit, 64-bit)/Windows Server 2003 (32-bit, 64-bit)
- Mac OS X v10.10.x/Mac OS X v10.9.x/Mac OS X v10.8.x/Mac OS X v10.7.x/Mac OS X v10.6.8

Opomba:

- Mac OS X morda ne podpira nekaterih programov in funkcij.
- Datotečni sistem UNIX File System (UFS) za Mac OS X ni podprt.

Podatki o pisavah

Razpoložljive pisave za PostScript

Ime pisave	Družina	Ustreznik HP
Nimbus Mono	Medium, Bold, Italic, Bold Italic	Courier
Letter Gothic	Medium, Bold, Italic	Letter Gothic
Nimbus Mono PS	Regular, Bold, Oblique, Bold Oblique	CourierPS
Nimbus Roman No4	Medium, Bold, Italic, Bold Italic	CG Times
URW Classico	Medium, Bold, Italic, Bold Italic	CG Omega
URW Coronet	-	Coronet
URW Clarendon Condensed	-	Clarendon Condensed
URW Classic Sans	Medium, Bold, Italic, Bold Italic	Univers
URW Classic Sans Condensed	Medium, Bold, Italic, Bold Italic	Univers Condensed
Antique Olive	Medium, Bold, Italic	Antique Olive
Garamond	Antiqua, Halbfett, Kursiv, Kursiv Halbfett	Garamond
Mauritius	-	Marigold
Algiers	Medium, Extra Bold	Albertus
NimbusSansNo2	Medium, Bold, Italic, Bold Italic	Arial
Nimbus Roman No9	Medium, Bold, Italic, Bold Italic	Times New Roman
Nimbus Sans	Medium, Bold, Oblique, Bold Oblique	Helvetica
Nimbus Sans Narrow	Medium, Bold, Oblique, Bold Oblique	Helvetica Narrow
Palladio	Roman, Bold, Italic, Bold Italic	Palatino
URW Gothic	Book, Demi, Book Oblique, Demi Oblique	ITC Avant Garde
URW Bookman	Light, Demi, Light Italic, Demi Italic	ITC Bookman
URW Century Schoolbook	Roman, Bold, Italic, Bold Italic	New Century Schoolbook
Nimbus Roman	Medium, Bold, Italic, Bold Italic	Times
URW Chancery Medium Italic	-	ITC Zapf Chancery Italic
Symbol	-	Symbol
URW Dingbats	-	Wingdings
Dingbats	-	ITC Zapf Dingbats
Standard Symbol	-	SymbolPS

Razpoložljive pisave za PCL

Pisava z nastavljivo velikostjo

Ime pisave	Družina	Ustreznik HP	Nabor simbolov
Nimbus Mono	Medium, Bold, Italic, Bold Italic	Courier	1
Letter Gothic	Medium, Bold, Italic	Letter Gothic	1
Nimbus Mono PS	Regular, Bold, Oblique, Bold Oblique	CourierPS	3
Nimbus Roman No4	Medium, Bold, Italic, Bold Italic	CG Times	2
URW Classico	Medium, Bold, Italic, Bold Italic	CG Omega	3
URW Coronet	-	Coronet	3
URW Clarendon Condensed	-	Clarendon Condensed	3
URW Classic Sans	Medium, Bold, Italic, Bold Italic	Univers	2
URW Classic Sans Condensed	Medium, Bold, Italic, Bold Italic	Univers Condensed	3
Antique Olive	Medium, Bold, Italic	Antique Olive	3
Garamond	Antiqua, Halbfett, Kursiv, Kursiv Halbfett	Garamond	3
Mauritius	-	Marigold	3
Algiers	Medium, Extra Bold	Albertus	3
NimbusSansNo2	Medium, Bold, Italic, Bold Italic	Arial	3
Nimbus Roman No9	Medium, Bold, Italic, Bold Italic	Times New	3
Nimbus Sans	Medium, Bold, Oblique, Bold Oblique	Helvetica	3
Nimbus Sans Narrow	Medium, Bold, Oblique, Bold Oblique	Helvetica Narrow	3
Palladio	Roman, Bold, Italic, Bold Italic	Palatino	3
URW Gothic	Book, Demi, Book Oblique, Demi Oblique	ITC Avant Garde	3
URW Bookman	Light, Demi, Light Italic, Demi Italic	ITC Bookman	3
URW Century Schoolbook	Roman, Bold, Italic, Bold Italic	New Century Schoolbook	3
Nimbus Roman	Medium, Bold, Italic, Bold Italic	Times	3
URW Chancery Medium Italic	-	ITC Zapf Chancery Italic	3
Symbol	-	Symbol	4
URW Dingbats	-	Wingdings	5
Dingbats	-	ITC Zapf Dingbats	6
Standard Symbol	-	SymbolPS	4

Dodatek

Ime pisave	Družina	Ustreznik HP	Nabor simbolov
URW David	Medium, Bold	HP David	7
URW Narkis	Medium, Bold	HP Narkis Tam	7
URW Miryam	Medium, Bold, Italic	HP Miryam	7
URW Koufi	Medium, Bold	Koufi	8
URW Naskh	Medium, Bold	Naskh	8
URW Ryadh	Medium, Bold	Ryadh	8

Pisave z bitnimi slikami

Ime pisave	Nabor simbolov
Line Printer	9

Optično prepoznavanje znakov/pisava črtne kode z bitnimi slikami (samo za PCL5)

Ime pisave	Družina	Nabor simbolov
OCR A	-	10
OCR B	-	11
Code39	9.37cpi, 4.68cpi	12
EAN/UPC	Medium, Bold	13

Opomba:

Odvisno od gostote tiskanja ali kakovosti ali barve papirja, pisave OCR A, OCR B, Code39 in EAN/UPC morda ne bodo čitljive. Natisnite vzorec in se pred tiskanjem večjih količin prepričajte, da so pisave čitljive.

Povezane informacije

- ➔ ["Seznam nabora simbolov za PCL 5" na strani 208](#)
- ➔ ["Seznam nabora simbolov za PCL 6" na strani 210](#)

Seznam naborov simbolov

Tiskalnik lahko dostopa do različnih naborov simbolov. Številni nabori simbolov se razlikujejo samo po specifikacijah mednarodnih znakov, značilnih za posamezni jezik.

Ko se odločate za pisave, upoštevajte tudi, kateri nabor simbolov lahko uporabite s pisavo.

Opomba:

Večina programske opreme samodejno obdeluje pisave in simbole, zato vam nastavev tiskalnika verjetno nikoli ne bo treba prilagoditi. Toda če samo pišete programe za nadzor tiskalnika ali če uporabljate starejšo programsko opremo, ki ne more nadzorovati pisav, najdete v naslednjih razdelkih podrobnosti o naborih simbolov.

Dodatek

Seznam nabora simbolov za PCL 5

Ime nabora simbolov	Atribut	Razvrstitev pisave												
		1	2	3	4	5	6	7	8	9	10	11	12	13
Norweg1	0D	✓	✓	✓	-	-	-	-	-	-	-	-	-	-
Roman Extension	0E	-	-	-	-	-	-	-	-	✓	-	-	-	-
Italian	0I	✓	✓	✓	-	-	-	-	-	-	-	-	-	-
ECM94-1	0N	✓	✓	✓	-	-	-	-	-	✓	-	-	-	-
Swedis2	0S	✓	✓	✓	-	-	-	-	-	-	-	-	-	-
ANSI ASCII	0U	✓	✓	✓	-	-	-	✓	✓	-	-	-	-	-
UK	1E	✓	✓	✓	-	-	-	-	-	-	-	-	-	-
French2	1F	✓	✓	✓	-	-	-	-	-	-	-	-	-	-
German	1G	✓	✓	✓	-	-	-	-	-	-	-	-	-	-
Legal	1U	✓	✓	✓	-	-	-	-	-	✓	-	-	-	-
8859-2 ISO	2N	✓	✓	✓	-	-	-	-	-	✓	-	-	-	-
Spanish	2S	✓	✓	✓	-	-	-	-	-	-	-	-	-	-
ISO 8859/4 Latin 4	4N	✓	✓	✓	-	-	-	-	-	-	-	-	-	-
Roman-9	4U	✓	✓	✓	-	-	-	-	-	-	-	-	-	-
PsMath	5M	✓	✓	✓	-	-	-	✓	✓	-	-	-	-	-
8859-9 ISO	5N	✓	✓	✓	-	-	-	-	-	✓	-	-	-	-
WiTurkish	5T	✓	✓	✓	-	-	-	-	-	-	-	-	-	-
MsPublishin	6J	✓	✓	✓	-	-	-	-	-	-	-	-	-	-
VeMath	6M	✓	✓	✓	-	-	-	-	-	-	-	-	-	-
8859-10ISO	6N	✓	✓	✓	-	-	-	-	-	✓	-	-	-	-
DeskTop	7J	✓	✓	✓	-	-	-	-	-	-	-	-	-	-
Math-8	8M	✓	✓	✓	-	-	-	✓	✓	-	-	-	-	-
Roman-8	8U	✓	✓	✓	-	-	-	-	-	✓	-	-	-	-
WiE.Europe	9E	✓	✓	✓	-	-	-	-	-	-	-	-	-	-
Pc1004	9J	✓	✓	✓	-	-	-	-	-	-	-	-	-	-
8859-15ISO	9N	✓	✓	✓	-	-	-	-	-	✓	-	-	-	-
PcTk437	9T	✓	✓	✓	-	-	-	-	-	-	-	-	-	-
Windows	9U	✓	✓	✓	-	-	-	-	-	-	-	-	-	-

Dodatek

Ime nabora simbolov	Atribut	Razvrstitev pisave												
		1	2	3	4	5	6	7	8	9	10	11	12	13
PsText	10J	✓	✓	✓	-	-	-	-	-	-	-	-	-	-
IBM-US	10U	✓	✓	✓	-	-	-	-	-	✓	-	-	-	-
IBM-DN	11U	✓	✓	✓	-	-	-	-	-	✓	-	-	-	-
McText	12J	✓	✓	✓	-	-	-	-	-	-	-	-	-	-
PcMultiling	12U	✓	✓	✓	-	-	-	-	-	✓	-	-	-	-
VeInternati	13J	✓	✓	✓	-	-	-	-	-	-	-	-	-	-
PcEur858	13U	✓	✓	✓	-	-	-	-	-	-	-	-	-	-
VeUS	14J	✓	✓	✓	-	-	-	-	-	-	-	-	-	-
PiFont	15U	✓	✓	✓	-	-	-	-	-	-	-	-	-	-
PcE.Europe	17U	✓	✓	✓	-	-	-	-	-	-	-	-	-	-
Unicode 3.0	18N	✓	✓	✓	-	-	-	✓	✓	-	-	-	-	-
WiBALT	19L	✓	✓	✓	-	-	-	-	-	-	-	-	-	-
WiAnsi	19U	✓	✓	✓	-	-	-	-	-	-	-	-	-	-
PcBlT775	26U	✓	✓	✓	-	-	-	-	-	-	-	-	-	-
Pc866Cyr	3R	✓	✓	-	-	-	-	-	-	-	-	-	-	-
Greek8	8G	✓	✓	-	-	-	-	-	-	-	-	-	-	-
WinGrk	9G	✓	✓	-	-	-	-	-	-	-	-	-	-	-
WinCyr	9R	✓	✓	-	-	-	-	-	-	-	-	-	-	-
Pc851Grk	10G	✓	✓	-	-	-	-	-	-	-	-	-	-	-
ISOCyr	10N	✓	✓	-	-	-	-	-	-	✓	-	-	-	-
Pc8Grk	12G	✓	✓	-	-	-	-	-	-	-	-	-	-	-
ISOGrk	12N	✓	✓	-	-	-	-	-	-	-	-	-	-	-
Pc866Ukr	14R	✓	✓	-	-	-	-	-	-	-	-	-	-	-
Hebrew7	0H	✓	-	-	-	-	-	✓	-	-	-	-	-	-
8859-8 ISO	7H	✓	-	-	-	-	-	✓	-	-	-	-	-	-
Hebrew8	8H	✓	-	-	-	-	-	✓	-	-	-	-	-	-
Pc862Heb	15H	✓	-	-	-	-	-	✓	-	-	-	-	-	-
PC-862, Hebrew	15Q	✓	-	-	-	-	-	✓	-	-	-	-	-	-
Arabic8	8V	-	-	-	-	-	-	-	✓	-	-	-	-	-
HPWARA	9V	-	-	-	-	-	-	-	✓	-	-	-	-	-

Dodatek

Ime nabora simbolov	Atribut	Razvrstitev pisave												
		1	2	3	4	5	6	7	8	9	10	11	12	13
Pc864Ara	10V	-	-	-	-	-	-	-	✓	-	-	-	-	-
Symbol	19M	-	-	-	✓	-	-	-	-	-	-	-	-	-
Wingdings	579L	-	-	-	-	✓	-	-	-	-	-	-	-	-
ZapfDingbats	14L	-	-	-	-	-	✓	-	-	-	-	-	-	-
OCR A	00	-	-	-	-	-	-	-	-	-	✓	-	-	-
OCR B	10	-	-	-	-	-	-	-	-	-	-	✓	-	-
OCR B Extension	3Q	-	-	-	-	-	-	-	-	-	-	✓	-	-
Code3-9	0Y	-	-	-	-	-	-	-	-	-	-	-	✓	-
EAN/UPC	8Y	-	-	-	-	-	-	-	-	-	-	-	-	✓

Seznam nabora simbolov za PCL 6

Ime nabora simbolov	Atribut	Razvrstitev pisave								
		1	2	3	4	5	6	7	8	9
ISO Norwegian	4	✓	✓	✓	-	-	-	-	-	-
ISO Italian	9	✓	✓	✓	-	-	-	-	-	-
ISO 8859-1 Latin 1	14	✓	✓	✓	-	-	-	-	-	✓
ISO Swedish	19	✓	✓	✓	-	-	-	-	-	-
ASCII	21	✓	✓	✓	-	-	-	✓	✓	-
ISO United Kingdom	37	✓	✓	✓	-	-	-	-	-	-
ISO French	38	✓	✓	✓	-	-	-	-	-	-
ISO German	39	✓	✓	✓	-	-	-	-	-	-
Legal	53	✓	✓	✓	-	-	-	-	-	✓
ISO 8859-2 Latin 2	78	✓	✓	✓	-	-	-	-	-	✓
ISO Spanish	83	✓	✓	✓	-	-	-	-	-	-
Roman-9	149	✓	✓	✓	-	-	-	-	-	-
PS Math	173	✓	✓	✓	-	-	-	✓	✓	-
ISO 8859-9 Latin 5	174	✓	✓	✓	-	-	-	-	-	✓
Windows 3.1 Latin 5	180	✓	✓	✓	-	-	-	-	-	-
Microsoft Publishing	202	✓	✓	✓	-	-	-	-	-	-

Dodatek

Ime nabora simbolov	Atribut	Razvrstitev pisave								
		1	2	3	4	5	6	7	8	9
ISO 8859/10 Latin 6	206	✓	✓	✓	-	-	-	-	-	✓
DeskTop	234	✓	✓	✓	-	-	-	-	-	-
Math-8	269	✓	✓	✓	-	-	-	✓	✓	-
Roman-8	277	✓	✓	✓	-	-	-	-	-	✓
Windows 3.1 Latin 2	293	✓	✓	✓	-	-	-	-	-	-
Pc1004	298	✓	✓	✓	-	-	-	-	-	-
ISO 8859-15 Latin 9	302	✓	✓	✓	-	-	-	-	-	✓
PC-Turkish	308	✓	✓	✓	-	-	-	-	-	-
Windows 3.0	309	✓	✓	✓	-	-	-	-	-	-
PS Text	330	✓	✓	✓	-	-	-	-	-	-
PC-8	341	✓	✓	✓	-	-	-	-	-	✓
PC-8 D/N	373	✓	✓	✓	-	-	-	-	-	✓
MC Text	394	✓	✓	✓	-	-	-	-	-	-
PC-850	405	✓	✓	✓	-	-	-	-	-	✓
PcEur858	437	✓	✓	✓	-	-	-	-	-	-
Pi Font	501	✓	✓	✓	-	-	-	-	-	-
PC852	565	✓	✓	✓	-	-	-	-	-	-
Unicode 3.0	590	✓	✓	✓	-	-	-	✓	✓	-
WBALT	620	✓	✓	✓	-	-	-	-	-	-
Windows 3.1 Latin 1	629	✓	✓	✓	-	-	-	-	-	-
PC-755	853	✓	✓	✓	-	-	-	-	-	-
Wingdings	18540	-	-	-	-	✓	-	-	-	-
Symbol	621	-	-	-	✓	-	-	-	-	-
ZapfDingbats	460	-	-	-	-	-	✓	-	-	-
PC-866, Cyrillic	114	✓	✓	-	-	-	-	-	-	-
Greek8	263	✓	✓	-	-	-	-	-	-	-
Windows Greek	295	✓	✓	-	-	-	-	-	-	-
Windows Cyrillic	306	✓	✓	-	-	-	-	-	-	-
PC-851, Greek	327	✓	✓	-	-	-	-	-	-	-
ISO 8859/5 Cyrillic	334	✓	✓	-	-	-	-	-	-	✓

Dodatek

Ime nabora simbolov	Atribut	Razvrstitev pisave								
		1	2	3	4	5	6	7	8	9
PC-8, Greek	391	✓	✓	-	-	-	-	-	-	-
ISO 8859/7 Greek	398	✓	✓	-	-	-	-	-	-	-
PC-866 UKR	466	✓	✓	-	-	-	-	-	-	-
Hebrew7	8	✓	-	-	-	-	-	✓	-	-
ISO 8859/8 Hebrew	232	✓	-	-	-	-	-	✓	-	-
Hebrew8	264	✓	-	-	-	-	-	✓	-	-
PC-862, Hebrew	488	✓	-	-	-	-	-	✓	-	-
Arabic8	278	-	-	-	-	-	-	-	✓	-
HPWARA	310	-	-	-	-	-	-	-	✓	-
PC-864, Arabic	342	-	-	-	-	-	-	-	✓	-

Informacije pravnega značaja

Standardi in odobritve

Standardi in odobritve za ameriški model

Varnost	UL60950-1 CAN/CSA-C22.2 No.60950-1
EMC	FCC Part 15 Subpart B Class B CAN/CSA-CEI/IEC CISPR 22 Class B

Ta oprema vsebuje ta brezžični modul.

Proizvajalec: Askey Computer Corporation

Vrsta: WLU6320-D69 (RoHS)

Ta izdelek je v skladu z razdelkom 15 Pravilnika FCC in RSS-210 Pravilnika IC. Družba Epson ne more prevzeti odgovornosti za neizpolnjevanje zahtev v zvezi z varnostjo, ki je posledica sprememb izdelka na način, ki ga družba Epson ni priporočila. Med delovanjem morata biti izpolnjena naslednja pogoja: (1) ta naprava ne sme povzročati škodljivih motenj in (2) ta naprava mora sprejemati vsakršne motnje, vključno s tistimi, ki lahko povzročijo njeno slabo delovanje.

Ta naprava je namenjena uporabi v prostorih, po možnosti ne v bližini oken, s čimer je dosežena največja raven zaščite pred radijskim motenjem licenciranih naprav. Opremo (ali njeno oddajno anteno), ki je nameščena na prostem, je treba licencirati.

Oprema je skladna z določenimi omejitvami FCC/IC glede izpostavljenosti sevanju v nenadzorovanem okolju in izpolnjuje zahteve smernic FCC glede izpostavljenosti radijskim frekvencam (RF) v Dodatku C k smernicam

Dodatek

OET65 in RSS-102 iz pravilnika o izpostavljenosti radijskim frekvencam (RF) IC. Ta oprema mora biti vgrajena in uporabljana tako, da je oddajnik sevanja oddaljen najmanj 7,9 palca (20 cm) ali več od človeškega telesa (razen okončin, torej rok, zapestij, nog in gležnjev).

Standardi in odobritve za evropski model

Za uporabnike v Evropi

Seiko Epson Corporation izjavlja, da je tati model z radijsko opremo skladen z Direktivo 2014/53/EU. Celotno besedilo EU-izjave o skladnosti je na voljo na tem spletnem mestu.

<http://www.epson.eu/conformity>

C551A

Samo za uporabo na Irskem, v Združenem kraljestvu, Avstriji, Nemčiji, Lihtenštajnu, Švici, Franciji, Belgiji, Luksemburgu, na Nizozemskem, v Italiji, na Portugalskem, v Španiji, na Danskem, Finskem, Norveškem, Švedskem, v Islandiji, na Hrvaškem, Cipru, v Grčiji, Sloveniji, na Malti, v Bolgariji, na Češkem, v Estoniji, na Madžarskem, v Latviji, Litvi, na Poljskem, v Romuniji in na Slovaškem.

Družba Epson ne more prevzeti odgovornosti za neizpolnjevanje zahtev v zvezi z varnostjo, ki je posledica sprememb izdelkov na način, ki ga družba Epson ni priporočila.



German Blue Angel

Ta tiskalnik ustreza standardom za pridobitev potrdila »German Blue Angel«. Specifikacije, zahtevane za pridobitev potrdila po standardu »German Blue Angel«, preberite na naslednjem spletnem mestu.

<http://www.epson.de/blauerengel>

Omejitve pri kopiranju

Za odgovorno in zakonito uporabo tiskalnika upoštevajte naslednje omejitve.

Kopiranje spodnjih elementov je zakonsko prepovedano:

- Blagajniški zapisi, kovanci, državni tržni vrednostni papirji, državne obveznice in občinski vrednostni papirji
- Neuporabljene poštno znamke, predhodno ožigosane razglednice in ostale uradne poštno elemente, ki nosijo veljavno poštnino
- Koleki in vrednostni papirji, izdani v skladu s pravnimi postopki

Pri kopiranju naslednjih elementov bodite previdni:

- Zasebni tržni vrednostni papirji (potrdila o izdanih delnicah, čeki ipd.), mesečne prepustnice, dovoljenja ipd.
- Potni listi, vozniška dovoljenja, zdravniška dovoljenja, cestne prepustnice, boni za prehrano, karte ipd.

Opomba:

Kopiranje teh elementov je tudi lahko zakonsko prepovedano.

Odgovorna uporaba avtorskoppravno varovanih gradiv:

Dodatek

Tiskalnike je mogoče uporabiti za nezakonito kopiranje predmetov, ki jih varuje zakonodaja o zaščiti avtorskih pravic. Če vam dejanja ni svetoval izkušen odvetnik, bodite odgovorni in spoštljivi in pridobite dovoljenje lastnika avtorskih pravic, preden kopirate objavljena gradiva.

Varčevanje z energijo

Tiskalnik preide v stanje spanja ali se samodejno izklopi, če v določenem obdobju ne izvedete nobenega dejanja. Čas, po katerem se uporabi upravljanje porabe energije, lahko prilagodite. Podaljšanje bo vplivalo na energijsko učinkovitost tiskalnika. Preden kar koli spremenite, pomislite na okolje.

Varčevanje z energijo – nadzorna plošča

1. Na začetnem zaslonu odprite **Setup** in nato izberite **System Administration**.
2. Izberite **Common Settings**.
3. Izvedite eno od spodnjih dejanj.
 - Izberite **Sleep Timer** ali **Power Off Settings > Power Off If Inactive** in nato določite nastavitve.
 - Izberite **Sleep Timer** ali **Power Off Timer** in nato določite nastavitve.

Opomba:

*Glede na datum izdelave in mesto nakupa ima vaša naprava morda funkcijo **Power Off Settings** ali **Power Off Timer**.*

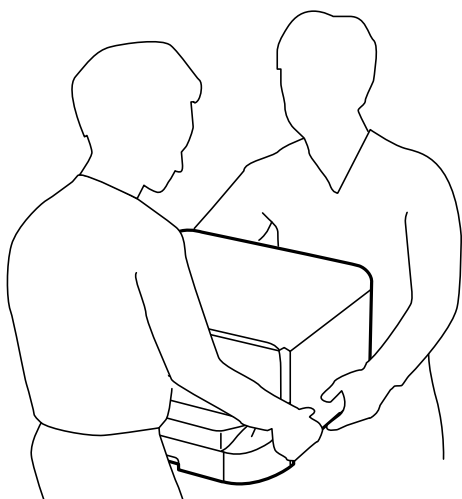
Transport tiskalnika

Če morate tiskalnik zaradi selitve ali popravil premakniti, sledite spodnjim navodilom za pakiranje.

Dodatek

⚠ Pozor:


- Pri prenašanju tiskalnik dvignite iz stabilnega položaja. Dvigovanje tiskalnika v nestabilnem položaju lahko povzroči telesne poškodbe.
- Ta tiskalnik je težek, zato naj ga vedno prenašata dve osebi ali več.
- Pri dvigovanju tiskalnika položite roki v položaja, prikazana spodaj. Če tiskalnik dvignete tako, da ga držite na drugih mestih, lahko tiskalnik pade ali pa si lahko pri postavitvi tiskalnika priščipnete prste.



- Pri prenašanju tiskalnika ne nagibajte več kot 10 stopinj, sicer lahko pade.

⚠ Pomembno:

- Med shranjevanjem ali prevozom tiskalnika ne nagibajte, postavljajte navpično ali obračajte, ker lahko izteče črnilo.
- Kartuše s črnilom ne odstranite. Če odstranite kartušo, se lahko tiskalna glava izsuši in onemogoči nadaljnje tiskanje s tiskalnikom.
- Vzdrževalni zaboj naj ostane nameščen, saj lahko v nasprotnem primeru črnilo izteče med transportom.

1. Izklopite tiskalnik, tako da pritisnete gumb .
2. Zagotovite, da je lučka napajanja ugasnjena, in odklopit napajalni kabel.

⚠ Pomembno:

Napajalni kabel odklopite, ko je lučka napajanja izklopljena. V nasprotnem primeru se tiskalna glava ne vrne v izhodiščni položaj, kar povzroči zasušitev črnila in lahko onemogoči nadaljnje tiskanje.

3. Odklopite vse kable, kot sta napajalni kabel in kabel USB.
4. Iz tiskalnika odstranite ves papir.
5. Zagotovite, da v tiskalniku ni nobenega izvirnika.
6. Shranite podporo za papir in izhodni pladenj.

Dodatek

7. Odstranite dodatno kaseto za papir, če je nameščena.
8. Tiskalnik znova shranite v škatlo s priloženimi zaščitnimi materiali.

Opomba:

Če pri naslednjem tiskanju opazite slabšo kakovost tiskanja, očistite in poravnajte tiskalno glavo.

Povezane informacije

- ➔ [“Imena delov in funkcije” na strani 17](#)
- ➔ [“Preverjanje in čiščenje tiskalne glave” na strani 140](#)
- ➔ [“Poravnava tiskalne glave” na strani 142](#)

Nameščanje opsijskih enot

Koda opsijske enote kasete za papir

Koda opsijske enote kasete za papir je naslednja.

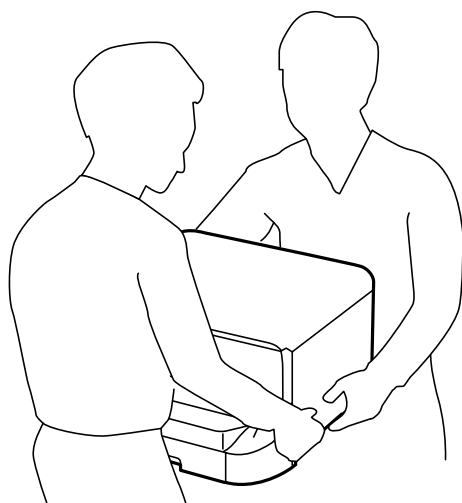
500-Sheet Optional Cassette Unit (C12C932011)


Namestitev dodatnih enot kasete za papir

Namestite lahko največ 2 enoti kasete za papir.

 **Pozor:**

- Pred namestitvijo izklopite tiskalnik, izključite napajalni kabel iz tiskalnika in izključite vse druge kable. V nasprotnem se napajalni kabel lahko poškoduje, posledica pa je lahko požar ali električni udar.
- Pri dvigovanju tiskalnika položite roki v položaja, prikazana spodaj. Če tiskalnik dvignete tako, da ga držite na drugih mestih, lahko tiskalnik pade ali pa si lahko pri postavitvi tiskalnika priščipnete prste.



1. Pritisnite gumb , da izklopite tiskalnik, in odklopite električni kabel.

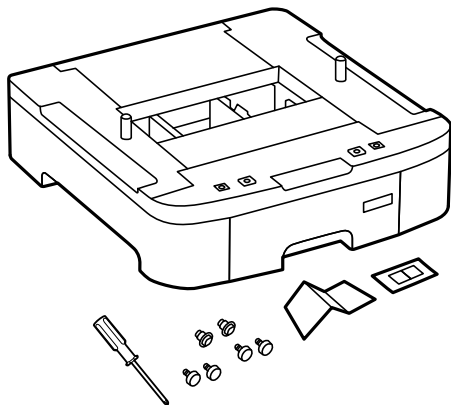
Dodatek

2. Odklopite vse priključene kable.

Opomba:

Če so nameščene, odstranite tudi druge opsijske enote kaset za papir.

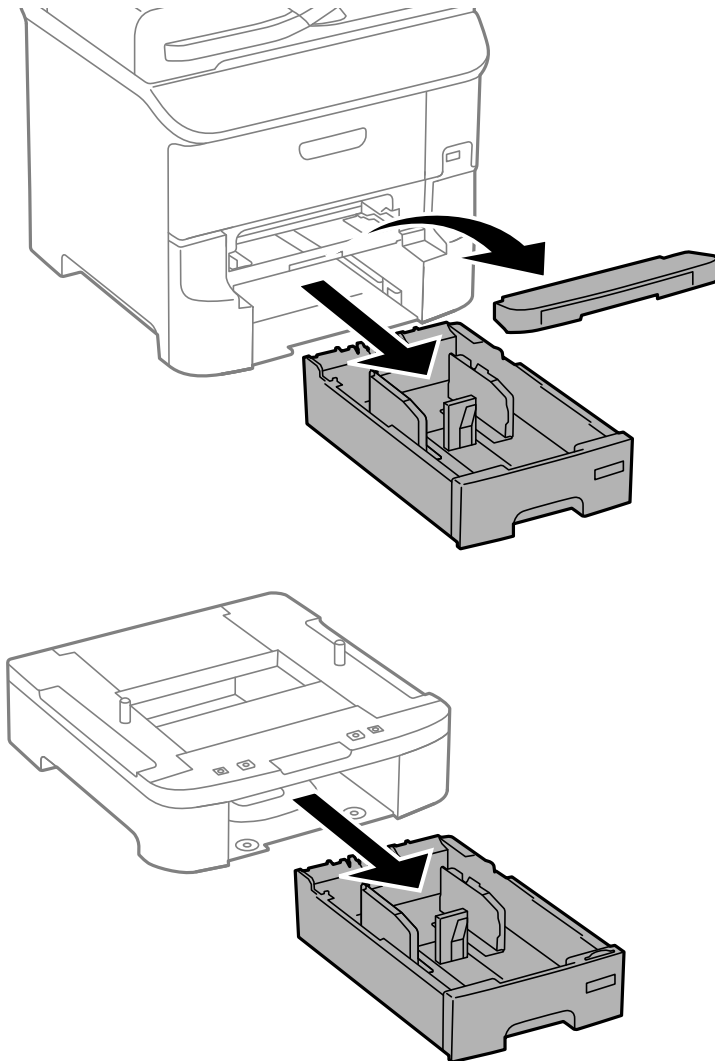
3. Odstranite dodatno enoto kasete za papir iz škatle in nato odstranite vso zaščitno embalažo.
4. Preverite dobavljene predmete.



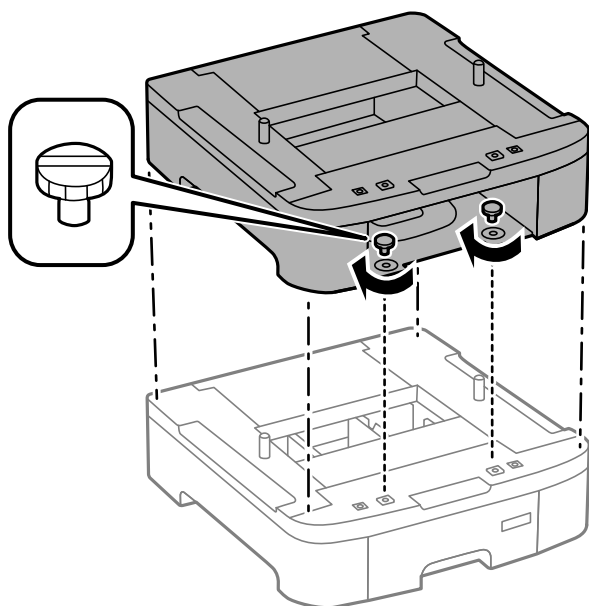
5. Postavite opsijsko enoto kasete za papir na mesto, na katerega želite namestiti tiskalnik.

Dodatek

6. Odstranite izhodni pladenj in izvlecite kaset za papir.

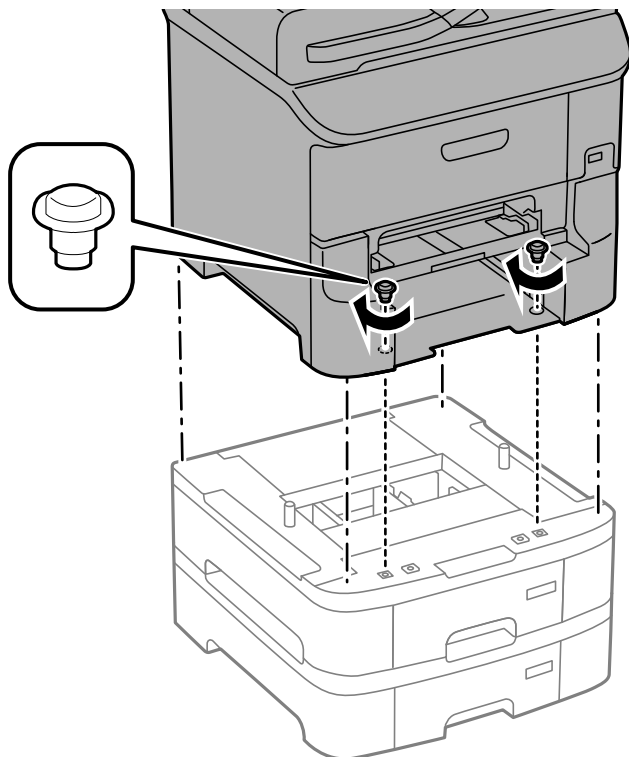


7. Naložite opcijske enote kaset za papir eno na drugo in jih nato pritrdite z vijaki.



Dodatek

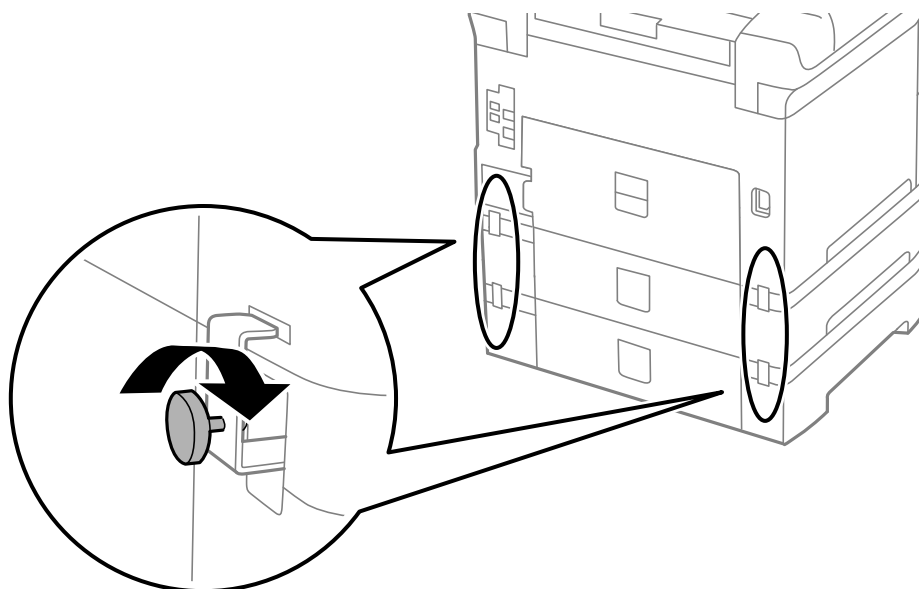
8. Previdno spustite tiskalnik na dodatno enoto kasete za papir, pri čemer poravnajte kote, in ju nato pritrдите z vijakoma z izvijačem, ki je bil priložen dodatni enoti kasete za papir.



Opomba:

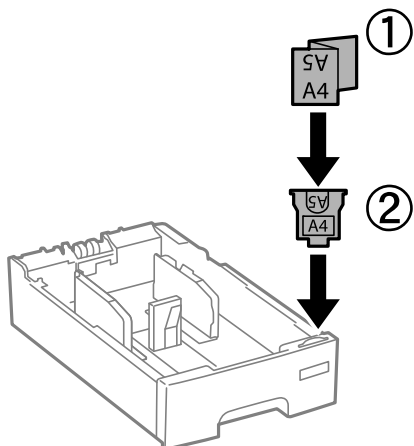
Po montaži lahko nekaj vijakov ostane neuporabljenih, odvisno od konfiguracije.

9. Pritrdite opcijsko enoto kasete za papir in tiskalnik na zadnjo stran s pritrdilnimi elementi in vijaki.

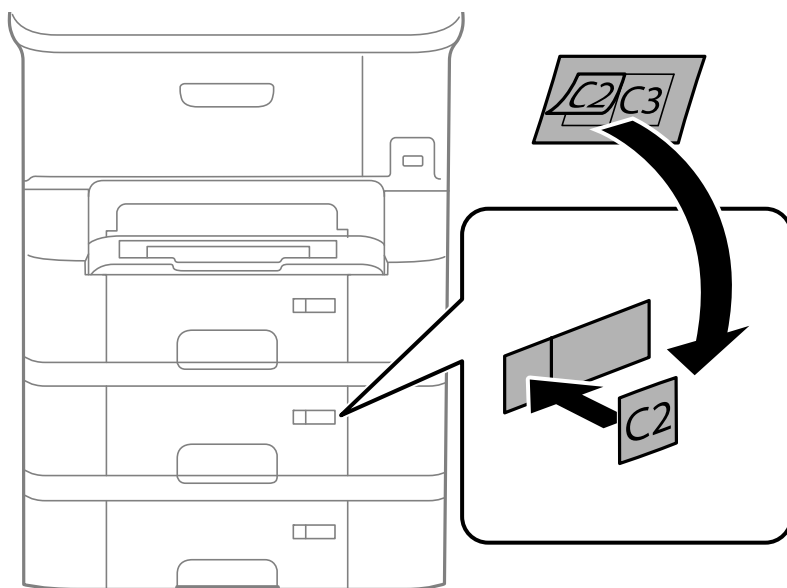


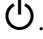
Dodatek

10. Vstavite oznako, ki prikazuje velikost papirja, ki bo naložen, v držalo na kaseti.



11. Vstavite kaseto za papir in nato namestite izhodni pladenj.
12. Nalepite nalepko, ki označuje številko kasete.



13. Znova priključite napajalni kabel in vse druge kable, nato pa vključite tiskalnik.
14. Tiskalnik vklopite z gumbom .
15. Izvlecite in znova vstavite opcijsko enoto kasete za papir in preverite, ali je opcijška kaseto za papir prikazana na zaslonu **Paper Setup**.

Opomba:

Pri odstranjevanju opcijske enote kasete za papir izklopite tiskalnik, odklopite napajalni kabel, odklopite vse druge kable in nato sledite obratnemu vrstnemu redu montaže.

Nadaljujte z nastavitvami gonilnika tiskalnika.

Povezane informacije

➔ [“Koda opcijske enote kasete za papir” na strani 216](#)

Nastavitev opcijske enote kasete za papir v gonilniku tiskalnika

Če želite uporabiti opcijsko enoto kasete za papir, mora gonilnik tiskalnika pridobiti vse potrebne informacije.


Nastavitev opcijske enote kasete za papir v gonilniku tiskalnika – Windows

Opomba:

Prijavite se v računalnik kot skrbnik.

- V lastnostih tiskalnika odprite zavihek **Izbirne nastavitve**.
 - Windows 8.1/Windows 8/Windows Server 2012 R2/Windows Server 2012
Izberite **Namizje > Nastavitve > Nadzorna plošča > Ogled naprav in tiskalnikov in Strojna oprema in zvok**. Z desno tipko miške kliknite tiskalnik, ali pritisnite in držite, izberite **Lastnosti tiskalnika** in nato kliknite zavihek **Izbirne nastavitve**.
 - Windows 7/Windows Server 2008 R2
Kliknite gumb Start, izberite **Nadzorna plošča > Ogled naprav in tiskalnikov in Strojna oprema in zvok**. Z desno tipko miške kliknite tiskalnik, izberite **Lastnosti tiskalnika** in nato kliknite zavihek **Izbirne nastavitve**.
 - Windows Vista/Windows Server 2008
Kliknite gumb Start in nato izberite **Nadzorna plošča > Tiskalniki** pri možnosti **Strojna oprema in zvok**. Z desno tipko miške kliknite tiskalnik, izberite **Lastnost** in nato kliknite **Izbirne nastavitve**.
 - Windows XP/Windows Server 2003 R2/Windows Server 2003
Kliknite gumb Start in izberite **Nadzorna plošča > Tiskalniki in druga strojna oprema > Tiskalniki in faksi**. Z desno tipko miške kliknite tiskalnik, izberite **Lastnost** in nato kliknite zavihek **Izbirne nastavitve**.
- Izberite **Pridobi od tiskalnika** in nato kliknite **Dobi**.
Informacija **Dodatni viri papirja** se prikaže kot **Informacije o trenutnem tiskalniku**.
- Kliknite **V redu**.

Nastavitev opcijske enote kasete za papir v gonilniku tiskalnika – Mac OS X

- Izberite **Prednostne nastavitve sistema** v meniju  > **Tiskalniki in bralniki** (ali **Tiskanje in branje, Tiskanje in faks**) in nato izberite tiskalnik. Kliknite **Možnosti in potrebščine > Možnosti** (ali **Gonilnik**).
- Nastavite **Lower Cassette** skladno s številom kaset za papir.
- Kliknite **V redu**.

Dostop do zunanje naprave USB prek računalnika

V zunanje naprave USB, kot je pomnilniški ključek USB, ki ste jo vstavili v tiskalnik, lahko zapišete oz. lahko z njih preberete podatke prek računalnika.

Dodatek

! Pomembno:

- Če zunanjo napravo, ki je vstavljena v tiskalnik, uporabljate v računalnikih, ki so med seboj povezani s kablom USB ali prek omrežja, je dostop za pisanje dovoljen samo v računalnikih, ki so povezani na način, izbran v tiskalniku. Če želite pisati v zunanjo napravo USB, na nadzorni plošči vnesite **Setup** in nato izberite **System Administration > Printer Settings > Memory Device Interface > File Sharing** ter način povezave. Podatke lahko berejo računalniki, ki so povezani s kablom USB in prek omrežja.
- Če želite pisati v zunanjo napravo USB, ki ima z računalnikom vzpostavljeno povezavo prek omrežja, na nadzorni plošči vnesite **Setup** in nato izberite **System Administration > Printer Settings > Memory Device Interface > File Sharing > Network**.

Opomba:

Če priključite veliko zunanjo napravo USB, npr. trdi disk z zmogljivostjo 2TB, traja nekaj časa, da računalnik prepozna podatke.

Windows

V oknu **Računalnik** ali **Moj računalnik** izberite zunanjo napravo USB. Prikažejo se podatki, ki so shranjeni v zunanji napravi USB.

Opomba:

Če ste v tiskalniku vzpostavili povezavo z omrežjem brez diska s programsko opremo ali programa Web Installer, preslikajte vrata USB kot omrežni pogon. Odprite **Zaženi** in vnesite ime tiskalnika \\XXXXX ali naslov IP tiskalnika \XXX.XXX.XXX.XXX za **Odpri**. Z desno tipko miške kliknite prikazano ikono naprave, da dodelite omrežje. Omrežni pogon se prikaže v oknu **Računalnik** ali **Moj računalnik**.

Mac OS X

Izberite ustrezno ikono naprave. Prikažejo se podatki, ki so shranjeni v zunanji napravi USB.

Opomba:

- Če želite odstraniti zunanjo napravo USB, povlecite ikono naprave in jo spustite na ikono koša. V nasprotnem primeru podatki na pogonu v skupni rabi morda ne bodo pravilno prikazani, ko boste vstavili drugo zunanjo napravo USB.
- Če želite do zunanje naprave za shranjevanje dostopati prek omrežja, v meniju na namizju izberite **Go > Connect to Server**. Vnesite ime tiskalnika cifs://XXXXX ali smb://XXXXX (kjer je »xxxxx« ime tiskalnika) v polje **Naslov strežnika** in kliknite **Vzpostavi povezavo**.

Povezane informacije

- ➔ [“System Administration” na strani 31](#)
- ➔ [“Specifikacije zunanjih naprav USB” na strani 201](#)

Omejevanje dostopa do zunanje naprave USB prek računalnika

Preverjanje pristnosti uporabnika lahko nastavite za te postopke.

- Dostop iz računalnika do zunanje naprave USB, kot je pomnilniški ključek USB, ki je priključena na tiskalnik.
- Shranjevanje prejetih faksov v računalnik s pripomočkom FAX Utility.

Nastavite določite v programu Web Config ali Epson Net Config. V nadaljevanju je opisan postopek za Web Config.

1. V računalniku, ki ima vzpostavljeno povezavo z istim omrežjem kot tiskalnik, zaženite Web Config.

Dodatek

2. V oknu programa **Web Config** izberite **Services > MS Network**.
3. Izberite **Use Microsoft network sharing**.
4. Izberite **Enable** za **Enable a user authentication for sharing a file and saving a fax on a computer**.
5. Vnesite uporabniško ime in geslo za preverjanje pristnosti uporabnika ter nato kliknite **Next**.
6. Potrdite vnos in kliknite **OK**.

Opomba:

Trenutne nastavitve si lahko ogledate na listu s stanjem, ki ga lahko natisnete v tem meniju.

Setup > Network Status > Print Status Sheet

Povezane informacije

- ➔ [“Web Config” na strani 148](#)
- ➔ [“Dostop do zunanje naprave USB prek računalnika” na strani 221](#)
- ➔ [“Shranjevanje prejetih faksov v računalnik” na strani 116](#)

Uporaba e-poštnega strežnika

Če želite uporabljati funkcije e-pošte, na primer posredovanje optično prebranih kopij ali faksov, morate konfigurirati e-poštni strežnik.

Konfiguriranje poštnega strežnika

Pred konfiguracijo e-poštnega strežnika preverite to.

- Tiskalnik ima vzpostavljeno povezavo z omrežjem.
- Podatke o e-poštnem strežniku, na primer dokumente ponudnika storitev, s katerimi ste nastavili e-poštno storitev v računalniku.

Opomba:

Če uporabljate brezplačno e-poštno storitev, na primer spletno e-pošto, v internetu poiščite podatke o e-poštnem strežniku, ki jih potrebujete.

1. Na začetnem zaslonu odprite **Setup**.
2. Izberite **System Administration > Network Settings > Advanced Setup**.
3. Izberite **Email Server > Server Settings**.

Dodatek

4. Izberite način preverjanja pristnosti e-poštnega strežnika, ki ga uporabljate.

**Pomembno:**

Na voljo so ti načini preverjanja pristnosti.

- Brez
- SMTP (SMTP AUTH)
- POP pred SMTP

Obrnite se na ponudnika internetnih storitev, da potrdite način preverjanja pristnosti e-poštnega strežnika.

Tiskalnik morda ne bo mogel komunicirati z e-poštnim strežnikom, tudi če je način preverjanja pristnosti na voljo, ker je varnost morda izboljšana (zahtevana je na primer komunikacija SSL). Najnovejše informacije najdete na Epsonovem spletnem mestu s podporo.

<http://www.epson.eu/Support> (Evropa)

<http://support.epson.net/> (izven Evrope)

5. Izberite ustrezne nastavitve.

Nastavitve, ki jih morate izbrati, so odvisne od načina preverjanja pristnosti. Vnesite podatke e-poštnega strežnika, ki ga uporabljate.

6. Pritisnite **OK**.

7. Izberite **Connection Check**, da preverite, ali ima tiskalnik vzpostavljeno povezavo z e-poštnim strežnikom.

Opomba:

- Če se prikaže sporočilo o napaki, preverite, ali so nastavitve e-poštnega strežnika pravilne.
- Če ne morete poslati e-poštnega sporočila, tudi če uspešno preverite povezavo, preverite način preverjanja pristnosti za e-poštni strežnik, ki ga uporabljate.

Povezane informacije

➔ [“Elementi nastavitvev e-poštnega strežnika” na strani 224](#)

Elementi nastavitvev e-poštnega strežnika

Elementi	Razlage
Authentication Method	Prikaže izbrani način preverjanja pristnosti.
Authenticated Account	Če izberete SMTP-AUTH ali POP before SMTP za Authentication Method , vnesite uporabniško ime (e-poštni naslov), ki je registrirano v e-poštnem strežniku in ki lahko vsebuje največ 255 znakov.
Authenticated Password	Če izberete SMTP-AUTH ali POP before SMTP za Authentication Method , vnesite geslo računa, katerega pristnost je preverjena in ki lahko vsebuje največ 20 znakov.
Sender's Email Address	Navedite e-poštni naslov, ki ga tiskalnik uporablja za pošiljanje e-poštnih sporočil. Navedete lahko obstoječi e-poštni naslov. Če želite, da je razvidno, da je bilo e-poštno sporočilo poslano iz tiskalnika, lahko pridobite naslov posebej za tiskalnik in ga vnesete v to polje.

Dodatek

Elementi	Razlage
SMTP Server Address	Vnesite naslov strežnika, ki pošilja e-poštna sporočila (strežnik SMTP).
SMTP Server Port Number	Vnesite številko vrat strežnika, ki pošilja e-poštna sporočila (strežnik SMTP).
POP3 Server Address	Če izberete POP before SMTP za Authentication Method , vnesite naslov strežnika, ki prejema e-poštna sporočila (strežnik POP3).
POP3 Server Port Number	Če izberete POP before SMTP za Authentication Method , vnesite številko vrat strežnika, ki prejema e-poštna sporočila (strežnik POP3).
Secure Connection	Če izberete SMTP-AUTH ali Off za Authentication Method , izberite način varne povezave.

Preverjanje povezave z e-poštnim strežnikom

1. Na začetnem zaslonu odprite **Setup**.
2. Izberite **System Administration > Network Settings > Advanced Setup**.
3. Izberite **Email Server > Connection Check**, da preverite, ali ima tiskalnik vzpostavljeno povezavo z e-poštnim strežnikom.

Opomba:

- Če se prikaže sporočilo o napaki, preverite, ali so nastavitve e-poštnega strežnika pravilne.
- Če ne morete poslati e-poštnega sporočila, tudi če uspešno preverite povezavo, preverite način preverjanja pristnosti za e-poštni strežnik, ki ga uporabljate.

Kje lahko dobite pomoč

Spletno mesto s tehnično podporo

Če rabite dodatno pomoč, obiščite Epsonovo spletno stran za podporo, navedeno spodaj. Izberite svojo regijo ali državo in obiščite Epsonovo podporo za vaše lokalno območje. Na tej spletni strani so na voljo tudi najnovejši gonilniki, pogosta vprašanja, priročniki in drugi materiali.

<http://support.epson.net/>

<http://www.epson.eu/Support> (Evropa)

Posvetujte se s podjetjem Epson, če vaš izdelek ne deluje pravilno in če sami ne morete odpraviti težav.

Posvetovanje z Epsonovo službo za podporo

Preden stopite v stik s podjetjem Epson

Posvetujte se s podjetjem Epson, če izdelek ne deluje pravilno in ga s pomočjo informacij za reševanje težav v priročnikih za vaš izdelek ne morete popraviti. Če Epsonova tehnična podpora za vaše območje ni navedena spodaj, se obrnite na prodajalca, kjer ste izdelek kupili.

Epsonovo tehnično osebje vam bo lahko hitreje pomagalo, če jim boste posredovali naslednje informacije:

- serijska številka izdelka
(Oznaka s serijsko številko je ponavadi na zadnjem delu izdelka.)
- Model izdelka
- Različica programske opreme izdelka
(Kliknite **About**, **Version Info** ali podoben gumb v programski opremi izdelka.)
- Znamka in model vašega računalnika
- Ime operacijskega sistema in različica vašega računalnika
- Imena in različice programskih aplikacij, ki jih običajno uporabljate s svojim izdelkom

Opomba:

Odvisno od izdelka, so podatki za klicanje glede nastavitve pošiljanja telefaksov in/ali omrežja, shranjeni v spominu izdelka. Podatki in/ali nastavitve so lahko izgubljene, če se izdelek pokvari ali je bil popravljen. Epson ne odgovarja za izgubo podatkov, varnostnih kopij ali obnovljenih podatkov in/ali nastavitve, tudi med obdobjem veljavne reklamacije. Priporočamo vam, da si sami ustvarite varnostne podatke in ustvarite zapiske.

Pomoč uporabnikom v Evropi

Preverite Vseevropsko garancijo za informacije o tem, kako stopiti v stik z Epsonovo podporo.