

WF-6590 Series

Kullanım Kılavuzu

Copyright

Bu yayımın hiçbir kısmı, Seiko Epson Corporation'ın önceden yazılı izni olmaksızın yeniden üretilemez, bilgi alma sistemlerinde saklanamaz veya elektronik, mekanik, fotokopi, kayıt ya da başka herhangi bir yolla veya biçimde iletilemez. Burada kapsanan bilgilerin kullanımıyla ilgili hiçbir patent yükümlülüğü kabul edilmez. Burada kapsanan bilgilerin kullanımından kaynaklanan hasarlar için de hiçbir yükümlülük kabul edilmez. Buradaki bilgiler yalnızca bu Epson ürünüyle kullanım için tasarlanmıştır. Epson, bu bilgilerin diğer ürünlere uygulanması şeklindeki kullanımından sorumlu değildir.

Seiko Epson Corporation ve bağlı kuruluşları ürünü satın alanın veya üçüncü kişilerin kaza, ürünün yanlış veya kötü amaçlı olarak kullanılması, ürün üzerinde yetkisiz kişilerce yapılan değişiklikler, onarım veya tadilat veya (ABD hariç olmak üzere) Seiko Epson Corporation'ın işletme ve bakım talimatlarına aykırı hareketler nedeniyle uğradıkları zarar, kayıp, maliyet veya gider konusunda ürünü satın alana ve üçüncü kişilere karşı kesinlikle yükümlü olmayacaktır.

Seiko Epson Corporation ve üye kuruluşları, kendisi tarafından Orijinal Epson Ürünleri veya Epson Onaylı Ürünler olarak belirlenmemiş ürün seçeneklerinin veya sarf malzemelerinin kullanılmasından doğan zarar veya sorunlardan hiçbir şekilde sorumlu olmayacaktır.

Seiko Epson Corporation, kendisi tarafından Epson Onaylı Ürünler olarak belirlenmemiş arabirim kablolarının kullanılmasından kaynaklanan elektromanyetik parazitin yol açtığı zararlardan sorumlu olmayacaktır.

© 2016 Seiko Epson Corporation. All rights reserved.

Bu kılavuzun içeriğinde ve bu ürünün teknik özelliklerinde bildirimde bulunmaksızın değişiklik yapılabilir.

Ticari Markalar

❑ EPSON®, Seiko Epson Corporation'in tescilli ticari markası, EPSON EXCEED YOUR VISION veya EXCEED YOUR VISION ise Seiko Epson Corporation'in ticari markalarıdır.

❑ EPSON Scan software is based in part on the work of the Independent JPEG Group.

❑ libtiff

Copyright © 1988-1997 Sam Leffler

Copyright © 1991-1997 Silicon Graphics, Inc.

Permission to use, copy, modify, distribute, and sell this software and its documentation for any purpose is hereby granted without fee, provided that (i) the above copyright notices and this permission notice appear in all copies of the software and related documentation, and (ii) the names of Sam Leffler and Silicon Graphics may not be used in any advertising or publicity relating to the software without the specific, prior written permission of Sam Leffler and Silicon Graphics.

THE SOFTWARE IS PROVIDED "AS-IS" AND WITHOUT WARRANTY OF ANY KIND, EXPRESS, IMPLIED OR OTHERWISE, INCLUDING WITHOUT LIMITATION, ANY WARRANTY OF MERCHANTABILITY OR FITNESS FOR A PARTICULAR PURPOSE.

IN NO EVENT SHALL SAM LEFFLER OR SILICON GRAPHICS BE LIABLE FOR ANY SPECIAL, INCIDENTAL, INDIRECT OR CONSEQUENTIAL DAMAGES OF ANY KIND, OR ANY DAMAGES WHATSOEVER RESULTING FROM LOSS OF USE, DATA OR PROFITS, WHETHER OR NOT ADVISED OF THE POSSIBILITY OF DAMAGE, AND ON ANY THEORY OF LIABILITY, ARISING OUT OF OR IN CONNECTION WITH THE USE OR PERFORMANCE OF THIS SOFTWARE.

❑ Microsoft®, Windows®, and Windows Vista® are registered trademarks of Microsoft Corporation.

❑ Apple, Macintosh, Mac OS, OS X, Bonjour, Safari, iPad, iPhone, iPod touch, and iTunes are trademarks of Apple Inc., registered in the U.S. and other countries. AirPrint and the AirPrint logo are trademarks of Apple Inc.

❑ Google Cloud Print™, Chrome™, Chrome OS™, and Android™ are trademarks of Google Inc.

❑ Adobe, Adobe Reader, Acrobat, and Photoshop are trademarks of Adobe systems Incorporated, which may be registered in certain jurisdictions.

❑ Monotype is a trademark of Monotype Imaging, Inc. registered in the United States Patent and Trademark Office and may be registered in certain jurisdictions.

❑ Albertus, Arial, and Times New Roman are trademarks of The Monotype Corporation.

❑ ITC Avant Garde, ITC Bookman, ITC Zapf-Chancery, and ITC Zapf Dingbats are trademarks of International Typeface Corporation registered in the United States Patent and Trademark Office and may be registered in certain jurisdictions.

❑ Clarendon, Helvetica, New Century Schoolbook, Palatino, Times and Univers are registered trademarks of Heidelberger Druckmaschinen AG, which may be registered in certain jurisdictions, exclusively licensed through Linotype Library GmbH, a wholly owned subsidiary of Heidelberger Druckmaschinen AG.

❑ Wingdings is a registered trademark of Microsoft Corporation in the United States and other countries.

❑ Antique Olive is a registered trademark of Marcel Olive and may be registered in certain jurisdictions.

❑ Marigold is a trademark of AlphaOmega Typography.

❑ Coronet is a registered trademark of Ludlow Type Foundry.

❑ PCL is the registered trademark of Hewlett-Packard Company.

Ticari Markalar

❑ Getopt

Copyright © 1987, 1993, 1994 The Regents of the University of California. All rights reserved.

Redistribution and use in source and binary forms, with or without modification, are permitted provided that the following conditions are met:

1. Redistributions of source code must retain the above copyright notice, this list of conditions and the following disclaimer.
2. Redistributions in binary form must reproduce the above copyright notice, this list of conditions and the following disclaimer in the documentation and/or other materials provided with the distribution.
4. Neither the name of the University nor the names of its contributors may be used to endorse or promote products derived from this software without specific prior written permission.

THIS SOFTWARE IS PROVIDED BY THE REGENTS AND CONTRIBUTORS "AS IS" AND ANY EXPRESS OR IMPLIED WARRANTIES, INCLUDING, BUT NOT LIMITED TO, THE IMPLIED WARRANTIES OF MERCHANTABILITY AND FITNESS FOR A PARTICULAR PURPOSE ARE DISCLAIMED. IN NO EVENT SHALL THE REGENTS OR CONTRIBUTORS BE LIABLE FOR ANY DIRECT, INDIRECT, INCIDENTAL, SPECIAL, EXEMPLARY, OR CONSEQUENTIAL DAMAGES (INCLUDING, BUT NOT LIMITED TO, PROCUREMENT OF SUBSTITUTE GOODS OR SERVICES; LOSS OF USE, DATA, OR PROFITS; OR BUSINESS INTERRUPTION) HOWEVER CAUSED AND ON ANY THEORY OF LIABILITY, WHETHER IN CONTRACT, STRICT LIABILITY, OR TORT (INCLUDING NEGLIGENCE OR OTHERWISE) ARISING IN ANY WAY OUT OF THE USE OF THIS SOFTWARE, EVEN IF ADVISED OF THE POSSIBILITY OF SUCH DAMAGE.

❑ Arcfour

This code illustrates a sample implementation of the Arcfour algorithm.

Copyright © April 29, 1997 Kalle Kaukonen. All Rights Reserved.

Redistribution and use in source and binary forms, with or without modification, are permitted provided that this copyright notice and disclaimer are retained.

THIS SOFTWARE IS PROVIDED BY KALLE KAUKONEN AND CONTRIBUTORS "AS IS" AND ANY EXPRESS OR IMPLIED WARRANTIES, INCLUDING, BUT NOT LIMITED TO, THE IMPLIED WARRANTIES OF MERCHANTABILITY AND FITNESS FOR A PARTICULAR PURPOSE ARE DISCLAIMED. IN NO EVENT SHALL KALLE KAUKONEN OR CONTRIBUTORS BE LIABLE FOR ANY DIRECT, INDIRECT, INCIDENTAL, SPECIAL, EXEMPLARY, OR CONSEQUENTIAL DAMAGES (INCLUDING, BUT NOT LIMITED TO, PROCUREMENT OF SUBSTITUTE GOODS OR SERVICES; LOSS OF USE, DATA, OR PROFITS; OR BUSINESS INTERRUPTION) HOWEVER CAUSED AND ON ANY THEORY OF LIABILITY, WHETHER IN CONTRACT, STRICT LIABILITY, OR TORT (INCLUDING NEGLIGENCE OR OTHERWISE) ARISING IN ANY WAY OUT OF THE USE OF THIS SOFTWARE, EVEN IF ADVISED OF THE POSSIBILITY OF SUCH DAMAGE.

❑ microSDHC Logo is a trademark of SD-3C, LLC.

Not: microSDHC ürünün parçasıdır ve sökülemez.



❑ Intel® is a registered trademark of Intel Corporation.

❑ Genel Bildirim: Bu belgede geçen diğer ürün adları sadece tanımlama amaçlıdır ve bu ürünlerle ilgili ticari marka hakları ilgili sahiplerine aittir. Epson bu markalarla ilgili olarak hiçbir hak talep etmemektedir.

İçindekiler

Copyright

Ticari Markalar

Bu Kılavuz Hakkında

Kılavuzlara Giriş.	9
İşaret ve Semboller.	9
Bu Kılavuzda Kullanılan Açıklamalar.	10
İşletim Sistemi Referansları.	10

Önemli Yönergeler

Güvenlik Talimatları.	11
Yazıcıyla İlgili Öneriler ve Uyarılar.	12
Yazıcıyı Kurma/Kullanma Önerileri ve Uyarıları.	12
Yazıcıyı Kablosuz Bağlantı ile Kullanma Önerileri ve Uyarıları.	13
Dokunmatik Ekranı Kullanma Önerileri ve Uyarıları.	14
Kişisel Bilgilerinizin Korunması.	14

Yönetici Ayarları

Yönetici Parolası Kullanarak Yazıcı Ayarlarını Kilitleme.	15
Yazıcı Ayarları Kilidini Açma.	15
Kullanıcı Özelliği Kısıtlamaları.	15

Yazıcı Temel Bilgileri

Parça Adları ve İşlevleri.	17
Kontrol Paneli.	21
Düğmeler ve Işıklar.	21
LCD Ekranda Görüntülenen Simgeler.	21
LCD Ekranın Yazılım Klavyesinde Görüntülenen Simgeler.	23
Menü Seçenekleri.	23
Kopyala Modu.	23
Tara Modu.	25
Faksla Modu.	27
Hafıza Aygıtı.	28
Kurulum Modu.	29
İrtibatlar Modu.	39
Ön Ayarlar Modu.	40
Durum Menüsü.	40

Kağıt Yükleme

Kağıt Taşıma Önlemleri.	41
Kullanılabilir Kağıtlar ve Kapasiteler.	42
Kağıt Türlerinin Listesi.	44
Kağıt Kasedi'ye Kağıt Yükleme.	45
Arka Kağıt Besleme'ne Kağıt Yükleme.	47
Ön Kağıt Besleme Yuvası'na Kağıt Yükleme.	50

Orijinallerin Yerleştirilmesi

ADF için Kullanılabilir Orijinaller.	52
OBB'ye Orijinalleri Yerleştirme.	52
Orijinal Belgeleri Tarayıcı Camı'na Yerleştirme.	54

Kişileri Yönetme

İrtibatları Kaydetme.	56
Gruplu İrtibatları Kaydetme.	57
Bilgisayar Kullanarak Kişilerin Kaydedilmesi ve Yedeklenmesi.	57

Yazdırma

Kontrol Panelinden Yazdırma.	58
Bilgisayardan Yazdırma.	58
Kullanıcı Özelliği Kısıtlama Etkinleştirildiğinde Yazıcı Sürücüsünde Kullanıcıların Kimliğini Doğrulama (sadece Windows için).	59
Yazdırmanın Temelleri - Windows.	59
Yazdırmanın Temelleri - Mac OS X.	61
2 Taraflı Yazdırma.	63
Birden Fazla Sayfayı bir Sayfaya Yazdırma.	65
Kağıt Boyutuna Uydurarak Yazdırma.	66
Çok Sayıda Dosyayı Birlikte Yazdırma (Sadece Windows için).	68
Bir Poster Oluşturmak İçin Bir Görüntüyü Birden Fazla Sayfaya Yazdırma (Yalnızca Windows için).	69
Gelişmiş Özellikleri Kullanarak Yazdırma.	75
PostScript Yazıcı Sürücüsünü Kullanarak Yazdırma.	77
PostScript Yazıcı Sürücüsünü Kullanarak Yazdırma - Windows.	77
PostScript Yazıcı Sürücüsünü Kullanarak Yazdırma - Mac OS X.	79
PostScript Yazıcı Sürücüsü için Ayar Seçenekleri.	82

İçindekiler

Akıllı Cihazlardan Yazdırma.	82
Epson iPrint Kullanma.	82
AirPrint Kullanma.	85
Yazdırmayı İptal Etme.	85
Yazdırmayı İptal Etme - Yazıcı Düğmesi.	86
Yazdırmayı İptal Etme - Durum Menüsü.	86
Yazdırmayı İptal Etme - Windows.	86
Yazdırmayı İptal Etme - Mac OS X.	86

Kopyalama**Tarama**

Kontrol Panelini Kullanarak Yazdırma.	88
E-postaya Tarama.	88
Ağ Klasörü veya FTP Sunucusuna Tarama.	89
Bellek Aygıtına Tarama.	90
Bulut Sistemine Tarama.	90
Document Capture Pro Kullanarak Tarama.	91
Bilgisayara Tarama (WSD).	92
Bilgisayardan Tarama.	92
EPSON Scan'de Erişim Denetimi Kullanırken Kullanıcıların Kimliğini Doğrulama (Sadece Windows için).	93
Ofis Modu'nda Tarama.	93
Profesyonel Mod'nda Tarama.	95
Akıllı Cihazlardan Tarama.	97
Akıllı Aygıtları NFC Etiketi Kısımına Dokundurarak Tarama.	98

Fakslama

Faks Kurma.	100
Bir Telefon Hattına Bağlama.	100
Temel Faks Ayarlarını Yapma.	103
Faksları Gönderme.	105
Temel Faks Gönderme İşlemleri.	105
Çeşitli Faks Gönderme Yöntemleri.	107
Faks Alma.	111
Alım Modunu Ayarlama.	111
Çeşitli Faks Alma Yöntemleri.	112
Alınan Faksları Kaydetme ve İletme.	114
Diğer Faks Özelliklerini Kullanma.	119
Faks Raporu ve Listesini Yazdırma.	119
Fakslama için Güvenliği Ayarlama.	120
Faks İşlerini Kontrol Etme.	120

Mürekkep Kartuşları ve Diğer Sarf Malzemelerini Değiştirme

Kalan Mürekkep Miktarını ve Bakım Kutusunun Durumunu Kontrol Etme.	123
Kalan Mürekkep Miktarının ve Bakım Kutusunun Durumunu Kontrol Etme - Denetim Masası.	123
Kalan Mürekkep Miktarını ve Bakım Kutusunun Durumunu Kontrol Etme - Windows.	123
Kalan Mürekkep ve Bakım Kutusu Durumunu Kontrol Etme - Mac OS X.	123
Mürekkep Kartuşu Kodları.	124
Mürekkep Kartuşu Taşıma Önlemleri.	124
Mürekkep Kartuşlarını Değiştirme.	126
Bakım Kutusu Kodu.	127
Bakım Kutusu Taşıma Önlemleri.	127
Bakım Kutusunu Değiştirme.	128
Besleme Silindirleri Kodları.	129
Kağıt Kasedi 1 içindeki Besleme Silindirleri'ni Değiştirme.	130
Kağıt Kasedi 2 - 3 içindeki Besleme Silindirleri'ni Değiştirme.	133
Siyah Mürekkeple Geçici Olarak Yazdırma.	137
Siyah Mürekkeple Geçici Olarak Yazdırma - Windows.	138
Siyah Mürekkeple Geçici Olarak Yazdırma - Mac OS X.	139
Siyah Mürekkep Azaldığında Siyah Mürekkep Tasarrufu (Sadece Windows için).	140

Baskı ve Tarama Kalitesini Arttırma

Yazdırma Kafasını Kontrol Etme ve Temizleme.	141
Yazdırma Kafasını Kontrol Etme ve Temizleme - Kontrol Paneli.	141
Yazdırma Kafasını Kontrol Etme ve Temizleme - Windows.	142
Yazdırma Kafasını Kontrol Etme ve Temizleme - Mac OS X.	142
Yazdırma Kafasını Hizalama.	143
Yatay Çizgileri İyileştirme.	144
Kağıt Yolunu Temizleme.	144
OBB'yi Temizleme.	145
Tarayıcı Camı'nı Temizleme.	147

Uygulamalar ve Ağ Servisi Bilgileri

Epson Connect Servisi.	149
--------------------------------	-----

İçindekiler

Web Config.	149
Bir Web Tarayıcısında Web Config Çalıştırma.	149
Web Config üzerinde Windows ögesini çalıştırma.	150
Web Config uygulamasını Mac OS X'ta çalıştırma.	150
Gereken Uygulamalar.	151
Windows Yazıcı Sürücüsü.	151
Mac OS X Yazıcı Sürücüsü.	152
EPSON Scan (Tarayıcı Sürücüsü).	153
Document Capture Pro.	154
PC-FAX Sürücüsü (Faks Sürücüsü).	154
FAX Utility.	155
E-Web Print (Sadece Windows için).	155
EPSON Software Updater.	156
EpsonNet Config.	156
Uygulamaları Kaldırma.	156
Uygulamaları Kaldırma - Windows.	156
Uygulamaları Kaldırma - Mac OS X.	157
Uygulamaları Yükleme.	158
PostScript Yazıcı Sürücüsünü Yükleme.	158
Epson Universal Yazıcı Sürücüsünü Yükleme (Sadece Windows için).	161
Uygulamaları ve Bellenim Sürümünü Güncelleme	162
Sorun Çözme	
Yazıcı Durumunu Kontrol Etme.	163
LCD Ekrandaki Mesajları Kontrol Etme.	163
Durum Menüündeki Hata Kodu.	164
Yazıcı Durumunu Kontrol Etme - Windows.	170
Yazıcı Durumunu Kontrol Etme - Mac OS X.	170
Sıkışan Kağıdı Çıkarma.	170
Ön Kapaktan Sıkışan Kağıdı Çıkarma (A).	171
Arka Kağıt Besleme'den Sıkışan Kağıdı Çıkarma (B1).	171
Ön Kağıt Besleme Yuvası'den Sıkışan Kağıdı Çıkarma (B2).	172
Kağıt Kasedi Kısmından Sıkışan Kağıdı Çıkarma (C1/C2/C3).	173
Arka Kapak 1 (D1) ve Arka Kapak 2'den (D2) Sıkışan Kağıdı Çıkarma.	174
Arka kapağı'den Sıkışan Kağıdı Çıkarma (E).	175
OBB'den (F) Sıkışan Kağıdı Çıkarma.	176
Kağıt Doğru Beslenmiyor.	178
OBB'de Orijinal Beslenmiyor.	179
Elektrik ve Kontrol Paneli Sorunları.	180
Güç Açılmıyor.	180
Güç Kapanıyor.	180
Yazıcı Kullanım Sırasında Kapanıyor.	180

Güç Otomatik Olarak Kapanıyor.	180
LCD Ekran Kararıyor.	181
Yazıcı Yazdırmıyor.	181
Çıktı Sorunları.	182
Yazdırma Kalitesi Düşük.	182
Kopyalama Kalitesi Düşük.	183
Orijinalin Ters Tarafının Görüntüsü Kopyalanan Resimde Görülüyor.	183
Çıktı Konumu, Boyutu veya Kenar Boşlukları Yanlış.	184
Kağıt Bulanık veya Zedelenmiş.	184
Basılı Karakterler Yanlış veya Bozuk.	185
Yazdırılan Görüntü Ters.	185
İstemeyerek 2 Taraflı Yazdırma.	185
Çıktı Sorunu Düzeltilemedi.	185
Diğer Yazdırma Sorunları.	186
Yazdırma Çok Yavaş.	186
Sürekli Yazdırma Sırasında Yazdırma Hızı Önemli Ölçüde Azalıyor.	186
PostScript Yazıcı Sürücüsü Sorunları.	186
PostScript Yazıcı Sürücüsünü Kullanırken Yazıcı Yazdırmıyor.	187
PostScript Yazıcı Sürücüsünü Kullanırken Yazıcı Doğru Yazdırmıyor.	187
PostScript Yazıcı Sürücüsünü Kullanırken Baskı Kalitesi Düşük.	187
PostScript Yazıcı Sürücüsünü Kullanırken Baskı Hızı Çok Düşük.	187
Tarama Başlatılmıyor.	187
Taranan Görüntü Sorunları.	188
Tarama Kalitesi Düşük.	188
Karakterler Bulanık.	189
Orijinalin Ters Tarafının Görüntüsü Taranan Resimde Görülüyor.	189
Taranan Görüntüde Moiré (Tarama Çizgileri) Desenleri Görülüyor.	189
Tarama Alanı veya Yönü Doğru Değil.	190
Taranan Görüntü Sorunu Çözülemedi.	190
Diğer Tarama Sorunları.	190
Küçük Resim Önizlemesi Doğru Çalışmıyor.	190
Tarama Çok Yavaş.	191
Taranan Görüntü E-posta ile Gönderilemiyor.	191
PDF/Çoklu TIFF Biçimine Tarama İşlemi Gerçekleştirirken Tarama Duruyor.	191
Faks Gönderme ve Alma Sırasında Sorunlar.	191
Faks Gönderilemiyor veya Alınmıyor.	191
Faks Gönderilemiyor.	193
Belirli bir Alıcıya Faks Gönderilemiyor.	193
Belirtilen Zamanda Faks Gönderilemiyor.	193
Faks Alınmıyor.	194

İçindekiler

Hafıza Dolu Hatası Oluşuyor.	194	İsteğe Bağlı Üniteleri Takma.	217
Gönderilen Faks Kalitesi Düşük.	194	İsteğe Bağlı Kağıt Kaseti Ünitesi Kodu.	217
Fakslar Yanlış Boyutta Gönderiliyor.	195	İsteğe Bağlı Kağıt Kaseti Ünitelerinin Kurulumu.	217
Alınan Faks Kalitesi Düşük.	195	Bir Bilgisayardan Harici bir USB Aygıtına Erişim.	222
Alınan Fakslar Yazdırılmıyor.	195	Bir Bilgisayardan Harici Bir USB Aygıtına Erişimi Kısıtlama.	223
Diğer Faks Gönderme Sorunları.	196	Bir E-posta Sunucusunun Kullanılması.	224
Bağlı Telefonda Çağrı Yapılamıyor.	196	Posta Sunucusunu Yapılandırma.	224
Telesekreter Sesli Aramaları Yanıtlamıyor.	196	E-posta Sunucusu Ayar Öğeleri.	225
Gönderenin Faks Numarası Alınan Fakslarda Görüntülenmiyor veya Numara Yanlış.	196	Bir E-posta Sunucusu Bağlantısının Kontrol Edilmesi.	226
Alınan Belgeler E-posta Adreslerine İletilemiyor.	196	Nereden Yardım Alınır.	226
Diğer Sorunlar.	197	Teknik Destek Web Sitesi.	226
Yazıcıya Dokunurken Hafif Elektrik Çarpması.	197	Epson Desteğe Başvurma.	227
Çalışma Sesi Yüksek.	197		
Tarih ve Saat Yanlış.	197		
Hafıza Aygıtı Tanınmadı.	197		
Veriler Bellek Cihazına Kaydedilemiyor.	197		
Parolanızı Mı Unuttunuz.	198		
Uygulama Güvenlik Duvarıyla Engellendi (Sadece Windows için).	198		
Ek			
Teknik Özellikler.	199		
Yazıcı Özellikleri.	199		
Tarayıcı Teknik Özellikleri.	200		
Arayüz Teknik Özellikleri.	200		
Faks Teknik Özellikleri.	200		
Wi-Fi Özellikleri.	201		
Ethernet Özellikleri.	201		
Güvenlik Protokolü.	202		
Desteklenen Üçüncü Taraf Servisleri.	202		
Harici USB Cihazı Teknik Özellikleri.	202		
Desteklenen Veri Teknik Özellikleri.	203		
Boyutlar.	203		
Elektrik Özellikleri.	204		
Çevre Teknik Özellikleri.	205		
Sistem Gereksinimleri.	205		
Yazı Tipi Bilgileri.	206		
PostScript için Kullanılabilir Yazı Tipleri.	206		
PCL için Kullanılabilir Yazı Tipleri.	207		
Sembol Kümelerinin Listesi.	208		
Düzenleyici Bilgileri.	213		
Standartlar ve Onaylar.	213		
Alman Blue Angel Sertifikası.	214		
Kopyalama Sınırlamaları.	214		
Güç Tasarrufu.	215		
Güç Tasarrufu - Kontrol Paneli.	215		
Yazıcıyı Taşıma.	215		

Bu Kılavuz Hakkında

Kılavuzlara Giriş

Aşağıdaki kılavuzların en güncel sürümlerine ulaşmak için Epson destek web sitesini ziyaret edebilirsiniz.

<http://www.epson.eu/Support> (Avrupa)

<http://support.epson.net/> (Avrupa dışı)

Önemli Güvenlik Talimatları (basılı kılavuz)

Bu yazıcıyı güvenle kullanmanızı sağlayan talimatlar sunar. Bu kılavuz modele ve bölgeye bağlı olarak verilemeyebilir.

Buradan Başlayın (basılı kılavuz)

Size yazıcının kurulumu ve yazılımın yüklenmesi ile ilgili bilgileri sağlar.

Kullanım Kılavuzu (PDF kılavuz)

Yazıcı kullanımını ve sorun giderme konuları hakkında genel bilgi ile talimatlar edinmek için bu kılavuza başvurabilirsiniz.

Ağ Kılavuzu (PDF kılavuz)

Ağda yazıcıyı kullanırken ağ ayarları ve sorun çözme hakkında bilgi sağlar.

Yönetici Kılavuzu (PDF kılavuz)

Ağ yöneticilerine, yönetim ve yazıcı ayarları hakkında bilgi sağlar.

Yukarıdaki kılavuzlara ek olarak, yazıcının kendisinde veya Epson uygulamalarında mevcut olan, farklı türlerdeki diğer yardım bilgilerini de kontrol edebilirsiniz.

İşaret ve Semboller



Dikkat:

Kendinize bir zarar gelmemesi için uyulması gereken talimatlar.



Önemli:

Aygıtınıza bir zarar gelmemesi için uyulması gereken talimatlar.

Not:

Tamamlayıcı ve başvuru niteliğinde bilgiler sağlar.

➔ İlgili Bilgi

İlgili bölümlere bağlantılar.

Bu Kılavuzda Kullanılan Açıklamalar

- Yazıcı sürücüsü ekran görüntüleri ve EPSON Scan (tarayıcı sürücüsü) ekranları, Windows 8.1 veya Mac OS X v10.10.x'ten alınmıştır. Ekranlarda görüntülenen içerik, model ve duruma göre değişir.
- Bu kılavuzda kullanılan yazıcı çizimleri sadece örnek teşkil etmektedir. Kullanılan modele bağlı olarak küçük farklılıklar gözlemlenmesine rağmen çalışma yöntemi aynıdır.
- LCD ekranında görüntülenen bazı menü öğeleri modele ve ayarlara göre farklılık gösterir.

İşletim Sistemi Referansları

Windows

Bu kılavuzda, "Windows 8.1", "Windows 8", "Windows 7", "Windows Vista", "Windows XP", "Windows Server 2012 R2", "Windows Server 2012", "Windows Server 2008 R2", "Windows Server 2008", "Windows Server 2003 R2" ve "Windows Server 2003" ifadeleri ile aşağıdaki işletim sistemleri ifade edilmektedir. Ayrıca "Windows" ile tüm sürümler ifade edilmektedir.

- Microsoft® Windows® 8.1 işletim sistemi
- Microsoft® Windows® 8 işletim sistemi
- Microsoft® Windows® 7 işletim sistemi
- Microsoft® Windows Vista® işletim sistemi
- Microsoft® Windows® XP işletim sistemi
- Microsoft® Windows® XP Professional x64 Edition işletim sistemi
- Microsoft® Windows Server® 2012 R2 işletim sistemi
- Microsoft® Windows Server® 2012 işletim sistemi
- Microsoft® Windows Server® 2008 R2 işletim sistemi
- Microsoft® Windows Server® 2008 işletim sistemi
- Microsoft® Windows Server® 2003 R2 işletim sistemi
- Microsoft® Windows Server® 2003 işletim sistemi

Mac OS X

Bu kılavuzda, "Mac OS X v10.10.x" ile OS X Yosemite, "Mac OS X v10.9.x" ile OS X Mavericks ve "Mac OS X v10.8.x" ile OS X Mountain Lion ifade edilmektedir. Ayrıca "Mac OS X" ile "Mac OS X v10.10.x", "Mac OS X v10.9.x", "Mac OS X v10.8.x", "Mac OS X v10.7.x" ve "Mac OS X v10.6.8" ifade edilmektedir.

Önemli Yönergeler

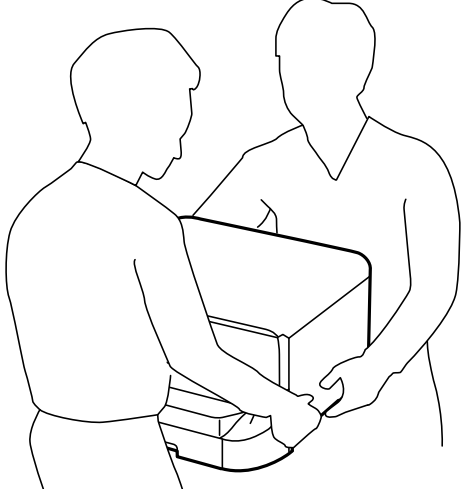
Güvenlik Talimatları

Ürünü güvenli bir şekilde kullanabilmek için bu talimatlara uyun. İleride başvurmak üzere bu kılavuzu saklayın. Ayrıca, yazıcı üzerinde belirtilen tüm uyarılara ve talimatlara uymaya özen gösterin.

- Yazıcınızda kullanılan sembollerden bazıları güvenliği ve yazıcının düzgün kullanımını sağlamak içindir. Sembollerin anlamlarını öğrenmek için aşağıdaki siteyi ziyaret edin.
<http://support.epson.net/symbols>
- Yalnızca yazıcıyla verilen güç kablosunu kullanın ve kabloyu başka bir ekipmanla kullanmayın. Bu yazıcıyla başka kabloların kullanımı veya ekipmanla ürünle verilen güç kablosunun kullanımı yangına veya elektrik çarpmasına neden olabilir.
- AC güç kablonuzun ilgili yerel güvenlik standardına uygun olmasına dikkat edin.
- Yazıcı kılavuzunda özellikle belirtilmedikçe elektrik kablosunu, fişini, yazıcı ünitesini, tarayıcı ünitesini veya çevresel üniteleri kendi başınıza hiçbir zaman sökmeyin, değiştirmeyin veya tamir etmeye çalışmayın.
- Aşağıdaki durumlarda yazıcının fişini çıkarın ve servis için yetkili bir servis personeline başvurun:
Güç kablosu veya fiş hasar görmüş, yazıcının içine su girmiş, yazıcı yere düşürülmüş veya kasası zarar görmüş, yazıcı normal biçimde çalışmıyor veya çalışması eskisinden farklı. Çalıştırma talimatlarında belirtilmemiş kumanda parçalarını ayarlamayın.
- Yazıcıyı, fişinin kolayca çıkarılabileceği bir prizine yakınına yerleştirin.
- Yazıcıyı açık alanlara, aşırı kir veya toz, su, ısı kaynaklarının yanına veya şok, titreme, yüksek sıcaklık veya neme maruz kalabileceği yerlere yerleştirmeyin veya bu tarz alanlarda depolamayın.
- Yazıcının üzerine sıvı sıçratmamaya ve yazıcıyı ıslak ellerle kullanmamaya dikkat edin.
- Yazıcıyı, kalp pillerinden en az 22 cm uzakta tutun. Yazıcının yaydığı radyo dalgaları, kalp pillerinin çalışmasını olumsuz yönde etkileyebilir.
- LCD ekranın zarar görmesi durumunda satıcınızla irtibata geçin. Likit kristal solüsyonun ellerinize bulaşması durumunda su ve sabunla iyice yıkayın. Likid kristal solüsyonun gözlerinize teması durumunda derhal suyla yıkayın. Bol suyla yıkadıktan sonra rahatsızlık duyarsanız veya görüş sorunları olursa hemen bir doktora başvurun.
- Gök gürültülü fırtınalarda telefonu kullanmaktan kaçının. Yıldırımdan dolayı elektrik çarpması riski olabilir.
- Ortamda gaz kaçağı varsa gaz kaçağını bildirmek için telefonu kullanmayın.

Önemli Yönergeler

- ❑ Yazıcı ağırdır ve en az iki kişi tarafından kaldırılmalı veya taşınmalıdır. Yazıcıyı kaldırırken, iki veya daha fazla kişi aşağıda gösterilen şekilde doğru pozisyonda olmalıdır.



- ❑ Mürekkep çıkış yerlerinin etrafında mürekkep kalmış olabileceğinden kullanılmış mürekkep kartuşlarını tutarken dikkatli olun.
 - ❑ Cildinize mürekkep bulaşırsa söz konusu yeri su ve sabunla iyice yıkayın.
 - ❑ Mürekkep gözünüze kaçarsa gözünüzü hemen bol suyla yıkayın. Gözünüzü bol suyla yıkadıktan sonra, yine de bir rahatsızlık hissederseniz veya görmeniz de bir sorun olursa, hemen bir doktora başvurun.
 - ❑ Ağızınıza mürekkep kaçarsa, hemen bir doktora başvurun.
- ❑ Mürekkep kartuşunu ve bakım kutusunu açmayın; aksi halde gözlerinize veya cildinize mürekkep bulaşabilir.
- ❑ Mürekkep kartuşlarını çok şiddetli sallamayın; aksi halde mürekkep kartuştan sızabilir.
- ❑ Mürekkep kartuşları ve bakım kutusunu küçük çocukların ulaşamayacağı yerlerde saklayın.



Yazıcıyla İlgili Öneriler ve Uyarılar

Yazıcıya veya malınıza zarar vermeyi önlemek için şu yönergeleri okuyun ve izleyin. Bu kılavuzu daha sonra başvurmak üzere saklayın.

Yazıcıyı Kurma/Kullanma Önerileri ve Uyarıları

- ❑ Yazıcı üzerindeki hava deliklerini ve aralıkları tıkamayın ya da örtmeyin.
- ❑ Yalnızca, yazıcının etiketinde belirtilen türde güç kaynağı kullanın.
- ❑ Düzenli olarak açılıp kapatılan fotokopi makineleri ya da hava kontrol sistemleri gibi cihazlarla aynı prize takmaktan kaçının.
- ❑ Duvar üzerinde bulunan düğmelerle veya otomatik zaman ayarlayıcılarla kontrol edilen elektrik prizleri kullanmayın.
- ❑ Tüm bilgisayar sistemini, hoparlörler ya da kablosuz telefonların yuvaları gibi elektromanyetik parazite neden olabilecek kaynaklardan uzak tutun.

Önemli Yönergeler

- ❑ Elektrik kabloları, sürtünme, kesilme, yıpranma, kıvrılma ve düğümlenme olmayacak şekilde yerleştirilmelidir. Elektrik kabloları üzerine herhangi bir nesne koymayın ve elektrik kabloları üzerine basılmasına veya üzerinden geçilmesine izin vermeyin. Özellikle tüm elektrik kablolarının transformatöre girdiği ve transformatörden çıktığı noktalarda düz bir biçimde bulunmalarına dikkat edin.
- ❑ Yazıcıyla birlikte bir uzatma kablosu kullanırsanız, uzatma kablosuna takılan cihazların toplam amper değerinin kablonun amper değerini geçmediğinden emin olun. Ayrıca, elektrik prizine bağlı aygıtların toplam amper değerinin de elektrik prizinin amper değerini aşmadığından emin olun.
- ❑ Bu yazıcıyı Almanya'da kullanmayı düşünüyorsanız, kısa devre durumunda veya bu yazıcının fazla akım çekmesi durumunda gerekli korumayı sağlamak için bina tesisatında 10 veya 16 amperlik devre kesiciler kullanılmalıdır.
- ❑ Yazıcıyı kablo ile bilgisayara veya başka bir aygıtla bağlarken, konektör yönlerinin doğru olmasına dikkat edin. Her konektör için yalnızca bir doğru yön vardır. Bir konektörü yanlış yönde takmak, kabloya bağlı iki aygıtta da zarar verebilir.
- ❑ Yazıcıyı düz, sağlam ve yazıcının tabanından her yöne doğru daha geniş bir zemine yerleştirin. Yazıcı, eğimli bir zeminde düzgün çalışmaz.
- ❑ Yazıcıyı depolarken veya taşıırken sarsmayın, dikey olarak veya baş aşağı koymayın; aksi takdirde mürekkep akabilir.
- ❑ Yazıcı üzerinde belge kapağını tamamen kaldırabileceğiniz kadar boşluk olmasını sağlayın.
- ❑ Yazıcının önünde kağıdın tam olarak çıkartılabilmesi için yeterli yer bırakın.
- ❑ Ani ısı ve nem değişikliklerinin olduğu yerleri seçmeyin. Ayrıca yazıcıyı, doğrudan güneş ışığı alan yerlerden, güçlü ışık ya da ısı kaynaklarından uzak tutun.
- ❑ Yazıcının üzerindeki yuvalara herhangi bir cisim sokmayın.
- ❑ Yazıcı çalışır durumdayken, elinizi yazıcının içine sokmayın.
- ❑ Yazıcının içinde bulunan beyaz düz kabloya dokunmayın.
- ❑ Yazıcının içinde ya da çevresinde yanıcı gazlar içeren aerosol ürünler kullanmayın. Bu, yangına neden olabilir.
- ❑ Yazdırma kafasını elinizle hareket ettirmeyin; aksi takdirde, yazıcıya zarar verebilirsiniz.
- ❑ Belge kapağını kapatırken parmaklarınızı sıkıştırmamaya dikkat edin.
- ❑ Orijinalleri yerleştirirken tarayıcı camı üzerine çok kuvvetli bastırmayın.
- ❑ Yazıcıyı her zaman  düğmesini kullanarak kapatın.  ışığının yanıp sönmeye kadar yazıcının fişini çıkarmayın veya prizden gücünü kapatmayın.
- ❑ Yazıcıyı bir yere taşımadan önce, yazdırma kafasının yuvasında (en sağ), mürekkep kartuşlarının ise yerlerinde olduğundan emin olun.
- ❑ Yazıcıyı uzun bir süre kullanmayacaksanız elektrik kablosunu prizden çektiğinizden emin olun.

Yazıcıyı Kablosuz Bağlantı ile Kullanma Önerileri ve Uyarıları

- ❑ Bu yazıcıdan gelen radyo dalgaları tıbbi cihazların çalışmasını bozarak arızalara neden olabilir. Bu yazıcıyı tıbbi tesisler içinde ya da tıbbi cihaz yanında kullanırken, tıbbi tesisin ilgili sorumlularının talimatlarına ve tıbbi cihaza ilişkin tüm ilgili uyarı ve yönetmeliklere uyun.
- ❑ Bu yazıcıdan gelen radyo dalgaları otomatik kapılar ya da yangın alarmları gibi otomatik kumandalı cihazların çalışmasını olumsuz etkileyebilir ve arızadan ötürü kazalara neden olabilir. Bu yazıcıyı otomatik kumandalı cihazlar yanında kullanırken bu cihazlardaki tüm ilgili uyarı ve talimatları takip edin.

Önemli Yönergeler

Dokunmatik Ekranı Kullanma Önerileri ve Uyarıları

- LCD ekranın üzerinde birkaç küçük parlak veya koyu nokta olabilir ve kendi özellikleri nedeniyle eşit olmayan bir parlaklığa sahip olabilir. Bunlar normaldir ve herhangi bir şekilde hasar görmüş oldukları anlamına gelmez.
- Temizleme için sadece kuru, yumuşak bir bez kullanın. Sıvı veya kimyasal temizlik maddeleri kullanmayın.
- Ağır darbe alırsa dokunmatik ekranın dış kapağı kırılabilir. Panel yüzeyi kırılır veya çatlarsa, bayinize başvurun ve kırılan parçalara dokunmayın veya çıkarmaya çalışmayın.
- Dokunmatik ekrana parmağınızla hafifçe basın. Kuvvetli bastırmayın veya tırnaklarınızla kullanmayın.
- İşlemleri gerçekleştirmek için tükenmez kalem veya keskin kurşun kalem gibi keskin nesnelere kullanmayın.
- Ani sıcaklık veya nem değişimlerinden dolayı dokunmatik ekran içinde oluşan yoğuşma, performansın düşmesine neden olabilir.

Kişisel Bilgilerinizin Korunması

Yazıcıyı başka birine verirsiniz veya imha ederseniz, kontrol panelinde **Kurulum > Sistem Yöneticisi > Vars. Ayarları Geri Yükle > Tüm Veri ve Ayarları Temizle** seçeneklerini seçerek yazıcı belleğindeki tüm kişisel bilgileri temizleyin.

Yönetici Ayarları

Yönetici Parolası Kullanarak Yazıcı Ayarlarını Kilitleme

Başka kullanıcılar tarafından değiştirilememesi için yazıcı ayarlarını kilitlemek için bir yönetici parolası belirleyebilirsiniz. Aşağıdaki ayarları kilitleyebilirsiniz.

- Sistem Yöneticisi
- Eko Modu
- Ön ayrlar
- İrtbtlr

Parolayı girmeden ayarları değiştiremezsiniz. Web Config veya EpsonNet Config kullanarak ayarlama yaptığınızda bu parola gerekir.

**Önemli:**

Parolayı unutmayın. Parolayı unutursanız, Epson destek birimi ile iletişim kurun.

1. Başlangıç menüsünden **Kurulum** moduna girin.
2. **Yntci Ayarları** > **Yönetici Parolası** seçeneklerini seçin.
3. **Kayıt ol** seçeneğini seçin ve bir parola girin.
4. Parolayı tekrar girin.
5. **Kilit Ayarları** seçeneğini seçin ve ardından etkinleştirin.

Yazıcı Ayarları Kilidini Açma

1. Başlangıç menüsünden **Kurulum** moduna girin.
2. **Yntci Ayarları** seçeneğini seçin.
3. Yönetici parolasını girin.
4. **Kilit Ayarları** seçeneğini seçin ve ardından devre dışı bırakın.

Kullanıcı Özelliği Kısıtlamaları

Not:

Mac OS X desteklenmemektedir.

Yönetici Ayarları

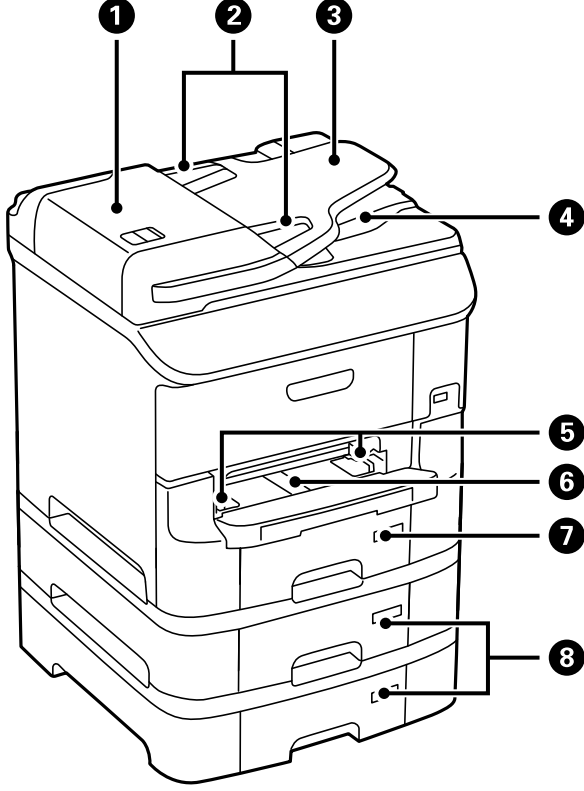
Yönetici, her bir kullanıcı için yazıcı özelliklerini kısıtlayabilir. Kısıtlanan bir özelliği kullanmak için, kullanıcının bir kontrol panelinden bir kullanıcı adı ve parola girmesi gerekir. Yazıcının yanlış kullanımını önlemek için bu özelliği kullanın.

Bir bilgisayarda kısıtlama ayarlarını yapılandırmak için Web Config'i kullanın. Ayrıntılar için *Yönetici Kılavuzu*'na bakınız.

Bilgisayarda ayarları yapılandırdıktan sonra, yazıcıda kullanıcı kısıtlama özelliğini etkinleştirin. Başlangıç ekranından **Kurulum** > **Sistem Yöneticisi** > **Güvenlik Ayarları** > **Erişim Denetimi** seçeneklerini seçin ve ardından etkinleştirin.

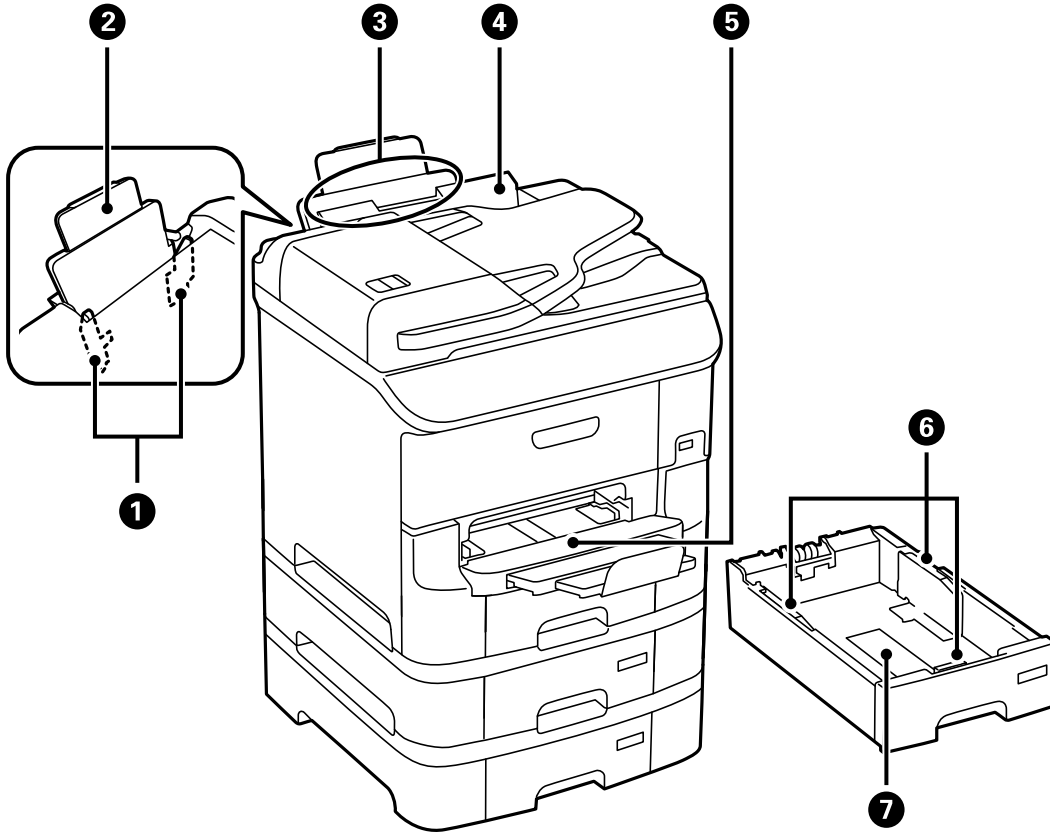
Yazıcı Temel Bilgileri

Parça Adları ve İşlevleri



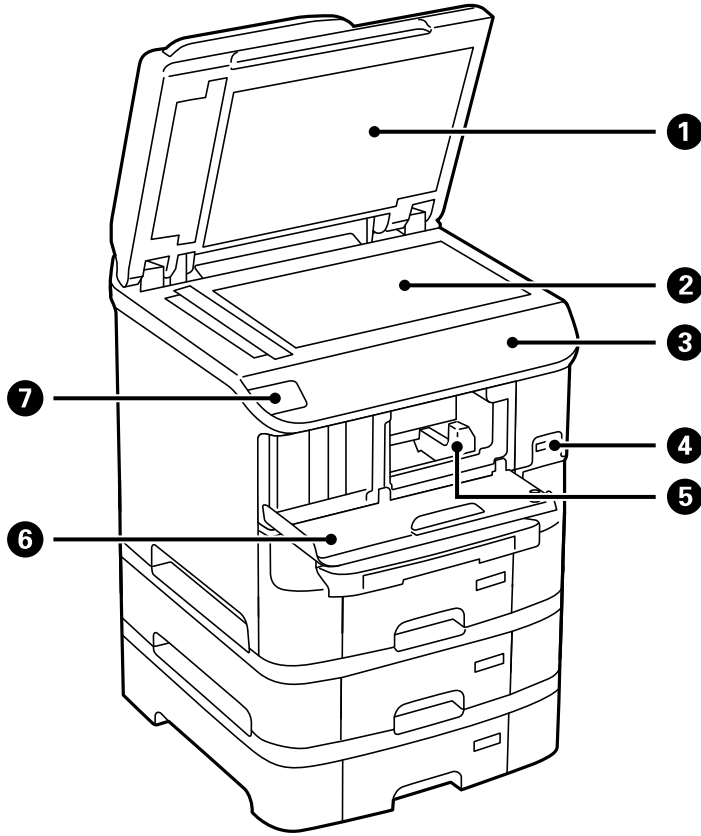
1	OBB (Otomatik Belge Besleyici) kapağı (F)	OBB içine sıkışan özgün belgeleri çıkarırken açın.
2	Kenar kılavuzları	Özgün belgeleri doğrudan yazıcıya besler. Özgün belgelerin kenarlarına kaydırın.
3	OBB giriş tepsisi	Özgün belge beslemesini otomatik olarak gerçekleştirir.
4	OBB çıkış tepsisi	OBB'den çıkarılan özgün belgeleri tutar.
5	Kenar kılavuzları	Kağıdı yazıcıya düz besler. Kağıt kenarlarına kaydırın.
6	Ön kağıt besleme yuvası (B2)	Elinizle bir seferde bir kağıt yerleştirin.
7	Kağıt kasedi 1 (C1)	Kağıt yüklenir.
8	Kağıt kasedi 2 - 3 (C2 - C3)	İsteğe bağlı kağıt kaseti üniteleri. Kağıt yüklenir.

Yazıcı Temel Bilgileri



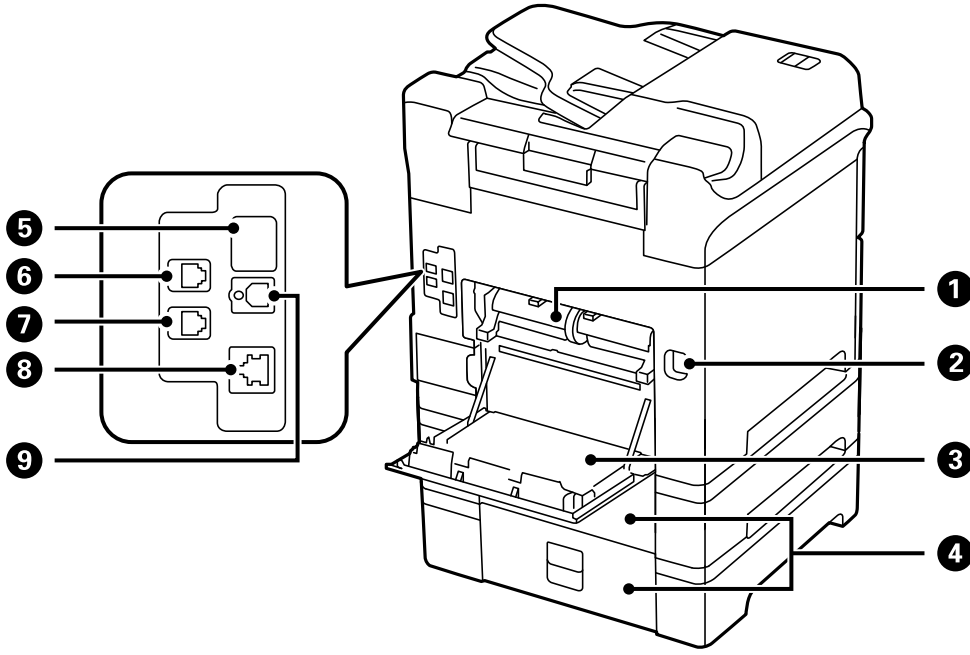
1	Kenar kılavuzları	Kağıdı yazıcıya düz besler. Kağıt kenarlarına kaydırın.
2	Kağıt desteği	Yüklenen kağıdı destekler.
3	Arka kağıt besleme (B1)	Kağıt yüklenir.
4	Besleyici muhafazası	Yabancı nesnenin yazıcıya girmesini önler. Genellikle bu muhafazayı kapalı tutun.
5	Çıktı tepsi	Çıkarılan kağıdı tutar.
6	Kenar kılavuzları	Kağıdı yazıcıya düz besler. Kağıt kenarlarına kaydırın.
7	Kağıt kasedi	Kağıt yüklenir.

Yazıcı Temel Bilgileri



①	Belge kapağı	Tarama esnasında dışarıdan ışık girmesini önler.
②	Tarayıcı camı	Yerleştirilen özgün belgeleri tarar.
③	Kontrol paneli	Yazıcıyı kontrol eder.
④	Harici arabirim USB bağlantı noktası	Bellek cihazları bağlanır.
⑤	Yazdırma kafası	Mürekkep püskürtür.
⑥	Ön kapak (A)	Bir mürekkep kartuşunu değiştirirken ve yazıcı içine sıkışan kağıdı çıkarırken açın.
⑦	NFC etiketi	Doğrudan bir akıllı aygıttan yazdırmak veya taramak için akıllı aygıtı bu etiketin üzerinden geçirin.

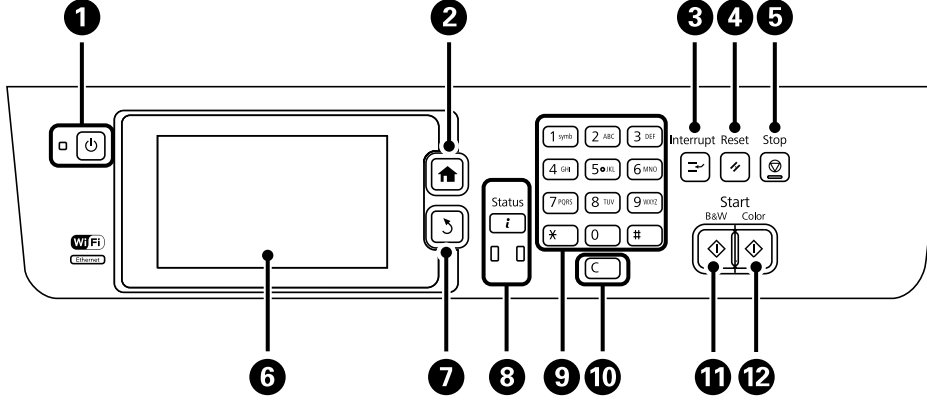
Yazıcı Temel Bilgileri



①	Arka kapak 2 (D2)	besleme silindirleri değiştiren veya sıkışan kağıdı çıkarırken açın.
②	AC girişi	Güç kablosu bağlanır.
③	Arka kapak 1 (D1)	Sıkışan kağıdı çıkarırken veya besleme silindirleri değiştirenken açın.
④	Arka kapak (E)	İsteğe bağlı kağıt kaseti ünitelerinin kapakları. Sıkışan kağıdı çıkarırken veya besleme silindirleri değiştirenken açın.
⑤	Servis USB bağlantı noktası	Gelecekte kullanım için USB bağlantı noktası. Etiketi çıkarmayın.
⑥	LINE (Hat) bağlantı noktası	Bir telefon hattına bağlanır.
⑦	EXT. bağlantı noktası	Harici telefon cihazlarını bağlar.
⑧	LAN bağlantı noktası	LAN kablosunu bağlar.
⑨	USB bağlantı noktası	USB kablosunu bağlar.

Kontrol Paneli

Düğmeler ve Işıklar






1		Yazıcıyı açar veya kapatır. Güç ışığı kapalı olduğunda güç kablosunu çıkarın.
2		Ana ekranı görüntüler.
3		Mevcut işi duraklatır ve başka bir işi yarıda kesmenizi sağlar. Duraklatılan işi yeniden başlatmak için bu düğmeye tekrar basın.
4		Mevcut ayarları önceki duruma getirir.
5		Mevcut işlemi durdurur.
6	-	Menüleri ve mesajları görüntüler. Bir menü seçmek için LCD ekrana dokunun ve parmağınızla kaydırın.
7		Önceki ekrana döner.
8		Durum Menüsü 'nü görüntüler. Yazıcı durumunu ve iş geçmişini kontrol edebilirsiniz. Soldaki hata ışığı yanıp söner ve bir hata oluştuğunda yanar. Yazıcı veri işlerken sağdaki veri ışığı yanıp söner. Kuyruğa alınmış işler bulunduğunda yanar.
9	0 - 9 *, #	Sayı, karakter ve sembol girer.
10	C	Kopya sayısı gibi sayı ayarlarını siler.
11		Siyah beyaz yazdırma, kopyalama, tarama ve fakslamayı başlatır.
12		Renkli yazdırma, kopyalama, tarama ve fakslamayı başlatır.

LCD Ekranda Görüntülenen Simgeler

Yazıcının durumuna bağlı olarak LCD ekranda aşağıdaki simgeler görüntülenir. Mevcut ağ ayarlarını kontrol etmek ve Wi-Fi ayarlarını yapmak için ağ simgesine basın.

Yazıcı Temel Bilgileri

	Kağıdın nasıl yükleneceği ve orijinalerin nasıl yerleştirileceği gibi işletim talimatlarını görüntülemek için bu simgeye basın.
	Orijinaler OBB'ye yerleştirildiğinde yanar.
	Mürekkep azaldığında veya bakım kutusu dolmak üzere olduğunda yanar. Durumu kontrol etmek için i düğmesine basın ve ardından Yzc Bilgileri seçeneğini seçin.
	Mürekkep bittiğinde veya bakım kutusu dolmak üzere olduğunda yanar. Durumu kontrol etmek için i düğmesine basın ve ardından Yzc Bilgileri seçeneğini seçin.
	Okunmayan, yazdırılmayan veya kaydedilmeyen alınan belgeler ürün belleğine kaydedildiğinde yanar.
	Yazıcı faks alırken veya gönderirken yanar.
	Faks belleği kullanımını belirtir.
	Faks belleğinin dolduğunu belirtir.
	İşlenmemiş veya okunmamış alınan faksların sayısını belirtir. Bu simge faks modu simgesinde görüntülenir. Faksların sayısı 10'u aşarsa simge 10+ şeklinde değişir. Daha fazla ayrıntı için, alınan bir faksın işlenmemiş olduğu durumdaki ekranı açıklayan kısma bakın.
	Yazıcı bir kablolu (Ethernet) ağa bağlıyken yanar.
	Yazıcı bir kablosuz (Wi-Fi) ağa bağlıyken yanar. Çubuk sayısı, bağlantının sinyal gücünü belirtir. Ne kadar fazla çubuk varsa, bağlantı o kadar güçlüdür.
	Yazıcının kablosuz (Wi-Fi) ağ bağlantısında bir sorun olduğunu veya yazıcının bir kablosuz (Wi-Fi) ağ bağlantısı aradığını belirtir.
	Yazıcının Anlık modunda bir kablosuz (Wi-Fi) ağa bağlı olduğunu belirtir.
	Yazıcının Wi-Fi Direct modunda bir kablosuz (Wi-Fi) ağa bağlı olduğunu belirtir.
	Yazıcının Basit AP modunda bir kablosuz (Wi-Fi) ağa bağlı olduğunu belirtir.
	Kullanıcı kısıtlama özelliğinin etkinleştirildiğini belirtir. Yazıcıda oturum açmak için bu simgeye basın. Bir kullanıcı adı ve parola girmeniz gerekir. Oturum açma bilgileri için yazıcı yöneticinizle iletişim kurun.
	Erişim izni olan bir kullanıcının oturum açtığını belirtir.

Yazıcı Temel Bilgileri

İlgili Bilgi










- ➔ “Hafıza Dolu Hatası Oluşuyor” sayfa 194
- ➔ “Alınan İşlem Görmemiş Faksların Bildirimi” sayfa 120

LCD Ekranın Yazılım Klavyesinde Görüntülenen Simgeler

Bir irtibat kaydettiğinizde, ağ ayarlarını yaptığınızda vs. yazılım klavyesi ekranını kullanarak karakterleri ve sembolleri girebilirsiniz. Yazılım klavyesi ekranında aşağıdaki simgeler görüntülenir.

Not:

Kullanılabilir simgeler, ayara bağlıdır.

	Büyük küçük harf değiştirir.
  	Karakter türünü değiştirir. 123#: Sayı ve sembol girer. ABC: Harf girer. ÄÄÄ: Çift nokta ve vurgu işareti gibi özel karakterler girer.
	Klavye düzenini değiştirir.
	Bir boşluk girer.
	Soldaki karakteri siler.
	Bir karakter girer.
	Numara çevrilirken duraklama girer (üç saniye süreyle duraklar). Duraklama işareti olarak kısa çizgi (-) girilir.

Menü Seçenekleri


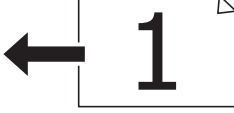
Kopyala Modu

Not:

- Kullanılabilir menüler seçtiğiniz düzene bağlı olarak değişir.
- Gizli ayar menülerini görüntülemek için **Ayarlar** seçeneğine basın.

Menü	Ayarlar ve Açıklamalar
Kopya sayısı	Kopya sayısını girin.

Yazıcı Temel Bilgileri

Menü	Ayarlar ve Açıklamalar	
Düzen	Kenarlıklı	Kenarların çevresinde bir kenarlıkla kopyalar.
	2 yanyana	Çok sayıda sayfa orijinalini tek bir sayfaya kopyalar.
	4 yanyana	Özgün belgeleri OBB'ye yerleştirirken, üst veya sol kenardan besleyiciye yerleştirin. Dikey özgün belgeleri aşağıda gösterilen şekilde yükleyin ve Dikey seçeneğini Belge Yönü bölümünden seçin.  Yatay özgün belgeleri aşağıda gösterilen şekilde yükleyin ve Manzara seçeneğini Belge Yönü bölümünden seçin. 
	ID Kartı	Bir kimlik kartının her iki tarafını tarar ve A4 boyutlu kağıdın bir tarafına kopyalar.
Belge Boyutu	Orijinalin boyutunu seçin.	
Yakınlaştırma	Orijinali büyütür veya küçültür. Seçilen kağıt kaynağını kağıt boyutuna uydurmak için Sayf. Oto. Sğdr seçeneğini seçin.	
Kağıt Kaynağı	Kullanmak istediğiniz kağıt kaynağını seçin. Otomatik: Kağıt yüklediğinizde yaptığınız Kağıt Kurumu ayarlarını kullanarak otomatik olarak kağıt yükler. Ön Kağıt Besleme Yuvası: ön kağıt besleme yuvası 'na yüklediğiniz kağıt boyutu ve kağıt türünü seçin.	
2 Taraflı	2 taraflı düzeni seçin. Bir düzen seçin, Gelişmiş seçeneğine basın ve ardından orijinalinizin ve kağıdın cilt konumunu seçin.	
Belge Yönü	Orijinalin yönünü seçin.	
Kalite	Orijinalin türünü seçin. Metin: Daha hızlı yazdırma sağlar ancak çıktılar soluk olabilir. Fotoğraf: Daha yüksek baskı kalitesi sağlar ancak baskı hızı daha yavaş olabilir.	
Yoğunluk	Kopya yoğunluğunu ayarlayın.	
Yrleşim Düzen	2 yanyana veya 4 yanyana seçeneğini Düzen olarak seçtiğinizde çok sayıda sayfa için kopyalama düzenini seçin.	
Gölgeyi Kaldır	Bir kitapçığı kopyalarken kopya ortasında görülen veya kalın kağıt kopyalarken kopya çevresinde görülen gölgeleri ortadan kaldırır.	
Gelgeçi Kaldır	Kopyalama sırasında cilt deliklerini kaldırır.	
Harmanlı Kopy.	Sırayla harmanlanan çok sayıda orijinalin çok sayıda kopyasını yazdırır ve setler halinde sıralar.	
Kuruma Süresi	Kuruma süresini seçin.	

Yazıcı Temel Bilgileri

Menü	Ayarlar ve Açıklamalar
Gelişmiş Ayarlar	Kontrast ve doygunluk gibi resim ayarlarını ayarlayın.

Tara Modu

E-posta

Menü	Ayarlar ve Açıklamalar	
İrtibatlar	Taranan resmin irtibatlar listesinden gönderileceği e-posta adreslerini seçin.	
Menü	E-posta Ayarları	Konu: E-posta için bir konu girin. Dsy Adı Ön Eki: Gönderilecek dosyanın adı için bir önek girin.
	Temel Ayarlar	Ayarlar bölümünde menülerin listesine bakın.
	Trma Raporu	Taranan dosyaların ne zaman ve hangi e-posta adreslerine gönderildiğini gösteren bir geçmiş dosyası yazdırır.

Ağ Klasörü/FTP

Menü	Ayarlar ve Açıklamalar	
İrtibatlar	İrtibatlar listesinden taranan resmin kaydedileceği bir klasör seçin. İrtibatlar listesinden bir klasör seçtiğinizde konum ayarlarını ayarlamanız gerekmez.	
Konum	İletişim Modu	İletişim modunu seçin.
	Konum	Taranan resmin kaydedileceği bir klasör yolu girin.
	Kulln Adı	Belirtilen klasör için bir kullanıcı adı girin.
	Şifre	Belirtilen klasör için bir parola girin.
	Bağlantı Modu	Bağlantı modunu seçin.
	Çıkış Numarası	Bir bağlantı noktası numarası girin.
Biçim	Taranan resmin kaydedileceği biçimi seçin. TIFF (Tkl Syfa) seçeneğini seçtiğinizde, sadece siyah-beyaz tarama kullanılabilir.	
Menü	Dsya Ayrları	Dsy Adı Ön Eki bölümünde dosya adı için bir önek girin.
	Temel Ayarlar	Ayarlar bölümünde menülerin listesine bakın.
	Trma Raporu	Taranan dosyaların ne zaman ve hangi klasöre gönderildiğini gösteren bir geçmiş dosyası yazdırır.

Hafıza Aygıtı

Menü	Ayarlar ve Açıklamalar
Biçim	Taranan resmin kaydedileceği biçimi seçin. TIFF (Çkl Syfa) seçeneğini seçtiğinizde, sadece siyah-beyaz tarama kullanılabilir.

Yazıcı Temel Bilgileri

Menü	Ayarlar ve Açıklamalar
Ayarlar	Ayarlar bölümünde menülerin listesine bakın.

Bulut

Menü	Ayarlar ve Açıklamalar
Biçim	Taranan resmin kaydedileceği biçimi seçin.
Ayarlar	Ayarlar bölümünde menülerin listesine bakın.

Document Capture Pro

Bu menüde ayar seçeneği bulunmamaktadır.

Bilgisayar (WSD)

Bu menüde ayar seçeneği bulunmamaktadır.

Ayarlar

Not:

Kullanılabilir menüler, e-posta veya klasör gibi hedef konum türüne ve taranan resimlerin kaydedildiği biçime bağlıdır.

Menü	Ayarlar ve Açıklamalar
Biçim	Taranan resmin kaydedileceği biçimi seçin. Özelliği taranan bir görüntüyü e-postayla gönderme için kullanırken ve biçim ayarı olarak TIFF (Tkl Syfa) veya TIFF (Çkl Syfa) seçili durumdayken, yalnızca tek renkli tarama kullanılabilir.
Çözünürlük	Tarama çözünürlüğünü seçin.
Tarama Alanı	Tarama alanını seçin. Otomatik Kırpma: Tarama sırasında metin veya resim çevresindeki beyaz alanı kırpar. Maks Alan: tarayıcı camı veya ADF'nin maksimum tarama alanında tarama yapar.
2 Taraflı	Orijinalin her iki yüzünde tarama yapar. 2 taraflı tarama yaparken, Bağlama Yönü seçeneğini seçin ve ardından orijinalin cilt konumunu seçin.
Belge Türü	Orijinalin türünü seçin.
Yoğunluk	Taranan resmin kontrastını seçin.
Belge Yönü	Orijinalin yönünü seçin.
Sıkıştırma Oranı	Taranan resmin ne kadar sıkıştırılacağını seçin.
PDF Ayarları	Kaydetme biçimi ayarı olarak PDF seçeneğini seçtiğinizde, PDF dosyalarını korumak için bu ayarları kullanın. Belge Açma Parolası: Açarken parola gerektiren bir PDF dosyası oluşturur. İzin Parolası: Yazdırırken veya düzenlerken parola gerektiren bir PDF dosyası oluşturur.
Ekl Dsy Maks Byt	E-postaya eklenebilecek maksimum dosya boyutunu seçin.
Gölgeyi Kaldır	Kalın kağıt taranırken, taranan görüntünün etrafında görünen gölgeleri giderir.

Yazıcı Temel Bilgileri

İlgili Bilgi

- ➔ “Document Capture Pro Kullanarak Tarama” sayfa 91
- ➔ “Document Capture Pro” sayfa 154

Faksla Modu

Ana ekrandan, **Faksla** > **Menü** seçeneklerini seçin. Ayar menülerinin bir kısmına doğrudan **Faksla** ekranından ulaşabilirsiniz.

Menü	Ayarlar ve Açıklamalar	
Faks Gönd Ayarları	Çözünürlük	Gönderilen faks çözünürlüğünü seçin. Hem metin hem fotoğraf içeren orijinaler için Fotoğraf seçeneğini seçin.
	Yoğunluk	Gönderilen faks yoğunluğunu ayarlayın.
	Belge Boyutu (Cam)	tarayıcı camı üzerine yerleştirdiğiniz orijinalin boyutu ve yönünü seçin.
	ADF 2 Taraflı	Siyah-beyaz bir faks gönderirken, OBB'ye yerleştirilen orijinalin her iki yüzü taranır.
	Direkt Gönd	Daha fazla bilgi için bu özellikleri açıklayan sayfalara bakınız.
	Öncüklü Gönd	
	ADF'den Sürekli Tarama	
	İletim Raporu	Faks gönderdikten sonra otomatik olarak bir iletişim raporu yazdırır. Sadece bir hata oluştuğunda rapor yazdırmak için Hatalı Yazdırma seçeneğini seçin.
Faksı Daha Sonra Gönder	Daha fazla bilgi için bu özellikleri açıklayan sayfalara bakınız.	
Yoklama Al		
Yoklama Gönd		
Fks Verilerini Kıydt		
Faks Raporu	Faks Ayrılmış Listesi	Mevcut faks ayarlarını yazdırır.
	Faks Günlüğü	Faks gönderdikten sonra otomatik olarak bir iletişim raporu yazdırır. Aşağıdaki menüyü kullanarak bu raporu otomatik olarak yazdırmayı seçebilirsiniz. Kurulum > Sistem Yöneticisi > Faks Ayarları > Çıkış Ayarları > Faks Gnlğ Oto Yzdr
	Son İletim	Yoklamayla gönderilen veya alınan önceki faks için bir rapor yazdırır.
	Kayıtlı Faks Belgeleri	Tamamlanmamış işler gibi yazıcı belleğine kaydedilen faks dokümanlarının bir listesini yazdırır.
	Protokol İzlemesi	Gönderilen veya alınan önceki faks için ayrıntılı bir rapor yazdırır.

İlgili Bilgi

- ➔ “Siyah Beyaz Belgenin Çok Sayıda Sayfasını Gönderme (Direkt Gönd)” sayfa 110

Yazıcı Temel Bilgileri

- ➔ “Faksı Tercihli Olarak Gönderme (Öncüklü Gönd)” sayfa 110
- ➔ “OBB Kullanarak Farklı Boyutta Belgeler Gönderme (ADF'den Sürekli Tarama)” sayfa 110
- ➔ “Belirtilen Zamanda Faks Gönderme (Faksı Daha Sonra Gönder)” sayfa 108
- ➔ “Yoklamayla Faks Alma (Yoklama Al)” sayfa 113
- ➔ “Faksları İstendiğinde Gönderme (Yoklama Gönd)” sayfa 109
- ➔ “Alıcıyı Belirtmeden Faksı Kaydetme (Fks Verilerini Kydt)” sayfa 109

Hafıza Aygıtı**Not:**

Bellek aygıtı, USB flaş bellekler gibi harici USB cihazları için kullanılan genel bir addır.

Dosya biçimi

Menü	Ayarlar ve Açıklamalar
JPEG	Yazdırmak istediğiniz dosyanın dosya biçimini seçin.
TIFF	
PDF	

Ayarlar**Not:**

Kullanılabilir menüler seçtiğiniz dosya biçimine bağlı olarak değişir.

Menü	Ayarlar ve Açıklamalar
Çıktı sayısı	Çıktı sayısını girin.

Yazıcı Temel Bilgileri

Menü	Ayarlar ve Açıklamalar	
Ayarlar	Kağıt Kaynağı	Kullanmak istediğiniz kağıt kaynağını seçin. Ön Kağıt Besleme Yuvası seçildiğinde yüklediğiniz kağıt boyutu ve kağıt türünü seçin.
	Kalite	Baskı kalitesini seçin. En İyi seçildiğinde, yazdırma hızı daha düşük olabilir.
	Tarih	Çıktılardaki tarih biçimini seçin.
	Çerçeveye Sığdır	Seçilen kağıt boyutuna uydurmak için resmin üst ve alt kenarlarını kırpar. Bu ayarın kapatılması, resmin sol ve sağ kısmında kenar boşlukları görülmesine neden olur.
	Çift Yönlü	Yazdırma kafası hareket ettiğinde hangi kısma mürekkep püskürtüleceğini seçin. Normal kullanımda bu ayarı açın. Etkin: Yazdırma kafası her iki yönde hareket ettiğinde yazdırır. Devre dışı: Sadece yazdırma kafası bir yönde hareket ettiğinde yazdırır. Baskı kalitesi artar ancak baskı hızı düşüktür.
	2 Taraflı	2 taraflı düzeni seçin. 2 taraflı yazdırmayı etkinleştirip, ciltleme konumu ve kuruma süresini seçin.
	Baskı Emri	Son Sayfa Üstte: Dosyanın ilk sayfasından yazdırır. İlk Sayfa Üstte: Dosyanın son sayfasından yazdırır.
Grtü Ayarlamaları	Ftgrf Onar	Resim düzeltme yöntemini seçin. Açık: Epson'un eşsiz resim analizi ve resim işleme teknolojisini kullanarak resmi otomatik olarak iyileştirir. P.I.M.: Fotoğraf makinesinin PRINT Image Matching veya Exif Print bilgilerini kullanarak resmi ayarlar.
	Kırmızı Gözü Onar	Fotoğraflardaki kırmızı gözü düzeltir. Düzeltilmeler orijinal dosyaya uygulanmaz ancak çıktılara uygulanır. Fotoğraf türüne bağlı olarak, gözler dışındaki fotoğraf kısımları düzeltilebilir.
Sçnklr	Grtü Seç	Tüm Grntleri Seç hafıza aygıtındaki tüm resimleri seçer.
	Grup Seç	Başka bir grubu seçmek için bu menüyü seçin.

Kurulum Modu

Menü	Ayarlar ve Açıklamalar
Mürekkep Düzeyleri	Mürekkep ve bakım kutusunun yaklaşık seviyelerini görüntüler. Bir ! simgesi görüntülediğinde, mürekkep azalmaktadır veya bakım kutusu dolmak üzeredir.

Yazıcı Temel Bilgileri

Menü	Ayarlar ve Açıklamalar	
Bakım	Yzdrn Kafası Bşlk Kntrolü	Yazdırma kafası başlıklarının tıkalı olup olmadığını kontrol etmek için bir desen yazdırır.
	Yzdrn Kafası Tmzleme	Yazdırma kafasındaki tıkalı başlıkları temizler.
	Yazdırma Kafası Hizalama	Baskı kalitesini iyileştirmek için yazdırma kafasını ayarlar. Metin ve satırlar hatalı hizalanıyorsa Çizgili Hat Hizalama özelliğini çalıştırın. Çıktılarınız bulanık görünüyorsa Dikey Hizalama özelliğini çalıştırın. Çıktılarda düzenli aralıkla yatay bantlar bulunuyorsa Yatay Hizalama gerçekleştirin.
	Yatay Şeritleri İyileştir	Yzdrn Kafası Tmzleme ve Yatay Hizalama seçeneklerini denedikten sonra çıktılarınız yatay şerit içerirse bu özelliği kullanın. Bu özellik Yatay Hizalama özelliğinden daha doğru ayarlama sağlar.
	Kalın Kağıt	Yazdırma sırasında mürekkep lekelerini azaltır. Bu özelliği sadece çıktılarınızda mürekkep lekesi gördüğünüzde etkinleştirin çünkü baskı hızını düşürebilir.
	Kağıt Kılavznu Tmzleme	İç rulolarda mürekkep lekeleri olduğunda temizleme amacıyla kağıt beslemek için bu özelliği kullanın.
	Kağıdı Çıkar	Sıkışan kağıdı çıkardıktan sonra bile yazıcıda hala yırtılmış kağıt parçaları varsa bu özelliği kullanın.
	Besleme Silindiri Bilgisi	besleme silindirleri için kağıt kasedi durumunu, Besleme Silindiri Durumu bölümünden kontrol edin. besleme silindirleri'ni değiştirdikten sonra Besleme Silindiri Sayacını Sıfırla seçeneğini seçerek kağıt kasedi sayacını besleme silindirleri bölümünden sıfırlayın.
Kağıt Kurlmu	Kağıt kaynağına yüklediğiniz kağıt boyutu ve kağıt türünü seçin.	
Yazdırma Durumu Sayfası	Yapılandırma Durum Sayfası	Mevcut yazıcı durumu ve ayarlarını gösteren bir bilgi dosyası yazdırır.
	Tedarik Durum Kğdı	Sarf malzemelerinin durumunu gösteren bir bilgi dosyası yazdırır.
	Kullanım Geçmiş Syfsı	Yazıcı kullanım geçmişini gösteren bir bilgi dosyası yazdırır.
	PS3 Font Listesi	PostScript yazıcısı için kullanılacak yazı tiplerinin listesini yazdırır.
	PCL Yazı Tipi Listesi	PCL yazıcısı için kullanılacak yazı tiplerinin listesini yazdırır.

Yazıcı Temel Bilgileri

Menü	Ayarlar ve Açıklamalar	
Ağ Durumu	Kablolu LAN/Wi-Fi Durumu	Geçerli ağ ayarlarını görüntüler.
	Wi-Fi Direct Durumu	Geçerli Wi-Fi Direct ayarlarını görüntüler.
	E-posta Sncu Drmu	Geçerli e-posta sunucusu ayarlarını görüntüler.
	Epson Connect Durumu	Yazıcının kayıtlı ve Epson Connect veya Google Cloud Print servisine bağlı olup olmadığını görüntüler.
	Google Cloud Print Durumu	Daha fazla bilgi için Epson Connect portalı web sitesine bakın. https://www.epsonconnect.com/ http://www.epsonconnect.eu (yalnızca Avrupa)
	Document Capture Pro Durumu	Geçerli Document Capture Pro Ayarları bilgisini görüntüler.
	Durum Sayfasını Yazdır	Mevcut ağ ayarlarını görüntüler veya yazdırır.
Yntci Ayarları	Bu menüler, yazıcı ayarlarının diğer kullanıcılar tarafından değiştirilmesini önlemek için bir yöneticinin yönetici parolası kaydetmesini sağlar.	
	Yönetici Parolası	Yönetici parolasını ayarlayın, değiştirin veya sıfırlayın. Parolayı unutursanız, Epson destek birimiyle iletişim kurun.
	Kilit Ayarları	Sistem Yöneticisi ayarlarını girdiğinizde ve Eko Modu, Ön ayrlar ayarlarını veya irtibatları değiştirdiğinizde bir yönetici parolası girmeniz gerekir.
Sistem Yöneticisi	Daha fazla bilgi için bu özellikleri açıklayan sayfalara bakın.	

İlgili Bilgi

➔ “Sistem Yöneticisi” sayfa 31

Sistem Yöneticisi

Başlangıç ekranından **Kurulum** seçeneğini ve ardından **Sistem Yöneticisi** seçeneğini seçin.

Menü	Ayarlar ve Açıklamalar
Yzc Ayarları	Yzc Ayarları bölümünde menülerin listesine bakın.

Yazıcı Temel Bilgileri

Menü	Ayarlar ve Açıklamalar		
Genel Ayarlar	LCD Parlaklığı	LCD ekranın parlaklığını ayarlayın.	
	Ses	Ses seviyesini ayarlayın ve ses türünü seçin.	
	Uyku Zmnlaysı	Herhangi bir işlem gerçekleştirilmediğinde, yazıcı uyku moduna (enerji tasarruf modu) girmeden önceki süreyi seçin. Ayarlanan süre geçtiğinde LCD ekran kararır.	
	Kapatma Ayarları	Ürününüz, üretim tarihine ve satın alındığı konuma bağlı olarak bu özelliğe veya Kapanma Zamanı özelliğine sahip olabilir.	
		Etkin Değilse Kapat	Güç yönetimi uygulanmadan önceki süreyi ayarlayabilirsiniz. Herhangi bir artış, ürünün enerji verimliliğini düşürür. Herhangi bir değişiklik yapmadan önce lütfen çevreyi düşünün.
		Bağlantı Kesilirse Kapat	LINE bağlantı noktasını da içermek üzere tüm ağ bağlantı noktalarının bağlantısı kesildikten 30 dakika sonra yazıcıyı kapatır.
	Kapanma Zamanı	Güç yönetimi uygulanmadan önceki süreyi ayarlayabilirsiniz. Herhangi bir artış, ürünün enerji verimliliğini düşürür. Herhangi bir değişiklik yapmadan önce lütfen çevreyi düşünün. Faks kullanırken, bu özelliği devre dışı bırakmanız önerilir.	
	Tarih/Saat Ayarları	Tarih/Saat	Güncel tarih ve saati girin.
		Yaz Saati	Bölgeniz için geçerli yaz saati ayarını seçin.
		Zaman Farkı	Yerel saatiniz ile UTC (Koordineli Evresel Saat) arasındaki saat farkını girin.
	Ülke/Bölge	Ülke veya bölgeyi seçin.	
	Dil/Language	Ekran dilini seçin.	
	Çalışma Zaman Aşımı	Bu özellik etkinse, yaklaşık üç dakika herhangi bir işlem gerçekleştirilmediğinde LCD ekran ana ekrana döner. Kullanıcı kısıtlama özelliği etkinleştirildiğinde bu özellik otomatik olarak etkinleştirilir.	

Yazıcı Temel Bilgileri

Menü	Ayarlar ve Açıklamalar		
Ağ Ayarları	Ağ Durumu	Ağ ayarları ve bağlantı durumunu görüntüler veya yazdırır.	
	Wi-Fi Ayarı	Wi-Fi Ayarı Shrbzı	Daha fazla ayrıntı için bkz. <i>Ağ Kılavuzu</i> .
		Düğme Kurulumu (WPS)	
		PIN Kodu Kurulumu (WPS)	
		Wi-Fi Otomatik Bağlantısı	
	Wi-Fi'ı Devre Dışı Bırak	Wi-Fi ayarlarını devre dışı bırakarak veya Wi-Fi ayarlarını tekrar yaparak ağ sorunlarını çözebilirsiniz.Daha fazla ayrıntı için bkz. <i>Ağ Kılavuzu</i> .	
	Wi-Fi Direct Krlmu	Daha fazla ayrıntı için bkz. <i>Ağ Kılavuzu</i> .	
Bağlantı Kontrolü	Ağ bağlantısı durumunu kontrol eder ve ağ bağlantısı kontrol raporunu yazdırır.Bağlantıda herhangi bir sorun varsa, sorunu çözmek için kontrol raporuna bakın.		
Gelişmiş Ayar	Daha fazla ayrıntı için bkz. <i>Ağ Kılavuzu</i> .		
Epson Connect Servisleri	Epson Connect veya Google Cloud Print servisini askıya alabilir veya sürdürebilir ya da hizmetleri kullanmayı iptal edebilirsiniz (varsayılan ayarları geri yükleyin).		
Google Bulut Yazdırma Ser.	Daha fazla bilgi için Epson Connect portalı web sitesine bakın. https://www.epsonconnect.com/ http://www.epsonconnect.eu (yalnızca Avrupa)		
Document Capture Pro Ayarları	Document Capture Pro kullanarak orijinalleri tararken kullanmak istediğiniz çalışma modunu seçin.		
Kopya Ayarları	Vrsylan Kull Ayarları bölümünde yapılan ayarlar her bir modda varsayılan ayar olarak görüntülenir.Her bir ayar öğesi konusunda daha fazla ayrıntı için her moda yönelik menüler listesine bakın.		
Tarama Ayarları			
Faks Ayarları	Faks Ayarları bölümünde menülerin listesine bakın.		

Yazıcı Temel Bilgileri

Menü	Ayarlar ve Açıklamalar		
Genel Yazdırma Ayarları	Yazıcı sürücüsünü kullanmadan harici bir cihazdan yazdırma yaparken veya bir PostScript yazıcı sürücüsü ya da PCL yazıcı sürücüsünden yazdırma yaparken bu yazdırma ayarları uygulanır.		
	Üst Ofset	Kağıdın üst ve sol kenar boşluğunu ayarlayın.	
	Sol Ofset		
	Arkada Üst Ofset	2 taraflı yazdırma gerçekleştirirken sayfanın arka kısmı için üst kenar boşluğunu veya sol kenar boşluğunu ayarlayın.	
	Arkada Sol Ofset		
	Kğıt Gnşlğ Kontrolü	Yazıcı yazdırmaya başlamadan önce kağıt genişliğini kontrol eder.Kağıt boyutu ayarı doğru olmadığında kağıt kenarları dışında yazdırmayı önler.Ancak yazdırma süresi biraz daha uzun olabilir.	
	Kuruma Süresi	2 taraflı yazdırmayı gerçekleştirirken kuruma süresini seçin.	
	Boş Sayfayı Atla	Yazdırma verilerinde boş sayfaları otomatik olarak atlar.	
	PDL Baskı Yplandırması	PDL Baskı Yplandırması bölümünde menülerin listesine bakın.	
Güvenlik Ayarları	Erişim Denetimi	Yazıcıyı kullanmak için yönetici parolası ister. Gerekten kimlik doğrulama bilgilerine sahip olmayan işlere izin verilip verilmeyeceğini seçin.	
	Tüm Gizli İşleri Sil	Tüm kayıtlı gizli işleri siler.	
Eko Modu	Aşağıdaki Eko modu ayarları kullanılabilir.Bu ayarlar devre dışı iken, Genel Ayarlar bölümünde yapılan ayarlar uygulanır.		
	Yapılandır	Uyku Zmnlaysı	Herhangi bir işlem gerçekleştirilmediğinde, yazıcı uyku moduna (enerji tasarruf modu) girmeden önceki süreyi seçin. Ayarlanan süre geçtiğinde LCD ekran kararır.
		LCD Parlaklığı	LCD ekranın parlaklığını ayarlayın.
		2 Trflı (Kopya)	Varsayılan ayar olarak 2 taraflı kopyalamayı ayarlar.
		2 Trflı (Bel. Aygt)	Varsayılan ayar olarak 2 taraflı yazdırmayı ayarlar.
Dahili Bellek Vrlrni Temzle	Bir PostScript yazıcı sürücüsü ve PCL yazıcı sürücüsü için yazdırma ayarlarını siler. Yazıcı hafızasına kaydedilen bir PostScript yazıcı sürücüsü ve PCL yazıcı sürücüsü için tüm verileri silmek üzere Tümünü Temizle seçeneğini seçin.		
Vars. Ayarları Geri Yükle	Seçilen ayarları varsayılan ayarlarına sıfırlar.		

İlgili Bilgi

- ➔ “Kopyala Modu” sayfa 23
- ➔ “Tara Modu” sayfa 25
- ➔ “Yzc Ayarları” sayfa 35
- ➔ “Faks Ayarları” sayfa 35
- ➔ “Bir E-posta Sunucusunun Kullanılması” sayfa 224
- ➔ “PDL Baskı Yplandırması” sayfa 38

Yazıcı Temel Bilgileri

Yzc Ayarları

Başlangıç ekranından **Kurulum > Sistem Yöneticisi > Yzc Ayarları** seçeneklerini seçin.

Menü	Ayarlar ve Açıklamalar	
Kağıt Kaynağı Ayarları	Arka Kağıt Besl. Önceliği	arka kağıt besleme bölümünden öncelikli kağıt beslemesi yapar.
	A4/Otomatik Kağıt Geçişi	Letter olarak ayarlanan kağıt kaynağı bulunmadığında A4 boyutu olarak ayarlanan kağıt kaynağından veya A4 olarak ayarlanan kağıt kaynağı bulunmadığında Letter boyutu olarak ayarlanan kağıt kaynağından kağıt besler.
	Oto Seçme Ayarları	Kopyalama ve faksalama gibi özellikleri kullanırken hangi kağıt kaynağından besleme yapılacağını belirtin. Çok sayıda kağıt kaynağı bulunduğunda, kopyalama veya yazdırma işine uygun kağıt ayarlarına sahip kağıt kaynağından kağıt beslenir.
	Hata Uyarısı	Kağıt Kurlmu bölümündeki kağıt boyutu veya kağıt türü ayarları ve yazdırma ayarları eşleşmediğinde bir hata mesajı görüntüler.
USB I/F Zmn Aşm Ayarı	Yazıcı, bir PostScript yazıcı sürücüsünden veya PCL yazıcı sürücüsünden bir yazdırma işi aldıktan sonra bilgisayarla USB iletişimini sonlandırmadan önce geçmesi gereken saniye olarak süre uzunluğunu belirtin. PostScript yazıcı sürücüsünden veya PCL yazıcısı sürücüsünden iş sonlandırma açık bir şekilde tanımlanmadıysa, sonsuz USB iletişimine neden olabilir. Bu durumda yazıcı, belirtilen süre geçtikten sonra iletişimi sonlandırır. İletişimi sonlandırmak istemiyorsanız 0 (sıfır) girin.	
Basım Dili	USB arayüzü veya ağ arayüzü için yazdırma dilini seçin.	
Oto Hata Çzçü	<p>2 taraflı yazdırma hatası veya bir hafıza dolu hatası oluştuğunda gerçekleştirilecek eylemi seçin.</p> <p><input type="checkbox"/> 2 taraflı yazdırma hatası</p> <p>Etkin: 2 taraflı yazdırmayı destekleyen kağıt bulunmadığında 2 taraflı bir iş gönderilirse, yazıcı bir hata mesajı görüntüler ve ardından kağıdın sadece bir tarafına otomatik olarak yazdırılır.</p> <p>Devre dışı: Yazıcı bir hata mesajı görüntüler ve yazdırmayı iptal eder.</p> <p><input type="checkbox"/> Hafıza dolu hatası</p> <p>Etkin: Yazdırma sırasında yazıcı hafızası dolduğunda, yazıcı bir hata mesajı görüntüler ve ardından sadece yazıcının işleyebileceği veri kısmını yazdırır.</p> <p>Devre dışı: Yazıcı bir hata mesajı görüntüler ve yazdırmayı iptal eder.</p>	
Bellek Aygıtı Arayüzü	Hafıza Aygıtı	Yazıcının takılı bellek aygıtına erişip erişemeyeceğini seçin. Verilerin bellek aygıtına kaydedilmesini durdurmak için bu işlevi devre dışı bırakın. Bu, gizli bilgilerin yasa dışı bir şekilde kaldırılmasını önleyecektir.
	Dosya Pylşımı	USB bağlantılı bir bilgisayardan veya ağa bağlı bir bilgisayardan hafıza aygıtına yazma erişimi verilip verilmeyeceğini seçin.
PC Bğlntısı USB üzerinden	Yazıcının USB ile bağlanan bilgisayardan erişime izin verip vermeyeceğini seçin. Bir ağ bağlantısı üzerinden gönderilmemiş olan yazdırma ve tarama işlemlerini kısıtlamak için bu işlevi devre dışı bırakın.	
Kâğıt Besleme Yardımı Modu	Aynı anda kağıt kasedi 1 kısmından çok sayfalı kâğıt beslemeyi önler ama yazdırma hızı daha düşüktür.	

Faks Ayarları

Başlangıç ekranından **Kurulum > Sistem Yöneticisi > Faks Ayarları** seçeneklerini seçin.

Yazıcı Temel Bilgileri

Menü	Ayarlar ve Açıklamalar	
Vrsylan Kull Ayarları	Bu menüdeki ayarlar, faks göndermek için varsayılan ayarlarınız olur. Ayar seçenekleriyle ilgili bilgi için, Faksla modunun menü listesine bakın.	
Gönderme Ayarları	Toplu Gönd	Daha fazla bilgi için bu özellikleri açıklayan sayfalara bakın.
	Hata Verilerini Kydt	Gönderilemeyen belgeleri yazıcının hafızasına kaydeder. Durum Menüsü içinden belgeleri yeniden gönderebilirsiniz.
Ayarları Al	Alma Modu	Alım modunu seçin.
	DRD	Telefon şirketinizden bir ayırt edici zil servisine üye olduysanız, gelen fakslar için kullanılan zil düzenini seçin (veya Açık seçeneğini seçin).
	Yanıt İçin Zil Sayısı	Yazıcı otomatik olarak bir faks almadan önce gerçekleşmesi gereken zil sesi sayısını seçin. Zil sesi olmadan faks almak isterseniz, "0" (sıfır) seçeneğini seçin.
	Uzaktan Alma	Yazıcıya bağlı bir telefonda gelen bir faksı cevap verdiğinizde, telefonu kullanarak kodu girerek faks almaya başlayabilirsiniz.
Çıkış Ayarları	Faks Çıktısı	Alınan belgeleri gelen kutusuna, bir hafıza cihazına veya bir bilgisayara kaydetmeyi veya belgeleri iletmeyi seçebilirsiniz.
	Otomatik Küçült	Kağıt kaynağındaki uyacak şekilde alınan büyük belgeleri küçültür. Alınan verilere dayalı olarak küçültme her zaman mümkün olmayabilir. Bu ayar kapatılırsa, büyük belgeler çok sayıda sayfaya orijinal boyutunda yazdırılabilir veya ikinci boş bir sayfa çıkabilir.
	Oto Dönüş	Yatak olarak yönlendirilmiş, A5 kağıt boyutunda bir belge alındığında A5 kağıda yazdırmak için otomatik olarak döndürülür ve kağıt kaynağı ayarı A5 olarak ayarlanır. Bu özellik devre dışı olduğunda, A4 kağıda yazdırır.
	Krşlştrm Yığıını	Yazdırılan belgeler doğru sayfa sırasıyla istiflenecek şekilde alınan belgeleri son sayfadan yazdırır (azalan sırayla yazdırır). Yazıcının hafızası azaldığında, bu özellik kullanılamayabilir.
	Yzdr Bkltm Süresi	Belirtilen sürede alınan belgeleri yazdırmayı durdurmak ve bunun yerine hafızaya kaydetmek için bu ayarı açıp, Durdr Zamanı ve Yndn Bşlt Saati ayarlarını girin. Yazıcının hafızası azaldığında, bu özellik kullanılamayabilir. Durum Menüsü içinden bu süre zarfında alınan belgeleri kontrol edebilir ve yazdırabilirsiniz. Bu özellik, gece gürültüyü önlemek ve siz uzaktayken gizli belgelerin görülmesini önlemek için kullanılabilir.
	Rapor İletme	Alınan belgeyi ilettikten sonra bir rapor yazdırır.
	Resmi Rapora Ekle	Gönderilen belgenin ilk sayfasının resmiyle birlikte bir İletim Raporu yazdırır. Açık(Büyük Rsm): Küçültmeden sayfanın üst kısmını yazdırır. Açık(Küçük Rsm): Tüm sayfayı, rapora sığacak şekilde küçülterek yazdırır.
	Faks Gnlğ Oto Yzdr	Faks günlüğünü otomatik olarak yazdırır. Açık(Her 30): 30 faks işi tamamlandığında bir günlük yazdırır. Açık(Süre): Belirtilen zamanda günlüğü yazdırır. Ancak faks işi sayısı 30'u aşarsa, belirtilen süreden önce günlük yazdırılır.
	Rapor Biçimi	Protokol İzlemesi dışında faks raporlarının biçimini seçin. Hata kodlarıyla yazdırmak için Ayrnt seçeneğini seçin.

Yazıcı Temel Bilgileri

Menü	Ayarlar ve Açıklamalar	
Temel Ayarlar	Faks Hızı	Faks iletim hızını seçin. Bir iletişim hatası sık görüldüğünde, yurt dışına/yurt dışından faks gönderip/ alırken veya bir IP (VoIP) telefon hizmeti kullanırken Yavaş(9.600bps) seçeneğini seçmenizi tavsiye ederiz.
	ECM	Çoğunlukla telefon hattı gürültüsünün neden olduğu faks iletimindeki (Hata Düzeltme Modu) hataları otomatik olarak düzeltir. Devre dışı bırakılırsa, belgeleri renkli olarak gönderemez veya alamazsınız.
	Çevir Sesi Algılama	Çevirmeye başlamadan önce bir çevir sesi algılar. Yazıcı bir PBX (Private Branch Exchange) veya dijital telefon hattına bağlanırsa, numarayı çevirmeye başlamayabilir. Bu durumda, Hat Türü ayarını PBX olarak değiştirin. Çalışmıyorsa bu özelliği devre dışı bırakın. Ancak bu özelliğin devre dışı bırakılması, faks numarasının ilk hanesini düşürebilir ve faksı yanlış numaraya gönderebilir.
	Çevirme Modu	Yazıcıyı bağladığınız telefon sistemi türünü seçin. Duraklat olarak ayarlandığında, faks üst ekranında rakam girerken * tuşuna basılarak ("T" girilir) arama modu geçici olarak darbeli yerine tonlu olarak değiştirilir. Bölgeye bağlı olarak bu ayar görüntülenmeyebilir.
	Hat Türü	Yazıcıyı bağladığınız hat türünü seçin. Daha fazla bilgi için PBX ayarlarını açıklayan sayfaya bakın.
	Üstbilgi	Gönderen adını ve faks numaranızı girin. Bu bilgiler gönderilen fakslarda başlık olarak görünür. Adınız için en fazla 40 karakter ve faks numaranız için en fazla 20 rakam girebilirsiniz.
Güvenlik Ayarları	Direkt Arama Kısıtlamaları	Faks numaralarının manuel olarak girilmesini önleyerek operatörün alıcıları sadece irtibatlar listesinden veya gönderme geçmişinden seçmesini sağlamak için bu ayarı etkinleştirin. Bir rakam manuel olarak girildiğinde operatörün faks numarasını tekrar girmesini istemek için İki Kez Gir seçeneğini seçin.
	Adres Listesini Dğrla	İletime başlamadan önce alıcı onay ekranını görüntüler.
	Gln Kts Parola Ayarları	Kullanıcıların alınan faksları görüntülemesini kısıtlamak amacıyla gelen kutusunu parolayla korumak için seçin. Değiştir seçeneğini seçerek parolayı değiştirin ve Sıfırla seçeneğini seçerek parola korumasını iptal edin. Parolayı değiştirirken veya sıfırlarken, geçerli parolaya ihtiyaç duyarsanız.
	Yed. Verilerini Oto. Sil	Kontrol panelini kullanarak silinen faks belgeleri LCD ekrandan kaybolur ancak yedekleri geçici olarak hafızaya kaydedilir. Aşağıdaki özellikler yedekleri siler.
	Ydklm Veril Tmzle	Yed. Verilerini Oto. Sil: Gönderilen veya alınan belge her silindiğinde yedeklemeleri otomatik olarak siler. Ydklm Veril Tmzle: Tüm yedeklemeleri siler. Yazıcıyı başka bir kişiye vermeden veya bertaraf etmeden önce bu işlemi gerçekleştirin.
Faks Bağlantısını Kontrol Et	Yazıcının telefon hattına bağlı ve faks iletimine hazır olup olmadığını kontrol eder ve kontrol sonucunu A4 boyutu düz kağıda yazdırır.	
Faks Ayrılr Shrbazı	Ekrandaki talimatları uygulayarak temel faks ayarlarını yapmak için seçin. Daha fazla bilgi için PBX ayarlarını açıklayan sayfaya bakın.	

Yazıcı Temel Bilgileri

İlgili Bilgi

- ➔ “Faksla Modu” sayfa 27
- ➔ “Alınan Faksları Kaydetme ve İletme” sayfa 114
- ➔ “Aynı Alıcıya Bir Seferde Birden Fazla Faks Gönderme (Toplu Gönd)” sayfa 110
- ➔ “Temel Faks Ayarlarını Yapma” sayfa 103

PDL Baskı Yplandırması

Başlangıç ekranından **Kurulum > Sistem Yöneticisi > Genel Yazdırma Ayarları > PDL Baskı Yplandırması** seçeneklerini seçin.

Menü	Ayarlar ve Açıklamalar	
Genel Ayarlar	Kağıt Boyutu	Kağıt boyutunu seçin.
	Kağıt Türü	Kağıt türünü seçin.
	Yön	Baskı yönünü seçin.
	Kalite	Baskı kalitesini seçin.
	Mürekkep Tasarrufu Modu	Baskı yoğunluğunu azaltarak mürekkep tasarrufu yapar.
	Baskı Emri	Son Sayfa Üstte: Dosyanın ilk sayfasından yazdırır. İlk Sayfa Üstte: Dosyanın son sayfasından yazdırır.
	Kopya Sayısı	Kopya sayısını belirleyin.
	CiltKenarBoşl.	Ciltleme konumunu seçin.
	Otomatik Kağıt Çıkarma	Bir iş yazdırma sırasında yazdırma durduğunda kağıdı otomatik olarak çıkarır.
	2 Taraflı Yazdırma	2 taraflı yazdırma gerçekleştirir.

Yazıcı Temel Bilgileri

Menü	Ayarlar ve Açıklamalar	
PCL Menüsü	Yazı Tipi Kaynağı	Yerleşik: Yazıcıda önceden yüklenmiş bir yazı tipi kullanmak için seçin. İndirme: Yüklediğiniz bir yazı tipini kullanmak için seçin.
	Font Number	Varsayılan yazı tipi kaynağı için varsayılan yazı tipi numarasını seçin. Kullanılabilir numara, yaptığınız ayarlara bağlı olarak değişir.
	Aralk	Yazı tipi ölçeklenebilir ve sabit karakter aralığına sahipse varsayılan yazı tipi karakter aralığını ayarlayın. 0,44 ile 99,99 cpi (inç başına karakter) arasında seçim yapılabilir ve 0,01 kademeli olarak artırabilirsiniz. Yazı tipi kaynağına veya yazı tipi numarası ayarlarına bağlı olarak bu öge görülmeyebilir.
	Nokta Bytu	Yazı tipi ölçeklenebilir ve orantılıysa varsayılan yazı tipi yüksekliğini ayarlayın. 4,00 ile 999,75 nokta arasında seçim yapılabilir ve 0,25 kademeli olarak artırabilirsiniz. Yazı tipi kaynağına veya yazı tipi numarası ayarlarına bağlı olarak bu öge görülmeyebilir.
	Simge Kümesi	Varsayılan sembol kümesini seçin. Yazı tipi kaynağında ve yazı tipi numarası ayarında seçtiğiniz yazı tipi yeni sembol kümesi ayarında kullanılamıyorsa, yazı tipi kaynağı ve yazı tipi numarası ayarları otomatik olarak varsayılan değer, IBM-US ile değiştirilir.
	Satır	Seçilen kağıt boyutu ve yönü için satır sayısını ayarlayın. Bu satır aralığı (VMI) değişimine neden olur ve yeni VMI değeri yazıcıya kaydedilir. Bu, sayfa boyutu veya yönü ayarlarında daha sonraki değişiklikler kayıtlı VMI'ya dayalı olarak Satır değerinde değişimlere neden olur.
	CR İşlevi	Belirli bir işletim sisteminden bir sürücü ile yazdırırken hat besleme komutunu seçin.
	LF İşlevi	
	Kâğıt Kaynağı Atama	Kâğıt kaynağı seçme komutu atamasını ayarlayın. 4 seçildiğinde, komutlar HP LaserJet 4 ile uyumlu olarak ayarlanır. 4K seçildiğinde, komutlar HP LaserJet 4000, 5000 ve 8000 ile uyumlu olarak ayarlanır. 5S seçildiğinde, komutlar HP LaserJet 5S ile uyumlu olarak ayarlanır.
PS3 Menüsü	Hata Sayfası	Yazdırma sırasında herhangi bir PostScript hatası oluştuğunda ve bir PDF dosyası yazdırırken herhangi bir hata oluştuğunda hata durumunu gösteren bir sayfa yazdırır.
	Renklendirme	PostScript yazdırma için renk modunu seçin.
	İkili	İkili görüntüler içeren verileri yazdırırken bu özelliği etkinleştirin. Bu ayar yalnızca yazıcı ağa bağlıyken kullanılabilir. Yazıcı sürücüsü ayarı ASCII olarak ayarlansa bile uygulama ikili verileri gönderebilir ancak bu özellik etkinleştirildiğinde verileri yazdırabilirsiniz.
	PDF Sayfa Boyutu	Bir PDF dosyası yazdırırken kağıt boyutunu seçin. Otomatik seçilirse, yazdırılan ilk sayfanın boyutuna dayalı olarak kağıt boyutu belirlenir.

İrtibatlar Modu

Menü	Açıklama
Menü	İrtibatlar ve bir irtibat grubu kaydeder veya irtibatlar listesini yazdırır.

Yazıcı Temel Bilgileri

Menü	Açıklama
Görüntüle	Tüm irtibatları görüntülemeyi veya sadece her bir özellik için irtibatları görüntülemeyi seçin. LDAP , LDAP sunucusuna kayıtlı irtibatlarda arama yapmanızı sağlar.

İlgili Bilgi

➔ “Kişileri Yönetme” sayfa 56

Ön Ayarlar Modu

Sık kullanılan kopyalama, faksalama ve tarama ayarlarını ön ayarlar olarak kaydedebilirsiniz. Bir ön ayarı kaydetmek için, **Ön ayarlar** seçeneğini başlangıç ekranından seçin, **Yeni Ekle** seçeneğini seçin ve ardından bir irtibatı kaydetmek istediğiniz özelliği seçin. Gereken ayarları yapın, **Kydt** düğmesine basın ve ardından önayar için bir ad girin.

Kayıtlı bir önayar yüklemek için, listeden önayarı seçin.

Her bir özellik ekranında **Ön ayr** düğmesine basın. Mevcut adresi (doğrudan girilen adres ve LDAP adres listesindeki irtibatlar hariç) ve ayarları kaydedebilirsiniz.

Menü	Açıklama
Menü	Kayıtlı önayarların ayrıntılarını görüntüler ve adları değiştirmenizi, düzenlemenizi ve silmenizi sağlar.

Durum Menüsü

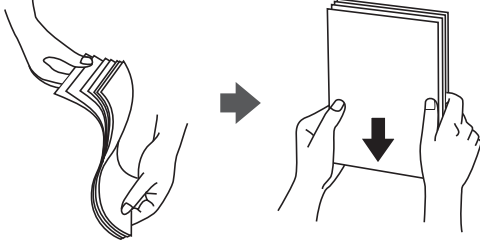
Kontrol panelinde **i** düğmesine basın.

Menü	Açıklama
Yzc Bilgileri	Sarf malzemelerinin durumunu ve yazıcıda oluşan tüm hataları görüntüler. Hata mesajını görüntülemek için listeden hatayı seçin.
İş Monitörü	Devam eden işlerin ve işlenmeyi bekleyen işlerin bir listesini görüntüler. İşleri de iptal edebilirsiniz.
İş Geçmiş	İş geçmişini görüntüler. Bir iş başarısız olduysa, geçmişte bir hata kodu görüntülenir.
İş Depolama	Yazıcı hafızasına kaydedilen alınan faksları görüntülemek için Gln kts seçeneğini seçin.
Gizli İş	Parola belirlenen işlerin bir listesini görüntüler. Bir iş yazdırmak için, işi seçin ve parola girin.

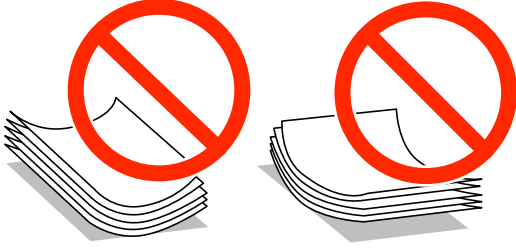
Kağıt Yükleme

Kağıt Taşıma Önlemleri

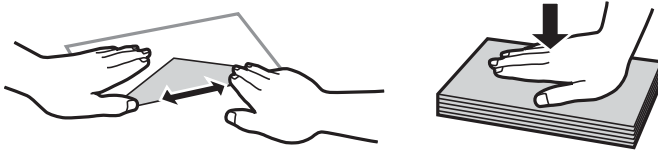
- ❑ Kağıtla birlikte sağlanan talimatları okuyun.
- ❑ Yüklemeden önce kağıdın kenarlarını havalandırın ve hizalayın. Fotoğraf kağıdını havalandırmayın veya düzleştirmeyin. Bu, yazdırılabilir tarafa zarar verebilir.



- ❑ Kağıt kıvrılırsa yüklemeden önce düzeltin veya hafifçe ters yöne kıvrın. Kıvrık kağıda baskı yapmak kağıt sıkışmasına veya baskıda lekeler neden olabilir.



- ❑ Dalgalı, yırtık, kesik, katlı, ıslak, çok kalın, çok ince veya üzerine etiket yapıştırılmış kağıtlar kullanmayın. Bu tür kağıtları kullanmak kağıt sıkışmasına veya baskıda lekeler neden olabilir.
- ❑ Uzun grenli kağıt kullandığınızdan emin olun. Ne tür kağıt kullandığınızdan emin değilseniz, kağıt özelliklerini teyit etmek için kağıt ambalajını kontrol edin veya üretici ile iletişim kurun.
- ❑ Yüklemeden önce zarfların kenarlarını havalandırın ve hizalayın. Yığın haline getirilmiş zarflar havayla dolmuşsa, onları yüklemeden önce sıkıştırarak düzleştirin.



- ❑ Kıvrılmış veya katlanmış zarfları kullanmayın. Bu zarfları kullanmak kağıt sıkışmalarına veya çıktılar üzerinde bulaşmalara sebep olabilir.
- ❑ Kapağında veya pencere zarflarda yapıştırıcı yüzey bulunan zarfları kullanmayın.
- ❑ Yazdırma işlemi esnasında kıvrılabileceğinden çok ince zarflar kullanmaktan kaçınınız.

İlgili Bilgi

➔ “Yazıcı Özellikleri” sayfa 199

Kullanılabilir Kağıtlar ve Kapasiteler

Epson, yüksek kaliteli çıktılar elde etmek için orijinal Epson kağıtları kullanmanızı önerir.

Orijinal Epson Kağıdı**Not:***Epson Universal yazıcı sürücüsüyle yazdırma yaparken orijinal Epson kağıt kullanılamaz.*

Ortam Adı	Boyut	Yükleme Kapasitesi (Sayfa Sayısı)				2 Taraflı Yazdırma
		Kağıt Kasedi 1	Kağıt Kasedi 2 - 3	Arka Kağıt Besleme	Ön Kağıt Besleme Yuvası	
Epson Bright White Ink Jet Paper	A4	400	400	50	1	Otomatik, Manüel*
Epson Ultra Glossy Photo Paper	A4, 13×18 cm (5×7 inç), 10×15 cm (4×6 inç)	–	–	20	–	–
Epson Premium Glossy Photo Paper	A4, 13×20 cm (5×8 inç), 13×18 cm (5×7 inç), 16:9 geniş boyut (102×181 mm), 10×15 cm (4×6 inç)	–	–	20	–	–
Epson Premium Semigloss Photo Paper	A4, 10×15 cm (4×6 inç)	–	–	20	–	–
Epson Photo Paper Glossy	A4, 13×18 cm (5×7 inç), 10×15 cm (4×6 inç)	–	–	20	–	–
Epson Matte Paper-Heavyweight	A4	–	–	20	–	–
Epson Photo Quality Ink Jet Paper	A4	–	–	70	–	–

* 2 taraflı yazdırma işlerini manüel olarak yazdırmak için sadece arka kağıt besleme seçeneğini kullanın. Bir tarafına zaten yazdırılmış kağıt için en fazla 30 sayfa yükleyebilirsiniz.

Kağıt Yükleme

Not:

- ❑ Bu kağıtların kullanılabilirliği konuma göre değişir. Bölgenizde bulunabilen kağıtlar hakkında en güncel bilgi için Epson destek bölümüne başvurun.
- ❑ Kullanıcı tarafından belirlenen boyutta bir orijinal Epson kağıdı ile yazdırma işlemi yapılırken yalnızca **Standart** veya **Normal** baskı kalitesi ayarları kullanılabilir. Her ne kadar bazı yazıcı sürücülerini daha iyi bir baskı kalitesi seçilmesine izin verse de, çıktılar **Standart** veya **Normal** ayarı kullanılarak yazdırılır.

Piyasada Satılan Kağıt

Ortam Adı	Boyut	Yükleme Kapasitesi (Kağıt veya Zarf Sayısı)				2 Taraflı Yazdırma
		Kağıt Kasedi 1	Kağıt Kasedi 2 - 3	Arka Kağıt Besleme	Ön Kağıt Besleme Yuvası	
Düz kağıt Kopya kağıdı Antetli kağıt	Legal, Letter, A4, B5, A5, 16K (195×270 mm)	Kenar kılavuzunun içindeki ▼ sembolünün hemen altındaki çizgiye kadar.		80	1	Otomatik, Manüel ^{*1*2}
Geri dönüştürülmüş kağıt Renkli kağıt Önceden basılı kağıt	B6, A6, Executive	Kenar kılavuzunun içindeki ▼ sembolünün hemen altındaki çizgiye kadar.	-	80	1	Manüel ^{*1*2}
	Yarı Letter	-	-	80	1	
Düz kağıt Kopya kağıdı Antetli kağıt Geri dönüştürülmüş kağıt Renkli kağıt	Kullanıcı Tanımlı (mm) 100×148 - 215,9×355,6	Kenar kılavuzunun içindeki ▼ sembolünün hemen altındaki çizgiye kadar. ^{*4}	-	-	-	-
Önceden basılı kağıt	Kullanıcı Tanımlı (mm) 55×127 - 105×148, 215,9×355,6 - 215,9×1200	-	-	1	-	Manüel
	Kullanıcı Tanımlı (mm) 105×148 - 148×210	-	-	80	1	Manüel ^{*1*2}
	Kullanıcı Tanımlı (mm) 148×210 - 215,9×355,6	Kenar kılavuzunun içindeki ▼ sembolünün hemen altındaki çizgiye kadar. ^{*4}	-	80	1	Otomatik, Manüel ^{*1*2}
Kalın kağıt	Letter, A4, B5, A5	-	-	10	-	Manüel ^{*3}

Kağıt Yükleme

Ortam Adı	Boyut	Yükleme Kapasitesi (Kağıt veya Zarf Sayısı)				2 Taraflı Yazdırma
		Kağıt Kasedi 1	Kağıt Kasedi 2 - 3	Arka Kağıt Besleme	Ön Kağıt Besleme Yuvası	
Zarf	Zarf #10, Zarf DL, Zarf C6	-	-	10	-	-
	Zarf C4	-	-	1	-	-

- *1 2 taraflı yazdırma işlerini manüel olarak yazdırmak için sadece arka kağıt besleme seçeneğini kullanın.
- *2 Bir tarafına zaten yazdırılmış kağıt için en fazla 30 sayfa yükleyebilirsiniz.
- *3 Bir tarafına zaten yazdırılmış kağıt için en fazla 5 sayfa yükleyebilirsiniz.
- *4 En güncel bellenim ve sürücü birleşiminin kullanıldığı durumlarda kullanılabilir. Bunları Epson destek birimi web sitesinden indirebilirsiniz.

İlgili Bilgi

- ➔ “Parça Adları ve İşlevleri” sayfa 17
- ➔ “Teknik Destek Web Sitesi” sayfa 226

Kağıt Türlerinin Listesi

Optimum baskı sonuçları elde etmek için, kağıda uygun kağıt türünü seçin.

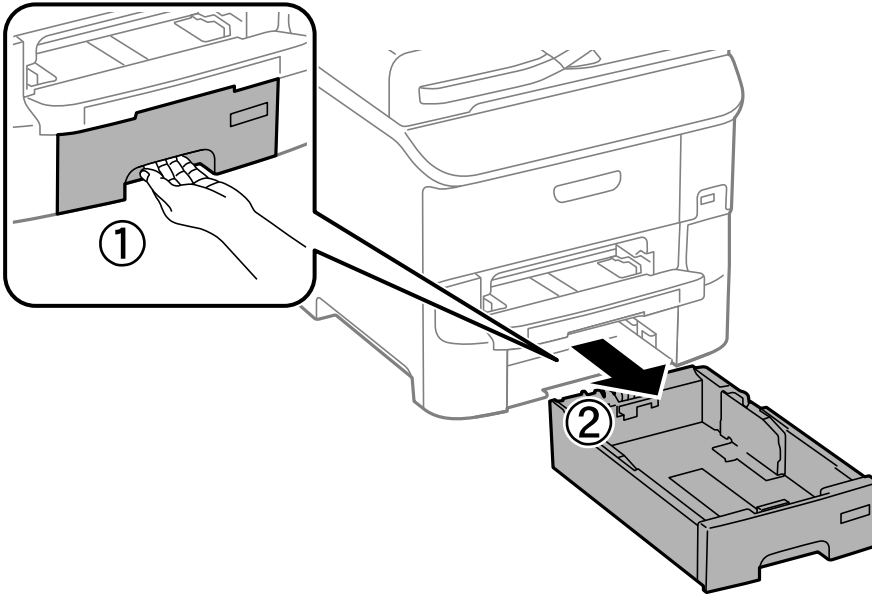
Ortam Adı	Ortam Türü			
	Kontrol Paneli	Yazıcı Sürücüsü	PostScript Yazıcı Sürücüsü	Epson Universal Yazıcı Sürücüsü
Kopya kağıdı, Düz kağıt Epson Bright White Ink Jet Paper	Düz kağıtlar	Düz kağıtlar	Plain	Düz
Antetli kağıt	Antetli	Antetli	Letterhead	Antetli
Geri dönüştürülmüş kağıt	Geri Dönüşümlü	Geri Dönüşümlü	Recycled	Geri Dönüşümlü
Renkli kağıt	Renk	Renk	Color	Renkli
Önceden basılı kağıt	Önceden Basılı	Önceden Basılı	Preprinted	Önceden Basılı
Epson Ultra Glossy Photo Paper	Ultra Glossy	Epson Ultra Glossy	Epson Ultra Glossy	-
Epson Premium Glossy Photo Paper	Premium Glossy	Epson Premium Glossy	Epson Premium Glossy	-
Epson Premium Semigloss Photo Paper	Premium Semigloss	Epson Premium Semigloss	Epson Premium Semigloss	-

Kağıt Yükleme

Ortam Adı	Ortam Türü			
	Kontrol Paneli	Yazıcı Sürücüsü	PostScript Yazıcı Sürücüsü	Epson Universal Yazıcı Sürücüsü
Epson Photo Paper Glossy	Glossy	Photo Paper Glossy	Photo Paper Glossy	-
Epson Matte Paper-Heavyweight Epson Photo Quality Ink Jet Paper	Matte	Epson Matte	Epson Matte	-
Kalın kağıt	Kalın kağıt	Kalın kağıt	Thick	Kalın
Zarf	Zarf	Zarf	Envelope	Zarf

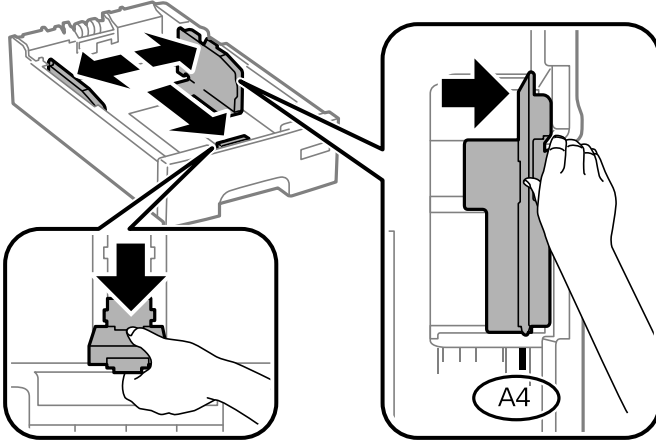
Kağıt Kasedi'ye Kağıt Yükleme

1. Yazıcının çalışmadığını kontrol edin ve ardından kağıt kasedi'ni dışarı çekin.

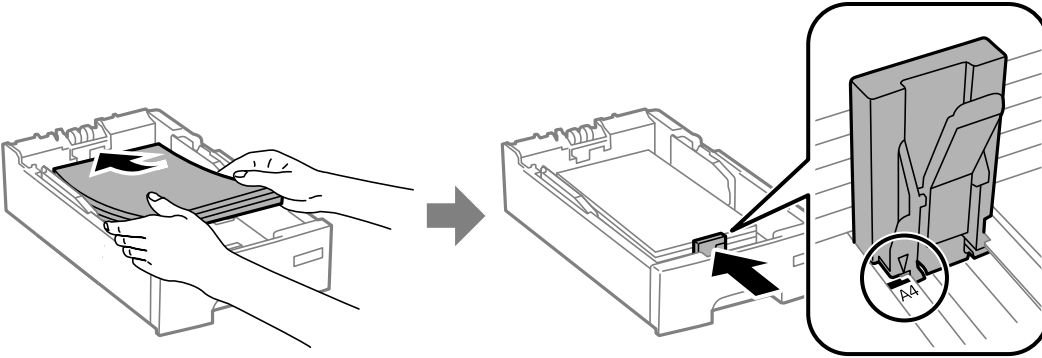


Kağıt Yükleme

2. Ön kenar kılavuzunu maksimum konuma kaydırın ve ardından kullanmak istediğiniz kağıt boyutuna ayarlamak için yan kenar kılavuzlarını kaydırın.



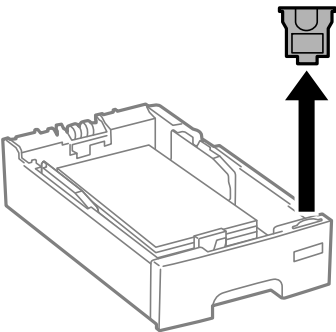
3. Yazdırılabilir yüzeyi aşağı bakacak şekilde kağıdı yükleyin ve ardından ön kenar kılavuzunu kağıt kenarına kaydırın.



Önemli:

Kağıtta belirtilen maksimum sayıda sayfadan fazla yükleme yapmayın. Düz kağıt kullanıldığında kenar kılavuzunda ▼ sembolüyle belirtilen çizgiyi aşacak şekilde kağıt yüklemeyin.

4. Kağıt boyutu etiketinin, kağıt kasetine yüklenen kağıt boyutuna uygun olduğunu kontrol edin. Uygun değilse, yuvayı çıkarın ve etikette belirtilen kağıt boyutunu değiştirin.



5. kağıt kasedi ögesini olduğu gibi yerleştirin.

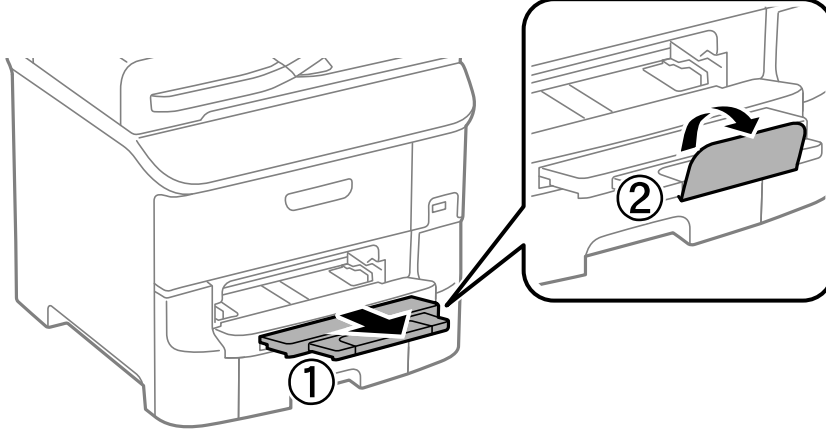
Kağıt Yükleme

6. Kontrol panelinde, kağıt kasedi'ne yüklediğiniz kağıt boyutu ve kağıt türünü ayarlayın.

Not:

Kurulum > Kağıt Kurlmu. seçimi ile her bir kağıt kaynağı için kağıt boyutu ve kağıt türü ayarlarını da görüntüleyebilirsiniz.

7. Çıkış tepsisini dışa kaydırın.

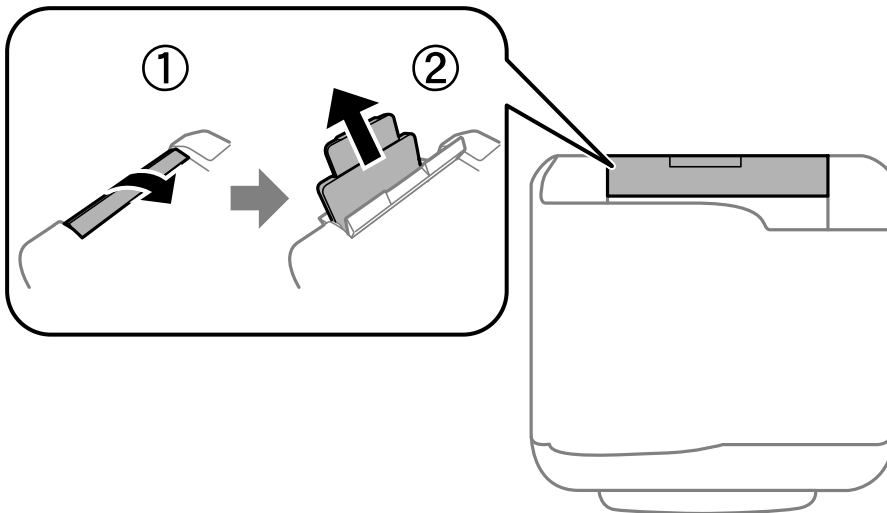


İlgili Bilgi

- ➔ “Kağıt Taşıma Önlemleri” sayfa 41
- ➔ “Kullanılabilir Kağıtlar ve Kapasiteler” sayfa 42

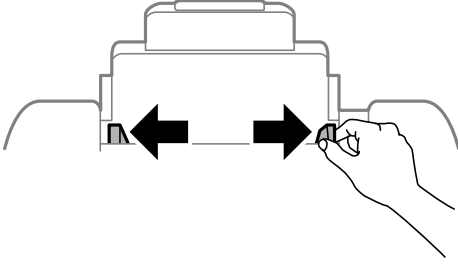
Arka Kağıt Besleme'ne Kağıt Yükleme

1. Besleyici kılavuzunu açın ve kağıt desteğini dışarı çekin.

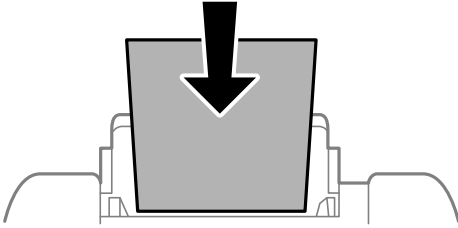


Kağıt Yükleme

2. Kenar kılavuzlarını kaydırın.



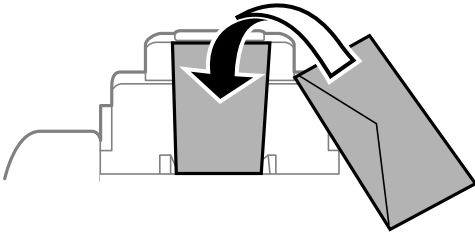
3. Kağıdı arka kağıt besleme ortasına yazdırılabilir tarafı yukarı bakacak şekilde yerleştirin.



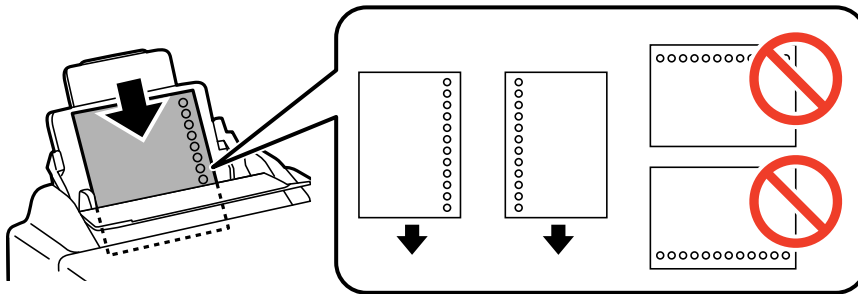
! Önemli:

- ❑ Kağıtta belirtilen maksimum sayıda sayfadan fazla yükleme yapmayın. Düz kağıtlar için, kenar kılavuzunun içindeki ▼ sembolünün hemen altındaki çizgiyi aşacak şekilde kağıt yüklemeyin.
- ❑ Öncelikle kağıt kısa kenarını yükleyin. Ancak uzun kenarı kullanıcı tanımlı boyutun genişliği olarak ayarladığımızda, öncelikle uzun kağıt kenarını yükleyin.

❑ Zarflar



❑ Önceden delinmiş kağıt



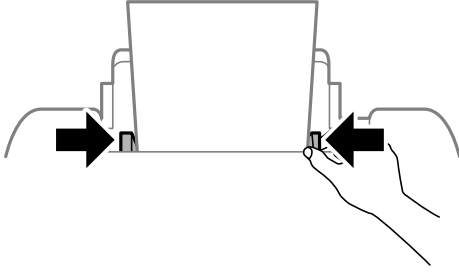
Kağıt Yükleme

Not:

Aşağıdaki durumlarda önceden delinmiş kağıt kullanabilirsiniz. Otomatik 2 taraflı yazdırma, önceden delinmiş kağıt için kullanılamaz.

- ❑ Yükleme kapasitesi: Bir sayfa
- ❑ Kullanılabilir boyut: A4, B5, A5, A6, B6, Letter, Legal
- ❑ Cilt delikleri: Üst veya alttaki cilt deliklerine sahip kağıtları yüklemeyin.
Delikler üzerine yazdırmaktan kaçınmak için dosyanızın baskı konumunu ayarlayın.

4. Kenar kılavuzlarını kağıt kenarlarına kaydırın.

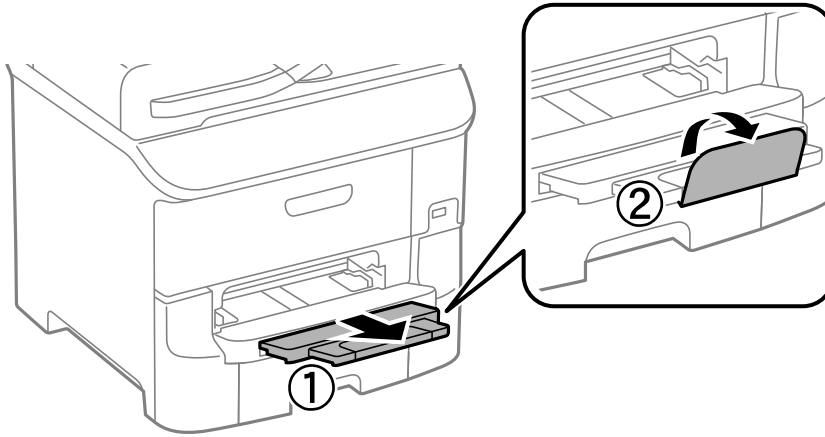


5. Kontrol panelinde, arka kağıt besleme'ne yüklediğiniz kağıt boyutu ve kağıt türünü ayarlayın.

Not:

Kurulum > Kağıt Kurumu. seçimi ile her bir kağıt kaynağı için kağıt boyutu ve kağıt türü ayarlarını da görüntüleyebilirsiniz.

6. Çıkış tepsisini dışa kaydırın.



Not:

Kalan kağıdı paketine geri koyun. Yazıcıda bırakersanız, kağıt kıvrılabilir veya baskı kalitesi düşebilir.

İlgili Bilgi

- ➔ “Kağıt Taşıma Önlemleri” sayfa 41
- ➔ “Kullanılabilir Kağıtlar ve Kapasiteler” sayfa 42

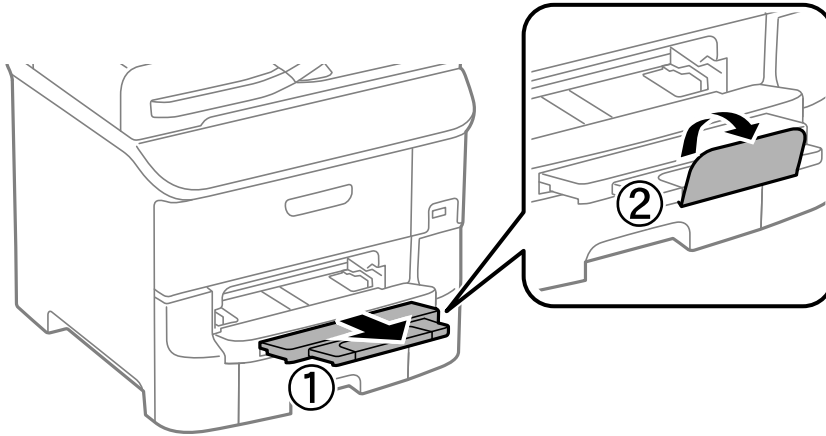
Ön Kağıt Besleme Yuvası'na Kağıt Yükleme

ön kağıt besleme yuvası'na sadece bir kağıt sayfası yükleyebilirsiniz. ön kağıt besleme yuvası çıkış tepsisine besleme sağladığından, yazdırma sırasında kağıt yükleyemezsiniz.

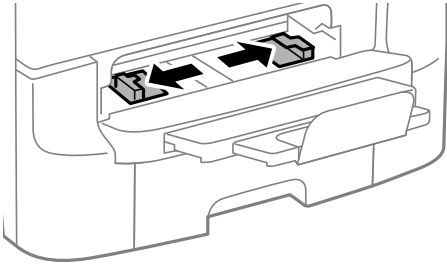
**Önemli:**

0.08 - 0.11 mm kalınlıkta kağıdı ön kağıt besleme yuvası'na yükleyebilirsiniz. Ancak kalınlık bu aralıkta olsa bile, sertliğine bağlı olarak bazı kağıtlar doğru beslenmeyebilir.

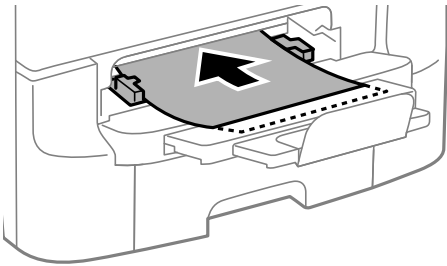
1. Çıkış tepsisini dışa kaydırın.



2. Kullanmak istediğiniz kağıt boyutuna ayarlamak için kenar kılavuzlarını kaydırın.



3. Yazıcı kağıdı kısmen içe çekene kadar yazdırılabilir taraf aşağı bakacak şekilde kağıt yerleştirin.



Kağıt Yükleme



Önemli:

- ❑ Öncelikle kağıt kısa kenarını yükleyin. Ancak uzun kenarı kullanıcı tanımlı boyutun genişliği olarak ayarladığımızda, öncelikle uzun kağıt kenarını yükleyin.
- ❑ Eğik beslenmesini önlemek için kağıdı düz tutun.

Not:

Yazıcı kağıdı içeri çekmiyorsa, tekrar yükleyin.

İlgili Bilgi

- ➔ “Kağıt Taşıma Önlemleri” sayfa 41
- ➔ “Kullanılabilir Kağıtlar ve Kapasiteler” sayfa 42

Orijinallerin Yerleştirilmesi

Orijinalleri tarayıcı camı veya OBB'ye yerleştirin. OBB'nin desteklemediği orijinaller için tarayıcı camı'nı kullanın. OBB ile çok sayıda orijinali ve aynı orijinalin her iki yüzünü aynı anda tarayabilirsiniz.

ADF için Kullanılabilir Orijinaller

Kullanılabilir Kağıt Boyutları	A6 yatay, A5 — Legal (Maksimum 215,9×355,6 mm)
Kağıt Türü	Düz kağıt
Kağıt Kalınlığı (Kağıt Ağırlığı)	52 – 105 g/m ²
Yükleme Kapasitesi	50 sayfa veya 5 mm

Orijinal, ADF'ye yerleştirilebilen ortam için özellikleri karşılarsa da kağıt özellikleri veya kalitesine bağlı olarak tarama kalitesi düşebilir veya ADF'den beslenemeyebilir.

**Önemli:**

Fotoğrafları veya değerli orijinal sanat çalışmalarını ADF'ye beslemeyin. Yanlış besleme orijinali kırıştırabilir veya hasar verebilir. Bunun yerine bu belgeleri tarayıcı camı üzerinde tarayın.

Kağıt sıkışmalarını önlemek için aşağıdaki orijinalleri ADF içine yerleştirmekten kaçının. Bu türler için tarayıcı camı ögesini kullanın.

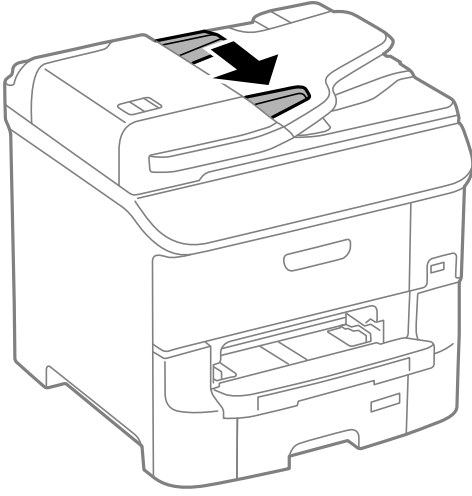
- Yırtık, katlanmış, kırışmış, biçimi bozulmuş ya da kıvrılmış orijinaller
- Cilt delikleri olan orijinaller
- Bant, zımba, ataş gibi maddelerle birbirine bağlı orijinaller
- Üzerinde yapıştırma ya da etiket bulunan orijinaller
- Düzensizce kesilmiş olan ya da doğru açıda olmayan orijinaller
- Bitişik orijinaller
- OHP'ler, termal transfer kağıdı veya karbon arkalı kağıtlar

OBB'ye Orijinalleri Yerleştirme

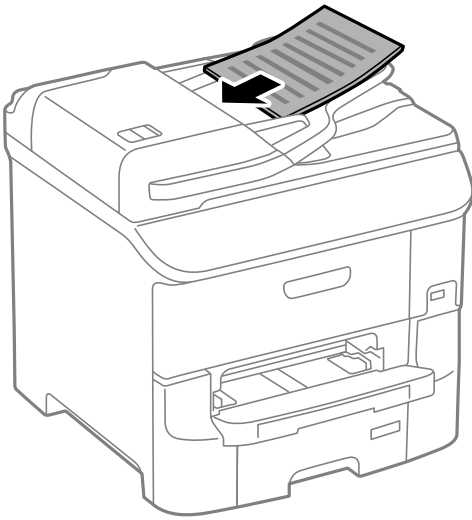
1. Orijinallerin kenarlarını hizalayın.

Orjinallerin Yerleřtirilmesi

2. OBB kenar kılavuzlarını kaydırın.



3. Orjinalleri OBB'nin ortasına yukarı bakacak řekilde yerleřtirin.



Önemli:

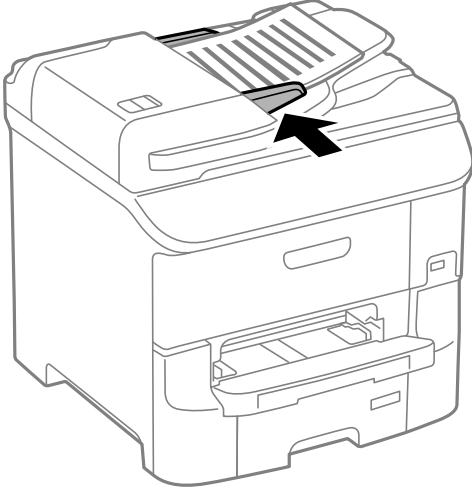
Özgün belgeleri, OBB kenar kılavuzunun içindeki ▼ sembolünün hemen altındaki çizgiyi aşacak řekilde yüklemeyin.

Not:

A4 boyutundan küçük orjinalleri uzun kenar OBB'ye bakacak řekilde yerleřtirebilirsiniz.

Orjinallerin Yerleřtirilmesi

4. OBB kenar kılavuzlarını özgün belgelerin kenarlarına kaydırın.



İlgili Bilgi

➔ “ADF için Kullanılabilir Orjinaller” sayfa 52

Orjinal Belgeleri Tarayıcı Camı'na Yerleřtirme



Dikkat:

Belge kapađını kapatırken parmaklarınızı sıkıřtırmamaya dikkat edin. Aksi takdirde yaralanabilirsiniz.

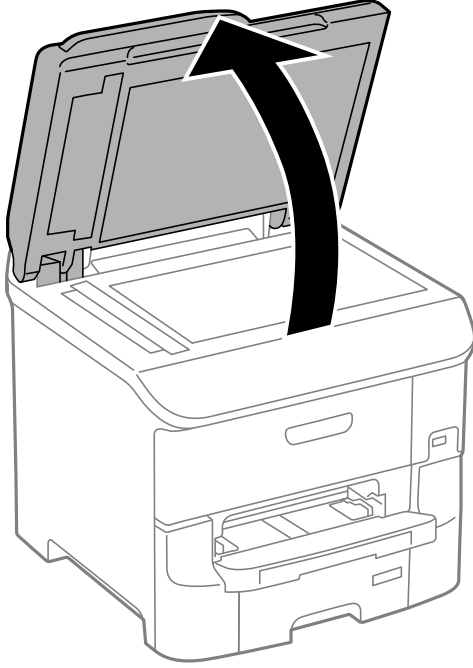


Önemli:

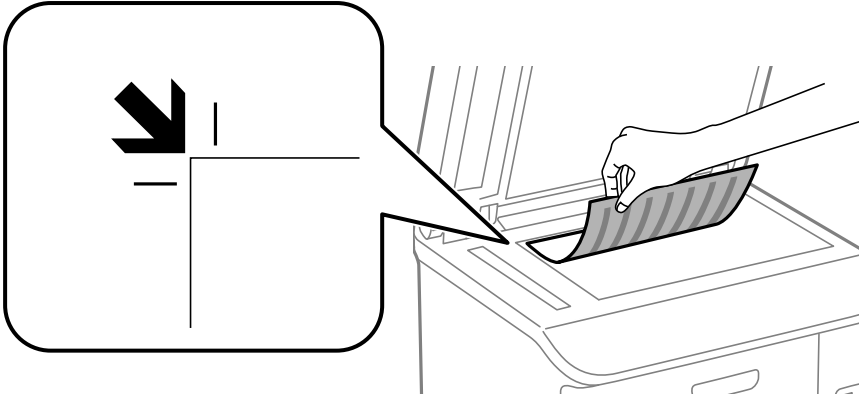
Kitap gibi hacimli orjinaller yerleřtirdiđinizde tarayıcı camı'na doğrudan harici ışık gelmesini önleyin.

Orijinallerin Yerleştirilmesi

1. Belge kapağını açın.



2. tarayıcı camı'ndaki toz veya lekeleri temizleyin.
3. Orijinali aşağı bakacak şekilde yerleştirin ve köşe işaretine kaydırın.



Not:

- ❑ tarayıcı camı kenarlarından 1,5 mm alan taranmaz.
- ❑ Orijinaller ADF ve tarayıcı camı üzerine konulduğunda öncelik ADF'deki orijinallere verilir.

4. Kapağı yavaşça kapatın.



Önemli:

tarayıcı camı veya belge kapağına çok fazla güç uygulamayın. Aksi halde hasar görebilirler.

Not:

Taradıktan veya kopyaladıktan sonra orijinalleri çıkarın. Orijinalleri tarayıcı camı'nda uzun süre bırakırsanız, camın yüzeyine yapışabilir.

Kişileri Yönetme

İrtibat listesinin kaydedilmesi, hedef konumları kolayca girmenizi sağlar. En fazla 200 girdi kaydedebilirsiniz ve bir faks numarası girdiğinizde, taranan bir görüntünün bir e-postaya eklenmesi için bir hedef seçtiğinizde ve taranan görüntüyü bir ağ klasörüne kaydederken.

Ayrıca irtibatları LDAP sunucusuna da kaydedebilirsiniz. İrtibatları LDAP sunucusuna kaydetmek için *Yönetici Kılavuzu*'na bakınız.

İrtibatları Kaydetme

Not:

Kişileri kaydetmeden önce e-posta adreslerini kullanabilmek için e-posta sunucu ayarlarını yapılandırdığınızdan emin olun.


1. **İrtibat**'ı başlangıç ekranından, **Tara** modundan veya **Faksla** modundan seçin.
2. **Menü** düğmesine basın ve ardından **Giriş Ekle** seçeneğini seçin.
3. Kaydetmek istediğiniz kişi türünü seçin.
 - Faksla:** Bir faks göndermek için bir kişi (faks numarası) kaydedin.
 - E-posta:** Taranan bir görüntüyü göndermek veya alınan bir faksı yönlendirmek için bir e-posta adresi kaydedin.
 - Ağ Klasörü/FTP:** Taranan bir görüntüyü veya alınan faksı kaydetmek için bir ağ klasörü kaydedin.

Not:

Ana ekrandan irtibatlar listesini açtığımızda bu ekran görüntülenir.

4. Kaydetmek istediğiniz giriş numarasını seçin.
5. Her bir mod için gereken ayarları yapın.

Not:

*Faks numarasını girerken, telefon sisteminiz PBX ise faks numarasının başına harici erişim kodunu girin ve dış hat almak için erişim koduna ihtiyaç duyarsınız. Erişim kodu **Hat Türü** ayarında ayarlandıysa, erişim kodunun yerine bir kare işareti (#) girin. Çevirme sırasında bir duraklama eklemek (üç saniye duraklamak) için  düğmesine basarak bir kısa çizgi girin.*

6. **Kydt** düğmesine basın.

Not:

- Bir girişi düzenlemek veya silmek için, hedef girişin sağındaki bilgi simgesine, ardından da **Dğst** veya **Sil** ögesine basın.*
- Yazıcının yerel irtibat listesindeki LDAP sunucusunda kayıtlı olan bir adresi kaydedebilirsiniz. Girişlerden birini görüntüleyip ardından **Kydt**'e basın.*

İlgili Bilgi

- ➔ [“Bir E-posta Sunucusunun Kullanılması” sayfa 224](#)

Gruplu İrtibatları Kaydetme

İrtibatların bir gruba eklenmesi, taranan bir resmi aynı anda çok sayıda hedef konuma fakslamanızı veya e-postayla göndermenizi sağlar.

1. **İrtbtlr'**ı başlangıç ekranından, **Tara** modundan veya **Faksla** modundan seçin.
2. **Menü** düğmesine basın ve ardından **Grup Ekle** seçeneğini seçin.
3. Kaydetmek istediğiniz grup adresi türünü seçin.
 - Faksla: Bir faks göndermek için bir kişi (faks numarası) kaydedin.
 - E-posta: Taranan bir görüntüyü göndermek veya alınan bir faksı yönlendirmek için bir e-posta adresi kaydedin.

Not:

Ana ekrandan irtibatlar listesini açtığımızda bu ekran görüntülenir.

4. Kaydetmek istediğiniz giriş numarasını seçin.
5. **Ad** ve **Dzn Sözcüğü** seçeneklerini girin ve ardından **İlerle** düğmesine basın.
6. Gruba kaydetmek istediğiniz irtibatların onay kutusuna basın.

Not:

- En fazla 199 irtibat kaydedebilirsiniz.*
- Seçimi kaldırmak için, irtibatın onay kutusuna tekrar basın.*

7. **Kydt** düğmesine basın.

Not:

*Bir kişi grubunu düzenlemek veya silmek için, hedef kişi grubunun sağındaki bilgi simgesine, ardından da **Dğst** veya **Sil** ögesine basın.*

Bilgisayar Kullanarak Kişilerin Kaydedilmesi ve Yedeklenmesi

EpsonNet Config kullanarak irtibatları kaydedebilir ve yedekleyebilirsiniz. Daha fazla bilgi için EpsonNet Config kılavuzuna basın.

Yazıcı arızasından dolayı irtibat verileri kaybedilebilir. Verileri güncellediğiniz her seferde verileri yedeklemenizi tavsiye ederiz. Epson, garanti süresi içinde bile herhangi bir veri kaybından, verilerin ve/veya ayarların yedeklenmesinden veya geri yüklenmesinden sorumlu tutulamaz.

İlgili Bilgi

➔ [“EpsonNet Config” sayfa 156](#)

Yazdırma

Kontrol Panelinden Yazdırma

USB flash bellek gibi bir bellek cihazında kayıtlı verileri doğrudan yazdırabilirsiniz.

1. Yazıcıya kağıt yükleyin.
2. Yazıcının harici arayüz USB bağlantı noktasına bir bellek cihazı takın.
3. Başlangıç menüsünden **Hafıza Aygıtı** moduna girin.
4. Bir dosya biçimi seçin.

Not:

Bellek cihazınızda 999'dan fazla resim varsa, resimler otomatik olarak gruplara ayrılır ve grup seçim ekranı görüntülenir. Yazdırmak istediğiniz resmi içeren grubu seçin. Resimler alındıkları tarihe göre sıralanır. Başka bir grup seçmek için, **Sçnklr** > **Grup Seç** seçeneklerini seçin.

5. Yazdırmak istediğiniz dosyayı seçin.
6. Sayısal tuş takımını kullanarak çıktı sayısını girin.

Not:

Dosya biçimi olarak JPEG'i seçtiğinizde, resmi ayarlayabilirsiniz. **Ayarlamalar** düğmesine basın. Ayrıca daha fazla resim ekleyebilirsiniz. **↻** düğmesine basın veya resmi seçmek için ekranda parmağınızı yatay kaydırın.

7. **Ayarlar** düğmesine basın ve ardından yazdırma ayarlarını yapın.
8. **◇** düğmesine basın.

İlgili Bilgi

- ➔ “Kağıt Kasedi'ye Kağıt Yükleme” sayfa 45
- ➔ “Arka Kağıt Besleme'ne Kağıt Yükleme” sayfa 47
- ➔ “Ön Kağıt Besleme Yuvası'na Kağıt Yükleme” sayfa 50
- ➔ “Parça Adları ve İşlevleri” sayfa 17
- ➔ “Hafıza Aygıtı” sayfa 28

Bilgisayardan Yazdırma

Yazıcı sürücüsü ayarlarının bir kısmını değiştiremezseniz, bu ayarlar yönetici tarafından kısıtlanmış olabilir. Yardım için yazıcı yöneticinizle iletişim kurun.

Kullanıcı Özelliği Kısıtlama Etkinleştirildiğinde Yazıcı Sürücüsünde Kullanıcıların Kimliğini Doğrulama (sadece Windows için)

Kullanıcı özelliği kısıtlama etkinleştirildiğinde, yazdırmak için bir kullanıcı kimliği ve parolası gerekir. Kullanıcı kimliği ve parolasını yazıcı sürücüsüne kaydedin. Parolayı bilmiyorsanız, yazıcı sürücünüzle iletişim kurun.

1. Yazıcı sürücüsü penceresine girin.
2. **Bakım** sekmesinden **Yazıcı ve Seçenek Bilgileri** seçeneğine tıklayın.
3. **Erişim Kontrolü ayarlarını kaydet** seçeneğini seçin, **Ayarlar**'a tıklayın ve ardından kullanıcı adı ve parolayı girin.

İlgili Bilgi

➔ [“Windows Yazıcı Sürücüsü” sayfa 151](#)

Yazdırmanın Temelleri - Windows

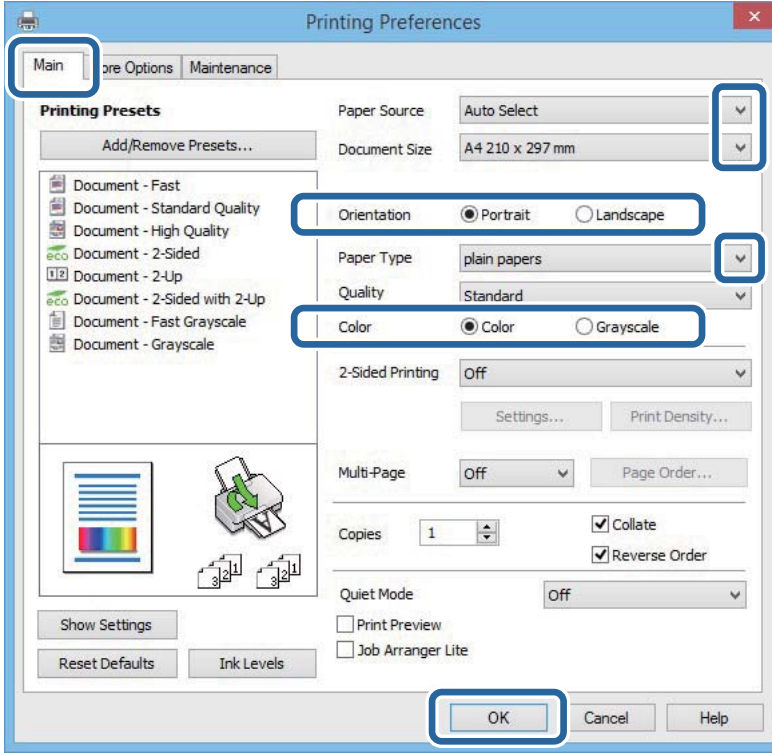
Not:

- Ayar öğelerinin açıklamaları için çevrimiçi yardıma bakınız. Bir öğeye sağ tıklayın ve ardından **Yardım**'a tıklayın.*
- İşlemler uygulamaya bağlı olarak farklılık gösterebilir. Ayrıntılar için uygulamanın yardımına bakın.*

1. Yazıcıya kağıt yükleyin.
2. Yazdırmak istediğiniz dosyayı açın.
3. **Dosya** menüsünde **Yazdır** veya **Yazıcı Ayarları** öğesini seçin.
4. Yazıcınızı seçin.

Yazdırma

5. Yazıcı sürücüsü penceresine erişim için **Tercihler** veya **Özellikler**'i seçin.



6. Aşağıdaki ayarları yapın.
- Kağıt Kaynağı: Kağıdı yüklediğiniz kağıt kaynağını seçin.
 - Kağıt Boyutu: Yazıcıya yüklediğiniz kağıt boyutunu seçin.
 - Yön: Uygulamada belirlediğiniz yönü seçin.
 - Kağıt Türü: Yüklediğiniz kağıt türünü seçin.
 - Renk: Siyah veya gri tonlarında yazdırmak istediğinizde **Griölçek**'i seçin.

Not:

- Yüksek yoğunlukta verileri düz kağıt, antetli kağıt veya önceden basılı kağıda yazdırıyorsanız, çıktıları daha canlı hale getirmek için Kalite ayarı olarak Standart-Canlı seçeneğini seçin.
- Zarflar üzerine yazdırırken **Yön** ayarı olarak Yatay öğesini seçin.

7. Yazıcı sürücüsü penceresini kapatmak için **Tamam** düğmesine tıklayın.

8. **Yazdır**'a tıklayın.

İlgili Bilgi

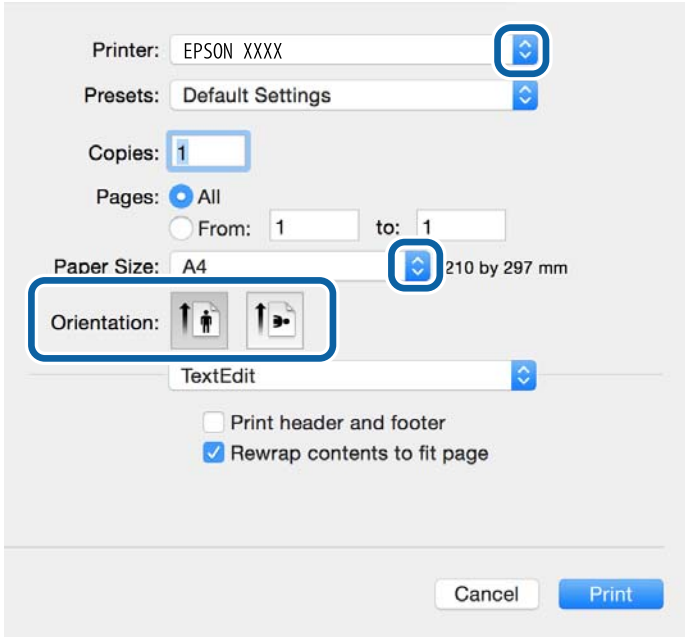
- ➔ “Kullanılabilir Kağıtlar ve Kapasiteler” sayfa 42
- ➔ “Kağıt Kasedi'ye Kağıt Yükleme” sayfa 45
- ➔ “Arka Kağıt Besleme'ne Kağıt Yükleme” sayfa 47
- ➔ “Ön Kağıt Besleme Yuvası'na Kağıt Yükleme” sayfa 50
- ➔ “Kağıt Türlerinin Listesi” sayfa 44
- ➔ “Kullanıcı Özelliği Kısıtlama Etkinleştirildiğinde Yazıcı Sürücüsünde Kullanıcıların Kimliğini Doğrulama (sadece Windows için)” sayfa 59

Yazdırmanın Temelleri - Mac OS X

Not:

Uygulamaya bağlı olarak işlemler farklılık gösterir. Ayrıntılar için uygulamanın yardımına bakın.

1. Yazıcıya kağıt yükleyin.
2. Yazdırmak istediğiniz dosyayı açın.
3. Yazdırma iletişimime ulaşmak için **Dosya** menüsünden **Yazdır** ögesini veya başka bir komut seçin.
Gerekirse, yazdırma penceresini genişletmek için **Ayrıntıları Göster** veya ▼ ögesine tıklayın.



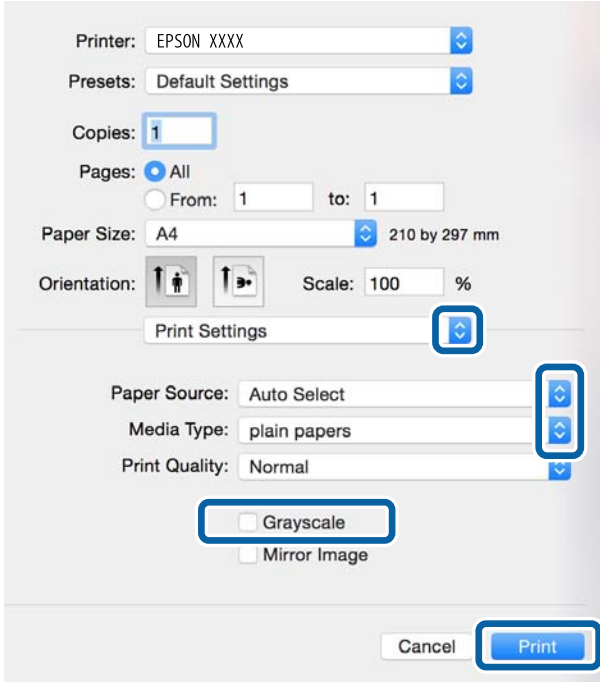
4. Aşağıdaki ayarları yapın.
 - Yazıcı: Yazıcınızı seçin.
 - Ön ayarlar: Kayıtlı ayarları ne zaman kullanmak istediğinizi seçin.
 - Kağıt Boyutu: Yazıcıya yüklediğiniz kağıt boyutunu seçin.
 - Yön: Uygulamada belirlediğiniz yönü seçin.

Not:

Mektuplar üzerine yazdırırken yatay yön seçin.

Yazdırma

5. Açılır menüden **Yazdırma Ayarları** ögesini seçin.

**Not:**

Mac OS X v10.8.x veya üstünde **Yazdırma Ayarları** menüsü görüntülenmezse, Epson yazıcı sürücüsü düzgün bir şekilde yüklenmemiştir.



menü > **Yazıcılar ve Tarayıcılar** (veya **Yazdırma ve Tarama**, **Yazdırma ve Faks**) üzerinden **Sistem Tercihleri** ögesini seçin, yazıcıyı kaldırın ve ardından tekrar ekleyin. Yazıcı eklemek için aşağıdakileri takip edin.

<http://epson.sn>

6. Aşağıdaki ayarları yapın.

- Kağıt Kaynağı: Kağıdı yüklediğiniz kağıt kaynağını seçin.
- Ortam Türü: Yüklediğiniz kağıt türünü seçin.
- Griölçek: Siyah veya gri tonlarında yazdırmak için seçin.

Not:

Yüksek yoğunlukta verileri düz kağıt, antetli kağıt veya önceden basılı kağıda yazdırıyorsanız, çıktıları daha canlı hale getirmek için **Baskı Kalitesi** ayarı olarak **Normal-Canlı** seçeneğini seçin.

7. **Yazdır** ögesine tıklayın.

İlgili Bilgi

- ➔ “Kullanılabilir Kağıtlar ve Kapasiteler” sayfa 42
- ➔ “Kağıt Kasedi'ye Kağıt Yükleme” sayfa 45
- ➔ “Arka Kağıt Besleme'ne Kağıt Yükleme” sayfa 47
- ➔ “Ön Kağıt Besleme Yuvası'na Kağıt Yükleme” sayfa 50
- ➔ “Kağıt Türlerinin Listesi” sayfa 44

2 Taraflı Yazdırma

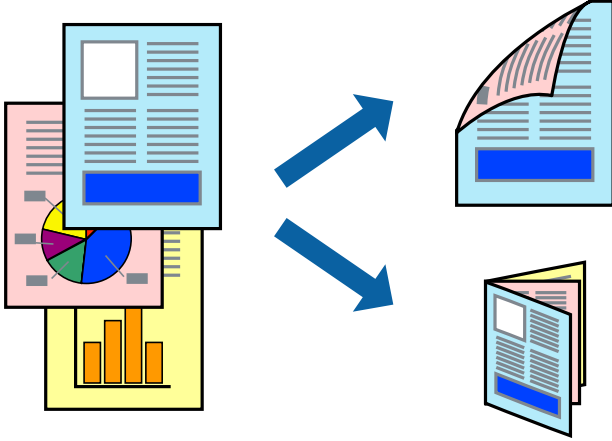
Kağıdın her iki tarafına yazdırmak için aşağıdaki yöntemlerden birini kullanabilirsiniz.

Otomatik 2 Taraflı Yazdırma

Manuel 2 taraflı yazdırma (sadece Windows için).

Yazıcı ilk tarafı yazdırmayı tamamladığında, diğer tarafa yazdırmak için kağıdı ters çevirin.

Çıktıyı katlayarak oluşturulabilecek bir kitaplık da yazdırabilirsiniz. (Sadece Windows için)



Not:

- 2 taraflı yazdırma için uygun bir kağıt kullanmazsanız, baskı kalitesi düşebilir ve kağıt sıkışıklıkları görülebilir.
- Kağıt ve verilere bağlı olarak, mürekkep sayfanın diğer tarafına geçebilir.

İlgili Bilgi

➔ [“Kullanılabilir Kağıtlar ve Kapasiteler” sayfa 42](#)

2 Taraflı Yazdırma - Windows

Not:

- Manuel 2 taraflı yazdırma, **EPSON Status Monitor 3** etkin olduğunda kullanılabilir. **EPSON Status Monitor 3** devre dışıysa, yazıcı sürücüsüne ulaşın, **Genişletilmiş Ayarlar'a Bakım** sekmesinden ulaşın ve ardından **EPSON Status Monitor 3'ü Etkinleştir**'ü seçin.
- Manuel 2 taraflı yazdırma, yazıcıya ağ üzerinden erişildiğinde veya paylaşılan bir yazıcı olarak kullanıldığında kullanılamayabilir.

1. Yazıcıya kağıt yükleyin.
2. Yazdırmak istediğiniz dosyayı açın.
3. Yazıcı sürücüsü penceresine girin.
4. **Ana** sekmesinde bulunan **2- taraflı yazdırma** üzerinden **Otomatik (Uzun kenar cilt payı)**, **Otomatik (Kısa kenar cilt payı)**, **Manuel (Uzun kenar cilt payı)** veya **Manuel (Kısa kenar cilt payı)** ögesini seçin.

Yazdırma

5. **Ayarlar** ögesine tıklayın, uygun ayarları yapın ve ardından **Tamam** ögesine tıklayın.

Not:

*Kath bir kitabı yazdırmak için, **Kitapçık**'i seçin*

6. **Yazdırma Yoğunluğu** ögesine tıklayın, **Belge Türünü Belirleyin** bölümünden belge türünü seçin ve pencereyi kapatmak için **Tamam** ögesine tıklayın.

Yazıcı sürücüsü, belge türü için **Ayarlar** seçeneklerini otomatik olarak belirler.

Not:

Belge Türünü Belirleyin için **Yazdırma Yoğunluğu Ayarlama** penceresinde ve **Kalite** için **Ana** sekmesinde seçilen seçeneklere bağlı olarak yazdırma işlemi yavaş olabilir.

Manuel 2 yönlü yazdırma işlemi için **Yazdırma Yoğunluğu Ayarlama** ayarı kullanılamaz.

7. **Ana** ve **Daha Fazla Seçenek** sekmelerindeki diğer öğeleri de ayarlayın ve ardından **Tamam**'a tıklayın.

8. **Yazdır** düğmesine tıklayın.

Manuel 2 taraflı yazdırma için ilk tarafın yazdırılması tamamlandığında, bilgisayarda bir açılır pencere görüntülenir. Ekrandaki talimatları izleyin.

İlgili Bilgi

- ➔ “Kağıt Kasedi'ye Kağıt Yükleme” sayfa 45
- ➔ “Arka Kağıt Besleme'ne Kağıt Yükleme” sayfa 47
- ➔ “Ön Kağıt Besleme Yuvası'na Kağıt Yükleme” sayfa 50
- ➔ “Yazdırmanın Temelleri - Windows” sayfa 59

2 Taraflı Yazdırma - Mac OS X

1. Yazıcıya kağıt yükleyin.
2. Yazdırmak istediğiniz dosyayı açın.
3. Yazdırma iletişimine erişin.
4. Açılır menüden **İki taraflı Yazdırma Ayarları** seçeneğini seçin.
5. Cilt ve **Belge Türü**'nü seçin.

Not:

Yazdırma işlemi, **Belge Türü** ayarına bağlı olarak yavaş olabilir.

Fotoğraf veya grafikler gibi yüksek yoğunlukta veriler yazdırıyorsanız, **Belge Türü** ayarı olarak **Metin & Grafikler** veya **Metin & Fotoğraflar** seçeneğini seçin. Sürtünme oluşursa veya resim arkaya geçerse, **Ayarlar** yanındaki ok işaretine tıklayarak yazdırma yoğunluğu ve mürekkep kuruma süresini ayarlayın.

6. Gereken diğer öğeleri ayarlayın.
7. **Yazdır**'a tıklayın.

İlgili Bilgi

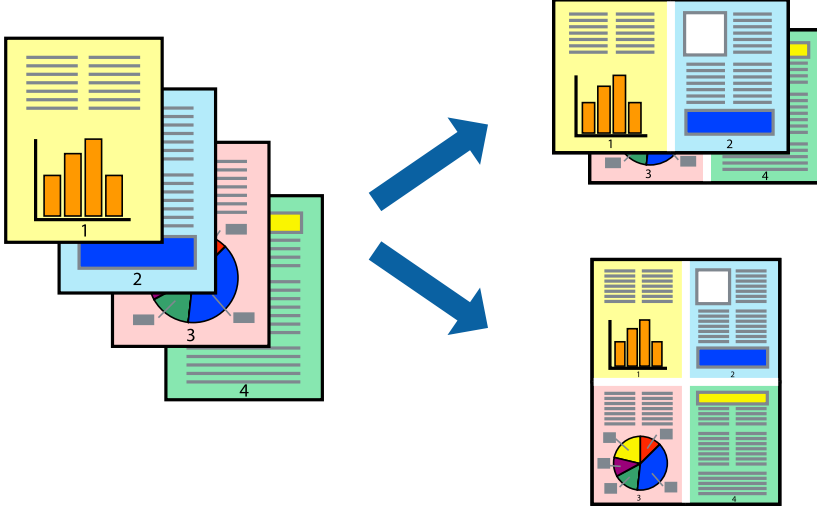
- ➔ “Kağıt Kasedi'ye Kağıt Yükleme” sayfa 45

Yazdırma

- ➔ “Arka Kağıt Besleme'ne Kağıt Yükleme” sayfa 47
- ➔ “Ön Kağıt Besleme Yuvası'na Kağıt Yükleme” sayfa 50
- ➔ “Yazdırmanın Temelleri - Mac OS X” sayfa 61

Birden Fazla Sayfayı bir Sayfaya Yazdırma

İki veya dört sayfalık veriyi tek bir kağıda yazdırabilirsiniz.



Birden Fazla Sayfayı bir Sayfaya Yazdırma - Windows

1. Yazıcıya kağıt yükleyin.
2. Yazdırmak istediğiniz dosyayı açın.
3. Yazıcı sürücüsü penceresine girin.
4. **2-Up** veya **4-Up**'yi **Çok sayfalı** ayarı olarak **Ana** sekmesinden seçin.
5. **Sayfa Sırası**'na tıklayın, ilgili ayarları yapın ve pencereyi kapatmak için **Tamam**'a tıklayın.
6. **Ana** ve **Daha Fazla Seçenek** sekmelerindeki diğer öğeleri de ayarlayın ve ardından **Tamam**'a tıklayın.
7. **Yazdır**'a tıklayın.

İlgili Bilgi

- ➔ “Kağıt Kasedi'ye Kağıt Yükleme” sayfa 45
- ➔ “Arka Kağıt Besleme'ne Kağıt Yükleme” sayfa 47
- ➔ “Ön Kağıt Besleme Yuvası'na Kağıt Yükleme” sayfa 50
- ➔ “Yazdırmanın Temelleri - Windows” sayfa 59

Birden Fazla Sayfayı bir Sayfaya Yazdırma - Mac OS X

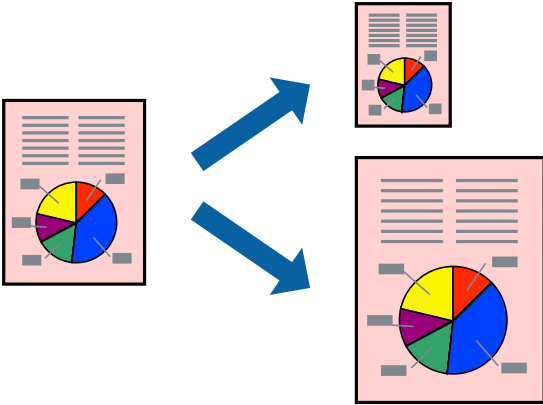
1. Yazıcıya kağıt yükleyin.
2. Yazdırmak istediğiniz dosyayı açın.
3. Yazdırma iletişimine erişin.
4. Açılır menüden **Düzen**'i seçin.
5. Sayfa sayısını **Yaprak Başına Sayfa Adedi**, **Yerleşim Yönü** (sayfa sırası) ve **Kenar** seçeneklerinden seçin.
6. Gereken diğer öğeleri ayarlayın.
7. **Yazdır**'a tıklayın.

İlgili Bilgi

- ➔ “Kağıt Kasedi'ye Kağıt Yükleme” sayfa 45
- ➔ “Arka Kağıt Besleme'ne Kağıt Yükleme” sayfa 47
- ➔ “Ön Kağıt Besleme Yuvası'na Kağıt Yükleme” sayfa 50
- ➔ “Yazdırmanın Temelleri - Mac OS X” sayfa 61

Kağıt Boyutuna Uydurarak Yazdırma

Yazıcıya yüklediğiniz kağıt boyutuna uydurarak yazdırma yapabilirsiniz.



Kağıt Boyutuna Uydurarak Yazdırma - Windows

1. Yazıcıya kağıt yükleyin.
2. Yazdırmak istediğiniz dosyayı açın.
3. Yazıcı sürücüsü penceresine girin.
4. **Daha Fazla Seçenek** sekmesinden aşağıdaki ayarları yapın.
 - Kağıt Boyutu: Uygulamada belirlediğiniz kağıt boyutunu seçin.

Yazdırma

- ❑ Çıktı Kağıt: Yazıcıya yüklediğiniz kağıt boyutunu seçin.
Sayfaya Sığdır otomatik olarak seçilir.

Not:

Sayfanın ortasında küçültülmüş bir resim yazdırmak isterseniz, **Orta** seçeneğini seçin.

5. **Ana** ve **Daha Fazla Seçenek** sekmelerindeki diğer öğeleri de ayarlayın ve ardından **Tamam**'a tıklayın.
6. **Yazdır**'a tıklayın.

İlgili Bilgi

- ➔ “Kağıt Kasedi'ye Kağıt Yükleme” sayfa 45
- ➔ “Arka Kağıt Besleme'ne Kağıt Yükleme” sayfa 47
- ➔ “Ön Kağıt Besleme Yuvası'na Kağıt Yükleme” sayfa 50
- ➔ “Yazdırmanın Temelleri - Windows” sayfa 59

Kağıt Boyutuna Uydurarak Yazdırma - Mac OS X

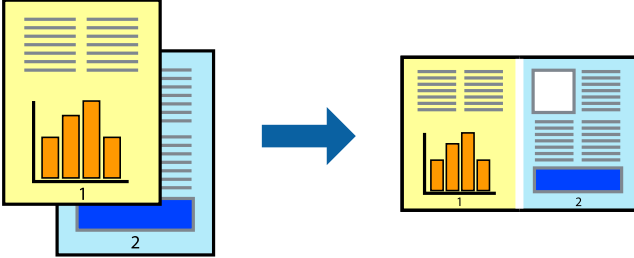
1. Yazıcıya kağıt yükleyin.
2. Yazdırmak istediğiniz dosyayı açın.
3. Yazdırma iletişimine erişin.
4. Uygulamada belirlediğiniz kağıt boyutunu **Kağıt Boyutu** ayarı olarak seçin.
5. Açılan menüden **Kağıt İşleme**'yi seçin.
6. **Kağıt boyutuna göre ölçekle**'yi seçin.
7. Yazıcıya yüklediğiniz kağıt boyutunu **Hedef Kağıt Boyutu** olarak seçin.
8. Gereken diğer öğeleri ayarlayın.
9. **Yazdır**'a tıklayın.

İlgili Bilgi

- ➔ “Kağıt Kasedi'ye Kağıt Yükleme” sayfa 45
- ➔ “Arka Kağıt Besleme'ne Kağıt Yükleme” sayfa 47
- ➔ “Ön Kağıt Besleme Yuvası'na Kağıt Yükleme” sayfa 50
- ➔ “Yazdırmanın Temelleri - Mac OS X” sayfa 61

Çok Sayıda Dosyayı Birlikte Yazdırma (Sadece Windows için)

İş Düzenleyici Lite farklı uygulamalar tarafından oluşturulan birden fazla dosyayı birleştirmenize ve tek bir yazdırma işi olarak yazdırmanıza imkan tanır. Düzen, yazdırma sırası ve yönü gibi dosyalar için yazdırma ayarlarını belirtebilirsiniz.



Not:

İş Düzenleyici Lite ögesine kayıtlı bir **Projeyi Yazdır** açmak için yazıcı sürücüsünün **Bakım** sekmesinde **İş Düzenleyici Lite** ögesine tıklayın. Daha sonra dosyayı seçmek için **Dosya** menüsünden **Aç** ögesini seçin. Kaydedilen dosyaların uzantısı ".ecf"dir.

1. Yazıcıya kağıt yükleyin.
2. Yazdırmak istediğiniz dosyayı açın.
3. Yazıcı sürücüsü penceresine girin.
4. **İş Düzenleyici Lite** seçeneğini **Ana** sekmesinden seçin.
5. Yazıcı sürücüsü penceresini kapatmak için **Tamam** düğmesine tıklayın.
6. **Yazdır**'a tıklayın.

İş Düzenleyici Lite penceresi görüntülenir ve yazdırma işi **Projeyi Yazdır**'a eklenir.

7. **İş Düzenleyici Lite** penceresi açıldığında, mevcut dosya ile birleştirmek istediğiniz dosyayı açın ve ardından 3. - 6. adımları tekrarlayın.

Not:

İş Düzenleyici Lite penceresini kapatırsanız, kaydedilmeyen **Projeyi Yazdır**'si silinir. Daha sonra yazdırmak için **Dosya** menüsünden **Kaydet** ögesini seçin.

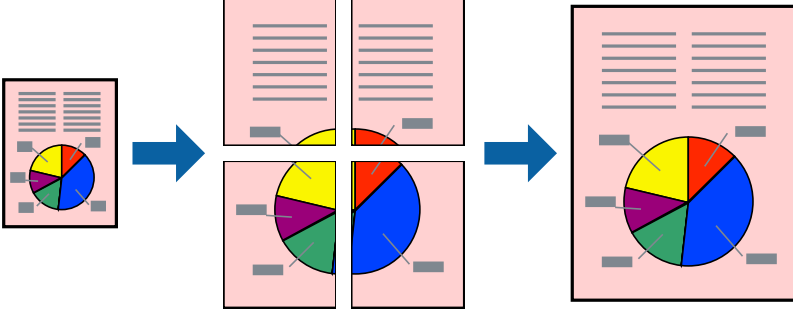
8. **Projeyi Yazdır**'sini gerektiği şekilde düzenlemek için **İş Düzenleyici Lite**'de **Düzen** ve **Düzenle** menülerini seçin.
9. **Yazdır** seçeneğini **Dosya** menüsünden seçin.

İlgili Bilgi

- ➔ "Kağıt Kasedi'ye Kağıt Yükleme" sayfa 45
- ➔ "Arka Kağıt Besleme'ne Kağıt Yükleme" sayfa 47
- ➔ "Ön Kağıt Besleme Yuvası'na Kağıt Yükleme" sayfa 50
- ➔ "Yazdırmanın Temelleri - Windows" sayfa 59

Bir Poster Oluşturmak İçin Bir Görüntüyü Birden Fazla Sayfaya Yazdırma (Yalnızca Windows İçin)

Bu özellik, bir görüntüyü birden fazla sayfaya yazdırmanızı sağlar. Bunları bantlayıp bir araya getirerek büyük bir poster oluşturabilirsiniz.



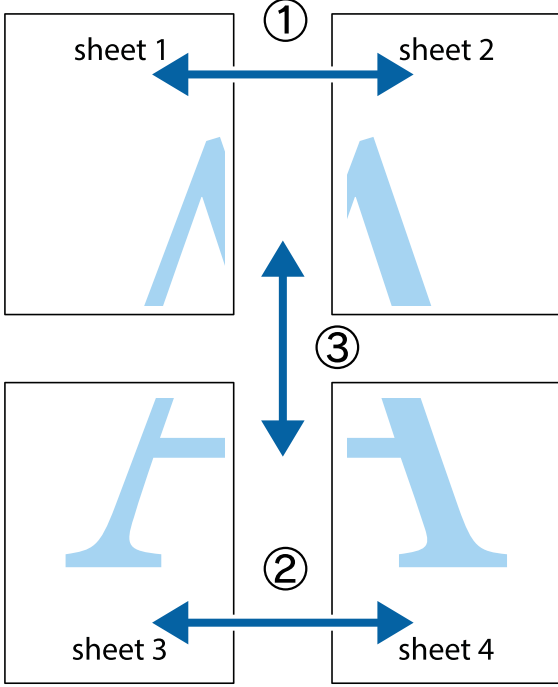
1. Yazıcıya kağıt yükleyin.
2. Yazdırmak istediğiniz dosyayı açın.
3. Yazıcı sürücüsü penceresine girin.
4. **2x1 Poster**, **2x2 Poster**, **3x3 Poster** veya **4x4 Poster** seçeneğini **Çok sayfalı** bölümünden **Ana** sekmesinden seçin.
5. **Ayarlar**'a tıklayın, uygun ayarları yapın ve ardından **Tamam**'a tıklayın.
6. **Ana** ve **Daha Fazla Seçenek** sekmelerindeki diğer öğeleri de ayarlayın ve ardından **Tamam**'a tıklayın.
7. **Yazdır**'a tıklayın.

İlgili Bilgi

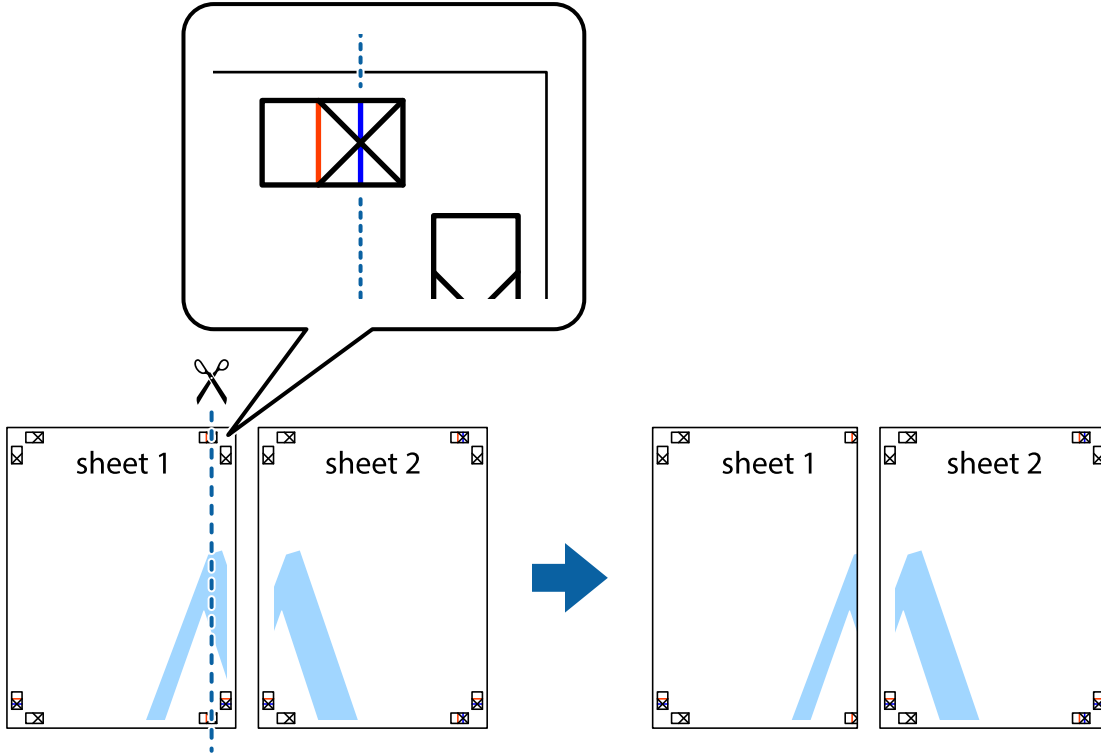
- ➔ “Kağıt Kasedi'ye Kağıt Yükleme” sayfa 45
- ➔ “Arka Kağıt Besleme'ne Kağıt Yükleme” sayfa 47
- ➔ “Ön Kağıt Besleme Yuvası'na Kağıt Yükleme” sayfa 50
- ➔ “Yazdırmanın Temelleri - Windows” sayfa 59

Çakışan Hizalama İşaretleri Kullanarak Poster Yapma

2x2 Poster seçildiğinde ve Çakışan Hizalama İşaretleri, Kesme Kılavuz Çizgilerini Yazdır'nda seçildiğinde nasıl poster yapılacağına bir örneği.

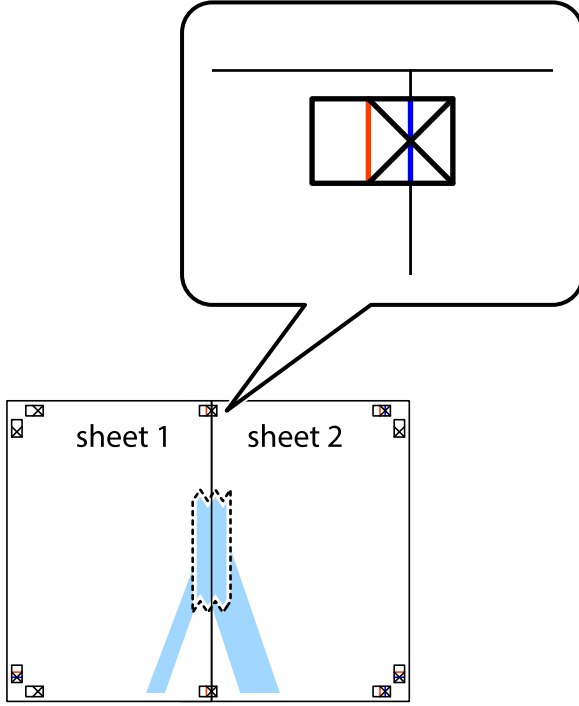


1. Sheet 1 ve Sheet 2 hazırlayın. Üst ve alt çarpı işaretlerinin ortasından dikey mavi çizgi boyunca Sheet 1 kenar boşluklarını kesin.

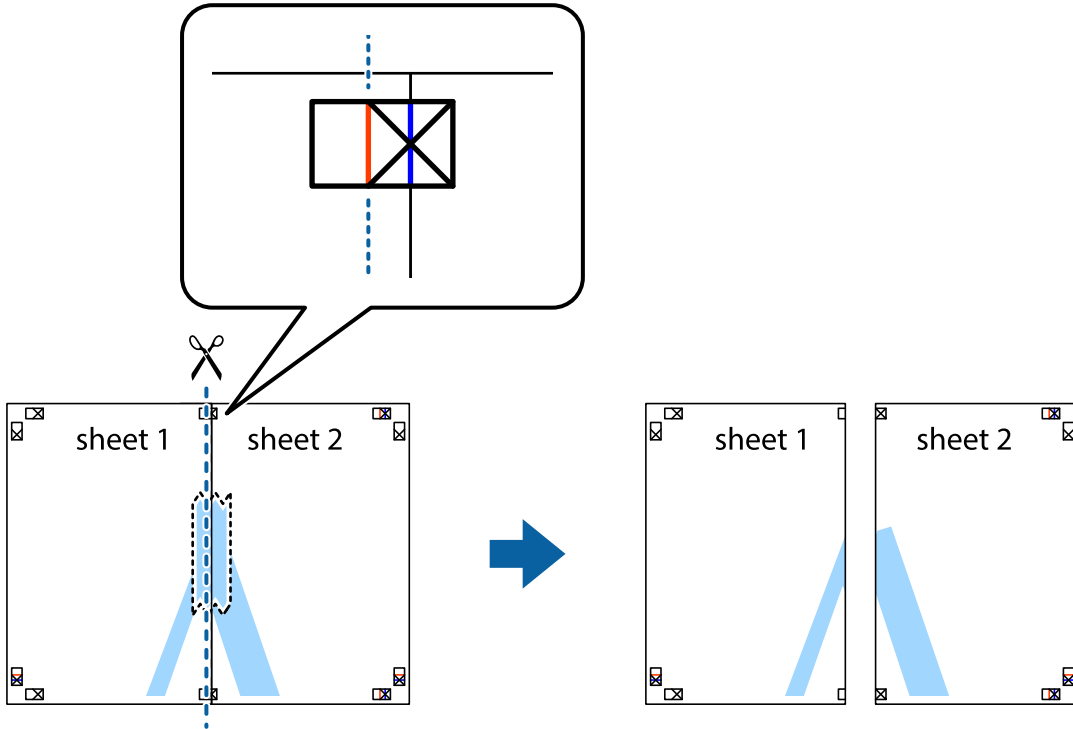


Yazdırma

- Sheet 1 kenarını Sheet 2 üstüne yerleştirip, çarpı işaretlerini hizalayın ve ardından iki sayfayı arkadan geçici olarak bantlayın.

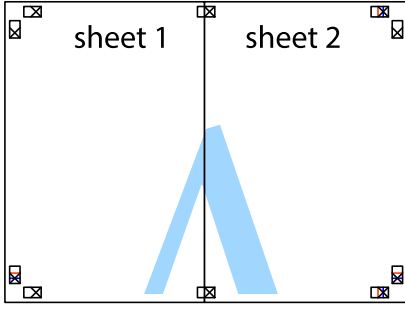


- Hizalama işaretlerindeki kırmızı dikey çizgi boyunca bantlı sayfaları ikiye kesin (bu sefer çarpı işaretlerinin solundaki çizgi).

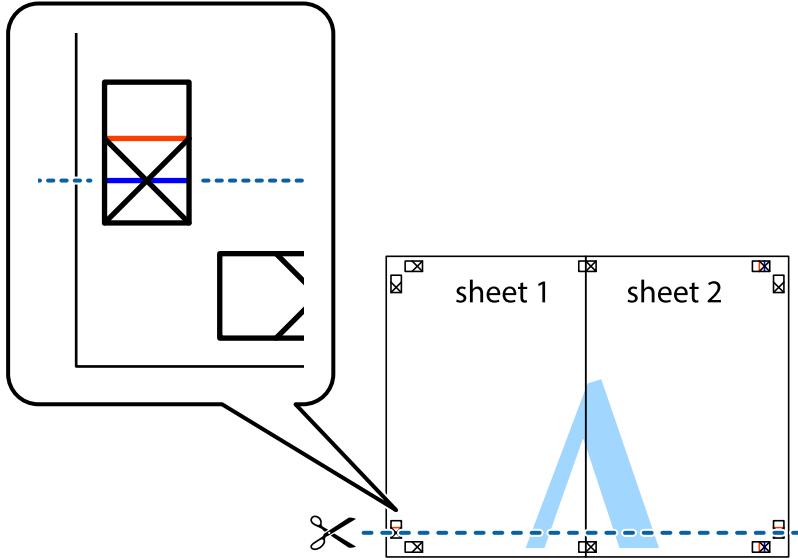


Yazdırma

- Sayfaları arkadan birbirine bantlayın.

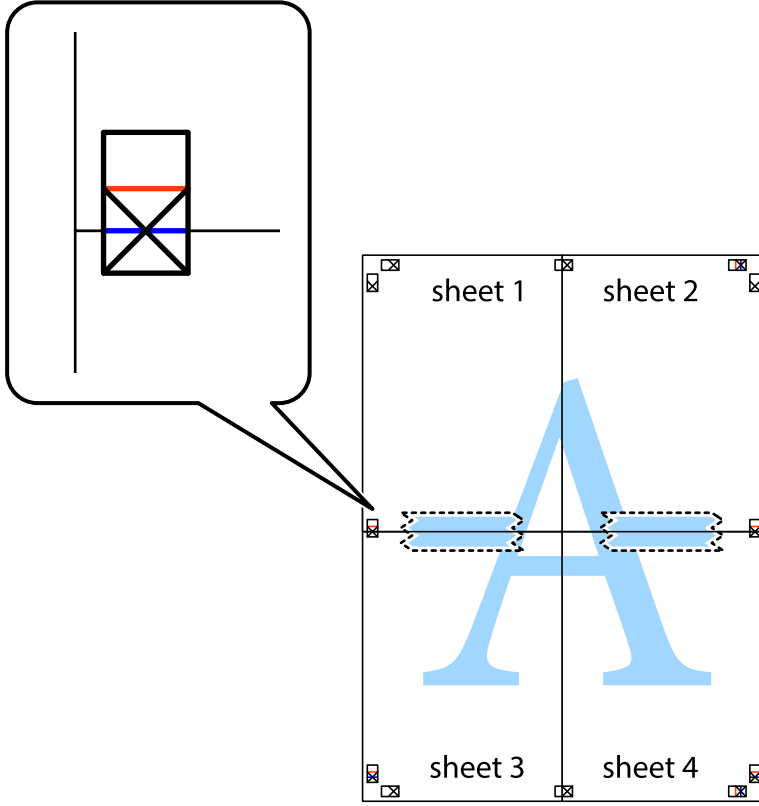


- Sheet 3 ve Sheet 4'yı birbirine bantlamak için 1'den 4'e kadar olan adımları tekrarlayın.
- Sol ve sağ çarpı işaretlerinin ortasından yatay mavi çizgi boyunca Sheet 1 ve Sheet 2 kenar boşluklarını kesin.



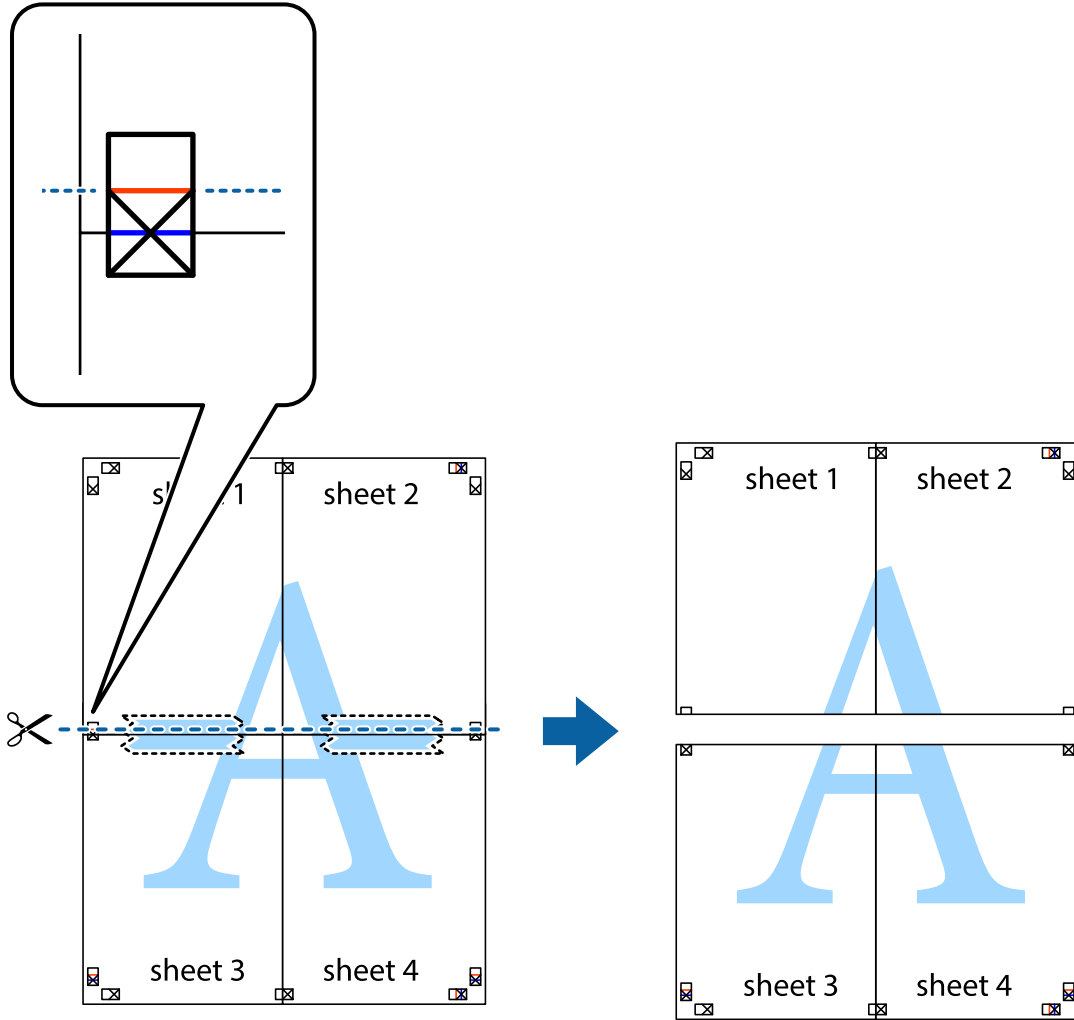
Yazdırma

7. Sheet 1 ve Sheet 2 kenarını Sheet 3 ve Sheet 4 kenarına yerleştirin ve ardından çarpı işaretlerini hizalayıp, arkadan geçici olarak birbirine bantlayın.

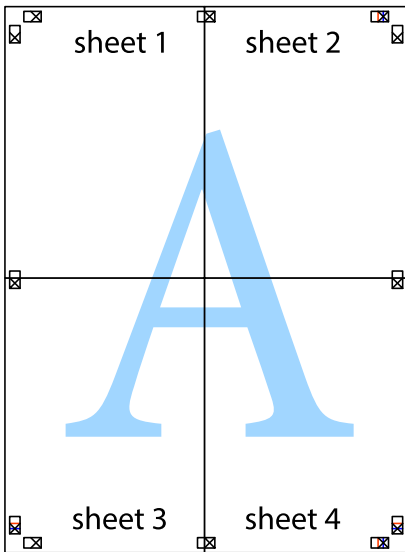


Yazdırma

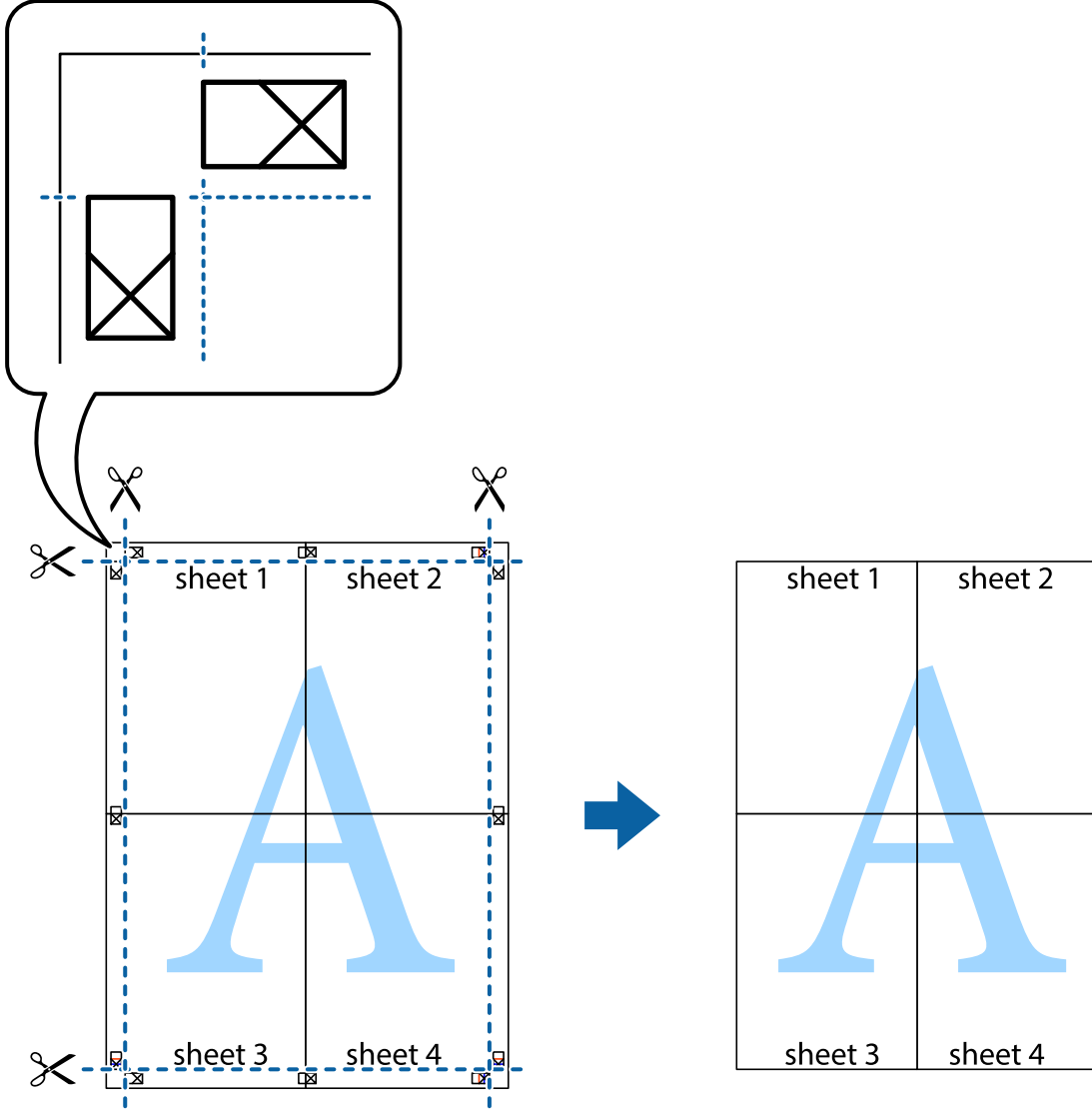
8. Hizalama işaretlerindeki kırmızı yatay çizgi boyunca bantlı sayfaları ikiye kesin (bu sefer çarpı işaretlerinin üstündeki çizgi).



9. Sayfaları arkadan birbirine bantlayın.



10. Kalan kenar boşluklarını dış kılavuz boyunca kesin.



Gelişmiş Özellikleri Kullanarak Yazdırma

Bu bölümde, yazıcı sürücüsündeki çeşitli ek düzen ve yazdırma özellikleri tanıtılmaktadır.

İlgili Bilgi

- ➔ [“Windows Yazıcı Sürücüsü” sayfa 151](#)
- ➔ [“Mac OS X Yazıcı Sürücüsü” sayfa 152](#)

Kolayca Yazdırmak için bir Yazdırma Önararı Ekleme

Yazıcı sürücüsünde kendi sık kullanılan yazdırma önararınızı oluşturursanız, listeden önararı seçerek kolayca yazdırabilirsiniz.

Yazdırma

Windows

Kendi önayarlarını eklemek için **Ana** veya **Daha Fazla Seçenek** sekmesinde **Kağıt Boyutu** ve **Kağıt Türü** öğelerini ayarlayın ve ardından **Yazdırma Ön Ayarları** seçeneğinde **Önayarları Ekle/Kaldır** öğesine tıklayın.

Not:

*Eklenen bir önayarı silmek için **Önayarları Ekle/Kaldır** öğesine tıklayın, listeden silmek istediğiniz önayar adını seçin ve ardından silin.*

Mac OS X

Yazdırma iletişimine erişin. Kendi önayarlarınızı eklemek için, **Kağıt Boyutu** ve **Ortam Türü** gibi seçenekleri ayarlayın ve ardından mevcut ayarları **Önayarlar** ayarında kaydedin.

Not:

*Eklenen bir ön ayarı silmek için **Ön Ayarlar > Ön Ayarları Göster** öğesine tıklayın, listeden silmek istediğiniz ön ayar adını seçin ve ardından silin.*

Küçültülmüş veya Büyütülmüş Belge Yazdırma

Bir belgenin boyutunu belirli bir yüzde olarak küçültebilir veya büyütebilirsiniz.

Windows

Kağıt Boyutu'nu **Daha Fazla Seçenek** sekmesinde ayarlayın. **Belgeyi Küçült/Büyüt**, **Yakınlaştır** seçeneklerini seçin ve bir yüzde girin.

Mac OS X

Dosya menüsünden **Sayfa Düzeni** öğesini seçin. **Biçim** ve **Kağıt Boyutu** ayarlarını seçin ve ardından **Ölçek**'e bir yüzde girin. Pencereyi kapatın ve ardından temel yazdırma talimatlarını izleyerek yazdırın.

Yazdırma Rengini Ayarlama

Yazdırma işinde kullanılan renkleri ayarlayabilirsiniz.

PhotoEnhance orijinal resim verilerinin kontrastı, doygunluğu ve parlaklığını otomatik olarak ayarlayarak daha keskin görüntüler ve daha canlı renkler üretir.

Not:

Bu ayarlar orijinal verilere uygulanmaz.

***PhotoEnhance** konu konumunu analiz ederek rengi ayarlar. Bu nedenle eğer konu konumunu resmi küçülterek, büyütürük, kırparak veya döndürerek değiştirdiyseniz, renk beklenmeyen şekilde değişebilir. Resim odak dışındaysa, ton doğal olmayabilir. Renk değiştirilir veya doğal olmayan hale gelirse, **PhotoEnhance** dışında bir modda yazdırın.*

Windows

Renk Düzeltme sekmesinde bulunan **Daha Fazla Seçenek** üzerinden renk düzeltme yöntemini seçin.

Otomatik öğesini seçtiğinizde renkler otomatik olarak kağıt türü ve yazdırma kalitesi ayarlarına ayarlanır. **Özel** öğesini seçtiğinizde ve **Gelişmiş** öğesine tıkladığınızda kendi ayarlarınızı yapabilirsiniz.

Mac OS X

Yazdırma iletişimine erişin. Açılır menüden **Renk Eşleme** öğesini ve ardından **EPSON Renk Kontrolleri** öğesini seçin. Açılır menüden **Renk Seçenekleri** öğesini ve ardından mevcut seçeneklerden bir seçenek seçin. **Gelişmiş Ayarlar** seçeneğinin yanında bulunan oka tıklayın ve gerekli ayarlamaları yapın.

Kopyalama Önleme Deseni Yazdırma (Sadece Windows için)

"Kopya" gibi görünmeyen harflerle belgeleri yazdırabilirsiniz. Bu harfler, belgenin fotokopisi çekildiğinde görülür ve böylece kopyaların orijinalden ayırt edilebilmesini sağlar. Ayrıca kendi kopyalama önleme deseninizi de ekleyebilirsiniz.

Not:

Bu özellik sadece aşağıdaki ayarlar seçildiğinde kullanılabilir.

- Kağıt Türü: Düz kağıtlar
- Kalite: Standart
- Otomatik 2 taraflı yazdırma: Devre dışı
- Renk Düzeltme: Otomatik
- Kısa Çizgili Kağıt: Devre dışı

Filigran Özellikleri seçeneğine **Daha Fazla Seçenek** sekmesinde tıklayın ve ardından bir kopyalama önleme deseni seçin. Boyut ve yoğunluk gibi ayrıntıları değiştirmek için **Ayarlar** seçeneğine tıklayın.

Bir Filigran Yazdırma (Sadece Windows için)

Çıktılarınızda "Gizli" gibi bir filigran yazdırabilirsiniz. Ayrıca kendi filigranınızı da ekleyebilirsiniz.

Filigran Özellikleri sekmesinde **Daha Fazla Seçenek** ögesine tıklayın ve ardından bir filigran seçin. Filigranın yoğunluğu ve konumu gibi ayrıntıları değiştirmek için **Ayarlar**'a tıklayın.

Bir Üstbilgi ve Altbilgi Yazdırma (Sadece Windows için)

Kullanıcı adı ve yazdırma tarihi gibi bilgileri üstbilgi veya altbilgi olarak yazdırabilirsiniz.

Filigran Özellikleri seçeneğine **Daha Fazla Seçenek** sekmesinde tıklayın ve ardından **Üstbilgi/Altbilgi** seçeneğini seçin. **Ayarlar**'a tıklayın ve açılır listeden gereken öğeleri seçin.

Yazdırma İşi için Parola Belirleme (Sadece Windows için)

Yazıcının kontrol panelinde parola girene kadar yazdırmayı önlemek amacıyla yazdırma işi için bir parola belirleyebilirsiniz.

Gizli İş seçeneğini **Daha Fazla Seçenek** sekmesinde tıklayın ve ardından bir parola girin.

İşi yazdırmak için, yazıcı kontrol panelinde **i** düğmesine basın ve ardından **Gizli İş** seçeneğini seçin. İş seçin ve parolayı girin.

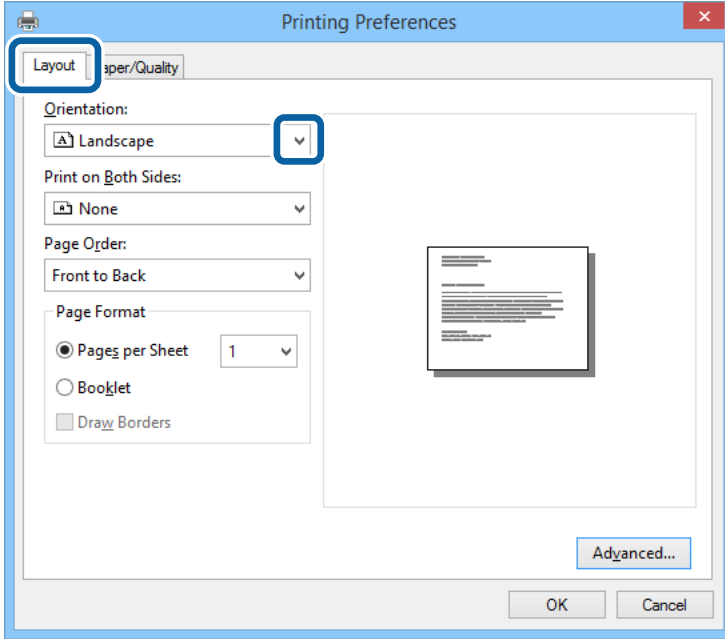
PostScript Yazıcı Sürücüsünü Kullanarak Yazdırma

PostScript Yazıcı Sürücüsünü Kullanarak Yazdırma - Windows

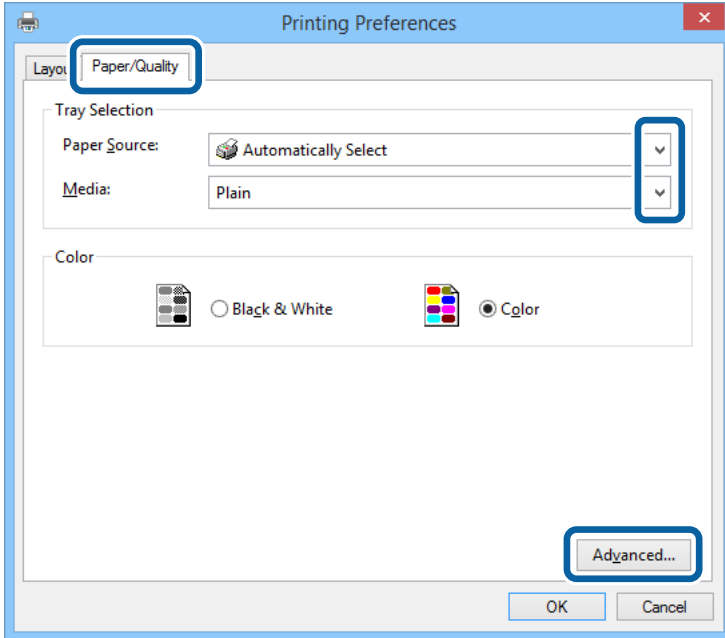
1. Yazıcıya kağıt yükleyin.
2. Yazdırmak istediğiniz dosyayı açın.

Yazdırma

3. PostScript yazıcı sürücüsü penceresine girin.
4. Uygulamada belirlediğiniz yönü **Yönlendirme** olarak **Düzen** sekmesinde seçin.



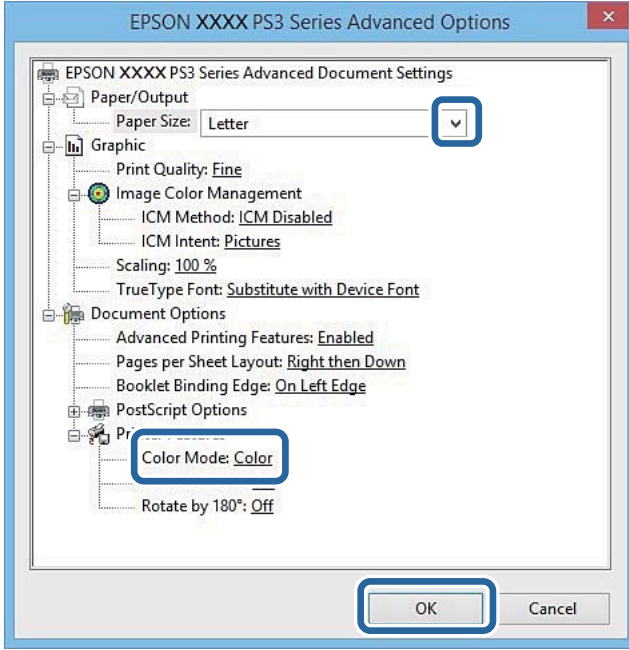
5. **Kağıt/Kalite** sekmesinde aşağıdaki ayarları yapın.



- ❑ Kağıt Kaynağı: Kağıdı yüklediğiniz kağıt kaynağını seçin.
- ❑ Ortam: Yüklediğiniz kağıt türünü seçin.

Yazdırma

6. **Gelişmiş**'e tıklayın, uygun ayarları yapın ve ardından **TAMAM**'a tıklayın.



- Kağıt Boyutu: Yazıcıya yüklediğiniz kağıt boyutunu seçin.
- Color Mode: Tam renkli veya monokrom yazdırmayı seçin.

7. **Tamam**'a tıklayın.

8. **Yazdır**'a tıklayın.

PostScript Yazıcı Sürücüsünü Kullanarak Yazdırma - Mac OS X

1. Yazıcıya kağıt yükleyin.
2. Yazdırmak istediğiniz dosyayı açın.

Yazdırma

3. Yazdırma iletişimine erişin.

Printer: EPSON XXXX
Presets: Default Settings
Copies: 1 Two-Sided
Pages: All
 From: 1 to: 1
Paper Size: A4 210 by 297 mm
Orientation: Portrait Landscape
TextEdit
 Print header and footer
 Rewrap contents to fit page
Cancel Print

4. Aşağıdaki ayarları yapın.

- Yazıcı: Yazıcınızı seçin.
- Kağıt Boyutu: Yazıcıya yüklediğiniz kağıt boyutunu seçin.
- Yön: Uygulamada belirlediğiniz yönü seçin.

5. Açılır menüden **Kağıt Besleme**'yi ve ardından kağıt yüklediğiniz kağıt kaynağını seçin.

Printer: EPSON XXXX
Presets: Default Settings
Copies: 1 Two-Sided
Pages: All
 From: 1 to: 1
Paper Size: A4 210 by 297 mm
Orientation: Portrait Landscape
Paper Feed
 All Pages From: Auto Select
 First Page From: Rear Paper Feed
Remaining From: Rear Paper Feed
Cancel Print

Yazdırma

6. Açılır menüden **Yazıcı Özellikleri**'ni seçin, **Özellik Kümeleri** ayarı olarak **Quality** seçeneğini seçin ve ardından **MediaType** ayarı olarak yüklediğiniz kağıt türünü seçin.

The screenshot shows the printer settings dialog box for an EPSON XXXX printer. The 'Printer Features' section is expanded, and the 'Feature Sets' dropdown menu is set to 'Quality'. The 'MediaType' dropdown menu is set to 'Plain'. Other settings include: Printer: EPSON XXXX, Presets: Default Settings, Copies: 1, Two-Sided: unchecked, Pages: All, Paper Size: A4 (210 by 297 mm), and Orientation: Portrait. The 'Print' button is highlighted.

7. **Özellik Kümeleri** ayarı olarak **Color** seçeneğini seçin ve ardından **Color Mode** ayarını seçin.

The screenshot shows the printer settings dialog box for an EPSON XXXX printer. The 'Printer Features' section is expanded, and the 'Feature Sets' dropdown menu is set to 'Color'. The 'Color Mode' dropdown menu is set to 'Color'. Other settings include: Printer: EPSON XXXX, Presets: Default Settings, Copies: 1, Two-Sided: unchecked, Pages: All, Paper Size: A4 (210 by 297 mm), and Orientation: Portrait. The 'Print' button is highlighted.

8. **Yazdır**'a tıklayın.

PostScript Yazıcı Sürücüsü için Ayar Seçenekleri

Not:

Bu ayarların kullanılabilirliği modele göre değişir.

Color Mode	Renkli veya tek renk yazdırmayı seçin.
Ink Save Mode	Baskı yoğunluğunu azaltarak mürekkep tasarrufu yapar.
Rotate by 180°	Yazdırma öncesinde verileri 180 derece döndürür.

Akıllı Cihazlardan Yazdırma

Epson iPrint Kullanma

Epson iPrint, akıllı telefon veya tablet bilgisayar gibi bir akıllı cihazdan fotoğraflar, belgeler ve web sayfaları yazdırabileceğiniz bir uygulamadır. Yerel yazdırma, yazıcınız ile aynı kablosuz ağa bağlı bir akıllı cihazdan yazdırma ya da internet üzerinde bir uzak konumdan yazdıran uzaktan yazdırmayı kullanabilirsiniz. Uzaktan yazdırmayı kullanmak için, yazıcınızı Epson Connect servisine kaydedin.

**İlgili Bilgi**

➔ “Epson Connect Servisi” sayfa 149

Epson iPrint Öğesinin Takılması

Epson iPrint uygulamasını akıllı cihazınıza aşağıdaki URL veya QR kodundan kurabilirsiniz.

<http://ipr.to/c>

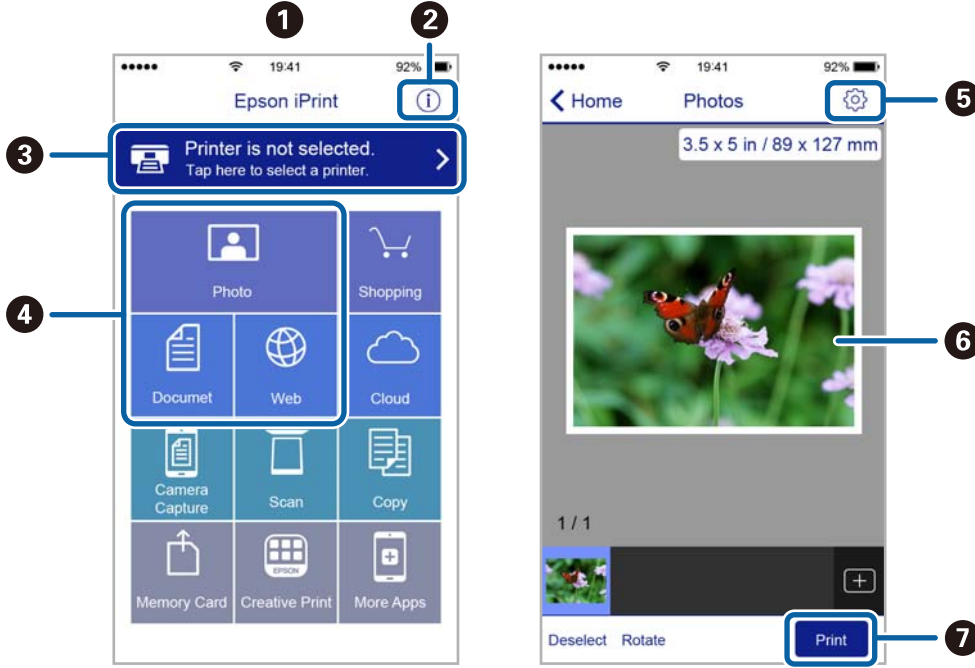


Epson iPrint Kullanarak Yazdırma

Epson iPrint uygulamasını akıllı cihazınızdan başlatın ve ana ekrandan kullanmak istediğiniz öğeyi seçin.

Yazdırma

Aşağıdaki ekranlar önceden uyarılmadan değiştirilebilir.



1	Uygulama başlatıldığında ana ekran gösterilir.
2	Yazıcıyı kurma bilgileri ve bir SSS gösterilir.
3	Yazıcı seçip yazıcı ayarlarını yapabileceğiniz ekranı gösterir. Yazıcıyı seçtiğinizde, bir daha yeniden seçmeniz gerekmez.
4	Fotoğraflar, belgeler ve web sayfaları gibi yazdırmak istediğiniz şeyleri seçin.
5	Kağıt boyutu ve kağıt türü gibi yazdırma ayarlarını yapmak için ekranı görüntüler.
6	Seçtiğiniz fotoğrafları ve belgeleri gösterir.
7	Yazdırmayı başlatır.

Not:

iOS çalıştıran iPhone, iPad ve iPod touch kullanarak belge menüsünden yazdırmak için, iTunes içindeki dosya paylaşım işlevini kullanarak yazdırmak istediğiniz belgeyi aktardıktan sonra Epson iPrint uygulamasını başlatın.

Akıllı Aygıtları NFC Etiketli Kısmına Dokundurarak Yazdırma

Yazıcıyla akıllı aygıtınızı otomatik olarak bağlayabilir ve akıllı aygıtın NFC antenini (aygıt Android 4.0 veya üstünü çalıştırmalı ve NFC (Near Field Communication) desteğine sahip olmalıdır) yazıcının NFC etiketli kısmına dokundurarak yazdırabilirsiniz.

NFC anteninin konumu akıllı aygıtla ilgili olarak değişiklik gösterir. Daha fazla ayrıntı için, akıllı aygıtınızla sağlanan belgelere bakın.

Yazdırma

**Önemli:**

- ❑ *Wi-Fi Direct Basit AP modunun çalıştığından emin olun. Ayrıntılar için Ağ Kılavuzu kısmına bakın.*
- ❑ *Akıllı aygıtınızda NFC işlevini etkinleştirin.*
- ❑ *Akıllı aygıtınızda Epson iPrint yüklü olduğundan emin olun. Değilse, akıllı aygıtın NFC etiketi antenini yazıcının NFC etiketi kısmına dokundurup yükleyin.*

Not:

- ❑ *Etikete dokundurulduktan sonra bile, yazıcı akıllı aygıtla iletişim kuramazsa, akıllı aygıtın konumunu ayarlamayı deneyip etikete tekrar dokundurun.*
- ❑ *Yazıcı NFC etiketi ve akıllı aygıtın NFC anteni arasında metal gibi engeller varsa, yazıcı akıllı aygıtla iletişim kuramayabilir.*
- ❑ *Bu özellik, yazıcıya bağlanmak için Wi-Fi Direct Basit AP modunu kullanır. Yazıcıya aynı anda dört taneye kadar aygıt bağlayabilirsiniz. Ayrıntılar için Ağ Kılavuzu kısmına bakın.*
- ❑ *Wi-Fi Direct Basit AP moduna yönelik parolayı değiştirmişseniz bu özelliği kullanamazsınız. Bu özelliği kullanmak için başlangıçtaki parolayı geri yükleyin.*

1. Yazıcıya kağıt yükleyin.
2. Akıllı aygıtınızın NFC antenini yazıcının NFC etiketi kısmına dokundurun.



Epson iPrint başlar.

3. Epson iPrint ana ekranında, akıllı aygıtınızın NFC antenini yazıcının NFC etiketi kısmına tekrar dokundurun. Yazıcı ve akıllı aygıt bağlanır.
4. Yazdırmak istediğiniz görüntüyü görüntüleyin.
5. Akıllı aygıtınızın NFC antenini yazıcının NFC etiketi kısmına tekrar dokundurun. Yazdırma başlar.

İlgili Bilgi

- ➔ “Kağıt Kasedi'ye Kağıt Yükleme” sayfa 45
- ➔ “Arka Kağıt Besleme'ne Kağıt Yükleme” sayfa 47

➔ “Ön Kağıt Besleme Yuvası'na Kağıt Yükleme” sayfa 50

AirPrint Kullanma

AirPrint kablosuz olarak AirPrint-etkin yazıcınızdan iOS cihazınız ile en son iOS ve Mac OS X v10.7.x ya da sonrasını kullanarak çıktı alabilmenizi sağlar.



Not:

Daha fazla bilgi için, AirPrint web sitesindeki Apple sayfasına bakın.

1. Yazıcıya kağıt yükleyin.
2. Cihazınızı yazıcınızın kullandığı kablosuz ağa bağlayın.
3. Cihazınızdan yazıcıya yazdırma yapın.

İlgili Bilgi


- ➔ “Kağıt Kasedi'ye Kağıt Yükleme” sayfa 45
- ➔ “Arka Kağıt Besleme'ne Kağıt Yükleme” sayfa 47
- ➔ “Ön Kağıt Besleme Yuvası'na Kağıt Yükleme” sayfa 50
- ➔ “Sistem Yöneticisi” sayfa 31

Yazdırmayı İptal Etme

Not:

- Windows'ta, tamamen yazıcıya gönderildikten sonra bilgisayardan bir yazdırma işini iptal edemezsiniz. Bu durumda, yazıcının kontrol panelini kullanarak yazdırma işini iptal edin.
- Mac OS X'ten birden fazla sayfa yazdırırken, kontrol panelini kullanarak işlerin hepsini iptal edemezsiniz. Bu durumda, yazdırma işini bilgisayardan iptal edin.
- Ağ üzerinden Mac OS X v10.6.8 ile bir yazdırma işi gönderdiyseniz, bilgisayardan yazdırmayı iptal edemezsiniz. Bu durumda, yazıcının kontrol panelini kullanarak yazdırma işini iptal edin. Bilgisayardan yazdırmayı iptal etmek için Web Config içinde ayarları değiştirmelisiniz. Ayrıntılar için Ağ Kılavuzu'na bakınız.

Yazdırmayı İptal Etme - Yazıcı Düğmesi

Yürütülmekte olan yazdırma işini iptal etmek için,  düğmesine basın.

Yazdırmayı İptal Etme - Durum Menüsü

1. **i** düğmesine basarak **Durum Menüsü**'nü görüntüleyin.
2. **İş Monitörü** > **Yzdr İş** seçeneklerini seçin.
Yürütülmekte olan işler ve bekleyen işler listede görüntülenir.
3. İptal etmek istediğiniz işi seçin.
4. **İptal** düğmesine basın.


Yazdırmayı İptal Etme - Windows

1. Yazıcı sürücüsü penceresine girin.
2. **Bakım** sekmesini seçin.
3. **Yazdırma Kuyruğu**'na tıklayın.
4. İptal etmek istediğiniz işe sağ tıklayın ve ardından **İptal** öğesini seçin.

İlgili Bilgi

➔ [“Windows Yazıcı Sürücüsü” sayfa 151](#)

Yazdırmayı İptal Etme - Mac OS X


1. **Dock** içindeki yazıcı simgesine tıklayın.
2. İptal etmek istediğiniz öğeyi seçin.
3. İş i iptal edin.
 - Mac OS X v10.8.x veya üzeri
İlerleme göstergesi yanındaki  düğmesine tıklayın.
 - Mac OS X v10.6.8 - v10.7.x
Sil'e tıklayın.

Kopyalama

1. Yazıcıya kağıt yükleyin.
2. Orijinalleri yerleştirin.
3. Başlangıç menüsünden **Kopyala** moduna girin.
4. Sayısal tuş takımını kullanarak kopya sayısını girin.
5. **Düzen**'e basın ve ardından uygun düzeni seçin.
6. Gereken başka ayarları yapın. **Ayarlar**'a basarak ayrıntılı ayarlar yapabilirsiniz.

Not:

- Ayarları önayar olarak kaydetmek için **Ön ayr** düğmesine basın.
- Kopyalama sonuçlarının önizlemesini görüntülemek için **Önizleme** düğmesine basın. Ancak orijinalleri OBB'ye yerleştirdiğinizde önizleme yapamazsınız.

7.  düğmesine basın.

İlgili Bilgi

- ➔ “Kağıt Kasedi'ye Kağıt Yükleme” sayfa 45
- ➔ “Arka Kağıt Besleme'ne Kağıt Yükleme” sayfa 47
- ➔ “Ön Kağıt Besleme Yuvası'na Kağıt Yükleme” sayfa 50
- ➔ “Orijinallerin Yerleştirilmesi” sayfa 52
- ➔ “Kopyala Modu” sayfa 23
- ➔ “Ön Ayarlar Modu” sayfa 40

Tarama

Kontrol Panelini Kullanarak Yazdırma

E-postaya Tarama

Taranan resim dosyalarını önceden yapılandırılmış bir e-posta sunucusundan doğrudan e-postayla gönderebilirsiniz. Bu özelliği kullanmadan önce, e-posta sunucusunu yapılandırmanız gerekir.

E-posta adresini doğrudan girerek belirtebilirsiniz ancak e-posta adresini öncelikle kişiler listesine kaydederseniz bu işlemi daha kolay gerçekleştirebilirsiniz.

Not:

- Bu özelliği kullanmadan önce yazıcınızın **Tarih/Saat** ve **Zaman Farkı** ayarlarının doğru olduğundan emin olun. Menülere **Sistem Yöneticisi** > **Genel Ayarlar** üzerinden erişebilirsiniz.
- Bu özellik yerine kontrol panelindeki **Document Capture Pro** özelliğini kullanarak e-postaları doğrudan iletebilirsiniz. Bu özelliği kullanmadan önce, Document Capture Pro içinde e-posta göndermek için kayıtlı bir işiniz olduğundan ve bilgisayarın açık olduğundan emin olun.

1. Orijinalleri yerleştirin.
2. Ana ekrandan **Tara** moduna girin.
3. **E-posta** ögesini seçin.
4. E-posta adreslerini girin.
 - Kişiler listesinden seçim yapmak için: **İrtibatlar**'a basın, bir irtibata onay işareti eklemek için onay kutusuna basın ve ardından **İlerle** düğmesine basın.
 - Geçmiş listesinden seçim yapmak için: **Geçmiş** ögesine, bir geçmişe onay işareti eklemek için onay kutusuna, ardından da **Hedefe Ekle** düğmesine basın.
 - E-posta adresini manuel olarak girmek için: **E-posta Adrs Girin** ögesine basın, e-posta adresini girin ve ardından ekranın sağ alt kısmındaki giriş tuşuna basın. Zaten başka adresler girmişseniz, ek e-posta adresi girmek için tekrar **E-posta Adrs Girin** ögesine basın.

Not:

10 bireysel e-posta adresi ve grubuna e-posta gönderebilirsiniz.

5. **Menü**'ye basın ve ardından **E-posta Ayarları** ve **Temel Ayarlar** ayarlarını yapın.

Not:

- Ekl Dsy Maks Byt**'nda bir e-postaya eklenebilecek dosyalar için maksimum boyutu belirtebilirsiniz.
- Dosya biçimi olarak PDF'i seçtiğinizde, dosyayı korumak için bir parola belirleyebilirsiniz. **PDF Ayarları** düğmesine basın ve ardından ayarları yapın.
- Ayarları ön ayar olarak kaydetmek için **Ön ayr** düğmesine basın.

6.  düğmesine basın.

Taranan resim e-postayla gönderilir.

İlgili Bilgi

- ➔ “Sistem Yöneticisi” sayfa 31
- ➔ “Posta Sunucusunu Yapılandırma” sayfa 224
- ➔ “Kişileri Yönetme” sayfa 56
- ➔ “Orijinallerin Yerleştirilmesi” sayfa 52
- ➔ “Tara Modu” sayfa 25
- ➔ “Ön Ayarlar Modu” sayfa 40
- ➔ “Document Capture Pro Kullanarak Tarama” sayfa 91

Ağ Klasörü veya FTP Sunucusuna Tarama

Taranan resmi ağda belirtilen bir klasöre kaydedebilirsiniz. Klasörü, bir klasör yolunu doğrudan girerek belirtebilirsiniz ancak klasör bilgilerini öncelikle kişiler listesine kaydederseniz bu işlemi daha kolay gerçekleştirebilirsiniz.

Not:

Bu özelliği kullanmadan önce, yazıcının **Tarih/Saat** ve **Zaman Farkı** ayarlarının doğru olduğundan emin olun. **Sistem Yöneticisi** > **Genel Ayarlar** bölümünden menülere erişin.

1. Orijinalleri yerleştirin.
2. Başlangıç menüsünden **Tara** moduna girin.
3. **Ağ Klasörü/FTP** seçeneğini seçin.
4. Klasörü belirtin.
 - Kişiler listesinden seçim yapmak için: **İrtibatlar**'a basın, bir irtibat seçin ve ardından **İlerle** düğmesine basın.
 - Klasör yolunu doğrudan girmek için: **Konum Girin** düğmesine basın. **İletişim Modu**'nu seçin, **Konum** olarak klasör yolunu girin ve ardından diğer klasör ayarlarını yapın.

Not:

Klasör yoluna aşağıdaki şekilde gidin.

İletişim modu olarak SMB kullanırken:

\\ana bilgisayar adı\klasör adı

İletişim modu olarak FTP kullanırken:

ftp://ana bilgisayar adı/klasör adı

5. **Biçim**'e basın ve ardından dosya biçimini seçin.
6. **Menü**'ye basın ve ardından **Dsya Ayrıları** ve **Temel Ayarlar** ayarlarını yapın.

Not:

Dosya biçimi olarak PDF'i seçtiğinizde, dosyayı korumak için bir parola belirleyebilirsiniz. **PDF Ayarları** düğmesine basın ve ardından ayarları yapın.

Ayarları önayar olarak kaydetmek için **Ön ayr** düğmesine basın.

7.  düğmesine basın.

Taranan resim kaydedilir.

Tarama

İlgili Bilgi

- ➔ “Kişileri Yönetme” sayfa 56
- ➔ “Orijinallerin Yerleştirilmesi” sayfa 52
- ➔ “Tara Modu” sayfa 25
- ➔ “Ön Ayarlar Modu” sayfa 40


Bellek Aygıtına Tarama

Taranan resmi bir bellek aygıtına kaydedebilirsiniz.

1. Yazıcının harici arayüz USB bağlantı noktasına bir bellek cihazı takın.
2. Orijinalleri yerleştirin.
3. Başlangıç menüsünden **Tara** moduna girin.
4. **Hafıza Aygıtı** seçeneğini seçin.
5. **Biçim**'e basın ve ardından dosya kaydetme biçimini seçin.
6. **Ayarlar** düğmesine basın ve ardından tarama ayarlarını yapın.

Not:

- Dosya biçimi olarak PDF'i seçtiğinizde, dosyayı korumak için bir parola belirleyebilirsiniz. **PDF Ayarları** düğmesine basın ve ardından ayarları yapın.*
- Ayarları önayar olarak kaydetmek için **Ön ayr** düğmesine basın.*

7.  düğmesine basın.

Taranan resim kaydedilir.

İlgili Bilgi

- ➔ “Parça Adları ve İşlevleri” sayfa 17
- ➔ “Orijinallerin Yerleştirilmesi” sayfa 52
- ➔ “Tara Modu” sayfa 25
- ➔ “Ön Ayarlar Modu” sayfa 40

Bulut Sisteme Tarama

Taranmış görüntüleri bulut servislerine Epson Connect ile gönderebilirsiniz.

Ayrıntılar için Epson Connect portal web sitesine bakınız.

<https://www.epsonconnect.com/>

<http://www.epsonconnect.eu> (yalnızca Avrupa)

Document Capture Pro Kullanarak Tarama

Document Capture Pro'da belirtilen ayarları kullanarak orijinali tarayabilirsiniz. Taramadan önce, kontrol panelinde çalışma modunu ayarlayın.

İlgili Bilgi

- ➔ “Document Capture Pro” sayfa 154
- ➔ “Çalışma Modunu Ayarlama” sayfa 91
- ➔ “Document Capture Pro Ayarlarını Kullanarak Tarama” sayfa 91

Çalışma Modunu Ayarlama

Taramadan önce, Document Capture Pro yüklü olan bilgisayarla uyum sağlamak için kontrol panelinde çalışma modunu ayarlayın.

1. Ana ekrandan **Kurulum** moduna girin.
2. **Sistem Yöneticisi > Document Capture Pro Ayarları** öğelerini seçin.
3. Çalışma modunu seçin.
 - İstemci modu:** Windows veya Mac OS X üzerinde Document Capture Pro yüklüyse bunu seçin.
 - Sunucu modu:** Windows Server üzerinde Document Capture Pro yüklüyse bunu seçin. Ardından, sunucu adresini girin.
4. Çalışma modunu değiştirmişseniz, ayarların doğru olduğunu kontrol edip **Bitti** öğesine basın.

İlgili Bilgi

- ➔ “Sistem Yöneticisi” sayfa 31
- ➔ “Document Capture Pro” sayfa 154
- ➔ “Document Capture Pro Ayarlarını Kullanarak Tarama” sayfa 91

Document Capture Pro Ayarlarını Kullanarak Tarama

Not:

- Taramadan önce, Document Capture Pro'yu yükleyin ve iş için ayarları yapın.
- Taramadan önce, yazıcıyı ve bilgisayarı (sunucu) ağa bağlayın.
- Taramadan önce, kontrol panelinde çalışma modunu ayarlayın.

1. Orijinalleri yerleştirin.
2. Ana ekrandan **Tara** moduna girin.
3. **Document Capture Pro** öğesini seçin.

Tarama

4. **PC seçin** düğmesine basın ve ardından Document Capture Pro'da işe kaydedilen bilgisayarı seçin.

Not:


- Yazıcının kontrol paneli, Document Capture Pro yüklü olan 100 taneye kadar bilgisayarı görüntüler.
- Seçenek > Ağ Tarama Ayarları** ögesini seçtiyseniz ve Document Capture Pro veya Document Capture kısmında **Parola ile koru** ayarını etkinleştirdiyseniz bir parola girin.
- Çalışma modu olarak **Sunucu modu** ayarlıysa, bu adımı gerçekleştirmeniz gerekmez.

5. İş seçin.

Not:

- Document Capture Pro Server uygulamasında tarayıcı ayarında **Parola ile koru** seçimini yaptıysanız bir parola girin.
- Yalnızca bir iş ayarladıysanız sonraki adıma geçin.

6. İş içeriğinin görüntülediği alana basın ve ardından iş ayrıntılarını kontrol edin.

7.  düğmesine basın.

Taranan resim kaydedilir.


İlgili Bilgi

- ➔ [“Çalışma Modunu Ayarlama” sayfa 91](#)
- ➔ [“Document Capture Pro” sayfa 154](#)
- ➔ [“Orijinallerin Yerleştirilmesi” sayfa 52](#)

Bilgisayara Tarama (WSD)

Not:

- Bu özellik yalnızca Windows 8.1/Windows 8/Windows 7/Windows Vista işletim sistemlerine sahip bilgisayarlarda kullanılabilir.
- Windows 7/Windows Vista kullanıyorsanız, bu özelliği kullanmadan önce bilgisayarınızı ayarlamanız gerekir. Ayrıntılar için Ağ Kılavuzu kısmına bakın.

1. Orijinalleri yerleştirin.
2. Başlangıç menüsünden **Tara** moduna girin.
3. **Bilgisayar (WSD)** ögesini seçin.
4. Bir bilgisayar seçin.
5.  düğmesine basın.

Bilgisayardan Tarama

"EPSON Scan" tarayıcı sürücüsünü kullanarak tarayın. Her bir ayar ögesine yönelik açıklamalar için EPSON Scan yardımına bakın.

EPSON Scan'de Erişim Denetimi Kullanırken Kullanıcıların Kimliğini Doğrulama (Sadece Windows için)

Bir yazıcı için erişim denetimi işlevi etkinleştirildiğinde, tarama sırasında bir kullanıcı kimliği ve parola girmeniz gerekir. EPSON Scan'e bir kullanıcı adı ve parola kaydedin. Parolayı bilmiyorsanız, yazıcı sürücünüzle iletişim kurun.

1. EPSON Scan Ayarlarına girin.

- Windows 8.1/Windows 8/Windows Server 2012 R2/Windows Server 2012

Arama kutusuna "EPSON Scan Ayarları" girin ve ardından görüntülenen simgeyi seçin.

- Windows 8.1/Windows 8/Windows Server 2012 R2/Windows Server 2012 hariç

Başlat düğmesine tıklayın ve **Tüm Programlar** ya da **Programlar > EPSON > EPSON Scan > EPSON Scan Ayarları**'i seçin.

2. **Erişim Denetimi** düğmesine tıklayın.

3. Kullanıcı adı ve parolayı girin.

Ofis Modu'nda Tarama

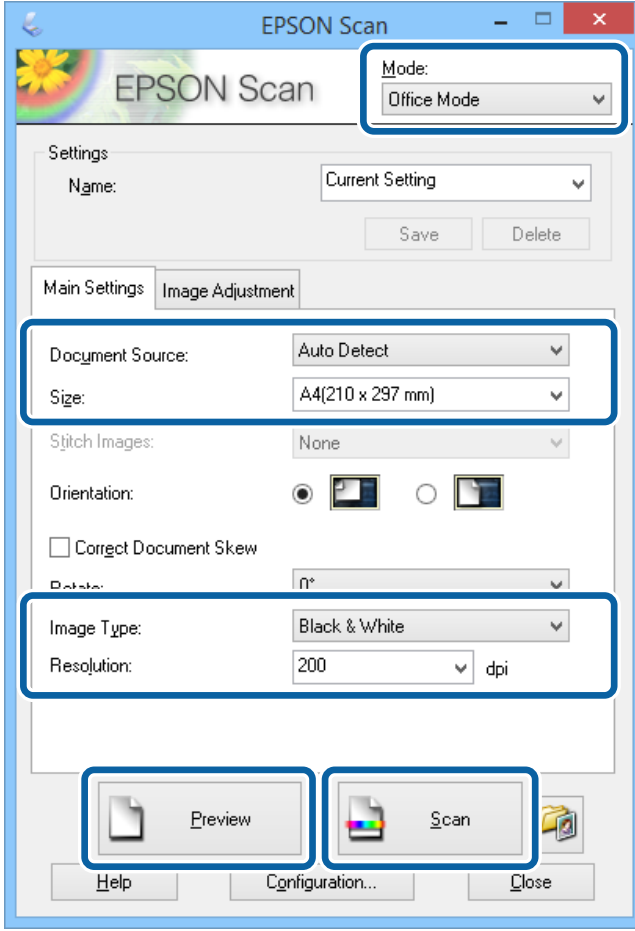
Çok sayıda metin belgesini hızlı bir şekilde tarayabilirsiniz.

1. Orijinalleri yerleştirin.

2. EPSON Scan'i başlatın.

Tarama

3. **Ofis Modu**'nu **Mod** listesinden seçin.



4. **Ana Ayarlar** sekmesinden aşağıdaki ayarları yapın.
- Belge Kaynağı: Orijinali yüklediğiniz belge kaynağını seçin.
 - Boyut: Orijinalin boyutunu seçin.
 - Görüntü Türü: Taramak istediğiniz resim türünü seçin.
 - Çözünürlük: Taramak istediğiniz resim çözünürlüğünü seçin.

5. **Önizleme** düğmesine tıklayın.

Önizleme penceresi açılır.

Not:

OBB'ye orijinaler yerleştirdiyse, önizleme tamamlandığında orijinalerin ilk sayfası çıkar. İlk belge sayfasını, sayfaların kalanlarının üstüne yerleştirin ve ardından tüm orijinali OBB'ye yükleyin.

6. Önizlemeyi onaylayın ve ardından gereken şekilde **Görüntü Ayarlama** sekmesinde ayarlama yapın.

Not:

Metin iyileştirmeleri yapmak gibi resim ayarlamaları yapabilirsiniz.

7. **Tara** düğmesine tıklayın.

8. **Dosya Kaydetme Ayarları** penceresinde, uygun ayarlar yapın ve ardından **Tamam**'a tıklayın.

Taranan resim, belirtilen klasöre kaydedilir.

Tarama

Not:

Resim Biçimi olarak PDF'i seçtiğinizde, dosyayı korumak için bir parola belirleyebilirsiniz. **Seçenekler'e** tıklayın, **Güvenlik** sekmesini seçin ve ardından ayarları yapın.

İlgili Bilgi

- ➔ [“Orijinallerin Yerleştirilmesi”](#) sayfa 52
- ➔ [“EPSON Scan \(Tarayıcı Sürücüsü\)”](#) sayfa 153

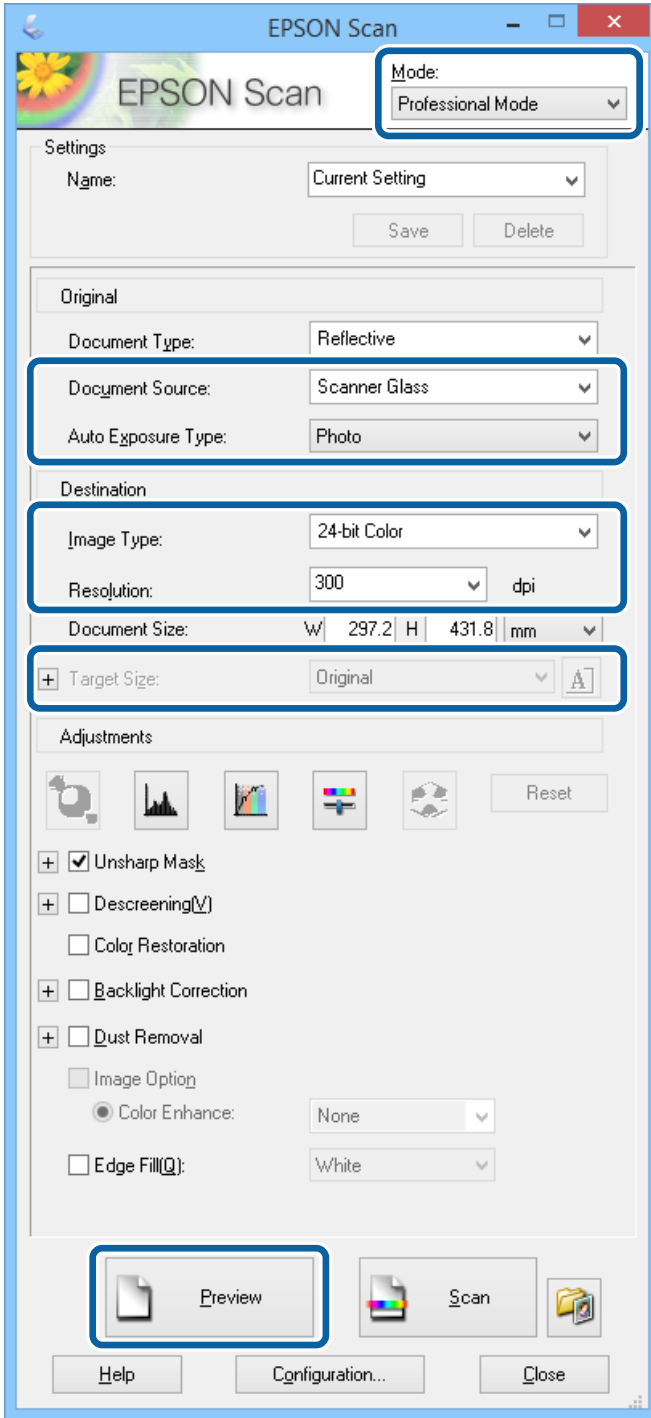
Profesyonel Mod'nda Tarama

Kalite ve rengi ayarlarken resimleri tarayabilirsiniz. Bu mod, ileri düzey kullanıcılar için tavsiye edilir.

1. Orijinalleri yerleştirin.
2. EPSON Scan'i başlatın.

Tarama

3. **Profesyonel Mod**'nu **Mod** listesinden seçin.



4. Aşağıdaki ayarları yapın.

- Belge Kaynağı: Orijinali yüklediğiniz belge kaynağını seçin.
- Otomatik Poz Türü: Orijinale uygun poz türünü seçin.
- Görüntü Türü: Taramak istediğiniz resim türünü seçin.
- Çözünürlük: Taramak istediğiniz resim çözünürlüğünü seçin.
- Hedef Boyutu: Taramak istediğiniz çıkış resmi boyutunu seçin.

Tarama

5. **Önizleme** düğmesine tıklayın.

Önizleme penceresi açılır.

Not:

OBB'ye orijinaler yerleştirdiyse, önizleme tamamlandığında orijinalerin ilk sayfası çıkar. İlk belge sayfasını, sayfaların kalanlarının üstüne yerleştirin ve ardından tüm orijinali OBB'ye yükleyin.

6. Önizlemeyi kontrol edin ve ardından resmi gereken şekilde ayarlayın.

Not:

Renk, şekil ve kontrastı iyileştirmek gibi çeşitli resim ayarları yapabilirsiniz.

7. **Tara** düğmesine tıklayın.

8. **Dosya Kaydetme Ayarları** penceresinde, uygun ayarlar yapın ve ardından **Tamam**'a tıklayın.

Taranan resim, belirtilen klasöre kaydedilir.

Not:

*Resim Biçimi olarak PDF'i seçtiğinizde, dosyayı korumak için bir parola belirleyebilirsiniz. **Seçenekler**'e tıklayın, **Güvenlik** sekmesini seçin ve ardından ayarları yapın.*

İlgili Bilgi

- ➔ “Orijinalerin Yerleştirilmesi” sayfa 52
- ➔ “EPSON Scan (Tarayıcı Sürücüsü)” sayfa 153

Akıllı Cihazlardan Tarama

Epson iPrint, yazıcınız ile aynı kablosuz ağa bağlı akıllı telefon ya da tablet gibi bir akıllı cihazdan fotoğraf ve belgeleri taramanızı sağlayan bir uygulamadır. Taranmış verileri bir akıllı cihaz ya da Bulut servisine kaydedebilir, e-posta ile gönderebilir ya da yazdırabilirsiniz.

Epson iPrint uygulamasını akıllı cihazınıza aşağıdaki URL veya QR kodundan kurabilirsiniz.

<http://ipr.to/c>



Epson iPrint Kullanma

Epson iPrint uygulamasını akıllı cihazınızdan başlatın ve ana ekrandan kullanmak istediğiniz öğeyi seçin.

Tarama

Aşağıdaki ekranlar önceden uyarılmadan değiştirilebilir.



1	Uygulama başlatıldığında ana ekran gösterilir.
2	Yazıcıyı kurma bilgileri ve bir SSS gösterilir.
3	Yazıcı seçip yazıcı ayarlarını yapabileceğiniz ekranı gösterir. Yazıcıyı seçtiğinizde, bir daha yeniden seçmeniz gerekmez.
4	Tarama ekranını görüntüler.
5	Çözünürlük gibi tarama ayarlarını yapabileceğiniz ekranı görüntüler.
6	Taranmış görüntüleri gösterir.
7	Taramayı başlatır.
8	Taranmış verileri bir akıllı cihaz ya da Bulut servisine kaydedebileceğiniz ekranı gösterir.
9	Taranmış verileri e-posta ile gönderebileceğiniz ekranı gösterir.
10	Taranmış verileri yazdırabileceğiniz ekranı gösterir.

Akıllı Aygıtları NFC Etiketini Kısma Dokundurarak Tarama

Yazıcıyla akıllı aygıtınız bağlı olmasa bile, NFC veya üstü işletim sistemli ve Android 4.0 (NFC) destekleyen bir akıllı aygıtın Near Field Communication antenini yazıcının NFC etiketi kısmına dokundurarak otomatik olarak bağlayabilir ve tarayabilirsiniz.

NFC anteninin konumu akıllı aygıtla bağlı olarak değişiklik gösterir. Daha fazla ayrıntı için, akıllı aygıtınızla sağlanan belgelere bakın.

Tarama

**Önemli:**

- ❑ *Wi-Fi Direct Basit AP modunun çalıştığından emin olun. Ayrıntılar için Ağ Kılavuzu kısmına bakın.*
- ❑ *Akıllı aygıtınızda Epson iPrint yüklü olduğundan emin olun. Değilse, akıllı aygıtın NFC etiketi antenini yazıcının NFC etiketi kısmına dokundurup yükleyin.*

Not:

- ❑ *Etikete dokundurulduktan sonra bile, yazıcı akıllı aygıtla iletişim kuramazsa, akıllı aygıtın konumunu ayarlamayı deneyip etikete tekrar dokundurun.*
- ❑ *Yazıcı NFC etiketi ve akıllı aygıtın NFC anteni arasında metal gibi engeller varsa, yazıcı akıllı aygıtla iletişim kuramayabilir.*
- ❑ *Bu özellik, yazıcıya bağlanmak için Wi-Fi Direct Basit AP modunu kullanır. Yazıcıya aynı anda dört taneye kadar aygıt bağlayabilirsiniz. Ayrıntılar için Ağ Kılavuzu kısmına bakın.*
- ❑ *Wi-Fi Direct Basit AP moduna yönelik parolayı değiştirmişseniz bu özelliği kullanamazsınız. Bu özelliği kullanmak için başlangıçtaki parolayı geri yükleyin.*

1. Akıllı aygıtınızın NFC antenini yazıcının NFC etiketi kısmına dokundurun.



Epson iPrint başlar.

2. Epson iPrint ana ekranında, akıllı aygıtınızın NFC antenini yazıcının NFC etiketi kısmına tekrar dokundurun. Yazıcı ve akıllı aygıt bağlanır.
3. Orijinalleri yazıcıya yerleştirin.
4. Epson iPrint tarama ekranını görüntüleyin.
5. Akıllı aygıtınızın NFC antenini yazıcının NFC etiketi kısmına tekrar dokundurun. Tarama başlar.

Fakslama

Faks Kurma

Bir Telefon Hattına Bağlama

Uyumlu Telefon Hatları

Yazıcıyı standart analog telefon hatlarında (PSTN = Public Switched Telephone Network) ve PBX (Private Branch Exchange) telefon sistemleriyle kullanabilirsiniz.

Yazıcıyı aşağıdaki telefon hatları veya sistemleriyle kullanamazsınız.

- DSL veya fiber optik dijital servis gibi VoIP telefon hattı
- Dijital telefon hattı (ISDN)
- Bazı PBX telefon sistemleri
- Terminal adaptörleri, VoIP adaptörleri, ayırıcılar veya DSL yönlendirici gibi adaptörler telefon duvar fişi ile yazıcı arasına bağlandığında

Yazıcıya bir Telefon Hattına Bağlama

Bir RJ-11 (6P2C) telefon kablosu kullanarak yazıcıyı bir telefon prizine bağlayın. Bir telefonu bir yazıcıya bağlarken ikinci bir RJ-11 (6P2C) telefon kablosu kullanın.

Alana bağlı olarak yazıcıda bir telefon kablosu bulunabilir. Varsa o kabloyu kullanın.

Telefon kablosunu ülkeniz veya bölgeniz için sağlanan bir adaptöre bağlamanız gerekir.

**Önemli:**

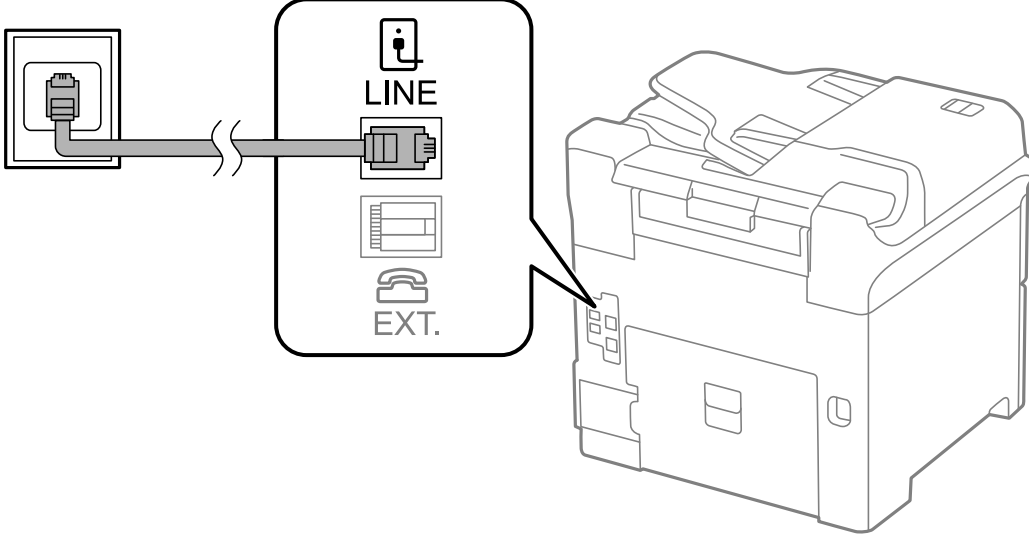
Yazıcının EXT. bağlantı noktasındaki kapağı sadece telefonu yazıcıya takarken kullanın. Telefonunuzu bağlamıyorsanız kapağı çıkarmayın.

Şimşeklerin sık görüldüğü alanlarda, bir aşırı akım koruyucusu kullanmanızı tavsiye ederiz.

Fakslama

Bir Standart Telefon Hattı (PSTN) veya PBX'e Bağlama

Telefon duvar fişinden veya PBX bağlantı noktasından gelen kabloyu yazıcının arkasındaki LINE bağlantı noktasına bağlayın.

**İlgili Bilgi**

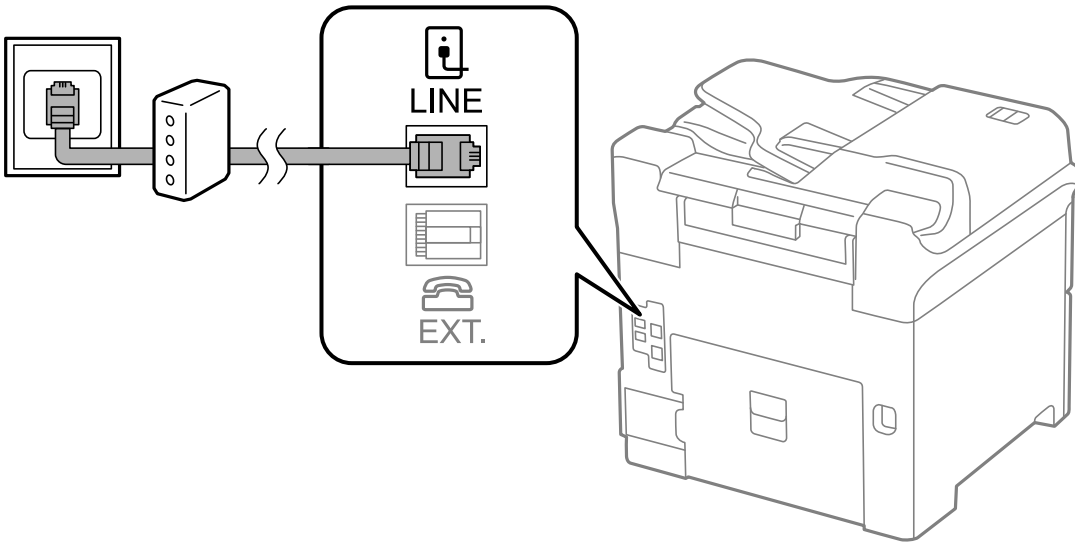
➔ [“PBX Telefon Sistemi için Ayarları Yapılandırma” sayfa 104](#)

DSL veya ISDN'e Bağlama

DSL modemden veya ISDN terminal adaptöründen bir telefon kablosunu, yazıcının arkasındaki LINE bağlantı noktasına bağlayın. Ayrıntılar için modem veya adaptörle birlikte gelen belgelere bakın.

Not:

DSL modeminizde dahili bir DSL filtresi bulunmuyorsa, ayrı bir DSL filtresi takın.

**Telefon Cihazınızı Yazıcıya Bağlama**

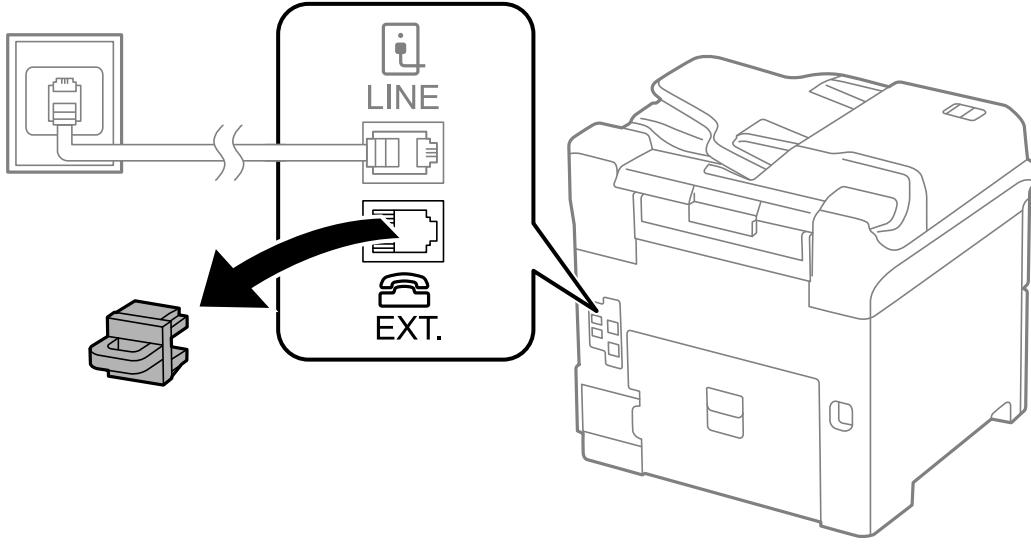
Yazıcınızı ve telefonunuzu tek bir telefon hattında kullanırken, telefonu yazıcıya bağlayın.

Fakslama

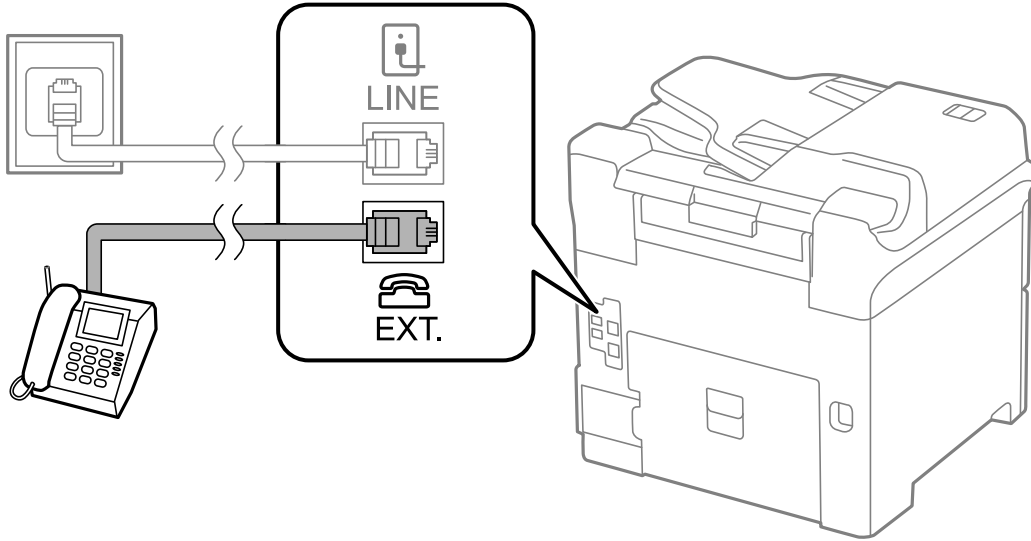
Not:

- ❑ Telefon cihazınızın faks işlevi varsa, bağlamadan önce faks işlevini devre dışı bırakın. Ayrıntılar için telefon cihazınızla birlikte gelen kılavuzlara bakınız.
- ❑ Bir telesekreter bağlarsanız, yazıcının **Yanıt İçin Zil Sayısı** ayarının bir çağrıyı yanıtlamak için gerekli zil sayısından yüksek bir değere ayarlandığından emin olun.

1. Yazıcının arkasındaki EXT. bağlantı noktasından kapağı çıkarın.



2. Telefon cihazını ve EXT. bağlantı noktasını bir telefon kablosuna bağlayın.

**Önemli:**

Tek bir telefon hattını paylaşırken, telefon cihazının yazıcının EXT. bağlantı noktasına bağlı olduğundan emin olun. Hattı telefon cihazı ve yazıcıyı ayrı bağlayacak şekilde ayırırsanız, telefon ve yazıcı doğru çalışmaz.

3. Bağlı telefon cihazının ahizesini kaldırın ve LCD ekranda [Telefon hattı kullanımda.] mesajının görüntülediğini onaylayın.

Mesaj görüntülenmezse, telefon kablosunun EXT. bağlantı noktasına doğru bağlandığını kontrol edin.

İlgili Bilgi

➔ “Telesekreter Ayarları” sayfa 112

Temel Faks Ayarlarını Yapma

Alma Modu gibi temel faks ayarlarını **Faks Ayırlı Shrbazı** kullanarak yapın ve ardından gereken şekilde diğer ayarları yapılandırın.

Faks Ayırlı Shrbazı, yazıcı ilk kez açıldığında otomatik olarak görüntülenir. Ayarları yaptıktan sonra, bağlantı ortamı değişmedikçe tekrar ayarlamanız gerekmez.

Yönetici ayarları kilitlediyse, sadece yönetici ayarları yapılandırabilir.

Faks Ayırlı Shrbazı Kullanarak Temel Faks Ayarlarını Yapılandırma

Ekrandaki talimatları uygulayarak temel faks ayarlarını yapılandırın.

1. Yazıcıya telefon hattına bağlayın.

**Önemli:**

Sihirbazın sonunda bir otomatik faks bağlantısı kontrolü gerçekleştirildiğinden dolayı, sihirbazı başlatmadan önce yazıcıyı telefon hattına bağlayın.

2. Giriş ekranından **Kurulum** moduna girin.
3. **Sistem Yöneticisi > Faks Ayarları > Faks Ayırlı Shrbazı** seçeneklerini seçin ve ardından **Bşlt** düğmesine basın. Sihirbaz başlar.

4. Faks başlığı giriş ekranında, şirket adı gibi gönderen adını girin.

Not:

Gönderen adı ve faks numaranız gönderilen fakslarda başlık olarak görülür.

5. Telefon numarası giriş ekranında, faks numaranızı girin.

6. **DRD Ayarı** ekranında, aşağıdaki ayarları yapın.

Telefon şirketinizden bir ayır edici zil servisine üye olduysanız: **İlerle** düğmesine basın, gelen fakslar için kullanılacak zil düzenini seçin ve ardından 9. adıma geçin. **Alma Modu** otomatik olarak **Otomatik** ayarına ayarlanır.

Bu seçeneği ayarlamanız gerekmiyorsa: **Atla** düğmesine basın bir sonraki adıma geçin.

Not:

Pek çok telefon şirketi tarafından sağlanan ayırt edici zil servisler (servis adı şirkete göre farklılık gösterir), bir telefon hattında birden fazla telefon numarasına sahip olmanızı sağlar. Her bir numaraya farklı bir zil düzeni atanır. Sesli aramalar için bir numara ve faks çağrılarını için başka bir numara kullanabilirsiniz. DRD'de faks çağrılarını atanacak zil düzenini seçin.

*Bölgeye bağlı olarak **Açık** ve **Kapalı**, DRD seçenekleri olarak görüntülenir. Ayırt edici zil özelliğini kullanmak için **Açık** seçeneğini seçin.*

7. **Alma Modu Ayarı** ekranında, yazıcıya bağlı telefon cihazınızı kullanıp kullanmadığınızı seçin.

Bağlandığında: **Evet** düğmesine basın bir sonraki adıma geçin.

Fakslama

- Bağlanmadığında: **Hayır** düğmesine basın ve 9. adıma geçin. **Alma Modu, Otomatik** olarak ayarlanmıştır.
- 8. **Alma Modu Ayarı** ekranında, faksları otomatik olarak almak isteyip istemediğinizi seçin.
 - Otomatik olarak almak için: **Evet** düğmesine basın. **Alma Modu, Otomatik** olarak ayarlanmıştır.
 - Manuel olarak almak için: **Hayır** düğmesine basın. **Alma Modu, Manuel** olarak ayarlanmıştır.
- 9. **Ayarları Onayla** ekranında, yaptığınız ayarları kontrol edin ve ardından **İlerle** düğmesine basın.
Ayarları düzeltmek veya değiştirmek için, **↶** düğmesine basın.
- 10. Faks bağlantısı kontrolünü gerçekleştirmek için **Bşlt** düğmesine basın ve ekranda kontrol sonucunu yazdırmanız istendiğinde, **◇** düğmesine basın.
Bağlantı durumunu gösteren bir kontrol sonucu raporu yazdırılır.
Not:
 - Bildirilen herhangi bir rapor varsa, çözmek için rapordaki talimatları uygulayın.*
 - Hat Türünü Seç** ekranı görüntülenirse, hat türünü seçin. Yazıcıyı bir PBX telefon hattına veya terminal adaptörüne bağlarken, **PBX** seçeneğini seçin.
 - Çevir Sesi Algılamayı Seç** ekranı görüntülenirse, **Dvr dışı** seçeneğini seçin.
*Ancak bu özelliğin **Dvr dışı** olarak ayarlanması, yazıcının faks numarasının ilk hanesini atlamasına ve fakı yanlış numaraya göndermesine neden olabilir.*

İlgili Bilgi

- ➔ [“Yazıcıya bir Telefon Hattına Bağlama” sayfa 100](#)
- ➔ [“Alım Modunu Ayarlama” sayfa 111](#)
- ➔ [“PBX Telefon Sistemi için Ayarları Yapılandırma” sayfa 104](#)
- ➔ [“Faks Ayarları” sayfa 35](#)

Temel Faks Ayarlarını Bireysel Yapılandırma

Her bir ayar menüsünü tek tek seçerek ve faks ayarı sihirbazını kullanarak faks ayarlarını yapılandırabilirsiniz. Sihirbazı kullanarak yapılandırılan ayarlar da değiştirilebilir. Daha fazla bilgi için faks ayarlarındaki menülerin listesine bakınız.

İlgili Bilgi

- ➔ [“Faks Ayarları” sayfa 35](#)

PBX Telefon Sistemi için Ayarları Yapılandırma

Dış hat almak için 0 ve 9 gibi harici erişim kodları gerektiren veya dahili hat kullanan ofislerde yazıcıyı kullanırken aşağıdaki ayarları yapın.

1. Giriş ekranından **Kurulum** moduna girin.
2. **Sistem Yöneticisi > Faks Ayarları > Temel Ayarlar > Hat Türü** seçeneklerini seçin.
3. **PBX** seçeneğini seçin.

Fakslama

4. **Erişim Kodu** ekranında, **Kullan** düğmesine basın.
5. **Erişim Kodu** alanına basın, telefon sisteminiz için kullanılan harici erişim kodunu girin ve ardından ekranın sağ alt kısmındaki giriş düğmesine basın.

Erişim kodu yazıcıya kaydedilir. Bir dış faks numarasına faks gönderirken, mevcut erişim kodu yerine # (kare işareti) girin.

Not:

Faks numarasının başına # (kare işareti) girildiğinde, numara çevirme sırasında yazıcı # ile kayıtlı erişim kodunu değiştirir. Bir dış hatta bağlanırken # kullanmak bağlantı sorunlarından kaçınmaya yardımcı olur.

Faks Almak için Kağıt Kaynağı Ayarlarını Yapılandırma

Yazıcıyı, alınan belgeleri ve faks raporlarını yazdırırken belirli kağıt kaynaklarını kullanmamak üzere ayarlayabilirsiniz. Varsayılan olarak faks yazdırılırken tüm kağıt kaynakları kullanılır. Faks yazdırılırken belirli bir kağıt kaynağındaki kağıdın kullanılmasını istemiyorsanız bu özelliği kullanın.

1. Başlangıç menüsünden **Kurulum** moduna girin.
2. **Sistem Yöneticisi** > **Yzc Ayarları** > **Kağıt Kaynağı Ayarları** > **Oto Seçme Ayarları** > **Faksla** seçeneklerini seçin.
3. Faksları yazdırmak için kullanmak istemediğiniz kağıt kaynağını seçin ve ardından devre dışı bırakın.

Faksları Gönderme

Temel Faks Gönderme İşlemleri

Faksları renkli veya siyah beyaz gönderin. Bir faksları siyah beyaz gönderirken, taranan resmi göndermeden önce LCD ekranda önizlemesini görebilirsiniz.

Not:

- Faks numarası meşgulse veya bazı sorunlar varsa, bir dakika sonra yazıcı otomatik olarak yeniden arama yapar.*
- Telefon hattı bir sesli çağrı için kullanılırken, başka bir faks gönderirken veya bir faks alırken en fazla 50 siyah beyaz faks işini rezerve edebilirsiniz. Rezerve edilen faks işlerini **İş Monitörü** bölümünden **Durum Menü**'nden kontrol edebilir veya iptal edebilirsiniz.*
- Hata Verilerini Kydt özelliğini etkinleştirdiyse, gönderilmeyen fakslar kaydedilir ve **İş Monitörü** bölümünden **Durum Menü**'nden gönderebilirsiniz.*

Kontrol Panelini Kullanarak Faks Gönderme

1. Orijinalleri yerleştirin.

Not:

Bir iletimde en fazla 100 sayfa gönderebilirsiniz ancak kalan bellek miktarına bağlı olarak 100'den az sayfaya sahip faksları bile gönderemeyebilirsiniz.


2. Başlangıç menüsünden **Faksla** moduna girin.

Fakslama

3. Alıcıyı belirtin.

- Manuel olarak girmek için: Kontrol paneli veya LCD ekranı kullanarak sayısal tuş takımından sayı girin ve ardından ekranın sağ alt kısmındaki giriş tuşuna basın.
- Kişiler listesinden seçim yapmak için: **İrtibatlar**'a basın, bir irtibata onay işareti eklemek için onay kutusuna basın ve ardından **İlerle** düğmesine basın.
- Gönderilmiş faks geçmişinden seçim yapmak için: **Geçmiş** düğmesine basın, bir alıcı seçin ve **Menü > Bu numaraya gönder** seçeneklerine basın.




Not:

- Aynı siyah beyaz faksı en fazla 200 alıcıya gönderebilirsiniz. Renkli faks bir seferde sadece bir alıcıya gönderilebilir.
- Çevirme sırasında bir duraklama eklemek (üç saniye duraklamak) için  düğmesine basarak bir kısa çizgi girin.
- Direkt Arama Kısıtlamaları** seçeneği **Güvenlik Ayarları** bölümünde etkinleştirildiğinde, sadece kişiler listesinden veya gönderilmiş faks geçmişinden faks alıcılarını seçebilirsiniz. Bir faks numarasını manuel olarak giremezsiniz.
- Hat Türü** bölümünde bir harici erişim kodu belirlemediyseniz, faks numarası başında mevcut harici erişim kodu yerine bir "#" (kare işareti) girin.
- Girdiğiniz alıcıları silmek için, faks numarası veya alıcı numarasını gösteren alana basarak alıcılar listesini görüntüleyin, listeden alıcıyı seçin ve ardından **Listeden sil**'i seçin.

4. **Menü**'ye basın, **Faks Gönd Ayarları**'nı seçin ve ardından çözünürlük ve gönderme yöntemi gibi gereken ayarları yapın.**Not:**

- 2 taraflı orijinaleri göndermek için, **ADF 2 Taraflı** seçeneğini seçin. Ancak bu ayarla renkli olarak gönderemezsiniz.
- Faks üst ekranında **Ön ayr** düğmesine basarak, geçerli ayarları ve alıcıları **Ön ayr** olarak kaydedin. Alıcıları nasıl belirlediğinize (faks numarasının elle girilmesi gibi) bağlı olarak alıcılar kaydedilmeyebilir.


5. Bir siyah beyaz faks gönderirken, taranan belgeyi kontrol etmek için faks üst ekranındaki **Önizleme** düğmesine basın.

- : Ekranı ok yönünde taşır.
- : Küçültür veya büyütür.
- : Önceki veya sonraki ekrana taşır.
- Tkr Dn: Önizlemeyi iptal eder.
- Görüntüle: İşlem simgelerini görüntüler veya gizler.


Not:

- Önizlemenin ardından faksı renkli gönderemezsiniz.
- Direkt Gönd** etkinleştirildiğinde, önizleme yapamazsınız.
- Önizleme ekranına 20 saniye dokunulmadığında, faks otomatik olarak gönderilir.
- Gönderilen faksın görüntü kalitesi, alıcı makine özelliğine bağlı olarak önizlemede görüldenden farklı olabilir.

Fakslama

6.  düğmesine basın.

Not:

- Göndermeyi iptal etmek için,  düğmesine basın.
- Yazıcı tarama ve göndermeyi eşzamanlı gerçekleştirdiği için renkli faks göndermek daha uzun sürer. Yazıcı renkli faks gönderirken, diğer özellikleri kullanamazsınız.

İlgili Bilgi

- ➔ “Orijinallerin Yerleştirilmesi” sayfa 52
- ➔ “Faksla Modu” sayfa 27
- ➔ “Faks İşlerini Kontrol Etme” sayfa 120
- ➔ “Kişileri Yönetme” sayfa 56
- ➔ “Ön Ayarlar Modu” sayfa 40


Harici Telefon Cihazından Arayarak Faks Gönderme

Faks göndermeden önce telefondan konuşmak istiyorsanız veya alıcının faksı otomatik olarak faksa geçmiyorsa, bağlı telefonu kullanarak numarayı çevirip faks gönderebilirsiniz.

1. Orijinalleri yerleştirin.

Not:

Bir iletimde en fazla 100 sayfa gönderebilirsiniz.

2. Bağlı telefon ahizesini kaldırın ve ardından telefonu kullanarak alıcının faks numarasını çevirin.
3. Yazıcı kontrol panelinde **Faksı Bşlt** düğmesine ve ardından **Gndr** düğmesine basın.
4. **Menü**'ye basın, **Faks Gönd Ayarları**'nı seçin ve ardından çözünürlük ve gönderme yöntemi gibi gereken ayarları yapın.
5. Bir faks tonu duyduğunuzda,  düğmesine basın ve ardından ahizeyi kapatın.

Not:

Bağlı telefonu kullanarak bir numara çevrildiğinde, yazıcı tarama ve gönderme işlemini aynı anda gerçekleştirdiği için faks göndermek daha uzun sürer. Faks gönderirken, diğer özellikleri kullanamazsınız.

İlgili Bilgi

- ➔ “Orijinallerin Yerleştirilmesi” sayfa 52
- ➔ “Faksla Modu” sayfa 27

Çeşitli Faks Gönderme Yöntemleri

Alıcının Durumunu Onayladıktan Sonra Faks Gönderme

Numara çevirme, iletişim kurma ve iletim sırasında yazıcı hoparlöründen sesleri dinlerken faks gönderebilirsiniz. Sesli yönlendirmeyi takip ederek bir faks yoklama servisinden bir faks almak istediğinizde de bu özelliği kullanabilirsiniz.

Fakslama

1. Orijinalleri yerleştirin.
2. Başlangıç menüsünden **Faksla** moduna girin.
3. **Beklemede** düğmesine basın.


Not:

Hoparlörün ses seviyesini ayarlayabilirsiniz.

4. Alıcıyı belirtin.
5. Bir faks tonu duyduğunuzda, **Gönder/Al** düğmesine ve ardından **Gndr** düğmesine basın.

Not:

Faks yoklama servisinden bir faks alırken ve sesli yönlendirmeyi duyduğunuzda, yazıcı işlemleri için yönlendirmeyi uygulayın.


6.  düğmesine basın.

İlgili Bilgi

- ➔ “Kontrol Panelini Kullanarak Faks Gönderme” sayfa 105
- ➔ “Yoklamayla Faks Alma (Yoklama Al)” sayfa 113
- ➔ “Orijinallerin Yerleştirilmesi” sayfa 52
- ➔ “Faksla Modu” sayfa 27

Belirtilen Zamanda Faks Gönderme (Faksı Daha Sonra Gönder)

Belirtilen zamanda faks gönderilecek şekilde ayarlayabilirsiniz. Sadece gönderme zamanı belirtildiğinde siyah beyaz fakslar gönderilebilir.

1. Orijinalleri yerleştirin.
2. Başlangıç menüsünden **Faksla** moduna girin.
3. Alıcıyı belirtin.
4. **Menü** düğmesine basın ve ardından **Faksı Daha Sonra Gönder** seçeneğini seçin.
5. **Açık** düğmesine basın, faks gönderme zamanını girin ve ardından **Tamam** düğmesine basın.
6. **Menü**'ye basın, **Faks Gönd Ayarları**'nı seçin ve ardından çözünürlük ve gönderme yöntemi gibi gereken ayarları yapın.
7.  düğmesine basın.

Not:

*Faksı iptal etmek için, **İş Monitörü**'den **Durum Menüsü**'nden iptal edin.*

İlgili Bilgi

- ➔ “Kontrol Panelini Kullanarak Faks Gönderme” sayfa 105
- ➔ “Orijinallerin Yerleştirilmesi” sayfa 52

Fakslama

- ➔ “Faksla Modu” sayfa 27
- ➔ “Faks İşlerini Kontrol Etme” sayfa 120

Alıcıyı Belirtmeden Faksı Kaydetme (Fks Verilerni Kydt)

100 sayfaya kadar olan tek bir belgeyi siyah beyaz olarak kaydedebilirsiniz. Aynı belgeyi sık göndermeniz gerektiğinde belgeyi taramakla harcadığınız zamandan tasarruf etmenizi sağlar.

1. Orijinalleri yerleştirin.
2. Başlangıç menüsünden **Faksla** moduna girin.
3. **Menü** düğmesine basın, **Fks Verilerni Kydt**'i seçin ve ardından işlevi etkinleştirin.
4. **Menü**'ye basın, **Faks Gönd Ayarları**'nı seçin ve ardından çözünürlük ve gönderme yöntemi gibi gereken ayarları yapın.
5. ◇ (Siyah Beyaz) düğmesine basın.

Kayıtlı belgeleri **İş Monitörü**'den **Durum Menüsü**'nden gönderebilirsiniz.

İlgili Bilgi

- ➔ “Kontrol Panelini Kullanarak Faks Gönderme” sayfa 105
- ➔ “Orijinallerin Yerleştirilmesi” sayfa 52
- ➔ “Faksla Modu” sayfa 27
- ➔ “Faks İşlerini Kontrol Etme” sayfa 120

Faksları İstendiğinde Gönderme (Yoklama Gönd)

Faks yoklama için 100 sayfaya kadar olan tek bir belgeyi siyah beyaz olarak kaydedebilirsiniz. Kaydedilen belge, yoklama alma özelliğine sahip başka bir faks makinesinden istendiğinde gönderilir.

1. Orijinalleri yerleştirin.
2. Başlangıç menüsünden **Faksla** moduna girin.
3. **Menü** düğmesine basın, **Yoklama Gönd**'i seçin ve ardından işlevi etkinleştirin.
4. **Menü**'ye basın, **Faks Gönd Ayarları**'nı seçin ve ardından çözünürlük ve gönderme yöntemi gibi gereken ayarları yapın.
5. ◇ (Siyah Beyaz) düğmesine basın.

Kayıtlı belgeyi silmek için, **İş Monitörü**'den **Durum Menüsü**'nde silin.

İlgili Bilgi

- ➔ “Kontrol Panelini Kullanarak Faks Gönderme” sayfa 105
- ➔ “Orijinallerin Yerleştirilmesi” sayfa 52
- ➔ “Faksla Modu” sayfa 27

Fakslama

➔ “Faks İşlerini Kontrol Etme” sayfa 120

Siyah Beyaz Belgenin Çok Sayıda Sayfasını Gönderme (Direkt Gönd)

Bir faksı siyah beyaz olarak gönderirken, taranan belge geçici olarak yazıcı hafızasına kaydedilir. Bu nedenle çok fazla sayfa göndermek, yazıcı hafızasının dolmasına ve faks göndermenin durdurulmasına neden olur. **Direkt Gönd** özelliğini etkinleştirerek bundan kaçınabilirsiniz ancak yazıcı tarama ve gönderme işlemini aynı anda gerçekleştirdiği için faks göndermek daha uzun sürer. Sadece bir alıcı bulunduğunda bu özelliği kullanabilirsiniz.

Ana ekrandan, **Faksla > Menü > Faks Gönd Ayarları > Direkt Gönd > Açık** seçeneklerini seçin.

Faksı Tercihli Olarak Gönderme (Öncüklü Gönd)

Gönderilmeyi bekleyen diğer fakslardan önce acil bir belgeyi gönderebilirsiniz.

Ana ekrandan, **Faksla > Menü > Faks Gönd Ayarları > Öncüklü Gönd > Açık** seçeneklerini seçin.

Not:

Yazıcı başka bir faks kabul edemediği için aşağıdakilerden biri gerçekleştirilirken belgenizi tercihli olarak gönderemezsiniz.

- Direkt Gönd etkinleştirilmiş olarak bir siyah beyaz faks gönderme
- Renkli faks gönderme
- Bağlı telefonu kullanarak faks gönderme
- Bilgisayardan gönderilen bir faks gönderme

OBB Kullanarak Farklı Boyutta Belgeler Gönderme (ADF'den Sürekli Tarama)

Farklı boyutta orijinalleri OBB'ye yerleştirirseniz, orijinalerin tümü aralarındaki en büyük boyutta gönderilir. Sıralayarak ve boyuta göre yerleştirerek veya teker teker yerleştirerek orijinal boyutlarında gönderebilirsiniz.

Orijinalleri yerleştirmeden önce, başlangıç ekranından **Faksla > Menü > Faks Gönd Ayarları > ADF'den Sürekli Tarama > Açık** seçeneklerini seçin. Orijinalleri yerleştirmek için ekrandaki talimatları uygulayın.

Yazıcı, taranan belgeleri kaydeder ve bir belge olarak gönderir.

Not:

Bir sonraki orijinali yerleştirmeniz istendikten sonra yazıcıya 20 saniye dokunmazsanız, yazıcı belge kaydetmeyi durdurur ve göndermeye başlar.

Aynı Alıcıya Bir Seferde Birden Fazla Faks Gönderme (Toplu Gönd)

Aynı alıcıya gönderilmeyi bekleyen çok sayıda faks varsa, yazıcıyı bu faksları bir seferde gruplayacak şekilde ayarlayabilirsiniz. Bir seferde en fazla 5 belge (toplamda 100 sayfa) gönderilebilir. Böylece, iletim sayısını azaltarak bağlantı ücretlerinden tasarruf edebilirsiniz.

Ana ekrandan, **Kurulum > Sistem Yöneticisi > Faks Ayarları > Gönderme Ayarları > Toplu Gönd > Açık** seçeneklerini seçin.

Fakslama

Not:

- Alıcı ve faksı gönderme zamanı aynı olduğunda da planlanan fakslar gruplandırılır.
- Toplu Gönd** aşağıdaki faks işlerine uygulanmaz.
 - Öncüklü Gönd** etkinleştirilmiş halde siyah beyaz faks gönderme
 - Direkt Gönd** etkinleştirilmiş halde siyah beyaz faks gönderme
 - Renkli fakslar
 - Bilgisayardan gönderilen fakslar

Bilgisayardan bir Faks Gönderme

FAX Utility ve PC-FAX sürücüsünü kullanarak bilgisayardan faks gönderebilirsiniz. Kullanım talimatları için FAX Utility yardımına ve PC-FAX sürücüsüne bakınız.

İlgili Bilgi

- ➔ [“PC-FAX Sürücüsü \(Faks Sürücüsü\)” sayfa 154](#)
- ➔ [“FAX Utility” sayfa 155](#)

Faks Alma

Alım Modunu Ayarlama

Alma Modu'nu **Faks Ayrılır Shrbazı** kullanarak ayarlayabilirsiniz. Faks özelliğini ilk kez ayarladığınızda, **Faks Ayrılır Shrbazı** kullanmanızı tavsiye ederiz. **Alma Modu** ayarlarını tek tek değiştirmek isterseniz, aşağıdaki adımları uygulayın.

1. Başlangıç menüsünden **Kurulum** moduna girin.
2. **Sistem Yöneticisi > Faks Ayarları > Ayarları Al > Alma Modu** öğesini seçin.
3. Nasıl alacağınızı seçin.
 - Otomatik: Yoğun faks kullanıcıları için tavsiye edilir. Belirttiğiniz zil sesi sayısının ardından yazıcı otomatik olarak faksı alır.



Önemli:

Yazıcıya bir telefon bağlamadığınızda, **Otomatik** modunu seçin.

- Manuel: Sık faks göndermeyen veya bağlı telefonla çağrılara cevap verdikten sonra faks almak isteyen kullanıcılar için tavsiye edilir. Faks alırken, ahizeyi kaldırın ve yazıcıyı kullanın.

Not:

Uzaktan Alma özelliğini etkinleştirirseniz, sadece bağlı telefonu kullanarak bir faksı almayı başlatabilirsiniz.

İlgili Bilgi

- ➔ [“Faks Ayrılır Shrbazı Kullanarak Temel Faks Ayarlarını Yapılandırma” sayfa 103](#)

Fakslama

- ➔ “Manuel Olarak Faks Alma” sayfa 112
- ➔ “Bağlı Telefonu Kullanarak Faks Alma (Uzaktan Alma)” sayfa 112

Telesekreter Ayarları

Bir telesekreter kullanmak için ayarlara ihtiyaç duyarsınız.

- YAZICI **Alma Modu**'nu **Otomatik** olarak ayarlayın.
- YAZICININ **Yanıt İçin Zil Sayısı** ayarını, telesekreterin zil sesi sayısından daha yüksek bir sayıya ayarlayın. Yoksa telesekreter, sesli mesajları kaydetmek için sesli çağrıları kabul edemez. Ayarlar için telesekreterle birlikte gelen kılavuzlara bakınız.

Bölgeye bağlı olarak **Yanıt İçin Zil Sayısı** ayarı görüntülenmeyebilir.

İlgili Bilgi

- ➔ “Faks Ayarları” sayfa 35

Çeşitli Faks Alma Yöntemleri

Manuel Olarak Faks Alma

Bir telefon bağladığınızda ve yazıcının **Alma Modu** ayarını **Manuel** olarak ayarladığınızda, faks almak için aşağıdaki adımları uygulayın.

1. Telefon çaldığında, ahizeyi kaldırın.
2. Bir faks tonu duyduğunuzda, yazıcının LCD ekranında **Faksı Bşlt** düğmesine basın.

Not:

Uzaktan Alma özelliğini etkinleştirirseniz, sadece bağlı telefonu kullanarak bir faksı almayı başlatabilirsiniz.

3. **Al** düğmesine basın.
4. **◇** düğmesine basın ve ahizeyi kapatın.

İlgili Bilgi

- ➔ “Bağlı Telefonu Kullanarak Faks Alma (Uzaktan Alma)” sayfa 112
- ➔ “Faks Almak için Kağıt Kaynağı Ayarlarını Yapılandırma” sayfa 105

Bağlı Telefonu Kullanarak Faks Alma (Uzaktan Alma)

Manuel olarak faks almak için, telefon ahizesini kaldırdıktan sonra yazıcıyı kullanmanız gerekir. **Uzaktan Alma** özelliğini kullandığınızda, sadece telefonu kullanarak faks almaya başlayabilirsiniz.

Uzaktan Alma özelliği, tonlu aramayı destekleyen telefonlarda kullanılabilir.

Fakslama

İlgili Bilgi

➔ “Manuel Olarak Faks Alma” sayfa 112

Uzaktan Alma Ayarlama

1. Giriş ekranından **Kurulum** moduna girin.
2. **Sistem Yöneticisi > Faks Ayarları > Ayarları Al > Uzaktan Alma** seçeneklerini seçin.
3. **Uzaktan Alma** özelliğini etkinleştirdikten sonra, **Bşlt Kodu** alanına iki haneli bir kod girin (0 - 9, * ve # girilebilir).
4. **Tamam** düğmesine basın.

Uzaktan Alma Kullanma

1. Telefon çaldığında, ahizeyi kaldırın.
2. Faks tonu duyduğunuzda, telefonu kullanarak başlangıç kodunu girin.
3. Yazıcının faks almaya başladığını onayladıktan sonra ahizeyi kapatın.

Yoklamayla Faks Alma (Yoklama Al)

Faks numarasını arayarak başka bir faksta kayıtlı faksı alabilirsiniz. Bir faks bilgi hizmetinden belge almak için bu özelliği kullanın. Ancak faks bilgi hizmetlerinde, faksı almak için izlemeniz gereken bir sesli yönlendirme özelliği varsa bu özelliği kullanamazsınız.

Not:

*Sesli yönlendirme kullanan bir faks bilgi hizmetinden bir belge alacaksanız, faks numarasını **Beklemede** özelliğini ya da bağlı telefonu kullanarak çevirin ve telefon ve yazıcıyı sesli yönlendirmeye uygun şekilde çalıştırın.*

1. Başlangıç menüsünden **Faksla** moduna girin.
2. **Menü > Yoklama Al** seçeneklerini seçin ve ardından işlevi etkinleştirin.
3. Faks numarasını girin.

Not:

***Direkt Arama Kısıtlamaları** seçeneği **Güvenlik Ayarları** bölümünde etkinleştirildiğinde, sadece irtibatlar listesinden veya gönderilmiş faks geçmişinden faks alıcılarını seçebilirsiniz. Bir faks numarasını manuel olarak giremezsiniz.*

4.  düğmesine basın.

İlgili Bilgi

➔ “Alıcının Durumunu Onayladıktan Sonra Faks Gönderme” sayfa 107

➔ “Harici Telefon Cihazından Arayarak Faks Gönderme” sayfa 107

Alınan Faksları Kaydetme ve İletme

Yazıcı, alınan faksları kaydetmek ve iletmek için aşağıdaki özellikleri sağlar.

- Yazıcının gelen kutusuna kaydetme
- Bir harici bellek cihazına kaydetme
- Bir bilgisayara kaydetme
- Başka bir faks makinesine, bir e-posta adresine veya bir ağ üzerindeki paylaşılan klasöre iletmeye

Not:

- Yukarıdaki özellikler aynı anda kullanılabilir. Bunların hepsini aynı anda kullanırsanız, alınan belgeler gelen kutusuna, bir harici bellek cihazına, bir bilgisayara kaydedilir ve belirtilen hedefe iletilir.
- Henüz okunmamış, kaydedilmemiş veya iletilmemiş alınan belgeler olduğunda, işlem görmemiş işlerin sayısı faks modu simgesinde görüntülenir.

İlgili Bilgi

- ➔ “Alınan Faksları Gelen Kutusuna Kaydetme” sayfa 114
- ➔ “Alınan Faksları Bir Harici Bellek Cihazına Kaydetme” sayfa 115
- ➔ “Alınan Faksları Bir Bilgisayara Kaydetme” sayfa 116
- ➔ “Alınan Faksların İletilmesi” sayfa 117
- ➔ “Alınan İşlem Görmemiş Faksların Bildirimi” sayfa 120

Alınan Faksları Gelen Kutusuna Kaydetme

Alınan faksları yazıcının gelen kutusuna kaydetmek üzere ayarlayabilirsiniz. 100 belgeye kadar kaydedilebilir. Bu özelliği kullanırsanız, alınan belgeler otomatik olarak yazdırılmaz. Bunları yazıcının LCD ekranında görüntüleyebilir ve yalnızca gerektiğinde yazdırabilirsiniz.

Not:

Kaydedilen belgelerin dosya boyutu ve aynı anda birden fazla faks kaydetme özelliği kullanılması gibi kullanım koşullarına bağlı olarak 100 belge kaydetmek mümkün olmayabilir.

Alınan Faksları Gelen Kutusuna Kaydetmek Üzere Ayarlama

1. Ana ekrandan **Kurulum** kısmına girin.
2. **Sistem Yöneticisi > Faks Ayarları > Çıkış Ayarları > Faks Çıktısı** öğelerini seçin.
3. Ekranda gösterilen geçerli ayarları kontrol edip **Ayarlar** öğesine basın.
4. **Gln Ktsna Kydt > Evet** öğelerini seçin.
5. Gelen kutusu dolduğunda kullanılacak seçeneği belirleyin.
 - Faksları al ve yazdır:** Yazıcı, gelen kutusuna kaydedilemeyen tüm alınan belgeleri yazdırır.
 - Gelen faksları reddet:** Yazıcı gelen faks aramalarını yanıtlamaz.

Fakslama

Alınan Faksları LCD Ekranda Kontrol Etme






1. Ana ekrandan **Faksla** kısmına girin.

Not:

Okunmamış alınan faksler olduğunda, okunmamış belgelerin sayısı ana ekrandaki faks modu simgesinde gösterilir.

2. **Gln Kut Aç** ögesini seçin.
3. Gelen kutusu şifre korumalıysa, gelen kutusu şifresini veya yönetici şifresini girin.
4. Listedeki görüntülenecek faksı seçin.

Faks içeriği görüntülenir.

- : Görüntüyü sağa 90 derece döndürür.
- : Ekranı ok yönünde taşır.
- : Küçültür veya büyütür.
- : Önceki veya sonraki sayfaya gider.
- Görüntüle: İşlem simgelerini görüntüler veya gizler.
- : Önizlenen belgeleri siler.

5. **Menü** düğmesine basın, görüntülediğiniz belgeyi yazdırmayı veya silmeyi seçin ve ardından ekrandaki talimatları uygulayın.



Önemli:

Yazıcıda bellek yetersiz kaldığında faks alma ve gönderme devre dışı bırakılabilir. Okumuş veya yazdırmış olduğunuz belgeleri silin.

İlgili Bilgi

- ➔ [“Alınan İşlem Görmemiş Faksların Bildirimi” sayfa 120](#)
- ➔ [“Faks Ayarları” sayfa 35](#)

Alınan Faksları Bir Harici Bellek Cihazına Kaydetme

Alınan belgeleri PDF biçimine dönüştürmeye ve yazıcıya bağlı bir harici bellek cihazına kaydetmeye ayarlayabilirsiniz. Belgeleri bellek cihazına kaydederken otomatik olarak yazdırmak üzere de ayarlayabilirsiniz.




Önemli:

Bellek cihazının mümkün olduğunca uzun süre yazıcıya bağlı kalmasını sağlayın. Cihaz bağlantısını keserseniz, yazıcı alınan belgeleri geçici olarak kaydeder ve bellek dolu hatasına neden olarak faksları alma ve göndermeyi devre dışı bırakabilir. Yazıcı belgeleri geçici olarak kaydederken, kaydedilmemiş işlerin sayısı ana ekrandaki faks modu simgesinde görüntülenir.

1. Yazıcıya bir harici bellek cihazı bağlayın.

Fakslama

2. Ana ekrandan **Kurulum** kısmına girin.
3. **Sistem Yöneticisi > Faks Ayarları > Çıkış Ayarları > Faks Çıktısı** öğelerini seçin.
4. Ekranda gösterilen geçerli ayarları kontrol edip **Ayarlar** öğesine basın.
5. **Diğer Ayarlar > Kaydım için Kısr Oluştur** öğelerini seçin.
6. Ekrandaki mesajı kontrol edip **Oluştur** öğesine basın.
Bellek cihazında, alınan belgelerin kaydedileceği bir klasör oluşturulur.
7.  düğmesine basarak **Faks Çıktısı** ekranına geri dönün.
8. **Bellek Aygıtına Kaydet > Evet** öğelerini seçin. Belgeleri bellek cihazına kaydederken otomatik olarak yazdırmak için **Evet Yazdır** öğesini seçin.

İlgili Bilgi

➔ [“Alınan İşlem Görmemiş Faksların Bildirimi” sayfa 120](#)

Alınan Faksları Bir Bilgisayara Kaydetme

Alınan belgeleri PDF biçimine dönüştürmeye ve yazıcıya bağlı bir bilgisayara kaydetmeye ayarlayabilirsiniz. Bilgisayara kaydederken belgeleri otomatik olarak yazdıracak şekilde de ayarlama yapabilirsiniz.

Ayarı yapmak için FAX Utility öğesini kullanmanız gerekir. FAX Utility uygulamasını bilgisayara yükleyin.

Windows FAX Utility talimatları kullanılan sürüme göre değişir. Bu belge Version 1.XX için talimatlar sağlar. Windows FAX Utility Version 2.XX için FAX Utility Çevrimiçi Yardımında **Temel İşlemler** konusuna bakın. Kullandığınız sürümü kontrol etmek için FAX Utility başlık çubuğunu sağ tıklayın ve sonra **Sürüm Bilgileri** öğesine tıklayın.



Önemli:

- Yazıcının alıcı modunu **Otomatik** olarak ayarlayın.
- Alınan belgeler, faksları kaydetmek üzere ayarlanan bilgisayara kaydedilmeden önce geçici olarak yazıcının belleğine kaydedilir. Bellek dolu hatası faks göndermeyi ve almayı devre dışı bıraktığından, faksları kaydetmek üzere ayarlanan bilgisayarı açık tutun. Yazıcının belleğine geçici olarak kaydedilen belge sayısı ana ekrandaki faks modu simgesinde görüntülenir.

1. Yazıcıya bağlı bilgisayarda FAX Utility uygulamasını çalıştırın.
2. FAX Utility ayar ekranını açın.

Not:

Bir parola giriş ekranı görüntülenirse parolayı girin. Parolayı bilmiyorsanız, yazıcı yöneticinizle iletişim kurun.

- Windows

Yazıcı için Faks Ayarları öğesine tıklayın, yazıcıyı seçip **Alınan Faks Çıktı Ayarları** öğesine tıklayın.

- Mac OS X

Faks Alım Monitörü öğesine tıklayın, yazıcıyı seçip **Alınan Faks Çıktı Ayarları** öğesine tıklayın.

Fakslama

3. **Faksları bu bilgisayara kaydet** ögesini tıklayın ve sonra alınan belgeleri kaydetmek için klasörü belirtmek için **Gözet** ögesine tıklayın.

Not:

Bilgisayarda dosya paylaşımı ve alınan faksların kaydedilmesi için kullanıcı kimlik doğrulaması gerçekleştirmek amacıyla **Services > MS Network** uygulamasının **Web Config** ayarını yapılandırmışsanız, kullanıcı kimlik doğrulamasına yönelik kullanıcı adı ve parola takımını bilgisayara kaydedin.

- Windows:

Kaydet ögesine tıklayın. Kullanıcı adını ve parolayı girip, görüntülenen ekranda kaydedin.

- Mac OS X:

Sonraki adımda ayarları yazıcıya gönderirseniz, kullanıcı kimlik doğrulamasının gerekli olduğunu bildiren bir mesaj görüntülenir. Kullanıcı kimlik doğrulaması ekranını görüntülemek için **Tamam** düğmesine tıklayın. Kullanıcı adını ve parolayı girip, kimlik doğrulama bilgisini kaydetmek için **Anahtarlığında bu parolayı anımsa** ögesini seçin. Kimlik doğrulama bilgilerini bir kez **anahtarlığa** kaydettiğinizde, kullanıcı kimlik doğrulaması giriş ekranı bir sonraki andan itibaren görüntülenmez.

4. Gereken başka ayarları yapın.

Not:

Ayar öğeleri ve prosedür hakkında ayrıntılar için **FAX Utility** yardım ayarları ekranına bakın.

5. Ayarlar bilgisini bilgisayarınıza gönderin.

- Windows

Tamam'i tıklattın.

- Mac OS X

Gönder'i tıklattın.

Aynı anda hem kaydetmek hem de yazdırmak istiyorsanız sonraki adıma gidin.

6. Yazıcının kontrol panelinde, **Kurulum > Sistem Yöneticisi > Faks Ayarları > Çıkış Ayarları** ögesini seçin.

7. **Faks Çıktısı** ekranında, **Ayarlar, Blgsyra Kaydet** ögesini seçin ve sonra **Evet Yazdır** ögesini seçin.

Not:

Alınan belgenin bilgisayara kaydedilmesini durdurmak için **Blgsyra Kaydet** özelliğini **Hayır** olarak ayarlayın. Ayarı değiştirmek için **FAX Utility** uygulamasını da kullanabilirsiniz ancak bilgisayara kaydedilmemiş alınan fakslar bulunurken **FAX Utility** uygulamasından değiştirilmesine izin verilmez.

İlgili Bilgi

- ➔ [“Alım Modunu Ayarlama”](#) sayfa 111
- ➔ [“FAX Utility”](#) sayfa 155
- ➔ [“Alınan İşlem Görmemiş Faksların Bildirimi”](#) sayfa 120
- ➔ [“Bir Bilgisayardan Harici Bir USB Aygıtına Erişimi Kısıtlama”](#) sayfa 223

Alınan Faksların İletilmesi

Alınan belgeleri başka bir faks makinesine iletebilir veya belgeleri PDF biçimine dönüştürüp bir ağ üzerindeki paylaşılan klasöre veya bir e-posta adresine iletebilirsiniz. İletilen belgeler yazıcıdan silinir. Öncelikle, faksın iletileceği hedefleri kişi listesine kaydedin. Bir e-posta adresine iletmek için e-posta sunucusu ayarlarını da yapılandırmanız gerekir.

Fakslama

Not:

- Renkli belgeler başka bir faks makinesine iletilemez. Bunlar, iletilemeyen belgeler olarak işlenir.
- Bu özelliği kullanmadan önce yazıcınızın **Tarih/Saat** ve **Zaman Farkı** ayarlarının doğru olduğundan emin olun. Menülere **Sistem Yöneticisi** > **Genel Ayarlar** üzerinden erişebilirsiniz.

1. Ana ekrandan **Kurulum** moduna girin.
2. **Sistem Yöneticisi** > **Faks Ayarları** > **Çıkış Ayarları** > **Faks Çıktısı** öğelerini seçin.
3. Ekranda gösterilen güncel ayarları kontrol edip **Ayarlar** öğesine basın.
4. **İlet** > **Evet** öğelerini seçin.

Not:

Belgeleri iletirken otomatik olarak yazdırmak için, **Evet Yazdır** seçeneğini seçin.

5. **Diğer Ayarlar** > **İletme Konumu** öğelerini seçin.
6. Kişi listesinden iletme hedef konumlarını seçin.

Not:

Kişileri yazıcı özelliğine göre sıralamak için **Görüntüle** düğmesine basın.

En fazla beş iletme hedefi belirtebilirsiniz. Hedefi seçmek için onay kutusuna basın. Seçimi iptal etmek için kutuya tekrar basın.

7. İletme hedef konumlarını seçmeniz bitince **İlerle** düğmesine basın.
8. Seçtiğiniz iletme hedef konumlarının doğru olduğunu kontrol ettikten sonra **Kapat** düğmesine basın.
9. **İletme Bşrsz Old. Şçnkler** öğesini seçin.
10. Alınan belgelerin iletilmesi başarısız olduğu takdirde yazdırılacağını mı yoksa yazıcının gelen kutusuna mı kaydedileceğini seçin.



Önemli:

İletilemeyen belgelerin gelen kutusuna kaydedilmesini ayarladığımızda, inceledikten sonra belgeleri gelen kutusundan silmelisiniz. Bekleyen veya iletilemeyen belgeler olduğunda, tamamlanmamış işlerin sayısı ana ekrandaki faks modu simgesinde gösterilir.

11. E-posta adreslerini iletirken, e-posta için bir konu belirtebilirsiniz. **İletilecek E-posta Konusu** seçeneğini seçin ve konuyu girin.

Not:

İletme hedef konumu olarak ağdaki paylaşımlı klasörü veya bir e-posta adresini seçmişseniz, taranan görüntünün tarama moduna hedef konuma gönderilip gönderilemediğini test etmenizi öneririz. Ana ekrandan **Tara** > **E-posta**, or **Tara** > **Ağ Klasörü/FTP** öğelerini seçin, ardından da hedef konumu seçip tarama işlemini başlatın.

Alınan belgeler ağ üzerindeki bir paylaşılan klasöre kaydedildiğinde bir Windows bilgisayarda yeni faks bildirimini almayı ayarlayabilirsiniz. Ayarları yapmak için FAX Utility özelliğini kullanın. Ayrıntılı bilgi için FAX Utility yardımına bakın.

İlgili Bilgi

- ➔ “Sistem Yöneticisi” sayfa 31
- ➔ “Kişileri Yönetme” sayfa 56

Fakslama

- ➔ “Bir E-posta Sunucusunun Kullanılması” sayfa 224
- ➔ “Alınan Faksları LCD Ekranda Kontrol Etme” sayfa 115
- ➔ “Alınan İşlem Görmemiş Faksların Bildirimi” sayfa 120
- ➔ “E-postaya Tarama” sayfa 88
- ➔ “Ağ Klasörü veya FTP Sunucusuna Tarama” sayfa 89
- ➔ “FAX Utility” sayfa 155

Diğer Faks Özelliklerini Kullanma

Faks Raporu ve Listesini Yazdırma

Faks Raporunu Manuel Olarak Yazdırma

1. Giriş ekranından **Faksla** moduna girin.
2. **Menü** > **Faks Raporu** seçeneklerini seçin.
3. Yazdırılacak raporu seçin ve ardından ekrandaki talimatları uygulayın.

Not:

Rapor biçimini değiştirebilirsiniz. Başlangıç ekranından, **Kurulum** > **Sistem Yöneticisi** > **Faks Ayarları** > **Çıkış Ayarları** seçeneklerini seçin ve ardından **Resmi Rapora Ekle** veya **Rapor Biçimi** ayarlarını değiştirin.

İlgili Bilgi

- ➔ “Faksla Modu” sayfa 27
- ➔ “Faks Ayarları” sayfa 35

Faks Raporlarını Otomatik Yazdırmayı Ayarlama

Aşağıdaki faks raporlarını otomatik olarak yazdırmayı ayarlayabilirsiniz.

İletim Raporu

Başlangıç ekranından, **Kurulum** > **Sistem Yöneticisi** > **Faks Ayarları** > **Vrsylan Kull Ayarları** > **İletim Raporu** seçeneklerini seçin ve ardından **Yazdır** veya **Hatalı Yazdırma** seçeneğini seçin.

Not:

Bir faks gönderirken ayarı değiştirmek için, faks üst ekranında **Menü** düğmesine basın ve ardından **Faks Gönd Ayarları** > **İletim Raporu** seçeneklerini seçin.

Rapor İletme

Başlangıç ekranından, **Kurulum** > **Sistem Yöneticisi** > **Faks Ayarları** > **Çıkış Ayarları** > **Rapor İletme** seçeneklerini seçin ve ardından **Yazdır** veya **Hatalı Yazdırma** seçeneğini seçin.

Fakslama

Faks Günlüğü

Başlangıç ekranından, **Kurulum** > **Sistem Yöneticisi** > **Faks Ayarları** > **Çıkış Ayarları** > **Faks Gnlğ Oto Yazdır** seçeneklerini seçin ve ardından **Açık(Her 30)** veya **Açık(Süre)** seçeneğini seçin.

İlgili Bilgi

- ➔ “Faksla Modu” sayfa 27
- ➔ “Faks Ayarları” sayfa 35

Fakslama için Güvenliği Ayarlama

Yanlış alıcıya faks göndermeyi önlemek veya alınan belgelerin sızdırılması veya kaybedilmesini önlemek için güvenlik ayarlarını yapılandırabilirsiniz. Ayrıca yedeklenen faks verilerini silebilirsiniz.

1. Başlangıç menüsünden **Kurulum** moduna girin.
2. **Sistem Yöneticisi** > **Faks Ayarları** > **Güvenlik Ayarları** seçeneklerini seçin.
3. Menüü seçin ve ardından ayarları yapın.

İlgili Bilgi

- ➔ “Faks Ayarları” sayfa 35

Faks İşlerini Kontrol Etme

Alınan İşlem Görmemiş Faksların Bildirimi

Alınan işlem görmemiş fakslar olduğunda, işlem görmemiş işlerin sayısı ana ekrandaki faks modu simgesinde gösterilir. "İşlem görmemiş" tanımı için aşağıdaki tabloya bakın.



Not:

Birden fazla faks çıkış ayarı kullanıyorsanız, işlem görmemiş işlerin sayısı tek faks alınmış olsa bile "2" veya "3" olarak görüntülenebilir. Örneğin, faksları gelen kutusuna ve bir bilgisayara kaydetmek üzere ayarladıysanız ve tek faks alırsa, faksın gelen kutusuna ve bir bilgisayara kaydedilmemesi durumunda işlem görmemiş işlerin sayısı "2" olarak görüntülenir.

Fakslama

Alınan Faks Çıkışı Ayarı	İşlem Görmemiş Durumu
Yazdırma*1	Alınan belgeler yazdırılmak üzere bekliyor veya yazdırma işlemi devam ediyor.
Gelen kutusuna kaydetme	Gelen kutusunda alınan okunmamış belgeler var.
Bir harici bellek cihazına kaydetme	Yazıcıya bağlı, alınan belgeleri kaydetmek üzere özel olarak oluşturulmuş klasör içeren bir cihaz olmadığından veya başka nedenlerden dolayı cihaza kaydedilmemiş alınan belgeler var.
Bir bilgisayara kaydetme	Bilgisayar uyku modunda olduğundan veya başka nedenlerden dolayı bilgisayara kaydedilmemiş alınan belgeler var.
İletme	İletilmemiş veya iletilemeyen alınan belgeler var *2.

*1 : Faks çıkış ayarlarından hiçbirini yapmadığınızda veya alınan belgeleri, bir harici bellek cihazına ya da bilgisayara kaydederken yazdırmak üzere ayarladığınızda.

*2 : İletilemeyen belgeleri gelen kutusuna kaydetmek üzere ayarladığınızda, gelen kutusunda iletilemeyen okunmamış belgeler vardır. İletilemeyen belgeleri yazdırmak üzere ayarladığınızda yazdırma işlemi tamamlanmaz.

İlgili Bilgi

- ➔ “Alınan Faksları Gelen Kutusuna Kaydetme” sayfa 114
- ➔ “Alınan Faksları Bir Harici Bellek Cihazına Kaydetme” sayfa 115
- ➔ “Alınan Faksları Bir Bilgisayara Kaydetme” sayfa 116
- ➔ “Alınan Faksların İletilmesi” sayfa 117
- ➔ “Alınan Faksları LCD Ekranda Kontrol Etme” sayfa 115
- ➔ “Yürütülen Faks İşlerini Kontrol Etme” sayfa 121

Yürütülen Faks İşlerini Kontrol Etme

Aşağıdaki faks belgelerini kontrol edebilir, iptal edebilir, yazdırabilir, yeniden gönderebilir veya silebilirsiniz.

- Henüz yazdırılmayan alınan belgeler.
- Henüz gönderilmeyen belgeler.
- Yoklama Gönd** veya **Fks Verilerini Kydt** kullanarak saklanan belgeler.
- Gönderilemeyen belgeler (**Hata Verilerini Kydt** özelliğini etkinleştirdiyseniz)
- Bir bilgisayara veya harici bellek cihazına kaydedilmemiş alınan belgeler

1. **i** düğmesine basın.
2. **İş Monitörü** ve ardından **İletişim İş** veya **Yzdr İş** seçeneklerini seçin.
3. Kontrol edilecek bir iş seçin.

Faks İş Geçmişini Kontrol Etme

Gönderilen veya alınan faks işlerinin geçmişini kontrol edebilirsiniz. Alınan faks günlükleri, yeniden yazdırabilmeniz için alınan belgeleri içerir. Gönderilen belgeleri gönderilenler günlüğünden yazdırabilir veya yeniden gönderebilirsiniz.

Fakslama

1. **i** düğmesine basın.
2. **İş Geçmiş**i ve ardından **İş Al** veya **İş Gönder** seçeneklerini seçin.
3. Kontrol edilecek bir iş seçin.

Not:

*Alınan tüm belgeler **İş Geçmiş**i bölümüne kaydedilir, böylece bu belgeleri yeniden yazdırabilirsiniz ancak yazıcı hafızası dolduğunda kronolojik sırayla silinir.*

Gelen Kutusundaki Alınan Belgeleri Kontrol Etme

Yazıcının gelen kutusuna kaydedilen alınan belgeleri kontrol edebilirsiniz.

1. **i** düğmesine basın.
2. **İş Depolama** seçeneğini ve ardından **Gln kts** seçeneğini seçin.

Not:

*Gelen kutusundaki tüm belgeleri yazdırmak veya silmek üzere menüleri görüntülemek için **Menü** düğmesine basın.*

3. Kontrol edilecek bir faks seçin.

Belge içeriği görüntülenir.

Not:

- Tarih ve saat ile gönderen gibi ayrıntılı bilgileri görmek için **Menü** düğmesine basın ve ardından **Ayrıntılar** seçeneğini seçin.*
- Hafıza dolu olduğunda yazıcı faks gönderemez ve alamaz. Görüntülenen veya yazdırılan belgeleri silmenizi tavsiye ederiz.*

Mürekkep Kartuşları ve Diğer Sarf Malzemelerini Değiştirme

Kalan Mürekkep Miktarını ve Bakım Kutusunun Durumunu Kontrol Etme

Yaklaşık mürekkep seviyesini ve bakım kutusunun yaklaşık servis ömrünü kontrol paneli veya bilgisayardan kontrol edebilirsiniz.

Kalan Mürekkep Miktarının ve Bakım Kutusunun Durumunu Kontrol Etme - Denetim Masası

1. Kontrol panelinde **i** düğmesine basın.
2. **Yzc Bilgileri** seçeneğini seçin.

Not:

En sağdaki gösterge, bakım kutusundaki kullanılabilir alanı belirtir.

Kalan Mürekkep Miktarını ve Bakım Kutusunun Durumunu Kontrol Etme - Windows

1. Yazıcı sürücüsü penceresine girin.
2. EPSON Status Monitor 3'e **Bakım** sekmesinde tıklayın ve ardından **Ayrıntılar**'a tıklayın.


Not:

*EPSON Status Monitor 3 devre dışıysa, **Genişletilmiş Ayarlar**'a **Bakım** sekmesinde tıklayın ve ardından EPSON Status Monitor 3'ü **Etkinleştir**'ü seçin.*

İlgili Bilgi

➔ [“Windows Yazıcı Sürücüsü” sayfa 151](#)

Kalan Mürekkep ve Bakım Kutusu Durumunu Kontrol Etme - Mac OS X

1.  menüsü > **Yazıcılar ve Tarayıcılar** (veya **Yazdırma ve Tarama**, **Yazdırma ve Faks**) bölümünden **Sistem Tercihleri** öğesini seçin ve ardından yazıcıyı seçin.
2. **Seçenekler ve Malzemeler** > **İzlençe** > **Yazıcı İzlençesi**'ni **Aç** öğesine tıklayın.
3. EPSON Status Monitor düğmesine tıklayın.

Mürekkep Kartuşu Kodları

Epson, özgün Epson mürekkep kartuşlarını kullanmanızı önermektedir. Epson, orijinal olmayan mürekkeplerin kalitesini ve güvenilirliğini garanti edemez. Orijinal olmayan mürekkep kullanılması Epson'ın garanti kapsamına girmeyen hasarlara neden olabilir ve bazı koşullarda yazıcının istikrarsız çalışmasına yol açabilir. Orijinal olmayan mürekkep düzeyleri hakkında bilgi görüntülenemeyebilir.

Orijinal Epson mürekkep kartuşlarının kodları aşağıda verilmiştir.

Black (Siyah)	Cyan (Deniz Mavisi)	Magenta (Eflatun)	Yellow (Sarı)
T9081	T9082	T9083	T9084
T9071	T9072	T9073	T9074

Not:

- Her kartuş her bölgede bulunmayabilir.
- Avrupa'daki kullanıcılar, Epson mürekkep şişeleri hakkında daha fazla bilgi edinmek için aşağıdaki web sitesini ziyaret edebilir.

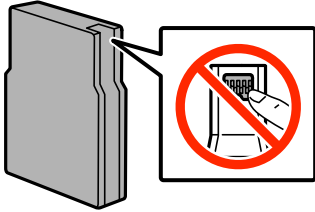
<http://www.epson.eu/pageyield>

Mürekkep Kartuşu Taşıma Önlemleri

Mürekkep Kartuşlarını değiştirmeden önce aşağıdaki talimatları okuyun.

Taşıma uyarıları

- Mürekkep kartuşlarını normal oda sıcaklığında saklayın ve doğrudan güneş ışığından uzak tutun.
- Epson mürekkep kartuşlarını paket üzerinde yazılı son kullanma tarihinden önce kullanmanızı önerir.
- En iyi sonuçları almak için, mürekkep kartuşunu takıldıktan sonraki altı ay içinde kullanın.
- Saklandığı soğuk bir ortamdan çıkarılan mürekkep kartuşunu kullanmadan önce oda sıcaklığında en az üç saat ısınmaya bırakın.
- Resimde görülen bölümlere dokunmayın. Bu, normal çalışma ve yazdırma işlemi engelleyebilir.



- Tüm mürekkep kartuşlarını takın; aksi halde yazdıramazsınız.
- Yazdırma kafasını elinizle hareket ettirmeyin; aksi takdirde, yazıcıya zarar verebilirsiniz.
- Yazıcı dolun işlemi sırasında ürünü kapatmayın. Mürekkep dolun işlemi eksik kalırsa, baskı yapamayabilirsiniz.
- Yazıcıyı mürekkep kartuşlarını sökmeden bırakmayın, yazdırma kafası püskürtme uçlarında kalan mürekkep kuruyabilir ve yazdırma yapamayabilirsiniz.

Mürekkep Kartuşları ve Diğer Sarf Malzemelerini Değiştirme

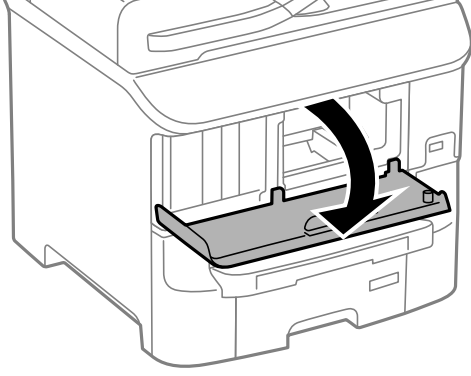
- ❑ Bir kartuşu geçici bir süre için çıkarmanız gerekirse, mürekkep besleme alanının tozlanmamasına ve kirlenmemesine dikkat edin. Mürekkep kartuşunu bu yazıcının bulunduğu ortama benzer ortamda saklayın. Mürekkep tahliye noktasında atılan aşırı mürekkebi tutmak için tasarlanmış bir valf bulunduğundan; kendi kapaklarınızı ve fişlerinizi sağlamanız gerekmez.
- ❑ Çıkarılan mürekkep kartuşlarının mürekkep tahliye noktasının çevresinde mürekkep olabilir. Dolayısıyla, kartuşları çıkartırken, çevresindeki alana mürekkep bulaştırmamaya dikkat edin.
- ❑ Bu yazıcı, her kartuş tarafından kullanılan mürekkep miktarı bilgisini izleyen yeşil bir yongaya sahip mürekkep kartuşları kullanır. Bu, kartuş boşalmadan önce yazıcıdan çıkarılsa bile, yeniden yazıcıya taktığınızda bu kartuşu hala kullanabileceğiniz anlamına gelir.
- ❑ En yüksek baskı kalitesini elde etmek ve yazdırma kafasının korunmasına yardımcı olmak amacıyla, yazıcınız size kartuşun değiştirilmesi mesajı verdiği sırada, kartuş içerisinde yedek olarak bir miktar mürekkep bırakılmaktadır. Verilen tüketim rakamlarına bu yedek miktar dahil değildir.
- ❑ Mürekkep kartuşları geri dönüşümlü maddeler içeriyor olsa da, bu durum yazıcının işlevini veya çalışmasını etkilemez.
- ❑ Mürekkep kartuşların özellikleri ve görünümleri geliştirmek amacıyla önceden bildirmeksizin değiştirilebilir.
- ❑ Mürekkep kartuşunu parçalara ayırmayın veya şeklini değiştirmeyin, aksi takdirde normal yazdırma yapamayabilirsiniz.
- ❑ Düşürmeyin veya sert nesnelere çarpmayın; aksi halde mürekkep sızabilir.
- ❑ Değiştirme için, yazıcı ile birlikte gelen kartuşları kullanamazsınız.
- ❑ Verilen tüketim rakamları bastığınız resimlere, kullandığınız kağıt tipine, yaptığınız baskı sıklığına ve sıcaklık gibi ortam koşullarına bağlı olarak değişiklik gösterebilir.

Mürekkep Tüketimi

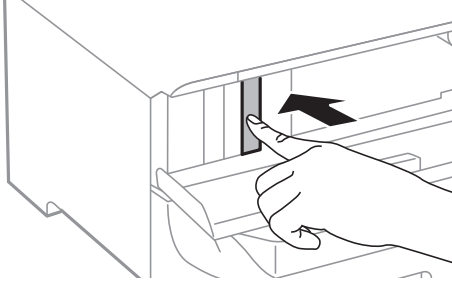
- ❑ Optimum yazdırma kafası performansı elde etmek için, yalnızca yazdırma sırasında değil, ayrıca mürekkep kartuşu değişimi ve yazdırma kafası temizleme gibi bakım işlemlerinde de tüm kartuşlardan biraz mürekkep tüketilir.
- ❑ Tek renkli veya gri ölçekli baskı alırken, kağıt türü ve baskı kalitesi ayarlarına bağlı olarak, siyah mürekkep yerine renkli mürekkepler kullanılabilir. Bunun nedeni, siyah rengi oluşturmak için, renkli mürekkeplerin belirli bir karışımının kullanılmasıdır.
- ❑ Yazıcınızla gelen mürekkep kartuşlarındaki mürekkep başlangıç ayarları sırasında kısmen kullanılır. Yüksek kalitede çıktı elde etmek için, yazıcınızın yazdırma kafası tamamen mürekkeple doldurulacaktır. Bu işlem bir miktar mürekkep tüketir; bu nedenle bu kartuşlarla daha sonra takılacak olan kartuşlara oranla daha az sayfa yazdırılabilir.

Mürekkep Kartuşlarını Değişirme

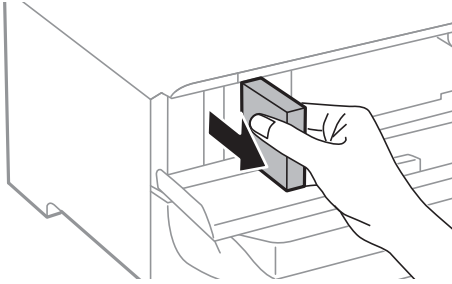
1. Ön kapağı açın.



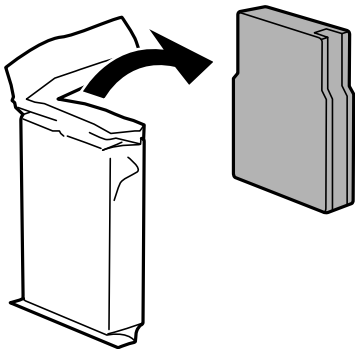
2. Değişirmek istediğiniz mürekkep kartuşunu bastırın.
Mürekkep kartuşu hafif dışarı çıkar.



3. Yazıcıdan mürekkep kartuşunu çıkarın.



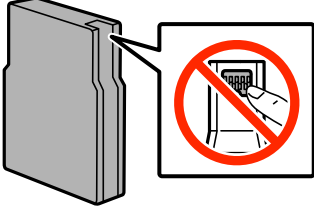
4. Yeni mürekkep kartuşunu paketinden çıkarın.



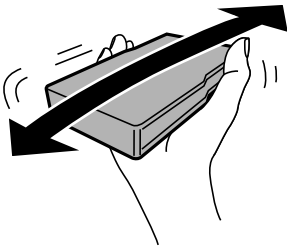
Mürekkep Kartuşları ve Diğer Sarf Malzemelerini Değiştirme

! Önemli:

Resimde görülen bölümlere dokunmayın. Bu, normal çalışma ve yazdırma işlemini engelleyebilir.



5. Mürekkep kartuşunu 5 saniye yatay olarak saklayın ve 15 kez yaklaşık 10 cm ileri geri hareket ettirin.



6. Kartuşu yazıcıya takın ve yerine oturuncaya kadar bastırın.

Not:

Kontrol panelinde **Kontrol** görüntülenirse, kartuşların doğru takılıp takılmadığını kontrol etmek için bu düğmeye basın.

7. Ön kapağı kapatın.

İlgili Bilgi

- ➔ “Mürekkep Kartuşu Kodları” sayfa 124
- ➔ “Mürekkep Kartuşu Taşıma Önlemleri” sayfa 124

Bakım Kutusu Kodu

Epson, orijinal Epson bakım kutusu kullanmanızı önermektedir.

Orijinal Epson bakım kutusunun kodu aşağıda verilmiştir.

T6712

Bakım Kutusu Taşıma Önlemleri

Bakım kutusunu değiştirmeden önce aşağıdaki talimatları okuyun.

- Bakım kutusunun yan tarafındaki yeşil çipe dokunmayın. Bu, normal çalışma ve yazdırma işlemini engelleyebilir.
- Kutu üzerindeki filmi çıkarmayın; aksi halde mürekkep sızabilir.
- Plastik poşete yerleştirilene kadar kullanılan bakım kutusunu eğmeyin; aksi halde mürekkep sızıntısı olabilir.

Mürekkep Kartuşları ve Diğer Sarf Malzemelerini Değiştirme

- Bakım kutusunu doğrudan güneş ışığından uzak tutun.
- Yazdırma sırasında bakım kutusunu değiştirmeyin; aksi halde mürekkep sızıntısı olabilir.
- Sökülmüş ve uzun süre ayrı bırakılmış bir bakım kutusunu yeniden kullanmayın. Kutu içindeki mürekkep kurur ve daha fazla mürekkep emilemez.

Bakım Kutusunu Değiştirme

Bazı baskı çalışmalarında, bakım kutusunda az miktarda fazla mürekkep birikebilir. Bakım kutusundan mürekkep kaçağını önlemek amacıyla, bakım kutusunun emme kapasitesi sınırına ulaştığında yazıcının yazdırmayı durdurması tasarlanmıştır. Bu işlemin gerekip gerekmeyeceği ve ne sıklıkta gerekeceği yazdırdığınız sayfa sayısına, yazdırdığınız malzemenin türüne ve yazıcının gerçekleştirdiği temizleme döngüsü sayısına göre değişir. İstendiğinde bakım kutusunu değiştirin. Epson Status Monitor, LCD'niz veya kontrol panelindeki ışıklar bu parçanın ne zaman değiştirilmesi gerektiğini size bildirir. Kutunun değiştirilmesi ihtiyacı yazıcınızın teknik özelliklerine göre çalışmayı durdurduğu anlamına gelmez. Epson garantisi bu değiştirmeyi kapsamaz. Kullanıcının servisini yapabileceği bir parçadır.

Not:

Bakım kutusu dolduğunda, mürekkep sızıntısını önlemek için bakım kutusu değiştirilene kadar yazdıramazsınız. Ancak faks gönderme ve verileri bir harici USB cihaza kaydetme gibi işlemleri gerçekleştirebilirsiniz.

1. Yeni bakım kutusunu ambalajından çıkarın.



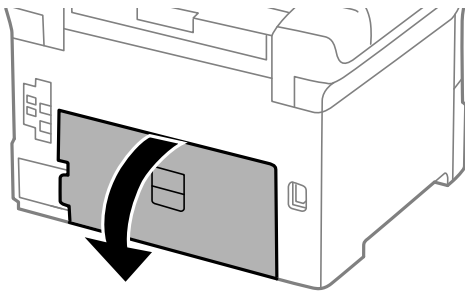
Önemli:

- Bakım kutusunun yan tarafındaki yeşil çipe dokunmayın. Bu, normal çalışma ve yazdırma işlemini engelleyebilir.
- Kutu üzerindeki filmi çıkarmayın; aksi halde mürekkep sızabilir.

Not:

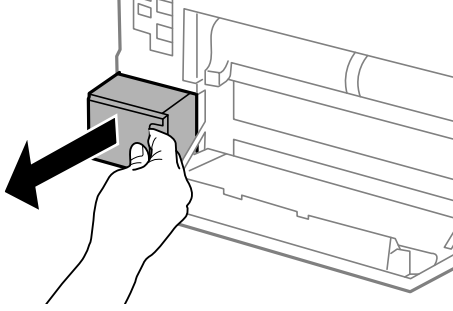
Yeni bakım kutusu ile birlikte kullanılmış bakım kutusu için saydam bir poşet sağlanmıştır.

2. arka kapak l'i açın.

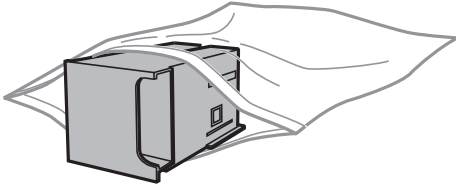


Mürekkep Kartuşları ve Diğer Sarf Malzemelerini Değiştirme

3. Kullanılmış bakım kutusunu çıkarın.



4. Kullanılmış bakım kutusunu yeni bakım kutusuyla birlikte gelen saydam poşete koyun ve poşeti kapatın.



Önemli:

- Bakım kutusunun en üst kısmında bulunan filmi çıkarmayın.
- Plastik poşete yerleştirilene kadar kullanılan bakım kutusunu eğmeyin; aksi halde mürekkep sızıntısı olabilir.

5. Yeni bakım kutusunu yazıcının tamamen içine yerleştirin.
6. arka kapak 1'i kapatın.

İlgili Bilgi

- ➔ “Bakım Kutusu Kodu” sayfa 127
- ➔ “Bakım Kutusu Taşıma Önlemleri” sayfa 127

Besleme Silindirleri Kodları

Epson, orijinal Epson besleme silindirleri kullanmanızı önermektedir.

Kodlar aşağıda verilmiştir.

kağıt kasedi 1 Besleme silindirleri: S210046

Besleme silindirleri kağıt kasedi 2 - 3: S210047

Kağıt Kasedi 1 içindeki Besleme Silindirleri'ni Değiştirme

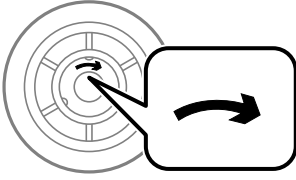
besleme silindirleri'ni değiştirmek için iki yer bulunmaktadır: yazıcının arkasında (iki silindir) ve kağıt kasedi üzerinde (bir silindir).

1. Yeni besleme silindirleri'ni paketinden çıkarın.




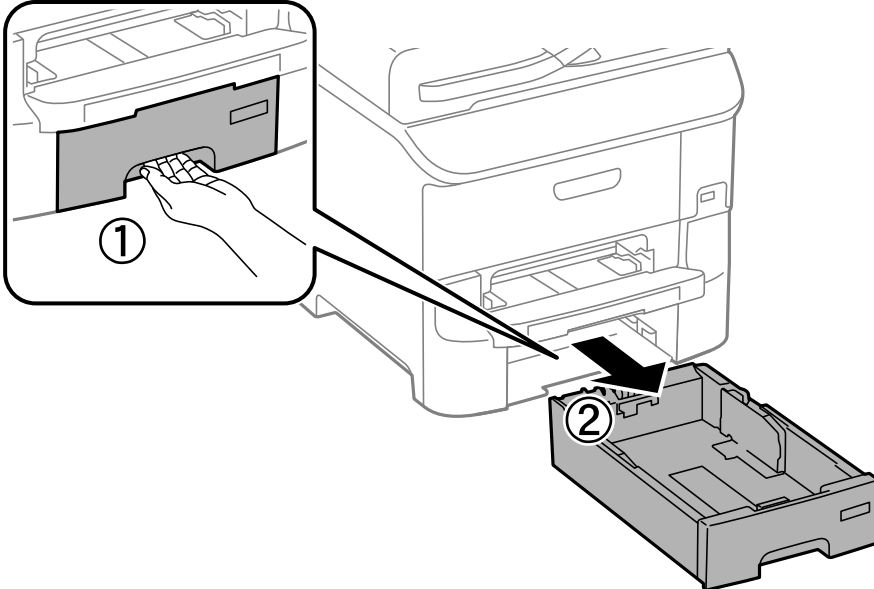
Önemli:

- ❑ kağıt kasedi 1 ve kağıt kasedi 2 - 3 için besleme silindirleri farklıdır. besleme silindirleri ortasındaki ok yönünün doğru olduğunu kontrol edin ve besleme silindirleri'nin kağıt kasedi 1 için doğru olduğundan emin olun. Yanlış silindirleri takarsanız, yazıcı kağıdı doğru beslemeyebilir.



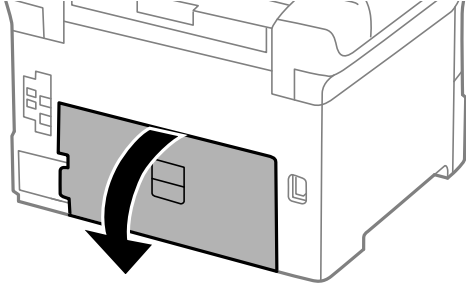
- ❑ besleme silindirleri yüzeyini lekelememeye dikkat edin. besleme silindirleri yüzeyinde toz toplanırsa, yumuşak ve kuru bir bezle silindirlerin yüzeyini temizleyin.

2.  düğmesine basarak yazıcıyı kapatın ve ardından elektrik kablosunu çıkarın.
3. kağıt kasedi 1 dışarı çekilmelidir.

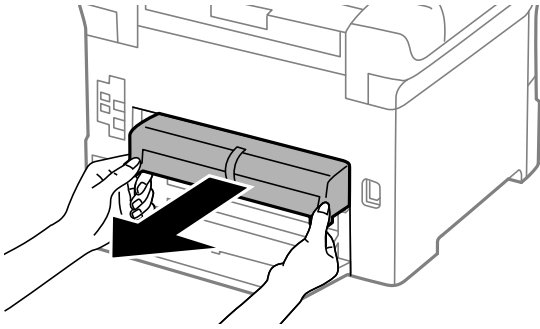


Mürekkep Kartuşları ve Diğer Sarf Malzemelerini Değiştirme

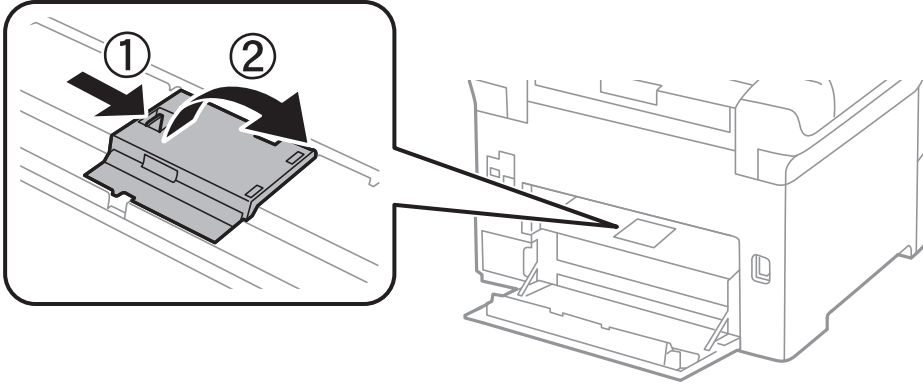
4. Yazıcıyı çevirin ve arka kapak 1'i açın.



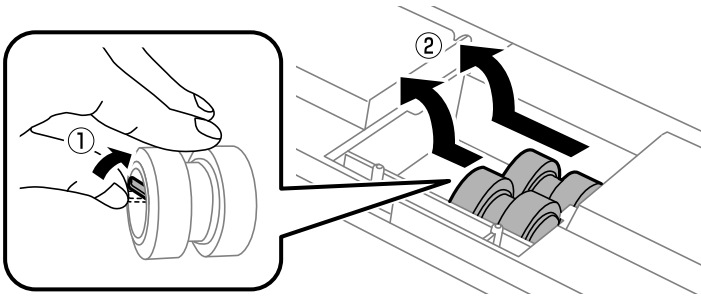
5. arka kapak 2 dışarı çekilmelidir.



6. Yazıcının arka kısmı içindeki kapağı çıkarın.

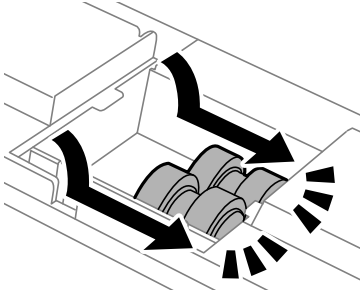


7. Kullanılmış iki besleme silindirleri'ni dışarı kaydırın ve çıkarın.



Mürekkep Kartuşları ve Diğer Sarf Malzemelerini Değiştirme

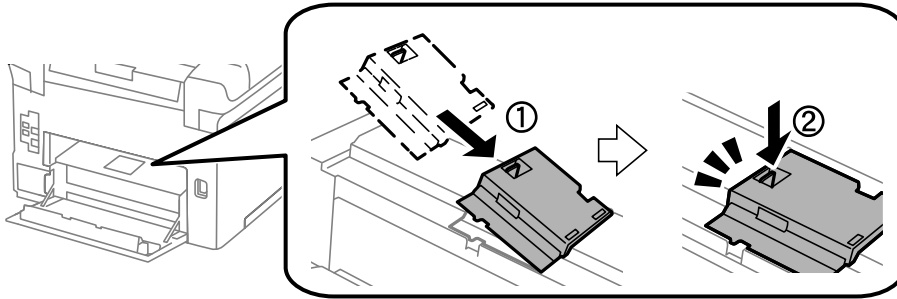
8. Yerine oturana kadar iki yeni besleme silindirleri takın.



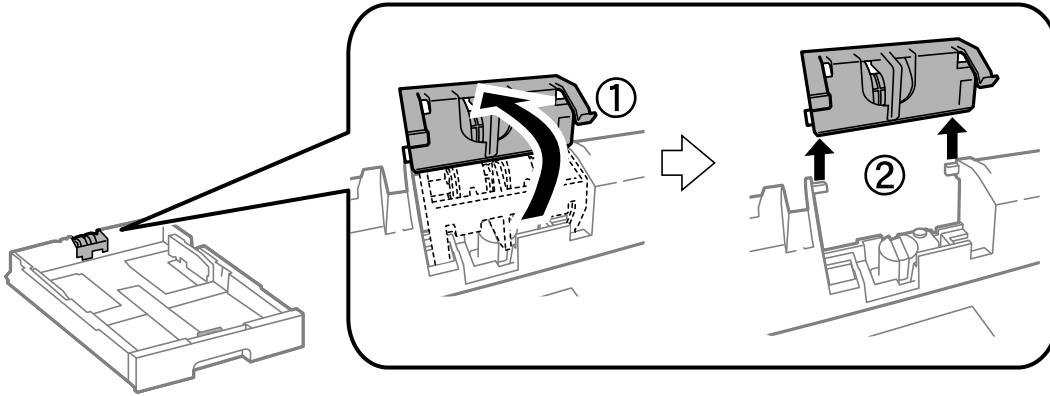
Not:

Düzgün bir şekilde takabilmek için besleme silindirleri yuvarlayarak takılmalıdır.

9. Yazıcının arka kısmı içindeki kapağı yeniden takın.

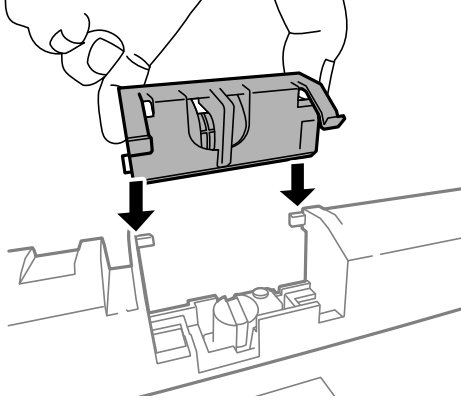


10. kağıt kasedi için besleme silindiri kaldırın ve çıkarın.

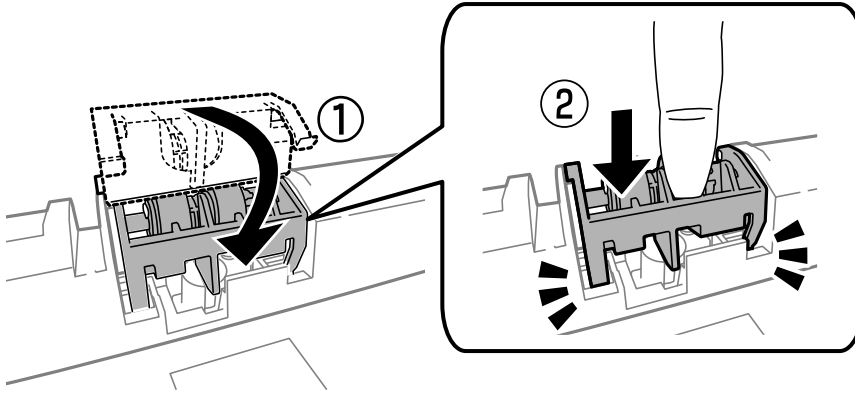


Mürekkep Kartuşları ve Diğer Sarf Malzemelerini Değiştirme

11. kağıt kasedi içine yeni besleme silindiri takın.



12. besleme silindiri sıkıca bastırın.



13. arka kapak 2'yi takın, arka kapak 1'i kapatın ve kağıt kasedi takın.

14. Yazıcıyı açın, **Kurulum > Bakım > Besleme Silindiri Bilgisi > Besleme Silindiri Sayacını Sıfırla** seçeneklerini seçin ve ardından besleme silindirleri'nin değiştirildiği kağıt kasedi'ni seçin.

İlgili Bilgi

➔ [“Besleme Silindirleri Kodları” sayfa 129](#)

Kağıt Kasedi 2 - 3 içindeki Besleme Silindirleri'ni Değiştirme

besleme silindirleri'ni değiştirmek için iki yer bulunmaktadır: yazıcının arkasında (iki silindir) ve kağıt kasedi üzerinde (bir silindir).

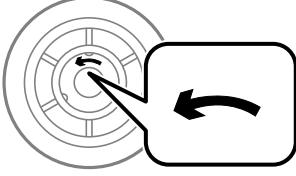
Mürekkep Kartuşları ve Diğer Sarf Malzemelerini Değiştirme

1. Yeni besleme silindirleri'ni paketinden çıkarın.




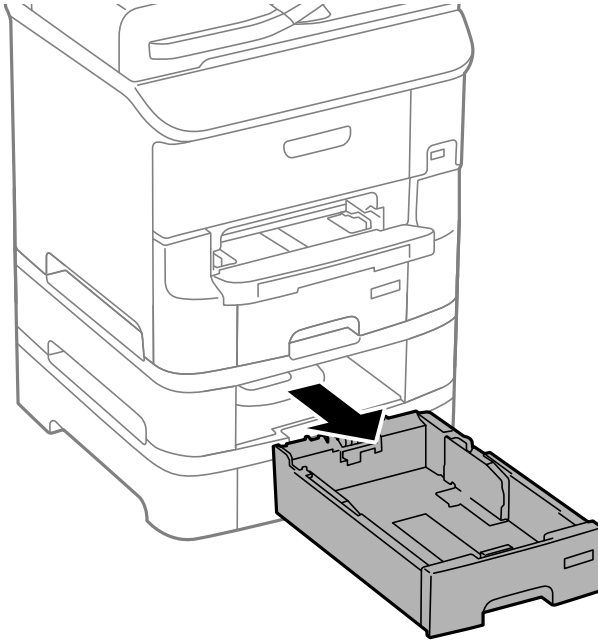
Önemli:

- ❑ kağıt kasedi 1 ve kağıt kasedi 2 - 3 için besleme silindirleri farklıdır. besleme silindirleri ortasındaki ok yönünün doğru olduğunu kontrol edin ve besleme silindirleri'nin kağıt kasedi 2 - 3 için doğru olduğundan emin olun. Yanlış silindirleri takarsanız, yazıcı kağıdı doğru beslemeyebilir.

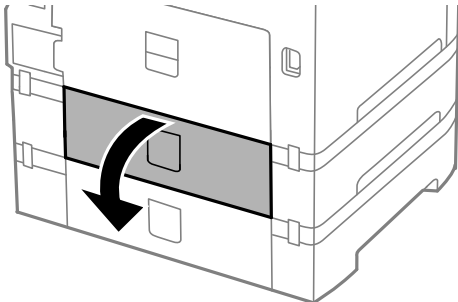


- ❑ besleme silindirleri yüzeyini lekelememeye dikkat edin. besleme silindirleri yüzeyinde toz toplanırsa, yumuşak ve kuru bir bezle silindirlerin yüzeyini temizleyin.

2.  düğmesine basarak yazıcıyı kapatın ve ardından elektrik kablosunu çıkarın.
3. Silindirlerini değiştirmek istediğiniz kağıt kasedi'ni dışarı çekin.

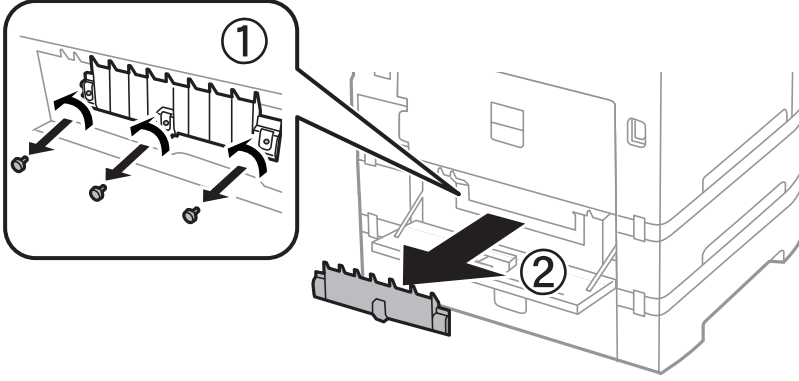


4. Yazıcıyı çevirin ve yazıcının arka kapakını açın.

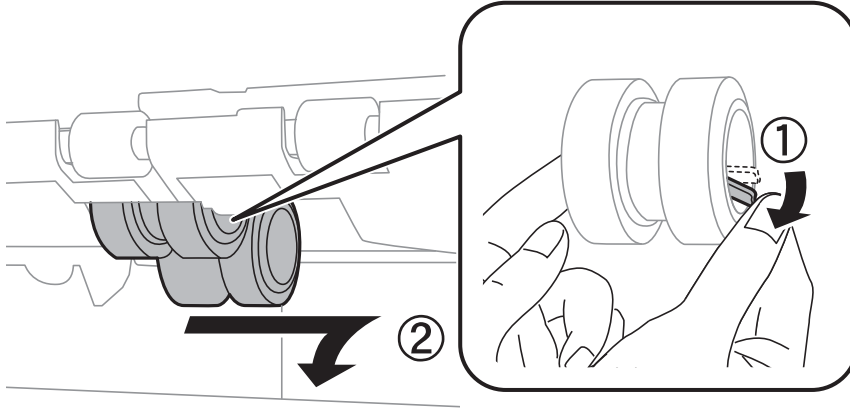


Mürekkep Kartuşları ve Diğer Sarf Malzemelerini Değiştirme

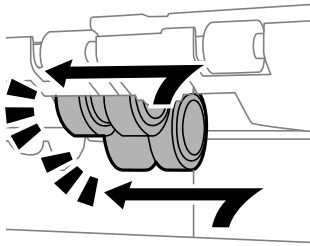
5. Vidaları bir tornavidayla sökün ve yazıcının arka kısmındaki kapağı çıkarın.



6. Kullanılmış iki besleme silindirleri'ni dışarı kaydırın ve her ikisini de çıkarın.



7. Yerine oturana kadar iki yeni besleme silindirleri takın.

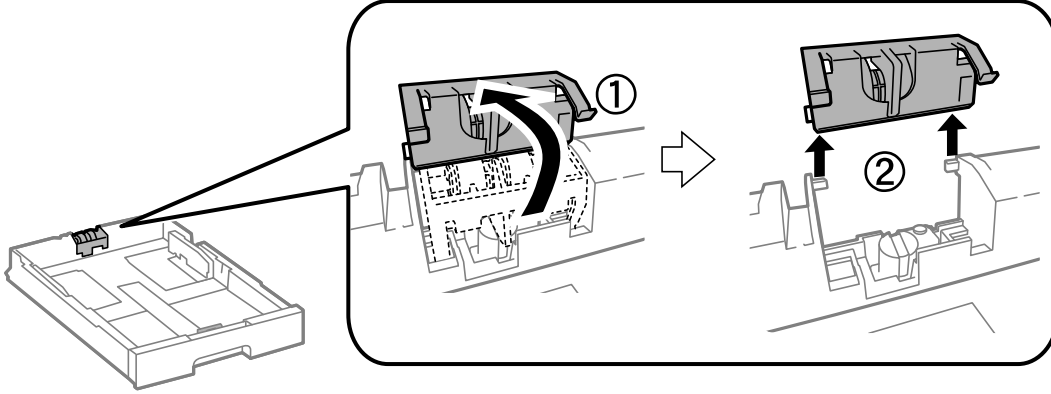


Not:

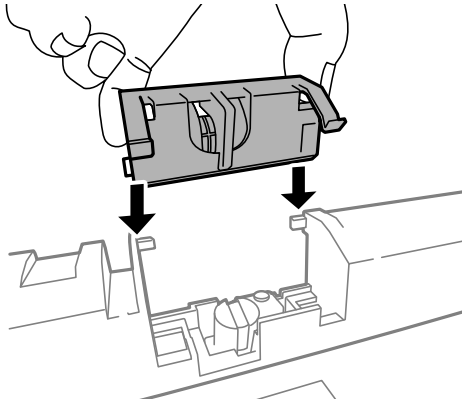
Düzgün bir şekilde takabilmek için besleme silindirleri yuvarlayarak takılmalıdır.

Mürekkep Kartuşları ve Diğer Sarf Malzemelerini Değiştirme

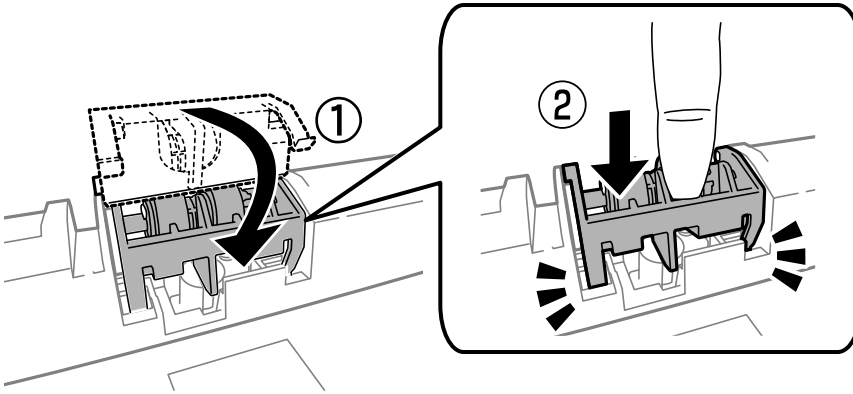
8. besleme silindiri için kağıt kasedi kaldırın ve çıkarın.



9. besleme silindiri içine yeni kağıt kasedi takın.



10. besleme silindiri sıkıca bastırın.



11. Kapağı geri takmak için vidaları yerleştirin ve arka kapak'ı kapatın.
12. kağıt kasedi'ni takın.
13. Yazıcıyı açın, **Kurulum** > **Bakım** > **Besleme Silindiri Bilgisi** > **Besleme Silindiri Sayacını Sıfırla** seçeneklerini seçin ve ardından kağıt kasedi'nin değiştirildiği besleme silindirleri'ni seçin.

Mürekkep Kartuşları ve Diğer Sarf Malzemelerini Deęiřtirme

İlgili Bilgi

→ “Besleme Silindirleri Kodları” sayfa 129

Siyah Mürekkeple Geçi Olarak Yazdırma

Renkli mürekkep tükendiğinde ve hala siyah mürekkep varken, sadece kısa bir süre siyah mürekkep kullanarak yazdırmaya devam etmek için aşağıdaki ayarları kullanabilirsiniz.

- Kağıt türü: Düz kağıtlar, Zarf
- Renkli: **Griölçek**
- EPSON Status Monitor 3: Etkin (sadece Windows için)

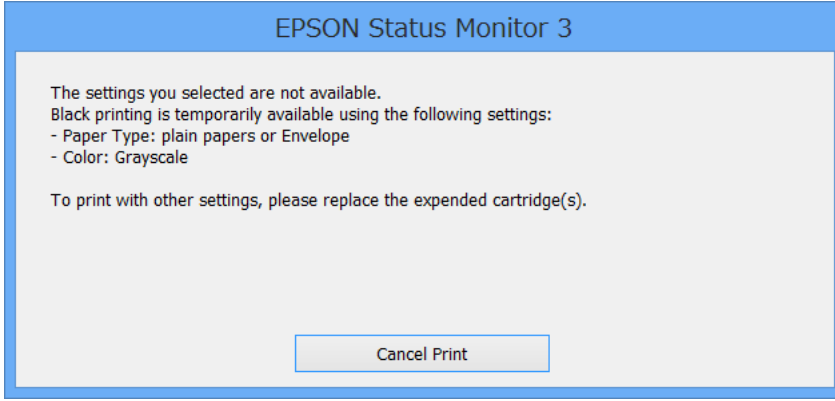
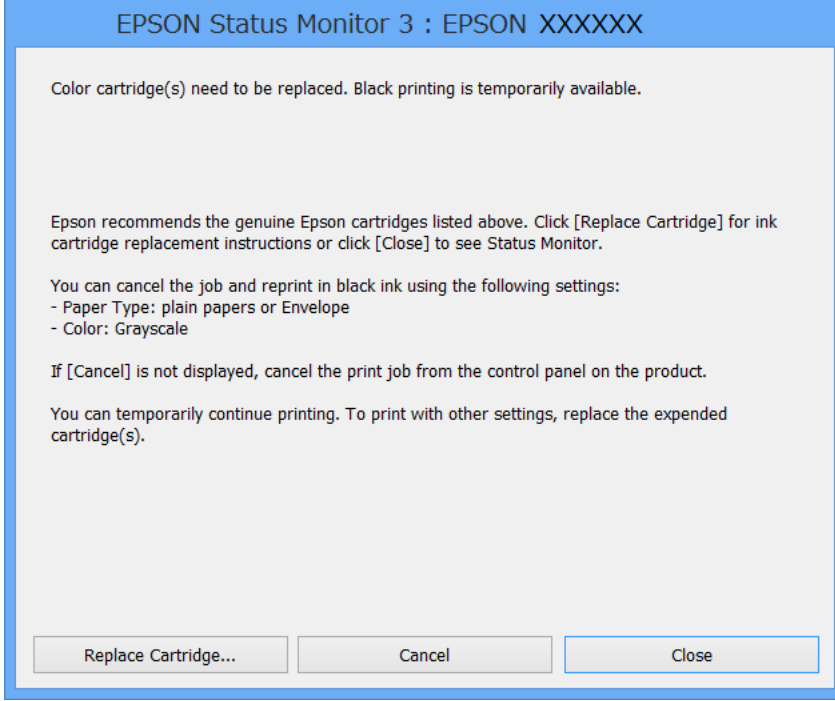
Bu özellik sadece yaklaşık beş gün süreyle kullanılabilceęi için, biten mürekkep kartuşunu mümkün olduęunca kısa zamanda deęiřtirin.

Not:

- EPSON Status Monitor 3 devre dışıysa, yazıcı sürücüsüne ulaşın, **Geniřletilmiş Ayarlar'a Bakım** sekmesinden ulaşın ve ardından **EPSON Status Monitor 3'ü Etkinleřtir**'ü seçin.*
- Kullanılabilir süre, kullanım kořullarına baęlıdır.*

Siyah Mürekkeple Geçici Olarak Yazdırma - Windows

1. Aşağıdaki pencere görüntülediğinde, yazdırmayı iptal edin.



Not:

Bilgisayardan yazdırmayı iptal edemezseniz, yazıcının kontrol panelini kullanarak iptal edin.

2. Yazıcı sürücüsü penceresine girin.
3. **Düz kağıtlar** veya **Zarf 1 Kağıt Türü** ayarı olarak **Ana** sekmesinden seçin.
4. **Griölçek**'i seçin.
5. **Ana** ve **Daha Fazla Seçenek** sekmelerindeki diğer öğeleri de ayarlayın ve ardından **Tamam**'a tıklayın.
6. **Yazdır**'a tıklayın.
7. Görüntülenen pencerede **Siyah Yazdır**'a tıklayın.

Mürekkep Kartuşları ve Diğer Sarf Malzemelerini Değiştirme

İlgili Bilgi

- ➔ “Kağıt Kasedi'ye Kağıt Yükleme” sayfa 45
- ➔ “Arka Kağıt Besleme'ne Kağıt Yükleme” sayfa 47
- ➔ “Ön Kağıt Besleme Yuvası'na Kağıt Yükleme” sayfa 50
- ➔ “Yazdırmanın Temelleri - Windows” sayfa 59

Siyah Mürekkeple Geçici Olarak Yazdırma - Mac OS X

Not:


Bu özelliği ağ üzerinden kullanmak için **Bonjour** ile bağlanın.

1. **Dock** içindeki yazıcı simgesine tıklayın.

2. İş i iptal edin.

Not:

Bilgisayardan yazdırmayı iptal edemezseniz, yazıcının kontrol panelini kullanarak iptal edin.

3.  menü > **Yazıcılar ve Tarayıcılar** (veya **Yazdırma ve Tarama, Yazdırma ve Tarama**) bölümünden **Sistem Tercihleri** öğesini seçin ve ardından yazıcıyı seçin. **Seçenekler ve Malzemeler > Seçenekler** (veya **Sürücü**) öğesine tıklayın.
4. **Açık'ı Geçici siyah yazdırmaya izin** ayarı olarak seçin.
5. Yazdırma iletişimine erişin.
6. Açılır menüden **Yazdırma Ayarları** seçeneğini seçin.
7. **Düz kağıtlar** veya **Zarf'ı Ortam Türü** ayarı olarak seçin.
8. **Griölçek**'i seçin.
9. Gereken diğer öğeleri ayarlayın.
10. **Yazdır**'a tıklayın.

İlgili Bilgi

- ➔ “Yazdırmayı İptal Etme - Mac OS X” sayfa 86
- ➔ “Kağıt Kasedi'ye Kağıt Yükleme” sayfa 45
- ➔ “Arka Kağıt Besleme'ne Kağıt Yükleme” sayfa 47
- ➔ “Ön Kağıt Besleme Yuvası'na Kağıt Yükleme” sayfa 50
- ➔ “Yazdırmanın Temelleri - Mac OS X” sayfa 61

Siyah Mürekkep Azaldığında Siyah Mürekkep Tasarrufu (Sadece Windows için)

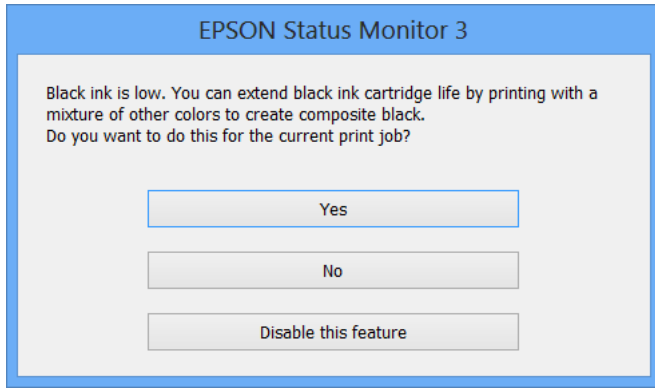
Siyah mürekkep azaldığında ve yeterli renkli mürekkep kaldığında, siyah oluşturmak için renkli mürekkep karışımı kullanabilirsiniz. Yedek siyah mürekkep kartuşunu hazırlarken yazdırmaya devam edebilirsiniz.

Bu özellik sadece yazıcı sürücüsünde aşağıdaki ayarları seçtiğinizde görüntülenir.

- Kağıt Türü: **Düz kağıtlar**
- Kalite: **Standart**
- EPSON Status Monitor 3: Etkin

Not:

- EPSON Status Monitor 3** devre dışıysa, yazıcı sürücüsüne ulaşın, **Genişletilmiş Ayarlar'a Bakım** sekmesinden ulaşın ve ardından **EPSON Status Monitor 3'ü Etkinleştir**'ü seçin.
- Kompozit siyah**, salt siyahtan biraz farklı görünür. Ayrıca yazdırma hızı düşer.
- Yazdırma kafası kalitesini sürdürmek için**, siyah mürekkep de tüketilir.



Seçenekler	Açıklama
Evet	Siyah elde etmek üzere renkli mürekkep karışımı kullanmak için seçin. Benzer bir iş yazdığınız bir sonraki seferde bu pencere görüntülenir.
Hayır	Kalan siyah mürekkebi kullanmaya devam etmek için seçin. Benzer bir iş yazdığınız bir sonraki seferde bu pencere görüntülenir.
Hayır, hiçbir zaman	Kalan siyah mürekkebi kullanmaya devam etmek için seçin. Siyah mürekkep kartuşunu değiştirdiğinizde ve tekrar azaldığında bu pencere görüntülenmez.

Baskı ve Tarama Kalitesini Arttırma

Yazdırma Kafasını Kontrol Etme ve Temizleme


Başlıklar tıkalıysa, çıktılar soluk olur, görünür bantlar vardır veya beklenmeyen renkler görülür. Baskı kalitesi düştüğünde, başlık kontrolü özelliğini kullanın ve başlıkların tıkalı olup olmadığını kontrol edin. Başlıklar tıkalıysa, yazdırma kafasını temizleyin. Başlık kontrolü ve yazdırma kafası temizleme işlemini kontrol paneli veya bilgisayardan gerçekleştirebilirsiniz.



Önemli:

Kafa temizleme sırasında ön kapağı açmayın veya yazıcıyı kapatın. Kafa temizleme işlemi eksik kalırsa, baskı yapamayabilirsiniz.

Not:

- Yazdırma kafası bir miktar mürekkep kullandığı için, kalite düşerse sadece yazdırma kafasını temizleyin.
- Mürekkep azaldığında yazdırma kafasını temizleyebilirsiniz. Önce mürekkep kartuşunu değiştirin.
- Başlık kontrolü ve kafa temizleme işlemini dört kez gerçekleştirdikten sonra baskı kalitesi iyileşmediyse, yazdırmadan en az altı saat bekleyin ve ardından gerekirse başlık kontrolünü gerçekleştirin ve kafa temizlemeyi tekrarlayın. Yazıcıyı kapatmanızı öneririz. Baskı kalitesi halen iyileşmediyse, Epson destek ile irtibata geçin.
- Yazdırma kafasının kurumasını önlemek için her zaman yazıcıyı  düğmesine basarak kapatın.
- Yazdırma kafasının en iyi durumda çalışır olmasını sağlamak amacıyla, düzenli olarak birkaç sayfa yazdırmanızı öneririz.

Yazdırma Kafasını Kontrol Etme ve Temizleme - Kontrol Paneli

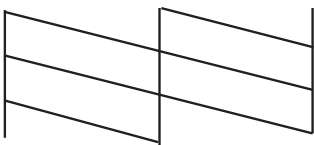
1. Yazıcıya A4 boyutu düz kağıt yükleyin.
2. Başlangıç menüsünden **Kurulum** moduna girin.
3. **Bakım** > **Yzdrım Kafası Bşlk Kntrolü** seçeneklerini seçin.
4. Başlık kontrolü deseni yazdırmak için ekrandaki talimatları uygulayın.

Not:

Test deseni modele göre değişiklik gösterir.

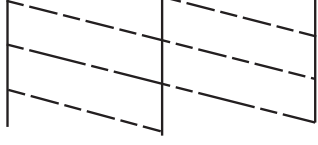
5. Yazdırılan kontrol desenini, aşağıda gösterilen örnekle karşılaştırın.

- Tüm satırlar yazdırılır: Yazdırma kafası başlıkları tıkalı değildir. Püskürtme denetimi özelliğini kapatın.



Baskı ve Tarama Kalitesini Arttırma

- ❑ Kırık çizgiler veya eksik segmentler var: Yazdırma kafası başlıkları tıkanmış olabilir. Bir sonraki adıma gidin.



6. Yazdırma kafasını temizlemek için ekrandaki talimatları izleyin.
7. Temizleme tamamlandığında, püskürtme denetim desenini yeniden yazdırın. Tüm çizgiler tamamen yazdırılana kadar temizleme ve yazdırmayı tekrarlayın.

İlgili Bilgi

- ➔ “Kağıt Kasedi'ye Kağıt Yükleme” sayfa 45
- ➔ “Arka Kağıt Besleme'ne Kağıt Yükleme” sayfa 47


Yazdırma Kafasını Kontrol Etme ve Temizleme - Windows

1. Yazıcıya A4 boyutu düz kağıt yükleyin.
2. Yazıcı sürücüsü penceresine girin.
3. **Püskürtme Denetimi**'ne **Bakım** sekmesinde tıklayın.
4. Ekrandaki talimatları izleyin.

İlgili Bilgi

- ➔ “Kağıt Kasedi'ye Kağıt Yükleme” sayfa 45
- ➔ “Arka Kağıt Besleme'ne Kağıt Yükleme” sayfa 47
- ➔ “Windows Yazıcı Sürücüsü” sayfa 151

Yazdırma Kafasını Kontrol Etme ve Temizleme - Mac OS X

1. Yazıcıya A4 boyutu düz kağıt yükleyin.
2. **Sistem Tercihleri** öğesini  menüsünden > **Yazıcılar ve Tarayıcılar** (veya **Yazdırma ve Tarama, Print & Fax**) seçin ve ardından yazıcıyı seçin.
3. **Seçenekler ve Malzemeler** > **İzlenç** > **Yazıcı İzlençesi**'ni Aç öğesine tıklayın.
4. **Püskürtme Denetimi**'ne tıklayın.
5. Ekrandaki talimatları izleyin.

İlgili Bilgi

- ➔ “Kağıt Kasedi'ye Kağıt Yükleme” sayfa 45
- ➔ “Arka Kağıt Besleme'ne Kağıt Yükleme” sayfa 47

Yazdırma Kafasını Hizalama

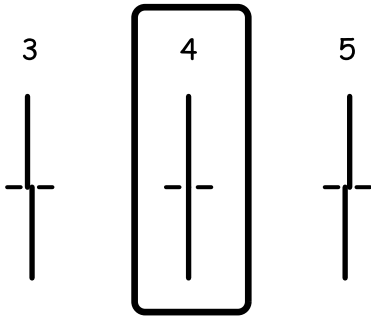
Çıktılarınızda yanlış hizalanmış dikey çizgiler oluştuğunu veya resimlerin bulanıklaştığını fark ederseniz yazdırma kafasını hizalayın.

1. Yazıcıya A4 boyutunda düz kağıt yükleyin.
2. Ana ekrandan **Kurulum** moduna girin.
3. **Bakım > Yazdırma Kafası Hizalama** öğelerini seçin.
4. Hizalama menülerinden birini seçin ve hizalama için bir desen yazdırmak üzere ekran üzerindeki talimatları izleyin.
 - Çizgili Hat Hizalama: Dikey çizgiler hizalanmamış şekilde görüntüleniyorsa bunu seçin.
 - Dikey Hizalama: Çıktılarınız bulanık görünüyorsa bunu seçin.
 - Yatay Hizalama: Düzenli aralıklarla yatay bantlar görüyorsanız bu seçeneği seçin.
5. Yazdırma kafasını hizalamak için ekrandaki talimatları izleyin.

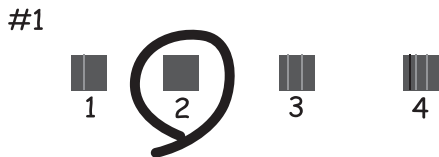
Not:

Hizalama desenleri gerçek desenlerden farklı olabilir ancak prosedürler aynıdır.

- Çizgili Hat Hizalama: Hizasız dikey çizgisi en az olan desenin sayısını bulun ve girin.



- Dikey Hizalama: Her bir grupta en kesintisiz desenin numarasını girin.



Baskı ve Tarama Kalitesini Arttırma

- Yatay Hizalama: Her bir grupta en az ayrılmış ya da üst üste binmiş olan desenin numarasını girin.

**İlgili Bilgi**

- ➔ “Kağıt Kasedi'ye Kağıt Yükleme” sayfa 45
- ➔ “Arka Kağıt Besleme'ne Kağıt Yükleme” sayfa 47

Yatay Çizgileri İyileştirme

Yzdrım Kafası Tmzleme ve Yatay Hizalama seçeneklerini denedikten sonra çıktılarınız yatay şerit veya çizgiler içeriyorsa, yatay hizalamada ince ayar yapın.

1. Ana ekrandan **Kurulum** moduna girin.
2. **Bakım** > **Yatay Şeritleri İyileştir** seçeneklerini seçin.
3. Yatay hizalama gerçekleştirmek için ekrandaki talimatları izleyin.

Kağıt Yolunu Temizleme

Çıktılar lekeli veya eskimiş görünüyorsa, içerideki ruloyu temizleyin.

**Önemli:**

Yazıcının içini temizlemek için kağıt mendil kullanmayın. Yazdırma kafası başlıkları tiftikle tıkanabilir.

1. tarayıcı camı ve belge kapağı üzerinde toz veya lekeler bulunmadığından emin olun.
2. Temizlemek istediğiniz kağıt kaynağına A4 boyutlu düz kağıt yükleyin.
3. Ana ekrandan **Kurulum** moduna girin.
4. **Bakım** > **Kağıt Kılavznu Tmzleme** seçeneklerini seçin.
5. Kağıt kaynağını seçin ve kağıt yolunu temizlemek için ekrandaki talimatları uygulayın.

Baskı ve Tarama Kalitesini Arttırma

6. Kağıda bulaşan mürekkep kaybolana kadar bu işlemi tekrarlayın. Çıktılar hala lekeli görünüyorsa, diğer kağıt kaynaklarını temizleyin.

Not:

arka kağıt besleme kısmında bir kağıt besleme sorunu varsa ve Epson orijinal kağıdıyla birlikte verilen bir temizleme sayfasına sahipseniz, kağıt besleme sorununu, A4 boyutlu düz kağıt yerine temizleme sayfasını kullanarak çözebilirsiniz. Temizleme sayfasını kullanırken, sayfayı, birlikte gelen talimatları izleyerek arka kağıt besleme kısmına yükleyin. Bir kağıt ayarı ekranı görüntülenirse, kağıt ayarlarını olduğu gibi bırakın.

İlgili Bilgi

➔ “Arka Kağıt Besleme'ne Kağıt Yükleme” sayfa 47

OBB'yi Temizleme

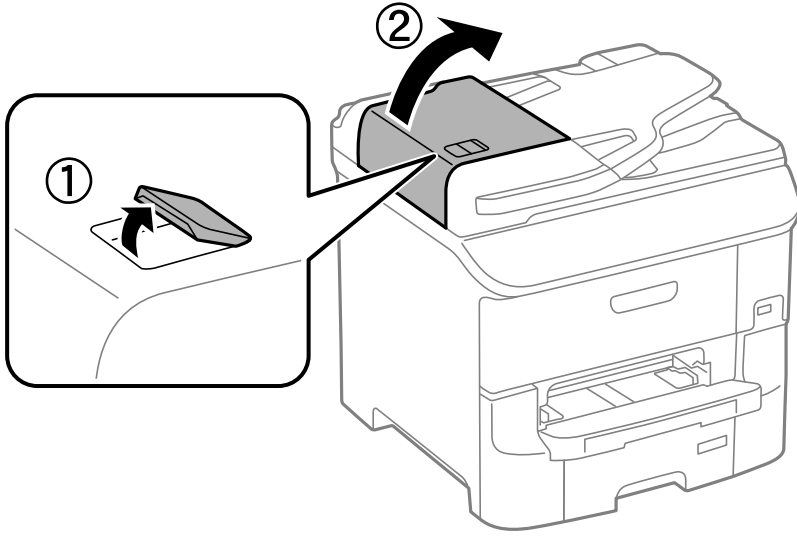
OBB'den gelen kopyalanmış veya taranmış görüntüler lekeliyken ya da orijinaler OBB'ye düzgün beslenemiyorsa OBB'yi temizleyin.



Önemli:

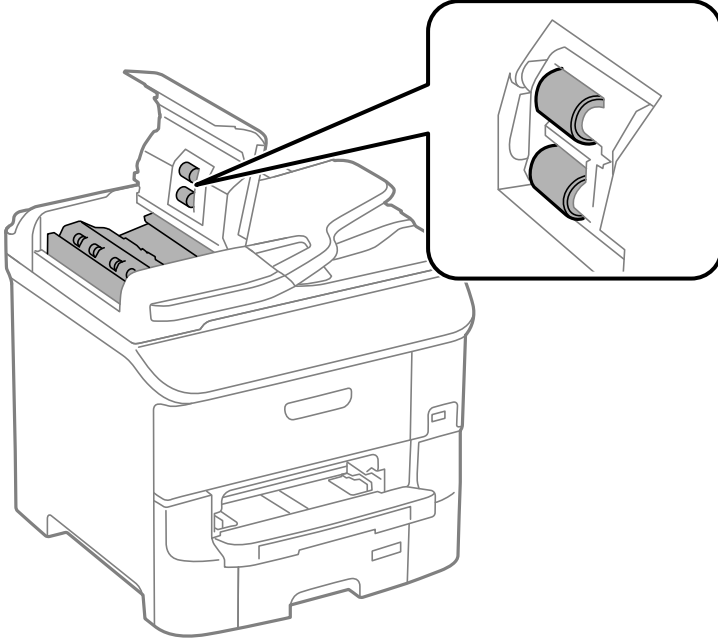
Yazıcıyı temizlemek için asla alkol veya tiner kullanmayın. Bu kimyasallar yazıcıya zarar verebilir.

1. OBB kapağını açın.

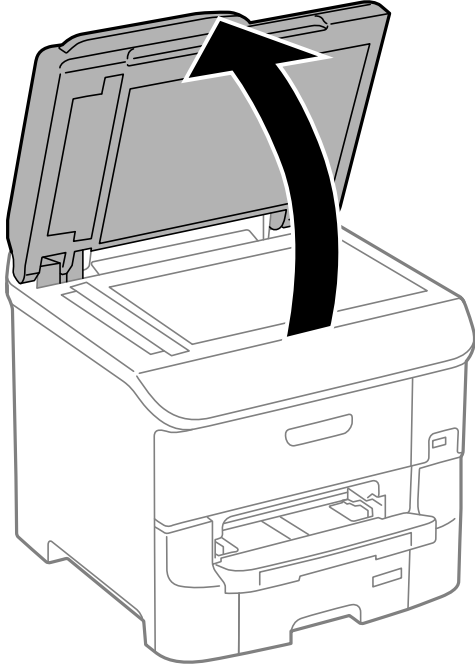


Baskı ve Tarama Kalitesini Arttırma

2. OBB'nin iç kısmını ve makarayı temizlemek için yumuřak, kuru, temiz bir bez kullanın.

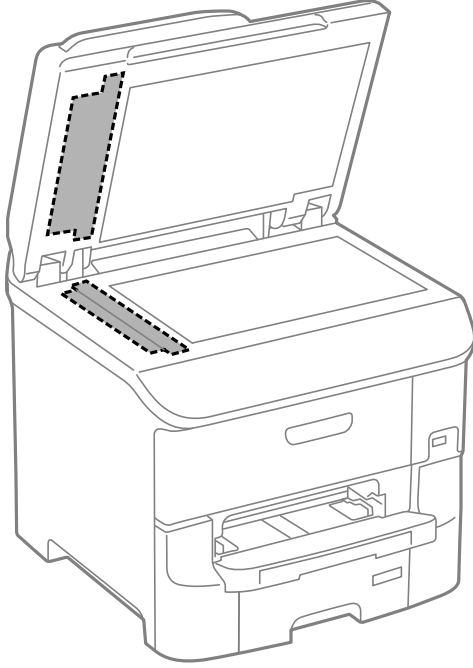


3. Belge kapađını aın.



Baskı ve Tarama Kalitesini Arttırma

4. Resimde gösterilen parçayı temizleyin.



Not:

- Cam yüzey, yağlı veya çıkarması zor bir materyalle kaplanmış ise, az miktarda cam temizleyici ve yumuşak bir bez kullanarak bu materyali çıkarın. Kalan tüm sıvıyı silin.
- Cam yüzeye çok sert bastırmayın.
- Cam yüzeyi çizmemeye veya yüzeye hasar vermemeye dikkat edin. Hasar görmüş bir cam yüzeyi tarama kalitesini azaltabilir.

Tarayıcı Camı'nı Temizleme

Fotokopiler veya taranan görüntüler lekeli olduğunda, tarayıcı camı'nı temizleyin.

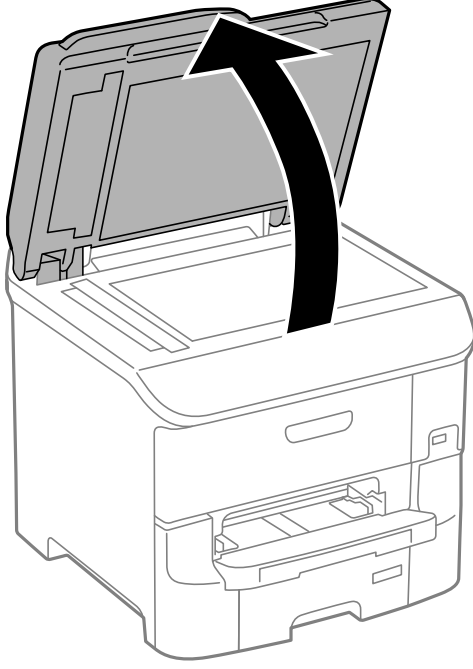


Önemli:

Yazıcıyı temizlemek için asla alkol veya tiner kullanmayın. Bu kimyasallar yazıcıya zarar verebilir.

Baskı ve Tarama Kalitesini Arttırma

1. Belge kapađını açın.



2. tarayıcı camı yüzeyini temizlemek için yumuşak, kuru, temiz bir bez kullanın.

Not:

- Cam yüzey, yağlı veya çıkarması zor bir materyalle kaplanmış ise, az miktarda cam temizleyici ve yumuşak bir bez kullanarak bu materyali çıkarın. Kalan tüm sıvıyı silin.
- Cam yüzeye çok sert bastırmayın.
- Cam yüzeyi çizmemeye veya yüzeye hasar vermemeye dikkat edin. Hasar görmüş bir cam yüzeyi tarama kalitesini azaltabilir.

Uygulamalar ve Ağ Servisi Bilgileri

Epson Connect Servisi

Epson Connect'i İnternet üzerinden kullanarak herhangi bir zamanda ve herhangi bir yerden akıllı telefonunuz, tablet bilgisayarınız veya dizüstü bilgisayarınızla kolayca yazdırma yapabilirsiniz.

İnternet'te bulunan özellikler şu şekildedir.

Email Print	Epson iPrint uzaktan yazdırma	Scan to Cloud	Remote Print Driver
✓	✓	✓	✓

Ayrıntılar için Epson Connect portal web sitesine bakınız.

<https://www.epsonconnect.com/>

<http://www.epsonconnect.eu> (yalnızca Avrupa)

Web Config

Web Config bir bilgisayar veya akıllı cihazdan Internet Explorer ve Chrome gibi Web tarayıcıları üzerinden çalıştırılan bir uygulamadır. Yazıcı durumunu teyit edebilir veya ağ hizmeti ve yazıcı ayarlarını değiştirebilirsiniz. Web Config uygulamasını kullanmak için bilgisayarı veya cihazı yazıcıyla aynı ağa bağlayın.

Not:


Aşağıdaki tarayıcılar desteklenmektedir.

İşletim Sistemi	Tarayıcı
Windows XP veya üstü	Internet Explorer 8 veya üstü, Firefox*, Chrome*
Mac OS X v10.5.8 veya üstü	Safari*, Firefox*, Chrome*
iOS*	Safari*
Android 2.3 veya üstü	Varsayılan tarayıcı
Chrome OS*	Varsayılan tarayıcı

* En güncel sürümü kullanın.

Bir Web Tarayıcısında Web Config Çalıştırma

1. Yazıcının IP adresini kontrol edin.

Giriş ekranından ağ simgesine (örneğin ) tıklayın ve ardından yazıcının IP adresini kontrol edin.

Uygulamalar ve Ağ Servisi Bilgileri

2. Bir bilgisayardan ya da akıllı bir aygıttan bir Web tarayıcısı açın ve ardından yazıcının IP adresini girin.

Biçim:

IPv4: http://yazıcının IP adresi/

IPv6: http://[yazıcının IP adresi]/

Örnekler:

IPv4: http://192.168.100.201/

IPv6: http://[2001:db8::1000:1]/

Not:

Akıllı bir aygıt kullanarak Epson iPrint ögesini Web Config bakım ekranından da çalıştırabilirsiniz.

İlgili Bilgi


➔ [“Epson iPrint Kullanarak Yazdırma” sayfa 82](#)

Web Config üzerinde Windows ögesini çalıştırma

Bir bilgisayarı WSD kullanarak bir yazıcıya bağlayacağınız zaman, Web Config ögesini çalıştırmak için aşağıdaki adımları izleyin.

1. Windows üzerinden aygıtlar ve yazıcılar ekranına erişin.
 - Windows 8.1/Windows 8/Windows Server 2012 R2/Windows Server 2012
Masaüstü > Ayarlar > Denetim Masası > Donanım ve Ses (veya Donanım) kısmında yer alan **Aygıtları ve yazıcıları görüntüle** ögesini seçin.
 - Windows 7/Windows Server 2008 R2
Başlat düğmesine tıklayın ve **Denetim Masası > Aygıtları ve yazıcıları görüntüle** seçeneklerini **Donanım ve Ses** bölümünden seçin.
 - Windows Vista/Windows Server 2008
Başlangıç düğmesini tıklayın ve **Denetim Masası > Donanım ve Ses Yazıcılar** ögesini seçin.
2. Yazıcınızı sağ tıklayın ve **Özellikler** ögesini seçin.
3. **Web Hizmeti** sekmesini seçin ve URL'ye tıklayın.

Web Config uygulamasını Mac OS X'ta çalıştırma

1. **Sistem Tercihleri** ögesini  menüsünden > **Yazıcılar ve Tarayıcılar** (veya **Yazdırma ve Tarama, Print & Fax**) seçin ve ardından yazıcıyı seçin.
2. **Seçenekler ve Malzemeler > Yazıcı Web sayfasını göster** ögesine tıklayın.

Gereken Uygulamalar

Windows Yazıcı Sürücüsü

Yazıcı sürücüsü, diğer uygulamalardan yazdırma komutlarına göre yazıcıyı kontrol eden bir uygulamadır. Yazıcı sürücüsünde ayarları yapmak mümkün olan en iyi yazdırma sonuçlarını sağlar. Ayrıca yazıcı durumunu da kontrol edebilir ve yazıcı sürücüsü yardımcı programını kullanarak en iyi çalışır durumda tutabilirsiniz.

Not:

Yazıcı sürücüsü dilini de değiştirebilirsiniz. Kullanmak istediğiniz dili **Dil** ayarından **Bakım** sekmesinden seçin.

Uygulamalardan yazıcı sürücüsüne erişim

Ayarların yalnızca kullandığınız uygulamada etkin olması için, bu uygulamadan erişin.

Dosya menüsünde **Yazdır** veya **Yazıcı Ayarları** ögesini seçin. Yazıcınızı seçin ve ardından **Tercihler** veya **Özellikler**'e tıklayın.

Not:

İşlemler uygulamaya bağlı olarak farklılık gösterebilir. Ayrıntılar için uygulamanın yardımına bakın.

Kontrol panelinden yazıcı sürücüsüne erişim

Tüm uygulamalar için geçerli ayarları yapılandırmak için, kontrol panelinden erişim sağlayın.

Windows 8.1/Windows 8/Windows Server 2012 R2/Windows Server 2012

Donanım ve Ses bölümünden **Masaüstü** > **Ayarlar** > **Denetim Masası** > **Aygıtları ve yazıcıları görüntüle** seçeneklerini seçin. Yazıcınıza sağ tıklayın veya basılı tutup **Yazdırma tercihleri**'ni seçin.

Windows 7/Windows Server 2008 R2

Başlat düğmesine tıklayın ve **Denetim Masası** > **Aygıtları ve yazıcıları görüntüle** seçeneklerini **Donanım ve Ses** bölümünden seçin. Yazıcınıza sağ tıklayın ve **Yazdırma tercihleri**'ni seçin.

Windows Vista/Windows Server 2008

Başlat düğmesine tıklayın ve **Donanım ve Ses** bölümünden **Denetim Masası** > **Yazıcılar**'i seçin. Yazıcınıza sağ tıklayın ve **Yazdırma tercihleri seç**'i seçin.

Windows XP/Windows Server 2003 R2/Windows Server 2003

Başlat düğmesine tıklayın ve **Denetim Masası** > **Yazıcılar ve Diğer Donanım** > **Yazıcı ve Fakslar** seçeneklerini seçin. Yazıcınıza sağ tıklayın ve **Yazdırma tercihleri**'ni seçin.

Yardımcı programı başlatma

Yazıcı sürücüsü penceresine girin. **Bakım** sekmesine tıklayın.

Windows Yazıcı Sürücüsü için Ayarları Kısıtlama

Diğer kullanıcıların bunları değiştirmemesi için yazıcı sürücüsünün bazı ayarlarını kilitleyebilirsiniz.

Not:

Bilgisayarda yönetici olarak oturum açın.

Uygulamalar ve Ağ Servisi Bilgileri

1. İsteğe Bağlı Ayarlar sekmesini yazıcı özelliklerinden açın.

- Windows 8.1/Windows 8/Windows Server 2012

Donanım ve Ses bölümünden **Masaüstü > Ayarlar > Denetim Masası > Aygıtları ve yazıcıları görüntüle** ögesini seçin. Yazıcınıza sağ tıklayın veya basılı tutup **Yazıcı özellikleri**'ni seçin. **İsteğe Bağlı Ayarlar** sekmesine tıklayın.

- Windows 7/Windows Server 2008 R2

Başlat düğmesine tıklayın ve **Denetim Masası > Aygıtları ve yazıcıları görüntüle** seçeneklerini **Donanım ve Ses** bölümünden seçin. Yazıcınıza sağ tıklayın ve **Yazıcı özellikleri**'ni seçin. **İsteğe Bağlı Ayarlar** sekmesine tıklayın.

- Windows Vista/Windows Server 2008

Başlat düğmesine tıklayın ve **Denetim Masası > Yazıcılar** ögesini **Donanım ve Ses** seçeneğinde tercih edin. Yazıcınıza sağ tıklayın ve **Özellikler**'i seçin. **İsteğe Bağlı Ayarlar** sekmesine tıklayın.

- Windows XP/Windows Server 2003 R2/Windows Server 2003

Başlat düğmesine tıklayın ve **Denetim Masası > Yazıcılar ve Diğer Donanım > Yazıcı ve Fakslar** ögesini seçin. Yazıcınıza sağ tıklayın ve **Özellikler**'i seçin. **İsteğe Bağlı Ayarlar** sekmesine tıklayın.

2. Sürücü Ayarları ögesine tıklayın.

3. Kısıtlamak istediğiniz özelliği seçin.

Ayar öğelerinin açıklamaları için çevrimiçi yardıma bakın.

4. Tamam ögesine tıklayın.

Windows Yazıcı Sürücüsü İşletim Ayarlarını Yapma

EPSON Status Monitor 3 etkinleştirme gibi ayarlar gerçekleştirebilirsiniz.

1. Yazıcı sürücüsü penceresine girin.

2. Genişletilmiş Ayarlar'a Bakım sekmesinde tıklayın.

3. İlgili ayarları yapın ve ardından Tamam'a tıklayın.

Ayar öğelerinin açıklamaları için çevrimiçi yardıma bakınız.

İlgili Bilgi

➔ [“Windows Yazıcı Sürücüsü” sayfa 151](#)

Mac OS X Yazıcı Sürücüsü

Yazıcı sürücüsü, diğer uygulamalardan yazdırma komutlarına göre yazıcıyı kontrol eden bir uygulamadır. Yazıcı sürücüsünde ayarları yapmak mümkün olan en iyi yazdırma sonuçlarını sağlar. Ayrıca yazıcı durumunu da kontrol edebilir ve yazıcı sürücüsü yardımcı programını kullanarak en iyi çalışır durumda tutabilirsiniz.

Uygulamalardan yazıcı sürücüsüne erişim


Dosya menüsünden **Yazdır**'i seçin. Gerekirse, yazdırma penceresini genişletmek için **Ayrıntıları Göster**'e (veya ▼ düğmesine) tıklayın.

Uygulamalar ve Ağ Servisi Bilgileri

Not:


İşlemler uygulamaya bağlı olarak farklılık gösterebilir. Ayrıntılar için uygulamanın yardımına bakın.

Yardımcı programı başlatma

Sistem Tercihleri'ni  menü > **Yazıcılar ve Tarayıcılar** (veya **Yazdırma ve Tarama**, **Yazdırma ve Fakslama**) bölümünden seçin ve ardından yazıcıyı seçin. **Seçenekler ve Malzemeler** > **İzlenç** > **Yazıcı İzlençesi'ni Aç**'ı seçin.

Mac OS X Yazıcı Sürücüsü İşletim Ayarlarını Yapma

Boş sayfaları atlama ve yüksek hızlı yazdırmayı etkinleştirme/devre dışı bırakma gibi çeşitli ayarları yapabilirsiniz.

1. **Sistem Tercihleri**'ni  menü > **Yazıcılar ve Tarayıcılar** (veya **Yazdırma ve Tarama**, **Yazdırma ve Fakslama**) bölümünden seçin ve ardından yazıcıyı seçin. **Seçenekler ve Malzemeler** > **Seçenekler'e** (veya **Sürücü**) tıklayın.
2. İlgili ayarları yapın ve ardından **Tamam**'a tıklayın.
 - Kalın kağıt ve zarflar: Kalın kağıda yazdırma yaparken mürekkebin leke bırakmasını önler. Ancak yazdırma hızı düşük olabilir.
 - Boş Sayfayı Atla: Boş sayfaları yazdırmaz.
 - Sessiz Modu: Sessiz yazdırır. Ancak yazdırma hızı düşük olabilir.
 - Geçici siyah yazdırmaya izin: Geçici olarak sadece siyah mürekkeple yazdırır.
 - Yüksek Hızda Yazdırma: Yazdırma kafası her iki yönde hareket ettiğinde yazdırır. Yazdırma hızı daha yüksek olabilir ancak kalite düşebilir.
 - Uyarı Bildirimleri: Yazıcı sürücüsünün uyarı bildirimleri görüntülemesini sağlar.
 - Çift yönlü iletişim kurun: Genellikle bu, **Açık** olarak ayarlanmalıdır. Yazıcı bilgilerini alırken **Kapalı** seçeneğinin seçilmesi imkansızdır çünkü yazıcı bir ağdaki Windows bilgisayarlarıyla paylaşılmaktadır veya başka bir neden olabilir.
 - Alt Çekmece: İsteğe bağlı kağıt kaseti ünitelerini kağıt kaynağına ekleyin.

Not:

Bu ayarların kullanılabilirliği modele göre değişir.

İlgili Bilgi

➔ [“Siyah Mürekkeple Geçici Olarak Yazdırma” sayfa 137](#)

EPSON Scan (Tarayıcı Sürücüsü)

EPSON Scan taramayı kontrol etmeye yönelik bir uygulamadır. Taranan görüntünün boyutu, çözünürlüğü, parlaklığı, kontrastı ve kalitesini ayarlayabilirsiniz.

Not:

Ayrıca EPSON Scan'i TWAIN uyumlu bir tarama uygulamasından da başlatabilirsiniz.

Windows'ta Başlatma

Not:

Windows Server işletim sistemleri için, **Masaüstü Deneyimi** özelliğini yüklemeniz gerekir.

Uygulamalar ve Ağ Servisi Bilgileri

- Windows 8.1/Windows 8/Windows Server 2012 R2/Windows Server 2012
Arama kutusuna uygulama adını girin ve ardından görüntülenen simgeyi seçin.
- Windows 8.1/Windows 8/Windows Server 2012 R2/Windows Server 2012 hariç
Başlat düğmesine tıklayın ve **Tüm Programlar** ya da **Programlar > EPSON EPSON Scan > EPSON Scan**'i seçin.

Mac OS X'te Başlatma

Not:

EPSON Scan, Mac OS X hızlı kullanıcı değiştirme özelliğini desteklemez. Hızlı kullanıcı değiştirmeyi kapatın.

Git > Uygulamalar > Epson Software > EPSON Scan ögesini seçin.

Document Capture Pro

Document Capture Pro, yazıcıdan bir bilgisayara ağ üzerinden gönderilen taranmış görüntülere yönelik ayarları yapılandırmanıza olanak tanıyan bir uygulamadır.

Document Capture Pro uygulaması Windows içindir. Mac OS X için Document Capture ve Windows Server için Document Capture Pro Server kullanın.

Bilgisayarda, dosya kayıt biçimi, kaydedilecek klasör ve yönlendirme hedefi gibi çeşitli tarama ayarlarını yapılandırabilir ve bir tarama işi olarak kaydedebilirsiniz. 30 taneye kadar tarama işi kaydedebilir ve bu işleri kontrol panelini kullanarak bilgisayardan veya yazıcıdan çalıştırabilirsiniz. Başlangıç ekranından **Tara > Document Capture Pro** seçeneklerini seçin.

Uygulamayı kullanma konusunda ayrıntılı bilgi için Document Capture Pro yardımına bakınız.

Windows Üzerinde Başlatma

- Windows 8.1/Windows 8/Windows Server 2012 R2/Windows Server 2012
Arama kutusuna uygulama adını girin ve ardından görüntülenen simgeyi seçin.
- Windows 8.1/Windows 8/Windows Server 2012 R2/Windows Server 2012 hariç
Başlat düğmesine tıklayın ve **Tüm Programlar** ya da **Programlar Epson Software > Document Capture Pro**'yu seçin.

Mac OS X Üzerinde Başlatma

Git > Uygulamalar > Epson Software > Document Capture ögesini seçin.

PC-FAX Sürücüsü (Faks Sürücüsü)

PC-FAX sürücüsü, başka bir uygulamada oluşturulan bir belgeyi doğrudan bilgisayardan faks olarak göndermenizi sağlayan bir uygulamadır. PC-FAX sürücüsü, FAX Yardımcı programı kurulduğunda yüklenir. Ayrıntılar için uygulamanın yardımına bakın.

Not:

- Windows Server işletim sistemleri desteklenmemektedir.
- İşlem, belgeyi oluşturmak için kullandığımız uygulamaya göre farklılık gösterir. Ayrıntılar için uygulamanın yardımına bakın.

Uygulamalar ve Ağ Servisi Bilgileri

Windows Sisteminden Erişme

Uygulamada **Dosya** menüsünden **Yazdır** veya **Yazıcı Ayarları** öğesini seçin. Yazıcınızı (FAKS) seçip **Tercihler** veya **Özellikler** öğesine tıklayın.

Mac OS X Sisteminden Erişme

Uygulamada **Dosya** menüsünden **Yazdır** öğesini seçin. **Yazıcı** ayarı olarak yazıcınızı (FAKS), ardından da açılan menüden **Faks Ayarları** veya **Alıcı Ayarları** öğesini seçin.

FAX Utility

FAX Utility, bilgisayardan faks göndermek için çeşitli ayarları yapılandırmanızı sağlayan bir uygulamadır. Faks gönderirken kullanılacak irtibatlar listesini oluşturabilir veya düzenleyebilir, alınan faksları PDF biçiminde bilgisayara kaydetmeyi yapılandırabilir ve benzer işlemler gerçekleştirebilirsiniz. Ayrıntılar için uygulamanın yardımına bakın.


Not:

- Windows Server işletim sistemleri desteklenmemektedir.
- FAX Utility kurmadan önce, bu yazıcının sürücüsünü kurduğunuzdan emin olun; bu, PostScript yazıcı sürücüsü ve Epson universal yazıcı sürücüsünü içermez.

Windows'ta Başlatma

- Windows 8.1/Windows 8
Arama kutusuna uygulama adını girin ve ardından görüntülenen simgeyi seçin.
- Windows 7/Windows Vista/Windows XP
Başlat düğmesine tıklayın ve **Tüm Programlar** (ya da **Programlar**) > **Epson Software** > **FAX Utility** seçeneklerini seçin.

Mac OS X'te Başlatma

Sistem Tercihleri'ni  menü > **Yazıcılar ve Tarayıcılar** (veya **Yazdırma ve Tarama, Yazdırma ve Fakslama**) bölümünden seçin ve ardından yazıcıyı (FAKS) seçin. **Seçenekler ve Malzemeler** > **İzlençe** > **Yazıcı İzlençesi**'ni **Aç**'i seçin.

E-Web Print (Sadece Windows için)

E-Web Print, çeşitli düzenler yardımıyla kolayca web sayfaları yazdırmanızı sağlayan bir uygulamadır. Ayrıntılar için uygulamanın yardımına bakın. **E-Web Print** araç çubuğunda bulunan **E-Web Print** menüsünden yardıma ulaşabilirsiniz.

Not:

Windows Server işletim sistemleri desteklenmemektedir.

Başlatma

E-Web Print'i yüklediğinizde, tarayıcınızda görüntülenir. **Print** veya **Clip** düğmesine tıklayın.

EPSON Software Updater

EPSON Software Updater internette yeni veya güncellenen yazılımı kontrol eden ve yükleyen bir uygulamadır. Ayrıca yazıcının bellenim sürümünü ve kılavuzunu da güncelleyebilirsiniz.

Not:

Windows Server işletim sistemleri desteklenmemektedir.

Windows'ta Başlatma

- Windows 8.1/Windows 8

Arama kutusuna uygulama adını girin ve ardından görüntülenen simgeyi seçin.

- Windows 7/Windows Vista/Windows XP

Başlat düğmesine tıklayın ve **Tüm Programlar** (ya da **Programlar**) > **Epson Software** > **EPSON Software Updater** seçeneklerini seçin.

Mac OS X'te Başlatma

Git > Uygulamalar > Epson Software > EPSON Software Updater seçeneklerini seçin.

EpsonNet Config

EpsonNet Config, ağ arayüzü adresleri ve protokollerini belirlemenizi sağlayan bir uygulamadır. Daha fazla bilgi için EpsonNet Config için kullanım kılavuzuna ya da uygulama yardımına bakın.

Windows'ta Başlatma

- Windows 8.1/Windows 8/Windows Server 2012 R2/Windows Server 2012

Arama kutusuna uygulama adını girin ve ardından görüntülenen simgeyi seçin.

- Windows 8.1/Windows 8/Windows Server 2012 R2/Windows Server 2012 hariç

Başlat düğmesine tıklayın ve **Tüm Programlar** (ya da **Programlar**) > **EpsonNet** > **EpsonNet Config V4** > **EpsonNet Config** seçeneklerini seçin.

Mac OS X'te Başlatma


Git > Uygulamalar > Epson Software > EpsonNet > EpsonNet Config V4 > EpsonNet Config seçeneklerini seçin.

Uygulamaları Kaldırma

Not:

Bilgisayarda yönetici olarak oturum açın. Bilgisayar sorarsa yönetici parolasını girin.



Uygulamaları Kaldırma - Windows

1. Yazıcıyı kapatmak için  düğmesine basın.
2. Tüm çalışan uygulamalardan çıkın.

Uygulamalar ve Ağ Servisi Bilgileri

3. **Denetim Masası'nı** açın:
 - Windows 8.1/Windows 8/Windows Server 2012 R2/Windows Server 2012
Masaüstü > Ayarlar > Denetim Masası'nı seçin.
 - Windows 8.1/Windows 8/Windows Server 2012 R2/Windows Server 2012 hariç
Başlat düğmesine tıklayın ve **Denetim Masası'nı** seçin.
 4. **Program kaldır** (veya **Program ekle veya kaldır**)'ı seçin:
 - Windows 8.1/Windows 8/Windows 7/Windows Vista/Windows Server 2012 R2/Windows Server 2012/
Windows Server 2008 R2/Windows Server 2008
Programlar'da Program kaldır'ı seçin.
 - Windows XP/Windows Server 2003 R2/Windows Server 2003
Program Ekle veya Kaldır'a tıklayın.
 5. Kaldırmak istediğiniz uygulamayı seçin.
 6. Uygulamaları kaldırın:
 - Windows 8.1/Windows 8/Windows 7/Windows Vista/Windows Server 2012 R2/Windows Server 2012/
Windows Server 2008 R2/Windows Server 2008
Kaldır/Değiştir veya **Kaldır** ögesine tıklayın.
 - Windows XP/Windows Server 2003 R2/Windows Server 2003
Değiştir/Kaldır veya **Kaldır** ögesine tıklayın.
- Not:**
*Kullanıcı Hesabı Denetimi penceresi görüntülenirse, **Devam** düğmesine tıklayın.*
7. Ekrandaki talimatları izleyin.

Uygulamaları Kaldırma - Mac OS X

1. Uninstaller uygulamasını EPSON Software Updater'ı kullanarak yükleyin.
Uninstaller'ı yükledikten sonra, uygulamayı kaldırdığınız bir sonraki seferde tekrar yüklemeniz gerekmez.
2. Yazıcıyı kapatmak için  düğmesine basın.
3. Yazıcı sürücüsü veya PC-FAX sürücüsünü kaldırmak için, **Sistem Tercihleri**'ni  menü > **Yazıcılar ve Tarayıcılar** (veya **Yazdırma ve Tarama, Yazdırma ve Fakslama**) bölümünden seçin ve ardından yazıcıyı etkin yazıcılar listesinden kaldırın.
4. Tüm çalışan uygulamalardan çıkın.
5. **Git > Uygulamalar > Epson Software > Uninstaller** seçeneklerini seçin.

Uygulamalar ve Ağ Servisi Bilgileri

6. Kaldırmak istediğiniz uygulamayı seçin ve ardından **Uninstall** düğmesine tıklayın.



Önemli:

Uninstaller bilgisayardaki tüm Epson mürekkep püskürtmeli yazıcı sürücülerini kaldırır. Birden fazla Epson mürekkep püskürtmeli yazıcı kullanıyorsanız ve sadece bazı sürücülerini silmek isterseniz, öncelikle hepsini silin ve ardından gereken yazıcı sürücüsünü tekrar yükleyin.

Not:

*Kaldırmak istediğiniz uygulamayı uygulama listesinde bulamıyorsanız, Uninstaller ile kaldıramazsınız. Bu durumda, **Git > Uygulamalar > Epson Software**'i seçin, kaldırmak istediğiniz uygulamayı seçin ve çöp simgesine sürükleyin.*

İlgili Bilgi

➔ “EPSON Software Updater” sayfa 156

Uygulamaları Yükleme

Bilgisayarınız bir ağa bağlıysa, web sayfasında bulunan en güncel uygulamaları yükleyin. Uygulamaları web sitesinden indiremiyorsanız, uygulamayı yüklemek için yazıcı ile birlikte verilen yazılım diskini kullanın.

Not:

- Bilgisayarda yönetici olarak oturum açın. Bilgisayar sorarsa yönetici parolasını girin.*
- Uygulamayı yeniden yüklerken, öncelikle kaldırmanız gerekir.*

1. Tüm çalışan uygulamalardan çıkın.
2. Yazıcı sürücüsü veya EPSON Scan'i yüklerken, yazıcı ve bilgisayar bağlantısını geçici olarak kesin.

Not:

İstenene kadar yazıcıyı veya bilgisayarı bağlamayın.

3. Aşağıdaki web sitesindeki talimatları uygulayarak uygulamayı yükleyin.

<http://epson.sn>

Not:

Aşağıdaki web sitesinden Document Capture Pro'yu yükleyin.

<http://support.epson.net/>

http://assets.epson-europe.com/gb/en/document_capture_pro/index.html (Avrupa)

İlgili Bilgi

➔ “Uygulamaları Kaldırma” sayfa 156

PostScript Yazıcı Sürücüsünü Yükleme

USB Arayüzünü Kullanarak PostScript Yazıcı Sürücüsünü Yükleme - Windows

1. Tüm virüs koruma uygulamalarını kapatın.

Uygulamalar ve Ağ Servisi Bilgileri

2. Yazıcı ile birlikte verilen yazılım diskini bilgisayara takın ve "Driver/PostScript/eppsnt.inf" dosyasını indirin.

Not:

Bilgisayarınızın bir CD/DVD sürücüsü yoksa, yazıcı sürücüsünü Epson destek web sitesinden yükleyin.

<http://www.epson.eu/Support> (Avrupa)

<http://support.epson.net/> (Avrupa dışı)

3. Yazıcıyı bilgisayara bir USB kablosuyla bağlayın ve ardından yazıcıyı açın.

Not:

Windows Vista/Windows XP için, **Yeni Donanım Bulundu** ekranı görüldüğünde, **Daha sonra tekrar sor'a** tıklayın.

4. Bir yazıcı ekleyin.

- Windows 8.1/Windows 8/Windows Server 2012 R2/Windows Server 2012

Donanım ve Ses bölümünden **Masaüstü > Ayarlar > Denetim Masası > Aygıt ve yazıcıları göster**'i seçin ve ardından **Yazıcı Ekle**'ye tıklayın.

- Windows 7/Windows Server 2008 R2

Donanım ve Ses bölümünden **Denetim Masası > Aygıt ve yazıcıları göster**'i seçin ve ardından **Yazıcı Ekle**'ye tıklayın.

- Windows Vista/Windows Server 2008

Başlat düğmesine tıklayın, **Donanım ve Ses** bölümünden **Denetim Masası > Yazıcılar**'i seçin ve ardından **Yazıcı Ekle**'ye tıklayın.

- Windows XP/Windows Server 2003 R2/Windows Server 2003

Başlat düğmesine tıklayın ve **Denetim Masası > Yazıcılar ve Diğer Donanım > Yazıcı ve Fakslar > Yazıcı Ekle** seçeneklerini seçin ve **İleri** düğmesine tıklayın.

5. Bir yerel yazıcı ekleyin.

- Windows 8.1/Windows 8/Windows Server 2012 R2/Windows Server 2012

İstediğim yazıcı listede yok'a tıklayın ve **El ile yapılan ayarlarla yerel yazıcı veya ağ yazıcısı ekle** seçeneğini seçin ve **İleri** düğmesine tıklayın.

- Windows 7/Windows Vista/Windows Server 2008 R2/Windows Server 2008

Yerel yazıcı ekle seçeneğine tıklayın.

- Windows XP/Windows Server 2003 R2/Windows Server 2003

Bu bilgisayara bağlı yerel yazıcı'yı seçin, **Tak ve Kullan** özellikli yazıcıyı otomatik olarak algıla ve **yükle**'yi silin ve ardından **İleri** düğmesine tıklayın.

6. **Varolan bağ. nok. kullan**'i seçin, **USB001 (USB için sanal yazıcı bağlantı noktası)**'ni seçin ve **İleri** düğmesine tıklayın.

7. **Disketi Var'a** tıklayın ve yazılım diskindeki ya da web sitesinden yüklediğiniz "eppsnt.inf" dosyasını belirtin ve **TAMAM** düğmesine tıklayın.

8. Yazıcınızı seçin ve ardından **İleri** düğmesine tıklayın.

9. Kurulumun kalan kısmı için ekrandaki talimatları uygulayın.

Ağ Arayüzünü Kullanarak PostScript Yazıcı Sürücüsünü Yükleme - Windows

1. Kontrol panelinden **Kurulum > Ağ Durumu > Kablolu LAN/Wi-Fi Durumu** seçeneklerini seçin ve ardından IP adresini teyit edin.
2. Tüm virüs koruma uygulamalarını kapatın.
3. Yazıcıyı açın.
4. Yazıcıyla birlikte verilen yazılım diskini bilgisayara takın ve "Driver/PostScript/eppsnt.inf" dosyasını indirin.

Not:

Bilgisayarımızın bir CD/DVD sürücüsü yoksa, yazıcı sürücüsünü Epson destek web sitesinden yükleyin.

<http://www.epson.eu/Support> (Avrupa)

<http://support.epson.net/> (Avrupa dışı)

5. Bir yazıcı ekleyin.
 - Windows 8.1/Windows 8/Windows Server 2012 R2/Windows Server 2012
Masaüstü > Ayarlar > Denetim Masası öğesini seçin > **Donanım ve Ses** kısmında **Aygıtları ve yazıcıları görüntüle** öğesine, ardından da **Yazıcı ekle** düğmesine tıklayın.
 - Windows 7/Windows Server 2008 R2
 Başlat düğmesine tıklayıp **Denetim Masası** öğesini seçin > **Donanım ve Ses** kısmında **Aygıtları ve yazıcıları görüntüle** öğesine, ardından da **Yazıcı ekle** düğmesine tıklayın.
 - Windows Vista/Windows Server 2008
 Başlat düğmesine tıklayıp **Denetim Masası** öğesini seçin > **Donanım ve Ses** kısmında **Yazıcılar** öğesine, ardından da **Yazıcı ekle** düğmesine tıklayın.
 - Windows XP/Windows Server 2003 R2/Windows Server 2003
 Başlat düğmesine tıklayıp **Denetim Masası > Yazıcılar ve Diğer Donanım > Yazıcı ve Fakslar > Yazıcı Ekle** seçeneklerini seçin ve **İleri** düğmesine tıklayın.
6. Bir yerel yazıcı ekleyin.
 - Windows 8.1/Windows 8/Windows Server 2012 R2/Windows Server 2012
İstediğim yazıcı listede yok'a tıklayın ve **El ile yapılan ayarlarla yerel yazıcı veya ağ yazıcısı ekle** seçeneğini seçin ve **İleri** düğmesine tıklayın.
 - Windows 7/Windows Vista/Windows Server 2008 R2/Windows Server 2008
Yerel yazıcı ekle seçeneğine tıklayın.
 - Windows XP/Windows Server 2003 R2/Windows Server 2003
Bu bilgisayara bağlı yerel yazıcı'yı seçin, **Tak ve Kullan** özellikli yazıcıyı otomatik olarak algıla ve **yükle**'yi silin ve ardından **İleri** düğmesine tıklayın.
7. **Yeni bağlantı noktası oluştur**'u ve **Standart TCP/IP Bağlantı Noktası**'ni seçin ve ardından **İleri** düğmesine tıklayın.

Not:

Windows XP/Windows Server 2003 R2/Windows Server 2003 için, **Standart TCP/IP Yazıcı Bağlantı Noktası Sihirbazı'nı Ekle** ekranı açılır, **İleri** düğmesine tıklayın.

Uygulamalar ve Ağ Servisi Bilgileri

8. Yazıcının IP adresini girin ve ardından **İleri** düğmesine tıklayın.

Not:

Windows XP/Windows Server 2003 R2/Windows Server 2003 için **Standart TCP/IP Yazıcı Bağlantı Noktası Sihirbazı'nı Ekle** ekranı açılır, **Bitti** düğmesine tıklayın.

9. **Disketi Var**'a tıklayın ve yazılım diskindeki ya da web sitesinden yüklediğiniz "eppsnt.inf" dosyasını belirtin ve **TAMAM** düğmesine tıklayın.
10. Yazıcınızı seçin ve ardından **İleri** düğmesine tıklayın.
11. Kurulumun kalan kısmı için ekrandaki talimatları uygulayın.

PostScript Yazıcı Sürücüsünü Yükleme - Mac OS X


Epson Destek web sitesinden yazıcı sürücüsünü yükleyin ve kurun.

<http://www.epson.eu/Support> (Avrupa)

<http://support.epson.net/> (Avrupa dışı)

Yazıcı sürücüsünü yüklerken yazıcının IP adresine ihtiyaç duyarsınız. Kontrol panelinde **Kurulum > Ağ Durumu > Kablolu LAN/Wi-Fi Durumu** seçeneklerini seçerek IP adresini onaylayın.

Yazıcı Sürücüsünü Ekleme (Sadece Mac OS X için)

1. **Sistem Tercihleri** seçeneğini  menü > **Yazıcılar ve Tarayıcılar** (veya **Yazdırma ve Tarama, Yazdırma ve Fakslama**) bölümünden seçin.
2. + işaretine tıklayın ve ardından **Başka Yazıcı veya Tarayıcı Ekle** seçeneğini seçin.
3. Yazıcınızı seçin ve ardından **Ekle** düğmesine tıklayın.

Not:

- Yazıcı listede yer almıyorsa, bilgisayara doğru bağlandığını ve yazıcının açık olduğunu kontrol edin.
- USB, IP veya Bonjour bağlantısı için, yazıcı sürücüsünü ekledikten sonra isteğe bağlı kağıt kaseti ünitesini ayarlayın.

İlgili Bilgi

➔ [“İsteğe Bağlı Kağıt Kaseti Ünitesini Yazıcı Sürücüsünde Ayarlama - Mac OS X” sayfa 222](#)

Epson Universal Yazıcı Sürücüsünü Yükleme (Sadece Windows için)

Epson universal yazıcı sürücüsü universal PCL6 uyumlu yazıcı sürücüsüdür. Bu yazıcı sürücüsünü* yüklediğinizde, yazıcı sürücüsünü destekleyen her Epson yazıcısından yazdırabilirsiniz.

* Bu genel bir yazıcısı sürücüsü olduğundan, özellikle bu yazıcı için tasarlanmış yazıcı sürücüsüyle karşılaştırıldığında yazdırma özellikleri sınırlıdır.

Yazıcıyı bilgisayarla aynı ağa bağlayın ve sonra yazıcı sürücüsünü yüklemek için aşağıdaki prosedürü izleyin.

1. Epson destek web sitesinden sürücünün yürütülebilir dosyasını indirin.

<http://www.epson.eu/Support> (yalnızca Avrupa)

Uygulamalar ve Ağ Servisi Bilgileri

<http://support.epson.net/>

2. Yürütülebilir dosyayı çift tıklatın.
3. Kurulumun kalan kısmı için ekrandaki talimatları uygulayın.

Not:

Windows yüklü bir bilgisayar kullanıyorsanız ve sürücüyü web sitesinden indiremiyorsanız, yazıcıyla gelen yazılım diskinden indirin. "Driver\Universal" ögesine erişin.

Uygulamaları ve Bellenim Sürümünü Güncelleme

Belirli sorunları giderebilir ve uygulamaları ve bellenim sürümünü güncelleyerek işlevleri iyileştirebilir veya işlev ekleyebilirsiniz. Uygulamanın ve bellenim sürümünün en güncel versiyonunu kullandığınızdan emin olun.

1. Yazıcının ve bilgisayarın takılı olduğundan ve bilgisayarın internete bağlı olduğundan emin olun.
2. EPSON Software Updater'ı başlatın ve uygulamaları veya bellenim sürümünü güncelleyin.



Önemli:

Güncelleme sırasında bilgisayarı veya yazıcıyı kapatmayın.

Not:

Güncellemek istediğiniz uygulamayı listede bulamıyorsanız, EPSON Software Updater'ı kullanarak güncelleyemezsiniz. Yerel Epson web sitesinden uygulamaların en güncel sürümlerini kontrol edin.

<http://www.epson.com>

İlgili Bilgi

➔ "EPSON Software Updater" sayfa 156

Sorun Çözme

Yazıcı Durumunu Kontrol Etme

Ayrıca LCD ekrandaki veya bilgisayardaki hata mesajlarını ve yaklaşık mürekkep seviyelerini de kontrol edebilirsiniz.

LCD Ekrandaki Mesajları Kontrol Etme

LCD ekranda bir hata mesajı görüntülenirse, sorunu çözmek için ekrandaki talimatları veya aşağıdaki çözümleri uygulayın.

Hata Mesajları	Çözümler
Yazıcı hatası. Gücü kapatıp tekrar açın. Ayrıntılı bilgi için belgelerimize bakın.	Yazıcı ve kağıt kasedi birimi içindeki kağıt veya koruyucu malzemeyi çıkarın. Gücü kapatıp tekrar açtıktan sonra bu hata mesajı görüntülenmeye devam ederse Epson destek birimi ile iletişime geçin.
Yazıcı hatası. Ayrıntılar için belgelerimize bakın.	Yazıcı hasar görmüş olabilir. Onarım talepleriniz için Epson veya yetkili bir servis sağlayıcı ile iletişim kurun. Ancak tarama gibi yazdırma dışındaki özellikler kullanılabilir.
Çok fazla kâğıt kasedi birimi takılı. Gücü kapatın ve ek birimleri kaldırın. Ayrıntılar için belgelerimize bakın.	En fazla 2 adet isteğe bağlı kâğıt kaseti ünitesi monte edebilirsiniz. Diğer isteğe bağlı kâğıt kaseti üniteleri için, montaj adımlarını ters sırayla uygulayarak sökün.
XX arızalı olduğundan yazdırılmıyor. Başka bir kâğıt kaynağından yazdırabilirsiniz.	Gücü kapatıp açın ve kâğıt kasedi'ni takın. Hata mesajı hala görüntüleniyorsa, onarım talepleriniz için Epson veya yetkili bir Epson servis tedarikçisi ile iletişim kurun.
XX üzerindeki besleme silindirleri hizmet ömürlerinin sonuna yaklaşıyor.	besleme silindirleri periyodik değişim gerektirir. Değiştirme zamanı geldiğinde kâğıt kasedi'nden kâğıt doğru beslenmez. Yeni besleme silindirleri hazırlayın.
XX üzerindeki besleme silindirleri hizmet ömürlerinin sonunda.	besleme silindirleri değiştirin. Silindirleri değiştirdikten sonra, Kurulum > Bakım > Besleme Silindiri Bilgisi > Besleme Silindiri Sayacını Sıfırla seçeneklerini seçin ve ardından kâğıt kasedi değiştirilen besleme silindirleri'ni seçin.
Aşağıdaki mürekkep kartuşlarını değiştirmeniz gerekiyor.	En yüksek baskı kalitesini elde etmek ve yazdırma kafasının korunmasına yardımcı olmak amacıyla, yazıcınız kartuşun değiştirilmesi zamanı geldiğini belirttiğinde, kartuş içerisinde yedek olarak bir miktar mürekkep kalır. Bir mesajla istendiğinde kartuşu değiştirin.
Çevir sesi algılanmadı.	Bu problem, Kurulum > Sistem Yöneticisi > Faks Ayarları > Temel Ayarlar > Hat Türü seçeneklerini ve ardından PBX'i seçerek çözülebilir. Telefon sistemi bir dış hat almak için harici erişim koduna ihtiyaç duyuyorsa, PBX'i seçtikten sonra erişim kodunu ayarlayın. Bir dış faks numarası girerken mevcut erişim kodu yerine # (kare işareti) kullanın. Bu, bağlantıyı daha güvenli hale getirir. Hata mesajı hala görüntüleniyorsa, Çevir Sesi Algılama ayarlarını devre dışı olarak bırakın. Ancak bu özelliğin devre dışı bırakılması, faks numarasının ilk hanesini düşürebilir ve faksı yanlış numaraya gönderebilir.

Sorun Çözme

Hata Mesajları	Çözümler
Faks veri kapasitesi dolu olduğundan fakslar alınamadı. Ayrıntılar için [i] düğmesine basın.	<p>Alınan fakslar, aşağıdaki nedenlerden dolayı işlenmeden birikebilir.</p> <ul style="list-style-type: none"> <input type="checkbox"/> Bir yazıcı hatası olduğundan yazdırılmaz. Yazıcı hatasını giderin. Ayrıntıları denetlemek ve hatanın çözümlerini incelemek için, i düğmesine basıp Yzc Bilgileri öğesini seçin. <input type="checkbox"/> Bilgisayara veya bir depolama aygıtına kaydedilemez. Alınan faksların kaydedilip kaydedilmediğini denetlemek için, i düğmesine basıp İş Monitörü > İletişim İş öğesini seçin. Alınan faksları kaydetmek için, bilgisayarı açın veya yazıcıya bir depolama aygıtı bağlayın.
IP adresi ve alt ağ maskesi kombinasyonu geçersiz. Belgelerinize bakın.	<i>Ağ Kılavuzu'</i> na bakınız.
Recovery Mode	<p>Yazıcı, bellek sürümü güncellemesi başarısız olduğu için kurtarma modunda başlatılmıştır. Bellek sürümünü tekrar güncellemeye çalışmak için aşağıdaki adımları uygulayın.</p> <ol style="list-style-type: none"> 1. Bilgisayarı ve yazıcıyı bir USB kablosuyla bağlayın. (Kurtarma modu sırasında, bir ağ bağlantısı üzerinden bellek sürümünü güncelleyemezsiniz. 2. Daha fazla bilgi için yerel Epson web sitenizi kontrol edin.

İlgili Bilgi

- ➔ “Epson Desteğe Başvurma” sayfa 227
- ➔ “İsteğe Bağlı Üniteleri Takma” sayfa 217
- ➔ “Kağıt Kasedi 1 içindeki Besleme Silindirleri'ni Değiştirme” sayfa 130
- ➔ “Kağıt Kasedi 2 - 3 içindeki Besleme Silindirleri'ni Değiştirme” sayfa 133
- ➔ “Uygulamaları Yükleme” sayfa 158
- ➔ “Uygulamaları ve Bellek Sürümünü Güncelleme” sayfa 162

Durum Menüsündeki Hata Kodu

Bir iş başarılı bir şekilde tamamlanmazsa, her bir işin geçmişinde görüntülenen hata kodunu kontrol edin. **i** düğmesine basarak ve **İş Geçmişi** seçeneğini seçerek hata kodunu kontrol edebilirsiniz. Sorunu ve çözümünü bulmak için aşağıdaki tabloya bakınız.

Kod	Sorun	Çözüm
001	Ürün güç kesintisinden dolayı kapatıldı.	-
101	Hafıza dolu.	<p>Yazdırma işi boyutunu azaltmak için aşağıdaki yöntemleri deneyin.</p> <ul style="list-style-type: none"> <input type="checkbox"/> Baskı kalitesi ve çözünürlüğünü düşürün. <input type="checkbox"/> Biçim ayarını değiştirin. <input type="checkbox"/> Baskı içinde kullanılan resim, harf veya yazı tipi sayısını azaltın.

Sorun Çözme

Kod	Sorun	Çözüm
102	Yeterli bellek bulunmadığından dolayı harmanlayarak yazdırma başarısız oldu.	<input type="checkbox"/> Kurulum > Sistem Yöneticisi > Dahili Bellek Vırlrni Temzle > Yazı Tipi ve Makro Temizle seçeneklerini seçin ve ardından yüklediğiniz yazı tipleri ve makroları silin. <input type="checkbox"/> Yazdırma işi boyutunu azaltmak için aşağıdaki yöntemleri deneyin. Bu yöntemleri kullanmak istemiyorsanız, her seferde bir kopya yazdırmayı deneyin. <input type="checkbox"/> Baskı kalitesi ve çözünürlüğünü düşürün. <input type="checkbox"/> Biçim ayarını değiştirin. <input type="checkbox"/> Baskı içinde kullanılan resim, harf veya yazı tipi sayısını azaltın.
103	Yeterli bellek bulunmadığından dolayı baskı kalitesi düşebilir.	<p>Baskı kalitesini düşürmezseniz, yazdırma işi boyutunu düşürmek için aşağıdaki yöntemleri deneyin.</p> <input type="checkbox"/> Biçim ayarını değiştirin. <input type="checkbox"/> Baskı içinde kullanılan resim, harf veya yazı tipi sayısını azaltın.
104	Yeterli bellek bulunmadığından dolayı ters yüze yazdırma başarısız oldu.	<input type="checkbox"/> Kurulum > Sistem Yöneticisi > Dahili Bellek Vırlrni Temzle > Yazı Tipi ve Makro Temizle seçeneklerini seçin ve ardından yüklediğiniz yazı tipleri ve makroları silin. <input type="checkbox"/> Ters yüze yazdırmak isterseniz, yazdırma işi boyutunu düşürmek için aşağıdaki yöntemleri deneyin. <input type="checkbox"/> Baskı kalitesi ve çözünürlüğünü düşürün. <input type="checkbox"/> Biçim ayarını değiştirin. <input type="checkbox"/> Baskı içinde kullanılan resim, harf veya yazı tipi sayısını azaltın.
106	Erişim kontrolü ayarlarından dolayı bilgisayardan yazdırma yapamıyorum.	Yazıcı yöneticinizle iletişim kurun.
107	Kullanıcı kimlik doğrulama başarısız. İş iptal edildi.	<input type="checkbox"/> Kullanıcı adı ve parolanın doğru olduğundan emin olun. <input type="checkbox"/> Kurulum > Sistem Yöneticisi > Güvenlik Ayarları > Erişim Denetimi ögesini seçin. Kullanıcı kısıtlama özelliğini etkinleştirin ve kimlik doğrulama bilgileri olmadan işin yürütülmesine izin verin.
108	Ürün kapatıldığında gizli iş verileri silindi.	-
109	Alınan faks zaten silindi.	-
110	İş sadece bir tarafa yazdırıldı çünkü yüklenen kağıt çift taraflı yazdırmayı desteklemiyor.	2 taraflı yazdırma gerçekleştirmek isterseniz, 2 taraflı yazdırmayı destekleyen kağıt yükleyin.

Sorun Çözme

Kod	Sorun	Çözüm
111	Kullanılabilir bellek azalıyor.	<p>Yazdırma işi boyutunu azaltmak için aşağıdaki yöntemleri deneyin.</p> <ul style="list-style-type: none"> <input type="checkbox"/> Baskı kalitesi ve çözünürlüğünü düşürün. <input type="checkbox"/> Biçim ayarını değiştirin. <input type="checkbox"/> Baskı içinde kullanılan resim, harf veya yazı tipi sayısını azaltın.
201	Hafıza dolu.	<ul style="list-style-type: none"> <input type="checkbox"/> İş Monitörü'den alınan Durum Menüsü bölümündeki faksları yazdırın. <input type="checkbox"/> Gelen kutusuna kaydedilen alınan faksları Durum Menüsü'nde İş Depolama bölümünden silin. <input type="checkbox"/> Tek bir hedef konuma siyah beyaz bir faks gönderiyorsanız, Direct Send'i kullanarak gönderebilirsiniz. <input type="checkbox"/> Birkaç parti halinde göndermek için orijinallerinizi iki veya daha fazla parçaya ayırın.
202	Hat, alıcı makine tarafından kesildi.	Bir süre bekleyin ve ardından tekrar deneyin.
203	Ürün çevir sesi algılayamıyor.	<ul style="list-style-type: none"> <input type="checkbox"/> Telefon kablosunun doğru bağlandığından ve telefon hattının çalıştığından emin olun. <input type="checkbox"/> Yazıcı PBX veya terminal adaptörüne bağlı olduğunda, Hat Türü ayarını PBX olarak değiştirin. <input type="checkbox"/> Kurulum > Sistem Yöneticisi > Faks Ayarları > Temel Ayarlar > Çevir Sesi Algılama seçeneklerini seçin ve ardından çevir sesi ayarını devre dışı bırakın.
204	Alıcı makine meşgul.	Bir süre bekleyin ve ardından tekrar deneyin.
205	Alıcı makine cevap vermiyor.	Bir süre bekleyin ve ardından tekrar deneyin.
206	Telefon hattı, ürünün LINE ve EXT. bağlantı noktasına yanlış bağlanmış.	Yazıcının LINE bağlantı noktası ve EXT. bağlantı noktasını kontrol edin.
207	Ürün telefon hattına bağlı değil.	Telefon kablosunu telefon hattına bağlayın.
208	Faks, belirtilen alıcılardan bazılarında gönderilemedi.	Başarısız hedef konumu kontrol etmek için Faks modunda önceki fakslar için bir Son İletim veya Faks Raporu 'u Faks Günlüğü bölümünden yazdırın. Hata Verilerini Kydt ayarı etkinleştirildiğinde, Durum Menüsü 'den (İş Monitörü içinde) bir faksı yeniden gönderebilirsiniz.
301	Verileri bellek cihazına kaydetmek için yeterli depolama alanı bulunmuyor.	<ul style="list-style-type: none"> <input type="checkbox"/> Bellek cihazındaki depolama alanını arttırın. <input type="checkbox"/> Belge sayısını azaltın. <input type="checkbox"/> Taranan resim boyutunu düşürmek için tarama çözünürlüğünü azaltın veya sıkıştırma oranını arttırın.
302	Bellek cihazı yazma korumalı.	Bellek cihazında yazma korumasını devre dışı bırakın.
303	Taranan resmi kaydetmek için herhangi bir klasör oluşturulmadı.	Başka bir bellek cihazı takın.

Sorun Çözme

Kod	Sorun	Çözüm
304	Bellek cihazı kaldırıldı.	Bellek cihazını yeniden takın.
305	Verileri bellek cihazına kaydederken bir hata oluştu.	Harici cihaza bir bilgisayardan erişilebiliyorsa, bir süre bekleyin ve tekrar deneyin.
306	Hafıza dolu.	Devam eden diğer işler tamamlanana kadar bekleyin.
311	Bir DNS hatası oluştu.	<ul style="list-style-type: none"> <input type="checkbox"/> Kurulum > Sistem Yöneticisi > Ağ Ayarları > Gelişmiş Ayar > DNS Sunucusu seçeneklerini seçin ve ardından DNS ayarlarını kontrol edin. <input type="checkbox"/> Sunucu, bilgisayar veya erişim noktası için DNS ayarlarını kontrol edin.
312	Bir kimlik doğrulama hatası oluştu.	Kurulum > Sistem Yöneticisi > Ağ Ayarları > Gelişmiş Ayar > E-posta Sncsu > Sncu Ayarları seçeneklerini seçin ve ardından sunucu ayarlarını kontrol edin.
313	Bir iletişim hatası oluştu.	<ul style="list-style-type: none"> <input type="checkbox"/> E-posta sunucusu ayarlarını kontrol etmek için Kurulum > Sistem Yöneticisi > Ağ Ayarları > Gelişmiş Ayar > E-posta Sncsu > Sncu Ayarları ögesini seçin. Bağlantı kontrolü gerçekleştirerek hatanın nedenini kontrol edebilirsiniz. <input type="checkbox"/> Ayarların ve e-posta sunucusunun kimlik doğrulama yöntemi eşleşmeyebilir. Kimlik doğrulama yöntemi olarak Kapalı ögesini seçtiğinizde, e-posta sunucusunun kimlik doğrulama yönteminin Hiçbiri olarak ayarlandığından emin olun. <input type="checkbox"/> Ağ bağlantısını kontrol edin. Ayrıntılar için <i>Ağ Kılavuzu</i>'na bakınız.
314	Veri boyutu, ekli dosyaların maksimum boyutunu aştı.	<ul style="list-style-type: none"> <input type="checkbox"/> Tarama ayarlarında Ekl Dsy Maks Byt ayarını arttırın. <input type="checkbox"/> Taranan resim boyutunu düşürmek için tarama çözünürlüğünü azaltın veya sıkıştırma oranını arttırın.
315	Hafıza dolu.	Devam eden diğer işler tamamlandıktan sonra yeniden deneyin.
321	Bir DNS hatası oluştu.	<ul style="list-style-type: none"> <input type="checkbox"/> Kurulum > Sistem Yöneticisi > Ağ Ayarları > Gelişmiş Ayar > DNS Sunucusu seçeneklerini seçin ve ardından DNS ayarlarını kontrol edin. <input type="checkbox"/> Sunucu, bilgisayar veya erişim noktası için DNS ayarlarını kontrol edin.
322	Bir kimlik doğrulama hatası oluştu.	Konum ayarlarını kontrol edin.
323	Bir iletişim hatası oluştu.	<ul style="list-style-type: none"> <input type="checkbox"/> Konum ayarlarını kontrol edin. <input type="checkbox"/> Ağ bağlantısını kontrol edin. Ayrıntılar için <i>Ağ Kılavuzu</i>'na bakınız.
324	Belirtilen klasörde aynı adda bir dosya zaten mevcut.	<ul style="list-style-type: none"> <input type="checkbox"/> Aynı addaki dosyayı silin. <input type="checkbox"/> Dsya Ayrıları bölümünden dosya adı ön ekini değiştirin.

Sorun Çözme

Kod	Sorun	Çözüm
325	Belirtilen klasörde yeterli depolama alanı bulunmuyor.	<input type="checkbox"/> Belirtilen klasördeki depolama alanını arttırın. <input type="checkbox"/> Belge sayısını azaltın. <input type="checkbox"/> Taranan resim boyutunu düşürmek için tarama çözünürlüğünü azaltın veya sıkıştırma oranını arttırın.
327	Hafıza dolu.	Devam eden diğer işler tamamlanana kadar bekleyin.
328	Hedef konum yanlış veya hedef konum mevcut değil.	Konum ayarlarını kontrol edin.
331	Hedef konum listesi alınırken bir iletişim hatası oluştu.	Ağ bağlantısını kontrol edin. Ayrıntılar için <i>Ağ Kılavuzu</i> 'na bakınız.
332	Taranan resmi hedef depolama alanına kaydetmek için yeterli depolama alanı bulunmuyor.	Belge sayısını azaltın.
333	Taranan resim gönderilmeden önce hedef konum bilgileri sunucuya yüklendiğinden dolayı hedef konum bulunamadı.	Hedef konumu tekrar seçin.
334	Taranan resim gönderilirken bir hata oluştu.	-
341	Bir iletişim hatası oluştu.	<input type="checkbox"/> Yazıcı ve bilgisayarın bağlantılarını kontrol edin. Bir ağ üzerinden bağlıyorsanız, <i>Ağ Kılavuzu</i> 'na bakınız. <input type="checkbox"/> Document Capture Pro'nun bilgisayara kurulu olduğundan emin olun.
401	Verileri bellek cihazına kaydetmek için yeterli depolama alanı bulunmuyor.	Bellek cihazındaki depolama alanını arttırın.
402	Bellek cihazı yazma korumalı.	Bellek cihazında yazma korumasını devre dışı bırakın.
404	Bellek cihazı kaldırıldı.	Bellek cihazını yeniden takın.
405	Verileri bellek cihazına kaydederken bir hata oluştu.	<input type="checkbox"/> Bellek cihazını yeniden takın. <input type="checkbox"/> Kaydtm için Klsr Oluşt işlevini kullanarak klasör oluşturduğunuz farklı bir bellek cihazı kullanın.
411	Bir DNS hatası oluştu.	<input type="checkbox"/> Kurulum > Sistem Yöneticisi > Ağ Ayarları > Gelişmiş Ayar > DNS Sunucusu seçeneklerini seçin ve ardından DNS ayarlarını kontrol edin. <input type="checkbox"/> Sunucu, bilgisayar veya erişim noktası için DNS ayarlarını kontrol edin.
412	Bir kimlik doğrulama hatası oluştu.	Kurulum > Sistem Yöneticisi > Ağ Ayarları > Gelişmiş Ayar > E-posta Sncsu > Sncu Ayarları seçeneklerini seçin ve ardından sunucu ayarlarını kontrol edin.

Sorun Çözme

Kod	Sorun	Çözüm
413	Bir iletişim hatası oluştu.	<input type="checkbox"/> E-posta sunucusu ayarlarını kontrol etmek için Kurulum > Sistem Yöneticisi > Ağ Ayarları > Gelişmiş Ayar > E-posta Sncsu > Sncu Ayarları ögesini seçin. Bağlantı kontrolü gerçekleştirerek hatanın nedenini kontrol edebilirsiniz. <input type="checkbox"/> Ayarların ve e-posta sunucusunun kimlik doğrulama yöntemi eşleşmeyebilir. Kimlik doğrulama yöntemi olarak Kapalı ögesini seçtiğinizde, e-posta sunucusunun kimlik doğrulama yönteminin Hiçbiri olarak ayarlandığından emin olun. <input type="checkbox"/> Ağ bağlantısını kontrol edin. Ayrıntılar için <i>Ağ Kılavuzu</i> 'na bakınız.
421	Bir DNS hatası oluştu.	<input type="checkbox"/> Kurulum > Sistem Yöneticisi > Ağ Ayarları > Gelişmiş Ayar > DNS Sunucusu seçeneklerini seçin ve ardından DNS ayarlarını kontrol edin. <input type="checkbox"/> Sunucu, bilgisayar veya erişim noktası için DNS ayarlarını kontrol edin.
422	Bir kimlik doğrulama hatası oluştu.	Kurulum > Sistem Yöneticisi > Faks Ayarları > Çıkış Ayarları > Faks Çıktısı > Diğer Ayarlar seçeneklerini seçin ve ardından İletme Konumu bölümünde seçilen klasörün ayarlarını kontrol edin.
423	Bir iletişim hatası oluştu. Aynı adda bir dosyanın açık olması veya dosyanın salt okunur bir dosya olması da mümkündür.	<input type="checkbox"/> Ağ bağlantısını kontrol edin. Ayrıntılar için <i>Ağ Kılavuzu</i> 'na bakınız. <input type="checkbox"/> Kurulum > Sistem Yöneticisi > Faks Ayarları > Çıkış Ayarları > Faks Çıktısı > Diğer Ayarlar seçeneklerini seçin ve ardından İletme Konumu bölümünde seçilen klasörün ayarlarını kontrol edin. <input type="checkbox"/> Aynı addaki dosyası kapatın veya salt okunur korumasını devre dışı bırakın.
425	İletme hedef klasöründe yeterli depolama alanı bulunmuyor.	İletme depolama klasöründeki depolama alanını arttırın.
428	Hedef konum yanlıştı veya hedef konum mevcut değil.	Kurulum > Sistem Yöneticisi > Faks Ayarları > Çıkış Ayarları > Faks Çıktısı > Diğer Ayarlar seçeneklerini seçin ve ardından İletme Konumu bölümünde seçilen klasörün ayarlarını kontrol edin.

İlgili Bilgi

- ➔ “Bir Telefon Hattına Bağlama” sayfa 100
- ➔ “Tara Modu” sayfa 25
- ➔ “Faks Ayarları” sayfa 35
- ➔ “Kullanılabilir Kağıtlar ve Kapasiteler” sayfa 42
- ➔ “Bir E-posta Sunucusunun Kullanılması” sayfa 224

Yazıcı Durumunu Kontrol Etme - Windows

1. Yazıcı sürücüsü penceresine girin.
2. EPSON Status Monitor 3'e Bakım sekmesinde tıklayın ve ardından Ayrıntılar'a tıklayın.


Not:

EPSON Status Monitor 3 devre dışıysa, Genişletilmiş Ayarlar'a Bakım sekmesinde tıklayın ve ardından EPSON Status Monitor 3'ü Etkinleştir'i seçin.

İlgili Bilgi

➔ [“Windows Yazıcı Sürücüsü” sayfa 151](#)

Yazıcı Durumunu Kontrol Etme - Mac OS X

1.  menü > Yazıcılar ve Tarayıcılar (veya Yazdırma ve Tarama, Yazdırma ve Fakslama) bölümünden Sistem Tercihleri öğesini seçin ve ardından yazıcıyı seçin.
2. Seçenekler ve Malzemeler > İzle > Yazıcı İzle'ni Aç öğesine tıklayın.
3. EPSON Status Monitor'e tıklayın.

Sıkışan Kağıdı Çıkarma

Yırtılmış parçalar da dahil olmak üzere sıkışan kağıdı bulmak ve çıkarmak için yazıcı kontrol panelindeki talimatları uygulayın.



Dikkat:

Eliniz yazıcının içindeyken kontrol panelindeki düğmelere asla dokunmayın. Yazıcı çalışmaya başlarsa, yaralanmaya neden olabilir. Yaralanmadan kaçınmak için çıkıntı yapan parçalara dokunmamaya dikkat edin.

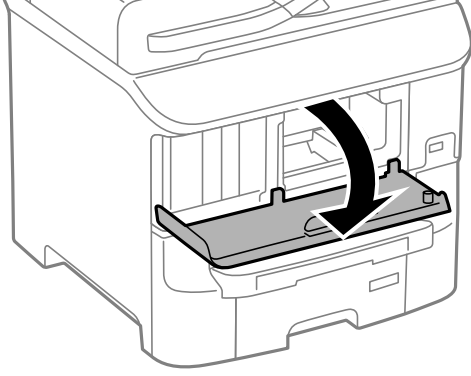


Önemli:

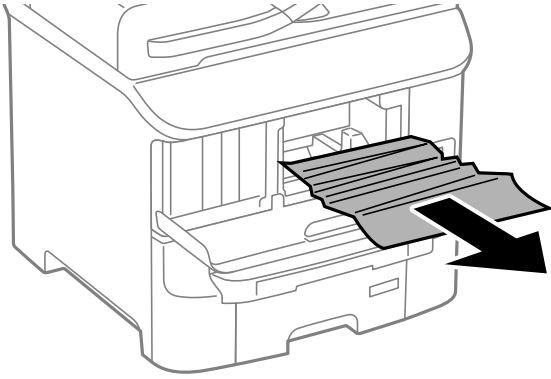
Sıkışan kağıdı dikkatlice çıkarın. Kağıdı sert bir şekilde çıkarmak yazıcıya zarar verebilir.

Ön Kapaktan Sıkışan Kağıdı Çıkarma (A)

1. Ön kapağı açın.



2. Sıkışan kağıdı çıkarın.



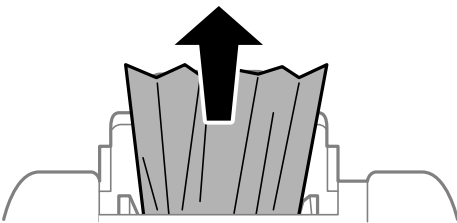
Önemli:

Yazıcının içinde bulunan parçalara dokunmayın. Bu, arızaya neden olabilir.

3. Ön kapağı kapatın.

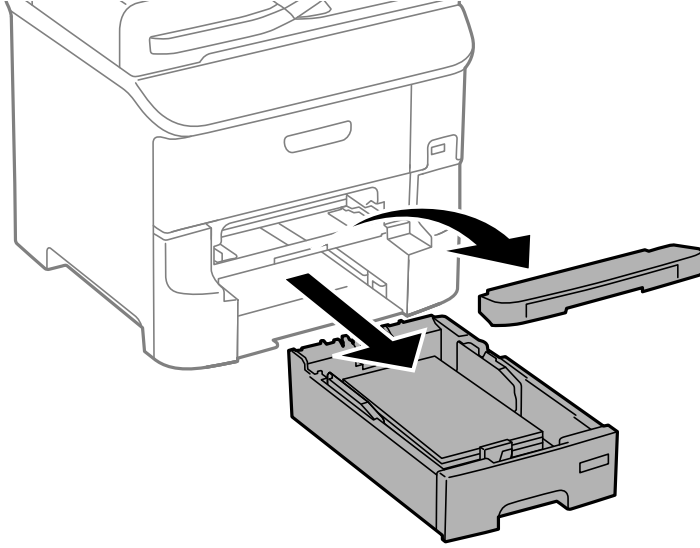
Arka Kağıt Besleme'den Sıkışan Kağıdı Çıkarma (B1)

Sıkışan kağıdı çıkarın.

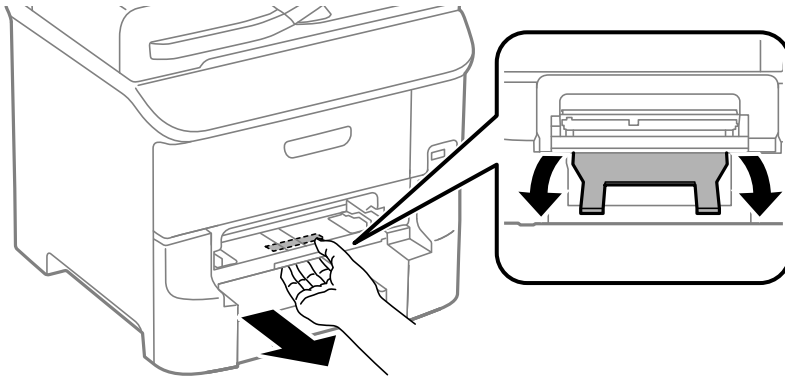


Ön Kağıt Besleme Yuvası'den Sıkışan Kağıdı Çıkarma (B2)

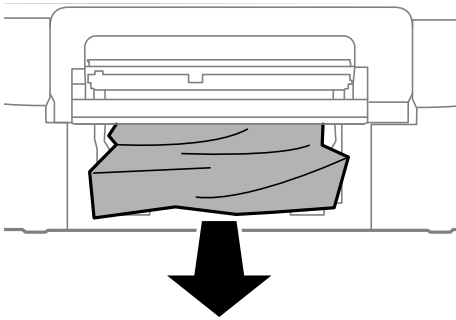
1. Çıkış tepsisini çıkarın ve kağıt kasedi'ni dışarı çekin.



2. Kolu çekin.
Kapak çıkar.

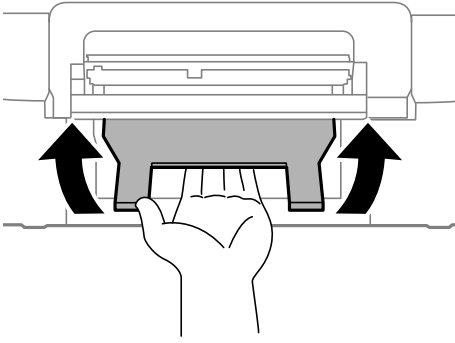


3. Sıkışan kağıdı çıkarın.



Sorun Çözme

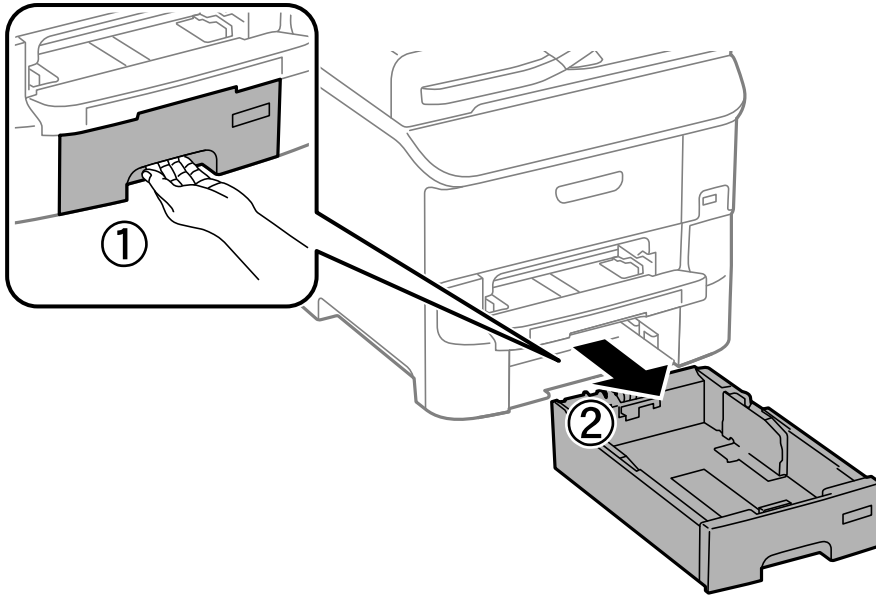
4. Kapağı tekrar takın.



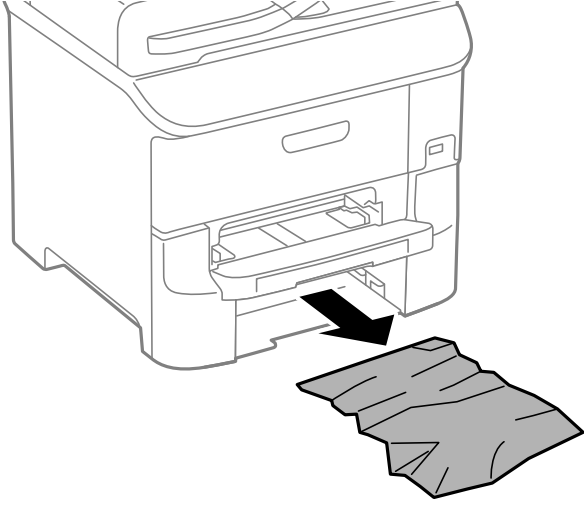
5. kağıt kasedi'ni takın ve çıkış tepsisini ayarlayın.

Kağıt Kasedi Kısmından Sıkışan Kağıdı Çıkarma (C1/C2/C3)

1. kağıt kasedi ögesini dışarı çekin.



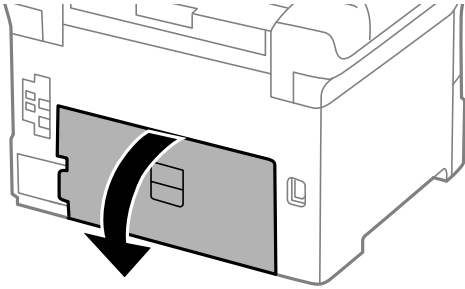
2. Sıkışan kağıdı çıkarın.



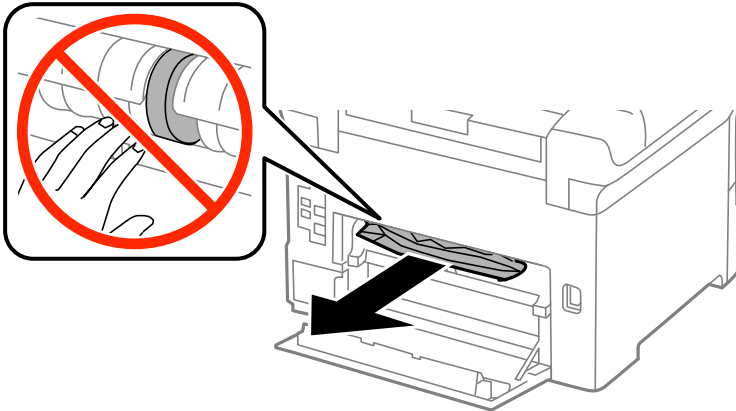
3. kağıt kasedi'ni takın.

Arka Kapak 1 (D1) ve Arka Kapak 2'den (D2) Sıkışan Kağıdı Çıkarma

1. arka kapak 1'i açın.



2. Sıkışan kağıdı çıkarın.

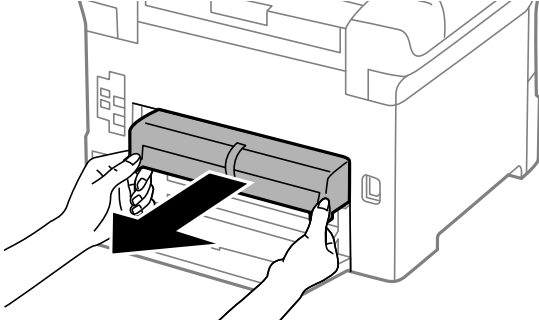


Not:

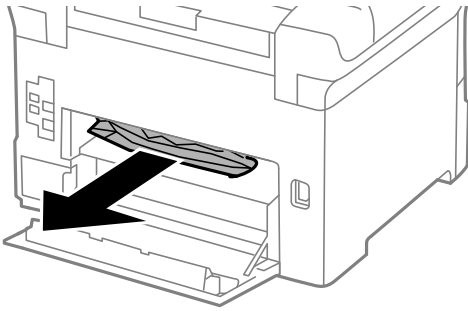
Kağıdı çıkaramıyorsanız, arka kapak 2'yi biraz çekin.

Sorun Çözme

3. arka kapak 2 dışarı çekilmelidir.



4. Sıkışan kağıdı çıkarın.

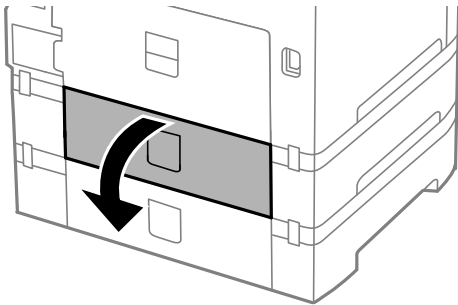


5. arka kapak 2'yi takın.

6. arka kapak 1'i kapatın.

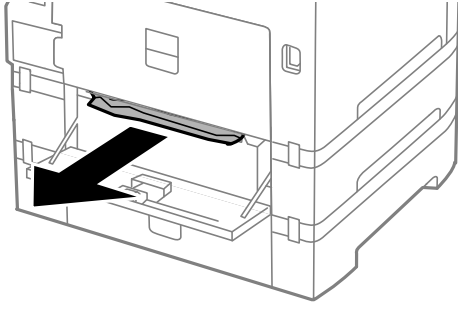
Arka kapağı'den Sıkışan Kağıdı Çıkarma (E)

1. arka kapak'ı açın.



Sorun Çözme

2. Sıkışan kağıdı çıkarın.



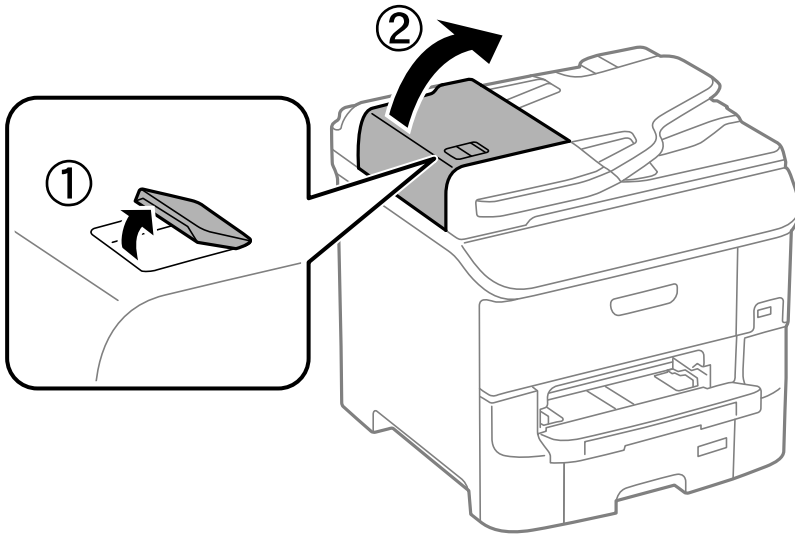
3. arka kapak'ı kapatın.

OBB'den (F) Sıkışan Kağıdı Çıkarma

⚠ Dikkat:

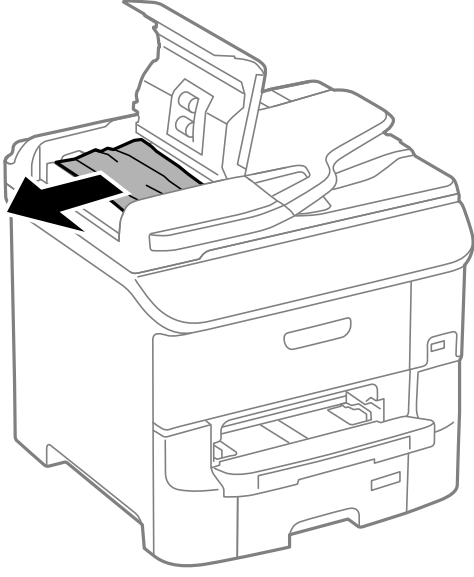
Belge kapağını açarken veya kapatırken ellerinizi veya parmaklarınızı sıkıştırmamaya dikkat edin. Aksi halde yaralanabilirsiniz.

1. Kolu kaldırın ve OBB kapağını açın.



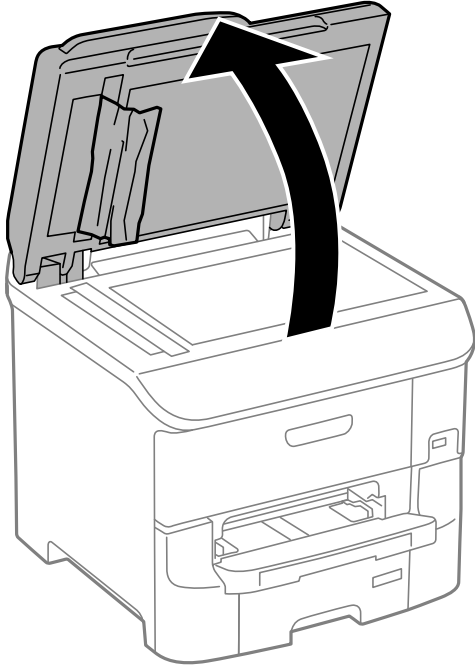
Sorun Çözme

2. Sıkışan kağıdı çıkarın.



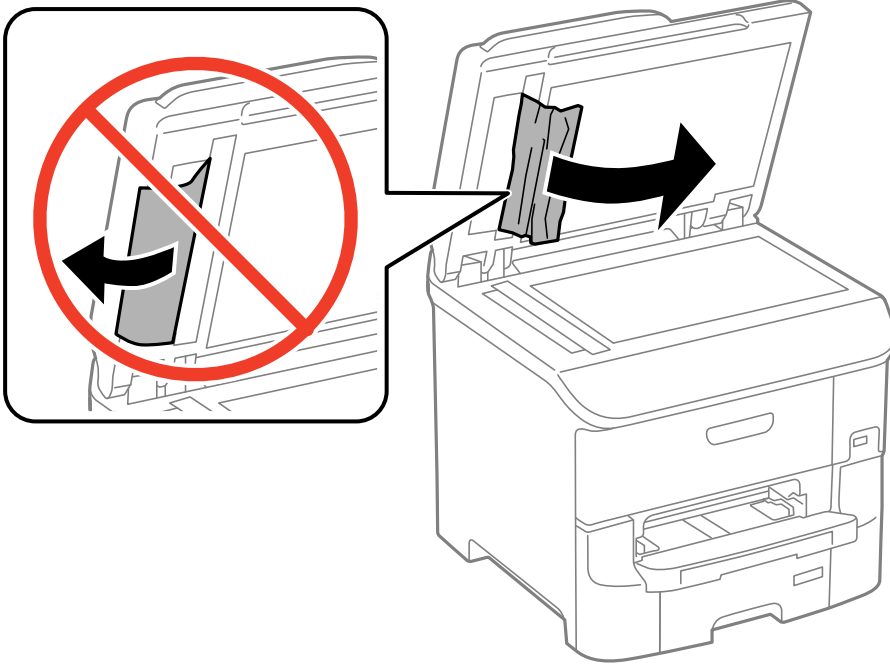
3. OBB kapağını kapatın.

4. Belge kapağını açın.



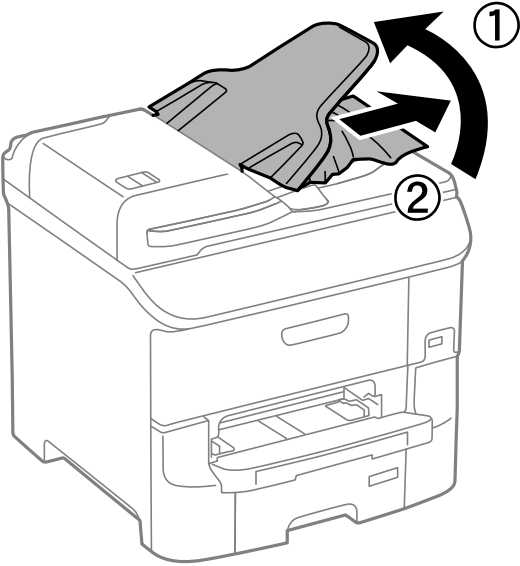
Sorun Çözme

5. Sıkışan kağıdı çıkarın.



6. Belge kapağını kapatın.

7. OBB giriş tepsisini yükseltin ve sıkışan kağıdı çıkarın.



Kağıt Doğru Beslenmiyor

Kağıt sıkışıyorsa, kağıt eğik besleniyorsa, bir seferde birden fazla sayfa besleniyorsa, kağıt beslenmiyorsa veya kağıt reddediliyorsa aşağıdakileri kontrol edin.

- Yazıcıyı düz bir yüzeye yerleştirin ve önerilen ortam koşullarında çalıştırın.
- Bu yazıcının desteklediği kağıtları kullanın.

Sorun Çözme

- Kağıt taşıma önlemlerine uyun.
- Kağıdı doğru yönde yükleyin ve kenar kılavuzlarını kağıt kenarlarına kaydırın.
- Kağıtta belirtilen maksimum sayıda sayfadan fazla yükleme yapmayın. Düz kağıtlar için, kenar kılavuzunun içindeki ▼ sembolünün hemen altındaki çizgiyi aşacak şekilde kağıt yüklemeyin.
- kağıt kasedi'ni tamamen içeri sokun.
- besleme silindirleri değiştirdikten sonra kağıt beslenmezse, silindirler doğru değiştirilmemiş olabilir. Doğru değiştirilip değiştirilmediğini kontrol edin.
- İsteğe bağlı kağıt kaseti üniteleri eklemiyorsanız, yazıcı sürücüsünde ayarlama yapmanız gerekir.
- arka kağıt besleme'ye kağıt yüklenmesine karşın kağıt yok hatası oluştuğunda, arka kağıt besleme ortasına tekrar kağıt yükleyin.
- Manuel 2 taraflı yazdırma sırasında çok sayıda kağıt sayfası birden beslendiğinde, kağıdı yeniden yüklemeden önce kağıt kaynağına yüklenen kağıdı çıkarın.
- Kağıt yolunu temizlemek için yazdırma yapmadan kağıdı yükleyin ve çıkarın.
- Yazdırma sırasında açtıysanız ön kapağı kapatın. Yazdırma sırasında –ön kapağı açık tutmak yazdırma işini duraklatır.
- Yazdırma işlemi sırasında arka kapak ögesini açmayın. Bu, kağıt sıkışmasına neden olur.
- besleme silindirleri servis ömrünün sonunda olabilir. **Kurulum > Bakım > Besleme Silindiri Bilgisi > Besleme Silindiri Durumu** seçeneklerini seçin ve ardından gerektiğinde besleme silindirleri'ni değiştirin.
- Kağıt kaynağının kağıt boyutu ve kağıt türü ayarlarının doğru olduğundan emin olun.
- kağıt kasedi 1 kısmından aynı anda çok sayfalı kağıt beslenirken **Sistem Yöneticisi > Yzc Ayarları** menüsünde **Kağıt Besleme Yardımı Modu** ayarını etkinleştirin.

İlgili Bilgi

- ➔ “Çevre Teknik Özellikleri” sayfa 205
- ➔ “Kullanılabilir Kağıtlar ve Kapasiteler” sayfa 42
- ➔ “Kağıt Taşıma Önlemleri” sayfa 41
- ➔ “Kağıt Kasedi'ye Kağıt Yükleme” sayfa 45
- ➔ “Arka Kağıt Besleme'ne Kağıt Yükleme” sayfa 47
- ➔ “Ön Kağıt Besleme Yuvası'na Kağıt Yükleme” sayfa 50
- ➔ “Kağıt Kasedi 1 içindeki Besleme Silindirleri'ni Değiştirme” sayfa 130
- ➔ “Kağıt Kasedi 2 - 3 içindeki Besleme Silindirleri'ni Değiştirme” sayfa 133
- ➔ “İsteğe Bağlı Kağıt Kaseti Ünitesini Yazıcı Sürücüsünde Ayarlama” sayfa 222
- ➔ “Kağıt Yolunu Temizleme” sayfa 144
- ➔ “Kağıt Kasedi'ye Kağıt Yükleme” sayfa 45
- ➔ “Arka Kağıt Besleme'ne Kağıt Yükleme” sayfa 47
- ➔ “Yzc Ayarları” sayfa 35

OBB'de Orijinal Beslenmiyor

- OBB'nin desteklediği orijinaleri kullanın.
- Orijinaleri doğru yönde yükleyin ve OBB kenar kılavuzları orijinalerin kenarlarına denk gelecek şekilde kaydırın.

Sorun Çözme

- OBB'nin içini temizleyin.
- OBB kenar kılavuzunun içindeki ▼ sembolünün hemen altındaki çizgiyi aşacak şekilde yüklemeyin.
- OBB simgesinin kontrol panelinde görüldüğünü kontrol edin. Görünmezse, orijinaleri yeniden koyun.

İlgili Bilgi

- ➔ “ADF için Kullanılabilir Orijinaler” sayfa 52
- ➔ “OBB'ye Orijinaleri Yerleştirme” sayfa 52
- ➔ “OBB'yi Temizleme” sayfa 145

Elektrik ve Kontrol Paneli Sorunları

Güç Açılmıyor

- ⏻ düğmesini biraz daha uzun süre basılı tutun.
- Güç kablosunun sıkıca takıldığından emin olun.

Güç Kapanmıyor

⏻ düğmesini biraz daha uzun süre basılı tutun. Yazıcıyı kapatamazsanız, güç kablosunu çıkarın. Yazdırma kafasının kurummasını önlemek için, ⏻ düğmesine basarak yazıcıyı tekrar açın ve kapatın.

Yazıcı Kullanım Sırasında Kapanıyor

Güç kablosunu çıkarıp takın ve sonra yazıcıyı yeniden açın.Sorun düzelmezse Epson desteği arayın.

Güç Otomatik Olarak Kapanıyor

- Kapatma Ayarları** öğesini seçin (**Sistem Yöneticisi** bölümünde) ve ardından **Etkin Değilse Kapat ve Bağlantı Kesilirse Kapat** ayarlarını devre dışı bırakın.
- Kapanma Zamanı** ayarını, **Sistem Yöneticisi** içinde devre dışı bırakın.

Not:

Ürününüzün üretim tarihine ve satın aldığımız yere bağlı olarak, üründe **Kapatma Ayarları** veya **Kapanma Zamanı** özelliği bulunabilir.

İlgili Bilgi


- ➔ “Sistem Yöneticisi” sayfa 31

LCD Ekran Kararıyor

Yazıcı uyku modundadır. LCD ekranı önceki durumuna getirmek için kontrol panelindeki herhangi bir düğmeye basın.

Yazıcı Yazdırmıyor

Yazıcı çalışmıyorsa veya herhangi bir şey yazdırmıyorsa aşağıdakileri kontrol edin.

- Kullanıcı özelliği kısıtlama etkinleştirildiğinde, yazdırmak için bir kullanıcı kimliği ve parolası gerekir. Parolayı bilmiyorsanız, yazıcı sürücünüzle iletişim kurun.
- Mac OS X için, kullanıcı özelliği kısıtlama etkinleştirildiğinde yazıcı yazdırma yapamayabilir. Yazıcı yöneticinizle iletişim kurun.
- USB kablosunu yazıcıya ve bilgisayara sıkıca bağlayın.
- Bir USB hub'ı kullanıyorsanız, yazıcıyı doğrudan bilgisayara bağlamaya çalışın.
- Yazıcıyı bir ağ üzerinden kullanıyorsanız, yazıcının ağa bağlı olduğundan emin olun. Kontrol paneli üzerindeki göstergeleri kontrol ederek ya da ağ durumu sayfasını yazdırarak durumu kontrol edebilirsiniz. Yazıcı ağa bağlanmamışsa, *Ağ Kılavuzu* ögesine bakın.
- Büyük bir görüntü yazdırmayı deniyorsanız, bilgisayarınızın belleği yeterli olmayabilir. Resmi daha düşük çözünürlük veya daha küçük boyut kullanarak yazdırın.
- Windows'ta **Yazdırma Kuyruğu**'na yazıcı sürücüsünün **Bakım** sekmesinden tıklayın ve ardından aşağıdakileri kontrol edin.
 - Herhangi bir duraklatılan yazdırma işi olup olmadığını kontrol edin.
Gerekirse yazdırmayı iptal edin.
 - Yazıcının çevrimdışı veya bekliyor olmadığından emin olun.
Yazıcı çevrimdışıysa veya bekliyorsa, **Yazıcı** menüsünden çevrimdışı veya bekliyor ayarını kaldırın.
 - Yazıcının, **Yazıcı** menüsünden çevrimdışı yazıcı olarak seçildiğinden emin olun (menü ögesinde bir onay işareti bulunmalıdır).
Yazıcı varsayılan yazıcı olarak seçilmediyse, varsayılan yazıcı olarak ayarlayın.
- Mac OS X'te yazıcı durumunun **Duraklatma** olmadığından emin olun.
Sistem Tercihleri'ni  menü > **Yazıcılar ve Tarayıcılar** (veya **Yazdırma ve Tarama**, **Yazdırma ve Fakslama**) bölümünden seçin ve ardından yazıcıya çift tıklayın. Yazıcı duraklatılırsa, **Sürdür** (veya **Yazıcıyı Sürdür**) düğmesine tıklayın.
- Bir başlık kontrolü gerçekleştirin ve ardından yazdırma kafası başlıklarından herhangi biri tıkalı ise yazdırma kafasını temizleyin.
- Yazıcıyı AirPrint üzerinden kullanıyorsanız, AirPrint ayarını Web Config üzerinde etkinleştirin. Bu ayar devre dışıysa, AirPrint kullanılamaz.


İlgili Bilgi

- ➔ [“Yazdırmayı İptal Etme” sayfa 85](#)
- ➔ [“Yazdırma Kafasını Kontrol Etme ve Temizleme” sayfa 141](#)

Çıktı Sorunları

Yazdırma Kalitesi Düşük

Bulanık baskılar, şeritler, eksik renkler, soluk renkler, yanlış hizalama ve mozaik görünümlü desenler nedeniyle yazdırma kalitesi düşükse aşağıdakileri kontrol edin.

- Bu yazıcı tarafından desteklenen kağıt kullanın.
- Nemli, hasarlı veya çok eski kağıt üzerine yazdırma işlemi gerçekleştirmeyin.
- Kağıtlar kıvrılmış veya mektuplar havayla dolmuşsa onları düzleştirin.
- Resimler veya fotoğraflar yazdırırken yüksek çözünürlüklü veriler kullanarak yazdırın. Ekranda iyi görünmelerine rağmen web sitelerinde kullanılan resimler genellikle düşük çözünürlüklüdür ve yazdırma kalitesinin düşmesine neden olabilir.
- Yazıcıya yüklenen kağıt türünü belirtmek için kontrol panelinde veya yazıcı sürücüsünde ilgili kağıt türünü seçin.
- Kontrol paneli veya yazıcı sürücüsünde yüksek kaliteli bir ayar kullanarak yazdırın.
- Kalite ayarı olarak **Standart-Canlı** yazıcı sürücüsünde Windows seçeneğini seçtiyseniz, **Standart** olarak değiştirin. Kalite ayarı olarak **Normal-Canlı** yazıcı sürücüsünde Mac OS X seçeneğini seçtiyseniz, **Normal** olarak değiştirin.
- Resimler veya fotoğraflar beklenmedik renkler kullanılarak yazdırıldığında rengi ayarlayın ve ardından tekrar yazdırın. Otomatik renk düzeltme özelliği **PhotoEnhance**'da standart düzeltme modunu kullanır. **Manzara Düzeltme** (veya **Sahne Algılama**) ayarı olarak **Otomatik Düzeltme** (veya **Otomatik**) dışında bir seçenek belirleyerek **PhotoEnhance** kısmında başka bir düzeltme modu deneyin. Sorunun devam etmesi durumunda **PhotoEnhance** haricinde farklı bir renk düzeltme özelliği kullanmayı deneyin.
- Çift yönlü (veya yüksek hız) ayarını devre dışı bırakın. Bu ayar etkinleştirildiğinde, yazdırma kafası her iki yönde hareket ederken yazdırma yapar ve dikey çizgiler yanlış hizalanabilir. Bu özelliği devre dışı bırakırsanız, yazdırma daha yavaş olabilir.
 - Kontrol paneli
 - JPEG veya TIFF resimleri yazdırırken, **Ayarlar**'a basın ve ardından **Çift Yönlü** seçeneğini devre dışı bırakın.
 - Windows
 - Yazıcı sürücüsünün **Yüksek Hızlı** sekmesinde **Daha Fazla Seçenek** özelliğini temizleyin.
 - Mac OS X
 -  menü > **Yazıcılar ve Tarayıcılar** (veya **Yazdırma ve Tarama, Yazdırma ve Tarama**) bölümünden **Sistem Tercihleri** ögesini seçin ve ardından yazıcıyı seçin. **Seçenekler ve Malzemeler > Seçenekler** (veya **Sürücü**) ögesine tıklayın. **Kapalı** ayarı olarak **Yüksek Hızda Yazdırma** ögesini seçin.
- Püskürtme denetimi gerçekleştirin ve yazdırma kafası başlıkları tıkanmış olması durumunda bunları temizleyin.
- Yazdırma kafasını hizalayın. **Yzdrn Kafası Tmzleme** ve **Yatay Hizalama** denedikten sonra çıktılarınız yatay şerit veya çizgiler içerirse, yatay hizalamada ince ayar yapmak için **Kurulum > Bakım > Yatay Şeritleri İyileştir** ögesini seçin.
- Yazdırma işlemi tamamlanır tamamlanmaz kağıtları yığın haline getirmeyin.
- Çıktıları herhangi bir şekilde kullanmadan önce tamamen kurutun. Çıktıları kuruturken doğrudan güneş ışığına maruz bırakmayın, kurutucu kullanmayın ve yazdırılan kağıt yüzeyine dokunmayın.

Sorun Çözme

- Orijinal Epson mürekkep kartuşları kullanmaya çalışın. Bu ürün, orijinal Epson mürekkep kartuşlarının kullanımına dayalı olarak renkleri ayarlayacak şekilde tasarlanmıştır. Orijinal olmayan mürekkep kartuşlarının kullanımı, baskı kalitesinin düşmesine neden olabilir.
- Epson mürekkep kartuşlarını paket üzerinde yazılı son kullanma tarihinden önce kullanmanızı önerir.
- En iyi sonuçları almak için, mürekkep kartuşunu takıldıktan sonraki altı ay içinde kullanın.
- Epson, resim ve fotoğraflar yazdırmak için düz kağıt yerine orijinal Epson kağıdı kullanmanızı öneriyor. Orijinal Epson kağıdın yazdırılabilir yüzeyine yazdırın.

İlgili Bilgi

- ➔ [“Kağıt Taşıma Önlemleri” sayfa 41](#)
- ➔ [“Kağıt Türlerinin Listesi” sayfa 44](#)
- ➔ [“Yazdırma Rengini Ayarlama” sayfa 76](#)
- ➔ [“Yazdırma Kafasını Kontrol Etme ve Temizleme” sayfa 141](#)
- ➔ [“Yazdırma Kafasını Hizalama” sayfa 143](#)
- ➔ [“Yatay Çizgileri İyileştirme” sayfa 144](#)
- ➔ [“Kullanılabilir Kağıtlar ve Kapasiteler” sayfa 42](#)

Kopyalama Kalitesi Düşük

Kopyalanan resimde düzensiz renkler, lekeler, noktalar veya düz çizgiler görülüyorsa aşağıdakileri kontrol edin.

- Kağıt yolunu temizlemek için yazdırma yapmadan kağıdı yükleyin ve çıkarın.
- tarayıcı camı' ögesini temizleyin
- OBB'yi temizleyin.
- Orijinalleri tarayıcı camı üzerine yerleştirirken orijinal veya belge kapağı üzerine çok sert bastırmayın. Orijinal veya belge kapağına çok sert bastırıldığında düzensiz renkler, lekeler veya noktalar görülebilir.
- Moiré (tarama çizgileri) deseni oluşursa, büyütme ve küçültme ayarını değiştirin veya orijinali biraz farklı bir açıyla yerleştirin.

İlgili Bilgi

- ➔ [“Kağıt Yolunu Temizleme” sayfa 144](#)
- ➔ [“Tarayıcı Camı'nı Temizleme” sayfa 147](#)
- ➔ [“OBB'yi Temizleme” sayfa 145](#)
- ➔ [“Yazdırma Kalitesi Düşük” sayfa 182](#)

Orijinalin Ters Tarafının Görüntüsü Kopyalanan Resimde Görülüyor

- İnce bir orijinal için orijinali tarayıcı camı üzerine yerleştirin ve ardından üzerine bir siyah kağıt parçası yerleştirin.
- Kontrol panelinden kopyalama yoğunluğu ayarını düşürün.

Çıktı Konumu, Boyutu veya Kenar Boşlukları Yanlış


- Kağıdı doğru yönde yükleyin ve kenar kılavuzlarını kağıt kenarlarına kaydırın.
- Orijinalleri tarayıcı camı'na yerleştirirken, orijinalerin kenarını tarayıcı camı çerçevesindeki simgeyle belirtilen kenara hizalayın. Kopyanın kenarları kırılıyorsa, orijinali köşeden biraz uzaklaştırın.
- tarayıcı camı ve belge kapağını temizleyin. Cam üzerinde toz veya leke varsa, kopyalama alanı toz veya lekeleri kapsayacak şekilde genişleyebilir ve yanlış baskı konumları oluşturabilir veya görüntü küçük olabilir.
- Kontrol panelindeki orijinal için uygun boyut ayarını seçin.
- Kontrol paneli veya yazıcı sürücüsünde uygun kağıt boyutu ayarını seçin.
- Yazdırılabilir alana girmesi için uygulamada kenar boşluğu ayarını ayarlayın.

İlgili Bilgi

- ➔ “Kağıt Kasedi'ye Kağıt Yükleme” sayfa 45
- ➔ “Arka Kağıt Besleme'ne Kağıt Yükleme” sayfa 47
- ➔ “Ön Kağıt Besleme Yuvası'na Kağıt Yükleme” sayfa 50
- ➔ “Orijinalerin Yerleştirilmesi” sayfa 52
- ➔ “Tarayıcı Camı'nı Temizleme” sayfa 147
- ➔ “Yazdırılabilir Alan” sayfa 199

Kağıt Bulanık veya Zedelenmiş

Yazdırma sonrasında kağıt bulanık veya zedelenmiş görünüyorsa aşağıdakileri kontrol edin.

- Kağıt yolunu temizleyin.
- tarayıcı camı ve belge kapağını temizleyin.
- Kağıdı doğru yönde yükleyin.
- Manüel olarak iki taraflı olarak yazdırırken, kağıdı yeniden yüklemeye başlamadan önce mürekkebin tamamen kurduğundan emin olun.
- Kalın kağıt için leke azaltma ayarını etkinleştirin. Bu özelliği etkinleştirirseniz, baskı kalitesi düşebilir veya yazdırma yavaşlayabilir. Bu nedenle normal zamanda bu özellik devre dışı olmalıdır.
 - Kontrol paneli
Başlangıç ekranından **Kurulum** > **Bakım** seçeneklerini seçin ve ardından **Kalın Kağıt** ayarını etkinleştirin.
 - Windows
Yazıcı sürücüsünün **Bakım** sekmesinde **Genişletilmiş Ayarlar** ögesine tıklayıp **Kalın kağıt ve zarflar** ögesini seçin.
 - Mac OS X
 menü > **Yazıcılar ve Tarayıcılar** (veya **Yazdırma ve Tarama**, **Yazdırma ve Tarama**) bölümünden **Sistem Tercihleri** ögesini seçin ve ardından yazıcıyı seçin. **Seçenekler ve Malzemeler** > **Seçenekler** (veya **Sürücü**) ögesine tıklayın. **Açık** ayarı olarak **Kalın kağıt ve zarflar** ögesini seçin.
- Windows için, **Kalın kağıt ve zarflar** ayarını seçtikten sonra kağıt hala lekeliyse, **Kısa Çizgili Kağıt** ayarını yazıcı sürücüsünün **Genişletilmiş Ayarlar** penceresinden seçin.
- Resimler veya grafikler gibi yüksek yoğunlukta verileri otomatik 2 taraflı yazdırmayı kullanarak yazdırırken, baskı yoğunluğu ayarını düşürün ve daha uzun bir kuruma süresi seçin.

Sorun Çözme

- Kopyalama işlemi esnasında kağıdın bulanıklaşması durumunda kontrol paneli üzerinden kopyalama yoğunluğu ayarını düşürün.

İlgili Bilgi

- ➔ “Kağıt Yolunu Temizleme” sayfa 144
- ➔ “Tarayıcı Camı'nı Temizleme” sayfa 147
- ➔ “Kağıt Kasedi'ye Kağıt Yükleme” sayfa 45
- ➔ “Arka Kağıt Besleme'ne Kağıt Yükleme” sayfa 47
- ➔ “Ön Kağıt Besleme Yuvası'na Kağıt Yükleme” sayfa 50
- ➔ “Yazdırma Kalitesi Düşük” sayfa 182

Basılı Karakterler Yanlış veya Bozuk

- USB kablosunu yazıcıya ve bilgisayara sıkıca bağlayın.
- Duraklatılan tüm yazdırma işlerini iptal edin.
- Yazdırma sırasında bilgisayarı manuel olarak **Hazırda Bekleme** modu veya **Uyku** moduna geçirmeyin. Bozuk metin sayfaları bilgisayarı başlattığınız bir sonraki seferde yazdırılabilir.

İlgili Bilgi

- ➔ “Yazdırmayı İptal Etme” sayfa 85

Yazdırılan Görüntü Ters

Yazıcı sürücüsünde veya uygulamada tüm yansıma görüntü ayarlarını temizleyin.

- Windows
Ayna Yansıması seçimini yazıcı sürücüsünün **Daha Fazla Seçenek** sekmesinden kaldırın.
- Mac OS X
Yazdırma iletişiminin **Yazdırma Ayarları** menüsünü kullanarak **Ayna Yansıması** ögesini temizleyin.

İstemeyerek 2 Taraflı Yazdırma

Yazıcı sürücüsündeki 2 taraflı yazdırma ayarını temizleyin.

- Windows
Yazıcı sürücüsünün **Ana** sekmesindeki **2- taraflı yazdırma** içinden **Kapalı** ögesini seçin.
- Mac OS X
Yazdırma iletişim kutusunun **İki taraflı Yazdırma Ayarları** menüsündeki **İki taraflı Yazdırma** ögesinden **Kapalı** ögesini seçin.

Çıktı Sorunu Düzeltilemedi

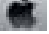

Çözümlerin hepsini denediyseniz ve sorunu çözemediyseniz, yazıcı sürücüsünü kaldırmayı ve yeniden yüklemeyi deneyin.

İlgili Bilgi

- ➔ “Uygulamaları Kaldırma” sayfa 156
- ➔ “Uygulamaları Yükleme” sayfa 158

Diğer Yazdırma Sorunları

Yazdırma Çok Yavaş

- Gereksiz uygulamaları kapatın.
- Kontrol paneli veya yazıcı sürücüsünde kalite ayarını düşürün. Yüksek kalitede yazdırma, yazdırma hızını düşürür.
- Çift yönlü (veya yüksek hız) ayarını etkinleştirin. Bu ayar etkinleştirildiğinde, yazdırma kafası her iki yönde hareket ederken yazdırma yapar ve yazdırma hızı artar.
 - Kontrol Paneli
JPEG veya TIFF resimleri yazdırırken, **Ayarlar** ögesine basın ve ardından **Çift Yönlü** seçeneğini etkinleştirin.
 - Windows
Yazıcı sürücüsünün **Yüksek Hızlı** sekmesinde **Daha Fazla Seçenek** ögesini seçin.
 - Mac OS X
 menü > **Yazıcılar ve Tarayıcılar** (veya **Yazdırma ve Tarama, Yazdırma ve Tarama**) bölümünden **Sistem Tercihleri** ögesini seçin ve ardından yazıcıyı seçin. **Seçenekler ve Malzemeler** > **Seçenekler** (veya **Sürücü**) ögesine tıklayın. **Açık** ayarı olarak **Yüksek Hızda Yazdırma** ögesini seçin.
- Sessiz Modu** devre dışı bırakın.
 - Windows
Kapalı ayarı olarak **Sessiz Modu** seçeneğini yazıcı sürücüsünün **Ana** sekmesinden seçin.
 - Mac OS X
Sistem Tercihleri seçeneğini  menü > **Yazıcılar ve Tarayıcılar** (veya **Yazdırma ve Tarama, Yazdırma ve Faksalama**) bölümünden seçin ve ardından yazıcıyı seçin. **Seçenekler ve Malzemeler** > **Seçenekler**'e (veya **Sürücü**) tıklayın. **Kapalı** ayarı olarak **Sessiz Modu** seçeneğini seçin.

Sürekli Yazdırma Sırasında Yazdırma Hızı Önemli Ölçüde Azalıyor

Yazdırma hızı yazıcı mekanizmasının aşırı ısınmasını ve zarar görmesini önlemek üzere düşer. Ancak yazdırmaya devam edebilirsiniz. Normal yazdırma hızına geri dönmek için yazıcıyı en az 30 dakika süreyle beklemede bırakın. Güç kapatılırsa yazdırma hızı normale dönmez.

PostScript Yazıcı Sürücüsü Sorunları

Not:

Yazıcı sürücüsündeki menü seçenekleri ve metinler, bilgisayar ortamına bağlı olarak farklılık gösterir.

PostScript Yazıcı Sürücüsünü Kullanırken Yazıcı Yazdırmıyor

- Kontrol panelinde **Basım Dili** ayarını **Otomatik** veya **PS3** olarak ayarlayın.
- Kontrol panelinde **Metin Algılama** etkinleştirilse bile metin verilerini yazdıramıyorsanız, **Basım Dili** ayarını **PS3** olarak ayarlayın.
- Windows'ta çok sayıda iş gönderilirse, yazıcı yazdıramayabilir. Yazıcı özelliklerinde **Gelişmiş** sekmesinde **Doğrudan yazıcıya yazdır** 'i seçin.

İlgili Bilgi

→ “Sistem Yöneticisi” sayfa 31

PostScript Yazıcı Sürücüsünü Kullanırken Yazıcı Doğru Yazdırmıyor

- Dosya, Adobe Photoshop gibi veri biçimini değiştirmenize izin veren bir uygulamada oluşturulursa, uygulamadaki ayarların yazıcı sürücüsündeki ayarlarla aynı olduğundan emin olun.
- İkili biçimde oluşturulan EPS dosyaları doğru yazdırılamayabilir. Bir uygulamada EPS dosyaları oluştururken biçimi ASCII olarak ayarlayın.
- Windows için, bir USB arayüzünden bilgisayara bağlı olduğunda yazıcı ikili verileri yazdıramaz. Yazıcı özelliklerinde **Cihaz Ayarları** sekmesinde **Çıkış Protokolü**'nü **ASCII** veya **TBCP** olarak ayarlayın.
- Windows için, yazıcı özelliklerinde **Cihaz Ayarları** sekmesinden uygun yedek yazı tiplerini seçin.

PostScript Yazıcı Sürücüsünü Kullanırken Baskı Kalitesi Düşük

Yazıcı sürücüsünde **Kağıt/Kalite** sekmesinde renk ayarları yapamazsınız. **Gelişmiş**'e tıklayın ve ardından **Color Mode** ayarını ayarlayın.

PostScript Yazıcı Sürücüsünü Kullanırken Baskı Hızı Çok Düşük

Print Quality ayarını yazıcı sürücüsünde **Fast** olarak ayarlayın.

Tarama Başlatılmıyor

- Bir yazıcı için erişim denetimi işlevi etkinleştirildiğinde, tarama sırasında bir kullanıcı kimliği ve parola girmeniz gerekir. Parolayı bilmiyorsanız, sistem yöneticinizle iletişim kurun.
- Erişim denetimi işlevi etkinleştirildiğinde, Mac OS X tarama yapamayabilir. Sistem yöneticinizle iletişim kurun.
- OBB ile tarama yapıyorsanız, belge kapağı ve OBB kapağının kapalı olmadığını kontrol edin.
- USB kablosunu yazıcıya ve bilgisayara sıkıca bağlayın.
- Bir USB hub'ı kullanıyorsanız, yazıcıyı doğrudan bilgisayara bağlamaya çalışın.
- Bir ağ üzerinden tarayamazsanız, *Ağ Kılavuzu* kısmına bakın.
- Bir ağ üzerinden yüksek bir çözünürlükte tararsanız, bir iletişim hatası oluşabilir. Çözünürlüğü düşürün.
- EPSON Scan'i başlattığımızda tarayıcı ltesi görüntülenmiyorsa doğru yazıcıyı (tarayıcı) seçtiğinizden emin olun.

Sorun Çözme

- Herhangi bir TWAIN uyumlu uygulama kullanıyorsanız, kullandığınız yazıcıyı (tarayıcı) seçin.
- Windows'ta yazıcının (tarayıcı) **Tarayıcı ve Kamera**'da görüntülendiğinden emin olun. Yazıcı (tarayıcı) "EPSON XXXXX (yazıcı adı)" olarak görüntülenmelidir. Yazıcı (tarayıcı) görüntülenmiyorsa, EPSON Scan'i kaldırın ve yeniden yükleyin. **Tarayıcı ve Kamera**'ya erişim için aşağıdakilere bakınız.
 - Windows 8.1/Windows 8/Windows Server 2012 R2/Windows Server 2012
Masaüstü > Ayarlar > Denetim Masası'nı seçin ve arama kutusuna "Tarayıcı ve Kamera" girin, **Tarayıcı ve Kamerayı Göster**'e tıklayın ve ardından yazıcının görüntülenip görüntülenmediğini kontrol edin.
 - Windows 7/Windows Server 2008 R2
Başlat düğmesine tıklayın ve **Denetim Masası**'nı seçip, arama kutusuna "Tarayıcı ve Kamera" girin, **Tarayıcıları ve kameraları göster**'e tıklayın ve ardından yazıcının görüntülenip görüntülenmediğini kontrol edin.
 - Windows Vista/Windows Server 2008
Başlat düğmesine tıklayın, **Denetim Masası > Donanım ve Ses > Tarayıcılar ve Kameralar**'ı seçin ve ardından yazıcının görüntülenip görüntülenmediğini kontrol edin.
 - Windows XP/Windows Server 2003 R2/Windows Server 2003
Başlat düğmesine tıklayın, **Denetim Masası > Yazıcılar ve Diğer Donanım > Tarayıcı ve Kameralar**'ı seçin ve ardından yazıcının görüntülenip görüntülenmediğini kontrol edin.
- Herhangi bir TWAIN uyumlu uygulama kullanarak tarama yapamıyorsanız, TWAIN uyumlu uygulamayı kaldırın ve yeniden yükleyin.
- Intel işlemcili Mac OS X için, EPSON Scan dışında Rosetta veya PPC gibi başka Epson tarayıcı sürücüsü sürümleri yüklüyse, bunları ve EPSON Scan'i kaldırın ve ardından EPSON Scan'i yeniden yükleyin.

İlgili Bilgi

- ➔ ["Uygulamaları Kaldırma" sayfa 156](#)
- ➔ ["Uygulamaları Yükleme" sayfa 158](#)

Taranan Görüntü Sorunları

Tarama Kalitesi Düşük

- tarayıcı camı' ögesini temizleyin
- ADF' ögesini temizleyin
- Orijinalleri tarayıcı camı'na yerleştirirken orijinale veya belge kapağına çok kuvvetli bastırmayın. Orijinale veya belge kapağına çok kuvvetli bastırıldığında homojen olmayan renkler, karartılar, noktalar meydana gelebilir.
- Orijinalde bulunan tozu temizleyin.
- Uygun belge türü ayarlarını yapın.
- Daha yüksek çözünürlükte tarayın.
- EPSON Scan'de görüntüyü ayarlayın ve ardından tarayın. Ayrıntılar için EPSON Scan yardımına bakın.
- Orijinallerin kenarındaki gölgeyi gidermek isterseniz **Gölgeyi Kaldır** ayarını etkinleştirin. Bu, **Document Capture Pro** kısmında ayarlanamaz.

Sorun Çözme

İlgili Bilgi

- ➔ “Tarayıcı Camı'nı Temizleme” sayfa 147
- ➔ “OBB'yi Temizleme” sayfa 145
- ➔ “Tara Modu” sayfa 25

Karakterler Bulanık

- Ofis Modu**'nda EPSON Scan'de, **Görüntü Seçeneği**'nde **Görüntü Ayarlama** sekmesini ve ardından **Metin Geliştirme**'yi seçin.
- Profesyonel Mod**'da EPSON Scan'de, **Belge**'yi **Otomatik Poz Türü** olarak **Orijinal** ayarlarında seçin.
- Eşik ayarlarını EPSON Scan'de ayarlayın.
 - Ofis Modu**
Siyah Beyaz'ı **Görüntü Türü** olarak **Ana Ayarlar** sekmesinden seçin ve ardından eşik ayarını **Görüntü Ayarlama** sekmesinden seçin.
 - Profesyonel Mod**
Siyah Beyaz'ı **Görüntü Türü** ayarı olarak seçin ve ardından eşik ayarını ayarlayın.
- Daha yüksek çözünürlükte tarayın.

Orijinalin Ters Tarafının Görüntüsü Taranan Resimde Görülüyor

- İnce bir orijinal için orijinali tarayıcı camı üzerine yerleştirin ve ardından üzerine bir siyah kağıt parçası yerleştirin.
- Kontrol paneli veya EPSON Scan'de doğru belge türü ayarlarını ayarlayın.
- Ofis Modu**'nda EPSON Scan'de, **Görüntü Seçeneği**'nde **Görüntü Ayarlama** sekmesini ve ardından **Metin Geliştirme**'yi seçin.

İlgili Bilgi

- ➔ “Tara Modu” sayfa 25

Taranan Görüntüde Moiré (Tarama Çizgileri) Desenleri Görülüyor

- Orijinalleri biraz farklı bir açıyla yerleştirin.
- Moiré Giderme**'i EPSON Scan'den seçin.
- Çözünürlük ayarını değiştirin.

İlgili Bilgi

- ➔ “Tara Modu” sayfa 25

Tarama Alanı veya Yönü Doğru Değil

- ❑ Orijinalleri tarayıcı camı'na yerleştirirken, orijinalerin kenarını tarayıcı camı çerçevesindeki simgeyle belirtilen kenara hizalayın. Taranan görüntünün kenarları kırılıyorsa, orijinali köşeden biraz uzaklaştırın.
- ❑ tarayıcı camı ve belge kapağını temizleyin. Cam üzerinde toz veya leke varsa, tarama alanı toz veya lekeleri kapsayacak şekilde genişleyebilir ve yanlış tarama konumları oluşturabilir veya görüntü küçük olabilir.
- ❑ Ayrı kopyalamak için çok sayıda orijinali tarayıcı camı üzerine yerleştirdiğinizde ancak bu dosyalar tek bir sayfaya tarandığında, orijinalleri en az 20 mm (0,8 inç) ayrı yerleştirin. Sorun devam ederse, orijinalleri birer birer yerleştirin.
- ❑ Kontrol panelinden tarama yaparken, tarama alanını doğru ayarlayın.
- ❑ EPSON Scan'de küçük resim önizlemesini kullanarak tarama yaparken, orijinali tarayıcı camı kenarlarından 4,5 mm (0,18 inç) uzağa taşıyın. Diğer durumlarda, orijinali tarayıcı camı kenarlarından 1,5 mm (0,06 inç) uzaklaştırın.
- ❑ **Profesyonel Mod**'da büyük bir orijinal için küçük resim önizlemesini kullanırken, tarama alanı doğru olmayabilir. EPSON Scan'de önizleme görüntülerken, **Normal** sekmesinde **Önizleme** penceresinde tarama istediğiniz alanın kayan çerçevelerini oluşturun.
- ❑ **Yapılandırma**'ya EPSON Scan'de tıklayın ve ardından **Otomatik Fotoğraf Yönlendirme** seçeneğini **Önizleme** sekmesinden kaldırın.
- ❑ **Otomatik Fotoğraf Yönlendirme**, EPSON Scan'de amaçlanan şekilde çalışmazsa, EPSON Scan yardımına bakınız.
- ❑ EPSON Scan ile tarama yaparken, çözünürlük ayarı çok yüksekse kullanılabilir tarama alanı kısıtlanabilir. **Önizleme** penceresinde çözünürlüğü düşürün veya tarama alanını ayarlayın.

İlgili Bilgi

- ➔ [“Orijinallerin Yerleştirilmesi” sayfa 52](#)
- ➔ [“Tarayıcı Camı'nı Temizleme” sayfa 147](#)
- ➔ [“Tara Modu” sayfa 25](#)

Taranan Görüntü Sorunu Çözülemedi

Çözümlerin hepsini denediyseniz ve sorunu çözemediyseniz, **Yapılandırma**'ya EPSON Scan penceresinde tıklayın ve ardından **Tümünü Sıfırla**'ya **Diğer** sekmesinden tıklayarak EPSON Scan ayarlarını başlatın. Başlatma sorunu çözmezse, EPSON Scan'i kaldırın ve yeniden yükleyin.

İlgili Bilgi

- ➔ [“Uygulamaları Kaldırma” sayfa 156](#)
- ➔ [“Uygulamaları Yükleme” sayfa 158](#)

Diğer Tarama Sorunları

Küçük Resim Önizlemesi Doğru Çalışmıyor

EPSON Scan yardımına bakınız.

Tarama Çok Yavaş

Çözünürlüğü düşürün.

İlgili Bilgi

→ “Tara Modu” sayfa 25

Taranan Görüntü E-posta ile Gönderilemiyor

E-posta sunucusu ayarlarını yapılandırduğunuzdan emin olun.

İlgili Bilgi

→ “Posta Sunucusunu Yapılandırma” sayfa 224

PDF/Çoklu TIFF Biçimine Tarama İşlemi Gerçekleştirirken Tarama Duruyor

- EPSON Scan kullanarak tarama yaparken, PDF biçiminde 999 sayfaya, Çoklu TIFF biçiminde de 200 sayfaya kadar aralıksız tarayabilirsiniz. Kontrol panelinden tarama yaparken, ADF ile tek taraflı taramada 100 sayfaya, ADF ve tarayıcı camı kullanarak 2 taraflı taramada da 200 sayfaya kadar aralıksız tarayabilirsiniz.
- Büyük hacimlerde tarama işlemi gerçekleştirirken gri tonlamada taramanızı öneririz.
- Bilgisayarın sabit diskindeki boş alanı arttırın. Yeterli boş alan olmadığında tarama işlemi durabilir.
- Daha düşük bir çözünürlükte taramayı deneyin. Toplam veri boyutunun sınıra ulaşması durumunda tarama işlemi durur.

İlgili Bilgi


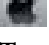
→ “Tara Modu” sayfa 25

Faks Gönderme ve Alma Sırasında Sorunlar

Faks Gönderilemiyor veya Alınamıyor

- Otomatik faks bağlantısı kontrolünü gerçekleştirmek için kontrol panelinde **Faks Bağlantısını Kontrol Et** seçeneğini kullanın. Raporla yazdırılan çözümleri deneyin.
- Başarısız faks işi için görüntülenen hata kodunu kontrol edin ve hata kodu listesinde açıklanan çözümleri deneyin.
- Hat Türü** ayarını kontrol edin. **PBX** olarak ayarlamak sorunu çözebilir. Telefon sisteminizin dış hat alması için bir harici erişim kodu gerekiyorsa, yazıcıya erişim kodunu kaydedin ve faks gönderirken faks numarasının başına # (kare işareti) girin.
- Bir iletişim hatası oluşursa, **Faks Hızı** ayarını kontrol panelinde **Yavaş(9.600bps)** olarak değiştirin.

Sorun Çözme

- Bir telefon bağlayıp test ederek telefon duvar soketinin çalışıp çalışmadığını kontrol edin. Çağrı yapamıyor veya alamıyorsanız, telekomünikasyon şirketinizle iletişim kurun.
- Bir DSL telefon hattına bağlanmak için, dahili DSL filtresine sahip bir DSL modem kullanmanız veya hatta ayrı bir DSL filtresi takmanız gerekir. DSL sağlayıcınızla iletişim kurun.
- Bir DSL telefon hattına bağlanıyorsanız, yazıcıyı doğrudan bir telefon duvar soketine takın ve ardından yazıcının faks gönderip gönderemediğini kontrol edin. Çalışıyorsa, soruna DSL filtresi neden olabilir. DSL sağlayıcınızla iletişim kurun.
- Kontrol panelinde **ECM** ayarını etkinleştirin. **ECM** kapalıyken renkli fakslar gönderilemez ve alınmaz.
- Bilgisayarı kullanarak faks göndermek veya almak için, yazıcının bir USB kablosu veya ağ üzerinden bağlandığından ve PC-FAX Sürücüsünün bilgisayara yüklendiğinden emin olun. PC-FAX Sürücüsü, FAX Utility ile birlikte yüklenir.
- Windows'ta, yazıcının (faks) **Aygıtlar ve Yazıcılar**, **Yazıcı** veya **Yazıcılar ve Diğer Donanım**'da görüntülediğinden emin olun. Yazıcı (faks) "EPSON XXXXX (FAX)" olarak görüntülenir. Yazıcı (faks) görüntülenmiyorsa, FAX Utility'yi kaldırın ve yeniden yükleyin. **Aygıtlar ve Yazıcılar**, **Yazıcı** veya **Yazıcılar ve Diğer Donanım**'a erişim sağlamak için aşağı bakınız.
 - Windows 8.1/Windows 8
Masaüstü > Ayarlar > Denetim Masası > Aygıt ve yazıcıları göster seçeneklerini **Donanım ve Ses** veya **Donanım** bölümünden seçin.
 - Windows 7
 Başlat düğmesine tıklayın ve **Denetim Masası > Aygıt ve yazıcıları göster** seçeneklerini **Donanım ve Ses** veya **Donanım** bölümünden seçin.
 - Windows Vista
 Başlat düğmesine tıklayın ve **Donanım ve Ses** bölümünden **Denetim Masası > Yazıcılar**'ı seçin.
 - Windows XP
 Başlat düğmesine tıklayın ve **Ayarlar > Denetim Masası > Yazıcılar ve Diğer Donanım > Yazıcı ve Fakslar** ögesini seçin.
- Mac OS X'te aşağıdakileri kontrol edin.
 -  menüsü > **Yazıcılar ve Tarayıcılar** (veya **Yazdırma ve Tarama, Yazdırma ve Faks**) bölümünden **Sistem Tercihleri** ögesini seçin ve ardından yazıcının (faksın) görüntülediğinden emin olun. Yazıcı (faks) "FAX XXXX (USB)" veya "FAX XXXX (IP)" olarak görüntülenir. Yazıcı (faks) görüntülenmiyorsa, [+] işaretine tıklayın ve yazıcıyı (faks) kaydedin.
 -  menüsü > **Yazıcılar ve Tarayıcılar** (veya **Yazdırma ve Tarama, Yazdırma ve Faks**) bölümünden **Sistem Tercihleri** ögesini seçin ve ardından yazıcıya (faksa) çift tıklayın. Yazıcı duraklatılırsa, **Sürdür** (veya **Yazıcıyı Sürdür**) ögesine tıklayın.

İlgili Bilgi

- ➔ ["Faks Ayarları" sayfa 35](#)
- ➔ ["Durum Menüündeki Hata Kodu" sayfa 164](#)
- ➔ ["PBX Telefon Sistemi için Ayarları Yapılandırma" sayfa 104](#)
- ➔ ["Yazıcıya bir Telefon Hattına Bağlama" sayfa 100](#)
- ➔ ["Uygulamaları Kaldırma" sayfa 156](#)
- ➔ ["Uygulamaları Yükleme" sayfa 158](#)

Sorun Çözme

Faks Gönderilemiyor


- ❑ Kullanıcı kısıtlama özelliği etkinleştirildiyse, yazıcıyı kullanmak için bir kullanıcı adı ve parola gerekir. Parolayı bilmiyorsanız yöneticinizle iletişim kurun.
- ❑ Kullanıcı kısıtlama özelliği etkinleştirildiyse ve bilgisayardan bir faks gönderirseniz, kullanıcı kimlik doğrulaması yazıcı sürücüsünde belirlenen kullanıcı adı ve parolayı kullanarak gerçekleştirilir. Bir kimlik doğrulama hatasından dolayı faks gönderemezsiniz, yöneticinizle iletişim kurun.
- ❑ Gönderilen faksler için başlık bilgisini kontrol panelinde ayarlayın. Bazı faks makineleri, başlık bilgisi içermeyen gelen faksları otomatik olarak reddetmektedir.
- ❑ Arayan kimliğini engellediyse, engellemeyi kaldırın. Bazı telefonlar veya faks makineleri gizli numaralardan gelen çağrılar otomatik olarak reddetmektedir.
- ❑ Alıcıya faks numarasının doğru olup olmadığını ve alıcının faks makinesinin faks almaya hazır olup olmadığını sorun.

İlgili Bilgi

- ➔ “Faks Ayarları” sayfa 35
- ➔ “Faks Gönderilemiyor veya Alınamıyor” sayfa 191

Belirli bir Alıcıya Faks Gönderilemiyor

Bir hatadan dolayı belirli bir alıcıya faks gönderemiyorsanız aşağıdakileri kontrol edin.

- ❑ Yazıcı numara çevirmeyi tamamladıktan sonra 50 saniye içinde alıcı makine çağrıya cevap vermezse, çağrı bir hata ile sonlanır. Faks tonu duymadan önce ne kadar süre geçtiğini kontrol etmek için **Beklemede** özelliğini kullanarak veya bağlı bir telefon kullanarak arayın. 50 saniyeden uzun sürüyorsa, faksı göndermek için faks numarasından sonra duraklama ekleyin. Duraklama girmek için  düğmesine basın. Duraklama işareti olarak bir kısa çizgi girilir. Bir duraklama yaklaşık üç saniyedir. Gerekliyse çok sayıda duraklama ekleyin.
- ❑ Alıcıyı irtibatlar listesinden seçtiyseniz, kayıtlı bilgilerin doğru olduğunu kontrol edin. Bilgi doğruysa, irtibatlar listesinden alıcıyı seçin, **Dğšt** düğmesine basın ve ardından **Faks Hızı** ayarını **Yavaş(9.600bps)** olarak değiştirin.

İlgili Bilgi

- ➔ “Alıcının Durumunu Onayladıktan Sonra Faks Gönderme” sayfa 107
- ➔ “Harici Telefon Cihazından Arayarak Faks Gönderme” sayfa 107
- ➔ “Kişileri Yönetme” sayfa 56
- ➔ “Faks Gönderilemiyor veya Alınamıyor” sayfa 191

Belirtilen Zamanda Faks Gönderilemiyor

Kontrol panelinde tarih ve saati doğru şekilde ayarlayın.

İlgili Bilgi

- ➔ “Belirtilen Zamanda Faks Gönderme (Faksı Daha Sonra Gönder)” sayfa 108
- ➔ “Sistem Yöneticisi” sayfa 31

Sorun Çözme

Faks Alınamıyor

- Çağrı iletme servisine üye olduysanız, yazıcı faks alamayabilir. Servis sağlayıcı ile iletişim kurun.
- Yazıcıya bir telefon bağlamadıysanız, **Alma Modu** ayarını kontrol panelinde **Otomatik** olarak ayarlayın.
- Aşağıdaki durumlarda yazıcıdaki bellek yetersiz kalır ve faksları alamaz. Bellek dolu hatasını ele alma konusunda bilgiler için sorun giderme bölümüne bakın.
 - Alınan 100 belge gelen kutusuna kaydedildi.
 - Yazıcı belleği dolu (%100).

İlgili Bilgi

- ➔ [“Faks Ayarları” sayfa 35](#)
- ➔ [“Faks Gönderilemiyor veya Alınamıyor” sayfa 191](#)
- ➔ [“Hafıza Dolu Hatası Oluşuyor” sayfa 194](#)

Hafıza Dolu Hatası Oluşuyor

- Yazıcı, alınan faksları gelen kutusuna kaydedecek şekilde ayarlandıysa, gelen kutusundan zaten okuduğunuz faksları silin.
- Yazıcı, alınan faksları bilgisayara kaydedecek şekilde ayarlandıysa, faksları kaydedecek şekilde ayarlanan bilgisayarı açın. Fakslar bilgisayara kaydedildikten sonra, yazıcının hafızasından silinir.
- Yazıcı, alınan faksları bellek cihazına kaydedecek şekilde ayarlandıysa, faksları kaydetmek için bir klasör oluşturduğunuz cihazı yazıcıya takın. Fakslar cihaza kaydedildikten sonra, yazıcının hafızasından silinir. Cihazın yeterli belleğinin bulunduğundan ve yazma korumalı olmadığından emin olun.
- Hafıza dolu olsa bile, **Direkt Gönd** özelliğini kullanarak siyah beyaz faks gönderebilirsiniz. Veya birkaç parti halinde göndermek için orijinallerinizi iki veya daha fazla parçaya ayırın.
- Kağıt sıkışması gibi bir yazıcı hatasından dolayı yazıcı alınan faksı yazdıramazsa, hafıza dolu hatası gerçekleşebilir. Yazıcı sorununu ortadan kaldırın ve ardından gönderenle iletişim kurun ve faksı tekrar göndermelerini isteyin.

İlgili Bilgi

- ➔ [“Alınan Faksları Gelen Kutusuna Kaydetme” sayfa 114](#)
- ➔ [“Alınan Faksları Bir Bilgisayara Kaydetme” sayfa 116](#)
- ➔ [“Alınan Faksları Bir Harici Bellek Cihazına Kaydetme” sayfa 115](#)
- ➔ [“Siyah Beyaz Belgenin Çok Sayıda Sayfasını Gönderme \(Direkt Gönd\)” sayfa 110](#)
- ➔ [“Sıkışan Kağıdı Çıkarma” sayfa 170](#)
- ➔ [“Mürekkep Kartuşlarını Değiştirme” sayfa 126](#)

Gönderilen Faks Kalitesi Düşük

- tarayıcı camı' ögesini temizleyin
- OBB'yi temizleyin.
- Kontrol panelinde **Çözünürlük** ayarını değiştirin. Orijinalleriniz hem metin hem fotoğraf içeriyorsa, **Fotoğraf** seçeneğini seçin.

Sorun Çözme

- Kontrol panelinde **Yoğunluk** ayarını değiştirin.
- Alıcı faks makinesinin özelliklerinden emin değilseniz, Doğrudan Gönderme özelliğini etkinleştirin veya **Çözünürlük** ayarı olarak **İnce** seçeneğini seçin.
Bir siyah beyaz faks için **Süper İnce** veya **Ultra İnce** seçeneğini seçerseniz ve **Direkt Gönd** özelliğini kullanmadan faksı gönderirseniz, yazıcı çözünürlüğü otomatik olarak düşürebilir.
- Kontrol panelinde **ECM** ayarını etkinleştirin.

İlgili Bilgi

- ➔ “Faksla Modu” sayfa 27
- ➔ “Faks Ayarları” sayfa 35
- ➔ “Tarayıcı Camı'nı Temizleme” sayfa 147
- ➔ “OBB'yi Temizleme” sayfa 145

Fakslar Yanlış Boyutta Gönderiliyor

- tarayıcı camı kullanarak faks gönderirken, orijinali köşesini hizalayarak yerleştirin. Kontrol panelinde orijinal boyutunu seçin.
- tarayıcı camı ve belge kapağını temizleyin. Cam üzerinde toz veya leke varsa, tarama alanı toz veya lekeleri kapsayacak şekilde genişleyebilir ve yanlış tarama konumları oluşturabilir veya görüntü küçük olabilir.

İlgili Bilgi

- ➔ “Faksla Modu” sayfa 27
- ➔ “Orijinallerin Yerleştirilmesi” sayfa 52
- ➔ “Tarayıcı Camı'nı Temizleme” sayfa 147

Alınan Faks Kalitesi Düşük

- Kontrol panelinde **ECM** ayarını etkinleştirin.
- Gönderenle iletişim kurun ve daha yüksek kalite modu kullanarak göndermesini isteyin.
- Alınan faksı yazdırın. Faksı yeniden yazdırmak için **İş Geçmişi**'ni **Durum Menü**sü'nden seçin.

İlgili Bilgi

- ➔ “Faks Ayarları” sayfa 35
- ➔ “Faks İş Geçmişini Kontrol Etme” sayfa 121

Alınan Fakslar Yazdırılmıyor

- Yazıcıda sıkışan kağıt gibi bir hata oluştuysa, yazıcı alınan faksları yazdıramaz. Yazıcıyı kontrol edin.
- Yazıcı, alınan faksları gelen kutusuna kaydedecek şekilde ayarlandıysa, alınan fakslar otomatik olarak yazdırılmaz. **Faks Çıktısı** ayarını kontrol edin.

İlgili Bilgi

- ➔ “Yazıcı Durumunu Kontrol Etme” sayfa 163
- ➔ “Sıkışan Kağıdı Çıkarma” sayfa 170
- ➔ “Mürekkep Kartuşlarını Değiştirme” sayfa 126
- ➔ “Alınan Faksları Gelen Kutusuna Kaydetme” sayfa 114

Diğer Faks Gönderme Sorunları

Bağlı Telefonda Çağrı Yapılamıyor

Telefonu yazıcıdaki EXT. bağlantı noktasına bağlayın ve ahizeyi kaldırın. Ahizeden çevir sesini duyamıyorsanız, telefon kablosunu doğru takın.

İlgili Bilgi

- ➔ “Telefon Cihazınızı Yazıcıya Bağlama” sayfa 101

Telesekreter Sesli Aramaları Yanıtlayamıyor

Kontrol panelinde yazıcının **Yanıt İçin Zil Sayısı** ayarını telesekreterin zil sayısından daha yüksek bir değere ayarlayın.

İlgili Bilgi

- ➔ “Faks Ayarları” sayfa 35
- ➔ “Telesekreter Ayarları” sayfa 112

Gönderenin Faks Numarası Alınan Fakslarda Görüntülenmiyor veya Numara Yanlış

Gönderen, faks başlığı bilgilerini ayarlamamış veya yanlış ayarlamış olabilir. Gönderenle iletişim kurun.

Alınan Belgeler E-posta Adreslerine İletilemiyor

- Yazıcının **E-posta Sncsu** ayarları yapılandırılmamış olabilir. E-posta sunucusu ayarlarını yapılandırın.
- İrtibatlar listesine yanlış e-posta adresi kaydedilmiş olabilir. İrtibatlar listesindeki adresin doğru olduğundan emin olun.

İlgili Bilgi

- ➔ “Bir E-posta Sunucusunun Kullanılması” sayfa 224
- ➔ “Kişileri Yönetme” sayfa 56

Diğer Sorunlar

Yazıcıya Dokunurken Hafif Elektrik Çarpması

Bilgisayara çok sayıda çevresel cihaz bağlanırsa, yazıcıya dokunurken hafif elektrik çarpması hissedebilirsiniz. Yazıcıya bağlı bilgisayara bir topraklama kablosu takın.


Çalışma Sesi Yüksek

Çalışma sesi yüksekse, **Sessiz Modu** etkinleştirin. Bu özelliği etkinleştirmek yazdırma hızını düşürebilir.

- Windows yazıcı sürücüsü

Açık ayarı olarak **Sessiz Modu** seçeneğini **Ana** sekmesinden seçin.

- Mac OS X yazıcı sürücüsü

Sistem Tercihleri'ni  menü > **Yazıcılar ve Tarayıcılar** (veya **Yazdırma ve Tarama**, **Yazdırma ve Fakslama**) bölümünden seçin ve ardından yazıcıyı seçin. **Seçenekler ve Malzemeler** > **Seçenekler**'e (veya **Sürücü**) tıklayın. **Açık** ayarı olarak **Sessiz Modu** seçeneğini seçin.

Tarih ve Saat Yanlış

Kontrol panelinde tarih ve saati doğru şekilde ayarlayın. Bir şimşegın neden olduđu elektrik kesintisinin ardından veya uzun bir süre güç kesilirse, saat yanlış zamanı gösterebilir.

İlgili Bilgi

➔ [“Sistem Yöneticisi” sayfa 31](#)

Hafıza Aygıtı Tanınmadı

Kontrol panelindeki **Bellek Aygıtı Arayüzü** ayarlarında hafıza aygıtını etkinleştirin.

İlgili Bilgi

➔ [“Sistem Yöneticisi” sayfa 31](#)

Veriler Bellek Cihazına Kaydedilemiyor

- Bellek cihazını yazıcıya takın ve bellek cihazında belgelerin kaydedileceđi bir klasör oluşturmak için **Faks Çıktısı** > **Diđer Ayarlar** > **Kaydtm için Klsr Oluřtr** seçeneklerini seçin. Klasör bulunmayan bir bellek cihazı kullanamazsınız.
- Bellek cihazının yazmaya karşı korumalı olmadığını kontrol edin.
- Bellek cihazının yeterli alanının olduğunu kontrol edin. Kullanılabilir bellek azsa, veriler kaydedilemeyebilir.

Sorun Çözme

İlgili Bilgi

- ➔ “Alınan Faksları Bir Harici Bellek Cihazına Kaydetme” sayfa 115
- ➔ “Sistem Yöneticisi” sayfa 31

Parolanızı Mı Unuttunuz

Yönetici parolasını unutursanız, Epson destek birimi ile iletişim kurun.

İlgili Bilgi

- ➔ “Epson Desteğe Başvurma” sayfa 227

Uygulama Güvenlik Duvarıyla Engellendi (Sadece Windows için)

Denetim Masası'nda bulunan güvenlik ayarlarını kullanarak uygulamayı Windows Güvenlik Duvarı'nda izin verilen programlar arasına ekleyin.

Ek

Teknik Özellikler

Yazıcı Özellikleri

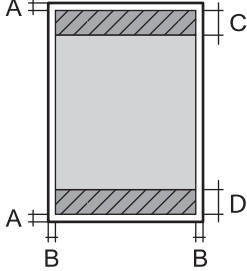
Yazdırma Kafası Başlığı Yerleştirme		Siyah mürekkep başlıkları: 400×2 satır Renkli mürekkep başlıkları: Her renk için 400×2 satır
Kağıt Ağırlığı*	Düz Kağıt	64 – 90 g/m ² (17 – 24 lb)
	Kalın Kağıt	91 – 256 g/m ² (25 – 68 lb)
	Zarf	Zarf #10, DL, C6: 75 – 90 g/m ² (20 – 24 lb) Zarf C4: 80 – 100 g/m ² (21 – 26 lb)

* Kağıt kalınlığı bu aralık içinde olduğunda bile kağıt özelliklerine veya kaliteye bağlı olarak yazdırma kalitesi düşebilir veya yazıcıya kağıt beslenmeyebilir.

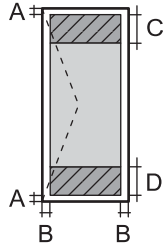
Yazdırılabilir Alan

Yazıcının mekanik özellikleri nedeniyle gölgeleri alanlarda yazdırma kalitesi düşebilir.

Tek sayfalar

	A	3.0 mm (0.12 inç)
	B	3.0 mm (0.12 inç)
	C	46.0 mm (1.81 inç)
	D	51.0 mm (2.01 inç)

Zarflar

	A	3.0 mm (0.12 inç)
	B	C4 dışında: 5.0 mm (0.20 inç) C4: 9.5 mm (0.37 inç)
	C	51.0 mm (2.01 inç)
	D	46.0 mm (1.81 inç)

Tarayıcı Teknik Özellikleri

Tarayıcı Türü	Düz yataklı
Fotoelektrik Cihazı	CIS
Efektif Pikseller	10200×16800 piksel, 1200 dpi'da
Maksimum Belge Boyutu	215.9×355.6 mm (8.5×14.0 inç) Legal
Tarama Çözünürlüğü	1200 dpi (ana tarama) 2400 dpi (alt tarama)
Çıkış Çözünürlüğü	50 - 4800, 7200, 9600 dpi (50 - 4800 dpi, 1 dpi artışla.)
Renk Derinliği	Renkli <input type="checkbox"/> her dahili renk için piksel başına 10 bit <input type="checkbox"/> her harici renk için piksel başına 8 bit Siyah beyaz <input type="checkbox"/> piksel başına dahili renk başına 10 bit <input type="checkbox"/> her harici renk için piksel başına 1 veya 8 bit
Işık Kaynağı	LED

Arayüz Teknik Özellikleri

Bilgisayar için	Yüksek Hızlı USB
Harici USB Cihazı için	Yüksek Hızlı USB

Faks Teknik Özellikleri

Faks Türü	Doğrudan siyah beyaz ve renkli faks özelliği (ITU-T Super Group 3)
Desteklenen Hatlar	Standart analog telefon hatları, PBX (Private Branch Exchange) telefon sistemleri
Hız	En fazla 33.6 kbps

Çözünürlük	<p>Tek renkli</p> <p><input type="checkbox"/> Standart: 203×98 dpi</p> <p><input type="checkbox"/> İnce: 203×196 dpi</p> <p><input type="checkbox"/> Süper İnce: 203×392 dpi</p> <p><input type="checkbox"/> Ultra İnce: 406×392 dpi</p> <p><input type="checkbox"/> Fotoğraf: 203×196 dpi</p> <p>Renkli</p> <p><input type="checkbox"/> İnce: 200×200 dpi</p> <p><input type="checkbox"/> Fotoğraf: 200×200 dpi</p>
Sayfa Hafızası	En fazla 550 sayfa (ITU-T No.1 çizelgesi siyah beyaz taslak modunda alındığında)
Yeniden çevirme*	2 kez (1 dakika arayla)
Arabirim	RJ-11 Telefon Hattı, RJ-11 Telefon bağlantısı

* Teknik özellikler ülkeye veya bölgeye göre değişebilir.

Wi-Fi Özellikleri

Standartlar	IEEE802.11b/g/n*1
Frekans Aralığı	2.4 GHz
İletilen Maksimum Radyo Frekansı Gücü	19.8 dBm (EIRP)
Koordinasyon Modları	Altyapı, Geçici*2, Wi-Fi Direct*3 *4
Kablosuz Güvenliği	WEP (64/128bit), WPA2-PSK (AES)*5, WPA2-Enterprise

*1 Satın alınan konuma bağlı olarak IEEE 802.11b/g/n veya IEEE 802.11b/g ile uyumludur.

*2 IEEE 802.11n için desteklenmez.

*3 IEEE 802.11b için desteklenmez.

*4 Basit AP modu bir Wi-Fi bağlantısı (altyapı) veya bir Ethernet bağlantısı ile uyumludur. Ayrıntılar için *Ağ Kılavuzu* belgesine bakın.

*5 WPA/WPA2 Personal desteğine sahip WPA2 standartlarıyla uyumludur.

Ethernet Özellikleri

Standartlar	<p>IEEE802.3i (10BASE-T)*1</p> <p>IEEE802.3u (100BASE-TX)</p> <p>IEEE802.3ab (1000BASE-T)*1</p> <p>IEEE802.3az (Enerji Tasarruflu Ethernet)*2</p>
İletişim Modu	Otomatik, 10Mbps Tam Dupleks, 10Mbps Yarı Dupleks, 100Mbps Tam Dupleks, 100Mbps Yarı Dupleks

Ek

Konektör	RJ-45
----------	-------

- *1 Radyo parazit riskini önlemek için 5e veya üzeri kategoride bir STP (Ekranlı bükümlü tel çifti) kablosu kullanın.
- *2 Bağlanan cihaz IEEE802.3az standartlarına uygun olmalıdır.

Güvenlik Protokolü

IEEE802.1X*	
IPsec/IP Filtreleme	
SSL/TLS	HTTPS Sunucu/İstemci
	IPPS
SMTPS (STARTTLS, SSL/TLS)	
SNMPv3	

- * IEEE802.1X uyumlu bağlantı için bir cihaz kullanmanız gerekir.

Desteklenen Üçüncü Taraf Servisleri

AirPrint	Yazdırma	iOS 5 veya sonrası/Mac OS X v10.7.x veya sonrası
	Tarama	Mac OS X v10.9.x veya sonrası
	Faks	Mac OS X v10.8.x veya sonrası
Google Cloud Print		

Harici USB Cihazı Teknik Özellikleri

Cihazlar	Maksimum Kapasite
MO Sürücüsü*	1.3 GB
Sabit Disk Sürücüsü* USB Flash Bellek	2 TB (FAT, FAT32 veya exFAT olarak biçimlendirilmiş.)

- * USB'den güç alan harici USB cihazlarını kullanmanızı önermeyiz. Sadece bağımsız AC güç kaynaklarına sahip harici USB cihazları kullanın.

Aşağıdaki cihazları kullanamazsınız:

- Özel sürücü gerektiren bir cihaz
- Güvenlik ayarlarına sahip bir cihaz (parola, şifre vs.)
- Dahili USB hub'ına sahip cihaz

Epson, haricen bağlı cihazların çalışmasını garanti etmemektedir.

Desteklenen Veri Teknik Özellikleri

Dosya Biçimi	DCF* ¹ versiyon 1.0 veya 2.0* ² uyumlu dijital fotoğraf makineleri ile çekilen Exif Versiyon 2.3'e sahip JPEG Aşağıdaki TIFF 6.0 uyumlu resimler <input type="checkbox"/> RGB tam renkli resimler (sıkıştırılmamış) <input type="checkbox"/> İkili resimler (sıkıştırılmamış veya CCITT kodlanmamış) PDF Sürümü 1.7 ile uyumlu veri dosyası
Resim Boyutu	Yatay: 80 - 10200 piksel Dikey: 80 - 10200 piksel
Dosya Boyutu	2 GB'tan az
Maksimum Dosya Sayısı	JPEG: 9990* ³ TIFF: 999 PDF: 999

*1 Fotoğraf Makinesi Dosya sistemi için tasarım kuralı.

*2 Dahili belleğe sahip dijital fotoğraf makinelerinde kaydedilen fotoğraf verileri desteklenmemektedir.

*3 Bir seferde en fazla 999 dosya görüntülenebilir. (Dosya sayısı 999'dan fazlaysa, dosyalar gruplar halinde görüntülenir.)

Not:

Yazıcı resim türünü tanıyamadığında LCD ekranda "?" görüntülenir. Bu durumda, çok sayıda resim düzeni seçerseniz, boş bölümler yazdırılır.

Boyutlar

Sadece yazıcı

Boyutlar	Depolama <input type="checkbox"/> Genişlik: 516 mm (20.3 inç) <input type="checkbox"/> Derinlik: 522 mm (20.6 inç) <input type="checkbox"/> Yükseklik: 514 mm (20.2inç) Yazdırma <input type="checkbox"/> Genişlik: 516 mm (20.3 inç) <input type="checkbox"/> Derinlik: 756 mm (29.8 inç) <input type="checkbox"/> Yükseklik: 540 mm (21.3inç)
Ağırlık*	Yaklaşık 31.0 kg (68.3 lb)

* Mürekkep kartuşları ve güç kablosu olmadan.

Seçenekli yazıcılar

2 isteğe bağlı kağıt kaseti ünitesinin bulunduğu yazıcı boyutları aşağıda verilmiştir.

Boyutlar	<p>Depolama</p> <ul style="list-style-type: none"> <input type="checkbox"/> Genişlik: 516 mm (20.3 inç) <input type="checkbox"/> Derinlik: 527 mm (20.7 inç) <input type="checkbox"/> Yükseklik: 770 mm (30.3inç) <p>Yazdırma</p> <ul style="list-style-type: none"> <input type="checkbox"/> Genişlik: 516 mm (20.3 inç) <input type="checkbox"/> Derinlik: 756 mm (29.8 inç) <input type="checkbox"/> Yükseklik: 796 mm (31.3inç)
Ağırlık*	Yaklaşık 49.2 kg (108.5 lb)

* Mürekkep kartuşları ve güç kablosu olmadan.

Elektrik Özellikleri

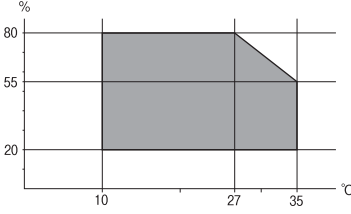
Model	100–240 V Model	100–240 V Model*1	220–240 V Model
Nominal Frekans Aralığı	50–60 Hz	50–60 Hz	50–60 Hz
Nominal Akım	1.2–0.6 A	1.2–0.6 A	0.8 A
Güç Tüketimi (USB Bağlantısıyla)	<p>Bağımsız kopyalama: yaklaşık 36 W (ISO/IEC24712)</p> <p>Hazır modu: yaklaşık 16 W</p> <p>Uyku modu: yaklaşık 2.7 W</p> <p>Güç kapatma: yaklaşık 0.5 W</p>	<p>Bağımsız kopyalama: yaklaşık 36 W (ISO/IEC24712)</p> <p>Hazır modu: yaklaşık 16 W</p> <p>Uyku modu: yaklaşık 2.7 W</p> <p>Güç kapatma: yaklaşık 0.2 W</p>	<p>Bağımsız kopyalama: yaklaşık 36 W (ISO/IEC24712)</p> <p>Hazır modu: yaklaşık 17 W</p> <p>Uyku modu: yaklaşık 2.9 W</p> <p>Güç kapatma: yaklaşık 0.5 W</p>

*1 Ocak 2018'den sonra 100–240 V modellerini satın alan Avrupa'daki kullanıcılar için.

Not:

- Voltajı öğrenmek için yazıcı etiketini kontrol edin.
- Avrupalı kullanıcılar için; güç tüketimi ile ilgili bilgiler için aşağıdaki Web sitesini inceleyin.
<http://www.epson.eu/energy-consumption>
- Belçika'daki kullanıcılar için fotokopi sırasında güç tüketimi değişiklik gösterebilir.
En son özellikler için <http://www.epson.be> adresini inceleyin.

Çevre Teknik Özellikleri

İşletim	<p>Yazıcıyı aşağıdaki grafikte gösterilen aralık dahilinde kullanın.</p>  <p>Sıcaklık: 10 - 35°C (50 - 95°F) Nem: %20 - %80 Nispi Nem (yoğuşmasız)</p>
Depolama	<p>Sıcaklık: -20 - 40°C (-4 - 104°F)* Nem: %5 - %85 Nispi Nem (yoğuşmasız)</p>

* 40°C'de (104°F) bir ay saklayabilirsiniz.

Mürekkep Kartuşları için Çevresel Özellikler

Saklama Sıcaklığı	-20 - 40 °C (-4 - 104 °F)*
Donma Sıcaklığı	-23 °C (-9.4 °F) Mürekkep 25 °C'de (77 °F) yaklaşık 3 saat bekledikten sonra çözünür ve kullanılabilir.

* 40 °C'de (104 °F) bir ay saklayabilirsiniz.

Sistem Gereksinimleri

- Windows 8.1 (32-bit, 64-bit)/Windows 8 (32-bit, 64-bit)/Windows 7 (32-bit, 64-bit)/Windows Vista (32-bit, 64-bit)/Windows XP Professional x64 Edition/Windows XP (32-bit)/Windows Server 2012 R2/Windows Server 2012/Windows Server 2008 R2/Windows Server 2008 (32-bit, 64-bit)/Windows Server 2003 R2 (32-bit, 64-bit)/Windows Server 2003 (32-bit, 64-bit)
- Mac OS X v10.10.x/Mac OS X v10.9.x/Mac OS X v10.8.x/Mac OS X v10.7.x/Mac OS X v10.6.8

Not:

- Mac OS X işletim sistemi bazı uygulamaları ve özellikleri desteklemeyebilir.
- Mac OS X için UNIX Dosya Sistemi (UFS) desteklenmez.

Yazı Tipi Bilgileri

PostScript için Kullanılabilir Yazı Tipleri

Yazı Tipi Adı	Aile	HP Eşdeğeri
Nimbus Mono	Medium, Bold, Italic, Bold Italic	Courier
Letter Gothic	Medium, Bold, Italic	Letter Gothic
Nimbus Mono PS	Regular, Bold, Oblique, Bold Oblique	CourierPS
Nimbus Roman No4	Medium, Bold, Italic, Bold Italic	CG Times
URW Classico	Medium, Bold, Italic, Bold Italic	CG Omega
URW Coronet	-	Coronet
URW Clarendon Condensed	-	Clarendon Condensed
URW Classic Sans	Medium, Bold, Italic, Bold Italic	Univers
URW Classic Sans Condensed	Medium, Bold, Italic, Bold Italic	Univers Condensed
Antique Olive	Medium, Bold, Italic	Antique Olive
Garamond	Antiqua, Halbfett, Kursiv, Kursiv Halbfett	Garamond
Mauritius	-	Marigold
Algiers	Medium, Extra Bold	Albertus
NimbusSansNo2	Medium, Bold, Italic, Bold Italic	Arial
Nimbus Roman No9	Medium, Bold, Italic, Bold Italic	Times New Roman
Nimbus Sans	Medium, Bold, Oblique, Bold Oblique	Helvetica
Nimbus Sans Narrow	Medium, Bold, Oblique, Bold Oblique	Helvetica Narrow
Palladio	Roman, Bold, Italic, Bold Italic	Palatino
URW Gothic	Book, Demi, Book Oblique, Demi Oblique	ITC Avant Garde
URW Bookman	Light, Demi, Light Italic, Demi Italic	ITC Bookman
URW Century Schoolbook	Roman, Bold, Italic, Bold Italic	New Century Schoolbook
Nimbus Roman	Medium, Bold, Italic, Bold Italic	Times
URW Chancery Medium Italic	-	ITC Zapf Chancery Italic
Symbol	-	Symbol
URW Dingbats	-	Wingdings
Dingbats	-	ITC Zapf Dingbats
Standard Symbol	-	SymbolPS

PCL için Kullanılabilir Yazı Tipleri

Ölçeklenebilir Yazı Tipi

Yazı Tipi Adı	Aile	HP Eşdeğeri	Sembol Kümesi
Nimbus Mono	Medium, Bold, Italic, Bold Italic	Courier	1
Letter Gothic	Medium, Bold, Italic	Letter Gothic	1
Nimbus Mono PS	Regular, Bold, Oblique, Bold Oblique	CourierPS	3
Nimbus Roman No4	Medium, Bold, Italic, Bold Italic	CG Times	2
URW Classico	Medium, Bold, Italic, Bold Italic	CG Omega	3
URW Coronet	-	Coronet	3
URW Clarendon Condensed	-	Clarendon Condensed	3
URW Classic Sans	Medium, Bold, Italic, Bold Italic	Univers	2
URW Classic Sans Condensed	Medium, Bold, Italic, Bold Italic	Univers Condensed	3
Antique Olive	Medium, Bold, Italic	Antique Olive	3
Garamond	Antiqua, Halbfett, Kursiv, Kursiv Halbfett	Garamond	3
Mauritius	-	Marigold	3
Algiers	Medium, Extra Bold	Albertus	3
NimbusSansNo2	Medium, Bold, Italic, Bold Italic	Arial	3
Nimbus Roman No9	Medium, Bold, Italic, Bold Italic	Times New	3
Nimbus Sans	Medium, Bold, Oblique, Bold Oblique	Helvetica	3
Nimbus Sans Narrow	Medium, Bold, Oblique, Bold Oblique	Helvetica Narrow	3
Palladio	Roman, Bold, Italic, Bold Italic	Palatino	3
URW Gothic	Book, Demi, Book Oblique, Demi Oblique	ITC Avant Garde	3
URW Bookman	Light, Demi, Light Italic, Demi Italic	ITC Bookman	3
URW Century Schoolbook	Roman, Bold, Italic, Bold Italic	New Century Schoolbook	3
Nimbus Roman	Medium, Bold, Italic, Bold Italic	Times	3
URW Chancery Medium Italic	-	ITC Zapf Chancery Italic	3
Symbol	-	Symbol	4
URW Dingbats	-	Wingdings	5
Dingbats	-	ITC Zapf Dingbats	6
Standard Symbol	-	SymbolPS	4

Yazı Tipi Adı	Aile	HP Eşdeğeri	Sembol Kümesi
URW David	Medium, Bold	HP David	7
URW Narkis	Medium, Bold	HP Narkis Tam	7
URW Miryam	Medium, Bold, Italic	HP Miryam	7
URW Koufi	Medium, Bold	Koufi	8
URW Naskh	Medium, Bold	Naskh	8
URW Ryadh	Medium, Bold	Ryadh	8

Bit Eşlem Yazı Tipi

Yazı Tipi Adı	Sembol Kümesi
Line Printer	9

OCR/Bit Eşlem Yazı Tipi (yalnızca PCL5 için)

Yazı Tipi Adı	Aile	Sembol Kümesi
OCR A	-	10
OCR B	-	11
Code39	9.37cpi, 4.68cpi	12
EAN/UPC	Medium, Bold	13

Not:

Baskı yoğunluğuna veya kağıt kalitesi veya rengine bağlı olarak, OCR A, OCR B, Code39 ve EAN/UPC yazı tipleri okunamayabilir. Bir örnek yazdırın ve büyük miktarda yazdırmadan önce yazı tiplerinin okunabilir olduğundan emin olun.

İlgili Bilgi

- ➔ “PCL 5 için Sembol Kümesi Listesi” sayfa 209
- ➔ “PCL 6 için Sembol Kümesi Listesi” sayfa 211

Sembol Kümelerinin Listesi

Yazıcınız çeşitli sembol kümelerine erişim sağlayabilir. Bu sembol kümelerinin büyük kısmı her bir dile özgü uluslararası karakterler açısından farklılık gösterir.

Hangi yazı tipinin kullanılacağını değerlendirirken, yazı tipi ile birlikte hangi sembol setinin kullanılacağını da değerlendirmelisiniz.

Not:

Çoğu yazılım yazı tipleri ve sembolleri otomatik olarak yönettiğinden dolayı, yazıcı ayarlarını muhtemelen hiç değiştirmeniz gerekmez. Ancak kendi yazıcı kontrol programlarınızı yazarken veya yazı tiplerini kontrol eden daha eski bir yazılım kullanıyorsanız, sembol kümesi ayrıntıları için aşağıdaki bölümlere bakınız.

PCL 5 için Sembol Kümesi Listesi

Sembol Kümesi Adı	Sembol	Yazı Tipi Sınıflaması												
		1	2	3	4	5	6	7	8	9	10	11	12	13
Norweg1	0D	✓	✓	✓	-	-	-	-	-	-	-	-	-	-
Roman Extension	0E	-	-	-	-	-	-	-	-	✓	-	-	-	-
Italian	0I	✓	✓	✓	-	-	-	-	-	-	-	-	-	-
ECM94-1	0N	✓	✓	✓	-	-	-	-	-	✓	-	-	-	-
Swedis2	0S	✓	✓	✓	-	-	-	-	-	-	-	-	-	-
ANSI ASCII	0U	✓	✓	✓	-	-	-	✓	✓	-	-	-	-	-
UK	1E	✓	✓	✓	-	-	-	-	-	-	-	-	-	-
French2	1F	✓	✓	✓	-	-	-	-	-	-	-	-	-	-
German	1G	✓	✓	✓	-	-	-	-	-	-	-	-	-	-
Legal	1U	✓	✓	✓	-	-	-	-	-	✓	-	-	-	-
8859-2 ISO	2N	✓	✓	✓	-	-	-	-	-	✓	-	-	-	-
Spanish	2S	✓	✓	✓	-	-	-	-	-	-	-	-	-	-
ISO 8859/4 Latin 4	4N	✓	✓	✓	-	-	-	-	-	-	-	-	-	-
Roman-9	4U	✓	✓	✓	-	-	-	-	-	-	-	-	-	-
PsMath	5M	✓	✓	✓	-	-	-	✓	✓	-	-	-	-	-
8859-9 ISO	5N	✓	✓	✓	-	-	-	-	-	✓	-	-	-	-
WiTurkish	5T	✓	✓	✓	-	-	-	-	-	-	-	-	-	-
MsPublishin	6J	✓	✓	✓	-	-	-	-	-	-	-	-	-	-
VeMath	6M	✓	✓	✓	-	-	-	-	-	-	-	-	-	-
8859-10ISO	6N	✓	✓	✓	-	-	-	-	-	✓	-	-	-	-
DeskTop	7J	✓	✓	✓	-	-	-	-	-	-	-	-	-	-
Math-8	8M	✓	✓	✓	-	-	-	✓	✓	-	-	-	-	-
Roman-8	8U	✓	✓	✓	-	-	-	-	-	✓	-	-	-	-
WiE.Europe	9E	✓	✓	✓	-	-	-	-	-	-	-	-	-	-
Pc1004	9J	✓	✓	✓	-	-	-	-	-	-	-	-	-	-
8859-15ISO	9N	✓	✓	✓	-	-	-	-	-	✓	-	-	-	-
PcTk437	9T	✓	✓	✓	-	-	-	-	-	-	-	-	-	-
Windows	9U	✓	✓	✓	-	-	-	-	-	-	-	-	-	-

Ek

Sembol Kümesi Adı	Sembol	Yazı Tipi Sınıflaması												
		1	2	3	4	5	6	7	8	9	10	11	12	13
PsText	10J	✓	✓	✓	-	-	-	-	-	-	-	-	-	-
IBM-US	10U	✓	✓	✓	-	-	-	-	-	✓	-	-	-	-
IBM-DN	11U	✓	✓	✓	-	-	-	-	-	✓	-	-	-	-
McText	12J	✓	✓	✓	-	-	-	-	-	-	-	-	-	-
PcMultiling	12U	✓	✓	✓	-	-	-	-	-	✓	-	-	-	-
VeInternati	13J	✓	✓	✓	-	-	-	-	-	-	-	-	-	-
PcEur858	13U	✓	✓	✓	-	-	-	-	-	-	-	-	-	-
VeUS	14J	✓	✓	✓	-	-	-	-	-	-	-	-	-	-
PiFont	15U	✓	✓	✓	-	-	-	-	-	-	-	-	-	-
PcE.Europe	17U	✓	✓	✓	-	-	-	-	-	-	-	-	-	-
Unicode 3.0	18N	✓	✓	✓	-	-	-	✓	✓	-	-	-	-	-
WiBALT	19L	✓	✓	✓	-	-	-	-	-	-	-	-	-	-
WiAnsi	19U	✓	✓	✓	-	-	-	-	-	-	-	-	-	-
PcBlit775	26U	✓	✓	✓	-	-	-	-	-	-	-	-	-	-
Pc866Cyr	3R	✓	✓	-	-	-	-	-	-	-	-	-	-	-
Greek8	8G	✓	✓	-	-	-	-	-	-	-	-	-	-	-
WinGrk	9G	✓	✓	-	-	-	-	-	-	-	-	-	-	-
WinCyr	9R	✓	✓	-	-	-	-	-	-	-	-	-	-	-
Pc851Grk	10G	✓	✓	-	-	-	-	-	-	-	-	-	-	-
ISOCyr	10N	✓	✓	-	-	-	-	-	-	✓	-	-	-	-
Pc8Grk	12G	✓	✓	-	-	-	-	-	-	-	-	-	-	-
ISOGrk	12N	✓	✓	-	-	-	-	-	-	-	-	-	-	-
Pc866Ukr	14R	✓	✓	-	-	-	-	-	-	-	-	-	-	-
Hebrew7	0H	✓	-	-	-	-	-	✓	-	-	-	-	-	-
8859-8 ISO	7H	✓	-	-	-	-	-	✓	-	-	-	-	-	-
Hebrew8	8H	✓	-	-	-	-	-	✓	-	-	-	-	-	-
Pc862Heb	15H	✓	-	-	-	-	-	✓	-	-	-	-	-	-
PC-862, Hebrew	15Q	✓	-	-	-	-	-	✓	-	-	-	-	-	-
Arabic8	8V	-	-	-	-	-	-	-	✓	-	-	-	-	-
HPWARA	9V	-	-	-	-	-	-	-	✓	-	-	-	-	-

Ek

Sembol Kümesi Adı	Sembol	Yazı Tipi Sınıflaması												
		1	2	3	4	5	6	7	8	9	10	11	12	13
Pc864Ara	10V	-	-	-	-	-	-	-	✓	-	-	-	-	-
Symbol	19M	-	-	-	✓	-	-	-	-	-	-	-	-	-
Wingdings	579L	-	-	-	-	✓	-	-	-	-	-	-	-	-
ZapfDingbats	14L	-	-	-	-	-	✓	-	-	-	-	-	-	-
OCR A	00	-	-	-	-	-	-	-	-	-	✓	-	-	-
OCR B	10	-	-	-	-	-	-	-	-	-	-	✓	-	-
OCR B Extension	3Q	-	-	-	-	-	-	-	-	-	-	✓	-	-
Code3-9	0Y	-	-	-	-	-	-	-	-	-	-	-	✓	-
EAN/UPC	8Y	-	-	-	-	-	-	-	-	-	-	-	-	✓

PCL 6 için Sembol Kümesi Listesi

Sembol Kümesi Adı	Sembol	Yazı Tipi Sınıflaması								
		1	2	3	4	5	6	7	8	9
ISO Norwegian	4	✓	✓	✓	-	-	-	-	-	-
ISO Italian	9	✓	✓	✓	-	-	-	-	-	-
ISO 8859-1 Latin 1	14	✓	✓	✓	-	-	-	-	-	✓
ISO Swedish	19	✓	✓	✓	-	-	-	-	-	-
ASCII	21	✓	✓	✓	-	-	-	✓	✓	-
ISO United Kingdom	37	✓	✓	✓	-	-	-	-	-	-
ISO French	38	✓	✓	✓	-	-	-	-	-	-
ISO German	39	✓	✓	✓	-	-	-	-	-	-
Legal	53	✓	✓	✓	-	-	-	-	-	✓
ISO 8859-2 Latin 2	78	✓	✓	✓	-	-	-	-	-	✓
ISO Spanish	83	✓	✓	✓	-	-	-	-	-	-
Roman-9	149	✓	✓	✓	-	-	-	-	-	-
PS Math	173	✓	✓	✓	-	-	-	✓	✓	-
ISO 8859-9 Latin 5	174	✓	✓	✓	-	-	-	-	-	✓
Windows 3.1 Latin 5	180	✓	✓	✓	-	-	-	-	-	-
Microsoft Publishing	202	✓	✓	✓	-	-	-	-	-	-

Ek

Sembol Kümesi Adı	Sembol	Yazı Tipi Sınıflaması								
		1	2	3	4	5	6	7	8	9
ISO 8859/10 Latin 6	206	✓	✓	✓	-	-	-	-	-	✓
DeskTop	234	✓	✓	✓	-	-	-	-	-	-
Math-8	269	✓	✓	✓	-	-	-	✓	✓	-
Roman-8	277	✓	✓	✓	-	-	-	-	-	✓
Windows 3.1 Latin 2	293	✓	✓	✓	-	-	-	-	-	-
Pc1004	298	✓	✓	✓	-	-	-	-	-	-
ISO 8859-15 Latin 9	302	✓	✓	✓	-	-	-	-	-	✓
PC-Turkish	308	✓	✓	✓	-	-	-	-	-	-
Windows 3.0	309	✓	✓	✓	-	-	-	-	-	-
PS Text	330	✓	✓	✓	-	-	-	-	-	-
PC-8	341	✓	✓	✓	-	-	-	-	-	✓
PC-8 D/N	373	✓	✓	✓	-	-	-	-	-	✓
MC Text	394	✓	✓	✓	-	-	-	-	-	-
PC-850	405	✓	✓	✓	-	-	-	-	-	✓
PcEur858	437	✓	✓	✓	-	-	-	-	-	-
Pi Font	501	✓	✓	✓	-	-	-	-	-	-
PC852	565	✓	✓	✓	-	-	-	-	-	-
Unicode 3.0	590	✓	✓	✓	-	-	-	✓	✓	-
WBALT	620	✓	✓	✓	-	-	-	-	-	-
Windows 3.1 Latin 1	629	✓	✓	✓	-	-	-	-	-	-
PC-755	853	✓	✓	✓	-	-	-	-	-	-
Wingdings	18540	-	-	-	-	✓	-	-	-	-
Symbol	621	-	-	-	✓	-	-	-	-	-
ZapfDingbats	460	-	-	-	-	-	✓	-	-	-
PC-866, Cyrillic	114	✓	✓	-	-	-	-	-	-	-
Greek8	263	✓	✓	-	-	-	-	-	-	-
Windows Greek	295	✓	✓	-	-	-	-	-	-	-
Windows Cyrillic	306	✓	✓	-	-	-	-	-	-	-
PC-851, Greek	327	✓	✓	-	-	-	-	-	-	-
ISO 8859/5 Cyrillic	334	✓	✓	-	-	-	-	-	-	✓

Sembol Kümesi Adı	Sembol	Yazı Tipi Sınıflaması								
		1	2	3	4	5	6	7	8	9
PC-8, Greek	391	✓	✓	-	-	-	-	-	-	-
ISO 8859/7 Greek	398	✓	✓	-	-	-	-	-	-	-
PC-866 UKR	466	✓	✓	-	-	-	-	-	-	-
Hebrew7	8	✓	-	-	-	-	-	✓	-	-
ISO 8859/8 Hebrew	232	✓	-	-	-	-	-	✓	-	-
Hebrew8	264	✓	-	-	-	-	-	✓	-	-
PC-862, Hebrew	488	✓	-	-	-	-	-	✓	-	-
Arabic8	278	-	-	-	-	-	-	-	✓	-
HPWARA	310	-	-	-	-	-	-	-	✓	-
PC-864, Arabic	342	-	-	-	-	-	-	-	✓	-

Düzenleyici Bilgileri

Standartlar ve Onaylar

ABD Modeli İçin Standartlar ve Onaylar

Güvenlik	UL60950-1 CAN/CSA-C22.2 No.60950-1
EMC	FCC Part 15 Subpart B Class B CAN/CSA-CEI/IEC CISPR 22 Class B

Bu ekipman, aşağıdaki kablosuz modülü içerir.

Üretici: Askey Computer Corporation

Tip: WLU6320-D69 (RoHS)

Bu ürün, FCC Kuralları Bölüm 15 ve IC Kuralları RSS-210'a uygundur. Epson, ürün üzerinde yapılacak, önerilmeyen bir değişiklikten dolayı koruma gereklerinin yerine getirilmemesi durumunda sorumluluk kabul etmez. Çalışma şu iki koşula bağlıdır: (1) bu cihaz zararlı girişime neden olmaz ve (2) bu cihaz ortamda mevcut olması durumunda yanlış şekilde çalışmasına neden olabilecek girişimlere de maruz kalabilir.

Lisanslı hizmete radyo paraziti karışmasını önlemek için, bu cihaz, azami perdeleme sağlamak amacıyla iç mekânlarda ve pencerelerden uzakta çalıştırılmak üzere tasarlanmıştır. Dış mekanlara kurulan ekipmanlar (veya ekipmanın aktarım anteni), lisansa tabidir.

Bu cihaz, kontrolsüz bir ortam için belirlenmiş FCC/IC radyasyona maruz kalma sınırlarıyla uyumludur ve IC radyo frekansı (RF) maruz kalma sınırlarının OET65 ve RSS-102 Ek C kısmındaki FCC radyo frekansı (RF) Maruz

Kalma Kılavuzlarını karşılar. Bu cihaz, radyatörün bir insan bedeninden (eller, el bilekleri, ayaklar ve ayak bilekleri hariç) en az 20 cm veya daha uzak olacak şekilde kurulmalı ve çalıştırılmalıdır.

Avrupa Modeli için Standartlar ve Onaylar

Avrupalı kullanıcılar için

Seiko Epson Corporation aşağıdaki telsiz cihazın 2014/53/EU Yönergesine uygun olduğunu beyan eder. AB uygunluk beyanının tam metni aşağıdaki web sitesinde bulunabilir.

<http://www.epson.eu/conformity>

C551A

İrlanda, Birleşik Krallık, Avusturya, Almanya, Lihtenştayn, İsviçre, Fransa, Belçika, Lüksemburg, Hollanda, İtalya, Portekiz, İspanya, Danimarka, Finlandiya, Hırvatistan, Norveç, İsveç, İzlanda, Kıbrıs, Yunanistan, Slovenya, Malta, Bulgaristan, Çek Cumhuriyeti, Estonya, Macaristan, Letonya, Litvanya, Polonya, Romanya ve Slovakya ülkelerinde kullanım içindir.

Epson, ürünler üzerinde yapılacak, önerilmeyen bir değişiklikten dolayı koruma gereklerinin yerine getirilmemesi durumunda sorumluluk kabul etmez.



Alman Blue Angel Sertifikası

Bu yazıcı Alman Blue Angel sertifikasının standartlarına uygundur. Blue Angel standardının gerektirdiği belirtiler için aşağıdaki web sitesine bakın.

<http://www.epson.de/blauerengel>

Kopyalama Sınırlamaları

Yazıcının sorumlu ve kanuni kullanımını sağlamak için aşağıdaki kısıtlamalara riayet edin.

Aşağıdaki öğeleri kopyalamak kanunen yasaklanmıştır:

- Banknotlar, bozuk para, devlet güvenceli satılabilir tahviller, devlet teminatlı tahviller ve belediye menkul kıymetleri
- Kullanılmamış posta pulları, mühürlenmiş kartpostallar ve postalamaya yarayan geçerli diğer resmi posta öğeleri
- Devlet tarafından çıkarılan pullar ve kanuni prosedüre göre çıkartılmış tahviller

Aşağıdaki öğeleri kopyalarken dikkat gösterin:

- Özel satılabilir tahviller (hisse senetleri, emre muharrer senetler, çekler, vb.), aylık pasolar, imtiyaz biletleri, vb.
- Pasaport, ehliyet, garanti belgeleri, otoyol geçiş pasoları, yemek fişleri, biletler vb.

Not:

Bu belgelerin çoğaltılması ayrıca kanunlar tarafından da yasaklanmıştır.

Telif haklı materyallerin kullanım sorumluluğu:

Yazıcılar, telif hakkı kapsamındaki malzemelerin izinsiz kopyalanması için kötü amaçla kullanılabilir. Malumat sahibi bir avukatın tavsiyesi doğrultusundan hareket edilmediği sürece, basılı materyalleri kopyalamadan önce sorumluluk sahibi davranış sergileyerek telif hakkı sahibinin iznini alıp telif hakkı sahibine saygı gösterin.

Güç Tasarrufu

Belli bir süre hiçbir işlem yapılmazsa yazıcı uyku moduna girer ya da otomatik olarak kapanır. Güç yönetimi uygulanmadan önceki süreyi ayarlayabilirsiniz. Herhangi bir artış, yazıcının enerji verimliliğini düşürür. Herhangi bir değişiklik yapmadan önce lütfen çevreyi düşünün.

Güç Tasarrufu - Kontrol Paneli

1. Ana ekrandan **Kurulum** moduna girin ve ardından **Sistem Yöneticisi** ögesini seçin.
2. **Genel Ayarlar** ögesini seçin.
3. Aşağıdakilerden birini yapın.
 - Uyku Zmnlaycsı** veya **Kapatma Ayarları** > **Etkin Değilse Kapat** seçin ve ayarları yapın.
 - Uyku Zmnlaycsı** veya **Kapanma Zamanı** seçin ve ayarları yapın.

Not:

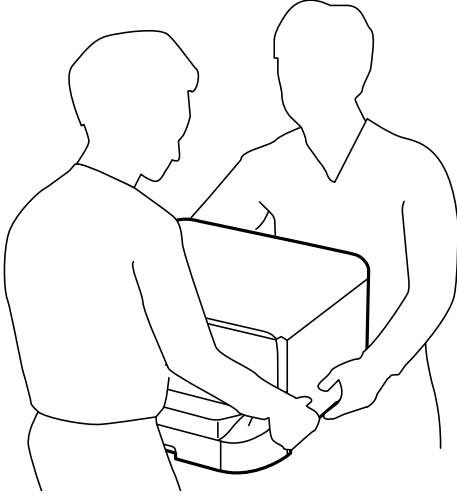
*Ürününüzün üretim tarihine ve satın aldığımız yere bağlı olarak, üründe **Kapatma Ayarları** veya **Kapanma Zamanı** özelliği bulunabilir.*

Yazıcıyı Taşıma

Yazıcıyı hareket ettirmek veya onarmak için taşımanız gerekiyorsa, yazıcıyı paketlemek amacıyla aşağıdaki adımları izleyin.

Dikkat:


- Yazıcıyı taşıırken, dengeli bir pozisyonda kaldırın. Yazıcının dengesiz bir pozisyonda kaldırılması yaralanmaya neden olabilir.
- Yazıcı ağır bir cihaz olduğundan ambalajdan çıkarma ve taşıma işlemleri daima iki veya daha fazla kişi tarafından yapılmalıdır.
- Yazıcıyı kaldırırken, ellerinizi aşağıda gösterilen pozisyonlara yerleştirin. Yazıcıyı diğer pozisyonlardan tutarak kaldırırsanız, yazıcınız düşebilir veya yazıcıyı yerleştirirken parmaklarınız sıkışabilir.



- Yazıcıyı taşıırken 10 dereceden fazla yatırmayın; aksi halde yazıcı düşebilir.

Önemli:

- Yazıcıyı depolarken veya taşıırken sarsmayın, dikey olarak veya baş aşağı koymayın; aksi takdirde mürekkep akabilir.
- Mürekkep kartuşunu takılı bırakın. Kartuşun çıkartılması, yazıcı kafasının kurumasına ve yazıcının baskı yapamamasına neden olabilir.
- Bakım kutusunu takılı bırakın; aksi halde taşıma sırasında mürekkep sızıntısı olabilir.

1.  düğmesine basarak yazıcıyı kapatın.
2. Güç ışığının kapandığından emin olduktan sonra güç kablosunu çıkarın.

Önemli:

Güç ışığı kapalı olduğunda güç kablosunu çıkarın. Aksi takdirde, yazdırma kafası başlangıç konumuna dönmez ve mürekkebin kurumasına neden olarak yazdırma işleminin imkansız hale gelmesine yol açabilir.

3. Güç ve USB kablosu gibi tüm kabloları ayırın.
4. Yazıcıdaki tüm kağıtları çıkarın.
5. Yazıcıda herhangi bir orijinal kalmadığından emin olun.
6. Kağıt desteği ve çıkış tepsisini saklayın.

7. Takılıysa, isteğe bağlı kağıt kasetini kaldırın.
8. Yazıcıyı koruyucu materyalleri kullanarak yeniden kutusuna koyun.

Not:

Gerçekleştirdiğiniz bir sonraki yazdırma işleminde yazdırma kalitesi düşüyse, yazdırma kafasını temizleyin ve hizalayın.

İlgili Bilgi

- ➔ “Parça Adları ve İşlevleri” sayfa 17
- ➔ “Yazdırma Kafasını Kontrol Etme ve Temizleme” sayfa 141
- ➔ “Yazdırma Kafasını Hizalama” sayfa 143

İsteğe Bağlı Üniteleri Takma

İsteğe Bağlı Kağıt Kaseti Ünitesi Kodu

Aşağıda, isteğe bağlı kağıt kaseti ünitesinin kodu verilmiştir.

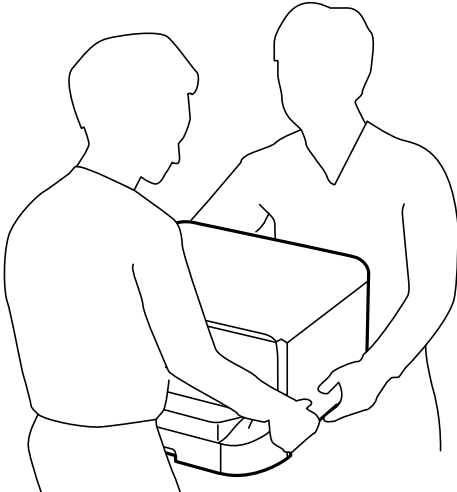
500-Sheet Optional Cassette Unit (C12C932011)

İsteğe Bağlı Kağıt Kaseti Ünitelerinin Kurulumu


En fazla 2 kağıt kaseti ünitesi takabilirsiniz.

⚠ Dikkat:

- Yazıcıyı kapattığımızdan, yazıcının elektrik kablosunu çıkardığımızdan emin olun ve kurulumu başlamadan önce tüm kabloları çıkarın. Aksi halde elektrik kablosu hasar görebilir ve yangına ya da elektrik çarpmasına neden olabilir.
- Yazıcıyı kaldırırken, ellerinizi aşağıda gösterilen pozisyonlara yerleştirin. Yazıcıyı diğer pozisyonlardan tutarak kaldırırsanız, yazıcınız düşebilir veya yazıcıyı yerleştirirken parmaklarımız sıkışabilir.



Ek

1.  düğmesine basarak yazıcıyı kapatın ve ardından elektrik kablosunu çıkarın.

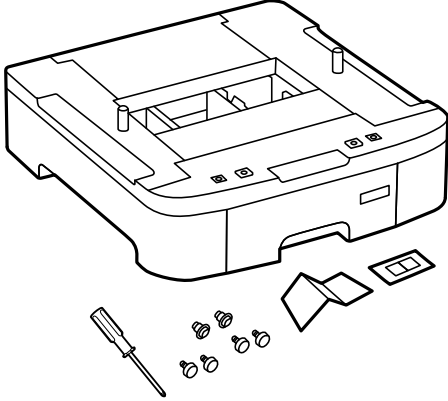
2. Bağlı kabloları çıkarın.

Not:

Diğer isteğe bağlı kağıt kaseti üniteleri takıldıysa, bunları da çıkarın.

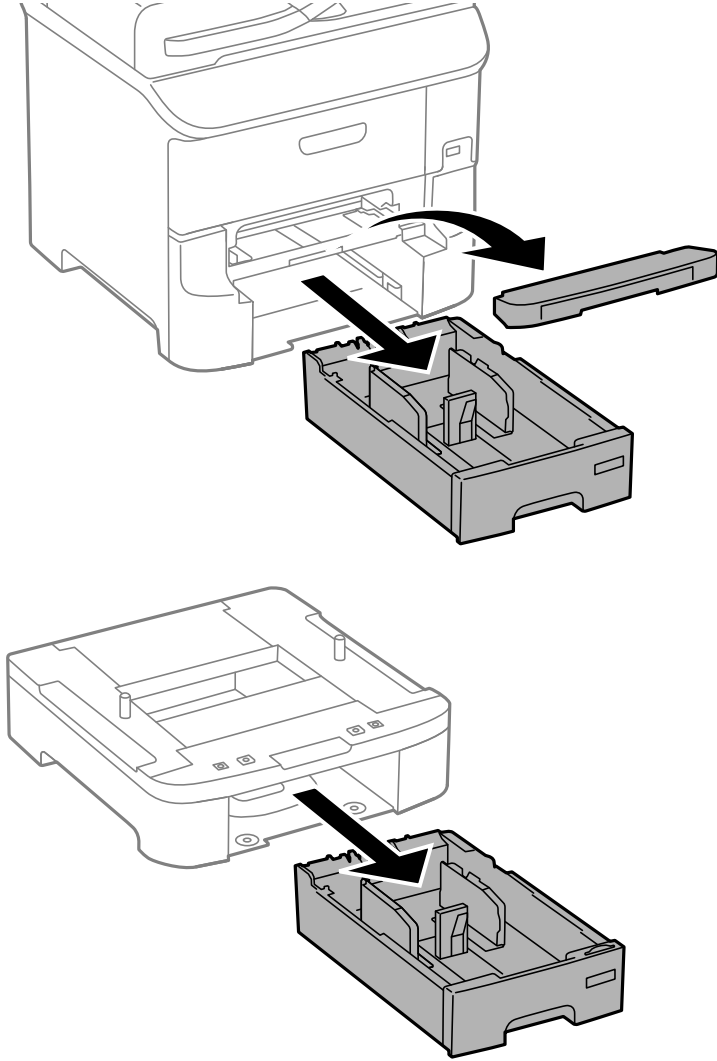
3. İsteğe bağlı kağıt kaseti ünitesini kutusundan çıkarın ve tüm koruyucu malzemeleri sökün.

4. Gelen parçaları kontrol edin.

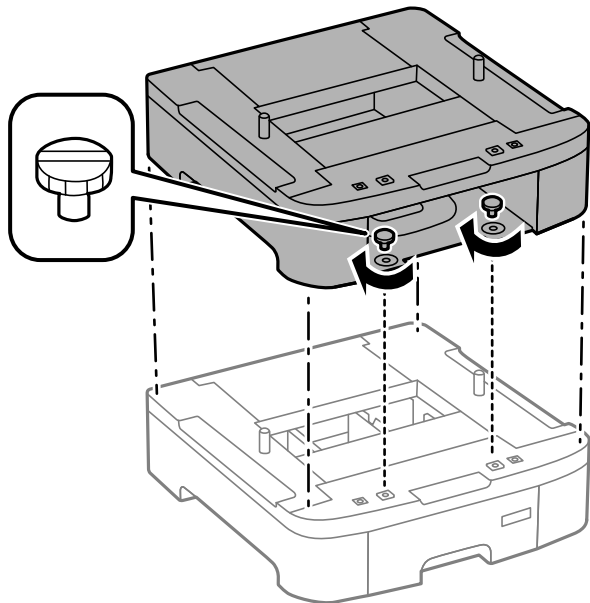


5. İsteğe bağlı kağıt kaseti ünitesini, yazıcıyı kurmak istediğiniz yere yerleştirin.

6. Çıkış tepsisini çıkarın ve kağıt kasedi'ni dışarı çekin.

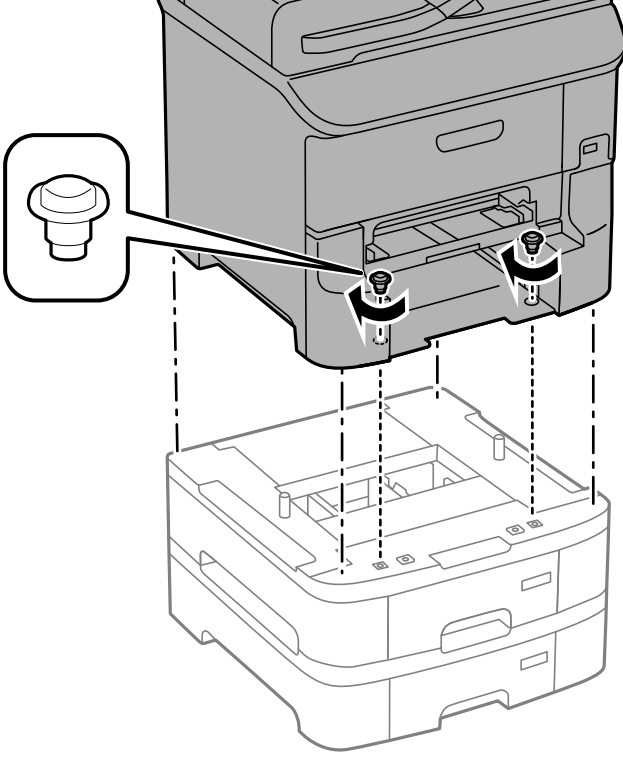


7. Tüm isteğe bağlı kağıt kaseti ünitelerini birbirinin üzerine yerleştirin ve ardından vidalarla sabitleyin.



Ek

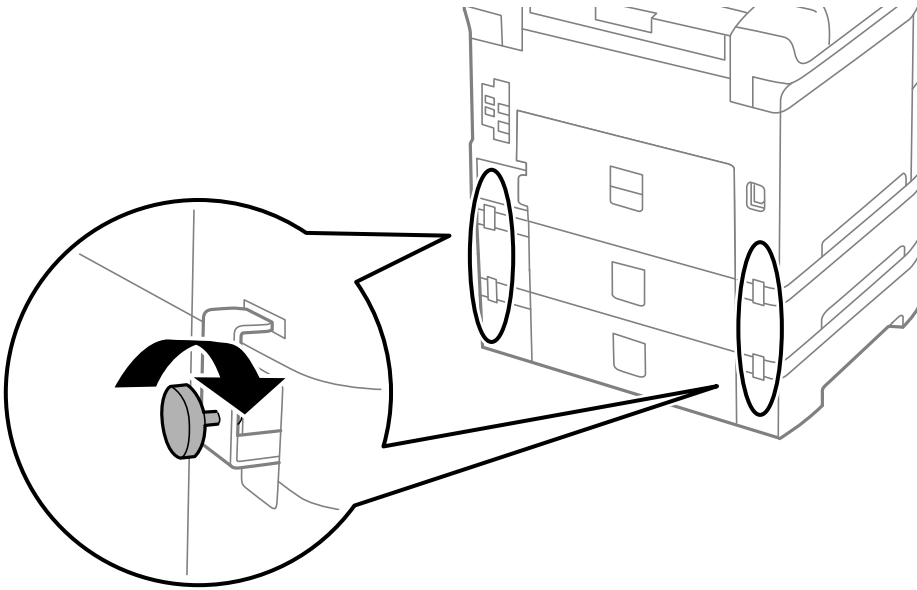
8. Köşeleri hizalayarak yazıcıyı isteğe bağlı kağıt kaseti üzerine yavaşça indirin ve ardından isteğe bağlı kağıt kaseti ünitesiyle gelen tornavidayı kullanarak vidalarla sabitleyin.



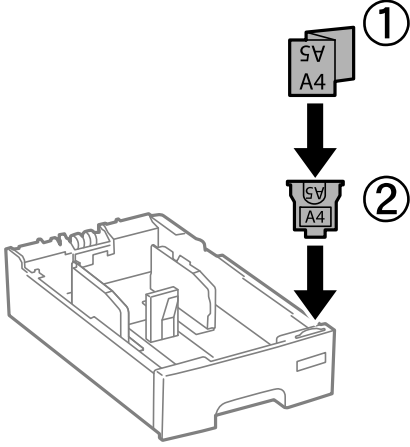
Not:

Yapılandırmaya bağlı olarak montajdan sonra bir miktar vida artabilir.

9. İsteğe bağlı kağıt kaseti ünitesini ve yazıcıyı arkadaki bağlantı noktaları ve vidalarla sabitleyin.

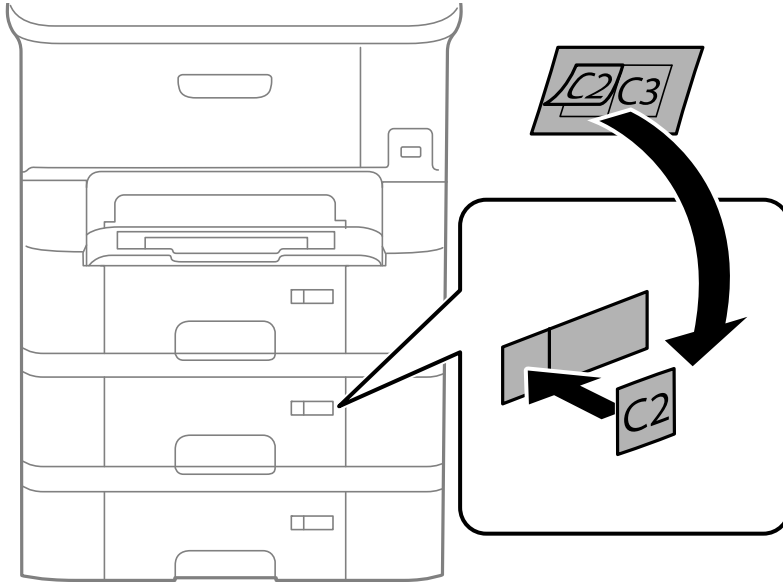


10. Kasete yüklenecek kağıt boyutunu gösteren bir etiketi yuvaya yerleştirin.




11. kağıt kasedi ünitesini yerleştirip çıkış tepsisini takın.

12. Kaset numarasını belirten etiketi yerleştirin.



13. Elektrik kablosu ve diğer kabloları geri takın ve ardından yazıcının fişini takın.

14.  düğmesine basarak yazıcıyı açın.

15. İsteğe bağlı kağıt kaseti ünitesinin **Kağıt Kurulumu** ekranında görüntülediğini kontrol etmek için isteğe bağlı kağıt kaseti ünitesini çıkarıp geri takın.

Not:

İsteğe bağlı kağıt kaseti ünitesini sökarken, yazıcıyı kapatın, güç kablosunu ve tüm kabloları çıkarın ve ardından kurulum işlemlerini ters sırayla gerçekleştirin.

Yazıcı sürücüsü ayarlarına devam edin.

İlgili Bilgi

➔ [“İsteğe Bağlı Kağıt Kaseti Ünitesi Kodu” sayfa 217](#)

İsteğe Bağlı Kağıt Kaseti Ünitesini Yazıcı Sürücüsünde Ayarlama

Takılan isteğe bağlı kağıt kaseti ünitesini kullanmak için, yazıcı sürücüsünün gereken bilgileri alması gerekir.

İsteğe Bağlı Kağıt Kaseti Ünitesini Yazıcı Sürücüsünde Ayarlama - Windows

Not:

Bilgisayarda yönetici olarak oturum açın.

1. **İsteğe Bağlı Ayarlar** sekmesini yazıcı özelliklerinden açın.

Windows 8.1/Windows 8/Windows Server 2012 R2/Windows Server 2012

Donanım ve Ses bölümünden **Masaüstü > Ayarlar > Denetim Masası > Aygıtları ve yazıcıları görüntüle** seçeneklerini seçin. Yazıcıya sağ tıklayın veya basılı tutup **Yazıcı özellikleri**'ni seçin ve ardından **İsteğe Bağlı Ayarlar** sekmesine tıklayın.

Windows 7/Windows Server 2008 R2

Başlat düğmesine tıklayın ve **Denetim Masası > Aygıtları ve yazıcıları görüntüle** seçeneklerini **Donanım ve Ses** bölümünden seçin. Yazıcıya sağ tıklayın, **Yazıcı özellikleri**'ni seçin ve ardından **İsteğe Bağlı Ayarlar** sekmesine tıklayın.

Windows Vista/Windows Server 2008

Başlat düğmesine tıklayın ve **Donanım ve Ses** bölümünden **Denetim Masası > Yazıcılar** seçeneklerini seçin. Yazıcıya sağ tıklayın, **Özellik**'i seçin ve ardından **İsteğe Bağlı Ayarlar** sekmesine tıklayın.

Windows XP/Windows Server 2003 R2/Windows Server 2003


Başlat düğmesine tıklayın ve **Denetim Masası > Yazıcılar ve Diğer Donanım > Yazıcı ve Fakslar** seçeneklerini seçin. Yazıcıya sağ tıklayın, **Özellik**'i seçin ve ardından **İsteğe Bağlı Ayarlar** sekmesine tıklayın.

2. **Yazıcıdan al** seçeneğine ve ardından **Al** seçeneğine tıklayın.

İsteğe Bağlı Kaynaklar bilgisi **Mevcut Yazıcı Bilgisi** bölümünde görüntülenir.

3. **Tamam** düğmesine tıklayın.

İsteğe Bağlı Kağıt Kaseti Ünitesini Yazıcı Sürücüsünde Ayarlama - Mac OS X

1. **Sistem Tercihleri** seçeneğini  menü > **Yazıcılar ve Tarayıcılar** (veya **Yazdırma ve Tarama, Yazdırma ve Fakslama**) bölümünden seçin ve ardından yazıcıyı seçin. **Seçenekler ve Malzemeler > Seçenekler**'e (veya **Sürücü**) tıklayın.

2. Kağıt kaseti sayısına göre **Alt Çekmece**'i ayarlayın.

3. **Tamam** düğmesine tıklayın.

Bir Bilgisayardan Harici bir USB Aygıtına Erişim

Bilgisayar üzerinden yazıcıya takılan bir USB bellek kartı gibi harici USB aygıtlarındaki verileri okuyabilir veya bu aygıtlara yazabilirsiniz.

**Önemli:**

- ❑ USB üzerinden ve bir ağ üzerinden bağlanan bilgisayarlar arasında yazıcıya takılmış bir harici aygıt paylaşılırken, yazma erişimi yalnızca yazıcı üzerinden seçtiğiniz yöntem ile bağlanmış olan bilgisayarlara sunulur. Harici USB aygıtına yazmak için, denetim masasından **Kurulum** kısmına girin ve **Sistem Yöneticisi > Yzc Ayarları > Bellek Aygıtı Arayüzü > Dosya Paylaşımı** ile bir bağlantı yöntemi seçin. Veriler bir USB üzerinden ve bir ağ üzerinden bağlanmış bilgisayarlar tarafından okunabilir.
- ❑ Bir bilgisayara ağ üzerinden bağlı harici bir USB aygıtına yazmak için, denetim masasından **Kurulum** kısmına gidin ve **Sistem Yöneticisi > Yzc Ayarları > Bellek Aygıtı Arayüzü > Dosya Paylaşımı > Ağ** ögesini seçin.

Not:

2TB HDD gibi büyük bir harici USB aygıtı bağlandığında bilgisayardaki verileri okumak biraz sürebilir.

Windows

Bilgisayar veya **Bilgisayarım**'da bir harici USB aygıtı seçin. Harici USB aygıtında bulunan veriler görüntülenir.

Not:

Yazıcıyı yazılım diski veya Web Installer ögesini kullanmadan ağa bağladıysanız, bir USB bağlantı noktasını ağ sürücüsü olarak eşleştirin. **Çalıştır** ögesini açıp, **Aç:** kısmına bir yazıcı adı \\XXXXX veya yazıcının IP adresini \XXX.XXX.XXX.XXX girin. Ağı atamak için görüntülenen bir aygıt simgesine sağ tıklayın. Ağ sürücüsü **Bilgisayar** veya **Bilgisayarım** kısmında görüntülenir.

Mac OS X

Uygun bir aygıt simgesi seçin. Harici USB aygıtında bulunan veriler görüntülenir.

Not:

- ❑ Bir harici USB aygıtını çıkarmak için aygıt simgesini çöp kutusu simgesine sürükleyip bırakın. Aksi takdirde, başka bir harici USB aygıtı bağlandığında paylaşılan sürücüde bulunan veriler düzgün bir şekilde görüntülenmeyebilir.
- ❑ Ağ aracılığıyla bir harici depolama aygıtına erişmek için masaüstündeki menüden **Go > Connect to Server** ögesini seçin. **Sunucu Adresi** kısmına cifs://XXXXX veya smb://XXXXX biçiminde bir yazıcı adı girin ("xxxxx" yazıcı adı olmak üzere) ve **Bağlan** düğmesine tıklayın.

İlgili Bilgi

- ➔ "Sistem Yöneticisi" sayfa 31
- ➔ "Harici USB Cihazı Teknik Özellikleri" sayfa 202

Bir Bilgisayardan Harici Bir USB Aygıtına Erişimi Kısıtlama

Aşağıdaki işlemler için kullanıcı kimlik doğrulaması gerçekleştirmeye yönelik ayarları yapabilirsiniz.

- ❑ Yazıcıya bağlı USB flaş bellek gibi bir harici USB aygıtına bir bilgisayardan erişme.
- ❑ Alınan faksları FAX Utility kullanarak bir bilgisayara kaydetme.

Ayarları yapmak için Web Config veya Epson Net Config kullanın. Aşağıda Web Config kullanımına yönelik prosedür açıklanmaktadır.

1. Yazıcıyla aynı ağa bağlı bilgisayarda Web Config uygulamasını çalıştırın.
2. **Web Config** penceresinde **Services > MS Network** ögesini seçin.
3. **Use Microsoft network sharing** ögesini seçin.

Ek

4. **Enable a user authentication for sharing a file and saving a fax on a computer** için **Enable** seçimini yapın.
5. Kullanıcı kimlik doğrulaması olarak bir kullanıcı adı ve parola girip **Next** düğmesine tıklayın.
6. Girişi onaylayıp **OK** düğmesine tıklayın.

Not:

Geçerli ayarları, aşağıdaki menüden yazdırılabilecek bir durum sayfasıyla kontrol edebilirsiniz.

Kurulum > Ağ Durumu > Durum Sayfasını Yazdır

İlgili Bilgi

- ➔ “Web Config” sayfa 149
- ➔ “Bir Bilgisayardan Harici bir USB Aygıtına Erişim” sayfa 222
- ➔ “Alınan Faksları Bir Bilgisayara Kaydetme” sayfa 116

Bir E-posta Sunucusunun Kullanılması

Tarama veya faks gönderme özellikleri gibi e-posta işlevleri kullanılırken, e-posta sunucusunu yapılandırmanız gerekecektir.

Posta Sunucusunu Yapılandırma

E-posta sunucusunu yapılandırmadan önce aşağıdakileri kontrol edin.

- Yazıcı ağa bağlı.
- E-postayı bilgisayarınıza kurmak için kullandığınız, hizmet sağlayıcısı tarafından verilen belgeler gibi e-posta sunucusu bilgileri.

Not:

İnternet e-postası gibi ücretsiz bir e-posta hizmeti kullanıyorsanız, ihtiyacınız olan e-posta sunucusu bilgilerine erişmek için İnternet araması yapın.

1. Ana ekrandan **Kurulum** moduna girin.
2. **Sistem Yöneticisi > Ağ Ayarları > Gelişmiş Ayar** ögesini seçin.
3. **E-posta Sncsu > Sncu Ayarları** ögesini seçin.

4. Kullanmakta olduğunuz e-posta sunucusu için kimlik doğrulama yöntemini seçin.



Önemli:

Aşağıdaki kimlik doğrulama yöntemleri kullanılabilir.

- Hiçbiri
- SMTP (SMTP AUTH)
- SMTP Öncesinde POP

E-posta sunucusunun kimlik doğrulama yöntemini doğrulamak için internet hizmet sağlayıcınızla iletişim kurun.

Güvenlik geliştirilmiş olabileceğinden (örneğin SSL iletişimi gerekli olabilir), kimlik doğrulama yöntemi uygun olsa bile, yazıcı bir e-posta sunucusu ile iletişim kuramayabilir. En yeni bilgiler için Epson destek birimi web sitesini ziyaret edin.

<http://www.epson.eu/Support> (Avrupa)

<http://support.epson.net/> (Avrupa dışı)

5. Uygun ayarları yapın.

Gerekli ayarlar, kimlik doğrulama yöntemine bağlı olarak değişiklik gösterir. Kullanmakta olduğunuz e-posta sunucusunun bilgilerini girin.

6. **Tamam** düğmesine basın.

7. Yazıcının e-posta sunucusuna bağlı olup olmadığını kontrol etmek için **Bağlantı Kontrolü** ögesini seçin.

Not:

- Bir hata mesajı görüntülenirse, e-posta sunucusu ayarlarının doğru olup olmadığını kontrol edin.
- Bağlantı kontrolü başarılı olduktan sonra dahi e-posta gönderemiyorsanız, kullandığınız e-posta sunucusunun kimlik doğrulama yöntemini kontrol edin.

İlgili Bilgi

➔ [“E-posta Sunucusu Ayar Öğeleri” sayfa 225](#)

E-posta Sunucusu Ayar Öğeleri

Öğeler	Açıklamalar
Doğrulama Yöntemi	Seçili kimlik doğrulama yöntemini görüntüler.
Doğrulanmış Hesap	Doğrulama Yöntemi olarak SMTP-AUTH veya SMTP öncesi POP seçimini yaparsanız, e-posta sunucusuna kayıtlı olan 255 karakterden kısa kullanıcı adını (e-posta adresi) girin.
Doğrulanmış Parola	SMTP-AUTH olarak SMTP öncesi POP veya Doğrulama Yöntemi seçimi yaptıysanız, kimlik doğrulaması yapılan hesabın 20 karakterden oluşan ya da daha kısa olan parolasını girin.

Öğeler	Açıklamalar
Gönd E-posta Adresi	Yazıcının e-posta göndermek için kullandığı e-posta adresini belirtin. Mevcut e-posta adresini belirleyebilirsiniz. E-postanın yazıcıdan gönderildiğinin net bir şekilde anlaşılması için, yazıcıya özel bir adres olarak bu bölüme bu adresi girebilirsiniz.
SMTP Sncu Adresi	E-postayı gönderen sunucunun sunucu adresini girin (SMTP sunucusu).
SMTP Sncu Bğl Nok Nmrsı	E-postayı gönderen sunucunun bağlantı noktası numarasını girin (SMTP sunucusu).
POP3 Sunucu Adresi	SMTP öncesi POP olarak Doğrulama Yöntemi seçimi yapmanız halinde, e-postayı alan sunucunun sunucu adresini girin (POP3 sunucusu).
POP3 Sncu Bğl Nok Nmrsı	SMTP öncesi POP olarak Doğrulama Yöntemi seçimi yapmanız halinde, e-postayı alan sunucunun bağlantı noktası numarasını girin (POP3 sunucusu).
Güvenli Bağlantı	Doğrulama Yöntemi olarak SMTP-AUTH veya Kapalı seçimini yaparsanız, güvenli bağlantı yöntemini seçin.

Bir E-posta Sunucusu Bağlantısının Kontrol Edilmesi

- Giriş ekranından **Kurulum** moduna girin.
- Sistem Yöneticisi > Ağ Ayarları > Gelişmiş Ayar** öğesini seçin.
- Yazıcının e-posta sunucusuna bağlı olup olmadığını kontrol etmek için **E-posta Sncsu > Bağlantı Kontrolü** öğesini seçin.

Not:

- Bir hata mesajı görüntülenirse, e-posta sunucusu ayarlarının doğru olup olmadığını kontrol edin.
- Bağlantı kontrolü başarılı olduktan sonra dahi e-posta gönderemiyorsanız, kullandığınız e-posta sunucusunun kimlik doğrulama yöntemini kontrol edin.

Nereden Yardım Alınır

Teknik Destek Web Sitesi

Daha fazla yardıma ihtiyaç duyarsanız, aşağıda gösterilen Epson destek web sitesini ziyaret edin. Ülkenizi veya bölgenizi seçin ve yerel Epson web sitesinin destek bölümüne girin. Siteden en güncel sürücüler, SSS, kılavuzlar ve diğer yüklemeler de indirilebilir.

<http://support.epson.net/>

<http://www.epson.eu/Support> (Avrupa)

Epson ürününüz doğru çalışmıyorsa ve sorunu çözemiyorsanız, yardım için Epson destek hizmetlerine başvurun.

Epson Desteğe Başvurma

Epson'a Başvurmadan Önce

Epson ürününüz doğru çalışmıyorsa ve ürün kılavuzlarındaki sorun giderme bilgilerini kullanarak sorunu çözemiyorsanız, yardım için Epson destek hizmetlerine başvurun. Bölgenizdeki Epson desteği aşağıdaki listede bulunmuyorsa, ürünü satın aldığınız bayi ile irtibat kurun.

Aşağıdaki bilgileri vermeniz durumunda Epson desteği size çok daha hızlı yardımcı olacaktır:

- Ürün seri numarası
(Seri numarası etiketi genelde ürünün arka kısmında bulunur.)
- Ürün modeli
- Ürün yazılımı sürümü
(**Hakkında, Sürüm Bilgisi** ögesine veya ürün yazılımında benzer bir düğmeye tıklayın.)
- Bilgisayarınızın markası ve modeli
- Bilgisayarınızdaki işletim sisteminin adı ve sürümü
- Normal olarak ürünle birlikte kullandığınız yazılım uygulamalarının adları ve sürümleri

Not:

Ürüne bağlı olarak, faks ve/veya ağ ayarları için çevirme listesi verileri, ürünün belleğinde depolanabilir. Ürünün bozulması veya tamir edilmesi sırasında veriler ve/veya ayarlar kaybolabilir. Epson, garanti süresi içinde bile herhangi bir veri kaybından, verilerin ve/veya ayarların yedeklenmesinden veya geri yüklenmesinden sorumlu tutulamaz. Verilerinizi kendinizin yedeklemenizi veya not almanızı öneririz.

Avrupa'daki Kullanıcılar için Yardım

Epson desteğiyle irtibat bilgileri için Tüm Avrupa Garanti Belgesine bakınız.