

WF-6590 Series

Посібник користувача

Авторське право

Ніяку частину цієї публікації не дозволяється відтворювати, зберігати в пошуковій системі або передавати в будь-якій формі або будь-яким способом – електронним, механічним, фотокопіюванням, записом, тощо, без попередньої згоди корпорації Seiko Epson. На використання інформації, що міститься в цьому документі, не розповсюджуються патентні зобов'язання. Також на неї не розповсюджуються зобов'язання, передбачені в разі збитків, завданих використанням цієї інформації. Інформація, що міститься в цьому документі, призначена лише для використання з виробом Epson. Компанія Epson не несе відповідальності за використання цієї інформації з іншими виробами.

Ані корпорація Seiko Epson, ані її філії не несуть відповідальності за шкоду, збитки, витрати або видатки покупця цього виробу чи третіх осіб внаслідок нещасного випадку, неправильного або неналежного використання цього виробу, його несанкціонованої модифікації, ремонту чи внесення змін, або ж (за винятком США) недотримання інструкцій з експлуатації й технічного обслуговування, наданих корпорацією Seiko Epson.

Корпорація Seiko Epson та її філії не несуть відповідальності за будь-яку шкоду або проблеми, що виникнуть у результаті використання будь-яких параметрів або будь-яких продуктів споживання, відмінних від тих, які призначені корпорацією Seiko Epson як Original Epson Products (оригінальні продукти Epson) або Epson Approved Products (продукти, затверджені корпорацією Epson).

Корпорація Seiko Epson не несе відповідальності за будь-яку шкоду, завдану електромагнітним впливом будь-якого інтерфейсного кабелю, використаного у будь-який спосіб, якщо цей кабель не є продуктом, затвердженим корпорацією Seiko Epson.

© 2016 Seiko Epson Corporation. All rights reserved.

Зміни до змісту даного керівництва з експлуатації та до технічних характеристик даного продукту можуть бути внесені без попереднього повідомлення.

Торгові марки

- ❑ EPSON® — зареєстрована торгова марка, а EPSON EXCEED YOUR VISION або EXCEED YOUR VISION — торгові марки корпорації Seiko Epson.
- ❑ EPSON Scan software is based in part on the work of the Independent JPEG Group.
- ❑ libtiff
 - Copyright © 1988-1997 Sam Leffler
 - Copyright © 1991-1997 Silicon Graphics, Inc.
 - Permission to use, copy, modify, distribute, and sell this software and its documentation for any purpose is hereby granted without fee, provided that (i) the above copyright notices and this permission notice appear in all copies of the software and related documentation, and (ii) the names of Sam Leffler and Silicon Graphics may not be used in any advertising or publicity relating to the software without the specific, prior written permission of Sam Leffler and Silicon Graphics.
 - THE SOFTWARE IS PROVIDED "AS-IS" AND WITHOUT WARRANTY OF ANY KIND, EXPRESS, IMPLIED OR OTHERWISE, INCLUDING WITHOUT LIMITATION, ANY WARRANTY OF MERCHANTABILITY OR FITNESS FOR A PARTICULAR PURPOSE.
 - IN NO EVENT SHALL SAM LEFFLER OR SILICON GRAPHICS BE LIABLE FOR ANY SPECIAL, INCIDENTAL, INDIRECT OR CONSEQUENTIAL DAMAGES OF ANY KIND, OR ANY DAMAGES WHATSOEVER RESULTING FROM LOSS OF USE, DATA OR PROFITS, WHETHER OR NOT ADVISED OF THE POSSIBILITY OF DAMAGE, AND ON ANY THEORY OF LIABILITY, ARISING OUT OF OR IN CONNECTION WITH THE USE OR PERFORMANCE OF THIS SOFTWARE.
- ❑ Microsoft®, Windows®, and Windows Vista® are registered trademarks of Microsoft Corporation.
- ❑ Apple, Macintosh, Mac OS, OS X, Bonjour, Safari, iPad, iPhone, iPod touch, and iTunes are trademarks of Apple Inc., registered in the U.S. and other countries. AirPrint and the AirPrint logo are trademarks of Apple Inc.
- ❑ Google Cloud Print™, Chrome™, Chrome OS™, and Android™ are trademarks of Google Inc.
- ❑ Adobe, Adobe Reader, Acrobat, and Photoshop are trademarks of Adobe systems Incorporated, which may be registered in certain jurisdictions.
- ❑ Monotype is a trademark of Monotype Imaging, Inc. registered in the United States Patent and Trademark Office and may be registered in certain jurisdictions.
- ❑ Albertus, Arial, and Times New Roman are trademarks of The Monotype Corporation.
- ❑ ITC Avant Garde, ITC Bookman, ITC Zapf-Chancery, and ITC Zapf Dingbats are trademarks of International Typeface Corporation registered in the United States Patent and Trademark Office and may be registered in certain jurisdictions.
- ❑ Clarendon, Helvetica, New Century Schoolbook, Palatino, Times and Univers are registered trademarks of Heidelberger Druckmaschinen AG, which may be registered in certain jurisdictions, exclusively licensed through Linotype Library GmbH, a wholly owned subsidiary of Heidelberger Druckmaschinen AG.
- ❑ Wingdings is a registered trademark of Microsoft Corporation in the United States and other countries.
- ❑ Antique Olive is a registered trademark of Marcel Olive and may be registered in certain jurisdictions.
- ❑ Marigold is a trademark of AlphaOmega Typography.
- ❑ Coronet is a registered trademark of Ludlow Type Foundry.
- ❑ PCL is the registered trademark of Hewlett-Packard Company.

Торгові марки

Getopt

Copyright © 1987, 1993, 1994 The Regents of the University of California. All rights reserved.

Redistribution and use in source and binary forms, with or without modification, are permitted provided that the following conditions are met:

1. Redistributions of source code must retain the above copyright notice, this list of conditions and the following disclaimer.
2. Redistributions in binary form must reproduce the above copyright notice, this list of conditions and the following disclaimer in the documentation and/or other materials provided with the distribution.
4. Neither the name of the University nor the names of its contributors may be used to endorse or promote products derived from this software without specific prior written permission.

THIS SOFTWARE IS PROVIDED BY THE REGENTS AND CONTRIBUTORS "AS IS" AND ANY EXPRESS OR IMPLIED WARRANTIES, INCLUDING, BUT NOT LIMITED TO, THE IMPLIED WARRANTIES OF MERCHANTABILITY AND FITNESS FOR A PARTICULAR PURPOSE ARE DISCLAIMED. IN NO EVENT SHALL THE REGENTS OR CONTRIBUTORS BE LIABLE FOR ANY DIRECT, INDIRECT, INCIDENTAL, SPECIAL, EXEMPLARY, OR CONSEQUENTIAL DAMAGES (INCLUDING, BUT NOT LIMITED TO, PROCUREMENT OF SUBSTITUTE GOODS OR SERVICES; LOSS OF USE, DATA, OR PROFITS; OR BUSINESS INTERRUPTION) HOWEVER CAUSED AND ON ANY THEORY OF LIABILITY, WHETHER IN CONTRACT, STRICT LIABILITY, OR TORT (INCLUDING NEGLIGENCE OR OTHERWISE) ARISING IN ANY WAY OUT OF THE USE OF THIS SOFTWARE, EVEN IF ADVISED OF THE POSSIBILITY OF SUCH DAMAGE.

Arcfour

This code illustrates a sample implementation of the Arcfour algorithm.

Copyright © April 29, 1997 Kalle Kaukonen. All Rights Reserved.

Redistribution and use in source and binary forms, with or without modification, are permitted provided that this copyright notice and disclaimer are retained.

THIS SOFTWARE IS PROVIDED BY KALLE KAUKONEN AND CONTRIBUTORS "AS IS" AND ANY EXPRESS OR IMPLIED WARRANTIES, INCLUDING, BUT NOT LIMITED TO, THE IMPLIED WARRANTIES OF MERCHANTABILITY AND FITNESS FOR A PARTICULAR PURPOSE ARE DISCLAIMED. IN NO EVENT SHALL KALLE KAUKONEN OR CONTRIBUTORS BE LIABLE FOR ANY DIRECT, INDIRECT, INCIDENTAL, SPECIAL, EXEMPLARY, OR CONSEQUENTIAL DAMAGES (INCLUDING, BUT NOT LIMITED TO, PROCUREMENT OF SUBSTITUTE GOODS OR SERVICES; LOSS OF USE, DATA, OR PROFITS; OR BUSINESS INTERRUPTION) HOWEVER CAUSED AND ON ANY THEORY OF LIABILITY, WHETHER IN CONTRACT, STRICT LIABILITY, OR TORT (INCLUDING NEGLIGENCE OR OTHERWISE) ARISING IN ANY WAY OUT OF THE USE OF THIS SOFTWARE, EVEN IF ADVISED OF THE POSSIBILITY OF SUCH DAMAGE.

microSDHC Logo is a trademark of SD-3C, LLC.

Примітка: карта пам'яті microSDHC вбудована у виріб і не може бути знята.



Intel® is a registered trademark of Intel Corporation.

Загальне зауваження: Інші назви продуктів, використані тут, призначені лише для ідентифікації і можуть бути торговими марками відповідних власників. Компанія Epson відмовляється від жодного та всіх прав на ці торгові марки.

Зміст

Авторське право

Торгові марки

Про посібник з експлуатації

Інформація про посібники.	9
Знаки та символи.	9
Описи, використані в цьому посібнику.	10
Позначення операційної системи.	10

Важливі інструкції

Вказівки з безпеки.	11
Вказівки та попередження відносно принтера.	12
Вказівки та попередження щодо налаштування/використання принтера.	12
Вказівки та попередження щодо використання принтера з бездротовим з'єднанням.	14
Вказівки та попередження щодо використання сенсорного екрану.	14
Захист особистої інформації.	14

Налаштування адміністратора

Блокування налаштувань принтера з допомогою пароля адміністратора.	15
Розблокування налаштувань принтера.	15
Обмеження функцій для користувача.	15

Основні параметри принтера

Назви деталей та їх функцій.	17
Панель керування.	21
Кнопки та індикатори.	21
Значки, що відображаються на РК-екрані.	21
Значки, що відображаються на віртуальній клавіатурі РК-екрану.	23
Команди меню.	24
Режим Копія.	24
Скан. Режим.	25
Режим Факс.	27
Накоп. прист.	29
Настр. Режим.	31
Режим контактів.	42
Режим готових попередніх налаштувань.	42
Меню стану.	42

Завантаження паперу

Запобіжні заходи під час роботи з папером.	43
Доступний папір та ресурс завантаження.	44
Перелік типів паперу.	47
Завантаження паперу в Касета для паперу.	48
Завантаження паперу у Задне гніздо под. пап.	50
Завантаження паперу у Перед. гніздо под. паперу.	52

Розміщення оригіналів

Оригінали доступні для пристрою АПД.	54
Розміщення оригіналів на пристрої АПД.	54
Розміщення оригіналів на Скло сканера.	56

Контрольований зв'язок

Реєстрація контактів.	58
Реєстрація згрупованих контактів.	59
Реєстрація та резервне копіювання зв'язків з використанням комп'ютера.	59

Друкування

Друк за допомогою панелі керування.	60
Друкування з комп'ютера.	60
Аутентифікація користувачів для драйверу принтера, якщо увімкнена функція обмеження користувачів (тільки для Windows).	61
Основи друку – Windows.	61
Основи друку — Mac OS X.	63
Двосторонній друк.	65
Друкування декількох сторінок на одному аркуші.	67
Друк відповідно до розміру паперу.	68
Одноточасний друк декількох файлів (лише для Windows).	70
Друк зображення на кількох аркушах для створення плаката (тільки для Windows).	71
Друк з використанням розширених функцій.	77
Друк з використанням драйвера принтера PostScript.	80
Друк з використанням драйвера принтера PostScript – Windows.	80
Друк з використанням драйвера принтера PostScript – Mac OS X.	82

Налаштування для драйвера принтера PostScript.	84
Друк зі смарт-пристроїв.	84
Використання Epson iPrint.	84
Використання AirPrint.	87
Скасування друку.	87
Скасування друку – кнопка на принтері.	88
Скасування друку – меню стану.	88
Скасування друку – Windows.	88
Скасування друку – Mac OS X.	88

Копіювання

Сканування

Сканування за допомогою панелі керування.	90
Сканування та надсилання електронною поштою.	90
Сканування і збереження зображення у мережевій папці або на FTP-сервері.	91
Сканування і збереження зображення на пристрої пам'яті.	92
Сканування і збереження у хмарі.	93
Сканування за допомогою Document Capture Pro.	93
Сканування і збереження зображення на комп'ютері (WSD).	94
Сканування з комп'ютера.	95
Аутентифікація користувачів у випадку використання контролю доступу у EPSON Scan (тільки для Windows).	95
Сканування у режимі Офісний режим.	95
Сканування у режимі Професійний режим.	97
Сканування з інтелектуальних пристроїв.	99
Сканування за допомогою смарт-пристроїв через Tag NFC.	100

Надсилання факсу

Налаштування параметрів факсу.	102
Підключення до телефонної лінії.	102
Основні налаштування факсу.	105
Надсилання факсів.	107
Основні операції з надсилання факсу.	107
Різноманітні способи надсилання факсу.	110
Отримування факсів.	114
Налаштування режиму отримування.	114
Різноманітні способи отримування факсу.	115
Зберігання та пересилання отриманих факсів.	117

Використання інших функцій надсилання факсу.	122
Друк звіту та списку надсилання факсів.	122
Налаштування захисту для надсилання факсу.	123
Перевірка завдань факсу.	124

Заміна чорнильних картриджів та інших витратних матеріалів

Перевірка стану чорнила і контейнерів для відпрацьованого чорнила.	127
Перевірка стану чорнила і контейнерів для відпрацьованого чорнила — панель керування.	127
Checking the Status of the Remaining Ink and the Maintenance Box — Windows.	127
Перевірка стану чорнила і контейнерів для відпрацьованого чорнила — Mac OS X.	127
Коди чорнильних картриджів.	128
Застереження під час роботи з чорнильними картриджами.	128
Заміна чорнильних картриджів.	130
Код контейнера для відпрацьованого чорнила.	131
Застереження під час роботи з контейнерами для відпрацьованого чорнила.	131
Заміна контейнера для відпрацьованого чорнила.	132
Коди Ролики для обслуговування.	134
Заміна Ролики для обслуговування у Касета для паперу 1.	134
Заміна Ролики для обслуговування у Касета для паперу 2-3.	138
Тимчасовий друк з використанням чорного чорнила.	141
Тимчасовий друк з використанням чорного чорнила – Windows.	142
Тимчасовий друк з використанням чорного чорнила – Mac OS X.	143
Збереження чорного чорнила, коли воно закінчується (лише для Windows).	144

Покращення якості друку та сканування

Перевірка та очищення друкувальної голівки.	145
Перевірка та очищення друкувальної голівки – панель керування.	145
Перевірка та очищення друкувальної голівки – Windows.	146

Перевірка та очищення друкувальної голівки – Mac OS X.	147
Вирівнювання друкувальної голівки.	147
Покращення горизонтальних штрихів.	148
Очищення шляху проходження паперу.	149
Очищення пристрою АПД.	149
Очищення Скля сканера.	152

Інформація про програми та мережеві служби

Служба Epson Connect.	153
Web Config.	153
Запуск Web Config у браузері.	154
Запуск Web Config у Windows.	154
Запуск Web Config на Mac OS X.	154
Необхідні застосунки.	155
Драйвер принтера Windows.	155
Драйвер принтера Mac OS X.	157
EPSON Scan (Драйвер сканера).	158
Document Capture Pro.	158
Драйвер PC-FAX (Драйвер факсу).	159
FAX Utility.	159
E-Web Print (Лише для Windows).	159
EPSON Software Updater.	160
EpsonNet Config.	160
Видалення застосунків.	160
Видалення застосунків – Windows.	161
Видалення застосунків – Mac OS X.	161
Встановлення застосунків.	162
Встановлення драйвера принтера PostScript.	163
Встановлення драйвера принтера Epson Universal (лише для Windows).	166
Оновлення застосунків та мікропрограмного забезпечення.	166

Вирішення проблем

Перевірка статусу принтера.	167
Перевірка повідомлень, що відображаються на РК-екрані.	167
Код помилки у меню стану.	168
Перевірка стану принтера – Windows.	175
Перевірка стану принтера – Mac OS X.	175
Вилучення затиснутого паперу.	175
Видалення затиснутого паперу з передньої кришки (A).	176
Видалення затиснутого паперу із Задне гніздо под. пап. (B1).	176

Видалення затиснутого паперу із Перед. гніздо под. паперу (B2).	177
Видалення зім'ятого паперу з Касета для паперу (C1/C2/C3).	178
Видалення паперу, затиснутого в Задня кришка 1 (D1) і Задня кришка 2 (D2).	179
Видалення затиснутого паперу з Задня кришка (E).	180
Видалення затиснутого паперу із пристрою АПД (F).	181
Папір неправильно подається.	183
Оригінал не подається у пристрій АПД.	185
Проблеми з живленням та панеллю керування.	185
Живлення не вмикається.	185
Живлення не вимикається.	185
Принтер вимикається під час друку.	185
Автоматичне вимкнення живлення.	185
РК-екран стає темним.	186
Принтер не друкує.	186
Проблеми друку.	187
Низька якість друку.	187
Погана якість копії.	188
Зображення зворотної сторони оригіналу з'являється на копії зображення.	189
Положення, розмір або краї роздруківки неправильні.	189
Папір подряпаний або потертий.	189
Надруковані символи неправильні або спотворені.	190
Надруковане зображення перевернуте.	190
Помилковий двосторонній друк.	191
Проблеми друку не усунені.	191
Інші проблеми друку.	191
Друк надто повільний.	191
Друк значно сповільнюється у разі тривалого друку.	192
Проблеми драйвера принтера PostScript.	192
Принтер не друкує при використанні принтера драйвера PostScript.	192
Принтер не друкує правильно при використанні драйвера принтера PostScript.	193
Якість друку при використанні принтера драйвера PostScript низька.	193
Швидкість друку при використанні принтера драйвера PostScript занадто низька	193
Сканування не починається.	193
Проблеми зі сканованими зображеннями.	194
Низька якість сканування.	194
Символи розмиті.	195

Зображення зворотної сторони оригіналу з'являється на сканованому зображенні.	195
На сканованому зображенні з'являється штрихування перехресними лініями (муар).	195
Неправильна область або напрямок сканування.	196
Проблеми сканованого зображення не усунені.	196
Інші проблеми сканування.	197
Режим попереднього перегляду мініатюр функціонує неправильно.	197
Сканування надто повільне.	197
Не вдалося надіслати відскановане зображення електронною поштою.	197
Сканування зупиняється під час сканування у формат PDF/Multi-TIFF.	197
Проблеми з відправкою та отриманням факсів	198
Неможливо відправити або отримати факс.	198
Неможливо надіслати факси.	199
Неможливо надіслати факс певному одержувачу.	199
Неможливо надіслати факс у вказаний час.	200
Неможливо отримати факси.	200
Помилка переповнення пам'яті.	201
Погана якість відправленого факсу.	201
Неправильний розмір надісланих факсів.	202
Погана якість отриманого факсу.	202
Отримані факси не друкуються.	202
Інші проблеми, пов'язані з факсом.	203
Неможливо зробити дзвінок з підключеного телефону.	203
Автовідповідач не може прийняти голосові виклики.	203
Номер факсу відправника не відображається на отриманих факсах, або номер неправильний.	203
Не вдалося переслати отримані документи на адреси електронної пошти.	203
Інші проблеми.	204
Під час дотику до принтера виникає незначний удар електричним струмом.	204
Гучні звукові сигнали.	204
Неправильні дата та час.	204
Пристрій пам'яті не розпізнається.	204
Відсутність можливості зберігати дані на пристрій пам'яті.	204
Забули ваш пароль.	205
Блокування застосунку через брандмауер (лише для Windows).	205

Додаток

Технічні характеристики.	206
Технічні характеристики принтера.	206
Технічні характеристики сканера.	207
Технічні характеристики інтерфейсу.	207
Технічні характеристики факсу.	207
Технічні характеристики Wi-Fi.	208
Технічні характеристики Ethernet.	208
Протокол захисту.	209
Послуги третіх сторін, що підтримуються.	209
Технічні характеристики зовнішнього USB-пристрою.	209
Технічні характеристики даних, що підтримуються.	210
Розміри.	210
Характеристики живлення.	211
Технічні характеристики навколишнього середовища.	212
Системні вимоги.	212
Інформація про шрифт.	213
Шрифти, доступні для PostScript.	213
Шрифти, доступні для PCL.	214
Перелік наборів символів.	215
Нормативна інформація.	220
Стандарти й схвалення.	220
Німецький „Блакитний ангел”.	221
Обмеження на копіювання.	221
Заощадження енергії.	222
Заощадження енергії — панель керування.	222
Транспортування принтера.	222
Встановлення додаткових пристроїв.	224
Опис додаткової касети для паперу.	224
Установлення додаткових касет для паперу.	224
Доступ до зовнішнього USB-пристрою з комп'ютера.	230
Обмеження доступу до зовнішнього USB-пристрою з комп'ютера.	231
Використання сервера електронної пошти.	231
Налаштування поштового сервера.	231
Параметри сервера електронної пошти.	232
Перевірка зв'язку з сервером електронної пошти.	233
Джерела довідкової інформації.	234
Веб-сайт технічної підтримки.	234
Звернення у відділ підтримки компанії Epson.	234

Про посібник з експлуатації

Інформація про посібники

Останні версії перелічених нижче посібників доступні на сайті підтримки Epson.

<http://www.epson.eu/Support> (Європа)

<http://support.epson.net/> (за межами Європи)

Важливі правила техніки безпеки (паперовий посібник)

Тут надаються вказівки, що допомагають безпечно користуватися цим принтером. У залежності від моделі та регіону, цей посібник може не входити до комплекту.

Встановлення (паперовий посібник)

Містить інформацію про налаштування принтера і встановлення програмного забезпечення.

Посібник користувача (посібник у PDF)

Цей посібник. Надає загальну інформацію про користування принтером та вирішення проблем.

Посібник по роботі в мережі (посібник у PDF)

Містить інформацію з налаштування мережі та вирішення проблем під час використання принтеру в мережі.

Посібник адміністратора (посібник у PDF)

Містить інформацію для мережевих адміністраторів щодо керування та налаштування принтера.

Окрім наведених вище посібників, існують різні види консультативної інформації, що є доступною на самому принтері або з програм Epson.

Знаки та символи



Застереження.

Інструкції, яких необхідно ретельно дотримуватися, щоб уникнути тілесних ушкоджень.



Важливо

Інструкції, яких треба дотримуватись, щоб уникнути пошкоджень устаткування.

Примітка.

У цьому документі наведена додаткова інформація та довідкові відомості.

➔ Пов'язані відомості

Посилання на відповідні розділи.

Описи, використані в цьому посібнику

- Знімки екранів драйвера принтера та EPSON Scan (драйвера сканера) наведені з Windows 8.1 або Mac OS X v10.10.x. Зміст, що відображається на екранах, може різнитись в залежності від моделі та ситуації.
- Малюнки, використані в цьому посібнику, наведені тільки для прикладу. Хоча в залежності від моделі можуть спостерігатися певні відмінності, спосіб експлуатації буде той самий.
- Деякі пункти меню на ПК-екрані відрізняються в залежності від моделі й налаштувань.

Позначення операційної системи

Windows

У цьому посібнику терміни «Windows 8.1», «Windows 8», «Windows 7», «Windows Vista», «Windows XP», «Windows Server 2012 R2», «Windows Server 2012», «Windows Server 2008 R2», «Windows Server 2008», «Windows Server 2003 R2», і «Windows Server 2003» позначають наведені нижче операційні системи. Крім того термін «Windows» використовується для позначення всіх версій.

- Операційні система Microsoft® Windows® 8.1
- Операційні система Microsoft® Windows® 8
- Операційні система Microsoft® Windows® 7
- Операційні система Microsoft® Windows Vista®
- Операційні система Microsoft® Windows® XP
- Операційні система Microsoft® Windows® XP Professional x64 Edition
- Операційні система Microsoft® Windows Server® 2012 R2
- Операційні система Microsoft® Windows Server® 2012
- Операційні система Microsoft® Windows Server® 2008 R2
- Операційні система Microsoft® Windows Server® 2008
- Операційні система Microsoft® Windows Server® 2003 R2
- Операційні система Microsoft® Windows Server® 2003

Mac OS X

У цьому посібнику термін «Mac OS X v10.10.x» використовується для позначення «OS X Yosemite», «Mac OS X v10.9.x» для позначення «OS X Mavericks», а «Mac OS X v10.8.x» — для «OS X Mountain Lion». Крім того, термін «Mac OS X» використовується для позначення «Mac OS X v10.10.x», «Mac OS X v10.9.x», «Mac OS X v10.8.x», «Mac OS X v10.7.x» і «Mac OS X v10.6.8».

Важливі інструкції

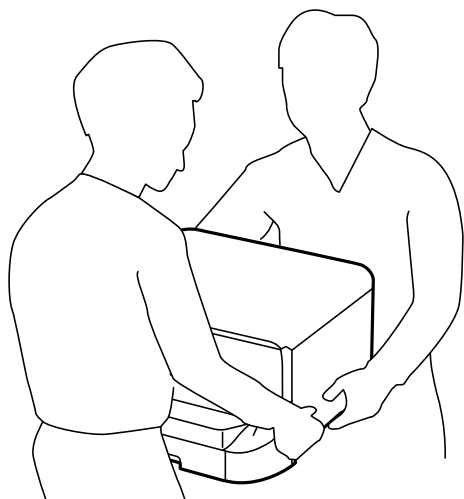
Вказівки з безпеки

Прочитайте й дотримуйтеся цих вказівок, щоб безпечно користуватися принтером. Збережіть цей посібник для довідки. Крім того, обов'язково дотримуйтеся всіх попереджень та вказівок, позначених на принтері.

- Деякі нанесені на принтер символи використовуються для безпеки та належного використання принтера. Значення символів див. на веб-сайті.
<http://support.epson.net/symbols>
- Необхідно використовувати шнур живлення, що постачається в комплекті з принтером, та не використовувати його для іншого обладнання. Використання інших шнурів з цим принтером або використання шнура живлення, що постачається в комплекті з цим принтером, для іншого обладнання може призвести до пожежі або ураження електричним струмом.
- Переконайтеся, що шнур живлення змінного струму відповідає місцевим стандартам безпеки.
- Ніколи самостійно не розбирайте, не вносьте жодних змін і не намагайтеся самостійно відремонтувати шнур живлення, штепсель, принтер, сканер або додаткові пристрої за винятком випадків, описаних у посібниках з експлуатації принтера.
- У разі виникнення описаних нижче проблем, відключіть прилад від електричної мережі та зверніться за допомогою до кваліфікованих спеціалістів:
Пошкодження шнура живлення або штепселя; потрапляння рідини у принтер; падіння принтеру або пошкодження корпусу; неналежна робота принтера або суттєва зміна його експлуатаційних характеристик. Не користуйтеся засобами керування, що не описані в інструкції з експлуатації.
- Принтер слід розташувати біля розетки, щоб його було легко відключити від електричної мережі.
- Не слід розміщувати або зберігати принтер надворі, поблизу бруду, пилу або води, біля джерел опалення, у місцях, що піддаються струсам або вібрації, а також у місцях з високою температурою або вологістю.
- Слід бути обережним, щоб не пролити рідину на принтер та не торкатись принтера мокрими руками.
- Принтер слід використовувати на відстані щонайменше 22 см від кардіостимуляторів. Радіохвилі, що випромінює принтер, можуть негативно впливати на роботу кардіостимуляторів.
- Зверніться до дилера, якщо РК-екран пошкоджено. Якщо розчин рідких кристалів потрапив на руки, слід ретельно вимити їх водою з милом. Якщо розчин рідких кристалів потрапив в очі, слід негайно промити їх водою. Якщо після ретельного промивання неприємні відчуття залишаються, або погіршився зір, слід негайно звернутись до лікаря.
- Під час грози не слід користуватись телефоном. Існує ризик ураження електричним струмом від удару блискавки.
- Не слід користуватись телефоном, щоб повідомити про витік газу в безпосередній близькості від місця витоку.

Важливі інструкції

- Принтер є важким приладом, тому, щоб його підняти та перенести, необхідно не менше двох осіб. Для того, щоб підняти принтер, потрібно прийняти відповідне положення, як показано на малюнку нижче.



- Обережно поводьтеся із використаними картриджами, тому що біля сопла подачі може залишитися чорнило.
 - У разі потрапляння чорнила на шкіру ретельно змийте його водою з милом.
 - У разі потрапляння чорнила в очі негайно змийте його водою. Якщо після ретельного промивання залишаються неприємні відчуття або погіршується зір, негайно зверніться до лікаря.
 - Якщо чорнило потрапило до рота, негайно зверніться до лікаря.
- Не розбирайте картридж із чорнилом та контейнер для відпрацьованого чорнила, інакше чорнило може потрапити вам в очі або на шкіру.
- Не струшуйте картриджі з чорнилом надто сильно, оскільки це може спричинити витікання чорнила.
- Зберігайте картриджі та контейнер для відпрацьованого чорнила в місцях, недоступних для дітей.



Вказівки та попередження відносно принтера

Щоб уникнути пошкоджень принтера та майна, слід уважно прочитати дані інструкції та дотримуватись їх. Дане керівництво слід зберігати для подальшого використання.

Вказівки та попередження щодо налаштування/використання принтеру

- Не перекривайте та не закривайте вентиляційні та інші отвори в принтері.
- Використовуйте джерело живлення лише того типу, що вказаний на маркуванні принтеру.
- Уникайте використання розеток тієї самої мережі, до якої підключено фотокопіювальні пристрої або кондиціонери, що постійно вмикаються та вимикаються.
- Слід уникати використання розеток, керованих настінними вимикачами або автоматичними таймерами.

Важливі інструкції

- ❑ Слід тримати комп'ютерну систему на безпечній відстані від можливих джерел випромінювання електромагнітних полів, таких як динаміки або бази бездротових телефонів.
- ❑ Шнури живлення слід розташовувати так, щоб уникати їх стирання, порізів, зношування, стискання й утворення вузлів. Не слід ставити предмети на шнур живлення, згинати або наступати на нього. З особливою обережністю необхідно слідкувати за тим, щоб усі шнури живлення були прямими на кінцях і в точках входу в трансформатор та виходу з нього.
- ❑ Якщо для підключення принтера використовується подовжувач, слід переконавшись, що загальний номінальний струм пристроїв, увімкнутих у цей подовжувач, не перевищує номінальні характеристики подовжувача. Також слід переконавшись, що загальний номінальний струм пристроїв, увімкнутих у розетку, не перевищує номінальні характеристики розетки.
- ❑ Якщо планується використовувати принтер у Німеччині, мережа живлення у приміщенні повинна бути захищена автоматичним вимикачем на 10 А або 16 А в якості запобіжного заходу на випадок короткого замикання або надмірного струму.
- ❑ Під час підключення принтера до комп'ютера або іншого пристрою за допомогою кабелю, слід дотримуватись правильної орієнтації роз'ємів. Кожен роз'єм має лише одну правильну орієнтацію. Неправильне підключення роз'єму може призвести до пошкодження обох пристроїв, підключених до кабелю.
- ❑ Принтер слід встановлювати на рівну стійку поверхню, розміри якої перевищують габарити принтера. Принтер не буде працювати нормально, якщо він встановлений на похилій поверхні.
- ❑ Під час зберігання або транспортування принтера не нахиляйте, не ставте вертикально та не перевертайте його, інакше чорнила можуть витекти з картриджів.
- ❑ Слід забезпечити достатньо місця зверху над принтером, щоб кришка для документів повністю відкривалася.
- ❑ Перед принтером має бути достатньо місця, щоб аркуші могли вільно виходити після друку.
- ❑ Слід уникати місць зі швидкими змінами температури та вологості. Не слід піддавати принтер впливу прямого сонячного проміння, потужних джерел світла або тепла.
- ❑ Не слід встромляти сторонні предмети в отвори принтера.
- ❑ Не слід встромляти руки всередину принтера під час друкування.
- ❑ Не слід торкатись плаского білого кабелю всередині принтера.
- ❑ Не слід застосовувати всередині принтера або поряд із ним аерозолі, що містять легкозаймисті гази. Це може призвести до виникнення пожежі.
- ❑ Не переміщуйте друкувальну голівку руками — таким чином можна пошкодити принтер.
- ❑ Слід бути обережним, щоб не затиснути пальці, відкриваючи або закриваючи кришку для документів.
- ❑ Не слід тиснути надто сильно на скло сканера, коли розміщуєте оригінали документів.
- ❑ Обов'язково вимикайте принтер за допомогою кнопки . Не витягайте штепсель шнура живлення принтера з розетки та не вимикайте живлення розетки доти, доки індикатори  не перестануть блимати.
- ❑ Перед транспортуванням принтера слід обов'язково переконавшись, що чорнильні картриджі встановлені на місці, а друкувальна головка — у вихідному положенні (крайне праворуч).
- ❑ Якщо планується тривала перерва у використанні принтера, слід відключити його шнур живлення від розетки електричної мережі.

Важливі інструкції

Вказівки та попередження щодо використання принтера з бездротовим з'єднанням

- Радіохвилі принтера можуть негативно вплинути на роботу медичного електронного обладнання та викликати його несправність. У разі використання принтера в медичних закладах або поблизу медичного обладнання, дотримуйтеся вказівок кваліфікованих працівників медичного закладу, а також усіх застережень та вказівок на медичному обладнанні.
- Радіохвилі з цього принтера можуть негативно вплинути на роботу пристроїв автоматичного керування, наприклад на автоматичні двері чи аварійну пожежну систему, що може призвести до нещасних випадків через несправність їхньої роботи. У разі використання принтера поблизу пристроїв з автоматичним керуванням дотримуйтеся вказівок на цих пристроях.

Вказівки та попередження щодо використання сенсорного екрану

- РК-екран може мати кілька світлих чи темних плям – та у зв'язку з цим, нерівномірну яскравість. Це є нормальним та не вказує на пошкодження екрану.
- Для чищення слід використовувати суху, м'яку тканину. Не слід використовувати рідкі або хімічні миючі засоби.
- Зовнішня кришка сенсорного екрану може зламатись від важкого удару. Якщо скло трісне або розіб'ється, зверніться до вашого дилера. Не слід торкатись розбитого скла або намагатись його вийняти.
- Сенсорного екрану слід обережно торкатись пальцем. Не слід натискати надто сильно або натискати нігтями.
- Не використовуйте гострих предметів, таких як кулькова ручка чи гострі олівці, для виконання роботи.
- Конденсат, що збирається всередині сенсорного екрану через раптові зміни температури або вологи, може призвести до погіршення робочих характеристик.

Захист особистої інформації

У випадку передачі принтера іншій особі або його утилізації слід стерти всю особисту інформацію, що зберігається в пам'яті принтера, обравши **Настр. > Сист. адміністрування > Віднов. налашт. за зам. > Оч. всі дані і нал.** на панелі керування.

Налаштування адміністратора

Блокування налаштувань принтера з допомогою пароля адміністратора

Ви можете встановити пароль адміністратора для блокування налаштувань принтера, щоб їх не могли змінити інші користувачі. Можна заблокувати наступні налаштування.

- Сист. адміністрування
- Режим Есо
- Налашт
- Конт.

Для зміни налаштувань необхідно ввести пароль. Цей пароль також необхідний для здійснення налаштувань за допомогою функції Web Config або EpsonNet Config.

**Важливо**

Не забудьте пароль. Якщо забули пароль, зверніться в службу підтримки компанії Epson.

1. Оберіть **Настр.** з головного екрану.
2. Оберіть пункт **Налаштув. адміністратора > Пароль адміністратора.**
3. Оберіть **Зареєструвати**, а потім введіть пароль.
4. Введіть пароль повторно.
5. Оберіть пункт **Налаштування блокування** і активуйте його.

Розблокування налаштувань принтера

1. Оберіть **Настр.** з головного екрану.
2. Оберіть **Налаштув. адміністратора.**
3. Введіть пароль адміністратора.
4. Оберіть функцію **Налаштування блокування** і вимкніть її.

Обмеження функцій для користувача

Примітка.

Mac OS X не підтримується.

Налаштування адміністратора

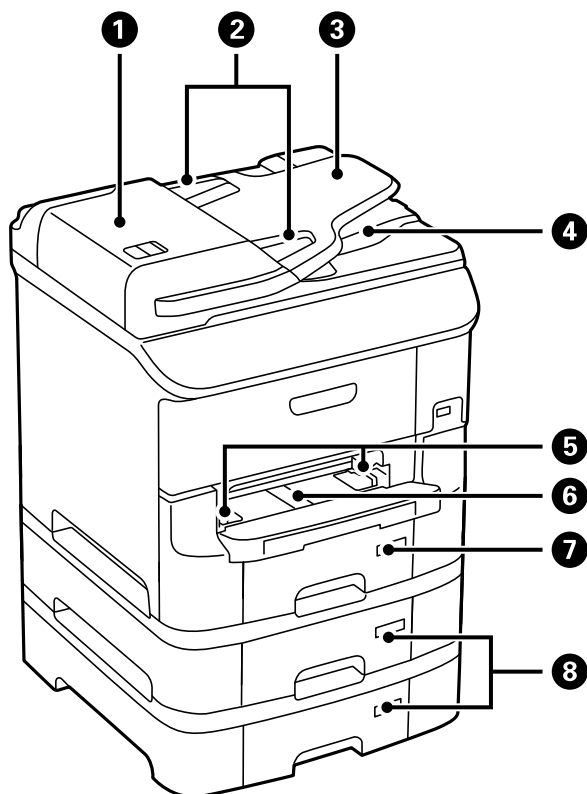
Адміністратор може обмежити функції принтера для певних користувачів. Щоб користуватися забороненою функцією, користувач повинен ввести ID та пароль на панелі керування. Використовуйте цю функцію для запобігання зловживання принтером.

Використовуйте функцію Web Config для налаштування обмежень на комп'ютері. Докладнішу інформацію див. у *Посібник адміністратора*.

Після конфігурації налаштувань на комп'ютері активуйте обмеження функцій для користувача на принтері. Оберіть пункт **Настр.** > **Сист. адміністрування** > **Налаштування безпеки** > **Керування доступом** з головного екрану і активуйте його.

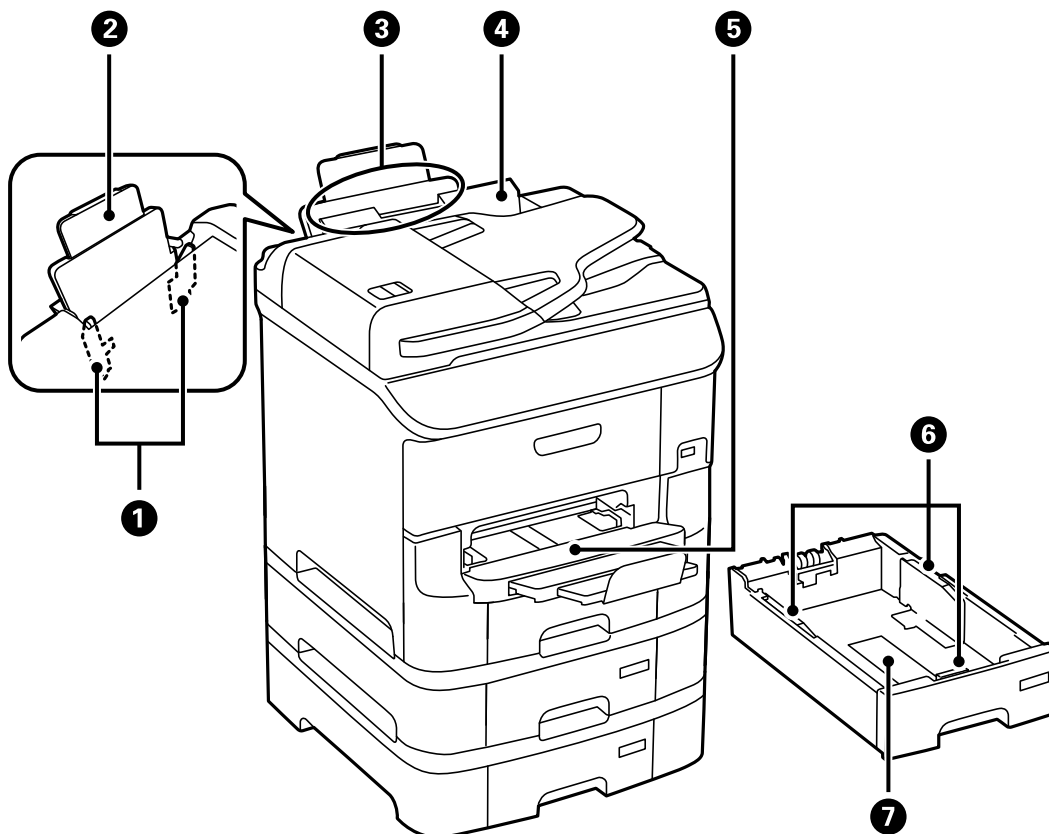
Основні параметри принтера

Назви деталей та їх функції



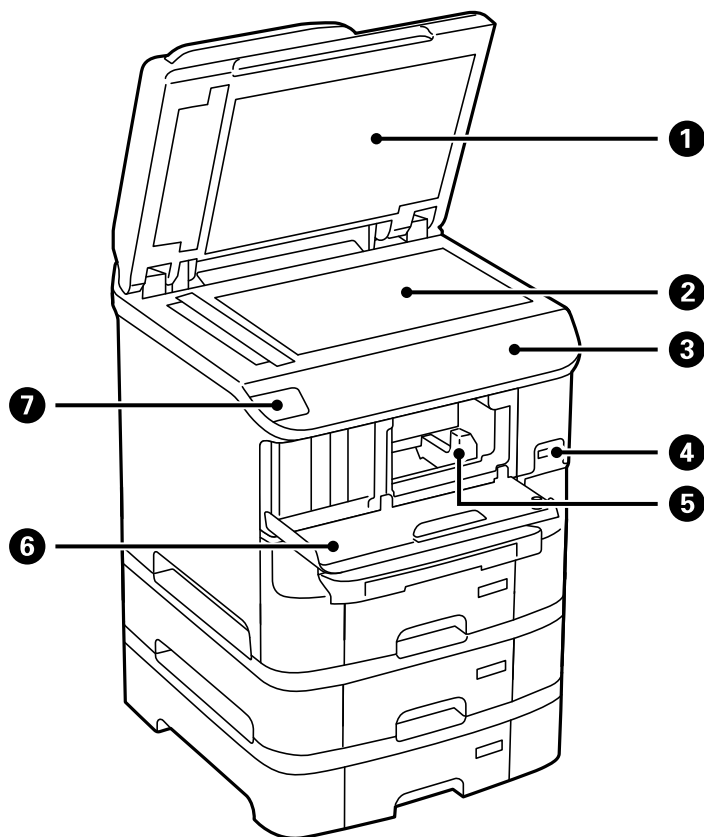
❶	Кришка пристрою АПД (автоматичної подачі документів) (F)	Відкривайте, коли потрібно вилучити папір, затиснутий всередині пристрою АПД.
❷	Бічні напрямні	Подає оригінали безпосередньо у принтер. Пересувається до країв оригіналу.
❸	Вхідний лоток пристрою АПД	Автоматична подача оригіналів.
❹	Вихідний лоток пристрою АПД	Утримує оригінал, що виходить з пристрою АПД.
❺	Бічні напрямні	Подає папір безпосередньо у принтер. Пересувається до країв паперу.
❻	Перед. гніздо под. паперу (B2)	Кожного разу слід вставляти вручну тільки один аркуш паперу.
❼	Касета для паперу 1 (C1)	Завантажує папір.
❽	Касета для паперу 2-3 (від C2 до C3)	Додаткові касети для паперу. Завантажує папір.

Основні параметри принтера



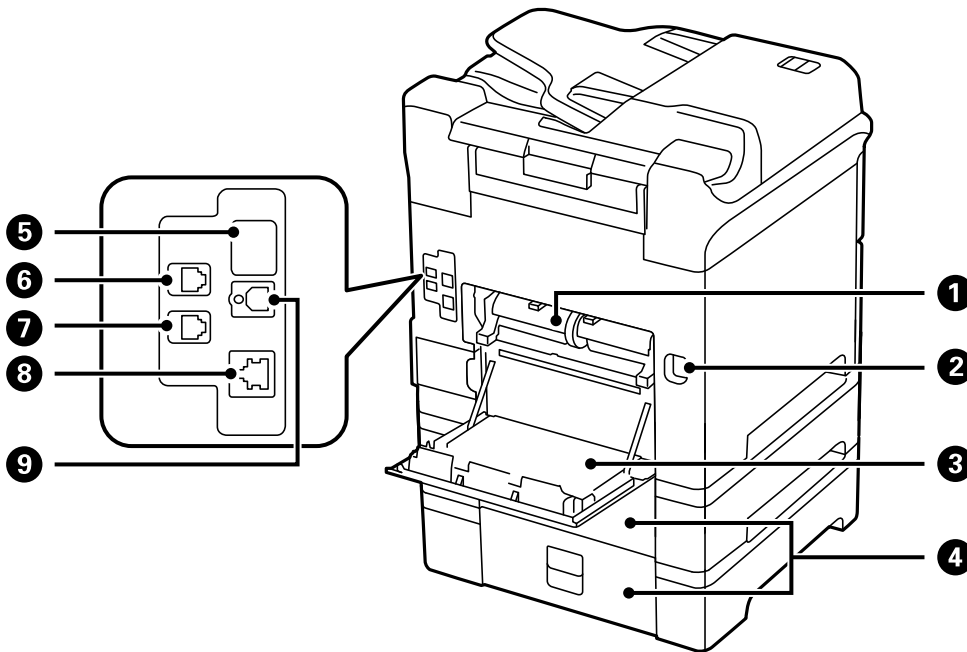
1	Бічні напрямні	Подає папір безпосередньо у принтер. Пересувається до країв паперу.
2	Пюпітр	Утримує папір, що вставляється у принтер.
3	Подача паперу ззаду (B1)	Завантажує папір.
4	Фіксатор лотка подачі паперу	Запобігає потраплянню у принтер сторонніх предметів. Зазвичай фіксатор лотка слід тримати закритим.
5	Вихідний лоток	Утримує папір, що виходить.
6	Бічні напрямні	Подає папір безпосередньо у принтер. Пересувається до країв паперу.
7	Касета для паперу	Завантажує папір.

Основні параметри принтера



❶	Кришка документів	Закриває від потрапляння зовнішнього світла під час сканування.
❷	Скло сканера	Сканує розміщені оригінали.
❸	Панель керування	Керує принтером.
❹	Порт USB зовнішнього інтерфейсу	Для приєднання пристроїв пам'яті.
❺	Друкувальна голівка.	Подає чорнило.
❻	Передня кришка (A)	Слід відкрити кришку, щоб замінити чорнильний картридж та вилучити папір, затиснутий всередині принтеру.
❼	тег NFC	Проведіть смарт-пристроєм над цією міткою, щоб друкувати або сканувати просто за смарт-пристроєм.

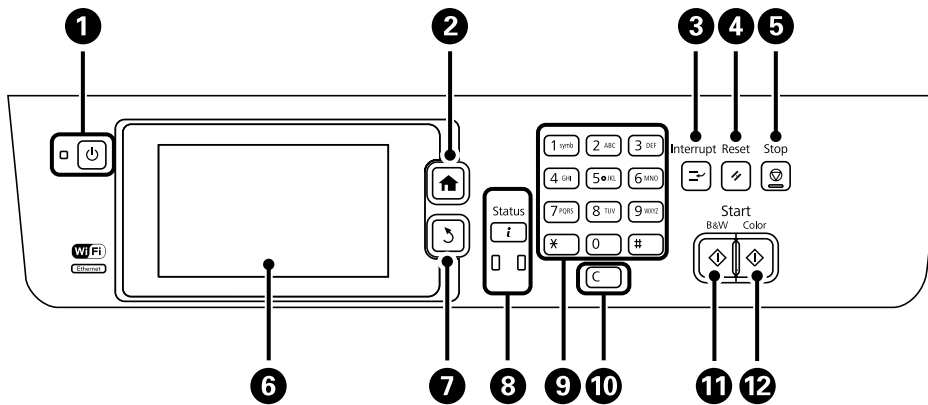
Основні параметри принтера



1	Задня кришка 2 (D2)	Видалить під час заміни роликів для обслуговування або вилучення затиснутого паперу.
2	Гніздо для шнура живлення змінного струму	Для підключення шнура живлення.
3	Задня кришка 1 (D1)	Відкриваються під час заміни роликів для обслуговування чи видалення затиснутого паперу.
4	Задня кришка (E)	Кришки для додаткових касет для паперу. Відкриваються під час заміни роликів для обслуговування чи видалення затиснутого паперу.
5	Службовий USB-порт	USB-порт для використання в подальшому. Не знімайте етикетку.
6	Порт LINE	Підключення телефонної лінії.
7	Порт EXT.	Підключає зовнішні телефони.
8	Роз'єм LAN	Для підключення кабелю для локальної мережі.
9	USB-порт	Для підключення USB-кабелю.

Панель керування

Кнопки та індикатори












1		Увімкніть або вимкніть вимикач принтера. Вимкніть кабель живлення після того, як погасне індикатор живлення.
2		Відображення головного екрану.
3		Призупинення поточного завдання та надання можливості перервати інше завдання. Для того, щоб відновити призупинене завдання, ще раз натисніть цю кнопку.
4		Повернення поточних налаштувань до попереднього стану.
5		Зупиняє поточну операцію.
6	-	Відображення меню та повідомлень. За допомогою РК-екрану виберіть і прокрутіть меню, проводячи пальцем по екрану.
7		Повернення до попереднього екрану.
8		Відображення Меню стану . Ви можете перевірити стан принтеру і історію завдань. У разі виникнення помилок зліва спалахує або вмикається індикатор помилок. При обробці принтером даних спалахує індикатор даних справа. Він вмикається, коли у черзі є завдання.
9	0 - 9 *, #	Введення цифр, букв та символів.
10	c	Стирання всіх цифрових налаштувань, таких як кількість копій.
11		Запуск друку, копіювання, сканування і відправлення факсу в чорно-білих кольорах.
12		Запуск друку, копіювання, сканування і відправлення факсу в кольорі.

Значки, що відображаються на РК-екрані

В залежності від статусу принтера на РК-екрані відображаються наступні значки. Натисніть значок мережі для перевірки поточних налаштувань мережі і встановлення налаштувань безпроводної мережі Wi-Fi.

Основні параметри принтера

	Натисніть цей значок для перегляду інструкцій з експлуатації, наприклад, способу завантаження паперу та розміщення оригіналів.
	Вмикається при розміщенні оригіналів у АПД.
	Вмикається, коли чорнило майже закінчилося або контейнер для відпрацьованого чорнила практично повний. Натисніть кнопку i і виберіть пункт Інформ. про принтер для перевірки стану принтера.
	Вмикається, коли чорнило закінчилося або контейнер для відпрацьованого чорнила переповнений. Натисніть кнопку i і виберіть пункт Інформ. про принтер для перевірки стану принтера.
	Вмикається, коли у пам'яті принтера зберігаються отримані документи, які ще не були прочитані, роздруковані та збережені.
	Вмикається, коли принтер отримує або надсилає факси.
	Вказує на використання пам'яті факсу.
	Вказує на те, що пам'ять факсу заповнена.
	Вказує на кількість необроблених або непрочитаних отриманих факсів. Ця піктограма відображається на позначці режиму факсу. Якщо кількість факсів перевищує 10, то піктограма змінюється на 10+ . Для детальнішої інформації див.розділ, який описує вигляд екрана, коли на пристрої є отримані необроблені факси.
	Вмикається під час з'єднання з проводовою (Ethernet) мережею.
	Вмикається під час з'єднання з безпроводною (Wi-Fi) мережею. Кількість стовпчиків позначає силу сигналу з'єднання. Чим більше стовпчиків, тим краще з'єднання.
	Вказує на проблеми з безпроводним (Wi-Fi) підключенням принтера до мережі або на пошук принтером безпроводного (Wi-Fi) підключення до мережі.
	Вказує на те, що принтер під'єднано до безпроводної (Wi-Fi) мережі в Спеціальному режимі.
	Вказує на те, що принтер під'єднано до безпроводної (Wi-Fi) мережі в режимі Wi-Fi Direct.
	Вказує на те, що принтер під'єднано до безпроводної (Wi-Fi) мережі в режимі Simple AP.
	Вказує на те, що активовано функцію обмеження для користувача. Натисніть цей значок для входу у меню принтера. Необхідно ввести ім'я користувача і пароль. Зверніться до адміністратора принтера, щоб отримати інформацію для входу в систему.

Основні параметри принтера

	Вказує на те, що підключився користувач з рівнем доступу для зміни налаштувань.
--	---

Пов'язані відомості

- ➔ «Помилка переповнення пам'яті» на сторінці 201
- ➔ «Сповіднення про отримані й необроблені факси» на сторінці 124

Значки, що відображаються на віртуальній клавіатурі РК-екрану

При реєстрації контакту, виконанні мережевих налаштувань і т. д. вводити символи можна за допомогою екрану віртуальної клавіатури. На екрані віртуальної клавіатури можуть з'являтися наступні значки.

Примітка.

Доступні значки відрізняються в залежності від пункту налаштувань.


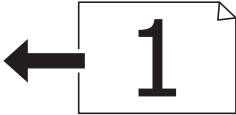
	Перемикання між верхнім і нижнім регістром.
 	Перемикання типу символів. 123#: введення цифр та символів. ABC: введення букв. AAA: введення спеціальних символів, наприклад, умляутів і наголосів.
	Зміна розкладки клавіатури.
	Введення пробілу.
	Видалення символу зліва.
	Введення символу.
	Уводить паузу (призупиняє на три секунди) під час набору. Пауза вводиться як знак дефісу (-).

Команди меню

Режим Копія

Примітка.

- Доступні меню відрізняються в залежності від вибраної вами розкладки.
- Виберіть **Налаш.** для відображення прихованих меню налаштувань.

Меню	Налаштування та пояснення	
Кількість копій	Введіть кількість копій.	
Макет	3 рамкою	Копії з границями по краях.
	2-вгору	Копіювання кількох сторінок оригіналу на один аркуш.
	4-вгору	<p>При розміщені оригіналів у АПД вставляйте їх у пристрій подачі верхньою або лівою стороною.</p> <p>Завантажте вертикальні оригінали, як показано нижче, і виберіть Портрет із пункту меню Положення.</p>  <p>Завантажте горизонтальні оригінали, як показано нижче, і виберіть Краєвид із пункту меню Положення.</p> 
	Посвідчення	Сканування обох сторін посвідчення особи і копіювання зображення на одну сторону паперу формату А4.
Розмір докум.	Виберіть розмір оригіналу.	
Збільшення	<p>Збільшення або зменшення оригіналу.</p> <p>Виберіть Автозапов. для підлаштування формату паперу відповідно до вибраного джерела паперу.</p>	
Джер. паперу	<p>Виберіть джерело паперу, яке ви бажаєте використовувати.</p> <p>Автоматичний: автоматична подача паперу з допомогою налаштувань Налашт. паперу виконаних при завантаженні паперу.</p> <p>Перед. гніздо подачі: оберіть розмір та тип паперу, що завантажується у перед. гніздо под. паперу.</p>	
2-сторонній	<p>Оберіть двосторонній макет.</p> <p>Оберіть макет, натисніть Розширений, а після цього оберіть місце з'єднання оригіналу та папір.</p>	
Положення	Виберіть орієнтацію оригіналу.	

Основні параметри принтера

Меню	Налаштування та пояснення
Якість	Виберіть тип оригіналу. Текст: забезпечує швидкий друк, однак роздруковані копії можуть бути блідими. Фото: забезпечує вищу якість друку, однак швидкість друку може бути нижчою.
Щільність	Встановіть щільність копій.
Поряд. макету	Оберіть макет копій для кількох сторінок, якщо вибрано 2-вгору або 4-вгору в якості налаштування для пункту Макет .
Видал. копії	Усунення тіней, які з'являються в центрі копій при копіюванні буклету або навколо копій при копіюванні товстого паперу.
Вид проб отв	Усунення отворів від переплету при копіюванні.
Сортув. копій	Друк кількох копій із кількох оригіналів за копіями і сортування їх у комплекти.
Час висихання	Оберіть час висихання.
Розширені налаштування	Налаштуйте параметри зображення, такі як контраст та насиченість.

Скан. Режим

Ел. адреса

Меню	Налаштування та пояснення	
Конт.	Із переліку контактів виберіть електронні адреси для надсилання сканованого зображення.	
Меню	Налаштув. ел. пошти	Тема: Введіть тему повідомлення електронної пошти. Префікс імені файлу: Введіть префікс для назви файлу, який необхідно надіслати.
	Основні налаштування	Див. список меню у пункті Налаш..
	Звіт про сканування	Роздрукування історії відсилання, у якій показано час і адресу, на яку були відправлені скановані зображення.

Мереж. пап./FTP

Меню	Налаштування та пояснення
Конт.	Із переліку контактів виберіть папку, у яку будуть зберігатися скановані зображення. Не потрібно здійснювати налаштування параметрів розташування, якщо було вибрано папку із списку контактів.

Основні параметри принтера

Меню	Налаштування та пояснення	
Місце	Режим зв'язку	Оберіть режим зв'язку.
	Місце	Введіть шлях до папки, у яку зберігатимуться скановані зображення.
	Ім'я користувача	Введіть ім'я користувача для вказаної папки.
	Пароль	Введіть пароль для вказаної папки.
	Режим підключення	Оберіть режим з'єднання.
	Номер порта	Введіть номер порту.
Формат	Оберіть формат, у якому зберігатимуться скановані зображення. При виборі TIFF (1 ст.) доступне тільки чорно-біле сканування.	
Меню	Налаштування файлу	Введіть префікс для назви файлу у пункті Префікс імені файлу .
	Основні налаштування	Див. список меню у пункті Налаш..
	Звіт про сканування	Роздрукування історії, у якій відображено, коли і у яку папку були відправлені скановані зображення.

Накоп. прист.

Меню	Налаштування та пояснення
Формат	Оберіть формат, у якому зберігатимуться скановані зображення. При виборі TIFF (6ар.) доступне тільки чорно-біле сканування.
Налаш.	Див. список меню у пункті Налаш..

Cloud

Меню	Налаштування та пояснення
Формат	Оберіть формат, у якому зберігатимуться скановані зображення.
Налаш.	Див. список меню у пункті Налаш..

Document Capture Pro

Дане меню не містить налаштувань.

ПК (WSD)

Дане меню не містить налаштувань.

Налаш.

Примітка.

Доступні меню змінюються в залежності від типу призначення, наприклад, електронна пошта або папка, та формату, у якому зберігається скановане збереження.

Основні параметри принтера

Меню	Налаштування та пояснення
Формат	Оберіть формат, у якому зберігатимуться скановані зображення. Якщо ви використовуєте цю функцію для надсилання сканованого зображення електронною поштою, а для параметра формату вибрано TIFF (1 ст.) або TIFF (бар.) , буде доступне тільки чорно-біле сканування.
Роздільність	Оберіть роздільну здатність сканування.
Обл. сканув.	Оберіть область сканування. Автообріз.: Обрізка порожніх зон навколо тексту або зображення під час сканування. Макс. обл.: сканування із максимальною областю сканування скло сканера або пристрою ADF.
2-сторонній	Сканування обох боків оригіналу. При здійсненні двостороннього сканування оберіть Напрямок згину та вкажіть місце скріплення оригіналу.
Тип документа	Виберіть тип оригіналу.
Щільність	Виберіть контрастність сканованого зображення.
Положення	Виберіть орієнтацію оригіналу.
Рівень стиск.	Оберіть ступінь стиснення сканованого зображення.
Налаштування PDF	Якщо ви обрали PDF в якості формату збереження, використовуйте налаштування для захисту PDF-файлів. Відкр. пароль до док.: Створення PDF-файлу, під час відкриття якого необхідно ввести пароль. Пароль на дозвіл: Створення PDF-файлу, під час друку або редагування якого необхідно ввести пароль.
Мак роз вкл ф	Оберіть максимальний розмір файлу, який можна прикріпити до електронного листа.
Видал. копії	Видаляє тіні, які відображаються навколо сканованого зображення під час сканування з товстого оригіналу.

Пов'язані відомості

- ➔ [«Сканування за допомогою Document Capture Pro» на сторінці 93](#)
- ➔ [«Document Capture Pro» на сторінці 158](#)

Режим Факс

На головному екрані виберіть **Факс > Меню**. У деякі меню налаштувань можна увійти безпосередньо з екрану **Факс**.

Основні параметри принтера

Меню	Налаштування та пояснення	
Налашт. надс. факсу	Роздільність	Виберіть роздільну здатність вихідного факсу. Оберіть Фото для оригіналів, які містять і текст, і фотозображення
	Щільність	Встановіть щільність вихідного факсу
	Розмір докум. (Glass)	Оберіть розмір та орієнтацію оригіналу, який ви встановили на скло сканера
	2-сторонній АПД	При відсиланні чорно-білого факсу здійснюється сканування обох сторін оригіналу, розміщеного у пристрої АПД
	Пряме надсилання	Див. сторінки, на яких дані функції описані більш детально
	Приоритет. надсилання	
	Безперерв. скан. з АПД	
Звіт про передачу	Автоматичний друк звіту про передачу після передачі факсу. Оберіть пункт Помилка друку для друкування звіту тільки у разі виникнення помилки	
Надісл. факс пізн.	Див. сторінки, на яких дані функції описані більш детально	
Отрим. за запитом		
Надс. за запит.		
Зберігати дані факсу		
Звіт факсу	Налаштування списку факсу	Друк поточних налаштувань факсу
	Журнал факсу	Автоматичний друк звіту про передачу після передачі факсу. Налаштувати автоматичний друк даного звіту можна за допомогою наступного меню. Настр. > Сист. адміністрування > Налаштування факсу > Налашт. вих. повідом. > Автодр. журналу факсу
	Останні передані	Друк звіту для попереднього факсу, який був відправлений або отриманий на запит
	Збережені факсим. док.	Друк переліку факсів, збережених у пам'яті принтера, наприклад, незавершених завдань
	Відстежити протокол	Друк детального звіту для попереднього факсу, який був відправлений або отриманий

Пов'язані відомості

- ➔ «Надсилання багатосторінкового чорно-білого документу (Пряме надсилання)» на сторінці 112
- ➔ «Пріоритетне надсилання факсу (Приоритет. надсилання)» на сторінці 112
- ➔ «Надсилання документів різного розміру за допомогою пристрою АПД (Безперерв. скан. з АПД).» на сторінці 113
- ➔ «Надсилання факсу у вказаний час (Надісл. факс пізн.)» на сторінці 111

Основні параметри принтера

- ➔ «Отримання факсу на вимогу (Отрим. за запитом)» на сторінці 116
- ➔ «Надсилання факсів на вимогу (Надс. за запит.)» на сторінці 112
- ➔ «Збереження факсу без зазначення отримувача (Зберігати дані факсу)» на сторінці 111

Накоп. прист.

Примітка.

Пристрої пам'яті — це загальна назва для зовнішніх USB-пристроїв, таких як пам'ять USB.

Формат файлу

Меню	Налаштування та пояснення
JPEG	Оберіть формат файлу для файлу, який ви хочете надрукувати.
TIFF	
PDF	

Налаш.

Примітка.

Доступні меню відрізняються в залежності від вибраного формату файлу.

Меню	Налаштування та пояснення
Кількість роздрукованих копій	Введіть кількість роздрукованих копій.

Основні параметри принтера

Меню	Налаштування та пояснення	
Налаш.	Джер. паперу	Виберіть джерело паперу, яке ви бажаєте використовувати. Оберіть розмір паперу та тип паперу, який ви завантажили, коли вибрано опцію Перед. гніздо подачі .
	Якість	Виберіть якість друку. При виборі Найкраща швидкість друку може знизитися.
	Дата	Оберіть формат дати на роздрукованих копіях.
	Вмістити у рамку	Обрізка верхніх та нижніх країв зображення для відповідності до вибраного розміру паперу. Вимкнення цієї функції призведе до появи полів з лівої та з правої сторін зображення.
	Два напрямки	Оберіть сторону, з якої здійснюється подача чорнила під час руху друкувальної голівки. В нормальному режимі експлуатації дана функція повинна бути увімкнена. Активовано: принтер друкує під час руху друкувальної голівки в обох напрямках. Деактивовано: принтер друкує тільки під час руху друкувальної голівки в одному з напрямків. Якість друку покращується, однак швидкість — знижується.
	2-сторонній	Оберіть двосторонній макет. Увімкніть двосторонній друк, а тоді виберіть місце зшивання та час висихання.
Порядок друку	Остання стор. згори: друк, починаючи із першої сторінки файлу.	Перша сторінка згори: друк, починаючи із останньої сторінки файлу.
	Підсилити	Оберіть метод коригування зображення. Увімкнати: автоматичне покращення зображення завдяки унікальному методу аналізу зображень і технології обробки зображення компанії Epson. P.I.M.: налаштування зображення за допомогою PRINT Image Matching вашого фотоапарату або інформації Exif Print.
Регулюв. зображення	Усунення «черв. очей»	Усунення ефекту червоних очей на фото. Виправлення застосовуються тільки до роздрукованих копій, а не до файла оригіналу. В залежності від типу фото, можуть бути відкоректовані інші частини зображення, окрім очей.
	Обрати зображення	За допомогою функції Обрати всі зображення можна вибрати всі зображення на пристрої пам'яті.
Параметри	Обрати групу	Оберіть дане меню для того, щоб обрати іншу групу.

Основні параметри принтера

Настр. Режим

Меню	Налаштування та пояснення	
Рівні чорнил	Відображення приблизного рівня чорнила та наповнення контейнеру для відпрацьованого чорнила. Коли відображається знак «!», це означає, що чорнило майже закінчилося, або контейнер для відпрацьованого чорнила майже повний.	
Обслуговування	Перев. соп. др. гол.	Друкування пробної сторінки для перевірки, чи не засмічено сопла друкувальної голівки.
	Очищ. друк. голівки	Прочищення засмічених сопел друкувальної голівки.
	Калібрування голівки	Регулювання друкувальної голівки для вдосконалення якості друку. Якщо текст і лінії нерівні, запустіть Направ лін вирів.. Запустіть Вертикал. калібрув. , якщо роздруківки розмиті. Запустіть Горизонт. калібрув. , якщо роздруковані копії містять горизонтальні смуги на однаковій відстані.
	Коригув. горизонт. полоси	Застосуйте цю функцію, якщо відбитки містять горизонтальні смуги після використання Очищ. друк. голівки і Горизонт. калібрув.. Ця функція надає акуратніше регулювання, ніж Горизонт. калібрув..
	Щільний папір	Зменшує розмиття чорнила під час друку. Увімкніть цю функцію тільки за наявності розмиття чорнила на роздрукованій копії, тому що це може призвести до зниження швидкості друку.
	Очищ. направл. пап.	Використовуйте цю функцію для подачі паперу для чистки, якщо є чорнильні плями на внутрішніх роликах.
	Видалення паперу	Використовуйте цю функцію, якщо всередині принтера залишилися частки паперу навіть після видалення затиснутого паперу.
	Інформація про ролик обслуговування	Відображення стану ролика для обслуговування для касета для паперу у Стан ролика обслуговування . Після заміни ролика для обслуговування виберіть Скинути лічильник ролика обслуг. , щоб скинути касета для паперу, де було замінено ролики для обслуговування.
Налашт. паперу	Оберіть розмір та тип паперу, який завантажено у джерело паперу.	
Друк.аркуш стат	Конфігурація аркуша стану	Друк інформаційного листка, на якому буде відображено стан і налаштування принтера.
	Надати аркуш стану	Друк інформаційного листка, на якому будуть відображені стан витратних матеріалів.
	Використання формуляра	Друк інформаційного листка, на якому буде відображено історію використання принтера.
	Список шрифту PS3	Друк списку шрифтів, доступних для принтера PostScript.
	Список шрифту PCL	Друк списку шрифтів, доступних для принтера PCL.

Основні параметри принтера

Меню	Налаштування та пояснення	
Стан мережі	Стан провод. LAN/Wi-Fi	Відображення поточних налаштувань мережі.
	Статус Wi-Fi Direct	Відображення поточних налаштувань Wi-Fi Direct.
	Стан серв. ел. пошти	Відображення поточних налаштувань сервера електронної пошти.
	Статус Epson Connect	Відображення наявності під'єднання і реєстрації принтера у Epson Connect або службі Google Cloud Print.
	Статус Google Cloud Print	Див. додаткову інформацію на порталі веб-сайту Epson Connect. https://www.epsonconnect.com/ http://www.epsonconnect.eu (Тільки для Європи)
	Стан Document Capture Pro	Відображення поточних налаштувань Налаштування Document Capture Pro .
	Друк аркуша стану	Відображення або друк поточних налаштувань мережі.
Налаштув. адміністратора	Дані меню дають змогу адміністратору зареєструвати пароль адміністратора для захисту налаштувань принтера від зміни іншими користувачами.	
	Пароль адміністратора	Встановіть, змініть або повторно введіть пароль адміністратора. Якщо забули пароль, зверніться в службу підтримки компанії Epson.
	Налаштування блокування	Потрібно ввести пароль адміністратора для ведення налаштування Сист. адміністрування і змінення параметрів Режим Есо, Налашт та контактів.
Сист. адміністрування	Див. сторінки, на яких ці функції описано детальніше.	

Пов'язані відомості

➔ «Сист. адміністрування» на сторінці 32

Сист. адміністрування

Оберіть пункт **Настр.** на головному екрані, а потім оберіть **Сист. адміністрування**.

Меню	Налаштування та пояснення
Налаштування принтера	Див. список меню у пункті Налаштування принтера .

Основні параметри принтера

Меню	Налаштування та пояснення		
Звичайні налаштув.	Яскр. РК-дис.	Відрегулюйте яскравість РК-екрану.	
	Звук	Відрегулюйте гучність та виберіть тип звуку.	
	Тайм. очікув.	Виберіть період часу простою, перш ніж принтер перейде в режим сну (режим економії енергії). Після завершення заданого періоду часу РК-екран вимикається.	
	Налаштування вимкнення живлення	Ваш виріб може мати цю функцію або Вимкнути таймер , залежно від дати випуску та місця здійснення покупки.	
		Вимикати живл., якщо неактивний	Можна встановити період часу до початку застосування функції енергозбереження. Будь-яке збільшення матиме вплив на енергоефективність принтера. Прийміть до уваги конфігурацію системи, перш ніж вносити будь-які зміни.
		Вимикати живл., якщо відключено	Вимкніть принтер через 30 хв. після вимкнення всіх мережевих портів, зокрема, порту LINE.
	Вимкнути таймер	Можна встановити період часу до початку застосування функції енергозбереження. Будь-яке збільшення матиме вплив на енергоефективність принтера. Прийміть до уваги конфігурацію системи, перш ніж вносити будь-які зміни. Рекомендується вимкнути цю функцію під час використання факсу.	
	Налаштув. дати/ часу	Дата/час	Введіть поточну дату та час.
		Літній час	Оберіть налаштування літнього часу для вашої місцевості.
		Різниця в часі	Введіть різницю в часі між місцевим часом та часом UTC (всесвітній координований час).
	Країна/регіон	Оберіть країну або регіон.	
Мова/Language	Оберіть мову екрану.		
Пауза в роботі	Якщо цю функцію увімкнено, РК-екран повернеться до головного екрану за умови, що протягом трьох хвилин не виконувалося жодних дій. Дана функція активується автоматично, якщо увімкнено обмеження функцій для користувача.		

Основні параметри принтера

Меню	Налаштування та пояснення		
Налаштування мережі	Стан мережі	Відображення або друк налаштувань мережі та стану підключення до мережі.	
	Настр. Wi-Fi	Майстер настройки Wi-Fi	Докладнішу інформацію див. у <i>Посібник по роботі в мережі</i> .
		Налашт. кнопки(WPS)	
		Настр. PIN-коду (WPS)	
		Автопідключення Wi-Fi	
	Вимкнути Wi-Fi	Вирішити проблему можна, вимкнувши налаштування Wi-Fi або повторно виконавши налаштування Wi-Fi. Докладнішу інформацію див. у <i>Посібник по роботі в мережі</i> .	
	Настройка Wi-Fi Direct	Докладнішу інформацію див. у <i>Посібник по роботі в мережі</i> .	
Перевірка підключення	Перевірка стану під'єднання до мережі та друк звіту про перевірку під'єднання до мережі. Якщо виникли певні проблеми із мережевим з'єднанням, див. звіт про перевірку для вирішення цих проблем.		
Розшир. налаштування	Докладнішу інформацію див. у <i>Посібник по роботі в мережі</i> .		
Послуги Epson Connect	Можна призупинити або відновити підключення до Epson Connect або служби друку Google Cloud, або припинити користування службами (відновити налаштування за замовчуванням).		
Послуги Google Cloud Print	Див. додаткову інформацію на порталі веб-сайту Epson Connect. https://www.epsonconnect.com/ http://www.epsonconnect.eu (Тільки для Європи)		
Налаштування Document Capture Pro	Виберіть режим роботи, яким потрібно використовувати під час сканування оригіналів, за допомогою Document Capture Pro.		
Налашт. копіювання	Налаштування, виконані в пункті Нал. корист. за пром. , відображаються як налаштування за замовчуванням у всіх режимах. Див. список меню для кожного режиму, щоб отримати детальнішу інформацію про кожен пункт налаштування.		
Налаштування сканування			
Налаштування факсу	Див. список меню у пункті Налаштування факсу .		

Основні параметри принтера

Меню	Налаштування та пояснення		
Універс. налашт. друку	Ці налаштування друку використовуються під час друку із зовнішніх пристроїв без використання драйвера принтера або під час друку з використанням драйвера принтера PostScript або PCL.		
	Виступ вгору	Відрегулюйте верхнє або ліве поле аркушу.	
	Виступ ліворуч		
	Вист. вгор. у «Назад»	Відрегулюйте верхнє або ліве поля зворотної сторони аркуша під час двостороннього друку.	
	Виступ лів. у «Назад»		
	Перевір. шир. паперу	Перевірка ширини паперу до початку виконання друку. Це дозволяє запобігти друкуванню тексту за межами паперу, якщо налаштування розміру паперу неправильні. Однак, швидкість друку може знизитися.	
	Час висихання	Оберіть час висихання при виконанні двостороннього друку.	
	Пропуск. пусті стор.	Автоматичний пропуск порожніх сторінок під час друку.	
	Конфігурація друку PDL	Див. список меню у пункті Конфігурація друку PDL .	
Налаштування безпеки	Керування доступом	Запит пароля адміністратора для використання принтера. Оберіть, дозволяти чи ні виконання завдань, які не мають необхідної інформації аутентифікації.	
	Видал. всі конфід. завд.?	Видалення всіх збережених конфіденційних завдань.	
Режим Есо	Доступні наступні налаштування еко-режиму. Якщо ці налаштування вимкнено, використовуються налаштування, виконані у пункті Звичайні налаштув.		
	Конфігурація	Тайм. очікув.	Виберіть період часу простою, перш ніж принтер перейде в режим сну (режим економії енергії). Після завершення заданого періоду часу РК-екран вимикається.
		Яскр. РК-дис.	Відрегулюйте яскравість РК-екрану.
		2-ст. (копія)	Встановлення двостороннього копіювання у якості налаштування за замовчуванням.
		2-ст. (НП)	Встановлення двостороннього друку в якості налаштування за замовчуванням.
Очист. дані внутр. пам.	Видалення налаштувань друку для драйвера принтера PostScript і PCL. Виберіть Очистити все , щоб видалити всі дані драйвера принтера PostScript і PCL, збережені в пам'яті принтера.		
Віднов. налашт. за зам.	Скидання вибраних налаштувань до значень за замовчуванням.		

Пов'язані відомості

- ➔ [«Режим Копія» на сторінці 24](#)
- ➔ [«Скан. Режим» на сторінці 25](#)

Основні параметри принтера

- ➔ «Налаштування принтера» на сторінці 36
- ➔ «Налаштування факсу» на сторінці 37
- ➔ «Використання сервера електронної пошти» на сторінці 231
- ➔ «Конфігурація друку PDL» на сторінці 40

Налаштування принтера

Виберіть **Настр.** > **Сист. адміністрування** > **Налаштування принтера** на головному екрані.

Меню	Налаштування та пояснення	
Налашт. джер. паперу	Задн. под. пап. в пр.	Подача паперу із подача паперу ззаду в пріоритетному порядку.
	A4/Автопер. на Letter	Подача паперу із джерела паперу, встановленого як формат A4, за відсутності джерела паперу, встановленого як формат Letter, або подача із джерела паперу, встановленого як формат Letter, за відсутності джерела паперу, встановленого як формат A4.
	Налашт. автовибору	Вкажіть джерело паперу, з якого буде подаватися папір при використанні функцій копіювання і пересилання факсу. Якщо в наявності є кілька джерел паперу, папір подається із джерела, що має налаштування, які відповідають завданню копіювання або друку.
	Повідомл. про помилку	Відображення повідомлення про помилку, якщо налаштування розміру або типу паперу у Налашт. паперу і параметри друку не збігаються.
Нал. паузи інтер-су USB	Вкажіть час у секундах, який повинен минути до завершення USB-зв'язку з комп'ютером після того, як принтер отримає завдання від драйвера принтера PostScript або PCL. Якщо час завершення завдання не був чітко визначений в драйвері принтера PostScript або PCL, це може призвести до безкінечного USB-зв'язку. У цьому випадку принтер перерве зв'язок, коли мине вказаний період часу. Введіть значення 0 (нуль), якщо зв'язок переривати не треба.	
Мова друку	Оберіть мову друку для USB-інтерфейсу або мережевого інтерфейсу.	
Автовиправл. помилок	<p>Оберіть дію, яка буде виконуватися у разі появи помилки двостороннього друку або помилки переповнення пам'яті.</p> <p><input type="checkbox"/> Помилка двостороннього друку</p> <p>Активовано: якщо надіслано завдання на двосторонній друк, але паперу, який підтримує двосторонній друк немає, принтер видає повідомлення про помилку та автоматично виконує друк на одній стороні паперу.</p> <p>Деактивовано: принтер видає повідомлення про помилку та здійснює відміну друку.</p> <p><input type="checkbox"/> Помилка переповнення пам'яті</p> <p>Активовано: Якщо під час друку пам'ять принтера переповнена, принтер видає повідомлення про помилку, а потім друкує лише ту частину даних, яку зміг обробити принтер.</p> <p>Деактивовано: принтер видає повідомлення про помилку та здійснює відміну друку.</p>	

Основні параметри принтера

Меню	Налаштування та пояснення	
Інтерф. накоп. прист.	Накоп. прист.	Виберіть, чи повинен принтер мати доступ до вставленого пристрою пам'яті. Вимкніть цю функцію, щоб зупинити зберігання даних на пристрій пам'яті. Це дозволить запобігти несанкціонованому видаленню конфіденційних документів.
	Спіл. користув. файлами	Оберіть, звідки пристрою пам'яті буде надаватися дозвіл на запис — із комп'ютера, під'єданого до USB чи із комп'ютера, під'єданого до мережі.
Підкл. ПК по USB	Виберіть, чи повинен принтер надавати доступ з комп'ютера, підключеного через USB. Вимкніть цю функцію, щоб обмежити завдання друку та сканування, що надсилаються не через мережеве з'єднання.	
Режим подавання паперу	Запобігає надходженню багатьох аркушів паперу з касета для паперу 1 одночасно, проте швидкість друку нижча.	

Налаштування факсу

Оберіть **Настр.** > **Сист. адміністрування** > **Налаштування факсу** із головного екрану.

Меню	Налаштування та пояснення	
Нал. корист. за пром.	Налаштування виконані у даному меню стають налаштуваннями за замовчуванням для надсилання факсу. Для детальнішої інформації про налаштування див. перелік доступних пунктів меню для режиму Факс.	
Надісл. налаштування	Надсилання пакетів	Див. сторінки, на яких дані функції описані більш детально.
	Зберіг. дані про збій	Збереження документів, які не були відправлені, у пам'яті принтера. Повторно відправити документи можна із Меню стану .
Отримати налаштування	Режим отримання	Оберіть режим отримання.
	DRD	Якщо ви підписані на спеціальний сигнал дзвінка від компанії телефонного зв'язку, оберіть певний сигнал дзвінка, який буде використовуватися для вхідних факсів (або оберіть Увімкнути).
	Відповісти на дзвінки	Оберіть кількість гудків, після якої принтер автоматично прийме факс. Оберіть 0 (нуль), якщо хочете отримувати факс без дзвінка.
	Віддалене отримання	Якщо ви відповідаєте на факс-виклик за допомогою телефону, під'єданого до принтера, отримати факс можна після введення коду на телефоні.

Основні параметри принтера

Меню	Налаштування та пояснення	
Налашт. вих. повідом.	Вихід факсу	Можна налаштувати параметри таким чином, що отримані документи будуть зберігатися у папці «Вхідні», на пристрої пам'яті, на комп'ютері, або пересилатися далі.
	Автозменшення	Зменшення отриманих документів великого розміру до розмірів, що збігаються із форматом паперу у джерелі паперу. Зменшення можливе не завжди, це залежить від даних, які отримуються. Якщо дана функція вимкнена, документи великих розмірів роздруковуються у їхньому оригінальному розмірі на кількох сторінках, або друга сторінка виходить порожньою.
	Автообертання	Автоматично змінює орієнтацію для друку на папері формату А5, якщо отримано документ формату А5 з альбомною орієнтацією, а джерелу паперу призначене значення А5. Друкує на папері формату А4, якщо ця функція вимкнена.
	Сортування за копіями	Друк отриманих документів, починаючи з останньої сторінки (друк у зворотній послідовності), щоб роздруковані документи були укомплектовані з правильним порядком сторінок. Якщо пам'ять принтера майже заповнена, то ця функція може стати недоступною.
	Час призуп. друку	Увімкніть дану функцію і введіть Час зупин. та Час перезап. для зупинки друку документів, отриманих впродовж вказаного періоду часу, та їх збереження у пам'яті. Якщо пам'ять принтера майже заповнена, то ця функція може стати недоступною. Перевірити та роздрукувати документи, отримані впродовж вказаного періоду часу, можна у Меню стану . Дана функція може використовуватися для запобігання шуму в нічний період доби або для запобігання розкриттю конфіденційної інформації під час вашої відсутності.
	Надсилання звіту	Друк звіту після пересилання отриманого документу.
	Вклас. зобр. до звіту	Друк Звіт про передачу із зображенням першої сторінки відправленого документу. Вкл.(великі зображ.): друк верхньої частини сторінки без зменшення. Вкл.(малі зображ.): друк всієї сторінки у зменшеному вигляді для того, щоб вона помістилася у звіт.
	Автодр. журналу факсу	Автоматичний друк журналу факсів. Вкл.(кожні 30): друк журналу кожного разу після завершення відправлення 30 факсів. Вкл.(час): друк журналу у вказаний час. Однак, якщо кількість відправлених факсів перевищить 30, журнал друкується до вказаного часу.
Формат звіту	Оберіть формат звітів про відсилання факсів відмінний від Відстежити протокол . Оберіть Подробиці для друку звіту із кодами помилок.	

Основні параметри принтера

Меню	Налаштування та пояснення	
Основні налаштування	Швид. передачі факсу	Оберіть швидкість передачі факсу. Ми рекомендуємо обрати Низька (9 600 б/с) , якщо часто з'являтиметься помилка зв'язку під час відправлення/отримання факсу за кордон/з-за кордону, або якщо ви використовуєте IP-(VoIP-) телефон.
	ЕСМ	Автоматичне виправлення помилок передачі факсу (режим виправлення помилок), які у більшості випадків з'являються через перешкоди на телефонній лінії. Якщо дана функція вимкнена, ви не зможете відправляти або отримувати кольорові документи.
	Розпізнання гудка	Виявлення сигналу готовності до набору перед набором номеру. Якщо принтер під'єднаний до ВАТС (відомчої автоматичної телефонної станції) або цифрової телефонної лінії, принтер може мати проблеми з набором номеру. У цьому випадку змініть налаштування Тип лінії на РВХ . Якщо це не спрацює, вимкніть дану функцію. Втім, вимкнення цієї функції може призвести до випущення першої цифри номеру факсу і відправлення факсу на неправильний номер.
	Режим набору	Оберіть тип телефонної системи, до якої під'єднано принтер. Якщо встановлено Імпульсний , можна тимчасово перемкнути режим набору з імпульсного на тоновий, натиснувши * (вводиться «Т») під час набору номерів на верхньому екрані факсу. В залежності від регіону дані налаштування можуть не відобразитися.
	Тип лінії	Оберіть тип лінії, до якої під'єднано принтер. Для більш детальної інформації див. сторінку, на якій описано налаштування для ВАТС.
	Заголовок	Введіть ім'я відправника і номер факсу. Ця інформація буде відобразитися на вихідних факсах. Ви можете ввести до 40 символів імені і до 20 цифр номеру факсу.
Налаштування безпеки	Обмеж. прямого набору	Увімкніть дану функцію для того, щоб запобігти ручному введенню номерів факсу і забезпечити оператору можливість обирати отримувачів тільки із списку контактів або історії надсилань. Оберіть Уведіть двічі для запиту на повторне введення оператором номеру факсу, якщо номер вводиться вручну.
	Підтвер. список адрес	Відображення екрану підтвердження отримувача перед надсиланням.
	Налашт. пар. вх. пов.	Оберіть захист паролем для обмеження доступу користувачів до папки «Вхідні» з метою перегляду отриманих факсів. Оберіть Змінити для зміни паролю та Скинути для скасування захисту паролем. Змінюючи або скасовуючи пароль, ви повинні знати діючий пароль.
	Автоочист. рез. коп.	Факси, видалені за допомогою панелі керування, зникають із РК-екрану, однак їхні копії тимчасово зберігаються у пам'яті. Копії можна видалити за допомогою наступних функцій.
	Очис. резер. коп.	Автоочист. рез. коп.: автоматичне видалення копій кожного разу після видалення надісланого або отриманого документа. Очис. резер. коп.: видалення усіх копій. Виконайте ці операції перед передачею принтера іншій особі або його утилізацією.
Перевір. підкл. факсу	Перевірка під'єднання принтера до телефонної лінії і його готовності до пересилання факсів, а також друк результатів перевірки на звичайному папері формату А4.	

Основні параметри принтера

Меню	Налаштування та пояснення
Майстер налашт. факсу	Оберіть даний пункт для встановлення основних налаштувань факсу за допомогою інструкцій, що відображаються на екрані. Для більш детальної інформації див. сторінку, на якій описано налаштування для ВАТС.

Пов'язані відомості

- ➔ [«Режим Факс» на сторінці 27](#)
- ➔ [«Зберігання та пересилання отриманих факсів» на сторінці 117](#)
- ➔ [«Надсилання декількох факсів одному одержувачу за один раз \(Надсилання пакетів\)» на сторінці 113](#)
- ➔ [«Основні налаштування факсу» на сторінці 105](#)

Конфігурація друку PDL

Оберіть **Настр. > Сист. адміністрування > Універс. налашт. друку > Конфігурація друку PDL** із головного екрану.

Меню	Налаштування та пояснення	
Звичайні налаштув.	Розмір паперу	Оберіть розмір паперу.
	Тип паперу	Оберіть тип паперу.
	Орієнтація	Виберіть напрям друку.
	Якість	Виберіть якість друку.
	Режим збереж. чорнила	Економія чорнила за допомогою зменшення щільності друку.
	Порядок друку	Остання стор. згори: друк, починаючи із першої сторінки файлу. Перша сторінка згори: друк, починаючи із останньої сторінки файлу.
	Кількість копій	Встановіть кількість копій.
	Поле згину	Оберіть місце скріплення.
	Автомат. викид паперу	Автоматичне витягування паперу у випадку призупинення друку.
	Двосторонній друк	Здійснення двостороннього друку.

Основні параметри принтера

Меню	Налаштування та пояснення	
Меню PCL	Джерело шрифту	Шрифт принтера: оберіть дану функцію для використання попередньо встановленого шрифту на принтері. Завантаження: оберіть для використання шрифту, який ви завантажили.
	Номер шрифту	Виберіть номер шрифту за замовчуванням для джерела шрифту за замовчуванням. Доступні номери залежать від встановлених налаштувань.
	Крок	Встановіть крок шрифту, якщо шрифт масштабований і з фіксованим кроком. Ви можете встановити значення від 0,44 до 99,99 cpi (символів на дюйм), із кроком 0,01. Даний пункт може бути відсутнім в залежності від налаштувань джерела і номера шрифту.
	Розмір	Встановіть висоту шрифту за замовчуванням, якщо шрифт масштабований і пропорційний. Ви можете встановити значення від 4,00 до 999,75 точок, із кроком 0,25. Даний пункт може бути відсутнім в залежності від налаштувань джерела і номера шрифту.
	Набір символів	Оберіть набір символів за замовчуванням. Якщо шрифт, вибраний вами у джерелі шрифту, і налаштування номера шрифту не доступні у нових параметрах набору символів, налаштуваннях джерела і номера шрифту автоматично замінюються на значення за замовчуванням, IBM-US .
	Рядки	Встановіть кількість рядків для обраного розміру і орієнтації паперу. Це також призведе до зміни міжрядкового інтервалу (VMI); нове значення VMI зберігається на принтері. Це означає, що останні зміни налаштувань розміру та орієнтації призведуть до зміни значення Рядки відповідно до збереженого значення VMI.
	Функція CR	Оберіть команду порядкової подачі паперу при друці за допомогою драйвера певної операційної системи.
	Функція LF	
Призн. джер. под. п.	Встановіть завдання для команди вибору джерела паперу. Якщо вибрано 4 , встановлені команди сумісні із HP LaserJet 4. Якщо вибрано 4K , встановлені команди сумісні із HP LaserJet 4000, 5000 і 8000. Якщо вибрано 5S , встановлені команди сумісні із HP LaserJet 5S.	
Меню PS3	Помилка аркуша	Друк листа зі станом помилок, якщо під час друку виникають помилки PostScript або будь-які помилки під час друку PDF-файлів.
	Кольори	Оберіть кольоровий режим для друку PostScript.
	Двійковий	Увімкніть дану функцію у випадку друку даних, що містять двіривневі зображення. Це налаштування доступне тільки у випадку підключення принтера до мережі. Застосунок може надсилати двійкові дані, навіть коли налаштування драйвера принтера встановлені на американський стандартний код обміну інформацією (ASCII); втім, якщо дана функція увімкнена, роздруковувати дані можна.
	PDF розмір сторінки	Оберіть розмір паперу при друкуванні PDF-файлу. Якщо вибрано значення Автоматичний , розмір паперу визначається на основі розміру першої віддрукованої сторінки.

Основні параметри принтера

Режим контактів

Меню	Опис
Меню	Реєстр контактів і групи контактів, або друк списку контактів
Перегл.	Оберіть, відображати всі контакти чи тільки контакти для певної функції. Функція Протокол LDAP дозволяє здійснювати пошук у контактах, зареєстрованих на LDAP-сервері

Пов'язані відомості

➔ «Контрольований зв'язок» на сторінці 58

Режим готових попередніх налаштувань

Налаштування копіювання, надсилання факсу та сканування, які часто використовуються, можна встановити як готові попередні налаштування. Для встановлення готових попередніх налаштувань оберіть пункт **Налашт** на головному екрані, оберіть команду **Додати нове** і виберіть функцію, для якої ви хочете зареєструвати контакт. Виконайте необхідні налаштування, натисніть **Зберегти** і введіть назву готових попередніх налаштувань.

Для завантаження зареєстрованих готових попередніх налаштувань оберіть готові попередні налаштування зі списку.

Натисніть **Поп. нал.** на екрані кожної функції. Ви можете зареєструвати поточні адреси (за винятком адреси, яка була безпосередньо введена і контактів зі списку адрес LDAP) та налаштування.

Меню	Опис
Меню	Відображення інформації про зареєстровані готові попередні налаштування і забезпечення можливості змінювати їх назви, здійснювати редагування і видалення

Меню стану

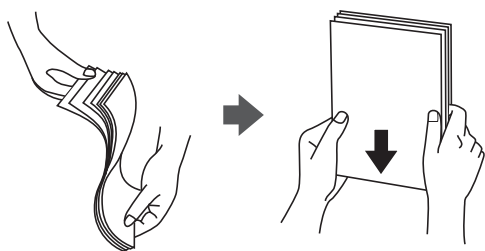
Натисніть кнопку **i** на панелі керування.

Меню	Опис
Інформ. про принтер	Відображення стану витратних матеріалів та помилок, що виникли під час роботи принтера. Оберіть помилку зі списку для відображення повідомлення про помилку
Монітор завдань	Відображення списку поточних завдань та завдань, які очікують на опрацювання. Крім того, можна відмінити завдання
Історія завдань	Відображення журналу завдань. Якщо завдання не виконано, у журналі відображається код помилки
Сховище завдань	Оберіть пункт Вхідні повідомлення для відображення отриманих факсів, збережених у пам'яті принтера
Конфіденц. завд.	Відображення списку завдань, для яких установлено пароль. Для друку завдання оберіть завдання і введіть пароль

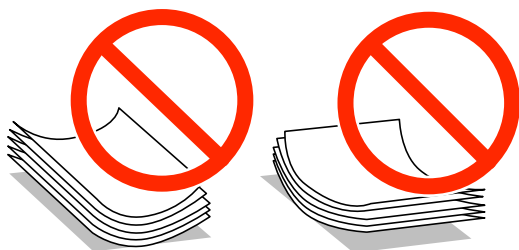
Завантаження паперу

Запобіжні заходи під час роботи з папером

- ❑ Ознайомтеся з інструкціями на вкладених у пачку аркушах.
- ❑ Перед завантаженням слід потрусити папір і вирівняти його краї. Не слід розгортати в'ялом або вигинати фотопапір. Це може пошкодити сторону друку.



- ❑ Якщо аркуші зігнуті, слід вирівняти їх перед завантаженням або обережно вигнути у протилежному напрямку. Відбитки на деформованому папері можуть призвести до змінання паперу або вийти розмазаними.



- ❑ Не слід використовувати папір з хвилястими, зігнутими, зім'ятими краями, або вологий, занадто тонкий чи занадто грубий папір, або папір з наклейками, що можуть пристати до нього. Використання такого паперу може призвести до його змінання або до розмазання друку.
- ❑ Переконайтеся, що ви використовуєте папір із повздовжними волокнами. Якщо ви не впевнені у тому, який тип паперу використовується, перевірте упаковку паперу або зв'яжіться із виробником для підтвердження характеристик паперу.
- ❑ Розв'яжіть, а тоді вирівняйте краї конвертів, перш ніж завантажити. Коли пачка конвертів обвіється повітрям, натисніть на них, що випрямити перед завантаженням.



- ❑ Не використовуйте конверти, що загорнулися чи були складені. Використання таких конвертів може призвести до змінання або змазування роздруківок.
- ❑ Не використовуйте конверти із клейкою поверхнею клапана або конверти з віконцем.
- ❑ Уникайте використання надто тонких конвертів, оскільки вони можуть закрутитися під час друку.

Завантаження паперу

Пов'язані відомості

➔ «Технічні характеристики принтера» на сторінці 206

Доступний папір та ресурс завантаження

Компанія Epson рекомендує використовувати справжній папір Epson, щоб досягти найвищої якості друку.

Оригінальний папір Epson

Примітка.

Оригінальний папір компанії Epson недоступний під час друку з використанням універсального драйвера принтера Epson.

Назва носія	Формат	Ресурс завантаження (аркушів)				Двосторонній друк
		Касета для паперу 1	Касета для паперу 2-3	Заднє гніздо под. пап.	Перед. гніздо под. паперу	
Epson Bright White Ink Jet Paper	A4	400	400	50	1	Автоматичний, ручний*
Epson Ultra Glossy Photo Paper	A4, 13×18 см (5×7 дюйм.), 10×15 см (4×6 дюйм.)	–	–	20	–	–
Epson Premium Glossy Photo Paper	A4, 13×20 см (5×8 дюйм.), 13×18 см (5×7 дюйм.), широкий формат 16:9 (102×181 мм), 10×15 см (4×6 дюйм.)	–	–	20	–	–
Epson Premium Semigloss Photo Paper	A4, 10×15 см (4×6 дюйм.)	–	–	20	–	–
Epson Photo Paper Glossy	A4, 13×18 см (5×7 дюйм.), 10×15 см (4×6 дюйм.)	–	–	20	–	–
Epson Matte Paper-Heavyweight	A4	–	–	20	–	–
Epson Photo Quality Ink Jet Paper	A4	–	–	70	–	–

* Використовуйте подачу паперу ззаду тільки для двостороннього друку в ручному режимі. Можна завантажити до 80 аркушів паперу з однією надрукованою стороною.

Завантаження паперу

Примітка.

- Доступність цих налаштувань залежить від країни. Щоб отримати оновлену інформацію про папір, доступний в вашому регіоні, зверніться в службу підтримки компанії Epson.
- Під час друку на оригінальному папері компанії Epson розміром, який встановив користувач, доступні лише такі налаштування якості паперу: **Стандартний** або **Normal**. Хоча деякі драйвери принтерів дозволяють обрати кращу якість друку, копії будуть роздруковані з такими налаштуваннями: **Стандартний** або **Normal**.

Папір, наявний у продажу

Назва носія	Формат	Місткість (аркушів або конвертів)				Двосторонній друк
		Касета для паперу 1	Касета для паперу 2-3	Заднє гніздо под. пап.	Перед. гніздо под. паперу	
Звичайний папір Копіювальний папір	Legal, Letter, A4, B5, A5, 16K (195×270 мм)	До лінії під символом ▼ на внутрішній поверхні бічної напрямної.		80	1	Автоматично, вручну*1*2
Фірмовий бланк Обгортковий папір Кольоровий папір Попередньо віддрукований папір	B6, A6, Executive	До лінії під символом ▼ на внутрішній поверхні бічної напрямної.	–	80	1	Вручну*1*2
	Половина листа	–	–	80	1	

Завантаження паперу

Назва носія	Формат	Місткість (аркушів або конвертів)				Двосторонній друк
		Касета для паперу 1	Касета для паперу 2-3	Заднє гніздо под. пап.	Перед. гніздо под. паперу	
Звичайний папір Копіювальний папір Фірмовий бланк Обгортковий папір	Заданий користувачем (мм) від 100×148 до 215,9×355,6	До лінії під символом ▼ на внутрішній поверхні бічної напрямної. *4	–	–	–	–
Кольоровий папір Попередньо віддрукований папір	Заданий користувачем (мм) від 55×127 до 105×148, від 215,9×355,6 до 215,9×1200	–	–	1	–	Вручну
	Заданий користувачем (мм) від 105×148 до 148×210	–	–	80	1	Вручну*1*2
	Заданий користувачем (мм) від 148×210 до 215,9×355,6	До лінії під символом ▼ на внутрішній поверхні бічної напрямної. *4		80	1	Автоматично, вручну*1*2
Щільний папір	Letter, A4, B5, A5	–	–	10	–	Вручну*3
Конверт	Envelope #10, Envelope DL, Envelope C6	–	–	10	–	–
	Envelope C4	–	–	1	–	–

*1 Використовуйте подача паперу ззаду тільки для двостороннього друку в ручному режимі.

*2 Можна завантажити до 30 аркушів паперу з однією надрукованою стороною.

*3 Можна завантажити до 5 аркушів паперу з однією надрукованою стороною.

*4 Доступне в разі використання останніх версій мікропрограмного забезпечення та драйвера. Їх можна завантажити з веб-сайту служби підтримки компанії Epson.

Пов'язані відомості

➔ «Назви деталей та їх функції» на сторінці 17

➔ «Веб-сайт технічної підтримки» на сторінці 234

Завантаження паперу

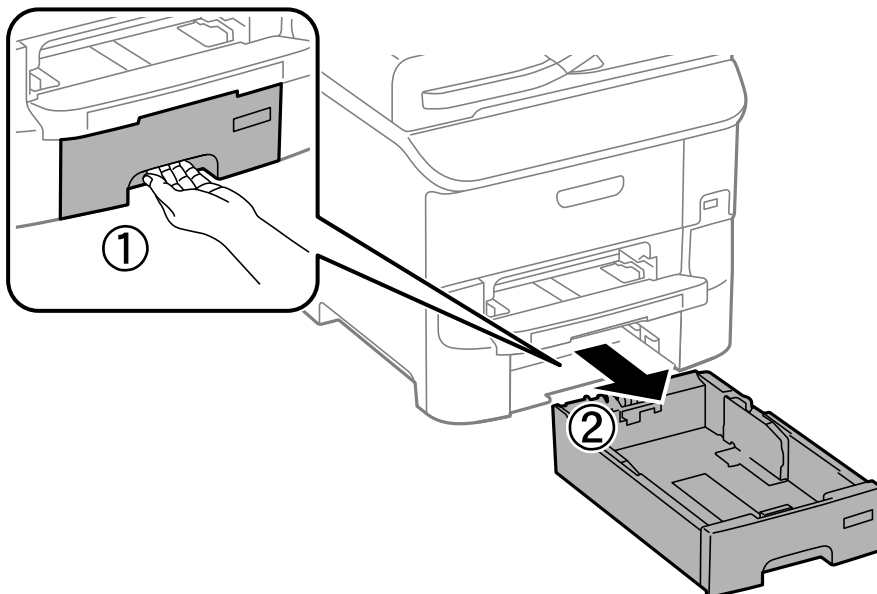
Перелік типів паперу

Для отримання оптимальних результатів друку слід обрати такий тип паперу, що буде йому відповідати.

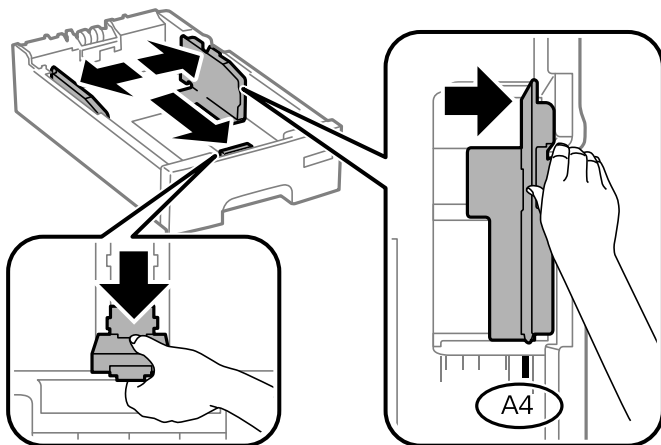
Назва носія	Тип носія			
	Панель керування	Драйвер принтера	Драйвер принтера PostScript	Драйвер принтера Epson Universal
Копіювальний папір, звичайний папір Epson Bright White Ink Jet Paper	Простий папір	Простий папір	Plain	Простий
Фірмовий бланк	Бланк	Бланк	Letterhead	Бланк
Обгортковий папір	Перероблений	Перероблений	Recycled	Перероблений
Кольоровий папір	Кольоровий	Кольоровий	Color	Колір
Попередньо віддрукований папір	Поперед. надрук.	Попередньо надрукований	Preprinted	Попередньо надрукований
Epson Ultra Glossy Photo Paper	Ultra Glossy	Epson Ultra Glossy	Epson Ultra Glossy	-
Epson Premium Glossy Photo Paper	Premium Glossy	Epson Premium Glossy	Epson Premium Glossy	-
Epson Premium Semigloss Photo Paper	Premium Semigloss	Epson Premium Semigloss	Epson Premium Semigloss	-
Epson Photo Paper Glossy	Glossy	Photo Paper Glossy	Photo Paper Glossy	-
Epson Matte Paper-Heavyweight Epson Photo Quality Ink Jet Paper	Matte	Epson Matte	Epson Matte	-
Щільний папір	Щільний папір	Щільний папір	Thick	Щільний
Конверт	Конверти	Конверти	Envelope	Конверт

Завантаження паперу в Касета для паперу

1. Переконайтеся, що принтер вимкнений, і після цього витягніть касета для паперу.

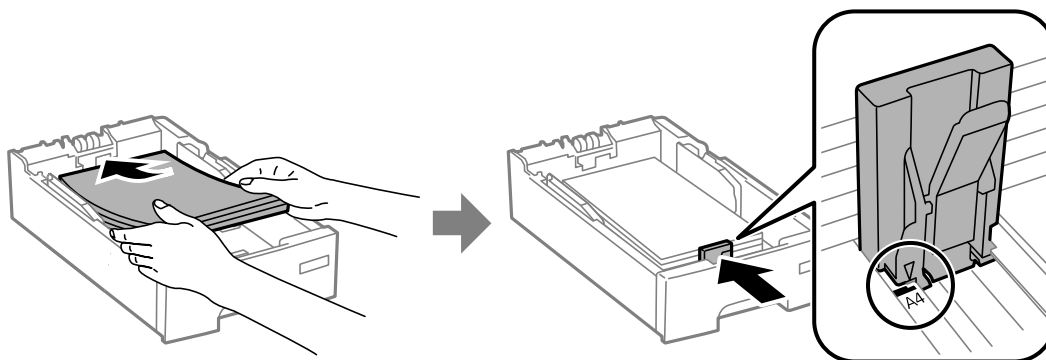


2. Перемістіть передню напрямну до її максимальної позиції, а потім пересуньте бічні напрямні для того, щоб відрегулювати необхідний розмір паперу.



Завантаження паперу

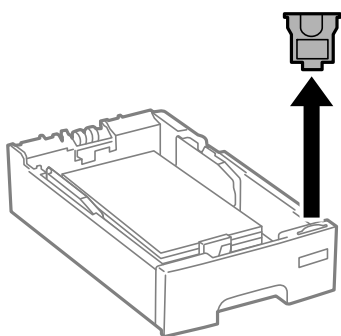
- Завантажте папір стороною, на якій буде друкуватися інформація, вниз, а потім перемістіть передню напрямну до краю паперу.



! **Важливо**

Не перевищуйте максимальну дозовану кількість аркушів паперу, вказану для даного типу паперу.
При завантаженні звичайного паперу не перевищуйте лінію, позначену символом ▼ на бічній напрямній.

- Переконайтеся, що етикетка розміру паперу співпадає із розміром паперу, завантаженого у касету для паперу. Якщо він не співпадає, то зніміть тримач і поміняйте розмір паперу на той, що вказаний на етикетці.



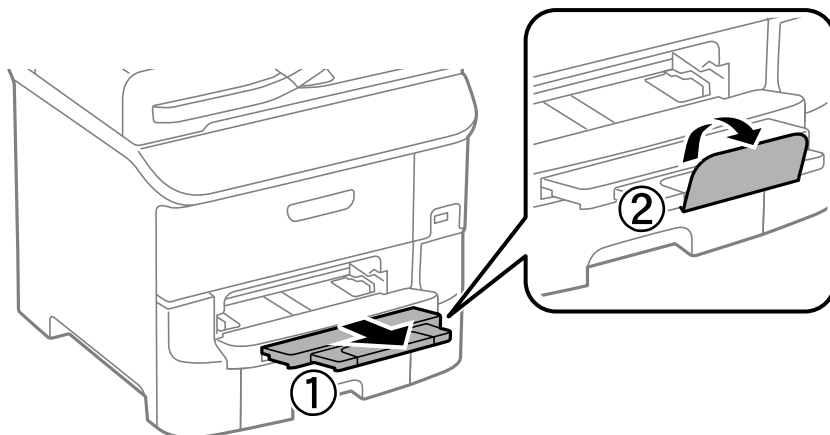
- Повністю вставте касета для паперу.
- Встановіть розмір і тип паперу, який ви завантажили у касета для паперу, на панелі керування.

Примітка.

Ви також можете відобразити екран налаштування розміру та типу паперу, вибравши **Настр.** > **Налашт. паперу.**

Завантаження паперу

7. Витягніть вихідний лоток.

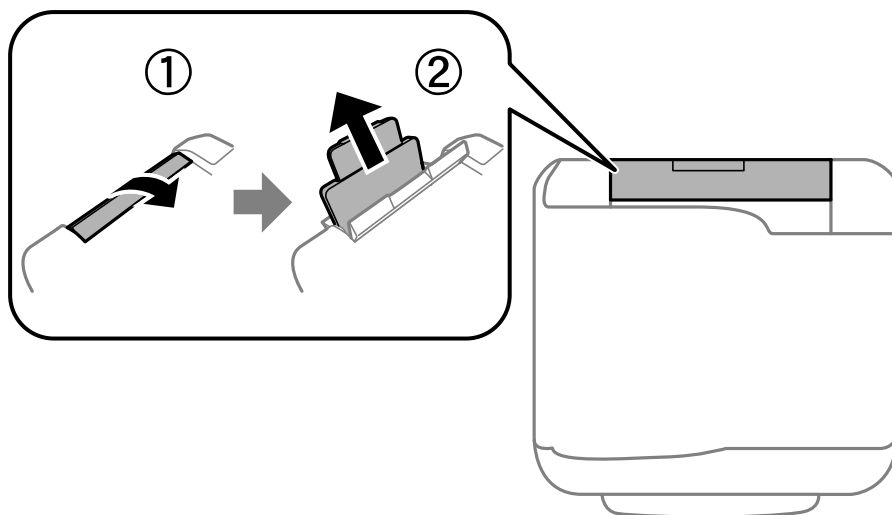


Пов'язані відомості

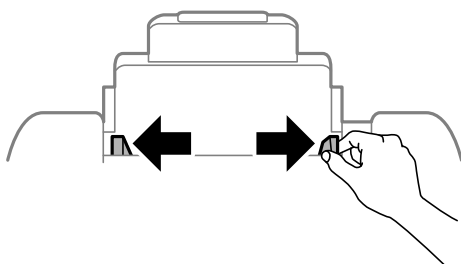
- ➔ «Запобіжні заходи під час роботи з папером» на сторінці 43
- ➔ «Доступний папір та ресурс завантаження» на сторінці 44

Завантаження паперу у Заднє гніздо под. пап.

1. Відкрийте фіксатор лотка подачі паперу та витягніть люпітр.

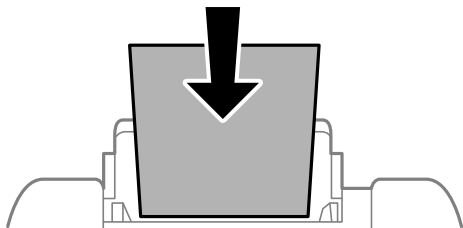


2. Присуньте бічні напрямні впритул до країв.



Завантаження паперу

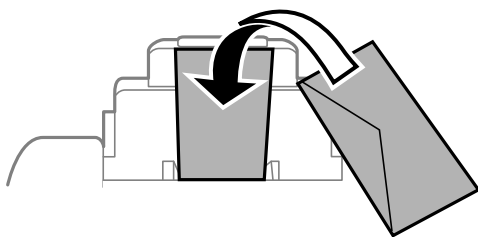
3. Завантажте папір в центрі подача паперу ззаду стороною для друку вгору.



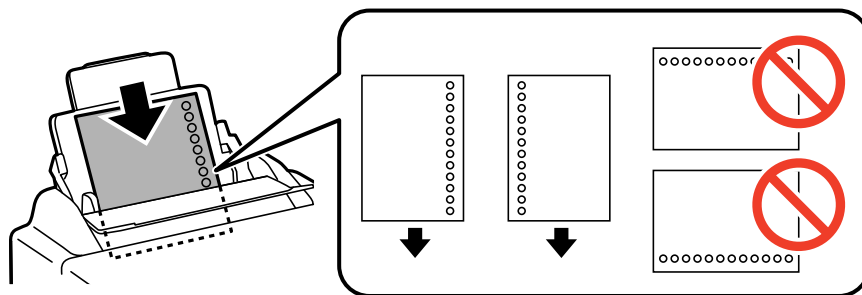
! Важливо

- ❑ Не перевищуйте максимальну дозвану кількість аркушів паперу, вказану для даного типу паперу. При завантаженні звичайного паперу не слід перекривати лінію під стрілкою ▼ на внутрішній поверхні бічної напрямної.
- ❑ Спочатку завантажте короткий край паперу. Однак, якщо ви встановили довгий край в якості ширини визначеного користувачем розміру паперу, вставляйте спочатку довгий край.

❑ Конверти



❑ Перфорований папір



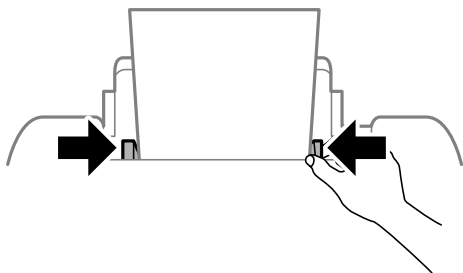
Примітка.

Попередньо перфорований папір можна використовувати за наведених далі умов. Функція автоматичного двостороннього друку не доступна для попередньо перфорованого паперу.

- ❑ Місткість: один аркуш.
- ❑ Доступні розміри: A4, B5, A5, A6, B6, Letter, Legal
- ❑ Отвори для скріплення: не завантажуйте папір із отворами для скріплення на верху або внизу. Відрегулюйте позицію друку у вашому файлі з метою уникнення роздрукування поверх отворів.

Завантаження паперу

4. Пересуньте бічні напрямні до країв паперу.

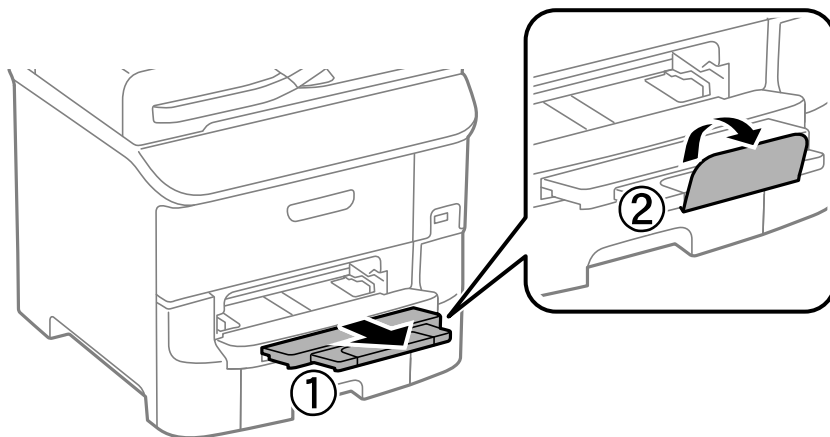


5. Встановіть розмір і тип паперу, який ви завантажили у подача паперу ззаду, на панелі керування.

Примітка.

Ви також можете відобразити екран налаштування розміру та типу паперу, вибравши **Настр. > Налашт. паперу**.

6. Витягніть вихідний лоток.



Примітка.

Покладіть залишок паперу в упаковку. Якщо залишити цей папір у принтері, він може зігнутись, або якість друку може погіршитись.

Пов'язані відомості

- ➔ «Запобіжні заходи під час роботи з папером» на сторінці 43
- ➔ «Доступний папір та ресурс завантаження» на сторінці 44

Завантаження паперу у Перед. гніздо под. паперу

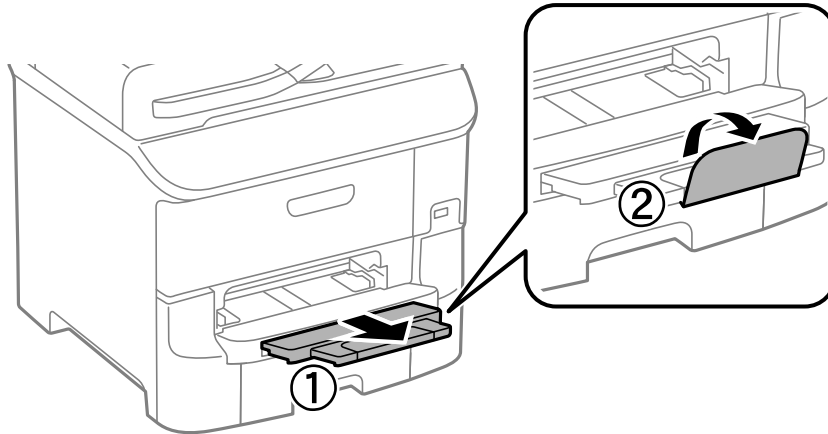
У перед. гніздо под. паперу можна завантажити тільки один аркуш паперу. Оскільки перед. гніздо под. паперу також служить вихідним лотком, завантажувати папір під час друку не можна.

! Важливо

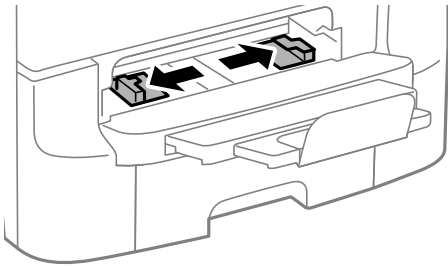
Можна завантажувати папір товщиною від 0.08 до 0.11 мм у перед. гніздо под. паперу. Однак, навіть якщо товщина знаходиться у вищезазначеному діапазоні, деякі документи можуть подаватися неправильно в залежності від їх твердості.

Завантаження паперу

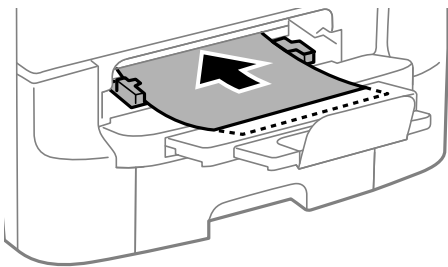
1. Витягніть вихідний лоток.



2. Перемістіть бічні напрямні для того, щоб відрегулювати необхідний розмір паперу.



3. Вставляйте папір стороною, на якій буде друкуватися інформація, вниз, поки принтер частково не затягне папір.



! Важливо

- ❑ Спочатку завантажте короткий край паперу. Однак, якщо ви встановили довгий край в якості ширини визначеного користувачем розміру паперу, вставляйте спочатку довгий край.
- ❑ Тримайте папір рівно, щоб він не був поданий косо.

Примітка.

Якщо принтер не затягує папір, завантажте його ще раз.

Пов'язані відомості

- ➔ [«Запобіжні заходи під час роботи з папером»](#) на сторінці 43
- ➔ [«Доступний папір та ресурс завантаження»](#) на сторінці 44

Розміщення оригіналів

Розмістіть оригінали на скло сканера або у пристрої АПД. Використовуйте скло сканера для оригіналів, що не підтримуються пристроєм АПД.

У пристрої АПД можна одночасно сканувати кілька двосторонніх оригіналів.

Оригінали доступні для пристрою АПД

Доступні формати паперу	А6 альбомна орієнтація/А5 до формату Legal (максимум 215,9×355,6 мм)
Тип паперу	Звичайний папір
Товщина паперу (вага паперу)	Від 52 до 105 г/м ²
Місткість	50 аркушів або 5 мм

Навіть коли оригінал відповідає технічним вимогам до носіїв, які можна розмістити у пристрої АПД, він може не подаватися з АПД або якість сканування може знизитися залежно від властивостей або якості паперу.



Важливо

Не розміщуйте фотографії або цінні оригінальні витвори мистецтва у пристрої АПД. Неправильне подавання може зім'яти або пошкодити оригінал. Натомість відскануйте ці документи на скло сканера.

Щоб запобігти змінанню паперу, уникайте використання вказаних нижче оригіналів у пристрої АПД. Для них краще використовувати скло сканера.

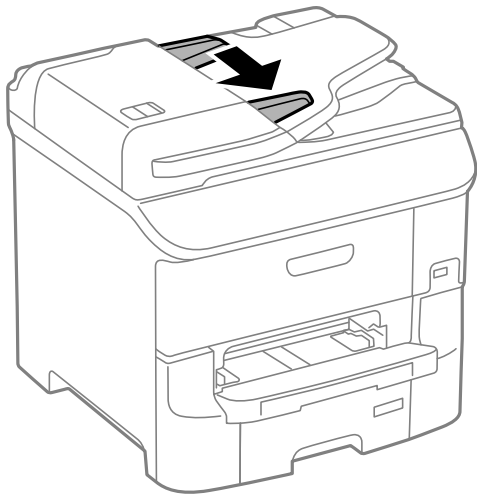
- Оригінали, які надірвані, складені, зім'яті, пошкоджені чи скручені
- Оригінали з отворами для зшивання
- Оригінали, що скріплені між собою стрічкою, скобами, скріпками тощо
- Оригінали, що містять етикетки чи наклейки
- Оригінали з нестандартним обтинанням або які не мають прямих кутів
- Зшиті оригінали
- Плівки для проектора, папір для термального нанесення зображень чи копіювальний папір

Розміщення оригіналів на пристрої АПД

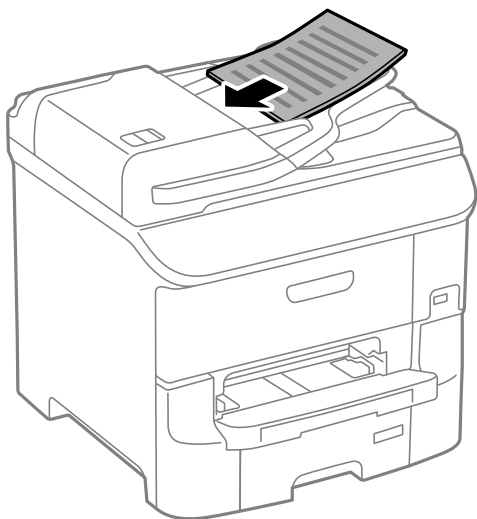
1. Вирівняйте краї оригіналу.

Розміщення оригіналів

2. Пересуньте бічні напрямні пристрою АПД.



3. Розмістіть оригінали в центрі пристрою АПД, лицьовою стороною вгору.



Важливо

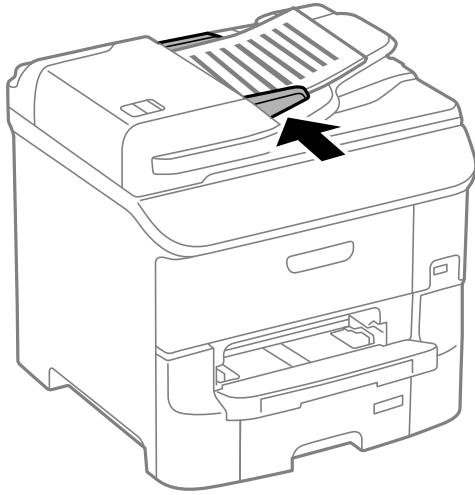
Не слід перекривати лінію під стрілкою ▼ на внутрішній поверхні бічної напрямної пристрою АПД.

Примітка.

Ви можете розмістити оригінали, менші за формат А4, довгим краєм до пристрою АПД.

Розміщення оригіналів

4. Пересуньте бічні напрямні пристрою АПД до країв оригіналів.



Пов'язані відомості

- ➔ [«Оригінали доступні для пристрою АПД» на сторінці 54](#)

Розміщення оригіналів на Скло сканера



Застереження.

Слід бути обережним, щоб не затиснути пальці, відкриваючи або закриваючи кришку для документів. Це може призвести до травм.

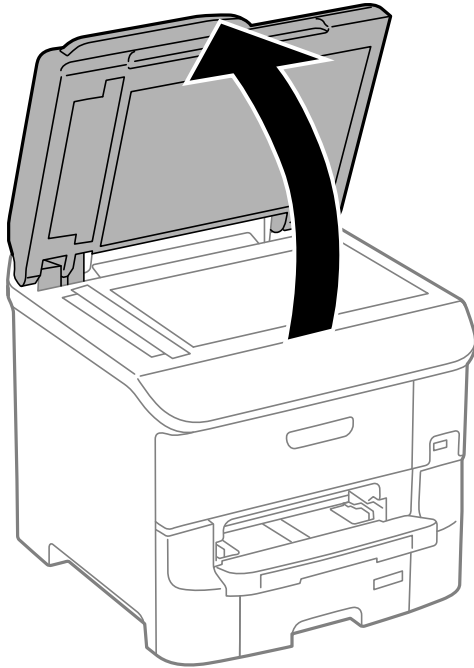


Важливо

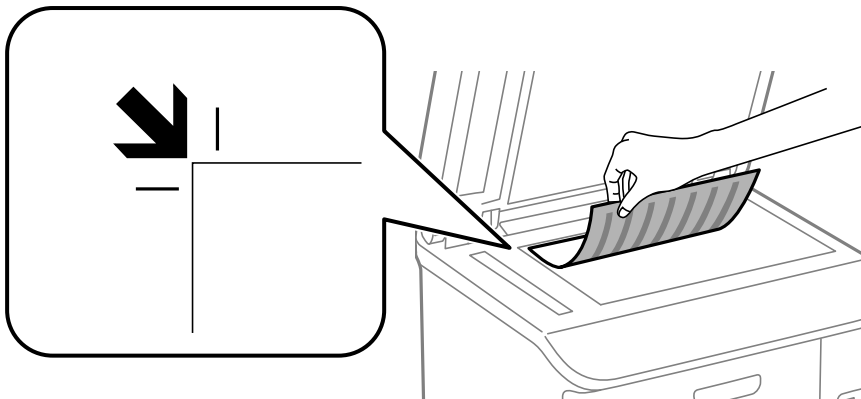
У разі розміщення об'ємних оригіналів, таких як книги, уникайте потрапляння променів світла прямо на скло сканера.

Розміщення оригіналів

1. Відкрийте кришку для документів.



2. Очистіть скло сканера від пилу та плям.
3. Встановіть оригінал лицьовою стороною вниз і просуньте його до кутового значка.



Примітка.

- ❑ У діапазоні 1,5 мм від краю скло сканера зображення не сканується.
- ❑ Якщо оригінали розміщені в пристрої АПД та на скло сканера, пріоритет надається документам у пристрої АПД.

4. Обережно закрийте кришку.



Важливо

Не застосовуйте надмірну силу до скло сканера або кришки документів. Це може пошкодити їх.

Примітка.

Після сканування чи копіювання обережно вийміть оригінали. Якщо оригінали залишаться на скло сканера протягом деякого часу, вони можуть приклеїтись до поверхні скла.

Контрольований зв'язок

Реєстрація списку контактів дозволить легко ввести адресу призначення. Можна ввести до 200 записів і використовувати список контактів, щоб надсилати факси, призначати папки, з яких скановані зображення будуть прикріплюватися до листів і зберігати скановані зображення в мережну папку.

Контакти також можна зареєструвати на LDAP-сервері. Див. документ *Посібник адміністратора* для реєстрації контактів на LDAP-сервері.

Реєстрація контактів

Примітка.

Перш ніж зареєструвати контакти, впевніться, що параметри сервера електронної пошти налаштовані на використання електронної адреси.


1. Оберіть **Конт.** на головному екрані, далі оберіть режим **Скан.** або режим **Факс.**
2. Натисніть **Меню** і виберіть **Додати запис.**
3. Виберіть тип контакту, який потрібно зареєструвати.
 - Факс: Зареєструйте контакт (номер факсу), щоб надіслати факс.
 - Ел. адреса: Зареєструйте адресу електронної пошти, щоб надсилати зіскановані зображення або пересилати отриманий факс.
 - Мереж. пап./FTP: Зареєструйте мережеву папку, щоб зберігати зіскановані зображення або пересилати отриманий факс.

Примітка.

Цей екран відображається, коли список контактів відкривається із головного екрану.

4. Виберіть номер запису, який ви бажаєте зареєструвати.
5. Встановіть необхідні налаштування для кожного режиму.

Примітка.

*Під час введення номера факсу введіть код зовнішнього доступу перед номером факсу, якщо телефонна система – це ВАТС, і потрібен код доступу до зовнішньої лінії. Якщо код доступу був введений у налаштуваннях **Тип лінії**, введіть «решітку» (#) замість фактичного коду доступу. Щоб додати паузу (на три секунди) під час набору номера, введіть дефіс, натиснувши .*

6. Натисніть **Зберегти.**

Примітка.

- Щоб відредагувати або видалити запис, натисніть піктограму інформації праворуч від відповідного запису та натисніть **Редагувати** або **Видалити.**
- Можна зареєструвати адресу, що зареєстрована на сервері LDAP в переліку місцевих контактів принтера. Відкрийте запис і натисніть кнопку **Зберегти.**

Пов'язані відомості

- ➔ [«Використання сервера електронної пошти» на сторінці 231](#)

Реєстрація згрупованих контактів

Додавання контактів до групи дозволяє надіслати факс або надіслати скановане зображення по електронній пошті кільком отримувачам одночасно.

1. Оберіть **Конт.** на головному екрані, далі оберіть режим **Скан.** або режим **Факс.**
2. Натисніть **Меню** і виберіть **Додати групу.**
3. Виберіть тип групової адреси, який потрібно зареєструвати.
 - Факс: Зареєструйте контакт (номер факсу), щоб надіслати факс.
 - Ел. адреса: Зареєструйте адресу електронної пошти, щоб надсилати зіскановані зображення або пересилати отриманий факс.

Примітка.

Цей екран відображається, коли список контактів відкривається із головного екрану.

4. Виберіть номер запису, який ви бажаєте зареєструвати.
5. Введіть **Назва** і **Ключове слово**, а потім натисніть **Продовж..**
6. Відмітьте контакти, які хочете зареєструвати у групі.

Примітка.

- Зареєструвати можна до 199 контактів.
- Для того, щоб відмінити вибір контактів, зніміть відмітку контактів.

7. Натисніть **Зберегти.**

Примітка.

*Щоб відредагувати або видалити груповий контакт, натисніть піктограму інформації праворуч від потрібного групового контакту та натисніть **Редагувати** або **Видалити**.*

Реєстрація та резервне копіювання зв'язків з використанням комп'ютера

Ви можете реєструвати та копіювати контакти принтера, використовуючи EpsonNet Config. Докладнішу інформацію див. у посібнику EpsonNet Config.

Контактні дані можуть бути втрачені через несправність принтера. Ми рекомендуємо робити копії даних кожного разу, коли ви їх оновлюєте. Компанія Epson не несе відповідальності за втрату будь-яких даних, а також не зобов'язана виконувати резервне копіювання чи відновлення даних і налаштувань навіть під час гарантійного строку.

Пов'язані відомості

➔ [«EpsonNet Config» на сторінці 160](#)

Друкування

Друк за допомогою панелі керування

Ви можете роздрукувати дані, збережені на пристроях пам'яті, таких як USB-накопичувач, напряму.


1. Завантажте папір у принтер.
2. Вставте пристрій пам'яті у USB-порт зовнішнього інтерфейсу принтера.
3. Оберіть **Накоп. прист.** з головного екрану.
4. Оберіть формат файлу.


Примітка.

Якщо на пристрої пам'яті знаходиться більш ніж 999 зображень, зображення автоматично поділяються на дві групи, і відображається меню вибору групи. Оберіть групу, що містить зображення, яке ви хочете надрукувати. Зображення сортується за датою створення. Для того, щоб вибрати іншу групу оберіть **Параметри > Обрати групу**.

5. Оберіть файл, який потрібно надрукувати.
6. Введіть кількість копій за допомогою цифрової клавіатури.

Примітка.

Якщо вибрати формат JPEG, то у вас з'явиться можливість відрегулювати зображення. Натисніть **Регулювання**. Ви також можете додати більше зображень. Натисніть кнопку  або проведіть по екрану в горизонтальному напрямку, щоб вибрати зображення.

7. Натисніть **Налаш.** та виконайте налаштування друку.
8. Натисніть кнопку .

Пов'язані відомості

- ➔ «Завантаження паперу в Касета для паперу» на сторінці 48
- ➔ «Завантаження паперу у Задне гніздо под. пап.» на сторінці 50
- ➔ «Завантаження паперу у Перед. гніздо под. паперу» на сторінці 52
- ➔ «Назви деталей та їх функції» на сторінці 17
- ➔ «Накоп. прист.» на сторінці 29

Друкування з комп'ютера

Якщо ви не можете змінити певні налаштування драйвера принтера, то це означає, що доступ до них міг бути обмежений адміністратором. Зверніться до адміністратора принтера за допомогою.

Аутентифікація користувачів для драйверу принтера, якщо увімкнена функція обмеження користувачів (тільки для Windows)

Якщо увімкнена функція обмеження користувачів, то для здійснення друку необхідно ввести ID користувача і пароль. Зареєструйте ID і пароль користувача у драйвері принтера. Якщо ви не знаєте пароль, зв'яжіться із адміністратором принтера.

1. Відкрийте вікно драйвера принтера.
2. Клацніть **Інформація про принтер та опції** на вкладці **Сервіс**.
3. Оберіть **Зберегти параметри контролю доступу**, клацніть **Налаштування** і після цього введіть ім'я користувача та пароль.

Пов'язані відомості

➔ [«Драйвер принтера Windows» на сторінці 155](#)

Основи друку – Windows

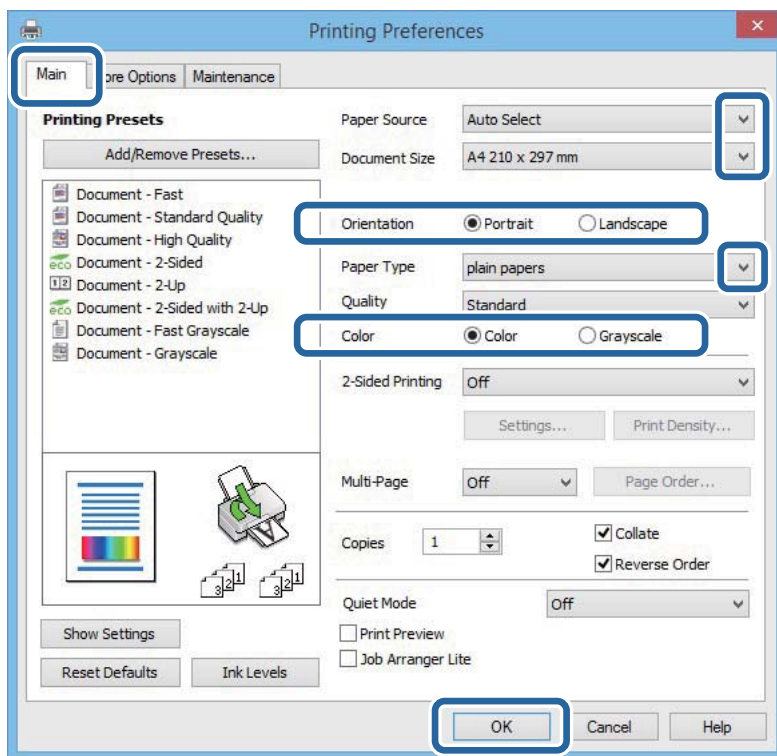
Примітка.

- Для докладнішої інформації щодо елементів налаштувань див. електронну довідку. Клацніть правою кнопкою миші на пункті і виберіть **Довідка**.
- В залежності від застосунку операції можуть різнитись. Докладнішу інформацію див. у електронній довідці застосунку.

1. Завантажте папір у принтер.
2. Відкрийте файл, який потрібно надрукувати.
3. Оберіть **Друк** або **настройка друку** з меню **Файл**.
4. Виберіть свій принтер.

Друкування

5. Оберіть **Обране** або **Властивості**, щоб отримати доступ до вікна драйвера принтера.



6. Виконайте наступні налаштування.

- Джерело паперу: Оберіть джерело паперу, куди папір буде завантажено.
- Розмір документа: Оберіть розмір паперу, який було завантажено у принтер.
- Орієнтація: Оберіть орієнтацію, яку було встановлено у застосунку.
- Тип паперу: оберіть тип паперу, що завантажуються.
- Кольоровий: Якщо бажаєте друкувати у чорному кольорі або у відтінках сірого, оберіть **Відтінки сірого**.

Примітка.

- Якщо ви роздруковуєте дані з високою щільністю на звичайному паперу, бланку або попередньо віддрукованому папері, оберіть Стандартний-яскравий для параметру Якість, щоб друк був чітким.
- Під час друку на конвертах встановіть для параметра **Орієнтація** значення Альбомна.

7. Щоб закрити вікно драйвера принтера, клацніть **ОК**.

8. Клацніть **Друк**.

Пов'язані відомості

- ➔ «Доступний папір та ресурс завантаження» на сторінці 44
- ➔ «Завантаження паперу в Касета для паперу» на сторінці 48
- ➔ «Завантаження паперу у Задне гніздо под. пап.» на сторінці 50
- ➔ «Завантаження паперу у Перед. гніздо под. паперу» на сторінці 52
- ➔ «Перелік типів паперу» на сторінці 47

Друкування

➔ «Аутентифікація користувачів для драйверу принтера, якщо увімкнена функція обмеження користувачів (тільки для Windows)» на сторінці 61

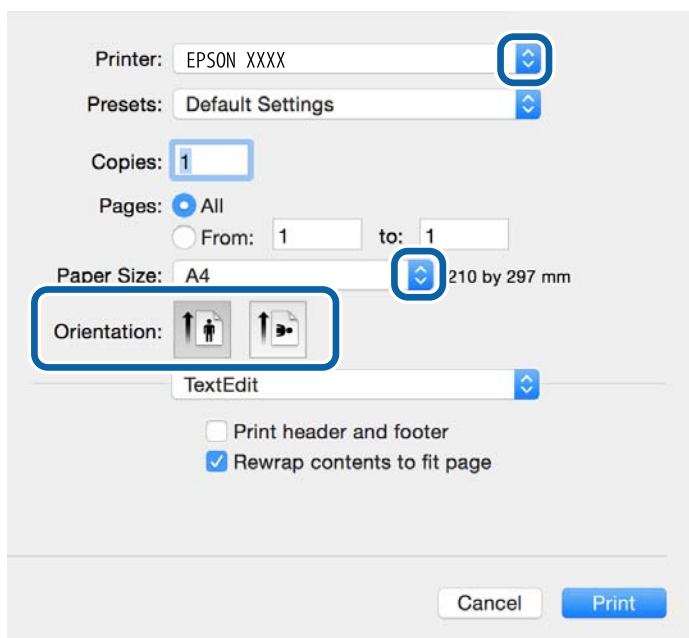
Основи друку — Mac OS X

Примітка.

Дії можуть відрізнятися в залежності від програми. Докладнішу інформацію див. у електронній довідці застосунку.

1. Завантажте папір у принтер.
2. Відкрийте файл, який потрібно надрукувати.
3. Оберіть пункт **Друк** у меню **Файл** чи іншу команду, щоб відкрити діалогове вікно друку.

Щоб розширити вікно друку, натисніть **Показати деталі** або ▼.



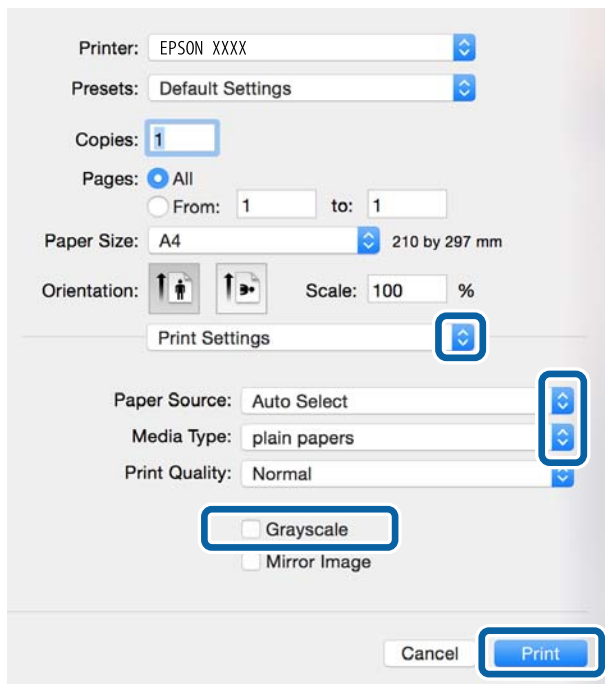
4. Виконайте наступні налаштування.
 - Принтер: Виберіть свій принтер.
 - Попередні налаштування: Оберіть, якщо потрібно використовувати зареєстровані налаштування.
 - Розмір паперу: Оберіть розмір паперу, який було завантажено у принтер.
 - Орієнтація: оберіть орієнтацію, яку було встановлено у застосунку.

Примітка.


У разі друку на конвертах, виберіть альбомну орієнтацію.

Друкування

5. У спливаючому меню оберіть **Налаштування друку**.

**Примітка.**

В ОС Mac OS X v10.8.x або пізнішої версії, якщо не відображається меню **Налаштування друку**, це означає, що драйвер принтера Epson встановлено неправильно.

Оберіть пункт **Обрані налаштування системи** у меню  > **Принтери та сканери** (або **Друк і сканування**, **Друк і факс**), видаліть принтер і знову додайте його. Щоб додати принтер, див. інструкції нижче.

<http://epson.sn>

6. Виконайте наступні налаштування.
- Джерело паперу: оберіть джерело паперу, куди папір буде завантажено.
 - Тип носія: оберіть тип паперу, що завантажуюється.
 - Відтінки сірого: Виберіть чорно-білий друк або друк у відтінках сірого.

Примітка.

Якщо ви роздруковуєте дані з високою щільністю на звичайному паперу, бланку або попередньо віддрукованому папері, оберіть **Нормальний-Яскравий** для параметру **Якість друку**, щоб друк був чітким.

7. Клацніть **Друк**.

Пов'язані відомості

- ➔ «Доступний папір та ресурс завантаження» на сторінці 44
- ➔ «Завантаження паперу в Касета для паперу» на сторінці 48
- ➔ «Завантаження паперу у Задне гніздо под. пап.» на сторінці 50
- ➔ «Завантаження паперу у Перед. гніздо под. паперу» на сторінці 52
- ➔ «Перелік типів паперу» на сторінці 47

Друкування

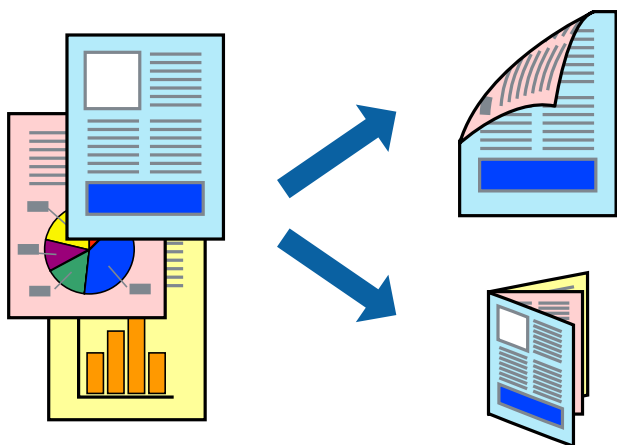
Двосторонній друк

Для друку з обох сторін паперу, можна обрати один з наступних методів.

- Автоматичний двосторонній друк
- Двосторонній друк у ручному режимі (лише для Windows)

Після завершення друку з одної сторони, переверніть папір на другу сторону.

Також існує можливість роздрукувати буклет, який можна створити, склавши роздрукований матеріал вдвоє. (Лише для Windows)



Примітка.

- Якість друку може погіршитись, а папір може зім'ятись, якщо не використовувати папір, що відповідає двосторонньому друку.
- Залежно від типу паперу та даних, чорнило може проступати на іншу сторону паперу.

Пов'язані відомості

➔ [«Доступний папір та ресурс завантаження» на сторінці 44](#)

Двосторонній друк – Windows

Примітка.

- Двосторонній друк вручну доступний, якщо активовано **EPSON Status Monitor 3**. Якщо **EPSON Status Monitor 3** знаходиться у неактивному стані, отримати доступ до драйвера принтера можна, клацнувши **Розширені параметри** на вкладці **Сервіс**, а потім, обравши **Увімкнути EPSON Status Monitor 3**.
- Якщо принтер підключений через мережу або використовується як спільний ресурс, ручний режим функції двостороннього друку може бути недоступним.

1. Завантажте папір у принтер.
2. Відкрийте файл, який потрібно надрукувати.
3. Відкрийте вікно драйвера принтера.
4. Оберіть **Авто (переплетення по довгому краю)**, **Авто (переплетення по короткому краю)**, **Вручну (переплетення по довгому краю)** або **Вручну (переплетення по короткому краю)** з **Двосторонній друк** на вкладці **Головне**.

Друкування

5. Натисніть **Настройки**, виконайте необхідні налаштування та натисніть **ОК**.

Примітка.

Для друкування буклету оберіть параметр **Буклет**.

6. Натисніть **Щільність друку**, оберіть тип документа з меню **Виберіть «Тип документа»** та натисніть **ОК**.

Драйвер принтера автоматично встановить для типу документа параметри **Регулювання**.

Примітка.

У залежності від комбінації параметрів, обраних для **Виберіть «Тип документа»** у вікні **Регулювання щільності друку** та для **Якість** на вкладці **Головне**, друк може виконуватися повільно.

Параметр **Регулювання щільності друку** недоступний для двостороннього друку вручну.

7. Налаштуйте інші елементи в розділі **Головне** та вкладках **Додаткові настройки**, якщо необхідно, та клацніть **ОК**.

8. Натисніть **Друк**.

У випадку двостороннього друку після завершення друку першої сторони на екрані комп'ютера з'являється спливаюче вікно. Дотримуйтеся вказівок на екрані.

Пов'язані відомості

- ➔ [«Завантаження паперу в Касета для паперу» на сторінці 48](#)
- ➔ [«Завантаження паперу у Заднє гніздо под. пап.» на сторінці 50](#)
- ➔ [«Завантаження паперу у Перед. гніздо под. паперу» на сторінці 52](#)
- ➔ [«Основи друку – Windows» на сторінці 61](#)

Двосторонній друк – Mac OS X

1. Завантажте папір у принтер.
2. Відкрийте файл, який потрібно надрукувати.
3. Відкрийте діалогове вікно друку.
4. У спливаючому меню оберіть **Параметри двостороннього друку**.
5. Оберіть переплетення та **Тип документа**.

Примітка.

Друк може відбуватись повільніше в залежності від налаштування **Тип документа**.

У разі друкування документів великої щільності, наприклад, фотознімків чи діаграм, оберіть **Текст і графіка** або **Текст і фото** в якості налаштування **Тип документа**. У випадку виникнення затертих місць або проступання чорнила на іншу сторону відрегулюйте щільність друку та час висушування чорнил, натиснувши на стрілці біля **Регулювання**.

6. Налаштуйте інші елементи за необхідністю.
7. Клацніть **Друк**.

Друкування

Пов'язані відомості

- ➔ «Завантаження паперу в Касета для паперу» на сторінці 48
- ➔ «Завантаження паперу у Задне гніздо под. пап.» на сторінці 50
- ➔ «Завантаження паперу у Перед. гніздо под. паперу» на сторінці 52
- ➔ «Основи друку — Mac OS X» на сторінці 63

Друкування декількох сторінок на одному аркуші

На одному аркуші паперу можна друкувати дві або чотири сторінки даних.



Друкування декількох сторінок на одному аркуші – Windows

1. Завантажте папір у принтер.
2. Відкрийте файл, який потрібно надрукувати.
3. Відкрийте вікно драйвера принтера.
4. Оберіть **2 на сторінці** або **4 на сторінці** в якості налаштування **Багато сторінок** на вкладці **Головне**.
5. Клацніть **Порядок сторінок**, виконайте відповідні налаштування, а потім, щоб закрити вікно, клацніть **ОК**.
6. Налаштуйте інші елементи в розділі **Головне** та вкладках **Додаткові настройки**, якщо необхідно, та клацніть **ОК**.
7. Клацніть **Друк**.

Пов'язані відомості

- ➔ «Завантаження паперу в Касета для паперу» на сторінці 48
- ➔ «Завантаження паперу у Задне гніздо под. пап.» на сторінці 50
- ➔ «Завантаження паперу у Перед. гніздо под. паперу» на сторінці 52

Друкування

➔ «Основи друку – Windows» на сторінці 61

Друкування декількох сторінок на одному аркуші – Mac OS X

1. Завантажте папір у принтер.
2. Відкрийте файл, який потрібно надрукувати.
3. Відкрийте діалогове вікно друку.
4. Оберіть у спливаючому меню значення параметра **Макет**.
5. Встановіть кількість сторінок за допомогою параметрів **Сторінок на аркуші**, **Напрямок макету** (порядок сторінок) та **Границі**.
6. Налаштуйте інші елементи за необхідністю.
7. Клацніть **Друк**.

Пов'язані відомості

- ➔ «Завантаження паперу в Касета для паперу» на сторінці 48
- ➔ «Завантаження паперу у Задне гніздо под. пап.» на сторінці 50
- ➔ «Завантаження паперу у Перед. гніздо под. паперу» на сторінці 52
- ➔ «Основи друку — Mac OS X» на сторінці 63

Друк відповідно до розміру паперу

Можна здійснювати друк відповідно до розміру завантаженого паперу.



Друк відповідно до розміру паперу – Windows

1. Завантажте папір у принтер.
2. Відкрийте файл, який потрібно надрукувати.

Друкування

3. Відкрийте вікно драйвера принтера.
4. Виконайте наступні налаштування на вкладці **Додаткові настройки**.
 - Розмір документа: Оберіть розмір паперу, який було встановлено у застосунку.
 - Вихідний папір: Оберіть розмір паперу, який було завантажено у принтер.

За розміром сторінки обирається автоматично.

Примітка.

*Якщо ви хочете віддрукувати зменшене зображення у центрі сторінки, оберіть **У центрі**.*

5. Налаштуйте інші елементи в розділі **Головне** та вкладках **Додаткові настройки**, якщо необхідно, та клацніть **ОК**.
6. Клацніть **Друк**.

Пов'язані відомості

- ➔ [«Завантаження паперу в Касета для паперу» на сторінці 48](#)
- ➔ [«Завантаження паперу у Заднє гніздо под. пап.» на сторінці 50](#)
- ➔ [«Завантаження паперу у Перед. гніздо под. паперу» на сторінці 52](#)
- ➔ [«Основи друку – Windows» на сторінці 61](#)

Друк відповідно до розміру паперу – Mac OS X

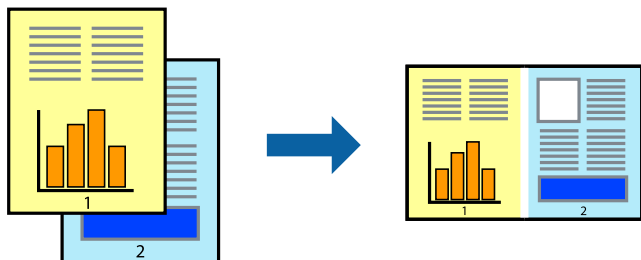
1. Завантажте папір у принтер.
2. Відкрийте файл, який потрібно надрукувати.
3. Відкрийте діалогове вікно друку.
4. Оберіть розмір паперу, який встановлено у застосунку в якості налаштування **Розмір паперу**.
5. Оберіть у спливаючому меню значення **Робота з папером**.
6. Оберіть пункт **Масштаб відповідно до розміру паперу**.
7. Оберіть розмір паперу, який було завантажено у принтер в якості налаштування **Обраний розмір паперу**.
8. Налаштуйте інші елементи за необхідністю.
9. Клацніть **Друк**.

Пов'язані відомості

- ➔ [«Завантаження паперу в Касета для паперу» на сторінці 48](#)
- ➔ [«Завантаження паперу у Заднє гніздо под. пап.» на сторінці 50](#)
- ➔ [«Завантаження паперу у Перед. гніздо под. паперу» на сторінці 52](#)
- ➔ [«Основи друку — Mac OS X» на сторінці 63](#)

Одночасний друк декількох файлів (лише для Windows)

Спрощений організатор завдань дозволяє поєднати декілька файлів, створених різними застосунками та роздрукувати їх в якості єдиного завдання для друку. Ви можете вказати наступні налаштування друку для комбінованих файлів: макет, порядок друку і орієнтація.



Примітка.

Щоб відкрити **Друк проекту**, збережений у **Спрощений організатор завдань**, клацніть **Спрощений організатор завдань** на вкладці вікна драйвера **Сервіс**. Далі оберіть **Відкрити** в меню **Файл**, щоб вибрати файл. Розширенням збережених файлів є ".esl".

1. Завантажте папір у принтер.
2. Відкрийте файл, який потрібно надрукувати.
3. Відкрийте вікно драйвера принтера.
4. Оберіть **Спрощений організатор завдань** на вкладці **Головне**.
5. Щоб закрити вікно драйвера принтера, клацніть **ОК**.
6. Клацніть **Друк**.

Відобразиться вікно **Спрощений організатор завдань**, і завдання на друк буде додано до **Друк проекту**.

7. Не закриваючи вікно **Спрощений організатор завдань**, відкрийте файл, який хочете поєднати з поточним файлом, та повторіть дії 3-6.

Примітка.

Якщо закрити вікно **Спрощений організатор завдань**, **Друк проекту**, який не було збережено, буде видалено. Щоб надрукувати останній, оберіть **Зберегти** з меню **Файл**.

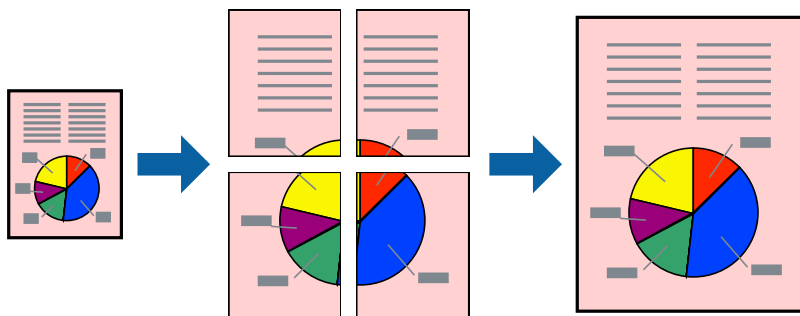
8. Оберіть меню **Макет** та **Редагувати** в **Спрощений організатор завдань**, щоб відредагувати **Друк проекту** відповідно до потреб.
9. У меню **Друк** оберіть **Файл**.

Пов'язані відомості

- ➔ «Завантаження паперу в Касета для паперу» на сторінці 48
- ➔ «Завантаження паперу у Задне гніздо под. пап.» на сторінці 50
- ➔ «Завантаження паперу у Перед. гніздо под. паперу» на сторінці 52
- ➔ «Основи друку – Windows» на сторінці 61

Друк зображення на кількох аркушах для створення плаката (тільки для Windows)

Ця функція дає змогу друкувати одне зображення на кількох аркушах. Тоді ви зможете створити більший плакат, з'єднавши ці аркуші.



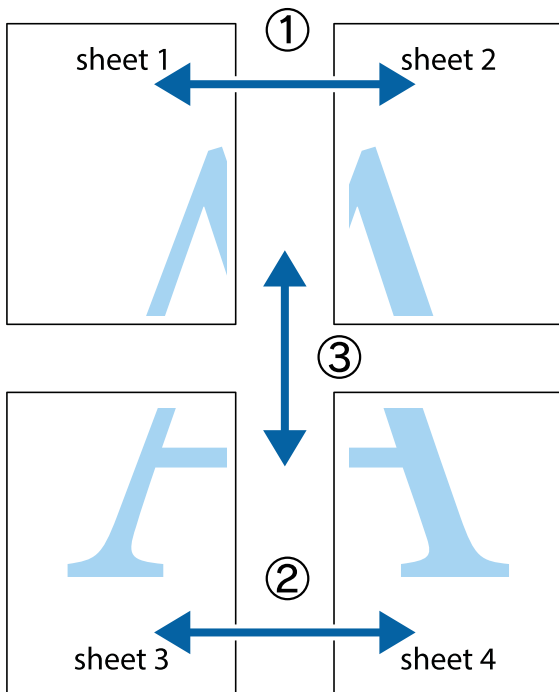
1. Завантажте папір у принтер.
2. Відкрийте файл, який потрібно надрукувати.
3. Відкрийте вікно драйвера принтера.
4. Оберіть **Плакат 2x1**, **Плакат 2x2**, **Плакат 3x3**, або **Плакат 4x4** із пункту **Багато сторінок** на вкладці **Головне**.
5. Натисніть **Налаштування**, виконайте необхідні налаштування та клацніть **ОК**.
6. Налаштуйте інші елементи в розділі **Головне** та вкладках **Додаткові налаштування**, якщо необхідно, та клацніть **ОК**.
7. Клацніть **Друк**.

Пов'язані відомості

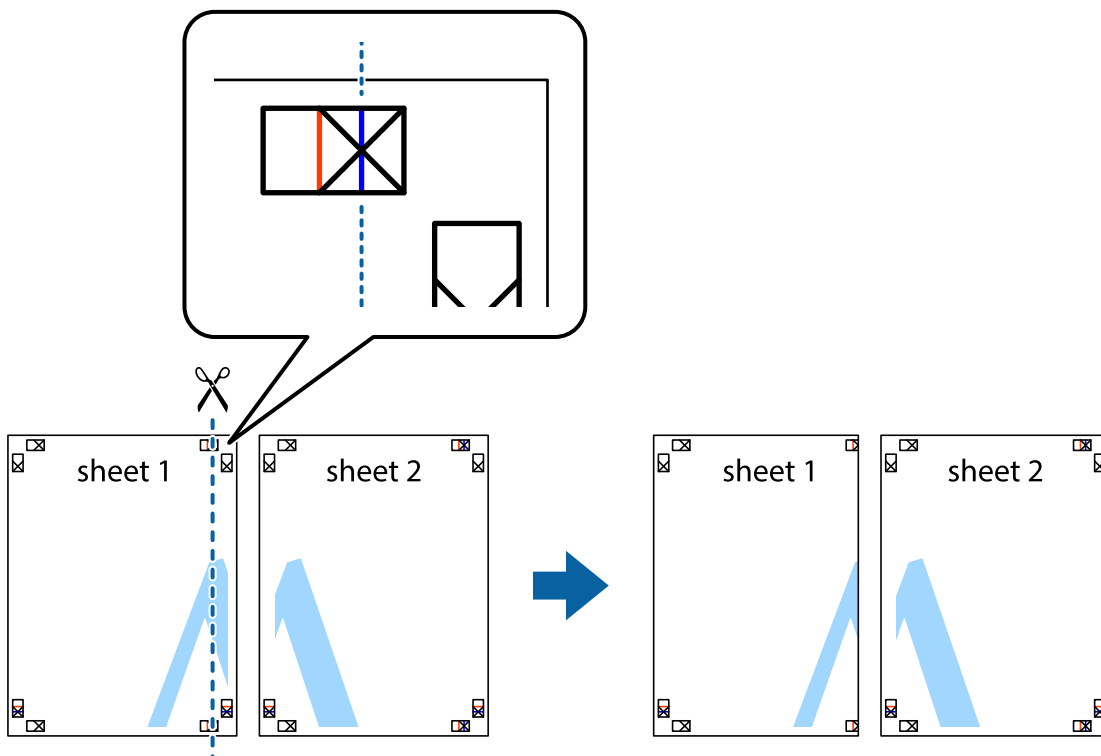
- ➔ «Завантаження паперу в Касета для паперу» на сторінці 48
- ➔ «Завантаження паперу у Заднє гніздо под. пап.» на сторінці 50
- ➔ «Завантаження паперу у Перед. гніздо под. паперу» на сторінці 52
- ➔ «Основи друку – Windows» на сторінці 61

Друкування плакатів, використовуючи Мітки перекривання і вирівнювання

Нижче наведено приклад того, як надрукувати плакат, якщо обрано параметр **Плакат 2x2**, а також **Мітки перекривання і вирівнювання** у пункті **Друк направляючих**.

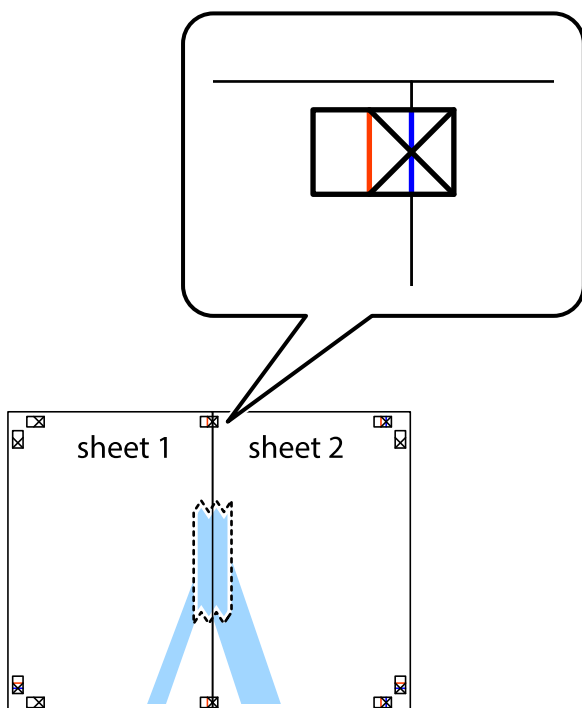


1. Підготуйте Sheet 1 і Sheet 2. Відріжте поля Sheet 1 вздовж блакитної вертикальної лінії, яка з'єднує центри верхньої й нижньої позначок у вигляді хрестика.

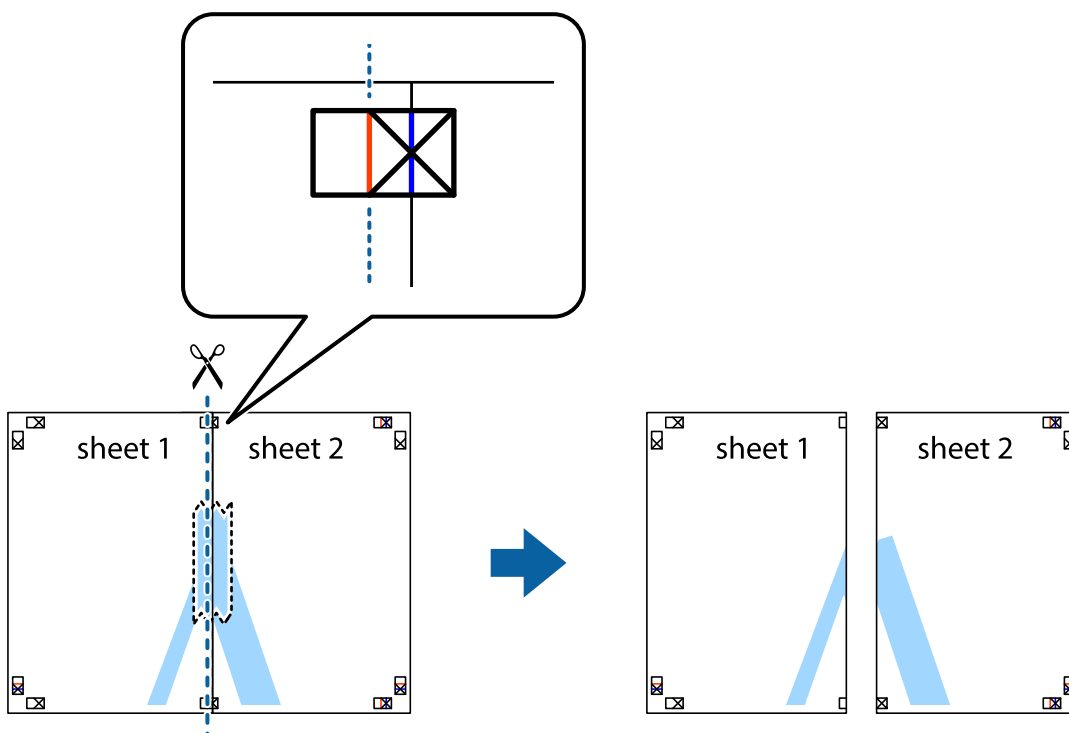


Друкування

2. Розмістіть край Sheet 1 на верху краю Sheet 2 та поєднайте позначки у вигляді хрестика, після чого тимчасово скріпіть ці два аркуша зі зворотної сторони.

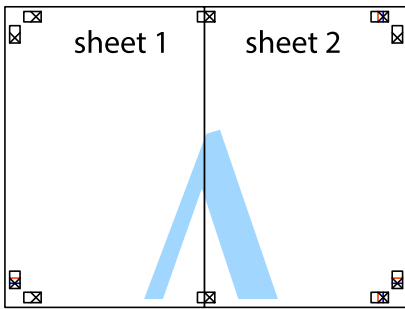


3. Розріжте скріплені аркуші на дві частини вздовж вертикальної червоної лінії, що проходить через позначки для вирівнювання (цього разу, по лівому краю позначок у вигляді хрестика).

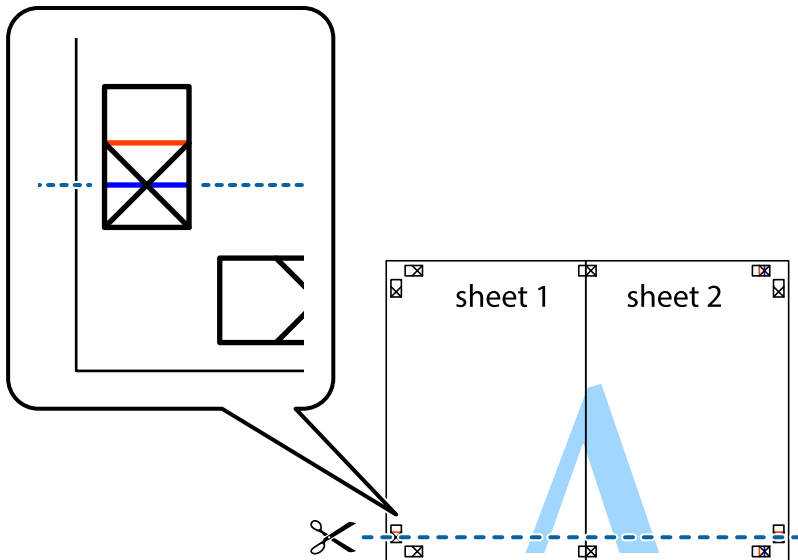


Друкування

4. Скріпіть ці два аркуша зі зворотної сторони.

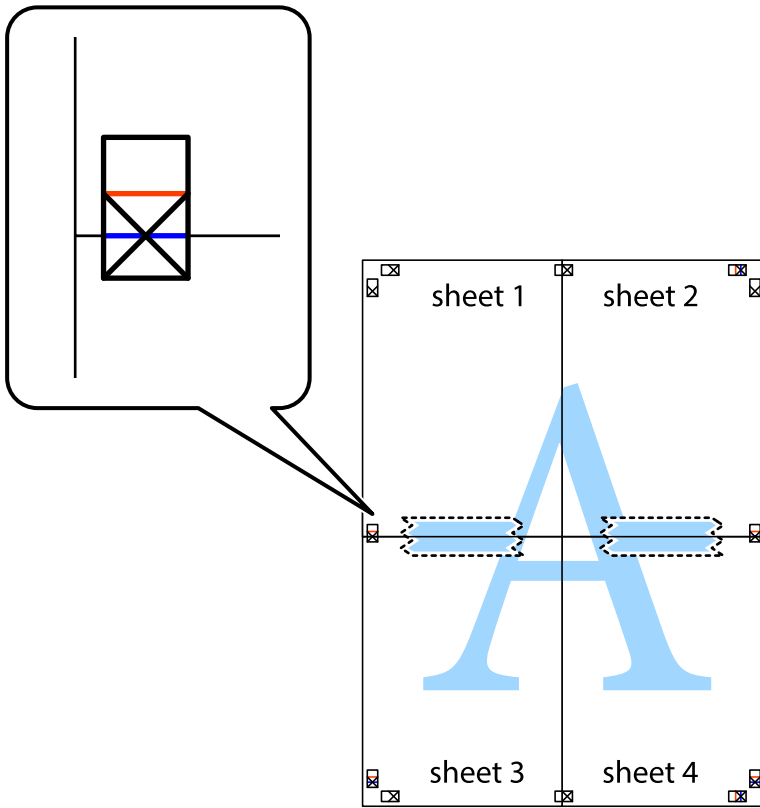


5. Повторіть дії 1-4, щоб скріпити Sheet 3 і Sheet 4.
6. Відріжте поля Sheet 1 та Sheet 2 вздовж блакитної горизонтальної лінії, що з'єднує центри лівої та правої сторін позначок у вигляді хрестика.



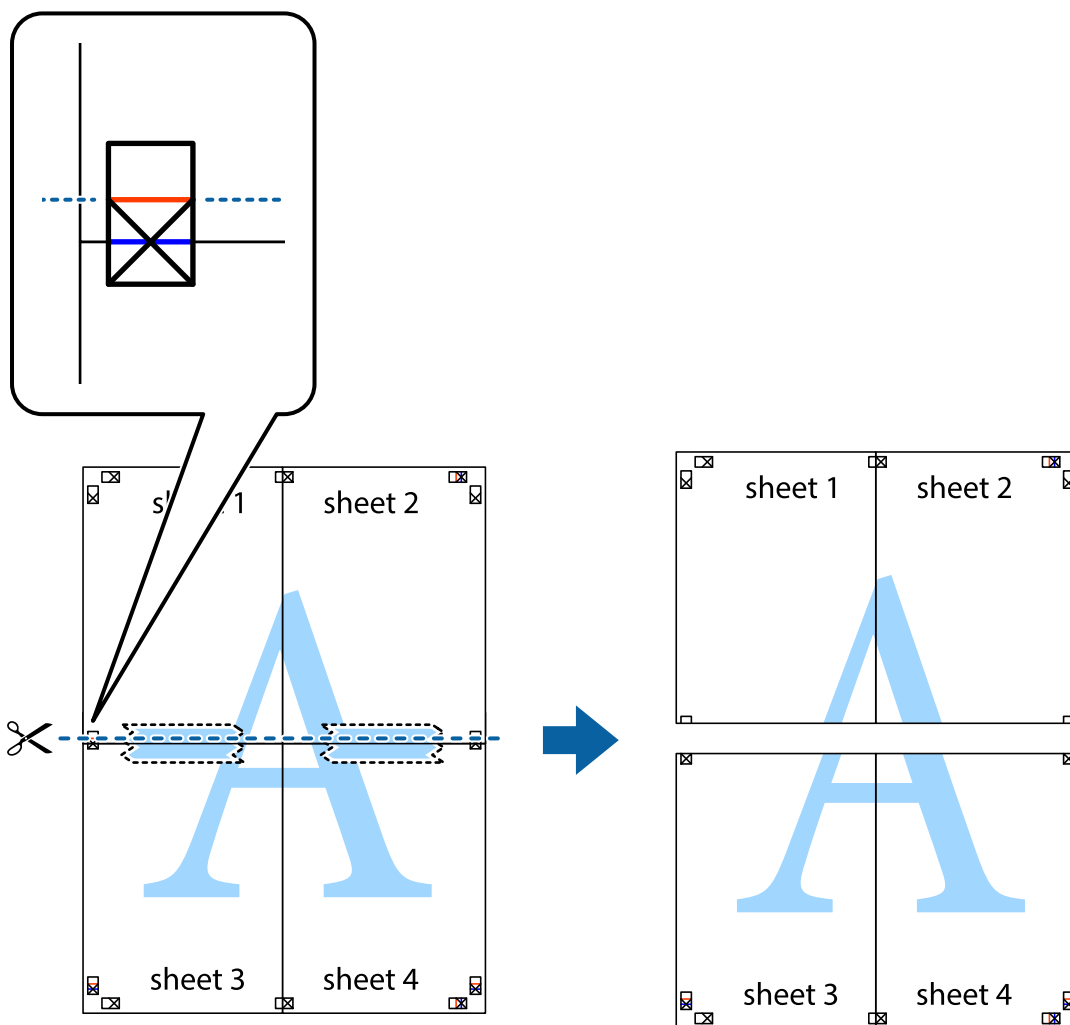
Друкування

7. Розмістіть край Sheet 1 і Sheet 2 на верху Sheet 3 і Sheet 4 та вирівняйте позначки у вигляді хрестика, а потім тимчасово скріпіть аркуші зі зворотної сторони.

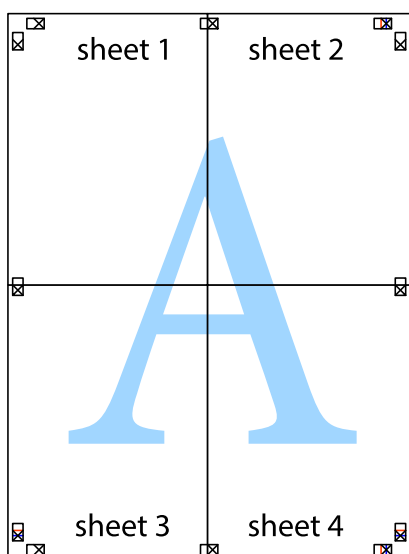


Друкування

8. Розріжте скріплені аркуші на дві частини вздовж горизонтальної червоної лінії, що проходить через позначки для вирівнювання (цього разу лінія над позначками у вигляді хрестика).

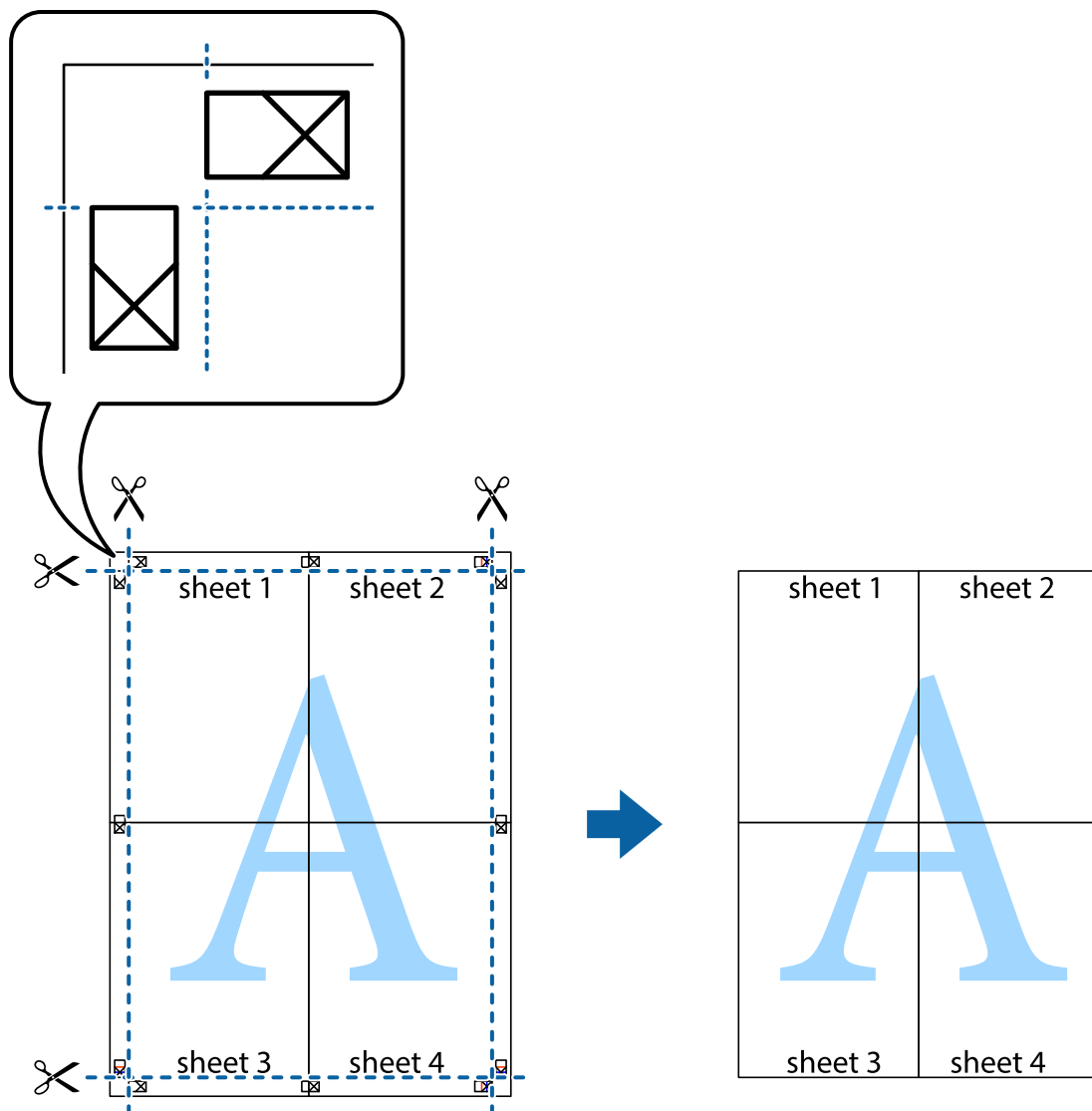


9. Скріпіть ці два аркуша зі зворотної сторони.



Друкування

10. Відріжте решту країв вздовж зовнішньої напрямної.



Друк з використанням розширених функцій

В даному розділі наведено різні додаткові функції макету та друкування, що містяться в драйвері принтеру.

Пов'язані відомості

- ➔ [«Драйвер принтера Windows» на сторінці 155](#)
- ➔ [«Драйвер принтера Mac OS X» на сторінці 157](#)

Додавання попередніх налаштувань для полегшення друку

Якщо ви створюєте власні готові попередні налаштування друку, що часто використовуються, на драйвері принтера, ви можете друкувати з легкістю, обираючи попередньо налаштовані параметри зі списку.

Друкування

Windows

Для того щоб додати власні готові попередні налаштування друку, налаштуйте такі елементи, як **Розмір документа** і **Тип паперу** на вкладці **Головне** або **Додаткові настройки** та клацніть **Додати/Видалити попередні настройки** у **Попередні настройки друку**.

Примітка.

*Щоб видалити додані попередні налаштування, клацніть **Додати/Видалити попередні настройки**, виберіть назву налаштувань, які потрібно видалити зі списку, та видаліть їх.*

Mac OS X

Відкрийте діалогове вікно друку. Для того щоб додати власні попередні параметри друку, налаштуйте такі елементи, як **Розмір паперу** і **Тип носія**, а потім збережіть поточні налаштування як готові попередні налаштування у налаштуваннях **Заготовки**.

Примітка.

*Щоб видалити додані попередні налаштування, клацніть **Попередні налаштування** > **Показувати попередні налаштування**, виберіть назву налаштувань, які потрібно видалити зі списку, та видаліть їх.*

Друк зменшеного або збільшеного документу

Ви можете зменшувати або збільшувати розмір документу на певний відсоток.

Windows

Налаштуйте **Розмір документа** на вкладці **Додаткові настройки**. Оберіть **Зменшити/Збільшити документ**, **Масштаб**, а потім введіть значення відсотку.

Mac OS X

Виберіть **Параметри сторінки** у меню **Файл**. Виберіть налаштування для параметрів **Формат для та Формат паперу**, а тоді виберіть відсотки у меню **Масштаб**. Закрийте вікно та надрукуйте вказані нижче базові інструкції з друку.

Налаштування кольорів друку

Ви можете налаштовувати кольори в обраному завданні для друку.

PhotoEnhance надає чіткіше зображення з більш яскравими кольорами шляхом автоматичного регулювання контрастності, насиченості і яскравості початкового зображення.

Примітка.

- Дані налаштування не застосовуються до оригінальних даних.
- PhotoEnhance** налаштовує колір, аналізуючи розташування об'єкту. Тому, якщо змінити розташування об'єкту шляхом зменшення, збільшення, кадрування або повороту зображення, колір може несподівано змінитися. Якщо зображення нечітке, то відтінки можуть виглядати неприродно. У випадку, якщо колір змінився чи став неприродним, слід обрати друк в режимі, іншому ніж **PhotoEnhance**.

Windows

Оберіть метод корекції кольору з меню **Корекція кольорів** у вкладці **Додаткові настройки**.

Якщо обрати пункт **Автоматичне**, кольори будуть автоматично відкориговані відповідно до типу паперу та налаштувань якості друку. Якщо обрати пункт **Індивідуальні настройки** і натиснути **Додатково**, можна встановити власні налаштування.

Друкування

Mac OS X

Відкрийте діалогове вікно друку. Оберіть пункт **Узгодження кольорів** зі спливного меню та оберіть пункт **EPSON Color Controls**. Оберіть пункт **Параметри кольору** зі спливного меню та один із доступних варіантів. Натисніть стрілку біля **Розширені налаштування** та виконайте відповідні налаштування.

Друк шаблону із захистом від копіювання (тільки для Windows)

Ви можете друкувати документи із невидимим написом, наприклад, «Копія». Даний напис з'являється, якщо документ копіюється для того, щоб копію можна було відрізнити від оригіналу. Ви також можете додати власний шаблон захисту від копіювання.

Примітка.

Ця функція доступна, тільки якщо вибрано наступні функції.

- Тип паперу: Простий папір
- Якість: Стандартний
- Автоматичний двосторонній друк: деактивовано
- Корекція кольорів: Автоматичне
- Папір з попер. розт. волокон: деактивовано

Оберіть **Функції водяного знаку** на вкладці **Додаткові настройки**, а потім виберіть шаблон захисту від копіювання. Натисніть **Настройки**, щоб змінити деталі, такі як розмір та інтенсивність напису.

Друк водяних знаків (лише для Windows)

Ви можете друкувати водяні знаки, такі як «Конфіденційно», на своїх документах. Ви також можете додати власні водяні знаки.

Оберіть **Функції водяного знаку** на вкладці **Додаткові настройки**, а потім виберіть водяний знак. Натисніть **Настройки**, щоб змінити деталі, такі як щільність та розташування водяного знаку.

Друк колонтитулів (тільки для Windows)

Ви можете віддрукувати у колонтитулах таку інформацію, як ім'я користувача і дата друку.

Оберіть **Функції водяного знаку** на вкладці **Додаткові настройки**, а потім виберіть **Колонтитул**. Натисніть **Настройки** та виберіть відповідні пункти із контекстного меню.

Встановлення паролю для завдання на друк (тільки для Windows)

Ви можете встановити пароль для завдання на друк, після чого друк буде можливий тільки після введення паролю з панелі керування принтера.

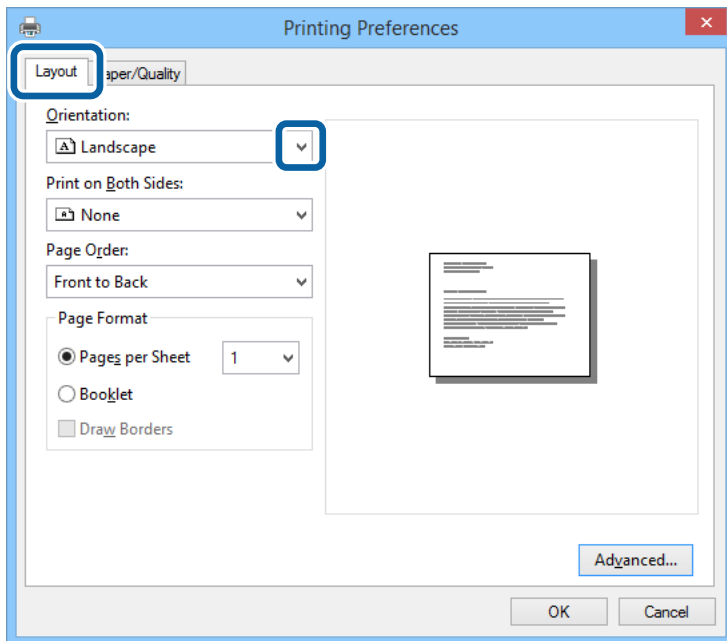
Оберіть **Конфіденційне завдання** на вкладці **Додаткові настройки**, а потім введіть пароль.

Щоб здійснити друк, натисніть кнопку **i** на панелі керування принтера, а потім виберіть **Конфіденц. завд..** Оберіть завдання та введіть пароль.

Друк з використанням драйвера принтера PostScript

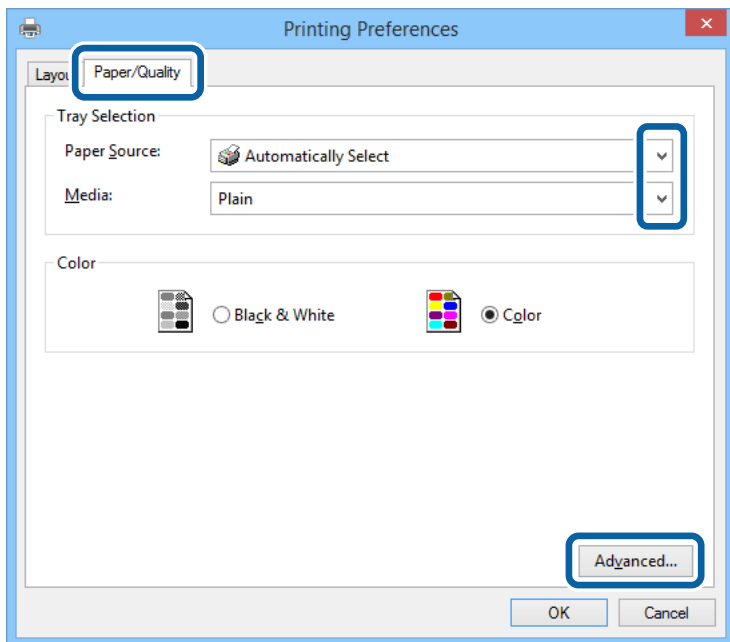
Друк з використанням драйвера принтера PostScript – Windows

1. Завантажте папір у принтер.
2. Відкрийте файл, який потрібно надрукувати.
3. Відкрийте вікно драйвера принтера PostScript.
4. Оберіть орієнтацію, встановлену у застосунку як **Орієнтація** на вкладці **Макет**.



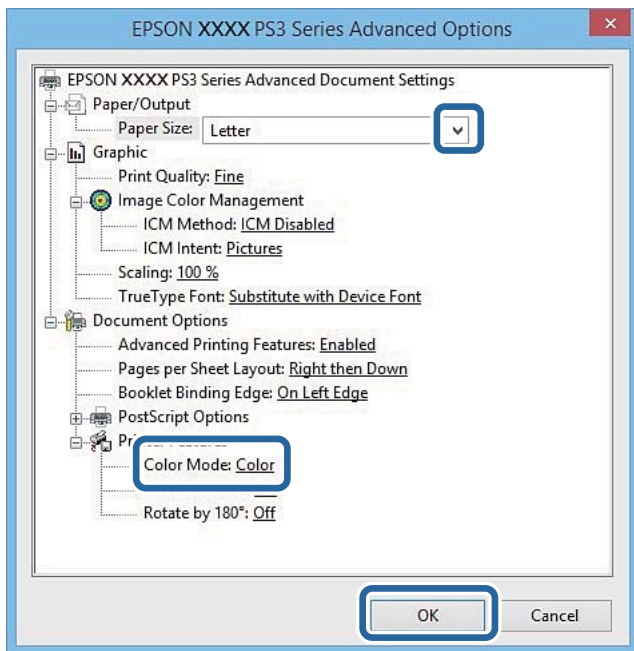
Друкування

5. Виконайте наступні налаштування на вкладці **Папір/Якість**.



- Джерело паперу: оберіть джерело паперу, куди папір буде завантажено.
- Носій: оберіть тип паперу, що завантажувється.

6. Натисніть **Додатково**, виконайте необхідні налаштування та клацніть **ОК**.



- Розмір паперу: Оберіть розмір паперу, який було завантажено у принтер.
- Color Mode: оберіть чорно-білий або повноколірний друк.

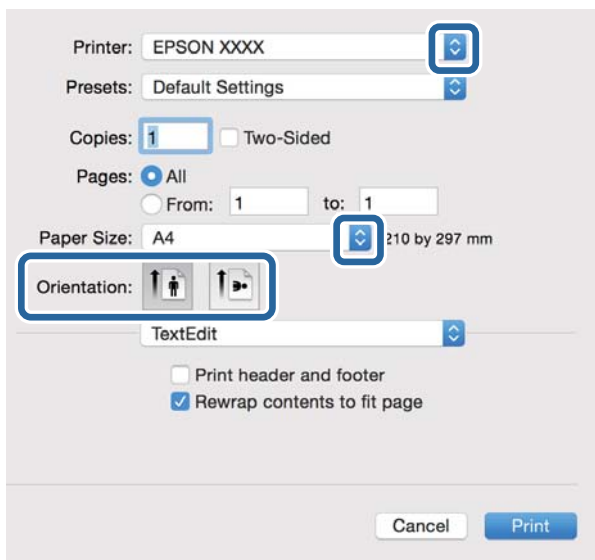
7. Клацніть **ОК**.

8. Клацніть **Друк**.

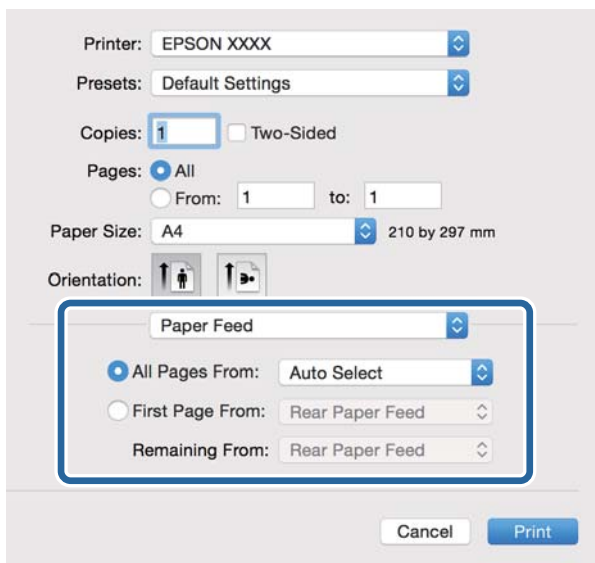
Друкування

Друк з використанням драйвера принтера PostScript – Mac OS X

1. Завантажте папір у принтер.
2. Відкрийте файл, який потрібно надрукувати.
3. Відкрийте діалогове вікно друку.

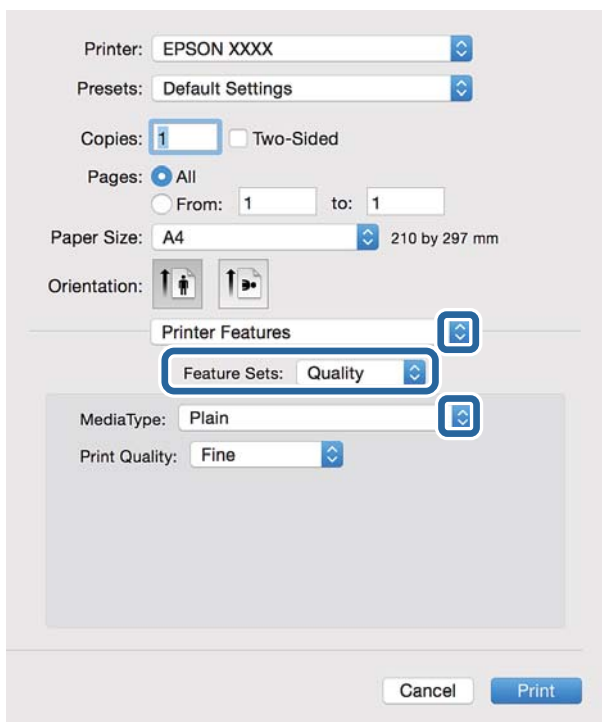


4. Виконайте наступні налаштування.
 - Принтер: Виберіть свій принтер.
 - Розмір паперу: Оберіть розмір паперу, який було завантажено у принтер.
 - Орієнтація: оберіть орієнтацію, яку було встановлено у застосунку.
5. Оберіть пункт **Подача паперу** у спливаючому меню, після цього виберіть джерело паперу, у яке ви завантажили папір.

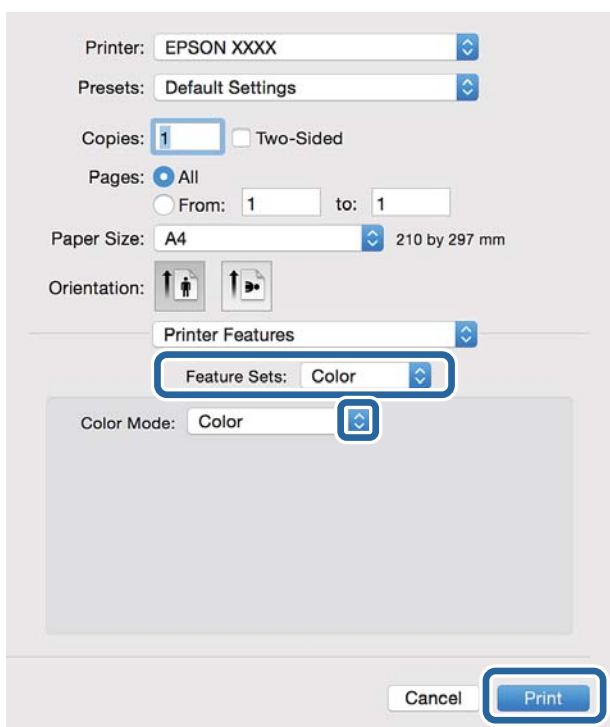


Друкування

- Оберіть **Характеристики принтера** у спливаючому меню, оберіть **Quality** у якості налаштування **Набір характеристик**, потім вкажіть тип завантаженого паперу у налаштуванні **MediaType**.



- Оберіть **Color** у якості налаштування **Набір характеристик**, а після цього виберіть налаштування для **Color Mode**.



- Клацніть **Друк**.

Налаштування для драйвера принтера PostScript

Примітка.

Наявність даних налаштувань різниться в залежності від моделі.

Color Mode	Виберіть чорно-білий або кольоровий друк.
Ink Save Mode	Економія чорнила за допомогою зменшення щільності друку.
Rotate by 180°	Поворот даних на 180 градусів перед друком.

Друк зі смарт-пристроїв

Використання Epson iPrint

Epson iPrint — це програма, яка дозволяє роздруковувати фото, документи та веб-сторінки з інтелектуальних пристроїв, таких як смартфони чи планшети. Можна використовувати або локальний друк, тобто друк зі смарт-пристрою, підключеного до тієї самої бездротової мережі, що й принтер, або віддалений друк, тобто друк з віддаленої точки через Інтернет. Щоб користуватися функцією віддаленого друку, зареєструйте принтер у службі Epson Connect.



Пов'язані відомості

➔ «Служба Epson Connect» на сторінці 153

Встановлення Epson iPrint

Можна встановити програму Epson iPrint на інтелектуальний пристрій, перейшовши за вказаною URL-адресою або використавши QR-код.

<http://ipr.to/c>

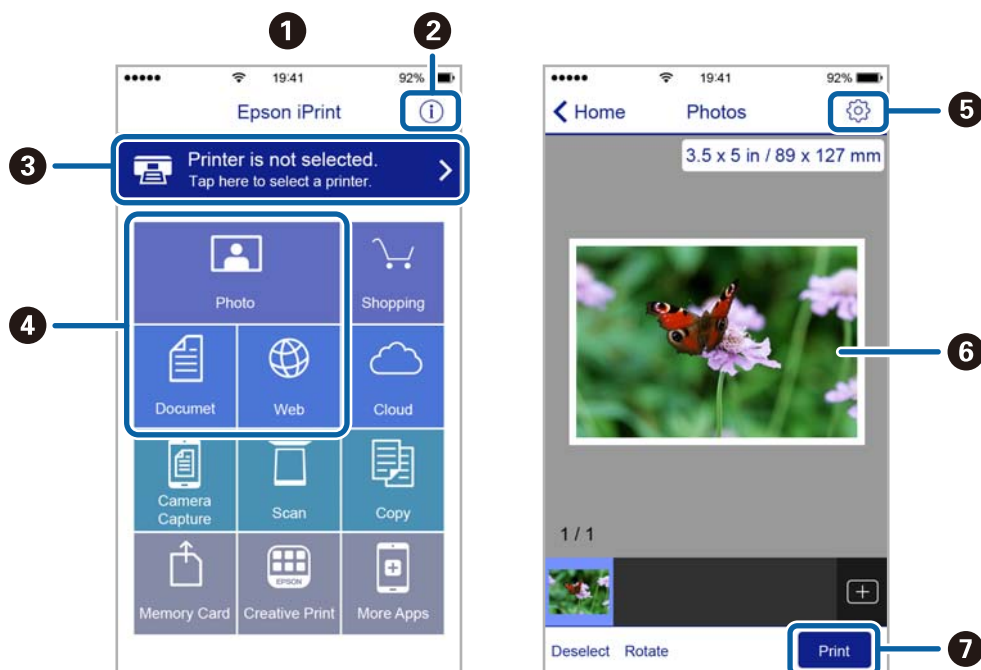


Друк за допомогою Epson iPrint

Запустіть програму Epson iPrint на інтелектуальному пристрої та оберіть елемент, який потрібно використовувати, на головному екрані.

Друкування

Наведені нижче екрани можуть змінюватися без попередження.



1	Під час запуску програми відображається головний екран.
2	Відображення інформації про налаштування принтера та розділ «Запитання та відповіді».
3	Відображення екрану, на якому можна обрати та налаштувати принтер. Після вибору принтера не потрібно буде обирати його знову наступного разу.
4	Оберіть те, що ви хочете друкувати, наприклад, фотографії, документи та веб-сторінки.
5	Відображення екрану налаштувань друку, наприклад, розміру та типу паперу.
6	Відображення обраних фотографій та документів.
7	Початок друку.

Примітка.

Щоб друкувати з меню документа за допомогою iPhone, iPad та iPod touch, на яких встановлено iOS, запустіть Epson iPrint після того, як перенесете потрібний документ за допомогою функції поширення в iTunes.

Друк за допомогою смарт-пристроїв через Тег NFC

Можна автоматично підключити принтер до смарт-пристрою та друкувати, доторкнувшись антеною NFC на смарт-пристрої з Android 4.0 або пізнішої версії, що підтримує NFC (Near Field Communication), до мітки тег NFC на принтері.

Розміщення антени NFC може змінюватися залежно від смарт-пристрою. Додаткові відомості див. у документації до смарт-пристрою.

Друкування

! **Важливо**

- ❑ Перевірте, чи увімкнено звичайний AP-режим Wi-Fi Direct. Докладнішу інформацію див. у Посібник по роботі в мережі.
- ❑ Увімкніть функцію NFC на смарт-пристрої.
- ❑ Переконайтеся, що на смарт-пристрої встановлено Epson iPrint. Якщо ні, торкніться антеною мітки NFC на смарт-пристрої до принтера тег NFC та встановіть цю програму.

Примітка.

- ❑ Якщо принтер не реагує на смарт-пристрій навіть після торкання до мітки, спробуйте відрегулювати положення смарт-пристрою і торкніться мітки ще раз.
- ❑ Якщо між міткою тег NFC на принтері та антеною NFC на смарт-пристрої знаходяться переешкоди, наприклад, металевий предмет, принтер може не підключитися до смарт-пристрою.
- ❑ Ця функція використовує звичайний AP-режим Wi-Fi Direct для підключення до принтера. До принтера одночасно можна підключити до чотирьох пристроїв. Докладнішу інформацію див. у Посібник по роботі в мережі.
- ❑ Якщо ви змінили пароль для звичайного AP-режиму Wi-Fi Direct, цю функцію використовувати неможливо. Відновіть початковий пароль, щоб користуватися цією функцією.

1. Завантажте папір у принтер.
2. Торкніться антеною NFC смарт-пристрою до тег NFC на принтері.



Запуститься Epson iPrint.

3. На головному екрані Epson iPrint торкніться антеною NFC смарт-пристрою до тег NFC на принтері. Тепер принтер та смарт-пристрій підключені.
4. Відкрийте зображення, яке потрібно надрукувати.
5. Торкніться антеною NFC смарт-пристрою до тег NFC на принтері ще раз. Розпочнеться друк.

Друкування

Пов'язані відомості

- ➔ «Завантаження паперу в Касета для паперу» на сторінці 48
- ➔ «Завантаження паперу у Задне гніздо под. пап.» на сторінці 50
- ➔ «Завантаження паперу у Перед. гніздо под. паперу» на сторінці 52

Використання AirPrint

Програма AirPrint дає змогу друкувати на сумісному з AirPrint принтері з пристрою на базі iOS за допомогою останньої версії iOS та з комп'ютера Mac OS X v10.7.x чи новішої версії.



Примітка.

Див. сторінку AirPrint веб-сайту Apple, щоб отримати детальнішу інформацію.

1. Завантажте папір у принтер.
2. Підключіть пристрій до тієї самої бездротової мережі, до якої підключений принтер.
3. Друкуйте зі свого пристрою на принтері.

Пов'язані відомості


- ➔ «Завантаження паперу в Касета для паперу» на сторінці 48
- ➔ «Завантаження паперу у Задне гніздо под. пап.» на сторінці 50
- ➔ «Завантаження паперу у Перед. гніздо под. паперу» на сторінці 52
- ➔ «Сист. адміністрування» на сторінці 32

Скасування друку

Примітка.

- У ОС Windows неможливо скасувати завдання на друк на комп'ютері, якщо воно вже було повністю передане на принтер. У такому разі завдання на друк можна скасувати засобами панелі керування принтера.
- Під час друку декількох сторінок з Mac OS X ви не зможете відмінити всі завдання, використовуючи панель керування. У такому разі завдання на друк можна скасувати засобами комп'ютера.
- Якщо ви надіслали завдання на друк з Mac OS X v10.6.8 через мережу, ви не зможете скасувати друк засобами комп'ютера. У такому разі завдання на друк можна скасувати засобами панелі керування принтера. Щоб скасувати друк з комп'ютера, потрібно змінити налаштування у Web Config. Докладнішу інформацію див. у Посібник по роботі в мережі.

Скасування друку – кнопка на принтері

Натисніть кнопку , щоб скасувати завдання на друк, що вже виконується.

Скасування друку – меню стану

1. Натисніть кнопку **i** для відображення **Меню стану**.
2. Оберіть пункт **Монітор завдань > Завдання друку**.
Поточні завдання та завдання у черзі відображаються у списку.
3. Оберіть завдання, яке потрібно відмінити.
4. Натисніть **Скасув..**


Скасування друку – Windows

1. Відкрийте вікно драйвера принтера.
2. Оберіть вкладку **Сервіс**.
3. Клацніть **Черга друку**.
4. Клацніть правою кнопкою миші на завдання друку, яке потрібно скасувати, а потім виберіть **Скасувати**.

Пов'язані відомості

➔ [«Драйвер принтера Windows» на сторінці 155](#)

Скасування друку – Mac OS X


1. Клацніть значок принтера у вікні **Док**.
2. Оберіть завдання, яке потрібно відмінити.
3. Скасуйте завдання.
 - Mac OS X v10.8.x або пізнішої версії
Натисніть  поряд із індикатором перебігу.
 - Mac OS X v10.6.8 до v10.7.x
Натисніть **Видалити**.

Копіювання

1. Завантажте папір у принтер.
2. Розмістіть оригінали.
3. Оберіть **Копія** з головного екрану.
4. Введіть кількість копій за допомогою цифрової клавіатури.
5. Натисніть **Макет** і виберіть відповідний макет.
6. При необхідності виконайте інші налаштування. Більш детальні налаштування можна виконати, натиснувши на **Налаш..**

Примітка.

- Натисніть **Поп. нал.**, щоб зберегти дані налаштування як готові попередні налаштування.
- Натисніть **П.пер.**, щоб переглянути результати копіювання. Однак, попередній перегляд не доступний, якщо розмістити оригінали у пристрій АПД.

7. Натисніть кнопку .

Пов'язані відомості

- ➔ [«Завантаження паперу в Касета для паперу» на сторінці 48](#)
- ➔ [«Завантаження паперу у Заднє гніздо под. пап.» на сторінці 50](#)
- ➔ [«Завантаження паперу у Перед. гніздо под. паперу» на сторінці 52](#)
- ➔ [«Розміщення оригіналів» на сторінці 54](#)
- ➔ [«Режим Копія» на сторінці 24](#)
- ➔ [«Режим готових попередніх налаштувань» на сторінці 42](#)

Сканування

Сканування за допомогою панелі керування

Сканування та надсилання електронною поштою

Можна надіслати скановані зображення електронною поштою безпосередньо із принтера через попередньо налаштований сервер електронної пошти. Перед використанням даної функції необхідно налаштувати сервер електронної пошти.

Ви можете вказати електронну адресу, ввівши її напряму, але простіше буде, якщо ви спочатку зареєструєте електронну адресу у списку контактів.

Примітка.

- Перш ніж використовувати цю функцію, перевірте чи параметри **Дата/час** та **Різниця в часі** правильні. Відкрийте меню із **Сист. адміністрування** > **Звичайні налаштув..***
- Використовуючи функцію **Document Capture Pro** на панелі керування замість цієї функції, можна надсилати електронні листи напряму. Перш ніж використовувати цю функцію, впевніться, що завдання для надсилання електронних листів зареєстровано у програмі **Document Capture Pro** і що комп'ютер увімкнено.*

1. Розмістіть оригінали.
2. Оберіть пункт **Скан.** на головному екрані.
3. Оберіть пункт **Ел. адреса.**
4. Введіть адреси електронної пошти.
 - Вибір зі списку контактів: натисніть **Конт.**, відмітьте кнопку-прапорець, щоб додати мітку до контакту, та натисніть **Продовж..**
 - Вибір зі списку історії: Натисніть **Історія**, відмітьте кнопку-прапорець, щоб додати мітку до історії, та натисніть **Додайте до пункту призначення.**
 - Щоб ввести електронну адресу вручну: Натисніть **Уведіть ел. адресу**, введіть електронну адресу, після цього введіть ключ у нижньому правому кутку екрану. Якщо ви вже ввели будь-які інші адреси, натисніть **Уведіть ел. адресу** ще раз, щоб увести додаткову адресу електронної пошти.

Примітка.

Ви можете надіслати електронні листи на максимум 10 електронних адрес і груп.

5. Натисніть **Меню**, після цього виконайте налаштування для **Налаштув. ел. пошти** і **Основні налаштування.**

Примітка.

- Ви можете вказати максимальний розмір файлів, які можуть бути прикріплені до електронного листа у пункті **Мак роз вкл ф.***
- Якщо ви вибрали формат файлу PDF, то можете встановити пароль для захисту файлу. Натисніть **Налаштування PDF** та виконайте налаштування.*
- Натисніть **Поп. нал.**, щоб зберегти дані налаштування як готові попередні налаштування.*

Сканування

6. Натисніть кнопку .

Скановане зображення надсилається електронною поштою.

Пов'язані відомості

- ➔ «Сист. адміністрування» на сторінці 32
- ➔ «Налаштування поштового сервера» на сторінці 231
- ➔ «Контрольований зв'язок» на сторінці 58
- ➔ «Розміщення оригіналів» на сторінці 54
- ➔ «Скан. Режим» на сторінці 25
- ➔ «Режим готових попередніх налаштувань» на сторінці 42
- ➔ «Сканування за допомогою Document Capture Pro» на сторінці 93

Сканування і збереження зображення у мережевій папці або на FTP-сервері

Ви можете зберегти скановане зображення у вказану папку в мережі. Ви можете вказати папку, ввівши напряму шлях до папки, але простіше буде, якщо ви спочатку зареєструєте дані папки у списку контактів.

Примітка.

Перш ніж використовувати цю функцію, перевірте чи параметри **Дата/час** та **Різниця в часі** правильні. Відкрийте меню із **Сист. адміністрування** > **Звичайні налаштув..**

1. Розмістіть оригінали.
2. Оберіть **Скан.** з головного екрану.
3. Оберіть **Мереж. пап./FTP**.
4. Вкажіть папку.
 - Вибір зі списку контактів: Натисніть **Конт.**, оберіть контакт і натисніть **Продовж..**
 - Для того щоб ввести шлях до папки напряму: натисніть **Уведіть місце**. Оберіть **Режим зв'язку**, введіть шлях до папки як **Місце**, а після цього виконайте інші налаштування папки.

Примітка.

Уведіть шлях до папки у вказаному нижче форматі.

У разі використання режиму підключення SMB:

\\ім'я хосту\ім'я папки

У разі використання режиму підключення FTP:

ftp://ім'я хосту\ім'я папки

5. Натисніть **Формат** і виберіть формат файлу.

Сканування

6. Натисніть **Меню**, після цього виконайте налаштування для **Налаштування файлу і Основні налаштування**.

Примітка.

- Якщо ви вибрали формат файлу PDF, то можете встановити пароль для захисту файлу. Натисніть **Налаштування PDF** та виконайте налаштування.
- Натисніть **Поп. нал.**, щоб зберегти дані налаштування як готові попередні налаштування.

7. Натисніть кнопку .

Скановане зображення збережено.

Пов'язані відомості

- ➔ [«Контрольований зв'язок» на сторінці 58](#)
- ➔ [«Розміщення оригіналів» на сторінці 54](#)
- ➔ [«Скан. Режим» на сторінці 25](#)
- ➔ [«Режим готових попередніх налаштувань» на сторінці 42](#)

Сканування і збереження зображення на пристрої пам'яті

Ви можете зберегти скановане зображення на пристрої пам'яті.

1. Вставте пристрій пам'яті у USB-порт зовнішнього інтерфейсу принтера.
2. Розмістіть оригінали.
3. Оберіть **Скан.** з головного екрану.
4. Оберіть **Накоп. прист.**.
5. Натисніть **Формат** і виберіть формат збереження файлу.
6. Натисніть **Налаш.** та виконайте налаштування сканування.

Примітка.

- Якщо ви вибрали формат файлу PDF, то можете встановити пароль для захисту файлу. Натисніть **Налаштування PDF** та виконайте налаштування.
- Натисніть **Поп. нал.**, щоб зберегти дані налаштування як готові попередні налаштування.

7. Натисніть кнопку .

Скановане зображення збережено.

Пов'язані відомості

- ➔ [«Назви деталей та їх функції» на сторінці 17](#)
- ➔ [«Розміщення оригіналів» на сторінці 54](#)
- ➔ [«Скан. Режим» на сторінці 25](#)
- ➔ [«Режим готових попередніх налаштувань» на сторінці 42](#)

Сканування і збереження у хмарі

За допомогою Epson Connect можна надсилати зіскановані зображення у хмарні служби.

Див. додаткову інформацію на порталі веб-сайту Epson Connect.

<https://www.epsonconnect.com/>

<http://www.epsonconnect.eu> (Тільки для Європи)

Сканування за допомогою Document Capture Pro

Ви можете виконати сканування оригіналу за допомогою налаштувань, вказаних у Document Capture Pro. Перш ніж сканувати, вкажіть режим роботи на панелі керування.

Пов'язані відомості

- ➔ «Document Capture Pro» на сторінці 158
- ➔ «Встановлення режиму роботи» на сторінці 93
- ➔ «Сканування за допомогою параметрів Document Capture Pro» на сторінці 94

Встановлення режиму роботи

Перш ніж сканувати, встановіть на панелі керування режим роботи, який відповідатиме комп'ютеру, на якому встановлено Document Capture Pro.

1. Оберіть пункт **Настр.** на головному екрані.
2. Оберіть пункт **Сист. адміністрування > Налаштування Document Capture Pro.**
3. Оберіть режим роботи.
 - Режим клієнта:** Виберіть це, якщо Document Capture Pro встановлено на базі Windows або Mac OS X.
 - Режим сервера:** Виберіть це, якщо Document Capture Pro встановлено на базі Windows Server. Далі введіть адресу сервера.
4. Якщо ви змінили режим роботи, перевірте правильність налаштувань, а тоді натисніть **Виконано.**

Пов'язані відомості

- ➔ «Сист. адміністрування» на сторінці 32
- ➔ «Document Capture Pro» на сторінці 158
- ➔ «Сканування за допомогою параметрів Document Capture Pro» на сторінці 94

Сканування

Сканування за допомогою параметрів Document Capture Pro

Примітка.


- Перед здійсненням сканування встановіть Document Capture Pro і встановіть налаштування для виконання завдання.
- Перед скануванням під'єднайте принтер і комп'ютер (сервер) до мережі.
- Перш ніж сканувати, вкажіть режим роботи на панелі керування.

1. Розмістіть оригінали.
2. Оберіть пункт **Скан.** на головному екрані.
3. Оберіть пункт **Document Capture Pro**.
4. Натисніть **Вибрати ПК**, а потім виберіть комп'ютер, визначений для завдання у Document Capture Pro.

Примітка.

- На панелі керування відображається до 100 комп'ютерів, на яких встановлено Document Capture Pro.
 - Якщо ви вибрали **Option > Network Scanning Settings** та увімкнули **Protect with password** у програмі Document Capture Pro або Document Capture, уведіть пароль.
 - Якщо як режим роботи вибрано **Режим сервера**, цей крок виконувати не потрібно.
5. Оберіть завдання.

Примітка.

- Якщо у налаштуваннях сканера було вибрано **Protect with password** у Document Capture Pro Server, уведіть пароль.
 - Якщо ви встановили тільки одне завдання, перейдіть до наступного кроку.
6. Натисніть на область, де відображається суть завдання, і перевірте деталі завдання.
 7. Натисніть кнопку .

Скановане зображення збережено.

Пов'язані відомості

- ➔ [«Встановлення режиму роботи» на сторінці 93](#)
- ➔ [«Document Capture Pro» на сторінці 158](#)
- ➔ [«Розміщення оригіналів» на сторінці 54](#)


Сканування і збереження зображення на комп'ютері (WSD)

Примітка.

- Ця функція доступна тільки для комп'ютерів з ОС Windows 8.1/Windows 8/Windows 7/Windows Vista.
- Якщо ви використовуєте Windows 7/Windows Vista, потрібно попередньо налаштувати комп'ютер, використовуючи цю функцію. Докладнішу інформацію див. у Посібник по роботі в мережі.

1. Розмістіть оригінали.
2. Оберіть **Сканувати** з головного екрану.

Сканування

3. Оберіть ПК (WSD).
4. Оберіть комп'ютер.
5. Натисніть кнопку .

Сканування з комп'ютера

Скануйте за допомогою драйвера сканера «EPSON Scan». Для докладнішої інформації щодо елементів налаштувань див. довідку EPSON Scan.

Аутентифікація користувачів у випадку використання контролю доступу у EPSON Scan (тільки для Windows)

Коли функція контролю доступу увімкнена для принтера, необхідно вводити ID і пароль користувача під час сканування. Зареєструйте ім'я і пароль користувача у EPSON Scan. Якщо ви не знаєте пароль, зв'яжіться із адміністратором принтера.

1. Увійдіть в налаштування EPSON Scan.
 - Windows 8.1/Windows 8/Windows Server 2012 R2/Windows Server 2012
Введіть «Параметри EPSON Scan» у рядку запити і оберіть значок, що відображається.
 - Окрім Windows 8.1/Windows 8/Windows Server 2012 R2/Windows Server 2012
Натисніть кнопку «Пуск», оберіть **Всі програми** or **Програми > EPSON > EPSON Scan > Параметри EPSON Scan.**
2. Клацніть **Керування доступом**.
3. Введіть ім'я і пароль користувача.

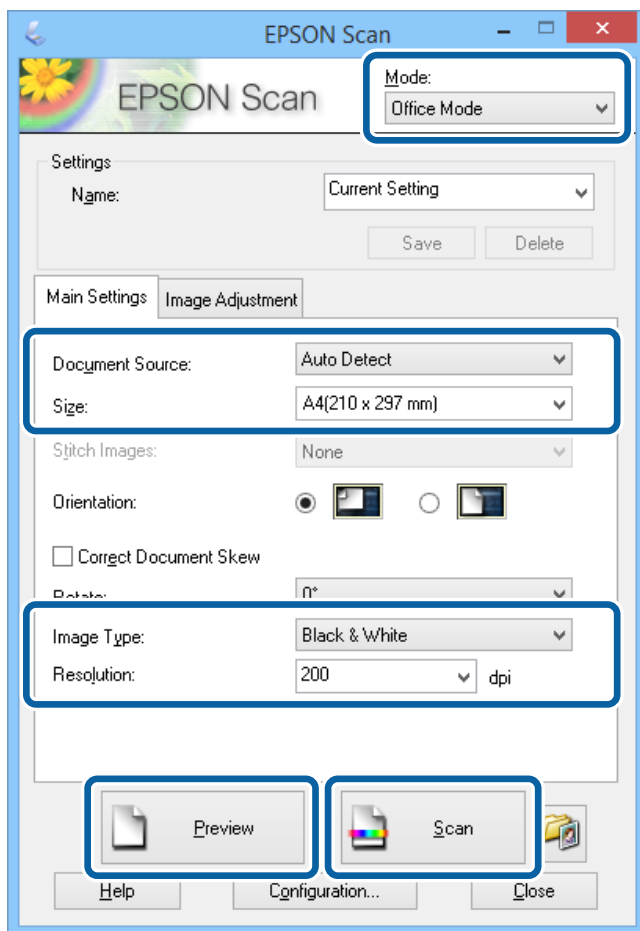
Сканування у режимі Офісний режим

Ви можете швидко відсканувати текстові документи.

1. Розмістіть оригінали.
2. Запустіть EPSON Scan.

Сканування

3. Оберіть **Офісний режим** зі списку **Режим**.



4. Виконайте наступні налаштування на вкладці **Основні настройки**.
- Джерело документа: оберіть джерело паперу, у якому ви розмістили оригінал.
 - Розмір: виберіть розмір оригіналу.
 - Тип зображення: виберіть тип зображення, яке ви бажаєте відсканувати.
 - Роздільна здатність: виберіть роздільну здатність зображення, яке ви бажаєте відсканувати.
5. Клацніть **Перегляд**.
- Відкривається вікно попереднього перегляду.
- Примітка.**
Якщо ви розмістили оригінали у пристрої АПД, перша сторінка оригіналів виходить після завершення попереднього перегляду. Розмістіть першу сторінку документу зверху всіх сторінок і завантажте весь оригінал документу у пристрій АПД.
6. Підтвердіть попередній перегляд і, за необхідності, виконайте налаштування на вкладці **Налаштування зображення**.
- Примітка.**
Ви можете відрегулювати зображення, наприклад, удосконалити текст.
7. Клацніть **Сканування**.

Сканування

- У вікні **Налаштування збереження файлу** виконайте необхідні налаштування та клацніть **ОК**.

Скановане зображення зберігається у вказаній папці.

Примітка.

Якщо ви вибрали формат файлу PDF в якості налаштування **Формат зображення**, ви можете встановити пароль для захисту файлу. Клацніть **Опції**, оберіть вкладку **Безпека** та виконайте відповідні налаштування.

Пов'язані відомості

- ➔ [«Розміщення оригіналів» на сторінці 54](#)
- ➔ [«EPSON Scan \(Драйвер сканера\)» на сторінці 158](#)

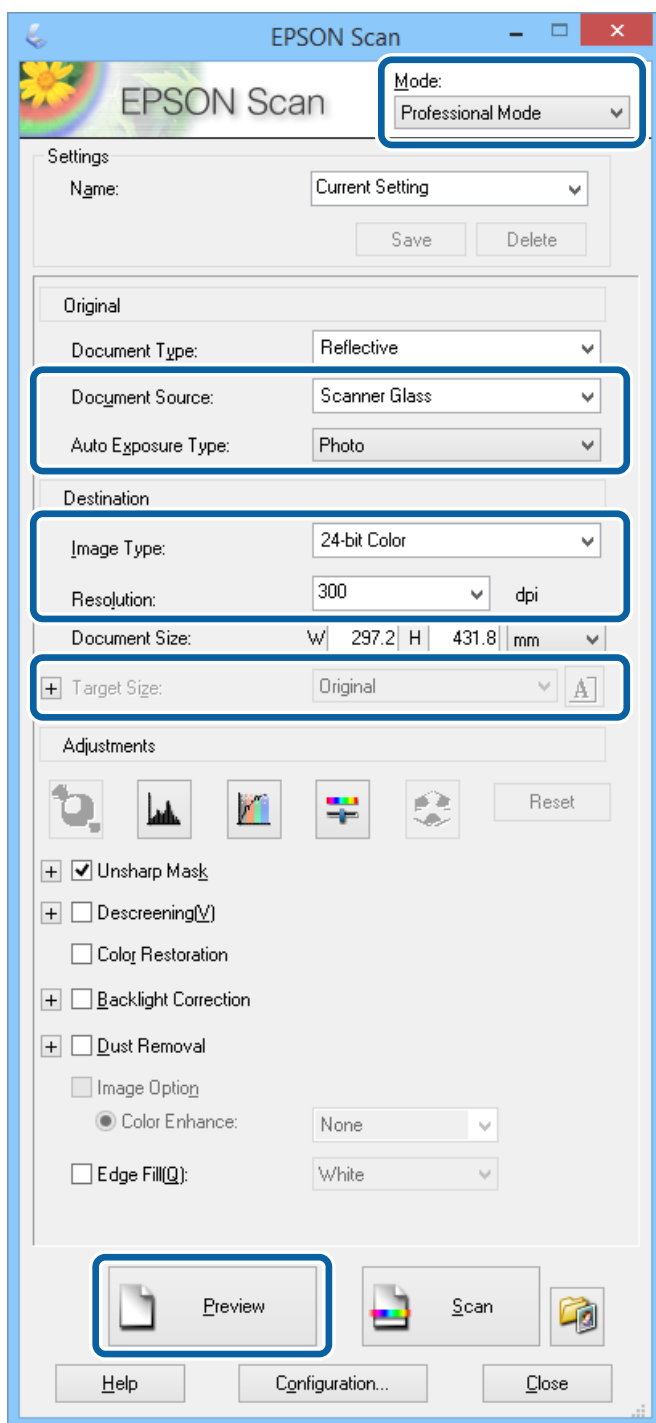
Сканування у режимі Професійний режим

Сканувати зображення можна під час коригування якості і кольору зображення. Даний режим можуть використовувати досвідчені користувачі.

- Розмістіть оригінали.
- Запустіть EPSON Scan.

Сканування

3. Оберіть **Професійний режим** зі списку **Режим**.



4. Виконайте наступні налаштування.

- Джерело документа: оберіть джерело паперу, у якому ви розмістили оригінал.
- Тип автоекспозиції: виберіть тип представлення, який відповідає оригіналу.
- Тип зображення: виберіть тип зображення, яке ви бажаєте відсканувати.
- Роздільна здатність: виберіть роздільну здатність зображення, яке ви бажаєте відсканувати.
- Розмір призначення: виберіть розмір вихідного зображення, яке ви бажаєте відсканувати.

Сканування

5. Клацніть **Перегляд**.

Відкривається вікно попереднього перегляду.

Примітка.

Якщо ви розмістили оригінали у пристрої АПД, перша сторінка оригіналів виходить після завершення попереднього перегляду. Розмістіть першу сторінку документу зверху всіх сторінок і завантажте весь оригінал документу у пристрій АПД.

6. Перевірте попередній перегляд і відкоригуйте зображення за необхідності.

Примітка.

Ви можете здійснити різноманітне коригування зображення, наприклад, покращення кольору, різкості і контрасту.

7. Клацніть **Сканування**.

8. У вікні **Налаштування збереження файлу** виконайте необхідні налаштування та клацніть **ОК**.

Скановане зображення зберігається у вказаній папці.

Примітка.

Якщо ви вибрали формат файлу PDF в якості налаштування **Формат зображення**, ви можете встановити пароль для захисту файлу. Клацніть **Опції**, оберіть вкладку **Безпека** та виконайте відповідні налаштування.

Пов'язані відомості

- ➔ «Розміщення оригіналів» на сторінці 54
- ➔ «EPSON Scan (Драйвер сканера)» на сторінці 158

Сканування з інтелектуальних пристроїв

Epson iPrint це програма, яка дозволяє сканувати фотографії та документи з інтелектуальних пристроїв, таких як смартфон або планшет, які підключені до тої ж бездротової мережі, що й комп'ютер. Можна зберігати відскановані дані на інтелектуальному пристрої або в хмарних службах, надсилати їх електронною поштою або друкувати.

Можна встановити програму Epson iPrint на інтелектуальний пристрій, перейшовши за вказаною URL-адресою або використавши QR-код.

<http://ipr.to/c>

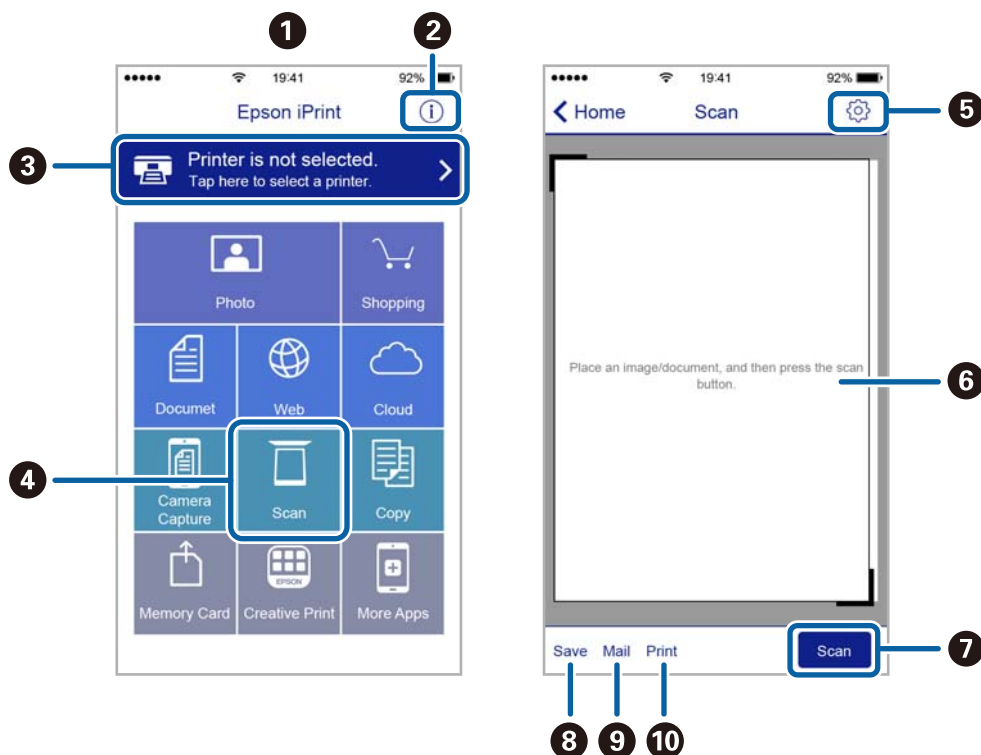


Використання Epson iPrint

Запустіть програму Epson iPrint на інтелектуальному пристрої та оберіть елемент, який потрібно використовувати, на головному екрані.

Сканування

Наведені нижче екрани можуть змінюватися без попередження.



1	Під час запуску програми відображається головний екран.
2	Відображення інформації про налаштування принтера та розділ «Запитання та відповіді».
3	Відображення екрану, на якому можна обрати та налаштувати принтер. Після вибору принтера не потрібно буде обирати його знову наступного разу.
4	Відображення екрану сканування.
5	Відображення екрану, на якому можна встановити налаштування сканування, наприклад, роздільну здатність.
6	Відображення відсканованих зображень.
7	Запуск сканування.
8	Відображення екрану, на якому можна зберегти відскановані дані на інтелектуальний пристрій або в хмарну службу.
9	Відображення екрану, на якому можна надіслати відскановані дані електронною поштою.
10	Відображення екрану, на якому можна друкувати відскановані дані.

Сканування за допомогою смарт-пристроїв через Tag NFC

Навіть якщо принтер не підключений до смарт-пристрою, їх можна з'єднати автоматично та сканувати, доторкнувшись антеною NFC на смарт-пристрої з Android 4.0 або пізнішої версії, що підтримує NFC (Near Field Communication) до принтера tag NFC.

Розміщення антени NFC може змінюватися в залежності від смарт-пристрою. Для детальніших відомостей, див. документацію, що постачалася з вашим смарт-пристроєм.

Сканування

! Важливо

- ❑ Перевірте, чи увімкнено звичайний AP-режим Wi-Fi Direct. Докладнішу інформацію див. у Посібник по роботі в мережі.
- ❑ Переконайтеся, що на смарт-пристрої встановлено Epson iPrint. Якщо ні, торкніться антеною мітки NFC на смарт-пристрої до принтера тег NFC та встановіть цю програму.

Примітка.

- ❑ Якщо принтер не реагує на смарт-пристрій навіть після торкання до мітки, спробуйте відрегулювати положення смарт-пристрою і торкніться мітки ще раз.
- ❑ Якщо між міткою тег NFC на принтері та антеною NFC на смарт-пристрої знаходяться перешкоди, наприклад, металевий предмет, принтер може не підключитися до смарт-пристрою.
- ❑ Ця функція використовує звичайний AP-режим Wi-Fi Direct для підключення до принтера. До принтера одночасно можна підключити до чотирьох пристроїв. Докладнішу інформацію див. у Посібник по роботі в мережі.
- ❑ Якщо ви змінили пароль для звичайного AP-режиму Wi-Fi Direct, цю функцію використовувати неможливо. Відновіть початковий пароль, щоб користуватися цією функцією.

1. Торкніться антеною NFC смарт-пристрою до тег NFC на принтері.



Запуститься Epson iPrint.

2. На головному екрані Epson iPrint торкніться антеною NFC смарт-пристрою до тег NFC на принтері. Тепер принтер та смарт-пристрій підключені.
3. Розмістіть оригінали на принтері.
4. Відображення екрана сканування Epson iPrint.
5. Торкніться антеною NFC смарт-пристрою до тег NFC на принтері ще раз. Розпочнеться сканування.

Надсилання факсу

Налаштування параметрів факсу

Підключення до телефонної лінії

Сумісні телефонні лінії

Принтер можна використовувати через стандартні аналогові телефонні лінії (ТМЗК = телефонна мережа загального користування) та ВАТС.

Використання принтеру з наступними телефонними лініями або системами може бути неможливим.

- Телефонна лінія VoIP, наприклад, DSL або оптоволоконна цифрова служба.
- Цифрова телефонна лінія (ISDN).
- Деякі телефонні системи ВАТС.
- Коли адаптери, наприклад, абонентський адаптер, VoIP-адаптер, спліттери або DSL-маршрутизатори, під'єднані між телефонною настінною розеткою і принтером.

Підключення принтера до телефонної лінії

Підключіть принтер до телефонної розетки за допомогою кабелю RJ-11 (6P2C). У разі підключення телефону до принтера використовуйте другий телефонний кабель RJ-11 (6P2C).

В залежності від регіону у комплектацію принтера може бути включено кабель. Якщо він включений, використовуйте даний кабель.

Можливо, телефонний кабель необхідно буде підключити до адаптера, передбаченого для вашої країни або регіону.

 **Важливо**

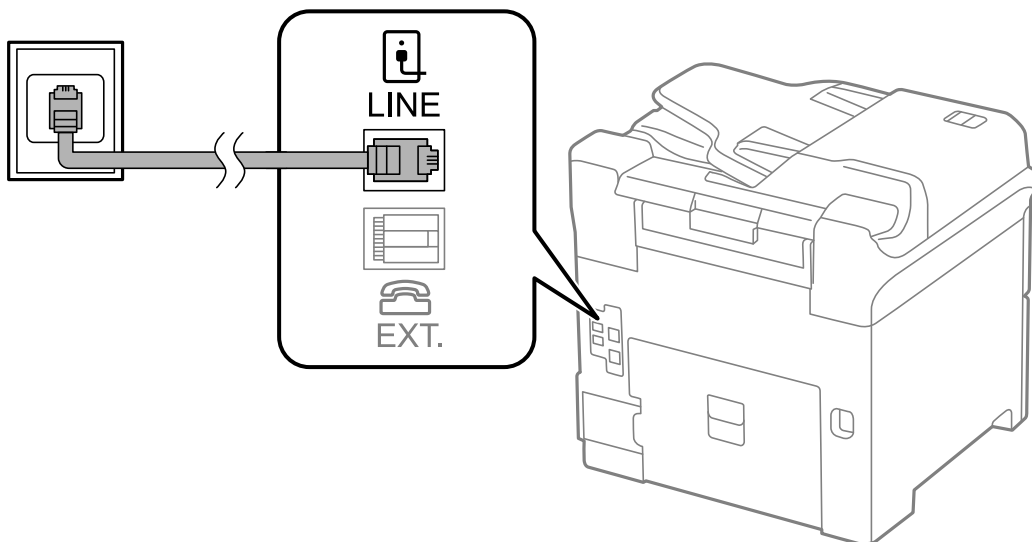
Знімайте кришечку із порту EXT. принтера тільки при під'єднанні телефону до принтера. Не знімайте кришечку, якщо ви не під'єднуєте телефон.

У регіонах, де часто бувають грози із блискавками, ми рекомендуємо використовувати мережевий фільтр.

Надсилання факсу

Під'єднання до стандартної телефонної лінії (ТМЗК) або ВАТС

Під'єднайте телефонний кабель від телефонної настінної розетки або порту ВАТС до порту LINE, розташованого на задній стороні принтера.



Пов'язані відомості

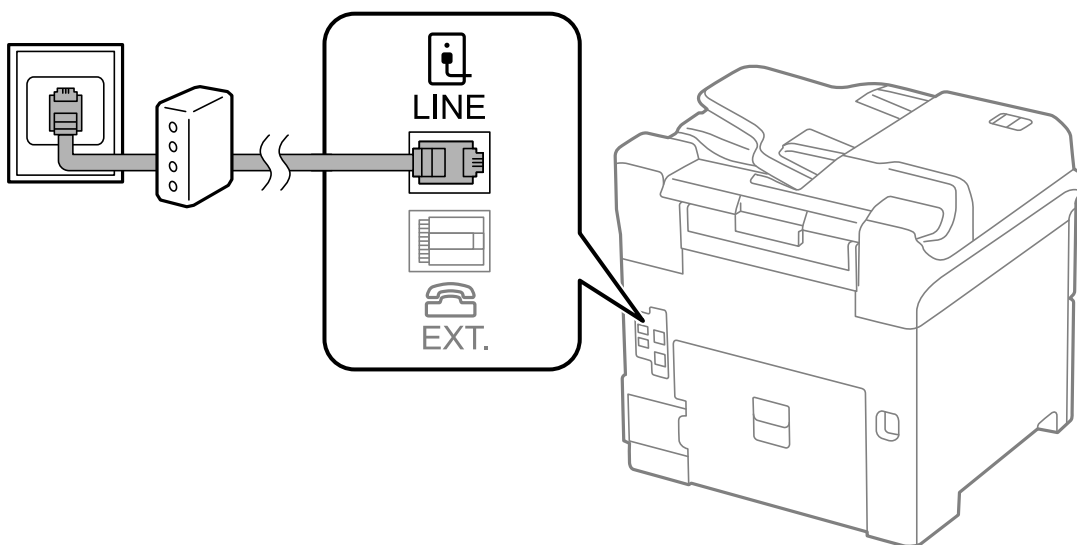
➔ [«Здійснення налаштувань для телефонної системи ВАТС» на сторінці 107](#)

Під'єднання до DSL або ISDN

Під'єднайте телефонний кабель від DSL-модему або абонентського адаптера ISDN до порту LINE, розташованого на задній стороні принтера. Для детальніших відомостей, див. документацію, що постачалася з модемом або адаптером.

Примітка.

Якщо ваш DSL-модем не оснащений вбудованим DSL-фільтром, під'єднайте окремий DSL-фільтр.



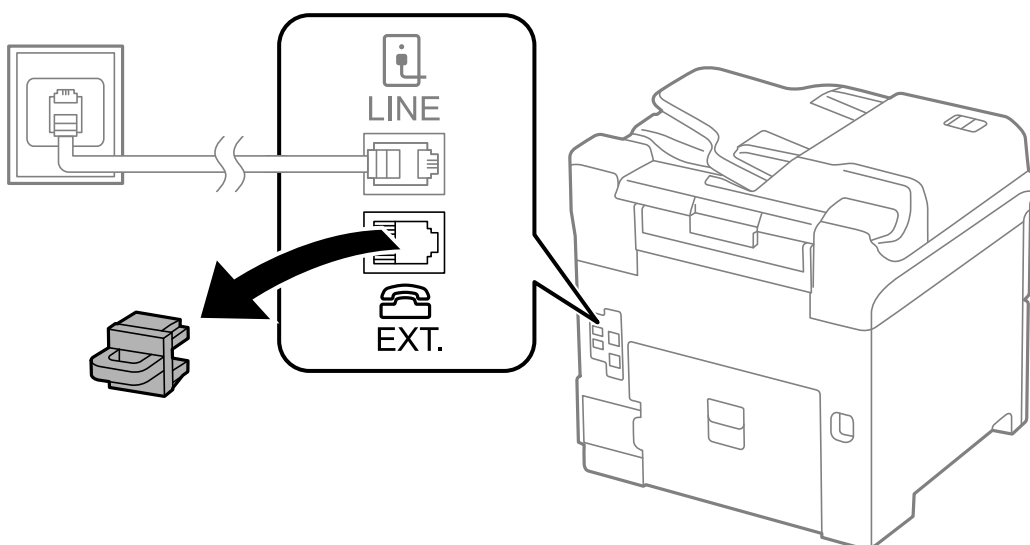
Під'єднання телефону до принтера

У разі використання принтера і телефону на одній телефонній лінії підключіть телефон до принтера.

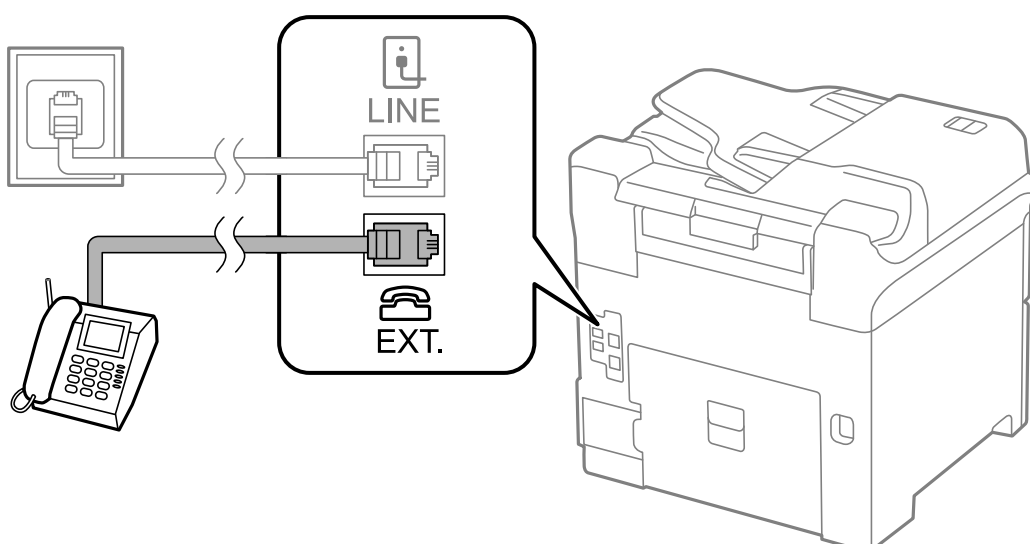
Примітка.

- ❑ Якщо ваш телефон має функцію надсилання факсу, відключіть функцію факсу перед підключенням. Для більш детальної інформації див. керівництво з експлуатації для телефонного апарату.
- ❑ Якщо ви підключили автовідповідач, перевірте, щоб налаштування **Відповісти на дзвінки** мало більше значення, ніж кількість гудків, після яких автовідповідач повинен відповісти на дзвінок.

1. Зніміть кришечку з порту EXT., що розташований на задній панелі принтера.



2. З'єднайте телефон і порт EXT. із телефонним кабелем.



❗ Важливо

У разі використання спільної телефонної лінії переконайтеся, що ви під'єдали телефонний апарат до порту EXT. принтера. Якщо ви роз'єднаєте лінію для окремого підключення телефону і принтера, телефон і принтер правильно працювати не будуть.

Надсилання факсу

3. Підніміть слухавку підключеного телефонного апарату і переконайтеся, що на РК-екрані з'явилося повідомлення [Тел. лінія використ.].

Якщо повідомлення не відображається, перевірте під'єднання телефонного кабелю до порту EXT..

Пов'язані відомості

➔ [«Налаштування для автовідповідача» на сторінці 114](#)

Основні налаштування факсу

Спочатку налаштуйте наступні основні параметри факсу **Режим отримання**, використовуючи **Майстер налашт. факсу**, а після цього за необхідності налаштуйте інші параметри.

Майстер налашт. факсу автоматично відображається після першого увімкнення принтера. Якщо ви виконали налаштування, не потрібно здійснювати їх знову, за винятком випадку зміни умов підключення.

Якщо адміністратор заблокував налаштування, то тільки він може їх змінювати.

Основні налаштування факсу за допомогою Майстер налашт. факсу

Встановіть основні параметри, виконуючи інструкції, що відображаються на екрані.

1. Під'єднайте принтер до телефонної лінії.



Важливо

Оскільки перевірка автоматичного з'єднання факсу відбувається у кінці роботи майстра налаштувань, перед запуском майстра налаштувань переконайтеся, що ви під'єдали принтер до телефонної лінії.

2. Оберіть пункт **Настр.** на головному екрані.
3. Оберіть **Сист. адміністрування > Налаштування факсу > Майстер налашт. факсу**, а потім натисніть **Запуск**.

Майстер налаштувань розпочинає свою роботу.

4. У меню вводу заголовку факсу введіть ім'я відправника, що повинно співпадати із назвою вашої компанії.

Примітка.

Ім'я відправника і номер факсу з'являються у заголовку вихідних факсів.

5. У меню вводу номера телефону введіть номер факсу.
6. У меню **Налаштування DRD** здійсніть наступні налаштування.
 - Якщо ви підписані на послугу спеціального сигналу дзвінка від компанії телефонного зв'язку: натисніть **Продовж.**, оберіть сигнал дзвінка, який буде використовуватися для вхідних факсів, а потім перейдіть до кроку 9. **Режим отримання** автоматично встановлюється на **Автоматичний**.
 - Якщо вам не потрібна дана функція: натисніть **Пропустити**, після цього перейдіть до наступного кроку.

Надсилання факсу

Примітка.

- Спеціальний сигнал дзвінка, запропонований компанією телефонного зв'язку (назва послуги може відрізнятися у різних компаній), дозволяє вам мати кілька номерів телефону на одній телефонній лінії. Кожному номеру призначається окремий сигнал дзвінку. Ви можете використовувати один номер для телефонних дзвінків, а інший – для факс-викликів. Оберіть сигнал виклику для факс-виклику у пункті **DRD**.
- В залежності від регіону **Увімкнути** і **Вимкнути** відображаються як параметри **DRD**. Оберіть **Увімкнути** для використання функції спеціального сигналу дзвінка.

7. У меню **Налашт. режиму отрим.** оберіть, чи використовується телефонний апарат, під'єднаний до принтера.
 - Якщо апарат під'єднано: натисніть **Так** і перейдіть до наступного кроку.
 - Якщо апарат не під'єднано: натисніть **Ні** і перейдіть до кроку 9. **Режим отримання** встановлюється на **Автоматичний**.
8. У меню **Налашт. режиму отрим.** оберіть, чи бажаєте ви отримувати факс автоматично.
 - Для того щоб отримувати факс автоматично: натисніть **Так**. **Режим отримання** встановлюється на **Автоматичний**.
 - Для того щоб отримувати факс у ручному режимі: натисніть **Ні**. **Режим отримання** встановлюється на **Вручну**.
9. У меню **Підтвердити налашт.** перевірте виконані вами налаштування і натисніть **Продовж..**
Для виправлення або зміни налаштувань натисніть кнопку **↵**.
10. Натисніть **Запуск**, щоб запустити перевірку під'єднання факсу, а коли на екрані з'явиться запит на друк результатів перевірки, натисніть кнопку **◇**.

Буде надруковано звіт про результати перевірки, у якому буде відображено стан під'єднання.

Примітка.

- Якщо у звіті будуть відображенні помилки, виконуйте інструкції, наведені у звіті, щоб виправити їх.
- Якщо з'являється меню **Обрати тип лінії**, оберіть тип лінії. Якщо ви підключаєте принтер до телефонної системи ВАТС або абонентського адаптера, оберіть **PBX**.
- Якщо з'являється меню **Обр. розпізн. гудка**, оберіть **Вимкнути**.
Однак, установка цієї функції на значення **Вимкнути** може привести до опущення першої цифри номеру факсу при наборі і відправлення факсу на неправильний номер.

Пов'язані відомості

- ➔ [«Підключення принтера до телефонної лінії» на сторінці 102](#)
- ➔ [«Налаштування режиму отримання» на сторінці 114](#)
- ➔ [«Здійснення налаштувань для телефонної системи ВАТС» на сторінці 107](#)
- ➔ [«Налаштування факсу» на сторінці 37](#)

Здійснення основних налаштувань факсу окремо

Ви можете виконати налаштування факсу, не використовуючи майстер налаштувань факсу, окремо вибираючи кожне меню налаштувань. Налаштування, виконані за допомогою майстра налаштувань, також можна змінити. Для більш детальної інформації див. перелік меню основних налаштувань факсу.

Надсилання факсу

Пов'язані відомості

➔ «Налаштування факсу» на сторінці 37

Здійснення налаштувань для телефонної системи ВТС

Виконайте наступні налаштування при використанні принтера у офісах, де використовується вихід на мережу загального доступу, і для отримання доступу до зовнішньої лінії потрібен код зовнішнього доступу, наприклад, 0 і 9.

1. Оберіть пункт **Настр.** на головному екрані.
2. Оберіть пункт **Сист. адміністрування > Налаштування факсу > Основні налаштування > Тип лінії.**
3. Оберіть **PBX.**
4. У меню **Код доступу** оберіть **Використ.**
5. Клацніть у полі **Код доступу**, введіть код зовнішнього доступу, який використовується для вашої телефонної системи, після цього натисніть клавішу вводу у правому нижньому кутку екрану.

Код доступу зберігається у принтері. У разі надсилання факсу на зовнішній номер факсу введіть # (решітку) замість фактичного коду доступу.

Примітка.

Якщо перед номером факсу вводиться # (решітка), принтер під час набору номеру замінює # збереженим кодом доступу. Використання # допомагає уникнути проблем із підключенням до зовнішньої лінії.

Налаштування джерела паперу для отримання факсів

Можна налаштувати принтер так, щоб певні джерела паперу не використовувалися для друку отриманих документів або звітів факсу. Зазвичай для друку факсу доступні всі джерела паперу. Скористайтеся цією функцією, якщо для друку факсів ви не бажаєте використовувати певне джерело паперу.

1. Оберіть **Настр.** з головного екрану.
2. Оберіть пункт **Сист. адміністрування > Налаштування принтера > Налашт. джер. паперу > Налашт. автовибору > Факс.**
3. Оберіть джерело паперу, яке ви не хочете використовувати для друкування факсів, і деактивуйте його.

Надсилання факсів

Основні операції з надсилання факсу

Надсилання кольорового чи чорно-білого (ЧБ) факсу. При надсиланні чорно-білого факсу ви можете здійснити попередній перегляд сканованого зображення на РК-екрані.

Надсилання факсу

Примітка.

- Якщо номер факсу зайнятий, або виникли певні проблеми, принтер через одну хвилину автоматично повторно набере номер.
- Існує можливість резерву до 50 чорно-білих завдань на надсилання факсу, навіть якщо телефонна лінія зайнята звичайним дзвінком або надсиланням чи прийманням іншого факсу. Ви може перевірити або скасувати зарезервовані завдання на надсилання факсів із **Монітор завдань** у **Меню стану**.
- Якщо функція **Зберіг. дані про збій** активована, невідіслані факси зберігаються, і ви можете повторно надіслати їх із **Монітор завдань** і **Меню стану**.

Надсилання факсу за допомогою панелі керування

1. Розмістіть оригінали.

Примітка.


Ви можете надіслати до 100 сторінок за один сеанс надсилання факсу, однак, в залежності від обсягу вільної пам'яті, ви можете не мати можливості надіслати факси, що містять мнавіть менше 100 сторінок.

2. Оберіть **Факс** з головного екрану.

3. Вкажіть отримувача.

- Для того, щоб ввести номер отримувача у ручному режимі: введіть цифри, використовуючи цифрову клавіатуру на панелі керування або РК-екрані, після цього натисніть клавішу вводу у правому нижньому кутку екрану.
- Вибір зі списку контактів: натисніть **Конт.**, відмітьте кнопку-прапорець, щоб додати мітку до контакту, та натисніть **Продовж..**
- Вибір із історії надісланих факсів: натисніть **Історія**, оберіть отримувача і натисніть **Меню > Надіслати на цей номер**.

Примітка.

- Ви можете надіслати один і той самий чорно-білий факс максимум 200 отримувачам. Кольоровий факс можна надіслати тільки одному отримувачу за один раз.
- Щоб додати паузу (на три секунди) під час набору номера, введіть дефіс, натиснувши .
- Якщо активовано **Обмеж. прямого набору у Налаштування безпеки**, ви можете вибирати отримувачів факсу тільки із списку контактів або історії відправлених факсів. Ви не можете вводити номер факсу вручну.
- Якщо у меню **Тип лінії** ви встановили код зовнішнього доступу, введіть «#» (решітку) замість фактичного коду зовнішнього доступу на початку номеру факсу.
- Для видалення введених вами отримувачів виведіть список отримувачів, натиснувши в полі на екрані, де відображається номер факсу або номер отримувача, оберіть отримувача зі списку, а потім оберіть команду **Видалити зі списку**.


4. Натисніть **Меню**, оберіть **Налашт. надс. факсу**, після цього за необхідності виконайте налаштування, наприклад, роздільної здатності і методу надсилання.


Примітка.

- Для надсилання двостороннього оригіналу увімкніть функцію **2-сторонній АПД**. Однак, якщо дана функція увімкнена, надіслати кольорові факси не можна.
- Натисніть **Поп. нал.** на верхньому екрані факсу для того, щоб зберегти поточні налаштування і отримувачів у **Поп. нал.** Отримувачі можуть не зберігатися в залежності від того, як ви їх вказуєте, наприклад, шляхом введення номера факсу вручну.

Надсилання факсу

5. Під час надсилання чорно-білого факсу натисніть **Поп. пер.** на верхньому екрані факсу, щоб перевірити сканований документ.

: переміщення екрану у напрямку стрілок.

: збільшення або зменшення.


: перехід до попередньої або наступної сторінки.

Повторити: скасування попереднього перегляду.


Перегляд: відображення або приховування значків операцій.

Примітка.

- Після попереднього перегляду ви не можете надсилати кольоровий факс.
- Якщо активована функція **Пряме надсилання**, функція попереднього перегляду недоступна.
- Якщо до екрану попереднього перегляду не торкаються впродовж 20 секунд, факс надсилається автоматично.
- Якість зображення надісланого факсу може відрізнятися від зображення, яке відображається при попередньому перегляді, в залежності від можливостей пристрою отримувача.

6. Натисніть кнопку .

Примітка.

- Для скасування надсилання натисніть кнопку .
- Для надсилання факсу знадобиться більше часу, оскільки принтер здійснює сканування і надсилання одночасно. Коли принтер надсилає кольоровий факс, користуватися іншими функціями неможливо.

Пов'язані відомості

- ➔ [«Розміщення оригіналів» на сторінці 54](#)
- ➔ [«Режим Факс» на сторінці 27](#)
- ➔ [«Перевірка завдань факсу» на сторінці 124](#)
- ➔ [«Контрольований зв'язок» на сторінці 58](#)
- ➔ [«Режим готових попередніх налаштувань» на сторінці 42](#)

Надсилання факсів за номером з допомогою зовнішнього телефонного апарату

Ви можете відправити факс за номером, використовуючи підключений телефон, якщо ви хочете поговорити по телефону перед надсиланням факсу, або коли факсимільний апарат отримувача не перемикається на факс автоматично.


1. Розмістіть оригінали.

Примітка.

За один сеанс можна надіслати до 100 сторінок.

2. Підніміть слухавку під'єданого телефону і наберіть номер факсу отримувача за допомогою телефону.
3. Натисніть **Запустити факс** на панелі керування принтера і натисніть **Надіслати**.

Надсилання факсу

4. Натисніть **Меню**, оберіть **Налашт. надс. факсу**, після цього за необхідності виконайте налаштування, наприклад, роздільної здатності і методу надсилання.
5. Коли ви почуєте сигнал увімкнення факсу, натисніть кнопку  і покладіть слухавку.

Примітка.

Якщо номер набрано за допомогою під'єданого телефону, на надсилання факсу знадобиться більше часу, оскільки принтер виконує сканування і надсилання одночасно. Під час надсилання факсу користуватися іншими функціями неможливо.

Пов'язані відомості

- ➔ «Розміщення оригіналів» на сторінці 54
- ➔ «Режим Факс» на сторінці 27

Різноманітні способи надсилання факсу

Надсилання факсу після підтвердження статусу отримувача

Ви можете надсилати факс, слухаючи звуки і голоси через динамік принтера під час набирання номеру, розмови і власне передачі факсу. Ви також можете використати дану функцію, якщо ви хочете отримати факс на вимогу, виконуючи голосові вказівки.

1. Розмістіть оригінали.
2. Оберіть **Факс** з головного екрану.
3. Натисніть **On Hook**.


Примітка.

Гучність динаміка можна відрегулювати.

4. Вкажіть отримувача.
5. Коли ви почуєте сигнал увімкнення факсу, натисніть **Надісл./отр.**, а потім – **Надіслати**.

Примітка.

Коли ви отримуєте факс на вимогу і чуєте голосові вказівки, дотримуйтесь даних вказівок для роботи з принтером.

6. Натисніть кнопку .


Пов'язані відомості

- ➔ «Надсилання факсу за допомогою панелі керування» на сторінці 108
- ➔ «Отримування факсу на вимогу (Отрим. за запитом)» на сторінці 116
- ➔ «Розміщення оригіналів» на сторінці 54
- ➔ «Режим Факс» на сторінці 27

Надсилання факсу

Надсилання факсу у вказаний час (Надісл. факс пізн.)

Ви можете здійснити налаштування для надсилання факсу у вказаний час. Таким чином можуть бути надіслані тільки чорно-білі факси.

1. Розмістіть оригінали.
2. Оберіть **Факс** з головного екрану.
3. Вкажіть отримувача.
4. Натисніть **Меню** і виберіть **Надісл. факс пізн.**.
5. Натисніть **Увімкнути**, введіть час надсилання факсу і натисніть **ОК**.
6. Натисніть **Меню**, оберіть **Налашт. надс. факсу**, після цього за необхідності виконайте налаштування, наприклад, роздільної здатності і методу надсилання.
7. Натисніть кнопку .

Примітка.


Для скасування надсилання факсу видаліть його із пункту **Монітор завдань** у **Меню стану**.

Пов'язані відомості

- ➔ [«Надсилання факсу за допомогою панелі керування» на сторінці 108](#)
- ➔ [«Розміщення оригіналів» на сторінці 54](#)
- ➔ [«Режим Факс» на сторінці 27](#)
- ➔ [«Перевірка завдань факсу» на сторінці 124](#)

Збереження факсу без зазначення отримувача (Зберігати дані факсу)

Ви можете зберегти до 100 сторінок одного чорно-білого документу. Це дозволяє зекономити час надсилання документу, якщо ви часто надсилаєте один і той самий документ.

1. Розмістіть оригінали.
2. Оберіть **Факс** з головного екрану.
3. Натисніть **Меню**, оберіть **Зберігати дані факсу**, і активуйте функцію.
4. Натисніть **Меню**, оберіть **Налашт. надс. факсу**, після цього за необхідності виконайте налаштування, наприклад, роздільної здатності і методу надсилання.
5. Клацніть кнопку  (ЧБ).

Ви можете надіслати збережений документ із **Монітор завдань** в меню **Меню стану**.

Пов'язані відомості


- ➔ [«Надсилання факсу за допомогою панелі керування» на сторінці 108](#)
- ➔ [«Розміщення оригіналів» на сторінці 54](#)
- ➔ [«Режим Факс» на сторінці 27](#)

Надсилання факсу

➔ [«Перевірка завдань факсу» на сторінці 124](#)

Надсилання факсів на вимогу (Надс. за запит.)

Ви можете зберегти до 100 сторінок одного чорно-білого документу для надсилання факсу на вимогу. Збережений документ надсилається на вимогу від іншого факсимільного апарату, який має функцію отримання факсу на вимогу.

1. Розмістіть оригінали.
2. Оберіть **Факс** з головного екрану.
3. Натисніть **Меню**, оберіть **Надс. за запит.**, і активуйте функцію.
4. Натисніть **Меню**, оберіть **Налашт. надс. факсу**, після цього за необхідності виконайте налаштування, наприклад, роздільної здатності і методу надсилання.
5. Клацніть кнопку  (ЧБ).

Для видалення збереженого документу видаліть його із **Монітор завдань** у **Меню стану**.

Пов'язані відомості

- ➔ [«Надсилання факсу за допомогою панелі керування» на сторінці 108](#)
- ➔ [«Розміщення оригіналів» на сторінці 54](#)
- ➔ [«Режим Факс» на сторінці 27](#)
- ➔ [«Перевірка завдань факсу» на сторінці 124](#)

Надсилання багатосторінкового чорно-білого документу (Пряме надсилання)

Якщо надсилається чорно-білий факс, сканований документ тимчасово зберігається у пам'яті принтера. Таким чином, надсилання великої кількості сторінок може привести до використання всієї пам'яті принтера і зупинки надсилання факсу. Цього можна уникнути, активувавши функцію **Пряме надсилання**, однак, для надсилання факсу знадобиться більше часу, оскільки принтер виконує сканування та надсилання одночасно. Цю функцію можна використовувати лише у випадку надсилання одному отримувачу.

На головному екрані оберіть **Факс > Меню > Налашт. надс. факсу > Пряме надсилання > Увімкнути**.

Пріоритетне надсилання факсу (Пріоритет. надсилання)

ВИ можете надіслати терміновий документ перед надсиланням інших факсів у черзі.

На головному екрані виберіть **Факс > Меню > Налашт. надс. факсу > Пріоритет. надсилання > Увімкнути**.

Надсилання факсу

Примітка.

Ви не можете терміново надіслати факс, якщо триває одна із нижче вказаних дій, оскільки принтер не може прийняти ще один факс.

- Надсилання чорно-білого факсу із активованою функцією Пряме надсилання.
- Надсилання кольорового факсу.
- Надсилання факсу за допомогою під'єданого телефону.
- Надсилання факсу надісланого із комп'ютера.

Надсилання документів різного розміру за допомогою пристрою АПД (Безперерв. скан. з АПД).

Якщо ви розмістили оригінали різних розмірів у пристрій АПД, всі документи надсилаються у розмірі, найбільшому серед оригіналів. Надіслати документи у їхньому оригінальному розмірі можна, посортувавши їх за розміром або завантажуючи їх по одному.

Перед розміщенням оригіналів оберіть **Факс > Меню > Налашт. надс. факсу > Безперерв. скан. з АПД > Увімкнути** на головному екрані. Розміщуйте оригінали, виконуючи інструкції, що відображаються на екрані.

Принтер зберігає скановані документи і надсилає їх як один документ.

Примітка.

Якщо впродовж 20 секунд після вказівки принтера вставити ще один оригінал ви не виконуєте жодних дій, принтер припиняє збереження документів і розпочинає надсилання документу.

Надсилання декількох факсів одному одержувачу за один раз (Надсилання пакетів)

Якщо у черзі знаходиться декілька факсів для надсилання одному одержувачу, ви можете налаштувати принтер таким чином, щоб згрупувати їх та відправити за один раз. До 5 документів (максимум 100 сторінок разом) можна надіслати за один раз. Це допоможе зекономити на витратах, зменшуючи кількість разів передачі.

На головному екрані виберіть **Настр. > Сист. адміністрування > Налаштування факсу > Надісл. налаштування > Надсилання пакетів > Увімкнути**.

Примітка.

- Заплановані факси також можна згрупувати разом, якщо отримувач і час відправки факсу збігаються.
- Надсилання пакетів** не застосовується до наступних завдань на надсилання факсу.
 - Чорно-білий факс із активованою функцією **Приорітет. надсилання**.
 - Чорно-білий факс із активованою функцією **Пряме надсилання**.
 - Кольорові факси.
 - Факси, надіслані із комп'ютера

Надсилання факсу із комп'ютера

Ви можете надіслати факс із комп'ютера за допомогою драйвера FAX Utility і PC-FAX Інструкції з експлуатації див. у довідці драйвера FAX Utility і PC-FAX

Пов'язані відомості

- ➔ «Драйвер PC-FAX (Драйвер факсу)» на сторінці 159
- ➔ «FAX Utility» на сторінці 159

Отримування факсів

Налаштування режиму отримування

Налаштувати **Режим отримання** можна за допомогою **Майстер налашт. факсу**. Якщо ви здійснюєте налаштування функцій факсу вперше, ми рекомендуємо використовувати **Майстер налашт. факсу**. Якщо ви бажаєте налаштувати окремі функції **Режим отримання**, дотримуйтесь поданих нижче вказівок.

1. Оберіть пункт **Настр.** на головному екрані.
2. Оберіть пункт **Сист. адміністрування > Налаштування факсу > Отримати налаштування > Режим отримання**.
3. Оберіть спосіб отримання.
 - Автоматичний:** Рекомендовано для користувачів, які часто використовують факс. Принтер автоматично отримує факс після вказаної кількості сигналів дзвінка.

**Важливо**

*Якщо телефон не під'єднано до принтера, оберіть режим **Автоматичний**.*

- Вручну:** рекомендовано для користувачів, які рідко використовують факс або які хочуть отримувати факс, відповівши на дзвінок по під'єданому телефону. Приймаючи факс, підніміть слухавку і увімкніть принтер.

Примітка.

*Якщо активована функція **Віддалене отримання**, прийняти факс ви зможете тільки за допомогою під'єданого телефону.*

Пов'язані відомості

- ➔ «Основні налаштування факсу за допомогою **Майстер налашт. факсу**» на сторінці 105
- ➔ «Отримування факсів у ручному режимі» на сторінці 115
- ➔ «Отримування факсу за допомогою під'єданого телефону (Віддалене отримання)» на сторінці 115

Налаштування для автовідповідача

Щоб використовувати автовідповідач, ви повинні здійснити певні налаштування.

- Встановіть режим принтера **Режим отримання** на значення **Автоматичний**.

Надсилання факсу

- ❑ Встановіть параметр принтера **Відповісти на дзвінки** на більшу кількість сигналів дзвінка, ніж та, яка вказана для автовідповідача. В іншому випадку автовідповідач не зможе приймати голосові виклики для запису голосових повідомлень. Більш детальну інформацію з налаштування див. у керівництві з експлуатації автовідповідача.

Параметр **Відповісти на дзвінки** може не відображатися в залежності від регіону.

Пов'язані відомості

- ➔ [«Налаштування факсу» на сторінці 37](#)

Різноманітні способи отримання факсу


Отримання факсів у ручному режимі

У випадку під'єднання телефону і установки параметра принтера **Режим отримання** на значення **Вручну** дотримуйтеся нижче поданих вказівок для отримання факсу.

1. Коли задзвонить телефон, підніміть слухавку.
2. Почувши сигнал факсу, натисніть **Запустити факс** на РК-екрані принтера.

Примітка.

*Якщо активована функція **Віддалене отримання**, прийняти факс ви зможете тільки за допомогою під'єданого телефону.*

3. Натисніть **Отримати**.
4. Натисніть кнопку  і покладіть слухавку.

Пов'язані відомості

- ➔ [«Отримання факсу за допомогою під'єданого телефону \(Віддалене отримання\)» на сторінці 115](#)
- ➔ [«Налаштування джерела паперу для отримання факсів» на сторінці 107](#)

Отримання факсу за допомогою під'єданого телефону (Віддалене отримання)

Для отримання факсу в ручному режимі потрібно увімкнути принтер після підняття слухавки. За допомогою функції **Віддалене отримання** ви можете отримувати факс через телефон.

Функція **Віддалене отримання** доступна для телефонних апаратів, які підтримують тональний набір номеру.

Пов'язані відомості

- ➔ [«Отримання факсів у ручному режимі» на сторінці 115](#)

Надсилання факсу

Налаштування Віддалене отримання

1. Оберіть пункт **Настр.** на головному екрані.
2. Оберіть пункт **Сист. адміністрування > Налаштування факсу > Отримати налаштування > Віддалене отримання.**
3. Після активації функції **Віддалене отримання** введіть двоцифровий код (від 0 до 9, * і #) у полі **Код запуску.**
4. Натисніть **ОК.**

Використання Віддалене отримання

1. Коли задзвонить телефон, підніміть слухавку.
2. Почувши сигнал факсу, введіть код запуску за допомогою телефону.
3. Після підтвердження отримання факсу принтером покладіть слухавку.

Отримання факсу на вимогу (Отрим. за запитом)

Отримати факс, збережений на іншому факсимільному апараті, можна набравши номер цього факсу. Використовуйте цю функцію, щоб отримувати документи з факсимільної інформаційної служби. Однак якщо факсимільна інформаційна служба має аудіовказівки, які потрібно виконати, щоб отримати документ, цю функцію використовувати неможливо.


Примітка.

*Щоб отримати документи від факсимільної інформаційної служби, що надає аудіовказівки, просто наберіть її номер факсу за допомогою функції **On Hook** або підключеного телефону та дотримуйтеся цих аудіовказівок, виконуючи операції на телефоні та принтері.*

1. Оберіть **Факс** з головного екрану.
2. Натисніть **Меню > Отрим. за запитом**, після чого активуйте функцію.
3. Введіть номер факсу.

Примітка.

*Якщо активовано **Обмеж. прямого набору у Налаштування безпеки**, ви можете вибирати отримувачів факсу тільки із списку контактів або історії відправлених факсів. Ви не можете вводити номер факсу вручну.*

4. Натисніть кнопку .

Пов'язані відомості

- ➔ [«Надсилання факсу після підтвердження статусу отримувача» на сторінці 110](#)
- ➔ [«Надсилання факсів за номером з допомогою зовнішнього телефонного апарату» на сторінці 109](#)

Надсилання факсу

Зберігання та пересилання отриманих факсів

Принтер має перелічені нижче функції зберігання та пересилання отриманих факсів.

- Зберігання у папці «Вхідні» на принтері
- Зберігання на зовнішньому пристрої пам'яті
- Зберігання на комп'ютері
- Пересилання на інший факсимільний пристрій, адресу електронної пошти або на спільну мережеву папку

Примітка.

- Зазначені вище функції можуть використовуватися одночасно. Якщо ви використовуєте всі ці функції одночасно, то отримані документи зберігаються у папці «Вхідні», на зовнішньому пристрої пам'яті, на комп'ютері та пересилаються до вказаної папки.
- Якщо отримані документи ще не прочитані, не збережені або не переслані, то на піктограмі режиму факсу відобразатиметься кількість необроблених завдань.

Пов'язані відомості

- ➔ [«Збереження отриманих факсів у папці «Вхідні»» на сторінці 117](#)
- ➔ [«Зберігання отриманих факсів на зовнішньому пристрої пам'яті» на сторінці 118](#)
- ➔ [«Зберігання отриманих факсів на комп'ютері» на сторінці 119](#)
- ➔ [«Пересилання отриманих факсів» на сторінці 121](#)
- ➔ [«Сповіднення про отримані й необроблені факси» на сторінці 124](#)

Збереження отриманих факсів у папці «Вхідні»

Можна налаштувати зберігання отриманих факсів у папці «Вхідні» на принтері. Можна зберегти до 100 документів. Якщо використовувати цю функцію, то отримані документи не друкуватимуться автоматично. Ви можете переглянути їх на РК-екрані принтера і надрукувати тільки за потреби.

Примітка.

Зберегти 100 документів може бути неможливо — все залежить від умов користування, таких як розмір файлу збережених документів та використання декількох функцій зберігання факсу одночасно.

Як налаштувати зберігання отриманих факсів у папці «Вхідні»

1. Оберіть пункт **Настр.** на головному екрані.
2. Оберіть пункт **Сист. адміністрування > Налаштування факсу > Налашт. вих. повідом. > Вихід факсу.**
3. Перевірте поточні налаштування, що відображаються на екрані, і натисніть **Налаштування.**
4. Оберіть пункт **Збер. до вх. повідомл. > Так.**
5. Виберіть потрібну опцію, якщо папка «Вхідні» буде заповнена.
 - Отримувати і друкувати факси:** Принтер друкує всі отримані документи, які не вдалося зберегти у папці «Вхідні».
 - Відхилити вхідні факси:** Принтер не відповідає на вхідні дзвінки факсу.

Надсилання факсу

Перевірка отриманих факсів на РК-екрані






1. Оберіть пункт **Факс** на головному екрані.

Примітка.

Якщо отримані документи не прочитані, на головному екрані на піктограмі режиму факсу вказуватиметься кількість непрочитаних документів.

2. Оберіть пункт **Відкр. вх. повід..**
3. Якщо вхідна скринька захищена паролем, введіть пароль папки «Вхідні» або пароль адміністратора.
4. Виберіть факс для перегляду зі списку.

Відображається зміст факсу.

- : поворот зображення вправо на 90 градусів.
- : переміщення екрану у напрямку стрілок.
- : збільшення або зменшення.
- : перехід до попередньої або наступної сторінки.
- Перегляд: відображення або приховування значків операцій.
- : видалення переглянутих документів.

5. Натисніть **Меню**, оберіть, друкувати чи видалити переглянутий документ, після цього виконуйте інструкції, що відображаються на екрані.



Важливо

Якщо пам'ять на принтері переповнена, функції отримання та надсилання факсів можуть бути вимкнені. Видаліть документи, які вже прочитані або надруковані.

Пов'язані відомості

- ➔ [«Сповіщення про отримані й необроблені факси» на сторінці 124](#)
- ➔ [«Налаштування факсу» на сторінці 37](#)

Зберігання отриманих факсів на зовнішньому пристрої пам'яті

Можна налаштувати конвертування документів у формат PDF і їхнє збереження на зовнішньому пристрої пам'яті, підключеному до комп'ютера. Можна також налаштувати автоматичний друк документів, які зберігаються на пристрій пам'яті.

Надсилання факсу

**Важливо**

Зберігайте пристрій пам'яті підключеним до комп'ютера якомога довше. Якщо залишити пристрій не підключеним, то принтер тимчасово зберігатиме отримані документи у свою пам'ять, яка може переповнитися, що призведе до вимкнення функцій надсилання та отримання факсів. Коли принтер тимчасово зберігає документи у своїй пам'яті, на головному екрані на піктограмі режиму факсу вказуватиметься кількість незбережених завдань.

1. Підключіть зовнішній пристрій пам'яті до принтера.
2. Оберіть пункт **Настр.** на головному екрані.
3. Оберіть пункт **Сист. адміністрування > Налаштування факсу > Налашт. вих. повідом. > Вихід факсу.**
4. Перевірте поточні налаштування, що відображаються на екрані, і натисніть **Налаштування.**
5. Оберіть пункт **Інші налаштування > Створ. папку для збереж..**
6. Перевірте повідомлення на екрані та натисніть кнопку **Створити.**
На пристрої пам'яті буде створено папку для зберігання отриманих документів.
7. Натисніть кнопку **↶**, щоб повернутися до екрана **Вихід факсу.**
8. Оберіть пункт **Збер. до нак. пристр. > Так.** Для автоматичного друку документів під час їхнього збереження на пристрої пам'яті оберіть **Так, друкувати.**

Пов'язані відомості

➔ [«Сповідання про отримані й необроблені факси» на сторінці 124](#)

Зберігання отриманих факсів на комп'ютері

Можна налаштувати перетворення отриманих документів у формат PDF та зберігати їх на підключеному до принтера комп'ютері. Можна внести такі налаштування, щоб у разі зберігання документів на комп'ютері вони друкувалися автоматично.

Щоб виконати налаштування, потрібно відкрити службову програму FAX Utility. Встановіть на комп'ютері FAX Utility.

Інструкції для Windows FAX Utility відрізняються залежно від версії, що використовується. У цьому документі наведено інструкції для Version 1.XX. Для Windows FAX Utility Version 2.XX див. **Основні операції** в онлайн-довідці службової програми FAX Utility. Щоб перевірити, яка версія використовується, клацніть правою кнопкою миші смугу назви службової програми FAX Utility, а тоді клацніть пункт **Version Information.**

Надсилання факсу

**Важливо**

- Перемкніть режим отримання факсів у значення **Автоматичний**.*
- Отримані документи тимчасово зберігаються в пам'яті принтера до збереження на комп'ютері, налаштованому на зберігання факсів. Через те, що помилка переповнення пам'яті вимикає надсилання й отримання факсів, не вимикайте комп'ютер, налаштований на зберігання факсів. Кількість документів, тимчасово збережених у пам'яті принтера, відображається на позначці режиму факсу на головному екрані.*

1. Запустіть на комп'ютері, підключеному до принтера, програму FAX Utility.
2. Відкрийте екран налаштування FAX Utility.

Примітка.

Якщо ввідобразиться екран вводу пароля, введіть пароль. Якщо ви не знаєте паролю, зв'яжіться із адміністратором принтера.

 Windows

Клацніть **Параметри факсу для принтера**, виберіть принтер, а тоді клацніть **Параметри виведення отриманих факсів**.

 Mac OS X

Клацніть **Монітор прийому факсів**, виберіть принтер, а тоді клацніть **Параметри виведення отриманих факсів..**

3. Натисніть **Зберігати факси на цьому комп'ютері**, а тоді **Огляд**, щоб указати папку, в якій слід зберігати отримані документи.

Примітка.

*Якщо ви налаштували параметри **Services > MS Network** у **Web Config** на проведення автентифікації користувача для спільного використання та зберігання отриманих факсів на комп'ютері, зареєструйте ім'я користувача та пароль, що встановлені для автентифікації користувача на комп'ютері.*

 Windows:

*Клацніть **Зберегти**. Уведіть ім'я користувача та пароль та збережіть їх на відображеному екрані.*

 Mac OS X:

*Якщо у наступному кроці ви надсилатимете налаштування на принтер, з'явиться повідомлення про необхідну автентифікацію користувача. Клацніть **ОК**, щоб відкрити екран введення автентифікації користувача. Уведіть ім'я користувача та пароль, а тоді виберіть **Пам'ятати цей пароль у мої зв'язці**, щоб зареєструвати інформацію про автентифікацію. Зареєструвавши інформацію про автентифікацію у **зв'язці ключів**, ви більше не будете бачити екран введення автентифікації користувача наступного разу.*

4. За необхідності виконайте інші налаштування.

Примітка.

Докладніше про елементи налаштування та процедуру див. на екрані довідки програми FAX Utility.

5. Надішліть інформацію про налаштування на принтер.

 Windows

Клацніть **ОК**.

 Mac OS X

Натисніть кнопку **Надіслати**.

Для одночасного збереження та друку перейдіть до наступного кроку.

Надсилання факсу

6. На панелі керування принтера виберіть **Настр.** > **Сист. адміністрування** > **Налаштування факсу** > **Налашт. вих. повідом.**.
7. На екрані **Вихід факсу** виберіть **Налаштування, Зберегти до ПК**, а тоді виберіть **Так, друкувати**.

Примітка.

Щоб отримані документи не зберігалися на комп'ютері, встановіть для параметра **Зберегти до ПК** значення **Ні**. Для зміни налаштувань можна також використовувати FAX Utility, однак ці зміни не можна зробити з програми FAX Utility, доки на принтері зберігаються отримані факси, які не були збережені на комп'ютері.

Пов'язані відомості

- ➔ «Налаштування режиму отримання» на сторінці 114
- ➔ «FAX Utility» на сторінці 159
- ➔ «Сповіднення про отримані й необроблені факси» на сторінці 124
- ➔ «Обмеження доступу до зовнішнього USB-пристрою з комп'ютера» на сторінці 231

Пересилання отриманих факсів

Можна налаштувати пересилання отриманих документів на інший факсимільний апарат або конвертування документів у формат PDF і їхнє пересилання у загальнодоступну папку в мережі або на адресу електронної пошти. Переслані документи видаляються із принтера. Спершу зареєструйте адресатів для пересилання в переліку контактів. Щоб пересилати дані на адресу електронної пошти, також потрібно встановити налаштування сервера електронної пошти.

Примітка.

- Кольорові документи не пересилаються на інші факсимільні пристрої. Вони обробляються як документи, які не вдалося переслати.
- Перш ніж використовувати цю функцію, перевірте чи параметри **Дата/час** та **Різниця в часі** правильні. Відкрийте меню із **Сист. адміністрування** > **Звичайні налаштув.**.

1. Оберіть пункт **Настр.** на головному екрані.
2. Оберіть пункт **Сист. адміністрування** > **Налаштування факсу** > **Налашт. вих. повідом.** > **Вихід факсу**.
3. Перевірте поточні налаштування, що відображаються на екрані, і натисніть **Налаштування**.
4. Оберіть пункт **Переслати** > **Так**.

Примітка.

Для автоматичного друку документів під час пересилання, оберіть пункт **Так, друкувати**.

5. Оберіть пункт **Інші налаштування** > **Кому переслати**.
6. Оберіть адресатів для пересилання з переліку контактів.

Примітка.

- Натисніть **Перегл.**, щоб сортувати контакти в функції принтера.
- Можна вказати до п'яти адресатів для пересилання. Поставте відмітку, щоб вибрати адресата. Зніміть відмітку, щоб скасувати вибір.

7. Обравши адресатів для пересилання, натисніть **Продовж.**.

Надсилання факсу

8. Упевніться, що адресати для пересилання вибрані правильно та натисніть **Закрити**.
9. Оберіть пункт **Помил. парам. надсил.**
10. У разі помилки під час пересилання оберіть, чи друкувати отримані документи чи зберігати їх у папці «Вхідні» принтера.



Важливо

Якщо ви налаштували зберігання документів, які не вдалося переслати, у папці «Вхідні», потрібно видаляти ці документи із вказаної папки одразу після перевірки. Якщо документи очікують на пересилання або їх не вдалося переслати, на головному екрані на піктограмі режиму факсу вказуватиметься кількість незавершених завдань.

11. У разі пересилання на електронну пошту можна вказати тему електронного листа. Оберіть пункт **Тема ел. повідом. до перес.** та введіть тему.

Примітка.

- Якщо ви вибрали спільну папку в мережі або електронну адресу як адресата для пересилання, радимо перевірити, чи можна надіслати зіскановане зображення до адресата у режимі сканування. Виберіть **Скан.** > **Ел. адреса** або **Скан.** > **Мереж. пап./FTP** з головного екрана, виберіть адресата, а тоді розпочніть сканування.
- Можна налаштувати отримання сповіщень про новий факс на комп'ютері Windows, коли у спільну папку в мережі надходить документ. Використовуйте програму *FAX Utility*, щоб внести налаштування. Для детальнішої інформації див. довідку програми *FAX Utility*.

Пов'язані відомості

- ➔ «Сист. адміністрування» на сторінці 32
- ➔ «Контрольований зв'язок» на сторінці 58
- ➔ «Використання сервера електронної пошти» на сторінці 231
- ➔ «Перевірка отриманих факсів на РК-екрані» на сторінці 118
- ➔ «Сповіднення про отримані й необроблені факси» на сторінці 124
- ➔ «Сканування та надсилання електронною поштою» на сторінці 90
- ➔ «Сканування і збереження зображення у мережевій папці або на FTP-сервері» на сторінці 91
- ➔ «FAX Utility» на сторінці 159

Використання інших функцій надсилання факсу

Друк звіту та списку надсилання факсів

Друк звіту надсилання факсу в ручному режимі

1. Оберіть пункт **Факс** на головному екрані.
2. Оберіть пункт **Меню** > **Звіт факсу**.

Надсилання факсу

3. Оберіть звіт для друку та виконуйте інструкції, що відображаються на екрані.

Примітка.

*Ви можете змінити формат звіту. На головному екрані виберіть **Настр.** > **Сист. адміністрування** > **Налаштування факсу** > **Налашт. вих. повідом.**, і після цього змініть налаштування **Вклас. зобр. до звіту** або **Формат звіту**.*

Пов'язані відомості

- ➔ «Режим Факс» на сторінці 27
- ➔ «Налаштування факсу» на сторінці 37

Налаштування автоматичного друку звітів надсилання факсів

Ви можете здійснити налаштування для автоматичного друку наступних звітів надсилання факсів.

Звіт про передачу

На головному екрані виберіть **Настр.** > **Сист. адміністрування** > **Налаштування факсу** > **Нал. корист. за пром.** > **Звіт про передачу**, а потім оберіть **Друк** або **Помилка друку**.

Примітка.

*Для зміни налаштувань при надсиланні факсу натисніть **Меню** на верхньому екрані факсу і виберіть **Налашт. надс. факсу** > **Звіт про передачу**.*

Надсилання звіту

На головному екрані виберіть **Настр.** > **Сист. адміністрування** > **Налаштування факсу** > **Налашт. вих. повідом.** > **Надсилання звіту**, а потім оберіть **Друк** або **Помилка друку**.

Журнал факсу

На головному екрані виберіть **Настр.** > **Сист. адміністрування** > **Налаштування факсу** > **Налашт. вих. повідом.** > **Автодр. журналу факсу**, а потім оберіть **Вкл.(кожні 30)** або **Вкл.(час)**.

Пов'язані відомості

- ➔ «Режим Факс» на сторінці 27
- ➔ «Налаштування факсу» на сторінці 37

Налаштування захисту для надсилання факсу

Ви можете здійснити налаштування захисту з метою запобігання надсиланню факсу неправильному отримувачу або запобігання втраті чи розкриттю отриманого документу. Ви також можете видалити резервні копії даних факсу.

1. Оберіть **Настр.** з головного екрану.
2. Оберіть пункт **Сист. адміністрування** > **Налаштування факсу** > **Налаштування безпеки**.
3. Оберіть меню та виконайте налаштування.

Надсилання факсу

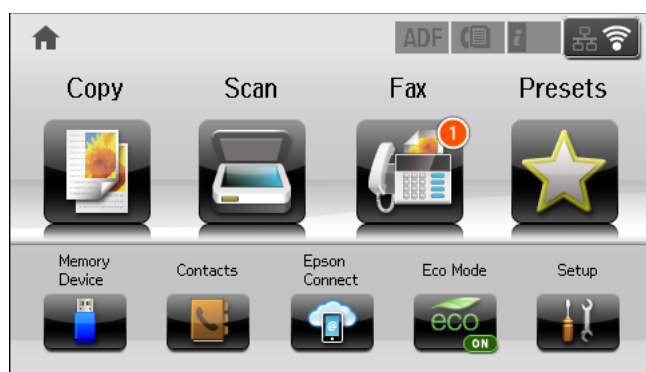
Пов'язані відомості

➔ «Налаштування факсу» на сторінці 37

Перевірка завдань факсу

Сповіщення про отримані й необроблені факси

Якщо документи отримані, але необроблені, на головному екрані на піктограмі режиму факсу вказуватиметься кількість необроблених завдань. Щоб ознайомитися з визначенням «необроблений», див. таблицю нижче.

**Примітка.**

Якщо ви використовуєте декілька параметрів для виходу факсу, то кількість необроблених завдань може відображатися числом «2» або «3», навіть якщо ви отримали всього один факс. Наприклад, якщо ви налаштували зберігання факсів у папці «Вхідні» і на комп'ютері та отримали один факс, то кількість необроблених факсів відобразиться як число «2», якщо цей факс не зберігся у вказаній папці чи на комп'ютері.

Налаштування виходу отриманих факсів	Статус «необроблений»
Друк*1	Отримані документи очікують на друк або друкуються.
Зберігання у папці «Вхідні»	У папці «Вхідні» є отримані непрочитані факси.
Зберігання на зовнішньому пристрої пам'яті	Отримані документи, які не збереглися у пристрої, оскільки до принтера не підключений жоден пристрій, який містить папку, створену спеціально для збереження отриманих документів. Можуть бути інші причини.
Зберігання на комп'ютері	Є документи, які не були збережені на комп'ютері, оскільки комп'ютер перебуває у режимі сну або з інших причин.
Пересилання	Отримані документи не пересилалися або їх не вдалося переслати*2.

*1 : Якщо не встановлено жодного параметра виходу факсу або якщо принтер налаштовано на друк отриманих документів та збереження їх на зовнішньому пристрої пам'яті чи комп'ютері.

*2 : Якщо ви налаштували зберігання документів, які не вдалося надіслати, у папці «Вхідні», але на пристрої є непрочитані документи, які не вдалося надіслати у папку «Вхідні». Якщо ви налаштували друк документів, які не вдалося переслати, а друк не завершився.

Надсилання факсу

Пов'язані відомості

- ➔ «Збереження отриманих факсів у папці «Вхідні»» на сторінці 117
- ➔ «Зберігання отриманих факсів на зовнішньому пристрої пам'яті» на сторінці 118
- ➔ «Зберігання отриманих факсів на комп'ютері» на сторінці 119
- ➔ «Пересилання отриманих факсів» на сторінці 121
- ➔ «Перевірка отриманих факсів на РК-екрані» на сторінці 118
- ➔ «Перевірка завдань факсу, що знаходяться у процесі виконання» на сторінці 125

Перевірка завдань факсу, що знаходяться у процесі виконання

Ви можете перевірити, скасувати, роздрукувати, переслати або видалити наступні факсимільні документи.

- Отримані документи, які ще не були роздруковані.
- Документи, які ще не були надіслані.
- Документи, збережені за допомогою **Надс. за запит.** або **Зберігати дані факсу.**
- Невідіслані документи (якщо активовано функцію **Зберіг. дані про збій**).
- Отримані документи, які не збереглися на комп'ютері або зовнішньому пристрої пам'яті

1. Натисніть кнопку **i**.
2. Виберіть **Монітор завдань**, а потім оберіть **Завд. підключ.** або **Завдання друку**.
3. Виберіть завдання для перевірки.

Перевірка історії завдань факсу

Ви можете перевірити історію надісланих або отриманих факсів. Журнали отриманих факсів включають в себе отримані документи. Таким чином, це дозволяє повторно надрукувати їх. Ви не можете повторно роздрукувати або переслати документи із журналу надісланих факсів.

1. Натисніть кнопку **i**.
2. Виберіть **Історія завдань**, а потім оберіть **Отрим. завд.** або **Надісл. завд.**
3. Виберіть завдання для перевірки.

Примітка.

*Всі отримані документи зберігаються у **Історія завдань**, щоб була можливість їх повторно надрукувати, однак, вони видаляються у хронологічному порядку, коли пам'ять принтера переповнена.*

Перевірка отриманих документів у папці «Вхідні»

Ви можете перевірити надіслані документи, збережені у папці «Вхідні» принтера.

1. Натисніть кнопку **i**.

Надсилання факсу

2. Виберіть **Сховище завдань** і оберіть **Вхідні повідомлення**.

Примітка.

Натисніть **Меню** для відображення меню для друку або видалення всіх документів у папці «Вхідні».

3. Виберіть факс для перевірки.

Відображається зміст документу.

Примітка.

Натисніть **Меню** і оберіть **Подробиці** для перегляду детальнішої інформації, наприклад, дати і часу та відправника.

Принтер не може отримувати і відправляти факси, якщо його пам'ять заповнена. Ми рекомендуємо видаляти переглянуті і роздруковані факси.

Заміна чорнильних картриджів та інших витратних матеріалів

Перевірка стану чорнила і контейнерів для відпрацьованого чорнила

Перевірити приблизний рівень чорнила та експлуатаційний ресурс контейнера для відпрацьованого чорнила можна на панелі керування або на комп'ютері.

Перевірка стану чорнила і контейнерів для відпрацьованого чорнила — панель керування

1. Натисніть кнопку **i** на панелі керування.
2. Оберіть **Інформ. про принтер**.

Примітка.

Крайній правий індикатор показує наявне місце у контейнері для відпрацьованого чорнила.

Checking the Status of the Remaining Ink and the Maintenance Box — Windows

1. Відкрийте вікно драйвера принтера.
2. Оберіть **EPSON Status Monitor 3** на вкладці **Сервіс**, а потім виберіть **Докладніше**.


Примітка.

Якщо параметр **EPSON Status Monitor 3** знаходиться у неактивному стані, клацніть **Розширені параметри** на вкладці **Сервіс**, а потім оберіть **Увімкнути EPSON Status Monitor 3**.

Пов'язані відомості

➔ [«Драйвер принтера Windows» на сторінці 155](#)

Перевірка стану чорнила і контейнерів для відпрацьованого чорнила — Mac OS X

1. Оберіть пункт **Обрані налаштування системи** з меню  > **Принтери та сканери** (або **Друк і сканування**, **Друк і факс**), а потім оберіть принтер.
2. Клацніть **Параметри та забезпечення** > **Утиліта** > **Відкрити утиліту принтера**.
3. Клацніть **EPSON Status Monitor**.

Коди чорнильних картриджів

Рекомендується використовувати лише оригінальні чорнильні картриджі Epson. Компанія Epson не гарантує якість і надійність чорнила інших виробників. Використання чорнил інших виробників може призвести до поломки, що виходить за межі гарантій, які надаються компанією Epson, і за певних обставин — до непередбачуваної поведінки принтера. Дані про рівні чорнил інших виробників можуть не відображатися.

Далі подано коди оригінальних чорнильних картриджів Epson.

Black (Чорний)	Cyan (Блакитний)	Magenta (Малиновий)	Yellow (Жовтий)
T9081	T9082	T9083	T9084
T9071	T9072	T9073	T9074

Примітка.

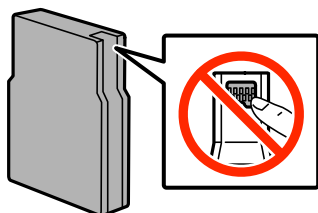
- Картриджі деяких типів продаються не у всіх регіонах.
- Для європейських користувачів: щоб дізнатися про ресурс чорнильних картриджів Epson, перейдіть за вказаною нижче веб-адресою.
<http://www.epson.eu/pageyield>

Застереження під час роботи з чорнильними картриджами

Перед заміною чорнильних картриджів, прочитайте інструкції, наведені нижче.

Заходи безпеки при використанні

- Чорнильні картриджі необхідно зберігати при кімнатній температурі та не піддавати впливу прямого сонячного проміння.
- Компанія Epson рекомендує використати чорнильний картридж до дати, вказаної на упаковці.
- Для найкращих результатів використовуйте чорнильний картридж упродовж шести місяців після встановлення.
- Перед використанням картриджа, принесеного з холодного місця зберігання, дозвольте йому зігрітися за кімнатної температури протягом принаймні трьох годин.
- Не торкайтеся секцій, позначених на ілюстрації. Це може призвести до відхилення принтера від нормальної роботи і нормального друку.



- Для виконання друку встановіть чорнильні картриджі.
- Не переміщуйте друкувальну голівку руками — таким чином можна пошкодити принтер.

Заміна чорнильних картриджів та інших витратних матеріалів

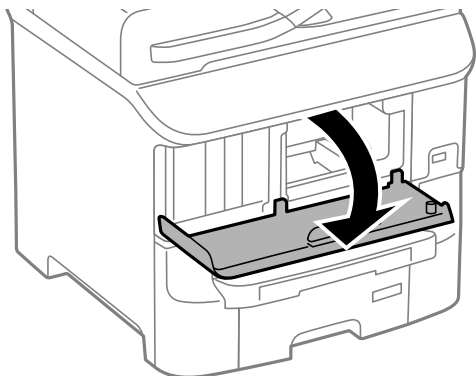
- ❑ Під час заповнення системи чорнилом принтер вимикати не можна. Якщо процес заповнення не закінчиться нормально, друкувати на принтері буде неможливо.
- ❑ Не залишайте принтер із вийнятими чорнильними картриджами, бо чорнила, що лишилися у соплах друкувальної голівки, можуть засохнути, чим унеможливають подальший друк.
- ❑ Тимчасово виймаючи чорнильний картридж, не забудьте захистити область виходу чорнил від бруду й пилу. Зберігайте чорнильний картридж у тих же умовах, що й принтер. Оскільки сопло подачі постачається із клапаном, що регулює випуск надмірної кількості чорнила, використання власних кришок або пробок не потрібне.
- ❑ На використаних картриджах біля отворів подачі може залишатися чорнило, тому, виймаючи картриджі, будьте обережні, щоб нічого не забруднити.
- ❑ Цей принтер використовує чорнильні картриджі, оснащені зеленим чіпом, який контролює таку інформацію як кількість залишкового чорнила в кожному картриджі. Це означає, що навіть якщо картридж буде видалено з принтера ще до його закінчення, ви все ще зможете використовувати його, повторно вставивши назад у принтер.
- ❑ Щоб досягти найвищої якості друку та захистити друкувальну голівку, після запиту індикатора картриджа на його заміну в картриджі залишається певна кількість чорнила. Цей резерв не входить до необхідної кількості чорнил.
- ❑ Хоча до складу чорнильних картриджів можуть входити матеріали повторного використання, це не впливає на якість і продуктивність роботи принтера.
- ❑ Технічні характеристики та зовнішній вигляд чорнильних картриджів можуть змінюватися без попередження про покращення.
- ❑ Не розбирайте й не реконструйте чорнильний картридж, бо це може вплинути на подальший нормальний друк.
- ❑ Не кидайте картридж і не бийте його об тверді поверхні, бо це може призвести до витікання чорнила.
- ❑ Картриджі, що постачалися з принтером, не можна використовувати у якості замінних картриджів.
- ❑ Витрати чорнила залежать від зображень, які ви роздруковуєте, типу паперу, частоти використання та умов довкілля, наприклад, температури.

Споживання чорнила

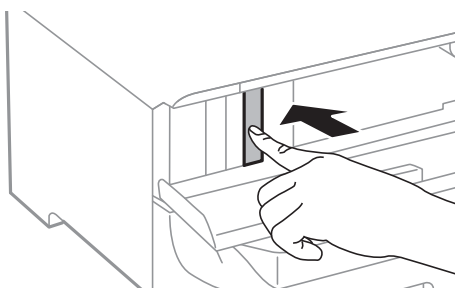
- ❑ Для забезпечення оптимальної роботи друкувальної голівки певний обсяг чорнил споживається з усіх картриджів не тільки під час друку, але й під час виконання таких операцій обслуговування, як чищення друкувальної голівки.
- ❑ Під час друку в монохромному режимі або в режимі відтінків сірого кольорові чорнила можуть використовуватись замість чорного чорнила залежно від типу паперу або налаштувань якості друку. Це можливо тому, що суміш кольорових чорнил використовується для створення чорного кольору.
- ❑ Чорнила у картриджах, встановлених у принтері на момент його продажу, частково використовуються під час початкового налаштування. Для отримання високоякісних роздруківок друкувальна голівка завжди має бути наповнена чорнилами. На цей однократний процес витрачається певна кількість чорнил, і потім ці картриджі можуть надрукувати менше сторінок порівняно з наступними картриджами.

Заміна чорнильних картриджів

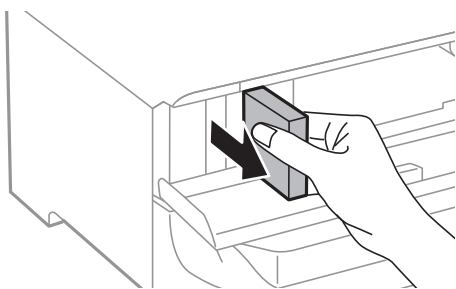
1. Відкрийте передню кришку.



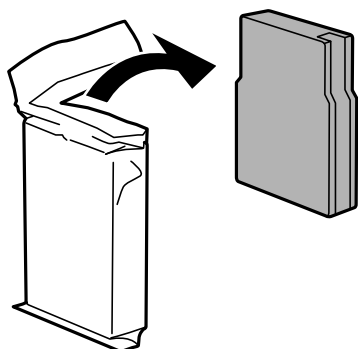
2. Натисніть на картридж, який потрібно замінити.
Чорнильний картридж трохи виступатиме.



3. Вийміть чорнильний картридж із принтера.



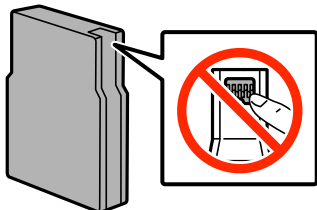
4. Вийміть запасний чорнильний картридж з упаковки.



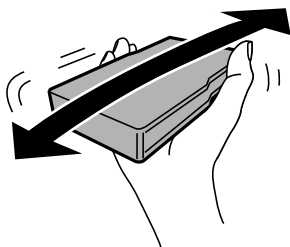
Заміна чорнильних картриджів та інших витратних матеріалів

Важливо

Не торкайтеся секцій, позначених на ілюстрації. Це може призвести до відхилення принтера від нормальної роботи і нормального друку.



5. Струшуйте картридж горизонтально протягом 5 секунд, 15 разів рухаючи картриджем вперед і назад на відстань близько 10 см.



6. Просувajte чорнильний картридж у принтер, доки не почуєте, як він клацнув.

Примітка.

Якщо на панелі керування відображається команда **Перевірити**, натисніть її, щоб перевірити, чи картриджі встановлено правильно.

7. Закрийте передню кришку.

Пов'язані відомості

- ➔ [«Коди чорнильних картриджів» на сторінці 128](#)
- ➔ [«Застереження під час роботи з чорнильними картриджами» на сторінці 128](#)

Код контейнера для відпрацьованого чорнила

Рекомендується використовувати лише оригінальні контейнери для відпрацьованого чорнила марки Epson.

Далі подано код оригінального контейнера для відпрацьованого чорнила Epson.

T6712

Застереження під час роботи з контейнерами для відпрацьованого чорнила

Перед заміною контейнера для відпрацьованого чорнила, прочитайте інструкції, наведені нижче.

Заміна чорнильних картриджів та інших витратних матеріалів

- Не торкайтеся мікросхеми зеленого кольору збоку контейнера для відпрацьованого чорнила. Це може призвести до відхилення принтера від нормальної роботи і нормального друку.
- Не знімайте плівку, що знаходиться у верхній частині контейнера, щоб чорнило не витекло.
- Не нахилийте контейнер для відпрацьованого чорнила, поки він не буде запакований у пластиковий пакет, бо це може спричинити витікання чорнила.
- Не піддавайте контейнери для відпрацьованого чорнила впливу прямого сонячного проміння.
- Не замінюйте контейнер для відпрацьованого чорнила під час друку, бо це може спричинити витікання чорнила.
- Не користуйтеся контейнерами для відпрацьованого чорнила, які були давно вийняті з принтера і зберігалися довгий час. Чорнила усередині контейнера застигнуть, і контейнер більше не буде поглинати чорнила.

Заміна контейнера для відпрацьованого чорнила

Під час деяких циклів друку в контейнері для відпрацьованого чорнила може збиратись дуже невелика кількість надлишкових чорнил. Принтер розроблено таким чином, щоб зупинити друк, коли поглинаюча здатність контейнеру для відпрацьованого чорнила досягає своєї межі, щоб запобігти витоків чорнила з контейнера. Потреба в зупинці та частота зупинок різняться в залежності від кількості сторінок друку, типу матеріалу, який друкується, і кількості циклів очищення, що виконує принтер. Контейнер для відпрацьованого чорнила слід замінити після отримання відповідного повідомлення. Epson Status Monitor, РК або індикатори на панелі керування повідомляють про необхідність заміни контейнеру. Потреба у заміні контейнера не означає, що принтер припинив виконувати свої функції. Гарантія від компанії Epson не поширюється на вартість такої заміни. Це деталь, що обслуговується користувачем.

Примітка.

Якщо контейнер переповнений, здійснювати друк забороняється до заміни контейнера для відпрацьованого чорнила з метою уникнення протікання чорнила. Однак, існує можливість виконувати такі операції як надсилання факсів і зберігання даних на зовнішніх USB-пристроях.

1. Вийміть запасний контейнер для відпрацьованого чорнила з упаковки.



Важливо

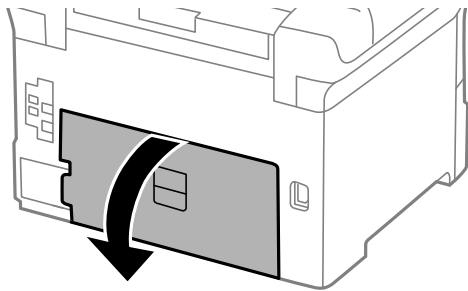
- Не торкайтеся мікросхеми зеленого кольору збоку контейнера для відпрацьованого чорнила. Це може призвести до відхилення принтера від нормальної роботи і нормального друку.
- Не знімайте плівку, що знаходиться у верхній частині контейнера, щоб чорнило не витекло.

Примітка.

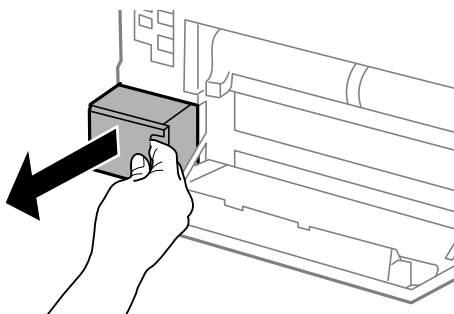
До комплекту з контейнером для відпрацьованого чорнила входить прозорий пакет для використаного контейнера.

Заміна чорнильних картриджів та інших витратних матеріалів

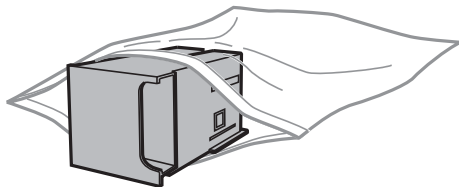
2. Відкрийте задня кришка 1.



3. Вийміть відпрацьований контейнер.



4. Помістіть відпрацьований контейнер у прозорий пакет від нового контейнера і наглухо запечатайте пакет.



! **Важливо**

- Не знімайте плівку, що знаходиться у верхній частині контейнера для відпрацьованого чорнила.
- Не нахилийте контейнер для відпрацьованого чорнила, поки він не буде запакований у пластиковий пакет, бо це може спричинити витікання чорнила.

5. Вставте новий контейнер у принтер.

6. Закрийте задня кришка 1.

Пов'язані відомості

- ➔ «Код контейнера для відпрацьованого чорнила» на сторінці 131
- ➔ «Застереження під час роботи з контейнерами для відпрацьованого чорнила» на сторінці 131

Коди Ролики для обслуговування

Компанія Epson рекомендує використовувати лише оригінальні ролики для обслуговування.

Їхні коди наведено далі.

Ролики для обслуговування з касета для паперу 1: S210046

Ролики для обслуговування з касета для паперу 2-3: S210047

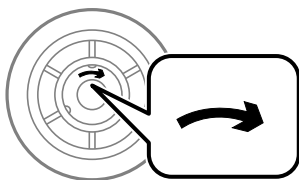
Заміна Ролики для обслуговування у Касета для паперу 1

Заміну ролики для обслуговування здійснюють у двох місцях: на задній панелі принтера (два ролики) і на касета для паперу (один ролик).


1. Вийміть нові ролики для обслуговування з упаковки.

Важливо

- ❑ ролики для обслуговування для касета для паперу 1 і касета для паперу 2-3 – різні. Перевірте напрям стрілки в центрі ролики для обслуговування і переконайтеся, що ролики для обслуговування підходять для касета для паперу 1. Якщо ви встановите неправильні ролики, принтер не подаватиме папір.

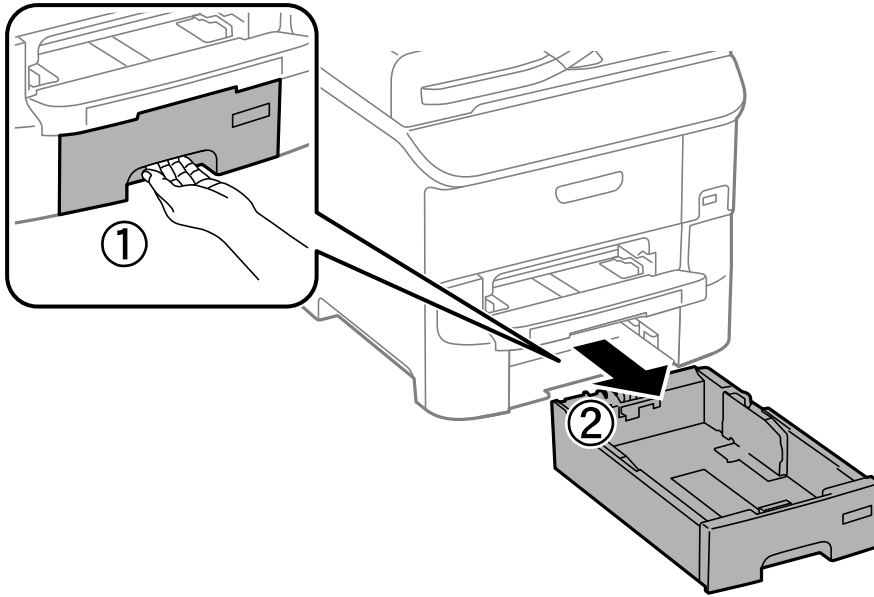


- ❑ Слід бути обережним, щоб не забруднити поверхню ролики для обслуговування. Якщо на поверхні ролики для обслуговування збереться пил, очистіть ролики за допомогою м'якої сухої тканини.

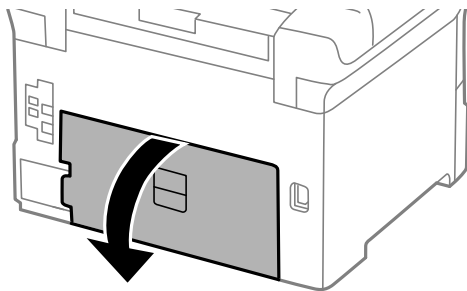
2. Вимкніть принтер, натиснувши кнопку , а потім від'єднайте шнур живлення.

Заміна чорнильних картриджів та інших витратних матеріалів

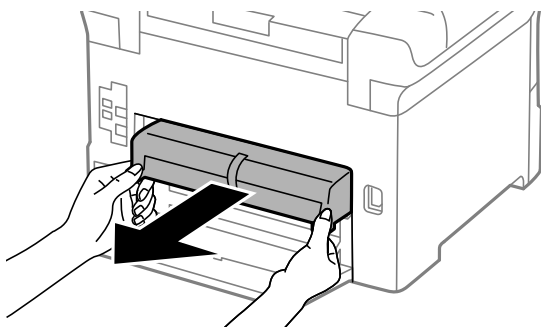
3. Витягніть касета для паперу 1.



4. Поверніть принтер і відкрийте задня кришка 1.

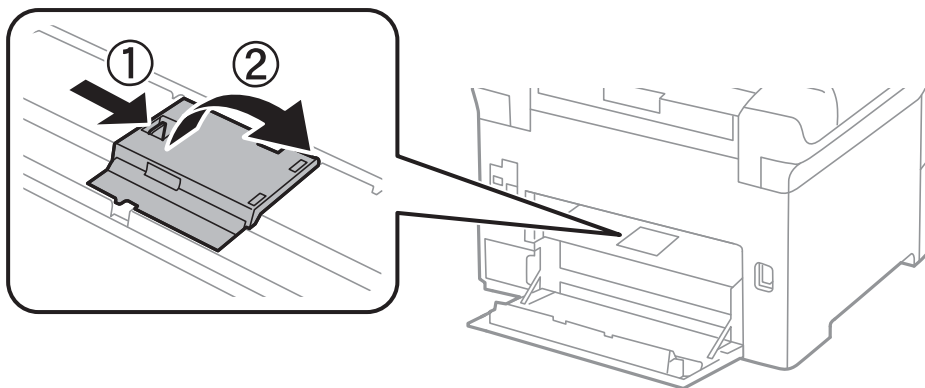


5. Витягніть задня кришка 2.

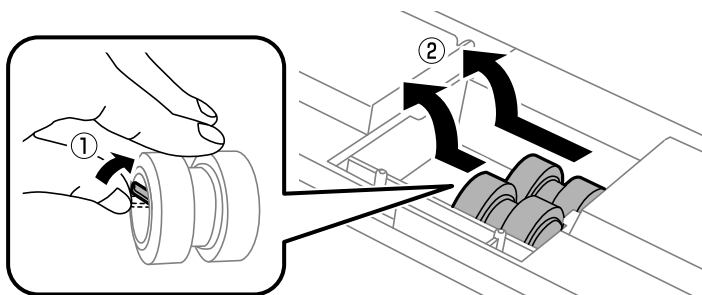


Заміна чорнильних картриджів та інших витратних матеріалів

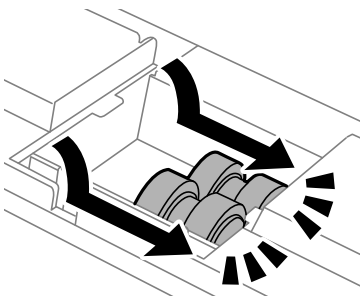
6. Зніміть кришку, що знаходиться всередині принтера, з доступом ззаду.



7. Змістіть два використаних ролики для обслуговування і витягніть їх.



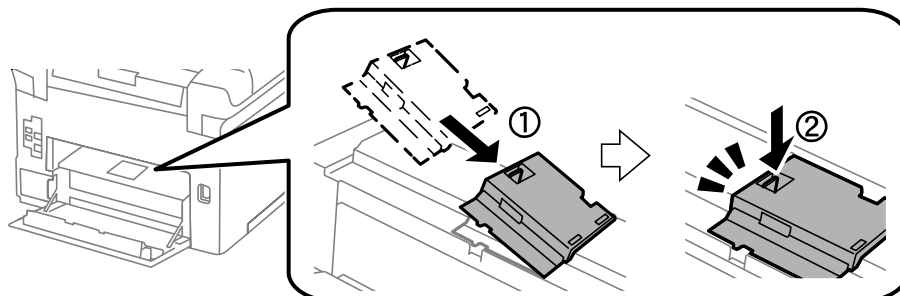
8. Вставте два нових ролики для обслуговування до клацання.



Примітка.

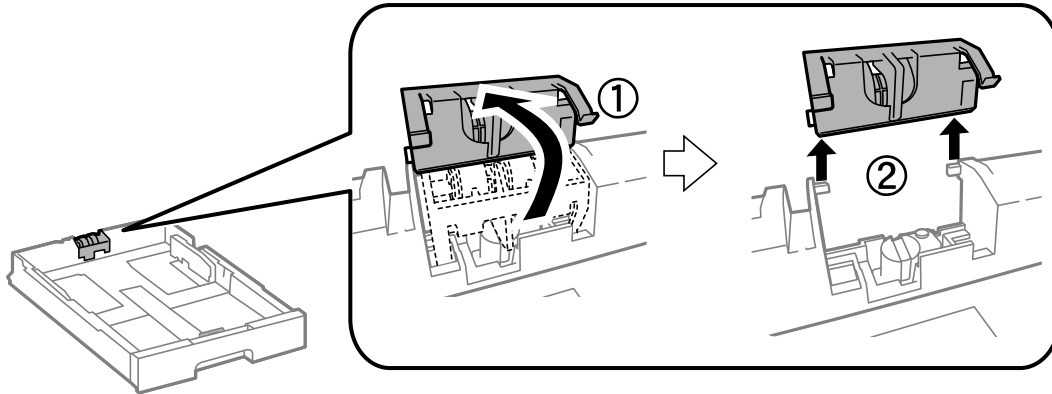
Вставте ролики для обслуговування, прокручуючи їх для плавного розміщення.

9. Поверніть на місце кришку, що знаходиться всередині принтера, з доступом ззаду.

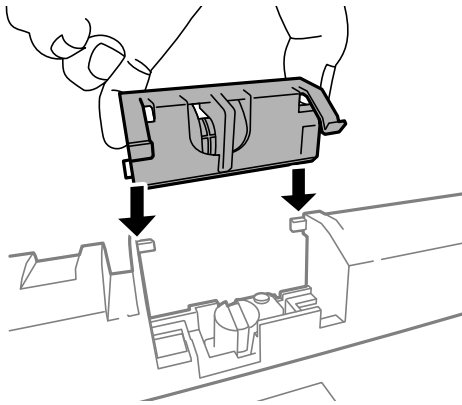


Заміна чорнильних картриджив та інших витратних матеріалів

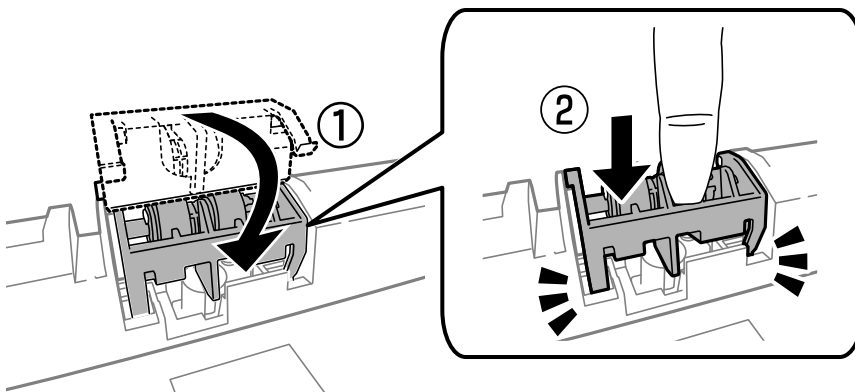
10. Прокручуючи ролик для обслуговування для касета для паперу перемістіть його вгору і витягніть.



11. Встановіть новий ролик для обслуговування у касета для паперу.



12. Міцно натисніть на ролик для обслуговування.



13. Вставте задня кришка 2, закрийте задня кришка 1, а потім вставте касета для паперу.

14. Увімкніть принтер, оберіть **Настр. > Обслуговування > Інформація про ролик обслуговування > Скинути лічильник ролика обслут.**, після цього оберіть касета для паперу, у якій ви здійснили заміну ролика для обслуговування.

Пов'язані відомості

- ➔ [«Коди Ролики для обслуговування» на сторінці 134](#)

Заміна Ролики для обслуговування у Касета для паперу 2-3

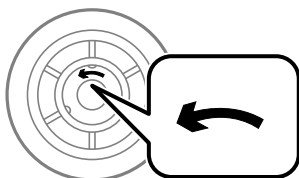
Заміну ролики для обслуговування здійснюють у двох місцях: на задній панелі принтера (два ролики) і на касета для паперу (один ролик).

1. Вийміть нові ролики для обслуговування з упаковки.




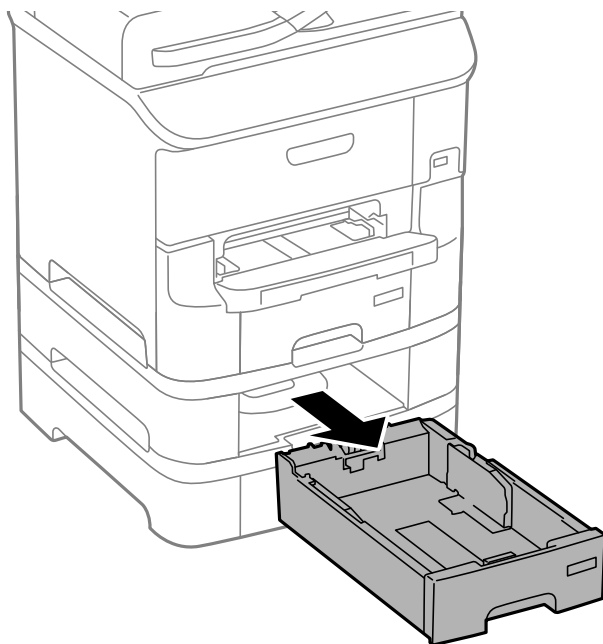
Важливо

- ❑ ролики для обслуговування для касета для паперу 1 і касета для паперу 2-3 – різні. Перевірте напрям стрілки в центрі ролики для обслуговування, переконайтеся, що ролики для обслуговування підходять для касета для паперу 2-3. Якщо ви встановите неправильні ролики, принтер не подаватиме папір.



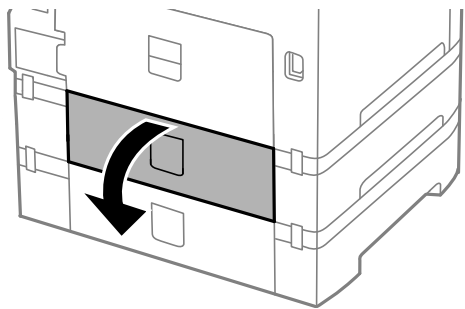
- ❑ Слід бути обережним, щоб не забруднити поверхню ролики для обслуговування. Якщо на поверхні ролики для обслуговування збереться пил, очистіть ролики за допомогою м'якої сухої тканини.

2. Вимкніть принтер, натиснувши кнопку , а потім від'єднайте шнур живлення.
3. Витягніть касета для паперу, в якій ви хочете замінити ролики.

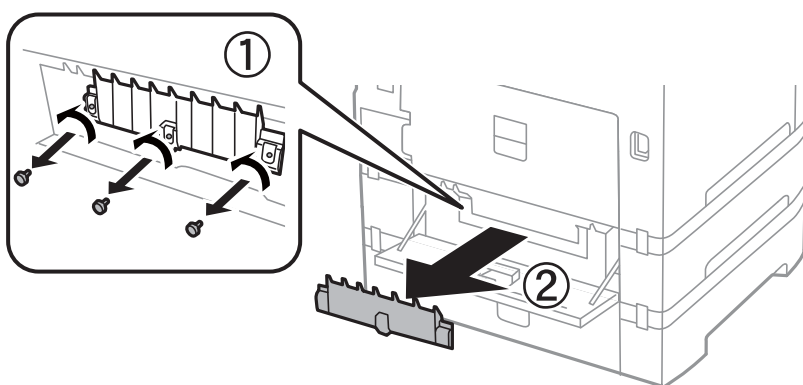


Заміна чорнильних картриджів та інших витратних матеріалів

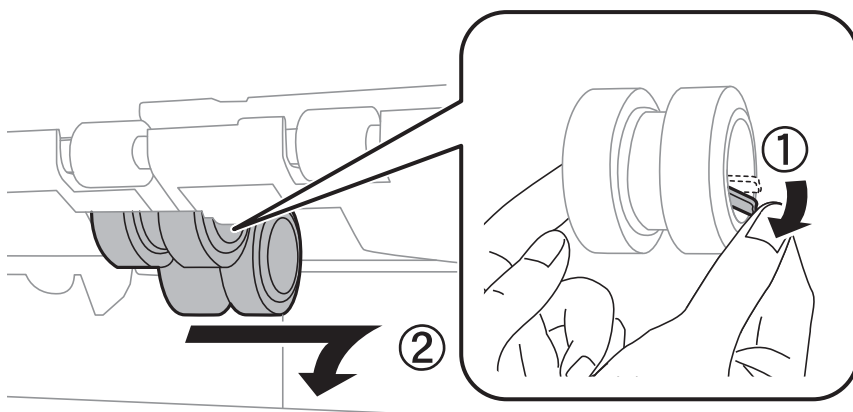
4. Розверніть принтер та відкрийте задня кришка принтера.



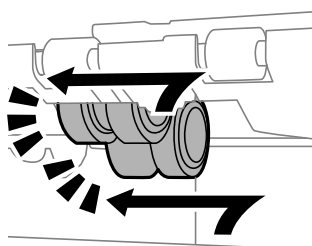
5. Відкрутіть гвинти за допомогою викрутки і зніміть кришку на задній панелі всередині принтера.



6. Змістіть два використаних ролики для обслуговування і витягніть їх.



7. Вставте два нових ролики для обслуговування до клацання.

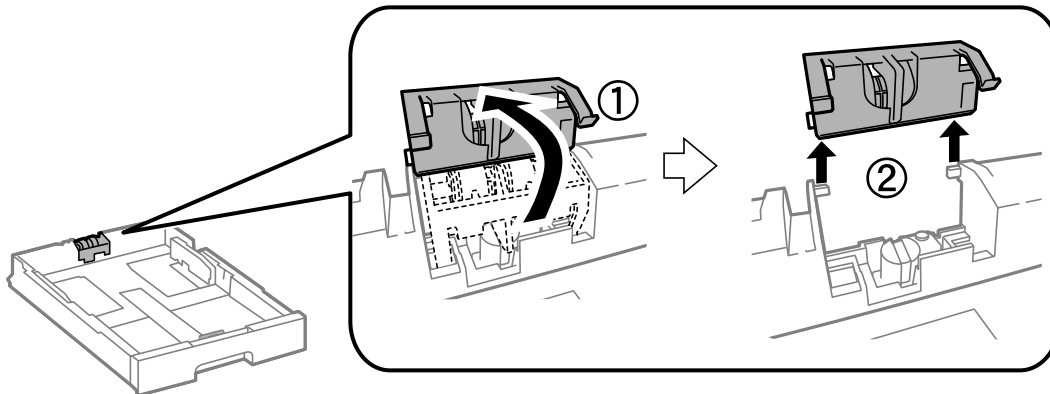


Заміна чорнильних картриджів та інших витратних матеріалів

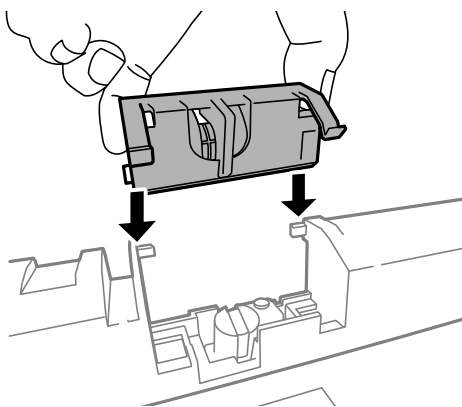
Примітка.

Вставте ролики для обслуговування, прокручуючи їх для плавного розміщення.

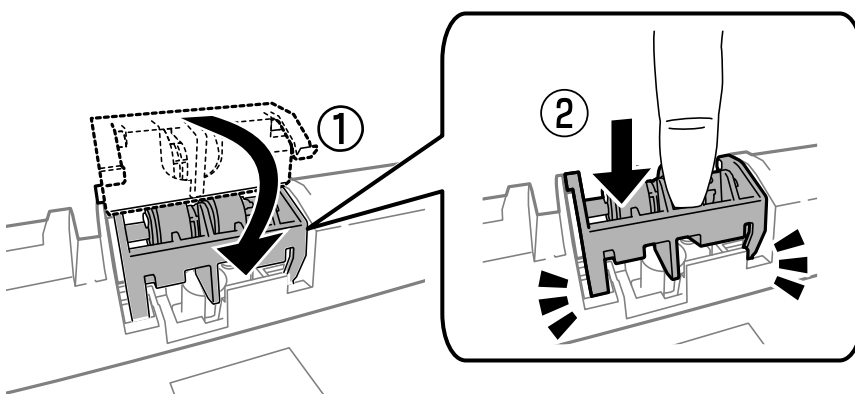
8. Прокручуючи ролик для обслуговування для касета для паперу перемістіть його вгору і витягніть.



9. Встановіть новий ролик для обслуговування у касета для паперу.



10. Міцно натисніть на ролик для обслуговування.



11. Закрутіть гвинти, щоб прикріпити кришку на місце, і закрийте задня кришка.
12. Встановіть касета для паперу.

Заміна чорнильних картриджів та інших витратних матеріалів

13. Увімкніть принтер, оберіть **Настр.** > **Обслуговування** > **Інформація про ролик обслуговування** > **Скинути лічильник ролика обслут.**, після цього оберіть касета для паперу, у якій ви здійснили заміну ролики для обслуговування.

Пов'язані відомості

- ➔ [«Коди Ролики для обслуговування» на сторінці 134](#)

Тимчасовий друк з використанням чорного чорнила

Якщо кольорове чорнило закінчилось, а чорне ще залишилось, можна використати наступні налаштування, щоб ненадовго подовжити друк, використовуючи лише чорне чорнило.

- Тип паперу: Простий папір, Конверти
- Колір: **Відтінки сірого**
- EPSON Status Monitor 3: Активовано (лише для Windows)

Оскільки цю функцію можна використовувати лише протягом приблизно п'яти днів, слід замінити порожній чорнильний картридж якнайшвидше.

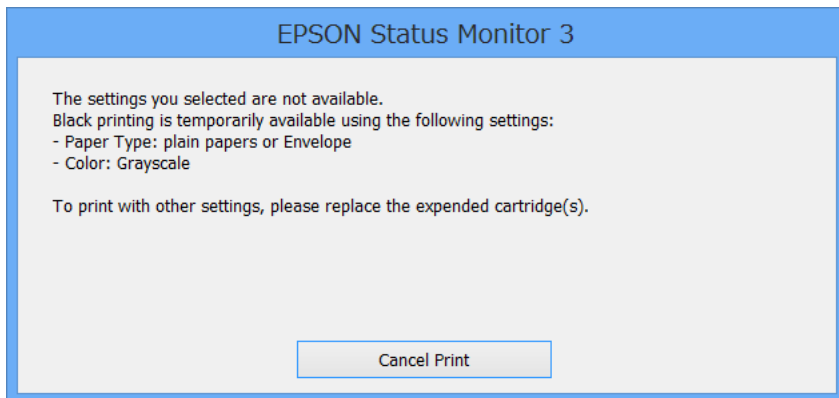
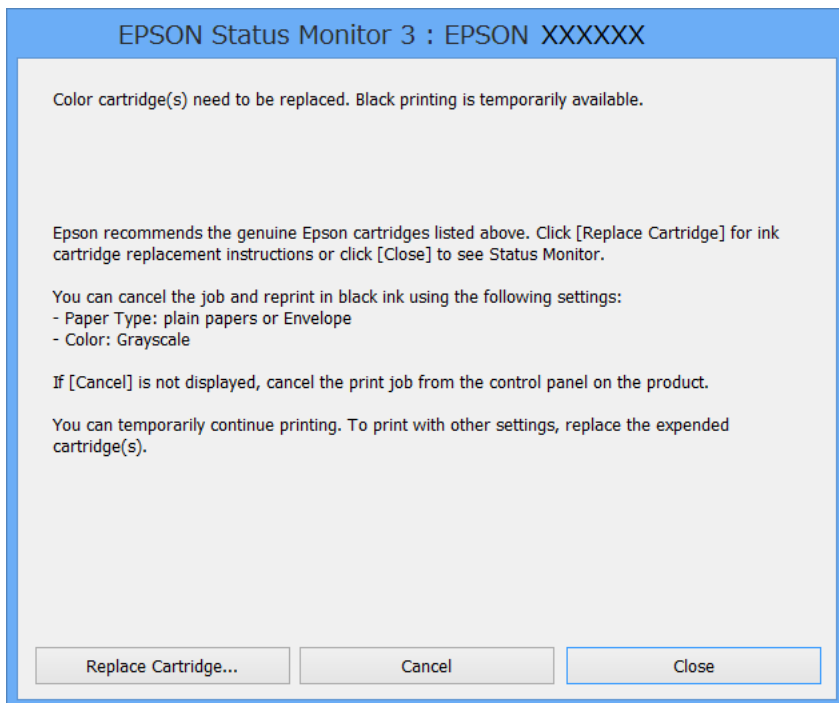
Примітка.

- Якщо **EPSON Status Monitor 3** знаходиться у неактивному стані, отримати доступ до драйвера принтера можна, клацнувши **Розширені параметри** на вкладці **Сервіс**, а потім, обравши **Увімкнути EPSON Status Monitor 3**.
- Період часу доступності даної функції змінюється в залежності від умов використання.

Заміна чорнильних картриджів та інших витратних матеріалів

Тимчасовий друк з використанням чорного чорнила – Windows

1. Коли з'являється дане вікно, скасуйте друк.



Примітка.

Якщо неможливо скасувати друк засобами комп'ютера, скасуйте друк за допомогою панелі керування принтеру.

2. Відкрийте вікно драйвера принтера.
3. Оберіть **Простий папір** або **Конверти** в якості налаштування **Тип паперу** на вкладці **Головне**.
4. Оберіть пункт **Відтінки сірого**.
5. Налаштуйте інші елементи в розділі **Головне** та вкладках **Додаткові настройки**, якщо необхідно, та клацніть **ОК**.
6. Клацніть **Друк**.

Заміна чорнильних картриджів та інших витратних матеріалів

7. У відображеному вікні клацніть кнопку **Друк чорним кольором**.

Пов'язані відомості

- ➔ «Завантаження паперу в Касета для паперу» на сторінці 48
- ➔ «Завантаження паперу у Заднє гніздо под. пап.» на сторінці 50
- ➔ «Завантаження паперу у Перед. гніздо под. паперу» на сторінці 52
- ➔ «Основи друку – Windows» на сторінці 61

Тимчасовий друк з використанням чорного чорнила – Mac OS X


Примітка.

Щоб скористатись даною функцією за допомогою засобів мережі, підключіться до функції **Bonjour**.

1. Клацніть значок принтера у вікні **Док**.
2. Скасуйте завдання.

Примітка.

Якщо неможливо скасувати друк засобами комп'ютера, скасуйте друк за допомогою панелі керування принтеру.

3. Оберіть пункт **Обрані налаштування системи** з меню  > **Принтери та сканери** (або **Друк і сканування, Друк і факс**), а потім оберіть принтер. Натисніть **Параметри та забезпечення** > **Додаткові параметри** (або **Драйвер**).
4. Оберіть параметр **Увімк.** в якості налаштування **Дозв. тимч. друк чор. кол.**
5. Відкрийте діалогове вікно друку.
6. У спливаючому меню оберіть **Налаштування друку**.
7. Оберіть **Простий папір** або **Конверти** в якості налаштування **Тип носія**.
8. Оберіть пункт **Відтінки сірого**.
9. Налаштуйте інші елементи за необхідністю.
10. Клацніть **Друк**.

Пов'язані відомості

- ➔ «Скасування друку – Mac OS X» на сторінці 88
- ➔ «Завантаження паперу в Касета для паперу» на сторінці 48
- ➔ «Завантаження паперу у Заднє гніздо под. пап.» на сторінці 50
- ➔ «Завантаження паперу у Перед. гніздо под. паперу» на сторінці 52
- ➔ «Основи друку — Mac OS X» на сторінці 63

Збереження чорного чорнила, коли воно закінчується (лише для Windows)

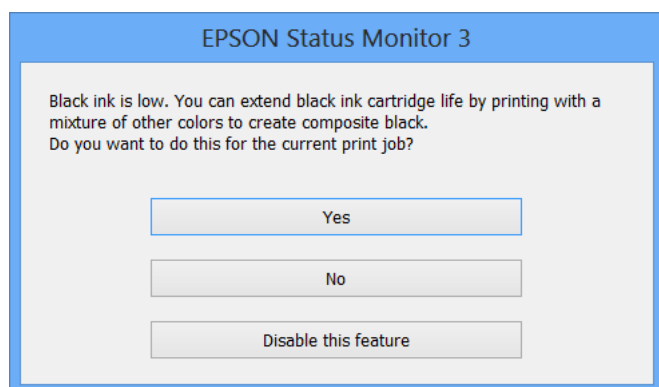
Коли чорне чорнило закінчується, але є достатньо кольорового чорнила, можна використовувати суміш кольорових чорнил для створення чорного кольору. Ви можете продовжувати друк, під час приготувань для заміни картриджа з чорним чорнилом.

Дана функція доступна лише, коли ви обираєте наступні налаштування драйверу принтера.

- Тип паперу: **Простий папір**
- Якість: **Стандартний**
- EPSON Status Monitor 3: Активовано

Примітка.

- Якщо **EPSON Status Monitor 3** знаходиться у неактивному стані, отримати доступ до драйвера принтера можна, клацнувши **Розширені параметри** на вкладці **Сервіс**, а потім, обравши **Увімкнути EPSON Status Monitor 3**.
- Чорний колір, отриманий від змішування різних кольорів, виглядає трохи інакше, ніж чистий чорний колір. Крім цього, знижується швидкість друку.
- Чорне чорнило також витрачається, щоб зберегти якість друкувальної головки.



Параметри	Опис
Так	Для створення чорного кольору оберіть функцію змішування кольорів. Дане вікно буде відображатись наступного разу під час друкування схожого завдання.
Ні	Щоб продовжити друкування, оберіть залишок чорного чорнила. Дане вікно буде відображатись наступного разу під час друкування схожого завдання.
Відключити цю функцію	Щоб продовжити друкування, оберіть залишок чорного чорнила. Дане вікно буде відображатись під час заміни картриджа або, коли чорнило в картриджі закінчується.

Покращення якості друку та сканування

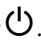
Перевірка та очищення друкувальної голівки

Якщо сопла забруднені, друк стає тьмяним, із помітними проміжками, або з'являються неочікувані кольори. У разі погіршення якості друку використовуйте функцію перевірки сопла та перевірте, чи сопла не забруднені. Якщо сопла забруднені, очистіть друкувальну голівку. Ви можете виконувати перевірку сопел та очищення голівки засобами панелі керування або комп'ютера.

**Важливо**

Під час чищення друкувальної голівки не можна відкривати передню кришку або вимикати принтер. Якщо процес чищення не закінчиться нормально, друкувати на принтері буде неможливо.

Примітка.

- Оскільки чищення друкувальної голівки використовує певний обсяг чорнила, виконуйте чищення тільки тоді, коли знижується якість друку.
- Якщо рівень чорнил низький, провести очищення друкувальної голівки буде неможливо. Спочатку замініть чорнильний картридж.
- Якщо якість друку не поліпшилася після чотирьохразової перевірки сопел та очищення голівки, почекайте щонайменше шість годин і за потреби повторно виконайте перевірку сопел і очищення голівки. Ми рекомендуємо вимкнути принтер. Якщо якість друку не поліпшилася, зверніться у службу підтримки компанії Epson.
- Щоб запобігти висиханню голівки, завжди вимикайте принтер, натиснувши кнопку .
- Для забезпечення якісного друку радимо регулярно друкувати по декілька сторінок.

Перевірка та очищення друкувальної голівки – панель керування

1. Завантажте папір формату A4 у принтер.
2. Оберіть **Настр.** з головного екрану.
3. Оберіть пункт **Обслуговування > Перев. соп. др. гол.**
4. Виконуйте інструкції, що відображаються на екрані, для друку шаблону для перевірки сопел.

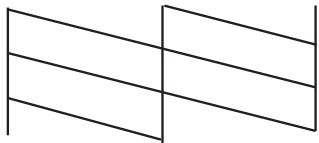
Примітка.

Тестові шаблони можуть різнитись в залежності від моделі пристрою.

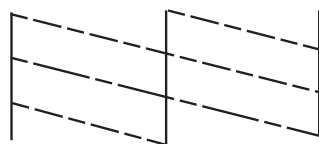
Покращення якості друку та сканування

5. Порівняйте роздрукований шаблон перевірки з наведеним нижче зразком.

- Всі лінії надруковано: Сопла друкувальної голівки не забруднено. Закрийте функцію перевірки сопла.



- Наявні перервані рядки або відсутні сегменти: сопла друкувальної голівки забруднено. Перейдіть до наступної дії.



6. Виконуйте екранні підказки, щоб очистити голівку принтера.

7. Після завершення очищення ще раз перевірте шаблон для перевірки сопел. Виконуйте очищення і друк шаблону, поки всі лінії не будуть надруковані повністю.

Пов'язані відомості

- ➔ [«Завантаження паперу в Касета для паперу» на сторінці 48](#)
- ➔ [«Завантаження паперу у Заднє гніздо под. пап.» на сторінці 50](#)

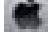
Перевірка та очищення друкувальної голівки – Windows

1. Завантажте папір формату А4 у принтер.
2. Відкрийте вікно драйвера принтера.
3. Клацніть **Перевірка сопел** на вкладці **Сервіс**.
4. Дотримуйтеся вказівок на екрані.

Пов'язані відомості

- ➔ [«Завантаження паперу в Касета для паперу» на сторінці 48](#)
- ➔ [«Завантаження паперу у Заднє гніздо под. пап.» на сторінці 50](#)
- ➔ [«Драйвер принтера Windows» на сторінці 155](#)

Перевірка та очищення друкувальної голівки – Mac OS X

1. Завантажте папір формату A4 у принтер.
2. Оберіть **Обрані налаштування системи** із  з меню > **Принтери та сканери** (або **Друк і сканування, Друк і факс**), а потім оберіть принтер.
3. Клацніть **Параметри та забезпечення** > **Утиліта** > **Відкрити утиліту принтера**.
4. Клацніть **Перевірка сопел**.
5. Дотримуйтеся вказівок на екрані.

Пов'язані відомості

- ➔ «Завантаження паперу в Касета для паперу» на сторінці 48
- ➔ «Завантаження паперу у Задне гніздо под. пап.» на сторінці 50

Вирівнювання друкувальної голівки

Якщо ви помітили неоднорідність вертикальних ліній або розмиті зображення, вирівняйте друкувальну голівку.

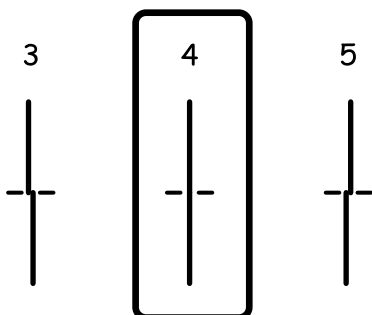
1. Завантажте папір формату A4 у принтер.
2. Оберіть пункт **Настр.** на головному екрані.
3. Оберіть пункт **Обслуговування** > **Калібрування голівки**.
4. Виберіть одне з меню вирівнювання та дотримуйтеся вказівок на екрані, що видрукувати шаблон для вирівнювання.
 - Направ лін вирів.:** Виберіть це меню, якщо лінії нерівні.
 - Вертикал. калібрув.:** Виберіть це меню, якщо роздруківки розмиті.
 - Горизонт. калібрув.:** Оберіть дану функцію, якщо на однаковій відстані з'являються горизонтальні смуги.
5. Виконуйте інструкції, що відображаються на екрані, для вирівнювання друкувальної голівки.

Примітка.

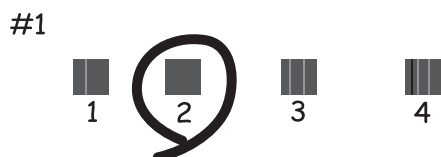
Шаблони вирівнювання можуть децю відрізнятися від наявних у вас, однак процедури не відрізняються.

Покращення якості друку та сканування

- ❑ **Направ лін вирів.:** Знайдіть і введіть номер шаблону, який містить найменше нерівних вертикальних ліній.



- ❑ **Вертикал. калібрув.:** В кожній групі знайдіть шаблон, де найменше пропусків, та введіть його номер.



- ❑ **Горизонт. калібрув.:** Знайдіть у кожній групі і введіть номер шаблону із найменшими розривами або накладеннями.



Пов'язані відомості

- ➔ [«Завантаження паперу в Касета для паперу» на сторінці 48](#)
- ➔ [«Завантаження паперу у Заднє гніздо под. пап.» на сторінці 50](#)

Покращення горизонтальних штрихів

Якщо відбиток містить горизонтальні смуги або штрихи після використання **Очищ. друк. голівки** і **Горизонт. калібрув.**, виконайте тонке налаштування горизонтального вирівнювання.

1. Оберіть пункт **Настр.** на головному екрані.

Покращення якості друку та сканування

2. Оберіть **Обслуговування > Коригов. горизонт. полоси.**
3. Друкуйте, дотримуючись вказівок, щоб виконати горизонтальне вирівнювання.

Очищення шляху проходження паперу

Якщо роздрукований матеріал все ще забруднений і затертий, очистіть барабан всередині.



Важливо

Не використовуйте пігментний папір для очищення принтера всередині. Ворсинки можуть забити сопла друкувальної голівки.

1. Перевірте, чи немає пилу або плям на скло сканера та кришці для документів.
2. Завантажте звичайний папір формату А4 у джерело паперу, яке потрібно очистити.
3. Оберіть пункт **Настр.** на головному екрані.
4. Оберіть **Обслуговування > Очищ. направл. пап..**
5. Оберіть джерело паперу і виконуйте інструкції, що відображаються на екрані, для очищення шляху проходження паперу.
6. Повторюйте процедуру, доки на папері більше не будуть залишатися чорнильні плями. Якщо роздрукований матеріал все ще забруднений і затертий, очистіть інші джерела паперу.

Примітка.

Якщо у подача паперу ззаду виникла проблема з подаванням паперу і якщо у вас є аркуш для чищення, що входив до комплекту оригінального паперу Epson, ви зможете усунути проблему з подаванням, скориставшись аркушем для чищення замість звичайного паперу формату А4. У разі використання аркуша для чищення завантажте його у подача паперу ззаду, дотримуючись відповідних вказівок до аркуша. Якщо відображається екран налаштування, залиште параметри паперу такими ж, як вони є.

Пов'язані відомості

- ➔ [«Завантаження паперу у Задне гніздо под. пап.»](#) на сторінці 50

Очищення пристрою АПД

Якщо скопійовані або відскановані зображення з пристрою АПД забруднені або оригінали завантажені в пристрій АПД неправильно, очистіть його.

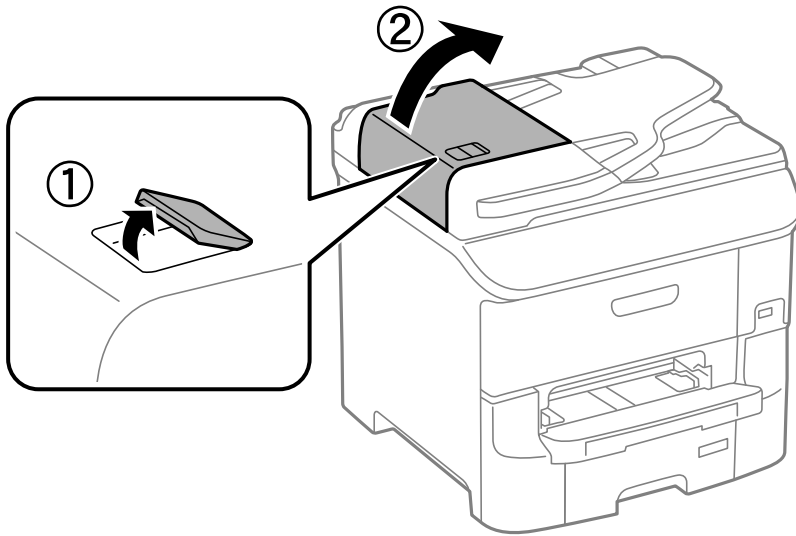


Важливо

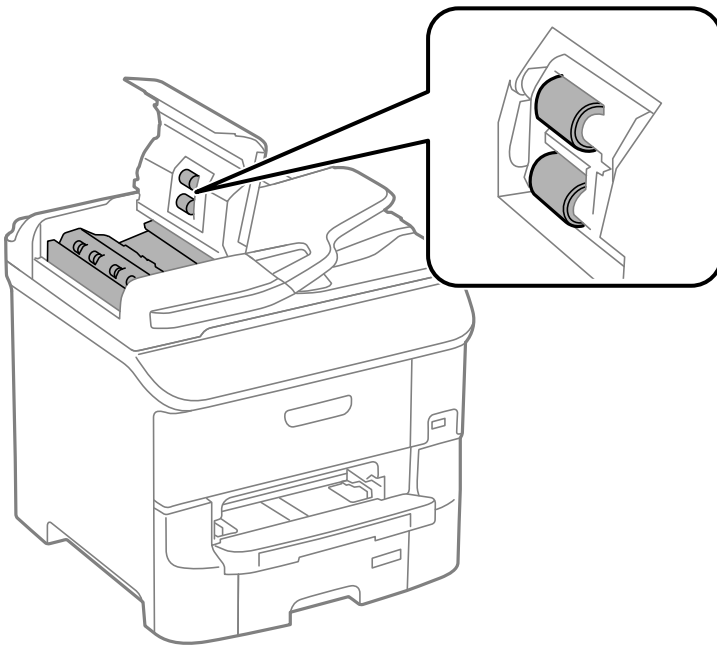
Не застосовуйте для очищення принтера спирт або розчинник. Дані хімічні речовини здатні пошкодити принтер.

Покращення якості друку та сканування

1. Відкрийте кришку пристрою АПД.

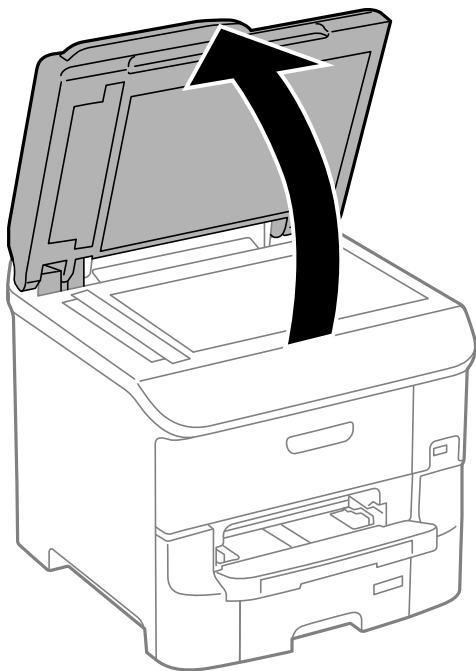


2. Для очищення ролика та внутрішньої частини пристрою АПД використовуйте чисту м'яку суху тканину.

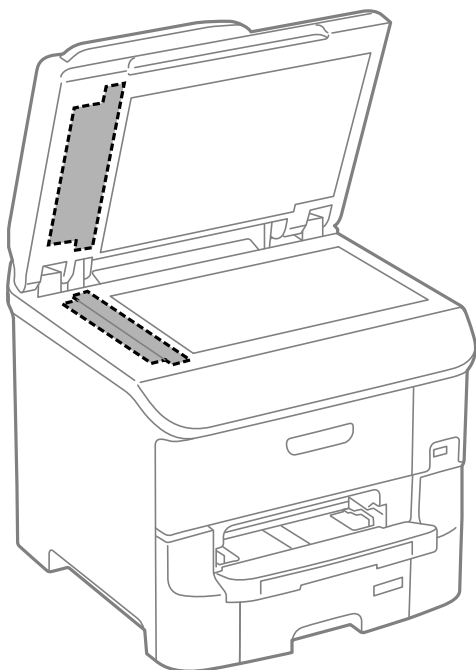


Покращення якості друку та сканування

3. Відкрийте кришку для документів.



4. Очистіть деталь, показану на рисунку.



Примітка.

- Якщо скляна поверхня забрудниться жиром або іншою речовиною, яку важко видалити, очистіть її м'якою тканиною, змоченою в невеликій кількості речовини для очищення скла. Витріть усі рештки рідини.
- Не натискайте на скло занадто сильно.
- Слід бути обережним, щоб не подряпати або не пошкодити поверхню скла. Пошкодження скляної поверхні може погіршити якість сканування.

Очищення Скло сканера

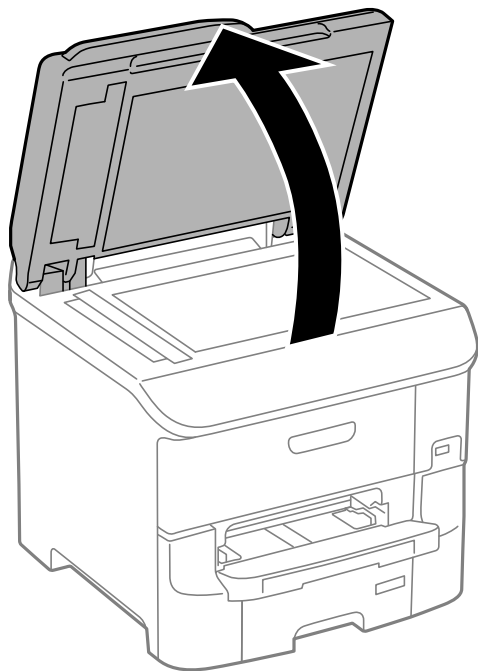
У випадку, коли копії або відскановані зображення є розмитими або потертими, слід очистити скло сканера.



Важливо

Не застосовуйте для очищення принтера спирт або розчинник. Дані хімічні речовини здатні пошкодити принтер.

1. Відкрийте кришку для документів.



2. Для очищення скло сканера використовуйте чисту м'яку суху тканину.

Примітка.

- Якщо скляна поверхня забрудниться жиром або іншою речовиною, яку важко видалити, очистіть її м'якою тканиною, змоченою в невеликій кількості речовини для очищення скла. Витріть усі рештки рідини.
- Не натискайте на скло занадто сильно.
- Слід бути обережним, щоб не подряпати або не пошкодити поверхню скла. Пошкодження скляної поверхні може погіршити якість сканування.

Інформація про програми та мережеві служби

Служба Epson Connect

Використовуючи доступну через Інтернет службу Epson Connect, ви можете друкувати зі смартфона, планшета або ноутбука в будь-який час та практично в будь-якому місці.

Через Інтернет доступні перелічені нижче функції.

Email Print	Віддалений друк Epson iPrint	Scan to Cloud	Remote Print Driver
✓	✓	✓	✓

Див. додаткову інформацію на порталі веб-сайту Epson Connect.

<https://www.epsonconnect.com/>

<http://www.epsonconnect.eu> (Тільки для Європи)

Web Config

Web Config — це програма, яка працює у веб-браузері, такому як Internet Explorer та Chrome, встановленому на комп'ютері чи смарт-пристрої. Можна підтвердити стан пристрою або змінити мережеву службу та налаштування принтера. Щоб використовувати функцію Web Config, підключіть комп'ютер або пристрій до тієї самої мережі, що й принтер.

Примітка.


Підтримуються вказані нижче веб-переглядачі.

ОС	Веб-переглядач
Windows XP або пізнішої версії	Internet Explorer 8 або пізнішої версії, Firefox*, Chrome*
Mac OS X v10.5.8 або пізнішої версії	Safari*, Firefox*, Chrome*
iOS*	Safari*
Android 2.3 або пізнішої версії	Веб-переглядач за умовчанням
Chrome OS*	Веб-переглядач за умовчанням

* Використовуйте найновішу версію.

Запуск Web Config у браузері

1. Перевірте IP-адресу принтера.

Натисніть на головному екрані піктограму мережі (наприклад, ) , а тоді поставте позначку навпроти IP-адреси принтера.

2. Запустіть браузер на комп'ютері або мобільному пристрої, а тоді уведіть IP-адресу принтера.

Формат:

IPv4: http://IP-адреса принтера/

IPv6: http://[IP-адреса принтера]/

Приклади

IPv4: http://192.168.100.201/

IPv6: http://[2001:db8::1000:1]/

Примітка.

За допомогою мобільного пристрою можна також запустити Web Config з екрана обслуговування Epson iPrint.

Пов'язані відомості


➔ [«Друк за допомогою Epson iPrint» на сторінці 84](#)

Запуск Web Config у Windows

Під час підключення комп'ютера до принтера за допомогою WSD, дотримуйтеся перелічених нижче вказівок щоб запустити конфігурацію мережі.

1. Доступ до екранів пристроїв та принтерів у Windows.
 - Windows 8.1/Windows 8/Windows Server 2012 R2/Windows Server 2012
Оберіть **Робочий стіл > Налаштування > Панель керування > Перегляд пристроїв та принтерів** у меню **Устаткування та звук** (або **Устаткування**).
 - Windows 7/Windows Server 2008 R2
Натисніть кнопку «Пуск» та оберіть **Панель керування > Перегляд пристроїв та принтерів** у меню **Устаткування та звук**.
 - Windows Vista/Windows Server 2008
Натисніть кнопку «Пуск» та оберіть **Панель керування > Принтери** у меню **Устаткування та звук**.
2. Правою кнопкою миші клацніть на принтері та оберіть **Властивості**.
3. Виберіть вкладку **Веб-служба** і натисніть URL-адресу.

Запуск Web Config на Mac OS X

1. Оберіть **Обрані налаштування системи** з меню  > **Принтери та сканери** (або **Друк і сканування, Друк і факс**), а потім оберіть принтер.

2. Клацніть **Параметри та забезпечення** > **Показати веб-сторінку принтера**.

Необхідні застосунки

Драйвер принтера Windows

Драйвер принтера є застосунком, що управляє принтером відповідно до команд друку з інших застосунків. Налаштування драйвера принтера забезпечує найкращі результати друку. Ви також можете перевіряти статус принтера або підтримувати його в найкращому робочому стані за допомогою утиліти драйвера принтера.

Примітка.

Ви можете змінювати мову драйвера принтера. Оберіть мову, яку ви хочете використовувати, з налаштування **Мова** на вкладці **Сервіс**.

Доступ до драйвера принтера від застосунків

Для налаштувань, які будуть застосовуватися лише до програми, що використовується, отримайте доступ до драйвера принтера з даної програми.

Оберіть **Друк** або **настройка друку** з меню **Файл**. Оберіть ваш принтер та клацніть **Обране** або **Властивості**.

Примітка.

Операції відрізняються в залежності від застосунку. Докладнішу інформацію див. у електронній довідці застосунку.

Доступ до драйвера принтера з панелі керування

Для налаштування параметрів, які будуть застосовуватися до всіх програм, отримайте доступ з панелі керування.

- Windows 8.1/Windows 8/Windows Server 2012 R2/Windows Server 2012

Оберіть **Робочий стіл** > **Налаштування** > **Панель керування** > **Перегляд пристроїв та принтерів** у меню **Устаткування та звук**. Правою кнопкою миші клацніть на принтері або натисніть та утримуйте її та оберіть **Налаштування друку**.

- Windows 7/Windows Server 2008 R2

Натисніть кнопку «Пуск» та оберіть **Панель керування** > **Перегляд пристроїв та принтерів** у меню **Устаткування та звук**. Потім, клацнувши праву кнопку миші, оберіть **Обрані налаштування друку**.

- Windows Vista/Windows Server 2008

Натисніть кнопку «Пуск» та оберіть **Панель керування** > **Принтери** у меню **Устаткування та звук**. Потім, клацнувши праву кнопку миші, оберіть **Обрати обрані налаштування друку**.

- Windows XP/Windows Server 2003 R2/Windows Server 2003

Натисніть кнопку «Пуск» та оберіть **Панель керування** > **Принтери та інше устаткування** > **Принтери і факси**. Потім, клацнувши праву кнопку миші, оберіть **Обрані налаштування друку**.

Запуск утиліти

Відкрийте вікно драйвера принтера. Клацніть на вкладку **Сервіс**.

Обмеження доступних налаштувань для драйвера принтера Windows

Деякі налаштування драйвера принтера можна заблокувати, щоб інші користувачі не могли змінити їх.

Примітка.

Увійдіть у ваш комп'ютер під обліковим записом адміністратора.

1. Відкрийте вкладку **Додаткові параметри** в меню «Властивості принтера».
 - Windows 8.1/Windows 8/Windows Server 2012
Оберіть **Робочий стіл > Налаштування > Панель керування > Перегляд пристроїв та принтерів** у меню **Устаткування та звук**. Правою кнопкою миші клацніть на принтері або натисніть та утримуйте її та оберіть **Властивості принтера**. Клацніть на вкладку **Додаткові параметри**.
 - Windows 7/Windows Server 2008 R2
Натисніть кнопку «Пуск» та оберіть **Панель керування > Перегляд пристроїв та принтерів** у меню **Устаткування та звук**. Правою кнопкою миші клацніть на принтері та оберіть **Властивості принтера**. Клацніть на вкладку **Додаткові параметри**.
 - Windows Vista/Windows Server 2008
Натисніть кнопку «Пуск» та оберіть **Панель керування > Принтери** у меню **Устаткування та звук**. Правою кнопкою миші клацніть на принтері та оберіть **Властивості**. Клацніть на вкладку **Додаткові параметри**.
 - Windows XP/Windows Server 2003 R2/Windows Server 2003
Натисніть кнопку «Пуск» та оберіть **Панель керування > Принтери та інше устаткування > Принтери і факси**. Правою кнопкою миші клацніть на принтері та оберіть **Властивості**. Клацніть на вкладку **Додаткові параметри**.
2. Клацніть **Параметри драйвера**.
3. Оберіть функцію, доступ до якої ви хочете обмежити.
Для докладнішої інформації щодо елементів налаштувань див. електронну довідку.
4. Клацніть **ОК**.

Робочі налаштування для драйвера принтера з Windows

Можна внести налаштування, такі як запуск **EPSON Status Monitor 3**.

1. Відкрийте вікно драйвера принтера.
2. Клацніть **Розширені параметри** на вкладці **Сервіс**.
3. Виконайте необхідні налаштування та клацніть **ОК**.
Для докладнішої інформації щодо елементів налаштувань див. електронну довідку.

Пов'язані відомості

➔ [«Драйвер принтера Windows» на сторінці 155](#)

Драйвер принтера Mac OS X

Драйвер принтера є застосунком, що управляє принтером відповідно до команд друку з інших застосунків. Налаштування драйвера принтера забезпечує найкращі результати друку. Ви також можете перевіряти статус принтера або підтримувати його в найкращому робочому стані за допомогою утиліти драйвера принтера.


Доступ до драйвера принтера від застосунків

Оберіть **Друк** з меню **Файл**. Щоб розширити вікно друку, натисніть **Показати деталі** (або )

Примітка.


Операції відрізняються в залежності від застосунку. Докладнішу інформацію див. у електронній довідці застосунку.

Запуск утиліти

Оберіть **Обрані налаштування системи** із  з меню > **Принтери та сканери** (або **Друк і сканування, Друк і факс**), а потім оберіть принтер. Клацніть **Параметри та забезпечення** > **Утиліта** > **Відкрити утиліту принтера**.

Робочі налаштування для драйвера принтера з Mac OS X

Ви можете виконувати різні налаштування, такі як пропускання пустих сторінок та включення/відключення високої швидкості друку.

1. Оберіть **Обрані налаштування системи** із  з меню > **Принтери та сканери** (або **Друк і сканування, Друк і факс**), а потім оберіть принтер. Клацніть **Параметри та забезпечення** > **Додаткові параметри** (або **Драйвер**).
2. Виконайте необхідні налаштування та клацніть **ОК**.
 - Щільний папір і конверти: Запобігання розмиванню чорнила при друкуванні на щільному папері. Однак, швидкість друку може знизитися.
 - Пропустити чисту сторінку: Уникає друкування пустих сторінок.
 - Реж. без пов-нь: Друкує в тихому режимі. Однак, швидкість друку може знизитися.
 - Дозв. тимч. друк чор. кол.: Друкує тимчасово лише чорним чорнилом.
 - Високошвидкісний друк: Друкує, коли друкувальна голівка рухається в обох напрямках. Швидкість друку є високою, але якість може погіршитися.
 - Попередження: Дозволяє драйверу принтера відображати повідомлення із застереженнями.
 - Установлення двостороннього зв'язку: Зазвичай даний параметр необхідно установити на **Увімк.**. Оберіть **Вимк.**, якщо інформацію про принтер неможливо отримати через використання принтера комп'ютерами, що використовують Windows, через мережу або з будь-якої іншої причини.
 - Нижня касета: додайте додаткову касету для паперу у джерело паперу.

Примітка.

Наявність даних налаштувань різниться в залежності від моделі.

Пов'язані відомості

➔ [«Тимчасовий друк з використанням чорного чорнила» на сторінці 141](#)

EPSON Scan (Драйвер сканера)

EPSON Scan є застосунком для управління скануванням. Ви можете налаштувати розмір, роздільну здатність, яскравість, контрастність та якість зображення, що сканується.

Примітка.

Ви також можете запустити EPSON Scan з TWAIN-сумісного застосунку для сканування.

Запуск у Windows

Примітка.

Для операційних систем Windows Server вам необхідно встановити функцію **Сумісність з робочим столом**.

- Windows 8.1/Windows 8/Windows Server 2012 R2/Windows Server 2012

Введіть назву застосунку у пошуковому елементі та оберіть відображений значок.

- Окрім Windows 8.1/Windows 8/Windows Server 2012 R2/Windows Server 2012

Натисніть кнопку «Пуск», оберіть **Всі програми** or **Програми** > **EPSON** > **EPSON Scan** > **EPSON Scan**.

Запуск у Mac OS X

Примітка.

Функція EPSON Scan не підтримує Mac OS X функцію швидкої зміни користувачів. Відключіть функцію швидкої зміни користувача.

Оберіть **Перейти** > **Застосунки** > **Epson Software** > **EPSON Scan**.

Document Capture Pro

Document Capture Pro — це програма, яка дає змогу змінювати параметри сканованих зображень, що надсилаються із принтера на комп'ютер через мережу.

Document Capture Pro створена для Windows. Для Mac OS X використовуйте Document Capture, а для Windows Server — Document Capture Pro Server.

Можна налаштувати різні параметри сканування на комп'ютері, наприклад, формат і папку для зберігання файлів, папку для пересилання та зберігання як завдання друку. Можна зберегти до 30 завдант сканування, а тоді запустити їх із комп'ютера або принтера за допомогою панелі керування. Оберіть **Скан.** > **Document Capture Pro** із головного екрану.

Детальнішу інформацію про використання програми див. у довідці Document Capture Pro.

Початок роботи у Windows

- Windows 8.1/Windows 8/Windows Server 2012 R2/Windows Server 2012

Введіть назву застосунку у пошуковому елементі та оберіть відображений значок.

- Окрім Windows 8.1/Windows 8/Windows Server 2012 R2/Windows Server 2012

Натисніть кнопку «Пуск», оберіть **Всі програми** (або **Програми**) > **Epson Software** > **Document Capture Pro**.

Початок роботи у Mac OS X

Оберіть **Перейти** > **Застосунки** > **Epson Software** > **Document Capture**.

Драйвер PC-FAX (Драйвер факсу)

Драйвер PC-FAX є застосунком, що дозволяє відправляти документ, створений у окремому застосунку, у виді факсу безпосередньо з комп'ютера. Драйвер PC-FAX встановлюється під час встановлення утиліти факсу. Докладнішу інформацію див. у електронній довідці застосунку.

Примітка.

- Операційні системи Windows Server не підтримуються.*
- Функціонування відрізняється в залежності від застосунку, який використовувався для створення документу. Докладнішу інформацію див. у електронній довідці застосунку.*

Доступ з Windows

У застосунку оберіть **Друк** або **Налаштування друку** з меню **Файл**. Оберіть ваш принтер (ФАКС) та клацніть **Обране** або **Властивості**.

Доступ з Mac OS X

У застосунку оберіть **Друк** з меню **Файл**. Оберіть ваш принтер (ФАКС) в якості налаштування **Принтер**, а потім оберіть **Параметри факсу** або **Параметри одержувачів** у спливаючому меню.

FAX Utility

FAX Utility — це застосунок, який дозволяє налаштувати різноманітні параметри надсилання факсу із комп'ютера. Ви можете створити або змінити список контактів, який використовується при надсиланні факсу, виконати налаштування для збереження отриманих факсів у форматі PDF на комп'ютері і т. д. Докладнішу інформацію див. у електронній довідці застосунку.

Примітка.

- Операційні системи Windows Server не підтримуються.*
- Перш ніж встановлювати програму FAX Utility, перевірте, чи для цього принтера встановлено драйвер. Це не стосується драйвера принтера PostScript та універсального драйвера Epson.*

Запуск у Windows


- Windows 8.1/Windows 8

Введіть назву застосунку у пошуковому елементі та оберіть відображений значок.

- Windows 7/Windows Vista/Windows XP

Натисніть кнопку «Пуск», оберіть **Всі програми** (або **Програми**) > **Epson Software** > **FAX Utility**.

Запуск у Mac OS X

Оберіть **Обрані налаштування системи** із  меню > **Принтери та сканери** (або **Друк і сканування, Друк і факс**), а потім оберіть принтер (ФАКС). Клацніть **Параметри та забезпечення** > **Утиліта** > **Відкрити утиліту принтера**.

E-Web Print (Лише для Windows)

E-Web Print — це програма, яка дозволяє легко друкувати веб-сторінки з різними макетами. Докладнішу інформацію див. у електронній довідці застосунку. Довідку можна відкрити з меню **E-Web Print** на панелі інструментів **E-Web Print**.

Інформація про програми та мережеві служби

Примітка.

Операційні системи Windows Server не підтримуються.

Запуск

Після встановлення E-Web Print він буде відображатись у вашому браузері. Натисніть **Print** або **Clip**.

EPSON Software Updater

EPSON Software Updater – це застосунок, що перевіряє наявність нового або оновленого програмного забезпечення в Інтернеті і встановлює його. Ви також можете оновити мікропрограмне забезпечення та посібник з експлуатації принтера.

Примітка.

Операційні системи Windows Server не підтримуються.

Запуск у Windows

- Windows 8.1/Windows 8

Введіть назву застосунку у пошуковому елементі та оберіть відображений значок.

- Windows 7/Windows Vista/Windows XP

Натисніть кнопку «Пуск», оберіть **Всі програми** (або **Програми**) > **Epson Software** > **EPSON Software Updater**.

Запуск у Mac OS X

Оберіть **Перейти** > **Застосунки** > **Epson Software** > **EPSON Software Updater**.

EpsonNet Config

EpsonNet Config – це програма, що дозволяє встановити адреси мережних інтерфейсів та протоколів. Див. подробиці в посібнику з використання EpsonNet Config для операторів або довідці програми.

Запуск у Windows

- Windows 8.1/Windows 8/Windows Server 2012 R2/Windows Server 2012

Введіть назву застосунку у пошуковому елементі та оберіть відображений значок.

- Окрім Windows 8.1/Windows 8/Windows Server 2012 R2/Windows Server 2012

Натисніть кнопку «Пуск», оберіть **Всі програми** (або **Програми**) > **EpsonNet** > **EpsonNet Config V4** > **EpsonNet Config**.

Запуск у Mac OS X


Оберіть **Перейти** > **Застосунки** > **Epson Software** > **EpsonNet** > **EpsonNet Config V4** > **EpsonNet Config**.

Видалення застосунків



Примітка.

Увійдіть у ваш комп'ютер під обліковим записом адміністратора. Введіть пароль адміністратора, якщо комп'ютер запропонує це зробити.

Видалення застосунків – Windows

1. Натисніть кнопку , щоб вимкнути принтер.
 2. Закрийте всі застосунки, які виконуються.
 3. Відкрийте **Панель керування**:
 - Windows 8.1/Windows 8/Windows Server 2012 R2/Windows Server 2012
Оберіть **Робочий стіл** > **Налаштування** > **Панелі керування**.
 - Окрім Windows 8.1/Windows 8/Windows Server 2012 R2/Windows Server 2012
Натисніть кнопку «Пуск» і виберіть **Панель керування**.
 4. Відкрийте **Видалити програму** (або **Додати чи видалити програми**):
 - Windows 8.1/Windows 8/Windows 7/Windows Vista/Windows Server 2012 R2/Windows Server 2012/
Windows Server 2008 R2/Windows Server 2008
Оберіть **Видалити програму** в меню **Програми**.
 - Windows XP/Windows Server 2003 R2/Windows Server 2003
Клацніть **Додати або видалити програми**.
 5. Оберіть застосунок, який необхідно видалити.
 6. Видаліть застосунки:
 - Windows 8.1/Windows 8/Windows 7/Windows Vista/Windows Server 2012 R2/Windows Server 2012/
Windows Server 2008 R2/Windows Server 2008
Клацніть **Видалити/змінити** або **Видалити**.
 - Windows XP/Windows Server 2003 R2/Windows Server 2003
Клацніть **Змінити/Видалити** або **Видалити**.
- Примітка.**
*Якщо відображається вікно **Служба захисту користувачів**, натисніть кнопку **Продовжити**.*
7. Дотримуйтеся вказівок на екрані.

Видалення застосунків – Mac OS X

1. Завантажте Uninstaller, використовуючи EPSON Software Updater.
Після завантаження Uninstaller немає потреби завантажувати його щоразу, коли ви видаляєте застосунок.
2. Натисніть кнопку , щоб вимкнути принтер.
3. Щоб видалити драйвер принтера або драйвер PC-FAX, оберіть **Обрані налаштування системи** із меню > **Принтери та сканери** (або **Друк і сканування**, **Друк і факс**), а потім видаліть принтер зі списку підключених принтерів. 
4. Закрийте всі застосунки, які виконуються.

Інформація про програми та мережеві служби

5. Оберіть **Перейти > Застосунки > Epson Software > Uninstaller**.
6. Оберіть застосунок, який необхідно видалити, та клацніть **Uninstall**.



Важливо

Застосунок *Uninstaller* видаляє всі драйвери струминних принтерів компанії *Epson* на комп'ютері. Якщо ви використовуєте кілька струминних принтерів *Epson*, але хочете видалити тільки деякі драйвери, видаліть усі драйвери, а потім встановіть ті, які вам необхідні, заново.

Примітка.

Якщо ви не можете знайти у списку застосунків, який треба видалити, ви не зможете видалити його, використовуючи *Uninstaller*. У такому випадку оберіть **Перейти > Застосунки > Epson Software**, оберіть застосунок, який треба видалити, і перетягніть його на значок кошика.

Пов'язані відомості

➔ [«EPSON Software Updater» на сторінці 160](#)

Встановлення застосунків

Якщо комп'ютер підключений до мережі, встановіть програми найновіших версій, доступні на веб-сайті. Якщо не вдається завантажити програми з веб-сайту, встановіть їх з диску з ПЗ із комплекту принтера.

Примітка.

- Увійдіть у ваш комп'ютер під обліковим записом адміністратора. Введіть пароль адміністратора, якщо комп'ютер запропонує це зробити.
- Для того, щоб повторно встановити застосунок, його необхідно спочатку видалити.

1. Закрийте всі застосунки, які виконуються.
2. Під час встановлення драйверу принтера EPSON Scan тимчасово від'єднайте принтер від комп'ютера.

Примітка.

Не підключайте принтер та комп'ютер, доки вам не запропонують це зробити.

3. Встановіть застосунки, дотримуючись наведених нижче вказівок веб-сайту.

<http://epson.sn>

Примітка.

Встановіть *Document Capture Pro*, із вказаного нижче веб-сайту.

<http://support.epson.net/>

http://assets.epson-europe.com/gb/en/document_capture_pro/index.html (Європа)

Пов'язані відомості

➔ [«Видалення застосунків» на сторінці 160](#)

Встановлення драйвера принтера PostScript

Встановлення драйвера принтера PostScript за допомогою USB-інтерфейсу – Windows

1. Вимкніть всі антивірусні програми.
2. Вставте диск з ПЗ із комплекту принтера в комп'ютер і завантажте файл «Driver/PostScript/eppsnt.inf».

Примітка.

Якщо ваш комп'ютер не має CD/DVD-приводу, завантажте драйвер принтера із веб-сайту технічної підтримки компанії Epson.

<http://www.epson.eu/Support> (Європа)

<http://support.epson.net/> (за межами Європи)

3. Під'єднайте принтер до комп'ютера за допомогою USB-кабелю, увімкніть принтер.

Примітка.

Для Windows Vista/Windows XP: якщо з'явиться вікно **Знайдено нове обладнання**, натисніть **Запитати пізніше**.

4. Додайте принтер.

- Windows 8.1/Windows 8/Windows Server 2012 R2/Windows Server 2012

Оберіть **Робочий стіл > Налаштування > Панель керування > Перегляд пристроїв та принтерів** у меню **Устаткування та звук** та оберіть **Додати принтер**.

- Windows 7/Windows Server 2008 R2

Натисніть кнопку «Пуск», оберіть **Панель керування > Перегляд пристроїв та принтерів** у меню **Устаткування та звук** та оберіть **Додати принтер**.

- Windows Vista/Windows Server 2008

Натисніть кнопку «Пуск», оберіть **Панель керування > Принтер** у меню **Устаткування та звук** та оберіть **Додати принтер**.

- Windows XP/Windows Server 2003 R2/Windows Server 2003

Натисніть кнопку «Пуск» та оберіть **Панель керування > Принтери та інше устаткування > Принтери і факси > Додати принтер** і оберіть **Далі**.

5. Додавання локального принтера.

- Windows 8.1/Windows 8/Windows Server 2012 R2/Windows Server 2012

Натисніть **Необхідного принтера немає у списку**, оберіть **Додати локальний принтер або мережевий принтер за допомогою ручних налаштувань**, після цього натисніть **Далі**.

- Windows 7/Windows Vista/Windows Server 2008 R2/Windows Server 2008

Натисніть **Додати локальний принтер**.

- Windows XP/Windows Server 2003 R2/Windows Server 2003

Оберіть **Локальний принтер, під'єднаний до даного комп'ютера**, зніміть мітку із **Автоматичне визначення і установка самонастроюваного принтера**, після цього натисніть **Далі**.

6. Оберіть **Використовувати існуючий порт**, оберіть **USB001 (Віртуальний порт принтера для USB)**, після цього клацніть **Далі**.

Інформація про програми та мережеві служби

7. Натисніть **Отримати диск**, вкажіть файл `epsnt.inf`, що знаходиться на диску програмного забезпечення або був завантажений із веб-сайту, після цього натисніть **ОК**.
8. Оберіть принтер та клацніть **Далі**.
9. Для продовження встановлення виконуйте інструкції, що відображаються на екрані.

Встановлення драйвера принтера PostScript за допомогою мережевого інтерфейсу — Windows

1. Оберіть **Настр.** > **Стан мережі** > **Стан провод.** LAN/Wi-Fi на панелі керування і підтвердіть IP-адресу.
2. Вимкніть всі антивірусні програми.
3. Увімкніть принтер.
4. Вставте диск із ПЗ із комплекту принтера в комп'ютер і завантажте файл «Driver/PostScript/epsnt.inf».

Примітка.

Якщо ваш комп'ютер не має CD/DVD-приводу, завантажте драйвер принтера із веб-сайту технічної підтримки компанії Epson.

<http://www.epson.eu/Support> (Європа)

<http://support.epson.net/> (за межами Європи)

5. Додайте принтер.
 - Windows 8.1/Windows 8/Windows Server 2012 R2/Windows Server 2012
Оберіть **Робочий стіл** > **Налаштування** > **Панель керування** > **Перегляд пристроїв та принтерів** у меню **Устаткування та звук** та оберіть **Додати принтер**.
 - Windows 7/Windows Server 2008 R2
Натисніть кнопку «Пуск», оберіть **Панель керування** > **Перегляд пристроїв та принтерів** у меню **Устаткування та звук** та оберіть **Додати принтер**.
 - Windows Vista/Windows Server 2008
Натисніть кнопку «Пуск», оберіть **Панель керування** > **Принтер** у меню **Устаткування та звук** та оберіть **Додати принтер**.
 - Windows XP/Windows Server 2003 R2/Windows Server 2003
Натисніть кнопку «Пуск» та оберіть **Панель керування** > **Принтери та інше устаткування** > **Принтери і факси** > **Додати принтер** і оберіть **Далі**.
6. Додавання локального принтера.
 - Windows 8.1/Windows 8/Windows Server 2012 R2/Windows Server 2012
Натисніть **Необхідного принтера немає** у списку, оберіть **Додати локальний принтер або мережевий принтер за допомогою ручних налаштувань**, після цього натисніть **Далі**.
 - Windows 7/Windows Vista/Windows Server 2008 R2/Windows Server 2008
Натисніть **Додати локальний принтер**.
 - Windows XP/Windows Server 2003 R2/Windows Server 2003
Оберіть **Локальний принтер, під'єднаний до даного комп'ютера**, зніміть мітку із **Автоматичне визначення і установка самонастроюваного принтера**, після цього натисніть **Далі**.

Інформація про програми та мережеві служби

7. Оберіть **Створити новий порт**, оберіть **Стандартний TCP/IP-порт** та клацніть **Далі**.

Примітка.

Для Windows XP/Windows Server 2003 R2/Windows Server 2003: коли з'являється вікно **Майстер налаштування стандартного TCP/IP-порту принтера**, клацніть **Далі**.

8. Введіть IP-адресу принтера і клацніть **Далі**.

Примітка.

У випадку Windows XP/Windows Server 2003 R2/Windows Server 2003, коли з'являється вікно **Майстер налаштування стандартного TCP/IP-порту принтера**, клацніть **Готово**.

9. Натисніть **Отримати диск**, вкажіть файл epsnt.inf, що знаходиться на диску програмного забезпечення або був завантажений із веб-сайту, після цього натисніть **ОК**.
10. Оберіть принтер та клацніть **Далі**.
11. Для продовження встановлення виконуйте інструкції, що відображаються на екрані.

Встановлення драйвера принтера PostScript — Mac OS X


Завантажте драйвер принтера із веб-сайту технічної підтримки компанії Epson та встановіть його.

<http://www.epson.eu/Support> (Європа)

<http://support.epson.net/> (за межами Європи)

Під час встановлення драйвера принтера вам знадобиться IP-адреса принтера. Для підтвердження IP-адресу принтера на панелі керування оберіть **Настр. > Стан мережі > Стан провод. LAN/Wi-Fi**.

Додавання драйвера принтера (тільки для Mac OS X)

1. Оберіть **Системні налаштування** із меню  > **Принтери і сканери** (або **Друк і сканування, Друк і факс**).
2. Клацніть на +, після цього оберіть **Додати інший принтер або сканер**.
3. Оберіть принтер та клацніть **Додати**.

Примітка.

- Якщо вашого принтера немає у списку, переконайтеся, що він під'єднаний до комп'ютера, і що комп'ютер увімкнений.
- Для USB-, IP-, або Bonjour-з'єднання у ручному режимі встановіть додаткову касету для паперу після додавання драйвера принтера.

Пов'язані відомості

➔ [«Налаштування додаткової касети для паперу у драйвері принтера – Mac OS X» на сторінці 229](#)

Встановлення драйвера принтера Epson Universal (лише для Windows)

Драйвер принтера Epson Universal — це універсальний сумісний із мовою PCL6 драйвер. Після встановлення драйвера принтера* можна виконувати друк з будь-якого принтера Epson, який підтримує цей драйвер.

* Оскільки це загальний драйвер принтера, функції друку обмежені порівняно з драйвером принтера, який спеціально призначено для певного принтера.

Підключіть принтер до тієї самої мережі, що й комп'ютер, а тоді дотримуйтеся перелічених нижче кроків, щоб встановити драйвер принтера.

1. Завантажте файл зі встановленням драйвера із сайту підтримки Epson.

<http://www.epson.eu/Support> (Тільки для Європи)

<http://support.epson.net/>

2. Двічі клацніть виконуваний файл.
3. Для продовження встановлення виконуйте інструкції, що відображаються на екрані.

Примітка.

Якщо використовується комп'ютер з ОС Windows і не вдається завантажити драйвер з веб-сайту, установіть його з диску з програмним забезпеченням, який постачався з принтером. Відкрийте «Driver \Universal».

Оновлення застосунків та мікропрограмного забезпечення

Ви зможете очистити певні помилки, оновити або додати певні функції шляхом оновлення додатків та мікропрограмного забезпечення. Переконайтесь, що використовуєте найновішу версію застосунків та мікропрограмного забезпечення.

1. Переконайтесь, що принтер та комп'ютер підключені, і що комп'ютер підключено до Інтернету.
2. Запустіть EPSON Software Updater та оновіть застосунки та мікропрограмне забезпечення.



Важливо

Не вимикайте комп'ютер або принтер під час оновлення.

Примітка.

Якщо ви не можете знайти у списку застосунків, який треба оновити, ви не зможете оновити його, використовуючи EPSON Software Updater. Нові версії застосунків можна знайти на локальному веб-сайті компанії Epson.

<http://www.epson.com>

Пов'язані відомості

➔ «EPSON Software Updater» на сторінці 160

Вирішення проблем

Перевірка статусу принтера

Ви можете перевіряти повідомлення про помилки та приблизні рівні чорнила, що відображаються, на РК-екрані або за допомогою комп'ютера.

Перевірка повідомлень, що відображаються на РК-екрані

Якщо на РК-екрані відображається повідомлення про помилку, дотримуйтесь вказівок, що відображаються на екрані, або підказок, наведених нижче, для усунення помилок.

Повідомлення про помилки	Спосіб усунення
Пом. принт. Вимк. і ввімк. знову. Подробиці — в док.	Видаліть будь-який папір або захисний матеріал із принтера та касета для паперу. Якщо повідомлення про помилку відобразатиметься після вимкнення та ввімкнення живлення, зверніться в службу підтримки компанії Epson.
Помилка принтера. Подробиці див. в документації.	Принтер може бути пошкоджений. Для подання заявки на виконання ремонту зверніться у службу підтримки компанії Epson або до авторизованого постачальника послуг Epson. Однак, інші не пов'язані з друком функції, наприклад, сканування, залишаються доступними.
Встановлено надто багато одиниць касет для паперу. Вимкніть живлення і видал. зайві одиниці. Подробиці див. в документації.	Ви можете встановити максимум 2 додаткові касети для паперу. Інші додаткові касети для паперу необхідно видалити, здійснюючи кроки установки у зворотному порядку.
Неможливо роздрукув., оскільки ХХ не працює. Можна роздрукувати з іншого джерела подачі паперу.	Вимкніть та знову увімкніть живлення та повторно вставте касета для паперу. Якщо все ще відображається повідомлення про помилку, зв'яжіться із службою підтримки компанії Epson або зверніться до авторизованого постачальника послуг Epson для подання заявки на виконання ремонту.
Термін використання роликів обслуг. на ХХ завершується.	Періодично необхідно здійснювати заміну роликів для обслуговування. Сигналом для заміни роликів стане неправильна подача паперу із касета для паперу. Підготуйте нові ролики для обслуговування.
Термін використання роликів обслуг. на ХХ завершився.	Замініть ролики для обслуговування. Після заміни роликів оберіть Настр. > Обслуговування > Інформація про ролик обслуговування > Скинути лічильник ролика обслуг. , після цього оберіть касета для паперу, у якій ви здійснили заміну роликів для обслуговування.
Слід замінити наступний(і) картридж(і).	Коли принтер видає запит на заміну картриджа, в картриджі ще залишається певна кількість чорнила; цей запас повинен забезпечити високу якість друку до заміни та захистити друкувальну голівку. Виконайте заміну картриджа після появи запиту на заміну.

Вирішення проблем

Повідомлення про помилки	Спосіб усунення
Немає гудка.	<p>Для вирішення проблеми оберіть Настр. > Сист. адміністрування > Налаштування факсу > Основні налаштування > Тип лінії, після цього оберіть РВХ. Якщо ваша телефонна система потребує код зовнішнього доступу для виходу на зовнішню лінію, установіть код доступу, вибравши РВХ. Використовуйте # (решітку) замість фактичного коду зовнішнього доступу при вводі номеру зовнішнього факсу. Це робить підключення безпечнішим.</p> <p>Якщо повідомлення про помилку все ще не зникло, установіть налаштування Розпізнання гудка на значення «деактивовано». Втім, вимкнення цієї функції може призвести до випущення першої цифри номеру факсу і відправлення факсу на неправильний номер.</p>
Не отримано факси через заповнену пам'ять факсу. Натисніть [i] для подробиць.	<p>Отримані факси можуть накопичуватися без подальшої обробки з перелічених нижче причин.</p> <ul style="list-style-type: none"> <input type="checkbox"/> Неможливо надрукувати, оскільки сталася помилка принтера. Слід скинути помилку принтера. Щоб детальніше дізнатися про помилку та можливі способи її вирішення, натисніть кнопку i та виберіть Інформ. про принтер. <input type="checkbox"/> Неможливо зберегти на комп'ютері або пристрої пам'яті. Щоб перевірити, чи збереглися отримані факси, натисніть кнопку i та виберіть Монітор завдань > Завд. підключ. Щоб зберегти отримані факси, увімкніть комп'ютер або підключіть пристрій пам'яті до принтера.
Неправ. поєднання IP-адреси і маски підмережі. Див. документи.	Див. <i>Посібник по роботі в мережі</i> .
Recovery Mode	<p>Принтер запускається у режимі відновлення під час збою оновлення мікропрограмного забезпечення. Щоб спробувати оновити мікропрограмне забезпечення ще раз, виконайте наступні дії.</p> <ol style="list-style-type: none"> 1. Підключіть комп'ютер та принтер за допомогою USB-кабелю. (Під час режиму відновлення ви не зможете оновити мікропрограмне забезпечення засобами мережі.) 2. Зайдіть на локальний веб-сайт компанії Epson, щоб отримати подальші вказівки.

Пов'язані відомості

- ➔ [«Звернення у відділ підтримки компанії Epson» на сторінці 234](#)
- ➔ [«Встановлення додаткових пристроїв» на сторінці 224](#)
- ➔ [«Заміна Ролики для обслуговування у Касета для паперу 1» на сторінці 134](#)
- ➔ [«Заміна Ролики для обслуговування у Касета для паперу 2-3» на сторінці 138](#)
- ➔ [«Встановлення застосунків» на сторінці 162](#)
- ➔ [«Оновлення застосунків та мікропрограмного забезпечення» на сторінці 166](#)

Код помилки у меню стану

Якщо друк не був завершений, перевірте код помилки, що відображається у журналі кожного завдання. Щоб перевірити код помилки, натисніть кнопку **i**, а після цього оберіть **Історія завдань**. Щоб знайти проблему та спосіб її вирішення, див. таблицю нижче.

Вирішення проблем

Код	Проблема	Спосіб вирішення
001	Принтер було вимкнено через збій живлення.	-
101	Пам'ять заповнена.	<p>Для зменшення розміру завдання на друк використовуйте наступні методи.</p> <ul style="list-style-type: none"> <input type="checkbox"/> Зменшіть якість і роздільну здатність друку. <input type="checkbox"/> Змініть налаштування формату. <input type="checkbox"/> Зменшіть кількість зображень, букв або шрифтів, які використовуються у завданні на друк.
102	Друк за копіями не був виконаний через недостатній об'єм доступної пам'яті.	<ul style="list-style-type: none"> <input type="checkbox"/> Оберіть Настр. > Сист. адміністрування > Очист. дані внутр. пам. > Очистити шрифт і макрос і скасуйте завантажені шрифти та макроси. <input type="checkbox"/> Для зменшення розміру завдання на друк використовуйте наступні методи. Якщо ви не хочете використовувати дані методи, спробуйте друкувати по одній копії. <ul style="list-style-type: none"> <input type="checkbox"/> Зменшіть якість і роздільну здатність друку. <input type="checkbox"/> Змініть налаштування формату. <input type="checkbox"/> Зменшіть кількість зображень, букв або шрифтів, які використовуються у завданні на друк.
103	Якість друку знижено у зв'язку через недостатній об'єм доступної пам'яті.	<p>Якщо ви не хочете зменшувати якість друку, спробуйте наступні методи зменшення розміру завдання на друк.</p> <ul style="list-style-type: none"> <input type="checkbox"/> Змініть налаштування формату. <input type="checkbox"/> Зменшіть кількість зображень, букв або шрифтів, які використовуються у завданні на друк.
104	Реверсивний друк не був виконаний через недостатній об'єм доступної пам'яті.	<ul style="list-style-type: none"> <input type="checkbox"/> Оберіть Настр. > Сист. адміністрування > Очист. дані внутр. пам. > Очистити шрифт і макрос і скасуйте завантажені шрифти та макроси. <input type="checkbox"/> Якщо ви хочете здійснити реверсивний друк, спробуйте наступні методи зменшення розміру завдання на друк. <ul style="list-style-type: none"> <input type="checkbox"/> Зменшіть якість і роздільну здатність друку. <input type="checkbox"/> Змініть налаштування формату. <input type="checkbox"/> Зменшіть кількість зображень, букв або шрифтів, які використовуються у завданні на друк.
106	Не вдається виконати друк з комп'ютера у зв'язку із налаштуваннями контролю доступу.	Зверніться до адміністратора принтера.

Вирішення проблем

Код	Проблема	Спосіб вирішення
107	Не вдалося авторизуватися. Завдання було скасовано.	<input type="checkbox"/> Упевніться в правильності імені користувача та пароля. <input type="checkbox"/> Оберіть пункт Настр. > Сист. адміністрування > Налаштування безпеки > Керування доступом . Увімкніть функцію обмеження користувача, а потім дозвольте виконання завдання без інформації про аутентифікацію.
108	Конфіденційні дані було видалено, коли принтер був вимкнений.	-
109	Отриманий факс вже був видалений.	-
110	Завдання було надруковане тільки на одній стороні, оскільки завантажений папір не підтримує двосторонній друк.	Якщо ви хочете виконати двосторонній друк, завантажте папір, який придатний для двостороннього друку.
111	Недостатній об'єм доступної пам'яті.	Для зменшення розміру завдання на друк використовуйте наступні методи. <input type="checkbox"/> Зменшіть якість і роздільну здатність друку. <input type="checkbox"/> Змініть налаштування формату. <input type="checkbox"/> Зменшіть кількість зображень, букв або шрифтів, які використовуються у завданні на друк.
201	Пам'ять заповнена.	<input type="checkbox"/> Роздрукуйте отримані факси із Монітор завдань у Меню стану . <input type="checkbox"/> Зітріть отримані факси, збережені у вхідній скриньці із Сховище завдань у Меню стану . <input type="checkbox"/> Якщо ви надсилаєте чорно-білий факс одному адресату, можете здійснити надсилання, використавши функцію Direct Send. <input type="checkbox"/> Розділіть оригінали на дві або три частини і надішліть їх кількома партіями.
202	Пристрій отримувача роз'єднав лінію.	Почекайте деякий час і спробуйте знову.
203	Продукт не може виявити сигналу готовності до набору.	<input type="checkbox"/> Переконайтеся, що телефонний кабель підключений правильно, і що телефонна лінія працює. <input type="checkbox"/> Якщо принтер підключений до ВАТС або абонентського адаптера, змініть налаштування Тип лінії на PBX . <input type="checkbox"/> Оберіть Настр. > Сист. адміністрування > Налаштування факсу > Основні налаштування > Розпізнання гудка та вимкніть налаштування сигналу готовності.
204	Пристрій отримувача зайнятий.	Почекайте деякий час і спробуйте знову.
205	Пристрій отримувача не відповідає.	Почекайте деякий час і спробуйте знову.
206	Телефонний кабель неправильно під'єднаний до порту LINE і порту EXT. продукту.	Перевірте підключення порту LINE та порту EXT. принтера.

Вирішення проблем

Код	Проблема	Спосіб вирішення
207	Продукт не під'єднаний до телефонної лінії.	Під'єднайте телефонний кабель до телефонної лінії.
208	Не вдається надіслати факс до деяких із указаних отримувачів.	Надрукуйте звіт Журнал факсу або Останні передані по попередніх факсах із Звіт факсу у режимі факсу та перевірте недійсну адресу призначення. Якщо активовано налаштування Зберіг. дані про збій , можна переслати факс із пункту Монітор завдань у меню Меню стану .
301	Недостатньо пам'яті для збереження даних на пристрої пам'яті.	<input type="checkbox"/> Збільшіть об'єм пам'яті для зберігання даних на пристрої пам'яті. <input type="checkbox"/> Зменшіть кількість документів. <input type="checkbox"/> Зменшіть роздільну здатність сканування або збільшіть коефіцієнт стискання для зменшення розміру сканованого зображення.
302	Пристрій пам'яті захищений від запису.	Вимкніть захист від запису на пристрої пам'яті.
303	Для збереження сканованих зображень не було створено папки.	Вставте інший пристрій пам'яті.
304	Пристрій пам'яті від'єднано.	Вставте пристрій пам'яті повторно.
305	Під час зберігання даних на пристрої пам'яті виникла помилка.	Якщо зовнішній пристрій відкривається з комп'ютера, зачекайте трохи, а тоді повторіть спробу.
306	Пам'ять заповнена.	Почекайте до завершення інших завдань, що перебувають у процесі виконання.
311	Виникла помилка DNS.	<input type="checkbox"/> Оберіть Настр. > Сист. адміністрування > Налаштування мережі > Розшир. налаштування > DNS-сервер та перевірте налаштування DNS-сервера. <input type="checkbox"/> Перевірте налаштування DNS для сервера, комп'ютера або точки доступу.
312	Виникла помилка аутентифікації.	Оберіть Настр. > Сист. адміністрування > Налаштування мережі > Розшир. налаштування > Сервер ел. пошти > Налаштування сервера та перевірте налаштування сервера.

Вирішення проблем

Код	Проблема	Спосіб вирішення
313	Виникла помилка зв'язку.	<ul style="list-style-type: none"> <input type="checkbox"/> Оберіть Настр. > Сист. адміністрування > Налаштування мережі > Розшир. налаштування > Сервер ел. пошти > Налаштування сервера, щоб перевірити налаштування сервера електронної пошти. Можна перевірити причину помилки, запустивши перевірку з'єднання. <input type="checkbox"/> Метод аутентифікації налаштувань та сервера електронної пошти можуть не збігатися. При виборі Вимкнути як методу аутентифікації, впевніться, що для методу аутентифікації сервера електронної пошти встановлено значення «Немає». <input type="checkbox"/> Перевірте мережеве з'єднання. Докладнішу інформацію див. у <i>Посібник по роботі в мережі</i>.
314	Розмір даних перевищує максимальний допустимий розмір прикріплених файлів.	<ul style="list-style-type: none"> <input type="checkbox"/> Збільшіть значення налаштування Мак роз вкл ф у налаштуваннях сканування. <input type="checkbox"/> Зменшіть роздільну здатність сканування або збільшіть коефіцієнт стискання для зменшення розміру сканованого зображення.
315	Пам'ять заповнена.	Здійсніть повторну спробу після завершення завдань, що перебувають у процесі виконання.
321	Виникла помилка DNS.	<ul style="list-style-type: none"> <input type="checkbox"/> Оберіть Настр. > Сист. адміністрування > Налаштування мережі > Розшир. налаштування > DNS-сервер та перевірте налаштування DNS-сервера. <input type="checkbox"/> Перевірте налаштування DNS для сервера, комп'ютера або точки доступу.
322	Виникла помилка аутентифікації.	Перевірте налаштування Місце .
323	Виникла помилка зв'язку.	<ul style="list-style-type: none"> <input type="checkbox"/> Перевірте налаштування Місце. <input type="checkbox"/> Перевірте мережеве з'єднання. Докладнішу інформацію див. у <i>Посібник по роботі в мережі</i>.
324	Файл із такою ж назвою вже існує у вказаній папці.	<ul style="list-style-type: none"> <input type="checkbox"/> Видаліть файл із аналогічним іменем. <input type="checkbox"/> Змініть префікс назви файлу у Налаштування файлу.
325	У вказаній папці не вистачає місця для зберігання.	<ul style="list-style-type: none"> <input type="checkbox"/> Збільшіть об'єм пам'яті для зберігання даних у вказаній папці. <input type="checkbox"/> Зменшіть кількість документів. <input type="checkbox"/> Зменшіть роздільну здатність сканування або збільшіть коефіцієнт стискання для зменшення розміру сканованого зображення.
327	Пам'ять заповнена.	Почекайте до завершення інших завдань, що перебувають у процесі виконання.
328	Адреса неправильна, або адреса місця призначення не існує.	Перевірте налаштування Місце .

Вирішення проблем

Код	Проблема	Спосіб вирішення
331	Виникла помилка зв'язку під час отримання списку адресатів.	Перевірте мережеве з'єднання. Докладнішу інформацію див. у <i>Посібник по роботі в мережі</i> .
332	Недостатньо пам'яті для збереження сканованого зображення у місці зберігання.	Зменшіть кількість документів.
333	Місце призначення неможливо знайти, оскільки інформація про місце призначення була надіслана на сервер до надсилання сканованого зображення.	Повторно виберіть місце зберігання.
334	Під час надсилання сканованого зображення виникла помилка.	-
341	Виникла помилка зв'язку.	<input type="checkbox"/> Перевірте підключення принтера і комп'ютера. Якщо принтер під'єднано через мережу, див. <i>Посібник по роботі в мережі</i> . <input type="checkbox"/> Переконайтеся, що на комп'ютері встановлено Document Capture Pro.
401	Недостатньо пам'яті для збереження даних на пристрої пам'яті.	Збільшіть об'єм пам'яті для зберігання даних на пристрої пам'яті.
402	Пристрій пам'яті захищений від запису.	Вимкніть захист від запису на пристрої пам'яті.
404	Пристрій пам'яті від'єднано.	Вставте пристрій пам'яті повторно.
405	Під час зберігання даних на пристрої пам'яті виникла помилка.	<input type="checkbox"/> Вставте пристрій пам'яті повторно. <input type="checkbox"/> Використайте інший пристрій пам'яті, на якому створено папку за допомогою функції Створ. папку для збереж..
411	Виникла помилка DNS.	<input type="checkbox"/> Оберіть Настр. > Сист. адміністрування > Налаштування мережі > Розшир. налаштування > DNS-сервер та перевірте налаштування DNS-сервера. <input type="checkbox"/> Перевірте налаштування DNS для сервера, комп'ютера або точки доступу.
412	Виникла помилка аутентифікації.	Оберіть Настр. > Сист. адміністрування > Налаштування мережі > Розшир. налаштування > Сервер ел. пошти > Налаштування сервера та перевірте налаштування сервера.

Вирішення проблем

Код	Проблема	Спосіб вирішення
413	Виникла помилка зв'язку.	<ul style="list-style-type: none"> <input type="checkbox"/> Оберіть Настр. > Сист. адміністрування > Налаштування мережі > Розшир. налаштування > Сервер ел. пошти > Налаштування сервера, щоб перевірити налаштування сервера електронної пошти. Можна перевірити причину помилки, запустивши перевірку з'єднання. <input type="checkbox"/> Метод аутентифікації налаштувань та сервера електронної пошти можуть не збігатися. При виборі Вимкнути як методу аутентифікації, впевніться, що для методу аутентифікації сервера електронної пошти встановлено значення «Немає». <input type="checkbox"/> Перевірте мережеве з'єднання. Докладнішу інформацію див. у <i>Посібник по роботі в мережі</i>.
421	Виникла помилка DNS.	<ul style="list-style-type: none"> <input type="checkbox"/> Оберіть Настр. > Сист. адміністрування > Налаштування мережі > Розшир. налаштування > DNS-сервер та перевірте налаштування DNS-сервера. <input type="checkbox"/> Перевірте налаштування DNS для сервера, комп'ютера або точки доступу.
422	Виникла помилка аутентифікації.	Оберіть Настр. > Сист. адміністрування > Налаштування факсу > Налашт. вих. повідом. > Вихід факсу > Інші налаштування , після цього перевірте налаштування папки, вибраної у Кому переслати .
423	Виникла помилка зв'язку. Також можливо, що відкрито файл із аналогічною назвою або даний файл є файлом тільки для читання.	<ul style="list-style-type: none"> <input type="checkbox"/> Перевірте мережеве з'єднання. Докладнішу інформацію див. у <i>Посібник по роботі в мережі</i>. <input type="checkbox"/> Оберіть Настр. > Сист. адміністрування > Налаштування факсу > Налашт. вих. повідом. > Вихід факсу > Інші налаштування, після цього перевірте налаштування папки, вибраної у Кому переслати. <input type="checkbox"/> Закрийте файл із аналогічною назвою або вимкніть захист від запису.
425	У папці пересилання не вистачає місця для зберігання даних.	Збільшіть об'єм пам'яті для зберігання даних у папці пересилання.
428	Адреса неправильна, або адреса місця призначення не існує.	Оберіть Настр. > Сист. адміністрування > Налаштування факсу > Налашт. вих. повідом. > Вихід факсу > Інші налаштування , після цього перевірте налаштування папки, вибраної у Кому переслати .

Пов'язані відомості

- ➔ [«Підключення до телефонної лінії» на сторінці 102](#)
- ➔ [«Скан. Режим» на сторінці 25](#)
- ➔ [«Налаштування факсу» на сторінці 37](#)
- ➔ [«Доступний папір та ресурс завантаження» на сторінці 44](#)

Вирішення проблем

➔ [«Використання сервера електронної пошти» на сторінці 231](#)

Перевірка стану принтера – Windows

1. Відкрийте вікно драйвера принтера.
2. Оберіть **EPSON Status Monitor 3** на вкладці **Сервіс**, а потім виберіть **Докладніше**.


Примітка.

Якщо параметр **EPSON Status Monitor 3** відключено, клацніть **Розширені параметри** на вкладці **Сервіс**, а потім оберіть **Увімкнути EPSON Status Monitor 3**.

Пов'язані відомості

➔ [«Драйвер принтера Windows» на сторінці 155](#)

Перевірка стану принтера – Mac OS X

1. Оберіть **Обрані налаштування системи** з меню  > **Принтери та сканери** (або **Друк і сканування, Друк і факс**), а потім оберіть принтер.
2. Клацніть **Параметри та забезпечення** > **Утиліта** > **Відкрити утиліту принтера**.
3. Клацніть **EPSON Status Monitor**.

Вилучення затиснутого паперу

Дотримуйтесь вказівок на екрані панелі керування принтера, щоб знайти і видалити затиснутий папір, у тому числі відірвані шматки.

 **Застереження.**

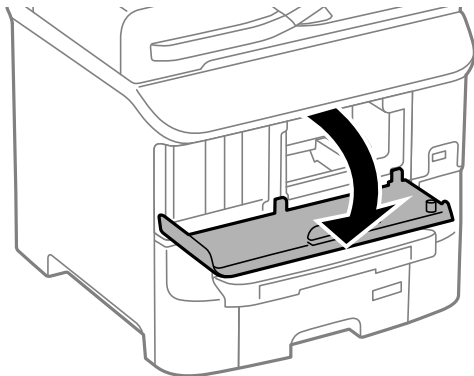
Ніколи не торкайтеся кнопок на панелі керування, коли ваша рука перебуває всередині принтера. Якщо принтер почне працювати, це може призвести до травмування. Будьте обережними і не торкайтеся виступаючих частин, щоб уникнути травм.

 **Важливо**

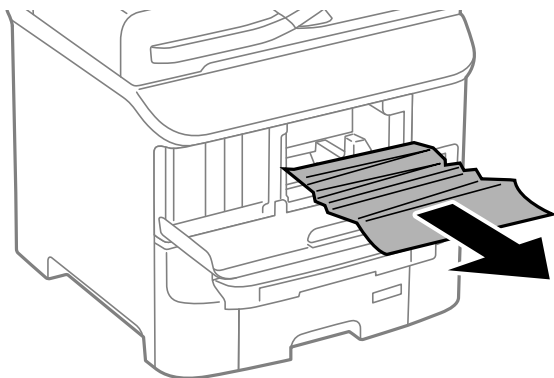
Обережно витягніть затиснутий папір. Якщо різко витягнути папір, це може пошкодити принтер.

Видалення затиснутого паперу з передньої кришки (А)

1. Відкрийте передню кришку.



2. Витягніть затиснутий папір.



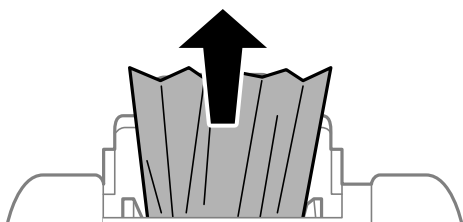
Важливо

Не слід торкатись частин всередині принтеру. Це може призвести до збою в роботі принтеру.

3. Закрийте передню кришку.

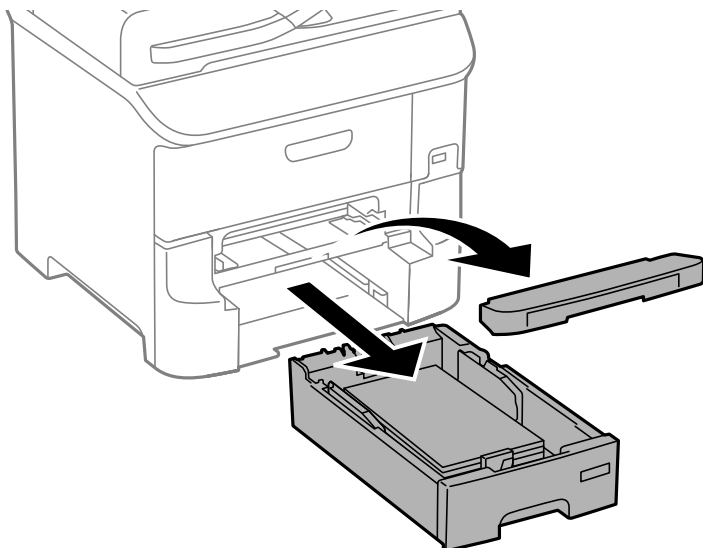
Видалення затиснутого паперу із Заднє гніздо под. пап. (В1)

Витягніть затиснутий папір.

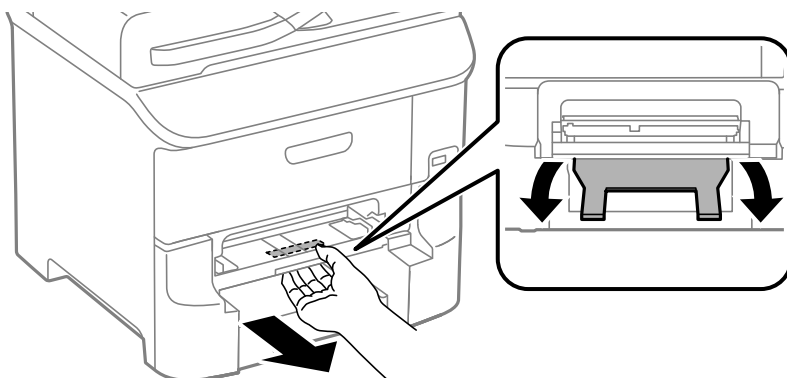


Видалення затиснутого паперу із Перед. гніздо под. паперу (B2)

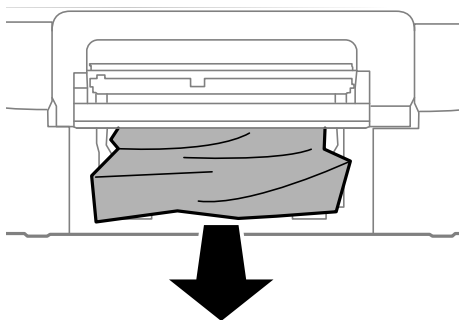
1. Зніміть вихідний лоток і витягніть касета для паперу.



2. Потягніть важіль.
Кришка відкриється.

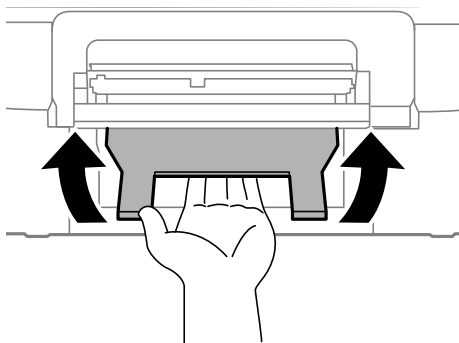


3. Витягніть затиснутий папір.



Вирішення проблем

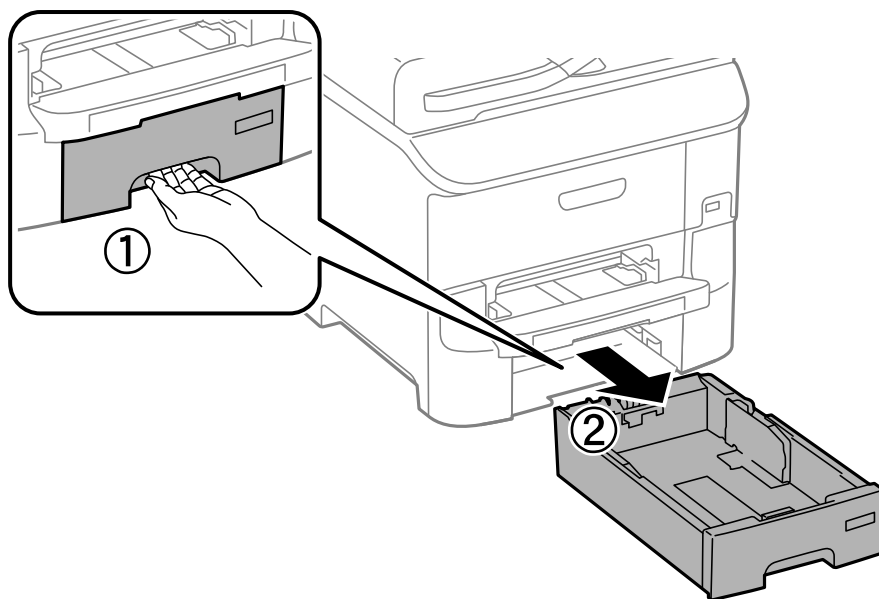
4. Вставте кришку на місце.



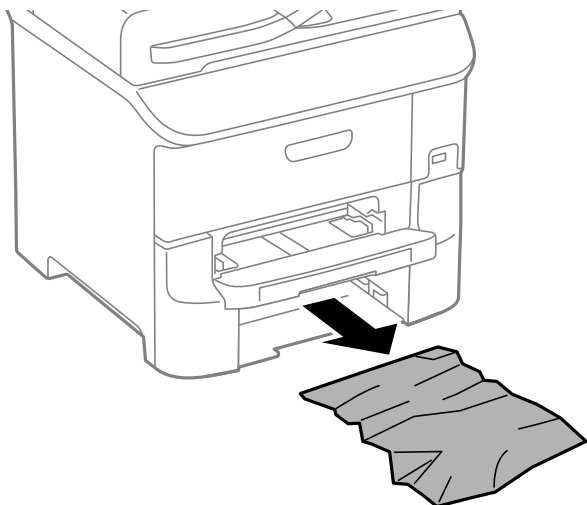
5. Вставте касета для паперу та встановіть на місце вихідний лоток.

Видалення зім'ятого паперу з Касета для паперу (С1/С2/С3)

1. Витягніть касета для паперу.



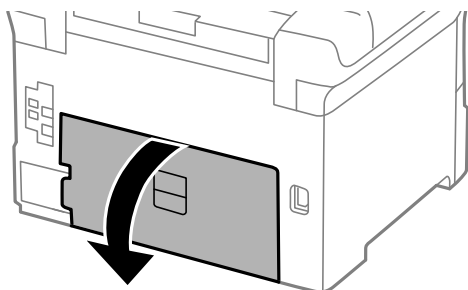
2. Витягніть затиснутий папір.



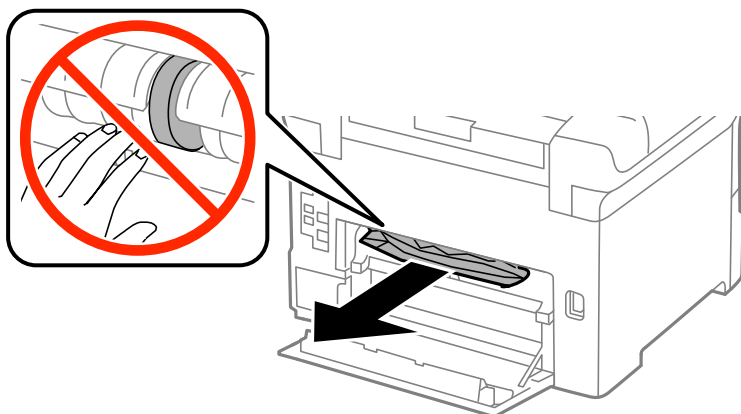
3. Встановіть касета для паперу.

Видалення паперу, затиснутого в Задня кришка 1 (D1) і Задня кришка 2 (D2)

1. Відкрийте задня кришка 1.



2. Витягніть затиснутий папір.

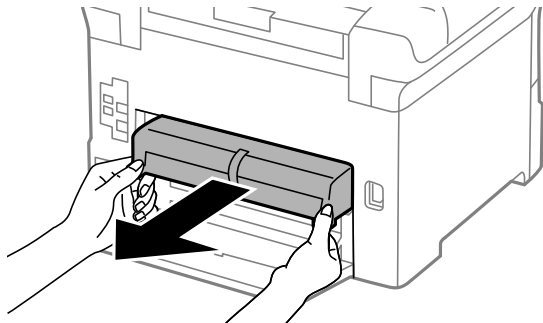


Вирішення проблем

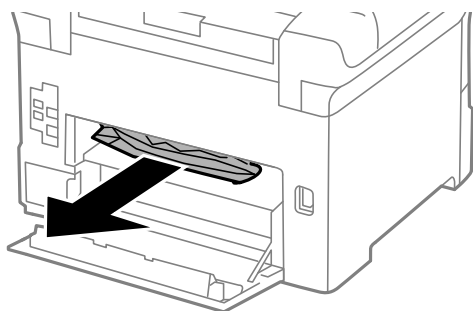
Примітка.

Якщо ви не можете витягнути папір, трішки підніміть задня кришка 2.

3. Витягніть задня кришка 2.



4. Витягніть затиснутий папір.

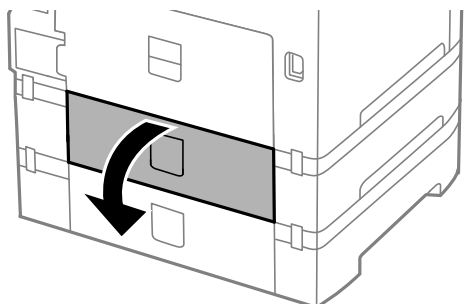


5. Вставте задня кришка 2.

6. Закрийте задня кришка 1.

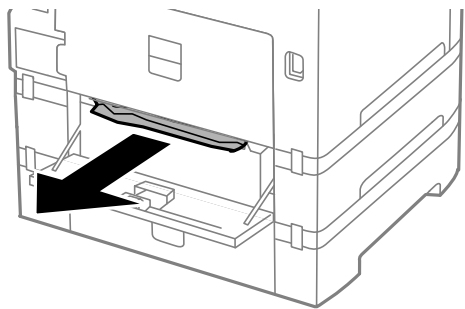
Видалення затиснутого паперу з Задня кришка (E)

1. Відкрийте задня кришка.



Вирішення проблем

2. Витягніть затиснутий папір.



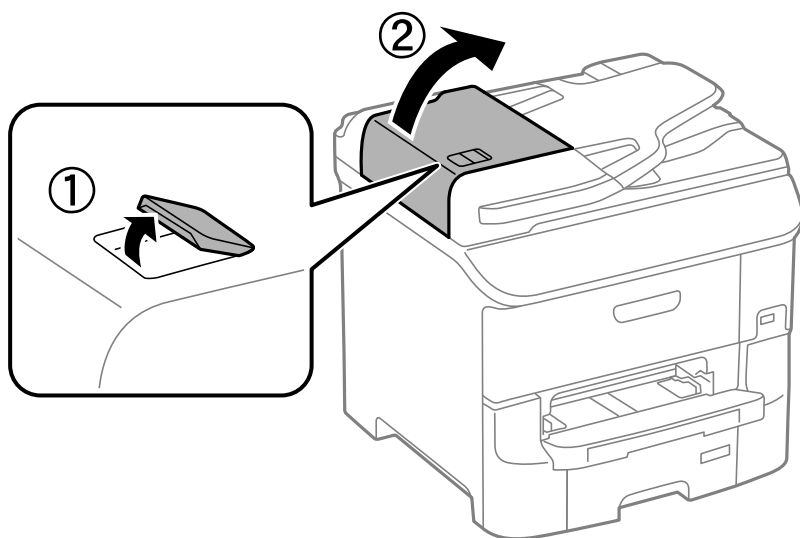
3. Закрийте задня кришка.

Видалення затиснутого паперу із пристрою АПД (F)

 **Застереження.**

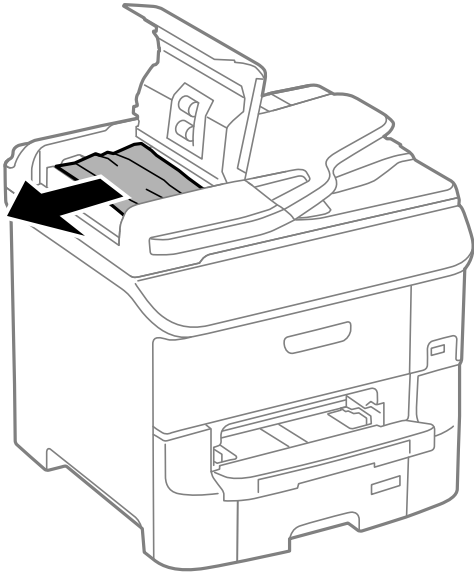
Слід бути обережними, щоб не затиснути руку або пальці, відкриваючи або закриваючи кришку для документів. Це може призвести до травм.

1. Підніміть важіль і відкрийте кришку пристрою АПД.

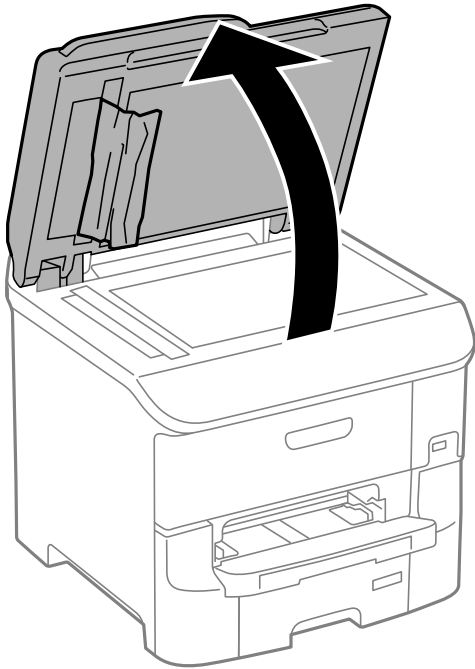


Вирішення проблем

2. Витягніть затиснутий папір.

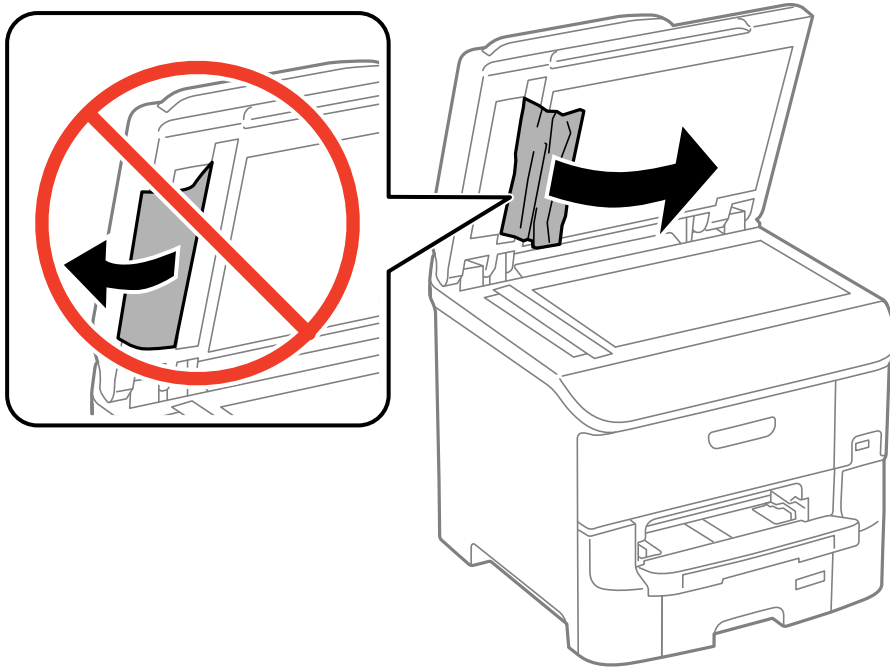


3. Закрийте кришку пристрою АПД.
4. Відкрийте кришку для документів.



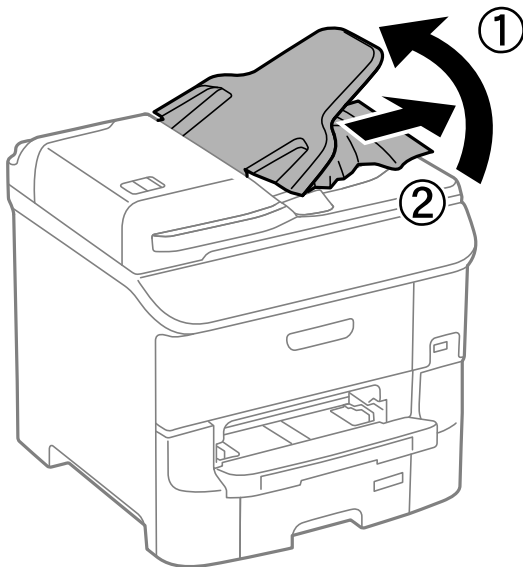
Вирішення проблем

5. Витягніть затиснутий папір.



6. Закрийте кришку для документів.

7. Підніміть вхідний лоток пристрою АПД і видаліть затиснутий папір.



Папір неправильно подається

Якщо папір затискається, подається з нахилом, одночасно подається декілька аркушів паперу, папір не подається або відкидається, необхідно перевірити, чи виконуються наведені нижче умови.

- Принтер слід встановити на рівну поверхню та почати його роботу за рекомендованих умов навколишнього середовища.
- Використовуйте папір, що відповідає даному принтеру.

Вирішення проблем

- Дотримуйтесь застережень щодо роботи з папером.
- Завантажуйте папір у правильному напрямку та пересуньте бічні напрямні відповідно до країв паперу.
- Не перевищуйте максимальну дозволена кількість аркушів паперу, вказану для даного типу паперу. При завантаженні звичайного паперу не слід перекривати лінію під стрілкою ▼ на внутрішній поверхні бічної напрямної.
- Слід вставити касета для паперу повністю.
- Якщо після заміни ролики для обслуговування подача паперу не здійснюється, це означає, що ролики могли бути замінені неправильно. Переконайтеся, що їхня заміна була виконана правильно.
- Якщо ви додали додаткові касети для паперу, необхідно виконати відповідні налаштування драйвера принтера.
- Якщо виникає помилка відсутності паперу, хоча папір було завантажено у подача паперу ззаду, завантажте папір ще раз у центрі подача паперу ззаду.
- Якщо під час двостороннього друку подається декілька аркушів паперу, вилучіть весь папір, що знаходиться у джерелі паперу, перш ніж завантажити його ще раз.
- Завантажте та видаліть папір без друкування, щоб очистити паперопровідний тракт.
- Закрийте передню кришку, якщо відкривали її під час друку. Відкриття -передньої кришки під час друку ставить завдання друку на паузу.
- Не відкривайте задня кришка під час друку. Це призведе до затиснення паперу.
- Можливо, термін служби ролики для обслуговування закінчується. Оберіть **Настр. > Обслуговування > Інформація про ролик обслуговування > Стан ролика обслуговування**, а потім за необхідності замініть ролики для обслуговування.
- Переконайтеся, що налаштування розміру паперу та типу паперу джерела паперу правильні.
- Активувати **Режим подавання паперу** в меню **Сист. адміністрування > Налаштування принтера**, коли багато аркушів паперу одночасно надходять з касета для паперу 1.

Пов'язані відомості

- ➔ [«Технічні характеристики навколишнього середовища» на сторінці 212](#)
- ➔ [«Доступний папір та ресурс завантаження» на сторінці 44](#)
- ➔ [«Запобіжні заходи під час роботі з папером» на сторінці 43](#)
- ➔ [«Завантаження паперу в Касета для паперу» на сторінці 48](#)
- ➔ [«Завантаження паперу у Задне гніздо под. пап.» на сторінці 50](#)
- ➔ [«Завантаження паперу у Перед. гніздо под. паперу» на сторінці 52](#)
- ➔ [«Заміна Ролики для обслуговування у Касета для паперу 1» на сторінці 134](#)
- ➔ [«Заміна Ролики для обслуговування у Касета для паперу 2-3» на сторінці 138](#)
- ➔ [«Налаштування додаткової касети для паперу у драйвері принтера» на сторінці 229](#)
- ➔ [«Очищення шляху проходження паперу» на сторінці 149](#)
- ➔ [«Завантаження паперу в Касета для паперу» на сторінці 48](#)
- ➔ [«Завантаження паперу у Задне гніздо под. пап.» на сторінці 50](#)
- ➔ [«Налаштування принтера» на сторінці 36](#)

Оригінал не подається у пристрій АПД


- Використовуйте оригінали, що підтримуються пристроєм АПД.
- Завантажте оригінал у правильному напрямку, а потім пересуньте бічні напрямні пристрою АПД до країв оригіналу.
- Очистіть пристрій АПД зсередини.
- Не слід перекривати лінію під стрілкою ▼ на внутрішній поверхні бічної напрямної пристрою АПД.
- Перевірте, щоб на панелі керування відобразилася піктограма пристрою АПД. Якщо вона не відображається, поставте оригінали ще раз.

Пов'язані відомості



- ➔ [«Оригінали доступні для пристрою АПД» на сторінці 54](#)
- ➔ [«Розміщення оригіналів на пристрої АПД» на сторінці 54](#)
- ➔ [«Очищення пристрою АПД» на сторінці 149](#)

Проблеми з живленням та панеллю керування

Живлення не вмикається

- Натисніть і утримуйте кнопку  протягом довшого періоду часу.
- Переконайтеся у надійності підключення шнуру живлення.

Живлення не вимикається

Натисніть і утримуйте кнопку  протягом довшого періоду часу. Якщо принтер не вдалось відключити від подачі живлення, витягніть шнур живлення з розетки. Щоб запобігти висушуванню друкувальної голівки принтера, увімкніть, а потім вимкніть принтер, натиснувши кнопку .

Принтер вимикається під час друку

Вийміть кабель живлення з розетки і вставте його знову, після чого увімкніть принтер знову. Якщо проблему не вирішено, зверніться до служби підтримки компанії Epson.

Автоматичне вимкнення живлення

- Оберіть пункт **Налаштування вимкнення живлення** в розділі **Сист. адміністрування**, а потім вимкніть параметри **Вимикати живл., якщо неактивний** і **Вимикати живл., якщо відключено**.
- Вимкніть параметр **Вимкнути таймер** в розділі **Сист. адміністрування**.

Вирішення проблем

Примітка.

Продукт може мати функцію **Налаштування вимкнення живлення** або **Вимкнути таймер**, це залежить від дати виробництва та місяця придбання.

Пов'язані відомості


➔ [«Сист. адміністрування» на сторінці 32](#)

РК-екран стає темним

Принтер знаходиться у режимі сну. Натисніть будь-яку кнопку, щоб повернути РК-екран у попередній стан.

Принтер не друкує

Якщо принтер не працює, або нічого не друкує слід перевірити наступне.

- Якщо увімкнена функція обмеження користувачів, то для здійснення друку необхідно ввести ID користувача і пароль. Якщо ви не знаєте паролю, зв'яжіться із адміністратором принтера.
- Для Mac OS X: принтер може не друкувати, якщо активована функція обмеження користувача. Зверніться до адміністратора принтера.
- Правильно під'єднайте кабель USB до принтера і комп'ютера.
- Якщо ви використовуєте USB-концентратор, спробуйте підключити принтер безпосередньо до комп'ютера.
- Якщо принтер використовується через мережу, переконайтеся, що принтер підключений до мережі. Можна перевірити стан за індикаторами на панелі керування або друкуючи аркуш стану мережі. Якщо принтер не підключено до мережі, див. *Посібник по роботі в мережі*.
- Якщо ви друкуєте зображення великого обсягу, комп'ютер може мати недостатньо пам'яті. Друкуйте зображення з меншою роздільною здатністю або меншого розміру.
- В папці Windows клацніть **Черга друку** на вкладці драйвера принтера **Сервіс**, а потім перевірте наступне.
 - Перевірте наявність призупинених завдань на друк.
Якщо необхідно, скасуйте друк.
 - Переконайтеся, що принтер не знаходиться в автономному режимі чи в режимі очікування.
Якщо принтер знаходиться в автономному режимі чи в режимі очікування, очистіть налаштування автономного режиму чи режиму очікування в меню **Принтер**.
 - Переконайтеся, що принтер обрано за замовчуванням з меню **Принтер** (в пункті меню повинна стояти позначка).
Якщо принтер не обрано за замовчуванням, налаштуйте його в якості принтера за замовчуванням.
- Для Mac OS X: переконайтеся, що статус принтера не вказано, як **Пауза**.
Оберіть **Обрані налаштування системи** із  меню > **Принтери та сканери** (або **Друк і сканування, Друк і факс**), а потім оберіть принтер подвійним клацанням кнопкою миші. Якщо принтер поставлений на паузу, клацніть **Відновити роботу** (або **Відновити роботу принтера**).
- Виконайте перевірку сопел, а потім очистіть друкувальну голівку, якщо будь-які сопла голівки забруднені.

Вирішення проблем

- ❑ Якщо ви використовуєте принтер через AirPrint, увімкніть AirPrint у режимі Web Config. Якщо цей параметр вимкнено, використовувати AirPrint неможливо.


Пов'язані відомості

- ➔ «Скасування друку» на сторінці 87
- ➔ «Перевірка та очищення друкувальної голівки» на сторінці 145

Проблеми друку

Низька якість друку

Перевірте вказані нижче рішення, якщо якість друку низька через розмиті роздруківки, відсутні кольори, побляклі кольори, неоднорідність ліній та подібний до мозаїки шаблон на роздруківках.

- ❑ Використовуйте папір, який підтримує принтер.
- ❑ Не друкуйте на вологому, пошкодженому або старому папері.
- ❑ Якщо папір згорнувся або конверт набрав повітря, розпрямте їх.
- ❑ Під час друку зображень або фотографій, друкуйте дані високої роздільної здатності. Зображення з веб-сайтів зазвичай мають низьку роздільну здатність, хоча на екрані вони можуть виглядати нормально, а тому і якість друку буде погіршена.
- ❑ Виберіть налаштування типу паперу на панелі керування або на драйвері принтера, що відповідають типу паперу, завантаженому в принтер.
- ❑ Друкуйте, використовуючи налаштування високої якості на панелі керування або у драйвері принтера.
- ❑ Якщо ви вибрали **Стандартний-яскравий** як налаштування якості на драйвері принтера Windows, переключіться на значення **Стандартний**. Якщо ви вибрали **Нормальний-Яскравий** як налаштування якості на драйвері принтера Mac OS X, переключіться на значення **Normal**.
- ❑ Якщо принтери або фотографії друкуються з використанням нетипових кольорів, відрегулюйте колір і повторіть друк. Функція автоматичної корекції кольору використовує звичний режим корекції в **PhotoEnhance**. Спробуйте інший режим корекції в **PhotoEnhance**, вибравши інший параметр, ніж **Автокорекція** (або **Автоматично**) як параметр **Корегування сцени** (або **Розпізнавання кадру**). Якщо проблему не буде усунено, запустіть будь-яку іншу функцію корекції кольору, крім **PhotoEnhance**.
- ❑ Деактивуйте двонапрямлені (або високошвидкісні) налаштування. Після активації налаштування друкувальна голівка буде друкувати, рухаючись в обох напрямках, і вертикальні лінії можуть бути змінені. Якщо деактивувати дану функцію, швидкість друку уповільниться.
 - ❑ Панель керування
 - У разі друкування файлів формату JPEG або TIFF оберіть **Налаш.**, а потім деактивуйте **Два напрямки**.
 - ❑ Windows
 - Скасуйте вибір **Всока швидкість** на вкладці **Додаткові настройки** драйвера принтера.
 - ❑ Mac OS X
 - Оберіть пункт **Обрані налаштування системи** з меню  > **Принтери та сканери** (або **Друк і сканування, Друк і факс**), а потім оберіть принтер. Натисніть **Параметри та забезпечення** > **Додаткові параметри** (або **Драйвер**). Оберіть значення **Вимк.** для параметра **Високошвидкісний друк**.

Вирішення проблем

- Запустіть перевірку сопел, а тоді очистіть друкувальну головку, якщо будь-яке з сопел забите.
- Вирівняйте друкувальну головку. Якщо відбиток містить горизонтальні смуги або штрихи після використання **Очищ. друк. голівки і Горизонт. калібрув.**, виберіть **Настр. > Обслуговування > Коригув. горизонт. полоси**, щоб тонко налаштувати горизонтальне вирівнювання.
- Не складайте папір у стос одразу після друку.
- Дайте роздруківкам повністю висохнути, перш ніж класти їх у файл або виставляти. Під час висихання роздруківок уникайте потрапляння прямих сонячних променів, не використовуйте фен і не торкайтеся друкованої сторони паперу.
- Користуйтеся оригінальними чорнильними картриджами Epson. Цей виріб створений із можливістю налаштування кольорів на основі використовуваних оригінальних чорнильних картриджів Epson. Використання чорнильних картриджів сторонніх виробників може знизити якість друку.
- Компанія Epson рекомендує використати чорнильний картридж до дати, вказаної на упаковці.
- Для найкращих результатів використовуйте чорнильний картридж упродовж шести місяців після встановлення.
- Під час друку зображень або фотографій Epson рекомендує використовувати оригінальний папір Epson, а не простий. Друк на лицьовій стороні оригінального паперу Epson.

Пов'язані відомості

- ➔ [«Запобіжні заходи під час роботи з папером» на сторінці 43](#)
- ➔ [«Перелік типів паперу» на сторінці 47](#)
- ➔ [«Налаштування кольорів друку» на сторінці 78](#)
- ➔ [«Перевірка та очищення друкувальної голівки» на сторінці 145](#)
- ➔ [«Вирівнювання друкувальної голівки» на сторінці 147](#)
- ➔ [«Покращення горизонтальних штрихів» на сторінці 148](#)
- ➔ [«Доступний папір та ресурс завантаження» на сторінці 44](#)

Погана якість копії

У випадку, коли копія зображення має нерівні кольори, розмазані місця, плями, прямі лінії, слід перевірити наступне.

- Завантажте та видаліть папір без друкування, щоб очистити паперопровідний тракт.
- Очистіть скло сканера.
- Очистіть пристрій АПД.
- Не тисніть занадто сильно на оригінал або на кришку для документів, коли розміщуєте оригінал на скло сканера. Якщо занадто сильно притиснути оригінал чи кришку для документів, можуть з'явитись нерівні кольори, розмазані місця або плями.
- Якщо на відбитку помітно муар (перехресні лінії), змініть значення параметра масштабу або розмістіть оригінал під дещо іншим кутом.

Пов'язані відомості

- ➔ [«Очищення шляху проходження паперу» на сторінці 149](#)
- ➔ [«Очищення Скло сканера» на сторінці 152](#)
- ➔ [«Очищення пристрою АПД» на сторінці 149](#)

Вирішення проблем

➔ [«Низька якість друку» на сторінці 187](#)

Зображення зворотної сторони оригіналу з'являється на копії зображення

- Якщо оригінал тонкий, розташуйте оригінал на скло сканера а потім покладіть на нього аркуш чорного паперу.
- Зменште налаштування оптичної щільності копії на панелі керування.

Положення, розмір або краї роздруківки неправильні

- Завантажуйте папір у правильному напрямку та пересуньте бічні напрямні відповідно до країв паперу.
- Під час розміщення оригіналів на скло сканера вирівняйте кут оригінала із кутом, позначеним символом на рамці скла сканера. Якщо краї копії виходять за межі аркуша, трошки відсуньте оригінал від кута.
- Очистіть скло сканера та кришку для документів. Якщо на склі є пил або плями, область копіювання може збільшитись, щоб покрити пил або плями, створюючи неправильне положення друкування, або зображення вийде маленьким.
- На панелі керування оберіть відповідні налаштування розміру оригінала.
- Оберіть відповідні розміри паперу на панелі керування або у драйвері принтера.
- Відкоригуйте налаштування країв у застосунку таким чином, щоб він знаходився в межах області друку.

Пов'язані відомості


- ➔ [«Завантаження паперу в Касета для паперу» на сторінці 48](#)
- ➔ [«Завантаження паперу у Заднє гніздо под. пап.» на сторінці 50](#)
- ➔ [«Завантаження паперу у Перед. гніздо под. паперу» на сторінці 52](#)
- ➔ [«Розміщення оригіналів» на сторінці 54](#)
- ➔ [«Очищення Скло сканера» на сторінці 152](#)
- ➔ [«Площа друку» на сторінці 206](#)

Папір подряпаний або потертий

Перевірте перелічені нижче рішення, якщо після друку папір подряпаний або потертий.

- Очищення шляху проходження паперу.
- Очистіть скло сканера та кришку для документів.
- Завантажте папір у принтер в правильному напрямку.
- Під час двостороннього друку вручну, перевірте, чи повністю висохло чорнило перш ніж повторно завантажувати папір.

Вирішення проблем

- ❑ Увімкніть налаштування зменшення розмивання на щільному папері. Якщо ви увімкнете дану функцію, якість друку може погіршитися, або швидкість друку може зменшитися. Таким чином, за нормальних умов роботи принтера функцію необхідно деактивувати.
 - ❑ Панель керування
Оберіть пункт **Настр. > Обслуговування** на головному екрані й активуйте **Щільний папір**.
 - ❑ Windows
Клацніть **Розширені параметри** на вкладці драйвера принтера **Сервіс** та оберіть **Щільний папір і конверти**.
 - ❑ Mac OS X
Оберіть пункт **Обрані налаштування системи** з меню  > **Принтери та сканери** (або **Друк і сканування, Друк і факс**), а потім оберіть принтер. Натисніть **Параметри та забезпечення > Додаткові параметри** (або **Драйвер**). Оберіть значення **Увімк.** для параметра **Щільний папір і конверти**.
- ❑ Для Windows: якщо зображення на папері все ще розмивається після обрання налаштування **Щільний папір і конверти**, оберіть **Папір з попер. розт. волокон** у вікні драйвера принтера **Розширені параметри**.
- ❑ У разі друкування даних з високою щільністю, таких, як зображення або діаграми з використанням автоматичного двостороннього друку, зменшіть налаштування щільності друку та оберіть довший час сушіння.
- ❑ Якщо папір забруднився під час копіювання, знизьте налаштування густоти копіювання на панелі керування.

Пов'язані відомості

- ➔ [«Очищення шляху проходження паперу» на сторінці 149](#)
- ➔ [«Очищення Скло сканера» на сторінці 152](#)
- ➔ [«Завантаження паперу в Касета для паперу» на сторінці 48](#)
- ➔ [«Завантаження паперу у Задне гніздо под. пап.» на сторінці 50](#)
- ➔ [«Завантаження паперу у Перед. гніздо под. паперу» на сторінці 52](#)
- ➔ [«Низька якість друку» на сторінці 187](#)

Надруковані символи неправильні або спотворені

- ❑ Правильно під'єднайте кабель USB до принтера і комп'ютера.
- ❑ Скасуйте будь-які призупинені завдання на друк.
- ❑ Не переводьте комп'ютер у **Режим глибокого сну** або **Режим сну** під час друку. Сторінки спотвореного тексту можуть бути віддруковані після наступного увімкнення комп'ютера.

Пов'язані відомості

- ➔ [«Скасування друку» на сторінці 87](#)

Надруковане зображення перевернуте

Очистіть будь-яке налаштування дзеркального зображення в драйвері принтера або в застосунку.

Вирішення проблем

Windows

Очистіть **Дзеркальне зображення** на вкладці **Додаткові настройки**.

Mac OS X

Очистіть **Дзеркальне зображення** в діалоговому вікні друку, у меню **Настройки друку**.

Помилковий двосторонній друк

Вимкніть усі налаштування двостороннього друку у драйвері принтера.

Windows

Виберіть **Викл.** із **Двосторонній друк** у вкладці **Головне** драйвера принтера.

Mac OS X

Виберіть **Вимк.** із **Двосторонній друк** у меню діалогового вікна друку **Параметри двостороннього друку**.

Проблеми друку не усунені

Якщо ви спробували всі рішення і не вирішили проблему, спробуйте видалити і повторно встановити драйвер принтера.

Пов'язані відомості

➔ [«Видалення застосунків» на сторінці 160](#)

➔ [«Встановлення застосунків» на сторінці 162](#)



Інші проблеми друку

Друк надто повільний

Закрийте всі непотрібні застосунки.

Слід зменшити налаштування якості на панелі керування або у драйвері принтера. Висока якість друку уповільнює швидкість друку.

Вирішення проблем

- Увімкніть двонапрямлені (або високошвидкісні) налаштування. Після активації налаштування друкувальна голівка буде друкувати, рухаючись в обох напрямках, а швидкість друку збільшиться.
 - Панель керування
У разі друкування файлів формату JPEG або TIFF натисніть **Налаш.**, а потім увімкніть **Два напрямки**.
 - Windows
Оберіть **Всока швидкість** у вкладці драйвера принтера **Додаткові настройки**.
 - Mac OS X
Оберіть пункт **Обрані налаштування системи** з меню  > **Принтери та сканери** (або **Друк і сканування, Друк і факс**), а потім оберіть принтер. Натисніть **Параметри та забезпечення** > **Додаткові параметри** (або **Драйвер**). Оберіть значення **Увімк.** для параметра **Високошвидкісний друк**.
- Вимкніть **Реж. без пов-нь**.
 - Windows
Оберіть **Викл.** в якості налаштування **Реж. без пов-нь** на вкладці драйвера принтера **Головне**.
 - Mac OS X
Оберіть **Обрані налаштування системи** з меню  > **Принтери та сканери** (або **Друк і сканування, Друк і факс**), а потім оберіть принтер. Клацніть **Параметри та забезпечення** > **Додаткові параметри** (або **Драйвер**). Оберіть параметр **Вимк.** в якості налаштування **Реж. без пов-нь**.

Друк значно сповільнюється у разі тривалого друку

Друк сповільнюється для того, щоб запобігти перегріванню та пошкодженню механізму принтера. Проте, ви можете продовжити друк. Щоб повернутися до нормальної швидкості друку, залиште принтер без роботи щонайменше на 30 хвилин. Принтер не повернеться до нормальної швидкості, якщо просто вимкнути живлення.

Проблеми драйвера принтера PostScript

Примітка.

Пункти меню та текст на драйвері принтера можуть відрізнятися в залежності від обладнання вашого комп'ютера.

Принтер не друкує при використанні принтера драйвера PostScript

- Встановіть налаштування **Мова друку** на значення **Автоматичний** або **PS3** на панелі керування.
- Якщо надрукувати текстові дані неможливо, навіть якщо активовано **Розпізнавання тексту**, установіть налаштування **Мова друку** на **PS3**.
- Для Windows: якщо надіслано багато завдань на друк, принтер може відмовитися друкувати. Оберіть пункт **Надсилати безпосередньо на принтер** на вкладці **Додатково** у властивостях принтера.

Пов'язані відомості

➔ «Сист. адміністрування» на сторінці 32

Принтер не друкує правильно при використанні драйвера принтера PostScript

- Якщо файл створений в застосунку, який дозволяє змінити формат даних, наприклад, Adobe Photoshop, переконайтеся, що параметри застосунку відповідають налаштуванням драйвера принтера.
- EPS-файли можуть бути створені у двійковому форматі і друкуватися неправильно. Під час створення EPS-файлу в застосунку встановіть формат ASCII.
- У випадку Windows, принтер не може друкувати двійкові дані, якщо він під'єднаний до комп'ютера за допомогою USB-інтерфейсу. Встановіть налаштування **Протокол виводу** на вкладці **Налаштування пристрою** у властивостях принтера на значення **ASCII** або **TBCP**.
- Для Windows: оберіть відповідні шрифти для заміни на вкладці **Налаштування пристрою** у властивостях принтера.

Якість друку при використанні принтера драйвера PostScript низька

Налаштування кольору не можна здійснювати на вкладці **Папір/Якість** у драйвері принтера. Кладніть **Додатково** та встановіть налаштування **Color Mode**.

Швидкість друку при використанні принтера драйвера PostScript занадто низька

Встановіть налаштування **Print Quality** у принтері драйвера на **Fast**.

Сканування не починається

- Коли функція контролю доступу увімкнена для принтера, необхідно вводити ID і пароль користувача під час сканування. Якщо ви не знаєте пароль, зв'яжіться із вашим системним адміністратором.
- Якщо активована функція контролю доступу, ОС Mac OS X може не підтримувати функцію сканування. Зверніться до системного адміністратора.
- Якщо ви скануєте з пристроєм АПД, перевірте, щоб кришка для документів та кришка пристрою АПД були закриті.
- Правильно під'єднайте кабель USB до принтера і комп'ютера.
- Якщо ви використовуєте USB-концентратор, спробуйте підключити принтер безпосередньо до комп'ютера.
- Якщо сканувати через мережу неможливо, див. *Посібник по роботі в мережі*.
- Якщо ви скануєте через мережу з високою роздільною здатністю, може статися помилка з'єднання. Зменште роздільну здатність.

Вирішення проблем

- ❑ Переконайтесь, що ви обрали відповідний принтер (сканер), якщо відображається список сканерів, коли ви запустили EPSON Scan.
- ❑ Якщо ви використовуєте будь-які TWAIN-сумісні додатки, оберіть принтер (сканер), який використовуєте.
- ❑ Для Windows: переконайтесь, що принтер (сканер) відображається у **Сканер і камера**. Принтер (сканер) повинен відображатись, як «EPSON XXXXX» (назва принтера). Якщо принтер (сканер) не відображається, видаліть, а потім повторно встановіть EPSON Scan. Див. наступне для доступу до **Сканер та камера**.
 - ❑ Windows 8.1/Windows 8/Windows Server 2012 R2/Windows Server 2012
Оберіть **Робочий стіл > Налаштування > Панель керування**, введіть «Сканер і камера» у пошуковому вікні, клацніть **Показати сканер і камеру**, а потім перевірте, чи відображається принтер.
 - ❑ Windows 7/Windows Server 2008 R2
Натисніть кнопку «Пуск» та оберіть **Панель керування**, введіть «Сканер та камера» у пошуковому вікні, клацніть **Перегляд сканерів і камер**, а потім перевірте, чи відображається принтер.
 - ❑ Windows Vista/Windows Server 2008
Натисніть кнопку «Пуск», оберіть **Панель керування > Устаткування та звук > Сканери і камери**, та перевірте, щоб принтер відображався.
 - ❑ Windows XP/Windows Server 2003 R2/Windows Server 2003
Натисніть кнопку «Пуск», оберіть **Панель керування > Принтери та інше устаткування > Сканери і камери**, та перевірте, щоб принтер відображався.
- ❑ Якщо ви не можете сканувати, використовуючи будь-які TWAIN-сумісні застосунки, видаліть та повторно встановіть TWAIN-сумісний застосунок.
- ❑ Для системи Mac OS X з процесором Intel, для інших драйверів сканера компанії Epson, окрім EPSON Scan, встановлено версії, такі як Rosetta або PPC, видаліть їх та EPSON Scan та повторно встановіть EPSON Scan.

Пов'язані відомості

- ➔ [«Видалення застосунків» на сторінці 160](#)
- ➔ [«Встановлення застосунків» на сторінці 162](#)

Проблеми зі сканованими зображеннями

Низька якість сканування

- ❑ Очистіть скло сканера.
- ❑ Очистіть ADF.
- ❑ Не натискайте надто сильно на оригінал або кришку документа, розміщуючи оригінали на скло сканера. Нерівномірні кольори, розмиття чи точки можуть з'явитися, якщо оригінал або кришка документів притискається надто сильно.
- ❑ Видаліть пил з оригіналу.
- ❑ Зробіть відповідні налаштування типу документа.
- ❑ Скануйте з більшою роздільною здатністю.

Вирішення проблем

- Відкоригуйте зображення в EPSON Scan, а потім скануйте. Докладнішу інформацію див. у довідці EPSON Scan.
- Якщо потрібно видалити тінь по краях оригіналу, увімкніть налаштування **Видал. копії**. Цей параметр неможливо налаштувати в **Document Capture Pro**.

Пов'язані відомості

- ➔ [«Очищення Скло сканера» на сторінці 152](#)
- ➔ [«Очищення пристрою АПД» на сторінці 149](#)
- ➔ [«Скан. Режим» на сторінці 25](#)

Символи розмиті

- В режимі **Офісний режим** в пункті EPSON Scan, оберіть **Налаштування зображення** на вкладці **Налаштування зображення**, а потім оберіть **Розширення тексту**.
- В пункті **Професійний режим** в EPSON Scan, оберіть **Документ** в якості **Тип автоекспозиції** в налаштуваннях **Оригінал**.
- Відкоригуйте порогові налаштування в EPSON Scan.
 - Офісний режим**
Оберіть **Чорно-білий** в якості **Тип зображення** на вкладці **Основні налаштування**, а потім відкоригуйте порогове налаштування на вкладці **Налаштування зображення**.
 - Професійний режим**
Оберіть **Чорно-білий** в якості налаштування **Тип зображення**, а потім відкоригуйте порогове налаштування.
- Скануйте з більшою роздільною здатністю.

Зображення зворотної сторони оригіналу з'являється на сканованому зображенні

- Якщо оригінал тонкий, розташуйте оригінал на скло сканера а потім покладіть на нього аркуш чорного паперу.
- Виконайте відповідні налаштування типу документу на панелі керування або в EPSON Scan.
- В режимі **Офісний режим** в пункті EPSON Scan, оберіть **Налаштування зображення** на вкладці **Налаштування зображення**, а потім оберіть **Розширення тексту**.

Пов'язані відомості

- ➔ [«Скан. Режим» на сторінці 25](#)

На сканованому зображенні з'являється штрихування перехресними лініями (муар)

- Розташуйте оригінал трохи під іншим кутом.
- Оберіть **Усунення муару** в EPSON Scan.

Вирішення проблем

- ❑ Змініть налаштування роздільної здатності.

Пов'язані відомості

- ➔ [«Скан. Режим» на сторінці 25](#)

Неправильна область або напрямок сканування

- ❑ При розміщенні оригіналів на скло сканера, вирівняйте кут оригінала із кутом, позначеним символом на рамці скло сканера. Якщо краї сканованого зображення виходять за межі аркуша, трошки відсуньте оригінал від кута планшета.
- ❑ Очистіть скло сканера та кришку для документів. Якщо на склі є пил або плями, область сканування може збільшитись, щоб покрити пил або плями, через що положення сканування може вийти неправильним, або зображення може вийти маленьким.
- ❑ Якщо ви розмістите оригінали на скло сканера, щоб сканувати їх окремо, але вони скануються на один аркуш, розмістіть оригінали принаймні на відстані 20 мм (0,8 дюйма) один від одного. Якщо проблема не усунена, подавайте по одному оригіналу.
- ❑ У випадку сканування із панелі керування правильно встановіть область сканування.
- ❑ У разі сканування з використанням режиму перегляду мініатюр у додатку EPSON Scan, розмістіть оригінал на відстані 4,5 мм (0,18 дюйма) від країв скло сканера. В інших ситуаціях розмістіть оригінал на відстані 1,5 мм (0,06 дюйма) від країв скло сканера.
- ❑ У разі використання режиму перегляду мініатюр для великого оригінала у **Професійний режим** область сканування може бути неправильною. Під час попереднього перегляду в застосунку EPSON Scan створіть границі потрібної області сканування на вкладці **Звичайний** у вікні **Перегляд**.
- ❑ Клацніть **Конфігурація** в EPSON Scan, а потім очистіть **Автоматична орієнтація фото** на вкладці **Перегляд**.
- ❑ Якщо функція **Автоматична орієнтація фото** в застосунку EPSON Scan не працює відповідно, див. електронну довідку EPSON Scan.
- ❑ У разі сканування з використанням застосунку EPSON Scan доступна область сканування може бути обмеженою, якщо налаштування роздільної здатності завелике. Зменште роздільну здатність або відкоригуйте область сканування у вікні **Перегляд**.

Пов'язані відомості

- ➔ [«Розміщення оригіналів» на сторінці 54](#)
- ➔ [«Очищення Скло сканера» на сторінці 152](#)
- ➔ [«Скан. Режим» на сторінці 25](#)

Проблеми сканованого зображення не усунені

Якщо ви спробували всі рішення, однак не усунули проблему, клацніть **Конфігурація** у вікні EPSON Scan, а потім клацніть **Скинути все** на вкладці **Інше**, щоб ініціалізувати налаштування EPSON Scan. Якщо ініціалізація не усунула проблему, видаліть та повторно встановіть EPSON Scan.

Пов'язані відомості

- ➔ [«Видалення застосунків» на сторінці 160](#)

➔ [«Встановлення застосунків» на сторінці 162](#)

Інші проблеми сканування

Режим попереднього перегляду мініатюр функціонує неправильно

Див. електронну довідку EPSON Scan.

Сканування надто повільне

Зменште роздільну здатність.

Пов'язані відомості

➔ [«Скан. Режим» на сторінці 25](#)

Не вдалося надіслати відскановане зображення електронною поштою

Упевніться, що налаштування сервера електронної пошти виконано.

Пов'язані відомості

➔ [«Налаштування поштового сервера» на сторінці 231](#)

Сканування зупиняється під час сканування у формат PDF/Multi-TIFF

- У разі сканування за допомогою EPSON Scan ви можете безперервно сканувати до 999 сторінок у форматі PDF і до 200 сторінок у форматі Multi-TIFF. У випадку сканування за допомогою панелі керування ви можете безперервно сканувати до 100 односторонніх сторінок через АПД або до 200 сторінок із двостороннім скануванням за допомогою АПД та в разі використання скло сканера.
- У разі сканування великих обсягів, радимо використовувати відтінки сірого.
- Звільніть площу на жорсткому диску комп'ютера. Сканування може зупинитися у разі відсутності вільного місця.
- Спробуйте сканувати з нижчою роздільною здатністю. Сканування припиняється, якщо загальних обсяг даних сягає межі.

Пов'язані відомості



➔ [«Скан. Режим» на сторінці 25](#)

Проблеми з відправкою та отриманням факсів

Неможливо відправити або отримати факс

- Скористайтеся функцією **Перевір. підкл. факсу** на панелі керування для виконання перевірки автоматичного підключення факсу. Спробуйте скористатися рішеннями, поданими у звіті.
- Перевірте код помилки невдалого надсилання факсу і спробуйте скористатися рішенням, описаним у списку кодів помилок.
- Перевірте налаштування **Тип лінії**. Встановлення параметру на значення **РВХ** може допомогти вирішити проблему. Якщо ваша телефонна система потребує код зовнішнього доступу для виходу на зовнішню лінію, встановіть код доступу для принтера і введіть # (решітку) на початку номеру факсу під час надсилання.
- У випадку виникнення помилки зв'язку змініть налаштування **Швид. передачі факсу** на **Низька (9 600 б/с)** на панелі керування.
- Переконайтеся, що телефонна розетка працює, під'єднавши до неї телефон і випробувавши його. Якщо ви не можете зробити або прийняти дзвінок, зверніться до вашого постачальника телекомунікаційних послуг.
- Щоб під'єднати телефонну лінію DSL, необхідно використати DSL-модем, оснащений вбудованим DSL-фільтром, або встановити окремий DSL-фільтр на лінії. Зверніться до DSL-провайдера.
- Якщо ви підключаєтесь до телефонної лінії DSL, підключіть принтер безпосередньо до телефонної розетки, а потім перевірте, чи можна відправити факс з допомогою принтера. Якщо принтер працює, то проблема може бути у DSL-фільтрі. Зверніться до DSL-провайдера.
- Активуйте налаштування **ЕСМ** на панелі керування. Кольоровий факс не відправляється та не отримується, якщо **ЕСМ** відключено.
- Щоб надсилати й отримувати факси за допомогою комп'ютера, впевніться, що принтер підключено за допомогою USB-кабелю або мережі, а також, що драйвер принтера та драйвер PC-FAX на комп'ютері встановлені. Драйвер PC-FAX встановлено разом із FAX Utility.
- Для Windows: переконайтесь, що принтер (факс) відображається в вікні **Пристрої і принтери, Принтер або Принтери та інше устаткування**. Принтер (факс) відображається, як «EPSON XXXXX (FAX)». Якщо принтер (факс) не відображається, видаліть, а потім повторно встановіть FAX Utility. Див. наступне, щоб отримати доступ до **Пристрої і принтери, Принтер або Принтери та інше устаткування**.
 - Windows 8.1/Windows 8
Оберіть **Робочий стіл > Налаштування > Панель керування > Перегляд пристроїв та принтерів** у меню **Устаткування та звук** або **Устаткування**.
 - Windows 7
Натисніть кнопку «Пуск» та оберіть **Панель керування > Перегляд пристроїв та принтерів** у меню **Устаткування та звук** або **Устаткування**.
 - Windows Vista
Натисніть кнопку «Пуск» та оберіть **Панель керування > Принтери** у меню **Устаткування та звук**.
 - Windows XP
Натисніть кнопку «Пуск» та оберіть **Налаштування > Панель керування > Принтери та інше устаткування > Принтери і факси**.

Вирішення проблем

- В системі Mac OS X перевірте наступне.
 - Оберіть пункт **Обрані налаштування системи** з меню  > **Принтери та сканери** (або **Друк і сканування, Друк і факс**), і впевніться, що принтер відображається. Принтер (факс) відображається, як «FAX XXXX (USB)» або «FAX XXXX (IP)». Якщо принтер (факс) не відображається, натисніть [+] та зареєструйте принтер (факс).
 - Оберіть пункт **Обрані налаштування системи** з меню  > **Принтери та сканери** (або **Друк і сканування, Друк і факс**), а потім оберіть принтер (факс). Якщо роботу принтера призупинено, натисніть **Відновити роботу** (або **Відновити роботу принтера**).

Пов'язані відомості

- ➔ [«Налаштування факсу» на сторінці 37](#)
- ➔ [«Код помилки у меню стану» на сторінці 168](#)
- ➔ [«Здійснення налаштувань для телефонної системи ВАТС» на сторінці 107](#)
- ➔ [«Підключення принтера до телефонної лінії» на сторінці 102](#)
- ➔ [«Видалення застосунків» на сторінці 160](#)
- ➔ [«Встановлення застосунків» на сторінці 162](#)

Неможливо надіслати факси

- Якщо увімкнена функція обмеження користувачів, то для здійснення друку необхідно ввести ім'я користувача і пароль. Щоб дізнатися пароль, зв'яжіться із вашим адміністратором.
- Якщо увімкнена функція обмеження користувачів, і ви хочете надіслати факс через комп'ютер, аутентифікація користувача відбувається за з використанням імені користувача і паролю, встановлених у драйвері принтера. Якщо ви не можете надіслати факс через помилку аутентифікації, зверніться до вашого адміністратора.
- Установіть інформацію заголовку вихідних факсів за допомогою панелі керування. Деякі факсимільні пристрої автоматично відхиляють вхідні факси, які не містять інформації заголовку.
- Якщо ви заблокували свій номер абонента, розблокуйте його. Деякі телефони або факсимільні пристрої автоматично відхиляють анонімні дзвінки.
- Переконайтеся у отримувача, що номер факсу правильний, і що факсимільний апарат отримувача готовий прийняти факс.


Пов'язані відомості

- ➔ [«Налаштування факсу» на сторінці 37](#)
- ➔ [«Неможливо відправити або отримати факс» на сторінці 198](#)

Неможливо надіслати факс певному одержувачу

Якщо ви не можете відправляти факси певному одержувачу через помилку, слід перевірити наступне.

Вирішення проблем

- ❑ Якщо апарат отримувача не прийняв ваш виклик протягом 50 секунд після того, як принтер закінчив набір номеру, виклик закінчиться помилкою. Наберіть номер з допомогою функції **On Hook** або підключеного телефону, щоб перевірити скільки часу повинно пройти до того, як ви почуєте сигнал факсу. Якщо це займає більше 50 секунд, додайте паузи після номеру факсу, щоб надіслати факс. Натисніть , щоб додати паузу. Пауза позначається знаком дефісу. Одна пауза триває три секунди. При необхідності додайте кілька пауз.
- ❑ Якщо ви вибрали отримувача із списку контактів, переконайтеся, що зареєстрована інформація правильна. Якщо інформація правильна, оберіть отримувача зі списку контактів, натисніть **Редагувати** і змініть значення параметру **Швид. передачі факсу** на **Низька (9 600 б/с)**.

Пов'язані відомості

- ➔ [«Надсилання факсу після підтвердження статусу отримувача» на сторінці 110](#)
- ➔ [«Надсилання факсів за номером з допомогою зовнішнього телефонного апарату» на сторінці 109](#)
- ➔ [«Контрольований зв'язок» на сторінці 58](#)
- ➔ [«Неможливо відправити або отримати факс» на сторінці 198](#)

Неможливо надіслати факс у вказаний час

Правильно встановіть дату і час на панелі керування.

Пов'язані відомості

- ➔ [«Надсилання факсу у вказаний час \(Надісл. факс пізн.\)» на сторінці 111](#)
- ➔ [«Сист. адміністрування» на сторінці 32](#)

Неможливо отримати факси

- ❑ Якщо ви підписані на послугу пересилання, принтер може не приймати факси. Зверніться до постачальника послуг.
- ❑ Якщо ви не під'єднали телефон до принтера, встановіть налаштування **Режим отримання на Автоматичний** на панелі керування.
- ❑ За вказаних нижче умов у принтера закінчується пам'ять і він не може отримувати факси. Див. розділ про усунення несправностей, щоб дізнатися, що слід робити, коли закінчується пам'ять.
 - ❑ У папці із вхідними факсами збережено 100 отриманих документів.
 - ❑ Пам'ять принтера заповнена (100%).

Пов'язані відомості

- ➔ [«Налаштування факсу» на сторінці 37](#)
- ➔ [«Неможливо відправити або отримати факс» на сторінці 198](#)
- ➔ [«Помилка переповнення пам'яті» на сторінці 201](#)

Помилка переповнення пам'яті

- Якщо принтер налаштований на зберігання отриманих факсів у вхідній скриньці, видаліть прочитані факси зі скриньки.
- Якщо принтер налаштований на зберігання отриманих факсів на комп'ютері, увімкніть комп'ютер, налаштований на прийняття факсів. Як тільки факси збережено на комп'ютері, вони видаляються із пам'яті принтера.
- Якщо принтер налаштований на зберігання отриманих факсів на пристрої пам'яті, під'єднайте пристрій, на якому була створена папка для зберігання факсів, до принтера. Як тільки факси були збережені на пристрої, вони видаляються із пам'яті принтера. Переконайтеся, що пристрій має достатньо пам'яті і не захищений від запису.
- Навіть якщо пам'ять переповнена, ви можете надіслати чорно-білий факс за допомогою функції **Пряме надсилання**, або розділити оригінали на дві або три частини і надіслати їх кількома партіями.
- Якщо принтер не може роздрукувати отримані факси через помилку, наприклад, затиснення паперу, може виникнути помилка переповнення пам'яті. Усуньте проблему, зв'яжіться з відправником і попросіть його надіслати факс ще раз.

Пов'язані відомості

- ➔ [«Збереження отриманих факсів у папці «Вхідні»» на сторінці 117](#)
- ➔ [«Зберігання отриманих факсів на комп'ютері» на сторінці 119](#)
- ➔ [«Зберігання отриманих факсів на зовнішньому пристрої пам'яті» на сторінці 118](#)
- ➔ [«Надсилання багатосторінкового чорно-білого документу \(Пряме надсилання\)» на сторінці 112](#)
- ➔ [«Вилучення затиснутого паперу» на сторінці 175](#)
- ➔ [«Заміна чорнильних картриджів» на сторінці 130](#)

Погана якість відправленого факсу

- Очистіть скло сканера.
- Очистіть пристрій АПД.
- Змініть налаштування **Роздільність** на панелі керування. Якщо оригінал містить і текст, і фото, оберіть **Фото**.
- Змініть налаштування **Щільність** на панелі керування.
- Якщо ви не знаєте можливостей факсимільного апарату отримувача, активуйте функцію Direct Send або оберіть **Хороший** у якості налаштування **Роздільність**.
Принтер автоматично може знизити роздільну здатність, якщо ви оберете **Дуже хороший** або **Надзвичайно хороший** для чорно-білого факсу і надішлете факс, не використовуючи функцію **Пряме надсилання**.
- Активуйте налаштування **ЕСМ** на панелі керування.

Пов'язані відомості

- ➔ [«Режим Факс» на сторінці 27](#)
- ➔ [«Налаштування факсу» на сторінці 37](#)
- ➔ [«Очищення Скло сканера» на сторінці 152](#)
- ➔ [«Очищення пристрою АПД» на сторінці 149](#)

Вирішення проблем

Неправильний розмір надісланих факсів

- ❑ Надсилаючи факс за допомогою скло сканера, розмістіть оригінал правильно, вирівнявши його кути із позначками. Оберіть розмір оригіналу на панелі керування.
- ❑ Очистіть скло сканера та кришку для документів. Якщо на склі є пил або плями, область сканування може збільшитись, щоб покрити пил або плями, через що положення сканування може вийти неправильним, або зображення може вийти маленьким.

Пов'язані відомості

- ➔ [«Режим Факс» на сторінці 27](#)
- ➔ [«Розміщення оригіналів» на сторінці 54](#)
- ➔ [«Очищення Скло сканера» на сторінці 152](#)

Погана якість отриманого факсу

- ❑ Активуйте налаштування ЕСМ на панелі керування.
- ❑ Зв'яжіться із відправником і попросіть відправника надіслати факс з використанням режиму більш високої якості.
- ❑ Повторно віддрукуйте отриманий факс. Оберіть пункт **Історія завдань** із меню **Меню стану** для повторного друку факсу.

Пов'язані відомості

- ➔ [«Налаштування факсу» на сторінці 37](#)
- ➔ [«Перевірка історії завдань факсу» на сторінці 125](#)

Отримані факси не друкуються

- ❑ Якщо на принтері виникла помилка, наприклад, затискання паперу або принтер не може надрукувати отримані факси. Перевірте принтер.
- ❑ Якщо принтер налаштований на зберігання отриманих факсів у папці «Вхідні», отримані факси автоматично не друкуються. Перевірте налаштування **Вихід факсу**.

Пов'язані відомості

- ➔ [«Перевірка статусу принтера» на сторінці 167](#)
- ➔ [«Вилучення затиснутого паперу» на сторінці 175](#)
- ➔ [«Заміна чорнильних картриджів» на сторінці 130](#)
- ➔ [«Збереження отриманих факсів у папці «Вхідні»» на сторінці 117](#)

Інші проблеми, пов'язані з факсом

Неможливо зробити дзвінок з підключеного телефону

Під'єднайте телефон до порту EXT. на принтері і підніміть телефонну трубку. Якщо гудків у трубці немає, правильно підключіть телефонний кабель.

Пов'язані відомості

➔ [«Під'єднання телефону до принтера» на сторінці 104](#)

Автовідповідач не може прийняти голосові виклики

Встановіть налаштування принтера **Відповісти на дзвінки** на більшу кількість сигналів дзвінка, ніж та, яка вказана для автовідповідача, на панелі керування.

Пов'язані відомості

➔ [«Налаштування факсу» на сторінці 37](#)

➔ [«Налаштування для автовідповідача» на сторінці 114](#)

Номер факсу відправника не відображається на отриманих факсах, або номер неправильний

Відправник міг не встановити інформацію заголовка факсу або налаштувати її неправильно. Зв'яжіться із відправником.

Не вдалося переслати отримані документи на адреси електронної пошти

- Можливо, налаштування **Сервер ел. пошти** принтера не встановлено. Встановлення поточних налаштувань сервера електронної пошти.
- Можливо, в переліку контактів зареєстровано неправильну адресу електронної пошти. Упевніться в правильності адресу в переліку контактів.

Пов'язані відомості

➔ [«Використання сервера електронної пошти» на сторінці 231](#)

➔ [«Контрольований зв'язок» на сторінці 58](#)

Інші проблеми

Під час дотику до принтера виникає незначний удар електричним струмом

Якщо до комп'ютера підключено багато периферійних пристроїв, ви можете відчувати незначний удар електричним струмом, коли торкаєтесь принтера. Підключіть заземлювач до комп'ютера, який підключено до принтера.


Гучні звукові сигнали

Якщо звукові сигнали занадто гучні, увімкніть **Реж. без пов-нь**. Увімкнення цієї функції може сповільнити друк.

Драйвер принтера Windows

Оберіть **Вкл.** в якості налаштування **Реж. без пов-нь** на вкладці **Головне**.

Драйвер принтера Mac OS X

Оберіть **Обрані налаштування системи** із  з меню > **Принтери та сканери** (або **Друк і сканування, Друк і факс**), а потім оберіть принтер. Клацніть **Параметри та забезпечення** > **Додаткові параметри** (або **Драйвер**). Оберіть параметр **Увімк.** в якості налаштування **Реж. без пов-нь**.

Неправильні дата та час

Правильно встановіть дату і час на панелі керування. Годинник може показувати неправильний час після мережевого збою, викликаного ударом блискавки або, якщо живлення залишили відключеним протягом тривалого часу.

Пов'язані відомості

➔ [«Сист. адміністрування» на сторінці 32](#)

Пристрій пам'яті не розпізнається

Активуйте пристрій пам'яті в налаштуваннях **Інтерф. накоп. прист.** на панелі керування.

Пов'язані відомості

➔ [«Сист. адміністрування» на сторінці 32](#)

Відсутність можливості зберігати дані на пристрій пам'яті

Вставте пристрій пам'яті у принтер, а потім оберіть **Вихід факсу** > **Інші налаштування** > **Створ. папку для збереж.**, щоб створити папку для зберігання документів на пристрої пам'яті. Використовувати пристрій пам'яті, на якому немає такої папки, не можна.

Переконайтеся, що пристрій пам'яті не захищений від запису.

Вирішення проблем

- Переконайтеся, що на пристрої пам'яті достатньо місця. Якщо доступної пам'яті недостатньо, дані не будуть збережені.

Пов'язані відомості

- ➔ [«Зберігання отриманих факсів на зовнішньому пристрої пам'яті»](#) на сторінці 118
- ➔ [«Сист. адміністрування»](#) на сторінці 32

Забули ваш пароль

Якщо забули пароль адміністратора, зверніться в службу підтримки компанії Epson.

Пов'язані відомості

- ➔ [«Звернення у відділ підтримки компанії Epson»](#) на сторінці 234

Блокування застосунку через брандмауер (лише для Windows)

Додайте програму до Windows. У налаштуваннях безпеки на **панелі керування** брандмауер дозволив програму.

Додаток

Технічні характеристики

Технічні характеристики принтера

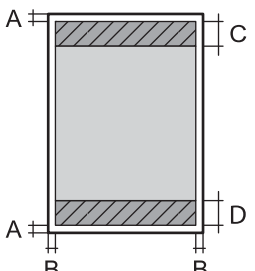
Розташування сопла друкувальної голівки		Сопла для чорних чорнил: 400×2 ряди Сопла для кольорових чорнил: 400×2 рядів для кожного кольору
Вага паперу*	Звичайний папір	від 64 до 90 г/м ² (17–24 фунтів)
	Щільний папір	від 91 до 256 г/м ² (25–68 фунтів)
	Конверт	Envelope #10, DL, C6: 75–90 г/м ² (20–24 фунти) Envelope C4: 80–100 г/м ² (21–26 фунтів)

* Навіть якщо товщина паперу перебуває в межах цього діапазону, папір може не подаватися у принтер або може знизитися якість друку залежно від властивостей або якості паперу.

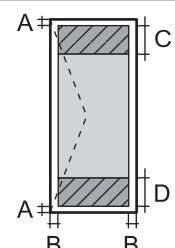
Площа друку

Якість друку може погіршитися на затінених ділянках у зв'язку з механізмом друку.

Окремі аркуші

	A	3.0 мм (0.12 дюйма)
	B	3.0 мм (0.12 дюйма)
	C	46.0 мм (1.81 дюйма)
	D	51.0 мм (2.01 дюйма)

Конверти

	A	3.0 мм (0.12 дюйма)
	B	Окрім формату C4: 5.0 мм (0.20 дюйма) C4: 9.5 мм (0.37 дюйма)
	C	51.0 мм (2.01 дюйма)
	D	46.0 мм (1.81 дюйма)

Додаток

Технічні характеристики сканера

Тип сканера	Планшетний
Фотоелектричний пристрій	CIS
Кількість ефективних пікселів	10200×16800 пікселів при 1200 точках на дюйм
Максимальний розмір документа	215.9×355.6 мм (8.5×14.0 дюймів) Legal
Роздільна здатність сканування	1200 точок на дюйм (основне сканування) 2400 точок на дюйм (допоміжне сканування)
Вихідна роздільна здатність	від 50 до 4800, 7200, 9600 точок на дюйм (від 50 до 4800 точок на дюйм із кроком 1 точка на дюйм)
Насиченість кольору	Колір <input type="checkbox"/> 10 біт на піксель для внутрішнього кольору <input type="checkbox"/> 8 біт на піксель для зовнішнього кольору Чорно-білий <input type="checkbox"/> 10 біт на піксель для внутрішнього кольору <input type="checkbox"/> 1-8 біт на піксель для зовнішнього кольору
Джерело світла	Світлодіод

Технічні характеристики інтерфейсу

Для комп'ютера	Hi-Speed USB
Для зовнішнього USB-пристрою	Hi-Speed USB

Технічні характеристики факсу

Тип факсу	Можливості чорного та білого і інших кольорів факсу (Вторинна група 3 ITU-T)
Лінії, які підтримуються	Стандартні аналогові телефонні лінії, телефонні системи ВАТС
Швидкість	До 33.6 кбіт/с

Додаток

Роздільна здатність	Монохромний режим <input type="checkbox"/> Стандартний: 203 x 98 точок на дюйм <input type="checkbox"/> Хороший: 203 x 196 точок на дюйм <input type="checkbox"/> Дуже хороший: 203 x 392 точок на дюйм <input type="checkbox"/> Надзвичайно хороший: 406 x 392 точок на дюйм <input type="checkbox"/> Фото: 203 x 196 точок на дюйм Колір <input type="checkbox"/> Хороший: 200 x 200 точок на дюйм <input type="checkbox"/> Фото: 200 x 200 точок на дюйм
Пам'ять для сторінки	До 550 сторінок (у випадку отримання згідно зі стандартною діаграмою ІТУ-Т №1 у чорно-білому режимі)
Повторно наберіть *	2 рази (з інтервалами 1 хвилина)
Інтерфейс	Телефонна лінія RJ-11, підключення телефонного апарата RJ-11

* Специфікації можуть відрізнятися у різних країнах та регіонах.

Технічні характеристики Wi-Fi

Стандарти	IEEE802.11b/g/n* ¹
Діапазон частот	2,4 ГГц
Максимальна потужність радіочастоти, що передається	19.8 dBm (EIRP)
Режими координації	Інфраструктура, спеціальний режим* ² , Wi-Fi Direct* ³ * ⁴
Безпека безпроводного з'єднання	WEP (64/128 біт), WPA2-PSK (AES)* ⁵ , WPA2-Enterprise

*¹ Відповідає стандартам IEEE 802.11b/g/n або IEEE 802.11b/g залежно від регіону придбання.

*² Не підтримується для IEEE 802.11n.

*³ Не підтримується для IEEE 802.11b.

*⁴ Звичайний AP-режим сумісний із Wi-Fi-з'єднанням (інфраструктурою) або з'єднанням Ethernet. Докладнішу інформацію див. у *Посібник по роботі в мережі*.

*⁵ Сумісний з протоколом WPA2, підтримка протоколів WPA/WPA2 Personal.

Технічні характеристики Ethernet

Стандарти	IEEE802.3i (10BASE-T)* ¹ IEEE802.3u (100BASE-TX) IEEE802.3ab (1000BASE-T)* ¹ IEEE802.3az (Energy Efficient Ethernet)* ²
-----------	---

Додаток

Режим зв'язку	Автоматичний, 10 Мбіт/с повний дуплекс, 10 Мбіт/с напівдуплекс, 100 Мбіт/с повний дуплекс, 100 Мбіт/с напівдуплекс
Роз'єм	RJ-45

- *1 Щоб уникнути ризику втручання радіохвиль використовуйте кабель STP (екранована вита пара) категорії вище 5е.
 *2 Підключений пристрій повинен відповідати стандартам IEEE802.3az.

Протокол захисту

IEEE802.1X*	
IPsec/Фільтрування IP	
SSL/TLS	HTTPS Сервер/Клієнт
	IPPS
SMTPS (STARTTLS, SSL/TLS)	
SNMPv3	

- * Для з'єднання необхідно використовувати пристрій, що відповідає вимогам IEEE802.1X.

Послуги третіх сторін, що підтримуються

AirPrint	Друк	iOS 5 або пізнішої версії/Mac OS X v10.7.x або пізнішої версії
	Сканування	Mac OS X v10.9.x або пізнішої версії
	Факс	Mac OS X v10.8.x або пізнішої версії
Google Cloud Print		

Технічні характеристики зовнішнього USB-пристрою

Пристрій	Максимальні потужності
Магнітооптичний дисковод*	1,3 ГБ
Жорсткий диск* USB-накопичувач	2 ТБ (відформатований у системі FAT, FAT32 або exFAT).

- * Ми не рекомендуємо використовувати зовнішні USB-пристрої зберігання даних, які розраховані на живлення від USB. Використовуйте лише зовнішні USB-пристрої з автономними джерелами живлення змінним струмом.

Не слід використовувати наступні пристрої:

- Пристрій, що вимагає спеціального драйвера
- Пристрій з настройками безпеки (пароль, шифрування і т. п.)

Додаток

- Пристрій з вбудованим USB-концентратором

Компанія Epson не може гарантувати роботу зовнішніх пристроїв.

Технічні характеристики даних, що підтримуються

Формат файлу	JPEG зі стандартом версії Exif Version 2.3, що знімається цифровими камерами сумісних версій DCF* ¹ 1.0 або 2.0* ² Сумісні з TIFF 6.0 зображення: <input type="checkbox"/> повноколірні RGB-зображення (не стиснуті); <input type="checkbox"/> Чорно-білі зображення (не стиснуті або закодовані відповідно до вимог CCITT) Файл даних сумісний із PDF Version 1.7
Розмір зображення	Горизонтальне: 80-10200 пікселів Вертикальне: 80-10200 пікселів
Розмір файлу	До 2 Гб
Максимальна кількість файлів	JPEG: 9990* ³ TIFF: 999 PDF: 999

*1 Правила розробки файлової системи для камер.

*2 Фотографічні дані, що зберігаються на цифрових камерах з вбудованою камерою, не підтримуються.

*3 Одночасно можуть відображатись до 999 файлів. (Якщо кількість файлів перевищує 999, файли відображаються у групах.)

Примітка.

«?» відображається на РК-екрані, коли принтер не може розпізнати файл зображення. У цій ситуації, якщо ви оберете декілька макетів зображень, будуть друкуватись порожні ділянки.

Розміри

Тільки принтер

Розміри	Зберігання <input type="checkbox"/> Ширина: 516 мм (20.3 дюйма) <input type="checkbox"/> Глибина: 522 мм (20.6 дюйма) <input type="checkbox"/> Висота: 514 мм (20.2 дюйма) Друк <input type="checkbox"/> Ширина: 516 мм (20.3 дюйма) <input type="checkbox"/> Глибина: 756 мм (29.8 дюйма) <input type="checkbox"/> Висота: 540 мм (21.3 дюйма)
Вага*	Приблизно 31.0 кг (68.3 фунтів)

Додаток

* Без чорнильних картриджів та кабелю живлення.

Принтери з додатковим обладнанням

Далі подано розміри принтерів із 2 додатковими касетами для паперу.

Розміри	<p>Зберігання</p> <ul style="list-style-type: none"> <input type="checkbox"/> Ширина: 516 мм (20.3 дюйма) <input type="checkbox"/> Глибина: 527 мм (20.7 дюйма) <input type="checkbox"/> Висота: 770 мм (30.3 дюйма) <p>Друк</p> <ul style="list-style-type: none"> <input type="checkbox"/> Ширина: 516 мм (20.3 дюйма) <input type="checkbox"/> Глибина: 756 мм (29.8 дюйма) <input type="checkbox"/> Висота: 796 мм (31.3 дюйма)
Вага*	Приблизно 49.2 кг (108.5 фунтів)

* Без чорнильних картриджів та кабелю живлення.

Характеристики живлення

Модель	Модель 100–240 В	Модель 100–240 В* ¹	Модель 220–240 В
Діапазон номінальної частоти	50–60 Гц	50–60 Гц	50–60 Гц
Номінальний струм	1.2–0.6 А	1.2–0.6 А	0.8 А
Споживання електроенергії (із USB-підключенням)	<p>Копіювання в автономному режимі: приблизно 36 W (ISO/IEC24712)</p> <p>Режим готовності: приблизно 16 W</p> <p>Режим сну: близько 2.7 W</p> <p>Живлення вимкнено: близько 0.5 W</p>	<p>Копіювання в автономному режимі: приблизно 36 W (ISO/IEC24712)</p> <p>Режим готовності: приблизно 16 W</p> <p>Режим сну: близько 2.7 W</p> <p>Живлення вимкнено: близько 0.2 W</p>	<p>Копіювання в автономному режимі: приблизно 36 W (ISO/IEC24712)</p> <p>Режим готовності: приблизно 17 W</p> <p>Режим сну: близько 2.9 W</p> <p>Живлення вимкнено: близько 0.5 W</p>

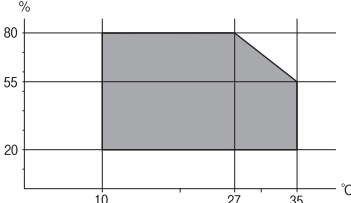
*¹ Для користувачів у Європі, які придбали моделі 100–240 В після січня 2018 р.

Примітка.

- Щоб дізнатися напругу, див. етикетку на принтері.
- Для користувачів із Європи — див. подробиці щодо енергоспоживання на веб-сайті.
<http://www.epson.eu/energy-consumption>
- Для користувачів у Бельгії: енергоспоживання під час копіювання може відрізнятися.
Оновлені технічні характеристики див. на веб-сайті <http://www.epson.be>.

Додаток

Технічні характеристики навколишнього середовища

Експлуатація	<p>Використовуйте принтер в межах діапазону, що вказаний на графіку нижче.</p>  <p>Температура: 10-35°C (50-95°F) Відносна вологість: 20-80% (без конденсації)</p>
Зберігання	<p>Температура: -20-40 °C (-4-104 °F)* Відносна вологість: 5-85% (без конденсації)</p>

* Протягом одного місяця можна зберігати в умовах температури 40°C (104°F).

Умови експлуатації чорнильних картриджів

Температура зберігання	-20 до 40 °C (-4 до 104 °F)*
Температура замерзання	<p>-23 °C (-9.4 °F) Чорнило тане і може використовуватися, пробувши у приміщенні при температурі 25°C (77°F) близько 3 годин.</p>

* Протягом одного місяця можна зберігати за температури 40 °C (104 °F).

Системні вимоги

- Windows 8.1 (32-bit, 64-bit)/Windows 8 (32-bit, 64-bit)/Windows 7 (32-bit, 64-bit)/Windows Vista (32-bit, 64-bit)/Windows XP Professional x64 Edition/Windows XP (32-bit)/Windows Server 2012 R2/Windows Server 2012/Windows Server 2008 R2/Windows Server 2008 (32-bit, 64-bit)/Windows Server 2003 R2 (32-bit, 64-bit)/Windows Server 2003 (32-bit, 64-bit)
- Mac OS X v10.10.x/Mac OS X v10.9.x/Mac OS X v10.8.x/Mac OS X v10.7.x/Mac OS X v10.6.8

Примітка.

- Mac OS X можуть не підтримувати певні програми або функції.
- Файлова система UNIX (UFS) для Mac OS X не підтримується.

Інформація про шрифт

Шрифти, доступні для PostScript

Назва шрифту	Сімейство	Аналог HP
Nimbus Mono	Medium, Bold, Italic, Bold Italic	Courier
Letter Gothic	Medium, Bold, Italic	Letter Gothic
Nimbus Mono PS	Regular, Bold, Oblique, Bold Oblique	CourierPS
Nimbus Roman No4	Medium, Bold, Italic, Bold Italic	CG Times
URW Classico	Medium, Bold, Italic, Bold Italic	CG Omega
URW Coronet	-	Coronet
URW Clarendon Condensed	-	Clarendon Condensed
URW Classic Sans	Medium, Bold, Italic, Bold Italic	Univers
URW Classic Sans Condensed	Medium, Bold, Italic, Bold Italic	Univers Condensed
Antique Olive	Medium, Bold, Italic	Antique Olive
Garamond	Antiqua, Halbfett, Kursiv, Kursiv Halbfett	Garamond
Mauritius	-	Marigold
Algiers	Medium, Extra Bold	Albertus
NimbusSansNo2	Medium, Bold, Italic, Bold Italic	Arial
Nimbus Roman No9	Medium, Bold, Italic, Bold Italic	Times New Roman
Nimbus Sans	Medium, Bold, Oblique, Bold Oblique	Helvetica
Nimbus Sans Narrow	Medium, Bold, Oblique, Bold Oblique	Helvetica Narrow
Palladio	Roman, Bold, Italic, Bold Italic	Palatino
URW Gothic	Book, Demi, Book Oblique, Demi Oblique	ITC Avant Garde
URW Bookman	Light, Demi, Light Italic, Demi Italic	ITC Bookman
URW Century Schoolbook	Roman, Bold, Italic, Bold Italic	New Century Schoolbook
Nimbus Roman	Medium, Bold, Italic, Bold Italic	Times
URW Chancery Medium Italic	-	ITC Zapf Chancery Italic
Symbol	-	Symbol
URW Dingbats	-	Wingdings
Dingbats	-	ITC Zapf Dingbats
Standard Symbol	-	SymbolPS

Шрифти, доступні для PCL

Масштабовані шрифти

Назва шрифту	Сімейство	Аналог HP	Набір символів
Nimbus Mono	Medium, Bold, Italic, Bold Italic	Courier	1
Letter Gothic	Medium, Bold, Italic	Letter Gothic	1
Nimbus Mono PS	Regular, Bold, Oblique, Bold Oblique	CourierPS	3
Nimbus Roman No4	Medium, Bold, Italic, Bold Italic	CG Times	2
URW Classico	Medium, Bold, Italic, Bold Italic	CG Omega	3
URW Coronet	-	Coronet	3
URW Clarendon Condensed	-	Clarendon Condensed	3
URW Classic Sans	Medium, Bold, Italic, Bold Italic	Univers	2
URW Classic Sans Condensed	Medium, Bold, Italic, Bold Italic	Univers Condensed	3
Antique Olive	Medium, Bold, Italic	Antique Olive	3
Garamond	Antiqua, Halbfett, Kursiv, Kursiv Halbfett	Garamond	3
Mauritius	-	Marigold	3
Algiers	Medium, Extra Bold	Albertus	3
NimbusSansNo2	Medium, Bold, Italic, Bold Italic	Arial	3
Nimbus Roman No9	Medium, Bold, Italic, Bold Italic	Times New	3
Nimbus Sans	Medium, Bold, Oblique, Bold Oblique	Helvetica	3
Nimbus Sans Narrow	Medium, Bold, Oblique, Bold Oblique	Helvetica Narrow	3
Palladio	Roman, Bold, Italic, Bold Italic	Palatino	3
URW Gothic	Book, Demi, Book Oblique, Demi Oblique	ITC Avant Garde	3
URW Bookman	Light, Demi, Light Italic, Demi Italic	ITC Bookman	3
URW Century Schoolbook	Roman, Bold, Italic, Bold Italic	New Century Schoolbook	3
Nimbus Roman	Medium, Bold, Italic, Bold Italic	Times	3
URW Chancery Medium Italic	-	ITC Zapf Chancery Italic	3
Symbol	-	Symbol	4
URW Dingbats	-	Wingdings	5
Dingbats	-	ITC Zapf Dingbats	6
Standard Symbol	-	SymbolPS	4

Додаток

Назва шрифту	Сімейство	Аналог HP	Набір символів
URW David	Medium, Bold	HP David	7
URW Narkis	Medium, Bold	HP Narkis Tam	7
URW Miryam	Medium, Bold, Italic	HP Miryam	7
URW Koufi	Medium, Bold	Koufi	8
URW Naskh	Medium, Bold	Naskh	8
URW Ryadh	Medium, Bold	Ryadh	8

Точковий шрифт

Назва шрифту	Набір символів
Line Printer	9

Точковий шрифт оптичного розпізнавання символів/штрихкоду (лише для PCL5)

Назва шрифту	Сімейство	Набір символів
OCR A	-	10
OCR B	-	11
Code39	9.37срі, 4.68срі	12
EAN/UPC	Medium, Bold	13

Примітка.

В залежності від щільності друку, якості або кольору паперу шрифти OCR A, OCR B, Code39, і EAN/UPC можуть бути нечитабельними. Перед друкуванням великої кількості матеріалу роздрукуйте пробний аркуш і переконайтеся, що шрифт можна прочитати.

Пов'язані відомості

- ➔ [«Перелік наборів символів для PCL 5» на сторінці 216](#)
- ➔ [«Перелік наборів символів для PCL 6» на сторінці 218](#)

Перелік наборів символів

Принтер має доступ до різноманітних наборів символів. Багато із цих наборів відрізняються тільки у плані міжнародних символів, характерних для кожної мови.

Коли ви вирішуєте, який шрифт вибрати, ви повинні також вибрати набір символів, який буде використовуватися із даним шрифтом.

Додаток

Примітка.

Оскільки більшість програмного забезпечення автоматично здійснює обробку шрифтів і символів, вам ймовірно, ніколи не знадобиться налаштувати параметри принтера. Однак, якщо ви створюєте власні програми управління принтером, або якщо ви використовуєте старе програмне забезпечення, яке не може керувати шрифтами, див. наступні розділи, у яких більш детально описана тема наборів символів.

Перелік наборів символів для PCL 5

Назва набору символів	Атрибут	Класифікація шрифтів												
		1	2	3	4	5	6	7	8	9	10	11	12	13
Norweg1	0D	✓	✓	✓	-	-	-	-	-	-	-	-	-	-
Roman Extension	0E	-	-	-	-	-	-	-	-	✓	-	-	-	-
Italian	0I	✓	✓	✓	-	-	-	-	-	-	-	-	-	-
ECM94-1	0N	✓	✓	✓	-	-	-	-	-	✓	-	-	-	-
Swedis2	0S	✓	✓	✓	-	-	-	-	-	-	-	-	-	-
ANSI ASCII	0U	✓	✓	✓	-	-	-	✓	✓	-	-	-	-	-
UK	1E	✓	✓	✓	-	-	-	-	-	-	-	-	-	-
French2	1F	✓	✓	✓	-	-	-	-	-	-	-	-	-	-
German	1G	✓	✓	✓	-	-	-	-	-	-	-	-	-	-
Legal	1U	✓	✓	✓	-	-	-	-	-	✓	-	-	-	-
8859-2 ISO	2N	✓	✓	✓	-	-	-	-	-	✓	-	-	-	-
Spanish	2S	✓	✓	✓	-	-	-	-	-	-	-	-	-	-
ISO 8859/4 Latin 4	4N	✓	✓	✓	-	-	-	-	-	-	-	-	-	-
Roman-9	4U	✓	✓	✓	-	-	-	-	-	-	-	-	-	-
PsMath	5M	✓	✓	✓	-	-	-	✓	✓	-	-	-	-	-
8859-9 ISO	5N	✓	✓	✓	-	-	-	-	-	✓	-	-	-	-
WiTurkish	5T	✓	✓	✓	-	-	-	-	-	-	-	-	-	-
MsPublishin	6J	✓	✓	✓	-	-	-	-	-	-	-	-	-	-
VeMath	6M	✓	✓	✓	-	-	-	-	-	-	-	-	-	-
8859-10ISO	6N	✓	✓	✓	-	-	-	-	-	✓	-	-	-	-
DeskTop	7J	✓	✓	✓	-	-	-	-	-	-	-	-	-	-
Math-8	8M	✓	✓	✓	-	-	-	✓	✓	-	-	-	-	-
Roman-8	8U	✓	✓	✓	-	-	-	-	-	✓	-	-	-	-
WiE.Europe	9E	✓	✓	✓	-	-	-	-	-	-	-	-	-	-

Додаток

Назва набору символів	Атрибут	Класифікація шрифтів												
		1	2	3	4	5	6	7	8	9	10	11	12	13
Pc1004	9J	✓	✓	✓	-	-	-	-	-	-	-	-	-	-
8859-15ISO	9N	✓	✓	✓	-	-	-	-	-	✓	-	-	-	-
PcTk437	9T	✓	✓	✓	-	-	-	-	-	-	-	-	-	-
Windows	9U	✓	✓	✓	-	-	-	-	-	-	-	-	-	-
PsText	10J	✓	✓	✓	-	-	-	-	-	-	-	-	-	-
IBM-US	10U	✓	✓	✓	-	-	-	-	-	✓	-	-	-	-
IBM-DN	11U	✓	✓	✓	-	-	-	-	-	✓	-	-	-	-
McText	12J	✓	✓	✓	-	-	-	-	-	-	-	-	-	-
PcMultiling	12U	✓	✓	✓	-	-	-	-	-	✓	-	-	-	-
VelInternati	13J	✓	✓	✓	-	-	-	-	-	-	-	-	-	-
PcEur858	13U	✓	✓	✓	-	-	-	-	-	-	-	-	-	-
VeUS	14J	✓	✓	✓	-	-	-	-	-	-	-	-	-	-
PiFont	15U	✓	✓	✓	-	-	-	-	-	-	-	-	-	-
PcE.Europe	17U	✓	✓	✓	-	-	-	-	-	-	-	-	-	-
Unicode 3.0	18N	✓	✓	✓	-	-	-	✓	✓	-	-	-	-	-
WiBALT	19L	✓	✓	✓	-	-	-	-	-	-	-	-	-	-
WiAnsi	19U	✓	✓	✓	-	-	-	-	-	-	-	-	-	-
PcBlT775	26U	✓	✓	✓	-	-	-	-	-	-	-	-	-	-
Pc866Cyr	3R	✓	✓	-	-	-	-	-	-	-	-	-	-	-
Greek8	8G	✓	✓	-	-	-	-	-	-	-	-	-	-	-
WinGrk	9G	✓	✓	-	-	-	-	-	-	-	-	-	-	-
WinCyr	9R	✓	✓	-	-	-	-	-	-	-	-	-	-	-
Pc851Grk	10G	✓	✓	-	-	-	-	-	-	-	-	-	-	-
ISOCyr	10N	✓	✓	-	-	-	-	-	-	✓	-	-	-	-
Pc8Grk	12G	✓	✓	-	-	-	-	-	-	-	-	-	-	-
ISOGrk	12N	✓	✓	-	-	-	-	-	-	-	-	-	-	-
Pc866Ukr	14R	✓	✓	-	-	-	-	-	-	-	-	-	-	-
Hebrew7	0H	✓	-	-	-	-	-	✓	-	-	-	-	-	-
8859-8 ISO	7H	✓	-	-	-	-	-	✓	-	-	-	-	-	-
Hebrew8	8H	✓	-	-	-	-	-	✓	-	-	-	-	-	-

Додаток

Назва набору символів	Атрибут	Класифікація шрифтів												
		1	2	3	4	5	6	7	8	9	10	11	12	13
Pc862Heb	15H	✓	-	-	-	-	-	✓	-	-	-	-	-	-
PC-862, Hebrew	15Q	✓	-	-	-	-	-	✓	-	-	-	-	-	-
Arabic8	8V	-	-	-	-	-	-	-	✓	-	-	-	-	-
HPWARA	9V	-	-	-	-	-	-	-	✓	-	-	-	-	-
Pc864Ara	10V	-	-	-	-	-	-	-	✓	-	-	-	-	-
Symbol	19M	-	-	-	✓	-	-	-	-	-	-	-	-	-
Wingdings	579L	-	-	-	-	✓	-	-	-	-	-	-	-	-
ZapfDingbats	14L	-	-	-	-	-	✓	-	-	-	-	-	-	-
OCR A	00	-	-	-	-	-	-	-	-	-	✓	-	-	-
OCR B	10	-	-	-	-	-	-	-	-	-	-	✓	-	-
OCR B Extension	3Q	-	-	-	-	-	-	-	-	-	-	✓	-	-
Code3-9	0Y	-	-	-	-	-	-	-	-	-	-	-	✓	-
EAN/UPC	8Y	-	-	-	-	-	-	-	-	-	-	-	-	✓

Перелік наборів символів для PCL 6

Назва набору символів	Атрибут	Класифікація шрифтів								
		1	2	3	4	5	6	7	8	9
ISO Norwegian	4	✓	✓	✓	-	-	-	-	-	-
ISO Italian	9	✓	✓	✓	-	-	-	-	-	-
ISO 8859-1 Latin 1	14	✓	✓	✓	-	-	-	-	-	✓
ISO Swedish	19	✓	✓	✓	-	-	-	-	-	-
ASCII	21	✓	✓	✓	-	-	-	✓	✓	-
ISO United Kingdom	37	✓	✓	✓	-	-	-	-	-	-
ISO French	38	✓	✓	✓	-	-	-	-	-	-
ISO German	39	✓	✓	✓	-	-	-	-	-	-
Legal	53	✓	✓	✓	-	-	-	-	-	✓
ISO 8859-2 Latin 2	78	✓	✓	✓	-	-	-	-	-	✓
ISO Spanish	83	✓	✓	✓	-	-	-	-	-	-
Roman-9	149	✓	✓	✓	-	-	-	-	-	-

Додаток

Назва набору символів	Атрибут	Класифікація шрифтів								
		1	2	3	4	5	6	7	8	9
PS Math	173	✓	✓	✓	-	-	-	✓	✓	-
ISO 8859-9 Latin 5	174	✓	✓	✓	-	-	-	-	-	✓
Windows 3.1 Latin 5	180	✓	✓	✓	-	-	-	-	-	-
Microsoft Publishing	202	✓	✓	✓	-	-	-	-	-	-
ISO 8859/10 Latin 6	206	✓	✓	✓	-	-	-	-	-	✓
DeskTop	234	✓	✓	✓	-	-	-	-	-	-
Math-8	269	✓	✓	✓	-	-	-	✓	✓	-
Roman-8	277	✓	✓	✓	-	-	-	-	-	✓
Windows 3.1 Latin 2	293	✓	✓	✓	-	-	-	-	-	-
Pc1004	298	✓	✓	✓	-	-	-	-	-	-
ISO 8859-15 Latin 9	302	✓	✓	✓	-	-	-	-	-	✓
PC-Turkish	308	✓	✓	✓	-	-	-	-	-	-
Windows 3.0	309	✓	✓	✓	-	-	-	-	-	-
PS Text	330	✓	✓	✓	-	-	-	-	-	-
PC-8	341	✓	✓	✓	-	-	-	-	-	✓
PC-8 D/N	373	✓	✓	✓	-	-	-	-	-	✓
MC Text	394	✓	✓	✓	-	-	-	-	-	-
PC-850	405	✓	✓	✓	-	-	-	-	-	✓
PcEur858	437	✓	✓	✓	-	-	-	-	-	-
Pi Font	501	✓	✓	✓	-	-	-	-	-	-
PC852	565	✓	✓	✓	-	-	-	-	-	-
Unicode 3.0	590	✓	✓	✓	-	-	-	✓	✓	-
WBALT	620	✓	✓	✓	-	-	-	-	-	-
Windows 3.1 Latin 1	629	✓	✓	✓	-	-	-	-	-	-
PC-755	853	✓	✓	✓	-	-	-	-	-	-
Wingdings	18540	-	-	-	-	✓	-	-	-	-
Symbol	621	-	-	-	✓	-	-	-	-	-
ZapfDingbats	460	-	-	-	-	-	✓	-	-	-
PC-866, Cyrillic	114	✓	✓	-	-	-	-	-	-	-
Greek8	263	✓	✓	-	-	-	-	-	-	-

Додаток

Назва набору символів	Атрибут	Класифікація шрифтів								
		1	2	3	4	5	6	7	8	9
Windows Greek	295	✓	✓	-	-	-	-	-	-	-
Windows Cyrillic	306	✓	✓	-	-	-	-	-	-	-
PC-851, Greek	327	✓	✓	-	-	-	-	-	-	-
ISO 8859/5 Cyrillic	334	✓	✓	-	-	-	-	-	-	✓
PC-8, Greek	391	✓	✓	-	-	-	-	-	-	-
ISO 8859/7 Greek	398	✓	✓	-	-	-	-	-	-	-
PC-866 UKR	466	✓	✓	-	-	-	-	-	-	-
Hebrew7	8	✓	-	-	-	-	-	✓	-	-
ISO 8859/8 Hebrew	232	✓	-	-	-	-	-	✓	-	-
Hebrew8	264	✓	-	-	-	-	-	✓	-	-
PC-862, Hebrew	488	✓	-	-	-	-	-	✓	-	-
Arabic8	278	-	-	-	-	-	-	-	✓	-
HPWARA	310	-	-	-	-	-	-	-	✓	-
PC-864, Arabic	342	-	-	-	-	-	-	-	✓	-

Нормативна інформація

Стандарти й схвалення

Стандарти та сертифікати для моделі у США

Безпека	UL60950-1 CAN/CSA-C22.2 No.60950-1
EMC	FCC Part 15 Subpart B Class B CAN/CSA-CEI/IEC CISPR 22 Class B

Це обладнання містить наступний модуль бездротового зв'язку.

Виробник: Askey Computer Corporation

Тип: WLU6320-D69 (RoHS)

Даний пристрій відповідає частині 15 Правил Федеральної комісії США щодо засобів зв'язку і розділу RSS-210 Промислових норм Канади. Компанія Epson не несе відповідальності за порушення правил безпеки внаслідок внесення несанкціонованих змін до даного виробу. Експлуатація пристрою залежить від виконання двох умов: (1) цей пристрій не може створювати шкідливих перешкод; (2) пристрій має

Додаток

приймати будь-які отримувані перешкоди, включно з такими, що можуть призвести до його небажаної роботи.

Щоб запобігти перешкоджанню радіоприйому у службах, які мають на це дозвіл, цей пристрій має використовуватися у приміщенні подалі від вікон, для забезпечення максимального укриття. На експлуатацію пристрою (або його антени) поза приміщенням необхідно отримати дозвіл.

Це обладнання відповідає рівням радіаційного опромінення FCC/IC, встановленим для неконтрольованих середовищ, та відповідає радіочастотам FCC Додатку С «Рекомендацій з опромінення» (OET65) та радіочастотам RSS-102 «Правил опромінення» IC. Це обладнання повинно встановлюватися і працювати так, щоб випромінювач знаходився на відстані щонайменше 7,9 дюйма (20 см) від тіла людини (не враховуючи кінцівок: рук і ніг).

Стандарти та сертифікати для моделі у Європі

Заява для користувачів у ЄС

Цим повідомленням корпорація Seiko Epson заявляє, що вказана нижче модель радіообладнання відповідає Директиві 2014/53/EU. Повний текст декларації про відповідність ЄС доступний на вказаному нижче веб-сайті.

<http://www.epson.eu/conformity>

C551A

Лише для використання у країнах: Ірландія, Великобританія, Австрія, Німеччина, Ліхтенштейн, Швейцарія, Франція, Бельгія, Люксембург, Нідерланди, Італія, Португалія, Іспанія, Данія, Фінляндія, Норвегія, Швеція, Ісландія, Хорватія, Кіпр, Греція, Словенія, Мальта, Болгарія, Чехія, Естонія, Угорщина, Латвія, Литва, Польща, Румунія та Словаччина.

Корпорація Epson не несе відповідальності за порушення правил безпеки внаслідок внесення несанкціонованих змін до продукції.



Німецький „Блакитний ангел”

Принтер відповідає німецьким екологічним стандартам „Блакитний ангел” Технічні характеристики, потрібні для стандарту „Блакитний ангел”, див. на наступному веб-сайті.

<http://www.epson.de/blauerengel>

Обмеження на копіювання

Дотримуйтесь наступних обмежень для забезпечення відповідального та законного використання принтера.

Копіювання перелічених нижче документів заборонено законом:

- банкноти, гроші, видані урядом ринкові цінні папери, урядові облігації та цінні папери, видані муніципалітетом
- Непогашені поштові марки, поштові листівки з непогашеними марками та інші офіційні поштові документи, які можна надіслати поштою
- Видані урядом гербові марки та законно видані цінні папери

Додаток

Будьте обережними під час копіювання наступних документів:

- Приватні ринкові цінні папери (сертифікати акцій, соло-векселі, які можна передавати, чеки тощо), місячні проїзні документи, пільгові квитки тощо.
- Паспорти, водійські права, сертифікати відповідності, перепустки, продовольчі талони, квитки тощо.

Примітка.

Копіювання цих документів може бути заборонене законом.

Відповідальне використання матеріалів, захищених авторськими правами:

Копіювання за допомогою принтерів матеріалів, захищених авторськими правами, є неприпустимим і може розцінюватися, як зловживання. Виявляйте відповідальність і пошану, отримуючи дозвіл на копіювання опублікованих матеріалів у власника авторських прав, або дійте за порадою досвідченого юриста.

Заощадження енергії

Принтер переходить у режим сну або автоматично вимикається, якщо за встановлений період він не виконує жодних дій. Існує можливість встановити період часу до початку застосування функції енергозбереження. Будь-яке збільшення матиме вплив на енергоефективність принтера. Прийміть до уваги конфігурацію системи, перш ніж вносити будь-які зміни.

Заощадження енергії — панель керування

1. Увійдіть у меню **Настр.** з головного екрану, а потім оберіть **Сист. адміністрування**.
2. Оберіть пункт **Звичайні налаштув..**
3. Виконайте одну з перелічених нижче дій.
 - Оберіть **Тайм. очікув.** або **Налаштування вимкнення живлення** > **Вимикати живл., якщо неактивний** і виконайте налаштування.
 - Виберіть **Тайм. очікув.** або **Вимкнути таймер** та виконайте налаштування.

Примітка.

*Продукт може мати функцію **Налаштування вимкнення живлення** або **Вимкнути таймер**, це залежить від дати виробництва та місця придбання.*

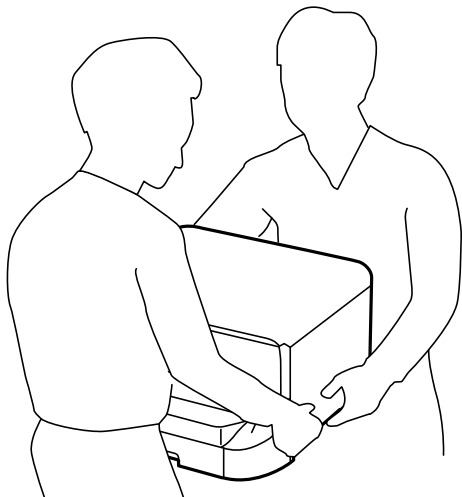
Транспортування принтера

Якщо принтер потрібно транспортувати для переїзду чи ремонту, дотримуйтеся вказівок нижче, щоб упакувати його.

Додаток

Застереження.


- Піднімаючи принтер при перенесенні, займіть стійке положення. Піднімання принтера у нестійкому положенні може призвести до травмування.
- Оскільки принтер важкий, під час розпакування або транспортування його повинні носити дві або більше осіб.
- При підйомі принтера розмістіть руки, як показано нижче. Якщо ви піднімаєте принтер у іншому положенні, принтер може впасти, або ви можете прищемити пальці при розміщенні принтера.



- При перенесенні принтера не нахилийте його більш ніж на 10 градусів, інакше він може впасти.

Важливо

- Під час зберігання або транспортування принтера не нахилийте, не ставте вертикально та не перевертайте його, інакше чорнила можуть витекти з картриджів.
- Залиште картридж у принтері. Якщо вийняти картридж, це може призвести до пересихання друкувальної головки та унеможливити друк.
- Залиште контейнер відпрацьованого чорнила встановленим, інакше під час транспортування може статися витікання чорнила.

1. Вимкніть принтер, натиснувши кнопку .
2. Переконайтеся, що індикатор живлення не світить, а тоді витягніть кабель живлення з розетки.

Важливо

Вимкніть кабель живлення після того, як погасне індикатор живлення. Інакше друкувальна головка не повернеться у вихідне положення, що спричинить висихання чорнил, після чого друк може бути неможливим.

3. Від'єднайте всі кабелі, такі як кабель живлення та кабель USB.
4. Витягніть весь папір з принтера.
5. Переконайтеся, що в принтері не залишилося жодного оригіналу.

Додаток

- Збережіть підставку для принтера та вихідний лоток.
- Зніміть додаткову касету для паперу, якщо її встановлено.
- Використовуючи захисний матеріал, упакуйте принтер у коробку.

Примітка.

Якщо під час наступного друку якість погіршилася, очистіть та вирівняйте друкувальну голівку.

Пов'язані відомості

- ➔ «Назви деталей та їх функції» на сторінці 17
- ➔ «Перевірка та очищення друкувальної голівки» на сторінці 145
- ➔ «Вирівнювання друкувальної голівки» на сторінці 147

Встановлення додаткових пристроїв

Опис додаткової касети для паперу

Далі подано опис додаткової касети для паперу.

500-Sheet Optional Cassette Unit (C12C932011)

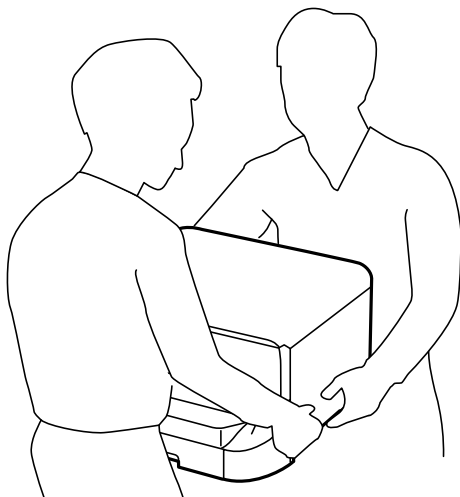
Установлення додаткових касет для паперу

Ви можете встановити максимум 2 касети для паперу.



Застереження.

- ❑ Переконайтеся, що ви вимкнули принтер, від'єднайте кабель живлення від принтера та від'єднайте всі кабелі перед початком установки. У випадку недотримання цих інструкцій шнур живлення може бути пошкоджений і спричинити пожежу або ураження електричним струмом.
- ❑ При підйомі принтера розмістіть руки, як показано нижче. Якщо ви піднімаєте принтер у іншому положенні, принтер може впасти, або ви можете прищепити пальці при розміщенні принтера.



Додаток

1. Вимкніть принтер, натиснувши кнопку , а потім від'єднайте шнур живлення.

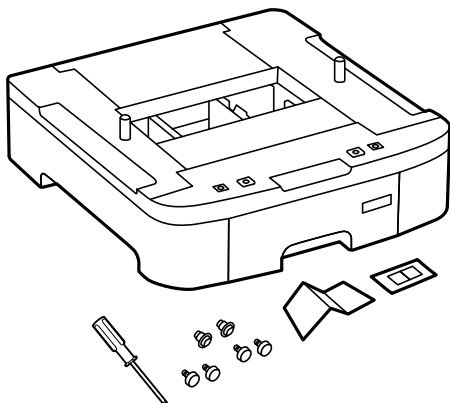
2. Від'єднайте всі кабелі.

Примітка.

Якщо були встановлені інші додаткові касети для паперу, зніміть їх.

3. Вийміть додаткову касету для паперу з її коробки, а потім зніміть будь-які захисні матеріали.

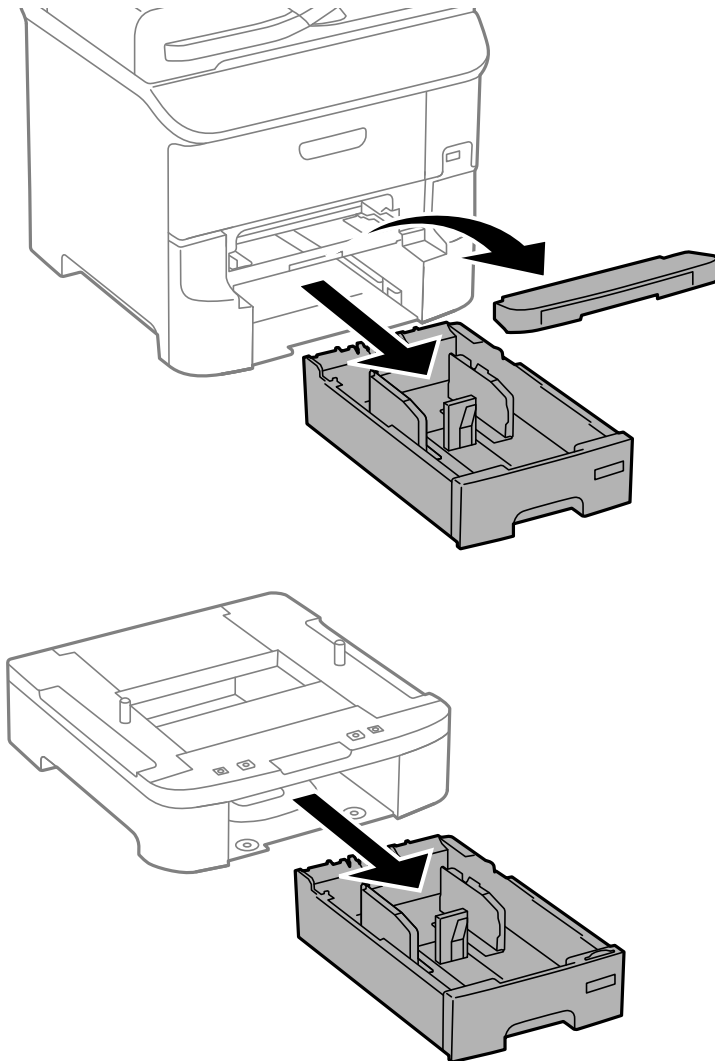
4. Перевірте комплектність.



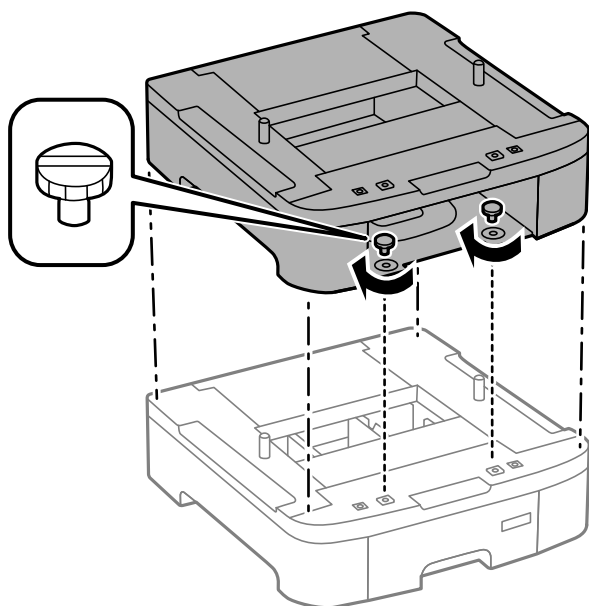
5. Розташуйте додаткові касети для паперу там, де буде встановлено принтер.

Додаток

6. Зніміть вихідний лоток і витягніть касета для паперу.

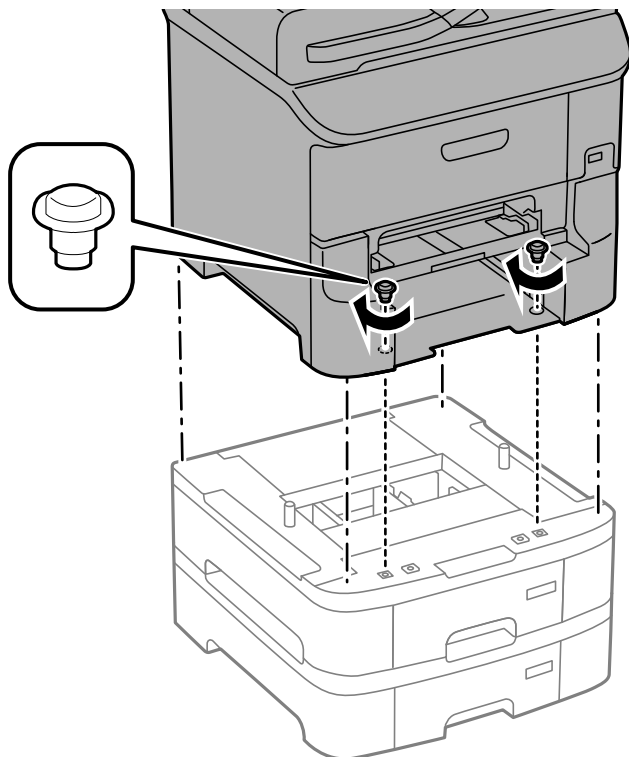


7. Складіть всі додаткові касети для паперу одну на одній, а потім закріпіть їх гвинтами.



Додаток

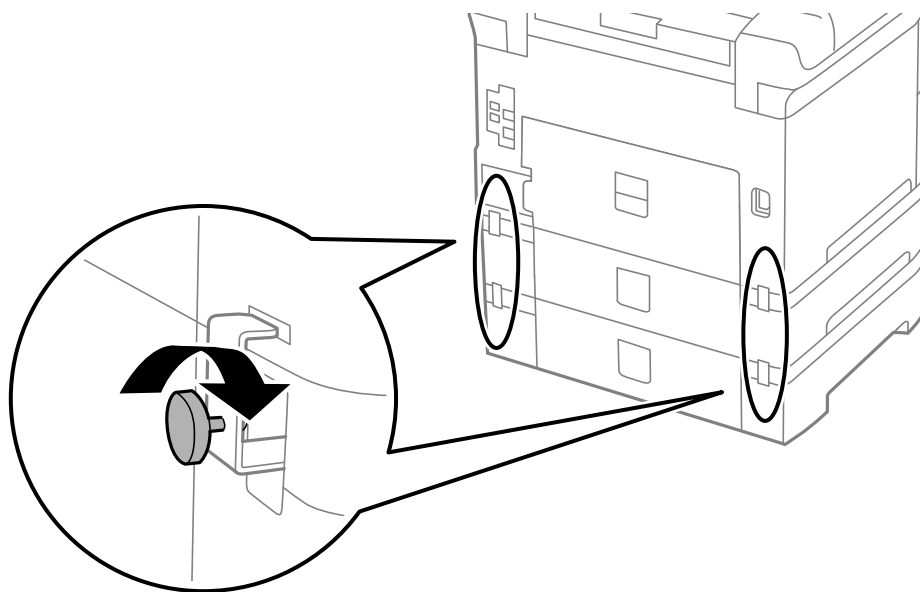
8. Обережно опустіть принтер на додаткові касети для паперу, вирівнявши кути, і закріпіть їх гвинтами за допомогою викрутки, що входить у комплект додаткової касети для паперу.



Примітка.

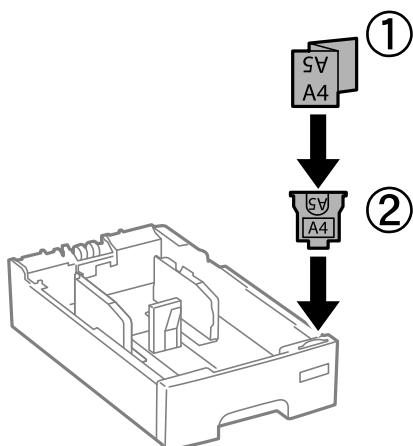
Залежно від комплектації після установки можуть залишитися кілька гвинтів.

9. Зафіксуйте додаткові касети для паперу і принтер ззаду за допомогою засобів кріплення і гвинтів.



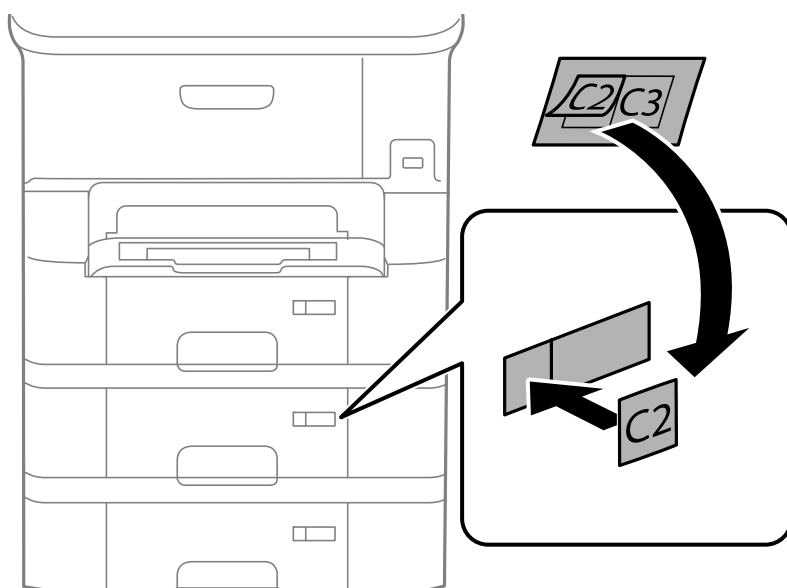
Додаток

10. Вставте етикетку із розміром паперу, який повинен завантажуватися у касету, у тримач.




11. Вставте касета для паперу та прикріпіть вихідний лоток.

12. Прикріпіть наклейку із номером касети.



13. Знову під'єднайте кабель живлення і будь-які інші кабелі, а потім підключіть принтер до мережі.

14. Увімкніть принтер, натиснувши кнопку .

15. Витягніть і повторно вставте додаткову касету для паперу, щоб перевірити, чи відображається касета у меню **Налашт. паперу**.

Примітка.

Знімаючи додаткову касету для паперу, вимкніть принтер, від'єднайте кабель живлення, від'єднайте всі кабелі та виконайте процедуру установки в зворотному порядку.

Перейдіть до налаштувань драйвера принтера.

Пов'язані відомості

➔ [«Опис додаткової касети для паперу» на сторінці 224](#)

Додаток

Налаштування додаткової касети для паперу у драйвері принтера

Драйвер принтера повинен отримати певну інформацію для використання встановленої додаткової касети для паперу.


Налаштування додаткової касети для паперу у драйвері принтера – Windows

Примітка.

Увійдіть у ваш комп'ютер під обліковим записом адміністратора.

1. Відкрийте вкладку **Додаткові параметри** в меню «Властивості принтера».
 - Windows 8.1/Windows 8/Windows Server 2012 R2/Windows Server 2012
Оберіть **Робочий стіл > Налаштування > Панель керування > Перегляд пристроїв та принтерів** у меню **Устаткування та звук**. Клацніть правою кнопкою миші на значок принтера або натисніть на нього і утримуйте, оберіть **Властивості принтера** та виберіть вкладку **Додаткові параметри**.
 - Windows 7/Windows Server 2008 R2
Натисніть кнопку «Пуск» та оберіть **Панель керування > Перегляд пристроїв та принтерів** у меню **Устаткування та звук**. Клацніть правою кнопкою миші на значок принтера, оберіть **Властивості принтера** та виберіть вкладку **Додаткові параметри**.
 - Windows Vista/Windows Server 2008
Натисніть кнопку «Пуск» та оберіть **Панель керування > Принтери** у меню **Устаткування та звук**. Клацніть правою кнопкою миші на значок принтера, оберіть **Властивості** та виберіть вкладку **Додаткові параметри**.
 - Windows XP/Windows Server 2003 R2/Windows Server 2003
Натисніть кнопку «Пуск» та оберіть **Панель керування > Принтери та інше устаткування > Принтери і факси**. Клацніть правою кнопкою миші на значок принтера, оберіть **Властивості** та виберіть вкладку **Додаткові параметри**.
2. Оберіть **Отримати від принтера**, а потім натисніть **Отримати**.
Інформація **Додаткові джерела паперу** відображається у пункті **Інформація про поточний принтер**.
3. Клацніть **ОК**.

Налаштування додаткової касети для паперу у драйвері принтера – Mac OS X

1. Оберіть **Обрані налаштування системи** з меню  > **Принтери та сканери** (або **Друк і сканування, Друк і факс**), а потім оберіть принтер. Клацніть **Параметри та забезпечення > Додаткові параметри** (або **Драйвер**).
2. Встановіть параметр **Нижня касета** у відповідності до кількості касет для паперу.
3. Клацніть **ОК**.

Доступ до зовнішнього USB-пристрою з комп'ютера

Можна записувати дані з комп'ютера на зовнішній USB-пристрій, такий як USB-накопичувач, вставлений в принтер.



Важливо

- У разі надання спільного доступу до зовнішнього пристрою, вставленого в принтер між комп'ютерами, підключеними через USB мережу, дозвіл на запис надаватиметься лише комп'ютерам, підключеним відповідним способом, встановленим на принтері. Щоб виконати запис на зовнішній USB-пристрій, введіть **Настр.** на панелі керування та оберіть пункт **Сист. адміністрування > Налаштування принтера > Інтерф. накоп. прист.** > **Спільн. користув. файлами** та метод підключення. Дані можуть зчитуватися з комп'ютерів, підключених через USB або мережу.
- Щоб виконати запис на зовнішній USB-пристрій, підключений до комп'ютера через мережу, введіть **Настр.** на панелі керування та оберіть пункт **Сист. адміністрування > Налаштування принтера > Інтерф. накоп. прист.** > **Спільн. користув. файлами > Мережа**.

Примітка.

Якщо до комп'ютера підключений USB-пристрій з великим обсягом, наприклад, жорсткий диск обсягом 2 ТБ, розпізнання даних з комп'ютера займе трохи часу.

Windows

Оберіть зовнішній USB-пристрій у меню **Комп'ютер** або **Мій комп'ютер**. Відобразяться дані, що містяться на USB-пристрої.

Примітка.

Якщо принтер підключений до мережі без диску з ПЗ або Web Installer, відмітьте порт USB як мережний диск. Відкрийте **Запуск** і введіть ім'я принтера \\XXXXXX або його IP-адресу \\XXX.XXX.XXX.XXX у полі **Відкрити:**. Щоб призначити мережу, натисніть правою кнопкою миші значок, який відображається. У меню **Комп'ютер** або **Мій комп'ютер** з'явиться мережний диск.

Mac OS X

Оберіть відповідний значок пристрою. Відобразяться дані, що містяться на USB-пристрої.

Примітка.

- Щоб видалити зовнішній USB-пристрій, перетягніть його значок у кошик. Інакше дані на пристрої зі спільним доступом можуть відображатися неправильно, якщо вставити інший USB-пристрій.
- Щоб отримати доступ до зовнішнього накопичувального пристрою, виберіть **Go > Connect to Server** у меню на робочому столі. Введіть ім'я принтера `cifs://XXXXXX` або `smb://XXXXXX` (де «xxxxxx» — це ім'я принтера) у поле **Адреса сервера**, а тоді натисніть **Підключити**.

Пов'язані відомості

- ➔ «Сист. адміністрування» на сторінці 32
- ➔ «Технічні характеристики зовнішнього USB-пристрою» на сторінці 209

Обмеження доступу до зовнішнього USB-пристрою з комп'ютера

Можете внести такі налаштування, щоб для перелічених нижче операцій відбувалася автентифікація користувача.

- Доступ з комп'ютера на зовнішній пристрій USB, наприклад флеш-пам'ять USB, що підключена до принтера.
- Зберігання отриманих факсів на комп'ютері за допомогою програми FAX Utility.

Використовуйте програму Web Config або Epson Net Config, щоб внести налаштування. Далі описано процедуру для програми Web Config.

1. Запустіть Web Config на комп'ютері, що підключений до тієї самої мережі, що й принтер.
2. У вікні **Web Config** виберіть **Services > MS Network**.
3. Оберіть пункт **Use Microsoft network sharing**.
4. Виберіть **Enable** для **Enable a user authentication for sharing a file and saving a fax on a computer**.
5. Уведіть ім'я користувача та пароль для автентифікації, а тоді натисніть **Next**.
6. Підтвердьте запис та натисніть **OK**.

Примітка.

Можна перевірити поточні налаштування за допомогою аркуша стану, який можна надрукувати із вказаного нижче меню.

Настр. > Стан мережі > Друк аркуша стану

Пов'язані відомості

- ➔ [«Web Config» на сторінці 153](#)
- ➔ [«Доступ до зовнішнього USB-пристрою з комп'ютера» на сторінці 230](#)
- ➔ [«Зберігання отриманих факсів на комп'ютері» на сторінці 119](#)

Використання сервера електронної пошти

Щоб використовувати функції електронної пошти, такі як сканування або передавання факсу, слід налаштувати сервер електронної пошти.

Налаштування поштового сервера

Перш ніж налаштувати сервер електронної пошти, виконайте зазначені нижче перевірки.

- Принтер підключено до мережі.
- Перевірте інформацію сервера електронної пошти, таку як документи від постачальника послуг, які використовувались для налаштування електронної пошти на комп'ютері.

Додаток

Примітка.

Якщо використовуються безкоштовні служби електронної пошти, такі як Інтернет-пошта, знайдіть потрібну інформацію сервера електронної пошти в Інтернеті.

1. Оберіть пункт **Настр.** на головному екрані.
2. Оберіть пункт **Сист. адміністрування > Налаштування мережі > Розшир. налаштування.**
3. Оберіть пункт **Сервер ел. пошти > Налаштування сервера.**
4. Оберіть метод автентифікації сервера електронної пошти, що використовується.

**Важливо**

Доступні наведені нижче методи автентифікації.

- Немає
- SMTP (SMTP AUTH)
- POP Before SMTP

Зверніться до постачальника послуг, щоб упевнитися, що використовується правильний метод автентифікації сервера електронної пошти.

Зв'язок принтера з сервером електронної пошти може не відбутися, навіть якщо метод автентифікації доступний, оскільки захист може бути кращим (наприклад, може знадобитися зв'язок SSL). Отримайте оновлену інформацію на веб-сайті служби підтримки компанії Epson.

<http://www.epson.eu/Support> (Європа)

<http://support.epson.net/> (за межами Європи)

5. Виконайте відповідні налаштування.
Потрібні налаштування залежать від методу автентифікації. Введіть інформацію про сервер електронної пошти, що використовується.
6. Натисніть кнопку **ОК**.
7. Оберіть пункт **Перевірка підключення**, щоб перевірити, чи підключено принтер до сервера електронної пошти.

Примітка.

- Якщо з'являється повідомлення про помилку, впевніться в правильності налаштувань сервера електронної пошти.
- Якщо не вдається надіслати лист, навіть якщо перевірка зв'язку пройшла успішно, перевірте метод автентифікації сервера електронної пошти, що використовується.

Пов'язані відомості

➔ [«Параметри сервера електронної пошти» на сторінці 232](#)

Параметри сервера електронної пошти

Налаштування	Пояснення
Метод автентифікації	Відображення обраного методу автентифікації.

Додаток

Налаштування	Пояснення
Аутент. облік. запис	Якщо обрати значення SMTP-AUTH або POP передує SMTP для параметра Метод аутентифікації , слід ввести ім'я користувача (електронну адресу), зареєстроване на сервері електронної пошти і яке не перевищує 255 символів.
Аутентифік. пароль	Якщо обрати значення SMTP-AUTH або POP передує SMTP для параметра Метод аутентифікації , слід ввести пароль облікового запису для аутентифікації довжиною до 20 символів.
Ел. адреса відправ.	Вкажіть адресу електронної пошти, яку принтер використовує для надсилання листів. Можна вказати наявну адресу електронної пошти. Щоб упевнитися в тому, що лист із принтера надіслано, можна отримати спеціальну адресу для принтера та ввести її в це поле.
Адреса сервера SMTP	Введіть адресу сервера, через яку відбувається надсилання листів (SMTP-сервер).
No. порта серв. SMTP	Введіть номер порта сервера, через який відбувається надсилання листів (SMTP-сервер).
Адреса сервера POP3	Якщо обрати значення POP передує SMTP для параметра Метод аутентифікації , введіть адресу сервера, який отримує листи (POP3-сервер).
No. порта серв. POP3	Якщо обрати значення POP передує SMTP для параметра Метод аутентифікації , введіть номер порта сервера, який отримує листи (POP3-сервер).
Надійне підключення	Якщо вибрано SMTP-AUTH або Вимкнути як значення для параметра Метод аутентифікації , виберіть метод безпечного підключення.

Перевірка зв'язку з сервером електронної пошти

1. Оберіть пункт **Настр.** на головному екрані.
2. Оберіть пункт **Сист. адміністрування > Налаштування мережі > Розшир. налаштування.**
3. Оберіть пункт **Сервер ел. пошти > Перевірка підключення**, щоб перевірити, чи принтер підключено до сервера електронної пошти.

Примітка.

- Якщо з'являється повідомлення про помилку, впевніться в правильності налаштувань сервера електронної пошти.
- Якщо не вдається надіслати лист, навіть якщо перевірка зв'язку пройшла успішно, перевірте метод аутентифікації сервера електронної пошти, що використовується.

Джерела довідкової інформації

Веб-сайт технічної підтримки

Якщо вам необхідна додаткова інформація, дивіться веб-сайт технічної підтримки компанії Epson. Оберіть свою країну чи регіон, або перейдіть у відділ підтримки на локальному веб-сайті компанії Epson. На сайті доступна інформація про останні драйвери, FAQ, посібники або інші файли для завантаження.

<http://support.epson.net/>

<http://www.epson.eu/Support> (Європа)

Якщо виріб компанії Epson не працює належним чином, і вирішити проблему не вдається, зверніться за допомогою у службу підтримки компанії Epson.

Звернення у відділ підтримки компанії Epson

Перед зверненням до компанії Epson

Якщо виріб компанії Epson не працює належним чином, а вирішити проблему за допомогою інформації, що міститься в супровідній документації до виробу не вдається, зверніться за допомогою у службу підтримки компанії Epson. Якщо у місці вашого перебування немає відділу підтримки компанії Epson, зверніться до дилера, в якого було придбано цей продукт.

Відділ підтримки компанії Epson надасть допомогу значно швидше за умови надання наступної інформації:

- Заводський номер продукту
(Етикетка із серійним номером зазвичай знаходиться на задній стороні виробу).
- Модель продукту
- Версія програмного забезпечення продукту
(Натисніть кнопку **Про програму**, **Інформація про версію** або схожу кнопку у вікні програми).
- Марка й модель комп'ютера
- Операційна система комп'ютера та її версія
- Назви й версії програм, які зазвичай використовуються з продуктом

Примітка.

В залежності від виробу, у деяких моделях списки номерів факсів і (або) настройки мережі можна зберігати у пам'яті приладу. Ці дані можуть бути втрачені внаслідок поломки приладу або під час його ремонту. Компанія Epson не несе відповідальності за втрату будь-яких даних, а також не зобов'язана виконувати резервне копіювання чи відновлення даних і настройок навіть під час гарантійного строку. Компанія Epson рекомендує користувачам самостійно робити резервні копії або нотатки.

Підтримка користувачів у Європі

Контактні дані відділу підтримки компанії Epson див. у документі Pan-European Warranty Document (Загальноєвропейська гарантія).