

DS-870 DS-970

دليل المستخدم

حقوق الطبع والنشر

يُحظر إعادة إنتاج أي جزء من هذا الدليل أو تخزينه في نظام استرجاع أو نقله بأي شكل أو طريقة، إلكترونيًا أو ميكانيكيًا أو نُسخًا مصورة أو تسجيلًا أو خلاف ذلك، بدون تصريح مسبق مكتوب من شركة Seiko Epson Corporation. لا توجد مسؤولية قانونية تجاه براءة الاختراع فيما يخص استخدام المعلومات الواردة هنا. كما لا توجد أي مسؤولية قانونية تجاه الأضرار الناجمة عن استخدام المعلومات الواردة هنا. تُعد المعلومات المذكورة هنا معدة للاستخدام مع منتج Epson هذه فقط. لا تُعد Epson مسؤولة عن أي استخدام لهذه المعلومات مع منتجات أخرى.

لن تتحمل Seiko Epson Corporation أو أي من الشركات التابعة لها تجاه مشتري هذا المنتج أو أطراف أخرى المسؤولية عن الأضرار أو الخسائر أو التكاليف أو النفقات التي يتعرض لها المشتري أو أطراف أخرى كنتيجة لحادث أو سوء استخدام أو العبث بهذا المنتج أو التعديلات أو الإصلاحات أو التغييرات غير المصرح بها لهذا المنتج، أو (باستثناء الولايات المتحدة) الفشل في الالتزام الكامل بإرشادات الصيانة والتشغيل الخاصة بشركة Seiko Epson Corporation.

لن تتحمل شركة Seiko Epson Corporation والشركات التابعة لها مسؤولية أي أضرار أو مشاكل تنجم عن استخدام أي وحدات اختيارية أو أي منتجات استهلاكية غير تلك المعينة كمنتجات Epson الأصلية أو المنتجات المعتمدة من Epson بواسطة شركة Seiko Epson Corporation.

لن تتحمل شركة Seiko Epson Corporation مسؤولية أي ضرر ناجم عن التشويش الكهرومغناطيسي الذي يحدث نتيجة استخدام أي كابلات توصيل غير تلك المعينة كمنتجات معتمدة من Epson بواسطة شركة Seiko Epson Corporation.

© Seiko Epson Corporation 2018

تُعد محتويات هذا الدليل والمواصفات عرضة للتغيير دون إشعار.

العلامات التجارية

العلامات التجارية

تعد بين تيرا جيت بين تملاء EXCEED YOUR VISION وأ EPSON EXCEED YOUR VISION دعوتو ،ة لجسم ة يراجت ة ملاء EPSON®
Seiko Epson Corporation. ة كشر ح لاصد

Microsoft, Windows, Windows Server, and Windows Vista are either registered trademarks or trademarks of Microsoft Corporation in the United States and/or other countries.

Apple, macOS, and OS X are trademarks of Apple Inc., registered in the U.S. and other countries.

Adobe, Adobe Reader, and Acrobat are registered trademarks of Adobe Systems Incorporated.

Intel® is a registered trademark of Intel Corporation.

The SuperSpeed USB Trident Logo is a registered trademark of USB Implementers Forum, Inc.

إشعار عام: تُستخدم أسماء المنتجات الأخرى الواردة في هذا الدليل لأغراض التعريف فحسب، ويجوز أن تكون علامات تجارية تخص مالكيها. تخلي Epson مسؤوليتها تجاه كل الحقوق في هذه العلامات.

المحتويات

42. المستندات الأصلية غير منتظمة الشكل.
 44. صور فوتوغرافية.
 47. الأطراف.
 50. خليط من المستندات الأصلية.

المسح الأساسي

54. المسح الضوئي باستخدام لوحة التحكم.
 المسح الضوئي باستخدام Document Capture Pro (أنظمة التشغيل Windows).
 56.
 المسح الضوئي باستخدام Document Capture (أنظمة التشغيل Mac OS).
 62.
 المسح الضوئي باستخدام Epson Scan 2.
 67.
 الإعدادات اللازمة للمستندات الخاصة في Epson Scan 2.
 71.
 71. تعيين درجة دقة مناسبة لغرض عملية المسح الضوئي.

مسح ضوئي متقدم

73. إعداد مهمة (مسح ضوئي، وحفظ، وإرسال).
 73. إنشاء مهمة وتسجيلها (Windows).
 74. إنشاء مهمة وتسجيلها (Mac OS).
 74. تفعيل بدء مهمة من لوحة التحكم (تعيين الزر).
 74. تعيين مهمة للوحة التحكم (Windows).
 75. تعيين مهمة للوحة التحكم (Mac OS).
 المسح الضوئي للأحجام والأنواع المختلفة من المستندات الأصلية واحداً تلو الآخر (وضع التغذية التلقائية).
 75.
 77. ميزة الفصل (لنظام التشغيل Windows فقط).
 تصنيف الصور الممسوحة ضوئياً بداخل مجلد منفصل وحفظها.
 79.
 حفظ كملف بتنسيق Office (لنظام تشغيل Windows فقط).
 84.

خيارات القائمة في لوحة التحكم

86. مسح ضوئي.
 86. إعدادات المساحة.
 87. تعديل وظيفة.
 88. صيانة المساحة الضوئية.
 88. الإعدادات.
 88. إعدادات المساحة.
 90. سطوع LCD.
 90. مؤقت السكون.
 90. موقت إيقاف التشغيل.
 90. اللغة/Language.
 90. إعدادات تنبيه التنظيف المنتظم.
 90. إدارة النظام.
 91. معلومات الجهاز.

حقوق الطبع والنشر

العلامات التجارية

حول هذا الدليل

7. التعريف بأدلة المنتج.
 7. العلامات والرموز.
 7. الأشكال المستخدمة في هذا الدليل.
 8. مراجع أنظمة التشغيل.

تعليمات هامة

9. إرشادات السلامة.
 10. قيود النسخ.

أساسيات المساحة الضوئية

11. أسماء الأجزاء ووظائفها.
 13. لوحة التحكم.
 13. الأزرار والمصابيح.
 13. دليل شاشة LCD.
 17. معلومات عن التطبيقات.
 17. Epson Scan 2 /Document Capture Pro Server.
 18. Document Capture Pro Server.
 18. EPSON Software Updater.
 18. معلومات الاستهلاك وعناصر الاختيار.
 18. رموز إرساء المساحة الضوئية المسطحة.
 19. رموز وحدة واجهة الشبكة.
 19. رموز ورقة الحامل.
 20. رموز أدوات تركيب البكر.
 20. رموز أدوات التنظيف.

مواصفات المستندات الأصلية ووضعها

21. مواصفات المستندات الأصلية.
 المواصفات العامة للمستندات الأصلية التي يجري مسحها ضوئياً.
 21.
 24. أنواع المستندات الأصلية تتطلب الانتباه إليها.
 25. أنواع المستندات الأصلية التي لا يجب مسحها ضوئياً.
 26. وضع المستندات الأصلية.
 26. مستندات أصلية ذات حجم قياسي.
 31. ورق طويل.
 33. بطاقات بلاستيكية.
 36. بطاقات مغلفة.
 39. مستندات أصلية بأحجام كبيرة.

المحتويات

122	المستندات الأصلية تخرج متسخة.
122	انخفاض سرعة المسح الضوئي عند المسح الضوئي بشكل متواصل.
122	المسح الضوئي يستغرق وقتاً طويلاً.
123	مشاكل الصورة الممسوحة ضوئياً.
123	تظهر خطوط مستقيمة عند إجراء المسح الضوئي من ADF.
123	لا يظهر تنبيه وجود الأوساخ على الزجاج.
123	الألوان غير متناسقة في الصورة الممسوحة ضوئياً.
124	تكبير الصورة الممسوحة ضوئياً أو تصغيرها.
124	يظهر التواء في خلفية الصور.
125	تشوه الصورة الممسوحة ضوئياً أو النص.
125	ظهور الأماط المتموجة (ظلال شبيهة بالشبكة العنكبوتية).
125	تعذر المسح الضوئي لحافة المستند الأصلي عند استخدام الكشف التلقائي عن حجم المستند الأصلي.
126	لا يتم التعرف على الحروف بشكل صحيح.
126	تعذر حل المشكلات في الصورة الممسوحة ضوئياً.
127	إلغاء تثبيت التطبيقات وتثبيتها.
127	إزالة تثبيت التطبيقات.
129	تثبيت التطبيقات الخاصة بك.

المواصفات الفنية

130	المواصفات العامة للماسحة الضوئية.
131	مواصفات الوزن والأبعاد.
131	المواصفات الكهربائية.
131	المواصفات الكهربائية للماسحة الضوئية.
131	المواصفات الكهربائية لمهايئ التيار المتردد.
132	المواصفات البيئية.
132	متطلبات النظام.

المعايير والموافقات

134	المعايير والموافقات المعنية بالطرز الأوروبية.
134	المعايير والموافقات الخاصة بالطرازات الأسترالية.

أين تجد المساعدة

135	موقع الويب للدعم الفني.
135	الاتصال بدعم شركة Epson.
135	قبل الاتصال بشركة Epson.
135	تعليمات للمستخدمين في أوروبا.
135	تعليمات للمستخدمين في تايوان.
136	تعليمات للمستخدمين في أستراليا.
136	تعليمات للمستخدمين في سنغافورة.
137	تعليمات للمستخدمين في تايلاند.
137	تعليمات للمستخدمين في فيتنام.
137	تعليمات للمستخدمين في إندونيسيا.
139	تعليمات للمستخدمين في هونج كونج.
139	تعليمات للمستخدمين في ماليزيا.

استخدام قاعدة إرساء الماسحة الضوئية المسطحة

93	أسماء الأجزاء الخاصة بقاعدة إرساء الماسحة الضوئية المسطحة ووظائفها.
94	المسح من زجاج الماسحة الضوئية.
96	ملاحظات حول استخدام قاعدة إرساء الماسحة الضوئية المسطحة.
96	ملاحظات حول المسح الضوئي من ADF.
100	الصيانة.
100	تنظيف قاعدة إرساء الماسحة الضوئية.
101	تحريك قاعدة إرساء الماسحة الضوئية المسطحة ونقلها.
102	استكشاف الأخطاء الخاصة بقاعدة إرساء الماسحة الضوئية المسطحة وإصلاحها.
102	ظهور ألوان غير منتظمة واتساخات وبقع وغيرها عند المسح الضوئي من زجاج الماسحة.
102	يتعذر المسح الضوئي للمنطقة المطلوبة على زجاج الماسحة الضوئية.
102	تكون الهوامش الرابطة الخاصة بالكتيب إما مشوهة أو ضبابية.
103	يظهر التواء في خلفية الصور.

الصيانة

104	تنظيف الماسحة الضوئية من الخارج.
104	تنظيف الماسحة الضوئية من الداخل.
109	استبدال أدوات تركيب البكر.
113	إعادة تعيين عدد مرات المسح.
114	إعادة تعيين عدد النسخ الممسوحة ضوئياً على لوحة التحكم.
114	إعادة تعيين عدد النسخ الممسوحة ضوئياً في Epson Scan Utility 2.
115	توفير الطاقة.
115	نقل الماسحة الضوئية.
116	تحديث التطبيقات والبرامج الثابتة.

حل المشاكل

118	مشاكل الماسحة الضوئية.
118	التحقق من الرسائل على لوحة التحكم.
118	تعذر تشغيل الماسحة الضوئية.
119	مشاكل بدء المسح الضوئي.
119	تعذر بدء تشغيل Document Capture Pro (Windows) أو Document Capture Pro (Mac OS).
119	تعذر بدء تشغيل Epson Scan 2.
120	مشكلات تغذية الورق.
120	تغذية الماسحة الضوئية بمستندات أصلية عديدة.
120	إزالة المستندات المحشورة من الماسحة الضوئية.
121	انحشار المستندات الأصلية في الماسحة الضوئية بشكل متكرر.
122	ميزة حماية الورق لا تعمل بصورة صحيحة.

المحتويات

140.	تعليمات للمستخدمين في الهند.
140.	تعليمات للمستخدمين في الفلبين.

حول هذا الدليل

التعريف بأدلة المنتج

تتوفر أحدث إصدارات من الأدلة التالية في موقع ويب الدعم الفني لشركة Epson.

<http://www.epson.eu/Support> (داخل أوروبا)

<http://support.epson.net/> (خارج أوروبا)

□ دليل الإعداد (دليل ورقي)

يقدم معلومات عن إعداد المنتج وتثبيت التطبيق.

□ دليل المستخدم (دليل رقمي)

يقدم تعليمات عن استخدام المنتج وصيانته وحل المشاكل التي قد يتعرض لها.

إلى جانب الأدلة السابقة، راجع التعليمات المضمنة في التطبيقات المتعددة من Epson.

العلامات والرموز

⚠ تنبيه:

التعليمات التي يتعين اتباعها بعناية لتجنب الإصابة.

⚠ هام:

التعليمات التي يتعين اتباعها لتجنب تلف الجهاز.

ملاحظة:

تقدم معلومات إضافية ومرجعية.

معلومات ذات صلة

← ترتبط بالأقسام ذات الصلة.

الأشكال المستخدمة في هذا الدليل

□ لقطات الشاشة للتطبيقات مأخوذة من Windows 10 أو macOS High Sierra. يختلف المحتوى المعروض على الشاشات حسب الطراز والحالة.

□ تُستخدم الرسوم التوضيحية الواردة في هذا الدليل للأغراض المرجعية فقط. وعلى الرغم من أنها قد تختلف اختلافاً طفيفاً عن المنتج الحقيقي، إلا أن طرق التشغيل واحدة.

مراجع أنظمة التشغيل

Windows

في هذا الدليل، تشير مصطلحات مثل "Windows 10"، و"Windows 8.1"، و"Windows 8"، و"Windows 7"، و"Windows Vista"، و"Windows XP"، و"Windows Server 2016"، و"Windows Server 2012 R2"، و"Windows Server 2012"، و"Windows Server"، و"Windows Server 2008 R2"، و"Windows Server 2008"، و"Windows Server 2003 R2"، و"Windows Server 2003"، و"Windows Server" إلى أنظمة التشغيل التالية. بالإضافة إلى ذلك، يتم استخدام "Windows" للإشارة إلى جميع الإصدارات واستخدام "Windows Server" للإشارة إلى "Windows Server 2016"، و"Windows Server 2012 R2"، و"Windows Server 2012"، و"Windows Server 2008 R2"، و"Windows Server 2008"، و"Windows Server 2003 R2"، و"Windows Server 2003".

نظام تشغيل Microsoft® Windows® 10

نظام تشغيل Microsoft® Windows® 8.1

نظام تشغيل Microsoft® Windows® 8

نظام تشغيل Microsoft® Windows® 7

نظام تشغيل Microsoft® Windows Vista®

Microsoft® Windows® XP نظام تشغيل Service Pack 3

Microsoft® Windows® XP Professional x64 Edition نظام تشغيل Service Pack 2

نظام تشغيل Microsoft® Windows Server® 2016

نظام تشغيل Microsoft® Windows Server® 2012 R2

نظام تشغيل Microsoft® Windows Server® 2012

نظام تشغيل Microsoft® Windows Server® 2008 R2

نظام تشغيل Microsoft® Windows Server® 2008

نظام تشغيل Microsoft® Windows Server® 2003 R2

Microsoft® Windows Server® 2003 نظام تشغيل Service Pack 2

Mac OS

في هذا الدليل، يتم استخدام "Mac OS" للإشارة إلى macOS High Sierra، وmacOS Sierra، وOS X El Capitan، وOS X Yosemite، وOS X Mavericks، وOS X Mountain Lion، وMac OS X v10.7.x، وMac OS X v10.6.8.

تعليمات هامة

إرشادات السلامة

اقرأ التعليمات التالية واتبعها لضمان الاستخدام الآمن لهذا المنتج ووحدات المنتج الخيارية. تأكد من الحفاظ على هذا الدليل للرجوع إليه في المستقبل. تأكد أيضاً من اتباع جميع التحذيرات والتعليمات الموضحة على المنتج ووحدات المنتج الخيارية.

□ بعض الرموز المستخدمة على المنتج الخاص بك ووحدات المنتج الخيارية هي لضمان السلامة والاستخدام السليم للمنتج. يُرجى زيارة الموقع التالي لتتعرف على معاني تلك الرموز.

<http://support.epson.net/symbols>

□ ضع المنتج ووحدات المنتج الخيارية على سطح مستو وثابت تتجاوز مساحته قاعدة المنتج ووحدات المنتج الخيارية في جميع الاتجاهات. وفي حال وضع المنتج ووحدات المنتج الخيارية إلى جوار الحائط، فاترك مسافة تزيد عن 10 سم بين الجانب الخلفي للمنتج ووحدات المنتج الخيارية والحائط.

□ ضع المنتج ووحدات المنتج الخيارية بالقرب من جهاز الكمبيوتر بما يكفي لوصول كبل واجهة التوصيل إليه بسهولة. لا تضع المنتج ووحدات المنتج الخيارية أو مهائئ التيار المتردد أو تخزينها بالخارج أو بالقرب من مصادر حرارة، أو مياه، أو أوساخ، أو أتربة، أو في أماكن معرضة للصدمات، أو الاهتزازات، أو درجات الحرارة المرتفعة، أو الرطوبة العالية، أو أشعة الشمس المباشرة، أو مصادر الإضاءة القوية، أو الأماكن ذات التغييرات السريعة في درجة الحرارة أو الرطوبة.

□ لا تستخدم المنتج بيدين مبتلئين.

□ ضع المنتج ووحدات المنتج الخيارية بالقرب من مأخذ تيار كهربائي بحيث يسهل فصل المهائئ.

□ ينبغي وضع سلك مهائئ التيار المتردد بطريقة تحول دون كشطه، وقطعه، وتنسله، وتجعبه، والتوائه. ولا تضع أي أشياء أعلى السلك، ولا تسمح بالسير على مهائئ التيار المتردد أو السلك أو الجري فوقهما. توخ الحذر الشديد بشكل خاص للحفاظ على استقامة الكبل عند طرفه.

□ استخدم سلك الطاقة المرفق مع المنتج فقط ولا تستخدم السلك مع أي جهاز آخر. قد يتسبب استخدام أسلاك أخرى مع هذا المنتج أو استخدام سلك الطاقة المرفق مع جهاز آخر في نشوب حريق أو التعرض لصدمة كهربائية.

□ احرص على استخدام مهائئ التيار المتردد المرفق بالمنتج فقط. قد يؤدي استخدام أي مهائئ آخر إلى نشوب حريق، أو صدمة كهربائية، أو وقوع إصابة.

□ صُمم مهائئ التيار المتردد للاستخدام مع المنتج المرفق به. لا تحاول استخدامه مع أجهزة إلكترونية أخرى ما لم يُحدد خلاف ذلك.

□ استخدم فقط نوع مصدر الطاقة الموضح على ملصق مهائئ التيار المتردد، وقم بتزويد الطاقة دائماً بشكل مباشر من مأخذ كهربائي منزلي قياسي باستخدام مهائئ تيار متردد يتوافق مع معايير السلامة المحلية ذات الصلة.

□ عند توصيل هذا المنتج ووحدات المنتج الخيارية بجهاز كمبيوتر أو بجهاز آخر باستخدام أحد الكابلات، تأكد من التوجيه الصحيح للموصلات. حيث يوجد اتجاه صحيح واحد فقط لكل موصل. قد يؤدي إدخال الموصل بتوجيه غير صحيح إلى تلف كلا الجهازين الموصلين بالكبل.

□ تجنب استخدام مأخذ على دائرة ناسخات الصور الفوتوغرافية أو أجهزة التحكم في الهواء نفسها والتي يتم تشغيلها وإيقاف تشغيلها بشكل متكرر.

□ إذا كنت تستخدم سلك إطالة مع المنتج، فتأكد أن إجمالي معدل الأمبير للأجهزة المتصلة بسلك الإطالة لا يتجاوز معدل أمبير الكبل. وتأكد أيضاً أن معدل الأمبير الإجمالي لجميع الأجهزة الموصلة في مأخذ الحائط لا يتجاوز معدل أمبير مأخذ الحائط.

□ لا تفك مهائئ التيار المتردد، أو المنتج، أو وحدات المنتج الاختيارية أو تعديلها، أو تحاول إصلاحها بنفسك أبداً باستثناء ما هو موضح بشكل خاص في أدلة المنتج.

□ تجنب إدخال أي أشياء في أي فتحة بالمنتج؛ فقد تلمس نقاط فولتية خطيرة أو تحدث ماساً كهربائياً في الأجزاء. احترس من مخاطر التعرض لصدمة كهربائية.

□ في حالة تلف القابس، استبدل مجموعة السلك أو استشر فنياً مؤهلاً. في حالة وجود منبهات في القابس، تأكد من استخدام منبهات أخرى ذات معدل وحجم صحيحين عند الاستبدال.

تعليمات هامة

- ❑ افصل المنتج والوحدات الاختيارية للمنتج، ومهايئ التيار المتردد عن مأخذ التيار الكهربائي، واستعن بفني صيانة مؤهل في الحالات التالية: تلف قابس أو مهايئ التيار المتردد؛ أو انسكاب سائل في المنتج، أو الوحدات الاختيارية للمنتج، أو مهايئ التيار المتردد، أو سقوط المنتج أو مهايئ التيار المتردد، أو تحطم الغطاء، أو عمل المنتج أو الوحدات الاختيارية للمنتج أو مهايئ التيار المتردد، بشكل غير طبيعي أو ظهور تغير واضح في الأداء. (لا تضبط أدوات التحكم التي لا تشملها تعليمات التشغيل).
- ❑ افصل المنتج ومهايئ التيار المتردد قبل التنظيف. ولا تستخدم سوى قطعة قماش مبللة بالماء عند التنظيف. لا تستخدم منظفات سائلة أو منظفات الأيروسول باستثناء ما هو موضح بشكل خاص في أدلة المنتج.
- ❑ إذا كنت تنوي عدم استخدام المنتج لفترة زمنية طويلة، فتأكد من فصل مهايئ التيار المتردد عن مأخذ التيار الكهربائي.
- ❑ بعد استبدال الأجزاء القابلة للاستهلاك، تخلص منها بشكل صحيح عن طريق اتباع قواعد السلطة المحلية المختصة. تجنب تفكيكها.
- ❑ إذا كانت شاشة LCD تالفة، فاتصل بالموزع. إذا لامس محلول الكريستال السائل يديك، فاغسلهما بالكامل بالماء والصابون. وإذا لامس محلول الكريستال السائل عينيك، فاغسلهما فوراً بالماء. وفي حالة استمرار الشعور بعدم الارتياح أو الشعور بمشكلات في الرؤية بعد غسل العينين جيداً بالماء، سارع بزيارة الطبيب.

قيود النسخ

- ❑ التزم بالقيود التالية للتأكد من استخدام المنتج بشكل مسؤول وقانوني.
- ❑ يُحظر نسخ العناصر التالية بموجب القانون:
 - ❑ الفواتير البنكية والعملات المعدنية والأوراق المالية الرسمية القابلة للتداول في السوق والسندات المالية الحكومية والأوراق المالية المحلية
 - ❑ الطابع البريدية غير المستخدمة والبطاقات البريدية مسبقة اللصق والعناصر البريدية الرسمية الأخرى التي تحمل علامة بريدية صالحة
 - ❑ طابع الواردات الحكومية والأوراق المالية الصادرة وفقاً لإجراء قانوني
- ❑ انتبه عند نسخ العناصر التالية:
 - ❑ الأوراق المالية الخاصة القابلة للتداول في السوق (شهادات البورصة والأوراق النقدية القابلة للتداول والشيكات، وما إلى ذلك)، والإجازات الشهرية وبطاقات التنازل، وما إلى ذلك.
 - ❑ جوازات السفر ورُخص القيادة وتراخيص اللياقة وإجازات الطرق وأختام المطاعم والتذاكر، وما إلى ذلك.

ملاحظة:

قد يكون نسخ هذه العناصر محظوراً أيضاً بموجب القانون.

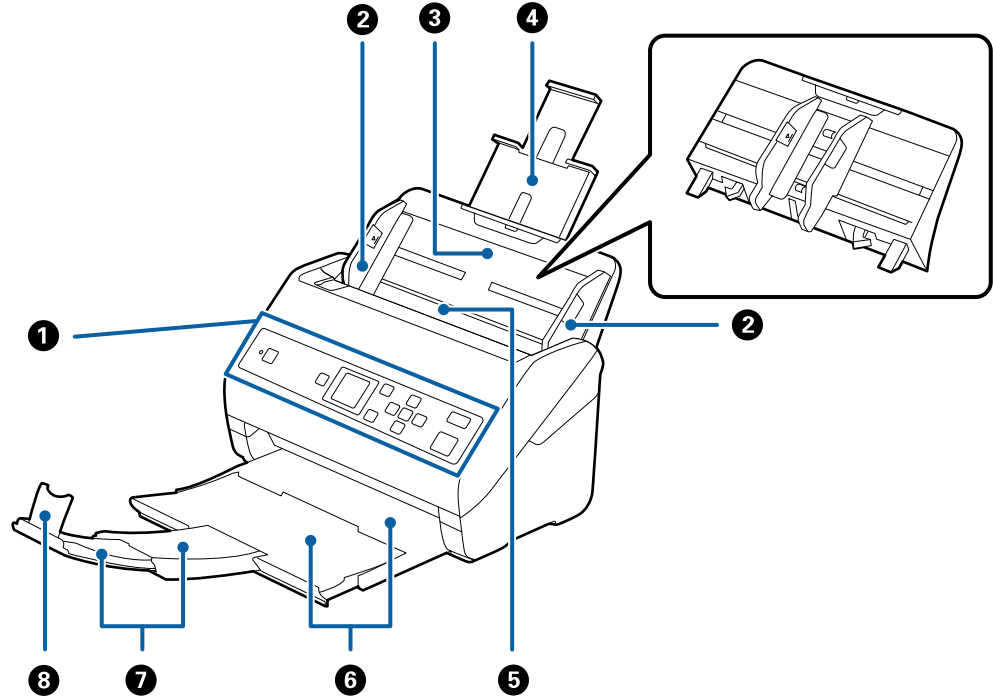
الاستخدام المسؤول للمواد المحمية بحقوق طبع ونشر:

قد يُساء استخدام المنتجات عن طريق النسخ غير المناسب لمواد محمية بحقوق طبع ونشر. احرص على أن تتسم تعاملاتك بالمسؤولية والاحترام بالحصول على تصريح من حامل حق الطبع والنشر قبل نسخ مواد منشورة، إلا إذا كان تصرفك وفقاً لنصيحة وكيل موثوق فيه.

أساسيات الماسحة الضوئية

أسماء الأجزاء ووظائفها

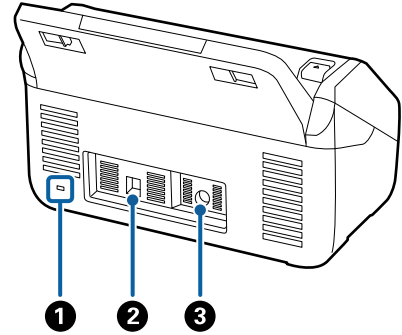
من الأمام



للإشارة إلى حالة الماسحة الضوئية وللسماع لك بضبط إعدادات المسح الضوئي.	لوحة التحكم	1
لتغذية المستندات الأصلية داخل الماسحة الضوئية مباشرة. تنزلق نحو حواف المستندات الأصلية.	موجهات الحافة	2
يحمل المستندات الأصلية. اسحب الملقح الإضافي للدرج إذا كانت المستندات الأصلية طويلة جداً عن درج الإدخال. يمنع هذا الأمر تجعد الورق وانحشاره.	درج الإدخال	3
عند إخراج درج الإدخال، دع الخطافات الموجودة على كلا الطرفين الموجودين في الجزء الخلفي تنزلق، ثم اسحب درجة الإدخال إلى الخارج.	ملحق درج الإدخال	4
لتغذية المستندات الأصلية التي يتم تحميلها تلقائياً.	ADF (وحدة التغذية التلقائية للمستندات)	5
لحمل المستندات الأصلية التي يتم إخراجها من الماسحة الضوئية. اسحب الملقح الإضافي للدرج وفقاً لطول المستندات.	درج الإخراج	6
	الملحق الإضافي لدرج الإخراج	7
لمنع سقوط المستندات التي يتم إخراجها خارج ملحق الدرج. قم بضبطه وفقاً لطول المستندات.	حاجز	8

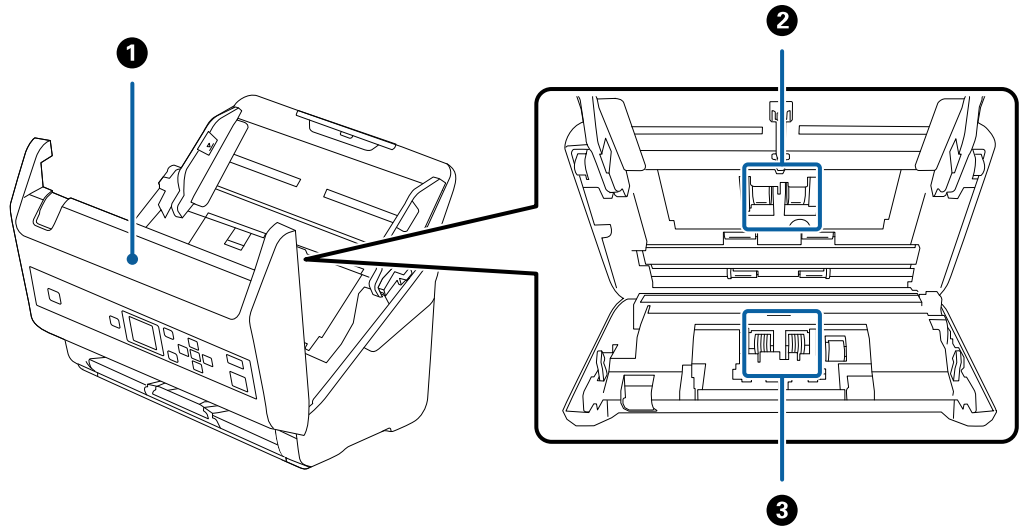
أساسيات الماسحة الضوئية

من الخلف



تدخل قفل الأمان لمنع السرقة.	فتحة الأمان	1
يُستخدم في توصيل كبل USB.	منفذ USB	2
يعمل على توصيل مهايئ التيار المتردد.	مدخل التيار المستمر	3

من الداخل



اسحب الذراع وافتح غطاء الماسحة الضوئية عند تنظيف الماسحة من الداخل وإزالة الورق المحشور.	غطاء الماسحة الضوئية	1
تغذي المستندات الأصلية. من الضروري استبدالها عندما يتجاوز عدد المسح رقم الخدمة الخاص بالورق.	أسطوانة الالتقاط	2
لتغذية المستندات بشكل منفصل واحداً تلو الآخر. من الضروري استبدالها عندما يتجاوز عدد مرات المسح رقم الخدمة الخاص بالورق.	بكرة الفصل	3

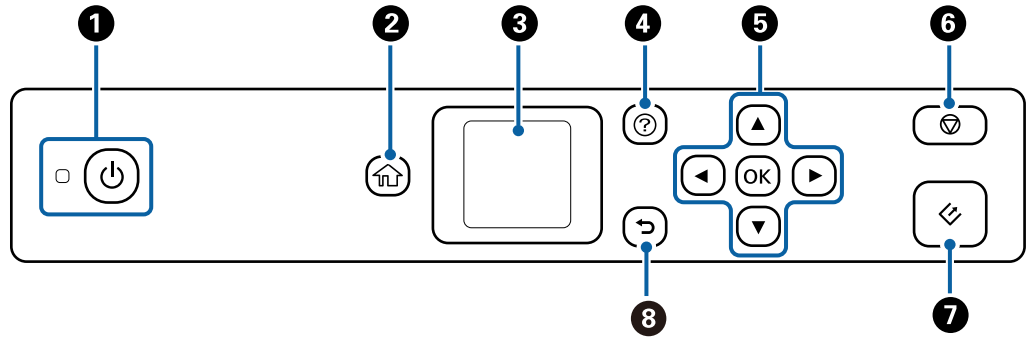
معلومات ذات صلة

← "تنظيف الماسحة الضوئية من الداخل" في الصفحة 104

← "استبدال أدوات تركيب البكر" في الصفحة 109

لوحة التحكم

الأزرار والمصابيح



1	لتشغيل المساحة الضوئية أو إيقاف تشغيلها. لا توقف تشغيل المساحة الضوئية أثناء وميض المصباح لأن المساحة الضوئية تكون قيد التشغيل أو تقوم بإجراء مهمة.
2	يعرض الشاشة الرئيسية.
3	يعرض القوائم والرسائل.
4	لعرض شاشة التعليمات. يمكنك التحقق من كيفية إصلاح المشكلات وكيفية تحميل المستندات الأصلية.
5	استخدم الأزرار ▲ ▼ ◀ ▶ لتحديد أحد العناصر، ثم اضغط على الزر OK لفتح القائمة المحددة أو لضبط الإعدادات.
6	<input type="checkbox"/> يُلغى عملية المسح أو العملية الحالية. <input type="checkbox"/> يخرج من وضع التغذية التلقائية. <input type="checkbox"/> يسمح تغييرات الإعداد في شاشة تعديل وظيفة.
7	<input type="checkbox"/> لبدء المسح الضوئي. <input type="checkbox"/> اضغط على هذا عند تنظيف المساحة الضوئية من الداخل.
8	يعود إلى الشاشة السابقة.

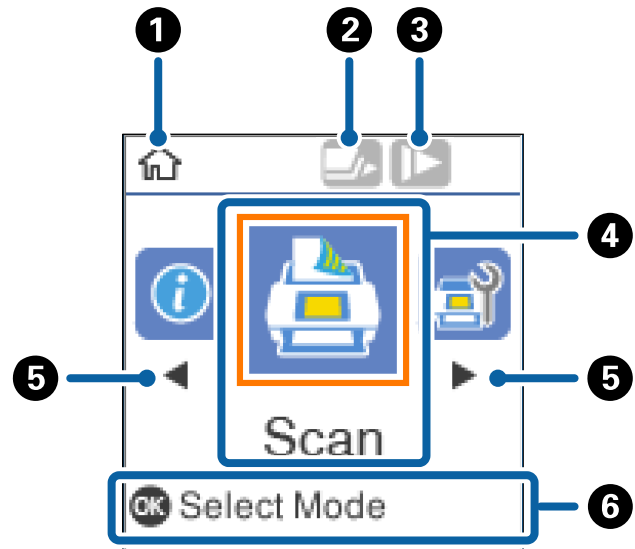
دليل شاشة LCD

يتم عرض القوائم والرسائل على شاشة LCD. يمكنك تحديد قائمة أو إعداد بالضغط على الأزرار ▲ ▼ ◀ ▶.

أساسيات الماسحة الضوئية

دليل الشاشة الرئيسية

يتم عرض القوائم والرموز التالية في الشاشة الرئيسية.



1	يُشير هذا الرمز إلى أنك في الشاشة الرئيسية.	
2	يُشير الرمز إلى ما إذا كانت ميزة DFDS ممكنة أم لا. عند تمكينها، سيتغير الرمز إلى  . تساعد هذه الميزة على تخطي عملية اكتشاف التغذية المزدوجة مرة واحدة ومتابعة عملية المسح الضوئي. مكن هذا العنصر لمسح المستندات الأصلية التي تم اكتشافها كتغذية مزدوجة ضوئياً، على سبيل المثال البطاقات البلاستيكية أو الأظرف.	
3	يُشير الرمز إلى ما إذا كانت ميزة بطئ ممكنة أم لا. عند تمكينها، سيتغير الرمز إلى  . تقلل هذه الميزة من سرعة المسح الضوئي. مكن هذا العنصر لمسح المستندات الأصلية التي يُحتمل أن تنحشر، على سبيل المثال الورق الرقيق.	
4	يتم عرض أسماء الوظائف ورموزها باعتبارها رموز القائمة.	
	مسح ضوئي	للدخول إلى قائمة مسح ضوئي. يمكنك إجراء المسح الضوئي باستخدام المهام المتوفرة على جهاز الكمبيوتر الخاص بك التي تم إنشاؤها في Document Capture Pro (نظام Windows)/Document Capture (نظام Mac OS).
	صيانة الماسحة الضوئية	للدخول إلى قائمة صيانة الماسحة الضوئية. يعرض معلومات حول كيفية الحفاظ على الماسحة الضوئية.
	الإعدادات	للدخول إلى قائمة الإعدادات. يمكنك تغيير إعدادات الماسحة الضوئية.
	معلومات الجهاز	للدخول إلى قائمة معلومات الجهاز. يعرض معلومات الماسحة الضوئية.
5	عندما يتم عرض  و  ، يمكنك استخدامهما للتمرير إلى اليمين أو اليسار.	
6	يعرض الأزرار المتوفرة. في هذا المثال، يمكنك الانتقال إلى القائمة المحددة من خلال الضغط على الزر OK.	

أساسيات الماسحة الضوئية

معلومات ذات صلة

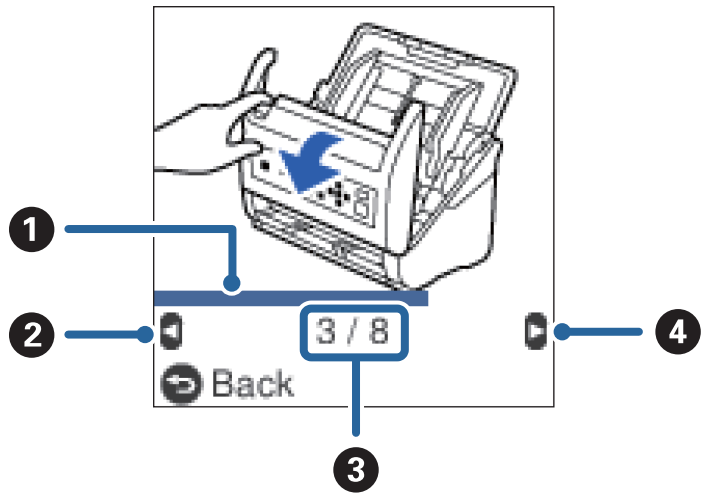
- ← "المسح الضوئي باستخدام لوحة التحكم" في الصفحة 54
- ← "خيارات القائمة في لوحة التحكم" في الصفحة 86
- ← "استبدال أدوات تركيب البكر" في الصفحة 109

عرض رسوم متحركة إرشادية

يُمكنك مشاهدة أدلة الرسوم المتحركة التي توضح كيفية الحفاظ على الماسحة الضوئية، واستبدال البكرات، ووضع أنواع مختلفة من المستندات الأصلية، وما إلى ذلك.

□ اضغط على الزر (?) في الماسحة الضوئية لعرض شاشة التعليمات. حدد طريقة استخدام، ثم حدد العناصر التي ترغب في الاطلاع عليها.

□ اضغط على الزر OK عندما تظهر طريقة استخدام في الجزء السفلي من شاشة التشغيل لعرض رسوم متحركة تتبع السياق.



1	لتوضيح مدى تقدمك في الخطوة الحالية. يتكرر الرسم المتحرك عند وصول شريط التقدم إلى النهاية.
2	اضغط على الزر ◀ للعودة إلى الخطوة السابقة.
3	لتوضيح إجمالي عدد الخطوات ورقم الخطوة الحالية. يوضح المثال أعلاه الخطوة 3 من 8 خطوات.
4	اضغط على الزر ▶ للانتقال إلى الخطوة التالية.

تقييد وصول المستخدم إلى لوحة التحكم

يُمكنك تقييد وصول المستخدم إلى الإعدادات في لوحة التحكم من خلال استخدام تقييد وصول المستخدم.

ملاحظة:

في حال وجود مسؤول عن الماسحة الضوئية، تفضل بالتواصل مع المسؤول لديك قبل تمكين تقييد وصول المستخدم.

1. حدد الإعدادات من الشاشة الرئيسية باستخدام الزر ◀ أو ▶، ثم اضغط على الزر OK.

2. حدد إدارة النظام باستخدام الزر ◀ أو ▶، ثم اضغط على الزر OK.

3. حدد تقييد وصول المستخدم باستخدام الزر ◀ أو ▶، ثم اضغط على الزر OK.

أساسيات الماسحة الضوئية

4. حدد تشغيل باستخدام الزر ▼ أو ▲، ثم اضغط على الزر OK.
5. عندما يتم عرض رسالة لتمكين تقييد وصول المستخدم، راجع الوثائق المتوفرة لديك، اضغط مع الاستمرار على الزرين ▲ و ▼ في الوقت نفسه لمدة تزيد عن ثانية.
بعد تعيين تقييد وصول المستخدم، ستتم إعادتك إلى شاشة الإعدادات.
6. ومن ثم، تحقق من تعيين تقييد وصول المستخدم بصورة صحيحة. اضغط على الزر OK في قائمة إدارة النظام.
7. إذا تم عرض رسالة تم تمكين تقييد وصول المستخدم. لمزيد من المعلومات، راجع الوثائق المتوفرة لديك.، فهذا يعني أنه تم تعيين تقييد وصول المستخدم بصورة صحيحة.

الوصول إلى الإعدادات المقيدة في لوحة التحكم

في حال تمكين تقييد وصول المستخدم، يمكنك الوصول إلى الإعدادات من خلال اتباع إحدى العمليات الرئيسية الخاصة.

ملاحظة:

في حال وجود مسؤول عن الماسحة الضوئية، تفضل بالتواصل مع المسؤول قبل الوصول إلى الإعدادات المقيدة.

1. عندما يتم عرض رسالة تم تمكين تقييد وصول المستخدم. لمزيد من المعلومات، راجع الوثائق المتوفرة لديك.، اضغط مع الاستمرار على الزرين ▲ و ▼ في الوقت نفسه لمدة تزيد عن ثانية.
يتم عرض شاشة إعداد القائمة المحددة، ومن ثم يمكنك تحرير الإعدادات.
2. اضغط الإعدادات، ثم اضغط على الزر OK.

تعطيل ميزة تقييد وصول المستخدم إلى لوحة التحكم

اتباع الخطوات التالية لتعطيل تقييد وصول المستخدم.

ملاحظة:

في حال وجود مسؤول عن الماسحة الضوئية، تفضل بالتواصل مع المسؤول لديك قبل تعطيل تقييد وصول المستخدم.

1. حدد الإعدادات في الشاشة الرئيسية باستخدام الزر ◀ أو ▶، ثم اضغط على الزر OK.
2. حدد إدارة النظام باستخدام الزر ◀ أو ▶، ثم اضغط على الزر OK.
3. عندما يتم عرض رسالة تم تمكين تقييد وصول المستخدم. لمزيد من المعلومات، راجع الوثائق المتوفرة لديك.، اضغط مع الاستمرار على الزرين ▲ و ▼ في الوقت نفسه لمدة تزيد عن ثانية.
يتم عرض شاشة إدارة النظام، ومن ثم يمكنك تحرير الإعدادات.
4. حدد تقييد وصول المستخدم باستخدام الزر ◀ أو ▶، ثم اضغط على الزر OK.
5. حدد إيقاف باستخدام الزر ▲ أو ▼، ثم اضغط على الزر OK.

ضبط القوائم التي يمكن تقييدها

يمكنك تقييد وصول المستخدم إلى القوائم التالية من خلال تمكين تقييد وصول المستخدم.

أساسيات الماسحة الضوئية

معلومات الجهاز

عدد الصور الممسوحة ضوئياً بعد استبدال الاسطوانة

عدد الصور الممسوحة ضوئياً بعد إجراء تنظيف منتظم

الإعدادات

إعدادات الماسحة

· حماية الورق

· اكتشاف اتساخ الزجاج

· اكتشاف تغذية مزدوجة بالموجات فوق الصوتية

مؤقت السكون

مؤقت إيقاف التشغيل

اللغة/Language

إعدادات تنبيه التنظيف المنتظم

إدارة النظام

معلومات عن التطبيقات

يقدم هذا القسم منتجات التطبيقات المتاحة لماسحتك الضوئية. يمكن تثبيت أحدث التطبيقات من خلال موقع Epson.

Epson Scan 2

Epson Scan 2 هو أحد برامج التشغيل التي تعمل على التحكم بالماسحة الضوئية الخاصة بك وتمكين العديد من إعدادات المسح. كما يتيح هذا أيضاً لك البدء إما كتطبيق مستقل أو عن طريق استخدام برمجيات تطبيقات متوافقة مع TWAIN. راجع تعليمات Epson Scan 2 للاطلاع على تفاصيل حول استخدام التطبيق.

Document Capture Pro /Document Capture

يُعد Document Capture Pro تطبيقاً يسمح لك بتحويل المستندات الأصلية مثل المستندات والنماذج إلى مستندات رقمية بسهولة. يمكنك حفظ الصور الممسوحة ضوئياً في مجلد محدد، وإرسالها عبر البريد الإلكتروني، وإجراء وظائف النسخ عن طريق الاتصال بطابعة. يمكنك أيضاً فصل المستندات عن طريق استخدام معلومات الفصل مثل الرموز الشريطية ومعالجة الملفات الجديدة تلقائياً. يسمح لك بتسهيل الطريقة التي يتم بها التعامل مع المستندات الإلكترونية، مثل قراءة مستندات كبيرة وتحقيق أقصى استفادة من إمكانات شبكة الاتصال.

Document Capture Pro مخصص لنظام تشغيل Windows فقط. وبالنسبة لـ Mac OS، استخدم Document Capture، ولنظام التشغيل Windows Server، استخدم Document Capture Pro Server.

راجع تعليمات Document Capture Pro (Windows) () أو Document Capture (Mac OS) () للاطلاع على تفاصيل حول استخدام التطبيق.

ملاحظة:

لا يدعم Document Capture Pro Windows Vista/Windows XP.

المهمة:

عند إجرائها بالترتيب، تُعرف العمليات التالية باعتبارها وظيفة: 1. المسح الضوئي < 2. حفظ < 3. إرسال.

أساسيات الماسحة الضوئية

عن طريق تسجيل مجموعة من العمليات باعتبارها وظيفة مقدماً، يمكنك إجراء جميعها عن طريق اختيار الوظيفة فحسب. عن طريق تعيين وظيفة لوحة تحكم الماسحة الضوئية، يمكنك بدء المهمة من لوحة التحكم (تعيين الزر).

وظيفة الفصل:

يمكنك القيام بعمليات الفرز والتنظيم المعقدة عن طريق استخدام مجموعة متنوعة من أساليب الكشف مثل الصفحات الفارغة المزودة/غير المزودة برموز شريطية يتم إدراجها بين المستندات الأصلية، أو الرموز الشريطية على المستندات الأصلية. يمكنك أيضاً فرز العديد من الصور الممسوحة ضوئياً باعتبارها ملفات منفصلة وحفظ كل ملف في مجلدات محددة عن طريق استخدام هذه الطرق أو عن طريق تعيين صفحات محددة.

Document Capture Pro Server

يُعد Document Capture Pro Server تطبيقاً خاصاً بـ Windows Server يسمح لك بإدارة ما يصل إلى 100 ماسحة ضوئية موجودة على الشبكة عبر الخوادم.

من خلال استخدام مستعرض الويب، يمكنك تسجيل مهام التسجيل أو الماسحات الضوئية ورصدها: 1. المسح الضوئي < 2. حفظ < 3. إرسال والتعيين في الماسحات الضوئية الفردية. يمكنك إجراء المسح الضوئي عن طريق تحديد إحدى المهام الموجودة على ماسحة ضوئية تتم إدارتها بواسطة Document Capture Pro Server فحسب.

للحصول على مزيد من المعلومات، اتصل بمكتب Epson المحلي.

ملاحظة:

وحدة واجهة الشبكة الاختيارية مطلوبة لاستخدام هذا التطبيق.

EPSON Software Updater

منتج EPSON Software Updater هو تطبيق يُستخدم في البحث عن تطبيقات جديدة أو محدثة عبر الإنترنت وتنزيلها. يمكنك أيضاً تحديث الدليل الرقمي للماسحة الضوئية.

ملاحظة:

أنظمة تشغيل Windows Server غير مدعومة.

معلومات الاستهلاك وعناصر الاختيار

رموز إرساء الماسحة الضوئية المسطحة

تجمع قاعدة الإرساء بين المنتج (الماسحة الضوئية لتغذية الورق) والماسحة الضوئية المسطحة مما يسمح لك باستخدامها على أنها ماسحة ضوئية مفردة. ويتيح لك هذا المسح الضوئي للورق المقوى، والكتيبات، وما شابه ذلك من المستندات التي يتعذر عليك تغذيتها باستخدام ADF.

ملاحظة:

لا يمكنك استخدام وحدة واجهة الشبكة وقاعدة إرساء الماسحة الضوئية المسطحة في الوقت نفسه.

الرموز	اسم الجزء
B12B819011 B12B819021 (الصين فقط)	قاعدة إرساء الماسحة الضوئية المسطحة*
Epson Perfection V19/V39	الماسحة الضوئية المسطحة

* Windows فقط

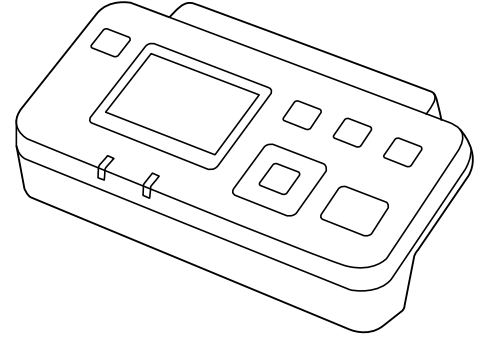
أساسيات الماسحة الضوئية

رموز وحدة واجهة الشبكة

يمكنك إجراء المسح الضوئي من خلال الشبكة باستخدام Document Capture Pro (نظام التشغيل Windows فقط). عن طريق تسجيل إعدادات عملية المسح الضوئي الأكثر استخداماً مثل، الحفظ، والترتيب، والتحويل، وما شابه ذلك، باسم مثل "المهمة"، سيمكنك تخفيف أعباء العمل وزيادة الكفاءة ببساطة عن طريق اختيار "المهمة" الموجودة على لوحة التحكم. انظر الدليل لمزيد من التفاصيل.

ملاحظة:

لا يمكنك استخدام وحدة واجهة الشبكة وقاعدة إرساء الماسحة الضوئية المسطحة في الوقت نفسه.



المواصفات	الرموز ^{2*}	اسم الجزء
تتوفر لـ 1000BASE-T/100BASE-TX/IEEE802.3az ,IPv6 ,10BASE-T	B12B808451 (دول أوروبا، والشرق الأوسط وأفريقيا) B12B808461 (دول آسيا والمحيط الهادئ باستثناء الصين وكوريا) B12B808464 (الصين) B12B808466 (كوريا)	وحدة واجهة الشبكة ^{1*}

1* عند تركيبها، سيتعدّر عليك استخدام الماسحة الضوئية أو الكمبيوتر من خلال اتصال USB.

2* قد تختلف الرموز حسب المنطقة.

رموز ورقة الحامل

يسمح لك استخدام ورقة الحامل بمسح المستندات أو الصور ذات الأشكال غير المنتظمة التي يمكن خدشها بسهولة. بإمكانك مسح المستندات الأصلية التي تزيد عن حجم A4 باستخدام carrier sheet عن طريق طيها إلى نصفين.

الرموز [*]	اسم الجزء
B12B819051	ورقة الحامل

* يمكنك استخدام carrier sheet فقط مع الرمز.

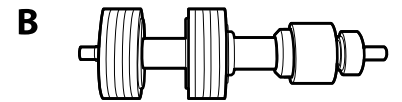
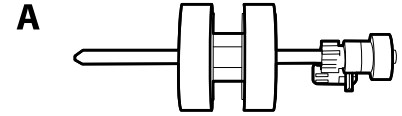
معلومات ذات صلة

- ← "المواصفات العامة للمستندات الأصلية التي يجري مسحها ضوئياً" في الصفحة 21
- ← "وضع مستندات أصلية كبيرة الحجم" في الصفحة 39
- ← "وضع المستندات الأصلية غير منتظمة الشكل" في الصفحة 42
- ← "وضع الصور الفوتوغرافية" في الصفحة 45

أساسيات الماسحة الضوئية

رموز أدوات تركيب البكر

يجب استبدال بعض الأجزاء مثل (بكرة السحب وبكرة الفصل) عندما يتجاوز عدد النسخ الممسوحة ضوئياً رقم الخدمة. يمكنك التحقق من آخر عدد من عمليات المسح على لوحة التحكم أو في Epson Scan 2 Utility.



أ: بكرة السحب، ب: بكرة الفصل

اسم الجزء	الرموز	دورة العمر الافتراضي
أدوات تركيب البكر	B12B819031 B12B819041 (الصين فقط)	200,000*

* تم الوصول لهذا الرقم عن طريق المسح المتتابع باستخدام أوراق اختبار المستندات الأصلية من Epson، وهو دليل لدورة الاستبدال. قد تختلف دورة الاستبدال حسب أنواع الورق المختلفة، مثل الورق الذي يسبب الكثير من غبار الورق أو الورق الخشن الذي قد يقلل من دورة العمر الافتراضي.

معلومات ذات صلة

- ← "استبدال أدوات تركيب البكر" في الصفحة 109
- ← "إعادة تعيين عدد النسخ الممسوحة ضوئياً على لوحة التحكم" في الصفحة 114

رموز أدوات التنظيف

استخدم هذا عند تنظيف الماسحة الضوئية من الداخل. تتكون هذه المجموعة من سائل تنظيف وقطعة قماش للتنظيف.

اسم الجزء	الرموز
أدوات التنظيف	B12B819291

معلومات ذات صلة

- ← "تنظيف الماسحة الضوئية من الداخل" في الصفحة 104

مواصفات المستندات الأصلية ووضعها

مواصفات المستندات الأصلية

يوضح هذا القسم مواصفات المستندات الأصلية التي يمكن تحميلها في ADF وشروطها.

المواصفات العامة للمستندات الأصلية التي يجري مسحها ضوئياً

نوع المستندات الأصلية	السُمك	الحجم
ورق عادي	من 27 إلى 413 جراماً/متر مربع	الحد الأقصى: 215.9×6096.0 ملم (8.5×240.0 بوصة)
ورق ناعم	حجم A8 أو أصغر: من 127 إلى 413 جم/م ²	الحد الأقصى: 50.8×50.8 ملم (2.0×2.0 بوصة)
ورق معاد تصنيعه	البطاقات البلاستيكية: 1.24 ملم (0.05 بوصة) أو أصغر (بما في ذلك البطاقات المزخرفة)	يختلف الحجم القابل للتحميل حسب نوع المستندات الأصلية.
بطاقة بريدية	البطاقات المغلفة: 0.8 ملم (0.03 بوصة) أو أصغر	
بطاقة عمل		
أظرف		
بطاقات بلاستيكية متوافقة مع النوع ISO7810 ID-1 (مزخرفة أو بدون زخرفة)		
بطاقات مغلفة		
الورق الحراري		

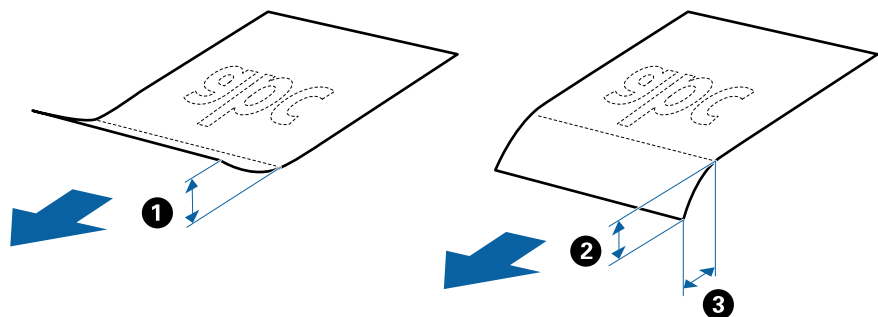
ملاحظة:

يجب أن تكون جميع المستندات الأصلية مستوية على الحافة الأمامية.

تأكد من بقاء الأجزاء المجددة على الحافة الأمامية للمستندات الأصلية داخل النطاق التالي.

يجب أن يكون **1** بحجم 3 ملم أو أقل.

يجب أن يكون **2** بحجم 1 ملم أو أقل بينما يكون **3** مساوياً لـ **3** أو أقل منه. عندما يكون **3** مساوياً لـ **2** أو أكبر بعشر مرات من حجمه، يمكن أن يكون **2** أكبر من 1 ملم.



حتى عندما يتوافق المستند الأصلي مع مواصفات المستندات الأصلية التي يمكن وضعها في ADF، ربما لا تتم التغذية من ADF أو ربما تقل جودة المسح الضوئي حسب خصائص الورق أو جودته.

مواصفات المستندات الأصلية ووضعها

مواصفات المستندات الأصلية ذات الحجم القياسي

قائمة بالمستندات الأصلية ذات الحجم القياسي التي يمكنك تحميلها إلى داخل الماسحة.

سعة التحميل*	نوع الورق	السُمك	القياس	الحجم
سُمك مجموعة المستندات الأصلية: أقل من 12 ملم (0.47 بوصة) 80 جم/م ² : 80 ورقة 90 جم/م ² : 69 ورقات 104 جم/م ² : 59 ورقات 127 جم/م ² : 50 ورقات 157 جم/م ² : 40 ورقات 209 جم/م ² : 30 ورقات 256 جم/م ² : 24 ورقات 413 جم/م ² : 14 ورقات تختلف سعة التحميل حسب نوع الورق.	ورق عادي ورق ناعم ورق معاد تصنيعه	من 27 إلى 413 جم/م ²	215.9×355.6 ملم (8.5×14 بوصة)	Legal
			215.9×279.4 ملم (8.5×11 بوصة)	Letter
			210×297 ملم (8.3×11.7 بوصة)	A4
			182×257 ملم (7.2×10.1 بوصة)	B5
			148×210 ملم (5.8×8.3 بوصة)	A5
			128×182 ملم (5.0×7.2 بوصة)	B6
			105×148 ملم (4.1×5.8 بوصة)	A6
			52×74 ملم (2.1×2.9 بوصة)	A8
			210 جم/م ²	بطاقة عمل
			سُمك مجموعة المستندات الأصلية: أقل من 12 ملم (0.47 بوصة) 30 ورقات	

* يمكنك إعادة تعبئة المستندات الأصلية وصولاً إلى سعة التحميل القصوى خلال عملية المسح الضوئي.

مواصفات الورق الطويل

مواصفات الورق الطويل الذي يمكنك تحميله إلى داخل الماسحة الضوئية.

مواصفات المستندات الأصلية ووضعها

الحجم	السُمك	نوع الورق	سعة التحميل
العرض: من 50.8 إلى 215.9 ملم (من 2.0 إلى 8.5 بوصة) الطول: من 393.8 إلى 6096.0 ملم (من 15.5 إلى 240.0 بوصة)	من 50 إلى 130 جراماً/متر مربع	ورق عادي ورق ناعم ورق معاد تصنيعه	صفحة واحدة

مواصفات البطاقات البلاستيكية

مواصفات البطاقات البلاستيكية التي يمكنك تحميلها إلى داخل الماسحة الضوئية.

الحجم	نوع البطاقة	السُمك	سعة التحميل	اتجاه التحميل
النوع ISO7810 ID-1 54.0×85.6 ملم (2.1×3.3 بوصة)	بالنسبة للبطاقات المزخرفة	1.24 ملم (0.05 بوصة) أو أقل	بطاقة واحدة	أفقي (عرضي)
	بالنسبة للبطاقات غير المزخرفة	1.1 ملم (0.04 بوصة) أو أقل	5 بطاقات	

مواصفات البطاقات المغلفة

مواصفات البطاقات المغلفة التي يمكنك تحميلها إلى داخل الماسحة الضوئية.

الحجم	السُمك	سعة التحميل
120.0×150.0 ملم (4.7×5.9 بوصة) أو أقل	0.8 ملم (0.03 بوصة) أو أقل	بطاقة واحدة

مواصفات المستندات الأصلية التي تستخدم ورقة الحامل

ورقة الحامل الاختياري هو ورقة مصممة لنقل المستندات الأصلية عبر الماسحة الضوئية. يمكنك مسح مستندات أصلية بأحجام أكبر من A4/ Letter، أو مستندات أو صور مهمة والتي يجب ألا يلحق بها ضرر، والورق الرقيق، والمستندات الأصلية غير منتظمة الشكل، إلخ.

يحتوي الجدول التالي على الشروط الواجب توافرها لاستخدام ورقة الحامل.

مواصفات المستندات الأصلية ووضعها

النوع	الحجم	السُمك	سعة تحميل ورقة الحامل
المستندات الأصلية التي لا يمكن تحميلها إلى داخل الماسحة الضوئية بشكل مباشر	1* A3 A4 1* B4 Letter 1* Legal B5 A5 B6 A6 A8 حجم مخصص: <input type="checkbox"/> العرض: يصل إلى 431.8 ملم (17 بوصة) ^{2*} <input type="checkbox"/> الطول: يصل إلى 297 ملم (11.7 بوصة) ^{3*}	0.3 ملم (0.012 بوصة) أو أقل (دون أن يشمل سُمك ورقة الحامل)	10 ورقات

1* قم بطيها من المنتصف لضبطها.

2* تحتاج المستندات الأصلية المعرض من 215.9 ملم (8.5 بوصة) أن تطوى من المنتصف.

3* يجب وضع الحافة الأمامية للمستند الأصلي في جزء التجميع لورقة الحامل عند إجراء مسح ضوئي لمستند أصلي بطول 297 ملليمتر (11.7 بوصة) تقريباً. وإلا فقد يصبح طول الصورة الممسوحة ضوئياً أطول من المطلوب بما أن الماسحة الضوئية تقوم بالمسح حتى نهاية ورقة الحامل عند تحديدك اكتشاف تلقائي كإعداد حجم المستند في التطبيق.

معلومات ذات صلة

← "رموز ورقة الحامل" في الصفحة 19

مواصفات الأظرف

مواصفات الأظرف التي يمكنك تحميلها إلى داخل الماسحة الضوئية.

الحجم	القياس	السُمك	سعة التحميل
C6	114×162 ملم (4.49×6.38 بوصة). (الحجم القياسي)	0.38 ملم (0.015 بوصة) أو أقل	10 أظرف
DL	110×220 ملم (4.33×8.66 بوصة). (الحجم القياسي)	0.38 ملم (0.015 بوصة) أو أقل	10 أظرف

أنواع المستندات الأصلية تتطلب الانتباه إليها

قد لا يتم مسح أنواع المستندات الأصلية التالية ضوئياً بنجاح.

المستندات الأصلية ذات السطح غير المستوي مثل الأوراق المعنونة.

المستندات الأصلية التي بها أسطر مجعدة أو مطوية

مواصفات المستندات الأصلية ووضعها

- المستندات الأصلية المثقوبة
- المستندات الأصلية التي بها طوابع أو ملصقات
- الأوراق غير الكربونية
- المستندات الأصلية المجدعة
- الورق المغلف

هام!

تحتوي الأوراق غير الكربونية على مواد كيميائية يمكن أن تتسبب في إلحاق الضرر بالبكرات. إذا كنت تجري مسحاً ضوئياً لأوراق غير كربونية، فنظف بكرة الالتقاط وبكرة الفصل بانتظام. وكذلك قد يتسبب مسح الأوراق غير الكربونية ضوئياً في تقليل العمر الافتراضي للبكرات بصورة أسرع من مسح الورق العادي ضوئياً.

ملاحظة:

- يمكن مسح المستندات الأصلية المجدعة ضوئياً بصورة أفضل إذا قمت بخفض سرعة التغذية خلال المسح الضوئي أو قمت بتنعيم التجاعيد قبل التحميل.
- لمسح المستندات الأصلية الحساسة ضوئياً أو المستندات الأصلية التي تتجدد بسهولة، استخدم ورقة الحامل (تُباع منفصلة).
- لإجراء المسح الضوئي للمستندات الأصلية التي تم اكتشافها بطريقة غير صحيحة على أنها تغذية مزدوجة، قم بتعيين DFDS على الوضع تشغيل في لوحة التحكم قبل استئناف المسح الضوئي أو حدد إيقاف تشغيل في اكتشاف التغذية المزدوجة في علامة التبويب الإعدادات الرئيسية الموجودة في نافذة Epson Scan 2. عند استخدام Document Capture Pro، يمكنك فتح النافذة من خلال الضغط على الزر الإعدادات التفصيلية في شاشة إعدادات المسح الضوئي.
- يجب أن تثبت الطوابع أو الملصقات بإحكام على المستندات الأصلية دون وجود أجزاء غراء زائدة.
- حاول أن تساوي المستندات الأصلية المجدعة قبل المسح الضوئي.

معلومات ذات صلة

- ◀ "أساسيات الماسحة الضوئية" في الصفحة 11
- ◀ "الصيانة" في الصفحة 104

أنواع المستندات الأصلية التي لا يجب مسحها ضوئياً

أنواع المستندات الأصلية التالية لا يجب مسحها ضوئياً.

- الصور
- الكتيبات
- المستندات الأصلية غير الورقية (مثل الملفات الشفافة، و المنسوجة، والرقائق المعدنية)
- المستندات الأصلية التي بها دبابيس أو مشابك ورق
- المستندات الأصلية المتصلة ببعضها بالغراء
- المستندات الأصلية الممزقة
- المستندات الأصلية المكرومشة أو المجدعة بشدة
- المستندات الأصلية الشفافة مثل الرقائق الشفافة لجهاز (OHP)
- المستندات الأصلية التي بها ورق كربون من الخلف
- المستندات الأصلية التي بها حبر رطب

مواصفات المستندات الأصلية ووضعها

❑ المستندات الأصلية المرفق بها ملاحظات ملصقة

ملاحظة:

❑ لا تقم بتغذية الماسحة بصور، أو عمل فني أصلي ذي قيمة، أو مستندات هامة لا ترغب في تعريضها للضرر أو التشويه بداخل الماسحة الضوئية مباشرة. قد تتسبب التغذية بشكل خاطيء في تجعد المستند الأصلي أو إلحاق الضرر به. عند إجراء المسح الضوئي لمثل هذه المستندات الأصلية، تأكد من استخدام ورقة الحامل (تباع منفصلة).

❑ يمكنك إجراء مسح ضوئي للمستندات الأصلية الممزقة، أو المكرومشة، أو المعجدة إذا استخدمت ورقة الحامل (تباع منفصلة).

معلومات ذات صلة

← "صور فوتوغرافية" في الصفحة 44

وضع المستندات الأصلية

مستندات أصلية ذات حجم قياسي

مواصفات المستندات الأصلية ذات الحجم القياسي

قائمة بالمستندات الأصلية ذات الحجم القياسي التي يمكنك تحميلها إلى داخل الماسحة.

مواصفات المستندات الأصلية ووضعها

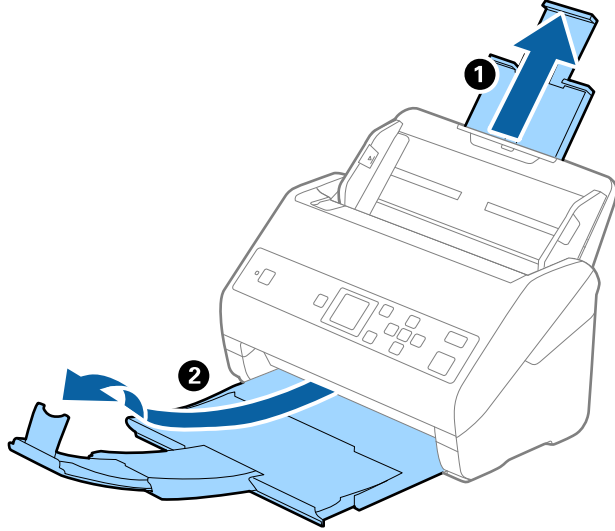
الحجم	القياس	السُمك	نوع الورق	سعة التحميل*
Legal	215.9×355.6 ملم (8.5×14 بوصة)	من 27 إلى 413 جم/م ²	ورق عادي ورق ناعم ورق معاد تصنيعه	سُمك مجموعة المستندات الأصلية: أقل من 12 ملم (0.47 بوصة) 80 جم/م ² : ورقة 90 جم/م ² : 69 ورقات 104 جم/م ² : 59 ورقات 127 جم/م ² : 50 ورقات 157 جم/م ² : 40 ورقات 209 جم/م ² : 30 ورقات 256 جم/م ² : 24 ورقات 413 جم/م ² : 14 ورقات تختلف سعة التحميل حسب نوع الورق.
Letter	215.9×279.4 ملم (8.5×11 بوصة)	من 127 إلى 413 جم/م ²		سُمك مجموعة المستندات الأصلية: أقل من 12 ملم (0.47 بوصة) 80 جم/م ² : 100 ورقات 90 جم/م ² : 86 ورقات 104 جم/م ² : 74 ورقات 127 جم/م ² : 62 ورقات 157 جم/م ² : 50 ورقات 209 جم/م ² : 38 ورقات 256 جم/م ² : 30 ورقات 413 جم/م ² : 18 ورقات تختلف سعة التحميل حسب نوع الورق.
A4	210×297 ملم (8.3×11.7 بوصة)			
B5	182×257 ملم (7.2×10.1 بوصة)			
A5	148×210 ملم (5.8×8.3 بوصة)			
B6	128×182 ملم (5.0×7.2 بوصة)			
A6	105×148 ملم (4.1×5.8 بوصة)			
A8	52×74 ملم (2.1×2.9 بوصة)			
بطاقة عمل	55×89 ملم (2.1×3.4 بوصة)	210 جم/م ²		سُمك مجموعة المستندات الأصلية: أقل من 12 ملم (0.47 بوصة) 30 ورقات

* يمكنك إعادة تعبئة المستندات الأصلية وصولاً إلى سعة التحميل القصوى خلال عملية المسح الضوئي.

مواصفات المستندات الأصلية ووضعها

وضع مستندات أصلية ذات حجم قياسي

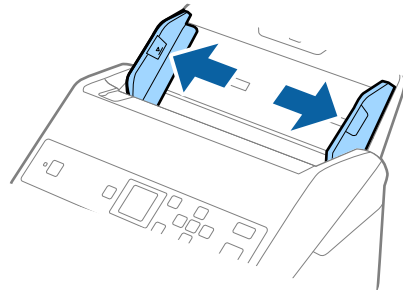
1. افتح الملحق الإضافي لدرج الإدخال. حرك درج الإخراج إلى الخارج، واسحب الملحق الإضافي لدرج الإخراج، ثم ارفع السدادة.



ملاحظة:

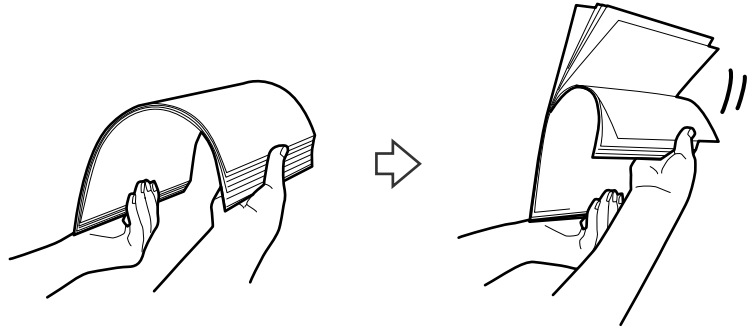
- ❑ بالنسبة للمستندات الأصلية بحجم A4 أو أكبر، تأكد من أنك قمت بسحب الملحق الإضافي لدرج الإدخال للخارج وفتحه.
- ❑ تأكد من سحب الملحقات الإضافية لدرج الإخراج وتهيئتها حتى تصبح أطول قليلاً من طول المستندات الأصلية، وارفع السدادة حتى تتمكن من ترتيب المستندات الأصلية التي يتم إخراجها بشكلٍ مريح في درج الإخراج.
- ❑ يمكن تحريك حاجز الورق إلى الأمام وإلى الخلف في الملحق الإضافي لدرج الإخراج حتى يمكنك ضبط موقع حاجز الورق بسهولة في أفضل موقع بالنسبة للمستندات الأصلية التي يجري مسحها ضوئياً.
- ❑ إذا اصطدمت مستندات أصلية سميكة بداخل درج الإخراج وسقطت منه، فقم بإغلاق درج الإخراج ولا تستخدمه لجمع المستندات الأصلية الخارجة.
- ❑ إذا كانت الصور الممسوحة ضوئياً لا تزال متأثرة بسبب اصطدام المستندات الأصلية الخارجة بالسطح أسفل الماسحة الضوئية، فننصحك بوضع الماسحة على حافة طاولة حيث يمكن للمستندات الأصلية الخارجة السقوط بحرية ويمكنك إمساكها.

2. دع موجهات الحافة تنزلق على درج الإدخال للخارج.

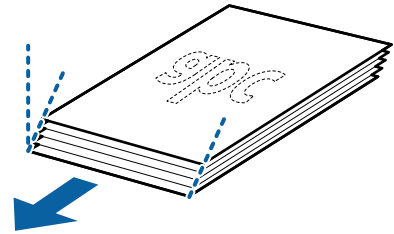


مواصفات المستندات الأصلية ووضعها

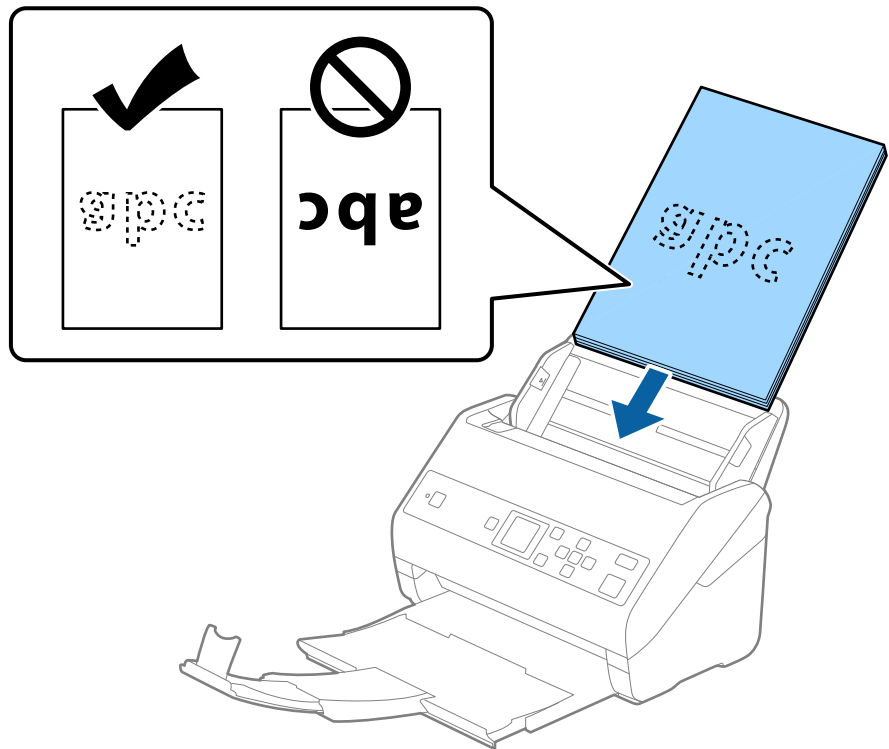
3. قم بتهوية المستندات الأصلية.
أمسك طرفي المستندات الأصلية وقم بتهويتها لعدة مرات.



4. اضبط محاذاة حواف المستندات الأصلية بتوجيه الوجه المطبوع لأسفل ودع الحافة الأمامية تنزلق في شكل وتدي.

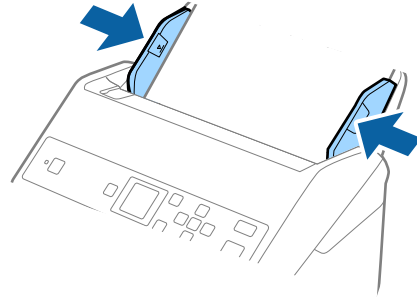


5. حملّ المستندات الأصلية إلى داخل درج الإدخال متجهة لأسفل بينما الحافة العلوية بمواجهة الداخل في ADF. دع المستندات الأصلية تنزلق إلى داخل ADF حتى تشعر بوجود مقاومة.



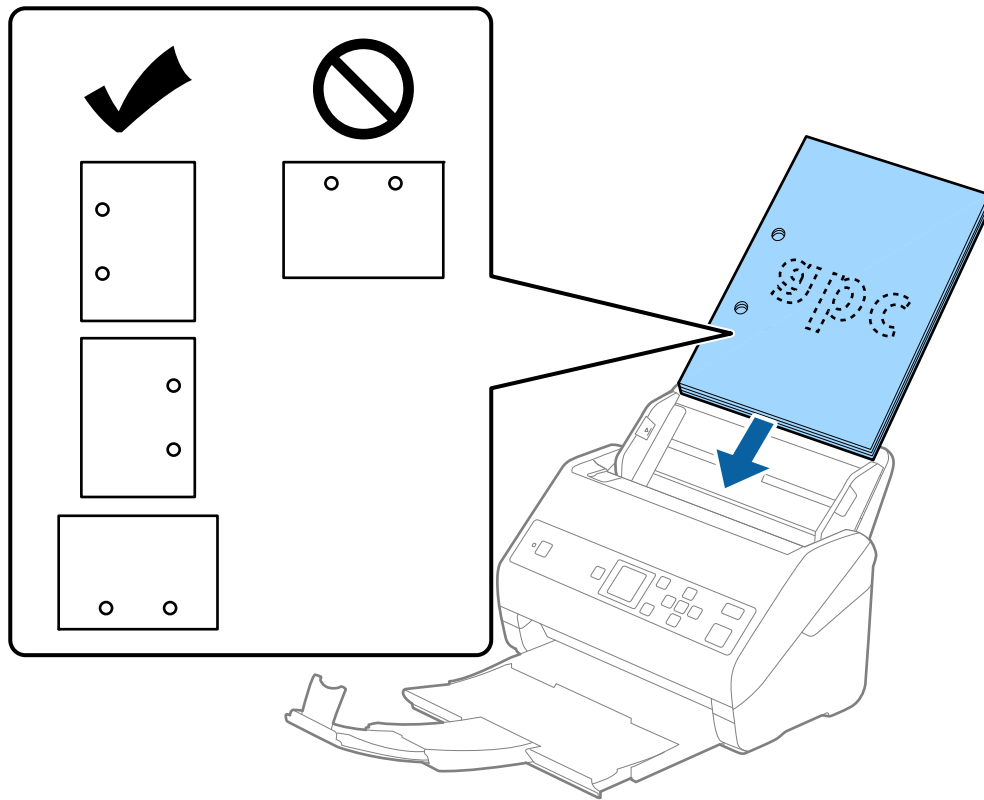
مواصفات المستندات الأصلية ووضعها

6. دع موجّهات الحافة تنزلق لملاءمة حواف المستندات الأصلية والتأكد من عدم وجود فجوات بين المستندات الأصلية وموجّهات الحافة. وإلا، فقد يحدث انحراف في تغذية المستندات الأصلية.



ملاحظة:

□ عند إجراء مسح ضوئي لمستندات أصلية بها ثقوب مثل ورقة فضاضة ذات ثقوب جانبية، حمل المستندات الأصلية مع توجيه الثقوب إلى الجانب أو بمواجهة الأسفل. يجب ألا توجد أي ثقوب في مساحة 30 ملليمتر (1.2 بوصة) من مركز المستندات الأصلية. على أي حال، يمكن أن توجد ثقوب في مساحة 30 ملليمتر (1.2 بوصة) من الحافة الأمامية للمستندات الأصلية. تأكد من أن حواف مجموعة الثقوب ليس بها نتوءات أو تجاعيد.



□ عند إجراء المسح الضوئي لورقة رقيقة مجعدة تسبب انحشار الورق أو ازدواج التغذية، قد يمكنك تحسين الوضع عن طريق تمكين بطيء. للقيام بذلك، حدد الإعدادات < إعدادات الماسحة > بطيء في لوحة التحكم وعينها على تشغيل لتقليل سرعة التغذية.

مواصفات المستندات الأصلية ووضعها

ورق طويل

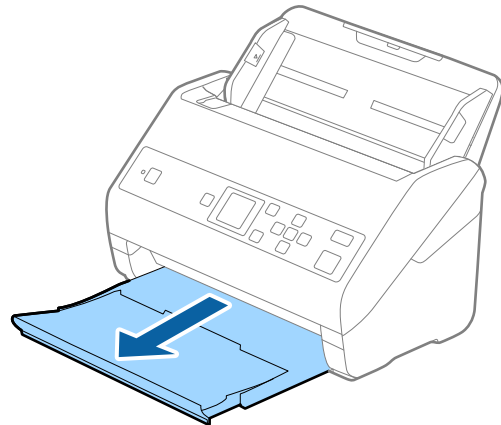
مواصفات الورق الطويل

مواصفات الورق الطويل الذي يمكنك تحميله إلى داخل الماسحة الضوئية.

سعة التحميل	نوع الورق	السُمك	الحجم
صفحة واحدة	ورق عادي ورق ناعم ورق معاد تصنيعه	من 50 إلى 130 جراماً/متر مربع	العرض: من 50.8 إلى 215.9 ملم (من 2.0 إلى 8.5 بوصة) الطول: من 393.8 إلى 6096.0 ملم (من 15.5 إلى 240.0 بوصة)

وضع ورقة طويلة

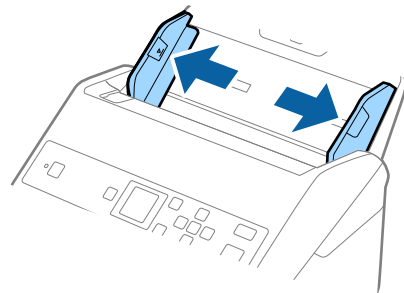
1. دع درج الإخراج ينزلق إلى الخارج.



ملاحظة:

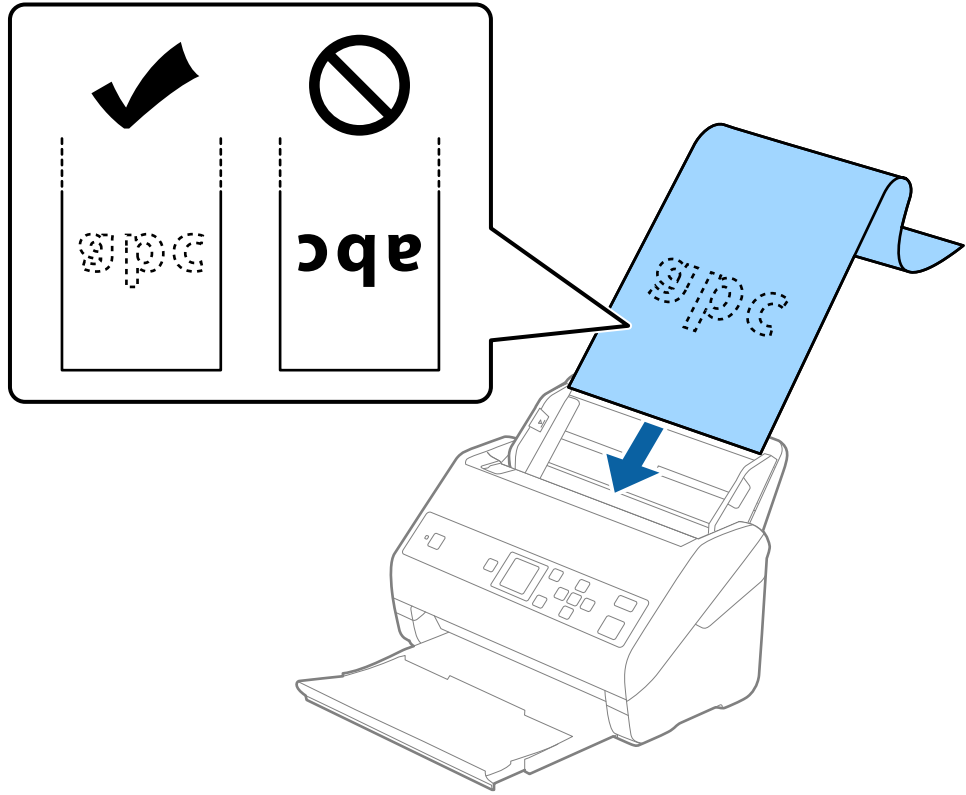
لا تقم بفتح الملحق الإضافي لدرج الإدخال والملحقات الإضافية لدرج الإخراج ولا ترفع الحاجز.

2. دع موجهات الحافة تنزلق على درج الإدخال للخارج.

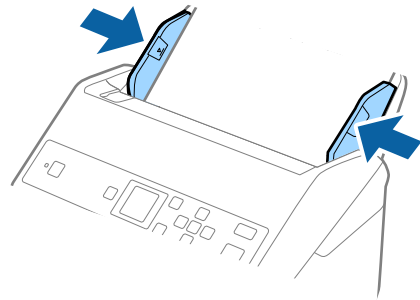


مواصفات المستندات الأصلية ووضعها

3. حمل المستند الأصلي بشكل مستقيم إلى داخل درج الإدخال، بمواجهة الأسفل مع جعل الحافة العلوية بمواجهة الداخل في ADF. دع المستند الأصلي ينزلق إلى داخل ADF حتى تشعر بوجود مقاومة.



4. اضبط موجهاً الحافة لملاءمة حواف الورقة الطويلة والتأكد من عدم وجود فجوات بين الورقة وموجهاً الحافة. وإلا، فقد يحدث انحراف في تغذية المستندات الأصلية.



مواصفات المستندات الأصلية ووضعها

ملاحظة:

□ يمكنك مسح الورق الطويل ضوئياً باستخدام أوضاع الدقة التالية.

- من 393.8 إلى 1346.2 ملم (من 15.5 إلى 53 بوصة) طولاً: 600 نقطة لكل بوصة أو أقل
- من 1346.3 إلى 5461.0 ملم (من 53 إلى 215 بوصة) طولاً: 300 نقطة لكل بوصة أو أقل
- من 5461.1 إلى 6096.0 ملم (من 215 إلى 240 بوصة) طولاً: 200 نقطة لكل بوصة أو أقل

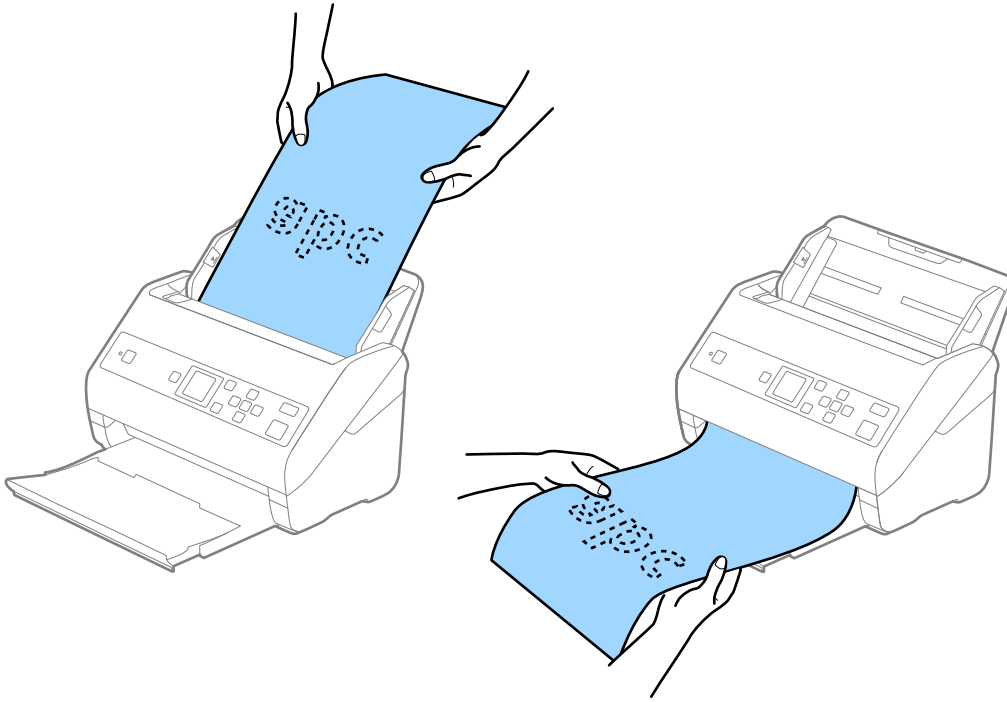
□ يجب تحديد حجم الورقة في نافذة *Epson Scan 2*. عند استخدام *Document Capture Pro*، يمكنك فتح النافذة من خلال الضغط على الزر الإعدادات التفصيلية في شاشة إعدادات المسح الضوئي.

توجد ثلاث طرق لتحديد حجم الورقة في نافذة *Epson Scan 2*.

إذا كان طول الورقة 3048 ملم (120 بوصة) أو أقل، يمكنك تحديد كشف تلقائي (ورق طويل) لاكتشاف الحجم تلقائياً.

إذا كان طول الورقة أكبر من 3048 ملم (120 بوصة)، فأنت تحتاج إلى تحديد تخصيص وإدخال حجم الورقة. إذا كان طول الورقة 5461 ملم (215 بوصة) أو أقل، يمكنك استخدام اكتشاف طول الورقة بدلاً من إدخال ارتفاع الورقة. إذا كانت الورقة أطول من 5461 ملليمتر (215 بوصة)، فأنت تحتاج إلى إدخال عرض الورقة وارتفاعها.

□ قم بدعم الورقة الطويلة من جهة الإدخال حتى لا تقع خارج *ADF*، وعلى جهة الإخراج حتى لا تسقط الورقة الخارجة من درج الإخراج.



معلومات ذات صلة

← "الإعدادات اللازمة للمستندات الخاصة في *Epson Scan 2*" في الصفحة 71

بطاقات بلاستيكية

مواصفات البطاقات البلاستيكية

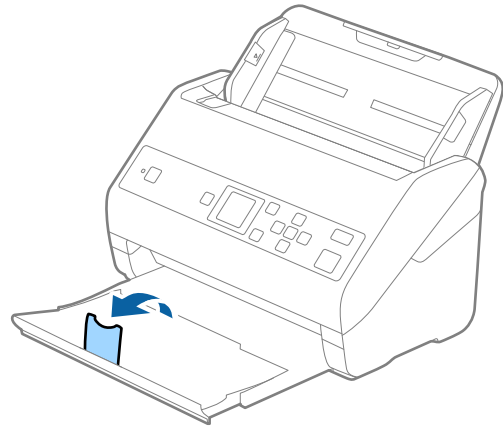
مواصفات البطاقات البلاستيكية التي يمكنك تحميلها إلى داخل الماسحة الضوئية.

مواصفات المستندات الأصلية ووضعها

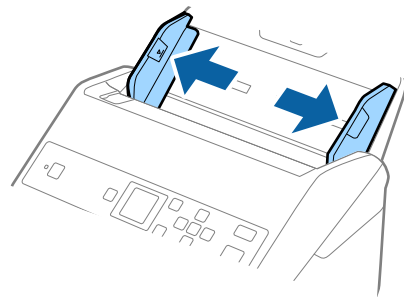
الحجم	نوع البطاقة	السُمك	سعة التحميل	اتجاه التحميل
النوع ISO7810 ID-1 54.0×85.6 ملم (2.1×3.3 بوصة)	بالنسبة للبطاقات المزخرفة	1.24 ملم (0.05 بوصة) أو أقل	بطاقة واحدة	أفقي (عرضي)
	بالنسبة للبطاقات غير المزخرفة	1.1 ملم (0.04 بوصة) أو أقل	5 بطاقات	

وضع البطاقات البلاستيكية

1. دع درج الإخراج ينزلق إلى الخارج، ثم ارفع الحاجز.

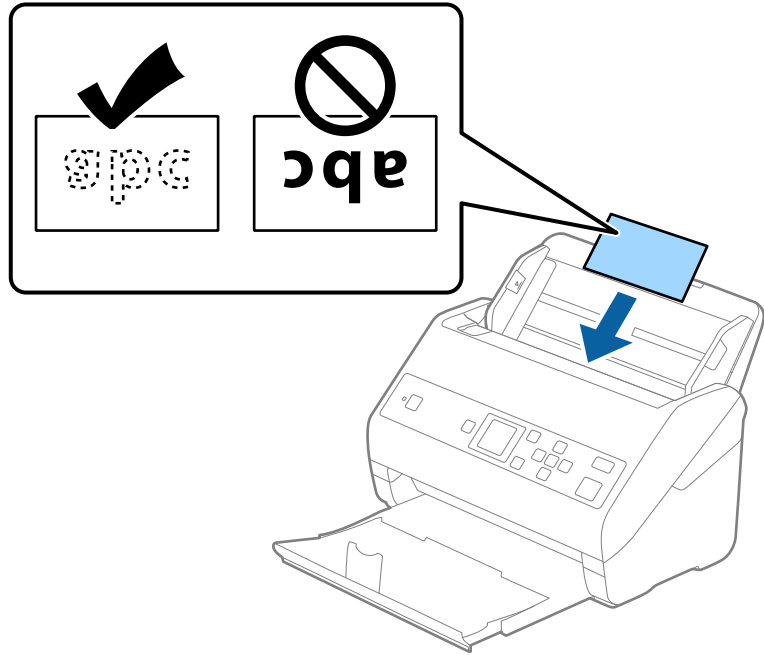


2. دع موجهات الحافة تنزلق على درج الإدخال للخارج.



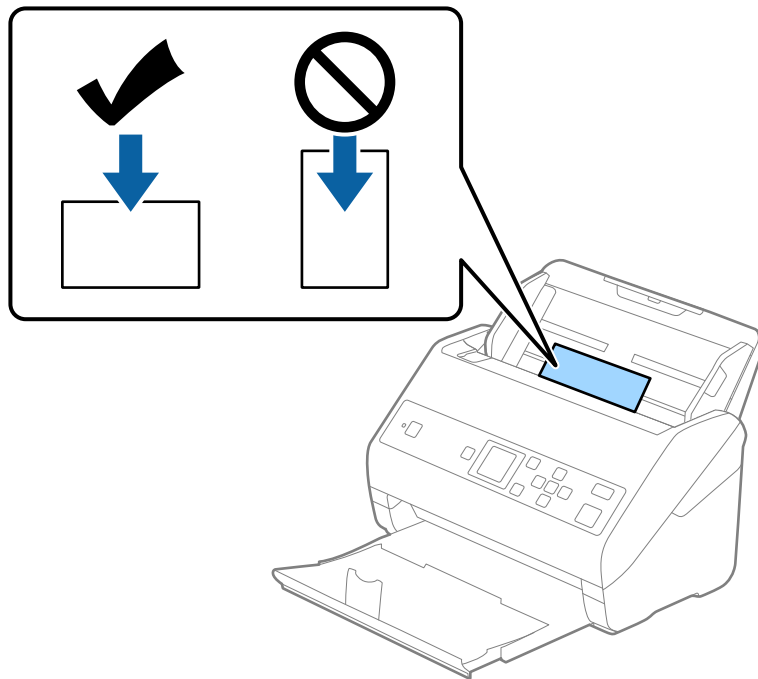
مواصفات المستندات الأصلية ووضعها

3. حمل البطاقات البلاستيكية إلى داخل درج الإدخال بمواجهة الأسفل بينما الحافة العلوية بمواجهة الداخل في ADF. دع البطاقات البلاستيكية تنزلق إلى داخل ADF حتى تشعر بوجود مقاومة.



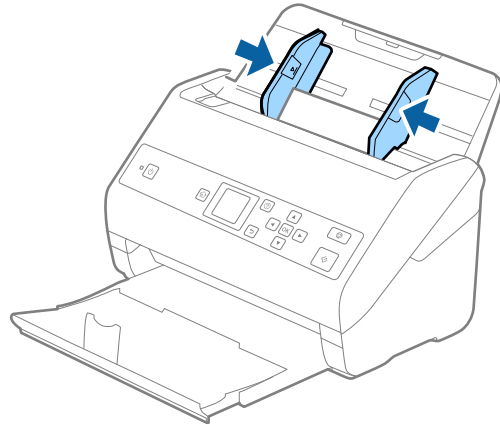
هام: !

لا تحمل البطاقات البلاستيكية بطريقة رأسية.



مواصفات المستندات الأصلية ووضعها

4. دع موجهاً الحافة تنزلق لملاءمة حواف البطاقات البلاستيكية.



ملاحظة:

لمسح البطاقات البلاستيكية ضوئياً، عين الإعداد المناسب في نافذة *Epson Scan 2*. عند استخدام *Document Capture Pro*، يمكنك فتح النافذة من خلال الضغط على الزر الإعدادات التفصيلية في شاشة إعدادات المسح الضوئي.

حدد بطاقة بلاستيكية (عرضي) في حجم المستند أو حدد إيقاف تشغيل في اكتشاف التغذية المزدوجة من علامة التبويب الإعدادات الرئيسية في *Epson Scan 2*. انظر تعليمات *Epson Scan 2* لمعرفة التفاصيل.

إذا تم تمكين اكتشاف التغذية المزدوجة في نافذة *Epson Scan 2* وحدث خطأ التغذية المزدوجة، فأزل البطاقة من *ADF*، وأعد تحميلها، واضغط على الزر ▼، ثم حدد *DFDS* (وظيفة تخطي اكتشاف التغذية المزدوجة) في لوحة التحكم لتعيينها على الوضع تشغيل. ويؤدي ذلك إلى تعطيل اكتشاف التغذية المزدوجة في عملية المسح الضوئي التالية، ويمكنك إجراء المسح الضوئي مرة أخرى. تعمل وظيفة *DFDS* فقط على تعطيل اكتشاف التغذية المزدوجة لورقة واحدة.

معلومات ذات صلة

← "الإعدادات اللازمة للمستندات الخاصة في *Epson Scan 2*" في الصفحة 71

بطاقات مغلقة

مواصفات البطاقات المغلقة

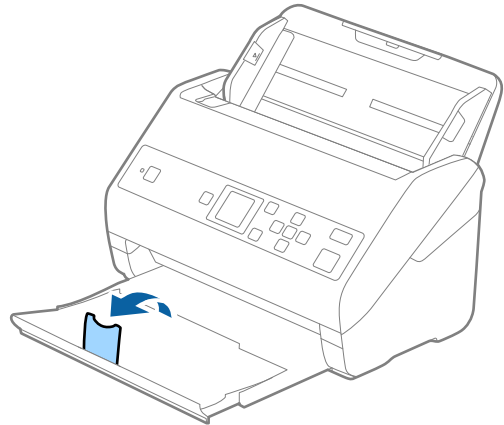
مواصفات البطاقات المغلقة التي يمكنك تحميلها إلى داخل الماسحة الضوئية.

الحجم	السُمك	سعة التحميل
120.0×150.0 ملم (4.7×5.9 بوصة). أو أقل	0.8 ملم (0.03 بوصة). أو أقل	بطاقة واحدة

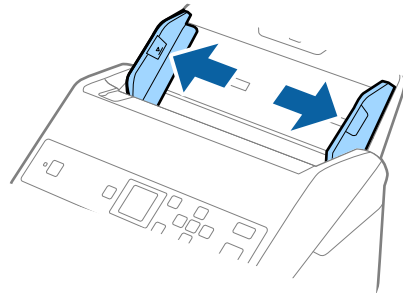
مواصفات المستندات الأصلية ووضعها

وضع البطاقات المغلفة

1. دع درج الإخراج ينزلق إلى الخارج، ثم ارفع الحاجز.

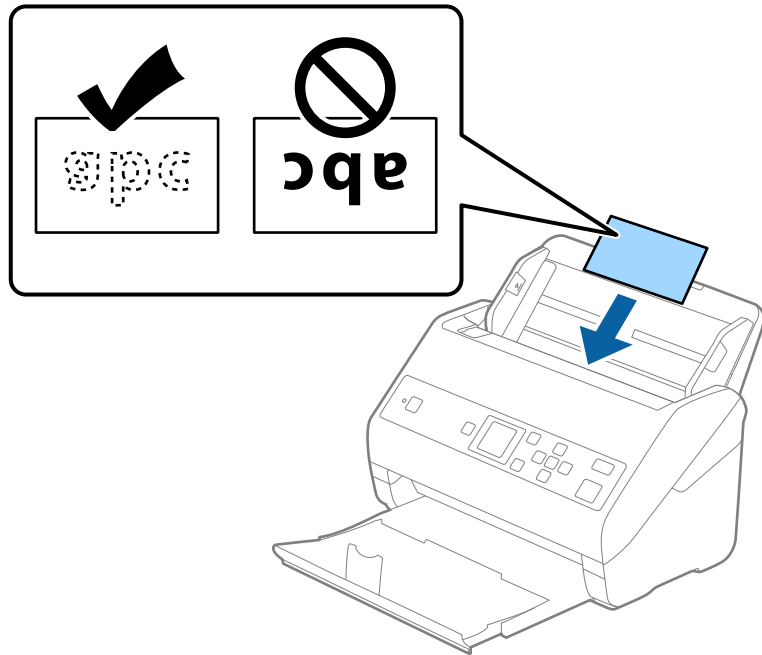


2. دع موجها الحافة تنزلق على درج الإدخال للخارج.

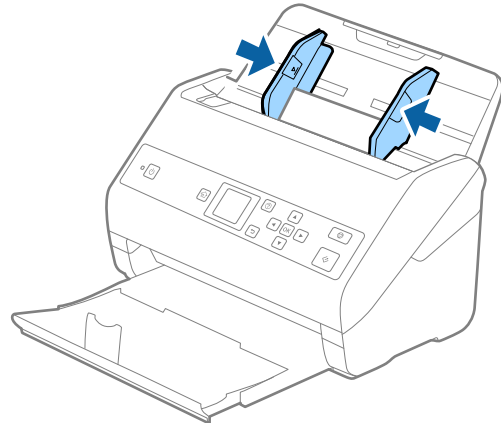


مواصفات المستندات الأصلية ووضعها

3. حمل البطاقات المغلفة إلى داخل درج الإدخال بمواجهة الأسفل بينما الحافة العلوية بمواجهة الداخل في ADF. دع البطاقات المغلفة تنزلق إلى داخل ADF حتى تشعر بوجود مقاومة.



4. دع موجهاً الحافة تنزلق لملاءمة حواف البطاقات المغلفة.



ملاحظة:

مسح البطاقات المغلفة ضوئياً، عين الإعداد المناسب في نافذة *Epson Scan 2*. عند استخدام *Document Capture Pro*، يمكنك فتح النافذة من خلال الضغط على الزر الإعدادات التفصيلية في شاشة إعدادات المسح الضوئي.

□ لزيادة دقة اكتشاف الحجم تلقائياً، حدد علامة التبويب الإعدادات الرئيسية < حجم المستند > الإعدادات < المسح الضوئي لبطاقة مجلدة. انظر تعليمات *Epson Scan 2* لمعرفة التفاصيل.

□ حدد علامة التبويب الإعدادات الرئيسية < اكتشاف التغذية المزدوجة > إيقاف تشغيل. انظر تعليمات *Epson Scan 2* لمعرفة التفاصيل. إذا تم تمكين اكتشاف التغذية المزدوجة في نافذة *Epson Scan 2* وحدث خطأ التغذية المزدوجة، فأزل البطاقة من ADF، وأعد تحميلها، واضغط على الزر ▼، ثم حدد DFDS (وظيفة تخطي اكتشاف التغذية المزدوجة) في لوحة التحكم لتعيينها على الوضع تشغيل. ويؤدي ذلك إلى تعطيل اكتشاف التغذية المزدوجة في عملية المسح الضوئي التالية، ويمكنك إجراء المسح الضوئي مرة أخرى. تعمل وظيفة DFDS فقط على تعطيل اكتشاف التغذية المزدوجة لورقة واحدة.

مواصفات المستندات الأصلية ووضعها

معلومات ذات صلة

← "الإعدادات اللازمة للمستندات الخاصة في Epson Scan 2" في الصفحة 71

مستندات أصلية بأحجام كبيرة

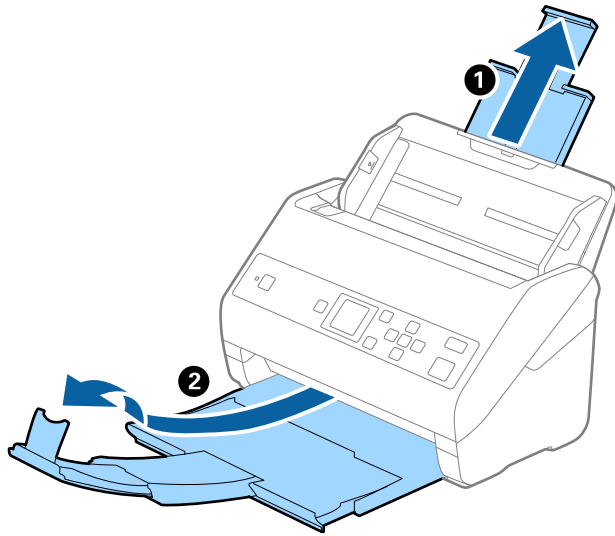
مواصفات المستندات الأصلية كبيرة الحجم

باستخدام ورقة الحامل والذي يُباع منفصلاً وبطي المستندات الأصلية من المنتصف، يمكنك إجراء المسح الضوئي لمستندات أصلية بحجم أكبر من A4، مثل حجمي A3 أو B4.

الحجم	السُمك	نوع الورق	سعة تحميل ورقة الحامل
بحجم يصل إلى A3	0.3 ملم (0.012 بوصة) أو أقل (دون أن يشمل سُمك ورقة الحامل)	ورق عادي ورق ناعم ورق معاد تصنيعه	10 ورقات ناقلية

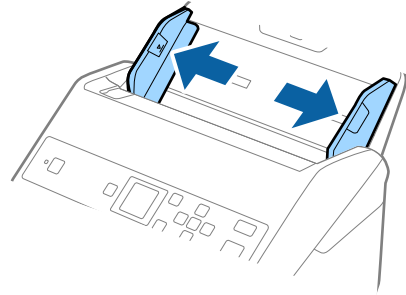
وضع مستندات أصلية كبيرة الحجم

1. افتح الملحق الإضافي لدرج الإدخال. حرك درج الإخراج إلى الخارج، واسحب الملحق الإضافي لدرج الإخراج، ثم ارفع السدادة.

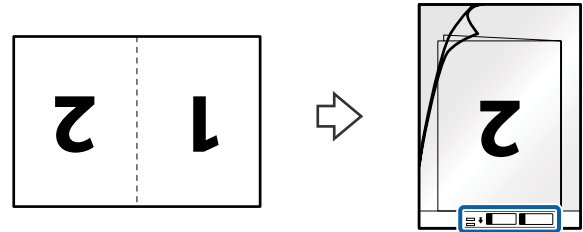


مواصفات المستندات الأصلية ووضعها

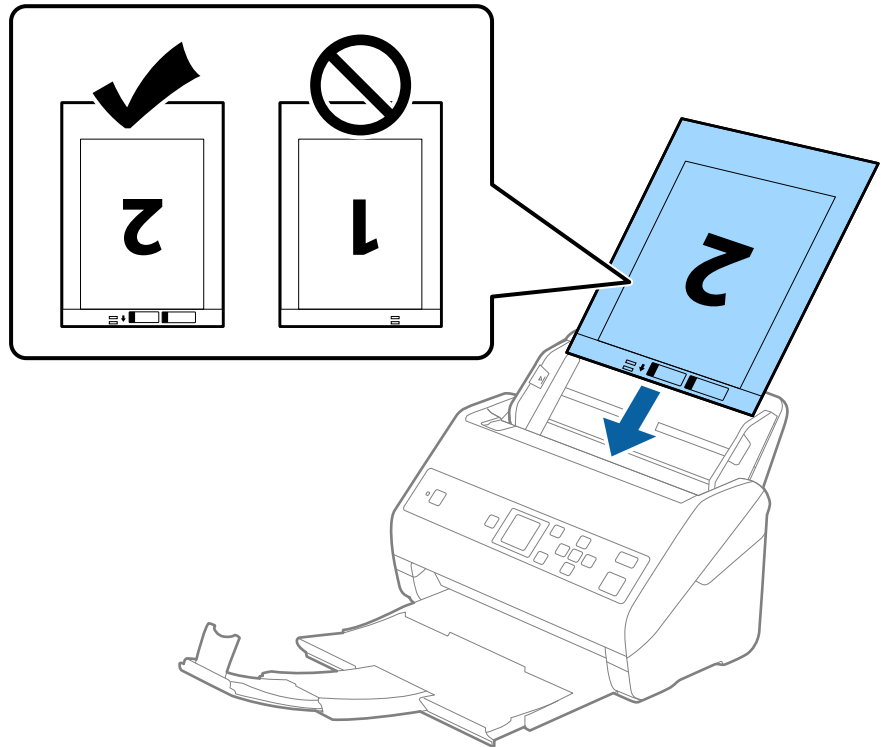
2. دع موجهاً الحافة تنزلق على درج الإدخال للخارج.



3. ضع ورقة الحامل مع الرسم التوضيحي في الحافة الأمامية بمواجهة الأعلى وقم بوضع المستند الأصلي في داخل ورقة الناقل عن طريق طي المستند من المنتصف حتى يصبح الجانب المراد مسحه ضوئياً بمواجهة الخارج، مع جعل الجانب الأيمن في المقدمة.

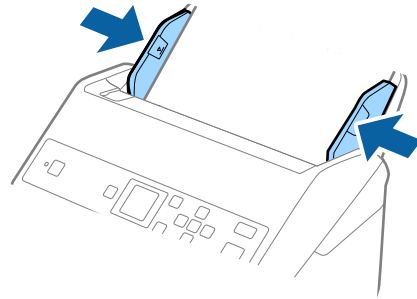


4. حمل ورقة الحامل إلى داخل درج الإدخال مع جعل الحافة العلوية بمواجهة الداخل في ADF. دع ورقة الحامل ينزلق إلى داخل ADF حتى تشعر بوجود مقاومة.



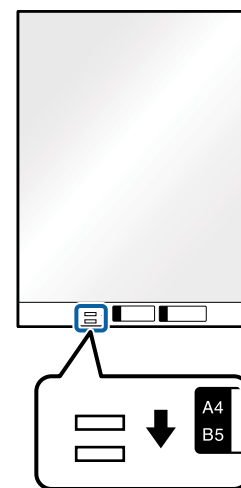
مواصفات المستندات الأصلية ووضعها

5. دع موجّهات الحافة تنزلق لملاءمة حواف ورقة الحامل والتأكد من عدم وجود فجوات بين ورقة الحامل وموجّهات الحافة. وإلا قد يحدث انحراف في تغذية ورقة الناقل.



ملاحظة:

- ❑ قد تحتاج لإيقاف استخدام ورقة الحامل التي بها خدوش أو تم مسحها ضوئياً لأكثر من 3000 مرة.
- ❑ لمسح كلا الحجمين ضوئياً ودمجهما معاً، عين الإعداد المناسب في نافذة *Epson Scan 2*. عند استخدام *Document Capture Pro*، يمكنك فتح النافذة من خلال الضغط على الزر الإعدادات التفصيلية في شاشة إعدادات المسح الضوئي.
- ❑ حدد على الوجهين من جانب المسح الضوئي وحدد يسار ويمين من تجميع صور في نافذة *Epson Scan 2*. انظر تعليمات *Epson Scan 2* لمعرفة التفاصيل.
- ❑ عند إجراء مسح ضوئي لورقة الحامل عن طريق تحديد اكتشاف تلقائي كإعداد لـ حجم المستند، يتم مسح الصورة تلقائياً عن طريق استخدام انحراف الورقة في إعداد تصحيح انحراف الورق.
- ❑ يجب وضع الحافة الأمامية للمستند الأصلي في جزء التجميع لورقة الحامل عند إجراء مسح ضوئي لمستند أصلي بطول 297 ملليمتر تقريباً. وإلا فقد يصبح طول الصورة الممسوحة ضوئياً أطول من المطلوب بما أن المساحة الضوئية تقوم بالمسح حتى نهاية ورقة الحامل عند تحديدك اكتشاف تلقائي كإعداد حجم المستند في نافذة *Epson Scan 2*.
- ❑ استخدم فقط ورقة الحامل المصممة للمساحة الضوئية الخاصة بك. يتم التعرف تلقائياً على ورقة الحامل بواسطة المساحة الضوئية عن طريق الكشف عن اثنين من الثقوب المستطيلة الصغيرة على الحافة الأمامية. اترك الثقوب نظيفة ومكشوفة.



معلومات ذات صلة

- ← "رموز ورقة الحامل" في الصفحة 19
- ← "الإعدادات اللازمة للمستندات الخاصة في *Epson Scan 2*" في الصفحة 71

مواصفات المستندات الأصلية ووضعها

المستندات الأصلية غير منتظمة الشكل

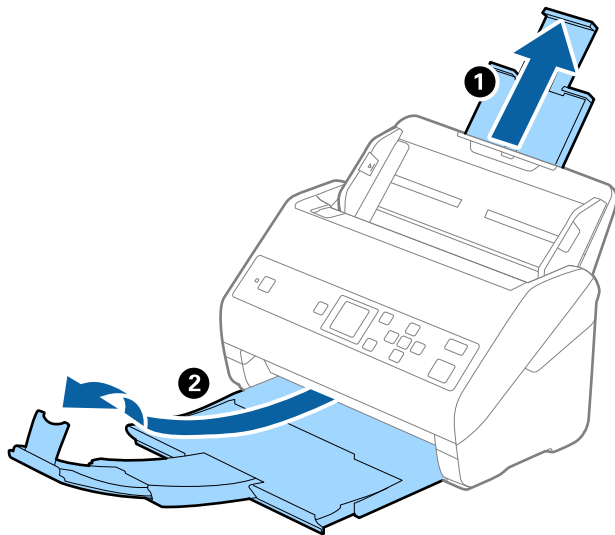
مواصفات المستندات الأصلية غير منتظمة الشكل

باستخدام ورقة الحامل والذي يُباع منفصلاً، يمكنك إجراء المسح الضوئي لمستندات أصلية مكرمشة، أو مجعدة، أو رقيقة جداً، أو غير منتظمة الشكل.

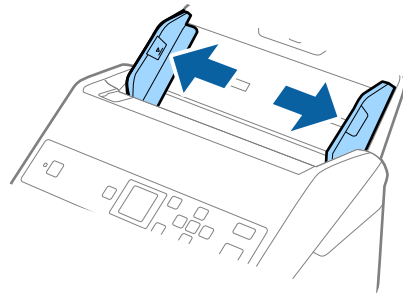
الحجم	السُمك	سعة تحميل ورقة الحامل
بحجم يصل إلى A4	0.3 ملم (0.012 بوصة) أو أقل (دون أن يشمل سُمك ورقة الحامل)	10 ورقات

وضع المستندات الأصلية غير منتظمة الشكل

1. افتح الملحق الإضافي لدرج الإدخال. حرك درج الإخراج إلى الخارج، واسحب الملحق الإضافي لدرج الإخراج، ثم ارفع السدادة.

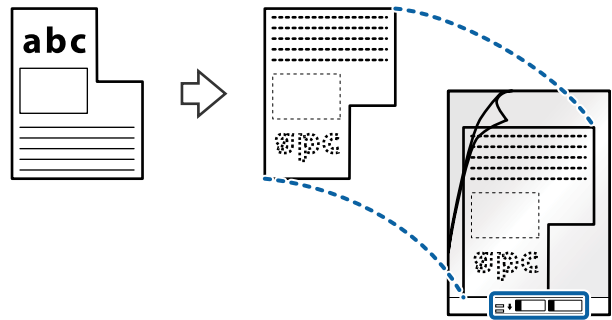


2. دع موجات الحافة تنزلق على درج الإدخال للخارج.

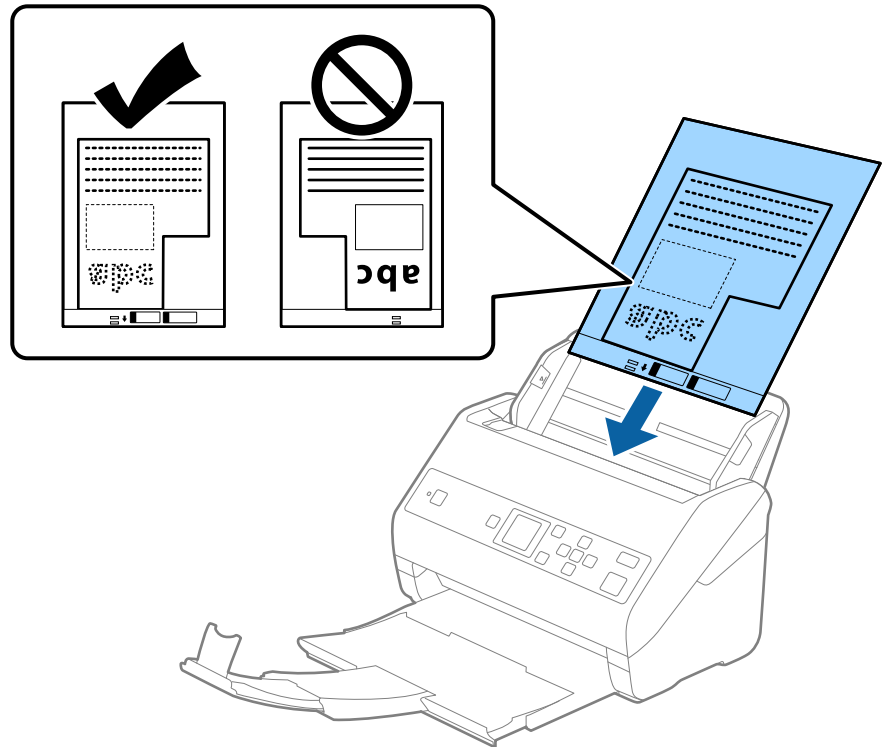


مواصفات المستندات الأصلية ووضعها

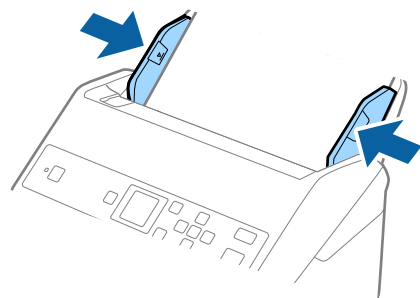
3. ضع ورقة الحامل مع الرسم التوضيحي في الحافة الأمامية بمواجهة الأعلى وقم بوضع المستند الأصلي في منتصف ورقة الحامل مع جعل الجانب المراد مسحه بمواجهة الأسفل.



4. حمل ورقة الحامل إلى داخل درج الإدخال مع جعل الحافة العلوية بمواجهة الداخل في ADF. دع ورقة الحامل ينزلق إلى داخل ADF حتى تشعر بوجود مقاومة.



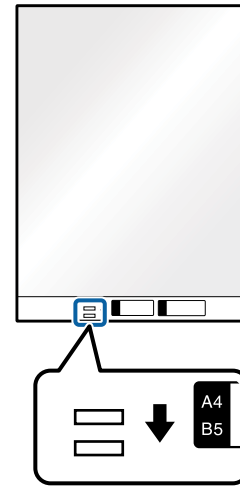
5. دع موجبات الحافة تنزلق لملاءمة حواف ورقة الحامل والتأكد من عدم وجود فجوات بين ورقة الحامل وموجبات الحافة. وإلا قد يحدث انحراف في تغذية ورقة الناقل.



مواصفات المستندات الأصلية ووضعها

ملاحظة:

- ❑ قد تحتاج لإيقاف استخدام ورقة الحامل التي بها خدوش أو تم مسحها ضوئياً لأكثر من 3000 مرة.
- ❑ إذا تعذر عليك العثور على حجم مناسب للمستند الأصلي الذي تريد مسحه ضوئياً في حجم المستند، فحدد اكتشاف تلقائي. عند استخدام Epson Scan 2، يمكنك أيضاً تحديد تخصيص لإنشاء حجم مستند مخصص.
- ❑ عند إجراء مسح ضوئي لورقة الحامل عن طريق تحديد اكتشاف تلقائي كإعداد ل حجم المستند، يتم مسح الصورة تلقائياً عن طريق استخدام انحراف الورقة في إعداد تصحيح انحراف الورق.
- ❑ استخدم فقط ورقة الحامل المصممة للمساحة الضوئية الخاصة بك. يتم التعرف تلقائياً على ورقة الحامل بواسطة المساحة الضوئية عن طريق الكشف عن اثنين من الثقوب المستطيلة الصغيرة على الحافة الأمامية. اترك الثقوب نظيفة ومكشوفة.



معلومات ذات صلة

- ← "رموز ورقة الحامل" في الصفحة 19
- ← "الإعدادات اللازمة للمستندات الخاصة في Epson Scan 2" في الصفحة 71

صور فوتوغرافية

مواصفات الصور الفوتوغرافية

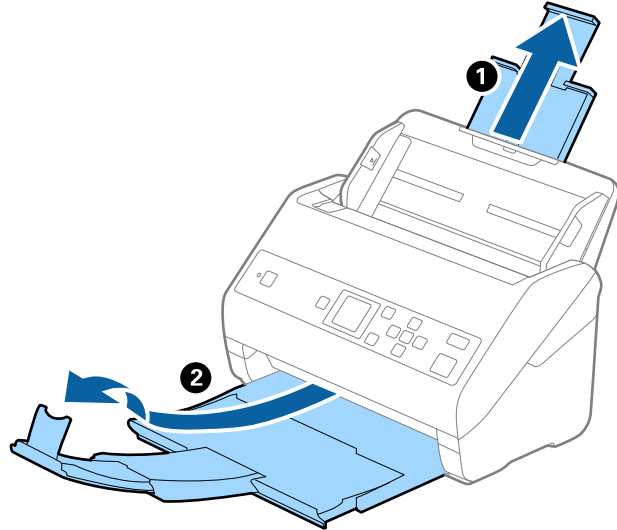
باستخدام ورقة الحامل والذي يُباع منفصلاً، يمكنك إجراء المسح الضوئي للصور الفوتوغرافية بدون القلق حول تعرضها للضرر.

الحجم	السُمك	سعة تحميل ورقة الحامل
بحجم يصل إلى A4	0.3 ملم (0.012 بوصة). أو أقل (دون أن يشمل سُمك ورقة الحامل)	10 ورقات

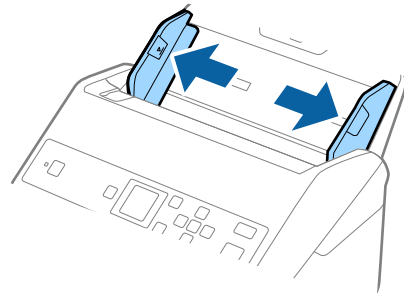
مواصفات المستندات الأصلية ووضعها

وضع الصور الفوتوغرافية

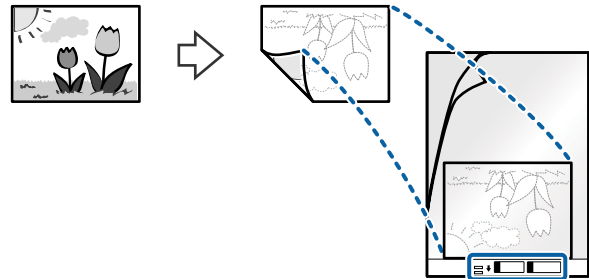
1. افتح الملحق الإضافي لدرج الإدخال. حرك درج الإخراج إلى الخارج، واسحب الملحق الإضافي لدرج الإخراج، ثم ارفع السدادة.



2. دع موجهاً الحافة تنزلق على درج الإدخال للخارج.

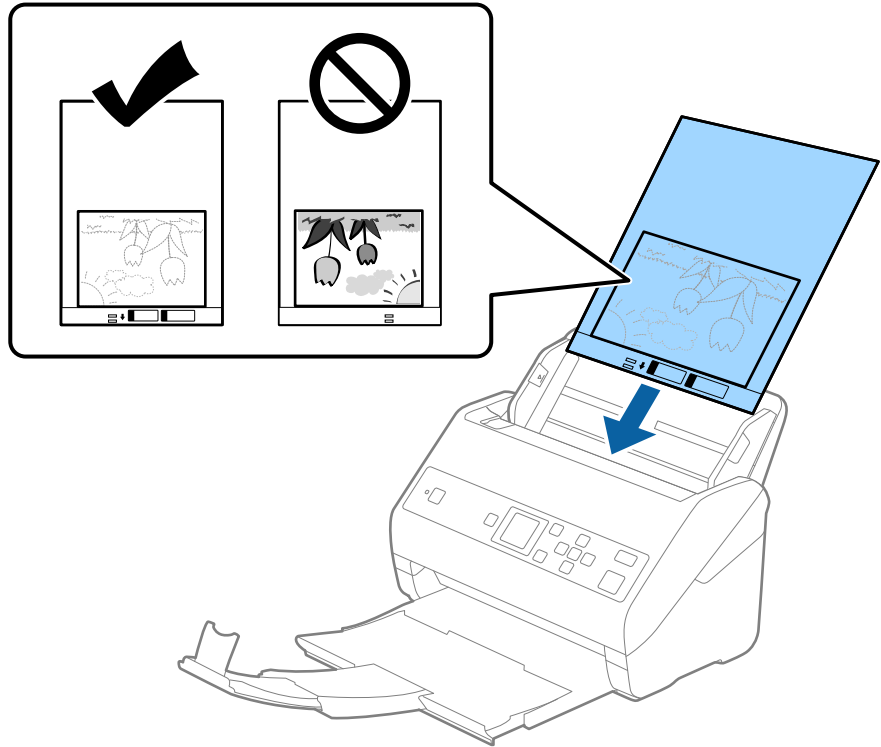


3. ضع ورقة الحامل مع الرسم التوضيحي في الحافة الأمامية بمواجهة الأعلى وقم بوضع الصورة في منتصف ورقة الحامل مع جعل الجانب المراد مسحه بمواجهة الأسفل.

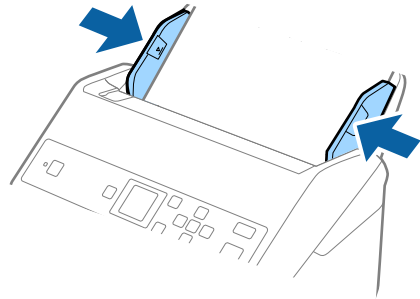


مواصفات المستندات الأصلية ووضعها

4. حمل ورقة الحامل إلى داخل درج الإدخال مع جعل الحافة العلوية بمواجهة الداخل في ADF. دع ورقة الحامل ينزلق إلى داخل ADF حتى تشعر بوجود مقاومة.



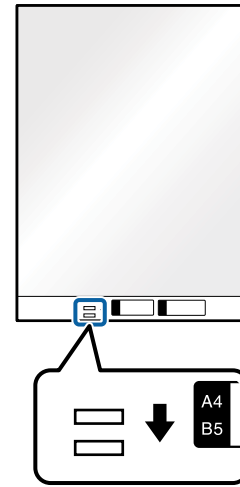
5. دع موجبات الحافة تنزلق لملاءمة حواف ورقة الحامل والتأكد من عدم وجود فجوات بين ورقة الحامل وموجبات الحافة. وإلا قد يحدث انحراف في تغذية ورقة الناقل.



مواصفات المستندات الأصلية ووضعها

ملاحظة:

- ❑ قد تحتاج لإيقاف استخدام ورقة الحامل التي بها خدوش أو تم مسحها ضوئياً لأكثر من 3000 مرة.
- ❑ إذا تعذر عليك العثور على حجم مناسب للمستند الأصلي الذي تريد مسحه ضوئياً في حجم المستند، فحدد اكتشاف تلقائي. عند استخدام Epson Scan 2، يمكنك أيضاً تحديد تخصيص لإنشاء حجم مستند مخصص.
- ❑ عند إجراء مسح ضوئي لـ ورقة الحامل عن طريق تحديد اكتشاف تلقائي كإعداد لـ حجم المستند، يتم مسح الصورة تلقائياً عن طريق استخدام انحراف الورقة في إعداد تصحيح انحراف الورق.
- ❑ لا تترك الصور في داخل ورقة الحامل لفترة طويلة.
- ❑ استخدم فقط ورقة الحامل المصممة للماسحة الضوئية الخاصة بك. يتم التعرف تلقائياً على ورقة الحامل بواسطة الماسحة الضوئية عن طريق الكشف عن اثنين من الثقوب المستطيلة الصغيرة على الحافة الأمامية. اترك الثقوب نظيفة ومكشوفة.



معلومات ذات صلة

- ← "رموز ورقة الحامل" في الصفحة 19
- ← "الإعدادات اللازمة للمستندات الخاصة في Epson Scan 2" في الصفحة 71

الأظرف

مواصفات الأظرف

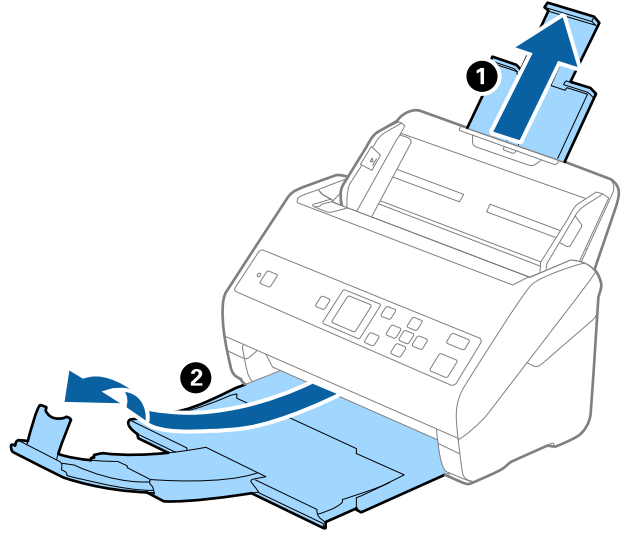
مواصفات الأظرف التي يمكنك تحميلها إلى داخل الماسحة الضوئية.

الحجم	القياس	السُمك	سعة التحميل
C6	114×162 ملم (4.49×6.38 بوصة). (الحجم القياسي)	0.38 ملم (0.015 بوصة) أو أقل	10 أظرف
DL	110×220 ملم (4.33×8.66 بوصة). (الحجم القياسي)		

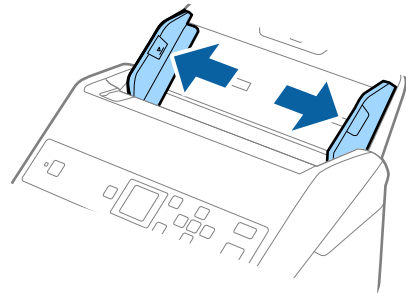
مواصفات المستندات الأصلية ووضعها

وضع الأظرف

1. افتح الملحق الإضافي لدرج الإدخال. حرك درج الإخراج إلى الخارج، واسحب الملحق الإضافي لدرج الإخراج، ثم ارفع السدادة.

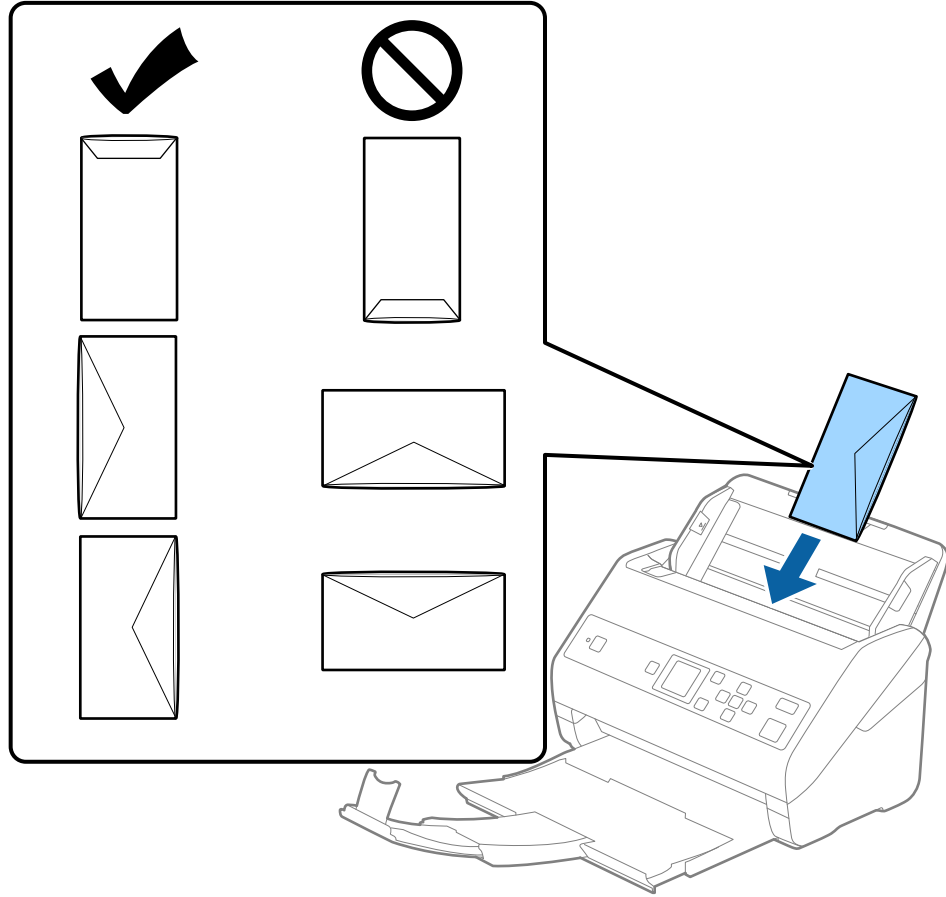


2. دع موجّهات الحافة تنزلق على درج الإدخال للخارج.



مواصفات المستندات الأصلية ووضعها

3. حمل الأظرف إلى داخل درج الإدخال لأسفل وتأكد من أن الحافة المفتوحة (الجانب المتحرك) للظرف تتجه جانباً. بالنسبة للأظرف ذات الحافة المفتوحة (جانب لسان الظرف) من الجانب الأقصر، يمكنك تحميل الظرف ذي الحافة المفتوحة (جانب لسان الظرف) بالاتجاه لأعلى. دع الأظرف تنزلق إلى داخل ADF حتى تشعر بوجود مقاومة.



هام: 

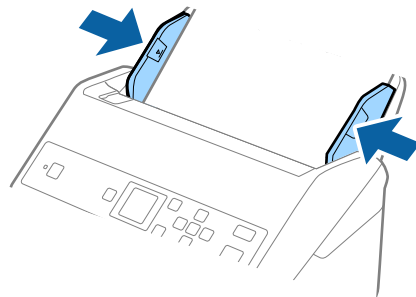
لا تقم بتحميل الأظرف التي يوجد عليها مواد لاصقة.

ملاحظة:

قد لا يتم المسح الضوئي بشكل صحيح للأظرف التي لا تفتح عن طريق القطع الحاد من ناحية حافة لسان الظرف.

يمكن تحميل الأظرف التي لم تغلق بعد مع جعل لسان الظرف مفتوحاً متجهاً لأعلى.

4. دع موجهات الحافة تنزلق لملاءمة حواف الأظرف بهدف التأكد من عدم وجود فجوات بين الأظرف وموجهات الحافة. وإلا قد يحدث انحراف في تغذية الأظرف.



مواصفات المستندات الأصلية ووضعها

ملاحظة:

□ نوصي بتحديد زاوية التدوير المناسبة أو تلقائي باعتباره إعداد تدوير في التطبيق.

□ لمسح الأطراف المغلفة ضوئياً، عين الإعداد المناسب في نافذة *Epson Scan 2*. عند استخدام *Document Capture Pro*، يمكنك فتح النافذة من خلال الضغط على الزر الإعدادات التفصيلية في شاشة إعدادات المسح الضوئي.

حدد علامة التبويب الإعدادات الرئيسية < اكتشاف التغذية المزدوجة > إيقاف تشغيل. انظر تعليمات *Epson Scan 2* لمعرفة التفاصيل. إذا تم تمكين اكتشاف التغذية المزدوجة في نافذة *Epson Scan 2* وحدث خطأ التغذية المزدوجة، فأزل الطرف من *ADF*، وأعد تحميله، واضغط على الزر ▼، ثم حدد *DFDS* (وظيفة تخطي اكتشاف التغذية المزدوجة) في لوحة التحكم لتعيينها على الوضع تشغيل. ويؤدي ذلك إلى تعطيل اكتشاف التغذية المزدوجة في عملية المسح الضوئي التالية، ويمكنك إجراء المسح الضوئي مرة أخرى. تعمل وظيفة *DFDS* فقط على تعطيل اكتشاف التغذية المزدوجة لورقة واحدة.

معلومات ذات صلة

◀ "الإعدادات اللازمة للمستندات الخاصة في *Epson Scan 2*" في الصفحة 71

خليط من المستندات الأصلية

مواصفات المستندات الأصلية التي تشكل مزيجاً من الأحجام المختلفة

يمكنك تحميل مزيج من المستندات الأصلية بأحجام من 50.8×50.8 ملم (2.0×2.0 بوصة). إلى حجم A4 (أو Letter). يمكنك أيضاً تحميل مزيج من أنواع الورق أو بدرجات سُمك مختلفة.

هام!

□ عند وضع مستندات أصلية ذات أحجام مختلفة ومسحها ضوئياً، فقد تتم تغذية المستندات الأصلية بصورة مائلة نظراً لعدم دعم خطوط إرشادات الحافة لجميع أنواع المستندات الأصلية.

□ قد تنحسر المستندات الأصلية أو تتم تغذيتها بصورة مائلة إذا قمت بتعيين أنواع مختلفة أو أحجام مختلفة تماماً من المستندات الأصلية، كما هو الحال في الحالات التالية.

• ورق رقيق وورق سميك

• ورق حجم A4 وورق بحجم البطاقة

إذا تمت تغذية المستندات الأصلية بصورة مائلة، فتتحقق مما إذا كانت الصور الممسوحة ضوئياً متوفرة أم لا.

ملاحظة:

□ إذا انحسرت المستندات الأصلية أو لم يتم تغذيتها بصورة صحيحة، فقد يؤدي تمكين الوضع بطئ إلى تحسين عملية التغذية.

□ بدلاً من ذلك، يمكنك مسح مستندات أصلية مختلفة الأحجام والأنواع عن طريق تحميلها واحداً تلو الآخر باستخدام وضع التغذية التلقائية.

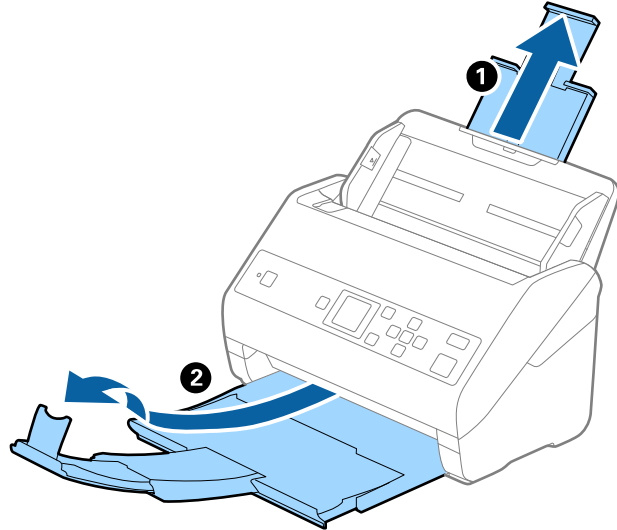
مواصفات المستندات الأصلية ووضعها

وضع مزيج من المستندات الأصلية بأحجام مختلفة

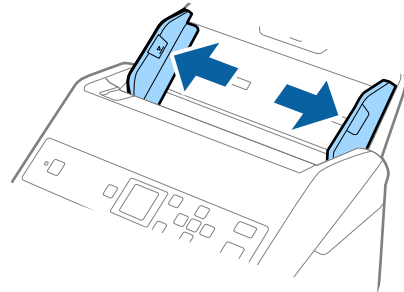
1. افتح الملحق الإضافي لدرج الإدخال. حرك درج الإخراج إلى الخارج، واسحب الملحق الإضافي لدرج الإخراج، ثم ارفع السدادة.

ملاحظة:

إذا كان هناك أي مستندات أصلية سميكة، لمنعها من الاصطدام بداخل درج الإخراج والسقوط منه، فقم بإغلاق درج الإخراج ولا تستخدمه لجمع المستندات الأصلية الخارجة.



2. دع موجّهات الحافة تنزلق على درج الإدخال للخارج.



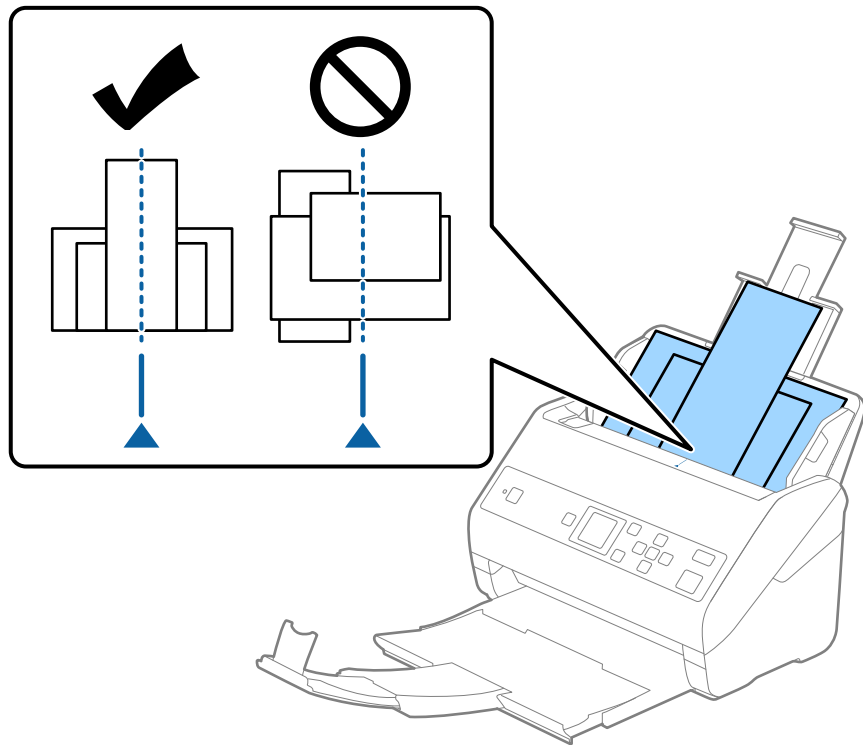
مواصفات المستندات الأصلية ووضعها

3. حمل المستندات الأصلية إلى منتصف درج الإدخال على شكل ترتيب تنازلي حسب حجم الورق مع وضع الورق المعرض في الخلف والأصغر في الأمام.

هام: 

تحقق من النقاط التالية عند إعداد أحجام مختلفة من المستندات الأصلية.

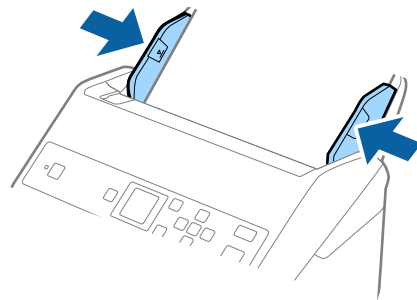
- حرك المستندات الأصلية مع محاذاة الحواف الأمامية، حتى تتوافق مع المقاومة في ADF.
 - عين المستندات الأصلية في منتصف درج الإدخال. ارجع إلى علامة ▲ الموجودة في المساحة الضوئية باعتبارها الدليل الخاص بك.
 - عين المستندات الأصلية بصورة مستقيمة.
- إذا لم تتمكن من فعل ذلك، فقد يحدث انحراف أو انحشار في تغذية المستندات الأصلية.



ملاحظة:

حمل المستندات الأصلية إلى داخل درج الإدخال بمواجهة الأسفل وحرك الحواف العلوية قليلاً بزاوية مواجهة للداخل في ADF.

4. دع خطوط إرشادات الحافة تنزلق لملاءمة حواف المستندات المعرض.



مواصفات المستندات الأصلية ووضعها

معلومات ذات صلة

◀ "المسح الضوئي للأحجام والأنواع المختلفة من المستندات الأصلية واحداً تلو الآخر (وضع التغذية التلقائية)" في الصفحة 75

المسح الأساسي

المسح الضوئي باستخدام لوحة التحكم

يمكنك مسح المستندات الأصلية ضوئياً من لوحة التحكم من خلال استخدام المهام التي تم إنشاؤها في Document Capture Pro (نظام Windows)/Document Capture (نظام Mac OS).

ملاحظة:

❑ قبل إجراء المسح الضوئي، ثبت Document Capture Pro/Document Capture على الكمبيوتر الخاص بك وقم بإنشاء المهمة. توجد مهمة مسبقة الإعداد تعمل على حفظ الصور الممسوحة ضوئياً كملفات PDF.

❑ لا يدعم Document Capture Pro Windows Vista/Windows XP.

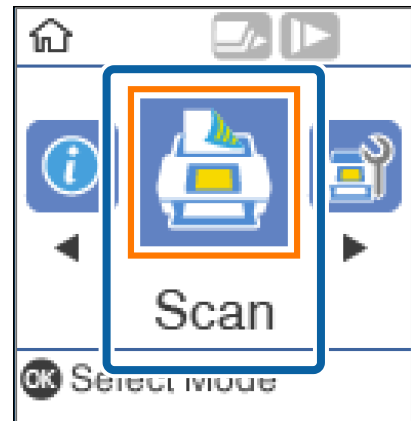
❑ تأكد من اتصال الماسحة الضوئية والكمبيوتر بصورة صحيحة.

1. ضع المستندات الأصلية.

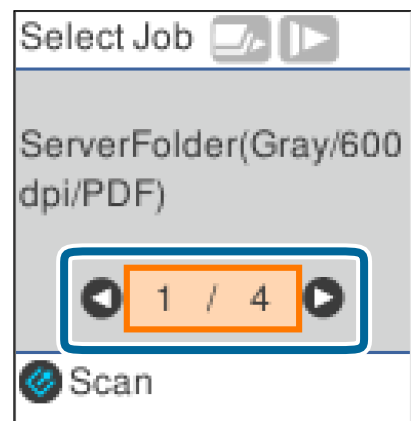
2. حدد مسح ضوئي من الشاشة الرئيسية باستخدام الزر ◀ أو ▶ ثم اضغط على الزر OK.

ملاحظة:

إذا كانت شاشة تحديد مهمة معروضة بالفعل في لوحة التحكم، فانتقل إلى الخطوة التالية.



3. في شاشة تحديد مهمة، حدد المهمة باستخدام الزر ◀ أو ▶.

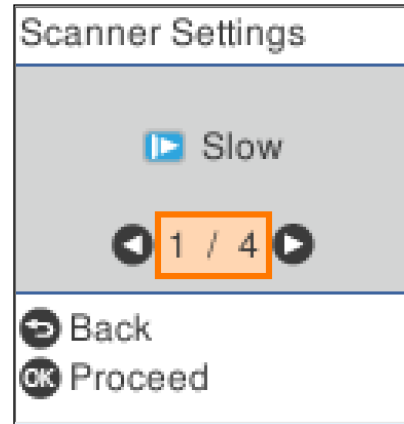


المسح الأساسي

ملاحظة:

□ يمكنك بدء عملية المسح الضوئي في الحال في شاشة تحديد مهمة من خلال الضغط على الزر [⏏].

□ اضغط على الزر ▼ لضبط إعدادات المسح.



• **بطئ:** يبطئ من سرعة المسح الضوئي. استخدم هذا العنصر لمسح المستندات الأصلية التي يُحتمل أن تنحسر، على سبيل المثال الورق الرقيق.

• **DFDS:** يتخطى اكتشاف التغذية المزدوجة مرة واحدة ويواصل عملية المسح الضوئي. استخدم هذا العنصر لمسح المستندات الأصلية التي تم اكتشافها كتغذية مزدوجة ضوئياً، على سبيل المثال البطاقات البلاستيكية أو الأظرف.

• **حماية الورق:** يحد من تلف المستندات الأصلية من خلال إيقاف المسح الضوئي في الحال عند حدوث خطأ في عملية التغذية.

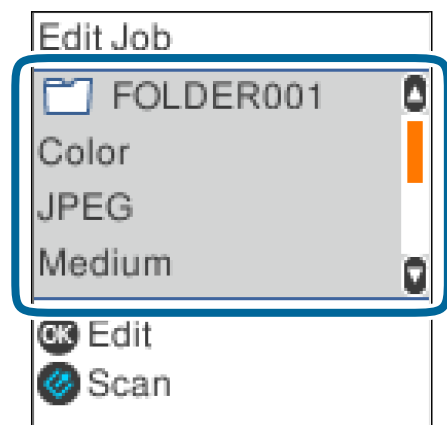
• **اكتشاف اتساخ الزجاج:** يكتشف الأوساخ الموجودة على السطح الزجاجي داخل المساحة الضوئية.

بعد ضبط إعدادات المسح، اضغط على ⏏ للعودة إلى شاشة تحديد مهمة.

4. اضغط على الزر OK لعرض إعدادات المهمة.

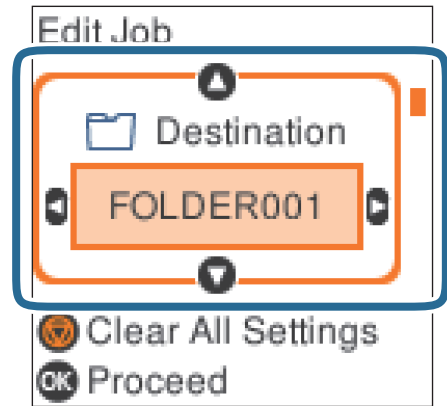
5. تحقق من إعدادات المهمة.

يمكنك تمرير الشاشة باستخدام الزر ▲ أو ▼.



المسح الأساسي

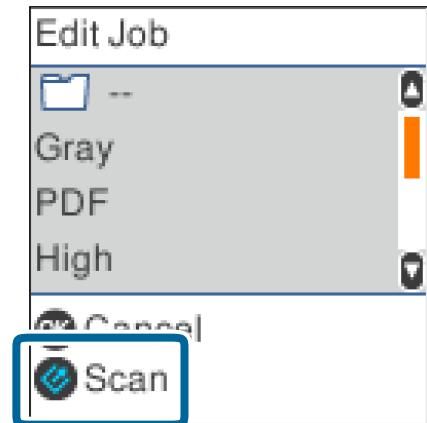
إذا كنت ترغب في تحرير إعدادات المسح الضوئي، فاضغط على الزر **OK**. حدد العنصر باستخدام الزر ▲ أو ▼ ثم حرر الإعداد باستخدام الزر ◀ أو ▶ عندما تنتهي من تحرير المهمة، اضغط على الزر **OK**.



ملاحظة:

إذا عيّنت تعطيل تغييرات إعداد المهام في لوحة التحكم في *Document Capture Pro/Document Capture*، فستعذر عليك تغيير الإعدادات.

6. اضغط على الزر  لبدء عملية المسح الضوئي.



معلومات ذات صلة

- ◀ "وضع المستندات الأصلية" في الصفحة 26
- ◀ "إعداد مهمة (مسح ضوئي، وحفظ، وإرسال)" في الصفحة 73
- ◀ "تفعيل بدء مهمة من لوحة التحكم (تعيين الزر)" في الصفحة 74

المسح الضوئي باستخدام Document Capture Pro (أنظمة التشغيل Windows)

يتيح لك هذا التطبيق إجراء العديد من المهام، مثل حفظ الصورة في جهاز الكمبيوتر الخاص بك، أو إرسالها بالبريد الإلكتروني، أو طباعتها، أو تحميلها إلى خادم أو خدمة تخزين سحابي. ويمكنك أيضاً اتباع العديد من الطرق لتصنيف المستندات إلى ملفات منفصلة، مثل اكتشاف الرموز الشريطية أو الأحرف في الصفحات. ويمكنك كذلك تسجيل إعدادات المسح الضوئي لإحدى المهام لتبسيط عمليات المسح الضوئي.

راجع تعليمات Document Capture Pro للاطلاع على التفاصيل الخاصة بالميزات.

المسح الأساسي

ملاحظة:

لا يدعم Document Capture Pro أنظمة التشغيل *Windows Vista*، و *Windows XP*، و *Windows Server*.

1. ابدأ Document Capture Pro.

□ نظام تشغيل Windows 10

انقر فوق زر البدء، ثم حدد **Document Capture Pro < Epson Software**.

□ نظام التشغيل Windows 8.1 أو Windows 8

أدخل اسم التطبيق في رمز البحث، ثم حدد الرمز المعروض.

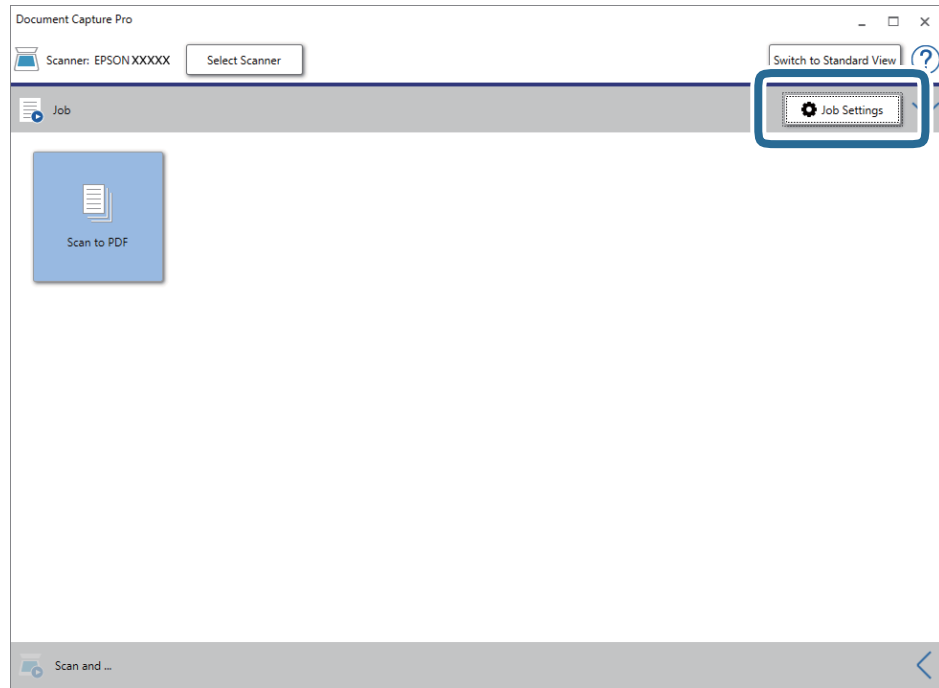
□ نظام تشغيل Windows 7

انقر فوق زر البدء، ثم حدد **كل البرامج < Epson Software < Document Capture Pro**.

ملاحظة:

قد يلزم تحديد المساحة الضوئية التي تريد استخدامها من قائمة المساحات الضوئية.

2. انقر فوق إعدادات المهمة.



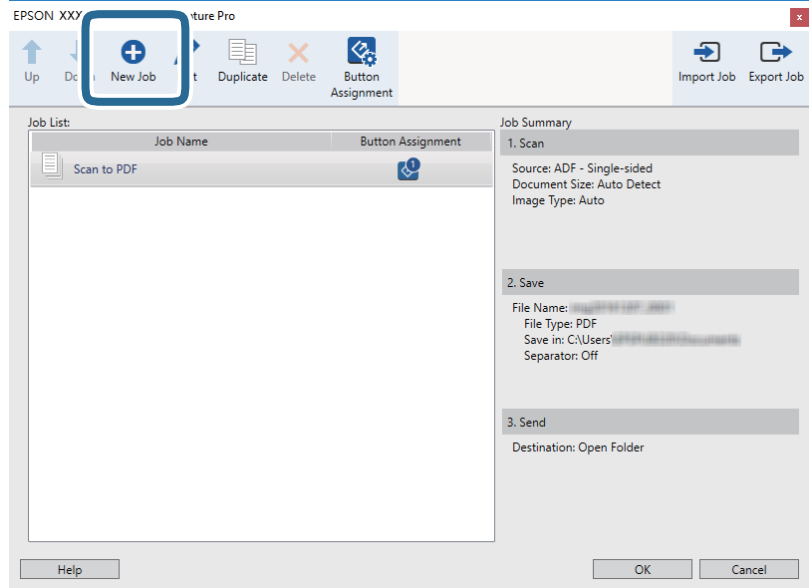
يتم عرض شاشة المهمة.

ملاحظة:

تتوفر مهمة مُعدة مسبقاً من شأنها أن تسمح لك بحفظ الصور الممسوحة ضوئياً بصيغة *PDF*. عند استخدام هذه المهمة، تخطُ هذا الإجراء وانتقل إلى الإجراء 10.

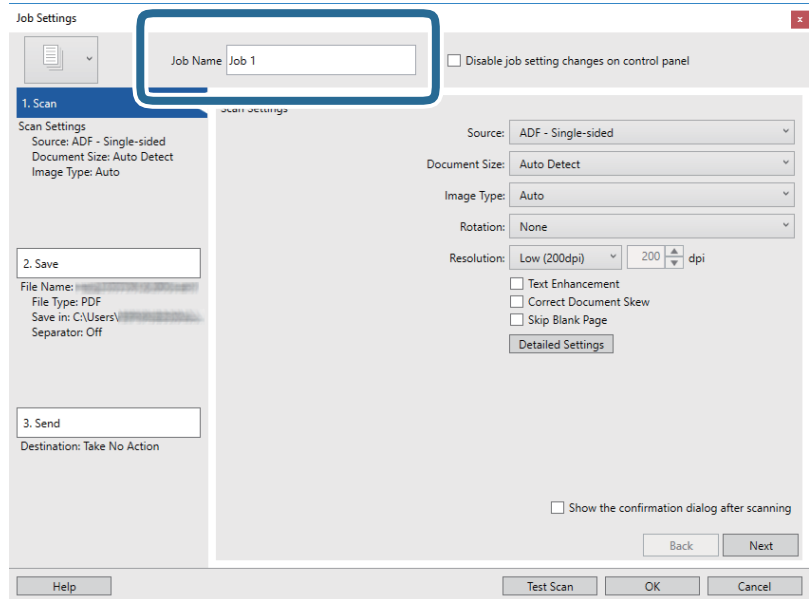
المسح الأساسي

3. انقر فوق جديد.



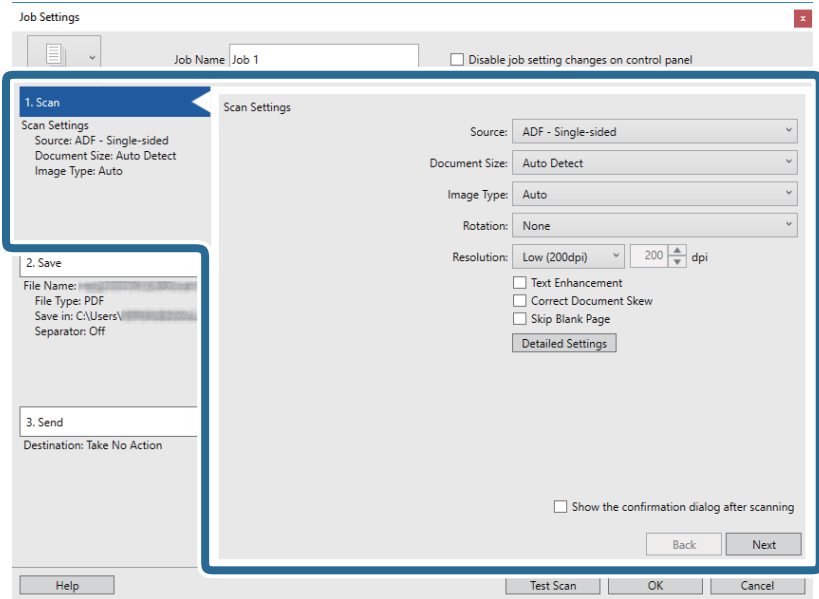
تظهر عندئذٍ شاشة إعدادات المهمة.

4. عين اسم المهمة.



المسح الأساسي

5. اضبط إعدادات المسح الضوئي في علامة التبويب 1. المسح الضوئي.



- المصدر: حدد المصدر حيث يوضع المستند الأصلي. حدد مزدوجة الأوجه لمسح كلا وجهي المستندات الأصلية ضوئياً.
- حجم المستند: حدد حجم المستند الأصلي وضعته.
- نوع الصورة: حدد اللون الذي ترغب في استخدامه لحفظ الصورة الممسوحة ضوئياً.
- التدوير: حدد زاوية الدوران حسب المستند الأصلي الذي تريد مسحه ضوئياً.
- الدقة: حدد الدقة.

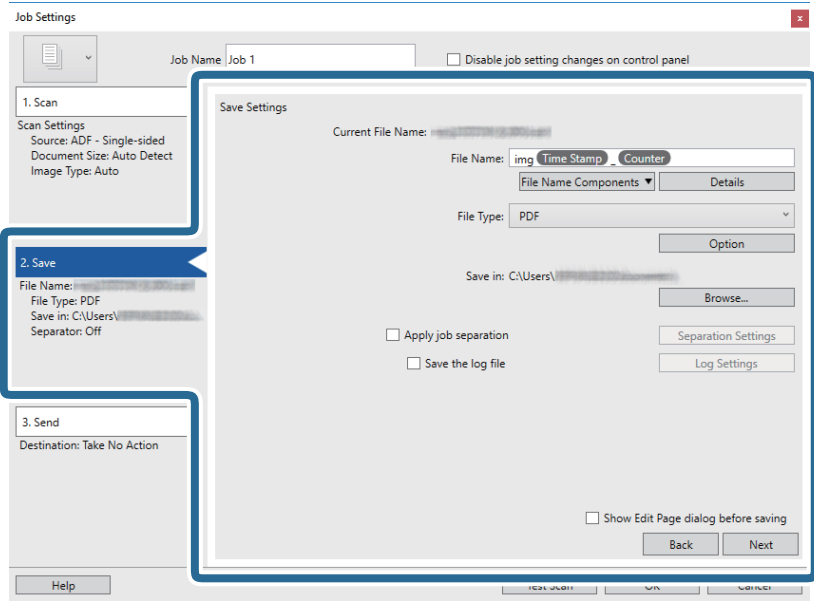
ملاحظة:

يمكنك أيضاً ضبط الصورة باستخدام العناصر التالية.

- تحسين النص: حدد هذا الخيار لجعل النصوص الأصلية المشوشة واضحة ومصقولة.
- تصحيح انحراف المستند: حدد هذا الخيار لتصحيح ميل المستند الأصلي.
- تخطي الصفحة الفارغة: حدد هذا الخيار لتخطي الصفحات الفارغة إذا وُجد أي منها في المستندات الأصلية.
- زر الإعدادات التفصيلية: حدد هذا الخيار لاستخدام خواص *Epson Scan 2* لضبط الصور الممسوحة ضوئياً.

المسح الأساسي

6. انقر فوق 2. حفظ، ثم اضبط إعدادات الحفظ.



□ اسم الملف: عين اسم الملف الذي ترغب في استخدامه عند حفظ الصورة الممسوحة ضوئياً. انقر فوق التفاصيل لتغيير إعدادات عناصر الملكون الخاصة باسم الملف، ثم انقر فوق مكونات اسم الملف لإضافة العناصر.

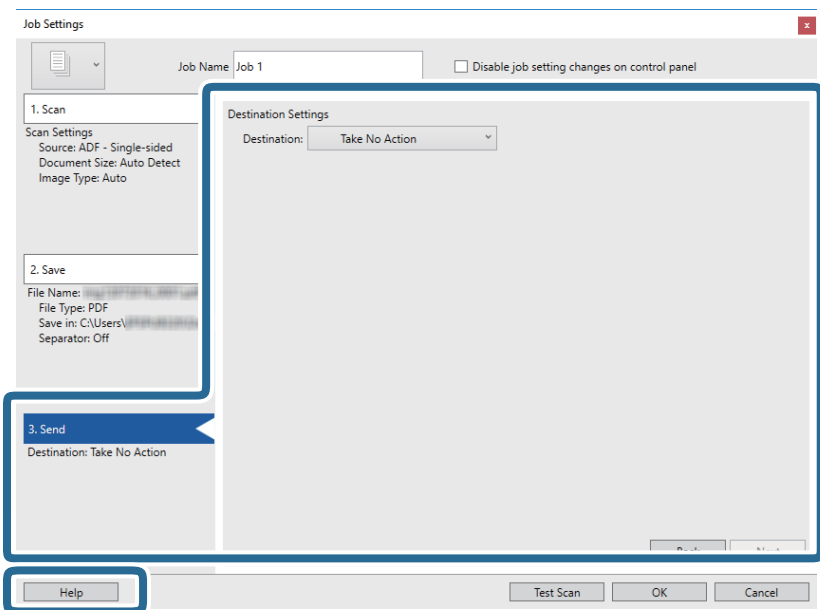
□ نوع الملف: حدد تنسيق الحفظ من القائمة. انقر فوق خيارات لضبط الإعدادات التفصيلية للملف.

□ تصفح: حدد مجلد حفظ للصورة الممسوحة ضوئياً.

□ تطبيق ميزة فصل المهام: حدد هذا الخيار لضبط إعدادات الفصل.

7. انقر فوق 3. إرسال، ثم حدد الوجهة.

يتم عرض عنصر إعداد الوجهة حسب الوجهة التي حددتها. اضبط الإعدادات التفصيلية إذا لزم الأمر. انقر فوق الرمز تعليمات للحصول على التفاصيل المتعلقة بكل عنصر.



المسح الأساسي

ملاحظة:

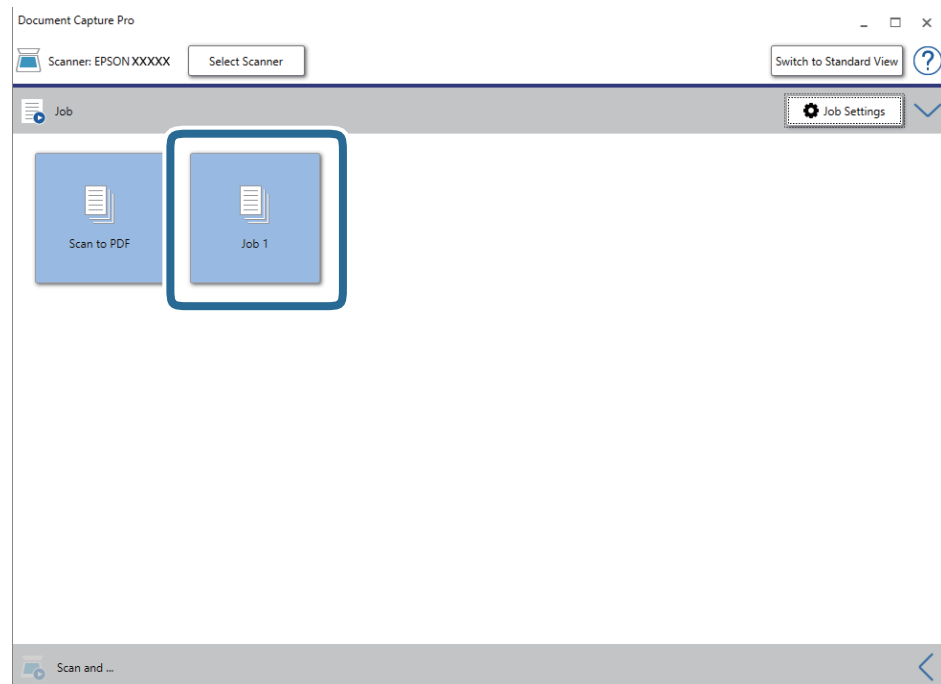
- إذا أردت التحميل إلى خدمة تخزين سحابي، فسيلزم إعداد حسابك في تلك الخدمة السحابية مقدماً.
- إذا أردت استخدام Evernote كواجهة، فنزل التطبيق Evernote من موقع شركة Evernote Corporation على الويب وثبته قبل استخدام هذه الميزة.

8. انقر فوق موافق لإغلاق شاشة إعدادات المهمة.

9. انقر فوق موافق لإغلاق شاشة المهمة.

10. ضع المستند الأصلي.

11. انقر فوق رمز المهمة.




تم إجراء المهمة المحددة.

12. اتبع الإرشادات المعروضة على الشاشة.

يتم حفظ الصورة الممسوحة ضوئياً باستخدام الإعدادات التي قمت بضبطها لهذه المهمة.

ملاحظة:

يمكنك مسح المستندات الأصلية ضوئياً وإرسال الصور الممسوحة ضوئياً دون استخدام المهمة. انقر فوق  على الشريط مسح ضوئي و ثم انقر فوق الواجهة التي ترغب في إرسال الصورة الممسوحة ضوئياً إليها.

معلومات ذات صلة

- ◀ "وضع المستندات الأصلية" في الصفحة 26
- ◀ "Document Capture Pro" في الصفحة 17
- ◀ "إعداد مهمة (مسح ضوئي، وحفظ، وإرسال)" في الصفحة 73
- ◀ "تعيين درجة دقة مناسبة لغرض عملية المسح الضوئي" في الصفحة 71

المسح الضوئي باستخدام Document Capture (أنظمة التشغيل Mac OS)

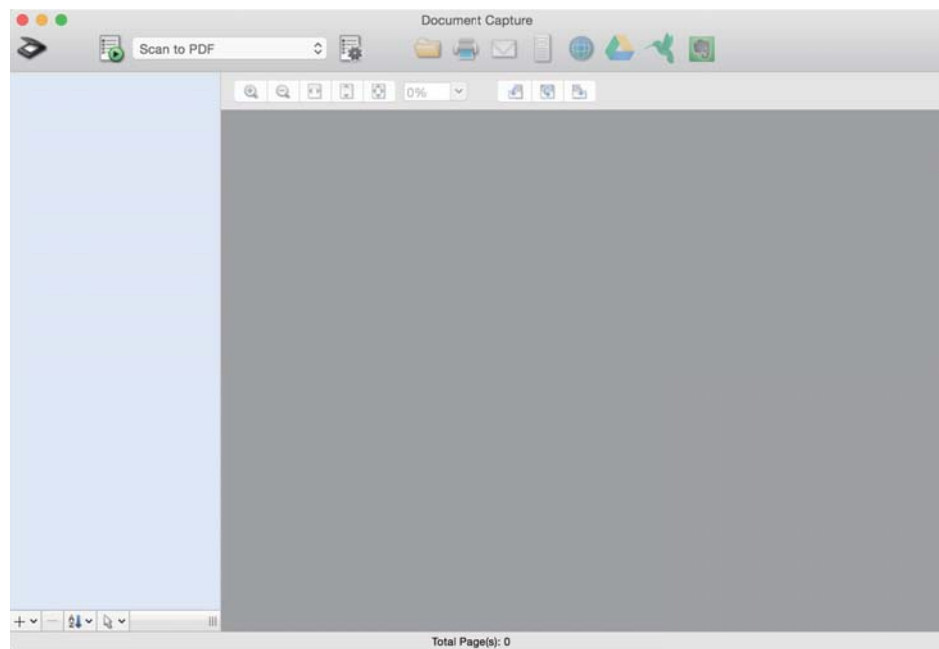
يتيح لك هذا التطبيق إجراء العديد من المهام، مثل حفظ الصورة في جهاز الكمبيوتر الخاص بك، أو إرسالها بالبريد الإلكتروني، أو طباعتها، أو تحميلها إلى خادم أو خدمة تخزين سحابي. ويمكنك كذلك تسجيل إعدادات المسح الضوئي لإحدى المهام لتبسيط عمليات المسح الضوئي. راجع تعليمات Document Capture للاطلاع على التفاصيل الخاصة بالميزات.

ملاحظة:

تجنب استخدام وظيفة التبديل السريع بين المستخدمين أثناء استخدام الماسحة الضوئية.

1. ابدأ Document Capture.


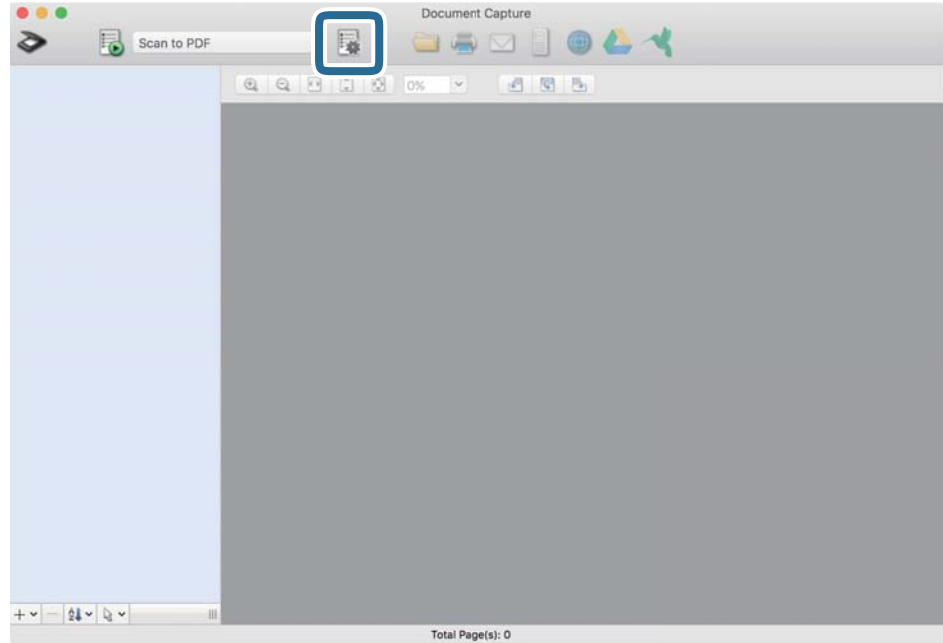
حدد Finder > الانتقال إلى > التطبيقات > Epson Software > Document Capture.



ملاحظة:

قد يلزم تحديد الماسحة الضوئية التي تريد استخدامها من قائمة الماسحات الضوئية.

المسح الأساسي

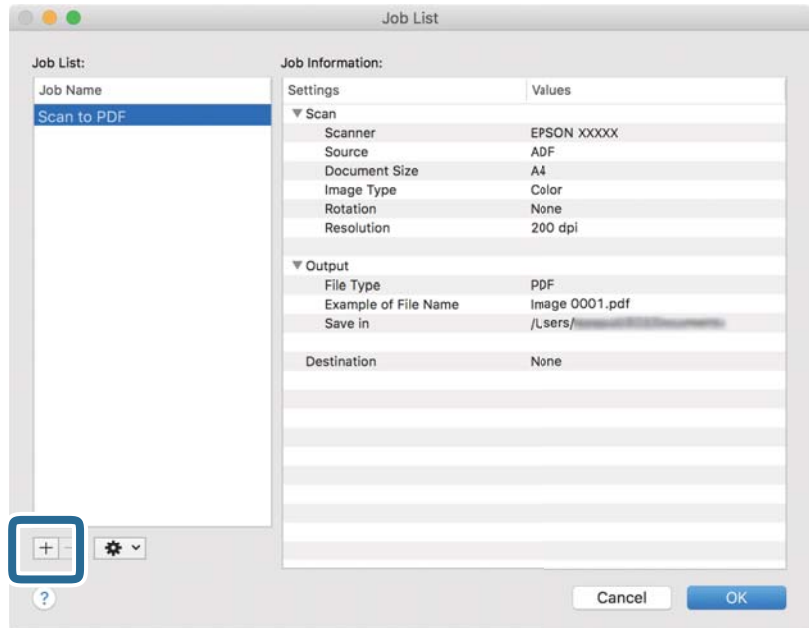
2. انقر فوق .

تظهر عندئذٍ شاشة قائمة المهام.

ملاحظة:

تتوفر مهمة مُعدة مسبقاً من شأنها أن تسمح لك بحفظ الصور الممسوحة ضوئياً بصيغة PDF. عند استخدام هذه المهمة، تخطّ هذا الإجراء وانتقل إلى الإجراء 10.

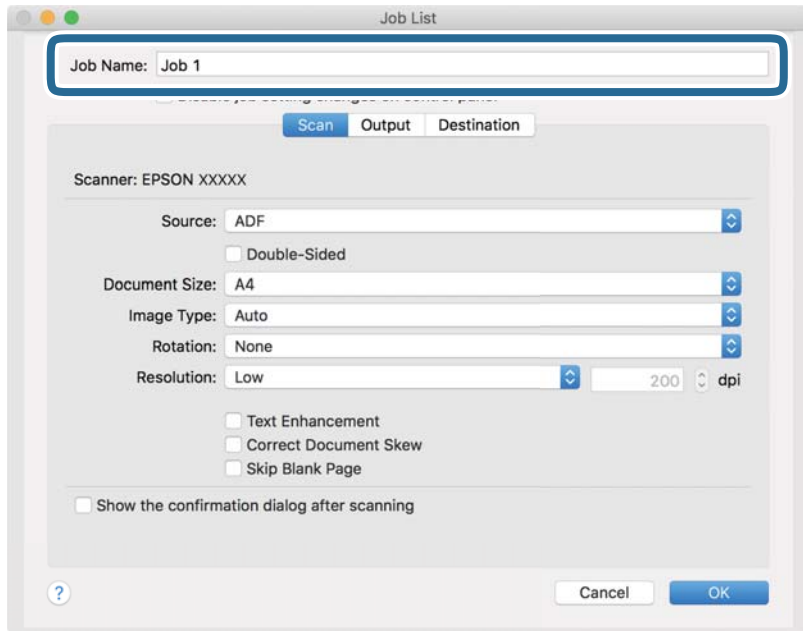
3. انقر فوق الرمز +.



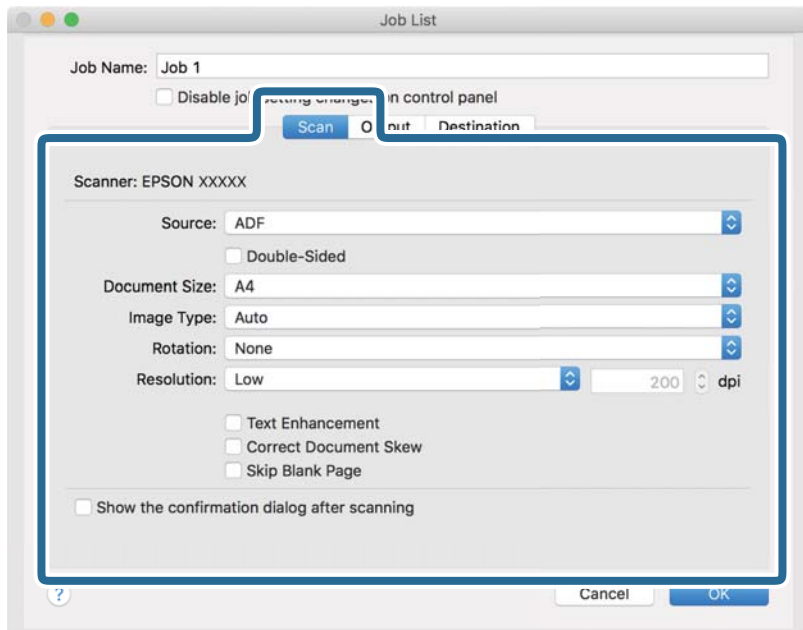
يتم عرض شاشة إعداد المهمة.

المسح الأساسي

4. عين اسم المهمة.



5. اضبط إعدادات المسح الضوئي في علامة التبويب المسح الضوئي.



المصدر: حدد المصدر حيث يوضع المستند الأصلي. حدد مزدوجة الأوجه لمسح كلا وجهي المستندات الأصلية ضوئياً.

حجم المستند: حدد حجم المستند الأصلي وضعته.

نوع الصورة: حدد اللون الذي ترغب في استخدامه لحفظ الصورة الممسوحة ضوئياً.

التدوير: حدد زاوية الدوران حسب المستند الأصلي الذي تريد مسحه ضوئياً.

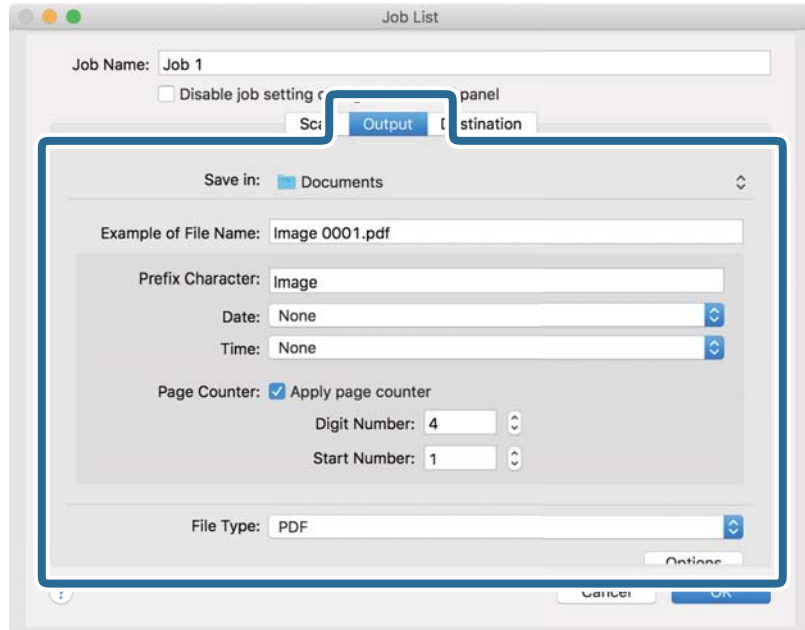
الدقة: حدد الدقة.

المسح الأساسي

ملاحظة:

يمكنك أيضاً ضبط الصورة باستخدام العناصر التالية.

- تحسين النص: حدد هذا الخيار لجعل النصوص الأصلية المشوشة واضحة ومصقولة.
 - تصحيح انحراف المستند: حدد هذا الخيار لتصحيح ميل المستند الأصلي.
 - تخطي الصفحة الفارغة: حدد هذا الخيار لتخطي الصفحات الفارغة إذا وُجد أيُّ منها في المستندات الأصلية.
6. انقر فوق الإخراج، ثم اضبط إعدادات الإخراج.

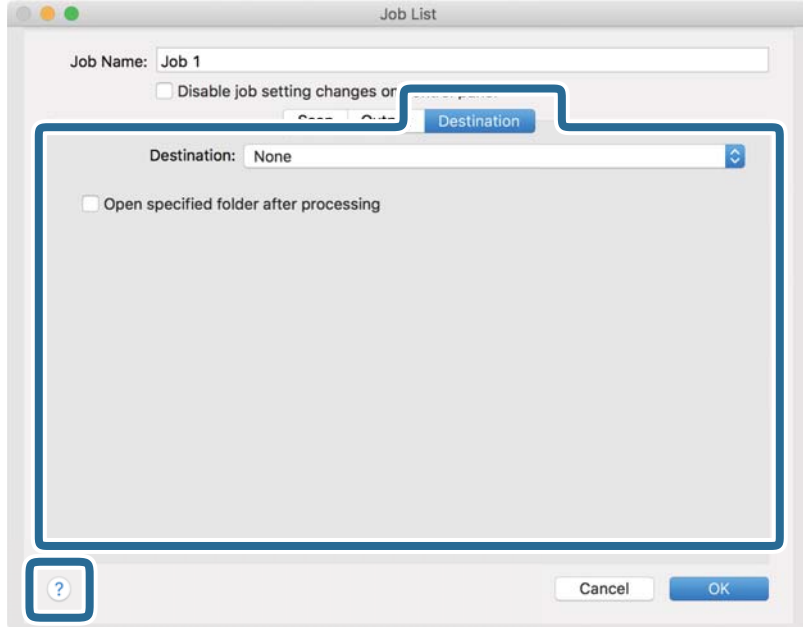


- حفظ في: حدد مجلد حفظ للصورة الممسوحة ضوئياً.
- مثال على اسم الملف: قم بعرض مثال عن اسم الملف للإعدادات الحالية.
- أحرف بادئة: عين سابقة اسم الملف.
- التاريخ: أضف التاريخ لاسم الملف.
- الوقت: أضف الوقت لاسم الملف.
- عداد الصفحات: أضف عداد الصفحات لاسم الملف.
- نوع الملف: حدد تنسيق الحفظ من القائمة. انقر فوق الخيارات لضبط الإعدادات التفصيلية للملف.

المسح الأساسي

7. انقر فوق الواجهة، ثم حدد الواجهة.

يتم عرض عنصر إعداد الواجهة حسب الواجهة التي حددتها. اضبط الإعدادات التفصيلية إذا لزم الأمر. انقر فوق الرمز؟ (تعليمات) للحصول على التفاصيل المتعلقة بكل عنصر.



ملاحظة:


❑ إذا أردت التحميل إلى خدمة تخزين سحابي، فسيلزم إعداد حسابك في تلك الخدمة السحابية مقدماً.
 ❑ إذا أردت استخدام Evernote كواجهة، فنزل التطبيق Evernote من موقع شركة Evernote Corporation على الويب وثبته قبل استخدام هذه الميزة.

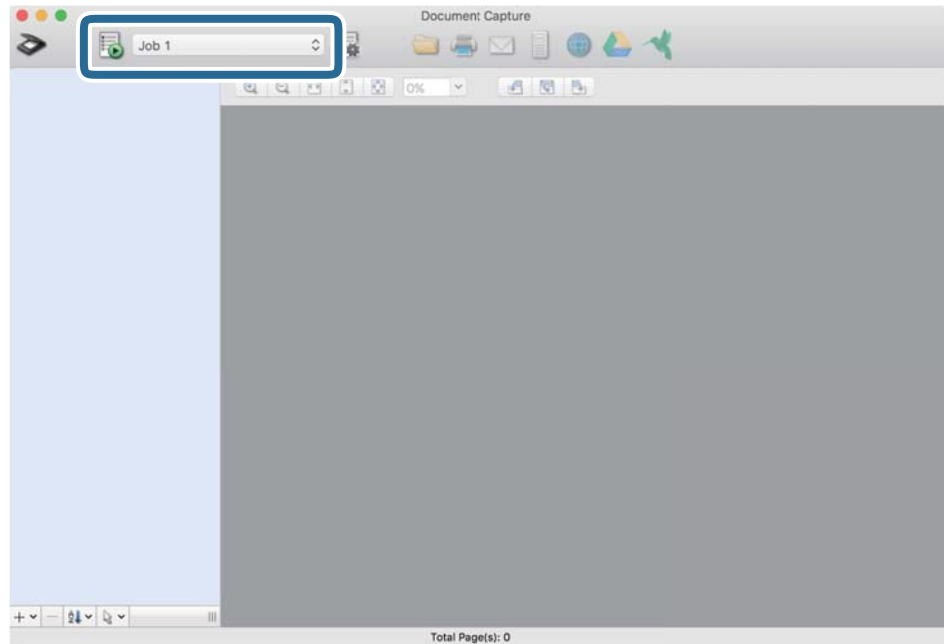
8. انقر فوق موافق لإغلاق شاشة إعدادات المهمة.

9. انقر فوق موافق لإغلاق شاشة قائمة المهام.

10. ضع المستند الأصلي.

المسح الأساسي

11. حدد المهمة من القائمة المنسدلة، ثم انقر فوق الرمز .




تم إجراء المهمة المحددة.

12. اتبع الإرشادات المعروضة على الشاشة.

يتم حفظ الصورة الممسوحة ضوئياً باستخدام الإعدادات التي قمت بضبطها لهذه المهمة.

ملاحظة:

يمكنك مسح المستندات الأصلية ضوئياً وإرسال الصور الممسوحة ضوئياً دون استخدام المهمة. انقر فوق  واضبط إعدادات المسح الضوئي، ثم انقر فوق المسح الضوئي. ثم انقر فوق الواجهة التي ترغب في إرسال الصورة الممسوحة ضوئياً إليها.

معلومات ذات صلة

← "وضع المستندات الأصلية" في الصفحة 26

← "Document Capture Pro" في الصفحة 17

← "تعيين درجة دقة مناسبة لغرض عملية المسح الضوئي" في الصفحة 71

المسح الضوئي باستخدام Epson Scan 2

يمكن مسح المستندات الأصلية ضوئياً باستخدام إعدادات مفصلة والتي تكون مناسبة للمستندات النصية.

1. ضع المستند الأصلي.

2. ابدأ Epson Scan 2.

Windows 10/Windows Server 2016

انقر فوق زر البدء، ثم حدد Epson Scan 2 < EPSON.

Windows 8.1/Windows 8/Windows Server 2012 R2/Windows Server 2012

أدخل اسم التطبيق في رمز البحث، ثم حدد الرمز المعروض.

المسح الأساسي

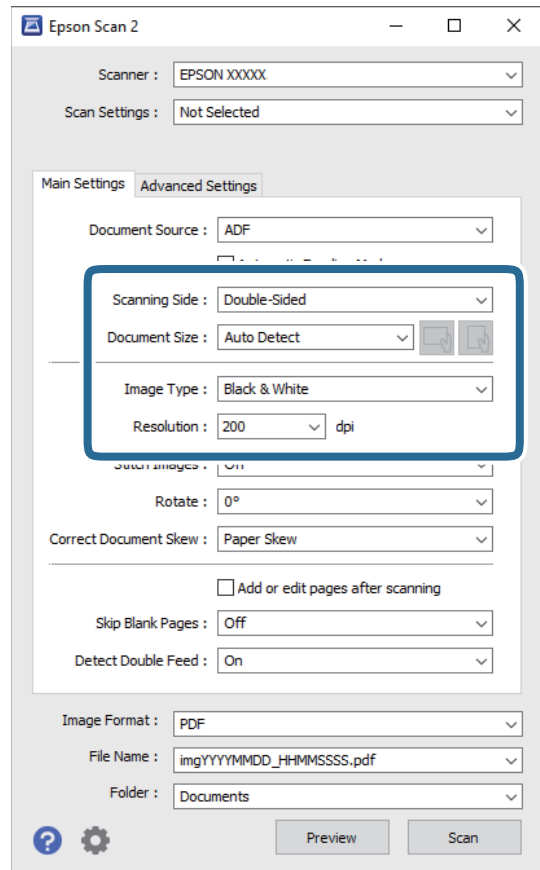
Windows 7/Windows Vista/Windows XP/Windows Server 2008 R2/Windows Server 2008/Windows Server 2003 R2/Windows Server 2003

انقر فوق زر البدء ثم حدد جميع البرامج أو البرامج < EPSON < Epson Scan 2 < Epson Scan 2.

Mac OS

حدد الانتقال إلى < التطبيقات < Epson Software < Epson Scan 2.

3. اضبط الإعدادات التالية من علامة التبويب الإعدادات الرئيسية.



جانب المسح الضوئي: حدد جانب المستند الأصلي الذي ترغب في مسحه ضوئياً. حدد على الوجهين لمسح كلا وجهي المستندات الأصلية ضوئياً.

حجم المستند: حدد حجم المستند الأصلي الذي وضعته.

الأزرار / : حدد اتجاه الأصلي الذي وضعته. حسب حجم المستند الأصلي، قد يتم تعيين هذا العنصر تلقائياً ولا يمكن تغييره.

نوع الصورة: حدد اللون لحفظ الصورة الممسوحة ضوئياً.

الدقة: حدد الدقة.

المسح الأساسي

ملاحظة:

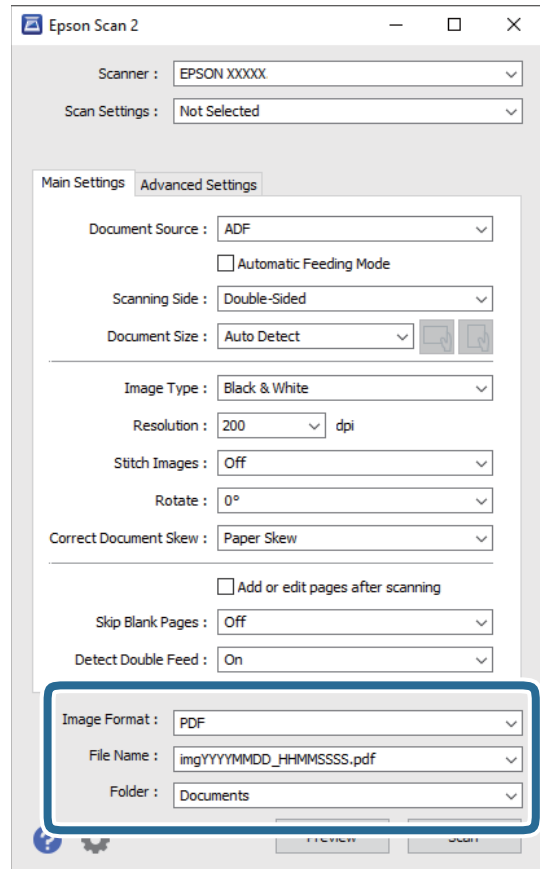
- تم ضبط وحدة ADF بصيغة مصدر المستند تلقائياً.
 - في علامة التبويب الإعدادات الرئيسية يمكنك أيضاً ضبط الإعدادات التالية.
 - تجميع صور: حدد هذا الخيار لجمع الصور على الجزء الأمامي والخلفي عند مسح كلا جانبي المستند الأصلي ضوئياً.
 - تدوير: حدد هذا الخيار لتدوير المستند الأصلي في اتجاه عقارب الساعة ومسحه ضوئياً.
 - تصحيح انحراف الورق: حدد هذا الخيار لتصحيح ميل المستند الأصلي.
 - إضافة صفحات أو تحريرها بعد المسح: حدد هذا الخيار لإضافة مستندات أصلية مختلفة أو تحرير (تدوير، وتحريك، وحذف) الصفحات الممسوحة ضوئياً بعد المسح الضوئي.
 - تجاوز الصفحات الفارغة: حدد هذا الخيار لتخطي الصفحات الفارغة إذا وُجد أيُّ منها في المستندات الأصلية.
 - اكتشاف التغذية المزدوجة: حدد هذا الخيار لعرض تحذير عند التغذية بالعديد من المستندات الأصلية في الوقت نفسه.
4. اضبط الإعدادات الأخرى للمسح إذا لزم الأمر.
- يمكنك معاينة الصورة الممسوحة ضوئياً للوجه الأول للصفحة الأولى من المستندات الأصلية. قم بتحميل الصفحة الأولى فقط من مستنداتك الأصلية إلى داخل درج الإدخال واضغط على الزر معاينة. تفتح نافذة المعاينة، وتظهر الصورة التي تتم معاينتها، ويتم إخراج الصفحة من الماسحة الضوئية.
 - استبدل الصفحة التي تم إخراجها مع بقية المستندات الأصلية.
 - في علامة التبويب إعدادات متقدمة، يمكنك ضبط إعدادات الصورة باستخدام إعدادات مفصلة والتي تكون مناسبة للمستندات النصية، مثل الأنواع التالية.
 - إزالة الخلفية: حدد هذا الخيار لإزالة الخلفية من المستندات الأصلية.
 - تقنية تحسين النص: حدد هذا الخيار لجعل النصوص الأصلية المشوشة واضحة ومصقولة.
 - تقسيم تلقائي للمنطقة: حدد هذا الخيار لجعل الحروف تظهر بصورة أوضح وتجعل الصور مصقولة عند إجراء مسح ضوئي بالأبيض والأسود لمستند يحتوي على صور.
 - اللون المفقود: حدد هذا الخيار لإزالة اللون المحدد من الصورة الممسوحة ضوئياً، ثم حفظها بتدرج رمادي، أو أسود، أو أبيض. على سبيل المثال، يمكنك مسح العلامات أو الملاحظات التي كتبها في الهوامش بقلم الألوان أثناء عملية المسح الضوئي.
 - تحسين اللون: حدد هذا الخيار لتحسين اللون المحدد للصورة الممسوحة ضوئياً، ثم حفظها بتدرج رمادي، أو أسود، أو أبيض. على سبيل المثال، يمكنك تحسين الأحرف أو السطور ذات الألوان الفاتحة.

ملاحظة:

قد لا تتوفر بعض العناصر حسب الإعدادات الأخرى التي اخترتها.

المسح الأساسي

5. اضبط إعدادات حفظ الملف.



تنسيق الصورة: حدد تنسيق الحفظ من القائمة.

يمكنك ضبط إعدادات مفصلة لجميع تنسيقات الحفظ فيما عدا BITMAP و PNG. بعد تحديد تنسيق الحفظ، حدد خيارات من القائمة.

اسم الملف: تحقق من اسم الملف المحفوظ المعروض.

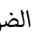
يمكنك تغيير الإعدادات لاسم الملف بواسطة تحديد الإعدادات من القائمة.

مجلد: حدد مجلد الحفظ للصورة الممسوحة ضوئياً من القائمة.


يمكنك تحديد مجلد آخر أو إنشاء مجلد جديد بواسطة تحديد حدة من القائمة.

6. انقر فوق مسح ضوئي.

ملاحظة:

يمكنك أيضاً بدء المسح الضوئي من خلال الضغط على الزر  في الماسحة الضوئية.

لمسح المستندات الأصلية التي من المحتمل أن تنحسر، على سبيل المثال الورق الرقيق، مكن الوضع بطن في لوحة التحكم لخفض سرعة المسح الضوئي.

اضغط على الزر  ثم حدد إعدادات الماسحة < بطن.

الصورة الممسوحة ضوئياً محفوظة في المجلد الذي قمت بتحديد.

معلومات ذات صلة

← "وضع المستندات الأصلية" في الصفحة 26

← "Epson Scan 2" في الصفحة 17

المسح الأساسي

← "تعيين درجة دقة مناسبة لغرض عملية المسح الضوئي" في الصفحة 71

الإعدادات اللازمة للمستندات الخاصة في Epson Scan 2

أنت في حاجة إلى ضبط عناصر محددة في علامة التبويب الإعدادات الرئيسية في Epson Scan 2 عند مسح مستندات خاصة.

نوع المستندات الأصلية	الإعدادات اللازمة
الأظرف	حدد إيقاف تشغيل في اكتشاف التغذيةية المزدوجة.
بطاقات بلاستيكية	حدد بطاقة بلاستيكية (عرضي) في قائمة حجم المستند، أو حدد إيقاف تشغيل في اكتشاف التغذيةية المزدوجة.
ورقة الحامل	<p><input type="checkbox"/> إذا حددت اكتشاف تلقائي من قائمة حجم المستند، فسيتم تصحيح انحراف الورق في المستند الأصلي تلقائياً حتى إذا حددت إيقاف تشغيل في تصحيح انحراف الورق.</p> <p><input type="checkbox"/> إذا حددت حجم آخر بخلاف اكتشاف تلقائي من قائمة حجم المستند، فسيتمكنك استخدام انحراف المحتويات فقط عند استخدام تصحيح انحراف الورق.</p> <p>انحراف الورقة لا يسري عند اختيار هذا. عند قيامك بتحديد انحراف الورقة والمحتويات، فسيتم تصحيح المحتويات المنحرفة فقط.</p>
مستندات أصلية بأحجام كبيرة	إذا كان حجم المستندات الأصلية التي ترغب في مسحها غير موجود في قائمة حجم المستند، فاختر تخصيص لفتح نافذة إعدادات حجم المستند. ثم، قم بتصميم الحجم يدوياً في النافذة.
ورق طويل	إذا لم يوجد الحجم في قائمة حجم المستند، فحدد كشف تلقائي (ورق طويل) أو حدد تخصيص لإنشاء حجم مستند معين.
بطاقات مغلقة	<p>لمسح المناطق الشفافة حول الحواف، حدد تخصيص في قائمة حجم المستند لفتح نافذة إعدادات حجم المستند. ثم، حدد المسح الضوئي لبطاقة مجلدة في النافذة.</p> <p>ملاحظة: قد لا يتحقق التأثير المناسب حسب المستند الأصلي. إذا لم يتم مسح المناطق الشفافة حول الحواف، فحدد تخصيص من قائمة حجم المستند، ثم قم بإنشاء الحجم يدوياً.</p>

معلومات ذات صلة

← "وضع المستندات الأصلية" في الصفحة 26

تعيين درجة دقة مناسبة لغرض عملية المسح الضوئي

مزايا وعيوب زيادة الدقة

تشير الدقة إلى عدد وحدات البكسل (أصغر مساحة من صورة) لكل بوصة (25.4 مم)، وتُقاس بوحدة dpi (نقطة في البوصة). وتفيد زيادة الدقة في تحسين التفاصيل في الصورة، إلا أنه يُعاب عليها كبر حجم الملف.

يصبح حجم الملف كبيراً.

(عند مضاعفة الدقة، يصبح حجم الملف أكبر بمقدار أربعة أضعاف تقريباً.)

تستغرق إجراءات مسح الصورة ضوئياً وحفظها وقراءتها وقتاً طويلاً.

تستغرق إجراءات إرسال رسائل بريد إلكتروني أو فاكسات واستلامها وقتاً طويلاً.

يصبح حجم الصورة أكبر مما ينبغي للظهور بشكل ملائم على شاشة العرض أو للطباعة على ورق.

المسح الأساسي

قائمة بدرجات الدقة المقترحة لتلائم غرضك

راجع الجدول وعين الدقة المناسبة من أجل الصورة الممسوحة ضوئياً الخاصة بك.

الدقة (مرجعية)	الغرض
بدقة تصل إلى 200 نقطة لكل بوصة	العرض على شاشة الإرسال من خلال البريد الإلكتروني
من 200 حتى 300 نقطة لكل بوصة	استخدام التعرف الضوئي على الحروف (OCR) إنشاء ملف PDF نصي قابل للبحث
من 200 حتى 300 نقطة لكل بوصة	الطباعة باستخدام طابعة الإرسال من خلال الفاكس

مسح ضوئي متقدم

إعداد مهمة (مسح ضوئي، وحفظ، وإرسال)

عند إجرائها بالترتيب، تُعرف العمليات التالية باعتبارها وظيفة: 1. المسح الضوئي < 2. حفظ < 3. إرسال. عن طريق تسجيل مجموعة من العمليات باعتبارها وظيفة مقدماً باستخدام Document Capture Pro (Windows)، أو Document Capture (Mac OS)، أو Document Capture Pro Server (Windows Server)، يمكنك إجراء جميع العمليات عن طريق تحديد المهمة فقط.

ملاحظة:

لا يدعم Document Capture Pro Windows Vista/Windows XP.

إنشاء مهمة وتسجيلها (Windows)

لتوضيح كيفية تعيين مهمة في Document Capture Pro. راجع تعليمات Document Capture Pro للاطلاع على التفاصيل الخاصة بالميزات.

1. ابدأ Document Capture Pro.
2. انقر فوق إعدادات المهمة على الشاشة العلوية.
يتم عرض قائمة المهام.
3. انقر فوق جديد.
تظهر عندئذٍ شاشة إعدادات المهمة.
4. اضبط إعدادات المهمة على شاشة إعدادات المهمة.
 اسم المهمة: أدخل اسم المهمة التي ترغب في تسجيلها.
1. المسح الضوئي (إعدادات المسح الضوئي): اضبط إعدادات المسح الضوئي مثل حجم المستندات الأصلية أو الدقة.
2. حفظ (حفظ الإعدادات): عين وجهة الحفظ، وتنسيقها، وقواعد تسمية الملفات، وما إلى ذلك. يمكنك فرز الصور الممسوحة ضوئياً بشكل متواصل تلقائياً عن طريق استخدام أساليب الكشف مثل الصفحات الفارغة المدرجة بين المستندات الأصلية أو الرموز الشريطية على المستندات الأصلية.
3. إرسال (إعدادات الوجهة): حدد الوجهة للصور الممسوحة ضوئياً. يمكنك إرسالها عبر البريد الإلكتروني أو إعادة توجيهها إلى خادم FTP أو خادم ويب.
5. انقر فوق موافق للعودة إلى شاشة قائمة المهام.
تم تسجيل المهمة التي تم إنشاؤها في قائمة المهام.
6. انقر فوق موافق للعودة إلى الشاشة العلوية.

معلومات ذات صلة

← "Document Capture Pro" في الصفحة 17 Document Capture

← "المسح الضوئي باستخدام Document Capture Pro (أنظمة التشغيل Windows)" في الصفحة 56

مسح ضوئي متقدم

إنشاء مهمة وتسجيلها (Mac OS)

لتوضيح كيفية تعيين مهمة في Document Capture. راجع تعليمات Document Capture للاطلاع على التفاصيل الخاصة بالميزات.

1. ابدأ Document Capture.
2. انقر فوق رمز  في النافذة الرئيسية. تظهر عندئذٍ النافذة قائمة المهام.
3. انقر فوق الرمز +. تظهر عندئذٍ النافذة إعدادات المهمة.
4. اضبط إعدادات المهمة من النافذة إعدادات المهمة.
 - اسم المهمة: أدخل اسم المهمة التي ترغب في تسجيلها.
 - المسح الضوئي: اضبط إعدادات المسح الضوئي مثل حجم المستندات الأصلية أو الدقة.
 - الإخراج: تعيين وجهة الحفظ، وتنسيقها، وقواعد تسمية الملفات، وما إلى ذلك.
 - الوجهة: حدد الوجهة للصور الممسوحة ضوئياً. يمكنك إرسالها عبر البريد الإلكتروني أو إعادة توجيهها إلى خادم FTP أو خادم ويب.
5. انقر فوق موافق للعودة إلى النافذة قائمة المهام. تم تسجيل المهمة التي تم إنشاؤها في قائمة المهام.
6. انقر فوق موافق للعودة إلى النافذة الرئيسية.

معلومات ذات صلة

- ← "[Document Capture Pro](#)" في الصفحة 17 Document Capture
- ← "المسح الضوئي باستخدام Document Capture (أنظمة التشغيل Mac OS)" في الصفحة 62

تفعيل بدء مهمة من لوحة التحكم (تعيين الزر)

عن طريق تعيين إحدى المهام للوحة تحكم الماسحة الضوئية مقدماً باستخدام Document Capture Pro (Windows)، أو Document Capture (Mac OS)، أو Document Capture Pro Server (Windows Server)، يمكنك بدء المهام من لوحة التحكم.

ملاحظة:

لا يدعم Document Capture Pro Windows Vista/Windows XP.

تعيين مهمة للوحة التحكم (Windows)

لتوضيح كيفية تعيين مهمة للوحة تحكم الماسحة الضوئية في Document Capture Pro. راجع تعليمات Document Capture Pro للاطلاع على التفاصيل الخاصة بالميزات.

1. ابدأ Document Capture Pro.

2. انقر فوق إعدادات المهمة على الشاشة العلوية

يتم عرض قائمة المهام.

مسح ضوئي متقدم

3. انقر فوق إعدادات الحدث.
تظهر عندئذٍ شاشة إعدادات الحدث.
4. حدد المهمة التي ترغب في تشغيلها على لوحة التحكم من القائمة المنسدلة.
5. انقر فوق موافق للعودة إلى شاشة قائمة المهام.
يتم تعيين المهمة للوحة تحكم الماسحة الضوئية.
6. انقر فوق موافق للعودة إلى الشاشة العلوية.

معلومات ذات صلة

- ← "Document Capture Pro" في الصفحة 17 Document Capture
- ← "المسح الضوئي باستخدام لوحة التحكم" في الصفحة 54

تعيين مهمة للوحة التحكم (Mac OS)

لتوضيح كيفية تعيين مهمة للوحة تحكم الماسحة الضوئية في Document Capture. راجع تعليمات Document Capture للاطلاع على التفاصيل الخاصة بالميزات.

1. ابدأ Document Capture.
2. انقر فوق رمز  في النافذة الرئيسية.
تظهر عندئذٍ النافذة قائمة المهام.
3. انقر فوق الرمز  وحدد إعدادات الحدث.
4. حدد المهمة التي ترغب في تشغيلها على لوحة التحكم من القائمة المنسدلة.
5. انقر فوق موافق للعودة إلى النافذة قائمة المهام.
يتم تعيين المهمة للوحة تحكم الماسحة الضوئية.
6. انقر فوق موافق للعودة إلى النافذة الرئيسية.

معلومات ذات صلة

- ← "Document Capture Pro" في الصفحة 17 Document Capture
- ← "المسح الضوئي باستخدام لوحة التحكم" في الصفحة 54

المسح الضوئي للأحجام والأنواع المختلفة من المستندات الأصلية واحداً تلو الآخر (وضع التغذية التلقائية)

يمكنك مسح مستندات أصلية مختلفة الأحجام والأنواع واحداً تلو الآخر باستخدام وضع التغذية التلقائية. في هذا الوضع، تبدأ الماسحة الضوئية في المسح تلقائياً عند تحميل المستندات الأصلية في ADF.

عند استخدام Document Capture Pro، يمكنك أيضاً استخدام وضع التغذية التلقائية.

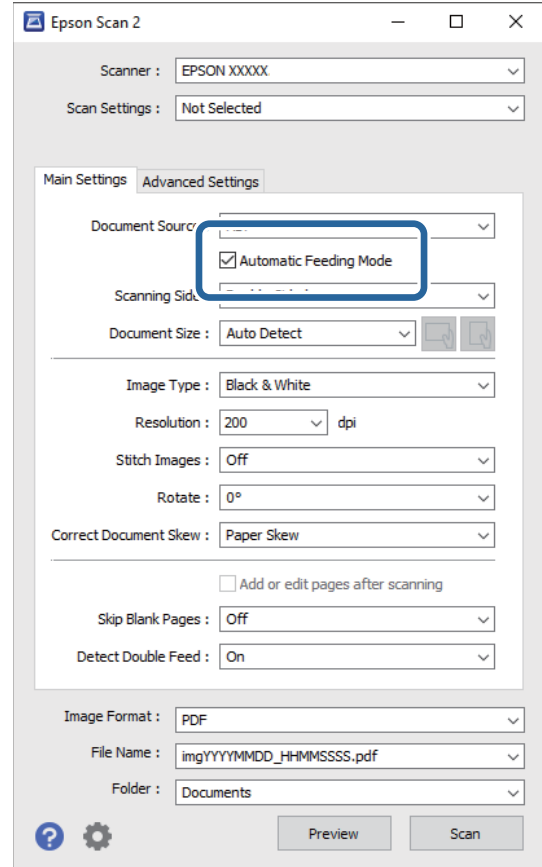
مسح ضوئي متقدم

1. ابدأ Epson Scan 2.

ملاحظة:

عند استخدام *Document Capture Pro*، يمكنك فتح نافذة *Epson Scan 2* من خلال الضغط على الزر الإعدادات التفصيلية في شاشة إعدادات المسح الضوئي.

2. حدد وضع التغذية التلقائية بعلامة التبويب الإعدادات الرئيسية.



3. اضبط الإعدادات الأخرى للمسح الضوئي في النافذة الرئيسية Epson Scan 2.

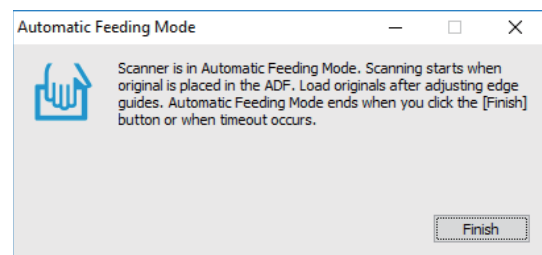
4. انقر فوق مسح ضوئي.

ملاحظة:

عند استخدام *Document Capture Pro*، انقر فوق **حفظ** لحفظ إعدادات المسح الضوئي. عند بدء إجراء المسح الضوئي، يتم تشغيل وضع التغذية التلقائية.

يبدأ تشغيل وضع التغذية التلقائية.

يتم عرض نافذة وضع التغذية التلقائية على جهاز الكمبيوتر والمساحة الضوئية الخاصة بك.



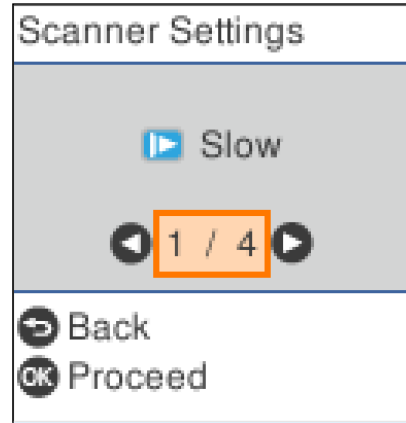
مسح ضوئي متقدم

5. اضبط خطوط إرشادات الحافة، ثم ضع المستند الأصلي في ADF. يبدأ المسح الضوئي تلقائياً.

6. بعد انتهاء المسح، ضع المستند الأصلي التالي في ADF. كرر هذا الإجراء حتى تنتهي من مسح كل المستندات الأصلية.

ملاحظة:

اضغط على الزر ▼ لضبط إعدادات المسح.



- **بطن:** يبطئ من سرعة المسح الضوئي. استخدم هذا العنصر لمسح المستندات الأصلية التي يُحتمل أن تتحشر، على سبيل المثال الورق الرقيق.
- **DFDS:** يتخطى اكتشاف التغذية المزدوجة مرة واحدة ويواصل عملية المسح الضوئي. استخدم هذا العنصر لمسح المستندات الأصلية التي تم اكتشافها كتغذية مزدوجة ضوئياً، على سبيل المثال البطاقات البلاستيكية أو الأطراف.
- **حماية الورق:** يحد من تلف المستندات الأصلية من خلال إيقاف المسح الضوئي في الحال عند حدوث خطأ في عملية التغذية.
- **اكتشاف اتساح الزجاج:** يكتشف الأوساخ الموجودة على السطح الزجاجي داخل المساحة الضوئية.

7. بعد مسح جميع المستندات الأصلية ضوئياً، أغلق وضع التغذية التلقائية.

اضغط على الزر Ⓞ على المساحة الضوئية أو اضغط على إنهاء في شاشة وضع التغذية التلقائية المعروضة على الكمبيوتر الخاص بك.

ملاحظة:

يمكنك ضبط إعدادات المهلة لإنهاء وضع التغذية التلقائية.

حدد الإعدادات في قائمة مصدر المستند لفتح شاشة إعدادات مصدر المستند. عين مهلة وضع التغذية التلقائية (دقائق) في الشاشة المعروضة.

الصورة الممسوحة ضوئياً محفوظة في المجلد الذي قمت بتحديدته.

معلومات ذات صلة

← "وضع المستندات الأصلية" في الصفحة 26

ميزة الفصل (لنظام التشغيل Windows فقط)

يمكنك استخدام ميزة الفصل عند استخدام Document Capture Pro.

عن طريق إدخال رمز شريطي أو معلومات نصية، يمكنك تحديد المستندات الأصلية وفصلها أو فرزها تلقائياً باستخدام المعلومات الموجودة في الرمز الشريطي المتعلقة بالمستند، أو عن طريق إدخال صفحات فارغة بين الصفحات في المستند.

عند مسح عدة مستندات ضوئياً واستخدام معلومات الفاصل أو عدد صفحات محدد لفصل المستند في عدة ملفات، يمكن حفظ كل ملف منفصل في مجلد محدد.

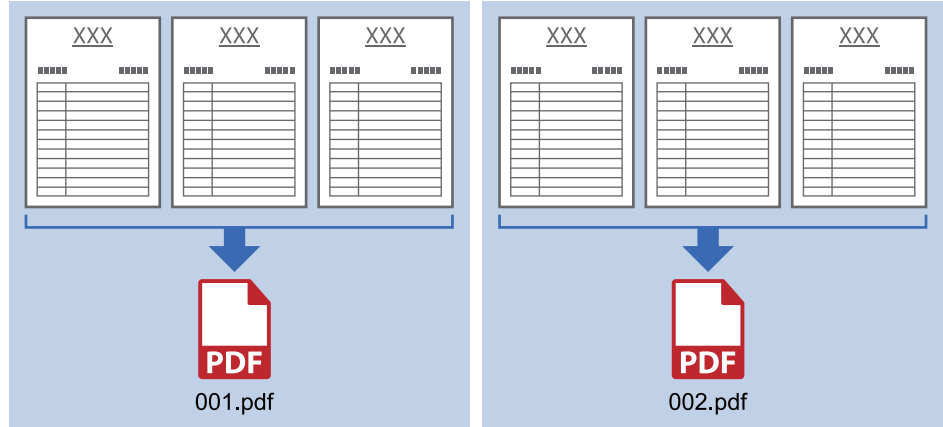
مسح ضوئي متقدم

على سبيل المثال، يمكنك ضبط إعدادات الفصل مثل ما يلي.

ملاحظة:

لا يدعم Document Capture Pro أنظمة التشغيل Windows Vista، و Windows XP، و Windows Server.

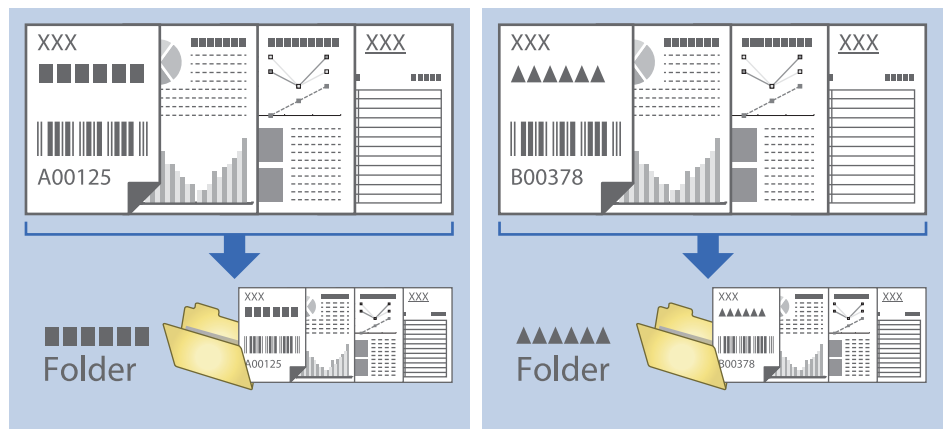
تقسيم البيانات كل ثلاث صفحات وحفظها كملفات PDF متعددة الصفحات (صفحات ثابتة)



إدخال معلومات الرمز الشريطي وحفظها كملفات PDF متعددة الصفحات



إدخال معلومات الرمز الشريطي والفصل إلى مجلدات



مسح ضوئي متقدم

تصنيف الصور الممسوحة ضوئياً بداخل مجلد منفصل وحفظها

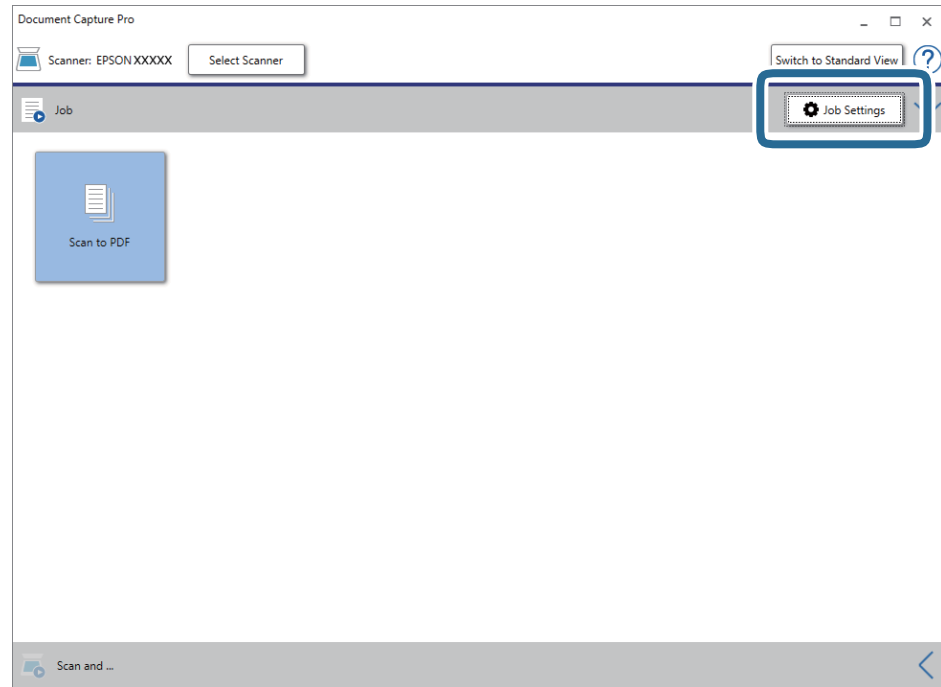
يمكنك تصنيف الصور الممسوحة ضوئياً وحفظها إلى مجلد منفصل باستخدام Document Capture Pro.

لتصنيف الصور الممسوحة ضوئياً، يمكنك استخدام العديد من أساليب الكشف مثل الصفحات الفارغة المدرجة بين المستندات الأصلية أو الرموز الشريطية على المستندات الأصلية.

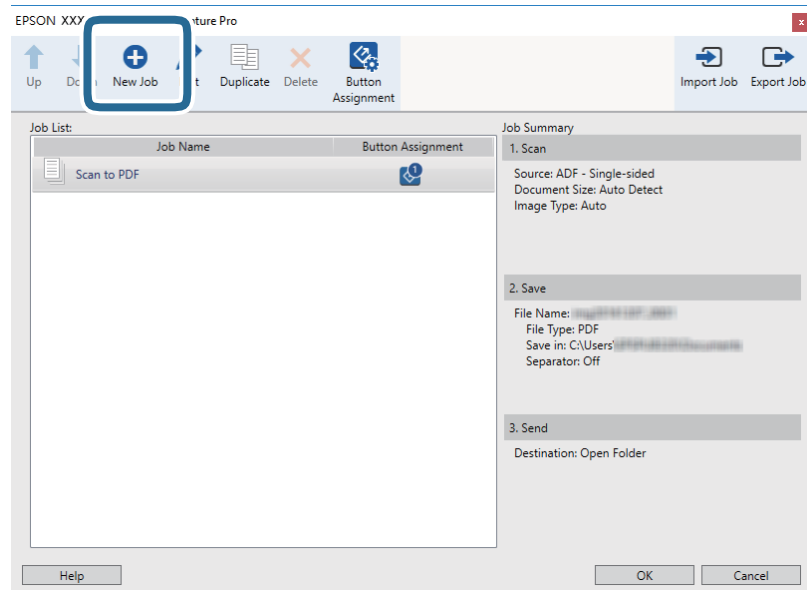
1. ضع المستندات الأصلية التي تتضمن المؤشرات، مثل الصفحات الفارغة، بين الصفحات التي تريد خلالها أن تفصل بين الصور الممسوحة ضوئياً.

2. ابدأ Document Capture Pro.

3. انقر فوق إعدادات المهمة.

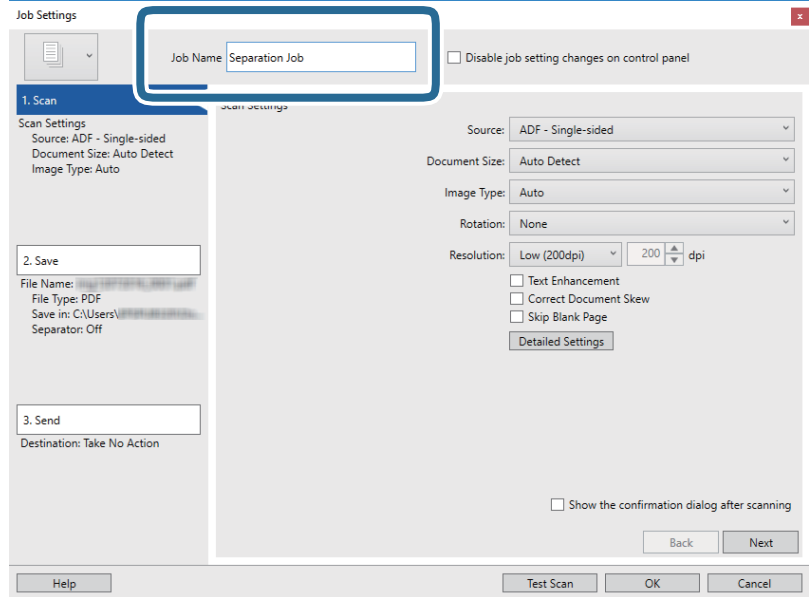


4. انقر فوق جديد.

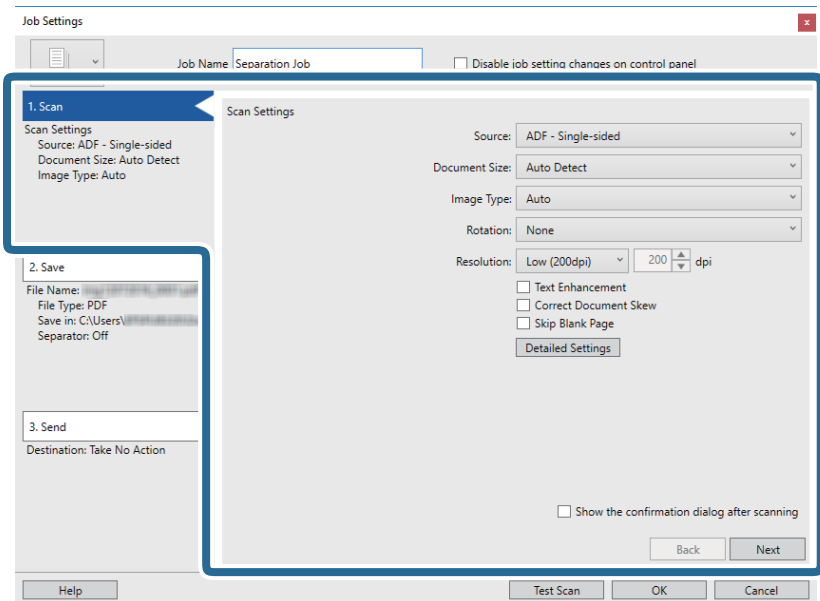


مسح ضوئي متقدم

5. عين اسم المهمة.

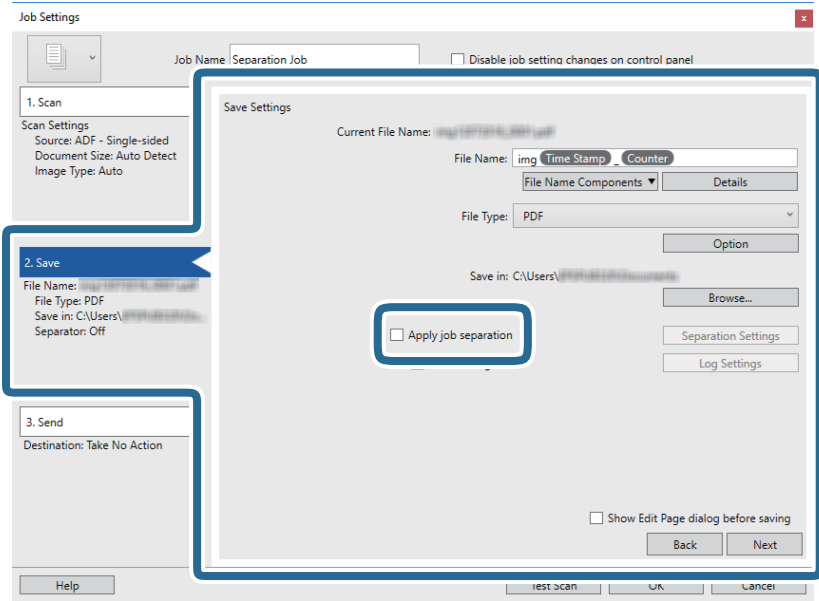


6. اضبط إعدادات المسح الضوئي في علامة التبويب 1. المسح الضوئي.

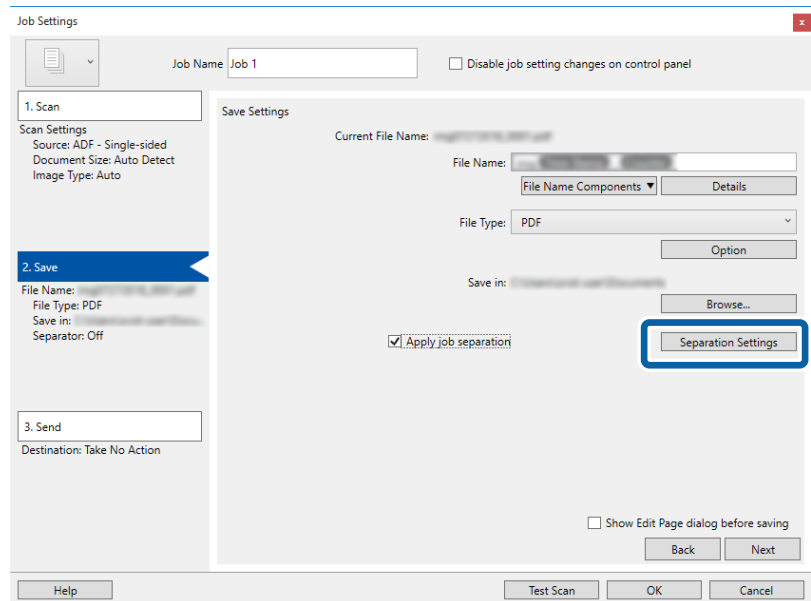


مسح ضوئي متقدم

7. انقر فوق 2. حفظ، واضبط إعدادات الحفظ، ثم حدد تطبيق ميزة فصل المهام.



8. انقر فوق إعدادات الفصل.



مسح ضوئي متقدم

9. حدد الفاصل على شاشة إعدادات فصل المهام.

- الصفحة التي تم إصلاحها: حدد هذا الخيار للفصل حسب كل صفحة محددة وإجراء التقسيم إلى ملفات.
- صفحة فارغة: حدد هذا الخيار للفصل عن طريق اكتشاف الصفحات الفارغة.
- الرمز الشريطي: حدد هذا الخيار للفصل عن طريق اكتشاف الرموز الشريطية.
- OCR: حدد هذا الخيار للتعرف على الأحرف باستخدام ميزة OCR (التعرف الضوئي على الحروف) والفصل وفقاً لها.
- النموذج: حدد هذا الخيار للفصل عن طريق اكتشاف نوع النموذج.
- حجم الملف: حدد هذا الخيار للفصل عن طريق اكتشاف حجم ملف الصور الممسوحة ضوئياً.
- Patch Code: حدد هذا الخيار للفصل عن طريق اكتشاف Patch Code.

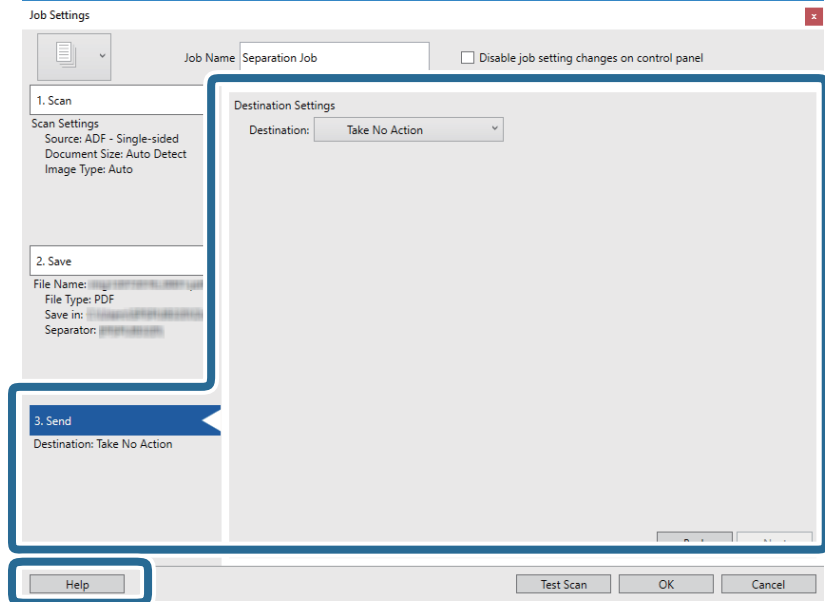
10. عين الإعدادات التفصيلية للفصل، ثم انقر فوق موافق.

تختلف إعدادات الفصل حسب الفاصل الذي حددته. للحصول على التفاصيل المتعلقة بإعدادات الفصل، انقر فوق تعليمات في النافذة واطلع على التعليمات المتعلقة بـ Document Capture Pro.

مسح ضوئي متقدم

11. انقر فوق 3. إرسال، ثم حدد الوجهة.

يتم عرض عنصر إعداد الوجهة حسب الوجهة التي حددتها. اضبط الإعدادات التفصيلية إذا لزم الأمر. انقر فوق الرمز تعليمات للحصول على التفاصيل المتعلقة بكل عنصر.

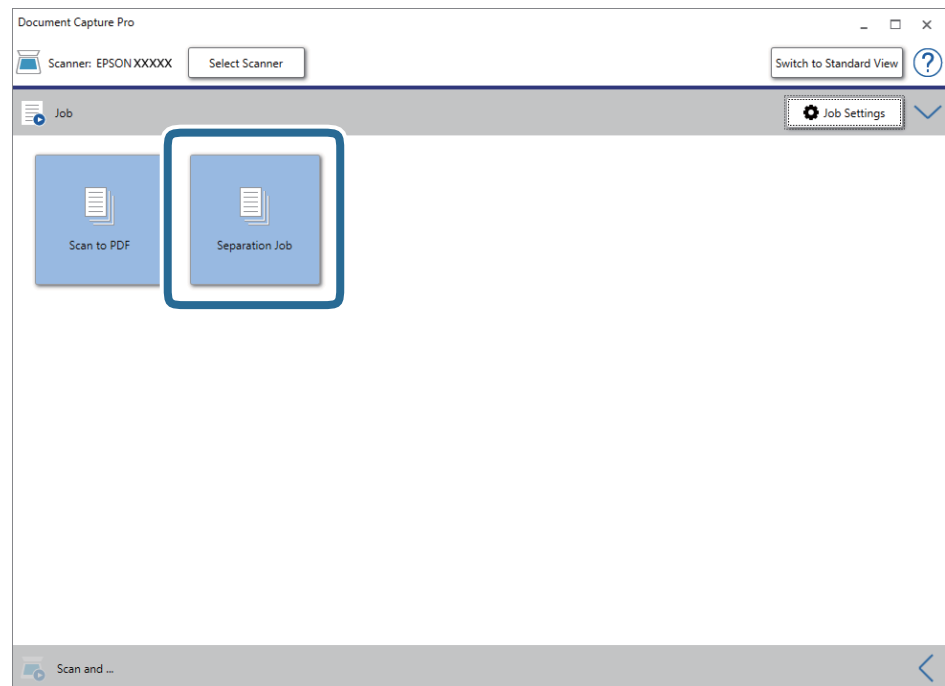


12. انقر فوق موافق لإغلاق شاشة إعدادات المهمة.

13. انقر فوق موافق لإغلاق شاشة المهمة.

تم إنشاء مهمة الفصل.

14. انقر فوق رمز المهمة.



تم إجراء مهمة الفصل.

مسح ضوئي متقدم

15. اتبع الإرشادات المعروضة على الشاشة.
يتم فصل الصورة الممسوحة ضوئياً وحفظها باستخدام الإعدادات التي قمت بضبطها لهذه المهمة.

معلومات ذات صلة

- ← "المسح الضوئي باستخدام Document Capture Pro (أنظمة التشغيل Windows)" في الصفحة 56
- ← "وضع المستندات الأصلية" في الصفحة 26

حفظ كملف بتنسيق Office (لنظام تشغيل Windows فقط)

يمكنك حفظ الصورة الممسوحة ضوئياً كملف بتنسيق Microsoft® Office باستخدام Document Capture Pro.
يمكنك تحديد التنسيقات التالية.

Microsoft® Word (.docx)


Microsoft® Excel® (.xlsx)

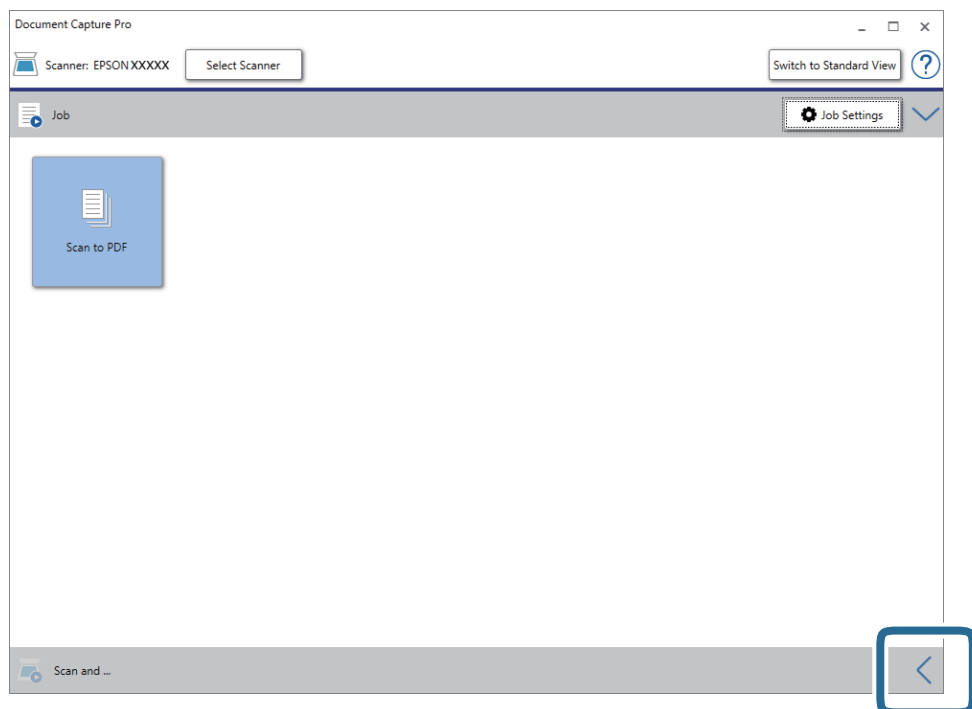
Microsoft® PowerPoint® (.pptx)

ملاحظة:

لا يدعم Document Capture Pro أنظمة التشغيل Windows Vista، وWindows XP، وWindows Server.

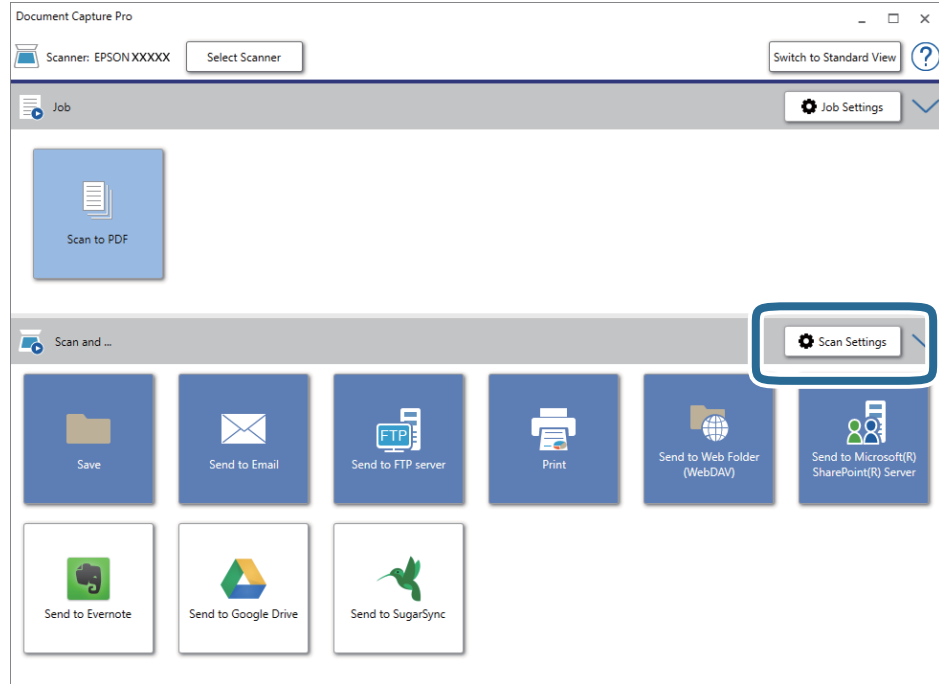
لا تتوفر تلك الميزة إلا عندما يتم تثبيت مكون التعرف الضوئي على الحروف في EPSON Scan.

1. ضع المستند الأصلي.
2. ابدأ Document Capture Pro.
3. انقر فوق  في شريط مسح ضوئي و لعرض شاشة الواجهة.
إذا قمت بعرض شاشة الواجهة بالفعل، فتخط هذا الإجراء.



مسح ضوئي متقدم

4. انقر فوق إعدادات المسح الضوئي لعرض شاشة إعدادات المسح الضوئي.



5. اضبط إعدادات المسح الضوئي ثم انقر فوق موافق.

6. انقر فوق أحد رموز الوجهة.

بدء المسح الضوئي. بعد إجراء المسح الضوئي، تظهر النافذة **حفظ الإعدادات** أو النافذة **إعدادات النقل**.

7. حدد ملف Office الذي تريد حفظه من القائمة **نوع الملف**.

8. انقر فوق **خيارات** لعرض نافذة الإعدادات الاختيارية.

9. اضبط إعدادات كل عنصر في النافذة ثم انقر فوق موافق.

10. اضبط الإعدادات الأخرى في النافذة **حفظ الإعدادات** أو النافذة **إعدادات النقل** ثم انقر فوق موافق.

الصورة الممسوحة ضوئياً محفوظة كملف بتنسيق Office.

معلومات ذات صلة

← "المسح الضوئي باستخدام Document Capture Pro (أنظمة التشغيل Windows)" في الصفحة 56

← "وضع المستندات الأصلية" في الصفحة 26

خيارات القائمة في لوحة التحكم

يُمكنك بدء عملية المسح الضوئي، وإجراء الصيانة، وضبط إعدادات الماسحة الضوئية واستعراض معلومات الماسحة الضوئية من لوحة التحكم.

مسح ضوئي

يُمكنك بدء المهام على جهاز الكمبيوتر الخاص بك التي تم إنشاؤها في Document Capture Pro (نظام Document Capture Pro/Windows) (نظام Document Capture Pro/Mac OS).

إعدادات الماسحة

يُمكنك عرض شاشة إعدادات الماسحة من خلال الضغط على الزر ▼ في شاشة تحديد مهمة.

بطن



لخفض سرعة التغذية عند إجراء عملية المسح الضوئي. عند الضبط على الوضع تشغيل، يتم عرض الرمز .
تمكين ذلك في الحالات التالية:

- عند انحشار المستندات الأصلية بصورة متكررة
- عند تحميل مستندات أصلية رفيعة
- عند مسح أنواع أو أحجام مختلفة من المستندات الأصلية ضوئياً مرة واحدة
- إذا كنت تشعر أن الماسحة الضوئية تصدر صوتاً مزعجاً

DFDS

يتخطى اكتشاف التغذية المزدوجة مرة واحدة ويواصل عملية المسح الضوئي. عند الضبط على الوضع تشغيل، يتم عرض الرمز



مكّن هذا العنصر لمسح المستندات الأصلية التي تم اكتشافها كتغذية مزدوجة ضوئياً، على سبيل المثال البطاقات البلاستيكية أو الأطراف.

حماية الورق

يحد من تلف المستندات الأصلية من خلال إيقاف المسح الضوئي في الحال عند اكتشاف حدوث أي من الحالات التالية.

- حدوث خطأ في تغذية المستندات الأصلية
- تغذية المستندات الأصلية بصورة مائلة

حدد مستوى الاكتشاف لتمكين هذه الميزة. اطلع على الجدول أدناه للحصول على تفاصيل حول كل مستوى.

المستوى	أمثلة على الورق المحمي	درجة حساسية الاكتشاف للتغذية في وضع مائل
الأدنى	ورق عادي	منخفضة
أدنى	الورق العادي/الورق النحيف	
أعلى	الورق النحيف (أفقي)، مثل القسائم	متوسطة

خيارات القائمة في لوحة التحكم

المستوى	أمثلة على الورق المحمي	درجة حساسية الاكتشاف للتغذية في وضع مائل
الأعلى	الورق النحيف (رأسي)، مثل نماذج الطلب	عالية

هام!

- لا تعمل هذه الميزة على الحد من تلف جميع المستندات الأصلية المحشورة.
- حسب حالة المستندات الأصلية التي تتم تغذيتها، فقد يتعذر عليك الكشف عن أخطاء التغذية.

ملاحظة:

قد لا تعمل هذه الميزة بصورة صحيحة وذلك تبعاً لحالة المستندات الأصلية التي تتم تغذيتها، والمستوى الذي تُحدده.


- حدد إيقاف لتعطيل الميزة عند مسح البطاقات البلاستيكية أو الورق الرقيق ضوئياً.
- في حال حدوث خطأ الاكتشاف بصورة متكررة، اخفض مستوى هذه الميزة.
- قد يتم الكشف عن بعض المستندات الأصلية بصورة خطأ باعتبارها مشكلات في التغذية، مثل مستندات أصلية غير منتظمة الشكل أو مستندات أصلية ممسوحة ضوئياً بصورة مائلة.
- عند مسح العديد من المستندات الأصلية ضوئياً، تأكد من محاذاة حواف المستندات الأصلية. قد يتم الكشف عن المستندات الأصلية بصورة خطأ باعتبارها مشكلات في التغذية في حال كانت حواف المستندات الأصلية غير مُحاذاة، حتى وإن كانت ممسوحة ضوئياً بصورة صحيحة.
- لمسح المستندات الأصلية ضوئياً دون انحراف، اضبط خطوط إرشادات الحافة بحيث تكون ملائمة لحواف المستندات الأصلية قبل إجراء المسح الضوئي.

اكتشاف اتساخ الزجاج

- يكتشف الأوساخ الموجودة على السطح الزجاجي داخل الماسحة الضوئية. يُمكنك تحديد مستوى الاكتشاف.
- قد لا تعمل هذه الميزة بصورة صحيحة، وذلك تبعاً للأوساخ الموجودة.

تعديل وظيفة

يُمكنك عرض شاشة تعديل وظيفة من خلال الضغط على الزر OK في شاشة تحديد مهمة. يُمكنك تحرير إعدادات المهمة من خلال الضغط على الزر OK مرة أخرى.

يُمكنك مسح جميع الإعدادات التي قمت بتغييرها من خلال الضغط على الزر .

الوجهة

حدد الوجهة التي ترغب في حفظ الصورة الممسوحة ضوئياً بها.

نوع الملف

حدد تنسيق حفظ الصورة الممسوحة ضوئياً.

نوع الصورة

حدد لون صورة الإخراج.

الدقة

حدد دقة المسح الضوئي.

مرتفع: تم تعيين الدقة على 600 نقطة لكل بوصة.

متوسط: تم تعيين الدقة على 300 نقطة لكل بوصة.

خيارات القائمة في لوحة التحكم

□ منخفض: تم تعيين الدقة على 200 نقطة لكل بوصة.

الحجم الأصلي

حدد حجم المستند الأصلي الذي وضعته في الماسحة الضوئية.

المصدر

حدد جانب المستند الأصلي الذي ترغب في مسحه ضوئياً.

□ ثنائي الوجه: يمسح كلاً من جانبي المستند الأصلي ضوئياً.

□ أحادي الوجه: يمسح الجانب الأمامي فقط من المستند الأصلي.

النسخ

عين عدد النسخ عند طباعة الصورة الممسوحة ضوئياً باستخدام الطابعة.

صيانة الماسحة الضوئية

تنظيف الاسطوانات

يعرض كيفية تنظيف البكرة داخل الماسحة الضوئية.

استبدال البكرة

يعرض كيفية استبدال أدوات تركيب البكرة. يمكنك أيضاً إعادة تعيين عدد النسخ بعد استبدال أدوات تركيب البكرة.

تنظيف منتظم

يعرض كيفية إجراء التنظيف الدوري للجزء الداخلي للماسحة الضوئية. يمكنك أيضاً إعادة تعيين عدد النسخ بعد إجراء عملية التنظيف الدورية.

الإعدادات

إعدادات الماسحة

بطن



لخفض سرعة التغذية عند إجراء عملية المسح الضوئي. عند الضبط على الوضع تشغيل، يتم عرض الرمز

تمكين ذلك في الحالات التالية:

□ عند انحشار المستندات الأصلية بصورة متكررة

□ عند تحميل مستندات أصلية رقيقة

□ عند مسح أنواع أو أحجام مختلفة من المستندات الأصلية ضوئياً مرة واحدة

□ إذا كنت تشعر أن الماسحة الضوئية تصدر صوتاً مزعجاً

خيارات القائمة في لوحة التحكم

DFDS

يتخطى اكتشاف التغذية المزدوجة مرة واحدة ويواصل عملية المسح الضوئي. عند الضبط على الوضع تشغيل، يتم عرض الرمز



مكّن هذا العنصر لمسح المستندات الأصلية التي تم اكتشافها كتغذية مزدوجة ضوئياً، على سبيل المثال البطاقات البلاستيكية أو الأظرف.

حماية الورق

يحد من تلف المستندات الأصلية من خلال إيقاف المسح الضوئي في الحال عند اكتشاف حدوث أي من الحالات التالية.

حدوث خطأ في تغذية المستندات الأصلية

تغذية المستندات الأصلية بصورة مائلة

حدد مستوى الاكتشاف لتمكين هذه الميزة. اطلع على الجدول أدناه للحصول على تفاصيل حول كل مستوى.

المستوى	أمثلة على الورق المحمي	درجة حساسية الاكتشاف للتغذية في وضع مائل
الأدنى	ورق عادي	منخفضة
أدنى	الورق العادي/الورق النحيف	
أعلى	الورق النحيف (أفقي)، مثل القسائم	متوسطة
الأعلى	الورق النحيف (رأسي)، مثل نماذج الطلب	عالية

هام!

لا تعمل هذه الميزة على الحد من تلف جميع المستندات الأصلية المحشورة.

حسب حالة المستندات الأصلية التي تتم تغذيتها، فقد يتعذر عليك الكشف عن أخطاء التغذية.

ملاحظة:

قد لا تعمل هذه الميزة بصورة صحيحة وذلك تبعاً لحالة المستندات الأصلية التي تتم تغذيتها، والمستوى الذي تُحدده.

حدد إيقاف تعطيل الميزة عند مسح البطاقات البلاستيكية أو الورق الرقيق ضوئياً.

في حال حدوث خطأ الاكتشاف بصورة متكررة، اخفض مستوى هذه الميزة.

قد يتم الكشف عن بعض المستندات الأصلية بصورة خطأ باعتبارها مشكلات في التغذية، مثل مستندات أصلية غير منتظمة الشكل أو مستندات أصلية ممسوحة ضوئياً بصورة مائلة.

عند مسح العديد من المستندات الأصلية ضوئياً، تأكد من محاذاة حواف المستندات الأصلية. قد يتم الكشف عن المستندات الأصلية بصورة خطأ باعتبارها مشكلات في التغذية في حال كانت حواف المستندات الأصلية غير مُحاذاة، حتى وإن كانت ممسوحة ضوئياً بصورة صحيحة.

لمسح المستندات الأصلية ضوئياً دون انحراف، اضبط خطوط إرشادات الحافة بحيث تكون ملائمة لحواف المستندات الأصلية قبل إجراء المسح الضوئي.

اكتشاف اتساخ الزجاج

يكتشف الأوساخ الموجودة على السطح الزجاجي داخل الماسحة الضوئية. يمكنك تحديد مستوى الاكتشاف.

قد لا تعمل هذه الميزة بصورة صحيحة، وذلك تبعاً للأوساخ الموجودة.

اكتشاف تغذية مزدوجة بالموجات فوق الصوتية

يكتشف خطأ التغذية المزدوجة عند تغذية عدد من المستندات الأصلية ومن ثم يتوقف عن إجراء المسح الضوئي.

خيارات القائمة في لوحة التحكم

حسب المستند الأصلي -على سبيل المثال: الأظرف، والبطاقات البلاستيكية، والمستندات ذات الملصقات أو التسميات، وما إلى ذلك- قد لا تعمل هذه الميزة بصورة صحيحة.

سطوع LCD

اضبط إضاءة شاشة LCD.

مؤقت السكون

اضبط الفترة الزمنية للدخول في وضع السكون (وضع توفير الطاقة) عند عدم قيام المساحة الضوئية بأي عمليات. تتحول شاشة LCD إلى اللون الأسود عند انقضاء الفترة الزمنية المحددة.

معلومات ذات صلة

← "توفير الطاقة" في الصفحة 115

موقت إيقاف التشغيل

أوقف تشغيل المساحة الضوئية تلقائياً عند عدم القيام بأي عمليات لمدة معينة من الوقت. حدد الفترة الزمنية قبل إيقاف تشغيل المساحة الضوئية.

ستؤثر أي زيادة على كفاءة الطاقة التي يعمل بها المنتج. ضع البيئة في الاعتبار قبل إحداث أي تغييرات.

معلومات ذات صلة

← "توفير الطاقة" في الصفحة 115

اللغة/Language

حدد الدولة أو المنطقة التي تستخدم فيها المساحة الضوئية.

إعدادات تنبيه التنظيف المنتظم

إعداد التنبيه التحذيري

تخبرك عندما يحين وقت إجراء عملية التنظيف داخل المساحة الضوئية.

تعيين عدد التنبيهات

لتغيير عدد النسخ المسوحة ضوئياً عندما يتم عرض إشعار التنظيف.

إدارة النظام

تقييد وصول المستخدم

يقفل الإعدادات لحمايتها من التغيير من قبل أحد المستخدمين الآخرين.

خيارات القائمة في لوحة التحكم

استعادة الإعدادات الافتراضية

يستعيد جميع الإعدادات إلى حالتها الأولية عند الشراء.

معلومات ذات صلة

- ← "تقييد وصول المستخدم إلى لوحة التحكم" في الصفحة 15
- ← "تعطيل ميزة تقييد وصول المستخدم إلى لوحة التحكم" في الصفحة 16

معلومات الجهاز

⚠ الحالة

تتوفر هذه القائمة فقط عندما يتم عرض الرمز ⚠ في الشاشة الرئيسية.

يُشير إلى الحالة التالية. اضغط على الزر OK للاطلاع على مزيد من المعلومات المفصلة.

☐ استبدال البكرة قريباً: عدد عمليات المسح الضوئي قريبة من عدد الدورات الافتراضية للبكرات. جهز بكرات بديلة.

"رموز أدوات تركيب البكر" في الصفحة 20

☐ استبدال البكرة: عدد عمليات المسح الضوئي تزيد من عدد الدورات الافتراضية للبكرات. استبدل البكرات.

"استبدال أدوات تركيب البكر" في الصفحة 109

☐ تنظيف الزجاج: تم اكتشاف أوساخ على السطح الزجاجي داخل الماسحة الضوئية. نظف الماسحة الضوئية من الداخل. يمكنك

متابعة عملية المسح الضوئي من خلال الضغط على الزر Ⓡ.

"تنظيف الماسحة الضوئية من الداخل" في الصفحة 104

☐ تنظيف منتظم: حان وقت تنظيف الجزء الداخلي للماسحة الضوئية.

"تنظيف الماسحة الضوئية من الداخل" في الصفحة 104

الرقم التسلسلي

يعرض الرقم التسلسلي للماسحة الضوئية.

الإصدار الحالي

يعرض إصدار البرنامج الثابت الحالي.

إجمالي عدد مرات المسح الضوئي

يعرض إجمالي عدد النسخ الممسوحة ضوئياً.

عدد مرات المسح الضوئي على وجه واحد

يعرض عدد النسخ الممسوحة ضوئياً من جانب واحد فقط.

عدد مرات المسح الضوئي على الوجهين

يعرض عدد النسخ الممسوحة ضوئياً من الجانبين.

عدد مرات المسح الضوئي بورقة ناقلة

يعرض عدد النسخ الممسوحة ضوئياً باستخدام ورقة الحامل.

عدد الصور الممسوحة ضوئياً بعد استبدال الاسطوانة

يعرض عدد النسخ الممسوحة ضوئياً بعد استبدال أدوات تركيب البكرة.

خيارات القائمة في لوحة التحكم

اضغط على الزر **OK** لإعادة تعيين الرقم بعد استبدال أدوات تركيب البكرة.

عدد الصور الممسوحة ضوئياً بعد إجراء تنظيف منتظم

يعرض عدد النسخ الممسوحة ضوئياً بعد إجراء عملية التنظيف الدورية.

اضغط على الزر **OK** لإعادة تعيين العدد بعد إجراء عملية التنظيف الدورية.

استخدام قاعدة إرساء الماسحة الضوئية المسطحة

تسمح لك قاعدة إرساء الماسحة الضوئية المسطحة الاختيارية بالمسح الضوئي من زجاج الماسحة الضوئية.

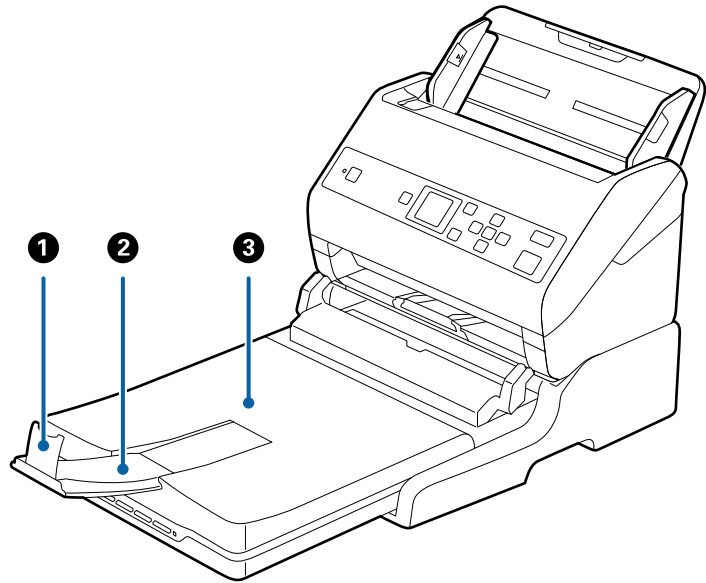
ملاحظة:

❑ أنت بحاجة إلى ماسحة ضوئية مسطحة متوافقة لاستخدام قاعدة إرساء الماسحة الضوئية المسطحة.

❑ لا يمكنك استخدام قاعدة إرساء الماسحة الضوئية المسطحة ووحدة واجهة الشبكة في الوقت نفسه.

أسماء الأجزاء الخاصة بقاعدة إرساء الماسحة الضوئية المسطحة ووظائفها

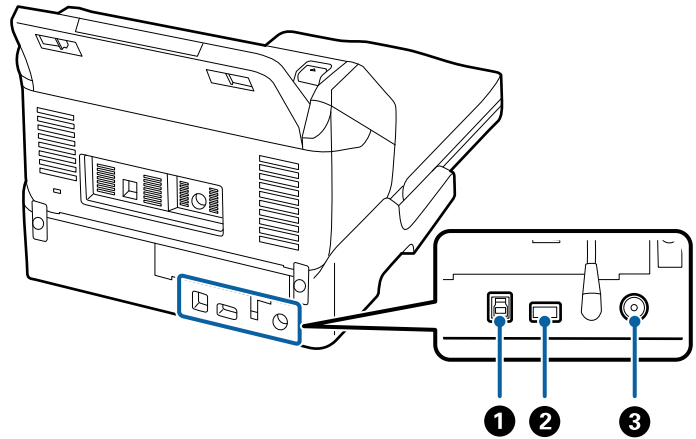
من الأمام



1	حاجز	يمنع المستندات التي يتم إخراجها من السقوط خارج الملحق الإضافي لدرج الإخراج قم بضبطه وفقاً لطول المستندات.
2	الملحق الإضافي لدرج الإخراج	يحمل المستندات التي تخرج من الماسحة الضوئية المزودة بوحدة تغذية الورق. اسحب الملحق الإضافي لدرج الإخراج وفقاً لطول المستندات الأصلية.
3	غطاء المستندات/درج الإخراج	يجب الضوء الخارجي أثناء المسح بالماسحة الضوئية المسطحة. يحمل المستندات التي تخرج من الماسحة الضوئية المزودة بوحدة تغذية الورق.

استخدام قاعدة إرساء الماسحة الضوئية المسطحة

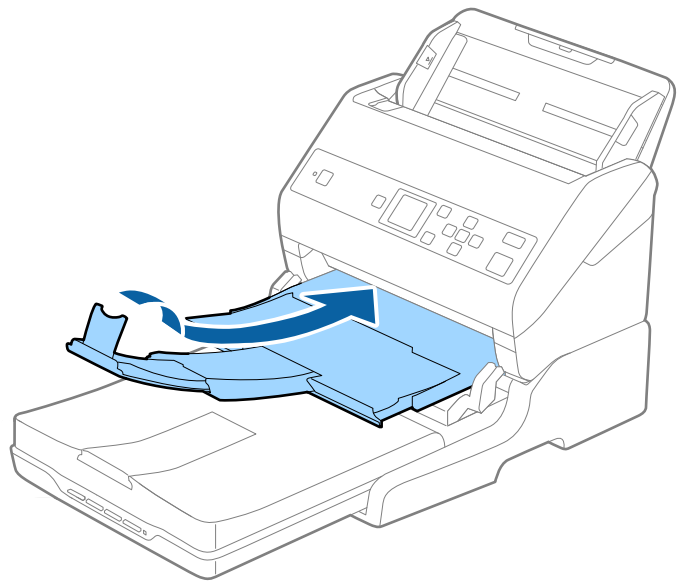
من الخلف



يوصل كابل USB للاتصال بالكمبيوتر.	منفذ USB 1	1
يوصل كابل USB للاتصال بالماسحة الضوئية المزودة بوحدة تغذية الورق.	منفذ USB 2	2
يعمل على توصيل مهائئ التيار المتردد.	مدخل التيار المستمر	3

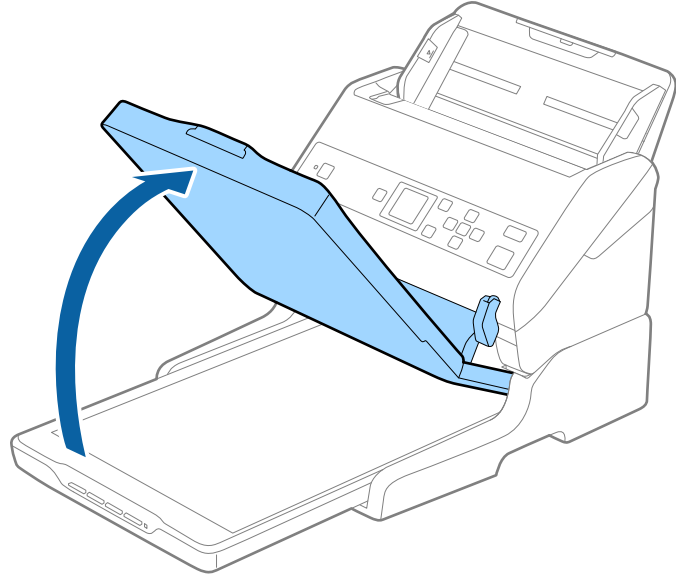
المسح من زجاج الماسحة الضوئية

1. أغلق درج الإخراج.

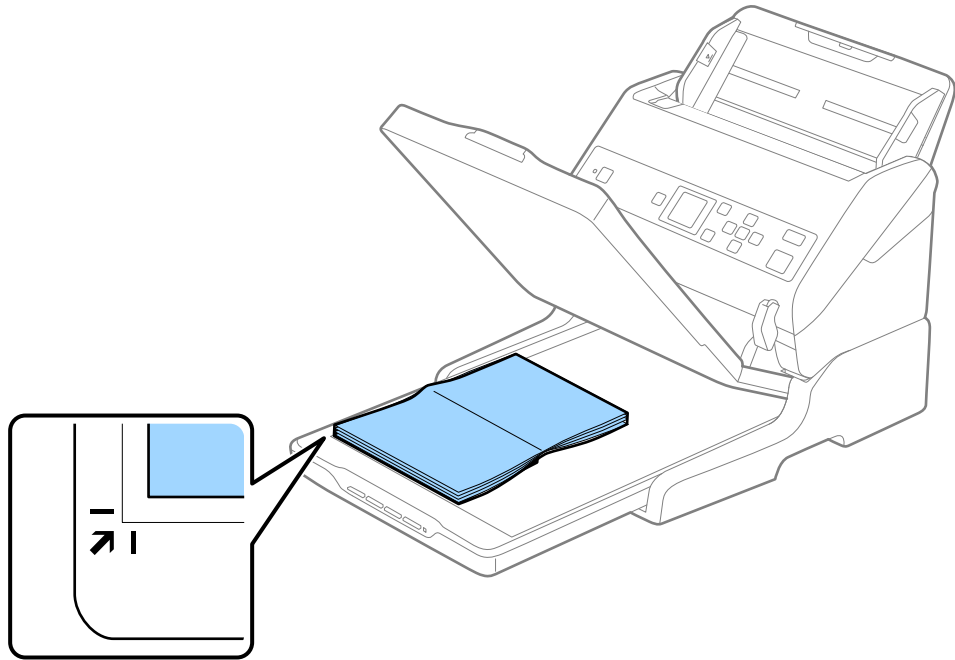


استخدام قاعدة إرساء الماسحة الضوئية المسطحة

2. افتح غطاء المستندات.



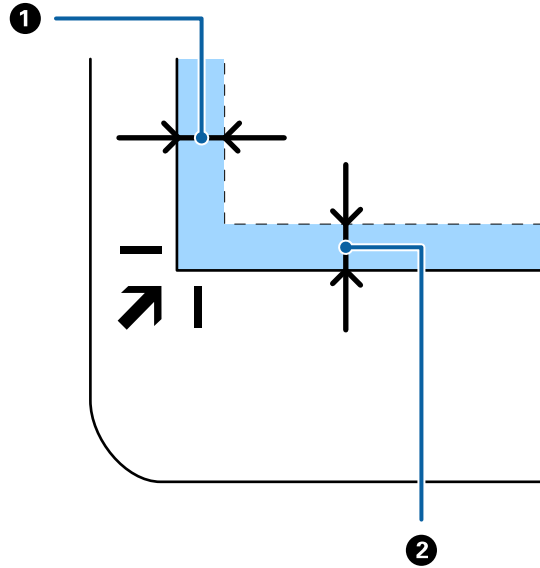
3. ضع المستند أو الصورة الفوتوغرافية بحيث تكون مواجهة لزجاج الماسحة وتأكد من وضع الركن العلوي للوجه الذي تريد مسحه ضوئياً مقابل ركن الماسحة بجوار علامة السهم.



استخدام قاعدة إرساء الماسحة الضوئية المسطحة

ملاحظة:

يمكنك تجنب الاقتران من خلال تحريك المستند نحو 2.5 ملم (0.1 بوصة) بعيداً عن الحافتين العلوية والجانبية المشار إليهما بالرمزين 1 و 2 في الشكل التالي.



4. أغلق غطاء المستندات برفق بحيث لا يتحرك المستند الأصلي.

ملاحظة:

□ حافظ على نظافة زجاج الماسحة الضوئية دائماً.

□ لا تترك مستندات أصلية على سطح الماسحة الضوئية لفترة طويلة؛ فقد تلتصق بها.

5. شغل (WindowsDocument Capture Pro) (أو Mac OSDocument Capture)، أو Epson Scan 2.

6. حدد زجاج الماسحة الضوئية من قائمة مصدر المستند في شاشة إعداد الماسحة الضوئية.

7. عين عناصر أخرى كضرورية ثم ابدأ عملية المسح الضوئي.

ملاحظات حول استخدام قاعدة إرساء الماسحة الضوئية المسطحة

ضع قاعدة إرساء الماسحة الضوئية المسطحة على سطح أفقي ومستوي.

ملاحظات حول المسح الضوئي من ADF

حسب طول المستندات الأصلية، تختلف العمليات الخاصة بدرجة الإدخال، ودرجة الإخراج، والحاجز عند المسح الضوئي من ADF باستخدام قاعدة إرساء الماسحة الضوئية المسطحة. قم بتنفيذ أحد الإجراءات التالية.

ملاحظة:

راجع الشرح الخاص بوضع المستندات الأصلية فيما يتعلق بالعمليات الأخرى باستثناء درجة الإدخال، ودرجة الإخراج، والحاجز.

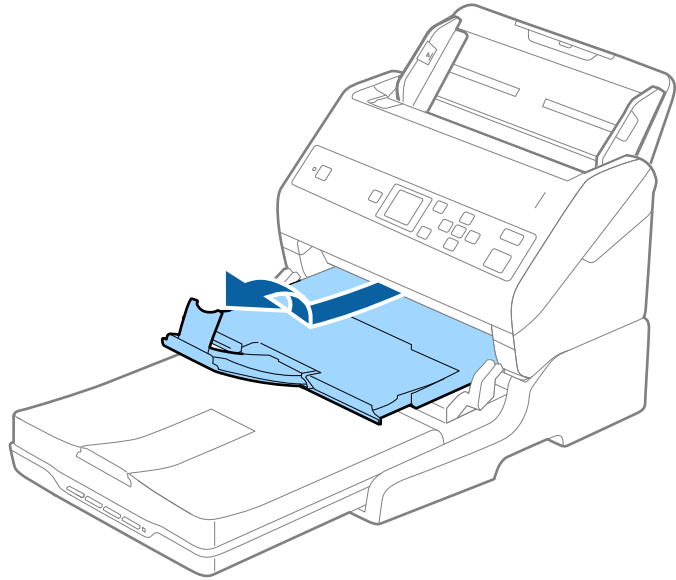
مستندات أصلية حجمها أقل من (A5 210 ملم)

حرك درجة الإخراج إلى الخارج، واسحب الملحق الإضافي لدرجة الإخراج، ثم ارفع السدادة.

استخدام قاعدة إرساء الماسحة الضوئية المسطحة

ملاحظة:

- تأكد من سحب الملحقات الإضافية لدرج الإخراج وتمديدتها حتى تصبح أطول قليلاً من طول المستندات الأصلية، وارفع السدادة حتى تتمكن من ترتيب المستندات الأصلية التي يتم إخراجها بشكلٍ مريح في درج الإخراج.
- من الممكن تحريك الحاجز للأمام وللخلف في الملحق الخارجي المركزي حتى يمكنك تعديل وضع الحاجز بسهولة لأفضل وضع للمستندات الأصلية التي يجري مسحها ضوئياً.

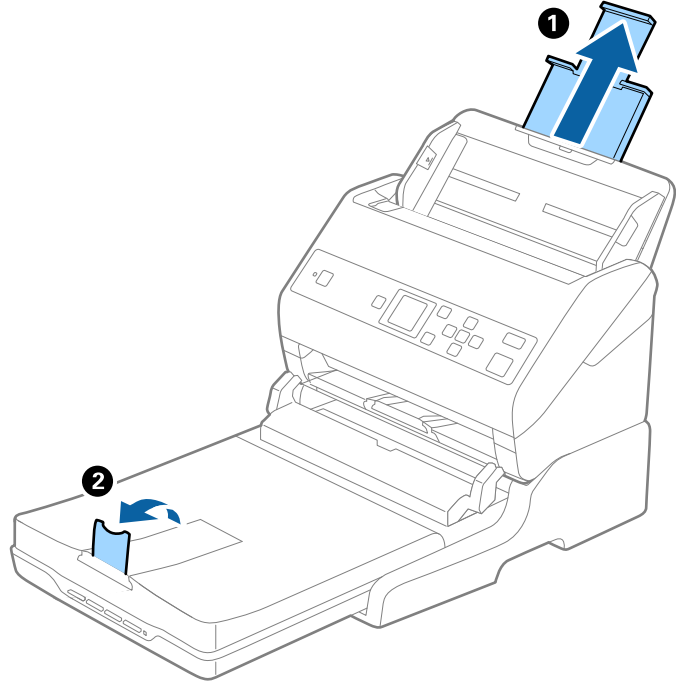


المستندات الأصلية التي يبلغ حجمها (A5 210 ملم) أو الأكبر حجماً (A4 297 ملم) وسع درج الإدخال، ثم ارفع السدادة الخاص بقاعدة الماسحة الضوئية المسطحة.

استخدام قاعدة المساحة الضوئية المسطحة

ملاحظة:

- تأكد من رفع السدادة وتحريكه حتى يصبح أطول قليلاً من طول المستندات الأصلية. يتيح هذا ترتيب المستندات التي يتم إخراجها بشكلٍ مريح في درج الإخراج.
- من الممكن تحريك الحاجز للأمام وللخلف في الملحق الخارجي المركزي حتى يمكنك تعديل وضع الحاجز بسهولة لأفضل وضع للمستندات الأصلية التي يجري مسحها ضوئياً.

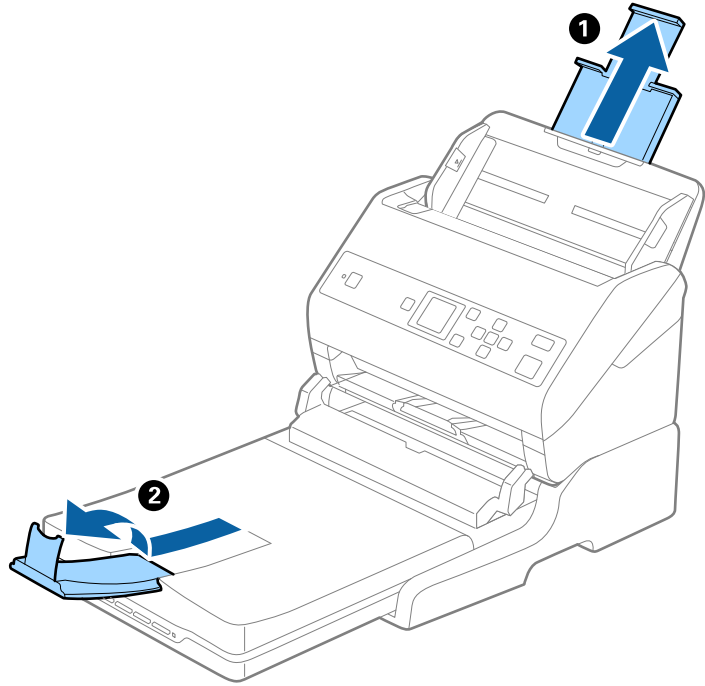


المستندات الأصلية التي يزيد حجمها عن 297 ملم (A4 ملم) إلى 355.6 ملم (Legal ملم) وسع درج الإدخال، ثم أزل ملحق درج الإخراج الخاص بقاعدة المساحة الضوئية المسطحة، ثم ارفع السدادة.

استخدام قاعدة إرساء الماسحة الضوئية المسطحة

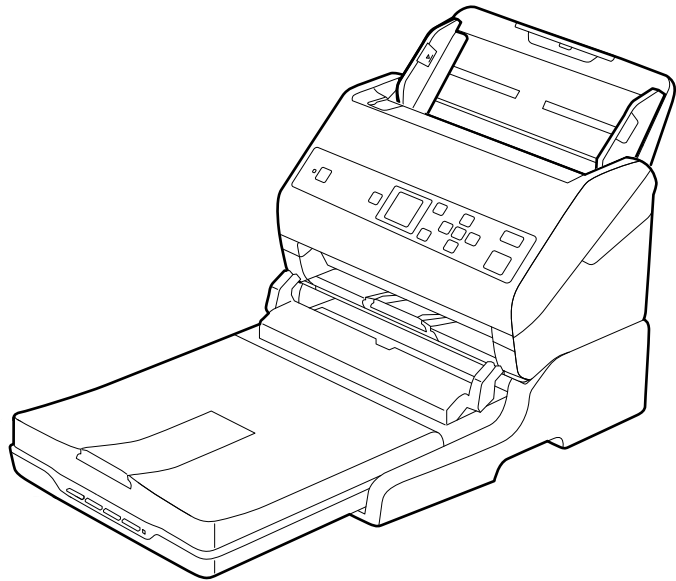
ملاحظة:

- ❑ تأكد من سحب الملحقات الإضافية لدرج الإخراج وتمديدتها حتى تصبح أطول قليلاً من طول المستندات الأصلية، وارفع السدادة حتى تتمكن من ترتيب المستندات الأصلية التي يتم إخراجها بشكلٍ مريح في درج الإخراج.
- ❑ من الممكن تحريك الحاجز للأمام وللخلف في الملحق الخارجي المركزي حتى يمكنك تعديل وضع الحاجز بسهولة لأفضل وضع للمستندات الأصلية التي يجري مسحها ضوئياً.



المستندات الأصلية البالغ حجمها أكثر من 355.6 Legal ملم)

لا تفتح الملحق الإضافي لدرج الإدخال والملحقات الإضافية لدرج الإخراج، ولا ترفع السدادة.



معلومات ذات صلة

← "وضع المستندات الأصلية" في الصفحة 26

الصيانة

تنظيف قاعدة إرساء الماسحة الضوئية

للحفاظ على استمرار عمل قاعدة إرساء الماسحة الضوئية بأفضل حالاتها، اتبع الخطوات المذكورة أدناه لتنظيفها بشكلٍ دوري.

هام!

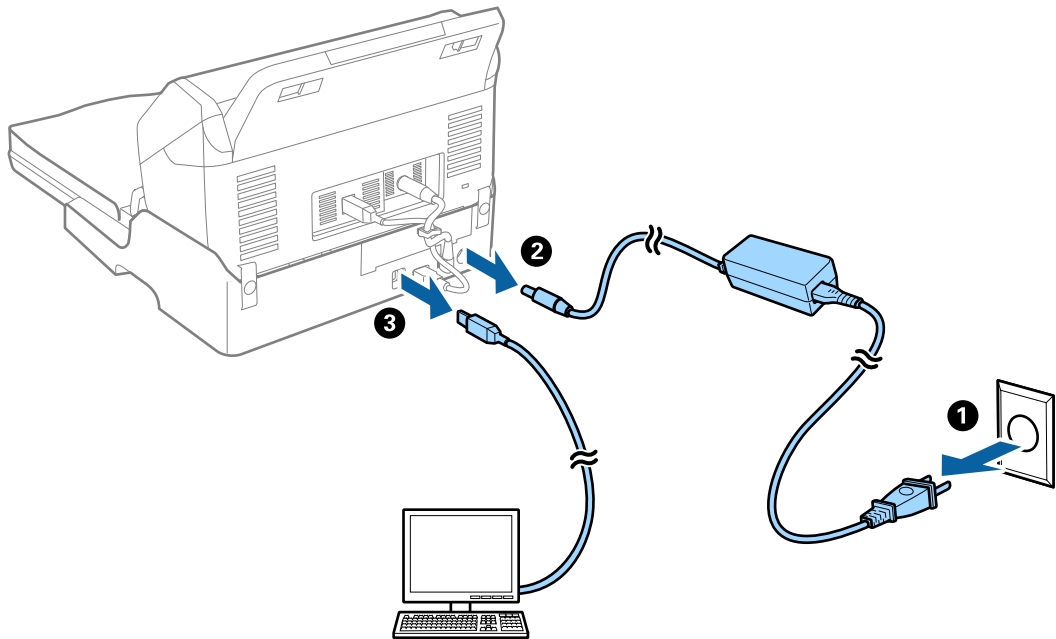
- ❑ لا تستخدم أبداً كحولاً أو مرقق دهان (ثرز) أو مذيبياً أكالاً لتنظيف قاعدة إرساء الماسحة الضوئية. قد تؤدي هذه المواد الكيميائية إلى تلف مكونات قاعدة إرساء الماسحة الضوئية وغطائها الخارجي.
- ❑ احرص على عدم انسكاب أي سوائل داخل آلية تشغيل الماسحة الضوئية أو مكوناتها الإلكترونية. قد يؤدي ذلك إلى تلف دائم للآلية والدائرة الكهربائية.
- ❑ لا ترش مواد تشحيم داخل قاعدة إرساء الماسحة الضوئية.
- ❑ لا تفتح أبداً الغطاء الخارجي لقاعدة إرساء الماسحة الضوئية.

1. اضغط على زر إيقاف تشغيل الماسحة الضوئية المزودة بوحدة تغذية الورق.

ملاحظة:

لا يوجد زر طاقة في الماسحة الضوئية المسطحة.

2. افصل مهائئ التيار المتردد، ثم افصل كابل USB الموصل بالكمبيوتر من قاعدة إرساء الماسحة الضوئية المسطحة.



3. امسح أي أتربة على الغطاء الخارجي بقطعة قماش ناعمة.

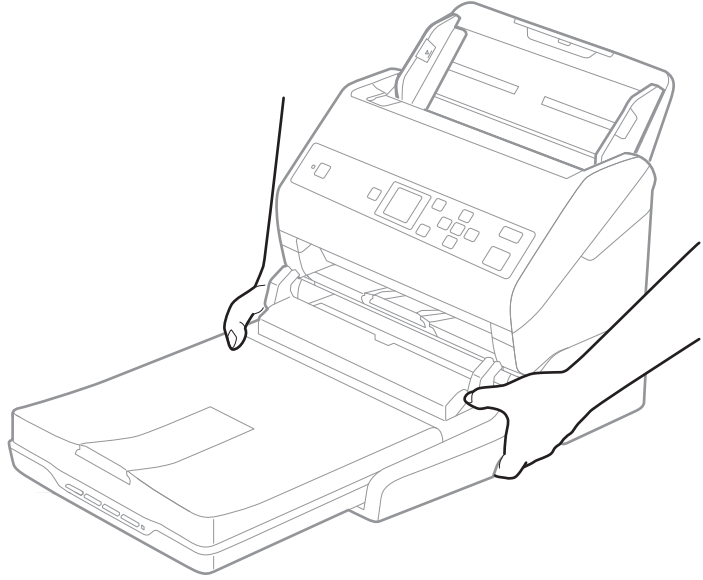
إذا أصبح الغطاء شديد الاتساخ، فربب قطعة قماش ناعمة بالماء واعصرها جيداً، ثم امسح أي بقع متبقية. واستخدم بعد ذلك قطعة قماش ناعمة وجافة لمسح الغطاء.

استخدام قاعدة إرساء الماسحة الضوئية المسطحة

تحريك قاعدة إرساء الماسحة الضوئية المسطحة ونقلها

تنبيه: ⚠

عند رفع قاعدة إرساء الماسحة الضوئية، ضع يديك في الأماكن الموضحة أدناه. إذا رفعت قاعدة إرساء الماسحة الضوئية من خلال وضع يديك في أماكن أخرى، فقد تسقط قاعدة إرساء الماسحة الضوئية أو قد تنحسر أصابعك عند وضع قاعدة إرساء الماسحة الضوئية.



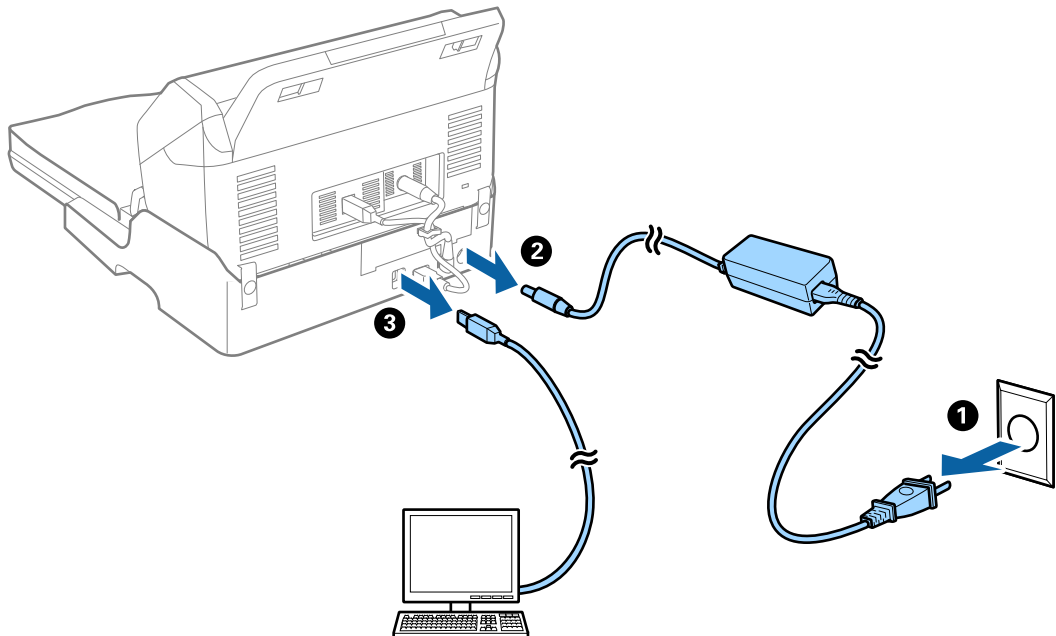
نقل قاعدة إرساء الماسحة الضوئية المسطحة لمسافة قصيرة

1. اضغط على زر إيقاف تشغيل الماسحة الضوئية المزودة بوحدة تغذية الورق.

ملاحظة:

لا يوجد زر طاقة في الماسحة الضوئية المسطحة.

2. افصل مهائئ التيار المتردد، ثم افصل كابل USB الموصل بالكمبيوتر من قاعدة إرساء الماسحة الضوئية المسطحة.




استخدام قاعدة إرساء الماسحة الضوئية المسطحة

3. لا تعرض قاعدة إرساء الماسحة الضوئية المسطحة للاهتزازات وحافظ عليها في وضع مستوي أثناء حملها.

نقل قاعدة إرساء الماسحة الضوئية المسطحة

تأكد من وجود دليل الإعداد معك قبل البدء في الإجراء التالي.

1. اضغط على زر  لإيقاف تشغيل الماسحة الضوئية المزودة بوحدة تغذية الورق.

ملاحظة:

لا يوجد زر طاقة في الماسحة الضوئية المسطحة.

2. قم بتنفيذ إجراء الإعداد عن طريق عكس الإجراء المذكور في دليل الإعداد المرفق مع قاعدة إرساء الماسحة الضوئية المسطحة لفصل الماسحة الضوئية المزودة بوحدة تغذية، والماسحة الضوئية المسطحة، وقاعدة إرساء الماسحة الضوئية المسطحة.

3. قم بتركيب مواد التغليف المرفقة مع قاعدة إرساء الماسحة الضوئية المسطحة، ثم أعد تعبئتها في عبوتها الأصلية أو عبوة مماثلة تناسب حجم قاعدة إرساء الماسحة الضوئية المسطحة بإحكام.

استكشاف الأخطاء الخاصة بقاعدة إرساء الماسحة الضوئية المسطحة وإصلاحها

ظهور ألوان غير منتظمة واتساخات وبقع وغيرها عند المسح الضوئي من زجاج الماسحة

نظّف زجاج الماسحة.

أزل أي شوائب أو اتساخات تلتصق بالمستند الأصلي.

لا تضغط بقوة المفرطة على المستند الأصلي أو غطاء المستندات؛ فقد يؤدي الضغط بقوة المفرطة إلى حدوث تشوه ضبابي ولطخ وبقع.

معلومات ذات صلة

← "تنظيف قاعدة إرساء الماسحة الضوئية" في الصفحة 100

يتعذر المسح الضوئي للمنطقة المطلوبة على زجاج الماسحة الضوئية

تأكد من وضع المستند الأصلي بشكل صحيح تجاه علامات المحاذاة.

إذا كانت حافة الصورة الممسوحة ضوئياً مقصوفة، فحرك المستند الأصلي قليلاً بعيداً عن حافة زجاج الماسحة الضوئية.

تكون الهوامش الرابطة الخاصة بالكتيب إما مشوهة أو ضبابية

عند بدء مسح أحد الكتيبات على زجاج الماسحة الضوئية، قد تظهر الأحرف مشوهة أو ضبابية في الهوامش الرابطة. إذا حدثت تلك المشكلة، فلن يتم التعرف على النص بشكل صحيح عندما تقوم بحفظ الصورة الممسوحة بصيغة ملف PDF قابل للبحث.

ولتقليل التشويه أو الصورة الضبابية في الهوامش الرابطة، يُرجى الضغط برفق على غلاف المستند والاستمرار في الضغط أثناء عملية المسح لتسوية الكتيب. تأكد من عدم تحريك الكتيب أثناء المسح الضوئي.

استخدام قاعدة إرساء الماسحة الضوئية المسطحة



هام:

لا تضغط على غلاف المستند بقوة مفرطة. وإلا فسوف يتلف الكتيب أو تتلف الماسحة الضوئية.

يظهر التواء في خلفية الصور

قد تظهر الصور التي تكون خلف المستند الأصلي في الصورة الممسوحة ضوئياً.

□ عندما يكون الخيار تلقائي، أو ألوان، أو تدرج الرمادي محدداً في نوع الصورة:

□ تأكد من تحديد إزالة الخلفية في نافذة Epson Scan 2. عند استخدام Document Capture Pro، يمكنك فتح النافذة من خلال الضغط على الزر الإعدادات التفصيلية في شاشة إعدادات المسح الضوئي.
انقر فوق علامة التبويب إعدادات متقدمة < إزالة الخلفية.

□ تأكد من تحديد تقنية تحسين النص.

Document Capture Pro (نظام Document Capture Pro/Windows (نظام Mac OS X): انقر فوق إعدادات المسح الضوئي < تقنية تحسين النص.

Epson Scan 2: انقر فوق علامة التبويب إعدادات متقدمة < تقنية تحسين النص.

□ عندما يكون الخيار أبيض وأسود مُحدداً باعتباره نوع الصورة:

تأكد من تحديد تقنية تحسين النص.

Document Capture Pro (نظام Document Capture Pro/Windows (نظام Mac OS X): انقر فوق إعدادات المسح الضوئي < تقنية تحسين النص.

Epson Scan 2: انقر فوق علامة التبويب إعدادات متقدمة < تقنية تحسين النص.

حسب حالة الصورة الممسوحة ضوئياً، انقر فوق الإعدادات في نافذة Epson Scan 2 ثم جرّب تعيين تحسين الحواف على مستوى منخفض أو تعيين مستوى تقليل التشوه على مستوى أعلى.

الصيانة

تنظيف الماسحة الضوئية من الخارج

امسح أي بقع على الغطاء الخارجي بقطعة قماش جافة أو باستخدام قطعة قماش مبللة بمنظف خفيف وماء.

هام: 

- لا تستخدم أبداً كحولاً أو مرقق دهان (ثر) أو مذيّباً أكالاً لتنظيف الماسحة الضوئية. قد تحدث بعض التشوهات أو تغيير في اللون.
- لا تدع الماء يدخل إلى المنتج. فقد يؤدي هذا إلى حدوث عطل.
- لا تفتح أبداً الحاوية الخارجية للماسحة الضوئية.

1. اضغط على الزر  لإيقاف تشغيل الماسحة الضوئية.

2. افصل مهائئ التيار المتردد من الماسحة الضوئية.

3. نظف الحاوية الخارجية باستخدام قطعة قماش مبللة بمنظف مخفف وماء.

امسح شاشة LCD باستخدام قطعة قماش ناعمة، وجافة.


تنظيف الماسحة الضوئية من الداخل

بعد استخدام الماسحة الضوئية لفترة من الوقت، قد يتسبب غبار الغرفة أو الورق الموجود على البكرة أو جزء الزجاج الداخلي للماسحة الضوئية في حدوث مشكلات في تغذية الورق أو في جودة الصورة الممسوحة. قم بتنظيف الماسحة الضوئية من الداخل بعد كل 5,000 عملية مسح ضوئي. يمكنك التحقق من آخر عدد من عمليات المسح على لوحة التحكم أو في Epson Scan 2 Utility.

إذا تلوّث أحد الأسطح بمادة يصعب إزالتها، فاستخدم أداة تنظيف Epson الأصلية لإزالة البقع. استخدم كمية صغيرة من المنظف على قطعة قماش تنظيف لإزالة البقع.

هام: 

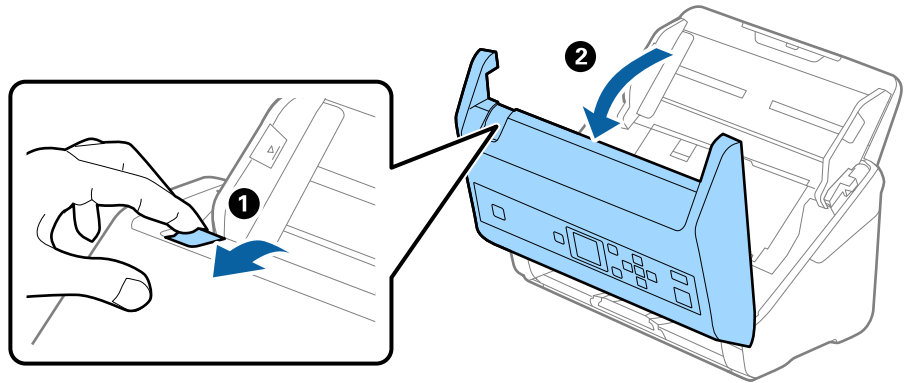
- لا تستخدم أبداً كحولاً أو مرقق دهان (ثر) أو مذيّباً أكالاً لتنظيف الماسحة الضوئية. قد تحدث بعض التشوهات أو تغيير في اللون.
- لا تقم على الإطلاق برش أي سائل أو مواد تشحيم على الماسحة الضوئية. قد يؤدي التلف الذي يلحق بالمعدات أو الدوائر إلى التشغيل بطريقة غير معتادة.
- لا تفتح أبداً الحاوية الخارجية للماسحة الضوئية.

1. اضغط على الزر  لإيقاف تشغيل الماسحة الضوئية.

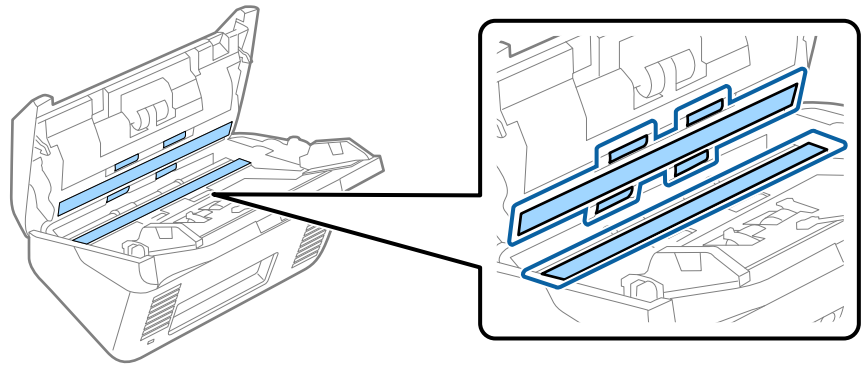
2. افصل مهائئ التيار المتردد من الماسحة الضوئية.

الصيانة

3. اسحب الذراع وافتح غطاء الماسحة الضوئية.



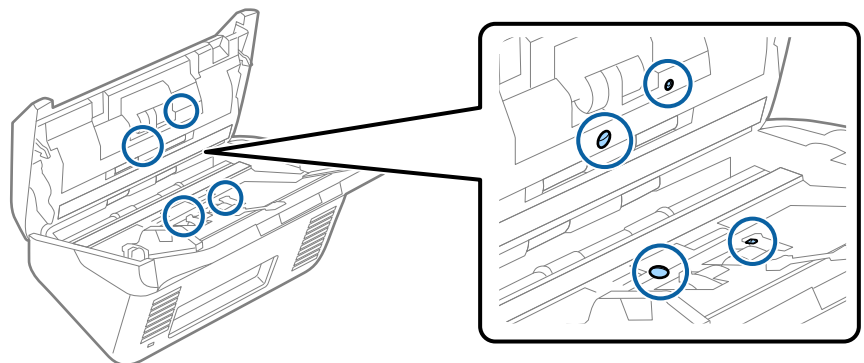
4. امسح أي بقع على البكرة البلاستيكية أو السطح الزجاجي في الجزء السفلي داخل غطاء الماسحة الضوئية باستخدام قطعة قماش ناعمة أو أداة تنظيف Epson الأصلية.



هام!

- لا تستخدم القوة المفرطة على السطح الزجاجي.
- لا تستخدم الفرشاة أو أي أداة صلبة. قد يؤثر حدوث أي خدوش بالزجاج على جودة المسح.
- لا ترش المنظف مباشرةً على السطح الزجاجي.

5. امسح أي بقع على أدوات الاستشعار باستخدام قطعة قطن.

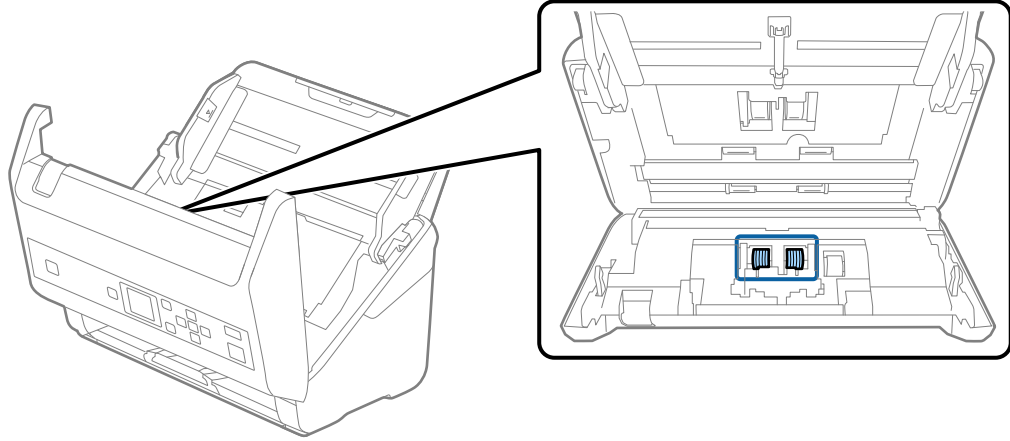


الصيانة

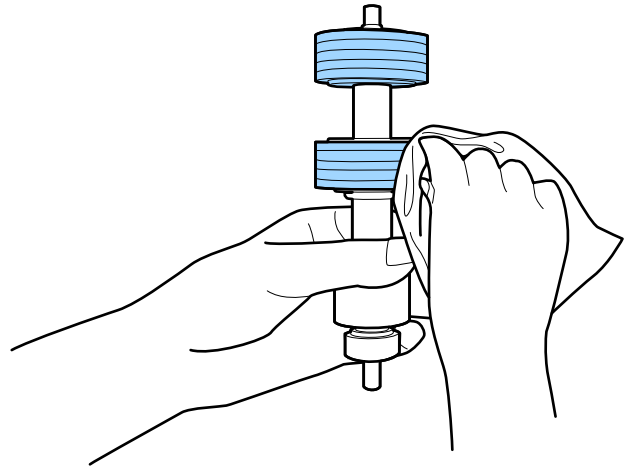
هام: !

لا تستخدم أي سائل مثل المنظف على قطعة القطن.

6. افتح غطاء المساحة الضوئية، ثم قم بإزالة بكرة الفصل.
راجع "استبدال أدوات تركيب البكرة" لمزيد من التفاصيل.



7. امسح أي أتربة أو أوساخ موجودة على بكرات الفصل باستخدام أداة تنظيف Epson الأصلية أو قطعة قماش ناعمة ومبللة.

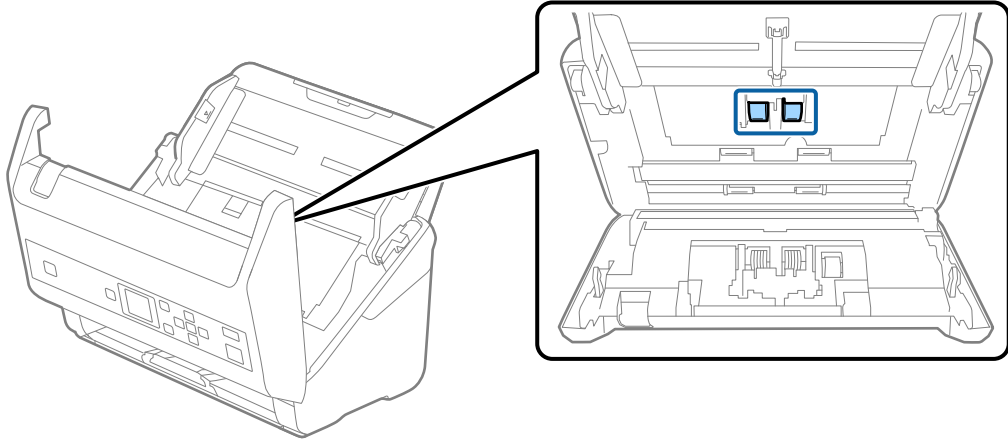


هام: !

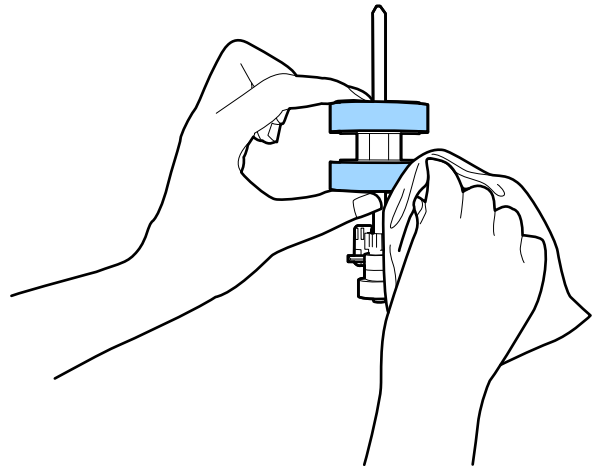
لا تستخدم إلا أداة تنظيف Epson الأصلية أو قطعة قماش ناعمة ومبللة لتنظيف البكرة فقط. قد يؤدي استخدام قطعة قماش جافة إلى تلف سطح البكرة.

الصيانة

8. افتح الغطاء، ثم قم بإزالة بكرة السحب.
راجع "استبدال أدوات تركيب البكرة" لمزيد من التفاصيل.



9. امسح أي أتربة أو أوساخ موجودة على بكرات الالتقاط باستخدام أداة تنظيف Epson الأصلية أو بقطعة قماش ناعمة ومبللة.

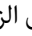


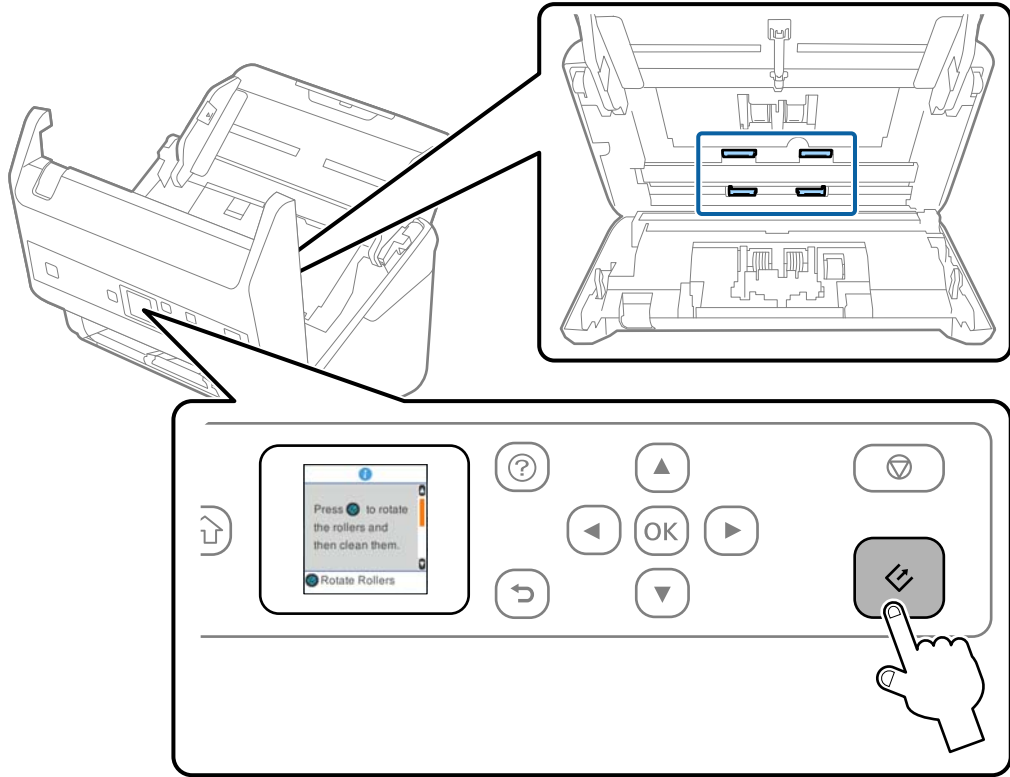
هام: !

لا تستخدم إلا أداة تنظيف Epson الأصلية أو قطعة قماش ناعمة ومبللة لتنظيف البكرة فقط. قد يؤدي استخدام قطعة قماش جافة إلى تلف سطح البكرة.

10. أغلق غطاء الماسحة الضوئية.
11. قم بتوصيل مهايئ التيار المتردد، ثم قم بتشغيل الماسحة الضوئية.
12. حدد صيانة الماسحة الضوئية من الشاشة الرئيسية باستخدام الزر ◀ أو ▶، ثم اضغط على الزر OK.
13. من شاشة صيانة الماسحة الضوئية، حدد تنظيف الاسطوانات باستخدام الزر ◀ أو ▶، ثم اضغط على الزر OK.
14. اسحب الذراع لفتح غطاء الماسحة الضوئية.
تدخل الماسحة الضوئية في وضع تنظيف البكرات.

الصيانة

15. قم بتدوير البكرات ببطء في الجزء السفلي من خلال الضغط على الزر . امسح سطح البكرات باستخدام أداة تنظيف Epson الأصلية أو قطعة قماش ناعمة ومبللة بالماء. كرر هذه الخطوات حتى يتم تنظيف البكرات.



تنبيه: 

احرص على عدم حشر يديك أو شعرك في الآلة عند تشغيل الأسطوانة. حيث قد يؤدي هذا إلى حدوث إصابة.

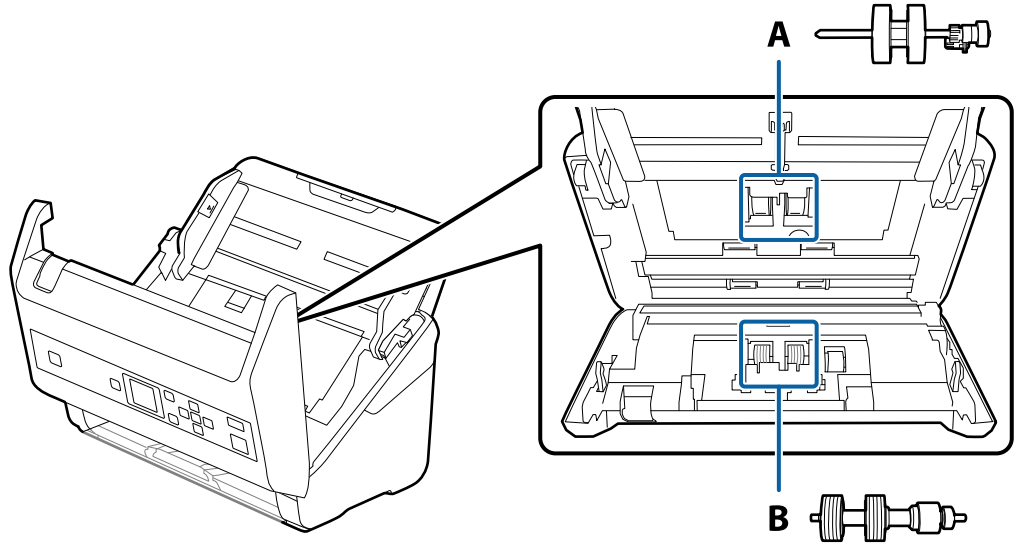
16. أغلق غطاء الماسحة الضوئية.
تنتهي الماسحة الضوئية من وضع تنظيف البكرات.

معلومات ذات صلة


- ← "رموز أدوات التنظيف" في الصفحة 20
- ← "استبدال أدوات تركيب البكر" في الصفحة 109

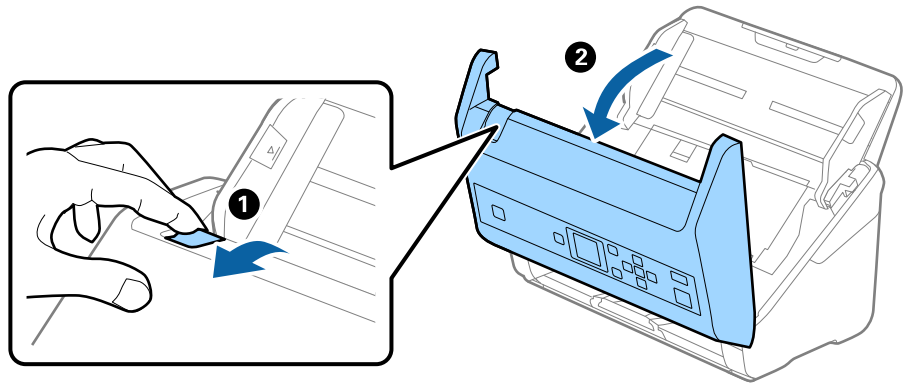
استبدال أدوات تركيب البكر

يجب استبدال مجموعة أدوات تركيب البكر (بكرة السحب وبكرة الفصل) عندما يتجاوز عدد المسح العمر الافتراضي للبكرات. عند ظهور رسالة الاستبدال على لوحة التحكم أو على شاشة الكمبيوتر الخاص بك، فاتبع الخطوات المذكورة أدناه لاستبدالها.



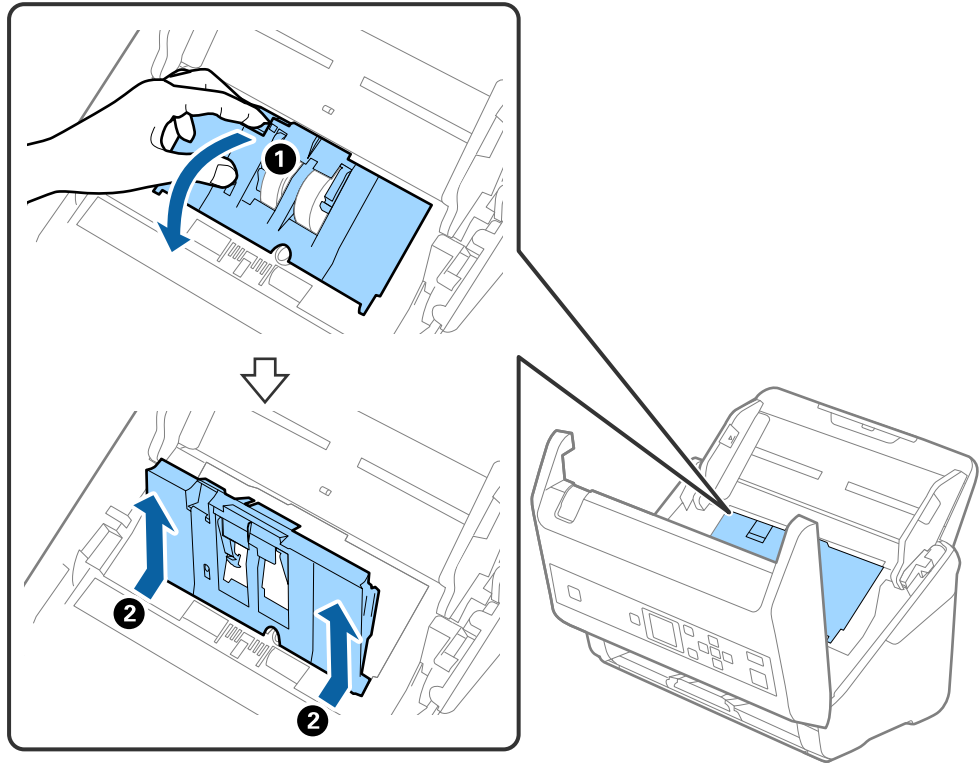
أ: بكرة السحب، ب: بكرة الفصل

1. اضغط على الزر  لإيقاف تشغيل الماسحة الضوئية.
2. افصل مهائئ التيار المتردد من الماسحة الضوئية.
3. اسحب الذراع وافتح غطاء الماسحة الضوئية.

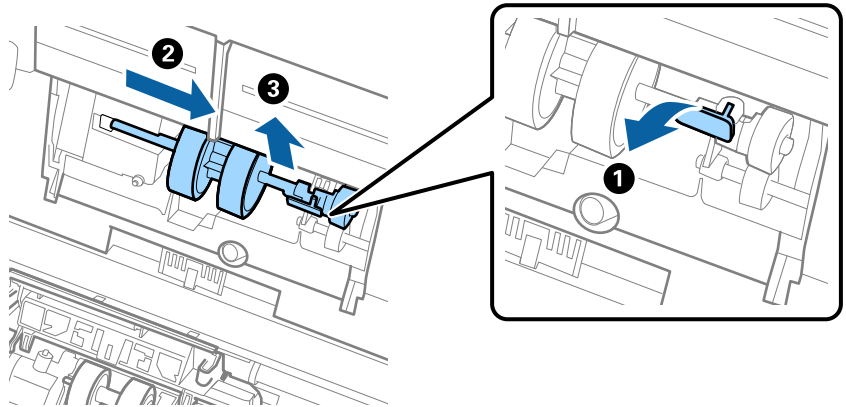


الصيانة

4. افتح غطاء بكرة السحب، ثم قم بتحريكها وإزالتها.



5. اسحب مثبت محور البكرة ثم قم بتحريكه وإزالة بكرات السحب التي تم تثبيتها.

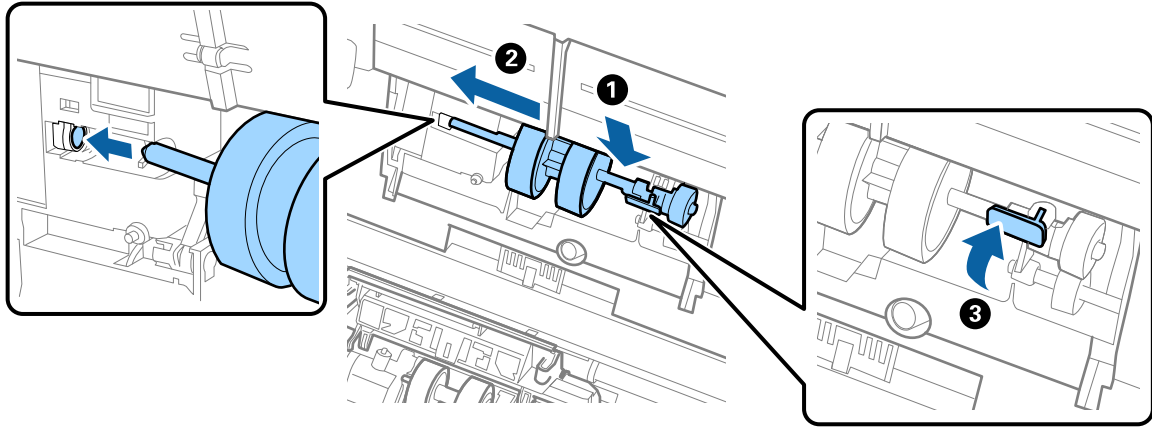


هام:

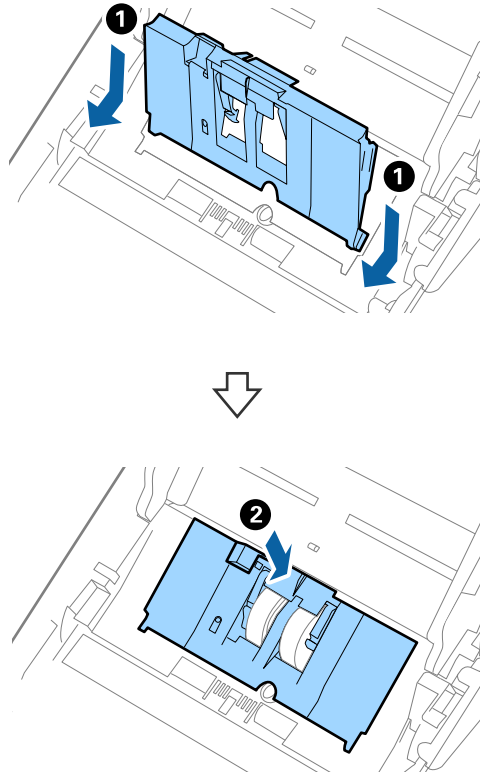
لا تسحب بكرة السحب بقوة. حيث قد يؤدي هذا إلى تلف الماسحة الضوئية من الداخل.

الصيانة

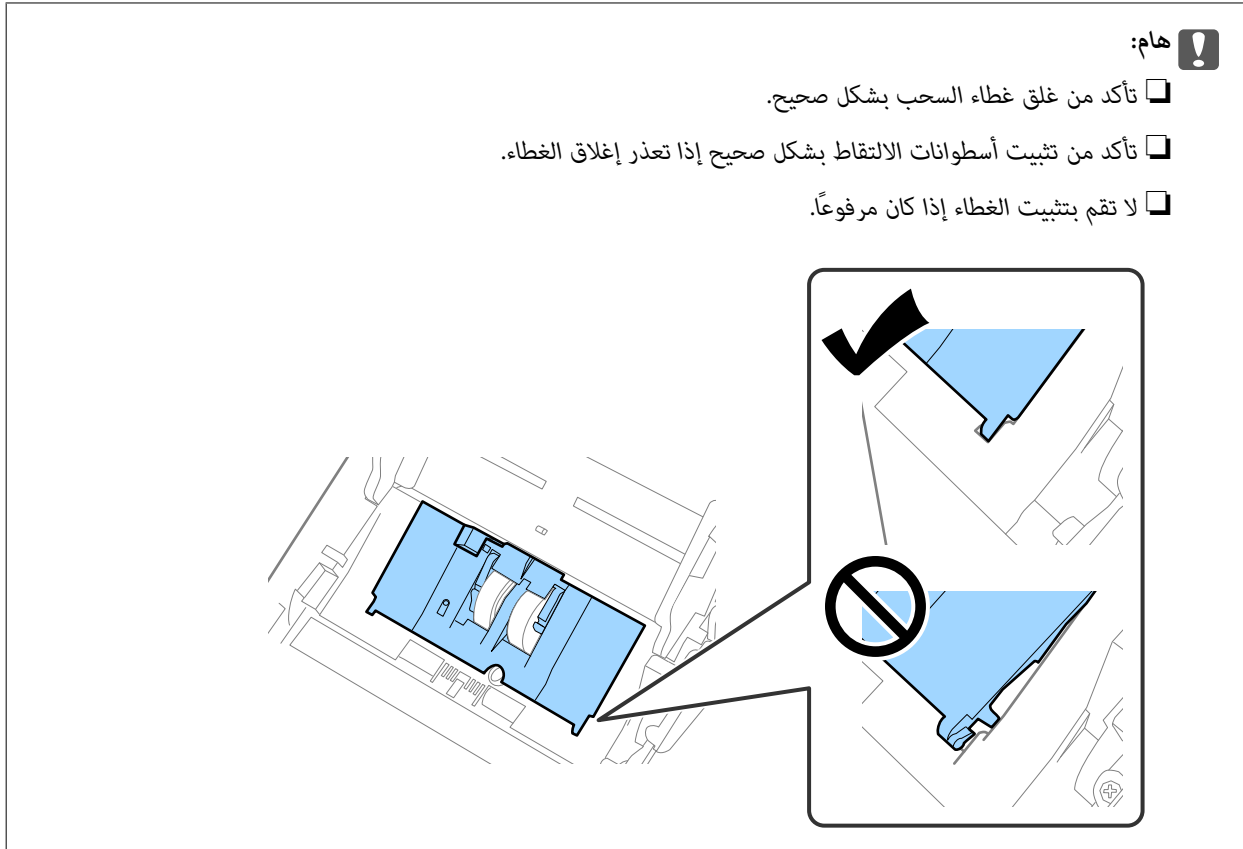
6. أثناء الضغط المستمر على المثبت، قم بتحريك بكرة السحب الجديدة إلى اليسار وإدخالها في الفتحة في الماسحة الضوئية. اضغط على المثبت لإحكامه.



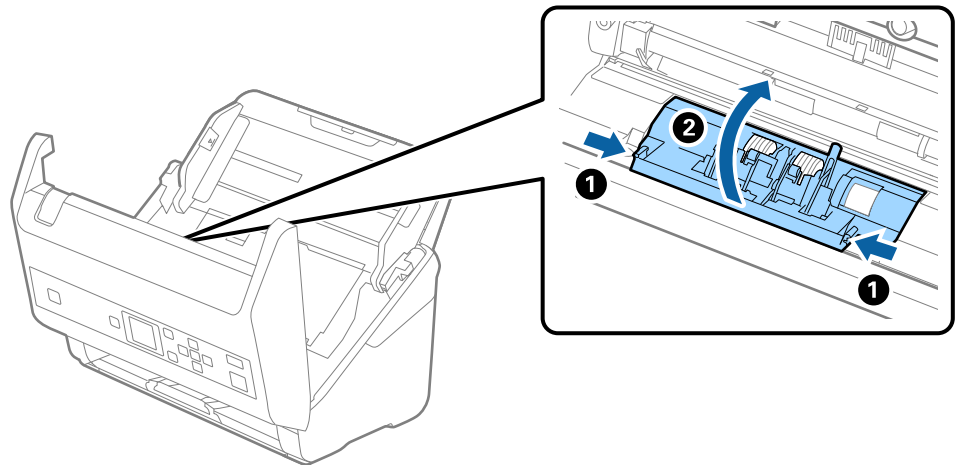
7. ضع حافة غطاء بكرة السحب في التجويف ودعها تنزلق. أغلق الغطاء بإحكام.



الصيانة

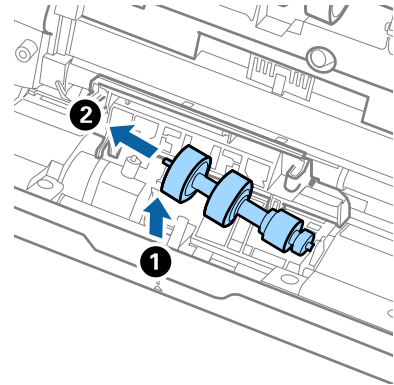


8. اضغط على الخطافات في طرفي غطاء بكرة الفصل لفتح الغطاء.

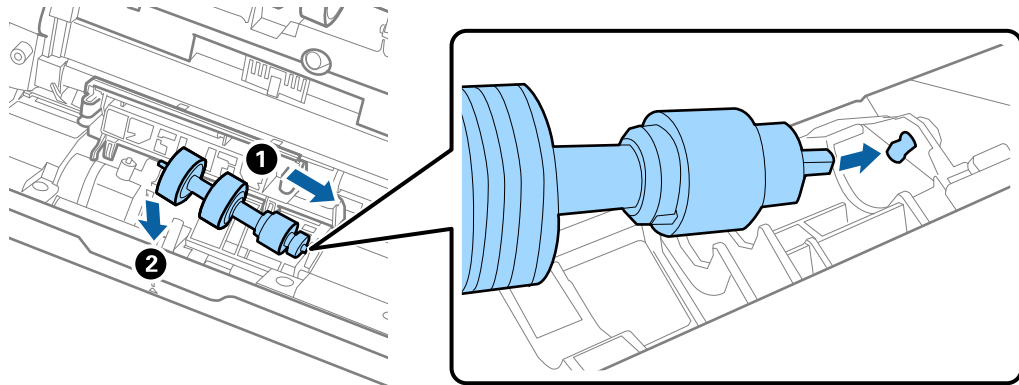


الصيانة

9. ارفع الجانب الأيسر من بكرة الفصل، ثم دع بكرات الفصل المثبتة تنزلق وقم بإزالتها.



10. أدخل محور بكرة الفصل الجديدة في الفتحة الموجودة على الجانب الأيمن، ثم قم بخفض البكرة إلى الأسفل.



11. أغلق غطاء بكرة السحب.

هام: 

إذا كان من الصعب إغلاق الغطاء، فتأكد من تركيب بكرات الفصل بشكل صحيح.

12. أغلق غطاء الماسحة الضوئية.

13. قم بتوصيل مهائئ التيار المتردد، ثم قم بتشغيل الماسحة الضوئية.

14. أعد تعيين عدد النسخ الممسوحة ضوئياً على لوحة التحكم أو عن طريق استخدام Epson Scan 2 Utility.

ملاحظة:

تخلص من بكرة السحب وبكرة الفصل وفقاً للقواعد واللوائح الخاصة بالسلطة المحلية التابع لها. تجنب تفكيكها.

معلومات ذات صلة

← "رموز أدوات تركيب البكر" في الصفحة 20

إعادة تعيين عدد مرات المسح

أعد تعيين عدد النسخ الممسوحة ضوئياً باستخدام لوحة التحكم أو Epson Scan 2 Utility بعد استبدال مجموعة أدوات تركيب البكرات.

الصيانة

معلومات ذات صلة

← "استبدال أدوات تركيب البكر" في الصفحة 109

إعادة تعيين عدد النسخ الممسوحة ضوئياً على لوحة التحكم

1. حدد صيانة الماسحة الضوئية من الشاشة الرئيسية باستخدام الزر ◀ أو ▶، ثم اضغط على الزر OK.
2. حدد استبدال البكرة باستخدام الزر ◀ أو ▶، ثم اضغط على الزر OK.
3. اضغط على الزر ▼.
4. اضغط على الزر OK لإعادة تعيين عدد النسخ الممسوحة ضوئياً.

ملاحظة:

يمكنك أيضاً إعادة تعيين عدد النسخ الممسوحة ضوئياً عن طريق استخدام القائمة التالية.

حدد معلومات الجهاز من الشاشة الرئيسية < عدد الصور الممسوحة ضوئياً بعد استبدال الاسطوانة، ثم اضغط على الزر OK لإعادة تعيين عدد النسخ.

إعادة تعيين عدد النسخ الممسوحة ضوئياً في Epson Scan 2 Utility

قم بإعادة تعيين عدد مرات المسح باستخدام Epson Scan 2 Utility بعد استبدال مجموعة أدوات تركيب البكر.

1. قم بتشغيل الماسحة الضوئية.

2. ابدأ Epson Scan 2 Utility.

Windows 10/Windows Server 2016

انقر فوق زر البدء، ثم حدد EPSON < Epson Scan 2 < Epson Scan 2 Utility.

Windows 8.1/Windows 8/Windows Server 2012 R2/Windows Server 2012

شاشة البدء < التطبيقات < Epson < Epson Scan 2 Utility.

Windows 7/Windows Vista/Windows XP/Windows Server 2008 R2/Windows Server 2008/Windows Server 2003 R2/Windows Server 2003

انقر فوق زر البدء، ثم حدد كل البرامج (أو برامج) < EPSON < Epson Scan 2 < Epson Scan 2 Utility.

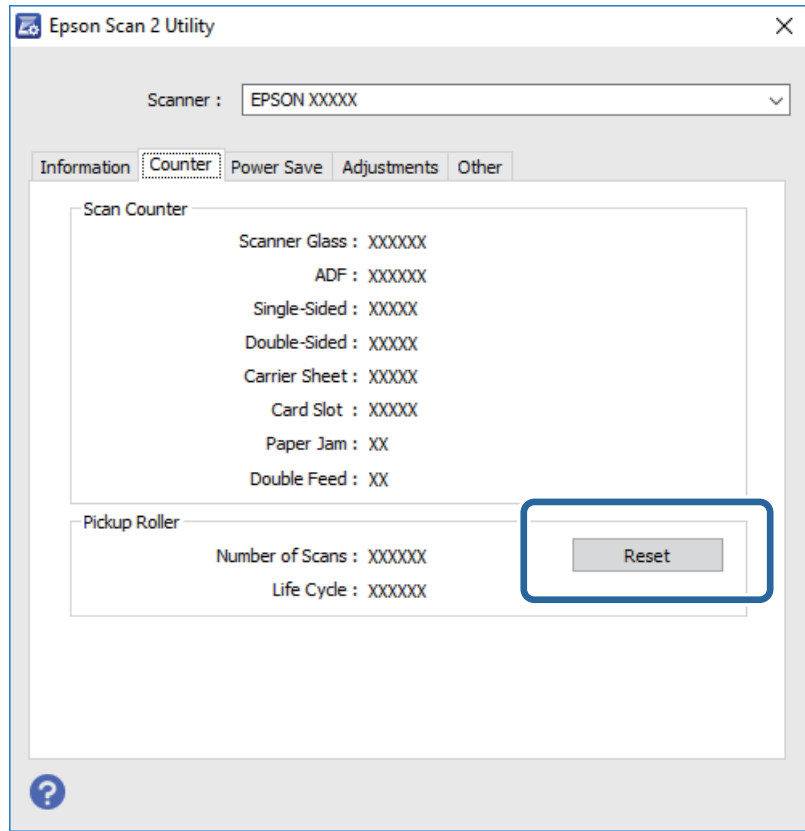
Mac OS

حدد الانتقال إلى < التطبيقات < EPSON Software < Epson Scan 2 Utility.

3. انقر فوق علامة التبويب عداد.

الصيانة

4. انقر فوق إعادة الضبط الخاص بأدوات تركيب البكر.



توفير الطاقة

يمكنك توفير الطاقة عن طريق استخدام وضع السكون أو وضع إيقاف التشغيل التلقائي عندما لا توجد عمليات تنفذها الماسحة الضوئية. يمكنك ضبط مدة زمنية قبل دخول الماسحة الضوئية في وضع السكون والتوقف عن التشغيل تلقائياً. ستؤثر أي زيادة على كفاءة الطاقة التي يعمل بها المنتج. ضع البيئة في الاعتبار قبل إحداث أي تغييرات.

1. حدد الإعدادات من الشاشة الرئيسية باستخدام الزر ◀ أو ▶، ثم اضغط على الزر OK.
2. حدد مؤقت السكون أو مؤقت إيقاف التشغيل باستخدام الزر ◀ أو ▶، ثم اضغط على الزر OK.
3. تحقق من الإعدادات ثم غير إعدادات المؤقت حسب الضرورة.
4. اضغط على الزر OK لتعيين المؤقت.

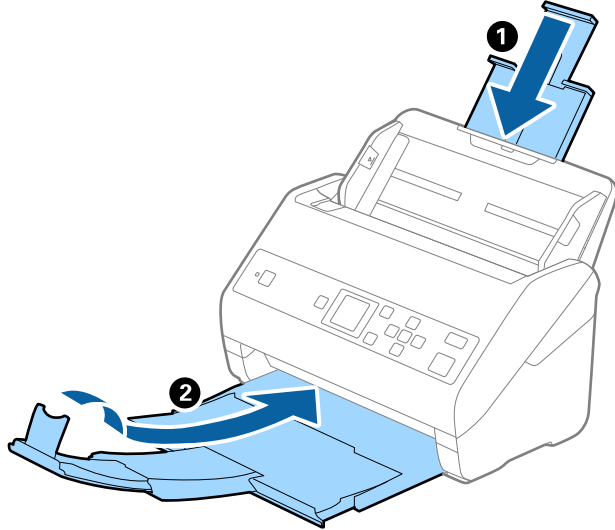
نقل الماسحة الضوئية

عندما تحتاج إلى نقل الماسحة الضوئية لوضعها في مكان آخر أو لإصلاحها، اتبع الخطوات أدناه لتعبئة الماسحة الضوئية.

1. اضغط على الزر ⏻ لإيقاف تشغيل الماسحة الضوئية.
2. افصل مهايئ التيار المتردد.

الصيانة

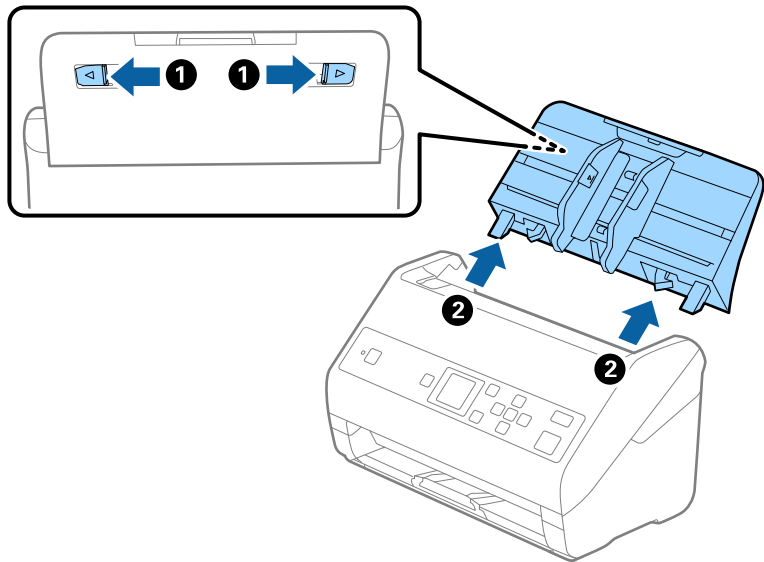
3. أزل الكبلات والأجهزة.
4. أغلق الملحق الإضافي لدرج الإدخال ودرج الإخراج.



هام: !

تأكد من إغلاق درج الإخراج بإحكام؛ وإلا قد يتعرض للضرر أثناء عملية النقل.

5. أخرج درج الإدخال.



6. أرفق مواد التغليف الواردة مع الماسحة الضوئية، ثم أعد تعبئة الماسحة الضوئية في علبتها الأصلية أو علبة أخرى قوية.

تحديث التطبيقات والبرامج الثابتة

يمكنك إزالة بعض المشكلات وتحسين بعض الوظائف أو إضافة وظائف جديدة من خلال تحديث التطبيقات والبرامج الثابتة. تأكد من استخدام أحدث إصدار من التطبيقات والبرامج الثابتة.

الصيانة

هام:  لا توقف تشغيل الكمبيوتر أو المساحة الضوئية أثناء التحديث.

1. تأكد من توصيل المساحة الضوئية بالكمبيوتر، واتصال الكمبيوتر بالإنترنت.

2. ابدأ تشغيل EPSON Software Updater، وحدد التطبيقات أو البرامج الثابتة.

ملاحظة:

أنظمة تشغيل Windows Server غير مدعومة.

 نظام تشغيل Windows 10انقر فوق زر البدء، ثم حدد **EPSON Software Updater < Epson Software**. نظام التشغيل Windows 8 أو Windows 8.1

أدخل اسم التطبيق في رمز البحث، ثم حدد الرمز المعروف.

 أنظمة التشغيل Windows 7/Windows Vista/Windows XPانقر فوق زر البدء، ثم حدد **جميع البرامج أو برامج < Epson Software < EPSON Software Updater**. Mac OSحدد الانتقال إلى < التطبيقات < **EPSON Software Updater < Epson Software**.

ملاحظة:

إذا لم تستطع العثور على التطبيق الذي تريد تحديثه في القائمة، فإنه لا يمكنك التحديث باستخدام *EPSON Software Updater*. ابحث عن أحدث إصدارات التطبيقات في موقع *Epson* المحلي على الويب.<http://www.epson.com>

حل المشاكل

مشاكل الماسحة الضوئية

التحقق من الرسائل على لوحة التحكم

إذا تم عرض إحدى رسائل الخطأ على لوحة التحكم، فاتبع الإرشادات المعروضة على الشاشة أو الحلول أدناه لإصلاح المشكلات.

الرسائل	الحلول
جهاز الاسطوانة للاستبدال. للتفاصيل، راجع المستندات.	راجع القسم التالي للعثور على أكواد أداة تركيب البكرة ومعلومات حول استبدالها. "رموز أدوات تركيب البكر" في الصفحة 20 "استبدال أدوات تركيب البكر" في الصفحة 109
لتمكين تقييد وصول المستخدم، راجع الوثائق المتوفرة لديك	راجع القسم التالي لتمكين تقييد وصول المستخدم. "تقييد وصول المستخدم إلى لوحة التحكم" في الصفحة 15
تم تمكين تقييد وصول المستخدم. لمزيد من المعلومات، راجع الوثائق المتوفرة لديك.	راجع القسم التالي للوصول إلى القوائم المقيدة. "الوصول إلى الإعدادات المقيدة في لوحة التحكم" في الصفحة 16
نظف الماسحة الضوئية من الداخل. للاطلاع على التفاصيل، راجع المستندات.	راجع القسم التالي لتنظيف الماسحة الضوئية من الداخل. "تنظيف الماسحة الضوئية من الداخل" في الصفحة 104
خطأ في الماسحة الضوئية. للاطلاع على التفاصيل، راجع الوثائق.	قم بإيقاف تشغيل الطاقة وإعادة تشغيلها مرة أخرى. إذا استمرت رسالة الخطأ في الظهور، فاتصل بالوكيل المحلي الخاص بك.
RECOVERY MODE	بدأ تشغيل الماسحة الضوئية في وضع الاستعادة نظراً لتعذر تحديث البرامج الثابتة. اتبع الخطوات أدناه لتحديث البرامج الثابتة مرة أخرى. 1. وصل الكمبيوتر بالماسحة الضوئية باستخدام كابل USB. 2. تفضل بزيارة موقع Epson المحلي للحصول على المزيد من التعليمات.

معلومات ذات صلة

← "تحديث التطبيقات والبرامج الثابتة" في الصفحة 116

← "تثبيت التطبيقات الخاصة بك" في الصفحة 129

تعذر تشغيل الماسحة الضوئية

□ تأكد من إحكام توصيل مهايئ التيار المتردد بالماسحة الضوئية ومأخذ التيار الكهربائي.

□ تحقق من أن مأخذ التيار الكهربائي يعمل. وصل جهازاً آخر بمأخذ التيار الكهربائي وتحقق من إمكانية تشغيله.

مشاكل بدء المسح الضوئي

تعذر بدء تشغيل (Windows) Document Capture Pro أو (Mac) Document Capture (OS)

❑ تأكد من تثبيت التطبيقات التالية:

❑ (Mac OS) Document Capture أو (Windows) Document Capture Pro

❑ Epson Scan 2

❑ Epson Event Manager

❑ إذا لم تكن التطبيقات مثبتة، فأعد تثبيتها مجدداً.

❑ لا يدعم Document Capture Pro أنظمة التشغيل Windows Vista، و Windows XP، و Windows Server. استخدم Epson Scan 2 كخيار بديل.

❑ تحقق من تعيين الإعداد الصحيح لزر الماسحة الضوئية في (Windows) Document Capture Pro (أو (Mac OS) Document Capture).

❑ تحقق من اتصال كبل USB.

❑ تأكد من إحكام توصيل كبل USB بالماسحة الضوئية والكمبيوتر.

❑ استخدم كبل USB المرفق بالماسحة الضوئية.

❑ وصل الماسحة الضوئية مباشرة بمنفذ USB في الكمبيوتر. قد لا تعمل الماسحة الضوئية بصورة سليمة عند توصيلها بالكمبيوتر من خلال واحد أو أكثر من محاور USB.

❑ تأكد من تشغيل الماسحة الضوئية.

❑ انتظر حتى يتوقف مؤشر بيان الحالة عن الوميض للإشارة إلى استعداد الماسحة الضوئية لإجراء عملية المسح الضوئي.

❑ إذا كنت تستخدم أي تطبيقات متوافقة مع TWAIN، فتأكد من تحديد الماسحة الضوئية الصحيحة في إعداد الماسحة الضوئية أو المصدر.

تعذر بدء تشغيل Epson Scan 2

❑ تأكد من اتصال الماسحة الضوئية بجهاز الكمبيوتر الخاص بك بشكل صحيح.

❑ تحقق من اتصال كبل USB.

❑ تأكد من إحكام توصيل كبل USB بالماسحة الضوئية والكمبيوتر.

❑ استخدم كبل USB المرفق بالماسحة الضوئية.

❑ وصل الماسحة الضوئية مباشرة بمنفذ USB في الكمبيوتر. قد لا تعمل الماسحة الضوئية بشكل سليم عند توصيلها بالكمبيوتر عبر لوحة وصل USB واحدة أو أكثر.

❑ تأكد من تشغيل الماسحة الضوئية.

❑ انتظر حتى يتوقف مؤشر بيان الحالة عن الوميض للإشارة إلى استعداد الماسحة الضوئية لإجراء عملية المسح الضوئي.

❑ إذا كنت تستخدم أي تطبيقات متوافقة مع TWAIN، فتأكد من تحديد الماسحة الضوئية الصحيحة في إعداد الماسحة الضوئية أو المصدر.

مشكلات تغذية الورق

تغذية الماسحة الضوئية بمستندات أصلية عديدة

إذا تمت تغذية الماسحة الضوئية بمستندات أصلية عديدة، فافتح غطاء الماسحة الضوئية وقم بإزالة المستندات الأصلية. ثم، أغلق غطاء الماسحة الضوئية.

إذا تمت تغذية الماسحة الضوئية بمستندات أصلية عديدة بصورة متكررة، فقم بتجربة الطرق التالية.

□ إذا كنت تقوم بتحميل مستندات غير مدعومة، فقد تتم تغذية الماسحة الضوئية بالعديد من المستندات الأصلية في المرة الواحدة.

□ نظّف الأسطوانات الموجودة داخل الماسحة الضوئية.

□ قلل عدد المستندات الأصلية التي يتم وضعها في المرة الواحدة.

□ حدد بطيء على لوحة التحكم لتقليل سرعة المسح الضوئي.

حدد الإعدادات من الشاشة الرئيسية < إعدادات الماسحة > بطيء، ثم عيّنه على تشغيل.

□ استخدم وضع التغذية التلقائية في Epson Scan 2، وقم بمسح المستندات الأصلية واحداً تلو الآخر.

عند استخدام Document Capture Pro، يمكنك فتح نافذة Epson Scan 2 من خلال الضغط على الزر الإعدادات التفصيلية في شاشة إعدادات المسح الضوئي.

معلومات ذات صلة

← "تنظيف الماسحة الضوئية من الداخل" في الصفحة 104

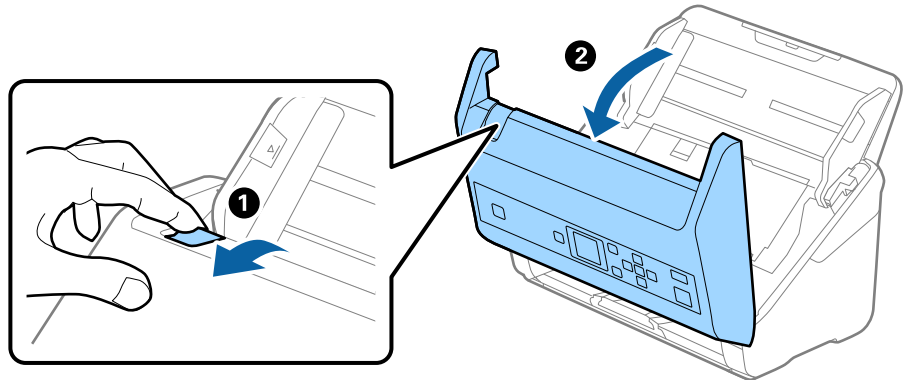
← "المسح الضوئي للأحجام والأنواع المختلفة من المستندات الأصلية واحداً تلو الآخر (وضع التغذية التلقائية)" في الصفحة 75

إزالة المستندات المحشورة من الماسحة الضوئية

إذا انحسر أي مستند داخل الماسحة الضوئية، فاتبع هذه الخطوات لإزالته.

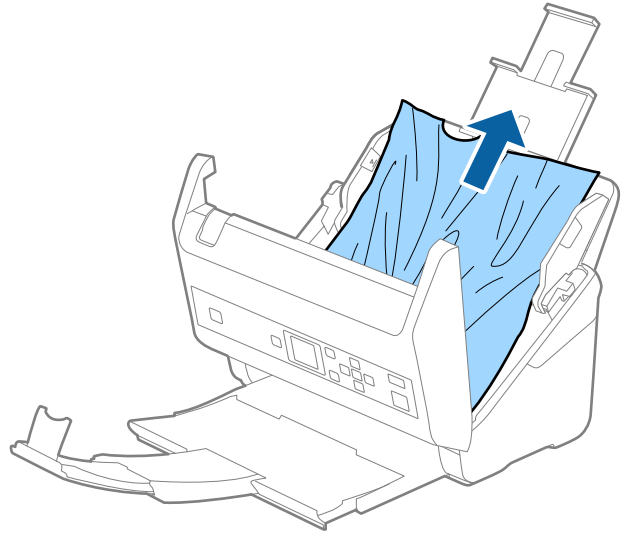
1. قم بإزالة جميع المستندات الأصلية المتبقية في درج الإدخال.

2. اسحب الذراع وافتح غطاء الماسحة الضوئية.

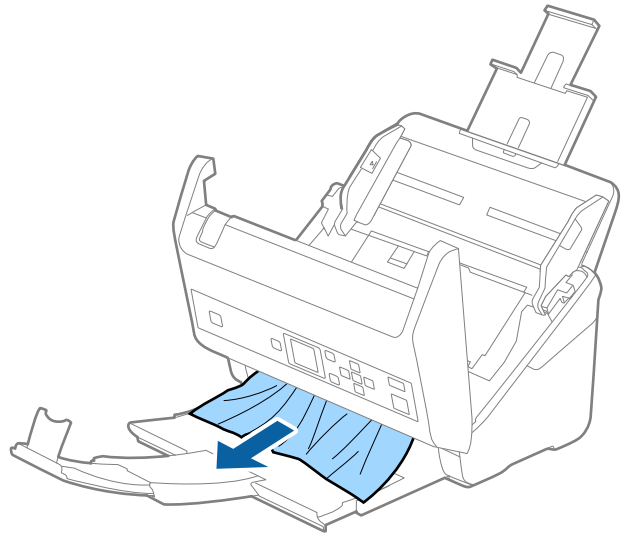


حل المشاكل

3. قم بحذر بإزالة أي مستندات أصلية متبقية داخل الماسحة الضوئية.



4. إذا تعذّر سحب المستندات الأصلية مباشرة إلى الأعلى، فاسحب المستندات الأصلية بحذر إلى الخارج من درج الإخراج في اتجاه السهم.



هام!

تأكد من عدم وجود أوراق داخل الماسحة الضوئية.

5. أغلق غطاء الماسحة الضوئية.

انحشار المستندات الأصلية في الماسحة الضوئية بشكل متكرر

إذا كانت المستندات الأصلية تنحشر في الماسحة الضوئية بشكل متكرر، فجرب الطرق التالية.

□ حدد بطيء على لوحة التحكم لتقليل سرعة المسح الضوئي.

□ حدد الإعدادات من الشاشة الرئيسية < إعدادات الماسحة > بطيء، ثم عيّنه على تشغيل.

□ نظّف الأسطوانات الموجودة داخل الماسحة الضوئية.

حل المشاكل

□ إذا انحسرت المستندات الأصلية التي يتم إخراجها في درج الإخراج، فخزن درج الإخراج ولا تستخدمه.

معلومات ذات صلة

← "تنظيف الماسحة الضوئية من الداخل" في الصفحة 104

ميزة حماية الورق لا تعمل بصورة صحيحة

حسب المستند الأصلي ومستوى الذي قمت بتعيينه، فقد لا تعمل هذه الميزة بصورة صحيحة.

□ حدد إيقاف لتعطيل الميزة عند مسح البطاقات البلاستيكية أو الورق الرقيق ضوئياً.

□ عند حدوث خطأ الاكتشاف بصورة متكررة، اخفض مستوى هذه الميزة.

المستندات الأصلية تخرج متسخة

نظف الماسحة الضوئية من الداخل.

معلومات ذات صلة

← "تنظيف الماسحة الضوئية من الداخل" في الصفحة 104

انخفاض سرعة المسح الضوئي عند المسح الضوئي بشكل متواصل

عند إجراء مسح ضوئي باستخدام ADF بشكل مستمر، تنخفض سرعة المسح الضوئي لحماية آلية الماسحة الضوئية من السخونة الزائدة والتلف. ومع ذلك، يمكنك مواصلة المسح الضوئي.

للعودة إلى سرعة المسح الضوئي الطبيعية، اترك الماسحة الضوئية خاملة لمدة 30 دقيقة على الأقل. لن يتم الرجوع إلى سرعة المسح الضوئي الطبيعية حتى إذا تم إيقاف تشغيل الطاقة.

المسح الضوئي يستغرق وقتاً طويلاً

□ قد تستغرق عملية المسح الضوئي بعض الوقت وذلك حسب إعداد الدقة، أو إعداد نوع الملف، أو حسب إعدادات المسح الضوئي الأخرى التي قمت بضبطها في تطبيق المسح الضوئي.

□ تستطيع أجهزة الكمبيوتر ذات المنافذ USB 3.0 (بالغة السرعة) أو منافذ USB 2.0 (عالية السرعة) إجراء المسح الضوئي بشكل أسرع من الأجهزة ذات المنافذ USB 1.1. إذا كنت تستخدم منفذ USB 3.0 أو USB 2.0 مع الماسحة الضوئية، فتأكد من توافقه مع متطلبات النظام.

□ عند استخدام برنامج حماية، قم باستثناء الملف TWAIN.log من المراقبة، أو اضبط TWAIN.log كملف قراءة فقط. لمزيد من المعلومات حول وظائف برنامج الحماية لديك، راجع التعليمات وغيرها من الأشياء المتوفرة مع البرنامج. يُحفظ ملف TWAIN.log في المواقع التالية.

□ أنظمة التشغيل Windows 10/Windows 8.1/Windows 8/Windows 7/Windows Vista

AppData\Local\Temp\ (اسم المستخدم)\Users\ :C

:Windows XP □

Local Settings\Temp\ (اسم المستخدم)\Documents and Settings\ :C

مشاكل الصورة الممسوحة ضوئياً

تظهر خطوط مستقيمة عند إجراء المسح الضوئي من ADF

❑ قم بتنظيف ADF.

قد تظهر خطوط مستقيمة في الصورة عند وجود بقع أو أوساخ في ADF.

❑ أزل أي بقع أو أوساخ تلتصق بالمستند الأصلي.

❑ باستخدام ميزة اكتشاف اتساخ الزجاج، تظهر رسالة تنبيه عند اكتشاف وجود أوساخ على زجاج الماسحة الضوئية.

حدد الإعدادات في الشاشة الرئيسية < إعدادات الماسحة > اكتشاف اتساخ الزجاج، ثم حدد أدنى أو أعلى.

عندما يتم عرض رسالة التنبيه، نظّف الأسطح الزجاجية داخل ماسحتك الضوئية باستخدام أدوات التنظيف الأصلية من Epson أو قطعة قماش ناعمة.

ملاحظة:

❑ حسب الأوساخ الموجودة، قد لا يتم اكتشافها بصورة صحيحة.

❑ إذا كانت ميزة الاكتشاف لا تعمل بصورة صحيحة، فغيّر الإعداد.

حدد أعلى في حال لم يتم اكتشاف الأوساخ. حدد أدنى أو إيقاف إذا تم عرض التنبيه من خلال الاكتشاف الخاطئ.

معلومات ذات صلة

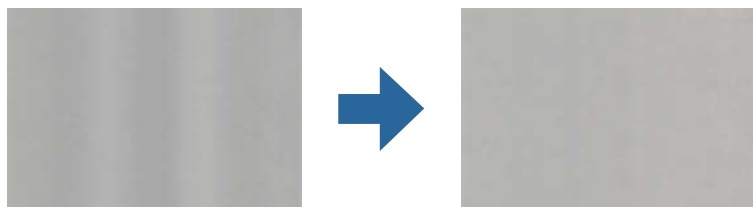
← "تنظيف الماسحة الضوئية من الداخل" في الصفحة 104

لا يظهر تنبيه وجود الأوساخ على الزجاج

إذا ظهرت شاشة تنبيه وجود الأوساخ على الزجاج بعد تنظيف الجزء الداخلي من الماسحة الضوئية، فافحص سطح الزجاج مرة أخرى. إذا كانت هناك خدوش على الزجاج، فسيتم الكشف عنها باعتبارها أوساخاً زجاجية.

في حال تطلب الأمر استبدال الجزء الزجاجي، اتصل بالوكيل المحلي لإصلاحه.

الألوان غير متناسقة في الصورة الممسوحة ضوئياً



إذا كانت الماسحة الضوئية عرضة لضوء قوي مثل ضوء الشمس المباشر، فإن المستشعر الموجود داخل الماسحة الضوئية يكشف عن الضوء بصورة خطأ وتصبح الألوان في الصورة الممسوحة ضوئياً غير متناسقة.

❑ ولذلك غير اتجاه الماسحة الضوئية حتى لا يُسلط أي ضوء قوي على الجزء الأمامي من الماسحة الضوئية.

❑ وانقل الماسحة الضوئية إلى مكان لا تتعرض به لضوء قوي.

حل المشاكل

تكبير الصورة الممسوحة ضوئياً أو تصغيرها

عند تكبير الصورة الممسوحة ضوئياً أو تصغيرها، يمكنك ضبط نسبة التكبير باستخدام ميزة عمليات الضبط الموجودة في Epson Scan 2 Utility. تتوفر هذه الميزة فقط لنظام التشغيل Windows.

ملاحظة:

الأداة المساعدة Epson Scan 2 Utility هي أحد التطبيقات المرفقة ضمن برامج الماسحة الضوئية.

1. ابدأ Epson Scan 2 Utility.

Windows 10/Windows Server 2016

انقر فوق زر البدء، ثم حدد Epson Scan 2 < Epson Scan 2 Utility.

Windows 8.1/Windows 8/Windows Server 2012 R2/Windows Server 2012

أدخل اسم التطبيق في رمز البحث، ثم حدد الرمز المعروض.

Windows 7/Windows Vista/Windows XP/Windows Server 2008 R2/Windows Server 2008/Windows Server 2003

R2/Windows Server 2003

انقر فوق زر البدء ثم حدد جميع البرامج أو البرامج < Epson Scan 2 < Epson Scan 2 Utility.

2. حدد علامة التبويب عمليات الضبط.

3. استخدم التكبير / التصغير لضبط نسبة التكبير للصور الممسوحة ضوئياً.

4. انقر فوق تعيين لتطبيق الإعدادات على الماسحة الضوئية.

يظهر التواء في خلفية الصور

قد تظهر الصور التي تكون خلف المستند الأصلي في الصورة الممسوحة ضوئياً.

عندما يكون الخيار تلقائي، أو ألوان، أو تدرج الرمادي محدداً في نوع الصورة:

تأكد من تحديد إزالة الخلفية في نافذة Epson Scan 2. عند استخدام Document Capture Pro، يمكنك فتح النافذة من خلال الضغط على

الزر الإعدادات التفصيلية في شاشة إعدادات المسح الضوئي.

انقر فوق علامة التبويب إعدادات متقدمة < إزالة الخلفية.

تأكد من تحديد تقنية تحسين النص.

Document Capture Pro (نظام Document Capture Pro/Windows (نظام Mac OS X): انقر فوق إعدادات المسح الضوئي < تقنية

تحسين النص.

Epson Scan 2: انقر فوق علامة التبويب إعدادات متقدمة < تقنية تحسين النص.

عندما يكون الخيار أبيض وأسود مُحدداً باعتباره نوع الصورة:

تأكد من تحديد تقنية تحسين النص.

Document Capture Pro (نظام Document Capture Pro/Windows (نظام Mac OS X): انقر فوق إعدادات المسح الضوئي < تقنية تحسين

النص.

Epson Scan 2: انقر فوق علامة التبويب إعدادات متقدمة < تقنية تحسين النص.

حسب حالة الصورة الممسوحة ضوئياً، انقر فوق الإعدادات في نافذة Epson Scan 2 ثم جرّب تعيين تحسين الحواف على مستوى منخفض أو

تعيين مستوى تقليل التشوه على مستوى أعلى.

حل المشاكل

تشوه الصورة الممسوحة ضوئياً أو النص

يمكنك ضبط مظهر الصورة الممسوحة ضوئياً عن طريق زيادة درجة الدقة أو ضبط جودة الصورة.

□ غير درجة الدقة ثم أعد المسح الضوئي.

عين درجة الدقة المناسبة لغرض الصورة الممسوحة ضوئياً.

□ تأكد من تحديد تقنية تحسين النص.

Document Capture Pro (نظام Windows)/Document Capture (نظام Mac OS X): انقر فوق إعدادات المسح الضوئي < تقنية تحسين النص.

Epson Scan 2: انقر فوق علامة التبويب إعدادات متقدمة < تقنية تحسين النص.

□ عندما يكون الخيار أبيض وأسود مُحددًا باعتباره نوع الصورة:

حسب حالة الصورة الممسوحة ضوئياً، انقر فوق الإعدادات في نافذة Epson Scan 2 ثم جرّب تعيين تحسين الحواف على مستوى منخفض أو تعيين مستوى تقليل التشوه على مستوى أعلى.

□ إذا كنت تجري مسحاً ضوئياً بتنسيق JPEG، فجرّب تغيير مستوى الضغط.

Document Capture Pro (نظام Windows)/Document Capture (نظام Mac OS X): انقر فوق خيارات في شاشة حفظ الإعدادات، ثم غير جودة الصورة إلى JPEG.

Epson Scan 2: انقر فوق تنسيق الصورة < خيارات، ثم غير جودة الصورة.

قائمة بدرجات الدقة المقترحة لتلائم غرضك

راجع الجدول وعين الدقة المناسبة من أجل الصورة الممسوحة ضوئياً الخاصة بك.

الدقة (مرجعية)	الغرض
بدقة تصل إلى 200 نقطة لكل بوصة	العرض على شاشة الإرسال من خلال البريد الإلكتروني
من 200 حتى 300 نقطة لكل بوصة	استخدام التعرف الضوئي على الحروف (OCR) إنشاء ملف PDF نصي قابل للبحث
من 200 حتى 300 نقطة لكل بوصة	الطباعة باستخدام طابعة الإرسال من خلال الفاكس

ظهور الأنماط المتموجة (ظلال شبيهة بالشبكة العنكبوتية)

إذا كان المستند الأصلي مستنداً مطبوعاً، فقد تظهر أنماط متموجة (ظلال شبيهة بالشبكة العنكبوتية) في الصورة الممسوحة ضوئياً.

□ تأكد من تحديد تنقية الصورة في نافذة Epson Scan 2. عند استخدام Document Capture Pro، يمكنك فتح النافذة من خلال الضغط على الزر الإعدادات التفصيلية في شاشة إعدادات المسح الضوئي.

انقر فوق علامة التبويب إعدادات متقدمة < تنقية الصورة.



حل المشاكل

□ غير درجة الدقة ثم أعد المسح الضوئي.

تعذر المسح الضوئي لحافة المستند الأصلي عند استخدام الكشف التلقائي عن حجم المستند الأصلي

حسب المستند الأصلي، قد يتعذر إجراء مسح ضوئي لحافة المستند الأصلي عند استخدام الكشف التلقائي عن حجم المستند الأصلي.

□ اضبط اقتطاع الهوامش للحجم "تلقائي" في نافذة Epson Scan 2. عند استخدام Document Capture Pro، يمكنك فتح النافذة من خلال الضغط على الزر الإعدادات التفصيلية في شاشة إعدادات المسح الضوئي.

انقر فوق علامة التبويب الإعدادات الرئيسية < حجم المستند > الإعدادات. في شاشة إعدادات حجم المستند اضبط اقتطاع الهوامش للحجم "تلقائي".

□ حسب المستند الأصلي، قد لا يتم اكتشاف منطقة المستند الأصلي بصورة صحيحة عند استخدام ميزة اكتشاف تلقائي. حدد الحجم المناسب للمستند الأصلي من القائمة حجم المستند.

ملاحظة:

إذا كان حجم المستند الأصلي الذي ترغب في مسحه ضوئياً غير مدرجاً، فقم بإنشاء الحجم يدوياً في نافذة Epson Scan 2. عند استخدام Document Capture Pro، يمكنك فتح النافذة من خلال الضغط على الزر الإعدادات التفصيلية في شاشة إعدادات المسح الضوئي. انقر فوق علامة التبويب الإعدادات الرئيسية < حجم المستند، ثم حدد تخصيص.

لا يتم التعرف على الحروف بشكل صحيح

تحقق مما يلي لزيادة سرعة التعرف في OCR (التعرف الضوئي على الحروف).

□ تحقق من وضع المستند الأصلي بشكل مستقيم.

□ استخدم مستند أصلي بنص واضح. قد تقل قدرة التعرف على النص لأنواع المستندات الأصلية التالية.

□ المستندات الأصلية المنسوخة عدة مرات

□ المستندات الأصلية المستلمة عن طريق الفاكس (بدقة منخفضة)

□ المستندات الأصلية التي تكون المسافة بين الأحرف أو المسافة بين الأسطر فيها صغيرة جداً

□ المستندات الأصلية التي تحتوي على خطوط تسطير للتحديد على النص

□ المستندات الأصلية التي تحتوي على نص مكتوب بالخط اليدوي

□ المستندات الأصلية المجدعة أو المكرمشة

□ قد تتدهور كفاءة نوع الورق المصنوع من ورق حراري، مثل الإيصالات، بسبب التقادم أو الاحتكاك. لذا، احرص على مسحها ضوئياً في أقرب وقت ممكن.

□ عند الحفظ في ملفات Microsoft® Office أو ملف PDF قابل للبحث، تحقق من تحديد اللغات الصحيحة.

تعذر حل المشكلات في الصورة الممسوحة ضوئياً

إذا قمت بتجربة جميع الحلول ولم يتم حل المشكلة، فقم بتهيئة إعدادات Epson Scan 2 باستخدام Epson Scan 2 Utility.

ملاحظة:

يُعد Epson Scan 2 Utility تطبيقاً يتم إرفاقه مع Epson Scan 2.

حل المشاكل

1. ابدأ Epson Scan 2 Utility.

Windows 10/Windows Server 2016

انقر فوق زر البدء، ثم حدد Epson Scan 2 Utility < EPSON.

Windows 8.1/Windows 8/Windows Server 2012 R2/Windows Server 2012

أدخل اسم التطبيق في رمز البحث، ثم حدد الرمز المعروف.

Windows 7/Windows Vista/Windows XP/Windows Server 2008 R2/Windows Server 2008/Windows Server 2003 R2/Windows Server 2003

انقر فوق زر البدء، ثم حدد كل البرامج أو البرامج < EPSON < Epson Scan 2 < Epson Scan 2 Utility.

Mac OS

حدد الانتقال إلى < التطبيقات < Epson Software < Epson Scan 2 Utility.

2. حدد علامة التبويب أخرى.

3. انقر فوق إعادة الضبط.

ملاحظة:

إذا لم تعمل التهيئة على حل المشكلة، فقم بإلغاء تثبيت Epson Scan 2 وإعادة تثبيته مرة أخرى.

إلغاء تثبيت التطبيقات وتثبيتها

إزالة تثبيت التطبيقات

قد يلزم إزالة تثبيت التطبيقات ثم إعادة تثبيتها لحل بعض المشاكل أو في حالة ترقية نظام التشغيل. سجّل الدخول إلى الكمبيوتر التابع لك كمسؤول. أدخل كلمة مرور المسؤول إذا طلب الكمبيوتر منك ذلك.

إزالة تثبيت التطبيقات لنظام التشغيل Windows

1. قم بإنهاء كل التطبيقات قيد التشغيل.

2. افصل الماسحة الضوئية عن جهاز الكمبيوتر الخاص بك.

3. افتح لوحة التحكم:

Windows 10/Windows Server 2016

انقر فوق زر البدء، ثم حدد نظام < Windows لوحة التحكم.

Windows 8.1/Windows 8/Windows Server 2012 R2/Windows Server 2012

حدد سطح المكتب < الإعدادات < لوحة التحكم.

Windows 7/Windows Vista/Windows XP/Windows Server 2008 R2/Windows Server 2008/Windows Server 2003 R2/Windows Server 2003

انقر فوق زر البدء وحدد لوحة التحكم.

حل المشاكل

4. افتح إزالة تثبيت برنامج (أو إضافة أو إزالة البرامج):

Windows 10/Windows 8.1/Windows 8/Windows 7/Windows Vista/Windows Server 2016/Windows Server 2012 R2/Windows Server 2012/Windows Server 2008 R2/Windows Server 2008

حدد إزالة تثبيت برنامج في البرامج.

Windows XP/Windows Server 2003 R2/Windows Server 2003

انقر فوق إضافة أو إزالة البرامج.

5. حدد التطبيق الذي تريد إلغاء تثبيته.

6. أزل تثبيت التطبيقات:

Windows 10/Windows 8.1/Windows 8/Windows 7/Windows Vista/Windows Server 2016/Windows Server 2012 R2/Windows Server 2012/Windows Server 2008 R2/Windows Server 2008

انقر فوق إزالة التثبيت/تغيير أو إزالة التثبيت.

Windows XP/Windows Server 2003 R2/Windows Server 2003

انقر فوق تغيير/إزالة أو إزالة.

ملاحظة:

إذا ظهرت نافذة "التحكم في حساب المستخدم"، فانقر فوق "متابعة".

7. اتبع الإرشادات المعروضة على الشاشة.

ملاحظة:

قد تظهر رسالة تطالبك بإعادة تشغيل الكمبيوتر. إذا ظهرت تلك الرسالة، فتأكد من تحديد أريد إعادة تشغيل الكمبيوتر الآن، ثم انقر فوق إنهاء.

إلغاء تثبيت تطبيقاتك الخاصة بنظام التشغيل Mac OS


ملاحظة:

تأكد من تثبيت EPSON Software Updater.

1. نزل برنامج إلغاء التثبيت باستخدام EPSON Software Updater.

بعد تنزيل برنامج إزالة التثبيت، لا يلزم تنزيله مجدداً في كل مرة تتم فيها إزالة تثبيت التطبيق.

2. افصل الماسحة الضوئية عن جهاز الكمبيوتر الخاص بك.

3. لإزالة تثبيت برنامج تشغيل الماسحة الضوئية، حدد تفضيلات النظام من القائمة  < الطابعات والمسحات الضوئية (أو الطباعة والمسح الضوئي، أو الطباعة والفاكس)، ثم أزل الماسحة الضوئية من قائمة المسحات الممكنة.

4. قم بإنهاء كل التطبيقات قيد التشغيل.

5. حدد الانتقال إلى < التطبيقات < Epson Software < برنامج إلغاء التطبيقات.

6. حدد التطبيق الذي تريد إزالة تثبيته، ثم انقر فوق "إزالة التثبيت".

هام: 

يزيل برنامج إزالة التثبيت كل برامج التشغيل لمسحات Epson الضوئية من الكمبيوتر. إذا كنت تستخدم عدة مسحات ضوئية من Epson وتريد حذف بعض برامج التشغيل فقط، فاحذفها جميعاً أولاً، ثم أعد تثبيت برامج تشغيل المسحات الضرورية مرة أخرى.

حل المشاكل

ملاحظة:

إذا تعذر عليك العثور على التطبيق الذي تريد إزالة تثبيته في قائمة التطبيقات، فلا يمكنك إزالة التثبيت باستخدام برنامج إزالة التثبيت. في تلك الحالة، حدد الانتقال إلى < التطبيقات > *Epson Software*، ثم حدد التطبيق الذي ترغب في إلغاء تثبيته، ثم اسحبه باتجاه رمز المهملات.

تثبيت التطبيقات الخاصة بك

اتباع الخطوات المذكورة أدناه لتثبيت التطبيقات الضرورية.

ملاحظة:

□ سجّل الدخول إلى الكمبيوتر الخاص بك كمسؤول. أدخل كلمة مرور المسؤول إذا طلب الكمبيوتر منك ذلك.

□ عند إعادة تثبيت التطبيقات، يجب إزالة تثبيتها أولاً.

1. قم بإنهاء كل التطبيقات قيد التشغيل.

2. عند تثبيت Epson Scan 2، افصل الماسحة الضوئية والكمبيوتر مؤقتاً.

ملاحظة:

لا توصل الماسحة والكمبيوتر إلى أن يُطلب منك ذلك.

3. ثبّت التطبيق باتباع التعليمات الواردة على موقع الويب أدناه.

<http://epson.sn>

ملاحظة:

بالنسبة إلى أنظمة التشغيل *Windows*، يمكنك أيضاً استخدام قرص البرامج المرفق بالماسحة.

المواصفات الفنية

المواصفات الفنية

المواصفات العامة للمساحة الضوئية

ملاحظة:

المواصفات عرضة للتغيير بدون إشعار.

نوع المساحة الضوئية	مساحة ضوئية مزودة بوحدة تغذية الورق، ومساحة ضوئية ثنائية اللون أحادية الممر
جهاز كهروضوئي	مستشعر ملامسة الصورة (CIS)
وحدات البكسل الفعالة	5, 9, 100, 300 عند 600 نقطة لكل بوصة 2, 64, 550, 500 عند 300 نقطة لكل بوصة
مصدر الإضاءة	RGB LED
دقة المسح الضوئي	600 نقطة لكل بوصة (المسح الضوئي الرئيسي) 600 نقطة لكل بوصة (المسح الضوئي الفرعي)
دقة الإخراج	من 50 إلى 1200 نقطة في البوصة (بمعدل تزايد 1 نقطة في البوصة)*
حجم المستند	الحد الأقصى: 6×215.9, 096 ملم (8.5×240 بوصة) الحد الأدنى: 50.8×50.8 ملم (2×2 بوصة)
إدخال الورق	تحميل الورق بحيث يكون وجهه إلى أسفل
إخراج الورق	إخراج الورق بحيث يكون وجهه إلى أسفل
سعة الورق	100 ورقة 80 جم/م ²
عمق الألوان	اللون <input type="checkbox"/> 30 بت لكل بكسل داخلي (10 بت لكل بكسل لكل لون داخلي) <input type="checkbox"/> 24 بت لكل بكسل خارجي (8 بت لكل بكسل لكل لون خارجي) التردد الرمادي <input type="checkbox"/> 10 بت لكل بكسل داخلي <input type="checkbox"/> 8 بت لكل بكسل خارجي الأسود والأبيض <input type="checkbox"/> 10 بت لكل بكسل داخلي <input type="checkbox"/> 1 بت لكل بكسل خارجي
الواجهة	وحدة USB بالغة السرعة

* يمكنك مسح الورق الطويل ضوئياً باستخدام أوضاع الدقة التالية.

- من 50 إلى 600 نقطة لكل بوصة: من 393.8 إلى 1346.2 ملم (من 15.5 إلى 53 بوصة) طولاً
- من 50 إلى 300 نقطة لكل بوصة: من 1346.3 إلى 5461.0 ملم (من 53 إلى 215 بوصة) طولاً
- من 50 إلى 200 نقطة لكل بوصة: من 5461.1 إلى 6096.0 ملم (من 215 إلى 240 بوصة) طولاً

المواصفات الفنية

مواصفات الوزن والأبعاد

الأبعاد*	العرض: 296 ملم (11.7 بوصة) العمق: 169 ملم (6.7 بوصة) الارتفاع: 167 ملم (6.6 بوصة)
الوزن	حوالي 3.6 كجم (7.9 رطل)

* بدون الأجزاء البارزة ودرج الإدخال.

المواصفات الكهربائية

المواصفات الكهربائية للمساحة الضوئية

الجهد المقدر للتغذية بطاقة دخل التيار المستمر	تيار مستمر 24 فولت
التيار المقدر لطاقة دخل التيار المستمر	2 أمبير
استهلاك الطاقة	DS-870: <input type="checkbox"/> التشغيل: حوالي 18 وات <input type="checkbox"/> وضع الاستعداد: حوالي 8.5 وات <input type="checkbox"/> وضع السكون: حوالي 1.4 وات <input type="checkbox"/> إيقاف تشغيل الطاقة: حوالي 0.1 وات
	DS-970: <input type="checkbox"/> التشغيل: حوالي 20 وات <input type="checkbox"/> وضع الاستعداد: حوالي 8.5 وات <input type="checkbox"/> وضع السكون: حوالي 1.4 وات <input type="checkbox"/> إيقاف تشغيل الطاقة: حوالي 0.1 وات

ملاحظة:

بالنسبة للمستخدمين الأوروبيين، تفضل زيارة موقع الويب التالي للحصول على تفاصيل حول استهلاك الطاقة.

<http://www.epson.eu/energy-consumption>

المواصفات الكهربائية لمهايئ التيار المتردد

الطراز	A471H (تيار متردد يتراوح بين 100-240 فولت) A472E (تيار متردد يتراوح بين 220-240 فولت)
تيار الدخل المحدد	1.2 أمبير
نطاق التردد المحدد	50-60 هرتز

المواصفات الفنية

تيار مستمر 24 فولت	الجهد المحدد لمزود طاقة الإخراج
2 أمبير	تيار الإخراج المحدد

المواصفات البيئية

من 5 إلى 35 درجة مئوية (من 41 إلى 95 درجة فهرنهايت)	عند التشغيل	درجة الحرارة
من 25- إلى 60 درجة مئوية (من 13- إلى 140 درجة فهرنهايت)	عند التخزين	
من 15 إلى 80% (بدون تكاثف)	عند التشغيل	الرطوبة
من 15 إلى 85% (بدون تكاثف)	عند التخزين	
الظروف المعتادة في المكتب أو المنزل. تجنب تشغيل الماسحة الضوئية في ضوء الشمس المباشر أو بالقرب من مصدر إضاءة قوي أو في أماكن بها غبار كثيف.		ظروف التشغيل

متطلبات النظام

<p>نظام التشغيل (32-bit، Windows 10، bit-64)</p> <p>نظام التشغيل (32-bit، Windows 8.1، bit-64)</p> <p>نظام التشغيل (32-bit، Windows 8، bit-64)</p> <p>نظام التشغيل (32-bit، Windows 7، bit-64)</p> <p>نظام التشغيل (32-bit، Windows Vista، bit-64)</p> <p>نظام التشغيل Windows XP Professional x64 Edition Service Pack 2</p> <p>نظام التشغيل Windows XP (32-bit) Service Pack 3</p> <p>Windows Server 2016</p> <p>Windows Server 2012 R2</p> <p>نظام التشغيل Windows Server 2012</p> <p>نظام التشغيل Windows Server 2008 R2</p> <p>نظام التشغيل (32-bit، Windows Server 2008، bit-64)</p> <p>نظام التشغيل (32-bit، Windows Server 2003 R2، bit-64)</p> <p>نظام التشغيل (32-bit، Windows Server 2003، bit-64، Service Pack 2-64)</p>	1* Windows
<p>macOS High Sierra</p> <p>macOS Sierra</p> <p>OS X El Capitan</p> <p>OS X Yosemite</p> <p>OS X Mavericks</p> <p>OS X Mountain Lion</p> <p>Mac OS X v10.7.x</p> <p>Mac OS X v10.6.8</p>	2*، 3* Mac OS

المواصفات الفنية

- 2* ميزة التبديل السريع بين المستخدمين غير مدعومة في إصدار نظام التشغيل Mac OS أو الإصدارات الأحدث.
- 3* نظام الملفات UNIX (UFS) الخاص بنظام التشغيل Mac OS غير مدعوم.

المعايير والموافقات

المعايير والموافقات المعنية بالطرز الأوروبية

المنتج ومهايئ التيار المتردد

الطرازات التالية حاصلة على علامة الأمان الأوروبية (CE) وتتوافق مع جميع توجيهات الاتحاد الأوروبي المعمول بها. لمزيد من التفاصيل، يرجى زيارة الموقع التالي للوصول إلى إعلان المطابقة كاملاً والذي يشتمل على إشارة للتوجيهات والمعايير المتوافقة المستخدمة للإعلان عن المطابقة.

<http://www.epson.eu/conformity>

J381D

A472E ، A471H

خيار إرساء المساحة الضوئية المسطحة

الطراز التالي حاصل على علامة الأمان الأوروبية (CE) ويتوافق مع جميع توجيهات الاتحاد الأوروبي المعمول بها. لمزيد من التفاصيل، يرجى زيارة الموقع التالي للوصول إلى إعلان المطابقة كاملاً والذي يشتمل على إشارة للتوجيهات والمعايير المتوافقة المستخدمة للإعلان عن المطابقة.

<http://www.epson.eu/conformity>

J381FBS

المعايير والموافقات الخاصة بالطرازات الأسترالية

المنتج

التوافق الكهرومغناطيسي	الفئة B من AS/NZS CISPR32
------------------------	---------------------------

مهايئ التيار المتردد (A471H)

التوافق الكهرومغناطيسي	الفئة B من AS/NZS CISPR32
------------------------	---------------------------

خيار إرساء المساحة الضوئية المسطحة

التوافق الكهرومغناطيسي	الفئة B من AS/NZS CISPR32
------------------------	---------------------------

أين تجد المساعدة

موقع الويب للدعم الفني

إذا كنت بحاجة إلى تعليمات إضافية، قم بزيارة موقع دعم الويب الخاص بشركة Epson الموضح أدناه. حدد البلد أو المنطقة ثم انتقل إلى قسم الدعم لموقع ويب Epson المحلي. تتوفر أيضاً أحدث برامج التشغيل أو الأسئلة الشائعة أو الأدلة أو مواد التنزيل الأخرى من الموقع.

<http://support.epson.net/>

<http://www.epson.eu/Support> (أوروبا)

إذا كان منتج Epson لديك لا يعمل بشكل صحيح ولا يمكنك حل المشكلة، فاتصل بخدمات دعم شركة Epson للحصول على المساعدة.

الاتصال بدعم شركة Epson

قبل الاتصال بشركة Epson

إذا كان منتج Epson لديك لا يعمل بشكل صحيح ولا يمكنك حل المشكلة باستخدام معلومات استكشاف الأخطاء وإصلاحها الموجودة في أدلة المنتج، فاتصل بخدمات دعم شركة Epson للحصول على المساعدة. إذا كان دعم شركة Epson في منطقتك غير مضمن في القائمة التالية، فاتصل بالموزع حيث اشترت المنتج.

سيكون دعم شركة Epson قادراً على المساعدة بسرعة أكبر في حالة توفير المعلومات التالية:

الرقم التسلسلي للمنتج

(عادةً ما يوجد ملصق الرقم التسلسلي في الجزء الخلفي للمنتج.)

طراز المنتج

إصدار برنامج المنتج

(انقر فوق **حول**، **معلومات الإصدار**، أو **الزر المماثل** في برنامج المنتج.)

ماركة الكمبيوتر ونوعه

اسم نظام تشغيل الكمبيوتر وإصداره

أسماء وإصدارات تطبيقات البرامج التي تستخدمها عادةً مع المنتج

ملاحظة:

استناداً إلى المنتج، قد يتم تخزين بيانات قائمة الاتصال للفاكس و/أو إعدادات الشبكة في ذاكرة المنتج. قد يتم فقد البيانات و/أو الإعدادات، بسبب عطل المنتج أو إصلاحه. لن تتحمل Epson المسؤولية عند فقدان البيانات، لعمل نسخة احتياطية أو استعادة البيانات و/أو الإعدادات حتى أثناء فترة الضمان. نوصي بإجراء نسخ احتياطي للبيانات أو تدوين ملاحظات.

تعليمات للمستخدمين في أوروبا

راجع مستند الضمان في أوروبا للحصول على معلومات حول طريقة الاتصال بدعم شركة Epson.

تعليمات للمستخدمين في تايوان

اتصل للحصول على المعلومات والدعم والخدمات التالية:

أين تجد المساعدة

صفحة الويب العالمية

<http://www.epson.com.tw>

تتوفر معلومات حول مواصفات المنتج وبرامج التشغيل للتنزيل والاستعلام عن المنتجات.

مكتب الدعم الفني بشركة Epson

هاتف: +886-2-80242008

يستطيع فريق مكتب الدعم لدينا مساعدتك فيما يلي عبر الهاتف:

□ استعلامات المبيعات ومعلومات المنتج

□ مشكلات استخدام المنتج أو الأسئلة الخاصة بذلك

□ استعلامات حول خدمة الإصلاح والضمان

مركز خدمة الإصلاح:

<http://www.tekcare.com.tw/branchMap.page>

مؤسسة TekCare هي مركز خدمة معتمد لشركة Epson Taiwan Technology & Trading Ltd.

تعليمات للمستخدمين في أستراليا

يتبنى فرع شركة Epson في أستراليا توفير مستوى عالٍ من خدمة العملاء. بالإضافة إلى أدلة المنتج، نحن نوفر المصادر التالية للحصول على معلومات:

عنوان URL على شبكة الإنترنت

<http://www.epson.com.au>

قم بالوصول لصفحات الويب العالمية الخاصة بفرع شركة Epson في أستراليا. موقع يستحق استخدام المودم لتصفحه! يوفر الموقع منطقة تنزيل لبرامج التشغيل و جهات الاتصال بشركة Epson ومعلومات المنتجات الجديدة والدعم الفني (البريد الإلكتروني).

مكتب الدعم الفني بشركة Epson

هاتف: 1300-361-054

يعتبر مكتب الدعم الفني بشركة Epson آخر إجراء احتياطي للتأكد من وصول العملاء للنصائح المطلوبة. يستطيع العاملون في مكتب الدعم الفني المساعدة في تثبيت منتجات Epson وتكوينها وتشغيلها. يستطيع أفراد الدعم الفني لما قبل المبيعات توفير الوثائق حول منتجات Epson الجديدة وتقديم النصيحة حول مكان أقرب موزع أو وكيل صيانة. تتم الإجابة على أنواع عديدة من الاستعلامات هنا.

نحن نشجعك على الحصول على كل المعلومات المطلوبة عند الاتصال. كلما قمت بإعداد المزيد من المعلومات، زادت سرعتنا في مساعدتك على حل المشكلة. تتضمن هذه المعلومات أدلة منتج Epson ونوع الكمبيوتر ونظام التشغيل وبرامج التطبيق وأي معلومات تشعر بأنها مطلوبة.

نقل المنتج

توصي Epson بالاحتفاظ بعبوة المنتج تحسباً لنقله مستقبلاً.

تعليمات للمستخدمين في سنغافورة

مصادر المعلومات والدعم والخدمات المتوفرة من Epson في سنغافورة هي:

صفحة الويب العالمية

<http://www.epson.com.sg>

أين تجد المساعدة

تتوفر معلومات حول مواصفات المنتج وبرامج التشغيل للتنزيل والأسئلة الشائعة واستعلامات المبيعات والدعم الفني عبر البريد الإلكتروني.

مكتب الدعم الفني بشركة Epson

الاتصال المجاني: 800-120-5564

يستطيع فريق مكتب الدعم لدينا مساعدتك فيما يلي عبر الهاتف:

- استعلامات المبيعات ومعلومات المنتج
- الأسئلة المتعلقة باستخدام المنتج أو استكشاف المشكلات وحلها
- استعلامات حول خدمة الإصلاح والضمان

تعليمات للمستخدمين في تايلاند

اتصل للحصول على المعلومات والدعم والخدمات التالية:

صفحة الويب العالمية

<http://www.epson.co.th>

تتوفر معلومات حول مواصفات المنتج وبرامج التشغيل للتنزيل والأسئلة الشائعة والبريد الإلكتروني.

مركز اتصالات Epson

هاتف: 66-2685-9899

البريد الإلكتروني: support@eth.epson.co.th

يستطيع مركز الاتصالات لدينا مساعدتك فيما يلي عبر الهاتف:

- استعلامات المبيعات ومعلومات المنتج
- مشكلات استخدام المنتج أو الأسئلة الخاصة بذلك
- استعلامات حول خدمة الإصلاح والضمان

تعليمات للمستخدمين في فيتنام

اتصل للحصول على المعلومات والدعم والخدمات التالية:

مركز خدمة شركة Epson

65 Truong Dinh Street, District 1, Hochiminh City, Vietnam.

هاتف (مدينة هوشي مينه): 84-8-3823-9239، 84-8-3825-6234

29 Tue Tinh, Quan Hai Ba Trung, Hanoi City, Vietnam

هاتف (مدينة هانوي): 84-4-3978-4785، 84-4-3978-4775

تعليمات للمستخدمين في إندونيسيا

اتصل للحصول على المعلومات والدعم والخدمات التالية:

أين تجد المساعدة

صفحة الويب العالمية

<http://www.epson.co.id>

معلومات حول مواصفات المنتج وبرامج التشغيل للتنزيل

الأسئلة الشائعة واستعلامات المبيعات والأسئلة عبر البريد الإلكتروني

الخط الساخن لشركة Epson

هاتف: +62-1500-766

فاكس: +62-21-808-66-799

يستطيع فريق الخط الساخن لدينا مساعدتك فيما يلي عبر الهاتف أو الفاكس:

استعلامات المبيعات ومعلومات المنتج

الدعم الفني

مركز خدمة شركة Epson

الهاتف البريد الإلكتروني	العنوان	اسم الشركة	الإقليم
(+6221) 62301104 jkt-admin@epson-indonesia.co.id	Ruko Mall Mangga Dua No. 48 Jl. Arteri Mangga Dua, Jakarta Utara - DKI JAKARTA	ESS JAKARTA MANGGADUA	DKI JAKARTA
(+6261) 42066090 / 42066091 mdn-adm@epson-indonesia.co.id	Jl. Bambu 2 Komplek Graha Niaga Nomor A-4, Medan - North Sumatera	ESC MEDAN	NORTH SUMATERA
(+6222) 4207033 bdg-admin@epson-indonesia.co.id	Jl. Cihampelas No. 48 A Bandung Jawa Barat 40116	ESC BANDUNG	WEST JAWA
(+62274) 581065 ygy-admin@epson-indonesia.co.id	YAP Square, Block A No. 6 Jl. C Simanjutak Yogyakarta - DIY	ESC YOGYAKARTA	DI YOGYAKARTA A
(+6231) 5355035 sby-admin@epson-indonesia.co.id	Hitech Mall Lt. 2 Block A No. 24 Jl. Kusuma Bangsa No. 116 - 118 Surabaya - JATIM	ESC SURABAYA	EAST JAWA
(+62411) 8911071 mksr-admin@epson-indonesia.co.id	Jl. Cendrawasih NO. 3A, kunjung mae, mariso, MAKASSAR - SULSEL 90125	ESC MAKASSAR	SOUTH SULAWESI
(+62561) 735507 / 767049 pontianak-admin@epson-indonesia.co.id	Komp. A yani Sentra Bisnis G33, Jl. Ahmad Yani - Pontianak Kalimantan Barat	ESC PONTIANAK	WEST KALIMANTAN
(+62761) 8524695 pkb-admin@epson-indonesia.co.id	Jl. Tuanku Tambusai No.459A Pekanbaru Riau	ESC PEKANBARU	RIAU
(+6221) 5724335 ess@epson-indonesia.co.id	Wisma Keiai Lt. 1 Jl. Jenderal Sudirman Kav. 3 Jakarta Pusat - DKI JAKARTA 10220	ESS JAKARTA SUDIRMAN	DKI JAKARTA
(+6231) 5014949 esssby@epson-indonesia.co.id	Ruko Surya Inti Jl. Jawa No 2-4 Kav. 29 Surabaya - Jawa Timur	ESS SURABAYA	EAST JAWA

أين تجد المساعدة

الهاتف البريد الإلكتروني	العنوان	اسم الشركة	الإقليم
(+6221) 53167051 / 53167052 esstag@epson-indonesia.co.id	Ruko Mall WTC Matahari No. 953, Serpong-Banten	ESS SERPONG	BANTEN
(+6224) 8313807 / 8417935 essmsg@epson-indonesia.co.id	Komplek Ruko Metro Plaza Block C20 Jl. MT Haryono No 970 Semarang - JAWA TENGAH	ESS SEMARANG	CENTRAL JAWA
(+62541) 7272904 escsmd@epson-indonesia.co.id	Jl. KH. Wahid Hasyim (M. Yamin) Kelurahan Sempaja Selatan Kecamatan Samarinda UTARA - SAMARINDA - KALTIM	ESC SAMARINDA	EAST KALIMANTAN
(+62711) 311330 escplg@epson-indonesia.co.id	Jl. H.M Rasyid Nawawi No. 249 Kelurahan 9 Ilir Palembang Sumatera Selatan	ESC PALEMBANG	SOUTH SUMATERA
(+62331) 488373 / 486468 jmr-admin@epson-indonesia.co.id	Jl. Panglima Besar Sudirman Ruko no.1D Jember-Jawa Timur (Depan Balai Penelitian & Pengolahan Kakao)	ESC JEMBER	EAST JAVA
(+62431) 8890996 MND-ADMIN@EPSON-INDONESIA.CO.ID	Tekno Megamall Lt LG 11 TK 21, Kawasan Megamas Boulevard, Jl Piere Tendean, Manado - SULUT 95111	ESC MANADO	NORTH SULAWESI

للمدن الأخرى غير المسرودة هنا، اتصل بالخط الساخن: 08071137766.

تعليمات للمستخدمين في هونج كونج

للحصول على دعم فني بالإضافة إلى خدمات ما بعد البيع، نرحب باتصال المستخدمين بشركة Epson Hong Kong Limited في أي وقت.

الصفحة الرئيسية على الإنترنت

<http://www.epson.com.hk>

أسست شركة Epson في هونج كونج صفحة رئيسية محلية باللغتين الصينية والإنجليزية على الإنترنت لتوفير المعلومات التالية للمستخدمين:

معلومات المنتج

إجابات على الأسئلة الشائعة

أحدث إصدار من برامج تشغيل منتجات Epson

الخط الساخن للدعم الفني

كما يمكنك الاتصال بالفريق الفني على أرقام الهواتف والفاكسات التالية:

هاتف: 852-2827-8911

فاكس: 852-2827-4383

تعليمات للمستخدمين في ماليزيا

اتصل للحصول على المعلومات والدعم والخدمات التالية:

أين تجد المساعدة

صفحة الويب العالمية

<http://www.epson.com.my>

□ معلومات حول مواصفات المنتج وبرامج التشغيل للتنزيل

□ الأسئلة الشائعة واستعلامات المبيعات والأسئلة عبر البريد الإلكتروني

مركز اتصالات Epson

هاتف: +60 1800-8-17349

□ استعلامات المبيعات ومعلومات المنتج

□ مشكلات استخدام المنتج أو الأسئلة الخاصة بذلك

□ استعلامات حول خدمات الإصلاح والضمان

المكتب الرئيسي

هاتف: 603-56288288

فاكس: 603-5628 8388/603-5621 2088

تعليمات للمستخدمين في الهند

اتصل للحصول على المعلومات والدعم والخدمات التالية:

صفحة الويب العالمية

<http://www.epson.co.in>

تتوفر معلومات حول مواصفات المنتج وبرامج التشغيل للتنزيل والاستعلام عن المنتجات.

خط المساعدة

□ الخدمة ومعلومات المنتج والعناصر المستهلكة للطلبات (خطوط BSNL)

رقم الاتصال المجاني: 18004250011

يمكنك الاتصال من 9 صباحاً حتى 6 مساءً، من الاثنين إلى السبت (باستثناء الإجازات العامة)

□ للخدمة (مستخدمو CDMA والهواتف المحمولة)

رقم الاتصال المجاني: 186030001600

يمكنك الاتصال من 9 صباحاً حتى 6 مساءً، من الاثنين إلى السبت (باستثناء الإجازات العامة)

تعليمات للمستخدمين في الفلبين

للحصول على الدعم الفني بالإضافة إلى خدمات ما بعد البيع، نرحب باتصال المستخدمين بشركة Epson Philippines Corporation من خلال الهاتف أو الفاكس ومن خلال عنوان البريد الإلكتروني أدناه:

صفحة الويب العالمية

<http://www.epson.com.ph>

تتوفر معلومات حول مواصفات المنتج وبرامج التشغيل للتنزيل والأسئلة الشائعة واستعلامات البريد الإلكتروني.

أين تجد المساعدة

خدمة العملاء بشركة Epson Philippines

الاتصال المجاني: (PLDT) 1-800-1069-37766

الاتصال المجاني: (رقمي) 1-800-3-0037766

مترو مانيلا: (+632)441-9030

موقع الويب: <https://www.epson.com.ph/contact>

البريد الإلكتروني: customercare@epc.epson.som.ph

يمكنك الاتصال من 9 صباحاً حتى 6 مساءً، من الاثنين إلى السبت (باستثناء الإجازات العامة)

يستطيع فريق خدمة العملاء لدينا مساعدتك فيما يلي عبر الهاتف:

□ استعلامات المبيعات ومعلومات المنتج

□ مشكلات استخدام المنتج أو الأسئلة الخاصة بذلك

□ استعلامات حول خدمة الإصلاح والضمان

Epson Philippines Corporation

خط الاتصال الرئيسي: +632-706-2609

فاكس: +632-706-2663