

DS-870 DS-970

Korisnički vodič

AutorksaAutorska prava

Nije dopušteno reproducirati, pohraniti u sustavu za ponovno korištenje ili prenositi u bilo kojem obliku ili bilo kojim putem, elektroničkim ili mehaničkim, fotokopirano, snimljeno ili na bilo koji drugi način nijedan dio ovog izdanja bez prethodnog pismenog dopuštenja Seiko Epson Corporation. Ne podrazumijeva se nikakva odgovornost za patent u pogledu upotrebe ovdje sadržanih informacija. Ne prihvaća se nikakva odgovornost za štete proizašle iz upotrebe ovdje sadržanih informacija. Ovdje sadržane informacije namijenjene su isključivo za upotrebu s proizvodom Epson. Epson nije odgovoran za upotrebu ovih informacija i primjenu na drugim proizvodima.

Ni Seiko Epson Corporation, ni njezine pridružene tvrtke nisu odgovorne prema kupcu ovog proizvoda ili trećim stranama za štete, gubitke, troškove ili izdatke kupca ili treće strane kao posljedica nezgode, neispravne upotrebe ili zloupotrebe proizvoda ili izvođenja neovlaštenih promjena, popravaka ili izmjena na proizvodu, ili (što isključuje SAD) uslijed nepoštivanja uputa za upotrebu i održavanje koje navodi Seiko Epson Corporation.

Seiko Epson Corporation i njezine pridružene tvrtke nisu odgovorne za štete ili probleme nastale uslijed upotrebe bilo koje mogućnosti ili potrošačkog proizvoda koji nije označen kao originalan Epson proizvod ili odobreni Epson proizvod od strane Seiko Epson Corporation.

Seiko Epson Corporation nije odgovorna za bilo kakve štete nastale uslijed elektromagnetske interferencije koja se pojavljuje zbog upotrebe kabela koje Seiko Epson Corporation nije označila kao odobrene Epson proizvode.

© 2018 Seiko Epson Corporation

Sadržaj ovog priručnika i specifikacije proizvoda podliježu izmjenama bez prethodne najave.

Zaštitni znakovi

- ❑ EPSON® je registrirani zaštitni znak i EPSON EXCEED YOUR VISION ili EXCEED YOUR VISION zaštitni su znakovi za Seiko Epson Corporation.
- ❑ Microsoft, Windows, Windows Server, and Windows Vista are either registered trademarks or trademarks of Microsoft Corporation in the United States and/or other countries.
- ❑ Apple, macOS, and OS X are trademarks of Apple Inc., registered in the U.S. and other countries.
- ❑ Adobe, Adobe Reader, and Acrobat are registered trademarks of Adobe Systems Incorporated.
- ❑ Intel® is a registered trademark of Intel Corporation.
- ❑ The SuperSpeed USB Trident Logo is a registered trademark of USB Implementers Forum, Inc.
- ❑ Opća napomena: Svi ostali nazivi proizvoda iz priručnika koriste se samo za potrebe identifikacije i mogu biti trgovačke marke njihovih vlasnika. Epson se odriče bilo kakvih i svih prava na te zaštitne znakove.

Sadržaj

Autorska prava

Zaštitni znakovi

O ovom priručniku

Priručnici.	7
Oznake i simboli.	7
Opisi koji se koriste u ovom priručniku.	7
Reference operativnog sustava.	8

Važne upute

Sigurnosne upute.	9
Ograničenja kopiranja.	10

Osnove skenera

Nazivi dijelova i funkcije.	11
Upravljačka ploča.	13
Gumbi i svjetlo.	13
Vodič za LCD zaslon.	13
Informacije o aplikacijama.	17
Epson Scan 2.	17
Document Capture Pro/Document Capture.	17
Document Capture Pro Server.	18
EPSON Software Updater.	18
Informacije o dodatnom priboru i potrošnom materijalu.	18
Kodovi postolja plošnog skenera.	18
Kodovi jedinice mrežnog sučelja.	19
Nosivi list kodovi.	19
Kodovi kompleta za sklapanje valjka.	20
Kodovi kompleta za čišćenje.	20

Specifikacije izvornika i stavljanje izvornika

Specifikacije izvornika.	22
Opće specifikacije izvornika koji se skenira.	22
Tipovi izvornika koji zahtijevaju pažnju.	25
Tipovi izvornika koji se ne smiju skenirati.	26
Stavljanje izvornika.	27
Izvornici standardnih dimenzija.	27
Dugačak papir.	32
Plastične kartice.	34
Laminirane kartice.	37

Izvornici velikih dimenzija.	40
Izvornici nepravilnog oblika.	43
Fotografije.	45
Omotnice.	48
Kombiniranje izvornika.	51

Osnovno skeniranje

Skeniranje preko upravljačke ploče.	55
Skeniranje uz pomoć Document Capture Pro (Windows).	57
Skeniranje programom Document Capture (Mac OS).	63
Skeniranje koristeći Epson Scan 2.	68
Potrebne postavke posebnih izvornika u programu Epson Scan 2.	72
Postavljanje razlučivosti koja odgovara namjeni skeniranja.	72

Napredno skeniranje

Postavljanje zadatka (skenirati, spremi i poslati).	74
Kreiranje i prijava zadatka (Windows).	74
Kreiranje i prijava zadatka (Mac OS).	75
Omogućavanje pokretanja zadatka s upravljačke ploče (dodjela gumba).	75
Dodjeljivanje zadatka upravljačkoj ploči (Windows).	75
Dodjeljivanje zadatka upravljačkoj ploči (Mac OS).	76
Skeniranje različitih veličina ili tipova izvornika jednog po jednog (Način automatskog uvlačenja).	76
Značajka razdvajanja (samo za Windows).	78
Sortiranje i spremanje skeniranih slika u zasebnu mapu.	80
Spremanje kao datoteke u formatu Office (samo za Windows).	85

Opcije izbornika na upravljačkoj ploči

Skeniranje.	88
Postavke skenera.	88
Uredite Zadatak.	89
Održavanje skenera.	90
Postavke.	90
Postavke skenera.	90
Svjetlina LCD-a.	92
Tajmer za spavanje.	92

Sadržaj

Tajmer za isključivanje.	92
Jezik/Language.	92
Postavke upozorenja za redovito čišćenje.	92
Administracija sustava.	92
Podaci o uređaju.	93

Uporaba postolja plošnog skenera

Nazivi dijelova i funkcije postolja plošnog skenera.	95
Skeniranje iz stakla skenera.	96
Napomene o uporabi postolja plošnog skenera.	98
Napomene o skeniranju iz jedinice ADF.	98
Održavanje.	101
Čišćenje postolja plošnog skenera.	101
Prijenos i transport postolja plošnog skenera.	102
Rješavanje problema s postoljem plošnog skenera.	103
Prilikom skeniranja na staklu skenera pojave neravnomjerne boje, prljavština, točke i sl.	103
Nije moguć ispis odgovarajućeg područja na staklu skenera.	104
Neujednačeni ili zamagljeni rubovi spoja kod knjižice.	104
Pomak u pozadini slika.	104

Održavanje

Čišćenje izvan skenera.	105
Čišćenje unutar skenera.	105
Zamjena kompleta sklopa valjka.	110
Resetiranje broja skenova.	114
Resetiranje broja skenova na upravljačkoj ploči.	115
Resetiranje broja skenova u programu Epson Scan 2 Utility.	115
Ušteda energije.	116
Transportiranje skenera.	116
Ažuriranje aplikacija i upravljačkog programa.	117

Rješavanje problema

Problemi skenera.	119
Provjera poruka na upravljačkoj ploči.	119
Skener se ne uključuje.	119
Problemi kod početka skeniranja.	120
Nije moguće pokrenuti Document Capture Pro (Windows) ili Document Capture (Mac OS).	120
Ne može se pokrenuti Epson Scan 2.	120
Problemi s ulaganjem papira.	121
Ulaganje više izvornika.	121

Uklanjanje zaglavljenih izvornika iz skenera.	121
Često zaglavljanje izvornika unutar skenera.	122
Zaštita papira ne radi pravilno.	123
Zaprljani izvornici.	123
Brzina skeniranja smanjuje se kod neprekidnog skeniranja.	123
Skeniranje traje predugo.	123
Problemi sa skeniranjem slikom.	124
Ravne crte pojavljuju se kod skeniranja iz automatskog ulagača dokumenta (ADF).	124
Ne uklanja se upozorenje na zaprljano staklo.	124
Boje nisu usklađene na skeniranoj slici.	124
Širenje ili sužavanje skenirane slike.	125
Pomak u pozadini slika.	125
Skenirana slika ili tekst je zamućen(a).	125
Pojavit će se Moiré uzorci (sjene nalik mreži).	126
Rub izvornika neće se skenirati u slučaju automatskog prepoznavanja veličine izvornika.	127
Znak nije pravilno prepoznat.	127
Ne mogu se riješiti problemi na skeniranoj slici.	127
Deinstaliranje i instaliranje aplikacija.	128
Deinstaliranje aplikacija.	128
Instaliranje vaših aplikacija.	130

Tehničke specifikacije

Opći tehnički podaci skenera.	131
Dimenzije i podaci o težini.	132
Električni podaci.	132
Električne specifikacije skenera.	132
Specifikacije električnih elemenata AC adaptera	132
Podaci o okruženju.	133
Zahtjevi sustava.	133

Standardi i odobrenja

Standardi i odobrenja za europske modele.	135
Standardi i odobrenja za australske modele.	135

Gdje potražiti pomoć

Web-mjesto tehničke podrške.	136
Kontaktiranje Epsonove korisničke podrške.	136
Prije obraćanja Epsonu.	136
Pomoć za korisnike u Europi.	136
Pomoć za korisnike na Tajvanu.	137
Pomoć za korisnike u Australiji.	137
Pomoć za korisnike u Singapuru.	138
Pomoć za korisnike na Tajlandu.	138
Pomoć za korisnike u Vijetnamu.	138
Pomoć za korisnike u Indoneziji.	139

Sadržaj

Pomoć za korisnike u Hong Kongu.	140
Pomoć za korisnike u Maleziji.	141
Pomoć za korisnike u Indiji.	141
Pomoć za korisnike na Filipinima.	142

O ovom priručniku

Priručnici

Najnovije verzije sljedećih priručnika dostupne su na Epsonovoj mrežnoj stranici za podršku.

<http://www.epson.eu/Support> (Europa)

<http://support.epson.net/> (izvan Europe)

Vodič za postavu (tiskani priručnik)

Donosi podatke o podešavanju proizvoda i instaliranju aplikacije.

Korisnički vodič (digitalni priručnik)

Donosi upute o upotrebi proizvoda, održavanju i rješavanju problema.

Osim u gornjim priručnicima, pomoć potražite u pomoći koja dolazi s Epsonovim aplikacijama.

Oznake i simboli



Pozor:

Upute koje treba pažljivo slijediti kako bi se izbjegle tjelesne ozljede.



Važno:

Upute koje treba poštivati kako bi se izbjegla oštećenja na opremi.

Napomena:

Pružila dodatne i referentne informacije.

Povezane informacije

➔ Poveznice s povezanim dijelovima.

Opisi koji se koriste u ovom priručniku

Snimke zaslona za aplikacije su iz Windows 10 ili macOS High Sierra. Sadržaj prikazan na zaslonima ovisi o modelu i situaciji.

Prikazi u ovom odjeljku služe samo kao referenca. Premda one mogu izgledati nešto drukčije od stvarnog proizvoda, načini rada su jednaki.

Reference operativnog sustava

Windows

U ovom priručniku, izrazi poput „Windows 10”, „Windows 8.1”, „Windows 8”, „Windows 7”, „Windows Vista”, „Windows XP”, „Windows Server 2016”, „Windows Server 2012 R2”, „Windows Server 2012”, „Windows Server 2008 R2”, „Windows Server 2008”, „Windows Server 2003 R2”, i „Windows Server 2003” odnose se na sljedeće operativne sustave. Izraz „Windows” koristi se za sve verzije, a izraz „Windows Server” koristi se za „Windows Server 2016”, „Windows Server 2012 R2”, „Windows Server 2012”, „Windows Server 2008 R2”, „Windows Server 2008”, „Windows Server 2003 R2”, i „Windows Server 2003”.

- Operativni sustav Microsoft® Windows® 10
- Operativni sustav Microsoft® Windows® 8.1
- Operativni sustav Microsoft® Windows® 8
- Operativni sustav Microsoft® Windows® 7
- Operativni sustav Microsoft® Windows Vista®
- Operativni sustav Microsoft® Windows® XP, Service Pack 3
- Operativni sustav Microsoft® Windows® XP Professional x64 Edition, Service Pack 2
- Operativni sustav Microsoft® Windows Server® 2016
- Operativni sustav Microsoft® Windows Server® 2012 R2
- Operativni sustav Microsoft® Windows Server® 2012
- Operativni sustav Microsoft® Windows Server® 2008 R2
- Operativni sustav Microsoft® Windows Server® 2008
- Operativni sustav Microsoft® Windows Server® 2003 R2
- Operativni sustav Microsoft® Windows Server® 2003, Service Pack 2

Mac OS

U ovom priručniku izraz „Mac OS” koristi se za macOS High Sierra, macOS Sierra, OS X El Capitan, OS X Yosemite, OS X Mavericks, OS X Mountain Lion, Mac OS X v10.7.x i Mac OS X v10.6.8.

Važne upute

Sigurnosne upute

Pročitajte i slijedite ove upute kako biste osigurali sigurnu uporabu ovog proizvoda i dodataka. Sačuvajte ovaj priručnik za buduću uporabu. Svakako slijedite sva upozorenja i upute navedene na proizvodu i dodacima.

- Neki simboli korišteni na vašem proizvodu pružaju sigurnost i omogućavaju pravilan rad proizvoda i dodataka. Posjetite sljedeću web-stranicu kako biste saznali značenje simbola.
<http://support.epson.net/symbols>
- Proizvod i dodatke postavite na ravnu, stabilnu površinu koja je sa svih strana veća od samog proizvoda i dodataka. Ako proizvod i dodatke montirate na zid, ostavite više od 10 cm između stražnje strane proizvoda i dodataka i zida.
- Postavite proizvod i dodatke dovoljno blizu računalu kako bi ga lako dosegli kabelom za sučelje. Ne postavljajte i ne čuvajte proizvod i dodatke ili adapter električnog napajanja na otvorenom, u blizini prekomjerne prljavštine ili prašine, vode, izvora topline ili na mjestima koja su izložena udarima, vibracijama, visokoj temperaturi ili vlažnosti, izravnoj sunčevoj svjetlosti, jakim izvorima svjetlosti ili naglim promjenama temperature ili vlažnosti.
- Pri uporabi uređaja ruke vam ne smiju biti vlažne.
- Proizvod i dodatke stavite u blizinu zidne utičnice iz koje se može lako izvući utikač adaptera.
- Kabel adaptera električnog napajanja treba biti smješten tako da se ne izgrebe, prereže, istroši, zategne ili zapetlja. Ne postavljajte predmete na kabel i nemojte dopustiti da se na adapter ili kabel staje ili da se preko njega gazi. Osobito pazite da kabel na završetku bude ravan.
- Upotrijebite isključivo kabel za napajanje isporučen uz proizvod i ne koristite ga s drugom opremom. Korištenje drugih kabela s ovim proizvodom i korištenje isporučenog kabela za napajanje s drugom opremom može uzrokovati požar ili električni udar.
- Koristite samo adapter električnog napajanja koji ste dobili s proizvodom. Uporaba bilo kojeg drugog adaptera može izazvati požar, električni udar ili ozljedu.
- Ovaj adapter električnog napajanja namijenjen je za uporabu samo s proizvodom s kojim je dostavljen. Ne pokušavajte ga koristiti s drugim elektroničkim uređajima ukoliko to nije navedeno.
- Koristite samo izvor električne energije koji je naveden na naljepnici adaptera električnog napajanja i dovod električne energije mora biti uvijek izravno iz standardne domaće električne utičnice koja udovoljava bitnim lokalnim sigurnosnim standardima.
- Prilikom spajanja ovog proizvoda i dodataka s računalom ili nekim drugim uređajem putem kabela osigurajte ispravno usmjeravanje spojnika. Svaki spojnik ima samo jedno ispravno usmjerenje. Umetanje spojnika u pogrešno usmjerenje može oštetiti oba uređaja povezana kabelom.
- Izbjegavajte korištenje utičnica u istom strujnom krugu u kojem se nalaze fotokopirni uređaji ili sustavi za rashlađivanje zraka koji se redovito uključuju i isključuju.
- Ako s proizvodom koristite produžni kabel, vodite računa da ukupna nazivna struja svih uređaja spojenih na produžni kabel ne prijeđe dopuštenu nazivnu struju produžnog kabela. Vodite računa također da ukupna struja svih uređaja spojenih na zidnu utičnicu ne prekorači dopuštenu struju zidne utičnice.
- Nikada ne rastavljajte, ne mijenjajte i ne pokušavajte sami popraviti adapter električnog napajanja, proizvod ili dodatke proizvoda osim kada je to posebno navedeno u vodiču proizvoda.
- Nemojte stavljati predmete u bilo koji otvor jer bi mogli dotaknuti opasne naponske točke ili izazvati kratki spoj. Pripazite na opasnost od električnog udara.

Važne upute

- Ukoliko dođe do oštećenja utikača, zamijenite kabel ili se posavjetujte s kvalificiranim električarom. Ako u utikaču ima osigurača, pobrinite se da ih zamijenite s osiguračima odgovarajuće veličine i vrijednosti.
- Isključite proizvod, dodatke i AC adapter i zatražite servis od kvalificiranog osoblja za servisiranje ako se dogodi sljedeće: oštećen je AC adapter ili utikač; u proizvod ili AC adapter je ušla voda, proizvod, dodatke ili AC adapter izmjeničnog napajanja je ispao ili kućište se oštetilo; proizvod, dodaci ili AC adapter ne radi normalno ili pokazuje značajne promjene u radu. (Ne prilagođavajte upravljačke uređaje o kojima se ne govori u uputama za rukovanje.)
- Isključite proizvod i adapter izmjeničnog napajanja prije čišćenja. Čistite samo suhom krpom. Nemojte koristiti tekućinu ili sredstva za čišćenje na bazi aerosola ako to posebno nije navedeno u uputama za proizvod.
- Ako proizvod ne namjeravate koristiti tijekom dužeg razdoblja, svakako isključite adapter izmjeničnog napajanja iz električne utičnice.
- Nakon zamjene potrošnih dijelova, zbrinite ih na propisani način u skladu s propisima lokalnih vlasti. Nemojte ih rastavljati.
- Ako je zaslon LCD oštećen, obratite se dobavljaču. Ako otopina tekućih kristala dođe u dodir s vašom kožom, temeljito je operite sapunom i vodom. Ako vam otopina tekućih kristala uđe u oči, odmah ih isperite vodom. Ako i nakon ispiranja osjećate nelagodu ili imate problema s vidom, odmah posjetite liječnika.

Ograničenja kopiranja

Pregledajte sljedeća ograničenja kako biste osigurali odgovornu i zakonitu uporabu vašega proizvoda.

Kopiranje sljedećih predmeta je zabranjeno zakonom:

- Novčanice, kovanice, vladini tržišni vrijednosni papiri, vladine obveznice i općinski vrijednosni papiri
- Nekorištene poštanske marke, razglednice s unaprijed otisnutom poštanskom markom i drugi službeni poštanski predmeti koji nose valjanu poštarinu
- Vladini biljezi i obveznice izdani u skladu sa zakonskom procedurom

Budite pažljivi prilikom kopiranja sljedećih predmeta:

- Osobni tržišni vrijednosni papiri (potvrde o dionicama, vrijednosni papiri, čekovi itd.), mjesečne karte, karte za olakšice itd.
- Putovnice, vozačke dozvole, jamstva valjanosti, potvrde o cestarini, markice za hranu, ulaznice itd.

Napomena:

Kopiranje ovih predmeta može također biti i zakonom zabranjeno.

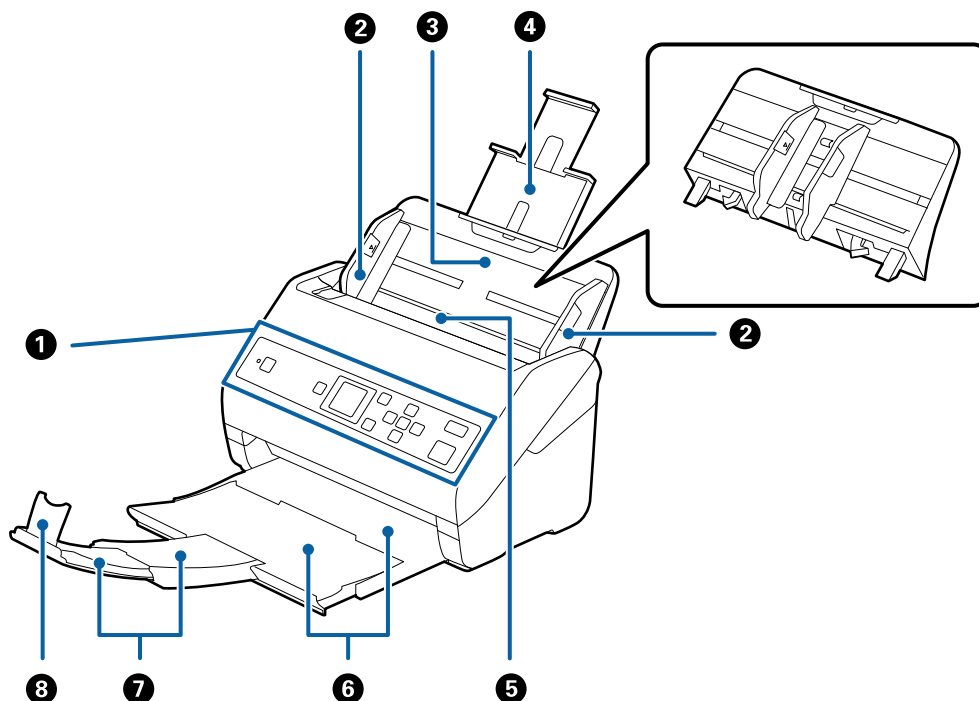
Odgovorna uporaba materijala zaštićenih autorskim pravima:

Proizvodi se mogu zloupotrebjavati nepropisnim kopiranjem materijala zaštićenih autorskim pravima. Izuzev djelovanja prema savjetu upućenog odvjetnika, budite odgovorni u pribavljanju dopuštenja nositelja autorskih prava prije kopiranja objavljenog materijala.

Osnove skenera

Nazivi dijelova i funkcije

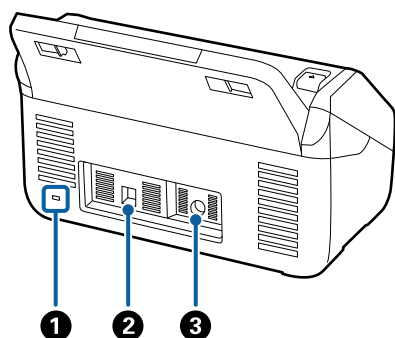
Sprijeda



1	Upravljačka ploča	Pokazuje status skenera i omogućava vam odabir postavki skeniranja.
2	Vodilice	Ulaže izvornike izravno u skener. Pomiče se do rubova izvornika.
3	Ulazni pretinac	Umetnite izvornike. Izvucite produžetak pretinca ako su izvornici predugački za ulazni pretinac. To sprječava zavrtnanje i zaglavljivanje papira. Pri uklanjanju ulaznog pretinca, gurnite kuke na objema krajevima straga i zatim izvucite ulazni pretinac.
4	Produžetak ulaznog pretinca	
5	ADF (automatski ulagač dokumenta)	Automatski umeće učitane izvornike.
6	Izlazna ladica	Drži izvornike izbačene iz skenera. Izvucite produžetak pretinca na duljinu izvornika.
7	Produžetak izlazne ladice	
8	Graničnik	Sprječava ispadanje izbačenih izvornika iz produžetka pretinca. Prilagođava duljini izvornika.

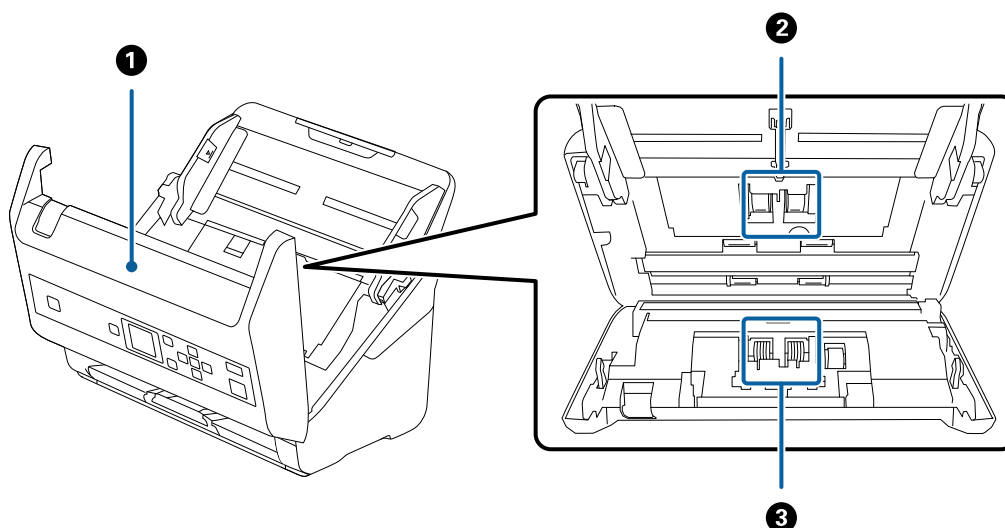
Osnove skenera

Straga



1	Sigurnosni utor	Umeće sigurnosnu blokadu za zaštitu od krađe.
2	USB ulaz	Priključivanje USB kabela.
3	DC utičnica	Spaja AC adapter.

Unutar



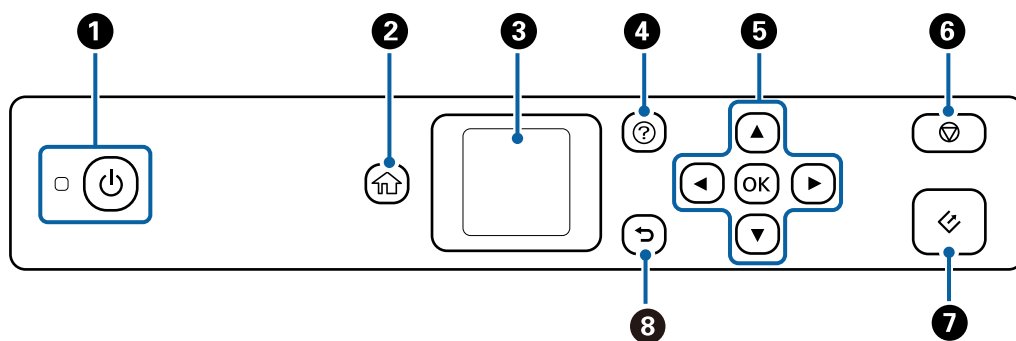
1	Poklopac skenera	Povucite ručicu i otvorite poklopac skenera pri čišćenju unutrašnjosti skenera i uklanjanja zaglavljenog papira.
2	Valjak za uvlačenje	Ulaže izvornike. Treba ga zamijeniti kada broj skenova prelazi servisni broj papira.
3	Valjak za razdvajanje	Ulaže izvornike odvojeno, jednog po jednog. Treba ga zamijeniti kada broj skenova prelazi servisni broj papira.

Povezane informacije

- ➔ “Čišćenje unutar skenera” na strani 105
- ➔ “Zamjena kompleta sklopa valjka” na strani 110

Upravljačka ploča

Gumbi i svjetlo



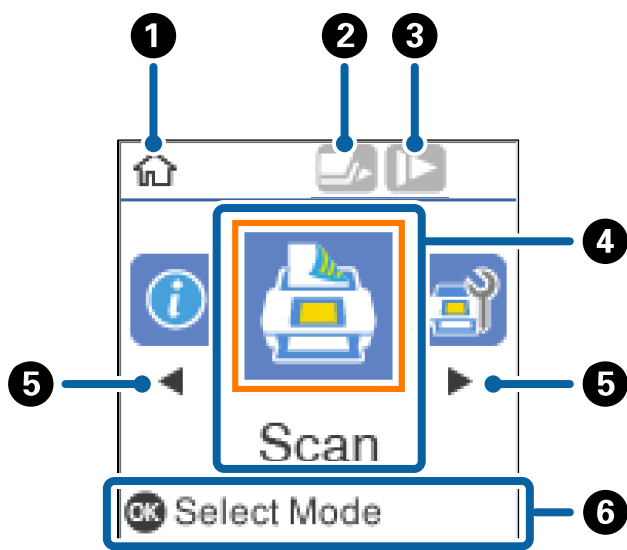
1	Uključuje ili isključuje skener. Ne isključujte skener dok lampica bljeska jer skener radi ili obrađuje zadatak.
2	Prikazuje početni zaslon.
3	Prikazuje izbornike i poruke.
4	Prikazuje zaslon pomoći. Možete provjeriti način rješavanja problema i način umetanja izvornika.
5	Za označavanje stavke koristite se gumbima ▲ ▼ ◀ ▶ i zatim pritisnite OK kako biste otvorili odabrani izbornik ili prilagodili postavku.
6	<input type="checkbox"/> Otkazuje skeniranje ili trenutnu radnju. <input type="checkbox"/> Izlaz iz načina rada Način automatskog uvlačenja. <input type="checkbox"/> Uklanja promjene postavki na zaslonu Uredite Zadatak .
7	<input type="checkbox"/> Pokreće skeniranje. <input type="checkbox"/> Pritisnite kod čišćenja unutrašnjosti skenera.
8	Vraća na prethodni zaslon.



Vodič za LCD zaslon

Na LCD zaslonu prikazuju se izbornici i poruke. Odaberite neki izbornik ili postavku pritiskanjem gumba ▲ ▼ ◀ ▶.

Vodič za početni zaslon

Sljedeće ikone i izbornici prikazani su na početnom zaslonu.




1	Ova ikona pokazuje da ste na početnom zaslonu.								
2	Ova ikona pokazuje je li omogućena značajka DFDS . Kada se omogući, ikona se mijenja na  . Ova značajka preskače jednom otkriveno dvostruko ulaganje i nastavlja skenirati. Omogućite za skeniranje izvornika koji se prepoznaju kao dvostruka ulaganja, primjerice plastične kartice ili omotnice.								
3	Ova ikona pokazuje je li omogućena značajka Sporo . Kada se omogući, ikona se mijenja na  . Ako je tihi način rada uključen, brzina skeniranja se smanjuje. Omogućite skeniranje izvornika koji bi se mogli zaglaviti, primjerice tanak papir.								
4	Ikone i nazivi funkcija prikazani su kao ikone izbornika.								
	<table border="1"> <tr> <td>Skeniranje</td> <td>Pristupa izvorniku Skeniranje. Možete početi skenirati koristeći zadatke na vašem računalu koji su kreirani u programu Document Capture Pro (Windows)/Document Capture (Mac OS).</td> </tr> <tr> <td>Održavanje skenera</td> <td>Pristupa izvorniku Održavanje skenera. Prikazuje informacije o načinu održavanja skenera.</td> </tr> <tr> <td>Postavke</td> <td>Pristupa izvorniku Postavke. Možete promijeniti postavke skenera.</td> </tr> <tr> <td>Podaci o uređaju</td> <td>Pristupa izvorniku Podaci o uređaju. Prikazuje informacije o skeneru.</td> </tr> </table>	Skeniranje	Pristupa izvorniku Skeniranje . Možete početi skenirati koristeći zadatke na vašem računalu koji su kreirani u programu Document Capture Pro (Windows)/Document Capture (Mac OS).	Održavanje skenera	Pristupa izvorniku Održavanje skenera . Prikazuje informacije o načinu održavanja skenera.	Postavke	Pristupa izvorniku Postavke . Možete promijeniti postavke skenera.	Podaci o uređaju	Pristupa izvorniku Podaci o uređaju . Prikazuje informacije o skeneru.
Skeniranje	Pristupa izvorniku Skeniranje . Možete početi skenirati koristeći zadatke na vašem računalu koji su kreirani u programu Document Capture Pro (Windows)/Document Capture (Mac OS).								
Održavanje skenera	Pristupa izvorniku Održavanje skenera . Prikazuje informacije o načinu održavanja skenera.								
Postavke	Pristupa izvorniku Postavke . Možete promijeniti postavke skenera.								
Podaci o uređaju	Pristupa izvorniku Podaci o uređaju . Prikazuje informacije o skeneru.								
5	Kada se prikažu ◀ i ▶, možete ih koristiti za prelaženje desno ili lijevo.								
6	Prikazuje dostupne gumbе. U ovom primjeru možete ići na odabrani izbornik pritiskom gumba OK .								

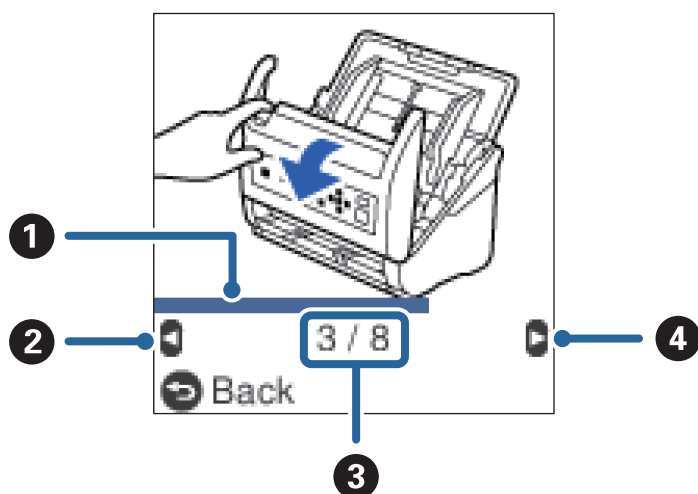
Povezane informacije

- ➔ “Skeniranje preko upravljačke ploče” na strani 55
- ➔ “Opcije izbornika na upravljačkoj ploči” na strani 88
- ➔ “Zamjena kompleta sklopa valjka” na strani 110

Prikazivanje animiranih uputa

Možete pogledati animirane upute koje objašnjavaju način održavanja skenera, zamjenu valjaka, stavljanja raznih vrsta izvornika, itd.

- Pritisnite gumb  na skeneru kako biste prikazali zaslon pomoći. Odaberite **Upute**, a zatim odaberite stavke koje želite pregledati.
- Pritisnite gumb **OK** kada se pri dnu radnog zaslona pokaže **Upute** da bi se prikazale animacije ovisno o kontekstu.



1	Ukazuje vaš napredak kroz aktualni korak. Animacija se ponavlja kada traka napretka dođe do kraja.
2	Pritisnite gumb ◀ za povratak na prethodni korak.
3	Pokazuje ukupan broj koraka i broj trenutnog koraka. Gornji primjer pokazuje korak 3 od 8.
4	Pritisnite gumb ▶ i prijedite na sljedeći korak.

Ograničenje pristupa korisnika upravljačkoj ploči

Možete ograničiti pristup korisnika postavkama na upravljačkoj ploči funkcijom **Ograniči pristup koris..**

Napomena:

Ako skener ima administratora, kontaktirajte ga prije omogućavanja značajke **Ograniči pristup koris..**

1. Odaberite **Postavke** s početnog zaslona pomoću gumba ◀ ili ▶, a zatim pritisnite gumb **OK**.
2. Odaberite **Administracija sustava** pomoću gumba ◀ ili ▶, a zatim pritisnite gumb **OK**.

Osnove skenera

3. Odaberite **Ograniči pristup koris.** pomoću gumba ◀ ili ▶, a zatim pritisnite gumb OK.
4. Odaberite **Uključi** pomoću gumba ▼ ili ▲, a zatim pritisnite gumb OK.
5. Kada je prikazana poruka **Za omogućavanje značajke Ograniči pristup korisnika, pogledajte svoju dokumentaciju.**, zadržite pritisnute gumb ▲ i ▼ dulje od jedne sekunde.
Nakon odabira postavke **Ograniči pristup koris.**, vraćate se na zaslon **Postavke**.
6. Zatim provjerite je li ispravno postavljena značajka **Ograniči pristup koris.**. Pritisnite gumb OK u izborniku **Administracija sustava**.
7. Ako je prikazana poruka **Ograniči pristup korisnika je omogućen. Za više pojedinosti pogledajte svoju dokumentaciju.**, **Ograniči pristup koris.** je ispravno postavljen.

Pristup ograničenim postavkama upravljačke ploče

Ako se omogući **Ograniči pristup koris.**, možete pristupiti postavkama koristeći korak posebnog ključa.

Napomena:

Ako skener ima administratora, kontaktirajte ga prije pristupanja zabranjenim postavkama.

1. Kada je prikazana poruka **Ograniči pristup korisnika je omogućen. Za više pojedinosti pogledajte svoju dokumentaciju.**, zadržite pritisnute gumb ▲ i ▼ dulje od jedne sekunde.
Zaslon postavki prikazan je za odabrani izbornik i stoga možete urediti postavke.
2. Odaberite postavke, a zatim pritisnite gumb OK.

Onemogućite ograničenje pristupa korisnika za upravljačku ploču

Pratite upute u nastavku za pokretanje programa **Ograniči pristup koris.**

Napomena:

*Ako skener ima administratora, kontaktirajte ga prije onemogućavanja značajke **Ograniči pristup koris.***

1. Unesite **Postavke** na početnom zaslonu pomoću gumba ◀ ili ▶, a zatim pritisnite gumb OK.
2. Odaberite **Administracija sustava** pomoću gumba ◀ ili ▶, a zatim pritisnite gumb OK.
3. Kada je prikazana poruka **Ograniči pristup korisnika je omogućen. Za više pojedinosti pogledajte svoju dokumentaciju.**, zadržite pritisnute gumb ▲ i ▼ dulje od jedne sekunde.
Prikazan je zaslon programa **Administracija sustava** i možete urediti postavke.
4. Odaberite **Ograniči pristup koris.** pomoću gumba ◀ ili ▶, a zatim pritisnite gumb OK.
5. Odaberite **Isključi** pomoću gumba ▲ ili ▼, a zatim pritisnite gumb OK.

Izbornici postavki koji se mogu ograničiti

Možete ograničiti pristup korisnika sljedećim izbornicima omogućavanjem funkcije **Ograniči pristup koris.**

Osnove skenera

Podaci o uređaju

- Broj skenova nakon zamjene valjka
- Broj skenova nakon redovitog čišćenja

Postavke

- Postavke skenera
 - Zaštita papira
 - Otkr. prlj. stakla
 - Ultrazvučno otkrivanje dvostrukog uvlačenja
- Tajmer za spavanje
- Tajmer za isključivanje
- Jezik/Language
- Postavke upozorenja za redovito čišćenje
- Administracija sustava

Informacije o aplikacijama

Ovaj dio predstavlja u aplikaciji proizvode dostupne za vaš skener. Najnovija aplikacija može se instalirati na web-stranici tvrtke Epson.

Epson Scan 2

Epson Scan 2 je upravljački program za upravljanje vašim skenerom koji omogućuje razne postavke skeniranja. To vam također omogućuje da pokrenete kao samostalnu aplikaciju ili uz primjenu TWAIN-kompatibilnog aplikacijskog softvera.

Više pojedinosti o upotrebi aplikacije potražite u pomoći za Epson Scan 2.

Document Capture Pro/Document Capture

Document Capture Pro je aplikacija koja vam omogućava lako digitaliziranje izvornika, primjerice dokumenata i obrazaca.

Možete spremiti skenirane slike u navedenu mapu, poslati e-poštom i izvršiti funkcije kopiranja spajanjem na pisač. Također možete razdvojiti dokumente koristeći informacije za odvajanje, primjerice crtične kodove, i automatski obraditi nove datoteke. To vam omogućava pregled načina na koji se rukuje elektroničkim dokumentima, primjerice čitanjem većih dokumenata i iskorištavanjem mrežnih funkcija.

Document Capture Pro je samo za Windows. Za Mac OS koristite Document Capture, a za poslužitelj sustava Windows koristite Document Capture Pro Server.

Više pojedinosti o upotrebi aplikacije potražite u pomoći programa Document Capture Pro (Windows) ili Document Capture (Mac OS).

Napomena:

Document Capture Pro ne podržava sustav Windows Vista/Windows XP.

Osnove skenera

Zadatak:

Kada se izvršavaju po redu, sljedeće radnje označavaju zadatak: **1. Scan > 2. Save > 3. Send.**

Prethodnom prijavom niza radnji kao zadatak, možete izvršiti sve radnje odabirom zadatka. Dodjeljivanjem zadatka upravljačkoj ploči skenera, možete pokrenuti zadatak preko upravljačke ploče (Button Assignment).

Funkcija odvajanja:

Možete automatski obraditi zahtjevno sortiranje ili organiziranje koristeći razne načine detekcije, poput praznih stranica sa/bez crtičnih kodova koji se umeću između izvornika, ili crtičnih kodova na izvornicima.

Također možete sortirati višestruke skenirane slike kao zasebne datoteke i spremiti svaku datoteku u određene mape korištenjem ovih načina ili postavljanjem određenih stranica.

Document Capture Pro Server

Document Capture Pro Server je aplikacija za Windows poslužitelj koja vam omogućava upravljanje do 100 skenera na mreži preko poslužitelja.

Korištenjem mrežnog preglednika možete registrirati i nadzirati skenere ili registrirati zadatke: **1. Scan > 2. Save > 3. Send** i dodijelite ih pojedinačnim skenerima. Možete skenirati odabirom zadatka na skeneru kojim upravlja program Document Capture Pro Server.

Više informacija saznajte u lokalnom uredu tvrtke Epson.

Napomena:

Dodatna jedinica mrežnog sučelja potrebna je za uporabu ove aplikacije.

EPSON Software Updater

EPSON Software Updater je aplikacija koja traži na internetu nove inačice softvera ili ažuriranja za postojeći softver i instalira ih.

Također možete ažurirati digitalni priručnik skenera.

Napomena:

Nisu podržani operativni sustavi poslužitelja sustava Windows.

Informacije o dodatnom priboru i potrošnom materijalu

Kodovi postolja plošnog skenera

Postolje kombinira proizvod (skener s ulaganjem listova) i plošni skener omogućujući vam da ga koristite kao jedini skener. Tako ćete moći skenirati karton, knjižice i drugo što ne možete umetati koristeći ADF.

Napomena:

Ne možete istovremeno koristiti jedinicu mrežnog sučelja i postolje plošnog skenera.

Osnove skenera

Naziv dijela	Kodovi
Postolje plošnog skenera*	B12B819011 B12B819021 (samo Kina)
Plošni skener	Epson Perfection V19/V39

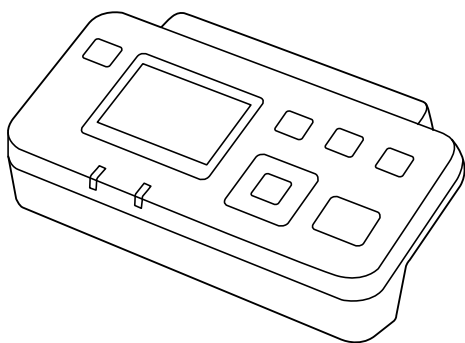
* samo Windows

Kodovi jedinice mrežnog sučelja

Možete skenirati preko mreže koristeći aplikaciju Document Capture Pro (samo Windows). Registriranjem često korištenih postavki skeniranja, kao što su spremanje, sortiranje, prijenos i druge, nazivom poput "zadatak", možete smanjiti radni postupak i povećati učinak tako da odaberete "zadatak" na upravljačkoj ploči. Potražite pojedinosti u priručniku.

Napomena:

Ne možete istovremeno koristiti jedinicu mrežnog sučelja i postolje plošnog skenera.



Naziv dijela	Kodovi*2	Specifikacije
Jedinica mrežnog sučelja*1	B12B808451 (zemlje Europe, Srednjeg Istoka i Afrike) B12B808461 (azijsko-pacifičke zemlje, bez Kine i Koreje) B12B808464 (Kina) B12B808466 (Koreja)	Dostupno za 1000BASE-T/100BASE-TX/ 10BASE-T, IPv6, IEEE802.3az

*1 Kada je postavljeno, ne možete koristiti skener ili računalo preko USB veze.

*2 Kodovi se mogu razlikovati ovisno o regiji.

Nosivi list kodovi

Koristeći Nosivi list možete skenirati izvornike nepravilnog oblika ili fotografije koje se mogu lako zagrepsti. Možete skenirati izvornike veće od A4 s folijom za skeniranje tako da je preklopite na pola.

Naziv dijela	Kodovi*
Nosivi list	B12B819051

Osnove skenera

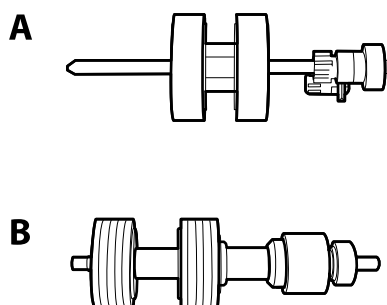
* Možete upotrijebiti samo foliju za skeniranje s kodom.

Povezane informacije

- ➔ “Opće specifikacije izvornika koji se skenira” na strani 22
- ➔ “Stavljanje izvornika velikih dimenzija” na strani 40
- ➔ “Stavljanje izvornika nepravilnog oblika” na strani 43
- ➔ “Stavljanje fotografija” na strani 46

Kodovi kompleta za sklapanje valjka

Dijelovi (valjak za preuzimanje i valjak za razdvajanje) se trebaju zamijeniti kada broj skenova prekorači servisni broj. Možete provjeriti aktualni broj skenova na upravljačkoj ploči ili u programu Epson Scan 2 Utility.



A: valjak za preuzimanje, B: valjak za razdvajanje

Naziv dijela	Kodovi	Životni ciklus
Komplet za sklapanje valjka	B12B819031 B12B819041 (samo Kina)	200,000*

* Ovaj broj je dostignut uzastopnim skeniranjem koristeći originalne probne Epson papire te je smjernica za ciklus zamjene. Ciklus zamjene može se mijenjati ovisno o različitim tipovima papira, kao što je papir koji stvara mnogo prašine papira ili papir hrapave površine koji može skratiti životni ciklus.

Povezane informacije

- ➔ “Zamjena kompleta sklopa valjka” na strani 110
- ➔ “Resetiranje broja skenova na upravljačkoj ploči” na strani 115

Kodovi kompleta za čišćenje

Upotrijebite pri čišćenju unutrašnjosti skenera. Ovaj komplet sadrži tekućinu i krpicu za čišćenje.

Naziv dijela	Kodovi
Komplet za čišćenje	B12B819291

Osnove skenera

Povezane informacije

➔ [“Čišćenje unutar skenera” na strani 105](#)

Specifikacije izvornika i stavljanje izvornika

Specifikacije izvornika

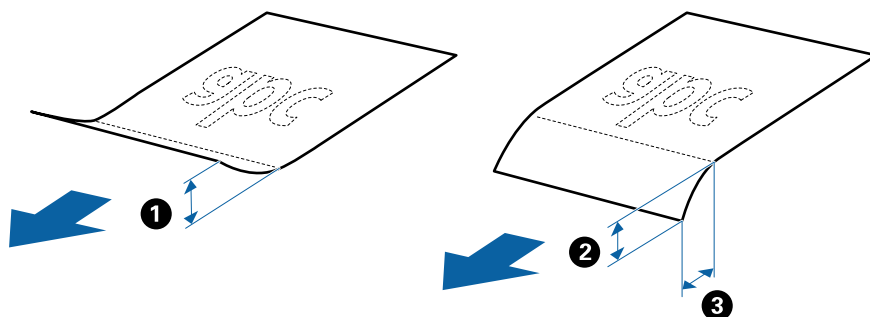
Ovaj dio objašnjava specifikacije i uvjete izvornika koji se mogu umetnuti u ADF.

Opće specifikacije izvornika koji se skenira

Tip izvornika	Debljina	Veličina
Običan papir	27 do 413 g/m ²	Maksimalno: 215,9×6 096 mm (8,5×240 inča)
Fini papir	A8 ili manji format: 127 do 413 g/m ²	Minimalno: 50,8×50,8 mm (2×2 inča)
Reciklirani papir	Plastične kartice: 1,24 mm (0,05 inča) ili manje (gravirane)	Veličina koja se može učitati ovisi o tipu izvornika.
Razglednica	Laminirane kartice: 0,8 mm (0,03 inča) ili manje	
Vizitka		
Omotnice		
Plastične kartice koje ispunjavaju zahtjeve norme ISO7810 tipa ID-1 (gravirane ili negravirane)		
Laminirane kartice		
Termalni papir		

Napomena:

- Svi izvornici moraju biti ravni na vodećem rubu.
- Pobrinite se da su preklopi vodećeg ruba izvornika unutar sljedećeg raspona.
 - ➊ mora biti najviše 3 mm.
 - ➋ mora biti najviše 1 mm dok je ➌ najviše ➍. Kada je ➍ najviše 10-erostruko od ➌, ➌ može biti preko 1 mm.



- Čak i kada izvornici udovoljavaju specifikacijama za izvornike koji se mogu staviti u ADF, možda se neće dovesti iz jedinice ADF ili se kvaliteta skeniranja može smanjiti ovisno o svojstvima ili kvaliteti papira.

Specifikacije izvornika i stavljanje izvornika

Specifikacije izvornika standardnih dimenzija

Popis izvornika standardnih veličina možete učitati na skeneru.

Veličina	Mjerenje	Debljina	Vrsta papira	Kapacitet umetanja*
Legal	215,9×355,6 mm (8,5×14 inča)	27 do 413 g/m ²	Običan papir Fini papir Reciklirani papir	Debljina stupca izvornika: ispod 12 mm (0,47 inča) 80 g/m ² : 80 listova 90 g/m ² : 69 listova 104 g/m ² : 59 listova 127 g/m ² : 50 listova 157 g/m ² : 40 listova 209 g/m ² : 30 listova 256 g/m ² : 24 listova 413 g/m ² : 14 listova Kapacitet umetanja ovisi o tipu papira.
Letter	215,9×279,4 mm (8,5×11 inča)	127 do 413 g/m ²		Debljina stupca izvornika: ispod 12 mm (0,47 inča) 80 g/m ² : 100 listova 90 g/m ² : 86 listova 104 g/m ² : 74 listova 127 g/m ² : 62 listova 157 g/m ² : 50 listova 209 g/m ² : 38 listova 256 g/m ² : 30 listova 413 g/m ² : 18 listova Kapacitet umetanja ovisi o tipu papira.
A4	210×297 mm (8,3×11,7 inča)			
B5	182×257 mm (7,2×10,1 inča)			
A5	148×210 mm (5,8×8,3 inča)			
B6	128×182 mm (5,0×7,2 inča)			
A6	105×148 mm (4,1×5,8 inča)			
A8	52×74 mm (2,1×2,9 inča)	127 do 413 g/m ²		
Posjetnica	55×89 mm (2,1×3,4 inča)	210 g/m ²		

* Tijekom skeniranja možete napuniti izvornike do maksimalnog kapaciteta.

Specifikacije dugačkog papira

Specifikaciju dugačkog papira možete učitati u skener.

Specifikacije izvornika i stavljanje izvornika

Veličina	Debljina	Vrsta papira	Kapacitet umetanja
Širina: 50,8 do 215,9 mm (2,0 do 8,5 inča) Duljina: 393,8 do 6 096,0 mm (15,5 do 240,0 inča)	50 do 130 g/m ²	Običan papir Fini papir Reciklirani papir	1 list

Specifikacije plastičnih kartica

Specifikaciju plastičnih kartica možete učitati u skener.

Veličina	Tip kartice	Debljina	Kapacitet umetanja	Smjer umetanja
ISO7810 ID-1 tip 54,0×85,6 mm (2,1×3,3 inča)	S gravurom	1,24 mm (0,05 inča) ili manje	1 kartica	Vodoravno (pejzaž)
	Bez gravure	1,1 mm (0,04 inča) ili manje	5 kartica	

Specifikacije laminiranih kartica

Specifikaciju laminiranih kartica možete učitati u skener.

Veličina	Debljina	Kapacitet umetanja
120,0×150,0 mm (4,7×5,9 inča) ili manje	0,8 mm (0,03 inča) ili manje	1 kartica

Specifikacije izvornika koji koriste Nosivi list

Dodatni Nosivi list je folija namijenjena prijenosu izvornika kroz skener. Možete skenirati izvornike veće od A4/ Letter, važne dokumente ili fotografije koje se ne smiju oštetiti, tanak papir, nepravilno oblikovane izvornike, itd.

Sljedeća tablica pruža uvjete za primjenu Nosivi list.

Specifikacije izvornika i stavljanje izvornika

Vrsta	Veličina	Debljina	Kapacitet umetanja Nosivi list
Izvornici se ne mogu izravno umetati u skener	A3* ¹ A4 B4* ¹ Letter Legal* ¹ B5 A5 B6 A6 A8 Prilagođena veličina: <input type="checkbox"/> Širina: do 431,8 mm (17 inča)* ² <input type="checkbox"/> Duljina: do 297 mm (11,7 inča)* ³	0,3 mm (0,012 inča) ili manje (izuzimajući debljinu Nosivi list)	10 listova

*1 Preklopite na pola kod namještanja.

*2 Izvornici širi od 215,9 mm (8,5 inča) moraju se preklopiti na pola.

*3 Vodeći rub izvornika mora se namjestiti na spojni dio Nosivi list kod skeniranja izvornika duljine otpr. 297 mm (11,7 inča). U protivnom, duljina skenirane slike može biti dulja od predviđene dok skener skenira do kraja Nosivi list kada odaberete **Automatsko otkrivanje** kao postavku **Veličina dokumenta** u aplikaciji.

Povezane informacije

➔ [“Nosivi list kodovi” na strani 19](#)

Specifikacije omotnica

Specifikaciju omotnica možete učitati u skener.

Veličina	Mjerenje	Debljina	Kapacitet umetanja
C6	114×162 mm (4,49×6,38 inča) (Standardna veličina)	0,38 mm (0,015 inča) ili manje	10 omotnica
DL	110×220 mm (4,33×8,66 inča) (Standardna veličina)		

Tipovi izvornika koji zahtijevaju pažnju

Sljedeći tipovi izvornika možda neće biti pravilno skenirani.

- Izvornici neravne površine, kao što je papir s Letter zaglavljem.
- Izvornici s naborima ili preklopima

Specifikacije izvornika i stavljanje izvornika

- Probušeni izvornici
- Izvornik s naljepnicama ili ljepljivim sličicama
- Nekarbonski papir
- Izgužvani izvornici
- Obloženi papir



Važno:

Nekarbonski papir sadrži kemijske tvari koje bi mogle oštetiti valjke. Ako skenirate nekarbonski papir, redovito čistite valjak za preuzimanje i valjak za odvajanje. Osim toga, skeniranje nekarbonskog papira moglo bi skratiti vijek trajanja valjaka brže nego skeniranje običnog papira.

Napomena:

- Izvornici s naborima mogu se bolje skenirati sporijim ulaganjem papira tijekom skeniranja ili izravnavanjem izbočina prije umetanja.
- Kod skeniranja osjetljivih izvornika ili izvornika koji se mogu lako zgužvati, upotrijebite Nosivi list (prodaje se zasebno).
- Kako biste skenirali izvornike koji su pogrešno prepoznati kao dvostruki listovi, postavite **DFDS** na **Uključi** na upravljačkoj ploči prije nastavka skeniranja ili odaberite **Isključeno** pod stavkom **Otkrij dvostruko uvlačenje** na kartici **Glavne postavke** u prozoru Epson Scan 2. Kada koristite Document Capture Pro, možete otvoriti prozor pritiskom na gumb **Detailed Settings** na zaslonu **Scan Settings**.
- Naljepnice ili ljepljive sličice moraju se čvrsto nalijepiti na izvornike bez prodiranja ljepila.
- Pokušajte izravnati izgužvane izvornike prije skeniranja.

Povezane informacije

- ➔ [“Osnove skenera” na strani 11](#)
- ➔ [“Održavanje” na strani 105](#)

Tipovi izvornika koji se ne smiju skenirati

Sljedeći tip izvornika se ne smije skenirati.

- Fotografije
- Knjižice
- Nepapirnatih izvornici (kao što su prozirni dokumenti, tkaninaste i metalne folije)
- Izvornici sa spojnicama i kvačicama za papir
- Izvornici s ljepilom
- Rebrasti izvornici
- Jako iskrivljeni ili zgužvani izvornici
- Prozirni izvornici poput OHP folije
- Izvornici s indigo papirom na poledini
- Izvornici s vlažnom tintom
- Izvornici s ljepljivim papirićima

Specifikacije izvornika i stavljanje izvornika

Napomena:

- Nemojte izravno u skener ulagati fotografije, dragocjena originalna umjetnička djela ili važne dokumente koje ne želite oštetiti ili izbrisati. Pogrešno ulaganje moglo bi zgužvati ili oštetiti izvornik. Kod skeniranja takvih izvornika obavezno koristite Nosivi list (prodaje se zasebno).*
- Rebrasti, zgužvani ili zakrivljeni izvornici mogu se skenirati i kada koristite Nosivi list (prodaje se zasebno).*

Povezane informacije

- ➔ [“Fotografije” na strani 45](#)

Stavljanje izvornika

Izvornici standardnih dimenzija

Specifikacije izvornika standardnih dimenzija

Popis izvornika standardnih veličina možete učitati na skeneru.

Specifikacije izvornika i stavljanje izvornika

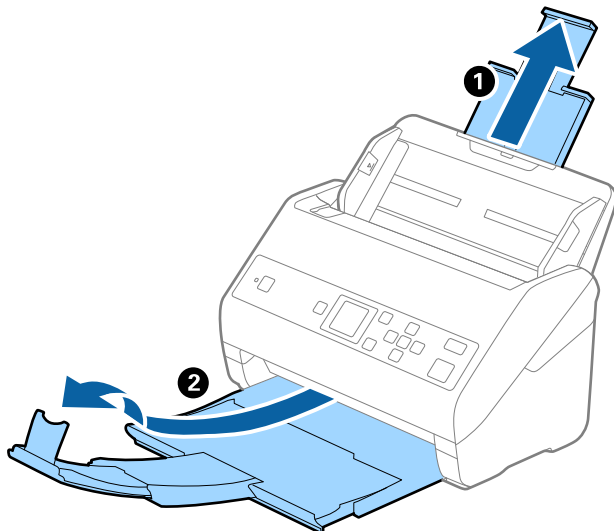
Veličina	Mjerenje	Debljina	Vrsta papira	Kapacitet umetanja *
Legal	215,9×355,6 mm (8,5×14 inča)	27 do 413 g/m ²	Običan papir Fini papir Reciklirani papir	Debljina stupca izvornika: ispod 12 mm (0,47 inča) 80 g/m ² : 80 listova 90 g/m ² : 69 listova 104 g/m ² : 59 listova 127 g/m ² : 50 listova 157 g/m ² : 40 listova 209 g/m ² : 30 listova 256 g/m ² : 24 listova 413 g/m ² : 14 listova Kapacitet umetanja ovisi o tipu papira.
Letter	215,9×279,4 mm (8,5×11 inča)			Debljina stupca izvornika: ispod 12 mm (0,47 inča)
A4	210×297 mm (8,3×11,7 inča)			80 g/m ² : 100 listova
B5	182×257 mm (7,2×10,1 inča)			90 g/m ² : 86 listova
A5	148×210 mm (5,8×8,3 inča)			104 g/m ² : 74 listova
B6	128×182 mm (5,0×7,2 inča)			127 g/m ² : 62 listova
A6	105×148 mm (4,1×5,8 inča)			157 g/m ² : 50 listova
A8	52×74 mm (2,1×2,9 inča)	127 do 413 g/m ²		209 g/m ² : 38 listova
Posjetnica	55×89 mm (2,1×3,4 inča)	210 g/m ²		256 g/m ² : 30 listova
				413 g/m ² : 18 listova Kapacitet umetanja ovisi o tipu papira.
				Debljina stupca izvornika: ispod 12 mm (0,47 inča) 30 listova

* Tijekom skeniranja možete napuniti izvornike do maksimalnog kapaciteta.

Specifikacije izvornika i stavljanje izvornika

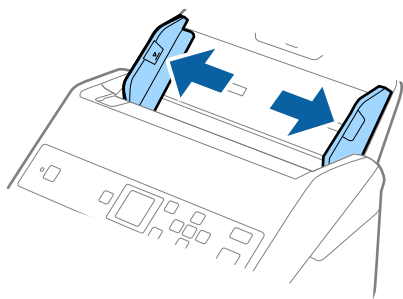
Stavljanje izvornika standardnih dimenzija

1. Izvucite produžetak ulaznog pretinca. Izvucite izlazni pretinac, izvucite produžetak izlaznog pretinca i zatim podignite graničnik.



Napomena:

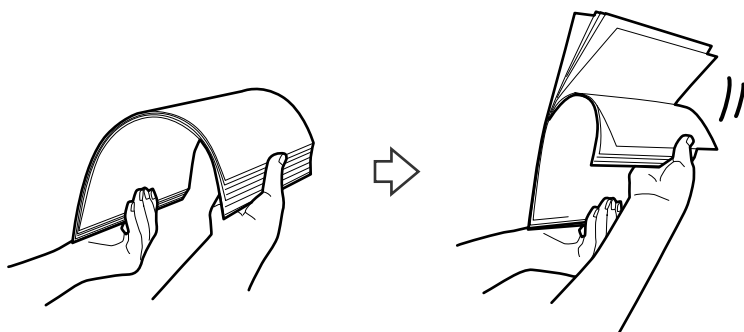
- Kod izvornika veličine A4 ili većih, obavezno izvucite produžetak ulaznog pretinca.
 - Obavezno izvucite produžetak izlaznog pretinca kako bi bili malo dulji od izvornika i podignite graničnik tako da se izbačeni izvornici lako mogu slagati na izlaznom pretincu.
 - Graničnik se može pomicati prema naprijed i natrag na produžetku izlaznog pretinca tako da lako možete prilagoditi položaj graničnika u idealan položaj za originale koje se skenira.
 - Ako deblji izvornici udare o izlazni pretinac i njihovo ispadnu iz njega, odložite izlazni pretinac i nemojte ga koristiti za slaganje izbačenih izvornika.
 - Ako na skenirane slike i dalje utječu izbačeni izvornici koji udaraju o dio ispod skenera, preporučujemo stavljanje skenera na rub stola tako da izbačeni izvornici mogu slobodo ispasti i kako biste ih lako uhvatili.
2. Gurnite rubne vodilice na ulaznom pretincu do kraja.



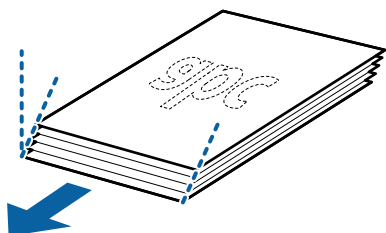
Specifikacije izvornika i stavljanje izvornika

3. Mahnite izvornicima.

Držite oba kraja originala i mahnite njima nekoliko puta.

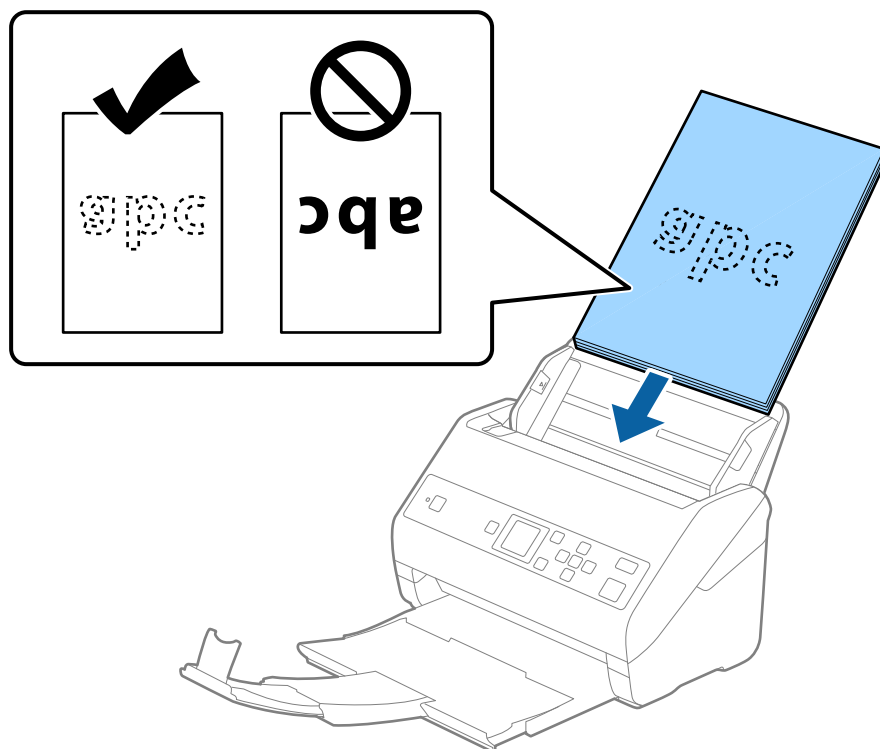


4. Centrirajte rubove oslikanom stranom koja je okrenuta dolje i gurnite vodeći rub u klinastom obliku.



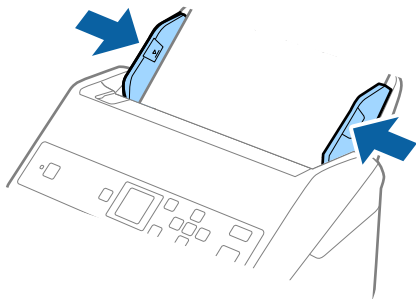
5. Umetnite izvornike u ulazni pretinac koji je okrenut dolje s gornjim rubom usmjerenim u ADF.

Gurnite izvornike u ADF dok ne naiđu na otpor.



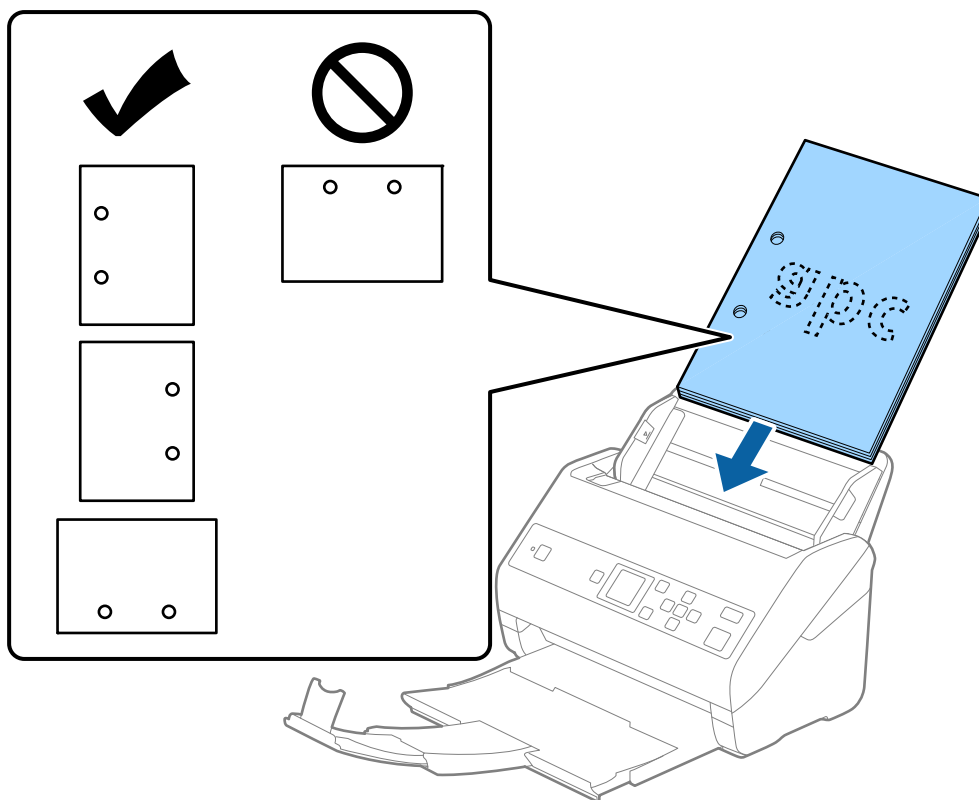
Specifikacije izvornika i stavljanje izvornika

6. Gurnite rubne vodilice tako da odgovaraju rubu izvornika i pritom se pobrinite da nema razmaka između omotnica i vodilica. U protivnom će se izvornici možda umetnuti zavrnuti.



Napomena:

- ❑ Kod skeniranja izvornika s probijenim rupama, kao što su pojedinačni listovi papira, umetnite izvornike tako da rupe pokazuju u stranu ili prema dolje. Ne smije biti rupa unutar trake od 30 mm (1,2 inča) po sredini izvornika. Međutim, može biti rupa unutar 30 mm (1,2 inča) od vodećeg ruba izvornika. Uvjerite se da rubovi probijenih rupa nemaju nikakvih izbočina ni savijanja.



- ❑ Kod skeniranja tankog papira s naborima koji uzrokuju zaglavljivanje papira ili dvostruko ulaganje, možete poboljšati situaciju pritiskom gumba **Sporo**. U tu svrhu na upravljačkoj ploči odaberite **Postavke > Postavke skenera > Sporo** i postavite na **Uključi** kako bi se usporilo ulaganje.

Dugačak papir

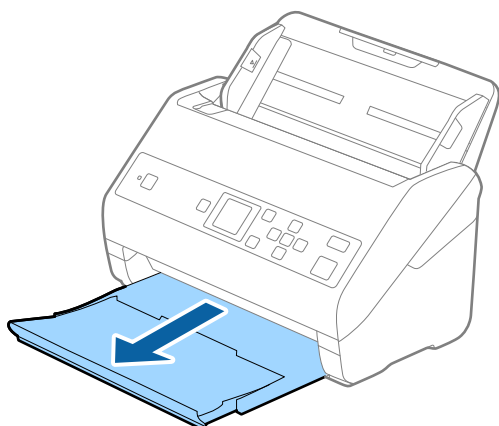
Specifikacije dugačkog papira

Specifikaciju dugačkog papira možete učitati u skener.

Veličina	Debljina	Vrsta papira	Kapacitet umetanja
Širina: 50,8 do 215,9 mm (2,0 do 8,5 inča) Duljina: 393,8 do 6 096,0 mm (15,5 do 240,0 inča)	50 do 130 g/m ²	Običan papir Fini papir Reciklirani papir	1 list

Stavljanje dugačkog papira

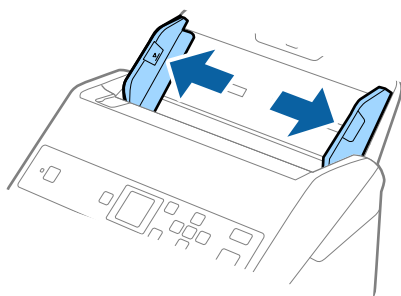
1. Izvucite izlazni pretinac.



Napomena:

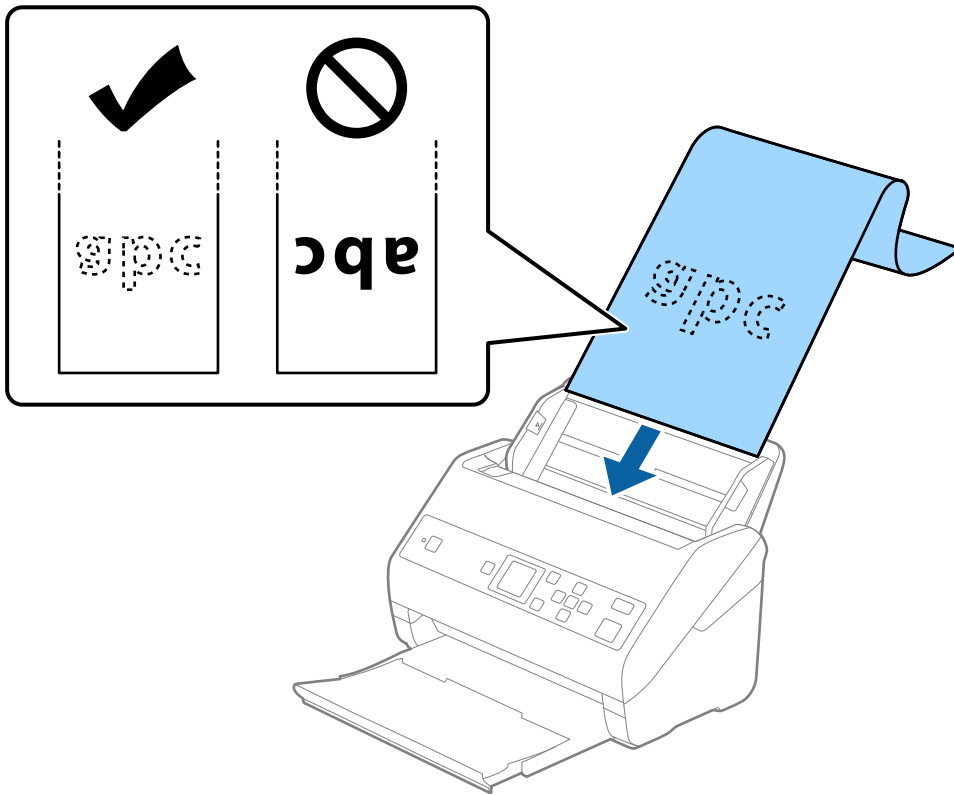
Nemojte izvlačiti produžetke ulaznog i izlaznog pretinca i nemojte podizati graničnik.

2. Gurnite rubne vodilice na ulaznom pretincu do kraja.

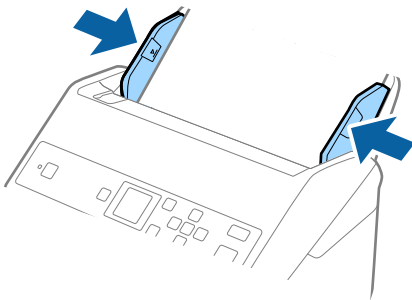


Specifikacije izvornika i stavljanje izvornika

3. Umetnite izvornik u ulazni pretinac koji je okrenut dolje s gornjim rubom usmjerenim u ADF. Gurnite izvornik u ADF dok ne naiđe na otpor.



4. Podesite rubne vodilice tako da odgovaraju rubu dugačkog papira i pritom se pobrinite da nema razmaka između ruba papira i vodilica. U protivnom će se izvornici možda umetnuti zavrnuti.



Specifikacije izvornika i stavljanje izvornika

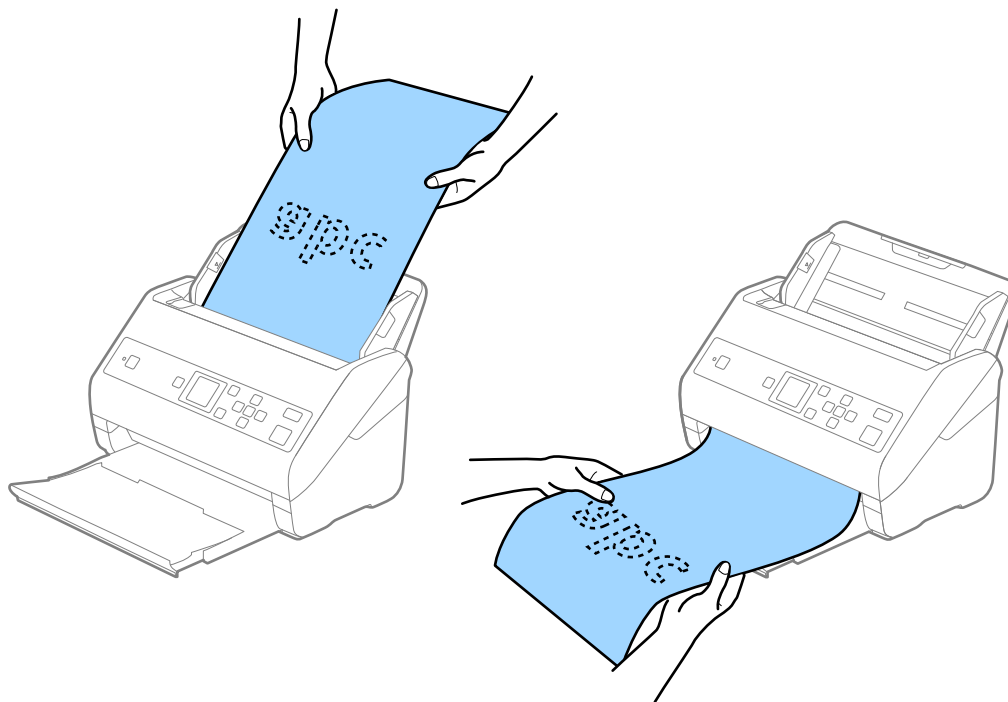
Napomena:

- ❑ Dugačak papir možete skenirati u sljedećim rezolucijama.
 - 393,8 do 1 346,2 mm (15,5 do 53 inča) duljine: 600 dpi ili manje
 - 1 346,3 do 5 461,0 mm (53 do 215 inča) duljine: 300 dpi ili manje
 - 5 461,1 do 6 096,0 mm (215 do 240 inča) duljine: 200 dpi ili manje
- ❑ Veličinu papira odredite u prozoru Epson Scan 2. Kada koristite Document Capture Pro, možete otvoriti prozor pritiskom na gumb **Detailed Settings** na zaslonu **Scan Settings**.

Tri su načina na koja možete navesti veličinu u prozoru Epson Scan 2.

Ako je duljina papira 3 048 mm (120 inča) ili manja, možete odabrati **Auto otkr. (dugi papir)** za automatsko otkrivanje veličine.

Ako je duljina papira preko 3 048 mm (120 inča), trebate odabrati **Prilagodi** i unijeti veličinu papira. Ako je duljina papira najviše 5 461 mm (215 inča), možete koristiti **Otkrij duljinu papira** umjesto unosa visine papira. Ako je duljina papira preko 5 461 mm (215 inča), trebate unijeti i širinu i visinu papira.
- ❑ Poduprite dugačak papir na ulaznoj strani tako da ne ispadne iz jedinice ADF, a na izlaznoj strani tako da izbačeni papir ne ispadne iz izlaznog pretinca.



Povezane informacije

➔ [“Potrebne postavke posebnih izvornika u programu Epson Scan 2” na strani 72](#)

Plastične kartice

Specifikacije plastičnih kartica

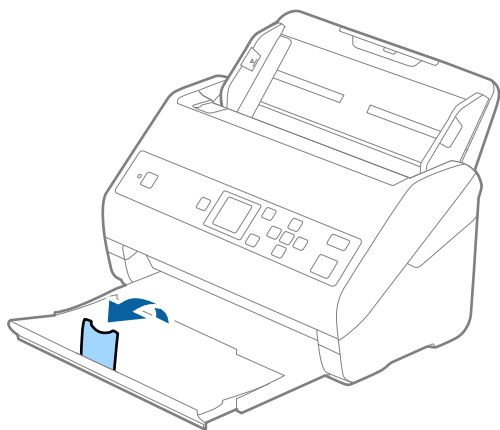
Specifikaciju plastičnih kartica možete učitati u skener.

Specifikacije izvornika i stavljanje izvornika

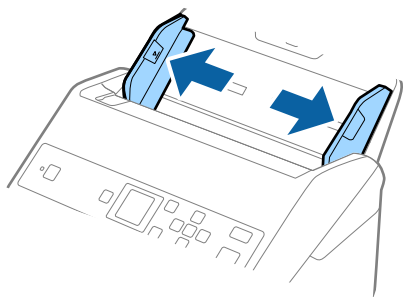
Veličina	Tip kartice	Debljina	Kapacitet umetanja	Smjer umetanja
ISO7810 ID-1 tip 54,0×85,6 mm (2,1×3,3 inča)	S gravurom	1,24 mm (0,05 inča) ili manje	1 kartica	Vodoravno (pejzaž)
	Bez gravure	1,1 mm (0,04 inča) ili manje	5 kartica	

Stavljanje plastičnih kartica

1. Izvucite izlaznu ladicu i podignite graničnik.

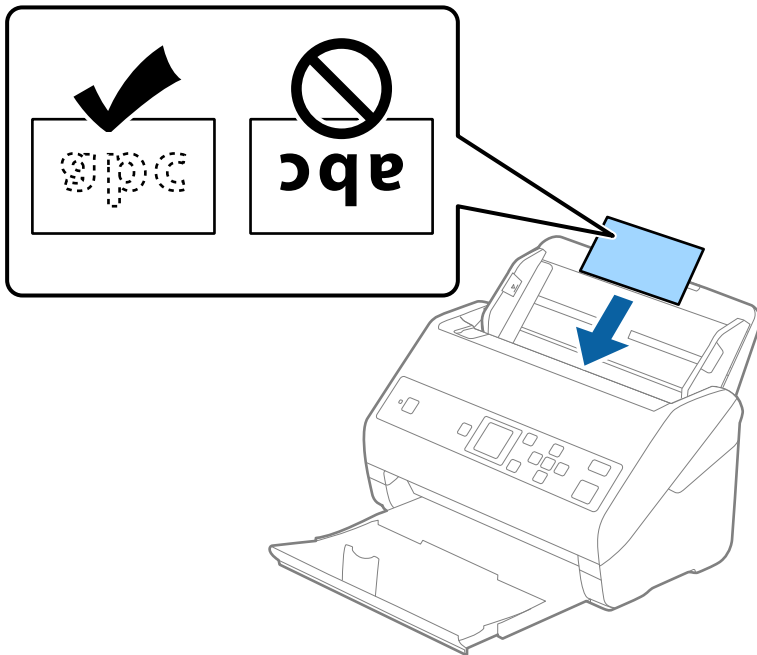


2. Gurnite rubne vodilice na ulaznom pretincu do kraja.



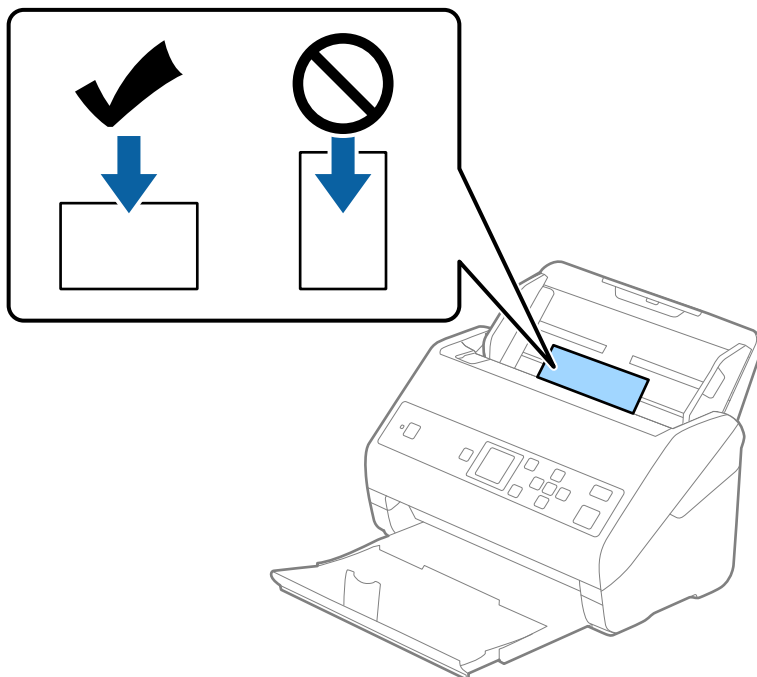
Specifikacije izvornika i stavljanje izvornika

3. Umetnite plastične kartice u ulazni pretinac koji je okrenut dolje s gornjim rubom usmjerenim u ADF. Gurajte plastične kartice u ADF dok ne naiđu na otpor.



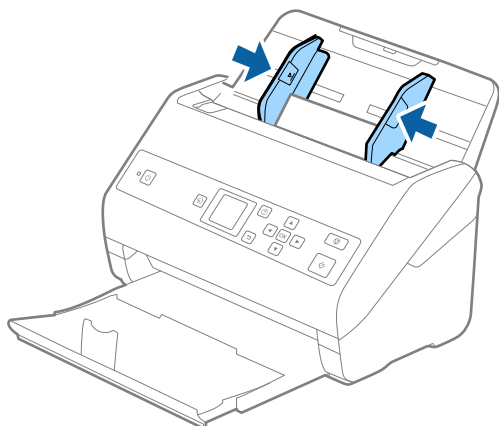
Važno:

Ne umećite okomito plastične kartice.



Specifikacije izvornika i stavljanje izvornika

4. Gurnite rubne vodilice tako da pristaju rubu plastičnih kartica.



Napomena:

Za skeniranje plastičnih kartica odaberite odgovarajuću postavku u prozoru Epson Scan 2. Kada koristite Document Capture Pro, možete otvoriti prozor pritiskom na gumb **Detailed Settings** na zaslonu **Scan Settings**.

Odaberite **Plastična kartica (pejzaž)** pod stavkom **Veličina dokumenta** ili odaberite **Isključeno** pod stavkom **Otkrij dvostruko uvlačenje** na kartici **Glavne postavke** u programu Epson Scan 2. Pogledajte pomoć programa Epson Scan 2 s više pojedinosti.

Ako se omogući **Otkrij dvostruko uvlačenje** u prozoru Epson Scan 2 i pojavi se greška dvostrukog ulaganja, uklonite karticu iz automatskog ulagača dokumenta (ADF) i pritisnite gumb ▼, a zatim odaberite **DFDS** (funkcija preskakanja detekcije dvostrukog ulaganja) na upravljačkoj ploči da bi se postavilo na **Uključi**. To onemogućava **Otkrij dvostruko uvlačenje** za sljedeći sken i stoga morate ponovno skenirati. **DFDS** onemogućuje samo **Otkrij dvostruko uvlačenje** za jedan list.

Povezane informacije

➔ [“Potrebne postavke posebnih izvornika u programu Epson Scan 2” na strani 72](#)

Laminirane kartice

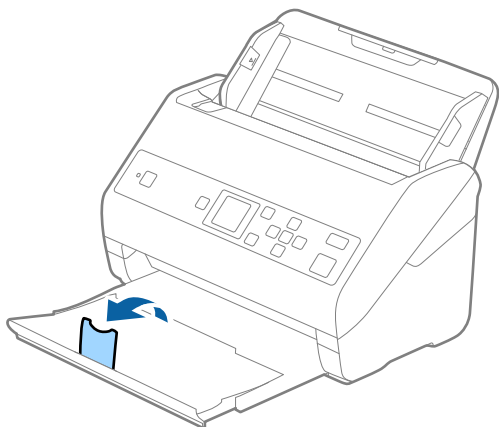
Specifikacije laminiranih kartica

Specifikaciju laminiranih kartica možete učitati u skener.

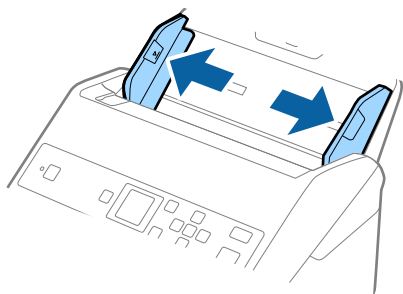
Veličina	Debljina	Kapacitet umetanja
120,0×150,0 mm (4,7×5,9 inča) ili manje	0,8 mm (0,03 inča) ili manje	1 kartica

Stavljanje laminiranih kartica

1. Izvucite izlaznu ladicu i podignite graničnik.

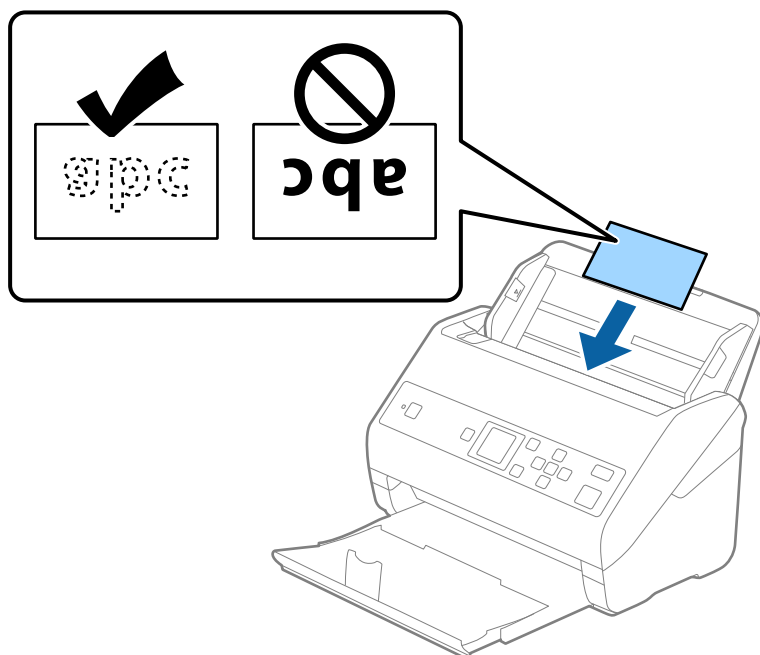


2. Gurnite rubne vodilice na ulaznom pretincu do kraja.

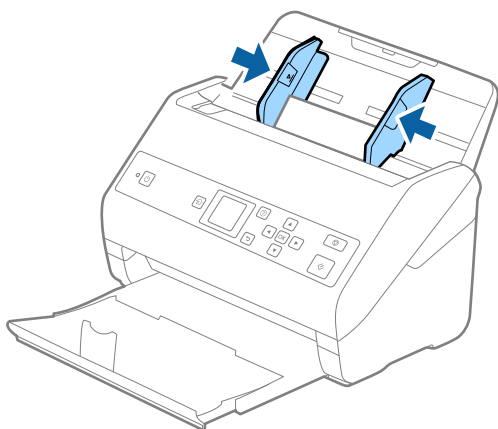


Specifikacije izvornika i stavljanje izvornika

3. Umetnite laminirane kartice u ulazni pretinac koji je okrenut dolje s gornjim rubom usmjerenim u ADF. Gurajte laminirane kartice u ADF dok ne naiđu na otpor.



4. Gurnite rubne vodilice tako da pristaju rubu laminiranih kartica.



Napomena:

Za skeniranje laminiranih kartica odaberite odgovarajuću postavku u prozoru Epson Scan 2. Kada koristite Document Capture Pro, možete otvoriti prozor pritiskom na gumb **Detailed Settings** na zaslonu **Scan Settings**.

- Za povećanje preciznosti automatske detekcije veličine odaberite karticu **Glavne postavke > Veličina dokumenta > Postavke > Skeniraj plastificiranu karticu**. Pogledajte pomoć programa Epson Scan 2 s više pojedinosti.
- Odaberite karticu **Glavne postavke > Otkrij dvostruko uvlačenje > Isključeno**. Pogledajte pomoć programa Epson Scan 2 s više pojedinosti.

Ako je **Otkrij dvostruko uvlačenje** omogućeno u prozoru Epson Scan 2 i pojavi se greška dvostrukog ulaganja, uklonite karticu iz automatskog ulagača dokumenta (ADF) i pritisnite gumb ▼, a zatim odaberite **DFDS** (funkcija preskakanja detekcije dvostrukog ulaganja) na upravljačkoj ploči da bi se postavilo na **Uključi**. To onemogućava **Otkrij dvostruko uvlačenje** za sljedeći sken i stoga morate ponovno skenirati. **DFDS** onemogućuje samo **Otkrij dvostruko uvlačenje** za jedan list.

Specifikacije izvornika i stavljanje izvornika

Povezane informacije

➔ “Potrebne postavke posebnih izvornika u programu Epson Scan 2” na strani 72

Izvornici velikih dimenzija

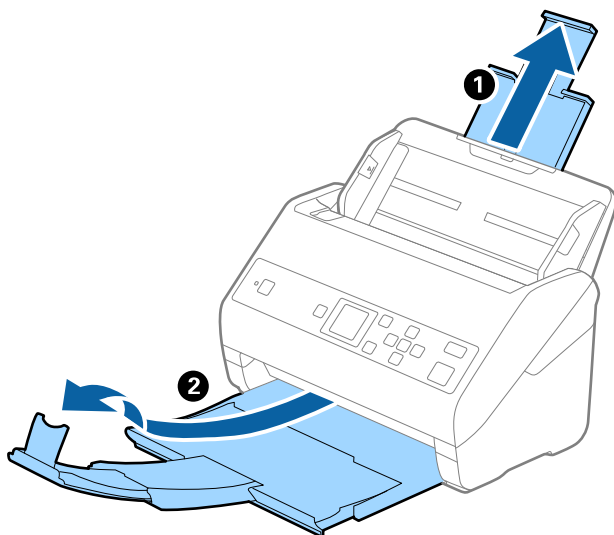
Specifikacije izvornika velikih dimenzija

Koristeći Nosivi list koji se prodaje zasebno i preklapanjem izvornika na pola možete skenirati izvornike veće od A4, primjerice A3 ili B4.

Veličina	Debljina	Vrsta papira	Kapacitet umetanja Nosivi list
Do veličine A3	0,3 mm (0,012 inča) ili manje (izuzimajući debljinu Nosivi list)	Običan papir Fini papir Reciklirani papir	10 folija za skeniranje

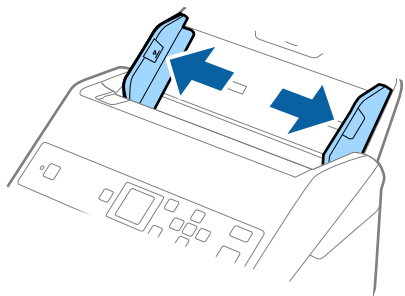
Stavljanje izvornika velikih dimenzija

1. Izvucite produžetak ulaznog pretinca. Izvucite izlazni pretinac, izvucite produžetak izlaznog pretinca i zatim podignite graničnik.

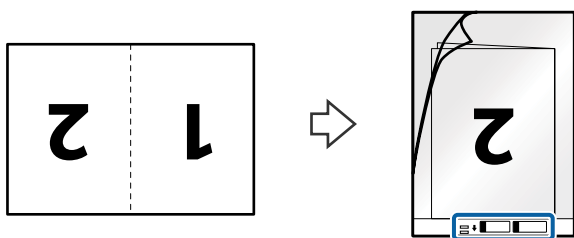


Specifikacije izvornika i stavljanje izvornika

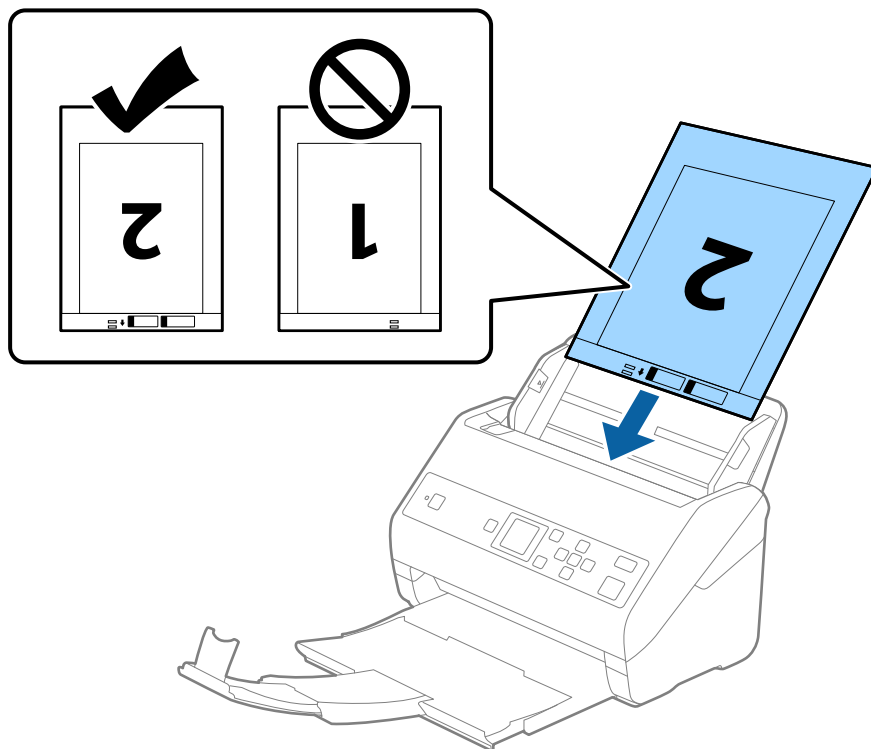
2. Gurnite rubne vodilice na ulaznom pretincu do kraja.



3. Stavite Nosivi list sa slikom na prednjem rubu koja je okrenuta prema gore i stavite izvornik u foliju za skeniranje tako da je preklopite na pola na način da strana koju se skenira bude okrenuta prema van, a desna strana sprijeda.

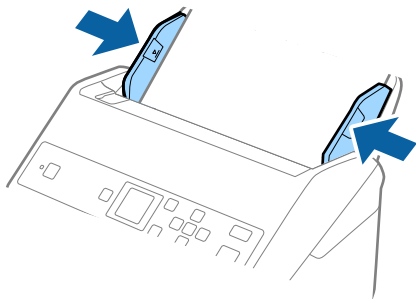


4. Umetnite Nosivi list u ulazni pretinac koji je gornjim rubom okrenut prema jedinici ADF. Gurnite Nosivi list u ADF dok ne naiđe na otpor.



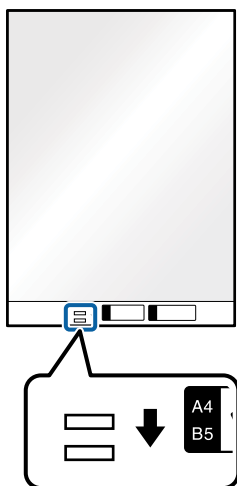
Specifikacije izvornika i stavljanje izvornika

5. Gurnite rubne vodilice tako da odgovaraju rubu Nosivi list i pritom se pobrinite da nema razmaka između Nosivi list i vodilica. U protivnom će se folija za skeniranje možda uložiti u zavrnutom stanju.



Napomena:

- Možda ćete trebati prekinuti koristiti a Nosivi list koji je ogreban ili skeniran preko 3 000 puta.
- Za skeniranje objiju strana i njihovo spajanje, odaberite odgovarajuću postavku u prozoru Epson Scan 2. Kada koristite Document Capture Pro, možete otvoriti prozor pritiskom na gumb **Detailed Settings** na zaslonu **Scan Settings**.
Odaberite **Dvostrano** pod **Strana skeniranja** i odaberite **Lijevo i desno** pod **Spoj. Slike** u prozoru Epson Scan 2. Pogledajte pomoć programa Epson Scan 2 s više pojedinosti.
- Kod skeniranja Nosivi list odabirom **Automatsko otkrivanje** kao postavke **Veličina dokumenta** slika se automatski skenira primjenom opcije **Nakošenost papira** u postavki **Ispravi nakošenost dokumenta**.
- Vodeći rub izvornika mora se namjestiti na spojni dio Nosivi list kod skeniranja izvornika duljine otpr. 297 mm. U protivnom, duljina skenirane slike može biti dulja od predviđene dok skener skenira do kraja Nosivi list kada odaberete **Automatsko otkrivanje** kao postavku **Veličina dokumenta** u prozoru Epson Scan 2.
- Upotrijebite samo Nosivi list predviđen za vaš skener. Skener automatski prepoznaje Nosivi list otkrivanjem dviju pravokutnih rupica na prednjem rubu. Pobrinite se da su rupe čiste i da nisu prekrivene.



Povezane informacije

- ➔ “Nosivi list kodovi” na strani 19
- ➔ “Potrebne postavke posebnih izvornika u programu Epson Scan 2” na strani 72

Specifikacije izvornika i stavljanje izvornika

Izvornici nepravilnog oblika

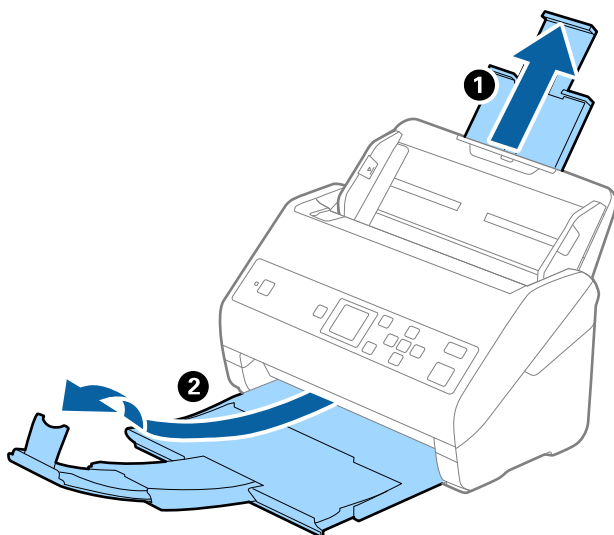
Specifikacije izvornika nepravilnog oblika

Koristeći Nosivi list koji se zasebno prodaje, možete skenirati izvornike koji su savijeni, zgužvani, vrlo tanki ili nepravilnog oblika.

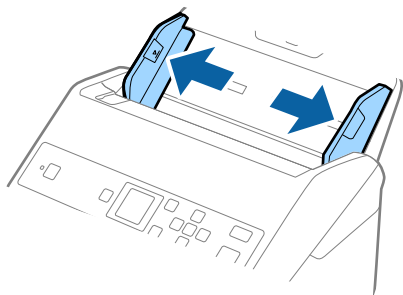
Veličina	Debljina	Kapacitet umetanja Nosivi list
Do A4	0,3 mm (0,012 inča) ili manje (izuzimajući debljinu Nosivi list)	10 listova

Stavljanje izvornika nepravilnog oblika

- Izvučite produžetak ulaznog pretinca. Izvučite izlazni pretinac, izvučite produžetak izlaznog pretinca i zatim podignite graničnik.

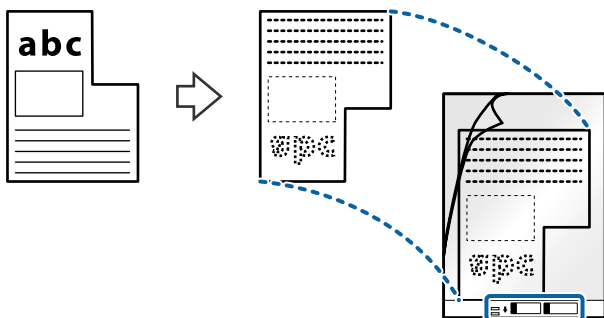


- Gurnite rubne vodilice na ulaznom pretincu do kraja.

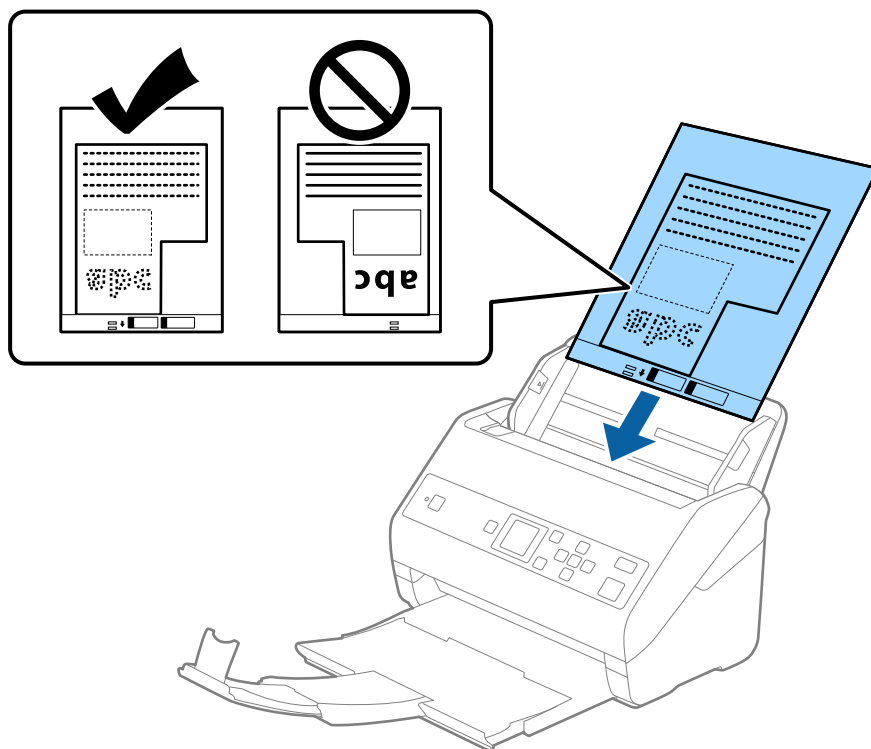


Specifikacije izvornika i stavljanje izvornika

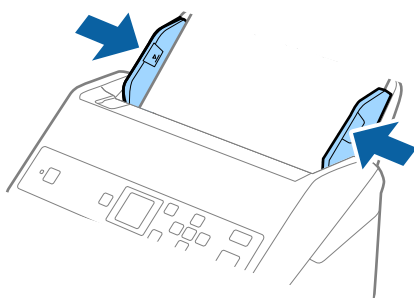
3. Stavite Nosivi list sa slikom na prednjem rubu koja je okrenuta prema gore i stavite izvornik u sredinu Nosivi list stranom koju treba skenirati prema dolje.



4. Umetnite Nosivi list u ulazni pretinac koji je gornjim rubom okrenut prema jedinici ADF. Gurnite Nosivi list u ADF dok ne naiđe na otpor.



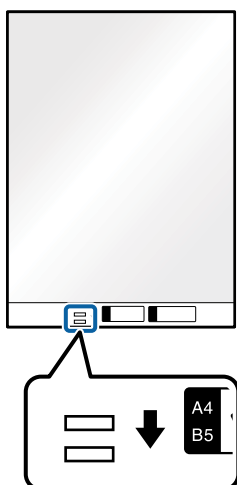
5. Gurnite rubne vodilice tako da odgovaraju rubu Nosivi list i pritom se pobrinite da nema razmaka između Nosivi list i vodilica. U protivnom će se folija za skeniranje možda uložiti u zavrnutom stanju.



Specifikacije izvornika i stavljanje izvornika

Napomena:

- ❑ Možda ćete trebati prekinuti koristiti a Nosivi list koji je ogreban ili skeniran preko 3 000 puta.
- ❑ Ako ne možete pronaći odgovarajuću veličinu za izvornik koji želite skenirati na popisu **Veličina dokumenta**, odaberite **Automatsko otkrivanje**.
Kada se koristi Epson Scan 2, možete odabrati i **Prilagodi** da biste izradili prilagođenu veličinu dokumenta.
- ❑ Kod skeniranja Nosivi list odabirom **Automatsko otkrivanje** kao postavke **Veličina dokumenta** slika se automatski skenira primjenom opcije **Nakošenost papira** u postavki **Ispravi nakošenost dokumenta**.
- ❑ Upotrijebite samo Nosivi list predviđen za vaš skener. Skener automatski prepoznaje Nosivi list otkrivanjem dviju pravokutnih rupica na prednjem rubu. Pobrinite se da su rupe čiste i da nisu prekrivene.



Povezane informacije

- ➔ [“Nosivi list kodovi” na strani 19](#)
- ➔ [“Potrebne postavke posebnih izvornika u programu Epson Scan 2” na strani 72](#)

Fotografije

Specifikacije fotografija

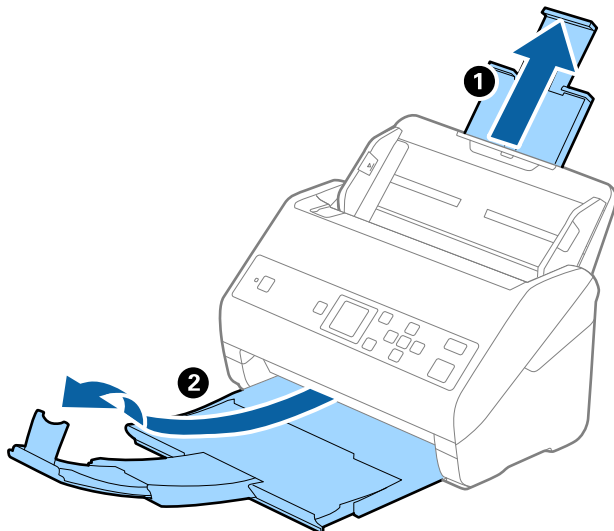
Koristeći Nosivi list koji se prodaje zasebno možete skenirati fotografije bez straha da će se oštetiti.

Veličina	Debljina	Kapacitet umetanja Nosivi list
Do A4	0,3 mm (0,012 inča) ili manje (izuzimajući debljinu Nosivi list)	10 listova

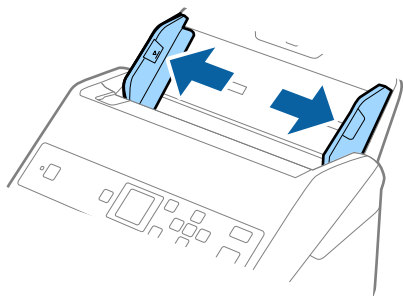
Specifikacije izvornika i stavljanje izvornika

Stavljanje fotografija

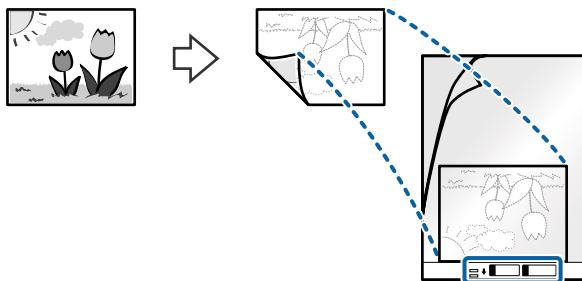
1. Izvucite produžetak ulaznog pretinca. Izvucite izlazni pretinac, izvucite produžetak izlaznog pretinca i zatim podignite graničnik.



2. Gurnite rubne vodilice na ulaznom pretincu do kraja.

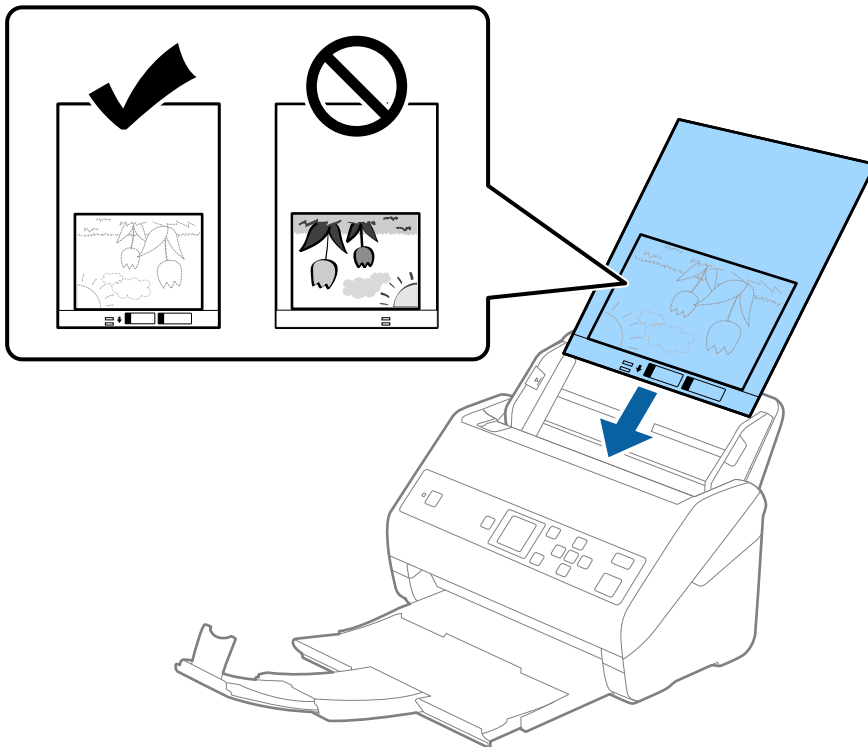


3. Stavite Nosivi list sa slikom na prednjem rubu koja je okrenuta prema gore i stavite fotografiju u sredinu Nosivi list stranom koju treba skenirati prema dolje.

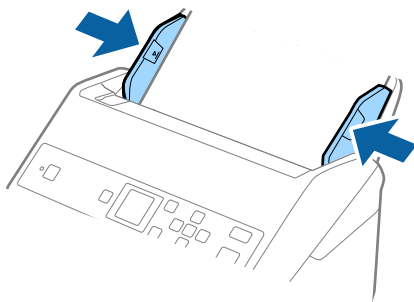


Specifikacije izvornika i stavljanje izvornika

4. Umetnite Nosivi list u ulazni pretinac koji je gornjim rubom okrenut prema jedinici ADF.
Gurnite Nosivi list u ADF dok ne naiđe na otpor.



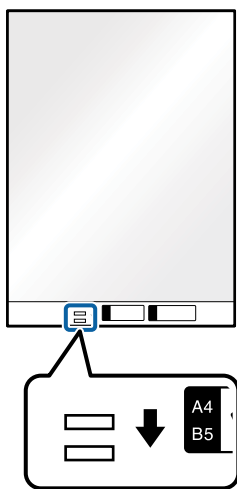
5. Gurnite rubne vodilice tako da odgovaraju rubu Nosivi list i pritom se pobrinite da nema razmaka između Nosivi list i vodilica. U protivnom će se folija za skeniranje možda uložiti u zavrnutom stanju.



Specifikacije izvornika i stavljanje izvornika

Napomena:

- Možda ćete trebati prekinuti koristiti a Nosivi list koji je ogreban ili skeniran preko 3 000 puta.
- Ako ne možete pronaći odgovarajuću veličinu za izvornik koji želite skenirati na popisu **Veličina dokumenta**, odaberite **Automatsko otkrivanje**.
Kada se koristi Epson Scan 2, možete odabrati i **Prilagodi** da biste izradili prilagođenu veličinu dokumenta.
- Kod skeniranja Nosivi list odabirom **Automatsko otkrivanje** kao postavke **Veličina dokumenta** slika se automatski skenira primjenom opcije **Nakošenost papira** u postavki **Ispravi nakošenost dokumenta**.
- Ne ostavljajte fotografije unutar Nosivi list dulje vrijeme.
- Upotrijebite samo Nosivi list predviđen za vaš skener. Skener automatski prepoznaje Nosivi list otkrivanjem dviju pravokutnih rupica na prednjem rubu. Pobrinite se da su rupe čiste i da nisu prekrivene.



Povezane informacije

- ➔ [“Nosivi list kodovi” na strani 19](#)
- ➔ [“Potrebne postavke posebnih izvornika u programu Epson Scan 2” na strani 72](#)

Omotnice

Specifikacije omotnica

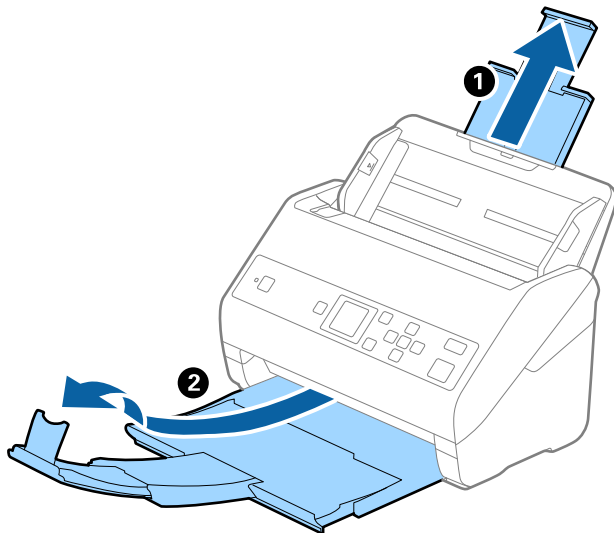
Specifikaciju omotnica možete učitati u skener.

Veličina	Mjerenje	Debljina	Kapacitet umetanja
C6	114×162 mm (4,49×6,38 inča) (Standardna veličina)	0,38 mm (0,015 inča) ili manje	10 omotnica
DL	110×220 mm (4,33×8,66 inča) (Standardna veličina)		

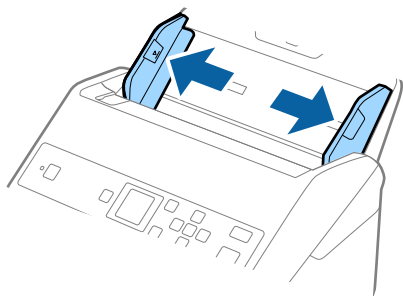
Specifikacije izvornika i stavljanje izvornika

Stavljanje omotnica

1. Izvucite produžetak ulaznog pretinca. Izvucite izlazni pretinac, izvucite produžetak izlaznog pretinca i zatim podignite graničnik.



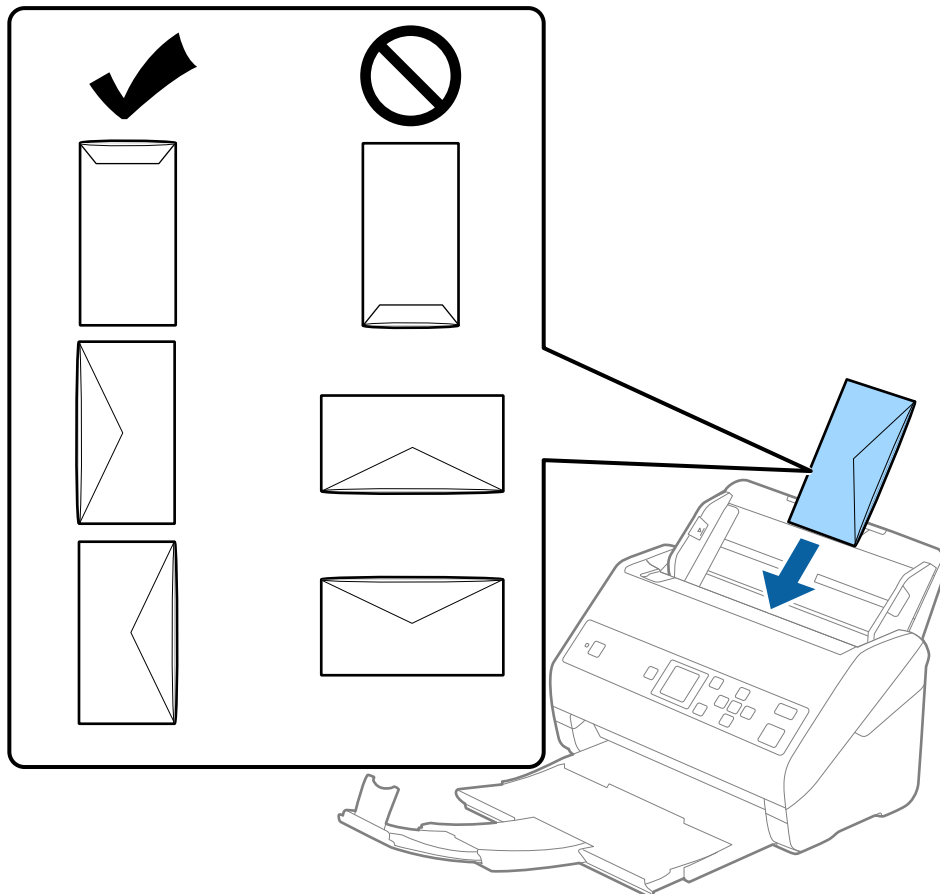
2. Gurnite rubne vodilice na ulaznom pretincu do kraja.



Specifikacije izvornika i stavljanje izvornika

3. Umetnite omotnice u ulazni pretinac tako da su okrenute dolje i da otvoreni rub (strana s preklopom) omotnice bude okrenuta u stranu. Kod omotnica otvorenog ruba (strana s preklopom) na kraćoj strani, možete umetnuti omotnicu otvorenog ruba (strana s preklopom) prema gore.

Gurnite omotnice u ADF dok ne naiđu na otpor.



Važno:

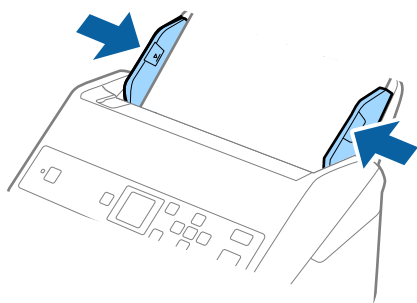
Ne umećite omotnice ako imaju ljepljivu površinu.

Napomena:

- Omotnice koje se ne otvaraju ostrim zarezivanjem na rubu s preklopom možda neće biti pravilno skenirane.
- Omotnice koje još nisu zatvorene mogu se umetnuti s otvorenim preklopom i okrenute gore.

Specifikacije izvornika i stavljanje izvornika

4. Gurnite rubne vodilice tako da odgovaraju rubu omotnica i pritom se pobrinite da nema razmaka između omotnica i vodilica. U protivnom će se omotnice možda umetnuti zavrnutе.



Napomena:

- ❑ Preporučujemo odabir odgovarajućeg kuta okretanja ili **Automatski** kao postavku **Zaokreni** u aplikaciji.
- ❑ Za skeniranje omotnica odaberite odgovarajuću postavku u prozoru Epson Scan 2. Kada koristite Document Capture Pro, možete otvoriti prozor pritiskom na gumb **Detailed Settings** na zaslonu **Scan Settings**.

Odaberite karticu **Glavne postavke** > **Otkrij dvostruko uvlačenje** > **Isključeno**. Pogledajte pomoć programa Epson Scan 2 s više pojedinosti.

Ako je **Otkrij dvostruko uvlačenje** omogućeno u prozoru Epson Scan 2 i pojavi se greška dvostrukog ulaganja, uklonite omotnicu iz automatskog ulagača dokumenta (ADF) i pritisnite gumb ▼, a zatim odaberite **DFDS** (funkcija preskakanja detekcije dvostrukog ulaganja) na upravljačkoj ploči da bi se postavilo na **Uključi**. To onemogućava **Otkrij dvostruko uvlačenje** za sljedeći sken i stoga morate ponovno skenirati. **DFDS** onemogućuje samo **Otkrij dvostruko uvlačenje** za jedan list.

Povezane informacije

- ➔ “Potrebne postavke posebnih izvornika u programu Epson Scan 2” na strani 72

Kombiniranje izvornika

Specifikacije izvornika kao kombinacija različitih veličina

Možete učitati kombinaciju izvornika veličine od 50,8×50,8 mm (2,0×2,0 inča) do A4 (ili Letter). Također možete učitati kombinaciju tipova i debljina papira.

! Važno:

- ❑ Kod stavljanja i skeniranja izvornika koji su kombinacija različitih veličina, izvornici bi se mogli umetnuti izvrnuto jer rubne vodilice ne pridržavaju sve izvornike.
- ❑ Izvornici se mogu zaglaviti ili umetnuti izvrnuto ako odaberete različite vrste vrlo različitih veličina izvornika, primjerice u sljedećim slučajevima.

· Tanak i debeo papir

· Papir veličine A4 i papir veličine kartice

Ako se izvornici se umeću izvrnuto, provjerite je li dostupna skenirana slika.

Specifikacije izvornika i stavljanje izvornika

Napomena:

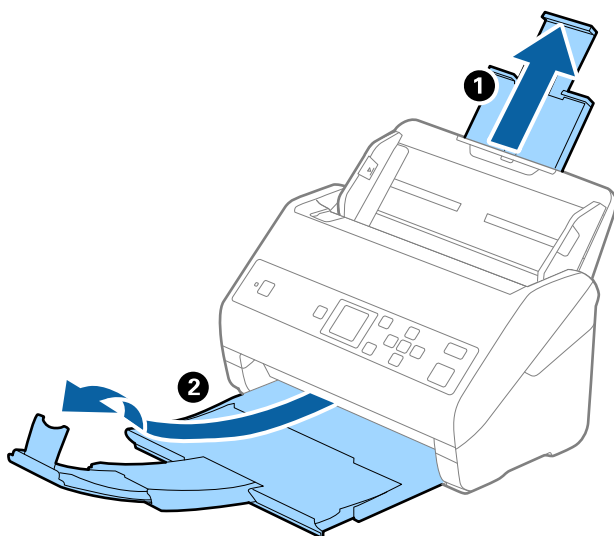
- ❑ Ako su izvornici pogrešno umetnuti, omogućavanje načina rada **Sporo** moglo bi poboljšati ulaganje.
- ❑ Također možete skenirati izvornike različitih veličina i tipova papira tako da ih umećete jedan po jedan koristeći **Način automatskog uvlačenja**.

Stavljanje kombinacije izvornika različitih veličina

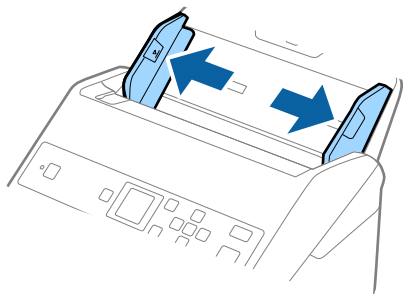
1. Izvucite produžetak ulaznog pretinca. Izvucite izlazni pretinac, izvucite produžetak izlaznog pretinca i zatim podignite graničnik.

Napomena:

Ako postoje deblji izvornici, kako biste zaustavili njihovo udaranje o izlazni pretinac i njihovo ispadanje, odložite izlazni pretinac i nemojte ga koristiti za slaganje izbačenih izvornika.



2. Gurnite rubne vodilice na ulaznom pretincu do kraja.



Specifikacije izvornika i stavljanje izvornika

3. Umetnite izvornike po sredini ulaznog pretinca silaznim slijedom veličine papira, od najužeg do najšireg.

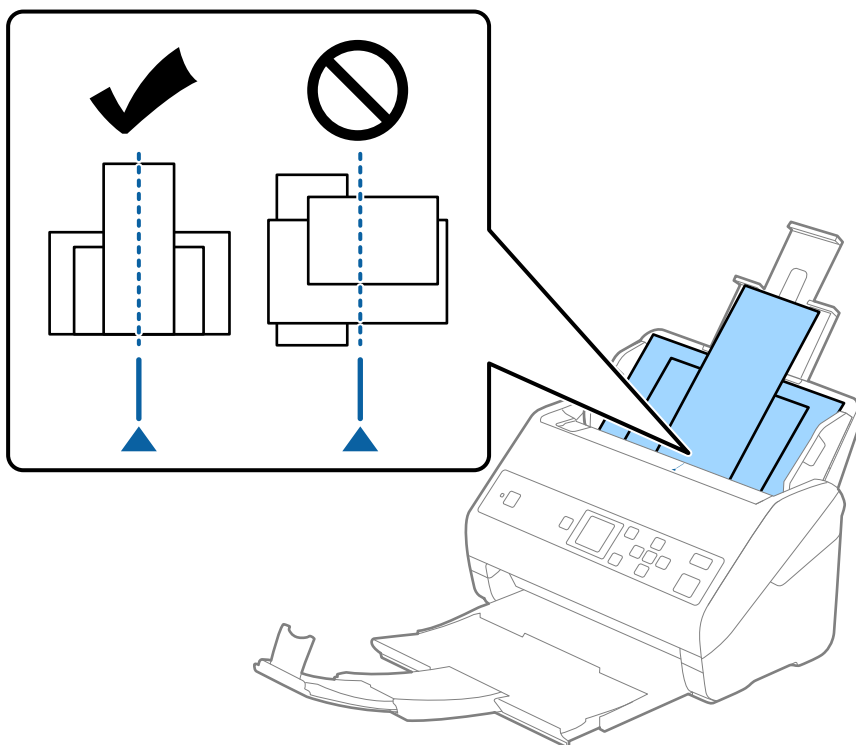


Važno:

Provjerite sljedeće točke kod odabira različitih veličina izvornika.

- Gurnite izvornike s njihovim poravnatim prednjim rubovima dok ne naiđu na otpor unutar automatskog ulagača dokumenta (ADF).
- Postavite izvornike u sredinu ulaznog pretinca. Pazite na oznaku ▲ na skeneru dok provlačite.
- Postavite izvornike tako da budu ravni.

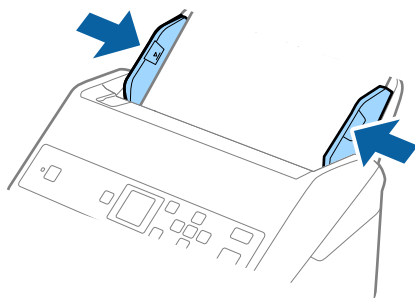
U protivnom će se izvornici možda umetnuti zavrnuti ili zaglavljeno.



Napomena:

Umetnite izvornike u ulazni pretinac koji je usmjeren dolje i malo pomaknite gornje rubove pod kutem tako da su usmjereni prema jedinici ADF.

4. Gurnite rubne vodilice tako da pristaju rubovima najšireg izvornika.



Specifikacije izvornika i stavljanje izvornika

Povezane informacije

- ➔ “Skeniranje različitih veličina ili tipova izvornika jednog po jednog (Način automatskog uvlačenja)” na strani 76

Osnovno skeniranje

Skeniranje preko upravljačke ploče

Možete skenirati izvornike preko upravljačke ploče koristeći zadatke kreirane u programu Document Capture Pro (Windows)/Document Capture (Mac OS).

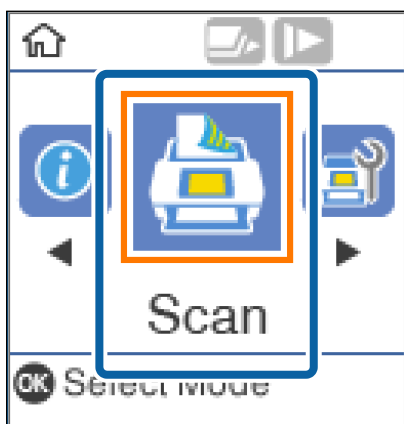
Napomena:

- ❑ Prije skeniranja instalirajte Document Capture Pro/Document Capture na svoje računalo i izradite zadatak. Postoji zadani zadatak koji sprema skenirane slike kao PDF-ove.
- ❑ Document Capture Pro ne podržava sustav Windows Vista/Windows XP.
- ❑ Pobrinite se da su skener i računalo pravilno spojeni.

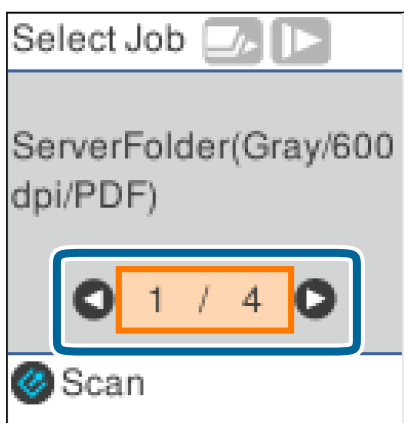
1. Postavite izvornike.
2. Odaberite **Skeniranje** s početnog zaslona pomoću gumba ◀ ili ▶, a zatim pritisnite gumb **OK**.

Napomena:

Ako je zaslon **Odaberite zadatak** već prikazan na upravljačkoj ploči, idite na sljedeći korak.



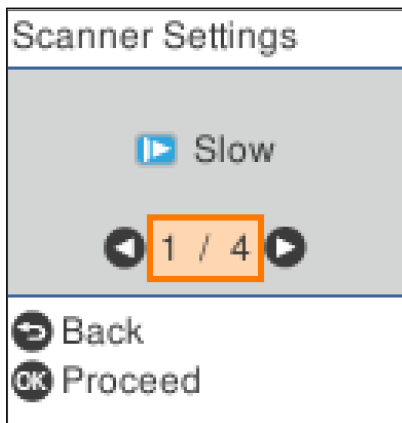
3. Na zaslonu **Odaberite zadatak** odaberite zadatak gumbom ◀ ili ▶.



Osnovno skeniranje

Napomena:

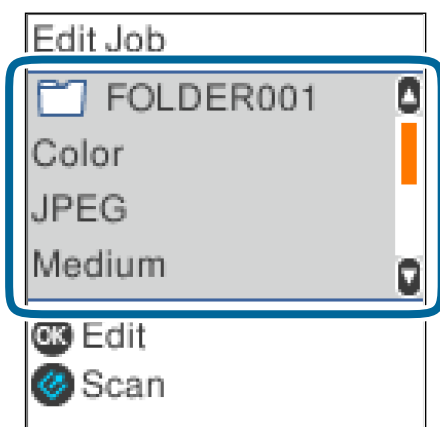
- ❑ Možete odmah početi skenirati na zaslonu **Odaberite zadatak** pritiskom na gumb ↵.
- ❑ Pritisnite gumb ▼ da biste odabrali **Postavke skenera**.



- **Sporo:** Skeniranje se usporava. Upotrijebite za skeniranje izvornika koji bi se mogli zaglaviti, primjerice tanak papir.
 - **DFDS:** Preskače jednom otkriveno dvostruko ulaganje i nastavlja skenirati. Upotrijebite za skeniranje izvornika koji se prepoznaju kao dvostruka ulaganja, primjerice plastične kartice ili omotnice.
 - **Zaštita papira:** Smanjuje štetu na izvornicima zaustavljanjem skeniranja odmah nakon pogrešnog ulaganja.
 - **Otkr. prlj. stakla:** Otkriva prljavštinu na staklenoj površini unutar skenera.
- Nakon odabira **Postavke skenera**, pritisnite ↵ za povratak na zaslon **Odaberite zadatak**.

4. Pritisnite gumb **OK** da biste prikazali postavke zadatka.
5. Provjerite postavke zadatka.

Možete prelaziti zaslon koristeći gumb ▲ ili ▼.




Osnovno skeniranje

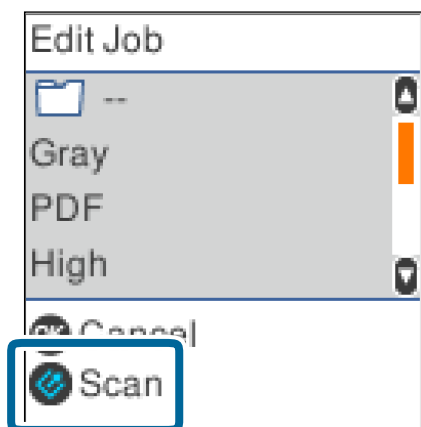
Želite li urediti postavke skena, pritisnite gumb **OK**. Odaberite stavku koristeći gumb ▲ ili ▼, a zatim uredite postavku koristeći gumb ◀ ili ▶. Kada završite uređivati zadatak, pritisnite gumb **OK**.



Napomena:

Ako ste postavili **Disable job setting changes on control panel** u programu Document Capture Pro/Document Capture, ne možete promijeniti postavke.

6. Pritisnite gumb  za početak skeniranja.



Povezane informacije

- ➔ “Stavljanje izvornika” na strani 27
- ➔ “Postavljanje zadatka (skenirati, spremi i poslati)” na strani 74
- ➔ “Omogućavanje pokretanja zadatka s upravljačke ploče (dodjela gumba)” na strani 75

Skeniranje uz pomoć Document Capture Pro (Windows)

Ova aplikacija omogućuje izvođenje raznih zadataka kao što je spremanje slike na računalu, slanje slike putem e-pošte, ispis i učitavanje na poslužitelj ili oblak. Također, možete koristiti razne načine sortiranja dokumenata u zasebne datoteke, kao što je otkrivanje crtičnih kodova ili znakova na stranicama. Možete registrirati i postavke skeniranja za zadatak kako biste pojednostavnili operacije skeniranja.

Više pojedinosti o značajkama potražite u pomoći programa Document Capture Pro.

Osnovno skeniranje

Napomena:

Document Capture Pro ne podržava sustave Windows Vista, Windows XP i Windows Server.

1. Pokrenite Document Capture Pro.

Windows 10

Kliknite gumb Start i odaberite **Epson Software > Document Capture Pro.**

Windows 8.1/Windows 8

Unesite naziv aplikacije u gumbić za pretraživanje i zatim odaberite prikazanu ikonu.

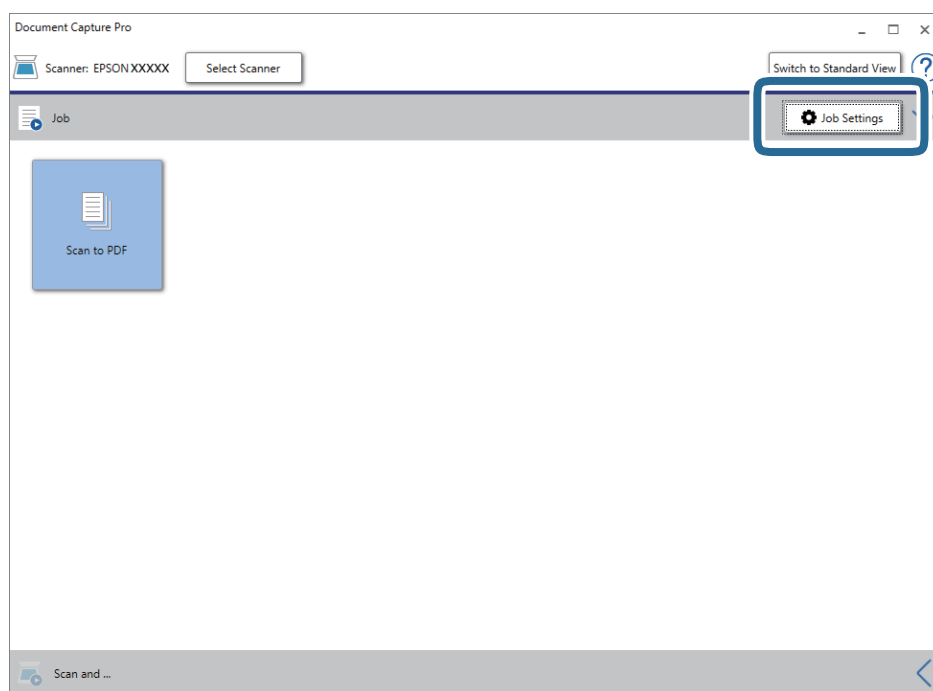
Windows 7

Kliknite gumb Start i odaberite **Svi programi > Epson Software > Document Capture Pro.**

Napomena:

Možda ćete na popisu skenera trebati odabrati skener koji želite koristiti.

2. Kliknite **Job Settings**.



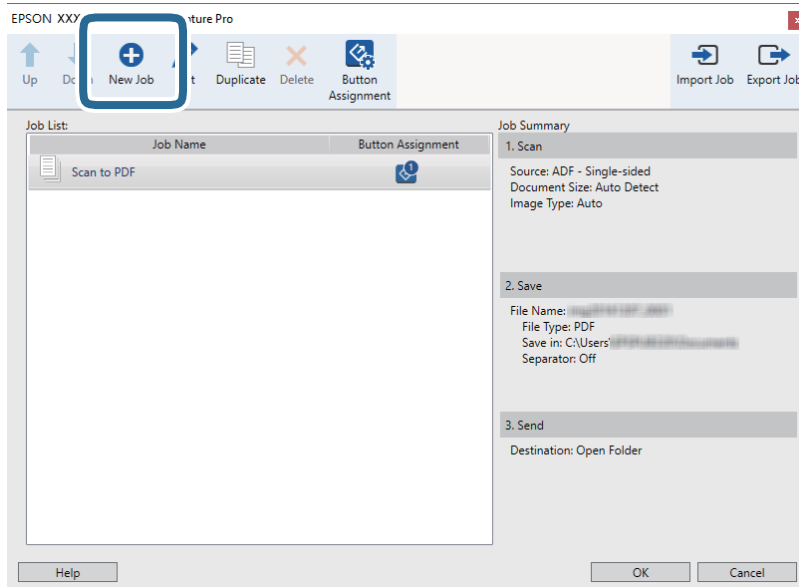
Prikazan je zaslon s popisom zadataka.

Napomena:

Dostupan je definirani zadatak koji vam omogućava spremanje skeniranih slika u PDF-formatu. Kod korištenja ovog zadatka, preskočite ovaj postupak i prijedite na postupak 10.

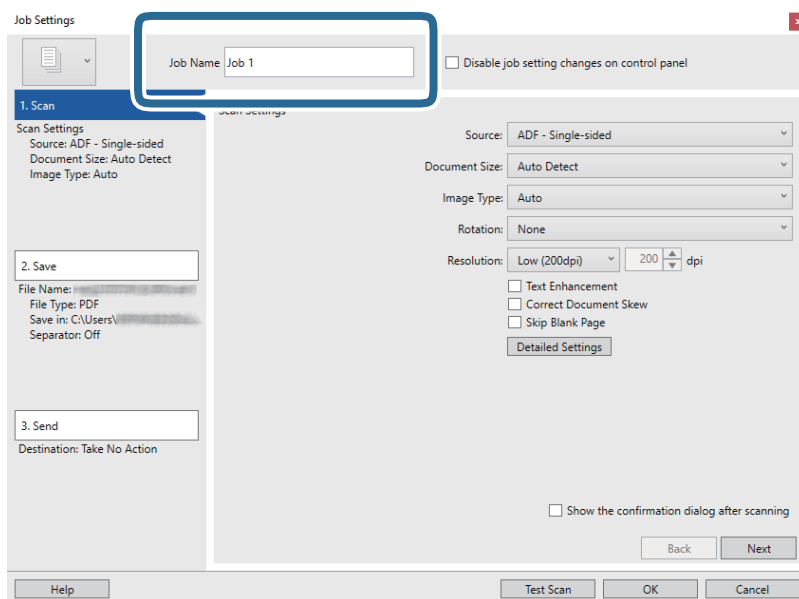
Osnovno skeniranje

3. Kliknite **New Job**.



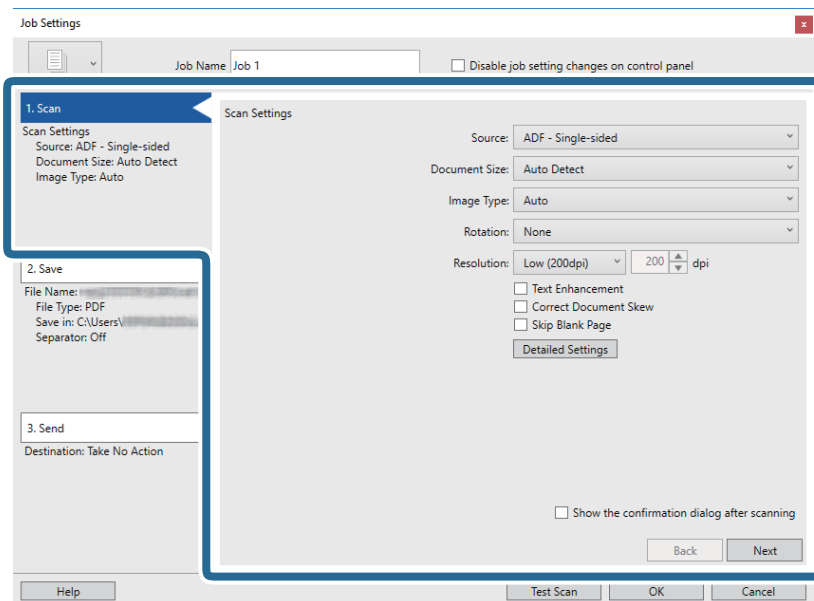
Prikazan je zaslon **Job Settings**.

4. Odaberite postavku za **Job Name**.



Osnovno skeniranje

5. Odaberite postavke skeniranja na kartici **1. Scan**.



- Source:** Odaberite izvor u kojem se nalaze izvornici. Odaberite dvostrano kako biste skenirali obje strane izvornika.
- Document Size:** Odaberite veličinu izvornika koji ste stavili.
- Image Type:** Odaberite boju koju želite koristiti za spremanje skeniranih slika.
- Rotation:** Odaberite kut okretanja ovisno o izvorniku koji želite skenirati.
- Resolution:** Odaberite razlučivost.

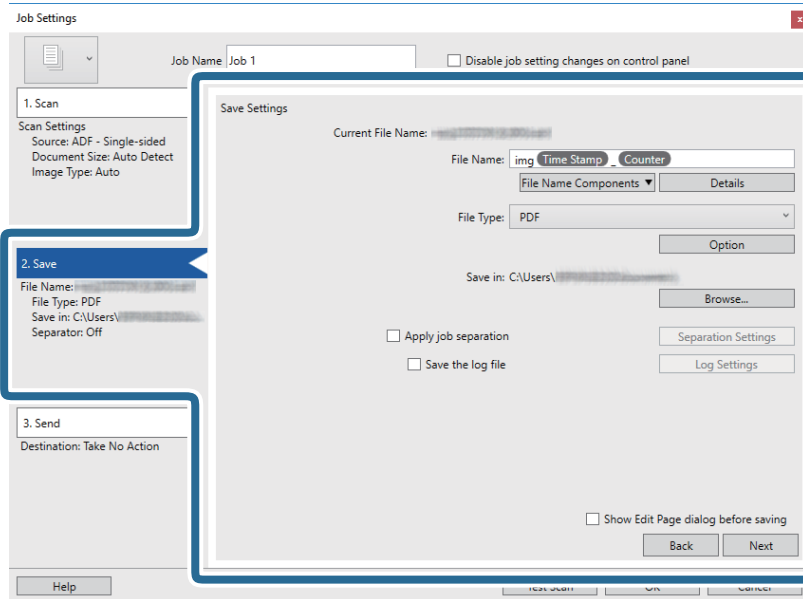
Napomena:

Također možete podesiti sliku koristeći sljedeće stavke.

- Text Enhancement:** Odaberite kako biste pojasnili i pooštrili zamagljena slova.
- Correct Document Skew:** Odaberite kako biste ispravili kosi izvornik.
- Skip Blank Page:** Odaberite za preskakanje praznih stranica ako postoje u izvornicima.
- Gumb Detailed Settings:** Odaberite za primjenu postavki Epson Scan 2 za prilagodbu skeniranih slika.

Osnovno skeniranje

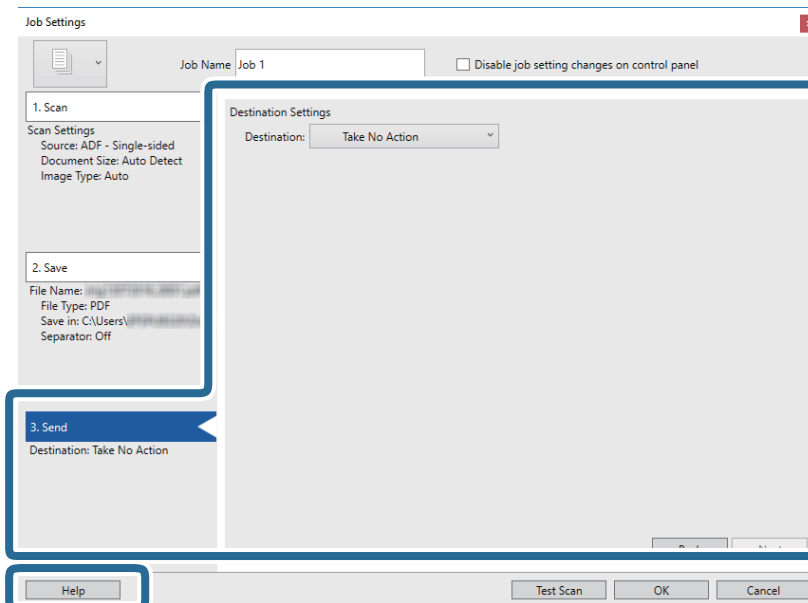
6. Kliknite **2. Save** i odaberite postavke spremanja.



- ❑ **File Name:** Odredite naziv datoteke koji želite koristiti pri spremanju skenirane slike. Kliknite **Details** za promjenu postavki stavki komponente za naziv datoteke, a zatim kliknite **File Name Components** za dodavanje stavki.
- ❑ **File Type:** Odaberite format za spremanje datoteke s popisa. Kliknite **Option** kako biste odabrali detaljne postavke datoteke.
- ❑ **Browse:** Odaberite mapu za spremanje skenirane slike.
- ❑ **Apply job separation:** Odaberite kako biste odabrali postavke odvajanja.

7. Kliknite **3. Send** i odaberite **Destination**.

Postavke odredišta prikazuju se u skladu s odredištem koje ste odabrali. Po potrebi izvršite detaljne postavke. Kliknite **Help** da biste saznali pojedinosti o svakoj stavci.

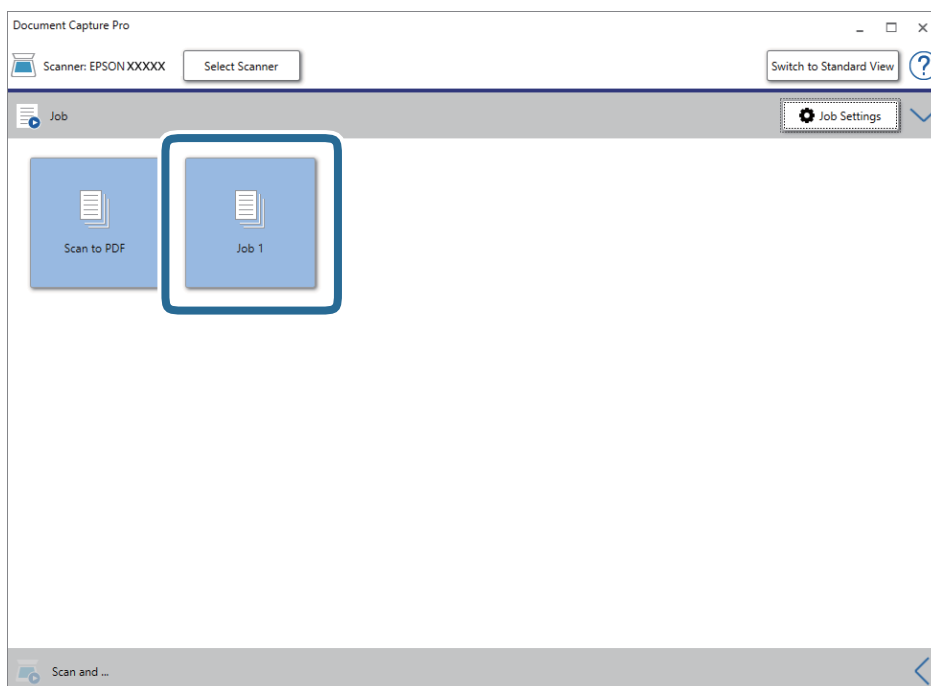


Osnovno skeniranje

Napomena:

- Ako želite poslati u oblak, prije toga morate otvoriti račun za uslugu oblaka.
- Ako kao odredište želite koristiti Evernote, preuzmite aplikaciju Evernote s web-mjesta Evernote Corporation i instalirajte je prije korištenja ove značajke.

8. Kliknite **OK** kako biste zatvorili zaslon **Job Settings**.
9. Kliknite **OK** kako biste zatvorili zaslon s popisom zadataka.
10. Stavite izvornik.
11. Kliknite ikonu zadatka.




Izvršava se odabrani zadatak.

12. Slijedite upute na zaslonu.

Skenirana slika se sprema koristeći postavke koje ste odabrali za taj zadatak.

Napomena:

Možete skenirati izvornike i poslati skeniranu sliku bez korištenja zadatka. Kliknite  na traci **Scan and**, a zatim kliknite odredište u koje želite poslati skeniranu sliku.

Povezane informacije

- ➔ “Stavljanje izvornika” na strani 27
- ➔ “Document Capture Pro/Document Capture” na strani 17
- ➔ “Postavljanje zadatka (skenirati, spremi i poslati)” na strani 74
- ➔ “Postavljanje razlučivosti koja odgovara namjeni skeniranja” na strani 72

Skeniranje programom Document Capture (Mac OS)

Ova aplikacija omogućuje izvođenje raznih zadataka kao što je spremanje slike na računalu, slanje slike putem e-pošte, ispis i učitavanje na poslužitelj ili oblak. Možete registrirati i postavke skeniranja za zadatak kako biste pojednostavnili operacije skeniranja.

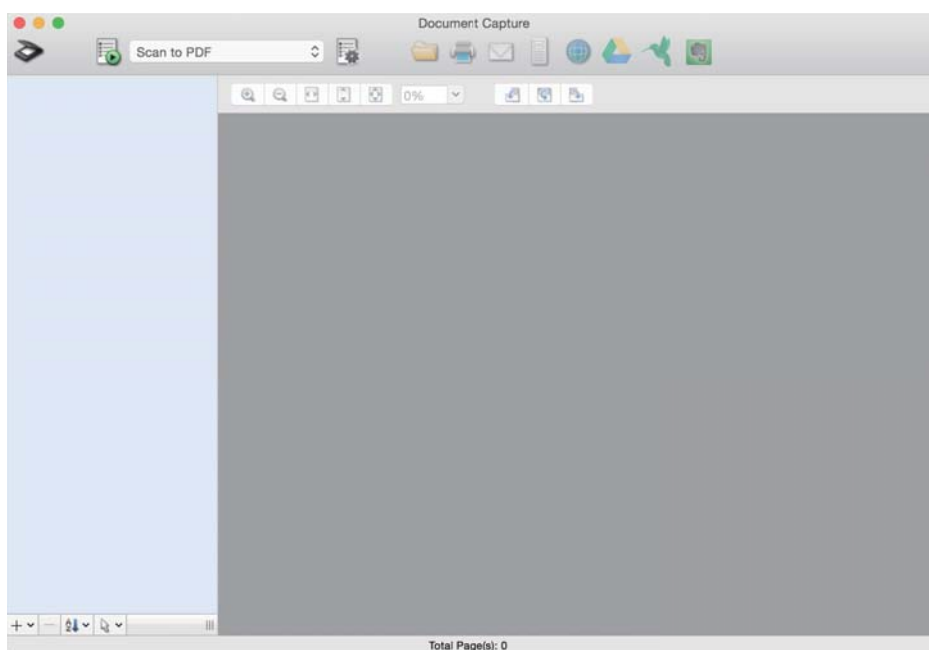
Više pojedinosti o značajkama potražite u pomoći programa Document Capture.

Napomena:

Nemojte koristiti funkciju brze promjene korisnika za vrijeme upotrebe skenera.

1. Pokrenite Document Capture.


Odaberite **Finder > Prijelaz > Aplikacije > Epson Software > Document Capture**.

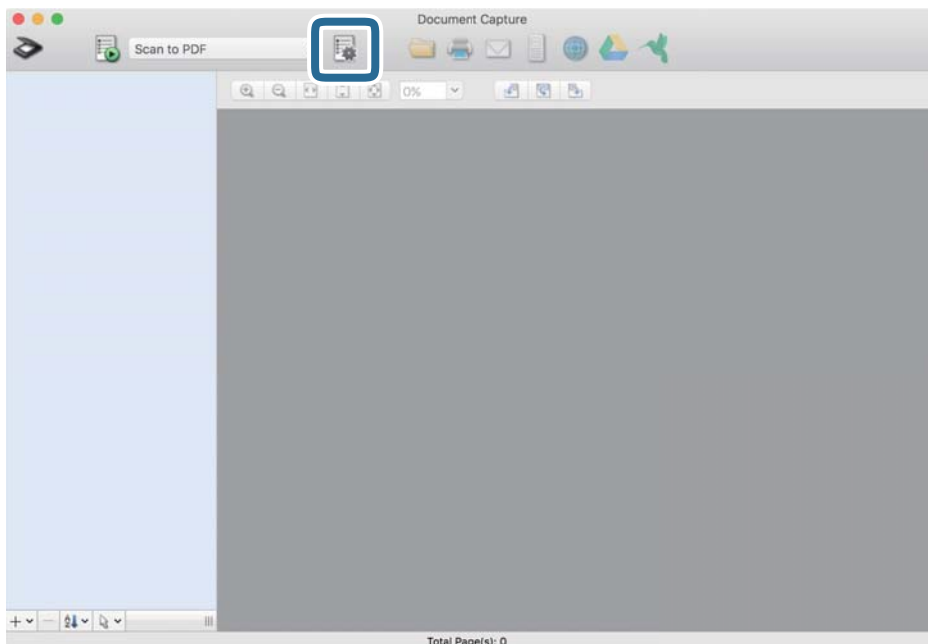


Napomena:

Možda ćete na popisu skenera trebati odabrati skener koji želite koristiti.

Osnovno skeniranje

2. Kliknite .

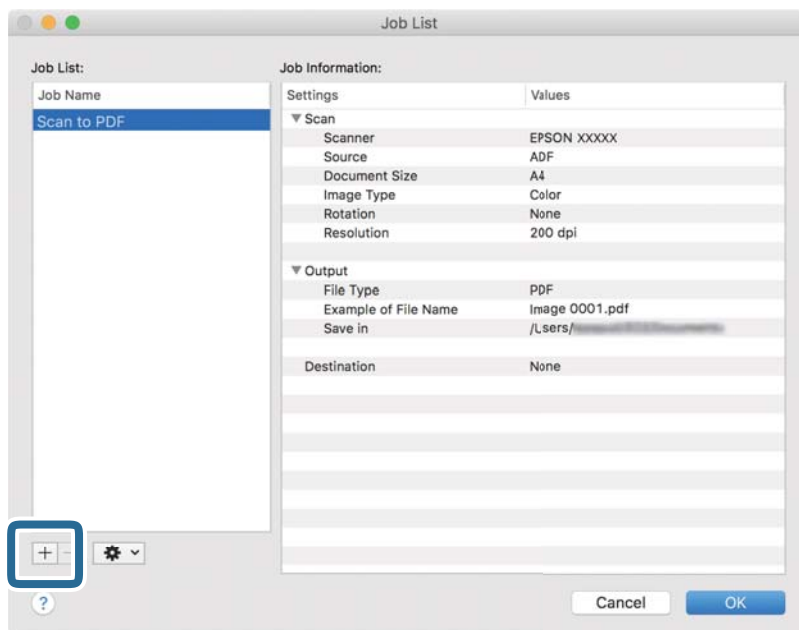


Prikazan je zaslon **Job List**.

Napomena:

Dostupan je definirani zadatak koji vam omogućava spremanje skeniranih slika u PDF-formatu. Kod korištenja ovog zadatka, preskočite ovaj postupak i prijedite na postupak 10.

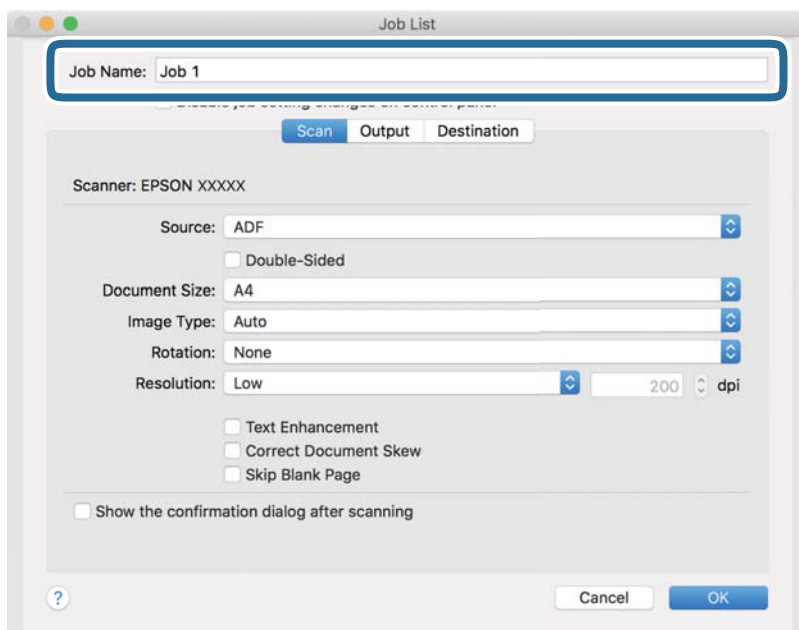
3. Kliknite ikonu +.



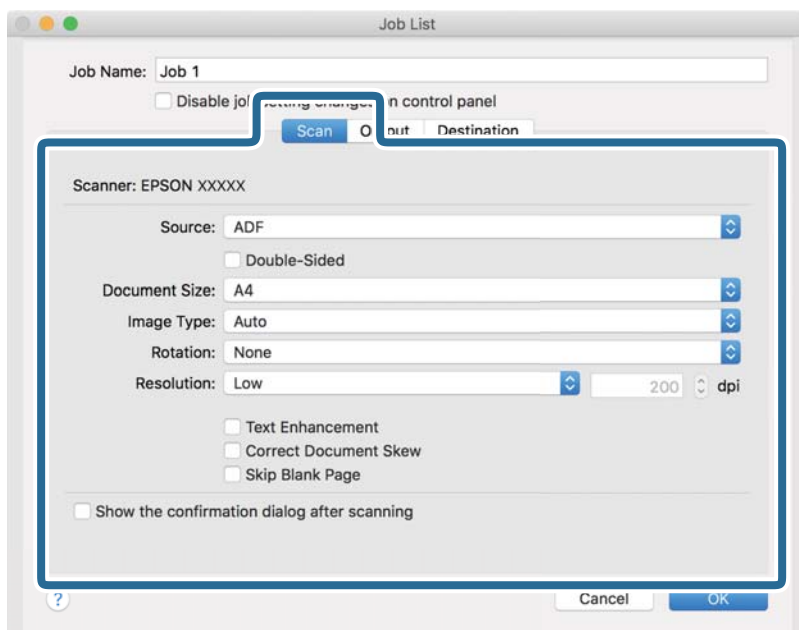
Prikazan je zaslon s postavkama zadatka.

Osnovno skeniranje

4. Odaberite postavku za **Job Name**.



5. Odaberite postavke skeniranja na kartici **Scan**.



- Source:** Odaberite izvor u kojem se nalaze izvornici. Odaberite dvostrano kako biste skenirali obje strane izvornika.
- Document Size:** Odaberite veličinu izvornika koji ste stavili.
- Image Type:** Odaberite boju koju želite koristiti za spremanje skeniranih slika.
- Rotation:** Odaberite kut okretanja ovisno o izvorniku koji želite skenirati.
- Resolution:** Odaberite razlučivost.

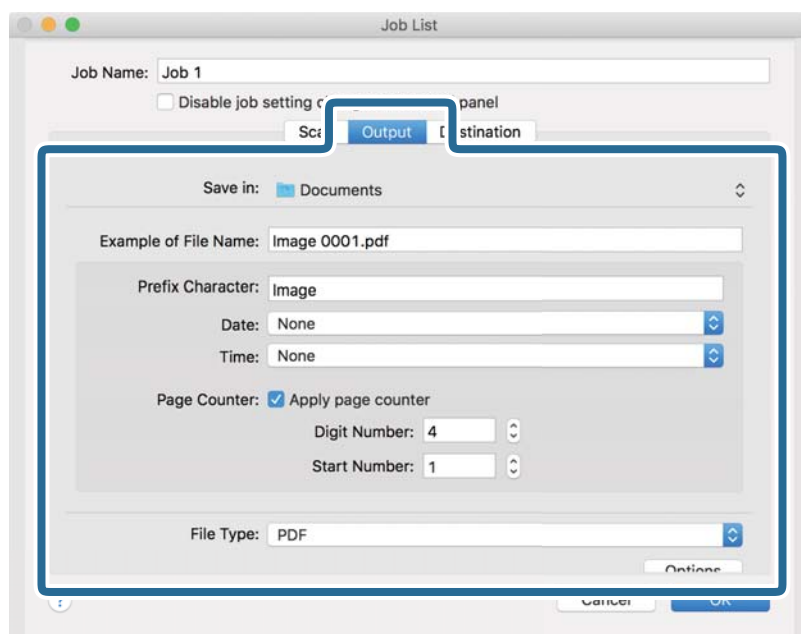
Osnovno skeniranje

Napomena:

Također možete podesiti sliku koristeći sljedeće stavke.

- Text Enhancement:** Odaberite kako biste pojašnjili i pooštrili zamagljena slova.
- Correct Document Skew:** Odaberite kako biste ispravili kosi izvornik.
- Skip Blank Page:** Odaberite za preskakanje praznih stranica ako postoje u izvornicima.

6. Kliknite **Output** i odaberite postavke izlaznih datoteka.

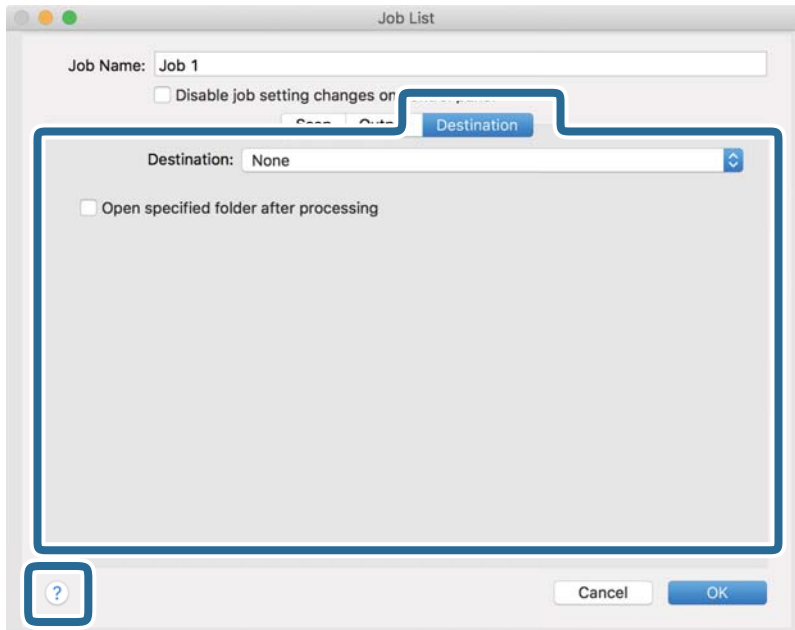


- Save in:** Odaberite mapu za spremanje skenirane slike.
- Example of File Name:** Prikaz primjera naziva datoteke s aktualnim postavkama.
- Prefix Character:** Odaberite prefiks u nazivu datoteke.
- Date:** Dodajte datum nazivu datoteke.
- Time:** Dodajte vrijeme nazivu datoteke.
- Page Counter:** Dodajte stranicu u naziv datoteke.
- File Type:** Odaberite format za spremanje datoteke s popisa. Kliknite **Options** kako biste odabrali detaljne postavke datoteke.

Osnovno skeniranje

7. Kliknite **Destination** i odaberite **Destination**.

Postavke odredišta prikazuju se u skladu s odredištem koje ste odabrali. Po potrebi izvršite detaljne postavke. Kliknite ikonu ? (Help) kako biste vidjeli pojedinosti o svakoj stavci.




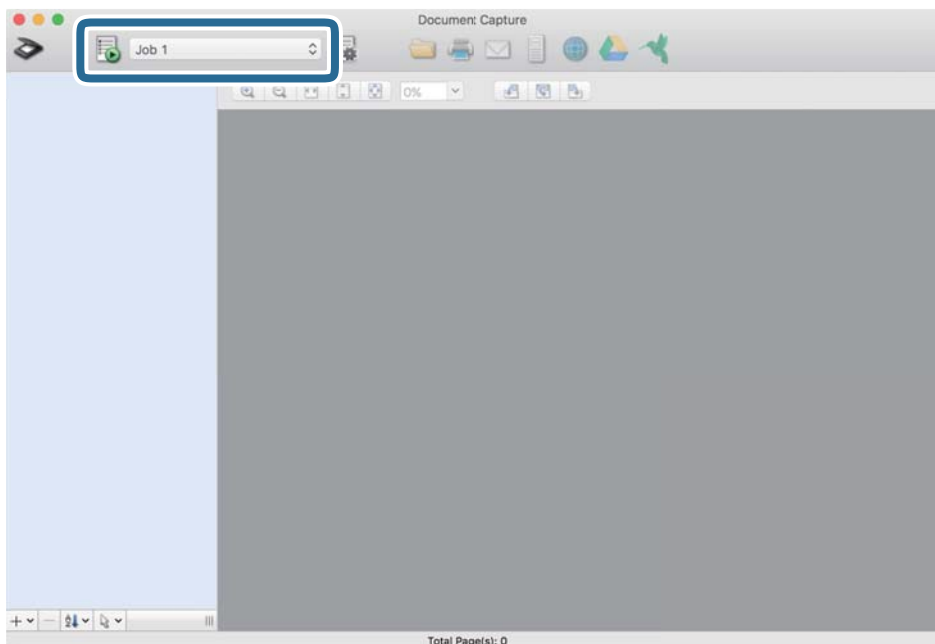
Napomena:

- Ako želite poslati u oblak, prije toga morate otvoriti račun za uslugu oblaka.
- Ako kao odredište želite koristiti Evernote, preuzmite aplikaciju Evernote s web-mjesta Evernote Corporation i instalirajte je prije korištenja ove značajke.

8. Kliknite **OK** kako biste zatvorili zaslon s postavkama zadatka.
9. Kliknite **OK** kako biste zatvorili zaslon **Job List**.
10. Stavite izvornik.

Osnovno skeniranje

11. Odaberite zadatak s padajućeg popisa i kliknite ikonu .




Izvršava se odabrani zadatak.

12. Slijedite upute na zaslonu.

Skenirana slika se sprema koristeći postavke koje ste odabrali za taj zadatak.

Napomena:

Možete skenirati izvornike i poslati skeniranu sliku bez korištenja zadatka. Kliknite  i odaberite postavke skeniranja, a zatim kliknite **Preview Scan**. Potom kliknite na određeno mjesto kamo želite poslati skeniranu sliku.

Povezane informacije

- ➔ [“Stavljanje izvornika” na strani 27](#)
- ➔ [“Document Capture Pro/Document Capture” na strani 17](#)
- ➔ [“Postavljanje razlučivosti koja odgovara namjeni skeniranja” na strani 72](#)

Skeniranje koristeći Epson Scan 2

Možete skenirati izvornike koristeći detaljne postavke koje su prikladne za tekstne dokumente.

1. Stavite izvornik.
2. Pokrenite Epson Scan 2.
 - Windows 10/Windows Server 2016
Kliknite gumb Start i odaberite **EPSON > Epson Scan 2**.
 - Windows 8.1/Windows 8/Windows Server 2012 R2/Windows Server 2012
Unesite naziv aplikacije u gumbić za pretraživanje i zatim odaberite prikazanu ikonu.

Osnovno skeniranje

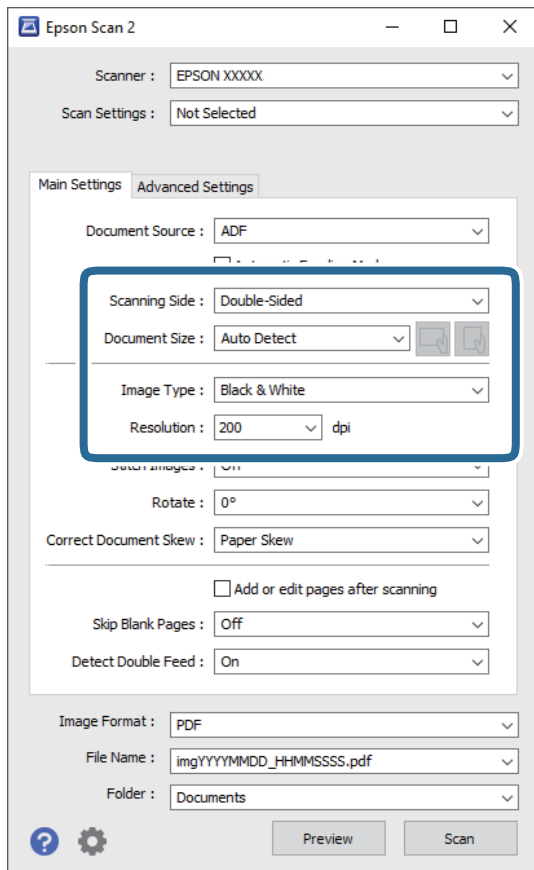
- ❑ Windows 7/Windows Vista/Windows XP/Windows Server 2008 R2/Windows Server 2008/Windows Server 2003 R2/Windows Server 2003

Kliknite gumb Start i odaberite **Svi programi** (ili **Programi**) > **EPSON** > **Epson Scan 2** > **Epson Scan 2**.

- ❑ Mac OS


Odaberite **Idi** > **Aplikacije** > **Epson Software** > **Epson Scan 2**.

3. Podesite sljedeće stavke unutar kartice **Glavne postavke**.



- ❑ **Strana skeniranja:** Odaberite stranu izvornika koji želite skenirati. Odaberite **Dvostrano** za skeniranje obje strane izvornika.

- ❑ **Veličina dokumenta:** Odaberite veličinu izvornika koji ste stavili.

- ❑  (prvobitno usmjerenje) gumbi: Odaberite zadano usmjerenje izvornika koji ste postavili. Ovisno o veličini izvornika, ova stavka može postaviti automatski i ne može se mijenjati.

- ❑ **Vrsta slike:** Odaberite boju za spremanje skenirane slike.

- ❑ **Razlučivost:** Odaberite razlučivost.

Osnovno skeniranje

Napomena:

- AUD** je automatski postavljen kao **Izvor dokumenta**.
- Na kartici **Glavne postavke** također možete odabrati sljedeće postavke.
 - Spoj. Slike:** Odaberite za spajanje slika srijeda i straga pri skeniranju obje strane izvornika.
 - Zaokreni:** Odaberite za okretanje izvornika u smjeru kazaljke sata i njegovo skeniranje.
 - Ispravi nakošenost dokumenta:** Odaberite kako biste ispravili kosi izvornik.
 - Dod./ur. str. nakon skenir.:** Odaberite za dodavanje različitih izvornika ili uređivanje (okretanje, pomicanje i brisanje) skeniranih stranica nakon skeniranja.
 - Preskoči prazne stranice:** Odaberite za preskakanje praznih stranica ako postoje u izvornicima.
 - Otkrij dvostruko uvlačenje:** Odaberite za prikaz upozorenja kada se istovremeno umetne više izvornika.

4. Po potrebi izvršite postavke skeniranja.

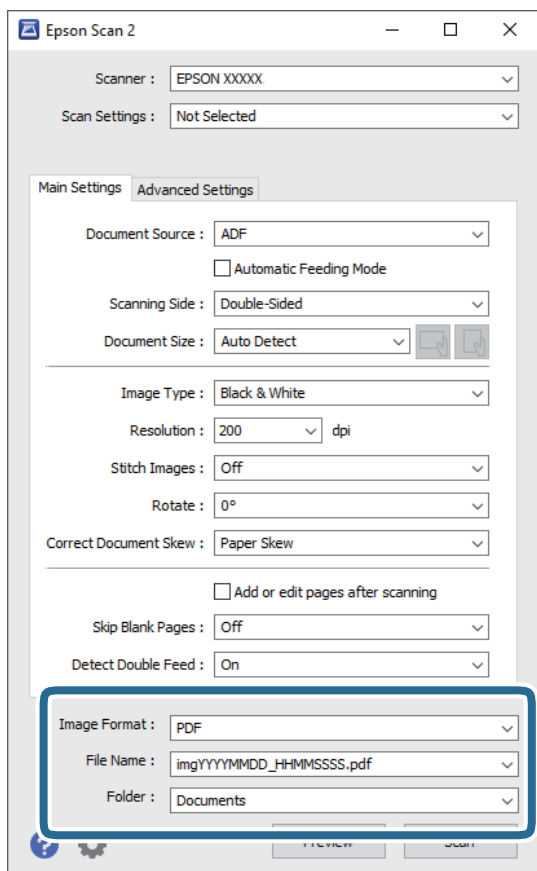
- Možete pregledati skeniranu sliku na prvoj strani prve stranice izvornika. Umetnite samo prvu stranicu vaših izvornika u ulazni pretinac i kliknite gumb **Pregled**. Otvara se prozor pretpregleda, a prikazuje se pretpregledana slika te se stranica izbacuje iz skenera.
Zamijenite izbačenu stranicu s preostalim izvornicima.
- Na karticu **Napredne postavke** možete izvršiti prilagodbe slike pomoću detaljnih postavki prikladnih za tekstne dokumente, primjerice sljedeće.
 - Ukloni pozadinu:** Odaberite kako biste uklonili pozadinu izvornika.
 - Poboljšanje teksta:** Odaberite kako biste pojasnili i pooštrili zamagljena slova.
 - Automats. segmentiranje područja:** Odaberite kako biste pojasnili slova i izgladili slike kod provođenja crno-bijelog skena dokumenta sa slikama.
 - Ispusti:** Odaberite kako biste uklonili boju navedenu na skeniranoj slici i zatim je spremite u sivu ili crno-bijelom nijansi. Primjerice, možete izbrisati oznake ili napomene koje se prilikom skeniranja zapisali na rubovima olovkom u boji.
 - Poboljšanje boje:** Odaberite kako biste poboljšali boju navedenu na skeniranoj slici i zatim je spremite u sivu ili crno-bijelom nijansi. Primjerice, možete poboljšati slova ili redove koji su u svijetlim bojama.

Napomena:

Neke stavke možda neće biti dostupne, ovisno o drugim postavkama koje ste odabrali.

Osnovno skeniranje

5. Odaberite postavke za spremanje datoteke.



- Format slike:** Odaberite format za spremanje datoteke s popisa.

Ožete izvršiti detaljnije postavke za svaki format spremanja osim BITMAP i PNG. Nakon odabira formata spremanja, odaberite **Mogućnosti** s popisa.

- Naziv datoteke:** Provjerite spremljeni naziv datoteke prikazan.


Možete promijeniti postavke naziva datoteke odabirom **Postavke** s popisa.

- Mapa:** Odaberite opciju za spremanje mape za skeniranu sliku s popisa.

Možete odabrati drugu mapu ili izraditi novu odabirom **Odabir** s popisa.

6. Kliknite **Skeniraj**.

Napomena:

- Možete početi skenirati pritiskom na gumb  na skeneru.
- Kako biste skenirali izvornike koji bi se mogli zaglaviti, primjerice tanak papir, dodirnite **Sporo** na upravljačkoj ploči kako biste usporili skeniranje.

Pritisnite gumb  i odaberite **Postavke skenera** > **Sporo**.

Skenirana slika spremljena je u mapi koju ste naveli.

Povezane informacije

- ➔ “Stavljanje izvornika” na strani 27
- ➔ “Epson Scan 2” na strani 17

Osnovno skeniranje

➔ [“Postavljanje razlučivost koja odgovara namjeni skeniranja” na strani 72](#)

Potrebne postavke posebnih izvornika u programu Epson Scan 2

Morate postaviti određene stavke na kartici **Glavne postavke** u programu Epson Scan 2 kod skeniranja posebnih izvornika.

Tip izvornika	Potrebne postavke
Omotnice	Odaberite Isključeno pod Otkrij dvostruko uvlačenje .
Plastične kartice	Odaberite Plastična kartica (pejzaž) na popisu Veličina dokumenta ili odaberite Isključeno pod Otkrij dvostruko uvlačenje .
Nosivi list	<p><input type="checkbox"/> Ako odaberete Automatsko otkrivanje na popisu Veličina dokumenta, izvrtanje papira izvornika automatski se ispravlja čak i kada odaberete Isključeno u Ispravi nakošenost dokumenta.</p> <p><input type="checkbox"/> Ako odaberete drugu veličinu osim Automatsko otkrivanje na popisu Veličina dokumenta, možete koristiti samo Nakošenost sadržaja kod primjene opcije Ispravi nakošenost dokumenta.</p> <p>Nakošenost papira se ne primjenjuje kada je odabrana ova postavka. Kada odaberete Nakošenost papira i sadržaja, ispravlja se samo izvrtanje sadržaja.</p>
Izvornici velikih dimenzija	Ako veličina izvornika koji želite skenirati nije navedena na popisu Veličina dokumenta , odaberite Prilagodi kako biste otvorili prozor Postavke veličine dokumenta . Zatim ručno kreirajte veličinu u prozoru.
Dugačak papir	Ako veličina nije navedena na popisu Veličina dokumenta , odaberite Auto otkr. (dugi papir) ili Prilagodi kako biste kreirali prilagođenu veličinu dokumenta.
Laminirane kartice	<p>Kako biste skenirali prozirna područja oko rubova, odaberite Prilagodi na popisu Veličina dokumenta kako biste otvorili prozor Postavke veličine dokumenta. Zatim odaberite Skeniraj plastificiranu karticu unutar prozora.</p> <p>Napomena: Odgovarajući efekt možda neće biti postignut zbog tipa izvornika. Ako nisu skenirana prozirna područja oko rubova, odaberite Prilagodi na popisu Veličina dokumenta i zatim ručno kreirajte veličinu.</p>

Povezane informacije

➔ [“Stavljanje izvornika” na strani 27](#)

Postavljanje razlučivost koja odgovara namjeni skeniranja

Prednosti i nedostaci povećavanja razlučivosti

Razlučivost označava broj piksela (najmanjih dijelova slike) po svakom inču (25,4 mm), a mjeri se jedinicom dpi (broj točaka po inču). Prednost povećavanja razlučivosti jest bolja uočljivost detalja na slici. Nedostatak se ogleda u većoj veličini datoteke.

Datoteke postaju veće

(Ako udvostručite razlučivost, datoteka postaje otprilike četiri puta veća.)

Osnovno skeniranje

- Skeniranje, spremanje i čitanje slike traje dugo
- Slanje i primanje poruka e-pošte ili faksova traje dugo
- Slika postaje prevelika za zaslon ili ispis na papiru

Popis preporučenih rješenja u skladu s vašom namjenom

Pogledajte tablicu i odaberite prikladnu rezoluciju prema namjeni vaše skenirane slike.

Namjena	Rezolucija (referentna)
Prikaz na zaslonu Slanje e-poštom	Do 200 dpi
Korištenje optičke funkcije prepoznavanja znakova (OCR) Izrada PDF s tekstom koji se može pretraživati	200 do 300 dpi
Ispisivanje pisačem Slanje faksom	200 do 300 dpi

Napredno skeniranje

Postavljanje zadatka (skenirati, spremiti i poslati)

Kada se izvršavaju po redu, sljedeće radnje označavaju zadatak: **1. Scan > 2. Save > 3. Send.**

Prethodnom prijavom niza radnji kao zadatak koristeći Document Capture Pro (Windows), Document Capture (Mac OS) ili Document Capture Pro Server (Windows Server), možete izvršiti sve radnje samo odabirom zadatka.

Napomena:

Document Capture Pro ne podržava sustav Windows Vista/Windows XP.

Kreiranje i prijava zadatka (Windows)

Objašnjava način postavljanja zadatka u programu Document Capture Pro. Više pojedinosti o značajkama potražite u pomoći programa Document Capture Pro.


1. Pokrenite Document Capture Pro.
2. Kliknite **Job Settings** na glavnom zaslonu.
Prikazuje se **Job List**.
3. Kliknite **New Job**.
Prikazan je zaslon **Job Settings**.
4. Izvršite postavke zadatka na zaslonu **Job Settings**.
 - Job Name:** Unesite naziv zadatka koji želite prijaviti.
 - 1. Scan (Scan Settings):** Odaberite postavke skeniranja kao što su veličina izvornika ili rezolucija.
 - 2. Save (Save Settings):** Odaberite odredište spremanja, format spremanja, pravila nazivanja datoteka, itd. Možete automatski sortirati i spremiti kontinuirane skenirane slike koristeći razne načine detekcije kao što su prazne stranice umetnute između izvornika ili crtični kodovi na izvornicima.
 - 3. Send (Destination Settings):** Odaberite odredište skenirane slike. Možete ih poslati e-poštom ili ih proslijediti na FTP poslužitelj ili Web-poslužitelj.
5. Kliknite **OK** za povratak na zaslon **Job List**.
Kreirani zadatak prijavljen je u dijelu **Job List**.
6. Kliknite **OK** za povratak na glavni zaslon.

Povezane informacije

- ➔ [“Document Capture Pro/Document Capture” na strani 17](#)
- ➔ [“Skeniranje uz pomoć Document Capture Pro \(Windows\)” na strani 57](#)

Kreiranje i prijava zadatka (Mac OS)

Objašnjava način postavljanja zadatka u programu Document Capture. Više pojedinosti o značajkama potražite u pomoći programa Document Capture.

1. Pokrenite Document Capture.
2. Kliknite ikonu  na glavnom prozoru.
Prikazat će se prozor **Job List**.
3. Kliknite ikonu +.
Prikazat će se prozor **Job Settings**.
4. Izvršite postavke zadatka u prozoru **Job Settings**.
 - Job Name:** unesite naziv zadatka koji želite prijaviti.
 - Scan:** odaberite postavke skeniranja kao što su veličina izvornika ili rezolucija.
 - Output:** odaberite odredište spremanja, format spremanja, pravila nazivanja datoteka, itd.
 - Destination:** odaberite odredište skenirane slike. Možete ih poslati e-poštom ili ih prosljediti na FTP poslužitelj ili Web-poslužitelj.
5. Kliknite **OK** da biste se vratili na prozor **Job List**.
Kreirani zadatak prijavljen je u dijelu **Job List**.
6. Kliknite **OK** da biste se vratili na glavni prozor.

Povezane informacije

- ➔ [“Document Capture Pro/Document Capture” na strani 17](#)
- ➔ [“Skeniranje programom Document Capture \(Mac OS\)” na strani 63](#)

Omogućavanje pokretanja zadatka s upravljačke ploče (dodjela gumba)

Dodjeljivanjem zadatka na upravljačkoj ploči skenera unaprijed koristeći program Document Capture Pro (Windows), Document Capture (Mac OS) ili Document Capture Pro Server (Windows Server), možete pokrenuti zadatke preko upravljačke ploče.

Napomena:

Document Capture Pro ne podržava sustav Windows Vista/Windows XP.

Dodjeljivanje zadatka upravljačkoj ploči (Windows)

Objašnjava način dodjeljivanja zadatka upravljačkoj ploči skenera u programu Document Capture Pro. Više pojedinosti o značajkama potražite u pomoći programa Document Capture Pro.

1. Pokrenite Document Capture Pro.

Napredno skeniranje



2. Kliknite **Job Settings** na glavnom zaslonu
Prikazuje se **Job List**.
3. Kliknite na **Button Assignment**.
Prikazan je zaslon **Button Assignment**.
4. Odaberite zadatak koji želite pokrenuti na upravljačkoj ploči iz padajućeg izbornika.
5. Kliknite **OK** za povratak na zaslon **Job List**.
Zadatak je dodijeljen upravljačkoj ploči skenera.
6. Kliknite **OK** za povratak na glavni zaslon.

Povezane informacije

- ➔ [“Document Capture Pro/Document Capture” na strani 17](#)
- ➔ [“Skeniranje preko upravljačke ploče” na strani 55](#)

Dodjeljivanje zadatka upravljačkoj ploči (Mac OS)

Objašnjava način dodjeljivanja zadatka upravljačkoj ploči skenera u programu Document Capture. Više pojedinosti o značajkama potražite u pomoći programa Document Capture.

1. Pokrenite Document Capture.
2. Kliknite ikonu  na glavnom prozoru.
Prikazat će se prozor **Job List**.
3. Kliknite ikonu  i odaberite **Event Settings**.
4. Odaberite zadatak koji želite pokrenuti na upravljačkoj ploči iz padajućeg izbornika.
5. Kliknite **OK** da biste se vratili na prozor **Job List**.
Zadatak je dodijeljen upravljačkoj ploči skenera.
6. Kliknite **OK** da biste se vratili na glavni prozor.

Povezane informacije

- ➔ [“Document Capture Pro/Document Capture” na strani 17](#)
- ➔ [“Skeniranje preko upravljačke ploče” na strani 55](#)

Skeniranje različitih veličina ili tipova izvornika jednog po jednog (Način automatskog uvlačenja)

Možete skenirati različite veličine ili tipove izvornika, jednog po jednog koristeći Način automatskog uvlačenja. U tom načinu rada skener počinje automatski skenirati kada se izvornici učitavaju u jedinici ADF.

Napredno skeniranje

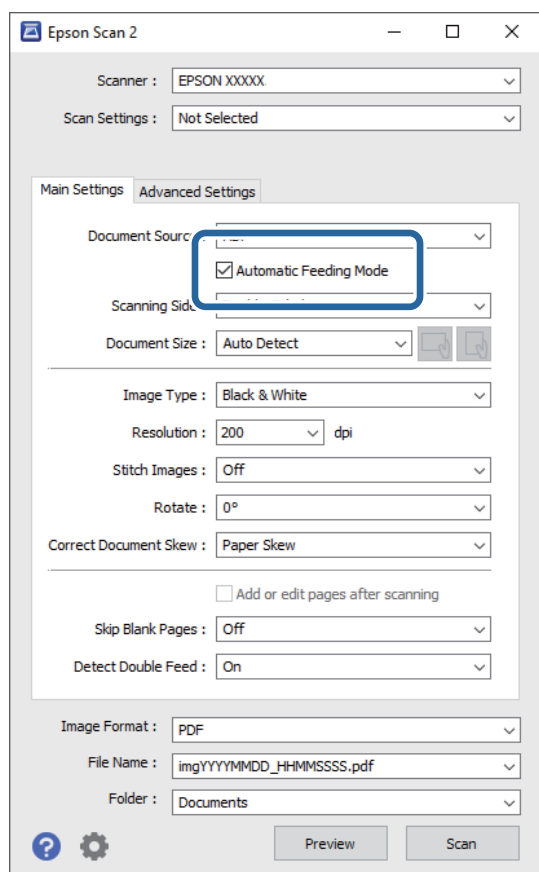
Kada koristite **Document Capture Pro**, također možete koristiti Način automatskog uvlačenja.

1. Pokrenite Epson Scan 2.

Napomena:

Kada koristite *Document Capture Pro*, možete otvoriti prozor *Epson Scan 2* pritiskom na gumb **Detailed Settings** na zaslonu **Scan Settings**.

2. Odaberite **Način automatskog uvlačenja** na kartici **Glavne postavke**.



3. Izvršite druge postavke za skeniranje u glavnom prozoru programa Epson Scan 2.

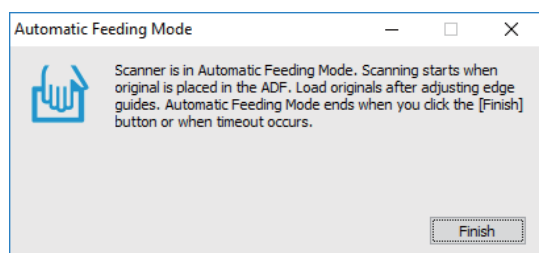
4. Kliknite **Skeniraj**.

Napomena:

Kada koristite *Document Capture Pro*, kliknite na **Spremi** za spremanje postavki skeniranja. Kada počnete skenirati, pokreće se Način automatskog uvlačenja.

Pokrenut će se aplikacija Način automatskog uvlačenja.

Na vašem računalu i skeneru prikazan je prozor **Način automatskog uvlačenja**.

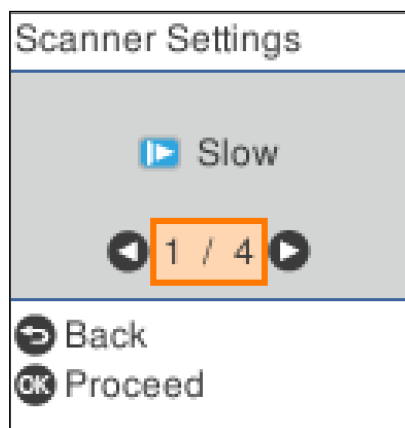


Napredno skeniranje

5. Podesite rubne vodilice i stavite izvornik u ADF.
Skeniranje se pokreće automatski.
6. Nakon zaustavljanja skeniranja, stavite sljedeći izvornik u ADF.
Ponavljajte ovaj postupak dok ne skenirate sve izvornike.


Napomena:

Pritisnite gumb ▼ da biste odabrali **Postavke skenera**.



- **Sporo:** Skeniranje se usporava. Upotrijebite za skeniranje izvornika koji bi se mogli zaglaviti, primjerice tanak papir.
- **DFDS:** Preskače jednom otkriveno dvostruko ulaganje i nastavlja skenirati. Upotrijebite za skeniranje izvornika koji se prepoznaju kao dvostruka ulaganja, primjerice plastične kartice ili omotnice.
- **Zaštita papira:** Smanjuje štetu na izvornicima zaustavljanjem skeniranja odmah nakon pogrešnog ulaganja.
- **Otkr. prlj. stakla:** Otkriva prljavštinu na staklenoj površini unutar skenera.

7. Nakon skeniranja svih izvornika, zatvorite Način automatskog uvlačenja.

Pritisnite gumb  na skeneru ili pritisnite **Završi** na zaslonu **Način automatskog uvlačenja** prikazanom na vašem računalu.

Napomena:

Možete odabrati postavke isteka vremena za napuštanje načina rada **Način automatskog uvlačenja**.

Odaberite **Postavke** s popisa **Izvor dokumenta** kako biste otvorili zaslon **Postavke izvora dokumenta**. Postavite **Istek načina automatskog uvlačenja (minute)** na prikazanom zaslonu.

Skenirana slika spremljena je u mapi koju ste naveli.

Povezane informacije

➔ [“Stavljanje izvornika” na strani 27](#)

Značajka razdvajanja (samo za Windows)

Značajku razdvajanja možete koristiti kod primjene programa Document Capture Pro.

Unosom crtičnog koda ili tekstne informacije automatski možete identificirati i razdvojiti ili sortirati složene dokumente koristeći informacije crtičnog koda na dokumentu ili umetanjem praznih stranica između stranica u dokumentu.

Napredno skeniranje

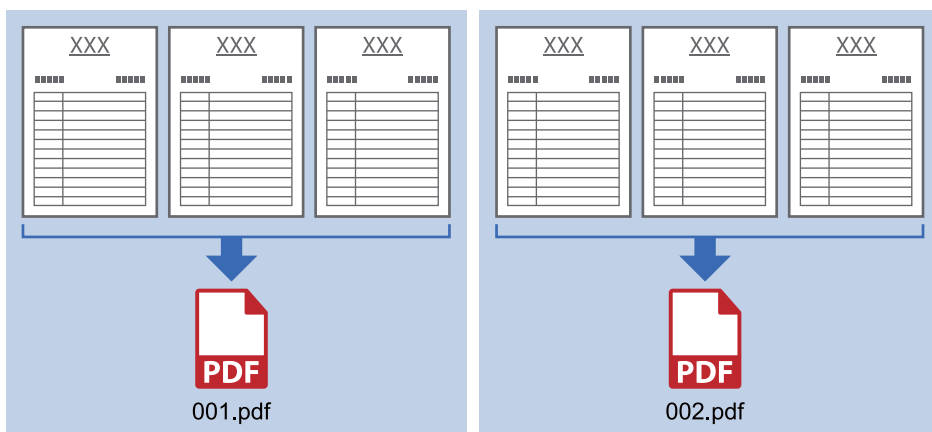
Kod skeniranja više dokumenata i koristeći informacije razdvajачa ili navedeni broj stranica za razdvajanje dokument na više datoteka, svaka razdvojena datoteka može se spremiti u navedenu mapu.

Primjerice, možete odabrati sljedeće postavke razdvajanja.

Napomena:

Document Capture Pro ne podržava sustave Windows Vista, Windows XP i Windows Server.

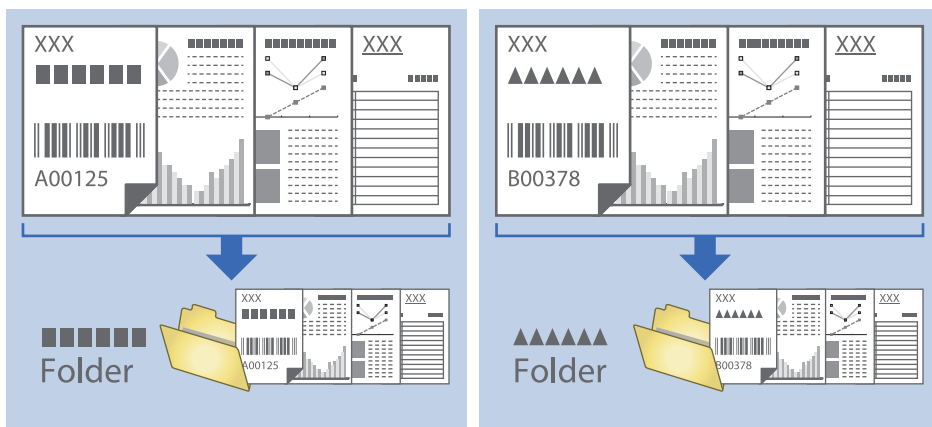
Razdvojite podatke svake tri stranice i spremite kao PDF-ove s više stranica (fiksirane stranice)



Unesite informacije crtičnog koda i spremite kao PDF-ove s više stranica



Unesite informacije crtičnog koda i razdvojite na mape



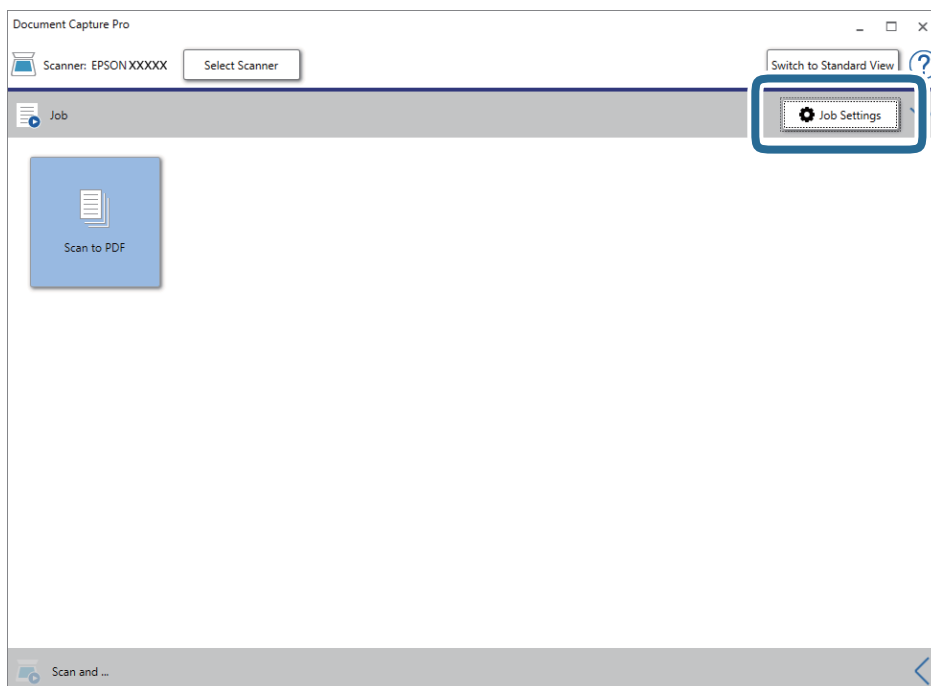
Napredno skeniranje

Sortiranje i spremanje skeniranih slika u zasebnu mapu

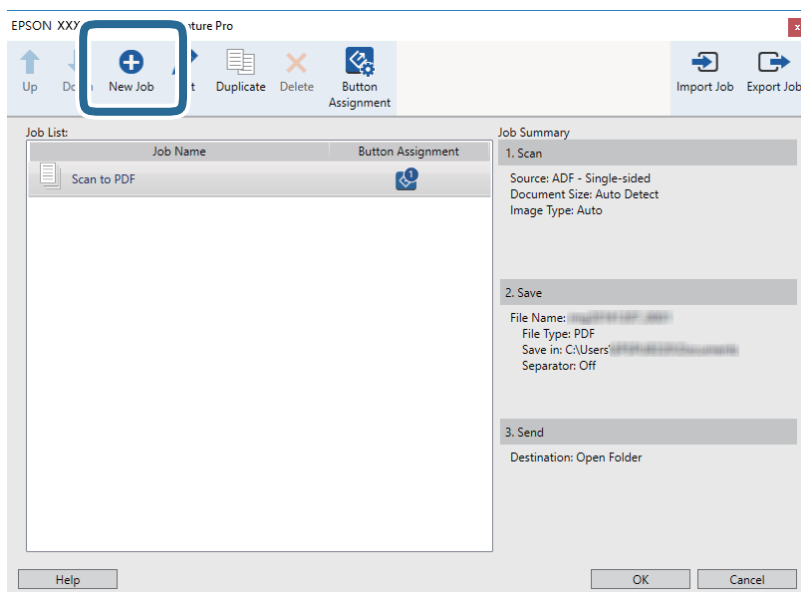
Možete automatski sortirati skenirane slike i spremiti ih u zasebnu mapu koristeći Document Capture Pro.

Za sortiranje skeniranih slika možete koristiti razne načine detekcije kao što su prazne stranice umetnute između izvornika ili crtični kodovi na izvornicima.

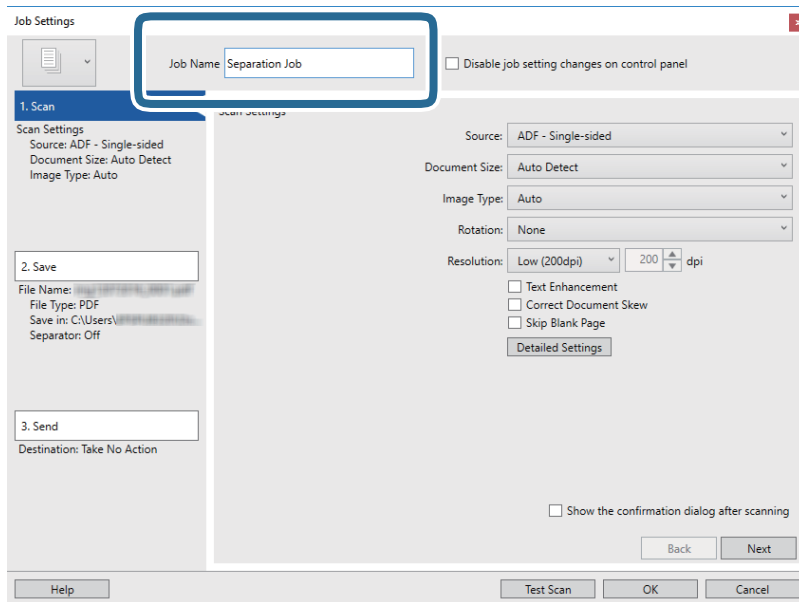
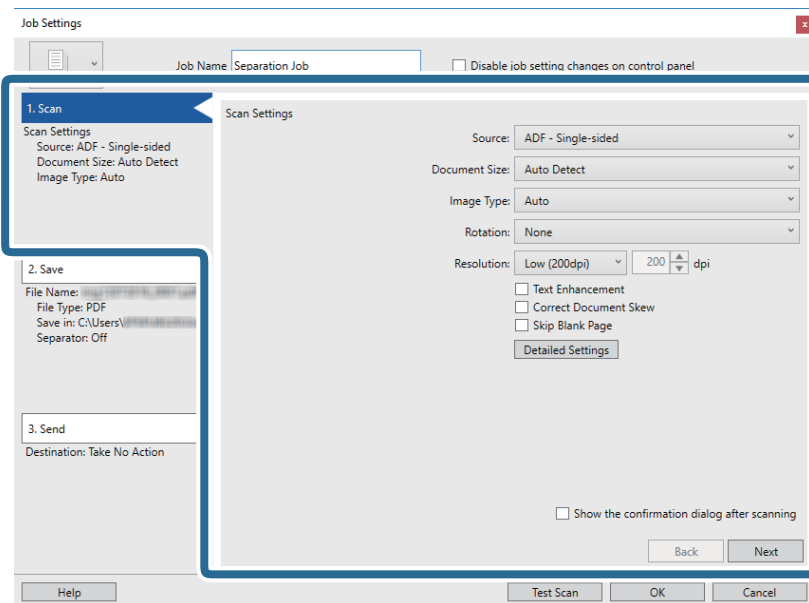
1. Stavite izvornike s indikatorima, kao što su prazne stranice, između stranica gdje želite razdvojiti skenirane slike.
2. Pokrenite Document Capture Pro.
3. Kliknite na **Job Settings**.



4. Kliknite na **New Job**.

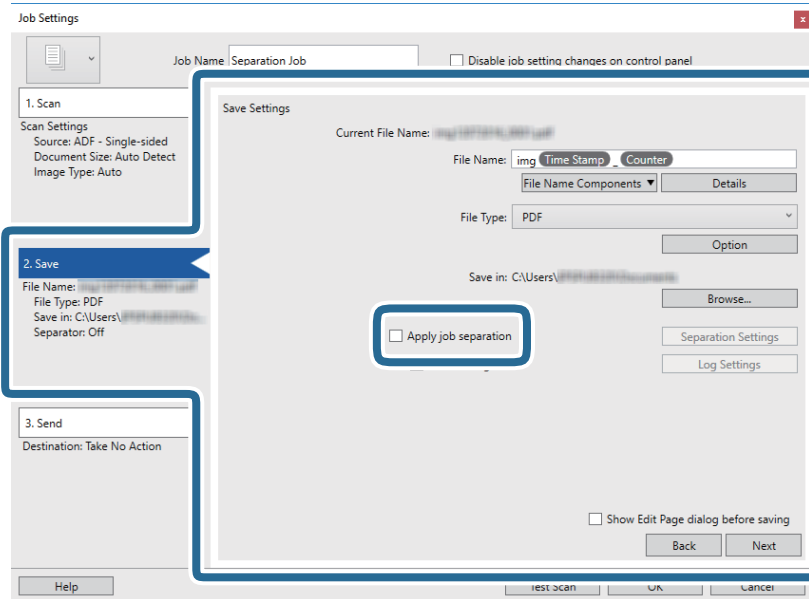


Napredno skeniranje

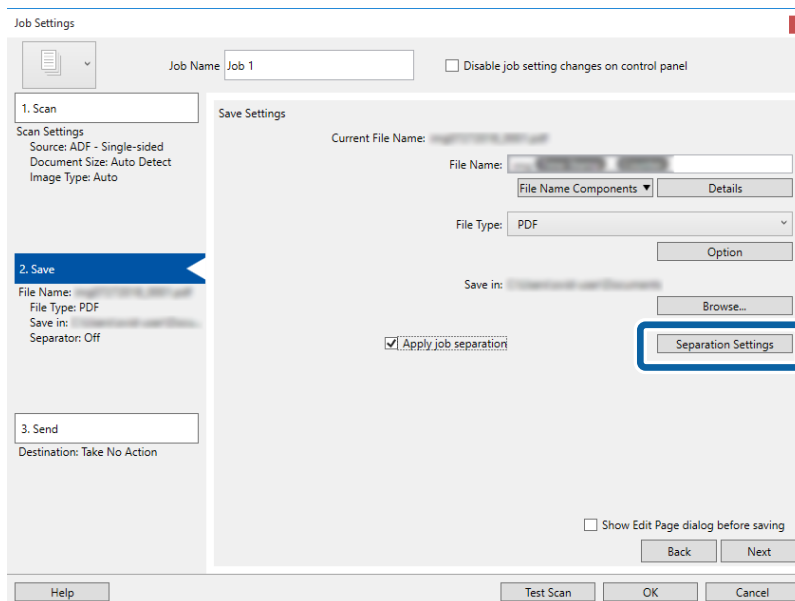
5. Odaberite postavku za **Job Name**.6. Odaberite postavke skeniranja na kartici **1. Scan**.

Napredno skeniranje

7. Kliknite **2. Save**, odaberite postavke spremanja i zatim odaberite **Apply job separation**.



8. Kliknite na **Separation Settings**.



Napredno skeniranje

9. Odaberite **Separator** na zaslonu **Job Separation Settings**.

Job Separation Settings

Separator: Fixed Page

Page: 3

Count blank pages in total

Create Folder

Folder Name: folder Counter

Folder Name Components Details

Current Folder Name:

Add job separation

Separator: Barcode Settings

Help OK Cancel

- Fixed Page:** odaberite za odvajanje svake navedene stranice i razdvojite na datoteke.
- Blank Page:** odaberite za odvajanje prepoznavanjem praznih listova.
- Barcode:** odaberite za odvajanje prepoznavanjem crtičnih kodova.
- OCR:** odaberite za otkrivanje znakova koristeći OCR (Optičko prepoznavanje znakova) i razdvojite na odgovarajući način.
- Form:** odaberite za odvajanje prepoznavanjem tipa **Form**.
- File Size:** odaberite za odvajanje prepoznavanjem veličine datoteke skeniranih slika.
- Patch Code:** odaberite za odvajanje prepoznavanjem **Patch Code**.

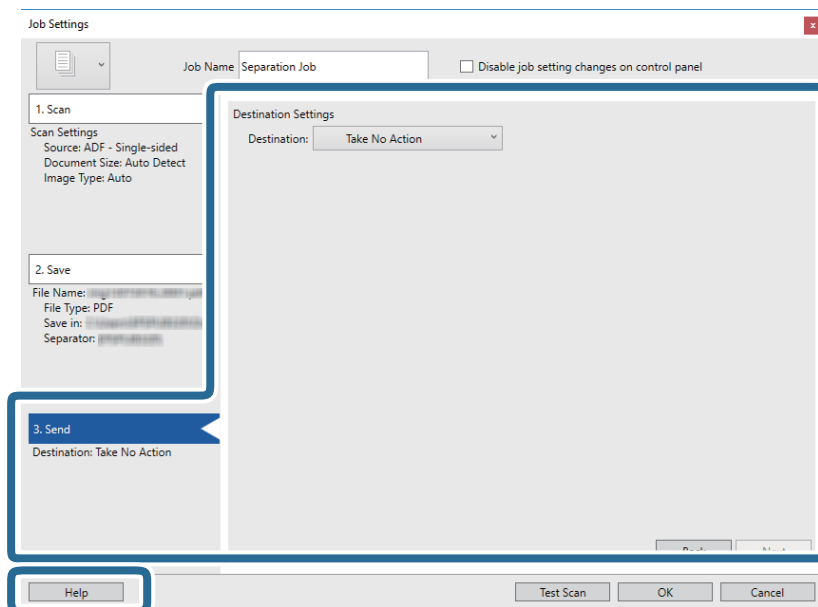
10. Odredite detaljne postavke odvajanja, a zatim kliknite **OK**.

Postavke odvajanja ovise o tome koji ste **Separator** odabrali. Više pojedinosti o postavkama odvajanja saznajte tako da kliknete **Help** na prozoru i pogledajte tekst pomoći za Document Capture Pro.

Napredno skeniranje

11. Kliknite **3. Send** i odaberite **Destination**.

Postavke odredišta prikazuju se u skladu s odredištem koje ste odabrali. Po potrebi izvršite detaljne postavke. Kliknite **Help** da biste saznali pojedinosti o svakoj stavci.

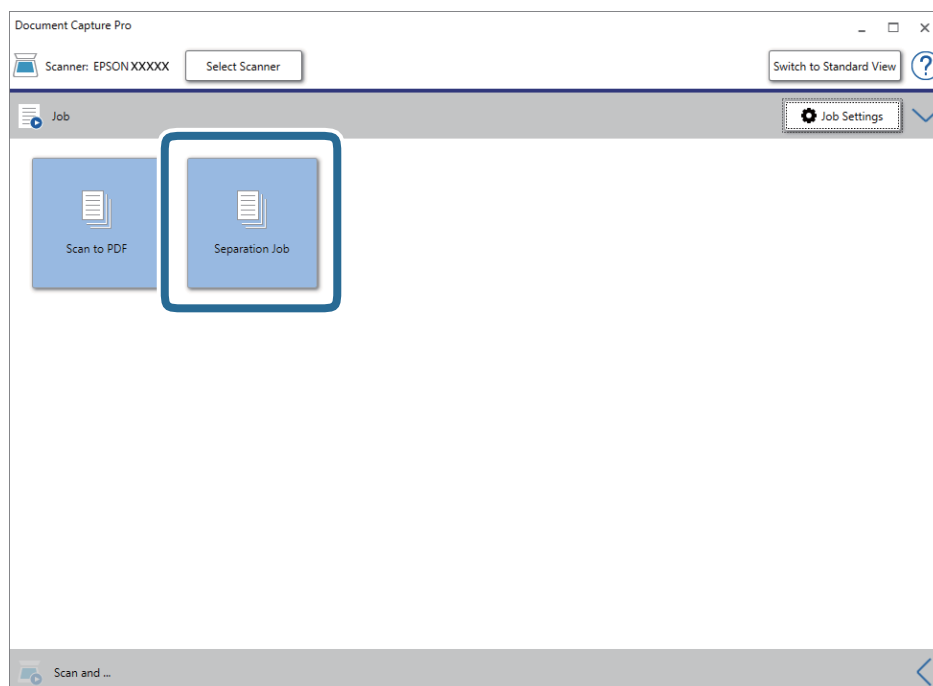


12. Kliknite **OK** kako biste zatvorili zaslon **Job Settings**.

13. Kliknite **OK** kako biste zatvorili zaslon s popisom zadataka.

Kreiran je zadatak razdvajanja.

14. Kliknite ikonu zadatka.



Izvršava se zadatak razdvajanja.

Napredno skeniranje

15. Slijedite upute na zaslonu.

Skenirana slika se odvoja i sprema koristeći postavke koje ste odabrali za taj zadatak.

Povezane informacije

- ➔ [“Skeniranje uz pomoć Document Capture Pro \(Windows\)” na strani 57](#)
- ➔ [“Stavljanje izvornika” na strani 27](#)

Spremanje kao datoteke u formatu Office (samo za Windows)

Skeniranu sliku možete spremiti kao datoteku formata Microsoft® Office koristeći program Document Capture Pro.

Možete odabrati sljedeće formate.


- Microsoft® Word (.docx)
- Microsoft® Excel® (.xlsx)
- Microsoft® PowerPoint® (.pptx)

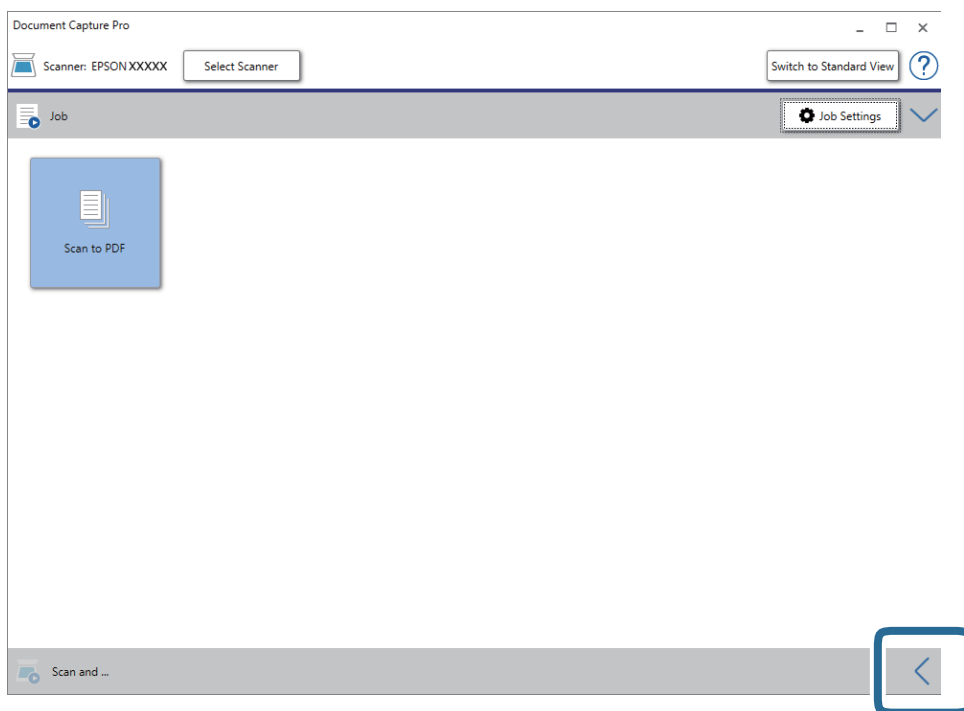
Napomena:

- Document Capture Pro ne podržava sustave Windows Vista, Windows XP i Windows Server.*
- Ova značajka dostupna je samo kada je instalirana EPSON Scan OCR komponenta.*

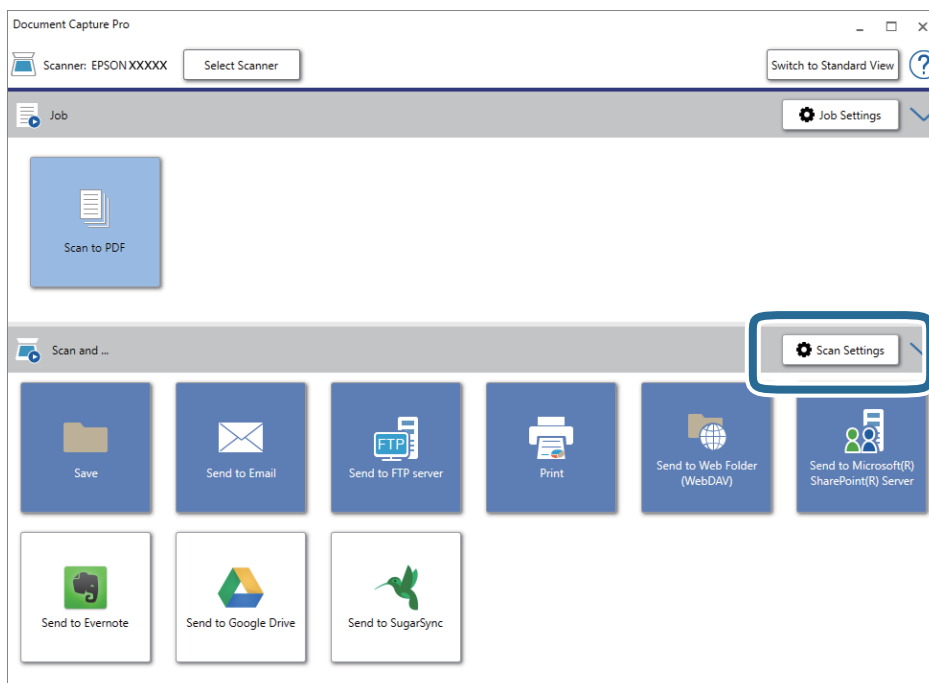
1. Stavite izvornik.
2. Pokrenite Document Capture Pro.

Napredno skeniranje

- Kliknite  na traci **Scan and** kako bi se prikazao zaslon odredišta. Ako ste već prikazali zaslon odredišta, preskočite ovaj postupak.



- Kliknite **Scan Settings** kako bi se prikazao zaslon **Scan Settings**.



- Namjestite postavke skeniranja, a zatim kliknite **OK**.
- Kliknite jednu od ikona odredišta. Započinje skeniranje. Nakon skeniranja, prikazat će se prozor **Save Settings** ili **Transfer Settings**.

Napredno skeniranje

7. Odaberite datoteku Office formata koju želite spremiti s popisa **File Type**.
8. Kliknite **Option** za prikaz prozora s dodatnim postavkama.
9. Podesite postavke za stavku u prozoru i zatim kliknite **OK**.
10. Podesite ostale postavke u prozoru **Save Settings** ili **Transfer Settings**, a zatim kliknite **OK**.
Skenirana slika sprema se u obliku datoteke formata Office.

Povezane informacije

- ➔ [“Skeniranje uz pomoć Document Capture Pro \(Windows\)” na strani 57](#)
- ➔ [“Stavljanje izvornika” na strani 27](#)

Opcije izbornika na upravljačkoj ploči

Možete početi skenirati, vršiti održavanje, odabirati postavke skenera i prikazati informacije skenera s upravljačke ploče.


Skeniranje

Možete pokrenuti zadatke na vašem računalu koji su kreirani u Document Capture Pro (Windows)/Document Capture (Mac OS).

Postavke skenera

Možete prikazati zaslon **Postavke skenera** pritiskom na gumb ▼ na zaslonu **Odaberite zadatak**.


Sporo

Usporava umetanje prilikom skeniranja. Kada se postavi na **Uključi**, prikazana je ikona .

Omogućite to u sljedećim situacijama:

- Kada se izvornici često zaglavljaju
- Kod umetanja tankih izvornika
- Kod istovremenog skeniranja izvornika raznih tipova ili veličina
- Ako vam se čini da je skener bučan

DFDS

Preskače jednom otkriveno dvostruko ulaganje i nastavlja skenirati. Kada se postavi na **Uključi**, prikazana je ikona .

Omogućite za skeniranje izvornika koji se prepoznaju kao dvostruka ulaganja, primjerice plastične kartice ili omotnice.

Zaštita papira

Smanjuje štetu na izvornicima zaustavljanjem skeniranja odmah nakon otkrivanja sljedećeg statusa.

- Pojavljuje se greška kod ulaganja izvornika
- Izvornici se umeću izvrnuti

Odaberite razinu detekcije da biste omogućili ovu značajku. Pogledajte donju tablicu s pojedinostima o svakoj razini.

Razina	Primjeri zaštitnog papira	Osjetljivost detekcije izvrtnja kod ulaganja
Uključeno-najniže	Obični papir	Slaba
Uključeno-nisko	Običan papir/tanak papir	

Opcije izbornika na upravljačkoj ploči

Razina	Primjeri zaštitnog papira	Osjetljivost detekcije izvrtanja kod ulaganja
Uključeno-visoko	Tanak papir (horizontalno), kao što su kuponi	Srednja
Uključeno-najviše	Tanak papir (vertikalno), kao što su obrasci za prijavu	Visoka



Važno:

- Ova značajka ne smanjuje štetu na svim zaglavljenim izvornicima.
- Ovisno o stanju izvornika koji se ulažu, ne možete otkriti greške kod ulaganja.

Napomena:

Ovisno o izvorniku, stanju izvornika koji se ulažu i razini koju postavite, ova značajka možda neće ispravno funkcionirati.

- Odaberite **Isključeno** da biste onemogućili značajku kod skeniranja plastičnih kartica ili debelog papira.
- Ako često dođe do pogrešnih detekcija, smanjite razinu ove značajke.
- Neki izvornici mogu biti pogrešno prepoznati kao greške kod ulaganja, primjerice izvornici nepravilnog oblika ili izvrnuto skenirani izvornici.
- Kod skeniranja više izvornika pobrinite se da su rubovi izvornika poravnati. Izvornici se mogu pogrešno prepoznati kao greške kod ulaganja ako se rubovi izvornika ne poravnaju, čak i kada su ispravno skenirani.
- Za skeniranje izvornika bez izvrtanja, namjestite rubne vodilice tako da odgovaraju rubu izvornika prije skeniranja.


Otkr. prlj. stakla

Otkriva prljavštinu na staklenoj površini unutar skenera. Možete odabrati razinu detekcije.

Ovisno o prljavštini, ova značajka možda neće pravilno raditi.

Uredite Zadatak

Možete prikazati zaslon **Uredite Zadatak** pritiskom na gumb **OK** na zaslonu **Odaberite zadatak**. Možete urediti postavke zadatka ponovnim pritiskom na gumb **OK**.

Možete ukloniti sve postavke koje ste promijenili pritiskom na gumb .

Odredište

Odaberite odredište gdje želite pohraniti skeniranu sliku.

Vrsta datoteke

Odaberite format spremanja skenirane slike.

Vrsta slike

Odaberite boju dobivene slike.

Razlučivost

Odaberite rezoluciju za skeniranje.

- Visoko:** Rezolucija je postavljena na 600 dpi.

Opcije izbornika na upravljačkoj ploči

- Srednje:** Rezolucija je postavljena na 300 dpi.
- Nisko:** Rezolucija je postavljena na 200 dpi.

Originalna veličina

Odaberite veličinu izvornika koji ste stavili na skener.

Izvor

Odaberite stranu izvornika koji želite skenirati.

- Obostrano:** Skenira obje strane izvornika.
- Jednostrano:** Skenira samo prednju stranu izvornika.

Kopije

Odredite broj kopija kod ispisa skenirane slike preko pisača.

Održavanje skenera

Čišćenje valjka

Prikazuje način čišćenja valjaka unutar skenera.

Zamjena valjka

Prikazuje način zamjene kompleta za sklapanje valjka. Također možete resetirati broj nakon zamjene kompleta za sklapanje valjka.


Redovito čišćenje

Prikazuje način izvođenja standardnog čišćenja unutrašnjosti skenera. Također možete resetirati broj nakon izvođenja standardnog čišćenja.

Postavke

Postavke skenera

Sporo


Usporava umetanje prilikom skeniranja. Kada se postavi na **Uključi**, prikazana je ikona .

Omogućite to u sljedećim situacijama:

- Kada se izvornici često zaglavljaju
- Kod umetanja tankih izvornika
- Kod istovremenog skeniranja izvornika raznih tipova ili veličina
- Ako vam se čini da je skener bučan

Opcije izbornika na upravljačkoj ploči

DFDS

Preskače jednom otkriveno dvostruko ulaganje i nastavlja skenirati. Kada se postavi na **Uključi**, prikazana je ikona .

Omogućite za skeniranje izvornika koji se prepoznaju kao dvostruka ulaganja, primjerice plastične kartice ili omotnice.

Zaštita papira

Smanjuje štetu na izvornicima zaustavljanjem skeniranja odmah nakon otkrivanja sljedećeg statusa.

- Pojavljuje se greška kod ulaganja izvornika
- Izvornici se umeću izvrnuti

Odaberite razinu detekcije da biste omogućili ovu značajku. Pogledajte donju tablicu s pojedinostima o svakoj razini.

Razina	Primjeri zaštitnog papira	Osjetljivost detekcije izvrtanja kod ulaganja
Uključeno-najniže	Obični papir	Slaba
Uključeno-nisko	Običan papir/tanak papir	
Uključeno-visoko	Tanak papir (horizontalno), kao što su kuponi	Srednja
Uključeno-najviše	Tanak papir (vertikalno), kao što su obrasci za prijavu	Visoka



Važno:

- Ova značajka ne smanjuje štetu na svim zaglavljenim izvornicima.
- Ovisno o stanju izvornika koji se ulažu, ne možete otkriti greške kod ulaganja.

Napomena:

Ovisno o izvorniku, stanju izvornika koji se ulažu i razini koju postavite, ova značajka možda neće ispravno funkcionirati.

- Odaberite **Isključeno** da biste onemogućili značajku kod skeniranja plastičnih kartica ili debelog papira.
- Ako često dođe do pogrešnih detekcija, smanjite razinu ove značajke.
- Neki izvornici mogu biti pogrešno prepoznati kao greške kod ulaganja, primjerice izvornici nepravilnog oblika ili izvrnuto skenirani izvornici.
- Kod skeniranja više izvornika pobrinite se da su rubovi izvornika poravnati. Izvornici se mogu pogrešno prepoznati kao greške kod ulaganja ako se rubovi izvornika ne poravnaju, čak i kada su ispravno skenirani.
- Za skeniranje izvornika bez izvrtanja, namjestite rubne vodilice tako da odgovaraju rubu izvornika prije skeniranja.

Otkr. prlj. stakla

Otkriva prljavštinu na staklenoj površini unutar skenera. Možete odabrati razinu detekcije.

Ovisno o prljavštini, ova značajka možda neće pravilno raditi.

Ultrazvučno otkrivanje dvostrukog uvlačenja

Otkriva grešku umetanja dvaju listova kada se umetne više izvornika te zaustavlja skeniranje.

Opcije izbornika na upravljačkoj ploči

Ovisno o izvorniku, primjerice omotnicama, plastičnim karticama, izvornicima s oznakama ili naljepnicama, itd., ova značajka možda neće raditi pravilno.

Svjetlina LCD-a

Podesite svjetlinu LCD-zaslona.

Tajmer za spavanje

Podesite vrijeme prijelaza na način mirovanja (način uštede energije) ako skener nije izvršio nijednu radnju. LCD-zaslon postaje crn kada istekne zadano vrijeme.

Povezane informacije

➔ [“Ušteda energije” na strani 116](#)

Tajmer za isključivanje

Automatski isključite skener ako u navedenom vremenu nije izvršena nijedna radnja. Odredite razdoblje prije isključivanja skenera.

Svako povećanje utjecat će na energetske učinak proizvoda. Prije bilo kojih promjena, uzmite u obzir zaštitu okoliša.

Povezane informacije

➔ [“Ušteda energije” na strani 116](#)

Jezik/Language

Odaberite zemlju ili regiju u kojoj koristite vaš skener.

Postavke upozorenja za redovito čišćenje

Postavka obavijesti upozorenja

Obavještava vas kada je vrijeme za čišćenje unutrašnjosti skenera.

Postav. upoz. o broju

Mijenja broj skeniranja kada će se prikazati obavijest o čišćenju.

Administracija sustava

Ograniči pristup koris.

Blokira postavke kako bi se zaštitile od promjena preko drugih korisnika.

Opcije izbornika na upravljačkoj ploči

Vraćanje zadanih postavki


Vraća sve postavke na njihov početni status nakon kupnje.

Povezane informacije

- ➔ [“Ograničenje pristupa korisnika upravljačkoj ploči” na strani 15](#)
- ➔ [“Onemogućite ograničenje pristupa korisnika za upravljačku ploču” na strani 16](#)

Podaci o uređaju

Status

Ovaj izbornik dostupan je samo kada je ikona  prikazana na početnom zaslonu.


Pokazuje sljedeći status. Pritisnite gumb **OK** da biste vidjeli detaljnije informacije.

- Uskoro će trebati zamjena valjka:** Broj skenova blizu je vijeku trajanja valjaka. Pripremite zamjenske valjke.

[“Kodovi kompleta za sklapanje valjka” na strani 20](#)

- Zamjena valjka:** Broj skenova prelazi vijek trajanja valjaka. Zamijenite valjke.

[“Zamjena kompleta sklopa valjka” na strani 110](#)

- Čišćenje stakla:** Otkrivena je prljavština na staklenoj površini unutar skenera. Očistite unutrašnjost skenera. Možete nastaviti skenirati pritiskom na gumb .

[“Čišćenje unutar skenera” na strani 105](#)

- Redovito čišćenje:** Vrijeme je za čišćenje unutrašnjosti skenera.

[“Čišćenje unutar skenera” na strani 105](#)

Serijski broj

Prikazuje serijski broj skenera.

Trenutna verzija

Prikazuje aktualnu verziju upravljačkog softvera.

Ukupan broj skeniranja

Prikazuje ukupan broj skenova.

Broj 1-stranih skeniranja

Prikazuje broj skenova na jednoj strani.

Broj 2-stranih skeniranja

Prikazuje broj skenova na dvije strani.

Broj skeniranja nosivih listova

Prikazuje broj skenova koji koriste Nosivi list.

Broj skenova nakon zamjene valjka

Prikazuje broj skenova nakon zamjene kompleta za sklapanje valjka.

Opcije izbornika na upravljačkoj ploči

Pritisnite gumb **OK** za resetiranje broja nakon zamjene kompleta za sklapanje valjka.

Broj skenova nakon redovitog čišćenja

Prikazuje broj skenova nakon izvođenja standardnog čišćenja.

Pritisnite gumb **OK** za resetiranje broja nakon izvršenog standardnog čišćenja.

Uporaba postolja plošnog skenera

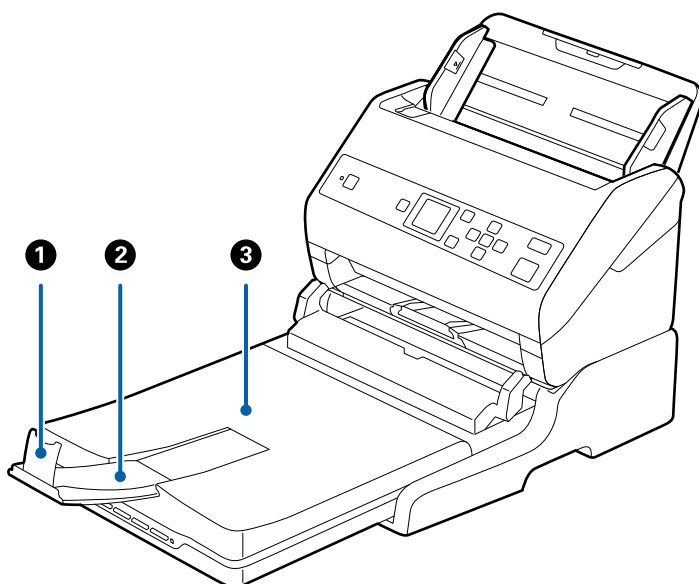
Dodatno postolje plošnog skenera omogućuje vam skeniranje sa stakla skenera.

Napomena:

- Treba vam prikladan plošni skener za korištenje s postoljem plošnog skenera.
- Ne možete istovremeno koristiti postolje plošnog skenera i jedinicu mrežnog sučelja.

Nazivi dijelova i funkcije postolja plošnog skenera

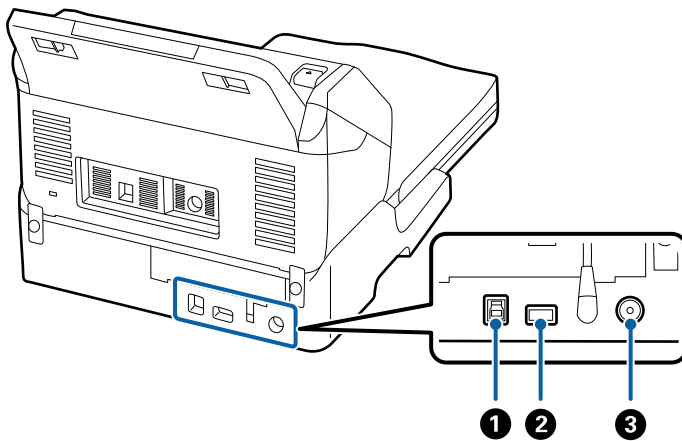
Sprijeđa



1	Graničnik	Sprječava ispadanje izbačenih izvornika iz produžetka izlaznog pretinca. Prilagođava duljini izvornika.
2	Produžetak izlazne ladice	Drži izvornike izbačene iz skenera s ulaganjem listova. Izvucite produžetak izlazne ladice na duljinu izvornika.
3	Poklopac dokumenta/izlazni pretinac	Blokira vanjsku lampicu pri skeniranju plošnim skenerom. Drži izvornike izbačene iz skenera s ulaganjem listova.

Uporaba postolja plošnog skenera

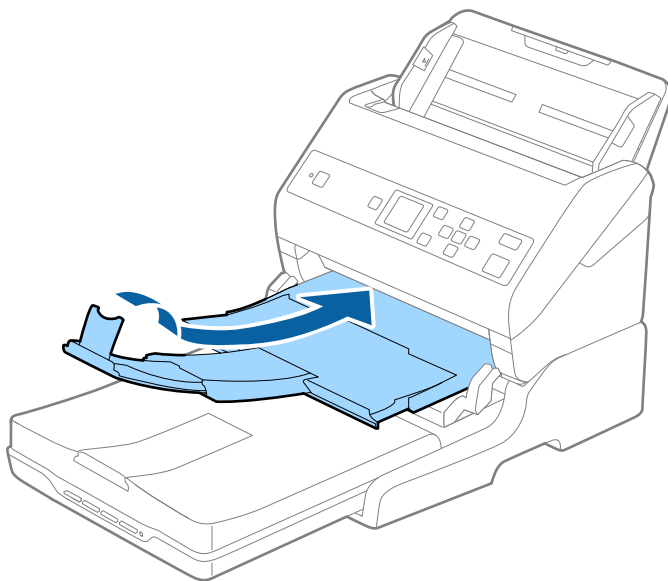
Straga



1	USB ulaz 1	Priključuje USB kabel za spajanje na računalo.
2	USB ulaz 2	Priključuje USB kabel za spajanje na skener s ulaganjem listova.
3	DC utičnica	Spaja AC adapter.

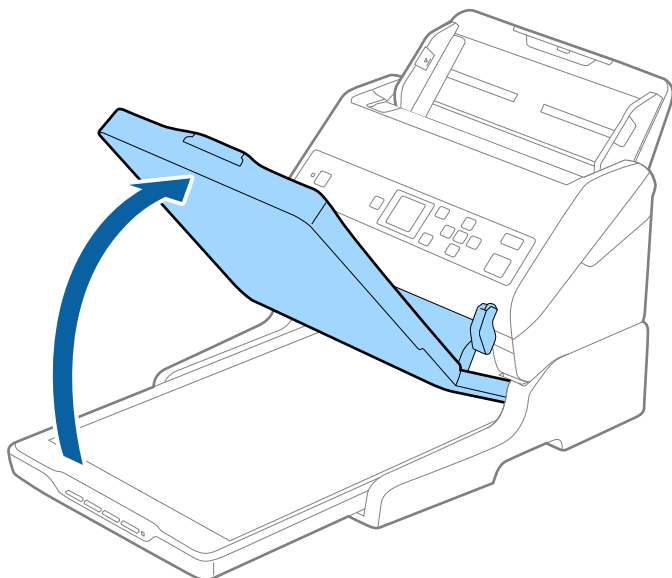
Skeniranje iz stakla skenera

1. Zatvorite izlazni pretinac.

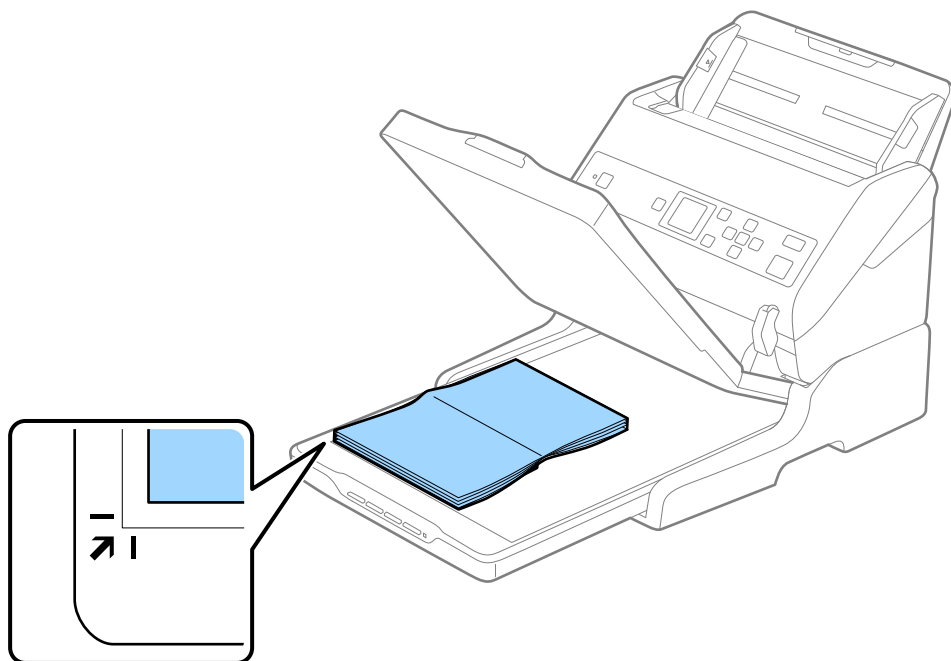


Uporaba postolja plošnog skenera

2. Otvorite poklopac za dokumente.



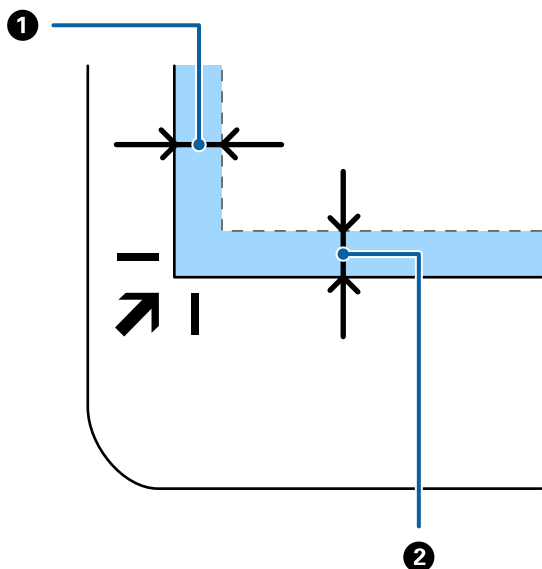
3. Stavite dokument ili fotografiju na staklo skenera licem prema dolje i pazite da gornji kut strane koju želite skenirati bude kraj kuta skenera pokraj oznake sa strelicom.



Uporaba postolja plošnog skenera

Napomena:

Obrezivanje dokumenta možete izbjeći odmicanjem dokumenta za oko 2,5 mm (0,1 inč) od gornjeg i bočnog ruba koji su označeni na ① i ② na sljedećoj slici.



4. Lagano zatvorite poklopac za dokumente kako se izvornik ne bi pomaknuo.

Napomena:

Uvijek održavajte čistoću stakla skenera.

Ne ostavljajte originale na staklu za skeniranje dulje vrijeme jer bi se mogli zalijepiti za staklo.

5. Pokrenite Document Capture Pro (Windows), Document Capture (Mac OS) ili Epson Scan 2.
6. Odaberite **Staklo skenera** na popisu **Izvor dokumenta** zaslona postavki skena.
7. Odredite druge stavke prema potrebi i počnite skenirati.

Napomene o uporabi postolja plošnog skenera

Stavite postolje plošnog skenera na vodoravnu i stabilnu površinu.

Napomene o skeniranju iz jedinice ADF

Ovisno o duljini izvornika, korištenje ulaznog pretinca, izlaznog pretinca i graničnika mijenjaju se kod skeniranja iz jedinice ADF koristeći postolje plošnog skenera. Napravite jedno od sljedećeg.

Napomena:

Pogledajte objašnjenje za stavljanje izvornika u vezi drugih koraka izuzev ulaznog pretinca, izlaznog pretinca i graničnika.

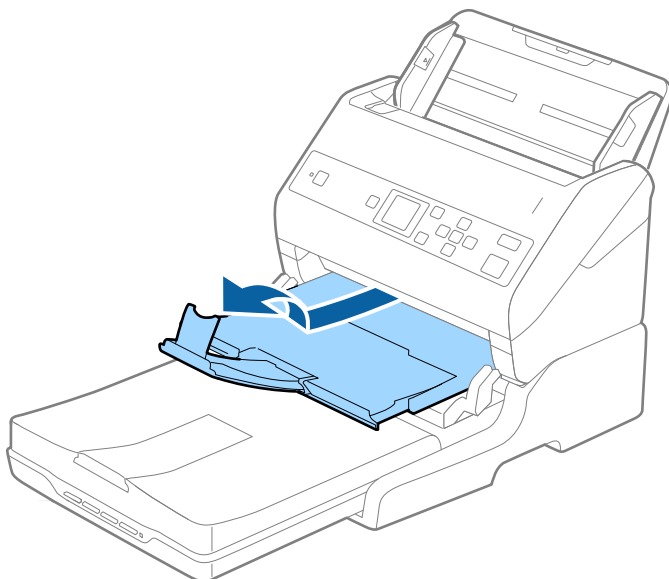
Izvornici kraći od A5 (210 mm)

Izvucite izlazni pretinac, izvucite produžetak izlaznog pretinca i zatim podignite graničnik.

Uporaba postolja plošnog skenera

Napomena:

- ❑ Obavezno izvucite produžetak izlaznog pretinca kako bi bili malo dulji od izvornika i podignite graničnik tako da se izbačeni izvornici lako mogu slagati na izlaznom pretincu.
- ❑ Graničnik se može pomicati prema naprijed i natrag na središnjem izlaznom produžetku tako da lako možete prilagoditi položaj graničnika u idealan položaj za originale koje se skenira.

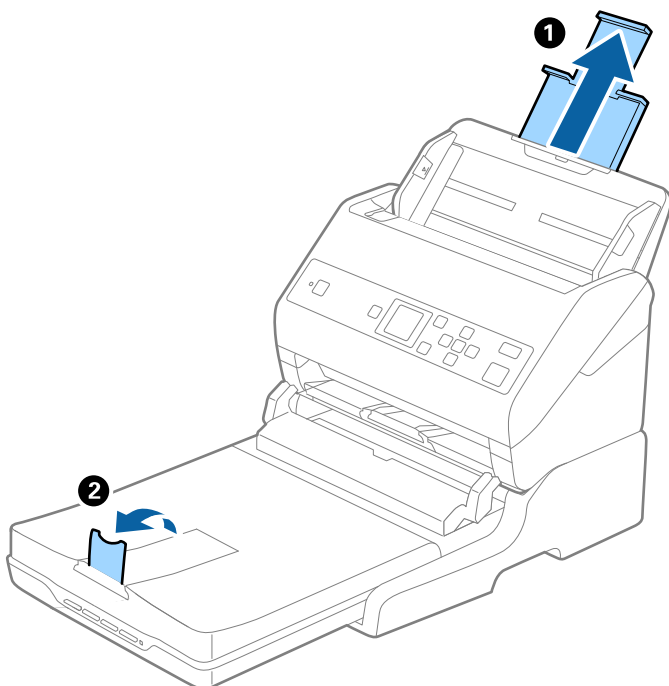


Izvornici veličine A5 (210 mm) ili dulji do A4 (297 mm)

Izvucite izlazni pretinac, a zatim podignite graničnik postolja plošnog skenera.

Napomena:

- ❑ Pobrinite se da podignite i gurnite graničnik tako da je malo dulji od izvornika. To omogućuje lako slaganje izbačenih izvornika u izlaznom pretincu.
- ❑ Graničnik se može pomicati prema naprijed i natrag na središnjem izlaznom produžetku tako da lako možete prilagoditi položaj graničnika u idealan položaj za originale koje se skenira.



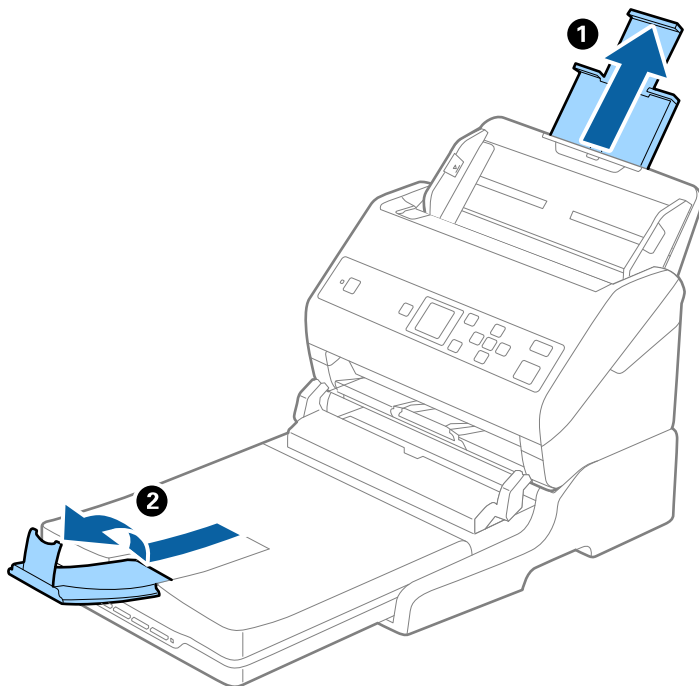
Uporaba postolja plošnog skenera

Izvornici dulji od A4 (297 mm) do Legal (355,6 mm)

Izvučite ulazni pretinac i zatim izvučite produžetak izlaznog pretinca postolja plošnog skenera, a zatim podignite graničnik.

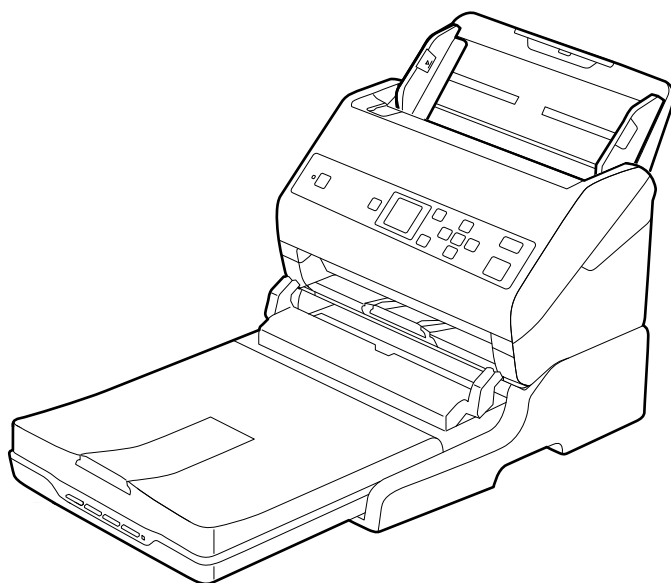
Napomena:

- ❑ Obavezno izvučite produžetak izlaznog pretinca kako bi bili malo dulji od izvornika i podignite graničnik tako da se izbačeni izvornici lako mogu slagati na izlaznom pretincu.
- ❑ Graničnik se može pomicati prema naprijed i natrag na središnjem izlaznom produžetku tako da lako možete prilagoditi položaj graničnika u idealan položaj za originale koje se skenira.



Izvornici dulji od veličine Legal (355,6 mm)

Nemojte izvlačiti produžetke ulaznog i izlaznog pretinca i nemojte podizati graničnik.



Povezane informacije

➔ “Stavljanje izvornika” na strani 27


Održavanje

Čišćenje postolja plošnog skenera

Kako biste održavali optimalno stanje vašeg postolja plošnog skenera, slijedite donje korake za povremeno čišćenje.

**Važno:**

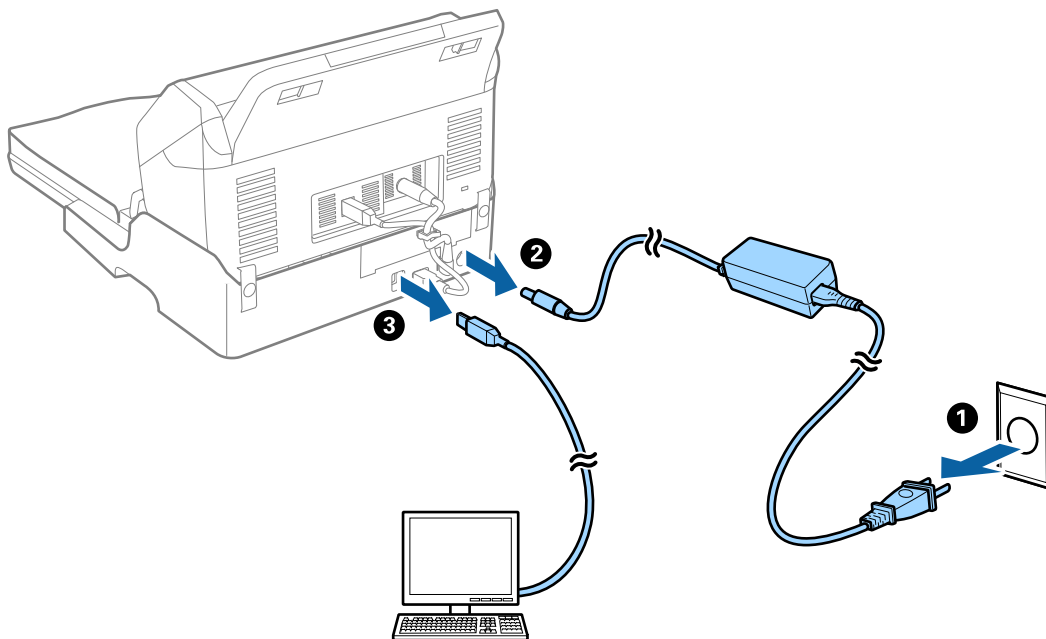
- Nikada ne koristite alkohol, razrjeđivač ili korozivno otapalo za čišćenje postolja plošnog skenera. Ove kemikalije mogu oštetiti dijelove i kućište postolja plošnog skenera.
- Pazite da ne prolijete tekućinu na mehanizam skenera ili elektroničke dijelove. To može trajno oštetiti mehanizam i sklopovlje.
- Ne prskajte lubrikantima postolje plošnog skenera.
- Nikad ne otvarajte kućište postolja plošnog skenera.

1. Pritisnite gumb  kako biste isključili skener za ulaganje listova.

Napomena:

Nema gumba napajanja na plošnom skeneru.

2. Iskopčajte AC adapter i zatim isključite USB kabel koji je priključen na računalo iz postolja plošnog skenera.



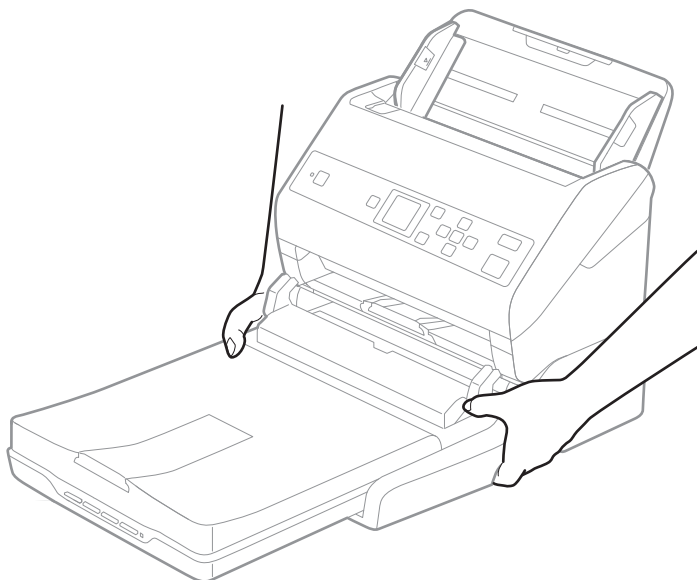
3. Mekanom krpom obrišite svu prljavštinu s vanjskog kućišta.

Ako se kućište jako zaprlja, namočite meku krpnu vodom, ocijedite je temeljito i zatim obrišite sve preostale mrlje. Zatim obrišite kućište mekanom i suhom krpom.


Prijenos i transport postolja plošnog skenera

 **Pozor:**

Kod podizanja postolja plošnog skenera stavite ruke u položaj prikazan u nastavku. Ako postolje plošnog skenera podignete tako da ga držite u drugom položaju, postolje plošnog skenera može pasti ili možete zaglaviti prste kod stavljanja postolja plošnog skenera.



Transportiranje plošnog skenera na kraće udaljenosti

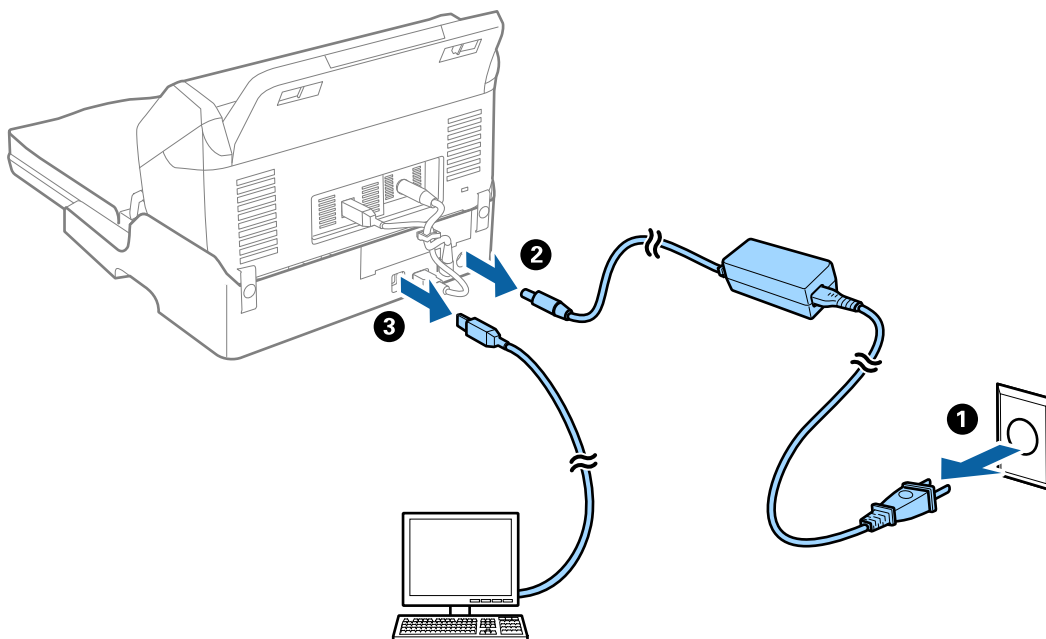
1. Pritisnite gumb  kako biste isključili skener za ulaganje listova.

Napomena:

Nema gumba napajanja na plošnom skeneru.

Uporaba postolja plošnog skenera


2. Iskopčajte AC adapter i zatim isključite USB kabel koji je priključen na računalo iz postolja plošnog skenera.



3. Ne izlažite postolje plošnog skenera vibracijama i držite ga ravno dok ga nosite.

Transportiranje postolja plošnog skenera

Pobrinite se da imate upute za postavljanje prije nego pokrenete sljedeći postupak.

1. Pritisnite gumb  kako biste isključili skener za ulaganje listova.

Napomena:

Nema gumba napajanja na plošnom skeneru.

2. Izvršite postavljanje obrnutim postupkom opisanim u uputama za postavljanje koje su isporučene s postoljem plošnog skenera za razdvajanje skenera s ulaganjem listova, plošnog skenera i postolja plošnog skenera.
3. Priložite ambalažni materijal koji je ispušten s postoljem plošnog skenera i ponovno ga zapakirajte skener u originalnu kutiju ili sličnu kutiju koja dimenzijama odgovara postolju plošnog skenera.

Rješavanje problema s postoljem plošnog skenera

Prilikom skeniranja na staklu skenera pojavljuju se neravnomjerne boje, prljavština, točke i sl.

- Očistite staklo skenera.
- Uklonite smeće i prljavštinu s izvornika.
- Ne pritišćite snažno izvornik ili poklopac dokumenta. Ako primijenite preveliku silu, mogle bi se pojaviti mrlje, točke i mutan prikaz.

Uporaba postolja plošnog skenera

Povezane informacije

➔ “Čišćenje postolja plošnog skenera” na strani 101

Nije moguć ispis odgovarajućeg područja na staklu skenera

- Pobrinite se da je izvornik namješten pravilno na oznakama za centriranje.
- Ako nedostaje rub skenirane slike, lagano odmaknite izvornik od ruba skeniranog stakla.

Neujednačeni ili zamagljeni rubovi spoja kod knjižice

Kod skeniranja knjižice na staklu skenera znakovi mogu izgledati iskrivljeno ili zamagljeno na rubu spoja. Ako se pojavi taj problem, tekst neće biti pravilno prepoznat kada spremite skeniranu sliku kao **Pretraživi PDF**.

Kako biste smanjili izobličenje ili zamagljivanje na rubu spoja, lagano pritisnite poklopac dokumenta i pridržite ga tijekom skeniranja kako biste poravnali knjižicu. Pazite da tijekom skeniranja ne pomičete knjižicu.



Važno:

Nemojte prejako pritiskati poklopac dokumenta. U suprotnom bi se knjižica ili skener mogli oštetiti.

Pomak u pozadini slika

Slike na poledini izvornika mogu se pojaviti na skeniranoj slici.

- Kada je **Automatski, Boja**, ili **Sivi tonovi** odabrano kao **Vrsta slike**:
 - Provjerite je li **Ukloni pozadinu** odabrano u prozoru Epson Scan 2. Kada koristite Document Capture Pro, možete otvoriti prozor pritiskom na gumb **Detailed Settings** na zaslonu **Scan Settings**.
Kliknite karticu **Napredne postavke > Ukloni pozadinu**.
 - Provjerite je li odabrano **Poboljšanje teksta**.
Document Capture Pro (Windows)/Document Capture (Mac OS X): Kliknite **Scan Settings > Poboljšanje teksta**.
Epson Scan 2: Kliknite karticu **Napredne postavke > Poboljšanje teksta**.
- Kada je **Crno-bijelo** odabrano kao **Vrsta slike**:
Provjerite je li odabrano **Poboljšanje teksta**.
Document Capture Pro (Windows)/Document Capture (Mac OS X): Kliknite **Scan Settings > Poboljšanje teksta**.
Epson Scan 2: Kliknite karticu **Napredne postavke > Poboljšanje teksta**.
Ovisno o stanju skenirane slike, kliknite **Postavke** u prozoru Epson Scan 2 i pokušajte odabrati nižu razinu za **Isticanje rubova** ili višu razinu za **Razina smanjenja šuma**.


Održavanje

Čišćenje izvan skenera

Obrišite sve mrlje na vanjskom kućištu suhom krpom ili krpom namočenom blagim deterdžentom i vodom.

**Važno:**

- Nikada ne koristite alkohol, razrjeđivač ili bilo kakvo korozivno otapalo za čišćenje skenera. Može doći do izobličenja ili promjene boje.*
- Ne dopustite da voda proдре unutar proizvoda. To bi moglo uzrokovati kvar.*
- Nikad ne otvarajte kućište skenera.*

1. Pritisnite gumb  kako biste isključili skener.
2. Iskopčajte AC adapter iz skenera.
3. Očistite vanjsko kućište krpom navlaženom blagim deterdžentom i vodom.
Prebrišite LCD zaslon koristeći meku, suhu krpku.


Čišćenje unutar skenera

Nakon korištenja skenera neko vrijeme, papirna i okolna prašina na valjcima ili staklenom dijelu unutar skenera može uzrokovati probleme s umetanjem papira ili kvalitetom skenirane slike. Očistite unutrašnjost skenera svakih 5,000 skenova. Možete provjeriti aktualni broj skenova na upravljačkoj ploči ili u programu Epson Scan 2 Utility.

Ako je površina zaprljana materijalom koji se teško uklanja, upotrijebite originalni Epsonov komplet za čišćenje kako biste uklonili mrlje. Upotrijebite malu količinu sredstva za čišćenje na krpi za čišćenje kako biste uklonili mrlje.

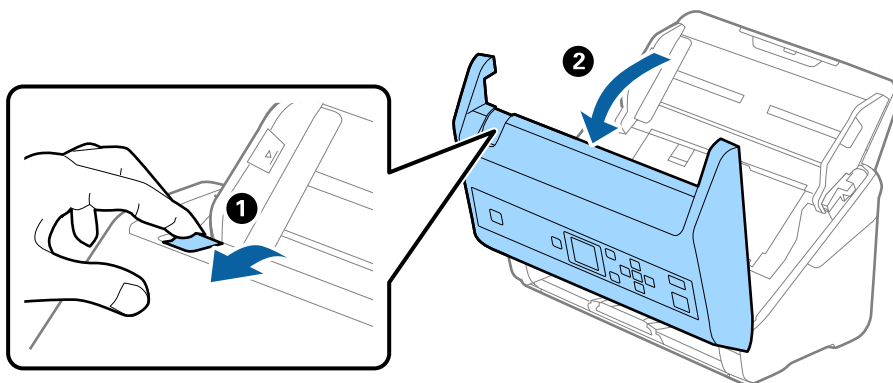
**Važno:**

- Nikada ne koristite alkohol, razrjeđivač ili bilo kakvo korozivno otapalo za čišćenje skenera. Može doći do izobličenja ili promjene boje.*
- Nikada ne prskajte tekućinu ili lubrikant po skeneru. Oštećenje opreme ili sklopovlja može uzrokovati neispravan rad.*
- Nikad ne otvarajte kućište skenera.*

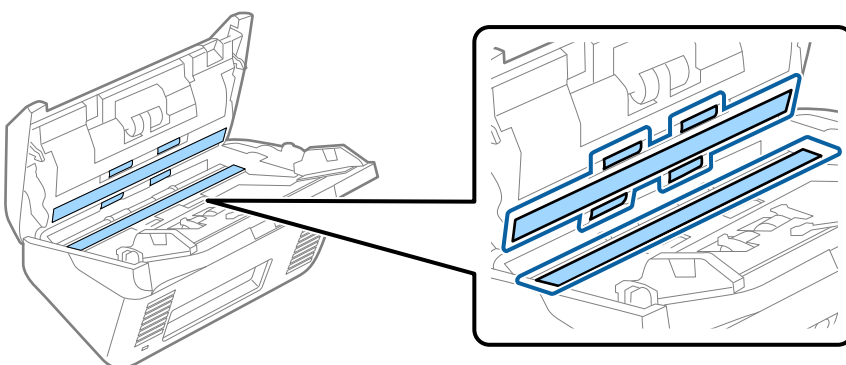
1. Pritisnite gumb  kako biste isključili skener.
2. Iskopčajte AC adapter iz skenera.

Održavanje

3. Povucite ručicu i otvorite poklopac skenera.



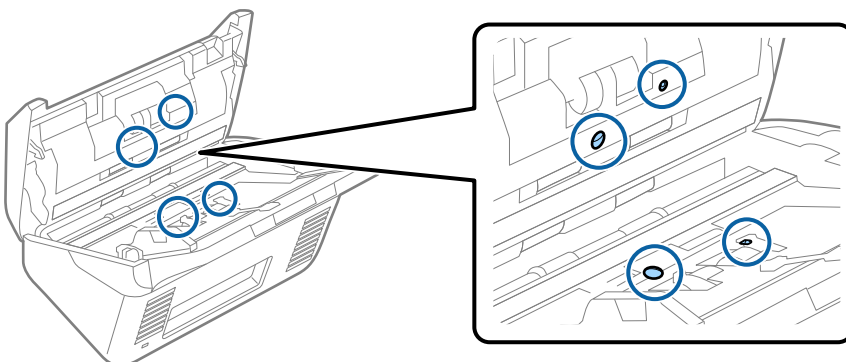
4. Obrišite sve mrlje s plastičnog valjka i staklene površine na dnu unutar poklopca skenera koristeći mekanu krpu ili originalni Epsonov set za čišćenje.



! **Važno:**

- Ne pritiskajte prejako staklenu površinu.
- Nemojte koristiti četku ni tvrdi alat. Ogrebotine stakla mogu utjecati na kvalitetu skeniranja.
- Ne prskajte sredstvo za čišćenje izravno na staklenu površinu.

5. Obrišite sve mrlje sa senzora pomoću pamučnim štapićem.

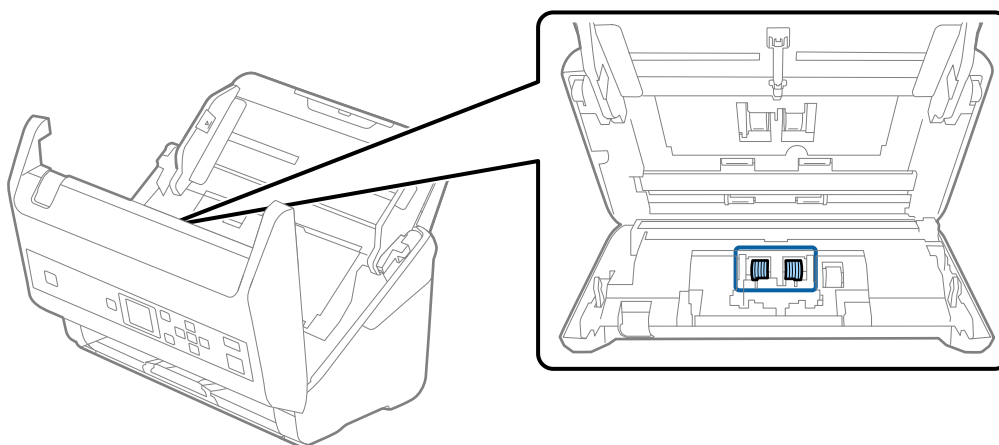


! **Važno:**

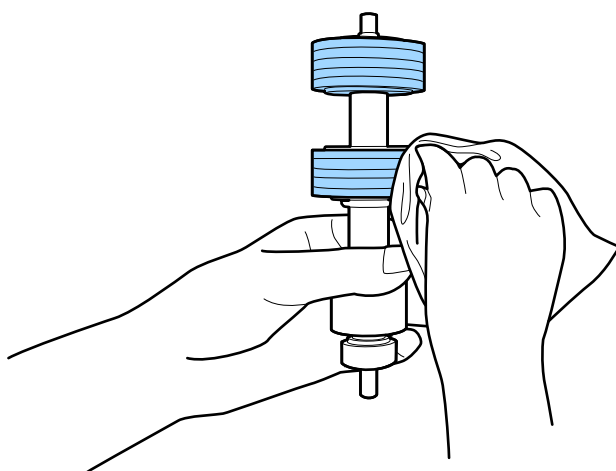
- Nemojte koristiti tekućinu, primjerice sredstvo za čišćenje, na pamučnom štapiću.

Održavanje

6. Otvorite poklopac i zatim uklonite valjak za odvajanje.
Saznajite više u dijelu “Zamjena kompleta sklopa valjka”.



7. Obrišite svu prašinu ili prljavštinu s valjka za razdvajanje koristeći originalni Epsonov set za čišćenje ili mekanu, navlaženu krpku.

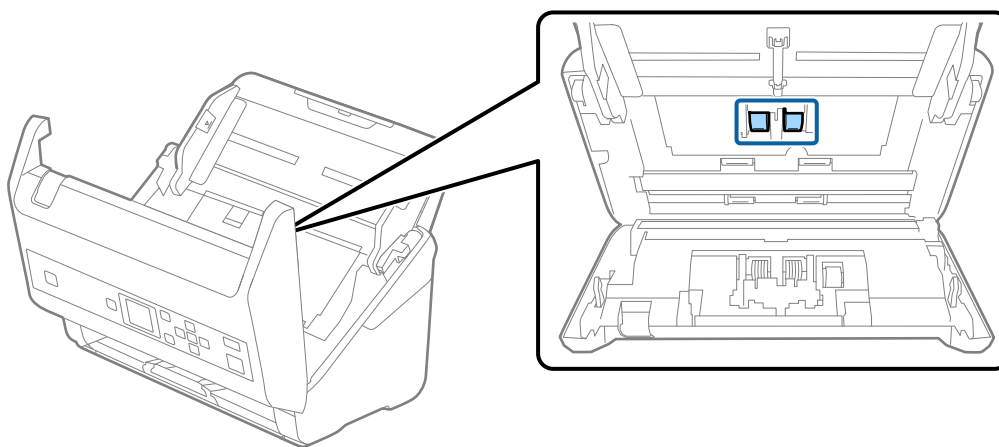


Važno:

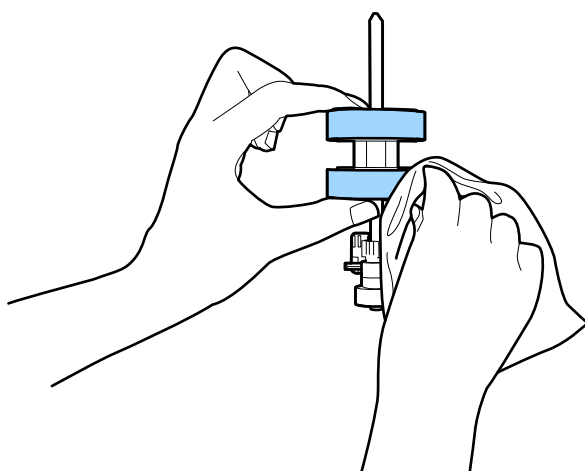
Upotrijebite originalni Epsonov set za čišćenje ili mekanu, navlaženu krpku kako biste očistili valjak. Korištenje suhe krpe može oštetiti površinu valjka.

Održavanje

8. Otvorite poklopac i zatim uklonite valjak za preuzimanje.
Saznajite više u dijelu “Zamjena kompleta sklopa valjka”.



9. Obrišite svu prašinu ili prljavštinu s valjka za preuzimanje koristeći originalni Epsonov set za čišćenje ili mekanu, navlaženu krpu.




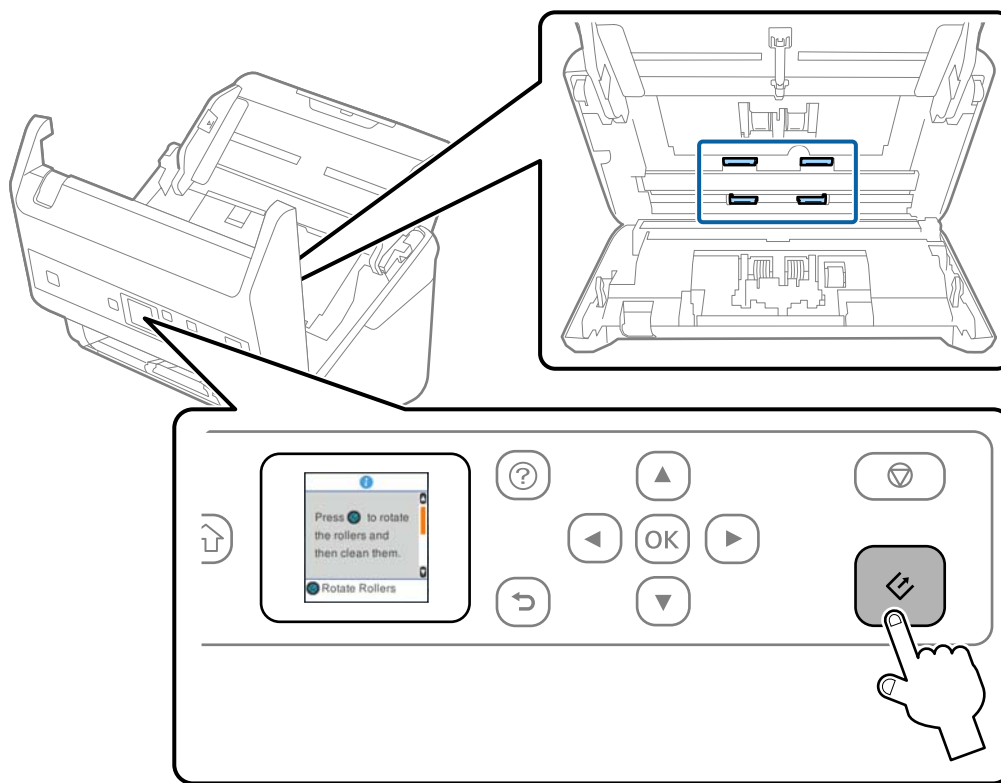
Važno:

Upotrijebite originalni Epsonov set za čišćenje ili mekanu, navlaženu krpu kako biste očistili valjak. Korištenje suhe krpe može oštetiti površinu valjka.

10. Zatvorite poklopac skenera.
11. Ukopčajte AC adapter i uključite skener.
12. Odaberite **Održavanje skenera** s početnog zaslona pomoću gumba ◀ ili ▶, a zatim pritisnite gumb **OK**.
13. Na zaslonu **Održavanje skenera** odaberite **Čišćenje valjka** koristeći gumb ◀ ili ▶, a zatim pritisnite gumb **OK**.
14. Povucite ručicu da biste otvorili poklopac skenera.
Skener pokreće način rada za čišćenje valjka.

Održavanje

15. Polako okrećite valjke na dnu pritiskom na gumb . Obrišite površinu valjaka koristeći originalni Epsonov set za čišćenje ili mekanu krpnu natopljenu vodom. Ponovite taj korak dok valjci ne budu čisti.

**Pozor:**

Pazite da vaše ruke ili kosu ne uhvati mehanizam tijekom okretanja valjka. To bi moglo izazvati ozljedu.

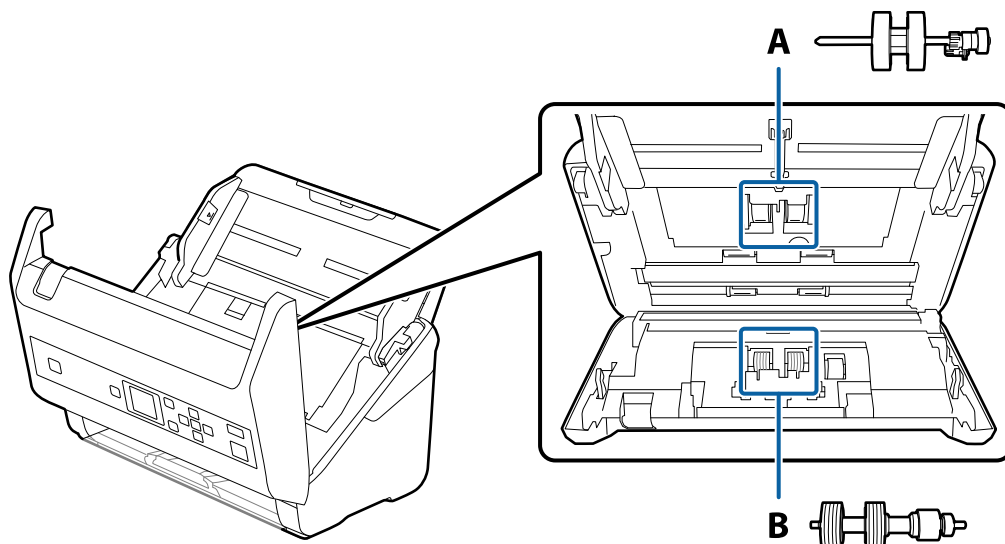
16. Zatvorite poklopac skenera.
Skener izlazi iz načina rada za čišćenje valjka.

Povezane informacije


- ➔ “Kodovi kompleta za čišćenje” na strani 20
- ➔ “Zamjena kompleta sklopa valjka” na strani 110

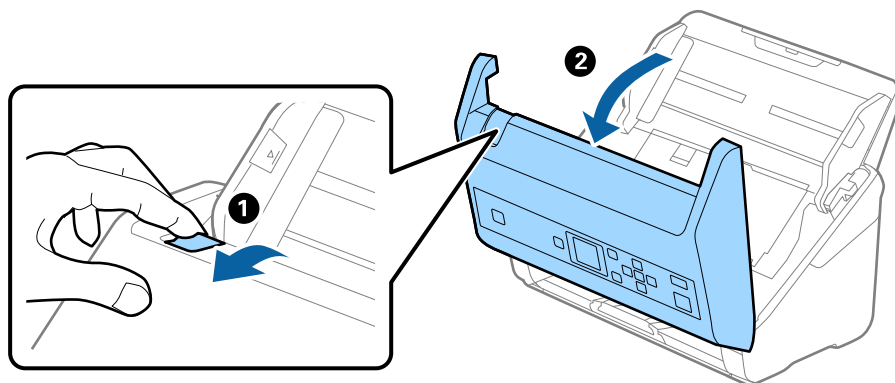
Zamjena kompleta sklopa valjka

Komplet sklopa valjka (valjak za preuzimanje i valjak za razdvajanje) treba zamijeniti kada nekoliko skenova prekorači životni ciklus valjaka. Kada se poruka zamjene prikaže na upravljačkoj ploči ili zaslonu računala, slijedite donje korake za zamjenu.



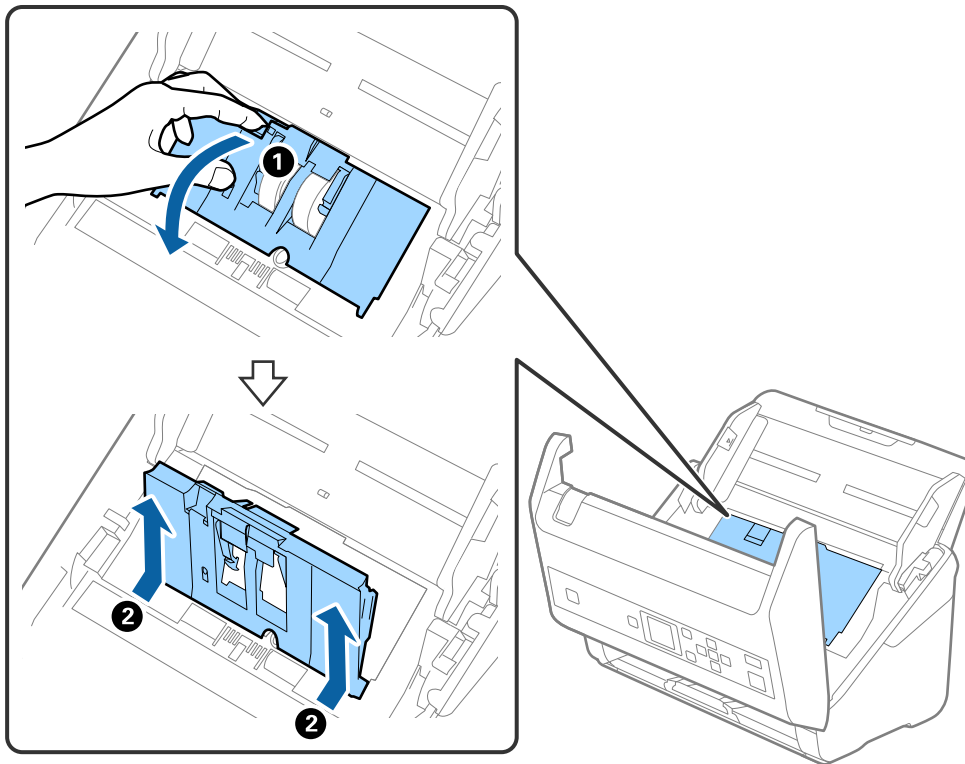
A: valjak za preuzimanje, B: valjak za razdvajanje

1. Pritisnite gumb  kako biste isključili skener.
2. Iskopčajte AC adapter iz skenera.
3. Povucite ručicu i otvorite poklopac skenera.

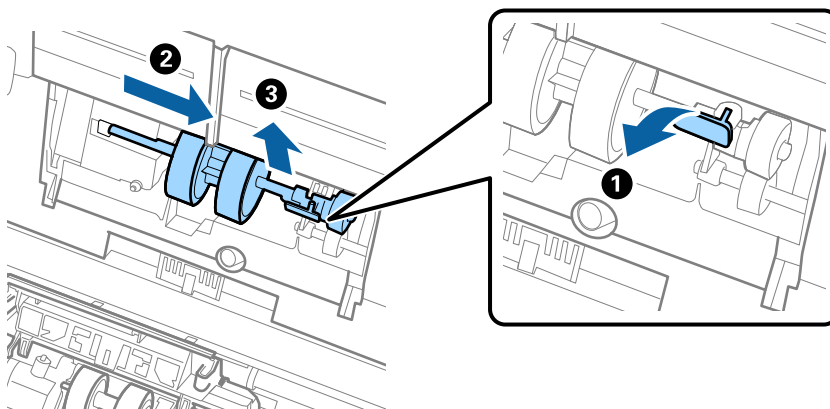


Održavanje

4. Otvorite poklopac valjka za preuzimanje, gurnite ga i uklonite.



5. Povucite učvršćenje osovinnice valjka i zatim gurnite i uklonite valjke za preuzimanje.

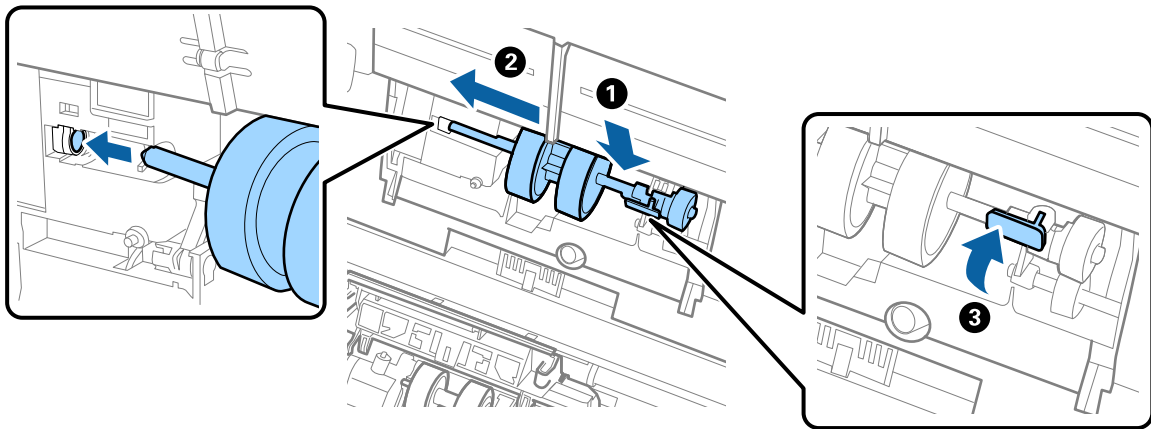


Važno:

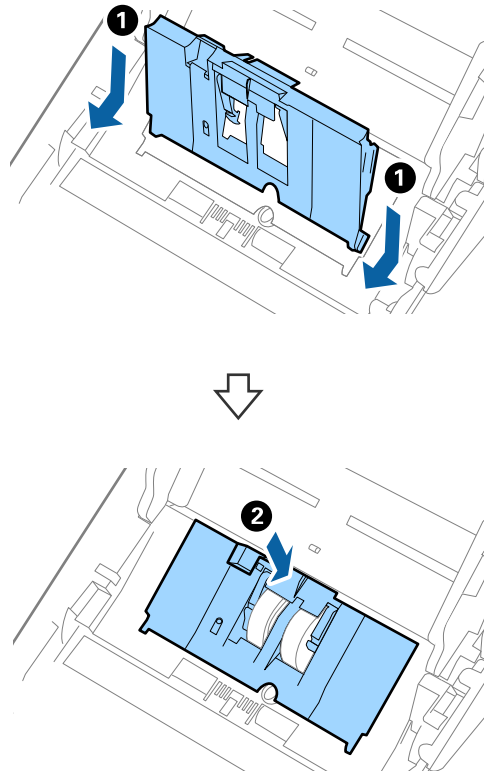
Nemojte snažno izvlačiti valjak za preuzimanje. To bi moglo oštetiti unutrašnjost skenera.

Održavanje

6. Pridržavajući učvršćenje, gurnite novi valjak za preuzimanje ulijevo i umetnite ga u otvor skenera. Pritisnite učvršćenje kao biste ga osigurali.



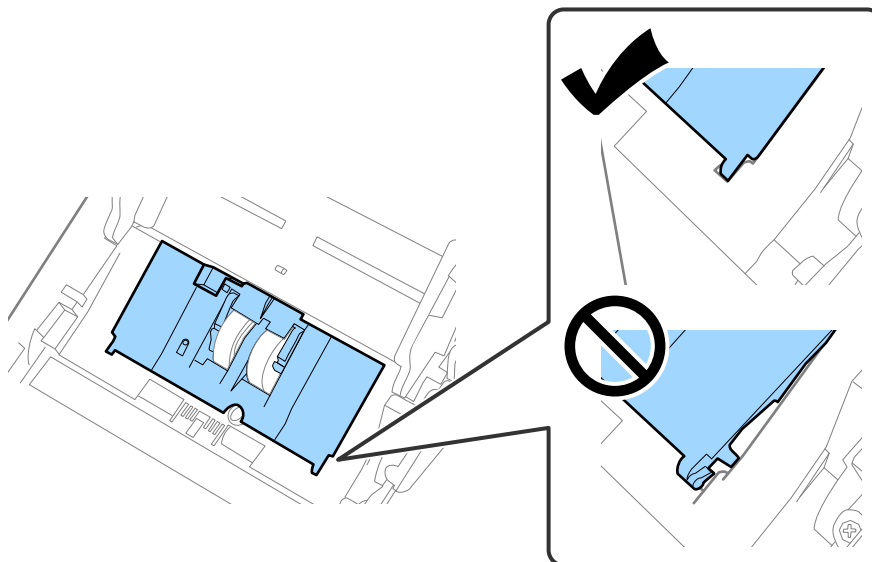
7. Rub poklopca valjka za preuzimanje umetnite u žlijeb i gurnite ga. Čvrsto zatvorite poklopac.



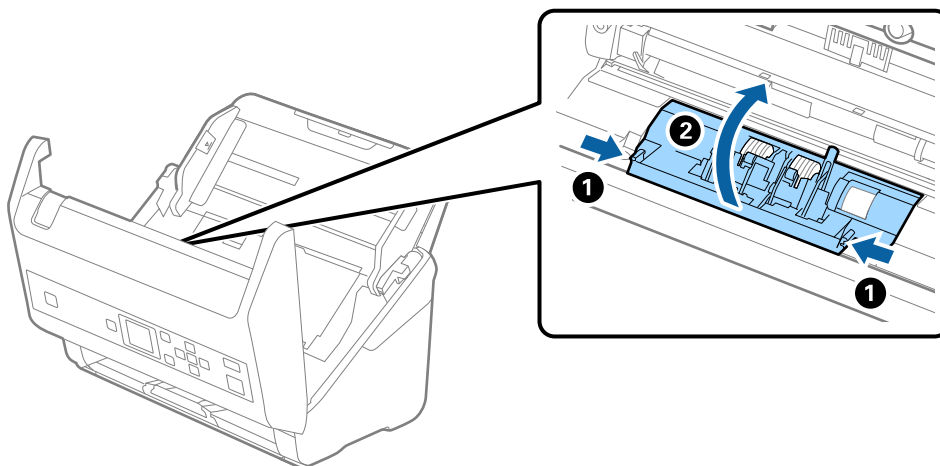
Održavanje

! **Važno:**

- ❑ Uvjerite se da je poklopac jedinice za preuzimanje pravilno zatvoren.
- ❑ Uvjerite se da su valjci za uvlačenje pravilno postavljeni ako se poklopac otežano zatvara.
- ❑ Nemojte postavljati poklopac dok je podignut.

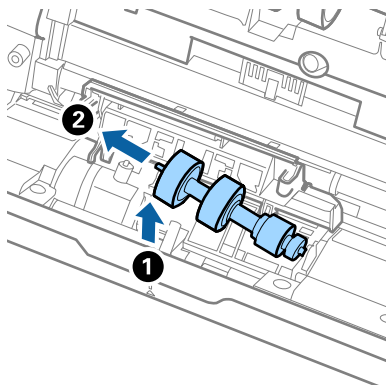


8. Gurnite kukice na krajevima poklopca valjka za razdvajanje kako bi se otvorio poklopac.

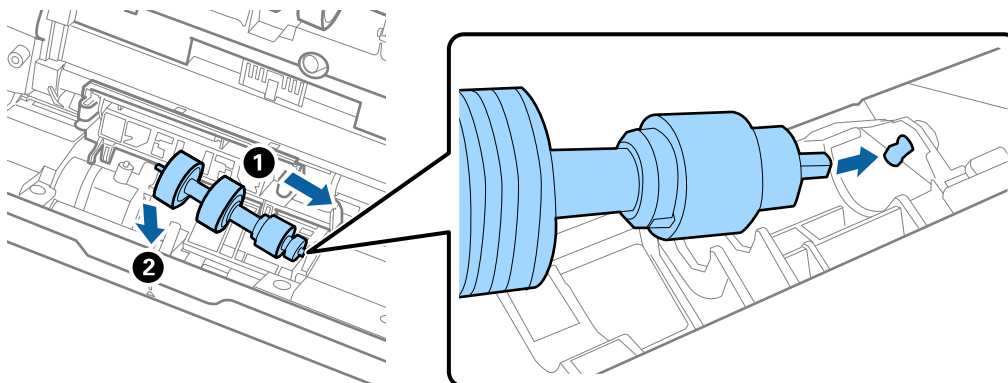


Održavanje

9. Podignite lijevu stranu valjka za razdvajanje, a zatim gurnite i uklonite ugrađene valjke za razdvajanje.



10. Umetnite novu osovinicu valjka za razdvajanje u desnu rupu i zatim spustite valjak.



11. Zatvorite poklopac valjka za razdvajanje.

**Važno:**

Ako se poklopac ne može zatvoriti, provjerite jesu li valjci za odvajanje pravilno instalirani.

12. Zatvorite poklopac skenera.
 13. Ukopčajte AC adapter i uključite skener.
 14. Resetirajte broj skenova na upravljačkoj ploči ili koristeći program Epson Scan 2 Utility.

Napomena:

Zbrinite valjak za preuzimanje i valjak za razdvajanje poštujući pravila i propise lokalnih nadležnih tijela. Nemojte ih rastavljati.

Povezane informacije

- ➔ [“Kodovi kompleta za sklapanje valjka” na strani 20](#)

Resetiranje broja skenova

Resetirajte nekoliko skenova koristeći upravljačku ploču ili program Epson Scan 2 nakon zamjene kompleta sklopka valjka.

Povezane informacije

➔ [“Zamjena kompleta sklopa valjka” na strani 110](#)

Resetiranje broja skenova na upravljačkoj ploči

1. Odaberite **Održavanje skenera** s početnog zaslona pomoću gumba ◀ ili ▶, a zatim pritisnite gumb **OK**.
2. Odaberite **Zamjena valjka** pomoću gumba ◀ ili ▶, a zatim pritisnite gumb **OK**.
3. Pritisnite gumb ▼.
4. Pritisnite gumb **OK** kako biste resetirali broj skenova.

Napomena:

Također možete resetirati nekoliko skenova preko sljedećeg izbornika.

*Na početnom zaslonu odaberite **Podaci o uređaju** > **Broj skenova nakon zamjene valjka**, a zatim pritisnite gumb **OK** da bi se resetirao broj.*

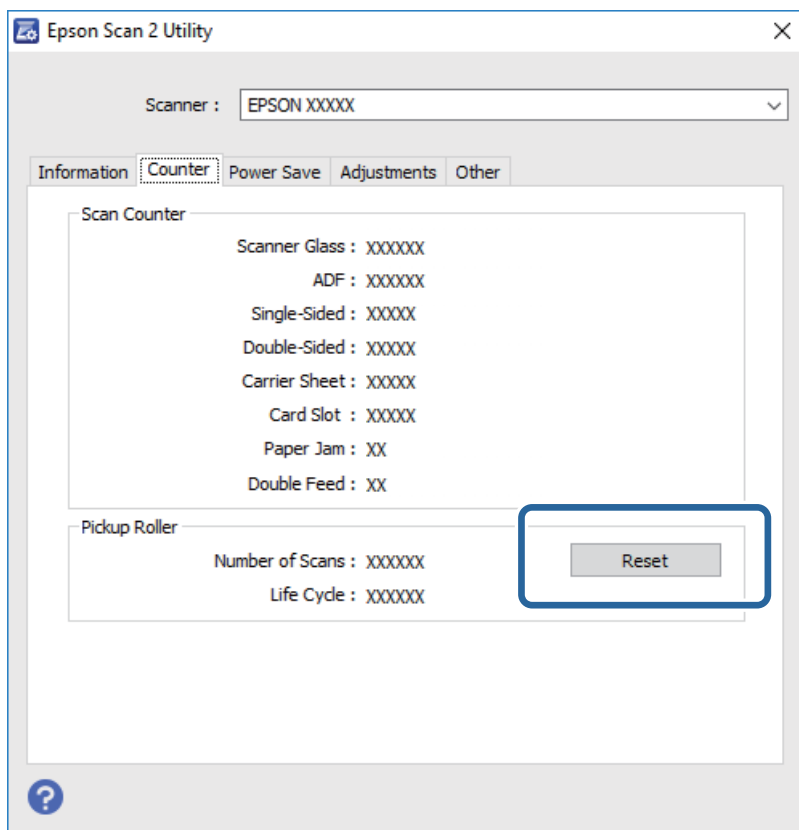
Resetiranje broja skenova u programu Epson Scan 2 Utility

Resetirajte broj skenova pomoću aplikacije Epson Scan 2 Utility nakon zamjene kompleta za sklapanje valjka.

1. Uključite skener.
2. Pokrenite Epson Scan 2 Utility.
 - Windows 10/Windows Server 2016
Kliknite gumb **Start** i odaberite **EPSON** > **Epson Scan 2** > **Epson Scan 2 Utility**.
 - Windows 8.1/Windows 8/Windows Server 2012 R2/Windows Server 2012
Zaslon **Start** > **Aplikacije** > **Epson** > **Epson Scan 2 Utility**.
 - Windows 7/Windows Vista/Windows XP/Windows Server 2008 R2/Windows Server 2008/Windows Server 2003 R2/Windows Server 2003
Kliknite gumb **Start** i odaberite **Svi programi** (ili **Programi**) > **EPSON** > **Epson Scan 2** > **Epson Scan 2 Utility**.
 - Mac OS
Odaberite **Idi** > **Aplikacije** > **EPSON Software** > **Epson Scan 2 Utility**.
3. Kliknite karticu **Brojilo**.

Održavanje

4. Kliknite **Resetiraj** za komplet za sklapanje valjka.




Ušteda energije

Možete uštedjeti energiju primjenom načina mirovanja ili automatskog isključivanja kada računalo ne izvršava nikakvu radnju. Možete postaviti razdoblje prije nego skener uđe u način mirovanja i automatski se isključi. Svako povećanje utjecat će na energetske učinkovitosti proizvoda. Prije bilo kakvih promjena, uzmite u obzir zaštitu okoliša.

1. Odaberite **Postavke** s početnog zaslona pomoću gumba ◀ ili ▶, a zatim pritisnite gumb **OK**.
2. Odaberite **Tajmer za spavanje** ili **Tajmer za isključivanje** koristeći gumb ◀ ili ▶, a zatim pritisnite gumb **OK**.
3. Pogledajte postavke i po potrebi promijenite postavke tajmera.
4. Pritisnite gumb **OK** za postavljanje tajmera.

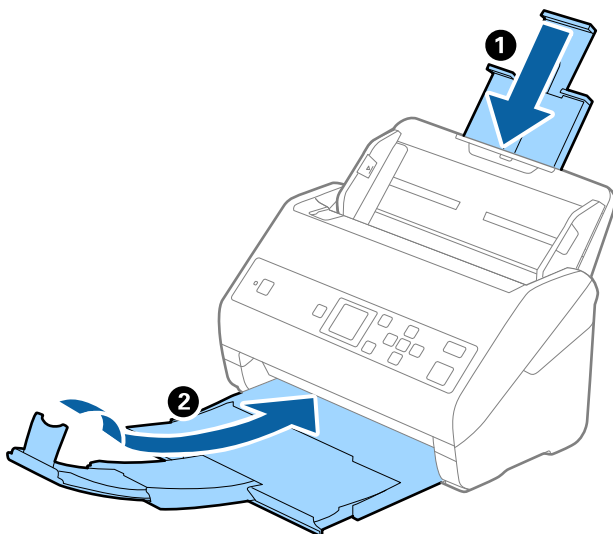
Transportiranje skenera

Ako trebate prenositi skener radi premještanja ili popravaka, slijedite korake u nastavku kako biste zapakirali skener.

1. Pritisnite gumb  kako biste isključili skener.
2. Iskopčajte AC adapter.

Održavanje

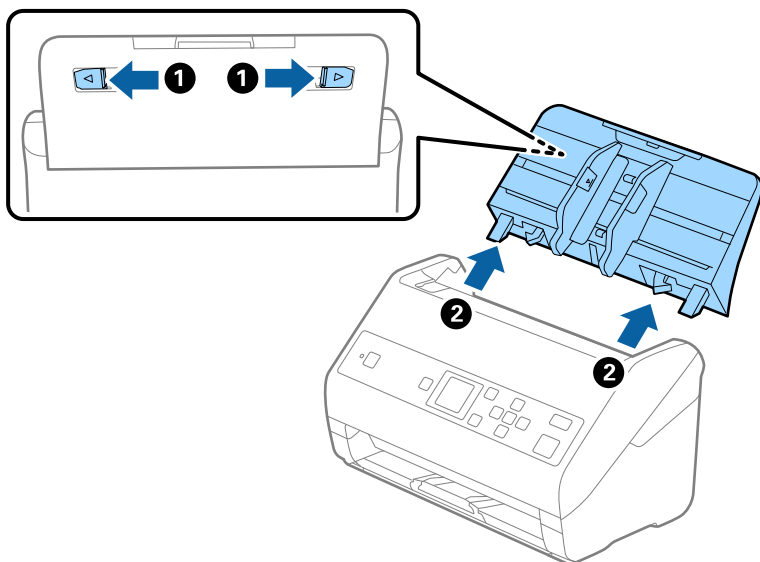
- Uklonite kabele i uređaje.
- Zatvorite produžetak ulaznog pretinca i izlazni pretinac.



Važno:

Pobrinite se da je izlazni pretinac sigurno zatvoren, jer bi se u protivnom mogao oštetiti tijekom transporta.

- Uklonite ulazni pretinac.



- Zapakirajte skener u materijale za pakiranje koje ste dobili sa skenerom te ponovno zapakirajte skener u originalnu kutiju.

Ažuriranje aplikacija i upravljačkog programa

Riješite određene probleme i poboljšajte ili dodajte funkcije ažuriranjem aplikacija ili upravljačkog programa. Koristite najnoviju verziju aplikacija i upravljačkog programa.

Održavanje



Važno:

- Ne isključujte računalo ili skener dok traje ažuriranje.

1. Pobrinite se da skener i računalo budu međusobno povezani i da je računalo spojeno na internet.
2. Pokrenite EPSON Software Updater kako biste ažurirali aplikacije ili upravljački program.

Napomena:

Nisu podržani operativni sustavi poslužitelja sustava Windows.

- Windows 10

Kliknite gumb Start i odaberite **Epson Software > EPSON Software Updater**.

- Windows 8.1/Windows 8

Unesite naziv aplikacije u gumbić za pretraživanje i zatim odaberite prikazanu ikonu.

- Windows 7/Windows Vista/Windows XP

Kliknite gumb Start i odaberite **Svi programi** ili **Programi > Epson Software > EPSON Software Updater**.

- Mac OS

Odaberite **Idi > Aplikacije > Epson Software > EPSON Software Updater**.

Napomena:

Ako ne možete pronaći aplikaciju koju želite ažurirati na popisu aplikacija, tada postupak ažuriranja ne možete izvršiti korištenjem programa EPSON Software Updater. Potražite najnovije verzije aplikacija na lokalnoj mrežnoj Epsonovoj stranici.

<http://www.epson.com>

Rješavanje problema

Problemi skenera

Provjera poruka na upravljačkoj ploči

Ako se na upravljačkoj ploči prikaže poruka greške, slijedite upute na zaslonu ili rješenja navedena u nastavku kako biste uklonili problem.

Poruke	Rješenja
Pripremite valjke za zamjenu. Pojediniosti pogledajte u svojoj dokumentaciji.	Pogledajte sljedeći odjeljak da biste pronašli kodove kompleta za sklapanje valjka te informacije o načinu njihove zamjene. "Kodovi kompleta za sklapanje valjka" na strani 20 "Zamjena kompleta sklopa valjka" na strani 110
Za omogućavanje značajke Ograniči pristup korisnika, pogledajte svoju dokumentaciju.	Pogledajte sljedeći odjeljak da biste omogućili Ograniči pristup koris.. "Ograničenje pristupa korisnika upravljačkoj ploči" na strani 15
Ograniči pristup korisnika je omogućen. Za više pojedinosti pogledajte svoju dokumentaciju.	Pogledajte sljedeći odjeljak za pristup zabranjenim izbornicima. "Pristup ograničenim postavkama upravljačke ploče" na strani 16
Očistite unutar skenera. Pojediniosti pogledajte u svojoj dokumentaciji.	Pogledajte sljedeći odjeljak za čišćenje unutrašnjosti skenera. "Čišćenje unutar skenera" na strani 105
Greška skenera. Više pojedinosti potražite u dokumentaciji.	Isključite napajanje i ponovno ga uključite. Ako se pogreška ne ukloni, obratite se lokalnom dobavljaču.
RECOVERY MODE	Skener je pokrenut u načinu oporavka jer nije uspjelo ažuriranje upravljačkog programa. Slijedite donje korake kako biste pokušali ponovno ažurirati upravljački program. <ol style="list-style-type: none"> 1. Spojite računalo i skener pomoću USB kabela. 2. Posjetite lokalno Epsonovo web-mjesto za dodatne upute.

Povezane informacije

- ➔ ["Ažuriranje aplikacija i upravljačkog programa" na strani 117](#)
- ➔ ["Instaliranje vaših aplikacija" na strani 130](#)

Skener se ne uključuje

- Provjerite je li AC adapter sigurno priključen na skener i strujnu utičnicu.

Rješavanje problema

- Provjerite radi li strujna utičnica. Ukopčajte drugi uređaj u strujnu utičnicu i provjerite može li se uključiti napajanje.

Problemi kod početka skeniranja

Nije moguće pokrenuti Document Capture Pro (Windows) ili Document Capture (Mac OS)

- Provjerite jesu li instalirane sljedeće aplikacije:
 - Document Capture Pro (Windows) ili Document Capture (Mac OS)
 - Epson Scan 2
 - Epson Event Manager
- Ako aplikacije nisu instalirane, ponovno ih instalirajte.
- Document Capture Pro ne podržava sustave Windows Vista, Windows XP i Windows Server. Umjesto toga, koristite Epson Scan 2.
- Provjerite je li ispravna postavka dodijeljena gumbu skenera u Document Capture Pro (Windows) ili Document Capture (Mac OS).
- Provjerite priključak USB kabela.
 - Provjerite je li USB kabel sigurno priključen na skener i računalo.
 - Koristite USB kabel koji ste dobili sa skenerom.
 - Spojite skener izravno na USB ulaz računala. Skener možda neće raditi ispravno ako je spojen s računalom preko jednog ili više USB razvodnika.
- Provjerite je li skener uključen.
- Pričekajte da svjetlo stanja prestane treptati što označava da je skener spreman za skeniranje.
- Ako koristite druge aplikacije kompatibilne s TWAIN tehnologijom, provjerite je li za postavku Skener ili Izvor odabran ispravan skener.

Ne može se pokrenuti Epson Scan 2

Pobrinite se da je pisac pravilno spojen s vašim pisacem.

- Provjerite priključak USB kabela.
 - Provjerite je li USB kabel sigurno priključen na skener i računalo.
 - Koristite USB kabel koji ste dobili sa skenerom.
 - Spojite skener izravno na USB ulaz računala. Skener možda neće raditi ispravno ako je spojen s računalom preko jednog ili više USB razvodnika.
- Provjerite je li skener uključen.
- Pričekajte da svjetlo stanja prestane treptati što označava da je skener spreman za skeniranje.
- Ako koristite druge aplikacije kompatibilne s TWAIN tehnologijom, provjerite je li za postavku Skener ili Izvor odabran ispravan skener.

Problemi s ulaganjem papira

Ulaganje više izvornika

Ako se uloži više izvornika, otvorite poklopac skenera i uklonite izvornike. Zatim zatvorite poklopac skenera.

Ako se često ulažu višestruki izvornici, isprobajte sljedeće.

- Ako uložite nepodržane izvornike, skener istovremeno može uložiti višestruke izvornike.
- Očistite valjke unutar skenera.
- Smanjite broj izvornika koji se istovremeno umeću.
- Odaberite **Sporo** na upravljačkoj ploči kako bi se usporilo skeniranje.
Odaberite **Postavke** na početnom zaslonu > **Postavke skenera** > **Sporo**, a zatim ga postavite na **Uključi**.
- Koristite funkciju **Način automatskog uvlačenja** u programu Epson Scan 2 i skenirajte izvornike jedan po jedan.
Kada koristite Document Capture Pro, možete otvoriti prozor Epson Scan 2 pritiskom na gumb **Detailed Settings** na zaslonu **Scan Settings**.

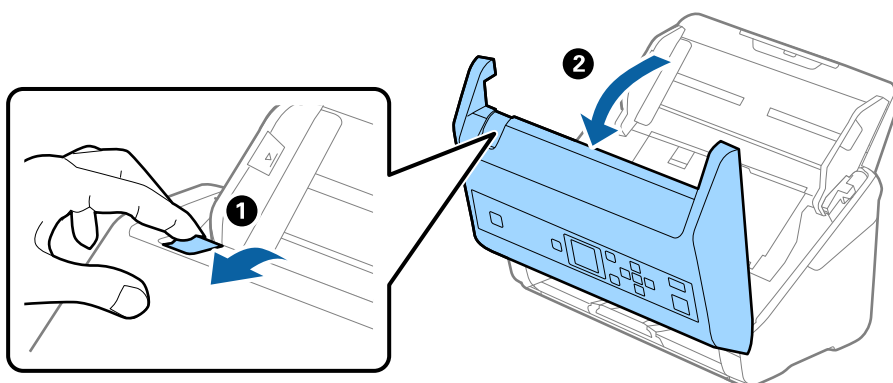
Povezane informacije

- ➔ [“Čišćenje unutar skenera” na strani 105](#)
- ➔ [“Skeniranje različitih veličina ili tipova izvornika jednog po jednog \(Način automatskog uvlačenja\)” na strani 76](#)

Uklanjanje zaglavljenih izvornika iz skenera

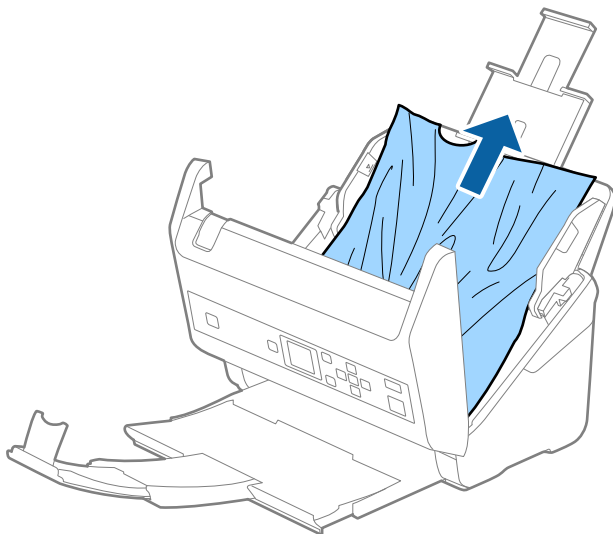
Ako je izvornik zaglavljen unutar skenera, učinite sljedeće kako biste ga uklonili.

1. Uklonite sve izvornike koji su ostali unutar pretinca za umetanje.
2. Povucite ručicu i otvorite poklopac skenera.

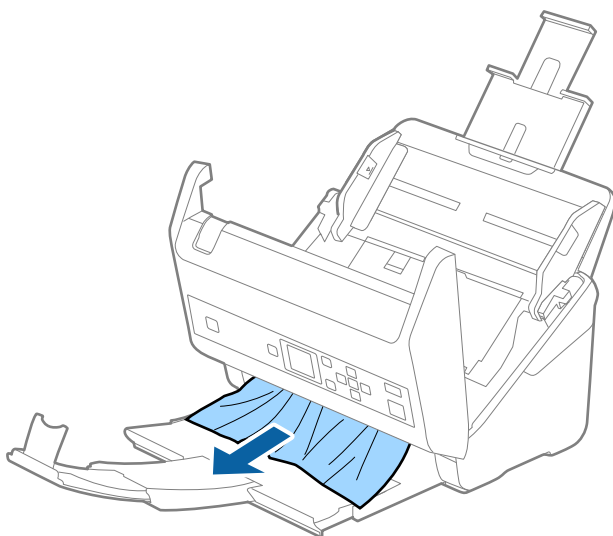


Rješavanje problema

- Pažljivo uklonite sve izvornike koji su ostali unutar skenera.



- Ako ne možete povući izvornike ravno prema gore, pažljivo izvucite sve zaglavljene izvornike iz izlaznog pretinca u smjeru strelice.



Važno:

Pobrinite se da nema papira unutar skenera.

- Zatvorite poklopac skenera.

Često zaglavljivanje izvornika unutar skenera

Ako se izvornik često zaglavљуje unutar skenera, isprobajte sljedeće.

- Odaberite **Sporo** na upravljačkoj ploči kako bi se usporilo skeniranje.
Odaberite **Postavke** na početnom zaslonu > **Postavke skenera** > **Sporo**, a zatim ga postavite na **Uključi**.
- Očistite valjke unutar skenera.

Rješavanje problema

- Ako se izbačeni izvornici zaglave u izlaznom pretincu, spremite izlazni pretinac i nemojte ga koristiti.

Povezane informacije

- ➔ [“Čišćenje unutar skenera” na strani 105](#)

Zaštita papira ne radi pravilno

Ovisno o izvorniku i razini koju postavite, ova značajka možda neće ispravno funkcionirati.

- Odaberite **Isključeno** da biste onemogućili značajku kod skeniranja plastičnih kartica ili debelog papira.
- Ako često dođe do pogrešnih detekcija, smanjite razinu ove značajke.

Zaprljani izvornici

Očistite unutrašnjost skenera.

Povezane informacije

- ➔ [“Čišćenje unutar skenera” na strani 105](#)

Brzina skeniranja smanjuje se kod neprekidnog skeniranja

Kod neprekidnog skeniranja pomoću funkcije ADF skeniranje se usporava kako bi se spriječilo pregrijavanje i oštećivanje mehanizma skenera. Međutim, možete nastaviti skeniranje.

Kako biste postigli normalnu brzinu skeniranja, ostavite skener u stanju mirovanja najmanje 30 minuta. Brzina skeniranja neće se ponovno uspostaviti čak i kada se prekine napajanje uređaja.

Skeniranje traje predugo

- Skeniranje može trajati neko vrijeme, ovisno o postavci rezolucije, tipu datoteke ili drugim postavkama skeniranja koje odaberete u aplikaciji za skeniranje.
- Računala s USB 3.0 (super brzi) ili USB 2.0 (vrlo brzi) mogu skenirati brže od računala sa USB 1.1 ulazima. Ako koristite ulaz USB 3.0 ili USB 2.0 sa skenerom, provjerite zadovoljava li zahtjeve sustava.
- Pri korištenju sigurnosnog softvera izuzmite datoteku TWAIN.log od nadzora ili postavite TWAIN.log kao datoteku samo za čitanje. Više informacija o funkcijama vašeg sigurnosnog softvera potražite u pomoći i drugim izvorima koji su isporučeni uz softver. Datoteka TWAIN.log spremljena je na sljedećim lokacijama:
 - Windows 10/Windows 8.1/Windows 8/Windows 7/Windows Vista:
C:\Users*(korisničko ime)*\AppData\Local\Temp
 - Windows XP:
C:\Documents and Settings*(korisničko ime)*\Local Settings\Temp

Problemi sa skeniranom slikom

Ravne crte pojavljuju se kod skeniranja iz automatskog ulagača dokumenta (ADF)

- Očistite automatski ulagač dokumenta (ADF).
Ravne crte se na slici mogu pojaviti kada u automatski ulagač dokumenta (ADF) uđe nečistoća ili prljavština.
- Uklonite nečistoće i prljavštinu nakupljenu na izvorniku.
- Koristeći značajku **Otkr. prlj. stakla** pojavit će se poruka upozorenja kada se na staklu skenera otkrije prljavština.
Odaberite **Postavke** na početnom zaslonu > **Postavke skenera** > **Otkr. prlj. stakla**, a zatim odaberite **Uključeno-nisko** ili **Uključeno-visoko**.
Kada se prikaže upozorenje, očistite staklene površine unutar vašeg skenera koristeći originalni Epson komplet za čišćenje ili mekanu krpu.

Napomena:

- Ovisno o prljavštini možda se neće biti pravilno prepoznata.*
- Ako detekcija ne radi pravilno, promijenite postavku.*
*Odaberite **Uključeno-visoko** ako se ne otkrije prljavština. Odaberite **Uključeno-nisko** ili **Isključi** ako je greškom prikazan alarm.*

Povezane informacije

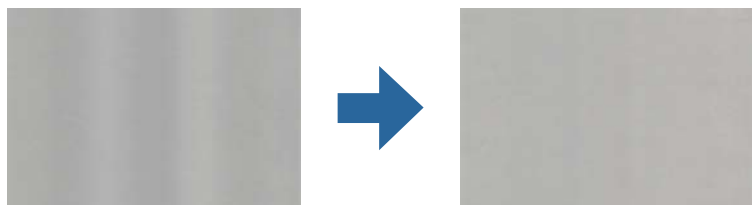
- ➔ [“Čišćenje unutar skenera” na strani 105](#)

Ne uklanja se upozorenje na zaprljano staklo

Ako se zaslon upozorenja na zaprljano staklo pojavi nakon čišćenja unutrašnjosti skenera, ponovno provjerite površinu stakla. Ogrebotine stakla bit će prepoznate kao prljavština na staklu.

Trebat će zamijeniti stakleni dio. Za popravak se obratite lokalnom dobavljaču.

Boje nisu usklađene na skeniranoj slici



Ako je skener izložen jakom svjetlu, primjerice izravnom sunčevom svjetlu, senzor unutar skenera pogrešno će prepoznati svjetlo pa će boje na skeniranoj slici postati neusklađene.

- Promijenite usmjerenje skenera tako da jako svjetlo upada na prednji dio skenera.
- Premjestite skener na mjesto gdje neće biti izložen jakom svjetlu.

Širenje ili sužavanje skenirane slike

Kod širenja ili sužavanja skenirane slike možete prilagoditi omjer širenja koristeći značajku **Podešavanja** u programu Epson Scan 2 Utility. Ova značajka dostupna je samo za Windows.

Napomena:

Epson Scan 2 Utility je jedna od aplikacija isporučenih sa softverom skenera.

1. Pokrenite Epson Scan 2 Utility.
 - Windows 10/Windows Server 2016
Kliknite gumb Start i odaberite **EPSON > Epson Scan 2 > Epson Scan 2 Utility**.
 - Windows 8.1/Windows 8/Windows Server 2012 R2/Windows Server 2012
Unesite naziv aplikacije u gumbić za pretraživanje i zatim odaberite prikazanu ikonu.
 - Windows 7/Windows Vista/Windows XP/Windows Server 2008 R2/Windows Server 2008/Windows Server 2003 R2/Windows Server 2003
Kliknite gumb Start i odaberite **Svi programi (ili Programi) > EPSON > Epson Scan 2 > Epson Scan 2 Utility**.
2. Odaberite karticu **Podešavanja**.
3. Upotrijebite **Širenje/skupljanje** za prilagođavanje omjera širenja skeniranih slika.
4. Kliknite **Postavi** kako biste primijenili postavke na skener.

Pomak u pozadini slika

Slike na poledini izvornika mogu se pojaviti na skeniranoj slici.

- Kada je **Automatski, Boja**, ili **Sivi tonovi** odabrano kao **Vrsta slike**:
 - Provjerite je li **Ukloni pozadinu** odabrano u prozoru Epson Scan 2. Kada koristite Document Capture Pro, možete otvoriti prozor pritiskom na gumb **Detailed Settings** na zaslonu **Scan Settings**.
Kliknite karticu **Napredne postavke > Ukloni pozadinu**.
 - Provjerite je li odabrano **Poboljšanje teksta**.
Document Capture Pro (Windows)/Document Capture (Mac OS X): Kliknite **Scan Settings > Poboljšanje teksta**.
Epson Scan 2: Kliknite karticu **Napredne postavke > Poboljšanje teksta**.
- Kada je **Crno-bijelo** odabrano kao **Vrsta slike**:
 - Provjerite je li odabrano **Poboljšanje teksta**.
Document Capture Pro (Windows)/Document Capture (Mac OS X): Kliknite **Scan Settings > Poboljšanje teksta**.
Epson Scan 2: Kliknite karticu **Napredne postavke > Poboljšanje teksta**.
 - Ovisno o stanju skenirane slike, kliknite **Postavke** u prozoru Epson Scan 2 i pokušajte odabrati nižu razinu za **Isticanje rubova** ili višu razinu za **Razina smanjenja šuma**.

Skenirana slika ili tekst je zamućen(a)

Možete prilagoditi izgled skenirane slike ili teksta povećavanjem razlučivosti ili podešavanjem kvalitete slike.

Rješavanje problema

- Promijenite razlučivost pa ponovno skenirajte.
Postavite odgovarajuću razlučivost za potrebe skenirane slike.
- Provjerite je li odabrano **Poboljšanje teksta**.
Document Capture Pro (Windows)/Document Capture (Mac OS X): Kliknite **Scan Settings > Poboljšanje teksta**.
Epson Scan 2: Kliknite karticu **Napredne postavke > Poboljšanje teksta**.
- Kada je **Crno-bijelo** odabrano kao **Vrsta slike**:
Ovisno o stanju skenirane slike, kliknite **Postavke** u prozoru Epson Scan 2 i pokušajte odabrati nižu razinu za **Isticanje rubova** ili višu razinu za **Razina smanjenja šuma**.
- Ako skenirate u JPEG formatu, pokušajte promijeniti stupanj kompresije.
Document Capture Pro (Windows)/Document Capture (Mac OS X): Kliknite **Option** na zaslonu **Save Settings** i zatim promijenite kvalitetu slike za JPEG.
Epson Scan 2: Kliknite **Format slike > Mogućnosti**, a zatim promijenite **Kvaliteta slike**.

Popis preporučenih rješenja u skladu s vašom namjenom

Pogledajte tablicu i odaberite prikladnu rezoluciju prema namjeni vaše skenirane slike.

Namjena	Rezolucija (referentna)
Prikaz na zaslonu Slanje e-poštom	Do 200 dpi
Korištenje optičke funkcije prepoznavanja znakova (OCR) Izrada PDF s tekstom koji se može pretraživati	200 do 300 dpi
Ispisivanje pisačem Slanje faksom	200 do 300 dpi

Pojavit će se Moiré uzorci (sjene nalik mreži)

Ako je izvornik ispisan dokument, moiré uzorci (sjene nalik mreži) mogli bi se pojaviti na skeniranoj slici.

- Provjerite je li **Uklanjanje dvost. Redova** odabrano u prozoru Epson Scan 2. Kada koristite Document Capture Pro, možete otvoriti prozor pritiskom na gumb **Detailed Settings** na zaslonu **Scan Settings**.
Kliknite karticu **Napredne postavke > Uklanjanje dvost. Redova**.



- Promijenite razlučivost pa ponovno skenirajte.

Rub izvornika neće se skenirati u slučaju automatskog prepoznavanja veličine izvornika

Ovisno o izvorniku, njegov rub se možda neće skenirati u slučaju automatskog prepoznavanja veličine izvornika.

- Prilagodite **Obreži margine za veličinu "Automatski"** u prozoru Epson Scan 2. Kada koristite Document Capture Pro, možete otvoriti prozor pritiskom na gumb **Detailed Settings** na zaslonu **Scan Settings**.
Kliknite karticu **Glavne postavke > Veličina dokumenta > Postavke**. Na zaslonu **Postavke veličine dokumenta** namjestite **Obreži margine za veličinu "Automatski"**.
- Ovisno o izvorniku, njegovo područje možda se neće pravilno prepoznati kada koristite značajku **Automatsko otkrivanje**. Odaberite odgovarajuću veličinu izvornika na popisu **Veličina dokumenta**.

Napomena:

*Ako veličina izvornika koji želite skenirati nije navedena na popisu, ručno unesite veličinu u prozor Epson Scan 2. Kada koristite Document Capture Pro, možete otvoriti prozor pritiskom na gumb **Detailed Settings** na zaslonu **Scan Settings**.*

*Kliknite karticu **Glavne postavke > Veličina dokumenta**, a zatim odaberite **Prilagodi**.*

Znak nije pravilno prepoznat

Provjerite sljedeće kako biste povećali brzinu prepoznavanja značajke OCR (Optičko prepoznavanje znakova).

- Provjerite je li izvornik ravno postavljen.
- Koristite izvornik s jasnim tekstom. Prepoznavanje teksta može slabije raditi za sljedeće vrste izvornika.
 - Izvornici koji su kopirani puno puta
 - Izvornici primljeni faksom (u niskoj razlučivosti)
 - Izvornici s premalim razmakom između slova ili redaka
 - Izvornici s crtama ili crtama preko teksta
 - Izvornici s rukom pisanim tekstom
 - Izvornici s pregibima i naborima
- Vrsta papira izrađena od termalnog papira, kao što su računi, mogu izgubiti svojstva zbog starosti ili trenja. Skenirajte ih u najkraćem roku.
- Prilikom spremanja Microsoft® Office ili **Searchable PDF** datoteka, provjerite jesu li odabrani odgovarajući jezici.

Ne mogu se riješiti problemi na skeniranoj slici

Ako ste isprobali sva rješenja i niste riješili problem, inicijalizirajte postavke Epson Scan 2 koristeći Epson Scan 2 Utility.

Napomena:

Epson Scan 2 Utility je aplikacija koja se isporučuje uz Epson Scan 2.

1. Pokrenite Epson Scan 2 Utility.
 - Windows 10/Windows Server 2016
Kliknite gumb Start i odaberite **EPSON > Epson Scan 2 Utility**.

Rješavanje problema

- Windows 8.1/Windows 8/Windows Server 2012 R2/Windows Server 2012
Unesite naziv aplikacije u gumbić za pretraživanje i zatim odaberite prikazanu ikonu.
- Windows 7/Windows Vista/Windows XP/Windows Server 2008 R2/Windows Server 2008/Windows Server 2003 R2/Windows Server 2003
Kliknite gumb Start i odaberite **Svi programi** ili **Programi** > **EPSON** > **Epson Scan 2** > **Epson Scan 2 Utility**.
- Mac OS
Odaberite **Idi** > **Aplikacije** > **Epson Software** > **Epson Scan 2 Utility**.

2. Odaberite karticu **Ostalo**.

3. Kliknite na **Resetiraj**.

Napomena:

Ako inicijalizacija ne riješi problem, deinstalirajte i ponovno instalirajte Epson Scan 2.

Deinstaliranje i instaliranje aplikacija

Deinstaliranje aplikacija

Možda ćete morati deinstalirati i zatim ponovno instalirati aplikacije kako biste razriješili određene probleme ili ako nadograđujete operativni sustav. Prijavite se u administratorski račun na vašem računalu. Unesite administratorsku lozinku ako je računalo od vas zatraži.

Deinstaliranje vaših aplikacija za Windows

1. Izađite iz svih pokrenutih programa.
2. Isključite skener iz računala.
3. Otvorite upravljačku ploču:
 - Windows 10/Windows Server 2016
Kliknite na gumb Start i odaberite **Windows sustav** > **Upravljačka ploča**.
 - Windows 8.1/Windows 8/Windows Server 2012 R2/Windows Server 2012
Odaberite **Radna površina** > **Postavke** > **Upravljačka ploča**.
 - Windows 7/Windows Vista/Windows XP/Windows Server 2008 R2/Windows Server 2008/Windows Server 2003 R2/Windows Server 2003
Kliknite gumb Start i odaberite izbornik **Upravljačka ploča**.
4. Otvorite **Deinstaliranje programa** (ili **Dodaj ili ukloni programe**):
 - Windows 10/Windows 8.1/Windows 8/Windows 7/Windows Vista/Windows Server 2016/Windows Server 2012 R2/Windows Server 2012/Windows Server 2008 R2/Windows Server 2008
Odaberite **Deinstaliranje programa** pod stavkom **Programi**.
 - Windows XP/Windows Server 2003 R2/Windows Server 2003
Kliknite **Dodaj ili ukloni programe**.

Rješavanje problema

5. Odaberite aplikaciju koju želite deinstalirati.
6. Deinstalirajte aplikacije:
 - Windows 10/Windows 8.1/Windows 8/Windows 7/Windows Vista/Windows Server 2016/Windows Server 2012 R2/Windows Server 2012/Windows Server 2008 R2/Windows Server 2008
Kliknite **Deinstaliraj/promijeni** ili **Deinstaliraj**.
 - Windows XP/Windows Server 2003 R2/Windows Server 2003
Kliknite **Promijeni/ukloni** ili **Ukloni**.

Napomena:

Kad se pojavi dijaloški okvir Kontrola korisničkog računa, kliknite Nastavi.

7. Slijedite upute na zaslonu.


Napomena:

*Može se pojaviti poruka da ponovno pokrenete računalo. Ako se ona prikaže, svakako odaberite **Da, želim sada ponovno pokrenuti računalo** i kliknite na **Završi**.*

Deinstaliranje vaših aplikacija za Mac OS

Napomena:

Obavezno instalirajte EPSON Software Updater.

1. Preuzmite program za deinstaliranje koristeći EPSON Software Updater.
Nakon preuzimanja programa za deinstaliranje, ne trebate ga preuzimati ponovno kod svakog deinstaliranja aplikacije.
2. Isključite skener iz računala.
3. Kako biste deinstalirali upravljački program skenera, odaberite **Postavke sustava** u izborniku  > **Pisači i skeneri** (ili **Ispiši i skeniraj, Ispiši i faksiraj**), a potom uklonite skener iz popisa aktivnog skenera.
4. Izađite iz svih pokrenutih programa.
5. Odaberite **Idi > Aplikacije > Epson Software > Program za deinstaliranje**.
6. Odaberite aplikaciju koju želite deinstalirati i zatim kliknite Deinstaliraj.



Važno:

Program za deinstaliranje uklanja se upravljačke programe Epson skenera na računalu. Ako koristite više Epson skenera i samo želite izbrisati neke upravljačke programe, najprije ih sve izbrišite i zatim ponovno instalirajte sve potrebne upravljačke programe skenera.

Napomena:

*Ako ne možete pronaći aplikaciju koju želite deinstalirati na popisu aplikacija, ne možete izvršiti deinstaliranje korištenjem programa za deinstaliranje. U tom slučaju, odaberite **Idi > Aplikacije > Epson Software** i odaberite aplikaciju koju želite deinstalirati te dovedite njezinu ikonu u ikonu Smeće.*

Instaliranje vaših aplikacija

Slijedite korake u nastavku kako biste instalirali potrebne aplikacije.

Napomena:

- Prijavite se u administratorski račun na vašem računalo. Unesite administratorsku lozinku ako je računalo od vas zatraži.*
- Prilikom ponovne instalacija aplikacija, prvo ih morate deinstalirati.*

1. Izađite iz svih pokrenutih programa.
2. Prilikom instaliranja Epson Scan 2 privremeno odvojite pisac i računalo.

Napomena:

Nemojte povezivati skener s računalom dok se to ne zatraži od vas.

3. Instalirajte aplikacije na temelju uputa koje su navedene na mrežnoj stranici u nastavku.

<http://epson.sn>

Napomena:

Za Windows možete koristiti disk sa softverom koji ste dobili sa skenerom.

Tehničke specifikacije

Opći tehnički podaci skenera

Napomena:

Tehnički podaci podliježu promjenama bez najave.

Vrsta skenera	Ulaganje lista, duplex skener u boji s jednim prolazom
Fotoelektrični uređaj	CIS
Očitani pikseli	5,100×9,300 na 600 dpi 2,550×64,500 na 300 dpi
Izvor svjetla	RGB LED
Rezolucija skeniranja	600 dpi (glavni skener) 600 dpi (pomoćno skeniranje)
Izlazna rezolucija	50 do 1200 dpi (u koracima od 1 dpi)*
Veličina dokumenta	Maks: 215.9×6,096 mm (8.5×240 inča) Min: 50.8×50.8 mm (2×2 inča)
Ulaz papira	Ulaganje licem prema dolje
Izlaz papira	Izbacivanje licem prema dolje
Kapacitet papira	100 listova papira pri 80 g/m ²
Dubina boje	Boja <input type="checkbox"/> 30 bitova po pikselu interno (10 bitova po pikselu po boji interno) <input type="checkbox"/> 24 bitova po pikselu vanjski (8 bitova po pikselu po boji vanjski) Sive nijanse <input type="checkbox"/> 10 bitova po pikselu interno <input type="checkbox"/> 8 bitova po pikselu vanjski Crno-bijelo <input type="checkbox"/> 10 bitova po pikselu interno <input type="checkbox"/> 1 bitova po pikselu vanjski
Sučelje	Super brzi USB

* Dugačak papir možete skenirati u sljedećim rezolucijama.

- 50 do 600 dpi: 393,8 do 1 346,2 mm (15,5 do 53 inča) duljine
- 50 do 300 dpi: 1 346,3 do 5 461,0 mm (53 do 215 inča) duljine
- 50 do 200 dpi: 5 461,1 do 6 096,0 mm (215 do 240 inča) duljine

Dimenzije i podaci o težini

Mjere*	Širina: 296 mm (11.7 inča) Dubina: 169 mm (6.7 inča) Visina: 167 mm (6.6 inča)
Težina	Približno 3.6 kg (7.9 lb)

* Bez probijajućih dijelova i ulaznog pretinca.

Električni podaci

Električne specifikacije skenera

Nazivna DC ulazna snaga napajanja	DC 24 V
Nazivna DC ulazna struja	2 A
Potrošnja energije	<p>DS-870:</p> <ul style="list-style-type: none"> <input type="checkbox"/> Radni modus: Otprilike 18 W <input type="checkbox"/> Način rada Spreman: Otprilike 8.5 W <input type="checkbox"/> Način rada U mirovanju: Otprilike 1.4 W <input type="checkbox"/> Isključen: Otprilike 0.1 W <p>DS-970:</p> <ul style="list-style-type: none"> <input type="checkbox"/> Radni modus: Otprilike 20 W <input type="checkbox"/> Način rada Spreman: Otprilike 8.5 W <input type="checkbox"/> Način rada U mirovanju: Otprilike 1.4 W <input type="checkbox"/> Isključen: Otprilike 0.1 W

Napomena:

Korisnici u Europskoj uniji za informacije o potrošnji električne energije trebaju pogledati sljedeće web-mjesto.

<http://www.epson.eu/energy-consumption>

Specifikacije električnih elemenata AC adaptera

Model	A471H (AC 100–240 V) A472E (AC 220–240 V)
Nazivna ulazna struja	1.2 A
Raspon nazivne frekvencije	50–60 Hz
Nazivna izlazna snaga napajanja	DC 24 V

Tehničke specifikacije

Nazivna izlazna struja	2 A
------------------------	-----

Podaci o okruženju

Temperatura	Tijekom rada	5 do 35 °C (41 do 95 °F)
	Kod skladištenja	-25 do 60 °C (-13 do 140 °F)
Vlažnost	Tijekom rada	15 do 80% (bez kondenzacije)
	Kod skladištenja	15 do 85% (bez kondenzacije)
Uvjeti rada		Redovni uredski ili kućni uvjeti. Izbjegavajte rad sa skenerom na direktnom sunčevom svjetlu, u blizini snažnog izvora svjetlosti ili u ekstremno prašnjavim uvjetima.

Zahtjevi sustava

Windows*1	<p>Windows 10 (32-bitni, 64-bitni)</p> <p>Windows 8.1 (32-bitni, 64-bitni)</p> <p>Windows 8 (32-bitni, 64-bitni)</p> <p>Windows 7 (32-bitni, 64-bitni)</p> <p>Windows Vista (32-bitni, 64-bitni)</p> <p>Windows XP Professional x64 Edition Service Pack 2</p> <p>Windows XP (32-bitni) Service Pack 3</p> <p>Windows Server 2016</p> <p>Windows Server 2012 R2</p> <p>Windows Server 2012</p> <p>Windows Server 2008 R2</p> <p>Windows Server 2008 (32-bitni, 64-bitni)</p> <p>Windows Server 2003 R2 (32-bitni, 64-bitni)</p> <p>Windows Server 2003 (32-bitni, 64-bitni) Service Pack 2</p>
Mac OS*2, *3	<p>macOS High Sierra</p> <p>macOS Sierra</p> <p>OS X El Capitan</p> <p>OS X Yosemite</p> <p>OS X Mavericks</p> <p>OS X Mountain Lion</p> <p>Mac OS X v10.7.x</p> <p>Mac OS X v10.6.8</p>

*1 Document Capture Pro ne podržava sustav Windows Vista/Windows XP.

Tehničke specifikacije

- *2 Nije podržana brza izmjena korisnika na Mac OS ili novijoj verziji.
- *3 Nije podržan datotečni sustav UNIX (UFS) za Mac OS.

Standardi i odobrenja

Standardi i odobrenja za europske modele

Proizvod i AC adapter

Sljedeći modeli nose oznaku CE i ispunjavaju zahtjeve svih primjenjivih EU Direktiva. Više pojedinosti potražite na sljedećoj web-stranici na kojoj je navedena izjava o sukladnosti s normama uz poveznice s Direktivama i usklađenim normama korištenih u izjavi o sukladnosti.

<http://www.epson.eu/conformity>

J381D

A471H, A472E

Opcija postolja plošnog skenera

Sljedeći model nosi oznaku CE i ispunjava zahtjeve svih primjenjivih EU Direktiva. Više pojedinosti potražite na sljedećoj web-stranici na kojoj je navedena izjava o sukladnosti s normama uz poveznice s Direktivama i usklađenim normama korištenih u izjavi o sukladnosti.

<http://www.epson.eu/conformity>

J381FBSD

Standardi i odobrenja za australske modele

Proizvod

EMC	AS/NZS CISPR32 klasa B
-----	------------------------

AC adapter (A471H)

EMC	AS/NZS CISPR32 klasa B
-----	------------------------

Opcija postolja plošnog skenera

EMC	AS/NZS CISPR32 klasa B
-----	------------------------

Gdje potražiti pomoć

Web-mjesto tehničke podrške

Ako trebate dodatnu pomoć, posjetite Epsonovo web-mjesto tehničke podrške. Odaberite zemlju ili regiju i posjetite odjeljak tehničke podrške na lokalnim Epsonovim mrežnim stranicama. Na ovim stranicama pročitajte Česta pitanja (FAQ) i preuzmite najnovije verzije upravljačkih programa, priručnike te brojne druge sadržaje.

<http://support.epson.net/>

<http://www.epson.eu/Support> (Europa)

Ako vaš proizvod tvrtke Epson ne radi ispravno, a ne možete riješiti problem, obratite se korisničkoj podršci za pomoć.

Kontaktiranje Epsonove korisničke podrške

Prije obraćanja Epsonu

Ako vaš proizvod Epson ne radi ispravno, a problem ne možete riješiti pomoću informacija za rješavanje problema koje su navedene u priručnicima, obratite se korisničkoj podršci za pomoć. Ako Epsonova korisnička podrška za vaše područje nije navedena u nastavku, obratite se dobavljaču od kojega ste kupili proizvod.

Epsonova korisnička podrška brže će vam moći pomoći ako budete imali pri ruci sljedeće podatke:

- Serijski broj proizvoda
(naljepnica sa serijskim brojem obično se nalazi na stražnjoj strani proizvoda)
- Model proizvoda
- Verziju softvera proizvoda
(Kliknite na **Podaci, o verziji** ili sličan gumb u softveru proizvoda)
- Marku i model računala
- Naziv i verziju operacijskog sustava računala
- Nazive i verzije softverskih programa koje koristite sa svojim proizvodom

Napomena:

Ovisno o proizvodu, podaci o popisu poziva za postavke faksa i/ili mreže mogu biti pohranjeni u memoriji uređaja. Podaci i/ili postavke se mogu izgubiti kao posljedica kvara ili popravka uređaja. Epson ne preuzima nikakvu odgovornost za gubitak podataka niti za izradu sigurnosne kopije podataka i/ili postavki, čak ni tijekom jamstvenog roka. Preporučujemo izradu vlastite sigurnosne kopije podataka ili bilježenje podataka.

Pomoć za korisnike u Europi

U Dokumentu o paneuropskom jamstvu potražite informacije o tome kako se obratiti Epsonovoj korisničkoj podršci.

Gdje potražiti pomoć

Pomoć za korisnike na Tajvanu

Kontakti za informacije, podršku i usluge servisa su:

Globalne mreže stranice

<http://www.epson.com.tw>

Dostupne su informacije o specifikacijama proizvoda, upravljačkim programima za preuzimanje i proizvodima.

Epsonova služba za podršku

Telefon: +886-2-80242008

Operateri službe za podršku telefonskim putem mogu vam pomoći:

- u vezi s upitima o prodaji i informacijama o proizvodima
- u vezi s pitanjima o upotrebi ili problemima
- u vezi s upitima o popravcima i jamstvu

Servisni centar za popravke:

<http://www.tekcare.com.tw/branchMap.page>

Korporacija TekCare ovlaštenu je servisni centar za tvrtku Epson Taiwan Technology & Trading Ltd.

Pomoć za korisnike u Australiji

Podružnica tvrtke Epson u Australiji želi vam ponuditi visoku razinu korisničke usluge. Osim priručnika priloženih uz proizvod nudimo i sljedeće izvore informacija:

Internetsku adresu

<http://www.epson.com.au>

Pristup mrežnim stranicama podružnice tvrtke Epson u Australiji putem globalne mrežne stranice. Doista se isplati povremeno uputiti na ove stranice! Na ovim ćete mrežnim stranicama pronaći odjeljak za preuzimanje upravljačkih programa, Epsonova mjesta za kontakt, informacije o novim proizvodima i tehničku podršku (elektronička pošta).

Epsonovu službu za podršku

Telefon: 1300-361-054

Epsonova služba za podršku služi kao krajnja instanca za pristup savjetima za sve naše klijente. Operateri pri službi za podršku mogu vam pomoći s instalacijom, konfiguracijom i radom vašeg proizvoda Epson. Osoblje za ponude službe za podršku može vam ponuditi literaturu o novim Epsonovim proizvodima i uputiti vas najbližem prodavaču ili servisu. Ovdje je moguće dobiti odgovore na mnoge upite.

Preporučamo da uz sebe imate sve potrebne podatke kada zovete službu za podršku. Što više informacija imate pri ruci, to ćemo vam lakše pomoći riješiti problem. Navedene informacije uključuju priručnik za proizvod Epson, vrstu računala, operativni sustav, programe i sve druge informacije koje smatrate potrebnima.

Transport proizvoda

Epson preporuča da sačuvate ambalažu proizvoda zbog potreba budućeg transporta.

Pomoć za korisnike u Singapuru

Izvori informacija, podrška i usluge servisa koje pruža podružnica tvrtke Epson u Singapuru su:

Globalne mreže stranice

<http://www.epson.com.sg>

Putem elektroničke pošte moguće je dobiti specifikacije proizvoda, upravljačke programe za preuzimanje, odgovore na česta pitanja (FAQ), odgovore na upite o prodaji i tehničku podršku.

Služba za podršku tvrtke Epson

Besplatna telefonska linija: 800-120-5564

Operateri pri službi za podršku telefonskim putem mogu vam pomoći:

- u vezi s upitima o prodaji i informacijama o proizvodima
- u vezi s upitima o upotrebi proizvoda ili o rješavanju problema
- u vezi s upitima o popravcima i jamstvu

Pomoć za korisnike na Tajlandu

Kontakti za informacije, podršku i usluge servisa:

Globalne mreže stranice

<http://www.epson.co.th>

Dostupne su specifikacije proizvoda, upravljački programi za preuzimanje, odgovori na česta pitanja (FAQ) i elektronička pošta.

Pozivni centar tvrtke Epson

Telefon: 66-2685-9899

E-pošta: support@eth.epson.co.th

Naš tim pozivnog centra može vam pomoći putem telefona:

- U vezi s upitima o prodaji i informacijama o proizvodima
- u vezi s pitanjima o upotrebi ili problemima
- u vezi s upitima o popravcima i jamstvu

Pomoć za korisnike u Vijetnamu

Kontakti za informacije, podršku i usluge servisa:

Epsonov servisni centar

65 Truong Dinh Street, District 1, Hochiminh City, Vietnam.

Telefonski broj (Ho Ši Min): 84-8-3823-9239, 84-8-3825-6234

29 Tue Tinh, Quan Hai Ba Trung, Hanoi City, Vietnam

Gdje potražiti pomoć

Telefonski broj (Hanoi): 84-4-3978-4785, 84-4-3978-4775

Pomoć za korisnike u Indoneziji

Kontakti za informacije, podršku i usluge servisa:

Globalne mreže stranice<http://www.epson.co.id>

- Informacije o specifikacijama proizvoda, upravljačkim programima za preuzimanje
- Česta pitanja (FAQ), upiti o prodaji, pitanja putem elektroničke pošte

Epsonov dežurni telefon

Telefon: +62-1500-766

Telefaks: +62-21-808-66-799

Osoblje dežurnog telefona može vam pomoći telefonom ili telefaksom:

- U vezi s upitima o prodaji i informacijama o proizvodima
- Tehnička podrška

Epsonov servisni centar

Pokrajina	Naziv tvrtke	Adresa	Telefon Adresa e-pošte
DKI JAKARTA	ESS JAKARTA MANGGADUA	Ruko Mall Mangga Dua No. 48 Jl. Arteri Mangga Dua, Jakarta Utara - DKI JAKARTA	(+6221) 62301104 jkt-admin@epson-indonesia.co.id
NORTH SUMATERA	ESC MEDAN	Jl. Bambu 2 Komplek Graha Niaga Nomor A-4, Medan - North Sumatera	(+6261) 42066090 / 42066091 mdn-adm@epson-indonesia.co.id
WEST JAWA	ESC BANDUNG	Jl. Cihampelas No. 48 A Bandung Jawa Barat 40116	(+6222) 4207033 bdg-admin@epson- indonesia.co.id
DI YOGYAKARTA	ESC YOGYAKARTA	YAP Square, Block A No. 6 Jl. C Simanjutak Yogyakarta - DIY	(+62274) 581065 ygy-admin@epson-indonesia.co.id
EAST JAWA	ESC SURABAYA	Hitech Mall Lt. 2 Block A No. 24 Jl. Kusuma Bangsa No. 116 - 118 Surabaya - JATIM	(+6231) 5355035 sby-admin@epson-indonesia.co.id
SOUTH SULAWESI	ESC MAKASSAR	Jl. Cendrawasih NO. 3A, kunjung mae, mariso, MAKASSAR - SULSEL 90125	(+62411) 8911071 mksr-admin@epson- indonesia.co.id
WEST KALIMANTAN	ESC PONTIANAK	Komp. A yani Sentra Bisnis G33, Jl. Ahmad Yani - Pontianak Kalimantan Barat	(+62561) 735507 / 767049 pontianak-admin@epson- indonesia.co.id

Gdje potražiti pomoć

Pokrajina	Naziv tvrtke	Adresa	Telefon Adresa e-pošte
RIAU	ESC PEKANBARU	Jl. Tuanku Tambusai No.459A Pekanbaru Riau	(+62761) 8524695 pkb-admin@epson-indonesia.co.id
DKI JAKARTA	ESS JAKARTA SUDIRMAN	Wisma Keiai Lt. 1 Jl. Jenderal Sudirman Kav. 3 Jakarta Pusat - DKI JAKARTA 10220	(+6221) 5724335 ess@epson-indonesia.co.id
EAST JAWA	ESS SURABAYA	Ruko Surya Inti Jl. Jawa No 2-4 Kav. 29 Surabaya - Jawa Timur	(+6231) 5014949 esssby@epson-indonesia.co.id
BANTEN	ESS SERPONG	Ruko Mall WTC Matahari No. 953, Serpong-Banten	(+6221) 53167051 / 53167052 esstag@epson-indonesia.co.id
CENTRAL JAWA	ESS SEMARANG	Komplek Ruko Metro Plaza Block C20 Jl. MT Haryono No 970 Semarang - JAWA TENGAH	(+6224) 8313807 / 8417935 esssmg@epson-indonesia.co.id
EAST KALIMANTAN	ESC SAMARINDA	Jl. KH. Wahid Hasyim (M. Yamin) Kelurahan Sempaja Selatan Kecamatan Samarinda UTARA - SAMARINDA - KALTIM	(+62541) 7272904 escsmd@epson-indonesia.co.id
SOUTH SUMATERA	ESC PALEMBANG	Jl. H.M Rasyid Nawawi No. 249 Kelurahan 9 Ilir Palembang Sumatera Selatan	(+62711) 311330 escplg@epson-indonesia.co.id
EAST JAVA	ESC JEMBER	JL. Panglima Besar Sudirman Ruko no.1D Jember-Jawa Timur (Depan Balai Penelitian & Pengolahan Kakao)	(+62331) 488373 / 486468 jmr-admin@epson-indonesia.co.id
NORTH SULAWESI	ESC MANADO	Tekno Megamall Lt LG 11 TK 21, Kawasan Megamas Boulevard, Jl Piere Tendean, Manado - SULUT 95111	(+62431) 8890996 MND-ADMIN@EPSON-INDONESIA.CO.ID

Za ostale gradove koji ovdje nisu navedeni, nazovite Liniju za pomoć: 08071137766.

Pomoć za korisnike u Hong Kongu

Za tehničku podršku kao i postprodajne usluge korisnici se mogu obratiti podružnici tvrtke Epson Limited u Hong Kongu.

Početna stranica

<http://www.epson.com.hk>

Podružnica tvrtke Epson u Hong Kongu otvorila je lokalnu početnu stranicu na kineskom i engleskom jeziku kako bi korisnicima učinila dostupnima sljedeće informacije:

- Informacije o proizvodu
- Odgovore na česta pitanja (FAQ)
- Najnovije verzije upravljačkih programa za proizvode Epson

Gdje potražiti pomoć

Dežurni telefon tehničke podrške

Tehničkom osoblju možete se obratiti i putem sljedećih telefonskih i brojeva faksa:

Telefon: 852-2827-8911

Telefaks: 852-2827-4383

Pomoć za korisnike u Maleziji

Kontakti za informacije, podršku i usluge servisa su:

Globalne mreže stranice

<http://www.epson.com.my>

- Informacije o specifikacijama proizvoda, upravljačkim programima za preuzimanje
- Česta pitanja (FAQ), upiti o prodaji, pitanja putem elektroničke pošte.

Pozivni centar tvrtke Epson

Telefon: +60 1800-8-17349

- u vezi s upitima o prodaji i informacijama o proizvodima
- u vezi s pitanjima o upotrebi ili problemima
- u vezi s upitima o uslugama popravka i jamstva

Sjedište

Telefon: 603-56288288

Telefaks: 603-5628 8388/603-5621 2088

Pomoć za korisnike u Indiji

Kontakti za informacije, podršku i usluge servisa su:

Globalne mreže stranice

<http://www.epson.co.in>

Dostupne su informacije o specifikacijama proizvoda, upravljačkim programima za preuzimanje i proizvodima.

Telefon za pomoć

- Servis, podaci o proizvodu i narudžba potrošnog materijala (BSNL linije)
Besplatni telefon: 18004250011
Dostupan od 9 do 18 h, od ponedjeljka do subote (osim državnih praznika)
- Servis (CDMA i korisnici mobilnih uređaja)
Besplatni telefon: 186030001600
Dostupan od 9 do 18 h, od ponedjeljka do subote (osim državnih praznika)

Pomoć za korisnike na Filipinima

Kako bi dobili tehničku podršku kao i druge usluge nakon kupnje, korisnici slobodno mogu kontaktirati s tvrtkom Epson Philippines Corporation na sljedeći broj telefona ili telefaksa te na adresu e-pošte:

Globalne mreže stranice

<http://www.epson.com.ph>

Dostupne su specifikacije proizvoda, upravljački programi za preuzimanje, odgovori na česta pitanja (FAQ) i upiti putem elektroničke pošte.

Podrška kupcima tvrtke Epson Philippines

Besplatna telefonska linija: (PLDT) 1-800-1069-37766

Besplatna telefonska linija: (digitalna) 1-800-3-0037766

Metro Manila: (+632)441-9030

Mrežna stranica: <https://www.epson.com.ph/contact>

Adresa e-pošte: customercare@epc.epson.com.ph

Dostupan od 9 do 18 h, od ponedjeljka do subote (osim državnih praznika)

Naš tim podrške kupcima može vam pomoći putem telefona:

- U vezi s upitima o prodaji i informacijama o proizvodima
- u vezi s pitanjima o upotrebi ili problemima
- u vezi s upitima o popravcima i jamstvu

Epson Philippines Corporation

Glavna linija: +632-706-2609

Telefaks: +632-706-2663