

**DS-870 DS-970**

**Упатство за  
корисникот**

# Авторски права

Ниеден дел од оваа публикација не смее да биде умножуван, зачуван во системот за пребарување, или пренесен во која било форма или на кој било начин, електронски, механички, со фотокопирање, снимање или друго, без претходна писмена согласност од корпорацијата Seiko Epson. Не се предвидени обврски за патентирање во однос на употребата на информациите содржани овде. Ниту пак е предвидена каква било обврска за штети кои произлегуваат од употребата на информациите дадени овде. Информациите што се содржани тука се дизајнирани за употреба со овој производ на Epson. Epson не одговара за употреба на која било од овие информации применети кон други производи.

Ниту корпорацијата Seiko Epson ниту нејзините подружници не одговараат кон купувачот на овој производ или трети лица за штети, загуби, трошоци, или трошоци предизвикани од набавувачот или трети лица како резултат на несреќа, неправилна употреба, или злоупотреба или неовластени промени на овој производ, поправки или измени кај овој производ, или (освен САД) непочитување на упатствата за ракување и одржување на корпорацијата Seiko Epson.

Корпорацијата Seiko Epson и нејзините подружници не одговараат за никакви штети или проблеми кои произлегуваат од употребата на кои било опции или кои било производи за широка потрошувачка различни од оние означени како Original Epson Products (оригинални производи на Epson) или Epson Approved Products (одобрени производи на Epson) од корпорацијата Seiko Epson.

Корпорацијата Seiko Epson не одговара за никаква штета предизвикана од електромагнетно попречување што се појавува поради употребата на кои било кабли за поврзување различни од оние означени како Epson Approved Products (одобрени производи на Epson) од корпорацијата Seiko Epson.

© 2018 Seiko Epson Corporation

Содржината на овој прирачник и спецификациите за овој производ се предмет на промена без известување.

## Трговски марки

# Трговски марки

- ❑ EPSON® е регистрирана трговска марка, а EPSON EXCEED YOUR VISION или EXCEED YOUR VISION е трговска марка на Seiko Epson Corporation.
- ❑ Microsoft, Windows, Windows Server, and Windows Vista are either registered trademarks or trademarks of Microsoft Corporation in the United States and/or other countries.
- ❑ Apple, macOS, and OS X are trademarks of Apple Inc., registered in the U.S. and other countries.
- ❑ Adobe, Adobe Reader, and Acrobat are registered trademarks of Adobe Systems Incorporated.
- ❑ Intel® is a registered trademark of Intel Corporation.
- ❑ The SuperSpeed USB Trident Logo is a registered trademark of USB Implementers Forum, Inc.
- ❑ Општо известување: Останатите имиња на производи што се употребени овде се наменети само за идентификување и може да се трговски марки на нивните сопственици. Epson се одрекува од сите права на овие марки.

## Содржина

### Авторски права

### Трговски марки

### За прирачникот

Претставување на прирачниците. . . . .	7
Ознаки и симболи. . . . .	7
Описи користени во овој прирачник. . . . .	7
Референции за оперативен систем. . . . .	8

### Важни упатства

Безбедносни упатства. . . . .	9
Ограничувања за копирање. . . . .	10

### Основи на скенерот

Имиња и функции на деловите. . . . .	12
Контролна табла. . . . .	14
Копчиња и светла. . . . .	14
Водич за LCD-екранот. . . . .	14
Информации за апликации. . . . .	18
Epson Scan 2. . . . .	19
Document Capture Pro/Document Capture. . . . .	19
Document Capture Pro Server. . . . .	19
EPSON Software Updater. . . . .	20
Ставки со опции и информации за потрошен материјал. . . . .	20
Кодови за приклучна станица на скенер со рамно лежиште. . . . .	20
Кодови за уред за мрежен интерфејс. . . . .	20
Фасцикла кодови. . . . .	21
Кодови за опремата на слопот на ролери. . . . .	22
Кодови за опрема за чистење. . . . .	22

### Спецификации на оригинали и поставување на оригинали

Спецификации за оригинали. . . . .	23
Општи спецификации за скенирање на оригинали. . . . .	23
Типови оригинали на коишто е потребно да се обрне внимание. . . . .	28
Типови на оригинали коишто не смеете да ги скенирате. . . . .	28

Поставување оригинали. . . . .	29
Оригинали со стандардна големина. . . . .	29
Долга хартија. . . . .	34
Пластични картички. . . . .	36
Пластифицирани картички. . . . .	39
Оригинали со голема големина. . . . .	42
Оригинали со неправилна форма. . . . .	45
Фотографии. . . . .	49
Коверти. . . . .	51
Мешавина на оригинали. . . . .	54

### Основно скенирање

Скенирање преку контролната табла. . . . .	58
Скенирање со помош на Document Capture Pro (Windows). . . . .	60
Скенирање со помош на Document Capture (Mac OS). . . . .	66
Скенирање со помош на Epson Scan 2. . . . .	71
Задолжителни поставки за специјални оригинали Epson Scan 2. . . . .	75
Поставување резолуција што одговара на целта на скенирањето. . . . .	76

### Напредно скенирање

Поставување задача (скенирање, зачувување и испраќање). . . . .	77
Креирање и регистрирање задача (Windows). . . . .	77
Креирање и регистрирање задача (Mac OS). . . . .	78
Активирање задача за извршување од контролната табла (назначување копче). . . . .	78
Назначување задача во контролната табла (Windows). . . . .	79
Назначување задача во контролната табла (Mac OS). . . . .	79
Скенирање на различни големини и типови на оригинали еден по еден (Режим за автоматско полнење). . . . .	80
Функција за разделување (само за Windows). . . . .	82
Сортирање и зачувување на скенирани слики во посебна папка. . . . .	83
Зачувување како датотека со формат на Office (само за Windows). . . . .	89

## Содржина

**Опции на менија на контролната табла**

Скенирај. . . . .	92
Пост. на скенерот. . . . .	92
Уреди Работа. . . . .	93
Одрж. на скенер. . . . .	94
Поставки. . . . .	94
Пост. на скенерот. . . . .	94
ЛЦД осветленост. . . . .	96
Тајмер за спиење. . . . .	96
Тајмер за исклучување. . . . .	96
Јазик/Language. . . . .	97
Поставки за предупредување за	
Редовно чистење. . . . .	97
Админист. на систем. . . . .	97
Инфо. за уред. . . . .	97

**Користење на приклучна станица на скенери со рамно лежиште**

Имиња на делови и функции на приклучна станица на скенерот со рамно лежиште. . . . .	99
Скенирање од стаклото на скенерот. . . . .	100
Белешки за користење на приклучна станица на скенери со рамно лежиште. . . . .	102
Белешки за скенирање од ADF. . . . .	102
Одржување. . . . .	106
Чистење на приклучна станица на скенери со рамно лежиште. . . . .	106
Пренесување и транспортирање на приклучна станица на скенер со рамно лежиште. . . . .	107
Решавање на проблеми за приклучна станица на скенер со рамно лежиште. . . . .	109
Неизедначени бои, нечистотија, точки и слично се појавуваат кога скенирате од стаклото на скенерот. . . . .	109
Не може да ја скенирате правилната област на стаклото на скенерот. . . . .	109
Поврзувачките маргини на брошурата се искривени или нејасни. . . . .	109
Се прикажува пресликување во заднината на сликите. . . . .	109

**Одржување**

Чистење на надворешноста на скенерот. . . . .	111
Чистење на внатрешноста на скенерот. . . . .	111

Заменување на опремата на склопот валјаци. . . . .	115
Ресетирање на бројот на скенирања. . . . .	121
Ресетирање на бројот на скенирања на контролната табла. . . . .	121
Ресетирање на бројот на скенирања во Epson Scan 2 Utility. . . . .	121
Штедење енергија. . . . .	122
Пренесување на скенерот. . . . .	123
Ажурирање на апликациите и фирмверот. . . . .	124

**Решавање проблеми**

Проблеми со скенерот. . . . .	126
Проверка на пораките на контролната табла. . . . .	126
Скенерот не се вклучува. . . . .	127
Проблем при започнување со скенирање. . . . .	127
Не може да се стартува Document Capture Pro (Windows) или Document Capture (Mac OS). . . . .	127
Не може да започне Epson Scan 2. . . . .	127
Проблеми при внесување на хартија. . . . .	128
Внесени се повеќе оригинали. . . . .	128
Отстранување заглавена хартија од скенерот. . . . .	128
Оригиналите често се заглавуваат во скенерот. . . . .	130
Зашт. на хартија не работи правилно. . . . .	130
Оригиналите се извалкани. . . . .	130
Брзината на скенирањето се намалува при постојано скенирање. . . . .	130
Скенирањето одзема долго време. . . . .	131
Проблеми со скенирана слика. . . . .	131
Се појавуваат прави линии при скенирање од ADF. . . . .	131
Предупредувањето за нечистотија на стаклото не се деактивира. . . . .	132
Боите во скенираната слика се нерамномерни. . . . .	132
Зголемување или намалување на скенираната слика. . . . .	132
Се прикажува пресликување во заднината на сликите. . . . .	133
Скенираната слика или текст се нејасни. . . . .	133
Се појавуваат моаре ефекти (сенки налик на мрежа). . . . .	134
Работ на оригиналот не е скениран при автоматска детекција на големината на оригиналот. . . . .	134
Знакот не се препознава правилно. . . . .	135

## Содржина

Не може да се решат проблемите во скенираната слика. . . . .	135
Деинсталирање и инсталирање на апликации. . . . .	136
Деинсталирање на апликациите. . . . .	136
Инсталирање на апликациите. . . . .	138

***Технички спецификации***

Општи спецификации на скенерот. . . . .	139
Спецификации за димензии и тежина. . . . .	140
Електрични спецификации. . . . .	140
Електрични спецификации за скенерот. . . . .	140
Електрични спецификации за адаптер за наизменична струја. . . . .	140
Спецификации за околината. . . . .	141
Системски барања. . . . .	141

***Стандарди и одобренија***

Стандарди и одобренија за европски модели. . . . .	143
Стандарди и одобренија за австралиски модели. . . . .	143

***Каде да се обратите за помош***

Веб-локација за техничка поддршка. . . . .	144
Контактирање со поддршката на Epson. . . . .	144
Пред да контактирате со Epson. . . . .	144
Помош за корисниците во Европа. . . . .	145
Помош за корисниците во Тајван. . . . .	145
Помош за корисниците во Австралија. . . . .	145
Помош за корисниците во Сингапур. . . . .	146
Помош за корисниците во Тајланд. . . . .	146
Помош за корисниците во Виетнам. . . . .	147
Помош за корисниците во Индонезија. . . . .	147
Помош за корисниците во Хонг Конг. . . . .	149
Помош за корисниците во Малезија. . . . .	149
Помош за корисниците во Индија. . . . .	149
Помош за корисници на Филипините. . . . .	150

# За прирачникот

---

## Претставување на прирачниците

Најновите верзии од следниве прирачници се достапни на веб-локацијата за поддршка на Epson.

<http://www.epson.eu/Support> (Европа)

<http://support.epson.net/> (надвор од Европа)

Упатство за поставување (хартиен прирачник)

Обезбедува информации за поставување на производот и инсталирање на апликацијата.

Упатство за корисникот (дигитален прирачник)

Обезбедува упатства за користење и одржување на производот и за решавање проблеми.

Освен горенаведените прирачници, погледнете ја документацијата за помош вклучена во разните апликации на Epson.

---

## Ознаки и симболи



### **Внимание:**

*Мора внимателно да ги следите упатствата за да не дојде до телесна повреда.*



### **Важно:**

*Мора да ги следите упатствата за да не дојде до оштетување на опремата.*

### **Белешка:**

*Дадени се дополнителни и референтни информации.*

### **Поврзани информации**

➔ Води кон поврзани делови.

---

## Описи користени во овој прирачник

Сликите од екран за апликациите се од Windows 10 или macOS High Sierra. Содржината прикажана на екраните се разликува во зависност од моделот и ситуацијата.

Илустрациите користени во овој прирачник служат само за упатување. Иако илустрациите може да се делумно различни од конкретниот производ, начините на работа се исти.

---

## Референции за оперативен систем

### Windows

Во овој прирачник термините како на пример „Windows 10“, „Windows 8.1“, „Windows 8“, „Windows 7“, „Windows Vista“, „Windows XP“, „Windows Server 2016“, „Windows Server 2012 R2“, „Windows Server 2012“, „Windows Server 2008 R2“, „Windows Server 2008“, „Windows Server 2003 R2“ и „Windows Server 2003“ се однесуваат на следниве оперативни системи. Покрај тоа, „Windows“ се користи за осврнување кон сите верзии, а „Windows Server“ се користи за осврнување кон „Windows Server 2016“, „Windows Server 2012 R2“, „Windows Server 2012“, „Windows Server 2008 R2“, „Windows Server 2008“, „Windows Server 2003 R2“ и „Windows Server 2003“.

- Microsoft® Windows® 10 оперативен систем
- Microsoft® Windows® 8.1 оперативен систем
- Microsoft® Windows® 8 оперативен систем
- Microsoft® Windows® 7 оперативен систем
- Microsoft® Windows Vista® оперативен систем
- Microsoft® Windows® XP оперативен систем Service Pack 3
- Microsoft® Windows® XP Professional x64 Edition оперативен систем Service Pack 2
- Microsoft® Windows Server® 2016 оперативен систем
- Microsoft® Windows Server® 2012 R2 оперативен систем
- Microsoft® Windows Server® 2012 оперативен систем
- Microsoft® Windows Server® 2008 R2 оперативен систем
- Microsoft® Windows Server® 2008 оперативен систем
- Microsoft® Windows Server® 2003 R2 оперативен систем
- Microsoft® Windows Server® 2003 оперативен систем Service Pack 2

### Mac OS

Во овој прирачник, „Mac OS“ се однесува на macOS High Sierra, macOS Sierra, OS X El Capitan, OS X Yosemite, OS X Mavericks, OS X Mountain Lion, Mac OS X v10.7.x и Mac OS X v10.6.8.



# Важни упатства

---

## Безбедносни упатства

Прочитајте ги следниве упатства за безбедно да го користите производот и опциите. Чувајте го овој прирачник за идна референција. Следете ги и сите предупредувања и упатства означени на производот и опциите.

- Некои симболи употребени на производот и опциите се за безбедност и правилна употреба на производот. Посетете ја следнава интернет страница за да го дознаете значењето на симболите.  
<http://support.epson.net/symbols>
- Поставете го производот и опциите на рамна, стабилна површина што е поширока од основата на производот и опциите во сите насоки. Ако го поставувате производот и опциите покрај ѕид, оставете повеќе од 10 см растојание меѓу задниот дел на производот и опциите и ѕидот.
- Поставете го производот и опциите доволно блиску до компјутерот за лесно да го поврзете преку кабелот за поврзување. Не поставувајте ги и не чувајте ги надвор производот и опциите или адаптерот за струја, во близина на прекумерна нечистотија или прашина, вода, извори на топлина или на локации подложни на потреси, вибрации, високи температури или влажност, директна сончева светлина, силни извори на светлина или брзи промени на температурата или влажноста.
- Да не се ракува со влажни раце.
- Поставете го производот и опциите во близина на електричен приклучок од каде што адаптерот ќе може лесно да се извади.
- Кабелот од АС адаптерот треба да биде поставен така да се избегнат триења, прекинувања, абеење и свиткување. Не ставајте предмети врз кабелот и не дозволувајте АС адаптерот или кабелот да бидат нагазени или прегазени. Внимавајте кабелот за напојување да не биде свиткан на крајот.
- Користете го само струјниот кабел испорачан со производот и не користете го кабелот со која било друга опрема. Доколку користите други кабли со овој производ или го користите испорачаниот кабел со друга опрема може да дојде до струен удар.
- Користете го само адаптерот за струја што е испорачан со производот. Користењето на било кој друг адаптер може да предизвика пожар, електричен удар или повреда.
- Адаптерот за струја е наменет за користење со производот со кој бил испорачан. Не обидувајте се да го користите со други електрични апарати доколку не е наведено.
- Користете го единствено оној вид на извор на напојување назначен на налепницата од АС адаптерот и секогаш користете извор за напојување со електрична енергија директно од стандарден куќен електричен приклучок со АС адаптер кој ги задоволува соодветните локални стандарди за безбедност.
- При поврзување на овој производ и опциите на компјутер или на друг уред со кабел, внимавајте на правилната ориентација на приклучоците. Секој приклучок има само една правилна ориентација. Ставањето на приклучокот со погрешна ориентација може да предизвика оштетување на двата уреди поврзани со кабелот.
- Избегнувајте во истото струјно коло да користите приклучоци за фотокопири или клима уреди кои често се вклучуваат и исклучуваат.

## Важни упатства

- Доколку користите продолжен кабел со производот, внимавајте вкупната номинална ампеража на уредите приклучени на продолжениот кабел да не ја надмине номиналната ампеража на кабелот. Исто така, внимавајте вкупната номинална ампеража на сите уреди приклучени на ѕидниот приклучок да не ја надмине номиналната ампеража на ѕидниот приклучок.
- Никогаш сами не расклопувајте ги, не модифицирајте ги и не обидувајте се да ги поправате адаптерот за струја, производот или опциите на производот, освен како што е конкретно објаснето во прирачниците за производот.
- Не ставајте предмети во било кој отвор затоа што можат да допрат опасни места кои се под напон или да предизвикаат краток спој на деловите. Внимавајте на опасностите од електричен удар.
- Доколку е оштетен електричниот приклучок, заменете го комплетниот кабел или консултирајте се со квалификуван електричар. Доколку во приклучникот има осигурувачи, заменете ги со осигурувачи со соодветна јачина и моќ.
- Исклучете го производот, опциите и струјниот адаптер и однесете го на сервисирање од страна на квалификуван персонал за сервисирање во следниве случаи: Адаптерот за струја или електричниот приклучок се оштетени; во производот или во адаптерот за струја навлегла течност; производот, опциите или адаптерот за струја паднале или куќиштето е оштетено; производот, опциите или адаптерот за струја не работат нормално или покажуваат забележлива промена во работењето. (Не приспособувајте контроли што не се опфатени во упатствата за ракување.)
- Исклучете ги производот и адаптерот за струја пред да ги чистите. Чистете само со влажна крпа. Не користете течност или средства за чистење со аеросоли освен како што е детално објаснето во прирачникот за производот.
- Ако не планирате да го користите производот подолго време, задолжително извадете го адаптерот за струја од електричниот приклучок.
- Откако ќе ги замените потрошните делови, фрлете ги прописно, следејќи ги правилата на вашите локални власти. Не расклопувајте ги.
- Контакттирајте со вашиот добавувач ако се оштети ЛЦД-екранот. Ако ги натопените рацете со растворот од течен кристал, темелно исплакнете ги со сапун и вода. Ако растворот од течен кристал ви влезе во очите, веднаш исплакнете ги со вода. Ако по темелното плакнење имате непријатно чувство или проблеми со видот, веднаш одете на лекар.

---

## Ограничувања за копирање

Придржувајте се до следниве ограничувања за да обезбедите одговорно и легално користење на производот.

Копирањето на следните ставки е забрането со закон:

- Банкарски сметки, ковани пари, пазарни хартии од вредности издадени од државата, државни обврзници и локални хартии од вредност
- Неискористени поштенски марки, разгледници без марка и други официјални поштенски документи со важечки поштенски знак
- Државни таксени марки и хартии од вредност кои се издаваат во согласност со законската постапка

Внимавајте при копирање на следниве работи:

- Пазарни хартии од вредности од приватни фирми (сертификати за акции, преносливи хартии од вредност, чекови итн.), месечни пропусници, карти за концесија итн.

## Важни упатства

- Пасоши, возачки дозволи, гаранции за состојба, сметки за патарина, бонови за храна, билети, ИТН.

**Белешка:**

*Копирањето на овие ставки може исто така да биде забрането со закон.*

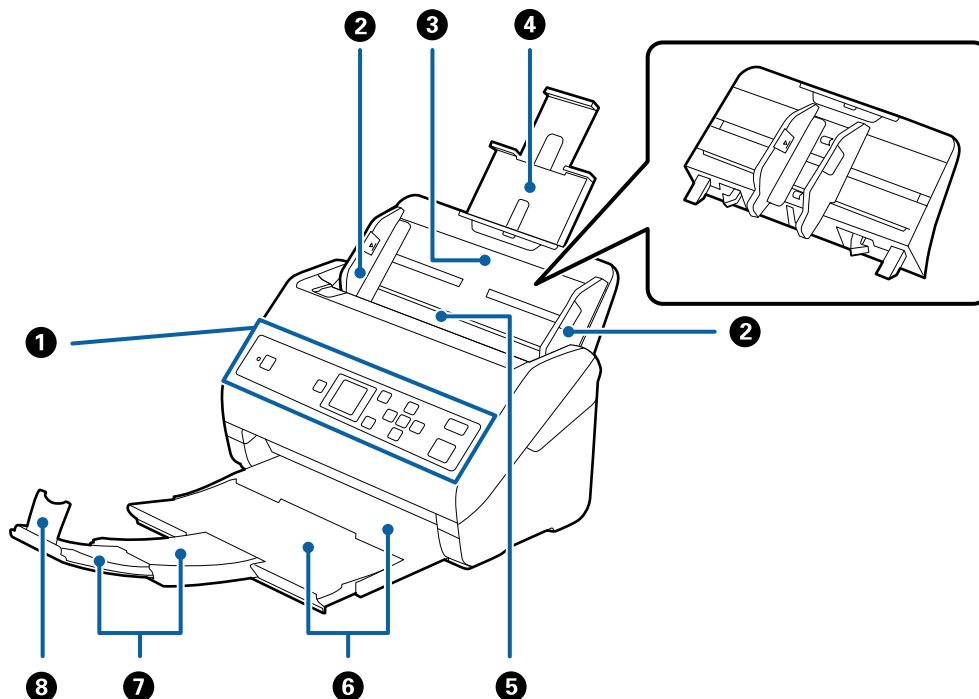
Одговорна употреба на материјалите заштитени со авторски права:

Производите може да се користат неправилно со несоодветно копирање материјали заштитени со авторски права. Освен во случај на препорака од признат надлежен орган, однесувајте се одговорно и со почит кон дозволата за копирање од страна на носителот на авторско право пред да го копирате публикуваниот материјал.

# Основи на скенерот

## Имиња и функции на деловите

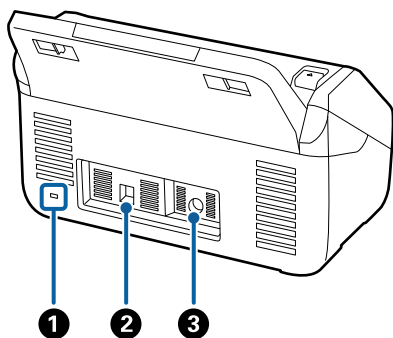
### Преден дел



1	Контролна табла	Го означува статусот на скенерот и може да ги направите поставките за скенирање.
2	Водилка за рабови	Ги внесува оригиналите право во скенерот. Лизгајте до рабовите на оригиналот.
3	Влезна фиока	Ги вчитува оригиналите. Повлечете го издолжувањето за фиоката ако оригиналите се премногу големи за влезната фиока. На овој начин се спречува виткањето и главењето на хартија.  При вадење на влезната фиока, лизгајте ги куките што се наоѓаат на двата краеви на задниот дел, а потоа извлечете ја влезната фиока.
4	Издолжување за влезна фиока	
5	ADF (Автоматски внесувач на документи)	Автоматски ги внесува вчитаните оригинали.
6	Излезна фиока	Ги држи оригиналите коишто излегуваат од скенерот. Повлечете го издолжувањето за фиоката до должината на оригиналите.
7	Издолжување за излезна фиока	
8	Стопирач	Спречува оригиналите коишто излегуваат од скенерот да не паднат од издолжувањето за фиоката. Приспособете го до должината на оригиналите.

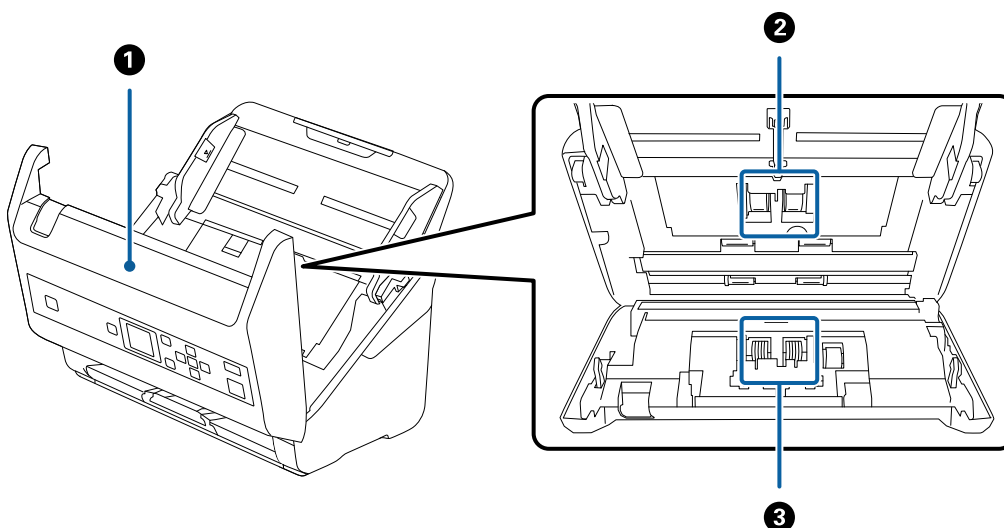
## Основи на скенерот

### Задна страна



1	Безбедносен отвор	Внесува безбедносен клуч за заштита од кражба.
2	USB-порта	Служи за поврзување USB-кабел.
3	DC влез	Го поврзува адаптерот за наизменична струја.

### Внатрешност



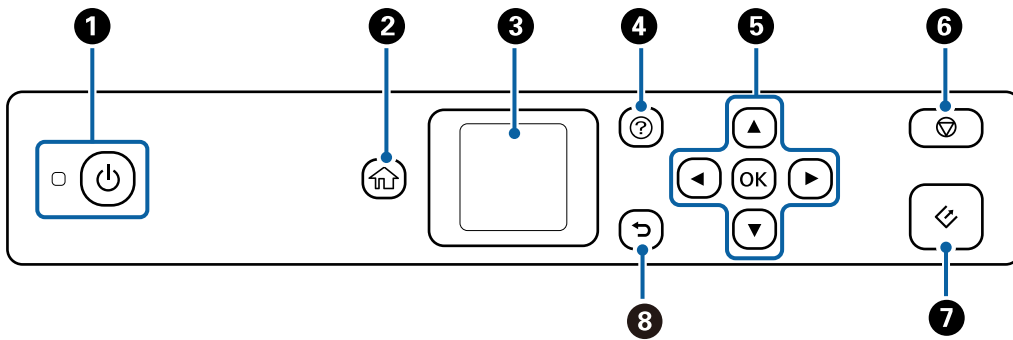
1	Капак на скенер	Повлечете ја рачката и отворете го капакот на скенерот кога ќе ја чистите внатрешноста на скенерот и кога ќе ја отстранувате заглавената хартија.
2	Валјак за поземање	Ги внесува оригиналите. Треба да го замените кога бројот на скенирања ќе ја надмине количината на внесената хартија.
3	Ролер за одделување	Ги внесува оригиналите одделно еден по еден. Треба да го замените кога бројот на скенирања ќе ја надмине количината на внесената хартија.

### Поврзани информации

- ➔ [„Чистење на внатрешноста на скенерот“ на страница 111](#)
- ➔ [„Заменување на опремата на склопот валјаци“ на страница 115](#)

## Контролна табла

### Копчиња и светла



1	<p>Го вклучува и исклучува скенерот.</p> <p>Не исклучувајте го скенерот додека трепка светлото, затоа што скенерот работи или обработува задача.</p>
2	Го прикажува почетниот екран.
3	Прикажува менија и пораки.
4	<p>Го прикажува екранот за помош.</p> <p>Може да проверите како да ги решавате проблемите и како да ги ставате оригиналите.</p>
5	<p>Користете ги копчињата ▲ ▼ ◀ ▶ за да изберете ставка, а потоа притиснете го копчето <b>OK</b> за да го отворите избраното мени или за да одредувате поставки.</p>
6	<ul style="list-style-type: none"> <li><input type="checkbox"/> Го откажува скенирањето или тековната операција.</li> <li><input type="checkbox"/> Излегува од Режим за автоматско полнење.</li> <li><input type="checkbox"/> Ги брише измените на поставките во екранот <b>Уреди Работа</b>.</li> </ul>
7	<ul style="list-style-type: none"> <li><input type="checkbox"/> Го почнува скенирањето.</li> <li><input type="checkbox"/> Притиснете на ова кога ја чистите внатрешноста на скенерот.</li> </ul>
8	Се враќа на претходниот екран.

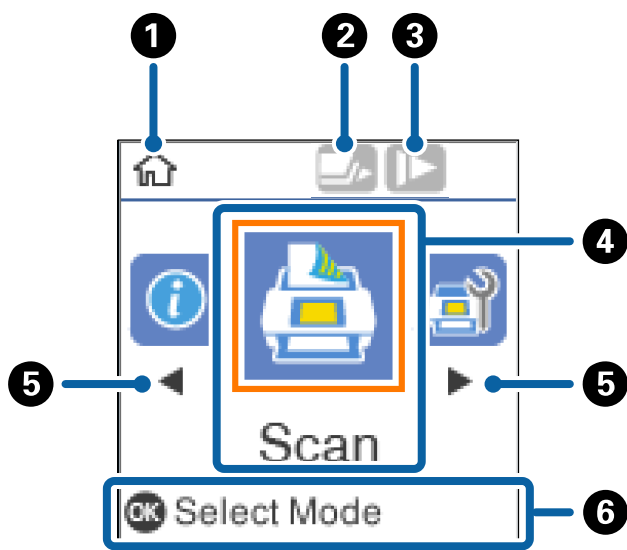
### Водич за LCD-екранот



На LCD-екранот се прикажуваат менија и пораки. Изберете мени или поставка притискајќи ги копчињата ▲ ▼ ◀ ▶.

## Основи на скенерот

### Водич за почетниот екран

На почетниот екран се прикажуваат следниве икони и менија.



1	Оваа икона укажува дека сте на почетниот екран.	
2	<p>Оваа икона укажува дали функцијата <b>DFDS</b> е овозможена. Кога е овозможена, иконата се менува во .</p> <p>Со оваа функција еднакратно се прескокнува откривањето на двојно внесување и се продолжува со скенирање. Овозможете го ова за да скенирате оригинали што се детектирани како двојно внесени, на пример пластични картички или пливови.</p>	
3	<p>Оваа икона укажува дали функцијата <b>Бавно</b> е овозможена. Кога е овозможена, иконата се менува во .</p> <p>Оваа функција ја намалува брзината на скенирање. Овозможете ја при скенирање оригинали што постои веројатност да се заглават, на пр. тенка хартија.</p>	
4	Иконите и имињата на функциите се прикажани како икони на менија.	
	Скенирај	<p>Го отвора менито <b>Скенирај</b>.</p> <p>На компјутерот може да скенирате користејќи задачи што биле создадени во Document Capture Pro (Windows)/Document Capture (Mac OS).</p>
	Одрж. на скенер	<p>Го отвора менито <b>Одрж. на скенер</b>.</p> <p>Прикажува информации за начинот на одржување на скенерот.</p>
	Поставки	<p>Го отвора менито <b>Поставки</b>.</p> <p>Може да ги менувате поставките за скенерот.</p>
	Инфо. за уред	<p>Го отвора менито <b>Инфо. за уред</b>.</p> <p>Прикажува информации за скенерот.</p>
5	Кога се прикажани ◀ и ▶, може да ги користите за движење надесно или налево.	

## Основи на скенерот


- 6 Ги прикажува достапните копчиња.  
Во овој пример, може да го отворите избраното мени ако го притиснете копчето **OK**.

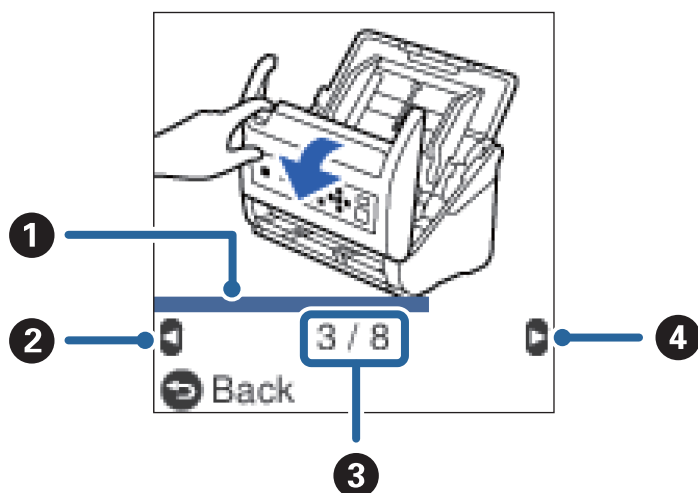
### Поврзани информации

- ➔ „Скенирање преку контролната табла“ на страница 58
- ➔ „Опции на менија на контролната табла“ на страница 92
- ➔ „Заменување на опремата на склопот валјаци“ на страница 115

### Прегледување на анимации со упатства

Може да гледате анимирани водичи што објаснуваат како да го одржувате скенерот, да ги заменувае валјаците, да ставате разни видови оригинали итн.

- Притиснете го копчето  на скенерот за да се прикаже екранот за помош. Изберете **Како да**, а потоа изберете ги содржините што сакате да ги гледате.
- За да се прикажат контекстуални анимации, притиснете го копчето **OK** кога во долниот дел на екранот ќе се појави **Како да**.



1	Го означува прогресот преку тековниот чекор. Анимацијата се повторува кога лентата за прогрес ќе го достигне крајот.
2	Притиснете го копчето ◀ за да се вратите на претходниот чекор.
3	Го означува вкупниот број на чекори и тековниот број на чекор. Горенаведениот пример го прикажува чекор 3 од 8.
4	Притиснете го копчето ▶ за да преминете на следниот чекор.

### Ограничување пристап на корисници на контролната табла

Пристапот на корисниците до поставките на контролната табла може да го ограничите користејќи **Ограни корисн прист.**



## Основи на скенерот

### **Белешка:**

Ако скенерот има администратор, контактирајте со администраторот пред да овозможите **Ограни корисн прист.**

1. Изберете **Поставки** на почетниот екран користејќи го копчето ◀ или ▶, а потоа притиснете го копчето **ОК**.
2. Изберете **Админист. на систем** користејќи го копчето ◀ или ▶, а потоа притиснете го копчето **ОК**.
3. Изберете **Ограни корисн прист** користејќи го копчето ◀ или ▶, а потоа притиснете го копчето **ОК**.
4. Изберете **Вклучено** користејќи го копчето ▼ или ▲, а потоа притиснете го копчето **ОК**.
5. Кога ќе се прикаже пораката **За да се овозможи Ограничи кориснички пристап, погледнете ја вашата документација.**, притиснете ги заедно копчињата ▲ и ▼ и задржете ги повеќе од една секунда.  
Откако ќе се постави **Ограни корисн прист**, ве враќаме во екранот **Поставки**.
6. Потоа, проверете дали **Ограни корисн прист** е правилно поставено. Притиснете го копчето **ОК** на менито **Админист. на систем**.
7. Ако се прикаже пораката **Ограничи кориснички пристап е овозможено. За повеќе детали, погледнете ја вашата документација.**, тоа значи дека **Ограни корисн прист** е правилно поставено.

### **Пристапување до заштитени поставки преку контролната табла**

Ако е овозможено **Ограни корисн прист**, може да пристапите до поставките користејќи специјална постапка со копчињата.

### **Белешка:**

Ако скенерот има администратор, контактирајте со администраторот пред да пристапите до заштитените поставки.

1. Кога ќе се прикаже пораката **Ограничи кориснички пристап е овозможено. За повеќе детали, погледнете ја вашата документација.**, притиснете ги заедно копчињата ▲ и ▼ и задржете ги повеќе од една секунда.  
Ќе се прикаже екранот со поставки за избраното мени, па ќе може да ги одредувате поставките.
2. Одредете ги поставките, па притиснете го копчето **ОК**.

### **Оневозможете ограничување пристап на корисници на контролната табла**

Следете ги чекорите подолу за да оневозможите **Ограни корисн прист**.

### **Белешка:**

Ако скенерот има администратор, контактирајте со администраторот пред да оневозможите **Ограни корисн прист**.

## Основи на скенерот

1. Изберете **Поставки** на почетниот екран користејќи го копчето ◀ или ▶, а потоа притиснете го копчето **ОК**.
2. Изберете **Админист. на систем** користејќи го копчето ◀ или ▶, а потоа притиснете го копчето **ОК**.
3. Кога ќе се прикаже пораката **Ограничи кориснички пристап е овозможено. За повеќе детали, погледнете ја вашата документација.**, притиснете ги заедно копчињата ▲ и ▼ и задржете ги повеќе од една секунда.  
Ќе се прикаже екранот **Админист. на систем**, па ќе може да ги одредувате поставките.
4. Изберете **Ограни корисн прист** користејќи го копчето ◀ или ▶, а потоа притиснете го копчето **ОК**.
5. Изберете **Исклучено** користејќи го копчето ▲ или ▼, а потоа притиснете го копчето **ОК**.

### Поставување заштитени менија

Може да го ограничите пристапот на корисниците до следниве менија, овозможувајќи **Ограни корисн прист**.

Инфо. за уред

- Бр. на ск. по зам. на валјакот**
- Бр. на ск. по Редовно чистење**

Поставки

- Пост. на скенерот**
  - Зашт. на хартија
  - Отк. неч. на стак.
  - Ултрасо. откр. на двојно ставање
- Тајмер за спиење**
- Тајмер за исклучување**
- Јазик/Language**
- Поставки за предупредување за Редовно чистење**
- Админист. на систем**

---

## Информации за апликации

Во овој дел се претставени апликациите достапни за вашиот скенер. Најновата апликација може да ја инсталирате од веб-локацијата на Epson.

## Основи на скенерот

### Epson Scan 2

Epson Scan 2 е драјвер за контролирање на скенерот со којшто се овозможуваат различни поставки за скенирање. Со ова може да започнете како самостојечка апликација или со користење на TWAIN-сообразна апликација за софтвер.

За повеќе информации околу користењето на апликацијата, видете ја секцијата за помош за Epson Scan 2.

### Document Capture Pro/Document Capture

Document Capture Pro е апликација што ви овозможува лесно да дигитализирате оригинали како на пр. документи и обрасци.

Може да ги зачувате скенираните слики во назначена папка, да ги испраќате по е-пошта и да извршувате функции за копирање поврзувајќи се со печатач. Исто така, може да ги разделите документите користејќи информации за разделување, како на пр. бар кодови и автоматски да ги обработите новите датотеки. Ова ви овозможува да го поедноставите начинот на кој се ракува со електронските документи, како на пр. читање големи документи и најоптимално користење на можностите на мрежата.

Document Capture Pro е само за Windows. За Mac OS, користете Document Capture, а за сервер на Windows користете Document Capture Pro Server.

Погледнете ја помошта за Document Capture Pro (Windows) или Document Capture (Mac OS) за детали во врска со користењето на апликацијата.

**Белешка:**

*Document Capture Pro не ги поддржува Windows Vista/Windows XP.*

**Задача:**

Кога се извршува редоследно, следниве операции се познати како задача: **1. Scan > 2. Save > 3. Send.**

Регистрирајќи серија операции однапред како задача, може да ги извршите сите операции со едноставно избирање на задачата. Со назначување задача на контролната табла на скенерот, може да стартувате задача од контролната табла (Button Assignment).

**Функција за одделување:**

Може автоматски да обработувате комплицирано сортирање или организирање користејќи организирање користејќи разни методи на детекција како што се празни страници со/без баркодови коишто се ставаат помеѓу оригиналите или баркодови на оригиналите.

Исто така може да сортирате повеќе скенирани слики како засебни датотеки и да ја зачувате секоја од датотеките во конкретни папки користејќи ги овие методи или поставувајќи конкретни страници.

### Document Capture Pro Server

Document Capture Pro Server е апликација за сервер на Windows Server што ви овозможува да управувате со најмногу 100 скенери на мрежата преку серверите.

Користејќи веб-прелистувач, може да регистрирате и да надгледувате скенери или да регистрирате задачи: **1. Scan > 2. Save > 3. Send** и назначете ги на поединечни скенери. Може

## Основи на скенерот

да скенирате со едноставно избирање на задача на скерер управуван од Document Capture Pro Server.

За дополнителни информации, контактирајте со локалната канцеларија на Epson.

**Белешка:**

*За користење на оваа апликација, потребна е опционалната единица за мрежен интерфејс.*

## EPSON Software Updater

EPSON Software Updater е апликација што проверува дали има нови или ажурирани апликации на интернет и ги инсталира.

Може да го ажурирате и дигиталниот прирачник за скенерот.

**Белешка:**

*Windows Server оперативните системи не се поддржани.*

---

## Ставки со опции и информации за потрошен материјал

### Кодови за приклучна станица на скенер со рамно лежиште

Приклучната станица го комбинира производот (скенер со внесување на хартија) и скенер со рамно лежиште може да го користите како еден скенер. Ова ви овозможува да скенирате картон, брошури итн. коишто не може да ги скенирате со внесување со користење на ADF.

**Белешка:**

*Не може истовремено да ги користите Уредот за мрежен интерфејс и Приклучната станица на скенер со рамно лежиште.*

Име на дел	Кодови
Приклучна станица за скенер со рамно лежиште*	B12B819011 B12B819021 (само за Кина)
Скенер со рамно лежиште	Epson Perfection V19/V39

\* Само за Windows

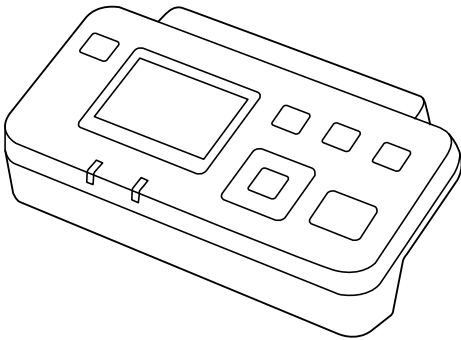
### Кодови за уред за мрежен интерфејс

Може да скенирате на мрежата со користење на Document Capture Pro (само за Windows). Со регистрирање на често користени процеси на скенирање како на пример, зачувување, сортирање, пренесување итн. со име како на пример „задача“, може да го намалите обимот на работа и да ја зголемите ефективността едноставно со избирање на „задача“ од контролниот панел. Погледнете го упатството за повеќе детали.

## Основи на скенерот

### Белешка:

Не може истовремено да ги користите Уредот за мрежен интерфејс и Приклучната станица на скенер со рамно лежиште.



Име на дел	Кодови* <sup>2</sup>	Спецификации
Уред за мрежен интерфејс* <sup>1</sup>	V12B808451 (Земји од Европа, Средниот Исток и Африка) V12B808461 (Земји од Азија и Пацификот со исклучок на Кина и Кореја) V12B808464 (Кина) V12B808466 (Кореја)	Достапно за 1000BASE-T/100BASE-TX/10BASE-T, IPv6, IEEE802.3az

\*1 При инсталација, не може да ги користите скенерот или компјутерот со USB поврзување.

\*2 Кодовите може да се разликуваат во зависност од регионот.

## Фасцикла кодови

Со користење на Фасцикла може да скенирате оригинали со неправилни форми или фотографии коишто може лесно да ги изгребете. Може да скенирате оригинали поголеми од големина A4 со носач на листови ако ги превиткате на средина.

Име на дел	Кодови*
Фасцикла	V12B819051

\* Може да го користите носачот на листови само со код.

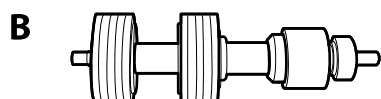
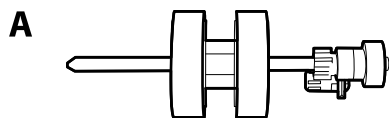
### Поврзани информации

- ➔ „Општи спецификации за скенирање на оригинали“ на страница 23
- ➔ „Поставување оригинали со големи димензии“ на страница 43
- ➔ „Поставување оригинали со неправилна форма“ на страница 46
- ➔ „Поставување на фотографии“ на страница 49

## Основи на скенерот

## Кодови за опремата на слопот на ролери

Треба да ги замените деловите (валјакот за прифаќање и валјакот за одделување) кога бројот на скенирања ќе го надмине сервисниот број. Може да го проверите последниот број на скенирања на контролната табла или во Epson Scan 2 Utility.



A: валјак за прифаќање, B: валјак за одделување

Име на дел	Кодови	Животен циклус
Опрема за слопот на ролери	B12B819031 B12B819041 (само за Кина)	200,000*

\* Овој број е добиен со консекутивно скенирање со користење на оригиналните хартии Epson за тестирање и претставува водич за циклусот на замена. Циклусот на замена може да варира во зависност од различните типови на хартија, како на пример хартија којашто генерира многу прав со груба површина којашто може да го скрати животниот циклус.

## Поврзани информации

- ➔ [„Заменување на опремата на склопот валјаци“ на страница 115](#)
- ➔ [„Ресетирање на бројот на скенирања на контролната табла“ на страница 121](#)

## Кодови за опрема за чистење

Користете го ова кога ја чистите внатрешноста на скенерот. Опремата се состои од течност за чистење и крпа за чистење.

Име на дел	Кодови
Опрема за чистење	B12B819291

## Поврзани информации

- ➔ [„Чистење на внатрешноста на скенерот“ на страница 111](#)

# Спецификации на оригинали и поставување на оригинали

## Спецификации за оригинали

Во овој дел се дава објаснување за спецификациите и условите на оригинали коишто може да ги вчитате во ADF.

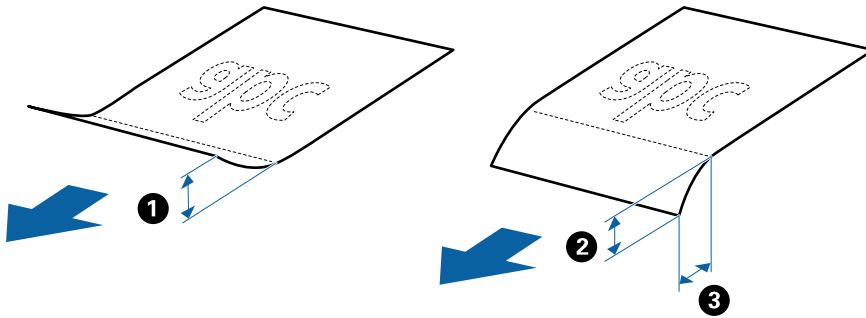
## Општи спецификации за скенирање на оригинали

Тип на оригинал	Дебелина	Големина
Празна хартија	од 27 до 413 г/м <sup>2</sup>	Максимално: 215,9×6096,0 мм (8,5×240,0 инчи)
Тенка хартија	A8 големина или помала: од 127 до 413 г/м <sup>2</sup>	Минимално: 50,8×50,8 мм (2,0×2,0 инчи)
Рециклирана хартија		
Поштенска картичка	Пластични картички: 1,24 мм (0,05 инчи) или помалку (вклучувајќи знак)	Големината којашто може да ја внесете зависи од типот на оригиналите.
Деловна картичка		
Коверти	Пластифицирани картички: 0,8 мм (0,03 инчи) или помалку	
Пластични картички коишто се во сообразност со ISO7810 ID-1 тип (со и без знак)		
Пластифицирани картички		
Термичка хартија		

## Спецификации на оригинали и поставување на оригинали

### Белешка:

- ❑ Сите оригинали мора да бидат рамни на воведниот раб.
- ❑ Погрижете се превиткувањата на воведната раб на оригиналите да бидат во рамки на следниов опсег.
  - ❶ мора да биде 3 мм или помалку.
  - ❷ мора да биде 1 мм или помалку додека ❸ е еднакво или помало од ❸. Кога ❸ е еднакво на или повеќе од 10 пати од големината на ❷, ❷ може да биде повеќе од 1 мм.



- ❑ Дури и кога оригиналот ги исполнува спецификациите за оригиналите што може да бидат ставени во ADF, може да не се внесе од ADF или квалитетот на скенирањето може да се намалу во зависност од својствата на хартијата или квалитетот.

## Спецификации за оригинали со стандардна големина

Листата на оригинали со стандардна големина којашто може да ги вчитате на скенерот.



## Спецификации на оригинали и поставување на оригинали

Големина	Мерка	Дебелина	Тип на хартија	Капацитет на внесување*
Legal	215,9×355,6 mm (8,5×14 in.)	од 27 до 413 g/m <sup>2</sup>	Празна хартија Тенка хартија Рециклирана хартија	Дебелина на оригинали: помала од 12 mm (0,47 in.) 80 g/m <sup>2</sup> : 80 листа 90 g/m <sup>2</sup> : 69 листа 104 g/m <sup>2</sup> : 59 листа 127 g/m <sup>2</sup> : 50 листа 157 g/m <sup>2</sup> : 40 листа 209 g/m <sup>2</sup> : 30 листа 256 g/m <sup>2</sup> : 24 листа 413 g/m <sup>2</sup> : 14 листа Капацитетот на внесување се разликува во зависност од типот на хартијата.
Писмо	215,9×279,4 mm (8,5×11 in.)	од 127 до 413 g/m <sup>2</sup>		Дебелина на оригинали: помала од 12 mm (0,47 in.) 80 g/m <sup>2</sup> : 100 листа 90 g/m <sup>2</sup> : 86 листа 104 g/m <sup>2</sup> : 74 листа 127 g/m <sup>2</sup> : 62 листа 157 g/m <sup>2</sup> : 50 листа 209 g/m <sup>2</sup> : 38 листа 256 g/m <sup>2</sup> : 30 листа 413 g/m <sup>2</sup> : 18 листа Капацитетот на внесување се разликува во зависност од типот на хартијата.
A4	210×297 mm (8,3×11,7 in.)			
B5	182×257 mm (7,2×10,1 in.)			
A5	148×210 mm (5,8×8,3 in.)			
B6	128×182 mm (5,0×7,2 in.)			
A6	105×148 mm (4,1×5,8 in.)			
A8	52×74 mm (2,1×2,9 in.)	од 127 до 413 g/m <sup>2</sup>		
Деловна картичка	55×89 mm (2,1×3,4 in.)	210 g/m <sup>2</sup>		

\* Може да ги наполните оригиналите до максимален капацитет за време на скенирањето.

## Спецификации за долга хартија

Спецификација за долга хартија којашто може да ја внесете во скенерот.

**Спецификации на оригинали и поставување на оригинали**

Големина	Дебелина	Тип на хартија	Капацитет на внесување
Ширина: од 50,8 до 215,9 мм (2,0×8,5 инчи) Должина: од 393,8 до 6096,0 мм (15,5×240,0 инчи)	од 50 до 130 г/м <sup>2</sup>	Празна хартија Тенка хартија Рециклирана хартија	1 лист

**Спецификации за пластични картички**

Спецификација за пластична картичка што може да ја внесете во скенерот.

Големина	Тип на картичка	Дебелина	Капацитет на внесување	Насока на внесување
ISO7810 ID-1 тип 54,0×85,6 mm (2,1×3,3 in.)	Со знак	1,24 mm (0,05 in.) или помалку	1 картичка	Хоризонтално (пејсаж)
	Без знак	1,1 mm (0,04 in.) или помалку	5 картички	

**Спецификации за пластифицирани картички**

Спецификација за пластифицирани картички коишто може да ги внесете во скенерот.

Големина	Дебелина	Капацитет на внесување
120,0×150,0 мм (4,7×5,9 инчи) или помалку	0,8 мм (0,03 инчи) или помалку	1 картичка

**Спецификации за оригинали со користење на Фасцикла**

Опционалниот Фасцикла е лист наменет за поместување на оригиналите низ скенерот. Може да скенирате оригинали коишто се поголеми од А4/големина на писмо, важни документи или фотографии коишто не сакате да ги оштетите, тенка хартија, оригинали со неправилна форма итн.

Во следнава табела се дадени условите за користење на Фасцикла.

## Спецификации на оригинали и поставување на оригинали

Тип	Големина	Дебелина	Вчитување на капацитет од Фасцикла
Оригиналите коишто не може да ги внесете директно во скенерот	A3*1 A4 B4*1 Писмо Legal*1 B5 A5 B6 A6 A8 Приспособена големина: <input type="checkbox"/> Ширина: до 431,8 mm (17 in.)*2 <input type="checkbox"/> Должина: до 297 mm (11,7 in.)*3	0,3 mm (0,012 in.) или помалку  (со исклучок на дебелина на Фасцикла)	10 листа

\*1 Пресвитајте на средина за да поставите.

\*2 Оригинали коишто се поголеми од 215,9 mm (8,5 in.) треба да се свиткаат на половина.

\*3 Мора да го поставите воведниот раб на оригиналот на сврзувачкиот дел од Фасцикла при скенирање на оригиналот со должина околу 297 mm (11,7 in.). Во спротивно, должината на скенираната слика може да биде поголема од планираното, бидејќи скенерот скенира до крајот на Фасцикла кога ќе изберете **Автоматско откривање** како поставка за **Големина на документ** во апликацијата.

### Поврзани информации

➔ „Фасцикла кодови“ на [страница 21](#)

## Спецификации за коверти

Спецификација за коверти коишто може да ги внесете во скенерот.

Големина	Мерка	Дебелина	Капацитет на внесување
C6	114×162 mm (4,49×6,38 инчи) (стандардна големина)	0,38 mm (0,015 инчи) или помалку	10 коверти
DL	110×220 mm (4,33×8,66 инчи) (стандардна големина)		

## Спецификации на оригинали и поставување на оригинали

### Типови оригинали на коишто е потребно да се обрне внимание

Можно е следниве типови на оригинали да не бидат успешно скенирани.

- Оригинали со нерамна површина како на пример хартија за писма.
- Оригинали со набори или преклопени линии
- Перфорирани оригинали
- Оригинали со ознаки и стикери
- Безјаглеродна хартија
- Свиткани оригинали
- Премачкана хартија



#### **Важно:**

Безјаглеродната хартија содржи хемиски супстанции што може да ги оштетат валјаците. Ако скенирате безјаглеродна хартија, редовно чистете ги валјакот за земање хартија и валјакот за одвојување хартија. Исто така, со скенирањето безјаглеродна хартија може побрзо да го намалите работниот век на валјаците, во споредба со скенирањето обична хартија.

#### **Белешка:**

- Набрчканите оригинали може подобро да ги скенирате ако ја намалите брзината на внесувањето за време на скенирањето или ги измазните наборите пред внесувањето.
- За да скенирате деликатни оригинали или оригинали коишто лесно се набрчкуваат, користете Фасцикла (посебно се продава).
- За да скенирате оригинали што се неправилно детектирани како двојно внесени, поставете ја **DFDS** на **Вклучено** на контролната табла пред да продолжите со скенирање или изберете **Исклучено** во **Откриј двојно полнење** на картичката **Главни поставки** во прозорецот *Epson Scan 2*. Кога користите *Document Capture Pro*, може да го отворите прозорецот со притискање на копчето **Detailed Settings** на екранот **Scan Settings**.
- Ознаките или стикерите мора добро да бидат залепени за оригиналите без лепакот да се гледа.
- Обидете се да ги израмните свитканите оригинали пред скенирањето.

#### **Поврзани информации**

- ➔ [„Основи на скенерот“ на страница 12](#)
- ➔ [„Одржување“ на страница 111](#)

### Типови на оригинали коишто не смеете да ги скенирате

Не смеете да ги скенирате следниве типови на оригинали.

- Фотографии
- Брошури
- Оригинали коишто не се составени од хатија (како на пример разбирлив материјал, материјал или метална фолија)
- Оригинали со иглички или спојници

## Спецификации на оригинали и поставување на оригинали

- Оригинали споени со лепило
- Искинати оригинали
- Многу згужвани или свиткани оригинали
- Транспаренти оригинали како на пример ОНР филм
- Оригинали со јаглородна хартија на задната страна
- Оригинали со свежо мастило
- Оригинали со лепливи белешки

### **Белешка:**

- Не внесувајте фотограгии, вредни оригинални уметнички дела или важни документи коишто не сакате да ги оштетите или да ги ставате директно во скенерот. Неправилното внесување може да го згужва или да го оштети оригиналот. Кога скенирате вавки оригинали, погрижете се да користите Фасцикла (посебно се продава).*
- Може да скенирате разбранети, згужвани или свтикани оригинали ако користите Фасцикла (посебно се продава).*

### **Поврзани информации**

- ➔ [„Фотографии“ на страница 49](#)

---

## Поставување оригинали

### **Оригинали со стандардна големина**

#### **Спецификации за оригинали со стандардна големина**

Листата на оригинали со стандардна големина којашто може да ги вчитате на скенерот.

### Спецификации на оригинали и поставување на оригинали

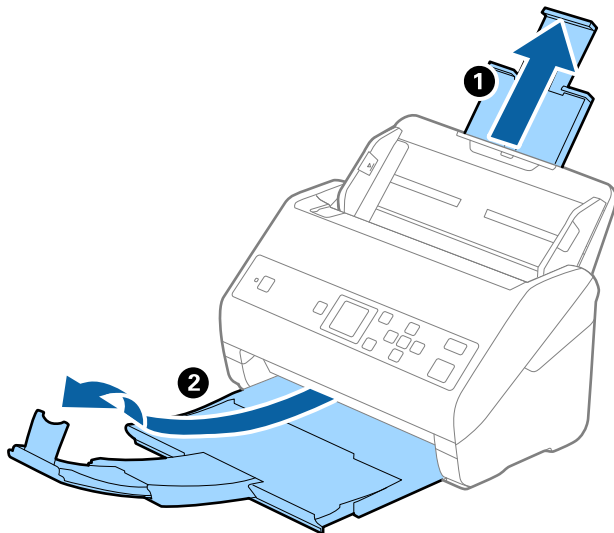
Големина	Мерка	Дебелина	Тип на хартија	Капацитет на внесување*
Legal	215,9×355,6 mm (8,5×14 in.)	од 27 до 413 g/m <sup>2</sup>	Празна хартија Тенка хартија Рециклирана хартија	Дебелина на оригинали: помала од 12 mm (0,47 in.) 80 g/m <sup>2</sup> : 80 листа 90 g/m <sup>2</sup> : 69 листа 104 g/m <sup>2</sup> : 59 листа 127 g/m <sup>2</sup> : 50 листа 157 g/m <sup>2</sup> : 40 листа 209 g/m <sup>2</sup> : 30 листа 256 g/m <sup>2</sup> : 24 листа 413 g/m <sup>2</sup> : 14 листа Капацитетот на внесување се разликува во зависност од типот на хартијата.
Писмо	215,9×279,4 mm (8,5×11 in.)	од 127 до 413 g/m <sup>2</sup>		Дебелина на оригинали: помала од 12 mm (0,47 in.) 80 g/m <sup>2</sup> : 100 листа 90 g/m <sup>2</sup> : 86 листа 104 g/m <sup>2</sup> : 74 листа 127 g/m <sup>2</sup> : 62 листа 157 g/m <sup>2</sup> : 50 листа 209 g/m <sup>2</sup> : 38 листа 256 g/m <sup>2</sup> : 30 листа 413 g/m <sup>2</sup> : 18 листа Капацитетот на внесување се разликува во зависност од типот на хартијата.
A4	210×297 mm (8,3×11,7 in.)			
B5	182×257 mm (7,2×10,1 in.)			
A5	148×210 mm (5,8×8,3 in.)			
B6	128×182 mm (5,0×7,2 in.)			
A6	105×148 mm (4,1×5,8 in.)			
A8	52×74 mm (2,1×2,9 in.)	од 127 до 413 g/m <sup>2</sup>		
Деловна картичка	55×89 mm (2,1×3,4 in.)	210 g/m <sup>2</sup>		

\* Може да ги наполните оригиналите до максимален капацитет за време на скенирањето.

## Спефикакации на оригинали и поставување на оригинали

### Поставување оригинали со стандардна големина

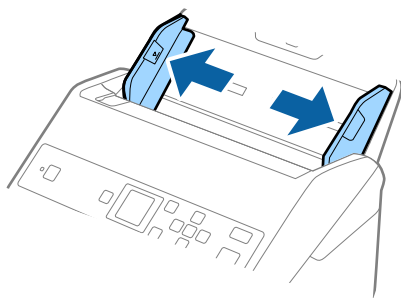
1. Извлечете го издолжувањето на влезната фиока. Извлечете ја излезната фиока, извлечете го продолжетокот на излезната фиока, а потоа подигнете го стопирачот.



#### **Белешка:**

- ❑ За оригинали со големина A4 или поголеми, погрижете се да го извлечете продолжетокот на влезната фиока.
- ❑ Погрижете се да ги извлечете и да ги продолжите издолжувањата за излезната фиока така што ќе бидат поголеми од оригиналот и подигнете го стопирачот за да може да убаво да ги наредите исфрлените оригинали на излезната фиока.
- ❑ Може да го поместувате стопирачот напред и назад на продолжувањето на излезната фиока за да лесно може да ја приспособите положбата на стопирачот за најдобро да го позиционирате за скенирање на оригиналите.
- ❑ Ако дебелите оригинали се натрупаат во излезната фиока и испаднат од неа, складирајте ја излезната фиока и не користете ја за редување на исфрлените оригинали.
- ❑ Ако скенираните слики ги удараат исфрлените оригинали на површината под скенерот, ви препорачуваме да го поставите скенерот на работ на масата каде што исфрлените оригинали може слободно да паѓаат и може да ги фатите.

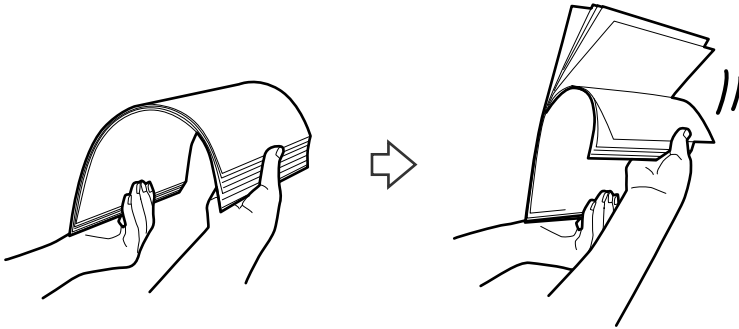
2. Целосно лизнете ги водилките за рабови на излезната фиока.



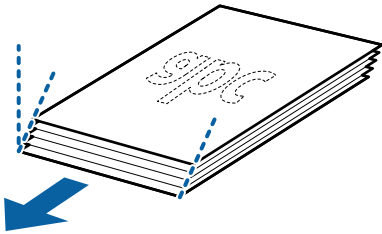
## Спецификации на оригинали и поставување на оригинали

3. Проветрете ги оригиналите.

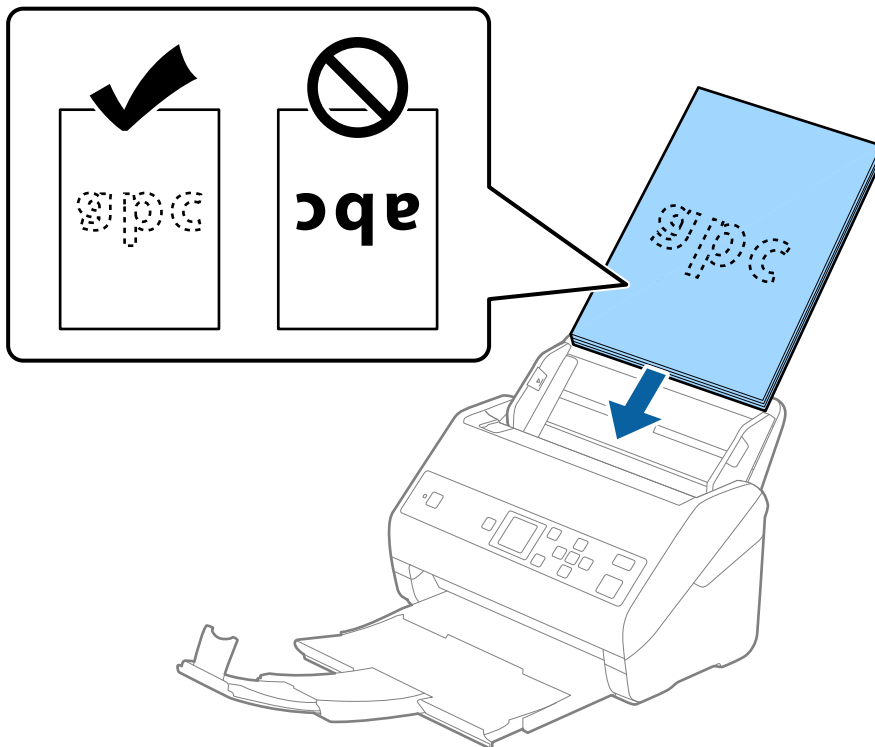
Држете ги двата краја на оригиналите и проветрете ги неколку пати.



4. Порамнете ги рабовите на оригиналите со отпечатената страна свртена надолу и лизнете ги водечките рабови во форма на клин.



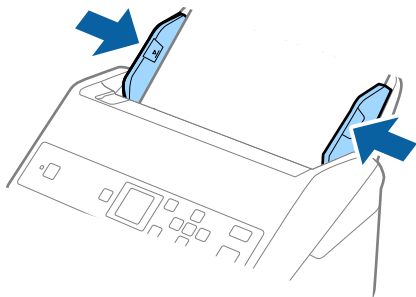
5. Внесете ги оригиналите во влезната фиока со горниот раб свртен надолу во ADF. Лизнете ги оригиналите во ADF додека не нидете на отпор.





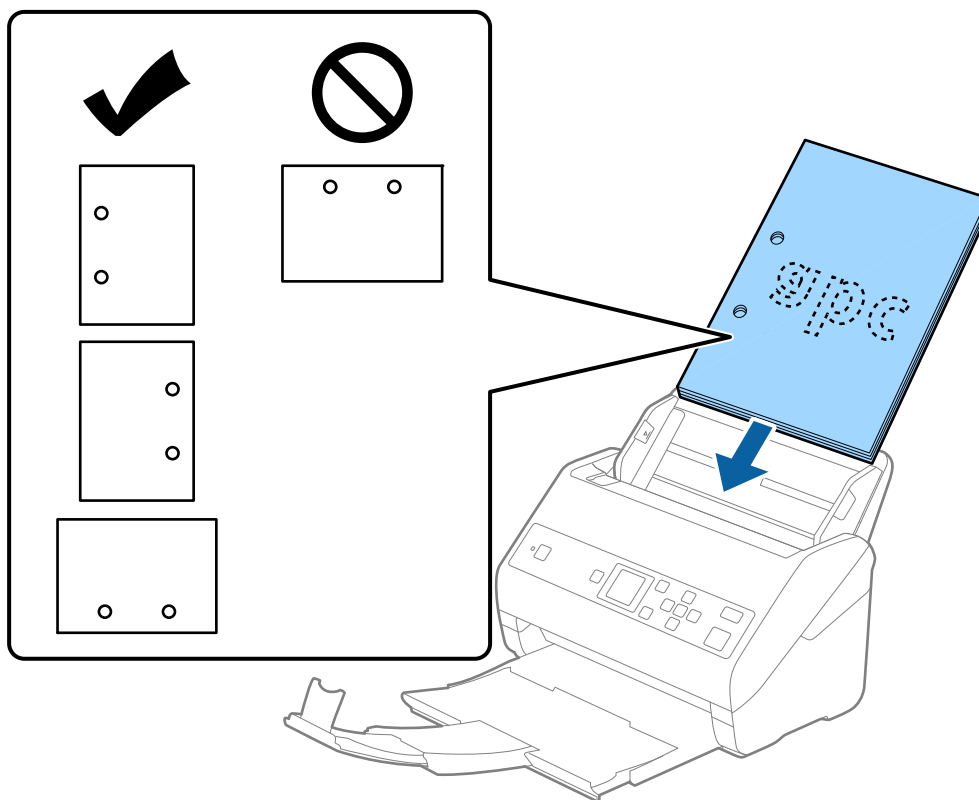
## Спефикации на оригинали и поставување на оригинали

6. Лизнете ги водилките за рабови да одговараат на рабовите на оригиналите водејќи сметка да нема празнини помеѓу оригиналите и водилките за рабови. Во спротивно, оригиналите може накривено да бидат внесени.



### Белешка:

- ❑ Кога скенирате оригинали со дупки, како на пример лабав лист хартија, внесете ги оригиналите со дупките свртени странично или надолу. Не смее да има дупки во рамки од линија од 30 mm (1,2 in.) во центарот на оригиналите. Меѓутоа, може да има дупки во рамки на 30 mm (1,2 in.) од воведниот раб на оригиналите. Погрижете се дека рабовите на дупките немаат нерамнини или свтикувања.



- ❑ Кога скенирате тенка хартија со набори коишто предизвикуваат главеење на хартија или двојно внесување, можно е да ја подобрите ситуацијата со активирање на **Бавно**. За да го направите ова, изберете **Поставки > Пост. на скенерот > Бавно** на контролната табла и поставете го на **Вклучено** за да ја намалите брзината на внесување.

## Спецификации на оригинали и поставување на оригинали

### Долга хартија

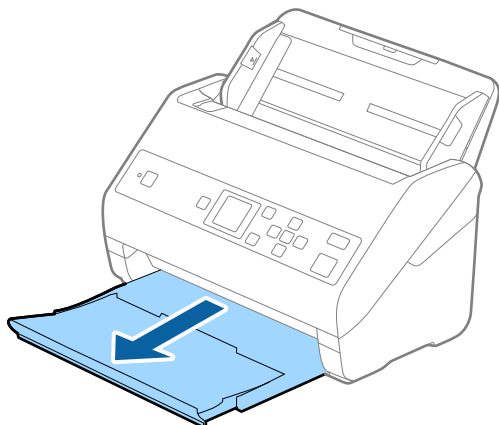
#### Спецификации за долга хартија

Спецификација за долга хартија којашто може да ја внесете во скенерот.

Големина	Дебелина	Тип на хартија	Капацитет на внесување
Ширина: од 50,8 до 215,9 мм (2,0×8,5 инчи) Должина: од 393,8 до 6096,0 мм (15,5×240,0 инчи)	од 50 до 130 г/м <sup>2</sup>	Празна хартија Тенка хартија Рециклирана хартија	1 лист

#### Поставување на долга хартија

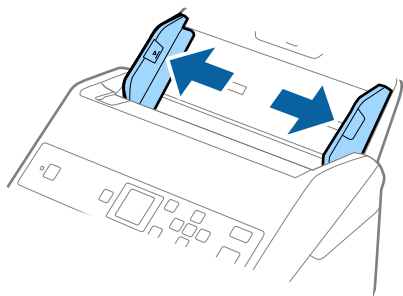
1. Извлечете ја излезната фиока.



**Белешка:**

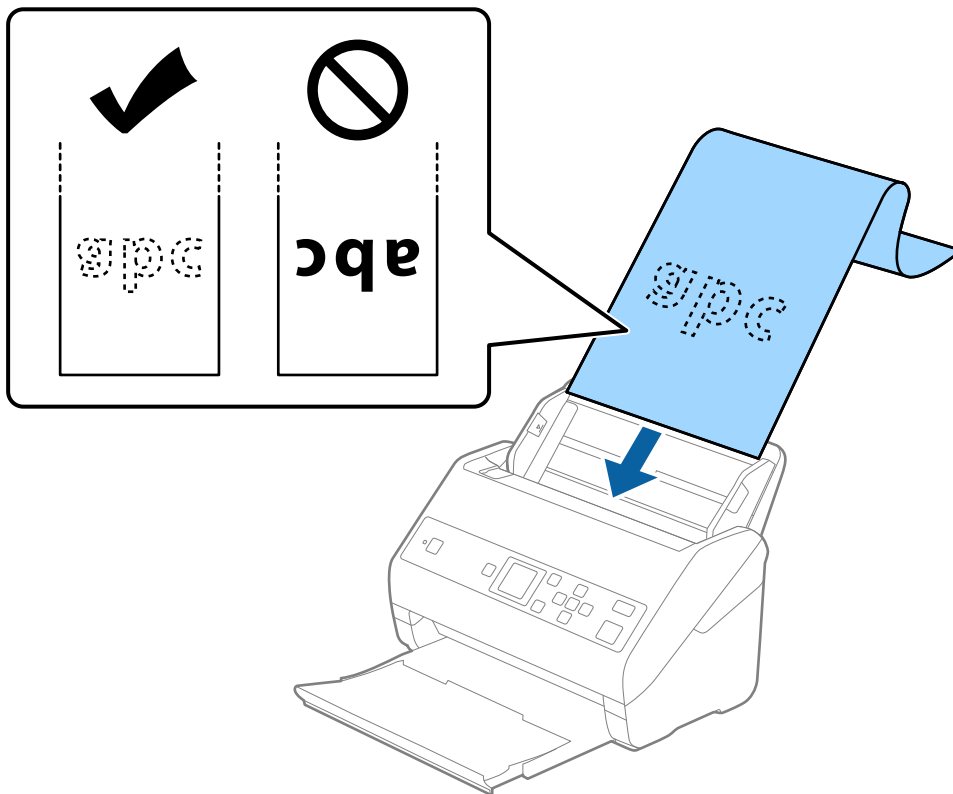
Не надминувајте го издолжувањето на влезната фиока и издолжувањата за излезната фиока и не подигајте го запирачот.

2. Целосно лизнете ги водилките за рабови на излезната фиока.

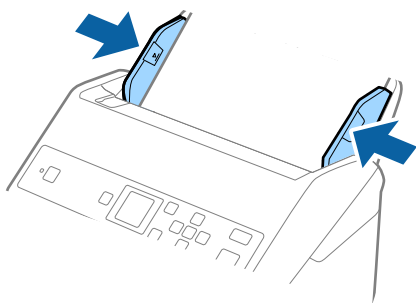


### Спефикации на оригинали и поставување на оригинали

- Внесете го оригиналот право во влезната фиока со горниот раб свртен надолу во ADF. Лизнете го оригиналот во ADF додека не најдете на отпор.



- Приспособете ги водилките за рабови на долгата хартија водејќи сметка да нема празнини помеѓу хартијата и водилките за рабови. Во спротивно, оригиналите може накривено да бидат внесени.



## Спецификации на оригинали и поставување на оригинали

### Белешка:

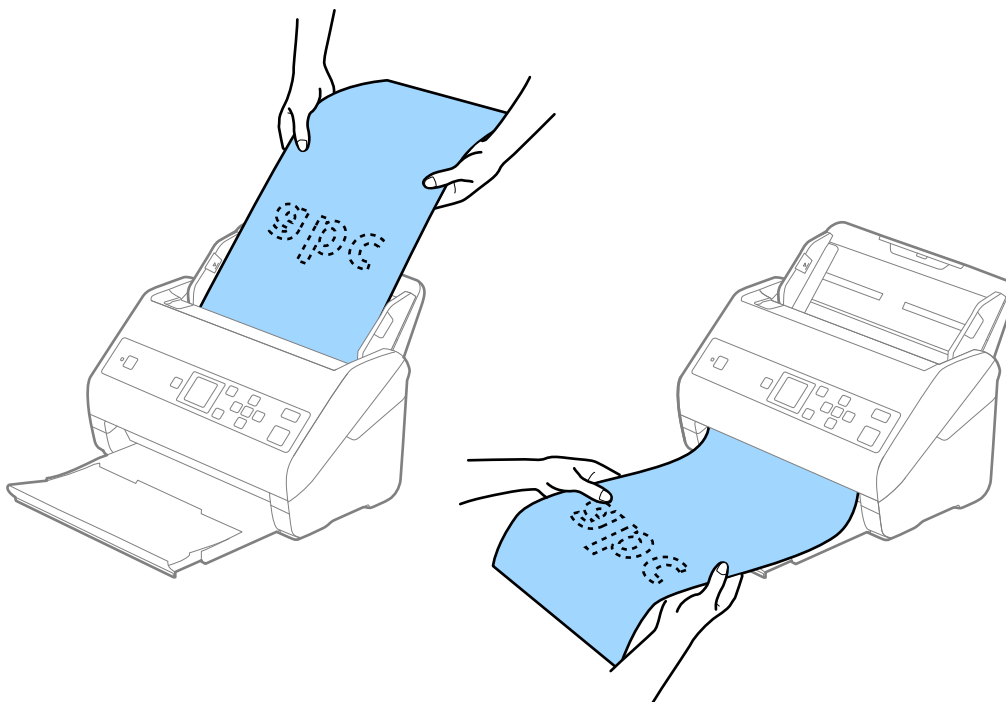
- Може да скенирате долга хартија во следниве резолуции.
  - 393,8 до 1346,2 mm (15,5 до 53 in.) во должина: 600 dpi или помалку
  - 1346,3 до 5461,0 mm (53 до 215 in.) во должина: 300 dpi или помалку
  - 5461,1 до 6096,0 mm (215 до 240 in.) во должина: 200 dpi или помалку
- Треба да ја наведете големината на хартија во прозорецот Epson Scan 2. Кога користите Document Capture Pro, може да го отворите прозорецот со притискање на копчето **Detailed Settings** на екранот **Scan Settings**.

Постојат три начини за поставување на големината на хартија во прозорецот Epson Scan 2.

Ако должината на хартијата е 3048 mm (120 in.) или помалку, може да изберете **Авт.откр. (Долга хартија)** за автоматски да се детектира големината.

Ако должината на хартија е поголема од 3048 mm (120 in.), треба да изберете **Приспособи** и да ја внесете големината на хартија. Ако должината на хартија е 5461 mm (215 in.) или помала, може да употребите **Откриј должина на хартија** наместо да ја внесувате височината на хартијата. Ако должината на хартија е поголема од 5461 mm (215 in.), треба да изберете и ширина и висина на хартијата.

- Поткрепете ја долгата хартија на страната на влезната фиока за да не падне од ADF и од страната на излезна фиока за да исфрлената хартија не падне од излезната фиока.



### Поврзани информации

➔ „Задолжителни поставки за специјални оригинали Epson Scan 2“ на страница 75

## Пластични картички

### Спецификации за пластични картички

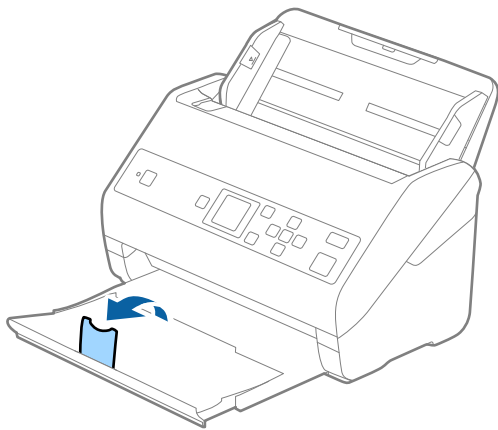
Спецификација за пластична картичка што може да ја внесете во скенерот.

## Спецификации на оригинали и поставување на оригинали

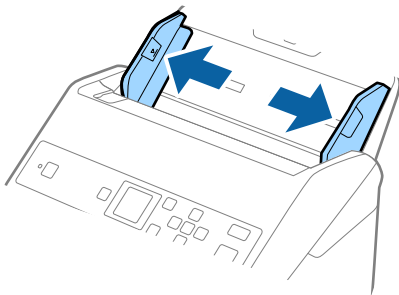
Големина	Тип на картичка	Дебелина	Капацитет на внесување	Насока на внесување
ISO7810 ID-1 тип 54,0×85,6 mm (2,1×3,3 in.)	Со знак	1,24 mm (0,05 in.) или помалку	1 картичка	Хоризонтално (пејсаж)
	Без знак	1,1 mm (0,04 in.) или помалку	5 картички	

### Поставување на пластични картички

1. Извадете ја излезната фиока и подигнете го стопирачот.

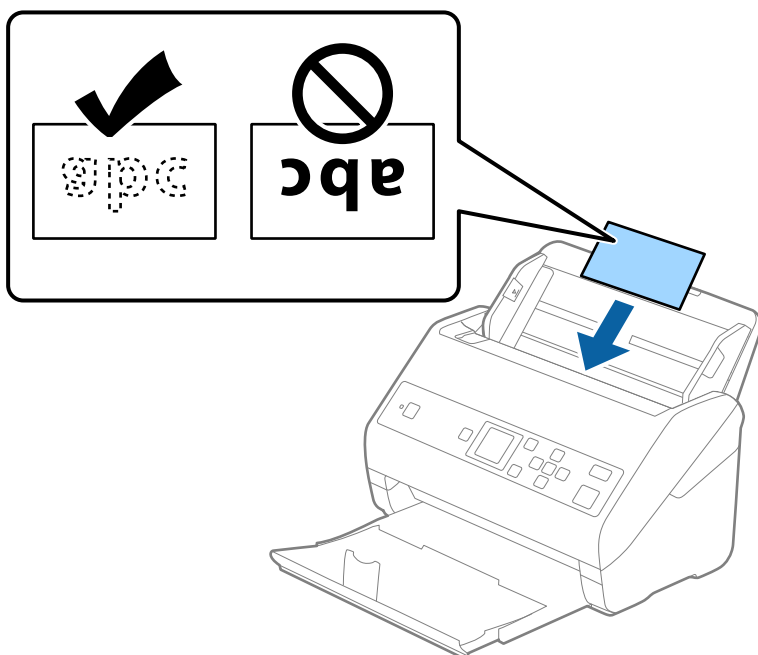


2. Целосно лизнете ги водилките за рабови на излезната фиока.



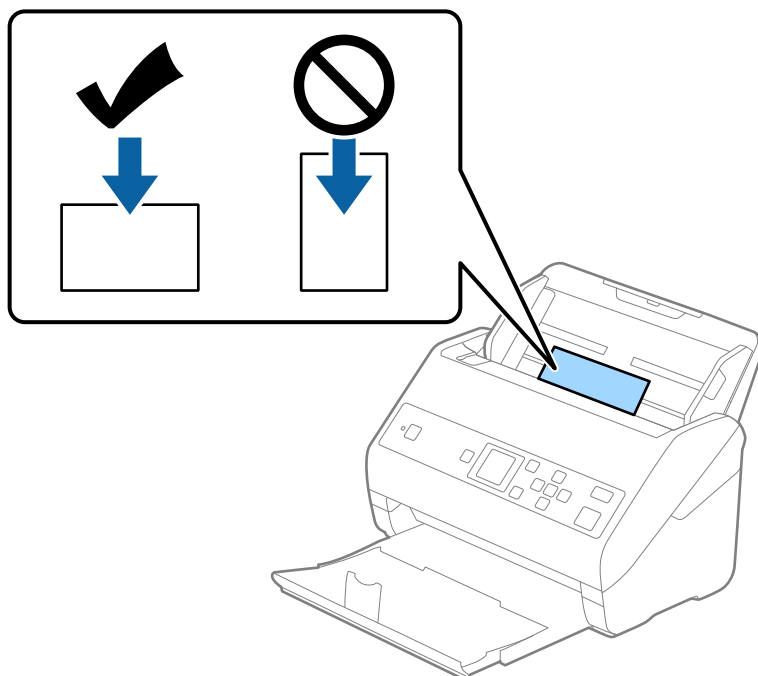
### Спефикации на оригинали и поставување на оригинали

- Внесете ги пластичните картички во влезната фиока со горниот раб свртен надолу во ADF. Лизнете ги пластичните картички во ADF додека не најдете на отпор.



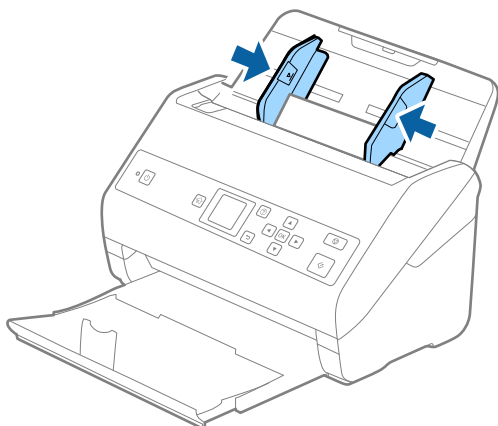
**Важно:**

*Не ставајте ги пластичните картички вертикално.*



## Спецификации на оригинали и поставување на оригинали

4. Лизнете ги водилките на рабовите за да одговараат на пластичните картички.



### **Белешка:**

За скенирање пластични картички, одредете ја соодветната поставка во прозорецот *Epson Scan 2*. Кога користите *Document Capture Pro*, може да го отворите прозорецот со притискање на копчето **Detailed Settings** на екранот **Scan Settings**.

Изберете **Пластична картичка (Хоризонтално)** во **Големина на документ** или изберете **Исклучено** во **Откриј двојно полнење** во картичката **Главни поставки** во *Epson Scan 2*. Погледнете ја помошта на *Epson Scan 2* за детали.

Ако **Откриј двојно полнење** е овозможено во прозорецот *Epson Scan 2* и настане грешка поради двојно внесување, извадете ја картичката од ADF, ставете ја повторно, притиснете го копчето ▼, а потоа изберете **DFDS** (функција „Прескокни откривање на двојно внесување“) на контролната табла за да ја поставите на **Вклучено**. Со ова се оневозможува **Откриј двојно полнење** за следното скенирање, па може одново да скенирате. **DFDS** оневозможува **Откриј двојно полнење** само за еден лист.

### Поврзани информации

➔ „Задолжителни поставки за специјални оригинали *Epson Scan 2*“ на страница 75

## Пластифицирани картички

### Спецификации за пластифицирани картички

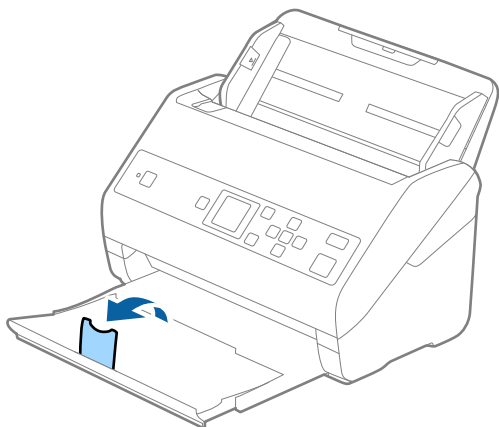
Спецификација за пластифицирани картички коишто може да ги внесете во скенерот.

Големина	Дебелина	Капацитет на внесување
120,0×150,0 мм (4,7×5,9 инчи) или помалку	0,8 мм (0,03 инчи) или помалку	1 картичка

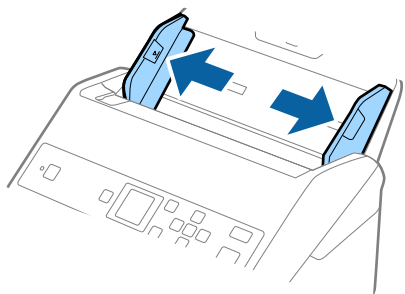
## Спефикации на оригинали и поставување на оригинали

### Поставување пластифицирани картички

1. Извадете ја излезната фиока и подигнете го стопирачот.



2. Целосно лизнете ги водилките за рабови на излезната фиока.

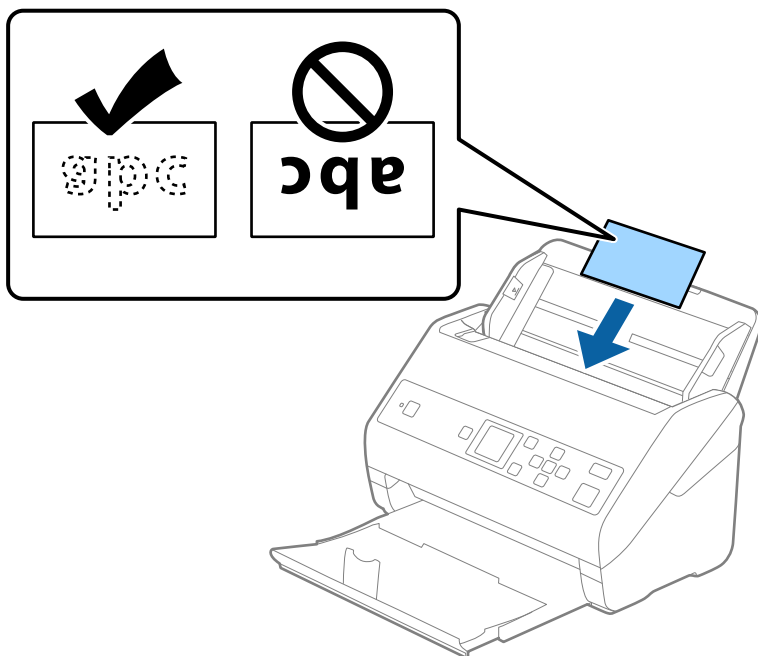




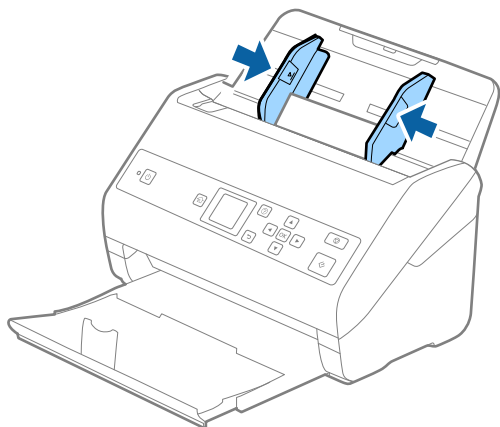
### Спефикации на оригинали и поставување на оригинали

- Внесете ги пластифицираните картички во влезната фиока со горниот раб свртен надолу во ADF.

Лизнете ги пластифицираните картички во ADF додека не најдете на отпор.



- Лизнете ги водилките на рабовите за да одговараат на пластифицираните картички.



## Спецификации на оригинали и поставување на оригинали

### Белешка:

За скенирање пластифицирани картички, одредете ја соодветната поставка во прозорецот *Epson Scan 2*. Кога користите *Document Capture Pro*, може да го отворите прозорецот со притискање на копчето **Detailed Settings** на екранот **Scan Settings**.

□ За да ја зголемите прецизноста на автоматската детекција на големина, изберете ја картичката **Главни поставки > Големина на документ > Поставки > Скен. ламин. картичка**. Погледнете ја помошта на *Epson Scan 2* за детали.

□ Изберете ја картичката **Главни поставки > Откриј двојно полнење > Исклучено**. Погледнете ја помошта на *Epson Scan 2* за детали.

Ако **Откриј двојно полнење** е овозможено во прозорецот *Epson Scan 2* и настане грешка поради двојно внесување, извадете ја картичката од ADF, ставете ја повторно, притиснете го копчето ▼, а потоа изберете **DFDS** (функција „Прескокни откривање на двојно внесување“) на контролната табла за да ја поставите на **Вклучено**. Со ова се оневозможува **Откриј двојно полнење** за следното скенирање, па може одново да скенирате. **DFDS** оневозможува **Откриј двојно полнење** само за еден лист.

### Поврзани информации

➔ „Задолжителни поставки за специјални оригинали Epson Scan 2“ на страница 75

## Оригинали со голема големина

### Спецификации за оригинали со голема големина

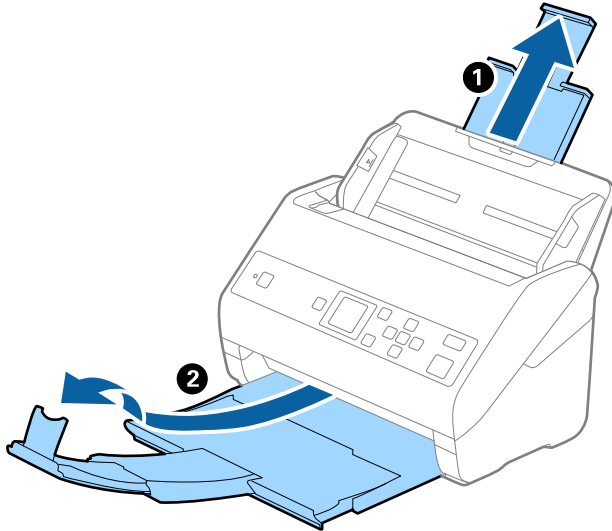
Со користење на Фасцикла којшто се продава посебно и со свиткување на оригиналите на средина, може да скенирате оригинали поголеми од A4 големина, како на пример A3 или B4 големина.

Големина	Дебелина	Тип на хартија	Вчитување на капацитет од Фасцикла
До A3	0,3 мм (0,012 инчи) или помалку (со исклучок на дебелина на Фасцикла)	Празна хартија Тенка хартија Рециклирана хартија	10 заштитни листови

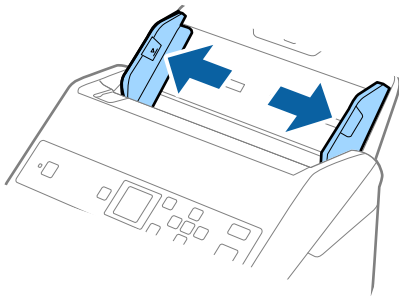
## Спефикации на оригинали и поставување на оригинали

### Поставување оригинали со големи димензии

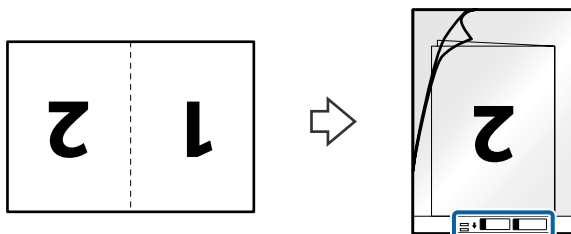
1. Извлечете го издолжувањето на влезната фиока. Извлечете ја излезната фиока, извлечете го продолжетокот на излезната фиока, а потоа подигнете го стопирачот.



2. Целосно лизнете ги водилките за рабови на излезната фиока.

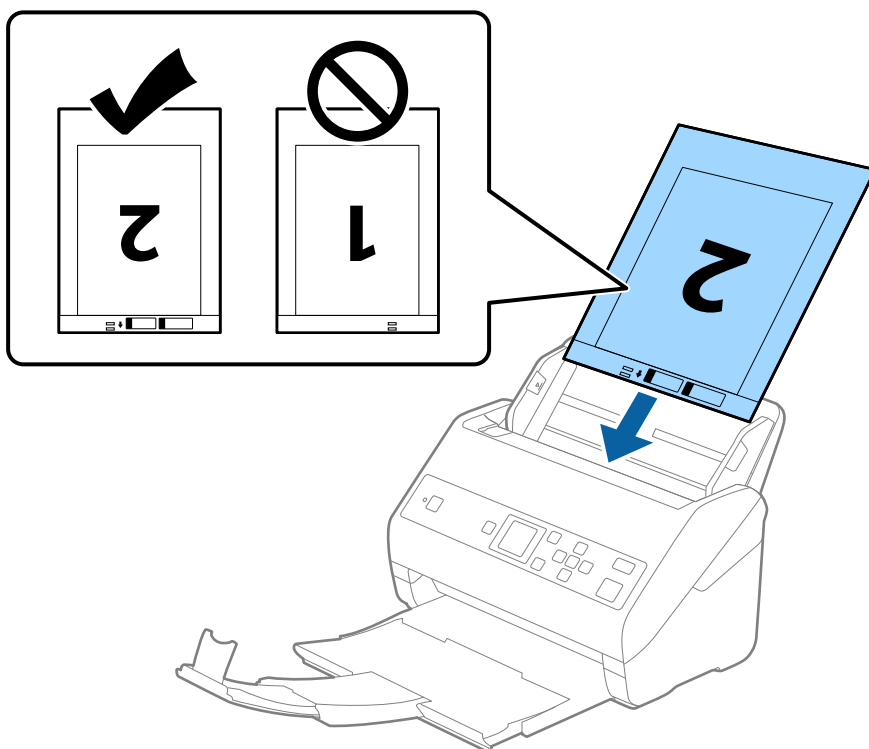


3. Поставете го Фасцикла со сликата на предниот раб свртен нагоре и поставете го оригиналот во носечкиот лист така што ќе го пресвиете на средина за да страната којашто ја скенирате е свртена нанадвор со десната страна напред.

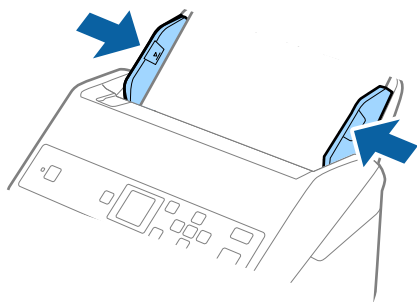


## Спецификации на оригинали и поставување на оригинали

4. Внесете го Фасцикла во влезната фиока со горниот раб свртен во ADF.  
Лизнете го Фасцикла во ADF додека не наидете на отпор.



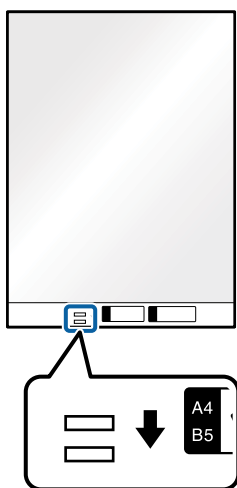
5. Лизнете ги водилките за рабови за да одговараат на рабовите на Фасцикла водејќи сметка да нема празнини помеѓу Фасцикла и водилките на рабовите. Во спротивно, листот може накриво да биде внесен.



## Спецификации на оригинали и поставување на оригинали

### Белешка:

- ❑ Можно е да е потребно да запрете со користење на Фасцикла којшто е изгребан или скениран повеќе од 3000 пати.
- ❑ За да ги скенирате двете големини и да ги споите, одредете ја соодветната поставка во прозорецот Epson Scan 2. Кога користите Document Capture Pro, може да го отворите прозорецот со притискање на копчето **Detailed Settings** на екранот **Scan Settings**.  
Изберете **Двострано** од **Страна за скенирање** и изберете **Лево и десно** од **Спои слики** во прозорецот Epson Scan 2. Погледнете ја помошта на Epson Scan 2 за детали.
- ❑ Кога скенирате Фасцикла со избирање на **Автоматско откривање** како **Големина на документ** поставката, сликата автоматски се скенира со применување на **Искривеност на хартија** во **Корекц. на искривеност на докум.** поставката.
- ❑ Мора да го поставите воведниот раб на оригиналот на сврзувачкиот дел од Фасцикла при скенирање на оригиналот со должина околу 297 mm. Во спротивно, должината на скенираната слика може да биде поголема од планираното, бидејќи скенерот скенира до крајот на Фасцикла кога ќе изберете **Автоматско откривање** како поставка за **Големина на документ** во прозорецот Epson Scan 2.
- ❑ Користете само Фасцикла наменета за вашиот скенер. Скенерот автоматски ја препознава Фасцикла со детекција на двете мали правоаголни дупки на предниот раб. Одржувајте ги дупките чисти и непокриени.



### Поврзани информации

- ➔ „Фасцикла кодови“ на страница 21
- ➔ „Задолжителни поставки за специјални оригинали Epson Scan 2“ на страница 75

## Оригинали со неправилна форма

### Спецификации за оригинали со неправилна форма

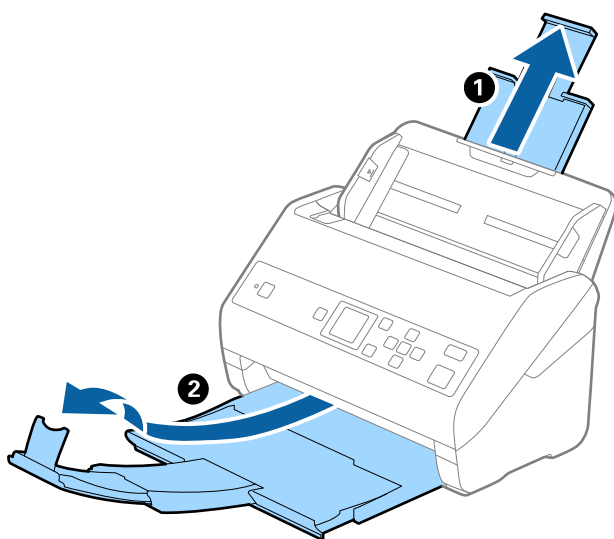
Со користење на Фасцикла којшто се продава посебно, може да скенирате оригинали коишто се згужвани, свиткани, многу тенки или со неправилна форма.

## Спефикации на оригинали и поставување на оригинали

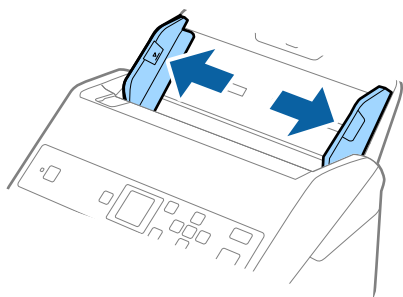
Големина	Дебелина	Вчитување на капацитет од Фасцикла
До А4	0,3 мм (0,012 инчи) или помалку (со исклучок на дебелина на Фасцикла)	10 листа

### Поставување оригинали со неправилна форма

1. Извлечете го издолжувањето на влезната фиока. Извлечете ја излезната фиока, извлечете го продолжетокот на излезната фиока, а потоа подигнете го стопирачот.

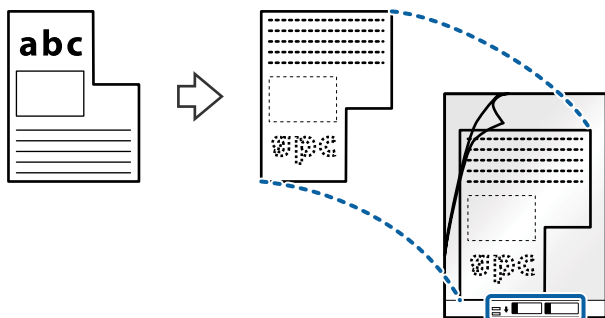


2. Целосно лизнете ги водилките за рабови на излезната фиока.

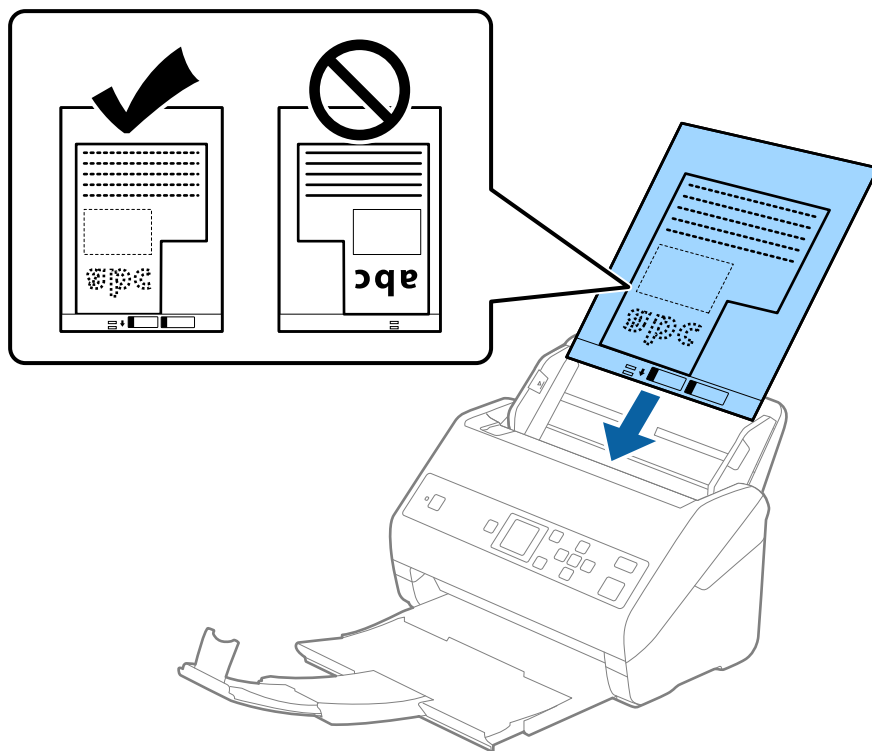


### Спецификации на оригинали и поставување на оригинали

3. Поставете го Фасцикла со слика со предната страна нагоре и поставете го оригиналот во центарот на Фасцикла со страната којшто се скенира свртена надолу.

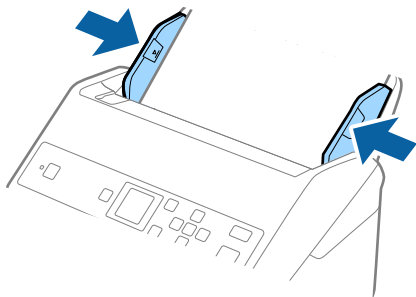


4. Внесете го Фасцикла во влезната фиока со горниот раб свртен во ADF. Лизнете го Фасцикла во ADF додека не наидете на отпор.



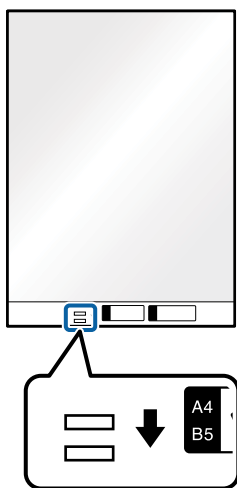
## Спецификации на оригинали и поставување на оригинали

5. Лизнете ги водилките за рабови за да одговараат на рабовите на Фасцикла водејќи сметка да нема празнини помеѓу Фасцикла и водилките на рабовите. Во спротивно, листот може накриво да биде внесен.



### Белешка:

- ❑ Можно е да е потребно да запрете со користење на Фасцикла којшто е изгребан или скениран повеќе од 3000 пати.
- ❑ Ако во списокот **Големина на документ** не може да најдете соодветна големина за оригиналот што сакате да го скенирате, изберете **Автоматско откривање**.  
Кога користите Epson Scan 2, може да изберете и **Приспособи** за да создадете приспособена големина за документи.
- ❑ Кога скенирате Фасцикла со избирање на **Автоматско откривање** како **Големина на документ** поставката, сликата автоматски се скенира со применување на **Искривеност на хартија** во **Корекц. на искривеност на докум.** поставката.
- ❑ Користете само Фасцикла наменета за вашиот скенер. Скенерот автоматски ја препознава Фасцикла со детекција на двете мали правоаголни дупки на предниот раб. Одржувајте ги дупките чисти и непокриени.



### Поврзани информации

- ➔ „Фасцикла кодови“ на страница 21
- ➔ „Задолжителни поставки за специјални оригинали Epson Scan 2“ на страница 75



## Спецификации на оригинали и поставување на оригинали

### Фотографии

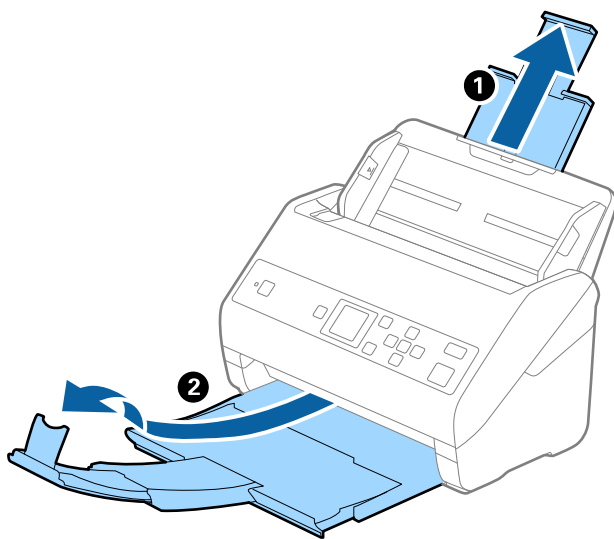
#### Спецификации за фотографии

Со користење на Фасцикла којшто се продава посебно, може да скенирате фотографии без да се грижите дали ќе се оштетат.

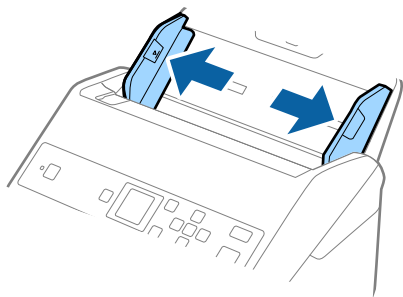
Големина	Дебелина	Вчитување на капацитет од Фасцикла
До А4	0,3 мм (0,012 инчи) или помалку (со исклучок на дебелина на Фасцикла)	10 листа

#### Поставување на фотографии

1. Извлечете го издолжувањето на влезната фиока. Извлечете ја излезната фиока, извлечете го продолжетокот на излезната фиока, а потоа подигнете го стопирачот.

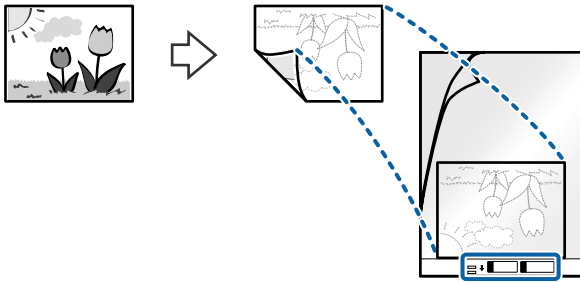


2. Целосно лизнете ги водилките за рабови на излезната фиока.

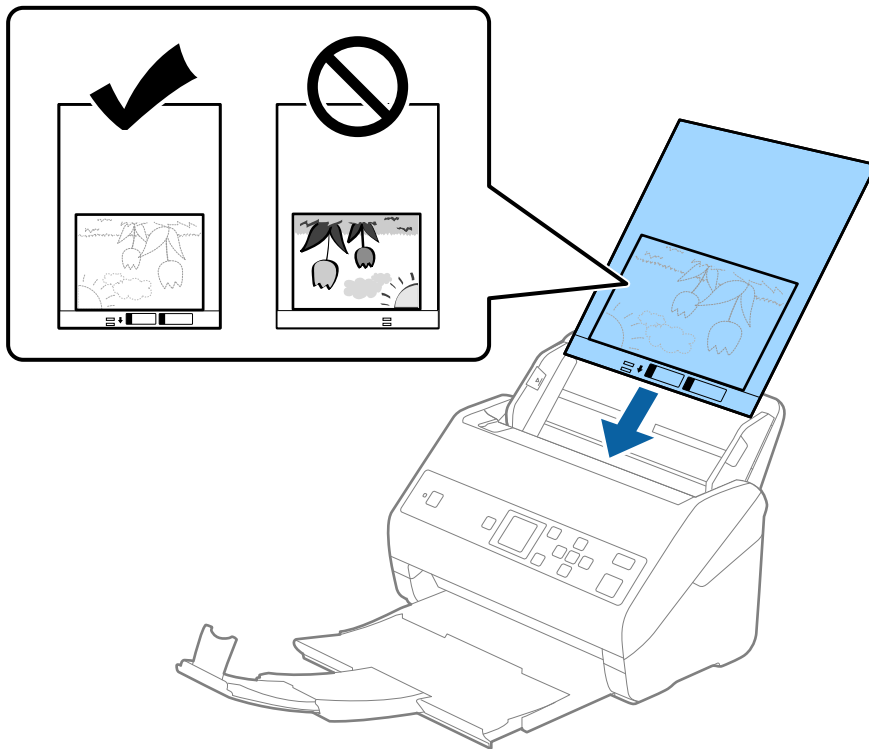


### Спецификации на оригинали и поставување на оригинали

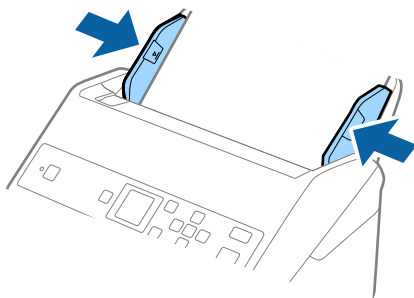
3. Поставете го Фасцикла со слика со предната страна нагоре и поставете ја фотографијата во центарот на Фасцикла со страната којшто се скенира свретна надолу.



4. Внесете го Фасцикла во влезната фиока со горниот раб свртен во ADF. Лизнете го Фасцикла во ADF додека не наидете на отпор.



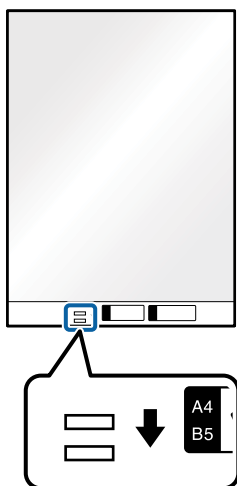
5. Лизнете ги водилките за рабови за да одговараат на рабовите на Фасцикла водејќи сметка да нема празнини помеѓу Фасцикла и водилките на рабовите. Во спротивно, листот може накриво да биде внесен.



## Спецификации на оригинали и поставување на оригинали

### Белешка:

- ❑ Можно е да е потребно да запрете со користење на Фасцикла којшто е изгребан или скениран повеќе од 3000 пати.
- ❑ Ако во списокот **Големина на документ** не може да најдете соодветна големина за оригиналот што сакате да го скенирате, изберете **Автоматско откривање**.  
Кога користите Epson Scan 2, може да изберете и **Приспособи** за да создадете приспособена големина за документи.
- ❑ Кога скенирате Фасцикла со избирање на **Автоматско откривање** како **Големина на документ** поставката, сликата автоматски се скенира со применување на **Искривеност на хартија во Корекц. на искривеност на докум.** поставката.
- ❑ Не оставајте ги фотографиите во Фасцикла долго време.
- ❑ Користете само Фасцикла наменета за вашиот скенер. Скенерот автоматски ја препознава Фасцикла со детекција на двете мали правоаголни дупки на предниот раб. Одржувајте ги дупките чисти и непокриени.



### Поврзани информации

- ➔ „Фасцикла кодови“ на страница 21
- ➔ „Задолжителни поставки за специјални оригинали Epson Scan 2“ на страница 75

## Коверти

### Спецификации за коверти

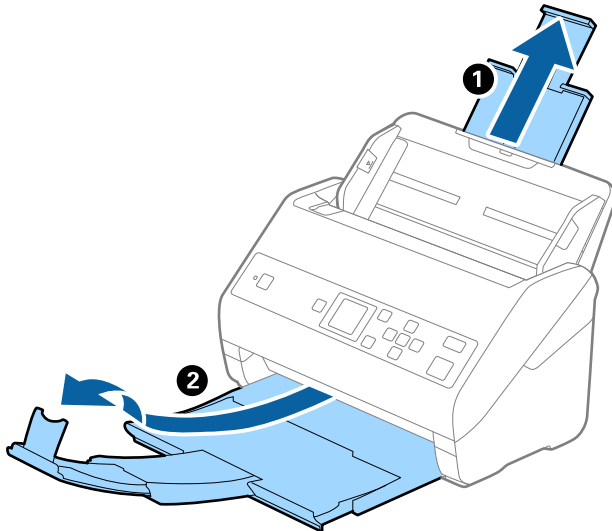
Спецификација за коверти коишто може да ги внесете во скенерот.

## Спецификации на оригинали и поставување на оригинали

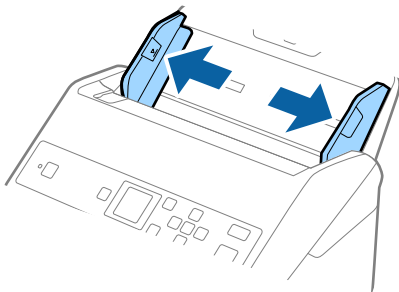
Големина	Мерка	Дебелина	Капацитет на внесување
C6	114×162 мм (4,49×6,38 инчи) (стандардна големина)	0,38 мм (0,015 инчи) или помалку	10 коверти
DL	110×220 мм (4,33×8,66 инчи) (стандардна големина)		

### Ставање пливки

1. Извлечете го издолжувањето на влезната фиока. Извлечете ја излезната фиока, извлечете го продолжетокот на излезната фиока, а потоа подигнете го стопирачот.



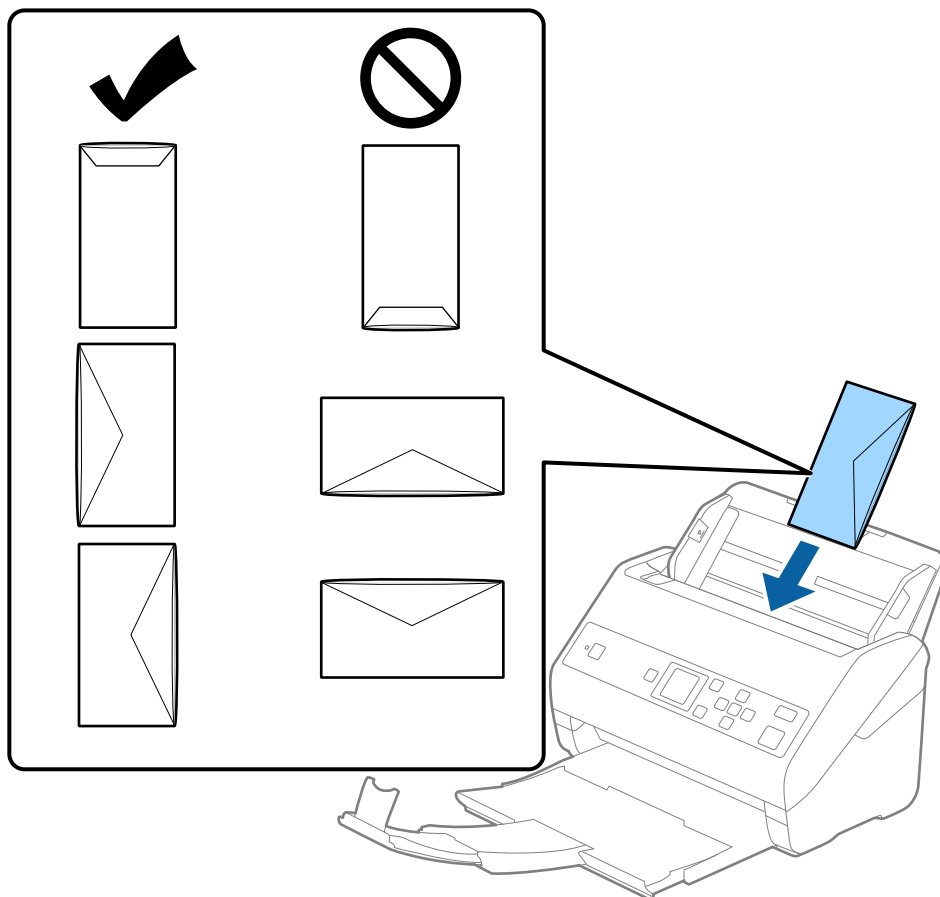
2. Целосно лизнете ги водилките за работи на излезната фиока.



### Спефикации на оригинали и поставување на оригинали

3. Вчитајте ги ковертите во влезната фиока со предната страна надолу водејќи сметка отворениот раб (свитканата страна) на ковертот да биде странично свртен. За коверти со отворен раб (свиткана страна) од пократката страна, може да ги вчитате ковертите со отворен раб (свиткана страна) со предната страна надолу.

Лизнете ги ковертите во ADF додека не нидете на отпор.



**Важно:**

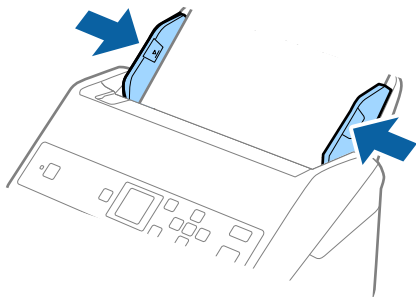
Не вчитувајте коверти со лепило на нив.

**Белешка:**

- Ковертите коишто не се отворени со остро сечење на свитканата страна може да не бидат скенирани правилно.
- Ковертите коишто не се запечатени може да бидат вчитани со отворено свиткување и свртени нагоре.

## Спецификации на оригинали и поставување на оригинали

4. Лизнете ги водилките за рабови на ковертите водејќи сметка да нема празнини помеѓу ковертите и водилките за рабови. Во спротивно, ковертите може накривено да бидат внесени.



### Белешка:

- ❑ Препорачуваме да го изберете соодветниот агол на ротација или да изберете **Автоматски** како поставка за **Ротирај** во апликацијата.
- ❑ За скенирање пликови, одредете ја соодветната поставка во прозорецот *Epson Scan 2*. Кога користите *Document Capture Pro*, може да го отворите прозорецот со притискање на копчето **Detailed Settings** на екранот **Scan Settings**.

Изберете ја картичката **Главни поставки** > **Откриј двојно полнење** > **Исклучено**.  
Погледнете ја помошта на *Epson Scan 2* за детали.

Ако **Откриј двојно полнење** е овозможено во прозорецот *Epson Scan 2* и настане грешка поради двојно внесување, извадете го пликот од ADF, ставете го повторно, притиснете го копчето ▼, а потоа изберете **DFDS** (функција „Прескокни откривање на двојно внесување“) на контролната табла за да ја поставите на **Вклучено**. Со ова се оневозможува **Откриј двојно полнење** за следното скенирање, па може одново да скенирате. **DFDS** оневозможува **Откриј двојно полнење** само за еден лист.

### Поврзани информации

- ➔ „Задолжителни поставки за специјални оригинали *Epson Scan 2*“ на страница 75

## Мешавина на оригинали

### Спецификации за оригинали коишто се мешавина од различни големини

Може да внесете мешавина од оригинали од 50,8×50,8 mm (2,0×2,0 in.) до големина A4 (или писмо). Може да внесете и мешавина од типови или дебелина на хартија.

## Спецификации на оригинали и поставување на оригинали

### **!** **Важно:**

- ❑ Кога ставате или скенирате оригинали што се мешавина од различни големини, оригиналите може да се внесуваат накриво бидејќи не сите оригинали ги собира во граничните.
- ❑ Оригиналите може да се заглавуваат или да се внесуваат накриво ако сте ставиле различни типови или драстично различни големини на оригинали, како во следниве случаи.
  - Тенка хартија и дебела хартија
  - Хартија со големина А4 и хартија со големина на картичкаАко оригиналите се внесуваат накриво, проверете дали има скенирана слика.

### **Белешка:**

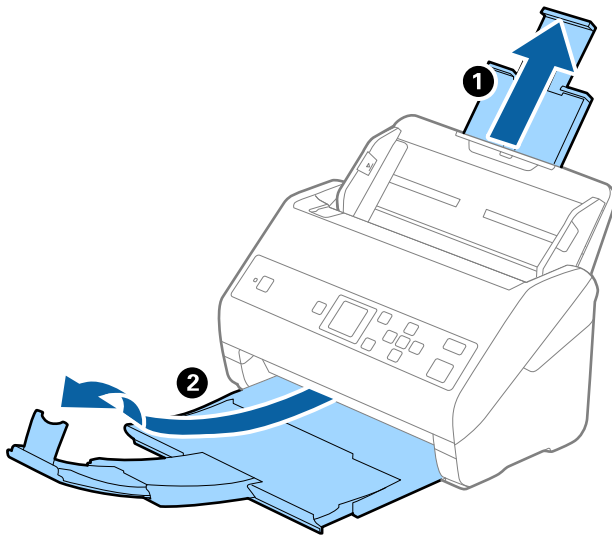
- ❑ Ако оригиналите се заглавуваат или не се внесуваат правилно, внесувањето може да се подобри ако го овозможите режимот **Бавно**.
- ❑ Алтернативно, може да скенирате оригинали со различна големина и типови на хартија ако ги внесете еден по еден со користење на **Режим за автоматско полнење**.

## Поставување на мешавина од оригинали со различни големини

1. Извлечете го издолжувањето на влезната фиока. Извлечете ја излезната фиока, извлечете го продолжетокот на излезната фиока, а потоа подигнете го стопирачот.

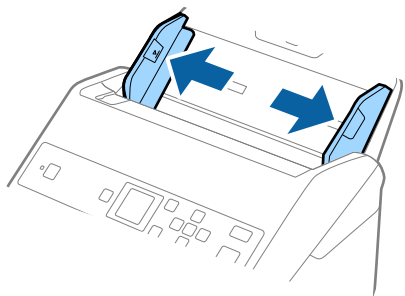
### **Белешка:**

Ако има дебели оригинали, за да спречите да се натрупуваат во излезната фиока и да испаѓаат, складирајте ја излезната фиока и не користете ја за редење на исфрлените оригинали.



## Спецификации на оригинали и поставување на оригинали

2. Целосно лизнете ги водилките за рабови на излезната фиока.



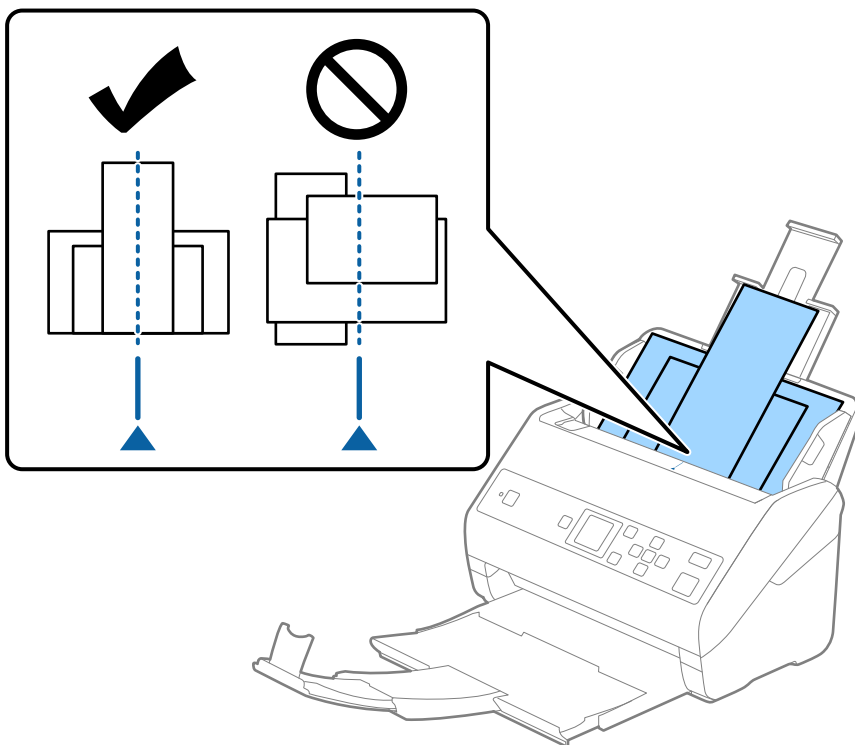
3. Внесете ги оригиналите во центарот на влезната фиока во опаѓачки редослед на големина на хартија со најдебела назад и најтенка најнапред.

**Важно:**

Проверете го следново при поставување различни големина на оригиналите.

- Порамнете ги предните рабови на оригиналите и внесувајте ги додека да наидат на отпор во ADF.
- Ставете ги оригиналите во централниот дел на влезната фиока. Ставете ги следејќи ја ознаката ▲ на скенерот.
- Внесувајте ги оригиналите право.

Во спротивно, оригиналите може да се внесат накривено или да се заглават.



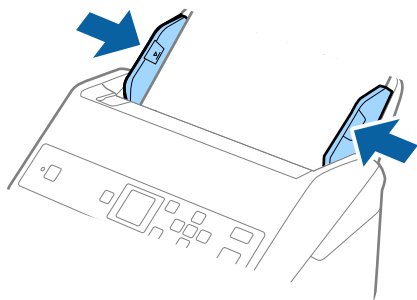


## Спецификации на оригинали и поставување на оригинали

### **Белешка:**

Внесете ги оригиналите во влезната фиока свртена надолу и малку поместете ги горните врвоти под агол свртен кон ADF.

4. Лизнете ги водилките на рабовите за да одговараат на најдебелиот оригинал.



### **Поврзани информации**

➔ „Скенирање на различни големини и типови на оригинали еден по еден (Режим за автоматско полнење)“ на страница 80

# Основно скенирање

## Скенирање преку контролната табла

Може да скенирате оригинали од контролната табла, користејќи ги задачите создадени во Document Capture Pro (Windows)/Document Capture (Mac OS).

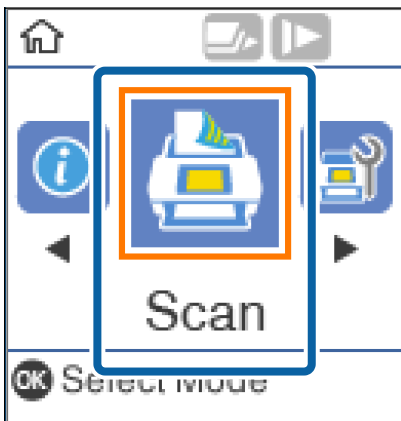
**Белешка:**

- ❑ Пред да скенирате, инсталирајте Document Capture Pro/Document Capture на компјутерот и создајте задача. Постои однапред поставена задача којашто служи за зачувување слики како PDF-датотеки.
- ❑ Document Capture Pro не ги поддржува Windows Vista/Windows XP.
- ❑ Уверете се дека скенерот и компјутерот се правилно поврзани.

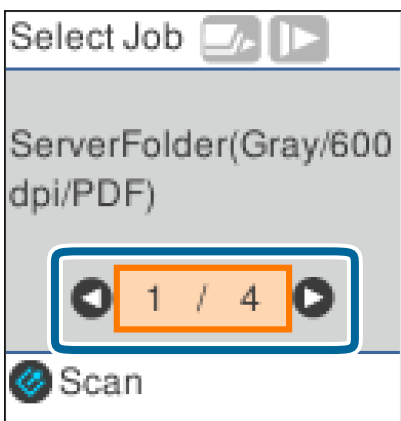
1. Поставете ги оригиналите.
2. Изберете **Скенирај** на почетниот екран користејќи го копчето ◀ или ▶, а потоа притиснете го копчето **ОК**.

**Белешка:**

Ако екранот **Избери работа** веќе е прикажан на контролната табла, одете на следниот чекор.



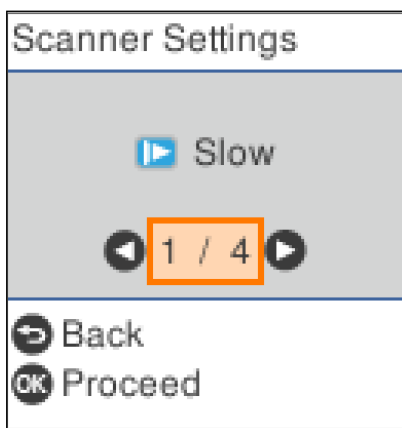
3. На екранот **Избери работа**, изберете ја задачата користејќи го копчето ◀ или ▶.



## Основно скенирање

### Белешка:

- Може веднаш да започнете со скенирање од екранот **Избери работа**, ако го притиснете копчето ↵.
- Притиснете го копчето ▼ за да одредите **Пост. на скенерот**.



· **Бавно:** Ја намалува брзината на скенирање. Користете го ова за да скенирате оригинали што постои веројатност да се заглават, на пр. тенка хартија.

· **DFDS:** Го прескокнува откривањето на двојно внесување и продолжува со скенирање. Користете го ова за да скенирате оригинали што се детектирани како двојно внесени, на пример пластични картички или пливови.

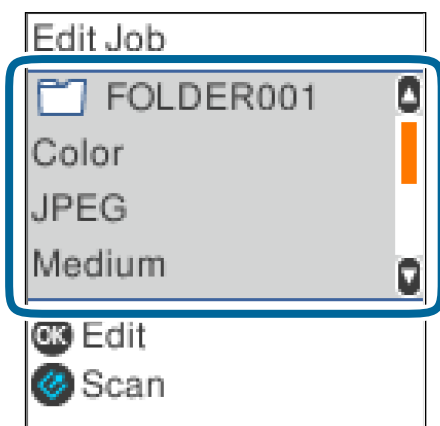
· **Зашт. на хартија:** Го намалува оштетувањето на оригиналите со тоа што прекинува со скенирање веднаш откако ќе се открие грешка при внесување.

· **Отк. неч. на стак.:** Детектира нечистотија на стаклената површина во скенерот.

Откако ќе одредите **Пост. на скенерот**, притиснете ↵ за да се вратите на екранот **Избери работа**.

4. Притиснете го копчето **OK** за да ги прегледате поставките за задачата.
5. Проверете ги поставките за задачата.

Може да се движите низ екранот со копчето ▲ или ▼.



## Основно скенирање

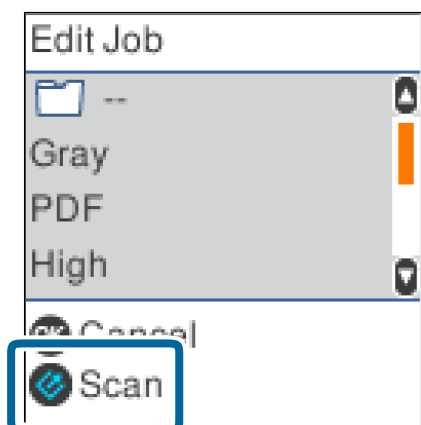
Ако сакате да ги измените поставките за скенирање, притиснете го копчето **OK**. Изберете ја поставката со копчето ▲ или ▼, а потоа изменете ја со копчето ◀ или ▶. Кога ќе завршите со изменување на задачата, притиснете го копчето **OK**.



### Белешка:

Ако сте поставиле **Disable job setting changes on control panel** во Document Capture Pro/Document Capture, не може да ги менувате поставките.

6. Притиснете го копчето ↵ за да започнете со скенирање.



### Поврзани информации

- ➔ „Поставување оригинали“ на страница 29
- ➔ „Поставување задача (скенирање, зачувување и испраќање)“ на страница 77
- ➔ „Активирање задача за извршување од контролната табла (назначување копче)“ на страница 78

## Скенирање со помош на Document Capture Pro (Windows)

Оваа апликација ви овозможува да вршите разни задачи, како што се зачувување на сликата на компјутерот, испраќање на сликата преку е-пошта, печатење или поставување на сликата на сервер или услуга на интернет. Може да користите и разни начини за сортирање на документите

## Основно скенирање

во одделни датотеки, како што се откривање на линиски кодови или знаци на страниците. Може да изберете и поставки за скенирање за поедноставување на процесот на скенирање.

Погледнете ја помошта за Document Capture Pro за детали во врска со функциите.

**Белешка:**

*Document Capture Pro не ги поддржува Windows Vista/Windows XP и Windows Server.*

1. Стартувајте ја Document Capture Pro.

Windows 10

Кликнете на копчето за стартување па изберете **Epson Software > Document Capture Pro.**

Windows 8.1/Windows 8

Внесете го името на апликацијата во полето за пребарување, а потоа изберете ја прикажаната икона.

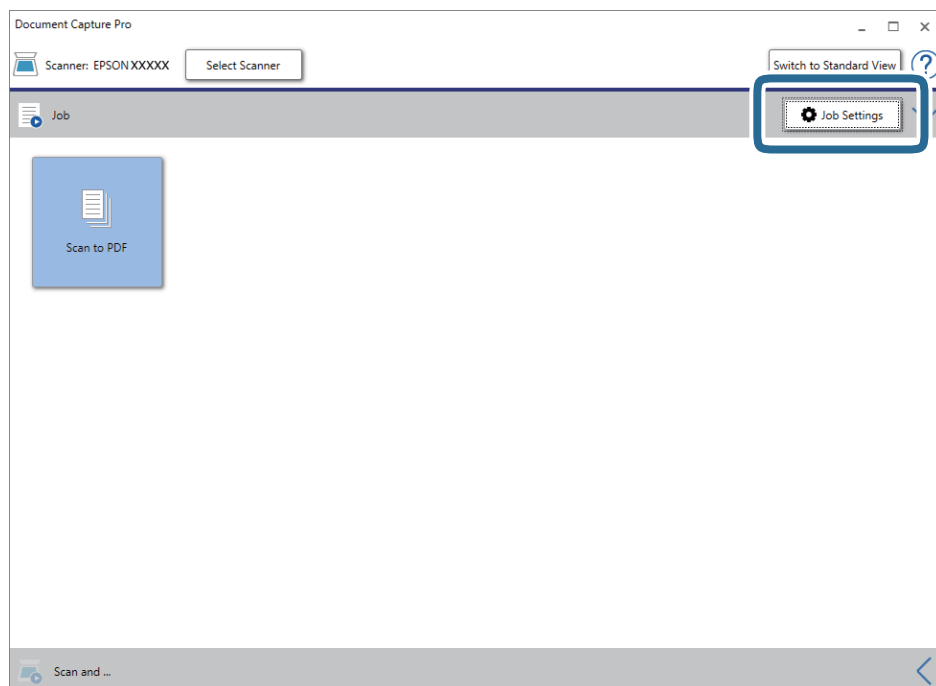
Windows 7

Кликнете на копчето за стартување па изберете **Сите програми > Epson Software > Document Capture Pro.**

**Белешка:**

*Можно е да треба да го изберете скенерот што сакате да го користите од списокот со скенери.*

2. Кликнете **Job Settings.**

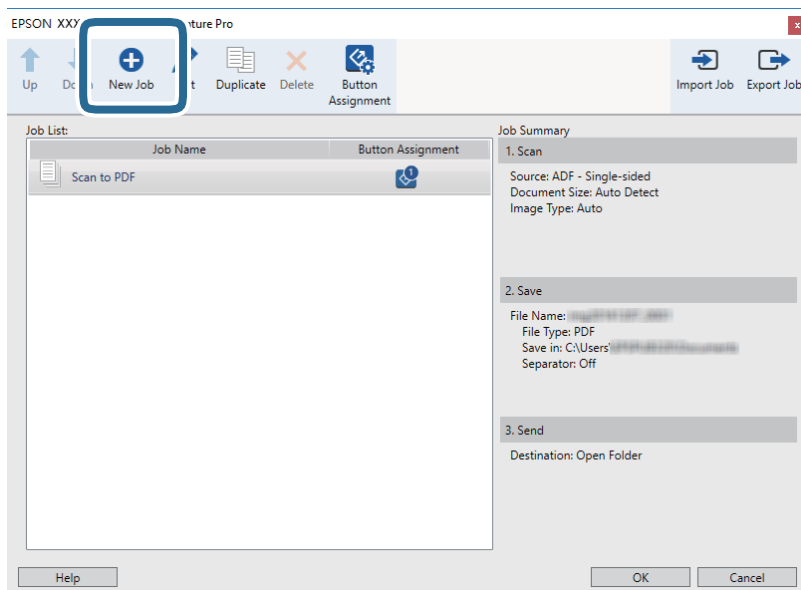


Прикажан е екранот со листа на задачи.

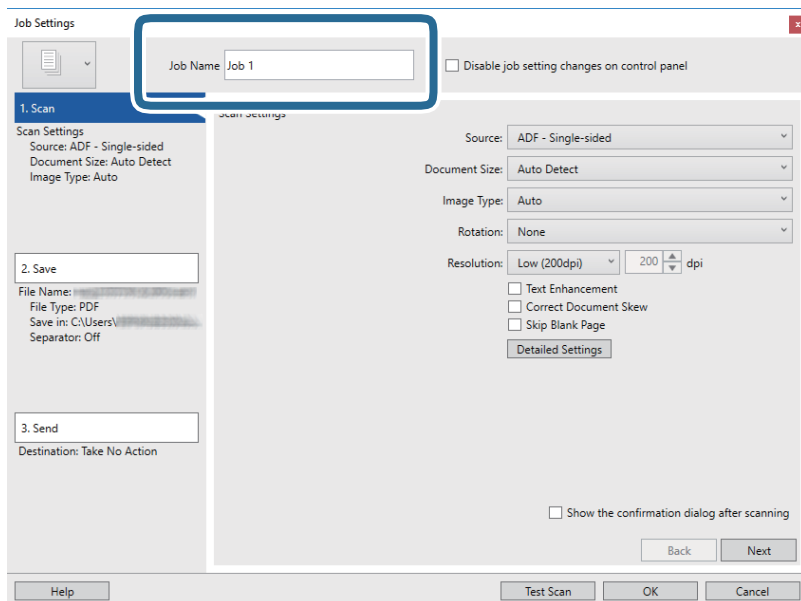
**Белешка:**

*Достапна е претходно поставена задача што ви овозможува да ги зачувате скенираните слики како PDF. При користење на оваа задача, прескокнете ја оваа постапка и одете на постапката 10.*

## Основно скенирање

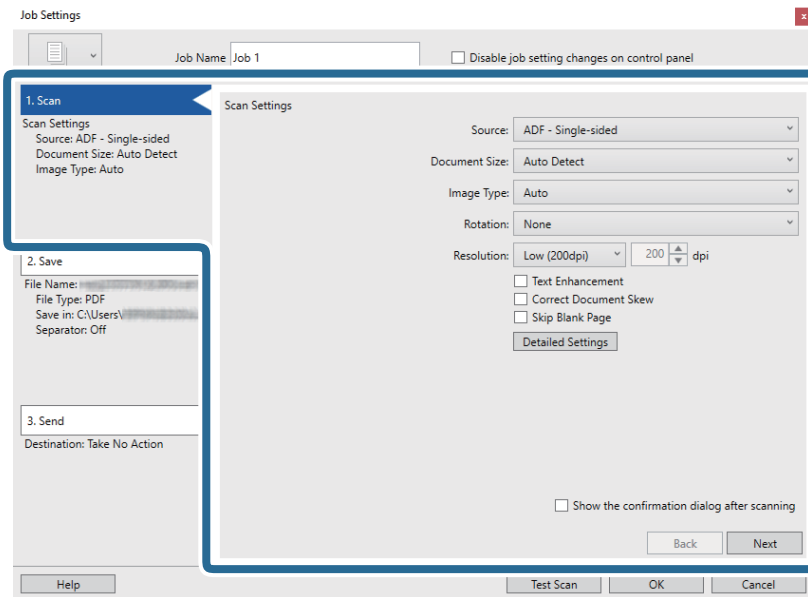
3. Кликнете **New Job**.

Се прикажува екранот **Job Settings**.

4. Поставете го **Job Name**.

## Основно скенирање

5. Одредете ги поставките за скенирање од јазичето **1. Scan**.



- Source:** Изберете го изворот каде што е ставен оригиналот. Изберете двострано за да ги скенирате двете страни на оригиналите.
- Document Size:** Изберете ја големината на ставениот оригинал.
- Image Type:** Изберете ја бојата што сакате да ја користите за да ја зачувате скенираната слика.
- Rotation:** Изберете го аголот на ротација во зависност од оригиналот што сакате да го скенирате.
- Resolution:** Изберете ја резолуцијата.

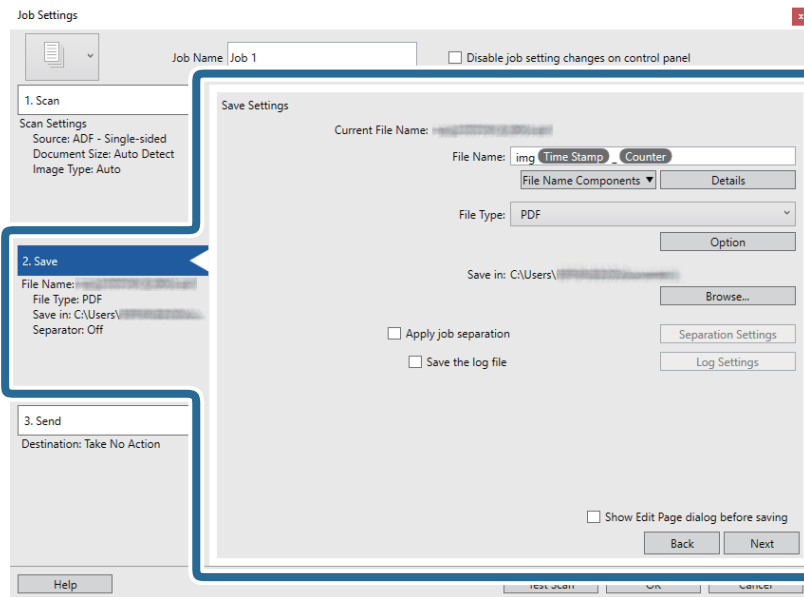
### **Белешка:**

*Може да ја приспособите и сликата со користење на следниве работи.*

- Text Enhancement:** Изберете за да ги разјасните и изострите заматените букви во оригиналот.
- Correct Document Skew:** Изберете за да ја коригирате искривеноста на оригиналот.
- Skip Blank Page:** Изберете за да се прескокнуваат празни страници ако ги има во оригиналите.
- Копче за **Detailed Settings:** Изберете да ги користите функциите на *Epson Scan 2* за приспособување на скенираните слики.

## Основно скенирање

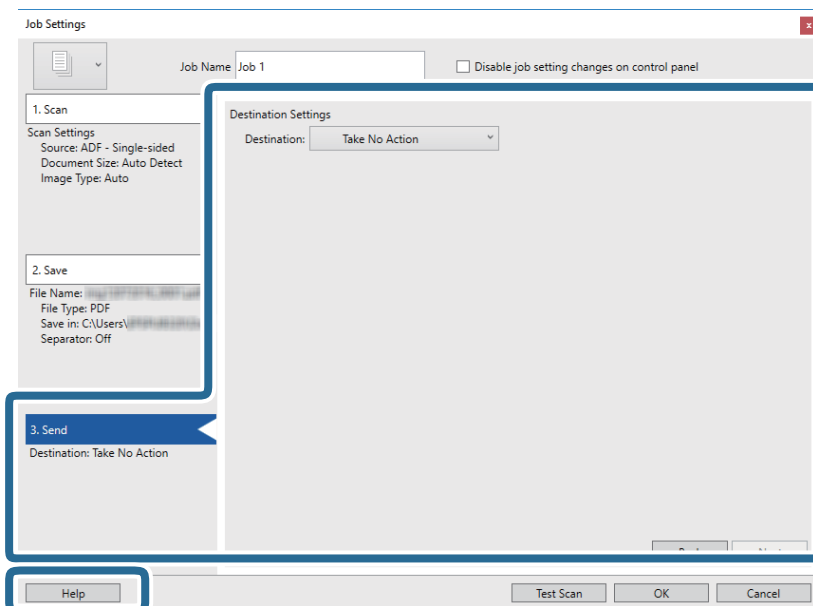
6. Кликнете на **2. Save** и направете ги поставките за зачувување.



- File Name:** Поставете го името на датотека што сакате да го користите при зачувувањето на скенираната слика. Кликнете **Details** за да ги смените поставките за компонентите на името на датотеката, а потоа кликнете **File Name Components** за да ги додадете компонентите.
- File Type:** Изберете го форматот за зачувување од списокот. Кликнете **Option** за да одредите детални поставки за датотеката.
- Browse:** Изберете ја папката за зачувување на скенираната слика.
- Apply job separation:** Изберете за да ги одредите поставките за одвојување.

7. Кликнете на **3. Send**, а потоа изберете **Destination**.

Ставките од поставувањето на дестинацијата се прикажани според дестинацијата што ја имате избрано. Направете детални поставки ако е потребно. Кликнете на **Help** за детали во врска со секоја ставка.



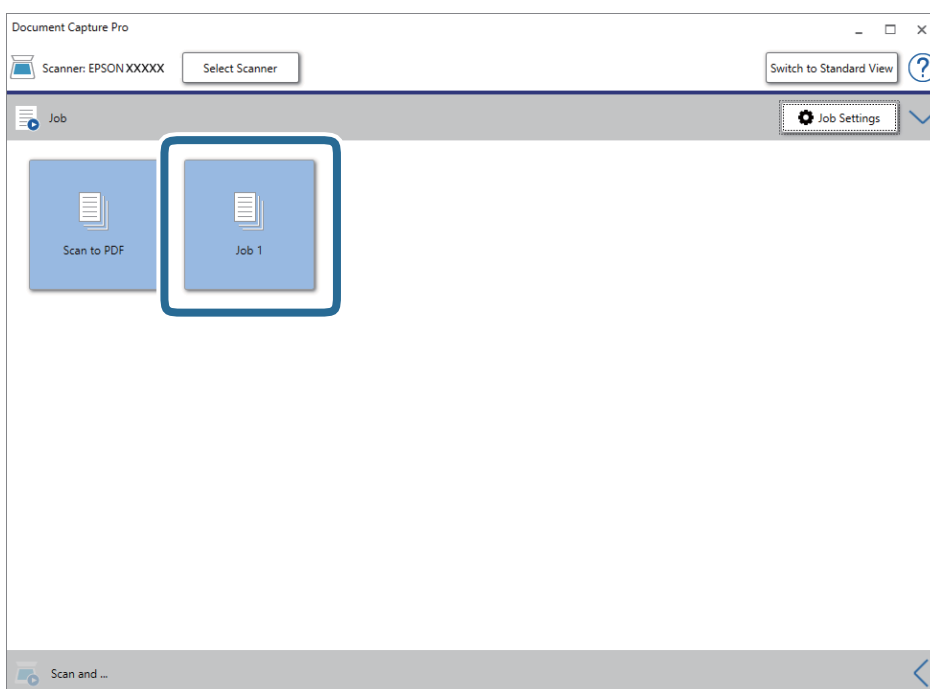


## Основно скенирање

### **Белешка:**

- ❑ Ако сакате да поставувате содржини во склад на интернет, претходно треба да регистрирате сопствена сметка за складот на интернет.
- ❑ Ако сакате да ја користите Evernote како дестинација, преземете ја апликацијата Evernote од веб-локацијата на Evernote Corporation и инсталирајте ја пред да ја користите оваа функција.

8. Кликнете на **OK** за да го затворите екранот **Job Settings**.
9. Кликнете на **OK** за да го затворите екранот со списокот на задачи.
10. Поставете го оригиналот.
11. Кликнете на иконата за задачата.




Извршена е избраната задача.

12. Следете ги упатствата на екранот.

Скенираната слика е зачувана со користење на поставките што ги направивте за задачата.

### **Белешка:**

Може да ги скенирате оригиналите и да ја испратите скенираната слика без користење на задачата. Кликнете на  на лентата **Scan and**, а потоа кликнете на дестинацијата на којшто сакате да ја испратите скенираната слика.

### **Поврзани информации**

- ➔ „Поставување оригинали“ на страница 29
- ➔ „Document Capture Pro/Document Capture“ на страница 19
- ➔ „Поставување задача (скенирање, зачувување и испраќање)“ на страница 77
- ➔ „Поставување резолуција што одговара на целта на скенирањето“ на страница 76

---

## Скенирање со помош на Document Capture (Mac OS)

Оваа апликација ви овозможува да вршите разни задачи, како што се зачувување на сликата на компјутерот, испраќање на сликата преку е-пошта, печатење или поставување на сликата на сервер или услуга на интернет. Може да изберете и поставки за скенирање за поедноставување на процесот на скенирање.

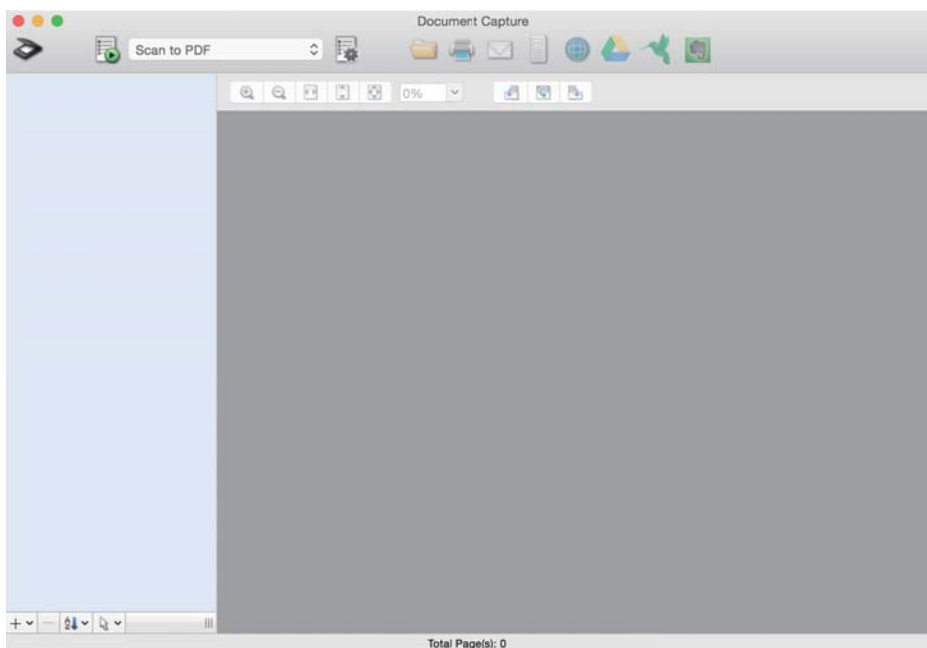
Погледнете ја помошта за Document Capture за детали во врска со функциите.

**Белешка:**

*Не користете ја функцијата за брзо префрлање корисници додека го користите скенерот.*

1. Стартувајте ја Document Capture.

Изберете **Finder > Оди > Апликации > Epson Software > Document Capture.**

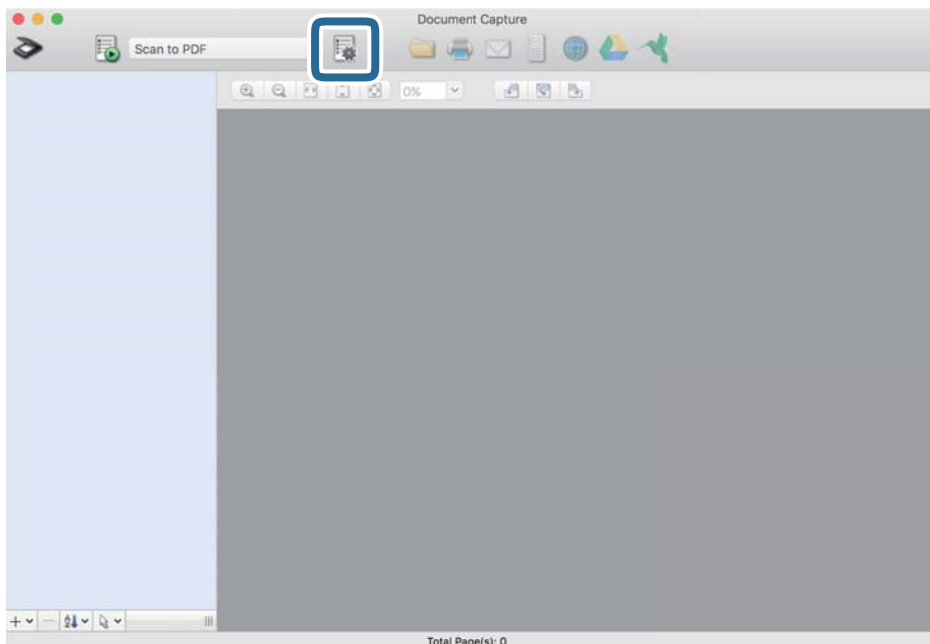


**Белешка:**

*Можно е да треба да го изберете скенерот што сакате да го користите од списокот со скенери.*

## Основно скенирање

2. Кликнете .

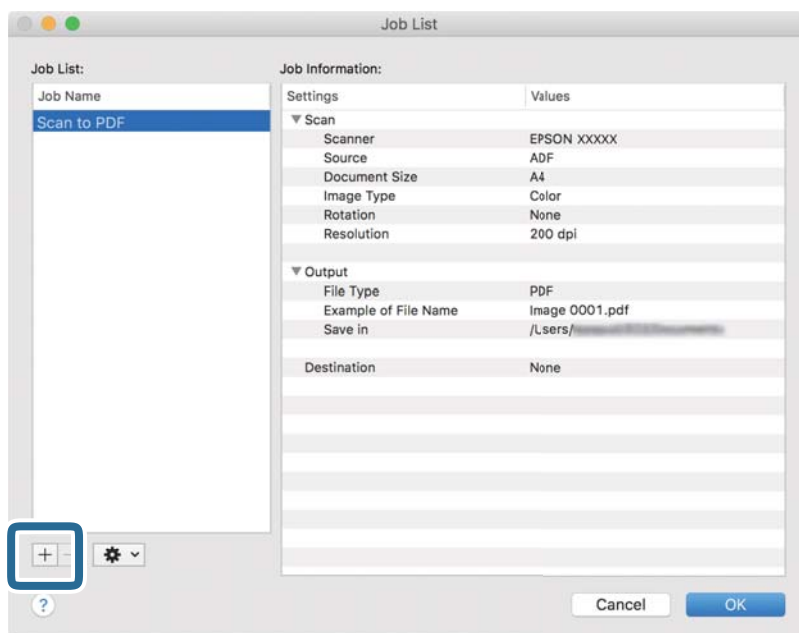


Се прикажува екранот **Job List**.

**Белешка:**

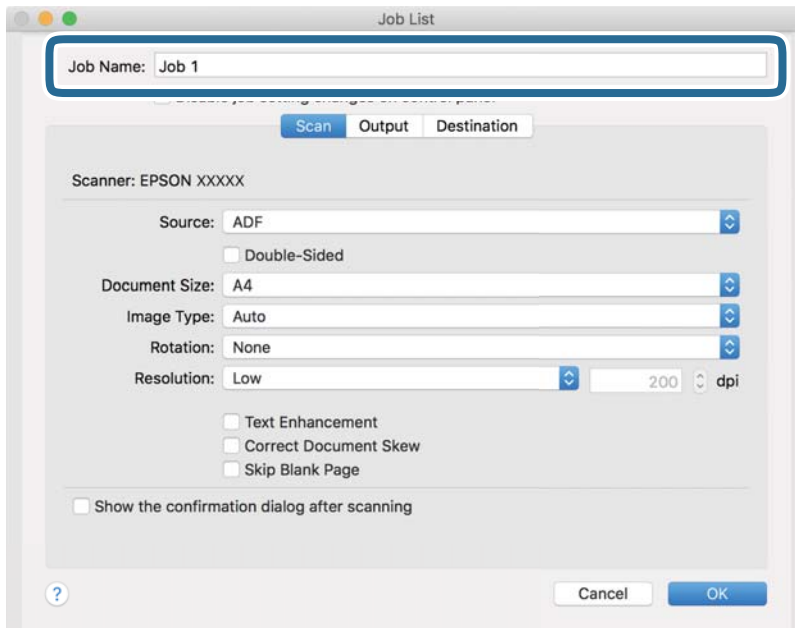
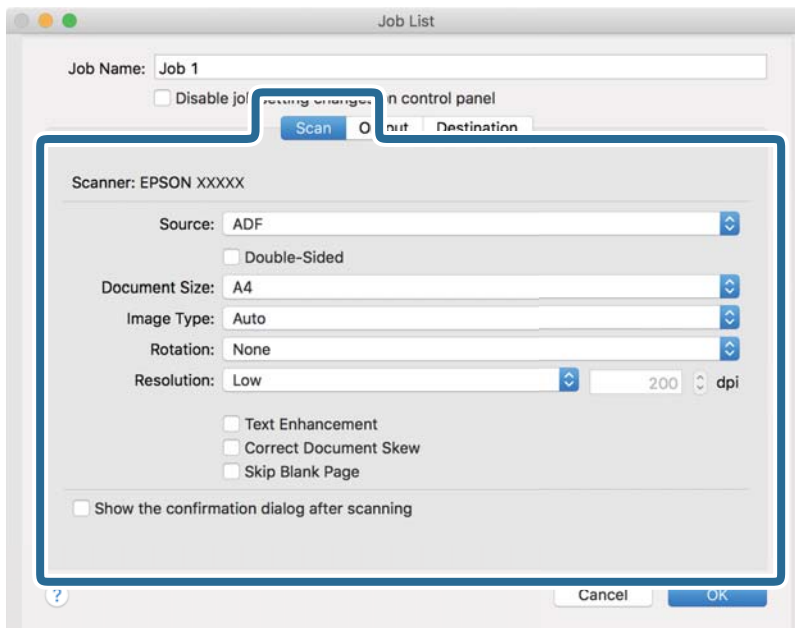
Достапна е претходно поставена задача што ви овозможува да ги зачувате скенираните слики како PDF. При користење на оваа задача, прескокнете ја оваа постапка и одете на постапката 10.

3. Кликнете на иконата +.



Прикажан е екранот со поставки за задачи.

## Основно скенирање

4. Поставете го **Job Name**.5. Одредете ги поставките за скенирање од јазичето **Scan**.

- Source:** Изберете го изворот каде што е ставен оригиналот. Изберете двострано за да ги скенирате двете страни на оригиналите.
- Document Size:** Изберете ја големината на ставениот оригинал.
- Image Type:** Изберете ја бојата што сакате да ја користите за да ја зачувате скенираната слика.
- Rotation:** Изберете го аголот на ротација во зависност од оригиналот што сакате да го скенирате.
- Resolution:** Изберете ја резолуцијата.

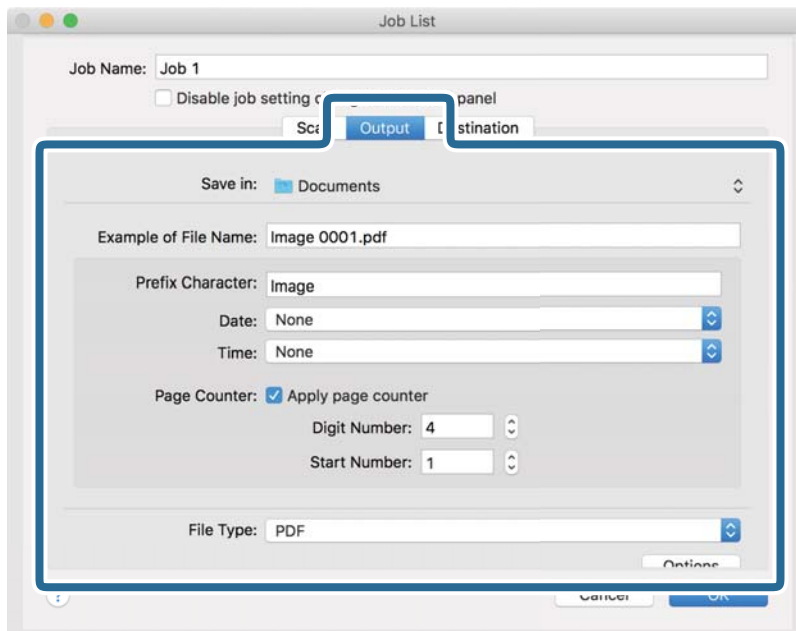
## Основно скенирање

### **Белешка:**

Може да ја приспособите и сликата со користење на следниве работи.

- Text Enhancement:** Изберете за да ги разјасните и изострите заматените букви во оригиналот.
- Correct Document Skew:** Изберете за да ја коригирате искривеноста на оригиналот.
- Skip Blank Page:** Изберете за да се прескокнуваат празни страници ако ги има во оригиналите.

6. Кликнете на **Output** и направете ги поставките за излезот.

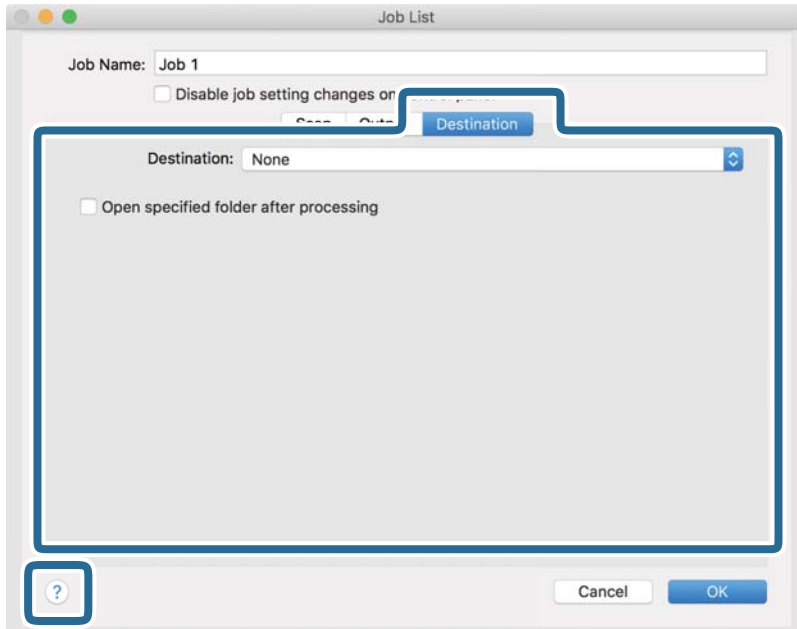


- Save in:** Изберете ја папката за зачувување на скенираната слика.
- Example of File Name:** Пример за името на датотека за тековните поставки.
- Prefix Character:** Поставете префикс за името на датотеката.
- Date:** Додајте го датумот во името на датотеката.
- Time:** Додајте го времето во името на датотеката.
- Page Counter:** Додајте го бројачот на страници во името на датотеката.
- File Type:** Изберете го форматот за зачувување од списокот. Кликнете **Options** за да одредите детални поставки за датотеката.

## Основно скенирање

7. Кликнете на **Destination**, а потоа изберете **Destination**.

Ставките од поставувањето на дестинацијата се прикажани според дестинацијата што ја имате избрано. Направете детални поставки ако е потребно. Кликнете на иконата ? (Help) за детали во врска со секоја ставка.




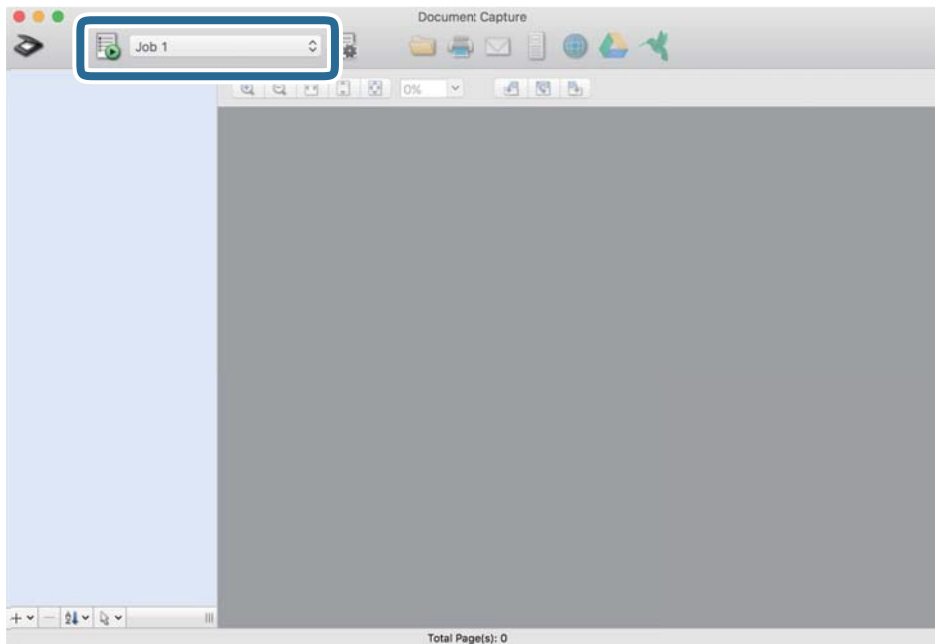
**Белешка:**

- Ако сакате да поставувате содржини во склад на интернет, претходно треба да регистрирате сопствена сметка за складот на интернет.
- Ако сакате да ја користите Evernote како дестинација, преземете ја апликацијата Evernote од веб-локацијата на Evernote Corporation и инсталирајте ја пред да ја користите оваа функција.

8. Кликнете на **OK** за да го затворите екранот со поставки за задачите.
9. Кликнете на **OK** за да го затворите екранот **Job List**.
10. Поставете го оригиналот.

## Основно скенирање

11. Изберете ја задачата од паѓачката листа, а потоа кликнете на иконата .




Извршена е избраната задача.

12. Следете ги упатствата на екранот.

Скенираната слика е зачувана со користење на поставките што ги направивте за задачата.

**Белешка:**

Може да ги скенирате оригиналите и да ја испратите скенираната слика без користење на задачата. Кликнете на  и изберете ги поставките за скенирање, а потоа кликнете на **Preview Scan**. Потоа, кликнете на дестинацијата на којшто сакате да ја испратите скенираната слика.

### Поврзани информации

- ➔ „Поставување оригинали“ на страница 29
- ➔ „Document Capture Pro/Document Capture“ на страница 19
- ➔ „Поставување резолуција што одговара на целта на скенирањето“ на страница 76

---

## Скенирање со помош на Epson Scan 2

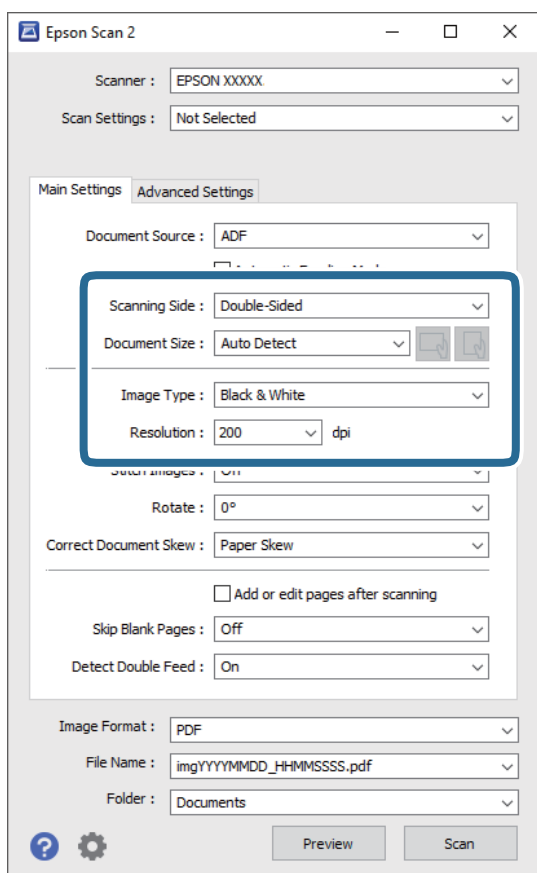
Може да ги скенирате оригиналите со користење на детални поставки коишто се погодни за документи за текст.


1. Поставете го оригиналот.
2. Стартувајте ја Epson Scan 2.
  - Windows 10/Windows Server 2016
    - Кликнете на копчето за стартување па изберете **EPSON > Epson Scan 2**.

## Основно скенирање

- ❑ Windows 8.1/Windows 8/Windows Server 2012 R2/Windows Server 2012  
Внесете го името на апликацијата во полето за пребарување, а потоа изберете ја прикажаната икона.
- ❑ Windows 7/Windows Vista/Windows XP/Windows Server 2008 R2/Windows Server 2008/  
Windows Server 2003 R2/Windows Server 2003  
Кликнете на копчето за стартување, а потоа изберете **Сите програми** или **Програми > EPSON > Epson Scan 2 > Epson Scan 2**.
- ❑ Mac OS  
Изберете **Оди > Апликации > Epson Software > Epson Scan 2**.

3. Одредете ги следниве поставки на картичката **Главни поставки**.



- ❑ **Страна за скенирање:** Изберете ја страната на оригиналот што сакате да ја скенирате. Изберете **Двострано** за да ги скенирате двете страни на оригиналите.
- ❑ **Големина на документ:** Изберете ја големината на ставениот оригинал.
- ❑  (ориентација на оригиналот) копчиња: Изберете ја поставената ориентација на оригиналот што го ставивте. Во зависност од големината на оригиналот, оваа ставка може да биде поставена автоматски и не може да се менува.
- ❑ **Тип слика:** Изберете ја бојата за зачувување на скенираната слика.
- ❑ **Резолуција:** Изберете ја резолуцијата.



## Основно скенирање

### **Белешка:**

- АФД** е автоматски поставено како **Извор на документ**.
- На јазичето **Главни поставки**, исто така може да ги направите следниве поставки.
  - Спои слики**: Изберете за да ги споите сликите од предната и задната страна кога ги скенирате двете страни од оригиналот.
  - Ротирај**: Изберете за да го ротирате оригиналот надесно и да го скенирате.
  - Корекц. на искривеност на докум.**: Изберете за да ја коригирате искривеноста на оригиналот.
  - Додај или уреди стр. по скен**: Изберете за да додадете различни оригинали или да ги изменувате (ротирање, преместување и бришење) скенираните страници по скенирањето.
  - Прескокни празни страници**: Изберете за да се прескокнуваат празни страници ако ги има во оригиналите.
  - Откриј двојно полнење**: Изберете за да се прикаже предупредување кога ќе се стават повеќе оригинали истовремено.

#### 4. Ако е потребно, направете други поставки за скенирање.

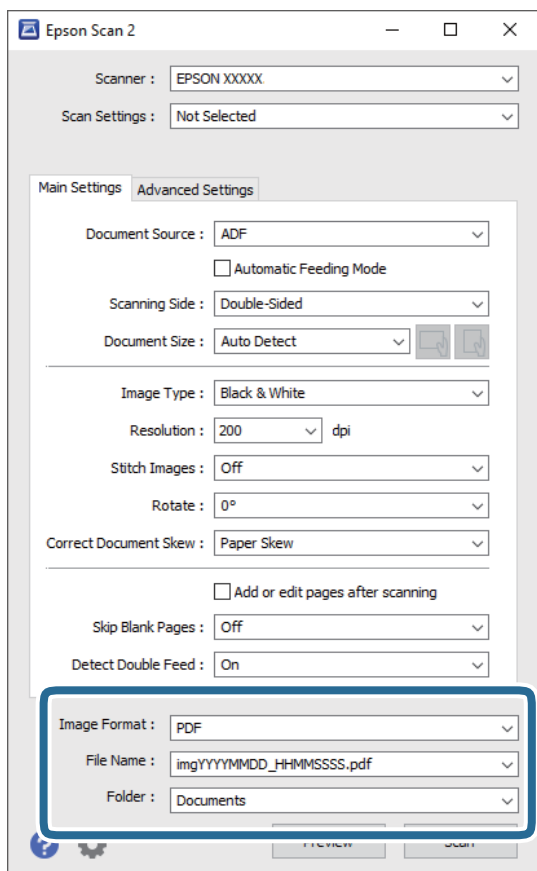
- Може да ја прегледате скенираната слика од првата страна на првата страница на оригиналите. Внесете ја само првата страница од оригиналите во влезната фиока и кликнете на **Преглед**. Се отвора прозорецот за преглед, се прикажува сликата за прегледување, а страницата се исфрла од скенерот.  
Заменете ја исфрлената страница заедно со останатите оригинали.
- На јазичето **Напредни поставки**, може да направите приспособувања на слика со користење на детални поставки коишто се погодни за документи за текст, како на пример следниве.
  - Отстрани позадина**: Изберете за да ја отстраните заднината од оригиналите.
  - Подобрување текст**: Изберете за да ги разјасните и изострите заматените букви во оригиналот.
  - Автом. сегментација на област**: Изберете за да ги разјасните буквите и да ги измазните сликите при скенирање во црно-бело за документ што содржи слики.
  - Отстранување**: Изберете за да ја отстраните назначената боја од скенираната слика и да ја зачувате сликата во сива скала или во црно-бело. На пример, може да ги избришете ознаките или белешките коишто сте ги запишале во маргините со пенкало во боја при скенирање.
  - Подобрување боја**: Изберете за да ја подобрите бојата назначена за скенираната слика и да ја зачувате сликата во сива скала или во црно-бело. На пример, може да ги подобрите буквите или линиите што се со светли бои.

### **Белешка:**

*Некои ставки може да не бидат достапни во зависност од други поставки коишто сте ги направиле.*

## Основно скенирање



5. Направете ги поставките за зачувување на датотеки.



- Формат на слика:** Изберете го форматот за зачувување од списокот.  
Може да направите детални поставки за секој формат за зачувување освен BITMAP и PNG. Откако ќе го изберете форматот на зачувување, изберете **Опции** од листата.
- Име на датотека:** Проверете го прикажаното име на датотеката за зачувување.  
Може да ги променувате поставките за името на датотеката со избирање на **Поставки** од листата.
- Папка:** Изберете ја папката за зачувување за скенираната слика од списокот.  
Може да изберете друга папка или да креирате нова папка со избирање на **Избери** од листата.

6. Кликнете **Скенирај**.

### **Белешка:**

- Може да започнете да скенирате и со притискање на копчето  на скенерот.
- За да скенирате оригинали за кои постои веројатност дека ќе се заглават, на пример тенка хартија, овозможете **Бавно** на контролната табла за да ја намалите брзината на скенирање.  
Притиснете го копчето , а потоа изберете **Пост. на скенерот > Бавно**.

Скенираната слика се зачувува во назначената папка.

### Поврзани информации

➔ „Поставување оригинали“ на страница 29

## Основно скенирање

➔ „Epson Scan 2“ на страница 19

➔ „Поставување резолуција што одговара на целта на скенирањето“ на страница 76

## Задолжителни поставки за специјални оригинали Epson Scan 2

Потребно е да направите поставки за одредени ставки на **Главни поставки** јазичето во Epson Scan 2 при скенирање на специјални оригинали.

Тип на оригинал	Задолжителни поставки
Коверти	Изберете <b>Исклучено</b> во <b>Откриј двојно полнење</b> .
Пластични картички	Изберете <b>Пластична картичка (Хоризонтално)</b> од <b>Големина на документ</b> листата или изберете <b>Исклучено</b> во <b>Откриј двојно полнење</b> .
Фасцикла	<p><input type="checkbox"/> Ако изберете <b>Автоматско откривање</b> од <b>Големина на документ</b> листата, накривувањето на хартијата на оригиналот автоматски се коригира дури и ако изберете <b>Исклучено</b> во <b>Корекц. на искривеност на докум..</b></p> <p><input type="checkbox"/> Ако изберете различна големина од <b>Автоматско откривање</b> од <b>Големина на документ</b> листата, може да користите само <b>Искривеност на содржини</b> при користење на <b>Корекц. на искривеност на докум..</b></p> <p><b>Искривеност на хартија</b> не се применува кога ова е избрано. Кога ќе изберете <b>Искрив. на хартија и содржини</b>, само содржината на накривувањето се коригира.</p>
Оригинали со голема големина	Ако големината на оригиналот којшто сакате да го скенирате не е на <b>Големина на документ</b> листата, изберете <b>Приспособи</b> за да го отворите <b>Поставки за големина на документ</b> прозорецот. Следно, рачно креирајте ја големината на прозорецот.
Долга хартија	Ако големината не е наведена во <b>Големина на документ</b> листата, изберете <b>Авт.откр.(Долга хартија)</b> или изберете <b>Приспособи</b> за да креирате приспособена големина на документот.
Пластифицирани картички	<p>За да скенирате области околу рабовите, изберете <b>Приспособи</b> од <b>Големина на документ</b> листата за да го отворите <b>Поставки за големина на документ</b> прозорецот. Следно, изберете <b>Скен. ламин. картичка</b> во прозорецот.</p> <p><b>Белешка:</b>  <i>Можеби нема да го постигнете соодветниот ефект во зависност од оригиналот. Ако не ги скенирате транспарентните области, изберете <b>Приспособи</b> од <b>Големина на документ</b> листата и рачно креирајте ја големината.</i></p>

### Поврзани информации

➔ „Поставување оригинали“ на страница 29

## Поставување резолуција што одговара на целта на скенирањето

### Предности и недостатоци при зголемување на резолуцијата

Резолуцијата го покажува бројот на пиксели (најмало подрачје од слика) за секој инч (25,4 мм) и се мери во dpi (точки по инч). Предноста од зголемувањето на резолуцијата е тоа што деталите во сликата стануваат фини. Недостаток е што големината на датотеката се зголемува.

- Големината на датотеката се зголемува  
(Кога двојно ќе ја зголемите резолуцијата, големината на датотеката се зголемува за околу четири пати).
- Скенирањето, зачувувањето и читањето на сликата трае долго
- Испраќањето и примањето е-пошта или факсови трае долго
- Сликата станува преголема за да се вклопи на екранот или да се отпечати на хартија

### Листа на препорачани резолуции коишто одговараат на вашите потреби

Погледнете ја табелата и одберете ја соодветната резолуција за скенираната слика.

Цел	Решение (Референција)
Се прикажува на екран Испраќање по е-пошта	до 200 dpi
Употреба на Препознавање на оптички знаци (OCR) Креирање на PDF во којшто може да пребарувате текст	од 200 до 300 dpi
Печатење со користење на печатач Испраќање по факс	од 200 до 300 dpi

# Напредно скенирање

## Поставување задача (скенирање, зачувување и испраќање)

Кога се извршува редоследно, следниве операции се познати како задача: **1. Scan > 2. Save > 3. Send.**

Регистрирајќи серија операции однапред како задача користејќи Document Capture Pro (Windows), Document Capture (Mac OS) или Document Capture Pro Server (Сервер Windows), може да ги извршите сите операции со едноставно избирање на задачата.

**Белешка:**

*Document Capture Pro не ги поддржува Windows Vista/Windows XP.*

## Креирање и регистрирање задача (Windows)

Објаснува како да се постави задача во Document Capture Pro. Погледнете ја помошта за Document Capture Pro за детали во врска со функциите.

1. Стартувајте ја Document Capture Pro.
2. Кликнете на **Job Settings** на горниот екран.  
Се прикажува **Job List**.
3. Кликнете **New Job**.  
Се прикажува екранот **Job Settings**.
4. Направете ги поставките за задача во екранот **Job Settings**.
  - Job Name:** Внесете го името на задачата што сакате да ја регистрирате.
  - 1. Scan (Scan Settings):** Одредете ги поставките за скенирање, на пр. големината на оригиналите или резолуцијата.
  - 2. Save (Save Settings):** Поставете ја дестинацијата за зачувување, форматот за зачувување, правилата за именување на датотеките итн. Може автоматски да ги сортирате и зачуваат продолжени скенираните слики користејќи методи на детекција како на пример празни страници вметнати помеѓу оригиналите или бар кодовите на оригиналите.
  - 3. Send (Destination Settings):** Изберете ја дестинацијата за скенираните слики. Може да ги испратите по е-пошта или да ги препратите на FTP сервер или веб сервер.
5. Кликнете на **OK** за да се вратите на екранот **Job List**.  
Креираната задача е регистрирана во **Job List**.
6. Кликнете на **OK** за да се вратите на горниот екран.

### Поврзани информации


➔ „Document Capture Pro/Document Capture“ на страница 19

## Напредно скенирање

➔ „Скенирање со помош на Document Capture Pro (Windows)“ на страница 60

## Креирање и регистрирање задача (Mac OS)

Објаснува како да се постави задача во Document Capture. Погледнете ја помошта за Document Capture за детали во врска со функциите.

1. Активирајте го Document Capture.
2. Кликнете на иконата  од главниот прозорец.  
Се прикажува прозорецот **Job List**.
3. Кликнете на иконата +.  
Се прикажува прозорецот **Job Settings**.
4. Направете ги поставките за задача на прозорецот **Job Settings**.
  - Job Name:** Внесете го името на задачата што сакате да ја регистрирате.
  - Scan:** Направете поставувања за скенирање, како на пр. димензии на оригиналите или резолуција.
  - Output:** Поставете го одредиштето за зачувување, форматот за зачувување, правилата за именување на датотеките итн.
  - Destination:** Изберете ја дестинацијата на скенираните слики. Може да ги испратите по е-пошта или да ги препратите на FTP сервер или веб сервер.
5. Кликнете на **OK** за да се вратите во прозорецот **Job List**.  
Креираната задача е регистрирана во **Job List**.
6. Кликнете на **OK** за да се вратите во главниот прозорец.

### Поврзани информации

➔ „Document Capture Pro/Document Capture“ на страница 19

➔ „Скенирање со помош на Document Capture (Mac OS)“ на страница 66

---

## Активирање задача за извршување од контролната табла (назначување копче)

Назначувајќи однапред задача на контролната табла на скенерот користејќи Document Capture Pro (Windows), Document Capture (Mac OS) или Document Capture Pro Server (Сервер Windows), може да извршувате задачи од контролната табла.

### **Белешка:**

*Document Capture Pro не ги поддржува Windows Vista/Windows XP.*

## Напредно скенирање

### Назначување задача во контролната табла (Windows)

Објаснува како да се назначи задача во контролната табла на скенерот во Document Capture Pro. Погледнете ја помошта за Document Capture Pro за детали во врска со функциите.



1. Активирајте го Document Capture Pro.
2. Кликнете на **Job Settings** на горниот екран  
Се прикажува **Job List**.
3. Кликнете **Button Assignment**.  
Се прикажува екранот **Button Assignment**.
4. Изберете ја задачата што сакате да ја извршите на контролната табла од паѓачкото мени.
5. Кликнете на **OK** за да се вратите на екранот **Job List**.  
Задачата е назначена на контролната табла на скенерот.
6. Кликнете на **OK** за да се вратите на горниот екран.

#### Поврзани информации

- ➔ [„Document Capture Pro/Document Capture“ на страница 19](#)
- ➔ [„Скенирање преку контролната табла“ на страница 58](#)

### Назначување задача во контролната табла (Mac OS)

Објаснува како да се назначи задача во контролната табла на скенерот во Document Capture. Погледнете ја помошта за Document Capture за детали во врска со функциите.

1. Активирајте го Document Capture.
2. Кликнете на иконата  од главниот прозорец.  
Се прикажува прозорецот **Job List**.
3. Кликнете на иконата  и изберете **Event Settings**.
4. Изберете ја задачата што сакате да ја извршите на контролната табла од паѓачкото мени.
5. Кликнете на **OK** за да се вратите во прозорецот **Job List**.  
Задачата е назначена на контролната табла на скенерот.
6. Кликнете на **OK** за да се вратите во главниот прозорец.

#### Поврзани информации

- ➔ [„Document Capture Pro/Document Capture“ на страница 19](#)
- ➔ [„Скенирање преку контролната табла“ на страница 58](#)

## Скенирање на различни големини и типови на оригинали еден по еден (Режим за автоматско полнење)

Може да скенирате различни големини и типови на оригинали еден по еден Режим за автоматско полнење. Во овој режим, скенерот автоматски започнува со скенирање кога ќе ги вчитате оригиналите во ADF.

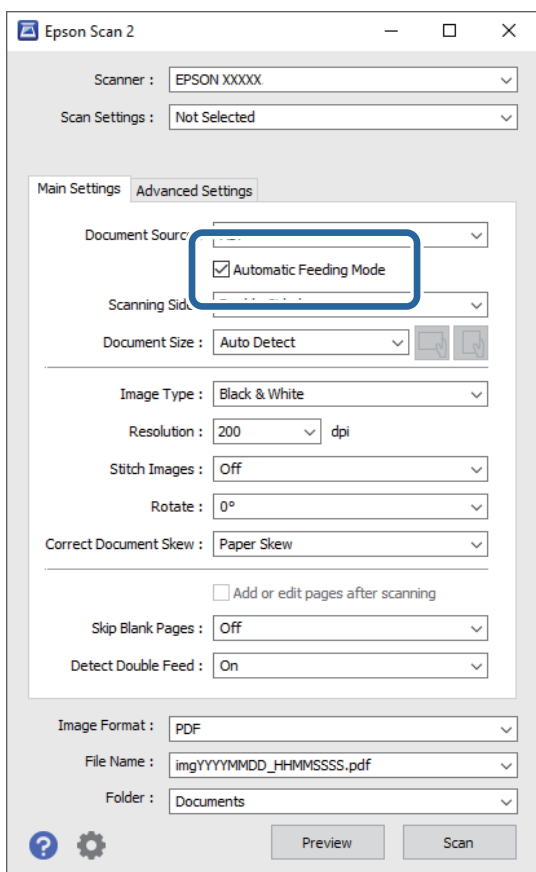
Кога користите **Document Capture Pro**, може да користите и Режим за автоматско полнење.

1. Стартувајте ја Epson Scan 2.

**Белешка:**

Кога користите *Document Capture Pro*, може да го отворите прозорецот *Epson Scan 2* со притискање на копчето **Detailed Settings** на екранот **Scan Settings**.

2. Изберете **Режим за автоматско полнење** од јазичето **Главни поставки**.



3. Одредете ги другите поставки за скенирање во главниот прозорец на Epson Scan 2.
4. Кликнете **Скенирај**.

**Белешка:**

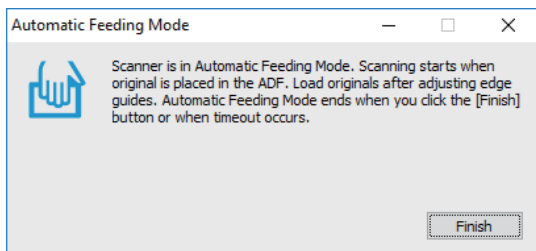
Кога користите *Document Capture Pro*, кликнете **Зачувај** за да ги зачувате поставките за скенирање. Кога ќе започнете со скенирање, се вклучува Режим за автоматско полнење.

Режим за автоматско полнење се вклучува.



## Напредно скенирање

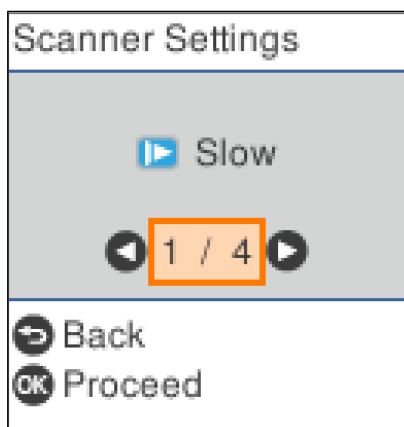
На компјутерот и на скенерот се прикажува прозорецот **Режим за автоматско полнење**.



5. Приспособете ги рабовите и поставете го оригиналот во ADF. Скенирањето автоматски започнува.
6. Откако скенирањето ќе запре, поставете го следниот оригинал ов ADF. Повторете ја процедурата додека не ги скенирате сите оригинали.

**Белешка:**

Притиснете го копчето ▼ за да одредите **Пост. на скенерот**.



· **Бавно:** Ја намалува брзината на скенирање. Користете го ова за да скенирате оригинали што постои веројатност да се заглават, на пр. тенка хартија.

· **DFDS:** Го прескокнува откривањето на двојно внесување и продолжува со скенирање. Користете го ова за да скенирате оригинали што се детектирани како двојно внесени, на пример пластични картички или пливови.

· **Зашт. на хартија:** Го намалува оштетувањето на оригиналите со тоа што прекинува со скенирање веднаш откако ќе се открие грешка при внесување.

· **Отк. неч. на стак.:** Детектира нечистотија на стаклената површина во скенерот.

7. Откако ќе ги скенирате сите оригинали, затворете го Режим за автоматско полнење.

Притиснете го копчето ⏏ на скенерот или притиснете **Заврши** на екранот **Режим за автоматско полнење** прикажан на компјутерот.

**Белешка:**

Може да одредите поставки за истекување на времето, по коешто ќе се излезе од **Режим за автоматско полнење**.

Изберете **Поставки** во списокот **Извор на документ** за да го отворите екранот **Поставки за извор на документ**. Поставете **Истечено време на режим за автоматско полнење (мин.)** на прикажаниот екран.

## Напредно скенирање

Скенираната слика се зачувува во назначената папка.

### Поврзани информации

➔ „Поставување оригинали“ на страница 29

---

## Функција за разделување (само за Windows)

Може да ја користите функцијата за разделување при користење на Document Capture Pro.

Внесувајќи информации од баркод или текст, може автоматски да идентификувате и разделите или сортирате комплицирани документи користејќи ги информациите од баркодот на документот или со внесување празни страници помеѓу страниците во документ.

При скенирање повеќе документи и користење информации за разделник или наведен број страници за разделување на документот на повеќе датотеки, секоја разделена датотека може да се зачува во конкретна папка.

На пример, може да ги направите поставките за разделување на следниов начин.

#### **Белешка:**

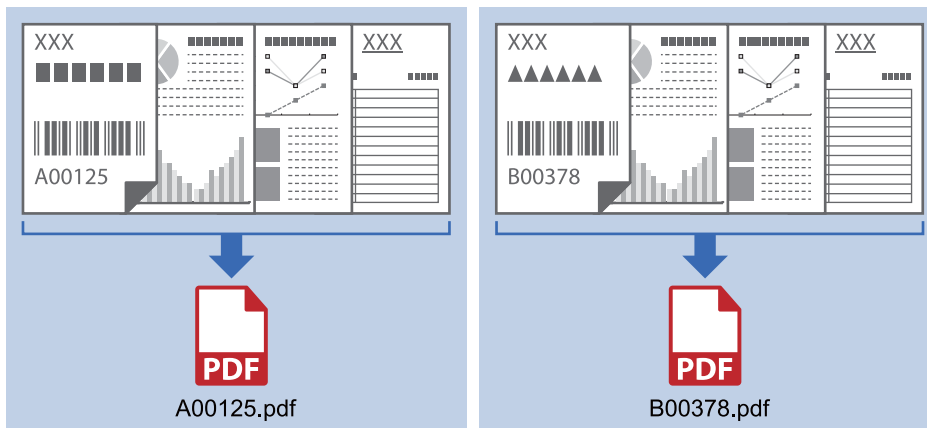
*Document Capture Pro не ги поддржува Windows Vista/Windows XP и Windows Server.*

**Поделете ги податоците на секои три страници и зачувајте ги како PDF датотеки што содржат по неколку страници (фиксни страници)**

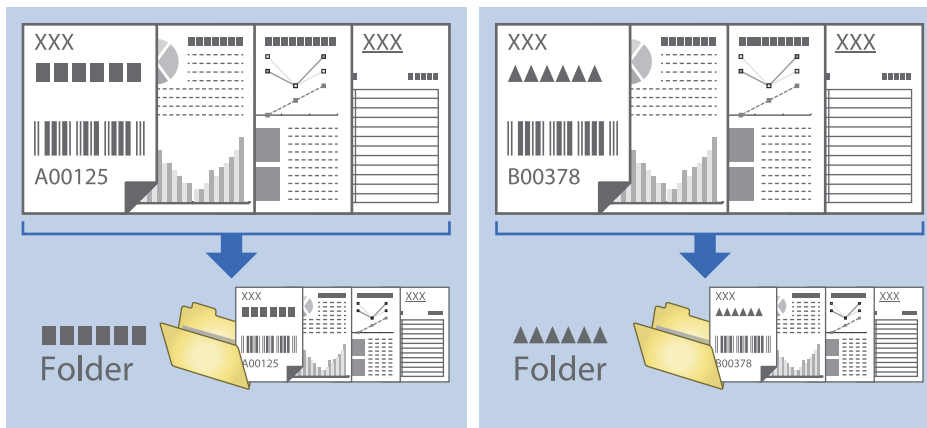


## Напредно скенирање

**Внесете ги информациите за баркодот и зачувајте ги како PDF датотеки што содржат по неколку страници**



**Внесете ги информациите за баркодот и разделете ги во папки**



## Сортирање и зачувување на скенирани слики во посебна папка

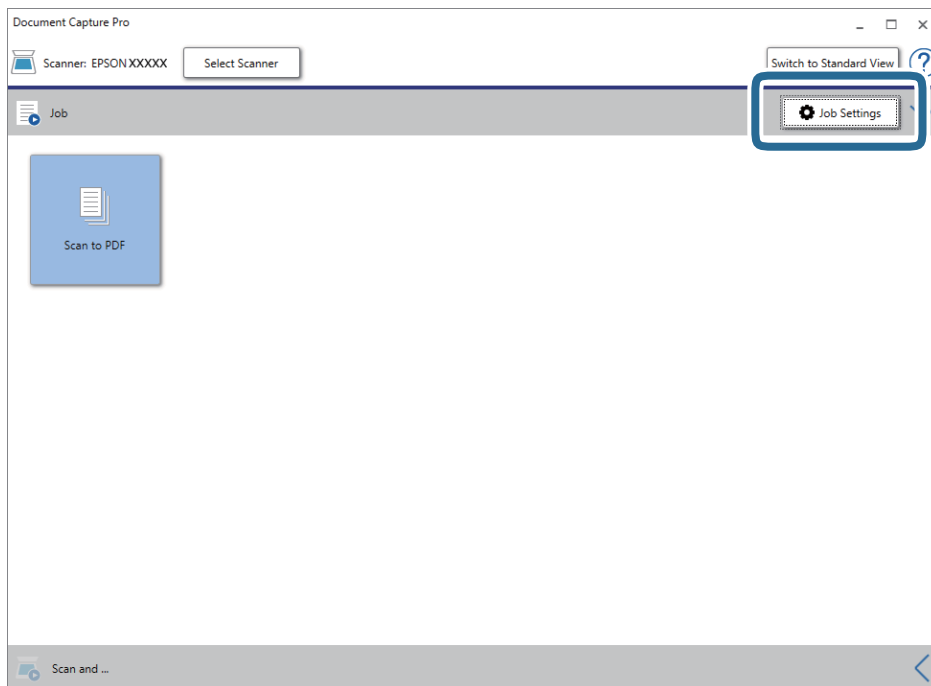
Може автоматски да ги сортирате скенираните слики и да ги зачувувате во посебна папка Document Capture Pro.

За да ги сортирате скенираните слики, може да изберете различни методи на детекција како на пример празни страници вметнати помеѓу оригиналите или бар кодовите на оригиналите.

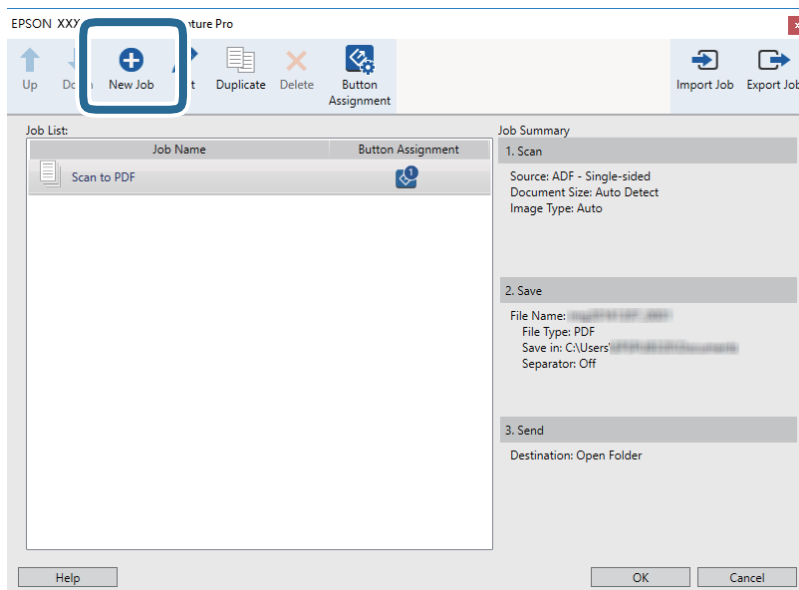
1. Поставете ги оригиналите вклучувајќи ги показателите, како на пример празни страници, помеѓу страниците каде што сакате да ги разделите скенираните слики.
2. Активирајте го Document Capture Pro.

## Напредно скенирање

### 3. Кликнете **Job Settings**.

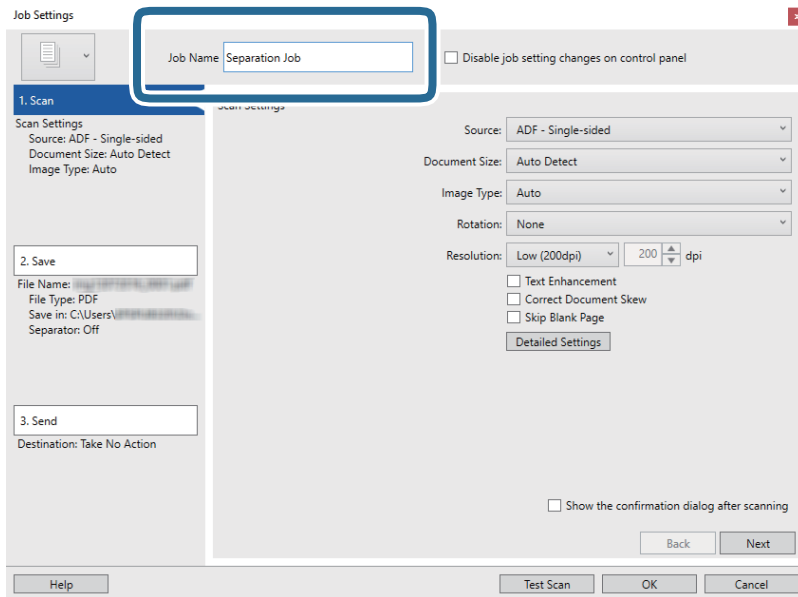


### 4. Кликнете **New Job**.

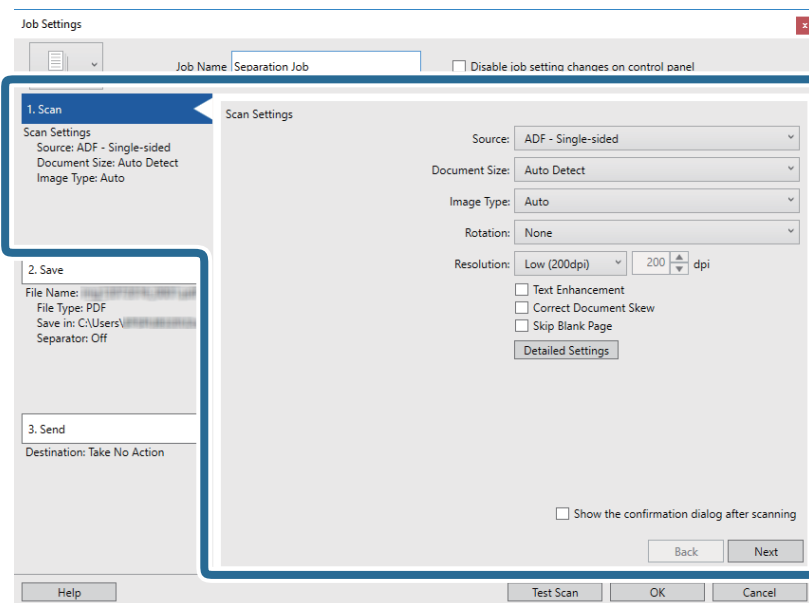


## Напредно скенирање

### 5. Поставете го **Job Name**.

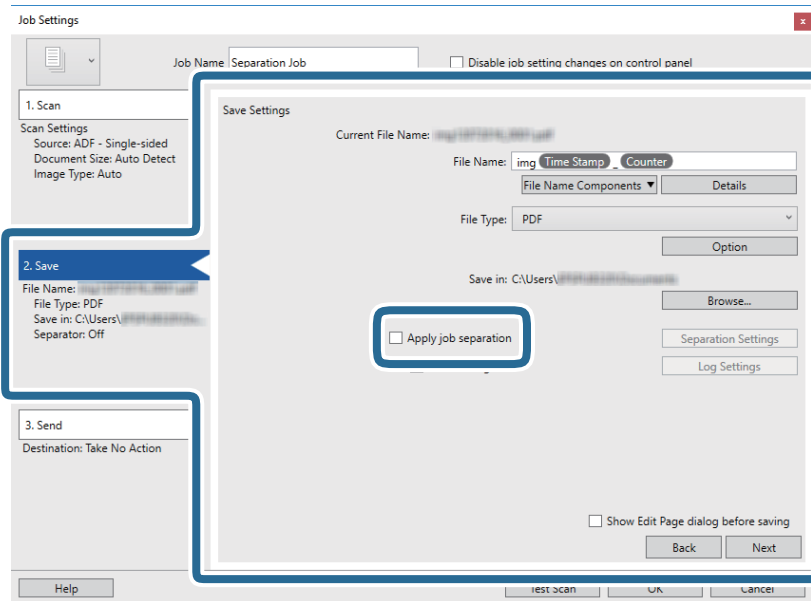


### 6. Одредете ги поставките за скенирање од јазичето **1. Scan**.

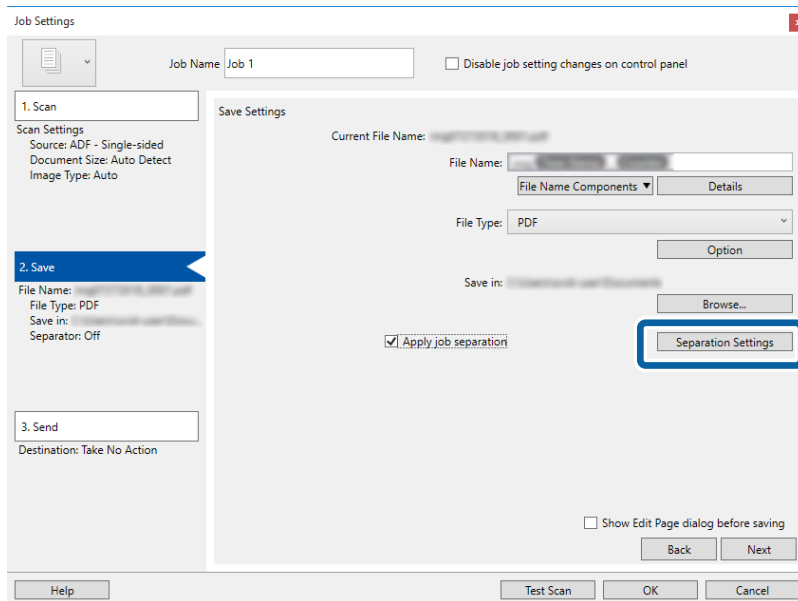


## Напредно скенирање

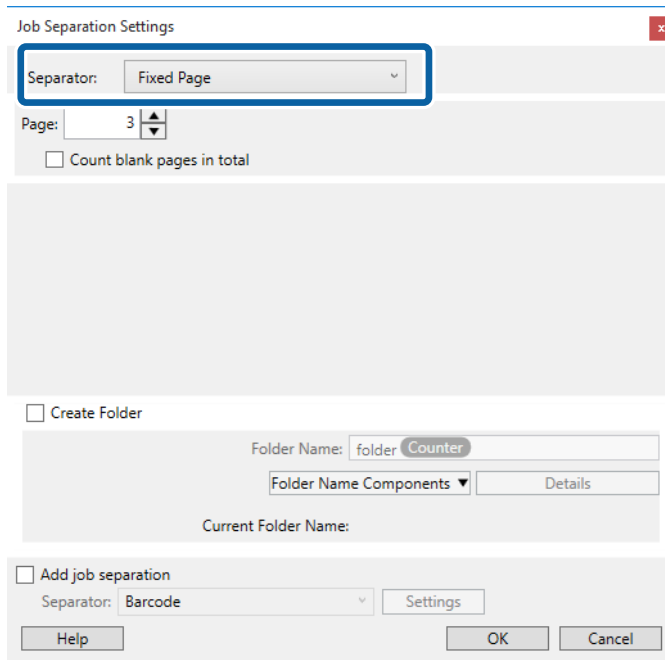
- Кликнете **2. Save**, одредете ги поставките за зачувување, а потоа изберете **Apply job separation**.



- Кликнете **Separation Settings**.



## Напредно скенирање

9. Изберете **Separator** на екранот **Job Separation Settings**.


Job Separation Settings

Separator: Fixed Page

Page: 3

Count blank pages in total

Create Folder

Folder Name: folder Counter

Folder Name Components Details

Current Folder Name:

Add job separation

Separator: Barcode Settings

Help OK Cancel

- Fixed Page:** Изберете за да разделите според секоја наведена страница и да поделите во датотеки.
- Blank Page:** Изберете за да разделите со детектирање празни страници.
- Barcode:** Изберете за да разделите со детектирање баркодови.
- OCR:** Изберете за детектирање карактери користејќи OCR (оптичко препознавање знаци) и соодветно да разделите.
- Form:** Изберете за да разделите со детектирање празни страници **Form**.
- File Size:** Изберете за да разделите со детектирање на големината на датотеката на скенираните слики.
- Patch Code:** Изберете за да разделите со детектирање на **Patch Code**.

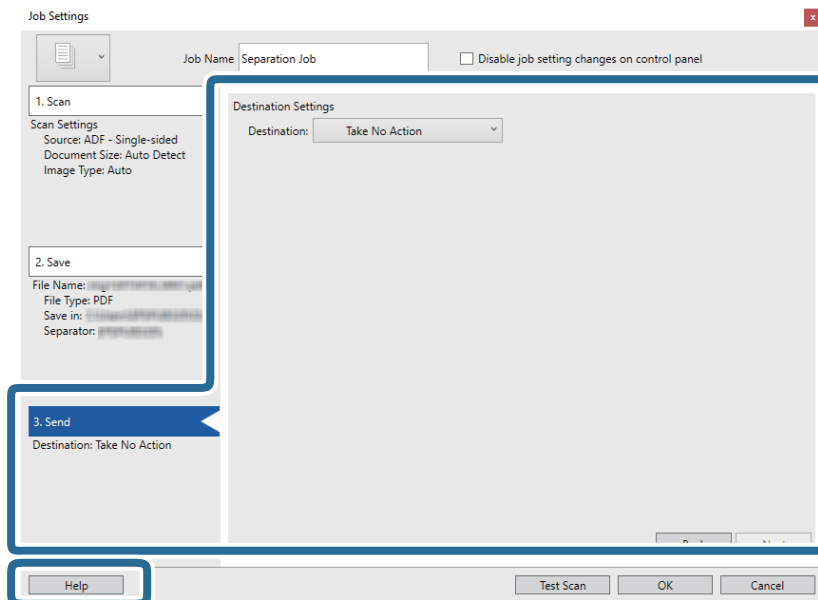
10. Поставете ги деталните поставки за разделување, а потоа кликнете на **OK**.

Поставките за разделување се разликуваат во зависност од **Separator** што го имате избрано. За детали во врска со поставувањата за разделување, кликнете на **Help** на прозорецот и побарајте информации за помош во Document Capture Pro.

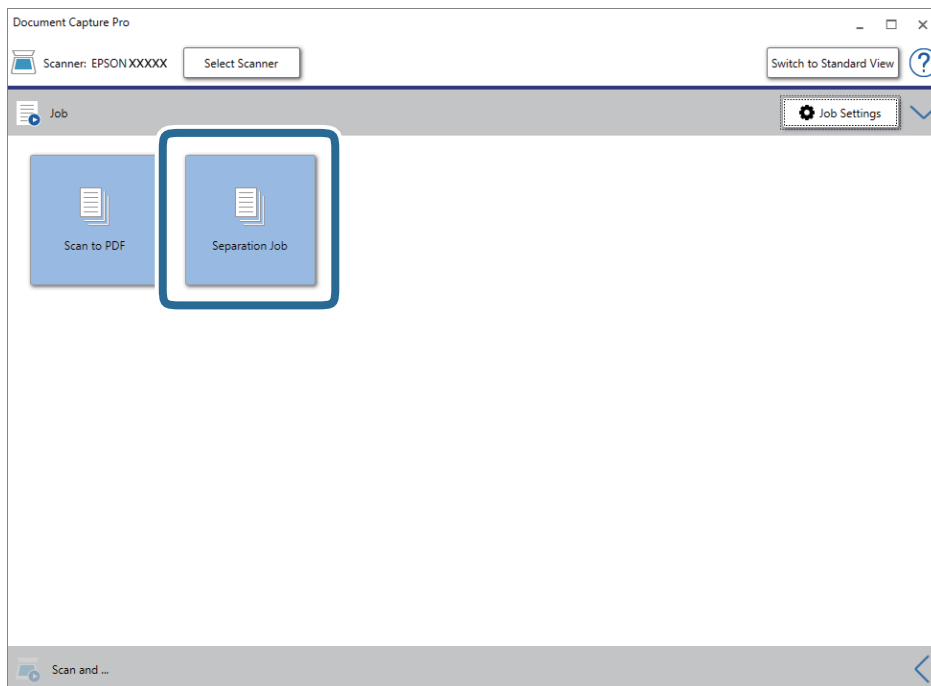
## Напредно скенирање

11. Кликнете на **3. Send**, а потоа изберете **Destination**.

Ставките од поставувањето на дестинацијата се прикажани според дестинацијата што ја имате избрано. Направете детални поставки ако е потребно. Кликнете на **Help** за детали во врска со секоја ставка.

12. Кликнете на **OK** за да го затворите екранот **Job Settings**.13. Кликнете на **OK** за да го затворите екранот со списокот на задачи.  
Креирана е задача за разделување.

## 14. Кликнете на иконата за задачата.



Извршена е задачата за разделување.



## Напредно скенирање

15. Следете ги упатствата на екранот.

Скенираната слика е разделена и зачувана со користење на поставките што ги направивте за задачата.

### Поврзани информации

- ➔ „Скенирање со помош на Document Capture Pro (Windows)“ на страница 60
- ➔ „Поставување оригинали“ на страница 29

---

## Зачувување како датотека со формат на Office (само за Windows)

Може да ја зачувате скенираната слика како датотека во формат на Microsoft® Office со користење на Document Capture Pro.

Може да ги изберете следниве формати.


- Microsoft® Word (.docx)
- Microsoft® Excel® (.xlsx)
- Microsoft® PowerPoint® (.pptx)

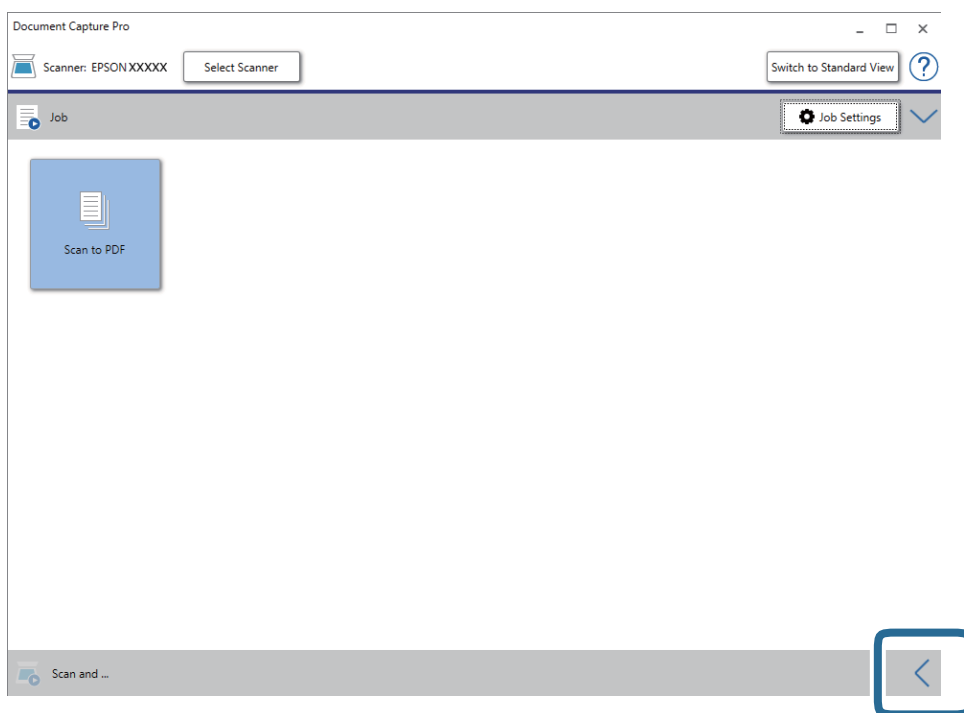
### **Белешка:**

- Document Capture Pro не ги поддржува Windows Vista/Windows XP и Windows Server.*
- Оваа функција е достапна само кога е инсталирана OCR компонентата на EPSON Scan.*

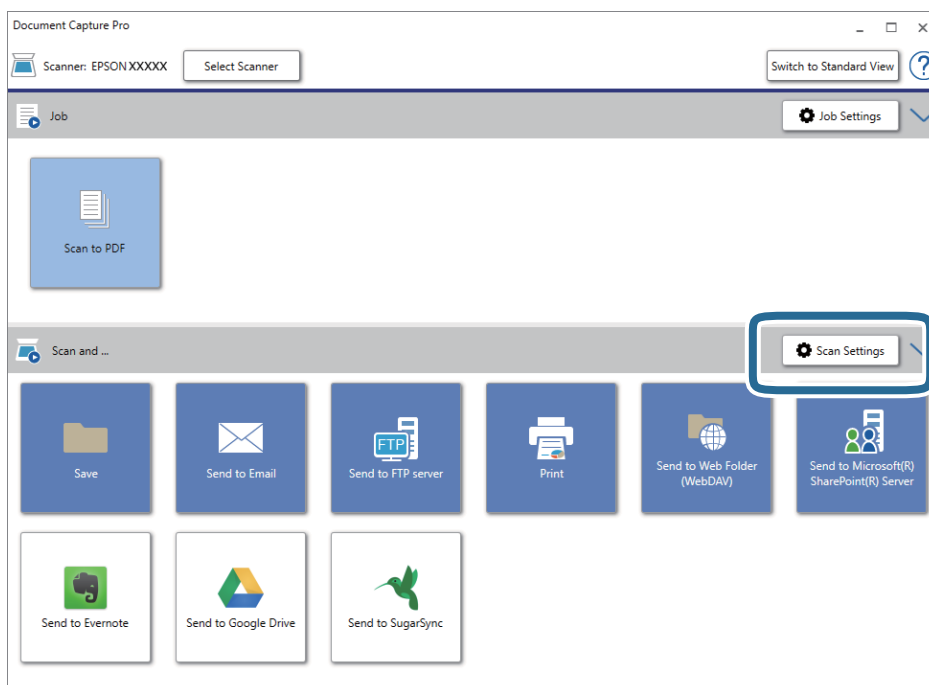
1. Поставете го оригиналот.
2. Стартувајте ја Document Capture Pro.

## Напредно скенирање

- Кликнете  на јазичето **Scan and** за да се прикаже екранот на дестинацијата. Ако екранот на дестинацијата е веќе прикажан, прескокнете ја оваа постапка.



- Кликнете **Scan Settings** за да се прикаже екранот **Scan Settings**.



- Направете ги поставките за скенирање, а потоа кликнете **ОК**.

## Напредно скенирање

6. Кликнете на една од иконите за дестинација.  
Скенирањето започнува. По скенирањето, се прикажува прозорецот **Save Settings** или прозорецот **Transfer Settings**.
7. Изберете ја датотеката со формат на Office којашто сакате да ја зачувате од листата **File Type**.
8. Кликнете **Option** за да се прикаже прозорецот со незадолжителни поставки.
9. Направете ги поставките за секоја ставка во прозорецот, а потоа кликнете **OK**.
10. Направете ги останатите поставки во прозорецот **Save Settings** или прозорецот **Transfer Settings**, а потоа кликнете **OK**.  
Скенираната слика се зачувува во датотека со формат на Office.

### Поврзани информации

- ➔ [„Скенирање со помош на Document Capture Pro \(Windows\)“ на страница 60](#)
- ➔ [„Поставување оригинали“ на страница 29](#)

# Опции на менија на контролната табла

Преку контролната табла може да започнете со скенирање, да извршувате постапки за одржување, да одредувате поставки за скенерот и да прегледувате информации за скенерот.

---

## Скенирај

На компјутерот може да стартувате задачи што биле создадени во Document Capture Pro (Windows)/Document Capture (Mac OS).

### Пост. на скенерот

Екранот **Пост. на скенерот** може да се прикаже со притискање на копчето ▼ на екранот **Избери работа**.

#### Бавно

Ја намалува брзината на внесување секогаш кога скенирате. Кога е поставено на


**Вклучено**, се прикажува иконата .

Активирајте го ова во следниве ситуации:

- Кога оригиналите често се заглавуваат
- Кога ставате тенки оригинали
- Кога истовремено скенирате различни типови или големини на оригинали
- Ако сметате дека скенерот предизвикува бучава

#### DFDS

Го прескокнува откривањето на двојно внесување и продолжува со скенирање. Кога е

поставено на **Вклучено**, се прикажува иконата .

Овозможете го ова за да скенирате оригинали што се детектирани како двојно внесени, на пример пластични картички или пликови.

#### Зашт. на хартија

Го намалува оштетувањето на оригиналите со тоа што прекинува со скенирање веднаш откако ќе се открие следниов статус.

- Настанува грешка при внесувањето на оригиналите
- Оригиналите се внесуваат накриво

Изберете го нивото на откривање за да ја овозможите оваа функција. Видете ја табелата подолу за детали за секое ниво.

## Опции на менија на контролната табла

Ниво	Примери за хартија што може да се заштити	Чувствителност за откривање накривеност при внесување
<b>Вклучено-Најниско</b>	обична хартија	Ниско
<b>Вклучено-Ниско</b>	Обична хартија/Тенка хартија	
<b>Вклучено-Високо</b>	Тенка хартија (Хоризонтално), на пр. ваучери	Средно
<b>Вклучено-Највисоко</b>	Тенка хартија (Вертикално), на пр. формулари за аплицирање	Високо

**Важно:**

- Оваа функција не го намалува оштетувањето на сите заглавени оригинали.
- Во зависност од состојбата на оригиналите што се внесуваат, можно е да не се откриваат грешки при внесувањето.

**Белешка:**

Во зависност од состојбата на оригиналите што се внесуваат, како и од нивото што сте го поставиле, оваа функција може да не функционира правилно.

- Изберете **Иск.** за да ја оневозможите функцијата кога скенирате пластични картички или дебела хартија.
- Ако детекциите често се погрешни, намалете го нивото на оваа функција.
- Некои оригинали може да бидат погрешно детектирани како грешки при внесување, на пр. оригинали со неправилна форма или накриво скенирани оригинали.
- Кога скенирате повеќе оригинали, проверете дали рабовите на оригиналите се порамнети. Оригиналите може да бидат погрешно детектирани како грешки при внесување ако рабовите на оригиналите не се порамнети, дури и ако се правилно скенирани.
- За да ги скенирате оригиналите без накривување, пред да скенирате повлечете ги граничните до рабовите на оригиналите.


Отк. неч. на стак.

Детектира нечистотија на стаклената површина во скенерот. Може да го изберете нивото на детекцијата.

Зависно од нечистотијата, оваа функција може да не функционира правилно.

## Уреди Работа

Екранот **Уреди Работа** може да се прикаже со притискање на копчето **ОК** на екранот **Избери работа**. За да ги менувате поставките за задача, притиснете го копчето **ОК** повторно.

Сите поставки што сте ги измениле може да ги избришете со притискање на копчето .

Дестинација

Изберете ја дестинацијата каде што сакате да ја зачувате скенираната слика.

Тип на датотека

Изберете го форматот за зачувување на скенираната слика.

## Опции на менија на контролната табла

### Тип на слика

Изберете ја бојата на излезната слика.

### Резолуција

Изберете ја резолуцијата за скенирање.

- Високо:** Резолуцијата е поставена на 600 dpi.
- Средно:** Резолуцијата е поставена на 300 dpi.
- Ниско:** Резолуцијата е поставена на 200 dpi.

### Г. на о.

Изберете ја големината на оригиналот што го ставивте во скенерот.

### Извор

Изберете ја страната на оригиналот што сакате да ја скенирате.

- Двострано:** Ги скенира двете страни од оригиналот.
- Еднострано:** Ја скенира само предната страна на оригиналот.

### Копии

Поставете го бројот на примероци при печатење на скенираната слика со печатачот.

---

## Одрж. на скенер

### Чистење на валјак

Покажува како да го чистите валјакот во скенерот.

### Замена на валјак за одржување

Покажува како да го замените склопот со валјаци. Бројот може да го ресетирате и откако ќе го замените склопот со валјаци.

### Редовно чистење

Покажува како редовно да ја чистите внатрешноста на скенерот. Бројот може да го ресетирате и откако ќе извршите редовно чистење.

---

## Поставки

### Пост. на скенерот

#### Бавно

Ја намалува брзината на внесување секогаш кога скенирате. Кога е поставено на


**Вклучено**, се прикажува иконата .

Активирајте го ова во следниве ситуации:

## Опции на менија на контролната табла

- Кога оригиналите често се заглавуваат
- Кога ставате тенки оригинали
- Кога истовремено скенирате различни типови или големини на оригинали
- Ако сметате дека скенерот предизвикува бучава

### DFDS

Го прескокнува откривањето на двојно внесување и продолжува со скенирање. Кога е поставено на **Вклучено**, се прикажува иконата .

Овозможете го ова за да скенирате оригинали што се детектирани како двојно внесени, на пример пластични картички или пликови.

### Зашт. на хартија

Го намалува оштетувањето на оригиналите со тоа што прекинува со скенирање веднаш откако ќе се открие следниов статус.

- Настанува грешка при внесувањето на оригиналите
- Оригиналите се внесуваат накриво

Изберете го нивото на откривање за да ја овозможите оваа функција. Видете ја табелата подолу за детали за секое ниво.

Ниво	Примери за хартија што може да се заштити	Чувствителност за откривање накривеност при внесување
<b>Вклучено-Најниско</b>	обична хартија	Ниско
<b>Вклучено-Ниско</b>	Обична хартија/Тенка хартија	
<b>Вклучено-Високо</b>	Тенка хартија (Хоризонтално), на пр. ваучери	Средно
<b>Вклучено-Највисоко</b>	Тенка хартија (Вертикално), на пр. формулари за аплицирање	Високо

#### **Важно:**

- Оваа функција не го намалува оштетувањето на сите заглавени оригинали.
- Во зависност од состојбата на оригиналите што се внесуваат, можно е да не се откриваат грешки при внесувањето.

## Опции на менија на контролната табла

### **Белешка:**

Во зависност од состојбата на оригиналите што се внесуваат, како и од нивото што сте го поставиле, оваа функција може да не функционира правилно.

- ❑ Изберете **Иск.** за да ја оневозможите функцијата кога скенирате пластични картички или дебела хартија.
- ❑ Ако детекциите често се погрешни, намалете го нивото на оваа функција.
- ❑ Некои оригинали може да бидат погрешно детектирани како грешки при внесување, на пр. оригинали со неправилна форма или накриво скенирани оригинали.
- ❑ Кога скенирате повеќе оригинали, проверете дали рабовите на оригиналите се порамнети. Оригиналите може да бидат погрешно детектирани како грешки при внесување ако рабовите на оригиналите не се порамнети, дури и ако се правилно скенирани.
- ❑ За да ги скенирате оригиналите без накривување, пред да скенирате повлечете ги границиите до рабовите на оригиналите.

Отк. неч. на стак.

Детектира нечистотија на стаклената површина во скенерот. Може да го изберете нивото на детекцијата.

Зависно од нечистотијата, оваа функција може да не функционира правилно.

Ултрасо. откр. на двојно ставање

Детектира грешка поради двојно внесување кога ќе се внесат повеќе оригинали и престанува да скенира.

Во зависност од оригиналите, на пр. пликови, пластични картички, оригинали со етикети или налепници итн, оваа функција може да не функционира правилно.

## ЛЦД осветленост

Нагодете ја осветленоста на LCD-екранот.

## Тајмер за спиење

Приспособете го временскиот период за влегување во режимот за спиење (режим за зачувување на енергија) кога скенерот не извршува никакви операции. LCD-екранот ќе поцрни кога ќе измине одреденото време.

### Поврзани информации

➔ „Штедење енергија“ на страница 122

## Тајмер за исклучување

Автоматски исклучете го скенерот кога не се извршуваат операции во наведеното време. Изберете го временскиот период пред да го исклучите скенерот.

Секое зголемување ќе влијае врз енергетската ефикасност на производот. Имајте ја предвид животната средина пред да правите промени.



## Опции на менија на контролната табла

### Поврзани информации

➔ [„Штедење енергија“ на страница 122](#)

## Јазик/Language

Изберете ја земјата или регионот во коишто го користите скенерот.

## Поставки за предупредување за Редовно чистење

Поставка за предупредување

Ве известува кога е време да ја исчистите внатрешноста на скенерот.

Пост. за бр. на предупр

Го менува бројот на скенирања, од којшто зависи кога ќе се прикаже известувањето за чистење.

## Админист. на систем

Ограни корисн прист

Ги заклучува поставките за да ги заштити и да не може други корисници да ги променат.

Обнови стандардни поставки

Ги враќа сите поставки на почетниот статус што важел при купување на скенерот.

### Поврзани информации

➔ [„Ограничување пристап на корисници на контролната табла“ на страница 16](#)

➔ [„Оневозможете ограничување пристап на корисници на контролната табла“ на страница 17](#)

---

## Инфо. за уред

### Статус

Ова мени е достапно само кога иконата  е прикажана на почетниот екран.

Укажува на следниов статус. Притиснете го копчето **ОК** за да видите подетални информации.


**Наскоро Зам. на валјак за одрж.:** Бројот на скенирања се приближува до работниот век на валјациите. Подгответе валјаци за замена.

[„Кодови за опремата на слопот на ролери“ на страница 22](#)

**Замена на валјак за одржување:** Бројот на скенирања го надминува работниот век на валјациите. Заменете ги валјациите.

[„Заменување на опремата на склопот валјаци“ на страница 115](#)

## Опции на менија на контролната табла

- Чистење на Стакло:** Откриена е нечистотија на стаклената површина во скенерот. Исчистете ја внатрешноста на скенерот. Може да продолжите да скенирате со притискање на копчето .

„Чистење на внатрешноста на скенерот“ на страница 111

- Редовно чистење:** Време е да ја исчистите внатрешноста на скенерот.

„Чистење на внатрешноста на скенерот“ на страница 111

### Сериски број

Го прикажува серискиот број на скенерот.

### Тековна верзија

Ја прикажува тековната верзија на фирмверот.

### Вкупен број на скенирања

Го прикажува вкупниот број на скенирања.

### Бр. на едностр. скенирања

Го прикажува бројот на едностранни скенирања.

### Бр. на двострани скенирања

Го прикажува бројот на двострани скенирања.

### Бр. на скен. од Носач на листови

Го прикажува бројот на скенирања извршени со помош на Фасцикла.

### Бр. на ск. по зам. на валјакот

Го прикажува бројот на скенирања откако ќе го замените склопот со валјаци.

Притиснете го копчето **OK** за да го ресетирате бројот откако ќе го замените склопот со валјаци.

### Бр. на ск. по Редовно чистење

Го прикажува бројот на скенирања откако ќе извршите редовно чистење.

Притиснете го копчето **OK** за да го ресетирате бројот откако ќе извршите редовно чистење.

## Користење на приклучна станица на скенери со рамно лежиште

# Користење на приклучна станица на скенери со рамно лежиште

Со опционалната приклучна станица на скенер со рамно лежиште може да скенирате од стаклената површина.

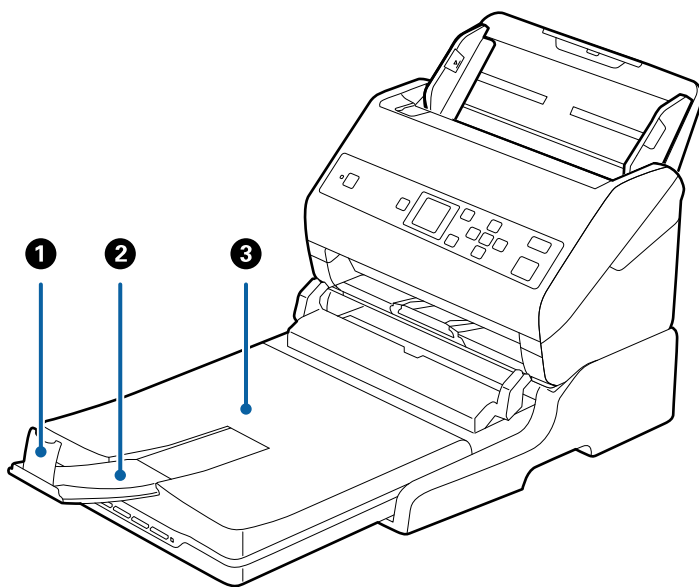
### **Белешка:**

- Потребен ви е соодветен скенер за да ја користите приклучната станица на скенерот со рамно лежиште.
- Не може истовремено да ги користите Приклучната станица на скенер и Уредот за мрежен интерфејс со рамно лежиште.

---

## Имиња на делови и функции на приклучна станица на скенерот со рамно лежиште

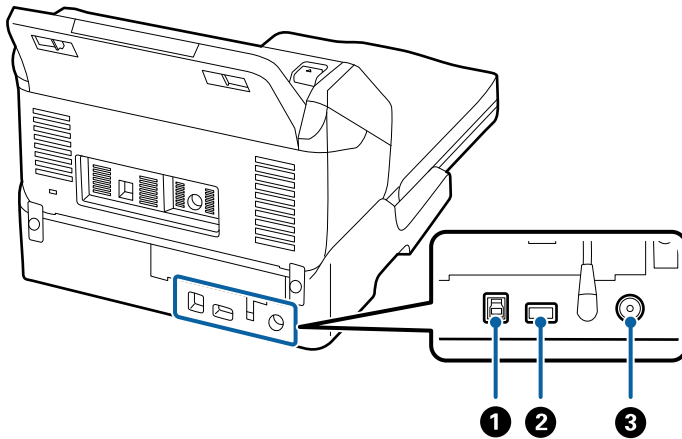
### Преден дел



1	Стопирач	Спречува оригиналите коишто излегуваат од скенерот да не паднат од издолжувањето за излезната фиока. Приспособете го до должината на оригиналите.
2	Издолжување за излезна фиока	Ги држи оригиналите коишто излегуваат од внесувачот на листови на скенерот. Повлечете го издолжувањето за излезната фиока до должината на оригиналите.
3	Капак за документ/Излезна фиока	Го блокира надворешното светло при скенирање со скенер со рамно лежиште. Ги држи оригиналите коишто излегуваат од внесувачот на листови на скенерот.

## Користење на приклучна станица на скенери со рамно лежиште

### Задна страна

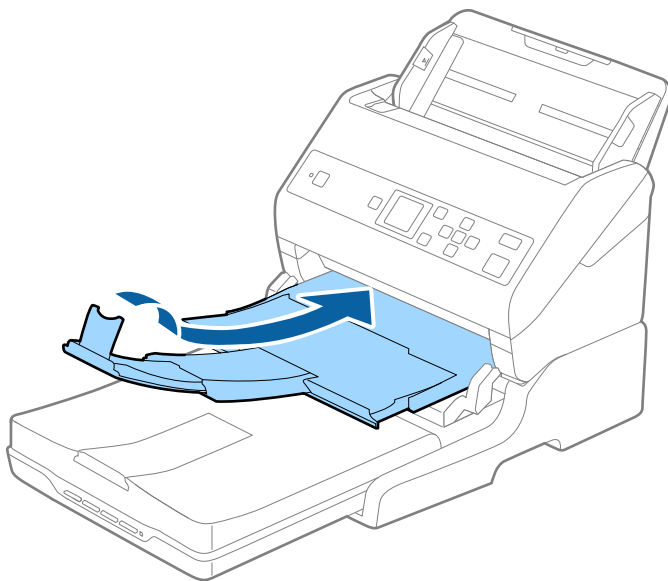


1	USB порта 1	Го поврзува USB кабел за компјутерот.
2	USB порта 2	Го поврзува USB кабел за внесувачот на листови на скенерот.
3	DC влез	Го поврзува струјниот адаптер.

---

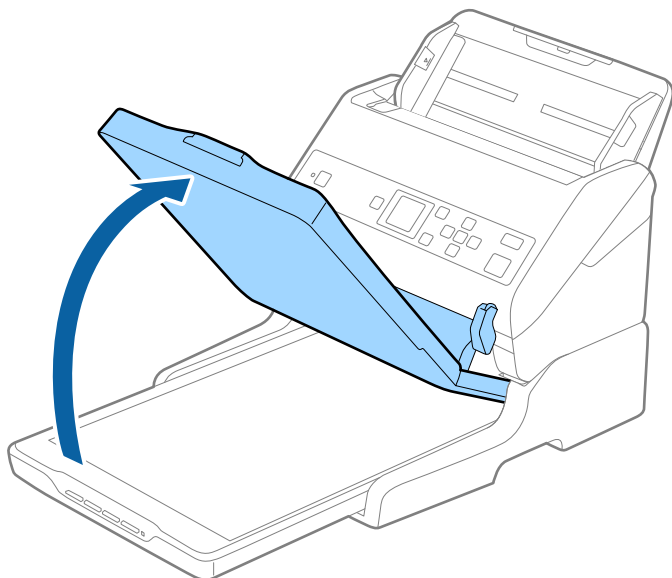
## Скенирање од стаклото на скенерот

1. Затворете ја излезната фиока.

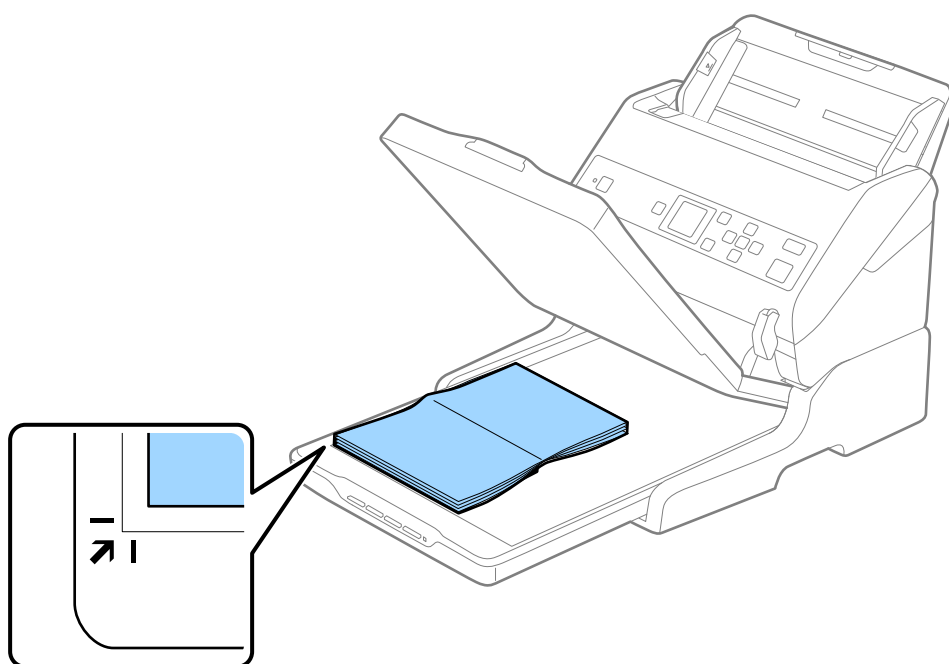


## Користење на приклучна станица на скенери со рамно лежиште

- Отворете го капакот за документи.



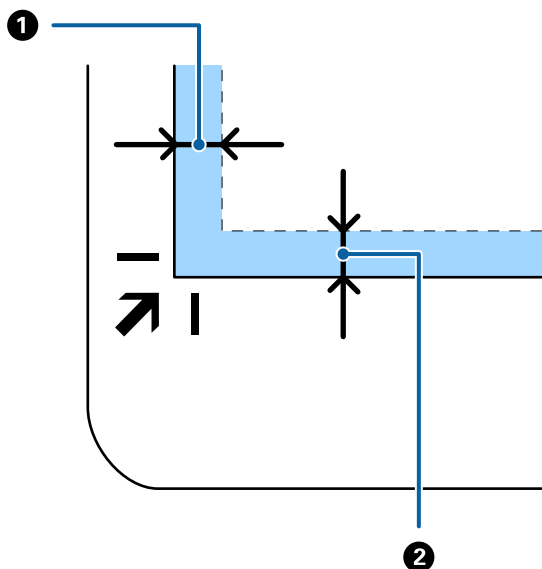
- Ставете го документот или фотографијата со лицето надолу врз стаклото на скенерот, обезбедувајќи дека горниот агол на страната што сакате да ја скенирате е врз аголот на скенерот до ознаката со стрелка.



## Користење на приклучна станица на скенери со рамно лежиште

### **Белешка:**

Може да избегнете сечење доколку го поместите документот на растојание од околу 2,5 mm (0,1 in.) од горните и страничните рабови како што е прикажано со ① и ② на следнава слика.



4. Нежно затворете го капакот за документи за да не се помести оригиналот.

### **Белешка:**

Секогаш одржувајте го стаклото на скенерот чисто.

Не оставајте оригинали врз стаклото на скенерот подолг временски период затоа што можат да се залепат.

5. Стартувајте ја Document Capture Pro (Windows), Document Capture (Mac OS) или Epson Scan 2.
6. Изберете **Стакло на скенерот** од списокот **Извор на документ** на екранот со поставки за скенирање.
7. Одредете ги другите поставки според потребите и започнете со скенирање.

---

## Белешки за користење на приклучна станица на скенери со рамно лежиште

Поставете ја приклучната станица на скенерот со рамно лежиште на хоризонтална и стабилна површина.

### Белешки за скенирање од ADF

Во зависност од должината на оригиналите, функционирањето на влезната фиока, излезната фиока и стопирачот може да се разликува при скенирање од ADF со користење на приклучна станица за скенер со рамно лежиште. Направете едно од следниве работи.

### **Белешка:**

Погледнете го објаснувањето за поставување на оригинали во врска со другите функции освен влезната фиока, излезната фиока и стопирачот.

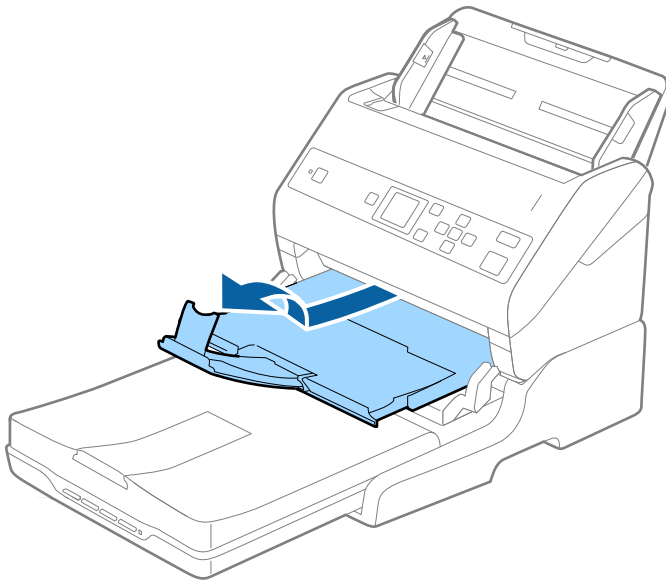
## Користење на приклучна станица на скенери со рамно лежиште

### Оригинали пократки од A5 (210 mm)

Извлечете ја излезната фиока, извлечете го продолжетокот на излезната фиока, а потоа подигнете го стопирачот.

**Белешка:**

- ❑ *Погрижете се да ги извлечете и да ги продолжите издолжувањата за излезната фиока така што ќе бидат поголеми од оригиналот и подигнете го стопирачот за да може да убаво да ги наредите исфрлените оригинали на излезната фиока.*
- ❑ *Може да го поместувате стопирачот напред и назад на централното издолжување на излезната фиока за лесно да може да ја приспособите положбата на стопирачот и за најдобро да го позиционирате за скенирање на оригиналите.*



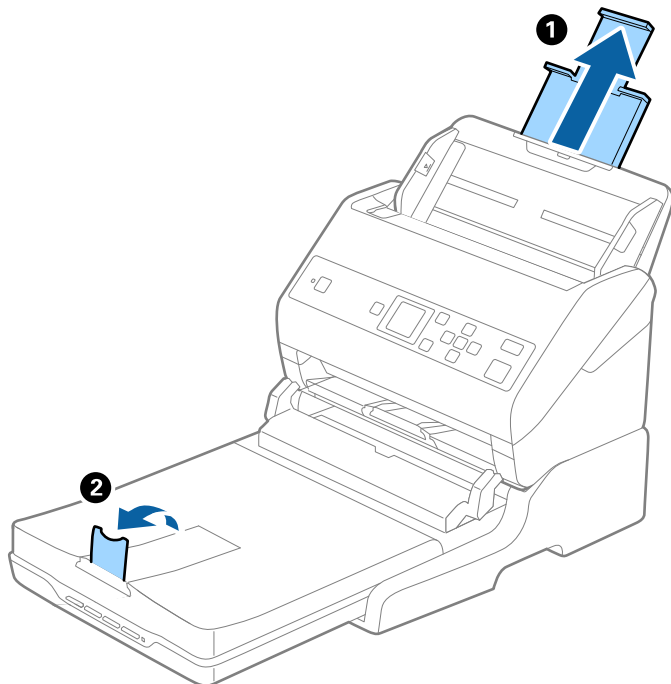
### Оригинали од A5 (210 mm) или подолги до A4 (297 mm)

Извлечете ја влезната фиока, а потоа подигнете го сопирачот на рамната подлога за скенирање.

## Користење на приклучна станица на скенери со рамно лежиште

### **Белешка:**

- ❑ Извлекете ја излезната фиока, извлекете го продолжетокот на излезната фиока и потоа подигнете го стопирачот. На овој начин може убаво да ги наредите исфрлените оригинали на излезната фиока.
- ❑ Може да го поместувате стопирачот напред и назад на централното издолжување на излезната фиока за лесно да може да ја приспособите положбата на стопирачот и за најдобро да го позиционирате за скенирање на оригиналите.



### **Оригинали подолги од A4 (297 mm) до Legal (355,6 mm)**

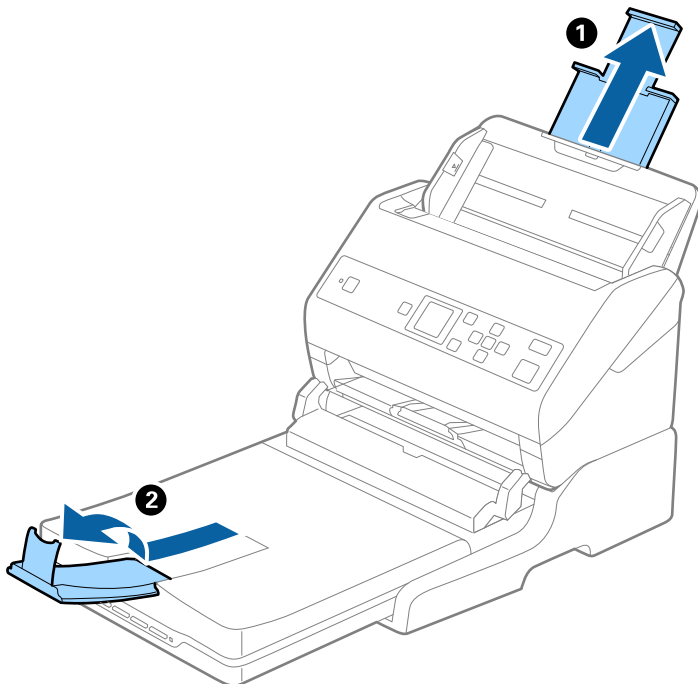
Извлекете ја влезната фиока, извлекете го продолжетокот на излезната фиока на рамната подлога за скенирање, а потоа подигнете го стопирачот.



## Користење на приклучна станица на скенери со рамно лежиште

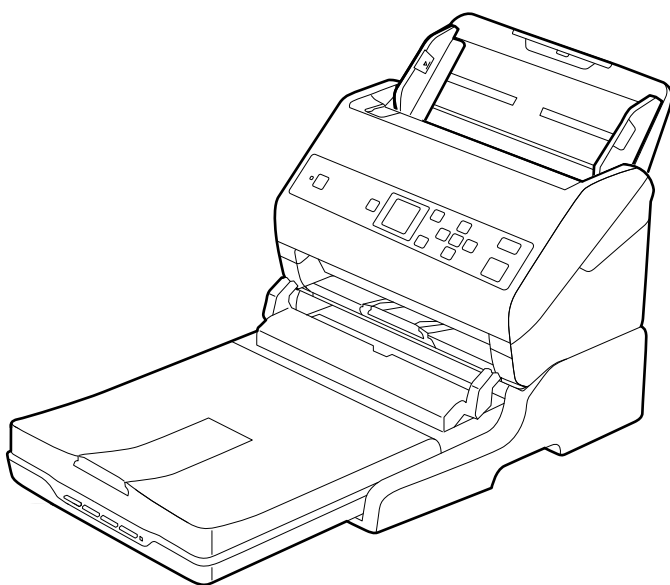
### **Белешка:**

- ❑ Погрижете се да ги извлечете и да ги продолжите издолжувањата за излезната фиока така што ќе бидат поголеми од оригиналот и подигнете го стопирачот за да може да убаво да ги наредите исфрлените оригинали на излезната фиока.
- ❑ Може да го поместувате стопирачот напред и назад на централното издолжување на излезната фиока за лесно да може да ја приспособите положбата на стопирачот и за најдобро да го позиционирате за скенирање на оригиналите.



### **Оригинали подолги од Legal (355,6 mm)**

Не извлекувајте ги продолжетоците на влезната и излезната фиока и не подигнувајте го стопирачот.



## Користење на приклучна станица на скенери со рамно лежиште

### Поврзани информации

➔ „Поставување оригинали“ на страница 29

## Одржување

### Чистење на приклучна станица на скенери со рамно лежиште

За приклучната станица на скенерот со рамно лежиште да биде во оптимална состојба, следете ги чекорите во продолжени за повремено да ја чистите.



#### **Важно:**

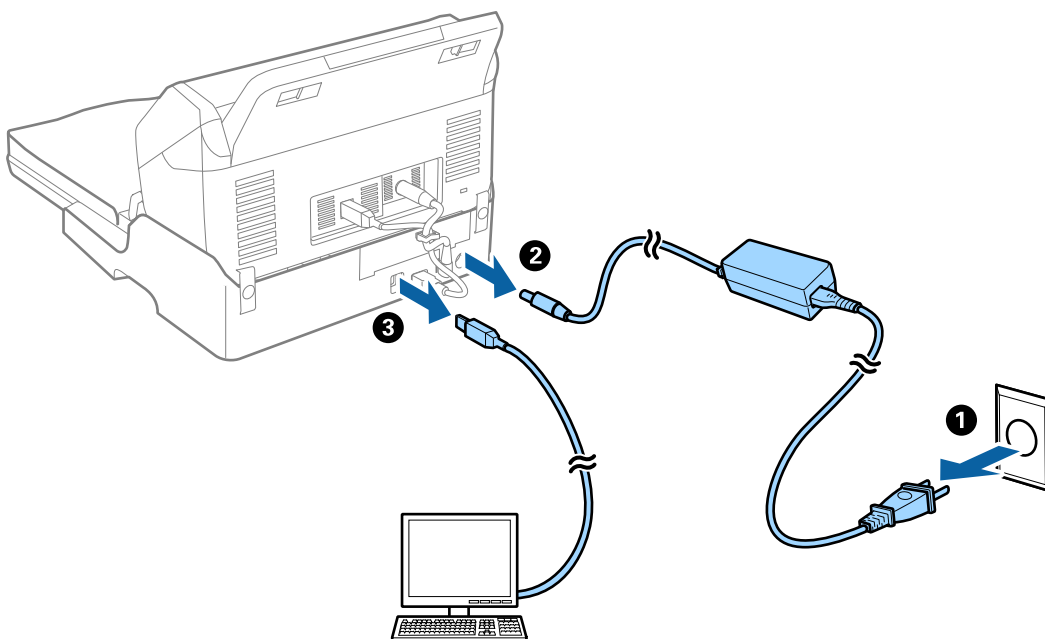
- ❑ *Никогаш не користете алкохол, разредувач или корозивен растворувач за да ја чистите приклучната станица на скенерот со рамно лежиште. Овие хемикалии можат да ги оштетат компонентите на приклучната станица на скенерот со рамно лежиште и куќиштето.*
- ❑ *Бидете внимателни да не истурите течност врз механизмот на скенерот или електронските компоненти. Ова може трајно да го оштети механизмот и струјното коло.*
- ❑ *Не прскајте со подмачкувачи во приклучната станица на скенерот со рамно лежиште.*
- ❑ *Никогаш не отворајте го куќиштето на приклучната станица на скенерот со рамно лежиште.*

1. Притиснете го копчето  за да го исклучите скенерот со внесување на листови.

#### **Белешка:**

*Нема копче за напојување на скенерот со рамно лежиште.*

2. Исклучете го струјниот адаптер и исклучете го USB кабелот којшто е поврзан на компјутерот од приклучната станица на скенерот со рамно лежиште.



### Користење на приклучна станица на скенери со рамно лежиште

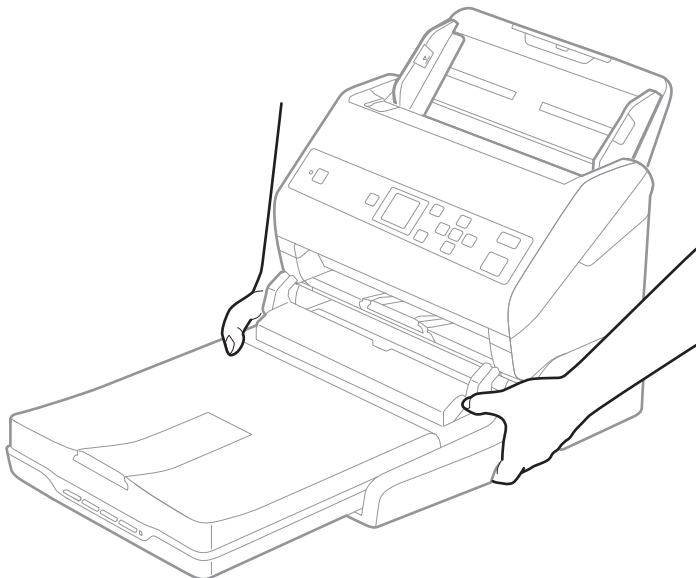
3. Избришете го правот од надворешната страна на куќиштето со мека крпа.

Ако куќиштето е многу извалкано, навлажнете мека крпа со вода, целосно исцедете ја и избришете ги преостанатите нечистотии. Потоа, со мека сува крпа избришете го куќиштето.

## Пренесување и транспортирање на приклучна станица на скенер со рамно лежиште

### **Внимание:**

*Кога ја подигате приклучната станица на скенерот со рамно лежиште, ставете ги рацете како што е прикажано на сликата во продолжение. Ако ја подигнете приклучната станица на скенерот со рамно лежиште така што ќе ја држите поинаку, приклучната станица на скенерот со рамно лежиште може да падне или да ви ги зароби прстите при поставување на приклучната станица на скенерот со рамно лежиште.*



## Пренесување на приклучната станица на скенерот со рамно лежиште на кратко растојание

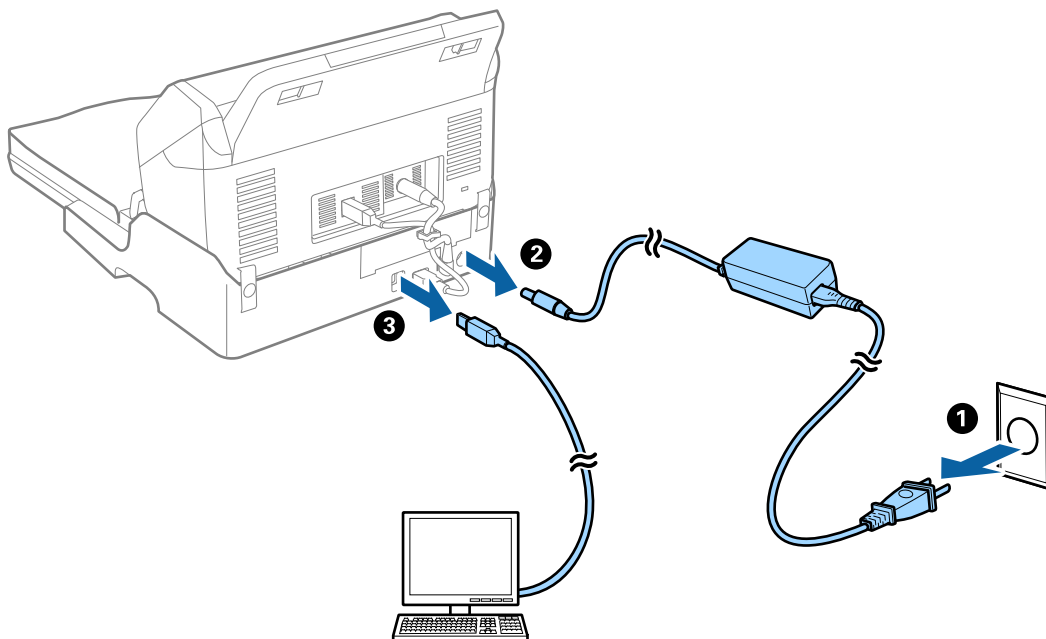
1. Притиснете го копчето  за да го исклучите скенерот со внесување на листови.

### **Белешка:**

*Нема копче за напојување на скенерот со рамно лежиште.*

## Користење на приклучна станица на скенери со рамно лежиште

- Исклучете го струјниот адаптер и исклучете го USB кабелот којшто е поврзан на компјутерот од приклучната станица на скенерот со рамно лежиште.



- Не изложувајте ја приклучната станица на скенерот со рамно лежиште на вибрации и држете го нивелирано додека го носите.

## Пренесување на приклучна станица на скенери со рамно лежиште

Погрижете се дека го имате прирачникот за поставки со вас пред да започнете со следнава процедура.

- Притиснете го копчето  за да го исклучите скенерот со внесување на листови.

**Белешка:**

*Нема копче за напојување на скенерот со рамно лежиште.*

- Направете ја постапката за поставување со спроведување на обратна постапка опишана во прирачникот за поставки испорачан со приклучната станица на скенер со рамно лежиште за да го одделите скенерот со внесување на листови, скенерот со рамно лежиште и приклучната станица на скенерот со рамно лежиште.
- Ставете ги материјалите за пакување што се испорачани со приклучната станица на скенерот со рамно лежиште, а потоа препакувајте го скенерот во неговата оригинална кутија или во слична кутија што добро одговара на приклучната станица на скенерот со рамно лежиште.

---

## Решавање на проблеми за приклучна станица на скенер со рамно лежиште

### Неизедначени бои, нечистотија, точки и слично се појавуваат кога скенирате од стаклото на скенерот

- Исчистете го стаклото на скенерот.
- Отстранете секаква нечистотија или отпадоци што се прилепуваат на оригиналот.
- Не притискајте со преголема сила врз оригиналот или капакот за документи. Ако притискате со преголема сила може да се појават заматување, размачкувања и точки.

#### Поврзани информации

➔ [„Чистење на приклучна станица на скенери со рамно лежиште“ на страница 106](#)

### Не може да ја скенирате правилната област на стаклото на скенерот

- Проверете дали оригиналот е поставен правилно според ознаките за порамнување.
- Ако рабовите на скенираната слика недостасуваат, малку поместете го оригиналот подалеку од работ на стаклото на скенерот.

### Поврзувачките маргини на брошурата се искривени или нејасни

Кога скенирате брошура на стаклото на скенерот, знаците може да бидат искривени или нејасни на поврзувачката маргина. Ако дојде до овој проблем, нема да може точно да го препознаете текстот при зачувување на скенираната слика **PDF што може да се пребарува**.

За да ги намалите искривувањето или нејасноста на поврзувачката маргина, нежно притиснете на капакот на документот и држете го надолу додека скенирате за да ја порамните брошурата. Не поместувајте ја брошурата додека скенирате.



**Важно:**

*Не притискајте го премногу капакот на документот. Во спротивно, може да дојде до оштетување на брошурата или скенерот.*

### Се прикажува пресликување во заднината на сликите

Слики на задната страна на оригиналот може да бидат прикажани на скенираната слика.

## Користење на приклучна станица на скенери со рамно лежиште

- ❑ Кога **Автоматски, Боја** или **Сива нијанса** е избрано како **Тип слика**:
  - ❑ Уверете се дека **Отстрани позадина** е избрано во прозорецот Epson Scan 2. Кога користите Document Capture Pro, може да го отворите прозорецот со притискање на копчето **Detailed Settings** на екранот **Scan Settings**.  
Кликнете на картичката **Напредни поставки** > **Отстрани позадина**.
  - ❑ Проверете дали е избрано **Подобрување текст**.  
Document Capture Pro (Windows)/Document Capture (Mac OS X): Кликнете **Scan Settings** > **Подобрување текст**.  
Epson Scan 2: Кликнете на картичката **Напредни поставки** > **Подобрување текст**.
- ❑ Кога **Црно-бело** е избрано како **Тип слика**:
  - Проверете дали е избрано **Подобрување текст**.  
Document Capture Pro (Windows)/Document Capture (Mac OS X): Кликнете **Scan Settings** > **Подобрување текст**.  
Epson Scan 2: Кликнете на картичката **Напредни поставки** > **Подобрување текст**.
  - Во зависност од состојбата на скенираната слика, кликнете **Поставки** во прозорецот Epson Scan 2 и поставете пониско ниво за **Зголемување на раб** или повисоко ниво за **Ниво на намалување на бучава**.

# Одржување


## Чистење на надворешноста на скенерот

Исчистете ги дамките од надворешната страна со сува крпа или со крпа навлажнета со благ детергент и вода.



**Важно:**

- Никогаш не користете алкохол, разредувач или корозивен растворувач за да го чистите скенерот. Може да дојде до деформација или промена на бојата.*
- Не дозволувајте водата да навлезе во производот. Ова може да доведе до дефект.*
- Никогаш не отворајте го куќиштето на скенерот.*

1. Притиснете на копчето  за да го исклучите скенерот.
2. Исклучете го адаптерот за наизменична струја од скенерот.
3. Чистете ја надворешната површина на куќиштето со влажна крпа натопена во благ детергент и вода.  
Избришете го LCD-екранот со мека, сува крпа.

## Чистење на внатрешноста на скенерот


Откако ќе го користите скенерот одредено време, хартијата и прашината во просторот на ролерот или стаклениот дел во внатрешноста на скенерот може да предизвика проблеми со внесување на хартија или квалитет на скенираната слика. Исчистете ја внатрешноста на скенерот на секои 5,000 скенирања. Може да го проверите последниот број на скенирања на контролната табла или во Epson Scan 2 Utility.

Ако површината е со дамки со материјал што тешко се отстранува, користете оригинална Epson опрема за чистење за да ги отстраните дамките. Користете мало количество на средство за чистење на крпа за чистење за да ги отстраните дамките.



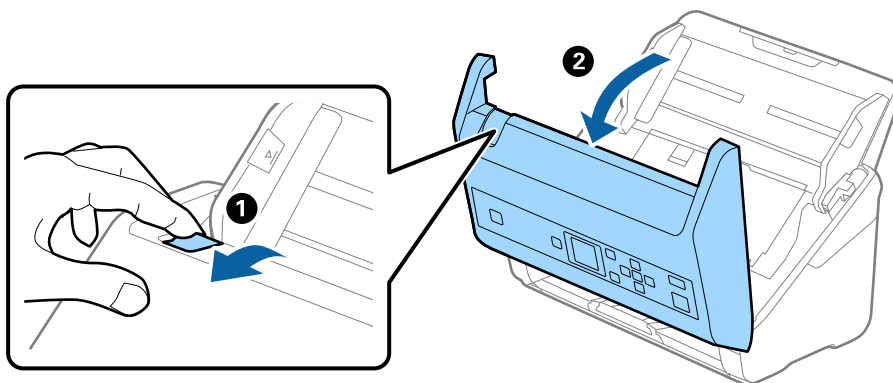
**Важно:**

- Никогаш не користете алкохол, разредувач или корозивен растворувач за да го чистите скенерот. Може да дојде до деформација или промена на бојата.*
- Никогаш не прскајте течности или лубрикантни средства на скенерот. Оштетувањето на опремата или струјните кола може да предизвикаат неправилно функционирање.*
- Никогаш не отворајте го куќиштето на скенерот.*

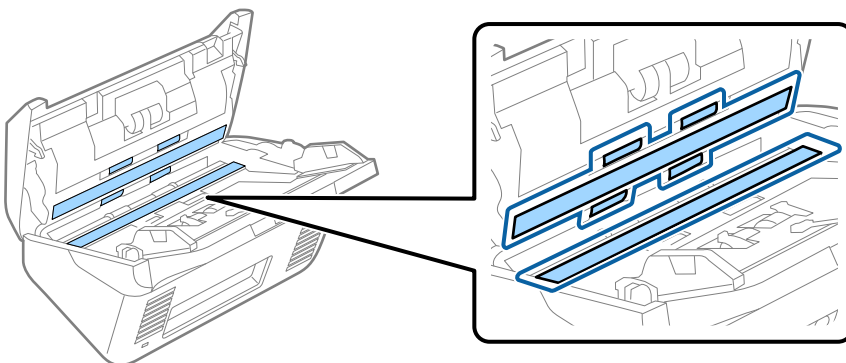
1. Притиснете на копчето  за да го исклучите скенерот.
2. Исклучете го адаптерот за наизменична струја од скенерот.

## Одржување

3. Повлечете ја рачката и отворете го капакот на скенерот.



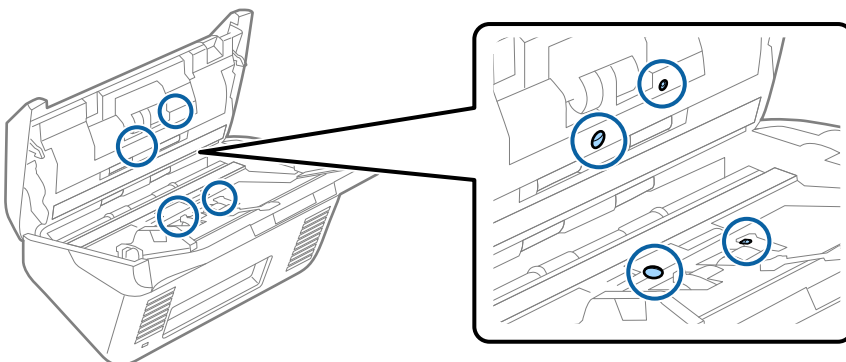
4. Избришете ги дажките на пластичниот ролер и стаклената површина на дното на внатрешноста на капакот на скенерот со мека крпа или со оригинална опрема за чистење на Epson.



**!** **Важно:**

- ❑ Не наносувајте премногу сила на стаклената површина.
- ❑ Не користете четка или тешка алатка. Гребнатините на стаклото може да влијаат на квалитетот на скенирањето.
- ❑ Не наносувајте од средството за чистење директно на стаклената површина.

5. Избришете ги дажките на сензорите со памучна чепкалка за уши.



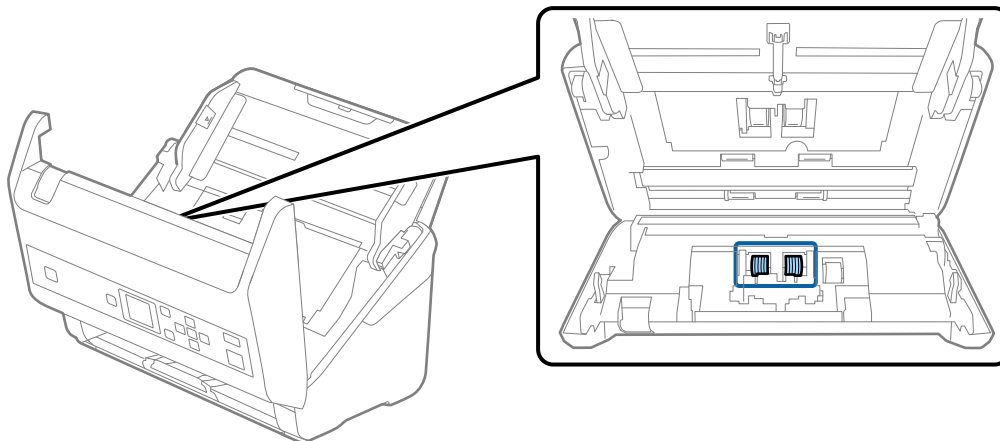


## Одржување

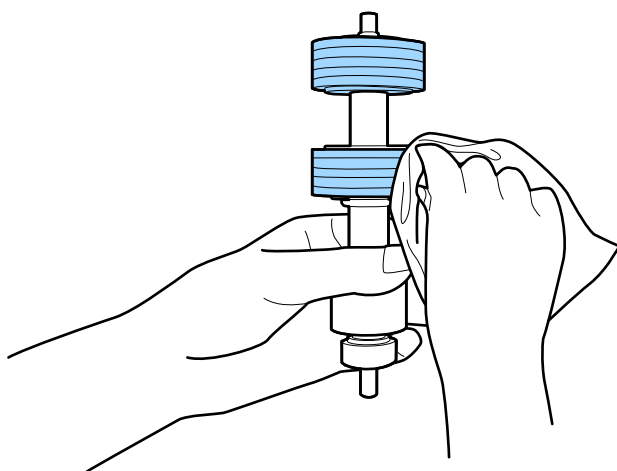
**!** **Важно:**

*Не користете течност како на пример средство за чистење на чепкалата за уши.*

6. Отворете го капакот и отстранете го ролерот за одделување.  
Погледнете „Заменување на опремата за ролерот“ за повеќе детали.



7. Избришете ја правта или нечистотијата на валјакот за одделување користејќи оригинална Epson опрема за чистење или мека, влажна крпа.

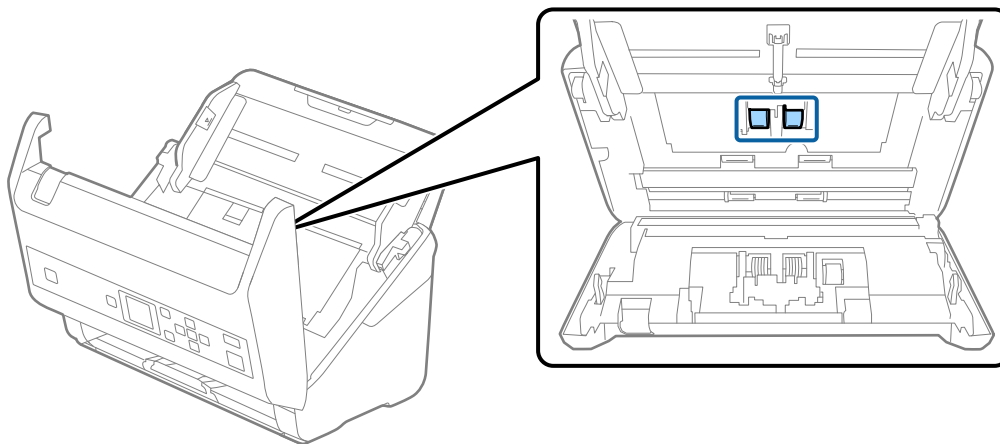


**!** **Важно:**

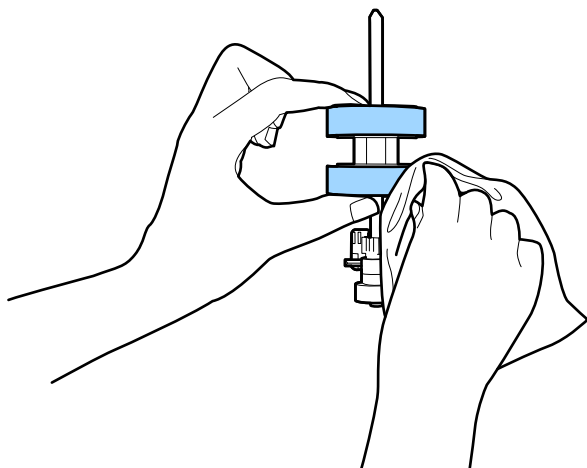
*Користете само оригинална Epson опрема за чистење или мека, влажна крпа за да го исчистите валјакот. Користењето на сува крпа може да доведе до оштетување на површината на валјакот.*

## Одржување

- Отворете го капакот и отстранете го ролерот за прифаќање.  
Погледнете „Заменување на опремата за ролерот“ за повеќе детали.



- Избришете ја правта или нечистотијата на валјакот за подземање користејќи оригинална Epson опрема за чистење или мека, влажна крпа.




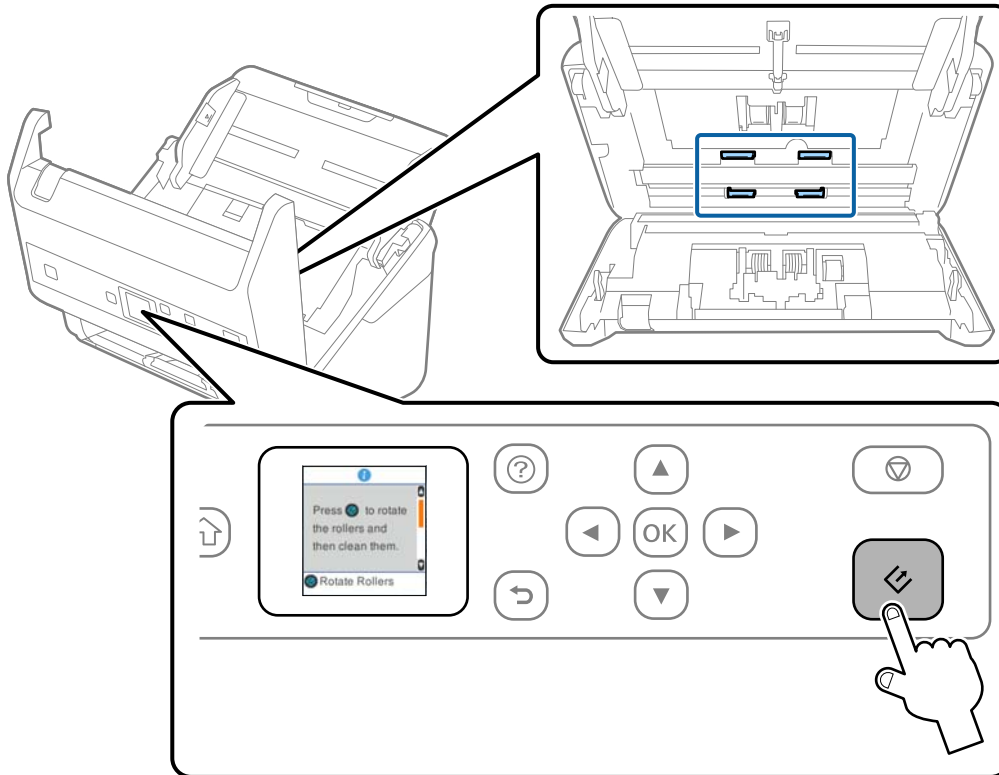
**Важно:**

Користете само оригинална Epson опрема за чистење или мека, влажна крпа за да го исчистите валјакот. Користењето на сува крпа може да доведе до оштетување на површината на валјакот.

- Затворете го капакот на скенерот.
- Вклучете го адаптерот за наизменична струја и вклучете го скенерот.
- Изберете **Одрж. на скенер** на почетниот екран користејќи го копчето ◀ или ▶, а потоа притиснете го копчето **ОК**.
- На екранот **Одрж. на скенер**, изберете **Чистење на валјак** користејќи го копчето ◀ или ▶, а потоа притиснете го копчето **ОК**.

## Одржување

14. Повлечете ја рачката за да го отворите капакот на скенерот.  
Скенерот влегува во режимот за чистење.
15. Бавно вртете ги валјациите на дното со притискање на копчето . Избришете ја површината на валјациите користејќи оригинална Epson опрема за чистење или мека крпа навлажнета со вода. Повторувајте го ова додека не ги исчистите валјациите.



### **Внимание:**

*Внимавајте да не ги фатите рацете или косата во механизмот кога ракувате со ролерот. На ваков начин може да дојде до повреда.*

16. Затворете го капакот на скенерот.  
Скенерот излегува од режимот за чистење.

### **Поврзани информации**

- ➔ „Кодови за опрема за чистење“ на страница 22
- ➔ „Заменување на опремата на склопот валјаци“ на страница 115

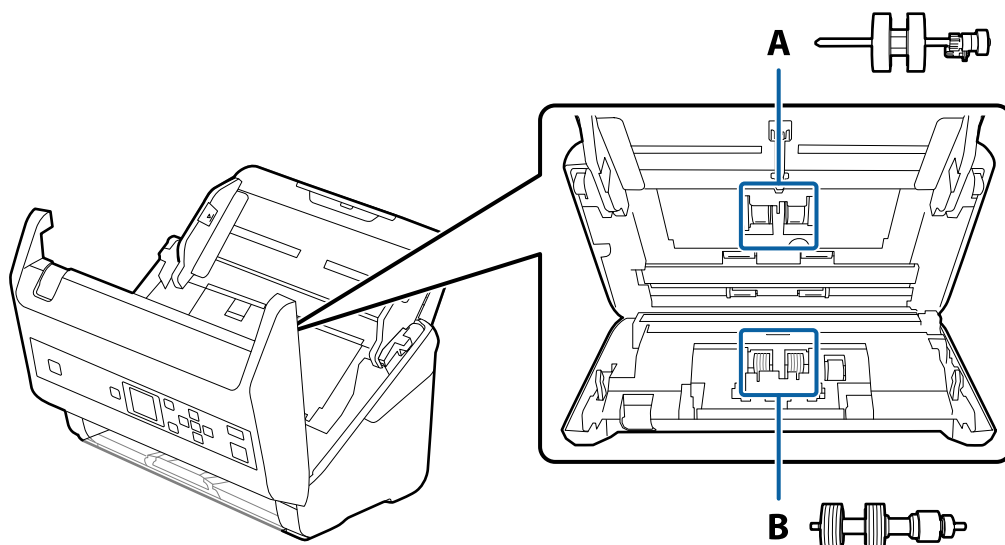
---

## **Заменување на опремата на склопот валјаци**


Треба да ја заменувате опремата на склопот валјаци (валјакот за прифаќање и валјакот за одделување) кога бројот на скенирања ќе го надмине животниот циклус на валјациите. Кога ќе се

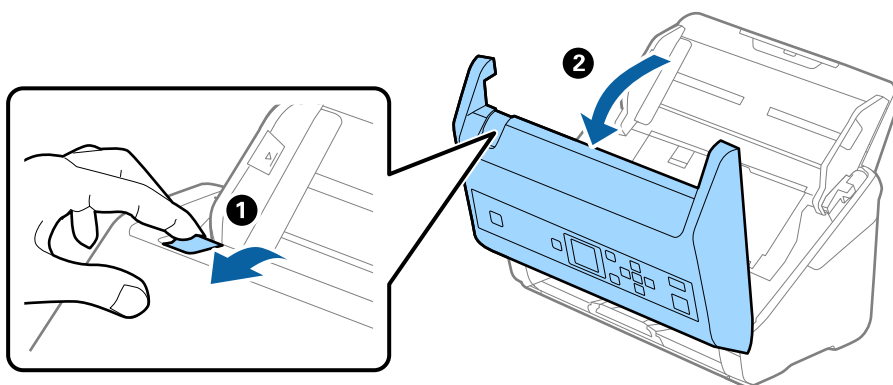
## Одржување

прикаже порака за замена на контролната табла на екранот на компјутерот, следете ги чекорите во продолжение и заменете ја.



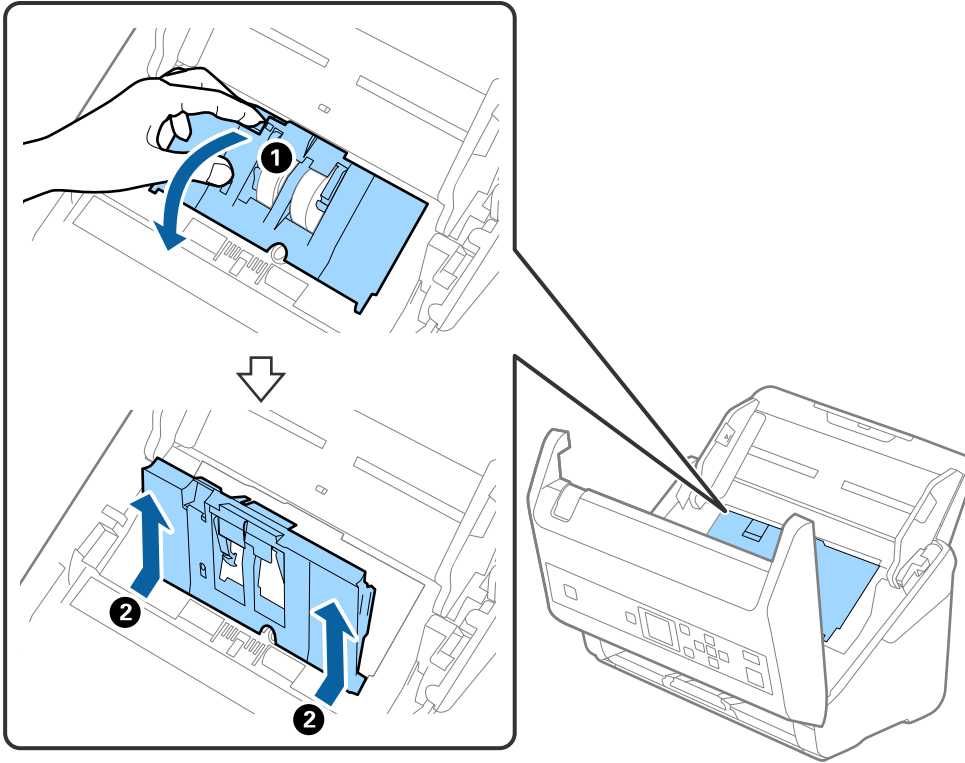
A: валјак за прифаќање, B: валјак за одделување

1. Притиснете на копчето  за да го исклучите скенерот.
2. Исклучете го струјниот кабелот од скенерот.
3. Повлечете ја рачката и отворете го капакот на скенерот.

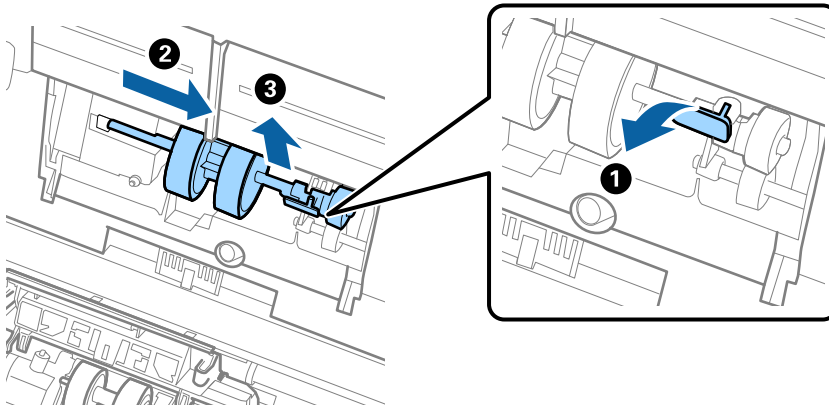


## Одржување

4. Отворете го капакот на валјакот за прифаќање, лизнете го и отстранете го.



5. Повлечете го механизмот на оската на валјаци, лизнете го и извлечете ги инсталираните валјаци за прифаќање.

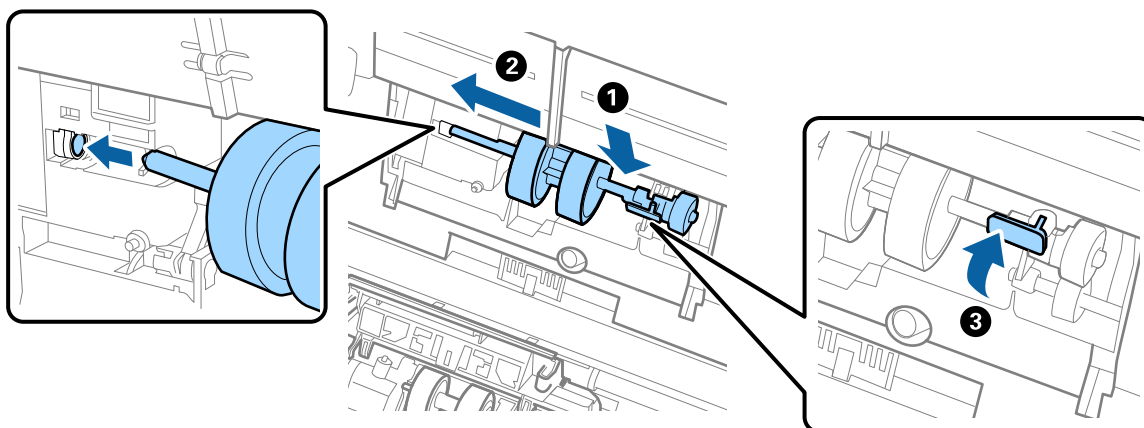


**Важно:**

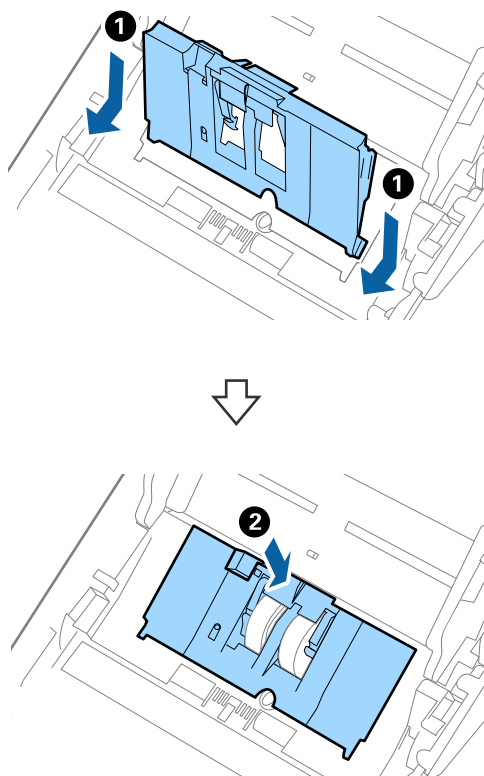
Не повлекувајте го насилно валјакот за прифаќање. Ова може да ја оштети внатрешноста на скенерот.

## Одржување

6. Додека го држите механизмот, лизнете го новиот валјак за прифаќање од левата страна и внесете го во дупката на скенерот. Притиснете го механизмот за да го прицврстите.



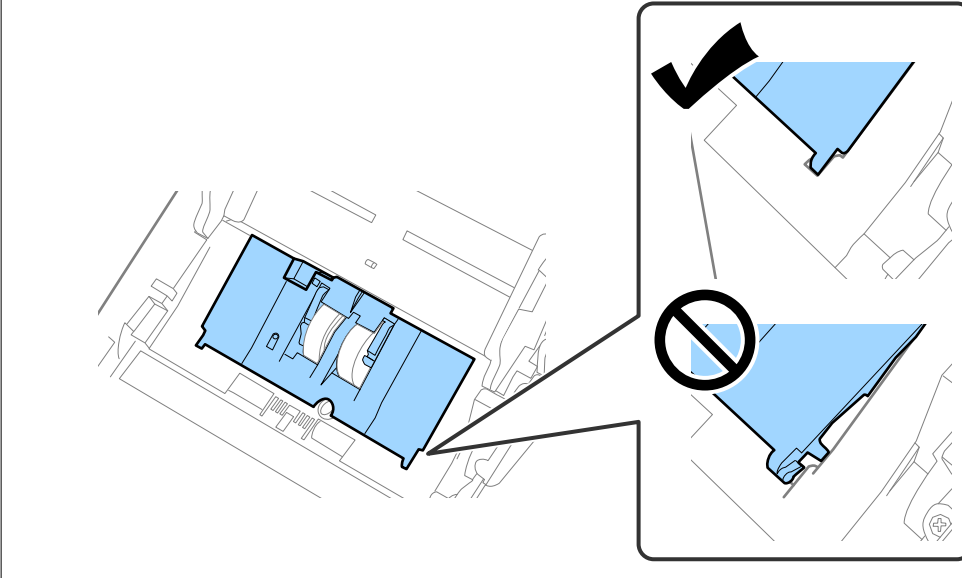
7. Ставете го работ на капакот на валјакот за прифаќање во тунелот и лизнете го. Добро затворете го капакот.



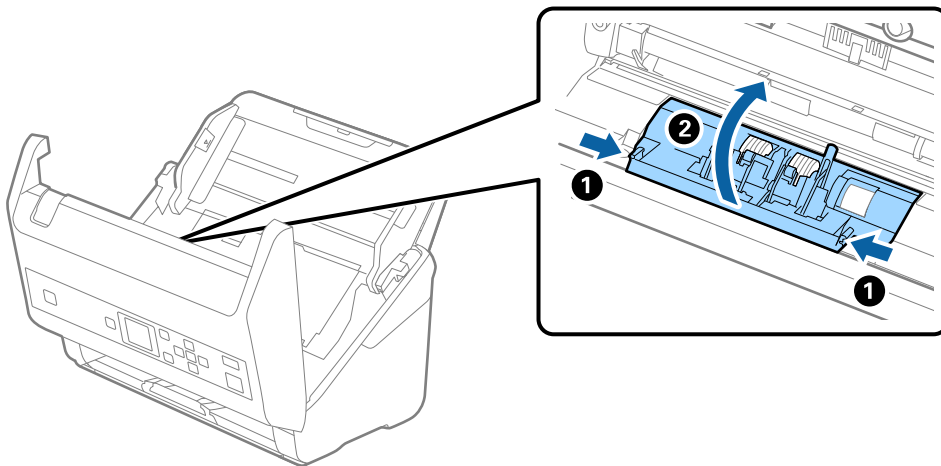
## Одржување

**!** **Важно:**

- ❑ Погрижете се дека капакот за прифаќање е правилно затворен.
- ❑ Погрижете се дека валјациите за поземање се правилно инсталирани ако е тешко да го затворите капакот.
- ❑ Не инсталирајте го капакот додека е подигнат.

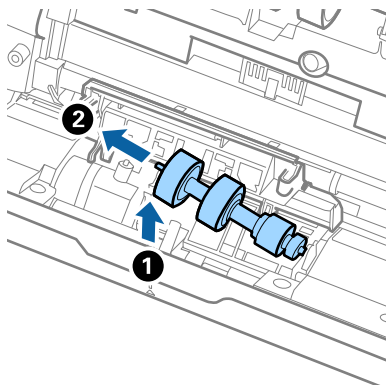


8. Турнете ги куките на двата краја на капакот на валјакот за одделување за да го отворите капакот.

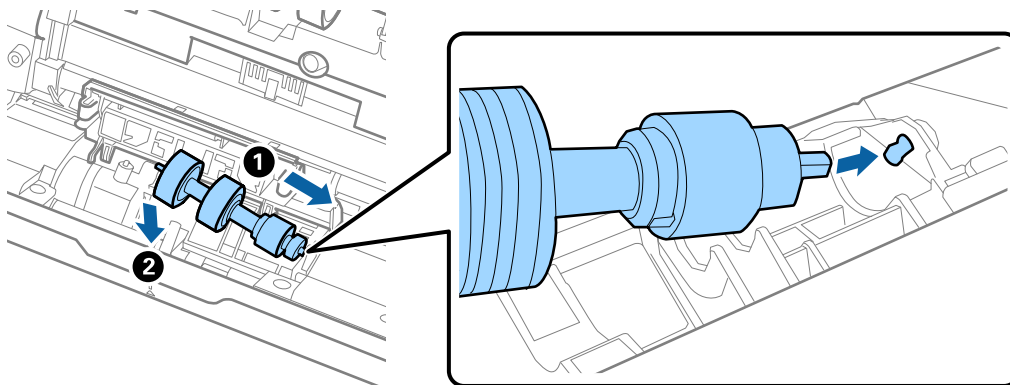


## Одржување

9. Подигнете ја левата страна на валјакот за одделување, лизнете го и отстранете ги инсталираните валјаци за одделување.



10. Внесете ја оската на новиот валјак за одделување во дупката на десната страна и спуштете го валјакот.



11. Затворете го капакот на валјакот за одделување.



**Важно:**

*Ако капакот тешко се затвора, погрижете се валјациите за одделување да бидат правилно поставени.*

12. Затворете го капакот на скенерот.
13. Вклучете го струјниот адаптер и вклучете го скенерот.
14. Ресетирајте го бројот на скенирања на контролната табла или користејќи Epson Scan 2 Utility.

**Белешка:**

*Отстранете ги валјакот за прифаќање и валјакот за одделување според правилата и законите на локалните власти. Не расклопувајте ги.*

### Поврзани информации

➔ „Кодови за опремата на слопот на ролери“ на страница 22



---

## Ресетирање на бројот на скенирања

Ресетирајте го бројот на скенирања користејќи ја контролната табла или Epson Scan 2 Utility по замена на опремата на склопот валјаци.

### Поврзани информации

➔ „Заменување на опремата на склопот валјаци“ на страница 115

## Ресетирање на бројот на скенирања на контролната табла

1. Изберете **Одрж. на скенер** на почетниот екран користејќи го копчето ◀ или ▶, а потоа притиснете го копчето **ОК**.
2. Изберете **Замена на валјак за одржување** користејќи го копчето ◀ или ▶, а потоа притиснете го копчето **ОК**.
3. Притиснете на копчето ▼.
4. Притиснете го копчето **ОК** за да го ресетирате бројот на скенирања.

#### **Белешка:**

*Бројот на скенирања може да го ресетирате и преку следново мени.*

*За да го ресетирате бројот, изберете **Инфо. за уред** на почетниот екран > **Бр. на ск. по зам. на валјакот**, па притиснете го копчето **ОК**.*

## Ресетирање на бројот на скенирања во Epson Scan 2 Utility

Ресетирање на бројот на скенирања со користење на Epson Scan 2 Utility откако ќе ја замените опремата за склоп на ролери.

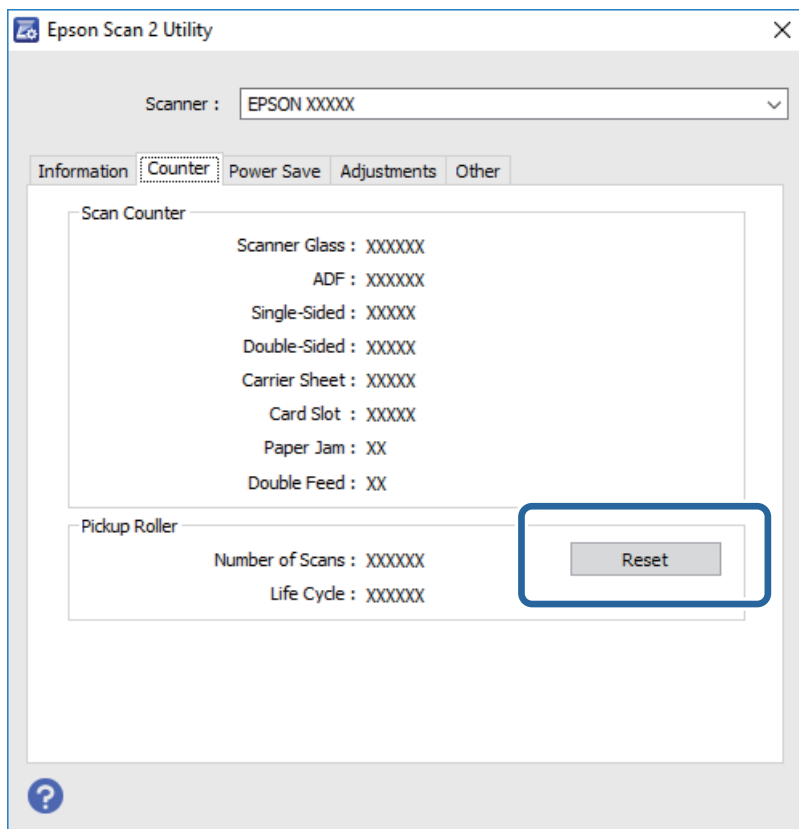
1. Вклучете го скенерот.
2. Активирајте го Epson Scan 2 Utility.
  - Windows 10/Windows Server 2016  
Кликнете на копчето за стартување па изберете **EPSON > Epson Scan 2 > Epson Scan 2 Utility**.
  - Windows 8.1/Windows 8/Windows Server 2012 R2/Windows Server 2012  
Екран **Старт > Апликации > Epson > Epson Scan 2 Utility**.
  - Windows 7/Windows Vista/Windows XP/Windows Server 2008 R2/Windows Server 2008/Windows Server 2003 R2/Windows Server 2003  
Кликнете на копчето за вклучување и изберете **Сите програми (или Програми) > EPSON > Epson Scan 2 > Epson Scan 2 Utility**.

## Одржување

### Mac OS

Изберете **Започни > Апликации > EPSON Software > Epson Scan 2 Utility**.

- Кликнете на јазичето **Бројач**.
- Кликнете на **Ресетирај** за опрема за склоп на ролери.




## Штедење енергија

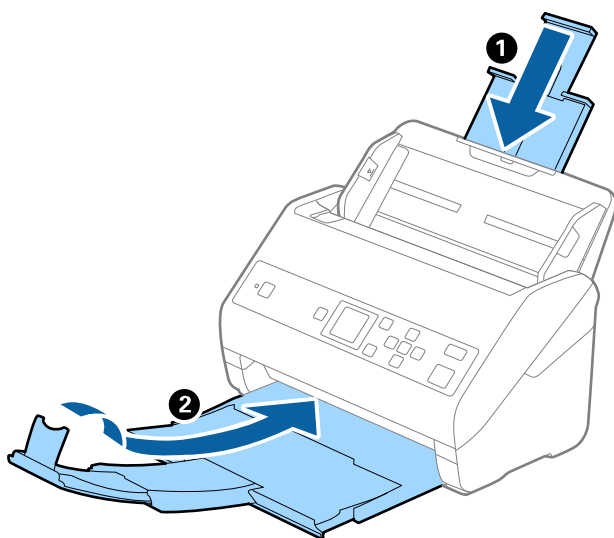
Може да зачувате енергија со користење на режимот на спиење или режимот за автоматско исклучување кога скенерот е во употреба. Може да го поставите временскиот период пред скенерот да помине во режимот на спиење или автоматски да се исклучи. Секое зголемување ќе влијае врз енергетската ефикасност на производот. Имајте ја предвид животната средина пред да правите промени.

- Изберете **Поставки** на почетниот екран користејќи го копчето ◀ или ▶, а потоа притиснете го копчето **ОК**.
- Изберете **Тајмер за спиење** или **Тајмер за исклучување** користејќи го копчето ◀ или ▶, а потоа притиснете го копчето **ОК**.
- Погледнете ги поставките, па ако е потребно сменете ги поставките за тајмерот.
- Притиснете го копчето **ОК** за да го поставите тајмерот.

## Пренесување на скенерот

Кога треба да го пренесете скенерот за да го преместите или за поправка, следете ги чекорите дадени подолу за пакување на скенерот.

1. Притиснете на копчето  за да го исклучите скенерот.
2. Исклучете го струјниот адаптер.
3. Извадете ги каблите и уредот.
4. Затворете ги издолжувањето на влезната фиока и излезната фиока.

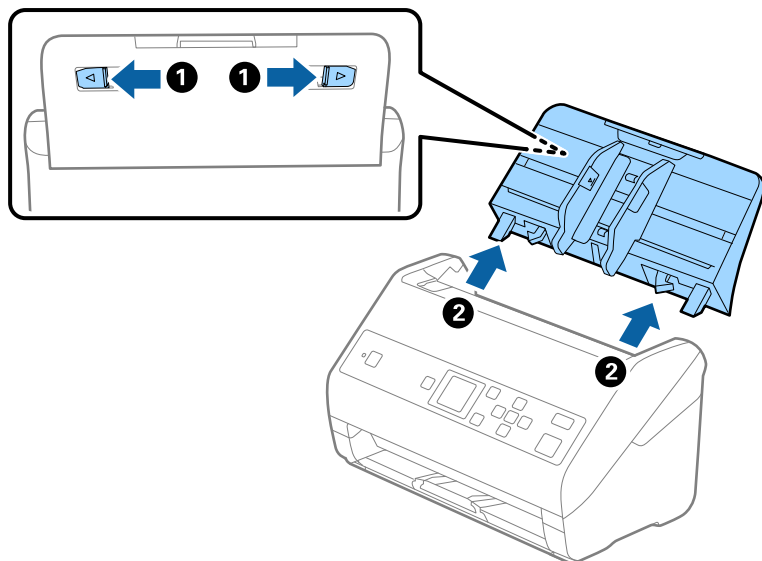


**Важно:**

Погрижете се добро да ја затворите излезната фиока; во спротивно може да се оштети за време на пренесувањето.

## Одржување

- Отстранете ја влезната фиока.



- Ставете ги материјалите за пакување што се испорачани со скенерот, потоа препакувајте го скенерот во неговата оригинална кутија или во цврста кутија.

---

## Ажурирање на апликациите и фирмверот

Со ажурирањето на апликациите и фирмверот можно е да отстраните одредени проблеми и да подобрите или додадете функции. Проверете дали ги користите најновите верзии на апликациите и фирмверот.



**Важно:**

- Не исклучувајте ги компјутерот или скенерот додека трае ажурирањето.

- Проверете дали скенерот е поврзан со компјутерот и дали компјутерот е поврзан на интернет.
- Вклучете ја EPSON Software Updater и ажурирајте ги апликациите или фирмверот.

**Белешка:**

*Windows Server оперативните системи не се поддржани.*

- Windows 10

Кликнете на копчето за стартување па изберете **Epson Software > EPSON Software Updater**.

- Windows 8.1/Windows 8

Внесете го името на апликацијата во полето за пребарување, а потоа изберете ја прикажаната икона.

- Windows 7/Windows Vista/Windows XP

Кликнете на копчето за вклучување и изберете **Сите програми** или **Програми > Epson Software > EPSON Software Updater**.

## Одржување

Mac OS

Изберете **Оди > Апликации > Epson Software > EPSON Software Updater**.

**Белешка:**

*Ако не можете да ја најдете апликацијата што сакате да ја ажурирате во списокот со апликации, тогаш нема да можете да ја ажурирате со користење на EPSON Software Updater. Проверете дали се достапни најнови верзии од апликациите на вашата локална интернет страница на Epson.*

<http://www.epson.com>

# Решавање проблеми

## Проблеми со скенерот

### Проверка на пораките на контролната табла

Ако на контролната табла се прикаже порака за грешка, следете ги упатствата на екранот или решенијата подолу за да го решите проблемот.

Пораки	Решенија
Подгответе ги валјациите за замена. За детали, погледнете ја вашата документација.	Видете го следниов дел за да најдете кодови за склопот со валјаци и информации за тоа како да ги замените.  <a href="#">„Кодови за опремата на склопот на ролери“ на страница 22</a>  <a href="#">„Заменување на опремата на склопот валјаци“ на страница 115</a>
За да се овозможи Ограничи кориснички пристап, погледнете ја вашата документација.	Следниов дел содржи информации за овозможување <b>Ограни корисн прист.</b>  <a href="#">„Ограничување пристап на корисници на контролната табла“ на страница 16</a>
Ограничи кориснички пристап е овозможено. За повеќе детали, погледнете ја вашата документација.	Видете го следниов дел за пристап до заштитените менија.  <a href="#">„Пристапување до заштитени поставки преку контролната табла“ на страница 17</a>
Исчистете внатре во скенерот. За детали, погледнете ја вашата документација.	Видете го следниов дел за чистење на внатрешноста на скенерот.  <a href="#">„Чистење на внатрешноста на скенерот“ на страница 111</a>
Грешка на скенерот. За информации, погледнете во документацијата.	Исклучете го напојувањето и повторно вклучете го. Ако грешката продолжи и понатаму, контактирајте со локалниот претставник.
RECOVERY MODE	Скенерот се вклучил во безбедносен режим затоа што ажурирањето на фирмверот било неуспешно. Следете ги чекорите во продолжени за повторно да се обидете да го ажурирате фирмверот.  1. Поврзете го компјутерот и скенерот со USB кабел. 2. Посетете ја интернет страницата на локалниот Epson за поширни упатства.

#### Поврзани информации

- ➔ [„Ажурирање на апликациите и фирмверот“ на страница 124](#)
- ➔ [„Инсталирање на апликациите“ на страница 138](#)

## Скенерот не се вклучува

- Проверете дали струјниот кабел е добро поврзан со скенерот и струјниот приклучок.
- Проверете дали струјниот приклучок работи. Вклучете друг уред во струјниот приклучок и проверете дали може да го вклучите напојувањето.

---

## Проблем при започнување со скенирање

### Не може да се стартува Document Capture Pro (Windows) или Document Capture (Mac OS)

- Уверете се дека се инсталирани следниве апликации:
  - Document Capture Pro (Windows) или Document Capture (Mac OS)
  - Epson Scan 2
  - Epson Event Manager
- Ако апликациите не се инсталирани, инсталирајте ги повторно.
- Document Capture Pro не ги поддржува Windows Vista/Windows XP и Windows Server. Наместо тоа користете Epson Scan 2.
- Проверете дали е избрана соодветната поставка за копчето за скенер Document Capture Pro (Windows) или Document Capture (Mac OS).
- Проверете ја врската со USB-кабелот.
  - Проверете дали USB-кабелот е добро поврзан со скенерот и компјутерот.
  - Користете го USB-кабелот испорачан со скенерот.
  - Поврзете го скенерот директно со USB-портата на компјутерот. Скенерот може да не работи правилно кога е поврзан со компјутерот преку една или повеќе USB-порти.
- Проверете дали е скенерот вклучен.
- Почекајте светлото за статус да престане да трепка, укажувајќи дека скенерот е подготвен за скенирање.
- Доколку користите апликации усогласени со TWAIN, проверете дали е избран соодветниот скенер како поставка за Скенер или Извор.

### Не може да започне Epson Scan 2

Погрижете се скенерот правилно да биде поврзан на компјутерот.

- Проверете ја врската со USB-кабелот.
  - Проверете дали USB-кабелот е добро поврзан со скенерот и компјутерот.
  - Користете го USB-кабелот испорачан со скенерот.
  - Поврзете го скенерот директно со USB-портата на компјутерот. Скенерот може да не работи правилно кога е поврзан со компјутерот преку една или повеќе USB-порти.
- Проверете дали е скенерот вклучен.

## Решавање проблеми

- Почекајте светлото за статус да престане да трепка, укажувајќи дека скенерот е подготвен за скенирање.
- Доколку користите апликации усогласени со TWAIN, проверете дали е избран соодветниот скенер како поставка за Скенер или Извор.

---

## Проблеми при внесување на хартија

### Внесени се повеќе оригинали

Ако внесете повеќе оригинали, отворете го скенерот и отстранете ги оригиналите. Следно, затворете го капакот на скенерот.

Ако често внесувате повеќе оригинали, обидете се со следново.

- Ако вчитате неподдржани оригинали, скенерот може да внесе повеќе оригинали во исто време.
- Исчистете ги валјаците во внатрешноста на скенерот.
- Намалете го бројот на оригинали коишто ги внесувате истовремено.
- Изберете **Бавно** на контролната табла за да ја намалите брзината на скенирање.  
Изберете **Поставки** од почетниот екран > **Пост. на скенерот** > **Бавно** и поставете на **Вклучено**.
- Користете го **Режим за автоматско полнење** за Epson Scan 2 и скенирајте ги оригиналите еден по еден.  
Кога користите Document Capture Pro, може да го отворите прозорецот Epson Scan 2 со притискање на копчето **Detailed Settings** на екранот **Scan Settings**.

### Поврзани информации

- ➔ „Чистење на внатрешноста на скенерот“ на страница 111
- ➔ „Скенирање на различни големини и типови на оригинали еден по еден (Режим за автоматско полнење)“ на страница 80

### Отстранување заглавена хартија од скенерот

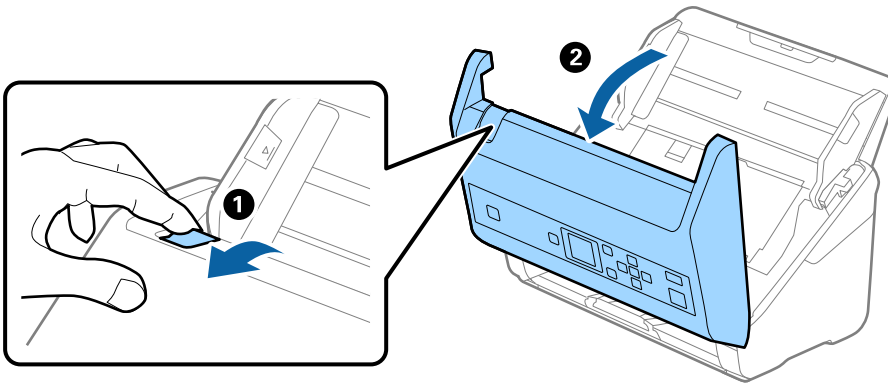
Ако заглавите оригинал во внатрешноста на скенерот, следете ги следниве чекори за да го отстраните.

1. Отстраните ги сите преостанати оригинали во влезната фиока.

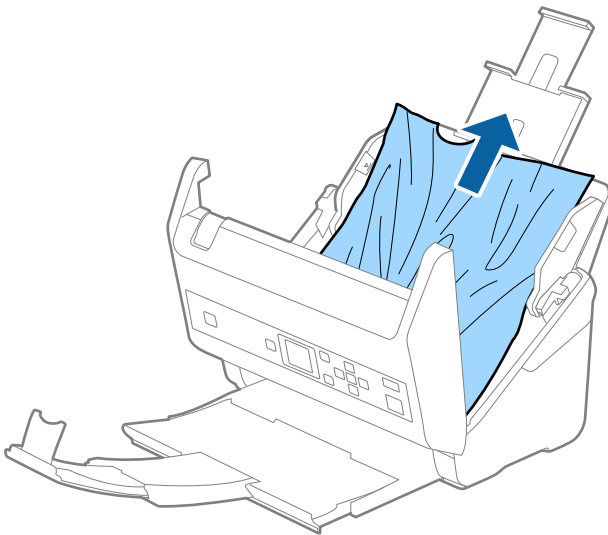


## Решавање проблеми

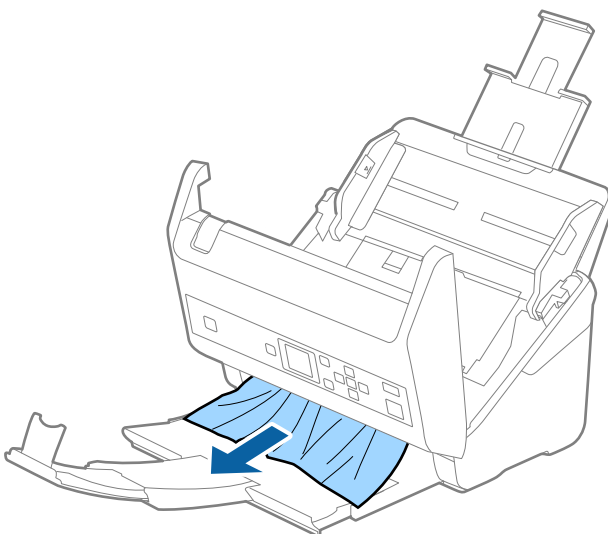
2. Повлечете ја рачката и отворете го капакот на скенерот.



3. Внимателно отстранете ги преостанатите оригинали од внатрешноста на скенерот.



4. Ако не може да ги повлечете оригиналите право нагоре, внимателно извлечете ги заглавените оригинали од излезната фиока во насока на стрелката.



## Решавање проблеми



### **Важно:**

*Погрижете се дека нема хартија во внатрешноста на скенерот.*

5. Затворете го капакот на скенерот.

## Оригиналите често се заглавуваат во скенерот

Ако оригиналите често се заглавуваат во скенерот, обидете се со следново.

- Изберете **Бавно** на контролната табла за да ја намалите брзината на скенирање.  
Изберете **Поставки** од почетниот екран > **Пост. на скенерот** > **Бавно** и поставете на **Вклучено**.
- Искристите ги валјаците во внатрешноста на скенерот.
- Ако исфрлените оригинали се заглават во излезната фиока, складирајте ја излезната фиока и не користете ја.

### Поврзани информации

➔ [„Чистење на внатрешноста на скенерот“ на страница 111](#)

## Зашт. на хартија не работи правилно

Во зависност од оригиналот и нивото што сте го поставиле, оваа функција може да не функционира правилно.

- Изберете **Иск.** за да ја оневозможите функцијата кога скенирате пластични картички или дебела хартија.
- Ако детекцијата често е погрешна, намалете го нивото на оваа функција.

## Оригиналите се извалкани

Искристите ја внатрешноста на скенерот.

### Поврзани информации

➔ [„Чистење на внатрешноста на скенерот“ на страница 111](#)

## Брзината на скенирањето се намалува при постојано скенирање

Кога постојано скенирате со користење на ADF, скенирањето се забавува за механизмот на скенерот да не се прегрее и оштети. Меѓутоа, може да продолжите со скенирање.

За да ја вратите нормалната брзина на скенирање оставете го скенерот да не работи најмалку 30 минути. Брзината на скенирање нема да се врати ако напојувањето е исклучено.

## Решавање проблеми

### Скенирањето одзема долго време

- ❑ Скенирањето може да потрае во зависност од поставката за резолуција, поставката за тип на датотека или другите поставки за скенирање што сте ги поставиле во апликацијата за скенирање.
- ❑ Компјутерите со порти USB 3.0 (супер брзина) или USB 2.0 (голема брзина) може да скенираат побрзо од оние со порти USB 1.1. Доколку користите USB 3.0 или USB 2.0 порта со скенерот, проверете дали ги исполнува барањата на системот.
- ❑ Кога користите безбедносен софтвер, исклучете ја датотеката TWAIN.log од следење или поставете ја TWAIN.log како датотека само за читање. За повеќе информации за функциите на безбедносниот софтвер, погледнете ја помошта испорачана со софтверот. Датотеката TWAIN.log се зачувува во следниве локации.
  - ❑ Windows 10/Windows 8.1/Windows 8/Windows 7/Windows Vista:  
C:\Users\*(корисничко име)*\AppData\Local\Temp
  - ❑ Windows XP:  
C:\Documents and Settings\*(корисничко име)*\Local Settings\Temp

---

## Проблеми со скенирана слика

### Се појавуваат прави линии при скенирање од ADF

- ❑ Исчистете го ADF.  
На сликата може да се појават прави линии кога во ADF ќе навлезе нечистотија или прав.
- ❑ Отстранете каква било нечистотија или прав што се прилепени на оригиналот.
- ❑ Со помош на функцијата **Отк. неч. на стак.** се појавува порака за предупредување кога се детектира прашина на стаклото на скенерот.  
На почетниот екран, изберете **Поставки > Пост. на скенерот > Отк. неч. на стак.**, а потоа изберете **Вклучено-Ниско** или **Вклучено-Високо**.  
Кога ќе се прикаже предупредување, исчистете ги стаклените површини во скенерот со оригинална опрема за чистење на Epson или со мека крпа.

#### **Белешка:**

- ❑ *Зависно од нечистотијата, истата може да не биде правилно детектирана.*
- ❑ *Ако детекцијата не функционира правилно, сменете ја поставката.  
Ако нечистотијата не се детектира, изберете **Вклучено-Високо**. Ако предупредувањето се прикажува поради погрешна детекција, изберете **Вклучено-Ниско** или **Исклучено**.*

#### **Поврзани информации**

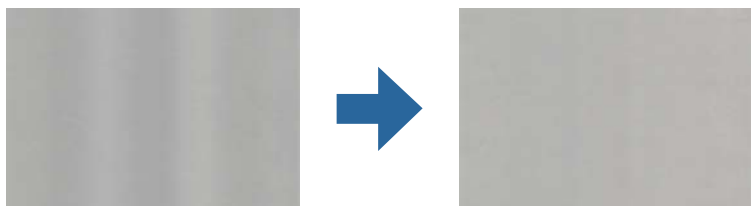
- ➔ [„Чистење на внатрешноста на скенерот“ на страница 111](#)

## Предупредувањето за нечистотија на стаклото не се деактивира

Ако екранот со предупредување за нечистотија на стаклото се појавува откако ќе ја исчистите внатрешноста на скенерот, проверете ја стаклената површина повторно. Ако има гребаници на стаклото, ќе бидат детектирани како нечистотија.

Стаклениот дел ќе треба да се замени. За поправка, контактирајте со локалниот дистрибутер.

## Боите во скенираната слика се нерамномерни



Ако скенерот е изложен на силна светлина, на пр. директна сончева светлина, сензорот во скенерот погрешно ја детектира светлината, па боите во скенираната слика стануваат нерамномерни.

- Сменете ја ориентацијата на скенерот, за предниот дел на скенерот да не биде изложен на силна светлина.
- Преместете го скенерот на место каде што нема да биде изложен на силна светлина.

## Зголемување или намалување на скенираната слика

При зголемување или намалување на скенираната слика, може да го приспособите односот на зголемување со користење на функцијата **Приспособув.** во Epson Scan 2 Utility. Оваа функција е достапна само во Windows.

### **Белешка:**

*Epson Scan 2 Utility е една од апликациите кои се испорачуваат со софтверот на скенерот.*

1. Стартувајте ја Epson Scan 2 Utility.
  - Windows 10/Windows Server 2016  
Кликнете на копчето за стартување па изберете **EPSON > Epson Scan 2 > Epson Scan 2 Utility.**
  - Windows 8.1/Windows 8/Windows Server 2012 R2/Windows Server 2012  
Внесете го името на апликацијата во полето за пребарување, а потоа изберете ја прикажаната икона.
  - Windows 7/Windows Vista/Windows XP/Windows Server 2008 R2/Windows Server 2008/Windows Server 2003 R2/Windows Server 2003  
Кликнете на копчето за стартување, а потоа изберете **Сите програми** или **Програми > EPSON > Epson Scan 2 > Epson Scan 2 Utility.**
2. Изберете го јазичето **Приспособув.**

## Решавање проблеми

3. Користете **Ширење/собирање** за да го приспособите односот на зголемување за скенираните слики.
4. Кликнете на **Постави** за да ги примените поставките на скенерот.

## Се прикажува пресликување во заднината на сликите

Слики на задната страна на оригиналот може да бидат прикажани на скенираната слика.

- Кога **Автоматски, Боја** или **Сива нијанса** е избрано како **Тип слика**:
  - Уверете се дека **Отстрани позадина** е избрано во прозорецот Epson Scan 2. Кога користите Document Capture Pro, може да го отворите прозорецот со притискање на копчето **Detailed Settings** на екранот **Scan Settings**.  
Кликнете на картичката **Напредни поставки** > **Отстрани позадина**.
  - Проверете дали е избрано **Подобрување текст**.  
Document Capture Pro (Windows)/Document Capture (Mac OS X): Кликнете **Scan Settings** > **Подобрување текст**.  
Epson Scan 2: Кликнете на картичката **Напредни поставки** > **Подобрување текст**.
- Кога **Црно-бело** е избрано како **Тип слика**:  
Проверете дали е избрано **Подобрување текст**.  
Document Capture Pro (Windows)/Document Capture (Mac OS X): Кликнете **Scan Settings** > **Подобрување текст**.  
Epson Scan 2: Кликнете на картичката **Напредни поставки** > **Подобрување текст**.  
Во зависност од состојбата на скенираната слика, кликнете **Поставки** во прозорецот Epson Scan 2 и поставете пониско ниво за **Зголемување на раб** или повисоко ниво за **Ниво на намалување на бучава**.

## Скенираната слика или текст се нејасни

Може да го прилагодите изгледот на скенираната слика или текст со зголемување на резолуцијата или со прилагодување на квалитетот на сликата.

- Сменете ја резолуцијата, а потоа скенирајте повторно.  
Поставете ја соодветната резолуција за целта на вашата скенирана слика.
- Проверете дали е избрано **Подобрување текст**.  
Document Capture Pro (Windows)/Document Capture (Mac OS X): Кликнете **Scan Settings** > **Подобрување текст**.  
Epson Scan 2: Кликнете на картичката **Напредни поставки** > **Подобрување текст**.
- Кога **Црно-бело** е избрано како **Тип слика**:  
Во зависност од состојбата на скенираната слика, кликнете **Поставки** во прозорецот Epson Scan 2 и поставете пониско ниво за **Зголемување на раб** или повисоко ниво за **Ниво на намалување на бучава**.
- Ако скенирате во JPEG-формат, сменете го нивото на компримирање.  
Document Capture Pro (Windows)/Document Capture (Mac OS X): Кликнете **Option** на екранот **Save Settings**, па сменете го квалитетот на слики за JPEG.  
Epson Scan 2: Кликнете **Формат на слика** > **Опции**, па сменете **Квалитет на слика**.

## Решавање проблеми

## Листа на препорачани резолуции коишто одговараат на вашите потреби

Погледнете ја табелата и одберете ја соодветната резолуција за скенираната слика.

Цел	Решение (Референција)
Се прикажува на екран Испраќање по е-пошта	до 200 dpi
Употреба на Препознавање на оптички знаци (OCR) Креирање на PDF во којшто може да пребарувате текст	од 200 до 300 dpi
Печатење со користење на печатач Испраќање по факс	од 200 до 300 dpi

## Се појавуваат моаре ефекти (сенки налик на мрежа)

Ако оригиналот е печатен документ, моаре ефекти (сенки налик на мрежа) може да се појават на скенираната слика.

- Уверете се дека **Отстранување екран** е избрано во прозорецот Epson Scan 2. Кога користите Document Capture Pro, може да го отворите прозорецот со притискање на копчето **Detailed Settings** на екранот **Scan Settings**.

Кликнете на картичката **Напредни поставки** > **Отстранување екран**.



- Сменете ја резолуцијата, а потоа скенирајте повторно.

## Работ на оригиналот не е скениран при автоматска детекција на големината на оригиналот

Во зависност од оригиналот, работ на оригиналот може да не е скениран при автоматска детекција на големината на оригиналот.

- Приспособете **Исечи маргини за големина „Автоматски“** во прозорецот Epson Scan 2. Кога користите Document Capture Pro, може да го отворите прозорецот со притискање на копчето **Detailed Settings** на екранот **Scan Settings**.

Кликнете на картичката **Главни поставки** > **Големина на документ** > **Поставки**. На екранот **Поставки за големина на документ**, приспособете **Исечи маргини за големина „Автоматски“**.

- Во зависност од оригиналот, областа на оригиналот може да не биде правилно детектирана при користење на функцијата **Автоматско откривање**. Изберете ја соодветната големина на оригинал од листата **Големина на документ**.

## Решавање проблеми

### **Белешка:**

Ако големината за оригиналот што сакате да го скенирате не е во списокот, создајте ја големината рачно во прозорецот *Epson Scan 2*. Кога користите *Document Capture Pro*, може да го отворите прозорецот со притискање на копчето **Detailed Settings** на екранот **Scan Settings**.

Кликнете на картичката **Главни поставки** > **Големина на документ**, а потоа изберете **Приспособи**.

## Знакот не се препознава правилно

Проверете го следново за да ја зголемите стапката на препознавање на OCR (Оптичко препознавање на знаци).

- Проверете дали оригиналот е правилно поставен.
- Користете го оригиналот со јасен текст. Препознавањето на текст може да го нема за следниве типови на оригинали.
  - Оригинали коишто се многубројно копирани
  - Оригинали коишто се примени преку факс (со ниска резолуција)
  - Оригинали на коишто растојанието помеѓу буквите или редовите е премногу мало
  - Оригинали со испечатени или подтцратни линии врз текстот
  - Оригинали со ракописен текст
  - Оригинали со свиткувања или набрчувања
- Типот на хартија произведен од термална хартија како што се сметки може да се оштети поради старост или триење. Скенирајте ги што е можно поскоро.
- Кога зачувувате во Microsoft® Office или **Searchable PDF** датотеки, проверете дали се избрани точните јазици.

## Не може да се решат проблемите во скенираната слика

Ако сте се обиделе со сите решенија и не сте го решиле проблемот, започнете со *Epson Scan 2* поставките со користење на *Epson Scan 2 Utility*.

### **Белешка:**

*Epson Scan 2 Utility* е апликација којашто доаѓа со *Epson Scan 2*.

1. Активирајте го *Epson Scan 2 Utility*.
  - Windows 10/Windows Server 2016  
Кликнете на копчето за стартување па изберете **EPSON** > **Epson Scan 2 Utility**.
  - Windows 8.1/Windows 8/Windows Server 2012 R2/Windows Server 2012  
Внесете го името на апликацијата во полето за пребарување, а потоа изберете ја прикажаната икона.
  - Windows 7/Windows Vista/Windows XP/Windows Server 2008 R2/Windows Server 2008/Windows Server 2003 R2/Windows Server 2003  
Кликнете на копчето за вклучување и изберете **Сите програми** и **Програми** > **EPSON** > **Epson Scan 2** > **Epson Scan 2 Utility**.
  - Mac OS  
Изберете **Започни** > **Апликации** > **Epson Software** > **Epson Scan 2 Utility**.

## Решавање проблеми

- Изберете го јазичето **Друго**.
- Кликнете **Ресетирај**.

**Белешка:**

*Ако со активирањето не се реши проблемот, деинсталирајте го и повторно инсталирајте го Epson Scan 2.*

---

# Деинсталирање и инсталирање на апликации

## Деинсталирање на апликациите

За да решите одредени проблеми или доколку го надградувате вашиот оперативен систем, можеби ќе треба да ги деинсталирате и потоа да ги преинсталирате апликациите. Најавете се на вашиот компјутер како администратор. Внесете ја администраторската лозинка доколку компјутерот ви ја побара.

## Деинсталирање на апликациите за Windows

- Затворете ги сите апликации што работат.
- Исклучете го скенерот од компјутерот.
- Отворете Контролна табла:
  - Windows 10/Windows Server 2016  
Кликнете на копчето за стартување, а потоа изберете **Систем на Windows > Контролна табла**.
  - Windows 8.1/Windows 8/Windows Server 2012 R2/Windows Server 2012  
Изберете **Работна површина > Параметри > Контролна табла**.
  - Windows 7/Windows Vista/Windows XP/Windows Server 2008 R2/Windows Server 2008/  
Windows Server 2003 R2/Windows Server 2003  
Кликнете на копчето за вклучување и изберете **Контролна табла**.
- Отворете **Деинсталирај програма** (или **Додај или отстрани програми**):
  - Windows 10/Windows 8.1/Windows 8/Windows 7/Windows Vista/Windows Server 2016/Windows Server 2012 R2/Windows Server 2012/Windows Server 2008 R2/Windows Server 2008  
Изберете **Деинсталирај програма** во **Програми**.
  - Windows XP/Windows Server 2003 R2/Windows Server 2003  
Кликнете **Додај или отстрани програми**.
- Изберете ја апликацијата што сакате да ја деинсталирате.



## Решавање проблеми

6. Деинсталирајте ги апликациите:

- ❑ Windows 10/Windows 8.1/Windows 8/Windows 7/Windows Vista/Windows Server 2016/Windows Server 2012 R2/Windows Server 2012/Windows Server 2008 R2/Windows Server 2008

Кликнете **Деинсталирај/Измени** или **Деинсталирај**.

- ❑ Windows XP/Windows Server 2003 R2/Windows Server 2003

Кликнете **Измени/Отстрани** или **Отстрани**.

**Белешка:**

Доколку се прикаже прозорецот Контрола на корисничка сметка, кликнете *Продолжи*.

7. Следете ги упатствата на екранот.

**Белешка:**

Може да се прикаже порака што бара да го престартувате компјутерот. Ако се прикаже таква порака, проверете дали е избрано полето **Сакам да го престартувам компјутерот сега**, а потоа кликнете **Заврши**.

## Деинсталирање на апликациите за Mac OS


**Белешка:**

Проверете дали е инсталирана апликацијата EPSON Software Updater.

1. Преземете ја програмата за деинсталирање користејќи ја EPSON Software Updater.

Откако ќе ја преземете програмата за деинсталирање, нема потреба да ја преземате секогаш кога деинсталирате апликација.

2. Исклучете го скенерот од компјутерот.

3. За да го деинсталирате двигателот за скенерот, изберете **Претпочитани вредности на системот** од  менито > **Печатачи и скенери** (или **Печати и скенирај**, **Печати и испрати по факс**), а потоа отстранете го скенерот од списокот со овозможени скенери.

4. Затворете ги сите апликации што работат.

5. Изберете **Оди > Апликации > Epson Software > Програма за деинсталирање**.

6. Изберете ја апликацијата што сакате да ја деинсталирате, а потоа кликнете Uninstall.



**Важно:**

Програмата за деинсталирање ги отстранува сите двигатели за скенери Epson на компјутерот. Ако користите повеќе скенери Epson и сакате да избришете само некои од двигателите, прво избришете ги сите, а потоа инсталирајте ги само потребните двигатели за скенери.

**Белешка:**

Ако во списокот со апликации не можете да ја најдете апликацијата што сакате да ја деинсталирате, нема да може да извршите деинсталација со помош на програмата за деинсталирање. Во оваа ситуација, изберете **Оди > Апликации > Epson Software**, изберете ја апликацијата што сакате да ја деинсталирате, а потоа повлечете ја до иконата за отпадоци.

## Решавање проблеми

### Инсталирање на апликациите

Следете ги чекорите во продолжение за да ги инсталирате потребните апликации.

**Белешка:**

- Најавете се на вашиот компјутер како администратор. Внесете ја администраторската лозинка доколку компјутерот ви ја побара.
- За да преинсталирате апликации, потребно е прво да ги деинсталирате.

1. Затворете ги сите апликации што работат.
2. Кога ја инсталирате апликацијата Epson Scan 2, извадете го привремено кабелот на скенерот од компјутерот.

**Белешка:**

*Не поврзувајте го скенерот со компјутерот додека да добиете такво упатство.*

3. Инсталирајте ја апликацијата следејќи ги упатствата на веб-локацијата дадена подолу.

<http://epson.sn>

**Белешка:**

*За Windows, може да го користите и дискот со софтвер испорачан со скенерот.*

# Технички спецификации

## Општи спецификации на скенерот

**Белешка:**

Спецификациите подлежат на измени без известување.

Тип на скенерот	Внесување на листови, скенер во боја со еден дуплекс
Фотоелектричен уред	CIS
Ефективни пиксели	5,100×9,300 на 600 dpi 2,550×64,500 на 300 dpi
Извор на светлина	RGB LED
Резолуција на скенирање	600 dpi (главно скенирање) 600 dpi (секундарно скенирање)
Излезна резолуција	50 до 1200 dpi (во зголемувања од по 1 dpi)*
Големина на документ	Макс.: 215.9×6,096 mm (8.5×240 in.) Мин.: 50.8×50.8 mm (2×2 in.)
Внесување на хартија	Вчитување со предната страница надолу
Изнесување на хартија	Исфрлање со предната страница надолу
Капацитет на хартија	100 листови хартија од 80 g/m <sup>2</sup>
Длабочина на бои	<p>Боја</p> <ul style="list-style-type: none"> <li><input type="checkbox"/> 30 битови од внатрешен пиксел (10 битови од пиксел од боја внатрешен)</li> <li><input type="checkbox"/> 24 битови од надворешен пиксел (8 битови од пиксел од боја надворешен)</li> </ul> <p>Сива скала</p> <ul style="list-style-type: none"> <li><input type="checkbox"/> 10 битови од внатрешен пиксел</li> <li><input type="checkbox"/> 8 битови од надворешен пиксел</li> </ul> <p>Црно и бело</p> <ul style="list-style-type: none"> <li><input type="checkbox"/> 10 битови од внатрешен пиксел</li> <li><input type="checkbox"/> 1 бит од надворешен пиксел</li> </ul>
Интерфејс	USB со супер брзина

\* Може да скенирате долга хартија во следниве резолуции.

- 50 до 600 dpi: 393,8 до 1346,2 mm (15,5 до 53 in.) во должина
- 50 до 300 dpi: 1346,3 до 5461,0 mm (53 до 215 in.) во должина
- 50 до 200 dpi: 5461,1 до 6096,0 mm (215 до 240 in.) во должина

## Спецификации за димензии и тежина

Димензии*	Ширина: 296 мм (11.7 инчи) Длабочина: 169 мм (6.7 инчи) Височина: 167 мм (6.6 инчи)
Тежина	Околу 3.6 kg (7.9 lb)

\* Без испакнатите делови и влезната фиока.

## Електрични спецификации

### Електрични спецификации за скенерот

Опсег на DC влезен напон за извор за напојување	DC 24 V
Опсег на DC влезна струја	2 A
Потрошувачка на струја	DS-870: <input type="checkbox"/> Работа: Приближно 18 W <input type="checkbox"/> Режим на подготвеност: Приближно 8.5 W <input type="checkbox"/> Во мирување: Приближно 1.4 W <input type="checkbox"/> Исклучен: Приближно 0.1 W
	DS-970: <input type="checkbox"/> Работа: Приближно 20 W <input type="checkbox"/> Режим на подготвеност: Приближно 8.5 W <input type="checkbox"/> Во мирување: Приближно 1.4 W <input type="checkbox"/> Исклучен: Приближно 0.1 W

**Белешка:**

Корисници во Европа, посетете ја следнава веб-локација за детали околу потрошувачката на електрична енергија.

<http://www.epson.eu/energy-consumption>

### Електрични спецификации за адаптер за наизменична струја

Модел	A471H (AC 100–240 V) A472E (AC 220–240 V)
Опсег на влезна струја	1.2 A

**Технички спецификации**

Опсег на фреквенција	50–60 Hz
Опсег на излезен напон за извор за напојување	DC 24 V
Опсег на излезна струја	2 A

**Спецификации за околината**

Температура	При функционирање	5 до 35 °C (41 до 95 °F)
	При складирање	–25 до 60 °C (–13 до 140 °F)
Влажност	При функционирање	15 до 80% (без кондензација)
	При складирање	15 до 85% (без кондензација)
Услови на работа		Нормални канцелариски или домашни услови. Избегнувајте работа на скенерот при директна сончева светлина, покрај силен извор на светлина, или во екстремно прашливи услови.

**Системски барања**

Windows*1	<p>Windows 10 (32-битен, 64-битен)</p> <p>Windows 8.1 (32-битен, 64-битен)</p> <p>Windows 8 (32-битен, 64-битен)</p> <p>Windows 7 (32-битен, 64-битен)</p> <p>Windows Vista (32-битен, 64-битен)</p> <p>Windows XP Professional x64 Edition Service Pack 2</p> <p>Windows XP (32-битен) Service Pack 3</p> <p>Windows Server 2016</p> <p>Windows Server 2012 R2</p> <p>Windows Server 2012</p> <p>Windows Server 2008 R2</p> <p>Windows Server 2008 (32-битен, 64-битен)</p> <p>Windows Server 2003 R2 (32-битен, 64-битен)</p> <p>Windows Server 2003 (32-битен, 64-битен) Service Pack 2</p>
-----------	--

## Технички спецификации

Mac OS*2, *3	macOS High Sierra macOS Sierra OS X El Capitan OS X Yosemite OS X Mavericks OS X Mountain Lion Mac OS X v10.7.x Mac OS X v10.6.8
--------------	---

- \*1 Document Capture Pro не ги поддржува Windows Vista/Windows XP.
- \*2 Брзо префрлање корисници не е поддржано во Mac OS или понова верзија.
- \*3 UNIX систем на датотеки (UFS) за Mac OS не е поддржан.

# Стандарди и одобрености

## Стандарди и одобрености за европски модели

### Производ и струен адаптер

Следниве модели имаат CE ознака и се во согласност со сите важечки директиви на ЕУ. За повеќе детали, посетете ја следнава интернет страница за да ја видите целосната изјава за сообразност во којашто се содржат референции од директивите и усогласените стандарди користени во изјавата за сообразност.

<http://www.epson.eu/conformity>

J381D

A471H, A472E

### Опција за приклучна станица на скенер со рамно лежиште

Следниот модел има CE ознака и се во согласност со сите важечки директиви на ЕУ. За повеќе детали, посетете ја следнава интернет страница за да ја видите целосната изјава за сообразност во којашто се содржат референции од директивите и усогласените стандарди користени во изјавата за сообразност.

<http://www.epson.eu/conformity>

J381FBSD

## Стандарди и одобрености за австралиски модели

### Производ

Електромагнетна компатибилност	AS/NZS CISPR32 Класа B
--------------------------------	------------------------

### Адаптер за наизменична струја (A471H)

Електромагнетна компатибилност	AS/NZS CISPR32 Класа B
--------------------------------	------------------------

### Опција за приклучна станица на скенер со рамно лежиште

Електромагнетна компатибилност	AS/NZS CISPR32 Класа B
--------------------------------	------------------------

# Каде да се обратите за помош

---

## Веб-локација за техничка поддршка

Ако ви треба дополнителна помош, посетете ја веб-локацијата за поддршка на Epson подолу. Изберете ја земјата или регионот и одете на делот за поддршка на локалната веб-локација на Epson. На локацијата се достапни и најновите двигатели, ЧПП, прирачници и други материјали за преземање.

<http://support.epson.net/>

<http://www.epson.eu/Support> (Европа)

Ако производот на Epson не работи правилно и не може да го решите проблемот, контактирајте со службите за поддршка на Epson за помош.

---

## Контактирање со поддршката на Epson

### Пред да контактирате со Epson

Ако производот на Epson не работи правилно и не може да го решите проблемот преку информациите за решавање на проблемите во прирачниците за производот, контактирајте со службите за поддршка на Epson за помош. Ако подолу не е наведена поддршка на Epson, контактирајте со добавувачот од каде што сте го набавиле вашиот производ.

Поддршката на Epson ќе може да ви помогне многу повеќе ако им ги дадете следниве информации:

- Сериски број на производот  
(Етикетата со серискиот број вообичаено се наоѓа на задната страна на производот.)
- Модел на производот
- Верзија на софтверот на производот  
(Кликнете **За, Информации за верзијата** или слично копче во софтверот на производот.)
- Марка и модел на вашиот компјутер
- Име и верзија на оперативниот систем на вашиот компјутер
- Имиња и верзии на софтверските апликации кои вообичаено ги користите со вашиот производ

**Белешка:**

*Зависно од производот, во меморијата на производот може да се сочувани податоците на листата за бирање за факс и/или мрежни поставки. При дефект или поправање на производот, податоците и/или поставките може да се изгубат. Epson не одговара за губење податоци, за правење резервни копии или спасување податоци и/или поставки дури и во гарантниот период. Препорачуваме самите да си направите резервна копија на податоците или да ги запишете.*



## Каде да се обратите за помош

### Помош за корисниците во Европа

Видете во вашата Пан-европска гаранција за информации како да контактирате со поддршката на Epson.

### Помош за корисниците во Тајван

Контакти за информации, поддршка и услуги се:

#### На интернет

<http://www.epson.com.tw>

На располагање се спецификации за производот, двигатели за преземање и прашања за производи.

#### Центар за помош на Epson

Телефон: +886-2-80242008

Нашиот тим во Центарот за помош може телефонски да ви помогне за следново:

- Барања за продажба и информации за производи
- Прашања за користење на производи или проблеми
- Барања за поправка и гаранција

#### Центар за сервисирање:

<http://www.tekcare.com.tw/branchMap.page>

Корпорацијата TekCare е овластен сервисен центар за Epson Taiwan Technology & Trading Ltd.

### Помош за корисниците во Австралија

Epson во Австралија ќе ви пружи високо ниво на услуга за купувачите. Како додаток на прирачниците за вашиот производ, ги имаме следниве извори за добивање информации:

#### Интернет-адреса

<http://www.epson.com.au>

Пристапете до веб-страниците на Epson во Австралија. Вреди да ја посетите понекогаш и да сурфате овде! Оваа веб-локација ви дава можност за преземање двигатели, контактни места на Epson, информации за нови производи и техничка поддршка (е-пошта).

#### Центар за помош на Epson

Телефон: 1300-361-054

Центарот за помош на Epson е наменет како крајна поддршка за да се увериме дека нашите клиенти имаат пристап до совети. Операторите во Центарот за помош може да ви помогнат во инсталирањето, конфигурирањето и ракувањето со производот на Epson. Нашиот персонал од Центарот за помош за предпродажба ќе ве снабди со литература за новите производи на Epson и ќе ве информира каде е сместен најблискиот добавувач или продажен агент. Овде се одговорени голем број прашања.

## Каде да се обратите за помош

Ви препорачуваме да ги имате сите значајни информации при рака, кога ќе нè побарате. Колку повеќе информации ќе ни дадете, толку побргу ќе го решиме проблемот. Овие информации ги вклучуваат прирачниците за производите на Epson, типот на компјутер, оперативниот систем, апликациски програми и која било информација што вие сметате дека е потребна.

### Пренесување на производот

Epson препорачува да се зачува пакувањето на производот за идно пренесување.

## Помош за корисниците во Сингапур

Извори на информации, поддршка и достапни услуги од Epson во Сингапур се:

### На интернет

<http://www.epson.com.sg>

На располагање се информации за спецификации за производ, двигатели за преземање, Најчесто поставувани прашања (ЧПП), Барања за продажба и Техничка помош преку е-пошта.

### Центар за помош на Epson

Бесплатен телефонски број: 800-120-5564

Нашиот тим во Центарот за помош може телефонски да ви помогне за следново:

- Барања за продажба и информации за производи
- Прашања за користење на производи или решавање проблеми
- Барања за поправка и гаранција

## Помош за корисниците во Тајланд

Контакти за информации, поддршка и услуги се:

### На интернет

<http://www.epson.co.th>

Достапни се информации за спецификации за производ, двигатели за преземање, Најчесто поставувани прашања (ЧПП), и е-пошта.

### Контакт центар на Epson

Телефон: 66-2685-9899

Е-пошта: [support@eth.epson.co.th](mailto:support@eth.epson.co.th)

Нашиот тим за грижа за корисници може телефонски да ви помогне за следново:

- Барања за продажба и информации за производи
- Прашања за користење на производи или проблеми
- Барања за поправка и гаранција

## Каде да се обратите за помош

### Помош за корисниците во Виетнам

Контакти за информации, поддршка и услуги се:

#### Сервисен центар на Epson

65 Truong Dinh Street, District 1, Hochiminh City, Vietnam.

Телефон(град Хо Ши Мин): 84-8-3823-9239, 84-8-3825-6234

29 Tue Tinh, Quan Hai Ba Trung, Hanoi City, Vietnam

Телефон(град Ханой): 84-4-3978-4785, 84-4-3978-4775

### Помош за корисниците во Индонезија

Контакти за информации, поддршка и услуги се:

#### На интернет

<http://www.epson.co.id>

- Информации за спецификациите на производот, двигатели за преземање
- Најчесто поставувани прашања (ЧПП), Барања за продажба, прашања преку е-пошта

#### Телефонска линија на Epson

Телефон: +62-1500-766

Факс: +62-21-808-66-799

Нашиот тим на директната линија може телефонски или преку факс да ви помогне за следново:

- Барања за продажба и информации за производи
- Техничка поддршка

#### Сервисен центар на Epson

Покраина	Име на компанија	Адреса	Телефон Е-пошта
DKI JAKARTA	ESS JAKARTA MANGGADUA	Ruko Mall Mangga Dua No. 48 Jl. Arteri Mangga Dua, Jakarta Utara - DKI JAKARTA	(+6221) 62301104 jkt-admin@epson- indonesia.co.id
NORTH SUMATERA	ESC MEDAN	Jl. Bambu 2 Komplek Graha Niaga Nomor A-4, Medan - North Sumatera	(+6261) 42066090 / 42066091 mdn-adm@epson- indonesia.co.id
WEST JAWA	ESC BANDUNG	Jl. Cihampelas No. 48 A Bandung Jawa Barat 40116	(+6222) 4207033 bdg-admin@epson- indonesia.co.id
DI YOGYAKARTA	ESC YOGYAKARTA	YAP Square, Block A No. 6 Jl. C Simanjutak Yogyakarta - DIY	(+62274) 581065 ygy-admin@epson- indonesia.co.id

## Каде да се обратите за помош

Покраина	Име на компанија	Адреса	Телефон Е-пошта
EAST JAWA	ESC SURABAYA	Hitech Mall Lt. 2 Block A No. 24 Jl. Kusuma Bangsa No. 116 - 118 Surabaya - JATIM	(+6231) 5355035 sby-admin@epson-indonesia.co.id
SOUTH SULAWESI	ESC MAKASSAR	Jl. Cendrawasih NO. 3A, kunjung mae, mariso, MAKASSAR - SULSEL 90125	(+62411) 8911071 mksr-admin@epson-indonesia.co.id
WEST KALIMANTAN	ESC PONTIANAK	Komp. A yani Sentra Bisnis G33, Jl. Ahmad Yani - Pontianak Kalimantan Barat	(+62561) 735507 / 767049 pontianak-admin@epson-indonesia.co.id
RIAU	ESC PEKANBARU	Jl. Tuanku Tambusai No.459A Pekanbaru Riau	(+62761) 8524695 pkb-admin@epson-indonesia.co.id
DKI JAKARTA	ESS JAKARTA SUDIRMAN	Wisma Keiai Lt. 1 Jl. Jenderal Sudirman Kav. 3 Jakarta Pusat - DKI JAKARTA 10220	(+6221) 5724335 ess@epson-indonesia.co.id
EAST JAWA	ESS SURABAYA	Ruko Surya Inti Jl. Jawa No 2-4 Kav. 29 Surabaya - Jawa Timur	(+6231) 5014949 esssby@epson-indonesia.co.id
BANTEN	ESS SERPONG	Ruko Mall WTC Matahari No. 953, Serpong-Banten	(+6221) 53167051 / 53167052 esstag@epson-indonesia.co.id
CENTRAL JAWA	ESS SEMARANG	Komplek Ruko Metro Plaza Block C20 Jl. MT Haryono No 970 Semarang - JAWA TENGAH	(+6224) 8313807 / 8417935 esssmg@epson-indonesia.co.id
EAST KALIMANTAN	ESC SAMARINDA	Jl. KH. Wahid Hasyim (M. Yamin) Kelurahan Sempaja Selatan Kecamatan Samarinda UTARA - SAMARINDA - KALTIM	(+62541) 7272904 escsmd@epson-indonesia.co.id
SOUTH SUMATERA	ESC PALEMBANG	Jl. H.M Rasyid Nawawi No. 249 Kelurahan 9 Ilir Palembang Sumatera Selatan	(+62711) 311330 escplg@epson-indonesia.co.id
EAST JAVA	ESC JEMBER	Jl. Panglima Besar Sudirman Ruko no. 1D Jember-Jawa Timur (Depan Balai Penelitian & Pengolahan Kakao)	(+62331) 488373 / 486468 jmr-admin@epson-indonesia.co.id
NORTH SULAWESI	ESC MANADO	Tekno Megamall Lt LG 11 TK 21, Kawasan Megamas Boulevard, Jl Piere Tendean, Manado - SULUT 95111	(+62431) 8890996 MND-ADMIN@EPSON-INDONESIA.CO.ID

За други градови што не се наведени тука, јавете се на директната линија: 08071137766.

## Каде да се обратите за помош

### Помош за корисниците во Хонг Конг

За да добиете техничка помош како и други услуги, слободно контактирајте со Epson Hong Kong Limited.

#### Почетна страница на интернет

<http://www.epson.com.hk>

Epson Hong Kong воспостави локална страница на кинески и англиски јазик на интернет за да им ги обезбеди следните информации на корисниците:

- Информации за производ
- Одговори на Најчесто поставувани прашања (ЧПП)
- Најнови верзии на двигателите за производите на Epson

#### Линија за техничка поддршка

Може да контактирате со нашиот технички персонал и на следниве телефонски броеви и броеви за факс:

Телефон: 852-2827-8911

Факс: 852-2827-4383

### Помош за корисниците во Малезија

Контакти за информации, поддршка и услуги се:

#### На интернет

<http://www.epson.com.my>

- Информации за спецификациите на производот, двигатели за преземање
- Најчесто поставувани прашања (ЧПП), Барања за продажба, прашања преку е-пошта

#### Контакт центар на Epson

Телефон: +60 1800-8-17349

- Барања за продажба и информации за производи
- Прашања за користење на производи или проблеми
- Барања за поправки и гаранција

#### Главна канцеларија

Телефон: 603-56288288

Факс: 603-5628 8388/603-5621 2088

### Помош за корисниците во Индија

Контакти за информации, поддршка и услуги се:

## Каде да се обратите за помош

### На интернет

<http://www.epson.co.in>

На располагање се спецификации за производот, двигатели за преземање и прашања за производи.

### Линија за помош

- Услуги, информации за производот и нарачување потрошни материјали (BSNL линии)  
Бесплатен телефонски број: 18004250011  
Достапен од 9.00 до 18.00 од понеделник до сабота (освен на државни празници)
- Услуга (CDMA и мобилни корисници)  
Бесплатен телефонски број: 186030001600  
Достапен од 9.00 до 18.00 од понеделник до сабота (освен на државни празници)

## Помош за корисници на Филипините

За добивање техничка помош како и останати пост-продажни услуги, корисниците може да контактираат со корпорацијата Epson Philippines на телефонските, броевите на факс како и на адресата за е-пошта подолу:

### На интернет

<http://www.epson.com.ph>

На располагање се информации за спецификации за производ, управувачи за симнување, Најчесто поставувани прашања (ЧПП) и барања преку е-пошта.

### Грижа за корисници Epson Philippines

Бесплатен телефонски број: (PLDT) 1-800-1069-37766

Бесплатен телефонски број: (Дигитален) 1-800-3-0037766

Метро Манила: (+632)441-9030

Веб-страница: <https://www.epson.com.ph/contact>

Е-пошта: [customercare@epc.epson.com.ph](mailto:customercare@epc.epson.com.ph)

Достапен од 9.00 до 18.00 од понеделник до сабота (освен на државни празници)

Нашиот тим за грижа за корисници може телефонски да ви помогне за следново:

- Барања за продажба и информации за производи
- Прашања за користење на производи или проблеми
- Барања за поправка и гаранција

### Корпорација Epson Philippines

Централа: +632-706-2609

Факс: +632-706-2663