

XP-900 Series

**РЪКОВОДСТВО НА
ПОТРЕБИТЕЛЯ**

Авторско право

Части от тази публикация не могат да се възпроизвеждат, съхраняват в системи за данни или да се предават под каквато и да било форма или с каквито и да било средства - електронни, механични, чрез фотокопиране, запис или по друг начин без предварителното писмено съгласие на Seiko Epson Corporation. Не поемаме отговорност за нарушаване на патенти по отношение на информацията в този документ. Не поемаме отговорност за щети в резултат от информацията в този документ. Информацията в документа е предназначена единствено за използване с този продукт на Epson. Epson не носи отговорност в случай на използване на информацията за други продукти.

Seiko Epson Corporation и нейните филиали не носят отговорност пред купувача на този продукт или пред трети страни за повреди, загуби, разноси или разходи, понесени от купувача или трети страни, в резултат на инцидент, неправилна употреба или злоупотреба с този продукт или в резултат на неоторизирани модификации, ремонти или изменения на този продукт или (с изключение на САЩ) в случаите, при които работните инструкции и инструкциите за техническа поддръжка на Seiko Epson Corporation не се спазват стриктно.

Seiko Epson Corporation и нейните филиали не са отговорни за повреди или проблеми, възникнали от употребата на каквато и да е опция или консумативи, различни от указаните като оригинални продукти на Epson или одобрени от Epson продукти от Seiko Epson Corporation.

Seiko Epson Corporation не носи отговорност за повреди, възникнали в резултат на електромагнитни смущения, които възникват от употребата на интерфейсни кабели, различни от обозначените като одобрени от Epson продукти от Seiko Epson Corporation.

© 2017 Seiko Epson Corporation. All rights reserved.

Съдържанието на това ръководство и спецификациите на този продукт подлежат на промяна без предизвестие.

Търговски марки

- EPSON® е регистрирана търговска марка, а EPSON EXCEED YOUR VISION или EXCEED YOUR VISION е търговска марка на Seiko Epson Corporation.
- PRINT Image Matching™ и логото PRINT Image Matching са търговски марки на Seiko Epson Corporation. Copyright © 2001 Seiko Epson Corporation. All rights reserved.
- Epson Scan 2 software is based in part on the work of the Independent JPEG Group.
- libtiff

Copyright © 1988-1997 Sam Leffler

Copyright © 1991-1997 Silicon Graphics, Inc.

Permission to use, copy, modify, distribute, and sell this software and its documentation for any purpose is hereby granted without fee, provided that (i) the above copyright notices and this permission notice appear in all copies of the software and related documentation, and (ii) the names of Sam Leffler and Silicon Graphics may not be used in any advertising or publicity relating to the software without the specific, prior written permission of Sam Leffler and Silicon Graphics.

THE SOFTWARE IS PROVIDED "AS-IS" AND WITHOUT WARRANTY OF ANY KIND, EXPRESS, IMPLIED OR OTHERWISE, INCLUDING WITHOUT LIMITATION, ANY WARRANTY OF MERCHANTABILITY OR FITNESS FOR A PARTICULAR PURPOSE.

IN NO EVENT SHALL SAM LEFFLER OR SILICON GRAPHICS BE LIABLE FOR ANY SPECIAL, INCIDENTAL, INDIRECT OR CONSEQUENTIAL DAMAGES OF ANY KIND, OR ANY DAMAGES WHATSOEVER RESULTING FROM LOSS OF USE, DATA OR PROFITS, WHETHER OR NOT ADVISED OF THE POSSIBILITY OF DAMAGE, AND ON ANY THEORY OF LIABILITY, ARISING OUT OF OR IN CONNECTION WITH THE USE OR PERFORMANCE OF THIS SOFTWARE.

- SDXC Logo is a trademark of SD-3C, LLC.



- PictBridge is a trademark.



- Microsoft®, Windows®, and Windows Vista® are registered trademarks of Microsoft Corporation.
- Apple, Macintosh, Mac OS, OS X, Bonjour, Safari, iPad, iPhone, iPod touch, and iTunes are trademarks of Apple Inc., registered in the U.S. and other countries. AirPrint and the AirPrint logo are trademarks of Apple Inc.
- Google Cloud Print™, Chrome™, Chrome OS™, and Android™ are trademarks of Google Inc.
- Adobe and Adobe Reader are either registered trademarks or trademarks of Adobe Systems Incorporated in the United States and/or other countries.
- Intel® is a registered trademark of Intel Corporation.

Търговски марки

- Обща бележка:** Другите имена на продукти, които се използват тук, са само за информация и е възможно да са търговски марки на съответните собственици. Epson не разполага с никакви права над тези марки.

Съдържание

Авторско право

Търговски марки

Кратко описание на ръководството

Въведение в ръководствата.	10
Знаци и символи.	10
Описания, използвани в това ръководство.	11
Справки за операционните системи.	11

Важни инструкции

Инструкции за безопасност.	12
Съвети и предупреждения за принтера.	13
Съвети и предупреждения за настройка/ работа с принтера.	13
Съвети и предупреждения относно използването на принтера с безжична връзка.	14
Съвети и предупреждения относно използването на карти с памет.	14
Съвети и предупреждения относно използването на течнокристалния екран.	14
Защита на лични данни.	15

Основни функции на принтера

Наименования и функции на частите.	16
Контролен панел.	18
Бутони.	19
Упътване за LCD екрана.	19

Мрежови настройки

Типове мрежовата връзка.	22
Wi-Fi връзка.	22
Връзка Wi-Fi Direct (обикновено AP).	22
Свързване към компютър.	23
Свързване към смарт устройство.	24
Извършване на Wi-Fi настройки от контролния панел.	25
Ръчно конфигуриране на Wi-Fi настройки.	25
Конфигуриране на Wi-Fi настройки чрез бутон за настройка.	26

Конфигуриране на Wi-Fi настройки чрез настройка на PIN кода (WPS).	27
Конфигуриране на връзките на Wi-Fi Direct (обикновено AP).	28
Създаване на разширени мрежови настройки.	29
Проверка на състоянието на мрежовата връзка.	30
Проверка на състоянието на мрежата с помощта на иконата за мрежата.	30
Проверка на състоянието на мрежата от контролния панел.	30
Печат на доклада за мрежовата връзка.	31
Печат на лист за състоянието на мрежата.	35
Промяна или добавяне на нови точки за достъп.	36
Промяна на метода на свързване към компютър.	36
Деактивиране на Wi-Fi от контролния панел.	38
Прекъсване на връзката Wi-Fi Direct (обикновено AP) от контролния панел.	38
Възстановяване на мрежовите настройки от контролния панел.	38

Зареждане на хартия

Предпазни мерки за работа с хартия.	39
Налична хартия и капацитети.	40
Списък с видове хартия.	41
Функции на източника на хартия.	43
Зареждане на хартия в Касета за хартия.	43
Зареждане на хартия в Заден отвор за хартия.	48

Поставяне на оригинали

Поставяне на оригиналите на Стъкло на скенера.	52
Поставяне на различни оригинали.	53
Разполагане на снимки за копиране.	53
Поставяне на CD/DVD диск за копиране на етикети.	53
Поставяне на множество снимки за едновременно сканиране.	54

Поставяне на карта с памет

Поддържани карти с памет.	55
Поставяне и отстраняване на карта с памет.	55

Съдържание

Зареждане на CD/DVD диск за печат

CD/DVD дискове, на които може да се отпечатава.	58
Предпазни мерки при работа с CD/DVD диск.	58
Зареждане и изваждане на CD/DVD диск.	58

Печат

Отпечатване от контролния панел.	60
Отпечатване на снимки чрез избиране от карта с памет.	60
Отпечатване на снимки от карта с памет върху етикет за CD/DVD диск.	61
Отпечатване на снимки от карта с памет с ръкописни бележки.	63
Отпечатване на хартия с редове, календари, оригинална хартия за писане и оригинални поздравителни картички.	65
Печат на оригинални пликосе.	67
Печат с различни оформлениа.	69
Печат на книжки за оцветяване.	69
DPOF печат.	70
Опции на менюто за печат от панела за управление.	70
Печат от компютър.	73
Основни функции за печат — Windows.	73
Основни функции за печат — Mac OS X.	75
Двустранен печат.	77
Печат на няколко страници върху един лист.	79
Отпечатване в съответствие с размера на хартията.	81
Печат на множество файлове заедно (само за Windows).	82
Отпечатване на едно изображение върху множество листове за създаване на плакат (само за Windows).	83
Печат с използване на разширени функции.	89
Печат на снимки с помощта на Epson Easy Photo Print.	92
Отпечатване на етикет за CD/DVD диск с Epson Print CD.	92
Отпечатване от смарт устройства.	93
Употреба на Epson iPrint.	93
Работа с AirPrint.	95
Печат от цифров фотоапарат.	96
Отпечатване от цифров фотоапарат, свързан чрез USB кабел.	96
Печат от безжично свързан цифров фотоапарат.	97
Отмяна на отпечатване.	98

Отмяна на печатането — бутон на принтера.	98
Отмяна на печатането - Windows.	98
Отмяна на печатането - Mac OS X.	99

Копиране

Основна информация за копирането.	100
Опции на менюто за режим Копирай.	100
Копиране на снимки.	103
Опции на менюто за Копиране/възст. на снимки.	104
Копиране върху етикет на CD/DVD диск.	105
Опции на менюто за Копирай в CD/DVD.	106

Сканиране

Сканиране с помощта на панела за управление	108
Сканиране към карта с памет.	108
Сканиране в Облак.	108
Сканиране към компютър.	109
Сканиране към компютър (WSD).	110
Опции на менюто за сканиране.	112
Сканиране от компютър.	113
Сканиране с помощта на Epson Scan 2.	113
Сканиране от смарт устройства.	120
Инсталиране на Epson iPrint.	120
Сканиране с помощта на Epson iPrint.	120

Подмяна на касетите с мастило

Проверка на нивото на мастилото.	122
Проверка на нивата на мастилото — контролен панел.	122
Проверка на нивата на мастилото — Windows.	122
Проверка на нивата на мастилото — Mac OS X.	122
Кодове на касетите за мастило.	122
Предпазни мерки при работа с касетите с мастило.	123
Подмяна на касетите за мастило.	125
Временен печат с черно мастило.	129
Временен печат с черно мастило — Windows	130
Временно печатане с черно мастило - Mac OS X.	131
Запазване на черното мастило преди изчерпването му (само за Windows).	132

Съдържание

Поддръжка на принтера

Проверка и почистване на печатащата глава.	133
Проверка и почистване на печатащата глава — контролен панел.	133
Проверка и почистване на печатащата глава — Windows.	134
Проверка и почистване на печатащата глава — Mac OS X.	134
Подравняване на печатащата глава.	135
Подравняване на печатащата глава — контролен панел.	135
Почистване на пътя на хартията.	136
Почистване на пътя на хартията, за да няма размазване.	136
Почистване на пътя на хартията при проблеми с подаването на хартията.	137
Почистване на Стъкло на скенера.	138
Пестене на енергия.	139
Икономия на енергия — Контролен панел.	139

**Опции на менюто за режим
Настройки**

Опции на менюто за Нива на мастилото.	140
Опции на менюто за Поддръжка.	140
Опции на менюто за Настройка на принтера.	141
Опции на менюто за Мрежови настр..	142
Опции на менюто за Epson Connect услуги.	143
Опции на менюто за Услуги на Google Cloud Print.	144
Опции на менюто за Настройки за споделяне на файлове.	144
Опции на менюто за Настройка на външно у-во.	144
Опции на менюто за Функции за водачите.	145
Опции на менюто за Актуализиране на фърмуер.	145
Опции на менюто за Възстанови настройки по подразбиране.	145

**Опции на менюто за режим
Настройки**

Опции на менюто за Нива на мастилото.	147
Опции на менюто за Поддръжка.	147
Опции на менюто за Настройка на принтера.	148
Опции на менюто за Мрежови настр..	149
Опции на менюто за Epson Connect услуги.	150

Опции на менюто за Услуги на Google Cloud Print.	151
Опции на менюто за Настройки за споделяне на файлове.	151
Опции на менюто за Настройка на външно у-во.	151
Опции на менюто за Функции за водачите.	152
Опции на менюто за Актуализиране на фърмуер.	152
Опции на менюто за Възстанови настройки по подразбиране.	152

Информация за мрежови услуги и софтуер

Услуга Epson Connect.	154
Web Config.	154
Работа с Web Config в уеб браузър.	155
Работа с Web Config на Windows.	155
Работа с Web Config на Mac OS X.	156
Windows драйвер на принтера.	156
Указания за драйвера на принтера за Windows.	157
Операционни настройки за драйвера на принтера в Windows.	159
Mac OS X драйвер на принтера.	159
Указания за драйвера на принтера за Mac OS X.	160
Операционни настройки за драйвера на принтера в Mac OS X.	161
Epson Scan 2 (драйвер на скенера).	162
Epson Event Manager.	162
Epson Easy Photo Print.	163
Epson Print CD.	163
E-Web Print (само за Windows).	164
Easy Photo Scan.	164
ArcSoft Scan-n-Stitch Deluxe (само за Windows).	165
EPSON Software Updater.	166
Деинсталиране на приложения.	166
Деинсталиране на приложения – Windows.	166
Деинсталиране на приложения - Mac OS X.	167
Инсталиране на приложения.	168
Актуализиране на приложения и фърмуер.	168
Актуализиране на фърмуера на принтера с помощта на контролния панел.	169

Решаване на проблеми

Проверка на състоянието на принтера.	171
--	-----

Съдържание

Проверяване на съобщения на LCD екрана.	171	Отпечатаните снимки лепнат.	188
Проверка на състоянието на принтера – Windows.	172	Изображения и снимки се печатат с неочаквани цветове.	189
Проверка на състоянието на принтера – Mac OS X.	173	Цветовете се различават от тези, които се виждат на дисплея.	189
Отстраняване на заседнала хартия.	173	Не може да печата без полета.	189
Отстраняване на заседнала хартия от Касета за хартия.	173	Ръбовете на изображението са отрязани при печат без полета.	190
Отстраняване на заседнала хартия от вътрешността на принтера.	174	Позицията, размерът или полетата на разпечатката са неправилни.	190
Отстраняване на заседнала хартия от Задния капак.	176	Копиране на няколко оригинала на единичен лист хартия.	191
Хартията не се подава правилно.	177	Позицията за печат на фото стикерите не е правилна.	191
Заседнала хартия.	178	Позицията за печат на CD/DVD не е правилна.	191
Хартията се подава под ъгъл.	178	Отпечатаните символи са неправилни или изкривени.	191
Няколко листа хартия са подавани едновременно.	178	Отпечатаното изображение е обърнато.	191
От Заден отвор за хартия се извежда хартия, върху която нищо не е отпечатано.	178	Мозаечни ефекти на разпечатките.	192
Поставката за CD/DVD се отваря.	178	В копираното изображение се появяват неравномерни цветове, размазване, точки или прави линии.	192
Проблеми в захранването и в панела за управление.	179	Върху сканираното изображение се появява ефектът „моаре“ (кръстовидни шрихи).	192
Захранването не се включва.	179	Изображение от обратната страна на оригинала се появява в копираното изображение.	192
Индикаторите светват и след това изгасват.	179	Проблемът с разпечатките не може да бъде разрешен.	193
Захранването не се изключва.	179	Други проблеми при печат.	193
Захранването се изключва автоматично.	179	Печатът е твърде бавен.	193
Течнокристалният екран потъмнява.	179	Отпечатването се забавя драстично при непрекъснат печат.	194
Не може да печата от компютър.	180	Не може да се отмени печата от компютър с Mac OS X v10.6.8.	194
Кога не можете да правите настройки на мрежата.	180	Сканирането не може да започне.	194
Не е възможно свързването от устройства, макар че няма проблем с мрежовите настройки.	181	Сканирането не може да започне с помощта на контролния панел.	195
Проверка на свързан към принтера SSID.	182	Проблеми със сканирани изображения.	196
Проверка на SSID за компютъра.	183	Неравни цветове, замърсявания, петна и др. при сканиране от стъклото на скенера.	196
Изведнъж принтерът спре да може да печата чрез мрежова връзка.	183	Изображението е грубо.	196
Изведнъж принтерът спре да печата чрез USB връзка.	184	Появява се наслагване във фона на изображенията.	196
Не може да се разпечатва от iPhone или iPad.	184	Текстът е размазан.	197
Проблеми с разпечатките.	185	Появява се ефект „моаре“ (сенки, приличащи на паяжина).	197
Разпечатката е надраскана или липсва цвят.	185	Не може да се сканира правилната област върху стъклото на скенера.	197
Появяват се ивици или неочаквани цветове.	185		
Появяване на цветни ленти в интервали от около 2.5 cm.	185		
Размазани разпечатки, вертикални ивици или разместване.	186		
Качеството на печат е лошо.	187		
Хартията е размазана или надраскана.	187		
Хартията се размазва при автоматичен двустранен печат.	188		

Съдържание

Не е възможен предварителен преглед Мини изображение.	198
Текстът не се разпознава правилно, когато се запамятава като PDF файл, в който може да се търси.	198
Не могат да се решат проблеми в сканираното изображение.	198
Други проблеми при сканиране.	199
Скоростта на сканиране е бавна.	199
Сканирането спира при сканиране в PDF/ Multi-TIFF.	200
Други проблеми.	200
Лек електрически удар при докосване на принтера.	200
Шумът при работа е твърде силен.	200
Не можете да запишете данни на устройство с памет.	200
Приложението е блокирано от защитна стена (само за Windows).	201
"?" се извежда на екрана за избор на снимка.	201

Приложение

Технически спецификации.	202
Спецификации на принтера.	202
Спецификации на скенера.	203
Спецификации на интерфейса.	204
Списък с мрежови функции.	204
Спецификации на Wi-Fi.	205
Протокол за защита.	206
Поддържани услуги от трети страни.	206
Спецификации на външно устройство за съхранение.	206
Размери.	208
Електрически спецификации.	208
Спецификации на околната среда.	208
Изисквания към системата.	209
Нормативна информация.	209
Стандарти и одобрения.	209
Ограничения при копиране.	210
Транспортиране на принтера.	210
Достъп до карта с памет от компютър.	212
Къде можете да получите помощ.	213
Уеб сайт за техническа поддръжка.	213
Свързване с отдела за поддръжка на Epson.	213

Кратко описание на ръководството

Въведение в ръководствата

Следните ръководства се доставят заедно с Вашия принтер Epson. Освен ръководствата прочетете и различните видове помощна информация, налична на самия принтер или в приложенията на Epson.

- Започнете отгук (ръководство на хартиен носител)
Съдържа информация за настройване на принтера, инсталиране на софтуера, употреба на принтера, решаване на проблеми и др.
- Ръководство на потребителя (дигитално ръководство)
Това ръководство. Осигурява цялостна информация и инструкции за употребата на принтера, за мрежовите настройки при използване на принтера в мрежа и за решаване на проблеми.

Можете да получите най-новите версии на изброените ръководства по един от следните начини.

- Ръководство на хартия
Посетете уеб сайта Epson Europe на адрес <http://www.epson.eu/Support> или глобалния сайт за поддръжка на Epson на адрес <http://support.epson.net/>.
- Дигитално ръководство
Стартирайте EPSON Software Updater на Вашия компютър. EPSON Software Updater проверява за налични актуализации на софтуерните приложения Epson и дигиталните ръководства и Ви позволява да изтеглите най-новите.

Още по темата

- ➔ [“EPSON Software Updater” на страница 166](#)

Знаци и символи



Внимание:

Инструкции, които трябва да се спазват внимателно, за да се избегнат наранявания.



Важно:

Инструкции, които трябва да се спазват, за да се избегне повреда на оборудването.

Забележка:

Предоставя допълнителна информация и информация за справка.

- ➔ [Още по темата](#)

Връзки към свързани секции.

Описания, използвани в това ръководство

- Екранните снимки от екраните на драйвера на принтера и екраните Epson Scan 2 (драйвер на скенера) са от Windows 10 или Mac OS X v10.11.x. Съдържанието, показано на екраните, варира в зависимост от модела и ситуацията.
- Илюстрациите на принтера, използвани в това ръководство, са само примерни. Въпреки че може да има малки разлики в зависимост от модела, методът на работа е същият.
- Някои от елементите на менюто на LCD екрана се различават в зависимост от модела и настройките.

Справки за операционните системи

Windows

Употребените в това ръководство термини, като например "Windows 10", "Windows 8.1", "Windows 8", "Windows 7", "Windows Vista" и "Windows XP" се отнасят за следните операционни системи. В допълнение, "Windows" се отнася към всички версии.

- Операционна система Microsoft® Windows® 10
- Операционна система Microsoft® Windows® 8.1
- Операционна система Microsoft® Windows® 8
- Операционна система Microsoft® Windows® 7
- Операционна система Microsoft® Windows Vista®
- Операционна система Microsoft® Windows® XP
- Операционна система Microsoft® Windows® XP Professional x64 Edition

Mac OS X

В това ръководство "Mac OS X v10.11.x" се отнася до OS X El Capitan, "Mac OS X v10.10.x" се отнася до OS X Yosemite, "Mac OS X v10.9.x" се отнася до OS X Mavericks и "Mac OS X v10.8.x" се отнася до OS X Mountain Lion. Освен това, "Mac OS X" се отнася до "Mac OS X v10.11.x", "Mac OS X v10.10.x", "Mac OS X v10.9.x", "Mac OS X v10.8.x", "Mac OS X v10.7.x" и "Mac OS X v10.6.8".

Важни инструкции

Инструкции за безопасност

Прочетете и следвайте тези инструкции, за да се гарантира безопасната употреба на този принтер. Непременно запазете това ръководство за бъдещи справки. Също така, не забравяйте да следвате всички предупреждения и инструкции върху принтера.

- Някои от символите, използвани в този принтер, целят да гарантират безопасността и правилното използване на принтера. Посетете следния уеб сайт, за да научите повече за значението на символите.
<http://support.epson.net/symbols>
- Използвайте само захранващия кабел, доставен с принтера, и не го използвайте с друго оборудване. Използването на други кабели с този принтер или използването на доставения захранващ кабел с друго оборудване може да причини пожар или токов удар.
- Уверете се, че АС захранващият кабел отговаря на съответните местни стандарти за безопасност.
- Никога не разглобявайте, не модифицирайте и не се опитвайте да ремонтирате захранващия кабел, щепсела, печатащото устройство, скенерното или друго устройство сами, освен ако не е специално описано в ръководствата на принтера.
- Изключете захранването на принтера и потърсете квалифициран сервизен персонал при следните обстоятелства:
Захранващият кабел или щепселът са повредени; в принтера е навлязла течност; принтерът е паднал или корпусът е повреден; принтерът не работи нормално или показва някакви промени в работата. Не настройвайте средства за управление, които не са посочени в инструкциите за работа.
- Поставете принтера близо до стенен контакт, така че щепселът да може лесно да бъде изключен.
- Не поставяйте или не съхранявайте принтера навън, близо до прекомерно замърсяване или запрашване, вода, източници на топлина или на места, подложени на удари, вибрации, висока температура или влажност.
- Внимавайте да не разлеете течност върху принтера и не работете с него с мокри ръце.
- Този принтер трябва да бъде на най-малко 22 см разстояние от сърдечни пейсмейкъри. Радиовълните от този принтер могат да нарушат работата на сърдечни пейсмейкъри.
- Ако течнокристалният екран е повреден, свържете се с търговеца, от който сте закупили продукта. Ако разтворът от течните кристали попадне върху ръцете ви, измийте ги обилно със сапун и вода. Ако разтворът от течните кристали попадне в очите ви, напийте ги незабавно с вода. Ако усетите дискомфорт или проблеми със зрението след като сте ги измили обилно, потърсете незабавно лекар.
- Бъдете внимателни, когато боравите с касетите с мастило, тъй като може да има мастило около отвора за подаване на мастило.
 - Ако върху кожата ви попадне мастило, измийте мястото обилно със сапун и вода.
 - Ако в очите ви попадне мастило, измийте ги незабавно с вода. Ако усетите дискомфорт или проблемите със зрението продължат след като сте измили очите си обилно, потърсете незабавно лекар.
 - В случай че в устата ви попадне мастило, незабавно посетете лекар.
- Не разглобявайте касетата, защото в противен случай мастилото може да падне в очите или върху кожата ви.

Важни инструкции

- Не разклащайте касетите за мастило прекалено силно и не ги изпускате. Освен това, внимавайте да не ги стискате и да не отлепите етикетите им. Това може да причини протичане на мастило.
- Пазете касетите за мастило на недостъпни за деца места.



Съвети и предупреждения за принтера

Прочетете и следвайте тези инструкции, за да избегнете повреда на принтера или собствеността ви. Непременно запазете този наръчник за бъдещи справки.

Съвети и предупреждения за настройка/работа с принтера

- Не блокирайте и не покривайте вентилационните отвори на принтера.
- Използвайте захранващ източник само от типа, посочен върху етикета на принтера.
- Избягвайте използването на контакти в една и съща верига с фотокопирни машини или климатизатори, които редовно се включват и изключват.
- Избягвайте електрически контакти, контролирани от стенни превключватели или автоматични таймери.
- Цялата компютърна система трябва да се държи далеч от потенциални източници на електромагнитни смущения, например високоговорители или бази на безжични телефони.
- Захранващите кабели трябва да бъдат поставени така, че да се избягва триене, прорязване, износване, прегъване и пречупване. Не поставяйте предмети върху захранващите кабели и не допускайте те да бъдат настъпвани или прегазвани. Обърнете особено внимание да не прегъвате захранващите кабели в краищата и точките, където влизат и излизат от трансформатора.
- Ако използвате разклонител с принтера се уверете, че общият номинален ампераж на устройствата, включени в разклонителя, не надвишава номиналния му ампераж. Уверете се също така, че общият номинален ампераж на всички устройства, включени в стенния контакт, не надвишава номиналния му ампераж.
- Ако планирате да използвате принтера в Германия, инсталацията на сградата трябва да бъде защитена с прекъсвач от 10 или 16 ампера, за да осигури подходяща защита срещу късо съединение и претоварване с ток на принтера.
- Когато свързвате принтера към компютър или друго устройство с кабел, уверете се, че правилно сте ориентирали конекторите. Всеки конектор има само една правилна ориентация. Поставянето на конектор в грешна ориентация може да повреди и двете устройства, свързани с кабела.
- Поставете принтера на равна, стабилна повърхност, по-голяма от основата му във всички посоки. Принтерът няма да работи правилно, ако е наклонен под ъгъл.
- Когато съхранявате или транспортирате принтера, избягвайте да го накланяте, да го поставяте вертикално или да го обръщате с горната страна надолу; в противен случай мастилото може да протече.
- Оставете място над принтера, така че капакът за документи да може да се отваря напълно.
- Оставете достатъчно пространство пред принтера, за да може хартията да излиза напълно.
- Избягвайте места, където възникват бързи промени в температурата и влажността. Също така, дръжте принтера далеч от директна слънчева светлина, силна светлина или източници на топлина.
- Не поставяйте предмети в отворите на принтера.
- Не поставяйте ръката си вътре в принтера по време на печат.
- Не докосвайте белия плосък кабел, който се намира в принтера.

Важни инструкции

- Не използвайте аерозолни продукти, които съдържат лесно запалими газове в или около принтера. Това може да причини пожар.
- Не местете печатащата глава с ръка; в противен случай може да повредите принтера.
- Внимавайте да не притиснете пръстите си при затварянето на скенерното устройство.
- Не натискайте прекалено силно стъкло на скенера, когато поставяте оригинали.
- Винаги изключвайте принтера от бутона . Не изключвайте принтера от контакта и не изключвайте захранването в контакта, докато индикаторът на  не спре да мига.
- Преди да транспортирате принтера, се уверете, че печатащата глава е в начална позиция (най-вдясно) и касетите с мастило са на местата си.
- Ако няма да използвате принтера продължително време се уверете, че сте изключили захранващия кабел от електрическия контакт.

Съвети и предупреждения относно използването на принтера с безжична връзка

- Радиовълните от този принтер могат да окажат отрицателно въздействие върху функционирането на медицинско електронно оборудване и да причинят неизправност. При използване на този принтер в медицински заведения или в близост до медицинско оборудване спазвайте указанията на оторизираните лица, представляващи медицинските заведения, и всички предупреждения и указания за медицинското оборудване.
- Радиовълните от този принтер може да окажат отрицателно въздействие върху автоматично управлявани устройства, като автоматични врати или противопожарни аларми, и могат да доведат до злополуки поради неизправност. Когато използвате този принтер в близост до автоматично управлявани устройства, спазвайте всички предупреждения и указания за тези устройства.

Съвети и предупреждения относно използването на карти с памет

- Не изваждайте картата с памет и не изключвайте принтера, докато индикаторът на картата с памет мига.
- Методите за използване на карти с памет са различни в зависимост от типа на картата. Непременно прочетете ръководството, което идва в комплект с вашата карта с памет.
- Използвайте само карти с памет, които са съвместими с принтера.

Още по темата

➔ [“Спецификации на поддържани карти с памет” на страница 206](#)

Съвети и предупреждения относно използването на течнокристалния екран

- Течнокристалният екран може да съдържа няколко малки светли или тъмни точки и поради характеристиките си да бъде с неравномерна яркост. Това е нормално и не означава, че той е повреден по някакъв начин.

Важни инструкции

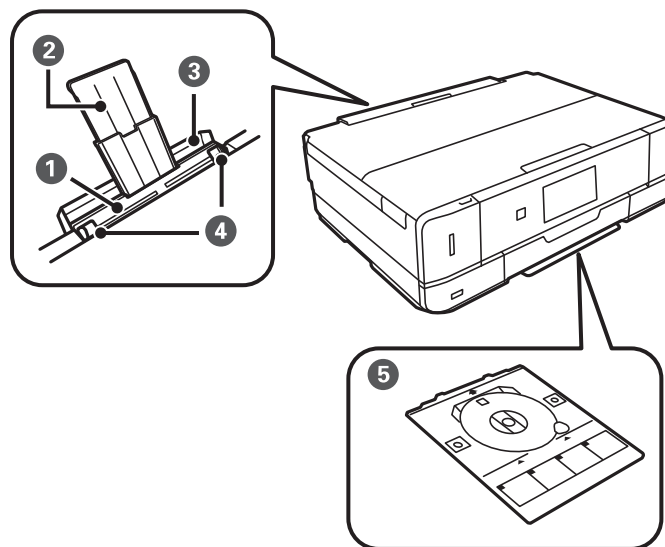
- За почистване използвайте единствено суха и мека кърпа. Не използвайте течни или химически почистващи препарати.
- Външният капак на LCD екрана може да се счупи при силен удар. Свържете се с вашия дилър, ако по повърхността на екрана има отчупвания или пукнатини, и не докосвайте и не се опитвайте да премахвате счупените парчета.

Защита на лични данни

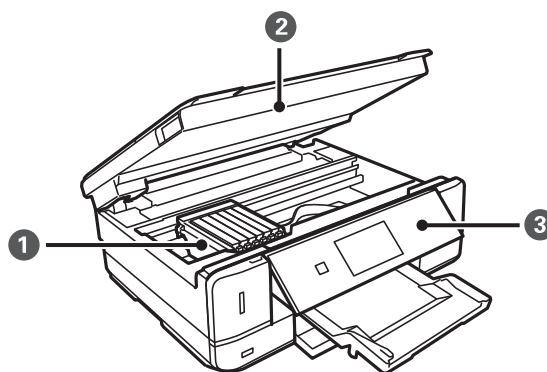
Когато давате принтера на друго лице или го изхвърляте, изтрийте цялата лична информация, съхранена в паметта на принтера, като изберете **Настройки > Възстанови настройки по подразбиране > Всички настройки** от контролния панел.

Основни функции на принтера

Наименования и функции на частите



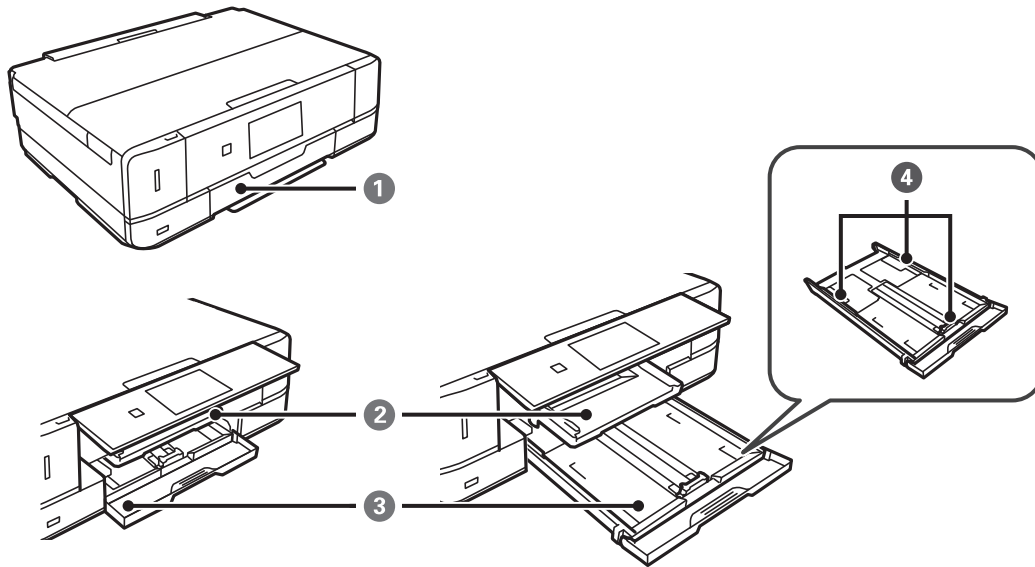
1	Заден отвор за хартия	Зареждайте по един лист хартия ръчно.
2	Поставка за хартия	Поддържа заредената хартия.
3	Капак на заден слот за подаване на хартия	Предпазва принтера от проникване на чужди тела и вещества. Този капак обикновено трябва да е затворен.
4	Водач за хартия	Подава хартията в принтера. Приплъзнете водачите, докато се подравнят с краищата на хартията.
5	Поставка за CD/DVD	Поставете CD/DVD диск за печат на етикети. Обикновено може да се съхранява в долната част на принтера.



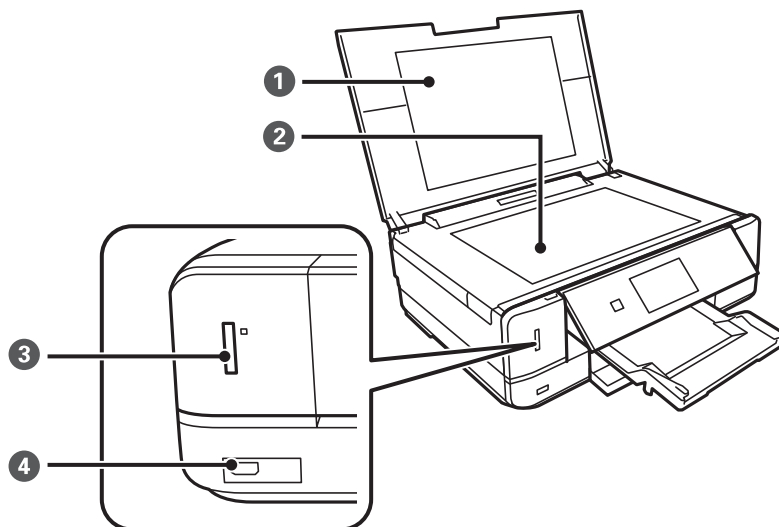
1	Държач на касетата с мастило	Инсталирайте касетите с мастило. Мастилото се инжектира от дюзите на печатащите глави отдолу.
---	------------------------------	---

Основни функции на принтера

2	Скенерно устройство	Сканира поставените документи.Отворете, за да смените касетите с мастило или да извадите заседнала хартия.Този модул обикновено трябва да се държи затворен.
3	Контролен панел	Управлява принтера.

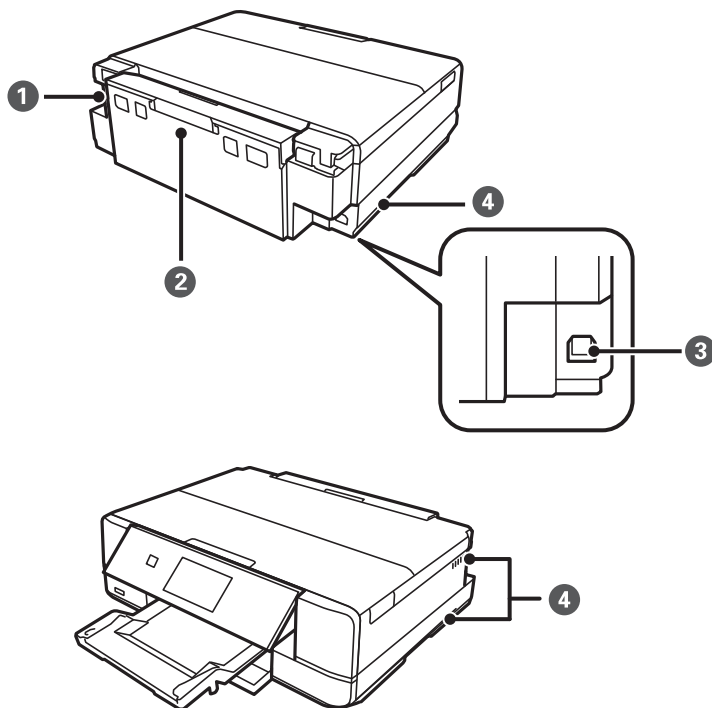


1	Преден капак	Отворете, за да заредите хартия в касетата за хартия.
2	Изходна тава	Приема излизащата хартия.Издърпайте с ръка навън и натиснете обратно, за да приберете.
3	Касета за хартия	Зарежда хартия.
4	Водач за хартия	Подава хартията в принтера.Приплъзнете водачите, докато се подравнят с краищата на хартията.



Основни функции на принтера

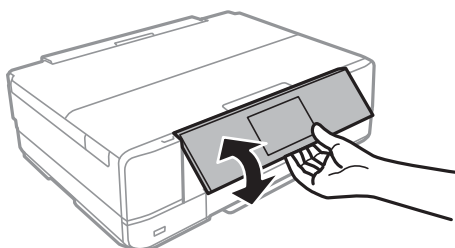
❶	Капак за документи	Блокира външната светлина по време на сканиране.
❷	Стъкло на скенера	Поставете оригиналите.
❸	Гнездо за карта памет	Поставете карта памет.
❹	USB порт за външен интерфейс	Свързва външно устройство за съхранение или съвместимо с PictBridge устройство.



❶	Вход за захранване пром. ток	За свързване на захранващия кабел.
❷	Заден капак	Отстранете при премахване на заседнала хартия.
❸	USB порт	За свързване с компютър с USB кабел.
❹	Вентилационен отвор	Освобождава топлината от вътрешността на принтера. Вентилационните отвори са разположени долу вдясно, долу вляво и от дясната страна. Не покривайте вентилационните отвори, когато поставяте принтера.

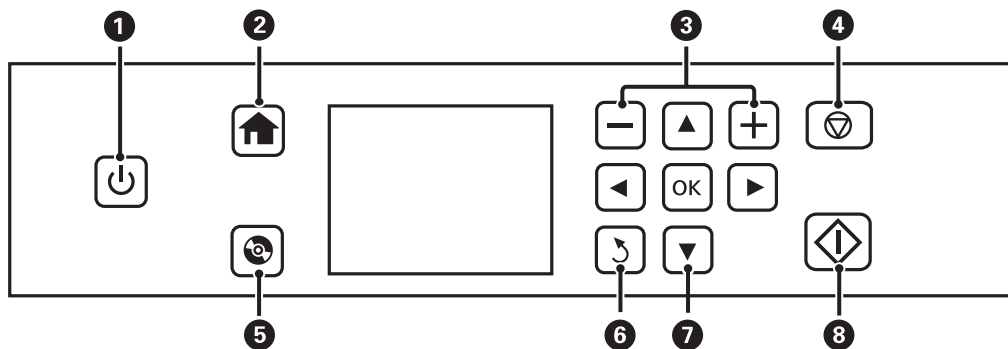
Контролен панел

Можете да промените ъгъла на контролния панел.



Основни функции на принтера

Бутони



1		Включва или изключва принтера. Не изключвайте, докато индикаторът за захранване мига (докато принтерът работи или обработва данни). Извадете захранващия кабел от електрическия контакт само след като индикаторът за захранване се изключи.
2		Показва началния екран.
3		Избира броя на страниците за печат.
4		Прекратява текущата операция.
5		Показва менюта като печат на етикети за CD/DVD и копиране.
6		Връща към предишния екран.
7		Използвайте бутоните ▲ ▼ ◀ ▶, за да изберете меню, след което натиснете бутона OK, за да отворите избраното меню.
8		Стартира операция, като например отпечатване или копиране.

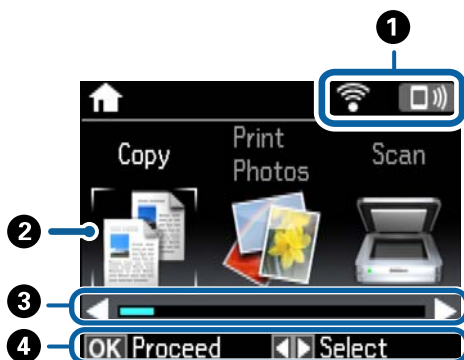
Упътване за LCD екрана

На LCD екрана се извеждат менюта и съобщения. Изберете меню или настройка чрез натискане на бутоните ▲ ▼ ◀ ▶.

Основни функции на принтера

Упътване за началния екран

Иконите и менютата по-долу се показват на началния екран.



1	Показват се икони, обозначаващи състоянието на мрежата. Можете да научите за значението на иконите от меню Помощ . Отворете Помощ от началния екран с помощта на бутон ▲ или ▼ и след това натиснете бутон OK. Изберете Списък с икони с бутон ▲ или ▼ и след това натиснете OK.	
2	Иконите и имената на функциите се показват като икони за режим.	
Копирай	Въвежда режим Копирай , който позволява копирането на документи.	
Печат на снимки	Въвежда режим Печат на снимки , който позволява да разпечатвате снимки от карта с памет.	
Сканиране	Въвежда режим Сканиране , който позволява да сканирате документи или снимки.	
Още функции	Въвежда режим Още функции , който дава достъп до различни функции за печат, като например копиране на снимки, печат на снимки с различно оформление и копиране или печат на CD/DVD.	
Тих режим	Показва настройката Тих режим , която позволява да намалите шума от принтера. Нейното активиране обаче, може да намали скоростта на печат. В зависимост от избраните настройки за типа на хартията и качеството на печат е възможно да няма разлика в нивото на шум на принтера. Това е пряк път до следното меню. Настройки > Настройка на принтера > Тих режим	
Настройки	Влиза в режим Настройки , който Ви позволява да извършвате поддръжка и да правите различни настройки за функциите и работата на принтера.	
Поддръжка	Има достъп до менюта, препоръчани за подобряване на качеството на разпечатките. Това е пряк път до следното меню. Настройки > Поддръжка	
Помощ	Показва помощна информация за основните операции, значението на показваните на LCD екрана икони и информация за отстраняване на проблеми.	
Wi-Fi настр.	Показва менютата, които позволяват да настроите принтера за работа в безжична мрежа. Това е пряк път до следното меню. Настройки > Мрежови настр. > Wi-Fi настр.	
3	Когато се показват ◀ и ▶, можете да превъртате надясно или наляво.	
4	Наличните бутони са показани. В този пример можете да преминете към избраното меню, като натиснете бутон OK.	

Основни функции на принтера

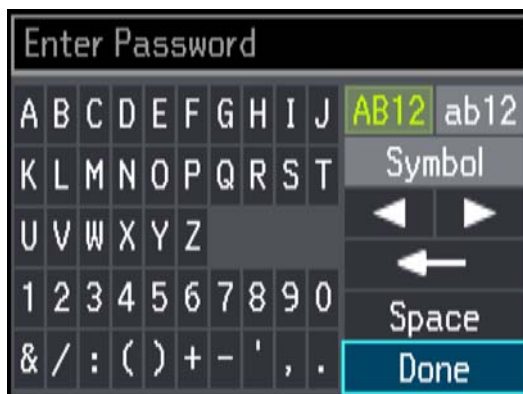
Още по темата

- ➔ “Основна информация за копирането” на страница 100
- ➔ “Отпечатване на снимки чрез избиране от карта с памет” на страница 60
- ➔ “Сканиране с помощта на панела за управление” на страница 108
- ➔ “Копиране на снимки” на страница 103
- ➔ “Печат с различни оформлениа” на страница 69
- ➔ “Отпечатване на снимки от карта с памет върху етикет за CD/DVD диск” на страница 61
- ➔ “Опции на менюто за режим Настройки” на страница 140
- ➔ “Опции на менюто за Поддръжка” на страница 140
- ➔ “Опции на менюто за Мрежови настр.” на страница 142

Въвеждане на букви

За въвеждане на знаци и символи за настройките на мрежата от панела за управление използвайте бутоните ▲, ▼, ◀ и ▶ и софтуерната клавиатура на LCD екрана. Натиснете бутона ▲, ▼, ◀ или ▶, за да осветите бутон за знак или функция на клавиатурата, след което натиснете бутона ОК, за да потвърдите. След като приключите с въвеждането на знаците, осветете **Готово**, след което натиснете бутона ОК.

Показаният екран е различен в зависимост от елементите за настройка. По-долу е показан екран за въвеждане на парола за Wi-Fi мрежата.



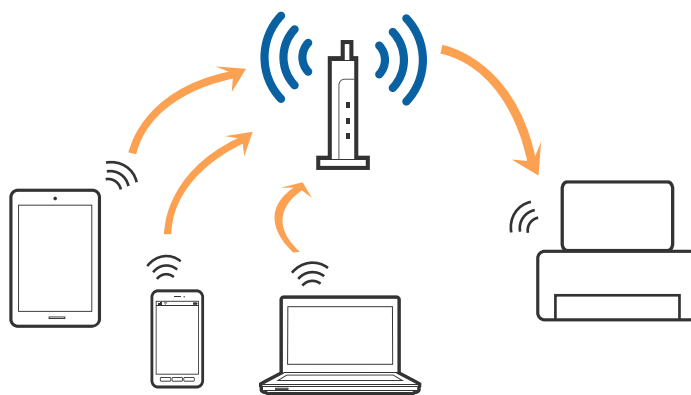
Икони	Описание
AB12	Сменя малки букви на главни букви.
ab12	Сменя главни букви на малки букви.
Симв.	Показва символи.
◀▶	Премества курсора наляво или надясно.
←	Изтрива символа отляво (назад).
Интервал	Въвежда интервал вдясно на курсора.
Готово	Затваря екрана на софтуерната клавиатура и извежда екрана за потвърждение или придвижва до следващия екран.

Мрежови настройки

Типове мрежовата връзка

Wi-Fi връзка

Свържете принтера и компютъра или интелигентното устройство към точката за достъп. Това е типичният метод на свързване за домашни или офис мрежи, където компютрите са свързани с Wi-Fi през точката за достъп.



Още по темата

- ➔ [“Свързване към компютър” на страница 23](#)
- ➔ [“Свързване към смарт устройство” на страница 24](#)
- ➔ [“Извършване на Wi-Fi настройки от контролния панел” на страница 25](#)

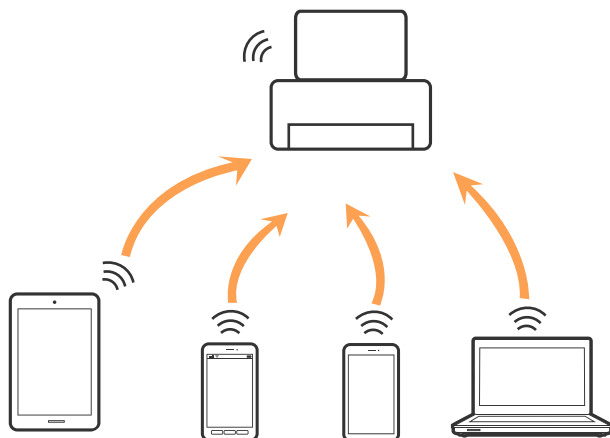
Връзка Wi-Fi Direct (обикновено AP)

Използвайте този метод за свързване, когато не използвате Wi-Fi за домашните или офис мрежите или когато искате да свържете принтера и смарт устройството директно. В този режим принтерът действа като точка на достъп и можете да свържете до четири устройства към него, без да е нужно използването на стандартна точка на достъп. Въпреки това директно свързаните към принтера устройства не могат да комуникират едно с друго чрез принтера.

Мрежови настройки

Забележка:

Връзката Wi-Fi Direct (обикновено AP) е метод на свързване, предназначен за замяна на режима Ad Hoc.



Още по темата

➔ “Конфигуриране на връзките на Wi-Fi Direct (обикновено AP)” на страница 28

Свързване към компютър

Нашата препоръка е да използвате инсталиращата програма за свързването на принтера към компютър. Можете да стартирате инсталиращата програма с помощта на един от следните методи.

Настройка от уебсайта

Отидете на дадения по-долу уебсайт, след което въведете името на продукта.

<http://epson.sn>

Отидете на **Конфигуриране**, след което щръкнете върху **Изтегляне** в частта за изтегляне и свързване.

Щракнете еднократно или двукратно върху изтегления файл, за да стартирате инсталиращата програма. Следвайте инструкциите на екрана.

Настройка с помощта на диск със софтуер (само за модели, които включват диск със софтуер в окомплектовката, и за потребители с компютри, разполагащи с дисково устройство.)

Поставете диска със софтуера в компютъра, след което следвайте инструкциите на екрана.

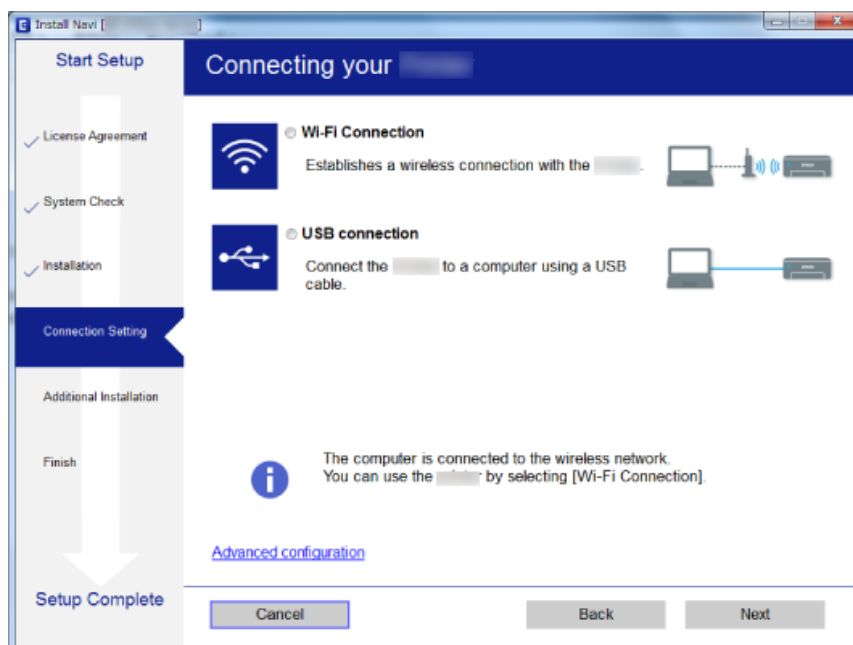
Избиране на методите на свързване

Следвайте инструкциите на екрана, докато се покаже екранът по-долу, след което изберете метода на свързване на принтера към компютъра.

Мрежови настройки

Windows

Изберете типа на връзката, след което щракнете върху **Следващ**.



Mac OS X

Изберете типа на връзката.



Следвайте инструкциите на екрана. Необходимият софтуер е инсталиран.

Свързване към смарт устройство

Можете да използвате принтер от смарт устройство, когато свързвате принтера към Wi-Fi мрежата (SSID), към която е свързано смарт устройството. За да използвате принтер от смарт устройство, извършете

Мрежови настройки

настройка от следния уебсайт. Влезте на уебсайта от смарт устройството, което желаете да свържете към принтера.

<http://epson.sn> > Конфигуриране

Забележка:

Ако искате да свържете едновременно компютър и смарт устройство към принтера, препоръчваме първо да свържете компютъра.

Извършване на Wi-Fi настройки от контролния панел

Можете да извършите мрежови настройки от контролния панел на принтера. След като свържете принтера към мрежата, свържете се към принтера от устройството, което желаете да използвате (компютър, смартфон, таблет и т.н.)

Още по темата

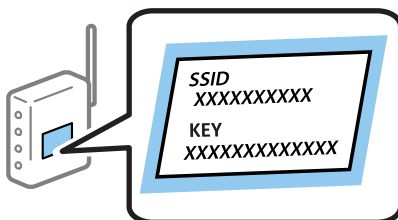
- ➔ “Ръчно конфигуриране на Wi-Fi настройки” на страница 25
- ➔ “Конфигуриране на Wi-Fi настройки чрез бутон за настройка” на страница 26
- ➔ “Конфигуриране на Wi-Fi настройки чрез настройка на PIN кода (WPS)” на страница 27
- ➔ “Конфигуриране на връзките на Wi-Fi Direct (обикновено AP)” на страница 28
- ➔ “Създаване на разширени мрежови настройки” на страница 29

Ръчно конфигуриране на Wi-Fi настройки

Можете да конфигурирате ръчно необходимата информация за връзката към точка на достъп от контролния панел на принтера. За да извършите ръчно конфигуриране, са необходими SSID и парола за точката на достъп.

Забележка:

Ако използвате точка на достъп с настройките по подразбиране, ще намерите SSID и паролата на етикета. Ако не знаете SSID и паролата, се свържете с лицето, конфигурирало точката на достъп, или вижте в документацията, доставена с точката на достъп.



1. Изберете **Wi-Fi настр.** от началния екран и след това натиснете бутона ОК.
2. Изберете **Wi-Fi (препор.)** и след това натиснете бутона ОК.
3. Натиснете бутона ОК.
4. Изберете **Съветник за Wi-Fi настройка** и след това натиснете бутона ОК.

Мрежови настройки

- Изберете SSID за точката на достъп от контролния панел на принтера, след което натиснете бутона ОК.

Забележка:

- Ако SSID, който искате да свържете, не е показан на контролния панел на принтера, изберете **Повторно търсене**, за да актуализирате списъка. Ако още не е показан, изберете **Други мрежи** и след това въведете SSID директно.
- Ако не знаете SSID, тогава проверете дали не е изписан на етикета на точката на достъп. Ако използвате точка на достъп с настройки по подразбиране, тогава използвайте SSID, който е изписан на етикета.

- Въведете паролата, след което изберете **Готово**. Натиснете бутона ОК.


Забележка:

- Паролата различава малки и главни букви.
- Ако паролата не ви е известна, проверете дали не е изписана на етикета на точката на достъп. Ако използвате точка на достъп с настройки по подразбиране, използвайте паролата, изписана на етикета. Паролата може да се нарича още „Ключ“, „Фраза за достъп“ и т.н.
- Ако паролата за точката на достъп не ви е известна, вижте в документацията, доставена с точката на достъп, или се свържете с лицето, която я е конфигурирало.

- Проверете настройките, след което натиснете бутона ОК.

- Изберете дали да разпечатате доклад за мрежовата връзка след приключване на настройките.

Забележка:

При неуспешно свързване заредете обикновена хартия, след което натиснете бутона  за разпечатване на доклад за връзката с мрежата.

Още по темата

- ➔ [“Проверка на състоянието на мрежовата връзка” на страница 30](#)
- ➔ [“Кога не можете да правите настройки на мрежата” на страница 180](#)

Конфигуриране на Wi-Fi настройки чрез бутон за настройка

Можете автоматично да конфигурирате Wi-Fi мрежа, като натиснете бутон на точката на достъп. Ако са спазени следните условия, можете да извършите конфигурация по този начин.

- Точката на достъп е съвместима с WPS (Wi-Fi защитена настройка).
- Текущата Wi-Fi връзка е осъществена чрез натискане на бутон на точката на достъп.

Забележка:

Ако не намирате бутона или конфигурирате с помощта на софтуер, направете справка с предоставената с точката на достъп документация.

- Изберете **Wi-Fi настр.** от началния екран и след това натиснете бутона ОК.
- Изберете **Wi-Fi (препор.)** и след това натиснете бутона ОК.
- Натиснете бутона ОК.
- Изберете **Настройка на бутон (WPS)** и след това натиснете бутона ОК.

Мрежови настройки

5. Задръжте натиснат бутона [WPS] на точката на достъп, докато светлинният индикатор за безопасност започне да мига.



Ако не знаете къде е разположен бутонът [WPS] или ако на точката на достъп няма бутони, направете справка с предоставената с точката на достъп документация.

6. Натиснете бутона ОК на контролния панел на принтера. След това следвайте инструкциите на екрана.

Забележка:

При неуспешно свързване рестартирайте точката на достъп, преместете я по-близо до принтера и опитайте отново. Ако все още няма връзка, разпечатайте доклад за връзката и проверете решението.

Още по темата

- ➔ [“Проверка на състоянието на мрежовата връзка” на страница 30](#)
- ➔ [“Кога не можете да правите настройки на мрежата” на страница 180](#)

Конфигуриране на Wi-Fi настройки чрез настройка на PIN кода (WPS)

Можете да се свържете към дадена точка на достъп с чрез PIN код. Можете да използвате този метод, за да определите дали за дадена точка на достъп е възможно WPS (Wi-Fi защитена настройка). Използвайте компютър за въвеждането на PIN код в точката на достъп.

1. Изберете **Настройки** от началния екран и след това натиснете бутона ОК.
2. Изберете **Мрежови настр.** и след това натиснете бутона ОК.
3. Изберете **Wi-Fi настр.** от началния екран, след което натиснете бутона ОК.
4. Изберете **Настр. на PIN код (WPS)** и след това натиснете бутона ОК.
5. Използвайте компютъра, за да въведете в рамките на две минути PIN кода (от осем цифри), показан на контролния панел на принтера, в точката на достъп.

Забележка:

Направете справка в предоставената при покупката на точката на достъп документация за подробна информация относно въвеждането на PIN кода.

6. Натиснете бутона ОК.

Конфигурацията е завършена, когато се покаже съобщението за завършена настройка.

Мрежови настройки

Забележка:

При неуспешно свързване рестартирайте точката на достъп, преместете я по-близо до принтера и опитайте отново. Ако все още няма връзка, разпечатайте доклад за връзката и прочетете решението за отстраняване на проблема.

Още по темата

- ➔ [“Проверка на състоянието на мрежовата връзка”](#) на страница 30
- ➔ [“Кога не можете да правите настройки на мрежата”](#) на страница 180

Конфигуриране на връзките на Wi-Fi Direct (обикновено AP)

Този метод ви позволява да свързвате принтера директно към компютър или смарт устройства без точка на достъп. Принтерът действа като точка на достъп.



Важно:

Когато осъществявате връзка от компютър или смарт устройство с принтер чрез връзка Wi-Fi Direct (обикновено AP), принтерът се свързва към същата Wi-Fi мрежа (SSID), към която са свързани компютърът или смарт устройството, и се осъществява комуникация между тях. Понеже компютърът или смарт устройството се свързват автоматично към други достъпни за свързване Wi-Fi мрежи, ако принтерът е изключен, те не се свързват отново към предишната Wi-Fi мрежа при включване на принтера. Осъществете отново връзка към SSID на принтера за Wi-Fi Direct (обикновено AP) от компютъра или смарт устройството. Ако не желаете всеки път да осъществявате връзка чрез включване или изключване на принтера, ние ви препоръчваме при използването на Wi-Fi мрежа да свържете принтера към точка за достъп.

1. Изберете **Wi-Fi настр.** от началния екран и след това натиснете бутона ОК.
2. Изберете **Wi-Fi Direct** и след това натиснете бутона ОК.
3. Натиснете бутона ОК.
4. Натиснете бутона ОК, за да стартирате настройката.
5. Натиснете бутона ОК.
6. Проверете SSID и паролата, показани на контролния панел на принтера. За свързване на екрана за мрежова връзка на компютъра или смарт устройството изберете SSID, показан на контролния панел на принтера.
7. Въведете паролата, показана на контролния панел на принтера, в компютъра или смарт устройството.
8. След като се установи връзката, натиснете бутона ОК на контролния панел на принтера.
9. Натиснете бутона ОК.

Още по темата

- ➔ [“Проверка на състоянието на мрежовата връзка”](#) на страница 30
- ➔ [“Кога не можете да правите настройки на мрежата”](#) на страница 180

Мрежови настройки**Създаване на разширени мрежови настройки**

Можете да промените името на мрежовото устройство, настройката на TCP/IP, DNS сървър и т.н. Преди да правите промени, проверете мрежовата среда.

1. Изберете **Настройки** от началния екран и след това натиснете бутона ОК.
2. Изберете **Мрежови настр.** и след това натиснете бутона ОК.
3. Изберете **Ръчна мрежова настр.** и след това натиснете бутона ОК.
4. Въведете името на устройството.

Можете да въвеждате посочените по-долу знаци. За промяна на името на устройството преместете курсора на **Готово**, след което натиснете бутона ОК.

- Ограничение за броя на знаците: 2 до 15 (трябва да въведете най-малко 2 знака)
- Знаци, които могат да се използват: A до Z, a до z, 0 до 9, -.
- Забранени знаци за горно поле: 0 до 9.
- Забранени знаци за долно поле: -

Забележка:

Ако натиснете бутона ОК, без да сте въвели името на устройството, тогава се задава име на устройство по подразбиране (EPSON и последните шест цифри от MAC адреса на принтера).

5. Изберете метода на получаване на IP адреса (настройка на TCP/IP).
 - Автоматично
Изберете го, когато използвате точка на достъп вкъщи или разрешавате автоматичното получаване на IP адреса от DHCP.
 - Ръчно
Изберете го, когато не желаете да се променя IP адресът на устройството. Въведете IP адреса, маската на подмрежата, шлюза по подразбиране, основния DNS сървър и вторичния DNS сървър съгласно вашата мрежова среда. Натиснете бутона ОК и преминете на стъпка 7.
6. Изберете метода за конфигуриране на DNS сървър.
 - Автоматично
Изберете го, когато искате да получите IP адреса автоматично.
 - Ръчно
Изберете го, когато искате да зададете уникален адрес на DNS сървър на устройството. Въведете адресите за основния DNS сървър и вторичния DNS сървър.
7. Изберете дали да използвате прокси сървър.
 - Да не се използва
Изберете го, когато използвате принтера в домашна мрежа.
 - Използвай
Изберете го, когато използвате прокси сървър в мрежовата среда и искате да го настроите за работа с принтера. Въведете адрес на прокси сървър и номер на порт.

Мрежови настройки

- Проверете настройките и натиснете бутона ОК.

На LCD екрана се показва съобщение, когато приключат мрежовите настройки, и след известно време се връщате на началния екран.

Проверка на състоянието на мрежовата връзка

Проверка на състоянието на мрежата с помощта на иконата за мрежата

Можете да проверите състоянието на мрежовата връзка с помощта на иконата за мрежата на контролния панел на принтера. Иконата се променя в зависимост от вида на връзката и силата на радиовълната. За повече информация изберете **Помощ > Списък с икони** на контролния панел на принтера.

Проверка на състоянието на мрежата от контролния панел

Можете да прегледате и друга информация, свързана с принтера, като изберете някое от менютата на мрежата, които искате да проверите.

- Изберете **Настройки** от началния екран и след това натиснете бутона ОК.
- Изберете **Мрежови настр.** и след това натиснете бутона ОК.
- Изберете **Състояние на мрежата** и след това натиснете бутона ОК.

Показва състоянието на връзката с Wi-Fi и Wi-Fi Direct (обикновено AP). Можете да проверите дали принтерът е свързан към мрежата, както и броя на устройствата, свързани с принтера, когато принтерът е свързан чрез Wi-Fi Direct (обикновено AP).

- За преглед на друга информация натиснете бутон ◀ или ▶ и след това изберете менюто, което искате да видите.

Wi-Fi състояние

Показва информация за мрежата (Получи IP адрес, Шлюз по подразбиране, Режим настр. DNS сървър и т.н.) за Wi-Fi връзки.

Състояние на Wi-Fi Direct

Показва информация за мрежата (Получи IP адрес, броя на свързаните устройства, Шлюз по подразбиране и т.н.) за връзки Wi-Fi Direct (обикновено AP).

Състояние на Epson Connect

Показва регистрираната информация за Epson Connect услугите.

Съст. на печат през Google Cloud Print

Показва регистрираната информация за Google Cloud Print услугите и състоянието на връзката.


Печат на лист със състоянието

Уверете се, че в принтера е заредена хартия, след което натиснете бутона ◊ за печат на лист за състоянието на мрежата.

Мрежови настройки

Печат на доклада за мрежовата връзка

Можете да разпечатате доклад за връзката с мрежата, за да проверите състоянието между принтера и точката за достъп.

1. Заредете хартия.
2. Изберете **Настройки** от началния екран и след това натиснете бутона ОК.
3. Изберете **Мрежови настр.** и след това натиснете бутона ОК.
4. Изберете **Проверка на връзката** и след това натиснете бутона ОК.
Започва проверка на връзката.
5. Изберете **Да** и след това натиснете бутона ОК.
6. Натиснете бутона  за печат на доклада за мрежовата връзка.

Ако възникне грешка, прочетете доклада за мрежовата връзка, след което следвайте решенията за отстраняване на проблеми.

Още по темата

➔ [“Съобщения и решения, свързани с доклада за мрежовата връзка” на страница 32](#)

Мрежови настройки

Съобщения и решения, свързани с доклада за мрежовата връзка

Прочетете съобщенията и кодовете на грешки в доклада за мрежовата връзка, след което следвайте решенията за отстраняване на проблемите.

Check Network Connection

Check Result FAIL

Error code (E-7)

See the Network Status and check if the Network Name (SSID) is the SSID you want to connect.
If the SSID is correct, make sure to enter the correct password and try again.

If your problems persist, see your documentation for help and networking tips.

Checked Items

Wireless Network Name (SSID) Check	PASS
Communication Mode Check	PASS
Security Mode Check	PASS
MAC Address Filtering Check	PASS
Security Key/Password Check	FAIL
IP Address Check	Unchecked
Detailed IP Setup Check	Unchecked

Network Status

Printer Model	XX-XXX XXX Series
IP Address	0.0.0.0
Subnet Mask	255.255.255.0
Default Gateway	
Network Name (SSID)	XXXXXXXXXXXX
Communication Mode	WPA2-PSK (AES)
Signal Strength	Poor
MAC Address	44:D2:44:DA:C0:43

a. Код на грешка

b. Съобщения за мрежовата среда

а. Код на грешка

Код	Решение
E-1	<input type="checkbox"/> Уверете се, че Ethernet кабелът е свързан към принтера, концентратор или други мрежови устройства. <input type="checkbox"/> Уверете се, че концентраторът или другите мрежови устройства са включени.

Мрежови настройки

Код	Решение
E-2 E-3 E-7	<ul style="list-style-type: none"> <input type="checkbox"/> Уверете се, че точката на достъп е включена. <input type="checkbox"/> Проверете дали компютърът или другите устройства са правилно свързани към точката на достъп. <input type="checkbox"/> Поставете принтера близо до точката на достъп. Преместете предметите, които се намират между тях. <input type="checkbox"/> Уверете се, че SSID е правилно въведен, ако сте го въвели ръчно. Проверете SSID от частта Network Status на доклада за връзката с мрежата. <input type="checkbox"/> За да установите връзка чрез бутон за настройка, проверете дали точката на достъп поддържа WPS. Ако не поддържа WPS, няма да можете да установите връзка чрез бутон за настройка. <input type="checkbox"/> Уверете се, че сте използвали единствено ASCII знаци (буквено-цифрови знаци и символи) за SSID. Принтерът не може да покаже SSID, съдържащ различни от ASCII знаци. <input type="checkbox"/> Преди свързването към точката за достъп проверете SSID и паролата. Ако използвате точка на достъп с настройки по подразбиране, ще намерите SSID и паролата на етикета. Ако не знаете SSID и паролата, се свържете с лицето, конфигурирало точката на достъп, или вижте в документацията, доставена с точката на достъп. <input type="checkbox"/> Когато искате да се свържете към SSID, генериран чрез функцията тетъринг на смарт устройство, проверете SSID и паролата в съпътстващата смарт устройството документация. <input type="checkbox"/> Ако Wi-Fi връзката бъде внезапно прекъсната, проверете посочените по-долу. Ако някои от тези неща са приложими, нулирайте настройките на мрежата чрез програмата за инсталиране. Можете да я стартирате от следния уебсайт. http://epson.sn > Конфигуриране <input type="checkbox"/> Към мрежата е добавено друго смарт устройство с помощта на бутон за настройка. <input type="checkbox"/> Wi-Fi мрежата е конфигурирана с помощта на метод, различен от бутон за настройка.
E-5	<p>Уверете се, че типът защита на точката на достъп е зададен на един от изброените по-долу. Ако не е, променете типа защита на точката на достъп, след което нулирайте мрежовите настройки на принтера.</p> <ul style="list-style-type: none"> <input type="checkbox"/> WEP-64 бита (40 бита) <input type="checkbox"/> WEP-128 бита (104 бита) <input type="checkbox"/> WPA PSK (TKIP/AES)* <input type="checkbox"/> WPA2 PSK (TKIP/AES)* <input type="checkbox"/> WPA (TKIP/AES) <input type="checkbox"/> WPA2 (TKIP/AES) <p>* : WPA PSK е познат също като WPA Personal. WPA2 PSK, познат също като WPA2 Personal.</p>
E-6	<ul style="list-style-type: none"> <input type="checkbox"/> Проверете дали филтрирането на MAC адресът не е деактивирано. Ако е активирано, регистрирайте MAC адреса на принтера, за да не бъде филтриран. Направете справка в предоставената при покупката на точката на достъп документация за подробна информация. Можете да проверите MAC адреса на принтера от частта Network Status на доклада за връзката с мрежата. <input type="checkbox"/> Ако е активирано споделено удостоверяване за точката на достъп в метод на защита WEP, се уверете, че ключът и индексът за удостоверяване са правилни.
E-8	<ul style="list-style-type: none"> <input type="checkbox"/> Активирайте функцията DHCP на точката на достъп, когато получаването на IP адрес е зададено на Автоматично. <input type="checkbox"/> Ако получаването на IP адрес е установено на Ръчно, IP адресът, зададен ръчно от вас, е извън диапазона (например: 0.0.0.0) и е забранен. Задайте валиден IP адрес от контролния панел на принтера или от Web Config.

Мрежови настройки

Код	Решение
E-9	<p>Проверете посочените по-долу.</p> <ul style="list-style-type: none"> <input type="checkbox"/> Устройствата са включени. <input type="checkbox"/> Имате достъп до интернет и други компютри или мрежови устройства в същата мрежа от устройствата, които искате да свържете към принтера. <p>Ако все още не работи след проверката на горното, нулирайте настройките на мрежата чрез програмата за инсталиране. Можете да я стартирате от следния уебсайт.</p> <p>http://epson.sn > Конфигуриране</p>
E-10	<p>Проверете посочените по-долу.</p> <ul style="list-style-type: none"> <input type="checkbox"/> Други устройства в мрежата са включени. <input type="checkbox"/> Мрежовите адреси (IP адрес, маска на подмрежа и шлюз по подразбиране) са правилни, ако сте задали на Ръчно получаването на IP адрес. <p>Нулирайте мрежовия адрес, ако не са правилни. Можете да проверите IP адреса на принтера, маската на подмрежата и шлюза по подразбиране от частта Network Status на доклада за връзката с мрежата.</p> <p>Когато DHCP е активиран, променете получаването на IP адреса на принтера на Автоматично. Ако желаете да зададете IP адреса ръчно, проверете IP адреса на принтера от частта Network Status на доклада за връзката с мрежата и след това изберете Ръчно на екрана с мрежовите настройки. Задайте маската на подмрежа на [255.255.255.0].</p>
E-11	<p>Проверете посочените по-долу.</p> <ul style="list-style-type: none"> <input type="checkbox"/> Адресът на шлюза по подразбиране е верен, когато сте задали настройката на TCP/IP на принтера на Ръчно. <input type="checkbox"/> Зададеното като шлюз по подразбиране устройство е включено. <p>Задайте правилния адрес на шлюза по подразбиране. Можете да проверите адреса на шлюза по подразбиране от частта Network Status на доклада за връзката с мрежата.</p>
E-12	<p>Проверете посочените по-долу.</p> <ul style="list-style-type: none"> <input type="checkbox"/> Други устройства в мрежата са включени. <input type="checkbox"/> Мрежовите адреси (IP адрес, маска на подмрежа и шлюз по подразбиране) са правилни, ако ги въвеждате ръчно. <input type="checkbox"/> Мрежовите адреси за други устройства (маска на подмрежа и шлюз по подразбиране) са същите. <input type="checkbox"/> Няма конфликт между IP адреса и други устройства. <p>Ако след проверка на горепосочените проблемът продължава, опитайте посоченото по-долу.</p> <ul style="list-style-type: none"> <input type="checkbox"/> Направете мрежовите настройки от компютър, който е свързан към същата мрежа като принтера, чрез програмата за инсталиране. Можете да я стартирате от следния уебсайт. <p>http://epson.sn > Конфигуриране</p> <ul style="list-style-type: none"> <input type="checkbox"/> Можете да регистрирате повече от една парола на точката на достъп, която използва WEP тип на защита. Ако сте регистрирали няколко пароли, проверете дали първата регистрирана парола е зададена на принтера.

Мрежови настройки

Код	Решение
E-13	<p>Проверете посочените по-долу.</p> <ul style="list-style-type: none"> <input type="checkbox"/> Мрежовите устройства, като точка на достъп, концентратор и рутер, са включени. <input type="checkbox"/> Настройката на TCP/IP за мрежовите устройства не е зададена ръчно. (Ако настройката на TCP/IP на принтера е зададена автоматично, докато настройката на TCP/IP за другите мрежови устройства е направена ръчно, мрежата на принтера може да се различава от мрежата на другите устройства.) <p>Ако след проверка на горепосочените проблемът продължава, опитайте посоченото по-долу.</p> <ul style="list-style-type: none"> <input type="checkbox"/> Направете мрежовите настройки от компютър, който е свързан към същата мрежа като принтера, чрез програмата за инсталиране. Можете да я стартирате от следния уебсайт. http://epson.sn > Конфигуриране <input type="checkbox"/> Можете да регистрирате повече от една парола на точката на достъп, която използва WEP тип на защита. Ако сте регистрирали няколко пароли, проверете дали първата регистрирана парола е зададена на принтера.

в. Съобщения за мрежовата среда

Съобщение	Решение
*Multiple network names (SSID) that match your entered network name (SSID) have been detected. Confirm network name (SSID).	Един и същ SSID може да е зададен на няколко точки на достъп. Проверете настройките на точката на достъп и променете SSID.
The Wi-Fi environment needs to be improved. Turn the wireless router off and then turn it on. If the connection does not improve, see the documentation for the wireless router.	Включете точката на достъп, след като преместите принтера по-близо до точката на достъп и отстраните всички препятствия между тях. Ако все още не може да се осъществи връзка, вижте доставената с точката на достъп документация.
*No more devices can be connected. Disconnect one of the connected devices if you want to add another one.	Можете да свързвате едновременно до четири компютъра или смарт устройства в Wi-Fi Direct (обикновено AP) връзка. За да добавите друг компютър или смарт устройство, първо изключете връзката на някое от свързаните устройства.

Още по темата

- ➔ [“Свързване към компютър” на страница 23](#)
- ➔ [“Web Config” на страница 154](#)
- ➔ [“Кога не можете да правите настройки на мрежата” на страница 180](#)

Печат на лист за състоянието на мрежата

Можете да проверите подробната информация за мрежата чрез разпечатването на същата.

1. Заредете хартия.
2. Изберете **Настройки** от началния екран и след това натиснете бутона ОК.
3. Изберете **Мрежови настр.** и след това натиснете бутона ОК.
4. Изберете **Състояние на мрежата** и след това натиснете бутона ОК.

Мрежови настройки

5. Натиснете бутон ◀ или ▶, след което изберете **Печат на лист със състоянието** с помощта на бутон ▲ или ▼.
 6. Натиснете бутона ◊.
- Ще се отпечата лист за състоянието на мрежата.

Промяна или добавяне на нови точки за достъп

Ако SSID се промени поради смяната на дадена точка за достъп или ако се добави точка за достъп и се установи нова мрежова среда, задайте повторно Wi-Fi настройките.

Още по темата

➔ “Промяна на метода на свързване към компютър” на страница 36

Промяна на метода на свързване към компютър

Използване на инсталиращата програма и повторна настройка с различен метод на свързване.

Настройка от уебсайта

Отидете на дадения по-долу уебсайт, след което въведете името на продукта.

<http://epson.sn>

Отидете на **Конфигуриране**, след което щръкнете върху **Изтегляне** в частта за изтегляне и свързване.

Щракнете еднократно или двукратно върху изтегления файл, за да стартирате инсталиращата програма.

Следвайте инструкциите на екрана.

Настройка с помощта на диск със софтуер (само за модели, които включват диск със софтуер в окомплектовката, и за потребители с компютри, разполагащи с дисково устройство.)

Поставете диска със софтуера в компютъра, след което следвайте инструкциите на екрана.

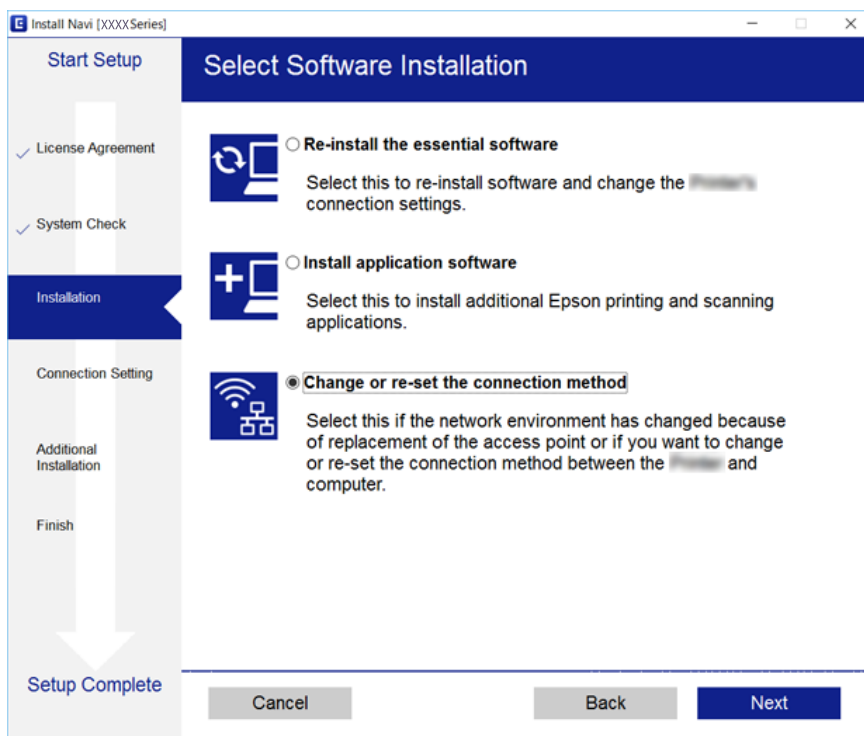
Избиране на промяна на метода на свързване

Следвайте инструкциите на екрана, докато се покаже екранът по-долу.

Мрежови настройки

Windows

Изберете **Променете или възстановете метода на свързване** от екрана Изберете софтуер за инсталиране, след което щракнете върху **Следващ**.



Mac OS X

Изберете как искате да свържете принтера към компютъра.



Деактивиране на Wi-Fi от контролния панел

Когато Wi-Fi е деактивиран, Wi-Fi връзката се преустановява.

1. Изберете **Настройки** от началния екран.
2. Изберете **Мрежови настр.**.
3. Изберете **Wi-Fi настр.**.
4. Изберете **Забрани Wi-Fi**.
5. Прочетете съобщението, след това изберете **Да**.

Прекъсване на връзката Wi-Fi Direct (обикновено AP) от контролния панел

Забележка:

Когато връзката Wi-Fi Direct (обикновено AP) е деактивирана, връзката на всички компютри и смарт устройства, които са свързани към принтера в Wi-Fi Direct (обикновено AP), е прекъсната. Ако искате да прекъснете връзката за определено устройство, спрете я от самото устройство вместо от принтера.

1. Изберете **Настройки** от началния екран.
2. Изберете **Мрежови настр.**.
3. Изберете **Wi-Fi настр.**.
4. Изберете **Wi-Fi Direct настр.**.
5. Изберете **Забрани Wi-Fi Direct**.
6. Прочетете съобщението, след това изберете **Да**.

Възстановяване на мрежовите настройки от контролния панел

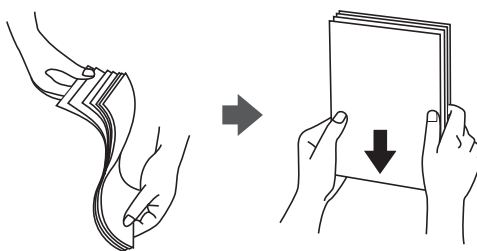
Можете да възстановите всички мрежови настройки до първоначалните им стойности.

1. Изберете **Настройки** от началния екран.
2. Изберете **Възстанови настройки по подразбиране** > **Мрежови настр.**.
3. Прочетете съобщението, след това изберете **Да**.

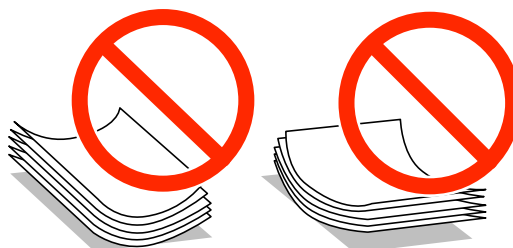
Зареждане на хартия

Предпазни мерки за работа с хартия

- ❑ Прочетете листовите с инструкции, приложени към хартията.
- ❑ Разлистете и подравнете краищата на хартията преди зареждане. Не разлиствайте и не огъвайте фотохартия. Това може да повреди страната за печат.



- ❑ Ако хартията е огъната, изгладете я или я извийте леко в обратната посока преди зареждане. Отпечатването върху огънатата хартия може да причини засядане на хартията и размазване на разпечатката.



- ❑ Не използвайте хартия, която е начупена, скъсана, срязана, сгъната, влажна, твърде дебела, твърде тънка или хартия, на която има залепени стикери. Използването на тези типове хартия причинява засядане на хартията и размазване на разпечатката.
- ❑ Разлистете и подравнете краищата на пликите преди зареждане. Когато подредените пликите са се изпълнили с въздух, притиснете ги надолу преди зареждане, за да ги изравните.



- ❑ Не използвайте пликите, които са намачкани или огънати. Използването на такива пликите причинява засядане на хартията и размазване на разпечатката.
- ❑ Не използвайте пликите със залепващи повърхности на капачето, както и пликите с прозорче.
- ❑ Избягвайте използването на пликите, които са твърде тънки, тъй като могат да се огънат по време на печат.

Зареждане на хартия

Още по темата

➔ [“Спецификации на принтера” на страница 202](#)

Налична хартия и капацитети

Epson препоръчва да използвате оригинална хартия Epson, за да се гарантира високо качество на разпечатките.

Оригинална хартия Epson

Наименование на носител	Размер	Капацитет на зареждане (листове)		Двустранен печат*1	Печат без поле*2
		Касета за хартия	Заден отвор за хартия		
Epson Bright White Ink Jet Paper	A4	80*3	1	Автоматично, ръчно	–
Epson Ultra Glossy Photo Paper	A4, 13×18 cm (5×7 in.), 10×15 cm (4×6 in.)	20	1	–	✓
Epson Premium Glossy Photo Paper	A3	–	1	–	✓
	A4, 13×18 cm (5×7 in.), 16:9 широк размер (102×181 mm), 10×15 cm (4×6 in.)	20	1		
Epson Premium Semigloss Photo Paper	A3	–	1	–	✓
	A4, 10×15 cm (4×6 in.)	20	1		
Epson Photo Paper Glossy	A3	–	1	–	✓
	A4, 13×18 cm (5×7 in.), 10×15 cm (4×6 in.)	20	1		
Epson Matte Paper-Heavyweight	A3	–	1	–	✓
	A4	20	1		
Epson Double-Sided Matte Paper	A4	1	1	Автоматично, ръчно	✓
Epson Photo Quality Ink Jet Paper	A3	–	1	–	–
	A4	80	1		
Epson Photo Stickers	A6	1	1	–	–
Epson Iron-On Cool Peel Transfer Paper*4	A4	1	1	–	–

*1 Функцията за двустранен печат не е налична за заден отвор за хартия.

*2 При двустранен печат не е наличен печат без полета.

*3 За ръчен 2-страничен печат можете да заредите до 30 листа с една отпечатана страна.

Зареждане на хартия

*4 Достъпен е само печат от компютър.

Забележка:

Достъпността на хартията варира според местоположението. За актуална информация за достъпната във Вашия регион хартия се свържете с отдела за поддръжка на Epson.

Хартия от търговската мрежа

Наименование на носител	Размер	Капацитет на зареждане (листове или пликосе)		Двустраниен печат*1	Печат без поле	
		Касета за хартия	Заден отвор за хартия			
Обикновена хартия*2	A3, B4*3	–	1	–	–	
	Letter*3, A4, B5*3	До линията, обозначена от триъгълния символ на водача за хартия.*4	1	Автоматично, ръчно		
	A5		1	Ръчно		
	Legal*3		1	1		Ръчно
	A6*3	20	1	1		Ръчно
	Дефинирано от потребителя*3	1*5	1	1		Ръчно
Плик*3	Плик #10, Плик DL, Плик C6	10	1	–	–	

*1 Функцията за двустраниен печат не е налична за заден отвор за хартия.

*2 Използвайте заден отвор за хартия за зареждане на предварително перфорирана хартия.

*3 Достъпен е само печат от компютър.

*4 За ръчен 2-страниен печат можете да заредите до 30 листа с една отпечатана страна.

*5 Използвайте заден отвор за хартия за зареждане на хартия с размер, по-голям от A4.

Още по темата

➔ [“Наименования и функции на частите” на страница 16](#)

➔ [“Уеб сайт за техническа поддръжка” на страница 213](#)

Списък с видове хартия

За постигане на оптимални резултати при печат изберете подходящ тип хартия.

Зареждане на хартия

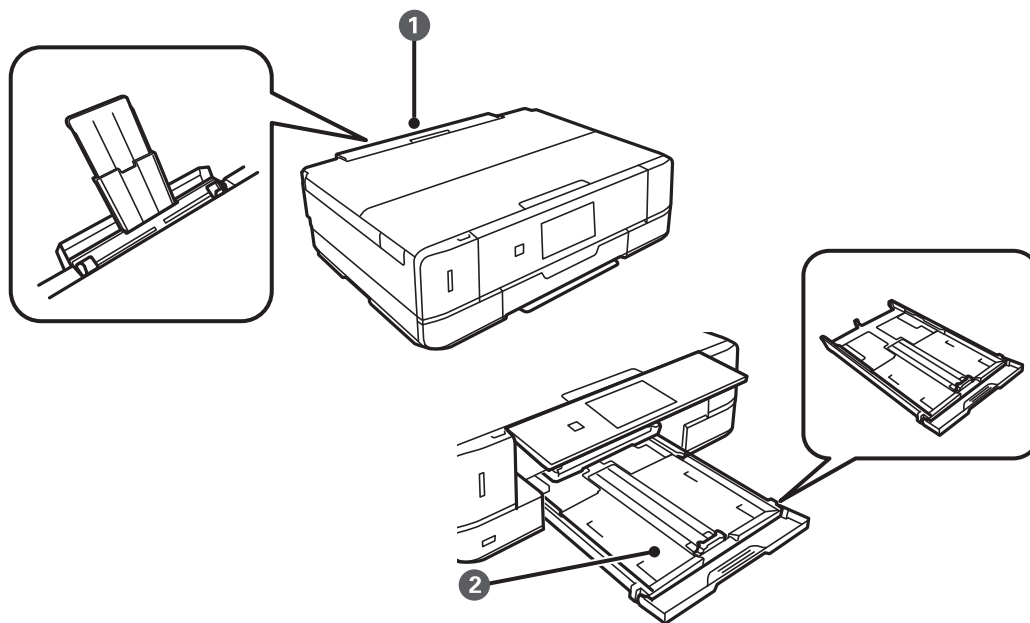
Име на носител	Вид носител	
	Панел за управление	Драйвер на принтер, смарт устройство*2
Epson Bright White Ink Jet Paper*1	обикн. хартия	обикновени хартии
Epson Ultra Glossy Photo Paper*1	Ултра гланцирана	Epson Ultra Glossy
Epson Premium Glossy Photo Paper*1	Първокл. гланц.	Epson Premium Glossy
Epson Premium Semigloss Photo Paper*1	Първокл. полугл.	Epson Premium Semigloss
Epson Photo Paper Glossy*1	Гланцирана	Photo Paper Glossy
Epson Matte Paper-Heavyweight*1 Epson Double-Sided Matte Paper*1	Матова	Epson Matte
Epson Photo Quality Ink Jet Paper*1	Фото качество IJ	Epson Photo Quality Ink Jet
Epson Iron-On Cool Peel Transfer Paper	обикн. хартия	обикновени хартии
Epson Photo Stickers*1	Фото стикери	Epson Photo Stickers
Обикновена хартия*1	обикн. хартия	обикновени хартии
Плик	Плик	Плик

*1 Тези типове хартия са съвместими с Exif Print и PRINT Image Matching при печат от драйвера на принтера. За подробна информация вижте документацията, предоставена със съвместим с Exif Print или PRINT Image Matching цифров фотоапарат.

*2 За смарт устройства тези типове носители могат да бъдат избрани при печат с помощта на Epson iPrint.

Функции на източника на хартия

Този принтер разполага с два източника на хартия. Заредете подходящия за Вашите нужди размер и вид хартия.



<p>❶</p>	<p>Заден отвор за хартия</p>	<ul style="list-style-type: none"> <input type="checkbox"/> Можете да заредите по един лист от всички поддържани типове хартия. <input type="checkbox"/> Можете също така да заредите дебела хартия (с дебелина до 0,6 mm) и предварително перфорирана хартия, която не може да се зареди в касета за хартия. Дори и ако дебелината е в този диапазон, някои видове хартия могат да не бъдат подавани правилно в зависимост от тяхната твърдост. <input type="checkbox"/> Заредете хартия, когато в контролния панел се появи съобщение, подканващо Ви да заредите хартия.
<p>❷</p>	<p>Касета за хартия</p>	<ul style="list-style-type: none"> <input type="checkbox"/> Можете да заредите множество листове хартия. <input type="checkbox"/> За честа употреба препоръчваме да използвате обикновена хартия с размер А4.

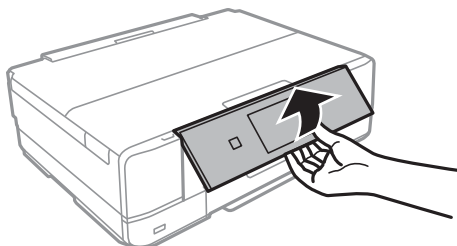
Зареждане на хартия в Касета за хартия

Забележка:

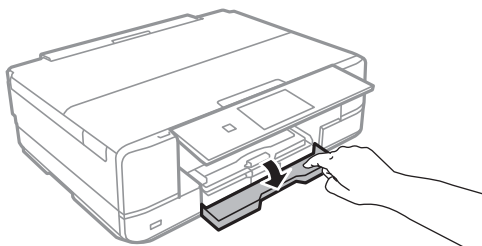
Когато изходната тава е извадена, се уверете, че в нея няма хартия, след което я затворете, като я натиснете с ръка.

Зареждане на хартия

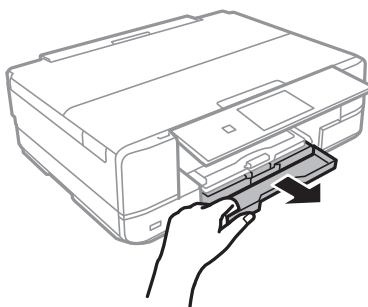
1. Повдигнете контролния панел.



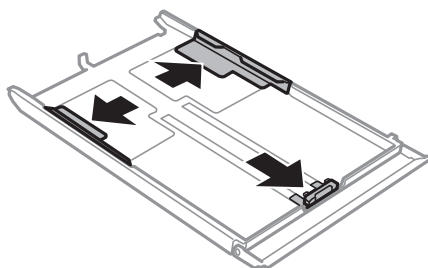
2. Отваряйте предния капак, докато чуete щракване.



3. Уверете се, че принтерът не работи, след което извадете касета за хартия.

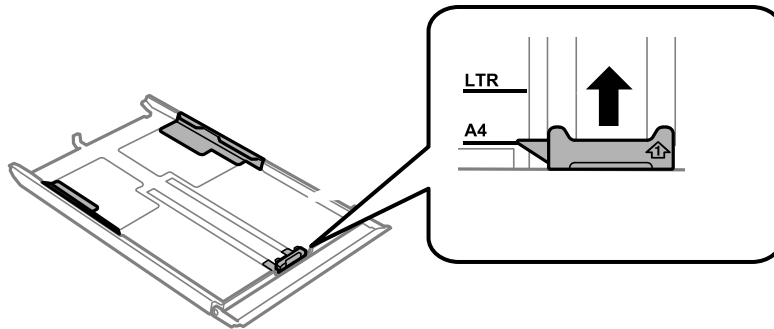


4. Плъзнете водачите за хартия до крайното им положение.

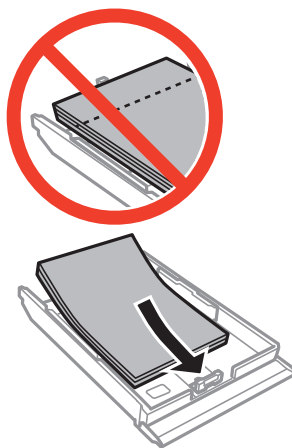


Зареждане на хартия

5. Плъзнете предния водач според размера на хартия, който желаете да използвате.

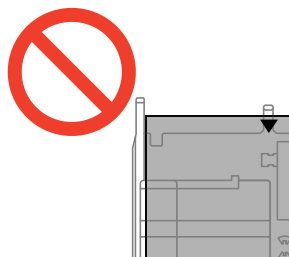


6. Заредете хартия със страната за печат надолу към предния водач.

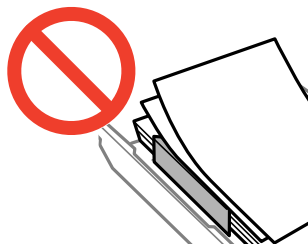


! **Важно:**

- Уверете се, че хартията не излиза извън триъгълния символ в края на касетата.

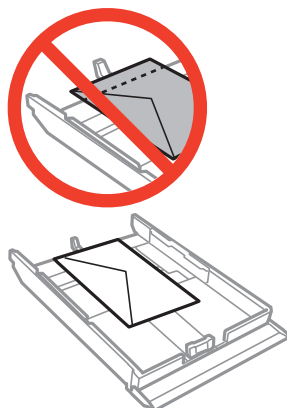


- Не зареждайте повече от максималния брой листове, посочен за хартията. При обикновена хартия не зареждайте над линията, указана от триъгълния знак на водача за хартия.



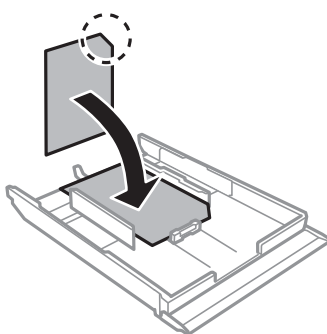
Зареждане на хартия

❑ Пликове

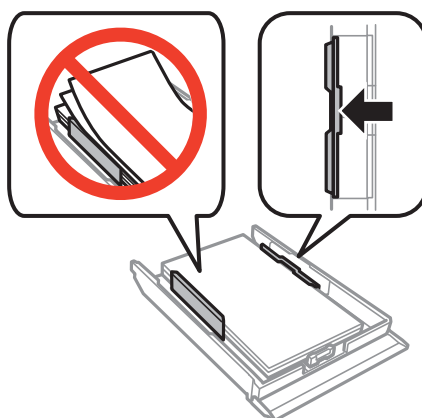


❑ Лист с фото стикер

Следвайте предоставените със стикерите инструкции, за да заредите лист с фото стикер. Не поставяйте помощните листове за зареждане в този продукт.

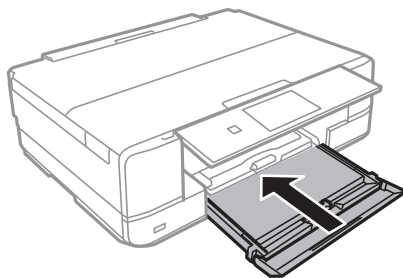


7. Плъзнете десния водач за хартия към ръба на листа.



Зареждане на хартия

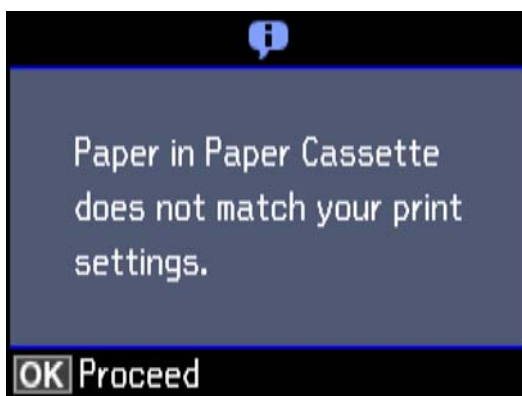
8. Вкарайте касета за хартия.



9. Проверете размера на хартията и настройката за тип хартия, показани на контролния панел. За да запазите настройката изберете **Потвърди** с помощта на ▲ или на бутона ▼, натиснете бутона ОК, след което отидете в стъпка 11. За да промените настройките, изберете **Промени** с помощта на ▲ или на бутона ▼ натиснете бутона ОК и отидете на следващата стъпка.

Забележка:

- Когато е активирана функцията **Предупр. на настр. х.**, се появява съобщение, ако регистрираните настройки за размер и тип на хартията се различават от настройките за печат.



- Екранът за настройка на хартията не се показва, ако сте забранили **Конфиг. на х-я** в следните менюта. Отидете в стъпка 11. В тази ситуация не можете да печатате чрез iPhone или iPad, използвайки AirPrint.

Настройки > Настройка на принтера > Настр. изт. х-я > Конфиг. на х-я

10. От екрана за настройки на размера на хартията изберете размера на хартията с помощта на бутон ▲ или ▼, след което натиснете бутона ОК. От екрана за настройки на типа на хартията по същия начин изберете типа на хартията, след което натиснете бутона ОК. Проверете настройките, след което натиснете бутона ОК.

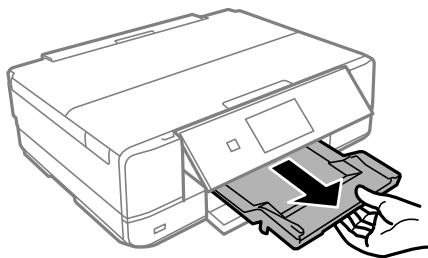
Забележка:

- Можете също да изведете екрана за настройки на размера и типа на хартията, като изберете източника на хартията от следните менюта.

Настройки > Настройка на принтера > Настр. изт. х-я > Настройка на хартията

Зареждане на хартия

11. Изтеглете изходната тава.



Още по темата

- ➔ “Предпазни мерки за работа с хартия” на страница 39
- ➔ “Налична хартия и капацитети” на страница 40
- ➔ “Опции на менюто за настройки на хартията и печата” на страница 71
- ➔ “Опции на менюто за Функции за водачите” на страница 145

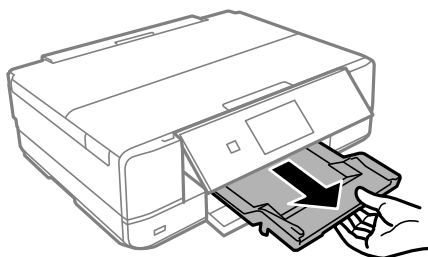
Зареждане на хартия в Заден отвор за хартия



Важно:

Не зареждайте хартия в заден отвор за хартия докато принтерът не Ви подкани да направите това. Ако го направите, ще бъде изваден празен лист хартия.

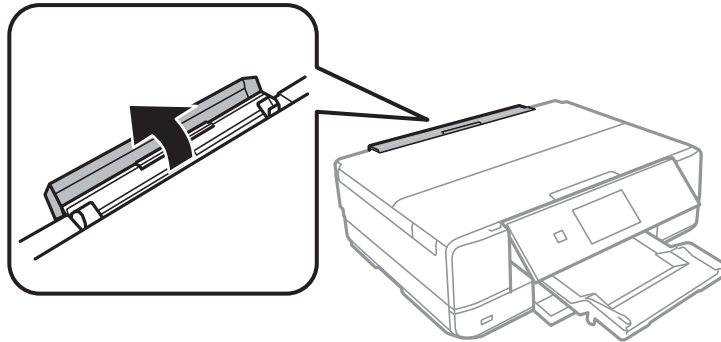
1. Направете едно от следните неща.
 - При печат от контролния панел: изберете заден отвор за хартия като настройка за **Изт. хартия**, конфигурирайте останалите настройки за печат, след което натиснете бутона **◆**.
 - При печат от компютър: изберете заден отвор за хартия като настройка за **Източник на хартия**, конфигурирайте останалите настройки, след което щракнете върху **Печат**.
2. Изтеглете изходната тава.



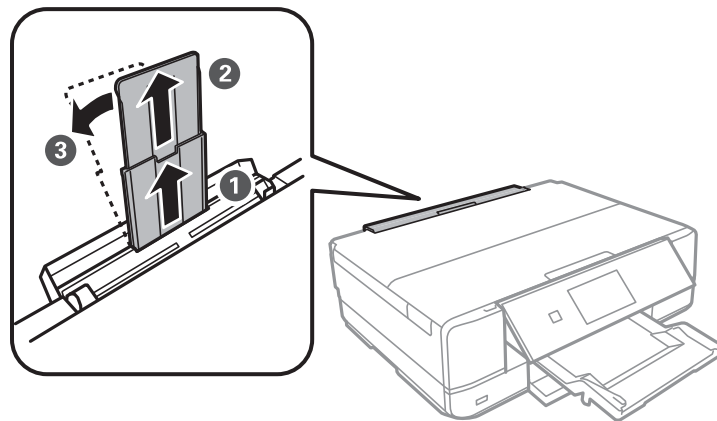
3. На контролния панел се появява съобщение, което информира, че принтерът е в процес на подготовка, след което следва подкана за зареждане на хартия. Изпълнете указанията по-долу за зареждане на хартията.

Зареждане на хартия

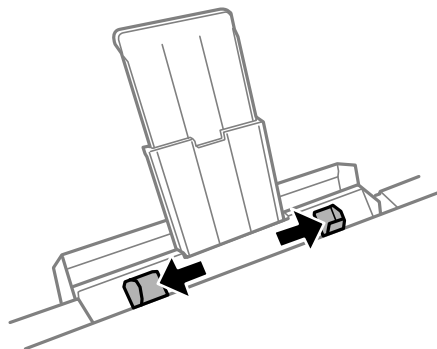
4. Отворете заден отвор за хартия.



5. Плъзнете опората за хартия и я наклонете назад, докато не се фиксира на място.

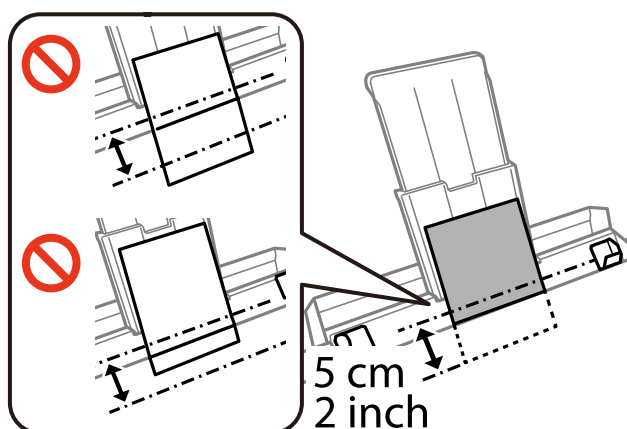


6. Плъзнете водачите на хартия навън.

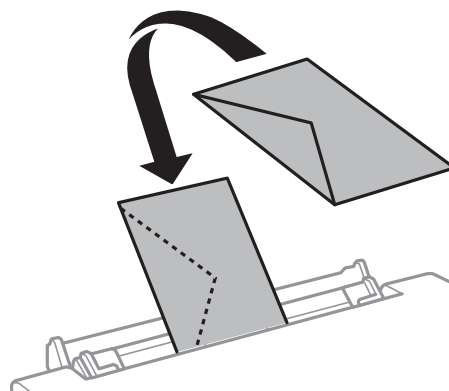


Зареждане на хартия

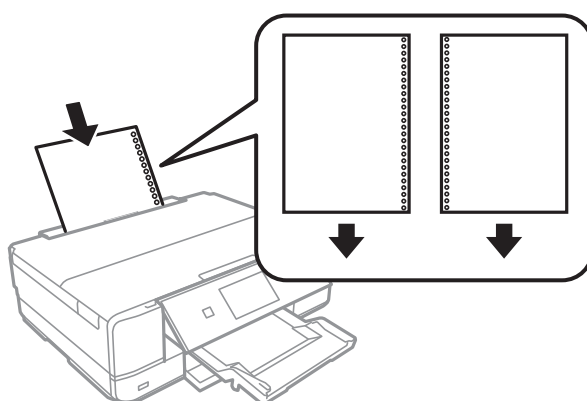
7. Заредете единичен лист хартия в центъра на заден отвор за хартия със страната за печат нагоре, след което го поставете на приблизително 5 cm в принтера.



Пликове



Предварително перфорирана хартия

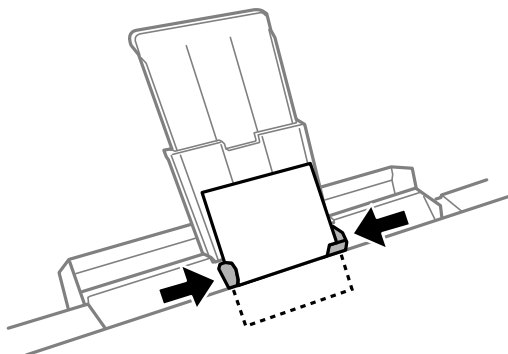



Забележка:

- Заредете един лист хартия без отвори за подвързване в лявата или дясната част.
- Регулирайте позицията за печат във файла, за да избегнете отпечатване върху отворите.

Зареждане на хартия

8. Плъзнете водачите на хартия към краищата на хартията.



9. Натиснете бутона , за да започнете отпечатване.

Още по темата

- ➔ [“Предпазни мерки за работа с хартия” на страница 39](#)
- ➔ [“Налична хартия и капацитети” на страница 40](#)

Поставяне на оригинали

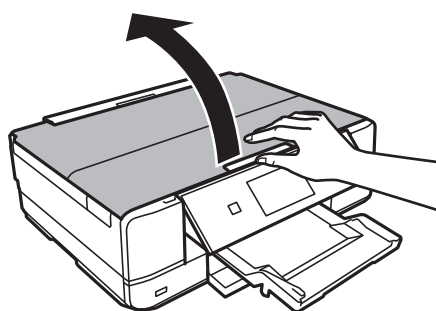
Поставяне на оригиналите на Стъкло на скенера



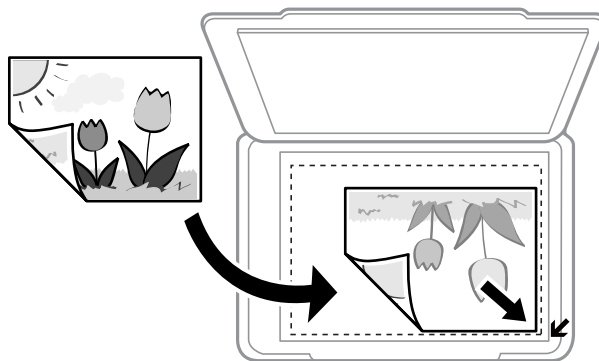
Важно:

При поставяне на обемисти оригинали, като книги, предотвратете попадането на външна светлина директно върху стъкло на скенера.

1. Отворете капака за документи.



2. Почистете праха или петната от стъкло на скенера.
3. Поставете оригинала с лицевата страна надолу и го плъзнете до ъгловата маркировка.



Забележка:

Полето от 1,5 mm от краищата на стъкло на скенера не се сканира.

4. Внимателно затворете капака.
5. Отстранете оригиналите след сканиране.

Забележка:

Ако оставите оригиналите върху стъкло на скенера дълго време, те може да залепнат към повърхността на стъклото.

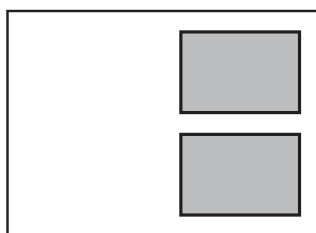
Поставяне на различни оригинали

Разполагане на снимки за копиране

Можете да разполагате множество снимки едновременно да изработване на отделни копия. Снимките трябва да са по-големи от 30×40 mm. Поставете снимка на 5 mm от ъгловата маркировка на стъкло на скенера и оставете 5 mm между снимките. Можете да поставите снимки с различни размери едновременно.

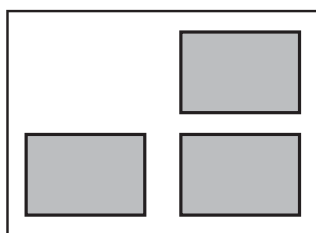
При поставяне на две снимки

Максимален размер: 13×18 cm (5×7 in.)



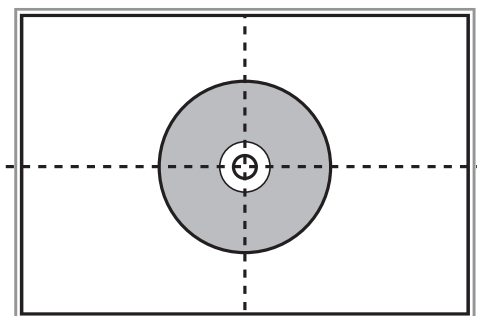
При поставяне на три снимки

Максимален размер: 13×18 cm (5×7 in.)



Поставяне на CD/DVD диск за копиране на етикети

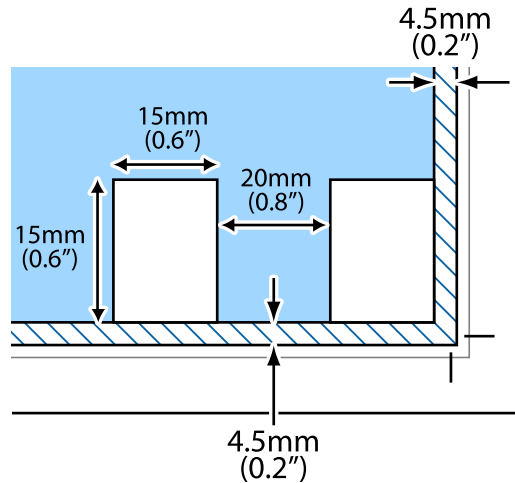
Поставете CD/DVD диск в центъра на стъкло на скенера. Ако CD/DVD дискът не е поставен точно в центъра, позиционирането се настройва автоматично.



Поставяне на оригинали

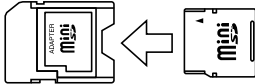

Поставяне на множество снимки за едновременно сканиране

Можете да сканирате множество снимки едновременно и да запаметите всяка снимка във **Режим за снимки** в Epson Scan 2, когато изберете **Мини изображение** от списъка в горната част на прозореца за предварителен преглед. Поставете снимките на 4,5 мм от хоризонталните и вертикалните ръбове на стъкло на скенера и ги поставете на най-малко 20 мм отстояние една от друга. Снимките трябва да са по-големи от 15×15 мм.



Поставяне на карта с памет

Поддържани карти с памет

	miniSD* miniSDHC* microSD* microSDHC* microSDXC*
	SD SDHC SDXC

* Прикрепете адаптер, който да съответства на гнездото за картата с памет. В противен случай картата може да заседне.

Още по темата

➔ [“Спецификации на поддържани карти с памет” на страница 206](#)

Поставяне и отстраняване на карта с памет

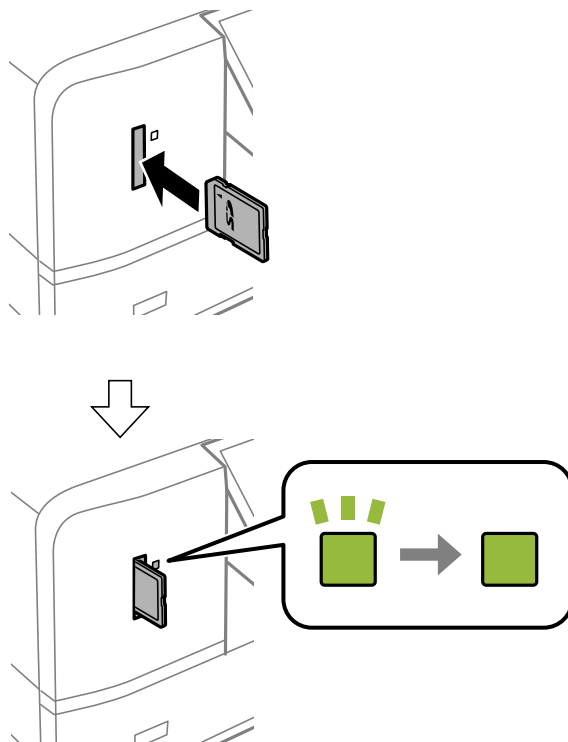
1. Поставете карта с памет в принтера.

Принтерът започва четене на данните и индикаторът мига. Когато четенето завърши, индикаторът спира да мига и остава включен.

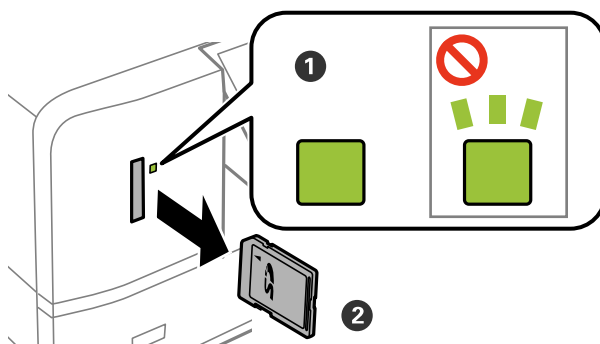
Поставяне на карта с памет

! **Важно:**

- ❑ Поставете карта с памет директно в принтера.
- ❑ Картата не трябва да се поставя изцяло. Не се опитвайте да я вкарвате докрай в гнездото.



2. Когато приключите с използването на картата с памет, уверете се, че индикаторът не мига, и след това извадете картата.



! **Важно:**

Ако извадите картата с памет, докато индикаторът мига, данните в нея може да се загубят.

Забележка:

Ако имате достъп до картата с памет от компютър, трябва чрез компютъра да осигурите безопасно сваляне на сменяемото устройство.

Поставяне на карта с памет

Още по темата

➔ [“Достъп до карта с памет от компютър” на страница 212](#)

Зареждане на CD/DVD диск за печат

CD/DVD дискове, на които може да се отпечата

Можете да печатате върху кръгли 12 cm CD/DVD дискове, обозначени като подходящи за печат, например „за печат на повърхността за етикет“ или „за печат в мастилено-струйни принтери“. За печат на CD/DVD диск с по-високо качество на повърхността за печат, изберете **CD/DVD Premium Surface** за **Тип хартия** от драйвера на принтера.

Можете да отпечатвате и върху Blu-ray Discs™.

Предпазни мерки при работа с CD/DVD диск

- Вижте документацията, предоставена с вашия CD/DVD диск, за повече информация относно работата със CD/DVD диска или записването на данни.
- Не печатайте върху CD/DVD диска, преди да запишете данните на него. Ако го направите, пръстови отпечатащи, прах или драскотини по повърхността могат да доведат до грешки при записване на данни.
- Може да възникне размазване на мастилото в зависимост от типа на CD/DVD диска или данните за печат. Опитайте да направите тестов печат на резервен CD/DVD диск. Проверете отпечатаната повърхност след изчакване на един пълен ден.
- В сравнение с отпечатване върху оригинална хартия Epson, плътността на печата се понижава, за да се предотврати размазване върху CD/DVD диска. Регулирайте плътността на печат, колкото е необходимо.
- Оставете отпечатаните CD/DVD дискове да изсъхнат поне 24 часа, като избягвате излагането им на пряка слънчева светлина. Не поставяйте CD/DVD дисковете един върху друг и не ги поставяйте в устройството, преди да са напълно изсъхнали.
- Ако отпечатаната повърхност е лепкава, дори след като е изсъхнала, понижете плътността на печат.
- Повторен печат на същия CD/DVD диск може да не подобри качеството на печат.
- Ако върху поставката за CD/DVD диск или вътрешното прозрачно отделение случайно попадне мастило, веднага го избършете.
- В зависимост от настройката на областта на печат, CD/DVD дискът или поставката за CD/DVD диск може да се замърсят. Задайте настройки за отпечатване в областта за печат.

Още по темата

➔ [“Област за печат за CD/DVD” на страница 203](#)

Зареждане и изваждане на CD/DVD диск

Когато отпечатвате върху или копирате CD/DVD диск, инструкциите се извеждат на контролния панел, като Ви информират кога да заредите CD/DVD диска. Следвайте инструкциите на екрана.

Още по темата

➔ [“Отпечатване на снимки от карта с памет върху етикет за CD/DVD диск” на страница 61](#)

Зареждане на CD/DVD диск за печат

➔ [“Опции на менюто за Копирай в CD/DVD” на страница 106](#)

Печат

Когато печатате върху хартия с размер А3, силно се препоръчва използването на оригинални касети с мастило Epson с голям капацитет, за да се избегне ситуация, в която да се наложи да сменяте касети, докато печатате. Ако сменяте касети, докато печатате, може да се наложи да започнете да печатате отначало.

Още по темата

➔ [“Кодове на касетите за мастило” на страница 122](#)

Отпечатване от контролния панел

Отпечатване на снимки чрез избиране от карта с памет

1. Заредете хартия в принтера.

**Важно:**

- При зареждане в касета за хартия, конфигурирайте настройките за хартия в контролния панел.
- При зареждане в заден отвор за хартия, не зареждайте хартия докато принтерът не Ви подкани да направите това.

2. Поставете карта с памет в принтера.

**Важно:**

Не изваждайте картата с памет, докато не приключите с отпечатването.

Забележка:

- Извадете картата с памет, когато печатате от външно устройство за съхранение като твърд диск или USB флаш памет.
- Ако имате 1000 или повече снимки в картата с памет, снимките автоматично се разделят на групи, съдържащи не повече от 999 снимки, и се показва екранът за избиране на група. Изберете група, съдържаща снимките, които желаете да отпечатате.

3. Отворете **Печат на снимки** от началния екран с помощта на бутона ◀ или ▶ и след това натиснете бутона ОК.

Печат

4. Изберете снимка с помощта на бутона ◀ или ▶ и задайте броя копия с помощта на бутона – или +. Когато отпечатвате повече от една снимка, повторете тази процедура.

Забележка:

Следните менюта, които се показват при натискане на бутона ▼, спомагат за по-лесния избор на снимки, когато има много снимки в картата с памет.

- Преглед: използвайте меню **Преглед по дата** за сортиране на снимките по дата, след което изберете всички снимки с едни и същи дата и час.
- Режим на дисплея: използвайте меню **9 на 1** за показване на девет снимки на екрана.

5. Натиснете бутона ▼, за да изведете менюто, изберете **Настройки на печат** с помощта на бутона ▲ или ▼ и след това натиснете бутона ОК.

Забележка:

Изберете **Изрязване/мащабиране**, ако желаете да изрежете част от снимка. Използвайте бутона ▲, ▼, ▶ или ◀, за да преместите рамката върху областта, която искате да изрежете, и след това натиснете бутона – или +, за да промените размера на рамката. Натиснете бутона ⬆, за да завъртите рамката.

6. Използвайте бутона ▲ или ▼ за избор на елементи за настройка, като размер и тип хартия, и променете настройките с помощта на бутона ◀ или ▶.
7. Натиснете бутона ⬆. Когато отпечатвате заден отвор за хартия, натиснете бутона ⬆, след което заредете хартия след получена инструкция.

Още по темата

- ➔ [“Кодове на касетите за мастило” на страница 122](#)
- ➔ [“Зареждане на хартия в Касета за хартия” на страница 43](#)
- ➔ [“Зареждане на хартия в Заден отвор за хартия” на страница 48](#)
- ➔ [“Списък с видове хартия” на страница 41](#)
- ➔ [“Поставяне на карта с памет” на страница 55](#)
- ➔ [“Опции на менюто за печат от панела за управление” на страница 70](#)

Отпечатване на снимки от карта с памет върху етикет за CD/DVD диск



Можете да изберете снимки, съхранени в карта с памет, за печат върху етикет за CD/DVD диск.

Печат




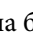
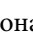
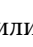
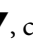
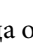

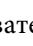

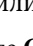
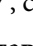


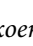
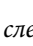
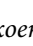
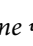
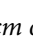

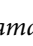
**Важно:**

- Преди да отпечатате върху CD/DVD диск, прегледайте предпазните мерки при работа със CD/DVD диск.
- Не вкарвайте поставката за CD/DVD диск, докато принтерът работи. Това може да повреди принтера.
- Не вкарвайте поставката за CD/DVD диск, докато не бъдете инструктирани да го направите. В противен случай ще възникне грешка и CD/DVD дискът ще бъде изваден.

1. Поставете карта с памет в принтера.

**Важно:**

Не изваждайте картата с памет, докато не приключите с отпечатването.

2. Натиснете бутон , изберете **Печат върху CD/DVD**, като използвате бутон  или , след което натиснете бутон ОК.
 3. Изберете оформлението с помощта на бутона  или  и след това натиснете бутона ОК.
Можете да изберете **CD/DVD 1 на 1**, **CD/DVD 4 на 1** или **CD/DVD случайно**.
 4. Направете едно от следните неща.
 - Когато изберете **CD/DVD 1 на 1** или **CD/DVD случайно**, проверете екрана, след което натиснете бутона ОК.
 - Когато изберете **CD/DVD 4 на 1**, изберете **Авт. оформяне** или **Ръчно поставяне на сн.**, като използвате бутона  или , след което натиснете бутона ОК.
 5. Направете едно от следните неща.
 - Когато изберете **CD/DVD 1 на 1**, **CD/DVD случайно** или **Авт. оформяне** за **CD/DVD 4 на 1**, изберете снимките, които искате да отпечатате, като използвате бутона  или , задайте броя на копията от бутона – или +, след което натиснете бутона ОК.
 - Когато изберете **Ръчно поставяне на сн.** за **CD/DVD 4 на 1** след извеждане на снимката, която искате да отпечатате, като използвате бутона  или , изберете **Поставете тази снимка**, като използвате бутона  или , след което натиснете бутона ОК. Ако желаете да оставите празно пространство, изберете **Остави празно** с помощта на бутона  или  и след това натиснете бутона ОК.
- Забележка:**
- Наличният брой копия е показан в горната част на екрана, където можете да изберете снимките, които желаете да отпечатате, и броя на копията. Можете да избирате снимки, докато се покаже 0.
 - Натиснете бутона , след което изберете **Изрязване/мащабиране** с помощта на бутона  или , ако желаете да изрежете част от снимката. Използвайте бутона , ,  или , за да преместите рамката върху областта, която искате да изрежете, и след това натиснете бутона – или +, за да промените размера на рамката.
6. Проверете екрана и след това натиснете бутона ОК.

Печат

7. Задайте външния диаметър с помощта на бутона ◀ или ▶, задайте вътрешния диаметър с помощта на бутона ▲ или ▼, след което натиснете бутона ОК.

Забележка:

Можете да зададете външен диаметър от 114 до 120 mm и вътрешен диаметър от 18 до 46 mm през стъпка от 1 mm.

8. Изберете Печат в/у CD/DVD с бутона ▲ или ▼ и натиснете бутона ОК.

Забележка:

За пробен печат изберете **Тест. печ. в/у х. А4**, като използвате бутона ▲ или ▼, след което заредете обикновена хартия А4 в касета за хартия. Можете да проверите разпечатката на изображението, преди да я отпечатате върху етикет за CD/DVD диск.

9. На екрана се показва съобщение, че принтерът е готов. След това се показва инструкцията за зареждане на CD/DVD. Натиснете бутона ▼ за преглед на инструкциите и зареждане на CD/DVD.



Важно:

Натиснете в средата на CD/DVD диска, за да го закрепите в поставката за CD/DVD. В противен случай CD/DVD дискът може да изпадне от поставката.

10. Натиснете бутона ОК, показва се съобщение, че принтерът е готов, след това натиснете бутона ОК.
11. Натиснете бутона ◊.
12. Когато печатът завърши, поставката за CD/DVD се отваря автоматично. Извадете поставката за CD/DVD от принтера, след това извадете CD/DVD диска.



Важно:

След приключване на отпечатването, не пропускайте да извадите поставката за CD/DVD. Ако не извадите поставката и трябва да включите или изключите принтера, или да стартирате почистване на главата, поставката за CD/DVD ще пречи на печатащата глава и може да доведе до неправилно функциониране на принтера.

13. Съхранявайте поставката за CD/DVD в долната част на принтера.

Още по темата

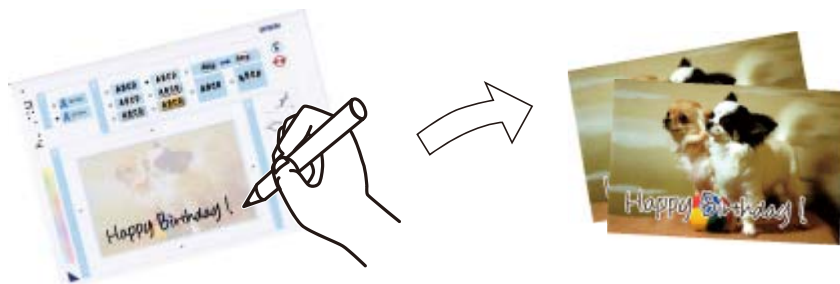
- ➔ [“Предпазни мерки при работа с CD/DVD диск” на страница 58](#)
- ➔ [“Поставяне на карта с памет” на страница 55](#)
- ➔ [“Зареждане и изваждане на CD/DVD диск” на страница 58](#)
- ➔ [“Опции на менюто за печат от панела за управление” на страница 70](#)

Отпечатване на снимки от карта с памет с ръкописни бележки

Можете да отпечатвате снимка от карта с памет с ръкописен текст или рисунки. Това позволява да създавате оригинални картички, например поздравителни картички за Нова година или за рожден ден.

Печат

Първо изберете снимка и отпечатайте шаблон върху обикновена хартия. Напишете или нарисуйте нещо върху шаблона и след това го сканирайте с принтера. След това можете да отпечатате снимката със собствените си лични бележки и рисунки.



1. Поставете карта с памет в принтера.

**Важно:**

Не изваждайте картата с памет, докато не приключите с отпечатването.

2. Отворете **Още функции** от началния екран с помощта на бутона ◀ или ▶ и след това натиснете бутона ОК.
3. Изберете **Печат на картичка със снимка** с бутона ▲ или ▼ и след това натиснете ОК.
4. Изберете **Изберете снимка и отпечатайте шаблон** с помощта на бутон ▲ или ▼, след което натиснете бутона ОК.
5. Изберете снимка с помощта на бутона ◀ или ▶ и след това натиснете бутона ОК.
6. Изберете типа на хартията за печат на снимка с ръкописна бележка с помощта на бутона ▲ или ▼, след което натиснете бутона ОК.
7. Изберете оформлението с помощта на бутона ▲ или ▼ и след това натиснете бутона ОК.
8. Изберете рамката с помощта на бутона ▲ или ▼ и след това натиснете бутона ОК.
9. Заредете обикновена хартия с размер А4 в касета за хартия, след което издърпайте изходната тава навън, за да разпечатате шаблона.

**Важно:**

Конфигурирайте правилните настройки от контролния панел.

10. Натиснете бутона ⬡, за да отпечатате шаблона.
11. Следвайте инструкциите на шаблона, за да пишете или рисувате.

Печат

12. Затворете изходната тава с ръка. Заредете фото хартия в касета за хартия, след което издърпайте изходната тава навън.



Важно:

Конфигурирайте правилните настройки от контролния панел.

13. Изберете **Печат на картички от шаблон** с бутона ▲ или ▼ и след това натиснете ОК.
14. Проверете екрана, поставете шаблона върху стъкло на скенера и натиснете бутона ОК.

Забележка:

Уверете се, че текстът на шаблона е напълно сух, преди да го поставите върху стъкло на скенера. Ако има петна по стъкло на скенера, те също се отпечатват върху снимката.

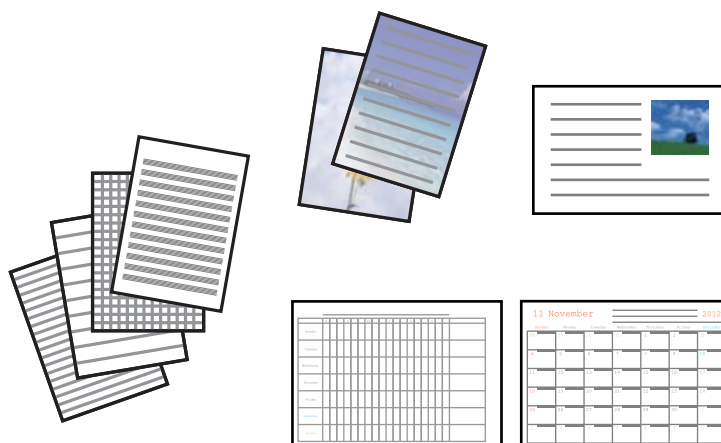
15. Изберете броя на копията с помощта на бутон – или +, след което натиснете бутона ◇.

Още по темата

- ➔ [“Поставяне на карта с памет” на страница 55](#)
- ➔ [“Опции на менюто за печат от панела за управление” на страница 70](#)
- ➔ [“Зареждане на хартия в Касета за хартия” на страница 43](#)
- ➔ [“Списък с видове хартия” на страница 41](#)
- ➔ [“Поставяне на оригиналите на Стъкло на скенера” на страница 52](#)

Отпечатване на хартия с редове, календари, оригинална хартия за писане и оригинални поздравителни картички

Можете лесно да печатате хартия с редове, календари, оригинална хартия за писане и оригинални поздравителни картички с помощта на меню **Лична бланка**.



Печат

1. Заредете хартия в принтера.



Важно:

- При зареждане в касета за хартия, конфигурирайте настройките за хартия в контролния панел.
- При зареждане в заден отвор за хартия, не зареждайте хартия докато принтерът не Ви подкани да направите това.

2. За печат на хартия за писане и поздравителни картички със снимки от карта с памет поставете картата с памет в принтера.
3. Отворете **Още функции** от началния екран с помощта на бутона ◀ или ▶ и след това натиснете бутона ОК.
4. Изберете **Лична бланка** с бутона ▲ или ▼ и след това натиснете ОК.
5. Изберете елемента на менюто с помощта на бутона ▲ или ▼, след което натиснете бутона ОК.
Забележка:
*Когато печатате поздравителни картички, можете да добавяте съхранено в принтера изображение, вместо да използвате снимка от карта с памет. За да добавите съхранено в принтера изображение, изберете **Колекция с шаблони**.*
6. Следвайте инструкциите на екрана, за да отпечатате.

Още по темата

- ➔ [“Зареждане на хартия в Касета за хартия” на страница 43](#)
- ➔ [“Зареждане на хартия в Заден отвор за хартия” на страница 48](#)
- ➔ [“Списък с видове хартия” на страница 41](#)
- ➔ [“Поставяне на карта с памет” на страница 55](#)
- ➔ [“Опции на менюто за отпечатване на хартия с редове, календари, оригинална хартия за писане и поздравителни картички” на страница 66](#)
- ➔ [“Опции на менюто за печат от панела за управление” на страница 70](#)

Опции на менюто за отпечатване на хартия с редове, календари, оригинална хартия за писане и поздравителни картички

Разграфена хартия

Разпечатва някои видове хартия с редове, разграфена хартия или нотни листове.

Хартия за писане

Разпечатва някои видове хартия за писане със снимка от карта с памет като фон. Снимката е бледо отпечатана, за да бъде лесно писането.

Календар

Разпечатва седмичен или месечен календар. Изберете седмицата и месеца за месечния календар.

Печат

Карта със съобщения

Разпечатва поздравителна картичка със снимка от принтера или изображения от карта с памет.

Позиция на образ

Изберете къде да бъде разположено изображението на поздравителната картичка.

Тип на линията

Изберете вида на редовете, които да се отпечатат на поздравителната картичка.

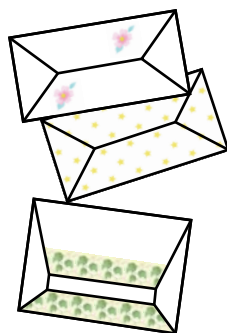
Цвят на линията

Изберете цвета на редовете, които да се отпечатат на поздравителната картичка.

Печат на оригинални пликове

Можете да създадете оригинални пликове, като добавите съхранено в принтера изображение с помощта на меню **Лична бланка**. Можете да използвате едно и също изображение за печат на поздравителните картички и пликовете.

Първо разпечатайте схема на плика на лист хартия с формат А4, след това го прегънете, за да направите плика.



1. Влезте в **Още функции** от началния екран с помощта на бутона ◀ или ▶ и след това натиснете бутона ОК.
2. Изберете **Лична бланка** с бутона ▲ или ▼ и след това натиснете бутона ОК.
3. Изберете **Оригами** с бутона ▲ или ▼ и след това натиснете бутона ОК.
4. Изберете **Плик за оригами** с бутона ▲ или ▼ и след това натиснете бутона ОК.
5. Изберете изображението, което искате да отпечатате на пликовете, с помощта на бутона ◀ или ▶, след което натиснете бутона ОК.
Появява се екран, на който се показва разположението за печат на изображението и дали линиите за прегъване ще се разпечатат.
6. За промяна на разположението на изображението и настройките за линията на прегъване, натиснете бутона ▼, за да се покаже екранът с настройки, където можете да направите промяната.
7. След като приключите с настройките, натиснете бутона ↵ за връщане към екрана за потвърждение на настройките и натиснете бутона ОК.

Печат

8. Изберете размера на пликите с помощта на бутона ◀ или ▶, след което натиснете бутона ОК.
9. Заредете обикновена хартия А4 в принтера и натиснете бутона ОК.
10. Изберете броя на копията с помощта на бутон – или +, след което натиснете бутона ◊.

Още по темата

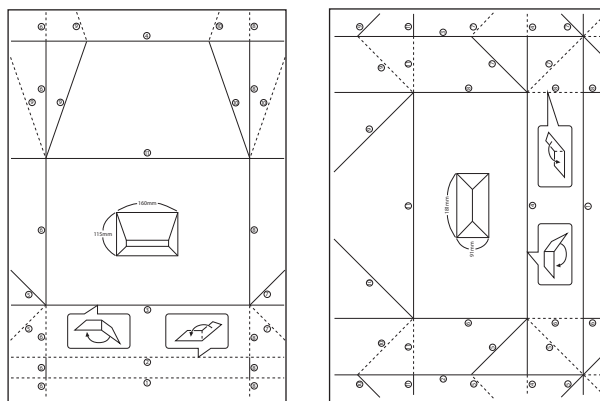
➔ [“Зареждане на хартия в Заден отвор за хартия” на страница 48](#)

Прегъване на пликове

След като разпечатате схема на плика, разпечатайте лист с инструкции, които показват начина на прегъване на плика, поставете листа с инструкциите върху листа със схемата на плика и ги сгънете заедно.

1. Изберете **Инстр. Плик за оригами** от менюто **Оригами**, след което натиснете бутона ОК.
2. Изберете размера на плика, за който сте избрали да разпечатате схема, с помощта на бутона ◀ и ▶, след което натиснете бутона ОК.
3. Заредете обикновена хартия А4 в принтера и натиснете бутона ОК.
4. Изберете броя на копията с помощта на бутон – или +, след което натиснете бутона ◊.

Разпечатан е следният лист с инструкции.



5. Поставете листа с инструкции върху схемата на плика и сгънете двата листа заедно, като следвате инструкциите от листа с инструкции.
6. Когато приключите, разгънете двата листа и извадете листа с инструкциите, след това сгънете отново схемата на плика по белезите.

Печат с различни оформлениа

Можете да печатате снимки от карта с памет в различни оформлениа, като например 2-ур, 4-ур и горна половина.



Влезте в **Още функции** от началния екран с помощта на бутона ◀ или ▶ и след това натиснете бутона ОК. Изберете **Лист с оформ. на снимка** с бутона ▲ или ▼ и след това натиснете бутона ОК. Следвайте инструкциите на екрана за печат.

Още по темата

➔ [“Опции на менюто за печат от панела за управление” на страница 70](#)

Печат на книжки за оцветяване

Можете да разпечатвате картинки, като извличате само контурите от снимки или илюстрации. Това позволява да създавате уникални книжки за оцветяване.



Забележка:

В случаите когато не се използват за лична употреба (у дома или в други ограничени зони), е необходимо разрешение от притежателя на авторските права за употребата на защитени от авторски права оригинали за създаването на книжки за оцветяване.

Влезте в **Още функции** от началния екран с помощта на бутона ◀ или ▶ и след това натиснете бутона ОК. Изберете **Книжка за оцветяване** с бутона ▲ или ▼ и след това натиснете бутона ОК. Изберете дали да сканирате оригинал или да използвате снимка от картата с памет за отпечатването на книжка за оцветяване, след което следвайте инструкциите на екрана.

Още по темата

➔ [“Опции на менюто за настройки на хартията и печата” на страница 71](#)

DPOF печат

Този принтер е съвместим с DPOF (Цифров формат на ред на печат) вер. 1.10. DPOF е формат, който съхранява допълнителна информация за снимките като дата, час, име на потребителя и информация на печат. Съвместимите с DPOF фотоапарати позволяват да зададете изображение за печат от картата с памет и броя на копията. Когато картата с памет бъде поставена в принтера, се отпечатват снимките, избрани на фотоапарата.

Забележка:

За информация относно задаването на настройки за печат от фотоапарата вижте предоставената с него документация.

Когато поставите карта с памет в принтера, се появява екран за потвърждение. Изберете **Да** с помощта на бутона ▲ или ▼ и след това натиснете бутона ОК, за да се изведе екранът за начало на печат. Натиснете бутона ⬠, за да стартирате печата. Ако искате да промените настройките за печат, натиснете бутона ▼. Елементите за настройка са същите, както в режим **Печат на снимки**.

Още по темата

- ➔ [“Отпечатване на снимки чрез избиране от карта с памет” на страница 60](#)
- ➔ [“Опции на менюто за печат от панела за управление” на страница 70](#)

Опции на менюто за печат от панела за управление

Опции на менюто за избор на снимки

Преглед

- Преглед по дата
Показва снимките от картата с памет, подредени по дата. Изберете дата, за да се покажат всички снимки, записани на тази дата.
- Отказ на преглед
Отменя сортирането на снимки и показва всички снимки.

Избери снимки

- Избери всички снимки
Избира всички снимки от картата с памет и задава броя на копията.
- Отказ на избор на снимки
Връща броя на копията за всички снимки до 0 (нула).

Режим на дисплея

- 1 на 1
Показва една снимка на екрана. Показва и информация за настройките, като например увеличение.
- 1 на 1 без информация
Показва една снимка на екрана. Не се показва информация за настройките, като например увеличение.

9 на 1

Показва девет снимки на екрана.

Опции на менюто за настройки на хартията и печата

Разм. на х-я

Изберете размера на хартията, която сте заредили.

Вид хартия

Изберете типа на хартията, която сте заредили.

Иzt. хартия

Изберете източника на хартия, който желаете да използвате.

Без полета

Отпечатване без полета по краищата. Изображението леко се разширява, за да се премахнат полетата по краищата на листа.

Качество

Изберете качеството на печат. Избирането на **Най-добро** осигурява печат с по-високо качество, но скоростта на печат може да бъде забавена.

Допълнителна памет

При печат без полета изображението леко се разширява, за да се премахнат полетата по краищата на листа. Изберете колко да се уголеми изображението.

Дата

Изберете използвания формат за печат на датата върху снимката за снимки, които имат дата на заснемането или дата на запазването им. При някои оформлениа датата не се отпечатва.

Инф. за печат на снимки

Изключи

Печата без никаква информация.

Текст на камерата

Печата текст, зададен на цифровия фотоапарат. За информация относно настройките за текста вижте документацията, предоставена с фотоапарата. Информацията може да бъде отпечатана само при печат без полета с размери 10×15 cm, 13×18 cm или широк размер 16:9.

Забележителност

Печата името на мястото или местоположението на заснемане на снимката за цифровите фотоапарати с функция за местоположение. За повече информация вижте уеб сайта на производителя на фотоапарата. Информацията може да бъде отпечатана само при печат без полета с размери 10×15 cm, 13×18 cm или широк размер 16:9.

Побир. в рамка

Ако пропорционалността на данните за изображението и размера на хартията се различават, изображението автоматично се уголемява или намалява, за да може късите страни да отговарят

Печат

на късите страни на листа. Дългата страна на изображението се отрязва, ако излиза извън дългата страна на листа. Тази функция може да не работи за панорамни снимки.

Двупосочно

Печата, докато печатащата глава се мести наляво и надясно. Ако вертикалните или хоризонталните редове на разпечатката изглеждат размазани или неподравнени, деактивирането на тази функция може да разреши този проблем, но може да се намали скоростта на печат.

CD плътност

За печат на CD/DVD. Задайте плътността, която да се използва за печат върху CD/DVD.

Плътност

За печат на книжки за оцветяване. Изберете нивото на плътност за контурите на листа за оцветяване.

Откриване на линия

За печат на книжки за оцветяване. Изберете чувствителността, използвана за контурите на снимката.

Опции за менюто за регулиране и увеличение на снимката

Подобри

Изберете една от опциите за настройка на изображението. Изберете **Подобр. на снимки**, за да получите по-резки изображения и по-ярки цветове чрез автоматичното коригиране на контраста, наситеността и яркостта на оригиналните данни за изображението. Изберете **P.I.M.**, за да коригирате изображението с помощта на информацията за PRINT Image Matching или Exif Print на фотоапарата.

Откр. на сцена

Налично при избиране на **Подобр. на снимки** като настройка на **Подобри**. Подобрява качеството на изображението за снимки на хора, пейзажи и нощни сцени.

Попр. черв. очи

Коригира ефекта на червените очи в снимките. Корекциите не се прилагат към оригиналния файл, а само към разпечатките. В зависимост от вида на снимката някои части от изображението, различни от очите, може също да бъдат коригирани.

Яркост

Регулира яркостта на изображението.

Контраст

Регулира разликата между ярките и тъмните зони.

Рязкост

Подчертава или разфокусира контурите на изображението.

Наситеност

Настройва наситеността на изображението.

Филтър

Отпечатва в сепия или черно-бяло.

Изрязване/мащабиране

Уголемява част от снимката за печат.

Печат от компютър

Основни функции за печат — Windows

Забележка:

- За обяснения относно настройките вижте онлайн помощните указания.Щракнете върху елемент с десния бутон, след което щракнете върху **Помощ**.
- Операциите се различават в зависимост от приложението.Вижете помощните указания на приложението за подробности.

1. Заредете хартия в принтера.



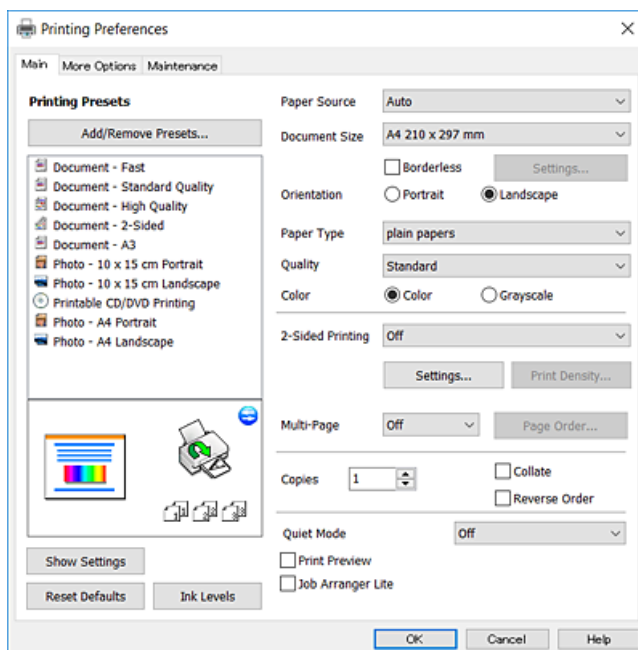
Важно:

- При зареждане в касета за хартия, конфигурирайте настройките за хартия в контролния панел.
- При зареждане в заден отвор за хартия, стартирайте печатането от драйвера на принтера преди да заредите хартия.Изберете **Заден отвор за хартия** като настройка **Източник на хартия** в драйвера на принтера.Когато печатането започне, драйверът на принтера Ви казва, че печат е в ход на изпълнение.Следвайте инструкциите на екрана на принтера, за да заредите хартия.

2. Отворете файла, който желаете да отпечатате.
3. Изберете **Печат** или **Настройка на печат** от меню **Файл**.
4. Изберете Вашия принтер.

Печат

5. Изберете **Предпочитания** или **Свойства**, за да достигнете до прозореца на драйвера на принтера.



6. Направете следните настройки.

- Източник на хартия: Изберете източника, в който сте заредили хартията.
- Размер на документ: Изберете размера на хартията, която сте заредили в принтера.
- Неограничен: Изберете, за да печатате без полета около изображението.

При печат без поле данните за печат се разширяват малко спрямо размера на хартията, така че полетата се отпечатват около краищата на хартията. Щракнете върху **Настройки**, за да изберете коефициента на увеличение.

- Ориентация: Изберете ориентацията, която сте задали в приложението.
- Тип хартия: Изберете типа хартия, която сте заредили.
- Качество: Изберете качеството на печат.

Избирането на **Висока** осигурява печат с по-високо качество, но скоростта на отпечатване може да бъде по-бавна.

- Цвят: Изберете **Скала на сивото**, когато искате да отпечатате в черно или нюанси на сивото.

Забележка:

При печат върху пликове изберете **Хоризонтален** като настройка за **Ориентация**.

7. Щракнете върху **ОК**, за да затворите прозореца на драйвера на принтера.

8. Щракнете върху **Печат**.

Още по темата

- ➔ “Налична хартия и капацитети” на страница 40
- ➔ “Зареждане на хартия в Касета за хартия” на страница 43
- ➔ “Зареждане на хартия в Заден отвор за хартия” на страница 48
- ➔ “Указания за драйвера на принтера за Windows” на страница 157
- ➔ “Списък с видове хартия” на страница 41

Основни функции за печат — Mac OS X

Забележка:

Обясненията в раздела използват за пример *TextEdit*. Операциите и екраните може да се различават в зависимост от приложението. Вижте помощните указания на приложението за подробности.

1. Заредете хартия в принтера.

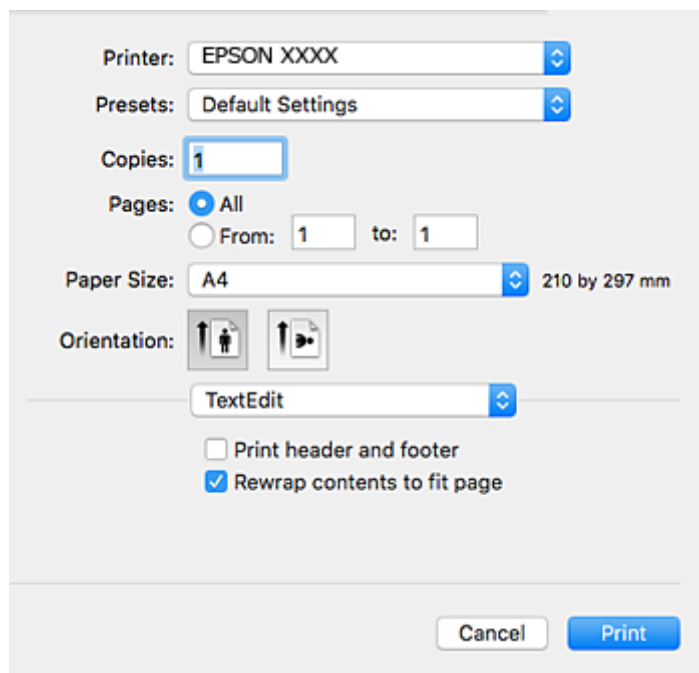


Важно:

- При зареждане в касета за хартия, конфигурирайте настройките за хартия в контролния панел.
- Когато зареждате в заден отвор за хартия, изберете **Заден отвор за хартия** като настройка **Paper Source** в драйвера на принтера, след което започнете да печатате, преди да заредите хартия. Започнете да печатате, щракнете върху иконата на принтера в **Докинг**, за да се изведе екранът за печат. Следвайте инструкциите на екрана на принтера, за да заредите хартия.

2. Отворете файла, който желаете да отпечатате.
3. Изберете **Печат** от меню **Файл** или друга команда за достъп до диалоговия прозорец за печат.

Ако е необходимо, щракнете върху **Покажи подробни данни** или ▼, за да разширите прозореца за печат.



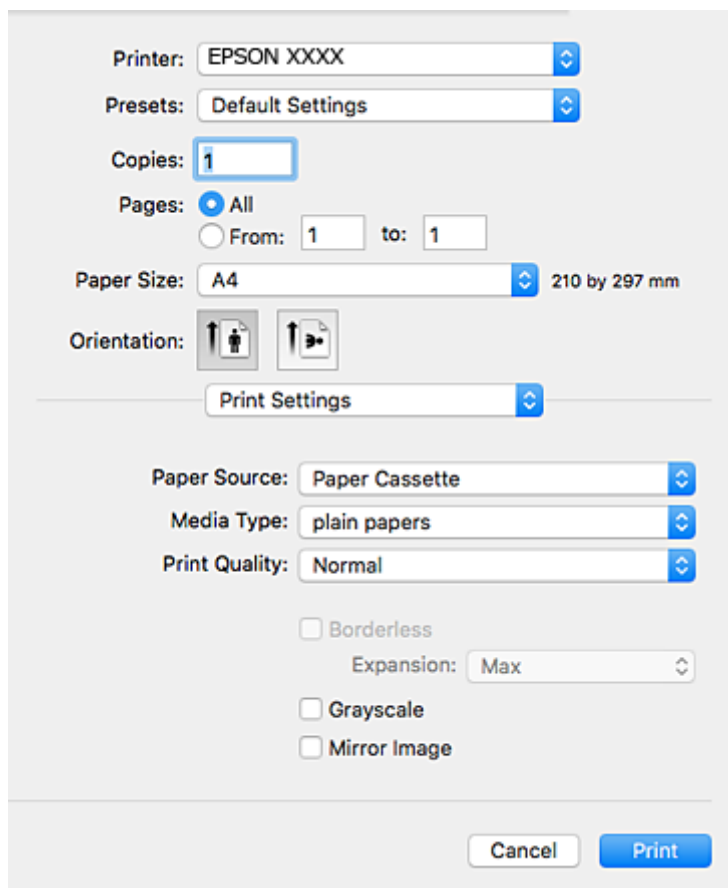
4. Направете следните настройки.
 - Принтер: изберете Вашия принтер.
 - Предварителни настройки: Изберете, когато искате да използвате регистрираните настройки.
 - Р-р на хартията: Изберете размера на хартията, която сте заредили в принтера.
При печат без поле, изберете размер на хартия „без поле“.
 - Ориентация: Изберете ориентацията, която сте задали в приложението.

Печат

Забележка:


- Ако менютата с настройки по-горе не се показват, затворете прозореца за печат, изберете **Настройка на страниците** от меню **Файл** и конфигурирайте настройките.
- При печат върху пликове изберете ориентация ландшафт.

5. Изберете **Настройки за печат** от изскачащото меню.



Забележка:

При Mac OS X v10.8.x или по-нова версия, ако менюто **Настройки за печат** не е показано, драйверът на принтера Epson не е инсталиран правилно.

Изберете **Системни предпочитания** от меню  > **Принтери и скенери** (или **Печат и сканиране**, **Печат и факс**), отстранете и след това отново добавете принтера. Вижте следното, за да добавите принтер.

<http://epson.sn>

6. Направете следните настройки.

- Paper Source: Изберете източника, в който сте заредили хартията.
- Тип носител: Изберете типа хартия, която сте заредили.
- Print Quality: Изберете качеството на печат.

Избирането на **Добро** осигурява печат с по-високо качество, но скоростта на отпечатване може да бъде по-бавна.

- Увеличение: Достъпно при избиране на размер хартия без поле.

При печат без поле данните за печат се разширяват малко спрямо размера на хартията, така че полетата се отпечатват около краищата на хартията. Изберете коефициента на увеличение.

Печат

- Скала на сивото: Изберете, за да отпечатате в черно или нюанси на сивото.

7. Щракнете върху **Печат**.

Още по темата

- ➔ “Налична хартия и капацитети” на страница 40
- ➔ “Зареждане на хартия в Касета за хартия” на страница 43
- ➔ “Зареждане на хартия в Заден отвор за хартия” на страница 48
- ➔ “Указания за драйвера на принтера за Mac OS X” на страница 160
- ➔ “Списък с видове хартия” на страница 41

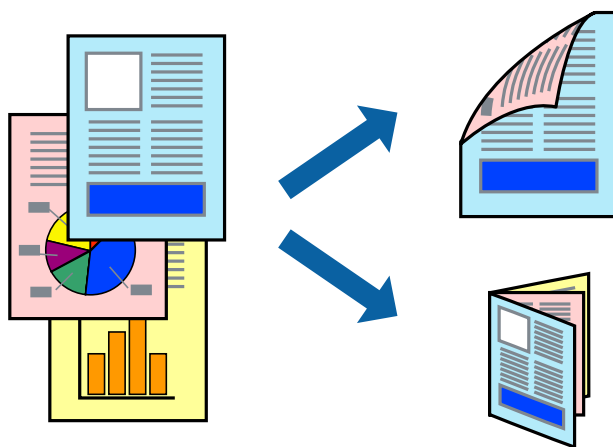
Двустранен печат

За да печатате от двете страни на хартията, можете да използвате един от следните методи:

- Автоматичен двустранен печат
- Ръчен двустранен печат (само за Windows)

Когато принтерът приключи с печата на едната страна, обърнете хартията за печат и от другата.

Освен това, можете да отпечатате и брошура, която ще направите като сгънете разпечатката. (само за Windows)



Забележка:

- Тази функция не е налична при печат без поле.
- Ако не използвате хартия, която е подходяща за двустранен печат, качеството може да се влоши, а освен това могат да бъдат предизвикани и засядания на хартия в принтера.
- В зависимост от хартията и данните мастилото може да проникне до другата страна на хартията.

Още по темата

- ➔ “Налична хартия и капацитети” на страница 40

Двустранен печат - Windows

Забележка:

- Ръчното двустранно печатане е налично, само когато **EPSON Status Monitor 3** е разрешен. Ако **EPSON Status Monitor 3** е забранен, влезте в драйвера на принтера, щракнете върху **Разширени настройки** в раздела **Поддръжка**, след което изберете **Разрешава EPSON Status Monitor 3**.
- Ръчното двустранно печатане може да не е достъпно, когато използвате принтера в мрежа или като споделен принтер.

1. Заредете хартия в принтера.
2. Отворете файла, който желаете да отпечатате.
3. Влезте в прозореца на драйвера на принтера.
4. Изберете **Авт. (Подв. дълга страна)**, **Авт. (Подв. къса страна)**, **Ръч. (Подв. дълга страна)**, от **Ръч. (Подв. къса страна)** от **2-странно отпечатване** в раздел **Главно**.
5. Щракнете върху **Настройки**, направете подходящите настройки, след което щракнете върху **ОК**.

Забележка:

За печат на сгънати брошури изберете **Брошура**.

6. Щракнете върху **Наситеност на печат**, изберете типа документ от **Изберете тип документ**, след което щракнете върху **ОК**.

Драйверът на принтера автоматично задава опции **Регулировки** за този тип документ.

Забележка:

Печатането може да се извършва бавно в зависимост от комбинацията от опции, които са избрани за **Изберете тип документ** в прозореца **Регулиране наситеността на печата**, както и за **Качество** в раздел **Главно**.

Настройката **Регулиране наситеността на печата** не е достъпна за ръчен двустранен печат.

7. Задайте другите елементи в разделите **Главно** и **Повече опции** в зависимост от необходимостта, след което щракнете **ОК**.
8. Натиснете **Печат**.

За ръчен двустранен печат, когато първата страна е напечатана, на компютъра се появява изскачащ прозорец. Следвайте инструкциите на екрана.

Още по темата

- ➔ [“Зареждане на хартия в Касета за хартия” на страница 43](#)
- ➔ [“Зареждане на хартия в Заден отвор за хартия” на страница 48](#)
- ➔ [“Основни функции за печат — Windows” на страница 73](#)

Двустранен печат — Mac OS X

1. Заредете хартия в принтера.
2. Отворете файла, който желаете да отпечатате.
3. Влезте в диалоговия прозорец за печат.

Печат

- Изберете **Two-sided Printing Settings** от изскачащото меню.
- Изберете свързването от **Two-sided Printing**.
- Изберете вида на оригинала от **Document Type**.

Забележка:

- Печатът може да се извършва бавно в зависимост от настройката **Document Type**.
- Ако отпечатвате данни с висока наситеност, като снимки или диаграми, изберете **Текст със снимка** или **Photo** като настройка **Document Type**. Ако се получат драскотини или образът проникне до обратната страна, регулирайте наситеността на печата и времето за сушене на мастилото, като щракнете върху стрелката до **Adjustments**.

- Задайте другите елементи според необходимостта.
- Щракнете върху **Печат**.

Още по темата

- ➔ “Зареждане на хартия в Касета за хартия” на страница 43
- ➔ “Зареждане на хартия в Заден отвор за хартия” на страница 48
- ➔ “Основни функции за печат — Мас OS X” на страница 75

Печат на няколко страници върху един лист

Можете да отпечатате две или четири страници с данни върху един лист хартия.



Печат на няколко страници върху един лист - Windows

Забележка:

Тази функция не е налична при печат без поле.

- Заредете хартия в принтера.
- Отворете файла, който желаете да отпечатате.

Печат

3. Влезте в прозореца на драйвера на принтера.
4. Изберете **2 на страница** или **4 на страница** като настройка **Многостраничен** в раздел **Главно**.
5. Щракнете върху **Ред на страниците**, задайте подходящите настройки, след което натиснете **ОК**, за да затворите прозореца.
6. Задайте другите елементи в разделите **Главно** и **Повече опции** в зависимост от необходимостта, след което щракнете **ОК**.
7. Натиснете **Печат**.

Още по темата

- ➔ [“Зареждане на хартия в Касета за хартия” на страница 43](#)
- ➔ [“Зареждане на хартия в Заден отвор за хартия” на страница 48](#)
- ➔ [“Основни функции за печат — Windows” на страница 73](#)

Печат на няколко страници върху един лист - Mac OS X

1. Заредете хартия в принтера.
2. Отворете файла, който желаете да отпечатате.
3. Получете достъп до диалоговия прозорец за печат.
4. Изберете **Оформление** от изскачащото меню.
5. Задайте броя на страниците в **Pages per Sheet**, **Layout Direction** (ред на страниците) и **Borders**.
6. Задайте другите елементи според необходимостта.
7. Натиснете **Печат**.

Още по темата

- ➔ [“Зареждане на хартия в Касета за хартия” на страница 43](#)
- ➔ [“Зареждане на хартия в Заден отвор за хартия” на страница 48](#)
- ➔ [“Основни функции за печат — Mac OS X” на страница 75](#)

Отпечатване в съответствие с размера на хартията

Можете да печатате в съответствие с размера на заредената в принтера хартия.



Отпечатване в съответствие с размера на хартията - Windows

Забележка:

Тази функция не е налична при печат без поле.

1. Заредете хартия в принтера.
2. Отворете файла, който желаете да отпечатате.
3. Влезте в прозореца на драйвера на принтера.
4. Направете следните настройки в раздела **Повече опции**.
 - Размер на документ: Изберете размера на хартията, който сте задали в приложението.
 - Изходна хартия: Изберете размера на хартията, който сте заредили в принтера.

Преоразмеряване до страница се избира автоматично.

Забележка:

Ако желаете да отпечатате изображение с намален размер в средата на страницата, изберете **Център**.

5. Задайте другите елементи в разделите **Главно** и **Повече опции** в зависимост от необходимостта, след което щракнете **ОК**.
6. Натиснете **Печат**.

Още по темата

- ➔ [“Зареждане на хартия в Касета за хартия” на страница 43](#)
- ➔ [“Зареждане на хартия в Заден отвор за хартия” на страница 48](#)
- ➔ [“Основни функции за печат — Windows” на страница 73](#)

Отпечатване в съответствие с размера на хартията - Mac OS X

1. Заредете хартия в принтера.

Печат

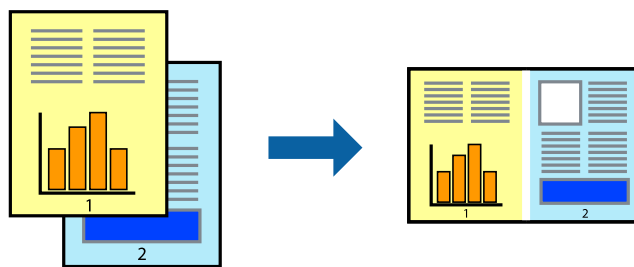
- Отворете файла, който желаете да отпечатате.
- Получете достъп до диалоговия прозорец за печат.
- Изберете размера на хартията, който задавате в приложението като настройка **Р-р на хартията**.
- Изберете **Подготовка на хартията** от изскачащото меню.
- Изберете **Мащаб според размера на хартията**.
- Изберете размер на хартията, която сте заредили в принтера като настройка **Целеви размер на хартията**.
- Задайте другите елементи според необходимостта.
- Натиснете **Печат**.

Още по темата

- ➔ [“Зареждане на хартия в Касета за хартия” на страница 43](#)
- ➔ [“Зареждане на хартия в Заден отвор за хартия” на страница 48](#)
- ➔ [“Основни функции за печат — Mac OS X” на страница 75](#)

Печат на множество файлове заедно (само за Windows)

Систематизатор на задачи Lite ви позволява да комбинирате няколко файла, създадени от различни приложения и да ги отпечатате като единично задание за печат. Можете да определите настройките за печат (като оформление, ред за печат и ориентация) за комбинираните файлове.



- Заредете хартия в принтера.
- Отворете файла, който желаете да отпечатате.
- Отворете прозореца на драйвера на принтера.
- Изберете **Систематизатор на задачи Lite** в раздела **Главно**.
- Щракнете върху **ОК**, за да затворите прозореца на драйвера на принтера.
- Щракнете върху **Печат**.

Прозорецът **Систематизатор на задачи Lite** се показва и заданието за печат се добавя към **Печатен проект**.

Печат

7. След като прозорецът **Систематизатор на задачи Lite** се отвори, отворете файла, който желаете да комбинирате с текущия файл, след което повторете стъпките от 3 до 6.

Забележка:

- ❑ Ако затворите прозореца **Систематизатор на задачи Lite**, незапазеният **Печатен проект** се изтрива. За да отпечатате по-късно, изберете **Запази** от менюто **Файл**.
- ❑ За да отворите **Печатен проект**, запазетен в **Систематизатор на задачи Lite**, щракнете върху **Систематизатор на задачи Lite** в раздела **Поддръжка** на драйвера на принтера. След това изберете **Отвори** от меню **Файл**, за да изберете файла. Разширението на запазените файлове е “.esl”.

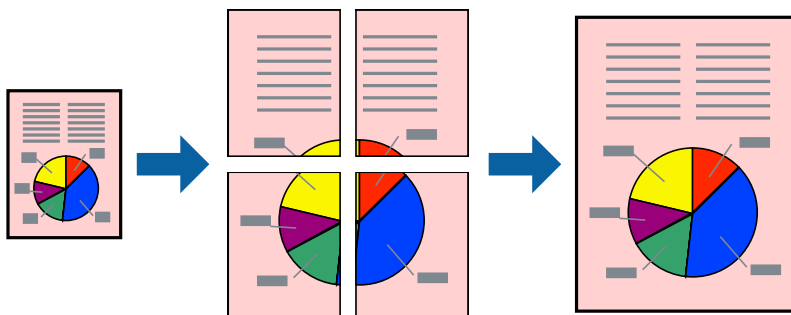
8. Изберете менютата **Оформление** и **Редактирай** в **Систематизатор на задачи Lite**, за да редактирате **Печатен проект**, както е необходимо. За подробности вижте помощните указания на **Систематизатор на задачи Lite**.
9. Изберете **Печат** от меню **Файл**.

Още по темата

- ➔ “Зареждане на хартия в Касета за хартия” на страница 43
- ➔ “Зареждане на хартия в Заден отвор за хартия” на страница 48
- ➔ “Основни функции за печат — Windows” на страница 73

Отпечатване на едно изображение върху множество листове за създаване на плакат (само за Windows)

Тази функция ви дава възможност да отпечатате едно изображение върху множество листове хартия. Можете да създадете голям плакат, като ги залепите.



Забележка:

Тази функция не е налична при печат без поле.

1. Заредете хартия в принтера.
2. Отворете файла, който желаете да отпечатате.
3. Отворете прозореца на драйвера на принтера.
4. Изберете **2x1 Постер**, **2x2 Постер**, **3x3 Постер** или **4x4 Постер** от **Многостраничен** в раздел **Главно**.
5. Щракнете върху **Настройки**, направете подходящите настройки, след което щракнете върху **ОК**.

Забележка:

Отпечатай пасери ви позволява да отпечатате водачи за отрязване.

Печат

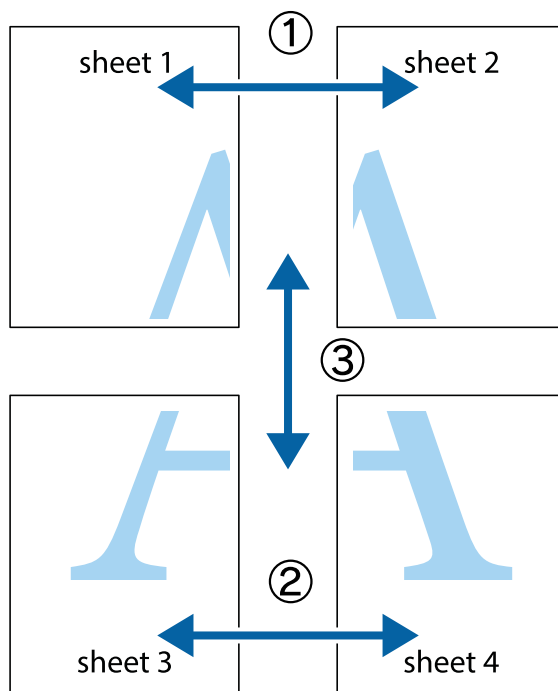
6. Задайте другите елементи в разделите **Главно** и **Повече опции** в зависимост от необходимостта, след което щракнете върху **ОК**.
7. Щракнете върху **Печат**.

Още по темата

- ➔ “Зареждане на хартия в Касета за хартия” на страница 43
- ➔ “Зареждане на хартия в Заден отвор за хартия” на страница 48
- ➔ “Основни функции за печат — Windows” на страница 73

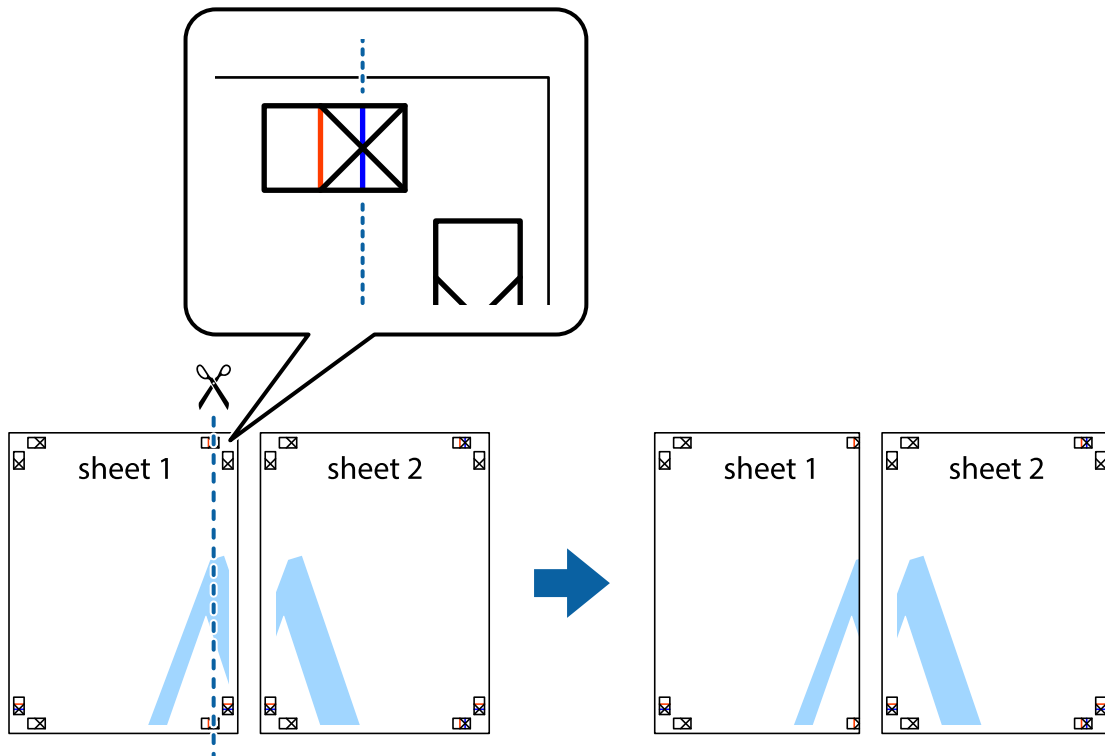
Създаване на плакати с използване на Знаци за подравняване при застъпване

Пример за създаване на плакат с избирането на 2x2 Постер и Знаци за подравняване при застъпване е избрано в **Отпечатат пасери**.

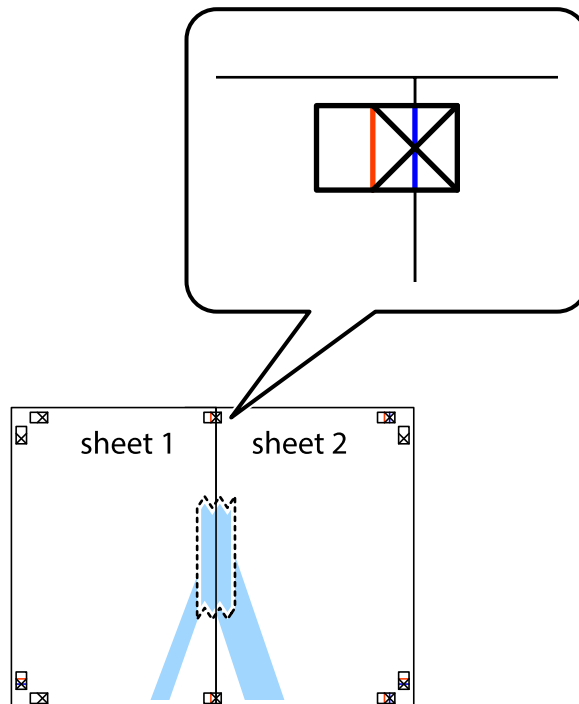


Печат

1. Подгответе Sheet 1 и Sheet 2. Отрежете полетата на Sheet 1 по вертикалната синя линия през центъра на горното и долното кръстче.

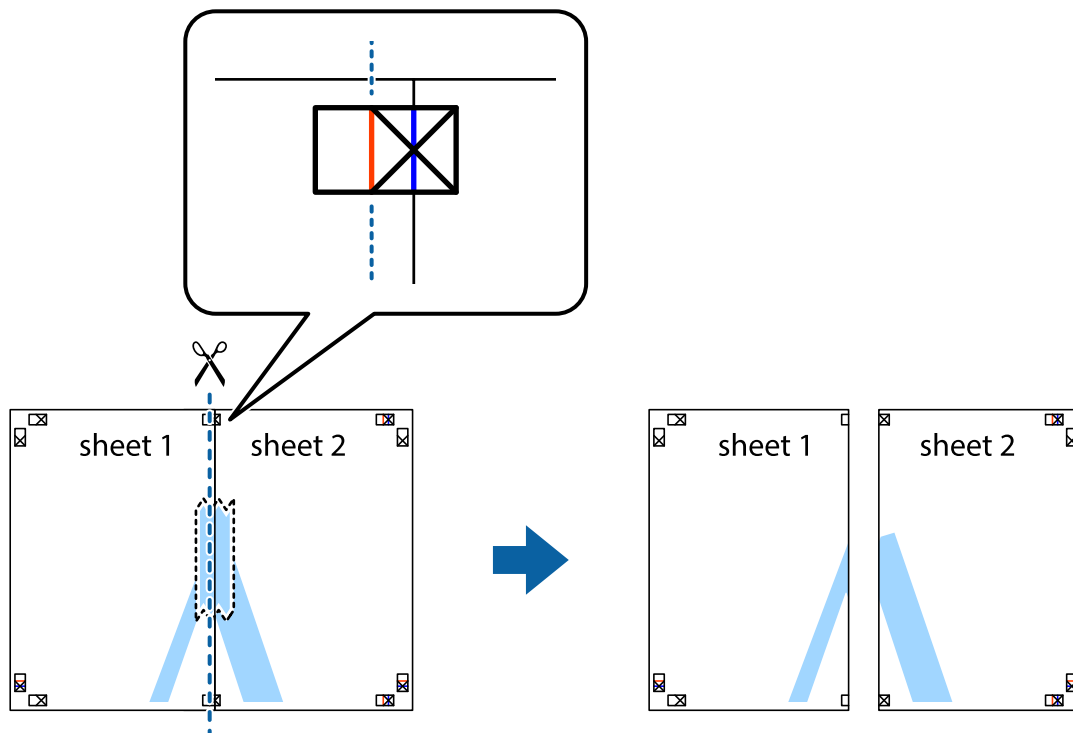


2. Поставете ръба на Sheet 1 на върха на Sheet 2 и подравнете кръстчетата им, след което временно залепете двата листа от задните им страни.

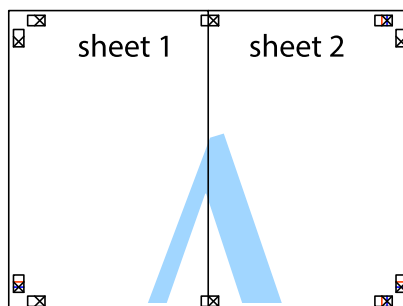


Печат

- Срежете залепените листи на две по вертикалната червена линия през маркерите за подравняване (този път по линията от лявата страна на кръстчетата).



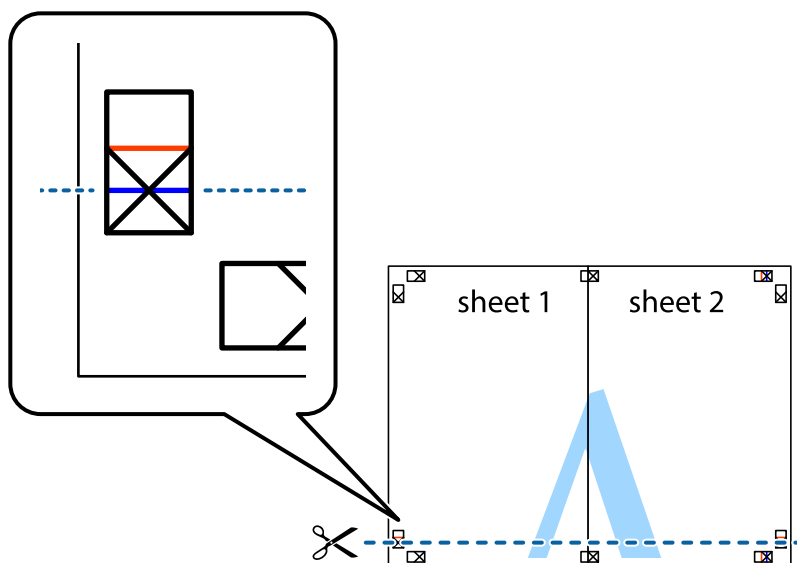
- Залепете листите от задните им страни.



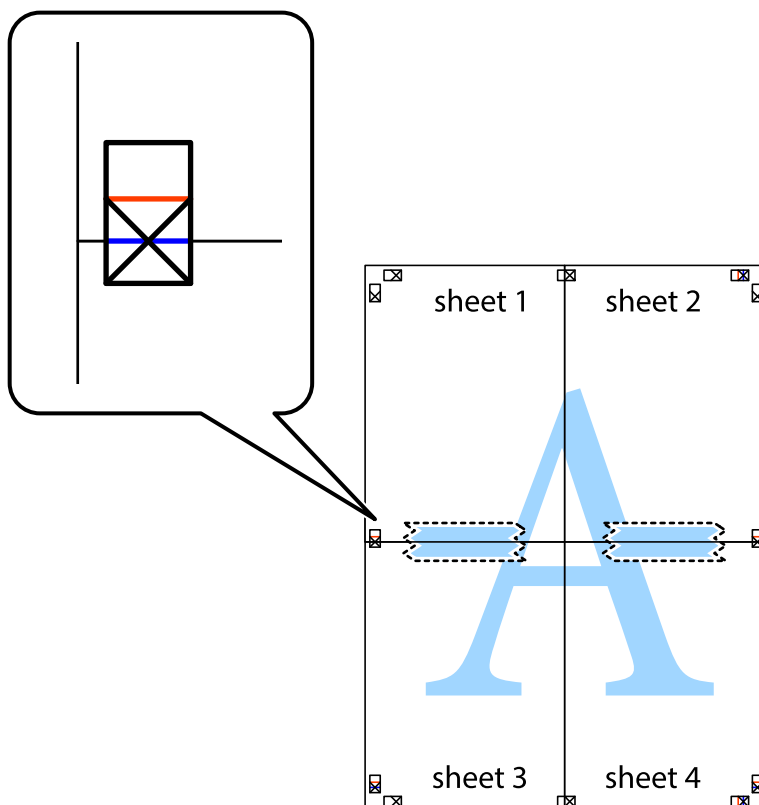
- Повторете стъпките от 1 до 4 за да залепите Sheet 3 и Sheet 4.

Печат

- Отрежете полетата на Sheet 1 и Sheet 2 по хоризонталната синя линия през центъра на лявото и дясното кръстче.

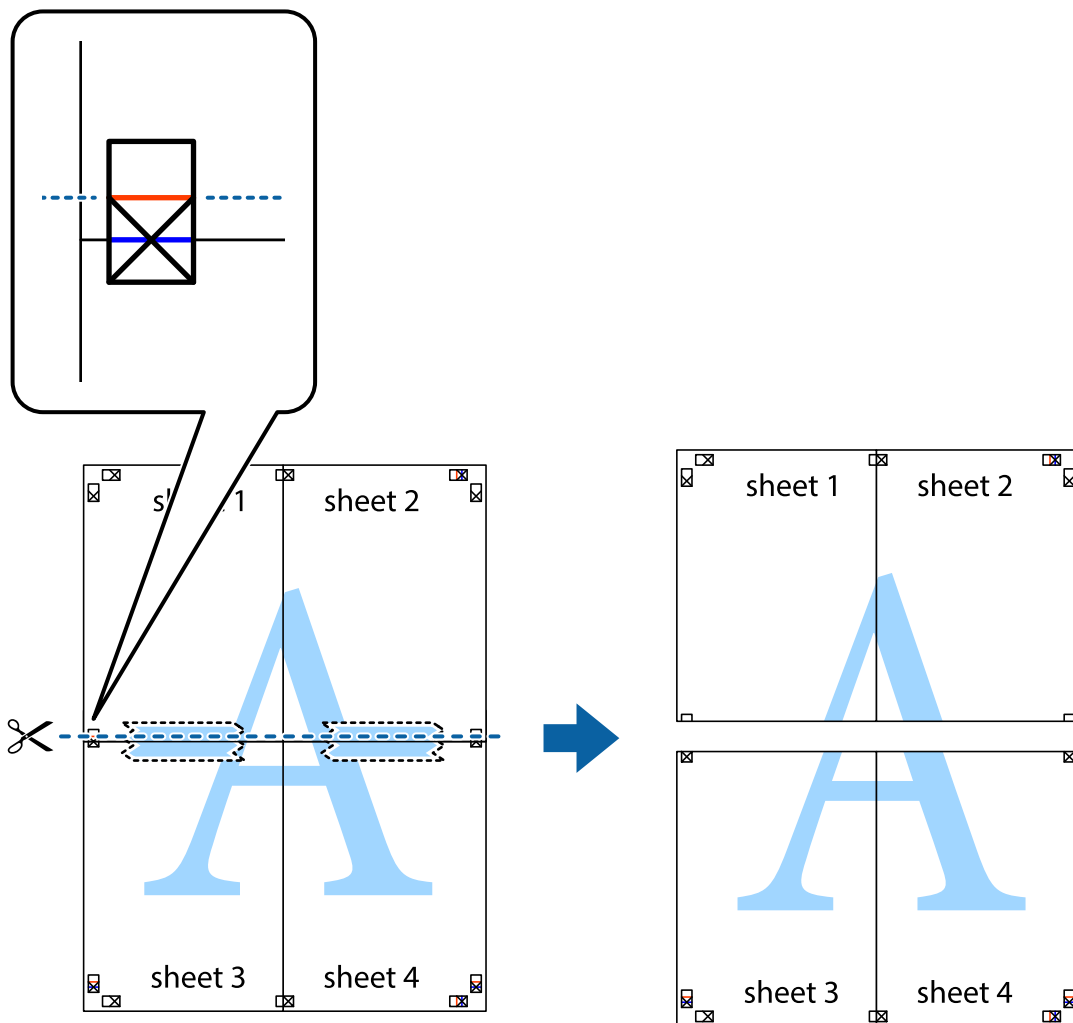


- Поставете ръба на Sheet 1 и Sheet 2 на върха на Sheet 3 и Sheet 4 и подравнете кръстчетата им, след което временно ги залепете от задните им страни.

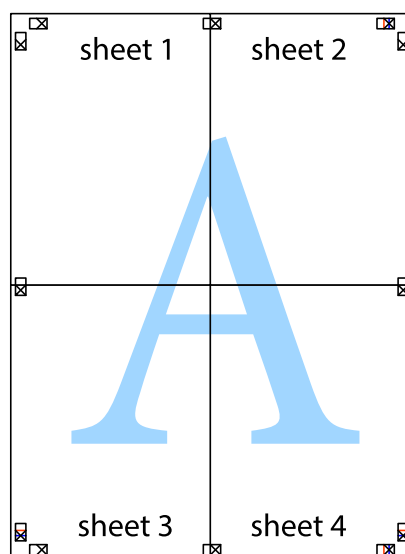


Печат

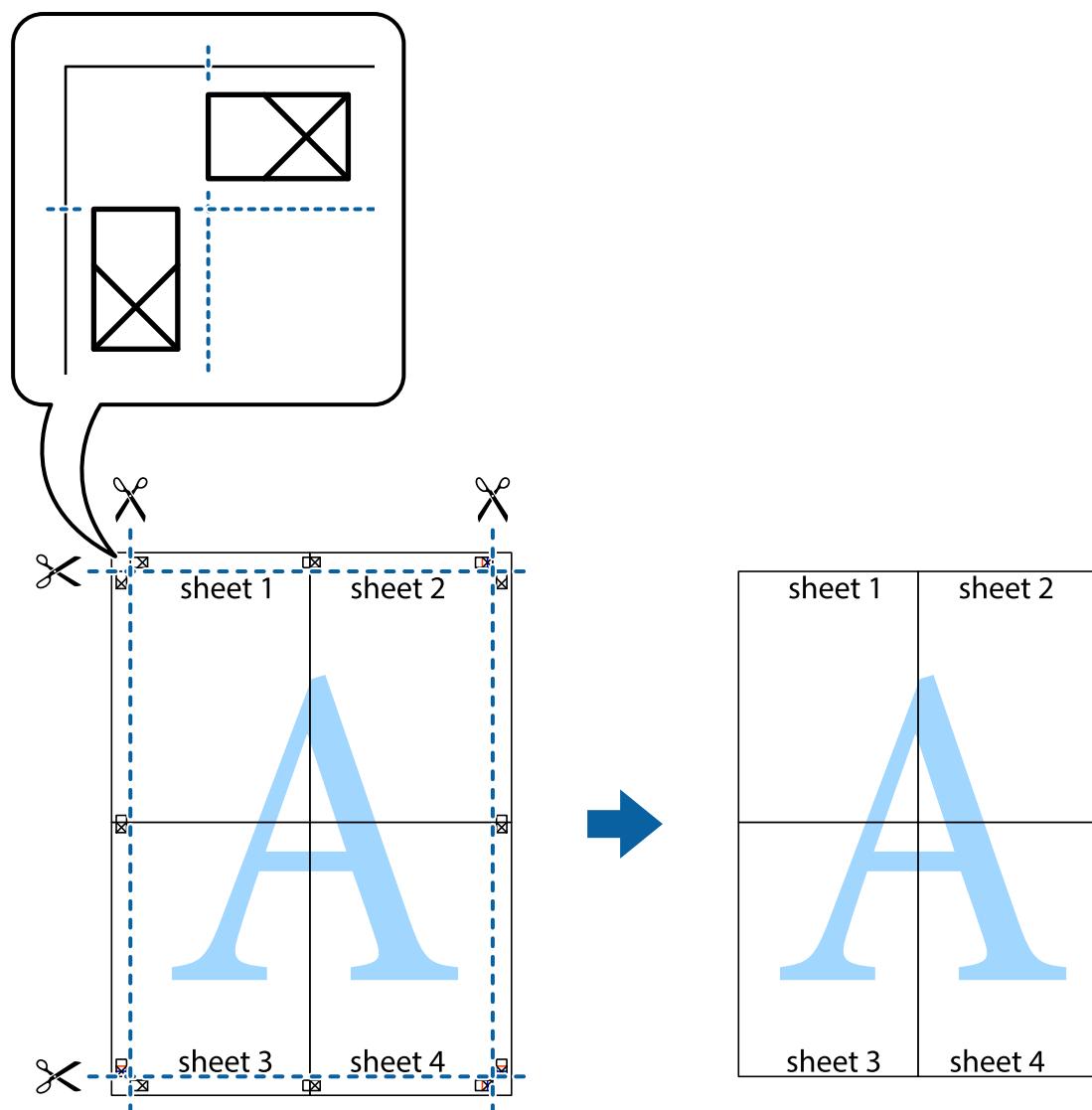
- Срежете залепените листи на две по хоризонталната червена линия през маркерите за подравняване (този път по линията над кръстчетата).



- Залепете листите от задните им страни.



10. Отрежете остатъците от външната страна на полето.



Печат с използване на разширени функции

Този раздел представя разнообразие от функции за допълнително оформление и печат, които са налични на драйвера на принтера.

Още по темата

- ➔ [“Windows драйвер на принтера” на страница 156](#)
- ➔ [“Mac OS X драйвер на принтера” на страница 159](#)

Добавяне на предварителни настройки за печат за лесен печат

Ако създадете свои собствени предварителни настройки за печат, които често използвате в драйвера на принтера, можете да печатате лесно, избирайки ги от списъка.

Печат

Windows

За да добавите свои собствени предварителни настройки, задайте елементи като **Размер на документ** и **Тип хартия** в раздел **Главно** или в раздел **Повече опции**, след което щракнете върху **Добави/Отстрани предварително зададени** в **Предв. настройки за печат**.

Забележка:

*За да изтриете добавена предварителна настройка, щракнете върху **Добави/Отстрани предварително зададени**, изберете името на предварителната настройка, която искате да изтриете от списъка, и след това я изтрийте.*

Mac OS X

Получете достъп до диалоговия прозорец за печат. За да добавите свои собствени предварителни настройки, задайте елементи като **Р-р на хартията** и **Тип носител**, след което запаметете текущите настройки като предварителна настройка в настройката **Предварителни настройки**.

Забележка:

*За да изтриете добавена предварителна настройка, щракнете върху **Предварителни настройки > Покажи предварителни настройки**, изберете името на предварителната настройка, която искате да изтриете от списъка, и след това я изтрийте.*

Печат на намален или уголемен документ

Можете да намалите или уголемите размера на документ с определен процент.

Windows

Забележка:

Тази функция не е налична при печат без поле.

Задайте **Размер на документ** в раздел **Повече опции**. Изберете **Намалява/Увеличава документ, Увеличение до**, след което въведете процент.

Mac OS X

Забележка:

Операциите се различават в зависимост от приложението. Вижте помощните указания на приложението за подробности.

Изберете **Настройка на страниците** или **Печат** от меню **Файл**. Изберете принтер във **Формат за**, задайте **Размер на хартията**, след което въведете процент в **Мащаб**. Затворете прозореца и след това отпечатайте, като следвате основните инструкции за печат.

Регулиране на цвета на печат

Можете да регулирате цветовете, използвани в заявката за печат.

PhotoEnhance постига по-резки изображения и по-ярки цветове чрез автоматично коригиране на контраста, наситеността и яркостта на оригиналните данни на изображението.

Печат

Забележка:

- Тези корекции не се прилагат на оригиналните данни.
- PhotoEnhance** регулира цветовете чрез анализиране на местоположението на обекта. Ето защо, ако сте променили местоположението на обекта чрез намаляване, уголемяване, изрязване или завъртане на изображението, цветът може неочаквано да се промени. Изборът на настройка без поле също променя местоположението на обекта, което довежда до промяна в цвета. Ако изображението не е фокусирано, тоналността може да е неестествена. Ако цветът се промени или стане неестествен, отпечатвайте в режим, различен от **PhotoEnhance**.

Windows

Изберете метод на корекция на цвета от **Цветова корекция** в раздела **Повече опции**.

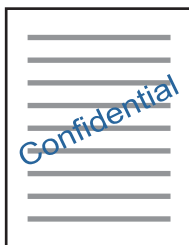
Ако изберете **Автоматичен**, цветовете автоматично се регулират така, че да отговарят на настройките за тип хартия и качество на печат. Ако изберете **Потребителски** и щракнете върху **Разширени**, можете да зададете свои собствени настройки.

Mac OS X

Получете достъп до диалоговия прозорец за печат. Изберете **Съответствие на цветовете** от изскачащото меню, след което изберете **EPSON Color Controls**. Изберете **Color Options** от изскачащото меню, след което изберете една от наличните опции. Щракнете върху стрелката до **Разширени настройки** и направете подходящите настройки.

Печатане на воден знак (само за Windows)

Можете да отпечатате воден знак като "Поверително" на разпечатките си. Също така можете да добавите ваш собствен воден знак.



Забележка:

Тази функция не е налична с печат без поле.

Щракнете върху **Функции на воден знак** в раздел **Повече опции** и изберете воден знак. Щракнете върху **Настройки** за промяна на детайли като плътността и позицията на водния знак.

Отпечатване на колонтитули (само за Windows)

Можете да отпечатвате информация като потребителско име и дата на печат като горен или долен колонтитул.

Щракнете върху **Функции на воден знак** в раздел **Повече опции**, след което изберете **Горен/долен колонтитул**. Щракнете върху **Настройки** и изберете необходимите елементи от списъка на падащото меню.

Печат на снимки с помощта на Epson Easy Photo Print

Epson Easy Photo Print позволява лесно оформяне и отпечатване на снимки върху различни видове хартия. За подробна информация вижте помощните указания на приложението.

Забележка:

- При печат върху оригинална фото хартия Epson качеството на мастилото е възможно най-добро и разпечатките са ярки и ясни.
- За печат без полета от налично в търговската мрежа приложение задайте следните настройки.
 - Създаване на данни за изображението, отговарящи точно на размера на хартията. Ако използваното приложение има налична настройка за поле, задайте полето на 0 mm.
 - Активирайте настройката за печат без полета от драйвера на принтера.

Още по темата

- ➔ [“Epson Easy Photo Print” на страница 163](#)
- ➔ [“Инсталиране на приложения” на страница 168](#)

Отпечатване на етикет за CD/DVD диск с Epson Print CD

Epson Print CD позволява лесно създаване и отпечатване на етикети с оригинален дизайн за CD/DVD. Можете също да създавате и отпечатвате обложки за CD/DVD.

Можете да настроите диапазона за печат на CD/DVD на минимум 18 mm за вътрешния диаметър и максимум 120 mm за външния диаметър. В зависимост от настройките, CD/DVD дискът или поставката може да зацапат. Настройте в рамките на диапазона на печат за CD/DVD диска, върху който искате да отпечатате.

За подробна информация вижте помощните указания на приложението.

Забележка:

Когато печатате етикет за CD/DVD чрез налично в търговската мрежа приложение, задайте настройките по-долу.

- За Windows автоматично се избира A4 като настройка за **Размер на документ**, когато изберете **Поставка за CD/DVD** като настройка за **Източник на хартия**. Изберете **Портрет** като настройка за **Ориентация** и **CD/DVD** или **CD/DVD Premium Surface** като настройка за **Тип хартия**.
- За Mac OS X изберете **A4 (CD/DVD)** като настройка за **P-р на хартията**. Изберете "портрет" като оформление за печат и след това изберете **CD/DVD** или **CD/DVD Premium Surface** за **Тип носител** в меню **Настройки за печат**.
- При някои приложения може да се наложи да уточните вида на тавата. Изберете **Epson тава тип 2**. Името на настройката може леко да се различава в зависимост от приложението.

Още по темата

- ➔ [“Epson Print CD” на страница 163](#)
- ➔ [“Инсталиране на приложения” на страница 168](#)

Отпечатване от смарт устройства

Употреба на Epson iPrint

Epson iPrint е приложение, с което можете да печатате снимки, документи и уеб страници от смарт устройство като смартфон или таблет. Можете да използвате локален печат, печат от смарт устройство, което е свързано към същата безжична мрежа като принтера, или отдалечен печат, като печатате от отдалечено местоположение през интернет. За да използвате отдалечен печат, регистрирайте принтера в услугата Epson Connect.



Още по темата

➔ [“Услуга Epson Connect” на страница 154](#)

Инсталиране на Epson iPrint

Можете да инсталирате Epson iPrint на вашето смарт устройство от следния URL адрес или QR код.

<http://ipr.to/a>

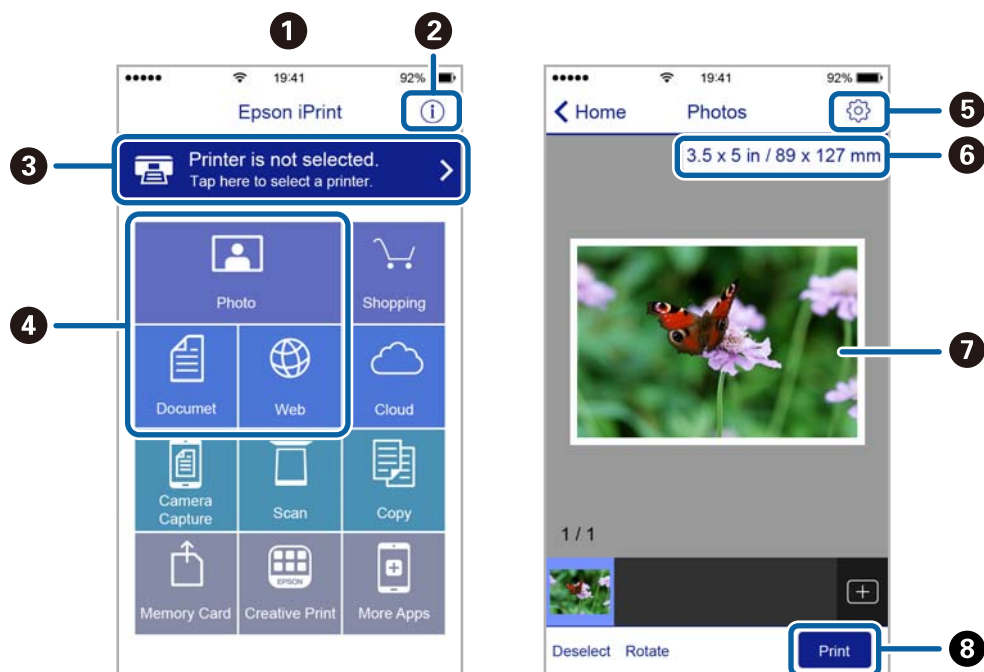


Печат с помощта на Epson iPrint

Стартирайте Epson iPrint от смарт устройството и изберете опцията, която искате да използвате от началния екран.

Печат

Следващите екрани подлежат на промяна без предизвестие.



1	Началният екран се показва, когато стартира приложението.
2	Дава информация как да настроите принтера и често задавани въпроси.
3	Показан е екран, в който можете да изберете принтер и да зададете настройките му. След като веднъж сте избрали принтер, не е нужно да го избирате отново следващия път.
4	Изберете какво искате да отпечатате, например снимки, документи и уеб страници.
5	Показан е екран за настройки за печат, например размер на хартията и тип хартия.
6	Показва размера на хартията. Ако е показан бутон, натиснете бутона, за да видите текущите настройки за хартия, зададени на принтера.
7	Показва избраните снимки и документи.
8	Начало на печат.

Забележка:

За да печатате от менюто на документа с помощта на iPhone, iPad и iPod touch iOS, стартирайте Epson iPrint след като сте прехвърлили документа за отпечатване с функцията за споделяне на файлове в iTunes.

Работа с AirPrint

AirPrint позволява незабавен безжичен печат от iPhone, iPad, и iPod с най-новите версии на iOS, както и от Mac с най-новата версия на OS X.



Забележка:

Ако деактивирате съобщенията за конфигурация на хартията от панела за управление на принтера, няма да може да използвате AirPrint. Вижте връзката по-долу, за да активирате съобщенията, ако е необходимо.

1. Заредете хартия в принтера.
2. Настройте принтера за безжичен печат. Вижте връзката по-долу.
<http://epson.sn>
3. Свържете вашето устройство Apple към същата безжична мрежа, която се използва от вашия принтер.
4. Печатайте от вашето устройство към вашия принтер.

Забележка:

За подробна информация вижте страницата AirPrint на уеб сайта на Apple.

Още по темата

- ➔ “Зареждане на хартия в Касета за хартия” на страница 43
- ➔ “Зареждане на хартия в Заден отвор за хартия” на страница 48

Печат от цифров фотоапарат

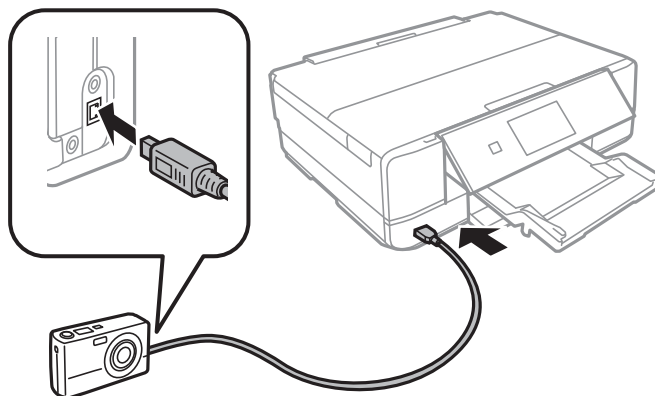
Забележка:

- ❑ Можете да отпечатвате снимки директно от съвместим с PictBridge цифров фотоапарат. За подробности относно работата с вашия фотоапарат вижте предоставената с него документация.
- ❑ Обикновено на настройките на цифровия фотоапарат се дава приоритет; въпреки това в следните ситуации приоритет имат настройките на принтера.
 - ❑ Когато настройката за печат на фотоапарата е зададена на "използвай настройките на принтера"
 - ❑ Когато в настройките за печат на принтера е избрана опцията **Сепия** или **Ч/Б**.
 - ❑ При комбиниране на настройките на печат на фотоапарата и принтера получените настройки не са налични на принтера.
- ❑ При печат върху CD/DVD задайте настройките за печат на принтера, преди да изберете снимки от цифровия фотоапарат и след това стартирайте печата. Въпреки това в зависимост от цифровия фотоапарат може да не успеете да отпечатате снимки върху CD/DVD с DPOF настройки.
- ❑ Можете да печатате снимки с DPOF настройки директно от фотоапарата.

Отпечатване от цифров фотоапарат, свързан чрез USB кабел

Можете да отпечатвате снимки директно от цифров фотоапарат, свързан чрез USB кабел.

1. Извадете картата с памет от принтера.
2. Заредете хартия в принтера.
3. Влезте в **Настройки** от началния екран с помощта на бутона ◀ или ▶ и след това натиснете бутона ОК. Изберете **Настройка на външно у-во** с бутона ▲ или ▼ и след това натиснете бутона ОК.
4. Изберете **Настройки на печат** или **Настройка на снимка**, натиснете бутона ОК и след това променете настройките, ако е необходимо. Изберете елементите за настройка с помощта на бутона ▲ или ▼ и променете настройката с помощта на бутона ◀ или ▶.
5. Включете цифровия фотоапарат, след това го свържете към принтера с помощта на USB кабел.



Забележка:

Използвайте USB кабел с дължина до два метра.

Печат

- Изберете снимките, които искате да отпечатате от цифровия фотоапарат, задайте настройките, като например брой копия, и след това стартирайте печата.

Още по темата

- ➔ “Зареждане на хартия в Касета за хартия” на страница 43
- ➔ “Зареждане на хартия в Заден отвор за хартия” на страница 48
- ➔ “Опции за менюто за регулиране и увеличение на снимката” на страница 72
- ➔ “Опции на менюто за настройки на хартията и печата” на страница 71

Печат от безжично свързан цифров фотоапарат

Можете да разпечатвате снимки по безжичен път от цифров фотоапарат, който поддържа DPS при IP стандарт (наричан по-нататък PictBridge (безжична локална мрежа)).

- Уверете се, че иконата, обозначаваща, че принтерът е свързан към безжична мрежа, е показана на началния екран.

Забележка:
Можете да проверите значението на иконите от панела за управление. Изберете **Помощ** от началния екран с помощта на бутона ◀ или ▶, след което натиснете бутона ОК. Изберете **Списък с икони** с бутона ▲ или ▼ и след това натиснете бутона ОК.
- Заредете хартия в принтера.
- Изберете **Настройки** от началния екран с помощта на бутон ◀ или ▶, след което натиснете бутона ОК. Изберете **Настройка на външно у-во** с бутона ▲ или ▼ и след това натиснете бутона ОК.
- Изберете **Настройки на печат** или **Настройка на снимка**, натиснете бутона ОК и след това променете настройките, ако е необходимо. Изберете елементите за настройка с помощта на бутона ▲ или ▼ и променете настройката с помощта на бутона ◀ или ▶.
- Свържете цифровия фотоапарат към мрежата, в която е свързан принтера.
- Изведете списъка с наличните принтери на цифровия фотоапарат, след което изберете принтера, който искате да свържете.

Забележка:

 - За да видите името на принтера, изберете **Настройки > Мрежови настр. > Състояние на мрежата** от началния екран.
 - Ако цифровият фотоапарат има функция, позволяваща регистрирането на принтери, следващия път можете да свържете принтера, като го изберете.
- Изберете снимките, които искате да отпечатате от цифровия фотоапарат, задайте настройките, като например брой копия, и след това стартирайте печата.

8. Спрете връзката PictBridge (безжична локална мрежа) между принтера и цифровия фотоапарат.

**Важно:**

Когато използвате PictBridge (безжична локална мрежа), не може да използвате други функции на принтера или да печатате от други устройства. Спрете връзката веднага щом приключите с печата.

Още по темата


- ➔ [“Зареждане на хартия в Касета за хартия” на страница 43](#)
- ➔ [“Зареждане на хартия в Заден отвор за хартия” на страница 48](#)
- ➔ [“Опции за менюто за регулиране и увеличение на снимката” на страница 72](#)
- ➔ [“Опции на менюто за настройки на хартията и печата” на страница 71](#)

Отмяна на отпечатване

Забележка:

- При Windows не можете да отмените задание за печат от компютъра, след като изпращането му до принтера е завършено. В този случай откажете заданието за печат от контролния панел на принтера.
- При печат на няколко страници от Mac OS X не можете да отмените всички заявки, използвайки контролния панел. В този случай откажете заявката за печат от компютъра.
- Ако сте изпратили задание за печат от Mac OS X v10.6.8 през мрежата, може да не успеете да го отмените от компютъра. В този случай откажете заданието за печат от контролния панел на принтера.

Отмяна на печатането — бутон на принтера

Натиснете бутон , за да отмените задание в процес на печат.

Отмяна на печатането - Windows

1. Влезте в прозореца на драйвера на принтера.
2. Изберете раздел **Поддръжка**.
3. Щракнете върху **Опашка за печат**.
4. Щракнете с десен бутон на мишката върху заявката, която желаете да откажете, след което изберете **Отмяна**.


Още по темата

- ➔ [“Windows драйвер на принтера” на страница 156](#)

Отмяна на печатането - Mac OS X

1. Щракнете върху иконата на принтера в **Докинг**.
2. Изберете заявката, който желаете да отмените.
3. Отменете заявката.

- Mac OS X v10.8.x или по-нова версия

Щракнете  непосредствено до индикатора за напредъка.

- Mac OS X v10.6.8 до v10.7.x

Натиснете **Изтрий**.

Копиране

Основна информация за копирането

1. Заредете хартия в принтера.

При зареждане в заден отвор за хартия, не зареждайте хартия докато принтерът не Ви подкани да направите това.

**Важно:**

Конфигурирайте правилните настройки от контролния панел.

2. Поставете оригиналите.
3. Отворете **Копирай** от началния екран с помощта на бутона ◀ или ▶ и след това натиснете бутона ОК.
4. Задайте броя на копията, като използвате бутона – или +.
5. Изберете цветно или черно-бяло копиране с помощта на бутона ◀ или ▶.
6. Изберете **Настройки на хартия и копиране** с помощта на бутона ▼, след което натиснете бутона ОК. Проверете настройките, като например размер и тип на хартията, и ги променете, ако е необходимо. Изберете елементите за настройка с помощта на бутона ▲ или ▼ и променете настройката с помощта на бутона ◀ или ▶.
7. Натиснете бутона ⬠. Когато отпечатвате заден отвор за хартия, натиснете бутона ⬠, след което заредете хартия след получена инструкция.

Забележка:

Ако искате да копирате, като намалите или увеличите размера на документа с определен процент, изберете **Перс. размер** като настройка за **Намали/увеличи**, след което задайте желаня процент с помощта на бутоните – или +. Можете да промените процента на стъпки от 5%, като натиснете и задържите бутона – или +.

Забележка:

Цветът, размерът и границата на копираното изображение леко се различават от оригинала.

Още по темата

- ➔ [“Зареждане на хартия в Касета за хартия” на страница 43](#)
- ➔ [“Зареждане на хартия в Заден отвор за хартия” на страница 48](#)
- ➔ [“Поставяне на оригиналите на Стъкло на скенера” на страница 52](#)
- ➔ [“Опции на менюто за режим Копирай” на страница 100](#)

Опции на менюто за режим Копирай

Забележка:

Достъпните менюта варират в зависимост от разположението, което сте избрали.

Копиране

Брой копия

Въведете броя на копията.

Цветно

Копира оригинала цветно.

Ч/Б

Копира оригинала в черно-бяло (монохромно).

Плътност

Повишава нивото на плътност чрез натискане на бутона ►, когато резултатите от копирането са твърде бледи. Намалява нивото на плътност чрез натискане на бутона ◀, когато мастилото се размазва.

Премахни фон

Улавя цвета на хартията (цвета на фона) на оригиналния документ и премахва или осветлява цвета. В зависимост от това колко тъмен и наситен е цветът е възможно да не може да премахне или осветли.

Двустранно копиране

- 1>1-странно

Копира едната страна на оригинала върху едната страна на лист хартия.

- 1>2-странно

Копира две единични страни на оригинала на двете страни на един лист хартия.

Оформяне

- С полета

Копира с полета около краищата.

- Без полета

Копира без полета около краищата. Изображението леко се разширява, за да се премахнат полетата в краищата на листа.

- A4, Копир. 2 на 1

Копира два едностранни оригинала A4 върху един лист хартия с размер A4 в оформление 2-ур.

- A4, Кн./2 на 1

Копира две срещуположни A4 страници на книга или друго върху един лист хартия с размер A4 в оформление 2-ур.

- Книга/2-странно

Копира две различни страници от книга или друго върху двете страни на един лист хартия. Тази настройка е налична само когато **1>2-странно** е избрано като настройка за двустранно копиране.

Намали/увеличи

Уголемява или намалява оригиналите.

Копиране

Перс. размер

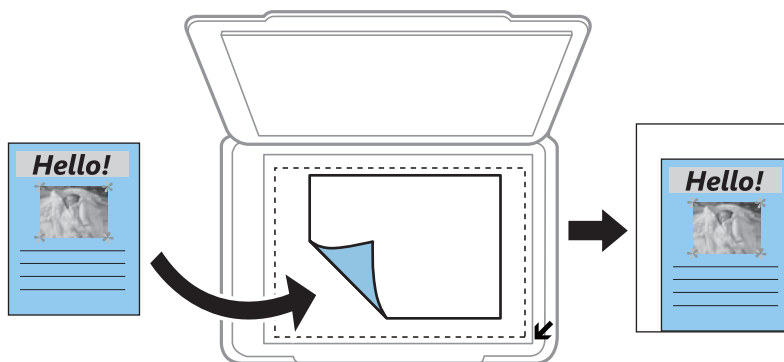
Задава коефициента, използван за уголемяване или намаляване на оригинала, в диапазон от 25% до 400%.

Действ. размер

Копира с увеличение 100%.

Авт. помести в стр.

Улавя зоната за сканиране и автоматично увеличава или намалява оригинала, за да се вмести в избрания размер на листа хартия. Когато около оригинала има бели полета, белите полета от ъгловата маркировка от стъклото на скенера се улавят като зона на сканиране, но полетата в противоположната страна може да бъдат изрязани.



10x15 cm->A4, A4->10x15 cm и т.н.

Автоматично увеличава или намалява оригинала, за да се вмести в лист хартия с определен размер.

Разм. на х-я

Изберете размера на хартията, която сте заредили.

Вид хартия

Изберете типа на хартията, която сте заредили.

Иzt. хартия

Изберете източника на хартия, който желаете да използвате.

Тип документ

Изберете вида на оригинала.

Качество

Изберете качество на печат. **Чернова** осигурява по-бърз печат, но разпечатките може да са бледи. **Най-добро** осигурява по-високо качество на печат, но скоростта на печат може да се забави.

Режимът на чернова липсва за потребителите в Западна Европа.

Ориентация на док.

Изберете ориентацията на оригинала.

Копиране

Поле за подвързване

Изберете позицията за свързване на копията.

Допълнителна памет

При копиране без полета изображението леко се уголемява, за да се премахнат полетата по краищата на листа хартия.Изберете колко да се уголеми изображението.

Време за съхнене

Изберете времето на изсъхване за двустранен печат.Увеличете нивото за време на изсъхване, когато мастилото се размазва.

Копиране на снимки

Можете да копирате множество снимки едновременно.Можете също да възстановите цветовете на избледнели снимки.

Забележка:

- Най-малкият размер на оригинал, който можете да копирате, е 30×40 mm.
- Бялото пространство около снимката може да не бъде разпознато.

1. Заредете хартия в принтера.

При зареждане в заден отвор за хартия, не зареждайте хартия докато принтерът не Ви подкани да направите това.

**Важно:**

Конфигурирайте правилните настройки от контролния панел.

2. Отворете **Още функции** от началния екран с помощта на бутона ◀ или ▶ и след това натиснете бутона ОК.
 3. Изберете **Копиране/възст. на снимки** с бутона ▲ или ▼ и след това натиснете ОК.
 4. Изберете дали да възстановите цветовете на избледнели снимки с помощта на бутона ▲ или ▼ и след това натиснете бутона ОК.
 5. Натиснете бутона ▼, за да изведете инструкциите за това как да поставите оригиналите, и след това поставете снимките върху стъкло на скенера.
 6. Натиснете бутона ◊.
- Снимките се сканират и се показват на екрана.

Копиране

7. Изберете **Настройки на хартия и копиране** с помощта на бутона ▼, след което натиснете бутона ОК. Проверете настройките, като например размер и тип на хартията, и ги променете, ако е необходимо. Изберете елементите за настройка с помощта на бутона ▲ или ▼ и променете настройката с помощта на бутона ◀ или ▶.

Забележка:

Ако искате да разпечатате с уголемена част от дадена снимка, изберете **Изрязване/мащабиране**, след което натиснете бутона ОК. Преместете рамката на зоната за печат с помощта на бутона ▲, ▼, ◀ или ▶, след което променете размера на рамката с помощта на бутона – или +.

8. Натиснете бутона ◊.

Още по темата

- ➔ [“Зареждане на хартия в Касета за хартия” на страница 43](#)
- ➔ [“Зареждане на хартия в Заден отвор за хартия” на страница 48](#)
- ➔ [“Разполагане на снимки за копиране” на страница 53](#)
- ➔ [“Опции на менюто за Копиране/възст. на снимки” на страница 104](#)

Опции на менюто за Копиране/възст. на снимки

Възстановяване на цветове

Възстановява цвета на избледнели снимки.

Режим на дисплея

- 1 на 1

Показва една снимка на екрана. Показва и информация за настройките, като например увеличение.

- 1 на 1 без информация

Показва една снимка на екрана. Не се показва информация за настройките, като например увеличение.

Настройки на хартия и копиране

- Разм. на х-я

Изберете размера на хартията, която сте заредили.

- Вид хартия

Изберете типа на хартията, която сте заредили.

- Изт. хартия

Изберете източника на хартия, който желаете да използвате.

- Без полета

За копиране без полета около краищата изберете **Без полета**. Изображението леко се разширява, за да се премахнат полетата в краищата на листа. За копиране с полета около краищата изберете **С поле**.

Копиране

- Допълнителна памет

При копиране без полета изображението леко се уголемява, за да се премахнат полетата по краищата на листа хартия. Изберете колко да се уголеми изображението.

Нстройка на снимка

Избирането на **Подобр. на снимки** произвежда по-резки изображения и по-ярки цветове чрез автоматично коригиране на контраста, наситеността и яркостта на оригиналните данни на изображението.

Филтър

Копира монохромно.

Изрязване/машабиране

Уголемява част от снимката за копиране.


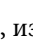





Копиране върху етикет на CD/DVD диск

Можете да копирате етикет на диск или квадратен оригинал като снимка върху етикет на CD/DVD диск.



Важно:

- Преди да отпечатате върху CD/DVD диск, прегледайте предпазните мерки при работа със CD/DVD диск.
- Не вкарвайте поставката за CD/DVD диск, докато принтерът работи. Това може да повреди принтера.
- Не вкарвайте поставката за CD/DVD диск, докато не бъдете инструктирани да го направите. В противен случай ще възникне грешка и CD/DVD дискът ще бъде изваден.


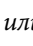
1. Натиснете бутона , изберете **Копирай в CD/DVD** с помощта на бутона  или , след което натиснете бутона ОК.
2. Поставете оригинала, следвайки инструкциите, показани на екрана, и след това натиснете бутона ОК.
3. Следвайте инструкциите на екрана, настройте зоната за печат, като зададете външния диаметър с помощта на бутон  или  и вътрешния диаметър с помощта на бутон  или , след което натиснете бутона ОК.

Забележка:

Можете да зададете външен диаметър от 114 до 120 mm и вътрешен диаметър от 18 до 46 mm през стъпка от 1 mm.

4. Изберете **Печат в/у CD/DVD** с бутона  или  и след това натиснете ОК.

Забележка:

За пробен печат изберете **Тест. печ. в/у х. А4** с помощта на бутона  или , след което заредете обикновена хартия А4 в принтера. Можете да проверите разпечатката на изображението, преди да я отпечатате върху етикет за CD/DVD диск.

Копиране

- На екрана се показва съобщение, че принтерът е готов. След това се показва инструкцията за зареждане на CD/DVD. Натиснете бутона ▼ за преглед на инструкциите и зареждане на CD/DVD.



Важно:

Натиснете в средата на CD/DVD диска, за да го закрепите в поставката за CD/DVD. В противен случай CD/DVD дискът може да изпадне от поставката.

- Натиснете бутона ОК, проверете финалния екран за подготовка за печат, след което натиснете бутон ОК.
- Изберете цветно или черно-бяло копиране с помощта на бутона ◀ или ▶.
- Ако искате да промените настройките, като например плътността на копиране, изберете **Настройки на хартия и копиране** с помощта на бутона ▼. Изберете елементите за настройка с помощта на бутона ▲ или ▼ и променете настройката с помощта на бутона ◀ или ▶.
- Натиснете бутона ⬢.
- Когато печатът завърши, поставката за CD/DVD се отваря автоматично. Извадете поставката за CD/DVD от принтера, след това извадете CD/DVD диска.



Важно:

След приключване на печата се уверете, че сте извадили поставката за CD/DVD и сте я прибрали в долната част на принтера. Ако не извадите поставката и трябва да включите или изключите принтера, или да стартирате почистване на главата, поставката за CD/DVD ще пречи на печатащата глава и може да доведе до неправилно функциониране на принтера.

- Съхранявайте поставката за CD/DVD в долната част на принтера.

Още по темата

- ➔ [“Предпазни мерки при работа с CD/DVD диск” на страница 58](#)
- ➔ [“Поставяне на CD/DVD диск за копиране на етикети” на страница 53](#)
- ➔ [“Опции на менюто за Копирай в CD/DVD” на страница 106](#)

Опции на менюто за Копирай в CD/DVD

Отвън, Отвътре

Посочете диапазон на печат. Могат да се зададат до 120 mm за външния диаметър и минимум 18 mm за вътрешния диаметър. В зависимост от настройката, CD/DVD дискът или поставката за CD/DVD диск може да се замърси. Задайте диапазон, който да съвпада с областта за печат на CD/DVD диска.

Печат в/у CD/DVD, Тест. печ. в/у х. А4

Изберете дали да отпечатате върху CD/DVD, или да направите пробен печат върху обикновена хартия с размер А4. Когато изберете **Тест. печ. в/у х. А4**, можете да проверите резултата от печата преди самото отпечатване върху CD/DVD.

Копиране

Цветно

Копира оригинала цветно.

Ч/Б

Копира оригинала в черно-бяло (монохромно).

Плътност

Повишава нивото на плътност чрез натискане на бутона ►, когато резултатите от копирането са твърде бледи. Намалява нивото на плътност чрез натискане на бутона ◀, когато мастилото се размазва.

Тип документ

Изберете вида на оригинала.

Качество

Изберете качеството на копието, когато разпечатвате проба на обикновена хартия с размер А4. Избирането на **Най-добро** осигурява печат с по-високо качество, но скоростта на отпечатване може да бъде по-бавна.

Сканиране

Сканиране с помощта на панела за управление

Сканиране към карта с памет

Можете да съхраните сканираното изображение в карта с памет.

1. Поставете оригиналите.
2. Поставете карта с памет в принтера.
3. Отворете **Сканир.** от началния екран с помощта на бутона ◀ или ▶ и след това натиснете бутона ОК.
4. Изберете **Сканир. към карта памет** с бутона ◀ или ▶ и след това натиснете ОК.
5. Проверете настройките, като например формат за запазване и, ако е необходимо, ги променете. Изберете елементите за настройка с помощта на бутона ▲ или ▼ и променете настройката с помощта на бутона ◀ или ▶.
6. Натиснете бутона ⬡.

Забележка:

Цветът, размерът и границата на сканираното изображение не са точно същите като при оригинала.

Още по темата

- ➔ “Поставяне на карта с памет” на страница 55
- ➔ “Поставяне на оригиналите на Стъкло на скенера” на страница 52
- ➔ “Опции на менюто за сканиране” на страница 112

Сканиране в Облак

Можете да изпращате сканирани изображения към облачни услуги с помощта на функцията **Сканиране в облак**. Преди да използвате тази функция, направете настройките с помощта на Epson Connect. За повече информация вижте в портала Epson Connect.

<https://www.epsonconnect.com/>

<http://www.epsonconnect.eu> (само за Европа)

1. Уверете се, че сте направили настройките с помощта на Epson Connect.
2. Поставете оригиналите.
3. Отворете **Сканиране** от началния екран с помощта на бутона ◀ или ▶ и след това натиснете бутона ОК.

Сканиране

- Изберете **Сканиране в облак** с бутона ◀ или ▶ и след това натиснете ОК.
- Изберете местоназначението с помощта на бутона ▲ или ▼, след което натиснете бутона ОК.
- Проверете настройките, като например формат за запазване и, ако е необходимо, ги променете. Изберете елементите за настройка с помощта на бутона ▲ или ▼ и променете настройката с помощта на бутона ◀ или ▶.
- Натиснете бутона ⬡.

Забележка:

Цветът, размерът и границата на сканираното изображение не са точно същите като при оригинала.

Още по темата

- ➔ [“Поставяне на оригиналите на Стъкло на скенера” на страница 52](#)
- ➔ [“Опции на менюто за сканиране” на страница 112](#)

Сканиране към компютър

Можете да съхраните сканираното изображение в компютър.



Важно:

Уверете се, че сте инсталирали Epson Scan 2 и Epson Event Manager на компютъра, преди да използвате тази функция.

- Поставете оригиналите.
- Отворете **Сканиране** от началния екран с помощта на бутона ◀ или ▶ и след това натиснете бутона ОК.
- Изберете как да записвате сканираната страница на компютъра от следните менюта с бутона ◀ или ▶, след което натиснете бутона ОК.
 - Сканиране към компютър (JPEG):** Запамява сканираното изображение в JPEG формат.
 - Сканиране към компютър (PDF):** Запамява сканираното изображение в PDF формат.
 - Сканиране към компютър (имейл):** Стартира имейл клиент на вашия компютър и автоматично го прикачва към имейл.
- Изберете компютъра, в който искате да запаметите сканираните изображения.

Забележка:

- Можете да промените настройките за сканиране, като например размер на сканиране, папка за запамяване или формат на запамяване, като използвате Epson Event Manager.*
- Когато принтерът е свързан към мрежа, можете да избирате компютъра, на който желаете да запаметите сканираното изображение. На контролния панел на принтера могат да се показват до 20 компютъра.*
- Когато компютърът, на който искате да запаметите сканираните изображения, бъде разпознат в мрежата, първоначалните 15 знака от името на компютъра се извеждат на контролния панел. Ако сте задали **Network Scan Name (Alphanumeric)** на Epson Event Manager, то се показва на контролния панел.*

Сканиране

5. Натиснете бутона .

Забележка:

Цветът, размерът и границата на сканираното изображение не са точно същите като при оригинала.






Още по темата

- ➔ [“Поставяне на оригиналите на Стъкло на скенера” на страница 52](#)
- ➔ [“Epson Event Manager” на страница 162](#)

Сканиране към компютър (WSD)

Забележка:

- Тази функция е достъпна единствено за компютри, работещи с английската версия на Windows 10/Windows 8.1/Windows 8/Windows 7/Windows Vista.
- Ако използвате Windows 7/Windows Vista, трябва предварително да конфигурирате компютъра си с помощта на тази функция.

1. Поставете оригиналите.
2. Отворете **Сканиране** от началния екран с помощта на бутона  или  и след това натиснете бутона ОК.
3. Изберете **Сканиране към компютър (WSD)** с бутона  или  и след това натиснете ОК.
4. Изберете компютър.
5. Натиснете бутона .

Забележка:

Цветът, размерът и границата на сканираното изображение не са точно същите като при оригинала.

Още по темата

- ➔ [“Поставяне на оригиналите на Стъкло на скенера” на страница 52](#)

Конфигуриране на WSD порт

В този раздел е обяснена конфигурацията на WSD порт за Windows 7/Windows Vista.

Забележка:

За Windows 10/Windows 8.1/Windows 8 WSD портът се конфигурира автоматично.

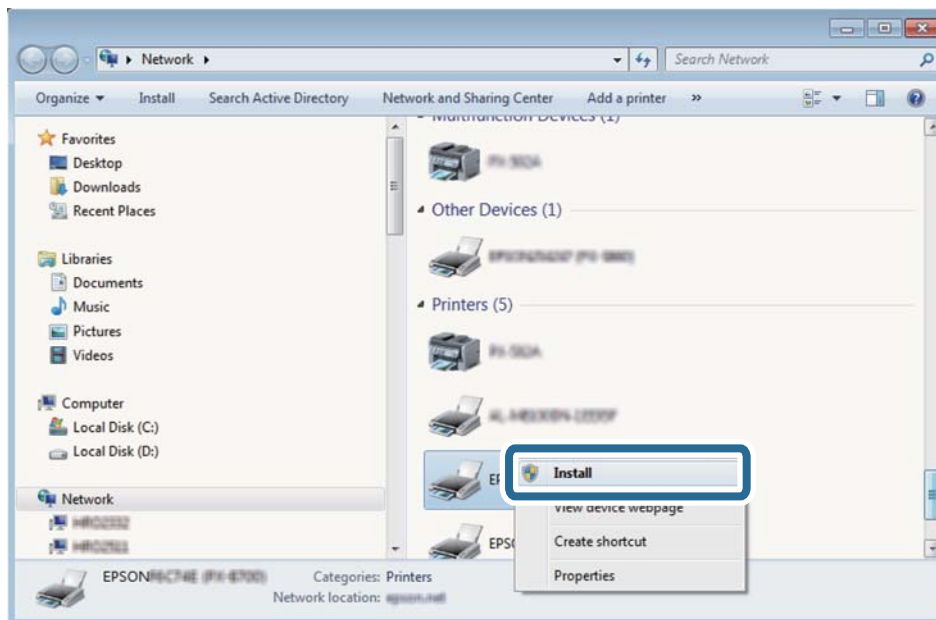
За конфигуриране на WSD порт е необходимо следното.

- Принтерът и компютърът да са свързани към мрежата.
- Драйверът за принтера да е инсталиран на компютъра.

1. Включете принтера.
2. Щракнете върху меню „Старт“, след което щракнете върху **Мрежа** на компютъра.

Сканиране

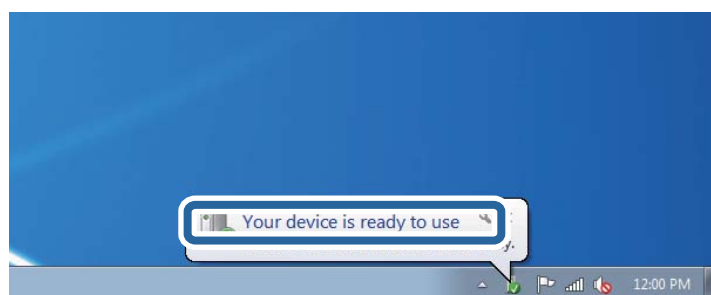
- Щракнете с десния бутон на мишката върху принтера, след което щракнете върху **Инсталиране**.
Щракнете върху **Продължаване**, когато се появи екранът **Управление на акаунта на потребител**.
Щракнете върху **Деинсталиране** и стартирайте отново, ако се появи екранът **Деинсталиране**.



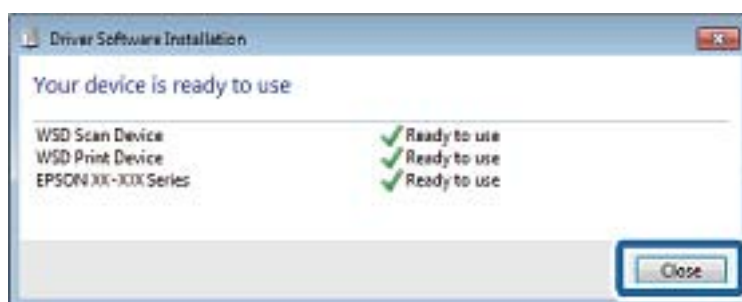
Забележка:

На мрежовия екран ще се покажат зададеното в мрежата име на принтера, както и името на модела (EPSON XXXXXX (XX-XXXX)). Можете да проверите зададеното в мрежата име на принтера от контролния панел на принтера или като отпечатате лист за състоянието на мрежата.

- Щракнете върху **Устройството е готово за употреба**.



- Проверете съобщението и щракнете върху **Затвори**.



Сканиране

6. Отворете екран **Устройства и принтери**.

Windows 7

Щракнете върху меню „Старт“ > **Контролен панел** > **Хардуер и звук (или Хардуер)** > **Устройства и принтери**.

Windows Vista

Щракнете върху „Старт“ > **Контролен панел** > **Хардуер и звук** > **Принтери**.

7. Уверете се, че в мрежата се показва икона с името на принтера.

Изберете името на принтера при използване на WSD.

Още по темата

➔ [“Печат на лист за състоянието на мрежата” на страница 35](#)

Опции на менюто за сканиране

В менюто **Сканир. към карта памет** и в менюто **Сканиране в облак** са налице следните опции.

Формат

Изберете формат, в който сканираното изображение да бъде съхранено.

Цветно

Изберете цветно или монохромно сканиране.

Площ на сканиране

Избор на зона за сканиране. За изрязване на бялото пространство около текста или изображението по време на сканиране изберете **Авт. изрязване**. За сканиране при максимална площ на стъкло на скенера изберете **Макс. площ**. Изберете тази настройка и сканирайте отново, ако краищата на сканираното изображение са изрязани, когато е избран размер **A4**.

Документ

Изберете вида на оригинала.

Разделит. способност

Избор на резолюция за сканиране.

Контраст

Изберете контраста на сканираното изображение. Увеличавайте нивото на контраста чрез натискане на бутон ► и го намалявайте чрез натискане на ◀.

Ориентация на док.

Изберете ориентацията на оригинала.

Сканиране от компютър

Сканиране с помощта на Epson Scan 2

Можете да сканирате, като използвате драйвера за скенер „Epson Scan 2“. Вижте помощта в Epson Scan 2 за обяснения на всеки елемент за настройка.

Още по темата

➔ [“Epson Scan 2 \(драйвер на скенера\)” на страница 162](#)

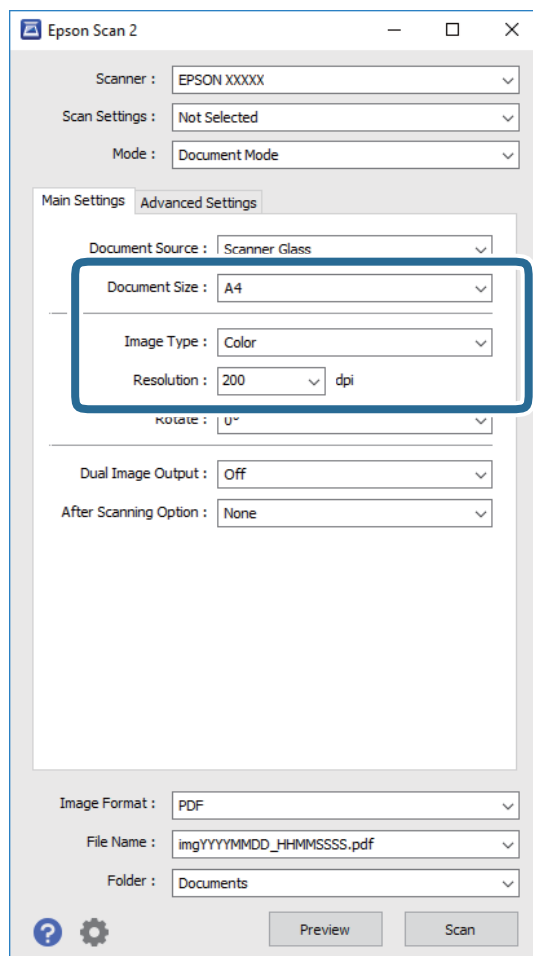
Сканиране на документи (Режим за документи)

Чрез **Режим за документи** в Epson Scan 2 можете да сканирате оригинали чрез подробни настройки, които са подходящи за текстови документи.

1. Поставете оригиналите.
2. Стартирайте Epson Scan 2.
3. Изберете **Режим за документи** от списъка **Режим**.

Сканиране

4. Задайте следните настройки в раздела **Основни настройки**.



- Размер на документа:** Изберете размера на поставения от вас оригинал.
- Тип изображение:** Изберете цвета за запаметяване на сканираното изображение.
- Разделителна способност:** Изберете разделителната способност.

Забележка:

Настройката **Източник на документа** е фиксирана като **Стъкло на скенера**. Вие не можете да промените тази настройка.

5. Ако е необходимо, направете други настройки на сканирането.
- Можете да направите предварителен преглед на сканираното изображение чрез щракване върху **Предварителен преглед**. Отваря се прозорецът за предварителен преглед и се показва изображението за предварителен преглед.

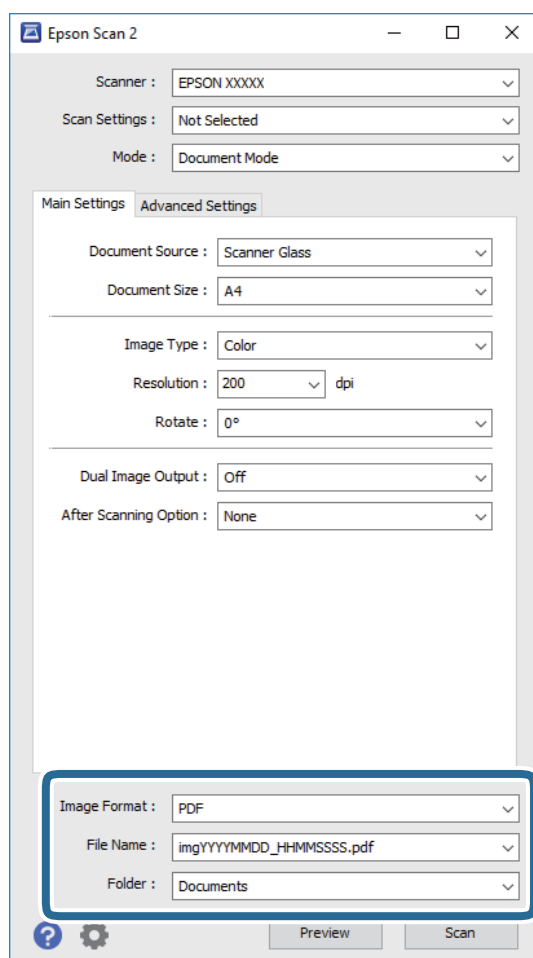
Сканиране

- ❑ В раздела **Разширени настройки** можете да правите подробни настройки на изображението, които са подходящи за текстови документи, като следните.
 - ❑ **Разфокусирана маска:** Можете да подчертаете и да направите по-резки контурите на изображението.
 - ❑ **Премахване на растера:** Можете да отстраните ефекта „моаре“ (сенки, приличащи на паяжина), който се появява при сканиране на печатни издания като списания.
 - ❑ **Подобряване на текста:** Можете да направите разлетите знаци в оригинала ясни и с резки контури.
 - ❑ **Автоматично сегментиране:** Когато извършвате черно-бяло сканиране на документ, който съдържа изображения, можете да направите буквите ясни и да омекотите изображенията.

Забележка:

В зависимост от други направени от вас настройки елементите могат да липсват.

6. Задайте настройките за запамяване на файла.



- ❑ **Формат на изображение:** Изберете формата за запамяване от списъка. Можете да правите подробни настройки за всеки формат на запамяване без BITMAP и PNG. Изберете **Опции** от списъка, след като изберете формата на запамяване.
- ❑ **Файлово име:** Потвърдете показаното име на запамявания файл. Можете да променете настройките за името на файла чрез избор на **Настройки** от списъка.

Сканиране

- ❑ **Папка:** Изберете папката за запаметяване за сканираното изображение от списъка.
Можете да изберете друга папка или да създадете нова папка чрез избор на **Избиране на от списъка**.

7. Щракнете върху **Сканиране**.

Още по темата

➔ [“Поставяне на оригиналите на Стъкло на скенера” на страница 52](#)

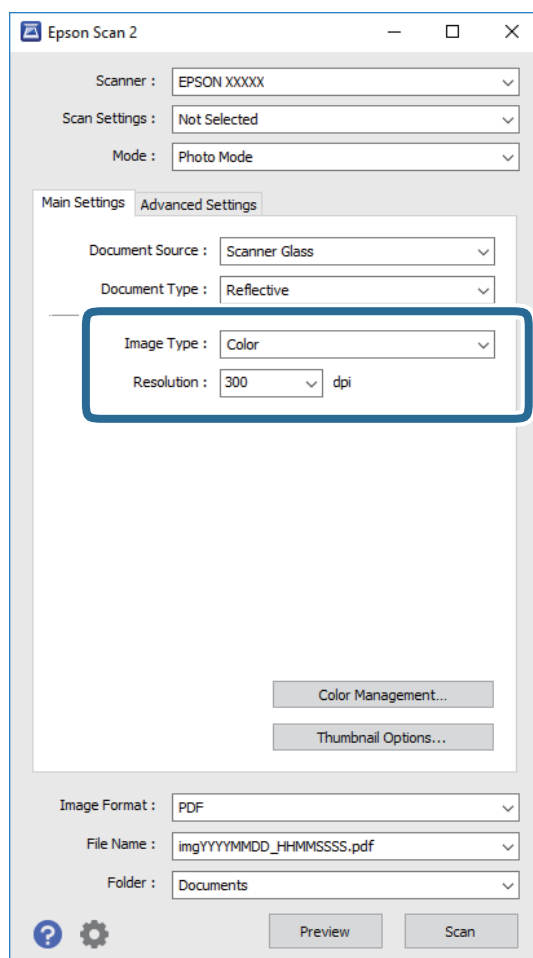
Сканиране на снимки или картини (Режим за снимки)

Чрез **Режим за снимки** в Epson Scan 2 вие можете да сканирате оригинали с голям брой функции за настройка на изображението, които са подходящи да снимки или картини.

1. Поставете оригиналите.
При поставяне на много оригинали на стъклото на скенера вие можете да ги сканирате наведнъж.
Погрижете се между оригиналите да има разстояние най-малко 20 мм.
2. Стартирайте Epson Scan 2.
3. Изберете **Режим за снимки** от списъка **Режим**.

Сканиране

4. Задайте следните настройки в раздела **Основни настройки**.



- ❑ **Тип изображение:** Изберете цвета за запаметяване на сканираното изображение.
- ❑ **Разделителна способност:** Изберете разделителната способност.

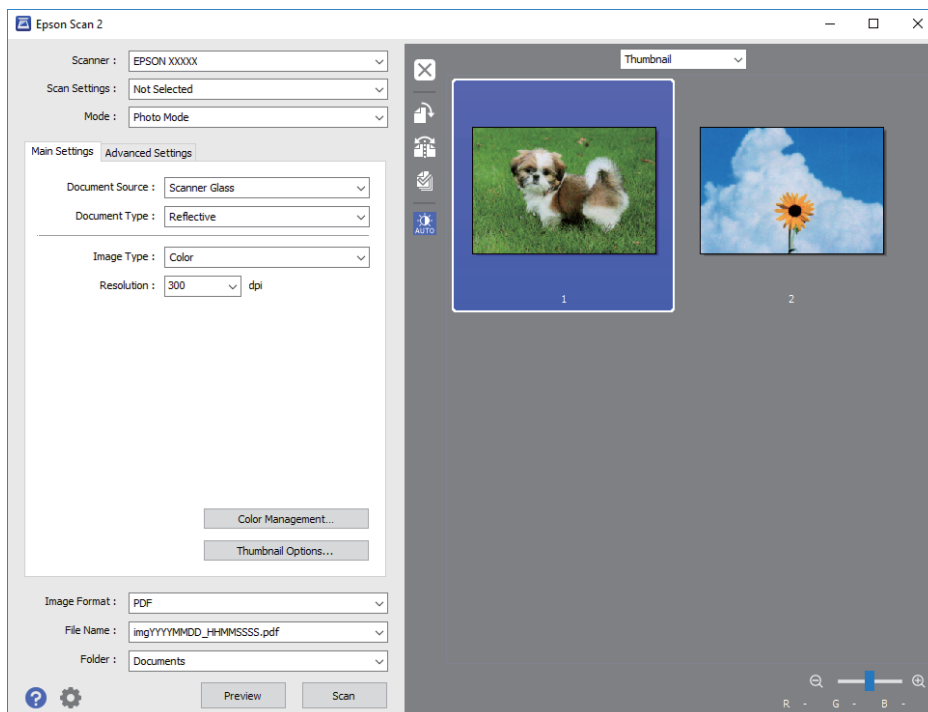
Забележка:

Настройката **Източник на документа** е фиксирана на **Стъкло на скенера**, а настройката **Тип документ** е фиксирана на **Отражателна**. (**Отражателна** означава непрозрачни оригинали, например стандартни хартии или снимки.) Вие не можете да промените тези настройки.

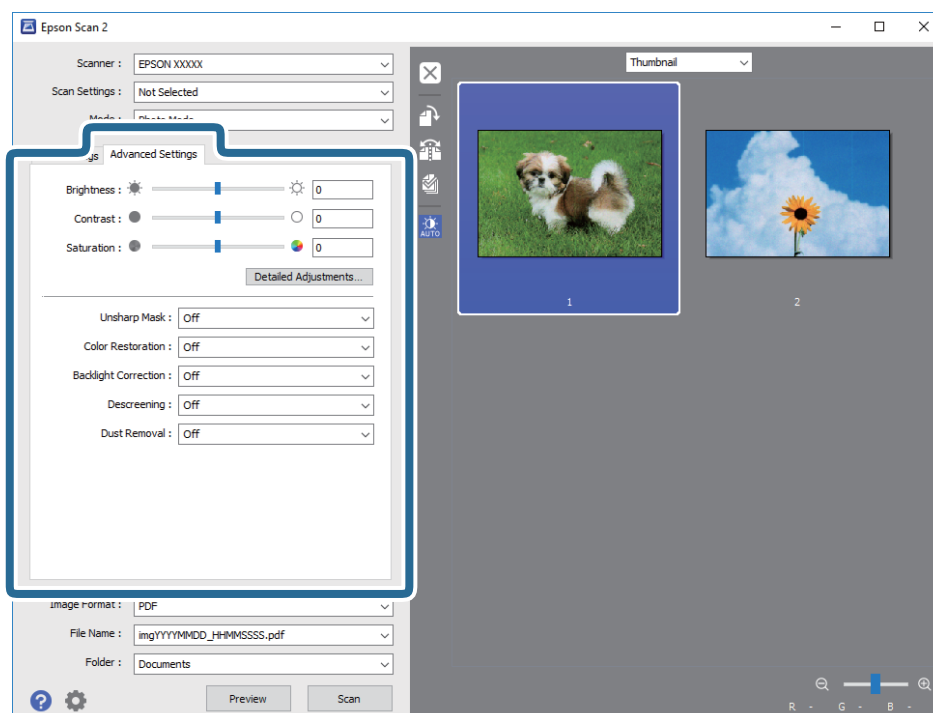
Сканиране

5. Щракнете върху **Предварителен преглед**.

Отваря се прозорец за предварителен преглед и изображенията за предварителен преглед се показват като миниатюри.

**Забележка:**

За да прегледате цялата сканирана зона, изберете **Нормално** от списъка в горната част на прозореца за предварителен преглед.

6. Потвърдете предварителния преглед и направете настройки в раздел **Разширени настройки**, ако е необходимо.

Сканиране

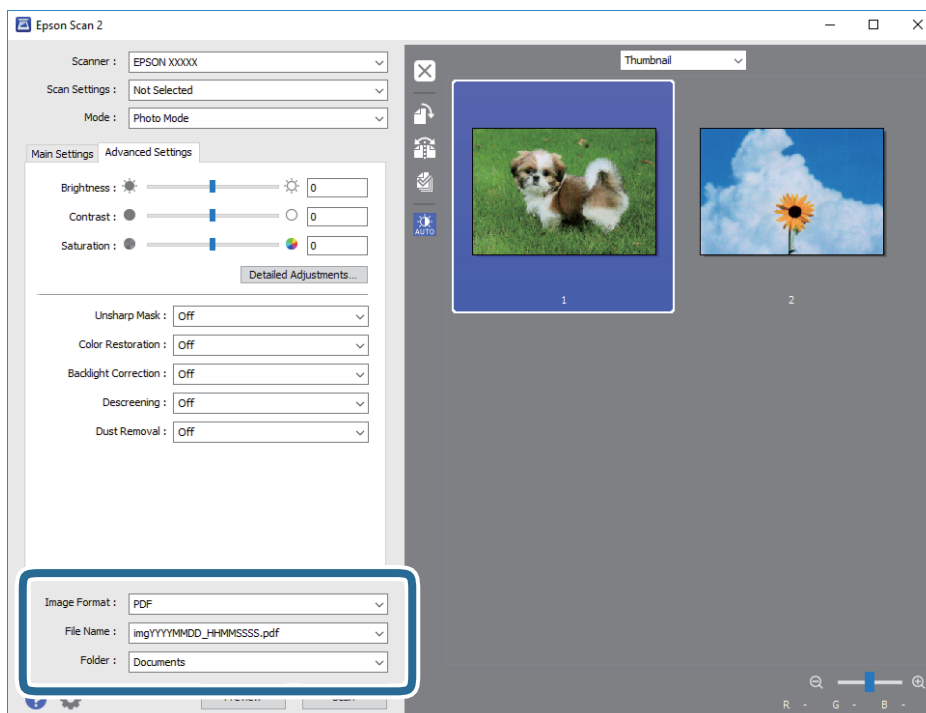
Можете да настройвате сканираното изображение чрез подробни настройки, които са подходящи за снимки или картини, като следващите.

- Яркост:** Можете да настройвате яркостта на сканираното изображение.
- Контраст:** Можете да настройвате контраста на сканираното изображение.
- Насищане:** Можете да настройвате наситеността (яснотата на цветовете) на сканираното изображение.
- Разфокусирана маска:** Можете да подчертавате и да правите по-резки контурите на сканираното изображение.
- Възстанов. на цвета:** Можете да коригирате избледнели изображения, за да ги върнете към оригиналните им цветове.
- Корекция на задното осветление:** Можете да изсветлявате сканирани изображения, които са тъмни вследствие на задното осветяване.
- Премахване на растера:** Можете да отстраните ефекта „моаре“ (сенки, приличащи на паяжина), който се появява при сканиране на печатни издания като списания.
- Премахване на прах:** Можете да премахвате прах от сканираното изображение.

Забележка:

- В зависимост от други направени от вас настройки елементите могат да липсват.
- В зависимост от оригинала е възможно сканираното изображение да не може да бъде настроено правилно.
- Когато са създадени много миниатюри, можете да настройвате качеството на изображението на всяка от тях. В зависимост от елементите на настройката можете да настройвате колективно качеството на сканираните изображения чрез избор на няколко миниатюри.

7. Задайте настройките за запаметяване на файла.



Сканиране

- Формат на изображение:** Изберете формата за запамятване от списъка.
Можете да правите подробни настройки за всеки формат на запамятване без ВITMAP и PNG. Изберете **Опции** от списъка, след като изберете формата на запамятване.
- Файлово име:** Потвърдете показаното име на запамятвания файл.
Можете да променете настройките за името на файла чрез избор на **Настройки** от списъка.
- Папка:** Изберете папката за запамятване за сканираното изображение от списъка.
Можете да изберете друга папка или да създадете нова папка чрез избор на **Избиране на от списъка**.

8. Щракнете върху **Сканиране**.

Още по темата

- ➔ “Поставяне на оригиналите на Стъкло на скенера” на страница 52
- ➔ “Поставяне на множество снимки за едновременно сканиране” на страница 54

Сканиране от смарт устройства

Epson iPrint е приложение, с което можете да сканирате снимки и документи от смарт устройство, например смартфон или таблет, свързано към същата безжична мрежа като принтера. Можете да запаметите сканираните данни на смарт устройство или в облачни услуги, да ги изпратите по имейл или да ги отпечатате.



Инсталиране на Epson iPrint

Можете да инсталирате Epson iPrint на вашето смарт устройство от следния URL адрес или QR код.
<http://ipr.to/a>



Сканиране с помощта на Epson iPrint

Стартирайте Epson iPrint от смарт устройството и изберете опцията, която искате да използвате от началния екран.

Сканиране

Следващите екрани подлежат на промяна без предизвестие.



1	Началният екран се показва, когато стартира приложението.
2	Дава информация как да настроите принтера и често задавани въпроси.
3	Показан е екран, в който можете да изберете принтер и да зададете настройките му. След като веднъж сте избрали принтер, не е нужно да го избирате отново следващия път.
4	Показва екрана на сканиране.
5	Показан е екран, в който можете да задавате настройки за сканиране, например разрешителна способност.
6	Показва сканирани изображения.
7	Започва сканиране.
8	Показан е екран, от който можете да запаметите сканирани данни в смарт устройство или облачни услуги.
9	Показан е екран, от който можете да изпратите сканирани данни по електронна поща.
10	Показан е екран, от който можете да печатате сканирани данни.

Подмяна на касетите с мастило

Проверка на нивото на мастилото

Можете да проверите приблизителните нива на мастилото от контролния панел или на компютъра.

Проверка на нивата на мастилото — контролен панел

1. Отворете **Настройки** от началния екран с помощта на бутона ◀ или ▶ и след това натиснете бутона ОК.
2. Изберете **Нива на мастилото** с бутона ▲ или ▼ и след това натиснете ОК.

Проверка на нивата на мастилото – Windows

1. Отворете прозореца на драйвера на принтера.
2. Щракнете върху **Нива на мастилото** в раздела **Главно**.


Забележка:

Ако опцията **EPSON Status Monitor 3** е забранена, нивата на мастило няма да бъдат показани. Щракнете върху **Разширени настройки** в раздел **Поддръжка** и изберете **Разрешава EPSON Status Monitor 3**.

Още по темата

➔ [“Windows драйвер на принтера” на страница 156](#)

Проверка на нивата на мастилото – Mac OS X


1. Изберете **System Preferences** от меню  > **Printers & Scanners** (или **Print & Scan, Print & Fax**), след което изберете принтера.
2. Щракнете върху **Options & Supplies** > **Utility** > **Open Printer Utility**.
3. Щракнете върху **EPSON Status Monitor**.

Кодове на касетите за мастило

Epson препоръчва употребата на оригинални касети за мастило Epson. Epson не може да гарантира качеството или надеждността на неоригинално мастило. Употребата на неоригинални мастила може да доведе до повреда, която не се покрива от гаранцията на Epson и при определени обстоятелства да предизвика непостоянно поведение на принтера. Може да не се показва информация за нива на мастило, което не е оригинално.

Подмяна на касетите с мастило

По-долу са показани кодовете за оригинални касети с мастило Epson.

Икона	ВК: Black (Черно)	РВК: Photo Black (Фотографско черно)	С: Cyan (Циан)	М: Magenta (Магента)	Y: Yellow (Жълто)
Портокали 	33 33XL*	33 33XL*	33 33XL*	33 33XL*	33 33XL*

* „XL“ показва голяма касета.

За Австралия и Нова Зеландия

ВК: Black (Черно)	РВК: Photo Black (Фотографско черно)	С: Cyan (Циан)	М: Magenta (Магента)	Y: Yellow (Жълто)
410 410XL*	410 410XL*	410 410XL*	410 410XL*	410 410XL*

* „XL“ показва голяма касета.

Забележка:

- Не всички касети са налични във всички региони.
- Кодовете на касетите за мастило могат да бъдат различни на различните места. За точните кодове за Вашия регион се свържете с отдела за поддръжка на Epson.
- За потребители в Европа, посетете следния уеб сайт за информация относно производителността на касетата с мастило на Epson.

<http://www.epson.eu/pageyield>

Още по темата

➔ [“Уеб сайт за техническа поддръжка” на страница 213](#)

Предпазни мерки при работа с касетите с мастило

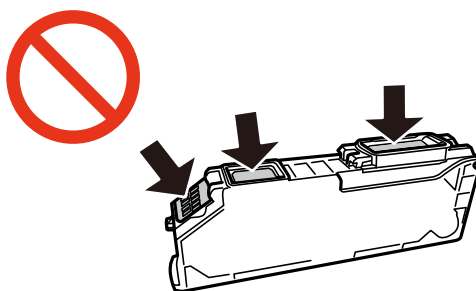
Прочетете следните инструкции, преди да сменяте касетите с мастило.

Предпазни мерки при манипулиране

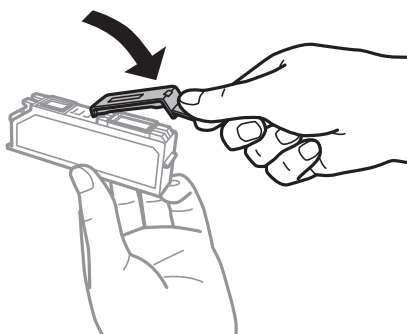
- Съхранявайте касетите за мастило при стайна температура и не ги дръжте изложени на пряка слънчева светлина.
- Epson препоръчва да използвате касетата за мастило преди датата, отпечатана върху нейната опаковка.
- За най-добри резултати изразходвайте касетата за мастило в рамките на шест месеца след отварянето на опаковката.
- За най-добри резултати съхранявайте пакетите на касетите с мастило с долната част надолу.

Подмяна на касетите с мастило

- ❑ След като внесете касета за мастило от студено място за съхранение, преди да я използвате я оставете да престои и да се затопли до стайна температура за най-малко три часа.
- ❑ Не отваряйте пакета на касетата с мастило, докато не сте готови да я поставите в принтера. Касетата с мастило е във вакуумна опаковка, за да се запази надеждността ѝ. Ако оставите касетата с мастило разопакована дълго време, преди да я използвате, възможно е да не постигнете нормален печат.
- ❑ Не докосвайте местата, показани на илюстрацията. Това би попречило на нормалната работа и отпечатването.



- ❑ Поставете всички касети за мастило; в противен случай не можете да печатате.
- ❑ Не сменяйте касетите с мастило при изключено захранване. Не местете печатащата глава с ръка; в противен случай може да повредите принтера.
- ❑ След поставяне на касетата с мастило, индикаторът за захранването продължава да мига, докато принтерът се зарежда с мастило. Не изключвайте принтера по време на зареждане с мастило. Ако зареждането с мастило е непълно, може да не успеете да отпечатате.
- ❑ Не оставяйте принтера с извадени касети с мастило и не изключвайте принтера по време на смяна на касетите. В противен случай останалото в дюзите на печатащата глава мастило ще изсъхне и може да не успеете да отпечатате.
- ❑ Бъдете внимателни и не допускайте прах или предмети да попаднат вътре в държача на касетата с мастило. Всичко, попаднало вътре в държача, може да повлияе неблагоприятно на резултатите при печат или да доведе до невъзможност за печат. Ако нещо попадне в държача, извадете го внимателно.
- ❑ Ако извадите касетата от принтера за по-нататъшна употреба или за изхвърляне, не забравяйте да поставите капачката отново на отвора за подаване на мастило на касетата, за да се предотврати изсъхване на мастилото или замърсяване на околните области с мастило.



- ❑ Този принтер използва касети с мастило, оборудвани със зелен чип, който следи информация като оставащо количество мастило за всяка касета. Това означава, че дори ако касетата е отстранена от принтера, преди да е изразходена, все още можете да я използвате, след като я поставите отново в принтера. Въпреки това, когато поставите отново касетата, може да се изразходва известно количество мастило, за да се гарантира ефективността на принтера.

Подмяна на касетите с мастило

- За максимална ефективност на мастилото, вадете касета с мастило само когато сте готови да я подмените. Касети с мастило със статус на ниско количество мастило може да са неизползваеми при повторно поставяне.
- За да се гарантира изключителното качество при разпечатване, както и предпазването на печатащата глава, когато вашият принтер покаже индикация, че касетата е за смяна, в нея остава известно количество резервно мастило. Посоченият брой разпечатки не включва този резерв.
- Въпреки че касетите за мастило могат да съдържат рециклирани материали, това не оказва влияние върху функционалността или работата на принтера.
- Спецификациите и външният вид на касетата с мастило са обект на промяна без предварително известие за подобрене.
- Не разглобявайте и не променяйте касетата за мастило, защото това може да възпрепятства нормалното печатане с нея.
- Не можете да използвате касетите, доставени с принтера за подмяна.
- Посоченият брой разпечатки може да варира в зависимост от изображенията, които печатате, типа на използваната хартия, честота на печатане и условията на околната среда, например температурата.
- Завършете подмяната на касетата с мастило незабавно. Не оставяйте принтера с отстранени касети с мастило.

Консумация на мастило

- За да се поддържа оптимална производителност на печатащата глава, от всички касети с мастило се изразходва известно количество мастило не само по време на печат, но и по време на поддръжка, като например подмяна на касета с мастило и почистване на печатащата глава.
- Когато печатате едноцветно или в скалата на сивото, вместо черно могат да бъдат използвани цветни мастила, в зависимост от настройките за типа хартия или качеството на печата. Това става при използване на смес от цветни мастила за създаване на черен цвят.
- Мастилото в касетите, предоставени с вашия принтер, се изразходва частично по време на първоначалната настройка. За да получите висококачествени разпечатки, печатащата глава на вашия принтер ще бъде напълно заредена с мастило. Този еднократен процес изразходва известно количество мастило и затова е възможно тези касети да отпечатат по-малко на брой страници в сравнение със следващите такива.


Подмяна на касетите за мастило



Внимание:

Внимавайте да не притиснете ръката или пръстите си при отварянето и затварянето на сканиращото устройство. В противен случай може да се нараните.

Забележка:

- Може да продължите да печатате дори след като принтерът показва ниско ниво на мастилото. Подгответе нови касети с мастило възможно най-скоро.
- Ако сменяте касетите с мастило, докато печатате, оригиналите може да се разместят. Натиснете бутоните , за да откажете и смените оригиналите.

1. Ако поставката за CD/DVD е вкарана, извадете я.

Подмяна на касетите с мастило

2. Направете едно от следните неща.

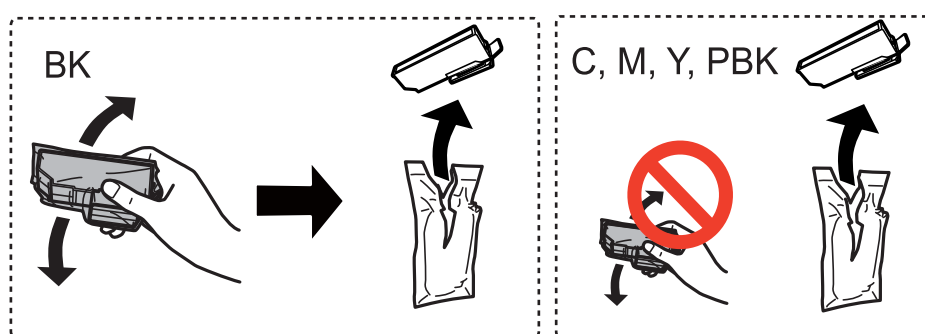
- ❑ Когато бъдете подканени, сменете патроните с мастило

Проверете коя от касетите с мастило трябва да се смени, след което натиснете бутона ОК.Изберете **Да, смени сега** с бутона ▲ или ▼ и след това натиснете ОК.

- ❑ При смяна на патроните с мастило преди да бъдат изразходени

Отворете **Поддръжка** от началния екран с помощта на бутона ◀ или ▶ и след това натиснете бутона ОК.Изберете **Смени касета(и) с мастило** с бутона ▲ или ▼ и след това натиснете ОК.

3. Когато сменяте касетата с черно мастило, внимателно разклатете новата касета с черно мастило четири или пет пъти, след което я извадете от опаковката.Когато сменяте другите касети с цветно мастило и касетите с черно мастило за снимки, извадете новите касети с цветно мастило и касетата с черно мастило за снимки от опаковките им, без да ги разклащате.



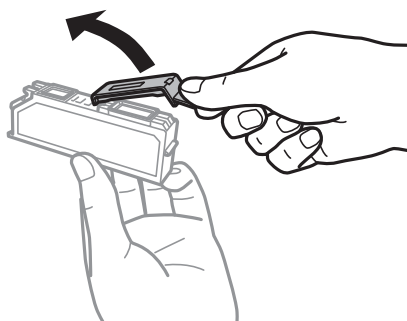
Важно:

Не разклащайте касетите след отваряне на опаковката, тъй като могат да протекат.

4. Натиснете бутона ОК.

5. Прочетете съобщението след това натиснете бутона ◊.

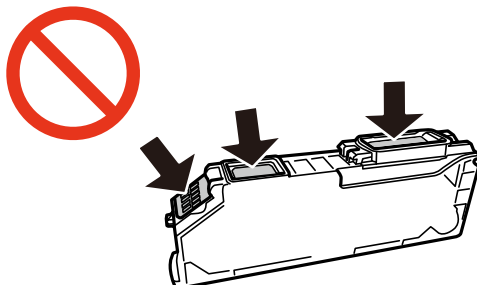
6. Уверете се, че капачката сочи нагоре, след което я свалете.



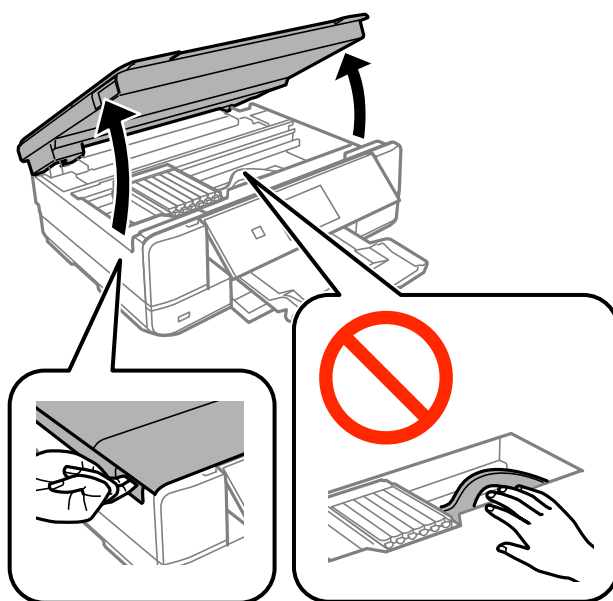
Подмяна на касетите с мастило

! **Важно:**

Не докосвайте местата, показани на илюстрацията. Това би попречило на нормалната работа и отпечатването.



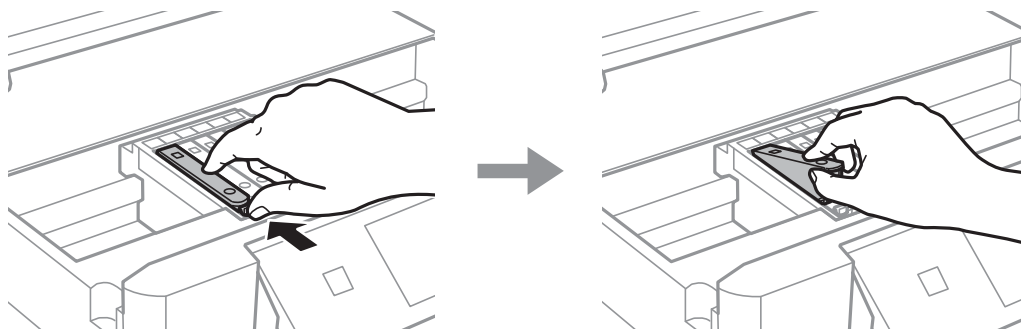
7. Отворете сканиращото устройство при затворен капак за документи.



8. Натиснете пластината, за да отключите държача на касетата с мастило, след което извадете касетата по диагонал.

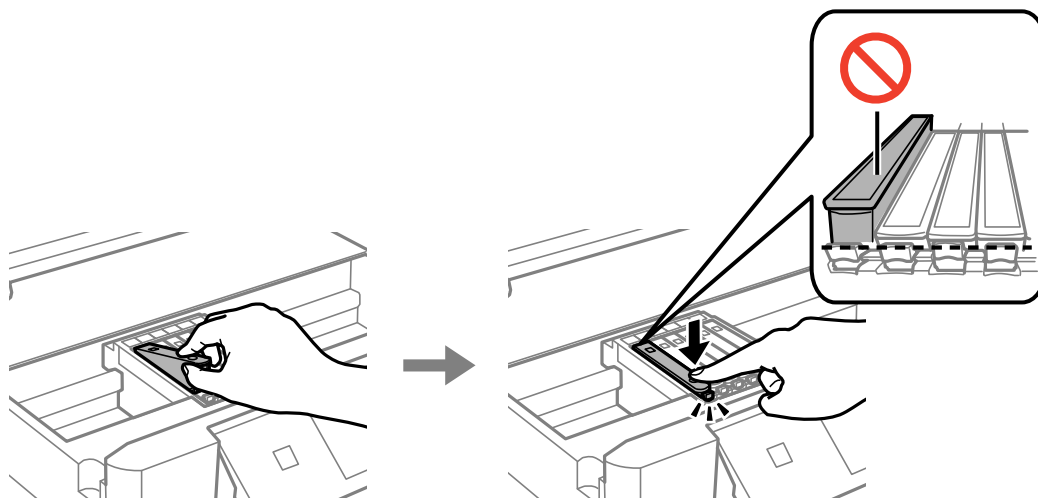
! **Важно:**

Заменете касетите с мастило една след друга при първа възможност. Ако заменяте едновременно две или повече касети или ако замяната отнема време, може да се изразходи известно количество мастило, за да се гарантира ефективността на принтера.




Подмяна на касетите с мастило

9. Поставете касетата по диагонал в държача на касетата и внимателно натиснете, докато щракне на мястото си.

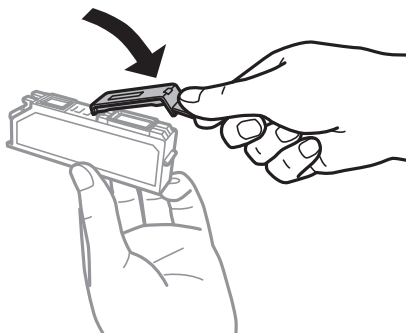


10. Затворете скенерното устройство и след това натиснете бутона .

11. Следвайте инструкциите на екрана.

 **Важно:**

- ❑ Ако извадите касетата от принтера за по-нататъшна употреба или за изхвърляне, не забравяйте да поставите капачката отново на отвора за подаване на мастило на касетата, за да се предотврати изсъхване на мастилото или замърсяване на околните области с мастило.



- ❑ След поставяне на касетата с мастило индикаторът за захранването продължава да мига по време на поддръжката. Не изключвайте принтера, докато индикаторът мига; в противен случай е възможно да не можете да печатате.
- ❑ Не вкарвайте поставката за CD/DVD, докато не завърши зареждането с мастило.

Още по темата

- ➔ [“Кодове на касетите за мастило” на страница 122](#)
- ➔ [“Предпазни мерки при работа с касетите с мастило” на страница 123](#)

Временен печат с черно мастило

Когато цветното мастило или черното мастило за снимки е изразходено и при печат от компютър все още има останало черно мастило, можете да използвате следните настройки, за да продължите да печатате за кратко време, използвайки само черно мастило.

- Тип хартия: обикновени хартии, Плик
- Цвят: **Скала на сивото**
- Без полета: не е избрано
- EPSON Status Monitor 3: активирано (само за Windows)

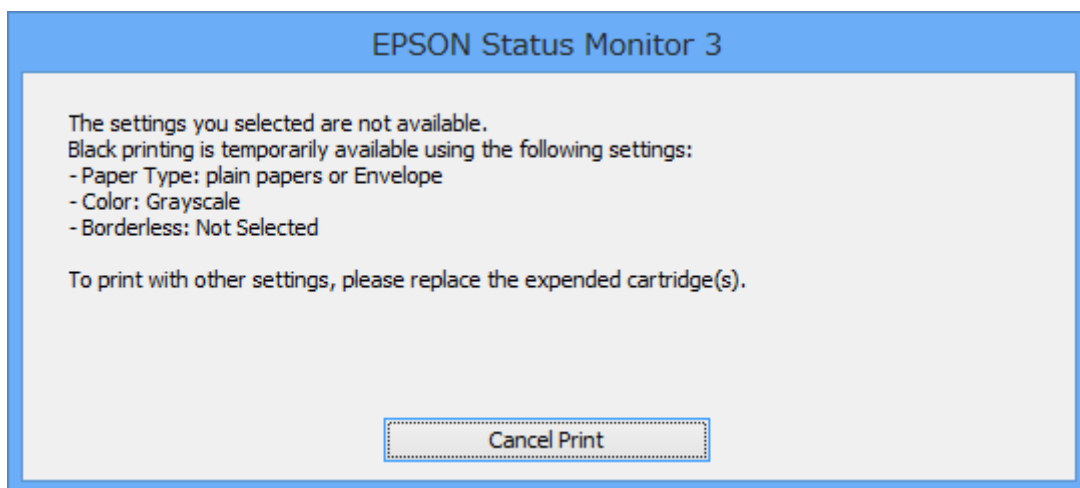
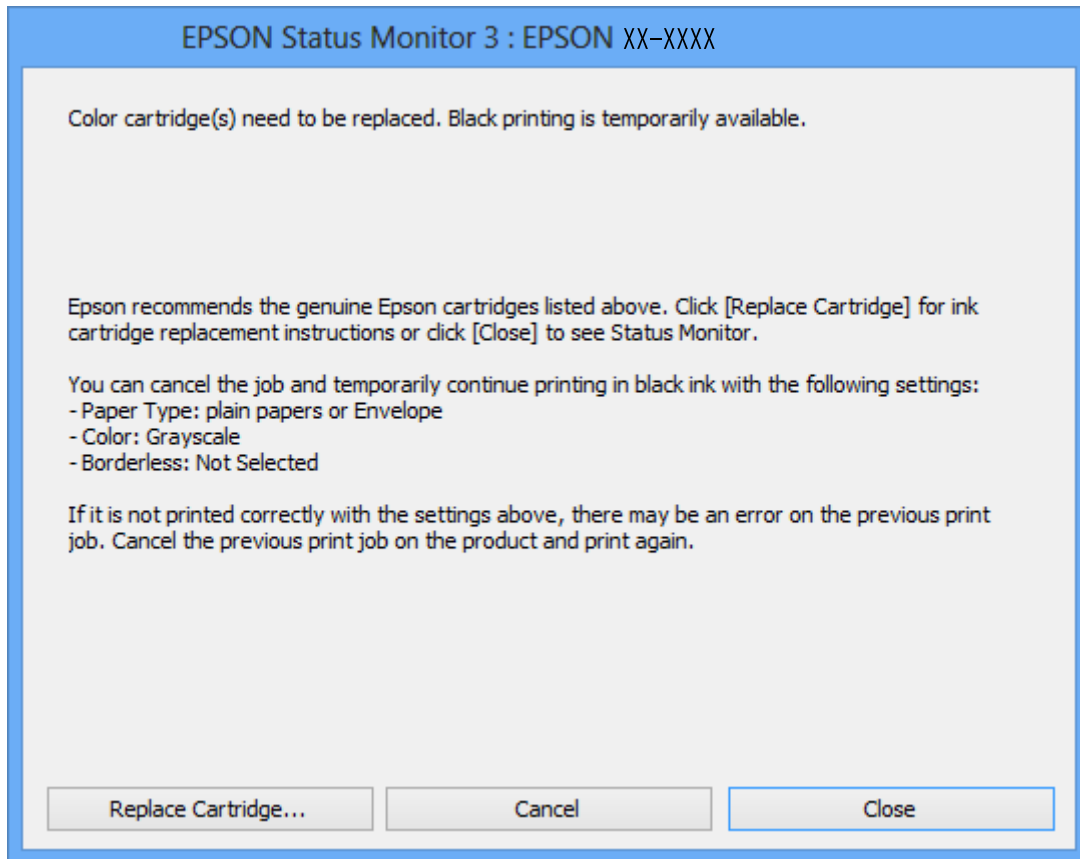
Тъй като тази функция е достъпна само за около пет дни, подменете изразходената касета с мастило възможно най-скоро.

Забележка:

- Ако **EPSON Status Monitor 3** е деактивиран, отворете драйвера на принтера, щракнете върху **Разширени настройки** в раздела **Поддръжка** и след това изберете **Разрешава EPSON Status Monitor 3**.
- Периодът, за който функцията е достъпна, варира в зависимост от условията на ползване.*

Временен печат с черно мастило — Windows

1. При показване на следния прозорец отменете печата.



Забележка:

В случай че не можете да отмените печата от компютъра, направете го от панела за управление на принтера.

2. Отворете прозореца на драйвера на принтера.
3. Изчистете **Неограничен** в раздела **Главно**.

Подмяна на касетите с мастило

4. Изберете **обикновени хартии** или **Плик** като настройка за **Тип хартия** в раздела **Главно**.
5. Изберете **Скала на сивото**.
6. Задайте другите елементи в разделите **Главно** и **Повече опции** в зависимост от необходимостта, след което щракнете върху **ОК**.
7. Щракнете върху **Печат**.
8. Щракнете **Отпечатване в черно** в показания прозорец.

Още по темата

- ➔ [“Зареждане на хартия в Касета за хартия” на страница 43](#)
- ➔ [“Зареждане на хартия в Заден отвор за хартия” на страница 48](#)
- ➔ [“Основни функции за печат — Windows” на страница 73](#)

Временно печатане с черно мастило - Mac OS X


Забележка:

За да използвате тази функция в мрежа, свържете се с **Vonjour**.

1. Щракнете върху иконата на принтера в **Докинг**.
2. Отменете заявката.

Забележка:

В случай че не можете да отмените печатането от компютъра, направете го от панела за управление на принтера.

3. Изберете **Системни предпочитания** от меню  > **Принтери и скенери** (или **Печат & сканиране, Печат & факс**), след което изберете принтера. Щракнете върху **Options & Supplies > Options** (или **Driver**).
4. Изберете **Он** като настройка **Permit temporary black printing**.
5. Отворете диалоговия прозорец за печат.
6. Изберете **Настройки за печат** от изскачащото меню.
7. Изберете произволен размер хартия, с изключение на размер без полета в настройката **Р-р на хартията**.
8. Изберете **обикновени хартии** или **Плик** като настройка **Тип носител**.
9. Изберете **Скала на сивото**.
10. Задайте другите елементи според необходимостта.
11. Натиснете **Печат**.

Подмяна на касетите с мастило

Още по темата

- ➔ “Отмяна на отпечатване” на страница 98
- ➔ “Зареждане на хартия в Касета за хартия” на страница 43
- ➔ “Зареждане на хартия в Заден отвор за хартия” на страница 48
- ➔ “Основни функции за печат — Мас OS X” на страница 75

Запазване на черното мастило преди изчерпването му (само за Windows)

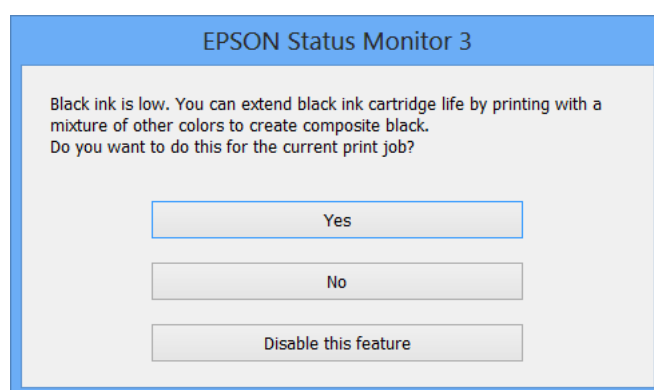
Когато черното мастило започне да се изчерпва, а същевременно има останало достатъчно цветно мастило, можете да използвате смес от цветни мастила, за да създадете черно. Можете да продължите да печатате по този начин, докато се подготвяте да подмените касетата с черно мастило.

Тази функция е достъпна единствено когато изберете описаните по-долу настройки за драйвера на принтера.

- Тип хартия: **обикновени хартии**
- Качество: **Стандартен**
- EPSON Status Monitor 3: Активиран

Забележка:

- Ако **EPSON Status Monitor 3** е деактивиран, отворете драйвера на принтера, щракнете върху **Разширени настройки** в раздела **Поддръжка** и след това изберете **Разрешава EPSON Status Monitor 3**.
- Съставното черно изглежда малко по-различно от чистото черно. Освен това скоростта на печат намалява.
- Черното мастило се изразходва и за поддържане на качеството на печатащата глава.



Меню	Описание
Да	Изберете да използвате смес от цветни мастила и черно мастило за снимки за създаване на черен цвят. Прозорецът се появява следващия път, когато зададете подобна разпечатка.
Не	Изберете да продължите да използвате оставащото черно мастило. Прозорецът се появява следващия път, когато зададете подобна разпечатка.
Деактивирай тази функция	Изберете да продължите да използвате оставащото черно мастило. Прозорецът не се показва, докато не смените касетата с черно мастило и то намалее отново.

Поддръжка на принтера

Проверка и почистване на печатащата глава

При наличие на запушени дюзи разпечатките стават бледи, появяват се видими ивици или неочаквани цветове. Когато качеството на печат се влоши, използвайте функцията за проверка на дюзите, за да се установи дали не са запушени. В случай че има запушване, почистете печатащата глава.

**Важно:**

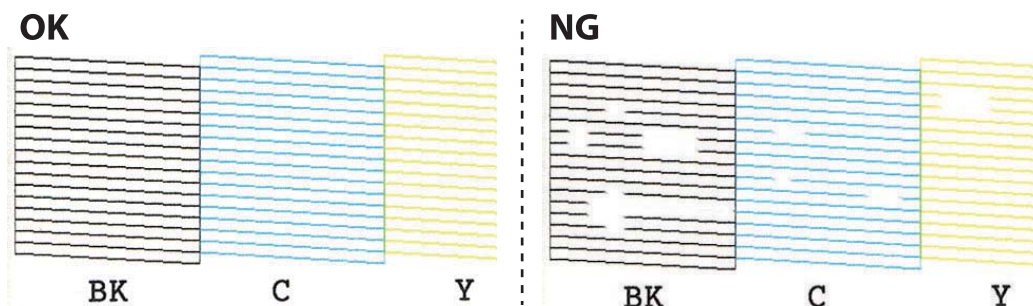
- Не отваряйте скенерното устройство и не изключвайте принтера по време на почистване на главата. Ако почистването на главата е непълно, може да не успеете да отпечатате.
- Почистването на печатащата глава изразходва известно количество мастило. Поради тази причина почиствайте главата единствено след като качеството се влоши.
- Когато мастилото е на привършване, може да не успеете да почистите печатащата глава. Първо подменете касетата с мастило.
- Ако качеството на печат не се подобри след двукратно повтаряне на проверката на дюзите и почистване на главата, изчакайте поне шест часа, без да печатате, след което стартирайте нова проверка на дюзите и почистете главата отново в случай на необходимост. Препоръчваме да изключите принтера. Ако качеството на печат все още не е подобро, се свържете с отдела за поддръжка на Epson.
- За да предпазите печатащата глава от изсъхване, не изключвайте захранващия кабел на принтера, докато захранването е включено.

Проверка и почистване на печатащата глава — контролен панел

1. Заредете обикновена хартия с размер А4 в касета за хартия.
2. Отворете **Поддръжка** от началния екран с помощта на бутона ◀ или ▶ и след това натиснете бутона ОК.
3. Изберете **Проверка на дюзите** с бутона ▲ или ▼ и след това натиснете ОК.
4. Следвайте инструкциите на екрана, за да отпечатате модел за проверка на дюзите.

Поддръжка на принтера

5. Прегледайте отпечатания модел. Ако има прекъснати линии или липсващи сегменти, както е показано в модела „NG“, дюзите на печатащата глава може да са запушени. Преминете към следващата стъпка. Ако не виждате прекъснати линии или липсващи сегменти, както е при модела по-долу „OK“, дюзите не са запушени. Не е необходимо да почиствате печатащата глава. Изберете **OK** с помощта на бутона ▲.



Забележка:

Тестовият модел може да се различава в зависимост от моделите.

6. Изберете **НЕ Е ДОБРЕ** с помощта на бутона ▼.
7. Следвайте инструкциите на екрана, за да почиствате печатащата глава.
8. След като завършите с почистването, изберете **Проверка** с помощта на бутона ▲ или ▼ и след това следвайте инструкциите на екрана, за да отпечатате отново модела за проверка на дюзите. Повтаряйте почистването и отпечатването на модел за проверка, докато всички линии се отпечатат напълно.

Още по темата

➔ [“Зареждане на хартия в Касета за хартия” на страница 43](#)

Проверка и почистване на печатащата глава — Windows

1. Заредете обикновена хартия с размер A4 в касета за хартия.
2. Отворете прозореца на драйвера на принтера.
3. Щракнете върху **Проверка на дюзите** в раздела **Поддръжка**.
4. Следвайте инструкциите на екрана.

Още по темата


➔ [“Зареждане на хартия в Касета за хартия” на страница 43](#)

➔ [“Windows драйвер на принтера” на страница 156](#)

Проверка и почистване на печатащата глава — Mac OS X

1. Заредете обикновена хартия с размер A4 в касета за хартия.

Поддръжка на принтера

- Изберете **Системни предпочитания** от  меню > **Принтери и скенери** (или **Печат и сканиране, Печат и факс**), след което изберете принтера.
- Щракнете върху **Опции и консумативи** > **Помощна програма** > **Отваряне на помощната програма на принтера**.
- Щракнете върху **Проверка на дюзите**.
- Следвайте инструкциите на екрана.

Още по темата

➔ [“Зареждане на хартия в Касета за хартия” на страница 43](#)

Подравняване на печатащата глава

Ако забележите разминаване на вертикални линии или размазани изображения, подравнете печатащата глава.

Подравняване на печатащата глава — контролен панел

- Заредете обикновена хартия с размер А4 в касета за хартия.
- Отворете **Поддръжка** от началния екран с помощта на бутона ◀ или ▶ и след това натиснете бутона ОК.
- Изберете **Подравн. печатаща глава** с бутона ▲ или ▼ и след това натиснете ОК.
- Изберете едно от менютата за подравняване, като използвате бутона ▲ или ▼, след което натиснете бутона ОК.
 - Вертикално подравняване: изберете тази функция, ако разпечатките изглеждат размазани или ако вертикалните линии изглеждат неподравнени.
 - Хоризонт. подравн.: изберете, ако виждате хоризонтални ленти на равни интервали.
- Следвайте инструкциите на екрана, за да отпечатате модел за подравняване, след което подравнете печатащата глава.
 - Вертикално подравняване: намерете и изберете номера на най-плътния модел във всяка група с помощта на бутона ▲ или ▼, след което натиснете бутона ОК.

#1



Поддръжка на принтера

- Хоризонт. подравн.:** намерете и изберете номера на най-малко отделения и застъпващ се модел с помощта на бутона ▲ или ▼, след което натиснете бутона ОК.



Забележка:

Тестовият модел може да се различава в зависимост от моделите.

Още по темата

- ➔ [“Зареждане на хартия в Касета за хартия” на страница 43](#)

Почистване на пътя на хартията

Когато разпечатките са размазани или на черти, или хартията не се подава правилно, почистете валика вътре.



Важно:

Не използвайте тънка хартия при почистване вътрешността на принтера. Дюзите на печатащата глава може да се запушат с власинки.

Почистване на пътя на хартията, за да няма размазване

Когато разпечатките са размазани или на черти, почистете валика вътре. Не може да използвате листа за почистване, доставен с хартията Epson.



Важно:

Не използвайте тънка хартия при почистване вътрешността на принтера. Дюзите на печатащата глава може да се запушат с власинки.

1. Уверете се, че по стъкло на скенера и капака за документи няма прах или петна.
2. Заредете обикновена хартия с размер А4 в касета за хартия.
3. Стартирайте копирането, без да поставяте оригинал върху стъкло на скенера.

Забележка:

Повторете тази процедура, докато по хартията вече не се размазва мастило. Ако използвате заден отвор за хартия, заредете обикновена хартия с размер А4 (или А3), след като започнете да копирате.


Поддръжка на принтера

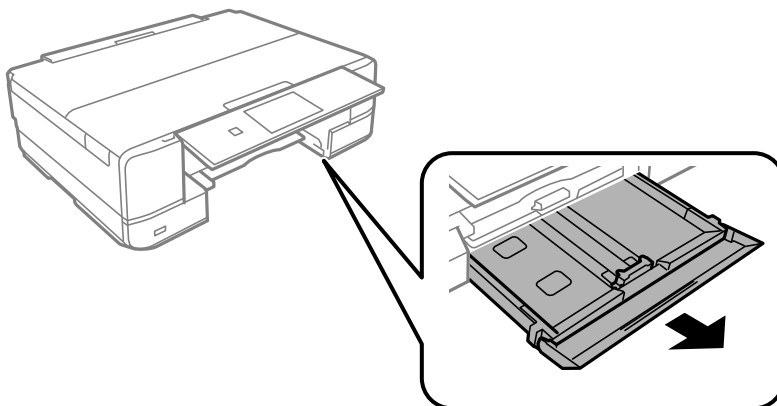
Още по темата


- ➔ “Зареждане на хартия в Касета за хартия” на страница 43
- ➔ “Зареждане на хартия в Заден отвор за хартия” на страница 48
- ➔ “Основна информация за копирането” на страница 100

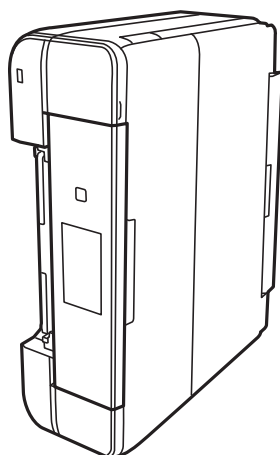
Почистване на пътя на хартията при проблеми с подаването на хартията

Когато от касета за хартия хартията не се подава както трябва, почистете ролката във вътрешността.

1. Изключете принтера, като натиснете бутона .
2. Извадете захранващия кабел, след което го изключете.
3. Издърпайте касета за хартия.



4. Дръжте принтера изправен, така че бутонът  на контролния панел да е отгоре.

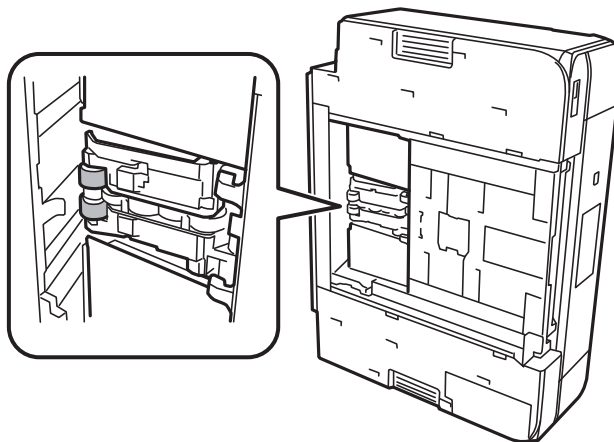


Внимание:

Внимавайте да не притиснете ръката или пръстите си при изправянето на принтера. В противен случай може да се нараните.

Поддръжка на принтера

5. Напоете кърпа с вода, изстискайте я силно, след което забършете ролката, като я завъртате с увита около нея кърпа.



6. Върнете принтера в нормално положение, след което поставете касета за хартия.



Важно:

Не оставяйте принтера изправен прекалено дълго.

7. Свържете захранващия кабел.

Почистване на Стъкло на скенера

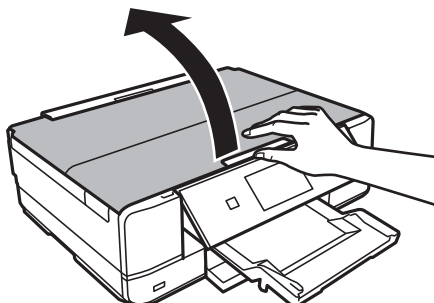
Когато копията или сканираните изображения са размазани или на черти, почистете стъкло на скенера.



Важно:

Никога не използвайте алкохол или разтворител, за да почиствате принтера. Тези химични вещества може да повредят принтера.

1. Отворете капака за документи.



Поддръжка на принтера

- Използвайте мека, суха, чиста кърпа, за да почистите повърхността на стъкло на скенера.

Забележка:

- Ако стъклената повърхност е замърсена с грес или друг труднопочистващ се материал, използвайте малко препарат за почистване на стъкло и мека кърпа, за да отстраните замърсяването. Избършете изцяло остатъчната течност.
- Не натискайте стъклената повърхност прекалено силно.
- Внимавайте да не надраскате или повредите повърхността на стъклото. Повредената стъклена повърхност може да намали качеството на сканиране.

Пестене на енергия

Принтерът влиза в режим на сън или се изключва автоматично, ако не се извършват операции за определен период от време. Можете да зададете интервала преди активиране на управление на захранването. Всяко увеличение на времето ще се отрази на енергийната ефективност на продукта. Мислете за околната среда преди да направите всякакви промени.

В зависимост от мястото на покупка, принтерът може да има функция за автоматично изключване, ако не е свързан към мрежата в продължение на 30 минути.

Икономия на енергия — Контролен панел

- Отворете **Настройки** от началния екран с помощта на бутона ◀ или ▶ и след това натиснете бутона ОК.
- Изберете **Настройка на принтера** с бутона ▲ или ▼ и след това натиснете ОК.
- Направете едно от следните неща.
 - Изберете **Таймер за заспиване** или **Настр. за изкл. > Изключване при неактивност** или **Изкл. при прекъсв. на вр.**, като използвате бутона ▲ или ▼, след което натиснете бутона ОК.
 - Изберете **Таймер за заспиване** или **Таймер за изключване**, като използвате бутона ▲ или ▼, след което натиснете бутона ОК.

Забележка:

Вашият продукт може да има тази функция или функцията **Настр. за изкл.** или **Таймер за изключване** в зависимост от мястото на покупка.

- Изберете настройка с помощта на бутона ▲ или ▼ и след това натиснете бутона ОК.

Опции на менюто за режим Настройки

Ако изберете **Настройки** от началния екран на панела за управление, можете да правите настройки на принтера или да извършвате поддръжка на принтера.

Опции на менюто за Нива на мастилото

Изберете менютата от панела за управление, както е описано по-долу.

Настройки > Нива на мастилото

Показва приблизителното ниво на мастилото в касетите за мастило. Когато се появи икона !, нивото на мастилото в касетата е ниско. Когато се появи знак X, касетата е изхабена.

Опции на менюто за Поддръжка

Изберете менютата от контролния панел, както е описано по-долу.

Настройки > Поддръжка

Проверка на дюзите

Отпечатва тестов шаблон за проверка дали дюзите на печатащата глава не са запушени.

Почистване на главата

Почиства запушени дюзи в печатащата глава.

Подравн. печатаща глава

Настройва печатащата глава за по-добро качество на печат.

Стартирайте **Вертикално подравняване** ако разпечатките изглеждат размазани или има разместване между редовете на текста.

Стартирайте **Хоризонт. подравн.** ако разпечатките съдържат хоризонтални ленти на равни интервали.

Смени касета(и) с мастило

Използвайте тази функция за смяна на касетите с мастило, преди да са напълно изхабени.

Още по темата

- ➔ [“Проверка и почистване на печатащата глава” на страница 133](#)
- ➔ [“Подравняване на печатащата глава” на страница 135](#)
- ➔ [“Подмяна на касетите за мастило” на страница 125](#)

Опции на менюто за Настройка на принтера

Изберете менютата от контролния панел, както е описано по-долу.

Настройки > Настройка на принтера

Настр. изт. х-я

- Настройка на хартията

Изберете размера и типа на хартията, която сте заредили в източника на хартия.

- Конфиг. на х-я

Изведете екрана за настройки на хартията автоматично, като вземете настройките от **Настройка на хартията** от **Настройки > Настройка на принтера > Настр. изт. х-я** на контролния панел, когато е заредена хартия. Ако дезактивирате тази функция, не можете да печатате от iPhone или iPad чрез AirPrint.

CD/DVD

Коригира позицията за печат на CD/DVD диск, като го мести нагоре, надолу, наляво или надясно, докато пасне.

Стикери

Коригира позицията за печат на фото стикер, като го мести нагоре, надолу, наляво или надясно, докато пасне.

Дебела хартия

Използвайте тази функция, ако мастилото се размазва и хартията се замърсява. Активирането може да забави скоростта на печат. Активирайте тази настройка само когато мастилото се размазва. Тази функцията се деактивира при изключване на принтера.

Тих режим

Намалява шума от принтера, но може да намали и скоростта на печат. В зависимост от избраните настройки за типа на хартията и качеството на печат е възможно да няма разлика в нивото на шум на принтера.

Скрийнсейвър

Чрез избиране на **Данни на карта памет** снимките се показват последователно, когато не са извършвани операции в продължение на около три минути.

Настр. за изкл.

Вашият продукт може да има тази функция или функцията Таймер за изключване в зависимост от мястото на покупка.

- Изключване при неактивност

Автоматично изключва принтера, ако не се извършват действия в рамките на зададен период от време. Можете да зададете интервала преди активиране на управление на захранването. Всяко увеличение на времето ще се отрази на енергийната ефективност на продукта. Мислете за околната среда преди да направите всякакви промени.

- Изкл. при прекъсв. на вр.

Изключва принтера след 30 минути, когато всички портове, включително портът LINE, са изключени.

Опции на менюто за режим Настройки

Таймер за изключване

Вашият продукт може да има тази функция или функцията Настр. за изкл. в зависимост от мястото на покупка.

Автоматично изключва принтера, ако не се извършват действия в рамките на зададен период от време. Можете да зададете интервала преди активиране на управление на захранването. Всяко едно увеличаване ще се отрази върху енергийната ефективност на принтера. Мислете за околната среда преди да направите всякакви промени.

Таймер за заспиване

Изберете интервал от време, преди принтерът да влезе в режим на заспиване (енергоспестяващ), когато не се извършват действия. LCD екранът става черен при изтичане на зададеното време.

Език/Language

Изберете език.

Още по темата

➔ [“Пестене на енергия” на страница 139](#)

Опции на менюто за Мрежови настр.

Изберете менютата от контролния панел, както е описано по-долу.

Настройки > Мрежови настр.

Състояние на мрежата

Показва или разпечатва настройките на мрежата и състоянието на връзката.

Wi-Fi настр.

Съветн. настр. Wi-Fi

Изберете SSID, въведете парола, след което свържете принтера към безжичната (Wi-Fi) мрежа.

Настр. на бутон (WPS)

Свързва принтера към безжична (Wi-Fi) мрежа чрез натискане на WPS бутона на безжичния рутер.

Настр. на PIN код (WPS)

В помощната програма на рутера въведете PIN кода, показан на екрана на принтера, за да свържете принтера към безжичната (Wi-Fi) мрежа.

Авт. свързване на Wi-Fi

Свързва принтера към безжична (Wi-Fi) мрежа с помощта на компютър, свързан към точката на достъп. Поставете доставения с принтера диск със софтуер в компютъра, след което следвайте инструкциите на екрана. Когато получите подкана да включите принтера, стартирайте това меню.

Забрани Wi-Fi

Деактивира връзката, като изключва безжичния сигнал, без да изтрива мрежовата информация. За да активирате връзката, конфигурирайте отново безжичната (Wi-Fi) мрежа.

Опции на менюто за режим Настройки

- Wi-Fi Direct настр.

Свързва принтера към безжична (Wi-Fi) мрежа без безжичен рутер.

Ръчна мрежова настройка

Променя мрежовите настройки, като например името на принтера или TCP/IP протокола.

Проверка на връзката

Проверява състоянието на мрежовата връзка и отпечатва доклада от проверката й. При проблеми с връзката вижте доклада, за да решите проблема.

Още по темата

- ➔ “Проверка на състоянието на мрежовата връзка” на страница 30
- ➔ “Ръчно конфигуриране на Wi-Fi настройки” на страница 25
- ➔ “Конфигуриране на Wi-Fi настройки чрез бутон за настройка” на страница 26
- ➔ “Конфигуриране на Wi-Fi настройки чрез настройка на PIN кода (WPS)” на страница 27
- ➔ “Прекъсване на връзката Wi-Fi Direct (обикновено AP) от контролния панел” на страница 38

Опции на менюто за Epson Connect услуги

Изберете менютата от контролния панел, както е описано по-долу.

Настройки > Epson Connect услуги

Регистриране изтриване

Регистрирайте или изтрийте принтера от услугите Epson Connect.

За указания за регистрация и употреба, вижте следния уебсайт.

<https://www.epsonconnect.com/>

<http://www.epsonconnect.eu> (само за Европа)

Преустанови/възобнови

Изберете дали искате да спрете или възстановите услугите Epson Connect.

Имейл

Проверете имейл адреса, с който принтерът е регистриран в услугите Epson Connect.

Състояние

Проверете дали принтерът е регистриран и свързан към услугите Epson Connect.

Още по темата

- ➔ “Услуга Epson Connect” на страница 154

Опции на менюто за Услуги на Google Cloud Print

Изберете менютата от контролния панел, както е описано по-долу.

Настройки > Услуги на Google Cloud Print

Преустанови/възобнови

Изберете дали искате да спрете или възобновите услугите Google Cloud Print.

Възст. настр. по подр.

Отменете регистрацията на услугите Google Cloud Print.

Състояние

Проверете дали принтерът е регистриран и свързан към услугите Google Cloud Print.

За указания за регистрация и употреба, вижте следния уебсайт.

<https://www.epsonconnect.com/>

<http://www.epsonconnect.eu> (само за Европа)

Опции на менюто за Настройки за споделяне на файлове

Изберете менютата от контролния панел, както е описано по-долу.

Настройки > Настройки за споделяне на файлове

Изберете метода на свързване между принтера и компютъра, който ще има достъп за запис до картата с памет, поставена в принтера. Достъп за четене и запис се предоставя на компютъра, който има приоритетна връзка. На другите компютри се предоставя достъп само за четене.

Още по темата

➔ [“Достъп до карта с памет от компютър” на страница 212](#)

Опции на менюто за Настройка на външно у-во

Изберете менютата от контролния панел, както е описано по-долу.

Настройки > Настройка на външно у-во

Променете настройките за печат, за да печатате директно от външно устройство, като например цифров фотоапарат. Вижте съответната информация за обяснение за всеки елемент за настройка.

Още по темата

➔ [“Опции на менюто за настройки на хартията и печата” на страница 71](#)

➔ “Опции за менюто за регулиране и увеличение на снимката” на страница 72

Опции на менюто за Функции за водачите

Изберете менютата от контролния панел, както е описано по-долу.

Настройки > Функции за водачите

Предупр. на настр. х.

Показва предупредително съобщение, ако настройките за хартията (настройките за печат) на заданието за печат не отговарят на настройките за хартията на принтера при зареждането на хартията. Тази настройка предпазва от неправилен печат. Когато **Конфиг. на х-я** е дезактивирана в следното меню, не се показва екранът за настройки за хартията. В тази ситуация не можете да печатате от iPhone или iPad чрез AirPrint.

Настройки > Настройка на принтера > Настр. изт. х-я

Опции на менюто за Актуализиране на фърмуер

Изберете менютата от панела за управление, както е описано по-долу.

Настройки > Актуализиране на фърмуер

Актуализация

Проверете дали най-новата версия на фърмуера е качена на мрежовия сървър. Ако има налична актуализация, можете да изберете дали да започнете актуализацията.

Текуща версия

Показва текущата версия на фърмуера на принтера.

Известие

Периодично проверява за актуализации и уведомява при налична актуализация.

Още по темата

➔ “Актуализиране на фърмуера на принтера с помощта на контролния панел” на страница 169

Опции на менюто за Възстанови настройки по подразбиране

Изберете менютата от панела за управление, както е описано по-долу.

Настройки > Възстанови настройки по подразбиране

Мрежови настр.

Възстановява мрежовите настройки до настройки по подразбиране.

Опции на менюто за режим Настройки

Всички освен мрежови настройки

Възстановява всички настройки без мрежовите настройки до настройки по подразбиране.

Всички настройки

Възстановява всички настройки до настройките по подразбиране.

Опции на менюто за режим Настройки

Ако изберете **Настройки** от началния екран на панела за управление, можете да правите настройки на принтера или да извършвате поддръжка на принтера.

Опции на менюто за Нива на мастилото

Изберете менютата от панела за управление, както е описано по-долу.

Настройки > Нива на мастилото

Показва приблизителното ниво на мастилото в касетите за мастило. Когато се появи икона !, нивото на мастилото в касетата е ниско. Когато се появи знак X, касетата е изхабена.

Опции на менюто за Поддръжка

Изберете менютата от контролния панел, както е описано по-долу.

Настройки > Поддръжка

Проверка на дюзите

Отпечатва тестов шаблон за проверка дали дюзите на печатащата глава не са запушени.

Почистване на главата

Почиства запушени дюзи в печатащата глава.

Подравн. печатаща глава

Настройва печатащата глава за по-добро качество на печат.

Стартирайте **Вертикално подравняване** ако разпечатките изглеждат размазани или има разместване между редовете на текста.

Стартирайте **Хоризонт. подравн.** ако разпечатките съдържат хоризонтални ленти на равни интервали.

Смени касета(и) с мастило

Използвайте тази функция за смяна на касетите с мастило, преди да са напълно изхабени.

Още по темата

- ➔ [“Проверка и почистване на печатащата глава” на страница 133](#)
- ➔ [“Подравняване на печатащата глава” на страница 135](#)
- ➔ [“Подмяна на касетите за мастило” на страница 125](#)

Опции на менюто за Настройка на принтера

Изберете менютата от контролния панел, както е описано по-долу.

Настройки > Настройка на принтера

Настр. изт. х-я

- Настройка на хартията

Изберете размера и типа на хартията, която сте заредили в източника на хартия.

- Конфиг. на х-я

Изведете екрана за настройки на хартията автоматично, като вземете настройките от **Настройка на хартията** от **Настройки > Настройка на принтера > Настр. изт. х-я** на контролния панел, когато е заредена хартия. Ако дезактивирате тази функция, не можете да печатате от iPhone или iPad чрез AirPrint.

CD/DVD

Коригира позицията за печат на CD/DVD диск, като го мести нагоре, надолу, наляво или надясно, докато пасне.

Стикери

Коригира позицията за печат на фото стикер, като го мести нагоре, надолу, наляво или надясно, докато пасне.

Дебела хартия

Използвайте тази функция, ако мастилото се размазва и хартията се замърсява. Активирането може да забави скоростта на печат. Активирайте тази настройка само когато мастилото се размазва. Тази функцията се деактивира при изключване на принтера.

Звук

Коригира силата на звука и включва или изключва звука при натискане на бутоните или възникване на грешка.

Тих режим

Намалява шума от принтера, но може да намали и скоростта на печат. В зависимост от избраните настройки за типа на хартията и качеството на печат е възможно да няма разлика в нивото на шум на принтера.

Скрийнсейвър

Чрез избиране на **Данни на карта памет** снимките се показват последователно, когато не са извършвани операции в продължение на около три минути.

Настр. за изкл.

Вашият продукт може да има тази функция или функцията Таймер за изключване в зависимост от мястото на покупка.

- Изключване при неактивност

Автоматично изключва принтера, ако не се извършват действия в рамките на зададен период от време. Можете да зададете интервала преди активиране на управление на хранването. Всяко увеличение на времето ще се отрази на енергийната ефективност на продукта. Мислете за околната среда преди да направите всякакви промени.

Опции на менюто за режим Настройки

- Изкл. при прекъсв. на вр.

Изключва принтера след 30 минути, когато всички портове, включително портът LINE, са изключени.

Таймер за изключване

Вашият продукт може да има тази функция или функцията Настр. за изкл. в зависимост от мястото на покупка.

Автоматично изключва принтера, ако не се извършват действия в рамките на зададен период от време. Можете да зададете интервала преди активиране на управление на хранването. Всяко едно увеличаване ще се отрази върху енергийната ефективност на принтера. Мислете за околната среда преди да направите всякакви промени.

Таймер за заспиване

Изберете интервал от време, преди принтерът да влезе в режим на заспиване (енергоспестяващ), когато не се извършват действия. LCD екранът става черен при изтичане на зададеното време.

Език/Language

Изберете език.

Опции на менюто за Мрежови настр.

Изберете менютата от контролния панел, както е описано по-долу.

Настройки > Мрежови настр.

Състояние на мрежата

Показва или разпечатва настройките на мрежата и състоянието на връзката.

Wi-Fi настр.

- Съветн. настр. Wi-Fi

Изберете SSID, въведете парола, след което свържете принтера към безжичната (Wi-Fi) мрежа.

- Настр. на бутон (WPS)

Свързва принтера към безжична (Wi-Fi) мрежа чрез натискане на WPS бутона на безжичния рутер.

- Настр. на PIN код (WPS)

В помощната програма на рутера въведете PIN кода, показан на екрана на принтера, за да свържете принтера към безжичната (Wi-Fi) мрежа.

- Авт. свързване на Wi-Fi

Свързва принтера към безжична (Wi-Fi) мрежа с помощта на компютър, свързан към точката на достъп. Поставете доставения с принтера диск със софтуер в компютъра, след което следвайте инструкциите на екрана. Когато получите подкана да включите принтера, стартирайте това меню.

- Забрани Wi-Fi

Деактивира връзката, като изключва безжичния сигнал, без да изтрива мрежовата информация. За да активирате връзката, конфигурирайте отново безжичната (Wi-Fi) мрежа.

Опции на менюто за режим Настройки

- Wi-Fi Direct настр.

Свързва принтера към безжична (Wi-Fi) мрежа без безжичен рутер.

Ръчна мрежова настройка

Променя мрежовите настройки, като например името на принтера или TCP/IP протокола.

Проверка на връзката

Проверява състоянието на мрежовата връзка и отпечатва доклада от проверката й. При проблеми с връзката вижте доклада, за да решите проблема.

Още по темата

- ➔ “Проверка на състоянието на мрежовата връзка” на страница 30
- ➔ “Ръчно конфигуриране на Wi-Fi настройки” на страница 25
- ➔ “Конфигуриране на Wi-Fi настройки чрез бутон за настройка” на страница 26
- ➔ “Конфигуриране на Wi-Fi настройки чрез настройка на PIN кода (WPS)” на страница 27
- ➔ “Прекъсване на връзката Wi-Fi Direct (обикновено AP) от контролния панел” на страница 38

Опции на менюто за Epson Connect услуги

Изберете менютата от контролния панел, както е описано по-долу.

Настройки > Epson Connect услуги

Регистриране изтриване

Регистрирайте или изтрийте принтера от услугите Epson Connect.

За указания за регистрация и употреба, вижте следния уебсайт.

<https://www.epsonconnect.com/>

<http://www.epsonconnect.eu> (само за Европа)

Преустанови/възобнови

Изберете дали искате да спрете или възстановите услугите Epson Connect.

Имейл

Проверете имейл адреса, с който принтерът е регистриран в услугите Epson Connect.

Състояние

Проверете дали принтерът е регистриран и свързан към услугите Epson Connect.

Още по темата

- ➔ “Услуга Epson Connect” на страница 154

Опции на менюто за Услуги на Google Cloud Print

Изберете менютата от контролния панел, както е описано по-долу.

Настройки > Услуги на Google Cloud Print

Преустанови/възобнови

Изберете дали искате да спрете или възобновите услугите Google Cloud Print.

Възст. настр. по подр.

Отменете регистрацията на услугите Google Cloud Print.

Състояние

Проверете дали принтерът е регистриран и свързан към услугите Google Cloud Print.

За указания за регистрация и употреба, вижте следния уебсайт.

<https://www.epsonconnect.com/>

<http://www.epsonconnect.eu> (само за Европа)

Опции на менюто за Настройки за споделяне на файлове

Изберете менютата от контролния панел, както е описано по-долу.

Настройки > Настройки за споделяне на файлове

Изберете метода на свързване между принтера и компютъра, който ще има достъп за запис до картата с памет, поставена в принтера. Достъп за четене и запис се предоставя на компютъра, който има приоритетна връзка. На другите компютри се предоставя достъп само за четене.

Още по темата

➔ [“Достъп до карта с памет от компютър” на страница 212](#)

Опции на менюто за Настройка на външно у-во

Изберете менютата от контролния панел, както е описано по-долу.

Настройки > Настройка на външно у-во

Променете настройките за печат, за да печатате директно от външно устройство, като например цифров фотоапарат. Вижте съответната информация за обяснение за всеки елемент за настройка.

Още по темата

➔ [“Опции на менюто за настройки на хартията и печата” на страница 71](#)

Опции на менюто за режим Настройки

➔ “Опции за менюто за регулиране и увеличение на снимката” на страница 72

Опции на менюто за Функции за водачите

Изберете менютата от контролния панел, както е описано по-долу.

Настройки > Функции за водачите

Предупр. на настр. х.

Показва предупредително съобщение, ако настройките за хартията (настройките за печат) на заданието за печат не отговарят на настройките за хартията на принтера при зареждането на хартията. Тази настройка предпазва от неправилен печат. Когато **Конфиг. на х-я** е дезактивирана в следното меню, не се показва екранът за настройки за хартията. В тази ситуация не можете да печатате от iPhone или iPad чрез AirPrint.

Настройки > Настройка на принтера > Настр. изт. х-я

Опции на менюто за Актуализиране на фърмуер

Изберете менютата от панела за управление, както е описано по-долу.

Настройки > Актуализиране на фърмуер

Актуализация

Проверете дали най-новата версия на фърмуера е качена на мрежовия сървър. Ако има налична актуализация, можете да изберете дали да започнете актуализацията.

Текуща версия

Показва текущата версия на фърмуера на принтера.

Известие

Периодично проверява за актуализации и уведомява при налична актуализация.

Още по темата

➔ “Актуализиране на фърмуера на принтера с помощта на контролния панел” на страница 169

Опции на менюто за Възстанови настройки по подразбиране

Изберете менютата от панела за управление, както е описано по-долу.

Настройки > Възстанови настройки по подразбиране

Мрежови настр.

Възстановява мрежовите настройки до настройки по подразбиране.

Опции на менюто за режим Настройки

Всички освен мрежови настройки

Възстановява всички настройки без мрежовите настройки до настройки по подразбиране.

Всички настройки

Възстановява всички настройки до настройките по подразбиране.

Информация за мрежови услуги и софтуер

Този раздел представя мрежовите услуги и софтуерните продукти за вашия принтер, от уеб сайта на Epson и доставения диск.

Услуга Epson Connect

С помощта на наличната в интернет услуга Epson Connect можете да отпечатвате от вашия смартфон, таблет или лаптоп по всяко време и практически от всяка една точка.

Следните функции са налични в интернет.

Email Print	Отдалечен печат Epson iPrint	Scan to Cloud	Remote Print Driver
✓	✓	✓	✓

За подробности вижте уеб портала Epson Connect.

<https://www.epsonconnect.com/>

<http://www.epsonconnect.eu> (само за Европа)

Web Config

Web Config е приложение, което работи в уеб браузър, като Internet Explorer и Safari, на компютър или смарт устройство. Можете да проверите състоянието на принтера или да промените настройките на мрежата и принтера. За да използвате Web Config, свържете принтера и компютъра или устройството към същата мрежа.

Забележка:

Поддържат се следните браузъри.

Операционна система	Браузър
Windows XP или по-нова версия	Internet Explorer 8 или по-нова версия, Firefox*, Chrome*
Mac OS X v10.6.8 или по-нова версия	Safari*, Firefox*, Chrome*
iOS*	Safari*
Android 2.3 или по-нова версия	Браузър по подразбиране
Chrome OS*	Браузър по подразбиране

* Използвайте най-новата версия.

Работа с Web Config в уеб браузър

1. Проверете IP адреса на принтера.
Изберете **Настройки > Мрежови настр. > Състояние на мрежата** от началния екран, след което проверете IP адреса на принтера.
2. Стартирайте уеб браузър от компютър или смарт устройство, а след това въведете IP адреса на принтера.

Формат:

IPv4: http://IP адреса на принтера/

IPv6: http://[IP адреса на принтера]/

Примери:

IPv4: http://192.168.100.201/

IPv6: http://[2001:db8::1000:1]/

Забележка:

С помощта на смарт устройството можете да стартирате Web Config от екрана за поддръжка на Epson iPrint.

Още по темата


➔ [“Употреба на Epson iPrint” на страница 93](#)

Работа с Web Config на Windows

Когато свързвате компютър към принтер с помощта на WSD, следвайте стъпките по-долу, за да стартирате Web Config.

1. Влезте в екрана за устройства и принтери в Windows.
 - Windows 10
Щракнете с десния бутон върху бутона **Старт** или го натиснете и задръжте, след което изберете **Контролен панел > Преглед на устройства и принтери в Хардуер и звук**.
 - Windows 8.1/Windows 8
Изберете **Работен плот > Настройки > Контролен панел > Преглед на устройства и принтери в Хардуер и звук** (или **Хардуер**).
 - Windows 7
Щракнете върху бутон **Старт** и изберете **Контролен панел > Преглед на устройства и принтери в Хардуер и звук**.
 - Windows Vista
Щракнете върху бутон **Старт** и изберете **Контролен панел > Принтери в Хардуер и звук**.
2. Щракнете с десния бутон върху принтера и изберете **Свойства**.
3. Изберете раздела **Уеб услуга** и щракнете върху URL адреса.

Работа с Web Config на Mac OS X

1. Изберете **System Preferences** от меню  > **Printers & Scanners** (или **Print & Scan, Print & Fax**), след което изберете принтера.
2. Щракнете върху **Options & Supplies > Show Printer Webpage**.

Windows драйвер на принтера

Драйверът управлява принтера според командите за печат от приложението. Задаването на настройки чрез драйвера на принтера осигурява най-добри резултати при печат. Можете също така да проверявате статуса на принтера или да го поддържате в най-добро експлоатационно състояние, използвайки помощната програма на драйвера на принтера.

Забележка:

*Можете да промените езика на драйвера на принтера. Изберете желаня език от настройката **Език** в раздела **Поддръжка**.*

Достъп до драйвера на принтера от приложения

За да зададете настройки, които се отнасят само за приложението, което използвате, осъществете достъп от това приложение.

Изберете **Печат** или **Настройка на печат** от меню **Файл**. Изберете вашия принтер и щракнете върху **Предпочитания** или **Свойства**.

Забележка:

Операциите се различават в зависимост от приложението. Вижте помощните указания на приложението за подробности.

Достъп до драйвера на принтера от контролния панел

За да зададете настройки, които да се прилагат във всички приложения, влезте от контролния панел.

Windows 10

Щракнете с десния бутон върху бутона **Старт** или го натиснете и задръжте, след което изберете **Контролен панел > Преглед на устройства и принтери** в **Хардуер и звук**. Щракнете с десния бутон върху принтера или го натиснете и задръжте, след което изберете **Предпочитания за печат**.

Windows 8.1/Windows 8

Изберете **Работен плот > Настройки > Контролен панел > Преглед на устройства и принтери** в **Хардуер и звук**. Щракнете с десния бутон върху принтера или го натиснете и задръжте, след което изберете **Предпочитания за печат**.

Windows 7

Щракнете върху бутон **Старт** и изберете **Контролен панел > Преглед на устройства и принтери** в **Хардуер и звук**. Щракнете с десен бутон върху вашия принтер и изберете **Предпочитания за печат**.

Windows Vista

Щракнете върху бутон **Старт** и изберете **Контролен панел > Принтери** в **Хардуер и звук**. Щракнете с десен бутон върху вашия принтер и изберете **Избор на предпочитания за печат**.

Windows XP

Щракнете върху бутон **Старт** и изберете **Контролен панел > Принтери и друг хардуер > Принтери и факсове**. Щракнете с десен бутон върху вашия принтер и изберете **Предпочитания за печат**.

Информация за мрежови услуги и софтуер

Достъп до драйвера на принтера от иконата на принтера в лентата на задачите

Иконата на принтера в лентата на задачите на работния плот е икона на пряк път, която ви позволява бързо да получите достъп до драйвера на принтера.

Ако щракнете върху иконата на принтера и изберете **Настройки на принтера**, можете да получите достъп до същия прозорец с настройки на принтера като този, показан от контролния панел. Ако щракнете двукратно върху тази икона, можете да проверите състоянието на принтера.

Забележка:

Ако иконата на принтера не е показана в лентата на задачите, осъществете достъп до прозореца на драйвера на принтера, щракнете върху **Предпочитания за проследяване** в раздела **Поддръжка** и след това изберете **Регистрирайте иконата за бърз достъп в лентата със задачите**.

Стартиране на помощната програма

Отворете прозореца на драйвера на принтера. Изберете раздел **Поддръжка**.

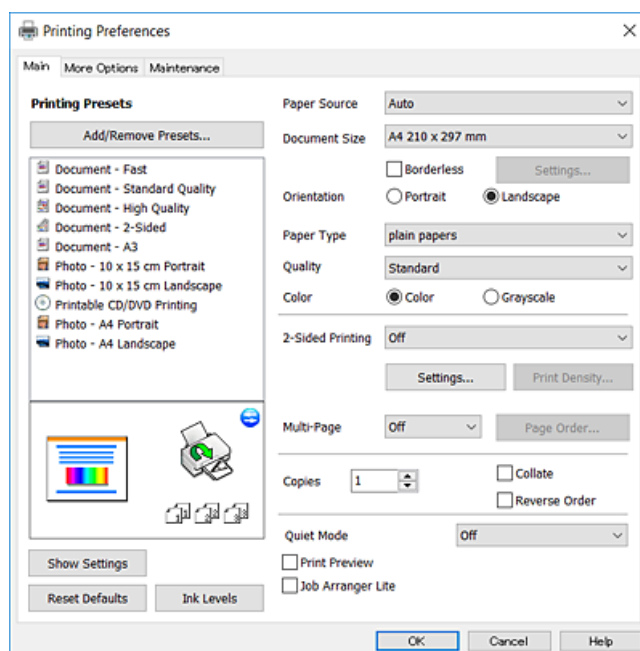
Указания за драйвера на принтера за Windows

В драйвера на принтера за Windows е налична помощ. За да видите обяснения на елементите за настройка, щракнете с десния бутон на мишката върху всеки елемент и след това щракнете върху **Помощ**.

Раздел Главно

Можете да зададете основни настройки за печат като тип или размер на хартията.

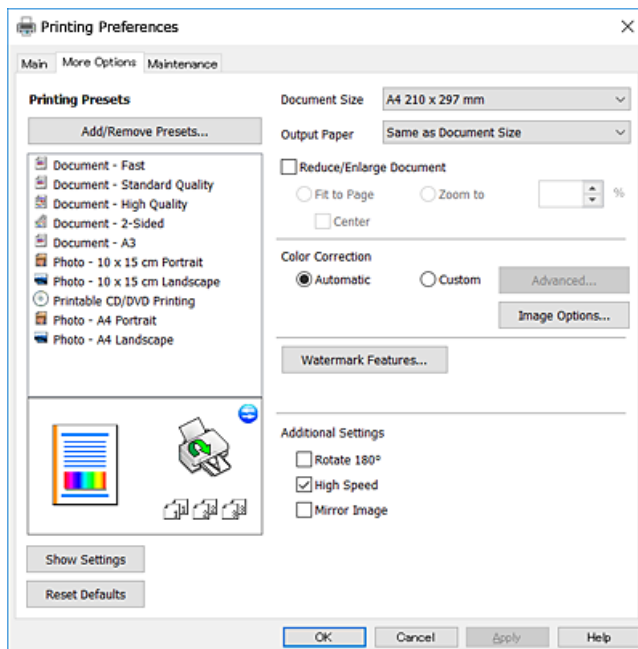
Можете също така да зададете настройки за печат върху двете страни на хартията или отпечатване на няколко страници върху един лист.



Информация за мрежови услуги и софтуер

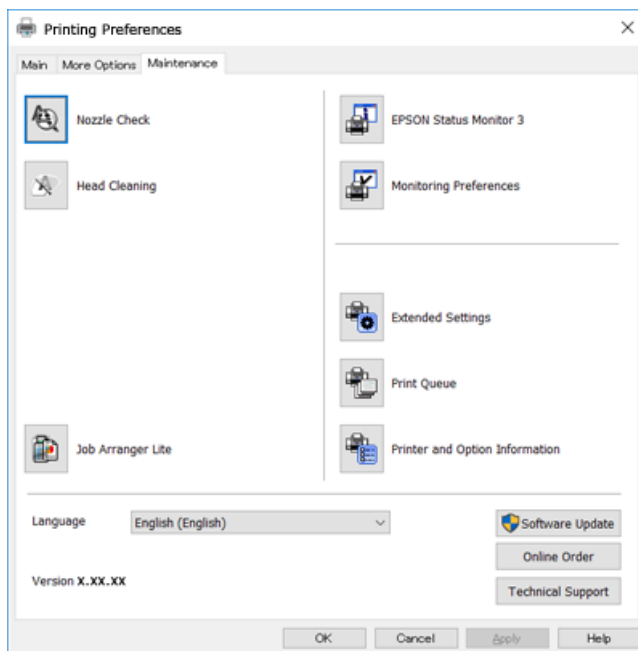
Раздел Повече опции

Можете да изберете допълнителни опции за оформление и печат като промяна на размера на разпечатка или извършване на цветови корекции.



Раздел Поддръжка

Можете да стартирате функции за поддръжка, като например проверка на дюзите и почистване на печатащата глава, а чрез стартиране на **EPSON Status Monitor 3** можете да проверите състоянието на принтера и информацията за грешки.



Операционни настройки за драйвера на принтера в Windows

Можете да задавате настройки, като активирате на EPSON Status Monitor 3.

1. Влезте в прозореца на драйвера на принтера.
2. Щракнете върху **Разширени настройки** в раздела **Поддръжка**.
3. Направете подходящите настройки, след което щракнете върху **ОК**.

За обяснения относно настройките вижте онлайн помощта.

Още по темата

➔ [“Windows драйвер на принтера” на страница 156](#)

Mac OS X драйвер на принтера

Драйверът на принтера управлява принтера според командите за печат от приложението. Задаването на настройки чрез драйвера на принтера осигурява най-добри резултати при печат. Можете също така да проверявате статуса на принтера или да го поддържате в най-добро експлоатационно състояние, използвайки помощната програма на драйвера на принтера.


Достъп до драйвера на принтера от приложенията

Щракнете върху **Настройка на страниците** или **Печат** в меню **Файл** на Вашето приложение. Ако е необходимо, щракнете върху **Покажи детайли** (или ▼), за да разширите прозореца за печат.

Забележка:

*В зависимост от използваното приложение **Настройка на страниците** може да не се вижда в меню **Файл** и операциите, показани на екрана за печат, могат да се различават. Вижте помощните указания на приложението за подробности.*

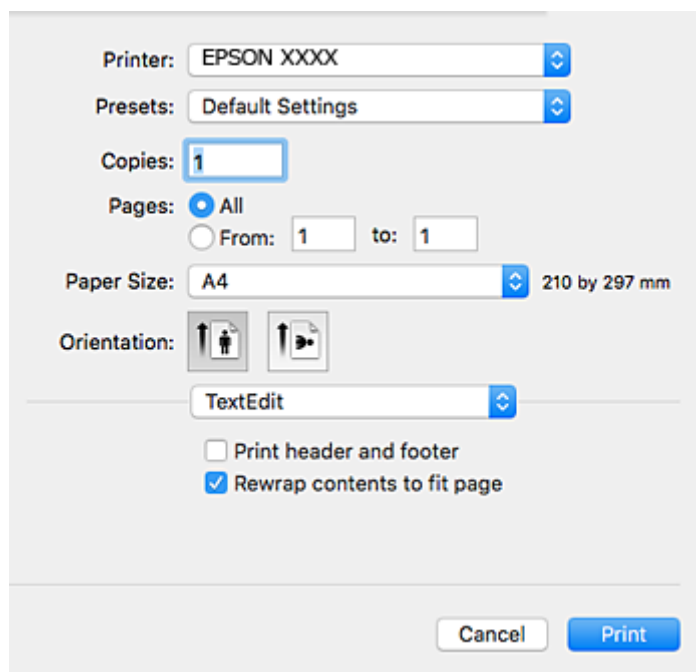
Стартиране на помощната програма

Изберете **Системни предпочитания** от  меню > **Принтери & скенери** (или **Печат & сканиране**, **Печат & факс**), след което изберете принтера. Щракнете върху **Опции и консумативи** > **Помощна програма** > **Отвори помощната програма на принтера**.

Указания за драйвера на принтера за Mac OS X

Диалогов прозорец за печат


Превключете на изскачащото меню в центъра на екрана, за да се покажат повече елементи.



Изскачащо меню	Описания
Настройки за печат	Можете да зададете основните настройки за печат, като например тип на хартията и качество на печат.
Two-sided Printing Settings	Можете да изберете посока на подвързване за двустранен печат или да изберете тип документ.
Оформление	Можете да изберете оформление за отпечатване на няколко страници върху един лист, или да изберете да отпечатате рамка.
Работа с хартия	Можете да намалите или увеличите размера на заявка за печат автоматично, така че да съответства на размера на хартията, която сте заредили.
Съответствие на цветовете	Можете да коригирате цветовете.
Color Options	Когато изберете EPSON Color Controls от меню Съгласуване на цветовете , можете да изберете метод за корекция на цвета.

Забележка:

При Mac OS X v10.8.x или по-нова версия, ако менюто **Настройки за печат** не е показано, драйверът на принтера Epson не е инсталиран правилно.

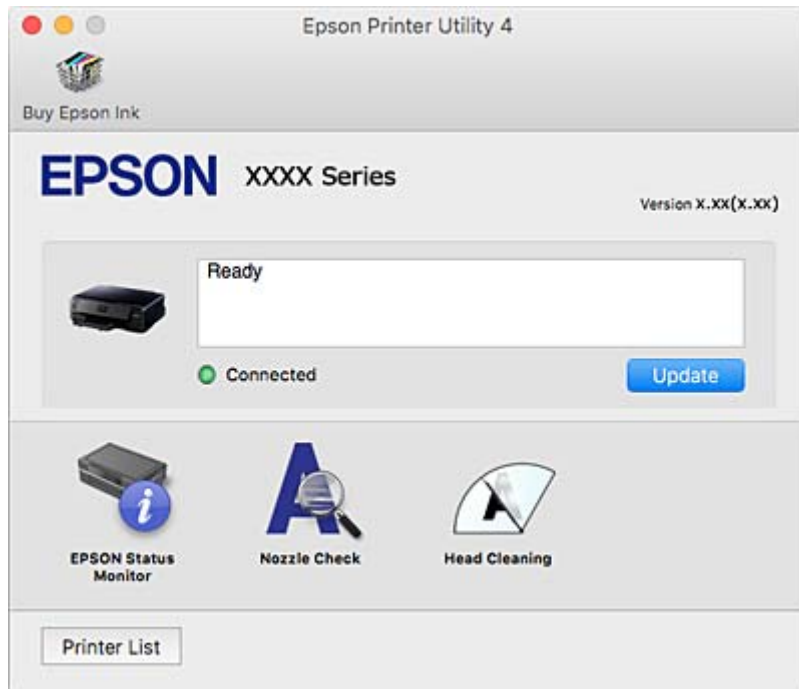
Изберете **System Preferences** от меню  > **Printers & Scanners** (или **Print & Scan**, **Print & Fax**), отстранете и след това отново добавете принтера. Вижте следното, за да добавите принтер.

<http://epson.sn>

Информация за мрежови услуги и софтуер

Epson Printer Utility

Можете да стартирате функция за поддръжка, като например проверка на дюзите и почистване на печатащата глава, а чрез стартиране на **EPSON Status Monitor** можете да проверите състоянието на принтера и информацията за грешки.



Операционни настройки за драйвера на принтера в Mac OS X

Достъп до прозореца с операционни настройки за драйвера на принтера в Mac OS X

Изберете **System Preferences** от меню  > **Printers & Scanners** (или **Print & Scan, Print & Fax**), след което изберете принтера. Щракнете върху **Options & Supplies** > **Options** (или **Driver**).

Операционни настройки за драйвера на принтера в Mac OS X

- Плътна хартия и пликове:** Предпазва от размазване на мастило при отпечатване върху дебела хартия. Но това може да намали скоростта на печат.
- Прескочи празна страница:** Избягва отпечатването на празни страници.
- Тих режим:** Намалява шума, който прави принтерът, но може да намали и скоростта на печат.
- Permit temporary black printing:** Временно печата само с черно мастило.
- High Speed Printing:** Печата при движение на печатащата глава в двете посоки. Скоростта на печат се увеличава, но качеството може да се влоши.
- Warning Notifications:** Позволява на драйвера на принтера да показва предупредителни съобщения.

Информация за мрежови услуги и софтуер

- Establish bidirectional communication: Обикновено трябва да бъде зададено на **On**. Изберете **Off** ако получаването на информация от принтера е невъзможно поради това, че е споделен с компютри с операционна система Windows в мрежа или поради други причини.

Още по темата

- ➔ [“Временен печат с черно мастило” на страница 129](#)

Epson Scan 2 (драйвер на скенера)

Epson Scan 2 е приложение за управление на сканирането. Можете да настроите размера, разделителната способност, яркостта, контраста и качеството на сканираното изображение.

Забележка:

Освен това можете да стартирате Epson Scan 2 от TWAIN сканираща програма.

Стартиране в Windows

- Windows 10

Щракнете върху бутона **Старт**, след което изберете **Всички приложения > EPSON > Epson Scan 2**.

- Windows 8.1/Windows 8

Въведете името на приложението в препратката за търсене, след което изберете показаната икона.

- Windows 7/Windows Vista/Windows XP

Щракнете върху бутон **старт** и изберете **Всички програми** или **Програми > EPSON > Epson Scan 2 > Epson Scan 2**.

Стартиране в Mac OS X

Забележка:

Epson Scan 2 не поддържа функцията Mac OS X за бързо превключване на потребителя. Изключете бързото превключване на потребителя.

Изберете **Отиди > Приложения > Epson Software > Epson Scan 2**.

Още по темата

- ➔ [“Инсталиране на приложения” на страница 168](#)

Epson Event Manager

Epson Event Manager е приложение, което ви позволява да управлявате сканирането от контролния панел и да записвате изображения на компютър. Можете да добавите свои собствени настройки като предварителни настройки, като например вид на документа, папка на записване и формат на изображението. Вижте помощните указания на приложението за подробности.

Стартиране в Windows

- Windows 10

Щракнете върху бутона **Старт**, след което изберете **Всички приложения > Epson Software > Event Manager**.

Информация за мрежови услуги и софтуер

Windows 8.1/Windows 8

Въведете името на приложението в препратката за търсене, след което изберете показаната икона.

Windows 7/Windows Vista/Windows XP

Щракнете върху бутон Старт, след което изберете **Всички програми** или **Програми > Epson Software > Event Manager**.

Стартиране в Mac OS X

Изберете **Go > Applications > Epson Software > Event Manager**.

Още по темата

➔ [“Сканиране към компютър” на страница 109](#)

➔ [“Инсталиране на приложения” на страница 168](#)

Epson Easy Photo Print

Epson Easy Photo Print е приложение, което ви позволява лесно да отпечатвате снимки с различни оформлениа. Можете да прегледате изображението на снимката и да коригирате изображенията или позицията. Можете също да отпечатвате снимки с рамка. Вижте помощните указания на приложението за подробности.

Забележка:

За да използвате това приложение, драйверът на принтера трябва да е инсталиран.

Стартиране в Windows

Windows 10

Щракнете върху бутона Старт, след което изберете **Всички приложения > Epson Software > Epson Easy Photo Print**.

Windows 8.1/Windows 8

Въведете името на приложението в препратката за търсене, след което изберете показаната икона.

Windows 7/Windows Vista/Windows XP

Щракнете върху бутон Старт, след което изберете **Всички програми** или **Програми > Epson Software > Epson Easy Photo Print**.

Стартиране в Mac OS X

Изберете **Go > Applications > Epson Software > Epson Easy Photo Print**.

Още по темата

➔ [“Инсталиране на приложения” на страница 168](#)

Epson Print CD

Epson Print CD е приложение, което Ви позволява да създадете етикет на CD/DVD диск за директно отпечатване върху CD/DVD диск. Можете също да отпечатате обложка за кутия за CD/DVD диск. Вижте помощните указания на приложението за подробности.

Информация за мрежови услуги и софтуер

Забележка:

За да използвате това приложение, драйверът на принтера трябва да е инсталиран.

Стартиране в Windows

Windows 10

Щракнете върху бутона Старт, след което изберете **Всички приложения > Софтуер на Epson > Print CD**.

Windows 8/Windows 8.1

Въведете името на приложението в препратката за търсене, след което изберете показаната икона.

Windows 7/Windows Vista/Windows XP

Щракнете върху бутон Старт, след което изберете **Всички програми или Програми > Epson Software > Print CD**.

Стартиране в Mac OS X

Изберете **Отиди > Приложения > Epson Software > Print CD > Print CD**.

Още по темата

➔ [“Инсталиране на приложения” на страница 168](#)

E-Web Print (само за Windows)

E-Web Print е приложение, което ви позволява лесно да отпечатвате уеб страници с различни оформлениа. Вижте помощните указания на приложението за подробности. Достъп до помощта имате от меню **E-Web Print** на лентата с инструменти **E-Web Print**.

Забележка:

Проверете за поддържаните браузъри и най-новата версия от страницата за изтегляне.

Стартиране

При инсталацията на E-Web Print, той се показва на браузъра ви. Щракнете върху **Print** или **Clip**.

Още по темата

➔ [“Инсталиране на приложения” на страница 168](#)

Easy Photo Scan

Easy Photo Scan е приложение, което позволява сканирането на снимки и лесното изпращане на сканирани изображения към компютър или облачна услуга. Можете също лесно да коригирате сканираното изображение. Вижте помощните указания на приложението за подробности.

Забележка:

За да използвате това приложение, трябва да инсталирате драйвера *Epson Scan 2* на скенера.

Информация за мрежови услуги и софтуер

Стартиране в Windows

Windows 10

Щракнете върху бутона за стартиране, след което изберете **Всички приложения > Epson Software > Easy Photo Scan**.

Windows 8.1/Windows 8

Въведете името на приложението в препратката за търсене, след което изберете показаната икона.

Windows 7/Windows Vista/Windows XP

Щракнете върху бутон Старт, след което изберете **Всички програми** или **Програми > Epson Software > Easy Photo Scan**.

Стартиране в Mac OS X

Изберете **Отиди > Приложения > Epson Software > Easy Photo Scan**.

Още по темата

➔ [“Инсталиране на приложения” на страница 168](#)

ArcSoft Scan-n-Stitch Deluxe (само за Windows)

ArcSoft Scan-n-Stitch Deluxe е приложение, което Ви позволява да сканирате оригинали с размер, по-голям от А4. То сканира оригиналите, като ги разделя на части, след което ги комбинира, за да образуват цялостно сканирано изображение.

Щракнете върху бутона за сканиране в горната лява част на екрана, след което започнете да сканирате с помощта на Epson Scan 2. Когато сканирането завърши, редактирайте изображенията. Вижте помощните указания на приложението за подробности.

Забележка:

За да използвате това приложение, трябва да инсталирате драйвера Epson Scan 2 на скенера.

Стартиране

Windows 10

Щракнете върху бутона Старт, след което изберете **Всички приложения > ArcSoft Scan-n-Stitch Deluxe > Scan-n-Stitch Deluxe**.

Windows 8/Windows 8.1

Въведете името на приложението в препратката за търсене, след което изберете показаната икона.

Windows 7/Windows Vista/Windows XP

Щракнете върху бутона Старт, след което изберете **Всички програми** (или **Програми**) > **ArcSoft Scan-n-Stitch Deluxe > Scan-n-Stitch Deluxe**.

Още по темата

➔ [“Инсталиране на приложения” на страница 168](#)

EPSON Software Updater

EPSON Software Updater е приложение, което проверява за нов или актуализиран софтуер в интернет и го инсталира. Също така можете да актуализирате фърмуера и ръководството на принтера.

Стартиране в Windows

Windows 10

Щракнете върху бутона Старт, след което изберете **Всички приложения > Epson Software > EPSON Software Updater**.

Windows 8.1/Windows 8

Въведете името на приложението в препратката за търсене, след което изберете показаната икона.

Windows 7/Windows Vista/Windows XP

Щракнете върху бутона Старт, след което изберете **Всички програми (или Програми) > Epson Software > EPSON Software Updater**.

Забележка:

Можете да стартирате EPSON Software Updater и чрез щракване върху иконата на принтера в лентата на задачите на работния плот и след това избиране на **Актуализиране на софтуера**.

Стартиране в Mac OS X

Изберете **Go > Applications > Epson Software > EPSON Software Updater**.

Още по темата


➔ [“Инсталиране на приложения” на страница 168](#)

Деинсталиране на приложения

Забележка:

Влезте в системата като администратор. Въведете паролата на администратора ако компютърът ви подкани за това.

Деинсталиране на приложения – Windows

1. Натиснете бутона , за да изключите принтера.
2. Затворете всички активни приложения.
3. Отворете **Контролен панел**:
 - Windows 10
Щракнете с десния бутон върху бутона Старт или го натиснете и задръжте, след което изберете **Контролен панел**.
 - Windows 8.1/Windows 8
Изберете **Работен плот > Настройки > Контролен панел**.

Информация за мрежови услуги и софтуер

- Windows 7/Windows Vista/Windows XP

Щракнете върху бутона **Старт** и изберете **Контролен панел**.

- Отворете **Деинсталиране на програма** (или **Добавяне или премахване на програми**):

- Windows 10/Windows 8.1/Windows 8/Windows 7/Windows Vista

Изберете **Деинсталиране на програма** в **Програми**.

- Windows XP

Щракнете върху **Добавяне или премахване на програми**.

- Изберете приложението, което желаете да деинсталирате.

- Деинсталирайте приложенията:

- Windows 10/Windows 8.1/Windows 8/Windows 7/Windows Vista

Щракнете върху **Деинсталиране/промяна** или **Деинсталиране**.

- Windows XP

Щракнете върху **Промяна/премахване** или **Премахване**.

Забележка:


Ако е показан прозорецът **Управление на потребителските акаунти**, щракнете върху **Продължи**.


- Следвайте инструкциите на екрана.

Деинсталиране на приложения - Mac OS X

- Изтеглете Uninstaller, използвайки EPSON Software Updater.

След като вече сте изтеглили Uninstaller, не е нужно да го теглите наново всеки път, когато деинсталирате приложението.

- Натиснете бутона , за да изключите принтера.

- За да деинсталирате драйвера на принтера, изберете **Системни предпочитания** от  меню > **Принтери & скенери** (или **Печат & сканиране**, **Печат & факс**), след което махнете принтера от списъка с активирани принтери.

- Излезте от всички работещи приложения.

- Изберете **Отиди > Приложения > Epson Software > Uninstaller**.

- Изберете приложението, което желаете да деинсталирате, след което щракнете върху **Uninstall**.

 **Важно:**

Uninstaller премахва всички драйвери за мастиленоструйни принтери Epson от компютъра. В случай че използвате няколко мастиленоструйни принтери Epson и искате да изтриете само някои от техните драйвери, първоначално изтрийте всички, след което инсталирайте наново тези, които са ви необходими.

Информация за мрежови услуги и софтуер

Забележка:

Ако не можете да намерите приложението, което искате да деинсталирате в списъка с приложения, не можете да осъществите деинсталация с помощта на Uninstaller. В такъв случай изберете **Отиди > Приложения > Epson Software**, изберете приложението, което желаете да деинсталирате и го придвижете до иконата на мишката.

Още по темата

➔ [“EPSON Software Updater” на страница 166](#)

Инсталиране на приложения

Свържете компютъра към мрежата и инсталирайте най-новата версия на приложенията от уеб сайта.

Забележка:

- Отворете системата като администратор. Въведете паролата на администратора, ако компютърът ви подкани за това.
- При преинсталиране на приложение, трябва първо да го деинсталирате.

1. Затворете всички активни приложения.
2. При инсталиране на драйвер на принтер или Epson Scan 2, временно прекъснете връзката между принтера и компютъра.

Забележка:

Не свързвайте принтера и компютъра, докато не бъдете инструктирани да го направите.

3. Отидете на следния уеб сайт и въведете номера името на продукта.
<http://epson.sn>
4. Изберете **Конфигуриране**, след което щракнете върху **Изтегляне**.
5. Щракнете или щракнете двукратно върху изтегления файл, след което следвайте инструкциите на екрана.

Забележка:

Ако използвате компютър с Windows и не можете да изтеглите приложенията от уеб сайта, инсталирайте ги от диска със софтуер, доставен заедно с принтера.

Още по темата

➔ [“Деинсталиране на приложения” на страница 166](#)

Актуализиране на приложения и фърмуер

Можете да успеете да изчистите някои проблеми, както и да подобрите или добавите функции чрез актуализиране на приложенията и фърмуера. Уверете се, че използвате последните версии на приложенията и фърмуера.

1. Уверете се, че принтерът и компютърът са свързани, както и че компютърът е свързан към интернет.

Информация за мрежови услуги и софтуер

2. Стартирайте EPSON Software Updater и актуализирайте приложенията или фърмуера.

**Важно:**

Не изключвайте компютъра или принтера докато протича актуализацията.

Забележка:

Ако не можете да намерите приложението, което искате да актуализирате в списъка, не можете да осъществите актуализация, използвайки EPSON Software Updater. Проверете за най-новите версии на приложения от вашия местен уебсайт Epson.

<http://www.epson.com>

Още по темата

- ➔ [“EPSON Software Updater” на страница 166](#)

Актуализиране на фърмуера на принтера с помощта на контролния панел

Ако принтерът е свързан към интернет, можете да актуализирате фърмуера на принтера с помощта на контролния панел. Благодарение на актуализацията на фърмуера може да бъде подобрена продуктивността на принтера и да се добавят нови функции. Можете също да настроите принтера редовно да проверява за актуализации на фърмуера и да уведомява за тяхната наличност.

1. Отворете **Настройки** от началния екран с помощта на бутона ◀ или ▶ и след това натиснете бутона ОК.
2. Изберете **Актуализиране на фърмуер** с бутона ▲ или ▼ и след това натиснете ОК.
3. Изберете **Актуализация** с бутона ▲ или ▼ и след това натиснете ОК.

Забележка:

Изберете **Известие > Включи**, за да настроите принтера редовно да проверява за актуализации на фърмуера.

4. Прочетете показаното на екрана съобщение и натиснете бутона ОК.
Принтерът започва търсене на налични актуализации.
5. Ако на LCD екрана се появи съобщения за налична актуализация на фърмуера, следвайте инструкциите на екрана, за да стартирате актуализацията.

**Важно:**

- ❑ Не изключвайте принтера или захранващия кабел, докато актуализацията не приключи; в противен случай принтерът може да не функционира правилно.
- ❑ Ако актуализацията на фърмуера не е напълно завършена или е неуспешна, принтерът няма да стартира нормално и при последващото му включване на LCD екрана ще се появи „Recovery Mode“. В този случай трябва отново да извършите актуализацията на фърмуера с помощта на компютър. Свържете принтера към компютъра с USB кабел. Докато „Recovery Mode“ се показва на принтера, няма да можете да актуализирате фърмуера през мрежова връзка. От компютъра влезте на уеб сайта на Epson и изтеглете най-новата версия на фърмуера за принтера. Вижте инструкциите на уеб сайта за последващите стъпки.

Информация за мрежови услуги и софтуер

Още по темата


➔ [“Уеб сайт за техническа поддръжка” на страница 213](#)

Решаване на проблеми

Проверка на състоянието на принтера

Проверяване на съобщения на LCD екрана

При показване на съобщение за грешка на LCD екрана следвайте инструкциите на екрана или решенията по-долу, за да отстраните проблема.

Съобщения за грешка	Решения
Грешка в принтера. Изкл. и вкл. отново. За повече информация вижте документацията.	Ако след повторно изключване и включване на захранването съобщението за грешка все още се показва, свържете се с отдела за поддръжка на Epson.
Операцията отказана. Възникна грешка по време на запис.	Външното устройство за съхранение, например карта с памет, може да е повредено. Проверете дали устройството е достъпно.
Масилото намалява.	Можете да продължите да печатате, докато не видите известие за подмяна на касетата с мастило. Въпреки това обърнете внимание, че принтерът не може да печата, ако някоя от касетите е празна. Подгответе нови касети с мастило възможно най-скоро.
Трябва да смените следните касети с мастило.	За да се гарантира изключителното качество при разпечатване, както и предпазването на печатащата глава, когато Вашият принтер покаже индикация, че касетата е за смяна, в нея остава известно количество резервно мастило. Сменете касетата, когато бъдете подканени да направите това.
Забранена конфигурация на хартията. Някои функции може да не са достъпни. За информация вижте документацията.	Ако Конфиг. на х-я е деактивирана, не може да използвате AirPrint. Освен това съобщенията, които информират за това, че размерът и типът хартия не съответстват, не се показват. Оставете тази настройка активирана, освен ако не използвате винаги едни и същи размер и тип хартия и не се налага да промените настройките за хартията.
Тампонът на принтера приближава края на експлоатационния си период. Свържете се с Epson Support.	Свържете се с Epson или с упълномощен от Epson доставчик на услуги за подмяна на тампона за мастило*. Това е част, която не се обслужва от потребителя. Съобщението се показва, докато тампонът за мастило не се подмени. Натиснете бутона  , за да подновите отпечатването.
Тампонът на принтера е в края на експлоатационния си период. Свържете се с Epson Support.	Свържете се с Epson или с упълномощен от Epson доставчик на услуги за подмяна на тампона за мастило*. Това е част, която не се обслужва от потребителя.
Комуникационна грешка. Проверете дали компютърът е свързан.	Свържете правилно компютъра и принтера. Ако се свързвате чрез мрежата, вижте страницата, на която е описан методът на свързване с мрежата от компютъра. Ако съобщението за грешка се показва по време на сканирането, проверете дали в компютъра са инсталирани Epson Scan 2 и Epson Event Manager.

Решаване на проблеми

Съобщения за грешка	Решения
Комбинацията от IP адрес и подмрежова маска е невалидна. Вижте документацията.	Въведете правилния IP адрес или шлюза по подразбиране.Свържете се за помощ с лицето, което и настроило мрежата.
Актуализирайте осн. сертиф. за ползване услуги в облак.	Стартирайте Web Config, след което актуализирайте главния сертификат.
Recovery Mode	<p>Принтерът е стартирал в режим на възстановяване, защото актуализацията на фърмуера е била неуспешна.Следвайте стъпките по-долу, за да обновите фърмуера отново.</p> <p>1.Свържете компютъра и принтера с USB кабел.(По време на режима на възстановяване не можете да актуализирате фърмуера през мрежова връзка.)</p> <p>2.Посетете местния сайт на Epson за по-подробни инструкции.</p>

* При някои от циклите на печат минимално количество остатъчно мастило може да бъде събрано в тампона за мастило. С цел предотвратяване на изтичане на мастило от тампона, принтерът е проектиран така, че да спре да печата при достигане на лимита на капацитет на тампона. Необходимостта и честотата на това действие зависи от броя на отпечатаните страници, вида на отпечатания материал и броя на циклите на почистване, които е извършил принтера. Необходимостта от подмяна на тампона не означава, че принтерът е престанал да работи съгласно своите спецификации. При нужда от подмяна на тампона ще бъдете известени от принтера. Това действие може да бъде изпълнено единствено от упълномощен доставчик на услуги на Epson. Гаранцията на Epson не покрива цената на тази подмяна.

Още по темата

- ➔ [“Свързване с отдела за поддръжка на Epson” на страница 213](#)
- ➔ [“Спецификации на поддържани карти с памет” на страница 206](#)
- ➔ [“Спецификации на поддържано външно устройство за съхранение” на страница 207](#)
- ➔ [“Инсталиране на приложения” на страница 168](#)
- ➔ [“Web Config” на страница 154](#)
- ➔ [“Актуализиране на приложения и фърмуер” на страница 168](#)

Проверка на състоянието на принтера – Windows

1. Отворете прозореца на драйвера на принтера.
2. Щракнете върху **EPSON Status Monitor 3** в раздела **Поддръжка**.


Забележка:

- Можете да проверите състоянието на принтера и чрез двукратно щракване върху иконата на принтера в лентата на задачите. Ако иконата на принтера не е добавена към лентата на задачите, щракнете върху **Предпочитания за проследяване** в раздела **Поддръжка** и след това изберете **Регистрирайте иконата за бърз достъп в лентата със задачите**.
- Ако **EPSON Status Monitor 3** е деактивиран, щракнете върху **Разширени настройки** в раздела **Поддръжка**, след което изберете **Разрешава EPSON Status Monitor 3**.

Още по темата

- ➔ [“Windows драйвер на принтера” на страница 156](#)

Проверка на състоянието на принтера - Mac OS X

1. Изберете **System Preferences** от меню  > **Printers & Scanners** (или **Print & Scan, Print & Fax**), след което изберете принтера.
2. Щракнете върху **Options & Supplies** > **Utility** > **Open Printer Utility**.
3. Щракнете върху **EPSON Status Monitor**.

Отстраняване на заседнала хартия

Проверете грешката, показана на контролния панел, и следвайте инструкциите за премахване на заседналата хартия, включително откъснатите парчета. След това изчистете грешката.

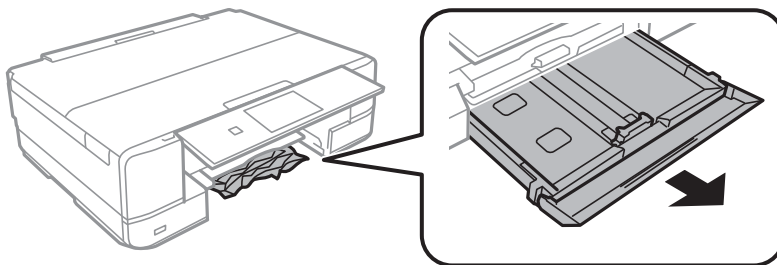


Важно:

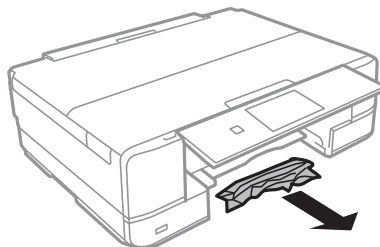
Отстранете заседналата хартия внимателно. Енергичното отстраняване на хартията може да доведе до повреда на принтера.

Отстраняване на заседнала хартия от Касета за хартия

1. Затворете изходната тава.
2. Издърпайте касета за хартия.

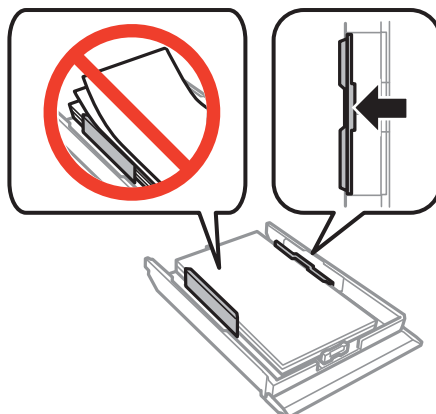


3. Отстранете заседналата хартия.



Решаване на проблеми

4. Подравнете хартията по ръбовете и плъзнете водачите за хартия към тях.



5. Поставете касета за хартия в принтера.

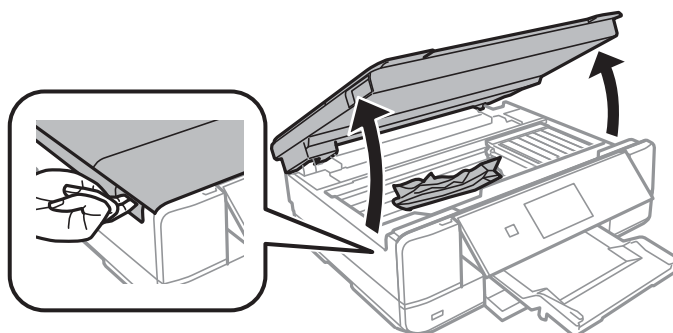
Отстраняване на заседнала хартия от вътрешността на принтера



Внимание:

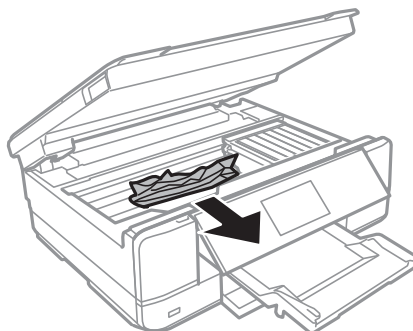
- ❑ Внимавайте да не притиснете ръката или пръстите си при отварянето и затварянето на скенерното устройство. В противен случай може да се нараните.
- ❑ Никога не докосвайте бутоните на контролния панел, докато ръката ви е в принтера. Ако принтерът започне да работи, това може да причини нараняване. Внимавайте и не докосвайте издадените части, за да избегнете нараняване.

1. Отворете скенерното устройство при затворен капак за документи.



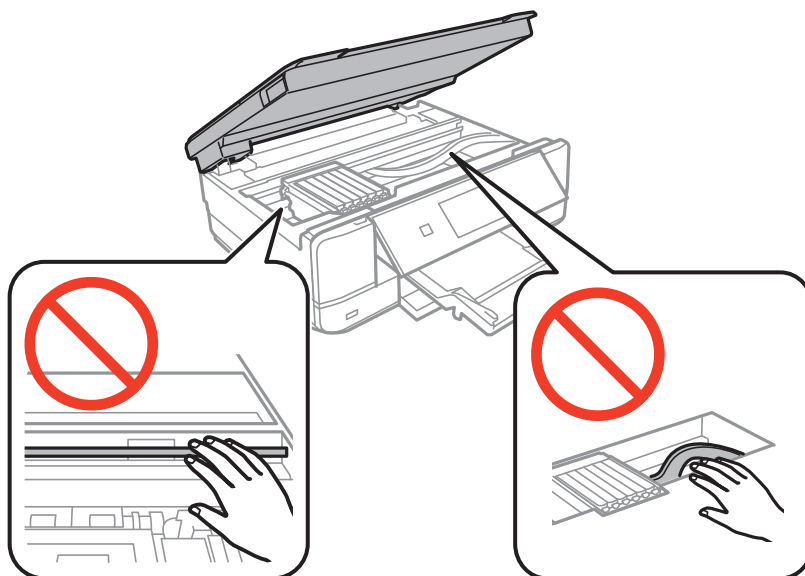
Решаване на проблеми

- Отстранете заседналата хартия.

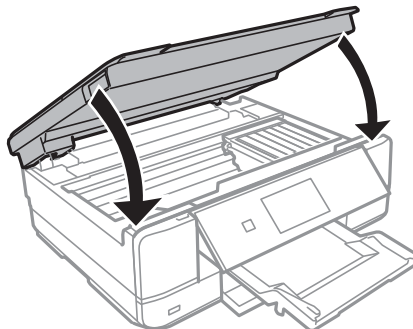


Важно:

Не докосвайте белия плосък кабел, нито прозрачната част в принтера. Това може да причини повреда.



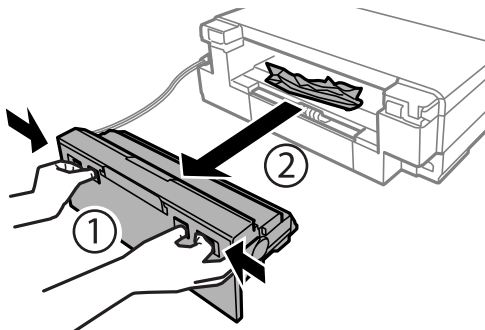
- Затворете скенерното устройство.



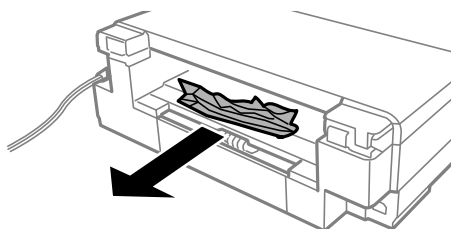
Решаване на проблеми

Отстраняване на заседнала хартия от Задния капак

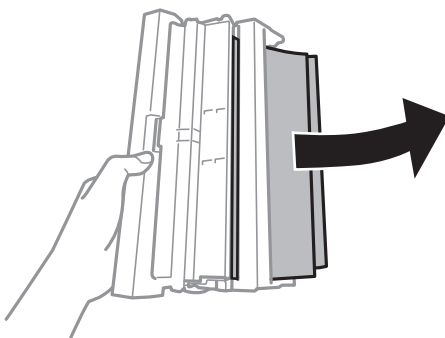
1. Извадете заден капак.



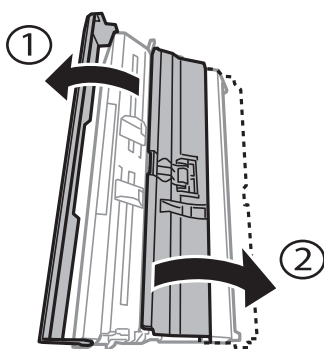
2. Отстранете заседналата хартия.



3. Отстранете заседналата хартия от заден капак

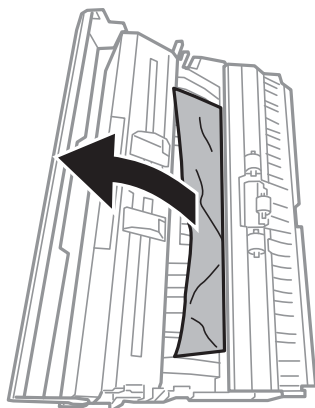


4. Отворете капака на заден капак.

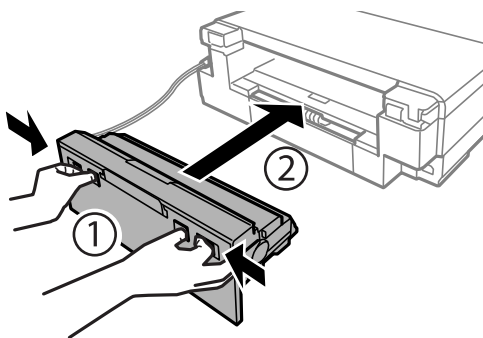


Решаване на проблеми

5. Отстранете заседналата хартия.



6. Затворете капака на заден капак и поставете заден капак в принтера.



Хартията не се подава правилно

Проверете следните точки, след което предприемете съответните мерки за решаване на проблема.

- Поставете принтера върху плоска равна повърхност и го експлоатирайте при препоръчителните условия на околната среда.
- Използвайте хартия, поддържана от този принтер.
- Следвайте предпазните мерки при манипулиране с хартия.
- Не зареждайте повече от максималния брой листове, посочен за хартията. При обикновена хартия не зареждайте над линията, указана от триъгълния знак на водача за хартия.
- Уверете се, че настройките за размера и типа хартия отговарят на действителния размер и тип хартия, заредена в принтера.
- Почистете ролката в принтера.

Още по темата

- ➔ [“Спецификации на околната среда” на страница 208](#)
- ➔ [“Предпазни мерки за работа с хартия” на страница 39](#)
- ➔ [“Налична хартия и капацитети” на страница 40](#)
- ➔ [“Списък с видове хартия” на страница 41](#)
- ➔ [“Почистване на пътя на хартията при проблеми с подаването на хартията” на страница 137](#)

Решаване на проблеми

Заседнала хартия

- Заредете хартията в правилната посока и плъзнете водачите към ръбовете на хартията.
- Зареждайте листовите един по един, ако сте поставили няколко листа.

Още по темата

- ➔ [“Отстраняване на заседнала хартия” на страница 173](#)
- ➔ [“Зареждане на хартия в Касета за хартия” на страница 43](#)
- ➔ [“Зареждане на хартия в Заден отвор за хартия” на страница 48](#)

Хартията се подава под ъгъл

Заредете хартията в правилната посока и плъзнете водачите към ръбовете на хартията.

Още по темата

- ➔ [“Зареждане на хартия в Касета за хартия” на страница 43](#)
- ➔ [“Зареждане на хартия в Заден отвор за хартия” на страница 48](#)

Няколко листа хартия са подавани едновременно

- Зареждайте по един лист хартия.
- Когато няколко листа хартия са подавани наведнъж при ръчен 2-страничен печат, извадете поставената в принтера хартия и я заредете отново.

От Заден отвор за хартия се извежда хартия, върху която нищо не е отпечатано

Ако заредите хартия, преди заден отвор за хартия да е готов за това, хартията се извежда неотпечатана. Първо изпратете заданието за печат и след това заредете хартия при подкана от принтера.

Поставката за CD/DVD се отваря


- Уверете се, че дискът е сложен правилно в поставката и върнете обратно поставката на мястото ѝ.
- Не вкарвайте поставката за CD/DVD, докато не бъдете инструктирани да го направите. В противен случай ще възникне грешка и поставката ще се отвори.

Още по темата

- ➔ [“Отпечатване на снимки от карта с памет върху етикет за CD/DVD диск” на страница 61](#)
- ➔ [“Копиране върху етикет на CD/DVD диск” на страница 105](#)

Проблеми в захранването и в панела за управление

Захранването не се включва

- Уверете се, че захранващият кабел е добре свързан.
- Задръжте бутона  малко по-дълго.



Индикаторите светват и след това изгасват

Напрежението на принтера може да не съответства на това в контакта. Изключете принтера и извадете незабавно захранващия кабел. След това проверете етикета върху принтера.

**Внимание:**

Ако напрежението не съответства, **НЕ ВКЛЮЧВАЙТЕ ПОВТОРНО ВАШИЯ ПРИНТЕР В КОНТАКТА.** Свържете се с Вашия търговец.

Захранването не се изключва

Задръжте бутона  малко по-дълго. Ако все още не можете да изключите принтера, изключете захранването от контакта. За да предпазите печатащата глава от изсушаване, включете наново принтера, след което го изключете, като натиснете бутон .

Захранването се изключва автоматично

- Изберете **Настр. за изкл.** в **Настройка на принтера**, след което забранете настройките **Изключване при неактивност** и **Изкл. при прекъсв. на вр.**
- Забранете настройката **Таймер за изключване** в **Настройка на принтера**.

Забележка:

Вашият продукт може да има тази функция или функцията **Настр. за изкл.** или **Таймер за изключване** в зависимост от мястото на покупка.


Още по темата

➔ [“Опции на менюто за Настройка на принтера” на страница 141](#)

Течнокристалният екран потъмнява

Принтерът е в спящ режим. Натиснете някой от бутоните на панела за управление, за да върнете течнокристалния екран към предишното му състояние.

Не може да печата от компютър

- Инсталирайте драйвера на принтера.
- Свържете стабилно USB кабела към принтера и компютъра.
- Ако използвате USB концентратор, опитайте да свържете принтера директно към компютъра.
- Ако не можете да печатате чрез мрежата, вижте страницата, на която е описан методът на свързване с мрежата от компютъра.
- Ако печатате изображение с голям размер на данните, свободната памет на компютъра може да се изчерпи. Отпечатайте изображението с по-ниска разрешителна способност или по-малък размер.
- В Windows щракнете върху **Опашка за печат** в раздела **Поддръжка** на драйвера на принтера и след това проверете следното.
 - Проверете дали има заявки за печат в пауза.
В случай на необходимост, отменете печата.
 - Уверете се, че принтерът не е извън линия или в очакване.
В случай че принтерът е извън линия или в очакване, изчистете настройката за извън линия или в очакване от менюто **Принтер**.
 - Уверете се, че принтерът е избран като принтер по подразбиране от менюто **Принтер** (трябва да има отметка на този елемент от менюто).
Ако принтерът не е избран като принтер по подразбиране, задайте го като такъв.
 - Уверете се, че портът на принтера е правилно избран в **Свойство > Порт** от менюто **Принтер**, както следва.
Изберете „USBXXX“ за USB връзка или „EpsonNet Print Port“ за мрежова връзка.
- При Mac OS X се уверете, че състоянието на принтера не е **Пауза**.
Изберете **Системни предпочитания** от меню  > **Принтери и скенери** (или **Печат и сканиране**, **Печат и факс**), след което щракнете двукратно върху принтера. Ако принтерът е временно спрян, щракнете върху **Възобновяване** (или **Възобновяване на принтера**).

Още по темата

- ➔ [“Свързване към компютър” на страница 23](#)
- ➔ [“Инсталиране на приложения” на страница 168](#)
- ➔ [“Отмяна на отпечатване” на страница 98](#)

Кога не можете да правите настройки на мрежата

- Изключете устройствата, които желаете да свържете към мрежата. Изчакайте около 10 секунди и след това включете устройствата в следната последователност: точка на достъп, компютър или смарт устройство, а след това и принтера. Преместете принтера и компютъра или смарт устройството поблизо до точката на достъп, за да подпомогнете радиовръзката, и след това се опитайте да направите настройките на мрежата отново.
- Изберете **Настройки > Мрежови настр. > Проверка на връзката** и след това отпечатайте доклада за мрежовата връзка. Ако е възникнала грешка, прочетете доклада за мрежовата връзка, след което следвайте решенията за отстраняване на проблеми.

Решаване на проблеми

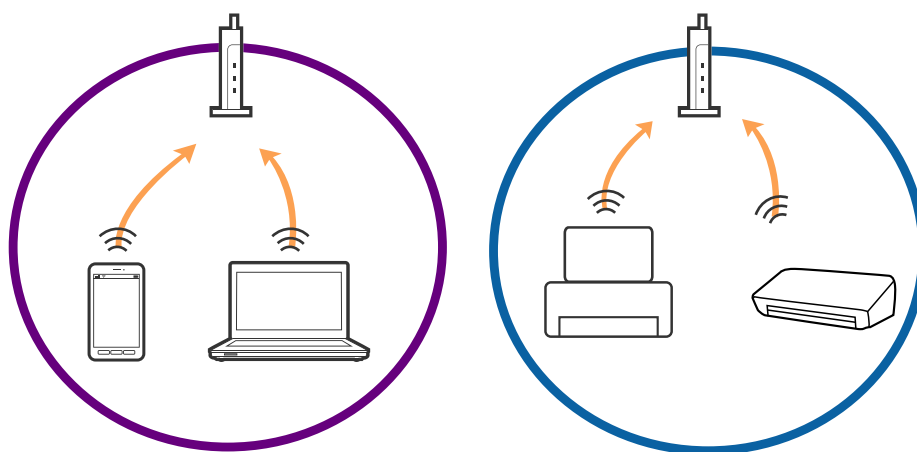
Още по темата

- ➔ “Печат на доклада за мрежовата връзка” на страница 31
- ➔ “Съобщения и решения, свързани с доклада за мрежовата връзка” на страница 32

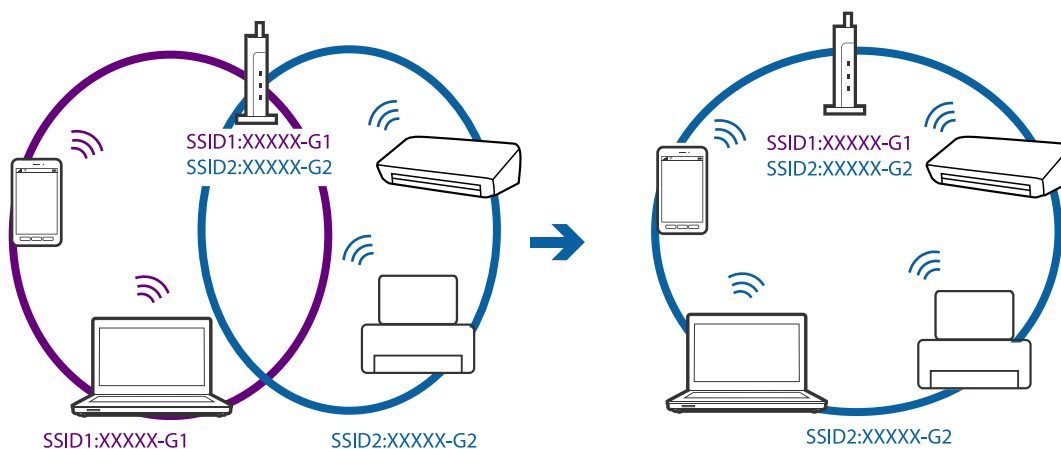
Не е възможно свързването от устройства, макар че няма проблем с мрежовите настройки

Ако не можете да се свържете от компютъра или интелигентното устройство към принтера, макар че отчетът за мрежовата връзка не показва наличие на проблеми, направете следното.

- ❑ Когато едновременно използвате няколко точки на достъп, е възможно да не можете да използвате принтера от компютъра или интелигентното устройство в зависимост от настройките на точките на достъп. Свържете компютъра или интелигентното устройство към същата точка на достъп, към която е свързан принтерът.

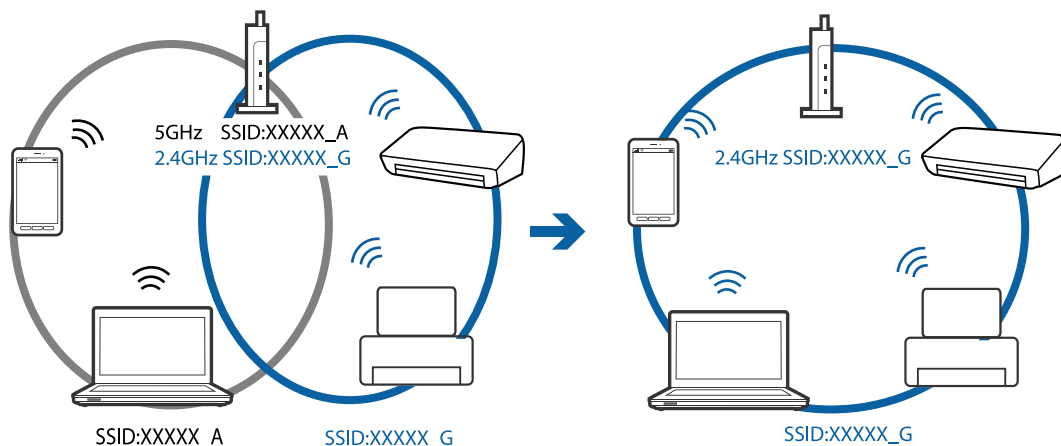


- ❑ Възможно е да не можете да се свържете към точката на достъп, когато точката на достъп има няколко SSID идентификатора и устройствата са свързани към различни SSID в същата точка на достъп. Свържете компютъра или интелигентното устройство към същия SSID, към който е свързан принтерът.

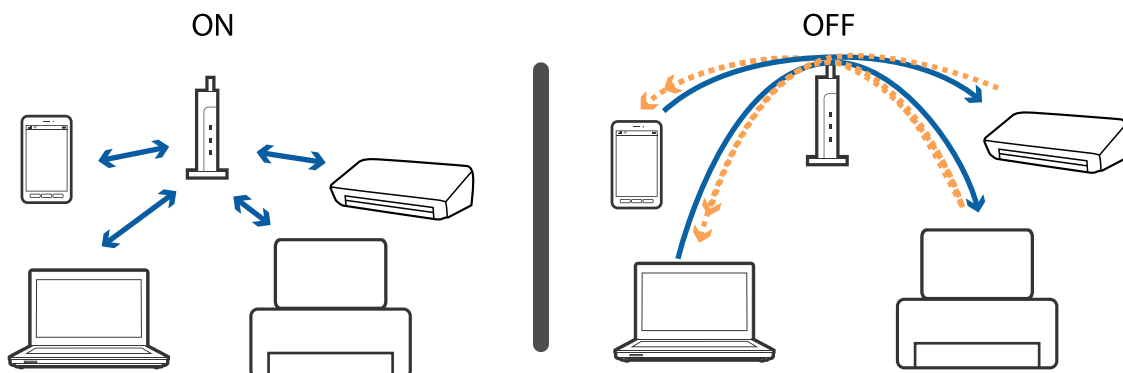


Решаване на проблеми

- Точка на достъп, която отговаря на изискванията както на IEEE802.11a, така и на IEEE802.11g, има SSID идентификатори от 2,4 GHz и 5 GHz. Ако свържете компютъра или интелигентното устройство към SSID с 5 GHz, не можете да се свържете към принтера, тъй като принтерът поддържа комуникация само по 2,4 GHz. Свържете компютъра или интелигентното устройство към същия SSID, към който е свързан принтерът.



- Повечето точки на достъп имат функция на разделител на поверителност, която блокира комуникацията от неупълномощени устройства. В случай че не можете да се свържете към мрежата дори ако устройствата и точката на достъп са свързани към един и същ SSID, деактивирайте разделителя на поверителност в точката на достъп. За подробности вижте ръководството, предоставено с точката на достъп.



Още по темата

- ➔ [“Проверка на свързан към принтера SSID” на страница 182](#)
- ➔ [“Проверка на SSID за компютъра” на страница 183](#)

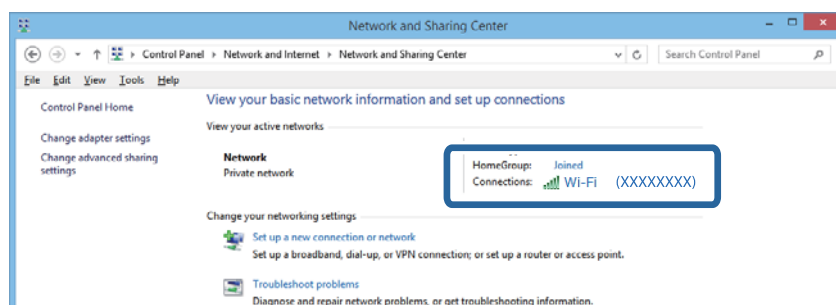
Проверка на свързан към принтера SSID

Изберете **Настройки > Мрежови настр. > Състояние на мрежата**. SSID се показват на всяка Wi-Fi мрежа и мрежа Wi-Fi Direct.

Проверка на SSID за компютъра

Windows

Изберете **Контролен панел > Мрежа и интернет > Център за мрежи и споделяне**.



Mac OS X

Щракнете върху иконата Wi-Fi в горната част на екрана на компютъра. Показва се списък със SSID индикатори и свързаният SSID е обозначен с отметка.



Изведнъж принтерът спра да може да печата чрез мрежова връзка

- Когато сте променили точката на достъп или доставчика, опитайте се да направите отново мрежови настройки за принтера. Свържете компютъра или смарт устройството към същия SSID като този на принтера.
- Изключете устройствата, които желаете да свържете към мрежата. Изчакайте около 10 секунди и след това включете устройствата в следната последователност: точка на достъп, компютър или смарт устройство, а след това и принтера. Преместете принтера и компютъра или смарт устройството поблизо до точката на достъп, за да подпомогнете радиовръзката, и след това се опитайте да направите настройките на мрежата отново.

Решаване на проблеми

- ❑ В Windows щракнете върху **Опашка за печат**, в раздела за драйвера на принтера **Поддръжка** и след това проверете следното.
 - ❑ Проверете дали има заявки за печат в пауза. В случай на необходимост, отменете печата.
 - ❑ Уверете се, че принтерът не е извън линия или в очакване. В случай че принтерът е извън линия или в очакване, изчистете настройката за извън линия или в очакване от менюто **Принтер**.
 - ❑ Уверете се, че принтерът е избран като принтер по подразбиране от менюто **Принтер** (трябва да има отметка на този елемент от менюто).

Ако принтерът не е избран като принтер по подразбиране, задайте го като такъв.
 - ❑ Проверете дали избраният порт е правилен в **Характеристики на принтера > Порт**
- ❑ Изберете **Настройки > Мрежови настр. > Проверка на връзката** и след това отпечатайте доклада за мрежовата връзка. Ако докладът покаже, че мрежовата връзка е неуспешна, проверете доклада за мрежовата връзка и след това изпълнете отпечатаните решения.
- ❑ Опитайте се да отидете на някакъв уебсайт от вашия компютър, за да се уверите, че настройките на вашата компютърна мрежа са правилни. Ако не можете да отидете на никакъв уебсайт, тогава има проблем в компютъра. Вижте документацията, предоставена с вашия компютър, за повече информация.

Още по темата

- ➔ [“Проверка на свързан към принтера SSID” на страница 182](#)
- ➔ [“Проверка на SSID за компютъра” на страница 183](#)
- ➔ [“Печат на доклада за мрежовата връзка” на страница 31](#)
- ➔ [“Съобщения и решения, свързани с доклада за мрежовата връзка” на страница 32](#)

Изведнъж принтерът спря да печата чрез USB връзка

- ❑ Откачете USB кабела от компютъра. Щракнете с десния клавиш на мишката върху показаната на компютъра икона на принтера и след това изберете **Премахване на устройство**. След това свържете USB кабела към компютъра и опитайте да отпечатате тестови шаблон. Ако печатът е възможен, тогава настройката е завършена.
- ❑ Нулирайте USB връзката, като изпълните стъпките в [Промяна на метода на свързване с компютъра].

Още по темата

- ➔ [“Промяна на метода на свързване към компютър” на страница 36](#)

Не може да се разпечатва от iPhone или iPad

- ❑ Свържете iPhone или iPad към същата мрежа (SSID), към която е свързан принтерът.
- ❑ Активирайте **Конфиг. на x-я** в следните менюта.

Настройки > Настройка на принтера > Настр. изт. x-я > Конфиг. на x-я
- ❑ Активирайте настройката AirPrint в Web Config.

Още по темата

- ➔ [“Свързване към смарт устройство” на страница 24](#)
- ➔ [“Web Config” на страница 154](#)

Проблеми с разпечатките

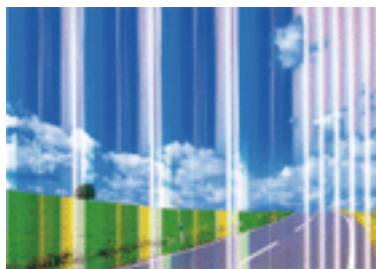
Разпечатката е надраскана или липсва цвят

Ако не сте използвали принтера дълго време, дюзите на печатащата глава може да са запушени и не подават капки мастило. Направете проверка на дюзите и след това почистете печатащата глава, ако някоя от дюзите на печатащата глава е запушена.

Още по темата

- ➔ [“Проверка и почистване на печатащата глава” на страница 133](#)

Появяват се ивици или неочаквани цветове



Дюзите на главата на принтера може да са запушени. Извършете проверка на дюзите, за да проверите дали дюзите на печатащата глава не са запушени. Почистете печатащата глава, ако някоя от дюзите на същата е запушена.

Още по темата

- ➔ [“Проверка и почистване на печатащата глава” на страница 133](#)

Появяване на цветни ленти в интервали от около 2.5 cm



Решаване на проблеми

- Задайте настройка за тип хартия, съответстваща на заредената в принтера хартия.
- Подравнете печатащата глава с помощта на функцията **Хоризонт. подравн.**
- Когато печатате на обикновена хартия, правете това с настройка за по-високо качество.

Още по темата

- ➔ [“Списък с видове хартия” на страница 41](#)
- ➔ [“Подравняване на печатащата глава — контролен панел” на страница 135](#)

Размазани разпечатки, вертикални ивици или разместване



enthalten alle
Aufdruck. W
↓ 5008 "Regel

Подравнете печатащата глава с помощта на функцията **Вертикално подравняване**.

Още по темата

- ➔ [“Подравняване на печатащата глава — контролен панел” на страница 135](#)

Качеството на печат не се подобрява дори и след подравняване на печатащата глава

По време на двупосочен (или високоскоростен) печат печатащата глава печата двупосочно, което може да доведе до разместване на вертикалните линии. Ако качеството на печат не се подобри, забранете настройката за двупосочен (или високоскоростен) печат. При забрана на тази настройка може да се намали скоростта на печат.


- Команден панел

Деактивирайте **Двупосочно** в настройките за печат.

- Windows

Изчистете **Висока скорост** в раздела **Повече опции** на драйвера на принтера.

- Mac OS X

Изберете **Системни предпочитания** от  меню > **Принтери и скенери** (или **Печат и сканиране, Печат и факс**), след което изберете принтера. Щракнете върху **Опции и консумативи** > **Опции** (или **Драйвер**). Изберете **Off** като настройка за **High Speed Printing**.

Още по темата

- ➔ [“Опции на менюто за настройки на хартията и печата” на страница 71](#)

Решаване на проблеми

Качеството на печат е лошо

Проверете следното, ако качеството на печат е лошо поради размазани разпечатки, ивици, липсващи цветове, бледи цветове и разместване в разпечатките.

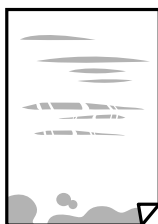
- Използвайте хартия, поддържана от този принтер.
- Задайте настройка за тип хартия, съответстваща на заредената в принтера хартия.
- Не печатайте върху хартия, която е влажна, повредена или твърде стара.
- Ако хартията е нагъната или пликът е надут с въздух, изгладете ги.
- Направете проверка на дюзите и след това почистете печатащата глава, ако някоя от дюзите на печатащата глава е запушена.
- Подравнете печатащата глава.
- Печатайте с настройка за високо качество.
- Не трупайте листовите един върху друг веднага след отпечатване.
- Разпечатките трябва да са напълно сухи преди погълване или показване. При сушене на разпечатките избягвайте пряката слънчева светлина, не използвайте сешоар и не докосвайте напечатаната страна на хартията.
- Когато отпечатвате изображения или снимки, Epson препоръчва да използвате оригинална хартия Epson, а не обикновена хартия. Печатайте върху страната за печат на оригиналната хартия Epson.
- Старайте се да използвате оригинални касети за мастило Epson. Този продукт е проектиран да регулира цветовете при използване на оригинални касети за мастило Epson. Използването на неоригинални касети за мастило може да доведе до влошаване на качество на печат.
- Epson препоръчва да използвате касетата за мастило преди датата, отпечатана върху нейната опаковка.
- За най-добри резултати изразходвайте касетата за мастило в рамките на шест месеца след отварянето на опаковката.

Още по темата

- ➔ [“Налична хартия и капацитети” на страница 40](#)
- ➔ [“Списък с видове хартия” на страница 41](#)
- ➔ [“Предпазни мерки за работа с хартия” на страница 39](#)
- ➔ [“Проверка и почистване на печатащата глава” на страница 133](#)
- ➔ [“Подравняване на печатащата глава — контролен панел” на страница 135](#)

Хартията е размазана или надраскана


- Когато хоризонталните ивици отгоре или отдолу на хартията са размазани, заредете хартия в правилната посока и плъзнете страничните водачи към ръбовете на хартията.



Решаване на проблеми

- Когато вертикалните ивици на хартията са размазани, почистете пътя на хартията.



- Поставете хартията върху плоска повърхност, за да проверите дали е нагъната. Ако е нагъната, изгладете я.
- Ако по дебела хартия има черти, разрешете настройката за намаляване на надраскването. Ако активирате тази настройка, качеството на печат може да спадне, а скоростта да намалее.
 - Контролен панел
Изберете **Настройки > Настройка на принтера** от началния екран, след което разрешете **Дебела хартия**.
 - Windows
Щракнете върху **Разширени настройки** в раздела в драйвера на принтера **Поддръжка**, след което изберете **Плътна хартия и пликосе**.
 - Mac OS X
Изберете **Системни предпочитания** от  меню > **Принтери и скенери** (или **Печат и сканиране, Печат и факс**), след което изберете принтера. Щракнете върху **Опции и консумативи > Опции** (или **Драйвер**). Изберете **Оп** като настройка за **Плътна хартия и пликосе**.
- При ръчен 2-страничен печат се уверете, че мастилото е напълно изсъхнало, преди да заредите отново хартията.

Още по темата

- ➔ [“Зареждане на хартия в Касета за хартия” на страница 43](#)
- ➔ [“Зареждане на хартия в Заден отвор за хартия” на страница 48](#)
- ➔ [“Почистване на пътя на хартията, за да няма размазване” на страница 136](#)

Хартията се размазва при автоматичен двустранен печат

Когато използвате функцията за автоматичен двустранен печат и печатате данни с голяма наситеност, като например изображения и графики, задайте по-ниска плътност и по-дълго време на изсъхване.

Още по темата

- ➔ [“Двустранен печат” на страница 77](#)
- ➔ [“Опции на менюто за режим Копирай” на страница 100](#)

Отпечатаните снимки лепнат

Може би печатате от погрешната страна на фото хартията. Уверете се, че печатате от страната за печат.

Когато печатате върху грешната страна на фото хартията, трябва да почистите канала на хартията.

Решаване на проблеми

Още по темата

➔ [“Почистване на пътя на хартията, за да няма размазване” на страница 136](#)

Изображения и снимки се печатат с неочаквани цветове.

При печат от командния панел или от драйвер на принтера Windows, настройката за автоматично регулиране на снимки на Epson се прилага по подразбиране в зависимост от типа хартия. Опитайте да промените настройката.

Команден панел

Променете настройката **Откр. на сцена** от **Автоматично** на друга опция. Ако промяната на настройката не работи, изберете друга опция, различна от **Подобр. на снимки** като настройка **Подобри**.

Windows драйвер на принтера

В раздел **Повече опции** изберете **Потребителски** в **Цветова корекция**, след което щракнете върху **Разширени**. Променете настройката **Коригиране на пейзажа** от **Авто корекция** на друга опция. Ако промяната на настройката не работи, използвайте метод за корекция на цветовете, различен от **PhotoEnhance** в **Регулиране на цвета**.

Още по темата

➔ [“Опции за менюто за регулиране и увеличение на снимката” на страница 72](#)

➔ [“Регулиране на цвета на печат” на страница 90](#)

Цветовете се различават от тези, които се виждат на дисплея

- Дисплеите, като например компютърните екрани, имат свои собствени свойства на показване. Ако дисплеят е небалансиран, тогава изображението не се показва с нормалните яркост и цветове. Регулирайте свойствата на устройството. След това отидете на прозореца на драйвера на принтера, изберете **Потребителски** като настройка **Цветова корекция** в раздел **Повече опции**, след което щракнете върху **Разширени**. Изберете **EPSON стандарт** като настройка за **Цветен режим**.
- Насочената към дисплея светлина влияе върху това как се вижда изображението на него. Избягвайте пряка слънчева светлина и потвърдете изображението на място с подходящо осветление.
- Цветовете може да се различават от тези, които се виждат на смарт устройства като смартфони или таблети с дисплеи с голяма разделителна способност.
- Цветовете на дисплея не са напълно еднакви с тези върху хартията, понеже процесите на създаването на дисплея на устройството и на принтера са различни.

Не може да печата без полета

Направете настройка за печат без полета в настройките на принтера. Ако изберете тип хартия, който не поддържа печат без поле, не можете да изберете **Неограничен**. Изберете тип хартия, който поддържа печат без поле.

Още по темата

➔ [“Опции на менюто за настройки на хартията и печата” на страница 71](#)

➔ [“Опции на менюто за режим Копирай” на страница 100](#)

Решаване на проблеми

- ➔ [“Основни функции за печат — Windows” на страница 73](#)
- ➔ [“Основни функции за печат — Mac OS X” на страница 75](#)

Ръбовете на изображението са отрязани при печат без полета

По време на печат без полета изображението е леко увеличено и изпъкналата област се изрязва. Изберете настройка с по-малко увеличение.

- Панел за управление

Промяна на настройката **Допълнителна памет**.

- Windows

Щракнете върху **Настройки** до **Неограничен** в раздела на драйвера на принтера **Главно**, след което променете настройките.

- Mac OS X

Променете настройката **Увеличение** от менюто **Настройки за печат** в диалоговия прозорец за печат.

Още по темата

- ➔ [“Опции на менюто за настройки на хартията и печата” на страница 71](#)
- ➔ [“Опции на менюто за режим Копирай” на страница 100](#)

Позицията, размерът или полетата на разпечатката са неправилни

- Заредете хартията в правилната посока и плъзнете водачите към ръбовете на хартията.
- Когато поставяте оригиналите върху стъкло на скенера, подравнете ъгъла на оригинала с ъгъла, обозначен със символ върху рамката на стъклото на скенера. Ако краищата на копието са отрязани, леко отдалечете оригинала от ъгъла.
- Когато поставите оригинали на стъкло на скенера, почистете стъкло на скенера и капака за документи. Ако има прах или петна върху стъклото, областта на копиране може да продължи да включва прах или петна, създавайки грешна позиция за копиране или малки изображения.
- Изберете подходящата настройка за размер на хартията.
- Регулирайте настройката на полето в приложението, така че тя да попада в областта за печат.

Още по темата

- ➔ [“Зареждане на хартия в Касета за хартия” на страница 43](#)
- ➔ [“Зареждане на хартия в Заден отвор за хартия” на страница 48](#)
- ➔ [“Почистване на Стъкло на скенера” на страница 138](#)
- ➔ [“Област на печат” на страница 202](#)

Копиране на няколко оригинала на единичен лист хартия

Когато поставяте няколко оригинала върху стъкло на скенера, за да ги копирате отделно, но върху един лист, поставете оригиналите на разстояние от поне 5 mm един от друг. Ако проблемът не се отстрани, поставете оригиналите един по един.

Още по темата

➔ [“Разполагане на снимки за копиране” на страница 53](#)

Позицията за печат на фото стикерите не е правилна

Регулирайте позицията за печат от меню **Настройка на принтера** > **Стикери** от панела за управление.

Още по темата

➔ [“Опции на менюто за Настройка на принтера” на страница 148](#)

Позицията за печат на CD/DVD не е правилна

Регулирайте позицията за печат от меню **Настройка на принтера** > **CD/DVD** от панела за управление.

Още по темата

➔ [“Опции на менюто за Настройка на принтера” на страница 148](#)

Отпечатаните символи са неправилни или изкривени

- Свържете стабилно USB кабела към принтера и компютъра.
- Отменете всички прекъснати задачи за печат.
- Не поставяйте компютъра ръчно в режим **Хибернация** или **Спящ режим** по време на печат.
Страниците с нечетлив текст могат да бъдат отпечатани следващия път, когато стартирате компютъра.

Още по темата

➔ [“Отмяна на отпечатване” на страница 98](#)

Отпечатаното изображение е обърнато

Изчистете всички настройки за огледално изображение в драйвера на принтера или приложението.

Windows

Изчистете **Огледално изображение** от раздела **Повече опции** на драйвера на принтера.

Mac OS X

Изчистете **Mirror Image** от менюто **Настройки за печат** на диалоговия прозорец за печат.

Мозаечни ефекти на разпечатките

Когато отпечатвате изображения или снимки, използвайте данни с висока разрешителна способност. Изображенията на уеб сайтовете често са с ниска разрешителна способност, въпреки че изглеждат достатъчно добре на екрана, затова качеството на печат може да се влоши.

В копираното изображение се появяват неравномерни цветове, размазване, точки или прави линии

- Почистете пътя на хартията.
- Почистете стъкло на скенера.
- Не натискайте прекалено силно върху оригинала или капака за документи при поставяне на оригинали върху стъкло на скенера.
- Когато по хартията име размазване, намалете настройката за плътност при копиране.

Още по темата

- ➔ [“Почистване на пътя на хартията, за да няма размазване” на страница 136](#)
- ➔ [“Почистване на Стъкло на скенера” на страница 138](#)
- ➔ [“Опции на менюто за режим Копирай” на страница 100](#)

Върху сканираното изображение се появява ефектът „моаре“ (кръстовидни щрихи)

Променете настройката за намаляване и уголемяване или поставете оригинала под малко по-различен ъгъл.

Още по темата

- ➔ [“Опции на менюто за режим Копирай” на страница 100](#)

Изображение от обратната страна на оригинала се появява в копираното изображение

- Ако оригиналът е тънък, поставете го на стъкло на скенера, след което поставете лист черна хартия върху него.
- Намалете настройката за плътност на копиране от панела за управление.

Още по темата

- ➔ [“Опции на менюто за режим Копирай” на страница 100](#)

Проблемът с разпечатките не може да бъде разрешен



Ако сте опитали всички възможни начини и те не са довели до разрешаване на проблема, опитайте да деинсталирате, след което да инсталирате наново драйвера на принтера.

Още по темата

- ➔ [“Деинсталиране на приложения” на страница 166](#)
- ➔ [“Инсталиране на приложения” на страница 168](#)

Други проблеми при печат

Печатът е твърде бавен

- Затворете всички ненужни приложения.
- Намалете настройката за качество. При печат с високо качество скоростта на печат се забавя.
- Активирайте функцията за двупосочен (или високоскоростен) печат. Когато тази настройка е активирана, печатащата глава работи, движейки се в двете посоки, като скоростта на печат се увеличава.
 - Панел за управление
Активирайте **Двупосочно** в настройките за печат.
 - Windows
Изберете **Висока скорост** в раздела **Повече опции** на драйвера на принтера.
 - Mac OS X
Изберете **Системни предпочитания** от  меню > **Принтери и скенери** (или **Печат и сканиране, Печат и факс**), след което изберете принтера. Щракнете върху **Опции и консумативи** > **Опции** (или **Драйвер**). Изберете **On** като настройка за **High Speed Printing**.
- Деактивирайте **Тих режим**.
 - Панел за управление
От началния екран изберете **Тих режим**, след което го деактивирайте.
 - Windows
Деактивирайте настройката **Тих режим** в раздела **Главно** на драйвера на принтера.
 - Mac OS X
Изберете **Системни предпочитания** от  меню > **Принтери и скенери** (или **Печат и сканиране, Печат и факс**), след което изберете принтера. Щракнете върху **Опции и консумативи** > **Опции** (или **Драйвер**). Изберете **Off** като настройка за **Тих режим**.

Още по темата


- ➔ [“Опции на менюто за настройки на хартията и печата” на страница 71](#)

Отпечатването се забавя драстично при непрекъснат печат

Отпечатването се забавя с цел предотвратяване на прегряване и повреда на печатащия механизъм. Въпреки това, можете да продължите да печатате. За да се върнете към нормална скорост на печат, оставете принтера в бездействие за най-малко 30 минути. Скоростта на печат не се връща към нормалната, ако захранването е изключено.

Не може да се отмени печата от компютър с Mac OS X v10.6.8

Ако искате да спрете печата от компютъра, извършете настройките по-долу.

Стартирайте Web Config, после изберете **Port9100** като **Протокол с най-висок приоритет** в **Настройка на AirPrint**. Изберете **Системни предпочитания** от меню  > **Принтери и скенери** (или **Печат и сканиране, Печат и факс**), отстранете и след това отново добавете принтера.

Още по темата

➔ [“Web Config” на страница 154](#)

Сканирането не може да започне

- Свържете стабилно USB кабела към принтера и компютъра.
- Ако използвате USB концентратор, опитайте да свържете принтера директно към компютъра.
- Ако сканирате при висока разделителна способност през мрежа, може да възникне комуникационна грешка. Намалете разделителната способност.
- Уверете се, че сте избрали правилния принтер (скенер), ако при стартиране на Epson Scan 2 се показва списък със скенери.
- Уверете се, че сте избрали правилния принтер (скенер) на Epson Scan 2.
- Ако използвате TWAIN-съвместими приложения, изберете принтера (скенера), който използвате.

Решаване на проблеми

- ❑ За Windows се уверете, че принтерът (скенерът) е показан в **Скенер и камера**. Принтерът (скенерът) трябва да бъде показан като „EPSON XXXXX (име на принтера)“. Ако принтерът (скенерът) не е показан, деинсталирайте и инсталирайте отново Epson Scan 2. За достъп до **Скенер и камера** вижте следното.
- ❑ Windows 10
Щракнете с десния бутон върху бутона **Старт** или го натиснете и задръжте, изберете **Контролен панел**, въведете „Скенер и камера“ в препратката за търсене, щракнете върху **Преглед на скенери и камери**, след което проверете дали принтерът е показан.
- ❑ Windows 8.1/Windows 8
Изберете **Работен плот > Настройки > Контролен панел**, въведете „Скенер и камера“ в препратката за търсене, щракнете върху **Покажи скенер и камера**, след което проверете дали принтерът е показан.
- ❑ Windows 7
Щракнете върху бутон **Старт** и изберете **Контролен панел**, въведете „Скенер и камера“ в препратката за търсене, щракнете върху **Преглед на скенери и камери**, след което проверете дали принтерът е показан.
- ❑ Windows Vista
Щракнете върху бутон **Старт** и изберете **Контролен панел > Хардуер и звук > Скенери и камери**, след което проверете дали принтерът е показан.
- ❑ Windows XP
Щракнете върху бутон **Старт** и изберете **Контролен панел > Принтери и друг хардуер > Скенер и камери**, след което проверете дали принтерът е показан.
- ❑ Ако не можете да сканирате с други съвместими TWAIN сканиращи програми, деинсталирайте съответната програма и после я инсталирайте наново.

Още по темата

- ➔ [“Деинсталиране на приложения” на страница 166](#)
- ➔ [“Инсталиране на приложения” на страница 168](#)

Сканирането не може да започне с помощта на контролния панел

- ❑ Уверете се, че Epson Scan 2 и Epson Event Manager са инсталирани правилно.
- ❑ Проверете настройките за сканиране, зададени в Epson Event Manager.

Още по темата

- ➔ [“Epson Scan 2 \(драйвер на скенера\)” на страница 162](#)
- ➔ [“Epson Event Manager” на страница 162](#)

Проблеми със сканирани изображения

Неравни цветове, замърсявания, петна и др. при сканиране от стъклото на скенера.

- Почистете стъклото на скенера.
- Отстранете евентуалните замърсявания, полепнали по оригинала.
- Не натискайте с прекомерна сила капака за оригинали или документи. При прекомерен натиск могат да се появят размиване, зацапване и петна.

Още по темата

➔ [“Почистване на Стъкло на скенера” на страница 138](#)

Изображението е грубо

- Настройте режима **Режим** в Epson Scan 2 съгласно оригинала, който желаете да сканирате. Сканирайте с настройките за документи в **Режим за документи** и с настройките за снимки в **Режим за снимки**.
- В Epson Scan 2 настройте изображението чрез елементите в раздела **Разширени настройки** и след това сканирайте.
- Ако разделителната способност е ниска, опитайте се да увеличите разделителната способност и след това да сканирате.

Още по темата

➔ [“Сканиране с помощта на Epson Scan 2” на страница 113](#)

Появява се наслагване във фона на изображенията

Възможно е в сканираното изображение да се появят изображения, които се намират върху задната страна на оригинала.

- В Epson Scan 2 изберете раздела **Разширени настройки**, след което настройте **Яркост**.
Възможно е тази функция да не е достъпна в зависимост от настройките в раздела **Основни настройки** > **Тип изображение** или други настройки от раздела **Разширени настройки**.
- В **Режим за документи** в Epson Scan 2 изберете раздела **Разширени настройки**, а след това **Опция на изображението** > **Подобряване на текста**.
- Когато сканирате от стъклото на скенер, поставете черна хартия или подложка върху оригинала.

Още по темата

➔ [“Поставяне на оригиналите на Стъкло на скенера” на страница 52](#)

➔ [“Сканиране с помощта на Epson Scan 2” на страница 113](#)

Решаване на проблеми

Текстът е размазан

- В **Режим за документи** в Epson Scan 2 изберете раздела **Разширени настройки**, а след това **Опция на изображението > Подобриване на текста**.
- Изберете **Режим за документи** като **Режим** в Epson Scan 2. Сканирайте, като използвате настройките за документи в **Режим за документи**.
- В **Режим за документи** в Epson Scan 2, когато опцията **Тип изображение** от раздела **Основни настройки** и зададена на **Черно-бяло**, регулирайте **Праг** от раздела **Разширени настройки**. При увеличаване на **Праг** зоната на черния цвят става по-голяма.
- Ако разделителната способност е ниска, опитайте да увеличите разделителната способност и след това сканирайте.

Още по темата

➔ [“Сканиране на документи \(Режим за документи\)” на страница 113](#)

Появява се ефект „моаре“ (сенки, приличащи на паяжина)

Ако оригиналът е напечатан документ, тогава в сканираното изображение може да се появи ефект „моаре“ (сенки, приличащи на паяжина).

- В раздела **Разширени настройки** в Epson Scan 2 настройте **Премахване на растера**.



- Променете разделителната способност и след това сканирайте отново.

Още по темата

➔ [“Сканиране с помощта на Epson Scan 2” на страница 113](#)

Не може да се сканира правилната област върху стъклото на скенера

- Уверете се, че оригиналът е поставен правилно спрямо маркировките за подравняване.
- Ако липсва край на сканираното изображение, леко отместете оригинала от края на стъклото на скенера.
- Когато поставите няколко оригинала върху стъклото на скенера, се уверете, че между оригиналите има празно пространство от най-малко 20 мм (0,79 инча).
- Когато сканирате от контролния панел и изберете функцията за автоматично изрязване на областта за сканиране, отстранете всякакви замърсявания или нечистотии от стъклото на скенера и от капака за документи. Ако около оригинала има замърсявания или нечистотии, сканираното изображение се разширява, за да ги включи.

Решаване на проблеми

Още по темата

➔ [“Поставяне на оригиналите на Стъкло на скенера” на страница 52](#)

Не е възможен предварителен преглед Мини изображение

- Когато поставяте множество оригинали върху стъклото на скенера, уверете се, че между оригиналите има празно пространство поне 20 мм (0,79 in.).
- Проверете дали оригиналът е поставен правилно.
- В зависимост от оригинала предварителният преглед може да не се извърши в **Мини изображение**. Тогава сканирайте в **Нормално** предварителен преглед и ръчно създайте бягащи редове.

Още по темата

➔ [“Сканиране на снимки или картини \(Режим за снимки\)” на страница 116](#)

Текстът не се разпознава правилно, когато се запамятава като PDF файл, в който може да се търси

- От прозореца **Опции за формат на изображение** в Epson Scan 2 проверете дали опцията **Език** е зададена правилно в раздела **Текст**.
- Проверете дали оригиналът е поставен правилно.
- Използвайте оригинал с ясен текст. Възможно е разпознаването на текста да се влоши за следните типове оригинали.
 - Оригинали, които са били копирани няколко пъти
 - Оригинали, получени по факс (с ниска разделителна способност)
 - Оригинали, в които буквената разредка или редовата разредка е твърде малка
 - Оригинали с подчертани редови или подчертаване над текста
 - Оригинали с написан на ръка текст
 - Оригинали с намачкване или гънки
- В **Режим за документи** в Epson Scan 2, когато опцията **Тип изображение** от раздела **Основни настройки** и зададена на **Черно-бяло**, регулирайте **Праг** от раздела **Разширени настройки**. При увеличаване на **Праг** черното става по-силно.
- В **Режим за документи** в Epson Scan 2 изберете раздела **Разширени настройки**, а след това **Опция на изображението > Подобряване на текста**.

Още по темата

➔ [“Сканиране на документи \(Режим за документи\)” на страница 113](#)

Не могат да се решат проблеми в сканираното изображение

Ако сте опитали всички решения и не сте разрешили проблема, инициализирайте настройките Epson Scan 2 с помощта на Epson Scan 2 Utility.

Решаване на проблеми

Забележка:

Epson Scan 2 Utility е приложение, което предоставя с Epson Scan 2.

1. Стартирайте Epson Scan 2 Utility.

Windows 10

Щракнете върху бутона „Старт“, след което изберете **Всички приложения > EPSON > Epson Scan 2 Utility**.

Windows 8.1/Windows 8

Въведете името на приложението в препратката за търсене и изберете показаната икона.

Windows 7/Windows Vista/Windows XP

Щракнете върху бутона „Старт“, след което изберете **Всички програми** или **Програми > EPSON > Epson Scan 2 > Epson Scan 2 Utility**.

Mac OS X

Изберете **Отиди > Приложения > Epson Software > Epson Scan 2 Utility**.

2. Изберете раздела **Друго**.

3. Щракнете върху **Възстановяване**.

Забележка:

Ако инициализирането не реши проблема, деинсталирайте и инсталирайте отново Epson Scan 2.

Още по темата

➔ [“Деинсталиране на приложения” на страница 166](#)


➔ [“Инсталиране на приложения” на страница 168](#)

Други проблеми при сканиране

Скоростта на сканиране е бавна

Намалете разделителната способност, след което сканирайте отново. Когато разделителната способност е висока, сканирането може да отнеме известно време.

Скоростта на сканиране може да се намали в зависимост от функциите за настройка на изображението в Epson Scan 2.

В екрана **Конфигурация**, който е показан след щракване на бутона  в Epson Scan 2, ако зададете **Тих режим** в раздел **Сканиране**, скоростта на сканиране може да бъде намалена.

Още по темата

➔ [“Сканиране с помощта на Epson Scan 2” на страница 113](#)

➔ [“Опции на менюто за сканиране” на страница 112](#)

Сканирането спира при сканиране в PDF/Multi-TIFF

- С помощта на Epson Scan 2 можете последователно да сканирате до 999 страници в PDF формат и до 200 страници в Multi-TIFF формат.
- При сканиране на големи обеми, ние препоръчваме сканиране в скалата на сивото.
- Увеличете свободното пространство на твърдия диск на компютъра. Сканирането може да спре, ако няма достатъчно свободно място.
- Опитайте сканиране при по-ниска резолюция. Сканирането спира, ако общият размер на данните достигне лимита.

Още по темата

➔ [“Сканиране с помощта на Epson Scan 2” на страница 113](#)

Други проблеми

Лек електрически удар при докосване на принтера

Ако към компютъра има свързани много периферни устройства, можете да усетите лек електрически удар при докосване на принтера. Монтирайте заземяващ кабел към компютъра, който да бъде свързан с принтера.

Шумът при работа е твърде силен

Ако шумът при работа е твърде силен, разрешете **Тих режим**. Разрешаването на тази функция може да намали скоростта на печат.


- Контролен панел

От началния екран изберете **Тих режим**, след което го активирайте.


- Windows

Активирайте **Тих режим** в раздела **Главно** в драйвера на принтера.

- Mac OS X

Изберете **Системни предпочитания** от  меню > **Принтери и скенери** (или **Печат и сканиране, Печат и факс**), след което изберете принтера. Щракнете върху **Опции и консумативи** > **Опции** (или **Драйвер**). Изберете **Он** като настройка за **Тих режим**.

- Epson Scan 2

Щракнете върху бутона , за да отворите прозореца **Конфигурация**. След това задайте **Тих режим** в раздела **Сканиране**.

Не можете да запишете данни на устройство с памет

- Използвайте устройство с памет, което се поддържа от принтера.
- Проверете дали устройството с памет няма защита против презаписване.

Решаване на проблеми

- Проверете дали устройството с памет има достатъчно свободна памет. Ако няма достатъчно свободна памет, данните няма да могат да бъдат записани.

Още по темата

- ➔ [“Спецификации на поддържано външно устройство за съхранение”](#) на страница 207

Приложението е блокирано от защитна стена (само за Windows)

Добавете приложението в списъка с разрешени програми на защитната стена на Windows в настройките за защита на **Контролния панел**.

"?" се извежда на екрана за избор на снимка

"?" се извежда на LCD екрана, когато файлът с изображение не се поддържа от продукта.

Още по темата

- ➔ [“Спецификации на поддържани данни”](#) на страница 207

Приложение

Технически спецификации

Спецификации на принтера

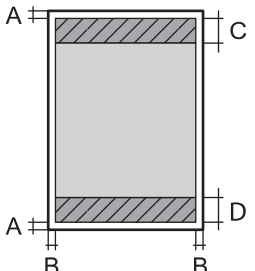
Поставяне на дюзите на печатащата глава		Дюзи за черно мастило: 360 Дюзи за черно мастило за снимки: 180 Дюзи за цветно мастило: 180 за всеки цвят
Тегло на хартията	Обикновена хартия	64 до 90 g/m ² (17 до 24lb)
	Пликове	Плик #10, DL, C6: 75 до 90 g/m ² (20 до 24 lb)

Област на печат

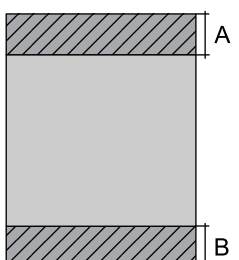
Област за печат за единични листове

Качеството на печат може да се влоши в потъмнените области поради механизма на принтера.

Печатане с поле

	A	3.0 mm (0.12 in.)
	B	3.0 mm (0.12 in.)
	C	41.0 mm (1.61 in.)
	D	37.0 mm (1.46 in.)

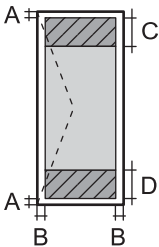
Печат без поле

	A	44.0 mm (1.73 in.)
	B	40.0 mm (1.57 in.)

Приложение

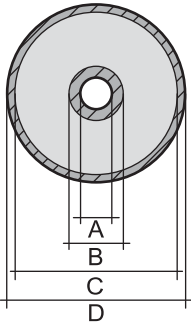
Област за печат за пликове

Качеството на печат може да се влоши в потъмнените области поради механизма на принтера.

	A	3.0 mm (0.12 in.)
	B	5.0 mm (0.20 in.)
	C	18.0 mm (0.70 in.)
	D	41.0 mm (1.61 in.)

Област за печат за CD/DVD

Качеството на печат може да се влоши в потъмнените области поради механизма на принтера.

	A	18 mm (0.71 in.)
	B	43 mm (1.69 in.)
	C	116 mm (4.57 in.)
	D	120 mm (4.72 in.)

Спецификации на скенера

Вид скенер	Хоризонтално сканиращо устройство
Фотоелектрическо устройство	CIS
Максимален размер на документа	216×297 mm (8.5×11.7 in.) A4, Letter
Резолюция	1200 dpi (основно сканиране) 2400 dpi (подчинено сканиране)
Дълбочина на цвета	<p>Цвят</p> <ul style="list-style-type: none"> <input type="checkbox"/> 48 бита за пиксел вътрешно (16 бита за пиксел за цвят вътрешно) <input type="checkbox"/> 24 бита за пиксел външно (8 бита за пиксел за цвят външно) <p>Скала на сивото</p> <ul style="list-style-type: none"> <input type="checkbox"/> 16 бита за пиксел вътрешно <input type="checkbox"/> 8 бита за пиксел външно <p>Черно и бяло</p> <ul style="list-style-type: none"> <input type="checkbox"/> 16 бита за пиксел вътрешно <input type="checkbox"/> 1 бита за пиксел външно
Светлинен източник	LED

Приложение

Спецификации на интерфейса

За компютър	Hi-Speed USB
За външни USB устройства и PictBridge	Hi-Speed USB

Списък с мрежови функции

Функции		Поддържани	Забележка	
Мрежови интерфейси	Ethernet	-	-	
	Wi-Fi	Инфраструктура	✓	-
		Ad hoc	-	-
		Wi-Fi Direct (Simple AP)	✓	-
Паралелна връзка	Ethernet и Wi-Fi Direct (Simple AP)	-	-	
	Wi-Fi (инфраструктура) и Wi-Fi Direct (Simple AP)	✓	-	
Работа на панела	Настройка на Wi-Fi	Съветник за настройка на Wi-Fi	✓	-
		Бутон за настройка (WPS)	✓	-
		Настройка на PIN код	✓	-
		Автоматично свързване на Wi-Fi	✓	-
		Epson iPrint връзка	✓	-
		Настройка на Wi-Fi Direct	✓	-
	Обща настройка на мрежата	✓	-	
	Проверка на връзката на мрежата	✓	-	
	Състояние на мрежата	✓	-	
	Отпечатване на лист за състоянието на мрежата	✓	-	
	Деактивиране на Wi-Fi	✓	-	
	Възстановяване на фабричните настройки по подразбиране	✓	-	
	Настройка на споделяне на файлове	✓	-	

Приложение

Функции		Поддържани	Забележка	
Мрежов печат	EpsonNet Print (Windows)	IPv4	✓	-
	Standard TCP/IP (Windows)	IPv4, IPv6	✓	-
	WSD печат (Windows)	IPv4, IPv6	✓	Windows Vista или по-нова версия
	Bonjour Отпечатване (Mac OS X)	IPv4, IPv6	✓	-
	IPP Отпечатване (Windows, Mac OS X)	IPv4, IPv6	✓	-
	UPnP Отпечатване	IPv4	-	Информационно устройство
	PictBridge Отпечатване (Wi-Fi)	IPv4	✓	Цифров фотоапарат
	Epson Connect (Разпечатване на имейл)	IPv4	✓	-
	AirPrint (iOS, Mac OS X)	IPv4, IPv6	✓	iOS 5 или по-нова версия, Mac OS X v10.7 или по-нова версия
	Google Cloud Print	IPv4, IPv6	✓	-
Сканиране на мрежата	Epson Scan 2	IPv4, IPv6	✓	-
	Event Manager	IPv4	✓	-
	Epson Connect (Сканиране в облак)	IPv4	✓	-
	AirPrint (Сканиране)	IPv4, IPv6	✓	Mac OS X v10.9 или по-нова версия
	ADF (Автоматично реверсиране)		-	-
Факс	Изпращане на факс	IPv4	-	-
	Получаване на факс	IPv4	-	-
	AirPrint (Извеждане на факс)	IPv4, IPv6	-	Mac OS X v10.8 или по-нова версия

Спецификации на Wi-Fi

Стандарти	IEEE802.11b/g/n*1
Честотен диапазон	2,4 GHz
Максимална излъчвана радиочестотна мощност	17 dBm (EIRP)

Приложение

Режими на координация	Инфраструктура, Wi-Fi Direct (обикновено AP)* ²
Безжична защита	WEP (64/128bit), WPA2-PSK (AES)* ³

*1 Съответства или на IEEE 802.11b/g/n, или на IEEE 802.11b/g в зависимост от мястото на покупка.

*2 Не се поддържа за IEEE 802.11b.

*3 Отговаря на стандартите WPA2 с поддръжка за WPA/WPA2 Personal.

Протокол за защита

SSL/TLS	HTTPS сървър/клиент, IPPS
---------	---------------------------

Поддържани услуги от трети страни

AirPrint	Печат	iOS 5 или по-нова версия/Mac OS X v10.7.x или по-нова версия
	Сканиране	Mac OS X v10.9.x или по-нова версия
Google Cloud Print		

Спецификации на външно устройство за съхранение

Спецификации на поддържани карти с памет

Съвместими карти с памет	Максимални капацитети
miniSD*	2 GB
miniSDHC*	32 GB
microSD*	2 GB
microSDHC*	32 GB
microSDXC*	64 GB
SD	2 GB
SDHC	32 GB
SDXC	64 GB

* Прикрепете адаптер, който да съответства на гнездото за картата с памет. В противен случай картата може да заседне.

Поддържани напрежения на карта с памет

Тип 3,3 V, тип двойно напрежение (3,3 V и 5 V) (захранващо напрежение: 3,3 V)

Приложение

Карти с памет за 5 V не се поддържат.

Максимален захранващ ток: 200 mA

Спецификации на поддържано външно устройство за съхранение

Съвместими външни устройства за съхранение	Максимални капацитети
CD-R Drive* ¹ DVD-R Drive* ¹ Blu-ray Drive* ¹	CD-ROM* ² /CD-R: 700 MB DVD-ROM* ² /DVD-R: 4,7 GB (CD-RW, DVD+R, DVD±RW, DVD-RAM и Blu-ray Disc™ не се поддържат.)
MO Drive* ¹	1,3 GB
HDD* ¹ USB флаш устройство	2 TB (форматирано във FAT, FAT32 или exFAT)

*1 Не препоръчваме използването на външни USB устройства, които се захранват през USB. Използвайте само външни USB устройства с независими източници на променлив ток.

*2 Само за четене.

Не можете да използвате следните устройства:

- Устройство, което изисква специален драйвер
- Устройство с настройки за сигурност (парола, криптиране и т.н.)
- Устройство с вграден USB концентратор

Ерson не може да гарантира работата за всички външно свързани устройства.

Спецификации на поддържани данни

Файлов формат	JPEG с Exif версия 2.3 стандарт, взет от цифрови фотоапарати, съвместим с DCF* ¹ версия 1.0 или 2.0* ²
Размер на изображение	Хоризонтално: 80 до 10200 пиксела Вертикално: 80 до 10200 пиксела
Размер на файл	По-малко от 2 GB
Максимален брой файлове	9990

*1 DCF (Design rule for Camera File system., Правило за проектиране за файловата система на фотоапарата.)

*2 Фото данни, съхранени във вградената памет на цифров фотоапарат, не се поддържат.

Забележка:

"?" се показва на LCD екрана, когато принтерът не може да разпознае файла на изображението. В тази ситуация, ако изберете оформление на множество изображения, празните секции ще бъдат отпечатани.

Приложение

Размери

Размери	<p>Съхранение</p> <ul style="list-style-type: none"> <input type="checkbox"/> Широчина: 479 mm (18.9 in.) <input type="checkbox"/> Дълбочина: 356 mm (14.0 in.) <input type="checkbox"/> Височина: 148 mm (5.8 in.) <p>Печат</p> <ul style="list-style-type: none"> <input type="checkbox"/> Широчина: 479 mm (18.9 in.) <input type="checkbox"/> Дълбочина: 668 mm (26.3 in.) <input type="checkbox"/> Височина: 295 mm (11.6 in.)
Тегло*	Приблиз. 8.3 kg (18.3 lb)

* : Без касети с мастило, захранващ кабел и поставка за CD/DVD.

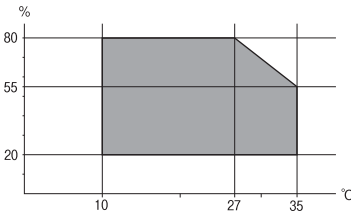
Електрически спецификации

Модел	Модел от 220 до 240 V
Номинален честотен диапазон	От 50 до 60 Hz
Номинален ток	0.35 A
Консумация на енергия (с USB връзка)	<p>Самостоятелно копиране: приблиз. 15.0 W (ISO/IEC24712)</p> <p>Режим на готовност: приблиз. 6.0 W</p> <p>Режим на заспиване: приблиз. 1.0 W</p> <p>Изключен: приблиз. 0.4 W</p>

Забележка:

- Проверете етикета на принтера за напрежението му.
- За потребителите в Европа: вижте следния уеб сайт за подробности относно консумацията на енергия.
<http://www.epson.eu/energy-consumption>

Спецификации на околната среда

При работа	<p>Използвайте принтера в диапазона, показан на следната графика.</p>  <p>Температура: От 10 до 35°C (от 50 до 95°F)</p> <p>Влажност: От 20 до 80% RH (без кондензация)</p>
------------	---

Приложение

Съхранение	Температура: от -20 до 40°C (от -4 до 104°F)* Влажност: От 5 до 85% RH (без кондензация)
------------	---

* Може да бъде съхранено в продължение на един месец при 40°C (104°F).

Екологични спецификации на касетите за мастило

Температура на съхранение	-30 до 40°C (-22 до 104°F)*
Температура на замръзване	-16°C (3.2°F) Мастилото се размразява и става отново годно за ползване след приблиз. 3 часа при 25°C (77°F).

* Може да бъде съхранено в продължение на един месец при 40°C (104°F).

Изисквания към системата

- Windows 10 (32-битов, 64-битов)/Windows 8.1 (32-битов, 64-битов)/Windows 8 (32-битов, 64-битов)/Windows 7 (32-битов, 64-битов)/Windows Vista (32-битов, 64-битов)/Windows XP SP3 или по-нова версия (32-битов)/Windows XP Professional x64 Edition SP2 или по-нова версия.
- Mac OS X v10.11.x/Mac OS X v10.10.x/Mac OS X v10.9.x/Mac OS X v10.8.x/Mac OS X v10.7.x/Mac OS X v10.6.8

Забележка:

- Mac OS X може да не поддържа някои приложения и функции.
- Файловата система на UNIX (UFS) за (UFS) за Mac OS X не се поддържа.

Нормативна информация

Стандарти и одобрения

Стандарти и одобрения за модела, предназначен за европейския пазар

За европейски потребители

С настоящото Seiko Epson Corporation декларира, че следният модел радиооборудване е в съответствие с изискванията на Директива 2014/53/EU. Целият текст на декларацията за съответствие на ЕС е на разположение на следния уебсайт.

<http://www.epson.eu/conformity>

C493D

За употреба само в Ирландия, Обединеното кралство, Австрия, Германия, Лихтенщайн, Швейцария, Франция, Белгия, Люксембург, Холандия, Италия, Португалия, Испания, Дания, Финландия, Норвегия, Швеция, Исландия, Хърватия, Кипър, Гърция, Словения, Малта, България, Чехия, Естония, Унгария, Латвия, Литва, Полша, Румъния и Словакия.

Приложение

Erson не носи отговорност за несъответствие с изискванията за защита, възникнало в резултат от непрепоръчани модификации на продуктите.



Стандарти и одобрения за модела, предназначен за австралийския пазар

Електромагнитна съвместимост	AS/NZS CISPR22 Class B
------------------------------	------------------------

С настоящото Erson декларира, че следните модели оборудване са в съответствие със съществените изисквания и другите приложими разпоредби на AS/NZS4268:

C493D

Erson не носи отговорност за несъответствие с изискванията за защита, възникнало в резултат от непрепоръчани модификации на продуктите.

Ограничения при копиране

За отговорна и законна употреба на вашия принтер спазвайте следните ограничения.

Копиране на следните предмети е забранено по закон:

- Банкноти, монети, държавни облигации, държавни ценни книжа и общински ценни книжа
- Неизползвани пощенски марки, пощенски картички с прикрепена пощенска марка и други официални пощенски документи, за които са платени пощенски разходи
- Гербови марки и ценни книжа, издадени съгласно законна процедура

Бъдете внимателни при копирането на следните предмети:

- Ценни книжа на частни лица (акции, ценни книжа на приносител, чекове и т.н.), месечни пропуски, билети за намаление и т.н.
- Паспорти, шофьорски книжки, свидетелства за годност, пътни пропуски, купони за храна, билети и т.н.

Забележка:

Копирането на тези предмети може също да е забранено по закон.

Отговорна употреба на материали, предмет на авторско право:

Некоректна употреба на принтерите може да възникне при неправомерно копиране на материали с авторско право. Освен ако не действате по съвет на компетентен адвокат, проявете отговорност и уважение, като поискате позволение от собственика на авторските права, преди да копирате публикуван материал.

Транспортиране на принтера

Когато трябва да транспортирате принтера поради преместване или за ремонт, следвайте стъпките по-долу, за да го опаковате.

Приложение




Внимание:

Внимавайте да не притиснете ръката или пръстите си при отварянето и затварянето на сканиращото устройство. В противен случай може да се нараните.



Важно:

- Когато съхранявате или транспортирате принтера, избягвайте да го наклоняте, да го поставяте вертикално или да го обръщате с горната страна надолу; в противен случай мастилото може да протече.
- Оставете касетите за мастило в принтера. Свалянето на касетите може да изсуши печатащата глава и принтерът може да спре да печата.

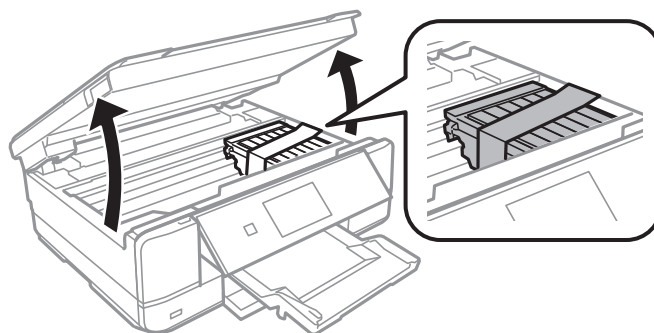
1. Изключете принтера, като натиснете бутона .
2. Уверете се, че индикаторът за захранването е изключен, а след това изключете захранващия кабел.



Важно:

Изключете захранващия кабел от електрическия контакт само след като индикаторът за захранване се изключи. В противен случай печатащата глава не се връща в изходно положение, което води до изсъхване на мастилото и невъзможност за печат.

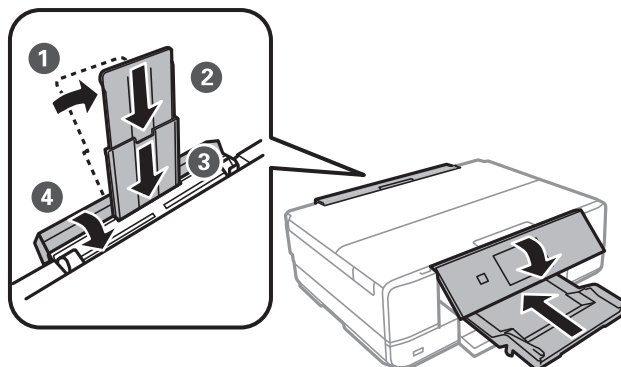
3. Изключете всички кабели, като например захранващия кабел и USB кабела.
4. Уверете се, че няма поставена карта памет.
5. Отстранете хартията от принтера.
6. Уверете се, че в принтера няма оригинали.
7. Отворете сканиращото устройство при затворен капак за документи. Фиксирайте държача на касетата с мастило към корпуса с лента.



8. Затворете сканиращото устройство.

Приложение

9. Подгответе се да опаковате принтера, както е показано по-долу.



10. Опакувайте принтера в кутията му, като използвате защитните материали в нея.

Когато отново използвате принтера, не забравяйте да махнете лентата, закрепваща държача на касетата с мастило. Ако при следващото отпечатване качеството на печат е влошено, почистете и подравнете печатащата глава.

Още по темата

- ➔ “Наименования и функции на частите” на страница 16
- ➔ “Проверка и почистване на печатащата глава” на страница 133
- ➔ “Подравняване на печатащата глава” на страница 135

Достъп до карта с памет от компютър

Можете да записвате или четете данни на външно устройство за съхранение, като например карта с памет, която е поставена в принтера, от компютър.



Важно:

- Поставете карта с памет след премахване на защитата срещу записване.
- Ако се записва изображение в картата с памет от компютър, изображението и броят на снимките не се опресняват на LCD екрана. Извадете и поставете отново картата с памет.
- При споделяне на външно устройство, поставено в принтера, между компютри, свързани чрез USB и по мрежа, достъп за запис се разрешава само за компютрите, свързани чрез метода, който сте избрали в принтера. За да запишете във външно запамятаващо устройство, влезте в **Настройки** на контролния панел и изберете **Настройки за споделяне на файлове** и метода на свързване.

Забележка:

Отнема известно време да се разпознаят данните от компютъра, ако е свързано устройство за съхранение с голям капацитет като 2TB HDD.

Windows

Изберете външно устройство за съхранение в **Компютър** или **Моят компютър**. Данните на външното устройство за съхранение се показват.

Приложение

Забележка:

Ако сте свързали принтера към мрежата без софтуерния диск или Web Installer, маркирайте картата памет или USB порт като мрежово устройство. Отворете **Изпълни** и въведете име на принтера \\XXXXX или IP адреса на принтера \\XXX.XXX.XXX.XXX за **Отвори**. Щракнете с десния бутон на мишката върху показаната икона, за да зададете мрежа. Мрежовото устройство се появява в **Компютър** или **Моят компютър**.

Mac OS X

Изберете съответната икона на устройството. Данните на външното устройство за съхранение се показват.

Забележка:

- За да премахнете външно устройство за съхранение, плъзнете иконата на устройството и я пуснете в иконата на кошчето. В противен случай данните на споделеното устройство може да не се визуализират правилно, когато се постави друго външно устройство за съхранение.
- За достъп до външно устройство за съхранение през мрежа изберете **Go > Connect to Server** от менюто на работния плот. Въведете име на принтер `cifs://XXXXX` или `smb://XXXXX` (където „XXXXX“ е името на принтера) в **Адрес на сървъра**, след което щракнете върху **Свързване**.

Още по темата

- ➔ “Поставяне на карта с памет” на страница 55
- ➔ “Спецификации на външно устройство за съхранение” на страница 206

Къде можете да получите помощ

Уеб сайт за техническа поддръжка

Ако имате нужда от допълнителна помощ, посетете сайта за поддръжка на Epson, показан по-долу. Изберете вашата страна или регион и преминете към раздела за поддръжка на вашия местен уебсайт на Epson. Най-новите драйвери, често задавани въпроси, ръководства и други са на разположение за изтегляне от сайта.

<http://support.epson.net/>

<http://www.epson.eu/Support> (Европа)

Ако продуктът ви от Epson не работи правилно и не можете да разрешите проблема, свържете се с отдела за поддръжка на Epson за съдействие.

Свързване с отдела за поддръжка на Epson

Преди да се свържете с Epson

Ако вашият продукт Epson не работи правилно и не можете да решите проблема с помощта на информацията за отстраняване на проблеми в ръководствата на продукта, свържете се с отдела за поддръжка на Epson за съдействие. Ако отделът за поддръжка на Epson за вашия район не е в списъка по-долу, свържете се с дилъра, от който сте закупили продукта.

Отделът за поддръжка на Epson ще може да ви помогне много по-бързо, ако им дадете следната информация:

Приложение

- Сериен номер на продукта
(Етикетът със серийния номер обикновено е на гърба на продукта.)
- Модел на продукта
- Софтуерна версия на продукта
(Щракнете върху **About, Version Info**, или подобен бутон в софтуера на продукта.)
- Марка и модел на компютъра
- Наименование и версия на операционната система на вашия компютър
- Наименования и версии на софтуерните приложения, които обикновено използвате с вашия продукт

Забележка:

В зависимост от продукта, мрежовите настройки могат да бъдат съхранени в паметта на продукта. Възможно е настройките да бъдат загубени поради повреда или ремонт на продукта. Epson не носи отговорност за загуба на данни, за архивиране или възстановяване на настройки дори по време на гаранционния период. Препоръчваме сами да архивирате данните си или да ги запишете.

Помощ за потребители в Европа

Проверете своя документ за общоевропейска гаранция за информация как да се свържете с отдела за поддръжка на Epson.

Помощ за потребители в Австралия

Epson Австралия желае да ви предостави потребителско обслужване на високо ниво. Освен ръководствата за продукта ви предоставяме следните източници на информация:

URL адрес в интернет

<http://www.epson.com.au>

Влезте в уеб страниците на Epson Австралия. Струва си да вземете модема си и да посърфирате тук! Този сайт предоставя зона, от която да се изгледят драйвери, начини за свързване с Epson, информация за нови продукти и техническа поддръжка (имейл).

Център за помощ на Epson

Тел.: 1300-361-054

Центърът за помощ на Epson е предвиден като краен резервен вариант, за да сме сигурни, че клиентите ни имат достъп до експертен съвет. Операторите от Центъра за помощ могат да ви съдействат при инсталирането, конфигурирането и работата с продуктите на Epson. Нашият персонал за предпродажбено съдействие може да предостави информационни материали за новите продукти на Epson и съвети къде е най-близкият търговец или агент. Тук получавате отговори на различни видове запитвания.

Съветваме ви да пригответе цялата необходима информация, преди да позвъните. Колкото повече информация подготвите, толкова по-бързо ще можем да ви помогнем при решаването на проблема. Тази информация включва ръководствата на вашия Epson продукт, типа на компютъра, операционната система, програмните приложения и всяка информация, която мислите, че е необходима.

Транспортиране на продукта

Epson препоръчва да запазите опаковката на продукта за бъдещо транспортиране.

Приложение

Помощ за потребители в Нова Зеландия

Epson Нова Зеландия желае да ви предостави потребителско обслужване на високо ниво. Освен документацията за продукта ви предоставяме следните източници на информация:

URL адрес в интернет

<http://www.epson.co.nz>

Влезте в уеб страниците на Epson Нова Зеландия. Струва си да вземете модема си и да посърфирате тук! Този сайт предоставя зона, от която да се изтеглят драйвери, начини за свързване с Epson, информация за нови продукти и техническа поддръжка (имейл).

Център за помощ на Epson

Тел.: 0800 237 766

Центърът за помощ на Epson е предвиден като краен резервен вариант, за да сме сигурни, че клиентите ни имат достъп до експертен съвет. Операторите от Центъра за помощ могат да ви съдействат при инсталирането, конфигурирането и работата с продуктите на Epson. Нашият персонал за предпродажбено съдействие може да предостави информационни материали за новите продукти на Epson и съвети къде е най-близкият търговец или агент. Тук получавате отговори на различни видове запитвания.

Съветваме ви да пригответе цялата необходима информация, преди да позвъните. Колкото повече информация подготвите, толкова по-бързо ще можем да ви помогнем при решаването на проблема. Тази информация обхваща документацията на вашия Epson продукт, типа на компютъра, операционната система, програмните приложения и всяка друга информация, която смятате за необходима.

Транспортиране на продукта

Epson препоръчва да запазите опаковката на продукта за бъдещо транспортиране.