

**XP-900 Series**  
**Käyttöopas**

# Tekijänoikeudet

Mitään tämän julkaisun osaa ei saa jäljentää, tallentaa mihinkään palautusjärjestelmään tai lähettää missään muodossa, elektronisesti, mekaanisesti, valokopioimalla, tallentamalla tai muuten ilman Seiko Epson Corporationilta edeltä käsin saatua kirjallista lupaa. Mitään avointa vastuuta ei oteta tähän sisältyvien tietojen käytöstä. Mitään vastuuta ei oteta myöskään vahingoista, jotka ovat seurausta tässä asiakirjassa olevien tietojen käytöstä. Tähän asiakirjaan sisältyvät tiedot on tarkoitettu käytettäväksi vain tämän Epson-tuotteen kanssa. Epson ei ole vastuussa mistään näiden tietojen käytöstä muihin tuotteisiin sovellettuna.

Seiko Epson Corporation tai sen tytäryhtiöt eivät ole vastuussa tämän tuotteen hankkijalle tai kolmansille osapuolille mahdollisesti aiheutuvista vahingoista, menetyksistä, kustannuksista tai kuluista, jotka aiheutuvat onnettomuudesta, tämän tuotteen väärinkäytöstä tai siihen tehdyistä luvattomista muunnoksista, korjauksista tai muutoksista tai (Yhdysvaltoja lukuun ottamatta) siitä, että Seiko Epson Corporationin antamia käyttö- ja huolto-ohjeita ei noudateta tarkoin.

Seiko Epson Corporation ja sen tytäryhtiöt eivät ole vastuussa vahingoista tai vaikeuksista, jotka aiheutuvat muiden lisävarusteiden tai tarvikkeiden kuin Seiko Epson Corporationin ilmoittamien alkuperäisten Epson-tuotteiden tai Epson-hyväksynnän saaneiden tuotteiden käytöstä.

Seiko Epson Corporation ei vastaa sähkömagneettisista häiriöistä johtuvista vahingoista, mikäli niihin on syytä muiden kuin Epson-hyväksynnän saaneiden liitäntäkaapeleiden käyttö.

© 2017 Seiko Epson Corporation. All rights reserved.

Tämän oppaan sisältö ja tämän tuotteen tekniset tiedot saattavat muuttua ilman erillistä ilmoitusta.

# Tavaramerkit

- ❑ EPSON® on rekisteröity tavaramerkki, ja EPSON EXCEED YOUR VISION tai EXCEED YOUR VISION on Seiko Epson Corporationin tavaramerkki.
- ❑ PRINT Image Matching™ ja PRINT Image Matching -logo ovat Seiko Epson Corporationin tavaramerkkejä. Copyright © 2001 Seiko Epson Corporation. All rights reserved.
- ❑ Epson Scan 2 software is based in part on the work of the Independent JPEG Group.
- ❑ libtiff

Copyright © 1988-1997 Sam Leffler

Copyright © 1991-1997 Silicon Graphics, Inc.

Permission to use, copy, modify, distribute, and sell this software and its documentation for any purpose is hereby granted without fee, provided that (i) the above copyright notices and this permission notice appear in all copies of the software and related documentation, and (ii) the names of Sam Leffler and Silicon Graphics may not be used in any advertising or publicity relating to the software without the specific, prior written permission of Sam Leffler and Silicon Graphics.

THE SOFTWARE IS PROVIDED "AS-IS" AND WITHOUT WARRANTY OF ANY KIND, EXPRESS, IMPLIED OR OTHERWISE, INCLUDING WITHOUT LIMITATION, ANY WARRANTY OF MERCHANTABILITY OR FITNESS FOR A PARTICULAR PURPOSE.

IN NO EVENT SHALL SAM LEFFLER OR SILICON GRAPHICS BE LIABLE FOR ANY SPECIAL, INCIDENTAL, INDIRECT OR CONSEQUENTIAL DAMAGES OF ANY KIND, OR ANY DAMAGES WHATSOEVER RESULTING FROM LOSS OF USE, DATA OR PROFITS, WHETHER OR NOT ADVISED OF THE POSSIBILITY OF DAMAGE, AND ON ANY THEORY OF LIABILITY, ARISING OUT OF OR IN CONNECTION WITH THE USE OR PERFORMANCE OF THIS SOFTWARE.

- ❑ SDXC Logo is a trademark of SD-3C, LLC.



- ❑ PictBridge is a trademark.



- ❑ Microsoft®, Windows®, and Windows Vista® are registered trademarks of Microsoft Corporation.
- ❑ Apple, Macintosh, Mac OS, OS X, Bonjour, Safari, iPad, iPhone, iPod touch, and iTunes are trademarks of Apple Inc., registered in the U.S. and other countries. AirPrint and the AirPrint logo are trademarks of Apple Inc.
- ❑ Google Cloud Print™, Chrome™, Chrome OS™, and Android™ are trademarks of Google Inc.
- ❑ Adobe and Adobe Reader are either registered trademarks or trademarks of Adobe Systems Incorporated in the United States and/or other countries.
- ❑ Intel® is a registered trademark of Intel Corporation.

## Tavaramerkit

- Yleinen ilmoitus: Muut julkaisussa käytetyt tuotenimet on mainittu vain tunnistamistarkoituksessa, ja ne saattavat olla vastaavien omistajiensa tavaramerkkejä. Epson ei vaadi itselleen mitään oikeuksia näihin tuotenimiin.

## Sisältö

### Tekijänoikeudet

### Tavaramerkit

### Tietoa tästä oppaasta

Johdanto käyttöoppaisiin. . . . .	9
Merkinnät ja symbolit. . . . .	9
Tässä käyttöoppaassa käytetyt kuvaukset. . . . .	10
Käyttöjärjestelmien viitteet. . . . .	10

### Tärkeitä ohjeita

Turvallinen käyttö. . . . .	11
Tulostinta koskevia turvallisuusohjeita ja varoituksia. . . . .	12
Tulostimen käyttöönottoa ja käyttöä koskevat ohjeet ja varoitukset. . . . .	12
Langattoman yhteyden välityksellä tapahtuvaa tulostimen käyttöä koskevia neuvoja ja varoituksia. . . . .	13
Muistikortin käyttöä koskevia neuvoja ja varoituksia. . . . .	13
Nestekidenäytön käyttöä koskevia neuvoja ja varoituksia. . . . .	13
Henkilökohtaisten tietojen suojaaminen. . . . .	13

### Tulostimen perustiedot

Osien nimet ja toiminnot. . . . .	14
Ohjauspaneeli. . . . .	16
Painikkeet. . . . .	17
Nestekidenäytön opas. . . . .	17

### Verkkoasetukset

Verkkoyhteystyytit. . . . .	20
Wi-Fi-yhteys. . . . .	20
Wi-Fi Direct (Simple AP) -yhteys. . . . .	20
Yhteyden luominen tietokoneeseen. . . . .	21
Älylaitteeseen liittäminen. . . . .	23
Wi-Fi-asetusten määrittäminen ohjauspaneelista. . . . .	23
Wi-Fi-asetusten manuaalinen määrittäminen. . . . .	23
Wi-Fi-asetusten määrittäminen painikeasetuksella. . . . .	24
Wi-Fi-asetusten määrittäminen PIN-koodin avulla (WPS). . . . .	25

Wi-Fi Direct (Simple AP) -yhteyden asetusten määrittäminen. . . . .	26
Verkon lisäasetusten määrittäminen. . . . .	26
Verkkoyhteyden tilan tarkistus. . . . .	28
Verkon tilan tarkistus käyttämällä verkkokuvaketta. . . . .	28
Verkon tilan tarkistus ohjauspaneelista. . . . .	28
Verkkoyhteysraportin tulostus. . . . .	28
Verkon tila -arkin tulostus. . . . .	32
Tukiasemien vaihtaminen tai uusien tukiasemien lisääminen. . . . .	33
Tietokoneyhteystavan vaihtaminen. . . . .	33
Wi-Fi-tilan poistaminen käytöstä ohjauspaneelista. . . . .	35
Wi-Fi Direct (Simple AP) -yhteyden katkaiseminen ohjauspaneelista. . . . .	35
Verkkoasetusten palauttaminen ohjauspaneelista. . . . .	35

### Paperin lisääminen

Paperin käsittelyä koskevat ohjeet. . . . .	36
Käytössä oleva paperi ja kapasiteetti. . . . .	37
Luettelo paperityypeistä. . . . .	38
Paperilähdeominaisuudet. . . . .	39
Paperin lisääminen Paperikasetti -aukkoon. . . . .	40
Paperin lisääminen Paperin takasyöttöaukko -aukkoon. . . . .	44

### Alkuperäiskappaleiden asettaminen

Alkuperäiskappaleiden asettaminen	
Valotustaso-tasolle. . . . .	48
Erilaisten alkuperäiskappaleiden lisääminen. . . . .	49
Valokuvien kopiointi. . . . .	49
CD:n/DVD:n asettaminen tarrojen kopiointia varten. . . . .	49
Useiden valokuvien skannaaminen samanaikaisesti. . . . .	50

### Muistikortin asettaminen

Tuetut muistikortit. . . . .	51
Muistikortin asettaminen ja irrottaminen. . . . .	51

### CD-/DVD-levyn asettaminen tulostusta varten

Tulostettavat CD-/DVD-levyt. . . . .	53
CD-/DVD-levyn käsittelyn varotoimia. . . . .	53

CD:n/DVD:n lisääminen ja poistaminen. . . . . 53

## **Tulostus**

Tulostaminen ohjauspaneelista. . . . . 55

Valokuvien tulostus valitsemalla muistikortilta. . 55

Valokuvien tulostus muistikortilta CD-/

DVD-tarraan. . . . . 56

Käsinkirjoitettuja viestejä sisältävien  
valokuvien tulostus muistikortilta. . . . . 58

Viivoitetun paperin, kalenterien, omien  
kirjoituspaperien ja viestikorttien tulostaminen. . 60

Omien kirjekuorien tulostus. . . . . 61

Erilaisten asettelujen tulostus. . . . . 63

Värityskirjan tulostus. . . . . 63

DPOF-tulostus. . . . . 64

Valikkovalinnat ohjauspaneelista tulostamiseen. . 64

Tietokoneelta tulostaminen. . . . . 67

Tulostamisen perustiedot — Windows. . . . . 67

Tulostamisen perustiedot — Mac OS X. . . . . 68

Kaksipuolinen tulostus. . . . . 71

Useiden sivujen tulostaminen yhdelle arkille. . . 73

Tulostaminen paperikoon mukaan. . . . . 74

Useiden tiedostojen tulostaminen yhtä aikaa  
(vain Windows). . . . . 76

Yhden kuvan tulostaminen useille arkeille  
julisteen luomiseksi (vain Windows). . . . . 77

Erikoistoiminnoilla tulostaminen. . . . . 83

Valokuvien tulostus Epson Easy Photo Print -  
ohjelmistolla. . . . . 85

CD-/DVD-tarran tulostus Epson Print CD -  
ohjelmistolla. . . . . 86

Tulostaminen älylaitteilta. . . . . 86

Käyttäen Epson iPrint-ominaisuutta. . . . . 86

AirPrint-toiminnon käyttö. . . . . 88

Tulostus digitaalikamerasta. . . . . 89

Tulostus USB-kaapelilla kytketystä  
digitaalikamerasta. . . . . 89

Tulostus langattomasti kytketystä  
digitaalikamerasta. . . . . 90

Tulostuksen peruuttaminen. . . . . 91

Tulostuksen peruuttaminen — tulostuspainike. . 91

Tulostuksen peruuttaminen: Windows. . . . . 91

Tulostuksen peruuttaminen: Mac OS X. . . . . 91

## **Kopiointi**

Kopiointin perusteet. . . . . 93

Valikkovalinnat Kopioi-toiminnolle. . . . . 93

Valokuvien kopiointi. . . . . 96

Valikkovalinnat Kopioi/Pal. valok. -toiminnolle. . 97

CD-/DVD-tarran kopiointi. . . . . 97

Valikkovalinnat Kopioi CD/DVD:lle -  
toiminnolle. . . . . 99

## **Skannaus**

Skannaus ohjauspaneelista. . . . . 100

Skannaus muistikortille. . . . . 100

Skannaus pilveen. . . . . 100

Skannaus tietokoneelle. . . . . 101

Skannaus tietokoneelle (WDS). . . . . 102

Skannauksen valikkovalinnat. . . . . 104

Skannaus tietokoneelta. . . . . 104

Skannaaminen Epson Scan 2 -ohjelmistolla. . . . 104

Skannaaminen älylaitteilta. . . . . 110

Epson iPrint -sovelluksen asentaminen. . . . . 111

Skannaaminen Epson iPrint -ohjelmistolla. . . . 111

## **Mustekasettien vaihtaminen**

Mustetasojen tarkistaminen. . . . . 113

Mustetasojen tarkistaminen — Ohjauspaneeli. . 113

Mustetasojen tarkistaminen — Windows. . . . . 113

Mustetasojen tarkistaminen — Mac OS X. . . . . 113

Mustekasettien koodit. . . . . 113

Mustekasettien käsittelyä koskevat huomautukset. 114

Mustekasettien vaihtaminen. . . . . 116

Väliaikainen tulostaminen mustalla musteella. . . 120

Väliaikainen tulostaminen mustalla

musteella: Windows. . . . . 121

Väliaikainen tulostaminen mustalla

musteella: Mac OS X. . . . . 122

Mustan musteen säästäminen, kun musta muste  
on vähissä (vain Windows). . . . . 123

## **Tulostimen kunnossapito**

Tulostuspään tarkistaminen ja puhdistaminen. . . 124

Tulostuspään tarkistaminen ja  
puhdistaminen — ohjauspaneeli. . . . . 124

Tulostuspään tarkistaminen ja  
puhdistaminen - Windows. . . . . 125

Tulostuspään tarkistaminen ja  
puhdistaminen - Mac OS X. . . . . 125

Tulostuspään kohdistaminen. . . . . 126

Tulostuspään kohdistaminen — Ohjauspaneeli. 126

Paperipolun puhdistaminen. . . . . 127

Paperipolun puhdistaminen mustetahroista. . . 127

Paperipolun puhdistaminen

paperinsyöttöongelmista. . . . . 127

Valotustaso-alustan puhdistaminen. . . . .	129
Energiansäästö. . . . .	129
Energiansäästö — ohjauspaneeli. . . . .	130

## **Valikkovalinnat Asetukset-toiminnolle**

Valikkovalinnat Mustetasot -toiminnolle. . . . .	131
Valikkovalinnat Kunnossapito -toiminnolle. . . . .	131
Valikkovalinnat Tulost. asetuk. -toiminnolle. . . . .	131
Valikkovalinnat Verkkoasetukset -toiminnolle. . . . .	133
Valikkovalinnat Epson Connect -palvelut -toiminnolle. . . . .	134
Valikkovalinnat Google-pilvitulostuspalvelut -toiminnolle. . . . .	134
Valikkovalinnat Tied. jakamisas. -toiminnolle. . . . .	135
Valikkovalinnat Ulk. laitteen aset. -toiminnolle. . . . .	135
Valikkovalinnat Ohjetoiminnot -toiminnolle. . . . .	135
Valikkovalinnat Laiteohjelmistopäivitys -toiminnolle. . . . .	136
Valikkovalinnat Palauta oletusaset. -toiminnolle. . . . .	136

## **Valikkovalinnat Asetukset-toiminnolle**

Valikkovalinnat Mustetasot -toiminnolle. . . . .	137
Valikkovalinnat Kunnossapito -toiminnolle. . . . .	137
Valikkovalinnat Tulost. asetuk. -toiminnolle. . . . .	137
Valikkovalinnat Verkkoasetukset -toiminnolle. . . . .	139
Valikkovalinnat Epson Connect -palvelut -toiminnolle. . . . .	140
Valikkovalinnat Google-pilvitulostuspalvelut -toiminnolle. . . . .	140
Valikkovalinnat Tied. jakamisas. -toiminnolle. . . . .	141
Valikkovalinnat Ulk. laitteen aset. -toiminnolle. . . . .	141
Valikkovalinnat Ohjetoiminnot -toiminnolle. . . . .	141
Valikkovalinnat Laiteohjelmistopäivitys -toiminnolle. . . . .	142
Valikkovalinnat Palauta oletusaset. -toiminnolle. . . . .	142

## **Verkkopalvelu- ja ohjelmistotiedot**

Epson Connect -palvelu. . . . .	143
Web Config. . . . .	143
Web Config -käyttö verkkoselaimella. . . . .	143
Web Configin suorittaminen Windows-käyttöjärjestelmässä. . . . .	144
Web Configin suorittaminen Mac OS X-käyttöjärjestelmässä. . . . .	144

WindowsTulostinajuri. . . . .	145
Windows-tulostinohjaimen opas. . . . .	146
Windows-tulostinohjaimen toimintoasetusten määrittäminen. . . . .	147
Mac OS X-tulostinohjain. . . . .	147
Mac OS X-tulostinohjaimen opas. . . . .	148
Mac OS X-tulostinohjaimen toimintoasetusten määrittäminen. . . . .	149
Epson Scan 2 (skanneriohjain). . . . .	150
Epson Event Manager. . . . .	150
Epson Easy Photo Print. . . . .	151
Epson Print CD. . . . .	152
E-Web Print (vain Windows). . . . .	152
Easy Photo Scan. . . . .	152
ArcSoft Scan-n-Stitch Deluxe (vain Windows). . . . .	153
EPSON Software Updater. . . . .	153
Sovellusten asennusten poistaminen. . . . .	154
Sovellusten asennusten poistaminen: Windows. . . . .	154
Sovellusten asennusten poistaminen: Mac OS X . . . . .	155
Sovellusten asentaminen. . . . .	155
Sovellusten ja laiteohjelmiston päivittäminen. . . . .	156
Tulostimen laiteohjelmiston päivitys ohjauspaneelistä. . . . .	157

## **Ongelmien ratkaiseminen**

Tulostimen tilan tarkistaminen. . . . .	158
Nestekidenäytön viestien tarkistaminen. . . . .	158
Tulostimen tilan tarkistaminen - Windows. . . . .	159
Tulostimen tilan tarkistaminen: Mac OS X. . . . .	159
Paperitukoksen irrottaminen. . . . .	160
Paperitukoksen irrottaminen, Paperikasetti. . . . .	160
Paperitukoksen irrottaminen tulostimen sisältä . . . . .	161
Paperitukoksen irrottaminen, Takakansi. . . . .	162
Paperinsyötön ongelmat. . . . .	164
Paperitukokset. . . . .	164
Paperinsyöttö menee vinoon. . . . .	165
Useita paperiarkkeja on syötetty samanaikaisesti. . . . .	165
Paperi poistetaan Paperin takasyöttöaukko -aukosta tulostamatta sitä. . . . .	165
CD-/DVD-taso tulee ulos. . . . .	165
Virta- ja ohjauspaneeliongelmat. . . . .	165
Virran kytkeminen ei onnistu. . . . .	165
Merkkivalot syttyivät ja sammuiivat. . . . .	165
Virran sammuttaminen ei onnistu. . . . .	166
Virta kytkeytyy pois päältä automaattisesti. . . . .	166
Nestekidenäyttö tummenee. . . . .	166
Tietokoneelta tulostaminen ei onnistu. . . . .	166

## Sisältö

Verkkoasetusten määrittäminen ei onnistu. . . . .	167	Skannatussa kuvassa esiintyviä ongelmia. . . . .	182
Laitteita ei voida liittää vaikka verkkoasetuksissa ei ole ongelmia. . . . .	167	Epätasaisia värejä, likaa, läikkiä, jne. tulee näkyviin valotustasolta skannattaessa. . . . .	182
Tulostimeen liitetyn SSID-tunnuksen tarkistaminen. . . . .	169	Epätasainen kuvanlaatu. . . . .	182
Tietokoneen SSID-tunnuksen tarkistaminen. . . . .	169	Kuvien taustalla näkyy poikkeamia. . . . .	182
Tulostin ei yllättäen voi tulostaa verkkoyhteyden kautta. . . . .	170	Sumea teksti. . . . .	183
Tulostin ei yllättäen voi tulostaa USB-yhteyden kautta. . . . .	171	Moiré-kuvioiden (verkkomaisten varjojen) esiintyminen. . . . .	183
Tulostus ei onnistu iPhone- tai iPad-laitteesta. . . . .	171	Oikean alueen skannaaminen ei onnistu skannerin lasilta. . . . .	183
Tulosteisiin liittyvät ongelmat. . . . .	171	Esikatselu ei toimi Pikkukuva -kohdassa. . . . .	184
Tulosteessa on naarmuja tai siitä puuttuu väriä. . . . .	171	Tekstiä ei tunnisteta oikein, kun tallennusmuoto on Haettava PDF. . . . .	184
Tulosteissa on raitoja tai odottamattomia värejä . . . . .	172	Skannatun kuvan ongelmien ratkaiseminen ei onnistu. . . . .	184
Värikköisiä raitoja tulee esiin noin 2,5 cm:n välein . . . . .	172	Muita skannausongelmia. . . . .	185
Sumeat tulosteet, pystyraidat tai väärä kohdistus. . . . .	173	Skannausnopeus on hidaskäyttö . . . . .	185
Huono tulostuslaatu. . . . .	173	Skannaus pysähtyy skannattaessa PDF- tai Multi-TIFF-tiedostomuotoon. . . . .	185
Paperissa on mustetahroja tai naarmuja. . . . .	174	Muut ongelmat. . . . .	186
Paperi tahriintuu automaattisen kaksipuolisen tulostuksen aikana. . . . .	175	Heikko sähköisku tulostinta kosketettaessa. . . . .	186
Tulostetut valokuvat ovat tahmeita. . . . .	175	Toimintaäänit ovat voimakkaita. . . . .	186
Kuvat tai valokuvat tulostetaan odottamattomissa väreissä. . . . .	175	Tietojen tallennus muistitikulle ei onnistu. . . . .	186
Värit eroavat näytössä näkyvistä väreistä. . . . .	176	Palomuuuri estää sovelluksen (vain Windows). . . . .	186
Tulostus ilman marginaaleja ei onnistu. . . . .	176	"?" näkyy valokuvien valintänäytössä. . . . .	187
Kuvan reunat rajataan reunattomassa tulostuksessa. . . . .	176	<b>Liite</b>	
Tulosteen asento, koko tai marginaalit ovat väärät. . . . .	177	Tekniset tiedot. . . . .	188
Useita alkuperäisiä kopioidaan yhdelle arkille. . . . .	177	Tulostimen määritykset. . . . .	188
Valokuvatarrojen tulostusasento on väärä. . . . .	177	Skannerin tiedot. . . . .	189
CD-/DVD-levyjen tulostusasento on väärä. . . . .	178	Liitännän määritykset. . . . .	190
Tulostetut merkit ovat väärä tai vääristöineitä. . . . .	178	Verkkotoimintojen luettelo. . . . .	190
Tulostettu kuva on käänteinen. . . . .	178	Wi-Fi-yhteyden ominaisuudet. . . . .	191
Mosaiikkityyppiset kuviot tulosteissa. . . . .	178	Tietoturva-protokolla. . . . .	192
Kopioidussa kuvassa on epätasaiset värit, tahroja, pilkkuja tai suoria viivoja. . . . .	178	Tuetut kolmannen osapuolen palvelut. . . . .	192
Kopioidussa kuvassa näkyy moiré-kuvioita. . . . .	179	Ulkoisen tallennuslaitteen tiedot. . . . .	192
Kopioidussa kuvassa näkyy alkuperäisen asiakirjan kääntöpuolen kuva. . . . .	179	Mitat. . . . .	194
Tulostusongelmaa ei saatu ratkaistua. . . . .	179	Sähkötekniset ominaisuudet. . . . .	194
Muita tulostusongelmia. . . . .	179	Ympäristöä koskevat tekniset tiedot. . . . .	194
Tulostus on liian hidasta. . . . .	179	Järjestelmävaatimukset. . . . .	195
Tulostus hidastuu huomattavasti jatkuvan tulostuksen aikana. . . . .	180	Säädöksiä koskevat tiedot. . . . .	195
Tulostuksen peruutus tietokoneesta, jossa on Mac OS X v10.6.8, ei onnistu. . . . .	180	Standardit ja hyväksynyt. . . . .	195
Skannaus ei käynnisty. . . . .	181	Kopiointirajoitukset. . . . .	196
Skannauksen aloittaminen ei onnistu, kun ohjauspaneeli on käytössä. . . . .	181	Tulostimen kuljettaminen. . . . .	196
		Muistikortin käyttö tietokoneesta. . . . .	198
		Asiakastukipalvelut. . . . .	199
		Teknisen tuen verkkosivusto. . . . .	199
		Yhteydenotto Epsontin tukeen. . . . .	199



# Tietoa tästä oppaasta

---

## Johdanto käyttöoppaisiin

Seuraavat käyttöoppaat kuuluvat Epson-tulostimen toimitukseen. Yllä olevien käyttöoppaiden lisäksi ohjeita on saatavana myös itse tulostimesta tai Epsonin ohjelmistosovelluksista.

Aloita tästä (painettu käyttöopas)

Antaa tiedot tulostimen asetuksiin, ohjelmiston asentamiseen, tulostimen käyttöön, ongelmien ratkaisuun ja vastaaviin toimintoihin.

Käyttöopas (digitaalinen käyttöopas)

Tämä käyttöopas. Antaa yleistä tietoa ja ohjeita tulostimen käytöstä, verkon asetuksista tilanteissa, joissa tulostinta käytetään verkon välityksellä, sekä vianmäärityksestä.

Saat yllä mainittujen käyttöoppaiden uusimmat versiot seuraavilla tavoilla.

Käyttöoppaan paperiversio

Siirry Epsonin Euroopan tukisivustolle osoitteessa <http://www.epson.eu/Support> tai Epsonin maailmanlaajuiselle tukisivustolle osoitteessa <http://support.epson.net/>.

Käyttöoppaan digitaaliversio

Käynnistä EPSON Software Updater tietokoneessasi. EPSON Software Updater -sovelluksella tarkistetaan Epsonin ohjelmistosovellusten ja digitaalimuodossa olevien käyttöoppaiden saatavana olevat versiot ja ladataan uusimmat.

### Liittyvät tiedot

➔ ”EPSON Software Updater” sivulla 153

---

## Merkinnyt ja symbolit



**Vaara:**

Ohjeita on noudatettava huolellisesti henkilövahinkojen välttämiseksi.



**Tärkeää:**

Ohjeita on noudatettava laitteiston vahingoittumisen välttämiseksi.

### Huomautus:

Tarjoaa täydentäviä ja viitteellisiä tietoja.

➔ Liittyvät tiedot

Linkit asianomaisiin kappaleisiin.

---

## Tässä käyttöoppaassa käytetyt kuvaukset

- Tulostinajurin ja Epson Scan 2in (skanneriajurin) näyttöjen näyttöruutukuvat ovat Windows 10- tai Mac OS X v10.11.x -käyttöjärjestelmistä. Näytöllä näkyvät tiedot vaihtelevat laitemallin ja käyttötilanteen mukaan.
- Käyttöoppaassa käytetyt kuvat ovat vain esimerkkejä. Vaikka mallien välillä voi olla pieniä eroja, toimintaperiaatteet ovat samat.
- Jotkin LCD-näytön valikon osista vaihtelevat mallista ja asetuksista riippuen.

---

## Käyttöjärjestelmien viitteet

### Windows

Tässä oppaassa termeillä kuten "Windows 10", "Windows 8.1", "Windows 8", "Windows 7", "Windows Vista" ja "Windows XP" viitataan seuraaviin käyttöjärjestelmiin. Tämän lisäksi "Windows" tarkoittaa kaikkia sen versioita.

- Microsoft® Windows® 10-käyttöjärjestelmä
- Microsoft® Windows® 8.1-käyttöjärjestelmä
- Microsoft® Windows® 8-käyttöjärjestelmä
- Microsoft® Windows® 7-käyttöjärjestelmä
- Microsoft® Windows Vista®-käyttöjärjestelmä
- Microsoft® Windows® XP-käyttöjärjestelmä
- Microsoft® Windows® XP Professional x64 Edition-käyttöjärjestelmä

### Mac OS X

Tässä käyttöoppaassa "Mac OS X v10.11.x" viittaa käyttöjärjestelmään OS X El Capitan, "Mac OS X v10.10.x" viittaa käyttöjärjestelmään OS X Yosemite, "Mac OS X v10.9.x" viittaa käyttöjärjestelmään OS X Mavericks, ja "Mac OS X v10.8.x" viittaa käyttöjärjestelmään OS X Mountain Lion. Tämän lisäksi "Mac OS X" tarkoittaa versioita "Mac OS X v10.11.x", "Mac OS X v10.10.x", "Mac OS X v10.9.x", "Mac OS X v10.8.x", "Mac OS X v10.7.x" ja "Mac OS X v10.6.8".

# Tärkeitä ohjeita

---

## Turvallinen käyttö

Varmista tulostimen turvallinen käyttö noudattamalla seuraavia ohjeita. Säilytä tämä käyttöopas myöhempää käyttöä varten. Muista lisäksi noudattaa kaikkia tulostimeen merkittyjä varoituksia ja ohjeita.

- Eräiden tulostimessa käytettyjen symbolien tarkoitus on varmistaa tulostimen turvallinen ja oikea käyttö. Siirry seuraavalle web-sivustolle lukeaksesi lisää symbolien merkityksestä.  
<http://support.epson.net/symbols>
- Käytä vain tulostimen mukana toimitettua virtajohtoa. Älä käytä virtajohtoa muissa laitteissa. Muiden virtajohtojen käyttäminen tulostimessa tai tulostimen mukana toimitetun virtajohdon käyttäminen muissa laitteissa voi aiheuttaa tulipalon tai sähköiskun vaaran.
- Varmista, että virtajohto on paikallisten turvallisuussäädösten mukainen.
- Älä pura, muuta tai yritä korjata virtajohtoa, pistoketta, tulostinyksikköä, skanneriyksikköä tai sen lisävarustetta itse muutoin kuin tulostimen ohjeissa mainituin tavoin.
- Irrota tulostin sähköverkosta ja vie se ammattitaitoiseen huoltoon seuraavissa tilanteissa:  
Verkkojohto tai -pistoke on vahingoittunut, tulostimeen on päässyt nestettä, tulostin on pudonnut tai sen kotelo on vahingoittunut, tulostin ei toimi normaalisti tai sen toiminta on muuttunut huomattavasti. Muuta ainoastaan käyttöohjeissa mainittuja säätöjä.
- Sijoita tulostin lähelle pistorasiaa niin, että sen verkkopistoke on helppo irrottaa.
- Älä pidä tai säilytä tulostinta ulkotiloissa, likaisten tai pölyisten paikkojen, veden, lämmönlähteiden tai sellaisten paikkojen läheisyydessä, joissa se voi altistua iskuille, tärinälle, korkeille lämpötiloille tai kosteudelle.
- Älä kaada tai läikytä nestettä tulostimen päälle äläkä käsittele tulostinta märin käsin.
- Pidä tulostin vähintään 22 cm:n etäisyydellä sydämentahdistimista. Tulostimen lähettämät radioaallot voivat vaikuttaa haitallisesti sydämentahdistinten toimintaan.
- Jos nestekidenäyttö on vaurioitunut, ota yhteyttä jälleenmyyjään. Jos nestekidenäytön nestettä roiskuu käsiin, pese kädet huolellisesti vedellä ja saippualla. Jos nestekidenäytön nestettä joutuu silmiin, huuhtelee silmät välittömästi vedellä. Jos huolellisen huuhtelun jälkeen silmissä on ärsytystä tai näköhäiriöitä, mene välittömästi lääkäriin.
- Käsittele mustekasetteja varovaisesti, sillä musteaukon ympärillä voi olla jonkin verran mustetta.
  - Jos mustetta pääsee iholle, muste on pestävä perusteellisesti pois vedellä ja saippualla.
  - Jos mustetta joutuu silmiin, huuhtelee ne välittömästi vedellä. Jos huolellisen huuhtelun jälkeen silmissä on ärsytystä tai näköhäiriöitä, mene välittömästi lääkäriin.
  - Jos mustetta joutuu suuhun, ota viipymättä yhteys lääkäriin.
- Älä hajota mustekasettia, sillä muuten mustetta saattaa joutua silmiin tai iholle.
- Älä ravista mustekasetteja liian voimakkaasti äläkä pudota niitä. Älä myöskään purista mustekasetteja tai irrota niiden tarroja. Tämä saattaa aiheuttaa mustevuodon.
- Pidä mustekasetit poissa lasten ulottuvilta.

---



## Tulostinta koskevia turvallisuusohjeita ja varoituksia

Lue ohjeet ja noudata niitä, jotta tulostin tai muu omaisuutesi ei vahingoitu. Säilytä tämä opas myöhempää käyttöä varten.

### Tulostimen käyttöönottoa ja käyttöä koskevat ohjeet ja varoitukset

- Älä tuki tai peitä tulostimessa olevia aukkoja.
- Käytä vain tulostimen tyyppikilven mukaista virtalähdettä.
- Vältä sellaisissa virtapiireissä olevia pistorasioita, joihin on jo kytketty kopiokoneita tai jatkuvasti käynnistyviä ja sammuvia laitteita, esimerkiksi ilmastointilaitteita.
- Vältä pistorasioita, jotka on varustettu seinäkatkaisimella tai automaattiajastimella.
- Pidä koko tietokonejärjestelmä riittävän etäällä mahdollisista sähkömagneettisten häiriöiden lähteistä, kuten kaiuttimista ja langattomien puhelinten pöytäyksiköistä.
- Aseta virtajohto niin, että se on suojassa hankautumiselta, teräviltä kulmilta ja taittumiselta. Älä sijoita esineitä virtajohdon päälle ja siirrä virtajohto syrjään kulkureitiltä. Huolehdi siitä, että virtajohto on suorassa kummastakin päästään ja verkkolaitteen kiinnityskohdasta.
- Jos kytket tulostimen sähköverkkoon jatkojohdon kautta, varmista, ettei jatkojohtoon kytkettyjen laitteiden yhteenlaskettu ampeeriarvo ylitä johdolle määritettyä ampeeriarvoa. Varmista myös, ettei kaikkien samaan pistorasiaan kytkettyjen laitteiden yhteenlaskettu ampeerimäärä ylitä pistorasialle määritettyä ampeeriarvoa.
- Jos käytät tulostinta Saksassa, talokytchentä tulee suojata 10 tai 16 ampeerin virrankatkaisijalla, joka suojaa tulostinta oikosuluilta ja ylivirtapiikeiltä.
- Kun liität tulostimen tietokoneeseen tai muuhun laitteeseen kaapelilla, varmista liitinten suunta. Kukin liitin voidaan liittää ainoastaan yhdellä tavalla. Liittimen kytkeminen väärin voi vahingoittaa molempia kaapelilla liitettäviä laitteita.
- Sijoita tulostin tasaiselle, tukevalle alustalle, joka on joka suuntaan tulostinta leveämpi. Tulostin ei toimi oikein, jos se on kallellaan.
- Vältä tulostimen säilytyksen tai kuljetuksen aikana kallistamasta tulostinta tai kääntämästä sitä pystyasentoon tai ylösalaisin, sillä muuten siitä voi vuotaa mustetta.
- Varmista, että tulostimen yläpuolella on tarpeeksi tilaa, jotta asiakirjaksasi voidaan nostaa kokonaan ylös.
- Jätä tulostimen eteen tarpeeksi tilaa, jotta tulosteet mahtuvat tulemaan kokonaan ulos.
- Vältä paikkoja, joissa lämpötila ja kosteus vaihtelevat nopeasti. Älä altista tulostinta suoralle auringonvalolle, muulle voimakkaalle valolle tai lämmönlähteille.
- Älä työnnä mitään esineitä tulostimen sisään sen aukoista.
- Älä työnnä kättäsi tulostimen sisään tulostuksen aikana.
- Älä kosketa tulostimen sisällä olevaa valkoista lattakaapelia.
- Älä suihkuta tulostimen sisälle tai tulostimen lähellä aerosoleja, jotka sisältävät syttyviä kaasuja. Tällöin voi syttyä tulipalo.
- Älä siirrä tulostuspäätä käsin. Tulostin saattaa vaurioitua.
- Varo skanneriyksikköä sulkiessasi, että sormet eivät jää väliin.
- Älä paina valotustasoa liian kovaa asettaessasi sille alkuperäiskappaletta.

## Tärkeitä ohjeita

- Katkaise tulostimesta virta aina painamalla -painiketta. Älä irrota tulostinta pistorasiasta tai katkaise virtaa, ennen kuin merkkivalo  lakkaa vilkkumasta.
- Varmista ennen tulostimen kuljettamista, että tulostuspää on perusasennossa (äärioikealla) ja mustekasetit ovat oikein paikoillaan.
- Jos tulostin on pitkään käyttämättömänä, irrota virtajohto pistorasiasta.

## Langattoman yhteyden välityksellä tapahtuvaa tulostimen käyttöä koskevia neuvoja ja varoituksia

- Tämän tulostimen synnyttämät radioaallot voivat heikentää lääkinnällisten sähkölaitteiden toimintaa ja aiheuttaa niiden toimintahäiriöitä. Kun tätä tulostinta käytetään lääkintätiloissa tai lääkintälaitteiden läheisyydessä, noudata valtuutetun lääkintähenkilökunnan neuvoja ja ota huomioon kaikki lääkintälaitteeseen kiinnitetyt varoitukset ja ohjeet.
- Tämän tulostimen synnyttämät radioaallot voivat heikentää automaattisesti ohjattujen laitteiden, kuten automaattiovien tai palohälytinten toimintaa, mikä voi johtaa toimintahäiriöiden aiheuttamiin onnettomuuksiin. Kun käytät tätä tulostinta automaattisesti ohjattujen laitteiden lähellä, noudata kaikkia näihin laitteisiin kiinnitettyjä varoituksia ja ohjeita.

## Muistikortin käyttöä koskevia neuvoja ja varoituksia

- Älä irrota muistikorttia tai sammuta tulostinta, kun muistikortin merkkivalo vilkkuu.
- Muistikorttien käyttötavat vaihtelevat korttityypin mukaan. Katso lisätietoja muistikortin mukana tulleesta oppaasta.
- Käytä vain tulostimen kanssa yhteensopivia muistikortteja.

### Liittyvät tiedot

➔ [”Tuettujen muistikorttien tiedot” sivulla 192](#)

## Nestekidenäytön käyttöä koskevia neuvoja ja varoituksia

- Nestekidenäytössä saattaa olla muutama pieni kirkas tai tumma piste, ja sen ominaisuuksien takia näytön kirkkaus voi olla epätasainen. Tämä on normaalia eikä tarkoita, että näyttö olisi viallinen.
- Käytä näytön puhdistamiseen ainoastaan kuivaa ja pehmeää liinaa. Älä käytä nestemäisiä tai kemiallisia puhdistusaineita.
- LCD-näytön ulkokuori voi rikkoontua, jos siihen kohdistuu kovia iskuja. Jos näytön pintaan tulee säröjä tai halkeamia, ota yhteyttä jälleenmyyjään. Älä kosketa tai yritä poistaa siruja.

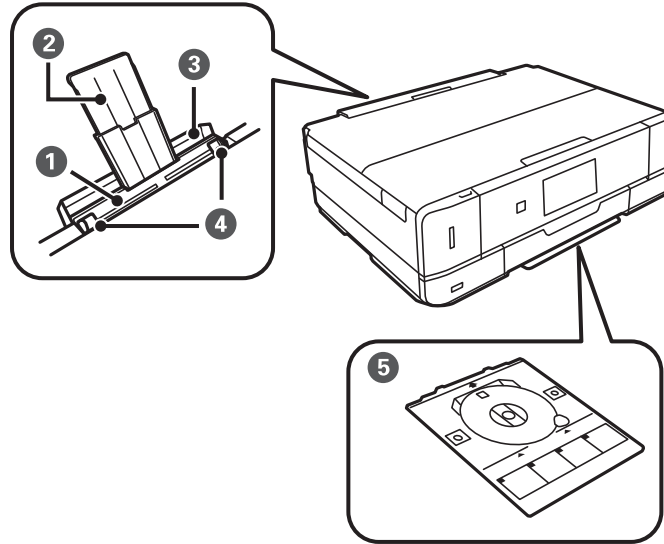
---

## Henkilökohtaisten tietojen suojaaminen

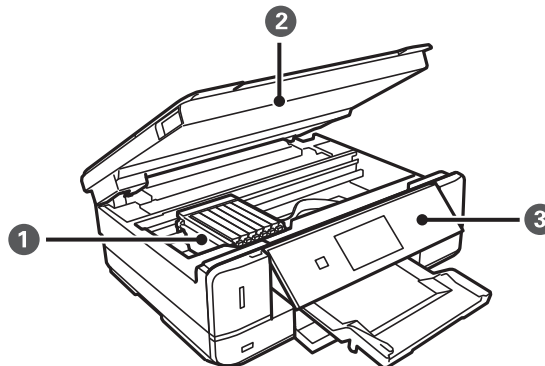
Jos luovutat tulostimen jollekulle tai hävität sen, tyhjennä kaikki laitteen muistiin tallennetut henkilökohtaiset tiedot valitsemalla ohjauspaneelissa **Asetukset > Palauta oletusaset.** > **Kaikki aset.**

# Tulostimen perustiedot

## Osien nimet ja toiminnot



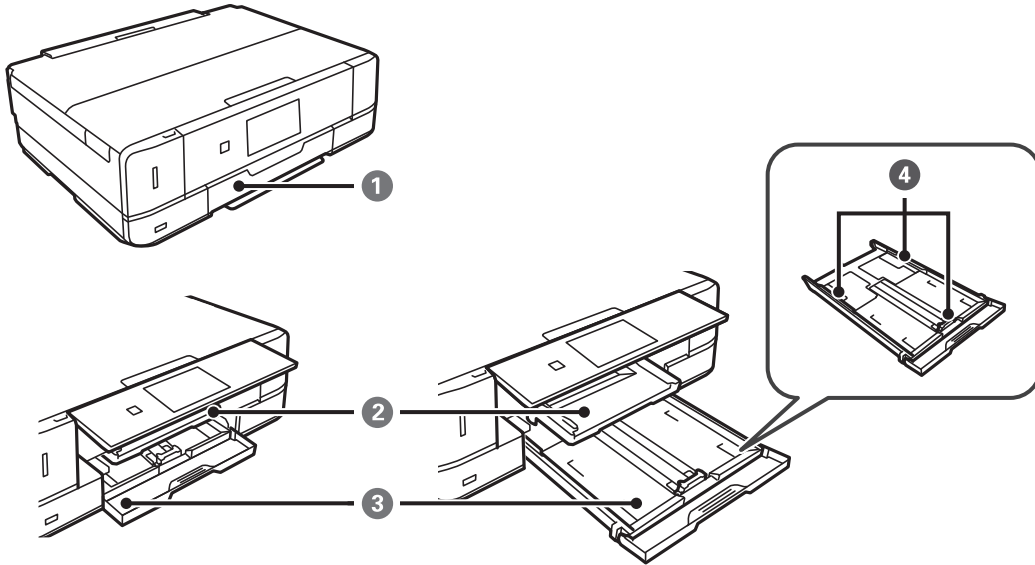
1	Paperin takasyöttöaukko	Lisää käsin yksi paperiarkki kerrallaan.
2	Paperituki	Tukee lisättyä paperia.
3	Paperin takasyöttöaukon kansi	Estää vierasesineiden pääsyn tulostimen sisään. Tämä kansi on tavallisesti pidettävä suljettuna.
4	Reunaohjain	Syöttää paperin suoraan tulostimeen. Liu'uta ohjaimet paperin reunoihin.
5	CD-/DVD-taso	Aseta CD/DVD tarratulostusta varten. Tätä säilytetään yleensä tulostimen pohjassa.



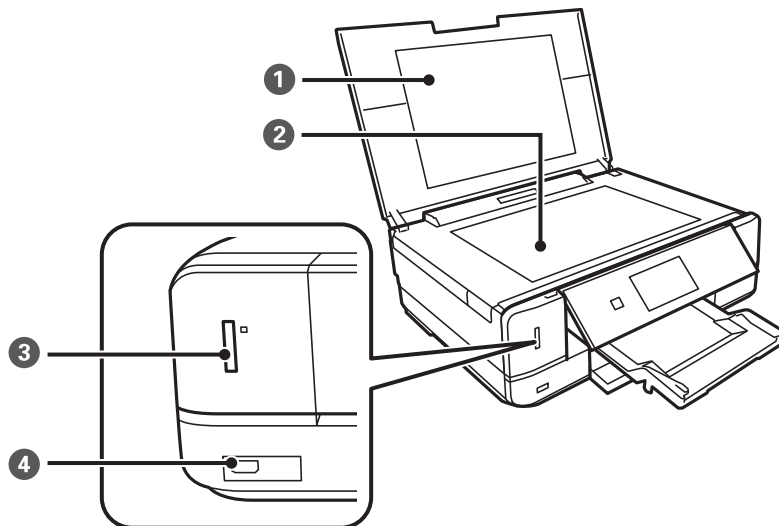
1	Mustekasetin pidin	Asenna mustekasetit. Muste tulee kasetin alapinnalla olevista tulostuspäistä.
2	Skanneriyksikkö	Skannaa yksikköön lisätyt alkuperäiskappaleet. Avaa, kun vaihdat mustekasetteja tai poistat paperitukoksen. Tämä yksikkö on tavallisesti pidettävä suljettuna.

**Tulostimen perustiedot**

<b>3</b>	Ohjauspaneeli	Ohjaa tulostimen toimintaa.
----------	---------------	-----------------------------



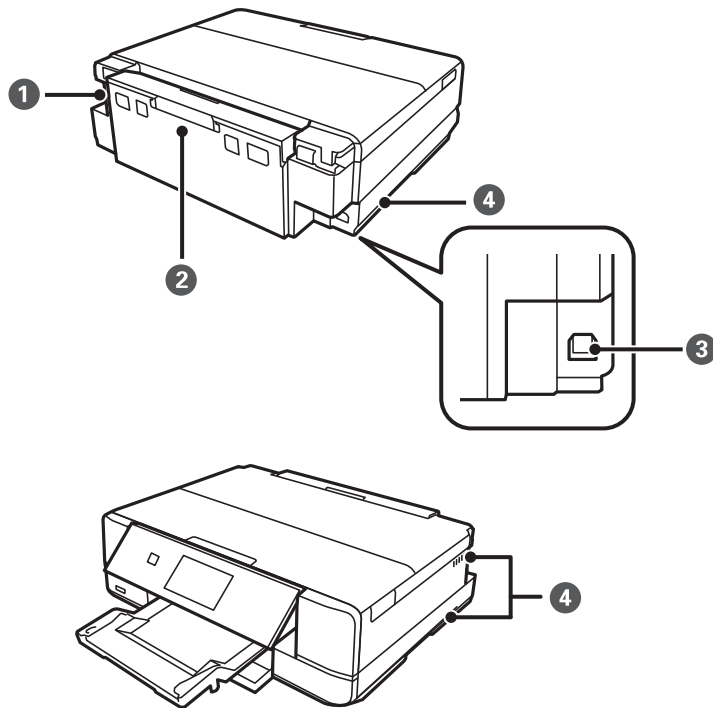
<b>1</b>	Etukansi	Avaa lisätäksesi paperia paperikasettiin.
<b>2</b>	Luovutustaso	Kannattelee laitteesta tullutta paperia. Vedä se ulos käsin ja paina takaisin sisään säilytystä varten.
<b>3</b>	Paperikasetti	Lisää paperia.
<b>4</b>	Reunaohjain	Syöttää paperin suoraan tulostimeen. Liu'uta ohjaimet paperin reunoihin.



<b>1</b>	Asiakirjakansi	Estää ulkoisen valon pääsyn laitteeseen skannauksen aikana.
<b>2</b>	Valotustaso	Aseta alkuperäiskappaleet.
<b>3</b>	Muistikorttipaikka	Aseta muistikortti.

## Tulostimen perustiedot

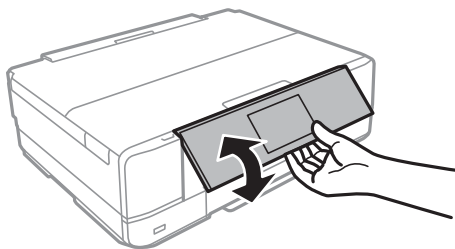
4	Ulkoinen USB-portti	Kytkee ulkoisen tallennuslaitteen tai PictBridge-yhteensopivan laitteen.
---	---------------------	--



1	Virtajohdon liitântä	Virtajohdon liittämiseen.
2	Takakansi	Avaa, kun irrotat juuttunutta paperia.
3	USB-portti	Käytetään tietokoneen liittämiseen USB-kaapelilla.
4	Tuuletusaukko	Vapauttaa lämpöä tulostimen sisältä. Tuuletusaukot sijaitsevat alhaalla oikealla, alhaalla vasemmalla ja oikealla puolella. Älä peitä tuuletusaukkoja, kun sijoitat tulostimen.

## Ohjauspaneeli

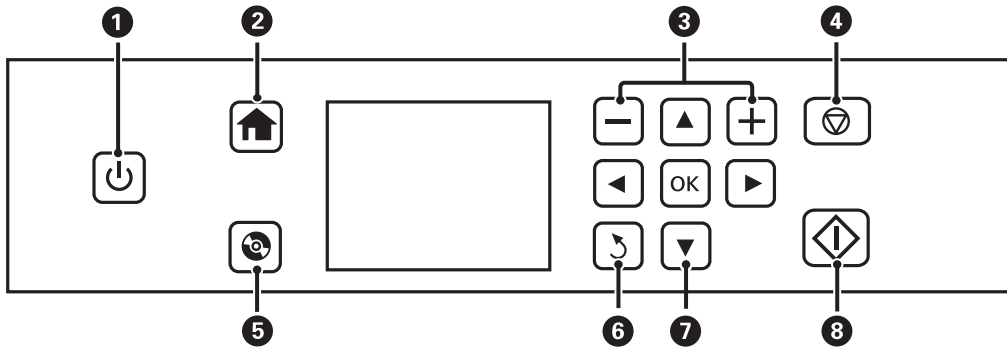
Voit muuttaa ohjauspaneelin kulmaa.





## Tulostimen perustiedot

### Painikkeet



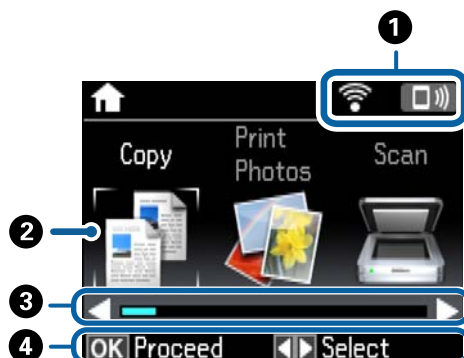
1		Kytkee tulostimeen virran ja katkaisee sen. Älä sammuta, kun virtavallo vilkkuu (kun tulostin on toiminnassa tai käsittelee tietoja). Irrota virtajohto, kun virtavallo on sammunut.
2		Näyttää aloitusnäytön (Home).
3		Valitsee tulostettavan sivumäärän.
4		Pysäyttää nykyisen toiminnon.
5		Näyttää valikot, kuten CD-/DVD-tarratulostuksen ja kopioinnin valikot.
6		Palauttaa edelliseen näyttöön.
7		Valitse valikko käyttämällä painikkeita  ja avaa sitten valittu valikko painamalla OK-painiketta.
8		Käynnistää toiminnon, kuten tulostuksen tai kopioinnin.

### Nestekidenäytön opas

Nestekidenäytössä esitetään valikot ja viestit. Valitse valikko tai asetus painamalla painikkeita .

### Aloituspäytön opas

Seuraavat kuvakkeet ja valikot näkyvät aloitusnäytössä.



## Tulostimen perustiedot

①	Verkkoyhteyden tilaa esittävät kuvakkeet tulevat esiin. Voit opetella kuvakkeiden merkityksen <b>Ohje</b> -valikossa. Siirry kohtaan <b>Ohje</b> aloitusnäytöstä käyttämällä ◀- tai ▶-painiketta ja paina sitten OK-painiketta. Valitse <b>Kuvakeluettelo</b> käyttämällä ▲- tai ▼-painiketta, ja paina sitten OK-painiketta.	
②	Toimintokuvakkeet ja -nimet näytetään tilakuvakkeina.	
	Kopioi	Siirtyy <b>Kopioi</b> -tilaan, jossa voit kopioida asiakirjan.
	Tul. valok.	Siirtyy <b>Tul. valok.</b> -tilaan, jossa voit tulostaa muistikortilla olevia valokuvia.
	Skann.	Siirtyy <b>Skann.</b> -tilaan, jossa voit skannata asiakirjan tai valokuvan.
	Lisää toimintoja	Siirtyy <b>Lisää toimintoja</b> -tilaan, jonka avulla voit käyttää erilaisia tulostustoimintoja, kuten valokuvien kopiointia, valokuvien tulostusta eri asetteluilla ja kopiointia tai tulostusta CD-/DVD-levylle.
	Hiljainen tila	Näyttää <b>Hiljainen tila</b> -asetuksen, jonka avulla voit vähentää tulostimen aiheuttamaa melua. Tämän ottaminen käyttöön voi myös hidastaa tulostusnopeutta. Valitsemiesi paperityypin ja tulostuslaadun asetusten mukaan tulostimen melutasossa ei ole ehkä mitään eroa. Tämä on pikakuvake seuraavan valikon käyttöön. <b>Asetukset &gt; Tulostimen asetukset &gt; Hiljainen tila</b>
	Asetukset	Siirtyy <b>Asetukset</b> -tilaan, jossa voit suorittaa huollon ja määrittää tulostimen ominaisuuksiin ja toimintoihin liittyviä asetuksia.
	Kunnossapito	Siirry suositeltuihin valikoihin tulosteidesi laadun parantamiseksi. Tämä on pikakuvake seuraavan valikon käyttöön. <b>Asetukset &gt; Kunnossapito</b>
	Ohje	Näyttää ohjetiedot perustoiminnoille, nestekidenäytössä esitettyjen kuvakkeiden merkityksen ja vianetsintätiedot.
	Wi-Fi-asetus	Näyttää valikot, joiden avulla voit määrittää tulostimen käytettäväksi langattomassa verkossa. Tämä on pikakuvake seuraavan valikon käyttöön. <b>Asetukset &gt; Verkkoasetukset &gt; Wi-Fi-asetus</b>
③	Kun näytössä on ◀ ja ▶, voit selata oikealle tai vasemmalle.	
④	Käytettävissä olevat painikkeet tulevat näkyviin. Tässä esimerkissä voit edetä valittuun valikkoon painamalla OK-painiketta.	

### Liittyvät tiedot

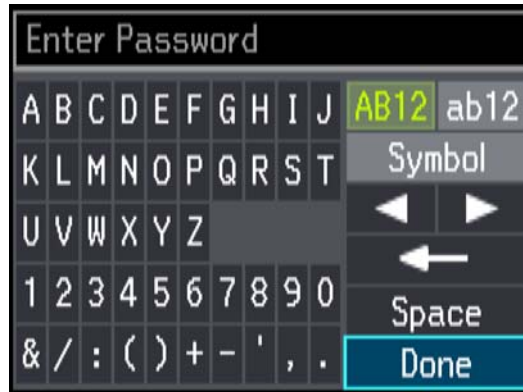
- ➔ ”Kopioinnin perusteet” sivulla 93
- ➔ ”Valokuvien tulostus valitsemalla muistikortilta” sivulla 55
- ➔ ”Skannaus ohjauspaneelistä” sivulla 100
- ➔ ”Valokuvien kopiointi” sivulla 96
- ➔ ”Erilaisten asettelujen tulostus” sivulla 63
- ➔ ”Valokuvien tulostus muistikortilta CD-/DVD-tarraan” sivulla 56
- ➔ ”Valikkovalinnat Asetukset-toiminnolle” sivulla 131
- ➔ ”Valikkovalinnat Kunnossapito -toiminnolle” sivulla 131
- ➔ ”Valikkovalinnat Verkkoasetukset -toiminnolle” sivulla 133

## Tulostimen perustiedot

## Merkkien syöttäminen

Kun haluat syöttää merkkejä ja symboleita verkkoasetuksille ohjauspaneelista käyttämällä ▲-, ▼-, ◀- ja ▶-painikkeita ja nestekidenäytön ohjelmistonäppäimistöä. Korosta merkki- tai toimintopainiketta painamalla näppäimistön ▲, ▼, ◀- tai ▶-painiketta, ja vahvista sitten painamalla OK-painiketta. Kun olet syöttänyt kaikki merkit, korosta **Valmis** ja paina sitten OK-painiketta.

Esitetty näyttö vaihtelee asetuskohdeiden mukaisesti. Näyttö langattoman verkon salasanan syöttämistä varten on seuraava.



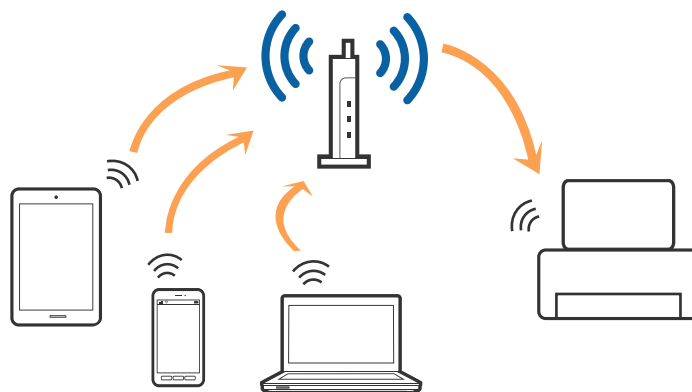
Kuvakkeet	Kuvaukset
AB12	Vaihtaa kirjaimet isoiksi.
ab12	Vaihtaa kirjaimet pieniksi.
Symbol	Näyttää symbolit.
◀▶	Siirtää kohdistimen vasemmalle tai oikealle.
←	Poistaa merkin vasemmallalla (askelpalautin).
Väli	Lisää välilyönnin kohdistimesta oikealle.
Valmis	Sulkee ohjelmistonäppäimistön näytön ja näyttää vahvistusikkunan tai siirtyy seuraavaan näyttöön.

# Verkkoasetukset

## Verkkoyhteystyypit

### Wi-Fi-yhteys

Liitä tulostin ja tietokone tai älylaite tukiasemaan. Tätä yhteystapaa käytetään tyypillisesti koti- ja toimistoverkoissa, joissa tietokoneet on liitetty tukiasemaan Wi-Fi-yhteyden kautta.



#### Liittyvät tiedot

- ➔ ”Yhteyden luominen tietokoneeseen” sivulla 21
- ➔ ”Älylaitteeseen liittäminen” sivulla 23
- ➔ ”Wi-Fi-asetusten määrittäminen ohjauspaneelista” sivulla 23

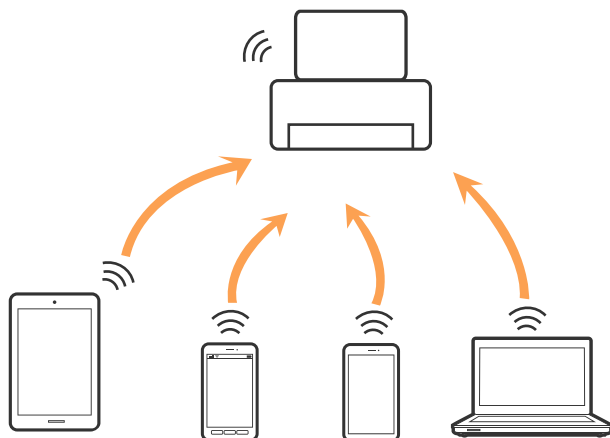
### Wi-Fi Direct (Simple AP) -yhteys

Käytä tätä yhteysmenetelmää, kun Wi-Fi ei ole käytössä kotona tai toimistossa tai kun haluat liittää tulostimen ja tietokoneen tai älylaitteen suoraan. Tässä tilassa tulostin toimii tukiasemana. Voit kytkeä tulostimeen enintään neljä laitetta käyttämättä tavallista tukiasemaa. Tulostimeen suoraan liitetyt älylaitteet eivät voi kuitenkaan kommunikoida keskenään tulostimen kautta.

## Verkoasetukset

### Huomautus:

Wi-Fi Direct (Simple AP) -yhteystapa on tarkoitettu korvaamaan Ad Hoc -tila.



### Liittyvät tiedot

➔ ”Wi-Fi Direct (Simple AP) -yhteyden asetusten määrittäminen” sivulla 26

---

## Yhteyden luominen tietokoneeseen

Suosittellemme asennusohjelman käyttöä tulostimen liittämiseksi tietokoneeseen. Asennusohjelman voi suorittaa seuraavilla tavoilla.

- Verkkosivustolta suorittaminen

Siirry seuraavalle verkkosivustolle ja anna tuotenimi.

<http://epson.sn>

Siirry kohtaan **Asetus** ja valitse lataus- ja yhteysosioista **Lataus**. Napsauta tai kaksoisnapsauta ladattua tiedostoa asennusohjelman suorittamiseksi. Toimi näytön ohjeiden mukaisesti.

- Ohjelmistolevyttä suorittaminen (vain malleille, joiden mukana tulee ohjelmistolevy, ja käyttäjille, joiden tietokoneessa on levyasema)

Aseta ohjelmistolevy tietokoneeseen ja toimi näyttöön tulevien ohjeiden mukaan.

### Yhteystavan valinta

Toimi näyttöön tulevien ohjeiden mukaan, kunnes näet seuraavan näytön. Valitse yhteystavaksi tulostimesta tietokoneeseen.

## Verkkoasetukset

### Windows

Valitse yhteystyyppi ja sitten **Seuraava**.



### Mac OS X

Valitse yhteystyyppi.



Toimi näytön ohjeiden mukaisesti. Tarvittava ohjelmisto on asennettu.

## Älylaitteeseen liittäminen

Voit käyttää tulostinta älylaitteesta, kun liität sen samaan Wi-Fi-verkkoon (SSID) älylaitteen kanssa. Jotta voit käyttää tulostinta älylaitteesta, määritä asetukset seuraavalla verkkosivustolla. Siirry verkkosivustolle sillä älylaitteella, jonka haluat liittää tulostimeen.

<http://epson.sn> > Asetus

### Huomautus:

Jos haluat kytkeä tietokoneen ja älylaitteen tulostimeen samanaikaisesti, suosittelemme, että kytket ensin tietokoneen.

## Wi-Fi-asetusten määrittäminen ohjauspaneelista

Verkkoasetukset voidaan määrittää tulostimen ohjauspaneelista. Kun olet liittänyt tulostimen verkkoon, liitä tulostimeen valitsemasi laite (tietokone, älypuhelin, tabletti tms.)

### Liittyvät tiedot

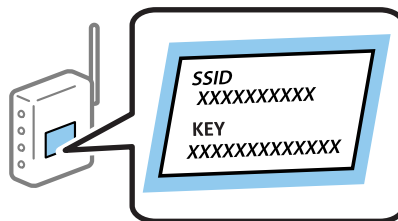
- ➔ ”Wi-Fi-asetusten manuaalinen määrittäminen” sivulla 23
- ➔ ”Wi-Fi-asetusten määrittäminen painikeasetuksella” sivulla 24
- ➔ ”Wi-Fi-asetusten määrittäminen PIN-koodin avulla (WPS)” sivulla 25
- ➔ ”Wi-Fi Direct (Simple AP) -yhteyden asetusten määrittäminen” sivulla 26
- ➔ ”Verkon lisäasetusten määrittäminen” sivulla 26

## Wi-Fi-asetusten manuaalinen määrittäminen

Voit määrittää tulostimen ohjauspaneelista manuaalisesti tiedot, joita tarvitaan yhteyden muodostukseen tukiasemaan. Jos haluat tehdä manuaaliset asetukset, tarvitset tukiaseman SSID:n ja salasanan.

### Huomautus:

Jos käytät tukiasemaa sen oletusasetuksilla, käytä tarraan painettua SSID:tä ja salasanaa. Jos et tiedä SSID:tä ja salasanaa, pyydä ne henkilöltä, joka teki tukiaseman asetukset, tai katso ne tukiaseman toimitukseen kuuluvista asiakirjoista.



1. Valitse aloitusnäytöllä **Wi-Fi-asetus** ja paina sitten OK-painiketta.
2. Valitse **Wi-Fi (Suositeltava)** ja paina sitten OK-painiketta.
3. Paina OK-painiketta.
4. Valitse **Ohj. Wi-Fi-asetus** ja paina sitten OK-painiketta.

## Verkkoasetukset

- Valitse tukiaseman SSID tulostimen ohjauspaneelistä ja paina sitten OK-painiketta.

**Huomautus:**

- Jos yhdistettävä SSID ei näy tulostimen ohjauspaneelissa, valitse **Etsi uudelleen** päivittääksesi luettelon. Jos sitä ei näytetä vielä, valitse **Muut verkot** ja anna SSID.
- Jos et tiedä SSID-tunnusta, tarkista, onko se painettu tukiaseman tarraan. Jos käytät tukiasemaa sen oletusasetuksilla, käytä tarraan painettua SSID-tunnusta.

- Syötä salasana ja valitse sitten **Valmis**. Paina OK-painiketta.


**Huomautus:**

- Salasana on kirjainkoon erotteleva.
- Jos et tiedä salasanaa, tarkista, onko se painettu tukiaseman tarraan. Jos käytät tukiasemaa sen oletusasetuksilla, käytä tarraan painettua salasanaa. Salasanasta voidaan käyttää myös nimitystä ”Avain”, ”Salauslause” jne.
- Jos et tiedä tukiaseman salasanaa, katso tukiaseman toimitukseen kuuluvista asiakirjoista tai pyydä salasana henkilöltä, joka teki tukiaseman asetukset.

- Tarkista asetukset ja paina sitten OK-painiketta.

- Valitse, tulostatko verkkoyhteysraportin, kun asetukset ovat valmiit.

**Huomautus:**

Jos yhteyden muodostaminen epäonnistuu, lisää paperia ja tulosta sitten verkkoyhteysraportti painamalla -painiketta.

### Liittyvät tiedot

- ➔ [”Verkkoyhteyden tilan tarkistus” sivulla 28](#)
- ➔ [”Verkkoasetusten määrittäminen ei onnistu” sivulla 167](#)

## Wi-Fi-asetusten määrittäminen painikeasetuksella

Voit määrittää Wi-Fi-verkon automaattisesti painamalla tukiaseman painiketta. Jos seuraavat ehdot täyttyvät, voit tehdä asetukset tällä menetelmällä.

- Tukiasema on yhteensopiva WPS (Wi-Fi Protected Setup) -toiminnon kanssa.
- Nykyinen Wi-Fi-yhteys muodostettiin painamalla tukiaseman painiketta.

**Huomautus:**

Jos et löydä painiketta tai teet asetuksia ohjelmiston avulla, katso lisätietoja tukiaseman toimitukseen kuuluvista asiakirjoista.

- Valitse aloitusnäytöllä **Wi-Fi-asetus** ja paina sitten OK-painiketta.
- Valitse **Wi-Fi (Suositeltava)** ja paina sitten OK-painiketta.
- Paina OK-painiketta.
- Valitse **Painikeasetus (WPS)** ja paina sitten OK-painiketta.



## Verkkoasetukset

- Pida tukiaseman [WPS]-painiketta painettuna, kunnes suojausvalo vilkkuu.



Jos et tiedä, missä [WPS]-painike sijaitsee, tai jos tukiasemassa ei ole painikkeita, katso lisätietoja tukiaseman toimitukseen kuuluvista asiakirjoista.

- Paina tulostimen ohjauspaneelissa OK-painiketta. Noudata tämän jälkeen näytössä näkyviä ohjeita.

**Huomautus:**

*Jos yhteys epäonnistuu, käynnistä tukiasema uudelleen, siirrä se lähemmäksi tulostinta ja yritä uudelleen. Jos se ei edelleenkään toimi, tulosta verkkoyhteyksraportti ja tarkista ratkaisu.*

**Liittyvät tiedot**

- ➔ ”Verkkoyhteyden tilan tarkistus” sivulla 28
- ➔ ”Verkkoasetusten määrittäminen ei onnistu” sivulla 167

## Wi-Fi-asetusten määrittäminen PIN-koodin avulla (WPS)

Voit muodostaa yhteyden tukiasemaan PIN-koodin avulla. Voit käyttää tätä tapaa määrittämiseen, jos tukiasema tukee WPS (Wi-Fi Protected Setup) -menetelmää. Syötä PIN-koodi tukiasemaan tietokoneen avulla.

- Valitse aloitusnäytöllä **Asetukset** ja paina sitten OK-painiketta.
- Valitse **Verkkoasetukset** ja paina sitten OK-painiketta.
- Valitse aloitusnäytöllä **Wi-Fi-asetus** ja paina sitten OK-painiketta.
- Valitse **PIN-koodias. (WPS)** ja paina sitten OK-painiketta.
- Syötä tulostimen ohjauspaneelissa näkyvä PIN-koodi (kahdeksanmerkkinen luku) tietokoneen avulla tukiasemaan kahden minuutin sisällä.

**Huomautus:**

*Katso lisätietoja PIN-koodin syöttämisestä tukiaseman toimitukseen kuuluvista asiakirjoista.*

- Paina OK-painiketta.

Asetukset ovat valmiit, kun esiin tulee asetusten valmistumisviesti.

**Huomautus:**

*Jos yhteys epäonnistuu, käynnistä tukiasema uudelleen, siirrä se lähemmäksi tulostinta ja yritä uudelleen. Jos se ei edelleenkään toimi, tulosta yhteysraportti ja tarkista ratkaisu.*

**Liittyvät tiedot**

- ➔ ”Verkkoyhteyden tilan tarkistus” sivulla 28
- ➔ ”Verkkoasetusten määrittäminen ei onnistu” sivulla 167

## Wi-Fi Direct (Simple AP) -yhteyden asetusten määrittäminen

Tällä menetelmällä voit liittää tulostimen suoraan tietokoneeseen tai älylaitteisiin ilman tukiasemaa. Tulostin toimii tukiasemana.

**Tärkeää:**

*Kun liität tietokoneen tai älylaitteen tulostimeen Wi-Fi Direct (Simple AP) -yhteyden avulla, tulostin on kytkettynä samaan Wi-Fi-verkkoon (SSID) tietokoneen tai älylaitteen kanssa ja tiedonsiirto laitteiden välillä on mahdollista. Tietokone tai älylaite yhdistetään automaattisesti muihin käytettävissä oleviin Wi-Fi-verkkoihin, kun tulostin sammutetaan, eikä sitä liitetä uudelleen aiempaan Wi-Fi-verkkoon, vaikka tulostin käynnistetään. Liitä tietokone tai älylaite tulostimen SSID-tunnukseen uudelleen Wi-Fi Direct (Simple AP) -yhteyden avulla. Jos et halua luoda yhteyttä aina, kun tulostin sammutetaan ja käynnistetään uudelleen, suosittelemme Wi-Fi-verkon käyttöä liittämällä tulostin tukiasemaan.*

1. Valitse aloitusnäytöllä **Wi-Fi-asetus** ja paina sitten OK-painiketta.
2. Valitse **Wi-Fi Direct** ja paina sitten OK-painiketta.
3. Paina OK-painiketta.
4. Aloita asetusten määrittäminen painamalla OK-painiketta.
5. Paina OK-painiketta.
6. Tarkista tulostimen ohjauspaneelissa näkyvä SSID ja salasana. Valitse tietokoneen tai älylaitteen verkkoyhteyksinäytöstä tulostimen ohjauspaneelissa näkyvä SSID yhteyden muodostamiseksi.
7. Syötä tietokoneeseen tai älylaitteeseen tulostimen ohjauspaneelissa näkyvä salasana.
8. Kun yhteys on muodostettu, paina tulostimen ohjauspaneelissa OK-painiketta.
9. Paina OK-painiketta.

**Liittyvät tiedot**

- ➔ ”Verkkoyhteyden tilan tarkistus” sivulla 28
- ➔ ”Verkkoasetusten määrittäminen ei onnistu” sivulla 167

## Verkon lisäasetusten määrittäminen

Voit muuttaa verkkolaitteen nimen, TCP/IP-asetukset, DNS-palvelimen jne. Tarkista verkkoympäristösi ennen muutosten tekemistä.

1. Valitse aloitusnäytöllä **Asetukset** ja paina sitten OK-painiketta.
2. Valitse **Verkkoasetukset** ja paina sitten OK-painiketta.

## Verkkoasetukset

3. Valitse **Manuaalinen verkon asetus** ja paina sitten OK-painiketta.

4. Anna laitteen nimi.

Voit syöttää seuraavia merkkejä. Kun haluat korjata laitteen nimen, siirrä kohdistin kohtaan **Valmis** ja paina sitten OK-painiketta.

Merkkirajoitus: 2–15 (syötettävä vähintään 2 merkkiä)

Käytettävissä olevat merkit: A–Z, a–z, 0–9, -.

Merkit, joita ei voi käyttää ylhäällä: 0–9.

Merkit, joita ei voi käyttää alhaalla: -

**Huomautus:**

*Jos painat OK-painiketta antamatta laitteen nimeä, laitteelle asetetaan oletusnimi (EPSON ja laitteen MAC-osoitteen kuusi viimeistä merkkiä).*

5. Valitse IP-osoitteen hankintamenetelmä (TCP/IP-asetus).

Auto

Valitse, kun käytät tukiasemaa kotona tai sallit IP-osoitteen automaattisen hankinnan DHCP:n avulla.

Man.

Valitse, kun et halua, että laitteen IP-osoite vaihdetaan. Syötä IP-osoite, aliverkon peite, oletusyhdyskäytävä, ensisijainen DNS-palvelin ja toissijainen DNS-palvelin verkkoympäristön mukaan. Paina OK-painiketta ja siirry vaiheeseen 7.

6. Valitse DNS-palvelimen asetusmenetelmä.

Auto

Valitse, kun haluat hankkia IP-osoitteen automaattisesti.

Man.

Valitse, kun haluat asettaa laitteelle yksilöllisen DNS-palvelimen osoitteen. Syötä osoitteet ensisijaiselle DNS-palvelimelle ja toissijaiselle DNS-palvelimelle.

7. Valitse, käytetäänkö välityspalvelinta.

Älä käytä

Valitse, kun käytät tulostinta kotiverkkoympäristössä.

Käytä

Valitse, kun käytät välityspalvelinta verkkoympäristössäsi ja haluat asettaa sen tulostimeen. Syötä välityspalvelimen osoite ja portin numero.

8. Tarkista asetukset ja paina OK -painiketta.

Nestekidenäyttöön tulee viesti, kun verkkoasetukset ovat valmiit, ja palaat aloitusnäyttöön lyhyen ajan kuluttua.

## Verkkoyhteyden tilan tarkistus

### Verkon tilan tarkastus käyttämällä verkkokuvaketta

Voit tarkistaa verkkoyhteyden tilan käyttämällä tulostimen aloitusnäytön verkkokuvaketta. Kuvake muuttaa yhteystyyppin ja radioaaltojen voimakkuuden mukaan. Lisätietoja saat valitsemalla tulostimen ohjauspaneelista **Ohje > Kuvakeluet..**

### Verkon tilan tarkistus ohjauspaneelista

Voit näyttää myös muita verkkoon liittyviä tietoja painamalla verkkovalikoita, jotka haluat tarkistaa.

1. Valitse aloitusnäytöllä **Asetukset** ja paina sitten OK-painiketta.
2. Valitse **Verkkoasetukset** ja paina sitten OK-painiketta.
3. Valitse **Verkon tila** ja paina sitten OK-painiketta.

Näyttää Wi-Fi- ja Wi-Fi Direct (Simple AP) -yhteyksien tilan. Voit tarkistaa, onko tulostin liitetty verkkoon, tai kuinka monta laitetta on liitetty, kun tulostin on liitetty Wi-Fi Direct (Simple AP) -yhteydellä.

4. Kun haluat tarkistaa muita tietoja, paina ◀- tai ▶-painiketta ja valitse sitten valikot, jotka haluat tarkistaa.

Wi-Fi-tila

Näyttää verkon tiedot (Hae IP-osoite, Olet.yhd.käyt., DNS-palvelimen asetustila jne.) Wi-Fi-yhteyksille.

Wi-Fi Direct-tila

Näyttää verkon tiedot (Hae IP-osoite, liitettyjen laitteiden määrä, Olet.yhd.käyt. jne.) Wi-Fi Direct (Simple AP) -yhteyksille.

Epson Connect -tila

Näyttää rekisteröidyt tiedot Epson Connect -palveluille.

Google-pilvitulostusasetus

Näyttää rekisteröidyt tiedot Google Cloud Print -palveluille ja yhteystilan.

Tulostusasetusarkki


Varmista, että tulostimeen on lisätty paperia ja tulosta sitten verkon tila -arkki painamalla ◊-painiketta.

### Verkkoyhteysraportin tulostus

Voit tulostaa verkkoyhteysraportin tarkistaaksesi tulostimen ja tukiaseman välisen tilan.

1. Lisää paperit.
2. Valitse aloitusnäytöllä **Asetukset** ja paina sitten OK-painiketta.
3. Valitse **Verkkoasetukset** ja paina sitten OK-painiketta.

## Verkkoasetukset

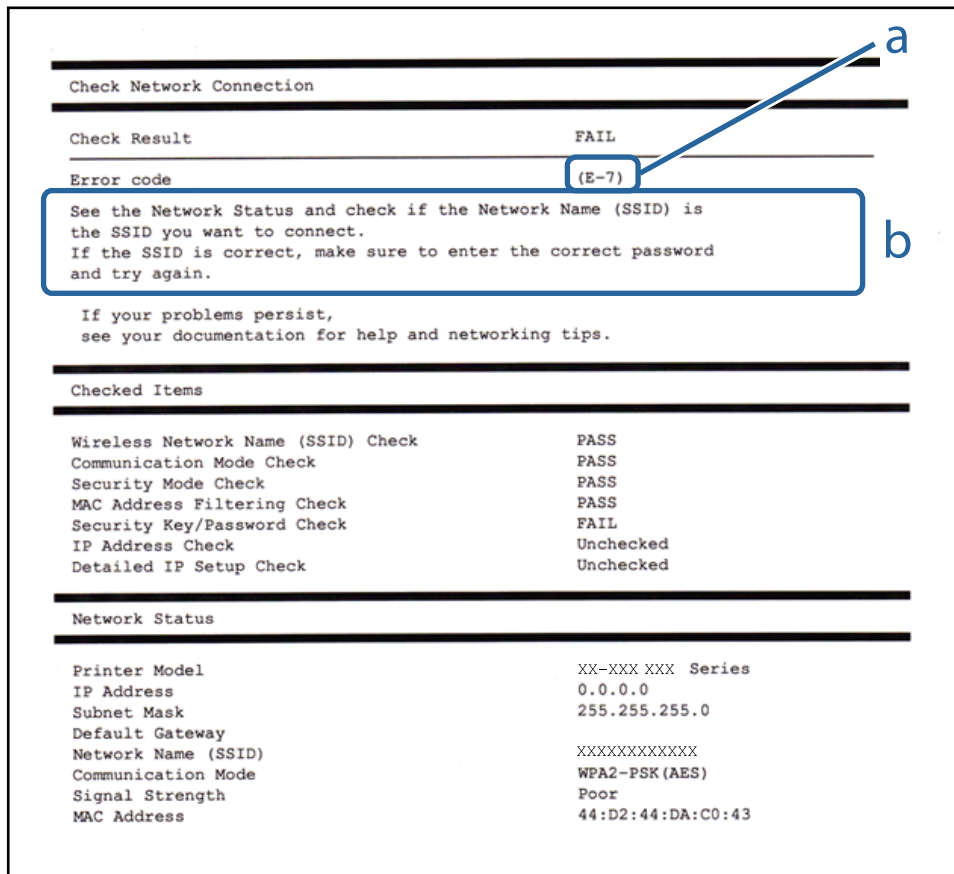
4. Valitse **Yhteyden tarkistus** ja paina sitten OK-painiketta.  
Yhteyden tarkistus alkaa.
5. Valitse **Kyllä** ja paina sitten OK-painiketta.
6. Tulosta verkkoyhteysraportti painamalla -painiketta.  
Jos on tapahtunut virhe, tarkista verkkoyhteysraportti ja noudata sitten tulostettuja ratkaisuja.

### Liittyvät tiedot

➔ ”Viestit ja ratkaisut verkkoyhteysraportissa” sivulla 29

## Viestit ja ratkaisut verkkoyhteysraportissa

Tarkista verkkoyhteysraportin viestit ja virhekoodit ja toimi sitten ratkaisujen mukaisesti.



Check Network Connection

Check Result FAIL

Error code (E-7)

See the Network Status and check if the Network Name (SSID) is the SSID you want to connect. If the SSID is correct, make sure to enter the correct password and try again.

If your problems persist, see your documentation for help and networking tips.

---

Checked Items

Wireless Network Name (SSID) Check	PASS
Communication Mode Check	PASS
Security Mode Check	PASS
MAC Address Filtering Check	PASS
Security Key/Password Check	FAIL
IP Address Check	Unchecked
Detailed IP Setup Check	Unchecked

---

Network Status

Printer Model	XX-XXX XXX Series
IP Address	0.0.0.0
Subnet Mask	255.255.255.0
Default Gateway	
Network Name (SSID)	XXXXXXXXXXXX
Communication Mode	WPA2-PSK (AES)
Signal Strength	Poor
MAC Address	44:D2:44:DA:C0:43

a. Virhekoodi

b. Viestit verkkoympäristössä

## Verkkoasetukset

## a. Virhekoodi

Koodi	Ratkaisu
E-1	<ul style="list-style-type: none"> <li><input type="checkbox"/> Varmista, että Ethernet-kaapeli on liitetty tulostimeen, keskittimeen tai muihin verkkolaitteisiin.</li> <li><input type="checkbox"/> Varmista, että keskitin tai muut verkkolaitteet on kytketty päälle.</li> </ul>
E-2	<input type="checkbox"/> Varmista, että tukiasema on kytketty päälle.
E-3	<input type="checkbox"/> Tarkista, että tietokone tai muut laitteet on liitetty oikein tukiasemaan.
E-7	<ul style="list-style-type: none"> <li><input type="checkbox"/> Sijoita tulostin lähelle tukiasemaa. Poista kaikki niiden välillä olevat esteet.</li> <li><input type="checkbox"/> Jos olet syöttänyt SSID-tunnuksen manuaalisesti, tarkista onko se oikein. Tarkista SSID verkkoyhteysraportin osiosta <b>Verkon tila</b>.</li> <li><input type="checkbox"/> Muodostaaksesi verkkoyhteyden painikeasetuksella, tarkista, että tukiasema tukee WPS-toimintoa. Jollei se tue WPS-toimintoa, et voi muodostaa verkkoyhteyttä painikeasetuksella.</li> <li><input type="checkbox"/> Varmista, että SSID-tunnuksessa on käytetty vain ASCII-merkkejä (aakkosnumeerisia merkkejä ja symboleita). Tulostin ei voi näyttää SSID-tunnusta, jossa on muita kuin ASCII-merkkejä.</li> <li><input type="checkbox"/> Tarkista SSID ja salasana ennen kuin luot yhteyden tukiasemaan. Jos käytät tukiasemaa sen oletusasetuksilla, käytä tarraan painettua SSID:tä ja salasanaa. Jos et tiedä SSID:tä ja salasanaa, pyydä ne henkilöltä, joka teki tukiaseman asetukset, tai katso tukiaseman toimitukseen kuuluvista asiakirjoista.</li> <li><input type="checkbox"/> Jos haluat luoda yhteyden SSID-tunnukseen, joka on luotu älylaitteen yhteyden jakamistoiminnolla, katso SSID ja salasana älylaitteen mukana toimitetuista asiakirjoista.</li> <li><input type="checkbox"/> Jos Wi-Fi-yhteys häviää yllättäen, tarkista seuraava. Jos jokin seuraavista on sovellettavissa, nollaa verkkoasetukset asennusohjelman avulla. Voit suorittaa ohjelman seuraavalta verkkosivustolta. <a href="http://epson.sn">http://epson.sn</a> &gt; <b>Asetus</b> <ul style="list-style-type: none"> <li><input type="checkbox"/> Verkkoon lisättiin toinen älylaite painikeasetuksella.</li> <li><input type="checkbox"/> Wi-Fi-verkko on määritetty muulla kuin painikeasetuksella.</li> </ul> </li> </ul>
E-5	<p>Varmista, että tukiaseman suojaustyyppi on asetettu jokin seuraavista. Jollei ole, muuta tukiaseman suojaustyyppiä ja nollaa sitten tulostimen verkkoasetukset.</p> <ul style="list-style-type: none"> <li><input type="checkbox"/> WEP-64-bittinen (40-bittinen)</li> <li><input type="checkbox"/> WEP-128-bittinen (104-bittinen)</li> <li><input type="checkbox"/> WPA PSK (TKIP/AES)*</li> <li><input type="checkbox"/> WPA2 PSK (TKIP/AES)*</li> <li><input type="checkbox"/> WPA (TKIP/AES)</li> <li><input type="checkbox"/> WPA2 (TKIP/AES)</li> </ul> <p>* : WPA PSK:sta käytetään myös nimitystä WPA Personal. WPA2 PSK:sta käytetään myös nimitystä WPA2 Personal.</p>
E-6	<ul style="list-style-type: none"> <li><input type="checkbox"/> Tarkista, onko MAC-osoitteen suodatus poistettu käytöstä. Jos se on käytössä, rekisteröi tulostimen MAC-osoite, jotta sitä ei suodateta. Katso lisätietoja tukiaseman toimitukseen kuuluvista asiakirjoista. Voit tarkistaa tulostimen MAC-osoitteen verkkoyhteysraportin osiosta <b>Verkon tila</b>.</li> <li><input type="checkbox"/> Jos tukiaseman jaettu todennus on otettu käyttöön WEP-suojausmenetelmässä, varmista, että todennusavain ja indeksi ovat oikeat.</li> </ul>
E-8	<ul style="list-style-type: none"> <li><input type="checkbox"/> Ota DHCP käyttöön tukiasemassa, kun tulostimen Hae IP-osoite on asetettu tilaan Auto.</li> <li><input type="checkbox"/> Jos tulostimen Hae IP-osoite on asetettu manuaaliseen tilaan, manuaalisesti asettamasi IP-osoite on pois alueelta (esimerkiksi: 0.0.0.0) ja se poistetaan käytöstä. Aseta oikea IP-osoite tulostimen ohjauspaneelissa tai kohteessa Web Config.</li> </ul>

## Verkkoasetukset

Koodi	Ratkaisu
E-9	<p>Tarkista seuraava.</p> <ul style="list-style-type: none"> <li><input type="checkbox"/> Laitteet on kytketty päälle.</li> <li><input type="checkbox"/> Voit käyttää internetiä ja muita tietokoneita tai verkkolaitteita samassa verkossa laitteista, jotka haluat yhdistää tulostimeen.</li> </ul> <p>Jos se vielääkään toimi tarkistettuasi yllä olevat, nollaa verkkoasetukset asennusohjelman avulla. Voit suorittaa ohjelman seuraavalta verkkosivustolta.</p> <p><a href="http://epson.sn">http://epson.sn</a> &gt; <b>Asetus</b></p>
E-10	<p>Tarkista seuraava.</p> <ul style="list-style-type: none"> <li><input type="checkbox"/> Muut verkossa olevat laitteet on kytketty päälle.</li> <li><input type="checkbox"/> Verkko-osoitteet (IP-osoite, aliverkon peite ja oletusyhdykäytävä) ovat oikein, jos olet asettanut tulostimen Hae IP-osoite -valinnan manuaaliseen tilaan.</li> </ul> <p>Nollaa verkko-osoite, jos nämä ovat vääriä. Voit tarkistaa IP-osoitteen, aliverkon peitteen ja oletusyhdykäytävän verkkoyhteysraportin kohdasta <b>Verkon tila</b>.</p> <p>Kun DHCP on otettu käyttöön, muuta tulostimen Hae IP-osoite -valinnan tilaksi Auto. Jos haluat asettaa IP-osoitteen manuaalisesti, tarkista tulostimen IP-osoite verkkoyhteysraportin osiosta <b>Verkon tila</b> ja valitse verkon asetusnäytöstä Manuaalinen. Aseta aliverkon peitoksi [255.255.255.0].</p>
E-11	<p>Tarkista seuraava.</p> <ul style="list-style-type: none"> <li><input type="checkbox"/> Oletusyhdykäytävän osoite on oikein, jos olet asettanut tulostimen TCP/IP-asetukseksi Manuaalinen.</li> <li><input type="checkbox"/> Laite, joka on asetettu oletusyhdykäytäväksi, on kytketty päälle.</li> </ul> <p>Aseta oikea oletusyhdykäytävän osoite. Voit tarkistaa oletusyhdykäytävän osoitteen verkkoyhteysraportin kohdasta <b>Verkon tila</b>.</p>
E-12	<p>Tarkista seuraava.</p> <ul style="list-style-type: none"> <li><input type="checkbox"/> Muut verkossa olevat laitteet on kytketty päälle.</li> <li><input type="checkbox"/> Verkko-osoitteet (IP-osoite, aliverkon peite ja oletusyhdykäytävä) ovat oikein, jos olet syöttänyt ne manuaalisesti.</li> <li><input type="checkbox"/> Muiden laitteiden verkko-osoitteet (aliverkon peite ja oletusyhdykäytävä) ovat samat.</li> <li><input type="checkbox"/> IP-osoite ei ole ristiriidassa muiden laitteiden kanssa.</li> </ul> <p>Jos se ei vielääkään toimi edellä mainittujen tarkistusten jälkeen, kokeile seuraavaa.</p> <ul style="list-style-type: none"> <li><input type="checkbox"/> Aseta tulostimen kanssa samassa verkossa olevan tietokoneen verkkoasetukset asennusohjelman avulla. Voit suorittaa ohjelman seuraavalta verkkosivustolta.</li> </ul> <p><a href="http://epson.sn">http://epson.sn</a> &gt; <b>Asetus</b></p> <ul style="list-style-type: none"> <li><input type="checkbox"/> Voit rekisteröidä useita salasanoja tukiasemalle, joka käyttää WEP-suojaustyyppiä. Jos useita salasanoja on rekisteröity, tarkista onko ensimmäinen rekisteröity salasana asetettu tulostimessa.</li> </ul>

## Verkkoasetukset

Koodi	Ratkaisu
E-13	<p>Tarkista seuraava.</p> <ul style="list-style-type: none"> <li><input type="checkbox"/> Verkkolaitteet, kuten tukiasema, keskitin ja reititin on kytketty päälle.</li> <li><input type="checkbox"/> Verkkolaitteiden TCP/IP-asetusta ei ole asetettu manuaalisesti. (Jos tulostimen TCP/IP-asetus on asetettu automaattisesti, kun muiden verkkolaitteiden TCP/IP-asetus on suoritettu manuaalisesti, tulostimen verkko voi olla eri kuin muiden laitteiden.)</li> </ul> <p>Jos se ei vielääkään toimi edellä mainittujen tarkistusten jälkeen, kokeile seuraavaa.</p> <ul style="list-style-type: none"> <li><input type="checkbox"/> Aseta tulostimen kanssa samassa verkossa olevan tietokoneen verkkoasetukset asennusohjelman avulla. Voit suorittaa ohjelman seuraavalta verkkosivustolta. <a href="http://epson.sn">http://epson.sn</a> &gt; <b>Asetus</b></li> <li><input type="checkbox"/> Voit rekisteröidä useita salasanoja tukiasemalle, joka käyttää WEP-suojaustyyppiä. Jos useita salasanoja on rekisteröity, tarkista onko ensimmäinen rekisteröity salasana asetettu tulostimessa.</li> </ul>

### b. Viestit verkkoympäristössä

Viesti	Ratkaisu
*Useita verkon nimiä (SSID), jotka vastaavat syöttämäsi verkon nimeä (SSID) on löydetty. Vahvista verkon nimi (SSID).	Sama SSID voidaan asettaa useille tukiasemille. Tarkista tukiasemien asetukset tai muuta SSID-tunnusta.
Wi-Fi-ympäristöä on parannettava. Kytke langaton reititin pois päältä ja sitten takaisin päälle. Jos yhteys ei parane, katso ohjeet langattoman reitittimen asiakirjoista.	Kun olet siirtänyt tulostimen lähemmäksi tukiasemaa ja poistanut kaikki esteet niiden väliltä, käynnistä tukiasema. Jos yhteyttä ei voida vielääkään muodostaa, katso tukiaseman mukana toimitetut asiakirjat.
*Laitteita ei voi liittää enempää. Irrota jokin liitet. laitteista, jos haluat liittää uuden.	Voit yhdistää samanaikaisesti enintään neljään tietokoneeseen ja älylaitteeseen Wi-Fi Direct (Simple AP) -yhteydellä. Lisätäkseen uuden tietokoneen tai älylaitteen, poista ensin jokin liitetyistä laitteista.

### Liittyvät tiedot


- ➔ ”Yhteyden luominen tietokoneeseen” sivulla 21
- ➔ ”Web Config” sivulla 143
- ➔ ”Verkkoasetusten määrittäminen ei onnistu” sivulla 167

## Verkon tila -arkin tulostus

Tulosta tarkastellaksesi verkon tietoja.

1. Lisää paperit.
2. Valitse aloitusnäytöllä **Asetukset** ja paina sitten OK-painiketta.
3. Valitse **Verkkoasetukset** ja paina sitten OK-painiketta.
4. Valitse **Verkon tila** ja paina sitten OK-painiketta.
5. Paina ◀- tai ▶-painiketta, valitse sitten **Tulostusasetusarkki** painikkeilla ▲ tai ▼.



6. Paina -painiketta.

Verkon tila -arkki tulostetaan.

---

## Tukiasemien vaihtaminen tai uusien tukiasemien lisääminen

Määritä Wi-Fi-asetukset uudelleen, jos SSID muuttuu tukiaseman vaihdon vuoksi tai kun uusi tukiasema lisätään ja uusi verkkoympäristö määritetään.

### Liittyvät tiedot

➔ ”Tietokoneyhteystavan vaihtaminen” sivulla 33

---

## Tietokoneyhteystavan vaihtaminen

Asennusohjelman käyttö ja yhteystavan määrittäminen uudelleen.

Verkkosivustolta suorittaminen

Siirry seuraavalle verkkosivustolle ja anna tuotenimi.

<http://epson.sn>

Siirry kohtaan **Asetus** ja valitse lataus- ja yhteysosioista **Lataus**. Napsauta tai kaksoisnapsauta ladattua tiedostoa asennusohjelman suorittamiseksi. Toimi näytön ohjeiden mukaisesti.

Ohjelmistolevyltä suorittaminen (vain malleille, joiden mukana tulee ohjelmistolevy, ja käyttäjille, joiden tietokoneessa on levyasema)

Aseta ohjelmistolevy tietokoneeseen ja toimi näyttöön tulevien ohjeiden mukaan.

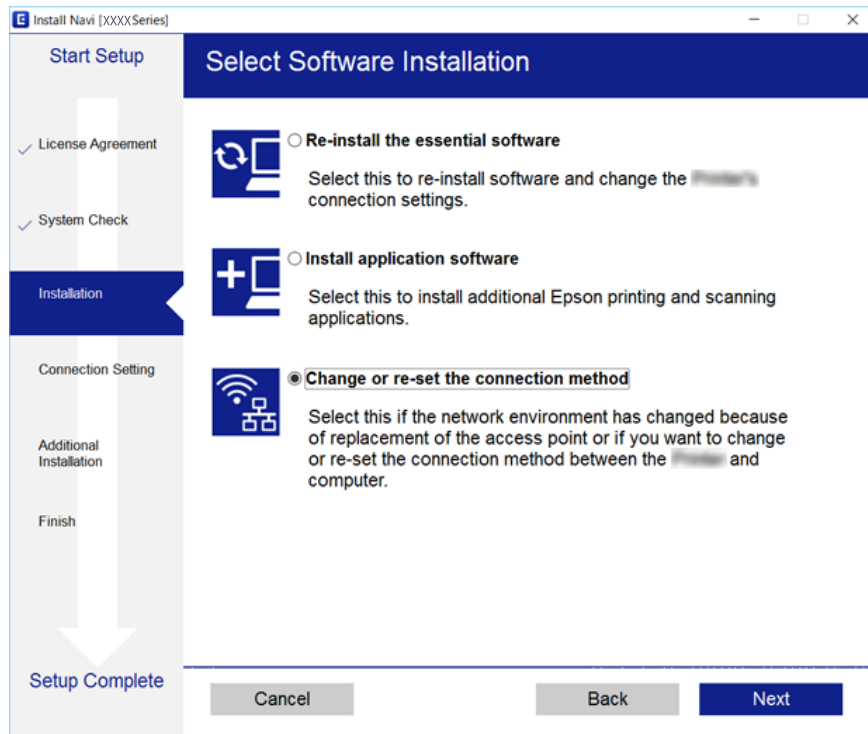
### Yhteystavan vaihdon valitseminen

Toimi näyttöön tulevien ohjeiden mukaan, kunnes näet seuraavan näytön.

## Verkkoasetukset

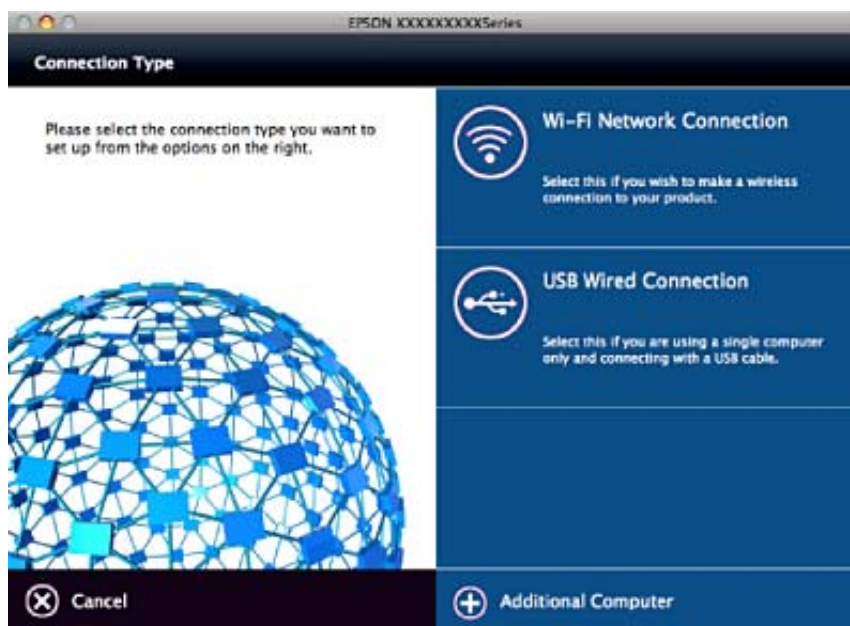
### Windows

Valitse **Vaihda tai aseta yhteysmenetelmä uudelleen** näytöstä Valitse ohjelmiston asennus ja valitse sitten **Seuraava**.



### Mac OS X

Valitse tapa, jolla haluat liittää tulostimen tietokoneeseen.



---

## Wi-Fi-tilan poistaminen käytöstä ohjauspaneelista

Kun Wi-Fi on poistettu käytöstä, Wi-Fi-yhteys on katkaistu.

1. Valitse aloitusnäytöltä **Asetukset**.
2. Valitse **Verkkoasetukset**.
3. Valitse **Wi-Fi-asetus**.
4. Valitse **Ota Wi-Fi pois k.**
5. Tarkista viesti ja valitse sitten **Kyllä**.

---

## Wi-Fi Direct (Simple AP) -yhteyden katkaiseminen ohjauspaneelista

**Huomautus:**

*Kun Wi-Fi Direct (Simple AP) -yhteys poistetaan käytöstä, kaikkien tulostimeen Wi-Fi Direct (Simple AP) -yhteydellä liitettyjen tietokoneiden ja älylaitteiden yhteys katkeaa. Jos haluat katkaista tietyn laitteen yhteyden, katkaise se laitteesta tulostimen sijaan.*

1. Valitse aloitusnäytöltä **Asetukset**.
2. Valitse **Verkkoasetukset**.
3. Valitse **Wi-Fi-asetus**.
4. Valitse **Wi-Fi Direct -asetus**.
5. Valitse **Poista Wi-Fi Direct käytöstä**.
6. Tarkista viesti ja valitse sitten **Kyllä**.

---

## Verkkoasetusten palauttaminen ohjauspaneelista

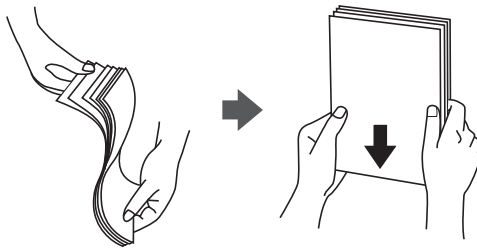
Voit palauttaa kaikki verkkoasetukset oletusasetuksiin.

1. Valitse aloitusnäytöltä **Asetukset**.
2. Valitse **Palauta oletusaset.** > **Verkkoasetukset**.
3. Tarkista viesti ja valitse sitten **Kyllä**.

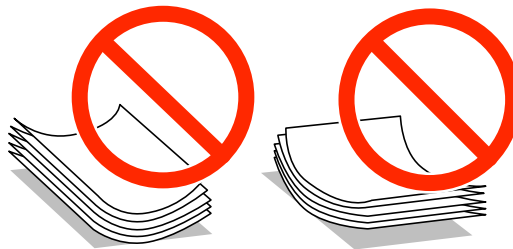
# Paperin lisääminen

## Paperin käsittelyä koskevat ohjeet

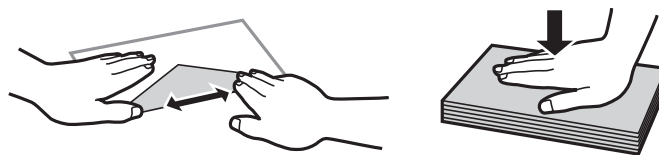
- ❑ Lue paperin mukana toimitettu ohje.
- ❑ Levitä paperit viuhkaksi ja suorista ne ennen paperin lisäämistä. Älä levitä tai rullaa valokuvapaperia. Se saattaisi vahingoittaa tulostuspuolta.



- ❑ Jos paperi on rullaantunut, suorista se tai rullaa sitä varovaisesti toiseen suuntaan ennen lisäämistä. Rullaantuneen paperin käyttäminen voi aiheuttaa paperitukoksia ja mustetahroja tulosteeseen.



- ❑ Älä käytä paperia, joka aaltoilee, on repeytyntä, kosteaa, liian paksua tai liian ohutta, jota on leikely tai taiteltu tai johon on liimattu tarroja. Tällaisten paperien käyttäminen voi aiheuttaa paperitukoksia ja mustetahroja tulosteeseen.
- ❑ Levitä kirjekuoret viuhkaksi ja suorista ne ennen paperin lisäämistä. Jos kirjekuoret ovat täynnä ilmaa, litistä ne pöytää vasten ennen lisäämistä.



- ❑ Älä käytä kirjekuoria, jotka ovat rullaantuneet tai joita on taiteltu. Tällaisten kirjekuorten käyttäminen voi aiheuttaa paperitukoksia ja mustetahroja tulosteeseen.
- ❑ Älä käytä ikkunallisia tai liimaläpän sisältäviä kirjekuoria.
- ❑ Vältä liian ohuiden kirjekuorien käyttämistä, sillä ne saattavat rullaantua tulostuksen aikana.

### Liittyvät tiedot

➔ ”Tulostimen määrytykset” sivulla 188

## Käytössä oleva paperi ja kapasiteetti

Korkealaatuisten tulosteiden aikaansaamiseksi Epson suosittelee käyttämään aitoa Epson-paperia.

### Aito Epson-paperi

Tulostusmateriaalin nimi	Koko	Syöttökapasiteetti (arkit)		2-puolinen tulostus* <sup>1</sup>	Reunaton tulostus* <sup>2</sup>
		Paperikasetti	Paperin takasyöttöaukko		
Epsonin Bright White Ink Jet Paper	A4	80* <sup>3</sup>	1	Auto, Manuaalinen	–
Epsonin Ultra Glossy Photo Paper	A4, 13×18 cm (5×7 tuumaa), 10×15 cm (4×6 tuumaa)	20	1	–	✓
Epsonin Premium Glossy Photo Paper	A3	–	1	–	✓
	A4, 13×18 cm (5×7 tuumaa), 16:9 laaja koko (102×181 mm), 10×15 cm (4×6 tuumaa)	20	1		
Epsonin Premium Semigloss Photo Paper	A3	–	1	–	✓
	A4, 10×15 cm (4×6 tuumaa)	20	1		
Epsonin Photo Paper Glossy	A3	–	1	–	✓
	A4, 13×18 cm (5×7 tuumaa), 10×15 cm (4×6 tuumaa)	20	1		
Epsonin Matte Paper-Heavyweight	A3	–	1	–	✓
	A4	20	1		
Epsonin Double-Sided Matte Paper	A4	1	1	Auto, Manuaalinen	✓
Epsonin Photo Quality Ink Jet Paper	A3	–	1	–	–
	A4	80	1		
Epsonin Photo Stickers	A6	1	1	–	–
Epsonin Iron-On Cool Peel Transfer Paper* <sup>4</sup>	A4	1	1	–	–

\*1 Kaksipuolinen tulostusominaisuus ei ole käytössä paperin takasyöttöaukko -alustalle.

\*2 Reunaton tulostus ei ole käytettävissä 2-puoliselle tulostukselle.

\*3 Manuaalisessa kaksipuolisessa tulostuksessa voit lisätä enintään 30 paperiarkkia, joiden toiselle puolelle on jo tulostettu.

\*4 Vain tulostus tietokoneesta on käytettävissä.

## Paperin lisääminen

### Huomautus:

Paperin saatavuus vaihtelee paikasta riippuen. Saat ajantasaiset tiedot alueellasi saatavilla olevista papereista ottamalla yhteyttä Epson-tukeen.

### Kaupallisesti käytettävissä oleva paperi

Tulostusmateriaalin nimi	Koko	Syöttökapasiteetti (arkit ja kirjekuoret)		2-puolinen tulostus* <sup>1</sup>	Reunaton tulostus
		Paperikasetti	Paperin takasyöttöaukko		
Tavallinen paperi* <sup>2</sup>	A3, B4* <sup>3</sup>	–	1	–	–
	Letter* <sup>3</sup> , A4, B5* <sup>3</sup>	Reunaohjaimessa olevan kolmiosisymbolin osoittamaan viivaan asti.* <sup>4</sup>	1	Auto, Manuaalinen	
	A5		1	Manuaalinen	
	Legal* <sup>3</sup>		1	Manuaalinen	
	A6* <sup>3</sup>	20	1	Manuaalinen	
	Käyttäjän määrittämä* <sup>3</sup>	1* <sup>5</sup>	1	Manuaalinen	
Kirjekuori* <sup>3</sup>	Kirjekuori #10, Kirjekuori DL, Kirjekuori C6	10	1	–	–

\*1 Kaksipuolinen tulostusominaisuus ei ole käytössä paperin takasyöttöaukko -alustalle.

\*2 Lisää valmiiksi rei'itettyä paperia käyttämällä paperin takasyöttöaukko -alustaa.

\*3 Vain tulostus tietokoneesta on käytettävissä.

\*4 Manuaalisessa kaksipuolisessa tulostuksessa voit lisätä enintään 30 paperiarkkia, joiden toiselle puolelle on jo tulostettu.

\*5 Lisää pidempää paperia kuin A4-kokoa käyttämällä paperin takasyöttöaukko -alustaa.

### Liittyvät tiedot

➔ ”Osien nimet ja toiminnot” sivulla 14

➔ ”Teknisen tuen verkkosivusto” sivulla 199

## Luettelo paperityypeistä

Valitse käyttämäsi paperia vastaava paperityyppi, jotta saat optimaalisen tulostusjäljen.

Tulostusmateriaalin nimi	Tulostusmateriaali	
	Ohjauspaneeli	Tulostinohjain, älylaite* <sup>2</sup>
Epson Bright White Ink Jet Paper* <sup>1</sup>	tavalliset paperit	tavalliset paperit

## Paperin lisääminen

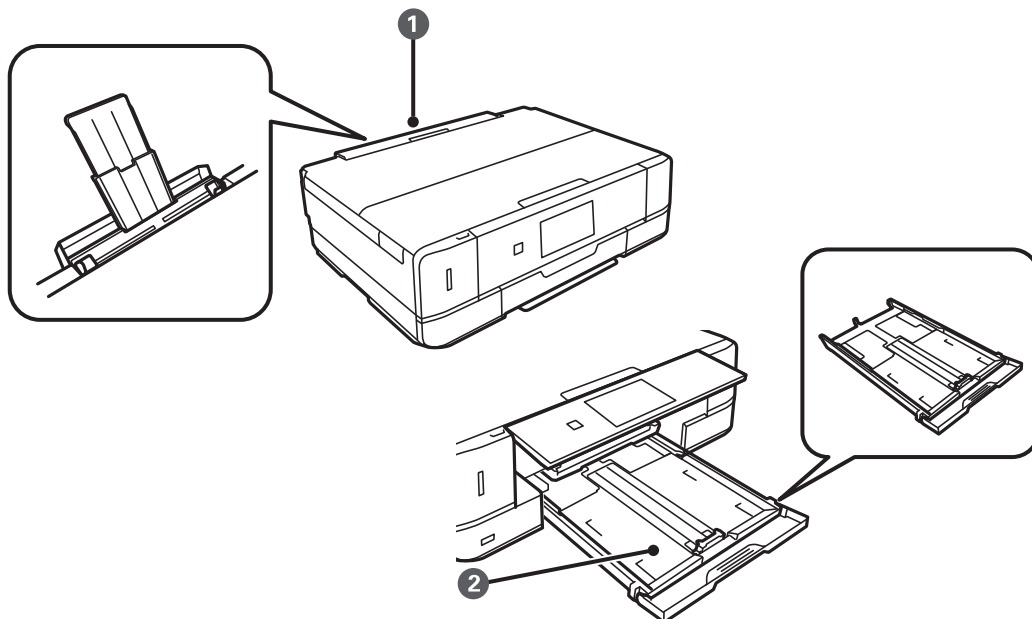
Tulostusmateriaalin nimi	Tulostusmateriaali	
	Ohjauspaneeli	Tulostinohjain, älylaite*2
Epson Ultra Glossy Photo Paper*1	Ultra Glossy	Epson Ultra Glossy
Epson Premium Glossy Photo Paper*1	Prem. Glossy	Epson Premium Glossy
Epson Premium Semigloss Photo Paper*1	Prem. Semigloss	Epson Premium Semigloss
Epson Photo Paper Glossy*1	Glossy	Photo Paper Glossy
Epson Matte Paper-Heavyweight*1 Epson Double-Sided Matte Paper*1	Matte	Epson Matte
Epson Photo Quality Ink Jet Paper*1	Valokuvalaatu IJ	Epson Photo Quality Ink Jet
Epson Iron-On Cool Peel Transfer Paper	tavalliset paperit	tavalliset paperit
Epson Photo Stickers*1	Valokuvatarrat	Epson Photo Stickers
Tavallinen paperi*1	tavalliset paperit	tavalliset paperit
Kirjekuori	Kirjekuori	Kirjekuori

\*1 Nämä paperityypit ovat yhteensopivia Exif Print - ja PRINT Image Matching -toiminnon kanssa, kun tulostetaan tulostinohjaimesta. Katso lisätietoja Exif Print- tai PRINT Image Matching -yhteensopivan digitaalikameran toimitukseen kuuluvista ohjeista.

\*2 Nämä tulostusmateriaalityypit voidaan valita älylaitteille, kun käytössä on Epson iPrint.

## Paperilähdeominaisuudet

Tulostimella on kaksi paperilähdettä. Lisää paperia, jonka koko ja tyyppi soveltuu tulostustarpeisiisi.



## Paperin lisääminen

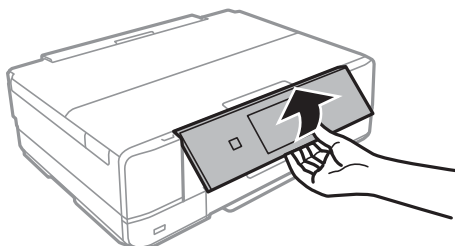
①	Paperin takasyöttöaukko	<ul style="list-style-type: none"> <li>❑ Voit lisätä yksittäisen arkin kaikäntyyppistä tuettua paperia.</li> <li>❑ Voit lisätä myös paksua paperia (paksuus jopa 0,6 mm) ja esirei'itettyä paperia, jota ei voi asettaa paperikasetti -alustalle. Vaikka paksuus on ohjeiden mukainen, joitakin papereita ei ehkä voi kuitenkaan syöttää oikein niiden kovuuden mukaan.</li> <li>❑ Lisää paperia, kun ohjauspaneelissa näytetään viesti, jossa sinua kehoitetaan lisäämään paperia.</li> </ul>
②	Paperikasetti	<ul style="list-style-type: none"> <li>❑ Voit lisätä useita paperiarkkeja.</li> <li>❑ Suosittelemme A4-kokoisen tavallisen paperin lisäämistä, koska sitä käytetään useimmiten.</li> </ul>

## Paperin lisääminen Paperikasetti -aukkoon

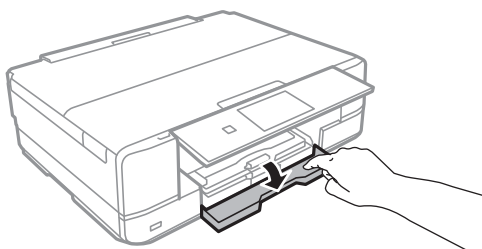
### **Huomautus:**

*Kun luovutustaso on ulkona, tarkista, ettei tasolla ole paperia ja sulje se sitten työntämällä sitä käsilläsi.*

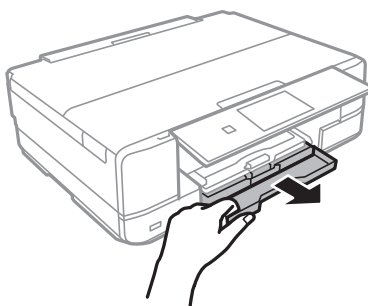
1. Nosta ohjauspaneelia.



2. Avaa etukansi, kunnes se naksahtaa.



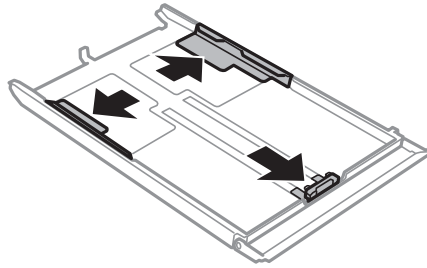
3. Tarkista, ettei tulostin ole käynnissä ja vedä sitten ulos paperikasetti.



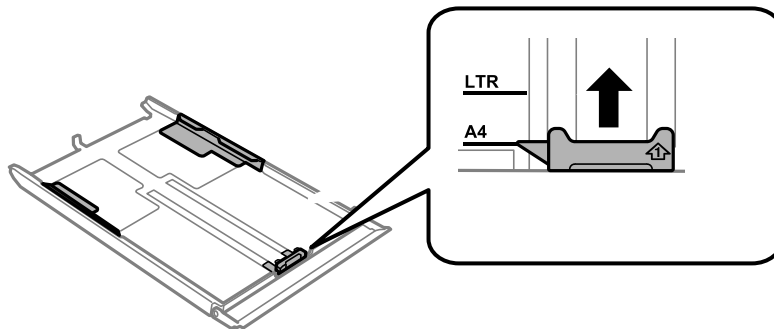


## Paperin lisääminen

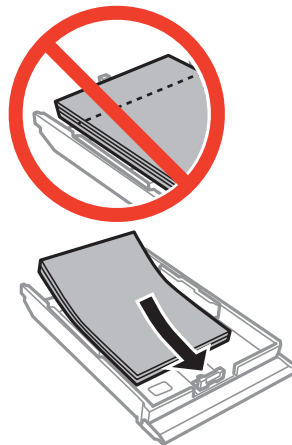
4. Liu'uta reunaohjaimet kauimmaiseen asentoonsa.



5. Liu'uta etureunan ohjaimet haluamaasi paperikokoon.



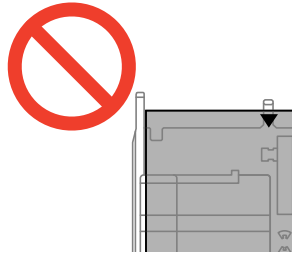
6. Lisää paperi etureunan ohjainta vasten tulostettava puoli alaspäin.



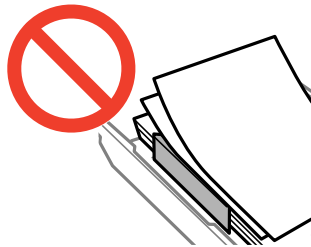
## Paperin lisääminen

**!** *Tärkeää:*

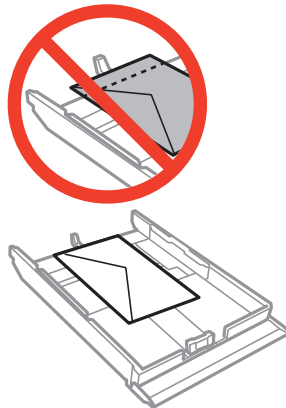
- ❑ *Varmista, että paperi ei ulotu kolmiomerkin yli kasetin loppupäässä.*



- ❑ *Älä lisää enempää kuin maksimimäärä kutakin paperityyppiä. Kun käytät tavallista paperia, älä aseta paperia reunaohjaimen kolmiosymbolin osoittaman viivan yli.*

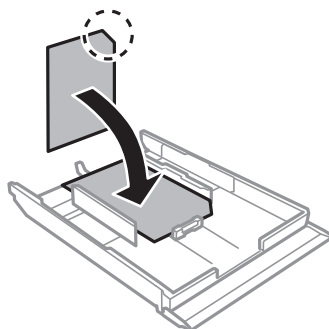


- ❑ Kirjekuoret



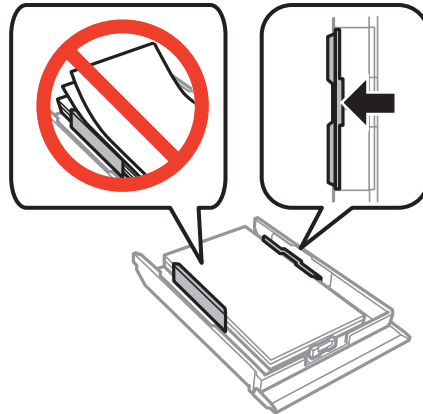
- ❑ Valokuvatarra-arkki

Lataa yksi valokuvatarra-arkki tarrojen mukana toimitettujen ohjeiden mukaisesti. Älä lataa tähän tuotteeseen asetuksen tukiarkkeja.

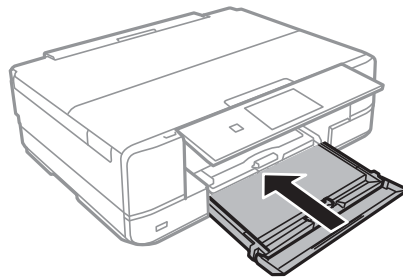


## Paperin lisääminen

7. Siirrä oikea reunaohjain paperin reunaan.



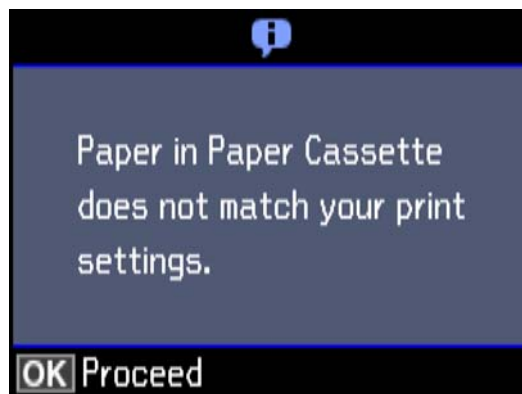
8. Aseta paperikasetti.



9. Tarkista ohjauspaneelissa näytetyt paperikoon ja paperityypin asetukset. Kun haluat käyttää kyseisiä asetuksia, valitse **Vahvista** käyttämällä ▲- tai ▼-painiketta, paina OK-painiketta ja siirry sitten vaiheeseen 11. Kun haluat muuttaa asetuksia, valitse **Muuta** käyttämällä ▲- tai ▼-painiketta, paina OK-painiketta ja siirry sitten seuraavaan vaiheeseen.

**Huomautus:**

- Kun **Paperiasetusilmoitus** -ominaisuus on käytössä, näyttöön tulee viesti, jos määritetyt paperin koko- ja tyyppiasetukset eroavat tulostusasetuksista.



- Paperiasetuksen näyttöä ei esitetä, jos **Paperimääritys** on poistettu käytöstä seuraavissa valikoissa. Siirry vaiheeseen 11. Tässä tilanteessa tulostaminen iPhone- tai iPad-laitteesta AirPrint-ominaisuuden avulla ei ole mahdollista.

**Asetukset > Tulost. asetuk. > Paperilähdeasetus > Paperimääritys**

## Paperin lisääminen

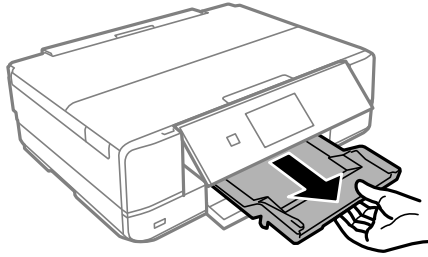
10. Valitse paperikoko paperikoon asetusnäytöstä käyttämällä ▲- tai ▼-painiketta ja paina sitten OK-painiketta. Valitse paperityyppi samalla tavalla paperityypin asetusnäytössä ja paina sitten OK-painiketta. Tarkista asetukset ja paina sitten OK-painiketta.

**Huomautus:**

- Voit tuoda esiin myös paperikoon ja paperityypin asetusten näytön valitsemalla paperilähteen seuraavissa valikoissa.

*Asetukset > Tulost. asetuk. > Paperilähdeasetus > Paperiasetus*

11. Liu'uta luovutustaso ulos.



### Liittyvät tiedot

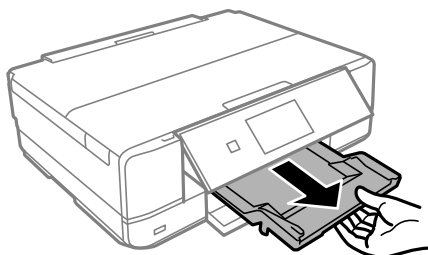
- ➔ ”Paperin käsittelyä koskevat ohjeet” sivulla 36
- ➔ ”Käytössä oleva paperi ja kapasiteetti” sivulla 37
- ➔ ”Valikkovalinnat paperi- ja tulostusasetuksille” sivulla 65
- ➔ ”Valikkovalinnat Ohjetoiminnot -toiminnolle” sivulla 135

## Paperin lisääminen Paperin takasyöttöaukko -aukkoon

**! Tärkeää:**

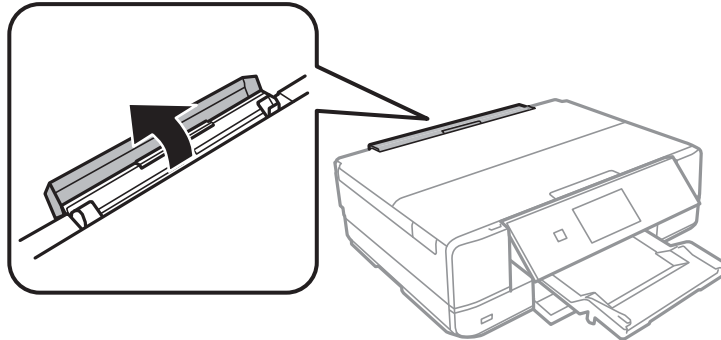
Älä lisää paperia paperin takasyöttöaukko -aukkoon, ennen kuin tulostin kehottaa niin tekemään. Jos näin tehdään, tuloksena ulos tulee tyhjä paperi.

1. Tee jokin seuraavista.
  - Kun tulostat ohjauspaneelista: Valitse paperin takasyöttöaukko **Pap.lähde** -asetukseksi, tee muita tulostusasetuksia ja paina sitten ◊-painiketta.
  - Kun tulostat tietokoneelta: Valitse paperin takasyöttöaukko **Paperilähde** -asetukseksi, tee muita tulostusasetuksia ja paina sitten **Tulosta**-painiketta.
2. Liu'uta luovutustaso ulos.

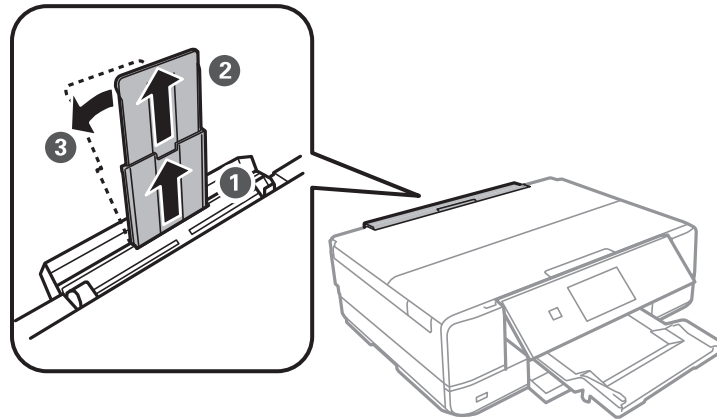


## Paperin lisääminen

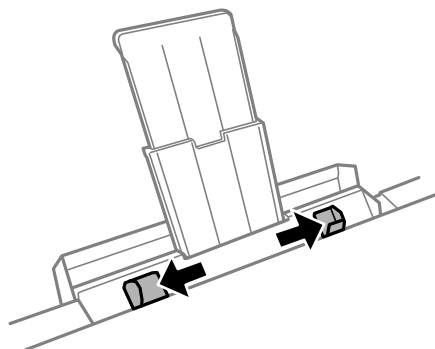
- Ohjauspaneeliin tulee viesti, jossa kerrotaan, että tulostin valmistautuu, ja sen jälkeen käyttäjää pyydetään lisäämään paperia. Lisää paperia alla olevien ohjeiden mukaisesti.
- Avaa paperin takasyöttöaukko.



- Vedä paperituki ulos ja käännä tuen selkää, kunnes se on kiinnittynyt paikalleen.

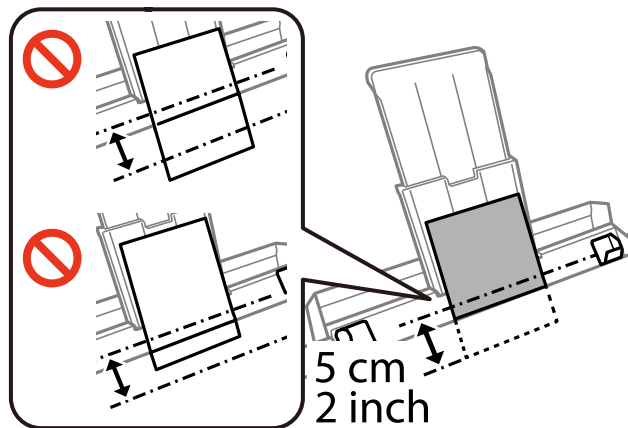


- Liu'uta reunaohjaimet ulos.

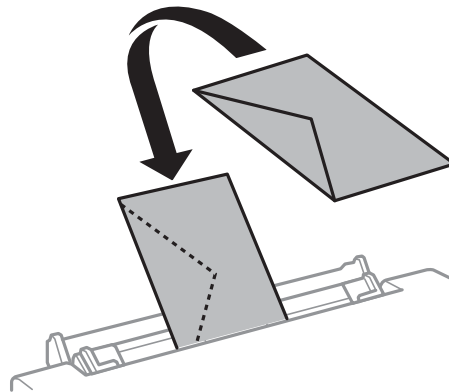


## Paperin lisääminen

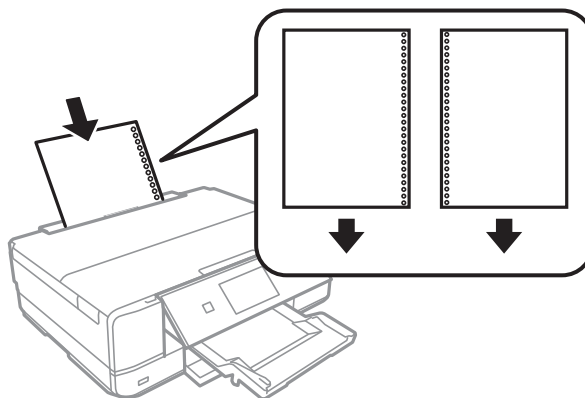
7. Aseta yksittäinen paperiarkki paperin takasyöttöaukko -aukon keskelle tulostuspuoli ylöspäin, ja työnnä sitä sitten noin 5 cm tulostimen sisään.



- Kirjekuoret



- Rei'itetty paperi

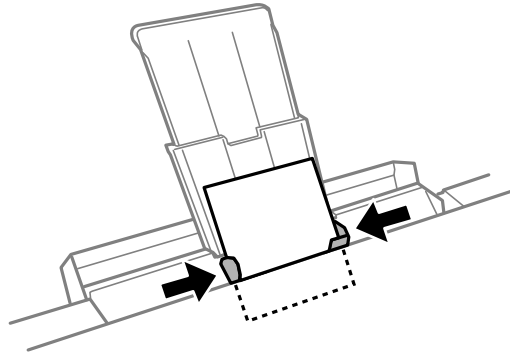



### **Huomautus:**

- Lisää yksittäinen määritetyn kokoinen paperiarkki, jossa on nidontareivät vasemmassa tai oikeassa reunassa.
- Säädä tulostuspaikkaa niin, että tulostus ei osu reikien päälle.

## Paperin lisääminen

8. Liu'uta reunaohjaimet asiakirjan reunoja vasten.



9. Aloita tulostus painamalla -painiketta.

### Liittyvät tiedot

- ➔ ”Paperin käsittelyä koskevat ohjeet” sivulla 36
- ➔ ”Käytössä oleva paperi ja kapasiteetti” sivulla 37

# Alkuperäiskappaleiden asettaminen

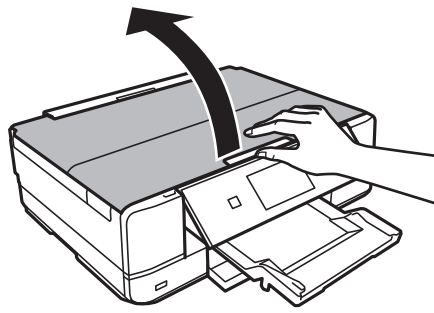
## Alkuperäiskappaleiden asettaminen Valotustasolle



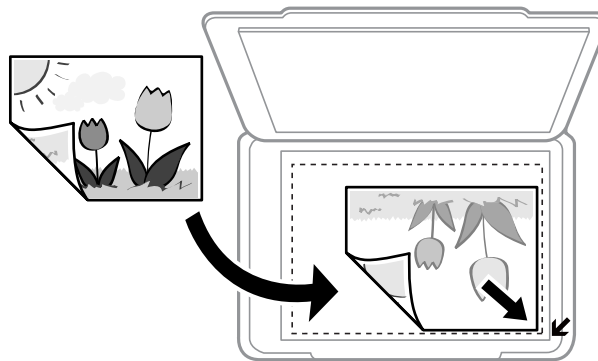
**Tärkeää:**

Asettaessasi paksuja alkuperäiskappaleita, kuten kirjoja, estä ulkopuolelta tulevaa valoa paistamasta suoraan valotustasolle.

1. Avaa asiakirjakersi.



2. valotustason pitää olla pölytön ja puhdas.
3. Aseta alkuperäinen tulostuspuoli alaspäin kulmamerkkiin asti.



**Huomautus:**

valotustason reunasta noin 1,5 mm:n alue jää skannaamatta.

4. Sulje kansi varovasti.
5. Poista alkuperäisasikirjat skannaamisen jälkeen.

**Huomautus:**

Jos alkuperäisasikirja jätetään valotustaso-tasolle pitkäksi aikaa, se saattaa tarttua lasiin.



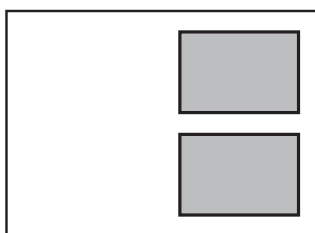
## Erilaisten alkuperäiskappaleiden lisääminen

### Valokuvien kopiointi

Voit kopioida useita valokuvia erikseen mutta samanaikaisesti. Valokuvien on oltava suurempia kuin 30×40 mm. Aseta valokuva 5 mm:n etäisyydelle kohteesta valotustaso olevasta kulmamerkistä ja jätä valokuvien välille 5 mm rako. Voit asettaa erikokoisia valokuvia samanaikaisesti.

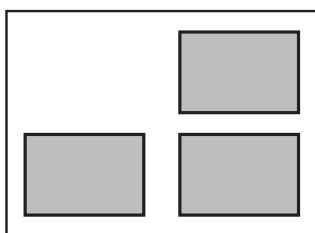
#### Kahden valokuvan asettaminen

Koko enintään: 13×18 cm (5×7 tuumaa)



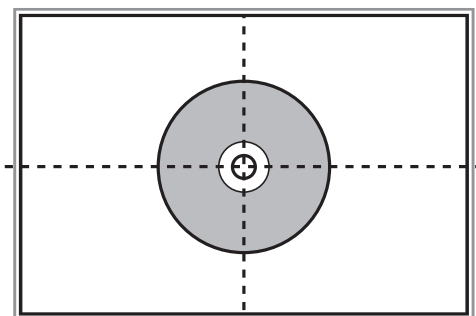
#### Kolmen valokuvan asettaminen

Koko enintään: 13×18 cm (5×7 tuumaa)



### CD:n/DVD:n asettaminen tarrojen kopiointia varten

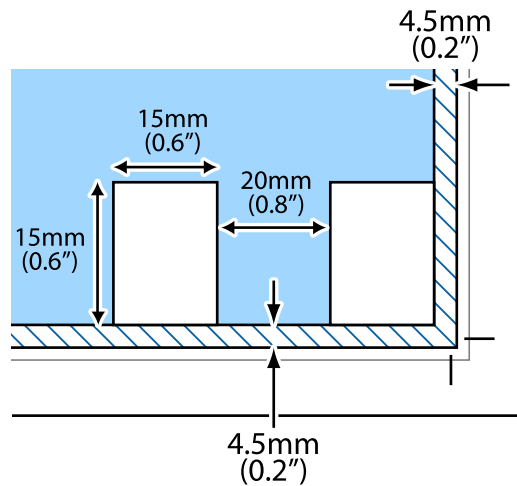
Aseta CD/DVD valotustaso -alustan keskelle. Jos CD-/DVD-levyä ei ole asetettu tarkasti keskelle, asemointia säädetään automaattisesti.



## Alkuperäiskappaleiden asettaminen

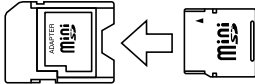

## Useiden valokuvien skannaaminen samanaikaisesti

Voit skannata useita valokuvia samanaikaisesti ja tallentaa kunkin kuvan **Valokuvatila** -tilassa kohteessa Epson Scan 2 valitsemalla esikatseluikkunan yläosassa olevasta luettelosta **Pikkukuva**. Aseta valokuvat 4,5 mm päähän valotustaso -alustan vaaka- ja pystyreunoista ja vähintään 20 mm etäisyydelle toisistaan. Valokuvien koon on oltava suurempi kuin 15×15 mm.



# Muistikortin asettaminen

## Tuetut muistikortit

	miniSD* miniSDHC* microSD* microSDHC* microSDXC*
	SD SDHC SDXC

\* Kiinnitä sovitin muistikorttipaikkaan. Muuten kortti voi jäädä jumiin.

### Liittyvät tiedot

➔ [”Tuettujen muistikorttien tiedot” sivulla 192](#)

## Muistikortin asettaminen ja irrottaminen

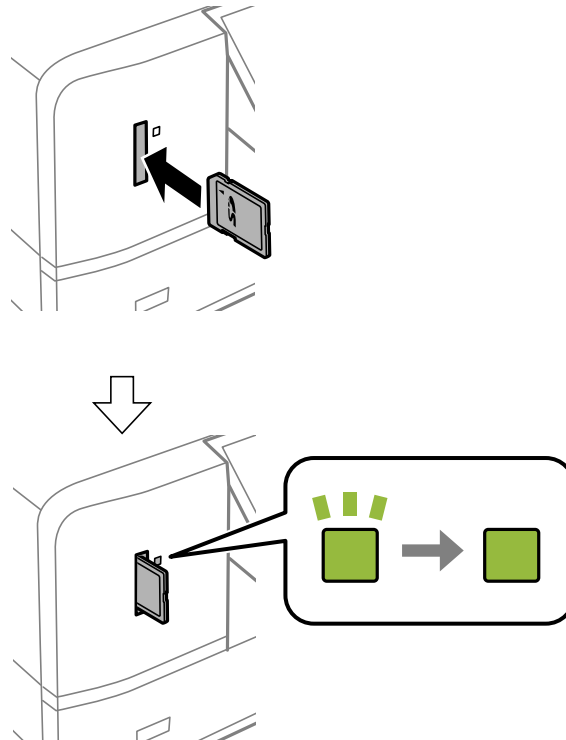
1. Aseta muistikortti tulostimeen.

Tulostin aloittaa tietojen lukemisen ja merkkivalo vilkkuu. Kun lukeminen on valmis, merkkivalo lopettaa vilkkumisen ja jää päälle.

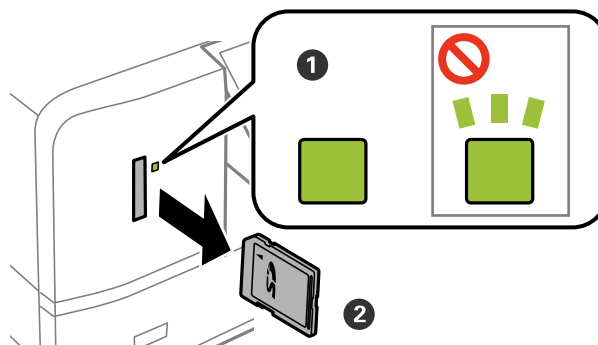
## Muistikortin asettaminen

**!** **Tärkeää:**

- ❑ Aseta muistikortti suoraan tulostimeen.
- ❑ Kortin ei tule olla kokonaan sisällä. Älä yritä työntää sitä kokonaan korttipaikkaan.



2. Kun olet lopettanut muistikortin käytön, varmista, että merkkivalo ei vilku, ja poista sitten kortti.



**!** **Tärkeää:**

*Jos poistat muistikortin, kun merkkivalo vilkkuu, muistikortilla olevat tiedot on ehkä kadotettu.*

**Huomautus:**

*Jos käytät muistikorttia tietokoneesta, sinun on käytettävä tietokonetta ottaaksesi siirrettävän laitteen turvallisesti pois käytöstä.*

**Liittyvät tiedot**

➔ [”Mistikortin käyttö tietokoneesta” sivulla 198](#)

# CD-/DVD-levyn asettaminen tulostusta varten

---

## Tulostettavat CD-/DVD-levyt

Voit tulostaa pyöreälle 12 cm:n CD-/DVD-levylle, joka on merkitty sopivaksi tulostukseen, esimerkiksi "tulostettavissa tarrapinnalle" tai "tulostettavissa mustesuihkutulostimilla". Kun halutaan tulostaa CD-/DVD-levylle, jonka tulostuspinta on korkealaatuisempi, valitse **CD/DVD Premium Surface Paperityyppi** -asetukseksi tulostinohjaimessa.

Voit tulostaa myös Blu-ray Discs™ -levyille.

---

## CD-/DVD-levyjen käsittelyn varotoimia

- Katso lisätietoja CD-/DVD-levyjen käsittelystä tai tietojen tallennuksesta CD-/DVD-levyjen toimitukseen kuuluvista ohjeista.
- Älä tulosta CD-/DVD-levylle, ennen kuin tallennat siihen tiedot. Jos näin tehdään, sormenjäljet, lika tai naarmut levyn pinnalla voivat aiheuttaa virheitä tietoja tallennettaessa.
- CD-/DVD-levyn tyyppin tai tulostustietojen mukaan voi tapahtua tahraantumista. Yritä testata tulostusta tyhjälle CD-/DVD-levylle. Tarkista tulostettu pinta, kun olet odottanut yhden vuorokauden.
- Tulostustummuus on pienempi verrattuna tulostukseen alkuperäiselle Epson-paperille, jotta estetään mustetta tahrasta CD-/DVD-levyä. Säädä tulostustummuutta tarpeen mukaan.
- Salli CD-/DVD-levyjen kuivua vähintään 24 tuntia välttämällä suoraa auringonvaloa. Älä pinota tai aseta CD-/DVD-levyjä laitteeseen, ennen kuin ne ovat täysin kuivat.
- Jos tulostettu pinta on tahmea kuivumisen jälkeen, alenna tulostustummuutta.
- Tulostaminen uudelleen samalle CD-/DVD-levylle ei ehkä paranna tulostuslaatua.
- Jos CD-/DVD-tasoon tai sisäiseen läpinäkyvään lokeroon tulostetaan vahingossa, pyyhi muste pois välittömästi.
- Tulostusalueen asetuksen mukaan CD-/DVD-levy tai CD-/DVD-taso voi likaantua. Tee asetukset tulostaaksesi tulostettavalle alueelle.

### Liittyvät tiedot

➔ ["CD-/DVD-levyjen tulostettava alue" sivulla 189](#)

---

## CD:n/DVD:n lisääminen ja poistaminen

Näyttöön tulee CD-/DVD-tulostuksen tai -kopiointin yhteydessä viesti, jossa käyttäjää pyydetään asettamaan CD/DVD. Seuraa näytössä näkyviä ohjeita.

### Liittyvät tiedot

➔ ["Valokuvien tulostus muistikortilta CD-/DVD-tarraan" sivulla 56](#)

## CD-/DVD-levyn asettaminen tulostusta varten

➔ ”Valikkovalinnat Kopioi CD/DVD:lle -toiminnolle” sivulla 99

# Tulostus

Kun tulostat A3-kokoiselle paperille, suosittelemme alkuperäisten suuren kapasiteetin Epsonin mustekasettien käyttöä, jotta vältetään tilanne, että saat kehotuksen vaihtaa mustekasetit kesken tulostuksen. Jos korvaat mustekasetit kesken tulostuksen, sinun ehkä aloitettava tulostus alusta uudelleen.

## Liittyvät tiedot

➔ ”Mustekasettien koodit” sivulla 113

## Tulostaminen ohjauspaneelista

### Valokuvien tulostus valitsemalla muistikortilta

1. Lisää tulostimeen paperia.



**Tärkeää:**

- Kun asetat paperia paperikasetti -alustalle, tee paperiasetukset ohjauspaneelissa.
- Kun paperia lisätään paperin takasyöttöaukko -alustalle, älä lisää paperia ennen kuin tulostin kehottaa niin tekemään.

2. Aseta muistikortti tulostimeen.



**Tärkeää:**

Älä poista muistikorttia, ennen kuin olet lopettanut tulostuksen.

**Huomautus:**

- Poista muistikortti, kun tulostat ulkoisesta tallennuslaitteesta, kuten kiintolevyiltä tai USB-muistitikulta.
- Jos muistikortilla on vähintään 1000 valokuvaa, ne jaetaan automaattisesti ryhmiin, joissa kussakin on enintään 999 valokuvaa, ja esiin tulee ryhmän valinnan näyttö. Valitse ryhmä, joka sisältää haluamasi valokuvat.

3. Siirry kohtaan **Tul. valok.** aloitusnäytöstä käyttämällä ◀- tai ▶-painiketta ja paina sitten OK-painiketta.

4. Valitse valokuva käyttämällä ◀- tai ▶-painiketta ja aseta kopiomäärä käyttämällä - tai +. Kun tulostat enemmän kuin yhden valokuvan, toista nämä toimenpiteet.

**Huomautus:**

Kun muistikortilla on useita valokuvia, voit valita valokuvat kätevästi seuraavien valikoiden avulla, jotka tulevat esiin painamalla ▼-painiketta.

- Selaa: Lajittele valokuvat päivämäärän mukaan ja valitse sitten kaikki saman päivämäärän valokuvat yhdellä kertaa käyttämällä **Selaa pvm:n mukaan** -valikkoa.
- Näyttötila: Näytä yhdeksän valokuvaa näytössä käyttämällä **9 ->** -valikkoa.

## Tulostus

5. Tuo valikko esiin painamalla ▼-painiketta, valitse **Tul.asetuk.** käyttämällä ▲- tai ▼-painiketta, ja paina sitten OK-painiketta.

**Huomautus:**

Valitse **Raj./Zoomi**, jos haluat rajata valokuvan osan. Siirrä kehys alueelle, jota haluat rajata, käyttämällä painiketta ▲, ▼, ◀ tai ▶, ja muuta sitten kehysten kokoa painamalla painikkeita – tai +. Kierrä kehystä painamalla ↻-painiketta.

6. Valitse asetuskohteita, kuten paperikoko ja paperityyppi, käyttämällä ▲- tai ▼-painiketta, ja muuta asetuksia käyttämällä ◀- tai ▶-painiketta.
7. Paina ⬠-painiketta. Kun tulostetaan paperin takasyöttöaukko -alustalta, paina ⬠-painiketta, ja aseta sitten paperia, kun niin neuvotaan tekemään.

### Liittyvät tiedot

- ➔ ”Mustekasettien koodit” sivulla 113
- ➔ ”Paperin lisääminen Paperikasetti -aukkoon” sivulla 40
- ➔ ”Paperin lisääminen Paperin takasyöttöaukko -aukkoon” sivulla 44
- ➔ ”Luettelo paperityypeistä” sivulla 38
- ➔ ”Muistikortin asettaminen” sivulla 51
- ➔ ”Valikkovalinnat ohjauspaneelista tulostamiseen” sivulla 64

## Valokuvien tulostus muistikortilta CD-/DVD-tarraan



Voit valita muistikortille tallennetut valokuvat tulostettaviksi CD-/DVD-tarraan.



**Tärkeää:**

- Katso CD-/DVD-levyjen käsittelyn varotoimet ennen CD-/DVD-levyille tulostamista.
- Älä aseta CD-/DVD-tasoa tulostimen ollessa käynnissä. Jos näin tehdään, tulostin saattaa vahingoittua.
- Älä aseta CD-/DVD-tasoa, ennen kuin niin neuvotaan tekemään. Muussa tapauksessa tapahtuu virhe ja CD/DVD poistetaan.

1. Aseta muistikortti tulostimeen.



**Tärkeää:**

Älä poista muistikorttia, ennen kuin olet lopettanut tulostuksen.

2. Paina Ⓞ-painiketta, valitse **Tul. CD/DVD:lle** käyttämällä ▲- tai ▼-painiketta, ja paina sitten OK-painiketta.
3. Valitse asettelu käyttämällä ◀- tai ▶-painiketta, ja paina sitten OK-painiketta.

Voit valita kohteen **CD-/DVD 1 ->**, **CD-/DVD 4 ->** tai **CD/DVD-valikoima**.



## Tulostus

4. Tee jokin seuraavista.

- Jos valitsit kohteen **CD-/DVD 1 ->** tai **CD/DVD-valikoima**, tarkista näyttö ja paina sitten OK-painiketta.
- Jos valitsit kohteen **CD-/DVD 4 ->**, valitse **Autom. asettelu** tai **Aseta valok. manuaal.** käyttämällä **▲**- tai **▼**-painiketta ja paina sitten OK-painiketta.

5. Tee jokin seuraavista.

- Jos valitsit kohteen **CD-/DVD 1 ->**, **CD/DVD-valikoima** tai **Autom. asettelu** kohteelle **CD-/DVD 4 ->**, valitse tulostettavat valokuvat käyttämällä **◀**- tai **▶**-painiketta, aseta kopioiden lukumäärä – tai +-painikkeilla ja paina sitten OK-painiketta.
- Jos valitsit kohteen **Aseta valok. manuaal.** kohteelle **CD-/DVD 4 ->**, valitse tulostettavan kuvan **◀**- tai **▶**-painikkeella näyttämisen jälkeen **Aseta tämä valok.** käyttämällä **▲**- tai **▼**-painiketta ja paina sitten OK-painiketta. Jos haluat jättää tyhjän tilan, valitse **Jätä tyhj.** käyttämällä **▲**- tai **▼**-painiketta, ja paina sitten OK-painiketta.

**Huomautus:**

- Käytettävissä oleva kopiomäärä näytetään näytön yläreunassa, jossa valitset tulostettavat valokuvat ja kopiomäärän. Voit valita valokuvia, kunnes näytetään 0.
- Paina **▼**-painiketta ja valitse sitten **Raj./Zoomi** käyttämällä **▲**- tai **▼**-painiketta, jos haluat rajata valokuvan osan. Siirrä kehys alueelle, jota haluat rajata, käyttämällä painiketta **▲**, **▼**, **◀** tai **▶**, ja muuta sitten kehyksen kokoa painamalla painikkeita – tai +.

6. Tarkista näyttö ja paina sitten OK-painiketta.

7. Aseta ulkohalkaisija käyttämällä **◀**- tai **▶**-painiketta, aseta sisähalkaisija käyttämällä **▲**- tai **▼**-painiketta, ja paina sitten OK-painiketta.

**Huomautus:**

Voit asettaa ulkohalkaisijaksi 114–120 mm ja sisähalkaisijaksi 18–46 mm 1 mm:n lisäyksin.

8. Valitse **Tulosta CD/DVD:lle** käyttämällä **▲**- tai **▼**-painiketta, ja paina OK-painiketta.

**Huomautus:**

Kun haluat testata tulostusta, valitse **Testitulostus A4-pap.** käyttämällä **▲**- tai **▼**-painiketta ja lisää sitten tavallista A4-kokoista paperia kohteeseen paperikasetti. Voit tarkistaa tulosteen kuvan ennen CD-/DVD-tarralle tulostamista.

9. Näytössä näkyy viesti, joka ilmoittaa, että tulostinta valmistellaan. Käyttäjää pyydetään asettamaan CD/DVD. Tarkista ohjeet painamalla **▼**-painiketta ja aseta CD/DVD.



**Tärkeää:**

Aseta CD/DVD sille tarkoitetulle tasolle tukevasti painamalla sen keskustaa. Muutoin CD/DVD voi pudota tasolta.

10. Paina OK-painiketta, näytössä näkyy viesti, joka ilmoittaa, että tulostin on valmis, ja paina sitten OK.

11. Paina **◇**-painiketta.

## Tulostus

12. Kun tulostus on valmis, CD-/DVD-taso tulee ulos automaattisesti. Poista CD-/DVD-taso tulostimesta ja poista sitten CD/DVD.

**Tärkeää:**

*Kun tulostus on valmis, varmista, että poistat CD-/DVD-tason. Jos et poista alustaa ja kytke tulostimen virtaa päälle ja pois tai suorita tulostuspään puhdistusta, CD-/DVD-taso lyö tulostuspäätä ja voi aiheuttaa tulostimen häiriön.*

13. Säilytä CD-/DVD-tasoa tulostimen alaosassa.

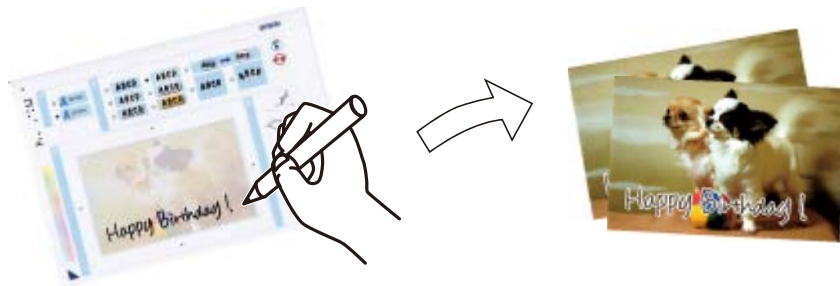
**Liittyvät tiedot**

- ➔ ”CD-/DVD-levyjen käsittelyn varotoimia” sivulla 53
- ➔ ”Muistikortin asettaminen” sivulla 51
- ➔ ”CD:n/DVD:n lisääminen ja poistaminen” sivulla 53
- ➔ ”Valikkovalinnat ohjauspaneelista tulostamiseen” sivulla 64

## Käsinkirjoitettuja viestejä sisältävien valokuvien tulostus muistikortilta

Voit tulostaa muistikortilla olevan valokuvan käsinkirjoitetulla tekstillä tai piirroksilla. Näin voit luoda yksilöllisiä kortteja, kuten uudenvuoden tervehdyksiä ja syntymäpäiväkortteja.

Valitse ensin valokuva ja tulosta malli tavalliselle paperille. Kirjoita tai piirrä malliin ja skanna se sitten tulostimella. Voit sitten tulostaa valokuvan omilla henkilökohtaisilla viesteillä ja piirroksilla.



1. Aseta muistikortti tulostimeen.

**Tärkeää:**

*Älä poista muistikorttia, ennen kuin olet lopettanut tulostuksen.*

2. Siirry kohtaan **Lisää toimintoja** aloitusnäytöstä käyttämällä ◀- tai ▶-painiketta ja paina sitten OK-painiketta.
3. Valitse **Tulosta valokuvatervehdyskortti** käyttämällä ▲- tai ▼-painiketta, ja paina sitten OK-painiketta.
4. Valitse **Valitse valokuva ja tulostusmalli** käyttämällä ▲- tai ▼-painiketta, ja paina sitten OK-painiketta.
5. Valitse valokuva käyttämällä ◀- tai ▶-painiketta, ja paina sitten OK-painiketta.

## Tulostus

6. Valitse paperityyppi käsinkirjoitettuja viestejä sisältävän valokuvan tulostukseen käyttämällä ▲- tai ▼-painiketta, ja paina sitten OK-painiketta.
7. Valitse asettelu käyttämällä ▲- tai ▼-painiketta, ja paina sitten OK-painiketta.
8. Valitse kehys käyttämällä ▲- tai ▼-painiketta, ja paina sitten OK-painiketta.
9. Aseta paperikasetti -alustalle A4-kokoista tavallista paperia, ja tulosta sitten malli vetämällä ulos luovutustaso.



**Tärkeää:**

*Tee paperiasetukset ohjauspaneelistä.*

10. Tulosta malli painamalla ◇-painiketta.
11. Kirjoita ja piirrä mallin ohjeiden mukaan.
12. Sulje luovutustaso käsin. Aseta paperikasetti -alustalle valokuvapaperia, ja vedä sitten ulos luovutustaso.



**Tärkeää:**

*Tee paperiasetukset ohjauspaneelistä.*

13. Valitse **Tulosta onnit- telukortit mallista** käyttämällä ▲- tai ▼-painiketta, ja paina sitten OK-painiketta.
14. Tarkista näyttö, aseta malli valotustaso-alustalle, ja paina sitten OK-painiketta.

**Huomautus:**

*Varmista, että mallin teksti on täysin kuiva, ennen kuin asetat sen valotustaso-alustalle. Jos valotustaso-alustassa on tahroja, ne tulostuvat myös valokuvaan.*

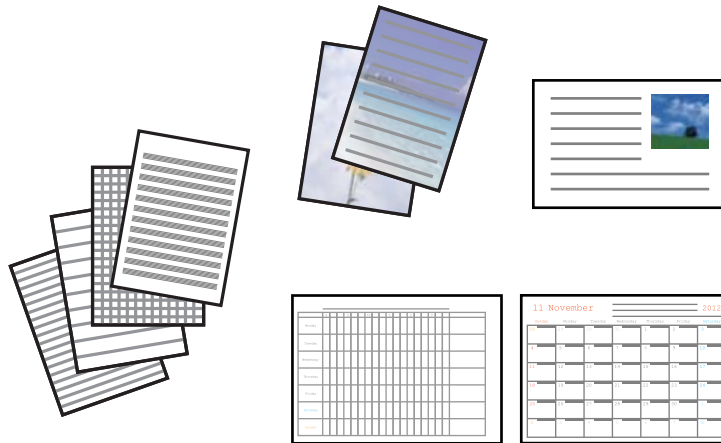
15. Valitse kopiomäärä käyttämällä painikkeita – tai +, ja paina sitten ◇-painiketta.

### Liittyvät tiedot

- ➔ ”Muistikortin asettaminen” sivulla 51
- ➔ ”Valikkovalinnat ohjauspaneelistä tulostamiseen” sivulla 64
- ➔ ”Paperin lisääminen Paperikasetti -aukkoon” sivulla 40
- ➔ ”Luettelo paperityypeistä” sivulla 38
- ➔ ”Alkuperäiskappaleiden asettaminen Valotustaso-tasolle” sivulla 48

## Viivoitetun paperin, kalenterien, omien kirjoituspaperien ja viestikorttien tulostaminen

Voit tulostaa kätevästi viivoitettua paperia, kalentereita ja omia kirjoituspapereita ja viestikortteja käyttämällä **Oma paperi** -valikkoa.



1. Lisää tulostimeen paperia.



### **Tärkeää:**

- Kun asetat paperia paperikasetti -alustalle, tee paperiasetukset ohjauspaneelissa.
- Kun paperia lisätään paperin takasyöttöaukko -alustalle, älä lisää paperia ennen kuin tulostin kehottaa niin tekemään.

2. Kun haluat tulostaa kirjoituspaperia ja viestikortteja käyttämällä muistikortilla olevaa valokuvaa, aseta muistikortti tulostimeen.
3. Siirry kohtaan **Lisää toimintoja** aloitusnäytöstä käyttämällä ◀- tai ▶-painiketta ja paina sitten OK-painiketta.
4. Valitse **Oma paperi** käyttämällä ▲- tai ▼-painiketta, ja paina sitten OK-painiketta.
5. Valitse valikkokohde käyttämällä ▲- tai ▼-painiketta, ja paina sitten OK-painiketta.

### **Huomautus:**

Kun tulostat viestikortteja, voit lisätä tulostimeen tallennetun kuvan sen sijaan, että käytät muistikortilla olevaa valokuvaa. Lisää tulostimeen tallennettu kuva valitsemalla **Mallitaid**.

6. Tulosta näytön ohjeiden mukaisesti.

### **Liittyvät tiedot**

- ➔ ”Paperin lisääminen Paperikasetti -aukkoon” sivulla 40
- ➔ ”Paperin lisääminen Paperin takasyöttöaukko -aukkoon” sivulla 44
- ➔ ”Luettelo paperityypeistä” sivulla 38
- ➔ ”Mistikortin asettaminen” sivulla 51
- ➔ ”Valikon valinnat viivoitetun paperin, kalenterien, omien kirjoituspaperien ja viestikorttien tulostamiseen” sivulla 61

## Tulostus

➔ ”Valikkovalinnat ohjauspaneelista tulostamiseen” sivulla 64

### Valikon valinnat viivoitetun paperin, kalenterien, omien kirjoituspaperien ja viestikorttien tulostamiseen

#### Viivoitetut paperit

Tulostaa jonkin tyyppisiä viivoitettuja papereita, kaaviopapereita tai nuottipapereita.

#### Kirjoituspaperi

Tulostaa jonkin tyyppisiä kirjoituspapereita, joiden taustalle on asetettu valokuva muistikortilta. Valokuva on tulostettu vaaleana, joten sen päälle voi helposti kirjoittaa.

#### Kalenteri

Tulostaa viikko- tai kuukausikalenterin. Valitse vuosi ja kuukausi kuukausikalenterille.

#### Viestikortti

Tulostaa viestikortin käyttämällä tulostimessa tai muistikortilla olevia kuvia.

Kuvan sijainti

Valitse, mihin haluat sijoittaa kuvan viestikortilla.

Viivatyyppi

Valitse viestikorttiin tulostettava viivatyyppi.

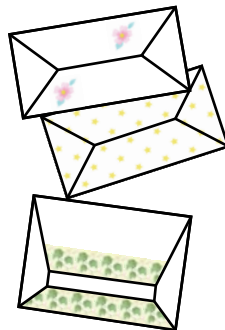
Viivaväri

Valitse viestikorttiin tulostettava viivaväri.

### Omien kirjekuorien tulostus

Voit luoda omia kirjekuoria lisäämällä tulostimeen tallennetun kuvan **Oma paperi** -valikon avulla. Voit käyttää samaa kuvaa, kun tulostat viestikortteja, jolloin ne sopivat kirjekuoriin.

Tulosta ensin kirjekuoren kuvio A4-kokoiselle paperille, ja luo sitten kirjekuori taittamalla se.



1. Syötä **Lisää toimintoja** aloitusnäytöstä käyttämällä ◀- tai ▶-painiketta, ja paina sitten OK-painiketta.
2. Valitse **Oma paperi** käyttämällä ▲- tai ▼-painiketta, ja paina sitten OK-painiketta.
3. Valitse **Origami** käyttämällä ▲- tai ▼-painiketta, ja paina sitten OK-painiketta.

## Tulostus

- Valitse **Origami-kirjekuori** käyttämällä ▲- tai ▼-painiketta, ja paina sitten OK-painiketta.
- Valitse kirjekuoriin tulostettava kuva käyttämällä ◀- tai ▶-painiketta, ja paina sitten OK-painiketta.  
Esiin tulee näyttö, joka osoittaa kuvan tulostuskohdan ja kysymyksen siitä, tulostetaanko taittoviivat.
- Kun haluat muuttaa kuvan sijaintia ja taittoviiva-asetuksen, tuo esiin asetusten näyttö painamalla ▼-painiketta ja vaihda asetuksia.
- Kun asetukset ovat valmiit, palaa asetusten vahvistusnäyttöön painamalla ↵-painiketta, ja paina sitten OK-painiketta.
- Valitse kirjekuorien koko käyttämällä ◀- tai ▶-painiketta, ja paina sitten OK-painiketta.
- Aseta A4-kokoista tavallista paperia tulostimeen, ja paina sitten OK-painiketta.
- Valitse kopiomäärä käyttämällä - tai +, ja paina sitten ⬡-painiketta.

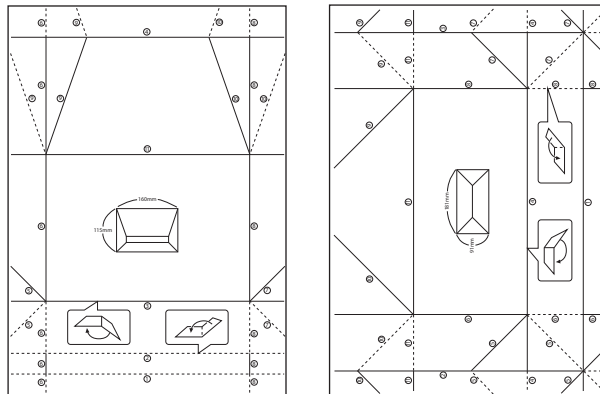
### Liittyvät tiedot

➔ ”Paperin lisääminen Paperin takasyöttöaukko -aukkoon” sivulla 44

## Kirjekuorten taittaminen

Kun olet tulostanut kirjekuoren kuvion, tulosta ohjearkki, jossa näytetään, kuinka kirjekuori taitetaan. Aseta sitten ohjearkki kuvion päälle ja taita ne yhdessä.

- Valitse **Origami-kirjekuoriohjeet Origami**-valikosta, ja paina sitten OK-painiketta.
- Valitse sen kirjekuoren koko, johon haluat tulostaa kirjekuorikuvion, käyttämällä ◀- tai ▶-painiketta, ja paina sitten OK-painiketta.
- Aseta A4-kokoista tavallista paperia tulostimeen, ja paina sitten OK-painiketta.
- Valitse kopiomäärä käyttämällä - tai +, ja paina sitten ⬡-painiketta.  
Seuraava ohjearkki tulostetaan.



## Tulostus

5. Aseta ohjearkki kirjekuorikuvion päälle ja taita ne sitten yhdessä ohjearkin ohjeiden mukaisesti.
6. Kun olet valmis, irrota ne toisistaan ja poista ohjearkki. Taita sitten vain kirjekuorikuvio taitteiden mukaisesti.

## Erilaisten asettelujen tulostus

Voit tulostaa muistikortillasi olevia valokuvia erilaisissa asetteluissa, kuten 2-up, 4-up ja ylempi puolikas.



Syötä **Lisää toimintoja** aloitusnäytöstä käyttämällä ◀- tai ▶-painiketta, ja paina sitten OK-painiketta. Valitse **Valok. asetteluarkki** käyttämällä ▲- tai ▼-painiketta, ja paina sitten OK-painiketta. Tulosta näytön ohjeiden mukaisesti.

### Liittyvät tiedot

➔ [”Valikkovalinnat ohjauspaneelista tulostamiseen” sivulla 64](#)

## Värityskirjan tulostus

Voit tulostaa kuvia poimimalla vain valokuvien tai kuvituksen ääriiviivat. Näin voit luoda ainutlaatuisia värityskirjoja.



### Huomautus:

*Tarvitset luvan tekijänoikeuden omistajalta, jos käytät tekijänoikeuksilla suojattuja alkuperäisiä värityskirjan luontiin, ellet käytä värityskirjaa yksinomaan henkilökohtaiseen käyttöön (kotona tai muissa rajatuissa paikoissa).*

Syötä **Lisää toimintoja** aloitusnäytöstä käyttämällä ◀- tai ▶-painiketta, ja paina sitten OK-painiketta. Valitse **Värityskirja** käyttämällä ▲- tai ▼-painiketta, ja paina sitten OK-painiketta. Valitse, skannaatko alkuperäisen vai käytätkö muistikortilla olevaa valokuvaa värityskirjan tulostukseen, ja noudata sitten näytön ohjeita.

### Liittyvät tiedot

➔ [”Valikkovalinnat paperi- ja tulostusasetuksille” sivulla 65](#)

## DPOF-tulostus

Tämä tulostin on yhteensopiva DPOF (Digital Print Order Format) Ver. 1.10. -muodon kanssa. DPOF on muoto, jossa valokuvista tallennetaan lisätietoja, kuten päivämäärä, aika, käyttäjänimi ja tulostustiedot. DPOF-yhteensopivien kameroiden avulla voit määrittää, mikä kuva muistikortilta tulostetaan, ja asettaa kopiomäärän. Kun muistikortti asetetaan tulostimeen, kameralla valitut valokuvat tulostetaan.

### Huomautus:

*Katso lisätietoja kameralla tehtävistä tulostusasetuksista kameran toimitukseen kuuluvista ohjeista.*

Kun syötät muistikortin tulostimeen, esiin tulee vahvistusnäyttö. Valitse **Kyllä** käyttämällä ▲- tai ▼-painiketta, ja tuo sitten esiin tulostuksen aloitusnäyttö painamalla OK-painiketta. Aloita tulostus painamalla ◊-painiketta. Jos haluat muuttaa tulostusasetuksia, paina ▼-painiketta. Asetuskohteet ovat samat kuin **Tul. valok.** -tilassa.

### Liittyvät tiedot

- ➔ ”Valokuvien tulostus valitsemalla muistikortilta” sivulla 55
- ➔ ”Valikkovalinnat ohjauspaneelista tulostamiseen” sivulla 64

## Valikkovalinnat ohjauspaneelista tulostamiseen

### Valokuvien valitsemisen valikkovalinnat

#### Selaa

- Selaa pvm:n mukaan  
Näyttää muistikortilla olevat kuvat lajiteltuina päivämäärän mukaan. Näytä kaikki tiettyinä päivinä tallennetut valokuvat valitsemalla kyseinen päivämäärä.
- Peruuta selaaminen  
Peruuttaa kuvien lajittelun ja näyttää kaikki valokuvat.

#### Val.valok.

- Val. kaikki valok.  
Valitsee kaikki muistikortilla olevat valokuvat ja asettaa tulosteiden määrän.
- Peru valok. valinta  
Palauttaa kaikkien valokuvien tulostemäärän arvoon 0 (nollaan).

#### Näyttötila

- 1 ->  
Esittää näytössä yhden valokuvan. Asetusten, kuten zoomauksen, tiedot näytetään myös.
- 1 -> ilman tietoja  
Esittää näytössä yhden valokuvan. Asetusten, kuten zoomauksen, tietoja ei näytetä.
- 9 ->  
Esittää näytössä yhdeksän valokuvaa.



## Valikkovalinnat paperi- ja tulostusasetuksille

### Pap.koko

Valitse asetettu paperikoko.

### Pap.tyyppi

Valitse asetettu paperityyppi.

### Pap.lähde

Valitse paperilähde, jota haluat käyttää.

### Reunaton

Tulostaa ilman reunoja ympäröiviä marginaaleja. Kuvaa suurennetaan hiukan niin, että paperin reunoilla olevat reunukset poistuvat.

### Laatu

Valitse tulostuslaatu. Kun valitaan **Paras**, tulostusjälki on laadukasta, mutta tulostus voi olla hitaampaa.

### Laajennus

Reunattomassa tulostuksessa paperin reunoista poistetaan reunukset suurentamalla kuvaa hieman. Valitse, kuinka paljon kuvaa suurennetaan.

### Pvm

Valitse valokuviiin tulostettavan päivämäärän muoto valokuville, jotka sisältävät kuvien kuvauspäivämäärän tai tallennuspäivämäärän. Päivämäärää ei tulosteta kaikille asetteluille.

### Tul. tied. valokuv.

Off

Tulostaa ilman mitään tietoja.

Kamerateksti

Tulostaa digitaalikameraan asetetun tekstin. Katso lisätietoja tekstiasetuksista kameran toimitukseen kuuluvista ohjeista. Tiedot voidaan tulostaa reunattomalla tulostuksella vain, kun koko on 10×15 cm, 13×18 cm tai 16:9 leveä koko.

Maamerk.

Tulostaa paikan tai maamerkin nimen, josta valokuva on otettu, jos digitaalikameran varusteena on maamerkkitoiminto. Katso lisätietoja kameran valmistajan verkkosivustosta. Tiedot voidaan tulostaa reunattomalla tulostuksella vain, kun koko on 10×15 cm, 13×18 cm tai 16:9 leveä koko.

### Sov. kuv.

Jos kuvatietojen kuvasuhde ja paperikoko poikkeavat toisistaan, kuva suurennetaan tai pienennetään automaattisesti siten, että lyhyet sivut sopivat paperin lyhyisiin sivuihin. Kuvan pitkä sivu rajataan, jos se ulottuu paperin pitkän sivun ulkopuolelle. Tämä ominaisuus ei ehkä toimi panoraamakuville.

### 2-suunt.

Tulostaa, kun tulostuspää siirtyy vasemmalle ja oikealle. Jos tulosteen pysty- tai vaakasuuntaiset viivoitukset näyttävät sumeilta tai väärin kohdistetuilta, tämän ominaisuuden poistaminen käytöstä voi pienentää tulostusnopeutta. Jos näin tehdään, tulostusnopeus voi kuitenkin pienentyä.

## Tulostus

### CD:n tumm.

CD-/DVD-tulostus. Aseta tummuus, jota käytetään, kun tulostetaan CD-/DVD-levylle.

### Tumm.

Värityskirjan tulostus. Valitse tummuuden taso väritysarkin ääri viivoille.

### Viivantunn.

Värityskirjan tulostus. Valitse herkkyystaso, jota käytetään valokuvan ääri viivojen tunnistamiseen.

## Valokuvien säädön ja zoomauksen valikkovalinnat

### Paranna

Valitse yksi kuvan säädön vaihtoehdoista. Kun valitset **Valok.paran.**, tuotat terävämpiä kuvia ja eloisampia värejä säätämällä automaattisesti alkuperäisten kuvatietojen kontrastia, värikylläisyyttä ja kirkkautta. Kun valitset **P.I.M.**, voit säätää kuvaa käyttämällä kameran PRINT Image Matching- tai Exif Print -tietoja.

### Koht. tunnistus

Käytettävissä, kun valitaan **Valok.paran. Paranna**-asetukseksi. Parantaa kuvan laatua henkilöistä, maisemista ja yöllä kuvatuista kohteista otetuissa valokuvissa.

### Korj. punasilmi

Korjaa valokuvien punasilmäisyyden. Korjaus ei kohdistu alkuperäiseen, ainoastaan tulosteisiin. Kuvan tyyppin mukaan silmien lisäksi saatetaan voida korjata myös muita kuvanosia.

### Kirkkaus

Säätää kuvan kirkkautta.

### Kontr.

Säätää kirkkauden ja tummuuden välistä eroa.

### Terävyys

Parantaa kuvan ääri viivoja tai tekee ne epätarkemmiksi.

### Värikyll.

Säätää kuvan eloisuutta.

### Suodatin

Tulostaa seepiana tai mustavalkoisena.

### Raj./Zoomi

Suurentaa tulostettavan kuvan osan.

# Tietokoneelta tulostaminen

## Tulostamisen perustiedot — Windows

### Huomautus:

- Eri asetusten selitykset ovat verkko-ohjeessa. Napsauta kohdetta hiiren oikealla painikkeella ja napsauta sitten **Ohje**.
- Toiminnot vaihtelevat sovelluksesta riippuen. Katso lisätietoja sovelluksen ohjeista.

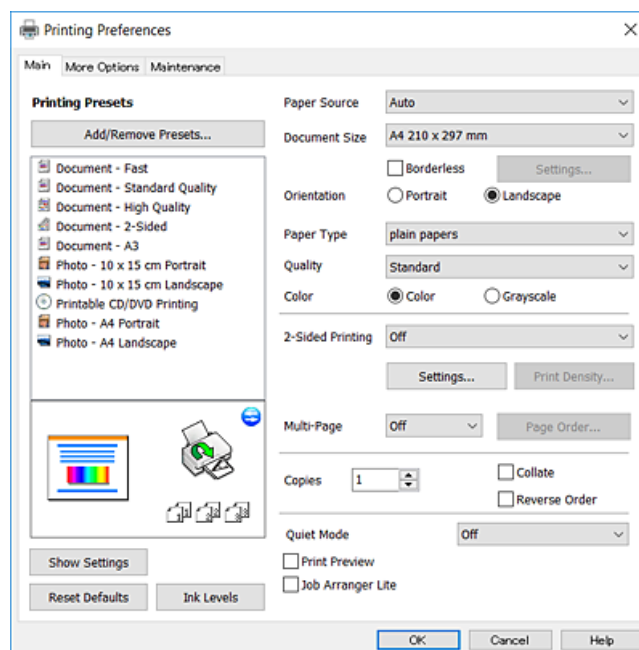
1. Lisää tulostimeen paperia.



### Tärkeää:

- Kun asetat paperia paperikasetti -alustalle, tee paperiasetukset ohjauspaneelissa.
- Kun paperia lisätään paperin takasyöttöaukko -alustalle, aloita tulostus tulostinohjaimesta ennen paperin lisäämistä. Valitse **Paperin takasyöttöaukko** tulostinohjaimen **Paperilähde**-asetukseksi. Kun tulostus alkaa, tulostinohjain ilmoittaa, että tulostus on käynnissä. Noudata tulostimen näytön ohjeita paperin lisäämisessä.

2. Avaa tulostettava tiedosto.
3. Valitse **Tulosta** tai **Tulostusasetukset Tiedosto**-valikosta.
4. Valitse tulostimesi.
5. Avaa tulostinohjaimen ikkuna valitsemalla **Asetukset** tai **Ominaisuudet**.



6. Tee seuraavat asetukset.
  - Paperilähde: Valitse paperilähde, johon lisäsit paperin.
  - Asiakirjan koko: Valitse tulostimeen lisäämäsi paperin koko.

## Tulostus

- Reunukseton: Valitse tulostus ilman marginaaleja kuvan ympärillä.  
Reunattomassa tulostuksessa tulostettavat tiedot suurennetaan hiukan paperikokoa suuremmiksi, jotta paperin reunoille ei tulostu marginaaleja. Valitse suurennusmäärä napsauttamalla **Asetukset**.
- Suunta: Valitse paperin suunta, jonka määritit sovelluksessa.
- Paperityyppi: Valitse lisäämäsi paperin tyyppi.
- Tulostuslaatu: Valitse tulostuslaatu.  
Kun valitaan **Suuri**, tulostusjälki on laadukasta, mutta tulostus voi olla hitaampaa.
- Väri: Valitse **Harmaasävy**, kun haluat tulostaa mustana tai harmaan sävyinä.

### Huomautus:

Kun tulostat kirjekuoria, valitse **Vaaka Suunta**-asetukseksi.

7. Sulje tulostinohjaimen ikkuna napsauttamalla **OK**.
8. Valitse **Tulosta**.

### Liittyvät tiedot

- ➔ ”Käytössä oleva paperi ja kapasiteetti” sivulla 37
- ➔ ”Paperin lisääminen Paperikasetti -aukkoon” sivulla 40
- ➔ ”Paperin lisääminen Paperin takasyöttöaukko -aukkoon” sivulla 44
- ➔ ”Windows-tulostinohjaimen opas” sivulla 146
- ➔ ”Luettelo paperityypeistä” sivulla 38

## Tulostamisen perustiedot — Mac OS X

### Huomautus:

Osion selityksissä käytetään esimerkkinä *TextEdit*-ohjelmistoa. Toiminnot ja näytöt vaihtelevat sovelluksen mukaan. Katso lisätietoja sovelluksen ohjeista.

1. Lisää tulostimeen paperia.



#### Tärkeää:

- Kun asetat paperia paperikasetti -alustalle, tee paperiasetukset ohjauspaneelissa.
- Kun paperia lisätään paperin takasyöttöaukko -alustalle, valitse **Paperin takasyöttöaukko Paperilähde** -asetukseksi tulostinohjaimessa, ja käynnistä sitten tulostus ennen paperin lisäämistä. Käynnistä tulostus, tuo esiin tulostusnäyttö osoittamalla tulostinkuvaketta **Dock**-kohdassa. Noudata tulostimen näytön ohjeita paperin lisäämisessä.

2. Avaa tulostettava tiedosto.

## Tulostus

3. Avaa tulostusvalintaikkuna valitsemalla **Tiedosto**-valikosta **Tulosta**.

Laajenna tarvittaessa tulostusikkunaa valitsemalla **Näytä yksityiskohdat** tai ▼.



Printer: EPSON XXXX

Presets: Default Settings

Copies: 1

Pages:  All  
 From: 1 to: 1

Paper Size: A4 210 by 297 mm

Orientation:  

TextEdit

Print header and footer  
 Rewrap contents to fit page

Cancel Print

4. Tee seuraavat asetukset.

- Tulostin: Valitse tulostimesi.
- Esiasetukset: Valitse, kun haluat käyttää rekisteröityjä asetuksia.
- Paperikoko: Valitse tulostimeen lisäämäsi paperin koko.  
Kun tulostat ilman marginaaleja, valitse ”reunaton” paperikoko.
- Suunta: Valitse paperin suunta, jonka määritit sovelluksessa.

**Huomautus:**

- Jos yllä olevia asetusvalikoita ei näy, sulje tulostusikkuna, valitse **Sivun asetukset** **Tiedosto**-valikosta ja tee sitten asetukset.
- Kun tulostat kirjekuoria, valitse vaakasuunta.

## Tulostus

5. Valitse ponnahdusvalikosta **Tulostusasetukset**.

**Huomautus:**

Jos käytössäsi on Mac OS X v10.8.x tai uudempi ja jos **Tulostusasetukset**-valikko ei näy, Epsonin tulostinajuria ei ole asennettu oikein.

Valitse **Järjestelmäasetukset** -valikosta > **Tulostimet & skanneri** (tai **Tulosta & skannaa**, **Tulosta & faksaa**), poista tulostin ja lisää se uudelleen. Lisää tulostin seuraavia ohjeita noudattaen.

<http://epson.sn>

6. Tee seuraavat asetukset.

Paperilähde: Valitse paperilähde, johon lisäsit paperin.

Tulostusmateriaali: Valitse lisäämäsi paperin tyyppi.

Tulostuslaatu: Valitse tulostuslaatu.

Kun valitaan **Tarkka**, tulostusjälki on laadukasta, mutta tulostus voi olla hitaampaa.

Laajennus: Käytettävissä, kun paperikooksi valitaan reunaton.

Reunattomassa tulostuksessa tulostettavat tiedot suurennetaan hiukan paperikokoa suuremmiksi, jotta paperin reunoille ei tulostu marginaaleja. Valitse suurennuksen määrä.

Harmaasävy: Valitse tulostus mustana tai harmaasävyisenä.

7. Valitse **Tulosta**.

## Tulostus

### Liittyvät tiedot

- ➔ ”Käytössä oleva paperi ja kapasiteetti” sivulla 37
- ➔ ”Paperin lisääminen Paperikasetti -aukkoon” sivulla 40
- ➔ ”Paperin lisääminen Paperin takasyöttöaukko -aukkoon” sivulla 44
- ➔ ”Mac OS X-tulostinohjaimen opas” sivulla 148
- ➔ ”Luettelo paperityypeistä” sivulla 38

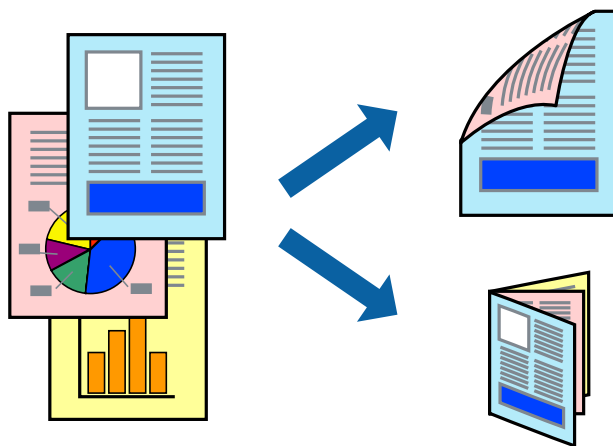
## Kaksipuolinen tulostus

Voit tuottaa kaksipuolisia tulosteita jommallakummalla seuraavista tavoista.

- Automaattinen kaksipuolinen tulostus
- Manuaalinen 2-puolinen tulostus (vain Windows)

Kun tulostin on tulostanut ensimmäisen sivun, käännä paperi toisin päin ja tulosta toinen puoli.

Voit tulostaa myös vihkon, joka luodaan taitetuista tulosteista. (Vain Windows)



### Huomautus:

- Tämä toiminto ei ole käytettävissä reunuksettomassa tulostuksessa.
- Jos käytät paperia, joka ei sovi kaksipuoliseen tulostukseen, tulostuslaatu saattaa heiketä ja paperitukoksia saattaa esiintyä.
- Käytettävän paperin tyyppin ja tulostettavan sisällön mukaan mustetta saattaa imeytyä paperin läpi sen toiselle puolelle.

### Liittyvät tiedot

- ➔ ”Käytössä oleva paperi ja kapasiteetti” sivulla 37

## Kaksipuolinen tulostus: Windows

### Huomautus:

- Manuaalinen kaksipuolinen tulostus on käytettävissä, kun **EPSON Status Monitor 3** on käytössä. Jos **EPSON Status Monitor 3** ei ole käytössä, avaa tulostinohjain ja valitse **Laajennusasetukset**-välilehdeltä **Huolto**. Valitse sen jälkeen **Ota käyttöön EPSON Status Monitor 3**.
- Manuaalinen kaksipuolinen tulostus ei välttämättä ole käytettävissä, kun tulostinta käytetään verkossa tai jaettuna tulostimena.

## Tulostus

1. Lisää tulostimeen paperia.
2. Avaa tulostettava tiedosto.
3. Avaa tulostinohjaimen ikkuna.
4. Valitse **Automaattinen (pitkän reunan sidonta)**, **Automaattinen (lyhyen reunan sidonta)**, **Manuaalinen (pitkän reunan sidonta)** tai **Manuaalinen (lyhyen reunan sidonta)** kohdasta **Kaksipuolinen tulostus**, joka on **Yleiset**-välilehdellä.
5. Valitse **Asetukset**, määritä haluamasi asetukset ja valitse **OK**.

**Huomautus:**

*Jos haluat tulostaa taitetun lehtisen, valitse **Lehtinen**.*

6. Valitse **Tulostuksen tummuus**, valitse asiakirjatyypin kohdasta **Valitse Asiakirjatyypin** ja valitse sitten **OK**. Tulostinohjain määrittää automaattisesti kyseisen asiakirjatyypin **Säädöt**.

**Huomautus:**

Tulostus saattaa olla hidasta sen mukaan, mikä **Valitse Asiakirjatyypin** -asetus on valittu **Tulostuksen tummuuden säätö** -ikkunasta ja mikä **Tulostuslaatu**-asetus on valittu **Yleiset**-välilehdeltä.

Manuaalisessa kaksipuoleisessa tulostuksessa **Tulostuksen tummuuden säätö** -asetus ei ole käytettävissä.

7. Määritä tarvittaessa muita asetuksia **Yleiset**- ja **Lisää asetuksia** -välilehdillä ja valitse sen jälkeen **OK**.
8. Valitse **Tulosta**.

Jos käytössä on kaksipuolinen manuaalinen tulostus, tietokoneen näytölle ilmestyy ponnahdusikkuna, kun paperiarkin ensimmäinen puoli on tulostettu. Noudata näyttöön tulevia ohjeita.

### Liittyvät tiedot

- ➔ ”Paperin lisääminen Paperikasetti -aukkoon” sivulla 40
- ➔ ”Paperin lisääminen Paperin takasyöttöaukko -aukkoon” sivulla 44
- ➔ ”Tulostamisen perustiedot — Windows” sivulla 67

## Kaksipuolinen tulostus: Mac OS X

1. Lisää tulostimeen paperia.
2. Avaa tulostettava tiedosto.
3. Avaa tulostusvalintaikkuna.
4. Valitse ponnahdusvalikosta **Kaksipuolis. tulostuks. asetuks.**
5. Valitse sidonnat ja **Kaksipuol. tulostus**.



## Tulostus

6. Valitse alkuperäisen tyyppi kohdassa **Asiakirjatyyppi**.

**Huomautus:**

- Tulostus saattaa hidastua kohdan **Asiakirjatyyppi** asetuksen mukaisesti.
- Jos tulostat paljon tietoa sisältäviä tiedostoja, kuten valokuvia tai kaavioita, valitse **Tekstiä sisältävä kuva** tai **Valokuva Asiakirjatyyppi**-asetukseksi. Jos tulosteessa on hankautumia tai mustetta imeytyy paperin toiselle puolelle, säädä tulostuksen tummuutta ja musteen kuivumisaikaa valitsemalla nuolta **Säädöt**-kohdan vierestä.

7. Aseta muut kohteet tarvittaessa.

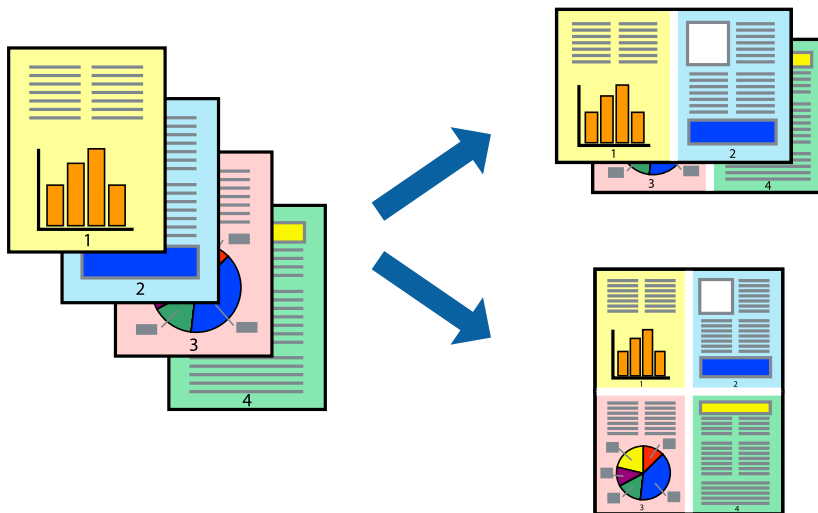
8. Valitse **Tulosta**.

### Liittyvät tiedot

- ➔ ”Paperin lisääminen Paperikasetti -aukkoon” sivulla 40
- ➔ ”Paperin lisääminen Paperin takasyöttöaukko -aukkoon” sivulla 44
- ➔ ”Tulostamisen perustiedot — Mac OS X” sivulla 68

## Useiden sivujen tulostaminen yhdelle arkille

Yhdelle paperiarkille voi tulostaa kaksi tai neljä sivua.



## Useiden sivujen tulostaminen yhdelle arkille: Windows

**Huomautus:**

Tämä toiminto ei ole käytettävissä reunuksettomassa tulostuksessa.

1. Lisää tulostimeen paperia.
2. Avaa tulostettava tiedosto.
3. Avaa tulostinohjaimen ikkuna.
4. Valitse **Yleiset**-välilehdeltä **Monisivuinen**-asetukseksi **2 sivua arkille** tai **4 sivua arkille**.
5. Valitse **Sivujärjestys**, määritä haluamasi asetukset ja sulje sitten ikkuna valitsemalla **OK**.

## Tulostus

6. Määritä tarvittaessa muita asetuksia **Yleiset**- ja **Lisää asetuksia** -välilehdillä ja valitse sen jälkeen **OK**.
7. Valitse **Tulosta**.

### Liittyvät tiedot

- ➔ ”Paperin lisääminen Paperikasetti -aukkoon” sivulla 40
- ➔ ”Paperin lisääminen Paperin takasyöttöaukko -aukkoon” sivulla 44
- ➔ ”Tulostamisen perustiedot — Windows” sivulla 67

## Useiden sivujen tulostaminen yhdelle arkille: Mac OS X

1. Lisää tulostimeen paperia.
2. Avaa tulostettava tiedosto.
3. Avaa tulostusvalintaikkuna.
4. Valitse ponnahdusvalikosta **Asettelu**.
5. Aseta sivujen määrä kohdassa **Sivua arkille** -kohdassa ja määritä lisäksi **Asemointi**- (sivujärjestys) ja **Reuna**.
6. Määritä muut asetukset tarpeen mukaan.
7. Valitse **Tulosta**.

### Liittyvät tiedot

- ➔ ”Paperin lisääminen Paperikasetti -aukkoon” sivulla 40
- ➔ ”Paperin lisääminen Paperin takasyöttöaukko -aukkoon” sivulla 44
- ➔ ”Tulostamisen perustiedot — Mac OS X” sivulla 68

## Tulostaminen paperikoon mukaan

Voit tuottaa tulosteita, jotka sopivat tulostimeen lisäämääsi sivukokoon.



## Tulostaminen paperikoon mukaan: Windows

### **Huomautus:**

*Tämä toiminto ei ole käytettävissä reunuksettomassa tulostuksessa.*

1. Lisää tulostimeen paperia.
2. Avaa tulostettava tiedosto.
3. Avaa tulostinohjaimen ikkuna.
4. Määritä **Lisää asetuksia** -välilehdellä seuraavat asetukset.
  - Asiakirjan koko: Valitse paperikoko, jonka määritit sovelluksessa.
  - Tulostepaperi: Valitse tulostimeen lisäämäsi paperin koko.  
**Sovita sivulle** valitaan automaattisesti.

### **Huomautus:**

*Jos haluat Tulostaa pienennetyn kuvan keskelle sivua, valitse **Keskikohta**.*

5. Määritä tarvittaessa muita asetuksia **Yleiset**- ja **Lisää asetuksia** -välilehdillä ja valitse sen jälkeen **OK**.
6. Valitse **Tulosta**.

### **Liittyvät tiedot**

- ➔ ”Paperin lisääminen Paperikasetti -aukkoon” sivulla 40
- ➔ ”Paperin lisääminen Paperin takasyöttöaukko -aukkoon” sivulla 44
- ➔ ”Tulostamisen perustiedot — Windows” sivulla 67

## Tulostaminen paperikoon mukaan: Mac OS X

1. Lisää tulostimeen paperia.
2. Avaa tulostettava tiedosto.
3. Avaa tulostusvalintaikkuna.
4. Määritä **Paperikoko**-asetukseksi sovelluksessa määrittämäsi paperikoko.
5. Valitse ponnahdusvalikosta **Paperin käsittely**.
6. Valitse **Sovita paperikokoon**.
7. Valitse tulostimeen lisäämäsi paperin koko **Kohdepaperin koko** -asetus.
8. Määritä muut asetukset tarpeen mukaan.
9. Valitse **Tulosta**.

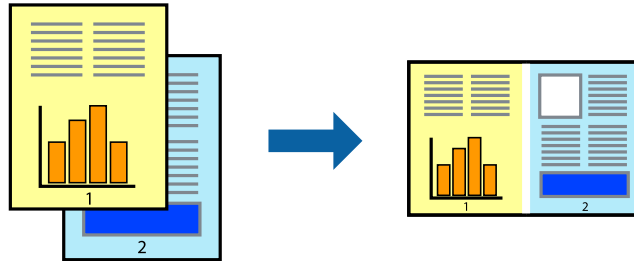
### **Liittyvät tiedot**

- ➔ ”Paperin lisääminen Paperikasetti -aukkoon” sivulla 40

- ➔ ”Paperin lisääminen Paperin takasyöttöaukko -aukkoon” sivulla 44
- ➔ ”Tulostamisen perustiedot — Mac OS X” sivulla 68

## Useiden tiedostojen tulostaminen yhtä aikaa (vain Windows)

**Töiden järjestäjä kevyt** -ohjelmalla voit yhdistää useita tiedostoja, jotka on luotu eri sovelluksilla, ja tulostaa ne yhtenä tulostustyönä. Voit määrittellä tulostusasetukset yhdistelmä tiedostoille (esim. asettelu, tulostusjärjestys ja suunta).



1. Lisää tulostimeen paperia.
2. Avaa tulostettava tiedosto.
3. Avaa tulostinohjaimen ikkuna.
4. Valitse **Töiden järjestäjä kevyt**-välilehdeltä **Yleiset**.
5. Sulje tulostinohjaimen ikkuna napsauttamalla **OK**.
6. Valitse **Tulosta**.

**Töiden järjestäjä kevyt** -ikkuna tulee näkyviin, ja tulostustyö lisätään **Tulostusprojektiin**.

7. Kun **Töiden järjestäjä kevyt** -ikkuna on avautunut, avaa tiedosto, jonka haluat yhdistää nykyiseen tiedostoon, ja toista sitten vaiheet 3–6.

**Huomautus:**

- Jos suljet **Töiden järjestäjä kevyt** -ikkunan, tallentamaton **Tulostusprojekti** poistetaan. Jos haluat tulostaa sen myöhemmin, valitse **Tallenna Tiedosto**-valikosta.
- Jos haluat avata **Tulostusprojektin**, joka on tallennettu **Töiden järjestäjä kevyt** -ohjelmaan, valitse **Töiden järjestäjä kevyt** tulostinajurin välilehdeltä **Huolto**. Valitse seuraavaksi tiedosto valitsemalla **Avaa**-valikosta **Tiedosto**. Tallennettujen tiedostojen päätte on ”.ecl”.

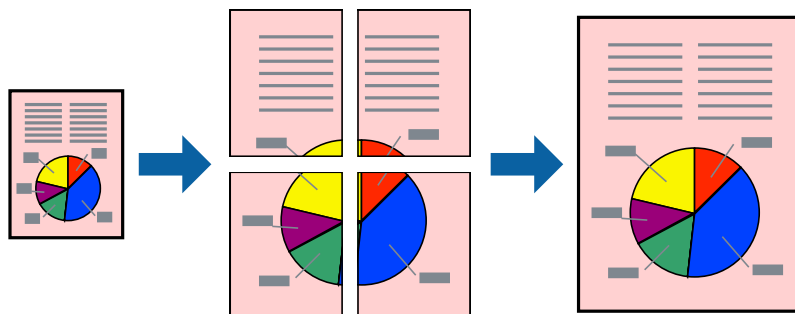
8. Valitse **Asettelu**- ja **Muokkaa**-valikot kohdassa **Töiden järjestäjä kevyt** muokataksesi **Tulostusprojektiä** tarpeen mukaan. Katso lisätietoja **Töiden järjestäjä kevyt** -ohjeesta.
9. Valitse **Tulosta Tiedosto**-valikosta.

### Liittyvät tiedot

- ➔ ”Paperin lisääminen Paperikasetti -aukkoon” sivulla 40
- ➔ ”Paperin lisääminen Paperin takasyöttöaukko -aukkoon” sivulla 44
- ➔ ”Tulostamisen perustiedot — Windows” sivulla 67

## Yhden kuvan tulostaminen useille arkeille julisteen luomiseksi (vain Windows)

Tämä ominaisuus mahdollistaa yhden kuvan tulostamisen useille paperiarkeille. Voit luoda suuremman julisteen teippaamalla ne yhteen.



### Huomautus:

*Tämä toiminto ei ole käytettävissä reunuksettomassa tulostuksessa.*

1. Lisää tulostimeen paperia.
2. Avaa tulostettava tiedosto.
3. Avaa tulostinohjaimen ikkuna.
4. Valitse **2x1-juliste**, **2x2-juliste**, **3x3-juliste** tai **4x4-juliste** kohdasta **Monisivuinen Yleiset**-välilehdellä.
5. Valitse **Asetukset**, määritä haluamasi asetukset ja valitse **OK**.

### Huomautus:

*Tulosta leikkausviivat mahdollistaa leikkuuohjeen tulostamisen.*

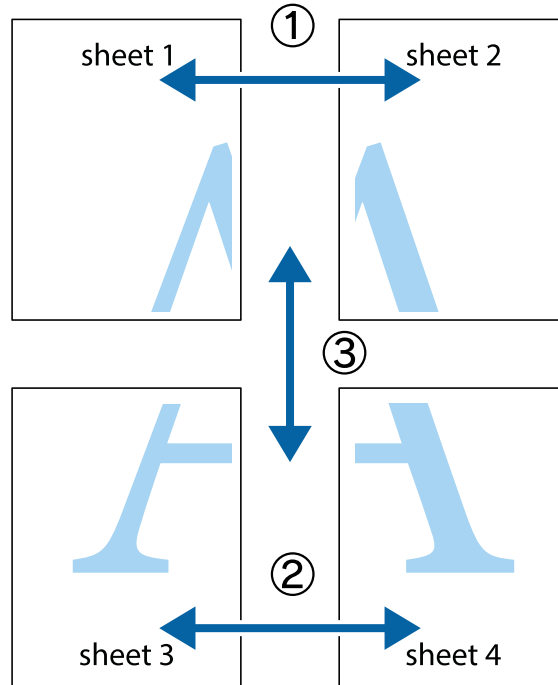
6. Määritä tarvittaessa muita asetuksia **Yleiset**- ja **Lisää asetuksia** -välilehdillä ja valitse sen jälkeen **OK**.
7. Valitse **Tulosta**.

### Liittyvät tiedot

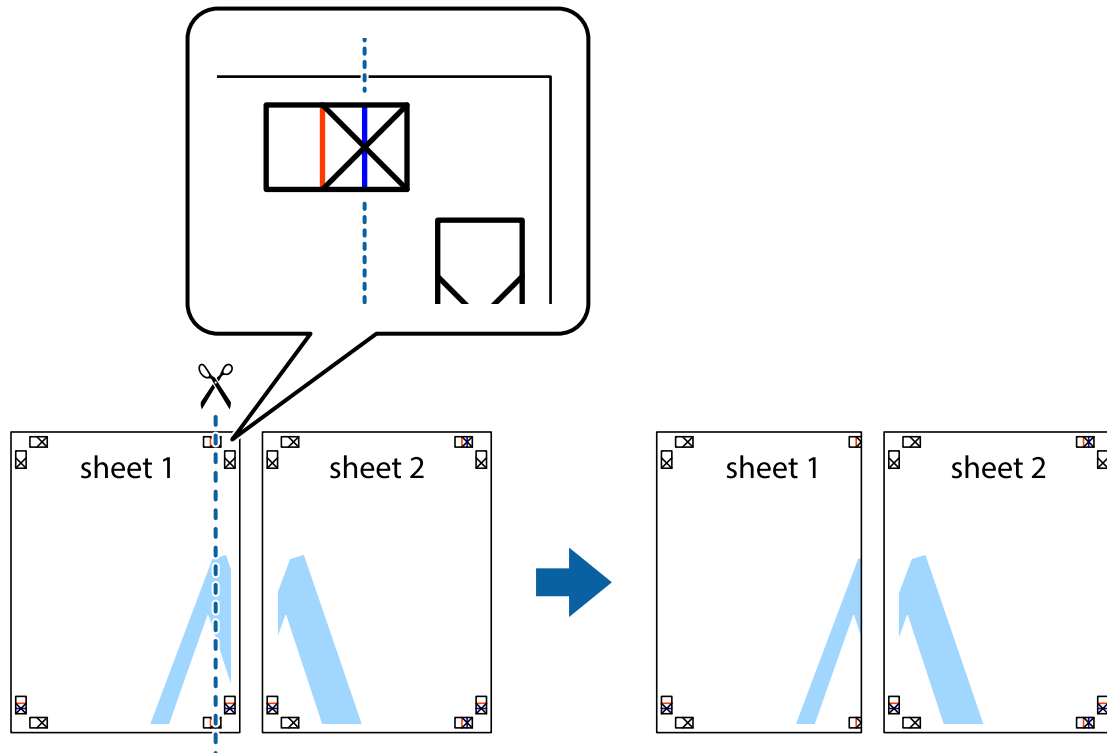
- ➔ ”Paperin lisääminen Paperikasetti -aukkoon” sivulla 40
- ➔ ”Paperin lisääminen Paperin takasyöttöaukko -aukkoon” sivulla 44
- ➔ ”Tulostamisen perustiedot — Windows” sivulla 67

## Limittäiset kohdistusmerkit -toiminnon käyttäminen julisteissa

Seuraavassa on esimerkki siitä, miten juliste tuotetaan, kun **2x2-juliste** on valittuna ja **Limittäiset kohdistusmerkit** on valittuna kohdassa **Tulosta leikkausviivat**.

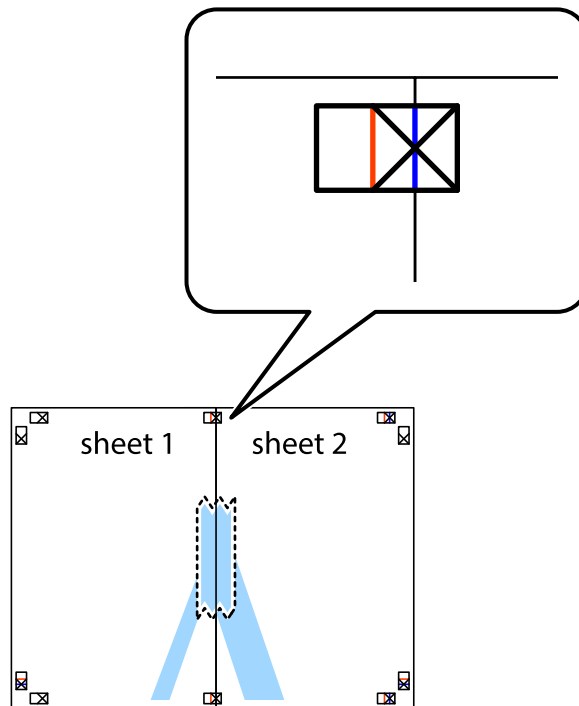


1. Valmistele Sheet 1 ja Sheet 2. Leikkaa Sheet 1 marginaalit pois pystysuoraa sinistä viivaa myöten ylä- ja alaleikkausmerkkien keskeltä.

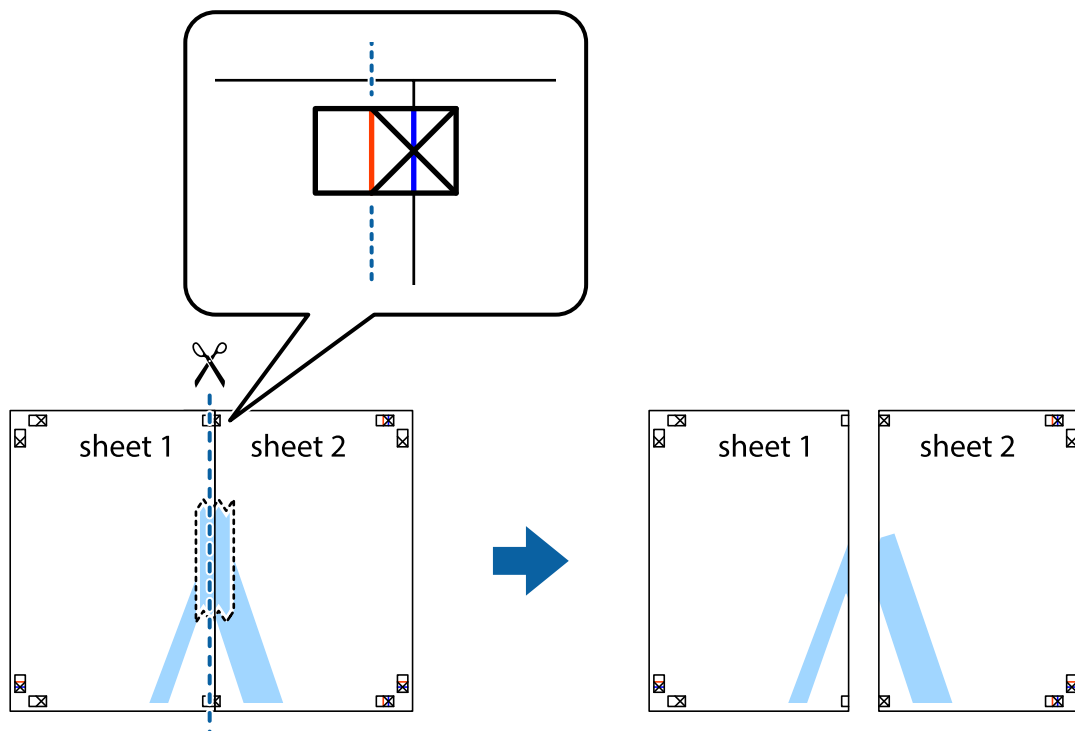


**Tulostus**

2. Aseta Sheet 1 reuna Sheet 2 päälle, kohdista leikkausmerkit ja liitä väliaikaisesti kaksi arkkia takaa yhteen teipillä.

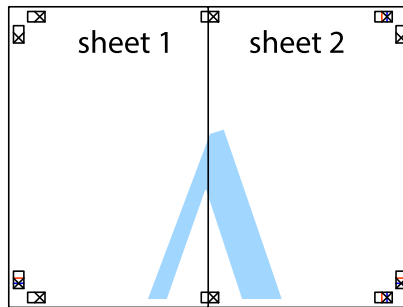


3. Leikkaa teipatut arkit kahtia pystysuoraa punaista viivaa myöten kohdistusmerkkien halki (tällä kertaa kyseessä on leikkausmerkkien vasemmalla puolella oleva viiva).

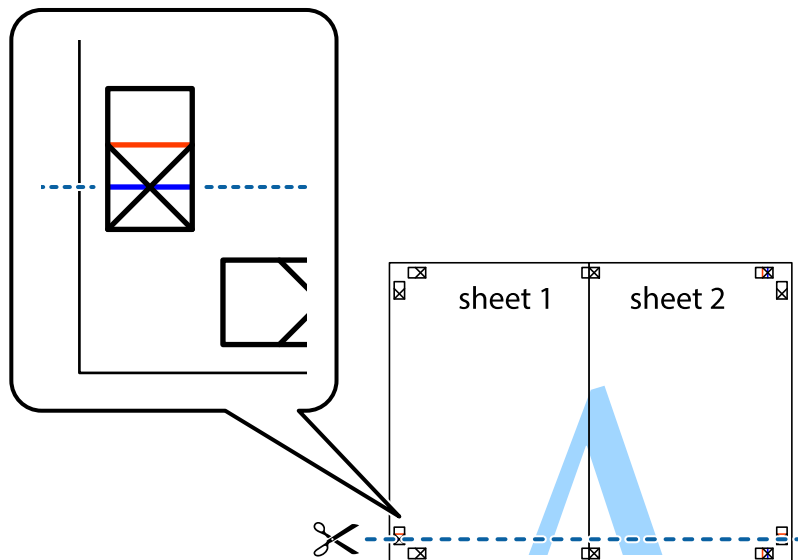


## Tulostus

4. Kiinnitä arkit takaa yhteen teipillä.



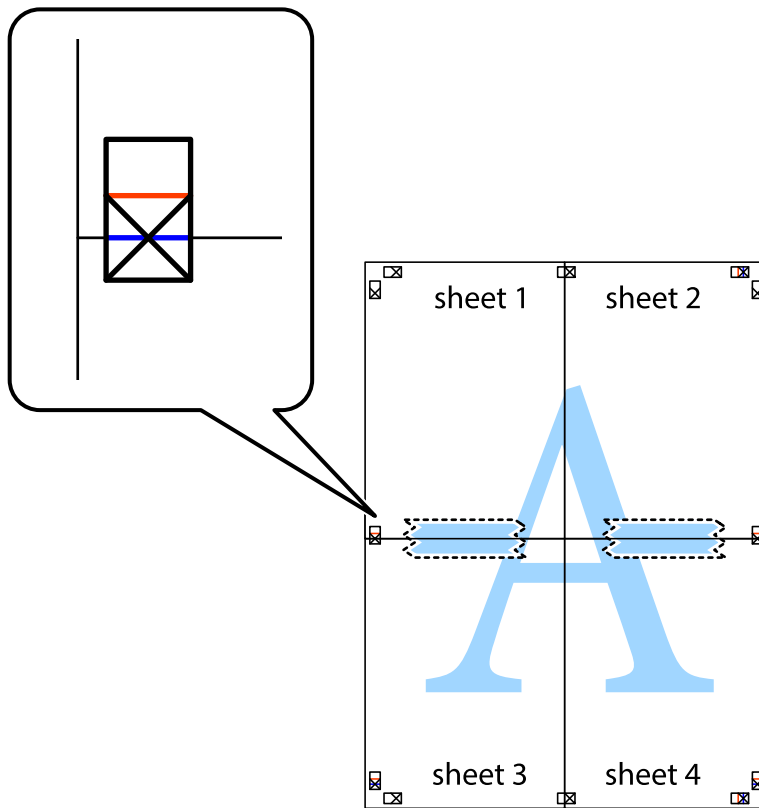
5. Toista vaiheet 1–4 ja teippaa Sheet 3 ja Sheet 4 yhteen.
6. Leikkaa Sheet 1 ja Sheet 2 marginaalit pois vaakasuoraa sinistä viivaa myöten vasemman ja oikean puolen leikkausmerkkien keskeltä.





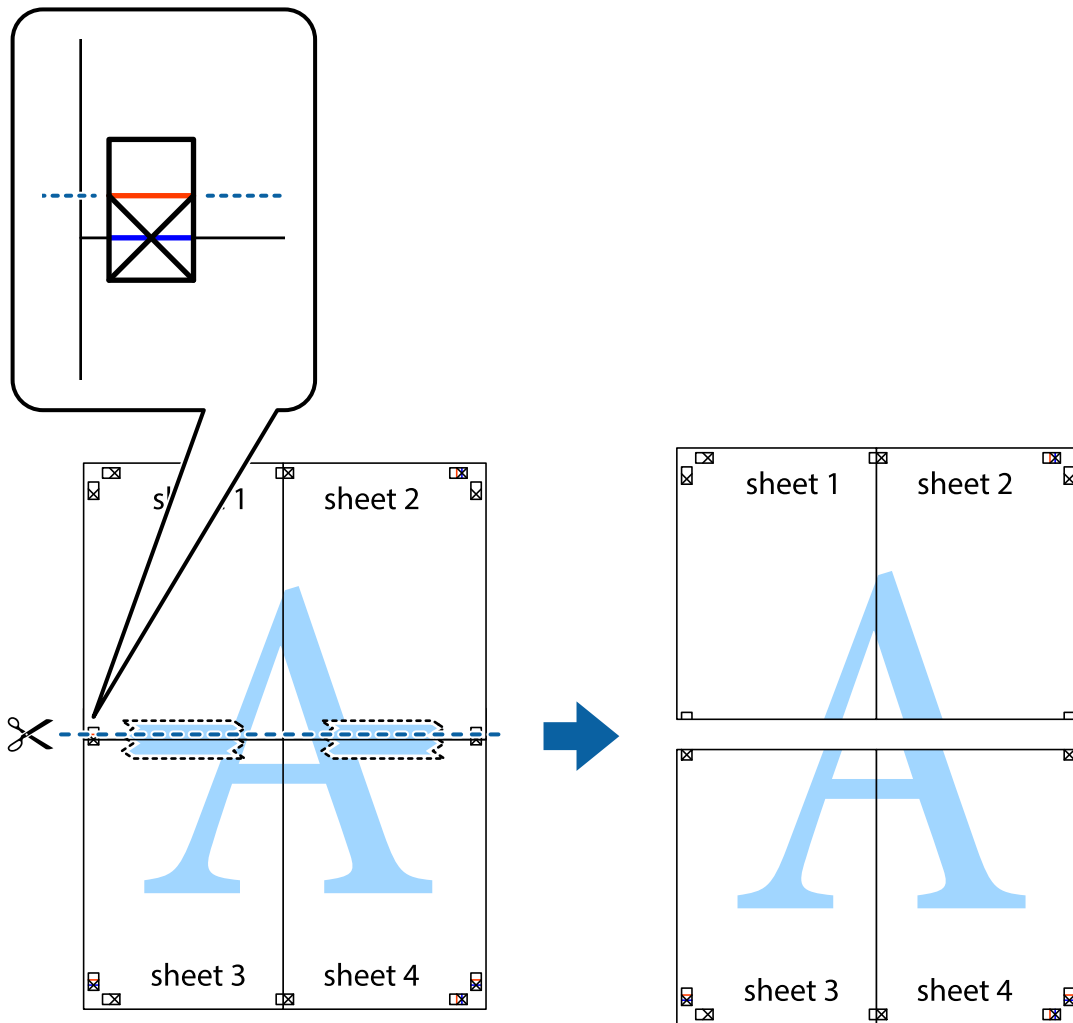
**Tulostus**

7. Aseta reunat Sheet 1 ja Sheet 2 Sheet 3 ja Sheet 4 päälle ja kohdista leikkausmerkit. Liitä paperit sitten väliaikaisesti takaa yhteen teipillä.

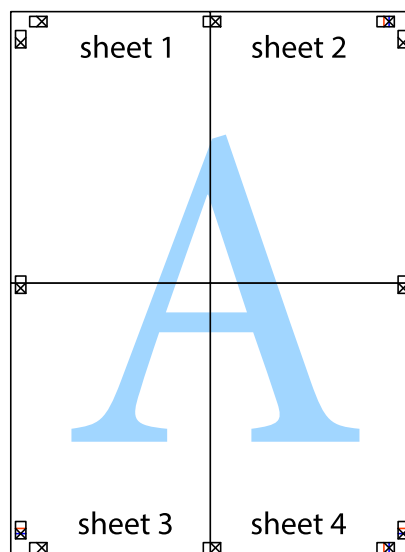


**Tulostus**

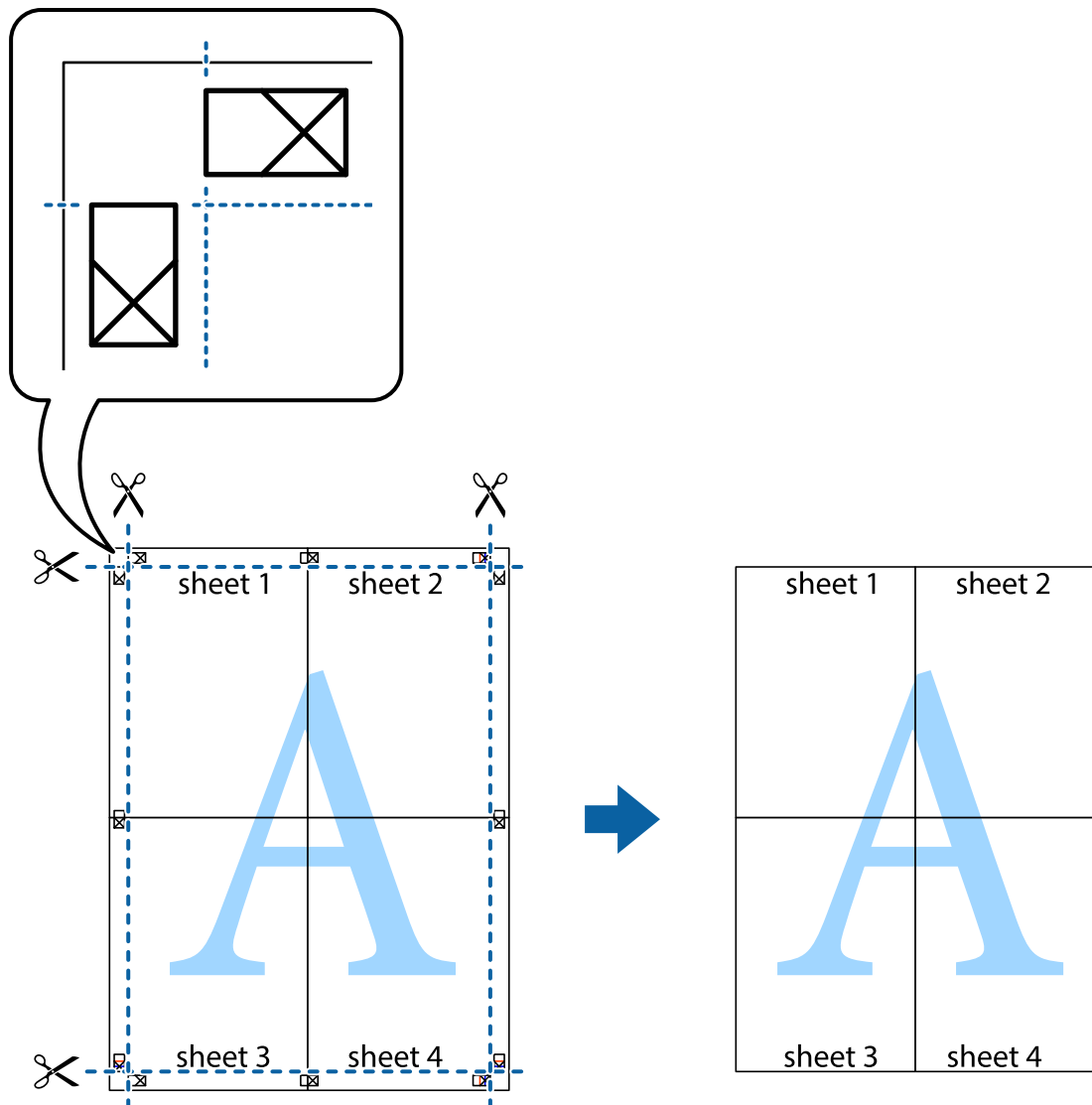
- Leikkaa teipatut arkit kahtia vaakuoraa punaista viivaa myöten kohdistusmerkkien halki (tällä kertaa kyseessä on leikkausmerkkien yläpuolella oleva viiva).



- Kiinnitä arkit takaa yhteen teipillä.



10. Leikkaa jäljellä olevat marginaalit pois ulomman ohjaimen mukaisesti.



## Erikoistoiminnoilla tulostaminen

Tässä osiossa esitellään erilaisia tulostinohjaimessa olevia asetelun ja tulostuksen lisäominaisuuksia.

### Liittyvät tiedot

- ➔ ”WindowsTulostinajuri” sivulla 145
- ➔ ”Mac OS X-tulostinohjain” sivulla 147

## Tulostuksen esiasetuksen lisääminen tulostuksen helpottamiseksi

Jos luot oman esiasetuksen usein käyttämistäsi tulostusasetuksista, voit tulostaa vaivattomasti valitsemalla luettelosta kyseisen tulostusasetuksen.

## Tulostus

### Windows

Lisää omat esiasetukset määrittämällä **Asiakirjan koko**- tai **Paperityyppi** -välilehdeltä asetuksia, kuten **Yleiset** ja **Lisää asetuksia** ja valitse sitten **Lisää/poista esiasetukset** -kohdasta **Tulostuksen esiasetukset**.

**Huomautus:**

*Kun haluat poistaa lisätyn esiasetuksen, napsauta **Lisää/poista esiasetukset**, valitse poistettavan esiasetuksen nimi luettelosta ja poista se sitten.*

### Mac OS X

Siirry tulostuksen valintaikkunaan. Lisää oma esiasetus tekemällä **Paperikoko**- ja **Tulostusmateriaali**- asetukset ja tallentamalla nykyiset asetukset kohtaan **Esiasetukset**.

**Huomautus:**

*Poistaaksesi lisätyn esiasetuksen, napsauta **Esiasetukset** > **Näytä esiasetukset**, valitse esiasetuksen nimi, jonka haluat poistaa luettelosta ja poista se sitten.*

## Suurennetun tai pienennetyn asiakirjan tulostaminen

Asiakirjaa voidaan suurentaa tai pienentää tietyn prosentiosuuden verran.

### Windows

**Huomautus:**

*Tämä toiminto ei ole käytettävissä reunuksettomassa tulostuksessa.*

Määritä **Asiakirjan koko** -välilehdeltä **Lisää asetuksia** -asetus. Valitse **Suurena/Pienennä asiakirjaa**, **Zoomaus** ja anna sitten prosenttiosuus.

### Mac OS X

**Huomautus:**

*Toiminnot vaihtelevat sovelluksesta riippuen. Katso lisätietoja sovelluksen ohjeista.*

Valitse **Sivun asetukset** (tai **Tulosta**) **Tiedosto**-valikossa. Valitse tulostin **Format For** -kohdasta, valitse paperikoko ja syötä sitten prosenttimäärä **Scale**-kohdassa. Sulje ikkuna ja tulosta sitten seuraavien perustulostusohjeiden mukaisesti.

## Tulostusvärin säätö

Voit säätää tulostustyön värejä.

**PhotoEnhance** tuottaa terävämpiä kuvia ja eloisampia värejä säätämällä automaattisesti alkuperäisten kuvatietojen kontrastia, värikylläisyyttä ja kirkkautta.

**Huomautus:**

- Näitä säätöjä ei sovelleta alkuperäisiin tietoihin.*
- PhotoEnhance** säätää väriä analysoimalla kohteen sijainnin. Jos olet näin ollen muuttanut kohteen sijaintia suurentamalla, pienentämällä, rajaamalla tai kiertämällä kuvaa, väri saattaa muuttua yllättäen. Reunukseton tulostus -asetus muuttaa myös kohteen sijainnin, mistä seuraa värin muuttuminen. Jos kuva ei ole tarkka, sävy saattaa olla luonnoton. Jos väri muuttuu tai ei enää näytä luonnolliselta, vaihda tulostustilaksi jokin muu kuin **PhotoEnhance**.*

### Windows

Valitse värinkorjausmenetelmä kohdasta **Värinkorjaus Lisää asetuksia**-välilehdellä.

## Tulostus

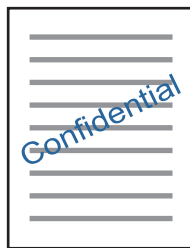
Jos valitset **Automaattinen**, värit säädetään automaattisesti sopimaan paperityyppiin ja tulostuslaadun asetuksiin. Jos valitset **Mukautettu** ja napsautat **Lisätoiminnot**, voit tehdä omia asetuksia.

### Mac OS X

Siirry tulostuksen valintaikkunaan. Valitse tulostinohjaimen ponnahtusvalikosta **Värintäsmäytys** ja valitse sitten **EPSON Värintäsmäytys**. Valitse ponnahtusvalikosta **Värien asetukset** ja sen jälkeen jokin käytettävissä olevista valinnoista. Osoita nuolta kohdan **Lisäasetukset** vieressä ja tee asianmukaiset asetukset.

## Vesileiman tulostaminen (vain Windows)

Voit tulostaa tulosteisiisi vesileiman (esimerkiksi "Luottamuksellinen"). Voit myös lisätä oman vesileimasi.



### Huomautus:

*Tämä toiminto ei ole käytettävissä reunuksettomassa tulostuksessa.*

Napsauta **Vesileiman ominaisuudet** -asetusta **Lisää asetuksia**-välilehdeltä ja valitse sitten vesileima. Jos haluat muuttaa vesileiman ominaisuuksia, kuten tummuutta ja sijaintia, valitse **Asetukset**.

## Ylä- ja alatunnisteen tulostaminen (vain Windows)

Voit tulostaa eri tietoja kuten käyttäjänimen ja tulostuspäivän ylä- ja alatunnisteeseen.

Napsauta **Vesileiman ominaisuudet** **Lisää asetuksia**-välilehdellä ja valitse **Ylä- ja alatunniste**. Napsauta **Asetukset** ja valitse tarvittavat nimikkeet pudotusvalikosta.

## Valokuvien tulostus Epson Easy Photo Print -ohjelmistolla

Epson Easy Photo Print -sovelluksen avulla voit tehdä asettelun ja tulostaa valokuvia kätevästi erityyppisille papereille. Katso lisätietoja sovelluksen ohjeista.

### Huomautus:

- Kun tulostetaan aidolle Epson-valokuvapaperille, musteen laatua hyödynnetään mahdollisimman hyvin ja tulosteet ovat eloisia ja selkeitä.
- Kun haluat tehdä reunatonta tulostusta kaupallisesti saatavalla sovelluksella, tee seuraavat asetukset.
  - Luo kuvatiedot paperikoon mukaan. Jos marginaaliasetus on käytettävissä käytössä olevassa sovelluksessa, aseta marginaaliksi 0 mm.
  - Ota reunattoman tulostuksen asetus käyttöön tulostinohjaimessa.

### Liittyvät tiedot

➔ ”Epson Easy Photo Print” sivulla 151

➔ ”Sovellusten asentaminen” sivulla 155

## CD-/DVD-tarran tulostus Epson Print CD -ohjelmistolla

Epson Print CD -ohjelmiston avulla voit luoda ja tulostaa kätevästi yksilöllisesti suunnitellun CD-/DVD-tarran. Voit myös luoda ja tulostaa CD-/DVD-kuoren.

Voit asettaa CD-/DVD-levyn tulostusalueeksi vähintään 18 mm sisähalkaisijan osalta ja enintään 120 mm ulkohalkaisijan osalta. Asetusten mukaan CD/DVD tai taso voi likaantua. Määritä tulostusalue tulostettavalle CD-/DVD-levylle.

Katso lisätietoja sovelluksen ohjeista.

### **Huomautus:**

*Kun tulostat CD-/DVD-tarraa kaupallisesti saatavalla sovelluksella, tee seuraavat asetukset.*

- Kun käytössä on Windows, A4 valitaan automaattisesti **Asiakirjan koko** -asetukseksi, kun valitset **CD-/DVD-taso Paperilähde**-asetukseksi. Valitse **Pysty Suunta**-asetukseksi ja **CD/DVD tai CD/DVD Premium Surface Paperityyppi**-asetukseksi.*
- Kun käytössä on Mac OS X, valitse **A4 (CD/DVD) Paperikoko**-asetukseksi. Valitse **pystysuunta tulostussuunnaksi** ja valitse sitten **CD/DVD tai CD/DVD Premium Surface Tulostusmateriaali**-asetukseksi **Tulostusasetukset**-valikosta.*
- Joissakin sovelluksissa on määritettävä tason tyyppi. Valitse **Epson Tray Type 2**. Asetuksen nimi voi vaihdella hieman sovelluksen mukaan.*

### **Liittyvät tiedot**

- ➔ ”Epson Print CD” sivulla 152
- ➔ ”Sovellusten asentaminen” sivulla 155

---

## Tulostaminen älylaitteilta

### **Käyttäen Epson iPrint-ominaisuutta**

Epson iPrint on sovellus, jolla voit tulostaa valokuvia, asiakirjoja ja verkkosivuja älylaitteista, kuten älypuhelimesta tai tabletista. Voit käyttää paikallista tulostusta, jolloin tulostat tulostimesi kanssa samassa langattomassa verkkoyhteydessä olevasta älylaitteesta, tai etätulostusta, jolloin tulostat etäsijainnista internet-yhteydellä. Etätulostuksen käyttö edellyttää tulostimen rekisteröintiä Epson Connect -palveluun.



### **Liittyvät tiedot**

- ➔ ”Epson Connect -palvelu” sivulla 143

## Epson iPrint -sovelluksen asentaminen

Voit asentaa Epson iPrint -ominaisuuden älylaitteellesi seuraavasta URL-osoitteesta tai QR-koodista.

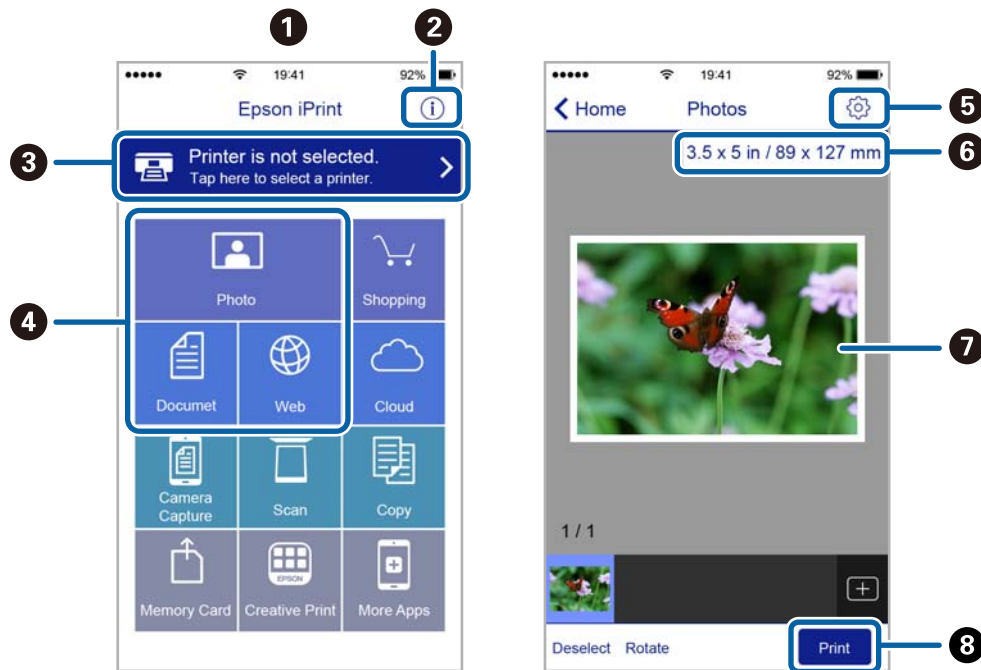
<http://ipr.to/a>



## Tulostaminen Epson iPrint-sovelluksella

Käynnistä Epson iPrint älylaitteella ja valitse käytettävä kohde aloitusnäytöltä.

Seuraaviin näyttöihin voidaan tehdä muutoksia ilman ilmoitusta.



1	Aloitussnäyttö näkyy sovelluksen käynnistyessä.
2	Näyttää tiedot tulostimen määrittämisestä ja usein kysytyt kysymykset.
3	Näyttää näytön, jossa voit valita tulostimen ja määrittää tulostimen asetukset. Kun olet valinnut tulostimen kerran, sitä ei tarvitse valita uudelleen seuraavalla kerralla.
4	Valitse, mitä haluat tulostaa: valokuvia, asiakirjoja tai vaikkapa verkkosivuja.
5	Näyttää näytön, jolla voit määrittää tulostusasetukset, kuten paperikoon ja paperityypin.
6	Näyttää paperikoon. Kun tämä näytetään painikkeena, tuo esiin paperiasetukset, jotka tulostimeen on asetettu tällä hetkellä.
7	Näyttää valitut valokuvat ja asiakirjat.

## Tulostus

<b>3</b>	Käynnistää tulostuksen.
----------	-------------------------

**Huomautus:**

Kun haluat tulostaa asiakirjavalikosta iPhone-, iPad- tai iPod touch -laitteilla, joiden käyttöjärjestelmänä on iOS, käynnistä Epson iPrint sen jälkeen, kun olet siirtänyt tulostettavan asiakirjan käyttämällä iTunes-palvelun tiedostojen jakamistoimintoa.

## AirPrint-toiminnon käyttö

AirPrint mahdollistaa välittömän langattoman tulostuksen iPhonesta, iPadista ja iPod touch laitteesta, joissa on uusin iOS-versio, ja Mac-tietokoneesta, joissa on uusin OS X -versio.

**Huomautus:**

Jos olet poistanut käytöstä paperin määrittämissä tuotteiden ohjauspaneelista, et voi käyttää AirPrint-toimintoa. Ota viestit käyttöön tarvittaessa alla olevan linkin tietojen mukaisesti.

1. Lisää paperia tuotteeseesi.
2. Määritä tuotteesi langattomalle tulostukselle. Katso alla olevaa linkkiä.  
<http://epson.sn>
3. Yhdistä Apple-laite samaan langattomaan verkkoon, jota tuotteesi käyttää.
4. Tulosta laitteeltasi tulostimelle.

**Huomautus:**

Katso lisätietoja Applen verkkosivuston AirPrint-sivulta.

**Liittyvät tiedot**

- ➔ ”Paperin lisääminen Paperikasetti -aukkoon” sivulla 40
- ➔ ”Paperin lisääminen Paperin takasyöttöaukko -aukkoon” sivulla 44



## Tulostus digitaalikamerasta

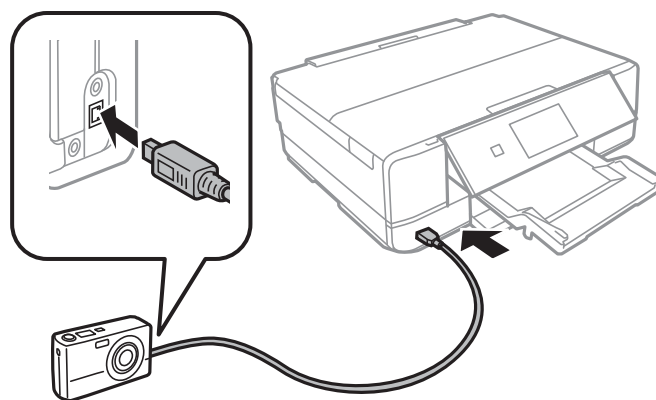
### Huomautus:

- ❑ Voit tulostaa valokuvia suoraan PictBridge-yhteensopivasta digitaalikamerasta. Katso lisätietoja kameralla tehtävistä toiminnoista kamerasuoritusohjeista.
- ❑ Yleensä digitaalikameran asetukset ovat ensisijaisia; seuraavissa tilanteissa kuitenkin tulostimen asetukset ovat ensisijaisia.
  - ❑ Kun kamerasuoritusohjeissa on määritetty "käyttämään tulostimen asetuksia"
  - ❑ Kun **Seepia**- tai **M/V**-asetus on valittu tulostimen tulostusasetuksissa.
  - ❑ Kun yhdistetään kamerasuoritusohjeiden ja tulostimen tulostusasetukset, tuloksena on asetuksia, joita tulostimessa ei ole käytettävissä.
- ❑ Kun tulostetaan CD-/DVD-levylle, tee tulostusasetukset tulostimeen ennen valokuvien valintaa digitaalikamerasta, ja käynnistä sitten tulostus. Digitaalikameran mukana ei ehkä pysty kuitenkaan tulostamaan valokuvia DPOF-asetuksilla CD-/DVD-levylle.
- ❑ Voit tulostaa valokuvia DPOF-asetuksilla suoraan kamerasta.

## Tulostus USB-kaapelilla kytketystä digitaalikamerasta

Voit tulostaa valokuvia suoraan digitaalikamerasta, joka on kytketty USB-kaapelilla.

1. Poista muistikortti tulostimesta.
2. Lisää tulostimeen paperia.
3. Syötä **Asetukset** aloitusnäytöstä käyttämällä ◀- tai ▶-painiketta, ja paina sitten OK-painiketta. Valitse **Ulk. laitteen aset.** käyttämällä ▲- tai ▼-painiketta, ja paina sitten OK-painiketta.
4. Valitse **Tul.asetuk.** tai **Valok.säädöt**, paina OK-painiketta, ja muuta sitten asetuksia tarvittaessa. Valitse asetuskohteet käyttämällä ▲- tai ▼-painiketta ja muuta asetuksia käyttämällä ◀- tai ▶-painiketta.
5. Kytke digitaalikameraan virta ja kytke se sitten tulostimeen USB-kaapelilla.



### Huomautus:

Käytä USB-kaapelia, jonka pituus on alle kaksi metriä.

## Tulostus

- Valitse valokuvat, jotka haluat tulostaa digitaalikamerasta, tee asetukset, kuten kopiomäärä, ja käynnistä sitten tulostus.

### Liittyvät tiedot

- ➔ ”Paperin lisääminen Paperikasetti -aukkoon” sivulla 40
- ➔ ”Paperin lisääminen Paperin takasyöttöaukko -aukkoon” sivulla 44
- ➔ ”Valokuvien säädön ja zoomauksen valikkovalinnat” sivulla 66
- ➔ ”Valikkovalinnat paperi- ja tulostusasetuksille” sivulla 65

## Tulostus langattomasti kytketystä digitaalikamerasta

Voit tulostaa valokuvia langattomasti digitaalikameroista, jotka tukevat DPS over IP -standardia (tästä lähtien siitä käytetään nimitystä PictBridge (langaton lähiverkko)).

- Varmista, että aloitusnäytössä näkyy kuvake, joka osoittaa, että tulostin on kytketty langattomaan verkkoon.

#### **Huomautus:**

Voit tarkistaa kuvakkeiden merkityksen ohjauspaneelistä. Valitse aloitusnäytöllä **Ohje** käyttämällä ◀- tai ▶-painiketta, ja paina sitten OK-painiketta. Valitse **Kuvakeluettelo** käyttämällä ▲- tai ▼-painiketta, ja paina sitten OK-painiketta.

- Lisää tulostimeen paperia.
- Valitse aloitusnäytöltä **Asetukset** käyttämällä ◀- tai ▶-painiketta, ja paina sitten OK-painiketta. Valitse **Ulk. laitteen aset.** käyttämällä ▲- tai ▼-painiketta, ja paina sitten OK-painiketta.
- Valitse **Tul.asetuk.** tai **Valok.säädöt**, paina OK-painiketta, ja muuta sitten asetuksia tarvittaessa. Valitse asetuskohteet käyttämällä ▲- tai ▼-painiketta ja muuta asetuksia käyttämällä ◀- tai ▶-painiketta.
- Kytke digitaalikamera samaan verkkoon tulostimen kanssa.
- Tuo esiin digitaalikamerassa käytettävissä olevien tulostinten luettelo, ja valitse sitten tulostin, johon haluat luoda yhteyden.

#### **Huomautus:**

- Kun haluat tarkistaa tulostimen nimen, valitse aloitusnäytöltä **Asetukset > Verkkoasetukset > Verkon tila**.
- Jos digitaalikamerassa on toiminto, jolla voit rekisteröidä tulostimia, voit kytkeytyä tulostimeen seuraavalla kerralla valitsemalla sen.

- Valitse valokuvat, jotka haluat tulostaa digitaalikamerasta, tee asetukset, kuten kopiomäärä, ja käynnistä sitten tulostus.
- Kytke irti digitaalikameran PictBridge (langaton lähiverkko) -yhteys tulostimeen.



#### **Tärkeää:**

Kun PictBridge (langaton lähiverkko) on käytössä, et voi käyttää muita tulostintoimintoja tai tulostaa muista laitteista. Kytke irti välittömästi, kun olet lopettanut tulostuksen.

**Liittyvät tiedot**

- ➔ ”Paperin lisääminen Paperikasetti -aukkoon” sivulla 40
- ➔ ”Paperin lisääminen Paperin takasyöttöaukko -aukkoon” sivulla 44
- ➔ ”Valokuvien säädön ja zoomauksen valikkovalinnat” sivulla 66
- ➔ ”Valikkovalinnat paperi- ja tulostusasetuksille” sivulla 65


---

## Tulostuksen peruuttaminen

**Huomautus:**

- Windowsissa ei voi peruuttaa tulostustyötä, kun se on lähetetty tulostimelle kokonaan. Peruuta tällöin tulostustyö tulostimen ohjauspaneelistä.
- Kun Mac OS X -käyttöjärjestelmässä tulostetaan useita sivuja, kaikkia töitä ei voi peruuttaa ohjauspaneelin kautta. Peruuta tällöin tulostustyö tietokoneesta.
- Jos olet lähettänyt tulostustyön verkon kautta Mac OS X v10.6.8 -käyttöjärjestelmästä, tulostusta ei voi välttämättä peruuttaa tietokoneesta. Peruuta tällöin tulostustyö tulostimen ohjauspaneelistä.

## Tulostuksen peruuttaminen — tulostuspainike

Peruuta käynnissä oleva tulostustyö painamalla  -painiketta.


## Tulostuksen peruuttaminen: Windows

1. Avaa tulostinohjaimen ikkuna.
2. Valitse **Huolto**-välilehti.
3. Napsauta **Tulostusjono**.
4. Napsauta hiiren kakkospainikkeella työtä, jonka haluat peruuttaa, ja valitse sitten **Peruuta**.

**Liittyvät tiedot**

- ➔ ”WindowsTulostinajuri” sivulla 145

## Tulostuksen peruuttaminen: Mac OS X

1. Osoita tulostimen kuvaketta **Dockissa**.
2. Valitse työ, jonka haluat peruuttaa.
3. Peruuta työ.
  - Mac OS X v10.8.x tai uudempiNapsauta  edistymispalkin vieressä.

## Tulostus

- Mac OS X v10.6.8–v10.7.x

Valitse **Poista**.

# Kopiointi

## Kopioinnin perusteet

1. Lisää tulostimeen paperia.

Kun paperia lisätään paperin takasyöttöaukko -alustalle, älä lisää paperia ennen kuin tulostin kehottaa niin tekemään.



**Tärkeää:**

*Tee paperiasetukset ohjauspaneelistä.*

2. Aseta alkuperäiskappaleet.
3. Siirry kohtaan **Kopioi** aloitusnäytöstä käyttämällä ◀- tai ▶-painiketta ja paina sitten OK-painiketta.
4. Aseta kopiomäärä painikkeilla – tai +.
5. Valitse värikopio tai mustavalkokopio käyttämällä ◀- tai ▶-painiketta.
6. Valitse **Pap.- ja kopioaset.** käyttämällä ▼-painiketta, ja paina sitten OK-painiketta. Tarkista asetukset, kuten paperikoko ja paperityyppi, ja muuta asetukset tarpeen mukaan. Valitse asetuskohteet käyttämällä ▲- tai ▼-painiketta ja muuta asetuksia käyttämällä ◀- tai ▶-painiketta.
7. Paina ◊-painiketta. Kun tulostetaan paperin takasyöttöaukko -alustalta, paina ◊-painiketta, ja aseta sitten paperia, kun niin neuvotaan tekemään.

**Huomautus:**

*Jos haluat kopioida pienentämällä tai suurentamalla asiakirjan kokoa tietyllä prosenttiosuudella, valitse **Muk. koko Pienen./Suuren.**-asetukseksi, ja määritä sitten prosenttiosuus painikkeilla – tai +. Voit muuttaa prosenttiosuuden 5 %:n lisäksi pitämällä alhaalla painiketta – tai +.*

**Huomautus:**

*Kopioidun kuvan väri, koko ja raja-asetukset eroavat hieman alkuperäisestä.*

### Liittyvät tiedot

- ➔ ”Paperin lisääminen Paperikasetti -aukkoon” sivulla 40
- ➔ ”Paperin lisääminen Paperin takasyöttöaukko -aukkoon” sivulla 44
- ➔ ”Alkuperäiskappaleiden asettaminen Valotustaso-tasolle” sivulla 48
- ➔ ”Valikkovalinnat Kopioi-toiminnolle” sivulla 93

## Valikkovalinnat Kopioi-toiminnolle

**Huomautus:**

*Käytettävissä olevat valikot vaihtelevat sen mukaan, mikä asettelu on valittuna.*

## Kopiointi

### Kopioiden lukumäärä

Anna kopioiden lukumäärä.

### Väri

Kopioi alkuperäisen värillisenä.

### MV

Kopioi alkuperäisen mustavalkoisena (yksivärisenä).

### Tummuus

Lisää tummuuden tasoa painamalla ►-painiketta, kun kopiointitulokset ovat haaleita. Vähennä tummuuden tasoa painamalla ◀-painiketta, kun syntyy mustetahroja.

### Poista tausta

Tunnistaa alkuperäisen asiakirjan paperin värin (taustavärin) ja poistaa tai vaalentaa väriä. Värin tummuuden ja eloisuuden mukaan sitä ei voi poistaa tai vaalentaa.

### 2-puol. tulost.

- 1>1-puol.  
Kopioi alkuperäisen yhden puolen paperin yhdelle puolelle.
- 1>2-puol.  
Kopioi kaksi yksipuolista alkuperäistä yksittäisen arkin molemmille puolille.

### Asettelu

- Reunall.  
Kopioi reunoja ympäröivillä marginaaleilla.
- Reunaton  
Kopioi ilman reunoja ympäröiviä marginaaleja. Kuvaa suurennetaan hiukan niin, että paperin reunoilla olevat marginaalit poistuvat.
- A4, 2 -> kopio  
Kopioi kaksi A4-kokoista yksipuolista alkuperäistä yhdelle arkille A4-kokoista paperia 2-up-asettelussa.
- A4, 2-kirjasivu  
Kopioi kaksi A4-kokoista rinnakkaista kirjan sivua ja niin edelleen yhdelle arkille A4-kokoista paperia 2-up-asettelussa.
- Kirja/2-puol.  
Kopioi kaksi erillistä kirjan sivua ja niin edelleen yksittäisen paperiarkin molemmille puolille. Tämä asetus on käytettävissä vain, kun **1>2-puol.** on valittu 2-puoliseksi kopiointiasetuksiksi.

### Pienen./Suuren.

Suurentaa tai pienentää alkuperäisiä.

- Muk. koko  
Määrittää alkuperäisen suurentamiseen tai pienentämiseen käytetyn suurennuksen alueella 25–400 %.

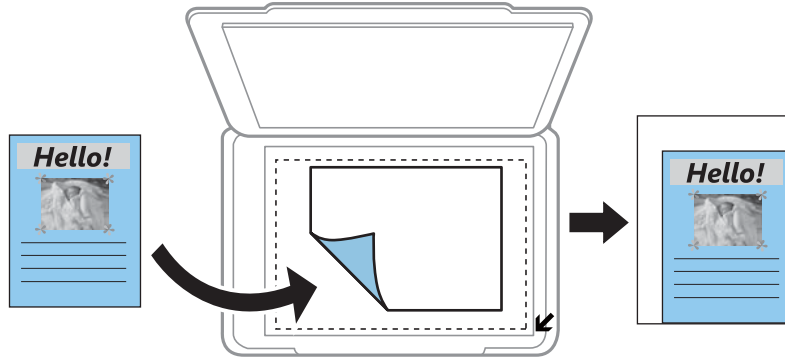
## Kopiointi

- Tod. koko

Kopioi 100 %:n suurennuksella.

- Aut. siv. sov.

Tunnistaa skannausalueen ja suurentaa tai pienentää alkuperäisen sopimaan valittuun paperikokoon. Kun alkuperäisessä on valkoiset marginaalit, valkoiset marginaalit valotustason kulmamerkistä tunnistetaan skannausalueeksi, mutta vastakkaisella puolella olevat marginaalit rajataan ehkä pois.



- 10x15 cm->A4, A4->10x15 cm ja niin edelleen

Suurentaa tai pienentää alkuperäisen sopimaan tiettyyn paperikokoon.

### Pap.koko

Valitse asetettu paperikoko.

### Pap.tyyppi

Valitse asetettu paperityyppi.

### Pap.lähde

Valitse paperilähde, jota haluat käyttää.

### Asiakirjatyyppi

Valitse alkuperäiskappaleen tyyppi.

### Laatu

Valitse tulostuslaatu. **Luonnos** mahdollistaa nopeamman tulostamisen, mutta tulostusjälki voi olla himmeä. **Paras** tuottaa laadukkaamman tulostusjäljen, mutta tulostaminen voi olla hitaampaa.

Luonnostila ei ole käytettävissä Länsi-Euroopassa.

### Asiakirjan suunta

Valitse alkuperäiskappaleen suunta.

### Sidontamarg.

Valitse kopioiden sidontakohta.

### Laajennus

Reunattomassa kopiointissa paperin reunoista poistetaan reunukset suurentamalla kuvaa hieman. Valitse, kuinka paljon kuvaa suurennetaan.

**Kuiv.aika**

Valitse kuivumisaika kaksipuoliselle kopiointille. Lisää kuivumisaikaa, kun syntyy mustetahroja.

**Valokuvien kopiointi**

Voit kopioida useampia valokuvia yhdellä kertaa. Voit myös palauttaa haalistuneiden valokuvien värit.

**Huomautus:**

- Pienin mahdollinen alkuperäiskappaleen koko, joka voidaan kopioida, on 30×40 mm.*
- Kuvan ympärillä olevaa valkoista aluetta ei ehkä tunnisteta.*

1. Lisää tulostimeen paperia.

Kun paperia lisätään paperin takasyöttöaukko -alustalle, älä lisää paperia ennen kuin tulostin kehottaa niin tekemään.

**Tärkeää:**

*Tee paperiasetukset ohjauspaneelista.*

2. Siirry kohtaan **Lisää toimintoja** aloitusnäytöstä käyttämällä ◀- tai ▶-painiketta ja paina sitten OK-painiketta.
3. Valitse **Kopioi/Pal. valok.** käyttämällä ▲- tai ▼-painiketta, ja paina sitten OK-painiketta.
4. Valitse, palautetaanko haalistuneiden valokuvien värit, käyttämällä ▲- tai ▼-painiketta, ja paina sitten OK-painiketta.
5. Tuo esiin alkuperäisten asettamisen ohjeet painamalla ▼-painiketta, ja aseta sitten valokuvat valotustaso-alustalle.
6. Paina ◊-painiketta.  
Valokuvat skannataan ja esitetään näytössä.
7. Valitse **Pap.- ja kopioaset.** käyttämällä ▼-painiketta, ja paina sitten OK-painiketta. Tarkista asetukset, kuten paperikoko ja paperityyppi, ja muuta asetukset tarpeen mukaan. Valitse asetuskohteet käyttämällä ▲- tai ▼-painiketta ja muuta asetuksia käyttämällä ◀- tai ▶-painiketta.

**Huomautus:**

*Jos haluat tulostaa suurentamalla valokuvan osan, valitse **Raj./Zoomi**, ja paina sitten OK-painiketta. Siirrä tulostusalueen kehystä käyttämällä painiketta ▲, ▼, ◀ tai ▶, ja muuta sitten kehysten kokoa painikkeella – tai +.*

8. Paina ◊-painiketta.

**Liittyvät tiedot**

- ➔ ”Paperin lisääminen Paperikasetti -aukkoon” sivulla 40
- ➔ ”Paperin lisääminen Paperin takasyöttöaukko -aukkoon” sivulla 44
- ➔ ”Valokuvien kopiointi” sivulla 49
- ➔ ”Valikkovalinnat Kopioi/Pal. valok. -toiminnolle” sivulla 97



## Valikkovalinnat Kopioi/Pal. valok. -toiminnolle

### Värin palautus

Palauttaa haalistuneiden valokuvien värin.

### Näyttötila

- 1 ->

Esittää näytössä yhden valokuvan. Asetusten, kuten zoomauksen, tiedot näytetään myös.

- 1 -> ilman tietoja

Esittää näytössä yhden valokuvan. Asetusten, kuten zoomauksen, tietoja ei näytetä.

### Pap.- ja kopioaset.

- Pap.koko

Valitse asetettu paperikoko.

- Pap.tyyppi

Valitse asetettu paperityyppi.

- Pap.lähde

Valitse paperilähde, jota haluat käyttää.

- Reunaton

Kopioi ilman reunoja ympäröiviä marginaaleja valitsemalla **Reunaton**. Kuvaa suurennetaan hiukan niin, että paperin reunoilla olevat marginaalit poistuvat. Kopioi reunoja ympäröivillä marginaaleilla valitsemalla **Reunall.**

- Laajennus

Reunattomassa kopioinnissa paperin reunoista poistetaan reunukset suurentamalla kuvaa hieman. Valitse, kuinka paljon kuvaa suurennetaan.

### Valok.säädöt

**Valok.paran.**-toiminnon valinta tuottaa terävämpiä kuvia ja eloisampia värejä säätämällä automaattisesti alkuperäisten kuvatietojen kontrastia, värikylläisyyttä ja kirkkautta.

### Suodatin

Kopioi mustavalkoisena.

### Raj./Zoomi

Suurentaa kopioitavan kuvan osan.

---

## CD-/DVD-tarran kopiointi

Voit kopioida CD-/DVD-tarraan levyn tarran tai neliömäisen alkuperäisen, kuten valokuvan.

## Kopiointi

**Tärkeää:**

- Katso CD-/DVD-levyjen käsittelyn varotoimet ennen CD-/DVD-levyille tulostamista.
- Älä aseta CD-/DVD-tasoa tulostimen ollessa käynnissä. Jos näin tehdään, tulostin saattaa vahingoittua.
- Älä aseta CD-/DVD-tasoa, ennen kuin niin neuvotaan tekemään. Muussa tapauksessa tapahtuu virhe ja CD/DVD poistetaan.

1. Paina -painiketta, valitse **Kopioi CD/DVD:lle** käyttämällä - tai -painiketta, ja paina sitten OK-painiketta.
2. Aseta alkuperäinen näytössä esitettyjen ohjeiden mukaan, ja paina sitten OK-painiketta.
3. Noudata näytön ohjeita, aseta tulostusalue määrittämällä ulkohalkaisija - tai -painikkeella ja sisähalkaisija - tai -painikkeella, ja paina sitten OK-painiketta.

**Huomautus:**

Voit asettaa ulkohalkaisijaksi 114–120 mm ja sisähalkaisijaksi 18–46 mm 1 mm:n lisäyksin.

4. Valitse **Tulosta CD/DVD:lle** käyttämällä - tai -painiketta, ja paina sitten OK-painiketta.

**Huomautus:**

Kun haluat testata tulostusta, valitse **Testitulostus A4-pap.** käyttämällä - tai -painiketta, ja lisää sitten A4-kokoista tavallista paperia paperikasettiin. Voit tarkistaa tulosteen kuvan ennen CD-/DVD-tarralle tulostamista.

5. Näytössä näkyy viesti, joka ilmoittaa, että tulostinta valmistellaan. Käyttäjää pyydetään asettamaan CD/DVD. Tarkista ohjeet painamalla -painiketta ja aseta CD/DVD.

**Tärkeää:**

Aseta CD/DVD sille tarkoitetulle tasolle tukevasti painamalla sen keskustaa. Muutoin CD/DVD voi pudota tasolta.

6. Valitse OK, tarkista tulostusvalmistelut lopullisesta näytöstä ja paina sitten OK-painiketta.
7. Valitse värikopio tai mustavalkokopio käyttämällä - tai -painiketta.
8. Jos haluat vaihtaa asetuksia, kuten kopiointitummuutta, valitse **Pap.- ja kopioaset.** käyttämällä -painiketta. Valitse asetuskohdeet käyttämällä - tai -painiketta ja muuta asetuksia käyttämällä - tai -painiketta.
9. Paina -painiketta.
10. Kun tulostus on valmis, CD-/DVD-taso tulee ulos automaattisesti. Poista CD-/DVD-taso tulostimesta ja poista sitten CD/DVD.

**Tärkeää:**

Kun tulostus on valmis, varmista, että poistat CD-/DVD-tason ja säilytät sitä tulostimen alaosassa. Jos et poista alustaa ja kytke tulostimen virtaa päälle ja pois tai suorita tulostuspään puhdistusta, CD-/DVD-taso lyö tulostuspäätä ja voi aiheuttaa tulostimen häiriön.

11. Säilytä CD-/DVD-tasoa tulostimen alaosassa.

## Kopiointi

### Liittyvät tiedot

- ➔ ”CD-/DVD-levyjen käsittelyn varotoimia” sivulla 53
- ➔ ”CD:n/DVD:n asettaminen tarrojen kopiointia varten” sivulla 49
- ➔ ”Valikkovalinnat Kopioi CD/DVD:lle -toiminnolle” sivulla 99

## Valikkovalinnat Kopioi CD/DVD:lle -toiminnolle

### Ulko, Sisä

Määritä tulostusalue. Voidaan määrittää enintään 120 mm ulkohalkaisijalle ja vähintään 18 mm sisähalkaisijalle. Asetuksen mukaan CD-/DVD-levy tai CD-/DVD-taso voi likaantua. Aseta alue sovittaaksesi tulostusalueen CD-/DVD-levylle.

### Tulosta CD/DVD:lle, Testitulostus A4-pap.

Valitse, tulostetaanko CD-/DVD-levylle vai tehdäänkö testituloste A4-kokoiselle tavalliselle paperille. Kun valitset **Testitulostus A4-pap.**, voit tarkistaa tulostustuloksen ennen tulostamista CD-/DVD-levylle.

### Väri

Kopioi alkuperäisen värillisenä.

### MV

Kopioi alkuperäisen mustavalkoisena (yksivärisenä).

### Tummuus

Lisää tummuuden tasoa painamalla ►-painiketta, kun kopiointitulokset ovat haaleita. Vähennä tummuuden tasoa painamalla ◀-painiketta, kun syntyy mustetahroja.

### Asiakirjatyyppi

Valitse alkuperäiskappaleen tyyppi.

### Laatu

Valitse kopiolaatu, kun tulostetaan testi A4-kokoiselle tavalliselle paperille. Kun valitaan **Paras**, tulostusjälki on laadukasta, mutta tulostus voi olla hitaampaa.

# Skannaus

---

## Skannaus ohjauspaneelista

### Skannaus muistikortille

Voit tallentaa skannatun kuvan muistikortille.

1. Aseta alkuperäiskappaleet.
2. Aseta muistikortti tulostimeen.
3. Syötä **Skann.** aloitusnäytöstä käyttämällä ◀- tai ▶-painiketta, ja paina sitten OK-painiketta.
4. Valitse **Skann. muistikortille** käyttämällä ◀- tai ▶-painiketta, ja paina sitten OK-painiketta.
5. Tarkista asetukset, kuten tallennusmuoto, ja muuta niitä tarvittaessa. Valitse asetuskohteet käyttämällä ▲- tai ▼-painiketta ja muuta asetuksia käyttämällä ◀- tai ▶-painiketta.
6. Paina ◊-painiketta.

**Huomautus:**

*Skannatun kuvan väri, koko ja reunus eivät ole täysin samat kuin alkuperäiskappaleessa.*

### Liittyvät tiedot

- ➔ ”Muistikortin asettaminen” sivulla 51
- ➔ ”Alkuperäiskappaleiden asettaminen Valotustaso-tasolle” sivulla 48
- ➔ ”Skannauksen valikkovalinnat” sivulla 104

### Skannaus pilveen

Voit lähettää skannattuja kuvia pilvipalveluihin käyttämällä **Skannaa pilveen** -ominaisuutta. Tee asetukset käyttämällä Epson Connect -yhteyttä ennen tämän ominaisuuden käyttöä. Katso lisätietoja seuraavan Epson Connect -portaalin verkkosivustolta.

<https://www.epsonconnect.com/>

<http://www.epsonconnect.eu> (vain Eurooppa)

1. Varmista, että olet tehnyt asetukset käyttämällä Epson Connect -yhteyttä.
2. Aseta alkuperäiskappaleet.
3. Syötä **Skann.** aloitusnäytöstä käyttämällä ◀- tai ▶-painiketta, ja paina sitten OK-painiketta.
4. Valitse **Skannaa pilveen** käyttämällä ◀- tai ▶-painiketta, ja paina sitten OK-painiketta.

## Skannaus

- Valitse kohde käyttämällä ▲- tai ▼-painiketta, ja paina sitten OK-painiketta.
- Tarkista asetukset, kuten tallennusmuoto, ja muuta niitä tarvittaessa. Valitse asetuskohteet käyttämällä ▲- tai ▼-painiketta ja muuta asetuksia käyttämällä ◀- tai ▶-painiketta.
- Paina ⬡-painiketta.

**Huomautus:**

Skannatun kuvan väri, koko ja reunus eivät ole täysin samat kuin alkuperäiskappaleessa.

### Liittyvät tiedot

- ➔ ”Alkuperäiskappaleiden asettaminen Valotustaso-tasolle” sivulla 48
- ➔ ”Skannauksen valikkovalinnat” sivulla 104

## Skannaus tietokoneelle

Voit tallentaa skannatun kuvan tietokoneeseen.



**Tärkeää:**

Varmista, että Epson Scan 2 ja Epson Event Manager on asennettu tietokoneeseen ennen tämän toiminnon käyttöä.

- Aseta alkuperäiskappaleet.
- Syötä **Skän.** aloitusnäytöstä käyttämällä ◀- tai ▶-painiketta, ja paina sitten OK-painiketta.
- Valitse, kuinka skannatut kuvat tallennetaan tietokoneeseen seuraavista valikoista ◀- tai ▶-painikkeella, ja paina sitten OK-painiketta.
  - Skannaa tietokoneeseen (JPEG):** Tallentaa skannatun kuvan JPEG-muodossa.
  - Skannaa tietokoneeseen (PDF):** Tallentaa skannatun kuvan PDF-muodossa.
  - Skannaa tietokoneeseen (Sähköposti):** Käynnistää sähköpostiohjelman tietokoneessa ja liittää sen sitten automaattisesti sähköpostiin.
- Valitse tietokone, jolle skannatut kuvat tallennetaan.

**Huomautus:**

- Voit muuttaa skannausasetuksia, kuten skannauskokoja, tallennuskansiota ja tallennusmuotoa, valitsemalla Epson Event Manager.
- Kun tulostin on kytketty verkkoon, voit valita tietokoneen, johon haluat tallentaa skannatun kuvan. Tulostimen ohjauspaneelissa voidaan näyttää enintään 20 tietokonetta.
- Kun tietokone, johon haluat tallentaa skannatut kuvat, tunnistetaan verkossa, tietokoneen nimen 15 ensimmäistä merkkiä näytetään ohjauspaneelissa. Jos asetat **Verkkoskannauksen nimi (aakkosnumeerinen)** Epson Event Manager -apuohjelmassa, se näytetään ohjauspaneelissa.

- Paina ⬡-painiketta.

**Huomautus:**

Skannatun kuvan väri, koko ja reunus eivät ole täysin samat kuin alkuperäiskappaleessa.

**Liittyvät tiedot**

- ➔ ”Alkuperäiskappaleiden asettaminen Valotustaso-tasolle” sivulla 48
- ➔ ”Epson Event Manager” sivulla 150

**Skannaus tietokoneelle (WDS)****Huomautus:**

- Tämä ominaisuus on käytössä vain tietokoneissa, joissa on englanninkielinen Windows 10/Windows 8.1/Windows 8/Windows 7/Windows Vista.
- Jos käytössä on Windows 7/Windows Vista, tietokoneeseen on tehtävä asetukset etukäteen tämän toiminnon käyttämiseksi.

1. Aseta alkuperäiskappaleet.
2. Syötä **Skan.** aloitusnäytöstä käyttämällä ◀- tai ▶-painiketta, ja paina sitten OK-painiketta.
3. Valitse **Skannaa tietokoneeseen (WSD)** käyttämällä ◀- tai ▶-painiketta, ja paina sitten OK-painiketta.
4. Valitse tietokone.
5. Paina ◊-painiketta.

**Huomautus:**

Skannatun kuvan väri, koko ja reunus eivät ole täysin samat kuin alkuperäiskappaleessa.

**Liittyvät tiedot**

- ➔ ”Alkuperäiskappaleiden asettaminen Valotustaso-tasolle” sivulla 48

**WSD-portin määrittäminen**

Tässä osassa näytetään, miten WSD-portti määritetään Windows 7/Windows Vista -käyttöjärjestelmälle.

**Huomautus:**

Kun käytössä on Windows 10/Windows 8.1/Windows 8, WSD-portti on määritetty automaattisesti.

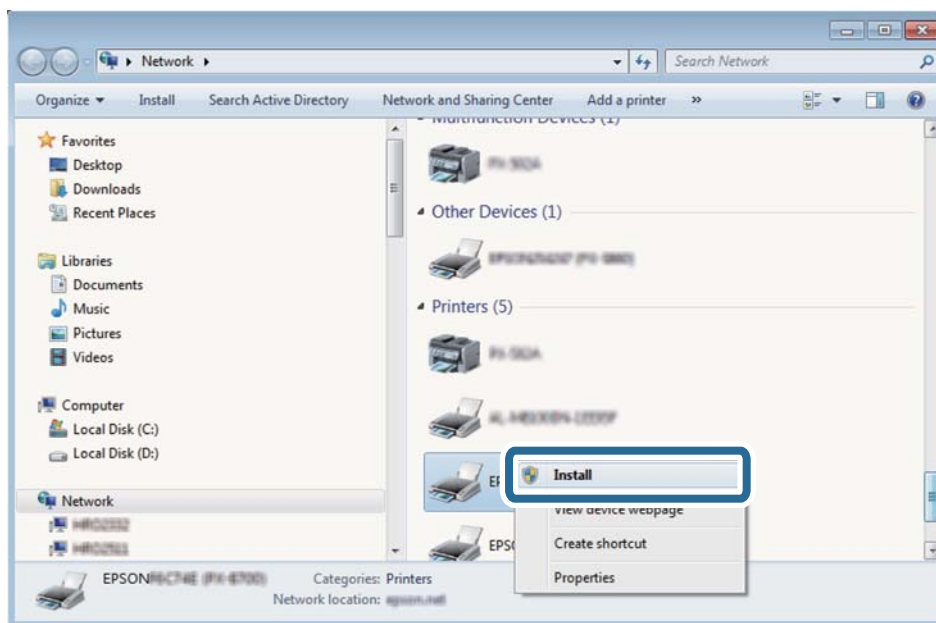
Seuraava on välttämätöntä WSD-portin määrittämiselle.

- Tulostin ja tietokone on liitetty verkkoon.
- Tietokoneeseen on asennettu tulostinohjain.

1. Kytke tulostimeen virta päälle.
2. Napsauta käynnistä, ja napsauta sitten **Verkko** tietokoneessa.
3. Napsauta hiiren kakkospainikkeella tulostinta, ja napsauta sitten **Asenna**.  
Napsauta **Jatka**, kun **Käyttäjätilien valvonta** -näyttö tulee esiin.

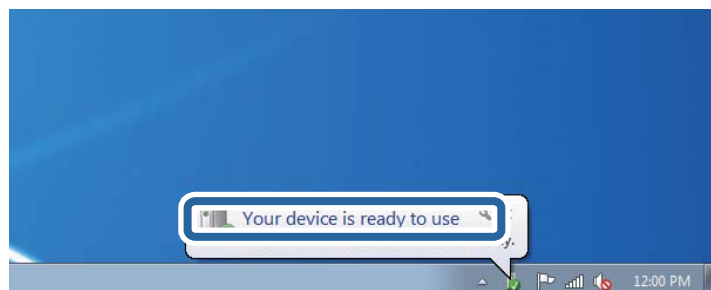
## Skannaus

Napsauta **Poista asennus** ja käynnistä uudelleen, jos **Poista asennus** -näyttö tulee esiin.

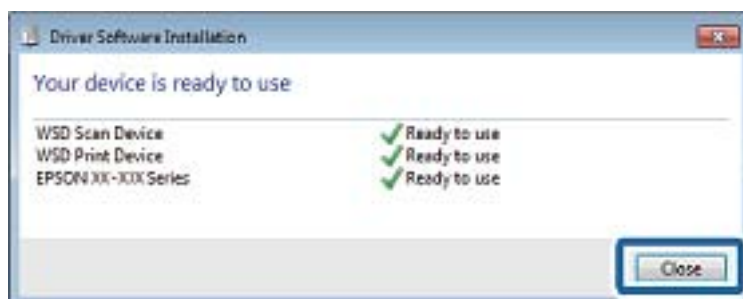
**Huomautus:**

Tulostimen nimi, jonka olet määrittänyt, ja mallinimi (EPSON XXXXXX (XX-XXXX)) näytetään verkkonäytössä. Voit tarkistaa tulostimen nimen verkossa tulostimen ohjauspaneelista tai tulostamalla verkon tila -arkin.

4. Napsauta **Laite on käyttövalmis**.



5. Tarkista viesti ja valitse sitten **Sulje**.



6. Avaa **Laitteet ja tulostimet** -näyttö.

- Windows 7

Napsauta Käynnistä > **Ohjauspaneeli** > **Laitteisto ja äänet** (tai **Laitteisto**) > **Laitteet ja tulostimet**.

## Skannaus

- Windows Vista

Napsauta käynnistä > **Ohjauspaneeli** > **Laitteisto ja äänet** > **Tulostimet**.

- Tarkista, että kuvake, jossa on tulostimen nimi verkossa, on näkyvässä.

Valitse tulostimen nimi, kun käytössä on WSD.

### Liittyvät tiedot

➔ ”Verkon tila -arkin tulostus” sivulla 32

## Skannauksen valikkovalinnat

Seuraavat valinnat ovat käytettävissä **Skann. muistikortille** -valikossa ja **Skannaa pilveen** -valikossa.

### Muoto

Valitse tiedostomuoto, jossa skannattu kuva tallennetaan.

### Väri

Valitse, skannaatko värillisenä vai mustavalkoisena.

### Skann.alue

Valitse skannausalue. Leikkaa valkoisen alueen tekstin tai kuvan ympäriltä skannattaessa valitsemalla **Autom. rajaus**. Skannaa suurimmalla valotustaso -skannausalueella valitsemalla **Maks.alue**. Valitse tämä asetus ja skannaa uudelleen, jos skannatun kuvan reunat rajataan, kun on valittu **A4**.

### Asiakirja

Valitse alkuperäiskappaleen tyyppi.

### Resoluutio

Valitse skannausresoluutio.

### Kontrasti

Valitse skannatun kuvan kontrasti. Suurennä kontrastia painamalla ►-painiketta ja pienennä sitä painamalla ◀-painiketta.

### Asiakirjan suunta

Valitse alkuperäiskappaleen suunta.

---

## Skannaus tietokoneelta

### Skannaaminen Epson Scan 2 -ohjelmistolla

Voit skannata skanneriajuriilla ”Epson Scan 2”. Eri asetusten selitykset ovat Epson Scan 2 -ohjeissa.



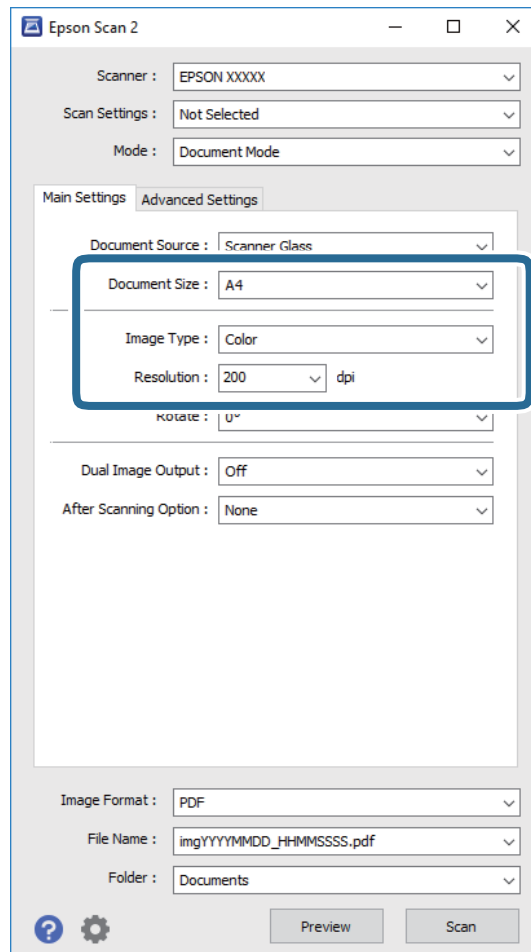
**Liittyvät tiedot**

➔ ”Epson Scan 2 (skanneriohjain)” sivulla 150

**Asiakirjojen skannaaminen (Asiakirjatila)**

Kun käytät **Asiakirjatila** -tilaa kohteessa Epson Scan 2, voit skannata alkuperäiskappaleita tekstiasiakirjoille sopivilla yksityiskohtaisilla asetuksilla.

1. Aseta alkuperäiskappaleet.
2. Käynnistä Epson Scan 2.
3. Valitse **Asiakirjatila Tila**-luettelosta.
4. Määritä **Pääasetukset** -välilehdellä seuraavat asetukset.



- Asiakirjan koko:** Valitse alkuperäiskappaleen koko.
- Kuvatyyppi:** Valitse skannatun kuvan tallennusväri.
- Tarkkuus:** Valitse resoluutio.

**Huomautus:**

**Asiakirjalähde** -asetus on asetettu valintaan **Valotustaso**. Tätä asetusta ei voi muuttaa.

## Skannaus

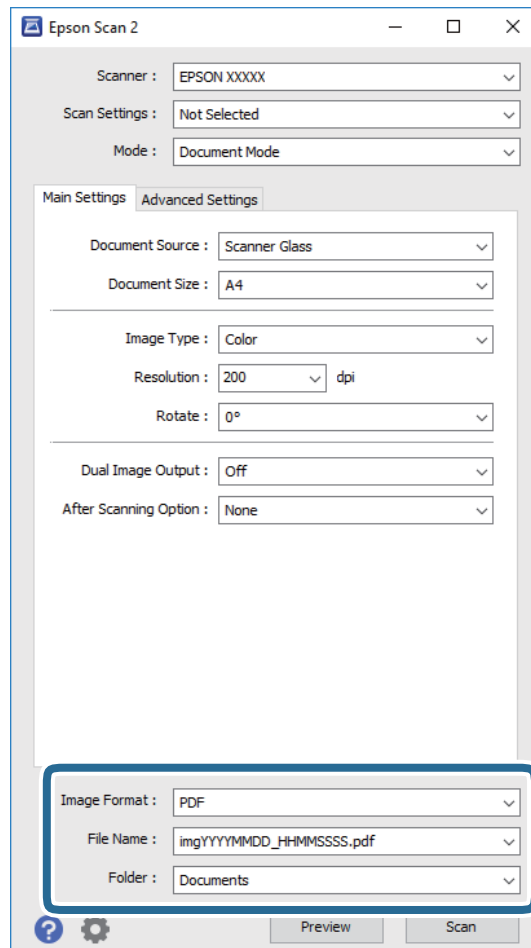
5. Määritä tarvittaessa muita skannausasetuksia.

- Voit esikatsella skannattua kuvaa napsauttamalla **Esikatselu**. Esikatseluikkuna avautuu ja kuvan esikatselu näytetään.
- Lisäasetukset** -välilehdessä voi määrittää yksityiskohtaisia tekstiasiakirjoille sopivia kuvan säätöasetuksia, kuten seuraavia.
  - Epätarkka maski**: Voit parantaa ja terävöittää kuvan ääri viivoja.
  - Rasteripisteiden poisto**: Voit poistaa moiré-kuvioita (verkkomaisia varjoja), joita esiintyy painettuja papereita, kuten lehtiä, skannattaessa.
  - Tekstintarkennustekniikka**: Voit selkeyttää ja terävöittää alkuperäiskappaleen sumeita kirjaimia.
  - Autom. alueen jako**: Voit selkeyttää kirjaimia ja tasoittaa kuvia, kun mustavalkoskannaat kuvia sisältävän asiakirjan.

**Huomautus:**

*Kaikki ominaisuudet eivät ehkä ole käytettävissä muista määrittämistäsi asetuksista riippuen.*

6. Aseta tiedoston tallennusasetukset.



- Kuvatiedoston muoto**: Valitse luettelosta tallennusmuoto.  
Kaikille muodoille, paitsi bittikartta ja PNG, voi määrittää myös yksityiskohtaisempia asetuksia. Valitse luettelosta **Asetukset**, kun olet valinnut tallennusmuodon.
- Tiedostonimi**: Vahvista näytetty tiedoston tallennusnimi.  
Voit muuttaa tiedostonimen asetuksia valitsemalla luettelosta **Asetukset**.

## Skannaus

- Kansio:** Valitse luettelosta skannatun kuvan tallennuskansio.

Voit valita toisen kansion tai luoda uuden kansion valitsemalla luettelosta **Valitse**.

- Valitse **Skannaa**.

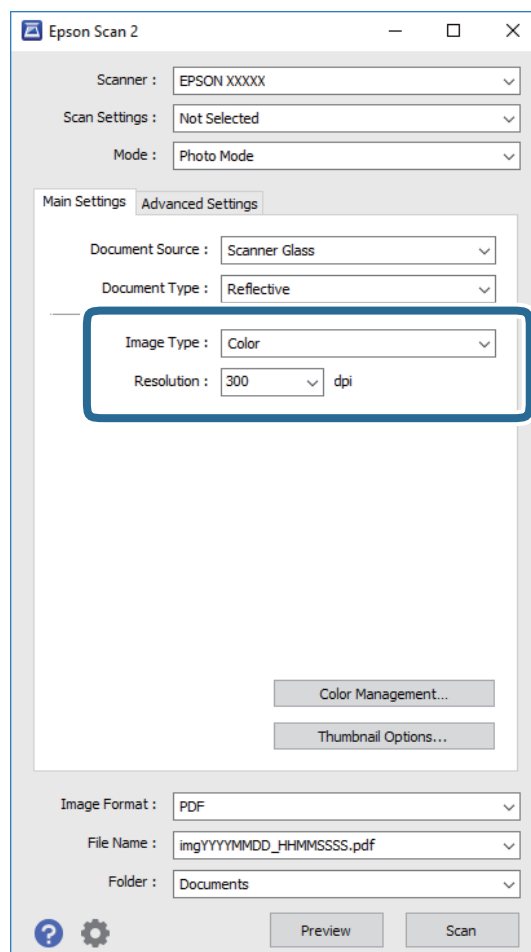
### Liittyvät tiedot

- ➔ ”Alkuperäiskappaleiden asettaminen Valotustaso-tasolle” sivulla 48

## Valokuvien tai kuvien skannaaminen (Valokuvatila)

Käyttämällä tilaa **Valokuvatila** kohteessa Epson Scan 2 voit skannata alkuperäiskappaleita useiden valokuville ja kuville tarkoitettujen säätöominaisuuksien avulla.

- Aseta alkuperäiskappaleet.  
Kun asetat skannerin lasille useita alkuperäiskappaleita, voit skannata ne kaikki samanaikaisesti. Varmista, että alkuperäiskappaleiden välillä on vähintään 20 mm rako.
- Käynnistä Epson Scan 2.
- Valitse **Valokuvatila Tila**-luettelosta.
- Määritä **Pääasetukset** -välilehdellä seuraavat asetukset.



## Skannaus

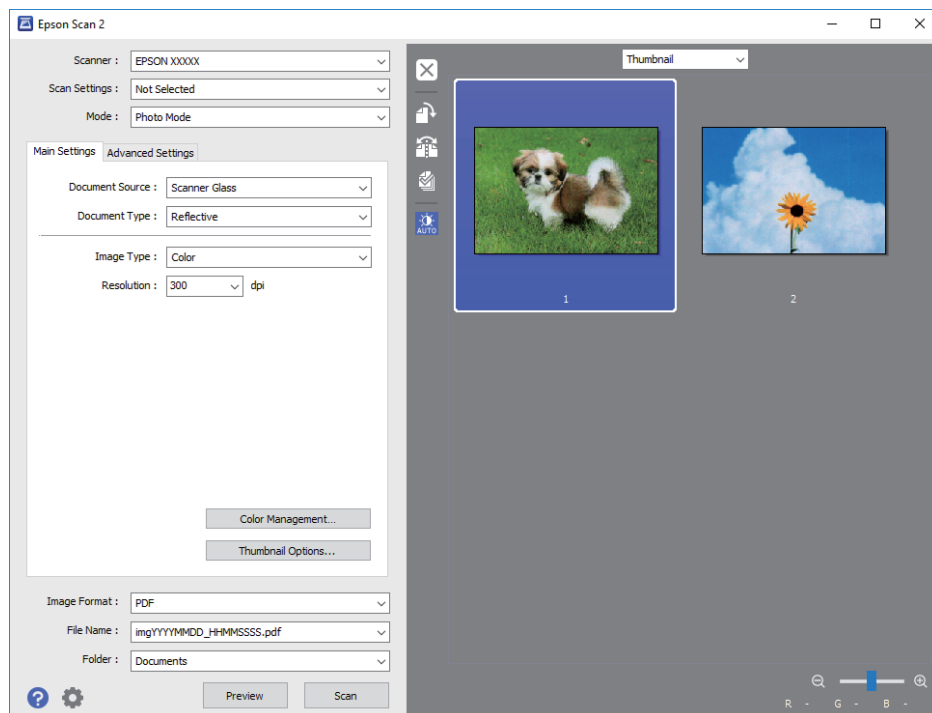
- Kuvatyyppi:** Valitse skannatun kuvan tallennusväri.
- Tarkkuus:** Valitse resoluutio.

**Huomautus:**

*Asiakirjalähde* -asetus on asetettu valintaan **Valotustaso**, ja *Asiakirjatyyppe* -asetus valintaan **Valoa heijastava**. (**Valoa heijastava** viittaa läpinäkymättömiin alkuperäiskappaleisiin, kuten tavalliseen paperiin tai valokuvaan.) Näitä asetuksia ei voi muuttaa.

5. Valitse **Esikatselu**.

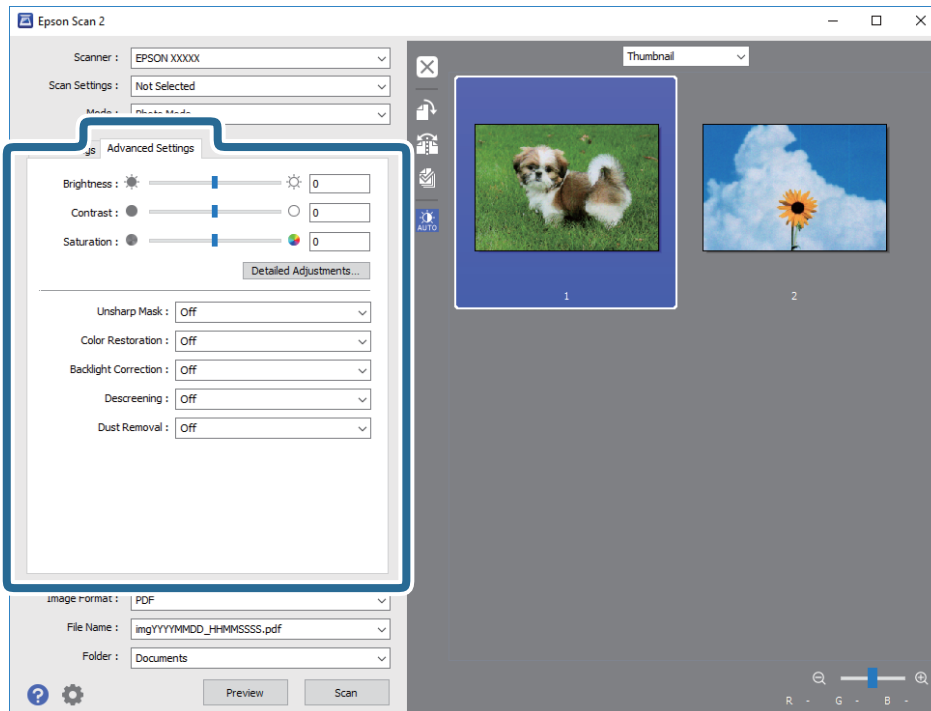
Esikatseluikkuna avautuu ja kuvat näytetään pikkukuvina.

**Huomautus:**

*Jos haluat tarkastella skannattua aluetta kokonaisuudessaan, valitse esikatseluikkunan yläosassa olevasta luettelosta **Normaali**.*

## Skannaus

6. Vahvista esikatselu ja määritä kuvan säätöasetukset tarvittaessa **Lisäasetukset** -välilehdessä.



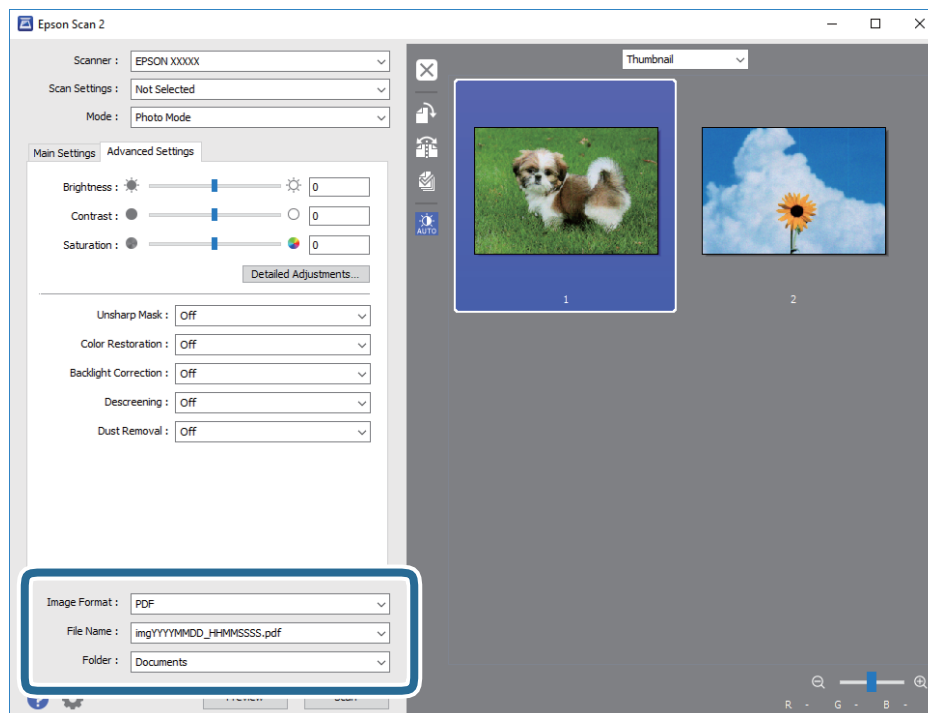
Voit säätää skannattua kuvaa yksityiskohtaisten valokuville ja kuville tarkoitettujen asetusten, kuten seuraavien asetusten, avulla.

- Kirkkaus:** Voit säätää skannatun kuvan kirkkautta.
- Kontrasti:** Voit säätää skannatun kuvan kontrastia.
- Värikylläisyys:** Voit säätää skannatun kuvan saturaatiota (värien heleys).
- Epätarkka maski:** Voit parantaa ja terävöittää skannatun kuvan ääri viivoja.
- Värin palautus:** Voit korjata haalistuneita kuvia ja palauttaa niihin alkuperäisen värin.
- Takavalon korjaus:** Voit kirkastaa skannattuja kuvia, joista on tullut tummia taustavalon vuoksi.
- Rasteripisteiden poisto:** Voit poistaa moiré-kuvioita (verkkomaisia varjoja), joita esiintyy painettuja papereita, kuten lehtiä, skannattaessa.
- Pölyn poisto:** Voit poistaa skannatusta kuvasta pölyn.

**Huomautus:**

- Kaikki ominaisuudet eivät ehkä ole käytettävissä muista määrittämistäsi asetuksista riippuen.*
- Skannatun kuvan säädöt eivät ehkä ole oikeat alkuperäiskappaleesta riippuen.*
- Kun luotuja pikkukuvia on useita, voit säätää kunkin pikkukuvan kuvanlaatua. Voit säätökohteista riippuen säätää useampien skannattujen kuvien laatua valitsemalla useita pikkukuvia.*

## 7. Aseta tiedoston tallennusasetukset.



- Kuvatiedoston muoto:** Valitse luettelosta tallennusmuoto.

Kaikille muodoille, paitsi bittikartta ja PNG, voi määrittää myös yksityiskohtaisempia asetuksia. Valitse luettelosta **Asetukset**, kun olet valinnut tallennusmuodon.

- Tiedostonimi:** Vahvista näytetty tiedoston tallennusnimi.

Voit muuttaa tiedostonimen asetuksia valitsemalla luettelosta **Asetukset**.

- Kansio:** Valitse luettelosta skannatun kuvan tallennuskansio.

Voit valita toisen kansion tai luoda uuden kansion valitsemalla luettelosta **Valitse**.

8. Valitse **Skannaa**.**Liittyvät tiedot**

- ➔ ”[Alkuperäiskappaleiden asettaminen Valotustaso-tasolle](#)” sivulla 48
- ➔ ”[Useiden valokuvien skannaaminen samanaikaisesti](#)” sivulla 50

---

## Skannaaminen älylaitteilta

Epson iPrint -sovelluksen avulla voi skannata valokuvia ja asiakirjoja älylaitteesta, kuten älypuhelimesta tai taulutietokoneesta, joka on liitetty samaan langattomaan verkkoon kuin tulostin. Voit tallentaa skannatut tiedot älylaitteelle tai pilvipalveluun, lähettää ne sähköpostitse tai tulostaa ne.



## Epson iPrint -sovelluksen asentaminen

Voit asentaa Epson iPrint -ominaisuuden älylaitteellesi seuraavasta URL-osoitteesta tai QR-koodista.

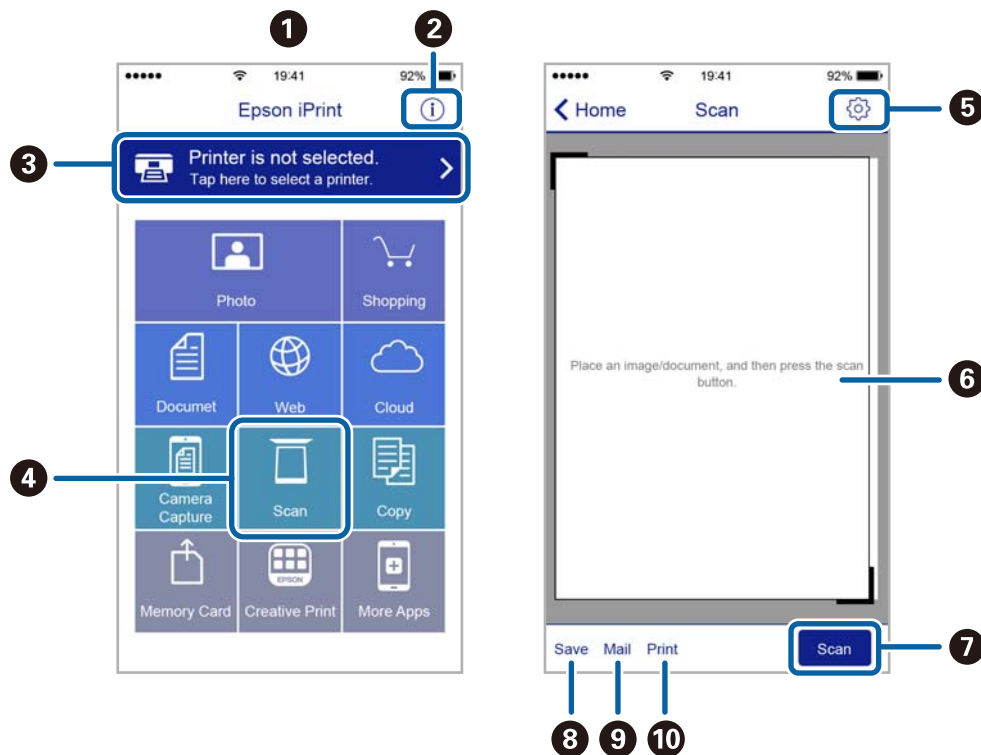
<http://ipr.to/a>



## Skannaaminen Epson iPrint -ohjelmistolla

Käynnistä Epson iPrint älylaitteella ja valitse käytettävä kohde aloitusnäytöltä.

Seuraaviin näyttöihin voidaan tehdä muutoksia ilman ilmoitusta.



1	Aloitusnäyttö näkyy sovelluksen käynnistyessä.
2	Näyttää tiedot tulostimen määrittämisestä ja usein kysytyt kysymykset.
3	Näyttää näytön, jossa voit valita tulostimen ja määrittää tulostimen asetukset. Kun olet valinnut tulostimen kerran, sitä ei tarvitse valita uudelleen seuraavalla kerralla.
4	Näyttää skannausnäytön.
5	Näyttää näytön, jossa voit muuttaa skannausasetuksia, kuten resoluutiota.
6	Näyttää skannatut kuvat.

## Skannaus

7	Käynnistää skannauksen.
8	Näyttää näytön, jolla voit tallentaa skannatut tiedot älylaitteelle tai pilvipalveluun.
9	Näyttää näytön, jolla voit lähettää skannatut tiedot sähköpostitse.
10	Näyttää näytön, jolla voit tulostaa skannatut tiedot.



# Mustekasettien vaihtaminen

---

## Mustetasojen tarkistaminen

Arvioidun mustetasojen voi tarkistaa ohjauspaneelistä tai tietokoneelta.

### Mustetasojen tarkistaminen — Ohjauspaneeli

1. Siirry kohtaan **Asetukset** aloitusnäytöstä käyttämällä ◀- tai ▶-painiketta ja paina sitten OK-painiketta.
2. Valitse **Mustetasot** käyttämällä ▲- tai ▼-painiketta, ja paina sitten OK-painiketta.

### Mustetasojen tarkistaminen – Windows

1. Avaa tulostinajurin ikkuna.
2. Valitse **Mustetasot Yleiset**-välilehdeltä.


**Huomautus:**

Jos **EPSON Status Monitor 3** on käytössä, mustetasoja ei näytetä. Napsauta **Laajennusasetukset Huolto**-välilehdellä ja valitse sitten **Ota käyttöön EPSON Status Monitor 3**.

#### Liittyvät tiedot

➔ ”Windows Tulostinajuri” sivulla 145

### Mustetasojen tarkistaminen – Mac OS X

1. Valitse **Järjestelmäasetukset**  -valikosta > **Tulostimet & skannerit** (tai **Tulosta & skannaa, Tulosta & faksaa**) ja valitse sitten tulostin.
2. Valitse **Valinnat ja tarvikkeet** > **Työkalu** > **Avaa tulostintyökalu**.
3. Valitse **EPSON Status Monitor**.


---

## Mustekasettien koodit

Epson suosittelee vain aitojen Epson-mustekasettien käyttämistä. Epson ei voi taata muiden kuin aitojen mustekasettien laatua. Muut kuin aidot mustekasetit saattavat aiheuttaa tulostimelle vahinkoja, jotka eivät kuulu Epsonin myöntämän takuun piiriin ja tietyissä tilanteissa saattavat johtaa tulostimen virheelliseen toimintaan. Muiden kuin aitojen mustekasettien mustetasot eivät välttämättä näy.

Seuraavassa on annettu alkuperäisten Epson-mustekasettien koodit.

## Mustekasettien vaihtaminen

Kuvake	BK: Black (Musta)	PBK: Photo Black (Valokuvamusta)	C: Cyan (Syaani)	M: Magenta	Y: Yellow (Keltainen)
Appelsiinit 	33 33XL*	33 33XL*	33 33XL*	33 33XL*	33 33XL*

\* "XL" tarkoittaa suurta värikasettia.

Australiaa ja Uutta-Seelantia varten

BK: Black (Musta)	PBK: Photo Black (Valokuvamusta)	C: Cyan (Syaani)	M: Magenta	Y: Yellow (Keltainen)
410 410XL*	410 410XL*	410 410XL*	410 410XL*	410 410XL*

\* "XL" tarkoittaa suurta värikasettia.

**Huomautus:**

- Kaikki mustekasetit eivät ole saatavissa kaikilla alueilla.
- Mustekasettien koodit voivat vaihdella sijainnin mukaan. Saat alueesi oikeat koodit ottamalla yhteyttä Epson-tukeen.
- Käyttäjät Euroopassa saavat tietoja Epsonin mustepatruunoiden riittävydestä seuraavilta verkkosivuilta.  
<http://www.epson.eu/pageyield>

**Liittyvät tiedot**

➔ ”Teknisen tuen verkkosivusto” sivulla 199

---

## Mustekasettien käsittelyä koskevat huomautukset

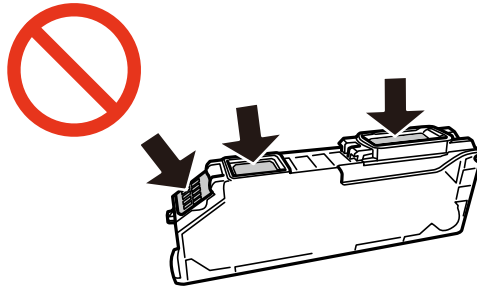
Lue seuraavat ohjeet ennen mustekasettien vaihtoa.

**Käsittelyä koskevat huomautukset**

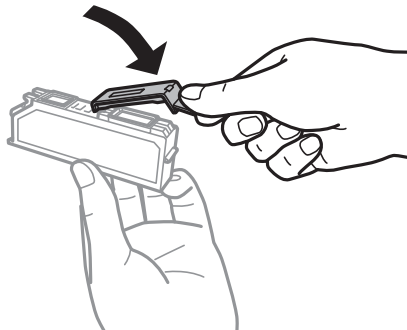
- Säilytä mustekasetteja huoneenlämmössä poissa suorasta auringonvalosta.
- Epson suosittelee käyttämään mustekasetin ennen pakkaukseen painettua päivämäärää.
- Parhaan tuloksen takaamiseksi käytä mustekasetit kuuden kuukauden kuluessa pakkauksen avaamisesta.
- Parhaan lopputuloksen takaamiseksi säilytä mustekasettien pakkaukset pohja alaspäin.
- Jos tuot mustekasetin kylmästä ympäristöstä lämpimään, anna sen lämmetä huoneenlämmössä vähintään kolme tuntia ennen käyttöä.
- Älä avaa mustekasetin pakkausta ennen kuin olet valmis asentamaan kasetin tulostimeen. Kasetti on pakattu tulostuslaadun takaamiseksi tyhjiöön. Jos mustekasetti on pakkauksen ulkopuolella pitkään, normaali tulostaminen voi käydä mahdottomaksi.

## Mustekasettien vaihtaminen

- ❑ Älä kosketa kuvassa näkyviä osioita. Tämä saattaa estää kasetin normaalin toiminnan ja tulostuksen.



- ❑ Asenna kaikki mustekasetit; muussa tapauksessa et voi tulostaa.
- ❑ Älä vaihda mustekasettia laitteen virran ollessa päällä. Älä siirrä tulostuspäätä käsin, sillä se saattaa vahingoittaa tulostinta.
- ❑ Mustekasetin asentamisen jälkeen virtavallo välkkyi, kunnes tulostin on ladannut musteen. Älä sammuta tulostinta musteen lataamisen aikana. Jos mustetta ei ladata kokonaan, tulostaminen voi olla mahdotonta.
- ❑ Älä jätä tulostinta ilman mustekasetteja äläkä sammuta tulostinta kasettien vaihtamisen aikana. Muutoin tulostuspään suuttimissa jäljellä oleva muste kuivaa ja tulostaminen voi käydä mahdottomaksi.
- ❑ Varo, ettei mustekasettien pitimen sisään pääse pölyä tai vieraita esineitä. Pitimen sisään joutuneet pöly tai esineet voivat heikentää tulostuslaatua tai estää tulostamisen. Jos pitimen sisään joutuu jotain, poista se varovasti.
- ❑ Jos poistat kasetin tulostimesta myöhempää käyttöä varten tai heittääksesi sen pois, muista laittaa kasetin musteaukon päälle suojus, jotta muste ei kuivu ja jotta muste ei tahraa ympäristöään.



- ❑ Tämä tulostin käyttää mustekasetteja, joissa on kunkin kasetin jäljellä olevaa mustemäärää ja muita tietoja tarkkaileva vihreä siru. Tämä tarkoittaa sitä, että vaikka kasetti poistetaan tulostimesta ennen musteen loppumista, sitä voidaan myöhemmin käyttää uudelleen, kun se on asennettu takaisin tulostimeen. Mustekasetin uudelleenasettamisen yhteydessä saatetaan kuitenkin kuluttaa jonkin verran mustetta tulostimen suorituskyvyn takaamiseksi.
- ❑ Musteen käyttötehon maksimoimiseksi poista mustekasetti vasta, kun olet valmis vaihtamaan sen. Mustekasetit, joissa on vain vähän mustetta, ei välttämättä voi käyttää uudelleenasettamisen jälkeen.
- ❑ Jotta tulostuslaatu olisi aina paras mahdollinen ja tulostuspäät pysyisivät hyvässä kunnossa, mustekasetissa on vielä hieman mustetta jäljellä, kun tulostin ilmoittaa, että mustekasetti pitäisi vaihtaa. Tätä mustemäärää ei ole laskettu mukaan musteen keston.
- ❑ Vaikka mustekaseteissa saattaa olla kierrätysmateriaaleja, tämä ei vaikuta tulostimen toimintaan tai suorituskykyyn.
- ❑ Mustekasettien ominaisuuksia ja ulkonäköä voidaan muuttaa niiden parantamiseksi ilman ilmoitusta.
- ❑ Älä pura tai muokkaa mustekasetteja. Muutoin et välttämättä voi tulostaa normaalisti.

## Mustekasettien vaihtaminen

- Tulostimen mukana toimitettuja kasetteja ei voi käyttää vaihtokasetteina.
- Ilmoitetut musteiden kestot vaihtelevat tulostettavien kuvien, paperityypin, tulostusmäärän ja ympäristöolojen, kuten lämpötilan, mukaan.
- Suorita mustekasetin vaihto ripeästi. Älä jätä tulostinta ilman mustekasetteja.

### Musteen kulutus

- Tulostuspään ihanteellisen suorituskyvyn ylläpitämiseksi kaikista kaseteista saatetaan kuluttaa jonkin verran mustetta paitsi tulostuksen, myös huoltotoimien, kuten kasettien vaihdon ja mustepään puhdistuksen, aikana.
- Kun tulostetaan mustavalkoisena tai harmaasävyisenä, mustan musteen sijasta voidaan käyttää muita värejä paperityyppi- tai tulostuslaatuasetusten mukaan. Tämä johtuu siitä, että musta sekoitetaan eri värimusteista.
- Tulostimen mukana toimitettujen mustekasettien mustetta käytetään osittain alkuasennuksessa. Jotta tulosteet olisivat mahdollisimman laadukkaita, tulostimen tulostuspäät täytetään musteella. Tämä kerran tehtävä toimenpide kuluttaa jonkin verran mustetta, ja siksi nämä mustekasetit saattavat tulostaa vähemmän sivuja kuin seuraavaksi asennettavat mustekasetit.

---


## Mustekasettien vaihtaminen



### **Vaara:**

Varo skanneriyksikköä avatessasi ja sulkiessasi, että sormet eivät jää väliin. Tämä saattaa aiheuttaa loukkaantumisen.

### **Huomautus:**

- Voit jatkaa tulostamista, vaikka tulostin osoittaa, että muste on vähissä. Valmistele kuitenkin uudet mustekasetit mahdollisimman nopeasti.
- Jos vaihdat mustekasetit kopioinnin aikana, alkuperäiskappaleet saattavat siirtyä paikaltaan. Peruuta tulostus painamalla -painiketta ja aseta alkuperäiskappaleet uudelleen paikalleen.

1. Jos CD-/DVD-taso on asetettu, poista taso.

2. Tee jokin seuraavista.

- Kun sovellus kehottaa vaihtamaan mustekasetit

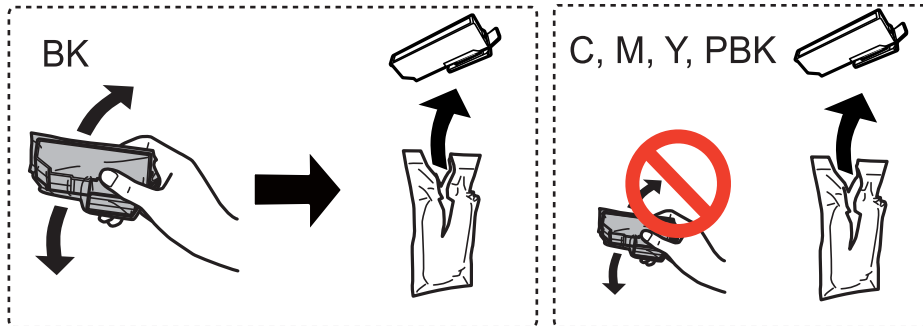
Tarkista, mikä mustekasetti on vaihdettava, ja paina sitten OK-painiketta. Valitse **Kyllä, korvaa nyt** käyttämällä ▲- tai ▼-painiketta, ja paina sitten OK-painiketta.

- Kun vaihdat mustekasetit ennen musteen loppumista

Siirry kohtaan **Kunnossapito** aloitusnäytöstä käyttämällä ◀- tai ▶-painiketta ja paina sitten OK-painiketta. Valitse **Mustepatruunoiden vaihto** käyttämällä ▲- tai ▼-painiketta, ja paina sitten OK-painiketta.


## Mustekasettien vaihtaminen

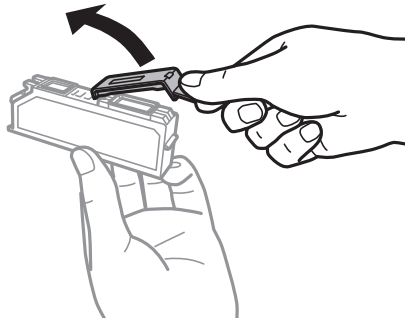
3. Kun vaihdetaan mustaa mustekasettia, ravista uutta mustaa mustekasettia kevyesti neljä tai viisi kertaa ja poista se sitten pakkauksestaan. Kun vaihdetaan muiden värien mustekasetteja ja valokuvamustaa mustekasettia, poista uudet värilliset mustekasetit ja valokuvamusta mustekasetti pakkauksistaan ravistamatta niitä.



**Tärkeää:**

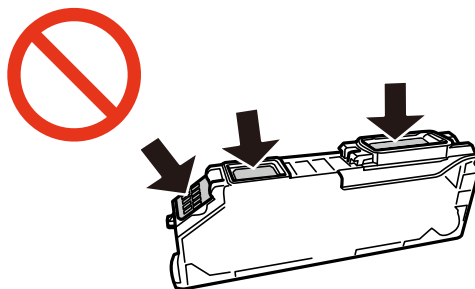
Älä ravista mustekasettia pakkauksen avaamisen jälkeen, sillä kasetti saattaa vuotaa.

4. Paina OK-painiketta.
5. Tarkista viesti ja paina sitten -painiketta.
6. Varmista, että korkki osoittaa ylöspäin ja poista se sitten.



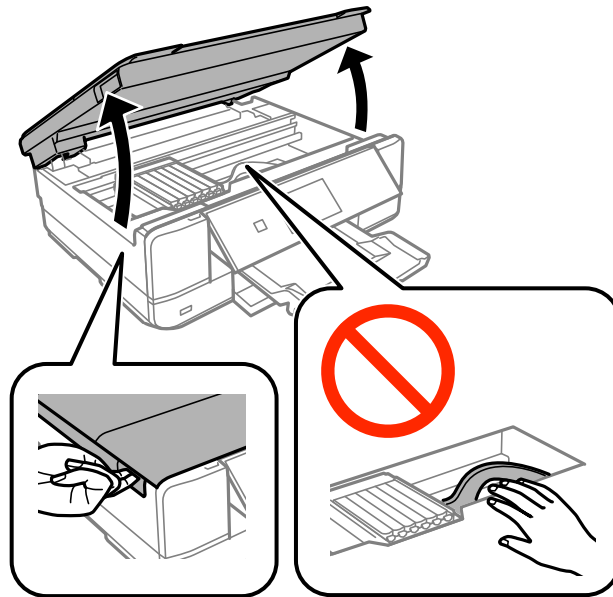
**Tärkeää:**

Älä kosketa kuvassa näkyviä osioita. Tämä saattaa estää kasetin normaalin toiminnan ja tulostuksen.



## Mustekasettien vaihtaminen

7. Avaa skanneriyksikkö ja pidä asiakirjakansi suljettuna.

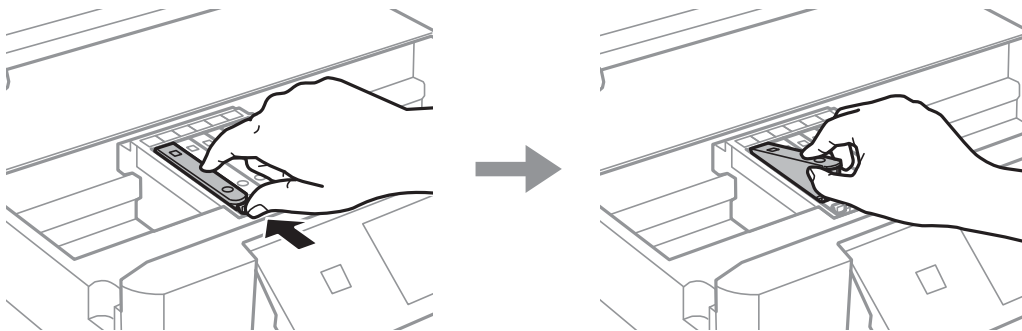


8. Avaa mustekasetin pidike painamalla kielekettä, ja poista sitten mustekasetti vinottain.



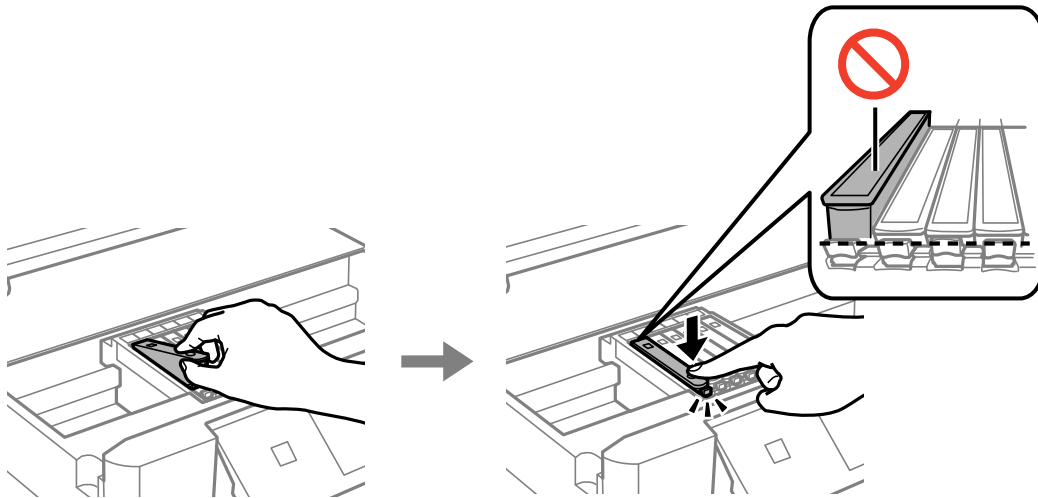
**Tärkeää:**


*Vaihda mustekasetit peräkkäin mahdollisimman pian. Jos vaihdat samalla kertaa kaksi kasettia tai enemmän tai jos vaihdossa kestää kauan, mustetta saatetaan kuluttaa tulostimen suorituskyvyn takaamiseksi.*



## Mustekasettien vaihtaminen

9. Aseta mustekasetti vinottain mustekasetin pidikkeeseen ja paina sitä varovasti alaspäin, kunnes se naksahtaa paikalleen.

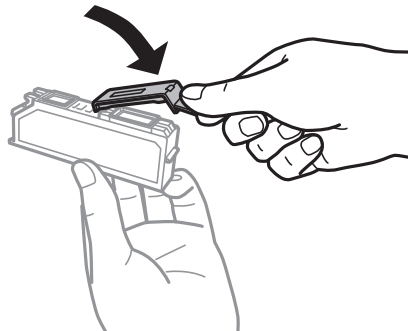


10. Sulje skanneriyksikkö ja paina sitten -painiketta.

11. Seuraa näytössä näkyviä ohjeita.

 **Tärkeää:**

- Jos poistat kasetin tulostimesta myöhempää käyttöä varten tai heittäaksesi sen pois, muista laittaa kasetin musteaukon päälle suojus, jotta muste ei kuivu ja jotta muste ei tahraa ympäristöään.



- Mustekasetin asentamisen jälkeen virtavalvo välkkyvät huollon aikana. Älä sammuta tulostinta, kun valo vilkkuu, sillä tämä voi estää tulostamisen.
- Älä aseta CD-/DVD-tasoa, ennen kuin musteen lataus on valmis.

### Liittyvät tiedot

- ➔ ”Mustekasettien koodit” sivulla 113
- ➔ ”Mustekasettien käsittelyä koskevat huomautukset” sivulla 114

---

## Väliaikainen tulostaminen mustalla musteella

Kun värillinen muste tai valokuvamusta muste on lopussa mutta mustaa mustetta on vielä jäljellä, kun tulostetaan tietokoneesta, voit jatkaa tulostusta vähän aikaa käyttämällä vain mustaa mustetta seuraavilla asetuksilla.

- Paperityyppi: tavalliset paperit, Kirjekuori
- Väri: **Harmaasävy**
- Reunaton: Ei valittu
- EPSON Status Monitor 3: Käytössä (vain Windows)

Tämä ominaisuus on käytettävissä vain noin viisi päivää, joten vaihda mustekasetti mahdollisimman pian.

**Huomautus:**

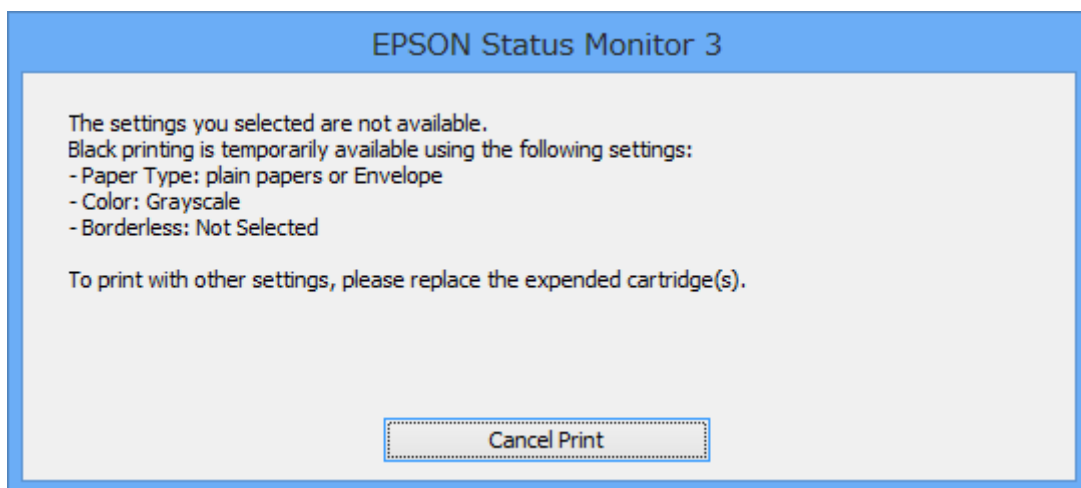
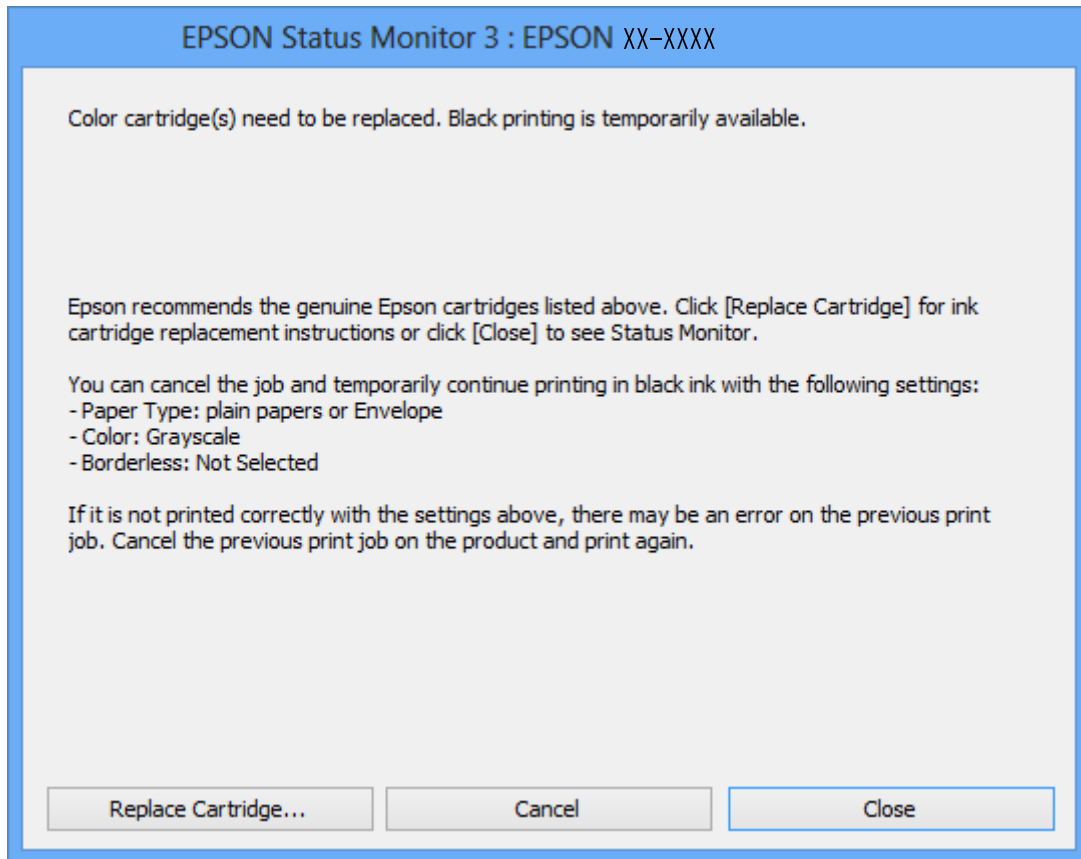
- Jos **EPSON Status Monitor 3** on poistettu käytöstä, siirry tulostinohjaimen, napsauta **Laajennusasetukset Huolto-**välilehdellä ja valitse sitten **Ota käyttöön EPSON Status Monitor 3**.
- Tämän toiminnon käytettävyys määräytyy käyttöolosuhteiden mukaan.



## Mustekasettien vaihtaminen

## Väliaikainen tulostaminen mustalla musteella: Windows

1. Jos seuraava ikkuna tulee näytölle, peruuta tulostaminen.

**Huomautus:**

*Jos et pysty peruuttamaan tulostusta tietokoneesta, peruuta käyttämällä tulostimen ohjauspaneelia.*

2. Avaa tulostinohjaimen ikkuna.
3. Tyhjennä **Reunukseton Yleiset**-välilehdeltä.
4. Valitse **tavalliset paperit** tai **Kirjekuori Paperityyppi** -asetukseksi **Yleiset**-välilehdellä.

## Mustekasettien vaihtaminen

5. Valitse **Harmaasävy**.
6. Määritä tarvittaessa muita asetuksia **Yleiset**- ja **Lisää asetuksia** -välilehdillä ja valitse sen jälkeen **OK**.
7. Valitse **Tulosta**.
8. Napsauta **Tulosta mustana** näytetyssä ikkunassa.

### Liittyvät tiedot

- ➔ ”Paperin lisääminen Paperikasetti -aukkoon” sivulla 40
- ➔ ”Paperin lisääminen Paperin takasyöttöaukko -aukkoon” sivulla 44
- ➔ ”Tulostamisen perustiedot — Windows” sivulla 67

## Väliaikainen tulostaminen mustalla musteella: Mac OS X


### *Huomautus:*

*Jos haluat käyttää tätä toimintoa verkon kautta, muodosta **Bonjour**-yhteys.*

1. Osoita tulostimen kuvaketta **Dockissa**.
2. Peruuta työ.

### *Huomautus:*

*Jos tulostuksen peruuttaminen ei onnistu tietokoneen kautta, peruuta tulostus tulostimen ohjauspaneelistä.*

3. Valitse **Järjestelmäasetukset**  -valikosta > **Tulostimet & skannerit** (tai **Tulosta & skannaa, Tulosta & faksaa**) ja valitse sitten tulostin. Napsauta **Valinnat ja tarvikkeet** > **Asetukset** (tai **Ajuri**).
4. Valitse **Salli väliaikainen tulostus mustana** -asetukseksi **Käytössä**.
5. Avaa tulostusvalintaikkuna.
6. Valitse ponnahdusvalikosta **Tulostusasetukset**.
7. Valitse **Paperikoko**-asetukseksi mikä tahansa paperikoko paitsi reunukseton koko.
8. Valitse **Tulostusmateriaali**-asetukseksi **tavalliset paperit** tai **Kirjekuori**.
9. Valitse **Harmaasävy**.
10. Määritä muut asetukset tarpeen mukaan.
11. Valitse **Tulosta**.

### Liittyvät tiedot

- ➔ ”Tulostuksen peruuttaminen” sivulla 91
- ➔ ”Paperin lisääminen Paperikasetti -aukkoon” sivulla 40
- ➔ ”Paperin lisääminen Paperin takasyöttöaukko -aukkoon” sivulla 44
- ➔ ”Tulostamisen perustiedot — Mac OS X” sivulla 68

## Mustan musteen säästäminen, kun musta muste on vähissä (vain Windows)

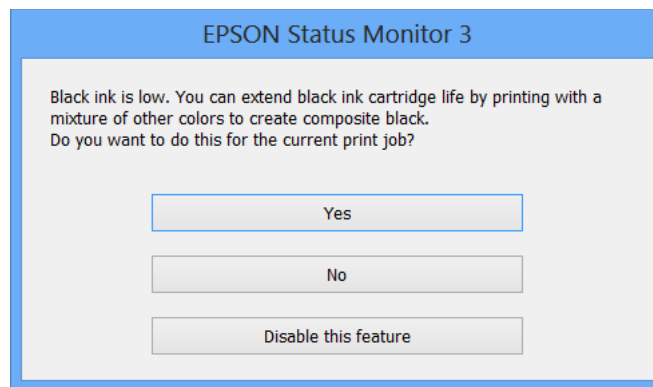
Kun musta muste on loppumassa ja värillistä mustetta on vielä jäljellä riittävästi, voit käyttää värillisten musteiden sekoitusta mustan musteen luontiin. Voit jatkaa tulostusta, kun valmistelet mustaa mustekasettia.

Tämä toiminto on käytössä vain silloin, kun tulostinohjaimesta valitaan seuraavat asetukset.

- Paperityyppi: **tavalliset paperit**
- Tulostuslaatu: **Normaali**
- EPSON Status Monitor 3: Käytössä

### Huomautus:

- Jos **EPSON Status Monitor 3** on poistettu käytöstä, siirry tulostinohjaimen, napsauta **Laajennusasetukset Huoltovälilehdellä** ja valitse sitten **Ota käyttöön EPSON Status Monitor 3**.
- Yhdistelmämusta näyttää hieman erilaiselta kuin puhdas musta. Lisäksi tulostusnopeus hidastuu.*
- Tulostuspään laadun ylläpitämiseksi käytetään mustaa mustetta.*



Valikko	Kuvaukset
Kyllä	Valitse, kun käytät mustan musteen luontiin värillisten musteiden ja valokuvamustan musteen sekoitusta. Tämä ikkuna tulee esiin, kun tulostat vastaavan työn seuraavan kerran.
Ei	Valitse, kun jatkat käyttämällä lopun mustan musteen. Tämä ikkuna tulee esiin, kun tulostat vastaavan työn seuraavan kerran.
Kytke tämä toiminto pois päältä	Valitse, kun jatkat käyttämällä lopun mustan musteen. Tämä ikkuna ei tule esiin, ennen kuin vaihdat mustan mustekasetin ja se on jälleen vähissä.

# Tulostimen kunnossapito

## Tulostuspään tarkistaminen ja puhdistaminen

Jos suuttimet ovat tukossa, tulosteista tulee haaleita tai niissä esiintyy raitoja tai odottamattomia värejä. Kun tulostuslaatu on heikentynyt, suorita suutintesti ja tarkista, ovatko suuttimet tukossa. Jos suuttimet ovat tukossa, puhdista tulostuspää.

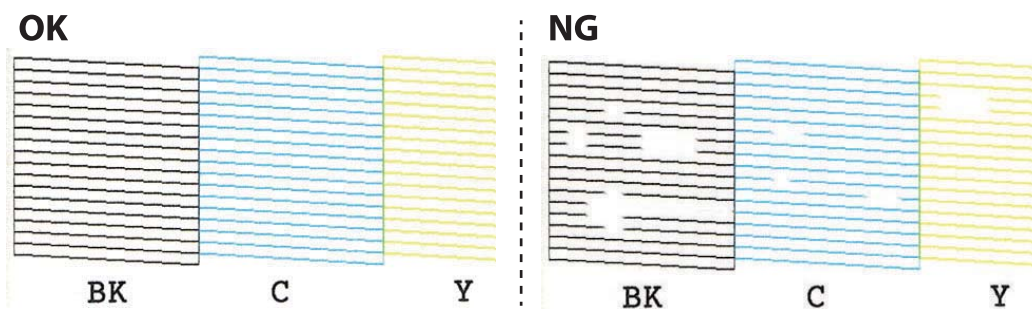


### Tärkeää:

- Älä avaa skanneriyksikköä äläkä sammuta tulostinta tulostuspään puhdistuksen aikana. Jos tulostuspään puhdistusta ei tehdä loppuun, tulostaminen voi olla mahdotonta.
- Tulostuspään puhdistuksessa käytetään hieman mustetta, joten tulostuspää tulee puhdistaa vain, jos tulostuslaatu heikkenee.
- Kun muste on vähissä, et pysty ehkä puhdistamaan tulostuspäätä. Vaihda ensin mustepatruuna.
- Jos tulostuslaatu ei ole parantunut, kun suutin on tarkistettu ja pää puhdistettu noin kaksi kertaa, odota vähintään kuusi tuntia tulostamatta ja suorita sitten suuttimen tarkistus uudelleen, minkä jälkeen pää on vielä puhdistettava tarvittaessa. On suositeltavaa kytkeä tulostin pois päältä. Jos tulostuslaatu ei edelleenkaan parantunut, ota yhteys Epson-tukeen.
- Jotta estetään tulostuspään kuivuminen, älä irrota tulostinta, kun virta on päällä.

## Tulostuspään tarkistaminen ja puhdistaminen — ohjauspaneeli

1. Lisää A4-kokoista tavallista paperia paperikasetti -alustalle.
2. Siirry kohtaan **Kunnossapito** aloitusnäytöstä käyttämällä ◀- tai ▶-painiketta ja paina sitten OK-painiketta.
3. Valitse **Suutintark.** käyttämällä ▲- tai ▼-painiketta, ja paina sitten OK-painiketta.
4. Noudata näytölle tulevia ohjeita suuttimen testikuvion tulostamiseksi.
5. Tarkista tulostettua kuviota. Jos niissä on katkonaisia viivoja tai segmenttejä puuttuu, kuten ”NG”-kuviossa, tulostuspään suuttimet ovat ehkä tukossa. Siirry seuraavaan vaiheeseen. Jos et näe katkenneita viivoja tai puuttuvia kohtia kuten seuraavassa ”OK”-kuviossa, suuttimet eivät ole tukossa. Tulostinpään puhdistamista ei tarvita. Valitse **OK** käyttämällä ▲-painiketta.



## Tulostimen kunnossapito

### **Huomautus:**

*Testikuvio saattaa vaihdella mallin mukaan.*

6. Valitse **Ei-hyvä** käyttämällä ▼-painiketta.
7. Noudata näytön ohjeita ja puhdista tulostuspää.
8. Kun puhdistus on valmis, valitse **Tarkista** käyttämällä ▲- tai ▼-painiketta, ja tulosta sitten suuttimen testikuvio uudelleen näytön ohjeiden mukaisesti. Toista puhdistus ja kuvio, kunnes kaikki viivat on kokonaan tulostettu.

### **Liittyvät tiedot**

➔ ”Paperin lisääminen Paperikasetti -aukkoon” sivulla 40

## Tulostuspään tarkistaminen ja puhdistaminen - Windows


1. Lisää A4-kokoista tavallista paperia paperikasetti-alustalle.
2. Avaa tulostinohjaimen ikkuna.
3. Valitse **Suutintesti Huolto**-välilehdeltä.
4. Noudata näytön ohjeita.

### **Liittyvät tiedot**

➔ ”Paperin lisääminen Paperikasetti -aukkoon” sivulla 40

➔ ”WindowsTulostinajuri” sivulla 145

## Tulostuspään tarkistaminen ja puhdistaminen - Mac OS X

1. Lisää A4-kokoista tavallista paperia paperikasetti-alustalle.
2. Valitse **Järjestelmäasetukset** -valikosta > **Tulostimet & skannerit** (tai **Tulosta & skannaa**, **Tulosta & faksaa**) ja valitse sitten tulostin.
3. Valitse **Valinnat ja tarvikkeet** > **Työkalu** > **Avaa tulostintyökalu**.
4. Napsauta **Suutintesti**.
5. Noudata näytön ohjeita.

### **Liittyvät tiedot**

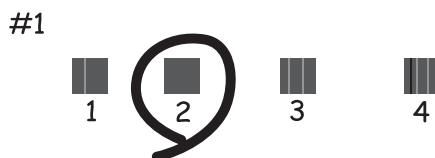
➔ ”Paperin lisääminen Paperikasetti -aukkoon” sivulla 40

## Tulostuspään kohdistaminen

Jos vaakaviivat ovat vinossa tai jos kuvat ovat sumeita, kohdista tulostuspää.

### Tulostuspään kohdistaminen — Ohjauspaneeli

1. Lisää A4-kokoista tavallista paperia paperikasetti -alustalle.
2. Siirry kohtaan **Kunnossapito** aloitusnäytöstä käyttämällä ◀- tai ▶-painiketta ja paina sitten OK-painiketta.
3. Valitse **Tulostuspään kohdistus** käyttämällä ▲- tai ▼-painiketta, ja paina sitten OK-painiketta.
4. Valitse jokin kohdistusvalikoista käyttämällä ▲- tai ▼-painiketta ja paina sitten OK-painiketta.
  - Pystykohdistus: Valitse tämä, jos tulosteet ovat epäselviä tai teksti ja viivat ovat vinossa.
  - Vaakakohdistus: Valitse tämä, jos tulosteessa on vaakaviivoja säännöllisin välimatkoin.
5. Tulosta kohdistuskuvio näytön ohjeiden mukaisesti ja kohdista tulostuspää.
  - Pystykohdistus: Hae ja valitse ryhmän yhtenäisimmän kuvion numero käyttämällä ▲- tai ▼-painiketta ja paina sitten OK-painiketta.



- Vaakakohdistus: Hae ja valitse vähiten erottuneen ja päällekkäisen kuvion numero käyttämällä ▲- tai ▼-painiketta ja paina sitten OK-painiketta.



**Huomautus:**

Testikuvio saattaa vaihdella mallin mukaan.

**Liittyvät tiedot**

➔ ”Paperin lisääminen Paperikasetti -aukkoon” sivulla 40

---

## Paperipolun puhdistaminen

Jos tulosteissa on mustetahroja tai naarmuja tai jos paperin syöttämisessä on ongelmia, puhdista sisällä oleva rulla.

**Tärkeää:**

Älä käytä pyyhkepaperia tulostimen sisäpuolen puhdistamiseen. Paperipyhkeen nukka saattaa tukkia tulostuspään suuttimet.

## Paperipolun puhdistaminen mustetahroista

Jos tulosteet ovat edelleen tahriintuneita tai naarmuuntuneita, puhdista sisällä oleva rulla. Et voi käyttää Epson-paperin mukana toimitettua puhdistusarkkia.

**Tärkeää:**

Älä käytä pyyhkepaperia tulostimen sisäpuolen puhdistamiseen. Paperipyhkeen nukka saattaa tukkia tulostuspään suuttimet.

1. Varmista, että valotustasolla ja asiakirjakannessa ei ole pölyä tai tahroja.
2. Lisää A4-kokoista tavallista paperia paperikasetti -alustalle.
3. Käynnistä kopiointi asettamatta alkuperäistä valotustasolle.

**Huomautus:**

Toista tätä toimenpidettä, kunnes paperissa ei ole väritahroja. Jos käytät paperin takasyöttöaukko -alustaa, lisää A4-kokoista (tai A3-kokoista) tavallista paperia kopiointin aloituksen jälkeen.

**Liittyvät tiedot**


➔ ”Paperin lisääminen Paperikasetti -aukkoon” sivulla 40

➔ ”Paperin lisääminen Paperin takasyöttöaukko -aukkoon” sivulla 44

➔ ”Kopiointin perusteet” sivulla 93

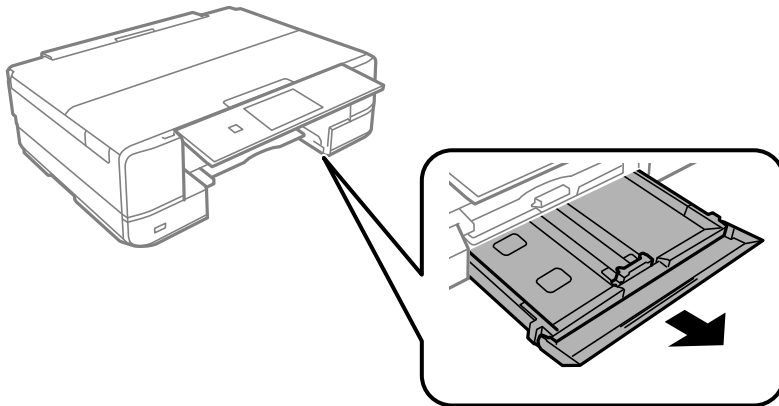
## Paperipolun puhdistaminen paperinsyöttöongelmista


Kun paperia ei ole syötetty oikein paperikasetti -syötöstä, puhdista sisällä oleva rulla.

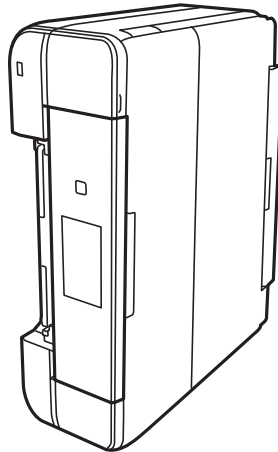
1. Sammuta tulostin painamalla  -painiketta.
2. Kytke virtajohto irti ja irrota se.

## Tulostimen kunnossapito

3. Vedä paperikasetti ulos.



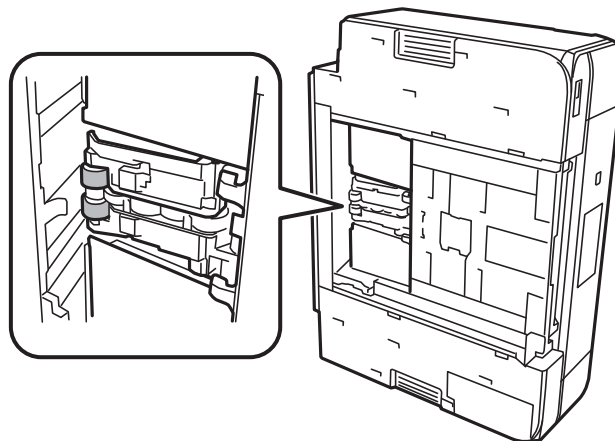
4. Aseta tulostin siten, että ohjauspaneelin -painike on ylhäällä.



 **Vaara:**

*Varo tulostinta asettaessasi, että kätesi tai sormesi eivät jää väliin. Tämä saattaa aiheuttaa loukkaantumisen.*

5. Kostuta liina vedellä, väännä se kuivaksi ja pyyhi kela liinalla samalla, kun pyörität kela.





## Tulostimen kunnossapito

6. Palauta tulostin normaaliin asentoonsa ja aseta paperikasetti paikalleen.



**Tärkeää:**

Älä jätä tulostinta pystyasentoon pitkäksi aikaa.

7. Liitä virtajohto.

---

## Valotustaso-alustan puhdistaminen

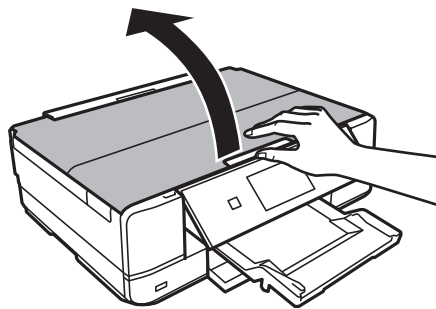
Kun kopiot tai skannatut kuvat ovat tahriintuneita tai naarmuuntuneita, puhdista valotustaso.



**Tärkeää:**

Älä käytä koskaan alkoholia tai liuottimia tulostimen puhdistamiseen. Nämä kemikaalit voivat vaurioittaa tulostinta.

1. Avaa asiakirjakansi.



2. Puhdista valotustaso kuivalla, pehmeällä ja puhtaalla liinalla.

**Huomautus:**

- Jos lasissa on rasvatahroja tai muuta vaikeasti irrotettavaa likaa, poista ne käyttämällä pehmeää liinaa ja hieman ikkunanpuhdistusainetta. Pyyhi lasi kuivaksi.
- Älä paina lasipintaa liian kovaa.
- Toimi varoen, jotta lasin pinta ei naarmuunnu tai vahingoitu. Vahingoittunut lasitaso heikentää skannaustulosta.

---

## Energiansäästö

Tulostin siirtyy lepotilaan tai sammuu automaattisesti, jos mitään toimintoja ei suoriteta tietyn ajan kuluessa. Voit säätää virranhallinnan käytön viivettä. Arvon lisääminen vaikuttaa tuotteen energiatehokkuuteen. Ota ympäristönäkökohdat huomioon ennen muutosten tekemistä.

Tulostimessa voi olla ostopaikan mukaan ominaisuus, joka kytkee sen automaattisesti pois päältä, jollei sitä yhdistetä verkkoon 30 minuutin kuluessa.

## Energiansäästö — ohjauspaneeli

1. Siirry kohtaan **Asetukset** aloitusnäytöstä käyttämällä ◀- tai ▶-painiketta ja paina sitten OK-painiketta.
  2. Valitse **Tulost. asetuk.** käyttämällä ▲- tai ▼-painiketta, ja paina sitten OK-painiketta.
  3. Tee jokin seuraavista.
    - Valitse **Uniajastin** tai **Virtakatk. asetukset > Vir.k.pois, jos toimeton** tai **Virtakatk. irrotettu** käyttämällä ▲- tai ▼-painiketta ja paina sitten OK-painiketta.
    - Valitse **Uniajastin** tai **Virrankatk.ajast.** käyttämällä ▲- tai ▼-painiketta ja paina sitten OK-painiketta.
- Huomautus:**  
*Tuotteessasi voi olla käytettävissä **Virtakatk. asetukset** tai **Virrankatk.ajast.** -ominaisuus ostopaikan mukaan.*
4. Valitse asetus käyttämällä ▲- tai ▼-painiketta ja paina sitten OK-painiketta.

# Valikkovalinnat Asetukset-toiminnolle

Valitsemalla **Asetukset** aloitusnäytössä ohjauspaneelista, voit tehdä tulostinasetuksia tai suorittaa tulostimen kunnossapitoa.

---

## Valikkovalinnat Mustetasot -toiminnolle

Valitse valikot ohjauspaneelissa alla kuvatulla tavalla.

**Asetukset > Mustetasot**

Näyttää mustekasettien likimääräiset tasot. Kun näytöllä näkyy !-kuvake, muste on vähissä. Kun näytöllä näkyy X-kuvake, muste on lopussa.

---

## Valikkovalinnat Kunnossapito -toiminnolle

Valitse valikot ohjauspaneelissa alla kuvatulla tavalla.

**Asetukset > Kunnossapito**

### **Suutintark.**

Tulostaa kuvion, jolla tarkistetaan, etteivät tulostuspäät ole tukossa.

### **Tul.pään puhd.**

Puhdistaa tukkeutuneet tulostinpäiden suuttimet.

### **Tulostuspään kohdistus**

Säätää tulostuspään tulostuslaadun parantamiseksi.

Suorita **Pystykohdistus**, jos tulosteet ovat epäselviä tai teksti ja viivat ovat vinossa.

Käytä **Vaakakohdistus** -toimintoa, jos tulosteissa on vaakaviivoja säännöllisin välein.

### **Mustepatruunoiden vaihto**

Vaihda mustekasetit ennen musteen loppumista tällä toiminnolla.

### **Liittyvät tiedot**

- ➔ ”Tulostuspään tarkistaminen ja puhdistaminen” sivulla 124
- ➔ ”Tulostuspään kohdistaminen” sivulla 126
- ➔ ”Mustekasettien vaihtaminen” sivulla 116

---

## Valikkovalinnat Tulost. asetuk. -toiminnolle

Valitse valikot ohjauspaneelissa alla kuvatulla tavalla.

## Valikkovalinnat Asetukset-toiminnolle

Asetukset > Tulost. asetuk.

### Paperilähdeasetus

- Paperiasetus

Valitse lisäämäsi paperin koko ja tyyppi paperilähteessä.

- Paperimääritys

Voit näyttää paperin asetusnäytön paperin lisäämisen yhteydessä automaattisesti siirtymällä kohtaan **Paperiasetus** kohdasta **Asetukset > Tulost. asetuk. > Paperilähdeasetus** ohjauspaneelissa. Jos tämä ominaisuus poistetaan käytöstä, tulostaminen iPhone- tai iPad-laitteesta AirPrint-ominaisuuden avulla ei ole mahdollista.

### CD/DVD

Säätää CD-/DVD-levyn tulostuskohtaa siirtämällä sitä ylös, alas, vasemmalle tai oikealle.

### Tarrat

Säätää valokuvatarran tulostuskohtaa siirtämällä sitä ylös, alas, vasemmalle tai oikealle.

### Paksu pap.

Käytä tätä ominaisuutta, jos syntyy mustetahroja ja paperi likaantuu. Tulostuksen nopeus voi olla kuitenkin hitaampi, kun tämä on käytössä. Ota tämä asetus käyttöön vain, kun syntyy mustetahroja. Tämä toiminto on pois päältä, kun tulostimen virta on sammutettu.

### Hiljainen tila

Vähentää tulostimen aiheuttamaa melua, mutta tämä voi kuitenkin pienentää tulostusnopeutta. Valitsemiesi paperityypin ja tulostuslaadun asetusten mukaan tulostimen melutasossa ei ole ehkä mitään eroa.

### Näyt.sääst.

Kun valitaan **Muistikortin tiedot**, valokuvat esitetään peräkkäin, kun mitään toimintoja ei suoriteta noin kolmeen minuuttiin.

### Virtakatk. asetukset

Tuotteessasi voi olla käytettävissä tämä ominaisuus tai Virrankatk.ajast. -ominaisuus ostosijainnin mukaan.

- Vir.k.pois, jos toimeton

Kytkee tulostimen automaattisesti pois päältä, jos mitään toimintoja ei suoriteta määritettynä aikana. Voit säätää virranhallinnan käytön viivettä. Viiveen pidentäminen vaikuttaa tuotteen energiatehokkuuteen. Ota ympäristönäkökohdat huomioon ennen muutosten tekemistä.

- Virtakatk. irrotettu

Kytkee tulostimen pois päältä 30 minuutin kuluttua, kun kaikkien verkkoporttien, mukaan lukien LINE-portti, yhteydet on katkaistu.

### Virrankatk.ajast.

Tuotteessasi voi olla käytettävissä tämä ominaisuus tai Virtakatk. asetukset -ominaisuus ostosijainnin mukaan.

Kytkee tulostimen automaattisesti pois päältä, jos mitään toimintoja ei suoriteta määritettynä aikana. Voit säätää virranhallinnan käytön viivettä. Ajan lisääminen vaikuttaa tulostimen energiatehokkuuteen. Ota ympäristönäkökohdat huomioon ennen muutosten tekemistä.

## Uniajastin

Valitse aikamäärä, jonka jälkeen tulostin siirtyy energiansäästötilaan, jos mitään toimintoa ei suoriteta. Näyttö pimenee, kun asetettu aika on kulunut.

## Kieli/Language

Valitse näytön kieli.

## Liittyvät tiedot

➔ ”Energiansäästö” sivulla 129

---

# Valikkovalinnat Verkkoasetukset -toiminnolle

Valitse valikot ohjauspaneelissa alla kuvatulla tavalla.

Asetukset > Verkkoasetukset

## Verkon tila

Näyttää tai tulostaa verkkoasetukset ja yhteyden tilan.

## Wi-Fi-asetus

Ohj. Wi-Fi-asetus

Valitse SSID, anna salasana ja kytke sitten tulostin langattomaan (Wi-Fi) verkkoon.

Painikeasetus (WPS)

Kytkee tulostimen langattomaan (Wi-Fi) verkkoon painamalla WPS-painiketta langattomassa reitittimessä.

PIN-koodias. (WPS)

Anna langattoman reitittimen apuohjelmassa PIN-koodi, joka näkyy tulostimen näytössä, tulostimen liittämiseksi langattomaan (Wi-Fi) verkkoon.

Autom.Wi-Fi-yhteys

Kytkee tulostimen kätevästi langattomaan (Wi-Fi) verkkoon käyttämällä tietokonetta, joka on kytketty langattomaan reitittimeen. Aseta tulostimen toimitukseen kuuluva ohjelmistolevyke tietokoneeseen ja noudata sitten näytön ohjeita. Kun saat kehotuksen käyttää tulostinta, suorita tämä valikko.

Ota Wi-Fi pois k.

Poistaa yhteyden käytöstä kytkemällä langattoman signaalin pois päältä poistamatta verkkotietoja. Voit ottaa yhteyden käyttöön tekemällä uudelleen langattoman (Wi-Fi) verkon asetukset.

Wi-Fi Direct -asetus

Kytkee tulostimen langattomaan (Wi-Fi) verkkoon ilman langatonta reititintä.

## Manuaalinen verkkoasetus

Muuttaa verkkoasetukset, kuten laitteen nimen tai TCP/IP:n.

## Yhteyden tarkistus

Tarkistaa verkkoyhteyden tilan ja tulostaa verkkoyhteyksraportin. Jos yhteydessä on ongelmia, yritä ratkaista ongelma raportin avulla.

### Liittyvät tiedot

- ➔ ”Verkkoyhteyden tilan tarkistus” sivulla 28
- ➔ ”Wi-Fi-asetusten manuaalinen määrittäminen” sivulla 23
- ➔ ”Wi-Fi-asetusten määrittäminen painikeasetuksella” sivulla 24
- ➔ ”Wi-Fi-asetusten määrittäminen PIN-koodin avulla (WPS)” sivulla 25
- ➔ ”Wi-Fi Direct (Simple AP) -yhteyden katkaiseminen ohjauspaneelista” sivulla 35

---

## Valikkovalinnat Epson Connect -palvelut -toiminnolle

Valitse valikot ohjauspaneelissa alla kuvatulla tavalla.

Asetukset > Epson Connect -palvelut

### Rekisteröi/Poista

Rekisteröi tulostin Epson Connect -palveluihin tai poista se niistä.

Rekisteröinti- ja käyttöoppaat löytyvät seuraavalta portaalisivustolta.

<https://www.epsonconnect.com/>

<http://www.epsonconnect.eu> (vain Eurooppa)

### Keskeytä/Jatka

Valitse, keskeytetäänkö Epson Connect -palvelut vai jatketaan niitä.

### Sähköpostiosoite

Tarkista tulostimen sähköpostiosoite, joka on rekisteröity Epson Connect -palveluihin.

### Tila

Näyttää, onko tulostin rekisteröity ja yhdistetty Epson Connect -palveluihin.

### Liittyvät tiedot

- ➔ ”Epson Connect -palvelu” sivulla 143

---

## Valikkovalinnat Google-pilvitulostuspalvelut -toiminnolle

Valitse valikot ohjauspaneelissa alla kuvatulla tavalla.

Asetukset > Google-pilvitulostuspalvelut

### Keskeytä/Jatka

Valitse, keskeytetäänkö Google Cloud Print -palvelut vai jatketaan niitä.

### Poista rekisteröinti

Poista Google Cloud Print -palveluiden rekisteröinti.

## Tila

Näyttää, onko tulostin rekisteröity ja yhdistetty Google Cloud Print -palveluihin.

Rekisteröinti- ja käyttöoppaat löytyvät seuraavalta portaalisivustolta.

<https://www.epsonconnect.com/>

<http://www.epsonconnect.eu> (vain Eurooppa)

---

## Valikkovalinnat Tied. jakamisas. -toiminnolle

Valitse valikot ohjauspaneelissa alla kuvatulla tavalla.

**Asetukset > Tied. jakamisas.**

Valitse tulostimen ja tietokoneen välinen yhteysmenetelmä, jolla tietokone saa kirjoitusoikeuden tulostimeen asetetulle muistikortille. Luku- ja kirjoitusoikeus annetaan tietokoneelle, jolla on prioriteettiyhteys. Muille tietokoneille annetaan vain lukuoikeus.

### Liittyvät tiedot

➔ ”Muistikortin käyttö tietokoneesta” sivulla 198

---

## Valikkovalinnat Ulk. laitteen aset. -toiminnolle

Valitse valikot ohjauspaneelissa alla kuvatulla tavalla.

**Asetukset > Ulk. laitteen aset.**

Muuta tulostusasetukset siten, että voit tulostaa suoraan ulkoisesta laitteesta, kuten digitaalikamerasta. Eri asetusten selitykset löytyvät asiaan liittyvistä tiedoista.

### Liittyvät tiedot

➔ ”Valikkovalinnat paperi- ja tulostusasetuksille” sivulla 65

➔ ”Valokuvien säädön ja zoomauksen valikkovalinnat” sivulla 66

---

## Valikkovalinnat Ohjetoiminnot -toiminnolle

Valitse valikot ohjauspaneelissa alla kuvatulla tavalla.

**Asetukset > Ohjetoiminnot**

### Paperiasetusilmoitus

Näyttää varoituksen, jos tulostustyön paperiasetukset (tulostusasetukset) eivät sovi tulostimen paperiasetuksiin, jotka tehtiin, kun paperia lisättiin. Tämä asetus estää väärän tulostuksen. Kun **Paperimäärittäminen** on poistettu käytöstä seuraavassa valikossa, paperin asetusnäyttöä ei näytetä. Tässä tilanteessa tulostaminen iPhone- tai iPad-laitteesta AirPrint-ominaisuuden avulla ei ole mahdollista.

Asetukset > Tulost. asetuk. > Paperilähdeasetus

---

## Valikkovalinnat Laiteohjelmistopäivitys -toiminnolle

Valitse valikot ohjauspaneelissa alla kuvatulla tavalla.

Asetukset > Laiteohjelmistopäivitys

### Päivitys

Tarkistaa, onko verkkopalvelimeen ladattu laiteohjelmiston viimeisintä versiota. Jos päivitys on saatavana, voit valita, käynnistetäänkö päivitys vai ei.

### Nykyinen versio

Näyttää tulostimen nykyisen laiteohjelmistoversion.

### Ilmoitus

Tarkistaa laiteohjelmiston päivitykset säännöllisesti ja ilmoittaa, jos päivitys on saatavana.

### Liittyvät tiedot

➔ [”Tulostimen laiteohjelmiston päivitys ohjauspaneelista” sivulla 157](#)

---

## Valikkovalinnat Palauta oletusaset. -toiminnolle

Valitse valikot ohjauspaneelissa alla kuvatulla tavalla.

Asetukset > Palauta oletusaset.

### Verkkoasetukset

Palauttaa verkkoasetukset oletusasetuksiin.

### Kaikki, paitsi Verkkoasetukset

Palauttaa kaikki asetukset paitsi verkkoasetuksia oletusasetuksiin.

### Kaikki aset.

Palauttaa kaikki asetukset oletusasetuksiin.



# Valikkovalinnat Asetukset-toiminnolle

Valitsemalla **Asetukset** aloitusnäytössä ohjauspaneelista, voit tehdä tulostinasetuksia tai suorittaa tulostimen kunnossapitoa.

---

## Valikkovalinnat Mustetasot -toiminnolle

Valitse valikot ohjauspaneelissa alla kuvatulla tavalla.

**Asetukset > Mustetasot**

Näyttää mustekasettien likimääräiset tasot. Kun näytöllä näkyy !-kuvake, muste on vähissä. Kun näytöllä näkyy X-kuvake, muste on lopussa.

---

## Valikkovalinnat Kunnossapito -toiminnolle

Valitse valikot ohjauspaneelissa alla kuvatulla tavalla.

**Asetukset > Kunnossapito**

### **Suutintark.**

Tulostaa kuvion, jolla tarkistetaan, etteivät tulostuspäät ole tukossa.

### **Tul.pään puhd.**

Puhdistaa tukkeutuneet tulostinpäiden suuttimet.

### **Tulostuspään kohdistus**

Säätää tulostuspään tulostuslaadun parantamiseksi.

Suorita **Pystykohdistus**, jos tulosteet ovat epäselviä tai teksti ja viivat ovat vinossa.

Käytä **Vaakakohdistus** -toimintoa, jos tulosteissa on vaakaviivoja säännöllisin välein.

### **Mustepatruunoiden vaihto**

Vaihda mustekasetit ennen musteen loppumista tällä toiminnolla.

### **Liittyvät tiedot**

- ➔ ”Tulostuspään tarkistaminen ja puhdistaminen” sivulla 124
- ➔ ”Tulostuspään kohdistaminen” sivulla 126
- ➔ ”Mustekasettien vaihtaminen” sivulla 116

---

## Valikkovalinnat Tulost. asetuk. -toiminnolle

Valitse valikot ohjauspaneelissa alla kuvatulla tavalla.

## Valikkovalinnat Asetukset-toiminnolle

Asetukset > Tulost. asetuk.

### Paperilähdeasetus

- Paperiasetus

Valitse lisäämäsi paperin koko ja tyyppi paperilähteessä.

- Paperimääritys

Voit näyttää paperin asetusnäytön paperin lisäämisen yhteydessä automaattisesti siirtymällä kohtaan **Paperiasetus** kohdasta **Asetukset > Tulost. asetuk. > Paperilähdeasetus** ohjauspaneelissa. Jos tämä ominaisuus poistetaan käytöstä, tulostaminen iPhone- tai iPad-laitteesta AirPrint-ominaisuuden avulla ei ole mahdollista.

### CD/DVD

Säätää CD-/DVD-levyn tulostuskohtaa siirtämällä sitä ylös, alas, vasemmalle tai oikealle.

### Tarrat

Säätää valokuvatarran tulostuskohtaa siirtämällä sitä ylös, alas, vasemmalle tai oikealle.

### Paksu pap.

Käytä tätä ominaisuutta, jos syntyy mustetahroja ja paperi likaantuu. Tulostuksen nopeus voi olla kuitenkin hitaampi, kun tämä on käytössä. Ota tämä asetus käyttöön vain, kun syntyy mustetahroja. Tämä toiminto on pois päältä, kun tulostimen virta on sammutettu.

### Ääni

Säätää äänenvoimakkuutta ja kytkee painikkeiden painamisen tai virheestä ilmoittavan äänen päälle tai pois.

### Hiljainen tila

Vähentää tulostimen aiheuttamaa melua, mutta tämä voi kuitenkin pienentää tulostusnopeutta. Valitsemiesi paperityypin ja tulostuslaadun asetusten mukaan tulostimen melutasossa ei ole ehkä mitään eroa.

### Näyt.sääst.

Kun valitaan **Muistikortin tiedot**, valokuvat esitetään peräkkäin, kun mitään toimintoja ei suoriteta noin kolmeen minuuttiin.

### Virtakatk. asetukset

Tuotteessasi voi olla käytettävissä tämä ominaisuus tai Virrankatk.ajast. -ominaisuus ostosjainnin mukaan.

- Vir.k.pois, jos toimeton

Kytkee tulostimen automaattisesti pois päältä, jos mitään toimintoja ei suoriteta määritettynä aikana. Voit säätää virranhallinnan käytön viivettä. Viiveen pidentäminen vaikuttaa tuotteen energiatehokkuuteen. Ota ympäristönäkökohdat huomioon ennen muutosten tekemistä.

- Virtakatk. irrotettu

Kytkee tulostimen pois päältä 30 minuutin kuluttua, kun kaikkien verkkoporttien, mukaan lukien LINE-portti, yhteydet on katkaistu.

## Valikkovalinnat Asetukset-toiminolle

### Virrankatk.ajast.

Tuotteessasi voi olla käytettävissä tämä ominaisuus tai Virtakatk. asetukset -ominaisuus ostosijainnin mukaan.

Kytkee tulostimen automaattisesti pois päältä, jos mitään toimintoja ei suoriteta määritettynä aikana. Voit säätää virranhallinnan käytön viivettä. Ajan lisääminen vaikuttaa tulostimen energiatehokkuuteen. Ota ympäristönäkökohdat huomioon ennen muutosten tekemistä.

### Uniajastin

Valitse aikamäärä, jonka jälkeen tulostin siirtyy energiansäästötilaan, jos mitään toimintoa ei suoriteta. Näyttö pimenee, kun asetettu aika on kulunut.

### Kieli/Language

Valitse näytön kieli.

---

## Valikkovalinnat Verkkoasetukset -toiminolle

Valitse valikot ohjauspaneelissa alla kuvatulla tavalla.

Asetukset > Verkkoasetukset

### Verkon tila

Näyttää tai tulostaa verkkoasetukset ja yhteyden tilan.

### Wi-Fi-asetus

Ohj. Wi-Fi-asetus

Valitse SSID, anna salasana ja kytke sitten tulostin langattomaan (Wi-Fi) verkkoon.

Painikeasetus (WPS)

Kytkee tulostimen langattomaan (Wi-Fi) verkkoon painamalla WPS-painiketta langattomassa reitittimessä.

PIN-koodias. (WPS)

Anna langattoman reitittimen apuohjelmassa PIN-koodi, joka näkyy tulostimen näytössä, tulostimen liittämiseksi langattomaan (Wi-Fi) verkkoon.

Autom.Wi-Fi-yhteys

Kytkee tulostimen kätevästi langattomaan (Wi-Fi) verkkoon käyttämällä tietokonetta, joka on kytketty langattomaan reitittimeen. Aseta tulostimen toimitukseen kuuluva ohjelmistolevyke tietokoneeseen ja noudata sitten näytön ohjeita. Kun saat kehotuksen käyttää tulostinta, suorita tämä valikko.

Ota Wi-Fi pois k.

Poistaa yhteyden käytöstä kytkemällä langattoman signaalin pois päältä poistamatta verkkotietoja. Voit ottaa yhteyden käyttöön tekemällä uudelleen langattoman (Wi-Fi) verkon asetukset.

Wi-Fi Direct -asetus

Kytkee tulostimen langattomaan (Wi-Fi) verkkoon ilman langatonta reititintä.

### Manuaalinen verkkoasetus

Muuttaa verkkoasetukset, kuten laitteen nimen tai TCP/IP:n.

## Valikkovalinnat Asetukset-toiminnolle

### Yhteyden tarkistus

Tarkistaa verkkoyhteyden tilan ja tulostaa verkkoyhteyksraportin. Jos yhteydessä on ongelmia, yritä ratkaista ongelma raportin avulla.

#### Liittyvät tiedot

- ➔ ”Verkkoyhteyden tilan tarkistus” sivulla 28
- ➔ ”Wi-Fi-asetusten manuaalinen määrittäminen” sivulla 23
- ➔ ”Wi-Fi-asetusten määrittäminen painikeasetuksella” sivulla 24
- ➔ ”Wi-Fi-asetusten määrittäminen PIN-koodin avulla (WPS)” sivulla 25
- ➔ ”Wi-Fi Direct (Simple AP) -yhteyden katkaiseminen ohjauspaneelistä” sivulla 35

---

## Valikkovalinnat Epson Connect -palvelut -toiminnolle

Valitse valikot ohjauspaneelissa alla kuvatulla tavalla.

Asetukset > Epson Connect -palvelut

### Rekisteröi/Poista

Rekisteröi tulostin Epson Connect -palveluihin tai poista se niistä.

Rekisteröinti- ja käyttöoppaat löytyvät seuraavalta portaalisivustolta.

<https://www.epsonconnect.com/>

<http://www.epsonconnect.eu> (vain Eurooppa)

### Keskeytä/Jatka

Valitse, keskeytetäänkö Epson Connect -palvelut vai jatketaan niitä.

### Sähköpostiosoite

Tarkista tulostimen sähköpostiosoite, joka on rekisteröity Epson Connect -palveluihin.

### Tila

Näyttää, onko tulostin rekisteröity ja yhdistetty Epson Connect -palveluihin.

#### Liittyvät tiedot

- ➔ ”Epson Connect -palvelu” sivulla 143

---

## Valikkovalinnat Google-pilvitulostuspalvelut -toiminnolle

Valitse valikot ohjauspaneelissa alla kuvatulla tavalla.

Asetukset > Google-pilvitulostuspalvelut

## Valikkovalinnat Asetukset-toiminnolle

### Keskeytä/Jatka

Valitse, keskeytetäänkö Google Cloud Print -palvelut vai jatketaan niitä.

### Poista rekisteröinti

Poista Google Cloud Print -palveluiden rekisteröinti.

### Tila

Näyttää, onko tulostin rekisteröity ja yhdistetty Google Cloud Print -palveluihin.

Rekisteröinti- ja käyttöoppaat löytyvät seuraavalta portaalisivustolta.

<https://www.epsonconnect.com/>

<http://www.epsonconnect.eu> (vain Eurooppa)

---

## Valikkovalinnat Tied. jakamisas. -toiminnolle

Valitse valikot ohjauspaneelissa alla kuvatulla tavalla.

**Asetukset > Tied. jakamisas.**

Valitse tulostimen ja tietokoneen välinen yhteysmenetelmä, jolla tietokone saa kirjoitusoikeuden tulostimeen asetetulle muistikortille. Luku- ja kirjoitusoikeus annetaan tietokoneelle, jolla on prioriteettiyhteys. Muille tietokoneille annetaan vain lukuoikeus.

### Liittyvät tiedot

➔ ”Muistikortin käyttö tietokoneesta” sivulla 198

---

## Valikkovalinnat Ulk. laitteen aset. -toiminnolle

Valitse valikot ohjauspaneelissa alla kuvatulla tavalla.

**Asetukset > Ulk. laitteen aset.**

Muuta tulostusasetukset siten, että voit tulostaa suoraan ulkoisesta laitteesta, kuten digitaalikamerasta. Eri asetusten selitykset löytyvät asiaan liittyvistä tiedoista.

### Liittyvät tiedot

➔ ”Valikkovalinnat paperi- ja tulostusasetuksille” sivulla 65

➔ ”Valokuvien säädön ja zoomauksen valikkovalinnat” sivulla 66

---

## Valikkovalinnat Ohjetoiminnot -toiminnolle

Valitse valikot ohjauspaneelissa alla kuvatulla tavalla.

**Asetukset > Ohjetoiminnot**

## Valikkovalinnat Asetukset-toiminnolle

### Paperiasetusilmoitus

Näyttää varoituksen, jos tulostustyön paperiasetukset (tulostusasetukset) eivät sovi tulostimen paperiasetuksiin, jotka tehtiin, kun paperia lisättiin. Tämä asetus estää väärän tulostuksen. Kun **Paperimääritys** on poistettu käytöstä seuraavassa valikossa, paperin asetusnäyttöä ei näytetä. Tässä tilanteessa tulostaminen iPhone- tai iPad-laitteesta AirPrint-ominaisuuden avulla ei ole mahdollista.

Asetukset > Tulost. asetuk. > Paperilähdeasetus

---

## Valikkovalinnat Laiteohjelmistopäivitys -toiminnolle

Valitse valikot ohjauspaneelissa alla kuvatulla tavalla.

Asetukset > Laiteohjelmistopäivitys

### Päivitys

Tarkistaa, onko verkkopalvelimeen ladattu laiteohjelmiston viimeisintä versiota. Jos päivitys on saatavana, voit valita, käynnistetäänkö päivitys vai ei.

### Nykyinen versio

Näyttää tulostimen nykyisen laiteohjelmistoversion.

### Ilmoitus

Tarkistaa laiteohjelmiston päivitykset säännöllisesti ja ilmoittaa, jos päivitys on saatavana.

### Liittyvät tiedot

➔ [”Tulostimen laiteohjelmiston päivitys ohjauspaneelista” sivulla 157](#)

---

## Valikkovalinnat Palauta oletusaset. -toiminnolle

Valitse valikot ohjauspaneelissa alla kuvatulla tavalla.

Asetukset > Palauta oletusaset.

### Verkkoasetukset

Palauttaa verkkoasetukset oletusasetuksiin.

### Kaikki, paitsi Verkkoasetukset

Palauttaa kaikki asetukset paitsi verkkoasetuksia oletusasetuksiin.

### Kaikki aset.

Palauttaa kaikki asetukset oletusasetuksiin.

# Verkkopalvelu- ja ohjelmistotiedot

Tässä osassa esitellään verkkopalvelut ja ohjelmistotuotteet, jotka ovat saatavan tulostimellesi Epson-web-sivustolta tai toimitukseen kuuluvalta CD-levyltä.

## Epson Connect -palvelu

Epson Connect -palvelun käyttö internetissä mahdollistaa tulostuksen älypuhelimesta, tabletista tai kannettavasta tietokoneesta milloin ja missä tahansa.

Internetissä käytettävissä olevat toiminnot ovat seuraavat.

Email Print	Epson iPrint -etätulostus	Scan to Cloud	Remote Print Driver
✓	✓	✓	✓

Katso lisätietoja Epson Connect -portaalin verkkosivustolta.

<https://www.epsonconnect.com/>

<http://www.epsonconnect.eu> (vain Eurooppa)

## Web Config

Web Config on sovellus, joka toimii tietokoneen tai äylaitteen verkkoselaimessa, kuten Internet Explorer ja Safari. Voit vahvistaa tulostimen tilan tai muuttaa verkkopalvelua tai tulostinasetuksia. Kun haluat käyttää Web Config -sovellusta, kytke tulostin ja tietokone tai laite samaan verkkoon.

### Huomautus:

Seuraavia selaimia tuetaan.

Käyttöjärjestelmä	Selain
Windows XP tai uudempi	Internet Explorer 8 tai uudempi, Firefox*, Chrome*
Mac OS X v10.6.8 tai uudempi	Safari*, Firefox*, Chrome*
iOS*	Safari*
Android 2.3 tai uudempi	Oletusselain
Chrome OS*	Oletusselain

\* Käytä uusinta versiota.

## Web Config -käyttö verkkoselaimella

1. Tarkista tulostimen IP-osoite.

Valitse **Asetukset** > **Verkkoasetukset** > **Verkon tila** aloitusnäytöltä ja tarkista tulostimen IP-osoite.

## Verkkopalvelu- ja ohjelmistotiedot

2. Käynnistä verkkoselain tietokoneesta tai äylaitteesta ja syötä sitten tulostimen IP-osoite.

Muoto:

IPv4: http://tulostimen IP-osoite/

IPv6: http://[tulostimen IP-osoite]/

Esimerkit:

IPv4: http://192.168.100.201/

IPv6: http://[2001:db8::1000:1]/

**Huomautus:**

Käyttämällä äylaitetta voit myös suorittaa Web Config -tiedoston Epson iPrint -ohjelmiston huoltonäytössä.

### Liittyvät tiedot

➔ ”Käyttäen Epson iPrint-ominaisuutta” sivulla 86

## Web Configin suorittaminen Windows-käyttöjärjestelmässä

Kun yhdistät tietokoneen tulostimeen WSD:tä käyttämällä, toimi seuraavasti suorittaaksesi Web Config -ohjelman.

1. Käytä laitteita ja tulostimia Windows-käyttöjärjestelmässä.

Windows 10

Napsauta hiiren kakkospainikkeella käynnistyspainiketta tai pidä sitä painettuna ja valitse sitten **Ohjauspaneeli > Näytä laitteet ja tulostimet** kohdasta **Laitteisto ja äänet**.

Windows 8.1/Windows 8

Valitse **Työpöytä > Asetukset > Ohjauspaneeli > Näytä laitteet ja tulostimet** kohdasta **Laitteisto ja äänet** (tai **Laitteisto**).

Windows 7

Valitse aloituspainike ja sen jälkeen **Ohjauspaneeli > Näytä laitteet ja tulostimet** kohdasta **Laitteisto ja äänet**.

Windows Vista

Valitse aloituspainike ja sen jälkeen **Ohjauspaneeli > Tulostimet** kohdasta **Laitteisto ja äänet**.

2. Napsauta tulostinta hiiren kakkospainikkeella ja valitse **Asetukset**.

3. Valitse **Verkkopalvelu**-välilehti ja napsauta URL-osoitetta.

## Web Configin suorittaminen Mac OS X-käyttöjärjestelmässä

1. Valitse **Järjestelmäasetukset**  -valikosta > **Tulostimet & skannerit** (tai **Tulosta & skannaa, Tulosta & faksaa**) ja valitse sitten tulostin.

2. Valitse **Valinnat ja tarvikkeet > Näytä tulostimen verkkosivu**.



## Windows Tulostinajuri

Tulostinohjain ohjaa tulostinta sovelluksen komentojen mukaisesti. Asetusten tekeminen tulostinohjaimen antaa parhaat tulostustulokset. Voit myös tarkistaa tulostimen tilan tai säilyttää sen huipputoimintakunnossa käyttämällä tulostinohjainapuohjelmaa.

### **Huomautus:**

Voit muuttaa tulostinohjaimen kieltä. Valitse haluamasi kieli **Kieli**-asetuksella **Huolto**-välilehdellä.

### **Tulostinohjaimen käyttö sovelluksista**

Kun haluat tehdä asetuksia, jotka ovat voimassa vain kyseiselle sovellukselle, käytä sitä sovelluksesta käsin.

Valitse **Tulosta** tai **Tulostusasetukset Tiedosto**-valikosta. Valitse tulostin ja valitse sitten **Asetukset** tai **Ominaisuudet**.

### **Huomautus:**

Toiminnot vaihtelevat sovelluksesta riippuen. Katso lisätietoja sovelluksen ohjeista.

### **Tulostinohjaimen käyttäminen ohjauspaneelilta**

Jos haluat määrittää asetuksia, jotka vaikuttavat kaikkiin sovelluksiin, käytä tulostinohjainta ohjauspaneelilta.

#### Windows 10

Napsauta hiiren kakkospainikkeella käynnistyspainiketta tai pidä sitä painettuna ja valitse sitten **Ohjauspaneeli** > **Näytä laitteet ja tulostimet** kohdasta **Laitteisto ja äänet**. Napsauta tulostinta hiiren kakkospainikkeella tai pidä sitä painettuna ja valitse sitten **Tulostusmäärittäykset**.

#### Windows 8.1/Windows 8

Valitse **Työpöytä** > **Asetukset** > **Ohjauspaneeli** > **Näytä laitteet ja tulostimet** kohdasta **Laitteisto ja äänet**. Napsauta tulostinta hiiren kakkospainikkeella tai pidä sitä painettuna ja valitse sitten **Tulostusmäärittäykset**.

#### Windows 7

Valitse aloituspainike ja sen jälkeen **Ohjauspaneeli** > **Näytä laitteet ja tulostimet** kohdasta **Laitteisto ja äänet**. Napsauta tulostinta hiiren kakkospainikkeella ja valitse **Tulostusmäärittäykset**.

#### Windows Vista

Valitse aloituspainike ja sen jälkeen **Ohjauspaneeli** > **Tulostimet** kohdasta **Laitteisto ja äänet**. Napsauta tulostinta hiiren kakkospainikkeella ja valitse sitten kohta **Valitse tulostusmäärittäykset**.

#### Windows XP

Valitse aloituspainike ja sen jälkeen **Ohjauspaneeli** > **Tulostimet ja muut laitteet** kohdasta **Tulostimet ja faksit**. Napsauta tulostinta hiiren kakkospainikkeella ja valitse **Tulostusmäärittäykset**.

### **Tulostinajurin käyttö tehtäväpalkin tulostinkuvakkeesta**

Tulostimen kuvake tehtäväpalkissa on pikakuvake, jonka avulla pääset nopeasti tulostinohjaimen.

Jos napsautat tulostimen kuvaketta ja valitset **Tulostinasetukset**, voit käyttää samaa tulostinasetusten ikkunaan kuin sitä, johon pääset ohjauspaneelistä. Jos kaksoisnapsautat tätä kuvaketta, voit tarkistaa tulostimen tilan.

### **Huomautus:**

Jos tulostimen kuvaketta ei näy tehtäväpalkissa, siirry tulostinohjaimen ikkunaan, napsauta **Tilanvalvonta-asetukset** **Huolto**-välilehdellä, ja valitse sitten **Rekisteröi pikakuvake tehtäväpalkkiin**.

### **Apuohjelman käynnistäminen**

Avaa tulostinohjaimen ikkuna. Napsauta **Huolto** -välilehteä.

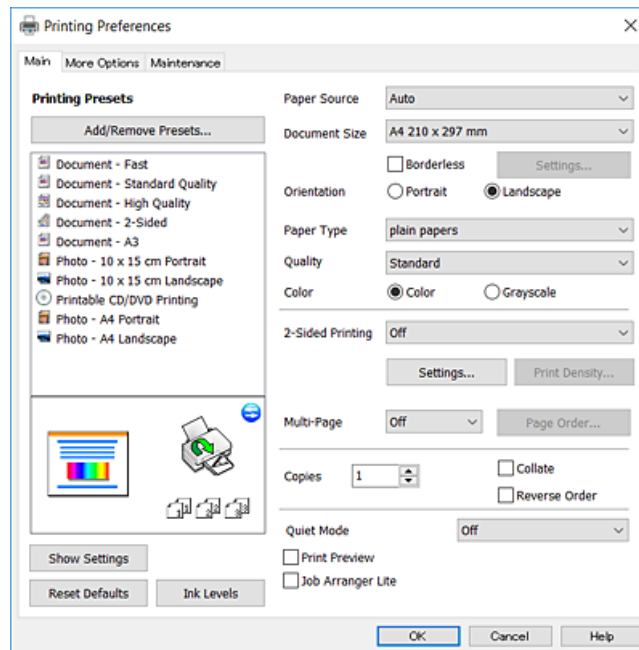
## Windows-tulostinohjaimen opas

Windows-tulostinohjaimelle on olemassa ohje. Kun haluat nähdä asetuskohteiden selitykset, voit napsauttaa hiiren kakkospainikkeella kutakin kohdetta ja napsauttaa sitten **Ohje**.

### Yleiset-välilehti

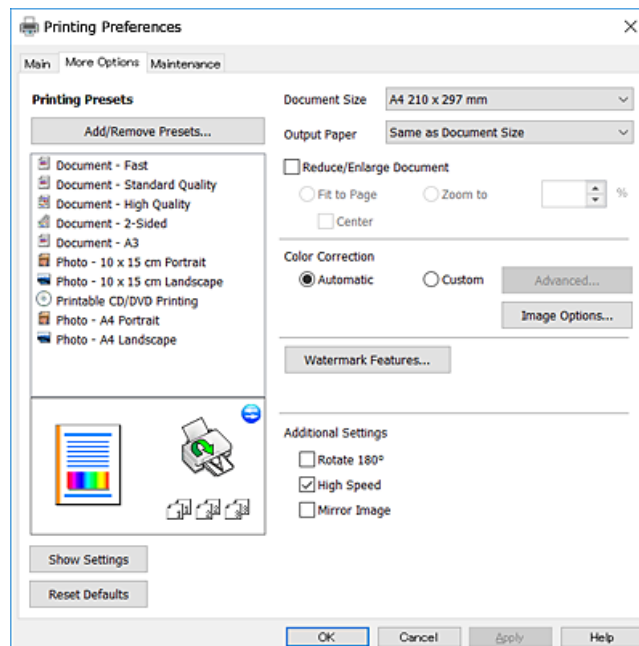
Voit tehdä tulostuksen perusasetuksia, kuten paperityyppi tai paperikoko.

Voit määrittää myös asetuksia tulostukselle paperin molemmille puolille tai useiden sivujen tulostamiseen yhdelle arkille.



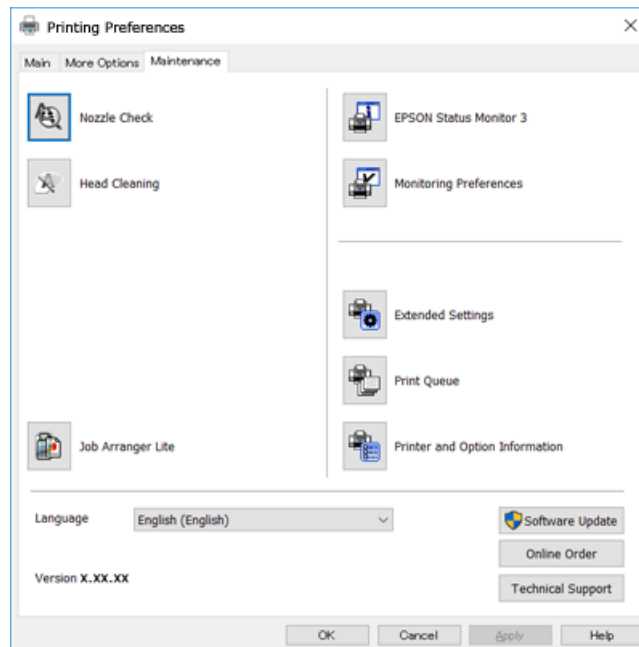
### Lisää asetuksia-välilehti

Voit valita asettelun ja tulostuksen lisäasetuksia, kuten tulosteen koon muuttaminen tai värikorjausten tekeminen.



## Huolto-välilehti

Voit suorittaa ylläpitotehtäviä, kuten suutintestin ja tulostuspään puhdistuksen, ja voit tarkistaa tulostimen tilan ja vikatiedot käynnistämällä **EPSON Status Monitor 3** -apuohjelman.



## Windows-tulostinohjaimen toimintoasetusten määrittäminen

Voit määrittää asetuksia, kuten ottaa käyttöön **EPSON Status Monitor 3** -ominaisuuden.

1. Avaa tulostinohjaimen ikkuna.
2. Valitse **Huolto**-välilehdeltä **Laajennusasetukset**.
3. Määritä haluamasi asetukset ja valitse sitten **OK**.

Eri asetusten selitykset ovat verkko-ohjeessa.

### Liittyvät tiedot

➔ ”WindowsTulostinajuri” sivulla 145

---

## Mac OS X-tulostinohjain

Tulostinohjain ohjaa tulostinta sovelluksen komentojen mukaisesti. Asetusten tekeminen tulostinohjaimen antaa parhaat tulostustulokset. Voit myös tarkistaa tulostimen tilan tai säilyttää sen huipputoimintakunnossa käyttämällä tulostinohjainapuohjelmaa.

### Tulostinohjaimen käyttäminen sovelluksesta

Napsauta **Sivun asetukset** tai **Tulosta** sovelluksen **Tiedosto**-valikossa. Laajenna tarvittaessa tulostusikkunaa valitsemalla **Näytä yksityiskohdat** (tai ▼).

## Verkkopalvelu- ja ohjelmistotiedot

### Huomautus:

Käytetyn sovelluksen mukaan, **Sivun asetukset** ei ehkä näy **Tiedosto**-valikossa ja tulostimen näytön näyttämisen toimenpiteet voivat vaihdella. Katso lisätietoja sovelluksen ohjeista.

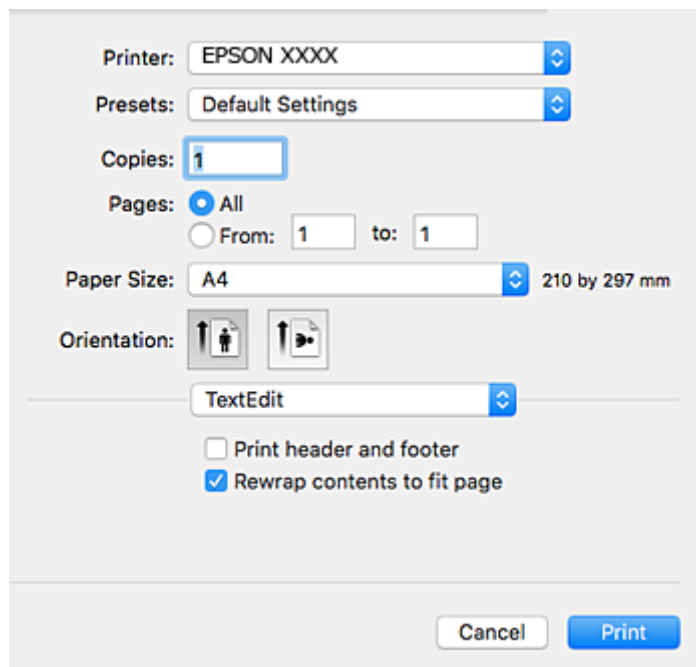
### Apuohjelman käynnistäminen

Valitse **Järjestelmäasetukset**  valikosta > **Tulostimet & skannerit** (tai **Tulosta & skanna**, **Tulosta & faksaa**) ja valitse sitten tulostin. Valitse **Valinnat ja tarvikkeet** > **Työkalu** > **Avaa tulostintyökalu**.

## Mac OS X-tulostinohjaimen opas

### Tulostusvalintaikkuna

Vaihda ponnahdusvalikko näytön keskelle, kun haluat esiin enemmän kohteita.



Ponnahdusvalikko	Kuvaukset
Tulostusasetukset	Voit tehdä perustulostusasetukset, kuten paperityyppi ja tulostuslaatu.
Kaksipuolis. tulostuks. asetus.	Voit valita nidontasuunnan 2-puoliselle tulostukselle tai valita asiakirjatyyppin.
Asettelu	Voit valita asettelun useiden sivujen tulostamiseksi yhdelle arkille tai valita reunan tulostamisen.
Paperin käsittely	Voit sovittaa automaattisesti asetetun paperin pienentämällä tai suurentamalla tulostustyön kokoa.
Värintäsmäytys	Voit säätää värejä.
Värien asetukset	Kun valitset <b>EPSON Värintäsmäytys</b> -kohdan <b>Color Matching</b> -valikosta, voit valita värinkorjausmenetelmän.

## Verkkopalvelu- ja ohjelmistotiedot

### Huomautus:

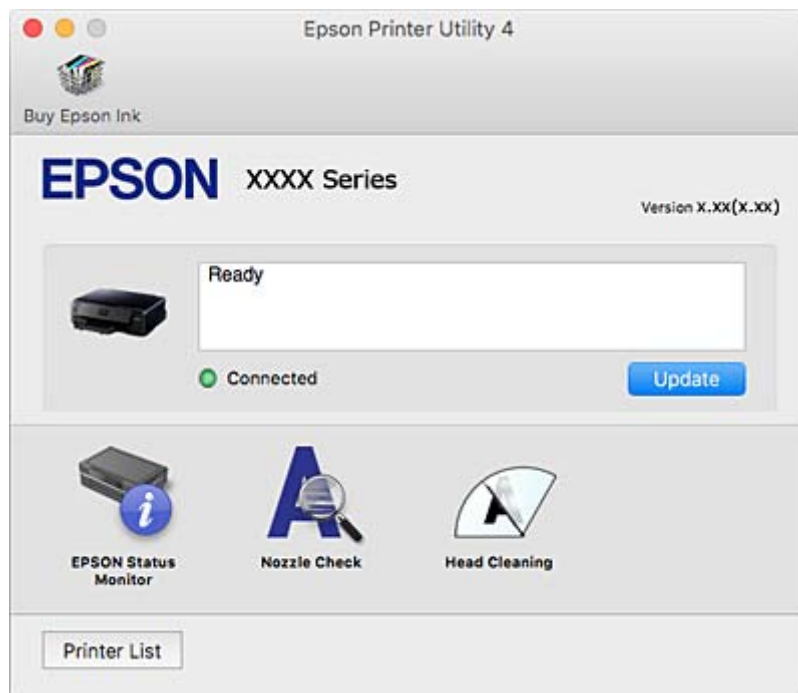
Jos Mac OS X v10.8.x -käyttöjärjestelmässä tai uudemmassa ei näy **Tulostusasetukset** -valikkoa, Epson-tulostinohjainta ei ole asennettu oikein.

Valitse **Järjestelmäasetukset** -valikosta > **Tulostimet & skannerit** (tai **Tulosta & skanna**, **Tulosta & faksaa**), poista tulostin ja lisää sitten tulostin uudelleen. Lisää tulostin seuraavien ohjeiden mukaisesti.

<http://epson.sn>

### Epson Printer Utility

Voit suorittaa ylläpitotehtävän, kuten suutintestin ja tulostuspään puhdistuksen, ja voit tarkistaa tulostimen tilan ja vikatiedot käynnistämällä **EPSON Status Monitor** -apuohjelman.



## Mac OS X-tulostinohjaimen toimintoasetusten määrittäminen

### Mac OS X-tulostinohjaimen toimintoasetusikkunan käyttö

Valitse **Järjestelmäasetukset** -valikosta > **Tulostimet & skannerit** (tai **Tulosta & skanna**, **Tulosta & faksaa**) ja valitse sitten tulostin. Napsauta **Valinnat ja tarvikkeet** > **Asetukset** (tai **Ajuri**).

### Mac OS X -tulostinajurin toimintoasetukset

- Paksu paperi ja kirjekuoret: Estää mustetta leviämästä paksulle paperille tulostettaessa. Tämän ottaminen käyttöön voi kuitenkin hidastaa tulostusnopeutta.
- Ohita tyhjä sivu: Tyhjiä sivuja ei tulosteta.
- Hiljainen tila: Vähentää tulostimen aiheuttamaa melua, voi kuitenkin pienentää tulostusnopeutta.
- Salli väliaikainen tulostus mustana: Tulostaa väliaikaisesti vain mustalla musteella.

## Verkkopalvelu- ja ohjelmistotiedot

- Nopea tulostus: Tulostuspäät liikkuvat molempiin suuntiin tulostuksen aikana. Tulostus on aiempaa nopeampaa, mutta laatu saattaa samalla heikentyä.
- Varoitushuomautukset: Tulostinajuri määritetään näyttämään varoituksia.
- Luo kaksisuuntainen yhteys: Yleensä asetuksen pitää olla **Käytössä**. Valitse **Ei käytössä**, jos tulostimen tietojen hankinta on mahdotonta, koska tulostin on jaettu Windows-tietokoneiden kanssa tai jostain muusta syystä.

### Liittyvät tiedot

➔ ”Väliaikainen tulostaminen mustalla musteella” sivulla 120

---

## Epson Scan 2 (skanneriohjain)

Epson Scan 2 on sovellus, jolla hallitaan skannausta. Voit säätää skannattavan kuvan kokoa, tarkkuutta, kirkkautta, kontrastia ja laatua.

### Huomautus:

*Epson Scan 2 voidaan käynnistää myös TWAIN-yhteensopivasta skannaussovelluksesta.*

### Käytön aloittaminen Windows-käyttöjärjestelmässä

- Windows 10  
Napsauta käynnistyspainiketta ja valitse **Kaikki sovellukset > EPSON > Epson Scan 2**.
- Windows 8.1/Windows 8  
Kirjoita sovelluksen nimi hakuruutuun ja valitse sitten esiin tuleva kuvake.
- Windows 7/Windows Vista/Windows XP  
Napsauta käynnistyspainiketta ja valitse **Kaikki ohjelmat tai Ohjelmat > EPSON > Epson Scan 2 > Epson Scan 2**.

### Käytön aloittaminen Mac OS X-käyttöjärjestelmässä

#### Huomautus:

*Epson Scan 2 ei tue Mac OS X -käyttöjärjestelmän nopeaa käyttäjänvaihtotoimintoa. Poista nopea käyttäjänvaihto käytöstä.*

Valitse **Siirry > Sovellukset > Epson Software > Epson Scan 2**.

### Liittyvät tiedot

➔ ”Sovellusten asentaminen” sivulla 155

---

## Epson Event Manager

Epson Event Manager on sovellus, jonka avulla voit hallita skannaamista ohjauspaneelin kautta ja tallentaa kuvat tietokoneelle. Voit lisätä esiasetuksiin omat asetukset, kuten asiakirjatyypin, tallennuskansion sijainnin ja kuvamuodon. Katso lisätietoja sovelluksen ohjeista.

## Verkkopalvelu- ja ohjelmistotiedot

### Käytön aloittaminen Windows-käyttöjärjestelmässä

Windows 10

Napsauta käynnistyspainiketta ja valitse **Kaikki sovellukset > Epson Software > Event Manager**.

Windows 8.1/Windows 8

Kirjoita sovelluksen nimi hakuruutuun ja valitse sitten esiin tuleva kuvake.

Windows 7/Windows Vista/Windows XP

Napsauta käynnistyspainiketta ja valitse **Kaikki ohjelmat tai Ohjelmat > Epson Software > Event Manager**.

### Käytön aloittaminen Mac OS X-käyttöjärjestelmässä

Valitse **Siirry > Sovellukset > Epson Software > Event Manager**.

### Liittyvät tiedot

➔ [”Skannaus tietokoneelle” sivulla 101](#)

➔ [”Sovellusten asentaminen” sivulla 155](#)

---

## Epson Easy Photo Print

Epson Easy Photo Print on sovellus, jonka avulla voit tulostaa valokuvia helposti eri asetteluilla. Voit esikatsella valokuvan sekä säätää kuvia tai niiden sijaintia. Voit myös tulostaa kehyksellisiä kuvia. Katso lisätietoja sovelluksen ohjeista.

### **Huomautus:**

*Tämän sovelluksen käyttö edellyttää tulostinajurin asentamista.*

### Käytön aloittaminen Windows-käyttöjärjestelmässä

Windows 10

Napsauta käynnistyspainiketta ja valitse **Kaikki sovellukset > Epson Software > Epson Easy Photo Print**.

Windows 8.1/Windows 8

Kirjoita sovelluksen nimi hakuruutuun ja valitse sitten esiin tuleva kuvake.

Windows 7/Windows Vista/Windows XP

Valitse aloituspainike ja valitse sitten **Kaikki ohjelmat tai Ohjelmat > Epson Software > Epson Easy Photo Print**.

### Käytön aloittaminen Mac OS X-käyttöjärjestelmässä

Valitse **Siirry > Sovellukset > Epson Software > Epson Easy Photo Print**.

### Liittyvät tiedot

➔ [”Sovellusten asentaminen” sivulla 155](#)

---

## Epson Print CD

Epson Print CD -ohjelmistolla voit suunnitella CD-/DVD-tarran, joka voidaan tulostaa suoraan CD-/DVD-levylle. Voit tulostaa myös CD-/DVD-kuoren CD-/DVD-kotelolle. Katso lisätietoja sovelluksen ohjeista.

**Huomautus:**

Tämän sovelluksen käyttö edellyttää tulostinajurin asentamista.

**Käytön aloittaminen Windows-käyttöjärjestelmässä** Windows 10

Napsauta käynnistuspainiketta ja valitse **Kaikki sovellukset > Epson Software > Print CD**.

 Windows 8/Windows 8.1

Kirjoita sovelluksen nimi hakuruutuun ja valitse sitten esiin tuleva kuvake.

 Windows 7/Windows Vista/Windows XP

Napsauta käynnistuspainiketta ja valitse **Kaikki ohjelmat** tai **Ohjelmat > Epson Software > Print CD**.

**Käytön aloittaminen Mac OS X-käyttöjärjestelmässä**

Valitse **Siirry > Sovellukset > Epson Software > Print CD > Print CD**.

**Liittyvät tiedot**

➔ [”Sovellusten asentaminen” sivulla 155](#)

---

## E-Web Print (vain Windows)

E-Web Print on sovellus, jonka avulla voit tulostaa verkkosivuja helposti eri asetteluilla. Katso lisätietoja sovelluksen ohjeista. Saat ohjeet näkyviin **E-Web Print** -valikosta, joka on **E-Web Print** -työkalupalkissa.

**Huomautus:**

Tarkista tuetut selaimet ja uusin versio lataussivustolta.

**Käynnistäminen**

Kun E-Web Print asennetaan, se tulee näkyviin selaimen. Napsauta **Print** tai **Clip**.

**Liittyvät tiedot**

➔ [”Sovellusten asentaminen” sivulla 155](#)

---

## Easy Photo Scan

Easy Photo Scan -sovelluksen avulla voi skannata valokuvia ja lähettää skannatun kuvan kätevästi tietokoneeseen tai pilvipalveluun. Voit myös säätää skannattua kuvaa vaivattomasti. Katso lisätietoja sovelluksen ohjeista.

**Huomautus:**

Tämän sovelluksen käyttö edellyttää, että Epson Scan 2 on asennettu.



**Käytön aloittaminen Windows-käyttöjärjestelmässä** Windows 10

Napsauta käynnistyspainiketta ja valitse **Kaikki sovellukset > Epson-ohjelmistot > Helppo valokuvien skannaus**.

 Windows 8.1/Windows 8

Kirjoita sovelluksen nimi hakuruutuun ja valitse sitten esiin tuleva kuvake.

 Windows 7/Windows Vista/Windows XP

Napsauta käynnistyspainiketta ja valitse **Kaikki ohjelmat** tai **Ohjelmat > Epson Software > Easy Photo Scan**.

**Käytön aloittaminen Mac OS X-käyttöjärjestelmässä**

Valitse **Siirry > Sovellukset > Epson Software > Easy Photo Scan**.

**Liittyvät tiedot**

➔ [”Sovellusten asentaminen” sivulla 155](#)

---

## ArcSoft Scan-n-Stitch Deluxe (vain Windows)

ArcSoft Scan-n-Stitch Deluxe on sovellus, jolla voit skannata A4-kokoa suurempia alkuperäiskappaleita. Se skannaa alkuperäiskappaleen osissa ja yhdistää osat sitten yhdeksi skannatuksi kuvaksi.

Napsauta näytön vasemmasta yläkulmasta löytyvää skannauspainiketta ja aloita skannaus kohteessa Epson Scan 2. Kun skannaus on valmis, muokkaa kuvia. Katso lisätietoja sovelluksen ohjeista.

**Huomautus:**

*Tämän sovelluksen käyttö edellyttää, että Epson Scan 2 on asennettu.*

**Käynnistäminen** Windows 10

Napsauta käynnistyspainiketta ja valitse **Kaikki sovellukset > ArcSoft Scan-n-Stitch Deluxe > Scan-n-Stitch Deluxe**.

 Windows 8/Windows 8.1

Kirjoita sovelluksen nimi hakuruutuun ja valitse sitten esiin tuleva kuvake.

 Windows 7/Windows Vista/Windows XP

Napsauta käynnistyspainiketta ja valitse **Kaikki ohjelmat** (tai **Ohjelmat**) > **ArcSoft Scan-n-Stitch Deluxe > Scan-n-Stitch Deluxe**.

**Liittyvät tiedot**

➔ [”Sovellusten asentaminen” sivulla 155](#)

---

## EPSON Software Updater

EPSON Software Updater on sovellus, joka tarkistaa verkosta uudet tai päivitetty ohjelmistot ja asentaa ne. Voit myös päivittää tulostimen laiteohjelmiston ja käyttöoppaan.

**Käytön aloittaminen Windows-käyttöjärjestelmässä** Windows 10

Napsauta käynnistyspainiketta ja valitse **Kaikki sovellukset > Epson Software > EPSON Software Updater**.

 Windows 8.1/Windows 8

Kirjoita sovelluksen nimi hakuruutuun ja valitse sitten esiin tuleva kuvake.

 Windows 7/Windows Vista/Windows XP

Valitse aloituspainike ja valitse sitten **Kaikki ohjelmat** (tai **Ohjelmat**) > **Epson Software > EPSON Software Updater**.

**Huomautus:**

Voit myös käynnistää EPSON Software Updater -ohjelman napsauttamalla tulostimen kuvaketta työpöydän tehtäväpalkissa ja valitsemalla sitten **Ohjelmistopäivitys**.

**Käytön aloittaminen Mac OS X-käyttöjärjestelmässä**

Valitse **Siirry > Sovellukset > Epson Software > EPSON Software Updater**.

**Liittyvät tiedot**

➔ ”Sovellusten asentaminen” sivulla 155


---

## Sovellusten asennusten poistaminen

**Huomautus:**

Kirjaudu tietokoneelle pääkäyttäjänä. Anna pyydettyä järjestelmänvalvojan salasana.

### Sovellusten asennusten poistaminen: Windows

1. Sammuta tulostin painamalla -painiketta.
2. Sulje kaikki käynnissä olevat sovellukset.
3. Avaa **Ohjauspaneeli**:
  - Windows 10  
Napsauta hiiren kakkospainikkeella käynnistyspainiketta tai pidä sitä painettuna ja valitse sitten **Ohjauspaneeli**.
  - Windows 8.1/Windows 8  
Valitse **Työpöytä > Asetukset > Ohjauspaneeli**.
  - Windows 7/Windows Vista/Windows XP  
Napsauta aloituspainiketta ja valitse **Tietokone**.
4. Avaa **Poista ohjelman asennus** (tai **Lisää tai poista sovellus**):
  - Windows 10/Windows 8.1/Windows 8/Windows 7/Windows Vista  
Valitse **Ohjelmat**-kohdasta **Poista ohjelma**.

## Verkkopalvelu- ja ohjelmistotiedot

- Windows XP

Valitse **Lisää tai poista sovellus**.

5. Valitse sovellus, jonka haluat poistaa.

6. Sovellusten poistaminen:

- Windows 10/Windows 8.1/Windows 8/Windows 7/Windows Vista

Valitse **Poista tai muuta** tai **Poista asennus**.

- Windows XP

Valitse **Muuta tai poista** tai **Poista**.

**Huomautus:**


Jos **Käyttäjätilien valvonta** -ikkuna on näkyvässä, valitse **Jatka**.


7. Noudata näytön ohjeita.

## Sovellusten asennusten poistaminen: Mac OS X

1. Lataa Uninstaller EPSON Software Updater -toiminnolla.

Kun Uninstaller on ladattu, sitä ei tarvitse ladata uudelleen aina, kun haluat poistaa sovelluksen.

2. Sammuta tulostin painamalla  -painiketta.

3. Tulostinajurin asennus poistetaan valitsemalla **Järjestelmäasetukset**  valikosta > **Tulostimet & skannerit** (tai **Tulosta & skannaa**, **Tulosta & faksaa**) ja valitse sitten tulostin sallittujen tulostinten luettelosta.

4. Sulje kaikki käynnissä olevat sovellukset.

5. Valitse **Siirry** > **Sovellukset** > **Epson Software** > **Uninstaller**.

6. Valitse poistettava sovellus ja sen jälkeen **Poista asennus**.

 **Tärkeää:**

Uninstaller poistaa tietokoneelta kaikki Epson-mustesuihkutulostimet. Jos käytössä on useampia Epson-mustesuihkutulostimia ja haluat poistaa vain osan niistä, poista ensin kaikki ja asenna sitten tarvittavat ajurit uudelleen.

**Huomautus:**

Jos poistettavaa sovellusta ei löydy sovellusluettelosta, Uninstaller ei ole käytettävissä asennuksen poistoa varten. Valitse tällöin **Siirry** > **Ohjelmat** > **Epson Software**. Valitse sitten poistettava sovellus ja vedä se roskakoriin.

### Liittyvät tiedot

- ➔ ”EPSON Software Updater” sivulla 153

---

## Sovellusten asentaminen

Liitä tietokone verkkoon ja asenna uusimmat sovellusversiot web-sivustolta.

## Verkkopalvelu- ja ohjelmistotiedot

### **Huomautus:**

- Kirjautu tietokoneelle pääkäyttäjänä. Anna pyydettyä järjestelmänvalvojan salasana.
- Jos asennat sovellusta uudelleen, sinun on ensin poistettava sen asennus.

1. Sulje kaikki käynnissä olevat sovellukset.
2. Asennettaessa tulostinajuria tai Epson Scan 2-ohjelmaa on tulostin ja tietokone kytkettävä väliaikaisesti irti.

### **Huomautus:**

*Yhdistä tulostin ja tietokone vasta pyydettyäessä.*

3. Siirry seuraavalle verkkosivustolle ja anna tuotteen nimi.

<http://epson.sn>

4. Valitse **Asetus** ja napsauta sitten **Lataus**.
5. Napsauta tai kaksoinapsauta ladattua tiedostoa ja toimi näyttöön tulevien ohjeiden mukaan.

### **Huomautus:**

*Jos käytät Windows-tietokonetta, etkä voi ladata sovelluksia web-sivustolta, asenna ne tulostimen toimitukseen kuuluvalla ohjelmistolevyllä.*

### **Liittyvät tiedot**

➔ ”Sovellusten asennusten poistaminen” sivulla 154

---

## Sovellusten ja laiteohjelmiston päivittäminen

Jotkin ongelmat saattavat ratketa ja toiminnot parantua tai niitä tulla lisää, kun sovellukset ja laiteohjelmisto päivitetään. Tarkista, että käytössäsi on sovellusten ja laiteohjelmiston uusimmat versiot.

1. Tarkista, että tulostin on yhdistetty tietokoneeseen ja että tietokoneella on internet-yhteys.
2. Käynnistä EPSON Software Updater ja päivitä sovellukset tai laiteohjelmisto.



### **Tärkeää:**

*Älä sammuta tietokonetta tai tulostinta päivityksen aikana.*

### **Huomautus:**

*Jos päivitettävää sovellusta ei löydy luettelosta, EPSON Software Updater ei ole käytettävissä päivitystä varten. Tarkista paikalliselta Epson-verkkosivustoltasi sovellustesi uusimmat versiot.*

<http://www.epson.com>

### **Liittyvät tiedot**

➔ ”EPSON Software Updater” sivulla 153

## Tulostimen laiteohjelmiston päivitys ohjauspaneelista

Jos tulostin on kytketty internetiin, voit päivittää tulostimen laiteohjelmiston ohjauspaneelista. Laiteohjelmiston päivityksellä tulostimen suorituskykyä voidaan parantaa tai lisätä uusia toimintoja. Voit määrittää tulostimen siten, että se tarkistaa päivitysten saatavuuden säännöllisesti ja ilmoittaa, jos niitä on käytettävissä.

1. Syötä **Asetukset** aloitusnäytöstä käyttämällä ◀- tai ▶-painiketta, ja paina sitten OK-painiketta.
2. Valitse **Laiteohjelmistopäivitys** käyttämällä ▲- tai ▼-painiketta, ja paina sitten OK-painiketta.
3. Valitse **Päivitys** käyttämällä ▲- tai ▼-painiketta, ja paina sitten OK-painiketta.

**Huomautus:**

*Määritä tulostin tarkistamaan saatavana olevat päivitykset säännöllisesti valitsemalla **Ilmoitus > On**.*

4. Tarkista näytöllä oleva viesti ja paina sitten OK-painiketta.  
Tulostin alkaa hakea saatavana olevia päivityksiä.
5. Jos nestekidenäytössä on viesti, joka ilmoittaa laiteohjelmistopäivityksen olevan saatavana, käynnistä päivitys näytön ohjeiden mukaisesti.



**Tärkeää:**

- ❑ Älä sammuta tai irrota tulostinta, ennen kuin päivitys on valmis; muuten tulostimeen voi tulla häiriö.
- ❑ Jos laiteohjelmiston päivitystä ei suoriteta loppuun tai se epäonnistuu, tulostin ei käynnisty normaalisti ja nestekidenäytössä on ”Recovery Mode”, kun tulostin kytketään päälle seuraavan kerran. Tässä tilanteessa laiteohjelmisto on päivitettävä uudelleen tietokoneen avulla. Yhdistä tulostin tietokoneeseen USB-kaapelilla. Kun tulostimessa näkyy ”Recovery Mode”, et voi päivittää laiteohjelmistoa verkkoyhteyden välityksellä. Siirry tietokoneella paikalliselle Epson-sivustolle ja lataa viimeisin tulostimen laiteohjelmisto. Katso seuraavat vaiheet verkkosivustolta.

### Liittyvät tiedot

➔ ”Teknisen tuen verkkosivusto” sivulla 199

# Ongelmien ratkaiseminen

## Tulostimen tilan tarkistaminen

### Nestekidenäytön viestien tarkistaminen

Jos nestekidenäytöllä näkyy virheilmoitus, ratkaise ongelma noudattamalla näytöllä olevia tai alla olevia ohjeita.

Virheilmoitukset	Ratkaisut
Tulostinvirhe. Käynnistä laite uudelleen. Katso lisätietoja asiakirjoista.	Jos virheviesti näkyy vielä, kun virta on katkaistu ja kytketty uudelleen päälle, ota yhteys Epson-tukeen.
Toiminto peruutettu. Virhe tallennettaessa.	Ulkoinen tallennuslaite, kuten muistikortti, voi olla vaurioitunut. Tarkista, onko laite käytettävissä.
Muste on vähissä.	Voit jatkaa tulostusta, kunnes saat kehotuksen mustekasettien vaihtoon. Huomaa kuitenkin, että tulostimella ei voi tulostaa, jos jokin mustekasetista on lopussa. Valmistelevat uudet mustekasetit mahdollisimman nopeasti.
Sinun on vaihdettava seuraavat mustepatruunat.	Jotta tulostuslaatu olisi aina paras mahdollinen ja tulostuspäät pysyisivät hyvässä kunnossa, mustekasetissa on vielä hieman mustetta jäljellä, kun tulostin ilmoittaa, että mustekasetti pitäisi vaihtaa. Vaihda huoltolaatikko pyydettäessä.
Paperin määritys on pois käytöstä. Jotkut ominaisuudet eivät ehkä ole käytettävissä. Katso lisätietoja asiakirjoista.	Jos <b>Paperimääritys</b> ei ole käytössä, et voi käyttää AirPrint-toimintoa. Lisäksi ilmoituksia paperikoon ja -tyypin yhteensopimattomuudesta ei näytetä. Pidä tämä asetus käytössä, ellei aina käytä samaa paperikokoa ja -tyyppiä eikä paperiasetusten vaihtoon ole tarvetta.
Tulostimen mustetyyny lähestyy käyttöikänsä päätä. Ota yhteys Epson-tukeen.	Ota yhteyttä Epsoniin tai valtuutettuun Epson-palveluntarjoajaan mustetyynyn vaihtamiseksi. Käyttäjä ei voi vaihtaa osaa. Viesti näkyy, kunnes mustetyyny vaihdetaan.  Käynnistä tulostus uudelleen painamalla  -painiketta.
Tulostimen nykyinen mustetyyny on käyttöikänsä päässä. Ota yhteys Epson-tukeen.	Ota yhteyttä Epsoniin tai valtuutettuun Epson-palveluntarjoajaan mustetyynyn vaihtamiseksi. Käyttäjä ei voi vaihtaa osaa.
Tiedonsiirtovirhe. Tarkista, onko tietokone liitetty.	Yhdistä tietokone ja tulostin oikein. Jos luot yhteyden verkon kautta, lue tietokoneen verkkoyhteystapaa kuvaava sivu.  Jos skannauksen aikana tulee näkyviin virheilmoitus, tarkista, että Epson Scan 2 ja Epson Event Manager on asennettu tietokoneeseen.
IP-osoitt. ja aliverkon peitteen yhdistelmä ei kelpaa. Katso lisätietoja asiakirjoista.	Anna oikea IP-osoite tai oletusyhdykäytävä. Apua saat ottamalla yhteyttä verkon asentajaan.
Päivitä päävarmenne pilvipalveluiden käyttämiseksi.	Suorita Web Config, ja päivitä sitten päävarmenne.

## Ongelmien ratkaiseminen

Virheilmoitukset	Ratkaisut
Recovery Mode	<p>Tulostin käynnistyi palautustilassa, koska laiteohjelmiston päivitys epäonnistui. Yritä päivittää laiteohjelmisto uudelleen noudattamalla seuraavia ohjeita.</p> <ol style="list-style-type: none"> <li>1. Yhdistä tulostin tietokoneeseen USB-johdolla. (Jos palautustila on käytössä, laiteohjelmistoa ei voi käynnistää verkkoyhteyden välityksellä.)</li> <li>2. Etsi lisäohjeita paikalliselta Epson-verkkosivustoltasi.</li> </ol>

\* Joissakin tulostustöissä hyvin pieni määrä ylijäämämustetta saattaa imeytyä mustetyynyyn. Mustetyynyssä olevan musteen vuotamisen estämiseksi tulostin on suunniteltu lopettamaan tulostus, kun mustetyynyn musteraja on saavutettu. Vaihtamistarve ja vaihtamisväli vaihtelevat seuraavien seikkojen mukaan: laitteella tulostettujen sivujen tyyppi, käytetyt tulostusmateriaalit ja tulostimen suorittamat puhdistuskerrat. Mustetyynyn vaihtotarve ei tarkoita, että tulostin ei toimi enää oikein. Tulostin ilmoittaa, kun mustetyyny on vaihdettava. Vaihdon voi suorittaa ainoastaan valtuutettu Epson-palveluntarjoaja. Epson-takuu ei kata mustetyynyn vaihtokustannuksia.

## Liittyvät tiedot

- ➔ ”Yhteydenotto Epsonin tukeen” sivulla 199
- ➔ ”Tuettujen muistikorttien tiedot” sivulla 192
- ➔ ”Tuetun ulkoisen tallennuslaitteen määrittäminen” sivulla 193
- ➔ ”Sovellusten asentaminen” sivulla 155
- ➔ ”Web Config” sivulla 143
- ➔ ”Sovellusten ja laiteohjelmiston päivittäminen” sivulla 156

## Tulostimen tilan tarkistaminen - Windows

1. Avaa tulostinohjaimen ikkuna.
2. Valitse **EPSON Status Monitor 3 Huolto**-välilehdeltä.


**Huomautus:**

- Voit tarkistaa tulostimen tilan myös kaksoinapsauttamalla tulostimen kuvaketta tehtäväpalkissa. Jos tulostimen kuvaketta ei lisätä tehtäväpalkkiin, napsauta **Tilanvalvonta-asetukset Huolto** -välilehdellä, ja valitse sitten **Rekisteröi pikakuvake tehtäväpalkkiin**.
- Jos **EPSON Status Monitor 3** ei ole käytössä, valitse **Laajennusasetukset**-välilehdeltä **Huolto** ja sen jälkeen **Ota käyttöön EPSON Status Monitor 3**.

## Liittyvät tiedot

- ➔ ”WindowsTulostinajuri” sivulla 145

## Tulostimen tilan tarkistaminen: Mac OS X

1. Valitse **Järjestelmäasetukset**  -valikosta > **Tulostimet & skannerit** (tai **Tulosta & skannaa, Tulosta & faksaa**) ja valitse sitten tulostin.
2. Valitse **Valinnat ja tarvikkeet** > **Työkalu** > **Avaa tulostintyökalu**.

3. Valitse EPSON Status Monitor.

## Paperitukoksen irrottaminen

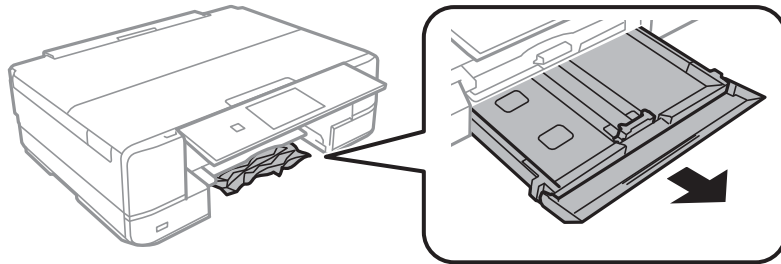
Tarkista ohjauspaneelissa näkyvä virheviesti ja poista juuttunut paperi ja mahdolliset repeytyneet paperinpalat noudattaen ohjeita. Poista sen jälkeen virheviesti.

**Tärkeää:**

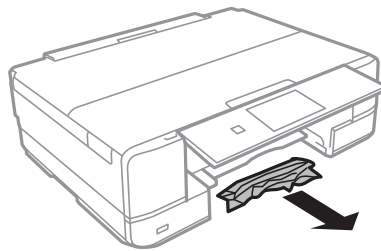
Poista juuttunut paperi varovasti. Paperin riuhtominen voi vahingoittaa tulostinta.

## Paperitukoksen irrottaminen, Paperikasetti

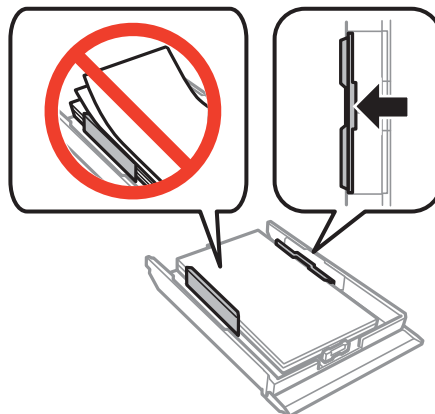
1. Sulje luovutustaso.
2. Vedä paperikasetti ulos.



3. Poista juuttunut paperi.



4. Suorista paperin reunat ja liu'uta reunaohjaimet paperin reunoihin.





## Ongelmien ratkaiseminen

5. Aseta paperikasetti tulostimeen.

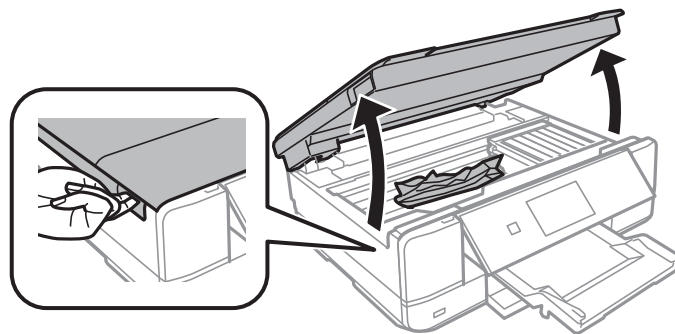
### Paperitukoksen irrottaminen tulostimen sisältä



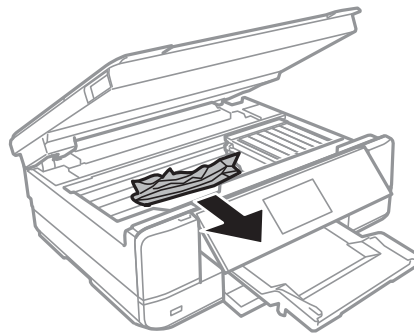
**Vaara:**

- ❑ *Varo skanneriyksikköä avatessasi ja sulkiessasi, että sormet eivät jää väliin. Tämä saattaa aiheuttaa loukkaantumisen.*
- ❑ *Älä koskaan koske ohjauspaneelin painikkeita, jos kätesi on tulostimen sisällä. Jos tulostin käynnistyy, se voi aiheuttaa vamman. Vamman välttämiseksi älä koske laitteen ulokkeisiin.*

1. Avaa skanneriyksikkö ja pidä asiakirjasi suljettuna.



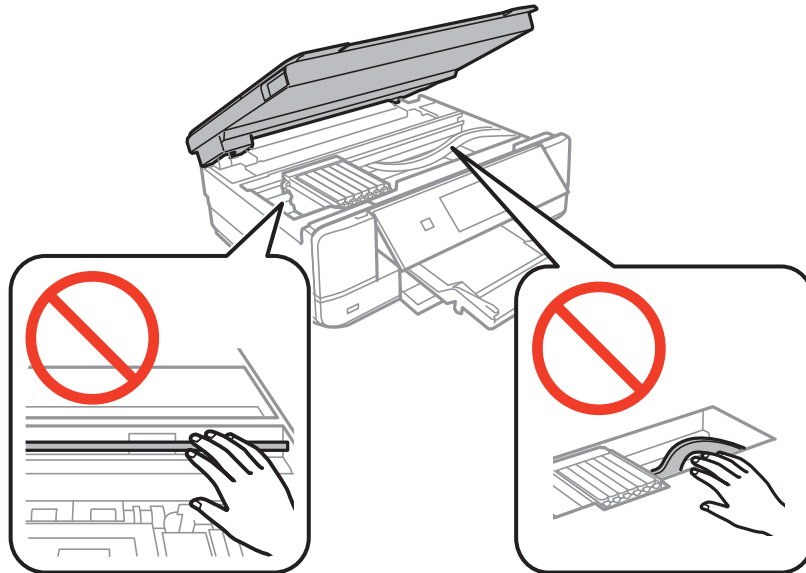
2. Poista juuttunut paperi.



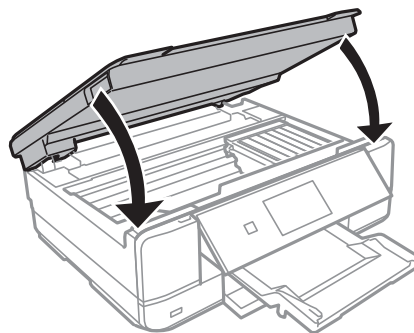
## Ongelmien ratkaiseminen

**!** **Tärkeää:**

Älä kosketa tulostimen sisällä olevaa valkoista lattakaapelia tai läpikuultavaa osaa. Se voisi aiheuttaa toimintahäiriön.

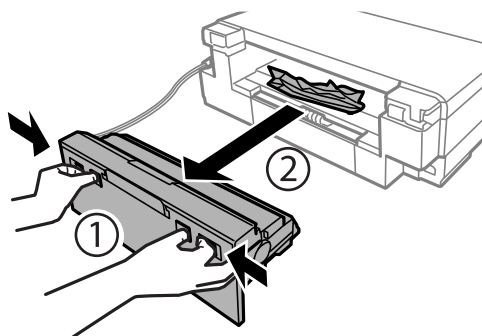


3. Sulje skanneriyksikkö.



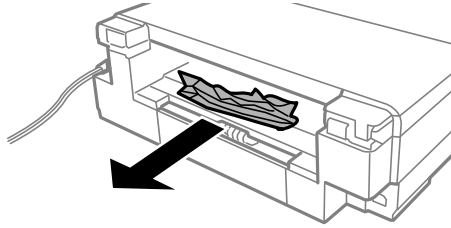
## Paperitukoksen irrottaminen, Takakansi

1. Irrota takakansi.

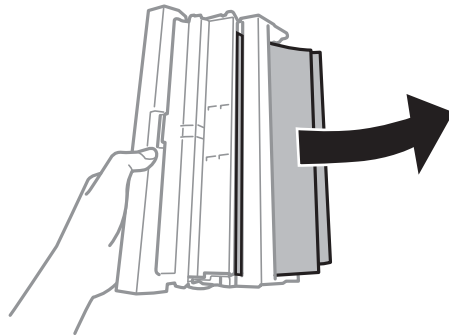


## Ongelmien ratkaiseminen

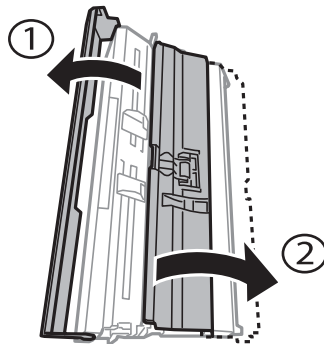
2. Poista juuttunut paperi.



3. Poista juuttunut paperi takakansista.



4. Avaa takakansin kansi.

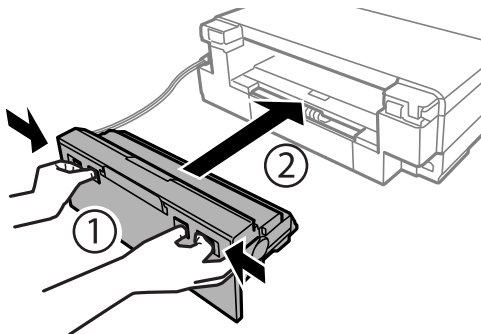


5. Poista juuttunut paperi.



## Ongelmien ratkaiseminen

6. Sulje takakansin kansi ja aseta takakansi tulostimeen.



## Paperinsyötön ongelmat

Tarkista seuraavat kohdat ja suorita asianmukaiset toimenpiteet ongelman ratkaisemiseksi.

- Varmista, että tulostin on tasaisella alustalla ja että käyttötilassa vallitsevat suosituksia vastaavat olosuhteet.
- Varmista, että tulostin tukee käytettyä paperityyppiä.
- Noudata paperin käsittelyä koskevia ohjeita.
- Älä lisää enempää kuin maksimimäärä kutakin paperityyppiä. Kun käytät tavallista paperia, älä aseta paperia reunaohjaimen kolmiosymbolin osoittaman viivan yli.
- Varmista, että paperikoko ja paperityyppi vastaavat tulostimeen lisättyä todellista paperikokoa ja paperityyppiä.
- Puhdista tulostimen sisällä oleva tela.

### Liittyvät tiedot

- ➔ [”Ympäristöä koskevat tekniset tiedot” sivulla 194](#)
- ➔ [”Paperin käsittelyä koskevat ohjeet” sivulla 36](#)
- ➔ [”Käytössä oleva paperi ja kapasiteetti” sivulla 37](#)
- ➔ [”Luettelo paperityypeistä” sivulla 38](#)
- ➔ [”Paperipolun puhdistaminen paperinsyöttöongelmista” sivulla 127](#)

## Paperitukokset

- Lisää paperi oikein päin ja liu'uta reunaohjaimet paperin reunoja vasten.
- Lisää paperia arkki kerrallaan, jos olet lisännyt useita paperiarkkeja.

### Liittyvät tiedot

- ➔ [”Paperitukoksen irrottaminen” sivulla 160](#)
- ➔ [”Paperin lisääminen Paperikasetti -aukkoon” sivulla 40](#)
- ➔ [”Paperin lisääminen Paperin takasyöttöaukko -aukkoon” sivulla 44](#)

## Paperinsyöttö menee vinoon

Lisää paperi oikein päin ja liu'uta reunaohjaimet paperin reunoja vasten.

### Liittyvät tiedot

- ➔ ”Paperin lisääminen Paperikasetti -aukkoon” sivulla 40
- ➔ ”Paperin lisääminen Paperin takasyöttöaukko -aukkoon” sivulla 44

## Useita paperiarkkeja on syötetty samanaikaisesti

- Lisää yksi paperiarkki kerrallaan.
- Kun manuaalisen kaksipuolisen tulostuksen aikana syötetään useita arkkeja kerralla, poista kaikki tulostimeen lisätyt paperit, ennen kuin lisäät uutta paperia.

## Paperi poistetaan Paperin takasyöttöaukko -aukosta tulostamatta sitä

Jos asetat paperin paperin takasyöttöaukko -aukkoon, ennen kuin se on valmis, paperi poistetaan tulostamatta sitä. Lähetä tulostustyö ensin ja aseta sitten paperia, kun tulostin neuvoo niin tekemään.

## CD-/DVD-taso tulee ulos

- Varmista, että levy on asetettu asianmukaisesti tasolle ja aseta sitten taso uudelleen oikein.
- Älä aseta CD-/DVD-tasoa, ennen kuin niin neuvotaan tekemään. Muussa tapauksessa tapahtuu virhe, ja taso tulee ulos.


### Liittyvät tiedot

- ➔ ”Valokuvien tulostus muistikortilta CD-/DVD-tarraan” sivulla 56
- ➔ ”CD-/DVD-tarran kopiointi” sivulla 97

---

## Virta- ja ohjauspaneeliongelmat

### Virran kytkeminen ei onnistu

- Varmista, että virtajohto on kytketty oikein.
- Paina  -painiketta hieman pidempään.



### Merkkivalot syttyivät ja sammuivat

Tulostimen jännite ei välttämättä vastaa pistorasian arvoa. Kytke tulostimesta virta ja irrota virtajohto välittömästi. Tarkista tämän jälkeen tulostimen jännitetietomerkinä.

**Vaara:**

Jos jännitetiedot eivät vastaa toisiaan, ÄLÄ KYTKE TULOSTIMEN VIRTAJOHTOA TAKAISIN PISTORASIAAN. Ota yhteyttä jälleenmyyjään.

## Virran sammuttaminen ei onnistu

Paina -painiketta hieman pidempään. Jos tulostimen sammuttaminen ei vielä onnistu, irrota virtajohto pistorasiasta. Estä tulostuspään kuivuminen käynnistämällä tulostin uudelleen ja sammuttamalla se sitten -painikkeesta.

## Virta kytkeytyy pois päältä automaattisesti

- Valitse **Virtakatk. asetukset** kohdassa **Tulost. asetuk.** ja ota sitten pois käytöstä **Vir.k.pois, jos toimeton** ja **Virtakatk. irrotettu** -asetukset.
- Ota **Virrankatk.ajast.** -asetus pois käytöstä kohdassa **Tulost. asetuk.**.

**Huomautus:**

Tuotteessasi voi olla käytettävissä **Virtakatk. asetukset** tai **Virrankatk.ajast.** -ominaisuus ostopaikan mukaan.

### Liittyvät tiedot

➔ ["Valikkovalinnat Tulost. asetuk. -toiminnolle"](#) sivulla 131

## Nestekidenäyttö tummenee


Tulostin on lepotilassa. Palauta nestekidenäyttö aiempaa tilaansa painamalla mitä tahansa ohjauspaneelin painiketta.

---

## Tietokoneelta tulostaminen ei onnistu

- Asenna tulostinohjain.
- Kytke USB-kaapeli kunnolla tulostimeen ja tietokoneeseen.
- Jos käytössäsi on USB-keskitin, yritä yhdistää tulostin suoraan tietokoneeseen.
- Jos verkon kautta tulostaminen ei onnistu, lue tietokoneen verkkoyhteystapaa kuvaava sivu.
- Jos yrität tulostaa suurikokoista kuvaa, tietokoneen muisti voi ehkä loppua. Tulosta kuva pienemmällä resoluutiolla tai pienemmässä koossa.

## Ongelmien ratkaiseminen

- Valitse Windowsissa **Tulostusjono** tulostinohjaimen **Huolto**-välilehdeltä ja tarkista sitten seuraavat asiat.
  - Tarkista, onko tulostimessa keskeytyneitä tulostustöitä.  
Peruuta tulostus tarvittaessa.
  - Varmista, että tulostin ei ole offline- tai odotustilassa.  
Jos tulostin on offline- tai odotustilassa, poista offline- tai odotusasetus käytöstä **Tulostin**-valikon kautta.
  - Tarkista, että tulostin on valittu oletustulostimeksi **Tulostin**-valikosta (valikkokohteessa tulee näkyä valintamerkki).  
Jos tulostinta ei ole määritetty oletusarvoiseksi tulostimeksi, määritä se siksi.
  - Varmista, että tulostinportti on valittu oikein kohdassa **Ominaisuus > Portti Tulostin**-valikosta seuraavasti.  
Valitse ”USBXXX” USB-yhteydelle tai ”EpsonNet Print Port” verkkoyhteydelle.
- Jos käytössä on Mac OS X -käyttöjärjestelmä, tarkista, että tulostimen tilana ei ole **Keskeytynyt**.  
Valitse **Järjestelmäasetukset**  -valikosta > **Tulostimet & skannerit** (tai **Tulostus ja skannaus**, **Tulostus ja faksaus**) ja valitse sitten tulostin kaksoisnapsautuksella. Jos tulostin on pysäytetty, napsauta **Jatka** (tai **Jatka tulostusta**).

### Liittyvät tiedot

- ➔ ”Yhteyden luominen tietokoneeseen” sivulla 21
- ➔ ”Sovellusten asentaminen” sivulla 155
- ➔ ”Tulostuksen peruuttaminen” sivulla 91

---

## Verkkoasetusten määrittäminen ei onnistu

- Sammuta laitteet, jotka haluat liittää verkkoon. Odota noin 10 sekuntia ja käynnistä laitteet sitten seuraavassa järjestyksessä: tukiasema, tietokone tai älylaite ja viimeiseksi tulostin. Siirrä tulostin ja tietokone tai älylaite lähemmäksi tukiasemaa radioaaltoedonsiirron helpottamiseksi ja yritä määrittää verkkoasetukset uudelleen.
- Valitse **Asetukset > Verkkoasetukset > Yhteyden tarkistus** ja tulosta sitten verkkoyhteyksraportti. Jos on tapahtunut virhe, tarkista verkkoyhteyksraportti ja noudata sitten tulostettuja ratkaisuja.

### Liittyvät tiedot

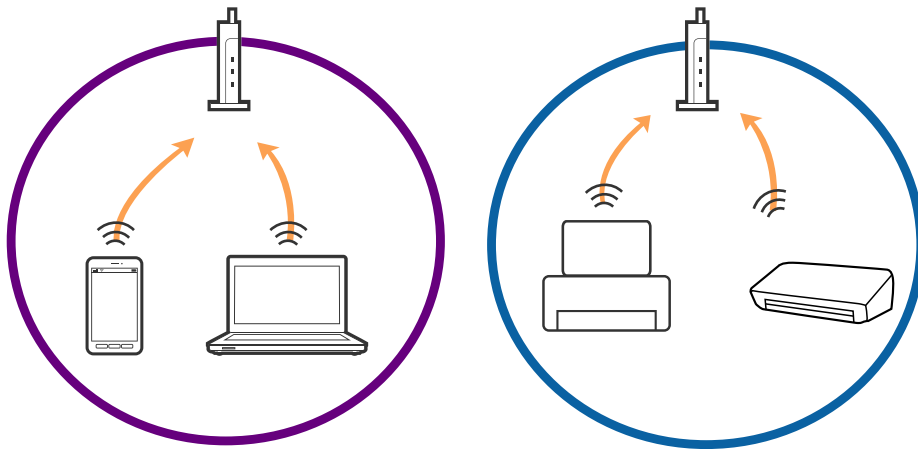
- ➔ ”Verkkoyhteyksraportin tulostus” sivulla 28
- ➔ ”Viestit ja ratkaisut verkkoyhteyksraportissa” sivulla 29

## Laitteita ei voida liittää vaikka verkkoasetuksissa ei ole ongelmia

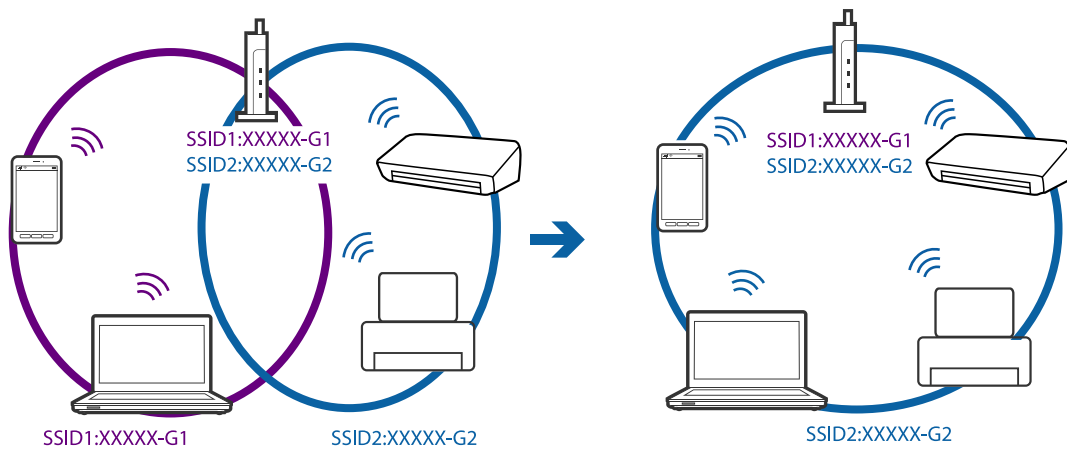
Mikäli tietokoneesta tai älylaitteesta ei voida luoda yhteyttä tulostimeen, vaikka verkkoyhteyden raportissa ei näytetä mitään ongelmia, katso seuraavat tiedot.

## Ongelmien ratkaiseminen

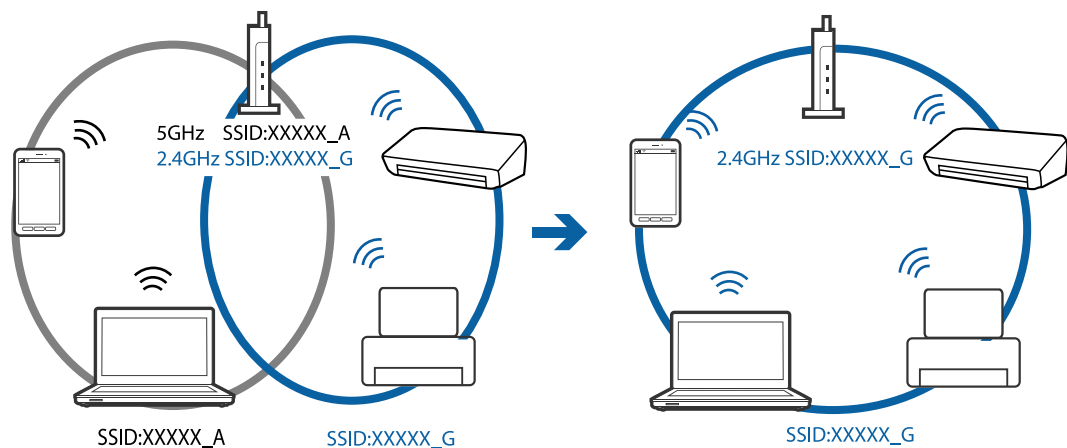
- ❑ Kun käytät useita tukiasemia samanaikaisesti, et ehkä voi käyttää tulostinta tietokoneesta tai äylaitteesta tukiasemien asetuksista riippuen. Liitä tietokone tai äylaitte samaan tukiasemaan tulostimen kanssa.



- ❑ Tukiasemaan ei ehkä saada yhteyttä, jos tukiasemalla on useita SSID-tunnuksia ja laitteet on liitetty saman tukiaseman eri SSID-tunnuksiin. Liitä tietokone tai äylaitte samaan SSID-tunnukseen tulostimen kanssa.



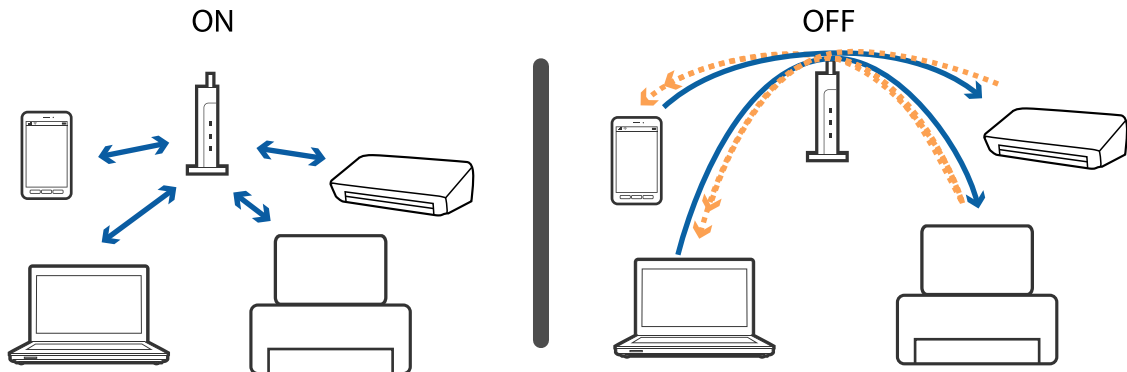
- ❑ Tukiaseman, joka on yhteensopiva sekä IEEE802.11a:n että IEEE802.11g:n kanssa, SSID-tunnukset ovat tyyppiä 2,4 GHz ja 5 GHz. Jos liität tietokoneen tai äylaitteen tyyppiin 5 GHz SSID-tunnukseen, tulostinta ei voida liittää, koska tulostin tukee vain yli 2,4 GHz tiedonsiirtoa. Liitä tietokone tai äylaitte samaan SSID-tunnukseen tulostimen kanssa.





## Ongelmien ratkaiseminen

- ❑ Useimmissa tukiasemissa on yksityisyyden erotinominaisuus, joka estää tiedonsiirron luvattomista laitteista. Jos verkkoon ei voida luoda yhteyttä, vaikka laitteet ja tukiasemat on liitetty samaan SSID-tunnukseen, poista tukiaseman yksityisyyden erotin käytöstä. Katso lisätietoa tukiaseman mukana tulleesta käyttöoppaasta.



### Liittyvät tiedot

- ➔ ”Tulostimeen liitetyn SSID-tunnuksen tarkistaminen” sivulla 169
- ➔ ”Tietokoneen SSID-tunnuksen tarkistaminen” sivulla 169

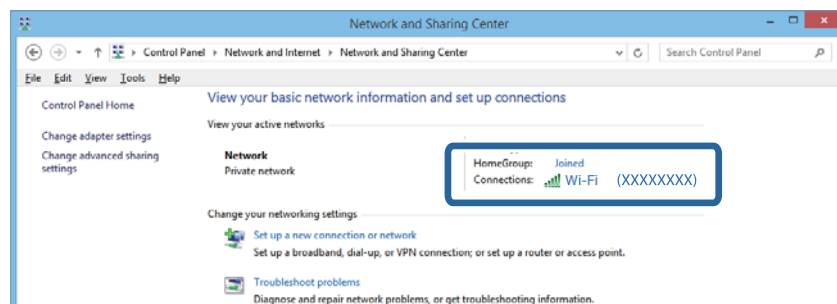
## Tulostimeen liitetyn SSID-tunnuksen tarkistaminen

Valitse **Asetukset** > **Verkkoasetukset** > **Verkon tila**. SSID-tunnukset näytetään kaikissa Wi-Fi-verkoissa ja Wi-Fi Direct -verkoissa.

## Tietokoneen SSID-tunnuksen tarkistaminen

### Windows

Valitse **Ohjauspaneeli** > **Verkko ja Internet** > **Verkko- ja jakamiskeskus**.



**Mac OS X**

Napsauta näytön yläreunan Wi-Fi-kuvaketta. Näytössä näytetään luettelo SSID-tunnuksista. Liitetty SSID on merkitty valintamerkillä.



## Tulostin ei yllättäen voi tulostaa verkkoyhteyden kautta

- Jos olet vaihtanut tukiasemaa tai palveluntarjoajaa, yritä määrittää tulostimen verkkoasetukset uudelleen. Kytke tietokone tai älylaite samaan SSID-tunnukseen tulostimen kanssa.
- Sammuta laitteet, jotka haluat liittää verkkoon. Odota noin 10 sekuntia ja käynnistä laitteet sitten seuraavassa järjestyksessä: tukiasema, tietokone tai älylaite ja viimeiseksi tulostin. Siirrä tulostin ja tietokone tai älylaite lähemmäksi tukiasemaa radioaaltoedonsiirron helpottamiseksi ja yritä määrittää verkkoasetukset uudelleen.
- Valitse Windowsissa **Tulostusjono** tulostinohjaimen **Huolto**-välilehdestä ja tarkista seuraavat asiat.
  - Tarkista, onko tulostimessa keskeytyneitä tulostustöitä. Peruuta tulostus tarvittaessa.
  - Varmista, että tulostin ei ole offline- tai odotustilassa. Jos tulostin on offline- tai odotustilassa, poista offline- tai odotusasetus käytöstä **Tulostin**-valikon kautta.
  - Tarkista, että tulostin on valittu oletustulostimeksi **Tulostin**-valikosta (valikkokohteessa tulee näkyä valintamerkki).  
Jos tulostinta ei ole määritetty oletusarvoiseksi tulostimeksi, määritä se siksi.
  - Tarkista valitun portin oikeellisuus kohdassa **Tulostimen ominaisuudet > Portti**
- Valitse **Asetukset > Verkköasetukset > Yhteyden tarkistus** ja tulosta sitten verkkoyhteyseraportti. Mikäli raportti osoittaa, että verkkoyhteys epäonnistui, tarkista verkkoyhteyseraportti ja noudata sitten tulostettuja ratkaisuja.
- Vieraile tietokoneellasi millä tahansa verkkosivustolla varmistaaksesi, että tietokoneesi verkkoasetukset on määritetty oikein. Mikäli et voi käyttää mitään verkkosivustoja, ongelma on tietokoneessasi. Katso lisätietoja tietokoneesi käyttöoppaasta.

**Liittyvät tiedot**

- ➔ [”Tulostimeen liitetyn SSID-tunnuksen tarkistaminen” sivulla 169](#)
- ➔ [”Tietokoneen SSID-tunnuksen tarkistaminen” sivulla 169](#)
- ➔ [”Verkkoyhteyseraportin tulostus” sivulla 28](#)

➔ [”Viestit ja ratkaisut verkkoyhteysraportissa” sivulla 29](#)

---

## Tulostin ei yllättäen voi tulostaa USB-yhteyden kautta

- Kytke USB-kaapeli irti tietokoneesta. Napsauta tietokoneessa näytettyä tulostinkuvaketta hiiren kakkospainikkeella ja valitse **Poista laite**. Liitä USB-kaapeli tietokoneeseen ja suorita testitulostus. Mikäli tulostus onnistuu, asennus on valmis.
- Määritä USB-yhteys uudelleen noudattamalla tämän käyttöoppaan kohdassa [Tietokoneen yhteysmenetelmän vaihto] annettuja ohjeita.

### Liittyvät tiedot

➔ [”Tietokoneyhteystavan vaihtaminen” sivulla 33](#)

---

## Tulostus ei onnistu iPhone- tai iPad-laitteesta

- Liitä iPhone tai iPad samaan verkkoon (SSID) tulostimen kanssa.
- Ota **Paperimäärittys** käyttöön seuraavissa valikoissa.  
**Asetukset > Tulost. asetuk. > Paperilähdeasetus > Paperimäärittys**
- Ota käyttöön AirPrint-asetus Web Config -ohjelmassa.

### Liittyvät tiedot

- ➔ [”Älylaitteeseen liittäminen” sivulla 23](#)
- ➔ [”Web Config” sivulla 143](#)

---

## Tulosteisiin liittyvät ongelmat

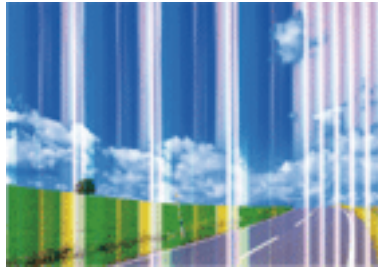
### Tulosteessa on naarmuja tai siitä puuttuu väriä

Jollet ole käyttänyt tulostinta pitkään aikaan, tulostuspään suuttimet ovat voineet tukkeutua eikä mustepisarat pääse purkautumaan. Tarkista suuttimet ja puhdista tulostuspää, jos tulostuspään suuttimet ovat tukossa.

### Liittyvät tiedot

➔ [”Tulostuspään tarkistaminen ja puhdistaminen” sivulla 124](#)

## Tulosteissa on raitoja tai odottamattomia värejä



Tulostuspään suuttimet saattavat olla tukossa. Tarkista, ovatko tulostuspään suuttimet tukossa suorittamalla suutintesti. Puhdista tulostuspää, jos jokin tulostuspään suuttimista on tukossa.

### Liittyvät tiedot

➔ [”Tulostuspään tarkistaminen ja puhdistaminen” sivulla 124](#)

## Värillisiä raitoja tulee esiin noin 2.5 cm:n välein



- Valitse asianmukainen paperityypin asetus tulostimeen ladatun paperityypin mukaan.
- Kohdista tulostuspää käyttämällä **Vaakakohdistus** -ominaisuutta.
- Tulostettaessa tavalliselle paperille, tulosta käyttämällä korkeampaa laatuasetusta.

### Liittyvät tiedot

- ➔ [”Luettelo paperityypeistä” sivulla 38](#)
- ➔ [”Tulostuspään kohdistaminen — Ohjauspaneeli” sivulla 126](#)

## Sumeat tulosteet, pystyraidat tai väärä kohdistus



ennainten alle  
Aufdruck. W  
↓ 5008 "Regel

Kohdista tulostuspää käyttämällä **Pystykohdistus** -ominaisuutta.

### Liittyvät tiedot

➔ [”Tulostuspään kohdistaminen — Ohjauspaneeli”](#) sivulla 126

## Tulostuslaatu ei parane tulostuspään kohdistuksesta huolimatta

Kaksisuuntaisen (tai nopean) tulostuksen aikana tulostuspää tulostaa liikkumalla molempiin suuntiin ja pystyviivat ovat ehkä väärin kohdistettuja. Jos tulostuslaatu ei parane, poista käytöstä kaksisuuntainen (tai nopea) asetus. Tämän asetuksen poistaminen käytöstä voi hidastaa tulostusnopeutta.


#### Ohjauspaneeli

Poista käytöstä **2-suunt.** tulostusasetuksissa.

#### Windows

Tyhjennä tulostinohjaimen **Nopea tulostus** -valikosta **Lisää asetuksia** -välilehti.

#### Mac OS X

Valitse **Järjestelmäasetukset**  -valikosta > **Tulostimet & skannerit** (tai **Tulostus ja skannaus**, **Tulostus ja faksaus**) ja valitse sitten tulostin. Osoita **Valinnat ja tarvikkeet** > **Asetukset** (tai **Ajuri**). Valitse **Ei käytössä**-asetukseksi **Nopea tulostus**.

### Liittyvät tiedot

➔ [”Valikkovalinnat paperi- ja tulostusasetuksille”](#) sivulla 65

## Huono tulostuslaatu

Jos tulostuslaatu on huono ja tuloste on sumea, siinä on raitoja, siitä puuttuu värejä tai värit ovat haaleita tai tuloste on väärin kohdistettu, käy läpi seuraavat ohjeet.

- Varmista, että tulostin tukee käytettyä paperityyppiä.
- Valitse asianmukainen paperityypin asetus tulostimeen ladatun paperityypin mukaan.
- Älä tulosta kostealle, vahingoittuneelle tai liian vanhalle paperille.
- Jos paperi on rullautunut tai jos kirjekuori on täynnä ilmaa, litistä se.
- Tarkista suuttimet ja puhdista tulostuspää, jos tulostuspään suuttimet ovat tukossa.
- Kohdista tulostuspää.

## Ongelmien ratkaiseminen

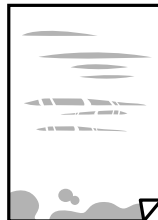
- Tulosta käyttämällä korkeampaa laatuasetusta.
- Älä pinota papereita heti tulostamisen jälkeen.
- Anna tulosteiden kuivua kokonaan ennen arkistointia tai käyttämistä. Älä aseta tulosteita suoraan auringonvaloon, älä käytä kuivaajaa, äläkä kosketa paperin tulostettua puolta.
- Kuvien ja valokuvien tulostamiseen Epson suosittelee käyttämään alkuperäistä Epson-paperia tavallisen paperin sijaan. Tulosta alkuperäisen Epson-paperin tulostuspuolelle.
- Pyri käyttämään alkuperäisiä Epson-mustekasetteja. Tämä tuote on suunniteltu säätämään värejä aitojen Epson-mustekasettien käytön perusteella. Muiden kuin aitojen mustekasettien käyttäminen saattaa heikentää tulostuslaatua.
- Epson suosittelee käyttämään mustekasetin ennen pakkaukseen painettua päivämäärää.
- Parhaan tuloksen takaamiseksi käytä mustekasetit kuuden kuukauden kuluessa pakkauksen avaamisesta.

### Liittyvät tiedot

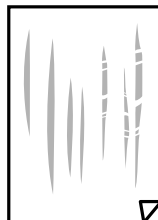
- ➔ ”Käytössä oleva paperi ja kapasiteetti” sivulla 37
- ➔ ”Luettelo paperityypeistä” sivulla 38
- ➔ ”Paperin käsittelyä koskevat ohjeet” sivulla 36
- ➔ ”Tulostuspään tarkistaminen ja puhdistaminen” sivulla 124
- ➔ ”Tulostuspään kohdistaminen — Ohjauspaneeli” sivulla 126

## Paperissa on mustetahroja tai naarmuja

- Kun tulosteessa näkyy vaakaviivoja tai paperin ala- tai yläreuna on tahriintunut, aseta paperi oikeaan suuntaan ja siirrä reunaohjaimet paperin reunoihin.




- Kun tulosteessa on pystyviivoja ja paperi on tahriintunut, puhdista paperin polku.



- Aseta paperi tasaiselle pinnalle ja tarkista, onko se käpristynyt. Jos näin on, suorista paperi.

## Ongelmien ratkaiseminen

- Jos paksu paperi on hankautunut, ota käyttöön hankautumisen vähentämisasetus. Jos tämä asetus otetaan käyttöön, tulostuslaatu saattaa heikentyä tai nopeus hidastua.
  - Ohjauspaneeli  
Valitse **Asetukset** > **Tulost. asetuk.** aloitusnäytöllä ja ota sitten käyttöön **Paksu pap.**.
  - Windows  
Napsauta **Laajennusasetukset** tulostinohjaimen **Huolto**-välilehdeltä ja valitse sitten **Paksu paperi ja kirjekuoret**.
  - Mac OS X  
Valitse **Järjestelmäasetukset**  -valikosta > **Tulostimet & skannerit** (tai **Tulostus ja skannaus, Tulostus ja faksaus**) ja valitse sitten tulostin. Osoita **Valinnat ja tarvikkeet** > **Asetukset** (tai **Ajuri**). Valitse **Käytössä-**asetukseksi **Paksu paperi ja kirjekuoret**.
- Varmista manuaalisen kaksipuolisen tulostuksen aikana, että muste on ehtinyt kuivua, ennen kuin lisää paperin uudelleen.

### Liittyvät tiedot

- ➔ [”Paperin lisääminen Paperikasetti -aukkoon” sivulla 40](#)
- ➔ [”Paperin lisääminen Paperin takasyöttöaukko -aukkoon” sivulla 44](#)
- ➔ [”Paperipolun puhdistaminen mustetahroista” sivulla 127](#)

## Paperi tahriintuu automaattisen kaksipuolisen tulostuksen aikana

Kun käytetään automaattisen kaksipuolisen tulostuksen toimintoa ja tulostetaan korkeatiheyksisiä tietoja, kuten kuvia ja kaavioita, aseta tulostustummuus pienemmäksi ja kuivumisaika pidemmäksi.

### Liittyvät tiedot

- ➔ [”Kaksipuolinen tulostus” sivulla 71](#)
- ➔ [”Valikkovalinnat Kopioi-toiminnolle” sivulla 93](#)

## Tulostetut valokuvat ovat tahmeita

Tulostat mahdollisesti valokuvapaperin väärälle puolelle. Varmista, että tulostat tulostuskelpoiselle puolelle. Jos olet tulostanut valokuvapaperin väärälle puolelle, puhdista paperipolku.

### Liittyvät tiedot

- ➔ [”Paperipolun puhdistaminen mustetahroista” sivulla 127](#)

## Kuvat tai valokuvat tulostetaan odottamattomissa väreissä

Tulostaessasi ohjauspaneelistai tai Windows-tulostinohjaimesta, Epsonin automaattinen valokuvansäätöasetus on oletuksena käytössä paperityypin mukaan. Koeta muuttaa asetusta.

## Ongelmien ratkaiseminen

### Ohjauspaneeli

Vaihda **Koht. tunnistus** -asetus kohdassa **Autom.**-tilasta mihin tahansa muuhun valintaan. Jos asetuksen vaihtaminen ei toimi, valitse mikä muu valinta tahansa, paitsi **Valok.paran. Paranna** -asetukseksi.

### Windows -tulostinohjain

Valitse **Lisää asetuksia** -välilehdellä **Mukautettu Värinkorjaus**-kohdassa ja napsauta sitten **Lisätoiminnot**. Vaihda **Näkymän korjaus** -asetus kohdassa **Automaattinen korjaus**-tilasta mihin tahansa muuhun valintaan. Jos asetuksen muuttaminen ei toimi, käytä värinkorjausmenetelmänä mitä tahansa muuta kuin **PhotoEnhance Värien hallinta**-kohdassa.

### Liittyvät tiedot

➔ ”Valokuvien säädön ja zoomauksen valikkovalinnat” sivulla 66

➔ ”Tulostusvärin säätö” sivulla 84

## Värit eroavat näytössä näkyvistä väreistä

Näyttölaitteilla, kuten tietokoneen näyttöillä, on omat näyttöominaisuutensa. Jos näyttö on epätasapainossa, kuvia ei näytetä oikealla kirkkaudella ja väreillä. Säädä laitteen ominaisuuksia. Siirry sitten tulostinohjainikkunaan, valitse **Mukautettu** kohdan **Värinkorjaus** asetukseksi **Lisää asetuksia** -välilehdessä ja valitse sitten **Lisätoiminnot**. Valitse **EPSON Standard**-asetukseksi **Väritila**.

Näyttöön kohdistuva valo vaikuttaa siihen, miltä kuva näyttää näytöllä. Vältä suoraa auringonvaloa ja tarkista kuva asianmukaisessa valaistuksessa.

Värit voivat erota älylaitteiden, kuten älypuhelinien ja tablettien, korkean tarkkuuden näytöissä näytetyistä väreistä.

Näytössä olevat värit eivät ole täysin samoja kuin paperilla, sillä näyttölaite ja tulostin luovat värit eri prosessia käyttäen.

## Tulostus ilman marginaaleja ei onnistu

Tee reunaton asetus tulostusasetuksissa. Jos valitset paperityypin, joka ei tue reunatonta tulostusta, et voi valita **Reunukseton**. Valitse paperityyppi, joka tukee reunatonta tulostusta.

### Liittyvät tiedot

➔ ”Valikkovalinnat paperi- ja tulostusasetuksille” sivulla 65

➔ ”Valikkovalinnat Kopioi-toiminnolle” sivulla 93

➔ ”Tulostamisen perustiedot — Windows” sivulla 67

➔ ”Tulostamisen perustiedot — Mac OS X” sivulla 68

## Kuvan reunat rajataan reunattomassa tulostuksessa

Reunattomassa tulostuksessa kuvaa suurennetaan hiukan ja ylimenevä alue leikkautuu pois. Valitse pienempi suurennusasetus.

### Ohjauspaneeli

Muuta **Laajennus**-asetusta.



## Ongelmien ratkaiseminen

### Windows

Napsauta **Asetukset Reunukseton**-kohdan vieressä tulostinohjaimen **Yleiset**-välilehdellä ja muuta sitten asetuksia.

### Mac OS X

Muuta **Laajennus**-asetusta tulostusvalintaikkunan **Tulostusasetukset**-valikosta.

### Liittyvät tiedot

➔ [”Valikkovalinnat paperi- ja tulostusasetuksille” sivulla 65](#)

➔ [”Valikkovalinnat Kopioi-toiminnolle” sivulla 93](#)

## Tulosteen asento, koko tai marginaalit ovat väärät

Lisää paperi oikein päin ja liu'uta reunaohjaimet paperin reunoja vasten.

Kun asetat alkuperäiset valotustasolle, kohdista alkuperäisen kulma valotustason kehyksessä olevaan merkkiin. Jos kopion reunat leikkautuvat, siirrä alkuperäistä asiakirjaa hieman kauemmas kulmasta.

Kun asetat alkuperäiset valotustasolle, puhdista valotustaso ja asiakirjakansi. Jos valotuslasilla on pölyä tai tahroja, kopiointialue saattaa laajentua kattamaan myös pölyn ja tahrat, jolloin tuloksena saadaan väärä kopiointiasento tai pienet kuvat.

Valitse sopiva paperikokoasetus.

Muuta marginaaliasetuksia sovelluksessa siten, että ne sopivat tulostusalueelle.

### Liittyvät tiedot

➔ [”Paperin lisääminen Paperikasetti -aukkoon” sivulla 40](#)

➔ [”Paperin lisääminen Paperin takasyöttöaukko -aukkoon” sivulla 44](#)

➔ [”Valotustaso-alustan puhdistaminen” sivulla 129](#)

➔ [”Tulostusalue” sivulla 188](#)

## Useita alkuperäisiä kopioidaan yhdelle arkille

Jos asetat valotustasolle useampia alkuperäisiä kopioitaviksi erikseen, mutta ne kopioidaan yksittäiselle arkille, aseta ne vähintään 5 mm:n etäisyydelle toisistaan. Jos ongelma jatkuu, aseta yksi alkuperäinen kerrallaan.

### Liittyvät tiedot

➔ [”Valokuvien kopiointi” sivulla 49](#)

## Valokuvatarrojen tulostusasento on väärä

Säädä tulostusasentoa **Tulost. asetuk.** > **Tarrat** -valikossa ohjauspaneelissa.

### Liittyvät tiedot

➔ [”Valikkovalinnat Tulost. asetuk. -toiminnolle” sivulla 137](#)

## CD-/DVD-levyjen tulostusasento on väärä

Sääda tulostusasentoa **Tulost. asetuk.** > CD/DVD -valikossa ohjauspaneelissa.

### Liittyvät tiedot

➔ [”Valikkovalinnat Tulost. asetuk. -toiminnolle” sivulla 137](#)

## Tulostetut merkit ovat väriä tai vääristyneitä

- Kytke USB-kaapeli tiukasti tulostimeen ja tietokoneeseen.
- Peruuta kaikki keskeytyneet tulostustyöt.
- Älä laita tietokonetta manuaalisesti **horrostilaan** tai **lepotilaan** tulostuksen aikana. Sivut saattavat tulostua teksti vääristyneenä seuraavan kerran, kun käynnistät tietokoneen.

### Liittyvät tiedot

➔ [”Tulostuksen peruuttaminen” sivulla 91](#)

## Tulostettu kuva on käänteinen

Tyhjennä tulostinohjaimen tai sovelluksen mahdolliset peilikuva-asetukset.

- Windows

Tyhjennä tulostinohjaimen **Lisää asetuksia** -välilehdeltä **Peilikuva**-valinta.

- Mac OS X

Tyhjennä tulostusvalintaikkunan **Tulostusasetukset**-valikosta **Peilikuva**-valinta.

## Mosaiikkityyppiset kuviot tulosteissa

Kun tulostat kuvia tai valokuvia, käytä korkean resoluution tietoja. Verkkosivustoilla käytettyjen kuvien resoluutio on usein pieni, joten vaikka ne saattavat näyttää hyviltä näytöllä, tulostuslaatu voi kuitenkin olla huono.

## Kopioidussa kuvassa on epätasaiset värit, tahroja, pilkkuja tai suoria viivoja

- Puhdista paperipolku.
- Puhdista valotustaso.
- Kun asetat alkuperäiskappaleet valotustasolle, älä paina alkuperäiskappaleita tai asiakirjakantta liian kovaa.
- Jos paperi on tahriintunut, laske kopion tummuusasetusta.

### Liittyvät tiedot

➔ [”Paperipolun puhdistaminen mustetahroista” sivulla 127](#)

➔ [”Valotustaso-alustan puhdistaminen” sivulla 129](#)

➔ ["Valikkovalinnat Kopioi-toiminnolle" sivulla 93](#)

## Kopioidussa kuvassa näkyy moiré-kuvioita

Muuta pienennys- ja suurennusasetuksen arvoa tai käytä toista alkuperäistä asiakirjaa hieman eri kulmassa.

### Liittyvät tiedot

➔ ["Valikkovalinnat Kopioi-toiminnolle" sivulla 93](#)

## Kopioidussa kuvassa näkyy alkuperäisen asiakirjan kääntöpuolen kuva

- Jos alkuperäinen asiakirja on ohut, aseta se valotustasolle ja aseta sitten sen päälle musta paperi.
- Vähennä kopioiden tummuutta ohjauspaneelistä.

### Liittyvät tiedot

➔ ["Valikkovalinnat Kopioi-toiminnolle" sivulla 93](#)

## Tulostusongelmaa ei saatu ratkaistua

Jos olet kokeillut kaikkia ratkaisuja mutta ongelma ei ole ratkennut, kokeile poistaa tulostinohjaimen asennus ja asentaa sitten ohjain uudelleen.

### Liittyvät tiedot

➔ ["Sovellusten asennusten poistaminen" sivulla 154](#)

➔ ["Sovellusten asentaminen" sivulla 155](#)



---

## Muita tulostusongelmia

### Tulostus on liian hidasta

- Sulje tarpeettomat sovellukset.
- Pienennä laatuasetusta. Korkealaatuinen tulostaminen hidastaa tulostusnopeutta.

## Ongelmien ratkaiseminen

- Ota kaksisuuntainen (tai nopea) asetus käyttöön. Kun tämä asetus on käytössä, tulostuspää tulostaa liikkumalla molempiin suuntiin ja tulostusnopeus paranee.
  - Ohjauspaneeli  
Ota käyttöön **2-suunt.** tulostusasetuksissa.
  - Windows  
Valitse **Nopea tulostus** tulostinohjaimen **Lisää asetuksia** -välilehdeltä.
  - Mac OS X  
Valitse **Järjestelmäasetukset**  -valikosta > **Tulostimet & skannerit** (tai **Tulostus ja skannaus, Tulostus ja faksaus**) ja valitse sitten tulostin. Osoita **Valinnat ja tarvikkeet** > **Asetukset** (tai **Ajuri**). Valitse **Käytössä**-asetukseksi **Nopea tulostus**.
- Poista käytöstä **Hiljainen tila**.
  - Ohjauspaneeli  
Valitse aloitusnäytöltä **Hiljainen tila** ja poista se sitten käytöstä.
  - Windows  
Poista käytöstä **Hiljainen tila** -asetus tulostinohjaimen **Yleiset**-välilehdellä.
  - Mac OS X  
Valitse **Järjestelmäasetukset**  -valikosta > **Tulostimet & skannerit** (tai **Tulostus ja skannaus, Tulostus ja faksaus**) ja valitse sitten tulostin. Osoita **Valinnat ja tarvikkeet** > **Asetukset** (tai **Ajuri**). Valitse **Ei käytössä**-asetukseksi **Hiljainen tila**.

### Liittyvät tiedot


- ➔ [”Valikkovalinnat paperi- ja tulostusasetuksille” sivulla 65](#)

## Tulostus hidastuu huomattavasti jatkuvan tulostuksen aikana

Tulostus hidastuu, jotta tulostin ei ylikuumentu ja vahingoitu tulostuksen aikana. Voit kuitenkin jatkaa tulostamista. Jos haluat palata normaaliin tulostusnopeuteen, jätä tulostin käyttämättömäksi vähintään 30 minuutiksi. Tulostusnopeus ei palaa automaattisesti normaaliksi, jos laite on sammutettuna

## Tulostuksen peruutus tietokoneessa, jossa on Mac OS X v10.6.8, ei onnistu

Jos haluat lopettaa tulostuksen tietokoneestasi, tee seuraavat asetukset.

Suorita Web Config ja valitse sitten **Port9100 Korkean prioriteetin protokolla** -asetukseksi **AirPrint-asetus** -asetuksissa. Valitse **Järjestelmäasetukset**  -valikosta > **Tulostimet & skanneri** (tai **Tulosta & skanna**, **Tulosta & faksaa**), poista tulostin ja lisää se uudelleen.

### Liittyvät tiedot

- ➔ [”Web Config” sivulla 143](#)

## Skannaus ei käynnisty

- Kytke USB-kaapeli kunnolla tulostimeen ja tietokoneeseen.
- Jos käytössäsi on USB-keskitin, yritä yhdistää tulostin suoraan tietokoneeseen.
- Jos skannaat korkealla resoluutiolla verkossa, voi ilmetä yhteysvirhe. Vähennä kuvatarkkuutta.
- Varmista, että valitset oikean tulostimen (skannerin), jos skanneriluettelo näkyy, kun käynnistät Epson Scan 2 -sovelluksen.
- Varmista, että kohteesta Epson Scan 2 on valittu oikea tulostin (skanneri).
- Jos käytät jotakin TWAIN-yhteensopivaa sovellusta, valitse käyttämäsi tulostin (skanneri).
- Windows: Tarkista, että tulostin (skanneri) näkyy kohdassa **Skanneri ja kamera**. Tulostimen (skannerin) tulee näkyä nimellä ”EPSON XXXXX” (tulostimen nimi). Jos tulostinta (skanneria) ei näy, poista Epson Scan 2 ja asenna se sitten uudelleen. Jos haluat käynnistää **Skanneri ja kamera** -toiminnon, lue seuraava.
  - Windows 10

Napsauta käynnistyspainiketta hiiren kakkospainikkeella tai pidä sitä painettuna, valitse **Ohjauspaneeli**, kirjoita hakuruutuun ”Skanneri ja kamera”, napsauta **Näytä skannerit ja kamerat** ja tarkista, onko tulostin näkyvissä.
  - Windows 8.1/Windows 8

Valitse **Työpöytä > Asetukset > Ohjauspaneeli**. Kirjoita hakuruutuun Skanneri ja kamera, valitse **Näytä skannerit ja kamerat** ja tarkista, onko tulostin näkyvissä.
  - Windows 7

Valitse aloituspainike ja sen jälkeen **Ohjauspaneeli**, kirjoita oikopolkuun Skanneri ja kamera, valitse **Näytä skannerit ja kamerat** ja tarkista, onko tulostin näkyvissä.
  - Windows Vista

Valitse aloituspainike ja sitten **Ohjauspaneeli > Laitteisto ja äännet > Skannerit ja kamerat** ja tarkista sitten, onko tulostin näkyvissä.
  - Windows XP

Valitse aloituspainike ja sitten **Ohjauspaneeli > Laitteisto ja äännet > Skannerit ja kamerat** ja tarkista, onko tulostin näkyvissä.
- Jos skannaus ei onnistu TWAIN-yhteensopivilla sovelluksilla, poista TWAIN-yhteensopivan sovelluksen asennus ja asenna sovellus sitten uudelleen.

### Liittyvät tiedot

- ➔ ”Sovellusten asennusten poistaminen” sivulla 154
- ➔ ”Sovellusten asentaminen” sivulla 155

## Skannauksen aloittaminen ei onnistu, kun ohjauspaneeli on käytössä

- Tarkista, että Epson Scan 2 ja Epson Event Manager on asennettu oikein.
- Tarkista Epson Event Manager -ohjelmassa määritetty skannausasetus.

**Liittyvät tiedot**

- ➔ [”Epson Scan 2 \(skanneriohjain\)” sivulla 150](#)
- ➔ [”Epson Event Manager” sivulla 150](#)

---

## Skannatussa kuvassa esiintyviä ongelmia

### Epätasaisia värejä, likaa, läikkiä, jne. tulee näkyviin valotustasolta skannattaessa

- Puhdista valotustaso.
- Poista alkuperäiseen tarttuneet roskat tai lika.
- Älä paina alkuperäistä tai asiakirjakantta liian voimakkaasti. Jos painat liian voimakkaasti, voi ilmetä sumentumista, tahroja ja läikkiä.

**Liittyvät tiedot**

- ➔ [”Valotustaso-alustan puhdistaminen” sivulla 129](#)

### Epätasainen kuvanlaatu

- Aseta **Tila** kohteessa Epson Scan 2 sen alkuperäiskappaleen mukaan, jonka haluat skannata. Skannaa käyttämällä tilan **Asiakirjatila** asiakirja-asetuksia ja tilan **Valokuvatila** valokuva-asetuksia.
- Säädä kuvaa kohteessa Epson Scan 2 välilehden **Lisäasetukset** toimintojen avulla ja suorita skannaus.
- Jos resoluutio on alhainen, kasvata resoluutiota ja suorita sitten skannaus.

**Liittyvät tiedot**

- ➔ [”Skannaaminen Epson Scan 2 -ohjelmistolla” sivulla 104](#)

### Kuvien taustalla näkyy poikkeamia

Skannatussa kuvassa voi näkyä alkuperäiskappaleen takapuolella olevia kuvia.

- Kun olet kohteessa Epson Scan 2, valitse **Lisäasetukset** -välilehti ja säädä sitten kohdetta **Kirkkaus**.  
Tämä ominaisuus ei ehkä ole käytettävissä **Pääasetukset** -välilehden kohdasta > **Kuvatyyppi** tai **Lisäasetukset** -välilehden muista asetuksista riippuen.
- Kun olet tilassa **Asiakirjatila** kohteessa Epson Scan 2, valitse **Lisäasetukset** -välilehti ja sitten **Kuvavaihtoehto** > **Tekstintarkennustekniikka**.
- Kun skannaat skannerin lasilta, aseta alkuperäiskappaleen päälle musta paperi tai kirjoitusalus.

**Liittyvät tiedot**

- ➔ [”Alkuperäiskappaleiden asettaminen Valotustaso-tasolle” sivulla 48](#)
- ➔ [”Skannaaminen Epson Scan 2 -ohjelmistolla” sivulla 104](#)

## Sumea teksti

- Kun olet tilassa **Asiakirjatila** kohteessa Epson Scan 2, valitse **Lisäasetukset** -välilehti ja sitten **Kuvavaihtoehto > Tekstintarkennustekniikka**.
- Valitse **Asiakirjatila** kohdasta **Tila** kohteessa Epson Scan 2. Käytä asiakirjoja skannatessasi kohdan **Asiakirjatila** asetuksia.
- Kun olet tilassa **Asiakirjatila** kohteessa Epson Scan 2 ja **Kuvatyyppi** välilehdessä **Pääasetukset** on asetettu arvoon **Mustavalkoinen**, säädä **Kynnys**-arvoa välilehdessä **Lisäasetukset**. **Kynnys**-arvon suurentaminen kasvattaa mustan värin aluetta.
- Jos tarkkuus on liian pieni, lisää tarkkuutta ja yritä skannata uudelleen.

### Liittyvät tiedot

- ➔ ”Asiakirjojen skannaaminen (Asiakirjatila)” sivulla 105

## Moiré-kuvioiden (verkkomaisten varjojen) esiintyminen

Jos alkuperäiskappale on painettu asiakirja, skannatussa kuvassa voi näkyä moiré-kuvioita (verkkomaisia varjoja).

- Valitse **Lisäasetukset** -välilehdestä kohteessa Epson Scan 2 asetus **Rasteripisteiden poisto**.



- Muuta resoluutiota ja skannaa uudelleen.

### Liittyvät tiedot

- ➔ ”Skannaaminen Epson Scan 2 -ohjelmistolla” sivulla 104

## Oikean alueen skannaaminen ei onnistu skannerin lasilta

- Varmista, että alkuperäiskappale on asetettu paikalleen oikein tasausmerkkien mukaisesti.
- Jos skannatun kuvan reuna puuttuu, siirrä alkuperäiskappaletta hieman pois päin skannerin lasin reunasta.
- Kun asetat skannerin lasille useita alkuperäiskappaleita, varmista, että kappaleet ovat vähintään 20 mm (0,79 tuuman) päässä toisistaan.
- Kun skannaat ohjauspaneelista automaattisen skannausalueen rajaustoiminnon avulla, poista skannerin lasilta ja asiakirjakannesta kaikki mahdolliset roskat ja lika. Jos alkuperäiskappaleen ympärillä on roskaa tai likaa, ne sisällytetään skannausalueeseen.

### Liittyvät tiedot

- ➔ ”Alkuperäiskappaleiden asettaminen Valotustaso-tasolle” sivulla 48

## Esikatselu ei toimi Pikkukuva -kohdassa

- Varmista useita alkuperäisiä valotustasolle asettaessasi, että alkuperäisten väliin jää vähintään 20 mm:n (0,79 tuuman) rako.
- Tarkista, että alkuperäinen on asetettu suoraan.
- Alkuperäisestä riippuen esikatselua ei ehkä voi suorittaa **Pikkukuva** -kohdassa. Skannaaja tällöin **Normaali** -esikatselussa ja luo marginaalit manuaalisesti.

### Liittyvät tiedot

➔ ”[Valokuvien tai kuvien skannaaminen \(Valokuvatila\)](#)” sivulla 107

## Tekstiä ei tunnisteta oikein, kun tallennusmuoto on Haettava PDF

- Kun olet **Kuvatiedoston muotoasetukset** -ikkunassa kohdassa Epson Scan 2, tarkista, että **Tekstikieli** välilehdessä **Teksti** on määritetty oikein.
- Tarkista, että alkuperäiskappale on suorassa.
- Käytä alkuperäiskappaletta, jonka teksti on selkeää. Tekstintunnistus voi kärsiä seuraavien alkuperäiskappaleiden ollessa kyseessä.
  - Useita kertoja kopioitua alkuperäiskappaleet
  - Faksitse vastaanotetut alkuperäiskappaleet (pienet tarkkuudet)
  - Alkuperäiskappaleet, joiden merkkien välistys tai riviväli on liian pieni
  - Alkuperäiskappaleet, joissa on apuviivoja tai alleviivauksia
  - Käsin kirjoitettua tekstiä sisältävät alkuperäiskappaleet
  - Rypistyneet tai taitetut alkuperäiskappaleet
- Kun olet tilassa **Asiakirjatila** kohteessa Epson Scan 2 ja **Kuvatyyppi** välilehdessä **Pääasetukset** on asetettu arvoon **Mustavalkoinen**, säädä **Kynnys**-arvoa välilehdessä **Lisäasetukset**. **Kynnys**-arvon suurentaminen tekee mustasta väristä vahvemman.
- Kun olet tilassa **Asiakirjatila** kohteessa Epson Scan 2, valitse **Lisäasetukset** -välilehti ja sitten **Kuvavaihtoehto** > **Tekstintarkennustekniikka**.

### Liittyvät tiedot

➔ ”[Asiakirjojen skannaaminen \(Asiakirjatila\)](#)” sivulla 105

## Skannatun kuvan ongelmien ratkaiseminen ei onnistu

Jos olet kokeillut kaikkia ratkaisuja, mutta ongelma ei ole ratkennut, alusta Epson Scan 2 -asetukset Epson Scan 2 Utility -apuohjelmaa käyttämällä.

### Huomautus:

*Epson Scan 2 Utility toimitetaan yhdessä Epson Scan 2 -ohjelman kanssa.*

1. Käynnistä Epson Scan 2 Utility -ohjelmisto.

- Windows 10

Napsauta käynnistuspainiketta ja valitse sitten **Kaikki sovellukset** > **EPSON** > **Epson Scan 2 Utility**.



## Ongelmien ratkaiseminen

- Windows 8.1/Windows 8

Kirjoita sovelluksen nimi hakuoikopolkuun ja valitse sitten esiin tuleva kuvake.

- Windows 7/Windows Vista/Windows XP

Napsauta käynnistuspainiketta ja valitse sitten **Kaikki ohjelmat** tai **Ohjelmat > EPSON > Epson Scan 2 > Epson Scan 2 Utility**.

- Mac OS X

Valitse **Siirry > Sovellukset > Epson Software > Epson Scan 2 Utility**.

2. Valitse **Muu**-välilehti.

3. Valitse **Palauta**.

### **Huomautus:**

*Jos alustaminen ei ratkaise ongelmaa, poista Epson Scan 2 -asennus ja asenna ohjelma uudelleen.*


### **Liittyvät tiedot**

- ➔ [”Sovellusten asennusten poistaminen” sivulla 154](#)
- ➔ [”Sovellusten asentaminen” sivulla 155](#)

---

## Muita skannausongelmia

### **Skannausnopeus on hidas**

- Madalla resoluutiota ja skannaa sitten uudelleen. Kun resoluutio on korkea, skannaus saattaa kestää jonkin aikaa.
- Skannausnopeus voi hidastua kuvansäätöominaisuuksien mukaan Epson Scan 2:ssa.
- Jo asetat **Määritykset**-näytössä, kuka tulee näkyviin napsauttamalla -painiketta Epson Scan 2:ssa, **Hiljainen tila**-tilan päälle **Skannaa**-välilehdellä, skannausnopeus voi hidastua.

### **Liittyvät tiedot**

- ➔ [”Skannaaminen Epson Scan 2 -ohjelmistolla” sivulla 104](#)
- ➔ [”Skannauksen valikkovalinnat” sivulla 104](#)

### **Skannaus pysähtyy skannattaessa PDF- tai Multi-TIFF-tiedostomuotoon**

- Kun skannaat Epson Scan 2-sovelluksella, voit skannata jatkuvasti enintään 999 sivua PDF-tiedostomuotoon ja enintään 200 sivua Multi-TIFF-tiedostomuotoon.
- Suuria määriä skannattaessa on suositeltavaa skannata harmaasävyinä.
- Tee tietokoneen kovalevyille enemmän vapaata tilaa. Skannaus voi pysähtyä, jos vapaata tilaa ei ole tarpeeksi.
- Yritä skannata pienemmällä resoluutiolla. Skannaus pysähtyy, jos datan kokonaiskoon enimmäismäärä täyttyy.

**Liittyvät tiedot**

➔ ”Skannaaminen Epson Scan 2 -ohjelmistolla” sivulla 104

---

## Muut ongelmat

### Heikko sähköisku tulostinta kosketettaessa

Jos tietokoneeseen on yhdistetty useita oheislaitteita, saatat tulostinta koskettaessasi saada heikon sähköiskun. Asenna tulostimeen yhdistettyyn tietokoneeseen maadoitusjohto.

### Toimintaäännet ovat voimakkaita

Jos toimintaäännet ovat liian voimakkaita, ota käyttöön **Hiljainen tila**. Tämän ominaisuuden ottaminen käyttöön voi hidastaa tulostusnopeutta.


Ohjauspaneeli

Valitse aloitusnäytöltä **Hiljainen tila** ja ota se sitten käyttöön.


Windows

Ota käyttöön **Hiljainen tila** tulostinohjaimen **Yleiset**-välilehdellä.

Mac OS X

Valitse **Järjestelmäasetukset**  -valikosta > **Tulostimet & skannerit** (tai **Tulostus ja skannaus**, **Tulostus ja faksaus**) ja valitse sitten tulostin. Osoita **Valinnat ja tarvikkeet** > **Asetukset** (tai **Ajuri**). Valitse **Käytössä**-asetukseksi **Hiljainen tila**.

Epson Scan 2

Napsauta  -painiketta avataksesi **Määrittelyt**-ikkunan. Määritä tämän jälkeen **Hiljainen tila** -asetus **Skannaa**-välilehdeltä.

### Tietojen tallennus muistitikulle ei onnistu

Käytä tulostimen tukemaa tallennuslaitetta.

Tarkista, ettei muistitikku ole kirjoitussuojattu.

Tarkista, että muistitikulla on riittävästi muistitilaa. Jos muisti on vähissä, tietoja ei voi tallentaa.

**Liittyvät tiedot**

➔ ”Tuetun ulkoisen tallennuslaitteen määrittelyt” sivulla 193

### Palomuri estää sovelluksen (vain Windows)

Lisää sovellus Windowsin palomuurin sallittuihin sovelluksiin **Ohjauspaneelin**-turva-asetuksissa.

## "?" näkyy valokuvien valintänäytössä

"?" näkyy nestekidenäytössä, kun tuote ei tue kuvatiedostoa.

### Liittyvät tiedot

➔ ["Tuetut datamääritykset" sivulla 193](#)

# Liite

## Tekniset tiedot

### Tulostimen määrittäykset

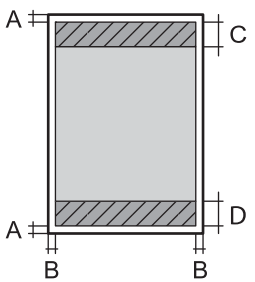
Tulostuspään suutinten paikka		Mustan musteen suuttimet: 360 Valokuvamustan musteen suuttimet: 180 Värimusteen suuttimet: 180 kullekin värille
Paperin paino	Tavallinen paperi	64–90 g/m <sup>2</sup> (17–24 lb)
	Kirjekuoret	Kirjekuori #10, DL, C6 75–90 g/m <sup>2</sup> (20–24 lb)

### Tulostusalue

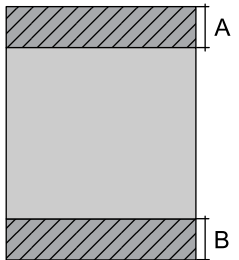
#### *Yksittäisten arkkien tulostusalue*

Tulostuslaatu voi olla heikompi varjostetuilla alueilla tulostimen toimintaperiaatteen vuoksi.

#### Tulostaminen reunuksilla

	A	3.0 mm (0.12 tuumaa)
	B	3.0 mm (0.12 tuumaa)
	C	41.0 mm (1.61 tuumaa)
	D	37.0 mm (1.46 tuumaa)

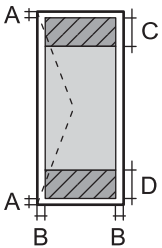
#### Reunaton tulostus

	A	44.0 mm (1.73 tuumaa)
	B	40.0 mm (1.57 tuumaa)

#### *Kirjekuorien tulostettava alue*

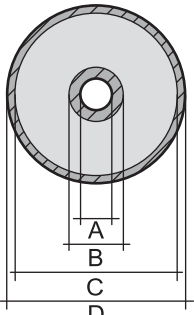
Tulostuslaatu voi olla heikompi varjostetuilla alueilla tulostimen toimintaperiaatteen vuoksi.

**Liite**

	A	3.0 mm (0.12 tuumaa)
	B	5.0 mm (0.20 tuumaa)
	C	18.0 mm (0.70 tuumaa)
	D	41.0 mm (1.61 tuumaa)

**CD-/DVD-levyjen tulostettava alue**

Tulostuslaatu voi olla heikompi varjostetuilla alueilla tulostimen toimintaperiaatteen vuoksi.

	A	18 mm (0.71 tuumaa)
	B	43 mm (1.69 tuumaa)
	C	116 mm (4.57 tuumaa)
	D	120 mm (4.72 tuumaa)

**Skannerin tiedot**

Skannerin tyyppi	Flatbed
Valosähköinen laite	CIS
Suurin asiakirjan koko	216×297 mm (8.5×11.7 in.) A4, Letter
Resoluutio	1200 dpi (pääskannaus) 2400 dpi (aliskannaus)
Värisyvyys	Väri <input type="checkbox"/> 48 bittiä/pikseli sisäinen (16 bittiä/pikseli/väri sisäinen) <input type="checkbox"/> 24 bittiä/pikseli ulkoinen (8 bittiä/pikseli/väri ulkoinen) Harmaasävy <input type="checkbox"/> 16 bittiä/pikseli sisäinen <input type="checkbox"/> 8 bittiä/pikseli ulkoinen Mustavalko <input type="checkbox"/> 16 bittiä/pikseli sisäinen <input type="checkbox"/> 1 bittiä/pikseli ulkoinen
Valonlähde	LED

## Liitännän määrittelykset

Tietokoneelle	Hi-Speed USB
Ulkoisille USB-laitteille ja PictBridge-yhteydelle	Hi-Speed USB

## Verkkotoimintojen luettelo

Toiminnot		Tuettu	Huomautukset	
Verkkoliitännät	Ethernet	-	-	
	Wi-Fi	Infrastruktuuri	✓	-
		Ad hoc	-	-
		Wi-Fi Direct (Simple AP)	✓	-
Toistuva yhteys	Ethernet ja Wi-Fi Direct (Simple AP)	-	-	
	Wi-Fi (infrastruktuuri) ja Wi-Fi Direct (Simple AP)	✓	-	
Paneelitoiminto	Wi-Fi-asennus	Wi-Fi-yhteyden ohjattu asennus	✓	-
		Painikeasetus (WPS)	✓	-
		PIN-koodiasetus	✓	-
		Wi-Fi-yhteyden automaattinen muodostaminen	✓	-
		Epson iPrint-yhteys	✓	-
		Wi-Fi Direct -asetus	✓	-
	Yleinen verkkoasetus	✓	-	
	Verkkoyhteyden tarkistus	✓	-	
	Verkon tila	✓	-	
	Verkon tila -arkin tulostaminen	✓	-	
	Poista Wi-Fi käytöstä	✓	-	
	Palauta oletusasetukset	✓	-	
	Tiedostojen jaon asetus	✓	-	

## Liite

Toiminnot			Tuettu	Huomautukset
Verkkotulostus	EpsonNet Print (Windows)	IPv4	✓	-
	Standard TCP/IP (Windows)	IPv4, IPv6	✓	-
	WSD-tulostus (Windows)	IPv4, IPv6	✓	Windows Vista tai uudempi
	Bonjour-tulostus (Mac OS X)	IPv4, IPv6	✓	-
	IPP-tulostus (Windows, Mac OS X)	IPv4, IPv6	✓	-
	UPnP-tulostus	IPv4	-	Tietolaite
	PictBridge-tulostus (Wi-Fi)	IPv4	✓	Digitaalikamera
	Epson Connect (sähköpostitulostus)	IPv4	✓	-
	AirPrint (iOS, Mac OS X)	IPv4, IPv6	✓	iOS 5 tai uudempi, Mac OS X v10.7 tai uudempi
	Google Cloud Print	IPv4, IPv6	✓	-
Verkkoskannaus	Epson Scan 2	IPv4, IPv6	✓	-
	Event Manager	IPv4	✓	-
	Epson Connect (skannaus pilveen)	IPv4	✓	-
	AirPrint (skannaus)	IPv4, IPv6	✓	Mac OS X v10.9 tai uudempi
	Automaattinen arkinsyöttölaite (automaattinen suunnanvaihto)		-	-
Faksi	Faksin lähettäminen	IPv4	-	-
	Faksin vastaanotto	IPv4	-	-
	AirPrint (lähtevä faksi)	IPv4, IPv6	-	Mac OS X v10.8 tai uudempi

## Wi-Fi-yhteyden ominaisuudet

Standardit	IEEE802.11b/g/n* <sup>1</sup>
Taajuusalue	2,4 GHz
Siirretyn radiotaajuustehon enimmäismäärä	17 dBm (EIRP)
Koordinaatiotilat	Infrastruktuuri, Wi-Fi Direct (Simple AP)* <sup>2</sup>
Langattoman lähiverkon tietoturva	WEP (64/128bit), WPA2-PSK (AES)* <sup>3</sup>

## Liite

- \*1 Vastaa joko standardia IEEE 802.11b/g/n tai IEEE 802.11b/g ostopaikan mukaan.
- \*2 Ei IEEE 802.11b -tukea.
- \*3 Noudattaa WPA2-standardia, tukee WPA/WPA2 Personal -salausta.

## Tietoturvaprotokolla

SSL/TLS	HTTPS Server/Client, IPPS
---------	---------------------------

## Tuetut kolmannen osapuolen palvelut

AirPrint	Tulostus	iOS 5 tai uudempi/Mac OS X v10.7.x tai uudempi
	Skannaus	Mac OS X v10.9.x tai uudempi
Google Cloud Print		

## Ulkoisen tallennuslaitteen tiedot

### Tuettujen muistikorttien tiedot

Yhteensopivat muistikortit	Enimmäiskapasiteetit
miniSD*	2 Gt
miniSDHC*	32 Gt
microSD*	2 Gt
microSDHC*	32 Gt
microSDXC*	64 Gt
SD	2 Gt
SDHC	32 Gt
SDXC	64 Gt

\* Kiinnitä sovitin muistikorttipaikkaan. Muuten kortti voi jäädä jumiin.

### Tuetut muistikorttien jännitteet

3,3 V -tyyppi, kaksoisjännite (3,3 V ja 5 V) -tyyppi (syöttöjännite: 3,3 V)

5 V:n muistikortteja ei tueta.

Enimmäissyöttövirta: 200 mA



## Tuetun ulkoisen tallennuslaitteen määrittelyt

Yhteensopivat ulkoiset tallennuslaitteet	Enimmäiskapasiteetit
CD-R-asema *1 DVD-R-asema *1 Blu-ray-asema *1	CD-ROM*2/CD-R: 700 Mt DVD-ROM*2/DVD-R: 4,7 Gt (CD-RW, DVD+R, DVD±RW, DVD-RAM ja Blu-ray Disc™ eivät ole tuettuja.)
MO-asema *1	1,3 Gt
Kiintolevyasema*1 USB-muistitikku	2 Tt (alustettu FAT-, FAT32- tai exFAT-tiedostojärjestelmällä)

\*1 USB-liitännän kautta virtansa saavien ulkoisten laitteiden käyttö ei ole suositeltavaa. Käytä vain erillisellä verkkovirtalaitteella varustettuja ulkoisia laitteita.

\*2 Vain luku.

Seuraavia laitteita ei voi käyttää:

- Laite, joka edellyttää erillistä ohjainta
- Laite, jossa on suojausasetuksia (salasana, salaus jne.)
- Laite, jossa on valmis USB-keskitin

Epson ei voi taata kaikkien ulkoisten laitteiden toimintaa.

## Tuetut datamäärittelyt

Tiedoston muoto	JPEG Exif -version 2.3 standardilla otettuna digitaalikameroilla DCF*1-versio 1.0- tai 2.0*2 -yhteensopiva
Kuvakoko	Vaakasuora: 80–10200 pikseliä Pystysuora: 80–10200 pikseliä
Tiedoston koko	Alle 2 Gt
Tiedostojen enimmäismäärä	9990

\*1 Suunnittelusääntö kameran tiedostojärjestelmälle.

\*2 Valokuvatietoja, jotka on tallennettu digitaalikameran sisäiseen muistiin, ei tueta.

### **Huomautus:**

Nestekidenäytössä näkyy "?" kun tulostin ei pysty tunnistamaan kuvatiedostoa. Jos valitset tässä tilanteessa usean kuvan asettelun, tyhjiä alueita tulostetaan.

## Mitat

Mitat	<p>Säilytys</p> <ul style="list-style-type: none"> <li><input type="checkbox"/> Leveys: 479 mm (18.9 tuumaa)</li> <li><input type="checkbox"/> Syvyys: 356 mm (14.0 tuumaa)</li> <li><input type="checkbox"/> Korkeus: 148 mm (5.8 tuumaa)</li> </ul> <p>Tulostus</p> <ul style="list-style-type: none"> <li><input type="checkbox"/> Leveys: 479 mm (18.9 tuumaa)</li> <li><input type="checkbox"/> Syvyys: 668 mm (26.3 tuumaa)</li> <li><input type="checkbox"/> Korkeus: 295 mm (11.6 tuumaa)</li> </ul>
Paino*	Noin 8.3 kg (18.3 naulaa)

\* : Ilman mustekasetteja, virtajohtoa ja CD-/DVD-tasoa.

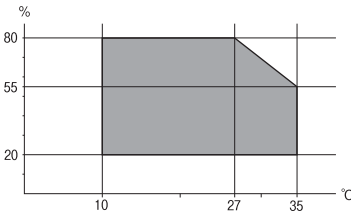
## Sähkötekniset ominaisuudet

Malli	220–240 V
Nimellistaajuusalue	50–60 Hz
Nimellisvirta	0.35 A
Virrankulutus (USB-liitännällä)	<p>Itsenäinen kopiointi: noin 15.0 W (ISO/IEC24712)</p> <p>Valmiustila: noin 6.0 W</p> <p>Lepotila: noin 1.0 W</p> <p>Virta kytkettynä pois päältä: noin 0.4 W</p>

### Huomautus:

- Tarkista jännite tulostimessa olevista merkinnöistä.
- Eurooppalaiset käyttäjät: lisätietoja virrankulutuksesta on saatavana seuraavalta verkkosivustolta.  
<http://www.epson.eu/energy-consumption>

## Ympäristöä koskevat tekniset tiedot

Käytön aikana	<p>Käytä tulostinta seuraavassa kaaviossa esitetyissä olosuhteissa.</p>  <p>Lämpötila 10–35 °C (50–95 °F)</p> <p>Ilmankosteus: Suhteellinen kosteus 20–80 % (ilman tiivistymistä)</p>
---------------	---

## Liite

Varastointi	Lämpötila -20 – +40 °C (-4 – +104 °F)* Ilmankosteus: Suhteellinen kosteus 5–85 % (ilman tiivistymistä)
-------------	---

\* Varastoitavissa yhden kuukauden ajan lämpötilassa 40 °C (104 °F).

## Mustekasettien käyttötiedot

Varastointilämpötila	-30–40 °C (-22–104 °F)*
Jäätymislämpötila	-16 °C (3.2 °F) Muste sulaa ja on käytettävissä noin 3 tunnin 25 °C:n (77 °F) lämpötilassa säilytyksen jälkeen.

\* Varastoitavissa yhden kuukauden ajan lämpötilassa 40 °C (104 °F).

## Järjestelmävaatimukset

- Windows 10 (32-bittinen, 64-bittinen)/Windows 8.1 (32-bittinen, 64-bittinen)/Windows 8 (32-bittinen, 64-bittinen)/Windows 7 (32-bittinen, 64-bittinen)/Windows Vista (32-bittinen, 64-bittinen)/Windows XP SP3 tai uudempi (32-bittinen)/Windows XP Professional x64 Edition SP2 tai uudempi
- Mac OS X v10.11.x/Mac OS X v10.10.x/Mac OS X v10.9.x/Mac OS X v10.8.x/Mac OS X v10.7.x/Mac OS X v10.6.8

### Huomautus:

- Mac OS X -käyttöjärjestelmä ei välttämättä tue joitakin sovelluksia ja ominaisuuksia.
- UNIX-tiedostojärjestelmä (UFS) Mac OS X -käyttöjärjestelmälle ei ole tuettu.

---

## Säädöksiä koskevat tiedot

### Standardit ja hyväksynnät

#### Standardit ja hyväksynnät Euroopan mallille

Eurooppalaiset käyttäjät

Seiko Epson Corporation ilmoittaa täten, että seuraava radiolaitemalli noudattaa direktiiviä 2014/53/EU. EU:n vaatimustenmukaisuusvakuutus on saatavilla kokonaisuudessaan Internetissä seuraavassa osoitteessa.

<http://www.epson.eu/conformity>

C493D

Käytettäväksi vain seuraavissa maissa: Irlanti, Yhdistynyt kuningaskunta, Itävalta, Saksa, Liechtenstein, Sveitsi, Ranska, Belgia, Luxemburg, Alankomaat, Italia, Portugali, Espanja, Tanska, Suomi, Norja, Ruotsi, Islanti, Kroatia, Kypros, Kreikka, Slovenia, Malta, Bulgaria, Tšekki, Viro, Unkari, Latvia, Liettua, Puola, Romania ja Slovakia.

Epson ei vastaa suojausvaatimusten täyttämisen epäonnistumisesta, jos siihen on syynä muu kuin tuotteen suositeltu muuntaminen.



## Standardit ja hyväksynyt Australian mallille

EMC	AS/NZS CISPR22 Class B
-----	------------------------

Epson ilmoittaa, että seuraavat laitemallit noudattavat AS/NZS4268:n olennaisia vaatimuksia ja muita asiaankuuluvia ehtoja.

C493D

Epson ei vastaa suojausvaatimusten täyttämisen epäonnistumisesta, jos siihen on syynä muu kuin tuotteen suositeltu muuntaminen.

## Kopiointirajoitukset

Noudata seuraavia rajoituksia ja varmista, että käytät tuotetta vastuullisesti ja laillisesti.

Seuraavien kohteiden kopioiminen on lainvastaista:

- setelirahat, kolikot, valtion liikkeelle laskemat arvopaperit, valtion joukkovelkakirjalainat ja kunnalliset arvopaperit
- käyttämättömät postimerkit, esileimatut postikortit ja muut viralliset postilaitoksen leimaamat tuotteet
- valtion liikkeelle laskemat veromerkit ja laillisesti liikkeelle lasketut arvopaperit

Seuraavien kohteiden kopioinnissa tulee noudattaa varovaisuutta:

- yksityisten liikelaitosten liikkeelle laskemat arvopaperit (mm. osaketodistukset, siirrettävät velkakirjat, sekrit), kuukausikortit, alennusliput jne.
- passit, ajokortit, lääkärintodistukset, ajoluvat, elintarvikekortit, pääsyliput jne.

### **Huomautus:**

*Näiden asiakirjojen kopioiminen saattaa myös olla lainvastaista.*

Tekijänoikeuksin suojatun materiaalin asianmukainen käyttö:

Tulostimien avulla on mahdollista kopioida tekijänoikeuksin suojattua materiaalia lainvastaisesti. Mikäli kyse ei ole lakiasiantuntijan hyväksymästä käyttötarkoituksesta, varmista materiaalin kopiointiin mahdollisesti liittyvät rajoitukset ennen julkaistun materiaalin kopiointia.

## Tulostimen kuljettaminen

Kun kuljetat tulostinta muuton tai korjauksessa käyttämisen vuoksi, pakkaa tulostin seuraavia ohjeita noudattaen.




### **Vaara:**

*Varo skanneriyksikköä avatessasi ja sulkiessasi, että sormet eivät jää väliin. Tämä saattaa aiheuttaa loukkaantumisen.*

**!** **Tärkeää:**

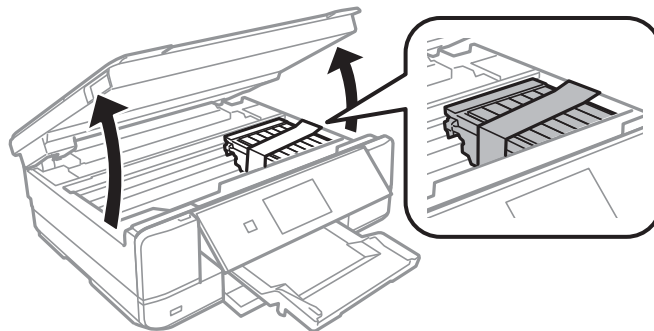
- ❑ Vältä tulostimen säilytyksen tai kuljetuksen aikana kallistamasta tulostinta tai kääntämästä sitä pystyasentoon tai ylösalaisin, sillä muuten siitä voi vuotaa mustetta.
- ❑ Jätä mustekasetit paikoilleen. Mustekasettien poistaminen voi aiheuttaa tulostuspään kuivumisen, mikä puolestaan voi haitata tulostimen toimintaa.

1. Sammuta tulostin painamalla -painiketta.
2. Varmista, että virtajohto sammuu, ja irrota sitten virtajohto.

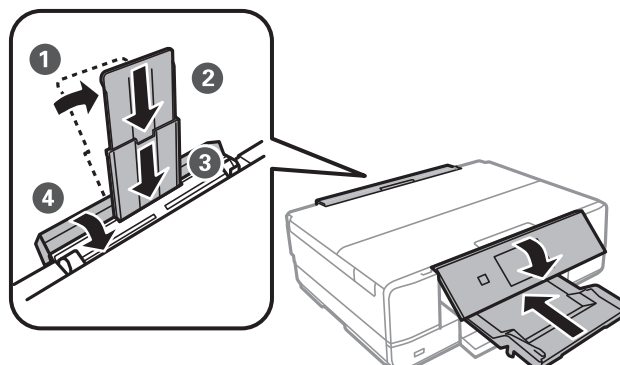
**!** **Tärkeää:**

*Irrota virtajohto, kun virtavallo on sammunut. Muuten tulostuspää ei palaa alkuasentoon, minkä seurauksena muste kuivuu eikä tulostus ehkä onnistu.*

3. Irrota kaikki kaapelit, kuten virtajohto ja USB-kaapeli.
4. Varmista, ettei sisällä ole muistikorttia.
5. Poista tulostimesta kaikki paperit.
6. Varmista, että tulostimessa ei ole alkuperäiskappaleita.
7. Avaa skanneriyksikkö ja pidä asiakirjasi suljettuna. Kiinnitä mustekasetin pidin koteloon teipillä.



8. Sulje skanneriyksikkö.
9. Valmista tulostin pakattavaksi alla esitetyllä tavalla.



10. Pakkaa tulostin omaan laatikkoonsa käyttäen suojamateriaaleja.

Kun otat tulostimen uudelleen käyttöön, muista poistaa teippi, jolla kiinnitit mustekasetin pitimen. Jos tulostuslaatu on seuraavalla tulostuskerralla heikko, puhdista ja kohdista tulostuspää.

### Liittyvät tiedot

- ➔ ”Osien nimet ja toiminnot” sivulla 14
- ➔ ”Tulostuspään tarkistaminen ja puhdistaminen” sivulla 124
- ➔ ”Tulostuspään kohdistaminen” sivulla 126

---

## Muistikortin käyttö tietokoneesta

Voit kirjoittaa tietoja ulkoiseen tallennuslaitteeseen, kuten muistikorttiin, joka on asetettu tulostimeen tietokoneesta, tai lukea siitä tietoja.



### Tärkeää:

- Aseta muistikortti sen jälkeen, kun olet poistanut kirjoitussuojauksen.
- Jos muistikorttiin tallennetaan kuva tietokoneesta, kuvaa ja valokuvien määrää ei päivitetä nestekidenäytössä. Poista ja aseta muistikortti uudelleen.
- Kun tulostimeen asetettu ulkoinen laite on USB-laitteen ja verkon kautta yhdistettyjen tietokoneiden yhteisessä käytössä, kirjoitusoikeus annetaan ainoastaan tietokoneille, jotka on yhdistetty tulostimessa sinun valitsemalla tavalla. Kun haluat kirjoittaa ulkoiseen tallennuslaitteeseen, siirry kohtaan **Asetukset** ohjauspaneelissa ja valitse **Tied. jakamisas.** ja yhteysmenetelmä.

### Huomautus:

Kestää hetken tunnistaa tietoja tietokoneesta, jos siihen on liitettysuuri ulkoinen tallennuslaite, kuten 2TB HDD.

### Windows

Valitse ulkoinen tallennuslaite kohdassa **Tietokone** tai **Oma tietokone**. Ulkoisella tallennuslaitteella olevat tiedot näytetään.

### Huomautus:

Jos liität tulostimen verkkoon ilman ohjelmistolevyä tai Web Installer-sovellusta, määritä muistikorttipaikka tai USB-portti verkkoasemaksi. Avaa **Suorita** ja syötä tulostimen nimi \\XXXXX tai tulostimen IP-osoite \\XXX.XXX.XXX.XXX suorittaaksesi **Avaa**. Napsauta näkyvässä olevaa laitekuvakea hiiren kakkospainikkeella verkon määrittämiseksi. Verkkواسema tulee näkyviin kohdassa **Tietokone** tai **Oma tietokone**.

### Mac OS X

Valitse vastaava laitekuvake. Ulkoisella tallennuslaitteella olevat tiedot näytetään.

### Huomautus:

- Poistaaksesi ulkoisen tallennuslaitteen, vedä ja pudota laitekuvake roskakorikuvakeelle. Muuten jaetun aseman tietoja ei ehkä näytetä oikein, kun toinen ulkoinen tallennuslaite otetaan käyttöön.
- Käyttääksesi ulkoista tallennuslaitetta verkossa, valitse **Go > Connect to Server** työpöydän valikosta. Syötä tulostimen nimi `cifs://XXXXX` tai `smb://XXXXX` (jossa "XXXXX" on tulostimen nimi) kohdassa **Palvelinosite** ja napsauta sitten **Yhdistä**.

**Liittyvät tiedot**

- ➔ ”Muistikortin asettaminen” sivulla 51
- ➔ ”Ulkoisen tallennuslaitteen tiedot” sivulla 192

---

## Asiakastukipalvelut

### Teknisen tuen verkkosivusto

Jos tarvitset lisätukea, siirry alla näkyvälle Epson-tukisivustolle. Valitse maasi tai alueesi ja siirry paikallisen Epson-verkkosivuston tukiosioon. Sivustolla on saatavilla myös uusimmat ohjaimet, usein kysytyt kysymykset, oppaat ja muut ladattavissa olevat kohteet.

<http://support.epson.net/>

<http://www.epson.eu/Support> (Eurooppa)

Jos Epson-tuotteesi ei toimi kunnolla eikä ongelman ratkaiseminen onnistu, pyydä tukea Epson-tukipalveluista.

### Yhteydenotto Epsonin tukeen

#### Ennen yhteyden ottamista Epsoniin

Jos Epson-tuotteesi ei toimi oikein, eikä ongelmaa voida ratkaista tuotteen mukana toimitettujen vianmääritysoppaiden avulla, ota yhteys Epsonin tukeen lisätietojen saamiseksi. Jos alueesi Epson-tukea ei ole seuraavassa luettelossa, ota yhteys jälleenmyyjään, jolta ostit laitteen.

Epsonin tuki pystyy ratkaisemaan ongelmiasi nopeammin, jos annat seuraavat tiedot:

- Tuotteen sarjanumero  
(Sarjanumerotarra on yleensä tuotteen takana.)
- Tuotteen malli
- Tuotteen ohjelmistoversio  
(Napsauta **About**, **Version Info** tai vastaavaa painiketta tuoteohjelmistosta.)
- Tietokoneen merkki ja malli
- Tietokoneen käyttöjärjestelmän nimi ja versio
- Laitteen yhteydessä yleensä käytettävien ohjelmien nimet ja versiot

**Huomautus:**

*Tuotteesta riippuen verkon tiedot on saatettu tallentaa tuotteen muistiin. Asetukset saattavat kadota tuotteen rikkoutumisen tai korjauksen seurauksena. Epson ei ota vastuuta tietojen menetyksistä tai varmuuskopioinnista eikä asetusten palauttamisesta edes takuun voimassaoloaikana. Suosittelemme omien varmuuskopioiden ottamista tai muistiinpanojen tekoa.*

### Ohje käyttäjille Euroopassa

Lisätietoja yhteyden ottamisesta Epson-tukeen on Euroopan takuuasiakirjassa.

## Australia

Epson Australia haluaa tarjota sinulle korkeatasoisen asiakastuen. Tuoteoppaiden lisäksi tarjoamme seuraavat lähteet lisätietojen saamiseksi:

### Internet-osoite

<http://www.epson.com.au>

Siirry Epson Australian verkkosivustoon. Sinun kannattaa vierailla sivustolla aika ajoin! Sivustolla on ohjaimien latausalue, Epsonin yhteystiedot, uudet tuotetiedot ja tekninen tuki (sähköposti).

### Epson-tuotetuki

Puhelin: 1300-361-054

Epson-tuotetuki varmistaa viime kädessä, että asiakkaamme saavat ohjeita. Tuotetuen henkilöstö auttaa Epson-tuotteen asennuksessa, määrittämisessä ja käytössä. Myynnin tuotetuen henkilöstö voi lähettää materiaalia uusista Epson-tuotteista ja neuvoa lähimmän jälleenmyyjän tai huollon sijainnin. Tuotetuessa vastataan monentyyppisiin kysymyksiin.

Kehotamme ottamaan esiin kaikki tarvittavat tiedot ennen soittoa. Mitä enemmän tietoa on valmiina, sitä nopeammin voimme ratkaista ongelman. Tarvittavia tietoja ovat Epson-tuotteesi oppaat, tietokoneesi tyyppi, käyttöjärjestelmä, sovellusohjelmat ja muut tiedot, joita arvelet tarvittavan.

### Tuotteiden kuljetus

Epson suosittelee tuotteen pakkauksen säilyttämistä tulevaa kuljetusta varten.

## Ohjeet käyttäjille Uudessa Seelannissa

Epson Uusi Seelanti haluaa tarjota sinulle korkealuokkaista asiakaspalvelua. Tuotedokumentaation lisäksi tietoja löytyy seuraavista lähteistä:

### Internet-osoite

<http://www.epson.co.nz>

Siirry Epson Uuden Seelannin verkkosivuille. Sinun kannattaa vierailla sivustolla aika ajoin! Sivustolla on ohjaimien latausalue, Epsonin yhteystiedot, uudet tuotetiedot ja tekninen tuki (sähköposti).

### Epson-tuotetuki

Puhelin: 0800 237 766

Epson-tuotetuki on varmistamassa, että asiakkaamme saavat ohjeita. Tuotetuen henkilöstö auttaa Epson-tuotteen asennuksessa, määrittämisessä ja käytössä. Myynnin tuotetuen henkilöstö voi lähettää materiaalia uusista Epson-tuotteista ja neuvoa lähimmän jälleenmyyjän tai huollon sijainnin. Tuotetuessa vastataan monentyyppisiin kysymyksiin.

Kehotamme ottamaan esiin kaikki tarvittavat tiedot ennen soittoa. Mitä enemmän tietoa on valmiina, sitä nopeammin voimme ratkaista ongelman. Näitä tietoja ovat Epsonin tuotedokumentaatio, tietokoneen tyyppi, käyttöjärjestelmä, sovellusohjelmat ja muut mielestäsi oleelliset tiedot.

### Tuotteen kuljetus

Epson suosittelee tuotteen pakkauksen säilyttämistä tulevaa kuljetusta varten.