

XP-900 Series
Guida utente

Copyright

Nessuna parte di questa pubblicazione può essere riprodotta, memorizzata in sistemi informatici o trasmessa in qualsiasi forma o con qualsiasi mezzo, elettronico, meccanico, con fotocopie, registrazioni o altro mezzo, senza il consenso scritto di Seiko Epson Corporation. Si declina qualsiasi responsabilità verso brevetti in relazione all'uso delle informazioni qui contenute. Si declina altresì qualsiasi responsabilità per danni derivanti dall'uso delle informazioni qui contenute. Le informazioni contenute in questo documento riguardano solo questo prodotto EPSON. EPSON non è responsabile per l'utilizzo di queste informazioni con altri prodotti.

Né Seiko Epson Corporation, né le relative società affiliate sono da ritenersi responsabili verso l'acquirente del prodotto o verso terzi per danni, perdite, costi o spese sostenuti o subiti dall'acquirente o da terzi a seguito di incidenti, uso indebito o improprio del prodotto o modifiche, riparazioni o alterazioni non autorizzate effettuate sullo stesso oppure (esclusi gli Stati Uniti) della mancata osservanza delle istruzioni per l'uso e la manutenzione fornite da Seiko Epson Corporation.

Seiko Epson Corporation e le relative società affiliate non potranno essere ritenute responsabili per eventuali danni o problemi causati dall'utilizzo di opzioni o materiali di consumo diversi da quelli designati da Seiko Epson Corporation come prodotti originali Epson o prodotti approvati Epson.

Seiko Epson Corporation non potrà essere ritenuta responsabile per eventuali danni derivanti da interferenze elettromagnetiche verificatesi in seguito all'uso di cavi di interfaccia diversi da quelli designati da Seiko Epson Corporation come prodotti approvati Epson.

© 2017 Seiko Epson Corporation. All rights reserved.

Il contenuto del presente manuale e le specifiche del prodotto sono soggetti a modifica senza preavviso.

Marchi

- ❑ EPSON® è un marchio registrato mentre EPSON EXCEED YOUR VISION o EXCEED YOUR VISION sono marchi di Seiko Epson Corporation.
- ❑ PRINT Image Matching™ e il logo PRINT Image Matching sono marchi di Seiko Epson Corporation. Copyright © 2001 Seiko Epson Corporation. All rights reserved.
- ❑ Epson Scan 2 software is based in part on the work of the Independent JPEG Group.
- ❑ libtiff

Copyright © 1988-1997 Sam Leffler

Copyright © 1991-1997 Silicon Graphics, Inc.

Permission to use, copy, modify, distribute, and sell this software and its documentation for any purpose is hereby granted without fee, provided that (i) the above copyright notices and this permission notice appear in all copies of the software and related documentation, and (ii) the names of Sam Leffler and Silicon Graphics may not be used in any advertising or publicity relating to the software without the specific, prior written permission of Sam Leffler and Silicon Graphics.

THE SOFTWARE IS PROVIDED "AS-IS" AND WITHOUT WARRANTY OF ANY KIND, EXPRESS, IMPLIED OR OTHERWISE, INCLUDING WITHOUT LIMITATION, ANY WARRANTY OF MERCHANTABILITY OR FITNESS FOR A PARTICULAR PURPOSE.

IN NO EVENT SHALL SAM LEFFLER OR SILICON GRAPHICS BE LIABLE FOR ANY SPECIAL, INCIDENTAL, INDIRECT OR CONSEQUENTIAL DAMAGES OF ANY KIND, OR ANY DAMAGES WHATSOEVER RESULTING FROM LOSS OF USE, DATA OR PROFITS, WHETHER OR NOT ADVISED OF THE POSSIBILITY OF DAMAGE, AND ON ANY THEORY OF LIABILITY, ARISING OUT OF OR IN CONNECTION WITH THE USE OR PERFORMANCE OF THIS SOFTWARE.

- ❑ SDXC Logo is a trademark of SD-3C, LLC.



- ❑ PictBridge is a trademark.



- ❑ Microsoft®, Windows®, and Windows Vista® are registered trademarks of Microsoft Corporation.
- ❑ Apple, Macintosh, Mac OS, OS X, Bonjour, Safari, iPad, iPhone, iPod touch, and iTunes are trademarks of Apple Inc., registered in the U.S. and other countries. AirPrint and the AirPrint logo are trademarks of Apple Inc.
- ❑ Google Cloud Print™, Chrome™, Chrome OS™, and Android™ are trademarks of Google Inc.
- ❑ Adobe and Adobe Reader are either registered trademarks or trademarks of Adobe Systems Incorporated in the United States and/or other countries.
- ❑ Intel® is a registered trademark of Intel Corporation.
- ❑ Avviso generale: gli altri nomi di prodotto qui riportati sono utilizzati solo a scopo identificativo e possono essere marchi dei rispettivi proprietari. Epson non rivendica alcun diritto su tali marchi.

Sommarario

Copyright

Marchi

Informazioni sul manuale

Introduzione ai manuali.	9
Simboli e indicazioni.	9
Descrizioni utilizzate nel manuale.	10
Riferimenti per i sistemi operativi.	10

Istruzioni importanti

Avvertenze per la sicurezza.	11
Istruzioni e avvertenze sulla stampante.	12
Istruzioni e avvertenze sulla configurazione e sull'utilizzo della stampante.	12
Istruzioni e avvertenze sull'utilizzo della stampante con una connessione wireless.	13
Istruzioni e avvertenze sull'utilizzo di schede di memoria.	13
Istruzioni e avvertenze sull'utilizzo del display LCD.	13
Protezione dei dati personali.	14

Informazioni di base sulla stampante

Nomi e funzioni delle parti.	15
Pannello di controllo.	17
Pulsanti.	18
Guida allo schermo LCD.	18

Impostazioni di Rete

Tipi di Connessione di Rete.	22
Connessione Wi-Fi.	22
Connessione Wi-Fi Direct (AP semplice).	22
Connessione a un computer.	23
Connessione a un dispositivo intelligente.	24
Effettuare impostazioni Wi-Fi dal pannello di controllo.	25
Effettuare manualmente le impostazioni Wi-Fi.	25
Effettuare le impostazioni Wi-Fi mediante il pulsante di invio.	26
Effettuare le impostazioni Wi-Fi mediante configurazione codice PIN (WPS).	27
Effettuare le impostazioni della connessione Wi-Fi Direct (AP semplice).	28

Effettuare Impostazioni di rete avanzate.	29
Verifica dello stato della connessione di rete.	30
Controllare lo stato della rete usando l'icona rete.	30
Verifica dello stato della rete dal pannello di controllo.	30
Stampa di un report di connessione di rete.	31
Stampa di un foglio di stato rete.	34
Sostituire o aggiungere nuovi access point.	35
Modifica del metodo di collegamento ad un computer.	35
Disabilitazione del modo Wi-Fi dal pannello di controllo.	37
Disconnettere la connessione Wi-Fi Direct (Simple AP) dal pannello di controllo.	37
Ripristino delle impostazioni di rete dal pannello di controllo.	37

Caricamento della carta

Precauzioni per la manipolazione della carta.	38
Carta disponibile e capacità.	39
Elenco dei tipi di carta.	40
Caratteristiche dell'origine carta.	42
Caricamento di carta nella Cassetto carta.	42
Caricamento di carta nella Alimentaz. posteriore.	47

Posizionamento degli originali

Posizionamento di originali sul Vetro dello scanner.	51
Come inserire vari originali.	52
Posizionamento di foto per la copia.	52
Inserimento di un CD/DVD per la copia di etichette.	52
Posizionamento di più foto per la scansione simultanea.	53

Inserimento di una scheda di memoria

Schede di memoria supportate.	54
Inserimento e rimozione di una scheda di memoria.	54

Caricamento di un CD/DVD per la stampa

CD/DVD stampabili.	57
Precauzioni d'uso per CD/DVD.	57
Inserimento e rimozione di un CD/DVD.	57

Stampa

Stampa dal pannello di controllo.	59
Stampa di foto selezionate da una scheda di memoria.	59
Stampa di foto da una scheda di memoria su una etichetta CD/DVD.	60
Stampa di foto da una scheda di memoria con note manoscritte.	62
Stampa di carta a righe, calendari, carta da scrittura originale e biglietti d'auguri originali.	64
Stampa di buste originali.	65
Stampa con layout diversi.	67
Stampa di un libro da colorare.	68
Stampa DPOF.	68
Opzioni di menu per la stampa dal pannello di controllo.	69
Stampa da computer.	71
Informazioni di base — Windows.	71
Informazioni di base — Mac OS X.	73
Stampa fronte/retro.	76
Stampa di più pagine su un singolo foglio.	78
Stampa adattata al formato carta selezionato.	79
Stampa di più file contemporaneamente (solo sistemi Windows).	81
Stampa di un'immagine su più fogli di carta per creare un poster (solo per Windows).	82
Stampa mediante funzionalità avanzate.	88
Stampa di foto tramite Epson Easy Photo Print.	90
Stampa di una etichetta CD/DVD in Epson Print CD.	91
Stampa da dispositivi intelligenti.	91
Utilizzo di Epson iPrint.	91
Utilizzo di AirPrint.	93
Stampa da una fotocamera digitale.	94
Stampa da una fotocamera digitale collegata tramite cavo USB.	94
Stampa da una fotocamera digitale collegata in modo wireless.	95
Annullamento della stampa.	96
Annullamento della stampa — Pulsante della stampante.	96
Annullamento della stampa - Windows.	96
Annullamento della stampa - Sistemi Mac OS X.	97

Copia

Istruzioni di base sulla copia.	98
Opzioni di menu per il modo Copia.	98
Copia di foto.	101
Opzioni di menu per Copia/Ripristina foto.	102
Copia su etichetta CD/DVD.	102
Opzioni di menu per Copia su CD/DVD.	104

Scansione

Scansione mediante il pannello di controllo.	105
Scansione su una scheda di memoria.	105
Scansione nel cloud.	105
Scansione su computer.	106
Scansione in un computer (WSD).	107
Opzioni di menu per la scansione.	109
Scansione da computer.	109
Scansione tramite Epson Scan 2.	109
Scansione da dispositivi intelligenti.	115
Installazione di Epson iPrint.	116
Scansione tramite Epson iPrint.	116

Sostituzione delle cartucce di inchiostro

Verifica dei livelli di inchiostro.	118
Verifica dei livelli di inchiostro — Pannello di controllo.	118
Verifica dei livelli di inchiostro - Windows.	118
Verifica dei livelli di inchiostro - Mac OS X.	118
Codici delle cartucce di inchiostro.	118
Precauzioni per l'uso della cartuccia di inchiostro.	119
Sostituzione delle cartucce di inchiostro.	121
Stampa temporanea con inchiostro nero.	125
Stampa temporanea con inchiostro nero - Windows.	126
Stampa temporanea con inchiostro nero - Mac OS X.	127
Risparmio di inchiostro nero quando la cartuccia è quasi esaurita (solo sistemi Windows).	128

Manutenzione della stampante

Controllo e pulizia della testina di stampa.	129
Controllo e pulizia della testina di stampa — Pannello di controllo.	129
Controllo e pulizia della testina di stampa - Windows.	130

Sommario

Controllo e pulizia della testina di stampa - Mac OS X.	130
Allineamento della testina di stampa.	131
Allineamento della testina di stampa — Pannello di controllo.	131
Pulizia del percorso carta.	132
Pulizia del percorso carta per macchie di inchiostro.	132
Pulizia del percorso carta per problemi di alimentazione della carta.	132
Pulizia del Vetro dello scanner.	134
Risparmio energia.	134
Risparmio energetico — Pannello di controllo.	135

Opzioni di menu per il modo Impostazioni

Opzioni di menu per Livelli d'inchiostro.	136
Opzioni di menu per Manutenzione.	136
Opzioni di menu per Configurazione stampante.	137
Opzioni di menu per Impostazioni di rete.	138
Opzioni di menu per Servizi Epson Connect.	139
Opzioni di menu per Servizi Google Cloud Print.	140
Opzioni di menu per Config. condivisione file.	140
Opzioni di menu per Config. dispositivo esterno.	140
Opzioni di menu per Funzioni guida.	141
Opzioni di menu per Aggiornamento firmware.	141
Opzioni di menu per Ripristina impostaz. predef.	141

Opzioni di menu per il modo Impostazioni

Opzioni di menu per Livelli d'inchiostro.	143
Opzioni di menu per Manutenzione.	143
Opzioni di menu per Configurazione stampante.	144
Opzioni di menu per Impostazioni di rete.	145
Opzioni di menu per Servizi Epson Connect.	146
Opzioni di menu per Servizi Google Cloud Print.	147
Opzioni di menu per Config. condivisione file.	147
Opzioni di menu per Config. dispositivo esterno.	147
Opzioni di menu per Funzioni guida.	148
Opzioni di menu per Aggiornamento firmware.	148
Opzioni di menu per Ripristina impostaz. predef.	148

Informazioni sul servizio di rete e sul software

Servizio Epson Connect.	150
---------------------------------	-----

Web Config.	150
Esecuzione di Web Config su un browser Web.	151
Esecuzione di Web Config in sistemi Windows.	151
Esecuzione di Web Config in sistemi Mac OS X	152
Driver della stampante Windows.	152
Guida del driver della stampante in Windows.	153
Configurazione delle impostazioni di funzionamento del driver della stampante (sistemi Windows).	155
Driver della stampante (sistemi Mac OS X).	155
Guida del driver della stampante in Mac OS X.	156
Configurazione delle impostazioni di funzionamento del driver della stampante (sistemi Mac OS X).	157
Epson Scan 2 (Driver dello scanner).	158
Epson Event Manager.	158
Epson Easy Photo Print.	159
Epson Print CD.	159
Stampa E-Web (solo per Windows).	160
Easy Photo Scan.	160
ArcSoft Scan-n-Stitch Deluxe (solo sistemi Windows).	161
EPSON Software Updater.	161
Disinstallazione di applicazioni.	162
Disinstallazione di applicazioni - Windows.	162
Disinstallazione di applicazioni - Mac OS X.	163
Installazione di applicazioni.	163
Aggiornamento di applicazioni e firmware.	164
Aggiornamento del firmware della stampante tramite il pannello di controllo.	164

Risoluzione dei problemi

Controllo dello stato della stampante.	166
Verifica di messaggi sullo schermo LCD.	166
Controllo dello stato della stampante - Windows.	167
Verifica dello stato della stampante - Mac OS X	168
Rimozione della carta inceppata.	168
Rimozione di carta inceppata dal Cassetto carta	168
Rimozione della carta inceppata all'interno della stampante.	169
Rimozione di carta inceppata dal Coperchio posteriore.	170
Problemi di alimentazione della carta.	172
Inceppamento carta.	172
Carta alimentata in modo obliquo.	173
Alimentazione contemporanea di più fogli di carta.	173

Sommaro

La carta viene espulsa dalla Alimentaz. posteriore senza essere stampata.	173	Motivi a mosaico nelle stampe.	187
Il vassoio CD/DVD viene espulso.	173	Le immagini copiate presentano colori non omogenei, sbavature, puntini o righe.	187
Problemi di alimentazione e del pannello di controllo.	173	Visualizzazione di motivi a tratteggio incrociato (moiré) nell'immagine copiata.	187
La stampante non si accende.	173	Visualizzazione di un'immagine presente sul retro dell'originale nell'immagine copiata.	187
Le spie si sono accese e si sono subito spente. . .	173	Impossibile risolvere il problema di stampa. . . .	187
La stampante non si spegne.	174	Altri problemi di stampa.	188
Si spegne automaticamente.	174	Stampa troppo lenta.	188
Il display LCD si scurisce.	174	Notevole rallentamento della stampa durante la stampa ininterrotta.	188
Impossibile stampare da un computer.	174	Impossibile annullare la stampa da un computer con Mac OS X v10.6.8.	189
Quando non è possibile effettuare le impostazioni di rete.	175	Impossibile avviare la scansione.	189
Non riesce a connettersi da dispositivi anche se le impostazioni di rete non hanno problemi. .	176	Impossibile eseguire la scansione durante l'utilizzo del pannello di controllo.	190
Controllo dell'SSID connesso alla stampante. . .	177	Problemi nelle immagini acquisite.	190
Controllare l'SSID per il computer.	178	Compaiono colori irregolari, sporcizia, punti, ecc. quando si scannerizza dal vetro dello scanner.	190
Improvvisamente la stampante non può stampare con una connessione di rete.	178	La qualità dell'immagine è approssimativa. . . .	190
Improvvisamente la stampante non può stampare utilizzando una connessione USB.	179	Compare l'offset nello sfondo delle immagini. . .	191
Non si riesce a stampare da iPhone o iPad.	179	Il testo è sfocato.	191
Problemi nelle stampe.	180	Compaiono motivi a tratteggio incrociato (moiré).	191
Documento stampato macchiato o manca colore.	180	Non è possibile effettuare la scansione dell'area corretta sul vetro dello scanner.	192
Compaiono bande o colori inattesi.	180	Non è possibile visualizzare l'anteprima in Miniatura.	192
Appaiono strisce colorate a intervalli di circa 2.5 cm.	180	Il testo non viene riconosciuto correttamente quando si salva come Searchable PDF.	192
Stampe sfocate, strisce verticali o allineamento difettoso.	181	Impossibile risolvere i problemi nell'immagine acquisita.	193
Qualità di stampa mediocre.	182	Altri problemi di scansione.	194
Carta macchiata o segnata.	182	La velocità di scansione è lenta.	194
La carta si macchia durante la stampa fronte/ retro automatica.	183	Interruzione della scansione durante la produzione di documenti PDF/Multi-TIFF. . . .	194
Le foto stampate risultano appiccicose.	183	Altri problemi.	194
Le immagini o le foto vengono stampate con colori indesiderati.	184	Leggere scosse elettriche quando si tocca la stampante.	194
Colori diversi da ciò che vede sullo schermo. . .	184	Funzionamento troppo rumoroso.	194
Impossibile stampare senza margini.	184	Impossibile salvare dati in un dispositivo di memoria.	195
I bordi dell'immagine vengono tagliati durante la stampa senza margini.	185	Applicazione bloccata da un firewall (solo sistemi Windows).	195
Posizione, dimensioni o margini della stampa errati.	185	"?" visualizzato nella schermata di selezione foto.	195
Più originali vengono copiati su un singolo foglio.	186		
La posizione di stampa degli adesivi fotografici non è corretta.	186		
La posizione di stampa di un CD/DVD non è corretta.	186		
Stampa di caratteri errati o distorti.	186		
Inversione dell'immagine stampata.	186		
		Appendice	
		Specifiche tecniche.	196

Sommario

Specifiche della stampante.	196
Specifiche dello scanner.	197
Specifiche dell'interfaccia.	198
Lista funzioni di rete.	198
Specifiche Wi-Fi.	199
Protocollo di sicurezza.	200
Servizi di terze parti supportati.	200
Specifiche dei dispositivi di archiviazione esterni.	200
Dimensioni.	202
Specifiche elettriche.	202
Specifiche ambientali.	202
Requisiti di sistema.	203
Informazioni normative.	203
Standard e approvazioni.	203
Limitazioni sulla copia.	204
Trasporto della stampante.	204
Accesso a una scheda di memoria da un computer	206
Informazioni di assistenza.	207
Sito Web di supporto.	207
Come contattare l'assistenza Epson.	207

Informazioni sul manuale

Introduzione ai manuali

Con la stampante Epson vengono forniti in dotazione i seguenti manuali. Oltre ai manuali, è possibile consultare diverse risorse di assistenza disponibili nella stampante o nelle applicazioni Epson con essa fornite.

Inizia qui (manuale cartaceo)

Fornisce informazioni sull'impostazione della stampante, sull'installazione del software, sull'uso della stampante, sulla risoluzione dei problemi e altro ancora.

Guida utente (manuale digitale)

Il presente manuale. Fornisce informazioni e istruzioni generali sull'utilizzo della stampante, sulle impostazioni di rete quando si utilizza la stampante in rete, e sulla soluzione dei problemi.

È possibile ottenere le versioni più recenti dei manuali sopra indicati nei seguenti modi.

Manuale cartaceo

Visitare il sito Web di supporto Epson Europe all'indirizzo <http://www.epson.eu/Support> o il sito Web di supporto globale Epson all'indirizzo <http://support.epson.net/>.

Manuale digitale

Avviare EPSON Software Updater sul computer in uso. EPSON Software Updater verifica la disponibilità di aggiornamenti per applicazioni software Epson e manuali digitali e consente di scaricare le versioni più recenti.

Informazioni correlate

➔ [“EPSON Software Updater” a pagina 161](#)

Simboli e indicazioni



Attenzione:

Istruzioni che devono essere seguite attentamente per evitare lesioni personali.



Importante:

Istruzioni che devono essere seguite per evitare danni alle apparecchiature.

Nota:

Fornisce informazioni complementari e di riferimento.

➔ Informazioni correlate

Collegamenti alle sezioni correlate.

Descrizioni utilizzate nel manuale

- Le schermate del driver della stampante e di Epson Scan 2 (driver dello scanner) incluse nel presente manuale provengono da sistemi Windows 10 o Mac OS X v10.11.x. Il contenuto visualizzato nelle schermate varia a seconda del modello in uso e del contesto.
- Le illustrazioni della stampante contenute nel presente manuale vengono fornite solo a scopo esemplificativo. È possibile che non corrispondano esattamente al modello in uso, tuttavia il funzionamento è identico.
- Alcune voci di menu nella schermata del display LCD variano a seconda del modello in uso e delle impostazioni configurate.

Riferimenti per i sistemi operativi

Windows

Nel presente manuale, termini quali "Windows 10", "Windows 8.1", "Windows 8", "Windows 7", "Windows Vista" e "Windows XP" vengono utilizzati per i sistemi operativi indicati di seguito. Inoltre, il termine "Windows" viene utilizzato per tutte le versioni del sistema operativo.

- Sistema operativo Microsoft® Windows® 10
- Sistema operativo Microsoft® Windows® 8.1
- Sistema operativo Microsoft® Windows® 8
- Sistema operativo Microsoft® Windows® 7
- Sistema operativo Microsoft® Windows Vista®
- Sistema operativo Microsoft® Windows® XP
- Sistema operativo Microsoft® Windows® XP Professional x64 Edition

Mac OS X

Nel presente manuale, per "Mac OS X v10.11.x" si intende OS X El Capitan, per "Mac OS X v10.10.x" si intende OS X Yosemite, per "Mac OS X v10.9.x" si intende OS X Mavericks, e per "Mac OS X v10.8.x" si intende OS X Mountain Lion. Inoltre, il termine "Mac OS X" viene utilizzato per "Mac OS X v10.11.x", "Mac OS X v10.10.x", "Mac OS X v10.9.x", "Mac OS X v10.8.x", "Mac OS X v10.7.x" e "Mac OS X v10.6.8".

Istruzioni importanti

Avvertenze per la sicurezza

È necessario leggere e seguire le istruzioni per garantire un utilizzo sicuro della stampante. Conservare il presente manuale per consultazione futura. Seguire inoltre tutti gli avvisi e tutte le istruzioni indicati sulla stampante.

- ❑ Alcuni dei simboli utilizzati sulla stampante servono a garantire la sicurezza e l'uso appropriato della stampante. Visitare il seguente sito web per sapere il significato dei simboli.

<http://support.epson.net/symbols>

- ❑ Utilizzare esclusivamente il cavo di alimentazione fornito con la stampante, che non deve essere utilizzato per altre apparecchiature. L'uso della stampante con altri cavi di alimentazione o l'uso del cavo di alimentazione in dotazione con altre apparecchiature può provocare incendi o scosse elettriche.
- ❑ Verificare che il cavo di alimentazione CA sia conforme alle normative locali in materia di sicurezza.
- ❑ Non smontare, modificare o tentare di riparare il cavo di alimentazione, la spina, l'unità stampante, l'unità scanner o gli accessori opzionali se non indicato specificamente nei manuali della stampante.
- ❑ In presenza di una delle condizioni indicate di seguito, scollegare la stampante e rivolgersi al servizio di assistenza:
Il cavo di alimentazione o la spina sono danneggiati, è penetrato liquido nella stampante, la stampante è caduta o l'involucro è danneggiato, la stampante non funziona come previsto o mostra un'evidente variazione in termini di prestazioni. Non regolare alcun controllo non indicato nelle istruzioni per l'uso.
- ❑ Collocare la stampante in prossimità di una presa elettrica dalla quale sia possibile scollegare facilmente il cavo di alimentazione.
- ❑ Non collocare o conservare la stampante all'esterno, in luoghi particolarmente sporchi o polverosi, in prossimità di acqua e fonti di calore oppure in luoghi soggetti a urti, vibrazioni, temperatura elevata o umidità.
- ❑ Prestare attenzione a non versare liquidi sulla stampante e a non utilizzarla con le mani bagnate.
- ❑ Tenere la stampante a una distanza di almeno 22 cm dai pacemaker cardiaci. Le onde radio emesse dalla stampante possono compromettere il funzionamento dei pacemaker cardiaci.
- ❑ Se il display LCD è danneggiato, contattare il rivenditore di fiducia. Se la soluzione a cristalli liquidi entra a contatto con le mani, lavarle accuratamente con acqua e sapone. Se la soluzione a cristalli liquidi entra a contatto con gli occhi, sciacquarli immediatamente con acqua. Se dopo aver sciacquato abbondantemente gli occhi permangono problemi alla vista o uno stato di malessere, rivolgersi immediatamente a un medico.
- ❑ Fare attenzione quando si maneggiano le cartucce di inchiostro, perché è possibile che sia rimasto dell'inchiostro intorno alla porta di erogazione.
 - ❑ Se l'inchiostro dovesse venire a contatto con la pelle, lavare accuratamente l'area interessata con acqua e sapone.
 - ❑ Se l'inchiostro dovesse penetrare negli occhi, sciacquarli immediatamente con acqua. Se dopo aver sciacquato abbondantemente gli occhi permangono problemi alla vista o uno stato di malessere, rivolgersi immediatamente a un medico.
 - ❑ Se l'inchiostro dovesse penetrare nella bocca, rivolgersi subito a un medico.
- ❑ Non smontare le cartucce di inchiostro, onde evitare che l'inchiostro venga a contatto con gli occhi o con la pelle.
- ❑ Non agitare eccessivamente le cartucce di inchiostro e non farle cadere a terra. Non premere le cartucce e non strappare le relative etichette. Ciò potrebbe provocare una fuoriuscita di inchiostro.

Istruzioni importanti

- Tenere le cartucce di inchiostro fuori dalla portata dei bambini.

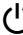

Istruzioni e avvertenze sulla stampante

Leggere e seguire le istruzioni riportate di seguito per evitare di danneggiare la stampante o altri beni personali. Conservare il presente manuale per consultazione futura.

Istruzioni e avvertenze sulla configurazione e sull'utilizzo della stampante

- Non bloccare né ostruire le bocchette di ventilazione e le aperture della stampante.
- Utilizzare esclusivamente il tipo di alimentazione elettrica indicato sull'etichetta della stampante.
- Evitare di utilizzare prese a cui sono collegati fotocopiatrici o sistemi di aerazione che si accendono e si spengono con frequenza.
- Evitare di utilizzare prese elettriche controllate da interruttori o timer automatici.
- Tenere l'intero sistema del computer lontano da potenziali fonti di interferenze elettromagnetiche, ad esempio altoparlanti o unità di base di telefoni cordless.
- I cavi di alimentazione devono essere disposti in modo da evitare abrasioni, tagli, logoramento, piegamenti e attorcigliamenti. Non collocare oggetti sopra i cavi di alimentazione e fare in modo che tali cavi non possano essere calpestati. Prestare particolare attenzione affinché tutti i cavi di alimentazione non vengano piegati alle estremità e nei punti in cui entrano ed escono dal trasformatore.
- Se si collega la stampante a una presa multipla, verificare che l'ampereaggio totale dei dispositivi collegati alla presa non sia superiore a quello supportato dalla presa. Verificare inoltre che l'ampereaggio totale di tutti i dispositivi collegati alla presa a muro non sia superiore al valore massimo consentito per la presa.
- Se si prevede di utilizzare la stampante in Germania, l'impianto dell'edificio deve essere protetto mediante un interruttore automatico da 10 o 16 ampere per fornire alla stampante un'adeguata protezione da cortocircuiti e sovracorrenti.
- Quando si collega la stampante a un computer o a un altro dispositivo mediante cavo, verificare che i connettori siano orientati correttamente. Ogni connettore può essere orientato correttamente in un solo modo. Se un connettore viene inserito con l'orientamento errato, i dispositivi collegati al cavo potrebbero risultare danneggiati.
- Collocare la stampante su una superficie piana e stabile, che si estenda oltre la base in tutte le direzioni. Se la stampante risulta inclinata, non funziona correttamente.
- Per la conservazione e il trasporto, non inclinare la stampante, non posizionarla verticalmente e non capovolgerla, onde evitare fuoriuscite di inchiostro.
- Lasciare spazio sufficiente sopra la stampante per consentire il sollevamento del coperchio documenti.
- Lasciare spazio sufficiente davanti alla stampante per consentire la completa espulsione della carta.
- Evitare luoghi soggetti a brusche variazioni di temperatura e umidità. Inoltre, tenere la stampante lontana dalla luce solare diretta, da sorgenti di illuminazione intensa e da fonti di calore.
- Non inserire oggetti nelle aperture della stampante.
- Non inserire le mani nella stampante durante le operazioni di stampa.
- Non toccare il cavo piatto bianco all'interno della stampante.

Istruzioni importanti

- ❑ Non utilizzare prodotti spray contenenti gas infiammabili all'interno o nelle immediate vicinanze della stampante. Ciò potrebbe provocare un incendio.
- ❑ Non spostare manualmente la testina di stampa, onde evitare il danneggiamento della stampante.
- ❑ Prestare attenzione affinché le dita non rimangano incastrate durante la chiusura dell'unità scanner.
- ❑ Non esercitare una forte pressione sul vetro dello scanner durante il posizionamento degli originali.
- ❑ Spegnerne sempre la stampante utilizzando il pulsante . Non scollegare la stampante dalla presa di alimentazione e non spegnerla fino a quando la spia  non smette di lampeggiare.
- ❑ Prima di trasportare la stampante, verificare che la testina di stampa sia nella posizione di riposo (completamente a destra) e che le cartucce di inchiostro siano installate.
- ❑ Se si prevede di non utilizzare la stampante per un periodo di tempo prolungato, scollegare il cavo di alimentazione dalla presa di corrente.

Istruzioni e avvertenze sull'utilizzo della stampante con una connessione wireless

- ❑ Le onde radio di questa stampante possono interferire in modo negativo con il funzionamento di apparecchiature mediche elettroniche con conseguente rischio di funzionamenti difettosi. Quando si utilizza questa stampante all'interno di strutture mediche o accanto ad attrezzature mediche, seguire le indicazioni del personale autorizzato responsabile della struttura e attenersi a ogni avviso e indicazione riportata sull'attrezzatura medica.
- ❑ Le onde radio di questa stampante possono influire negativamente sul funzionamento di dispositivi a controllo automatico quali le porte a scorrimento automatico o gli allarmi antincendio con conseguente rischio di incidenti dovuti a malfunzionamento. Quando si utilizza questa stampante accanto a dispositivi a controllo automatico, attenersi a ogni avviso e indicazione di tali dispositivi.

Istruzioni e avvertenze sull'utilizzo di schede di memoria

- ❑ Se la spia della scheda di memoria lampeggia, non rimuovere la scheda e non spegnere la stampante.
- ❑ I vari tipi di schede di memoria disponibili in commercio possono essere utilizzati in diversi modi. Per ulteriori informazioni, consultare la documentazione fornita con la scheda di memoria in uso.
- ❑ Utilizzare solo schede di memoria compatibili con la stampante.

Informazioni correlate

➔ [“Specifiche delle schede di memoria supportate” a pagina 200](#)

Istruzioni e avvertenze sull'utilizzo del display LCD

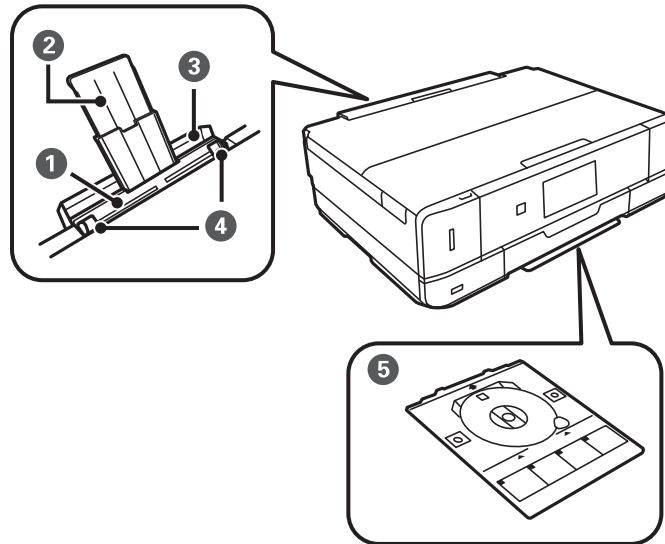
- ❑ Il display LCD può presentare piccole macchie scure o chiare e le relative caratteristiche possono determinare una luminosità non uniforme. Ciò è normale e non indica un guasto del display.
- ❑ Per pulire il display, utilizzare solo un panno asciutto e morbido. Non utilizzare detergenti liquidi o chimici.
- ❑ La copertura esterna del display LCD potrebbe rompersi in caso di forte urto. Se la superficie del display si scheggia o presenta crepe, contattare il rivenditore; non toccare né tentare di rimuovere i pezzi rotti.

Protezione dei dati personali

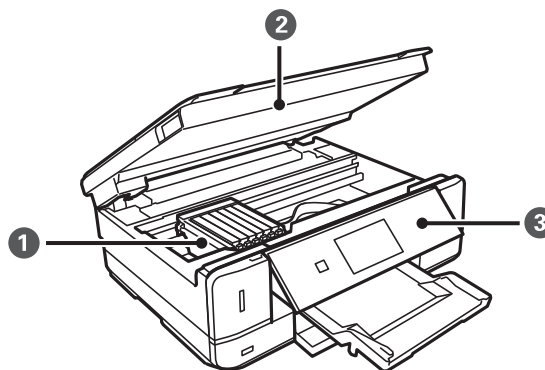
Prima di cedere la stampante ad altri o smaltirla, è consigliabile cancellare tutte le informazioni personali archiviate in memoria selezionando **Impostazioni > Ripristina impostaz. predef. > Tutte le impostazioni** nel pannello di controllo.

Informazioni di base sulla stampante

Nomi e funzioni delle parti



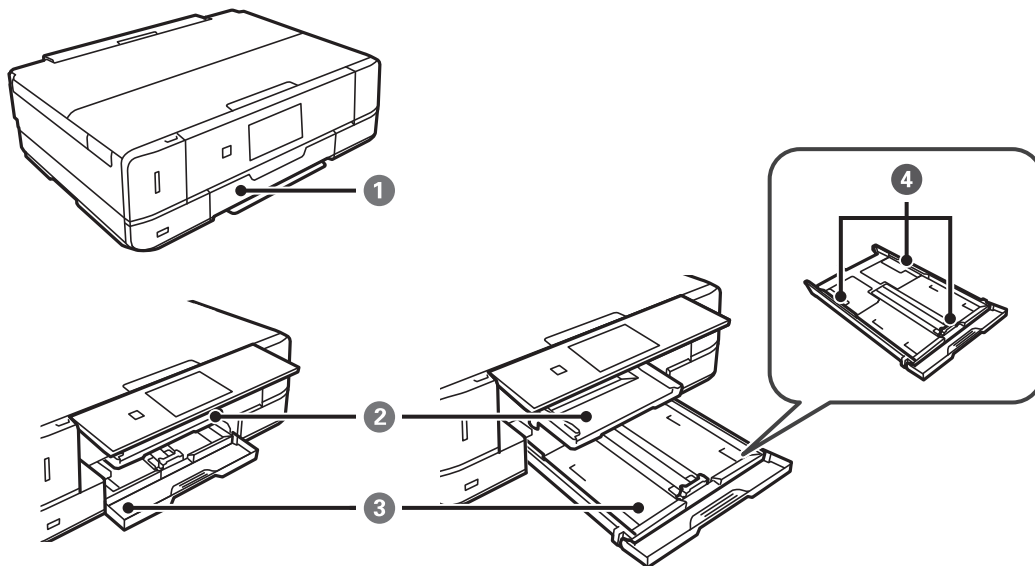
❶	Alimentaz. posteriore	Consente di caricare manualmente un foglio di carta per volta.
❷	Supporto carta	Funge da supporto per i fogli di carta caricati.
❸	Coperchio fessura alimentazione carta posteriore	Impedisce la penetrazione di corpi estranei nella stampante. Questo coperchio deve generalmente rimanere chiuso.
❹	Guida laterale	Consente l'alimentazione diretta della carta nella stampante. Deve essere allineata ai bordi dei fogli utilizzati per la stampa.
❺	Vassoio CD/DVD	Posizionare un CD/DVD per la stampa di etichette. Viene generalmente conservato nella parte inferiore della stampante.



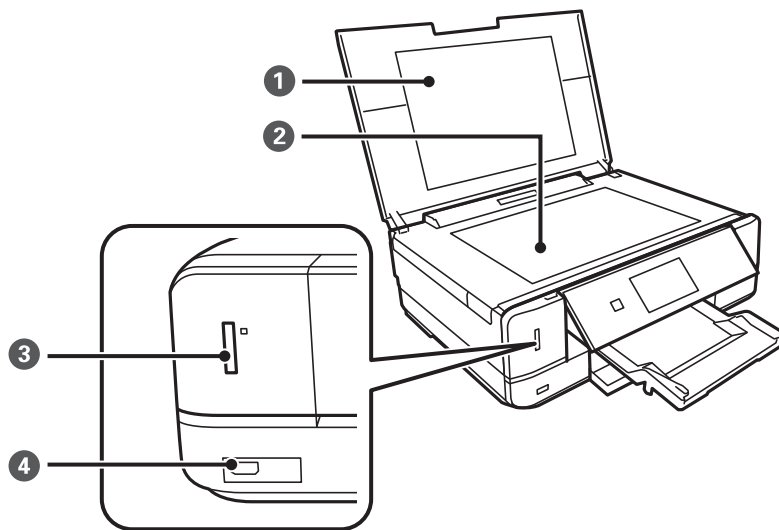
❶	Supporto della cartuccia	Consente l'installazione delle cartucce di inchiostro. L'inchiostro viene espulso dagli ugelli della testina di stampa sottostanti.
---	--------------------------	---

Informazioni di base sulla stampante

2	Unità scanner	Consente la scansione di originali. Aprire per sostituire le cartucce di inchiostro o per rimuovere la carta inceppata. Questa unità deve generalmente rimanere chiusa.
3	Pannello di controllo	Consente di gestire il funzionamento della stampante.



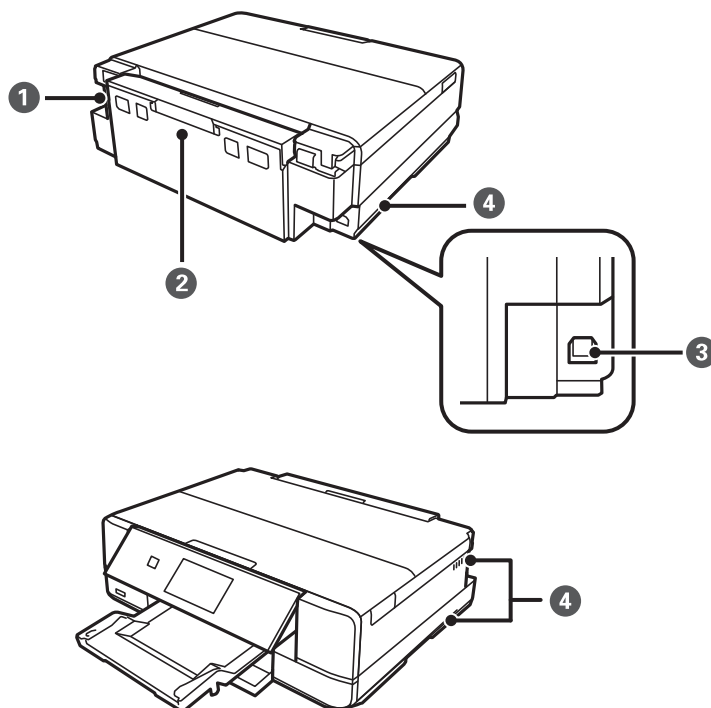
1	Coperchio anteriore	Aprire per caricare la carta nel cassetto carta.
2	Vassoio di uscita	Trattiene la carta espulsa. Estrarre manualmente e reinserire per riporre.
3	Cassetto carta	Consente il caricamento della carta.
4	Guida laterale	Consente l'alimentazione diretta della carta nella stampante. Deve essere allineata ai bordi dei fogli utilizzati per la stampa.



1	Coperchio documenti	Blocca l'infiltrazione di luce esterna durante la scansione.
---	---------------------	--

Informazioni di base sulla stampante

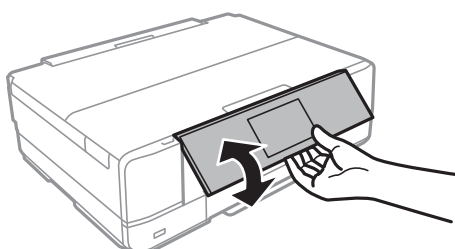
②	Vetro dello scanner	Collocare gli originali.
③	Alloggiamento per scheda di memoria	Inserire una scheda di memoria.
④	Porta USB per interfaccia esterna	Consente la connessione di un dispositivo di archiviazione esterna o di un dispositivo compatibile PictBridge.



①	Ingresso CA	Consente il collegamento del cavo di alimentazione.
②	Coperchio posteriore	Può essere necessario rimuoverlo per estrarre la carta inceppata.
③	Porta USB	Consente il collegamento a un computer tramite un cavo USB.
④	Fessura di ventilazione	Dissipa il calore dall'interno della stampante. Le fessure di ventilazione sono situate sulle parti inferiore destra e inferiore sinistra e sul lato destro. Non coprire le fessure di ventilazione quando si posiziona la stampante.

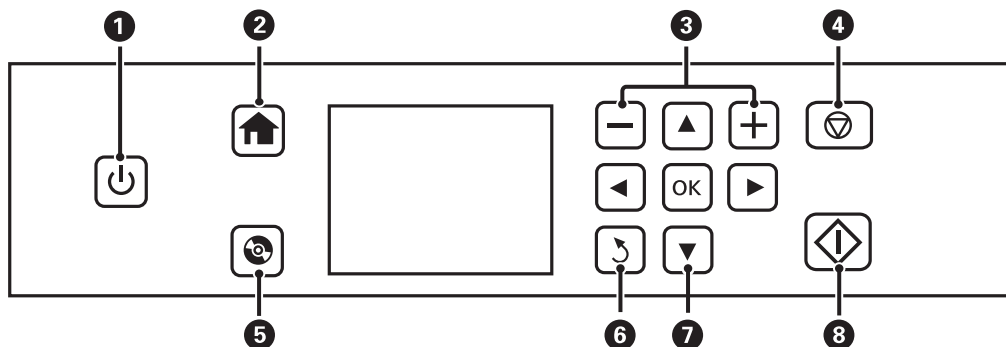
Pannello di controllo

È possibile modificare l'angolo del pannello di controllo.



Informazioni di base sulla stampante

Pulsanti



1		Consente di accendere o spegnere la stampante. Non spegnere mentre la spia di alimentazione lampeggia (durante il funzionamento della stampante o l'elaborazione dei dati). Quando la spia di alimentazione è spenta, è possibile scollegare il cavo di alimentazione.
2		Consente di visualizzare la schermata iniziale.
3		Consente di selezionare il numero di pagine da stampare.
4		Consente di interrompere l'operazione corrente.
5		Visualizza i menu quali i menu per la stampa di etichette CD/DVD e per la copia.
6		Consente di tornare alla schermata precedente.
7		Utilizzare i pulsanti per selezionare un menu e quindi premere il pulsante OK per aprire il menu selezionato.
8		Consente di avviare un'operazione, quale la stampa o la copia.

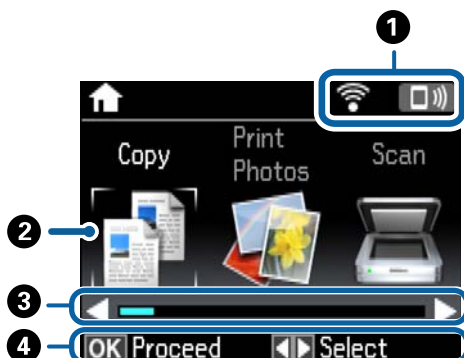
Guida allo schermo LCD

Sullo schermo LCD vengono visualizzati i menu e i messaggi. Selezionare un menu o un'impostazione premendo i pulsanti .

Informazioni di base sulla stampante

Guida alla schermata iniziale

Nella schermata iniziale vengono visualizzati le seguenti icone e i seguenti menu.



<p>❶</p>	<p>Vengono visualizzate le icone che indicano lo stato della rete. È possibile apprendere il significato delle icone nel menu Guida. Accedere a Guida dalla schermata iniziale tramite il pulsante ◀ o ▶ e quindi premere il pulsante OK. Selezionare Elenco delle icone tramite il pulsante ▲ o ▼ e quindi premere il pulsante OK.</p>																			
<p>❷</p>	<p>Le icone e i nomi di funzione sono visualizzati come icone di modo.</p> <table border="1" data-bbox="242 969 1441 1939"> <tr> <td data-bbox="242 969 451 1025">Copia</td> <td data-bbox="451 969 1441 1025">Consente di accedere al modo Copia per copiare un documento.</td> </tr> <tr> <td data-bbox="242 1025 451 1111">Stampa foto</td> <td data-bbox="451 1025 1441 1111">Consente di accedere al modo Stampa foto per stampare delle foto presenti sulla scheda di memoria.</td> </tr> <tr> <td data-bbox="242 1111 451 1196">Scansione</td> <td data-bbox="451 1111 1441 1196">Consente di accedere al modo Scansione per effettuare la scansione di un documento o di una foto.</td> </tr> <tr> <td data-bbox="242 1196 451 1312">Altre funzioni</td> <td data-bbox="451 1196 1441 1312">Consente di accedere al modo Altre funzioni per utilizzare una vasta gamma di funzionalità di stampa quali la copia di foto, la stampa di foto con layout particolari e la copia o la stampa su un CD/DVD.</td> </tr> <tr> <td data-bbox="242 1312 451 1503">Modo Quiete</td> <td data-bbox="451 1312 1441 1503">Consente di visualizzare l'impostazione Modo Quiete per ridurre il rumore emesso dalla stampante. Tuttavia, se si abilita questa impostazione, la velocità di stampa può risultare minore. A seconda delle impostazioni di tipo di carta e qualità di stampa, potrebbero non notarsi differenze nel livello del rumore della stampante. Scorciatoia per il seguente menu. Impostazioni > Configurazione stampante > Modo Quiete</td> </tr> <tr> <td data-bbox="242 1503 451 1590">Impostazioni</td> <td data-bbox="451 1503 1441 1590">Consente di accedere al modo Impostazioni per eseguire la manutenzione ed effettuare diverse impostazioni per le caratteristiche e le operazioni della stampante.</td> </tr> <tr> <td data-bbox="242 1590 451 1722">Manutenzione</td> <td data-bbox="451 1590 1441 1722">Accedere ai menu consigliati per migliorare la qualità delle stampe. Scorciatoia per il seguente menu. Impostazioni > Manutenzione</td> </tr> <tr> <td data-bbox="242 1722 451 1809">Guida</td> <td data-bbox="451 1722 1441 1809">Consente di visualizzare informazioni di guida per operazioni di base, il significato delle icone visualizzate sullo schermo LCD e informazioni per la risoluzione di problemi.</td> </tr> <tr> <td data-bbox="242 1809 451 1939">Configurazione Wi-Fi</td> <td data-bbox="451 1809 1441 1939">Consente di visualizzare i menu per impostare la stampante per l'uso su una rete wireless. Scorciatoia per il seguente menu. Impostazioni > Impostazioni di rete > Configurazione Wi-Fi</td> </tr> </table>		Copia	Consente di accedere al modo Copia per copiare un documento.	Stampa foto	Consente di accedere al modo Stampa foto per stampare delle foto presenti sulla scheda di memoria.	Scansione	Consente di accedere al modo Scansione per effettuare la scansione di un documento o di una foto.	Altre funzioni	Consente di accedere al modo Altre funzioni per utilizzare una vasta gamma di funzionalità di stampa quali la copia di foto, la stampa di foto con layout particolari e la copia o la stampa su un CD/DVD.	Modo Quiete	Consente di visualizzare l'impostazione Modo Quiete per ridurre il rumore emesso dalla stampante. Tuttavia, se si abilita questa impostazione, la velocità di stampa può risultare minore. A seconda delle impostazioni di tipo di carta e qualità di stampa, potrebbero non notarsi differenze nel livello del rumore della stampante. Scorciatoia per il seguente menu. Impostazioni > Configurazione stampante > Modo Quiete	Impostazioni	Consente di accedere al modo Impostazioni per eseguire la manutenzione ed effettuare diverse impostazioni per le caratteristiche e le operazioni della stampante.	Manutenzione	Accedere ai menu consigliati per migliorare la qualità delle stampe. Scorciatoia per il seguente menu. Impostazioni > Manutenzione	Guida	Consente di visualizzare informazioni di guida per operazioni di base, il significato delle icone visualizzate sullo schermo LCD e informazioni per la risoluzione di problemi.	Configurazione Wi-Fi	Consente di visualizzare i menu per impostare la stampante per l'uso su una rete wireless. Scorciatoia per il seguente menu. Impostazioni > Impostazioni di rete > Configurazione Wi-Fi
Copia	Consente di accedere al modo Copia per copiare un documento.																			
Stampa foto	Consente di accedere al modo Stampa foto per stampare delle foto presenti sulla scheda di memoria.																			
Scansione	Consente di accedere al modo Scansione per effettuare la scansione di un documento o di una foto.																			
Altre funzioni	Consente di accedere al modo Altre funzioni per utilizzare una vasta gamma di funzionalità di stampa quali la copia di foto, la stampa di foto con layout particolari e la copia o la stampa su un CD/DVD.																			
Modo Quiete	Consente di visualizzare l'impostazione Modo Quiete per ridurre il rumore emesso dalla stampante. Tuttavia, se si abilita questa impostazione, la velocità di stampa può risultare minore. A seconda delle impostazioni di tipo di carta e qualità di stampa, potrebbero non notarsi differenze nel livello del rumore della stampante. Scorciatoia per il seguente menu. Impostazioni > Configurazione stampante > Modo Quiete																			
Impostazioni	Consente di accedere al modo Impostazioni per eseguire la manutenzione ed effettuare diverse impostazioni per le caratteristiche e le operazioni della stampante.																			
Manutenzione	Accedere ai menu consigliati per migliorare la qualità delle stampe. Scorciatoia per il seguente menu. Impostazioni > Manutenzione																			
Guida	Consente di visualizzare informazioni di guida per operazioni di base, il significato delle icone visualizzate sullo schermo LCD e informazioni per la risoluzione di problemi.																			
Configurazione Wi-Fi	Consente di visualizzare i menu per impostare la stampante per l'uso su una rete wireless. Scorciatoia per il seguente menu. Impostazioni > Impostazioni di rete > Configurazione Wi-Fi																			
<p>❸</p>	<p>Quando sono visualizzate le frecce ◀ e ▶, è possibile scorrere verso destra o verso sinistra.</p>																			

Informazioni di base sulla stampante

4

Vengono visualizzati i pulsanti disponibili. In questo esempio, è possibile procedere al menu selezionato premendo il pulsante OK.

Informazioni correlate

- ➔ “Istruzioni di base sulla copia” a pagina 98
- ➔ “Stampa di foto selezionate da una scheda di memoria” a pagina 59
- ➔ “Scansione mediante il pannello di controllo” a pagina 105
- ➔ “Copia di foto” a pagina 101
- ➔ “Stampa con layout diversi” a pagina 67
- ➔ “Stampa di foto da una scheda di memoria su una etichetta CD/DVD” a pagina 60
- ➔ “Opzioni di menu per il modo Impostazioni” a pagina 136
- ➔ “Opzioni di menu per Manutenzione” a pagina 136
- ➔ “Opzioni di menu per Impostazioni di rete” a pagina 138

Immissione di caratteri

Per immettere caratteri e simboli per le impostazioni di rete dal pannello di controllo, utilizzare i pulsanti ▲, ▼, ◀ e ▶ e la tastiera su schermo dello schermo LCD. Premere il pulsante ▲, ▼, ◀ o ▶ per evidenziare un carattere o un pulsante di funzione sulla tastiera, quindi premere il pulsante OK per confermare. Una volta terminata l'immissione dei caratteri, evidenziare **Eseguito**, quindi premere il pulsante OK.

La schermata visualizzata varia a seconda delle voci di impostazione. Di seguito viene riportata la schermata per l'immissione della password per la rete Wi-Fi.



Icone	Descrizioni
AB12	Consente di impostare le lettere maiuscole.
ab12	Consente di impostare le lettere minuscole.
Simb.	Consente di visualizzare i simboli.
◀▶	Consente di spostare il cursore a sinistra o a destra.
←	Consente di eliminare l'ultimo carattere a sinistra (Indietro).
Spazio	Consente di immettere uno spazio a destra del cursore.

Informazioni di base sulla stampante

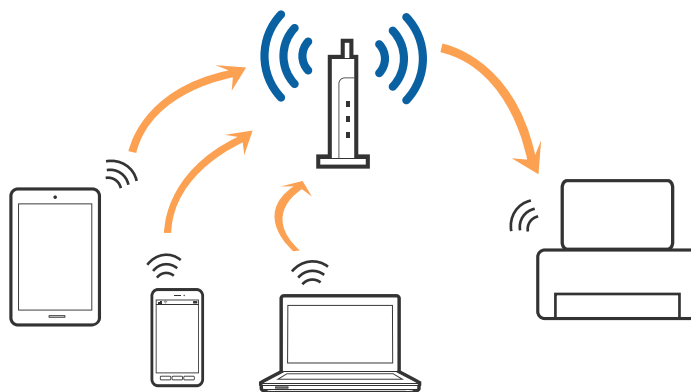
Icone	Descrizioni
Eseguito	Consente di chiudere la schermata della tastiera su schermo e di visualizzare una schermata di conferma oppure di spostarsi alla schermata successiva.

Impostazioni di Rete

Tipi di Connessione di Rete

Connessione Wi-Fi

Collegare la stampante e il computer o lo smart device all'access point. Questo è il metodo di connessione tipico per le reti domestiche o in ufficio dove i computer sono collegati in Wi-Fi attraverso l'access point.



Informazioni correlate

- ➔ [“Connessione a un computer” a pagina 23](#)
- ➔ [“Connessione a un dispositivo intelligente” a pagina 24](#)
- ➔ [“Effettuare impostazioni Wi-Fi dal pannello di controllo” a pagina 25](#)

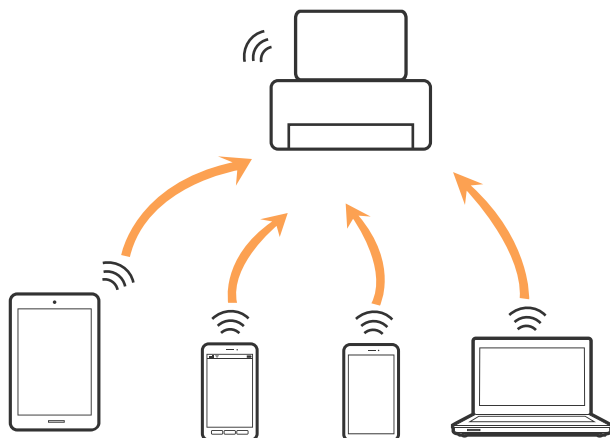
Connessione Wi-Fi Direct (AP semplice)

Utilizzare questo metodo di connessione quando non si utilizza Wi-Fi in ambiente domestico o aziendale o quando si desidera connettere direttamente la stampante e il dispositivo intelligente. In questo modo, la stampante funziona come un access point e risulta possibile connettere fino a quattro dispositivi alla stampante senza l'ausilio di un access point standard. Tuttavia, i dispositivi connessi direttamente alla stampante non possono comunicare tra loro tramite la stampante.

Impostazioni di Rete

Nota:

La connessione Wi-Fi Direct (AP semplice) è un metodo di connessione progettato per sostituire la modalità Ad Hoc.

**Informazioni correlate**

➔ “Effettuare le impostazioni della connessione Wi-Fi Direct (AP semplice)” a pagina 28

Connessione a un computer

Si consiglia di utilizzare il programma di installazione per collegare la stampante al computer. È possibile eseguire il programma di installazione utilizzando uno dei seguenti metodi.

 Impostazione dal sito web

Accedere al seguente sito web, e quindi inserire il nome del prodotto.

<http://epson.sn>

Andare a **Impostazione**, quindi fare clic su **Scarica** nella parte download e connessione. Fare clic o doppio clic sul file scaricato per eseguire il programma di installazione. Seguire le istruzioni visualizzate sullo schermo.

 Impostazione utilizzando il disco del software (solo per i modelli che sono dotati di un disco software e gli utenti con computer dotati di unità disco.)

Inserire il disco del software nel computer, e quindi seguire le istruzioni sullo schermo.

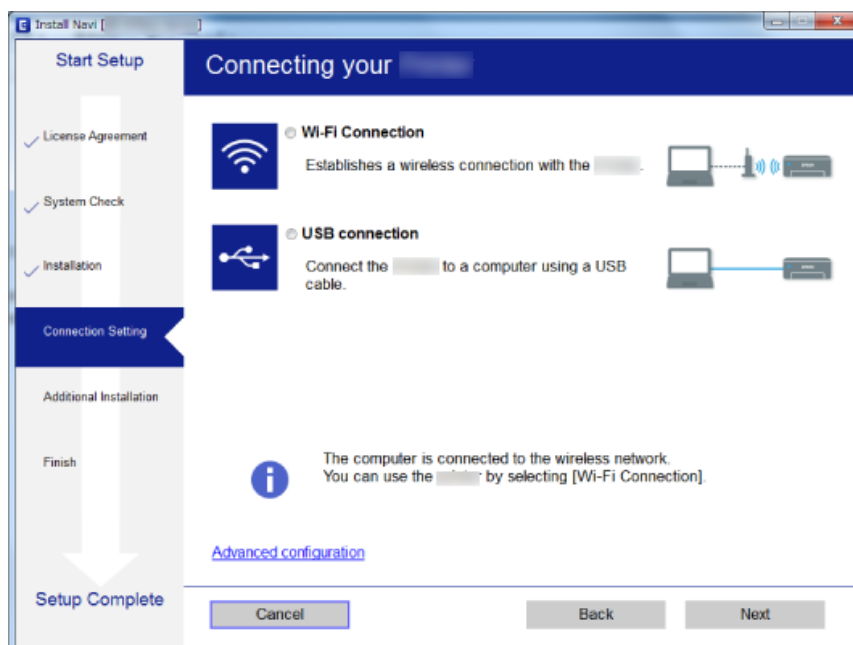
Selezionare i metodi di connessione

Seguire le istruzioni sullo schermo fino a quando viene visualizzata la schermata seguente, quindi selezionare il metodo di connessione della stampante al computer.

Impostazioni di Rete

Windows

Selezionare il tipo di scansione, quindi fare clic su **Avanti**.



Mac OS X

Selezionare il tipo di connessione.



Seguire le istruzioni visualizzate sullo schermo. Il software necessario è installato.

Connessione a un dispositivo intelligente

È possibile utilizzare la stampante da un dispositivo intelligente quando si collega la stampante alla stessa rete Wi-Fi (SSID) del dispositivo intelligente. Per utilizzare la stampante da un dispositivo intelligente, effettuare la

Impostazioni di Rete

configurazione dal seguente sito Web. Accedere al sito dal dispositivo intelligente che si desidera collegare alla stampante.

<http://epson.sn> > **Impostazione**

Nota:

Se si desidera connettere alla stampante sia un computer che un dispositivo intelligente, si consiglia di connettere innanzitutto il computer.

Effettuare impostazioni Wi-Fi dal pannello di controllo

È possibile effettuare le impostazioni di rete dal pannello di controllo della stampante. Dopo aver collegato la stampante alla rete, connettersi alla stampante dal dispositivo che si desidera utilizzare (computer, smartphone, tablet, e così via.)

Informazioni correlate

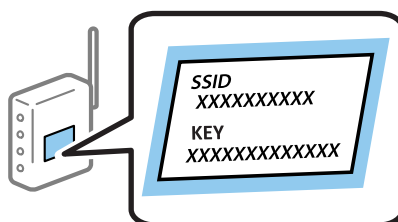
- ➔ “Effettuare manualmente le impostazioni Wi-Fi” a pagina 25
- ➔ “Effettuare le impostazioni Wi-Fi mediante il pulsante di invio” a pagina 26
- ➔ “Effettuare le impostazioni Wi-Fi mediante configurazione codice PIN (WPS)” a pagina 27
- ➔ “Effettuare le impostazioni della connessione Wi-Fi Direct (AP semplice)” a pagina 28
- ➔ “Effettuare Impostazioni di rete avanzate” a pagina 29

Effettuare manualmente le impostazioni Wi-Fi

È possibile impostare manualmente le informazioni necessarie per la connessione a un access point dal pannello di controllo della stampante. Per impostare manualmente, occorrono l'SSID e la password per l'access point.

Nota:

Se si utilizza un access point con le relative impostazioni predefinite, l'SSID e la password sono presenti sull'etichetta. Se non si individuano l'SSID e la password, contattare il responsabile dell'impostazione dell'access point oppure consultare la relativa documentazione.



1. Selezionare **Configurazione Wi-Fi** nella schermata iniziale e quindi premere il pulsante OK.
2. Selezionare **Wi-Fi (Consigliato)**, quindi premere il pulsante OK.
3. Premere il pulsante OK.
4. Selezionare **Installazione guidata Wi-Fi**, quindi premere il pulsante OK.

Impostazioni di Rete

5. Selezionare l'SSID dell'access point dal pannello di controllo della stampante, quindi premere il pulsante OK.

Nota:

- Se l'SSID a cui connettersi non viene visualizzato sul pannello di controllo della stampante, selezionare **Cerca di nuovo**, per aggiornare l'elenco. Se non è ancora visualizzato, selezionare **Altre reti**, e quindi immettere direttamente l'SSID.
- Se non si conosce l'SSID, controllare se si trova sull'etichetta dell'access point. Se si utilizza l'access point con le relative impostazioni predefinite, usare l'SSID presente sull'etichetta.

6. Immettere la password, quindi selezionare **Eseguito**. Premere il pulsante OK.


Nota:

- La password distingue tra maiuscole e minuscole.
- Se non si conosce la password, controllare se si trova sull'etichetta dell'access point. Se si utilizza l'access point con le relative impostazioni predefinite, usare la password presente sull'etichetta. La password può essere denominata "Chiave", "Passphrase" e così via.
- Se non si conosce la password dell'access point, consultare la relativa documentazione o contattare il responsabile della configurazione.

7. Controllare le impostazioni e quindi premere il pulsante OK.

8. Selezionare se stampare o meno un report di connessione rete dopo aver terminato le impostazioni.

Nota:

In caso di errore di connessione, caricare della carta, quindi premere il pulsante  per stampare un report di connessione di rete.

Informazioni correlate

- ➔ ["Verifica dello stato della connessione di rete"](#) a pagina 30
- ➔ ["Quando non è possibile effettuare le impostazioni di rete"](#) a pagina 175

Effettuare le impostazioni Wi-Fi mediante il pulsante di invio

È possibile impostare automaticamente una rete Wi-Fi premendo un pulsante sull'access point. Se le seguenti condizioni sono soddisfatte, è possibile effettuare l'impostazione utilizzando questo metodo.

- L'access point deve essere compatibile WPS (Wi-Fi Protected Setup).
- La connessione Wi-Fi corrente deve essere stata stabilita premendo un pulsante sull'access point.

Nota:

Se non si riesce a individuare il pulsante o se si sta effettuando l'impostazione tramite il software, vedere la documentazione fornita con l'access point.

1. Selezionare **Configurazione Wi-Fi** nella schermata iniziale e quindi premere il pulsante OK.
2. Selezionare **Wi-Fi (Consigliato)**, quindi premere il pulsante OK.
3. Premere il pulsante OK.
4. Selezionare **Configurazione tasto (WPS)**, quindi premere il pulsante OK.

Impostazioni di Rete

5. Tenere premuto il pulsante [WPS] sull'access point finché la spia di protezione non lampeggia.



Se non si conosce la posizione del pulsante [WPS] o non sono presenti pulsanti sull'access point, vedere la documentazione fornita con l'access point per i dettagli.

6. Premere il pulsante OK sul pannello di controllo della stampante. Seguire da qui in avanti le istruzioni visualizzate sullo schermo.

Nota:

Se la connessione non riesce, riavviare il punto di accesso, avvicinarlo alla stampante e riprovare. Se il problema persiste, stampare un report di connessione rete e controllare le possibili soluzioni.

Informazioni correlate

- ➔ [“Verifica dello stato della connessione di rete”](#) a pagina 30
- ➔ [“Quando non è possibile effettuare le impostazioni di rete”](#) a pagina 175

Effettuare le impostazioni Wi-Fi mediante configurazione codice PIN (WPS)

È possibile connettersi a un access point tramite un codice PIN. È possibile utilizzare questo metodo di impostazione se il punto di accesso è dotato della funzionalità WPS (Wi-Fi Protected Setup). Utilizzare un computer per immettere un codice PIN nell'access point.

1. Selezionare **Impostazioni** nella schermata iniziale e quindi premere il pulsante OK.
2. Selezionare **Impostazioni di rete**, quindi premere il pulsante OK.
3. Selezionare **Configurazione Wi-Fi** nella schermata iniziale e quindi premere il pulsante OK.
4. Selezionare **Configurazione PIN (WPS)**, quindi premere il pulsante OK.
5. Utilizzare il computer per immettere il codice PIN (numero di otto cifre) visualizzato sul pannello di controllo della stampante nell'access point entro due minuti.

Nota:

Per dettagli sull'immissione di un codice PIN, vedere la documentazione fornita con l'access point in uso.

6. Premere il pulsante OK.

L'impostazione risulta completata quando viene visualizzato il messaggio di completamento.

Impostazioni di Rete

Nota:

Se la connessione non riesce, riavviare il punto di accesso, avvicinarlo alla stampante e riprovare. Se il problema persiste, stampare un report di connessione e controllare le possibili soluzioni.

Informazioni correlate

- ➔ [“Verifica dello stato della connessione di rete” a pagina 30](#)
- ➔ [“Quando non è possibile effettuare le impostazioni di rete” a pagina 175](#)

Effettuare le impostazioni della connessione Wi-Fi Direct (AP semplice)

Questo metodo consente di connettere la stampante direttamente al computer o ai dispositivi intelligenti senza l'uso di un access point. La stampante funziona da un access point.

**Importante:**

Quando ci si connette da un computer o un dispositivo intelligente alla stampante utilizzando la connessione Wi-Fi Direct (AP semplice), la stampante è connessa alla stessa rete Wi-Fi (SSID) del computer o del dispositivo intelligente e tra loro è stabilita una connessione. Dal momento che, se la stampante è spenta, il computer o il dispositivo intelligente è collegato automaticamente all'altra rete Wifi collegabile, il computer non si collega alla precedente rete Wi-Fi se la stampante viene accesa. Connettersi al SSID della stampante attraverso la connessione Wi-Fi Direct (AP semplice) di nuovo dal computer o dal dispositivo intelligente. Se non si desidera attivare la connessione ogni volta che si accende o si spegne la stampante, si consiglia di utilizzare rete Wifi collegando la stampante a un access point.

1. Selezionare **Configurazione Wi-Fi** nella schermata iniziale e quindi premere il pulsante OK.
2. Selezionare **Wi-Fi Direct**, quindi premere il pulsante OK.
3. Premere il pulsante OK.
4. Premere il pulsante OK per avviare la configurazione.
5. Premere il pulsante OK.
6. Controllare l'SSID e la password visualizzati sul pannello di controllo della stampante. Nella schermata di connessione di rete del computer o del dispositivo intelligente, selezionare l'SSID mostrato sul pannello di controllo della stampante da collegare.
7. Immettere la password visualizzata sul pannello di controllo della stampante sul computer o sul dispositivo intelligente.
8. Una volta stabilita la connessione, premere il pulsante OK sul pannello di controllo della stampante.
9. Premere il pulsante OK.

Informazioni correlate

- ➔ [“Verifica dello stato della connessione di rete” a pagina 30](#)
- ➔ [“Quando non è possibile effettuare le impostazioni di rete” a pagina 175](#)

Impostazioni di Rete

Effettuare Impostazioni di rete avanzate

È possibile modificare il nome del dispositivo di rete, l'impostazione TCP/IP, il server DNS e altro ancora. Verificare l'ambiente di rete in uso prima di effettuare delle modifiche.

1. Selezionare **Impostazioni** nella schermata iniziale e quindi premere il pulsante OK.
2. Selezionare **Impostazioni di rete**, quindi premere il pulsante OK.
3. Selezionare **Impostazione di rete manuale**, quindi premere il pulsante OK.
4. Immettere il nome del dispositivo.

È possibile immettere i seguenti caratteri. Per confermare il nome del dispositivo, spostare il cursore su **Eseguito**, quindi premere il pulsante OK.

- Vincolo dei caratteri: da 2 a 15 (occorrono almeno 2 caratteri)
- Caratteri utilizzabili: A – Z, a – z, 0 – 9, -.
- Caratteri non utilizzabili all'inizio: 0 – 9.
- Caratteri non utilizzabili alla fine: -

Nota:

Se si preme il pulsante OK senza immettere il nome del dispositivo, viene impostato il nome dispositivo predefinito (EPSON e le ultime sei cifre dell'indirizzo MAC del dispositivo).

5. Selezionare il metodo per l'acquisizione dell'indirizzo IP (Impostazione TCP/IP).
 - Automatico
Selezionare se si utilizza un punto di accesso domestico o se l'indirizzo IP viene acquisito automaticamente tramite server DHCP.
 - Manuale
Selezionare se si desidera che l'indirizzo IP del dispositivo non venga cambiato. Immettere l'indirizzo IP, la maschera di sottorete, il gateway predefinito, il server DNS primario e il server DNS secondario in base all'ambiente di rete in uso. Premere il pulsante OK e andare al passaggio 7.
6. Selezionare il metodo per l'impostazione del server DNS.
 - Automatico
Selezionare quando non si desidera acquisire automaticamente l'indirizzo IP.
 - Manuale
Selezionare quando si desidera impostare un indirizzo univoco del server DNS sul dispositivo. Immettere gli indirizzi per il server DNS primario e per il server DNS secondario.
7. Selezionare se utilizzare o meno un server proxy.
 - Non usare
Selezionare quando si utilizza la stampante in un ambiente di rete domestico.
 - Usa
Selezionare quando si utilizza un server proxy nell'ambiente di rete in uso e si desidera impostarlo sulla stampante. Immettere l'indirizzo del server proxy e il numero di porta.

Impostazioni di Rete

- Controllare le impostazioni e premere il pulsante OK.

Quando le impostazioni di rete sono completate, viene visualizzato un messaggio sullo schermo LCD e si ritornerà alla schermata iniziale dopo un breve periodo di tempo.

Verifica dello stato della connessione di rete

Controllare lo stato della rete usando l'icona rete

È possibile verificare lo stato di connessione della rete tramite l'icona di rete nella schermata iniziale della stampante. L'icona cambia a seconda del tipo di connessione e della potenza dell'onda radio. Per ulteriori informazioni selezionare **Guida > Elenco icone** sul pannello di controllo della stampante.

Verifica dello stato della rete dal pannello di controllo

È possibile visualizzare anche altre informazioni relative alla rete accedendo al menu della rete da verificare.

- Selezionare **Impostazioni** nella schermata iniziale e quindi premere il pulsante OK.
- Selezionare **Impostazioni di rete**, quindi premere il pulsante OK.
- Selezionare **Stato di rete**, quindi premere il pulsante OK.

Visualizza lo stato della connessione Wi-Fi e Wi-Fi Direct (Simple AP). È possibile controllare se la stampante è connessa alla rete o quanti dispositivi sono connessi quando la stampante è connessa tramite connessione Wi-Fi Direct (Simple AP).

- Per verificare altre informazioni, premere il pulsante ◀ o ▶ e quindi selezionare i menu che si desidera controllare.

Stato Wi-Fi

Visualizza le informazioni sulla rete (Ottieni indirizzo IP, Gateway predefinito, Mod. di impost. server DNS e così via) per connessioni Wi-Fi.

Stato di Wi-Fi Direct

Visualizza le informazioni sulla rete (Ottieni indirizzo IP, numero di dispositivi connessi, Gateway predefinito e così via) per connessioni Wi-Fi Direct (Simple AP).

Stato connessione Epson

Visualizza le informazioni registrate per i servizi Epson Connect.

Stato stampa Cloud Google

Visualizza le informazioni registrate per i servizi Google Cloud Print e lo stato della connessione.


Foglio stato stampa

Assicurarsi che nella stampante sia caricata della carta, quindi premere il pulsante ◊ per stampare un foglio di stato rete.

Impostazioni di Rete

Stampa di un report di connessione di rete

È possibile stampare un report di connessione di rete per verificare lo stato tra la stampante e l'access point.

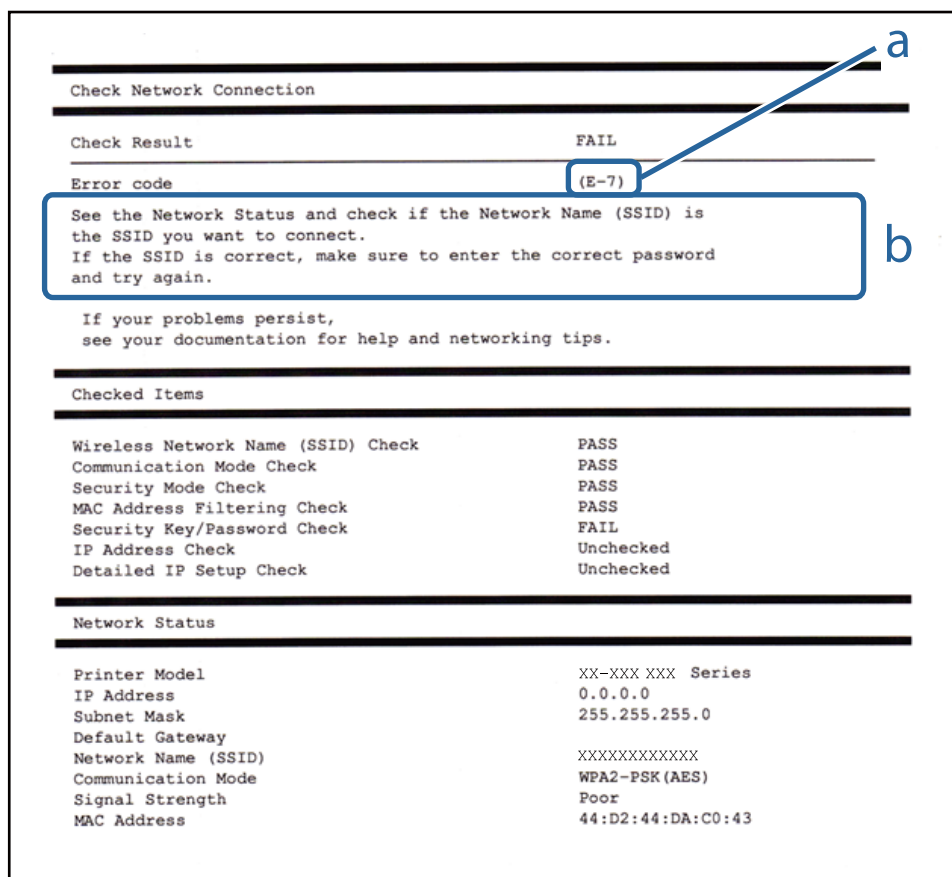
1. Caricare la carta.
2. Selezionare **Impostazioni** nella schermata iniziale e quindi premere il pulsante OK.
3. Selezionare **Impostazioni di rete**, quindi premere il pulsante OK.
4. Selezionare **Controllo connessione**, quindi premere il pulsante OK.
Si avvia la verifica della connessione.
5. Selezionare **Sì**, quindi premere il pulsante OK.
6. Premere il pulsante  per stampare il report di connessione di rete.
Se si è verificato un errore, controllare il report di connessione di rete e quindi seguire le soluzioni stampate.

Informazioni correlate

➔ [“Messaggi e soluzioni sul report di connessione rete” a pagina 31](#)

Messaggi e soluzioni sul report di connessione rete

Controllare i messaggi e i codici di errore sul report di connessione rete, quindi seguire le soluzioni.



Check Network Connection

Check Result FAIL

Error code (E-7)

See the Network Status and check if the Network Name (SSID) is the SSID you want to connect.
If the SSID is correct, make sure to enter the correct password and try again.

If your problems persist,
see your documentation for help and networking tips.

Checked Items

Wireless Network Name (SSID) Check	PASS
Communication Mode Check	PASS
Security Mode Check	PASS
MAC Address Filtering Check	PASS
Security Key/Password Check	FAIL
IP Address Check	Unchecked
Detailed IP Setup Check	Unchecked

Network Status

Printer Model	XX-XXX XXX Series
IP Address	0.0.0.0
Subnet Mask	255.255.255.0
Default Gateway	
Network Name (SSID)	XXXXXXXXXXXX
Communication Mode	WPA2-PSK (AES)
Signal Strength	Poor
MAC Address	44:D2:44:DA:C0:43

Impostazioni di Rete

- a. Codice di errore
- b. Messaggi sull'ambiente di rete

a. Codice di errore

Codice	Soluzione
E-1	<ul style="list-style-type: none"> <input type="checkbox"/> Assicurarsi che il cavo Ethernet sia collegato alla stampante, a un hub o ad altri dispositivi di rete. <input type="checkbox"/> Assicurarsi che l'hub o altri dispositivi di rete siano accesi.
E-2	<ul style="list-style-type: none"> <input type="checkbox"/> Assicurarsi che l'access point sia acceso.
E-3	<ul style="list-style-type: none"> <input type="checkbox"/> Verificare che il computer o altri dispositivi siano connessi correttamente all'access point.
E-7	<ul style="list-style-type: none"> <input type="checkbox"/> Posizionare la stampante accanto all'access point. Rimuovere eventuali ostacoli tra i due dispositivi. <input type="checkbox"/> Se si è immesso l'SSID manualmente, verificare che sia corretto. Controllare l'SSID in Stato della rete sul report di connessione di rete. <input type="checkbox"/> Per stabilire una rete tramite configurazione pulsante push (WPS), verificare che l'access point supporti il WPS. Se non supporta il WPS, non è possibile stabilire una rete tramite pulsante push (WPS). <input type="checkbox"/> Verificare che vengano utilizzati solo caratteri ASCII (caratteri alfanumerici e simboli) per l'SSID. La stampante non è in grado di visualizzare un SSID che contiene caratteri diversi da quelli ASCII. <input type="checkbox"/> Controllare l'SSID e la password prima di connettersi all'access point. Se si utilizza un punto di accesso con le relative impostazioni predefinite, l'SSID e la password sono presenti sull'etichetta. Se non si individuano l'SSID e la password, contattare il responsabile dell'impostazione del punto di accesso oppure consultare la relativa documentazione. <input type="checkbox"/> Quando si desidera connettersi a un SSID generato utilizzando la funzione di tethering su un dispositivo intelligente, controllare l'SSID e la password nella documentazione fornita con il dispositivo stesso. <input type="checkbox"/> Se la connessione Wi-Fi si disconnette improvvisamente, controllare quanto segue. Se nessuno di questi è applicabile, ripristinare le impostazioni di rete utilizzando il programma di installazione. È possibile mandarlo in esecuzione dal seguente sito web. http://epson.sn > Impostazione <input type="checkbox"/> Un altro dispositivo intelligente è stato aggiunto alla rete utilizzando il pulsante push (WPS). <input type="checkbox"/> La rete Wi-Fi è stata configurata utilizzando un metodo diverso dal pulsante push (WPS).
E-5	<p>Assicurarsi che il tipo di sicurezza dell'access point sia impostato su una delle seguenti opzioni. In caso contrario, modificare il tipo di sicurezza dell'access point, quindi ripristinare le impostazioni di rete della stampante.</p> <ul style="list-style-type: none"> <input type="checkbox"/> WEP-64 bit (40 bit) <input type="checkbox"/> WEP-128 bit (104 bit) <input type="checkbox"/> WPA PSK (TKIP/AES)* <input type="checkbox"/> WPA2 PSK (TKIP/AES)* <input type="checkbox"/> WPA (TKIP/AES) <input type="checkbox"/> WPA2 (TKIP/AES) <p>* : WPA PSK noto anche come WPA Personal. WPA2 PSK è noto anche come WPA2 Personal.</p>
E-6	<ul style="list-style-type: none"> <input type="checkbox"/> Verificare se il filtro dell'indirizzo MAC è disabilitato. Se è abilitato, registrare l'indirizzo MAC della stampante in modo che non sia filtrato. Per i dettagli, vedere la documentazione fornita in dotazione con il punto di accesso. È possibile verificare l'indirizzo MAC della stampante nella parte Stato della rete del report di connessione di rete. <input type="checkbox"/> Se l'autenticazione condivisa dell'access point è abilitata sul metodo di protezione WEP, assicurarsi che l'indice e la chiave di autenticazione siano corretti.

Impostazioni di Rete

Codice	Soluzione
E-8	<ul style="list-style-type: none"> <input type="checkbox"/> Abilitare DHCP sull'access point quando Ottieni indirizzo IP è impostato su Auto. <input type="checkbox"/> Se l'opzione Ottieni indirizzo IP della stampante è impostata su Manuale, l'indirizzo IP viene impostato manualmente fuori intervallo (ad esempio: 0.0.0.0) ed è disabilitato. Impostare un indirizzo IP valido dal pannello di controllo della stampante o da Web Config.
E-9	<p>Controllare quanto segue.</p> <ul style="list-style-type: none"> <input type="checkbox"/> I dispositivi sono accesi. <input type="checkbox"/> L'accesso a Internet e ad altri computer o dispositivi di rete presenti sulla stessa rete può essere effettuato dai dispositivi che si desidera connettere alla stampante. <p>Se ancora non funziona dopo aver controllato quanto sopra, ripristinare le impostazioni di rete utilizzando il programma di installazione. È possibile mandarlo in esecuzione dal seguente sito web.</p> <p>http://epson.sn > Impostazione</p>
E-10	<p>Controllare quanto segue.</p> <ul style="list-style-type: none"> <input type="checkbox"/> Sono accesi altri dispositivi di rete. <input type="checkbox"/> Gli indirizzi di rete (indirizzo IP, maschera di sottorete e gateway predefinito) sono corretti se Ottieni indirizzo IP della stampante è stato impostato a Manuale. <p>In caso di difformità, ripristinare l'indirizzo di rete. È possibile verificare l'indirizzo IP, maschera di sottorete e gateway predefinito nella parte Stato della rete del report di connessione di rete.</p> <p>Quando DHCP è abilitato, modificare Ottieni indirizzo IP della stampante a Auto. Se si desidera impostare l'indirizzo IP manualmente, controllare l'indirizzo IP della stampante dalla parte the Stato della rete del report di connessione di rete, quindi selezionare Manuale sullo schermo delle impostazioni di rete. Impostare la maschera di sottorete su [255.255.255.0].</p>
E-11	<p>Controllare quanto segue.</p> <ul style="list-style-type: none"> <input type="checkbox"/> L'indirizzo gateway predefinito è corretto se si imposta Impost. TCP/IP della stampante a Manuale. <input type="checkbox"/> Il dispositivo impostato come gateway predefinito è acceso. <p>Impostare l'indirizzo gateway predefinito corretto. È possibile verificare l'indirizzo del gateway predefinito nella parte Stato della rete del report di connessione di rete.</p>
E-12	<p>Controllare quanto segue.</p> <ul style="list-style-type: none"> <input type="checkbox"/> Sono accesi altri dispositivi di rete. <input type="checkbox"/> Gli indirizzi di rete (indirizzo IP, subnet mask e gateway predefinito) sono corretti, se vengono inseriti manualmente. <input type="checkbox"/> Gli indirizzi di rete di altri dispositivi (subnet mask e gateway predefinito) sono uguali. <input type="checkbox"/> L'indirizzo IP non crea conflitti con altri dispositivi. <p>Se il problema persiste dopo la verifica precedente, provare quanto segue.</p> <ul style="list-style-type: none"> <input type="checkbox"/> Effettuare le impostazioni di rete sul computer che è sulla stessa rete della stampante mediante il programma di installazione. È possibile mandarlo in esecuzione dal seguente sito web. <p>http://epson.sn > Impostazione</p> <ul style="list-style-type: none"> <input type="checkbox"/> È possibile registrare varie password su un access point che adotta il tipo di protezione WEP. Se vengono registrate varie password, controllare se la prima password registrata è impostata sulla stampante.

Impostazioni di Rete

Codice	Soluzione
E-13	<p>Controllare quanto segue.</p> <ul style="list-style-type: none"> <input type="checkbox"/> I dispositivi di rete, quali access point, hub e router, sono accesi. <input type="checkbox"/> Impost. TCP/IP per i dispositivi di rete non è stato impostato manualmente. (Se Impost. TCP/IP della stampante viene impostato manualmente, mentre Impost. TCP/IP di altri dispositivi viene eseguito manualmente, la rete della stampante potrebbe differire da quella di altri dispositivi.) <p>Se il problema persiste dopo la verifica precedente, provare quanto segue.</p> <ul style="list-style-type: none"> <input type="checkbox"/> Effettuare le impostazioni di rete sul computer che è sulla stessa rete della stampante mediante il programma di installazione. È possibile mandarlo in esecuzione dal seguente sito web. http://epson.sn > Impostazione <input type="checkbox"/> È possibile registrare varie password su un access point che adotta il tipo di protezione WEP. Se vengono registrate varie password, controllare se la prima password registrata è impostata sulla stampante.

b. Messaggi sull'ambiente di rete

Messaggio	Soluzione
*Sono stati rilevati più nomi di rete (SSID) che corrispondono al nome di rete (SSID) immesso. Confermare il nome di rete (SSID).	È possibile impostare lo stesso SSID su vari access point. Controllare le impostazioni degli access point e cambiare l'SSID.
Occorre migliorare l'ambiente Wi-Fi. Spegnerne il router e riaccenderlo. Se la connessione non migliora, consultare la documentazione del router wireless.	Dopo aver spostato la stampante più vicino all'access point e rimosso gli eventuali ostacoli tra loro, ruotare l'access point. Se ancora non si connette, consultare la documentazione in dotazione con l' access point.
*Non possono essere collegati altri dispositivi. Scollegare un dispositivo per aggiungerne un altro	È allo stesso tempo possibile collegare fino a quattro computer e dispositivi intelligenti mediante Wi-Fi Direct (AP semplice). Per aggiungere un altro computer o dispositivo intelligente, scollegare uno dei primi dispositivi collegati.


Informazioni correlate

- ➔ “Connessione a un computer” a pagina 23
- ➔ “Web Config” a pagina 150
- ➔ “Quando non è possibile effettuare le impostazioni di rete” a pagina 175

Stampa di un foglio di stato rete

È possibile controllare le informazioni dettagliate della rete stampate.

1. Caricare la carta.
2. Selezionare **Impostazioni** nella schermata iniziale e quindi premere il pulsante OK.
3. Selezionare **Impostazioni di rete**, quindi premere il pulsante OK.
4. Selezionare **Stato di rete**, quindi premere il pulsante OK.
5. Premere il pulsante ◀ o ▶, quindi selezionare **Foglio stato stampa** tramite il pulsante ▲ o ▼.

6. Premere il pulsante .

Il foglio di stato rete viene stampato.

Sostituire o aggiungere nuovi access point

Se si modifica un SSID a causa della sostituzione di un access point, o un access point è aggiunto a una nuova rete, re-impostare le impostazioni Wi-Fi.

Informazioni correlate

- ➔ “Modifica del metodo di collegamento ad un computer” a pagina 35

Modifica del metodo di collegamento ad un computer

Uso del programma di installazione e re-impostazione con un metodo di connessione diverso.

- Impostazione dal sito web

Accedere al seguente sito web, e quindi inserire il nome del prodotto.

<http://epson.sn>

Andare a **Impostazione**, quindi fare clic su **Scarica** nella parte download e connessione. Fare clic o doppio clic sul file scaricato per eseguire il programma di installazione. Seguire le istruzioni visualizzate sullo schermo.

- Impostazione utilizzando il disco del software (solo per i modelli che sono dotati di un disco software e gli utenti con computer dotati di unità disco.)

Inserire il disco del software nel computer, e quindi seguire le istruzioni sullo schermo.

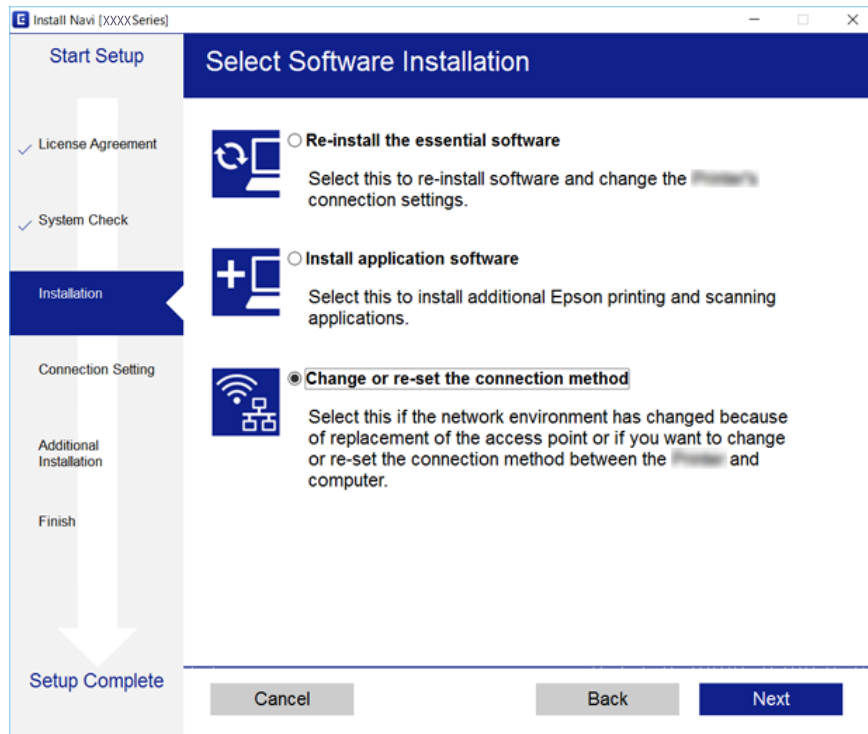
Seleziona modifica metodi di collegamento

Seguire le istruzioni sullo schermo fino a quando viene visualizzata la schermata seguente.

Impostazioni di Rete

Windows

Selezionare **Cambia o reimposta il metodo di connessione** sulla schermata Seleziona installazione software e quindi fare clic su **Avanti**.



Mac OS X

Selezionare come si desidera collegare la stampante al computer.



Disabilitazione del modo Wi-Fi dal pannello di controllo

Quando il modo Wi-Fi è disabilitato, la connessione Wi-Fi viene disconnessa.

1. Selezionare **Impostazioni** nella schermata iniziale.
2. Selezionare **Impostazioni di rete**.
3. Selezionare **Configurazione Wi-Fi**.
4. Selezionare **Disabilita Wi-Fi**.
5. Controllare il messaggio, quindi selezionare **Sì**.

Disconnettere la connessione Wi-Fi Direct (Simple AP) dal pannello di controllo

Nota:

Quando la connessione Wi-Fi Direct (Simple AP) è disattivata, tutti i computer e i dispositivi intelligenti connessi alla stampante con la connessione Wi-Fi Direct (Simple AP) sono disconnessi. Se si desidera disconnettere un dispositivo specifico, effettuare la disconnessione dal dispositivo invece che dalla stampante.

1. Selezionare **Impostazioni** nella schermata iniziale.
2. Selezionare **Impostazioni di rete**.
3. Selezionare **Configurazione Wi-Fi**.
4. Selezionare **Config. Wi-Fi Direct**.
5. Selezionare **Disabilita Wi-Fi Direct**.
6. Controllare il messaggio, quindi selezionare **Sì**.

Ripristino delle impostazioni di rete dal pannello di controllo

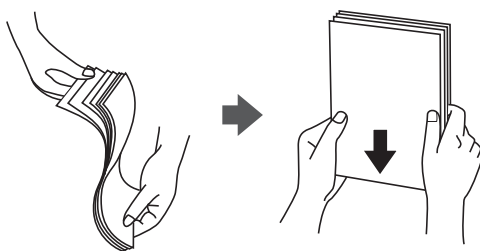
È possibile ripristinare tutte le impostazioni di rete ai valori originali.

1. Selezionare **Impostazioni** nella schermata iniziale.
2. Selezionare **Ripristina impostaz. predef. > Impostazioni di rete**.
3. Controllare il messaggio, quindi selezionare **Sì**.

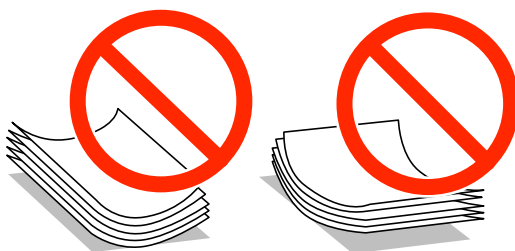
Caricamento della carta

Precauzioni per la manipolazione della carta

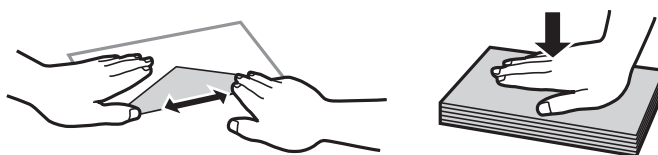
- ❑ Consultare le istruzioni fornite con la carta.
- ❑ Smazzare i fogli e allinearne i bordi prima del caricamento. Non smazzare né incurvare fogli di carta fotografica. Ciò potrebbe danneggiare il lato stampabile.



- ❑ Se la carta è incurvata, prima di caricarla appiattirla o incurvarla leggermente in senso contrario. La stampa su carta incurvata può provocare inceppamenti o la visualizzazione di macchie di inchiostro sulle stampe.



- ❑ Non utilizzare carta piegata, strappata, tagliata, umida, troppo spessa, troppo sottile o a cui sono stati applicati adesivi. Usare questi tipi di carta potrebbe causare inceppamenti o la visualizzazione di macchie di inchiostro sulle stampe.
- ❑ Smazzare le buste e allinearne i bordi prima del caricamento. Se le buste impilate si gonfiano a causa della presenza di aria, appiattirle prima di caricarle.



- ❑ Non utilizzare buste piegate o incurvate. Onde evitare inceppamenti o la visualizzazione di macchie di inchiostro sulle stampe.
- ❑ Non utilizzare buste con superfici adesive in corrispondenza del lembo o buste con finestra.
- ❑ Evitare di usare buste troppo sottili, poiché potrebbero incurvarsi durante la stampa.

Informazioni correlate

➔ [“Specifiche della stampante” a pagina 196](#)

Carta disponibile e capacità

Per ottenere una qualità di stampa ottimale, Epson consiglia di utilizzare carta originale Epson.

Carta originale Epson

Nome supporto	Formato	Capacità di caricamento (fogli)		Stampa fronte/retro ^{*1}	Stampa senza margini ^{*2}
		Cassetto carta	Alimentaz. posteriore		
Epson Bright White Ink Jet Paper	A4	80 ^{*3}	1	Automatica e manuale	–
Epson Ultra Glossy Photo Paper	A4, 13×18 cm (5×7 pollici), 10×15 cm (4×6 pollici)	20	1	–	✓
Epson Premium Glossy Photo Paper	A3	–	1	–	✓
	A4, 13×18 cm (5×7 pollici), 16:9 formato ampio (102×181 mm), 10×15 cm (4×6 pollici)	20	1		
Epson Premium Semigloss Photo Paper	A3	–	1	–	✓
	A4, 10×15 cm (4×6 pollici)	20	1		
Epson Photo Paper Glossy	A3	–	1	–	✓
	A4, 13×18 cm (5×7 pollici), 10×15 cm (4×6 pollici)	20	1		
Epson Matte Paper-Heavyweight	A3	–	1	–	✓
	A4	20	1		
Epson Double-Sided Matte Paper	A4	1	1	Automatica e manuale	✓
Epson Photo Quality Ink Jet Paper	A3	–	1	–	–
	A4	80	1		
Epson Photo Stickers	A6	1	1	–	–
Epson Iron-On Cool Peel Transfer Paper ^{*4}	A4	1	1	–	–

*1 La funzione di stampa fronte/retro non è disponibile per la alimentaz. posteriore.

*2 La stampa senza margini non è disponibile per la stampa fronte/retro.

*3 Per la stampa fronte/retro, è possibile caricare un massimo di 30 fogli già stampati su un lato.

*4 Disponibile solo la stampa da computer.

Caricamento della carta

Nota:

La disponibilità della carta varia a seconda dei paesi. Per ottenere informazioni aggiornate sui tipi di carta disponibili nell'area di residenza, contattare l'assistenza Epson.

Carta disponibile in commercio

Nome supporto	Formato	Capacità di caricamento (fogli o buste)		Stampa fronte/retro*1	Stampa senza margini
		Cassetto carta	Alimentaz. posteriore		
Carta comune*2	A3, B4*3	–	1	–	–
	Letter*3, A4, B5*3	Fino alla linea indicata dal simbolo del triangolo sulla guida laterale.*4	1	Automatica e manuale	
	A5		1	Manuale	
	Legal*3	1	1	Manuale	
	A6*3	20	1	Manuale	
	Definito dall'utente*3	1*5	1	Manuale	
Busta*3	Busta #10, Busta DL, Busta C6	10	1	–	–

*1 La funzione di stampa fronte/retro non è disponibile per la alimentaz. posteriore.

*2 Utilizzare la alimentaz. posteriore per caricare la carta preforata.

*3 Disponibile solo la stampa da computer.

*4 Per la stampa fronte/retro, è possibile caricare un massimo di 30 fogli già stampati su un lato.

*5 Utilizzare la alimentaz. posteriore per caricare carta con lunghezza superiore al formato A4.

Informazioni correlate

➔ “Nomi e funzioni delle parti” a pagina 15

➔ “Sito Web di supporto” a pagina 207

Elenco dei tipi di carta

Per ottenere risultati di stampa ottimali, è necessario selezionare il tipo di carta corrispondente alla carta caricata.

Nome supporto	Tipo di supporto	
	Pannello di controllo	Driver stampante, dispositivo intelligente*2
Epson Bright White Ink Jet Paper*1	carte comuni	carte comuni

Caricamento della carta

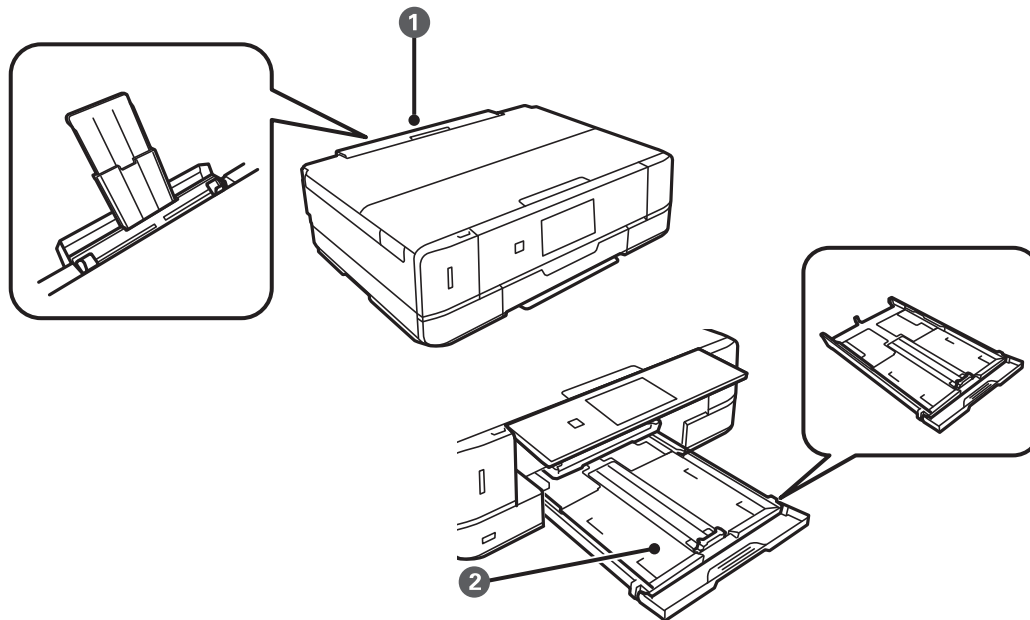
Nome supporto	Tipo di supporto	
	Pannello di controllo	Driver stampante, dispositivo intelligente ^{*2}
Epson Ultra Glossy Photo Paper ^{*1}	Ultra Glossy	Carta fotografica lucida ""Ultra Glossy""
Epson Premium Glossy Photo Paper ^{*1}	Prem. Glossy	Epson Premium Glossy
Epson Premium Semigloss Photo Paper ^{*1}	Prem. Semigloss	Epson Premium Semigloss
Epson Photo Paper Glossy ^{*1}	Glossy	Photo Paper Glossy
Epson Matte Paper-Heavyweight ^{*1} Epson Double-Sided Matte Paper ^{*1}	Matte	Epson Matte
Epson Photo Quality Ink Jet Paper ^{*1}	Qualità foto IJ	Epson Photo Quality Ink Jet
Epson Iron-On Cool Peel Transfer Paper	carte comuni	carte comuni
Epson Photo Stickers ^{*1}	Foto adesive	Epson Photo Stickers
Carta comune ^{*1}	carte comuni	carte comuni
Busta	Busta	Busta

*1 Questi tipi di carta sono compatibili con Exif Print e PRINT Image Matching quando si stampa dal driver della stampante. Per ulteriori informazioni, vedere la documentazione fornita con la fotocamera digitale compatibile con Exif Print o PRINT Image Matching.

*2 Per dispositivi intelligenti, questi tipi di supporto possono essere selezionati quando si stampa tramite Epson iPrint.

Caratteristiche dell'origine carta

La stampante è dotata di due origini carta. Caricare la carta del formato e del tipo appropriati in base alle esigenze di stampa.



<p>❶</p>	<p>Alimentaz. posteriore</p>	<ul style="list-style-type: none"> <input type="checkbox"/> È possibile caricare un singolo foglio di tutti i tipi di carta supportati. <input type="checkbox"/> È inoltre possibile caricare carta spessa (fino a 0,6 mm) e carta preforata, non caricabili nel cassetto carta. Anche se lo spessore rientra nell'intervallo consentito, alcuni tipi di carta potrebbero non essere alimentati correttamente a causa della relativa durezza. <input type="checkbox"/> Caricare la carta quando richiesto dal messaggio che viene visualizzato sul pannello di controllo.
<p>❷</p>	<p>Cassetto carta</p>	<ul style="list-style-type: none"> <input type="checkbox"/> È possibile caricare più fogli di carta. <input type="checkbox"/> Si consiglia di caricare carta comune formato A4, in quanto di uso più frequente.

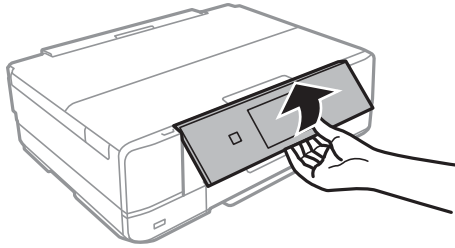
Caricamento di carta nella Cassetto carta

Nota:

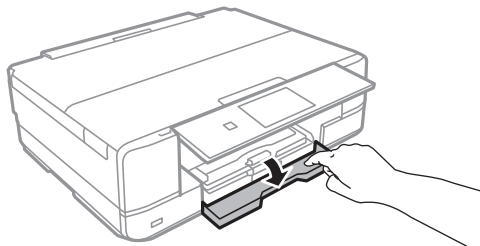
Quando il vassoio di uscita viene espulso, verificare che non vi sia carta all'interno del vassoio e quindi chiuderlo spingendolo manualmente.

Caricamento della carta

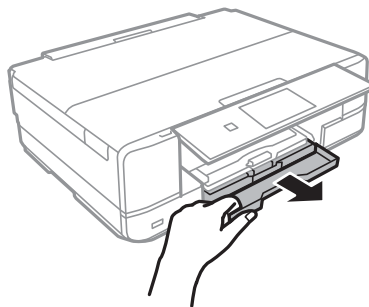
1. Sollevare il pannello di controllo.



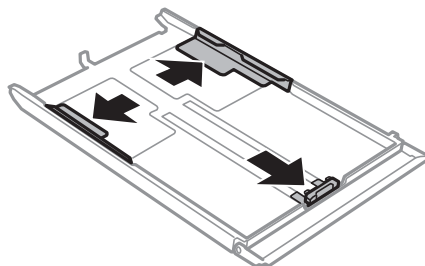
2. Aprire il coperchio anteriore fino allo scatto.



3. Verificare che la stampante non sia in funzionamento ed estrarre il cassetto carta.

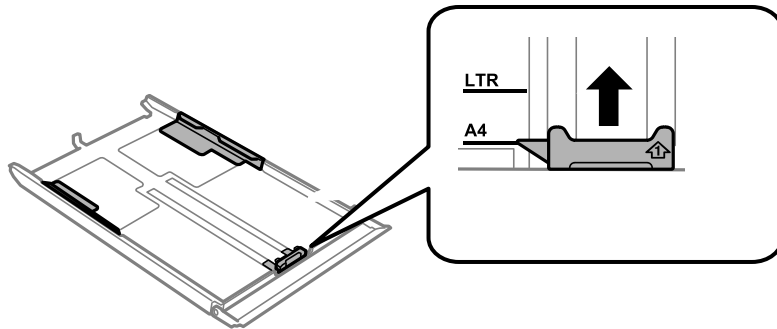


4. Far scorrere le guide laterali fino al livello massimo consentito.

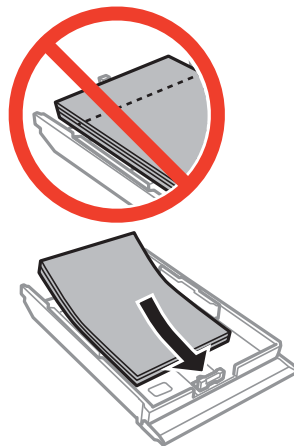


Caricamento della carta

5. Far scorrere la guida anteriore per adattarla al formato carta che si desidera utilizzare.

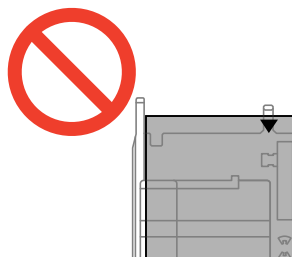


6. Caricare carta con il lato stampabile rivolto verso il basso e allinearla alla guida anteriore.

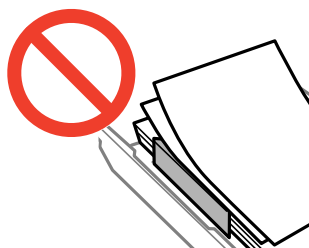


! Importante:

- ❑ Assicurarsi che la carta non si estenda oltre il simbolo del triangolo all'estremità del cassetto.

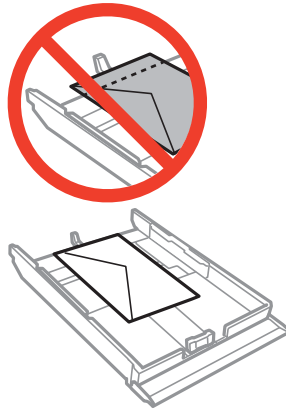


- ❑ Non oltrepassare il numero massimo di fogli specificato per il tipo di carta in uso. Per carta comune, non caricare sopra la linea indicata dal simbolo di triangolo sulla guida laterale.



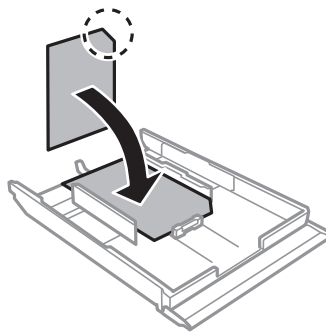
Caricamento della carta

❑ Buste

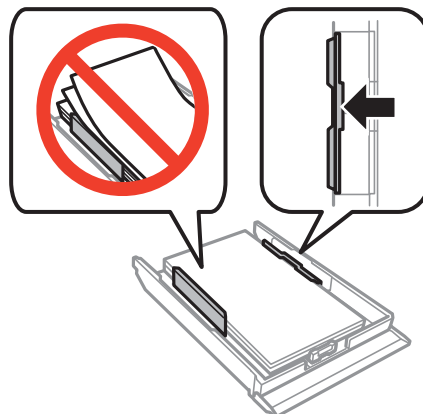


❑ Foglio adesivi Photo Sticker

Per caricare un foglio di adesivi fotografici, seguire le istruzioni fornite con gli adesivi. Non caricare i fogli di supporto caricamento in questo prodotto.

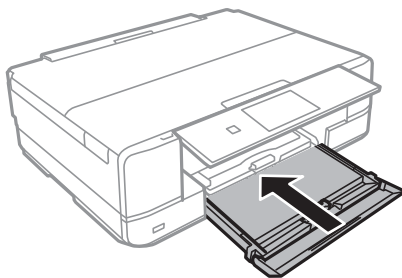


7. Far scorrere la guida laterale destra sul bordo della carta.



Caricamento della carta

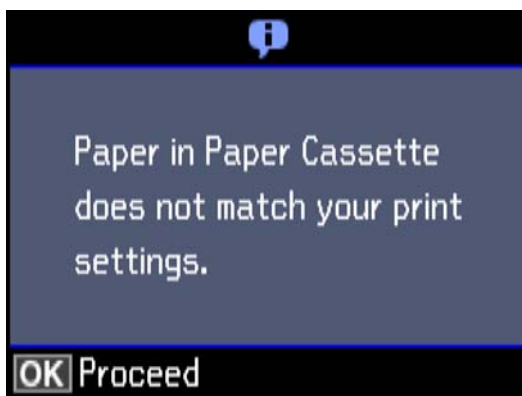
8. Inserire il cassetto carta.



9. Verificare le impostazioni di formato e tipo di carta visualizzate sul pannello di controllo. Per utilizzare le impostazioni, selezionare **Conferma** tramite il pulsante ▲ o ▼, premere il pulsante OK e quindi andare al passaggio 11. Per cambiare le impostazioni, selezionare **Modifica** tramite il pulsante ▲ o ▼, premere il pulsante OK e quindi andare al passaggio successivo.

Nota:

- Quando viene abilitata la funzione **Avviso impostazione carta**, viene visualizzato un messaggio nel caso in cui le impostazioni registrate relative al formato e al tipo di carta differiscono dalle impostazioni di stampa.



- La schermata di impostazione carta non viene visualizzata se è stato disabilitato **Configurazione carta** nei menu che seguono. Andare al passaggio 11. In questa situazione, non è possibile stampare da iPhone o iPad usando AirPrint.

Impostazioni > Configurazione stampante > Imp. sorgente carta > Configurazione carta

10. Nella schermata di impostazione del formato carta, selezionare il formato carta tramite il pulsante ▲ o ▼ e quindi premere il pulsante OK. Nella schermata di impostazione del tipo di carta, selezionare il tipo di carta allo stesso modo e quindi premere il pulsante OK. Controllare le impostazioni e quindi premere il pulsante OK.

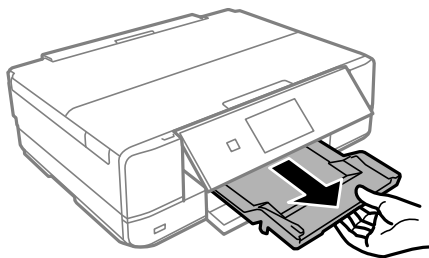
Nota:

- È inoltre possibile visualizzare la schermata di impostazione del formato e del tipo di carta selezionando l'origine carta nei menu che seguono.

Impostazioni > Configurazione stampante > Imp. sorgente carta > Config. carta

Caricamento della carta

11. Estrarre il vassoio di uscita.



Informazioni correlate


- ➔ “Precauzioni per la manipolazione della carta” a pagina 38
- ➔ “Carta disponibile e capacità” a pagina 39
- ➔ “Opzioni di menu per le impostazioni di carta e stampa” a pagina 69
- ➔ “Opzioni di menu per Funzioni guida” a pagina 141

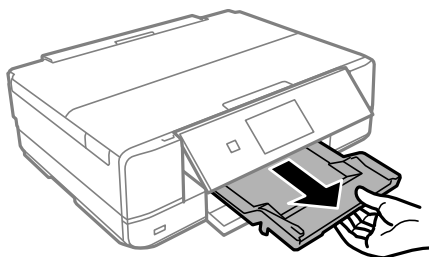
Caricamento di carta nella Alimentaz. posteriore



Importante:

Non caricare carta nella alimentaz. posteriore fino a quando non viene richiesto dalla stampante. Altrimenti, verrà espulso un foglio bianco.

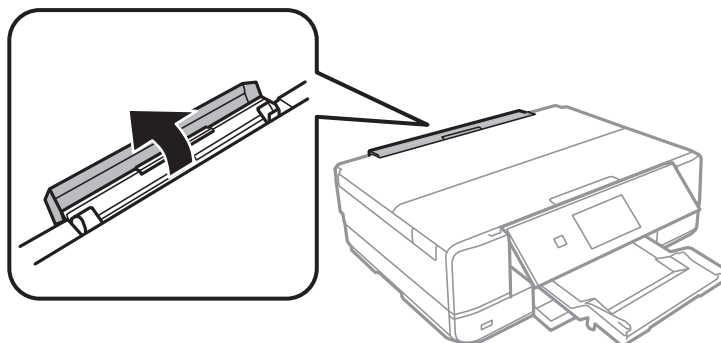
1. Attenersi a una delle procedure indicate di seguito.
 - Quando si stampa dal pannello di controllo: selezionare alimentaz. posteriore come impostazione di **Origine carta**, definire altre impostazioni di stampa, quindi premere il pulsante .
 - Quando si stampa da un computer: selezionare alimentaz. posteriore come impostazione di **Origine carta**, definire altre impostazioni di stampa, quindi fare clic su **Stampa**.
2. Estrarre il vassoio di uscita.



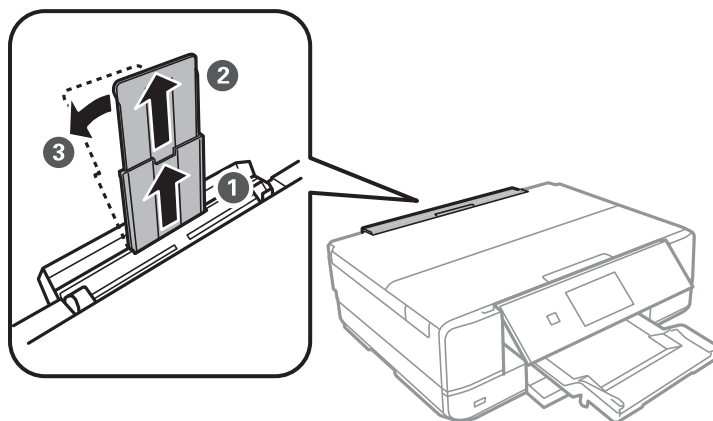
3. Sul pannello di controllo viene visualizzato un messaggio che indica la fase di preparazione della stampante e viene quindi richiesto di caricare la carta. Per caricare la carta, attenersi alle istruzioni riportate di seguito.

Caricamento della carta

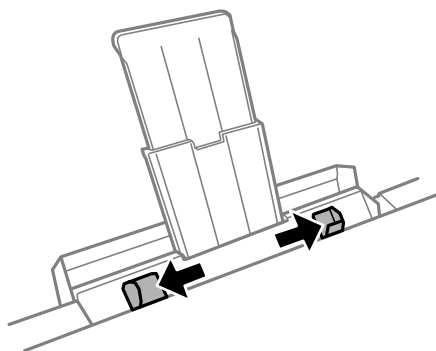
4. Aprire il alimentaz. posteriore.



5. Far scorrere all'esterno il supporto carta e ribaltarlo all'indietro fino a fissarlo in posizione.

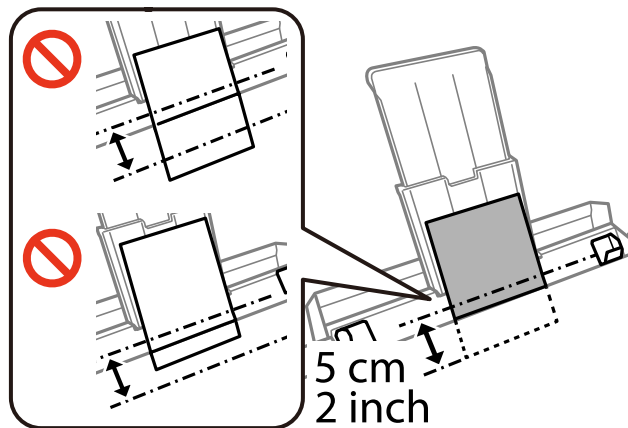


6. Far scorrere all'esterno le guide laterali.

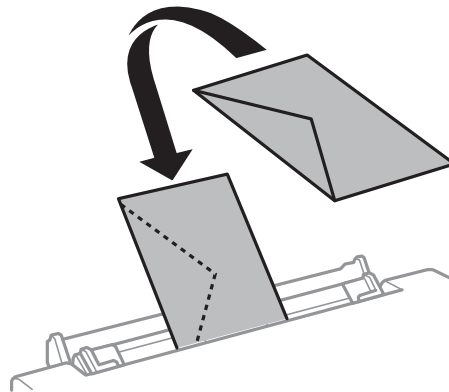


Caricamento della carta

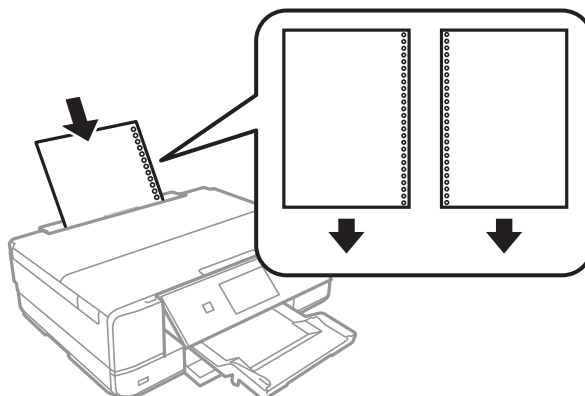
7. Caricare un singolo foglio di carta al centro della alimentaz. posteriore con il lato stampabile rivolto in alto, quindi inserirlo per circa 5 cm all'interno della stampante.



- Buste



- Carta perforata

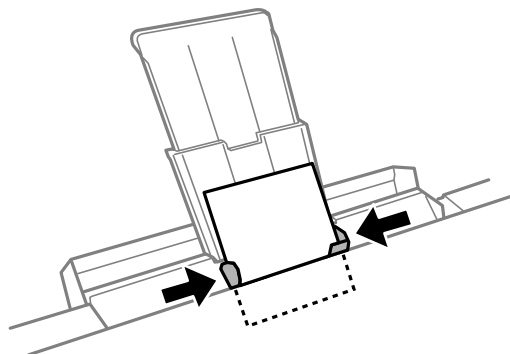


Nota:

- Caricare un singolo foglio di carta dotato di fori di rilegatura sulla parte sinistra o destra.
- Regolare la posizione di stampa del file per evitare di stampare sui fori.

Caricamento della carta

8. Far scorrere le guide laterali fino ad allinearle ai bordi dei fogli.



9. Premere il pulsante  per avviare la stampa.

Informazioni correlate

- ➔ [“Precauzioni per la manipolazione della carta” a pagina 38](#)
- ➔ [“Carta disponibile e capacità” a pagina 39](#)

Posizionamento degli originali

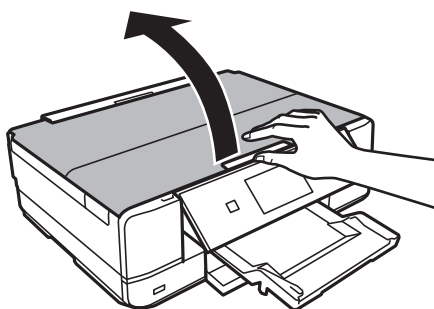
Posizionamento di originali sul Vetro dello scanner



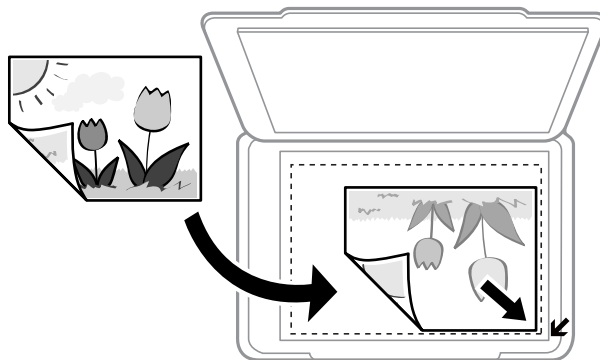
Importante:

Se si posizionano originali voluminosi, ad esempio libri, fare in modo che la luce esterna non venga riflessa direttamente sul vetro dello scanner.

1. Aprire il coperchio documenti.



2. Rimuovere eventuali macchie o polvere dal vetro dello scanner.
3. Collocare l'originale con il lato stampato rivolto verso il basso e farlo scorrere per allinearlo al contrassegno in corrispondenza dell'angolo.



Nota:

L'area di 1,5 mm intorno ai bordi del vetro dello scanner non viene sottoposta a scansione.

4. Chiudere il coperchio delicatamente.
5. Dopo la scansione, rimuovere gli originali.

Nota:

Se gli originali vengono mantenuti sul vetro dello scanner per un periodo di tempo prolungato, potrebbero aderire alla superficie del vetro.

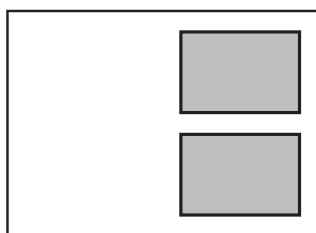
Come inserire vari originali

Posizionamento di foto per la copia

È possibile posizionare più foto alla volta per fare copie separate. Le foto devono avere dimensioni maggiori di 30×40 mm. Collocare le foto a 5 mm di distanza dall'angolo dello vetro dello scanner, e posizionarle a una distanza di 5 mm l'una dall'altra. È possibile collocare contemporaneamente foto di diversi formati.

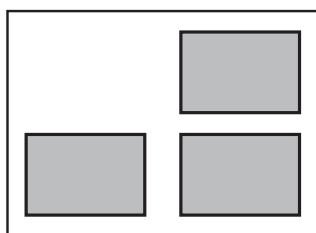
Quando si posizionano due foto

Dimensione massima: 13×18 cm (5×7 pollici)



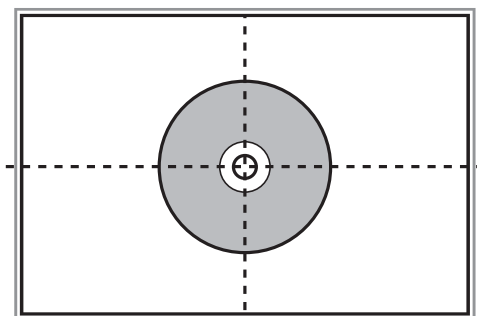
Quando si posizionano tre foto

Dimensione massima: 13×18 cm (5×7 pollici)



Inserimento di un CD/DVD per la copia di etichette

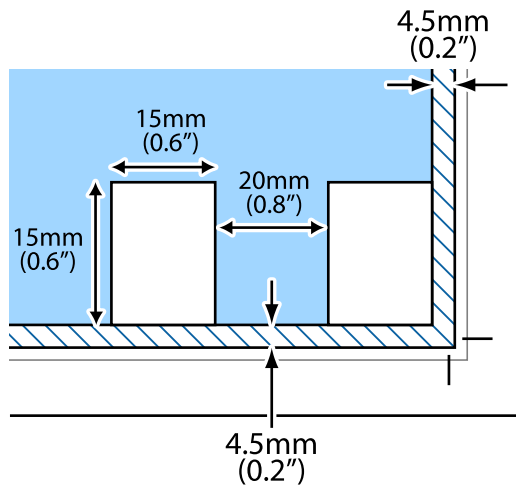
Inserire un CD/DVD al centro del vetro dello scanner. Se il CD/DVD non è posizionato esattamente al centro, il posizionamento viene automaticamente regolato.



Posizionamento degli originali

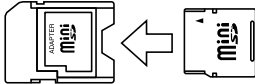

Posizionamento di più foto per la scansione simultanea

È possibile eseguire la scansione di più foto contemporaneamente e salvare ogni immagine in **Modo Foto** in Epson Scan 2 selezionando **Miniatura** dall'elenco nella parte superiore della finestra di anteprima. Collocare le foto a una distanza di 4,5 millimetri dai bordi orizzontali e verticali del vetro dello scanner, quindi posizionarle a una distanza di almeno 20 mm l'una dall'altra. Le foto devono essere maggiori di 15×15 mm.



Inserimento di una scheda di memoria

Schede di memoria supportate

	miniSD* miniSDHC* microSD* microSDHC* microSDXC*
	SD SDHC SDXC

* Montare un adattatore appropriato per l'alloggiamento per scheda di memoria. Altrimenti, la scheda potrebbe rimanere incastrata.

Informazioni correlate

➔ [“Specifiche delle schede di memoria supportate” a pagina 200](#)

Inserimento e rimozione di una scheda di memoria

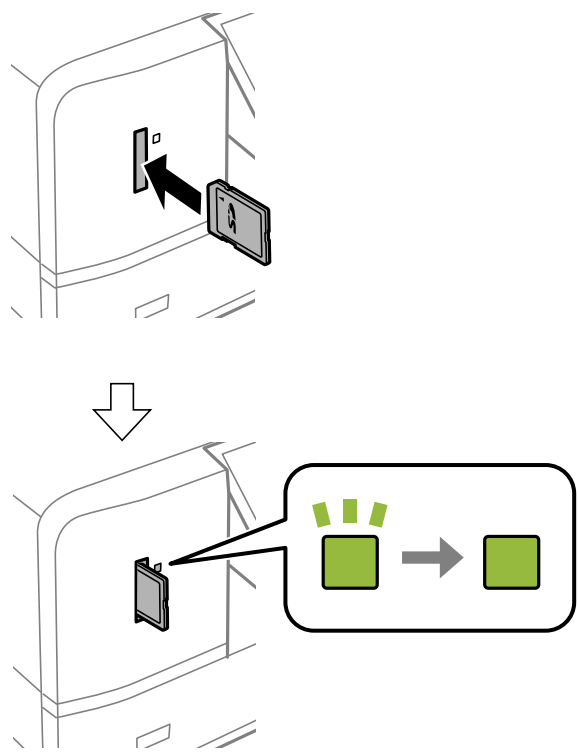
1. Inserire una scheda di memoria nella stampante.

La stampante inizia la lettura dei dati e la spia lampeggia. Quando la lettura è completata, la spia smette di lampeggiare e rimane accesa.

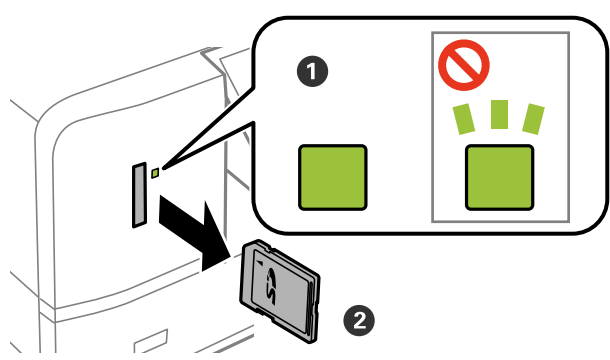
Inserimento di una scheda di memoria

! Importante:

- ❑ Inserire una scheda di memoria direttamente nella stampante.
- ❑ La scheda non deve venire inserita completamente. Non forzare l'inserimento completo della scheda nell'alloggiamento.



2. Una volta terminato l'uso della scheda di memoria, assicurarsi che la spia non lampeggi e quindi rimuovere la scheda.



! Importante:

Se si rimuove la scheda di memoria mentre la spia lampeggia, i dati nella scheda potrebbero andare persi.

Nota:
Se si accede alla scheda di memoria da un computer, occorre usare le funzioni del computer per la rimozione sicura del dispositivo rimovibile.

Inserimento di una scheda di memoria

Informazioni correlate

- ➔ [“Accesso a una scheda di memoria da un computer” a pagina 206](#)

Caricamento di un CD/DVD per la stampa

CD/DVD stampabili

È possibile stampare su CD/DVD circolari da 12 cm recanti scritte che confermano la possibilità di stampare sulla superficie per etichette e con stampante a getto d'inchiostro. Per stampare su un CD/DVD con una superficie di stampa di qualità superiore, selezionare **CD/DVD Superficie Premium** come impostazione di **Tipo di carta** nel driver della stampante.

È inoltre possibile stampare su dischi Blu-ray Discs™.

Precauzioni d'uso per CD/DVD

- Per ulteriori informazioni sull'uso dei CD/DVD o sulla scrittura di dati, vedere la documentazione fornita con il CD/DVD.
- Non stampare sul CD/DVD prima di aver memorizzato i dati su di esso. In caso contrario, eventuali impronte, sporco o graffi sulla superficie del CD/DVD possono provocare errori di scrittura dei dati.
- A seconda del tipo di CD/DVD o dei dati di stampa, l'inchiostro potrebbe macchiare. Provare a effettuare un test di stampa su un CD/DVD di prova. Verificare la superficie stampata dopo aver atteso per una giornata completa.
- Rispetto alla stampa su carta originale Epson, la densità di stampa deve venire diminuita per evitare che l'inchiostro possa macchiare il CD/DVD. Regolare la densità di stampa in base alle esigenze.
- Lasciare asciugare il CD/DVD stampato per almeno 24 ore evitando la luce solare diretta. Non impilare o inserire i CD/DVD nei dispositivi di lettura fino a quando non risultano completamente asciutti.
- Se la superficie stampata risulta appiccicosa anche dopo una completa asciugatura, abbassare la densità di stampa.
- Successive stampe sullo stesso CD/DVD non migliorano la qualità di stampa.
- Se si stampa inavvertitamente sul vassoio CD/DVD o sul vano trasparente interno, rimuovere immediatamente l'inchiostro.
- A seconda dell'impostazione dell'area di stampa, il CD/DVD o il vassoio CD/DVD potrebbe sporcarsi. Effettuare impostazioni per stampare sull'area stampabile.

Informazioni correlate

➔ [“Area stampabile per CD/DVD” a pagina 197](#)

Inserimento e rimozione di un CD/DVD

Quando si esegue la copia o la stampa su un CD/DVD, le istruzioni vengono visualizzate sul pannello di controllo, che segnalano quando inserire il CD/DVD. Seguire le istruzioni visualizzate sullo schermo.

Informazioni correlate

➔ [“Stampa di foto da una scheda di memoria su una etichetta CD/DVD” a pagina 60](#)

Caricamento di un CD/DVD per la stampa

➡ [“Opzioni di menu per Copia su CD/DVD” a pagina 104](#)

Stampa

Quando si stampa su carta formato A3, si raccomanda vivamente di utilizzare cartucce di inchiostro originali Epson ad alta capacità per evitare situazioni in cui venga richiesto di sostituire le cartucce durante la fase di stampa. Se le cartucce di inchiostro vengono sostituite durante la stampa, potrebbe essere necessario ristampare dall'inizio.

Informazioni correlate

➔ [“Codici delle cartucce di inchiostro” a pagina 118](#)

Stampa dal pannello di controllo

Stampa di foto selezionate da una scheda di memoria

1. Caricare carta nella stampante.



Importante:

- Quando si carica carta nel cassetto carta, effettuare le impostazioni della carta nel pannello di controllo.
- Quando si carica la carta nel alimentaz. posteriore, non caricare la carta finché la stampante non lo richiede.

2. Inserire una scheda di memoria nella stampante.



Importante:

Non rimuovere la scheda di memoria fino al termine della stampa.

Nota:

- Rimuovere la scheda di memoria quando si stampa da un dispositivo di archiviazione esterna, quale un disco rigido o una memoria flash USB.
- Se vi sono 1000 o più foto sulla scheda di memoria, le foto vengono automaticamente divise in gruppi che contengono un massimo di 999 foto e viene visualizzata la schermata di selezione gruppo. Selezionare un gruppo contenente le foto che si desidera stampare.

3. Accedere a **Stampa foto** dalla schermata iniziale tramite il pulsante ◀ o ▶ e quindi premere il pulsante OK.
4. Selezionare una foto utilizzando il pulsante ◀ o ▶ e impostare il numero di copie tramite il pulsante - o +. Quando si stampa più di una foto, ripetere questa procedura.

Nota:

I menu che seguono, visualizzati premendo il pulsante ▼, consentono di selezionare agevolmente le foto quando sono presenti molte foto nella scheda di memoria.

- Sfogliare:* Utilizzare il menu **Cerca per data** per ordinare le foto in base alla data e quindi selezionare tutte le foto della stessa data contemporaneamente.
- Modalità di visualizzazione:* Utilizzare il menu **9 +** per visualizzare nove foto su una schermata.

Stampa

5. Premere il pulsante ▼ per visualizzare il menu, selezionare **Impostazioni di stampa** tramite il pulsante ▲ o ▼ e quindi premere il pulsante OK.

Nota:

Selezionare **Ritaglia/Zoom** se si desidera ritagliare una parte di una foto. Utilizzare il pulsante ▲, ▼, ◀ o ▶ per spostare la cornice sull'area da ritagliare e quindi premere il pulsante - o + per modificare le dimensioni della cornice. Premere il pulsante 🏠 per ruotare la cornice.

6. Utilizzare il pulsante ▲ o ▼ per selezionare le voci di impostazione quali il formato carta e il tipo di carta e modificare le impostazioni tramite il pulsante ◀ o ▶.
7. Premere il pulsante ◇. Quando si stampa dalla alimentaz. posteriore, premere il pulsante ◇ e quindi caricare la carta quando viene richiesto.

Informazioni correlate

- ➔ “Codici delle cartucce di inchiostro” a pagina 118
- ➔ “Caricamento di carta nella Cassetto carta” a pagina 42
- ➔ “Caricamento di carta nella Alimentaz. posteriore” a pagina 47
- ➔ “Elenco dei tipi di carta” a pagina 40
- ➔ “Inserimento di una scheda di memoria” a pagina 54
- ➔ “Opzioni di menu per la stampa dal pannello di controllo” a pagina 69

Stampa di foto da una scheda di memoria su una etichetta CD/DVD



È possibile selezionare foto conservate in una scheda di memoria e stamparle su una etichetta CD/DVD.

! Importante:

- Prima di stampare sul CD/DVD, vedere le precauzioni d'uso per CD/DVD.
- Non inserire il vassoio CD/DVD mentre la stampante è in funzione. Ciò può danneggiare la stampante.
- Non inserire il vassoio CD/DVD fino a quando non espressamente richiesto. Altrimenti, si verifica un errore e il CD/DVD viene espulso.

1. Inserire una scheda di memoria nella stampante.

! Importante:

Non rimuovere la scheda di memoria fino al termine della stampa.

2. Premere il pulsante Ⓞ, selezionare **Stampa su CD/DVD** tramite il pulsante ▲ o ▼, quindi premere il pulsante OK.

Stampa

3. Selezionare il layout utilizzando il pulsante ◀ o ▶ e quindi premere il pulsante OK.

È possibile selezionare **CD/DVD 1 +**, **CD/DVD 4 +** o **Assortimento CD/DVD**.

4. Attenersi a una delle procedure indicate di seguito.

Quando si seleziona **CD/DVD 1 +** o **Assortimento CD/DVD**, verificare la schermata e premere il pulsante OK.

Quando si seleziona **CD/DVD 4 +**, selezionare **Disposizione automatica** o **Colloca foto manualmente** tramite il pulsante ▲ o ▼ e quindi premere il pulsante OK.

5. Attenersi a una delle procedure indicate di seguito.

Quando si seleziona **CD/DVD 1 +**, **Assortimento CD/DVD** o **Disposizione automatica** per **CD/DVD 4 +**, selezionare le foto da stampare utilizzando il pulsante ◀ o ▶, impostare il numero di copie tramite il pulsante - o +, quindi premere il pulsante OK.

Quando si seleziona **Colloca foto manualmente** per **CD/DVD 4 +**, dopo aver visualizzato la foto da stampare utilizzando il pulsante ◀ o ▶, selezionare **Colloca questa foto** tramite il pulsante ▲ o ▼ e quindi premere il pulsante OK. Se si desidera lasciare uno spazio bianco, selezionare **Lascia vuoto** tramite il pulsante ▲ o ▼, quindi premere il pulsante OK.

Nota:

Il numero di copie disponibile viene visualizzato nella parte superiore della schermata di selezione delle foto da stampare e del numero di copie. È possibile selezionare foto fino all'indicazione di zero.

Premere il pulsante ▼ e quindi selezionare **Ritaglia/Zoom** tramite il pulsante ▲ o ▼ se si desidera ritagliare una parte di una foto. Utilizzare il pulsante ▲, ▼, ◀ o ▶ per spostare la cornice sull'area da ritagliare e quindi premere il pulsante - o + per modificare le dimensioni della cornice.

6. Verificare la schermata e quindi premere il pulsante OK.

7. Impostare il diametro esterno tramite il pulsante ◀ o ▶, impostare il diametro interno utilizzando il pulsante ▲ o ▼ e quindi premere il pulsante OK.

Nota:

È possibile impostare un diametro esterno da 114 a 120 mm e un diametro interno da 18 a 46 mm, con variazioni di 1 mm.

8. Selezionare **Stampa su CD/DVD** tramite il pulsante ▲ o ▼ e premere il pulsante OK.

Nota:

Per stampare una prova, selezionare **Stampa di prova su fogli A4** tramite il pulsante ▲ o ▼, quindi caricare carta comune formato A4 nel cassetto carta. È possibile controllare l'immagine di stampa prima di stampare su una etichetta CD/DVD.


9. Viene visualizzato un messaggio che indica la fase di preparazione della stampante. Viene quindi richiesto di caricare un CD/DVD. Premere il pulsante ▼ per controllare le istruzioni e caricare un CD/DVD.

**Importante:**

Premere al centro del CD/DVD per inserirlo saldamente nell'apposito vassoio. In caso contrario, il CD/DVD potrebbe cadere dal vassoio.

10. Premere il pulsante OK; viene visualizzato un messaggio di stampante pronta, quindi premere il pulsante OK.

Stampa

11. Premere il pulsante .
12. Al termine della stampa, il vassoio CD/DVD viene espulso automaticamente. Rimuovere il vassoio CD/DVD dalla stampante, quindi rimuovere il CD/DVD.



Importante:

Al termine della stampa, assicurarsi di rimuovere il vassoio CD/DVD. Se il vassoio non viene rimosso e la stampante viene accesa o spenta oppure viene eseguita la pulizia della testina, il vassoio CD/DVD potrebbe impattare sulla testina di stampa e causare funzionamenti difettosi della stampante.

13. Riporre il vassoio CD/DVD sulla parte inferiore della stampante.

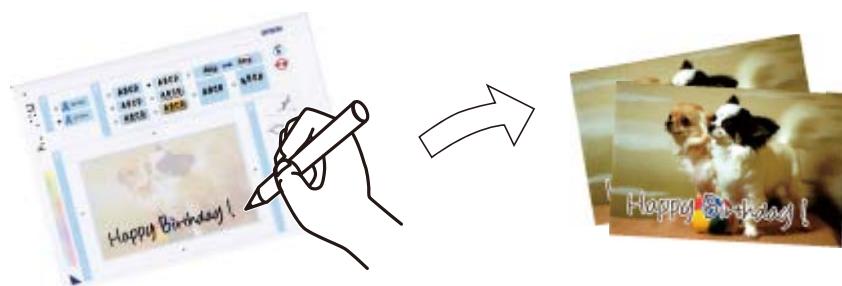
Informazioni correlate

- ➔ [“Precauzioni d'uso per CD/DVD” a pagina 57](#)
- ➔ [“Inserimento di una scheda di memoria” a pagina 54](#)
- ➔ [“Inserimento e rimozione di un CD/DVD” a pagina 57](#)
- ➔ [“Opzioni di menu per la stampa dal pannello di controllo” a pagina 69](#)

Stampa di foto da una scheda di memoria con note manoscritte

È possibile stampare una foto da una scheda di memoria con testo o disegni manoscritti. Ciò consente di creare biglietti originali, ad esempio biglietti augurali di Anno nuovo o di compleanno.

Selezionare innanzitutto una foto e stampare un modello su carta comune. Scrivere o disegnare sul modello e quindi effettuare la scansione con la stampante. È quindi possibile stampare la foto con le note o i disegni personalizzati.



1. Inserire una scheda di memoria nella stampante.



Importante:

Non rimuovere la scheda di memoria fino al termine della stampa.

2. Accedere a **Altre funzioni** dalla schermata iniziale tramite il pulsante ◀ o ▶ e quindi premere il pulsante OK.
3. Selezionare **Stampa biglietto d'auguri** tramite il pulsante ▲ o ▼ e quindi premere il pulsante OK.
4. Selezionare **Selezionare foto e stampare modello** tramite il pulsante ▲ o ▼ e quindi premere il pulsante OK.

Stampa

5. Selezionare una foto utilizzando il pulsante ◀ o ▶ e quindi premere il pulsante OK.
6. Selezionare il tipo di carta per la stampa di una foto con testo manoscritto utilizzando il pulsante ▲ o ▼ e quindi premere il pulsante OK.
7. Selezionare il layout utilizzando il pulsante ▲ o ▼ e quindi premere il pulsante OK.
8. Selezionare la cornice utilizzando il pulsante ▲ o ▼ e quindi premere il pulsante OK.
9. Caricare carta comune formato A4 nel cassetto carta e quindi estrarre il vassoio di uscita per stampare un modello.



Importante:

Configurare le impostazioni carta nel pannello di controllo.

10. Premere il pulsante ◊ per stampare un modello.
11. Seguire le istruzioni sul modello per scrivere e disegnare.
12. Chiudere manualmente il vassoio di uscita. Caricare carta fotografica nel cassetto carta, quindi estrarre il vassoio di uscita.



Importante:

Configurare le impostazioni carta nel pannello di controllo.

13. Selezionare **Stampa cartoline da modello** tramite il pulsante ▲ o ▼ e quindi premere il pulsante OK.
14. Verificare lo schermo, posizionare il modello sul vetro dello scanner, quindi premere il pulsante OK.

Nota:

Assicurarsi che il testo sul modello sia completamente asciutto prima di posizionare il modello sul vetro dello scanner. Se sono presenti delle macchie sul vetro dello scanner, tali macchie verranno stampate sulla foto.

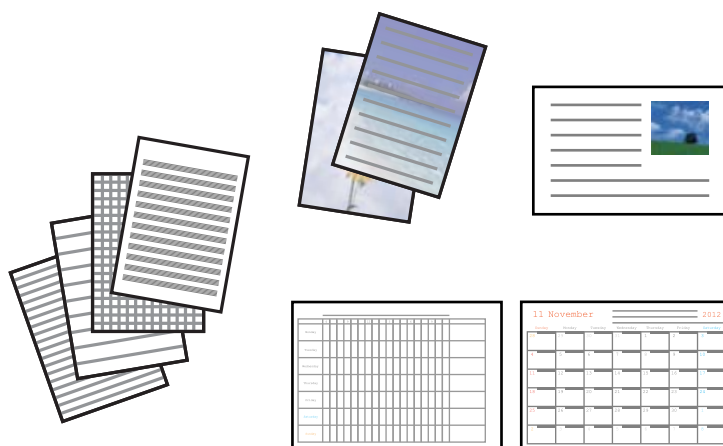
15. Impostare il numero di copie tramite il pulsante - o + e quindi premere il pulsante ◊.

Informazioni correlate

- ➔ [“Inserimento di una scheda di memoria” a pagina 54](#)
- ➔ [“Opzioni di menu per la stampa dal pannello di controllo” a pagina 69](#)
- ➔ [“Caricamento di carta nella Cassetto carta” a pagina 42](#)
- ➔ [“Elenco dei tipi di carta” a pagina 40](#)
- ➔ [“Posizionamento di originali sul Vetro dello scanner” a pagina 51](#)

Stampa di carta a righe, calendari, carta da scrittura originale e biglietti d'auguri originali

È possibile stampare agevolmente carta a righe, calendari, carta da scrittura originale e cartoline originali utilizzando il menu **Cancelleria pers.**.



1. Caricare carta nella stampante.

! Importante:

- Quando si carica carta nel cassetto carta, effettuare le impostazioni della carta nel pannello di controllo.
- Quando si carica la carta nel alimentaz. posteriore, non caricare la carta finché la stampante non lo richiede.

2. Per stampare carta da scrittura e cartoline utilizzando una foto nella scheda di memoria, inserire la scheda nella stampante.
3. Accedere a **Altre funzioni** dalla schermata iniziale tramite il pulsante ◀ o ▶ e quindi premere il pulsante OK.
4. Selezionare **Cancelleria pers.** tramite il pulsante ▲ o ▼ e quindi premere il pulsante OK.
5. Selezionare una voce di menu utilizzando il pulsante ▲ o ▼ e quindi premere il pulsante OK.

Nota:

Quando si stampano delle cartoline, è possibile aggiungere un'immagine memorizzata nella stampante invece di utilizzare una foto nella scheda di memoria. Per aggiungere un'immagine memorizzata nella stampante, selezionare **Arte modello**.

6. Per stampare, seguire le istruzioni visualizzate sullo schermo.

Informazioni correlate

- ➔ [“Caricamento di carta nella Cassetto carta” a pagina 42](#)
- ➔ [“Caricamento di carta nella Alimentaz. posteriore” a pagina 47](#)
- ➔ [“Elenco dei tipi di carta” a pagina 40](#)
- ➔ [“Inserimento di una scheda di memoria” a pagina 54](#)
- ➔ [“Menu opzioni per stampa di carta a righe, calendari, carta da scrittura originale e biglietti d'auguri originali” a pagina 65](#)

Stampa

➔ “Opzioni di menu per la stampa dal pannello di controllo” a pagina 69

Menu opzioni per stampa di carta a righe, calendari, carta da scrittura originale e biglietti d'auguri originali

Carte allineate

Stampa alcuni tipi di carta rigata, carta millimetrata o carta musicale.

Carte da lettere

Stampa alcuni tipi di carta da scrittura con una foto da scheda di memoria impostata come sfondo. La foto viene stampata molto chiara in modo da agevolare la scrittura su di essa.

Calendario

Stampa un calendario settimanale o mensile. Selezionare l'anno e il mese per il calendario mensile.

Biglietto

Stampa una cartolina utilizzando immagini dalla stampante o immagini sulla scheda di memoria.

Posizione immagine

Selezionare la posizione dell'immagine sulla cartolina.

Tipo di linea

Selezionare il tipo di riga da stampare sulla cartolina.

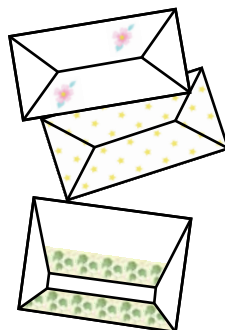
Colore linea

Selezionare il colore della riga da stampare sulla cartolina.

Stampa di buste originali

È possibile creare delle buste originali aggiungendo un'immagine memorizzata nella stampante utilizzando il menu **Cancelleria pers.**. È possibile utilizzare la stessa immagine per stampare cartoline che si abbinano alle buste.

Stampare innanzitutto il modello di una busta su un foglio in formato A4, quindi piegarlo per creare una busta.



1. Accedere a **Altre funzioni** dalla schermata principale tramite il pulsante ◀ o ▶ e quindi premere il pulsante OK.
2. Selezionare **Cancelleria pers.** tramite il pulsante ▲ o ▼ e quindi premere il pulsante OK.

Stampa

3. Selezionare **Origami** tramite il pulsante ▲ o ▼ e quindi premere il pulsante OK.
4. Selezionare **Busta origami** tramite il pulsante ▲ o ▼ e quindi premere il pulsante OK.
5. Selezionare l'immagine da stampare sulle buste utilizzando il pulsante ◀ o ▶ e quindi premere il pulsante OK.
Viene visualizzata una schermata che indica la posizione di stampa dell'immagine e l'opzione di stampa delle linee di piegatura.
6. Per cambiare la posizione dell'immagine e l'impostazione delle linee di piegatura, premere il pulsante ▼ per visualizzare la schermata di impostazione e modificare le impostazioni.
7. Una volta terminato di configurare le impostazioni, premere il pulsante ↻ per tornare alla schermata di conferma delle impostazioni e quindi premere il pulsante OK.
8. Selezionare il formato delle buste utilizzando il pulsante ◀ o ▶ e quindi premere il pulsante OK.
9. Caricare carta comune formato A4 nella stampante e quindi premere il pulsante OK.
10. Impostare il numero di copie tramite il pulsante - o + e quindi premere il pulsante ◇.

Informazioni correlate


➔ [“Caricamento di carta nella Alimentaz. posteriore” a pagina 47](#)

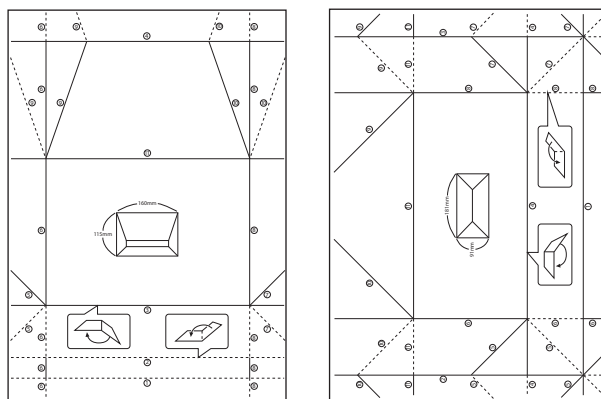
Piegatura delle buste

Dopo aver stampato un modello di una busta, stampare un foglio di istruzioni che indica la modalità di piegatura della busta e quindi disporre il foglio di istruzioni sopra il modello e piegarli insieme.

1. Selezionare **Istruzioni busta origami** dal menu **Origami** e quindi premere il pulsante OK.
2. Selezionare il formato di busta selezionato per stampare il modello di busta utilizzando il pulsante ◀ o ▶ e quindi premere il pulsante OK.
3. Caricare carta comune formato A4 nella stampante e quindi premere il pulsante OK.

Stampa

4. Impostare il numero di copie tramite il pulsante – o + e quindi premere il pulsante .
Viene stampato il seguente foglio di istruzioni.



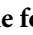
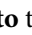


5. Disporre il foglio di istruzioni sopra il modello di busta e quindi piegarli insieme seguendo le indicazioni riportate sul foglio di istruzioni.
6. Al termine, dispiegare i fogli e rimuovere il foglio di istruzioni, quindi piegare di nuovo solo il modello di busta lungo i segni di piegatura.

Stampa con layout diversi

È possibile stampare le foto nella scheda di memoria con diversi layout, quali 2 e 4 foto e metà superiore.



Accedere a **Altre funzioni** dalla schermata principale tramite il pulsante  o  e quindi premere il pulsante OK.
Selezionare **Foglio disposizione foto** tramite il pulsante  o  e quindi premere il pulsante OK. Per stampare, seguire le istruzioni visualizzate sullo schermo.

Informazioni correlate

➔ [“Opzioni di menu per la stampa dal pannello di controllo” a pagina 69](#)

Stampa di un libro da colorare

È possibile stampare immagini estraendo solo i contorni delle foto o delle figure. Ciò consente di creare dei libri da colorare originali.



Nota:

Se non si tratta di solo uso personale (a casa o in altre aree ristrette), occorre il consenso del detentore del copyright quando si utilizzano originali protetti da copyright per creare un libro da colorare.

Accedere a **Altre funzioni** dalla schermata principale tramite il pulsante ◀ o ▶ e quindi premere il pulsante OK.

Selezionare **Album da colorare** tramite il pulsante ▲ o ▼ e quindi premere il pulsante OK. Selezionare se acquisire un originale o utilizzare una foto su scheda di memoria per stampare un libro da colorare e quindi seguire le istruzioni sullo schermo.

Informazioni correlate

➔ [“Opzioni di menu per le impostazioni di carta e stampa” a pagina 69](#)

Stampa DPOF

Questa stampante è compatibile con DPOF (Digital Print Order Format) Ver. 1.10. DPOF è un formato che memorizza informazioni supplementari per le foto, quali la data, l'ora, il nome utente e le informazioni di stampa. Le fotocamere compatibili DPOF consentono di impostare quali immagini di una scheda di memoria si desidera stampare nonché il numero di copie. Quando la scheda di memoria viene inserita nella stampante, le foto selezionate dalla fotocamera vengono stampate.

Nota:

Per informazioni sulla definizione di impostazioni di stampa sulla fotocamera in uso, vedere la documentazione fornita con la fotocamera.

Quando si inserisce una scheda di memoria nella stampante, viene visualizzata una schermata di conferma.

Selezionare **Sì** utilizzando il pulsante ▲ o ▼ e quindi premere il pulsante OK per visualizzare la schermata di avvio stampa. Premere il pulsante ⬄ per avviare la stampa. Se si desidera modificare le impostazioni di stampa, premere il pulsante ▼. Le voci di impostazione sono le stesse della modalità **Stampa foto**.

Informazioni correlate

➔ [“Stampa di foto selezionate da una scheda di memoria” a pagina 59](#)

➔ [“Opzioni di menu per la stampa dal pannello di controllo” a pagina 69](#)

Opzioni di menu per la stampa dal pannello di controllo

Opzioni di menu per la selezione di foto

Sfoglia

- Cerca per data
Visualizza le foto sulla scheda di memoria ordinate per data. Selezionare una data per visualizzare tutte le foto salvate in tale data.
- Annulla ricerca
Annulla l'ordinamento delle foto e visualizza tutte le foto.

Seleziona foto

- Seleziona tutte le foto
Seleziona tutte le foto sulla scheda di memoria e imposta il numero di stampe.
- Annulla selezione foto
Ripristina a 0 (zero) il numero di stampe di tutte le foto.

Modalità di visualizzazione

- 1 +
Visualizza una foto sullo schermo. Vengono inoltre visualizzate informazioni sulle impostazioni, quali lo zoom.
- 1 + senza informazioni
Visualizza una foto sullo schermo. Le informazioni sulle impostazioni, quali lo zoom, non vengono visualizzate.
- 9 +
Visualizza nove foto sullo schermo.

Opzioni di menu per le impostazioni di carta e stampa

Dimensioni foglio

Selezionare il formato della carta caricata.

Tipo di carta

Selezionare il tipo della carta caricata.

Origine carta

Selezionare l'origine carta che si desidera utilizzare.

Senza bordo

Stampa senza margini attorno ai bordi. L'immagine viene ingrandita leggermente per consentire la rimozione dei bordi dai margini del foglio.

Stampa

Qualità

Selezionare una qualità di stampa. La selezione di **Migliore** fornisce stampe di qualità migliore, ma a una velocità di stampa inferiore.

Espansione

Con la stampa senza margini, l'immagine viene leggermente ingrandita per rimuovere i bordi dai lati della carta. Selezionare la quantità di ingrandimento dell'immagine.

Data

Selezionare il formato usato per stampare la data sulle foto, per le foto che includono la data di scatto o di salvataggio. La data non viene stampata in alcuni layout.

Stampa informazioni su foto

Disattiva

Stampa senza informazioni.

Testo macchina

Stampa il testo impostato sulla fotocamera digitale. Per informazioni sulle impostazioni del testo, vedere la documentazione fornita con la fotocamera. Le informazioni possono essere stampate solo senza margini su formato 10×15 cm, 13×18 cm o formato ampio 16:9.

Punto di riferimento

Stampa il nome del luogo o il monumento dove la foto è stata scattata per fotocamere digitali dotate di tale funzione. Per ulteriori dettagli, vedere il sito Web del produttore della fotocamera in uso. Le informazioni possono essere stampate solo senza margini su formato 10×15 cm, 13×18 cm o formato ampio 16:9.

Adatta cornice

Se le proporzioni dei dati dell'immagine e il formato carta sono diversi, l'immagine viene automaticamente ingrandita o ridotta in modo che i lati corti corrispondano ai lati corti della carta. Il lato lungo dell'immagine viene tagliato se si estende oltre il lato lungo della carta. Questa funzione potrebbe non venire applicata alle foto panoramiche.

Bidirezionale

Stampa mentre la testina di stampa si sposta sia verso sinistra che verso destra. Se le linee orizzontali o verticali sulla stampa appaiono sfocate o fuori allineamento, disabilitando questa funzione il problema potrebbe venire risolto. Tuttavia, ciò può ridurre la velocità di stampa.

Densità CD

Per stampa su CD/DVD. Impostare la densità da utilizzare per la stampa su un CD/DVD.

Densità

Per stampa di libro da colorare. Selezionare il livello di densità per i contorni del foglio da colorare.

Rilevamento riga

Per stampa di libro da colorare. Selezionare la sensibilità da utilizzare per rilevare i contorni della foto.

Opzioni di menu per la regolazione e l'ingrandimento di foto

Ottimizza

Selezionare una delle opzioni di regolazione dell'immagine. Selezionare **Ottimizza foto** per ottenere immagini più nitide e colori più brillanti regolando automaticamente il contrasto, la saturazione e la luminosità dei dati di immagine originali. Selezionare **P.I.M.** per regolare l'immagine tramite la funzionalità PRINT Image Matching della fotocamera in uso o tramite le informazioni Exif Print.

Rilevamento scena

Disponibile quando si seleziona **Ottimizza foto** come impostazione di **Ottimizza**. Migliora la qualità dell'immagine per foto di persone, panorami e scene notturne.

Correggi effetto occhi rossi

Corregge l'effetto occhi rossi delle fotografie. Le correzioni vengono applicate solo alle stampe; il file originale resta inalterato. A seconda del tipo di foto, la correzione potrebbe essere applicata a parti dell'immagine diverse dagli occhi.

Luminosità

Regola la luminosità dell'immagine.

Contrasto

Regola la differenza tra le parti chiare e le parti scure.

Nitidezza

Aumenta o diminuisce la messa a fuoco del bordo dell'immagine.

Saturazione

Regola la nitidezza dell'immagine.

Filtro

Stampa in seppia o in monocromatico.

Ritaglia/Zoom

Ingrandisce una parte di foto da stampare.

Stampa da computer

Informazioni di base — Windows

Nota:

- Per informazioni sull'impostazione delle opzioni, vedere la guida in linea. Fare clic con il pulsante destro del mouse su una voce e scegliere ?.
- Le operazioni da eseguire differiscono a seconda dell'applicazione in uso. Per ulteriori informazioni, consultare la guida in linea dell'applicazione.

Stampa

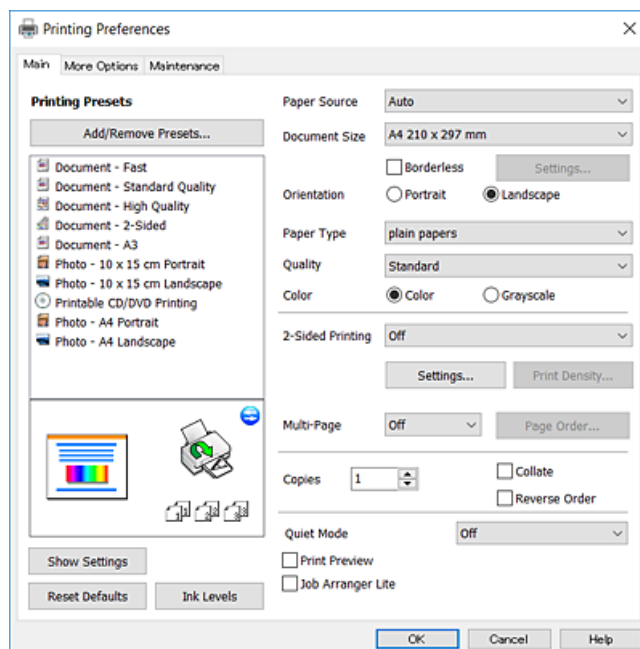
1. Caricare carta nella stampante.



Importante:

- ❑ Quando si carica carta nel cassetto carta, effettuare le impostazioni della carta nel pannello di controllo.
- ❑ Quando si carica carta nella alimentaz. posteriore, avviare la stampa dal driver della stampante prima di caricare la carta. Selezionare **Alimentaz. posteriore** come impostazione di **Origine carta** nel driver della stampante. Quando la stampa viene avviata, il driver della stampante indica all'utente che la stampa è in corso. Seguire le istruzioni visualizzate sullo schermo della stampante per caricare la carta.

2. Aprire il file da stampare.
3. Scegliere **Stampa** o **Imposta stampante** dal menu **File**.
4. Selezionare la stampante in uso.
5. Selezionare **Preferenze** o **Proprietà** per accedere alla finestra del driver della stampante.



6. Effettuare le seguenti impostazioni.
 - ❑ Origine carta: Selezionare l'origine carta nella quale è stata caricata la carta.
 - ❑ Formato documento: Selezionare il formato della carta caricata nella stampante.
 - ❑ Senza margini: Selezionare l'opzione per eseguire la stampa senza margini attorno all'immagine.
Nella stampa senza margini i dati di stampa vengono ingranditi leggermente rispetto al formato carta, affinché attorno ai bordi dei fogli non venga stampato alcun margine. Fare clic su **Impostazioni** per selezionare la quantità di ingrandimento.
 - ❑ Orientamento: Selezionare l'orientamento impostato nell'applicazione.
 - ❑ Tipo di carta: Selezionare il tipo di carta caricato.
 - ❑ Qualità: Selezionare la qualità di stampa.
La selezione di **Alto** fornisce stampe di qualità migliore, ma a una velocità di stampa inferiore.
 - ❑ Colore: Selezionare **Scala di grigio** quando si desidera stampare in nero o in sfumature di grigio.

Stampa

Nota:

Per la stampa su buste, selezionare **Orizzontale** in **Orientamento**.

7. Fare clic su **OK** per chiudere la finestra del driver della stampante.
8. Fare clic su **Stampa**.

Informazioni correlate

- ➔ [“Carta disponibile e capacità” a pagina 39](#)
- ➔ [“Caricamento di carta nella Cassetto carta” a pagina 42](#)
- ➔ [“Caricamento di carta nella Alimentaz. posteriore” a pagina 47](#)
- ➔ [“Guida del driver della stampante in Windows” a pagina 153](#)
- ➔ [“Elenco dei tipi di carta” a pagina 40](#)

Informazioni di base — Mac OS X

Nota:

Nelle descrizioni in questa sezione viene utilizzato TextEdit come esempio. Le operazioni da eseguire e le schermate potrebbero differire a seconda dell'applicazione in uso. Per ulteriori informazioni, consultare la guida in linea dell'applicazione.

1. Caricare carta nella stampante.

**Importante:**

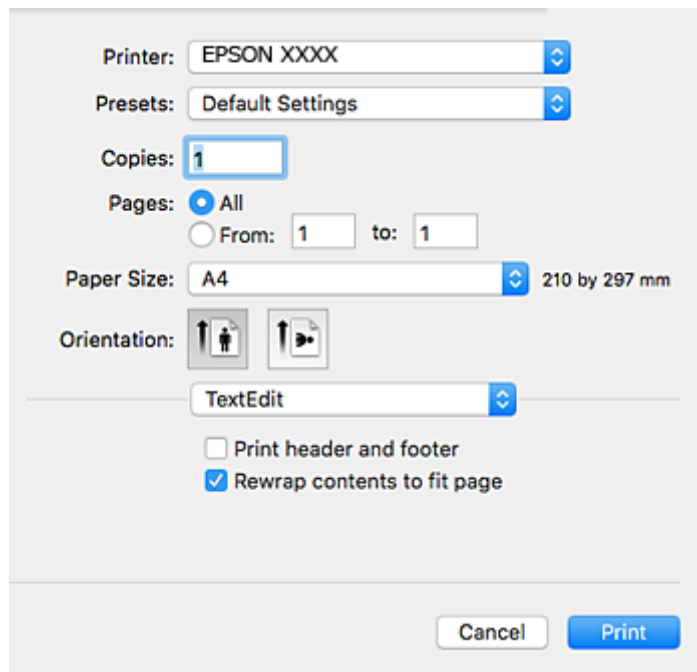
- Quando si carica carta nel cassetto carta, effettuare le impostazioni della carta nel pannello di controllo.
- Quando si carica carta nella alimentaz. posteriore, selezionare **Alimentaz. posteriore** come impostazione di **Origine carta** nel driver della stampante e quindi avviare la stampa prima di caricare la carta. Avviare la stampa, fare clic sull'icona di stampante nel **Dock** per visualizzare la schermata di stampa. Seguire le istruzioni visualizzate sullo schermo della stampante per caricare la carta.

2. Aprire il file da stampare.

Stampa

3. Selezionare **Stampa** o un altro comando dal menu **File** per accedere alla finestra di dialogo di stampa.

Se necessario, fare clic su **Mostra dettagli** o su ▼ per espandere la finestra di stampa.



4. Effettuare le seguenti impostazioni.

- Stampante: selezionare la stampante in uso.
- Preimpostazioni: selezionare per utilizzare le impostazioni registrate.
- Formato carta: Selezionare il formato della carta caricata nella stampante.
Per la stampa senza margini, selezionare un formato carta senza margini.
- Orientamento: selezionare l'orientamento impostato nell'applicazione.

Nota:

- Se i menu di impostazione sopra riportati non vengono visualizzati, chiudere la finestra di stampa, selezionare **Formato di stampa** dal menu **Archivio** e quindi definire le impostazioni.
- Per la stampa su buste, selezionare l'orientamento orizzontale.

Stampa

5. Scegliere **Impostazioni di stampa** dal menu a comparsa.

Nota:

In Mac OS X v10.8.x o versioni successive, la mancata visualizzazione del menu **Impostazioni di stampa** indica che il driver della stampante Epson non è stato installato correttamente.

Scegliere **Preferenze di Sistema** dal menu  > **Stampanti e Scanner** (oppure **Stampa e Scansione** o **Stampa e Fax**), rimuovere la stampante e aggiungerla di nuovo. Per informazioni sull'aggiunta di una stampante, visitare il collegamento indicato di seguito.

<http://epson.sn>

6. Effettuare le seguenti impostazioni.

- Origine carta: Selezionare l'origine carta nella quale è stata caricata la carta.
- Supporto: Selezionare il tipo di carta caricato.
- Qualità: Selezionare la qualità di stampa.

La selezione di **Fine** fornisce stampe di qualità migliore, ma a una velocità di stampa inferiore.

- Espansione: Disponibile quando si seleziona un formato carta senza margini.

Nella stampa senza margini i dati di stampa vengono ingranditi leggermente rispetto al formato carta, affinché attorno ai bordi dei fogli non venga stampato alcun margine. Selezionare la percentuale di ingrandimento.

- Scala di grigio: Selezionare l'opzione per stampare in bianco e nero o in scala di grigi.

7. Fare clic su **Stampa**.

Stampa

Informazioni correlate

- ➔ “Carta disponibile e capacità” a pagina 39
- ➔ “Caricamento di carta nella Cassetto carta” a pagina 42
- ➔ “Caricamento di carta nella Alimentaz. posteriore” a pagina 47
- ➔ “Guida del driver della stampante in Mac OS X” a pagina 156
- ➔ “Elenco dei tipi di carta” a pagina 40

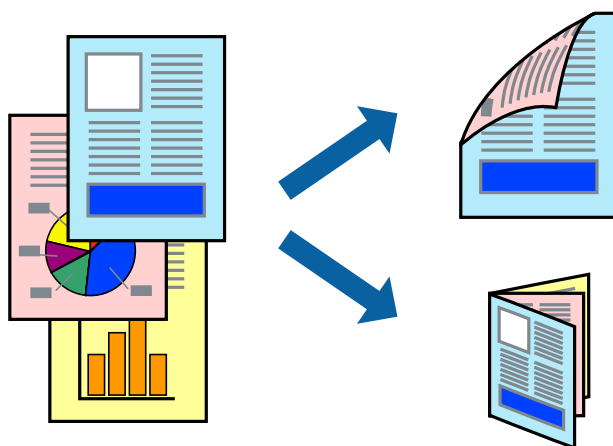
Stampa fronte/retro

Per eseguire la stampa fronte/retro sono disponibili i due metodi seguenti.

- Stampa fronte/retro automatica
- Stampa fronte/retro manuale (solo sistemi Windows)

Al termine della stampa del primo lato, capovolgere il foglio per stampare sull'altro lato.

È inoltre possibile stampare una brochure ottenibile piegando la stampa (solo sistemi Windows).



Nota:

- La funzione non è disponibile per la stampa senza margini.
- L'utilizzo di carta non adatta per la stampa fronte/retro potrebbe incidere negativamente sulla qualità di stampa e causare inceppamenti.
- A seconda del tipo di carta e dei dati di stampa, potrebbero verificarsi passaggi di inchiostro attraverso la carta.

Informazioni correlate

- ➔ “Carta disponibile e capacità” a pagina 39

Stampa fronte/retro - Windows

Nota:

- La stampa fronte/retro manuale è disponibile quando è attivo **EPSON Status Monitor 3**. Se **EPSON Status Monitor 3** è disattivato, accedere al driver della stampante, fare clic su **Impostazioni avanzate** nella scheda **Utility** e selezionare **Abilita EPSON Status Monitor 3**.
- La stampa fronte/retro manuale potrebbe non essere disponibile quando si accede alla stampante da una rete o se la stampante viene utilizzata come stampante condivisa.

Stampa

1. Caricare carta nella stampante.
2. Aprire il file da stampare.
3. Accedere alla finestra del driver della stampante.
4. Selezionare **Auto (rilegatura bordo lungo)**, **Auto (rilegatura bordo corto)**, **Manuale (rilegatura bordo lungo)** oppure **Manuale (rilegatura bordo corto)** da **Stampa doppio lato** nella scheda **Principale**.
5. Fare clic su **Impostazioni**, configurare le impostazioni desiderate e fare clic su **OK**.

Nota:

*Per stampare un fascicoletto pieghevole, selezionare **Opuscolo**.*

6. Fare clic su **Densità stampa**, selezionare un tipo di documento in **Seleziona tipo documento** e fare clic su **OK**.

Le **Regolazioni** per il tipo di documento selezionato vengono impostate automaticamente dal driver della stampante.

Nota:

*La stampa potrebbe risultare lenta a seconda delle opzioni specificate per **Seleziona tipo documento** nella finestra **Regolazione densità stampa** e per **Qualità** nella scheda **Principale**.*

*L'opzione **Regolazione densità stampa** non è disponibile per la stampa fronte/retro manuale.*

7. Impostare le altre opzioni nelle schede **Principale** e **Altre opzioni** in base alle esigenze, quindi fare clic su **OK**.
8. Fare clic su **Stampa**.

Per la stampa fronte/retro manuale, al termine della stampa del primo lato nel computer viene visualizzata una finestra popup. Seguire le istruzioni visualizzate sullo schermo.

Informazioni correlate

- ➔ [“Caricamento di carta nella Cassetto carta” a pagina 42](#)
- ➔ [“Caricamento di carta nella Alimentaz. posteriore” a pagina 47](#)
- ➔ [“Informazioni di base — Windows” a pagina 71](#)

Stampa fronte/retro (sistemi Mac OS X)

1. Caricare carta nella stampante.
2. Aprire il file da stampare.
3. Aprire la finestra di dialogo di stampa.
4. Scegliere **Impostazioni stampa fronte/retro** dal menu a comparsa.
5. Selezionare le rilegature in **Stampa doppio lato**.

Stampa

- Selezionare il tipo di originale in **Tipo documento**.

Nota:

- ❑ *La stampa potrebbe risultare lenta a seconda dell'impostazione dell'opzione **Tipo documento**.*
- ❑ *Per la stampa di dati ad alta densità quali fotografie o grafica, selezionare **Testo con foto** o **Foto** come impostazione di **Tipo documento**. In presenza di strisce o se l'immagine viene visualizzata anche sul retro del foglio, regolare la densità di stampa e il tempo di asciugatura dell'inchiostro facendo clic sul simbolo di freccia accanto a **Regolazioni**.*

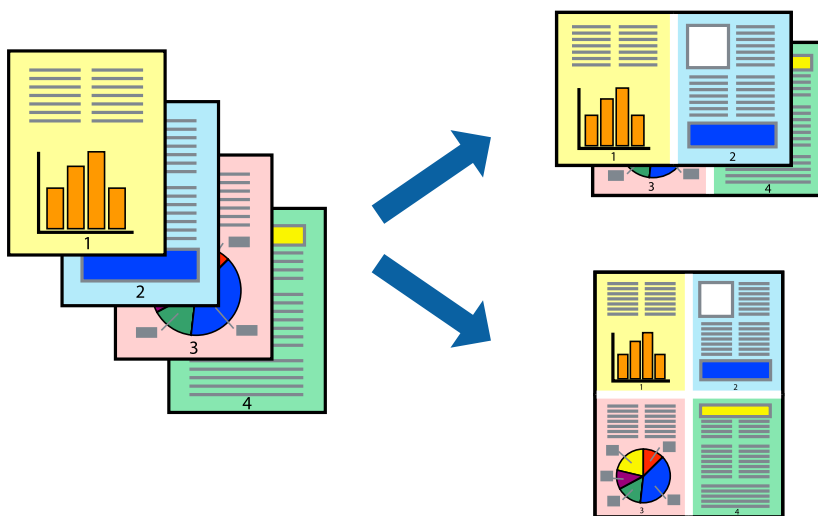
- Selezionare altre voci se necessario.
- Fare clic su **Stampa**.

Informazioni correlate

- ➔ “Caricamento di carta nella Cassetto carta” a pagina 42
- ➔ “Caricamento di carta nella Alimentaz. posteriore” a pagina 47
- ➔ “Informazioni di base — Mac OS X” a pagina 73

Stampa di più pagine su un singolo foglio

È possibile stampare due o quattro pagine di dati su un singolo foglio di carta.



Stampa di più pagine su un singolo foglio - Windows

Nota:

La funzione non è disponibile per la stampa senza margini.

- Caricare carta nella stampante.
- Aprire il file da stampare.
- Accedere alla finestra del driver della stampante.
- Selezionare **2-su** o **4-su** in **Multipagina**, nella scheda **Principale**.

Stampa

5. Fare clic su **Ordine di pagina**, configurare le impostazioni desiderate e quindi fare clic su **OK** per chiudere la finestra.
6. Impostare le altre opzioni nelle schede **Principale** e **Altre opzioni** in base alle esigenze, quindi fare clic su **OK**.
7. Fare clic su **Stampa**.

Informazioni correlate

- ➔ [“Caricamento di carta nella Cassetto carta” a pagina 42](#)
- ➔ [“Caricamento di carta nella Alimentaz. posteriore” a pagina 47](#)
- ➔ [“Informazioni di base — Windows” a pagina 71](#)

Stampa di più pagine su un singolo foglio - Mac OS X

1. Caricare carta nella stampante.
2. Aprire il file da stampare.
3. Aprire la finestra di dialogo di stampa.
4. Scegliere **Layout** dal menu a comparsa.
5. Impostare il numero di pagine in **Pagine per foglio**, l'**Orientamento** (ordine di pagina) e il **Margine**.
6. Impostare le altre opzioni in base alle esigenze.
7. Fare clic su **Stampa**.

Informazioni correlate

- ➔ [“Caricamento di carta nella Cassetto carta” a pagina 42](#)
- ➔ [“Caricamento di carta nella Alimentaz. posteriore” a pagina 47](#)
- ➔ [“Informazioni di base — Mac OS X” a pagina 73](#)

Stampa adattata al formato carta selezionato

È possibile fare in modo che la stampa venga adattata al formato carta selezionato.



Stampa adattata al formato carta selezionato - Windows

Nota:

La funzione non è disponibile per la stampa senza margini.

1. Caricare carta nella stampante.
2. Aprire il file da stampare.
3. Accedere alla finestra del driver della stampante.
4. Configurare le impostazioni seguenti nella scheda **Altre opzioni**.
 - Formato documento: selezionare il formato documento impostato nell'applicazione.
 - Emissione carta: selezionare il formato della carta caricata nella stampante.
L'opzione **Adatta alla Pagina** viene selezionata automaticamente.

Nota:

Se si desidera stampare un'immagine ridotta al centro della pagina, selezionare **Centro**.

5. Impostare le altre opzioni nelle schede **Principale** e **Altre opzioni** in base alle esigenze, quindi fare clic su **OK**.
6. Fare clic su **Stampa**.

Informazioni correlate

- ➔ [“Caricamento di carta nella Cassetto carta” a pagina 42](#)
- ➔ [“Caricamento di carta nella Alimentaz. posteriore” a pagina 47](#)
- ➔ [“Informazioni di base — Windows” a pagina 71](#)

Stampa adattata al formato carta selezionato (sistemi Mac OS X)

1. Caricare carta nella stampante.
2. Aprire il file da stampare.
3. Aprire la finestra di dialogo di stampa.
4. Selezionare il formato carta impostato nell'applicazione in **Formato carta**.
5. Scegliere **Gestione carta** dal menu a comparsa.
6. Selezionare **Adatta in scala al foglio**.
7. Impostare **Dimensioni foglio di stampa** sul formato della carta caricata nella stampante.
8. Impostare le altre opzioni in base alle esigenze.
9. Fare clic su **Stampa**.

Informazioni correlate

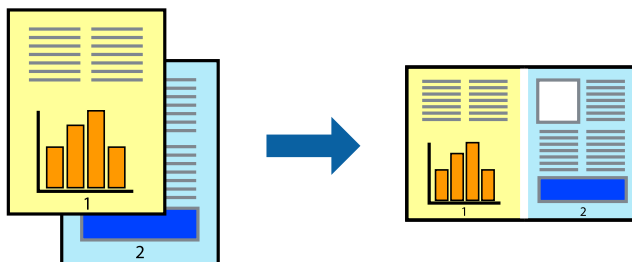
- ➔ [“Caricamento di carta nella Cassetto carta” a pagina 42](#)

Stampa

- ➔ “Caricamento di carta nella Alimentaz. posteriore” a pagina 47
- ➔ “Informazioni di base — Mac OS X” a pagina 73

Stampa di più file contemporaneamente (solo sistemi Windows)

Organizzatore lavori rapido consente di combinare vari file creati in diverse applicazioni e di stamparli come unico lavoro di stampa. Per i file combinati, è possibile specificare impostazioni di stampa quali layout, ordine di stampa e orientamento.



1. Caricare carta nella stampante.
2. Aprire il file da stampare.
3. Accedere alla finestra del driver della stampante.
4. Selezionare **Organizzatore lavori rapido** nella scheda **Principale**.
5. Fare clic su **OK** per chiudere la finestra del driver della stampante.
6. Fare clic su **Stampa**.

Viene visualizzata la finestra di **Organizzatore lavori rapido** e il lavoro di stampa viene aggiunto al **Progetto di stampa**.

7. Mentre è aperta la finestra di **Organizzatore lavori rapido**, aprire il file che si desidera combinare con il file corrente e ripetere i passaggi da 3 a 6.

Nota:

- Se si chiude la finestra di **Organizzatore lavori rapido**, il **Progetto di stampa** non salvato viene eliminato. Per stampare in un secondo momento, scegliere **Salva** dal menu **File**.
- Per aprire un **Progetto di stampa** salvato in **Organizzatore lavori rapido**, fare clic su **Organizzatore lavori rapido** nella scheda **Utility** del driver della stampante. Quindi, scegliere **Apri** dal menu **File** per selezionare il file. I file salvati presentano l'estensione “.ecl”.

8. Scegliere le voci desiderate dai menu **Layout** e **Modifica** di **Organizzatore lavori rapido** per modificare il **Progetto di stampa** in base alle esigenze. Per ulteriori informazioni, vedere la guida in linea di Organizzatore lavori rapido.
9. Scegliere **Stampa** dal menu **File**.

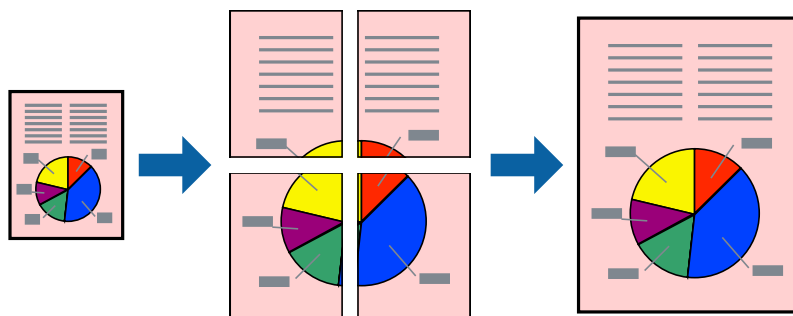
Informazioni correlate

- ➔ “Caricamento di carta nella Cassetto carta” a pagina 42
- ➔ “Caricamento di carta nella Alimentaz. posteriore” a pagina 47

➔ “Informazioni di base — Windows” a pagina 71

Stampa di un'immagine su più fogli di carta per creare un poster (solo per Windows)

Questa funzione consente di stampare un'immagine su più fogli di carta. È possibile creare un poster di dimensioni maggiori unendo i fogli.



Nota:

La funzionalità non è disponibile per la stampa senza margini.

1. Caricare carta nella stampante.
2. Aprire il file da stampare.
3. Accedere alla finestra del driver della stampante.
4. Selezionare **Poster 2x1**, **Poster 2x2**, **Poster 3x3** o **Poster 4x4** in **Multipagina**, nella scheda **Principale**.
5. Fare clic su **Impostazioni**, configurare le impostazioni desiderate e fare clic su **OK**.

Nota:

Stampa guide di taglio consente di stampare una guida di taglio.

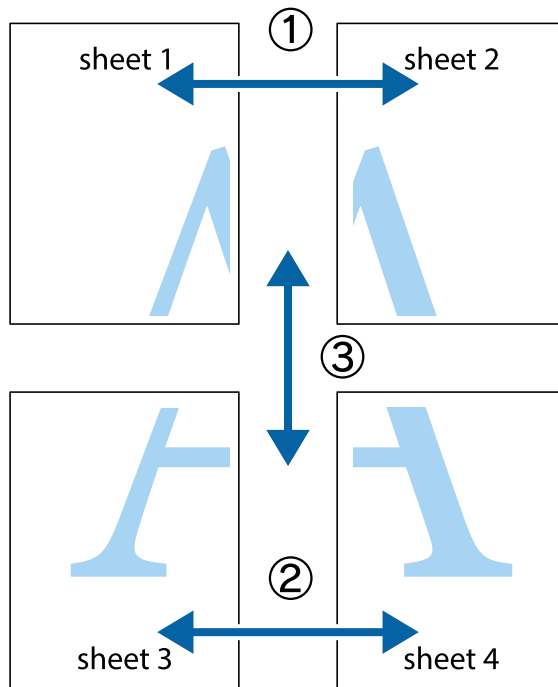
6. Impostare le altre opzioni nelle schede **Principale** e **Altre opzioni** in base alle esigenze, quindi fare clic su **OK**.
7. Fare clic su **Stampa**.

Informazioni correlate

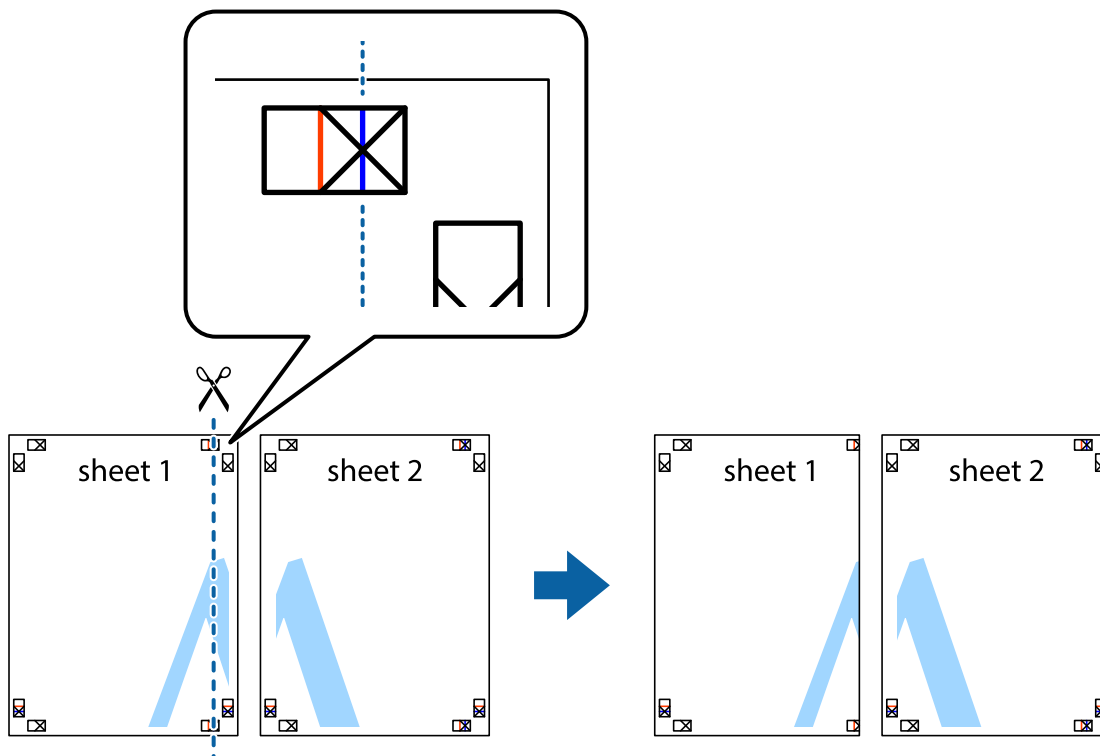
- ➔ “Caricamento di carta nella Cassetto carta” a pagina 42
- ➔ “Caricamento di carta nella Alimentaz. posteriore” a pagina 47
- ➔ “Informazioni di base — Windows” a pagina 71

Realizzazione di poster mediante Crocini di allineamento sovrapposti

Di seguito viene illustrato un esempio di come realizzare un poster quando è selezionata l'opzione **Poster 2x2** ed è selezionata l'opzione **Crocini di allineamento sovrapposti** in **Stampa guide di taglio**.

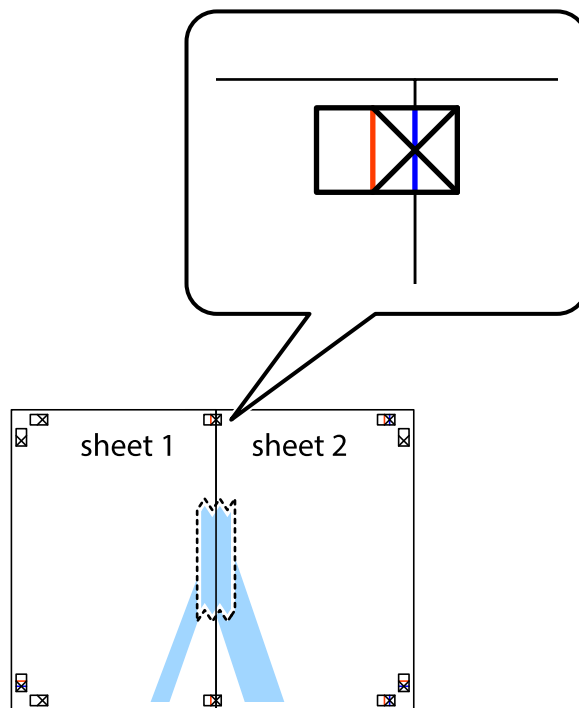


1. Preparare Sheet 1 e Sheet 2. Ritagliare i margini di Sheet 1 lungo la linea blu verticale che attraversa il centro del crocino superiore e inferiore.

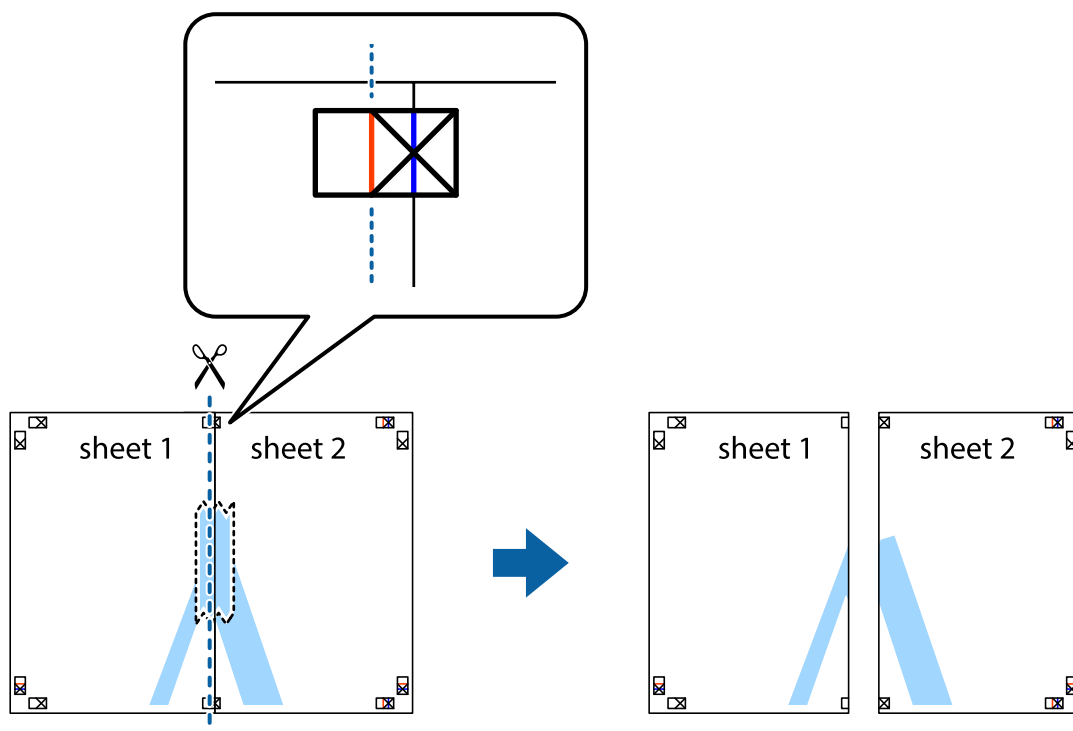


Stampa

2. Collocare il bordo di Sheet 1 sopra Sheet 2 e allineare i crocini, quindi fissare temporaneamente i due fogli applicando nastro adesivo sul retro.

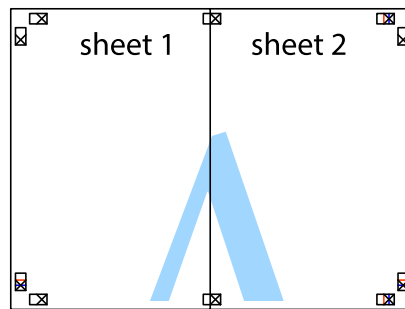


3. Tagliare in due i fogli uniti lungo la linea rossa verticale che attraversa i crocini di allineamento (la linea a sinistra dei crocini).

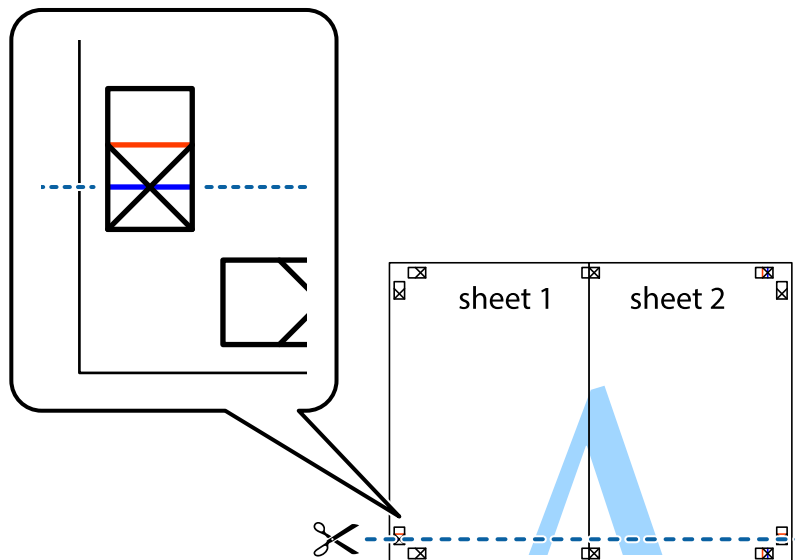


Stampa

4. Fissare i fogli applicando nastro adesivo sul retro.

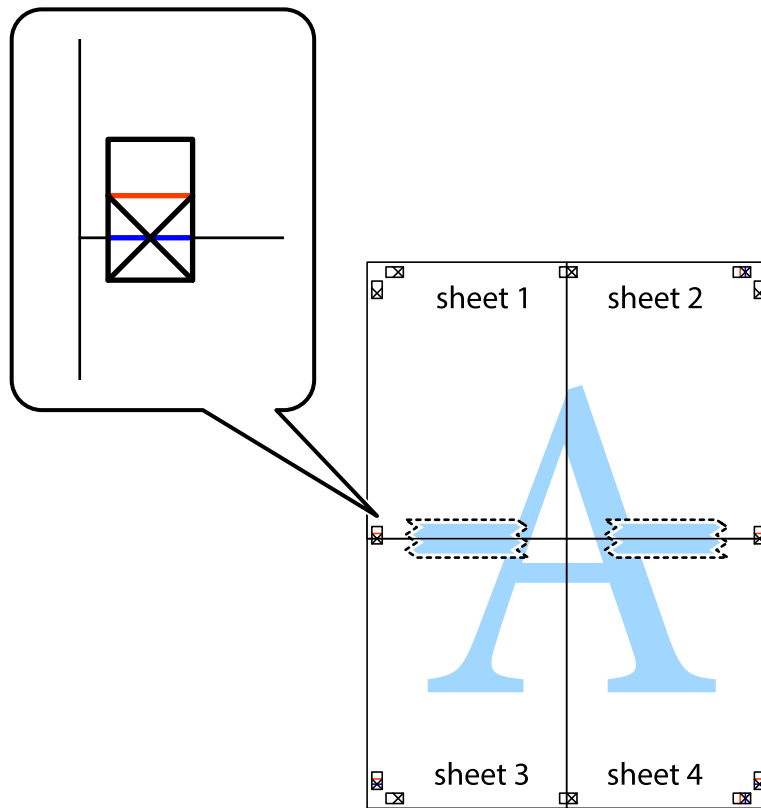


5. Ripetere i passaggi da 1 a 4 per unire Sheet 3 a Sheet 4.
6. Ritagliare i margini di Sheet 1 e Sheet 2 lungo la linea blu orizzontale che attraversa il centro del crocino destro e sinistro.



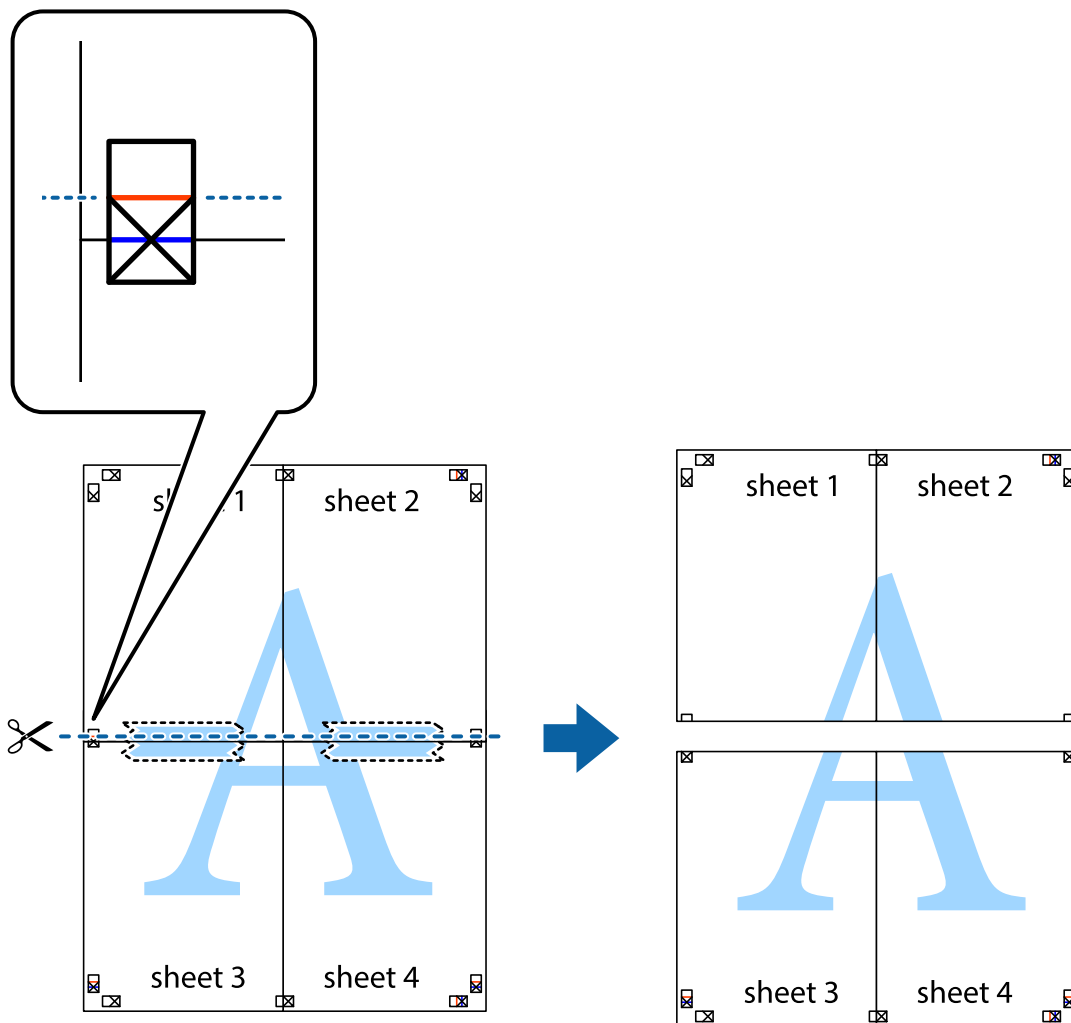
Stampa

7. Collocare il bordo di Sheet 1 e Sheet 2 sopra Sheet 3 e Sheet 4, allineare i crocini e fissare temporaneamente i fogli applicando nastro adesivo sul retro.

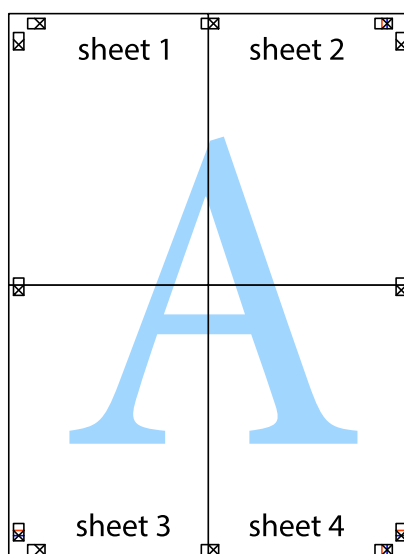


Stampa

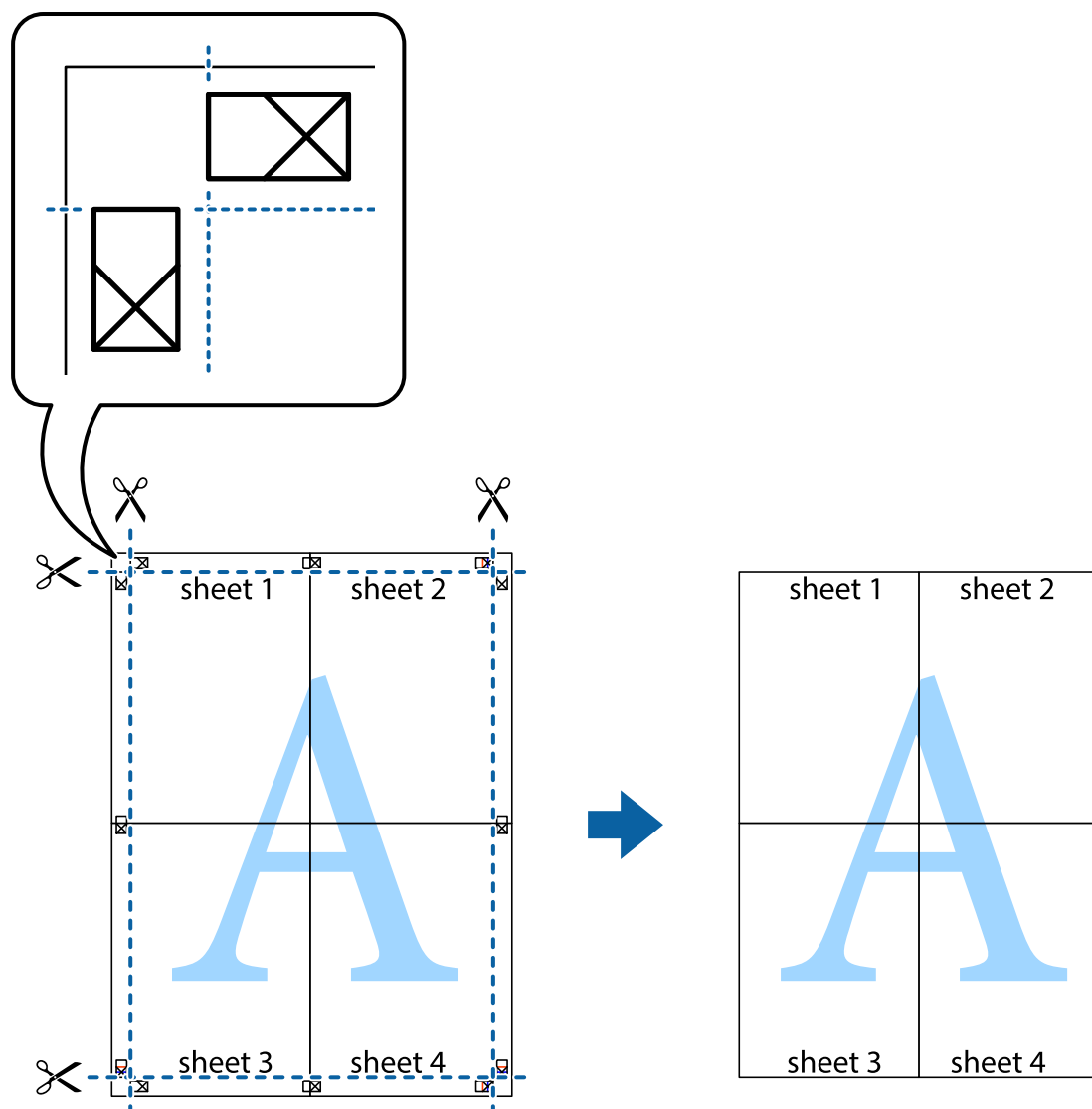
8. Tagliare in due i fogli uniti lungo la linea rossa orizzontale che attraversa i crocini di allineamento (la linea al di sopra dei crocini).



9. Fissare i fogli applicando nastro adesivo sul retro.



10. Ritagliare i margini rimanenti lungo la guida esterna.



Stampa mediante funzionalità avanzate

La presente sezione illustra diverse funzionalità aggiuntive di stampa e layout disponibili nel driver della stampante.

Informazioni correlate

- ➔ [“Driver della stampante Windows” a pagina 152](#)
- ➔ [“Driver della stampante \(sistemi Mac OS X\)” a pagina 155](#)

Aggiunta di una preimpostazione di stampa per stampe più agevoli

Se nel driver della stampante si creano preimpostazioni personalizzate per impostazioni di stampa di uso frequente, è possibile eseguire la stampa in tutta semplicità selezionando la preimpostazione desiderata dall'elenco.

Stampa

Windows

Per aggiungere una preimpostazione personalizzata, impostare opzioni quali **Formato documento** e **Tipo di carta** nella scheda **Principale** o nella scheda **Altre opzioni**, quindi fare clic su **Aggiungi/Rimuovi preimpostazioni** in **Preimpostazioni di stampa**.

Nota:

Per eliminare una preimpostazione aggiunta, fare clic su **Aggiungi/Rimuovi preimpostazioni**, selezionare il nome della preimpostazione da eliminare dall'elenco e quindi eliminarla.

Mac OS X

Accedere alla finestra di stampa. Per aggiungere una preimpostazione personalizzata, impostare opzioni quali **Formato carta** e **Supporto**, quindi salvare le impostazioni correnti come preimpostazioni in **Preimpostazioni**.

Nota:

Per eliminare una preimpostazione aggiunta, fare clic su **Preimpostazioni** > **Mostra preimpostazioni**, selezionare il nome della preimpostazione da eliminare dall'elenco e quindi eliminarla.

Stampa di un documento a dimensioni ingrandite o ridotte

È possibile ridurre o ingrandire le dimensioni di un documento in base a una percentuale determinata.

Windows

Nota:

La funzione non è disponibile per la stampa senza margini.

Impostare il **Formato documento** nella scheda **Altre opzioni**. Selezionare **Stampa proporzionale**, **Zoom su**, quindi immettere un valore percentuale.

Mac OS X

Nota:

Le operazioni da eseguire differiscono a seconda dell'applicazione in uso. Per ulteriori informazioni, consultare la guida in linea dell'applicazione.

Selezionare **Formato di stampa** (o **Stampa**) dal menu **File**. Selezionare la stampante in **Formato per**, impostare il formato carta, quindi immettere un valore percentuale in **Scala**. Chiudere la finestra e quindi stampare le seguenti istruzioni di stampa di base.

Regolazione del colore di stampa

È possibile regolare i colori nel lavoro di stampa.

PhotoEnhance fornisce immagini più nitide e colori più brillanti regolando automaticamente il contrasto, la saturazione e la luminosità dei dati di immagine originali.

Nota:

- Tali regolazioni non vengono applicate ai dati originali.
- La regolazione del colore di **PhotoEnhance** viene eseguita mediante l'analisi della posizione del soggetto. Pertanto, se la posizione del soggetto è stata modificata mediante la riduzione, l'ingrandimento, il ritaglio o la rotazione dell'immagine, i colori potrebbero cambiare in modo imprevisto. La posizione del soggetto viene modificata anche quando si seleziona la stampa senza margini, che potrebbe pertanto comportare modifiche di colore. Se l'immagine è sfocata, il tono potrebbe non essere naturale. Se i colori cambiano notevolmente o assumono un aspetto poco naturale, non stampare in modalità **PhotoEnhance**.

Stampa

Windows

Selezionare il metodo di correzione del colore da **Correzione colore** nella scheda **Altre opzioni**.

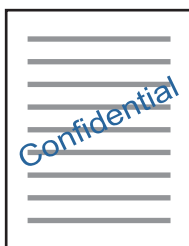
Se si seleziona **Automatico**, i colori vengono automaticamente regolati per corrispondere alle impostazioni del tipo di carta e della qualità di stampa. Se si seleziona **Personal**, e si fa clic su **Altre impostazioni**, è possibile eseguire delle impostazioni personalizzate.

Mac OS X

Accedere alla finestra di stampa. Scegliere **Corrispondenza colori** dal menu a comparsa, quindi selezionare **EPSON Regolazione colore**. Scegliere **Opzioni colore** dal menu a comparsa e quindi selezionare una delle opzioni disponibili. Fare clic sulla freccia accanto a **Impostazioni avanzate** ed effettuare le impostazioni appropriate.

Stampa di una filigrana (solo sistemi Windows)

Nelle stampe è possibile includere una filigrana, ad esempio la dicitura "Riservato". È inoltre possibile aggiungere una filigrana personalizzata.



Nota:

La funzione non è disponibile per la stampa senza margini.

Fare clic su **Funzioni filigrana** nella scheda **Altre opzioni**, quindi selezionare una filigrana. Fare clic su **Impostazioni** per modificare impostazioni quali la densità e la posizione della filigrana.

Stampa di intestazione e piè di pagina (solo sistemi Windows)

È possibile stampare informazioni quali nome utente e data di stampa in intestazioni e piè di pagina.

Fare clic su **Funzioni filigrana** nella scheda **Altre opzioni**, quindi selezionare **Intestazione/Piè di pagina**. Fare clic su **Impostazioni** e selezionare le voci desiderate dall'elenco a discesa.

Stampa di foto tramite Epson Easy Photo Print

Epson Easy Photo Print consente di disporre e stampare foto agevolmente su diversi tipi di carta. Per ulteriori informazioni, consultare la guida in linea dell'applicazione.

Stampa

Nota:

- Stampando su carta fotografica originale Epson, la qualità di stampa viene massimizzata e le stampe risultano brillanti e nitide.
- Per eseguire la stampa senza margini utilizzando un'applicazione disponibile in commercio, effettuare le seguenti impostazioni.
 - Creare dati di immagine appropriati per il formato carta. Se nell'applicazione in uso è disponibile un'impostazione del margine, impostare il margine su 0 mm.
 - Abilitare l'impostazione di stampa senza margini nel driver della stampante.

Informazioni correlate

- ➔ [“Epson Easy Photo Print” a pagina 159](#)
- ➔ [“Installazione di applicazioni” a pagina 163](#)

Stampa di una etichetta CD/DVD in Epson Print CD

Epson Print CD consente di creare e stampare agevolmente una etichetta CD/DVD originale. È inoltre possibile creare e stampare una custodia per CD/DVD.

È possibile impostare l'intervallo di stampa per il CD/DVD su un minimo di 18 mm per il diametro interno e un massimo di 120 mm per il diametro esterno. A seconda delle impostazioni, il CD/DVD o il vassoio potrebbe sporcarsi di inchiostro. Impostare entro l'intervallo di stampa in base al CD/DVD sul quale si desidera stampare.

Per ulteriori informazioni, consultare la guida in linea dell'applicazione.

Nota:

Quando si stampa una etichetta CD/DVD utilizzando un'applicazione disponibile in commercio, effettuare le seguenti impostazioni.

- Per Windows, il formato A4 viene automaticamente selezionato come impostazione di **Formato documento** quando si seleziona **Vassoio CD/DVD** come impostazione di **Origine carta**. Selezionare **Verticale** come impostazione di **Orientamento** e **CD/DVD** o **CD/DVD Superficie Premium** come impostazione di **Tipo di carta**.
- Per Mac OS X, selezionare **A4 (CD/DVD)** come impostazione di **Formato carta**. Selezionare **Verticale** come orientamento di stampa e quindi selezionare **CD/DVD** o **CD/DVD Superficie Premium** come impostazione di **Supporto** nel menu **Impostazioni di stampa**.
- In alcune applicazioni, potrebbe essere necessario specificare il tipo di vassoio. Selezionare **Epson Tray Type 2**. Il nome dell'impostazione può variare leggermente a seconda dell'applicazione.

Informazioni correlate

- ➔ [“Epson Print CD” a pagina 159](#)
- ➔ [“Installazione di applicazioni” a pagina 163](#)

Stampa da dispositivi intelligenti

Utilizzo di Epson iPrint

Epson iPrint è un'applicazione che consente di stampare foto, documenti e pagine Web da dispositivi intelligenti quali smartphone o tablet. È possibile utilizzare la stampa locale, la stampa da un dispositivo intelligente connesso

Stampa

alla stessa rete wireless della stampante o la stampa da remoto da una posizione remota su Internet. Per eseguire la stampa remota, è necessario registrare la stampante in uso presso il servizio Epson Connect.



Informazioni correlate

➔ “Servizio Epson Connect” a pagina 150

Installazione di Epson iPrint

Epson iPrint può essere installato nel dispositivo intelligente in uso mediante l'URL o il codice QR indicati di seguito.

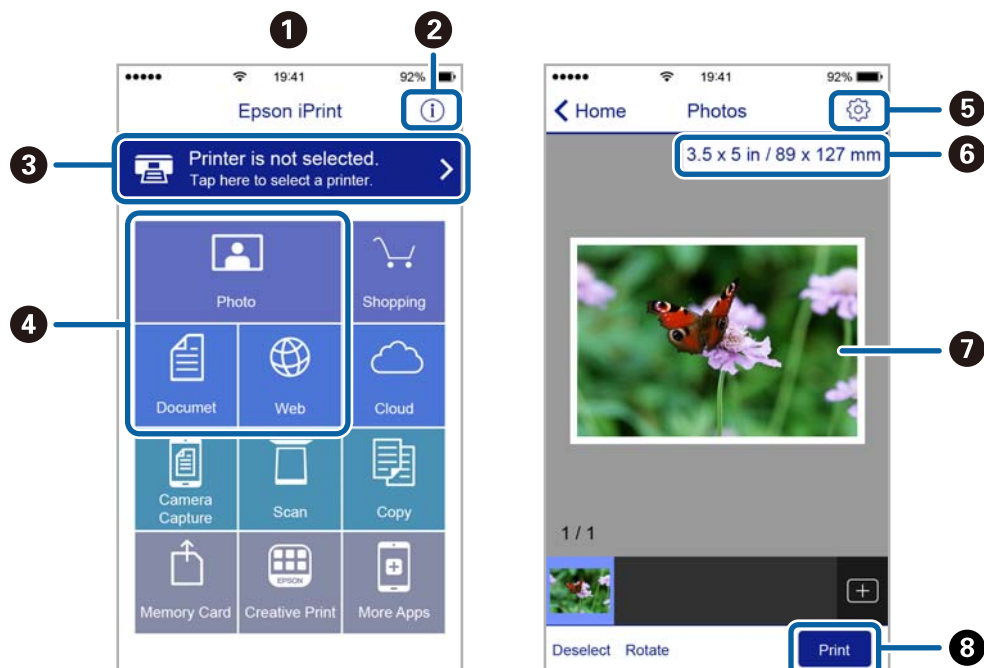
<http://ipr.to/a>



Stampa tramite Epson iPrint

Avviare Epson iPrint nel dispositivo intelligente in uso. Nella schermata iniziale, selezionare l'elemento che si desidera utilizzare.

Le schermate illustrate di seguito sono soggette a modifica senza preavviso.



Stampa

❶	Schermata iniziale visualizzata all'avvio dell'applicazione.
❷	Consente di visualizzare informazioni sull'impostazione della stampante e domande frequenti.
❸	Consente di visualizzare una schermata nella quale è possibile selezionare una stampante e configurarne le impostazioni. Una volta selezionata la stampante desiderata, non è necessario ripetere l'operazione.
❹	Selezionare il tipo di elemento che si desidera stampare, ad esempio foto, documenti o pagine Web.
❺	Consente di visualizzare una schermata nella quale è possibile configurare impostazioni di stampa quali il formato e il tipo di carta.
❻	Visualizza il formato della carta. Quando viene visualizzato sotto forma di pulsante, premerlo per visualizzare le impostazioni carta correntemente impostate sulla stampante.
❼	Consente di visualizzare le foto e i documenti selezionati.
❽	Consente di avviare la stampa.

Nota:

Per eseguire la stampa dal menu del documento mediante un dispositivo iPhone, iPad e iPod touch nel quale è in esecuzione iOS, avviare Epson iPrint dopo aver trasferito il documento che si desidera stampare mediante la funzionalità di condivisione file di iTunes.

Utilizzo di AirPrint

AirPrint consente la stampa wireless istantanea da iPhone, iPad e iPod touch dotati delle versioni più recenti di iOS e da computer Mac dotati delle versioni più recenti di OS X.



Nota:

Se sono stati disabilitati i messaggi sulla configurazione della carta sul pannello di controllo del prodotto in uso, non è possibile utilizzare AirPrint. Vedere il collegamento che segue per abilitare i messaggi, se necessario.

1. Caricare carta nel prodotto.
2. Impostare il prodotto per la stampa wireless. Vedere il collegamento che segue.
<http://epson.sn>
3. Connettere il dispositivo Apple alla stessa rete wireless utilizzata dal prodotto in uso.
4. Selezionare il prodotto come destinazione nel dispositivo.

Nota:

Per ulteriori informazioni, vedere la pagina di AirPrint nel sito Web Apple.

Informazioni correlate

- ➔ “Caricamento di carta nella Cassetto carta” a pagina 42
- ➔ “Caricamento di carta nella Alimentaz. posteriore” a pagina 47

Stampa da una fotocamera digitale

Nota:

- È possibile stampare foto direttamente da una fotocamera digitale compatibile PictBridge. Per ulteriori informazioni sull'esecuzione di operazioni sulla fotocamera in uso, vedere la documentazione fornita con la fotocamera.
- Generalmente, le impostazioni della fotocamera digitale ricevono la priorità; tuttavia, nelle seguenti situazioni, le impostazioni della stampante prevalgono.
 - Quando l'impostazione di stampa della fotocamera è definita per l'uso delle impostazioni della stampante.
 - Quando l'opzione **Seppia** o **B/N** è selezionata nelle impostazioni di stampa della stampante.
 - Quando la combinazione delle impostazioni di stampa di fotocamera e stampante produce impostazioni non disponibili sulla stampante.
- Quando si stampa su un CD/DVD, effettuare le impostazioni di stampa sulla stampante prima di selezionare le foto sulla fotocamera digitale e quindi avviare la stampa. Tuttavia, a seconda della fotocamera digitale in uso, potrebbe non risultare possibile stampare foto con le impostazioni DPOF su un CD/DVD.
- È possibile stampare foto con impostazioni DPOF direttamente da una fotocamera.

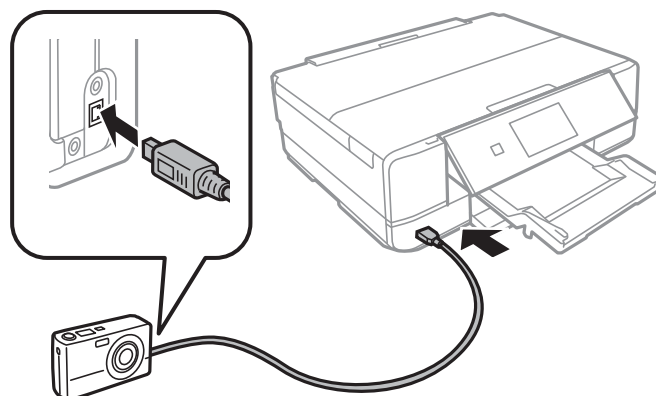
Stampa da una fotocamera digitale collegata tramite cavo USB

È possibile stampare le foto direttamente dalla fotocamera digitale collegata tramite cavo USB.

1. Rimuovere la scheda di memoria dalla stampante.
2. Caricare carta nella stampante.
3. Accedere a **Impostazioni** dalla schermata principale tramite il pulsante ◀ o ▶ e quindi premere il pulsante OK. Selezionare **Config. dispositivo esterno** tramite il pulsante ▲ o ▼ e quindi premere il pulsante OK.
4. Selezionare **Impostazioni di stampa** o **Regolazioni foto**, premere il pulsante OK e quindi modificare le impostazioni in base alle esigenze. Selezionare le voci di impostazione utilizzando il pulsante ▲ o ▼ e modificarle tramite il pulsante ◀ o ▶.

Stampa

5. Accendere la fotocamera digitale e quindi collegarla alla stampante tramite un cavo USB.



Nota:

Utilizzare un cavo USB con lunghezza inferiore a due metri.

6. Selezionare le foto da stampare dalla fotocamera digitale, effettuare impostazioni quali il numero di copie e quindi avviare la stampa.

Informazioni correlate

- ➔ “Caricamento di carta nella Cassetto carta” a pagina 42
- ➔ “Caricamento di carta nella Alimentaz. posteriore” a pagina 47
- ➔ “Opzioni di menu per la regolazione e l'ingrandimento di foto” a pagina 71
- ➔ “Opzioni di menu per le impostazioni di carta e stampa” a pagina 69

Stampa da una fotocamera digitale collegata in modo wireless

È possibile stampare foto in modo wireless da fotocamere digitali che supportano lo standard DPS over IP (di seguito indicato come PictBridge (LAN wireless)).

1. Assicurarsi che nella schermata principale sia visualizzata l'icona che indica l'avvenuta connessione della stampante a una rete wireless.

Nota:

È possibile verificare il significato delle icone nel pannello di controllo. Selezionare **Guida** nella schermata iniziale tramite il pulsante ◀ o ▶ e quindi premere il pulsante OK. Selezionare **Elenco delle icone** tramite il pulsante ▲ o ▼ e quindi premere il pulsante OK.

2. Caricare carta nella stampante.
3. Selezionare **Impostazioni** dalla schermata principale tramite il pulsante ◀ o ▶ e quindi premere il pulsante OK. Selezionare **Config. dispositivo esterno** tramite il pulsante ▲ o ▼ e quindi premere il pulsante OK.
4. Selezionare **Impostazioni di stampa** o **Regolazioni foto**, premere il pulsante OK e quindi modificare le impostazioni in base alle esigenze. Selezionare le voci di impostazione utilizzando il pulsante ▲ o ▼ e modificarle tramite il pulsante ◀ o ▶.
5. Connettere la fotocamera digitale alla stessa rete della stampante.

Stampa

- Visualizzare l'elenco delle stampanti disponibili sulla fotocamera digitale e quindi selezionare la stampante alla quale connettersi.

Nota:

- Per verificare il nome della stampante, selezionare **Impostazioni** > **Impostazioni di rete** > **Stato di rete** dalla schermata iniziale.
- Se la fotocamera digitale dispone di una funzione che consente di registrare le stampanti, è possibile connettersi alla stampante selezionandola la volta successiva.

- Selezionare le foto da stampare dalla fotocamera digitale, effettuare impostazioni quali il numero di copie e quindi avviare la stampa.

- Disconnettere la connessione PictBridge (LAN wireless) alla stampante dalla fotocamera digitale.



Importante:

Quando si utilizza PictBridge (LAN wireless), non è possibile utilizzare le altre funzioni della stampante o stampare da altri dispositivi. Disconnettersi non appena la stampa viene completata.

Informazioni correlate

- ➔ [“Caricamento di carta nella Cassetto carta” a pagina 42](#)
- ➔ [“Caricamento di carta nella Alimentaz. posteriore” a pagina 47](#)
- ➔ [“Opzioni di menu per la regolazione e l'ingrandimento di foto” a pagina 71](#)
- ➔ [“Opzioni di menu per le impostazioni di carta e stampa” a pagina 69](#)

Annullamento della stampa

Nota:

- Nei sistemi Windows, non è possibile annullare un lavoro di stampa già inviato alla stampante dal computer. Il lavoro di stampa deve essere annullato tramite il pannello di controllo della stampante.
- Quando è in corso la stampa di più pagine in Mac OS X, non è possibile annullare tutti i lavori mediante il pannello di controllo. In tal caso, è necessario annullare il lavoro di stampa dal computer.
- Se è stato inviato un lavoro di stampa mediante rete da un sistema Mac OS X v10.6.8, potrebbe non essere possibile annullare la stampa dal computer. Il lavoro di stampa deve essere annullato tramite il pannello di controllo della stampante.

Annullamento della stampa — Pulsante della stampante

Per annullare il lavoro di stampa in corso, premere

Annullamento della stampa - Windows

- Accedere alla finestra del driver della stampante.
- Selezionare la scheda **Utility**.
- Fare clic su **Coda di stampa**.


Stampa

4. Fare clic con il pulsante destro del mouse sul lavoro che si desidera annullare, quindi scegliere **Annulla**.

Informazioni correlate

➔ [“Driver della stampante Windows” a pagina 152](#)

Annullamento della stampa - Sistemi Mac OS X

1. Fare clic sull'icona della stampante nel **Dock**.
2. Selezionare il lavoro che si desidera annullare.
3. Annullare il lavoro.
 - Mac OS X v10.8.x o versioni successive
Fare clic su  accanto alla barra di avanzamento.
 - Da Mac OS X v10.6.8 a v10.7.x
Fare clic su **Elimina**.

Copia

Istruzioni di base sulla copia

1. Caricare carta nella stampante.

Quando si carica la carta nel alimentaz. posteriore, non caricare la carta finché la stampante non lo richiede.

**Importante:**

Configurare le impostazioni carta nel pannello di controllo.

2. Collocare gli originali.
3. Accedere a **Copia** dalla schermata iniziale tramite il pulsante ◀ o ▶ e quindi premere il pulsante OK.
4. Impostare il numero di copie tramite il pulsante - o +.
5. Selezionare la copia a colori o monocromatica utilizzando il pulsante ◀ o ▶.
6. Selezionare **Impostazioni carta e copia** tramite il pulsante ▼ e quindi premere il pulsante OK. Verificare le impostazioni quali il formato carta e il tipo di carta e modificarle se necessario. Selezionare le voci di impostazione utilizzando il pulsante ▲ o ▼ e modificarle tramite il pulsante ◀ o ▶.

Nota:

Se si desidera copiare riducendo o ingrandendo le dimensioni di un documento in base a una percentuale specifica, selezionare **Dimens. pers.** come impostazione di **Riduci/Ingrandisci** e quindi specificare la percentuale tramite il pulsante - o +. È possibile modificare la percentuale con variazioni del 5% tenendo premuto il pulsante - o +.

7. Premere il pulsante ◇. Quando si stampa dalla alimentaz. posteriore, premere il pulsante ◇ e quindi caricare la carta quando viene richiesto.

Nota:

Il colore, le dimensioni e il bordo dell'immagine copiata sono leggermente diversi dall'originale.

Informazioni correlate

- ➔ [“Caricamento di carta nella Cassetto carta” a pagina 42](#)
- ➔ [“Caricamento di carta nella Alimentaz. posteriore” a pagina 47](#)
- ➔ [“Posizionamento di originali sul Vetro dello scanner” a pagina 51](#)
- ➔ [“Opzioni di menu per il modo Copia” a pagina 98](#)

Opzioni di menu per il modo Copia

Nota:

I menu disponibili variano in base al layout selezionato.

Il numero di copie

Immettere il numero di copie desiderate.

Copia

Colore

Copia a colori l'originale.

B/N

Copia in bianco e nero (monocromatico) l'originale.

Densità

Aumentare il livello di densità premendo il pulsante ► quando i risultati della copia appaiono sbiaditi.

Diminuire il livello di densità premendo il pulsante ◀ quando l'inchiostro macchia.

Rimuovi sfondo

Rileva il colore della carta (colore di sfondo) del documento originale e rimuove o schiarisce il colore. A seconda della profondità e vivacità, il colore potrebbe non venire rimosso o schiarito.

Fronte/retro

1>fronte

Copia un lato di un originale su un singolo lato della carta.

1>fronte/retro

Copia due originali a singolo lato su entrambi i lati di un singolo foglio di carta.

Disposizione

Con bordo

Esegue la copia con margini attorno ai bordi.

Senza bordo

Esegue la copia senza margini attorno ai bordi. L'immagine viene ingrandita leggermente per consentire la rimozione dei margini dai bordi del foglio.

A4, Copia 2 +

Copia due originali a singolo lato A4 su un singolo foglio di carta A4 con layout di due pagine su un foglio.

A4, Libro/2+

Copia due pagine affiancate A4 di un libro o altro su un singolo foglio di carta A4 con layout di due pagine su un foglio.

Libro/2 lati

Copia due pagine separate di un libro e altro su entrambi i lati di un singolo foglio di carta. Questa impostazione è disponibile solo quando si seleziona **1>fronte/retro** come impostazione per la copia fronte-retro.

Riduci/Ingrandisci

Ingrandisce o riduce gli originali.

Dimens. pers.

Consente di specificare l'ingrandimento usato per ingrandire o ridurre l'originale entro un intervallo dal 25 al 400%.

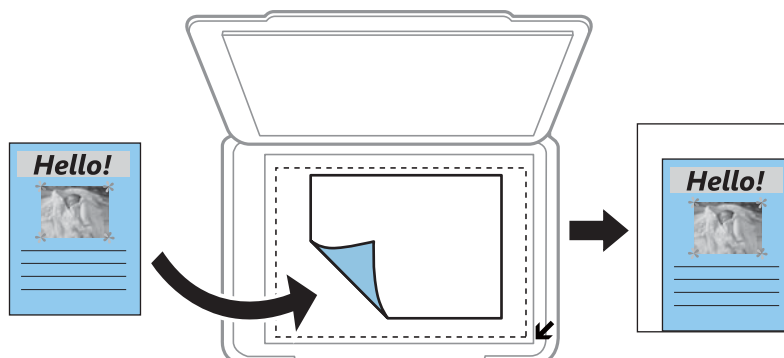
Dimens. attuali

Copia con ingrandimento al 100%.

Copia

Adat. pag. auto.

Rileva l'area di scansione e ingrandisce o riduce automaticamente l'originale in base al formato carta selezionato. Quando sono presenti dei margini bianchi attorno all'originale, i margini bianchi dal contrassegno d'angolo del vetro di scansione vengono rilevati come area di scansione mentre i margini sul lato opposto potrebbero venire tagliati.



10x15cm->A4, A4 -> 10x15cm e altro

Ingrandisce o riduce automaticamente l'originale in base a un formato carta specifico.

Dimensioni foglio

Selezionare il formato della carta caricata.

Tipo di carta

Selezionare il tipo della carta caricata.

Origine carta

Selezionare l'origine carta che si desidera utilizzare.

Tipo di documento

Selezionare il tipo di originale.

Qualità

Selezionare una qualità di stampa. **Bozza** consente una stampa più rapida, tuttavia le stampe potrebbero risultare sbiadite. **Migliore** offre stampe di qualità migliore a una velocità di stampa inferiore.

Per gli utenti nell'Europa occidentale, la modalità bozza non è disponibile.

Orientamento documento

Selezionare l'orientamento dell'originale.

Margine rilegatura

Selezionare la posizione di rilegatura delle copie.

Espansione

Con la copia senza margini, l'immagine viene leggermente ingrandita per rimuovere i bordi dai lati della carta. Selezionare la quantità di ingrandimento dell'immagine.

Copia

Tempo asciugatura

Selezionare il tempo di asciugatura per la copia fronte/retro. Aumentare il tempo di asciugatura quando l'inchiostro tende a macchiare.

Copia di foto

È possibile copiare più foto contemporaneamente. È inoltre possibile ripristinare i colori di foto sbiadite.

Nota:

❑ Le dimensioni più piccole di un originale copiabile sono di 30×40 mm.

❑ Lo spazio bianco attorno alla foto potrebbe non venire rilevato.

1. Caricare carta nella stampante.

Quando si carica la carta nel alimentaz. posteriore, non caricare la carta finché la stampante non lo richiede.

**Importante:**

Configurare le impostazioni carta nel pannello di controllo.

2. Accedere a **Altre funzioni** dalla schermata iniziale tramite il pulsante ◀ o ▶ e quindi premere il pulsante OK.
 3. Selezionare **Copia/Ripristina foto** tramite il pulsante ▲ o ▼ e quindi premere il pulsante OK.
 4. Selezionare se ripristinare o meno i colori nelle foto sbiadite utilizzando il pulsante ▲ o ▼ e quindi premere il pulsante OK.
 5. Premere il pulsante ▼ per visualizzare le istruzioni sul posizionamento degli originali, quindi collocare le foto sul vetro dello scanner.
 6. Premere il pulsante ◊.
- Le foto vengono acquisite e visualizzate sullo schermo.
7. Selezionare **Impostazioni carta e copia** tramite il pulsante ▼ e quindi premere il pulsante OK. Verificare le impostazioni quali il formato carta e il tipo di carta e modificarle se necessario. Selezionare le voci di impostazione utilizzando il pulsante ▲ o ▼ e modificarle tramite il pulsante ◀ o ▶.

Nota:

Se si desidera stampare ingrandendo parte di una foto, selezionare **Ritaglia/Zoom** e quindi premere il pulsante OK.

Spostare la cornice dell'area di stampa utilizzando il pulsante ▲, ▼, ◀ o ▶ e quindi modificare le dimensioni della cornice tramite il pulsante - o +.

8. Premere il pulsante ◊.

Informazioni correlate

- ➔ [“Caricamento di carta nella Cassetto carta” a pagina 42](#)
- ➔ [“Caricamento di carta nella Alimentaz. posteriore” a pagina 47](#)
- ➔ [“Posizionamento di foto per la copia” a pagina 52](#)

➔ “Opzioni di menu per Copia/Ripristina foto” a pagina 102

Opzioni di menu per Copia/Ripristina foto

Ripristino colore

Ripristina il colore nelle foto sbiadite.

Modalità di visualizzazione

1 +

Visualizza una foto sullo schermo. Vengono inoltre visualizzate informazioni sulle impostazioni, quali lo zoom.

1 + senza informazioni

Visualizza una foto sullo schermo. Le informazioni sulle impostazioni, quali lo zoom, non vengono visualizzate.

Impostazioni carta e copia

Dimensioni foglio

Selezionare il formato della carta caricata.

Tipo di carta

Selezionare il tipo della carta caricata.

Origine carta

Selezionare l'origine carta che si desidera utilizzare.

Senza bordo

Per copiare senza margini attorno ai bordi, selezionare **Senza bordo**. L'immagine viene ingrandita leggermente per consentire la rimozione dei margini dai bordi del foglio. Per copiare con margini attorno ai bordi, selezionare **Con bordo**.

Espansione

Con la copia senza margini, l'immagine viene leggermente ingrandita per rimuovere i bordi dai lati della carta. Selezionare la quantità di ingrandimento dell'immagine.

Regolazioni foto

La selezione di **Ottimizza foto** fornisce immagini più nitide e colori più brillanti regolando automaticamente il contrasto, la saturazione e la luminosità dei dati di immagine originali.

Filtro

Copia in monocromatico.

Ritaglia/Zoom

Ingrandisce una parte di foto da copiare.


Copia su etichetta CD/DVD

È possibile copiare una etichetta disco o un originale rettangolare quale una foto su una etichetta CD/DVD.

Copia

! Importante:

- ❑ *Prima di stampare sul CD/DVD, vedere le precauzioni d'uso per CD/DVD.*
- ❑ *Non inserire il vassoio CD/DVD mentre la stampante è in funzione. Ciò può danneggiare la stampante.*
- ❑ *Non inserire il vassoio CD/DVD fino a quando non espressamente richiesto. Altrimenti, si verifica un errore e il CD/DVD viene espulso.*

1. Premere il pulsante , selezionare **Copia su CD/DVD** tramite il pulsante ▲ o ▼, quindi premere il pulsante OK.
2. Collocare l'originale in base alle istruzioni visualizzate sullo schermo e quindi premere il pulsante OK.
3. Seguire le istruzioni sullo schermo, impostare l'area di stampa specificando il diametro esterno tramite il pulsante ◀ o ▶ e il diametro interno utilizzando il pulsante ▲ o ▼, quindi premere il pulsante OK.

Nota:

È possibile impostare un diametro esterno da 114 a 120 mm e un diametro interno da 18 a 46 mm, con variazioni di 1 mm.

4. Selezionare **Stampa su CD/DVD** tramite il pulsante ▲ o ▼ e quindi premere il pulsante OK.


Nota:

*Per stampare una prova, selezionare **Stampa di prova su fogli A4** tramite il pulsante ▲ o ▼ e quindi caricare carta comune formato A4 nella stampante. È possibile controllare l'immagine di stampa prima di stampare su una etichetta CD/DVD.*

5. Viene visualizzato un messaggio che indica la fase di preparazione della stampante. Viene quindi richiesto di caricare un CD/DVD. Premere il pulsante ▼ per controllare le istruzioni e caricare un CD/DVD.

! Importante:

Premere al centro del CD/DVD per inserirlo saldamente nell'apposito vassoio. In caso contrario, il CD/DVD potrebbe cadere dal vassoio.

6. Premere il pulsante OK, verificare la schermata finale per le preparazioni di stampa, quindi premere il pulsante OK.
7. Selezionare la copia a colori o monocromatica utilizzando il pulsante ◀ o ▶.
8. Se si desidera modificare le impostazioni quali la densità di copia, selezionare **Impostazioni carta e copia** utilizzando il pulsante ▼. Selezionare le voci di impostazione utilizzando il pulsante ▲ o ▼ e modificarle tramite il pulsante ◀ o ▶.
9. Premere il pulsante .

Copia

- Al termine della stampa, il vassoio CD/DVD viene espulso automaticamente. Rimuovere il vassoio CD/DVD dalla stampante, quindi rimuovere il CD/DVD.

**Importante:**

Al termine della stampa, assicurarsi di rimuovere il vassoio CD/DVD e di riporlo nella parte inferiore della stampante. Se il vassoio non viene rimosso e la stampante viene accesa o spenta oppure viene eseguita la pulizia della testina, il vassoio CD/DVD potrebbe impattare sulla testina di stampa e causare funzionamenti difettosi della stampante.

- Riporre il vassoio CD/DVD sulla parte inferiore della stampante.

Informazioni correlate

- ➔ [“Precauzioni d'uso per CD/DVD” a pagina 57](#)
- ➔ [“Inserimento di un CD/DVD per la copia di etichette” a pagina 52](#)
- ➔ [“Opzioni di menu per Copia su CD/DVD” a pagina 104](#)

Opzioni di menu per Copia su CD/DVD

Esterno, Interno

Specificare l'intervallo di stampa. È possibile specificare fino a 120 mm per il diametro esterno e un minimo di 18 mm per il diametro interno. A seconda dell'impostazione, il CD/DVD o il vassoio CD/DVD potrebbe sporcarsi. Impostare l'intervallo in base all'area stampabile del CD/DVD in uso.

Stampa su CD/DVD, Stampa di prova su fogli A4

Selezionare se stampare su un CD/DVD o effettuare una stampa di prova su carta comune formato A4. Quando si seleziona **Stampa di prova su fogli A4**, è possibile verificare il risultato di stampa prima di stampare su un CD/DVD.

Colore

Copia a colori l'originale.

B/N

Copia in bianco e nero (monocromatico) l'originale.

Densità

Aumentare il livello di densità premendo il pulsante ► quando i risultati della copia appaiono sbiaditi.
Diminuire il livello di densità premendo il pulsante ◀ quando l'inchiostro macchia.

Tipo di documento

Selezionare il tipo di originale.

Qualità

Selezionare la qualità di copia quando si stampa una prova su carta comune formato A4. La selezione di **Migliore** fornisce stampe di qualità migliore, ma a una velocità di stampa inferiore.

Scansione

Scansione mediante il pannello di controllo

Scansione su una scheda di memoria

È possibile salvare l'immagine acquisita su una scheda di memoria.

1. Collocare gli originali.
2. Inserire una scheda di memoria nella stampante.
3. Accedere a **Scansione** dalla schermata iniziale tramite il pulsante ◀ o ▶ e quindi premere il pulsante OK.
4. Selezionare **Scansione su scheda di memoria** tramite il pulsante ◀ o ▶ e quindi premere il pulsante OK.
5. Verificare le impostazioni quali il formato di salvataggio e modificarle se necessario. Selezionare le voci di impostazione utilizzando il pulsante ▲ o ▼ e modificarle tramite il pulsante ◀ o ▶.
6. Premere il pulsante ◊.

Nota:

Il colore, le dimensioni, e il bordo dell'immagine acquisita non sarà esattamente lo stesso dell'originale.

Informazioni correlate

- ➔ “Inserimento di una scheda di memoria” a pagina 54
- ➔ “Posizionamento di originali sul Vetro dello scanner” a pagina 51
- ➔ “Opzioni di menu per la scansione” a pagina 109

Scansione nel cloud

È possibile inviare le immagini acquisite a servizi cloud mediante la funzione **Scansione su Cloud**. Prima di utilizzare questa funzione, effettuare le impostazioni tramite Epson Connect. Per ulteriori informazioni, vedere il seguente portale Web di Epson Connect.

<https://www.epsonconnect.com/>

<http://www.epsonconnect.eu> (solo Europa)

1. Assicurarsi di aver effettuato le impostazioni utilizzando Epson Connect.
2. Collocare gli originali.
3. Accedere a **Scansione** dalla schermata iniziale tramite il pulsante ◀ o ▶ e quindi premere il pulsante OK.
4. Selezionare **Scansione su Cloud** tramite il pulsante ◀ o ▶ e quindi premere il pulsante OK.

Scansione

5. Selezionare la destinazione utilizzando il pulsante ▲ o ▼ e quindi premere il pulsante OK.
6. Verificare le impostazioni quali il formato di salvataggio e modificarle se necessario. Selezionare le voci di impostazione utilizzando il pulsante ▲ o ▼ e modificarle tramite il pulsante ◀ o ▶.
7. Premere il pulsante ◊.

Nota:

Il colore, le dimensioni, e il bordo dell'immagine acquisita non sarà esattamente lo stesso dell'originale.

Informazioni correlate

- ➔ [“Posizionamento di originali sul Vetro dello scanner” a pagina 51](#)
- ➔ [“Opzioni di menu per la scansione” a pagina 109](#)

Scansione su computer

È possibile salvare l'immagine acquisita su un computer.



Importante:

Prima di utilizzare questa funzione, assicurarsi che siano installati Epson Scan 2 e Epson Event Manager sul computer in uso.

1. Collocare gli originali.
2. Accedere a **Scansione** dalla schermata iniziale tramite il pulsante ◀ o ▶ e quindi premere il pulsante OK.
3. Selezionare il formato di salvataggio dell'immagine acquisita su un computer dai seguenti menu, utilizzando il pulsante ◀ o ▶, quindi premere il pulsante OK.
 - Scansione su computer (JPEG):** Salva l'immagine acquisita in formato JPEG.
 - Scansione su computer (PDF):** Salva l'immagine acquisita in formato PDF.
 - Scansione su computer (E-mail):** Avvia il client email sul computer in uso e quindi allega automaticamente l'immagine a un messaggio email.

4. Selezionare il computer nel quale si desidera salvare le immagini acquisite.

Nota:

- È possibile modificare le impostazioni di scansione, come il formato di scansione, la cartella dove salvare, o il formato di salvataggio, utilizzando Epson Event Manager.*
- Quando la stampante è connessa a una rete, è possibile selezionare il computer sul quale salvare l'immagine acquisita. Nel pannello di controllo della stampante possono essere visualizzati fino a 20 computer.*
- Quando il computer sul quale si desidera salvare le immagini acquisite viene rilevato sulla rete, nel pannello di controllo vengono visualizzati i primi 15 caratteri del nome del computer. Se si imposta **Nome scansione rete (alfanumerico)** in Epson Event Manager, il nome viene visualizzato nel pannello di controllo.*

5. Premere il pulsante ◊.

Nota:

Il colore, le dimensioni, e il bordo dell'immagine acquisita non sarà esattamente lo stesso dell'originale.

Informazioni correlate

- ➔ [“Posizionamento di originali sul Vetro dello scanner” a pagina 51](#)
- ➔ [“Epson Event Manager” a pagina 158](#)

Scansione in un computer (WSD)**Nota:**

- Questa funzione è disponibile solo per i computer nei quali è in esecuzione la versione inglese di Windows 10/Windows 8.1/Windows 8/Windows 7/Windows Vista.
- Se si utilizza Windows 7/Windows Vista, occorre impostare il computer preventivamente utilizzando questa funzione.

1. Collocare gli originali.
2. Accedere a **Scansione** dalla schermata iniziale tramite il pulsante ◀ o ▶ e quindi premere il pulsante OK.
3. Selezionare **Scansione su computer (WSD)** tramite il pulsante ◀ o ▶ e quindi premere il pulsante OK.
4. Selezionare un computer.
5. Premere il pulsante ◊.

Nota:

Il colore, le dimensioni, e il bordo dell'immagine acquisita non sarà esattamente lo stesso dell'originale.

Informazioni correlate

- ➔ [“Posizionamento di originali sul Vetro dello scanner” a pagina 51](#)

Impostazione di una porta WSD

In questa sezione viene descritto come impostare una porta WSD per Windows 7/Windows Vista.

Nota:

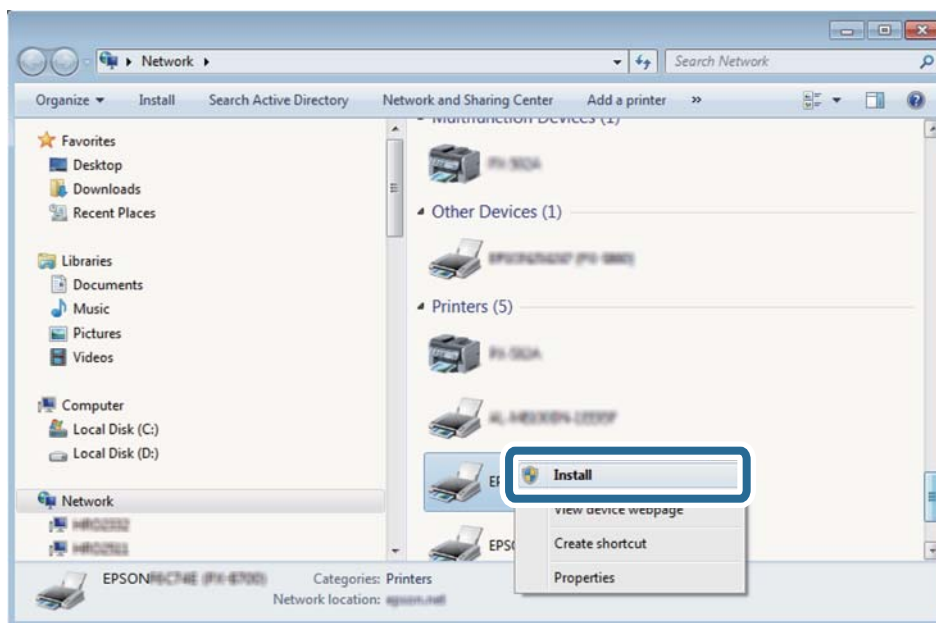
Per Windows 10/Windows 8.1/Windows 8, la porta WSD viene automaticamente impostata.

Per impostare una porta WSD, è necessario quanto segue.

- La stampante e il computer sono connessi alla rete.
 - Il driver della stampante deve essere installato sul computer.
1. Accendere la stampante.
 2. Fare clic su start, quindi fare clic su **Rete** sul computer.
 3. Fare clic con il pulsante destro del mouse sulla stampante, quindi scegliere **Installa**.
Fare clic su **Continua** quando appare la schermata **Controllo dell'account utente**.

Scansione

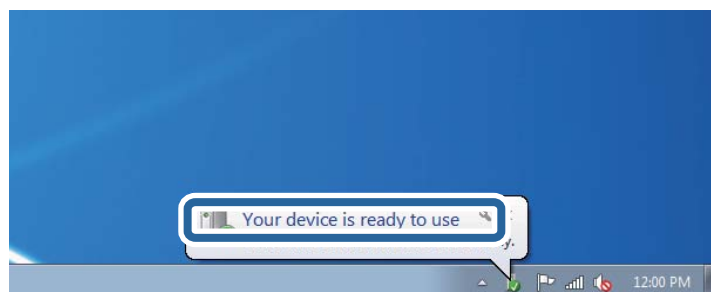
Fare clic su **Disinstalla** e ripetere se viene visualizzata la schermata **Disinstalla**.



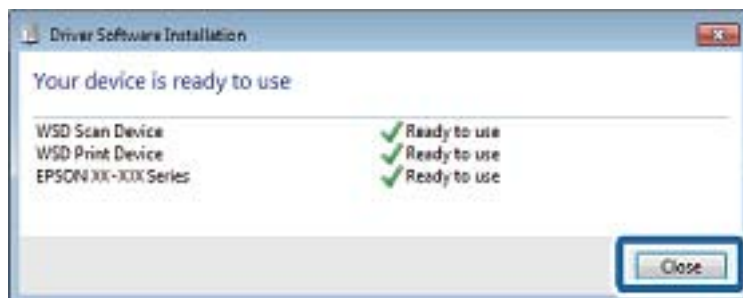
Nota:

Il nome stampante impostato sulla rete e il nome di modello (EPSON XXXXXX (XX-XXXX)) vengono visualizzati nella schermata di rete. È possibile controllare il nome stampante impostato sulla rete nel pannello di controllo della stampante o stampando un foglio di stato della rete.

4. Fare clic su **Il dispositivo è pronto per l'utilizzo**.



5. Controllare il messaggio e quindi fare clic su **Chiudi**.



6. Aprire la schermata **Dispositivi e stampanti**.

☐ Windows 7

Fare clic su avvio > **Pannello di controllo** > **Hardware e suoni** (o **Hardware**) > **Dispositivi e stampanti**.

Scansione

Windows Vista

Fare clic su start > **Pannello di controllo** > **Hardware e suoni** > **Stampanti**.

7. Verificare che sia visualizzata un'icona con il nome della stampante sulla rete.

Selezionare il nome stampante quando si usa con WSD.

Informazioni correlate

➔ [“Stampa di un foglio di stato rete” a pagina 34](#)

Opzioni di menu per la scansione

Le seguenti opzioni sono disponibili nel menu **Scansione su scheda di memoria** e nel menu **Scansione su Cloud**.

Formato

Selezionare il formato di salvataggio per l'immagine acquisita.

Colore

Selezionare se si desidera effettuare la scansione a colori o in monocromia.

Area di scansione

Selezionare l'area di scansione. Per ritagliare lo spazio bianco attorno al testo o all'immagine durante la scansione, selezionare **Ritaglio automatico**. Per effettuare la scansione sull'area massima consentita dal vetro dello scanner, selezionare **Area massima**. Selezionare questa impostazione ed effettuare nuovamente la scansione se i bordi dell'immagine acquisita risultano tagliati quando è selezionato **A4**.

Documento

Selezionare il tipo di originale.

Risoluzione

Selezionare la risoluzione di scansione.

Contrasto

Selezionare il contrasto dell'immagine acquisita. Aumentare il livello di contrasto premendo il pulsante ► e diminuirlo premendo il pulsante ◀.

Orientamento documento

Selezionare l'orientamento dell'originale.

Scansione da computer

Scansione tramite Epson Scan 2

È possibile eseguire la scansione utilizzando il driver dello scanner “Epson Scan 2”. Per informazioni su ogni singola voce, vedere la guida in linea di Epson Scan 2.

Scansione

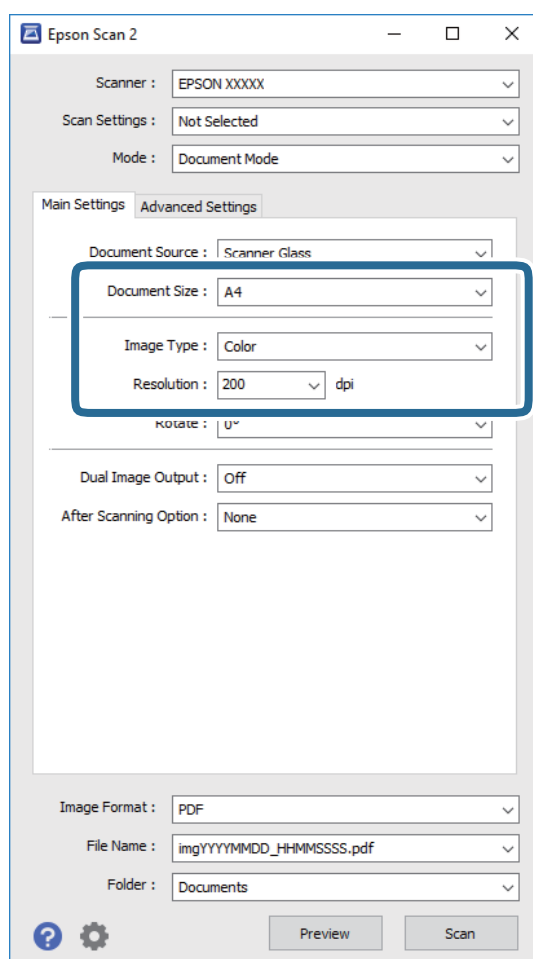
Informazioni correlate

➔ “Epson Scan 2 (Driver dello scanner)” a pagina 158

Scansione di documenti (Modo Documento)

Usando **Modo Documento** in Epson Scan 2, è possibile eseguire la scansione degli originali utilizzando le impostazioni dettagliate, adatte per i documenti di testo.

1. Collocare gli originali.
2. Avviare Epson Scan 2.
3. Selezionare **Modo Documento** dall'elenco **Modalità**.
4. Configurare le impostazioni seguenti nella scheda **Impostaz. principali**.



- ❑ **Dimensione Documento:** Selezionare la dimensione dell'originale.
- ❑ **Tipo immagine:** Selezionare il colore per salvare l'immagine acquisita.
- ❑ **Risoluzione:** Selezionare la risoluzione.

Nota:

L'impostazione di **Origine documento** viene regolata a **Vetro dello scanner**. Non è possibile cambiare questa impostazione.

Scansione

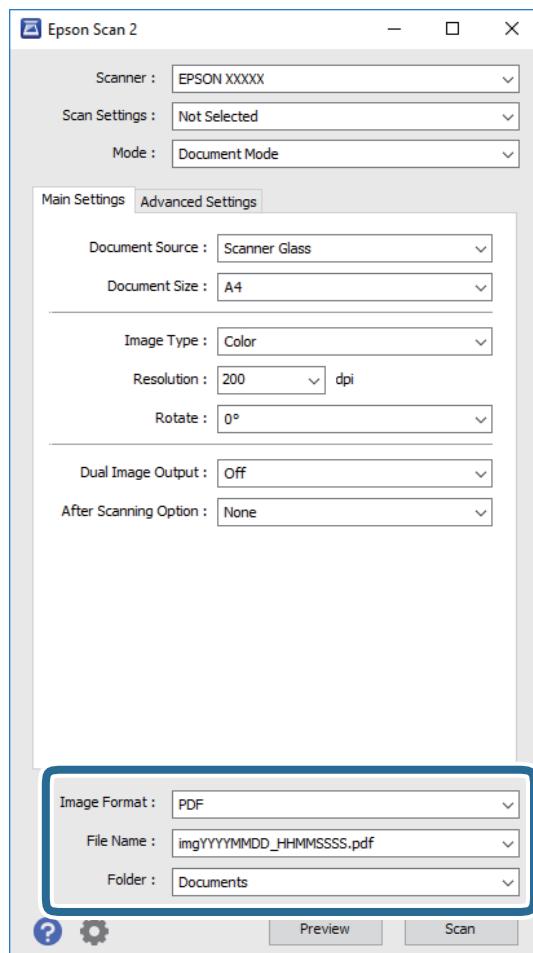
5. Configurare altre impostazioni se necessario.

- ❑ È possibile visualizzare in anteprima l'immagine acquisita facendo clic sul pulsante **Anteprima**. Si apre la finestra di anteprima, e viene visualizzata l'immagine in anteprima.
- ❑ Nella scheda **Impostazioni avanzate** è possibile effettuare impostazioni dettagliate di regolazione delle immagini adatti per i documenti di testo, come i seguenti.
 - ❑ **Maschera di contrasto**: È possibile migliorare e affinare i contorni dell'immagine.
 - ❑ **Deretinatura**: È possibile rimuovere i motivi a tratteggio incrociato (moiré) che appaiono durante la scansione di documenti stampati, come riviste.
 - ❑ **Miglioramento testo**: È possibile rendere più chiare e nitide le lettere sfocate nell'originale.
 - ❑ **Separazione Area**: È possibile rendere più chiare e le immagini fluide quando si esegue la scansione in bianco e nero per un documento che contiene le immagini.

Nota:

Le opzioni potrebbero non essere disponibili a seconda delle altre impostazioni effettuate.

6. Impostare le impostazioni di salvataggio file.



- ❑ **Formato Immagine**: Selezionare il formato di salvataggio dall'elenco.
È possibile effettuare impostazioni dettagliate per ciascun formato di salvataggio, tranne che per BITMAP e PNG. Selezionare **Opzioni** dall'elenco dopo aver selezionato il formato di salvataggio.
- ❑ **Nome File**: Confermare il nome del file di salvataggio visualizzato.
È possibile modificare le impostazioni per il nome del file selezionando **Settaggi** dall'elenco.

Scansione

- ❑ **Cartella:** Selezionare dall'elenco la cartella di salvataggio per l'immagine acquisita.
È possibile selezionare un'altra cartella o crearne una nuova selezionando **Seleziona** dall'elenco.

7. Fare clic su **Acquisisci**.

Informazioni correlate

➔ [“Posizionamento di originali sul Vetro dello scanner” a pagina 51](#)

Scansione di foto o immagini (Modo Foto)

Usando **Modo Foto** in Epson Scan 2, è possibile eseguire la scansione di originali con ampia varietà di funzioni di regolazione dell'immagine adatte per le foto o le immagini.

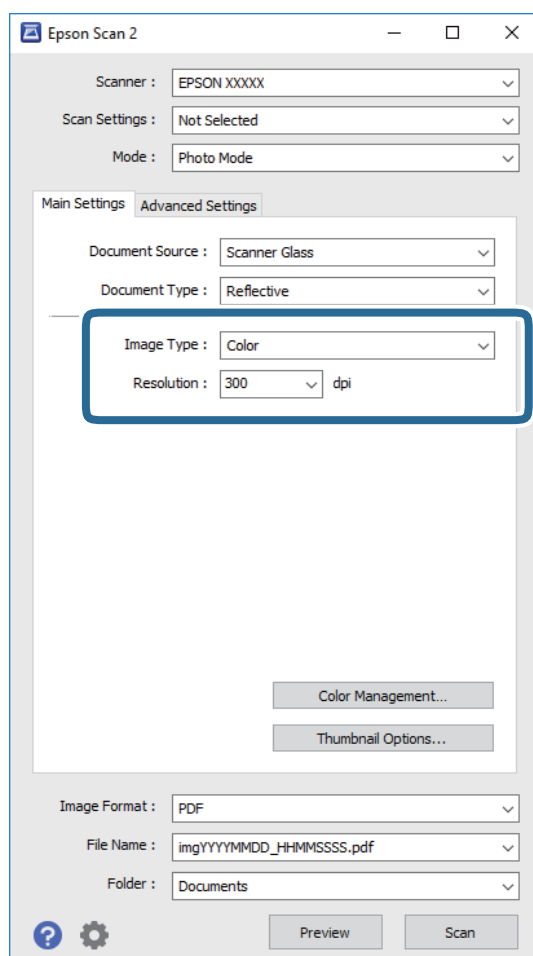
1. Collocare gli originali.

Mettendo più originali sul vetro dello scanner, è possibile acquisirli nello stesso momento. Assicurarsi che vi sia uno spazio di almeno 20 mm tra gli originali.

2. Avviare Epson Scan 2.

3. Selezionare **Modo Foto** dall'elenco **Modalità**.

4. Configurare le impostazioni seguenti nella scheda **Impostaz. principali**.



Scansione

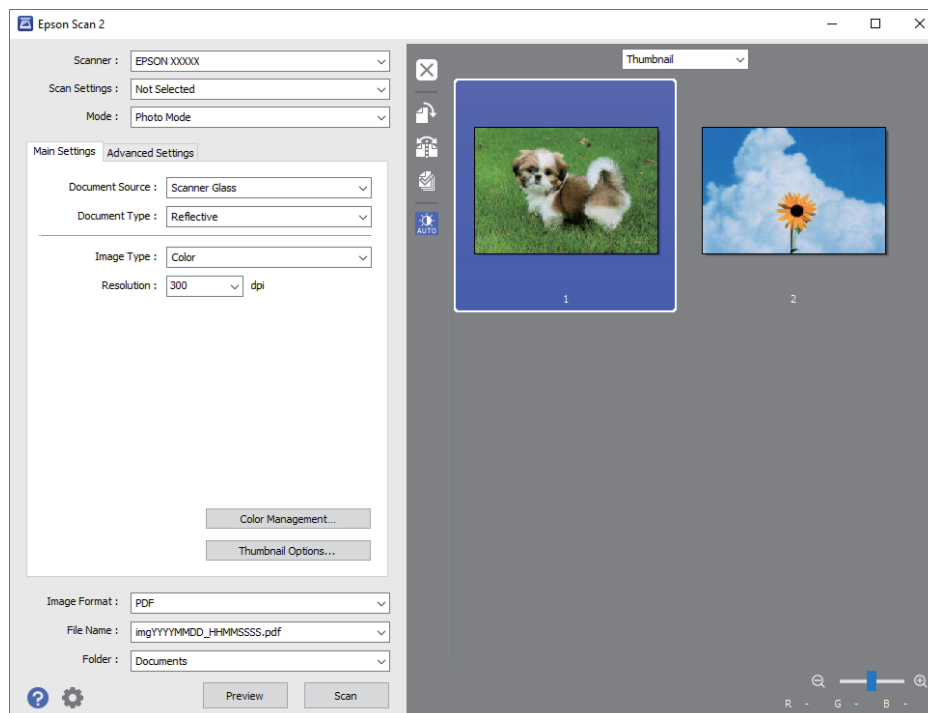
- ❑ **Tipo immagine:** Selezionare il colore per salvare l'immagine acquisita.
- ❑ **Risoluzione:** Selezionare la risoluzione.

Nota:

L'impostazione **Origine documento** è fissata come **Vetro dello scanner**, e l'impostazione **Tipo documento** è fissata come **Opaco**. (**Opaco** significa originali che non sono trasparenti, per esempio carta normale o foto.) Non è possibile cambiare queste impostazioni.

5. Fare clic su **Anteprima**.

Si apre la finestra di anteprima, e le immagini in anteprima vengono visualizzate in miniature.

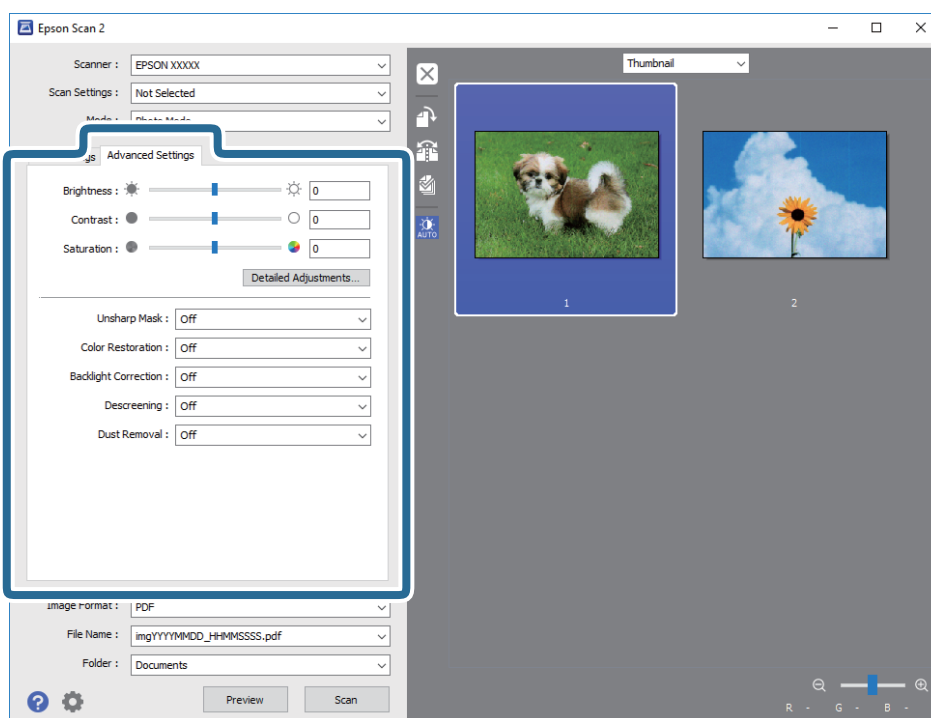


Nota:

Per visualizzare in anteprima l'intera area di scansione, selezionare **Normale** dall'elenco nella parte superiore della finestra di anteprima.

Scansione

6. Confermare l'anteprima ed effettuare le impostazioni di regolazione dell'immagine sulla scheda **Impostazioni avanzate** se necessario.



È possibile regolare l'immagine acquisita utilizzando le impostazioni dettagliate, adatte per le foto o le immagini, come le seguenti.

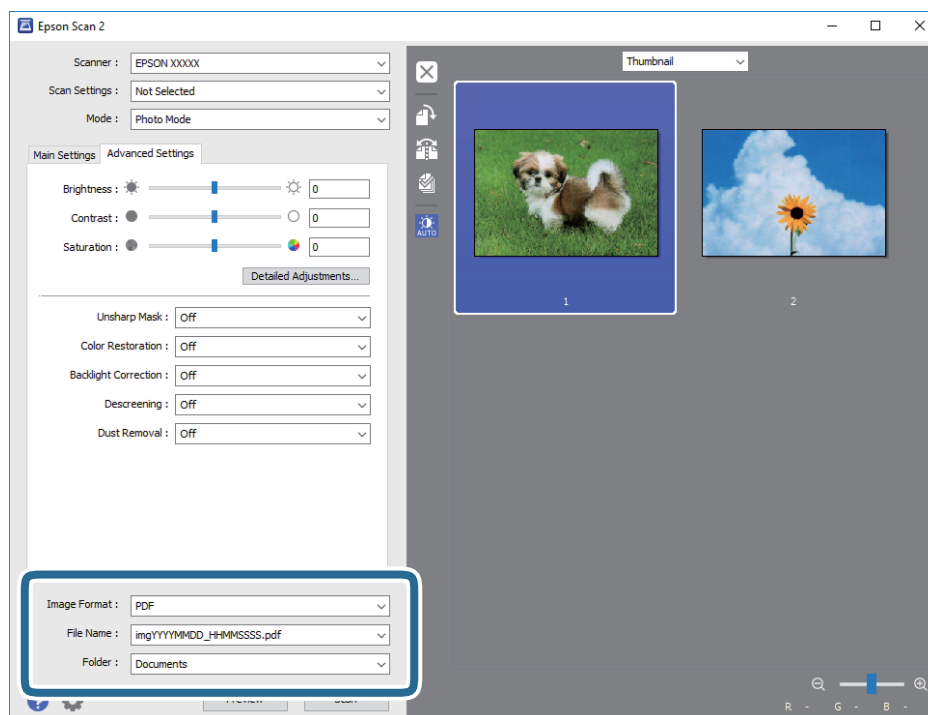
- Luminosità:** È possibile regolare la luminosità per l'immagine acquisita.
- Contrasto:** È possibile regolare il contrasto per l'immagine acquisita.
- Saturazione:** È possibile regolare la saturazione (vividezza del colore) per l'immagine acquisita.
- Maschera di contrasto:** È possibile migliorare e affinare i contorni dell'immagine acquisita.
- Ripristino Colore:** È possibile correggere le immagini che sono sbiadite per riportarle ai loro colori originali.
- Correzione retroilluminazione:** È possibile schiarire le immagini acquisite che risultano scure a causa della retroilluminazione.
- Deretinatura:** È possibile rimuovere i motivi a tratteggio incrociato (moiré) che appaiono durante la scansione di documenti stampati, come riviste.
- Rimozione Polvere:** È possibile rimuovere la polvere sull'immagine acquisita.

Nota:

- Le opzioni potrebbero non essere disponibili a seconda delle altre impostazioni effettuate.
- A seconda degli originali, l'immagine acquisita potrebbe non essere regolata correttamente.
- Quando vengono create miniature multiple, è possibile regolare la qualità dell'immagine per ogni miniatura. A seconda delle opzioni di regolazione, è possibile regolare la qualità delle immagini acquisite tutte insieme, selezionando più miniature.

Scansione

7. Impostare le impostazioni di salvataggio file.



- ❑ **Formato Immagine:** Selezionare il formato di salvataggio dall'elenco.

È possibile effettuare impostazioni dettagliate per ciascun formato di salvataggio, tranne che per BITMAP e PNG. Selezionare **Opzioni** dall'elenco dopo aver selezionato il formato di salvataggio.

- ❑ **Nome File:** Confermare il nome del file di salvataggio visualizzato.

È possibile modificare le impostazioni per il nome del file selezionando **Settaggi** dall'elenco.

- ❑ **Cartella:** Selezionare dall'elenco la cartella di salvataggio per l'immagine acquisita.

È possibile selezionare un'altra cartella o crearne una nuova selezionando **Seleziona** dall'elenco.

8. Fare clic su **Acquisisci**.

Informazioni correlate

- ➔ [“Posizionamento di originali sul Vetro dello scanner” a pagina 51](#)
- ➔ [“Posizionamento di più foto per la scansione simultanea” a pagina 53](#)

Scansione da dispositivi intelligenti

Epson iPrint è un'applicazione che consente di effettuare la scansione di foto e documenti da un dispositivo intelligente, quale uno smartphone o un tablet, connesso alla stessa rete wireless della stampante. È possibile salvare i dati acquisiti in un dispositivo intelligente o in servizi Cloud, inviarli tramite e-mail o stamparli.



Installazione di Epson iPrint

Epson iPrint può essere installato nel dispositivo intelligente in uso mediante l'URL o il codice QR indicati di seguito.

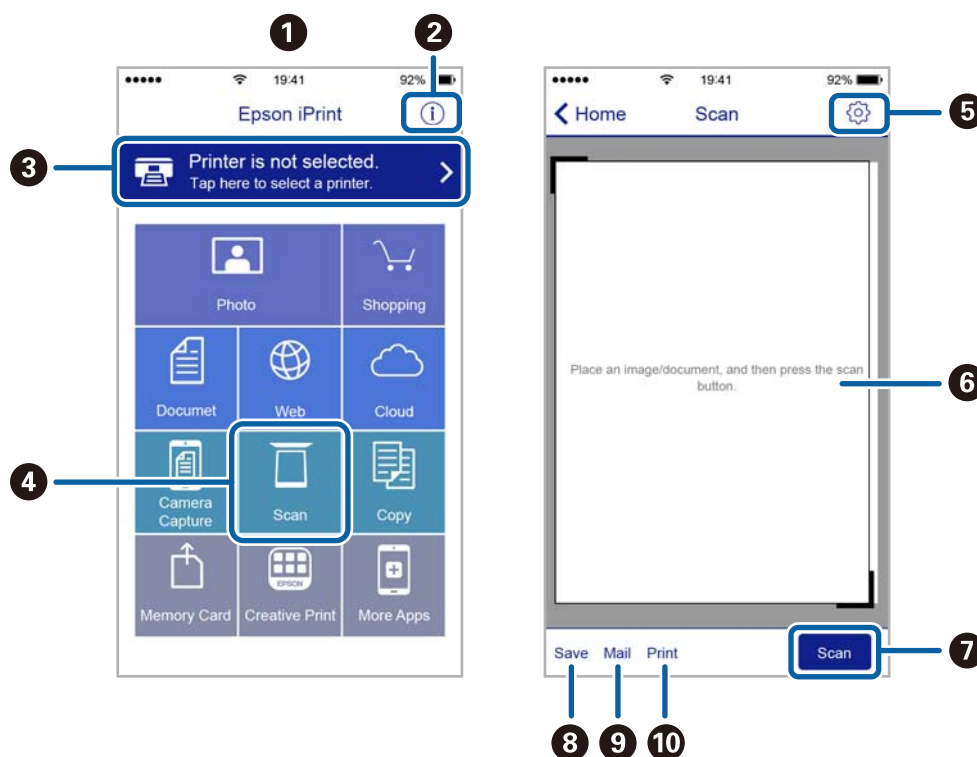
<http://ipr.to/a>



Scansione tramite Epson iPrint

Avviare Epson iPrint nel dispositivo intelligente in uso. Nella schermata iniziale, selezionare l'elemento che si desidera utilizzare.

Le schermate illustrate di seguito sono soggette a modifica senza preavviso.



①	Schermata iniziale visualizzata all'avvio dell'applicazione.
②	Consente di visualizzare informazioni sull'impostazione della stampante e domande frequenti.
③	Consente di visualizzare una schermata nella quale è possibile selezionare una stampante e configurarne le impostazioni. Una volta selezionata la stampante desiderata, non è necessario ripetere l'operazione.
④	Consente di visualizzare la schermata di scansione.
⑤	Consente di visualizzare la schermata nella quale è possibile configurare impostazioni di scansione, ad esempio la risoluzione.

Scansione

6	Consente di visualizzare le immagini acquisite.
7	Consente di avviare la scansione.
8	Consente di visualizzare la schermata nella quale è possibile salvare i dati acquisiti in un dispositivo intelligente o in servizi Cloud.
9	Consente di visualizzare la schermata nella quale è possibile inviare i dati acquisiti tramite e-mail.
10	Consente di visualizzare la schermata nella quale è possibile stampare i dati acquisiti.

Sostituzione delle cartucce di inchiostro

Verifica dei livelli di inchiostro

È possibile verificare i livelli di inchiostro approssimativi nel pannello di controllo o nel computer.

Verifica dei livelli di inchiostro — Pannello di controllo

1. Accedere a **Impostazioni** dalla schermata iniziale tramite il pulsante ◀ o ▶ e quindi premere il pulsante OK.
2. Selezionare **Livelli d'inchiostro** tramite il pulsante ▲ o ▼ e quindi premere il pulsante OK.

Verifica dei livelli di inchiostro - Windows

1. Accedere alla finestra del driver della stampante.
2. Fare clic su **Livelli inchiostro** nella scheda **Principale**.


Nota:

Se si disattiva **EPSON Status Monitor 3**, i livelli di inchiostro non vengono visualizzati. Fare clic su **Impostazioni avanzate** nella scheda **Utility**, quindi selezionare **Abilita EPSON Status Monitor 3**.

Informazioni correlate

➔ [“Driver della stampante Windows” a pagina 152](#)

Verifica dei livelli di inchiostro - Mac OS X


1. Scegliere **Preferenze di Sistema** dal menu  > **Stampanti e Scanner** (oppure **Stampa e Scansione** o **Stampa e Fax**), quindi selezionare la stampante in uso.
2. Fare clic su **Opzioni e forniture** > **Utility** > **Apri Utility Stampante**.
3. Fare clic su **EPSON Status Monitor**.

Codici delle cartucce di inchiostro

Epson consiglia di utilizzare cartucce di inchiostro originali Epson. Epson non garantisce la qualità e l'affidabilità dell'inchiostro non originale. L'uso di inchiostro non originale potrebbe provocare danni non coperti dalla garanzia Epson e, in alcuni casi, il malfunzionamento della stampante. Se le cartucce in uso non sono originali, le informazioni sui livelli di inchiostro potrebbero non essere visualizzate.

Di seguito vengono forniti i codici delle cartucce di inchiostro originali Epson.

Sostituzione delle cartucce di inchiostro

Icona	BK: Black (Nero)	PBK: Photo Black (Nero Foto)	C: Cyan (Ciano)	M: Magenta	Y: Yellow (Giallo)
Arance 	33 33XL*	33 33XL*	33 33XL*	33 33XL*	33 33XL*

* "XL" indica una cartuccia di grandi dimensioni.

Per Australia e Nuova Zelanda

BK: Black (Nero)	PBK: Photo Black (Nero Foto)	C: Cyan (Ciano)	M: Magenta	Y: Yellow (Giallo)
410 410XL*	410 410XL*	410 410XL*	410 410XL*	410 410XL*

* "XL" indica una cartuccia di grandi dimensioni.

Nota:

- Alcune cartucce non sono disponibili in tutti i paesi.
- I codici delle cartucce di inchiostro possono variare a seconda della località. Per avere i codici corretti per la vostra area, contattare l'assistenza Epson.
- Per gli utenti in Europa, visitare il seguente sito Web per informazioni sulle capacità delle cartucce di inchiostro Epson.
<http://www.epson.eu/pageyield>

Informazioni correlate

➔ "Sito Web di supporto" a pagina 207

Precauzioni per l'uso della cartuccia di inchiostro

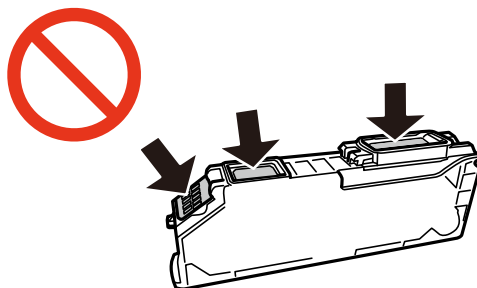
Prima di sostituire le cartucce di inchiostro, leggere le istruzioni che seguono.

Precauzioni per la manipolazione

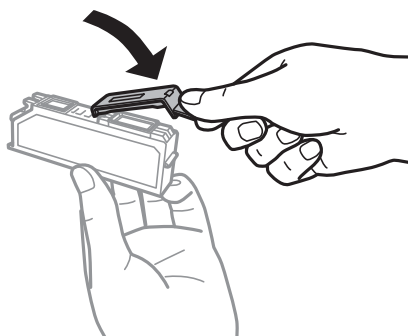
- Conservare le cartucce di inchiostro a temperatura ambiente e non esporle alla luce solare diretta.
- Epson consiglia di utilizzare le cartucce di inchiostro entro la data di scadenza indicata sulla confezione.
- Per risultati ottimali, è opportuno consumare le cartucce di inchiostro entro sei mesi dall'apertura della confezione.
- Per risultati ottimali, conservare le confezioni delle cartucce di inchiostro con la parte inferiore rivolta verso il basso.
- Dopo aver prelevato una cartuccia di inchiostro da un deposito a bassa temperatura, mantenerla a temperatura ambiente per almeno tre ore prima di utilizzarla.

Sostituzione delle cartucce di inchiostro

- ❑ Non aprire le confezioni delle cartucce di inchiostro fino a quando non devono essere installate nella stampante. Le cartucce vengono fornite in una confezione sottovuoto per preservarne l'affidabilità. Se una cartuccia viene mantenuta all'esterno della confezione per un periodo di tempo prolungato prima dell'utilizzo, potrebbe non essere possibile utilizzarla per la stampa.
- ❑ Non toccare le parti illustrate nell'immagine seguente. Ciò potrebbe incidere sulle normali operazioni di funzionamento e stampa.



- ❑ Per poter eseguire la stampa, è necessario installare tutte le cartucce di inchiostro.
- ❑ Non sostituire le cartucce di inchiostro quando la stampante è spenta. Non spostare manualmente la testina di stampa, onde evitare il danneggiamento della stampante.
- ❑ Dopo l'installazione delle cartucce di inchiostro, mentre è in corso il caricamento dell'inchiostro, la spia di alimentazione continua a lampeggiare. Non spegnere la stampante durante il caricamento dell'inchiostro. Se il caricamento dell'inchiostro non viene completato, potrebbe risultare impossibile stampare.
- ❑ Verificare che nella stampante siano sempre inserite cartucce di inchiostro e non spegnere la stampante durante la sostituzione delle cartucce, onde evitare che l'inchiostro rimanente nelle testine di stampa si secchi, rendendo la stampa impossibile.
- ❑ Evitare l'accumulazione di polvere o altri corpi estranei nel supporto della cartuccia. La presenza di corpi estranei nel supporto potrebbe incidere sui risultati di stampa o rendere la stampa impossibile. I corpi estranei eventualmente presenti nel supporto devono essere rimossi con cautela.
- ❑ Se si rimuove una cartuccia dalla stampante per il riutilizzo futuro o per lo smaltimento, verificare di coprire l'apertura di erogazione dell'inchiostro, onde evitare che l'inchiostro si secchi o che le aree circostanti vengano macchiate di inchiostro.



- ❑ La stampante si serve di cartucce di inchiostro dotate di un chip verde, che consente il monitoraggio di informazioni quali la quantità di inchiostro rimanente in ogni cartuccia. Pertanto, anche se una cartuccia viene rimossa dalla stampante prima che sia esaurita, è possibile continuare a utilizzarla reinserendola nella stampante. In tal caso, tuttavia, al momento del reinserimento potrebbe essere consumata una percentuale di inchiostro per garantire prestazioni ottimali della stampante.
- ❑ Per evitare sprechi di inchiostro, si consiglia di rimuovere le cartucce solo quando devono essere sostituite. Le cartucce di inchiostro con un basso livello di inchiostro non possono essere utilizzate se reinserite.

Sostituzione delle cartucce di inchiostro

- ❑ Per garantire una qualità di stampa ottimale e consentire la protezione della testina di stampa, nelle cartucce viene conservata una piccola quantità di inchiostro anche quando la stampante indica che è necessario procedere alla sostituzione. Tale quantità non è inclusa nei rendimenti stimati.
- ❑ Sebbene le cartucce di inchiostro possano contenere materiale riciclato, ciò non influisce sulle funzionalità o sulle prestazioni della stampante.
- ❑ Le specifiche e l'aspetto delle cartucce di inchiostro sono soggetti a modifica a scopo di miglioramento senza preavviso.
- ❑ Non smontare o modificare le cartucce di inchiostro, poiché ciò potrebbe impedire le normali operazioni di stampa.
- ❑ Le cartucce fornite con la stampante non possono essere utilizzate come cartucce sostitutive.
- ❑ I rendimenti stimati possono variare in base alle immagini stampate, al tipo di carta utilizzato, alla frequenza di stampa e a condizioni ambientali quali la temperatura.
- ❑ Completare le operazioni di sostituzione dell'inchiostro rapidamente. Non lasciare la stampante senza cartucce.

Consumo di inchiostro



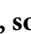
- ❑ Per garantire prestazioni ottimali della testina di stampa, l'inchiostro di tutte le cartucce installate viene utilizzato non solo durante la stampa, ma anche durante operazioni di manutenzione quali la sostituzione delle cartucce e la pulizia della testina.
- ❑ Quando si stampa in modalità monocromatica o in scala di grigi, è possibile che venga utilizzato inchiostro a colori anziché nero, in base al tipo di carta o alle impostazioni della qualità di stampa. Ciò avviene poiché per creare il nero viene utilizzata una miscela di inchiostro a colori.
- ❑ Le cartucce di inchiostro fornite con la stampante vengono utilizzate parzialmente durante la configurazione iniziale. Per garantire stampe di alta qualità, la testina di stampa della stampante deve essere completamente carica di inchiostro. Tale processo, eseguito una sola volta, consuma una determinata quantità di inchiostro, pertanto tali cartucce potrebbero stampare un numero inferiore di pagine rispetto alle cartucce utilizzate successivamente.

Sostituzione delle cartucce di inchiostro

Attenzione:

Prestare attenzione affinché le mani e le dita non rimangano incastrate durante l'apertura o la chiusura dell'unità scanner. Ciò potrebbe causare lesioni.

Nota:

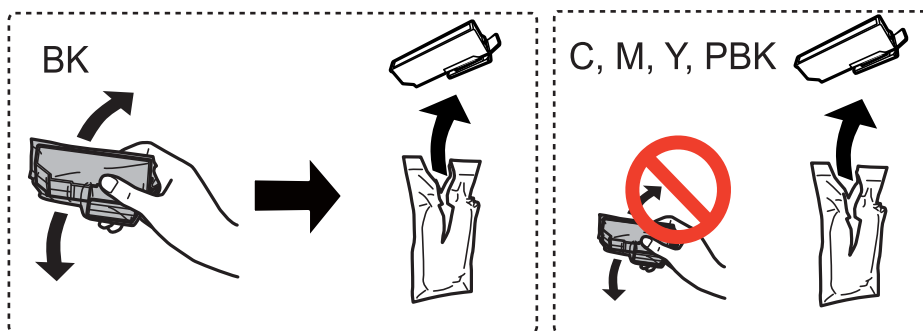
- ❑ È possibile continuare a stampare anche se la stampante indica un livello di inchiostro scarso. Tuttavia, preparare le nuove cartucce di inchiostro il prima possibile.
 - ❑ Se le cartucce di inchiostro vengono sostituite mentre è in corso la copia, gli originali potrebbero spostarsi. Premere il pulsante  per annullare l'operazione e riposizionare gli originali.
1. Se il vassoio CD/DVD è stato inserito, rimuovere il vassoio.
 2. Attenersi a una delle procedure indicate di seguito.
 - ❑ Sostituzione delle cartucce di inchiostro dopo la visualizzazione dell'apposito avviso
Verificare che la cartuccia di inchiostro necessiti di sostituzione e quindi premere il pulsante OK.
Selezionare **Sì, sostituisci adesso** tramite il pulsante  o  e quindi premere il pulsante OK.

Sostituzione delle cartucce di inchiostro

- ❑ Sostituzione delle cartucce di inchiostro prima del completo esaurimento

Accedere a **Manutenzione** dalla schermata iniziale tramite il pulsante ◀ o ▶ e quindi premere il pulsante OK. Selezionare **Sost. cartucce ad inchiostro** tramite il pulsante ▲ o ▼ e quindi premere il pulsante OK.

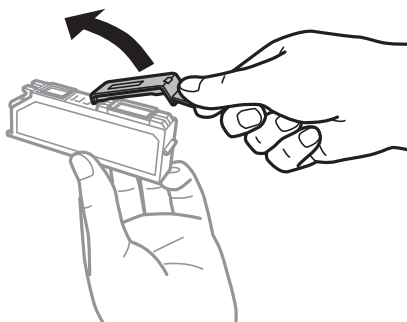
- Quando viene sostituita la cartuccia di inchiostro nero, agitare delicatamente la nuova cartuccia di nero per quattro o cinque volte e quindi rimuoverla dalla confezione. Quando si sostituiscono le altre cartucce a colori e la cartuccia di nero fotografico, rimuovere le nuove cartucce a colori o di nero fotografico dalle relative confezioni senza agitarle.



Importante:

Non scuotere le cartucce dopo l'apertura della relativa confezione, onde evitare fuoriuscite di inchiostro.

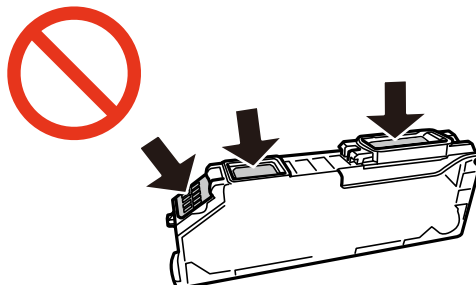
- Premere il pulsante OK.
- Controllare il messaggio e quindi premere il pulsante ◊.
- Assicurarsi che il cappuccio sia rivolto verso l'alto, quindi rimuoverlo.



Sostituzione delle cartucce di inchiostro

! Importante:

Non toccare le parti illustrate nell'immagine seguente. Ciò potrebbe incidere sulle normali operazioni di funzionamento e stampa.



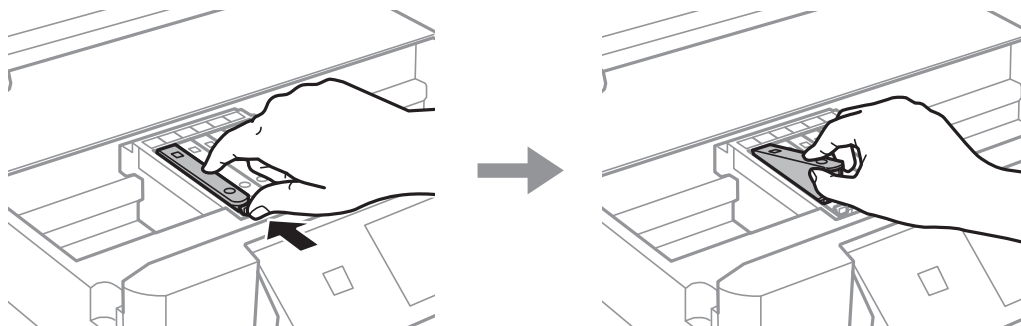
7. Aprire l'unità scanner verificando che il coperchio documenti sia chiuso.



8. Spingere la linguetta per sbloccare il supporto per cartucce e quindi rimuovere diagonalmente la cartuccia.

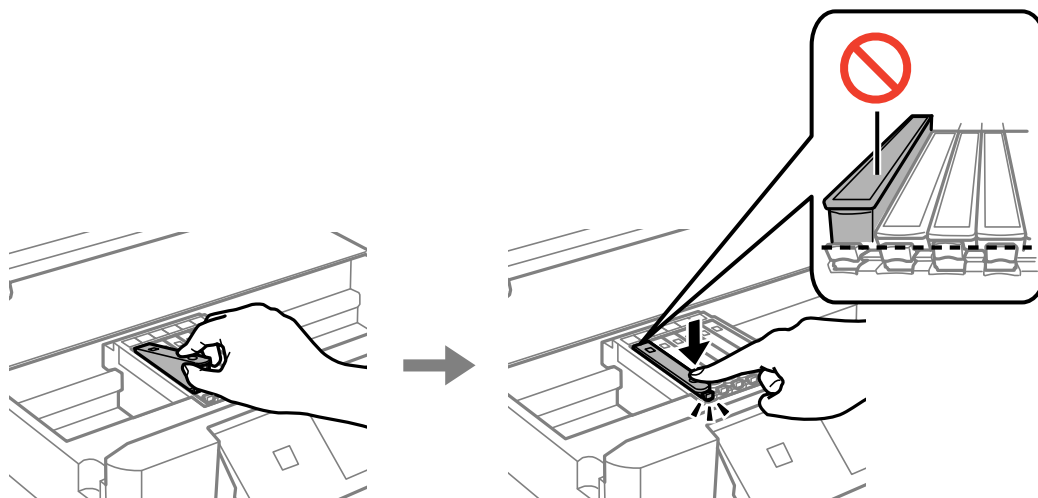
! Importante:


Effettuare la sostituzione della cartuccia con una nuova il prima possibile. Se si sostituiscono due o più cartucce per volta o se l'operazione richiede tempo, potrebbe essere consumata una percentuale di inchiostro per garantire prestazioni ottimali della stampante.



Sostituzione delle cartucce di inchiostro

9. Inserire la cartuccia di inchiostro diagonalmente nel supporto per cartucce e spingerla delicatamente verso il basso fino allo scatto in posizione.

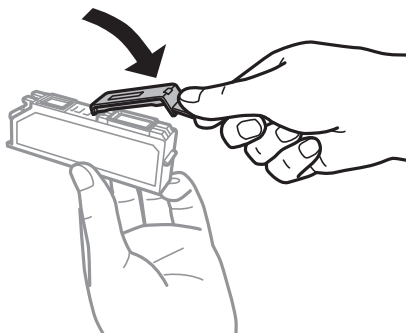


10. Chiudere l'unità scanner e quindi premere il pulsante .

11. Seguire le istruzioni visualizzate sullo schermo.

 **Importante:**

- ❑ Se si rimuove una cartuccia dalla stampante per il riutilizzo futuro o per lo smaltimento, verificare di coprire l'apertura di erogazione dell'inchiostro, onde evitare che l'inchiostro si secchi o che le aree circostanti vengano macchiate di inchiostro.



- ❑ Dopo l'installazione delle cartucce di inchiostro, la spia di alimentazione continua a lampeggiare durante le operazioni di manutenzione. Non spegnere la stampante mentre la spia lampeggia; ciò potrebbe impedire la stampa.
- ❑ Non inserire il vassoio CD/DVD fino a quando il caricamento dell'inchiostro non è completato.

Informazioni correlate

- ➔ [“Codici delle cartucce di inchiostro” a pagina 118](#)
- ➔ [“Precauzioni per l'uso della cartuccia di inchiostro” a pagina 119](#)

Stampa temporanea con inchiostro nero

Quando l'inchiostro a colori o di nero fotografico è esaurito ma rimane dell'inchiostro nero durante la stampa da computer, è possibile utilizzare le seguenti impostazioni per continuare brevemente a stampare soltanto con l'inchiostro nero.

- Tipo di carta: carte comuni, Busta
- Colore: **Scala di grigio**
- Senza margini: non selezionata
- EPSON Status Monitor 3: attivato (solo sistemi Windows)

Poiché la funzionalità è disponibile solo per cinque giorni circa, è necessario sostituire la cartuccia di inchiostro esaurita al più presto.

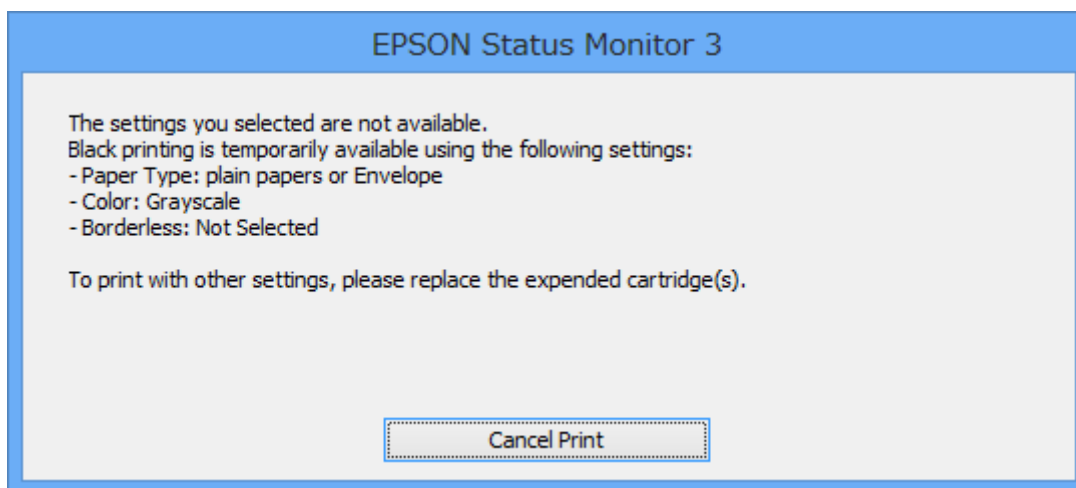
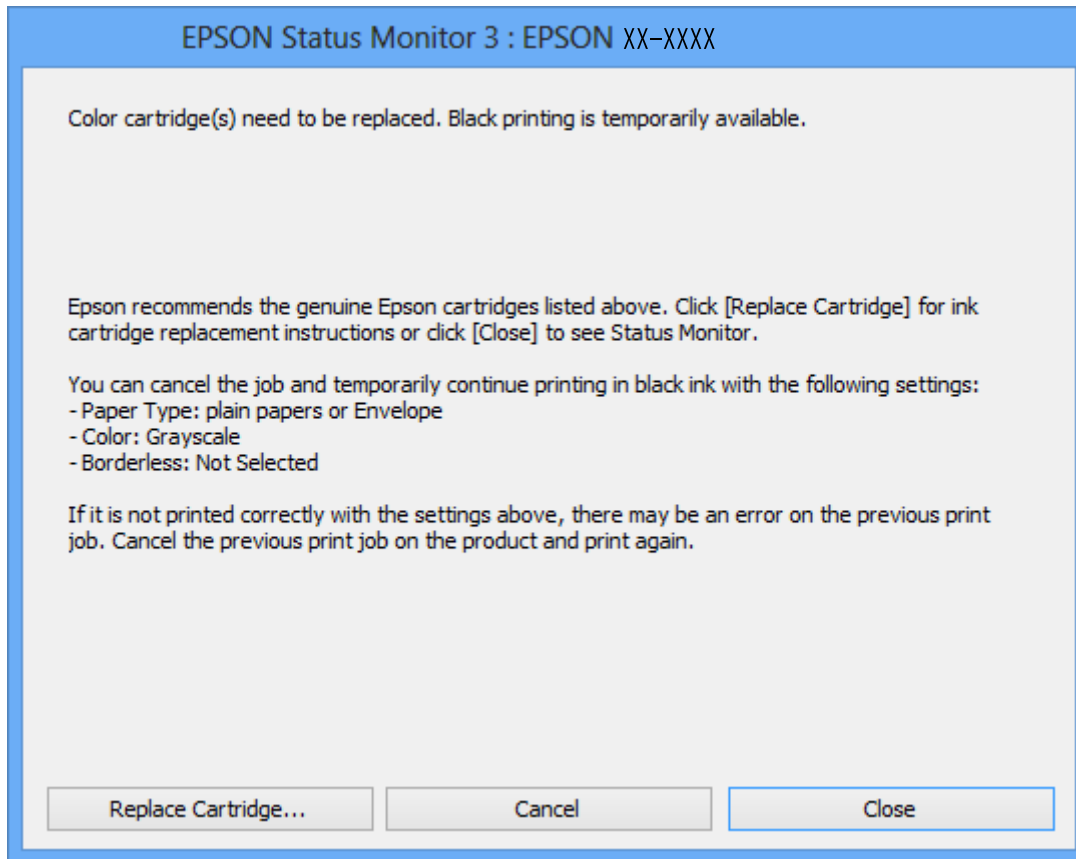
Nota:

- Se **EPSON Status Monitor 3** è disattivato, accedere al driver della stampante, fare clic su **Impostazioni avanzate** nella scheda **Utility**, quindi selezionare **Abilita EPSON Status Monitor 3**.
- Il periodo di disponibilità varia in base alle condizioni d'uso.

Sostituzione delle cartucce di inchiostro

Stampa temporanea con inchiostro nero - Windows

1. Se viene visualizzata la finestra illustrata di seguito, annullare la stampa.

**Nota:**

Se non si riesce ad annullare la stampa dal computer, annullare tramite il pannello di controllo della stampante.

2. Accedere alla finestra del driver della stampante.
3. Deselezionare **Senza margini** nella scheda **Principale**.
4. Selezionare **carte comuni** o **Busta** come impostazione di **Tipo di carta** nella scheda **Principale**.

Sostituzione delle cartucce di inchiostro

5. Selezionare **Scala di grigio**.
6. Impostare le altre opzioni nelle schede **Principale** e **Altre opzioni** in base alle esigenze, quindi fare clic su **OK**.
7. Fare clic su **Stampa**.
8. Fare clic su **Stampa in nero** nella finestra visualizzata.

Informazioni correlate

- ➔ [“Caricamento di carta nella Cassetto carta” a pagina 42](#)
- ➔ [“Caricamento di carta nella Alimentaz. posteriore” a pagina 47](#)
- ➔ [“Informazioni di base — Windows” a pagina 71](#)

Stampa temporanea con inchiostro nero - Mac OS X


Nota:

Per utilizzare la funzionalità in una rete, eseguire la connessione mediante **Bonjour**.

1. Fare clic sull'icona della stampante nel **Dock**.
2. Annullare il lavoro.

Nota:

Se non è possibile annullare la stampa dal computer, utilizzare il pannello di controllo della stampante.

3. Scegliere **Preferenze di Sistema** dal menu  > **Stampanti e Scanner** (oppure **Stampa e Scansione** o **Stampa e Fax**), quindi selezionare la stampante in uso. Fare clic su **Opzioni e forniture** > **Opzioni** (o **Driver**).
4. Selezionare **On** in **Consenti stampa in nero temporanea**.
5. Aprire la finestra di dialogo di stampa.
6. Scegliere **Impostazioni di stampa** dal menu a comparsa.
7. In **Formato carta**, selezionare qualsiasi formato di carta ad eccezione dei formati per la stampa senza margini.
8. Selezionare **carte comuni** o **Busta** in **Supporto**.
9. Selezionare **Scala di grigio**.
10. Impostare le altre opzioni in base alle esigenze.
11. Fare clic su **Stampa**.

Informazioni correlate

- ➔ [“Annullamento della stampa” a pagina 96](#)
- ➔ [“Caricamento di carta nella Cassetto carta” a pagina 42](#)
- ➔ [“Caricamento di carta nella Alimentaz. posteriore” a pagina 47](#)
- ➔ [“Informazioni di base — Mac OS X” a pagina 73](#)

Risparmio di inchiostro nero quando la cartuccia è quasi esaurita (solo sistemi Windows)

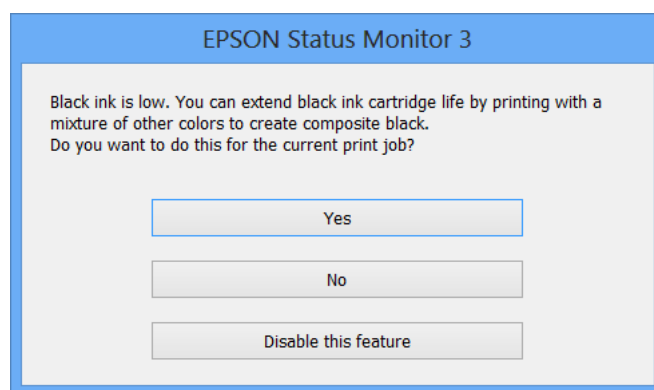
Quando l'inchiostro nero è in esaurimento e rimane sufficiente inchiostro a colori, è possibile utilizzare una miscela di inchiostro a colori per creare il nero. È possibile continuare a stampare mentre si prepara una cartuccia di inchiostro nero di ricambio.

La funzionalità è disponibile solo quando nel driver della stampante vengono selezionate le impostazioni indicate di seguito.

- Tipo di carta: **carte comuni**
- Qualità: **Standard**
- EPSON Status Monitor 3: attivato

Nota:

- Se **EPSON Status Monitor 3** è disattivato, accedere al driver della stampante, fare clic su **Impostazioni avanzate** nella scheda **Utility**, quindi selezionare **Abilita EPSON Status Monitor 3**.
- Il nero composito appare leggermente diverso dal nero puro. Inoltre, la velocità di stampa può risultare inferiore.
- Per mantenere la qualità della testina di stampa, viene inoltre consumata una certa quantità di inchiostro nero.



Menu	Descrizioni
Si	Selezionare per utilizzare una miscela di inchiostri a colori e nero fotografico per creare il nero. Questa finestra viene visualizzata quando si stampa un lavoro simile in seguito.
No	Selezionare per continuare a utilizzare l'inchiostro nero residuo. Questa finestra viene visualizzata quando si stampa un lavoro simile in seguito.
Disabilitare questa opzione	Selezionare per continuare a utilizzare l'inchiostro nero residuo. Questa finestra non viene visualizzata fino al successivo esaurimento della cartuccia di inchiostro nero di ricambio.

Manutenzione della stampante

Controllo e pulizia della testina di stampa

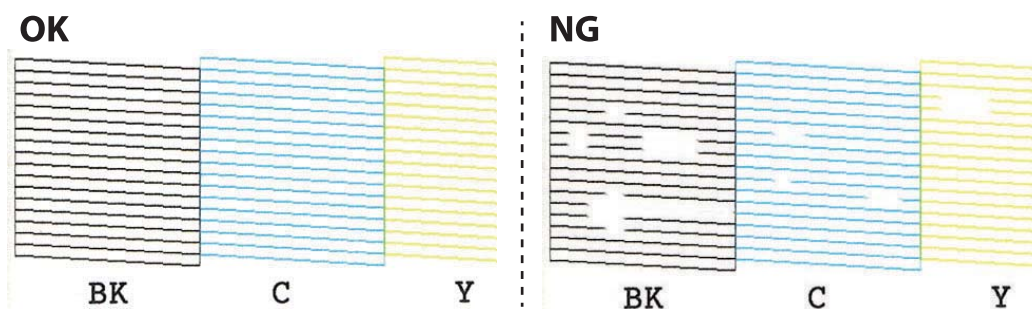
Gli ugelli ostruiti possono causare stampe sbiadite, con strisce percettibili o colori diversi da quelli previsti. Quando la qualità della stampa comincia a peggiorare, verificare se gli ugelli sono ostruiti mediante la funzionalità di controllo degli ugelli. Se gli ugelli sono ostruiti, pulire la testina di stampa.

! **Importante:**

- ❑ Durante la pulizia della testina, non aprire l'unità scanner e non spegnere la stampante. Se la pulizia della testina non viene completata, potrebbe risultare impossibile stampare.
- ❑ La pulizia della testina richiede l'utilizzo di una determinata quantità di inchiostro, pertanto si consiglia di eseguirla solo quando si osserva un peggioramento della qualità di stampa.
- ❑ Quando l'inchiostro è scarso, potrebbe non risultare possibile pulire la testina di stampa. Prima di procedere con l'operazione, sostituire la cartuccia di inchiostro.
- ❑ Se la qualità di stampa non migliora dopo aver eseguito il controllo degli ugelli e la pulizia della testina circa due volte, non eseguire alcuna operazione di stampa per almeno sei ore, quindi, se necessario, effettuare nuovamente il controllo degli ugelli e ripetere la pulizia della testina. Si consiglia di spegnere la stampante. Se non si osserva un miglioramento della qualità di stampa, contattare l'assistenza Epson.
- ❑ Per evitare che l'inchiostro sulla testina di stampa si essichi, non scollegare la stampante dalla presa mentre è accesa.

Controllo e pulizia della testina di stampa — Pannello di controllo

1. Caricare carta comune formato A4 nel cassetto carta.
2. Accedere a **Manutenzione** dalla schermata iniziale tramite il pulsante ◀ o ▶ e quindi premere il pulsante OK.
3. Selezionare **Controllo diffusore** tramite il pulsante ▲ o ▼ e quindi premere il pulsante OK.
4. Seguire le istruzioni visualizzate sullo schermo per stampare il motivo di verifica ugelli.
5. Esaminare il motivo stampato. Se sono presenti linee interrotte o segmenti mancanti come mostrato nel motivo "NG", gli ugelli della testina di stampa potrebbero essere ostruiti. Procedere con il passaggio successivo. Se non si notano linee interrotte o segmenti mancanti come nel motivo seguente "OK", gli ugelli non sono ostruiti. Non è necessario pulire la testina di stampa. Selezionare **OK** usando il pulsante ▲.



Manutenzione della stampante

Nota:

Il motivo di prova può variare a seconda del modello in uso.

6. Selezionare **Non passato** usando il pulsante ▼.
7. Seguire le istruzioni visualizzate per pulire la testina di stampa.
8. Quando la pulizia è terminata, selezionare **Verifica** tramite il pulsante ▲ o ▼ e quindi seguire le istruzioni sullo schermo per stampare di nuovo il motivo di verifica degli ugelli. Ripetere le operazioni di pulizia e stampa del modello fino a quando tutte le linee non vengono stampate per intero.

Informazioni correlate

➔ [“Caricamento di carta nella Cassetto carta” a pagina 42](#)

Controllo e pulizia della testina di stampa - Windows


1. Caricare carta comune formato A4 nel cassetto carta.
2. Accedere alla finestra del driver della stampante.
3. Fare clic su **Controllo ugelli** nella scheda **Utility**.
4. Seguire le istruzioni visualizzate sullo schermo.

Informazioni correlate

➔ [“Caricamento di carta nella Cassetto carta” a pagina 42](#)

➔ [“Driver della stampante Windows” a pagina 152](#)

Controllo e pulizia della testina di stampa - Mac OS X

1. Caricare carta comune formato A4 nel cassetto carta.
2. Scegliere **Preferenze di Sistema** dal menu  > **Stampa e Scanner** (oppure **Stampa e Scansione** o **Stampa e Fax**), quindi selezionare la stampante in uso.
3. Fare clic su **Opzioni e forniture** > **Utility** > **Apri Utility Stampante**.
4. Fare clic su **Controllo ugelli**.
5. Seguire le istruzioni visualizzate sullo schermo.

Informazioni correlate

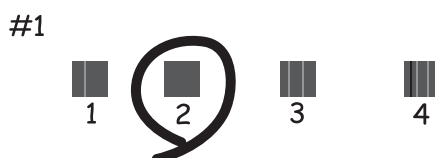
➔ [“Caricamento di carta nella Cassetto carta” a pagina 42](#)

Allineamento della testina di stampa

Se le righe verticali non sono allineate o le immagini risultano sfuocate, è necessario allineare la testina di stampa.

Allineamento della testina di stampa — Pannello di controllo

1. Caricare carta comune formato A4 nel cassetto carta.
2. Accedere a **Manutenzione** dalla schermata iniziale tramite il pulsante ◀ o ▶ e quindi premere il pulsante OK.
3. Selezionare **Allineamento testina** tramite il pulsante ▲ o ▼ e quindi premere il pulsante OK.
4. Selezionare uno dei menu di allineamento utilizzando il pulsante ▲ o ▼ e quindi premere il pulsante OK.
 - Allineamento verticale: selezionare l'opzione se le stampe sono sfocate o le linee verticali non sono allineate.
 - Allineamento orizzontale: selezionare l'opzione se le stampe contengono strisce orizzontali a intervalli regolari.
5. Seguire le istruzioni visualizzate per stampare un modello per l'allineamento e allineare la testina di stampa.
 - Allineamento verticale: individuare e selezionare il numero del motivo più pieno in ciascun gruppo tramite il pulsante ▲ o ▼ e quindi premere il pulsante OK.



- Allineamento orizzontale: individuare e immettere il numero del motivo più unito o meno sovrapposto tramite il pulsante ▲ o ▼ e quindi premere il pulsante OK.



Nota:

Il motivo di prova può variare a seconda del modello in uso.

Informazioni correlate

➔ [“Caricamento di carta nella Cassetto carta” a pagina 42](#)

Pulizia del percorso carta

Se le stampe sono macchiate o segnate oppure se la carta non viene alimentata correttamente, pulire il rullo interno.

**Importante:**

Per pulire le parti interne della stampante, non utilizzare fazzoletti di carta, poiché gli ugelli della testina di stampa potrebbero ostruirsi.

Pulizia del percorso carta per macchie di inchiostro

Se le stampe sono macchiate o segnate, pulire il rullo interno. Non è possibile utilizzare il foglio per la pulizia fornito con la carta Epson.

**Importante:**

Per pulire le parti interne della stampante, non utilizzare fazzoletti di carta, poiché gli ugelli della testina di stampa potrebbero ostruirsi.

1. Assicurarsi che non vi sia polvere o macchie sul vetro dello scanner e sul coperchio documenti.
2. Caricare carta comune formato A4 nel cassetto carta.
3. Avviare la copia senza posizionare un originale sul vetro dello scanner.

Nota:

Ripetere la procedura fino a quando le tracce di inchiostro sulla carta non scompaiono. Se si sta utilizzando la alimentaz. posteriore, caricare carta comune formato A4 (o formato A3) dopo aver avviato la copia.

Informazioni correlate

- ➔ [“Caricamento di carta nella Cassetto carta” a pagina 42](#)
- ➔ [“Caricamento di carta nella Alimentaz. posteriore” a pagina 47](#)
- ➔ [“Istruzioni di base sulla copia” a pagina 98](#)

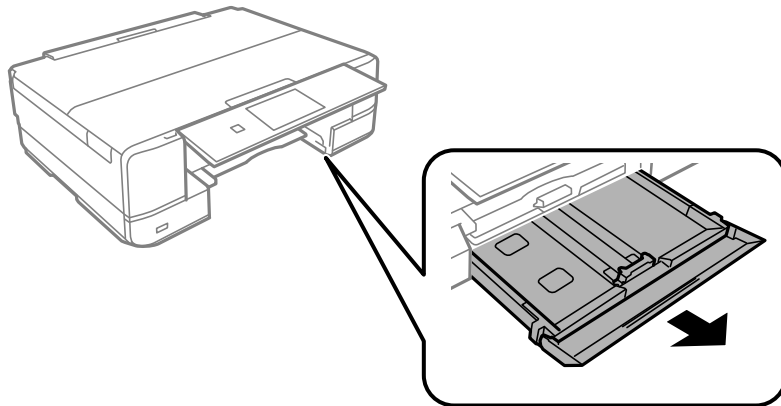
Pulizia del percorso carta per problemi di alimentazione della carta


Se la carta non viene alimentata correttamente dall'cassetto carta, pulire il rullo interno.

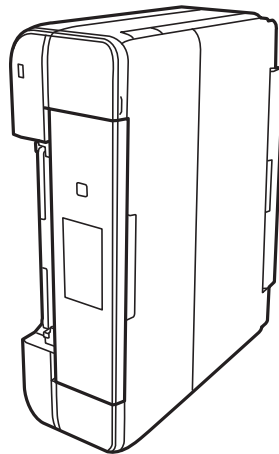
1. Spegnerne la stampante premendo il pulsante
2. Scollegare il cavo di alimentazione, quindi disconnetterlo.

Manutenzione della stampante

3. Estrarre il cassetto carta.



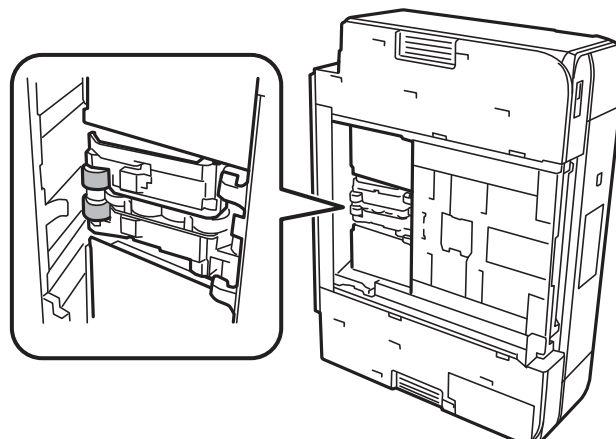
4. Collocare la stampante in posizione verticale con il pulsante  pannello di controllo rivolto verso l'alto.



 **Attenzione:**

Prestare attenzione affinché le mani e le dita non rimangano incastrate mentre si colloca la stampante in posizione verticale. Ciò potrebbe causare lesioni.

5. Inumidire un panno con acqua, strizzarlo accuratamente, quindi pulire il rullo con il panno facendolo ruotare.



Manutenzione della stampante

6. Riportare la stampante in posizione normale, quindi inserire il cassetto carta.

! Importante:

Non lasciare la stampante in posizione verticale per un tempo prolungato.

7. Collegare il cavo di alimentazione.

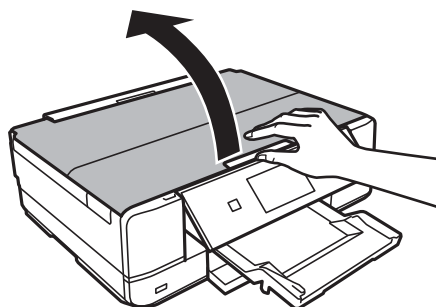
Pulizia del Vetro dello scanner

Quando le copie o le immagini di scansione appaiono macchiate o segnate, pulire il vetro dello scanner.

! Importante:

Non utilizzare mai alcool o solventi per pulire la stampante. Tali agenti chimici possono danneggiare la stampante.

1. Aprire il coperchio documenti.



2. Pulire la superficie del vetro dello scanner con un panno morbido, asciutto e pulito.

Nota:

- Se la superficie in vetro è sporca di unto o altro materiale difficile da rimuovere, pulirla mediante un panno morbido con una piccola quantità di detergente per vetri. Asciugare tutto il liquido rimanente.
- Non esercitare una pressione eccessiva sulla superficie in vetro.
- Prestare attenzione affinché la superficie in vetro non venga graffiata né danneggiata. Il danneggiamento della superficie in vetro può incidere negativamente sulla qualità delle scansioni.

Risparmio energia

La stampante entra in modalità di riposo o si spegne automaticamente se non vengono eseguite operazioni per un dato periodo di tempo. È possibile regolare l'intervallo di tempo che deve trascorrere prima che venga attivato il risparmio energetico. Un intervallo di attesa maggiore incide sul consumo energetico del prodotto. Prima di apportare qualsiasi modifica, valutare le eventuali ripercussioni ambientali.

A seconda dal luogo di acquisto, la stampante può essere dotata di una funzionalità che la spegne automaticamente se non è connessa alla rete per 30 minuti.

Risparmio energetico — Pannello di controllo

1. Accedere a **Impostazioni** dalla schermata iniziale tramite il pulsante ◀ o ▶ e quindi premere il pulsante OK.
 2. Selezionare **Configurazione stampante** tramite il pulsante ▲ o ▼ e quindi premere il pulsante OK.
 3. Attenersi a una delle procedure indicate di seguito.
 - Selezionare **Timer sospensione** o **Imp. di spegnimento** > **Spegni se inattivo** o **Spegni se disconnesso** tramite il pulsante ▲ o ▼, quindi premere il pulsante OK.
 - Selezionare **Timer sospensione** o **Timer spegnimento** tramite il pulsante ▲ o ▼, quindi premere il pulsante OK.
- Nota:**
*Il prodotto può avere la funzionalità **Imp. di spegnimento** o **Timer spegnimento** a seconda del luogo di acquisto.*
4. Selezionare la destinazione utilizzando il pulsante ▲ o ▼, quindi premere il pulsante OK.

Opzioni di menu per il modo Impostazioni

Selezionando **Impostazioni** nella schermata iniziale dal pannello di controllo, è possibile effettuare impostazioni della stampante o eseguire operazioni di manutenzione.

Opzioni di menu per Livelli d'inchiostro

Selezionare i menu sul pannello di controllo come descritto di seguito.

Impostazioni > Livelli d'inchiostro

Visualizza i livelli approssimativi di inchiostro nelle cartucce di inchiostro. L'icona raffigurante un punto esclamativo indica che le cartucce di inchiostro sono quasi esaurite. L'icona raffigurante una X indica che le cartucce di inchiostro sono esaurite.

Opzioni di menu per Manutenzione

Selezionare i menu sul pannello di controllo come descritto di seguito.

Impostazioni > Manutenzione

Controllo diffusore

Consente la stampa di un modello per verificare se gli ugelli della testina di stampa sono ostruiti.

Pulizia testina

Pulisce gli ugelli ostruiti della testina di stampa.

Allineamento testina

Regola la testina di stampa per il miglioramento della qualità di stampa.

Se le stampe appaiono sfocate o il testo e le linee non sono allineati correttamente, eseguire **Allineamento verticale**.

Se le stampe contengono strisce orizzontali a intervalli regolari, eseguire **Allineamento orizzontale**.

Sost. cartucce ad inchiostro

Utilizzare questa funzione per sostituire le cartucce di inchiostro prima che l'inchiostro si esaurisca.

Informazioni correlate

- ➔ [“Controllo e pulizia della testina di stampa” a pagina 129](#)
- ➔ [“Allineamento della testina di stampa” a pagina 131](#)
- ➔ [“Sostituzione delle cartucce di inchiostro” a pagina 121](#)

Opzioni di menu per Configurazione stampante

Selezionare i menu sul pannello di controllo come descritto di seguito.

Impostazioni > Configurazione stampante

Imp. sorgente carta

- Config. carta

Selezionare il formato e il tipo di carta caricati nell'origine carta.

- Configurazione carta

Visualizzare automaticamente la schermata impostazioni carta facendo riferimento a **Config. carta da Impostazioni > Configurazione stampante > Imp. sorgente carta** sul pannello di controllo quando viene caricata la carta. Se si disabilita questa funzionalità, non è possibile stampare da iPhone o iPad usando AirPrint.

CD/DVD

Regola la posizione di stampa di un CD/DVD spostando in alto, in basso, a sinistra o a destra per adattarlo.

Adesivi

Regola la posizione di stampa di un adesivo fotografico spostandolo in alto, in basso, a sinistra o a destra per adattarlo.

Carta spessa

Utilizzare questa funzione se l'inchiostro macchia e la carta si sporca. Quando abilitata, la velocità di stampa potrebbe diminuire. Abilitare questa impostazione solo se l'inchiostro macchia. Quando si spegne la stampante, la funzionalità viene disattivata.

Modo Quiet

Riduce il rumore della stampante: tuttavia, ciò può ridurre la velocità di stampa. A seconda delle impostazioni di tipo di carta e qualità di stampa, potrebbero non notarsi differenze nel livello del rumore della stampante.

Screen saver

Selezionando **Dati scheda di memoria**, le foto vengono visualizzate in sequenza quando non vengono eseguite operazioni per circa tre minuti.

Imp. di spegnimento

Il prodotto può avere questa funzionalità o avere la funzionalità Timer spegnimento a seconda del luogo di acquisto.

- Spegni se inattivo

Spegne automaticamente la stampante se non vengono eseguite operazioni per un dato periodo di tempo. È possibile regolare l'intervallo di tempo che deve trascorrere prima che venga attivato il risparmio energetico. Un intervallo di attesa maggiore incide sul consumo energetico del prodotto. Prima di apportare qualsiasi modifica, valutare le eventuali ripercussioni ambientali.

- Spegni se disconnesso

Spegne la stampante dopo 30 minuti quando tutte le porte di rete compresa la porta LINE sono scollegate.

Opzioni di menu per il modo Impostazioni

Timer spegnimento

Il prodotto può avere questa funzionalità o avere la funzionalità Imp. di spegnimento a seconda del luogo di acquisto.

Spegne automaticamente la stampante se non vengono eseguite operazioni per un dato periodo di tempo. È possibile regolare l'intervallo di tempo che deve trascorrere prima che venga attivato il risparmio energetico. Un intervallo di attesa maggiore incide sul consumo energetico della stampante. Prima di apportare qualsiasi modifica, valutare le eventuali ripercussioni ambientali.

Timer sospensione

Selezionare l'intervallo di tempo dopo il quale deve essere attivata la modalità di sospensione (modalità di risparmio energetico) se non viene eseguita alcuna operazione. Una volta trascorso l'intervallo di tempo impostato, lo schermo LCD si spegne.

Lingua/Language

Selezionare la lingua di visualizzazione desiderata.

Informazioni correlate

➔ [“Risparmio energia” a pagina 134](#)

Opzioni di menu per Impostazioni di rete

Selezionare i menu sul pannello di controllo come descritto di seguito.

Impostazioni > Impostazioni di rete

Stato di rete

Consente di visualizzare o stampare le impostazioni di rete e lo stato della connessione.

Configurazione Wi-Fi

Installazione guidata Wi-Fi

Selezionare un SSID, immettere una password e quindi connettere la stampante a una rete wireless (Wi-Fi).

Configurazione tasto (WPS)

Connette la stampante a una rete wireless (Wi-Fi) tramite il tasto interruttore WPS su un router wireless.

Configurazione PIN (WPS)

Nell'utility del router wireless, immettere il codice PIN visualizzato sullo schermo della stampante per connettere la stampante a una rete wireless (Wi-Fi).

Connessione automatica Wi-Fi

Consente la connessione della stampante a una rete wireless (Wi-Fi) tramite un computer connesso al punto di accesso. Inserire nel computer il disco del software in dotazione con la stampante e quindi seguire le istruzioni a video. Quando viene richiesto di azionare la stampante, eseguire questo menu.

Disabilita Wi-Fi

Disabilita la connessione disattivando il segnale wireless senza eliminare le informazioni di rete. Per abilitare la connessione, impostare di nuovo la rete wireless (Wi-Fi).

Opzioni di menu per il modo Impostazioni

Config. Wi-Fi Direct

Connette la stampante a una rete wireless (Wi-Fi) senza un router wireless.

Configurazione manuale rete

Modifica le impostazioni di rete, quali il nome del dispositivo o le impostazioni TCP/IP.

Controllo connessione

Verifica lo stato della connessione di rete e stampa il report di connessione rete. Se si verificano problemi di connessione, è possibile consultare il report per informazioni sulla relativa risoluzione.

Informazioni correlate

- ➔ “Verifica dello stato della connessione di rete” a pagina 30
- ➔ “Effettuare manualmente le impostazioni Wi-Fi” a pagina 25
- ➔ “Effettuare le impostazioni Wi-Fi mediante il pulsante di invio” a pagina 26
- ➔ “Effettuare le impostazioni Wi-Fi mediante configurazione codice PIN (WPS)” a pagina 27
- ➔ “Disconnettere la connessione Wi-Fi Direct (Simple AP) dal pannello di controllo” a pagina 37

Opzioni di menu per Servizi Epson Connect

Selezionare i menu sul pannello di controllo come descritto di seguito.

Impostazioni > Servizi Epson Connect

Registra/elimina

Registrare o eliminare la stampante ai o dai servizi Epson Connect.

Per la registrazione e l'utilizzo dei manuali, consultare il seguente sito web.

<https://www.epsonconnect.com/>

<http://www.epsonconnect.eu> (solo Europa)

Sospendi/Ripristina

Selezionare se sospendere o ripristinare i servizi Epson Connect.

Indirizzo e-mail

Verificare l'indirizzo email della stampante registrato ai servizi Epson Connect.

Stato

Verificare se la stampante è registrata e connessa ai servizi Epson Connect.

Informazioni correlate

- ➔ “Servizio Epson Connect” a pagina 150

Opzioni di menu per Servizi Google Cloud Print

Selezionare i menu sul pannello di controllo come descritto di seguito.

Impostazioni > Servizi Google Cloud Print

Sospendi/Ripristina

Selezionare se sospendere o ripristinare i servizi Google Cloud Print.

Annulla registrazione

Annullare la registrazione dei servizi Google Cloud Print.

Stato

Verificare se la stampante è registrata e connessa ai servizi Google Cloud Print.

Per la registrazione e l'utilizzo dei manuali, consultare il seguente sito web.

<https://www.epsonconnect.com/>

<http://www.epsonconnect.eu> (solo Europa)

Opzioni di menu per Config. condivisione file

Selezionare i menu sul pannello di controllo come descritto di seguito.

Impostazioni > Config. condivisione file

Selezionare il metodo di connessione tra la stampante e il computer al quale si assegna l'accesso in scrittura sulla scheda di memoria inserita nella stampante. L'accesso in lettura e scrittura viene fornito al computer con la connessione prioritaria. Agli altri computer viene assegnato solo l'accesso in lettura.

Informazioni correlate

➔ [“Accesso a una scheda di memoria da un computer” a pagina 206](#)

Opzioni di menu per Config. dispositivo esterno

Selezionare i menu sul pannello di controllo come descritto di seguito.

Impostazioni > Config. dispositivo esterno

Modificare le impostazioni di stampa per stampare direttamente da un dispositivo esterno quale una fotocamera digitale. Per informazioni su ogni singola voce, vedere le informazioni correlate.

Informazioni correlate

➔ [“Opzioni di menu per le impostazioni di carta e stampa” a pagina 69](#)

➔ [“Opzioni di menu per la regolazione e l'ingrandimento di foto” a pagina 71](#)

Opzioni di menu per Funzioni guida

Selezionare i menu sul pannello di controllo come descritto di seguito.

Impostazioni > Funzioni guida

Avviso impostazione carta

Visualizza un avviso se le impostazioni della carta (impostazioni di stampa) per il lavoro di stampa non corrispondono alle impostazioni carta della stampante definite quando la carta è stata caricata. Questa impostazione evita stampe errate. Quando **Configurazione carta** è disabilitato nel seguente menu, la schermata di impostazione carta non viene visualizzata. In questa situazione, non è possibile stampare da iPhone o iPad usando AirPrint.

Impostazioni > Configurazione stampante > Imp. sorgente carta

Opzioni di menu per Aggiornamento firmware

Selezionare i menu sul pannello di controllo come descritto di seguito.

Impostazioni > Aggiornamento firmware

Aggiorna

Verifica se sul server di rete è stata caricata la versione più recente del firmware. Se è disponibile un aggiornamento, è possibile selezionare se avviarlo o meno.

Versione corrente

Visualizza la versione corrente del firmware della stampante.

Notifica

Verifica periodicamente la presenza di aggiornamenti del firmware e ne notifica l'eventuale disponibilità.

Informazioni correlate

➔ [“Aggiornamento del firmware della stampante tramite il pannello di controllo” a pagina 164](#)

Opzioni di menu per Ripristina impostaz. predef.

Selezionare i menu sul pannello di controllo come descritto di seguito.

Impostazioni > Ripristina impostaz. predef.

Impostazioni di rete

Ripristina le impostazioni di rete predefinite.

Tutto tranne Impostazioni di rete

Ripristina tutte le impostazioni predefinite ad eccezione delle impostazioni di rete.

Opzioni di menu per il modo Impostazioni

Tutte le impostazioni

Ripristina tutte le impostazioni predefinite.

Opzioni di menu per il modo Impostazioni

Selezionando **Impostazioni** nella schermata iniziale dal pannello di controllo, è possibile effettuare impostazioni della stampante o eseguire operazioni di manutenzione.

Opzioni di menu per Livelli d'inchiostro

Selezionare i menu sul pannello di controllo come descritto di seguito.

Impostazioni > Livelli d'inchiostro

Visualizza i livelli approssimativi di inchiostro nelle cartucce di inchiostro. L'icona raffigurante un punto esclamativo indica che le cartucce di inchiostro sono quasi esaurite. L'icona raffigurante una X indica che le cartucce di inchiostro sono esaurite.

Opzioni di menu per Manutenzione

Selezionare i menu sul pannello di controllo come descritto di seguito.

Impostazioni > Manutenzione

Controllo diffusore

Consente la stampa di un modello per verificare se gli ugelli della testina di stampa sono ostruiti.

Pulizia testina

Pulisce gli ugelli ostruiti della testina di stampa.

Allineamento testina

Regola la testina di stampa per il miglioramento della qualità di stampa.

Se le stampe appaiono sfocate o il testo e le linee non sono allineati correttamente, eseguire **Allineamento verticale**.

Se le stampe contengono strisce orizzontali a intervalli regolari, eseguire **Allineamento orizzontale**.

Sost. cartucce ad inchiostro

Utilizzare questa funzione per sostituire le cartucce di inchiostro prima che l'inchiostro si esaurisca.

Informazioni correlate

- ➔ [“Controllo e pulizia della testina di stampa” a pagina 129](#)
- ➔ [“Allineamento della testina di stampa” a pagina 131](#)
- ➔ [“Sostituzione delle cartucce di inchiostro” a pagina 121](#)

Opzioni di menu per Configurazione stampante

Selezionare i menu sul pannello di controllo come descritto di seguito.

Impostazioni > Configurazione stampante

Imp. sorgente carta

- Config. carta

Selezionare il formato e il tipo di carta caricati nell'origine carta.

- Configurazione carta

Visualizzare automaticamente la schermata impostazioni carta facendo riferimento a **Config. carta da Impostazioni > Configurazione stampante > Imp. sorgente carta** sul pannello di controllo quando viene caricata la carta. Se si disabilita questa funzionalità, non è possibile stampare da iPhone o iPad usando AirPrint.

CD/DVD

Regola la posizione di stampa di un CD/DVD spostando in alto, in basso, a sinistra o a destra per adattarlo.

Adesivi

Regola la posizione di stampa di un adesivo fotografico spostandolo in alto, in basso, a sinistra o a destra per adattarlo.

Carta spessa

Utilizzare questa funzione se l'inchiostro macchia e la carta si sporca. Quando abilitata, la velocità di stampa potrebbe diminuire. Abilitare questa impostazione solo se l'inchiostro macchia. Quando si spegne la stampante, la funzionalità viene disattivata.

Suono

Regola il volume e attiva o disattiva il suono associato alla pressione di pulsanti o al verificarsi di un errore.

Modo Quiete

Riduce il rumore della stampante; tuttavia, ciò può ridurre la velocità di stampa. A seconda delle impostazioni di tipo di carta e qualità di stampa, potrebbero non notarsi differenze nel livello del rumore della stampante.

Screen saver

Selezionando **Dati scheda di memoria**, le foto vengono visualizzate in sequenza quando non vengono eseguite operazioni per circa tre minuti.

Imp. di spegnimento

Il prodotto può avere questa funzionalità o avere la funzionalità Timer spegnimento a seconda del luogo di acquisto.

- Spegni se inattivo

Spegne automaticamente la stampante se non vengono eseguite operazioni per un dato periodo di tempo. È possibile regolare l'intervallo di tempo che deve trascorrere prima che venga attivato il risparmio energetico. Un intervallo di attesa maggiore incide sul consumo energetico del prodotto. Prima di apportare qualsiasi modifica, valutare le eventuali ripercussioni ambientali.

Opzioni di menu per il modo Impostazioni

- Spegni se disconnesso

Spegne la stampante dopo 30 minuti quando tutte le porte di rete compresa la porta LINE sono scollegate.

Timer spegnimento

Il prodotto può avere questa funzionalità o avere la funzionalità Imp. di spegnimento a seconda del luogo di acquisto.

Spegne automaticamente la stampante se non vengono eseguite operazioni per un dato periodo di tempo. È possibile regolare l'intervallo di tempo che deve trascorrere prima che venga attivato il risparmio energetico. Un intervallo di attesa maggiore incide sul consumo energetico della stampante. Prima di apportare qualsiasi modifica, valutare le eventuali ripercussioni ambientali.

Timer sospensione

Selezionare l'intervallo di tempo dopo il quale deve essere attivata la modalità di sospensione (modalità di risparmio energetico) se non viene eseguita alcuna operazione. Una volta trascorso l'intervallo di tempo impostato, lo schermo LCD si spegne.

Lingua/Language

Selezionare la lingua di visualizzazione desiderata.

Opzioni di menu per Impostazioni di rete

Selezionare i menu sul pannello di controllo come descritto di seguito.

Impostazioni > Impostazioni di rete

Stato di rete

Consente di visualizzare o stampare le impostazioni di rete e lo stato della connessione.

Configurazione Wi-Fi

- Installazione guidata Wi-Fi

Selezionare un SSID, immettere una password e quindi connettere la stampante a una rete wireless (Wi-Fi).

- Configurazione tasto (WPS)

Connette la stampante a una rete wireless (Wi-Fi) tramite il tasto interruttore WPS su un router wireless.

- Configurazione PIN (WPS)

Nell'utility del router wireless, immettere il codice PIN visualizzato sullo schermo della stampante per connettere la stampante a una rete wireless (Wi-Fi).

- Connessione automatica Wi-Fi

Consente la connessione della stampante a una rete wireless (Wi-Fi) tramite un computer connesso al punto di accesso. Inserire nel computer il disco del software in dotazione con la stampante e quindi seguire le istruzioni a video. Quando viene richiesto di azionare la stampante, eseguire questo menu.

- Disabilita Wi-Fi

Disabilita la connessione disattivando il segnale wireless senza eliminare le informazioni di rete. Per abilitare la connessione, impostare di nuovo la rete wireless (Wi-Fi).

Opzioni di menu per il modo Impostazioni

Config. Wi-Fi Direct

Connette la stampante a una rete wireless (Wi-Fi) senza un router wireless.

Configurazione manuale rete

Modifica le impostazioni di rete, quali il nome del dispositivo o le impostazioni TCP/IP.

Controllo connessione

Verifica lo stato della connessione di rete e stampa il report di connessione rete. Se si verificano problemi di connessione, è possibile consultare il report per informazioni sulla relativa risoluzione.

Informazioni correlate

- ➔ “Verifica dello stato della connessione di rete” a pagina 30
- ➔ “Effettuare manualmente le impostazioni Wi-Fi” a pagina 25
- ➔ “Effettuare le impostazioni Wi-Fi mediante il pulsante di invio” a pagina 26
- ➔ “Effettuare le impostazioni Wi-Fi mediante configurazione codice PIN (WPS)” a pagina 27
- ➔ “Disconnettere la connessione Wi-Fi Direct (Simple AP) dal pannello di controllo” a pagina 37

Opzioni di menu per Servizi Epson Connect

Selezionare i menu sul pannello di controllo come descritto di seguito.

Impostazioni > Servizi Epson Connect

Registra/elimina

Registrare o eliminare la stampante ai o dai servizi Epson Connect.

Per la registrazione e l'utilizzo dei manuali, consultare il seguente sito web.

<https://www.epsonconnect.com/>

<http://www.epsonconnect.eu> (solo Europa)

Sospendi/Ripristina

Selezionare se sospendere o ripristinare i servizi Epson Connect.

Indirizzo e-mail

Verificare l'indirizzo email della stampante registrato ai servizi Epson Connect.

Stato

Verificare se la stampante è registrata e connessa ai servizi Epson Connect.

Informazioni correlate

- ➔ “Servizio Epson Connect” a pagina 150

Opzioni di menu per Servizi Google Cloud Print

Selezionare i menu sul pannello di controllo come descritto di seguito.

Impostazioni > Servizi Google Cloud Print

Sospendi/Ripristina

Selezionare se sospendere o ripristinare i servizi Google Cloud Print.

Annulla registrazione

Annullare la registrazione dei servizi Google Cloud Print.

Stato

Verificare se la stampante è registrata e connessa ai servizi Google Cloud Print.

Per la registrazione e l'utilizzo dei manuali, consultare il seguente sito web.

<https://www.epsonconnect.com/>

<http://www.epsonconnect.eu> (solo Europa)

Opzioni di menu per Config. condivisione file

Selezionare i menu sul pannello di controllo come descritto di seguito.

Impostazioni > Config. condivisione file

Selezionare il metodo di connessione tra la stampante e il computer al quale si assegna l'accesso in scrittura sulla scheda di memoria inserita nella stampante. L'accesso in lettura e scrittura viene fornito al computer con la connessione prioritaria. Agli altri computer viene assegnato solo l'accesso in lettura.

Informazioni correlate

➔ [“Accesso a una scheda di memoria da un computer” a pagina 206](#)

Opzioni di menu per Config. dispositivo esterno

Selezionare i menu sul pannello di controllo come descritto di seguito.

Impostazioni > Config. dispositivo esterno

Modificare le impostazioni di stampa per stampare direttamente da un dispositivo esterno quale una fotocamera digitale. Per informazioni su ogni singola voce, vedere le informazioni correlate.

Informazioni correlate

➔ [“Opzioni di menu per le impostazioni di carta e stampa” a pagina 69](#)

➔ [“Opzioni di menu per la regolazione e l'ingrandimento di foto” a pagina 71](#)

Opzioni di menu per Funzioni guida

Selezionare i menu sul pannello di controllo come descritto di seguito.

Impostazioni > Funzioni guida

Avviso impostazione carta

Visualizza un avviso se le impostazioni della carta (impostazioni di stampa) per il lavoro di stampa non corrispondono alle impostazioni carta della stampante definite quando la carta è stata caricata. Questa impostazione evita stampe errate. Quando **Configurazione carta** è disabilitato nel seguente menu, la schermata di impostazione carta non viene visualizzata. In questa situazione, non è possibile stampare da iPhone o iPad usando AirPrint.

Impostazioni > Configurazione stampante > Imp. sorgente carta

Opzioni di menu per Aggiornamento firmware

Selezionare i menu sul pannello di controllo come descritto di seguito.

Impostazioni > Aggiornamento firmware

Aggiorna

Verifica se sul server di rete è stata caricata la versione più recente del firmware. Se è disponibile un aggiornamento, è possibile selezionare se avviarlo o meno.

Versione corrente

Visualizza la versione corrente del firmware della stampante.

Notifica

Verifica periodicamente la presenza di aggiornamenti del firmware e ne notifica l'eventuale disponibilità.

Informazioni correlate

➔ [“Aggiornamento del firmware della stampante tramite il pannello di controllo” a pagina 164](#)

Opzioni di menu per Ripristina impostaz. predef.

Selezionare i menu sul pannello di controllo come descritto di seguito.

Impostazioni > Ripristina impostaz. predef.

Impostazioni di rete

Ripristina le impostazioni di rete predefinite.

Tutto tranne Impostazioni di rete

Ripristina tutte le impostazioni predefinite ad eccezione delle impostazioni di rete.

Opzioni di menu per il modo Impostazioni

Tutte le impostazioni

Ripristina tutte le impostazioni predefinite.

Informazioni sul servizio di rete e sul software

In questa sezione vengono descritti i servizi di rete e i prodotti software disponibili per la stampante dal sito Web Epson o sul CD in dotazione.

Servizio Epson Connect

Il servizio Epson Connect disponibile su Internet consente di eseguire operazioni di stampa da smartphone, tablet o computer portatili in qualsiasi momento e pressoché ovunque.

Le funzioni disponibili su Internet sono le seguenti.

Email Print	Stampa remota Epson iPrint	Scan to Cloud	Remote Print Driver
✓	✓	✓	✓

Per ulteriori informazioni, vedere il sito Web di Epson Connect.

<https://www.epsonconnect.com/>

<http://www.epsonconnect.eu> (solo Europa)

Web Config

Web Config è un'applicazione che viene eseguita in un browser Web, quale Internet Explorer e Safari, su un computer o un dispositivo intelligente. È possibile confermare lo stato della stampante e modificare le impostazioni della stampante e del servizio di rete. Affinché sia possibile utilizzare Web Config, la stampante e il computer o dispositivo devono essere connessi alla stessa rete.

Nota:

Sono supportati i browser seguenti.

Sistema operativo	Browser
Windows XP o versioni successive	Internet Explorer 8 o versioni successive, Firefox*, Chrome*
Mac OS X v10.6.8 o versioni successive	Safari*, Firefox*, Chrome*
iOS*	Safari*
Android 2.3 o versioni successive	Browser predefinito
Chrome OS*	Browser predefinito

* Utilizzare la versione più recente.

Esecuzione di Web Config su un browser Web

1. Verificare l'indirizzo IP della stampante.

Selezionare **Impostazioni** > **Impostazioni di rete** > **Stato di rete** nella schermata iniziale, quindi verificare l'indirizzo IP della stampante.

2. Avviare un browser Web da un computer o un dispositivo intelligente e quindi immettere l'indirizzo IP della stampante.

Formato:

IPv4: http://indirizzo IP della stampante/

IPv6: http://[indirizzo IP della stampante]/

Esempi:

IPv4: http://192.168.100.201/

IPv6: http://[2001:db8::1000:1]/

Nota:

Utilizzando il dispositivo intelligente, è inoltre possibile eseguire Web Config dalla schermata di manutenzione di Epson iPrint.

Informazioni correlate

➔ [“Utilizzo di Epson iPrint” a pagina 91](#)

Esecuzione di Web Config in sistemi Windows

Quando si collega un computer alla stampante tramite WSD, attenersi alle procedure di seguito per eseguire Web Config.

1. Accedere alla schermata dei dispositivi e delle stampanti nel sistema Windows.

Windows 10

Fare clic con il pulsante destro del mouse sul pulsante Start o tenerlo premuto, quindi scegliere **Pannello di controllo** > **Visualizza dispositivi e stampanti** in **Hardware e suoni**.

Windows 8.1/Windows 8

Selezionare **Desktop** > **Impostazioni** > **Pannello di controllo** > **Visualizza dispositivi e stampanti** in **Hardware e suoni** (o in **Hardware**).

Windows 7

Fare clic sul pulsante Start e scegliere **Pannello di controllo** > **Visualizza dispositivi e stampanti** in **Hardware e suoni**.


Windows Vista

Fare clic sul pulsante Start e scegliere **Pannello di controllo** > **Stampanti** in **Hardware e suoni**.

2. Fare clic con il pulsante destro del mouse sulla stampante in uso e scegliere **Proprietà**.

3. Selezionare la scheda **Servizio Web** e fare clic sull'URL visualizzato.

Esecuzione di Web Config in sistemi Mac OS X

1. Scegliere **Preferenze di Sistema** dal menu  > **Stampanti e Scanner** (oppure **Stampa e Scansione** o **Stampa e Fax**), quindi selezionare la stampante in uso.
2. Fare clic su **Opzioni e forniture** > **Mostra pagina web stampante**.

Driver della stampante Windows

Il driver della stampante controlla la stampante in base ai comandi di stampa da un'applicazione. La configurazione di impostazioni nel driver della stampante fornisce i risultati di stampa migliori. È inoltre possibile verificare lo stato della stampante o mantenere la stampante in condizioni ottimali di funzionamento tramite le utility del driver.

Nota:

È possibile modificare la lingua della stampante. Selezionare la lingua da utilizzare in **Lingua** nella scheda **Utility**.

Accesso al driver della stampante dalle applicazioni

Per configurare delle impostazioni valide soltanto per l'applicazione attiva, accedere da tale applicazione.

Scegliere **Stampa** o **Imposta stampante** dal menu **File**. Selezionare la stampante in uso e quindi fare clic su **Preferenze** o **Proprietà**.

Nota:

Le operazioni da eseguire differiscono a seconda dell'applicazione in uso. Per ulteriori informazioni, consultare la guida in linea dell'applicazione.

Accesso al driver della stampante dal pannello di controllo

Per configurare impostazioni valide per tutte le applicazioni, è necessario accedere al driver della stampante dal pannello di controllo.

 Windows 10

Fare clic con il pulsante destro del mouse sul pulsante Start o tenerlo premuto, quindi scegliere **Pannello di controllo** > **Visualizza dispositivi e stampanti** in **Hardware e suoni**. Fare clic con il pulsante destro del mouse sulla stampante in uso o tenere premuto il pulsante corrispondente, quindi scegliere **Preferenze stampa**.

 Windows 8.1/Windows 8

Scegliere **Desktop** > **Impostazioni** > **Pannello di controllo** > **Visualizza dispositivi e stampanti** in **Hardware e suoni**. Fare clic con il pulsante destro del mouse sulla stampante in uso o tenere premuto il pulsante corrispondente, quindi scegliere **Preferenze stampa**.

 Windows 7

Fare clic sul pulsante Start e scegliere **Pannello di controllo** > **Visualizza dispositivi e stampanti** in **Hardware e suoni**. Fare clic con il pulsante destro del mouse sulla stampante in uso e scegliere **Preferenze stampa**.

 Windows Vista

Fare clic sul pulsante Start e scegliere **Pannello di controllo** > **Stampanti** in **Hardware e suoni**. Fare clic con il pulsante destro del mouse sulla stampante in uso e scegliere **Selezionare le preferenze di stampa**.

 Windows XP

Fare clic sul pulsante Start e scegliere **Pannello di controllo** > **Stampanti e altro hardware** > **Stampanti e fax**. Fare clic con il pulsante destro del mouse sulla stampante in uso e scegliere **Preferenze stampa**.

Informazioni sul servizio di rete e sul software

Accesso al driver della stampante dall'icona della stampante nella barra delle applicazioni

L'icona di stampante nella barra delle applicazioni del desktop è un'icona di collegamento che consente di accedere rapidamente al driver della stampante.

Se si fa clic sull'icona di stampante e si seleziona **Impostazioni stampante**, è possibile accedere alla stessa finestra delle impostazioni stampante visualizzata dal pannello di controllo. Se si fa doppio clic su questa icona, è possibile verificare lo stato della stampante.

Nota:

Se l'icona di stampante non è visualizzata nella barra delle applicazioni, accedere alla finestra del driver della stampante, fare clic su **Preferenze di controllo** nella scheda **Utility** e quindi selezionare **Registrare l'icona di collegamento sulla barra delle applicazioni**.

Avvio dell'utility

Accedere alla finestra del driver della stampante. Fare clic sulla scheda **Utility**.

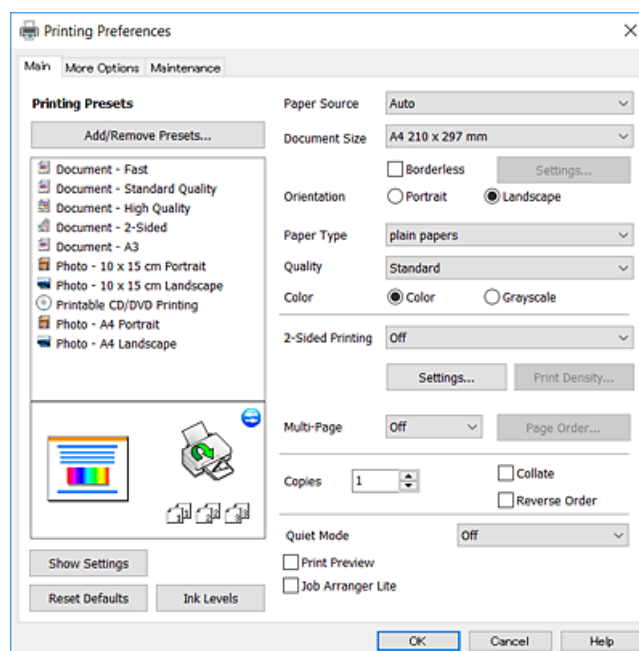
Guida del driver della stampante in Windows

Nel driver della stampante in Windows, è disponibile la guida. Per visualizzare le descrizioni delle voci di impostazione, fare clic con il pulsante destro del mouse su ciascuna voce e quindi scegliere ?.

Scheda Principale

È possibile configurare impostazioni di base per la stampa, quali il tipo di carta o il formato carta.

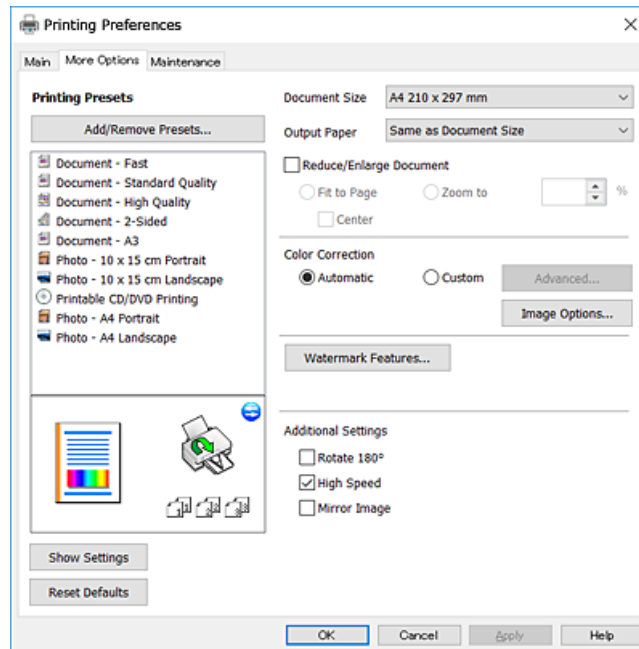
È inoltre possibile configurare impostazioni per la stampa su entrambi i lati della carta o per la stampa di più pagine su un foglio.



Informazioni sul servizio di rete e sul software

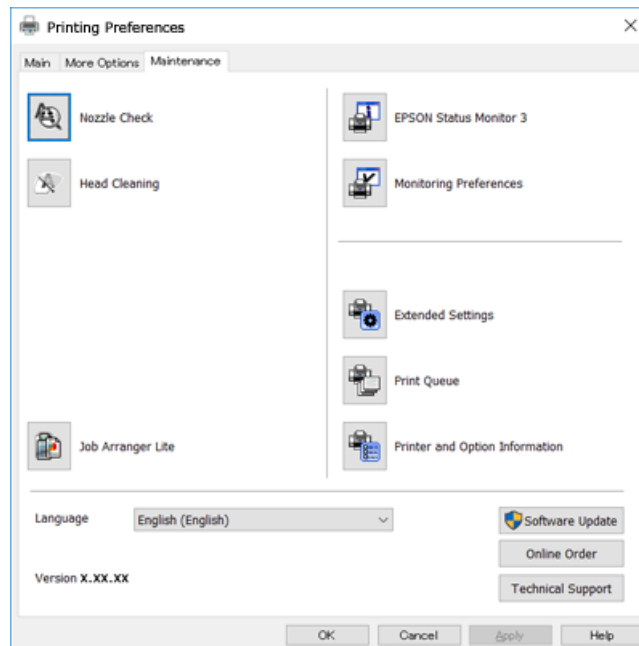
Scheda Altre opzioni

È possibile selezionare layout e opzioni di stampa supplementari, ad esempio la modifica delle dimensioni di una stampa o la correzione del colore.



Scheda Utility

È possibile eseguire funzioni di manutenzione quali il controllo degli ugelli e la pulizia della testina e, avviando EPSON Status Monitor 3, è possibile controllare lo stato della stampante e le informazioni di errore.



Configurazione delle impostazioni di funzionamento del driver della stampante (sistemi Windows)

È possibile configurare impostazioni quali l'attivazione di **EPSON Status Monitor 3**.

1. Accedere alla finestra del driver della stampante.
2. Fare clic su **Impostazioni avanzate** nella scheda **Utility**.
3. Configurare le impostazioni desiderate e fare clic su **OK**.

Per informazioni sulle voci di impostazione, vedere la guida in linea.

Informazioni correlate

➔ [“Driver della stampante Windows” a pagina 152](#)

Driver della stampante (sistemi Mac OS X)

Il driver della stampante controlla la stampante in base ai comandi di stampa da un'applicazione. La configurazione di impostazioni nel driver della stampante fornisce i risultati di stampa migliori. È inoltre possibile verificare lo stato della stampante o mantenere la stampante in condizioni ottimali di funzionamento tramite le utility del driver.


Accesso al driver della stampante dalle applicazioni

Fare clic su **Formato di stampa** o **Stampa** nel menu **File** dell'applicazione. Se necessario, fare clic su **Mostra dettagli** (o ▼) per espandere la finestra di stampa.

Nota:

A seconda dell'applicazione utilizzata, **Formato di stampa** potrebbe non essere visualizzato nel menu **File** e le operazioni di visualizzazione della schermata di stampa potrebbero variare. Per ulteriori informazioni, consultare la guida in linea dell'applicazione.

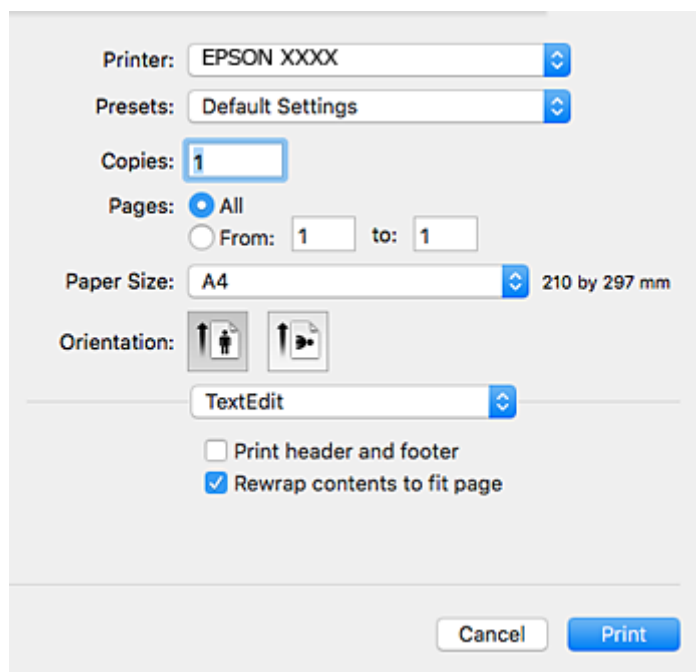
Avvio dell'utility

Scegliere **Preferenze di Sistema** dal menu  > **Stampa e Scanner** (oppure **Stampa e Scansione** o **Stampa e Fax**), quindi selezionare la stampante in uso. Fare clic su **Opzioni e forniture** > **Utility** > **Apri Utility Stampante**.

Guida del driver della stampante in Mac OS X

Finestra di dialogo di stampa


Agire sul menu a comparsa al centro della schermata per visualizzare ulteriori voci.



Menu a comparsa	Descrizioni
Impostazioni di stampa	È possibile effettuare impostazioni di stampa generali quali il tipo di carta e la qualità di stampa.
Impostazioni stampa fronte/retro	È possibile selezionare la direzione di rilegatura per la stampa fronte/retro o selezionare un tipo di documento.
Layout	È possibile selezionare un layout per la stampa di più pagine su un foglio oppure selezionare la stampa di un bordo.
Gestione della carta	È possibile ridurre o ingrandire le dimensioni di un lavoro di stampa affinché si adatti automaticamente al formato carta caricato.
Corrispondenza dei colori	È possibile regolare i colori.
Opzioni colore	Quando si seleziona EPSON Regolazione colore dal menu Corrispondenza colori , è possibile selezionare un metodo di correzione dei colori.

Nota:

In Mac OS X v10.8.x o versione successiva, se il menu **Impostazioni di stampa** non viene visualizzato, il driver della stampante Epson non è stato installato correttamente.

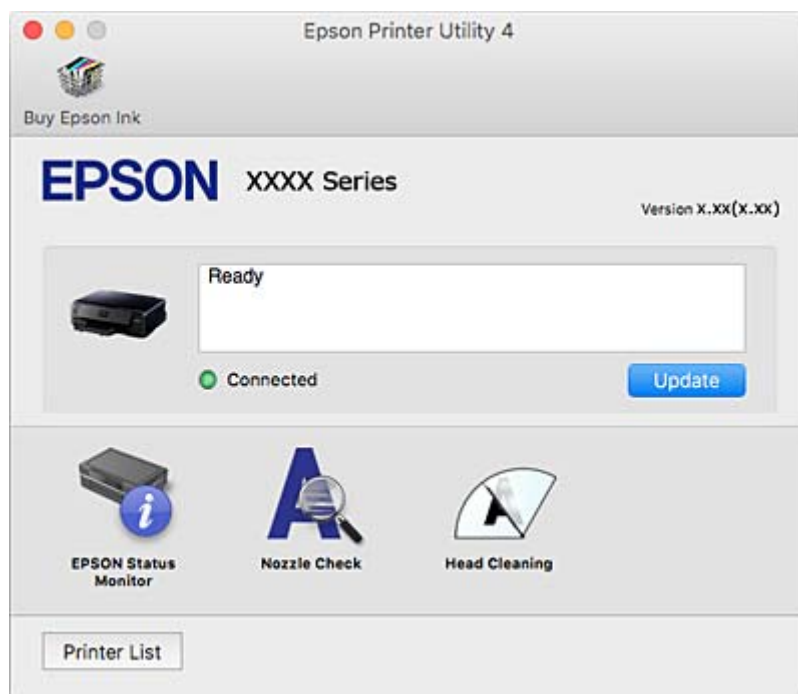
Scegliere **Preferenze di Sistema** dal menu  > **Stampa e Scanner** (oppure **Stampa e Scansione** o **Stampa e Fax**), rimuovere la stampante e quindi aggiungerla di nuovo. Per aggiungere una stampante, vedere quanto segue.

<http://epson.sn>

Informazioni sul servizio di rete e sul software

Epson Printer Utility

È possibile eseguire una funzione di manutenzione quali il controllo degli ugelli e la pulizia della testina e, avviando **EPSON Status Monitor**, è possibile controllare lo stato della stampante e le informazioni di errore.



Configurazione delle impostazioni di funzionamento del driver della stampante (sistemi Mac OS X)

Accesso alla finestra delle impostazioni di funzionamento del driver della stampante Mac OS X

Scegliere **Preferenze di Sistema** dal menu  > **Stampanti e Scanners** (oppure **Stampa e Scansione, Stampa e Fax**), quindi selezionare la stampante in uso. Fare clic su **Opzioni e forniture** > **Opzioni** (o **Driver**).

Impostazioni di funzionamento del driver della stampante Mac OS X

- Carta spessa e buste: impedisce la formazione di macchie di inchiostro durante la stampa su carta spessa. Tuttavia, la velocità di stampa può risultare minore.
- Salta Pagina Vuota: le pagine vuote non vengono stampate.
- Modo Quiet: riduce il rumore della stampante: tuttavia, ciò può ridurre la velocità di stampa.
- Consenti stampa in nero temporanea: consente la stampa solo con inchiostro nero per un periodo di tempo limitato.
- Stampa alta velocità: la stampa viene eseguita quando la testina di stampa si sposta in entrambe le direzioni. La stampa è più veloce, tuttavia la qualità di stampa potrebbe non essere ottimale.
- Notifiche di avvertenza: consente di impostare la visualizzazione di notifiche di avviso del driver della stampante.

Informazioni sul servizio di rete e sul software

- Crea comunicazione bidirezionale: nella maggior parte dei casi, l'impostazione dovrebbe essere impostata su **On**. Selezionare **Off** quando non è possibile reperire informazioni sulla stampante perché la stampante è condivisa con computer Windows all'interno di una rete o per qualsiasi altro motivo.

Informazioni correlate

- ➔ [“Stampa temporanea con inchiostro nero” a pagina 125](#)

Epson Scan 2 (Driver dello scanner)

Epson Scan 2 è un'applicazione per il controllo della scansione. Consente di regolare le dimensioni, la risoluzione, la luminosità, il contrasto e la qualità dell'immagine acquisita.

Nota:

È inoltre possibile avviare Epson Scan 2 da un'applicazione compatibile TWAIN.

Avvio in sistemi Windows

- Windows 10
Fare clic sul pulsante Start e scegliere **Tutte le app > EPSON > Epson Scan 2**.
- Windows 8.1/Windows 8
Immettere il nome dell'applicazione nell'accesso alla ricerca, quindi selezionare l'icona visualizzata.
- Windows 7/Windows Vista/Windows XP
Fare clic sul pulsante Start e scegliere **Tutti i programmi o Programmi > EPSON > Epson Scan 2 > Epson Scan 2**.

Avvio in sistemi Mac OS X

Nota:

Epson Scan 2 non supporta la funzionalità Cambio utente rapido di Mac OS X. Disattivare tale funzionalità.

Selezionare **Vai > Applicazioni > Epson Software > Epson Scan 2**.

Informazioni correlate

- ➔ [“Installazione di applicazioni” a pagina 163](#)

Epson Event Manager

Epson Event Manager è un'applicazione che consente di gestire le operazioni di scansione dal pannello di controllo e di salvare le relative immagini su computer. È possibile configurare impostazioni personalizzate, ad esempio il tipo di documento, il percorso della cartella di salvataggio e il formato immagine. Per ulteriori informazioni, consultare la guida in linea dell'applicazione.

Avvio in sistemi Windows

- Windows 10
Fare clic sul pulsante Start e scegliere **Tutte le app > Epson Software > Event Manager**.

Informazioni sul servizio di rete e sul software

❑ Windows 8.1/Windows 8

Immettere il nome dell'applicazione nell'accesso alla ricerca, quindi selezionare l'icona visualizzata.

❑ Windows 7/Windows Vista/Windows XP

Fare clic sul pulsante start e scegliere **Tutti i programmi** o **Programmi** > **Epson Software** > **Event Manager**.

Avvio in sistemi Mac OS X

Selezionare **Vai** > **Applicazioni** > **Epson Software** > **Event Manager**.

Informazioni correlate

➔ [“Scansione su computer” a pagina 106](#)

➔ [“Installazione di applicazioni” a pagina 163](#)

Epson Easy Photo Print

Epson Easy Photo Print è un'applicazione che consente di stampare foto con diversi layout in tutta semplicità. È possibile visualizzare in anteprima le immagini e regolare le fotografie o la posizione. È inoltre possibile stampare foto con una cornice. Per ulteriori informazioni, consultare la guida in linea dell'applicazione.

Nota:

Affinché sia possibile utilizzare l'applicazione, è necessario installare il driver della stampante.

Avvio in sistemi Windows

❑ Windows 10

Fare clic sul pulsante Start e scegliere **Tutte le app** > **Epson Software** > **Epson Easy Photo Print**.

❑ Windows 8.1/Windows 8

Immettere il nome dell'applicazione nell'accesso alla ricerca, quindi selezionare l'icona visualizzata.

❑ Windows 7/Windows Vista/Windows XP

Fare clic sul pulsante start e scegliere **Tutti i programmi** o **Programmi** > **Epson Software** > **Epson Easy Photo Print**.

Avvio in sistemi Mac OS X

Selezionare **Vai** > **Applicazioni** > **Epson Software** > **Epson Easy Photo Print**.

Informazioni correlate

➔ [“Installazione di applicazioni” a pagina 163](#)

Epson Print CD

Epson Print CD è un'applicazione che consente di creare una etichetta CD/DVD da stampare direttamente su un CD/DVD. È inoltre possibile stampare una copertina CD/DVD per custodie di CD/DVD. Per ulteriori informazioni, consultare la guida in linea dell'applicazione.

Nota:

Affinché sia possibile utilizzare l'applicazione, è necessario installare il driver della stampante.

Informazioni sul servizio di rete e sul software

Avvio in sistemi Windows

Windows 10

Fare clic sul pulsante Start e scegliere **Tutte le app** > **Epson Software** > **Print CD**.

Windows 8/Windows 8.1

Immettere il nome dell'applicazione nell'accesso alla ricerca, quindi selezionare l'icona visualizzata.

Windows 7/Windows Vista/Windows XP

Fare clic sul pulsante start e scegliere **Tutti i programmi** o **Programmi** > **Epson Software** > **Print CD**.

Avvio in sistemi Mac OS X

Selezionare **Vai** > **Applicazioni** > **Epson Software** > **Print CD** > **Print CD**.

Informazioni correlate

➔ [“Installazione di applicazioni” a pagina 163](#)

Stampa E-Web (solo per Windows)

E-Web Print è un'applicazione che consente di stampare pagine Web con diversi layout in tutta semplicità. Per ulteriori informazioni, consultare la guida in linea dell'applicazione. È possibile accedere alla guida in linea dal menu **E-Web Print** nella barra degli strumenti **E-Web Print**.

Nota:

Verificare i browser supportati e la versione più recente dal sito di download.

Avvio

Dopo l'installazione di E-Web Print, l'applicazione viene visualizzata nel browser in uso. Fare clic su **Stampa** o su **Ritaglia**.

Informazioni correlate

➔ [“Installazione di applicazioni” a pagina 163](#)

Easy Photo Scan

Easy Photo Scan è un'applicazione che consente di effettuare la scansione di foto e di inviare agevolmente l'immagine acquisita su un computer o un servizio Cloud. È inoltre possibile regolare facilmente l'immagine acquisita. Per ulteriori informazioni, consultare la guida in linea dell'applicazione.

Nota:

Per utilizzare questa applicazione, occorre installare il driver per scanner Epson Scan 2.

Avvio in sistemi Windows

Windows 10

Fare clic sul pulsante Start e scegliere **Tutte le app** > **Software Epson** > **Easy Photo Scan**.

Windows 8.1/Windows 8

Immettere il nome dell'applicazione nell'accesso alla ricerca, quindi selezionare l'icona visualizzata.

Informazioni sul servizio di rete e sul software

- ❑ Windows 7/Windows Vista/Windows XP

Fare clic sul pulsante start e scegliere **Tutti i programmi** o **Programmi** > **Epson Software** > **Easy Photo Scan**.

Avvio in sistemi Mac OS X

Selezionare **Vai** > **Applicazioni** > **Epson Software** > **Easy Photo Scan**.

Informazioni correlate

➔ [“Installazione di applicazioni” a pagina 163](#)

ArcSoft Scan-n-Stitch Deluxe (solo sistemi Windows)

ArcSoft Scan-n-Stitch Deluxe è un'applicazione che ti permette di effettuare la scansione di originali con formato superiore ad A4. Scansiona l'originale dividendolo in parti, quindi le combina per formare un'unica immagine acquisita.

Fare clic sul pulsante di scansione nell'angolo in alto a sinistra dello schermo, quindi avviare la scansione utilizzando Epson Scan 2. Al termine della scansione, modificare le immagini. Per ulteriori informazioni, consultare la guida in linea dell'applicazione.

Nota:

Per utilizzare questa applicazione, occorre installare il driver per scanner Epson Scan 2.

Avvio

- ❑ Windows 10

Fare clic sul pulsante Start e scegliere **Tutte le app** > **ArcSoft Scan-n-Stitch Deluxe** > **Scan-n-Stitch Deluxe**.

- ❑ Windows 8/Windows 8.1

Immettere il nome dell'applicazione nell'accesso alla ricerca, quindi selezionare l'icona visualizzata.

- ❑ Windows 7/Windows Vista/Windows XP

Fare clic sul pulsante start e scegliere **Tutti i programmi** (o **Programmi**) > **ArcSoft Scan-n-Stitch Deluxe** > **Scan-n-Stitch Deluxe**.

Informazioni correlate

➔ [“Installazione di applicazioni” a pagina 163](#)

EPSON Software Updater

EPSON Software Updater è un'applicazione che verifica l'eventuale presenza di prodotti software nuovi o aggiornati in Internet e installa tali prodotti. È possibile aggiornare anche il firmware e il manuale della stampante.

Avvio in sistemi Windows

- ❑ Windows 10

Fare clic sul pulsante Start e scegliere **Tutte le app** > **Epson Software** > **EPSON Software Updater**.

- ❑ Windows 8.1/Windows 8

Immettere il nome dell'applicazione nell'accesso alla ricerca, quindi selezionare l'icona visualizzata.

Informazioni sul servizio di rete e sul software

- ❑ Windows 7/Windows Vista/Windows XP

Fare clic sul pulsante Start e scegliere **Tutti i programmi** (o **Programmi**) > **Epson Software** > **EPSON Software Updater**.

Nota:

È inoltre possibile avviare EPSON Software Updater facendo clic sull'icona di stampante nella barra delle applicazioni sul desktop e selezionando **Aggiornamento software**.

Avvio in sistemi Mac OS X

Selezionare **Vai** > **Applicazioni** > **Epson Software** > **EPSON Software Updater**.

Informazioni correlate


➔ [“Installazione di applicazioni”](#) a pagina 163

Disinstallazione di applicazioni

Nota:

Eseguire l'accesso al computer come amministratore. Se viene richiesto, immettere la password di amministratore.

Disinstallazione di applicazioni - Windows

1. Premere il pulsante di alimentazione  per spegnere la stampante.
2. Chiudere tutte le applicazioni in esecuzione.
3. Aprire il **pannello di controllo**:
 - ❑ Windows 10
Fare clic con il pulsante destro del mouse sul pulsante start o tenerlo premuto, quindi scegliere **Pannello di controllo**.
 - ❑ Windows 8.1/Windows 8
Scegliere **Desktop** > **Impostazioni** > **Pannello di controllo**.
 - ❑ Windows 7/Windows Vista/Windows XP
Fare clic sul pulsante Start e scegliere **Pannello di controllo**.
4. Aprire **Disinstalla un programma** (o **Installazione applicazioni**):
 - ❑ Windows 10/Windows 8.1/Windows 8/Windows 7/Windows Vista
Selezionare **Disinstalla un programma** in **Programmi**.
 - ❑ Windows XP
Fare clic su **Installazione applicazioni**.
5. Selezionare l'applicazione che si desidera disinstallare.
6. Disinstallare le applicazioni:
 - ❑ Windows 10/Windows 8.1/Windows 8/Windows 7/Windows Vista
Fare clic su **Disinstalla/Cambia** o su **Disinstalla**.

Informazioni sul servizio di rete e sul software

- Windows XP

Fare clic su **Cambia/Rimuovi** o su **Rimuovi**.

Nota:



Se viene visualizzata la finestra **Controllo account utente**, fare clic su **Continua**.

7. Seguire le istruzioni visualizzate sullo schermo.

Disinstallazione di applicazioni - Mac OS X

1. Scaricare Uninstaller mediante EPSON Software Updater.

Uninstaller deve essere scaricato una sola volta; non è necessario ripetere l'operazione ogni volta che si desidera disinstallare un'applicazione.

2. Premere il pulsante  per spegnere la stampante.
3. Per disinstallare il driver della stampante, scegliere **Preferenze di Sistema** dal menu  > **Stampa e Scanner** (oppure **Stampa e Scansione** o **Stampa e Fax**), quindi rimuovere la stampante in uso dall'elenco delle stampanti attivate.
4. Chiudere tutte le applicazioni in esecuzione.
5. Selezionare **Vai > Applicazioni > Epson Software > Uninstaller**.
6. Selezionare l'applicazione che si desidera disinstallare e fare clic su **Rimuovi**.

 **Importante:**

Tutti i driver delle stampanti a getto di inchiostro Epson vengono rimossi dal computer mediante Uninstaller. Se si utilizzano più driver delle stampanti a getto di inchiostro Epson e si desidera eliminare solo alcuni driver, eliminare prima tutti i driver, quindi reinstallare i driver della stampante necessari.

Nota:

Se l'applicazione che si desidera disinstallare non viene visualizzata nell'elenco delle applicazioni, non è possibile disinstallarla mediante Uninstaller. Per disinstallarla, scegliere **Vai > Applicazioni > Epson Software**, selezionare l'applicazione che si desidera disinstallare e trascinarla sull'icona del cestino.

Informazioni correlate

- ➔ [“EPSON Software Updater” a pagina 161](#)

Installazione di applicazioni

Connettere il computer alla rete e installare la versione più recente delle applicazioni dal sito Web.

Nota:

- Eseguire l'accesso al computer come amministratore. Se viene richiesto, immettere la password di amministratore.
- Affinché sia possibile reinstallare un'applicazione, è necessario innanzitutto disinstallarla.

1. Chiudere tutte le applicazioni in esecuzione.

Informazioni sul servizio di rete e sul software

2. Durante l'installazione del driver della stampante o di Epson Scan 2, disconnettere temporaneamente la stampante dal computer.

Nota:

Non connettere la stampante al computer fino a quando non viene richiesto.

3. Accedere al seguente sito Web e quindi immettere il nome del prodotto.

<http://epson.sn>

4. Selezionare **Impostazione** e fare clic su **Scarica**.

5. Fare clic o doppio clic sul file scaricato, quindi seguire le istruzioni sullo schermo.

Nota:

Se si utilizza un computer Windows e non è possibile scaricare le applicazioni dal sito Web, installarle dal disco del software fornito con la stampante.

Informazioni correlate

➔ [“Disinstallazione di applicazioni” a pagina 162](#)

Aggiornamento di applicazioni e firmware

L'aggiornamento di applicazioni e firmware potrebbe consentire di risolvere alcuni problemi e aggiungere funzionalità o migliorare quelle esistenti. Verificare che sia in uso la versione più recente di applicazioni e firmware.

1. Verificare che la stampante sia connessa al computer e che il computer sia connesso a Internet.
2. Avviare EPSON Software Updater e aggiornare le applicazioni o il firmware.



Importante:

Mentre è in corso l'aggiornamento, non spegnere né il computer, né la stampante.

Nota:

Se l'applicazione che si desidera aggiornare non viene visualizzata nell'elenco, non è possibile aggiornarla mediante EPSON Software Updater. Verificare qual è la versione più recente delle applicazioni in uso nel sito Web Epson locale.

<http://www.epson.com>

Informazioni correlate

➔ [“EPSON Software Updater” a pagina 161](#)

Aggiornamento del firmware della stampante tramite il pannello di controllo

Se la stampante è collegata a Internet, è possibile aggiornare il firmware della stampante utilizzando il pannello di controllo. Aggiornando il firmware, le prestazioni della stampante possono venire migliorate o possono venire aggiunte nuove funzioni. È inoltre possibile impostare la stampante affinché verifichi periodicamente eventuali aggiornamenti del firmware e notifichi l'utente della relativa disponibilità.

Informazioni sul servizio di rete e sul software

1. Accedere a **Impostazioni** dalla schermata iniziale tramite il pulsante ◀ o ▶ e quindi premere il pulsante OK.
2. Selezionare **Aggiornamento firmware** tramite il pulsante ▲ o ▼ e quindi premere il pulsante OK.
3. Selezionare **Aggiorna** tramite il pulsante ▲ o ▼ e quindi premere il pulsante OK.

Nota:

Selezionare **Notifica** > **Attiva** per impostare la verifica periodica di aggiornamenti del firmware disponibili.

4. Leggere il messaggio visualizzato sullo schermo, quindi premere il pulsante OK.
La stampante avvia la ricerca di aggiornamenti disponibili.
5. Se sullo schermo LCD viene visualizzato un messaggio relativo alla disponibilità di un aggiornamento software, seguire le istruzioni sullo schermo per avviare l'aggiornamento.



Importante:

- ❑ Non spegnere o scollegare la stampante dalla presa fino al completamento dell'aggiornamento; in caso contrario, la stampante potrebbe essere soggetta a funzionamenti difettosi.
- ❑ Se l'aggiornamento del firmware non viene completato o non riesce, la stampante non si avvia normalmente e sullo schermo LCD appare "Recovery Mode" alla successiva accensione. In tal caso, occorre aggiornare nuovamente il firmware utilizzando un computer. Collegare la stampante al computer mediante un cavo USB. Con "Recovery Mode" visualizzato sulla stampante, non risulta possibile aggiornare il firmware in una connessione di rete. Sul computer, accedere al sito Web Epson locale e quindi scaricare il firmware della stampante più recente. Vedere le istruzioni sul sito Web per i passaggi successivi.

Informazioni correlate


➔ ["Sito Web di supporto" a pagina 207](#)

Risoluzione dei problemi

Controllo dello stato della stampante

Verifica di messaggi sullo schermo LCD

Se sullo schermo LCD viene visualizzato un messaggio di errore, per risolvere il problema seguire le istruzioni visualizzate o vedere le soluzioni sotto riportate.

Messaggi di errore	Soluzioni
Errore stampante. Spegner e riaccendere. Vedere doc. per i dettagli.	Se il messaggio di errore continua ad essere visualizzato dopo lo spegnimento e la riaccensione, contattare l'assistenza Epson.
Operazione annullata. Si è verificato un errore durante il salvataggio.	Il dispositivo di archiviazione esterno, quale una scheda di memoria, potrebbe essere danneggiato. Verificare che il dispositivo sia disponibile.
L'inchiostro è esiguo.	È possibile continuare a stampare fino a quando non viene richiesto di sostituire le cartucce di inchiostro. Tenere tuttavia presente che la stampante non può stampare se una qualsiasi cartuccia di inchiostro si esaurisce completamente. Preparare le nuove cartucce il prima possibile.
È necessario sostituire le seguenti cartucce.	Per garantire una qualità di stampa ottimale e consentire la protezione della testina di stampa, nelle cartucce viene conservata una piccola quantità di inchiostro anche quando viene indicato che è necessario procedere alla sostituzione. Sostituire la cartuccia quando viene richiesto.
Configurazione foglio disabilitata. Alcune funzioni potrebbero non essere disponibili. Per i dettagli, vedere la documentazione.	Se è disabilitato Configurazione carta , non è possibile utilizzare AirPrint. Inoltre, i messaggi che indicano la mancata corrispondenza del formato e del tipo di carta non vengono visualizzati. Mantenere abilitata questa impostazione se non si utilizza sempre lo stesso formato e tipo di carta e non risulta quindi necessario modificare le impostazioni della carta.
Tampone inchiostro quasi alla fine della vita utile. Contattare l'assistenza Epson.	Per sostituire il tampone inchiostro*, contattare Epson o un centro assistenza Epson autorizzato. La parte non può essere sottoposta a manutenzione dall'utente. Il messaggio resta visualizzato fino alla sostituzione del tampone inchiostro. Premere il pulsante  per riprendere la stampa.
Tampone di inchiostro alla fine della vita utile. Contattare l'Assistenza Epson.	Per sostituire il tampone inchiostro*, contattare Epson o un centro assistenza Epson autorizzato. La parte non può essere sottoposta a manutenzione dall'utente.
Errore di comunicazione. Controllare che il PC sia collegato.	Connettere la stampante al computer correttamente. Se state effettuando la connessione in rete, vedere la pagina che descrive il metodo di connessione alla rete dal computer. Se il messaggio di errore viene visualizzato durante la scansione, verificare che nel computer siano installati Epson Scan 2 e Epson Event Manager.

Risoluzione dei problemi

Messaggi di errore	Soluzioni
Combinazione Indirizzo IP e Subnet mask non valida. Fare riferimento alla documentazione.	Inserire l'indirizzo IP o il gateway predefinito. Contattare la persona che effettua la configurazione di rete per assistenza.
Aggiornare il certificato root per usare i servizi cloud.	Eseguire Web Config, quindi aggiornare il certificato radice.
Recovery Mode	<p>La stampante è stata avviata in modalità di recupero poiché l'aggiornamento del firmware non è riuscito. Per eseguire un nuovo tentativo di aggiornare il firmware, attenersi alla procedura descritta di seguito.</p> <ol style="list-style-type: none"> 1. Collegare il computer alla stampante mediante un cavo USB. (In modalità di recupero, non è possibile aggiornare il firmware attraverso una connessione di rete.) 2. Per ulteriori istruzioni, visitare il sito Web Epson locale.

*Durante alcuni cicli di stampa, nel tampone inchiostro potrebbe accumularsi una piccola quantità di inchiostro. La stampante è stata progettata affinché la stampa venga arrestata quando il tampone raggiunge il limite massimo, onde evitare fuoriuscite di inchiostro dal tampone. La necessità e la frequenza di sostituire il tampone variano in base al numero di pagine stampate, al tipo di materiale utilizzato per la stampa e al numero di cicli di pulizia eseguiti dalla stampante. La necessità di sostituire il tampone non implica che la stampante abbia smesso di funzionare come previsto. Quando è necessario sostituire il tampone, viene visualizzato un avviso. L'operazione può essere eseguita solo da un centro assistenza Epson autorizzato. Pertanto, la garanzia Epson non copre il costo di tale sostituzione.

Informazioni correlate

- ➔ [“Come contattare l'assistenza Epson” a pagina 207](#)
- ➔ [“Specifiche delle schede di memoria supportate” a pagina 200](#)
- ➔ [“Specifiche dei dispositivi di archiviazione esterni supportati” a pagina 201](#)
- ➔ [“Installazione di applicazioni” a pagina 163](#)
- ➔ [“Web Config” a pagina 150](#)
- ➔ [“Aggiornamento di applicazioni e firmware” a pagina 164](#)

Controllo dello stato della stampante - Windows

1. Accedere alla finestra del driver della stampante.
2. Fare clic su **EPSON Status Monitor 3** nella scheda **Utility**.


Nota:

- Per controllare lo stato della stampante, è anche possibile fare doppio clic sull'icona di stampante nella barra delle applicazioni. Se l'icona di stampante non è presente nella barra delle applicazioni, fare clic su **Preferenze di controllo** nella scheda **Utility** e quindi selezionare **Registrare l'icona di collegamento sulla barra delle applicazioni**.
- Se **EPSON Status Monitor 3** è disattivato, fare clic su **Impostazioni avanzate** nella scheda **Utility**, quindi selezionare **Abilita EPSON Status Monitor 3**.

Informazioni correlate

- ➔ [“Driver della stampante Windows” a pagina 152](#)

Verifica dello stato della stampante - Mac OS X

1. Scegliere **Preferenze di Sistema** dal menu  > **Stampanti e Scanner** (oppure **Stampa e Scansione** o **Stampa e Fax**), quindi selezionare la stampante in uso.
2. Fare clic su **Opzioni e forniture** > **Utility** > **Apri Utility Stampante**.
3. Fare clic su **EPSON Status Monitor**.

Rimozione della carta inceppata

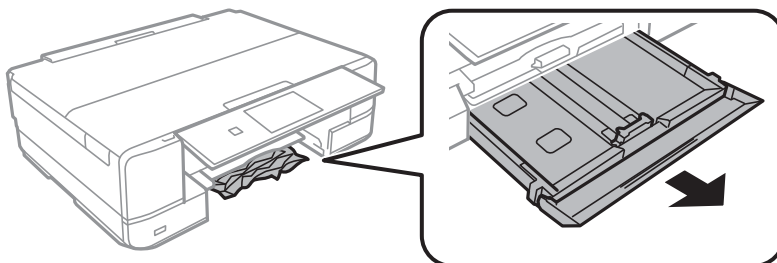
Per rimuovere la carta inceppata, inclusi eventuali pezzettini strappati, verificare l'errore visualizzato sul pannello di controllo della stampante e seguire le istruzioni visualizzate. Quindi, cancellare l'errore.

**Importante:**

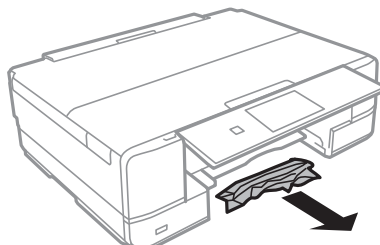
Rimuovere la carta inceppata con cautela. Se la carta viene rimossa con forza eccessiva, la stampante potrebbe danneggiarsi.

Rimozione di carta inceppata dal Cassetto carta

1. Chiudere il vassoio di uscita.
2. Estrarre il cassetto carta.

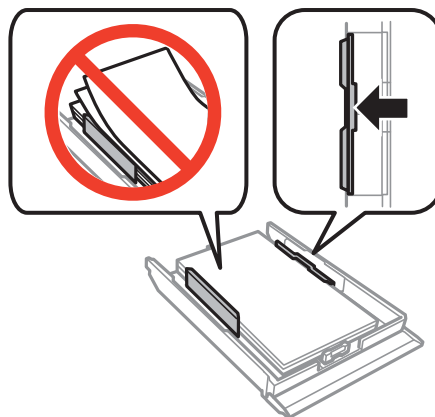


3. Rimuovere la carta inceppata.



Risoluzione dei problemi

4. Allineare i bordi dei fogli e far scorrere le guide laterali allineandole ai bordi dei fogli.



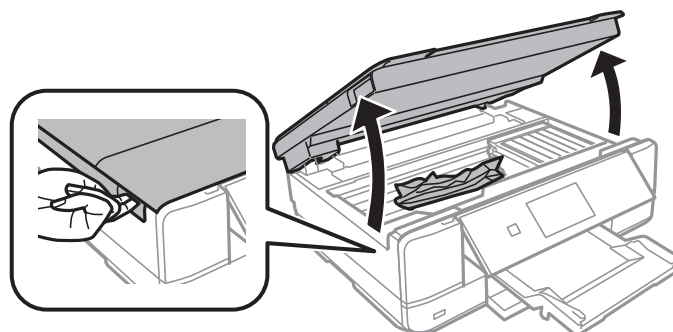
5. Inserire il cassetto carta nella stampante.

Rimozione della carta inceppata all'interno della stampante

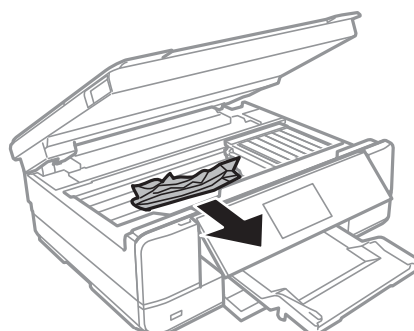
 **Attenzione:**

- Prestare attenzione affinché le mani e le dita non rimangano incastrate durante l'apertura o la chiusura dell'unità scanner onde evitare eventuali lesioni.
- Non toccare mai i pulsanti del pannello di controllo se una mano si trova all'interno della stampante. Se la stampante inizia a funzionare, potrebbe verificarsi un infortunio. Prestare attenzione a non toccare le parti sporgenti onde evitare infortuni.

1. Aprire l'unità scanner verificando che il coperchio documenti sia chiuso.



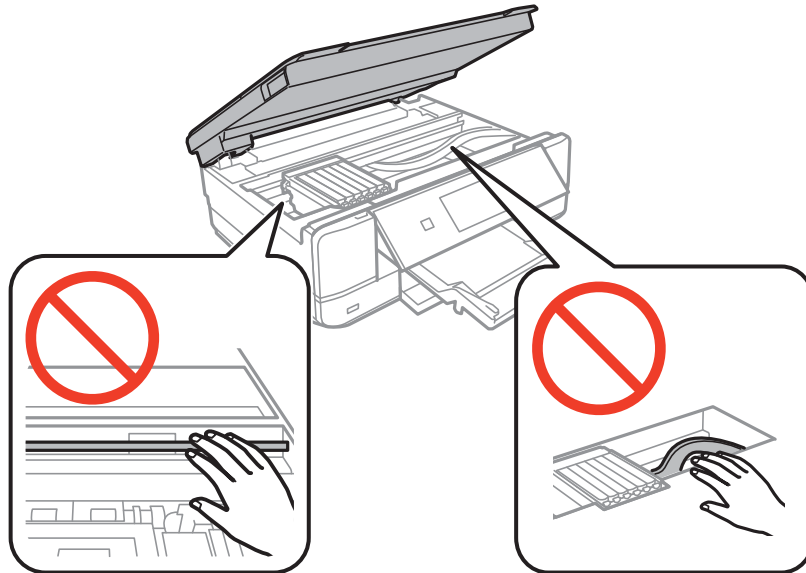
2. Rimuovere la carta inceppata.



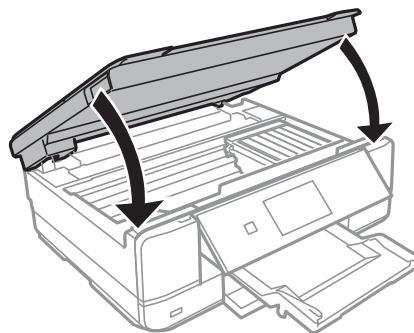
Risoluzione dei problemi

! *Importante:*

Non toccare il cavo piatto bianco né la parte semitrasparente all'interno della stampante onde evitare il malfunzionamento della stampante.

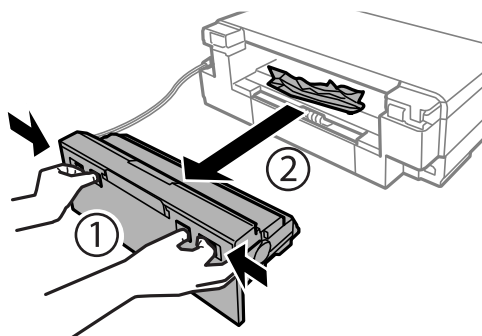


3. Chiudere l'unità scanner.



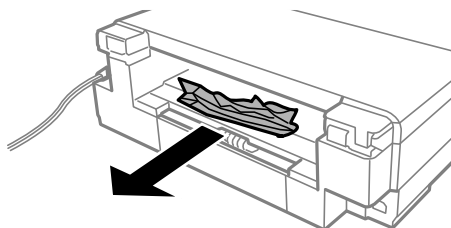
Rimozione di carta inceppata dal Coperchio posteriore

1. Rimuovere il coperchio posteriore.

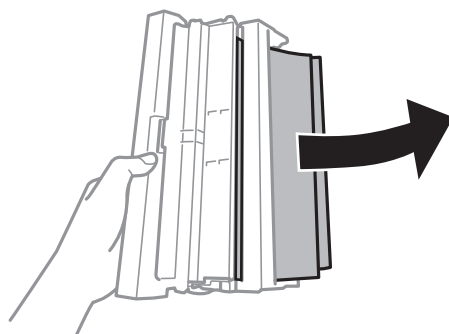


Risoluzione dei problemi

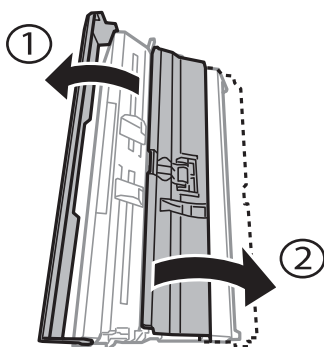
2. Rimuovere la carta inceppata.



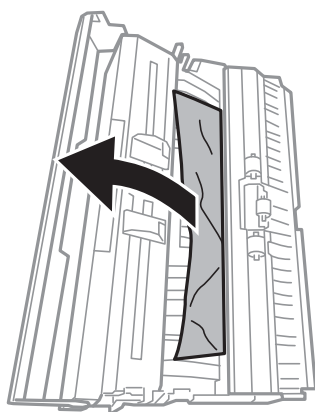
3. Rimuovere la carta inceppata dal coperchio posteriore.



4. Aprire il coperchio del coperchio posteriore.

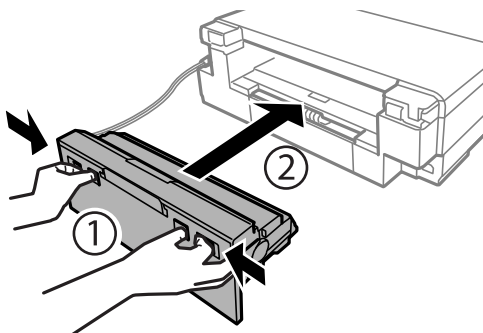


5. Rimuovere la carta inceppata.



Risoluzione dei problemi

6. Chiudere il coperchio del coperchio posteriore e inserire il coperchio posteriore nella stampante.



Problemi di alimentazione della carta

Controllare i seguenti punti, quindi prendere le precauzioni adeguate per risolvere il problema.

- Collocare la stampante su una superficie piana e verificare che venga fatta funzionare nelle condizioni ambientali consigliate.
- Utilizzare carta supportata dalla stampante in uso.
- Seguire le precauzioni per la manipolazione della carta fornite nel presente manuale.
- Non oltrepassare il numero massimo di fogli specificato per il tipo di carta in uso. Per carta comune, non caricare sopra la linea indicata dal simbolo di triangolo sulla guida laterale.
- Assicurarsi che le impostazioni di formato e tipo di carta corrispondano con quelle effettive caricate sulla stampante.
- Pulire il rullo della stampante.

Informazioni correlate

- ➔ [“Specifiche ambientali” a pagina 202](#)
- ➔ [“Precauzioni per la manipolazione della carta” a pagina 38](#)
- ➔ [“Carta disponibile e capacità” a pagina 39](#)
- ➔ [“Elenco dei tipi di carta” a pagina 40](#)
- ➔ [“Pulizia del percorso carta per problemi di alimentazione della carta” a pagina 132](#)

Inceppamento carta

- Caricare la carta nella direzione corretta e allineare le guide laterali ai bordi dei fogli.
- Se si sono caricati più fogli di carta, caricarli uno alla volta.

Informazioni correlate

- ➔ [“Rimozione della carta inceppata” a pagina 168](#)
- ➔ [“Caricamento di carta nella Cassetto carta” a pagina 42](#)
- ➔ [“Caricamento di carta nella Alimentaz. posteriore” a pagina 47](#)

Carta alimentata in modo obliquo

Caricare la carta nella direzione corretta e allineare le guide laterali ai bordi dei fogli.

Informazioni correlate

- ➔ [“Caricamento di carta nella Cassetto carta” a pagina 42](#)
- ➔ [“Caricamento di carta nella Alimentaz. posteriore” a pagina 47](#)

Alimentazione contemporanea di più fogli di carta

- Caricare un foglio di carta per volta.
- Se durante la stampa fronte/retro manuale vengono alimentati più fogli contemporaneamente, prima di ricaricare la carta rimuovere tutti i fogli eventualmente caricati nella stampante.

La carta viene espulsa dalla Alimentaz. posteriore senza essere stampata

Se si carica la carta prima che la alimentaz. posteriore sia pronta, la carta viene espulsa senza essere stampata. Inviare innanzitutto il lavoro di stampa, quindi caricare la carta quando viene richiesto dalla stampante.

Il vassoio CD/DVD viene espulso


- Assicurarsi che il disco sia inserito correttamente nel vassoio e reinserire correttamente il vassoio.
- Non inserire il vassoio CD/DVD fino a quando non espressamente richiesto. Altrimenti, si verifica un errore e il vassoio viene espulso.

Informazioni correlate

- ➔ [“Stampa di foto da una scheda di memoria su una etichetta CD/DVD” a pagina 60](#)
- ➔ [“Copia su etichetta CD/DVD” a pagina 102](#)

Problemi di alimentazione e del pannello di controllo

La stampante non si accende

- Verificare che il cavo di alimentazione sia collegato saldamente.
- Tenere premuto il pulsante  più a lungo.



Le spie si sono accese e si sono subito spente

La tensione della stampante potrebbe non corrispondere alla tensione nominale della presa di corrente. Spegnerne la stampante e scollegarla immediatamente. Quindi, verificare l'etichetta sulla stampante.

**Attenzione:**

Se la tensione non corrisponde a quella della presa, **NON RICOLLEGARE LA STAMPANTE**. Contattare il rivenditore.

La stampante non si spegne

Tenere premuto il pulsante  più a lungo. Se risulta comunque impossibile spegnere la stampante, scollegare il cavo di alimentazione. Per evitare che la testina di stampa si secchi, riaccendere la stampante e spegnerla mediante il pulsante .

Si spegne automaticamente

- Selezionare **Imp. di spegnimento** in **Configurazione stampante**, e disabilitare **Spegni se inattivo** e le impostazioni **Spegni se disconnesso**.
- Disabilitare l'impostazione **Timer spegnimento** in **Configurazione stampante**.

Nota:

*Il prodotto può avere la funzionalità **Imp. di spegnimento** o **Timer spegnimento** a seconda del luogo di acquisto.*

Informazioni correlate

➔ [“Opzioni di menu per Configurazione stampante” a pagina 137](#)


Il display LCD si scurisce

La stampante è in modalità di sospensione. Per ripristinare lo stato precedente del display LCD, premere un pulsante qualsiasi del pannello di controllo.

Impossibile stampare da un computer

- Installare il driver.
- Collegare saldamente il cavo USB alla stampante e al computer.
- Se si utilizza un hub USB, provare a collegare la stampante direttamente al computer.
- Se non è possibile stampare in rete, vedere la pagina che descrive il metodo di connessione alla rete dal computer.
- Se si sta stampando un'immagine con dati di grandi dimensioni, il computer potrebbe non disporre di una quantità di memoria sufficiente. Stampare a una risoluzione inferiore o con dimensioni ridotte.

Risoluzione dei problemi

- ❑ In Windows, fare clic su **Coda di stampa** nella scheda **Utility** del driver della stampante, quindi procedere come indicato di seguito.
 - ❑ Verificare l'eventuale presenza di lavori di stampa in pausa.
Se necessario, annullare la stampa.
 - ❑ Verificare che la stampante sia in linea e che non sia in sospenso.
Se la stampante non è in linea o è in sospenso, deselezionare l'impostazione corrispondente nel menu **Stampante**.
 - ❑ Verificare che la stampante in uso sia impostata come stampante predefinita nel menu **Stampante** (la voce relativa alla stampante predefinita è contrassegnata da un segno di spunta).
Se la stampante in uso non è impostata come stampante predefinita, impostarla come tale.
 - ❑ Assicurarsi che la porta stampante sia selezionata correttamente in **Proprietà > Porta** dal menu **Stampante** come segue.
Selezionare **"USBXXX"** per una connessione USB o **"EpsonNet Print Port"** per una connessione di rete.
- ❑ Nei sistemi Mac OS X, verificare che lo stato della stampante non sia impostato su **Pausa**.
Selezionare **Preferenze di Sistema** dal menu  > **Stampanti e Scanner** (o **Stampa e Scansione, Stampa e Fax**), quindi fare doppio clic sulla stampante in uso. Se la stampante è in pausa, fare clic su **Riprendi** (o **Riprendi stampante**).

Informazioni correlate

- ➔ ["Connessione a un computer" a pagina 23](#)
- ➔ ["Installazione di applicazioni" a pagina 163](#)
- ➔ ["Annullamento della stampa" a pagina 96](#)

Quando non è possibile effettuare le impostazioni di rete

- ❑ Spegnere i dispositivi che si desidera connettere alla rete. Attendere circa 10 secondi, quindi accendere i dispositivi nel seguente ordine; access point, computer o dispositivo intelligente, e poi la stampante. Spostare la stampante e il computer o il dispositivo intelligente più vicino all'access point per facilitare la comunicazione delle onde radio, e poi provare a effettuare di nuovo le impostazioni di rete.
- ❑ Selezionare **Impostazioni > Impostazioni di rete > Controllo connessione**, quindi stampare il report di connessione di rete. Se si è verificato un errore, controllare il report di connessione di rete e quindi seguire le soluzioni indicate nel report.

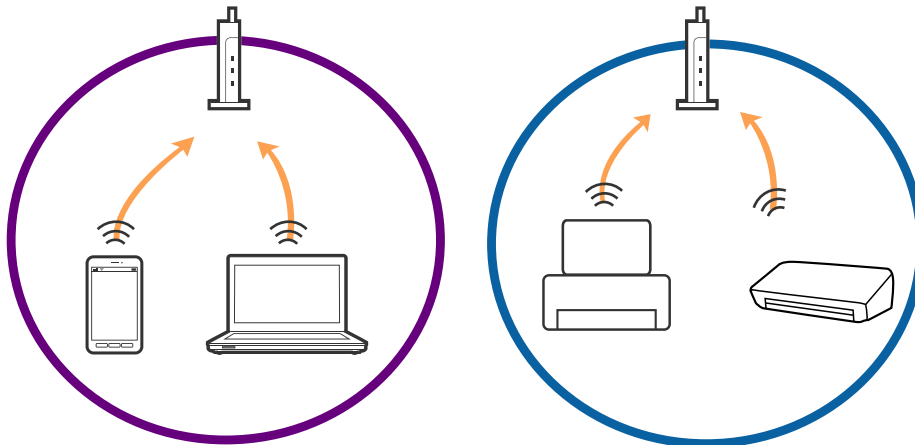
Informazioni correlate

- ➔ ["Stampa di un report di connessione di rete" a pagina 31](#)
- ➔ ["Messaggi e soluzioni sul report di connessione rete" a pagina 31](#)

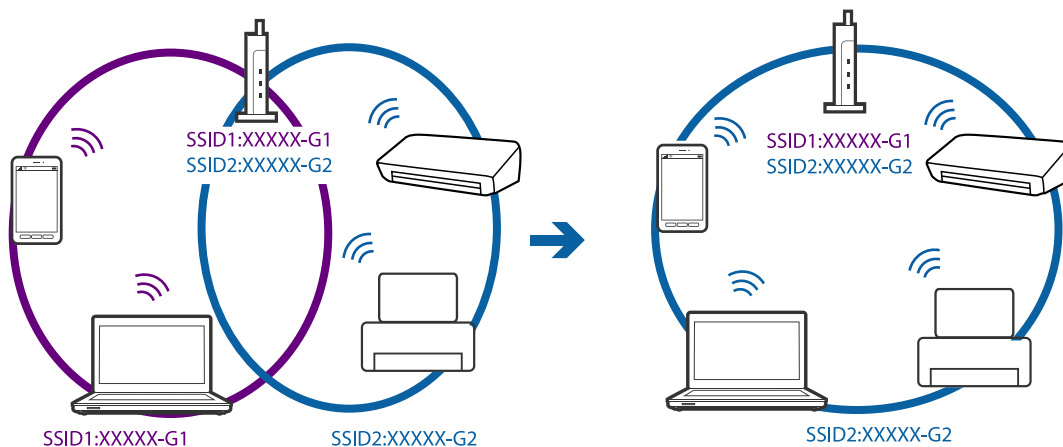
Non riesce a connettersi da dispositivi anche se le impostazioni di rete non hanno problemi

Se non è possibile connettersi dal computer o smart device alla stampante, anche se la connessione di rete non presenta alcun problema, vedere quanto segue.

- ❑ Quando si utilizzano più access point allo stesso tempo, potreste non essere in grado di utilizzare la stampante dal computer o dallo smart device a seconda delle impostazioni degli access point. Connettere il computer o lo smart device allo stesso access point della stampante.

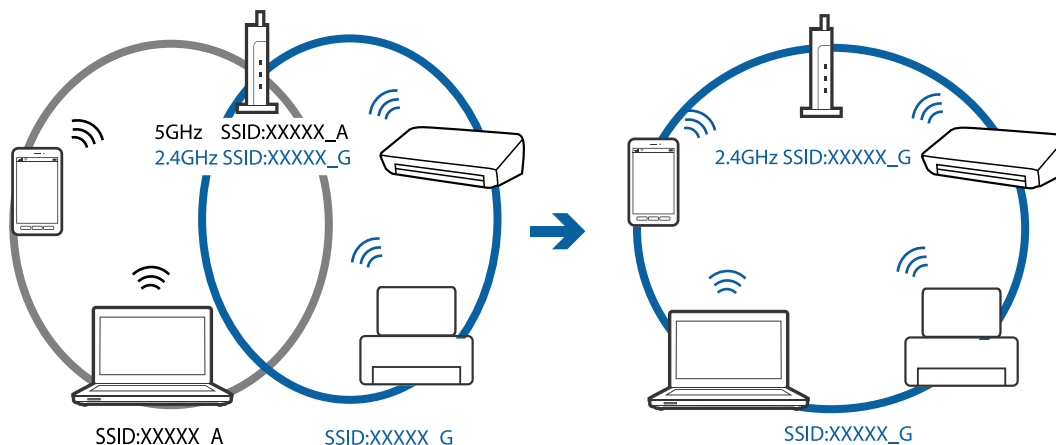


- ❑ Potreste non essere in grado di connettervi all'access point quando questo ha più SSID e i dispositivi sono collegati a diversi SSID sullo stesso access point. Connettere il computer o lo smart device allo stesso SSID della stampante.

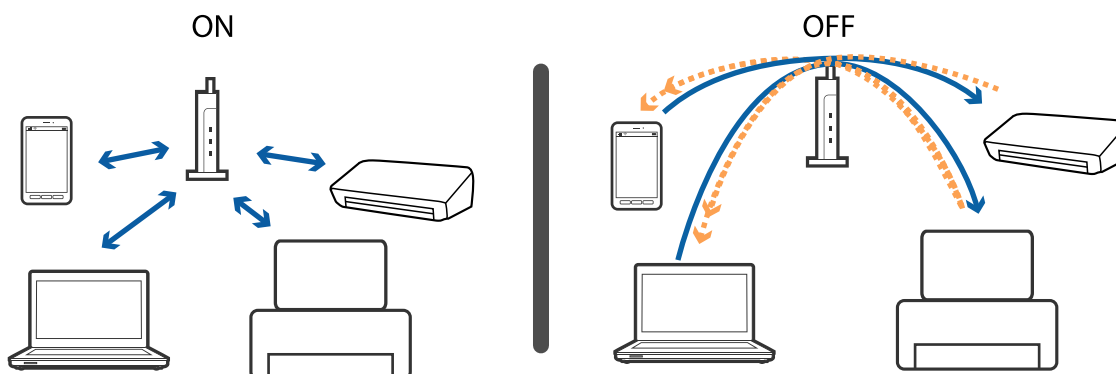


Risoluzione dei problemi

- Un access point che è compatibile sia con IEEE802.11a che IEEE802.11g ha SSID di 2,4 GHz e 5 GHz. Se si collega il computer o smart device a un SSID a 5 GHz, potreste non essere in grado di connettervi alla stampante perché la stampante supporta solo la comunicazione a 2,4 GHz. Connettere il computer o lo smart device allo stesso SSID della stampante.



- La maggior parte degli access point ha una funzionalità di separatore per la privacy che blocca la comunicazione da dispositivi non autorizzati. Se non è possibile connettersi alla rete anche se i dispositivi e l'access point sono collegati allo stesso SSID, disabilitare il separatore per la privacy sull'access point. Consultare il manuale fornito con l'access point per ulteriori dettagli.



Informazioni correlate

- ➔ [“Controllo dell'SSID connesso alla stampante” a pagina 177](#)
- ➔ [“Controllare l'SSID per il computer” a pagina 178](#)

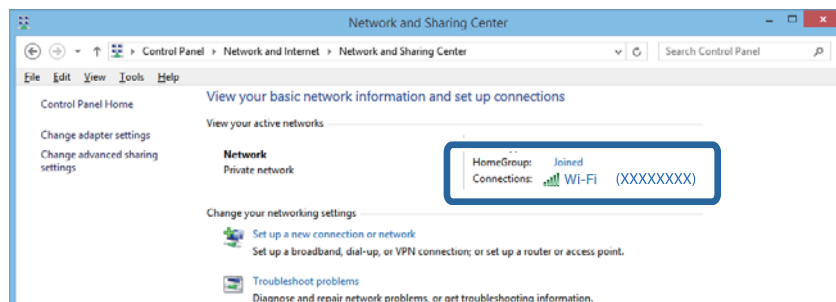
Controllo dell'SSID connesso alla stampante

Selezionare **Impostazioni** > **Impostazioni di rete** > **Stato di rete**. Gli SSID vengono visualizzati su ogni rete Wifi e rete Wi-Fi Direct.

Controllare l'SSID per il computer

Windows

Selezionare **Pannello di Controllo > Rete e Internet > Centro connessioni di rete e condivisione**.



Mac OS X

Fare clic sull'icona Wi-Fi nella parte superiore dello schermo del computer. Viene visualizzato un elenco di SSID e quello collegato è indicato con un segno di spunta.



Improvvisamente la stampante non può stampare con una connessione di rete

- Dopo aver cambiato l'access point o il provider, provare a effettuare di nuovo le impostazioni di rete per la stampante. Connettere il computer o il dispositivo intelligente allo stesso SSID della stampante.
- Spegnerne i dispositivi che si desidera connettere alla rete. Attendere circa 10 secondi, quindi accendere i dispositivi nel seguente ordine; access point, computer o dispositivo intelligente, e poi la stampante. Spostare la stampante e il computer o il dispositivo intelligente più vicino all'access point per facilitare la comunicazione delle onde radio, e poi provare a effettuare di nuovo le impostazioni di rete.

Risoluzione dei problemi

- ❑ In Windows, fare clic su **Coda di stampa** nella scheda del driver della stampante **Utility**, quindi controllare quanto segue.
 - ❑ Verificare l'eventuale presenza di lavori di stampa in pausa. Se necessario, annullare la stampa.
 - ❑ Verificare che la stampante sia in linea e che non sia in sospenso. Se la stampante non è in linea o è in sospenso, deselezionare l'impostazione corrispondente nel menu **Stampante**.
 - ❑ Verificare che la stampante in uso sia impostata come stampante predefinita nel menu **Stampante** (la voce relativa alla stampante predefinita è contrassegnata da un segno di spunta).
Se la stampante in uso non è impostata come stampante predefinita, impostarla come tale.
 - ❑ Verificare che la porta selezionata sia corretta in **Proprietà stampante > Porte**
- ❑ Selezionare **Impostazioni > Impostazioni di rete > Controllo connessione**, quindi stampare il report di connessione di rete. Se il report indica che la connessione di rete non è riuscita, controllare il report connessione di rete e quindi seguire le soluzioni indicate.
- ❑ Prova ad accedere a qualsiasi sito web dal computer per assicurarsi che le relative impostazioni di rete siano corrette. Se non è possibile accedere a qualsiasi sito web, il problema è a livello di computer. Per i dettagli, vedere il manuale fornito con il computer.

Informazioni correlate

- ➔ [“Controllo dell'SSID connesso alla stampante” a pagina 177](#)
- ➔ [“Controllare l'SSID per il computer” a pagina 178](#)
- ➔ [“Stampa di un report di connessione di rete” a pagina 31](#)
- ➔ [“Messaggi e soluzioni sul report di connessione rete” a pagina 31](#)

Improvvisamente la stampante non può stampare utilizzando una connessione USB

- ❑ Disconnettere il cavo USB dal computer. Fare clic con il pulsante destro del mouse sull'icona della stampante visualizzata sul computer, quindi selezionare **Rimuovi dispositivo**. Quindi, collegare il cavo USB al computer e fare una stampa di prova. Se si riesce a stampare, la configurazione è completata.
- ❑ Re-impostare la connessione USB seguendo la procedura descritta in [Modifica un metodo di connessione a un computer] in questo manuale.

Informazioni correlate

- ➔ [“Modifica del metodo di collegamento ad un computer” a pagina 35](#)

Non si riesce a stampare da iPhone o iPad

- ❑ Connettere l'iPhone o iPad alla stessa rete (SSID) della stampante.
- ❑ Attivare **Configurazione carta** nei seguenti menu.
Impostazioni > Configurazione stampante > Imp. sorgente carta > Configurazione carta
- ❑ Abilitare l'impostazione AirPrint in Web Config.

Informazioni correlate

- ➔ [“Connessione a un dispositivo intelligente” a pagina 24](#)
- ➔ [“Web Config” a pagina 150](#)

Problemi nelle stampe

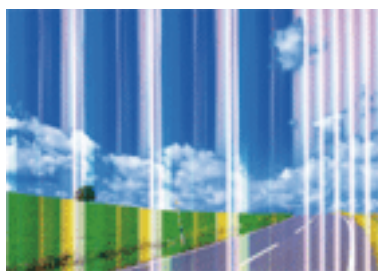
Documento stampato macchiato o manca colore

Se non si è utilizzata la stampante per un lungo periodo di tempo, gli ugelli della testina di stampa potrebbero essere ostruiti e potrebbero non essere scaricate gocce di inchiostro. Eseguire un controllo degli ugelli; in presenza di ugelli della testina di stampa ostruiti, pulire la testina.

Informazioni correlate

- ➔ [“Controllo e pulizia della testina di stampa” a pagina 129](#)

Compaiono bande o colori inattesi

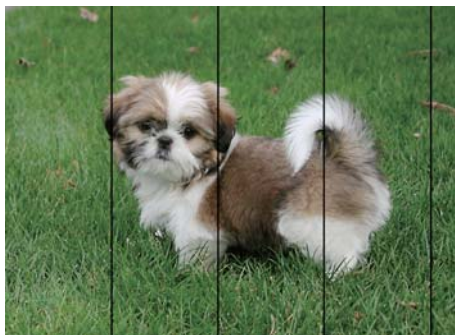


Gli ugelli della testina di stampa potrebbero essere ostruiti. Effettuare un controllo degli ugelli per verificare se gli ugelli della testina di stampa sono ostruiti. Pulire la testina di stampa se si riscontrano degli ugelli ostruiti.

Informazioni correlate

- ➔ [“Controllo e pulizia della testina di stampa” a pagina 129](#)

Appaiono strisce colorate a intervalli di circa 2.5 cm



Risoluzione dei problemi

- Selezionare le impostazioni appropriate per il tipo di carta caricato nella stampante.
- Allineare la testina di stampa tramite la funzione **Allineamento orizzontale**.
- Quando si stampa su carta comune, impostare una qualità di stampa superiore.

Informazioni correlate

- ➔ [“Elenco dei tipi di carta” a pagina 40](#)
- ➔ [“Allineamento della testina di stampa — Pannello di controllo” a pagina 131](#)

Stampe sfocate, strisce verticali o allineamento difettoso



enthalten alle
Aufdruck. W
↓ 5008 "Regel

Allineare la testina di stampa tramite la funzione **Allineamento verticale**.

Informazioni correlate

- ➔ [“Allineamento della testina di stampa — Pannello di controllo” a pagina 131](#)

La qualità di stampa non migliora anche dopo l'allineamento della testina di stampa

Durante la stampa bidirezionale (o ad alta velocità), la testina stampa mentre si sposta in entrambe le direzioni e le righe verticali potrebbero non essere allineate. Se la qualità di stampa non migliora, disabilitare la stampa bidirezionale (o ad alta velocità). Se questa impostazione viene disabilitata, la velocità di stampa può risultare inferiore.


- Pannello di controllo

Disabilitare **Bidirezionale** nelle impostazioni di stampa.

- Windows

Deselezionare **Alta velocità** nella scheda **Altre opzioni** del driver della stampante.

- Mac OS X

Scegliere **Preferenze di Sistema** dal menu  > **Stampanti e Scanner** (oppure **Stampa e Scansione** o **Stampa e Fax**), quindi selezionare la stampante in uso. Fare clic su **Opzioni e forniture** > **Opzioni** (o **Driver**).
Selezionare **Off** in **Stampa alta velocità**.

Informazioni correlate

- ➔ [“Opzioni di menu per le impostazioni di carta e stampa” a pagina 69](#)

Qualità di stampa mediocre

Se le stampe sono di qualità mediocre e presentano sfocature, strisce orizzontali, colori mancanti, colori sbiaditi e errori di allineamento, procedere come indicato di seguito.

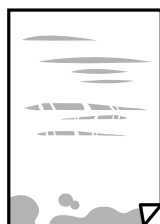
- Utilizzare carta supportata dalla stampante in uso.
- Selezionare le impostazioni appropriate per il tipo di carta caricato nella stampante.
- Non stampare su carta umida, danneggiata o troppo vecchia.
- Appiattare la carta incurvata e le buste gonfiate.
- Eseguire un controllo degli ugelli; in presenza di ugelli della testina di stampa ostruiti, pulire la testina.
- Allineare la testina di stampa.
- Stampare utilizzando un'impostazione di qualità superiore.
- Non impilare fogli di carta immediatamente dopo la stampa.
- Attendere che le stampe siano completamente asciutte prima di archivarle o metterle in esposizione. Per asciugare le stampe, evitare l'esposizione alla luce solare diretta, non utilizzare un asciugacapelli e non toccare il lato stampato dei fogli.
- Per la stampa di immagini o fotografie, Epson consiglia di utilizzare carta originale Epson anziché carta comune. Stampare sul lato stampabile della carta originale Epson.
- Utilizzare cartucce di inchiostro originali Epson ove possibile. Il prodotto è stato progettato per eseguire la regolazione colore in base alle cartucce di inchiostro originali Epson. L'uso di cartucce non originali potrebbe incidere negativamente sulla qualità di stampa.
- Epson consiglia di utilizzare le cartucce di inchiostro entro la data di scadenza indicata sulla confezione.
- Per risultati ottimali, è opportuno consumare le cartucce di inchiostro entro sei mesi dall'apertura della confezione.

Informazioni correlate

- ➔ [“Carta disponibile e capacità” a pagina 39](#)
- ➔ [“Elenco dei tipi di carta” a pagina 40](#)
- ➔ [“Precauzioni per la manipolazione della carta” a pagina 38](#)
- ➔ [“Controllo e pulizia della testina di stampa” a pagina 129](#)
- ➔ [“Allineamento della testina di stampa — Pannello di controllo” a pagina 131](#)

Carta macchiata o segnata


- Quando appaiono delle strisce orizzontali oppure la parte superiore o inferiore della carta è macchiata, caricare carta nella direzione corretta e far scorrere le guide laterali sui bordi della carta.



Risoluzione dei problemi

- ❑ Quando appaiono delle strisce verticali oppure la carta è macchiata, pulire il percorso della carta.



- ❑ Posizionare la carta su una superficie piana per verificare se presenta delle pieghe. Se lo è, stirla bene.
- ❑ Se la carta spessa è segnata, abilitare l'impostazione di riduzione dei segni. Se questa impostazione viene attivata, la qualità di stampa potrebbe peggiorare oppure la stampa potrebbe rallentare.
 - ❑ Pannello di controllo
Selezionare **Impostazioni** > **Configurazione stampante** dalla schermata iniziale e quindi abilitare **Carta spessa**.
 - ❑ Windows
Fare clic su **Impostazioni avanzate** nella scheda **Utility** del driver della stampante, quindi selezionare **Carta spessa e buste**.
 - ❑ Mac OS X
Scegliere **Preferenze di Sistema** dal menu  > **Stampanti e Scanner** (oppure **Stampa e Scansione** o **Stampa e Fax**), quindi selezionare la stampante in uso. Fare clic su **Opzioni e forniture** > **Opzioni** (o **Driver**). Selezionare **On** in **Carta spessa e buste**.
- ❑ Se si esegue la stampa fronte/retro manuale, prima di ricaricare la carta verificare che l'inchiostro sia completamente asciutto.

Informazioni correlate

- ➔ [“Caricamento di carta nella Cassetto carta” a pagina 42](#)
- ➔ [“Caricamento di carta nella Alimentaz. posteriore” a pagina 47](#)
- ➔ [“Pulizia del percorso carta per macchie di inchiostro” a pagina 132](#)

La carta si macchia durante la stampa fronte/retro automatica

Quando si utilizza la funzione di stampa automatica fronte/retro e si stampano dati a densità elevata quali immagini e grafici, impostare una densità di stampa minore e un tempo di asciugatura maggiore.

Informazioni correlate

- ➔ [“Stampa fronte/retro” a pagina 76](#)
- ➔ [“Opzioni di menu per il modo Copia” a pagina 98](#)

Le foto stampate risultano appiccicose

È possibile che la stampa sia stata eseguita sul lato sbagliato della carta fotografica. Accertarsi che la stampa sia eseguita sul lato stampabile.

Quando si stampa sul lato sbagliato della carta fotografica, è necessario pulire il percorso della carta.

Informazioni correlate

➔ [“Pulizia del percorso carta per macchie di inchiostro” a pagina 132](#)

Le immagini o le foto vengono stampate con colori indesiderati

Quando si stampa dal pannello di controllo o dal driver stampante di Windows, l'impostazione di regolazione foto automatica Epson viene applicata come impostazione predefinita a seconda del tipo di carta. Provare a cambiare l'impostazione.

 Pannello di controllo

Modificare l'impostazione **Rilevamento scena** da **Automatico** per le altre opzioni. Se la modifica dell'impostazione non funziona, selezionare un'altra opzione diversa da **Ottimizza foto** come impostazione **Ottimizza**.

 Driver della stampante Windows

Sulla scheda **Altre opzioni** selezionare **Personal** in **Correzione colore**, e quindi fare clic su **Altre impostazioni**. Modificare l'impostazione **Correzione scena** da **Correz. automatica** per le altre opzioni. Se la modifica dell'impostazione non funziona, utilizzare un metodo di correzione del colore diverso da **PhotoEnhance** in **Colore**.

Informazioni correlate

➔ [“Opzioni di menu per la regolazione e l'ingrandimento di foto” a pagina 71](#)

➔ [“Regolazione del colore di stampa” a pagina 89](#)

Colori diversi da ciò che vede sullo schermo

 Visualizza dispositivi quali schermi di computer hanno le loro proprietà di visualizzazione. Se il display è sbilanciato, le immagini non vengono visualizzate con luminosità e colori corretti. Regolare le proprietà del dispositivo. Successivamente, accedere alla finestra del driver della stampante, selezionare **Personal** come impostazione di **Correzione colore** sulla scheda **Altre opzioni**, quindi fare clic su **Altre impostazioni**. Selezionare **Standard EPSON** in **Modalità colore**. La luce nel display rappresenta come l'immagine è visibile sul display. Evitare la luce solare diretta e confermare l'immagine in cui è assicurata una adeguata illuminazione. I colori possono essere diversi da quello che si vede su dispositivi intelligenti come smartphone o tablet con display ad alta risoluzione. I colori su un display non sono del tutto identici a quelli su carta in quanto il dispositivo di visualizzazione e la stampante hanno un processo differente di riproduzione dei colori.

Impossibile stampare senza margini

Configurare l'impostazione senza margini nelle impostazioni di stampa. Se si seleziona un tipo di carta che non supporta la stampa senza margini, non è possibile selezionare **Senza margini**. Selezionare un tipo di carta che supporta la stampa senza margini.

Informazioni correlate

➔ [“Opzioni di menu per le impostazioni di carta e stampa” a pagina 69](#)

➔ [“Opzioni di menu per il modo Copia” a pagina 98](#)

Risoluzione dei problemi

- ➔ [“Informazioni di base — Windows” a pagina 71](#)
- ➔ [“Informazioni di base — Mac OS X” a pagina 73](#)

I bordi dell'immagine vengono tagliati durante la stampa senza margini

Durante la stampa senza margini, l'immagine viene ingrandita leggermente e l'area che fuoriesce viene ritagliata. Selezionare un'impostazione di ingrandimento inferiore.

Pannello di controllo

Cambiare l'impostazione di **Espansione**.

Windows

Fare clic su **Impostazioni** accanto alla casella di controllo **Senza margini** nella scheda **Principale** del driver della stampante e quindi modificare le impostazioni.

Mac OS X

Cambiare l'impostazione **Espansione** nel menu **Impostazioni di stampa** della finestra di dialogo di stampa.

Informazioni correlate

- ➔ [“Opzioni di menu per le impostazioni di carta e stampa” a pagina 69](#)
- ➔ [“Opzioni di menu per il modo Copia” a pagina 98](#)

Posizione, dimensioni o margini della stampa errati

- Caricare la carta nella direzione corretta e allineare le guide laterali ai bordi dei fogli.
- Quando si colloca un originale sul vetro dello scanner, allineare l'angolo dell'originale all'angolo contrassegnato da un simbolo sulla cornice del vetro. Se i bordi della copia risultano troncati, allontanare leggermente l'originale dall'angolo.
- Quando si posizionano gli originali sul vetro dello scanner, pulire il vetro dello scanner e il coperchio documenti. La polvere e le macchie eventualmente presenti sul vetro potrebbero essere incluse nell'area di copia, dando origine a una posizione di copia errata o a immagini di dimensioni ridotte.
- Selezionare l'impostazione di formato carta appropriata.
- Regolare il margine nell'applicazione affinché rientri nell'area stampabile.

Informazioni correlate

- ➔ [“Caricamento di carta nella Cassetto carta” a pagina 42](#)
- ➔ [“Caricamento di carta nella Alimentaz. posteriore” a pagina 47](#)
- ➔ [“Pulizia del Vetro dello scanner” a pagina 134](#)
- ➔ [“Area stampabile” a pagina 196](#)

Più originali vengono copiati su un singolo foglio

Se sul vetro dello scanner vengono collocati più originali da copiare separatamente e i documenti vengono copiati su un unico foglio, collocare gli originali lasciando una distanza di almeno 5 mm tra un documento e l'altro. Se il problema persiste, collocare un originale alla volta.

Informazioni correlate

➔ [“Posizionamento di foto per la copia” a pagina 52](#)

La posizione di stampa degli adesivi fotografici non è corretta

Regolare la posizione di stampa nel menu **Configurazione stampante** > **Adesivi** nel pannello di controllo.

Informazioni correlate

➔ [“Opzioni di menu per Configurazione stampante” a pagina 144](#)

La posizione di stampa di un CD/DVD non è corretta

Regolare la posizione di stampa nel menu **Configurazione stampante** > **CD/DVD** nel pannello di controllo.

Informazioni correlate

➔ [“Opzioni di menu per Configurazione stampante” a pagina 144](#)

Stampa di caratteri errati o distorti

- Collegare saldamente il cavo USB alla stampante e al computer.
- Annullare eventuali lavori di stampa in sospeso.
- Mentre è in corso la stampa, non attivare manualmente la modalità **Iberna** o la modalità **Sospendi** nel computer. Ciò potrebbe provocare la distorsione del testo nelle pagine stampate al successivo riavvio del computer.

Informazioni correlate

➔ [“Annullamento della stampa” a pagina 96](#)

Inversione dell'immagine stampata

Deselezionare eventuali impostazioni relative a immagini speculari nel driver della stampante o nell'applicazione.

- Windows
Deselezionare l'opzione **Immagine speculare** nella scheda **Altre opzioni** del driver della stampante.
- Mac OS X
Deselezionare la voce **Immagine speculare** nel menu **Impostazioni di stampa** della finestra di dialogo di stampa.

Motivi a mosaico nelle stampe

Per la stampa di immagini o fotografie, utilizzare dati ad alta risoluzione. Le immagini nei siti Web spesso sono a bassa risoluzione, anche se sembrano di ottima qualità quando visualizzate su schermo, pertanto i risultati di stampa potrebbero non essere ottimali.

Le immagini copiate presentano colori non omogenei, sbavature, puntini o righe

- Pulire il percorso carta.
- Pulire il vetro dello scanner.
- Durante il posizionamento di originali sul vetro dello scanner, non esercitare una pressione eccessiva sull'originale e sul coperchio documenti.
- Se la carta risulta macchiata, ridurre l'impostazione di densità della copia.

Informazioni correlate

- ➔ [“Pulizia del percorso carta per macchie di inchiostro” a pagina 132](#)
- ➔ [“Pulizia del Vetro dello scanner” a pagina 134](#)
- ➔ [“Opzioni di menu per il modo Copia” a pagina 98](#)

Visualizzazione di motivi a tratteggio incrociato (moiré) nell'immagine copiata

Cambiare le impostazioni di riduzione e ingrandimento o collocare l'originale con un'angolazione leggermente diversa.

Informazioni correlate

- ➔ [“Opzioni di menu per il modo Copia” a pagina 98](#)

Visualizzazione di un'immagine presente sul retro dell'originale nell'immagine copiata

- Se gli originali sono sottili, è necessario posizionarli sul vetro dello scanner e quindi coprirli con un foglio nero.
- Ridurre l'impostazione di densità della copia nel pannello di controllo.

Informazioni correlate

- ➔ [“Opzioni di menu per il modo Copia” a pagina 98](#)

Impossibile risolvere il problema di stampa



Se il problema persiste dopo aver provato tutte le soluzioni indicate, tentare di disinstallare e reinstallare il driver della stampante.

Informazioni correlate

- ➔ [“Disinstallazione di applicazioni” a pagina 162](#)
- ➔ [“Installazione di applicazioni” a pagina 163](#)

Altri problemi di stampa

Stampa troppo lenta

- Chiudere le applicazioni superflue.
- Diminuire l'impostazione di qualità. La stampa di alta qualità provoca il rallentamento della stampa.
- Attivare la stampa bidirezionale (o ad alta velocità). Se la funzionalità è attivata, le testine di stampa si spostano in entrambe le direzioni e la velocità di stampa aumenta.
 - Pannello di controllo
Abilitare **Bidirezionale** nelle impostazioni di stampa.
 - Windows
Selezionare l'opzione **Alta velocità** nella scheda **Altre opzioni** del driver della stampante.
 - Mac OS X
Scegliere **Preferenze di Sistema** dal menu  > **Stampanti e Scanner** (oppure **Stampa e Scansione** o **Stampa e Fax**), quindi selezionare la stampante in uso. Fare clic su **Opzioni e forniture** > **Opzioni** (o **Driver**). Selezionare **On** in **Stampa alta velocità**.
- Disabilitare **Modo Quiete**.
 - Pannello di controllo
Nella schermata iniziale, selezionare **Modo Quiete**, quindi disabilitare.
 - Windows
Disabilitare l'impostazione **Modo Quiete** nella scheda **Principale** del driver della stampante.
 - Mac OS X
Scegliere **Preferenze di Sistema** dal menu  > **Stampanti e Scanner** (oppure **Stampa e Scansione** o **Stampa e Fax**), quindi selezionare la stampante in uso. Fare clic su **Opzioni e forniture** > **Opzioni** (o **Driver**). Selezionare **Off** in **Modo Quiete**.

Informazioni correlate


- ➔ [“Opzioni di menu per le impostazioni di carta e stampa” a pagina 69](#)

Notevole rallentamento della stampa durante la stampa ininterrotta

La stampa rallenta per evitare che il meccanismo della stampante si surriscaldi e venga danneggiato. È tuttavia possibile procedere con la stampa. Per tornare alla normale velocità di stampa, lasciare la stampante inattiva per almeno 30 minuti. La normale velocità di stampa non viene ripristinata se si scollega l'alimentazione.

Impossibile annullare la stampa da un computer con Mac OS X v10.6.8

Se si desidera arrestare la stampa dal computer in uso, effettuare le impostazioni che seguono.

Eseguire Web Config, quindi selezionare **Port9100** come impostazione di **Protocollo alta priorità** in **Impostazione AirPrint**. Scegliere **Preferenze di Sistema** dal menu  > **Stampanti e Scanner** (oppure **Stampa e Scansione** o **Stampa e Fax**), rimuovere la stampante e aggiungerla di nuovo.

Informazioni correlate

➔ [“Web Config” a pagina 150](#)

Impossibile avviare la scansione

- Collegare saldamente il cavo USB alla stampante e al computer.
- Se si utilizza un hub USB, provare a collegare la stampante direttamente al computer.
- Se si effettua la scansione ad alta risoluzione su una rete, potrebbe verificarsi un errore di comunicazione. Ridurre la risoluzione.
- Assicurarsi di selezionare la stampante (o scanner) corretta se viene visualizzato un elenco di dispositivi quando si avvia Epson Scan 2.
- Assicurarsi che sia selezionata la stampante (scanner) corretta Epson Scan 2.
- Se si utilizzano applicazioni compatibili TWAIN, selezionare la stampante (scanner) in uso.
- Nei sistemi Windows, verificare che in **Scanner e fotocamere digitali** sia visualizzata la stampante (scanner) in uso. La stampante (scanner) dovrebbe essere visualizzata nel formato “EPSON XXXXX (nome stampante)”. Se la stampante (scanner) non viene visualizzata, disinstallare e reinstallare Epson Scan 2. Per accedere alle impostazioni di **scanner e fotocamere digitali**, attenersi alle procedure descritte di seguito.
 - Windows 10
Fare clic con il pulsante destro del mouse sul pulsante Start o tenerlo premuto, scegliere **Pannello di controllo**, immettere “Scanner e fotocamere digitali” nell'accesso alla ricerca, fare clic su **Visualizza scanner e fotocamere** e verificare se la stampante in uso è visualizzata.
 - Windows 8.1/Windows 8
Selezionare **Desktop** > **Impostazioni** > **Pannello di controllo**, immettere “Scanner e fotocamere digitali” nell'accesso alla ricerca, fare clic su **Visualizza scanner e fotocamere** e verificare se la stampante in uso è visualizzata.
 - Windows 7
Fare clic sul pulsante Start e scegliere **Pannello di controllo**, immettere “Scanner e fotocamere digitali” nell'accesso alla ricerca, fare clic su **Visualizza scanner e fotocamere** e verificare se la stampante in uso è visualizzata.
 - Windows Vista
Fare clic sul pulsante Start, scegliere **Pannello di controllo** > **Hardware e suono** > **Scanner e fotocamere digitali** e verificare se la stampante in uso è visualizzata.
 - Windows XP
Fare clic sul pulsante Start, scegliere **Pannello di controllo** > **Stampanti e altro hardware** > **Scanner e fotocamere digitali** e verificare se la stampante in uso è visualizzata.

Risoluzione dei problemi

- Se non è possibile eseguire la scansione mediante applicazioni compatibili TWAIN, disinstallare e installare nuovamente le applicazioni compatibili TWAIN in uso.

Informazioni correlate

- ➔ [“Disinstallazione di applicazioni” a pagina 162](#)
- ➔ [“Installazione di applicazioni” a pagina 163](#)

Impossibile eseguire la scansione durante l'utilizzo del pannello di controllo

- Verificare che Epson Scan 2 ed Epson Event Manager siano stati installati correttamente.
- Verificare l'impostazione di scansione configurata in Epson Event Manager.

Informazioni correlate

- ➔ [“Epson Scan 2 \(Driver dello scanner\)” a pagina 158](#)
- ➔ [“Epson Event Manager” a pagina 158](#)

Problemi nelle immagini acquisite

Compaiono colori irregolari, sporcizia, punti, ecc. quando si scannerizza dal vetro dello scanner

- Pulire il vetro dello scanner.
- Rimuovere la sporcizia o gli elementi estranei che aderiscono all'originale.
- Non premere con troppa forza l'originale o sul coperchio. Se si preme con troppa forza, possono verificarsi sfocature, macchie e punti.

Informazioni correlate

- ➔ [“Pulizia del Vetro dello scanner” a pagina 134](#)

La qualità dell'immagine è approssimativa

- Impostare il **Modalità** in Epson Scan 2 in base all'originale da sottoporre a scansione. Eseguire la scansione utilizzando le impostazioni per i documenti in **Modo Documento**, e le impostazioni per le foto in **Modo Foto**.
- In Epson Scan 2, regolare l'immagine utilizzando gli elementi nella scheda **Impostazioni avanzate**, quindi avviare la scansione.
- Se la risoluzione è bassa, provare ad aumentarla e quindi riavviare la scansione.

Informazioni correlate

- ➔ [“Scansione tramite Epson Scan 2” a pagina 109](#)

Compare l'offset nello sfondo delle immagini

Le immagini nel retro dell'originale possono comparire nell'immagine acquisita.

- In Epson Scan 2, selezionare la scheda **Impostazioni avanzate** quindi regolare la **Luminosità**.
Questa funzione potrebbe non essere disponibile a seconda delle impostazioni della scheda **Impostaz. principali** > **Tipo immagine** o altre impostazioni nella scheda **Impostazioni avanzate**.
- In **Modo Documento** in Epson Scan 2, selezionare la scheda **Impostazioni avanzate** e quindi **Opzione Immagine** > **Miglioramento testo**.
- Durante la scansione dal vetro dello scanner, posizionare un foglio di carta nera o un panno sull'originale.

Informazioni correlate

- ➔ [“Posizionamento di originali sul Vetro dello scanner” a pagina 51](#)
- ➔ [“Scansione tramite Epson Scan 2” a pagina 109](#)

Il testo è sfocato

- In **Modo Documento** in Epson Scan 2, selezionare la scheda **Impostazioni avanzate** e quindi **Opzione Immagine** > **Miglioramento testo**.
- Selezionare **Modo Documento** come **Modalità** in Epson Scan 2. Effettuare la scansione usando le impostazioni per i documenti in **Modo Documento**.
- In **Modo Documento** in Epson Scan 2, quando **Tipo immagine** sulla scheda **Impostaz. principali** è impostato a **Bianco e Nero**, regolare il **Soglia** nella scheda **Impostazioni avanzate**. Quando si aumenta il **Soglia**, l'area di colore nero diventa più grande.
- Se la risoluzione è bassa, provare ad aumentarla ed quindi effettuare la scansione.

Informazioni correlate

- ➔ [“Scansione di documenti \(Modo Documento\)” a pagina 110](#)

Compaiono motivi a tratteggio incrociato (moiré)

Se l'originale è un documento stampato, possono comparire motivi a tratteggio incrociato (moiré) nell'immagine acquisita.

- Nella scheda **Impostazioni avanzate** in Epson Scan 2, impostare **Deretinatura**.



- Cambiare risoluzione ed effettuare di nuovo la scansione.

Informazioni correlate

➔ [“Scansione tramite Epson Scan 2” a pagina 109](#)

Non è possibile effettuare la scansione dell'area corretta sul vetro dello scanner

- Assicurarsi che l'originale sia posizionato correttamente rispetto ai segni di allineamento.
- Se il bordo dell'immagine acquisita è mancante, spostare leggermente l'originale dal bordo del vetro dello scanner.
- Quando si posizionano più originali sul vetro dello scanner, assicurarsi che ci sia uno spazio di almeno 20 mm (0,79 pollici) tra gli originali.
- Quando si effettua la scansione dal pannello di controllo e si seleziona la funzione di ritaglio automatico dell'area di scansione, rimuovere eventuali parti o lo sporco dal vetro dello scanner e dal coperchio documenti. Se c'è dello sporco attorno all'originale, l'area di scansione si espande per includerlo.

Informazioni correlate

➔ [“Posizionamento di originali sul Vetro dello scanner” a pagina 51](#)

Non è possibile visualizzare l'anteprima in Miniatura

- Quando si posizionano più originale nel vetro dello scanner, accertarsi che sia presente uno spazio di almeno 20 mm tra gli originali.
- Verificare che l'originale sia posizionato dritto.
- A seconda dell'originale, può non essere possibile visualizzare l'anteprima in **Miniatura**. In questo caso, scannerizzare in anteprima **Normale**, e quindi creare manualmente le selezioni.

Informazioni correlate

➔ [“Scansione di foto o immagini \(Modo Foto\)” a pagina 112](#)

Il testo non viene riconosciuto correttamente quando si salva come Searchable PDF

- Nella finestra **Opzioni Formato Immagine** in Epson Scan 2, controllare che **Text Language (Lingua del Testo)** è impostato correttamente sulla scheda **Testo**.
- Controllare che l'originale sia posizionato dritto.

Risoluzione dei problemi

- ❑ Utilizzare un originale con testo in chiaro. Il riconoscimento del testo può ridursi nei seguenti casi.
 - ❑ Originali che sono stati copiati un certo numero di volte
 - ❑ Originali ricevuti via fax (con bassa risoluzione)
 - ❑ Originali in cui la spaziatura tra lettere o tra le righe è troppo piccola
 - ❑ Originali con righe o sottolineature nel testo
 - ❑ Originali con testo scritto a mano
 - ❑ Originali con pieghe o grinze
- ❑ In **Modo Documento** in Epson Scan 2, quando **Tipo immagine** sulla scheda **Impostaz. principali** è impostato a **Bianco e Nero**, regolare il **Soglia** nella scheda **Impostazioni avanzate**. Quando si aumenta il **Soglia**, il nero diventa più forte.
- ❑ In **Modo Documento** in Epson Scan 2, selezionare la scheda **Impostazioni avanzate** e quindi **Opzione Immagine > Miglioramento testo**.

Informazioni correlate

➔ [“Scansione di documenti \(Modo Documento\)” a pagina 110](#)

Impossibile risolvere i problemi nell'immagine acquisita

Se avete provato tutte le soluzioni ma non hanno risolto il problema, inizializzare le impostazioni di Epson Scan 2 usando Epson Scan 2 Utility.

Nota:

Epson Scan 2 Utility è un'applicazione che viene fornita con Epson Scan 2.

1. Avviare Epson Scan 2 Utility.
 - ❑ Windows 10
Fare clic sul tasto Avvio, quindi selezionare **Tutte le App > EPSON > Epson Scan 2 Utility**.
 - ❑ Windows 8.1/Windows 8
Immettere il nome dell'applicazione nell'accesso alla ricerca e selezionare l'icona visualizzata.
 - ❑ Windows 7/Windows Vista/Windows XP
Fare clic sul tasto Avvio, quindi selezionare **Tutti i Programmi o Programmi > EPSON > Epson Scan 2 > Epson Scan 2 Utility**.
 - ❑ Mac OS X
Selezionare **Vai > Applicazioni > Epson Software > Epson Scan 2 Utility**.
2. Selezionare la scheda **Altre**.
3. Fare clic su **Ripristina**.

Nota:


Se l'inizializzazione non risolve il problema, disinstallare e reinstallare Epson Scan 2.

Informazioni correlate

- ➔ [“Disinstallazione di applicazioni” a pagina 162](#)
- ➔ [“Installazione di applicazioni” a pagina 163](#)

Altri problemi di scansione

La velocità di scansione è lenta

- ❑ Ridurre la risoluzione e quindi eseguire di nuovo la scansione. Quando la risoluzione è elevata, può occorrere del tempo per eseguire la scansione.
- ❑ La velocità di scansione può essere ridotta a seconda della regolazione dell'immagine in Epson Scan 2.
- ❑ Nella schermata **Configurazione** che è visualizzata facendo clic sul pulsante  in Epson Scan 2, se si imposta **Modo Quiete** sulla scheda **Acquisisci**, la velocità di scansione potrebbe ridursi.

Informazioni correlate

- ➔ [“Scansione tramite Epson Scan 2” a pagina 109](#)
- ➔ [“Opzioni di menu per la scansione” a pagina 109](#)

Interruzione della scansione durante la produzione di documenti PDF/Multi-TIFF

- ❑ Quando si esegue la scansione mediante Epson Scan 2, è possibile acquisire continuamente fino a 999 pagine in formato PDF e fino a 200 pagine in formato Multi-TIFF.
- ❑ Per la scansione di grandi volumi, è consigliabile utilizzare la scala di grigi.
- ❑ Incrementare lo spazio disponibile sul disco rigido del computer. Se non è disponibile spazio sufficiente, la scansione potrebbe interrompersi.
- ❑ Provare a eseguire la scansione a una risoluzione inferiore. Se la dimensione totale dei dati raggiunge il limite massimo, la scansione si interrompe.

Informazioni correlate

- ➔ [“Scansione tramite Epson Scan 2” a pagina 109](#)

Altri problemi

Leggere scosse elettriche quando si tocca la stampante

Se al computer sono connesse diverse periferiche, quando si tocca la stampante si potrebbe avvertire una leggera scossa elettrica. Installare un cavo di messa a terra che conduce al computer connesso alla stampante.

Funzionamento troppo rumoroso

Se la stampante è troppo rumorosa, abilitare **Modo Quiete**. Abilitando questa funzione, la velocità di stampa può risultare minore.

Risoluzione dei problemi


Pannello di controllo

Nella schermata iniziale, selezionare **Modo Quiete**, quindi abilitare.


Windows

Abilitare **Modo Quiete** nella scheda **Principale** del driver della stampante.

Mac OS X

Scegliere **Preferenze di Sistema** dal menu  > **Stampanti e Scanner** (oppure **Stampa e Scansione** o **Stampa e Fax**), quindi selezionare la stampante in uso. Fare clic su **Opzioni e forniture** > **Opzioni** (o **Driver**). Selezionare **On** in **Modo Quiete**.

Epson Scan 2

Clicca il pulsante  per aprire la finestra **Configurazione**. Quindi, impostare il **Modo Quiete** nella scheda **Acquisisci**.

Impossibile salvare dati in un dispositivo di memoria

Utilizzare un dispositivo di memoria supportato dalla stampante.

Verificare che il dispositivo di memoria non sia protetto da scrittura.

Verificare che il dispositivo di memoria disponga di memoria sufficiente. Se la quantità di memoria disponibile è insufficiente, i dati non possono essere salvati.

Informazioni correlate

➔ [“Specifiche dei dispositivi di archiviazione esterni supportati” a pagina 201](#)

Applicazione bloccata da un firewall (solo sistemi Windows)

Aggiungere l'applicazione all'elenco di programmi consentiti dal firewall di Windows nelle impostazioni di sicurezza del **Pannello di controllo**.

"?" visualizzato nella schermata di selezione foto

"?" viene visualizzato sullo schermo LCD quando il file di immagine non è supportato dal prodotto.

Informazioni correlate

➔ [“Specifiche per i dati supportati” a pagina 201](#)

Appendice

Specifiche tecniche

Specifiche della stampante

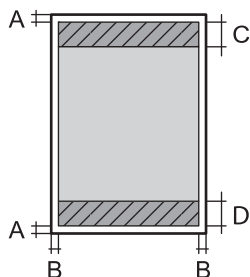
Ugelli della testina di stampa		Ugelli inchiostro nero: 360 Ugelli inchiostro nero fotografico: 180 Ugelli inchiostro a colori: 180 per ciascun colore
Peso della carta	Carta comune	da 64 a 90 g/m ² (da 17 a 24 lb)
	Buste	Buste n. 10, DL e C6: da 75 a 90 g/m ² (da 20 a 24 lb)

Area stampabile

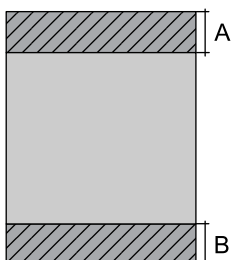
Area stampabile per fogli singoli

La qualità di stampa potrebbe risultare inferiore nelle aree ombreggiate a causa del meccanismo della stampante.

Stampa con margini

	A	3.0 mm (0.12 pollici)
	B	3.0 mm (0.12 pollici)
	C	41.0 mm (1.61 pollici)
	D	37.0 mm (1.46 pollici)

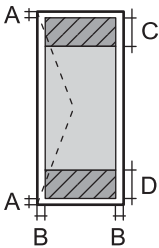
Stampa senza margini

	A	44.0 mm (1.73 pollici)
	B	40.0 mm (1.57 pollici)

Area stampabile per buste

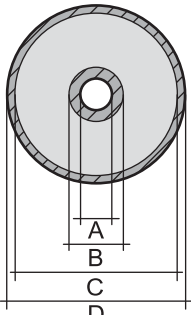
La qualità di stampa potrebbe risultare inferiore nelle aree ombreggiate a causa del meccanismo della stampante.

Appendice

	A	3.0 mm (0.12")
	B	5.0 mm (0.20")
	C	18.0 mm (0.70")
	D	41.0 mm (1.61")

Area stampabile per CD/DVD

La qualità di stampa potrebbe risultare inferiore nelle aree ombreggiate a causa del meccanismo della stampante.

	A	18 mm (0.71")
	B	43 mm (1.69")
	C	116 mm (4.57")
	D	120 mm (4.72")

Specifiche dello scanner

Tipo di scanner	Piano fisso
Dispositivo fotoelettrico	CIS
Dimensioni massime documenti	216×297 mm (8.5×11.7") A4, Letter
Risoluzione	1200 dpi (scansione principale) 2400 dpi (scansione secondaria)
Intensità colore	<p>Colori</p> <ul style="list-style-type: none"> <input type="checkbox"/> 48 bit per pixel interni (16 bit per pixel per colore interni) <input type="checkbox"/> 24 bit per pixel esterni (8 bit per pixel per colore esterni) <p>Scala di grigio</p> <ul style="list-style-type: none"> <input type="checkbox"/> 16 bit per pixel interni <input type="checkbox"/> 8 bit per pixel esterni <p>Bianco e nero</p> <ul style="list-style-type: none"> <input type="checkbox"/> 16 bit per pixel interni <input type="checkbox"/> 1 bit per pixel esterni
Sorgente luminosa	LED

Appendice

Specifiche dell'interfaccia

Computer	Hi-Speed USB
Dispositivi USB esterni e PictBridge	Hi-Speed USB

Lista funzioni di rete

Funzioni		Supportato	Considerazioni	
Interfacce di rete	Ethernet	-	-	
	Wi-Fi	Infrastruttura	✓	-
		Ad hoc	-	-
		Wi-Fi Direct (Simple AP)	✓	-
Attuale connessione	Ethernet e Wi-Fi Direct (Simple AP)	-	-	
	Wi-Fi (Infrastruttura) e Wi-Fi Direct (Simple AP)	✓	-	
Pannello operativo	Configurazione Wi-Fi	Procedura guidata di configurazione Wi-Fi	✓	-
		Configurazione Push Button (WPS)	✓	-
		Impostazione codice PIN	✓	-
		Auto connessione Wi-Fi	✓	-
		Connessione Epson iPrint	✓	-
		Configurazione Wi-Fi Direct	✓	-
	Configurazione generale rete	✓	-	
	Controllo connessione rete	✓	-	
	Stato rete	✓	-	
	Stampa foglio di stato rete	✓	-	
	Disattivare il Wi-Fi	✓	-	
	Ripristinare le impostazioni predefinite di fabbrica	✓	-	
	Configurazione File Sharing	✓	-	

Appendice

Funzioni			Supportato	Considerazioni
Stampa di rete	EpsonNet Print (Windows)	IPv4	✓	-
	Standard TCP/IP (Windows)	IPv4, IPv6	✓	-
	Stampa WSD (Windows)	IPv4, IPv6	✓	Windows Vista o versioni successive
	Stampa Bonjour (Mac OS X)	IPv4, IPv6	✓	-
	Stampa IPP (Windows, Mac OS X)	IPv4, IPv6	✓	-
	Stampa UPnP	IPv4	-	Informazioni apparato
	Stampa (Wi-Fi) PictBridge	IPv4	✓	Fotocamera digitale
	Epson Connect (Stampa Email)	IPv4	✓	-
	AirPrint (iOS, Mac OS X)	IPv4, IPv6	✓	iOS 5 o versioni successive, Mac OS X v10.7 o versioni successive
	Google Cloud Print	IPv4, IPv6	✓	-
Scansione in rete	Epson Scan 2	IPv4, IPv6	✓	-
	Event Manager	IPv4	✓	-
	Epson Connect (Scansiona a Cloud)	IPv4	✓	-
	AirPrint (Scansione)	IPv4, IPv6	✓	Mac OS X v10.9 o versioni successive
	ADF (Autoreverse)		-	-
Fax	Invio di un fax	IPv4	-	-
	Ricezione di un fax	IPv4	-	-
	AirPrint (Invio fax)	IPv4, IPv6	-	Mac OS X v10.8 o versioni successive

Specifiche Wi-Fi

Standard	IEEE802.11b/g/n*1
Intervallo di frequenza	2,4 GHz
Potenza massima a radiofrequenza emessa	17 dBm (EIRP)
Modalità di coordinamento	Infrastruttura, Wi-Fi Direct (Simple AP)*2

Appendice

Protezione wireless	WEP (64/128bit), WPA2-PSK (AES)* ³
---------------------	---

*1 Conforme allo standard IEEE 802.11b/g/n o IEEE 802.11b/g in base al luogo di acquisto.

*2 Non supportata da IEEE 802.11b.

*3 Conforme agli standard WPA2 con supporto per WPA/WPA2 Personal.

Protocollo di sicurezza

SSL/TLS	HTTPS Server/Client, IPPS
---------	---------------------------

Servizi di terze parti supportati

AirPrint	Stampa	iOS 5 o versione successiva/Mac OS X v10.7.x o versione successiva
	Scansione	Mac OS X v10.9.x o versione successiva
Google Cloud Print		

Specifiche dei dispositivi di archiviazione esterni

Specifiche delle schede di memoria supportate

Schede di memoria compatibili	Capacità massima
miniSD*	2 GB
miniSDHC*	32 GB
microSD*	2 GB
microSDHC*	32 GB
microSDXC*	64 GB
SD	2 GB
SDHC	32 GB
SDXC	64 GB

* Montare un adattatore appropriato per l'alloggiamento per scheda di memoria. Altrimenti, la scheda potrebbe rimanere incastrata.

Tensioni delle schede di memoria supportate

Tipo 3,3 V, tipo tensione doppia (3,3 V e 5 V) (tensione alimentazione: 3,3 V)

Le schede di memoria a 5 V non sono supportate.

Appendice

Corrente di alimentazione massima: 200 mA

Specifiche dei dispositivi di archiviazione esterni supportati

Dispositivi di archiviazione esterni compatibili	Capacità massima
Unità CD-R* ¹ Unità DVD-R* ¹ Unità Blu-ray* ¹	CD-ROM* ² /CD-R: 700 MB DVD-ROM* ² /DVD-R: 4,7 GB (CD-RW, DVD+R, DVD±RW, DVD-RAM e Blu-ray Disc™ non supportati.)
Unità magneto-ottica* ¹	1,3 GB
Disco rigido* ¹ Unità flash USB	2 TB (formattazione in FAT, FAT32 o exFAT)

*1 L'utilizzo di dispositivi USB alimentati mediante la tecnologia USB è sconsigliato. Utilizzare solo dispositivi USB con fonti di alimentazione CA autonome.

*2 Sola lettura.

Non è possibile utilizzare i seguenti dispositivi:

- Dispositivi che richiedono un driver dedicato
- Dispositivi con impostazioni di protezione (password, crittografia e altro)
- Dispositivi con hub USB incorporato

Epson non può garantire il funzionamento di tutti i dispositivi connessi esternamente.

Specifiche per i dati supportati

Formato file	JPEG con standard Exif versione 2.3 da fotocamere digitali conformi DCF* ¹ versione 1.0 o 2.0* ²
Dimensioni immagine	Orizzontali: da 80 a 10200 pixel Verticali: da 80 a 10200 pixel
Dimensioni file	Meno di 2 GB
Numero massimo di file	9990

*1 Design rule for Camera File system (Designregel for kamerafilsystem).

*2 I dati fotografici memorizzati nella memoria incorporata di una fotocamera digitale non sono supportati.

Nota:

Quando la stampante non riesce a riconoscere il file di immagine, sullo schermo LCD viene visualizzato "?". In questa situazione, se si seleziona un layout di immagini multiple, verranno stampate delle sezioni vuote.

Appendice

Dimensioni

Dimensioni	<p>Immagazzinamento</p> <ul style="list-style-type: none"> <input type="checkbox"/> Larghezza: 479 mm (18.9") <input type="checkbox"/> Profondità: 356 mm (14.0") <input type="checkbox"/> Altezza: 148 mm (5.8") <p>Stampa</p> <ul style="list-style-type: none"> <input type="checkbox"/> Larghezza: 479 mm (18.9") <input type="checkbox"/> Profondità: 668 mm (26.3") <input type="checkbox"/> Altezza: 295 mm (11.6")
Peso*	Circa 8.3 kg (18.3 lb)

* : senza cartucce d'inchiostro, cavo di alimentazione e vassoio CD/DVD.

Specifiche elettriche

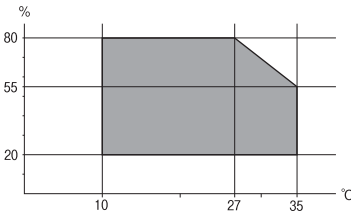
Modello	Modello da 220 a 240 V
Intervallo di frequenza nominale	Da 50 a 60 Hz
Corrente nominale	0.35 A
Consumo energetico (con connessione USB)	<p>Solo copia: circa 15.0 W (ISO/IEC24712)</p> <p>Modalità stampante pronta: circa 6.0 W</p> <p>Modalità di riposo: circa 1.0 W</p> <p>Spegnimento: circa 0.4 W</p>

Nota:

- Per informazioni sulla tensione, verificare l'etichetta sulla stampante.
- Per gli utenti europei, visitare il seguente sito web per informazioni sul consumo energetico.

<http://www.epson.eu/energy-consumption>

Specifiche ambientali

Funzionamento	<p>La stampante deve essere in base a quanto illustrato nel grafico sottostante.</p>  <p>Temperatura: da 10° a 35°C (da 50 a 95°F)</p> <p>Umidità: dal 20 all'80% di umidità relativa (senza condensa)</p>
---------------	--

Appendice

Archiviazione	Temperatura: da -20 a 40°C (da -4 a 104°F)* Umidità: dal 5 all'85% di umidità relativa (senza condensa)
---------------	--

* È possibile conservare la stampante per un mese a 40°C (104°F).

Specifiche ambientali per le cartucce di inchiostro

Temperatura di conservazione	Da -30 a 40 °C (da -22 a 104 °F)*
Temperatura di congelamento	-16 °C (3.2 °F) L'inchiostro si scongela e può essere utilizzato dopo circa 3 ore a 25 °C (77 °F).

* È possibile conservare la stampante per un mese a 40 °C (104 °F).

Requisiti di sistema

- Windows 10 (32-bit, 64-bit)/Windows 8.1 (32-bit, 64-bit)/Windows 8 (32-bit, 64-bit)/Windows 7 (32-bit, 64-bit)/Windows Vista (32-bit, 64-bit)/Windows XP SP3 o superiore (32-bit)/Windows XP Professional x64 Edition SP2 o superiore
- Mac OS X v10.11.x/Mac OS X v10.10.x/Mac OS X v10.9.x/Mac OS X v10.8.x/Mac OS X v10.7.x/Mac OS X v10.6.8

Nota:

- Mac OS X potrebbe non supportare alcune applicazioni e funzioni.*
- UNIX File System (UFS) per Mac OS X non è supportato.*

Informazioni normative

Standard e approvazioni

Standard e approvazioni per il modello europeo

Per utenti europei

Con la presente, Seiko Epson Corporation dichiara che il modello di apparecchiature radio è conforme alla direttiva 2014/53/EU. Il testo integrale della dichiarazione di conformità UE è disponibile presso il seguente sito web.

<http://www.epson.eu/conformity>

C493D

Per l'uso esclusivo in Irlanda, Regno Unito, Austria, Germania, Liechtenstein, Svizzera, Francia, Belgio, Lussemburgo, Paesi Bassi, Italia, Portogallo, Spagna, Danimarca, Finlandia, Norvegia, Svezia, Islanda, Croazia, Cipro, Grecia, Slovenia, Malta, Bulgaria, Repubblica Ceca, Estonia, Ungheria, Lettonia, Lituania, Polonia, Romania e Slovacchia.

Appendice

Epson non può essere ritenuta responsabile per eventuali inadempienze ai requisiti di protezione derivanti da una modifica sconsigliata dei prodotti.



Standard e approvazioni per il modello australiano

EMC	AS/NZS CISPR22 Class B
-----	------------------------

Epson dichiara che l'apparecchiatura indicata di seguito è conforme ai requisiti essenziali e alle altre disposizioni pertinenti della direttiva AS/NZS4268:

C493D

Epson non può essere ritenuta responsabile per eventuali inadempienze ai requisiti di protezione derivanti da una modifica sconsigliata dei prodotti.

Limitazioni sulla copia

Per garantire un uso responsabile e legale della stampante, è necessario rispettare le limitazioni seguenti.

La copia dei seguenti articoli è proibita dalla legge:

- Banconote, monete, titoli di stato e buoni del tesoro, titoli emessi da autorità municipali
- Francobolli non affrancati, cartoline preaffrancate e altri titoli postali con valore postale
- Marche da bollo governative e titoli emessi in base a procedura legale

La copia dei seguenti articoli deve essere eseguita con cautela:

- Titoli trasferibili privati (certificati azionari, buoni negoziabili, disegni e così via), tessere con validità mensile, biglietti scontati e così via.
- Passaporti, patenti di guida, certificati di sana costituzione, abbonamenti stradali, buoni pasto, biglietti e così via.

Nota:

La copia di tali articoli può anche risultare proibita dalla legge.

Uso responsabile di materiali protetti da copyright:

Le stampanti possono dare luogo a comportamenti illegali se vengono copiati materiali protetti dal diritto d'autore (copyright). A meno che non si operi dietro consiglio di un avvocato, prima di copiare materiale pubblicato è necessario agire in modo responsabile e rispettoso, ottenendo il permesso del detentore del copyright.

Trasporto della stampante

Se è necessario spostare la stampante, attenersi alla procedura indicata di seguito.




Attenzione:

Prestare attenzione affinché le mani e le dita non rimangano incastrate durante l'apertura o la chiusura dell'unità scanner. Ciò potrebbe causare lesioni.

Appendice

! Importante:

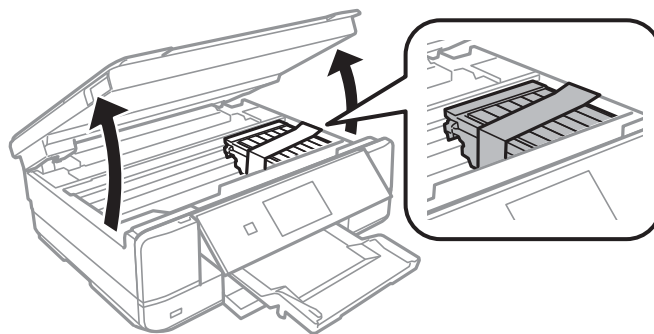
- ❑ Per la conservazione e il trasporto, non inclinare la stampante, non posizionarla verticalmente e non capovolgerla, onde evitare fuoriuscite di inchiostro.
- ❑ Non rimuovere le cartucce di inchiostro. Se le cartucce vengono rimosse, la testina di stampa potrebbe seccarsi, impedendo la stampa.

1. Spegnere la stampante premendo il pulsante .
2. Verificare che la spia di alimentazione sia spenta, quindi scollegare il cavo di alimentazione.

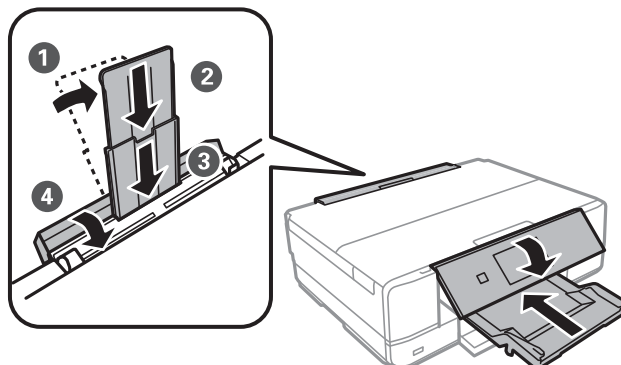
! Importante:

Quando la spia di alimentazione è spenta, è possibile scollegare il cavo di alimentazione. In caso contrario, la testina di stampa potrebbe non tornare nella posizione di riposo con conseguente essiccazione dell'inchiostro e impossibilità di stampa.

3. Scollegare tutti i cavi, ad esempio il cavo di alimentazione e il cavo USB.
4. Assicurarsi che non sia inserita una scheda di memoria.
5. Rimuovere tutta la carta dalla stampante.
6. Verificare che non vi siano originali nella stampante.
7. Aprire l'unità scanner verificando che il coperchio documenti sia chiuso. Fissare il supporto della cartuccia di inchiostro alla stampante mediante nastro adesivo.



8. Chiudere l'unità scanner.
9. Preparare la stampante per l'imballaggio come illustrato di seguito.



Appendice

10. Riporre la stampante nella confezione originale utilizzando i materiali protettivi in dotazione.

Quando si riutilizza nuovamente la stampante, ricordarsi di rimuovere il nastro con cui è stato fissato il supporto della cartuccia di inchiostro. Se alla stampa successiva la qualità di stampa risulta inferiore, pulire e allineare la testina di stampa.

Informazioni correlate

- ➔ “Nomi e funzioni delle parti” a pagina 15
- ➔ “Controllo e pulizia della testina di stampa” a pagina 129
- ➔ “Allineamento della testina di stampa” a pagina 131

Accesso a una scheda di memoria da un computer

Utilizzando un computer, è possibile scrivere o leggere i dati su un dispositivo di archiviazione esterno, quale una scheda di memoria inserita nella stampante.

Importante:

- Inserire una scheda di memoria dopo averne disabilitato la protezione da scrittura.
- Se da un computer viene salvata un'immagine sulla scheda di memoria, l'immagine e il numero di foto non vengono aggiornate sullo schermo LCD. Rimuovere e reinserire la scheda di memoria.
- Quando si condivide un dispositivo esterno inserito nella stampante tra computer connessi mediante USB e tramite una rete, l'accesso in scrittura è consentito solo ai computer connessi mediante il metodo selezionato nella stampante. Per scrivere su un dispositivo di archiviazione esterno, accedere a **Impostazioni** sul pannello di controllo e selezionare **Config. condivisione file** e un metodo di connessione.

Nota:

È necessario del tempo per riconoscere i dati da un computer se è connesso un dispositivo di archiviazione esterno di grandi dimensioni, quale un 2TB HDD.

Windows

Selezionare un dispositivo di archiviazione esterno in **Computer** o **Risorse del computer**. I dati sul dispositivo di archiviazione esterno vengono visualizzati.

Nota:

Se la stampante è stata connessa alla rete senza il disco del software o Web Installer, mappare un alloggiamento per scheda di memoria o una porta USB come unità di rete. Aprire **Esegui** e immettere il nome della stampante \\XXXXXX o l'indirizzo IP della stampante \\XXX.XXX.XXX.XXX in **Apri**. Fare clic con il pulsante destro del mouse sull'icona del dispositivo visualizzato per assegnare la rete. L'unità di rete viene visualizzata in **Computer** o **Risorse del computer**.

Mac OS X

Selezionare l'icona corrispondente al dispositivo. I dati sul dispositivo di archiviazione esterno vengono visualizzati.

Nota:

- Per rimuovere un dispositivo di archiviazione esterno, trascinare l'icona del dispositivo sul cestino. In caso contrario, i dati nell'unità condivisa potrebbero non venire visualizzati correttamente quando si inserisce un altro dispositivo di archiviazione esterno.
- Per accedere ad un dispositivo di archiviazione esterno tramite la rete, selezionare **Go > Connect to Server** dal menu sul desktop. Immettere il nome della stampante cifs://XXXXXX o smb://XXXXXX (in cui “XXXXXX” è il nome della stampante) in **Indirizzo server** e fare clic su **Connetti**.

Informazioni correlate

- ➔ “Inserimento di una scheda di memoria” a pagina 54
- ➔ “Specifiche dei dispositivi di archiviazione esterni” a pagina 200

Informazioni di assistenza

Sito Web di supporto

Per ulteriore assistenza, visitare il sito Web di supporto Epson indicato di seguito. Selezionare il paese o la regione di residenza e visitare la sezione relativa al supporto del sito Web Epson locale. Nel sito sono disponibili anche driver, domande frequenti, manuali e altro materiale scaricabile.

<http://support.epson.net/>

<http://www.epson.eu/Support> (Europa)

Se il prodotto Epson non funziona correttamente e non è possibile risolvere il problema, contattare i servizi di assistenza Epson.

Come contattare l'assistenza Epson

Prima di contattare Epson

Se il prodotto Epson in uso non funziona correttamente e non è possibile risolvere il problema attenendosi alle procedure di risoluzione dei problemi indicate nella documentazione del prodotto, contattare i servizi di assistenza Epson. Se l'elenco seguente non contiene alcun centro di assistenza Epson per l'area di residenza, contattare il rivenditore presso cui è stato acquistato il prodotto.

Il centro di assistenza Epson può rispondere più rapidamente se vengono fornite le seguenti informazioni:

- Numero di serie del prodotto
(L'etichetta con il numero di serie in genere si trova sul retro del prodotto.)
- Modello del prodotto
- Versione del software del prodotto
(Fare clic su **About**, **Version Info** o pulsanti simili nel software del prodotto.)
- Marca e modello del computer in uso
- Nome e versione del sistema operativo del computer
- Nome e versione delle applicazioni software generalmente utilizzate con il prodotto

Nota:

A seconda del prodotto, le impostazioni di rete potrebbero essere memorizzate nell'apparecchio. In seguito a eventuali guasti o riparazioni del prodotto, le impostazioni potrebbero andare perse. Anche durante il periodo di garanzia, Epson non può essere ritenuta responsabile della perdita di dati e non è tenuta a eseguire il backup o il recupero impostazioni. Si consiglia pertanto di eseguire un backup dei dati o di prenderne nota.

Assistenza utenti - Europa

Per informazioni su come contattare l'assistenza Epson, consultare il documento di garanzia paneuropeo.

Assistenza utenti - Australia

Epson Australia è lieta di mettere a disposizione dei propri utenti un servizio clienti di alta qualità. Oltre alla documentazione del prodotto, sono disponibili le seguenti fonti di informazioni:

URL Internet

<http://www.epson.com.au>

Si consiglia agli utenti di visitare le pagine del sito Web di Epson Australia. Il sito può risultare estremamente utile, poiché mette a disposizione degli utenti un'area per il download di driver, punti di contatto Epson, informazioni sui nuovi prodotti e supporto tecnico (tramite e-mail).

HelpDesk Epson

Telefono: 1300-361-054

Per garantire assistenza ai nostri clienti è infine disponibile l'HelpDesk Epson. Gli operatori dell'HelpDesk possono fornire assistenza agli utenti per le operazioni relative a installazione, configurazione e utilizzo del prodotto Epson acquistato. Gli operatori dell'HelpDesk responsabili delle informazioni commerciali possono fornire brochure sui nuovi prodotti Epson e indicare l'ubicazione dei rivenditori o dei centri di assistenza più vicini. Contattando l'HelpDesk, gli utenti troveranno risposta a numerosi quesiti.

Si consiglia di tenere a portata di mano tutte le informazioni necessarie al momento della chiamata. Maggiore è il numero di informazioni a disposizione, più in fretta sarà possibile risolvere il problema. Tra le informazioni fondamentali rientrano la documentazione del prodotto Epson, il tipo di computer, il sistema operativo e le applicazioni in uso, nonché qualsiasi altro tipo di informazione ritenuto necessario.

Trasporto del prodotto

Epson consiglia di conservare la confezione del prodotto per un futuro trasporto.

Assistenza utenti - Nuova Zelanda

Epson Nuova Zelanda è lieta di mettere a disposizione dei propri utenti un servizio clienti di alta qualità. Oltre alla documentazione del prodotto, per ricevere informazioni vengono messi a disposizione i seguenti canali:

URL Internet

<http://www.epson.co.nz>

Si consiglia agli utenti di visitare le pagine del sito Web di Epson Nuova Zelanda. Il sito può risultare estremamente utile, poiché mette a disposizione degli utenti un'area per il download di driver, punti di contatto Epson, informazioni sui nuovi prodotti e supporto tecnico (tramite e-mail).

HelpDesk Epson

Telefono: 0800 237 766

Per garantire assistenza ai nostri clienti è infine disponibile l'HelpDesk Epson. Gli operatori dell'HelpDesk possono fornire assistenza agli utenti per le operazioni relative a installazione, configurazione e utilizzo del prodotto Epson acquistato. Gli operatori dell'HelpDesk responsabili delle informazioni commerciali possono fornire brochure sui

Appendice

nuovi prodotti Epson e indicare l'ubicazione dei rivenditori o dei centri di assistenza più vicini. Contattando l'HelpDesk, gli utenti troveranno risposta a numerosi quesiti.

Si consiglia di tenere a portata di mano tutte le informazioni necessarie al momento della chiamata. Maggiore è il numero di informazioni a disposizione, più in fretta sarà possibile risolvere il problema. Tra le informazioni da preparare: documentazione del prodotto Epson, tipo di computer, sistema operativo, programmi applicativi e tutti i dati ritenuti necessari.

Trasporto del prodotto

Epson consiglia di conservare la confezione del prodotto per un futuro trasporto.