

XP-900 Series

Používateľská príručka

Autorské práva

Žiadna časť tejto publikácie sa nesmie kopírovať, ukladať do systému vyhľadávania informácií ani prenášať v žiadnej forme či akýmikoľvek prostriedkami, a to elektronickými, mechanickými, fotokopírovaním, zaznamenávaním alebo inak, bez predchádzajúceho písomného povolenia spoločnosti Seiko Epson Corporation. V rámci používania informácií uvedených v tomto dokumente nepreberáme žiadnu právnu zodpovednosť súvisiacu s patentmi. Rovnako nepreberáme žiadnu právnu zodpovednosť za škody vyplývajúce z použitia informácií uvedených v tomto dokumente. Informácie uvedené v tomto dokumente sú určené len na použitie s týmto výrobkom značky Epson. Spoločnosť Epson nepreberá žiadnu zodpovednosť za akékoľvek použitie týchto informácií pri aplikácii na iné výrobky.

Spoločnosť Seiko Epson Corporation ani jej sesterské organizácie nepreberajú zodpovednosť voči kupcovi tohto produktu ani tretím stranám za poškodenia, straty, náklady alebo výdavky, ktoré kupcovi alebo tretím stranám vznikli pri nehode, nesprávnom používaní alebo zneužití tohto produktu, alebo pri neoprávnených modifikáciách, opravách alebo zmenách tohto produktu alebo (okrem USA) nedodržaní pokynov o prevádzke a údržbe od spoločnosti Seiko Epson Corporation.

Spoločnosť Seiko Epson Corporation ani jej sesterské organizácie nie sú zodpovedné za žiadne poškodenia alebo problémy vyplývajúce z použitia akéhokoľvek príslušenstva alebo akýchkoľvek spotrebných produktov, ako sú tie, ktoré sú určené ako originálne produkty Epson alebo schválené produkty Epson spoločnosťou Seiko Epson Corporation.

Spoločnosť Seiko Epson Corporation nenesie zodpovednosť za akékoľvek poškodenie zapríčinené elektromagnetickým rušením, ktoré sa vyskytuje pri používaní niektorých káblov rozhrania iných, ako sú tie, ktoré sú určené ako schválené produkty Epson spoločnosťou Seiko Epson Corporation.

© 2017 Seiko Epson Corporation. All rights reserved.

Obsah tejto príručky a špecifikácie tohto produktu sa môžu zmeniť bez predchádzajúceho upozornenia.

Ochranné známky

- ❑ EPSON® je registrovaná ochranná známka a EPSON EXCEED YOUR VISION alebo EXCEED YOUR VISION je ochranná známka spoločnosti Seiko Epson Corporation.
- ❑ PRINT Image Matching™ a logo PRINT Image Matching sú ochranné známky spoločnosti Seiko Epson Corporation. Copyright © 2001 Seiko Epson Corporation. All rights reserved.
- ❑ Epson Scan 2 software is based in part on the work of the Independent JPEG Group.
- ❑ libtiff

Copyright © 1988-1997 Sam Leffler

Copyright © 1991-1997 Silicon Graphics, Inc.

Permission to use, copy, modify, distribute, and sell this software and its documentation for any purpose is hereby granted without fee, provided that (i) the above copyright notices and this permission notice appear in all copies of the software and related documentation, and (ii) the names of Sam Leffler and Silicon Graphics may not be used in any advertising or publicity relating to the software without the specific, prior written permission of Sam Leffler and Silicon Graphics.

THE SOFTWARE IS PROVIDED "AS-IS" AND WITHOUT WARRANTY OF ANY KIND, EXPRESS, IMPLIED OR OTHERWISE, INCLUDING WITHOUT LIMITATION, ANY WARRANTY OF MERCHANTABILITY OR FITNESS FOR A PARTICULAR PURPOSE.

IN NO EVENT SHALL SAM LEFFLER OR SILICON GRAPHICS BE LIABLE FOR ANY SPECIAL, INCIDENTAL, INDIRECT OR CONSEQUENTIAL DAMAGES OF ANY KIND, OR ANY DAMAGES WHATSOEVER RESULTING FROM LOSS OF USE, DATA OR PROFITS, WHETHER OR NOT ADVISED OF THE POSSIBILITY OF DAMAGE, AND ON ANY THEORY OF LIABILITY, ARISING OUT OF OR IN CONNECTION WITH THE USE OR PERFORMANCE OF THIS SOFTWARE.

- ❑ SDXC Logo is a trademark of SD-3C, LLC.



- ❑ PictBridge is a trademark.



- ❑ Microsoft®, Windows®, and Windows Vista® are registered trademarks of Microsoft Corporation.
- ❑ Apple, Macintosh, Mac OS, OS X, Bonjour, Safari, iPad, iPhone, iPod touch, and iTunes are trademarks of Apple Inc., registered in the U.S. and other countries. AirPrint and the AirPrint logo are trademarks of Apple Inc.
- ❑ Google Cloud Print™, Chrome™, Chrome OS™, and Android™ are trademarks of Google Inc.
- ❑ Adobe and Adobe Reader are either registered trademarks or trademarks of Adobe Systems Incorporated in the United States and/or other countries.
- ❑ Intel® is a registered trademark of Intel Corporation.

Ochranné známky

- Všeobecné oznámenie: ďalšie názvy produktov, ktoré sa používajú v tomto dokumente, sú uvedené len z dôvodu identifikácie a môžu byť ochrannými známkami ich príslušných vlastníkov. Spoločnosť Epson odmieta akékoľvek práva na tieto známky.

Obsah

Autorské práva

Ochranné známky

Informácie o tejto príručke

Úvod do príručiek.	9
Značky a symboly.	9
Popisy použité v tejto príručke.	10
Odkazy na operačné systémy.	10

Dôležité pokyny

Bezpečnostné pokyny.	11
Rady a upozornenia k tlačiarni.	12
Rady a varovania týkajúce sa nastavenia/ používania tlačiarnie.	12
Rady a upozornenia týkajúce sa používania tlačiarnie s bezdrôtovým pripojením.	13
Rady a upozornenia týkajúce sa používania pamätových kariet.	13
Rady a upozornenia týkajúce sa používania displeja LCD.	13
Ochrana vašich osobných údajov.	13

Základné informácie o tlačiarni

Názvy dielov a funkcie.	14
Ovládací panel.	16
Tlačidlá.	17
Návod k LCD displeju.	17

Nastavenia siete

Typy pripojenia k sieti.	20
Pripojenie cez Wi-Fi.	20
Pripojenie v režime Wi-Fi Direct (Jednoduchý prístupový bod).	20
Pripojenie k počítaču.	21
Pripojenie k inteligentnému zariadeniu.	23
Vytvorenie nastavení siete Wi-Fi z ovládacieho panela.	23
Ručné nastavenie siete Wi-Fi.	23
Nastavenie siete Wi-Fi tlačidlom.	24
Nastavenie siete Wi-Fi pomocou kódu PIN (WPS).	25
Nastavenie pripojenia v režime Wi-Fi Direct (Jednoduchý prístupový bod).	26

Rozšírené nastavenie siete.	26
Kontrola stavu sieťového pripojenia.	28
Kontrola stavu siete pomocou ikony siete.	28
Kontrola stavu siete z ovládacieho panela.	28
Tlač správy o sieťovom pripojení.	28
Tlač hárku stavu siete.	32
Výmena alebo prídanie nových prístupových bodov.	32
Zmena spôsobu pripojenia k počítaču.	33
Vypnutie Wi-Fi z ovládacieho panela.	34
Odpojenie pripojenia v režime Wi-Fi Direct (Jednoduchý prístupový bod) z ovládacieho panela.	34
Obnovenie nastavení siete z ovládacieho panela.	35

Vloženie papiera

Bezpečnostné opatrenia pri manipulácii s papierom.	36
Dostupný papier a kapacity.	37
Zoznam typov papiera.	38
Vlastnosti zdroja papiera.	40
Vkladanie papiera do zásobníka Zásobník papiera.	40
Vkladanie papiera do zásobníka Zadný podávač papiera.	45

Umiestnenie originálov

Umiestnenie originálov na Sklo skenera.	49
Vkladanie rôznych originálov.	50
Vkladanie fotografií na kopírovanie.	50
Vkladanie diskov CD/DVD na kopírovanie štítkov.	50
Súčasné umiestnenie viacerých fotografií na skenovanie.	51

Vloženie pamäťovej karty

Podporované pamäťové karty.	52
Vloženie a vybratie pamäťovej karty.	52

Vkladanie disku CD/DVD na tlač

Potlač diskov CD/DVD.	54
Bezpečnostné opatrenia pri manipulácii s diskom CD/DVD.	54
Vkladanie a vyťahovanie disku CD/DVD.	54

Tlač

Tlač z ovládacieho panela.	55
Tlač fotografií z pamätevej karty.	55
Tlač fotografií z pamätevej karty na štítok disku CD/DVD.	56
Tlač fotografií z pamätevej karty s rukou písanými poznámkami.	58
Tlačený linkovaný papier, kalendáre, papier s rukopisom a originálne blahoželanania.	60
Tlač originálnych obálok.	61
Tlač s rôznym rozložením.	63
Tlač maľovanky.	63
Tlač DPOF.	64
Možnosti ponuky pre tlač z ovládacieho panela.	64
Tlač z počítača.	67
Základné tlačové činnosti — Windows.	67
Základné tlačové činnosti — Mac OS X.	68
Obojstranná tlač.	71
Tlač viacerých strán na jeden hárok.	73
Tlač prispôsobená veľkosti papiera.	75
Tlač viacerých súborov naraz (iba v systéme Windows).	76
Tlač jedného obrazu na viac listov na vytvorenie plagátu (iba pre operačný systém Windows).	77
Tlač s použitím rozšírených funkcií.	83
Tlač fotografií pomocou programu Epson Easy Photo Print.	85
Tlač štítka disku CD/DVD pomocou programu Epson Print CD.	86
Tlač z inteligentných zariadení.	86
Používanie funkcie Epson iPrint.	86
Používanie funkcie AirPrint.	88
Tlač z digitálneho fotoaparátu.	89
Tlač z digitálneho fotoaparátu pripojeného USB káblom.	89
Tlač z digitálneho fotoaparátu pripojeného bezdrôtovo.	90
Zrušenie tlače.	91
Zrušenie tlače — tlačidlo tlačiarne.	91
Zrušenie tlače — Windows.	91
Zrušenie tlače — Mac OS X.	91

Kopírovanie

Základné kopírovanie.	92
Možnosti ponuky pre režim Kopírovať.	92
Kopírovanie fotografií.	95
Možnosti ponuky Kop./obn. foto.	96
Kopírovanie na štítok disku CD/DVD.	96

Možnosti ponuky Kopírovať na CD/DVD.	98
--	----

Skenovanie

Skenovanie pomocou ovládacieho panelu.	99
Skenovanie na pamäťovú kartu.	99
Skenovanie do cloudu.	99
Skenovanie do počítača.	100
Skenovanie na počítač (WSD).	101
Možnosti ponuky pre skenovanie.	103
Skenovanie z počítača.	103
Skenovanie pomocou aplikácie Epson Scan 2.	103
Skenovanie z inteligentných zariadení.	109
Inštalácia Epson iPrint.	110
Skenovanie pomocou aplikácie Epson iPrint.	110

Výmena atramentových kaziet

Kontrola hladín atramentu.	112
Kontrola hladín atramentu — ovládací panel.	112
Kontrola hladín atramentu — Windows.	112
Kontrola hladín atramentu — Mac OS X.	112
Kódy atramentových kaziet.	112
Preventívne opatrenia pri manipulácii s atramentovými kazetami.	113
Výmena atramentových kaziet.	115
Dočasná tlač čiernym atramentom.	119
Dočasná tlač čiernym atramentom — Windows.	120
Dočasná tlač čiernym atramentom — Mac OS X.	121
Zníženie spotreby čierneho atramentu pri jeho nedostatku (iba systém Windows).	122

Údržba tlačiarne

Kontrola a čistenie tlačovej hlavy.	123
Kontrola a čistenie tlačovej hlavy — ovládací panel.	123
Kontrola a čistenie tlačovej hlavy — Windows.	124
Kontrola a čistenie tlačovej hlavy — Mac OS X.	124
Zarovnanie tlačovej hlavy.	125
Zarovnanie tlačovej hlavy — ovládací panel.	125
Čistenie cesty papiera.	126
Čistenie dráhy papiera od atramentových škvŕn.	126
Čistenie dráhy papiera na odstránenie problémov s podávaním papiera.	126
Čistenie súčasti Sklo skenera.	128
Šetrenie energie.	128
Šetrenie energie — ovládací panel.	129

Možnosti ponuky pre režim**Nastavenia**

Možnosti ponuky Hladiny atramentu.	130
Možnosti ponuky Údržba.	130
Možnosti ponuky Nastavenie tlačiarne.	130
Možnosti ponuky Nastavenia siete.	132
Možnosti ponuky Nast. služieb Epson Connect.	133
Možnosti ponuky Služby Google Cloud Print.	133
Možnosti ponuky Nast. zdieľ. súb.	134
Možnosti ponuky Nast. ext. zar.	134
Možnosti ponuky Funk. spriev.	134
Možnosti ponuky Aktualizácia firmvéru.	135
Možnosti ponuky Obn.predv.nast.	135

Možnosti ponuky pre režim**Nastavenia**

Možnosti ponuky Hladiny atramentu.	136
Možnosti ponuky Údržba.	136
Možnosti ponuky Nastavenie tlačiarne.	136
Možnosti ponuky Nastavenia siete.	138
Možnosti ponuky Nast. služieb Epson Connect.	139
Možnosti ponuky Služby Google Cloud Print.	139
Možnosti ponuky Nast. zdieľ. súb.	140
Možnosti ponuky Nast. ext. zar.	140
Možnosti ponuky Funk. spriev.	140
Možnosti ponuky Aktualizácia firmvéru.	141
Možnosti ponuky Obn.predv.nast.	141

Informácie o sieťovej službe a softvéri

Služba Epson Connect.	142
Web Config.	142
Spustenie funkcie Web Config v internetovom prehliadači.	143
Spustenie Web Config v systéme Windows.	143
Spustenie aplikácie Web Config v systéme Mac OS X.	144
Ovládač tlačiarne Windows.	144
Návod k ovládaču tlačiarne – Windows.	145
Vykonanie prevádzkových nastavení ovládača tlačiarne v systéme Windows.	147
Ovládač tlačiarne v systéme Mac OS X.	147
Návod k ovládaču tlačiarne – Mac OS X.	148
Vykonanie prevádzkových nastavení ovládača tlačiarne v systéme Mac OS X.	149
Epson Scan 2 (ovládač skenera).	150

Epson Event Manager.	150
Epson Easy Photo Print.	151
Epson Print CD.	151
E-Web Print (len pre systém Windows).	152
Easy Photo Scan.	152
ArcSoft Scan-n-Stitch Deluxe (iba systém Windows).	153
EPSON Software Updater.	153
Odiňštalovanie aplikácií.	154
Odiňštalovanie aplikácií – Windows.	154
Odiňštalovanie aplikácií – Mac OS X.	155
Inštalácia aplikácií.	155
Aktualizácia aplikácií a firmvéru.	156
Aktualizácia firmvéru tlačiarne pomocou ovládacieho panela.	156

Riešenie problémov

Kontrola stavu tlačiarne.	158
Kontrola hlásení na LCD obrazovke.	158
Kontrola stavu tlačiarne – Windows.	159
Kontrola stavu tlačiarne – Mac OS X.	159
Vybratie zaseknutého papiera.	160
Odstránenie zaseknutého papiera zo súčasti Zásobník papiera.	160
Odstránenie zaseknutého papiera zvnútra tlačiarne.	161
Odstránenie zaseknutého papiera zo súčasti Zadný kryt.	162
Papier sa nepodáva správne.	164
Papier sa zasekáva.	164
Papier sa podáva nesprávne naklonený.	165
Niekoľko hárkov papiera sa podáva naraz.	165
Papier sa vysunul zo zásobníka Zadný podávač papiera bez vytlačenia.	165
Podávač diskov CD/DVD je vysunutý.	165
Problémy s napájaním a ovládacím panelom.	165
Napájanie sa nezapne.	165
Kontrolky sa rozsvietia a potom zhasnú.	165
Napájanie sa nevypne.	166
Napájanie sa vypne automaticky.	166
Displej LCD stmavne.	166
Nedá sa tlačíť z počítača.	166
Keď nemôžete urobiť nastavenia siete.	167
Zo zariadení sa nedá pripojiť, hoci v nastaveniach siete nie je žiadny problém.	167
Overenie SSID pripojeného k tlačiarne.	169
Overenie SSID pre počítač.	169

Obsah

Tlačiareň občas nechce tlačiť cez sieťové pripojenie.	170	V pozadí obrazov sa objavuje kontrast.	182
Tlačiareň občas nechce tlačiť pomocou USB pripojenia.	171	Text je rozmazaný.	183
Nedá sa tlačiť z iPhone alebo iPad.	171	Objavujú sa vzory moaré (tiene v tvare pavučiny).	183
Problémy s výtlačkami.	171	Na skle skenera sa nedá skenovať správna oblasť.	183
Výtlačok je ošúchaný, prípadne chýba farba.	171	V Miniatura nemožno zobrazit ukážku.	184
Objavujú sa pásy alebo nečakané farby.	172	Text nie je rozpoznávaný správne, keď sa ukladá ako a PDF s možnosťou vyhľadávania.	184
Farebné pruhy sa objavujú v intervaloch približne 2.5 cm.	172	Problémy v naskenovanom obraze sa nedajú vyriešiť.	184
Rozmazané výtlačky, zvislé pruhy alebo nesprávne vyrovnanie.	173	Ostatné problémy so skenovaním.	185
Kvalita tlače je nízka.	173	Skenovanie je pomalé.	185
Papier je zašpinený alebo ošúchaný.	174	Skenovanie zastane pri skenovaní do formátu PDF/Multi-TIFF.	185
Počas automatickej obojstrannej tlače sa papier zašpiní.	175	Iné problémy.	186
Tlačené fotografie sú zlepené.	175	Slabý elektrický výboj pri kontakte s tlačiarňou.	186
Obrázky a fotografie sa tlačia v neočakávaných farbách.	175	Hlučná prevádzka.	186
Farby sú iné než vidíte na obrazovke.	176	Na pamäťové zariadenie nie je možné uložiť údaje.	186
Nedá sa tlačiť bez okrajov.	176	Aplikácia je blokována bránou firewall (len pre systém Windows).	187
Počas tlače bez okrajov sú hrany obrazu orezané.	176	Hlásenie „?“ sa zobrazuje na obrazovke výberu fotografie.	187
Výtlačok je nesprávne umiestnený, má nesprávnu veľkosť alebo okraje.	177	Príloha	
Viac originálov sa kopíruje na jeden hárok.	177	Technické údaje.	188
Pozícia tlače fotografických nálepiek je nesprávna.	177	Technické údaje o tlačiarňi.	188
Pozícia tlače na disku CD/DVD je nesprávna.	178	Technické údaje skenera.	189
Vytlačené znaky sú nesprávne alebo skomolené	178	Technické údaje o rozhraní.	190
Vytlačený obrázok je prevrátený.	178	Zoznam funkcií siete.	190
Mozaikové vzory na výtlačkoch.	178	Parametre Wi-Fi.	191
Na kopírovanom obraze sa objavujú nerovnomerné farby, šmuhy, bodky alebo rovné čiary.	178	Bezpečnostný protokol.	192
Na kopírovanom obraze je vlnitý vzor (známy ako moaré).	179	Podporované služby tretích strán.	192
Na kópii je opačná strana originálu.	179	Technické údaje o externých pamäťových zariadeniach.	192
Problém s výtlačkami nie je možné odstrániť.	179	Rozmery.	194
Ďalšie problémy pri tlači.	179	Elektrotechnické údaje.	194
Príliš pomalá tlač.	179	Environmentálne technické údaje.	194
Pri nepretržitej tlači sa tlač dramaticky spomalí	180	Systémové požiadavky.	195
Nedá sa zrušiť tlač z počítača so systémom Mac OS X v10.6.8.	180	Informácie o súlade s nariadeniami.	195
Nie je možné spustiť skenovanie.	181	Normy a osvedčenia.	195
Z ovládacieho panela sa nedá spustiť skenovanie.	181	Obmedzenia kopírovania.	196
Problémy s naskenovaným obrázkom.	182	Preprava tlačiarne.	196
Pri skenovaní zo skla skenera sa vyskytujú nerovnomerné farby, nečistoty a škvrny.	182	Prístup k pamäťovej karte z počítača.	198
Kvalita obrazu je slabá.	182	Kde získať pomoc.	199
		Webová stránka technickej podpory.	199
		Kontaktovanie podpory spoločnosti Epson.	199

Informácie o tejto príručke

Úvod do príručiek

Nasledujúce príručky sa dodávajú s tlačiarňou Epson. Tak ako návody si pozrite aj rôzne pomocné informácie, ktoré sú dostupné v samotnej tlačiarňi alebo v softvérových aplikáciách Epson.

Prvé kroky (papierová príručka)

Poskytuje informácie o nastavení tlačiarne, nainštalovaní softvéru, používaní tlačiarne, riešení problémov a pod.

Používateľská príručka (digitálna príručka)

Táto príručka. Poskytuje celkové informácie a pokyny na používanie tlačiarne, na nastavenie siete pri používaní tlačiarne v sieti a informácie o riešení problémov.

Najnovšie verzie vyššie uvedených príručiek môžete získať nasledujúcimi spôsobmi.

Papierová príručka

Navštívte webovú stránku technickej podpory spoločnosti Epson pre Európu na <http://www.epson.eu/Support> alebo webovú stránku technickej podpory spoločnosti Epson pre celý svet na <http://support.epson.net/>.

Digitálna príručka

Spustite na svojom počítači aplikáciu EPSON Software Updater. EPSON Software Updater skontroluje dostupné aktualizácie softvérových aplikácií Epson a digitálnych príručiek a umožní prevziať tie najnovšie.

Súvisiace informácie

➔ „EPSON Software Updater” na strane 153

Značky a symboly



Upozornenie:

Pokyny, ktoré sa musia dôsledne dodržiavať, aby sa predišlo poškodeniu zdravia.



Upozornenie:

Pokyny, ktoré sa musia dodržiavať, aby sa predišlo poškodeniu zariadenia.

Poznámka:

Poskytuje doplnkové a referenčné informácie.

➔ Súvisiace informácie

Odkazy na súvisiace časti.

Popisy použité v tejto príručke

- Snímky obrazoviek ovládača tlačiarne a softvéru Epson Scan 2 (ovládač skenera) pochádzajú zo systému Windows 10 alebo Mac OS X v10.11.x. Obsah zobrazený na obrazovkách sa líši v závislosti od modelu a situácie.
- Obrázky tlačiarne použité v tejto príručke slúžia len ako príklady. Jednotlivé modely sa môžu líšiť, spôsob obsluhy je však rovnaký.
- Položky ponuky zobrazené na obrazovkách sa líšia v závislosti od modelu a nastavení.

Odkazy na operačné systémy

Windows

V tejto príručke označujú rôzne výrazy, ako napríklad „Windows 10“, „Windows 8.1“, „Windows 8“, „Windows 7“, „Windows Vista“ a „Windows XP“, nasledujúce operačné systémy. Výrazom „Windows“ sa označujú všetky verzie.

- Operačný systém Microsoft® Windows® 10
- Operačný systém Microsoft® Windows® 8.1
- Operačný systém Microsoft® Windows® 8
- Operačný systém Microsoft® Windows® 7
- Operačný systém Microsoft® Windows Vista®
- Operačný systém Microsoft® Windows® XP
- Operačný systém Microsoft® Windows® XP Professional x64 Edition

Mac OS X

V tejto príručke výraz „Mac OS X v10.11.x“ označuje OS X El Capitan, „Mac OS X v10.10.x“ označuje OS X Yosemite, „Mac OS X v10.9.x“ označuje OS X Mavericks a „Mac OS X v10.8.x“ označuje OS X Mountain Lion. Výrazom „Mac OS X“ sa okrem toho označujú systémy „Mac OS X v10.11.x“, „Mac OS X v10.10.x“, „Mac OS X v10.9.x“, „Mac OS X v10.8.x“, „Mac OS X v10.7.x“, a „Mac OS X v10.6.8“.

Dôležité pokyny

Bezpečnostné pokyny

Prečítajte si tieto pokyny a uistite sa, že im rozumiete, aby ste zabezpečili bezpečnosť používania tlačiarne. Nezapodíajte si do budúcnosti uschovať túto príručku. Takisto dodržiavajte všetky upozornenia a pokyny vyznačené na tlačiarňi.

- Niektoré symboly použité na tlačiarňi sú určené na zaistenie bezpečnosti a správneho používania tlačiarne. Význam týchto symbolov nájdete na nasledujúcej webovej stránke.
<http://support.epson.net/symbols>
- Používajte len napájací kábel dodaný spolu s tlačiarňou a nepoužívajte kábel so žiadnym iným zariadením. Pri používaní iných káblov s tlačiarňou, prípadne pri používaní dodaného napájacieho kábla s iným zariadením, môže dôjsť k požiaru alebo úrazu elektrickým prúdom.
- Skontrolujte, či napájací kábel na striedavý prúd spĺňa príslušnú miestnu bezpečnostnú normu.
- Napájací kábel, zástrčku, tlačiareň, skener ani príslušenstvo nerozoberajte, neupravujte ani sa nepokúšajte opravovať sami, pokiaľ nie je postup výslovne vysvetlený v príručkách k tlačiarňi.
- V nasledujúcich prípadoch odpojte tlačiareň a servisným zásahom poverte kvalifikovaného servisného pracovníka:
Napájací kábel alebo prípojka sú poškodené, do tlačiarne vnikla tekutina, tlačiareň spadla alebo došlo k poškodeniu krytu, tlačiareň nefunguje obvyklým spôsobom alebo dochádza k zjavnej zmene jej výkonu. Neupravujte ovládacie prvky, ktoré nie sú spomínané v prevádzkových pokynoch.
- Tlačiareň umiestnite v blízkosti zásuvky na stene, z ktorej možno zástrčku jednoducho odpojiť.
- Tlačiareň neumiestňujte ani neskladujte vonku, pri nadmernom znečistení alebo prachu, pri vode, pri tepelných zdrojoch alebo na miestach vystavených otrasom, vibráciám, vysokej teplote alebo vlhkosti.
- Dbajte na to, aby sa na tlačiareň nevyliala žiadna tekutina a nemanipulujte s tlačiarňou mokrymi rukami.
- Medzi tlačiarňou a kardiostimulátormi musí byť vzdialenosť minimálne 22 cm. Rádiové vlny vyžarované touto tlačiarňou môžu negatívne ovplyvniť činnosť kardiostimulátorov.
- V prípade poškodenia displeja LCD sa obráťte na dodávateľa. Ak sa roztok tekutých kryštálov dostane na ruky, dôkladne ich umyte mydlom a vodou. Ak sa roztok tekutých kryštálov dostane do očí, okamžite ich prepláchnite vodou. Ak nepríjemné pocity alebo problémy s videním pretrvávajú aj po dôkladnom prepláchnutí, okamžite vyhľadajte lekára.
- S atramentovými kazetami manipulujte opatrne, pretože okolo portu dodávania atramentu môže byť ešte atrament.
 - Ak sa vám atrament dostane na pokožku, dôkladne si dané miesto umyte vodou a mydlom.
 - Ak sa vám atrament dostane do očí, okamžite si ich prepláchnite vodou. Ak nepríjemné pocity alebo problémy s videním pretrvávajú aj po dôkladnom prepláchnutí, okamžite vyhľadajte lekára.
 - Ak sa vám atrament dostane do úst, okamžite vyhľadajte lekára.
- Nerozoberajte atramentovú kazetu, pretože atrament sa vám môže dostať do očí alebo na pokožku.
- Netraste atramentovými kazetami príliš silno a nepúšťajte ich na zem. Takisto si dávajte pozor, aby ste ich nestlačili a nestrhli z nich nálepky. Mohlo by dôjsť k úniku atramentu.
- Atramentové kazety uchovávajte mimo dosahu detí.



Rady a upozornenia k tlačiarni

Prečítajte si a dodržiavajte tieto pokyny, aby ste sa vyhli poškodeniu tlačiarnie alebo svojho majetku. Nezabudnite si do budúcnosti uschovať túto príručku.

Rady a varovania týkajúce sa nastavenia/používania tlačiarnie

- Neblokujte ani nezakrývajte prieduchy a otvory na tlačiarni.
- Používajte iba zdroj napájania typu vyznačený na štítku tlačiarnie.
- Zamedzte používaniu zásuviek v rovnakom okruhu, v ktorom sú zapojené fotokopírky alebo klimatizačné systémy, ktoré sa pravidelne zapínajú a vypínajú.
- Zamedzte používaniu elektrických zásuviek, ktoré sa ovládajú nástennými vypínačmi alebo automatickými časovačmi.
- Celý počítačový systém držte mimo potenciálnych zdrojov elektromagnetickej interferencie, ako sú napríklad reproduktory alebo základne bezdrôtových telefónov.
- Napájacie káble musia byť umiestnené tak, aby sa zamedzilo odieraniu, prerezaniu, treniu, vlneniu a zalomeniu. Na napájacie káble nekladte žiadne predmety a káble vedzte tak, aby sa na ne nestúpalo a aby sa neprekračovali. Mimoriadnu pozornosť venujte tomu, aby napájacie káble boli vyrovnané na konci a vo vstupných a výstupných bodoch z transformátora.
- Ak tlačiareň používate s predlžovacím káblom, skontrolujte, či celkový menovitý prúd zariadení napojených na predlžovací kábel neprevyšuje menovitý prúd tohto kábla. Takisto skontrolujte, či celkový menovitý prúd všetkých zariadení zapojených do stenovej zásuvky neprevyšuje menovitý prúd danej stenovej zásuvky.
- Ak tlačiareň plánujete používať v Nemecku, inštalácia v budove musí byť chránená 10-ampérovým alebo 16-ampérovým ističom, ktorý poskytuje primeranú ochranu pred skratom a ochranu tlačiarnie pred nadprúdom.
- V prípade pripojenia tlačiarnie k počítaču alebo inému zariadeniu pomocou kábla skontrolujte správnu orientáciu konektorov. Každý konektor má len jednu správnu orientáciu. Zapojenie konektora v nesprávnej orientácii môže poškodiť obidve zariadenia spojené káblom.
- Tlačiareň umiestnite na rovnú stabilnú plochu, ktorá vo všetkých smeroch prečnieva za základňu tlačiarnie. Tlačiareň nebude fungovať správne, ak je šikmo naklonená.
- Pri skladovaní alebo preprave tlačiareň nenakláňajte ani ju neumiestňujte do zvislej alebo obrátenej polohy. V opačnom prípade môže dôjsť k úniku atramentu.
- Nad tlačiarnou ponechajte dostatočný priestor, aby ste mohli úplne zodvihnúť kryt dokumentov.
- Nechajte dostatok miesta pred tlačiarnou, aby sa mohol papier úplne vysunúť.
- Vyhýbajte sa miestam, kde dochádza k rýchlym zmenám teploty a vlhkosti. Tlačiareň okrem toho uchováva na miestach mimo priameho slnečného svetla, silného svetla alebo tepelných zdrojov.
- Do otvorov v tlačiarni nekladajte žiadne predmety.
- Počas tlače do tlačiarnie nekladajte ruky.
- Nedotýkajte sa bieleho plochého kábla vo vnútri tlačiarnie.
- V tlačiarni ani v jej blízkosti nepoužívajte aerosólové produkty, ktoré obsahujú horľavé plyny. Mohlo by to spôsobiť požiar.
- Neposúvajte tlačovú hlavu rukou, pretože by ste tým mohli poškodiť zariadenie.
- Pri zatváraní jednotky skenera dávajte pozor, aby ste si neprivreli prsty.
- Pri vkladaní originálov na sklo skenera príliš netlačte.

Dôležité pokyny

- ❑ Tlačiareň vždy vypínajte pomocou tlačidla . Neodpájajte tlačiareň ani nevypínajte napájanie zásuvky, kým neprestane blikať kontrolka .
- ❑ Pred prepravou tlačiarne skontrolujte, či je tlačová hlava v základnej polohe (úplne vpravo) a či sú atramentové kazety na mieste.
- ❑ Ak tlačiareň nebudete dlhší čas používať, napájací kábel vytiahnite z elektrickej zásuvky.

Rady a upozornenia týkajúce sa používania tlačiarne s bezdrôtovým pripojením

- ❑ Rádiové vlny z tejto tlačiarne môžu negatívne ovplyvniť prevádzku elektronických zdravotníckych prístrojov a spôsobiť ich nesprávne fungovanie. Pri používaní tejto tlačiarne v zdravotníckych zariadeniach alebo v blízkosti zdravotníckych prístrojov dodržiavajte pokyny od oprávnených pracovníkov zdravotníckeho zariadenia a rešpektujte všetky varovania a nariadenia súvisiace so zdravotníckymi prístrojmi.
- ❑ Rádiové vlny z tejto tlačiarne môžu negatívne ovplyvniť prevádzku automaticky riadených zariadení ako automatické dvere alebo protipožiarné alarmy a môžu spôsobiť nehody v dôsledku ich zlyhania. Pri používaní tejto tlačiarne v blízkosti automaticky riadených zariadení rešpektujte všetky varovania a nariadenia súvisiace s týmito zariadeniami.

Rady a upozornenia týkajúce sa používania pamäťových kariet

- ❑ Keď blika kontrolka pamäťovej karty, nevyberajte pamäťovú kartu ani tlačiareň nevypínajte.
- ❑ Postupy pri používaní pamäťových kariet sa líšia v závislosti od typu karty. Podrobnosti nájdete v príručke k pamäťovej karte.
- ❑ Používajte len pamäťové karty kompatibilné s tlačiarňou.

Súvisiace informácie

➔ [„Technické údaje o podporovaných pamäťových kartách” na strane 192](#)

Rady a upozornenia týkajúce sa používania displeja LCD

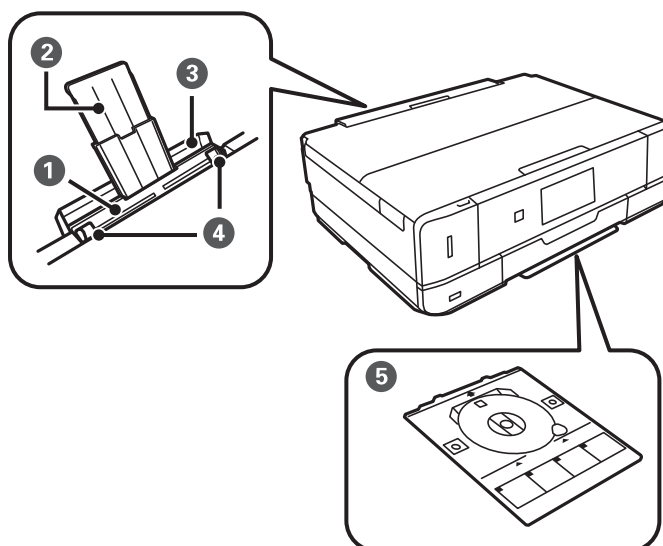
- ❑ Displej LCD môže obsahovať niekoľko malých jasných alebo tmavých bodov a v dôsledku svojich funkcií môže mať nerovnomerný jas. Tento stav je normálny a neznamená žiadne poškodenie.
- ❑ Na čistenie používajte iba suchú a mäkkú handričku. Nepoužívajte tekuté ani chemické čistiace prostriedky.
- ❑ Vonkajší kryt displeja LCD sa môže v prípade silného nárazu zlomiť. V prípade, že sa povrch displeja vyštrbí alebo praskne, obráťte sa na predajcu. Úlomkov sa nedotýkajte a nepokúšajte sa ich odstrániť.

Ochrana vašich osobných údajov

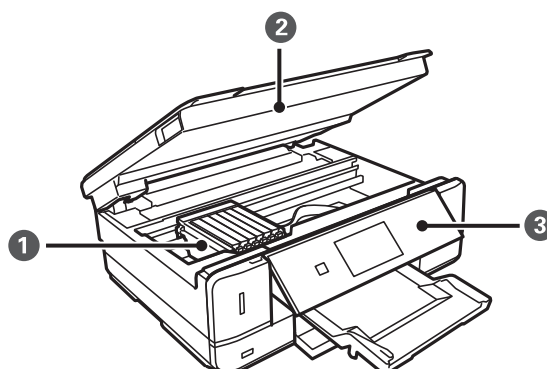
Ak chcete tlačiareň zlikvidovať alebo ju odovzdať niekomu inému, vymažte všetky osobné údaje uložené v pamäti tlačiarne výberom položiek **Nastavenia** > **Obn.predv.nast.** > **Všetky nastavenia** na ovládacom paneli.

Základné informácie o tlačiarni

Názvy dielov a funkcie



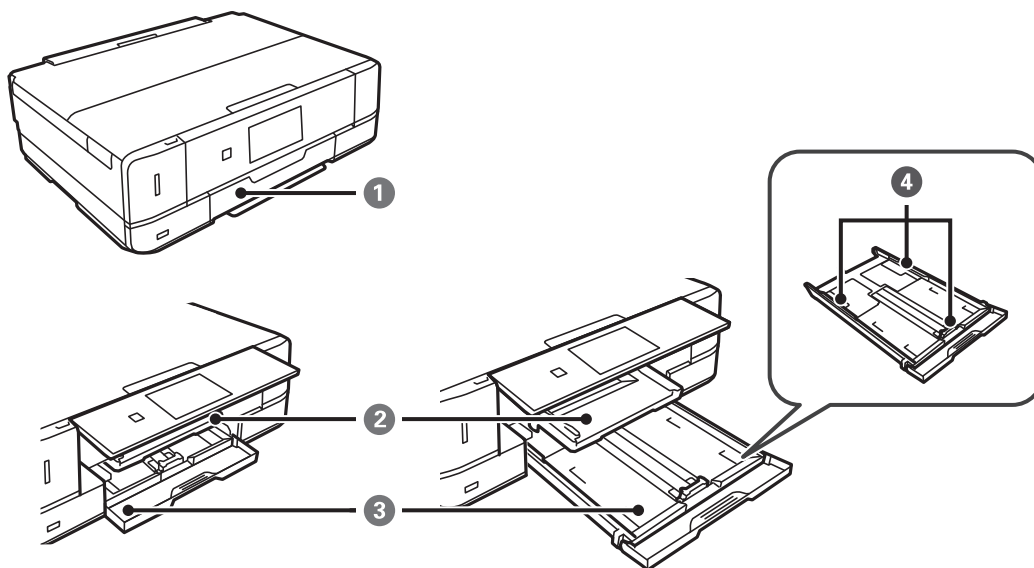
1	Zadný podávač papiera	Slúži na manuálne vloženie jedného hárka papiera.
2	Držiak na papier	Podopiera vložený papier.
3	Kryt zadného podávača papiera	Bráni vniknutiu cudzích materiálov do tlačiarni. Tento kryt musí byť zvyčajne zatvorený.
4	Postranná vodiaca lišta	Podávajú papier priamo do tlačiarni. Posuňte ich k hranám papiera.
5	Zásuvka CD/DVD	Sem sa vkladá disk CD/DVD pre tlač štítkov. Zvyčajne by mal byť uložený v spodnej časti tlačiarni.



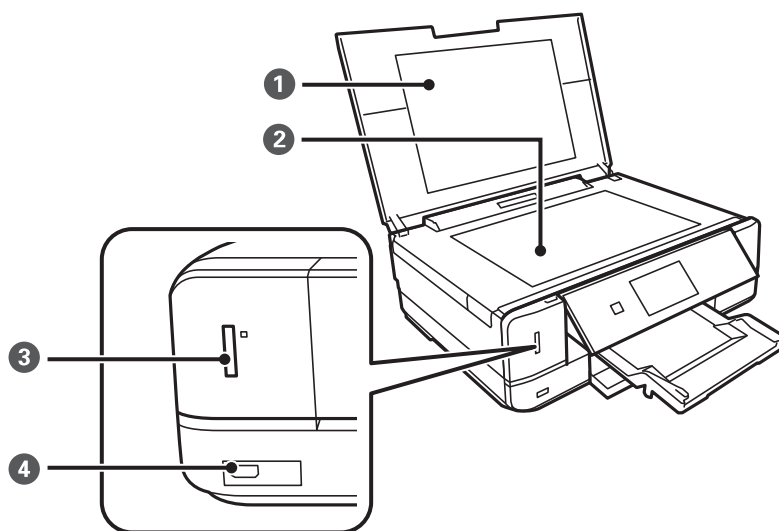
1	Držiak atramentových kaziet	Vložte atramentové kazety. Atrament sa vytlačá z dýz tlačovej hlavy naspodku.
2	Jednotka skenera	Skenuje položené originály. Po otvorení vymeňte atramentové kazety alebo vytiahnite zaseknutý papier. Táto jednotka musí byť zvyčajne zatvorená.

Základné informácie o tlačiarni

3	Ovládací panel	Slúži na ovládanie tlačiarni.
---	----------------	-------------------------------



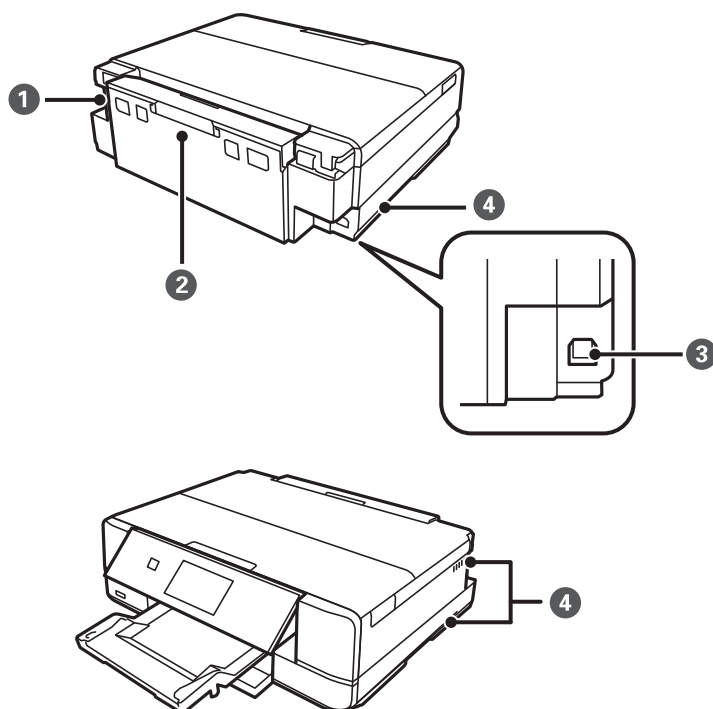
1	Predný kryt	Po otvorení sa vkladá papier do kazety na papier.
2	Výstupný zásobník	Drží vysunutý papier. Ručne vytiahnite a zatlačte naspäť do zásobníka.
3	Zásobník papiera	Slúži na vloženie papiera.
4	Postranná vodiaca lišta	Podávajú papier priamo do tlačiarni. Posuňte ich k hranám papiera.



1	Kryt na dokumenty	Blokujú vonkajšie svetlo pri skenovaní.
2	Sklo skenera	Vložte originály.
3	Otvor na pamäťovú kartu	Vložte pamäťovú kartu.

Základné informácie o tlačiarňi

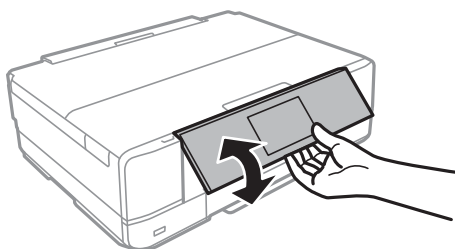
4	Port USB externého rozhrania	Pripája externé pamäťové zariadenie alebo zariadenie s režimom PictBridge.
---	------------------------------	--



1	Vstup pre striedavý prúd	Slúži na pripojenie napájacieho kábla.
2	Zadný kryt	Pri odstraňovaní zaseknutého papiera vyberte.
3	Port USB	Pripája USB kábel na pripojenie k počítaču.
4	Vetrací otvor	Slúži na uvoľnenie tepla z vnútra tlačiarne. Vetracie otvory sú vpravo dole, vľavo dole a na pravom boku. Pri umiestňovaní tlačiarne nezakrývajte vetracie otvory.

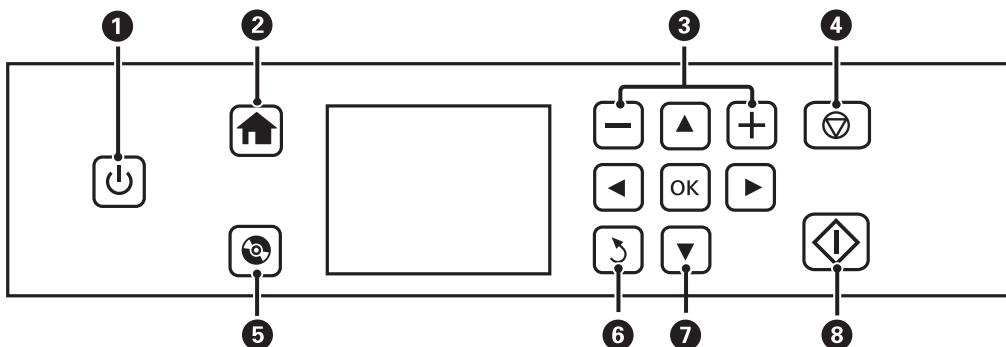
Ovládací panel

Môžete zmeniť uhol ovládacieho panela.



Základné informácie o tlačiarni

Tlačidlá



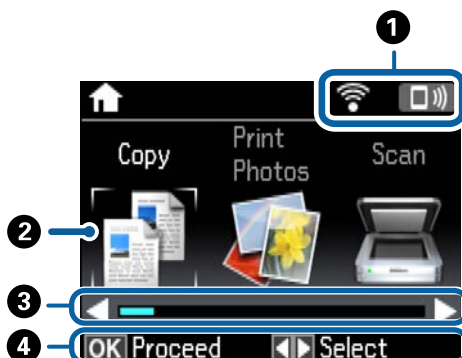
1		Umožňuje zapnúť alebo vypnúť tlačiareň. Nevypínajte tlačiareň, kým kontrolka napájania bliká (tlačiareň pracuje alebo spracováva dáta). Napájací kábel odpojte, keď kontrolka napájania zhasne.
2		Zobrazuje domovskú obrazovku.
3		Výber počtu strán, ktoré sa majú vytlačiť.
4		Zastaví aktuálnu operáciu.
5		Zobrazí ponuky, ako sú napríklad tlač štítkov na disky CD/DVD a kopírovanie.
6		Slúži na návrat na predchádzajúcu obrazovku.
7		Stlačením tlačidiel ▲, ▼, ◀ alebo ▶ vyberte ponuku a stlačením tlačidla OK otvorte vybranú ponuku.
8		Spustenie činnosti, napr. tlače alebo kopírovania.

Návod k LCD displeju

Na LCD displeji sa zobrazujú ponuky a hlásenia. Vyberte ponuku alebo nastavenie stlačením tlačidiel ▲ ▼ ◀ ▶.

Sprievodca hlavnou obrazovkou

Na hlavnej obrazovke sa zobrazujú nasledujúce ikony a ponuky.



Základné informácie o tlačiarni

①	Zobrazené sú ikony, ktoré ukazujú stav siete. Význam ikon môžete zistiť v ponuke Pomocník . Z domovskej obrazovky prejdite do ponuky Pomocník pomocou tlačidla ◀ alebo ▶ a stlačte tlačidlo OK. Vyberte položku Zoznam ikon pomocou tlačidla ▲ alebo ▼ a stlačte tlačidlo OK.	
②	Ikony a názvy funkcií sa zobrazujú ako ikony režimu.	
	Kop.	Spustenie režimu Kop. , ktorý umožňuje kopírovať dokument.
	Tlač fotog.	Spustenie režimu Tlač fotog. , ktorý umožňuje tlačiť fotografie z pamäťovej karty.
	Sken.	Spustenie režimu Sken. , ktorý umožňuje skenovať dokument alebo fotografiu.
	Ďalšie funkcie	Spustenie režimu Ďalšie funkcie , ktorý umožňuje prístup k množstvu funkcií tlače, ako je napríklad kopírovanie fotografií, tlač fotografií v rozličnom rozložení a kopírovanie alebo tlač na disky CD/DVD.
	Tichý režim	Zobrazí nastavenie Tichý režim , ktoré umožňuje znížiť hluk vytváraný tlačiarnou. Po jeho aktivovaní sa však môže spomaliť tlač. V závislosti od typu papiera a zvolených nastavení kvality tlače sa rozdiel v úrovni hluku tlačiarne nemusí prejavíť. Toto je odkaz na nasledujúcu ponuku. Nastavenia > Nastavenie tlačiarne > Tichý režim
	Nastavenia	Otvára režim Nastavenia , ktorý umožňuje vykonávať údržbu a rôzne nastavenia pre funkcie a činnosti tlačiarne.
	Údržba	Otvorte ponuky odporúčané na vylepšenie kvality výtlačkov. Toto je odkaz na nasledujúcu ponuku. Nastavenia > Údržba
	Pomocník	Zobrazí informácie Pomocníka k základným činnostiam, význam ikon zobrazených na LCD obrazovke a informácie o riešení problémov.
	Nastavenie Wi-Fi	Zobrazí ponuky, ktoré umožňujú nastaviť tlačiareň na používanie v bezdrôtovej sieti. Toto je odkaz na nasledujúcu ponuku. Nastavenia > Nastavenia siete > Nastavenie Wi-Fi
③	Pri zobrazení tlačidiel ◀ a ▶ sa môžete posúvať doprava alebo doľava.	
④	Zobrazia sa dostupné tlačidlá. V tomto príklade môžete pokračovať na vybranú ponuku stlačením tlačidla OK.	

Súvisiace informácie

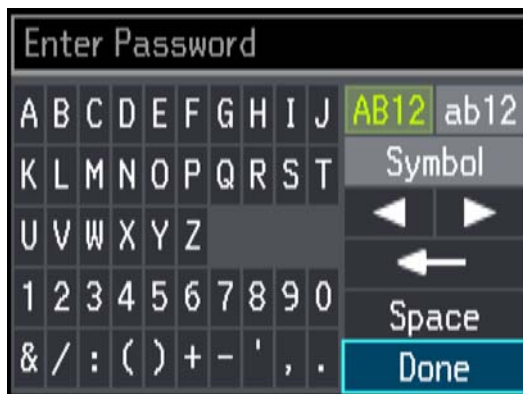
- ➔ „Základné kopírovanie” na strane 92
- ➔ „Tlač fotografií z pamäťovej karty” na strane 55
- ➔ „Skenovanie pomocou ovládacieho panelu” na strane 99
- ➔ „Kopírovanie fotografií” na strane 95
- ➔ „Tlač s rôznym rozložením” na strane 63
- ➔ „Tlač fotografií z pamäťovej karty na štítky disku CD/DVD” na strane 56
- ➔ „Možnosti ponuky pre režim Nastavenia” na strane 130
- ➔ „Možnosti ponuky Údržba” na strane 130
- ➔ „Možnosti ponuky Nastavenia siete” na strane 132

Základné informácie o tlačiarňi

Zadávanie znakov

Ak chcete zadať znaky a symboly pre nastavenia siete z ovládacieho panela, použite tlačidlá ▲, ▼, ◀ a ▶ a softvérovú klávesnicu na LCD obrazovke. Stlačením tlačidla ▲, ▼, ◀, alebo ▶ zvýrazníte tlačidlo znaku alebo funkcie na klávesnici a potom potvrdíte stlačením tlačidla OK. Po dokončení zadávania znakov zvýrazníte možnosť **Hotovo** a potom stlačte tlačidlo OK.

Zobrazená obrazovka sa líši v závislosti od položiek nastavení. Na nasledujúcom obrázku je obrazovka zadávania hesla pre bezdrôtovú sieť (Wi-Fi).



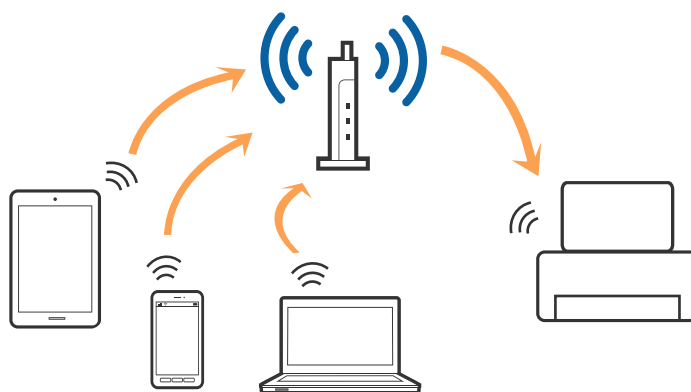
Ikony	Popisy
AB12	Zmena na veľké písmená.
ab12	Zmena na malé písmená.
Symbol	Zobrazenie symbolov.
◀▶	Presunie kurzor doľava alebo doprava.
←	Odstráni znak naľavo (kláves backspace).
Medzera	Zadá medzeru napravo od kurzora.
Hotovo	Zatvorí obrazovku softvérovej klávesnice a zobrazí obrazovku s potvrdením, prípadne sa prejde na ďalšiu obrazovku.

Nastavenia siete

Typy pripojenia k sieti

Pripojenie cez Wi-Fi

Pripojte tlačiareň a počítač alebo inteligentné zariadenie k prístupovému bodu. To je typický spôsob pripojenia pre domáce a firemné siete, kde sú počítača pripojené cez sieť Wi-Fi prostredníctvom prístupového bodu.



Súvisiace informácie

- ➔ „Pripojenie k počítaču” na strane 21
- ➔ „Pripojenie k inteligentnému zariadeniu” na strane 23
- ➔ „Vytvorenie nastavení siete Wi-Fi z ovládacieho panela” na strane 23

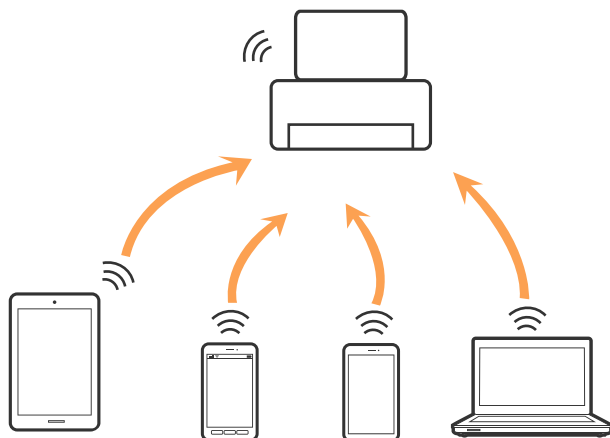
Pripojenie v režime Wi-Fi Direct (Jednoduchý prístupový bod)

Použite tento spôsob pripojenia, keď nepoužívate Wi-Fi doma alebo vo firme, prípadne ak chcete pripojiť tlačiareň k inteligentnému zariadeniu priamo. V tomto režime funguje tlačiareň ako prístupový bod a môžete k nej pripojiť až štyri zariadenia bez toho, aby ste používali bežný prístupový bod. Zariadenia priamo pripojené k tlačiarne však nemôžu prostredníctvom tlačiarne medzi sebou komunikovať.

Nastavenia siete

Poznámka:

Pripojenie v režime Wi-Fi Direct (Jednoduchý prístupový bod) je spôsob pripojenia určený ako náhrada za režim Ad Hoc.



Súvisiace informácie

➔ „Nastavenie pripojenia v režime Wi-Fi Direct (Jednoduchý prístupový bod)” na strane 26

Pripojenie k počítaču

Na pripojenie tlačiarne k počítaču odporúčame použiť inštalčný program. Inštalčný program môžete spustiť jedným z nasledujúcich spôsobov.

- Nastavenie z webovej stránky

Otvorte nasledujúcu webovú stránku a potom zadajte názov výrobku.

<http://epson.sn>

Prejdite do časti **Nastavenie** a potom kliknite na položku **Prevziať** v časti určenej na prevzatie a pripojenie. Kliknite alebo dvakrát kliknite na prevzatý súbor, čím spustíte inštalčný program. Postupujte podľa pokynov na obrazovke.

- Nastavenie pomocou disku so softvérom (len pre modely, ku ktorým je priložený disk so softvérom a používateľov s počítačmi s diskovou mechanikou.)

Vložte disk so softvérom do počítača a potom postupujte podľa pokynov na obrazovke.

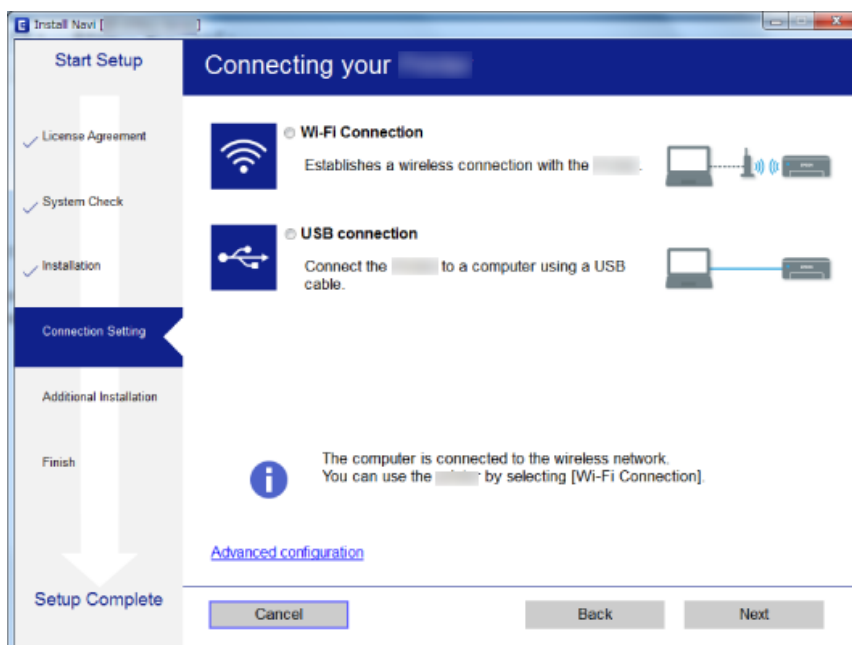
Výber spôsobov pripojenia

Postupujte podľa pokynov na obrazovke, kým sa nezobrazí nasledujúca obrazovka. Potom vyberte spôsob pripojenia tlačiarne k počítaču.

Nastavenia siete

Windows

Vyberte typ pripojenia a potom kliknite na tlačidlo **Ďalej**.



Mac OS X

Vyberte typ pripojenia.



Postupujte podľa pokynov na obrazovke. Potrebný softvér sa nainštaluje.

Pripojenie k inteligentnému zariadeniu

Keď pripojíte tlačiareň k rovnakej sieti Wi-Fi (SSID) ako inteligentné zariadenie, môžete tlačiareň používať z inteligentného zariadenia. Ak chcete používať tlačiareň z inteligentného zariadenia, nastavte z nasledujúcej webovej stránky. Otvorte webovú stránku z inteligentného zariadenia, ktoré chcete pripojiť k tlačiarni.

<http://epson.sn> > Nastavenie

Poznámka:

Ak chcete pripojiť počítač a inteligentné zariadenie k tlačiarni súčasne, odporúčame pripojiť najprv k počítaču.

Vytvorenie nastavení siete Wi-Fi z ovládacieho panela

Nastavenia siete môžete urobiť z ovládacieho panela tlačiarne. Po pripojení tlačiarne k sieti pripojíte k tlačiarni zo zariadenia, ktoré chcete použiť (počítač, smartfón, tablet atď.)

Súvisiace informácie

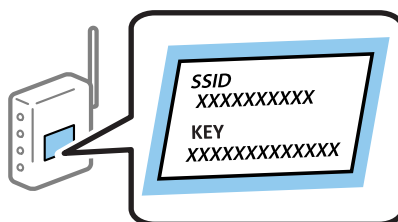
- ➔ „Ručné nastavenie siete Wi-Fi“ na strane 23
- ➔ „Nastavenie siete Wi-Fi tlačidlom“ na strane 24
- ➔ „Nastavenie siete Wi-Fi pomocou kódu PIN (WPS)“ na strane 25
- ➔ „Nastavenie pripojenia v režime Wi-Fi Direct (Jednoduchý prístupový bod)“ na strane 26
- ➔ „Rozšírené nastavenie siete“ na strane 26

Ručné nastavenie siete Wi-Fi

Pomocou ovládacieho panela tlačiarne môžete ručne nastaviť informácie potrebné na pripojenie k prístupovému bodu. Ak chcete nastaviť ručne, je potrebné vedieť SSID a heslo pre prístupový bod.

Poznámka:

Ak používate prístupový bod s jeho predvolenými nastaveniami, SSID a heslo sú na štítku. Ak nepoznáte SSID a heslo, poskytnú vám ich osoba, ktorá nainštalovala prístupový bod, prípadne si pozrite dokumentáciu k prístupovému bodu.



1. Vyberte položku **Nastavenie Wi-Fi** na hlavnej obrazovke a potom stlačte tlačidlo OK.
2. Vyberte položku **Wi-Fi (Odporúča sa)** a potom stlačte tlačidlo OK.
3. Stlačte tlačidlo OK.
4. Vyberte položku **Spríevodca nastavením Wi-Fi** a potom stlačte tlačidlo OK.

Nastavenia siete

- Na ovládacom paneli tlačiarne vyberte SSID pre prístupový bod a potom stlačte tlačidlo OK.

Poznámka:

- Ak SSID, ku ktorému chcete pripojiť, nie je na ovládacom paneli tlačiarne zobrazené, vyberte možnosť **Hľadať znova**, čím zoznam aktualizujete. Ak sa stále nezobrazuje, vyberte možnosť **Ďalšie siete** a potom zadajte SSID priamo.
- Ak nepoznáte SSID, skontrolujte, či nie je napísané na štítku na prístupovom bode. Ak používate prístupový bod s jeho predvolenými nastaveniami, použite SSID napísané na štítku.

- Zadajte heslo a potom vyberte tlačidlo **Hotovo**. Stlačte tlačidlo OK.


Poznámka:

- V hesle sa rozlišujú malé a veľké písmená.
- Ak nepoznáte heslo, skontrolujte, či nie je napísané na štítku na prístupovom bode. Ak používate prístupový bod s jeho predvolenými nastaveniami, použite heslo napísané na štítku. Heslo sa môže nazývať „Kľúč“, „Prístupový kód“ atď.
- Ak nepoznáte heslo pre prístupový bod, pozrite si dokumentáciu priloženú k prístupovému bodu, prípadne sa obráťte na osobu, ktorá ho inštalovala.

- Skontrolujte nastavenia a potom stlačte tlačidlo OK.

- Vyberte, či chcete po dokončení nastavení vytlačiť správu o sieťovom pripojení.

Poznámka:

Ak sa nepodarí pripojiť, vložte papiere a potom stlačením tlačidla  vytlačte správu o pripojení.

Súvisiace informácie

- ➔ „Kontrola stavu sieťového pripojenia” na strane 28
- ➔ „Keď nemôžete urobiť nastavenia siete” na strane 167

Nastavenie siete Wi-Fi tlačidlom

Sieť Wi-Fi môžete nastaviť automaticky stlačením tlačidla na prístupovom bode. Ak sú splnené nasledujúce podmienky, môžete nastaviť pomocou tohto spôsobu.

- Prístupový bod je kompatibilný s funkciou WPS (Wi-Fi Protected Setup).
- Aktuálne pripojenie Wi-Fi bolo nadviazané stlačením tlačidla na prístupovom bode.

Poznámka:

Ak nevíete tlačidlo nájsť, prípadne nastavujete pomocou softvéru, pozrite si dokumentáciu dodanú s prístupovým bodom.

- Vyberte položku **Nastavenie Wi-Fi** na hlavnej obrazovke a potom stlačte tlačidlo OK.
- Vyberte položku **Wi-Fi (Odporúča sa)** a potom stlačte tlačidlo OK.
- Stlačte tlačidlo OK.
- Vyberte položku **Nast. tlačidla (WPS)** a potom stlačte tlačidlo OK.

Nastavenia siete

- Podržte stlačené tlačidlo [WPS] na prístupovom bode, kým nezačne indikátor zabezpečenia blikať.



Ak nevíete, kde je tlačidlo [WPS], prípadne nie sú na prístupovom bode žiadne tlačidlá, pozrite si dokumentáciu dodávanú k prístupovému bodu, kde nájdete podrobnosti.

- Stlačte tlačidlo OK na ovládacom paneli tlačiarne. Potom postupujte podľa pokynov na obrazovke.

Poznámka:

Ak sa nepodarí pripojiť, reštartujte prístupový bod, premiestnite ho bližšie k tlačiarne a skúste to znova. Ak to stále nefunguje, vytlačte správu o sieťovom pripojení a pozrite riešenie.

Súvisiace informácie

- ➔ „Kontrola stavu sieťového pripojenia” na strane 28
- ➔ „Keď nemôžete urobiť nastavenia siete” na strane 167

Nastavenie siete Wi-Fi pomocou kódu PIN (WPS)

Môžete pripojiť k prístupovému bodu pomocou kódu PIN. Týmto spôsobom nastavte, ak prístupový bod podporuje funkciu WPS (Wi-Fi Protected Setup). Pomocou počítača zadajte kód PIN do prístupového bodu.

- Vyberte položku **Nastavenia** na hlavnej obrazovke a potom stlačte tlačidlo OK.
- Vyberte položku **Nastavenia siete** a potom stlačte tlačidlo OK.
- Vyberte položku **Nastavenie Wi-Fi** na hlavnej obrazovke a potom stlačte tlačidlo OK.
- Vyberte položku **Nastavenie kódu PIN (WPS)** a potom stlačte tlačidlo OK.
- Pomocou počítača zadajte v časovom limite dvoch minút do prístupového bodu kód PIN (osemciferné číslo) zobrazené na ovládacom paneli tlačiarne.

Poznámka:

Pozrite si dokumentáciu k prístupovému bodu, kde nájdete ďalšie podrobnosti o zadávaní kódu PIN.

- Stlačte tlačidlo OK.

Nastavenie je hotové, keď sa zobrazí hlásenie o dokončení nastavenia.

Poznámka:

Ak sa nepodarí pripojiť, reštartujte prístupový bod, premiestnite ho bližšie k tlačiarne a skúste to znova. Ak to stále nefunguje, vytlačte správu o pripojení a pozrite riešenie.

Nastavenia siete

Súvisiace informácie

- ➔ „Kontrola stavu sieťového pripojenia” na strane 28
- ➔ „Keď nemôžete urobiť nastavenia siete” na strane 167

Nastavenie pripojenia v režime Wi-Fi Direct (Jednoduchý prístupový bod)

Tento spôsob umožňuje pripojiť tlačiareň priamo k počítaču alebo inteligentnému zariadeniu bez prístupového bodu. Tlačiareň funguje ako prístupový bod.



Upozornenie:

Keď pripojíte k tlačiarni z počítača alebo inteligentného zariadenia pomocou pripojenia v režime Wi-Fi Direct (Jednoduchý prístupový bod), tlačiareň je pripojená k rovnakej sieti Wi-Fi (SSID) ako počítač alebo inteligentné zariadenie a medzi nimi je nadviazaná komunikácia. Pretože počítač alebo inteligentné zariadenie sa automaticky pripájajú k inej pripojiteľnej sieti Wi-Fi, keď sa tlačiareň vypne, po zapnutí tlačiarne nie sú znova pripojené k predchádzajúcej sieti Wi-Fi. Pripojte z počítača alebo inteligentného zariadenia znova k SSID tlačiarne pre pripojenie v režime Wi-Fi Direct (Jednoduchý prístupový bod). Ak nechcete pripájať pri každom zapnutí alebo vypnutí tlačiarne, odporúčame použiť sieť Wi-Fi pripojením tlačiarne k prístupovému bodu.

1. Vyberte položku **Nastavenie Wi-Fi** na hlavnej obrazovke a potom stlačte tlačidlo OK.
2. Vyberte položku **Wi-Fi Direct** a potom stlačte tlačidlo OK.
3. Stlačte tlačidlo OK.
4. Stlačením tlačidla OK spustíte nastavenia.
5. Stlačte tlačidlo OK.
6. Skontrolujte SSID a heslo, ktoré sú zobrazené na ovládacom paneli tlačiarne. Na obrazovke sieťového pripojenia počítača alebo inteligentného zariadenia vyberte SSID zobrazené na ovládacom paneli tlačiarne, ku ktorej chcete pripojiť.
7. Na počítači alebo inteligentnom zariadení zadajte heslo, ktoré je zobrazené na ovládacom paneli tlačiarne.
8. Po nadviazaní pripojenia stlačte na ovládacom paneli tlačiarne tlačidlo OK.
9. Stlačte tlačidlo OK.

Súvisiace informácie

- ➔ „Kontrola stavu sieťového pripojenia” na strane 28
- ➔ „Keď nemôžete urobiť nastavenia siete” na strane 167

Rozšírené nastavenie siete

Môžete zmeniť názov sieťového zariadenia, nastavenie protokolu, TCP/IP, server DNS atď. Pred vykonávaním zmien skontrolujte prostredie siete.

1. Vyberte položku **Nastavenia** na hlavnej obrazovke a potom stlačte tlačidlo OK.

Nastavenia siete

2. Vyberte položku **Nastavenia siete** a potom stlačte tlačidlo OK.
3. Vyberte položku **Manuálne nastavenie siete**. a potom stlačte tlačidlo OK.
4. Zadaťte názov zariadenia.

Môžete zadať nasledujúce znaky. Ak chcete opraviť názov zariadenia, presuňte kurzor na položku **Hotovo** a potom stlačte tlačidlo OK.

 - Limit znakov: 2 až 15 (je potrebné zadať aspoň 2 znaky)
 - Použiteľné znaky: A až Z, a až z, 0 až 9, -.
 - Znaky, ktoré nie je možné použiť na začiatku: 0 až 9.
 - Znaky, ktoré nie je možné použiť na konci: -

Poznámka:
Ak stlačíte tlačidlo OK bez zadania názvu zariadenia, nastaví sa predvolený názov zariadenia (EPSON a šesť posledných číslíc adresy MAC zariadenia).
5. Vyberte spôsob získania IP adresy (nastavenie protokolu TCP/IP).
 - Automaticky
Vyberte, keď používate prístupový bod doma, prípadne chcete povoliť, aby bola IP adresa získaná automaticky funkciou DHCP.
 - Ručne
Vyberte, keď nechcete meniť IP adresu zariadenia. Zadaťte IP adresu, masku podsiete, predvolenú bránu, primárny server DNS a sekundárny server DNS podľa svojho sieťového prostredia. Stlačte tlačidlo OK a prejdite na krok 7.
6. Vyberte spôsob nastavenia servera DNS.
 - Automaticky
Vyberte, keď chcete získať IP adresu automaticky.
 - Ručne
Vyberte, keď chcete zariadeniu nastaviť jedinečnú adresu servera DNS. Zadaťte adresy primárneho servera DNS a sekundárneho servera DNS.
7. Vyberte, či chcete používať server proxy.
 - Nepoužívať
Vyberte, keď používate tlačiareň v prostredí domácej siete.
 - Použiť
Vyberte, keď v sieťovom prostredí používate server proxy a chcete ho nastaviť na tlačiarňi. Zadaťte adresu servera proxy a číslo portu.
8. Skontrolujte nastavenia a potom stlačte tlačidlo OK.

Keď sú nastavenia siete kompletné, na LCD obrazovke sa zobrazí hlásenie a čoskoro sa vrátite na hlavnú obrazovku.

Kontrola stavu sieťového pripojenia

Kontrola stavu siete pomocou ikony siete

Stav sieťového pripojenia môžete skontrolovať pomocou ikony siete na hlavnej obrazovke tlačiarne. Ikona sa mení v závislosti od typu pripojenia a intenzity rádiových vln. Ak potrebujete ďalšie informácie, vyberte ponuku **Pomocník > Zoznam ikon** na ovládacom paneli tlačiarne.

Kontrola stavu siete z ovládacieho panela

Stlačením ponúk siete, ktoré chcete skontrolovať, tiež môžete zobraziť informácie týkajúce sa siete.

1. Vyberte položku **Nastavenia** na hlavnej obrazovke a potom stlačte tlačidlo OK.
2. Vyberte položku **Nastavenia siete** a potom stlačte tlačidlo OK.
3. Vyberte položku **Stav siete** a potom stlačte tlačidlo OK.

Zobrazuje stav pripojenia cez sieť Wi-Fi a Wi-Fi Direct (Jednoduchý prístupový bod). Môžete skontrolovať, či je tlačiareň pripojená k sieti, a koľko zariadení je pripojených, keď je tlačiareň pripojená v režime by Wi-Fi Direct (Jednoduchý prístupový bod).

4. Ak chcete skontrolovať ďalšie informácie, stlačte tlačidlo ◀ alebo ▶ a potom vyberte ponuky, ktoré chcete skontrolovať.

Stav Wi-Fi

Zobrazuje informácie o sieti (Získať IP adresu, Predvolená brána, DNS server – režim nastavenia atď.) pri pripojeniach cez sieť Wi-Fi.

Stav Wi-Fi Direct

Zobrazuje informácie o sieti (Získať IP adresu, počte pripojených zariadení, Predvolená brána atď.) pri pripojeniach v režime Wi-Fi Direct (Jednoduchý prístupový bod).

Stav Epson Connect

Zobrazuje zaregistrované informácie pre služby Epson Connect.

Stav Google Cloud Print

Zobrazuje zaregistrované informácie pre služby Google Cloud Print a stav pripojenia.

Vytlačiť stavovú stránku


Zaistite, aby boli v tlačiarňi vložené papiere, potom stlačením tlačidla ◊ vytlačte hárok stavu siete.

Tlač správy o sieťovom pripojení

Môžete vytlačiť správu o sieťovom pripojení a skontrolovať tak stav medzi tlačiarňou a prístupovým bodom.

1. Vložte papiere.
2. Vyberte položku **Nastavenia** na hlavnej obrazovke a potom stlačte tlačidlo OK.
3. Vyberte položku **Nastavenia siete** a potom stlačte tlačidlo OK.

Nastavenia siete

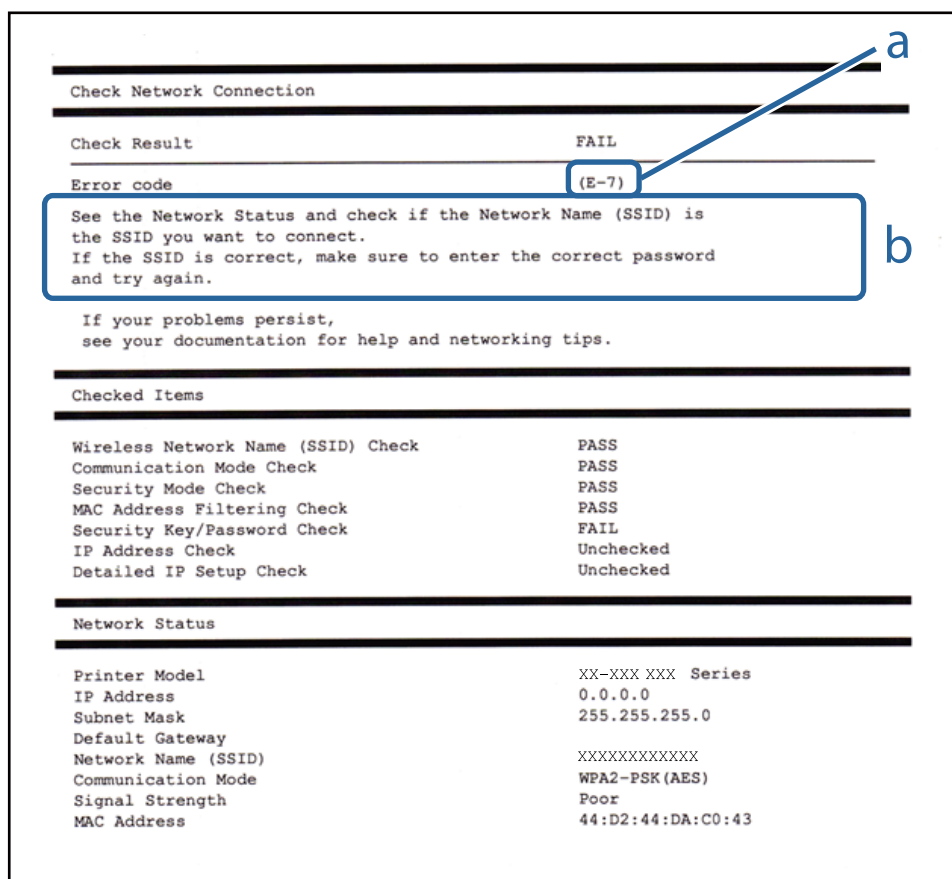
4. Vyberte položku **Kontrola pripojenia** a potom stlačte tlačidlo OK.
Spustí sa kontrola pripojenia.
5. Vyberte položku **Áno** a potom stlačte tlačidlo OK.
6. Stlačením tlačidla  vytlačte správu o sieťovom pripojení.
Ak sa vyskytne chyba, skontrolujte správu o sieťovom pripojení a potom postupujte podľa vytlačených riešení.

Súvisiace informácie

➔ „Hlásenia a riešenia v správe o sieťovom pripojení” na strane 29

Hlásenia a riešenia v správe o sieťovom pripojení

Skontrolujte hlásenia a kódy chýb v správe o sieťovom pripojení a potom postupujte podľa riešení.



a. Kód chyby

b. Hlásenia v položke Sieťové prostredie

Nastavenia siete

a. Kód chyby

Kód	Riešenie
E-1	<ul style="list-style-type: none"> <input type="checkbox"/> Uistite sa, či je kábel siete Ethernet pripojený k tlačiarňi, rozbočovaču alebo iným sieťovým zariadeniam. <input type="checkbox"/> Uistite sa, či sú rozbočovač alebo iné sieťové zariadenia zapnuté.
E-2	<ul style="list-style-type: none"> <input type="checkbox"/> Uistite sa, či je prístupový bod zapnutý.
E-3	<ul style="list-style-type: none"> <input type="checkbox"/> Skontrolujte, či sú počítač alebo iné zariadenia pripojené k prístupovému bodu správne.
E-7	<ul style="list-style-type: none"> <input type="checkbox"/> Položte tlačiareň bližšie k prístupovému bodu. Odstráňte všetky prekážky medzi nimi. <input type="checkbox"/> Ak ste SSID zadali ručne, skontrolujte, či je správne. Skontrolujte SSID v časti Stav siete v správe o sieťovom pripojení. <input type="checkbox"/> Ak chcete nadviazať pripojenie k sieti pomocou tlačidla, skontrolujte, či prístupový bod podporuje funkciu WPS. Ak nepodporuje funkciu WPS, nemôžete nadviazať pripojenie k sieti pomocou tlačidla. <input type="checkbox"/> Skontrolujte, či sú v SSID použité len znaky ASCII (písmená, číslice a symboly). Tlačiareň nedokáže zobrazíť SSID, ktoré obsahuje nejaké iné znaky než ASCII. <input type="checkbox"/> Pred pripojením k prístupovému bodu skontrolujte SSID a heslo. Ak používate prístupový bod s jeho predvolenými nastaveniami, SSID a heslo sú na štítku. Ak nepoznáte SSID a heslo, poskytnite vám ich osoba, ktorá nainštalovala prístupový bod, prípadne si pozrite dokumentáciu k prístupovému bodu. <input type="checkbox"/> Keď chcete pripojiť k SSID vygenerovanému pomocou funkcie zosieťovania na inteligentnom zariadení, skontrolujte SSID a heslo v dokumentácii, ktorá bola priložená k inteligentnému zariadeniu. <input type="checkbox"/> Ak sa pripojenie cez Wi-Fi náhodne preruší, skontrolujte nasledujúce. Ak nič z toho nie je váš prípad, obnovte nastavenia siete pomocou inštaláčného programu. Môžete ho spustiť z nasledujúcej webovej stránky. http://epson.sn > Nastavenie <ul style="list-style-type: none"> <input type="checkbox"/> Iné inteligentné zariadenie bolo pridané do siete pomocou tlačidla. <input type="checkbox"/> Sieť Wi-Fi bola nastavená iným spôsobom a nie pomocou tlačidla.
E-5	<p>Uistite sa, či je typ zabezpečenia prístupového bodu nastavený na jeden z nasledujúcich. Ak nie je, zmeňte typ zabezpečenia na prístupovom bode a potom vynulujte nastavenia siete na tlačiarňi.</p> <ul style="list-style-type: none"> <input type="checkbox"/> WEP-64 bitové (40 bitov) <input type="checkbox"/> WEP-128 bitové (104 bitov) <input type="checkbox"/> WPA PSK (TKIP/AES)* <input type="checkbox"/> WPA2 PSK (TKIP/AES)* <input type="checkbox"/> WPA (TKIP/AES) <input type="checkbox"/> WPA2 (TKIP/AES) <p>* : WPA PSK je tiež známe ako WPA Personal. WPA2 PSK je tiež známe ako WPA2 Personal.</p>
E-6	<ul style="list-style-type: none"> <input type="checkbox"/> Skontrolujte, či je filtrovanie adries MAC vypnuté. Ak je zapnuté, zaregistrujte adresu MAC tlačiarne, aby nebola filtrovaná. Pozrite si dokumentáciu k prístupovému bodu, kde nájdete ďalšie podrobnosti. Adresu MAC tlačiarne môžete skontrolovať v časti Stav siete v správe o sieťovom pripojení. <input type="checkbox"/> Ak je v režime zabezpečenia WEP na prístupovom bode aktivované zdieľané overenie, uistite sa, či máte správny overovací kód a index.
E-8	<ul style="list-style-type: none"> <input type="checkbox"/> Aktivujte funkciu DHCP na prístupovom bode, ak je položka Získať IP adresu nastavená na možnosť Automaticky. <input type="checkbox"/> Ak je položka Získať IP adresu nastavená na tlačiarňi na možnosť Ručne, ručne nastavená IP adresa je mimo rozsah (napríklad: 0.0.0.0) a je to deaktivované. Nastavte platnú IP adresu z ovládacieho panela tlačiarne alebo pomocou aplikácie Web Config.

Nastavenia siete

Kód	Riešenie
E-9	<p>Skontrolujte nasledujúce.</p> <ul style="list-style-type: none"> <input type="checkbox"/> Zariadenia sú zapnuté. <input type="checkbox"/> Môžete mať prístup k internetu a ďalším počítačom alebo sieťovým zariadeniam v rovnakej sieti zo zariadení, ktoré chcete pripojiť k tlačiarni. <p>Ak to stále nefunguje ani po skontrolovaní hore uvedených možností, obnovte nastavenia siete pomocou inštaláčného programu. Môžete ho spustiť z nasledujúcej webovej stránky.</p> <p>http://epson.sn > Nastavenie</p>
E-10	<p>Skontrolujte nasledujúce.</p> <ul style="list-style-type: none"> <input type="checkbox"/> Ďalšie zariadenia v sieti sú zapnuté. <input type="checkbox"/> Sieťové adresy (IP adresa, maska podsiete a predvolená brána) sú správne, ak ste na tlačiarni nastavili možnosť Získať IP adresu na Ručne. <p>Vynulujte sieťovú adresu, ak sú nesprávne. IP adresu, masku podsiete a predvolenú bránu môžete skontrolovať v časti Stav siete v správe o sieťovom pripojení.</p> <p>Keď je funkcia DHCP aktivovaná, zmeňte na tlačiarni položku Získať IP adresu na možnosť Automaticky. Ak chcete nastaviť IP adresu ručne, skontrolujte IP adresu v časti Stav siete v správe o sieťovom pripojení a potom na obrazovke nastavenia siete vyberte možnosť Ručne. Nastavte masku podsiete na [255.255.255.0].</p>
E-11	<p>Skontrolujte nasledujúce.</p> <ul style="list-style-type: none"> <input type="checkbox"/> Adresa predvolenej brány je správna, keď ste na tlačiarni nastavili TCP/IP na možnosť Ručne. <input type="checkbox"/> Zariadenie, ktoré ste nastavili ako predvolenú bránu, je zapnuté. <p>Nastavte správnu adresu predvolenej brány. Adresu predvolenej brány môžete skontrolovať v časti Stav siete v správe o sieťovom pripojení.</p>
E-12	<p>Skontrolujte nasledujúce.</p> <ul style="list-style-type: none"> <input type="checkbox"/> Ďalšie zariadenia v sieti sú zapnuté. <input type="checkbox"/> Sieťové adresy (IP adresa, maska podsiete a predvolená brána) sú správne, ak ste ich zadávali ručne. <input type="checkbox"/> Sieťové adresy iných zariadení (maska podsiete a predvolená brána) sú rovnaké. <input type="checkbox"/> IP adresa nie je v konflikte s inými zariadeniami. <p>Ak to po overení hore uvedeného stále nefunguje, skúste nasledujúce.</p> <ul style="list-style-type: none"> <input type="checkbox"/> Urobte pomocou inštaláčného programu nastavenia siete na počítači, ktorý je v rovnakej sieti. Môžete ho spustiť z nasledujúcej webovej stránky. <p>http://epson.sn > Nastavenie</p> <ul style="list-style-type: none"> <input type="checkbox"/> Môžete zaregistrovať viac hesiel na prístupovom bode, ktorý používa typ zabezpečenia WEP. Ak sú zaregistrované viaceré heslá, skontrolujte, či je prvé zaregistrované heslo nastavené na tlačiarni.
E-13	<p>Skontrolujte nasledujúce.</p> <ul style="list-style-type: none"> <input type="checkbox"/> Sieťové zariadenia, ako sú napríklad prístupový bod, rozbočovač a smerovač, sú zapnuté. <input type="checkbox"/> Nastavenie TCP/IP pre sieťové zariadenia neboli urobené ručne. (Ak je nastavenie TCP/IP na tlačiarni automatické, pričom nastavenie TCP/IP pre iné sieťové zariadenia je robené ručne, sieť tlačiarne sa môže líšiť od siete iných zariadení.) <p>Ak to po overení hore uvedeného stále nefunguje, skúste nasledujúce.</p> <ul style="list-style-type: none"> <input type="checkbox"/> Urobte pomocou inštaláčného programu nastavenia siete na počítači, ktorý je v rovnakej sieti. Môžete ho spustiť z nasledujúcej webovej stránky. <p>http://epson.sn > Nastavenie</p> <ul style="list-style-type: none"> <input type="checkbox"/> Môžete zaregistrovať viac hesiel na prístupovom bode, ktorý používa typ zabezpečenia WEP. Ak sú zaregistrované viaceré heslá, skontrolujte, či je prvé zaregistrované heslo nastavené na tlačiarni.

Nastavenia siete

b. Hlásenia v položke Sietové prostredie

Hlásenie	Riešenie
*Zistili sa názvy viacerých sietí (SSID), ktoré zodpovedajú zadanému názvu siete (SSID). Skontrolujte názov siete (SSID).	Rovnaké SSID možno bolo nastavené na viacerých prístupových bodoch. Skontrolujte nastavenia na prístupových bodoch a zmeňte SSID.
Prostredie Wi-Fi sa potrebuje vylepšiť. Vypnite bezdrôtový smerovač a potom ho zase zapnite. Ak sa pripojenie nezlepší, pozrite si dokumentáciu bezdrôtového smerovača.	Po premiestnení tlačiarne bližšie k prístupovému bodu a odstránení prekážok medzi nimi zapnite prístupový bod. Ak sa stále nepripojí, pozrite si dokumentáciu priloženú k prístupovému bodu.
*Viac zariadení sa nemôže pripojiť. Ak chcete pridať ďalšie, odpojte jedno z pripojených zariadení.	V režime Wi-Fi Direct (Jednoduchý prístupový bod) môžete súčasne pripojiť najviac štyri počítače a inteligentné zariadenia. Ak chcete pridať ďalší počítač alebo inteligentné zariadenie, odpojte najprv jedno z pripojených zariadení.

Súvisiace informácie

- ➔ „Pripojenie k počítaču” na strane 21
- ➔ „Web Config” na strane 142
- ➔ „Keď nemôžete urobiť nastavenia siete” na strane 167

Tlač hárku stavu siete

Po jeho vytlačení môžete skontrolovať podrobné informácie o sieti.

1. Vložte papiere.
2. Vyberte položku **Nastavenia** na hlavnej obrazovke a potom stlačte tlačidlo OK.
3. Vyberte položku **Nastavenia siete** a potom stlačte tlačidlo OK.
4. Vyberte položku **Stav siete** a potom stlačte tlačidlo OK.
5. Stlačte tlačidlo ◀ alebo ▶, potom vyberte položku **Vytlačiť stavovú stránku** tlačidlom ▲ alebo ▼.
6. Stlačte tlačidlo ◊.
Hárok stavu sa siete sa vytlačí.

Výmena alebo pridanie nových prístupových bodov

Ak sa SSID zmení v dôsledku výmeny prístupového bodu, prípadne sa pridá prístupový bod a je vytvorené nové sieťové prostredie, vynulujte nastavenia siete Wi-Fi.

Súvisiace informácie

- ➔ „Zmena spôsobu pripojenia k počítaču” na strane 33

Zmena spôsobu pripojenia k počítaču

Použite inštalačný program a znova nastavte iný spôsob pripojenia.

Nastavenie z webovej stránky

Otvorte nasledujúcu webovú stránku a potom zadajte názov výrobku.

<http://epson.sn>

Prejdite do časti **Nastavenie** a potom kliknite na položku **Prevziať** v časti určenej na prevzatie a pripojenie. Kliknite alebo dvakrát kliknite na prevzatý súbor, čím spustíte inštalačný program. Postupujte podľa pokynov na obrazovke.

Nastavenie pomocou disku so softvérom (len pre modely, ku ktorým je priložený disk so softvérom a používateľov s počítačmi s diskovou mechanikou.)

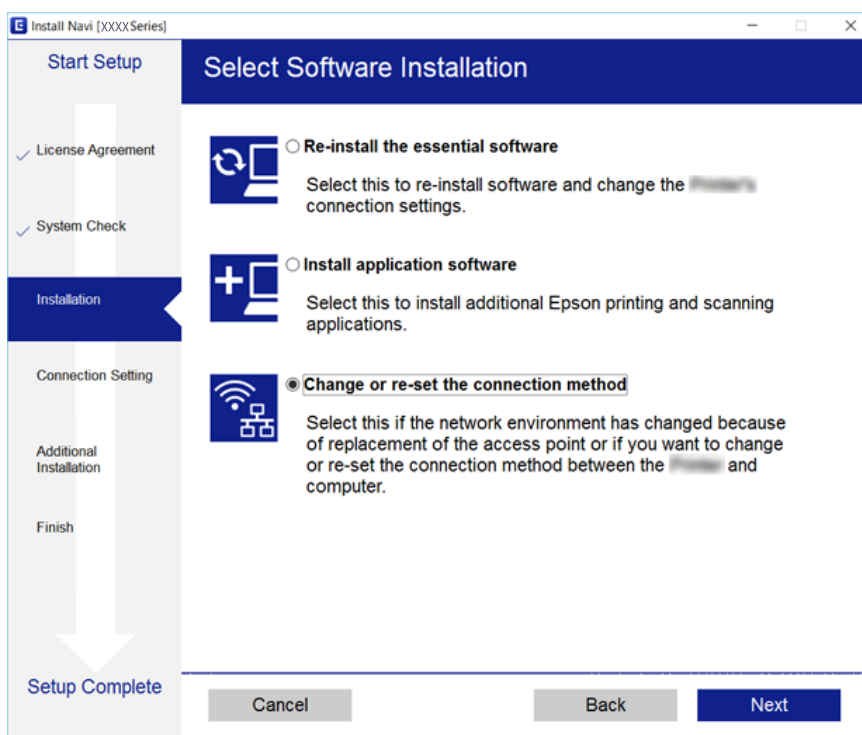
Vložte disk so softvérom do počítača a potom postupujte podľa pokynov na obrazovke.

Výber zmeny spôsobov pripojenia

Postupujte podľa pokynov na obrazovke, kým sa nezobrazí nasledujúca obrazovka.

Windows

Vyberte možnosť **Zmeňte alebo znova nastavte spôsob pripojenia** na obrazovke Vybrať inštaláciu softvéru a potom kliknite na tlačidlo **Ďalej**.



Nastavenia siete

Mac OS X

Vyberte, ako chcete pripojiť tlačiareň k svojmu počítaču.



Vypnutie Wi-Fi z ovládacieho panela

Keď je Wi-Fi vypnuté, pripojenie cez Wi-Fi sa preruší.

1. Na hlavnej obrazovke vyberte položku **Nastavenia**.
2. Vyberte položku **Nastavenia siete**.
3. Vyberte položku **Nastavenie Wi-Fi**.
4. Vyberte položku **Zakázať Wi-Fi**.
5. Skontrolujte hlásenie a potom vyberte tlačidlo **Áno**.

Odpojenie pripojenia v režime Wi-Fi Direct (Jednoduchý prístupový bod) z ovládacieho panela

Poznámka:

Keď je pripojenie v režime Wi-Fi Direct (Jednoduchý prístupový bod) vypnuté, všetky počítače a inteligentné zariadenia pripojené k tlačiarňi v režime Wi-Fi Direct (Jednoduchý prístupový bod) sú odpojené. Ak chcete odpojiť konkrétne zariadenie, odpojte zo zariadenia, nie z tlačiarne.

1. Na hlavnej obrazovke vyberte položku **Nastavenia**.
2. Vyberte položku **Nastavenia siete**.
3. Vyberte položku **Nastavenie Wi-Fi**.

Nastavenia siete

4. Vyberte položku **Nastaviť Wi-Fi Direct**.
5. Vyberte položku **Vypnúť Wi-Fi Direct**.
6. Skontrolujte hlásenie a potom vyberte tlačidlo **Áno**.

Obnovenie nastavení siete z ovládacieho panela

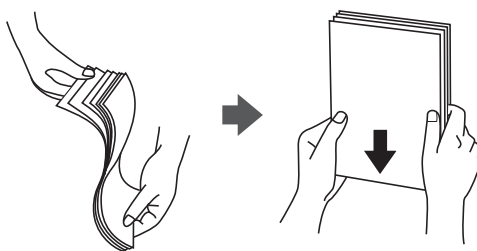
Môžete obnoviť všetky nastavenia siete na predvolené hodnoty.

1. Na hlavnej obrazovke vyberte položku **Nastavenia**.
2. Vyberte položky **Obn.predv.nast.** > **Nastavenia siete**.
3. Skontrolujte hlásenie a potom vyberte tlačidlo **Áno**.

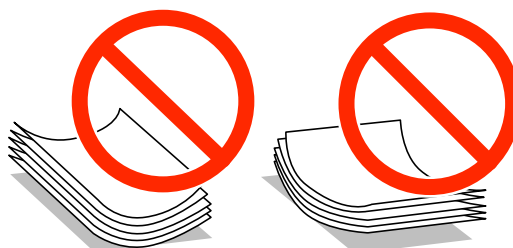
Vloženie papiera

Bezpečnostné opatrenia pri manipulácii s papierom

- ❑ Prečítajte si listy s pokynmi, ktoré sú zabalené s papierom.
- ❑ Pred vloženíím papiera prefúknite a zarovnajte jeho okraje. Fotografický papier neoddeľujte ani neskrúcajte. Týmto by ste mohli poškodiť stranu na tlačenie.



- ❑ Ak je papier skrútený, pred vloženíím ho vyrovnajte alebo jemne skrúťte opačným smerom. Ak budete tlačiť na skrútený papier, môže sa papier zaseknúť a atrament sa môže na výtlačku rozmazať.



- ❑ Nepoužívajte papier, ktorý je zvlhčený, roztrhaný, narezaný, zložený, vlhký, príliš hrubý alebo tenký, ani papier s nálepkami. Takéto typy papiera môžu spôsobiť zaseknutie a atrament sa môže na výtlačku rozmazať.
- ❑ Pred vloženíím obálok oddelte a zarovnajte ich okraje. Ak je stoh obálok nadutý vzduchom, pred jeho vloženíím ho potlačte, aby ste znížili jeho hrúbku.



- ❑ Nepoužívajte skrútené alebo zložené obálky. Používanie takýchto obálok spôsobuje ich zaseknutie a atrament sa môže na výtlačku rozmazať.
- ❑ Nepoužívajte obálky s lepiacimi povrchmi na chlopniach alebo obálky s okienkami.
- ❑ Nepoužívajte príliš tenké obálky, pretože sa môžu pri tlači krútiť.

Súvisiace informácie

➔ „Technické údaje o tlačiarni“ na strane 188

Dostupný papier a kapacity

Spoločnosť Epson odporúča používať originálny papier Epson, aby ste dosiahli vysokokvalitné výtlačky.

Originálny papier Epson

Názov média	Veľkosť	Kapacita vkladania (listy)		Obojstranná tlač ^{*1}	Tlač bez okrajov ^{*2}
		Zásobník papiera	Zadný podávač papiera		
Epson Bright White Ink Jet Paper	A4	80 ^{*3}	1	Automatická, manuálna	–
Epson Ultra Glossy Photo Paper	A4, 13×18 cm (5×7 palc.), 10×15 cm (4×6 palc.)	20	1	–	✓
Epson Premium Glossy Photo Paper	A3	–	1	–	✓
	A4, 13×18 cm (5×7 palc.), na šírku 16:9 (102×181 mm), 10×15 cm (4×6 palc.)	20	1		
Epson Premium Semigloss Photo Paper	A3	–	1	–	✓
	A4, 10×15 cm (4×6 palc.)	20	1		
Epson Photo Paper Glossy	A3	–	1	–	✓
	A4, 13×18 cm (5×7 palc.), 10×15 cm (4×6 palc.)	20	1		
Epson Matte Paper-Heavyweight	A3	–	1	–	✓
	A4	20	1		
Epson Double-Sided Matte Paper	A4	1	1	Automatická, manuálna	✓
Epson Photo Quality Ink Jet Paper	A3	–	1	–	–
	A4	80	1		
Epson Photo Stickers	A6	1	1	–	–
Epson Iron-On Cool Peel Transfer Paper ^{*4}	A4	1	1	–	–

*1 Funkcia obojstrannej tlače nie je k dispozícii pre súčasť zadný podávač papiera.

*2 Tlač bez okrajov nie je k dispozícii pri obojstrannej tlači.

*3 Pri manuálnej obojstrannej tlači môžete vložiť až 30 hárkov papiera s jednou už potlačenou stranou.

*4 K dispozícii je len tlač z počítača.

Vloženie papiera

Poznámka:

Dostupnosť papiera sa líši podľa umiestnenia. Najnovšie informácie o dostupnosti papiera vo vašej oblasti vám poskytne podpora spoločnosti Epson.

Komerčne dostupný papier

Názov média	Veľkosť	Kapacita vloženia (hárky alebo obálky)		Obojstranná tlač* ¹	Tlač bez okrajov
		Zásobník papiera	Zadný podávač papiera		
Obyčajný papier* ²	A3, B4* ³	–	1	–	–
	Letter* ³ , A4, B5* ³	Až po čiaru označenú symbolom trojuholníka na postrannej vodiacej lište.* ⁴	1	Automatická, manuálna	
	A5		1	Manuálna	
	Legal* ³		1	Manuálna	
	A6* ³	20	1	Manuálna	
	Definovaná používateľom* ³	1* ⁵	1	Manuálna	
Obálka* ³	Obálka č. 10, Obálka DL, Obálka C6	10	1	–	–

*¹ Funkcia obojstrannej tlače nie je k dispozícii pre súčasť zadný podávač papiera.

*² Na vloženie predierovaného papiera použite súčasť zadný podávač papiera.

*³ K dispozícii je len tlač z počítača.

*⁴ Pri manuálnej obojstrannej tlači môžete vložiť až 30 hárkov papiera s jednou už potlačenou stranou.

*⁵ Na vloženie papiera väčšieho než je formát A4 použite súčasť zadný podávač papiera.

Súvisiace informácie

➔ „Názvy dielov a funkcie” na strane 14

➔ „Webová stránka technickej podpory” na strane 199

Zoznam typov papiera

Ak chcete dosiahnuť optimálnu kvalitu tlače, vyberte príslušný typ používaného papiera.

Vloženie papiera

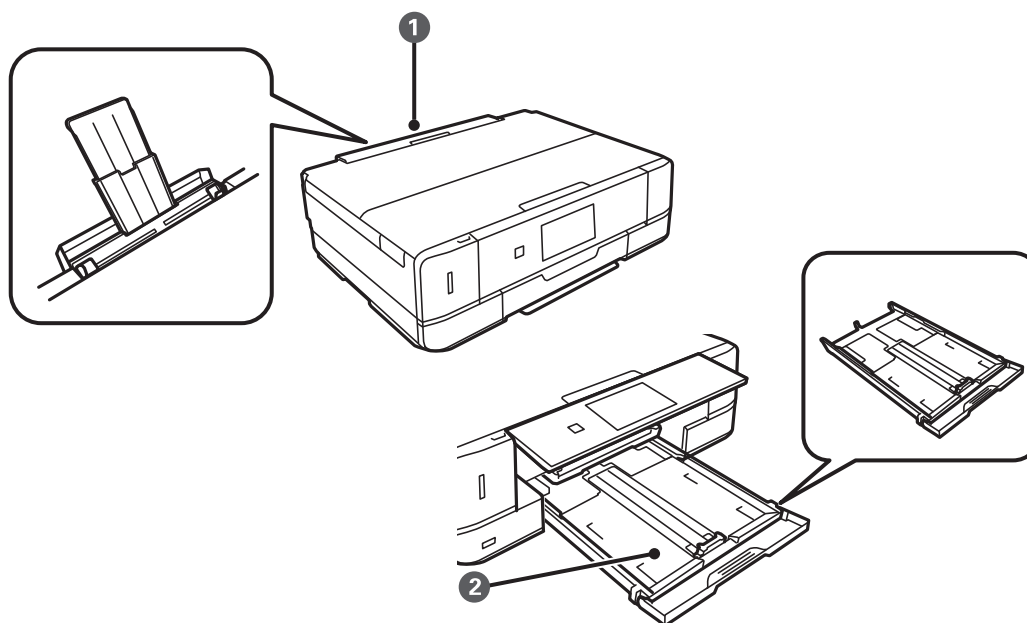
Názov média	Typ média	
	Ovládací panel	Ovládač tlačiarne, Inteligentné zariadenie*2
Epson Bright White Ink Jet Paper*1	obyčajné papiere	obyčajné papiere
Epson Ultra Glossy Photo Paper*1	Ultra lesklý	Epson Ultra Glossy
Epson Premium Glossy Photo Paper*1	Lesklý Premium	Epson Premium Glossy
Epson Premium Semigloss Photo Paper*1	Prem. Semigloss	Epson Premium Semigloss
Epson Photo Paper Glossy*1	Lesklý	Photo Paper Glossy
Epson Matte Paper-Heavyweight*1 Epson Double-Sided Matte Paper*1	Matný	Epson Matte
Epson Photo Quality Ink Jet Paper*1	Photo Quality IJ	Epson Photo Quality Ink Jet
Epson Iron-On Cool Peel Transfer Paper	obyčajné papiere	obyčajné papiere
Epson Photo Stickers*1	Fotonálepky	Epson Photo Stickers
Obyčajný papier*1	obyčajné papiere	obyčajné papiere
Obálka	Obálka	Obálka

*1 Tieto typy papiera sú kompatibilné s funkciou Exif Print a s technológiou PRINT Image Matching pri tlači z ovládača tlačiarne. Ďalšie podrobnosti nájdete v dokumentácii dodanej k digitálnemu fotoaparátu kompatibilnému s funkciou Exif Print alebo s technológiou PRINT Image Matching.

*2 V prípade inteligentných zariadení sa môžu vybrať tieto typy médií pri tlači cez Epson iPrint.

Vlastnosti zdroja papiera

Tlačiareň má dva zdroje papiera. Vložte papier príslušnej veľkosti a typu, ktoré zodpovedajú vašim tlačovým potrebám.



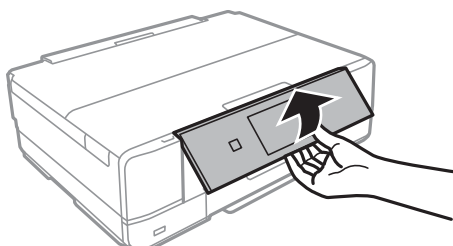
1	Zadný podávač papiera	<ul style="list-style-type: none"> <input type="checkbox"/> Môžete vložiť jeden hárok všetkých typov podporovaných papierov. <input type="checkbox"/> Môžete tiež vložiť hrubý papier (s hrúbkou až 0,6 mm) a predierovaný papier, ktoré nemožno vložiť do zásobníka papiera. Avšak, aj keď je hrúbka v tomto rozmedzí, niektoré papiere sa nemusia v závislosti od ich tvrdosti správne podávať. <input type="checkbox"/> Vložte papiere, keď je na ovládacom paneli zobrazené hlásenie s informáciou, aby ste vložili papier.
2	Zásobník papiera	<ul style="list-style-type: none"> <input type="checkbox"/> Môžete vložiť viac hárkov papiera. <input type="checkbox"/> Odporúčame vložiť obyčajný papier formátu A4, pretože sa používa často.

Vkladanie papiera do zásobníka Zásobník papiera

Poznámka:

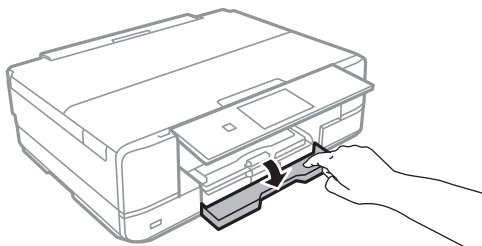
Keď sa výstupný podávač vysunie, skontrolujte, či v podávači nie je žiadny papier a potom ho zatvorte zatlačením rukou.

1. Nadvihnite ovládací panel.

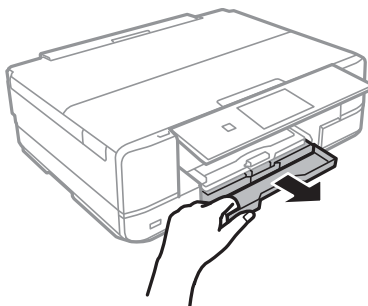


Vloženie papiera

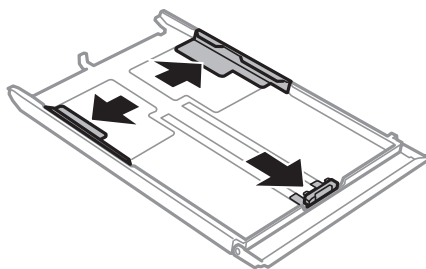
2. Otvorte predný kryt, kým necvakne.



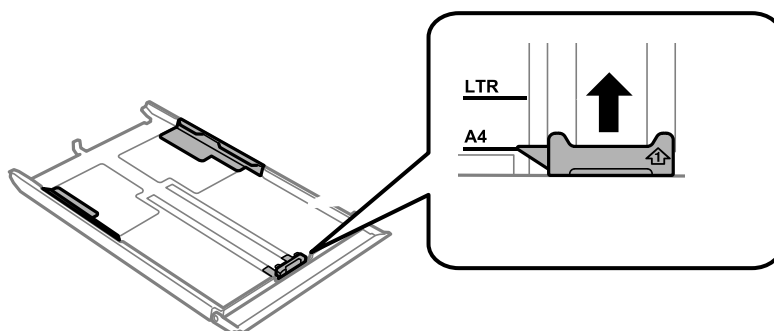
3. Skontrolujte, či tlačiareň nie je v prevádzke, a potom súčasť zásobník papiera vytiahnite von.



4. Vodiace lišty posuňte do ich maximálnych polôh.

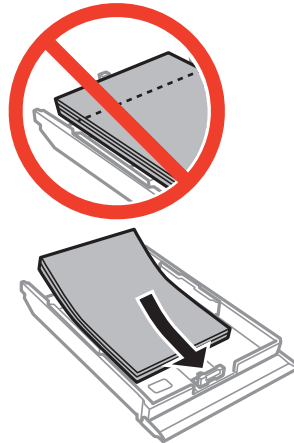


5. Prednú vodiacu lištu vysuňte po veľkosť papiera, ktorý chcete používať.



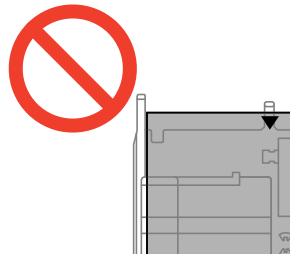
Vloženie papiera

6. Papier vložte oproti prednej vodiacej lišty tlačiteľnou stranou dolu.

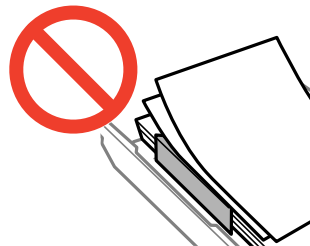


! **Upozornenie:**

- ❑ Uistite sa, že papier nepresahuje za symbol trojuholníka na konci kazety.

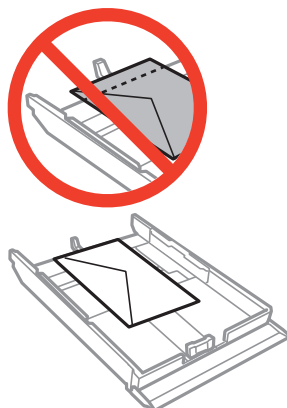


- ❑ Neprekráčajte pri vkladaní hárkov maximálny počet, ktorý je stanovený pre daný papier. Obyčajný papier nevkladajte nad čiaru označenú symbolom trojuholníka na postrannej vodiacej lište papiera.



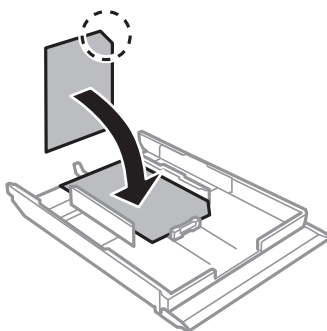
Vloženie papiera

❑ Obálky

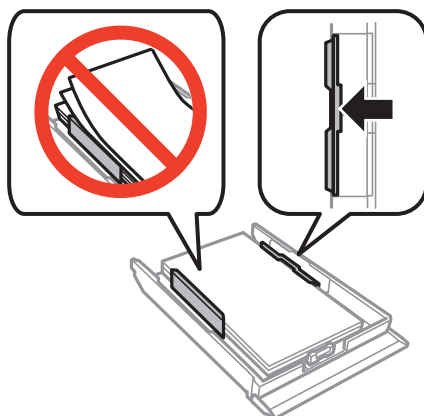


❑ Hárok fotografických nálepiek

Postupujte podľa pokynov dodávaných s nálepkami a vložte jeden hárok na fotografické nálepky. Do tohto produktu nekladajte hárky na oporu vkladania.

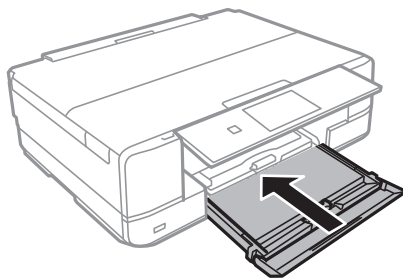


7. Posuňte pravú vodiacu lištu k hrane papiera.



Vloženie papiera

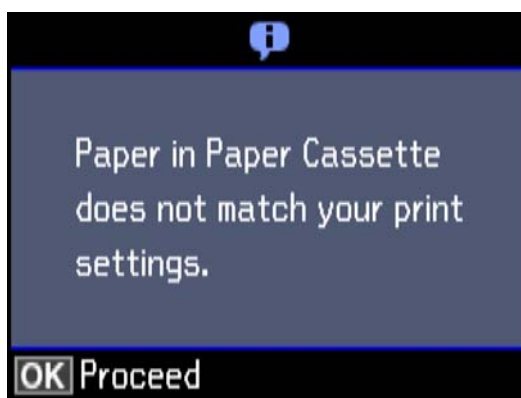
8. Vložte zásobník papiera.



9. Skontrolujte nastavenia veľkosti a typu papiera, ktoré sú zobrazené na ovládacom paneli. Ak chcete nastavenia použiť, vyberte položku **Potvrdiť** pomocou tlačidla ▲ alebo ▼, stlačte tlačidlo OK a prejdite na krok 11. Ak chcete nastavenia zmeniť, vyberte položku **Zmeniť** pomocou tlačidla ▲ alebo ▼, stlačte tlačidlo OK a prejdite na ďalší krok.

Poznámka:

- Ak je funkcia **Výzva na nastaven.** aktivovaná, zobrazí sa hlásenie, ak sa zaregistrované nastavenia veľkosti a typu papiera líšia od nastavení tlače.



- Obrazovka s nastavením papiera sa nezobrazuje, ak je v nasledovných ponukách vypnutá položka **Konfigurácia papiera**. Prejdite na 11. krok. V takej situácii nie je možné tlačiť zo zariadenia iPhone ani iPad pomocou režimu AirPrint.

Nastavenia > Nastavenie tlačiarne > Nastavenie zdroja papiera > Konfigurácia papiera

10. Na obrazovke nastavenia formátu papiera vyberte formát papiera pomocou tlačidla ▲ alebo ▼ a potom stlačte tlačidlo OK. Na obrazovke nastavenia typu papiera vyberte rovnakým spôsobom typ papiera a potom stlačte tlačidlo OK. Skontrolujte nastavenia a potom stlačte tlačidlo OK.

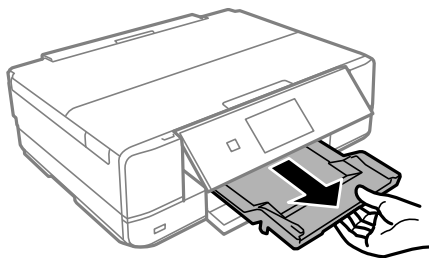
Poznámka:

- V nasledujúcich ponukách môžete tiež zvolením zdroja papiera zobraziť obrazovku s nastaveniami veľkosti a typu papiera.

Nastavenia > Nastavenie tlačiarne > Nastavenie zdroja papiera > Nastavenie papiera

Vloženie papiera

11. Vysuňte výstupný zásobník.




Súvisiace informácie

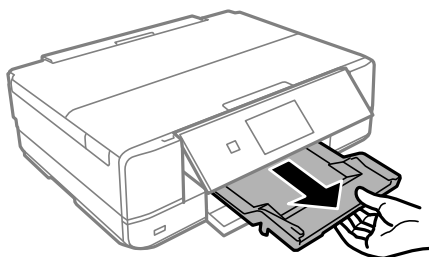
- ➔ „Bezpečnostné opatrenia pri manipulácii s papierom” na strane 36
- ➔ „Dostupný papier a kapacity” na strane 37
- ➔ „Možnosti ponuky pre nastavenia papiera a tlače” na strane 65
- ➔ „Možnosti ponuky Funk. spriev.” na strane 134

Vkladanie papiera do zásobníka Zadný podávač papiera

! Upozornenie:

Papier nekladajte do zásobníka zadný podávač papiera, kým vás tlačiareň nevyzve na jeho vloženie. Mohlo by dôjsť k vysunutiu prázdneho papiera.

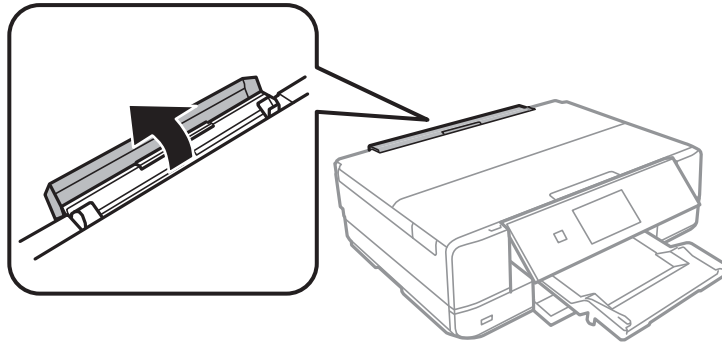
1. Vykonajte jeden z nasledujúcich krokov.
 - Pri tlačení z ovládacieho panela: položku zadný podávač papiera vyberte ako nastavenie **Zdroj papiera**, vykonajte ďalšie nastavenia tlačiarne a potom stlačte tlačidlo .
 - Pri tlačení z ovládacieho panela: položku zadný podávač papiera vyberte ako nastavenie **Zdroj papiera**, vykonajte ďalšie nastavenia tlačiarne a potom kliknite na možnosť **Tlačiť**.
2. Vysuňte výstupný zásobník.



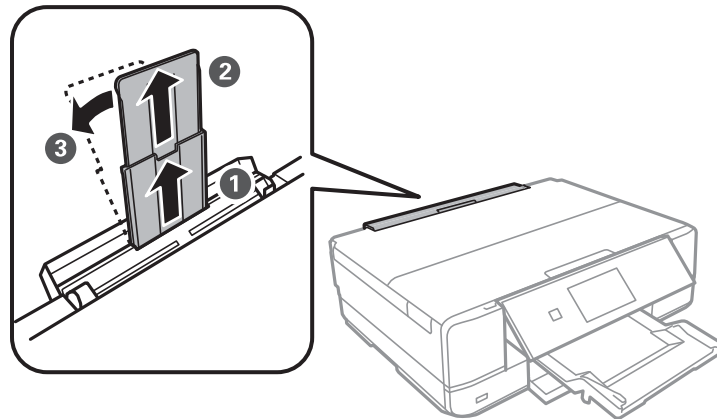
3. Na ovládacom paneli sa zobrazuje hlásenie s informáciou, že sa tlačiareň pripravuje, a potom sa objavia pokyny na vloženie disku papiera. Papier vložte podľa nižšie uvedených pokynov.

Vloženie papiera

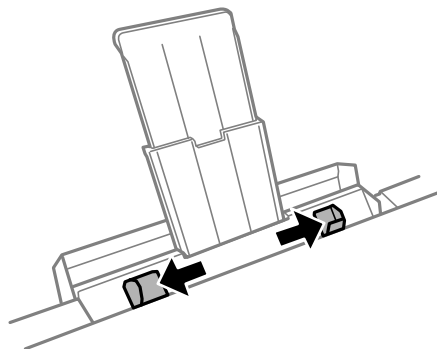
4. Otvorte súčasť zadný podávač papiera.



5. Vysuňte oporu papiera a nakloňte ju dozadu, kým sa neuchytí na mieste.

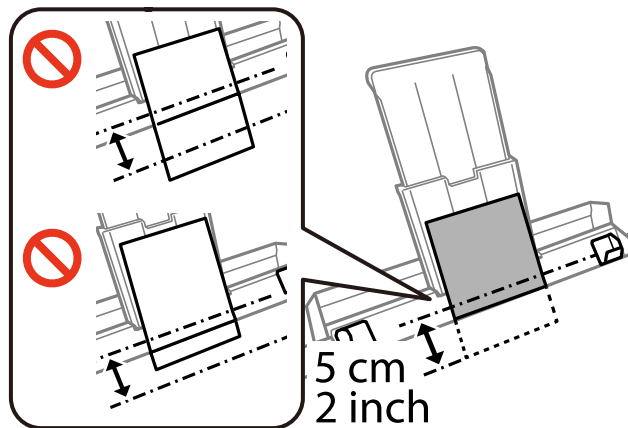


6. Vysuňte postranné vodiace lišty.

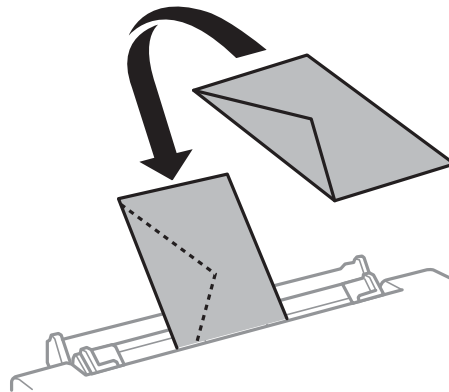


Vloženie papiera

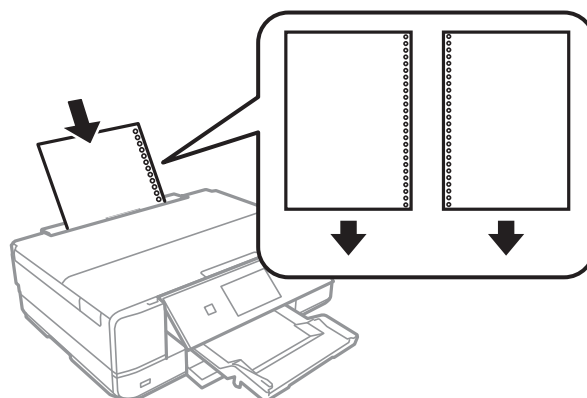
7. Vložte jeden hárok papiera do stredu zásobníka zadný podávač papiera tlačovou stranou nahor a potom ho zasunúte asi 5 cm do tlačiarne.



- Obálky



- Preddierovaný papier

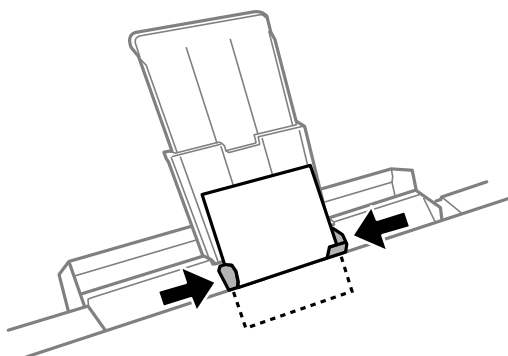


Poznámka:

- Vložte jeden hárok obyčajného papiera s určenou veľkosťou viazacími otvormi naľavo alebo napravo.
- Prispôbte tlačovú polohu vášho súboru tak, aby ste netlačili cez otvory.

Vloženie papiera

8. Posuňte postranné vodiace lišty smerom k okrajom originálov.



9. Stlačením tlačidla  spustíte tlač.

Súvisiace informácie

- ➔ „Bezpečnostné opatrenia pri manipulácii s papierom” na strane 36
- ➔ „Dostupný papier a kapacity” na strane 37

Umiestnenie originálov

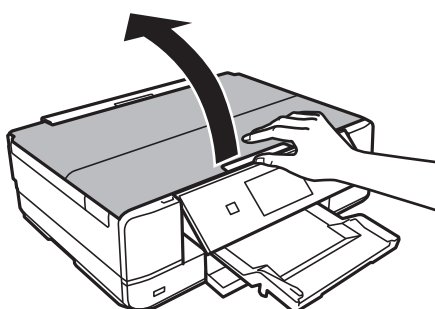
Umiestnenie originálov na Sklo skenera



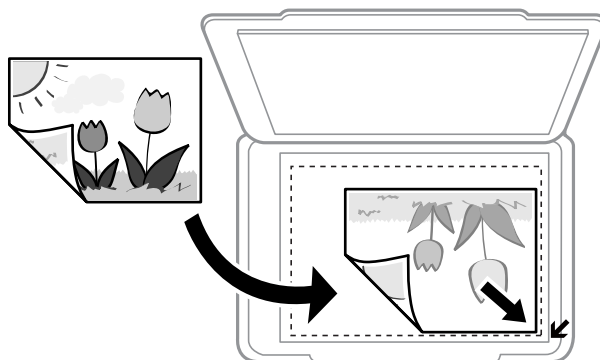
Upozornenie:

Pri ukladaní hrubých originálov, ako sú knihy zabráňte tomu, aby vonkajšie svetlo svietilo priamo na sklo skenera.

1. Otvorte kryt dokumentov.



2. Odstráňte prach a škvrnny zo súčasti sklo skenera.
3. Umiestnite originál smerom nadol a posuňte ho až k rohovej značke.



Poznámka:

Skenuje sa celé sklo skenera okrem oblasti vo vzdialenosti 1,5 mm od okrajov.

4. Opatrne zatvorte kryt.
5. Po dokončení skenovania odstráňte originály.

Poznámka:

Ak necháte originály dlhšiu dobu položené na skle, môžu sa prilepiť na sklo skenera.

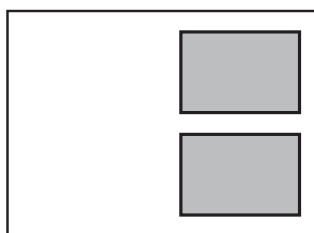
Vkladanie rôznych originálov

Vkladanie fotografií na kopírovanie

Môžete položiť viac fotografií naraz a urobiť samostatné kópie. Fotografie musia byť väčšie než 30×40 mm. Položte fotografie 5 mm od rohovej značky súčasti sklo skenera a medzi fotografiami nechajte 5 mm. Naraz môžete umiestniť fotografie rôznych veľkostí.

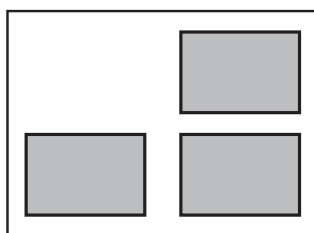
Pri umiestnení dvoch fotografií

Maximálna veľkosť: 13×18 cm (5×7 palcov)



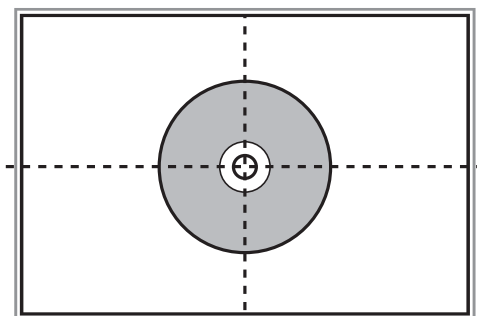
Pri umiestnení troch fotografií

Maximálna veľkosť: 13×18 cm (5×7 palcov)



Vkladanie diskov CD/DVD na kopírovanie štítkov

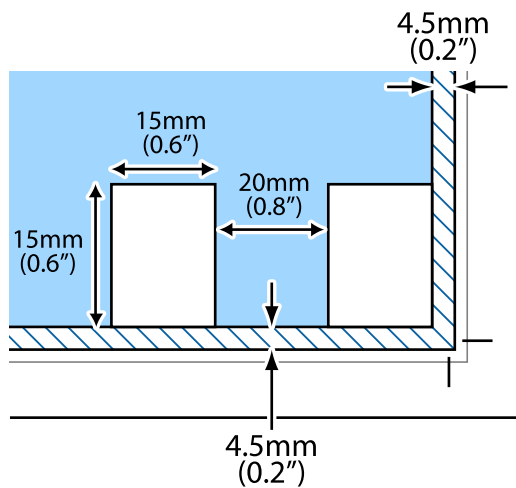
Položte disk CD/DVD do stredu súčasti sklo skenera. Ak nepoložíte disk CD/DVD presne do stredu, umiestnenie sa automaticky upraví.



Umiestnenie originálov

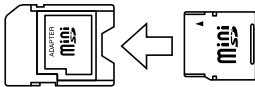

Súčasné umiestnenie viacerých fotografií na skenovanie

Môžete súčasne skenovať viac fotografií a uložiť jednotlivé obrázky v režime **Režim fotografií** v aplikácii Epson Scan 2, keď vyberiete možnosť **Miniatura** zo zoznamu vo vrchnej časti okna s ukážkou. Položte fotografie 4,5 mm od vodorovnej a zvislej hrany sklo skenera a od seba musia byť vzdialené aspoň 20 mm. Fotografie by mali byť väčšie než 15×15 mm.



Vloženie pamäťovej karty

Podporované pamäťové karty

	miniSD* miniSDHC* microSD* microSDHC* microSDXC*
	SD SDHC SDXC

* Vložte do otvoru na pamäťovú kartu adaptér. V opačnom prípade sa môže karta zaseknúť.

Súvisiace informácie

➔ [„Technické údaje o podporovaných pamäťových kartách” na strane 192](#)

Vloženie a vybratie pamäťovej karty

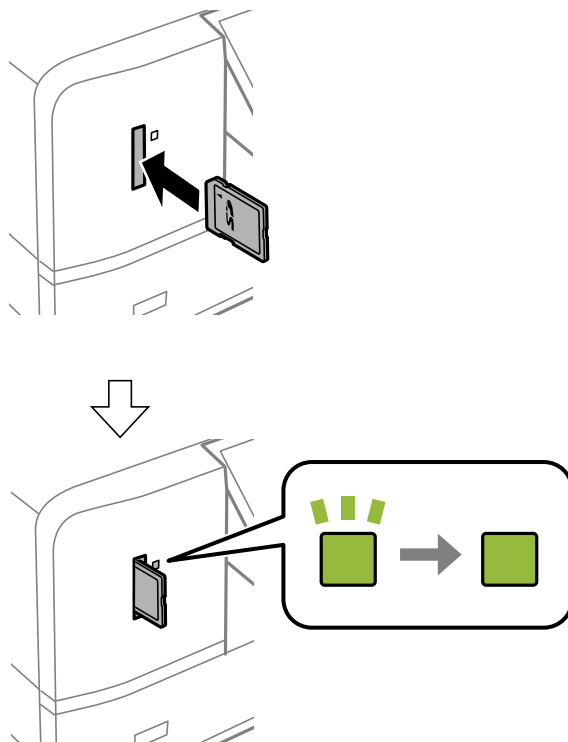
1. Vložte pamäťovú kartu do tlačiarne.

Tlačiareň začne načítavať dáta a kontrolka bliká. Po dokončení načítania prestane kontrolka blikáť a zostane svietiť.

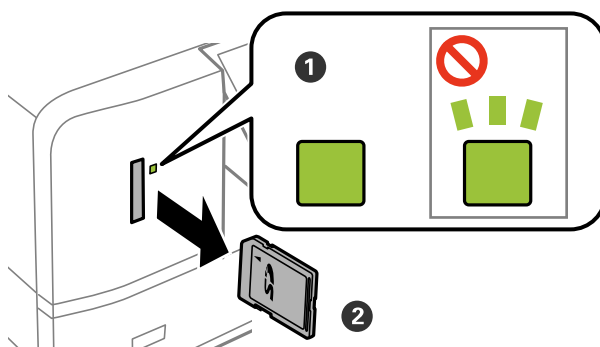
Vloženie pamäťovej karty

! **Upozornenie:**

- ❑ Vložte pamäťovú kartu rovno do tlačiarne.
- ❑ Karta nesmie byť úplne zasunutá. Nepokúšajte sa ju silou zasunúť na doraz do otvoru.



2. Po dokončení používania pamäťovej karty vyberte kartu až vtedy, keď kontrolka neblinká.



! **Upozornenie:**

Ak vyberiete kartu, keď kontrolka blinká, údaje na pamäťovej karte sa nemusia uložiť.

Poznámka:

Ak získavate prístup k pamäťovej karte z počítača, musíte v počítači bezpečne odobrať vymeniteľné zariadenie.

Súvisiace informácie

➔ „Prístup k pamäťovej karte z počítača“ na strane 198

Vkladanie disku CD/DVD na tlač

Potlač diskov CD/DVD

Môžete tlačiť len na 12 cm disky CD/DVD označené ako vhodné na tlač, napríklad „Povrch vhodný na tlač štítku“ alebo „Je možné tlačiť s atramentovými tlačiarňami“. Ak chcete tlačiť na disky CD/DVD s tlačovým povrchom vyššej kvality, vyberte možnosť **CD/DVD Premium Surface** pre položku **Typ papiera** v ovládači tlačiarne.

Môžete tlačiť aj na disky Blu-ray Disc™.

Bezpečnostné opatrenia pri manipulácii s diskom CD/DVD

- Ďalšie informácie o manipulácii s diskom CD/DVD alebo zapisovaní dát nájdete v dokumentácii dodanej s diskom CD/DVD.
- Netlačte na médium CD/DVD ešte pred tým, ako naň zapíšete údaje. Ak tak urobíte, odtlačky prstov, špina alebo škrabance na povrchu môžu zapríčiniť chyby pri zápise údajov.
- Rozmazanie sa môže objaviť v závislosti od typu disku CD/DVD alebo tlačových dát. Vyskúšajte skúšobnú tlač na náhradný disk CD/DVD. Po jednom celom dni skontrolujte tlačný povrch.
- Pri porovnaní s tlačou na originálny papier Epson je hustota tlače nižšia, aby sa zabránilo rozmazaniu atramentu na disku CD/DVD. V prípade potreby upravte hustotu tlače.
- Nechajte potlačené disky CD/DVD schnúť minimálne 24 hodín, ale mimo priameho slnečného žiarenia. Disky CD/DVD neukladajte na seba ani ich nekladajte do zariadenia, pokiaľ nie sú úplne suché.
- Ak je potlačený povrch lepkavý aj po uschnutí, znížte hustotu tlače.
- Opätovná tlač na rovnaké médium CD/DVD nemusí zvýšiť kvalitu tlače.
- Ak sa náhodou potlačí podnos CD/DVD alebo vnútorná priesvitná komora, okamžite zotrite atrament.
- Disk CD/DVD alebo podávač diskov CD/DVD sa môže zašpiniť, čo závisí od nastavenia oblasti tlače. Nastavenia vykonajte tak, aby sa tlačilo v oblasti tlače.

Súvisiace informácie

➔ [„Tlačiteľná oblasť pre disk CD/DVD“ na strane 189](#)

Vkladanie a vyťahovanie disku CD/DVD

Keď tlačíte na disk CD/DVD alebo ho kopírujete, na ovládacom paneli sa zobrazujú pokyny s informáciou, kedy máte vložiť disk CD/DVD. Postupujte podľa pokynov na obrazovke.

Súvisiace informácie

- ➔ [„Tlač fotografií z pamätovej karty na štítok disku CD/DVD“ na strane 56](#)
- ➔ [„Možnosti ponuky Kopírovať na CD/DVD“ na strane 98](#)

Tlač

Keď tlačíte na papier formátu A3, dôrazne odporúčame používať originálne veľkokapacitné atramentové kazety Epson, aby nedošlo k situácii, že sa v strede tlače objaví výzva na výmenu atramentových kaziet. Ak vymeníte atramentové kazety v strede tlače, možno bude potrebné začať tlač od začiatku.

Súvisiace informácie

➔ „Kódy atramentových kaziet“ na strane 112

Tlač z ovládacieho panela

Tlač fotografií z pamäťovej karty

1. Vložte papier do tlačiarne.



Upozornenie:

- Pri vkladaní papiera do zásobníka papiera papier nastavte na ovládacom paneli.
- Papier pri vkladaní nedávajte do zásobníka zadný podávač papiera, kým vás tlačiareň nevyzve na jeho vloženie.

2. Vložte pamäťovú kartu do tlačiarne.



Upozornenie:

Nevyberajte pamäťovú kartu, kým ste nedokončili tlač.

Poznámka:

- Pri tlači z externého pamäťového zariadenia, ako je pevný disk alebo USB kľúč, vyberte pamäťovú kartu.
- Ak máte na pamäťovej karte 1000 a viac fotografií, fotografie sa automaticky rozdelia do skupín s maximálnym počtom 999 fotografií a zobrazí sa obrazovka s výberom skupiny. Vyberte skupinu obsahujúcu fotografie, ktoré chcete vytlačiť.

3. Z domovskej obrazovky prejdite do ponuky **Tlač fotog.** pomocou tlačidla ◀ alebo ▶ a stlačte tlačidlo OK.
4. Vyberte fotografiu pomocou tlačidla ◀ alebo ▶ a pomocou tlačidla – alebo + nastavte počet kópií. Pri tlači viac než jednej fotografie opakujte tento postup.

Poznámka:

Nasledujúce ponuky, ktoré sa zobrazujú stlačením tlačidla ▼, vám pomôžu ľahko vybrať fotografie, ak máte na pamäťovej karte veľmi veľa fotografií.

- Prehľadávanie:** pomocou ponuky **Prehľadávať podľa dátumu** zoradíte fotografie podľa dátumu, potom môžete naraz vybrať všetky fotografie s rovnakým dátumom.
- Režim zobrazenia:** pomocou ponuky **9 a viac** zobrazíte na obrazovke deväť fotografií.

Tlač

5. Stlačením tlačidla ▼ zobrazíte ponuku, vyberte položku **Nastavenia tlače** pomocou tlačidla ▲ alebo ▼ a stlačte tlačidlo OK.

Poznámka:

Vyberte možnosť **Orezať/priblížiť**, ak chcete orezať časť fotografie. Pomocou tlačidla ▲, ▼, ◀ alebo ▶ posuňte rámček do oblasti, ktorú chcete orezať, a stlačením tlačidla – alebo + zmeníte veľkosť rámčeka. Stlačením tlačidla 🏠 otočíte rámček.

6. Tlačidlom ▲ alebo ▼ vyberte položku nastavenia, ako napríklad formát papiera a typ papiera, a zmeňte nastavenie pomocou tlačidla ◀ alebo ▶.
7. Stlačte tlačidlo ⬡. Keď tlačíte zo súčasti zadný podávač papiera, stlačte tlačidlo ⬡ a potom vložte papier, keď sa objaví pokyn.

Súvisiace informácie

- ➔ „Kódy atramentových kaziet” na strane 112
- ➔ „Vkladanie papiera do zásobníka Zásobník papiera” na strane 40
- ➔ „Vkladanie papiera do zásobníka Zadný podávač papiera” na strane 45
- ➔ „Zoznam typov papiera” na strane 38
- ➔ „Vloženie pamäťovej karty” na strane 52
- ➔ „Možnosti ponuky pre tlač z ovládacieho panela” na strane 64

Tlač fotografií z pamäťovej karty na štítok disku CD/DVD



Fotografie uložené na pamäťovej karte môžete vybrať a tlačíť na štítok disku CD/DVD.

! Upozornenie:

- Pred tlačou na disk CD/DVD si prečítajte bezpečnostné opatrenia pri manipulácii s diskom CD/DVD.
- Nevkladajte podávač diskov CD/DVD, pokiaľ tlačiareň pracuje. Mohli by ste poškodiť tlačiareň.
- Nevkladajte podávač diskov CD/DVD, kým na to nedostanete pokyn. V opačnom prípade sa vyskytne chyba a disk CD/DVD sa vysunie.

1. Vložte pamäťovú kartu do tlačiarny.

! Upozornenie:

Nevyberajte pamäťovú kartu, kým ste nedokončili tlač.

2. Stlačte tlačidlo 🔄, vyberte možnosť **Tlač na CD/DVD** tlačidlom ▲ alebo ▼ a potom stlačte tlačidlo OK.
3. Pomocou tlačidla ◀ alebo ▶ vyberte rozloženie a stlačte tlačidlo OK.

Môžete vybrať možnosť **CD/DVD 1 a viac**, **CD/DVD 4 a viac** alebo **CD/DVD rôzne**.

Tlač

4. Vykonajte jeden z nasledujúcich krokov.

- Keď vyberiete možnosť **CD/DVD 1 a viac** alebo **CD/DVD rôzne**, skontrolujte obrazovku a potom stlačte tlačidlo OK.
- Keď vyberiete možnosť **CD/DVD 4 a viac**, vyberte položku **Automatické rozmiestnenie** alebo **Vkladajte fotografie ručne** tlačidlom ▲ alebo ▼ a potom stlačte tlačidlo OK.

5. Vykonajte jeden z nasledujúcich krokov.

- Keď vyberiete možnosť **CD/DVD 1 a viac**, **CD/DVD rôzne** alebo **Automatické rozmiestnenie** pre nastavenie **CD/DVD 4 a viac**, vyberte tlačidlom ◀ alebo ▶ fotografie, ktoré chcete tlačiť, nastavte počet kópií tlačidlom – alebo + a potom stlačte tlačidlo OK.
- Keď vyberiete možnosť **Vkladajte fotografie ručne** pre nastavenie **CD/DVD 4 a viac**, po zobrazení tlačenej fotografie tlačidlom ◀ alebo ▶ vyberte možnosť **Umiestniť túto fotografiu** tlačidlom ▲ alebo ▼ a potom stlačte tlačidlo OK. Ak chcete nechať prázdne miesto, vyberte položku **Nechajte prázdne** pomocou tlačidla ▲ alebo ▼ a stlačte tlačidlo OK.

Poznámka:

- Dostupný počet kópií sa zobrazí v hornej časti displeja, kde vyberiete fotografie, ktoré chcete tlačiť, a počet kópií. Fotografie môžete vyberať, pokým sa nezobrazí 0.
- Stlačte tlačidlo ▼ a potom vyberte možnosť **Orezať/priblížiť** pomocou tlačidla ▲ alebo ▼, ak chcete orezať časť fotografie. Pomocou tlačidla ▲, ▼, ◀ alebo ▶ posuňte rámček do oblasti, ktorú chcete orezať, a stlačením tlačidla – alebo + zmeníte veľkosť rámčeka.

6. Skontrolujte obrazovku a stlačte tlačidlo OK.

7. Pomocou tlačidla ◀ alebo ▶ nastavte vonkajší priemer, pomocou tlačidla ▲ alebo ▼ nastavte vnútorný priemer a stlačte tlačidlo OK.

Poznámka:

Nastaviť môžete vonkajší priemer 114 až 120 mm a vnútorný priemer 18 až 46 mm v prírastkoch po 1 mm.

8. Vyberte položku **Tlač na CD/DVD** pomocou tlačidla ▲ alebo ▼ a stlačte tlačidlo OK.

Poznámka:

Pri skúšobnej tlači vyberte možnosť **Skúšobná tlač na papier A4** tlačidlom ▲ alebo ▼ a potom vložte obyčajný papier formátu A4 do zásobníka zásobník papiera. Vytlačený obrázok si môžete tak skontrolovať ešte pred tlačou na štítok disku CD/DVD.

9. Na obrazovke sa zobrazí hlásenie s informáciou, že je tlačiareň pripravená. Potom sa objaví pokyn na vloženie disku CD/DVD. Stlačením tlačidla ▼ overte pokyny a vložte disk CD/DVD.

**Upozornenie:**

Stlačením strednej časti disku CD/DVD bezpečne uložte disk v podávači diskov CD/DVD. V opačnom prípade môže disk CD/DVD z podávača vypadnúť.

10. Stlačte tlačidlo OK. Zobrazí sa hlásenie s informáciou, že je tlačiareň pripravená. Potom stlačte tlačidlo OK.

11. Stlačte tlačidlo ◊.

Tlač

- Po skončení tlače sa podávač diskov CD/DVD automaticky vysunie. Vyberte podávač diskov CD/DVD z tlačiarne a potom vytiahnite disk CD/DVD.

**Upozornenie:**

Po dokončení tlače nezabudnite vytiahnuť podávač diskov CD/DVD. Ak nevytiahnete podávač diskov a zapnete alebo vypnete tlačiareň, prípadne spustíte čistenie hlavy, podávač diskov CD/DVD narazí do tlačovej hlavy a môže spôsobiť poruchu tlačiarne.

- Uložte podávač diskov CD/DVD do spodnej časti tlačiarne.

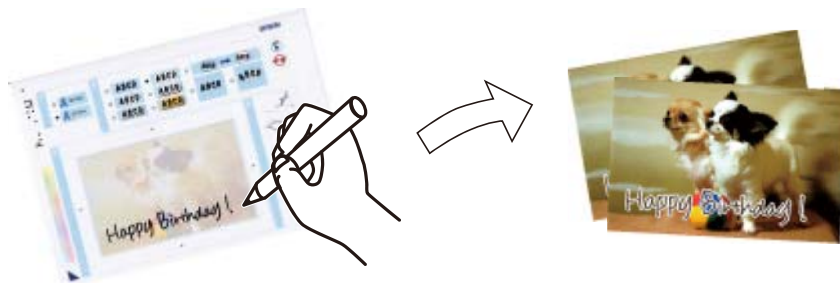
Súvisiace informácie

- ➔ „Bezpečnostné opatrenia pri manipulácii s diskom CD/DVD“ na strane 54
- ➔ „Vloženie pamäťovej karty“ na strane 52
- ➔ „Vkladanie a vyťahovanie disku CD/DVD“ na strane 54
- ➔ „Možnosti ponuky pre tlač z ovládacieho panela“ na strane 64

Tlač fotografií z pamäťovej karty s rukou písanými poznámkami

Môžete vytlačiť fotografiu uloženú na pamäťovej karte s rukou písaným textom alebo kresbami. Takto môžete vytvoriť originálne pozdravy k Novému roku alebo narodeninám.

Najprv vyberte fotografiu a vytlačte šablónu na obyčajný papier. Do šablóny niečo napíšete alebo nakreslite a následne to naskenujte pomocou tlačiarne. Potom môžete vytlačiť fotografiu s osobnými poznámkami a kresbami.



- Vložte pamäťovú kartu do tlačiarne.

**Upozornenie:**

Nevyberajte pamäťovú kartu, kým ste nedokončili tlač.

- Z domovskej obrazovky prejdite do ponuky **Ďalšie funkcie** pomocou tlačidla ◀ alebo ▶ a stlačte tlačidlo OK.
- Vyberte položku **Vytl. pozdrav s foto.** pomocou tlačidla ▲ alebo ▼ a stlačte tlačidlo OK.
- Vyberte položku **Vyberte šablónu Fotografia a tlač** pomocou tlačidla ▲ alebo ▼ a stlačte tlačidlo OK.
- Pomocou tlačidla ◀ alebo ▶ vyberte fotografiu a stlačte tlačidlo OK.

Tlač

6. Vyberte pre tlač fotografie s rukou písanými poznámkami typ papiera pomocou tlačidla ▲ alebo ▼ a potom stlačte tlačidlo OK.
7. Pomocou tlačidla ▲ alebo ▼ vyberte rozloženie a stlačte tlačidlo OK.
8. Pomocou tlačidla ▲ alebo ▼ vyberte rámček a stlačte tlačidlo OK.
9. Vložte do súčasti zásobník papiera obyčajný papier formátu A4, potom vytiahnite výstupný zásobník a vytlačte šablónu.



Upozornenie:

Vykonajte nastavenia papiera na ovládacom paneli.

10. Stlačením tlačidla ◇ vytlačíte šablónu.
11. Na šablóne nájdete pokyny na písanie a kreslenie, podľa ktorých je potrebné postupovať.
12. Zatvorte rukou výstupný zásobník. Vložte do súčasti zásobník papiera fotografický papier, potom vytiahnite výstupný zásobník.



Upozornenie:

Vykonajte nastavenia papiera na ovládacom paneli.

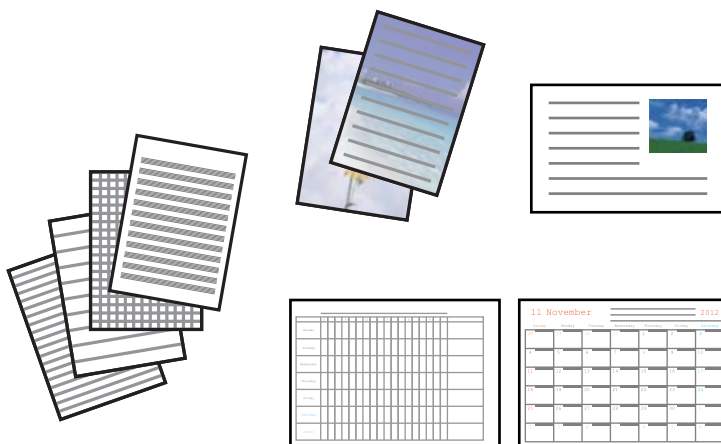
13. Vyberte položku **Tlačiť pohľadnice zo šablóny** pomocou tlačidla ▲ alebo ▼ a stlačte tlačidlo OK.
14. Skontrolujte obrazovku, umiestnite šablónu na sklo skenera a stlačte tlačidlo OK.
Poznámka:
Pred vložením na sklo skenera sa uistite, či je text na šablóne úplne zaschnutý. Ak sú na súčasti sklo skenera škrvy, budú viditeľné aj na vytlačenej fotografii.
15. Pomocou tlačidla – alebo + nastavte počet kópií a potom stlačte tlačidlo ◇.

Súvisiace informácie

- ➔ „Vloženie pamäťovej karty” na strane 52
- ➔ „Možnosti ponuky pre tlač z ovládacieho panela” na strane 64
- ➔ „Vkladanie papiera do zásobníka Zásobník papiera” na strane 40
- ➔ „Zoznam typov papiera” na strane 38
- ➔ „Umiestnenie originálov na Sklo skenera” na strane 49

Tlačený linkovaný papier, kalendáre, papier s rukopisom a originálne blahoželania

Lahko môžete tlačiť linkovaný papier, kalendáre, papier s originálnym rukopisom a originálne pohľadnice pomocou ponuky **Osobné tlačivo**.



1. Vložte papier do tlačiarne.



Upozornenie:

- Pri vkladaní papiera do zásobníka papiera papier nastavte na ovládacom paneli.
- Papier pri vkladaní nedávajte do zásobníka zadný podávač papiera, kým vás tlačiareň nevyzve na jeho vloženie.

2. Ak chcete tlačiť papier s rukopisom a pohľadnice pomocou fotografie z pamätevej karty, vložte do tlačiarne pamätevú kartu.
3. Z domovskej obrazovky prejdite do ponuky **Ďalšie funkcie** pomocou tlačidla ◀ alebo ▶ a stlačte tlačidlo OK.
4. Vyberte položku **Osobné tlačivo** pomocou tlačidla ▲ alebo ▼ a stlačte tlačidlo OK.
5. Pomocou tlačidla ▲ alebo ▼ vyberte položku ponuky a stlačte tlačidlo OK.

Poznámka:

Keď tlačíte pohľadnice, môžete pridať obrázok uložený v tlačiarňi namiesto fotografie z pamätevej karty. Ak chcete vybrať obrázok uložený v tlačiarňi, vyberte možnosť **Umelecká šablóna**.

6. Pri tlači postupujte podľa pokynov na obrazovke.

Súvisiace informácie

- ➔ „Vkladanie papiera do zásobníka Zásobník papiera” na strane 40
- ➔ „Vkladanie papiera do zásobníka Zadný podávač papiera” na strane 45
- ➔ „Zoznam typov papiera” na strane 38
- ➔ „Vloženie pamätevej karty” na strane 52
- ➔ „Možnosti ponuky pre tlačený linkovaný papier, kalendáre, papier s rukopisom a originálne blahoželania” na strane 61

Tlač

➔ „Možnosti ponuky pre tlač z ovládacieho panela” na strane 64

Možnosti ponuky pre tlačený linkovaný papier, kalendáre, papier s rukopisom a originálne blahoželanía

Linajkované papiere

Výtlačky určitých typov riadkovaného papiera, grafového papiera alebo hudobného papiera.

Papiere na písanie

Výtlačky určitých typov rukopisného papiera s fotografiou z pamäťovej karty nastavenou ako pozadie. Fotografia sa vytlačí svetlá, takže sa na ňu dá ľahko písať.

Kalendár

Výtlačky týždenného alebo mesačného kalendára. Vyberte rok a mesiac pre mesačný kalendár.

Odkazový lístok

Výtlačky pohľadníc s blahoželaním pomocou obrázkov z tlačiarne alebo obrázkov na pamäťovej karte.

Poloha obrázka

Vyberte, kam na pohľadnici chcete umiestniť obrázok.

Typ čiary

Vyberte typ riadkovania, ktoré sa na pohľadnici vytlačí.

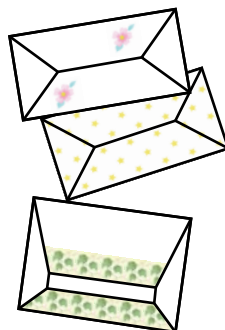
Farba čiary

Vyberte farbu riadkovania, ktoré sa na pohľadnici vytlačí.

Tlač originálnych obálok

Môžete vytvoriť originálne obálky pridaním obrázka uloženého v tlačiarne. Použite ponuku **Osobné tlačivo**. Rovnaký obrázok môžete použiť pri tlači pohľadníc s blahoželaním, ktoré sa budú zhodovať s obálkami.

Najprv vytlačte schému obálky na papier formátu A4 a potom z neho zložením vytvorte obálku.



1. Z domovskej obrazovky prejdite do ponuky **Ďalšie funkcie** pomocou tlačidla ◀ alebo ▶ a stlačte tlačidlo OK.
2. Vyberte položku **Osobné tlačivo** pomocou tlačidla ▲ alebo ▼ a stlačte tlačidlo OK.
3. Vyberte položku **Origami** pomocou tlačidla ▲ alebo ▼ a stlačte tlačidlo OK.

Tlač

4. Vyberte položku **Obálka Origami** pomocou tlačidla ▲ alebo ▼ a stlačte tlačidlo OK.
5. Tlačidlom ◀ alebo ▶ vyberte obrázok, ktorý chcete tlačiť na obálky, a potom stlačte tlačidlo OK.
Na obrazovke je znázornená tlačová pozícia obrázka a čiar na poskladanie.
6. Ak chcete zmeniť pozíciu obrázka a nastavenie čiar na zloženie, stlačením tlačidla ▼ zobrazte obrazovku s nastavením a zmeňte nastavenia.
7. Keď dokončíte nastavenie, stlačením tlačidla ↻ sa vrátite na obrazovku s potvrdením nastavenia a potom stlačte tlačidlo OK.
8. Pomocou tlačidla ◀ alebo ▶ vyberte veľkosť obálok a potom stlačte tlačidlo OK.
9. Vložte do tlačiarne obyčajný papier s veľkosťou A4 a potom stlačte tlačidlo OK.
10. Pomocou tlačidla – alebo + nastavte počet kópií a potom stlačte tlačidlo ⬠.

Súvisiace informácie

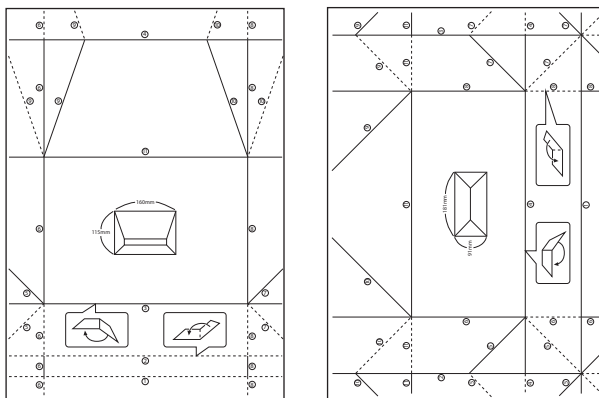
➔ „Vkladanie papiera do zásobníka Zadný podávač papiera” na strane 45

Skladanie obálok

Po vytlačení schémy obálky vytlačte hárok s pokynmi, na ktorom je znázornený spôsob skladania obálky, a potom položte hárok s pokynmi navrch schémy a zložte ich dokopy.

1. Vyberte položku **Pokyny pre obálku Origami** z ponuky **Origami** a potom stlačte tlačidlo OK.
2. Tlačidlom ◀ a ▶ vyberte veľkosť obálky, ktorú ste vybrali na tlač schémy obálky, a potom stlačte tlačidlo OK.
3. Vložte do tlačiarne obyčajný papier s veľkosťou A4 a potom stlačte tlačidlo OK.
4. Pomocou tlačidla – alebo + nastavte počet kópií a potom stlačte tlačidlo ⬠.

Vytlačí sa nasledujúci hárok s pokynmi.



Tlač

5. Položte hárok s pokynmi navrch schémy obálky a potom ich zložte dokopy podľa pokynov na hárku s pokynmi.
6. Po dokončení ich rozložte a odstráňte hárok s pokynmi. potom znova zložte len schému obálky pozdĺž jej záhybov.

Tlač s rôznym rozložením

Môžete tlačiť fotografie uložené na pamäťovej karte s rôznym rozložením, ako je 2 alebo 4 stránky na list a hornú polovicu.



Z domovskej obrazovky prejdite do ponuky **Ďalšie funkcie** pomocou tlačidla ◀ alebo ▶ a stlačte tlačidlo OK. Vyberte položku **Hár. s rozm.foto.** pomocou tlačidla ▲ alebo ▼ a stlačte tlačidlo OK. Pri tlači postupujte podľa pokynov na obrazovke.

Súvisiace informácie

➔ „Možnosti ponuky pre tlač z ovládacieho panela” na strane 64

Tlač maľovanky

Môžete tlačiť obrázky extrahovaním len obrysov fotografií alebo ilustrácií. Vďaka tomu môžete vytvárať jedinečné maľovanky.



Poznámka:

Okrem prípadu, že ich budete používať len na osobné účely (doma alebo iných obmedzených oblastiach), je potrebné povolenie držiteľa autorských práv, ak používate originály chránené autorským právom na vytváranie maľovanky.

Z domovskej obrazovky prejdite do ponuky **Ďalšie funkcie** pomocou tlačidla ◀ alebo ▶ a stlačte tlačidlo OK. Vyberte položku **Omaľovánka** pomocou tlačidla ▲ alebo ▼ a stlačte tlačidlo OK. Vyberte, či chcete skenovať originál alebo použiť fotografiu z pamäťovej karty na vytlačenie maľovanky, a potom postupujte podľa pokynov na obrazovke.

Súvisiace informácie

➔ „Možnosti ponuky pre nastavenia papiera a tlače” na strane 65

Tlač DPOF

Táto tlačiareň je kompatibilná s formátom DPOF (Digital Print Order Format, formát priamej digitálnej tlače) ver. 1.10. DPOF je formát, ktorý ukladá ďalšie informácie o fotografiách, ako sú dátum, čas, používateľské meno a informácie o tlači. Fotoaparáty kompatibilné s formátom DPOF umožňujú vybrať na pamäťovej karte obrázok na tlač a počet kópií. Keď je v tlačiarni vložená pamäťová karta, fotografie vybrané fotoaparátom sa vytlačia.

Poznámka:

Informácie o vykonávaní nastavení tlače vo fotoaparáte nájdete v dokumentácii dodávanej s fotoaparátom.

Keď vložíte pamäťovú kartu do tlačiarne, zobrazí sa obrazovka s potvrdením. Vyberte možnosť **Áno** pomocou tlačidla ▲ alebo ▼ a stlačením tlačidla OK zobrazíte obrazovku spustenia tlače. Stlačením tlačidla ◇ spustíte tlač. Ak chcete zmeniť nastavenia tlače, stlačte tlačidlo ▼. Položky nastavenia sú rovnaké ako v režime **Tlač fotog.**

Súvisiace informácie

➔ „Tlač fotografií z pamäťovej karty” na strane 55

➔ „Možnosti ponuky pre tlač z ovládacieho panela” na strane 64

Možnosti ponuky pre tlač z ovládacieho panela**Možnosti ponuky pre výber fotografií****Prehľadávanie**

- Prehľadávať podľa dátumu

Zobrazuje fotografie uložené na pamäťovej karte zoradené podľa dátumu. Výberom dátumu zobrazíte všetky fotografie uložené v daný deň.

- Zrušiť prehľadávanie

Ruší zoradenie fotografií a zobrazí všetky fotografie.

Vybrať fotografie

- Vybrať všetky fotografie

Vyberie všetky fotografie uložené na pamäťovej karte a nastaví počet výtlačkov.

- Zrušiť výber fotografií

Obnoví počet výtlačkov všetkých fotografií na 0 (nulu).

Režim zobrazenia

- 1 a viac

Zobrazí jednu fotografiu na displeji. Zobrazia sa aj informácie o nastaveniach, napríklad o priblížení.

- 1 a viac bez informácií

Zobrazí jednu fotografiu na displeji. Ne zobrazia sa informácie o nastaveniach, napríklad o priblížení.

Tlač

- 9 a viac

Zobrazí deväť fotografií na displeji.

Možnosti ponuky pre nastavenia papiera a tlače

Veľkosť papiera

Vyberte veľkosť papiera, ktorý ste vložili.

Typ papiera

Vyberte typ papiera, ktorý ste vložili.

Zdroj papiera

Umožňuje vybrať zdroj papiera, ktorý sa má používať.

Bez okrajov

Tlačí bez okrajov. Obrázok sa mierne zväčší, aby sa z papiera odstránili okraje.

Kvalita

Umožňuje vybrať kvalitu tlače. Výberom položky **Najlepšia** získate vyššiu kvalitu tlače, ale rýchlosť tlače môže byť nižšia.

Roztiahnutie

Pri tlači bez okrajov sa obrázok mierne zväčší, aby sa z papiera odstránili okraje. Vyberte, o koľko chcete obrázok zväčšiť.

Dátum

Vyberte formát použitý na vytlačenie dátumu na fotografiách pre snímky, ktoré obsahujú dátum nasnímania fotografie, prípadne dátum ich uloženia. Pri niektorých rozloženiach sa dátum nevytlačí.

Tlač. info. na fot.

- Vyp.

Tlačí sa bez informácií.

- Text fotoaparátu

Tlačí sa text nastavený na digitálnom fotoaparáte. Informácie o nastaveniach textu nájdete v dokumentácii dodávanej s fotoaparátom. Informácie môžu byť tlačené len pri tlači bez okrajov na veľkosť 10×15 cm, 13×18 cm alebo v širokouhlom formáte 16:9.

- Referenčná značka

Tlačí sa názov miesta alebo orientačného bodu, kde bola fotografia nasnímaná, ak je fotoaparát vybavený funkciou orientačného bodu. Ďalšie podrobnosti nájdete na webovej stránke výrobcu fotoaparátu. Informácie môžu byť tlačené len pri tlači bez okrajov na veľkosť 10×15 cm, 13×18 cm alebo v širokouhlom formáte 16:9.

Prispôbiť rámček

Ak je pomer strán obrazových údajov a formát papiera odlišný, obrázok sa automaticky zväčší alebo zmenší tak, že kratšie strany zodpovedajú kratším stranám papiera. Dlhá strana obrázka je orezaná, ak presahuje dlhú stranu papiera. Táto funkcia naplatí pre panoramatické fotografie.

Tlač

Obojsmerná

Tlačí, zatiaľ čo sa tlačová hlava posúva doľava a doprava. Ak sú vodorovné linky na výtlačku rozmazané alebo zle zarovnané, vypnutím tejto funkcie sa môže problém vyriešiť. Môže sa však znížiť rýchlosť tlače.

Hustota CD

Pre tlač na disky CD/DVD. Nastavte hustotu, ktorú chcete použiť pri tlači na disk CD/DVD.

Hustota

Pre tlač maľovanky. Vyberte úroveň sýtosti obrysov na hárku maľovanky.

Detekcia čiary

Pre tlač maľovanky. Vyberte citlivosť používanú pri zisťovaní obrysov na fotografii.

Možnosti ponuky pre nastavenie fotografií a lupu

Vylepšiť

Vyberte jednu z možností nastavenia obrázka. Výsledkom použitia funkcie **Vylepšenie fotografie** sú ostrejšie obrázky a živšie farby vďaka automatickej úprave kontrastu, sýtosti a jasú pôvodných obrazových údajov. Vyberte možnosť **P.I.M.**, ak chcete upraviť obrázok funkcie PRINT Image Matching na fotoaparáte alebo informácií Exif Print.

Zistenie scény

K dispozícii pri výbere položky **Vylepšenie fotografie** ako nastavenia **Vylepšiť**. Zlepšuje kvalitu obrázka pri fotografiách portrétov, krajíniek a nočných scén.

Opraviť červené oči

Opravi červené oči na fotografiách. Opravy sa neaplikujú na pôvodný súbor, ale len na výtlačky. V závislosti od typu fotografie sa môžu opraviť časti obrázka mimo očí.

Jas

Upravuje jas obrázka.

Kontrast

Upravuje rozdiel medzi jasom a tmavosťou.

Ostroť

Vylepšuje alebo rozostčuje obrysy obrázka.

Sýtosť

Upravuje jasnosť obrázka.

Filter

Tlačí vo filtroch Sépia alebo ČB.

Orezať/priblížiť

Zväčší časť tlačenej fotografie.

Tlač z počítača

Základné tlačové činnosti — Windows

Poznámka:

- Vysvetlenie jednotlivých položiek nastavení nájdete v online Pomocníkovi. Kliknite pravým tlačidlom myši na položku, a potom kliknite na možnosť **Pomocník**.
- Operácie sa líšia v závislosti od aplikácie. Podrobnosti nájdete v Pomocníkovi aplikácie.

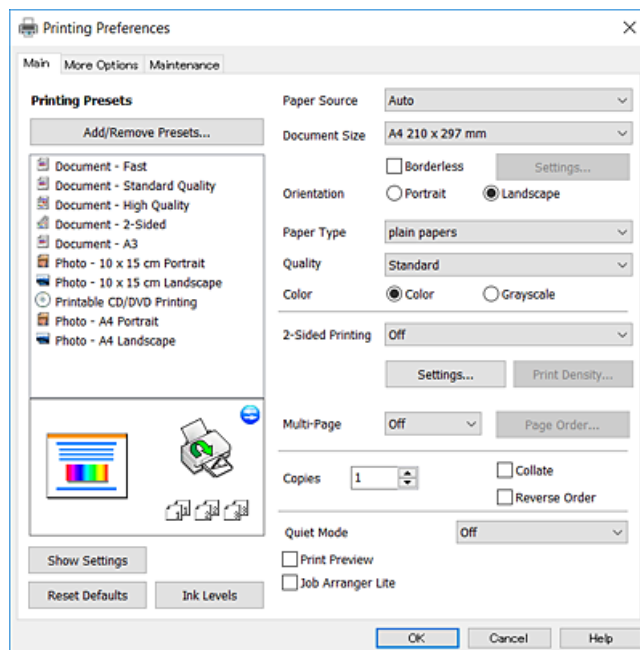
1. Vložte papier do tlačiarne.



Upozornenie:

- Pri vkladaní papiera do zásobníka papiera papier nastavte na ovládacom paneli.
- Pri vkladaní papiera do zásobníka zadný podávač papiera spustite tlač pred vložením papiera z ovládača tlačiarne. V ovládači tlačiarne vyberte možnosť **Zadný podávač papiera** pre nastavenie **Zdroj papiera**. Ovládač tlačiarne zobrazí po spustení tlače informáciu o priebehu tlače. Papier vkladajte podľa pokynov na obrazovke tlačiarne.

2. Otvorte súbor, ktorý chcete tlačíť.
3. V ponuke **Súbor** vyberte položku **Tlačíť** alebo **Nastavenie tlače**.
4. Vyberte tlačiareň.
5. Prejdite do okna ovládača tlačiarne výberom položky **Predvolby** alebo **Nastavenia**.



6. Urobte nasledujúce nastavenia.
 - Zdroj papiera: vyberte zdroj papiera, do ktorého ste vložili papier.
 - Veľkosť dokumentu: vyberte veľkosť papiera, ktorý ste vložili do tlačiarne.

Tlač

- Bez okrajov: vyberte pre tlač bez okrajov okolo obrázka.
Pri tlači bez okrajov sa tlačené údaje zväčšia o trochu viac, ako je veľkosť papiera, vďaka čomu sa nevytlačia žiadne okraje na papieri. Kliknutím na možnosť **Nastavenia** vyberiete mieru zväčšenia.
- Orientácia: vyberte orientáciu, ktorú ste nastavili v aplikácii.
- Typ papiera: vyberte typ papiera, ktorý ste vložili.
- Kvalita: vyberte kvalitu tlače.
Výberom položky **Vysoký** získate vyššiu kvalitu tlače, ale rýchlosť tlače môže byť nižšia.
- Farba: vyberte možnosť **Odtiene sivej**, ak chcete tlačiť čiernobielo alebo s odtieňmi sivej.

Poznámka:

Pri tlačením na obálky vyberte **Na šírku** ako nastavenie **Orientácia**.

7. Kliknutím na tlačidlo **OK** zavriete okno ovládača tlačiarne.
8. Kliknite na položku **Tlačiť**.

Súvisiace informácie

- ➔ „Dostupný papier a kapacity” na strane 37
- ➔ „Vkladanie papiera do zásobníka Zásobník papiera” na strane 40
- ➔ „Vkladanie papiera do zásobníka Zadný podávač papiera” na strane 45
- ➔ „Návod k ovládaču tlačiarne – Windows” na strane 145
- ➔ „Zoznam typov papiera” na strane 38

Základné tlačové činnosti — Mac OS X

Poznámka:

Vysvetlivky v časti používajú *TextEdit* ako príklad. Operácie a obrazovky sa môžu líšiť v závislosti od aplikácie. Podrobnosti nájdete v *Pomocníkovi aplikácie*.

1. Vložte papier do tlačiarne.



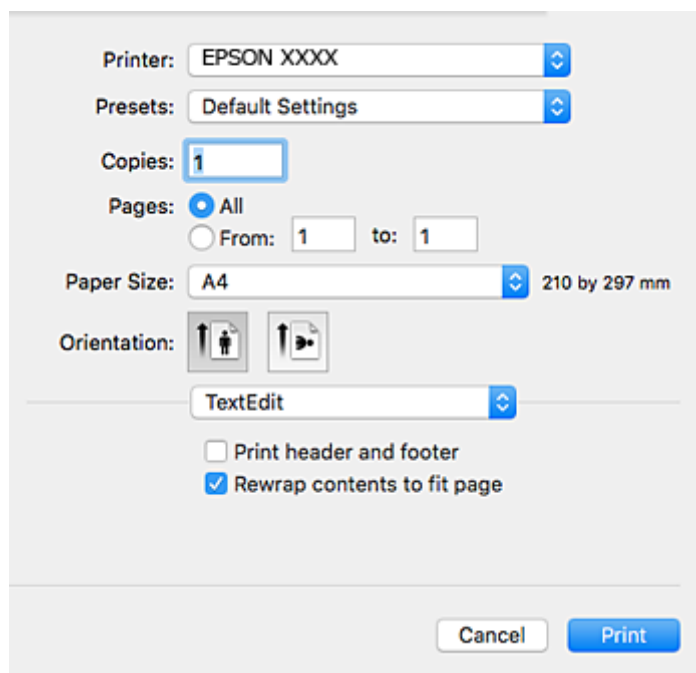
Upozornenie:

- Pri vkladaní papiera do zásobníka papiera papier nastavte na ovládacom paneli.
- Keď vkladáte do súčasti zadný podávač papiera, vyberte možnosť **Zadný podávač papiera** ako nastavenie **Paper Source** v ovládači tlačiarne a potom spustite tlač pred vložením papiera. Spustite tlač — kliknutím na ikonu **Dok** zobrazte obrazovku tlače. Papier vkladajte podľa pokynov na obrazovke tlačiarne.

2. Otvorte súbor, ktorý chcete tlačiť.

Tlač

3. Výberom položky **Tlačiť** v ponuke **Súbor** alebo iného príslušného príkazu prejdite do dialógového okna tlače. Ak je to potrebné, kliknutím na položku **Zobraziť detaily** alebo na položku ▼ rozbaľte okno tlače.



4. Urobte nasledujúce nastavenia.

- Tlačiareň: vyberte tlačiareň.
- Predvoľby: vyberte, keď chcete použiť uložené nastavenia.
- Veľkosť papiera: vyberte veľkosť papiera, ktorý ste vložili do tlačiarne.
Pri tlači bez okrajov vyberte veľkosť papiera Bez okrajov.
- Orientácia: vyberte orientáciu, ktorú ste nastavili v aplikácii.

Poznámka:

- Ak sa vyššie uvedené ponuky s nastaveniami nezobrazia, zatvorte okno tlače, v ponuke **Súbor** vyberte **Nastavenie strany** a potom vykonajte nastavenia.
- Pri tlači na obálky vyberte orientáciu Na šírku.

Tlač

5. V kontextovej ponuke vyberte položku **Nastavenia tlače**.

Printer: EPSON XXXX

Presets: Default Settings

Copies: 1

Pages: All
 From: 1 to: 1

Paper Size: A4 210 by 297 mm

Orientation:

Print Settings

Paper Source: Paper Cassette

Media Type: plain papers

Print Quality: Normal

Borderless
Expansion: Max

Grayscale

Mirror Image

Cancel Print

Poznámka:

V systéme Mac OS X v10.8.x alebo novšom: ak sa nezobrazí ponuka **Nastavenia tlače**, ovládač tlačiarne Epson nebol nainštalovaný správne.

Vyberte položku **Systémové nastavenia** z ponuky > **Tlačiarne a skenery** (alebo **Tlač a skenovanie**, **Tlač a faxovanie**), odstráňte tlačiareň a potom ju znova pridajte. Tlačiareň pridajte nasledovne.

<http://epson.sn>

6. Urobte nasledujúce nastavenia.

- Paper Source: vyberte zdroj papiera, do ktorého ste vložili papier.
- Typ média: vyberte typ papiera, ktorý ste vložili.
- Print Quality: vyberte kvalitu tlače.
Výberom položky **Jemné** získate vyššiu kvalitu tlače, ale rýchlosť tlače môže byť nižšia.
- Rozšírenie: k dispozícii pri výbere veľkosti papiera Bez okrajov.
Pri tlači bez okrajov sa tlačené údaje zväčšia o trochu viac, ako je veľkosť papiera, vďaka čomu sa nevytlačia žiadne okraje na papieri. Vyberte mieru zväčšenia.
- Odtiene sivej: vyberte, ak chcete tlačiť čiernobielo alebo s odtieňmi sivej.

7. Kliknite na položku **Tlačiť**.

Tlač

Súvisiace informácie

- ➔ „Dostupný papier a kapacity” na strane 37
- ➔ „Vkladanie papiera do zásobníka Zásobník papiera” na strane 40
- ➔ „Vkladanie papiera do zásobníka Zadný podávač papiera” na strane 45
- ➔ „Návod k ovládaču tlačiarne – Mac OS X” na strane 148
- ➔ „Zoznam typov papiera” na strane 38

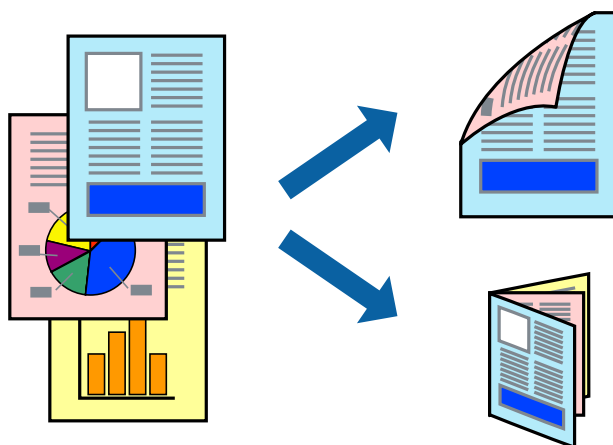
Obojstranná tlač

Ak chcete tlačiť na obe strany papiera, môžete použiť hociktorý z nasledujúcich postupov.

- Automatická obojstranná tlač
- Manuálna obojstranná tlač (iba systém Windows)

Keď tlačiareň dokončila tlač na jednu stranu papiera, papier otočte, aby sa vykonala tlač na druhú stranu papiera.

Taktiež môžete tlačiť brožúru, ktorú vytvoríte zložením výťažku. (Len pre systém Windows)



Poznámka:

- Táto funkcia nie je k dispozícii pri tlači bez okrajov.
- Ak nepoužijete papier, ktorý je vhodný pre obojstrannú tlač, môže sa zhoršiť kvalita tlače a môže dôjsť k zaseknutiu papiera.
- V závislosti od papiera a údajov môže atrament presiaknuť na druhú stranu papiera.

Súvisiace informácie

- ➔ „Dostupný papier a kapacity” na strane 37

Obojstranná tlač – Windows

Poznámka:

- Manuálna obojstranná tlač je k dispozícii, keď je zapnutá funkcia **EPSON Status Monitor 3**. Ak je funkcia **EPSON Status Monitor 3** vypnutá, zobrazte ovládač tlačiarne, kliknite na položku **Rozšírené nastavenia** na karte **Údržba** a potom vyberte položku **Zapnúť EPSON Status Monitor 3**.
- Funkcia manuálnej obojstrannej tlače nemusí byť k dispozícii, ak sa tlačiareň používa cez sieť alebo ako zdieľaná tlačiareň.

1. Vložte papier do tlačiarne.
2. Otvorte súbor, ktorý chcete tlačíť.
3. Prejdite do okna ovládača tlačiarne.
4. Vyberte možnosť **Auto. (väzba dlhšej strany)**, **Auto. (väzba kratšej strany)**, **Manuálne (väzba dlhšej strany)** alebo **Manuálne (väzba kratšej strany)** v časti **Obojstranná tlač** na karte **Hlavný**.
5. Vykonajte požadované nastavenia pomocou ponuky **Nastavenia** a potom kliknite na tlačidlo **OK**.

Poznámka:

Ak chcete tlačíť skladanú brožúru, vyberte položku **Brožúra**.

6. Kliknite na možnosť **Hustota tlače**, z položky **Vyberte typ dokumentu** vyberte typ dokumentu a potom kliknite na tlačidlo **OK**.

Ovládač tlačiarne automaticky nastaví pre daný typ dokumentu možnosti v nastaveniach **Nastavenia**.

Poznámka:

Tlač môže byť pomalšia, pretože jej rýchlosť závisí od vybratej možnosti **Vyberte typ dokumentu** v okne **Nastavenie hustoty tlače** a od vybratej možnosti **Kvalita** na karte **Hlavný**.

Pre manuálnu obojstrannú tlač nie je k dispozícii nastavenie **Nastavenie hustoty tlače**.

7. Upravte požadovaným spôsobom ostatné nastavenia na kartách **Hlavný** a **Viac možností** a kliknite na tlačidlo **OK**.
8. Kliknite na položku **Tlačíť**.
Pri manuálnej obojstrannej tlači sa po vytlačení prvej strany na počítači zobrazí kontextové okno. Postupujte podľa pokynov na obrazovke.

Súvisiace informácie

- ➔ „Vkladanie papiera do zásobníka Zásobník papiera” na strane 40
- ➔ „Vkladanie papiera do zásobníka Zadný podávač papiera” na strane 45
- ➔ „Základné tlačové činnosti — Windows” na strane 67

Obojstranná tlač — Mac OS X

1. Vložte papier do tlačiarne.
2. Otvorte súbor, ktorý chcete tlačíť.
3. Prejdite do dialógového okna tlače.

Tlač

4. V kontextovej ponuke vyberte položku **Two-sided Printing Settings**.
5. Vyberte väzby v položke **Two-sided Printing**.
6. Vyberte typ originálu v položke **Document Type**.

Poznámka:

- V závislosti od nastavenia **Document Type** môže byť tlač pomalšia.
- Ak tlačíte údaje s vysokou hustotou, ako sú napríklad fotografie alebo grafy, vyberte možnosť **Text s fotografiou** alebo možnosť **Photo** pre nastavenie **Document Type**. Ak je výtlačok odretý alebo presiaknutý na druhú stranu papiera, upravte hustotu tlače a čas schnutia atramentu kliknutím na šípku vedľa položky **Adjustments**.

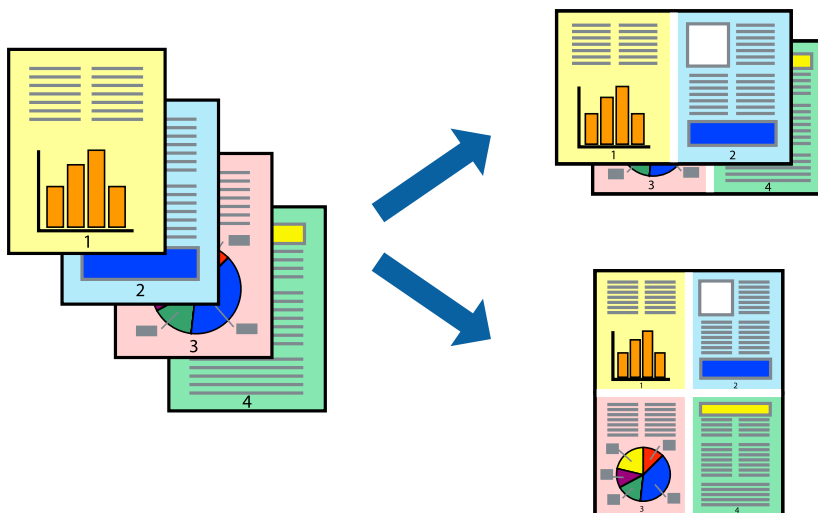
7. V prípade potreby nastavte aj ostatné položky.
8. Kliknite na položku **Tlačiť**.

Súvisiace informácie

- ➔ „Vkladanie papiera do zásobníka Zásobník papiera” na strane 40
- ➔ „Vkladanie papiera do zásobníka Zadný podávač papiera” na strane 45
- ➔ „Základné tlačové činnosti — Mac OS X” na strane 68

Tlač viacerých strán na jeden hárok

Na jeden hárok papiera môžete vytlačiť dve alebo štyri strany údajov.



Tlač viacerých strán na jeden hárok – Windows

Poznámka:

Táto funkcia nie je k dispozícii pri tlači bez okrajov.

1. Vložte papier do tlačiarne.
2. Otvorte súbor, ktorý chcete tlačiť.
3. Prejdite do okna ovládača tlačiarne.

Tlač

4. Vyberte možnosť **2 str. na hárok** alebo **4 str. na hárok** pre nastavenie **Viacstránkové** na karte **Hlavný**.
5. Kliknite na položku **Poradie strán**, vykonajte požadované nastavenia a potom kliknutím na tlačidlo **OK** zatvorte okno.
6. Upravte požadovaným spôsobom ostatné nastavenia na kartách **Hlavný** a **Viac možností** a kliknite na tlačidlo **OK**.
7. Kliknite na položku **Tlačiť**.

Súvisiace informácie

- ➔ „Vkladanie papiera do zásobníka Zásobník papiera” na strane 40
- ➔ „Vkladanie papiera do zásobníka Zadný podávač papiera” na strane 45
- ➔ „Základné tlačové činnosti — Windows” na strane 67

Tlač viacerých strán na jeden hárok – Mac OS X

1. Vložte papier do tlačiarne.
2. Otvorte súbor, ktorý chcete tlačiť.
3. Prejdite do dialógového okna tlače.
4. V kontextovej ponuke vyberte položku **Rozloženie**.
5. Nastavte počet strán v poli **Strany na jeden list** a nastavte **Smer usporiadania** (poradie strán) a **Okraje**.
6. V prípade potreby nastavte aj ostatné položky.
7. Kliknite na položku **Tlačiť**.

Súvisiace informácie

- ➔ „Vkladanie papiera do zásobníka Zásobník papiera” na strane 40
- ➔ „Vkladanie papiera do zásobníka Zadný podávač papiera” na strane 45
- ➔ „Základné tlačové činnosti — Mac OS X” na strane 68

Tlač prispôbená veľkosti papiera

Tlač môžete prispôbiť veľkosti papiera, ktorý ste vložili do tlačiarne.



Tlač prispôbená veľkosti papiera – Windows

Poznámka:

Táto funkcia nie je k dispozícii pri tlači bez okrajov.

1. Vložte papier do tlačiarne.
2. Otvorte súbor, ktorý chcete tlačiť.
3. Prejdite do okna ovládača tlačiarne.
4. Na karte **Viac možností** vykonajte nasledujúce nastavenia.
 - Veľkosť dokumentu: Vyberte veľkosť papiera, ktorú ste nastavili v aplikácii.
 - Výstupný papier: Vyberte veľkosť papiera, ktorý ste vložili do tlačiarne.
Možnosť **Upraviť na stránku** sa vyberie automaticky.

Poznámka:

Ak si želáte vytlačiť zmenšený obrázok v strede stránky, vyberte možnosť **Stred**.

5. Upravte požadovaným spôsobom ostatné nastavenia na kartách **Hlavný** a **Viac možností** a kliknite na tlačidlo **OK**.
6. Kliknite na položku **Tlačiť**.

Súvisiace informácie

- ➔ „Vkladanie papiera do zásobníka Zásobník papiera” na strane 40
- ➔ „Vkladanie papiera do zásobníka Zadný podávač papiera” na strane 45
- ➔ „Základné tlačové činnosti — Windows” na strane 67

Tlač prispôbená veľkosti papiera – Mac OS X

1. Vložte papier do tlačiarne.

Tlač

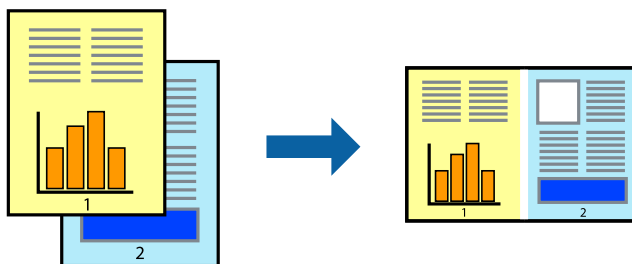
2. Otvorte súbor, ktorý chcete tlačiť.
3. Prejdite do dialógového okna tlače.
4. Vyberte veľkosť papiera, ktorú ste v aplikácii nastavili v možnosti **Veľkosť papiera**.
5. V kontextovej ponuke vyberte položku **Manipulácia s papierom**.
6. Vyberte položku **Prispôbiť veľkosti papiera**.
7. Vyberte veľkosť papiera, ktorý ste vložili do tlačiarne, v nastavení **Cieľová veľkosť papiera**.
8. V prípade potreby nastavte aj ostatné položky.
9. Kliknite na položku **Tlačiť**.

Súvisiace informácie

- ➔ „Vkladanie papiera do zásobníka Zásobník papiera” na strane 40
- ➔ „Vkladanie papiera do zásobníka Zadný podávač papiera” na strane 45
- ➔ „Základné tlačové činnosti — Mac OS X” na strane 68

Tlač viacerých súborov naraz (iba v systéme Windows)

Organizátor tlačových úloh Lite umožňuje skombinovať viaceré súbory vytvorené v rôznych aplikáciách a vytlačiť ich ako jednu tlačovú úlohu. Pre kombinované súbory môžete nastaviť nastavenia tlače, ako je usporiadanie, poradie tlače a orientácia.



1. Vložte papier do tlačiarne.
2. Otvorte súbor, ktorý chcete tlačiť.
3. Prejdite do okna ovládača tlačiarne.
4. Vyberte položku **Organizátor tlačových úloh Lite** na karte **Hlavný**.
5. Kliknutím na tlačidlo **OK** zavriete okno ovládača tlačiarne.
6. Kliknite na položku **Tlačiť**.

Zobrazí sa okno **Organizátor tlačových úloh Lite** a tlačová úloha sa pridá do možnosti **Tlačový projekt**.

Tlač

7. Keď je okno **Organizátor tlačových úloh Lite** otvorené, otvorte súbor, ktorý chcete skombinovať s aktuálnym súborom, a zopakujte kroky 3 až 6.

Poznámka:

- ❑ Ak zatvoríte okno **Organizátor tlačových úloh Lite**, odstráni sa neuložená položka **Tlačový projekt**. Ak chcete tlačiť neskôr, vyberte možnosť **Uložiť** z ponuky **Súbor**.
- ❑ Ak chcete otvoriť **Tlačový projekt** uložený v nástroji **Organizátor tlačových úloh Lite**, kliknite na položku **Organizátor tlačových úloh Lite** na karte **Údržba** v ovládači tlačiarne. Potom vyberte položku **Otvoriť** v ponuke **Súbor** a vyberte súbor. Prípona uložených súborov je „ecl“.

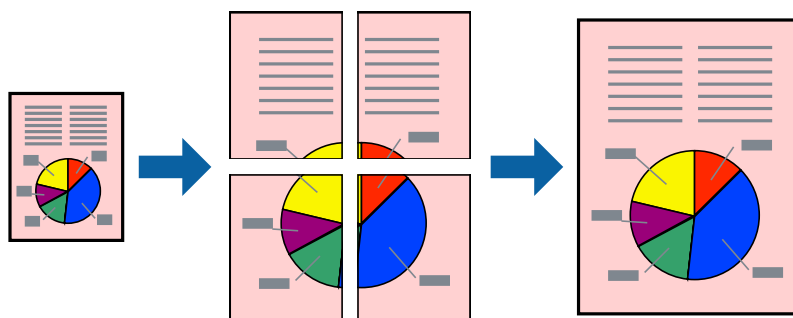
8. Vyberte ponuky **Rozloženie** a **Upraviť** v možnosti **Organizátor tlačových úloh Lite**, aby ste upravili položku **Tlačový projekt** podľa potreby. Podrobnosti nájdete v pomocníkovi nástroja Organizátor tlačových úloh Lite.
9. Vyberte položku **Tlačiť** v ponuke **Súbor**.

Súvisiace informácie

- ➔ „Vkladanie papiera do zásobníka Zásobník papiera” na strane 40
- ➔ „Vkladanie papiera do zásobníka Zadný podávač papiera” na strane 45
- ➔ „Základné tlačové činnosti — Windows” na strane 67

Tlač jedného obrazu na viac listov na vytvorenie plagátu (iba pre operačný systém Windows)

Táto funkcia umožňuje vytlačiť jeden obraz na viac listov papiera. Väčší plagát môžete vytvoriť tak, že spolu na ne ťuknete.

**Poznámka:**

Táto funkcia nie je k dispozícii pri tlači bez okrajov.

1. Vložte papier do tlačiarne.
2. Otvorte súbor, ktorý chcete tlačiť.
3. Prejdite do okna ovládača tlačiarne.
4. Vyberte možnosť **Plagát 2x1**, **Plagát 2x2**, **Plagát 3x3**, alebo **Plagát 4x4** v nastavení **Viacstránkové** na karte **Hlavný**.
5. Vykonajte požadované nastavenia pomocou ponuky **Nastavenia** a potom kliknite na tlačidlo **OK**.

Poznámka:

Položka **Tlačiť vodiace čiary orezania** umožňuje vytlačiť vodiadlo na orezanie.

Tlač

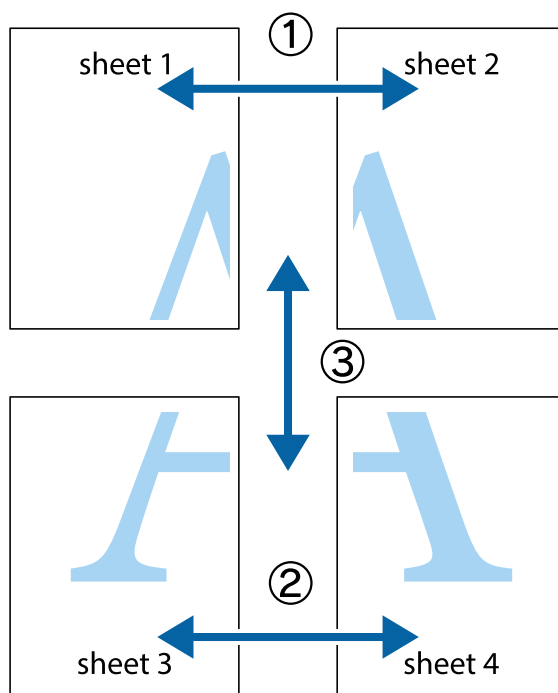
6. Upravte požadovaným spôsobom ostatné nastavenia na kartách **Hlavný** a **Viac možností** a kliknite na tlačidlo **OK**.
7. Kliknite na položku **Tlačiť**.

Súvisiace informácie

- ➔ „Vkladanie papiera do zásobníka Zásobník papiera” na strane 40
- ➔ „Vkladanie papiera do zásobníka Zadný podávač papiera” na strane 45
- ➔ „Základné tlačové činnosti — Windows” na strane 67

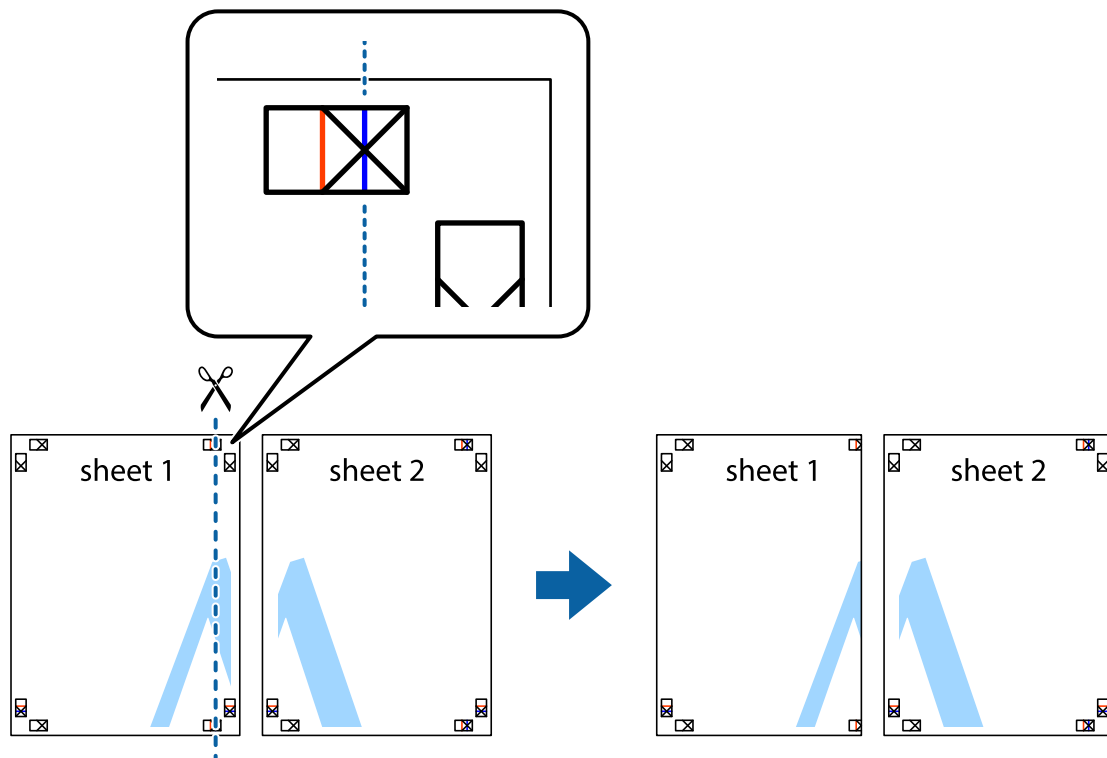
Vytváranie plagátov použitím možnosti Značky presahujúceho zarovnania

Tu je uvedený príklad vytvorenia plagátu, keď je vybraná možnosť **Plagát 2x2** a možnosť **Značky presahujúceho zarovnania** v nastavení **Tlačiť vodiace čiary orezania**.

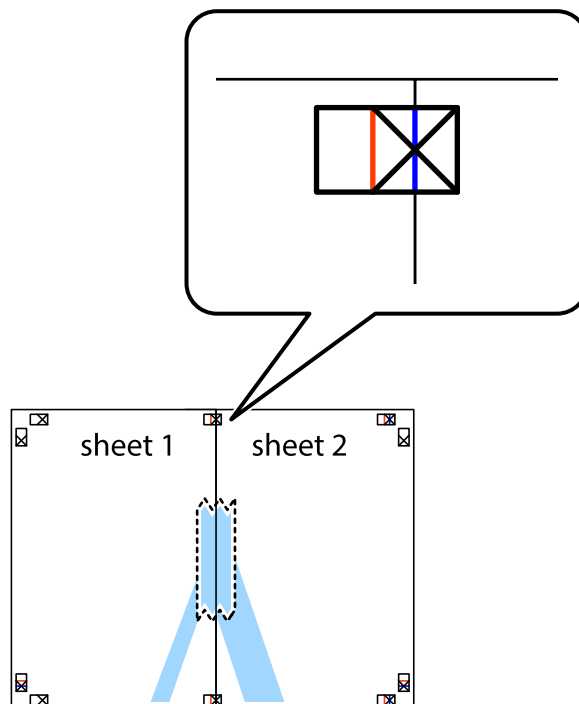


Tlač

1. Pripravte si Sheet 1 a Sheet 2. Odstrihnite okraje na dokumente Sheet 1 podľa zvislej modrej čiary cez stred hornej a dolnej značky s krížikom.

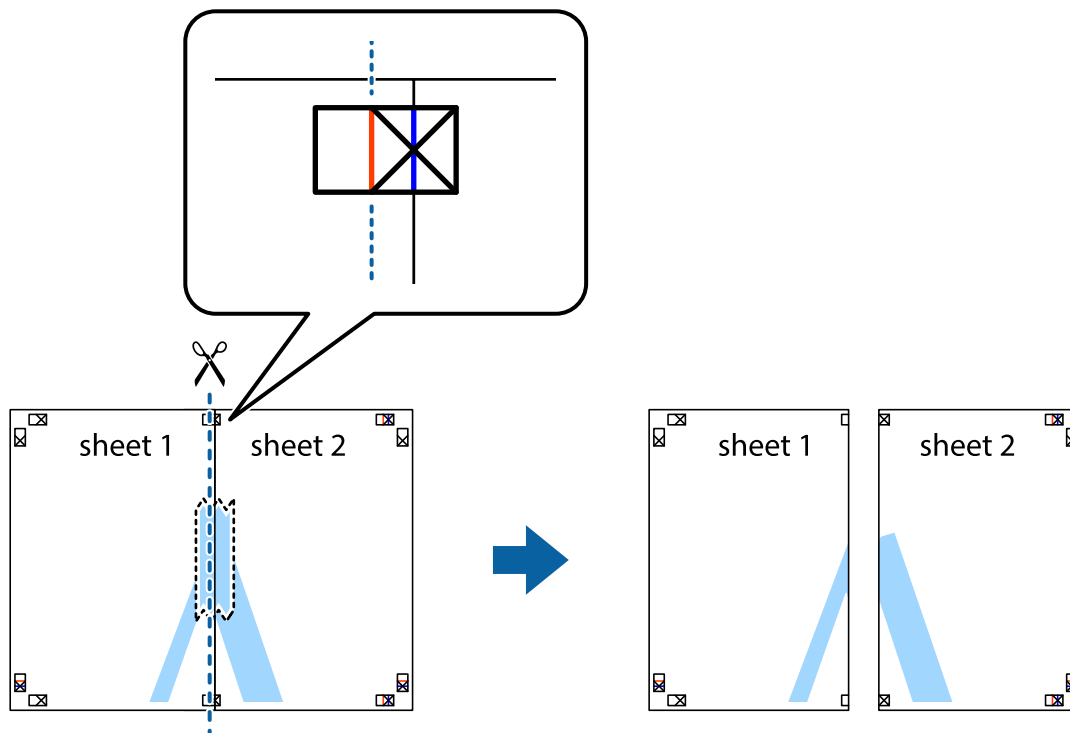


2. Položte kraj dokumentu Sheet 1 cez dokument Sheet 2 zarovnajajte značky s krížikom a dočasne na zadnej strane prilepte páskou hárky k sebe.

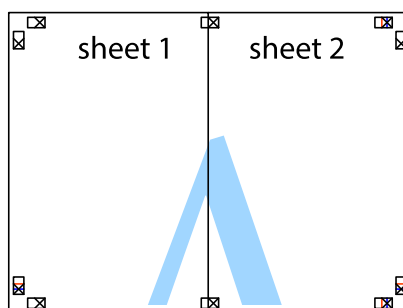


Tlač

3. Prestrihnite zlepené hárky pozdĺž zvislej červenej čiary cez značky zarovnaní (tentokrát ide o čiaru vľavo od značiek s križikom).



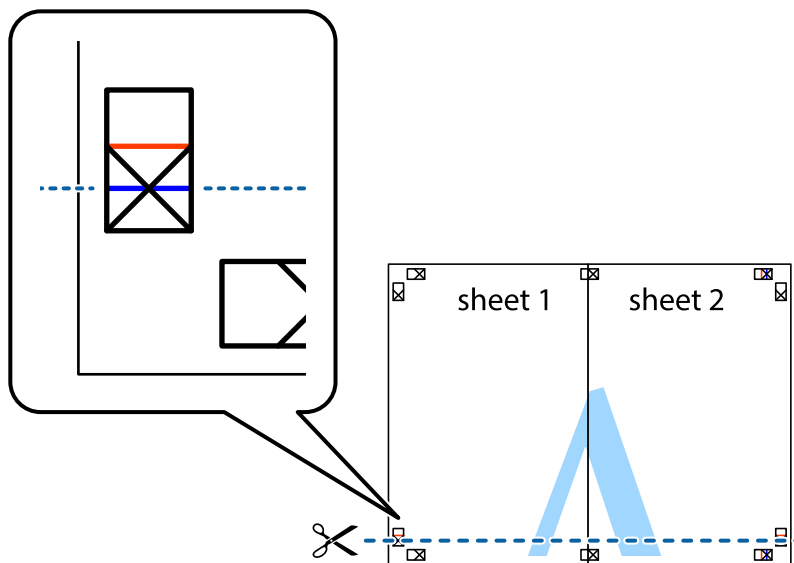
4. Prilepte hárky k sebe páskou na ich zadnej strane.



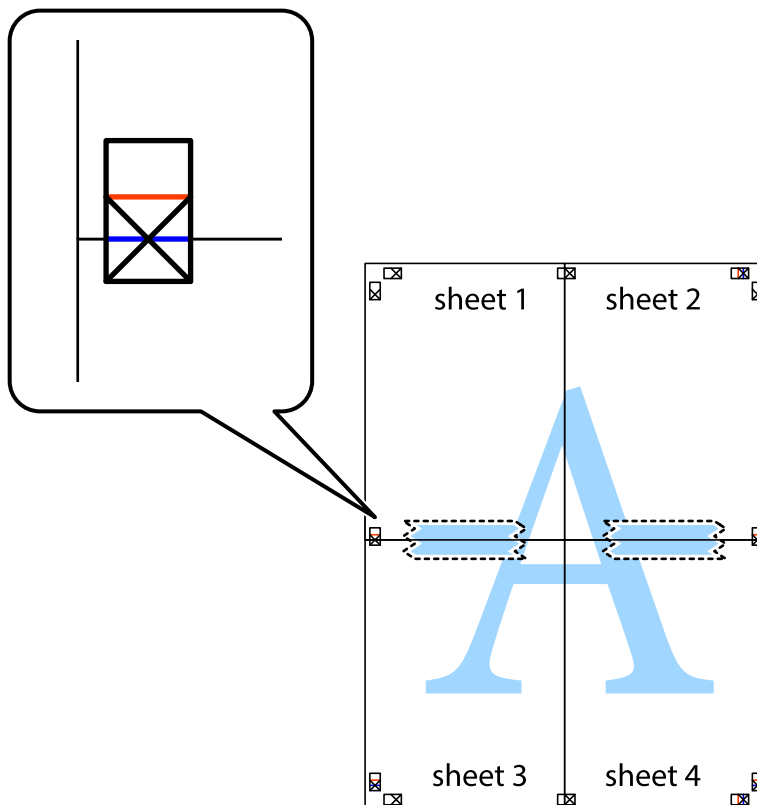
5. Sheet 3 a Sheet 4 prilepte zopakovaním krokov 1 až 4.

Tlač

6. Odstrihnite okraje na dokumente Sheet 1 a na dokumente Sheet 2 podľa zvislej modrej čiary cez stred ľavej a pravej značky s krížikom.

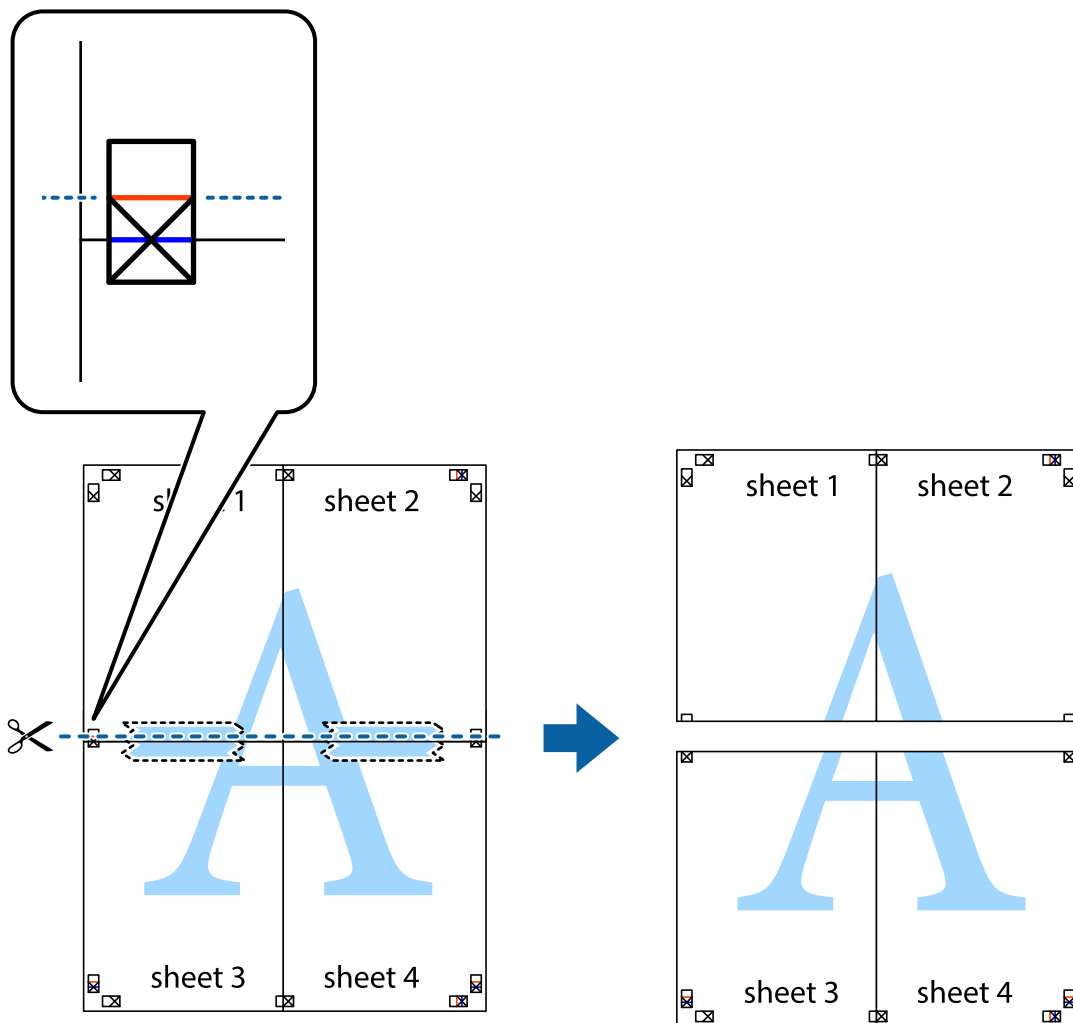


7. Položte okraj dokumentu Sheet 1 a dokumentu Sheet 2 cez Sheet 3 a Sheet 4, zarovnajte značky s krížikom a dočasne háčky zlepte páskou na ich zadnej strane.

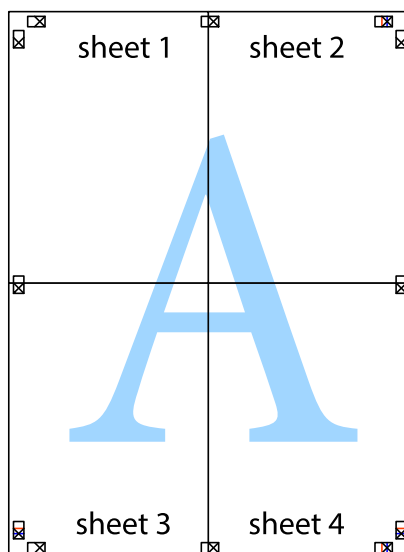


Tlač

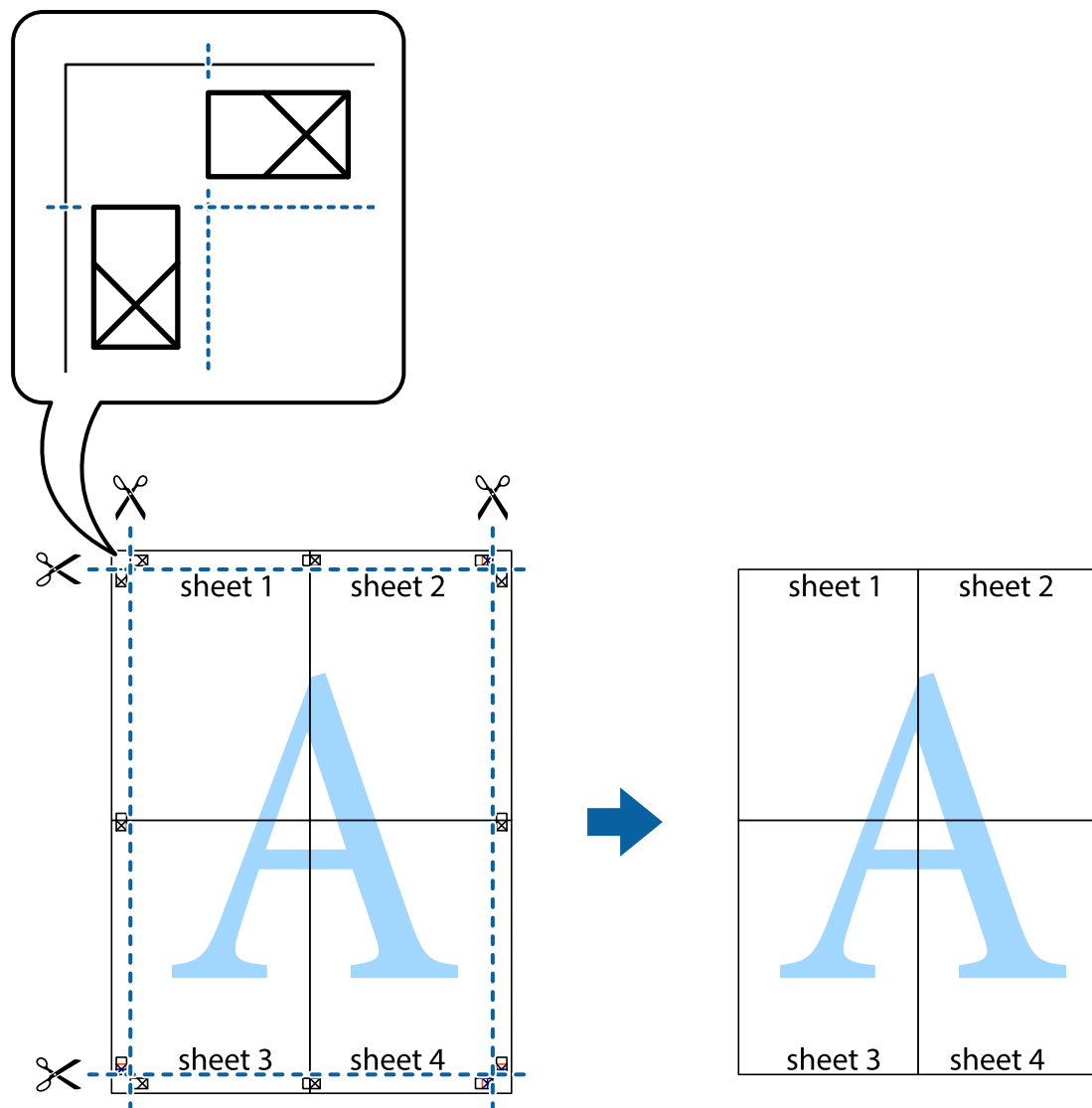
8. Prestrihnite zlepené hárky pozdĺž vodorovnej červenej čiary cez značky zarovnaní (tentokrát ide o čiaru nad značkami s krížikom).



9. Prilepte hárky k sebe páskou na ich zadnej strane.



10. Odstrihnite zostávajúce okraje podľa vonkajšej vodiacej čiary.



Tlač s použitím rozšírených funkcií

V tejto časti sú popísané rôzne ďalšie rozloženia a funkcie tlače, ktoré sú dostupné v ovládači tlačiarne.

Súvisiace informácie

- ➔ „Ovládač tlačiarne Windows” na strane 144
- ➔ „Ovládač tlačiarne v systéme Mac OS X” na strane 147

Pridanie predvolby tlače na jednoduchú tlač

Ak si v ovládači tlačiarne vytvoríte svoju vlastnú predvoľbu s často používanými nastaveniami tlače, budete môcť jednoducho tlačiť výberom tejto predvoľby v zozname.

Tlač

Windows

Pre pridanie vlastnej predvolby nastavte položky, ako sú **Veľkosť dokumentu** a **Typ papiera** na karte **Hlavný** alebo **Viac možností** a potom kliknite na voľbu **Pridať/Odstrániť predvolby** v nastavení **Predvolby tlače**.

Poznámka:

Ak chcete odstrániť pridanú predvolbu, kliknite na položku **Pridať/Odstrániť predvolby**, vyberte názov predvolby, ktorú chcete odstrániť zo zoznamu, a potom ju odstráňte.

Mac OS X

Prejdite do dialógového okna tlače. Pre pridanie vlastnej predvolby nastavte položky, ako sú **Veľkosť papiera** a **Typ média**, a potom uložte aktuálne nastavenie ako predvolbu v nastavení **Presets**.

Poznámka:

Ak chcete odstrániť pridanú predvolbu, kliknite na **Predvolby** > **Zobrazíť predvolby**, vyberte názov predvolby, ktorú chcete odstrániť zo zoznamu, a potom ju odstráňte.

Tlač zmenšeného alebo zväčšeného dokumentu

Veľkosť dokumentu môžete zväčšiť alebo zmenšiť o požadované percento.

Windows

Poznámka:

Táto funkcia nie je k dispozícii pri tlači bez okrajov.

Nastavte položku **Veľkosť dokumentu** na karte **Viac možností**. Vyberte položky **Zmenšiť/Zväčšiť dokument**, **Priblížiť na**, a zadajte požadované percento.

Mac OS X

Poznámka:

Operácie sa líšia v závislosti od aplikácie. Podrobnosti nájdete v *Pomocníkovi aplikácie*.

V ponuke **Súbor** vyberte položku **Nastavenie strany** (alebo **Tlačíť**). Vyberte tlačiareň v časti **Formát pre**, nastavte veľkosť papiera a zadajte percento do poľa **Mierka**. Zatvorte okno a tlačte podľa základných pokynov na tlač.

Úprava farby tlače

Farby použité v tlačovej úlohe môžete upraviť.

Výsledkom použitia funkcie **PhotoEnhance** sú ostrejšie obrázky a živšie farby vďaka automatickej úprave kontrastu, sýtosti a jasú pôvodných obrazových údajov.

Poznámka:

- Tieto úpravy sa nepoužijú na pôvodné údaje.
- Režim **PhotoEnhance** upravuje farbu analyzovaním polohy objektu. Ak ste zmenili polohu objektu zmenšením, zväčšením, orezaním alebo otočením obrázka, farba sa môže nečakane zmeniť. Aj výber nastavenia bez okrajov mení polohu objektu a vedie k zmenám farieb. Ak nie je obrázok zaostrený, môže byť tón neprirodzený. Ak je farba zmenená alebo neprirodzená, tlačte v režime inom ako **PhotoEnhance**.

Windows

Vyberte spôsob korekcie farieb z ponuky **Korekcia farieb** na karte **Viac možností**.

Tlač

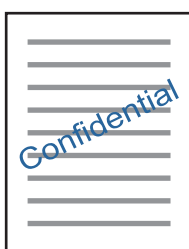
Ak vyberiete možnosť **Automatické**, farby sa automaticky upravujú, aby vyhoveli typu papiera a nastaveniam kvality tlače. Ak vyberiete možnosť **Vlastné** a kliknete na položku **Spresniť**, môžete vykonať svoje vlastné nastavenia.

Mac OS X

Prejdite do dialógového okna tlače. V kontextovej ponuke vyberte položku **Prispôsobenie farieb** a vyberte položku **EPSON Color Controls**. V kontextovej ponuke vyberte možnosť **Color Options** a vyberte jednu z dostupných možností. Kliknite na šípku vedľa položky **Rozšírené nastavenia** a urobte príslušné nastavenia.

Tlač vodotlače (iba systém Windows)

Na výtačkoch môžete vytlačiť vodotlač napríklad s textom „Dôverné“. Pridať môžete aj svoju vlastnú vodotlač.



Poznámka:

Táto funkcia nie je k dispozícii pri tlači bez okrajov.

Kliknite na možnosť **Vlastnosti vodoznaku** na karte **Viac možností**, a potom vyberte vodotlač. Kliknite na položku **Nastavenia**, ak chcete zmeniť podrobnosti ako hustota a poloha vodotlače.

Tlač hlavičky a päty (len pre systém Windows)

Ako hlavičky a päty môžete vytlačiť údaje, ako sú meno používateľa a dátum tlače.

Kliknite na možnosť **Vlastnosti vodoznaku** na karte **Viac možností**, a potom vyberte položku **Záhlavie/zápätie**. Kliknite na možnosť **Nastavenia** a vyberte z rozbaľovacieho zoznamu potrebné položky.

Tlač fotografií pomocou programu Epson Easy Photo Print

Program Epson Easy Photo Print umožňuje jednoducho usporiadať a vytlačiť fotografie na rôzne typy papiera. Podrobnosti nájdete v Pomocníkovi aplikácie.

Poznámka:

- Pri tlači na originálny fotografický papier Epson je kvalita atramentu maximálna a výtlačky sú živé a jasné.
- Ak chcete tlačiť bez okrajov pomocou bežne dostupnej aplikácie, vykonajte nasledujúce nastavenia.
 - Vytvorte obrazové údaje zodpovedajúce veľkosti papiera. Ak je v používanej aplikácii k dispozícii nastavenie okraja, nastavte okraj na hodnotu 0 mm.
 - V ovládači tlačiarne zapnite nastavenie tlače bez okrajov.

Súvisiace informácie

- ➔ „Epson Easy Photo Print“ na strane 151
- ➔ „Inštalácia aplikácií“ na strane 155

Tlač štítka disku CD/DVD pomocou programu Epson Print CD

Program Epson Print CD umožňuje jednoduché vytvorenie a tlač originálneho dizajnu pre štítky disku CD/DVD. Môžete si tiež vytvoriť a vytlačiť brožúru k disku CD/DVD.

Oblasť tlače pre disk CD/DVD môžete nastaviť na minimálne 18 mm pre vnútorný priemer a maximálne na 120 mm pre vonkajší priemer. Disk CD/DVD alebo podávač diskov CD/DVD sa môže zašpiniť, čo závisí od nastavení. Nastavte hodnotu v oblasti tlače pre disk CD/DVD, ktorý chcete potlačiť.

Podrobnosti nájdete v Pomocníkovi aplikácie.

Poznámka:

Pri tlači štítka disku CD/DVD pomocou bežne dostupnej aplikácie vykonajte nasledujúce nastavenia.

- ❑ V systéme Windows je formát A4 automaticky vybraný ako nastavenie položky **Veľkosť dokumentu**, keď vyberiete možnosť **Zásuvka na disk CD/DVD** ako nastavenie položky **Zdroj papiera**. Vyberte možnosť **Na výšku** ako nastavenie položky **Orientácia** a **CD/DVD** alebo **CD/DVD Premium Surface** ako nastavenie položky **Typ papiera**.
- ❑ V systéme Mac OS X vyberte možnosť **A4 (CD/DVD)** ako nastavenie položky **Veľkosť papiera**. Vyberte možnosť **Na výšku** ako orientáciu tlače a potom vyberte možnosť **CD/DVD** alebo **CD/DVD Premium Surface** ako nastavenie položky **Typ média** v ponuke **Nastavenia tlače**.
- ❑ V niektorých aplikáciách musíte zadať typ zásobníka. Vyberte možnosť **Typ zásobníka Epson 2**. Názov nastavenia sa môže mierne líšiť v závislosti od aplikácie.

Súvisiace informácie

- ➔ „Epson Print CD” na strane 151
- ➔ „Inštalácia aplikácií” na strane 155

Tlač z inteligentných zariadení

Používanie funkcie Epson iPrint

Pomocou aplikácie Epson iPrint môžete tlačiť fotografie, dokumenty a webové stránky z inteligentných zariadení, ako je smartfón alebo tablet. Prostredníctvom inteligentného zariadenia pripojeného k tej istej bezdrôtovej sieti ako vaša tlačiareň môžete použiť buď lokálnu tlač, alebo tlač zo vzdialeného umiestnenia cez Internet. Na použitie diaľkovej tlače zaregistrujte svoju tlačiareň do služby Epson Connect.



Súvisiace informácie

- ➔ „Služba Epson Connect” na strane 142

Inštalácia Epson iPrint

Aplikáciu Epson iPrint môžete nainštalovať do svojho inteligentného zariadenia z nasledujúcej adresy URL alebo kódu QR.

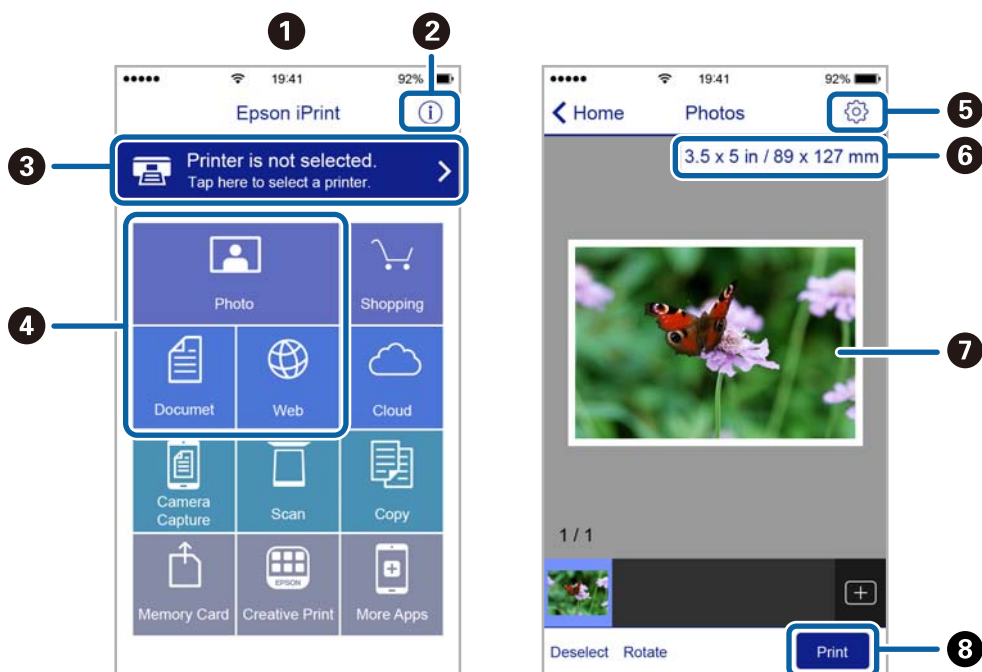
<http://ipr.to/a>



Tlač pomocou programu Epson iPrint

Spustíte aplikáciu Epson iPrint z inteligentného zariadenia a na domovskej obrazovke vyberiete položku, ktorú chcete použiť.

Nasledujúce obrazovky sa môžu zmeniť bez upozornenia.



1	Domovská obrazovka po spustení aplikácie.
2	Zobrazí informácie, ako nastaviť tlačiareň, a často kladené otázky.
3	Zobrazí obrazovku, na ktorej môžete vybrať tlačiareň a nastaviť ju. Po vybratí tlačiarne ju už druhýkrát nemusíte vyberať.
4	Vyberte, čo chcete tlačiť, napríklad fotografie, dokumenty alebo webové stránky.
5	Zobrazí obrazovku, na ktorej môžete vybrať nastavenia tlače, ako napr. veľkosť a typ papiera.
6	Zobrazuje veľkosť papiera. Ak sa táto položka zobrazí ako tlačidlo, stlačte ho, ak si želáte zobraziť nastavenia papiera, ktoré sú aktuálne nastavené v tlačiarni.
7	Zobrazí vybrané fotografie a dokumenty.
8	Spustí tlač.

Tlač

Poznámka:

Ak chcete tlačiť z ponuky dokumentu pomocou zariadenia iPhone, iPad alebo iPod touch so systémom iOS, najprv premiestnite dokument, ktorý chcete tlačiť, pomocou funkcie zdieľania v aplikácii Epson iPrint a potom spustíte aplikáciu iTunes.

Používanie funkcie AirPrint

Funkcia AirPrint umožňuje okamžitú tlač zo zariadení iPhone, iPad a iPod touch s najnovšou verziou systému iOS a počítača Mac s najnovšou verziou systému OS X.



Poznámka:

Ak ste zakázali hlásenia o konfigurácii papiera na ovládacom paneli produktu, nemôžete používať funkciu AirPrint. Informácie o povolení hlásení nájdete v prípade potreby na ďalej uvedenom prepojení.

1. Vložte papier do produktu.
2. Nastavte zariadenie na bezdrôtovú tlač. Pozrite ďalej uvedené prepojenie.
<http://epson.sn>
3. Pripojte zariadenie Apple k tej istej bezdrôtovej sieti, v ktorej je pripojený produkt.
4. Tlačte zo svojho zariadenia do produktu.

Poznámka:

Podrobnosti nájdete na stránke AirPrint na webovej stránke Apple.

Súvisiace informácie

- ➔ „Vkladanie papiera do zásobníka Zásobník papiera” na strane 40
- ➔ „Vkladanie papiera do zásobníka Zadný podávač papiera” na strane 45

Tlač z digitálneho fotoaparátu

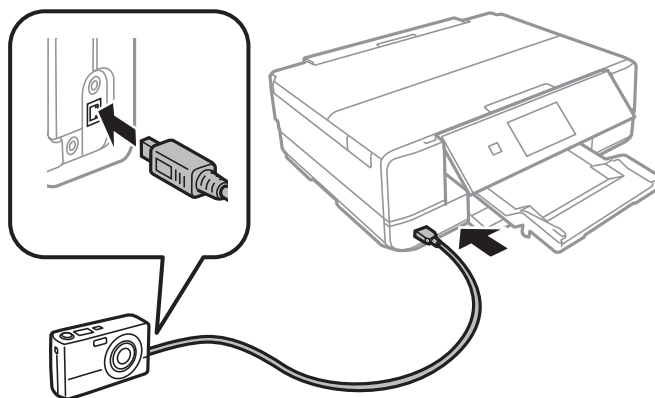
Poznámka:

- ❑ Fotografie môžete tlačiť priamo z digitálneho fotoaparátu kompatibilného s rozhraním PictBridge. Ďalšie informácie o obsluhu fotoaparátu nájdete v dokumentácii dodávanej s fotoaparátom.
- ❑ Nastavenia digitálneho fotoaparátu majú zvyčajne prioritu. V nasledujúcich situáciách však majú prednosť nastavenia tlačiarne.
 - ❑ Keď je nastavenie tlače fotoaparátu nastavené na možnosť „Použiť nastavenia tlačiarne“
 - ❑ Keď je v nastaveniach tlače tlačiarne vybraná možnosť **Sépia** alebo **ČB**.
 - ❑ Keď kombinujete nastavenia tlače na fotoaparáte a tlačiareň vytvára nastavenia, ktoré nie sú na tlačiarňi k dispozícii.
- ❑ Pri tlači na disk CD/DVD vykonajte nastavenia tlače na tlačiarňi pred výberom fotografií v digitálnom fotoaparáte a až potom spustíte tlač. V závislosti od digitálneho fotoaparátu však nebudete môcť tlačiť fotografie s nastaveniami DPOF na disk CD/DVD.
- ❑ Fotografie s nastaveniami DPOF môžete tlačiť priamo z fotoaparátu.

Tlač z digitálneho fotoaparátu pripojeného USB káblom

Môžete tlačiť fotografie priamo z digitálneho fotoaparátu pripojeného USB káblom.

1. Vyberte pamäťovú kartu z tlačiarne.
2. Vložte papier do tlačiarne.
3. Z domovskej obrazovky prejdite do ponuky **Nastavenia** pomocou tlačidla ◀ alebo ▶ a stlačte tlačidlo OK. Vyberte položku **Nast. ext. zar.** pomocou tlačidla ▲ alebo ▼ a stlačte tlačidlo OK.
4. Vyberte možnosť **Nastavenia tlače** alebo **Úpravy fotografií**, stlačte tlačidlo OK a v prípade potreby zmeňte nastavenia. Pomocou tlačidla ▲ alebo ▼ vyberte položky nastavenia a zmeňte nastavenia pomocou tlačidla ◀ alebo ▶.
5. Zapnite digitálny fotoaparát a pripojte ho k tlačiarňi USB káblom.



Poznámka:

Použite USB kábel kratší než dva metre.

6. Vyberte fotografie, ktoré chcete tlačiť z digitálneho fotoaparátu, nastavte počet kópií a pod. a spustíte tlač.

Tlač

Súvisiace informácie

- ➔ „Vkladanie papiera do zásobníka Zásobník papiera” na strane 40
- ➔ „Vkladanie papiera do zásobníka Zadný podávač papiera” na strane 45
- ➔ „Možnosti ponuky pre nastavenie fotografií a lupu” na strane 66
- ➔ „Možnosti ponuky pre nastavenia papiera a tlače” na strane 65

Tlač z digitálneho fotoaparátu pripojeného bezdrôtovo

Môžete bezdrôtovo tlačiť fotografie z digitálnych fotoaparátov, ktoré podporujú funkciu DPS cez normu IP (ďalej nazývané ako pripojenie PictBridge (bezdrôtová sieť LAN)).

1. Uistite sa, či je na hlavnej obrazovke zobrazená ikona signalizujúca, že je tlačiareň pripojená k bezdrôtovej sieti.

Poznámka:

Význam ikon si môžete overiť na ovládacom paneli. Na hlavnej obrazovke vyberte položku **Pomocník** pomocou tlačidla ◀ alebo ▶ a potom stlačte tlačidlo OK. Vyberte položku **Zoznam ikon** pomocou tlačidla ▲ alebo ▼ a stlačte tlačidlo OK.

2. Vložte papier do tlačiarnie.
3. Na hlavnej obrazovke vyberte položku **Nastavenia** pomocou tlačidla ◀ alebo ▶ a potom stlačte tlačidlo OK. Vyberte položku **Nast. ext. zar.** pomocou tlačidla ▲ alebo ▼ a stlačte tlačidlo OK.
4. Vyberte možnosť **Nastavenia tlače** alebo **Úpravy fotografií**, stlačte tlačidlo OK a v prípade potreby zmeňte nastavenia. Pomocou tlačidla ▲ alebo ▼ vyberte položky nastavenia a zmeňte nastavenia pomocou tlačidla ◀ alebo ▶.
5. Pripojte digitálny fotoaparát k rovnakej sieti ako tlačiareň.
6. Zobrazte na digitálnom fotoaparáte zoznam dostupných tlačiarní a potom vyberte, ktorú tlačiareň chcete pripojiť.

Poznámka:

 - Ak chcete overiť názov tlačiarnie, vyberte na hlavnej obrazovke položky **Nastavenia** > **Nastavenia siete** > **Stav siete**.
 - Ak má digitálny fotoaparát funkciu, ktorá umožňuje zaregistrovať tlačiareň, môžete nabudúce pripojiť k tlačiarni tak, že ju vyberiete.
7. Vyberte fotografie, ktoré chcete tlačiť z digitálneho fotoaparátu, nastavte počet kópií a pod. a spustite tlač.
8. Na digitálnom fotoaparáte odpojte pripojenie PictBridge (bezdrôtová sieť LAN) k tlačiarni.



Upozornenie:

Keď používate pripojenie PictBridge (bezdrôtová sieť LAN), nemôžete využívať ďalšie funkcie tlačiarnie ani tlačiť z iných zariadení. Odpojte hneď po skončení tlače.

Súvisiace informácie

- ➔ „Vkladanie papiera do zásobníka Zásobník papiera” na strane 40
- ➔ „Vkladanie papiera do zásobníka Zadný podávač papiera” na strane 45


- ➔ „Možnosti ponuky pre nastavenie fotografií a lupu” na strane 66
- ➔ „Možnosti ponuky pre nastavenia papiera a tlače” na strane 65

Zrušenie tlače

Poznámka:

- V systéme Windows nemôžete z počítača zrušiť tlačovú úlohu po jej úplnom zaslaní do tlačiarne. V takom prípade zrušte tlačovú úlohu pomocou ovládacieho panela tlačiarne.
- Ak tlačíte viacero strán v systéme Mac OS X, nemôžete zrušiť všetky úlohy naraz pomocou ovládacieho panela. V takom prípade zrušte tlačovú úlohu z počítača.
- Ak ste odoslali tlačovú úlohu zo systému Mac OS X v10.6.8 cez sieť, zrušenie tlače z počítača nemusí byť možné. V takom prípade zrušte tlačovú úlohu pomocou ovládacieho panela tlačiarne.

Zrušenie tlače — tlačidlo tlačiarne

Stlačením tlačidla  sa zruší prebiehajúca tlačová úloha.


Zrušenie tlače – Windows

1. Prejdite do okna ovládača tlačiarne.
2. Vyberte kartu **Údržba**.
3. Kliknite na položku **Tlačový front**.
4. Kliknite pravým tlačidlom na úlohu, ktorú chcete zrušiť, a potom vyberte položku **Zrušiť**.

Súvisiace informácie

- ➔ „Ovládač tlačiarne Windows” na strane 144

Zrušenie tlače – Mac OS X

1. Kliknite na ikonu tlačiarne v **Docku**.
2. Vyberte úlohu, ktorú chcete zrušiť.
3. Zrušte danú úlohu.
 - Mac OS X v10.8.x alebo novší
Kliknite na  vedľa ukazovateľa postupu.
 - Mac OS X v10.6.8 až v10.7.x
Kliknite na položku **Odstrániť**.

Kopírovanie

Základné kopírovanie

1. Vložte papier do tlačiarne.

Papier pri vkladaní nedávajte do zásobníka zadný podávač papiera, kým vás tlačiareň nevyzve na jeho vloženie.



Upozornenie:

Vykonajte nastavenia papiera na ovládacom paneli.

2. Vložte originály.
3. Z domovskej obrazovky prejdite do ponuky **Kop.** pomocou tlačidla ◀ alebo ▶ a stlačte tlačidlo OK.
4. Pomocou tlačidla – alebo + nastavte počet kópií.
5. Pomocou tlačidla ◀ alebo ▶ vyberte farebné alebo čiernobiele kopírovanie.
6. Vyberte položku **Nastavenia papiera a kópií** pomocou tlačidla ▼ a stlačte tlačidlo OK. Skontrolujte nastavenia, ako sú veľkosť a typ papiera, a v prípade potreby ich zmeňte. Pomocou tlačidla ▲ alebo ▼ vyberte položky nastavenia a zmeňte nastavenia pomocou tlačidla ◀ alebo ▶.

Poznámka:

Ak chcete kopírovať zmenšením alebo zväčšením veľkosti dokumentu o určité percento, vyberte možnosť **Vlastná veľkosť** ako nastavenie položky **Zmenšiť/zväčšiť** a následne stlačením tlačidla – alebo + zadajte percentuálnu hodnotu. Percentuálnu hodnotu môžete zmeniť v prírastkoch po 5 % stlačením a podržaním tlačidla – alebo +.

7. Stlačte tlačidlo ◊. Keď tlačíte zo súčasti zadný podávač papiera, stlačte tlačidlo ◊ a potom vložte papier, keď sa objaví pokyn.

Poznámka:

Farba, veľkosť a okraj skopírovaného obrazu sa mierne líšia od originálu.

Súvisiace informácie

- ➔ „Vkladanie papiera do zásobníka Zásobník papiera” na strane 40
- ➔ „Vkladanie papiera do zásobníka Zadný podávač papiera” na strane 45
- ➔ „Umiestnenie originálov na Sklo skenera” na strane 49
- ➔ „Možnosti ponuky pre režim Kopírovať” na strane 92

Možnosti ponuky pre režim Kopírovať

Poznámka:

Dostupné ponuky sa líšia v závislosti od vybraného rozloženia.

Kopírovanie

Počet kópií

Umožňuje zadať počet kópií.

Farebné

Skopíruje originál vo farbe.

ČB

Skopíruje originál čiernobielo (monochrómne).

Hustota

Ak sú výsledné kópie slabé, zvýšte úroveň sýtosti stlačením tlačidla ►. Ak sa atrament rozmazáva, znížte úroveň sýtosti stlačením tlačidla ◀.

Odstrániť pozadie

Zistí farbu papiera (farbu pozadia) originálneho dokumentu a odstráni alebo zosvetlí farbu. V závislosti od tmavosti a jasnosti farby sa nemusí farba odstrániť ani zosvetliť.

Obojstranná tlač

- Jednostr. Jednostr.
Kopíruje jednu stranu originálu na jednu stranu papiera.
- Jednostr. Obojstr.
Kopíruje obojstranné originály na jeden hárok papiera.

Usporiadanie

- S okrajmi
Umožňuje kopírovať s okrajmi.
- Bez okrajov
Umožňuje kopírovať bez okrajov. Obrázok sa mierne zväčší, aby sa z hrán papiera odstránili okraje.
- A4, 2 a viac kópií
Kopíruje dva jednostranné originály na jeden hárok papiera formátu A4 v rozložení 2 strán na hárok.
- A4, kniha/2 a viac
Kopíruje dve lícne strany knihy atď. na jeden hárok papiera formátu A4 v rozložení 2 strán na hárok.
- Kniha/2-stran.
Kopíruje dve samostatné strany knihy atď. na obidve strany jedného hárka papiera. Toto nastavenie je k dispozícii len vtedy ak je zvolená možnosť **Jednostr. Obojstr.** pre nastavenie obojstranného kopírovania.

Zmenšiť/zväčšiť

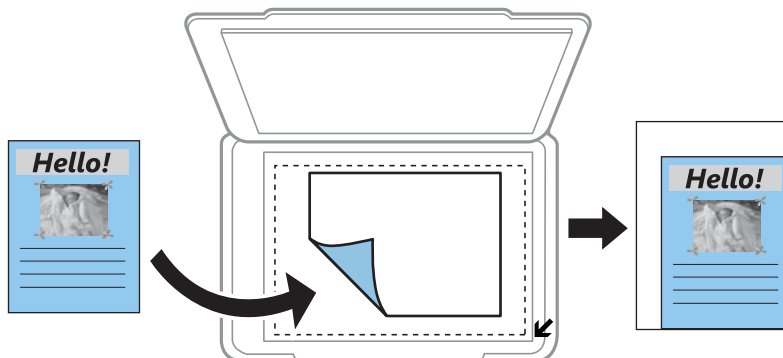
Umožňuje zväčšiť alebo zmenšiť originály.

- Vlastná veľkosť
Určuje pomer použitý na zväčšenie alebo zmenšenie originálu v rozsahu 25 až 400 %.
- Skutočná veľkosť
Kopíruje v pomere 100 %.

Kopírovanie

Auto. prisp. str.

Zisťuje oblasť skenovania a automaticky zväčšuje alebo zmenšuje originál tak, aby sa zmestil na vybraný formát papiera. Keď sú biele okraje okolo originálu, biele okraje od značky rohu skla skenera sú zisťované ako oblasť skenovania, ale okraje na opačnej strane môžu byť orezané.



10 x 15 cm -> A4, A4 -> 10 x 15 cm atď.

Automaticky zväčší alebo zmenší originál tak, aby sa zmestil na konkrétny formát papiera.

Velkosť papiera

Vyberte veľkosť papiera, ktorý ste vložili.

Typ papiera

Vyberte typ papiera, ktorý ste vložili.

Zdroj papiera

Umožňuje vybrať zdroj papiera, ktorý sa má používať.

Typ dokumentu

Vyberte typ originálu.

Kvalita

Umožňuje vybrať kvalitu tlače. **Návrh** poskytuje rýchlejšiu tlač, ale výtlačky môžu mať nižšiu kvalitu. **Najlepšia** poskytuje vyššiu kvalitu tlače, ale rýchlosť tlače môže byť nižšia.

Režim konceptu nie je dostupný pre používateľov v Západnej Európe.

Orientácia dokumentu

Umožňuje vybrať orientáciu originálu.

Okraj pre väzbu

Vyberte polohu viazania kópií.

Roztiahnutie

Pri tlači bez okrajov sa obrázok mierne zväčší, aby sa z hrán papiera odstránili okraje. Vyberte, o koľko chcete obrázok zväčšiť.

Doba schnutia

Vyberte dobu schnutia pri obojstrannom kopírovaní. Zvýšte úroveň doby schnutia, ak sa atrament rozmazáva.

Kopírovanie fotografií

Môžete naraz kopírovať viacero fotografií. Môžete tiež obnoviť farby na vyblednutých fotografiách.

Poznámka:

- Kopírované fotografie musia mať veľkosť minimálne 30×40 mm.
- Biele miesta okolo fotografie sa nemusia zistiť.

1. Vložte papier do tlačiarne.

Papier pri vkladaní nedávajte do zásobníka zadný podávač papiera, kým vás tlačiareň nevyzve na jeho vloženie.



Upozornenie:

Vykonajte nastavenia papiera na ovládacom paneli.

2. Z domovskej obrazovky prejdite do ponuky **Ďalšie funkcie** pomocou tlačidla ◀ alebo ▶ a stlačte tlačidlo OK.
 3. Vyberte položku **Kop./obn. foto.** pomocou tlačidla ▲ alebo ▼ a stlačte tlačidlo OK.
 4. Pomocou tlačidla ▲ alebo ▼ vyberte, či chcete, alebo nechcete obnoviť farby na vyblednutých fotografiách, a stlačte tlačidlo OK.
 5. Stlačením tlačidla ▼ zobrazíte pokyny na umiestnenie originálov, potom položte fotografie na sklo skenera.
 6. Stlačte tlačidlo ◊.
- Fotografie sa naskenujú a zobrazia na obrazovke.
7. Vyberte položku **Nastavenia papiera a kópií** pomocou tlačidla ▼ a stlačte tlačidlo OK. Skontrolujte nastavenia, ako sú veľkosť a typ papiera, a v prípade potreby ich zmeňte. Pomocou tlačidla ▲ alebo ▼ vyberte položky nastavenia a zmeňte nastavenia pomocou tlačidla ◀ alebo ▶.

Poznámka:

Ak chcete tlačiť zväčšením časti fotografie, vyberte možnosť **Orezať/priblížiť** a potom stlačte tlačidlo OK. Pomocou tlačidla ▲, ▼, ◀ alebo ▶ presuňte rámček tlačovej oblasti a zmeňte veľkosť rámčeka tlačidlom – alebo +.

8. Stlačte tlačidlo ◊.

Súvisiace informácie

- ➔ „Vkladanie papiera do zásobníka Zásobník papiera” na strane 40
- ➔ „Vkladanie papiera do zásobníka Zadný podávač papiera” na strane 45
- ➔ „Vkladanie fotografií na kopírovanie” na strane 50
- ➔ „Možnosti ponuky Kop./obn. foto.” na strane 96

Možnosti ponuky Kop./obn. foto.

Obnovenie farieb

Obnoví farbu na vyblednutých fotografiách.

Režim zobrazenia

- 1 a viac

Zobrazí jednu fotografiu na displeji. Zobrazia sa aj informácie o nastaveniach, napríklad o priblížení.

- 1 a viac bez informácií

Zobrazí jednu fotografiu na displeji. Ne zobrazia sa informácie o nastaveniach, napríklad o priblížení.

Nastavenia papiera a kópií

- Veľkosť papiera

Vyberte veľkosť papiera, ktorý ste vložili.

- Typ papiera

Vyberte typ papiera, ktorý ste vložili.

- Zdroj papiera

Umožňuje vybrať zdroj papiera, ktorý sa má používať.

- Bez okrajov

Ak chcete kopírovať bez okrajov okolo hrán, vyberte možnosť **Bez okrajov**. Obrázok sa mierne zväčší, aby sa z hrán papiera odstránili okraje. Ak chcete kopírovať s okrajmi okolo hrán, vyberte možnosť **S okrajmi**.

- Roztiahnutie

Pri tlači bez okrajov sa obrázok mierne zväčší, aby sa z hrán papiera odstránili okraje. Vyberte, o koľko chcete obrázok zväčšiť.

Úpravy fotografií

Výsledkom použitia funkcie **Vylepšenie fotografie** sú ostrejšie obrázky a živšie farby vďaka automatickej úprave kontrastu, sýtosti a jasú pôvodných obrazových údajov.

Filter

Čiernobiele kopírovanie.

Orezať/priblížiť

Zväčší časť kopírovanej fotografie.


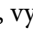
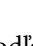


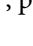
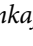
Kopírovanie na štítok disku CD/DVD

Na štítok disku CD/DVD môžete kopírovať štítok disku alebo štvorcový originál, akým je fotografia.

Kopírovanie



! **Upozornenie:**

- Pred tlačou na disk CD/DVD si prečítajte bezpečnostné opatrenia pri manipulácii s diskom CD/DVD.
- Nevkladajte podávač diskov CD/DVD, pokiaľ tlačiareň pracuje. Mohli by ste poškodiť tlačiareň.
- Nevkladajte podávač diskov CD/DVD, kým na to nedostanete pokyn. V opačnom prípade sa vyskytne chyba a disk CD/DVD sa vysunie.

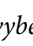

1. Stlačte tlačidlo , vyberte možnosť **Kopírovať na CD/DVD** pomocou tlačidla  alebo  a potom stlačte tlačidlo OK.
2. Položte originál podľa pokynov zobrazených na obrazovke a stlačte tlačidlo OK.
3. Postupujte podľa pokynov na obrazovke, nastavte tlačovú oblasť určením vonkajšieho priemeru pomocou tlačidla  alebo , pomocou tlačidla  alebo  nastavte vnútorný priemer a stlačte tlačidlo OK.


Poznámka:

Nastaviť môžete vonkajší priemer 114 až 120 mm a vnútorný priemer 18 až 46 mm v prírastkoch po 1 mm.

4. Vyberte položku **Tlač na CD/DVD** pomocou tlačidla  alebo  a stlačte tlačidlo OK.

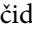

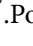


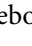


Poznámka:

Pri skúšobnej tlači vyberte položku **Skúšobná tlač na papier A4** tlačidlom  alebo  a potom do tlačiarne vložte obyčajný papier formátu A4. Vytlačený obrázok si môžete tak skontrolovať ešte pred tlačou na štítok disku CD/DVD.

5. Na obrazovke sa zobrazí hlásenie s informáciou, že je tlačiareň pripravená. Potom sa objaví pokyn na vloženie disku CD/DVD. Stlačením tlačidla  overte pokyny a vložte disk CD/DVD.

! **Upozornenie:**

Stlačením strednej časti disku CD/DVD bezpečne uložte disk v podávači diskov CD/DVD. V opačnom prípade môže disk CD/DVD z podávača vypadnúť.

6. Stlačte tlačidlo OK, skontrolujte finálnu obrazovku a potom stlačte tlačidlo OK.
7. Pomocou tlačidla  alebo  vyberte farebné alebo čiernobiele kopírovanie.
8. Ak chcete zmeniť nastavenia, ako je napríklad sýtosť kopírovania, vyberte možnosť **Nastavenia papiera a kópií** tlačidlom . Pomocou tlačidla  alebo  vyberte položky nastavenia a zmeňte nastavenia pomocou tlačidla  alebo .
9. Stlačte tlačidlo .
10. Po skončení tlače sa podávač diskov CD/DVD automaticky vysunie. Vyberte podávač diskov CD/DVD z tlačiarne a potom vytiahnite disk CD/DVD.

! **Upozornenie:**

Po dokončení tlače nezabudnite vytiahnuť podávač diskov CD/DVD a uložiť ho v spodnej časti tlačiarne. Ak nevytiahnete podávač diskov a zapnete alebo vypnete tlačiareň, prípadne spustíte čistenie hlavy, podávač diskov CD/DVD narazí do tlačovej hlavy a môže spôsobiť poruchu tlačiarne.

11. Uložte podávač diskov CD/DVD do spodnej časti tlačiarne.

Kopírovanie

Súvisiace informácie

- ➔ „Bezpečnostné opatrenia pri manipulácii s diskom CD/DVD“ na strane 54
- ➔ „Vkladanie diskov CD/DVD na kopírovanie štítkov“ na strane 50
- ➔ „Možnosti ponuky Kopírovať na CD/DVD“ na strane 98

Možnosti ponuky Kopírovať na CD/DVD

Zvonka, Zvnútra

Určte oblasť tlače. Určiť je možné až do 120 mm pre vonkajší priemer a minimálne 18 mm pre vnútorný priemer. Disk CD/DVD alebo podávač diskov CD/DVD sa môže zašpiniť, čo závisí od nastavenia. Nastavte oblasť tlače tak, aby zodpovedala oblasti tlače disku CD/DVD.

Tlač na CD/DVD, Skúšobná tlač na papier A4

Vyberte, či chcete tlačiť na disk CD/DVD, prípadne vytvoriť testovací výtlačok na obyčajný papier formátu A4. Keď vyberiete možnosť **Skúšobná tlač na papier A4**, môžete pred tlačou na disk CD/DVD skontrolovať výsledok.

Farebné

Skopíruje originál vo farbe.

ČB

Skopíruje originál čiernobielo (monochrómne).

Hustota

Ak sú výsledné kópie slabé, zvýšte úroveň sýtosti stlačením tlačidla ►. Ak sa atrament rozmazáva, znížte úroveň sýtosti stlačením tlačidla ◀.

Typ dokumentu

Vyberte typ originálu.

Kvalita

Vyberte kvalitu kopírovania pri tlači testovacieho výtlačku na obyčajný papier formátu A4. Výberom položky **Najlepšia** získate vyššiu kvalitu tlače, ale rýchlosť tlače môže byť nižšia.

Skenovanie

Skenovanie pomocou ovládacieho panelu

Skenovanie na pamäťovú kartu

Naskenovaný obrázok môžete uložiť na pamäťovú kartu.

1. Vložte originály.
2. Vložte pamäťovú kartu do tlačiarne.
3. Z domovskej obrazovky prejdite do ponuky **Skenovať** pomocou tlačidla ◀ alebo ▶ a stlačte tlačidlo OK.
4. Vyberte položku **Skenovať na pamäťovú kartu** pomocou tlačidla ◀ alebo ▶ a stlačte tlačidlo OK.
5. Skontrolujte nastavenia, ako je napríklad formát uloženia, a v prípade potreby ich zmeňte. Pomocou tlačidla ▲ alebo ▼ vyberte položky nastavenia a zmeňte nastavenia pomocou tlačidla ◀ alebo ▶.
6. Stlačte tlačidlo ⬡.

Poznámka:

Farba, veľkosť a okraje naskenovaného obrazu nebudú presne rovnaké ako originál.

Súvisiace informácie

- ➔ „Vloženie pamäťovej karty” na strane 52
- ➔ „Umiestnenie originálov na Sklo skenera” na strane 49
- ➔ „Možnosti ponuky pre skenovanie” na strane 103

Skenovanie do cloudu

Naskenované obrázky môžete pomocou funkcie **Skenovať do cloudu** poslať do cloudu. Pred použitím tejto funkcie urobte nastavenia pomocou aplikácie Epson Connect. Podrobnosti nájdete na webovej stránke Epson Connect.

<https://www.epsonconnect.com/>

<http://www.epsonconnect.eu> (len Európa)

1. Nezabudnite urobiť nastavenia pomocou aplikácie Epson Connect.
2. Vložte originály.
3. Z domovskej obrazovky prejdite do ponuky **Sken.** pomocou tlačidla ◀ alebo ▶ a stlačte tlačidlo OK.
4. Vyberte položku **Skenovať do cloudu** pomocou tlačidla ◀ alebo ▶ a stlačte tlačidlo OK.

Skenovanie

- Pomocou tlačidla ▲ alebo ▼ vyberte cieľ a stlačte tlačidlo OK.
- Skontrolujte nastavenia, ako je napríklad formát uloženia, a v prípade potreby ich zmeňte. Pomocou tlačidla ▲ alebo ▼ vyberte položky nastavenia a zmeňte nastavenia pomocou tlačidla ◀ alebo ▶.
- Stlačte tlačidlo ◊.

Poznámka:

Farba, veľkosť a okraje naskenovaného obrazu nebudú presne rovnaké ako originál.

Súvisiace informácie

- ➔ „Umiestnenie originálov na Sklo skenera” na strane 49
- ➔ „Možnosti ponuky pre skenovanie” na strane 103

Skenovanie do počítača

Naskenovaný obrázok môžete uložiť do počítača.



Upozornenie:

Pred použitím tejto funkcie sa uistite, že ste do počítača nainštalovali programy Epson Scan 2 a Epson Event Manager.

- Vložte originály.
- Z domovskej obrazovky prejdite do ponuky **Sken.** pomocou tlačidla ◀ alebo ▶ a stlačte tlačidlo OK.
- Pomocou tlačidla ◀ alebo ▶ vyberte z nasledujúcich ponúk spôsob, akým sa má naskenovaný obrázok uložiť do počítača a potom stlačte tlačidlo OK.
 - Skenovať do počítača (JPEG):** Uloží naskenovaný obrázok vo formáte JPEG.
 - Skenovať do počítača (PDF):** Uloží naskenovaný obrázok vo formáte PDF.
 - Skenovať do počítača (e-mail):** Spustí e-mailového klienta na vašom počítači a potom obrázok automaticky pripojí k e-mailu.
- Vyberte počítač, do ktorého sa majú naskenované obrázky uložiť.

Poznámka:

- Pomocou programu Epson Event Manager môžete zmeniť nastavenia skenovania, ako sú veľkosť skenovania, priečinok na uloženie alebo formát uloženia.
- Keď je tlačiareň pripojená k sieti, môžete vybrať počítač, do ktorého chcete uložiť naskenovaný obraz. Na ovládacom paneli tlačiarny môže byť zobrazených až 20 počítačov.
- Keď sa v sieti zistí počítač, do ktorého chcete uložiť naskenované obrázky, na ovládacom paneli sa zobrazí prvých 15 znakov názvu tohto počítača. Ak nastavíte položku **Network Scan Name (Alphanumeric)** v aplikácii Epson Event Manager, zobrazuje sa na ovládacom paneli.

- Stlačte tlačidlo ◊.

Poznámka:

Farba, veľkosť a okraje naskenovaného obrazu nebudú presne rovnaké ako originál.

Skenovanie

Súvisiace informácie

- ➔ „Umiestnenie originálov na Sklo skenera” na strane 49
- ➔ „Epson Event Manager” na strane 150

Skenovanie na počítač (WSD)

Poznámka:

- Táto funkcia je dostupná len pre počítače so systémom Windows 10/Windows 8.1/Windows 8/Windows 7/Windows Vista v angličtine.
- Ak používate systém Windows 7/Windows Vista, počítač musíte vopred nastaviť pomocou tejto funkcie.

1. Vložte originály.
2. Z domovskej obrazovky prejdite do ponuky **Sken.** pomocou tlačidla ◀ alebo ▶ a stlačte tlačidlo OK.
3. Vyberte položku **Skenovať do počítača (WSD)** pomocou tlačidla ◀ alebo ▶ a stlačte tlačidlo OK.
4. Vyberte počítač.
5. Stlačte tlačidlo ◊.

Poznámka:

Farba, veľkosť a okraje naskenovaného obrazu nebudú presne rovnaké ako originál.

Súvisiace informácie

- ➔ „Umiestnenie originálov na Sklo skenera” na strane 49

Nastavenie portu WSD

V tejto časti je vysvetlené, ako nastaviť port WSD pre systém Windows 7/Windows Vista.

Poznámka:

V systéme Windows 10/Windows 8.1/Windows 8 je port WSD nastavený automaticky.

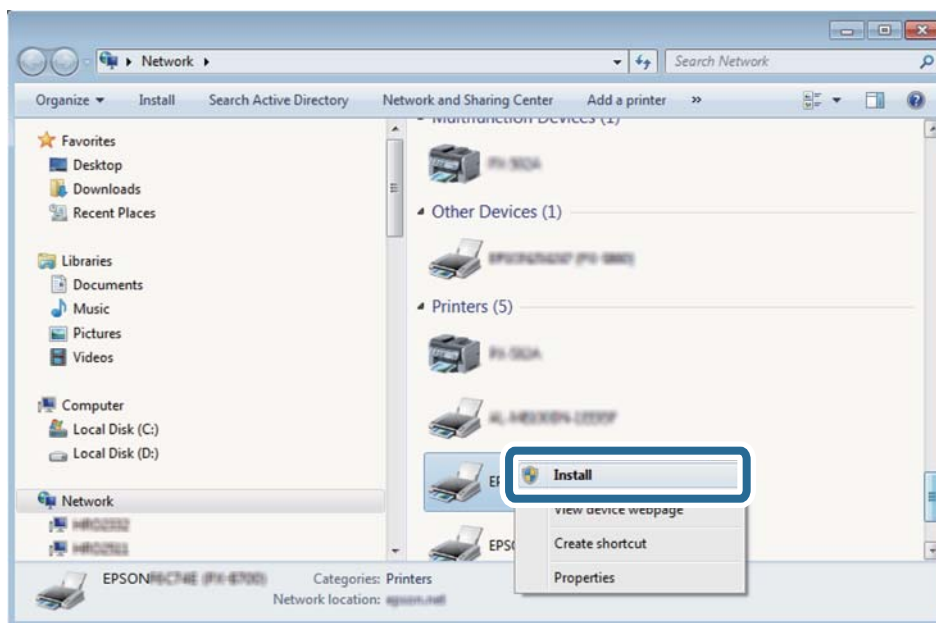
Pri nastavovaní portu WSD je potrebné nasledujúce.

- Tlačiareň a počítač sú pripojené k sieti.
- V počítači je nainštalovaný ovládač tlačiarne.

1. Zapnite tlačiareň.
2. Na počítači kliknite na tlačidlo Štart a potom kliknite na položku **Sieť**.
3. Kliknite na ikonu tlačiarne pravým tlačidlom myši a potom kliknite na položku **Nainštalovať**.
Keď sa zobrazí obrazovka **Riadenie používateľských kont**, kliknite na tlačidlo **Pokračovať**.

Skenovanie

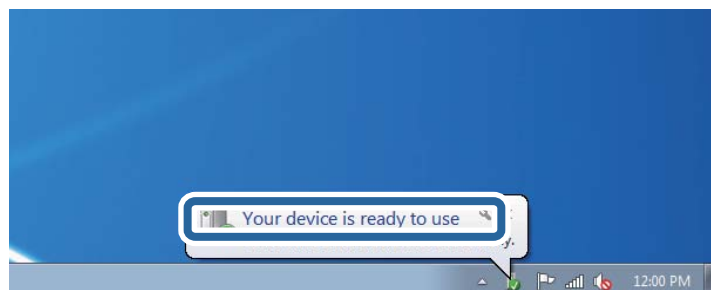
Kliknite na tlačidlo **Odiňštalovať** a začnite znova, ak sa zobrazí obrazovka **Odiňštalovať**.



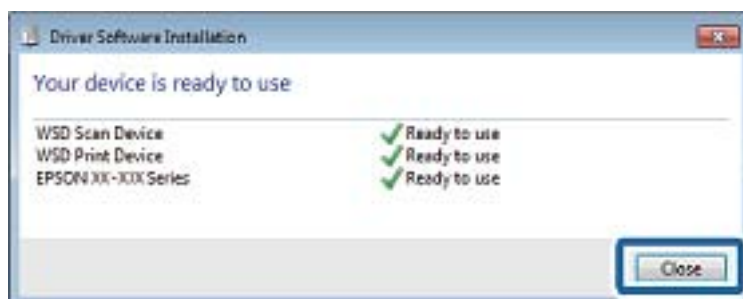
Poznámka:

Na obrazovke siete sa zobrazuje názov tlačiarne nastavený v sieti a názov modelu (EPSON XXXXXX (XX-XXXX)). Názov tlačiarne nastavený v sieti môžete overiť na ovládacom paneli tlačiarne, prípadne vytlačeníím hárka stavu siete.

4. Kliknite na možnosť **Zariadenie je pripravené na používanie**.



5. Skontrolujte hlásenie a potom kliknite na tlačidlo **Zavrieť**.



6. Otvorte obrazovku **Zariadenia a tlačiarne**.

- Windows 7

Kliknite na tlačidlo Štart položky **Ovládací panel** > **Hardvér a zvuk** (alebo **Hardvér**) > **Zariadenia a tlačiarne**.

Skenovanie

- Windows Vista

Kliknite na tlačidlo Štart a položky **Ovládací panel > Hardvér a zvuk > Tlačiarne**.

7. Skontrolujte, či je zobrazená ikona s názvom tlačiarne.

Keď používate port WSD, vyberte názov tlačiarne.

Súvisiace informácie

➔ „Tlač hárku stavu siete” na strane 32

Možnosti ponuky pre skenovanie

V ponuke **Skenovať na pamäťovú kartu** a ponuke **Skenovať do cloudu** sú k dispozícii tieto možnosti.

Formát

Umožňuje vybrať formát, v ktorom sa má uložiť naskenovaný obrázok.

Farba

Vyberte, či sa má skenovať farebne alebo čiernobielo.

Oblasť skenovania

Umožňuje vybrať oblasť skenovania. Ak chcete pri skenovaní orezať prázdne miesto okolo textu alebo obrázka, vyberte možnosť **Automaticky orezať**. Ak chcete skenovať v maximálnej oblasti skenovania, ktorou disponuje súčasť sklo skenera, vyberte možnosť **Max. oblasť**. Ak sú pri výbere formátu **A4** okraje naskenovaného obrázka orezané, vyberte toto nastavenie a skenujte znova.

Dokument

Umožňuje vybrať typ originálu.

Rozlíšenie

Umožňuje vybrať rozlíšenie skenovania.

Kontrast

Umožňuje vybrať kontrast naskenovaného obrázka. Zvýšte úroveň kontrastu stlačením tlačidla ► a znížte stlačením tlačidla ◀.

Orientácia dokumentu

Umožňuje vybrať orientáciu originálu.

Skenovanie z počítača

Skenovanie pomocou aplikácie Epson Scan 2

Môžete skenovať pomocou ovládača skenera „Epson Scan 2“. Vysvetlenie každej položky nastavenia nájdete v pomocníkoví programu Epson Scan 2.

Skenovanie

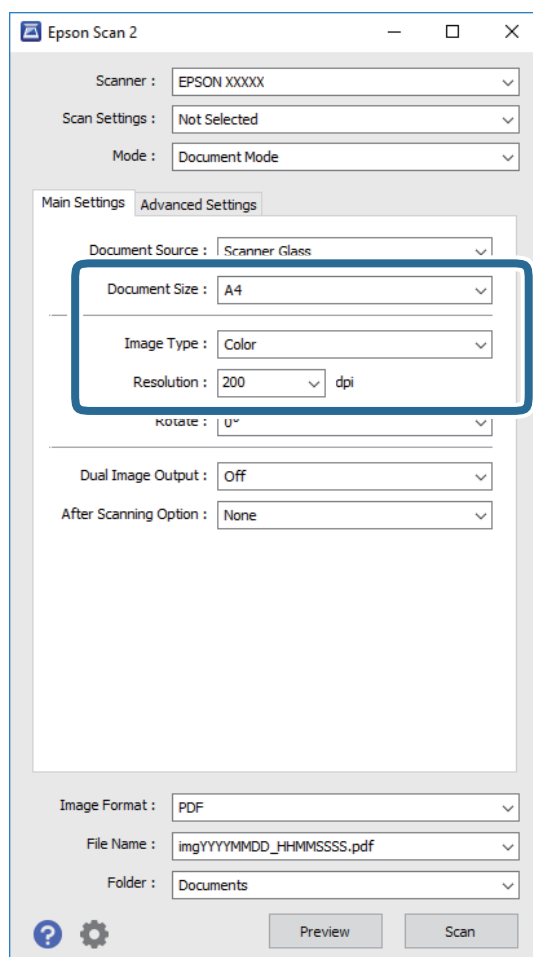
Súvisiace informácie

➔ „Epson Scan 2 (ovládač skenera)” na strane 150

Skenovanie dokumentov (Režim dokumentov)

Pomocou režimu **Režim dokumentov** v aplikácii Epson Scan 2 môžete skenovať originály pomocou podrobných nastavení, ktoré sú vhodné pre textové dokumenty.

1. Vložte originály.
2. Spustite aplikáciu Epson Scan 2.
3. Vyberte položku **Režim dokumentov** v zozname **Režim**.
4. Na karte **Hlavné nastavenia** vykonajte nasledujúce nastavenia.



- Veľkosť dokumentu:** Vyberte veľkosť položeného originálu.
- Typ obrázka:** Vyberte farbu pre uloženie naskenovaného obrazu.
- Rozlíšenie:** Vyberte rozlíšenie.

Poznámka:

Nastavenie **Zdroj dokumentu** je pevne dané na možnosť **Sklo skenera**. Toto nastavenie nie je možné zmeniť.

Skenovanie

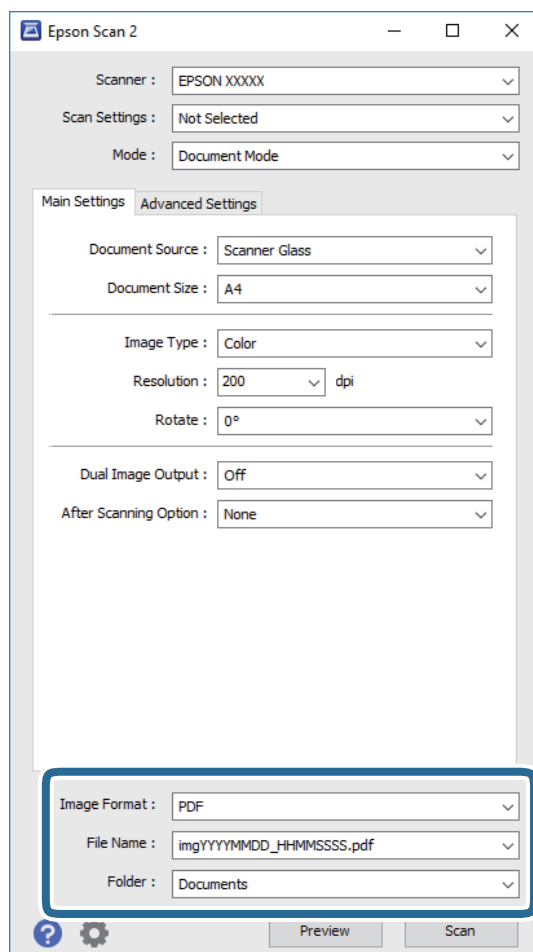
5. Podľa potreby urobte ostatné nastavenia skenovania.

- Ukážku skenovaného obrazu môžete zobraziť kliknutím na tlačidlo **Ukážka**. Otvorí sa okno s ukážkou a zobrazí sa ukážka obrazu.
- Na karte **Rozšírené nastavenia** môžete robiť podrobné nastavenia úpravy obrazu, ktoré sú vhodné pre textové dokumenty, ako sú napríklad nasledujúce.
 - Maska rozostrenia:** Môžete vylepšiť a zostriť obrýsy obrazu.
 - Odrašťovanie:** Môžete odstrániť vzory moaré (tiene v tvare pavučiny), ktoré sa objavujú, keď sa skenujú tlačené papiere, ako napríklad časopisy.
 - Vylepšenie textu:** Môžete urobiť rozmazané písmená originálu zreteľné a ostré.
 - Auto Segmentácia Oblasť:** Môžete urobiť písmená zreteľné a obrazy hladšie, keď sa robí čierno-biele skenovanie pri dokumente, ktorý obsahuje obrázky.

Poznámka:

Položky nemusia byť k dispozícii. Závisí to od iných vykonaných nastavení.

6. Urobte nastavenia uloženia súboru.



- Formát obrázka:** Vyberte v zozname formát uloženia.
Môžete urobiť podrobnejšie nastavenia pre jednotlivé formáty uloženia, okrem formátu BITMAP a PNG. Po zvolení formátu uloženia vyberte v zozname položku **Možnosti**.
- Názov súboru:** Overte zobrazený názov ukladaného súboru.
Nastavenia názvu súboru môžete zmeniť tak, že vyberiete v zozname možnosť **Nastavenie**.

Skenovanie

- ❑ **Priečinnok:** Vyberte v zozname priečinnok, kam sa uloží naskenovaný obraz.
Ak vyberiete v zozname možnosť **Vybrať**, môžete vybrať iný priečinnok alebo vytvoriť nový priečinnok.

7. Kliknite na položku **Skenovať**.

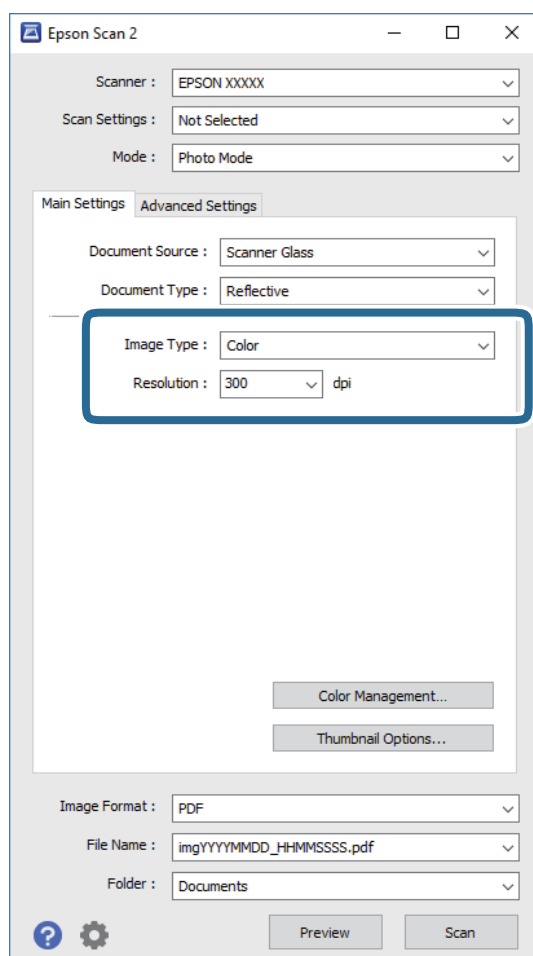
Súvisiace informácie

➔ „Umiestnenie originálov na Sklo skenera” na strane 49

Skenovanie fotografií alebo obrázkov (Režim fotografií)

Pomocou režimu **Režim fotografií** in Epson Scan 2 môžete skenovať originály so širokou paletou funkcií nastavenia obrazu, ktoré sú vhodné pre fotografie alebo obrázky.

1. Vložte originály.
Položením viacerých originálov na sklo skenera ich môžete naskenovať všetky súčasne. Zaistite medzi originálmi medzeru aspoň 20 mm.
2. Spustíte aplikáciu Epson Scan 2.
3. Vyberte položku **Režim fotografií** v zozname **Režim**.
4. Na karte **Hlavné nastavenia** vykonajte nasledujúce nastavenia.



Skenovanie

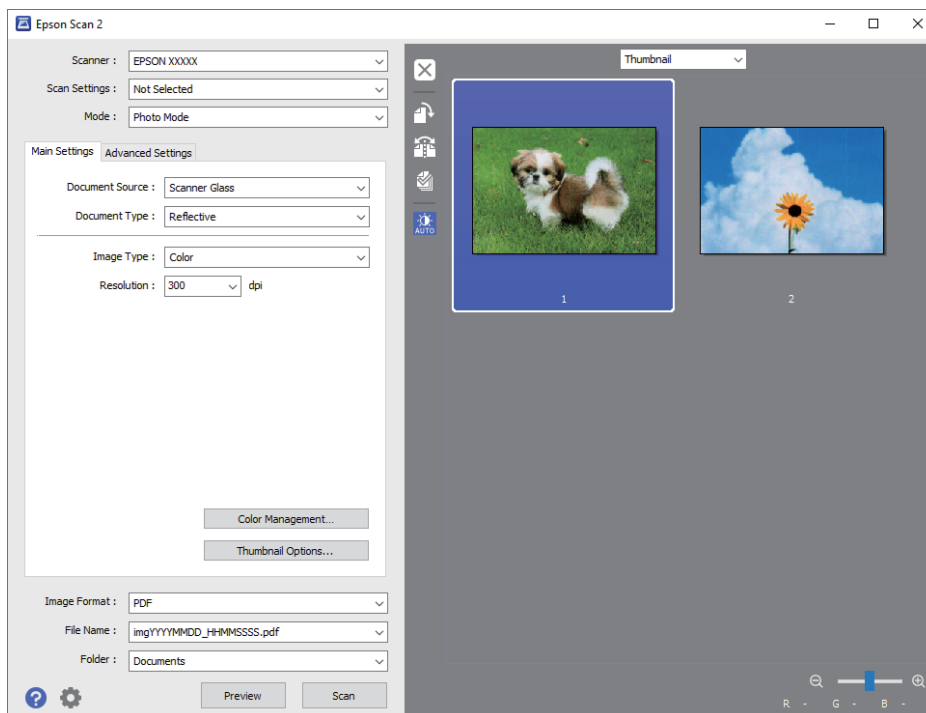
- ❑ **Typ obrázka:** Vyberte farbu pre uloženie naskenovaného obrazu.
- ❑ **Rozlíšenie:** Vyberte rozlíšenie.

Poznámka:

Nastavenie **Zdroj dokumentu** je pevne dané na možnosť **Sklo skenera** a nastavenie **Typ dokumentu** je pevne dané na možnosť **Reflexné mat.** (**Reflexné mat.** znamená originály, ktoré nie sú priehľadné, napríklad obyčajné papiere alebo fotografie.) Tieto nastavenia nemôžete zmeniť.

5. Kliknite na položku **Ukážka**.

Otvorí sa okno s ukážkou a obrázky v ukážke sú zobrazené ako miniatúry.

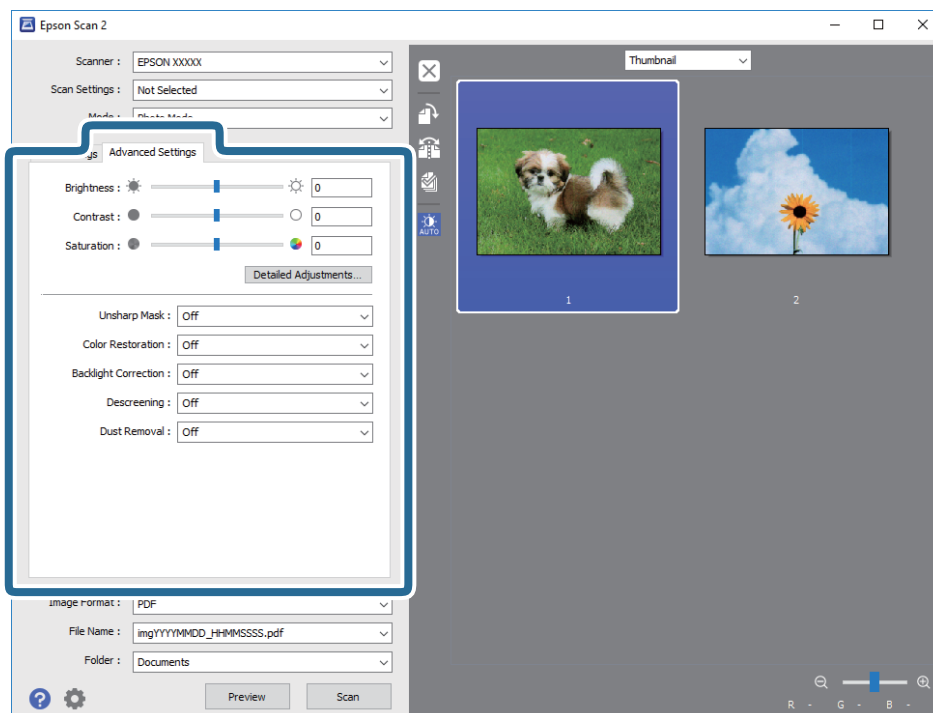


Poznámka:

Ak chcete zobraziť ukážku celej skenovanej oblasti, vyberte v zozname vo vrchnej časti okna s ukážkou možnosť **Normálne**.

Skenovanie

6. Skontrolujte ukážku a podľa potreby urobte nastavenia obrazu na karte **Rozšírené nastavenia**.



Skenovaný obraz môžete upraviť pomocou podrobných nastavení, ktoré sú vhodné pre fotografie alebo obrázky. Ide napríklad o nasledujúce nastavenia.

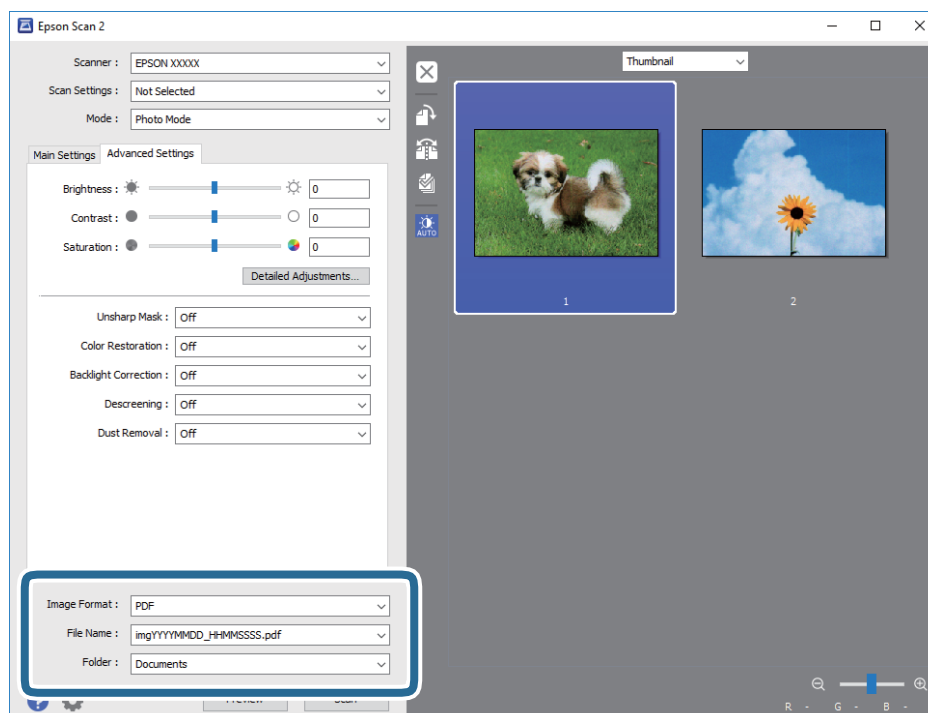
- Jas:** Môžete upraviť jas skenovaného obrazu.
- Kontrast:** Môžete upraviť kontrast skenovaného obrazu.
- Sýtosť:** Môžete upraviť sýtosť (živosť farieb) skenovaného obrazu.
- Maska rozostrenia:** Môžete vylepšiť a zostriť obrysy skenovaného obrazu.
- Obnova farieb:** Môžete opraviť vyblednuté obrázky tak, že im vrátite pôvodné farby.
- Korekcia podsvietenia:** Môžete zosvetliť skenované obrázky, ktoré sú kvôli protisvetlu tmavé.
- Odrastovanie:** Môžete odstrániť vzory moaré (tíne v tvare pavučiny), ktoré sa objavujú, keď sa skenujú tlačene papieri, ako napríklad časopisy.
- Odstránenie prachu:** Môžete odstrániť prach na skenovanom obraze.

Poznámka:

- Položky nemusia byť k dispozícii. Závisí to od iných vykonaných nastavení.
- V závislosti od originálu nemusí byť naskenovaný obraz upravený správne.
- Keď sa vytvárajú viaceré miniatúry, môžete upraviť kvalitu obrazu pre jednotlivé miniatúry. V závislosti od položiek nastavenia môžete upraviť kvalitu skenovaných obrazov súčasne tak, že vyberiete viac miniatúr.

Skenovanie

7. Urobte nastavenia uloženia súboru.



- Formát obrázka:** Vyberte v zozname formát uloženia.

Môžete urobiť podrobnejšie nastavenia pre jednotlivé formáty uloženia, okrem formátu BITMAP a PNG. Po zvolení formátu uloženia vyberte v zozname položku **Možnosti**.

- Názov súboru:** Overte zobrazený názov ukladaného súboru.

Nastavenia názvu súboru môžete zmeniť tak, že vyberiete v zozname možnosť **Nastavenie**.

- Priečinkok:** Vyberte v zozname priečinkok, kam sa uloží naskenovaný obraz.

Ak vyberiete v zozname možnosť **Vybrať**, môžete vybrať iný priečinkok alebo vytvoriť nový priečinkok.

8. Kliknite na položku **Skenovať**.

Súvisiace informácie

- ➔ „Umiestnenie originálov na Sklo skenera” na strane 49
- ➔ „Súčasné umiestnenie viacerých fotografií na skenovanie” na strane 51

Skenovanie z inteligentných zariadení

Epson iPrint je aplikácia, ktorá umožňuje skenovať fotografie a dokumenty z inteligentných zariadení ako smartfón alebo tablet pripojených k tej istej bezdrôtovej sieti ako vaša tlačiareň. Naskenované údaje môžete uložiť do inteligentného zariadenia alebo do cloudových služieb, poslať e-mailom alebo vytlačiť.



Inštalácia Epson iPrint

Aplikáciu Epson iPrint môžete nainštalovať do svojho inteligentného zariadenia z nasledujúcej adresy URL alebo kódu QR.

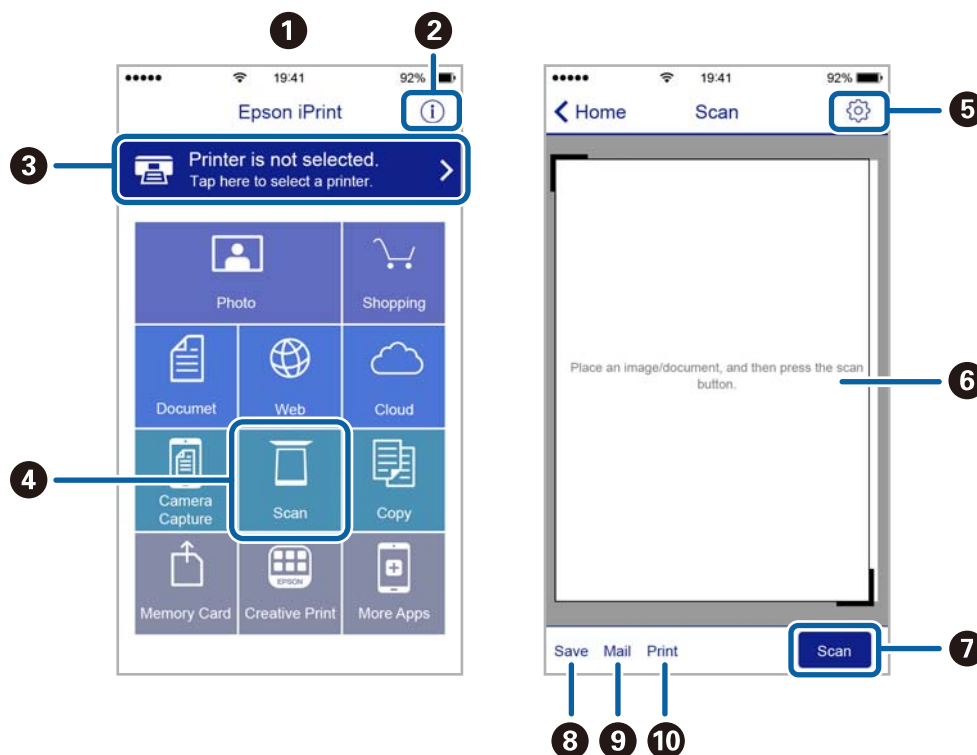
<http://ipr.to/a>



Skenovanie pomocou aplikácie Epson iPrint

Spustíte aplikáciu Epson iPrint z inteligentného zariadenia a na domovskej obrazovke vyberte položku, ktorú chcete použiť.

Nasledujúce obrazovky sa môžu zmeniť bez upozornenia.



1	Domovská obrazovka po spustení aplikácie.
2	Zobrazí informácie, ako nastaviť tlačiareň, a často kladené otázky.
3	Zobrazí obrazovku, na ktorej môžete vybrať tlačiareň a nastaviť ju. Po vybratí tlačiarne ju už druhýkrát nemusíte vyberať.
4	Zobrazí obrazovku skenovania.
5	Zobrazí obrazovku, kde môžete vybrať nastavenia, ako napríklad rozlíšenie.

Skenovanie

6	Zobrazí naskenované obrázky.
7	Spustí skenovanie.
8	Zobrazí obrazovku, kde môžete naskenované údaje uložiť do inteligentného zariadenia alebo do cloudových služieb.
9	Zobrazí obrazovku, z ktorej môžete naskenované údaje poslať e-mailom.
10	Zobrazí obrazovku, z ktorej môžete naskenované údaje vytlačiť.

Výmena atramentových kaziet

Kontrola hladín atramentu

Z ovládacieho panela alebo počítača môžete skontrolovať približné hladiny atramentu.

Kontrola hladín atramentu — ovládací panel

1. Z domovskej obrazovky prejdite do ponuky **Nastavenia** pomocou tlačidla ◀ alebo ▶ a stlačte tlačidlo OK.
2. Vyberte položku **Hladiny atramentu** pomocou tlačidla ▲ alebo ▼ a stlačte tlačidlo OK.

Kontrola hladín atramentu – Windows

1. Prejdite do okna ovládača tlačiarne.
2. Kliknite na položku **Hladiny atramentu** na karte **Hlavný**.

Poznámka:


Ak bude program **EPSON Status Monitor 3** vypnutý, informácie o hladinách atramentov sa nebudú zobrazovať.

Kliknite na možnosť **Rozšírené nastavenia** na karte **Údržba**, a potom vyberte položku **Zapnúť EPSON Status Monitor 3**.

Súvisiace informácie

➔ „Ovládač tlačiarne Windows” na strane 144

Kontrola hladín atramentu – Mac OS X


1. Vyberte položku **Systémové nastavenia** z ponuky  > **Tlačiarne a skenery** (alebo **Tlač a skenovanie**, **Tlač a faxovanie**), a potom vyberte tlačiareň.
2. Kliknite na položky **Možnosti a náplne...** > **Utilita** > **Otvoriť utilitu tlačiarne**.
3. Kliknite na položku **EPSON Status Monitor**.

Kódy atramentových kaziet

Spoločnosť Epson odporúča používať originálne atramentové kazety Epson. Spoločnosť Epson neručí za kvalitu ani spoľahlivosť neoriginálneho atramentu. Používanie neoriginálneho atramentu môže spôsobiť poškodenie, na ktoré sa nevzťahujú záruky spoločnosti Epson, a za určitých okolností môže spôsobiť nesprávne fungovanie tlačiarne. Informácie o úrovniach neoriginálneho atramentu sa nemusia zobrazovať.

Nasledujú kódy originálnych atramentových kaziet Epson.

Výmena atramentových kaziet

Ikona	BK: Black (Čierna)	PBK: Photo Black (Fotografická čierna)	C: Cyan (Azúrová)	M: Magenta (Purpurová)	Y: Yellow (Žltá)
Pomaranče 	33 33XL*	33 33XL*	33 33XL*	33 33XL*	33 33XL*

* „XL“ signalizuje veľkú kazetu.

Pre Austráliu a Nový Zéland

BK: Black (Čierna)	PBK: Photo Black (Fotografická čierna)	C: Cyan (Azúrová)	M: Magenta (Purpurová)	Y: Yellow (Žltá)
410 410XL*	410 410XL*	410 410XL*	410 410XL*	410 410XL*

* „XL“ signalizuje veľkú kazetu.

Poznámka:

- Niektoré kazety nie sú dostupné vo všetkých regiónoch.
- Kódy atramentových kaziet sa môžu líšiť v závislosti od miesta. Ak potrebujete správne kódy pre vašu oblasť, obráťte sa na podporu spoločnosti Epson.
- Európski používatelia nájdu informácie o kazetách s atramentom Epson na nasledujúcej webovej stránke.
<http://www.epson.eu/pageyield>

Súvisiace informácie

➔ „Webová stránka technickej podpory“ na strane 199

Preventívne opatrenia pri manipulácii s atramentovými kazetami

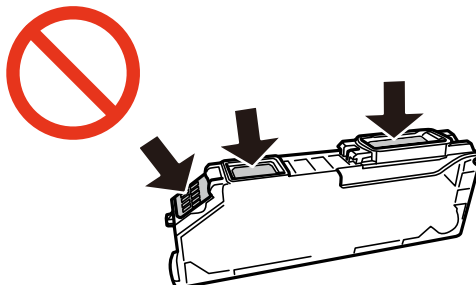
Pred výmenou atramentových kaziet si prečítajte nasledujúce pokyny.

Bezpečnostné opatrenia pri obsluhu

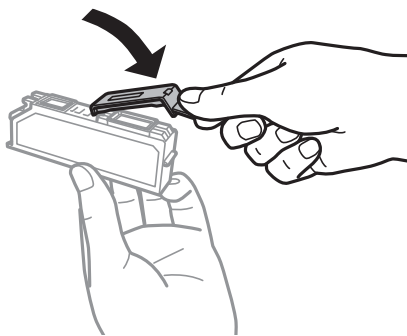
- Atramentové kazety skladujte pri normálnej izbovej teplote a uchovávajúte ich mimo priameho slnečného svetla.
- Spoločnosť Epson odporúča spotrebovať atramentovú kazetu pred dátumom vytlačeným na jej obale.
- V záujme dosiahnutia najlepších výsledkov spotrebujte atramentové kazety do šiestich mesiacov od otvorenia obalu.
- Ak chcete dosiahnuť čo najlepšie výsledky, skladujte balenia atramentových kaziet spodnou časťou nadol.
- Keď atramentovú kazetu prinesiete z chladného miesta uskladnenia, pred použitím ju nechajte najmenej tri hodiny zohriať pri izbovej teplote.

Výmena atramentových kaziet

- ❑ Obal atramentovej kazety otvorte až bezprostredne pred inštaláciou do tlačiarne. Kazeta je vákuovo zabalená pre zachovanie spoľahlivosti. Ak kazetu pred použitím necháte dlhý čas vybalenú, môže to znemožniť normálnu tlač.
- ❑ Nedotýkajte sa častí zobrazených na obrázku. Mohli by ste tým znemožniť normálnu prevádzku a tlač.



- ❑ Nainštalujte všetky atramentové kazety. V opačnom prípade nie je možné tlačiť.
- ❑ Nevymieňajte atramentové kazety, keď je tlačiareň vypnutá. Tlačovú hlavu neposúvajte rukou, v takom prípade môže dôjsť k poškodeniu tlačiarne.
- ❑ Po nainštalovaní atramentovej kazety kontrolka napájania bliká, kým sa atramentová kazeta naplňuje atramentom. Nevypínajte tlačiareň počas naplňovania atramentom. Ak naplňovanie atramentom neprebehne správne, je možné, že nebudete môcť tlačiť.
- ❑ Nenechávajte tlačiareň s odstránenými atramentovými kazetami ani ju počas výmeny kaziet nevypínajte. V opačnom prípade zvyšný atrament v tryskách tlačovej hlavy vyschne a pravdepodobne nebudete môcť tlačiť.
- ❑ Dávajte pozor, aby sa do držiaka atramentovej kazety nedostal prach alebo cudzie predmety. Predmety v držiaku môžu mať negatívny vplyv na výsledky tlače alebo môžu zabrániť tlači. Ak sa niečo dostane dovnútra držiaka, opatrne to vytiahnite.
- ❑ Ak z tlačiarne vyberáte kazetu, ktorú plánujete neskôr použiť alebo zlikvidovať, nezabudnite na port dodávania atramentu znova založiť uzáver, aby atrament nevyschol alebo aby neznečistil okolie.



- ❑ Táto tlačiareň používa atramentové kazety vybavené zeleným čipom, ktorý monitoruje rôzne informácie, napríklad množstvo zostávajúceho atramentu v každej kazete. To znamená, že ak pred vyprázdnením vyberiete kazetu z tlačiarne, môžete ju po opätovnom vložení do tlačiarne ďalej používať. Po opätovnom vložení kazety sa však môže časť atramentu spotrebovať, aby sa zaručil dobrý výkon tlačiarne.
- ❑ Aby bolo zaistené maximálne využitie atramentu, vyberte atramentovú kazetu iba vtedy, keď ste pripravení ju vymeniť. Atramentové kazety s nedostatkom atramentu nie je možné použiť pri opätovnom vložení.
- ❑ S cieľom dosiahnutia maximálnej kvality tlače a ochrany tlačovej hlavy zostáva v kazete bezpečnostná rezerva atramentu, keď tlačiareň signalizuje, že je potrebné vymeniť kazetu. Uvádzané hodnoty výťažnosti nezahŕňajú túto rezervu.
- ❑ Atramentové kazety môžu obsahovať recyklovaný materiál, čo však neovplyvňuje funkciu ani prevádzku tlačiarne.

Výmena atramentových kaziet

- Technické údaje a vzhľad atramentovej kazety podliehajú zmene bez predchádzajúceho upozornenia na zlepšenie.
- Atramentovú kazetu nerozoberajte ani neprerábajte, inak nemusí byť možné normálne tlačiť.
- Kazety dodané s tlačiarňou nemožno použiť ako náhradné.
- Uvádzané hodnoty výťažnosti sa môžu líšiť v závislosti od tlačených obrázkov, používaného typu papiera, frekvencie tlače a podmienok prostredia, ako je napríklad teplota.
- Dokončite výmenu atramentovej kazety rýchlo. Nenechávajte tlačiareň bez vložených atramentových kaziet.

Spotreba atramentu

- Ak chcete uchovať optimálny výkon tlačovej hlavy, nejaké množstvo atramentu sa spotrebuje zo všetkých kaziet nielen počas tlače, ale aj počas činností údržby, ako je napríklad výmena atramentovej kazety a čistenie tlačovej hlavy.
- Pri čiernobielej tlači alebo tlači v odtieňoch sivej sa v závislosti od typu papiera a nastavení kvality môžu namiesto čierneho atramentu použiť farebné atramenty. Dôvodom je to, že na vytvorenie čiernej farby sa použije zmes farebných atramentov.
- Atrament v atramentových kazetách dodaných s tlačiarňou sa čiastočne použije pri úvodnom nastavovaní. Tlačová hlava v tlačiarňi sa úplne naplní atramentom, aby sa vytvárali výtlačky vysokej kvality. Pri tomto jednorazovom procese sa spotrebuje isté množstvo atramentu, a preto sa môže stať, že sa pomocou týchto kaziet vytlačí menej strán než pri použití nasledujúcich atramentových kaziet.

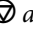
Výmena atramentových kaziet



Upozornenie:

Pri otváraní alebo zatváraní jednotky skenera dávajte pozor, aby ste si neprivreli ruku alebo prsty. Inak sa môžete zraniť.



Poznámka:

- Môžete pokračovať v tlači, aj keď tlačiareň signalizuje, že je málo atramentu. Čo najskôr si však pripravte nové atramentové kazety.
- Ak meníte atramentové kazety počas kopírovania, originály sa môžu pohnúť z miesta. Zrušte stlačením tlačidla  a vymeňte originály.

1. Ak bol podávač diskov CD/DVD vložený, vytiahnite ho.

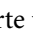
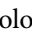
2. Vykonajte jeden z nasledujúcich krokov.

- Pri výzve na výmenu atramentových kaziet

Skontrolujte, ktorá atramentová kazeta sa musí vymeniť, a potom stlačte tlačidlo OK. Vyberte položku **Áno, vymeniť teraz** pomocou tlačidla  alebo  a stlačte tlačidlo OK.

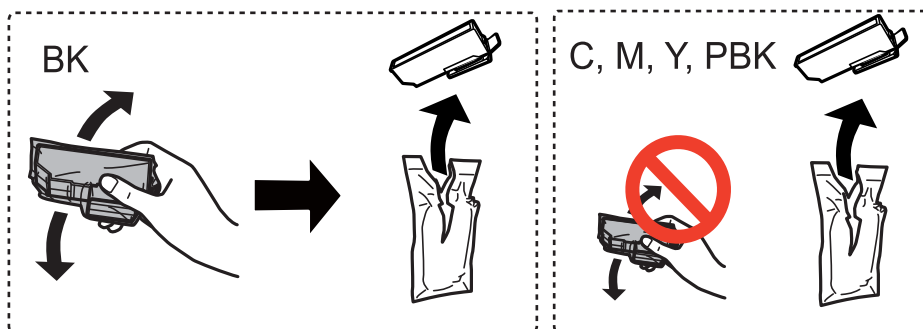
- Pri výmene atramentovej kazety pred spotrebovaním atramentu

Z domovskej obrazovky prejdite do ponuky **Údržba** pomocou tlačidla  alebo  a stlačte tlačidlo

OK. Vyberte položku **Výmena kazety(iet) s atram.** pomocou tlačidla  alebo  a stlačte tlačidlo OK.


Výmena atramentových kaziet

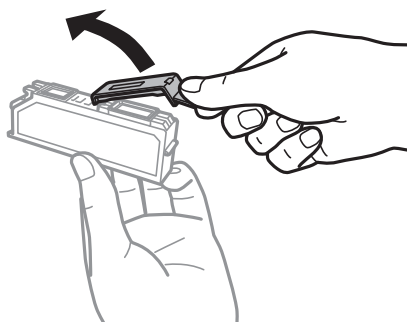
- Pri výmene čiernej atramentovej kazety opatrne štyri-päťkrát zatrasť novou čiernou atramentovou kazetou a potom ju vytiahnite z obalu. Keď vymieňate iné farebné kazety a čiernu fotografickú kazetu, vytiahnite nové farebné kazety a čiernu fotografickú kazetu z obalu bez zatrasenia.



Upozornenie:

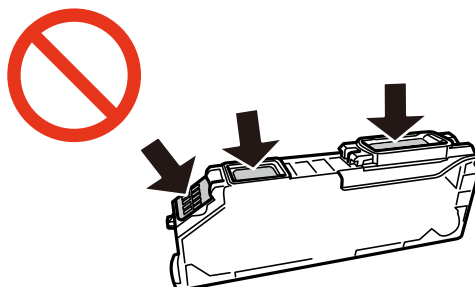
Netrasť kazety po otvorení obalu, pretože by z nich mohol uniknúť atrament.

- Stlačte tlačidlo OK.
- Skontrolujte hlásenie a potom stlačte tlačidlo .
- Uistite sa, či je veko otočené smerom nahor a potom ho odstráňte.



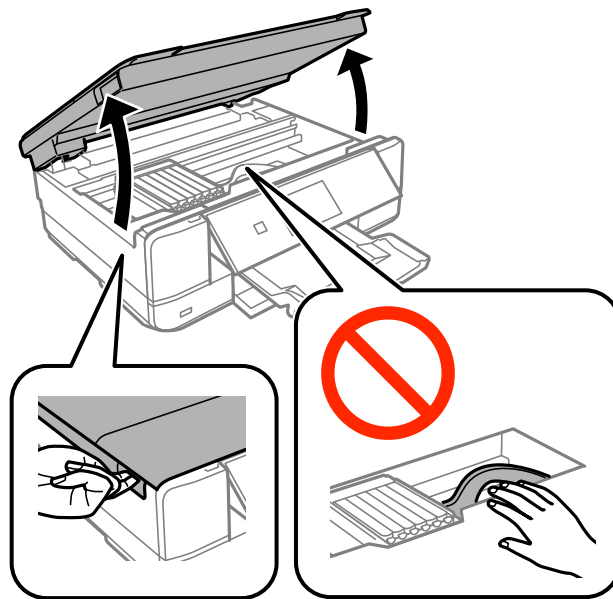
Upozornenie:

Nedotýkajte sa častí zobrazených na obrázku. Mohli by ste tým znemožniť normálnu prevádzku a tlač.



Výmena atramentových kaziet

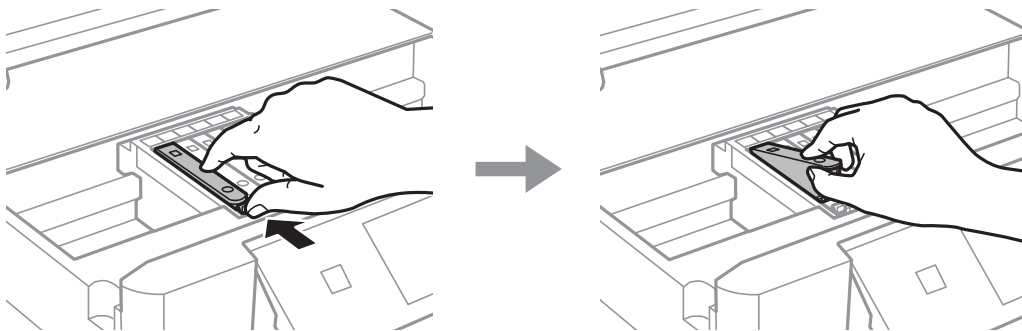
7. Otvorte jednotku skenera, keď je kryt na dokumenty zatvorený.



8. Držiak atramentovej kazety odistite posunutím západky a potom kazetu šikmo vytiahnite.

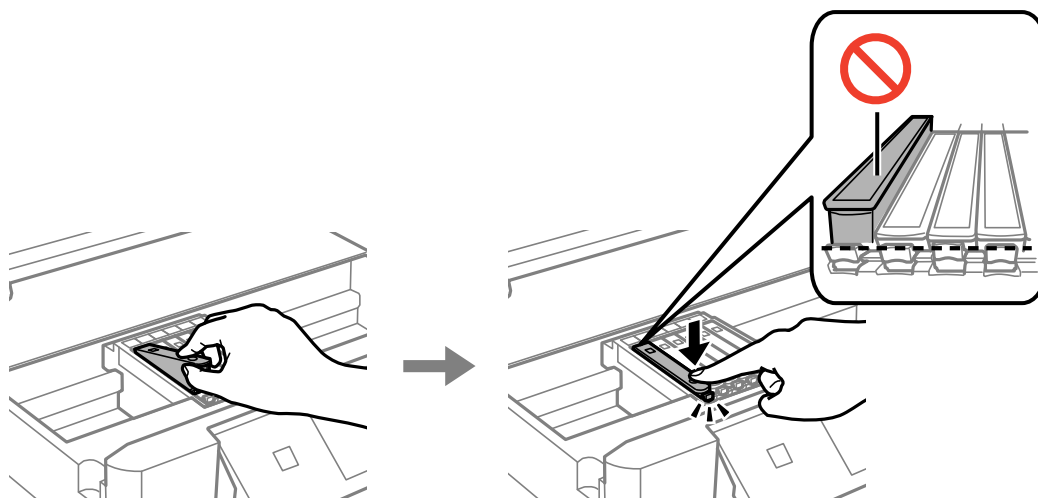
! **Upozornenie:**

Čo najskôr vymeňte atramentové kazety. Ak vymieňate dve alebo viac kaziet, prípadne ak výmena nejakú dobu trvá, môže sa spotrebovať nejaký atrament, aby sa zaručil výkon tlačiarne.




Výmena atramentových kaziet

9. Atramentovú kazetu šikmo vložte do držiaka a jemne na ňu zatlačte, kým nezacvakne v mieste.

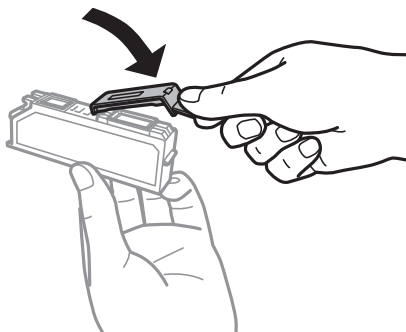


10. Zatvorte jednotku skenera a stlačte tlačidlo .

11. Postupujte podľa pokynov na obrazovke.

 **Upozornenie:**

- ❑ Ak z tlačiarne vyberáte kazetu, ktorú plánujete neskôr použiť alebo zlikvidovať, nezabudnite na port dodávania atramentu znova založiť uzáver, aby atrament nevyschol alebo aby neznečistil okolie.



- ❑ Po nainštalovaní atramentovej kazety indikátor napájania bliká, kým sa vykonáva údržba. Nevypínajte tlačiareň, kým indikátor bliká. V opačnom prípade sa nemusí dať tlačiť.
- ❑ Nevkladajte podávač diskov CD/DVD, kým nie je napĺňanie atramentom dokončené.

Súvisiace informácie

- ➔ „Kódy atramentových kaziet” na strane 112
- ➔ „Preventívne opatrenia pri manipulácii s atramentovými kazetami” na strane 113

Dočasná tlač čiernym atramentom

Po spotrebovaní farebného atramentu alebo čierneho fotografického atramentu a pri dostatočnom množstve čierneho atramentu počas tlače z počítača môžete na krátky čas pokračovať v tlačení čiernym atramentom pomocou nasledujúcich nastavení.

- Typ papiera: obyčajné papiere, Obálka
- Farba: **Odtiene sivej**
- Bez okrajov
- EPSON Status Monitor 3: Zapnuté (iba pre Windows)

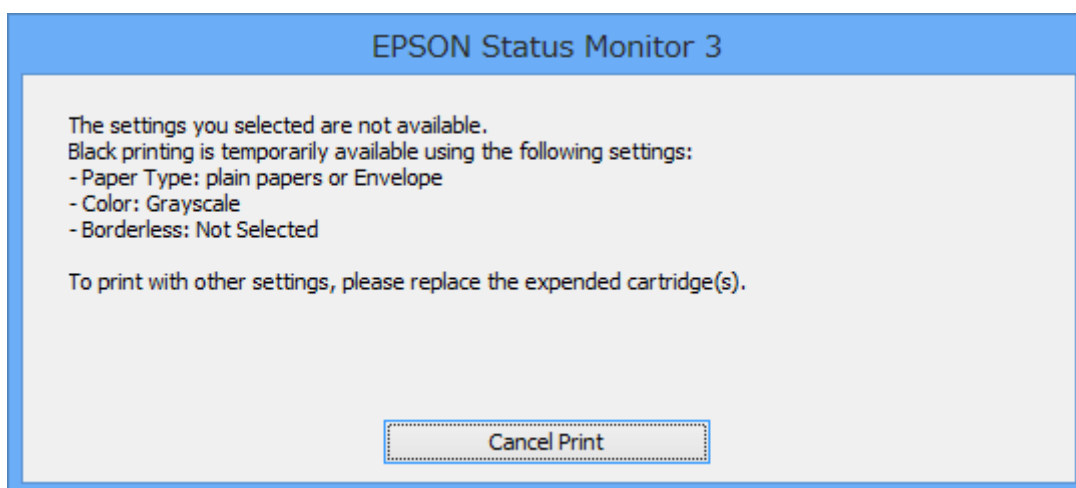
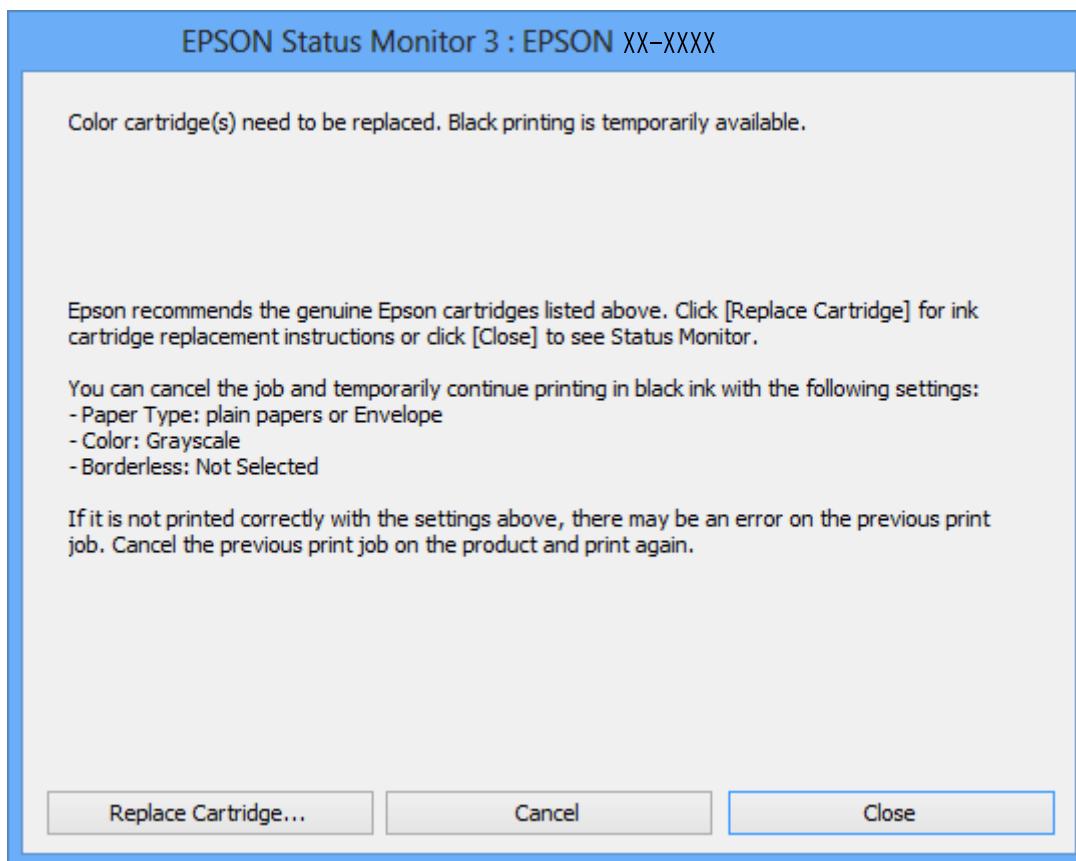
Táto funkcia je dostupná iba počas približne piatich dní, preto prázdnu atramentovú kazetu vymeňte čo najskôr.

Poznámka:

- Ak je funkcia **EPSON Status Monitor 3** vypnutá, prejdite do ovládača tlačiarne, kliknite na položku **Rozšírené nastavenia** na karte **Údržba** a potom vyberte položku **Zapnúť EPSON Status Monitor 3**.
- Doba dostupnosti tejto funkcie závisí od podmienok používania.

Dočasná tlač čiernym atramentom – Windows

1. Zrušte tlač, ak sa zobrazí nasledovné okno.



Poznámka:

Ak sa nedá tlač zrušiť z počítača, zrušte ju z ovládacieho panela tlačiarne.

2. Prejdite do okna ovládača tlačiarne.
3. Zrušte výber položky **Bez okrajov** na karte **Hlavný**.
4. Vyberte možnosť **obyčajné papiere** alebo **Obálka** ako nastavenie položky **Typ papiera** na karte **Hlavný**.

Výmena atramentových kaziet

5. Vyberte možnosť **Odtiene sivej**.
6. Upravte požadovaným spôsobom ostatné nastavenia na kartách **Hlavný** a **Viac možností** a kliknite na tlačidlo **OK**.
7. Kliknite na položku **Tlačiť**.
8. V zobrazenom okne kliknite na položku **Tlačiť čiernou**.

Súvisiace informácie

- ➔ „Vkladanie papiera do zásobníka Zásobník papiera” na strane 40
- ➔ „Vkladanie papiera do zásobníka Zadný podávač papiera” na strane 45
- ➔ „Základné tlačové činnosti — Windows” na strane 67

Dočasná tlač čiernym atramentom – Mac OS X

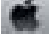
Poznámka:

Ak chcete používať túto funkciu v sieti, pripojte sa cez **Bonjour**.

1. Kliknite na ikonu tlačiarne v **Docku**.
2. Zrušte danú úlohu.

Poznámka:

Ak sa nedá tlač zrušiť z počítača, zrušte ju z ovládacieho panela tlačiarne.

3. Vyberte položku **Systémové nastavenia** z ponuky  > **Tlačiarne a skenery** (alebo **Tlač a skenovanie**, **Tlač a faxovanie**), a potom vyberte tlačiareň. Kliknite na položky **Možnosti a náplne...** > **Možnosti** (alebo **Ovládač**).
4. Vyberte možnosť **Zapnuté** pre nastavenie **Permit temporary black printing**.
5. Prejdite do dialógového okna tlače.
6. V kontextovej ponuke vyberte položku **Nastavenia tlače**.
7. V nastavení **Veľkosť papiera** vyberte ľubovoľnú veľkosť papiera inú ako veľkosť bez okrajov.
8. Vyberte možnosť **obyčajné papiere** alebo **Obálka** pre nastavenie **Typ média**.
9. Vyberte položku **Odtiene sivej**.
10. V prípade potreby nastavte aj ostatné položky.
11. Kliknite na položku **Tlačiť**.

Súvisiace informácie

- ➔ „Zrušenie tlače” na strane 91
- ➔ „Vkladanie papiera do zásobníka Zásobník papiera” na strane 40
- ➔ „Vkladanie papiera do zásobníka Zadný podávač papiera” na strane 45
- ➔ „Základné tlačové činnosti — Mac OS X” na strane 68

Zníženie spotreby čierneho atramentu pri jeho nedostatku (iba systém Windows)

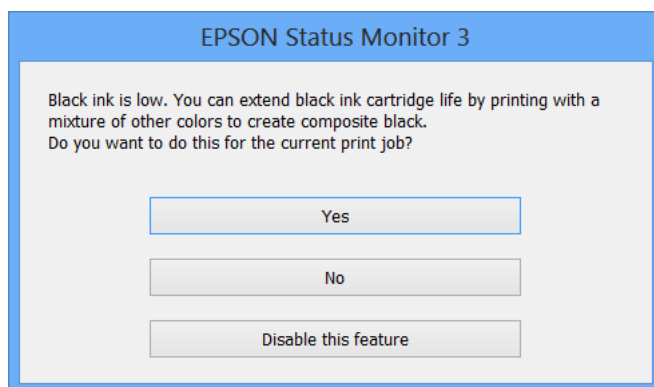
Keď dochádza zásoba čierneho atramentu a zostáva dostatočné množstvo farebného atramentu, čierny atrament môžete vytvoriť zo zmesi farebných atramentov. Budete tak môcť pokračovať v tlači, kým si pripravíte náhradnú kazetu s čiernym atramentom.

Táto funkcia je dostupná len v prípade, ak sú v ovládači tlačiarne vybrané nasledovné nastavenia.

- Typ papiera: **obyčajné papiere**
- Kvalita: **Štandardne**
- EPSON Status Monitor 3: povolené

Poznámka:

- Ak je funkcia **EPSON Status Monitor 3** vypnutá, prejdite do ovládača tlačiarne, kliknite na položku **Rozšírené nastavenia** na karte **Údržba** a potom vyberte položku **Zapnúť EPSON Status Monitor 3**.
- Zmiešaný čierny atrament sa mierne líši od úplne čierneho atramentu. Okrem toho je znížená rýchlosť tlače.
- Ak chcete uchovať kvalitu tlačovej hlavy, spotrebúva sa tiež čierny atrament.



Ponuka	Popisy
Áno	Zvoľte túto možnosť, ak chcete na vytvorenie čierneho atramentu použiť zmes farebných atramentov. Toto okno je zobrazené vedľa času, keď vykonávate podobnú tlačovú úlohu.
Nie	Zvoľte túto možnosť, ak chcete použiť zostávajúci čierny atrament. Toto okno je zobrazené vedľa času, keď vykonávate podobnú tlačovú úlohu.
Vypnúť túto funkciu	Zvoľte túto možnosť, ak chcete použiť zostávajúci čierny atrament. Toto okno sa znovu zobrazí až po výmene kazety s čiernym atramentom, keď bude čierny atrament znovu takmer spotrebovaný.

Údržba tlačiarne

Kontrola a čistenie tlačovej hlavy

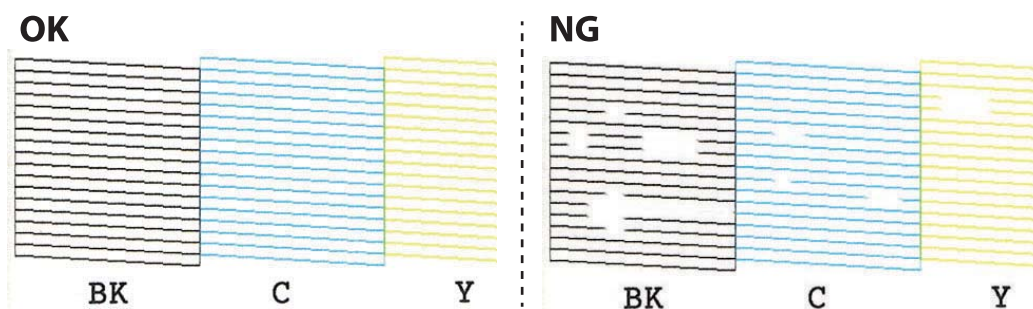
Ak sú trysky zanesené, výtlačky sú bledšie, sú na nich viditeľné pruhy alebo neočakávané farby. Keď sa zníži kvalita tlače, skontrolujte, či nie sú trysky zanesené pomocou funkcie na ich kontrolu. Ak sú zanesené, vyčistite tlačovú hlavu.

! Upozornenie:

- Počas čistenia hlavy neotvárajte jednotku skenera ani nevypínajte tlačiareň. Ak čistenie hlavy nebude úplné, je možné, že nebudete môcť tlačiť.
- Keďže pri čistení tlačovej hlavy sa spotrebúva časť atramentu, tlačovú hlavu čistíte len v prípade, ak dôjde k poklesu kvality tlače.
- Ak máte nedostatok atramentu, nebudete môcť vyčistiť tlačovú hlavu. Najskôr vymeňte atramentovú kazetu.
- Ak sa po opakovanej kontrole trysky a približne dvoch čisteniach hlavy kvalita tlače nezlepšila, počkajte a netlačte aspoň šesť hodín a potom znovu spustíte kontrolu trysky a zopakujte v prípade potreby čistenie hlavy. Odporúčame vám tlačiareň vypnúť. Ak sa kvalita tlače ani tak nezlepší, obráťte sa na podporu spoločnosti Epson.
- Aby ste zabránili vysychaniu tlačovej hlavy, tlačiareň neodpájajte od zdroja elektrickej energie, pokiaľ je zapnutá.

Kontrola a čistenie tlačovej hlavy — ovládací panel

1. Vložte do súčasti zásobník papiera obyčajný papier formátu A4.
2. Z domovskej obrazovky prejdite do ponuky **Údržba** pomocou tlačidla ◀ alebo ▶ a stlačte tlačidlo OK.
3. Vyberte položku **Kontrola dýzy** pomocou tlačidla ▲ alebo ▼ a stlačte tlačidlo OK.
4. Vzor na kontrolu trysky vytlačíte tak, že budete postupovať podľa pokynov na obrazovke.
5. Preskúmajte vytlačený vzor. Ak sú na ňom nejaké prerušované čiary alebo chýbajúce časti, ako je znázornené na vzore „NG“, trysky tlačovej hlavy sú možno upchané. Prejdite na ďalší krok. Ak nevidíte žiadne prerušované čiary ani chýbajúce segmenty, ako je znázornené na vzore „OK“, trysky nie sú upchané. Čistenie tlačovej hlavy nie je potrebné. Vyberte možnosť **OK** pomocou tlačidla ▲.



Údržba tlačiarne

Poznámka:

Testovací vzor sa líši v závislosti od modelu.

6. Vyberte možnosť **NG** pomocou tlačidla ▼.
7. Podľa pokynov na obrazovke vyčistite tlačovú hlavu.
8. Po dokončení čistenia vyberte možnosť **Skontrolovať** pomocou tlačidla ▲ alebo ▼ a podľa pokynov na obrazovke znova vytlačte vzor na kontrolu trysiek. Zopakujte čistenie a tlač vzoru, pokiaľ sa úplne nevytlačia všetky riadky.

Súvisiace informácie

➔ „Vkladanie papiera do zásobníka Zásobník papiera” na strane 40

Kontrola a čistenie tlačovej hlavy — Windows


1. Vložte do súčasti zásobník papiera obyčajný papier formátu A4.
2. Prejdite do okna ovládača tlačiarne.
3. Kliknite na položku **Kontrola trysiek** na karte **Údržba**.
4. Postupujte podľa pokynov na obrazovke.

Súvisiace informácie

➔ „Vkladanie papiera do zásobníka Zásobník papiera” na strane 40

➔ „Ovládač tlačiarne Windows” na strane 144

Kontrola a čistenie tlačovej hlavy — Mac OS X

1. Vložte do súčasti zásobník papiera obyčajný papier formátu A4.
2. Vyberte položku **Systémové nastavenia** z ponuky  > **Tlačiarne a skenery** (alebo **Tlač a skenovanie**, **Tlač a faxovanie**), a potom vyberte tlačiareň.
3. Kliknite na položky **Možnosti a náplne** > **Utilita** > **Otvoriť utilitu tlačiarne**.
4. Kliknite na položku **Kontrola trysiek**.
5. Postupujte podľa pokynov na obrazovke.

Súvisiace informácie

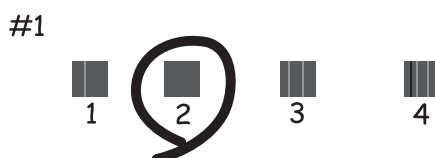
➔ „Vkladanie papiera do zásobníka Zásobník papiera” na strane 40

Zarovnanie tlačovej hlavy

Ak zistíte nesprávne zarovnanie vertikálnych čiar alebo rozmazané obrázky, zarovnajzte tlačovú hlavu.

Zarovnanie tlačovej hlavy — ovládací panel

1. Vložte do súčasti zásobník papiera obyčajný papier formátu A4.
2. Z domovskej obrazovky prejdite do ponuky **Údržba** pomocou tlačidla ◀ alebo ▶ a stlačte tlačidlo OK.
3. Vyberte položku **Tlačíť papiere s okrajmi** pomocou tlačidla ▲ alebo ▼ a stlačte tlačidlo OK.
4. Tlačidlom ▲ alebo ▼ vyberte jednu z ponúk zarovnania a potom stlačte tlačidlo OK.
 - Vertikálne zarovnanie: Túto možnosť vyberte, ak výtláčky vyzerajú rozmazane, alebo vertikálne čiary vyzerajú nezarovnane.
 - Horiz. zarovnanie: Vyberte túto možnosť, ak pozorujete vodorovné pásy v pravidelných intervaloch.
5. Postupujte podľa pokynov na obrazovke, vytlačte vzor pre zarovnanie a zarovnajzte tlačovú hlavu.
 - Vertikálne zarovnanie: Tlačidlom ▲ alebo ▼ nájdite a vyberte číslo najcelistvejšieho vzoru v každej skupine a potom stlačte tlačidlo OK.



- Horiz. zarovnanie: Tlačidlom ▲ alebo ▼ nájdite a vyberte číslo najmenej deleného a prekrývajúceho sa vzoru a potom stlačte tlačidlo OK.



Poznámka:

Testovací vzor sa líši v závislosti od modelu.

Súvisiace informácie

➔ „Vkladanie papiera do zásobníka Zásobník papiera” na strane 40

Čistenie cesty papiera

Ak sú výtlačky zašpinené alebo poškrábané alebo sa papier správne nepodáva, vyčistíte valec vnútri.

**Upozornenie:**

Na čistenie vnútorných častí tlačiarne nepoužívajte papierovú vreckovku. Trysky tlačovej hlavy sa môžu upchať jej vláknami.

Čistenie dráhy papiera od atramentových škvŕn

Ak sú výtlačky rozmazané alebo ošúchané, vyčistíte vnútorné valčeky. Nie je možné použiť čistiaci list dodávaný s papierom Epson.

**Upozornenie:**

Na čistenie vnútorných častí tlačiarne nepoužívajte papierovú vreckovku. Trysky tlačovej hlavy sa môžu upchať jej vláknami.

1. Na súčasti sklo skenera a kryte dokumentu nesmie byť žiadny prach ani škvŕny.
2. Vložte do súčasti zásobník papiera obyčajný papier formátu A4.
3. Spustíte kopírovanie bez toho, aby ste položili originál na sklo skenera.

Poznámka:

Opakujte tento postup, kým nebude papier bez atramentových škvŕn. Ak používate súčasť zadný podávač papiera, vložte obyčajný papier formátu A4 (alebo formátu A3) po spustení kopírovania.

Súvisiace informácie


➔ „Vkladanie papiera do zásobníka Zásobník papiera” na strane 40

➔ „Vkladanie papiera do zásobníka Zadný podávač papiera” na strane 45

➔ „Základné kopírovanie” na strane 92

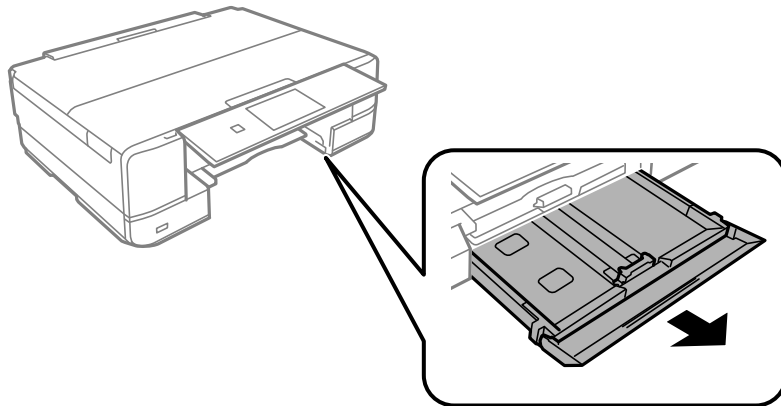
Čistenie dráhy papiera na odstránenie problémov s podávaním papiera

Ak je papier zo súčasti zásobník papiera nesprávne podávaný, vyčistíte vnútorné valčeky.

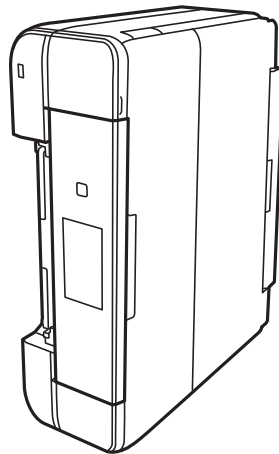
1. Vypnite tlačiareň stlačením tlačidla .
2. Vytiahnite napájací kábel a potom ho odpojte.

Údržba tlačiarne

3. Vytiahnite zásobník papiera.



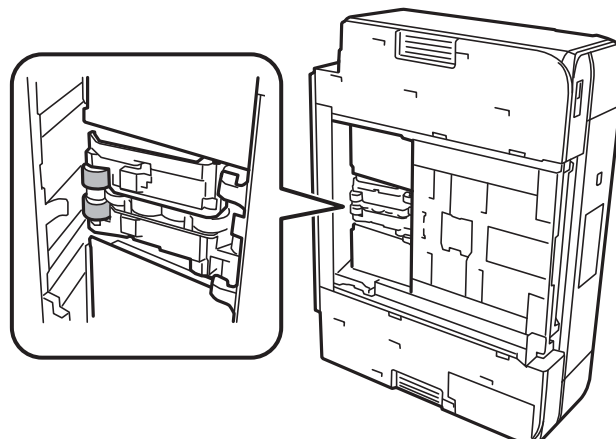
4. Postavte tlačiareň tak, aby bolo tlačidlo  na ovládacom paneli tlačiarne navrchu.



 **Upozornenie:**

Pri umiestňovaní tlačiarne dávajte pozor, aby ste si neprivreli ruku ani prsty. Inak sa môžete zraniť.

5. Navlhčíte vodou handričku, poriadne ju vyžmýkajte a potom utrite valec popri jeho súčasnom otáčaní handričkou.



Údržba tlačiarne

6. Vráťte tlačiareň do bežnej polohy a potom vložte zásobník zásobník papiera.



Upozornenie:

Nenechávajte tlačiareň stát príliš dlho.

7. Pripojte napájací kábel.

Čistenie súčasti Sklo skenera

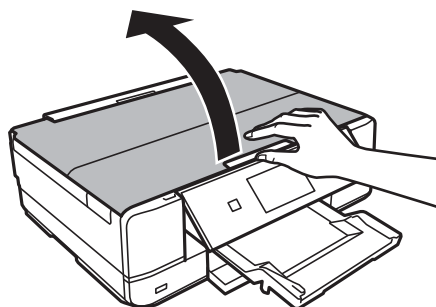
Ak sú kópie alebo skenované obrázky zašpinené alebo poškrábané, vyčistite sklo skenera.



Upozornenie:

Na čistenie tlačiarne nepoužívajte alkohol ani riedidlo. Tieto chemikálie ju môžu poškodiť.

1. Otvorte kryt dokumentov.



2. Na čistenie sklo skenera používajte mäkkú, suchú a čistú handričku.

Poznámka:

- Ak je sklenená plocha znečistená mastnými škvŕnami alebo iným ťažko odstrániteľným materiálom, odstráňte ho pomocou malého množstva čistiaceho prostriedku na sklo a mäkkej handričky. Všetku zvyšnú kvapalinu utrite.
- Netlačte príliš na sklenený povrch.
- Dávajte pozor, aby ste plochu skla nepoškrabali alebo nepoškodili. Poškodená sklenená plocha môže znížiť kvalitu skenovania.

Šetrenie energie

Ak určitý čas nebola vykonaná žiadna operácia, tlačiareň sa automaticky prepne do režimu spánku. Môžete nastaviť dobu, ktorá uplynie pred aplikovaním správy napájania. Akékoľvek zvýšenie doby ovplyvní energetickú úspornosť zariadenia. Pred vykonaním akejkoľvek zmeny zohľadnite dopad na životné prostredie.

Tlačiareň môže byť v závislosti od miesta zakúpenia vybavená funkciou na automatické vypnutie, ak nebude do 30 minút pripojená k sieti.

Šetrenie energie — ovládací panel

1. Z domovskej obrazovky prejdite do ponuky **Nastavenia** pomocou tlačidla ◀ alebo ▶ a stlačte tlačidlo OK.
 2. Vyberte položku **Nastavenie tlačiarne** pomocou tlačidla ▲ alebo ▼ a stlačte tlačidlo OK.
 3. Vykonajte jeden z nasledujúcich krokov.
 - Vyberte položku **Časovač režimu spánku** alebo **Nast. vyp. napáj. > Vypnúť, ak neaktívne** alebo **Vypnúť pri odpojení** tlačidlom, ▲ alebo ▼ a potom stlačte tlačidlo OK.
 - Vyberte položku **Časovač režimu spánku** alebo **Časovač vypnutia** tlačidlom ▲ alebo ▼ a potom stlačte tlačidlo OK.
- Poznámka:**
*Vaše zariadenie môže obsahovať funkciu **Nast. vyp. napáj.** alebo **Časovač vypnutia** v závislosti od miesta nákupu.*
4. Pomocou tlačidla ▲ alebo ▼ vyberte nastavenie a stlačte tlačidlo OK.

Možnosti ponuky pre režim Nastavenia

Ak na hlavnej obrazovke na ovládacom paneli vyberiete položku **Nastavenia**, môžete meniť nastavenia tlačiarne alebo vykonávať údržbu tlačiarne.

Možnosti ponuky Hladiny atramentu

Vyberte ponuky na ovládacom paneli, ako je opísané ďalej.

Nastavenia > Hladiny atramentu

Zobrazí informácie o približných hladinách atramentových kaziet. Keď sa zobrazí ikona !, atramentová kazeta je takmer prázdna. Keď sa zobrazí ikona X, atramentová kazeta je spotrebovaná.

Možnosti ponuky Údržba

Vyberte ponuky na ovládacom paneli, ako je opísané ďalej.

Nastavenia > Údržba

Kontrola dýzy

Vytlačí vzor umožňujúci skontrolovať, či trysky tlačovej hlavy nie sú zanesené.

Čistenie hlavy

Vyčistí zanesené trysky v tlačovej hlave.

Tlačiť papiere s okrajmi

Zarovná tlačovú hlavu, aby sa zlepšila kvalita tlače.

Ak sú výtlačky rozmazané alebo text a čiary nie sú správne zarovnané, spustíte **Vertikálne zarovnanie**.

Ak sú na výtlačkoch vodorovné pruhy v pravidelných intervaloch, spustíte **Horiz. zarovnanie**.

Výmena kazety(iet) s atram.

Použite túto funkciu, ak chcete vymeniť atramentové kazety pred ich spotrebovaním.

Súvisiace informácie

- ➔ „Kontrola a čistenie tlačovej hlavy” na strane 123
- ➔ „Zarovnanie tlačovej hlavy” na strane 125
- ➔ „Výmena atramentových kaziet” na strane 115

Možnosti ponuky Nastavenie tlačiarne

Vyberte ponuky na ovládacom paneli, ako je opísané ďalej.

Možnosti ponuky pre režim Nastavenia

Nastavenia > Nastavenie tlačiarne

Nastavenie zdroja papiera

- Nastavenie papiera

Umožňuje vybrať veľkosť a typ papiera vloženého v zdroji papiera.

- Konfigurácia papiera

Po vložení papiera sa na ovládacom paneli automaticky zobrazuje obrazovka s nastaveniami papiera odkazujúca na položku **Nastavenie papiera** v ponuke **Nastavenia > Nastavenie tlačiarne >**

Nastavenie zdroja papiera. Ak deaktivujete túto funkciu, nemôžete tlačiť zo zariadenia iPhone alebo iPad pomocou režimu AirPrint.

CD/DVD

Upravuje pozíciu tlače na disk CD/DVD posunutím nahor, nadol, doľava alebo doprava.

Samolepky

Upravuje pozíciu tlače fotografickej nálepky posunutím nahor, nadol, doľava alebo doprava.

Hrubý papier

Použite túto funkciu, ak sa atrament rozmazáva a papier špiní. Ak je táto funkcia zapnutá, rýchlosť tlače môže byť nižšia. Túto funkciu zapnite len vtedy, keď sa atrament rozmazáva. Pri vypnutí tlačiarne sa táto funkcia vypne.

Tichý režim

Znižuje hluk, ktorý tlačiareň vydáva, môže sa však znížiť rýchlosť tlače. V závislosti od typu papiera a zvolených nastavení kvality tlače sa rozdiel v úrovni hluku tlačiarne nemusí prejavíť.

Šetr. obraz.

Výberom položky **Údaje na pamäťovej karte** sa fotografie zobrazujú postupne, keď sa po dobu troch minút nevykonajú žiadne operácie.

Nast. vyp. napáj.

Vaše zariadenie môže obsahovať túto funkciu alebo funkciu Časovač vypnutia v závislosti od miesta nákupu.

- Vypnúť, ak neaktívne

Automaticky vypína tlačiareň, ak sa po určenú dobu nevykonajú žiadne činnosti. Môžete nastaviť dobu, ktorá uplynie pred aplikovaním správy napájania. Výber dlhšej doby ovplyvní energetickú efektívnosť zariadenia. Pred vykonaním akejkoľvek zmeny zohľadnite dopad na životné prostredie.

- Vypnúť pri odpojení

Vypne tlačiareň 30 minút po odpojení všetkých sieťových portov vrátane portu LINE.

Časovač vypnutia

Vaše zariadenie môže obsahovať túto funkciu alebo funkciu Nast. vyp. napáj. v závislosti od miesta nákupu.

Automaticky vypína tlačiareň, ak sa po určenú dobu nevykonajú žiadne činnosti. Môžete nastaviť dobu, ktorá uplynie pred aplikovaním správy napájania. Výber dlhšej doby ovplyvní energetickú efektívnosť zariadenia. Pred vykonaním akejkoľvek zmeny zohľadnite dopad na životné prostredie.

Možnosti ponuky pre režim Nastavenia

Časovač režimu spánku

Umožňuje vybrať dobu, po uplynutí ktorej tlačiareň prejde do režimu spánku (režimu úspory energie), ak neprebiehajú žiadne operácie. Po uplynutí nastavenej doby zhasne displej LCD.

Jazyk/Language

Umožňuje vybrať jazyk displeja.

Súvisiace informácie

➔ „Šetrenie energie” na strane 128

Možnosti ponuky Nastavenia siete

Vyberte ponuky na ovládacom paneli, ako je opísané ďalej.

Nastavenia > Nastavenia siete

Stav siete

Zobrazí alebo vytlačí informácie o sieťových nastaveniach a stave pripojenia.

Nastavenie Wi-Fi

- Sprievodca nastavením Wi-Fi
Vyberte SSID, zadajte heslo a potom pripojte tlačiareň k bezdrôtovej sieti (Wi-Fi).
- Nastavenie tlačidla (WPS)
Pripojí tlačiareň k bezdrôtovej sieti (Wi-Fi) stlačením tlačidla WPS na bezdrôtovom smerovači.
- Nastavenie kódu PIN (WPS)
V pomôcke k bezdrôtovému smerovaču zadajte kód PIN zobrazený na obrazovke tlačiarne a pripojíte tlačiareň k bezdrôtovej sieti (Wi-Fi).
- Automatické pripojenie k Wi-Fi
Pripojí tlačiareň k bezdrôtovej sieti (Wi-Fi) pomocou počítača, ktorý je pripojený k prístupovému bodu. Vložte do počítača k tlačiarňe priložený disk so softvérom a potom postupujte podľa pokynov na obrazovke. Keď sa objaví výzva na ovládanie tlačiarne, spustite túto ponuku.
- Zakázať Wi-Fi
Deaktivuje pripojenie vypnutím bezdrôtového signálu bez odstránenia údajov o sieti. Ak chcete povoliť pripojenie, znova nastavte bezdrôtovú sieť.
- Nastaviť Wi-Fi Direct
Pripojí tlačiareň k bezdrôtovej sieti (Wi-Fi) bez bezdrôtového smerovača.

Manuálne nastav. siete

Zmena nastavení siete, ako je napríklad názov zariadenia alebo protokol TCP/IP.

Kontrola pripojenia

Skontroluje stav sieťového pripojenia a vytlačí správu o sieťovom pripojení. Ak sa vyskytli problémy s pripojením, vyriešte problém pomocou správy.

Možnosti ponuky pre režim Nastavenia

Súvisiace informácie

- ➔ „Kontrola stavu sieťového pripojenia” na strane 28
- ➔ „Ručné nastavenie siete Wi-Fi” na strane 23
- ➔ „Nastavenie siete Wi-Fi tlačidlom” na strane 24
- ➔ „Nastavenie siete Wi-Fi pomocou kódu PIN (WPS)” na strane 25
- ➔ „Odpojenie pripojenia v režime Wi-Fi Direct (Jednoduchý prístupový bod) z ovládacieho panela” na strane 34

Možnosti ponuky Nast. služieb Epson Connect.

Vyberte ponuky na ovládacom paneli, ako je opísané ďalej.

Nastavenia > Nast. služieb Epson Connect.

Zaregistrovať/Odstrániť

Registrácia alebo odstránenie tlačiarne v službách Epson Connect.

Registrácia a príručky k používaniu nájdete na nasledujúcej webovej stránke portálu.

<https://www.epsonconnect.com/>

<http://www.epsonconnect.eu> (len Európa)

Prerušiť/obnoviť

Vyberte, či chcete pozastaviť alebo obnoviť služby Epson Connect.

E-mailová adresa

Skontroluje e-mailovú adresu tlačiarne, ktorá je registrovaná v službách Epson Connect.

Stav

Zobrazí informáciu o tom, či je tlačiareň zaregistrovaná a pripojená k službám Epson Connect.

Súvisiace informácie

- ➔ „Služba Epson Connect” na strane 142

Možnosti ponuky Služby Google Cloud Print

Vyberte ponuky na ovládacom paneli, ako je opísané ďalej.

Nastavenia > Služby Google Cloud Print

Prerušiť/obnoviť

Vyberte, či chcete pozastaviť alebo obnoviť služby Google Cloud Print.

Obnoviť štand. nastavenia

Zrušenie registrácie služieb Google Cloud Print.

Možnosti ponuky pre režim Nastavenia

Stav

Zobrazí informáciu o tom, či je tlačiareň zaregistrovaná a pripojená k službám Google Cloud Print.

Registrácia a príručky k používaniu nájdete na nasledujúcej webovej stránke portálu.

<https://www.epsonconnect.com/>

<http://www.epsonconnect.eu> (len Európa)

Možnosti ponuky Nast. zdieľ. súb.

Vyberte ponuky na ovládacom paneli, ako je opísané ďalej.

Nastavenia > Nast. zdieľ. súb.

Vyberte spôsob pripojenia tlačiarny k počítaču, ktorý bude mať oprávnenie na zápis na pamäťovú kartu vloženú v tlačiarni. Oprávnenie na čítanie a zápis dané počítaču s prioritným pripojením. Ostatné počítače majú oprávnenie len na čítanie.

Súvisiace informácie

➔ „Prístup k pamäťovej karte z počítača” na strane 198

Možnosti ponuky Nast. ext. zar.

Vyberte ponuky na ovládacom paneli, ako je opísané ďalej.

Nastavenia > Nast. ext. zar.

Zmenou nastavení tlače môžete tlačiť priamo z externého zariadenia, akým je napríklad digitálny fotoaparát. Vysvetlenie jednotlivých položiek nastavenia nájdete v súvisiacich informáciách.

Súvisiace informácie

➔ „Možnosti ponuky pre nastavenia papiera a tlače” na strane 65

➔ „Možnosti ponuky pre nastavenie fotografií a lupu” na strane 66

Možnosti ponuky Funk. spriev.

Vyberte ponuky na ovládacom paneli, ako je opísané ďalej.

Nastavenia > Funk. spriev.

Výzva na nastaven.

Zobrazuje upozornenie, ak nastavenia papiera (nastavenia tlače) pre tlačovú úlohu nezodpovedajú nastaveniam papiera na tlačiarni urobeným pri vkladaní papiera. Toto nastavenie zabraňuje tlači omylom. Keď je funkcia **Konfigurácia papiera** v nasledujúcej ponuke deaktivovaná, obrazovka s nastavením papiera sa nezobrazí. V takej situácii nie je možné tlačiť zo zariadenia iPhone ani iPad pomocou režimu AirPrint.

Možnosti ponuky pre režim Nastavenia

Nastavenia > Nastavenie tlačiarne > Nastavenie zdroja papiera

Možnosti ponuky Aktualizácia firmvéru

Vyberte ponuky na ovládacom paneli, ako je opísané ďalej.

Nastavenia > Aktualizácia firmvéru

Aktualizovať

Skontroluje, čo bola na sieťový server uložená najnovšia verzia firmvéru. Ak je k dispozícii aktualizácia, môžete vybrať, či spustiť aktualizáciu.

Aktuálna verzia

Zobrazí aktuálnu verziu firmvéru tlačiarne.

Oznámenie

Pravidelne bude kontrolovať aktualizácie firmvéru a upozorní vás, ak bude k dispozícii aktualizácia.

Súvisiace informácie

➔ [„Aktualizácia firmvéru tlačiarne pomocou ovládacieho panela” na strane 156](#)

Možnosti ponuky Obn.predv.nast.

Vyberte ponuky na ovládacom paneli, ako je opísané ďalej.

Nastavenia > Obn.predv.nast.

Nastavenia siete

Obnoví predvolené hodnoty nastavení siete.

Všetko okrem nastavení siete

Obnoví všetky predvolené hodnoty nastavení okrem nastavení siete.

Všetky nastavenia

Obnoví predvolené hodnoty všetkých nastavení.

Možnosti ponuky pre režim Nastavenia

Ak na hlavnej obrazovke na ovládacom paneli vyberiete položku **Nastavenia**, môžete meniť nastavenia tlačiarne alebo vykonávať údržbu tlačiarne.

Možnosti ponuky Hladiny atramentu

Vyberte ponuky na ovládacom paneli, ako je opísané ďalej.

Nastavenia > Hladiny atramentu

Zobrazí informácie o približných hladinách atramentových kaziet. Keď sa zobrazí ikona !, atramentová kazeta je takmer prázdna. Keď sa zobrazí ikona X, atramentová kazeta je spotrebovaná.

Možnosti ponuky Údržba

Vyberte ponuky na ovládacom paneli, ako je opísané ďalej.

Nastavenia > Údržba

Kontrola dýzy

Vytlačí vzor umožňujúci skontrolovať, či trysky tlačovej hlavy nie sú zanesené.

Čistenie hlavy

Vyčistí zanesené trysky v tlačovej hlave.

Tlačiť papiere s okrajmi

Zarovná tlačovú hlavu, aby sa zlepšila kvalita tlače.

Ak sú výtlačky rozmazané alebo text a čiary nie sú správne zarovnané, spustíte **Vertikálne zarovnanie**.

Ak sú na výtlačkoch vodorovné pruhy v pravidelných intervaloch, spustíte **Horiz. zarovnanie**.

Výmena kazety(iet) s atram.

Použite túto funkciu, ak chcete vymeniť atramentové kazety pred ich spotrebovaním.

Súvisiace informácie

- ➔ „Kontrola a čistenie tlačovej hlavy” na strane 123
- ➔ „Zarovnanie tlačovej hlavy” na strane 125
- ➔ „Výmena atramentových kaziet” na strane 115

Možnosti ponuky Nastavenie tlačiarne

Vyberte ponuky na ovládacom paneli, ako je opísané ďalej.

Možnosti ponuky pre režim Nastavenia

Nastavenia > Nastavenie tlačiarne

Nastavenie zdroja papiera

- Nastavenie papiera

Umožňuje vybrať veľkosť a typ papiera vloženého v zdroji papiera.

- Konfigurácia papiera

Po vložení papiera sa na ovládacom paneli automaticky zobrazuje obrazovka s nastaveniami papiera odkazujúca na položku **Nastavenie papiera** v ponuke **Nastavenia > Nastavenie tlačiarne >**

Nastavenie zdroja papiera. Ak deaktivujete túto funkciu, nemôžete tlačiť zo zariadenia iPhone alebo iPad pomocou režimu AirPrint.

CD/DVD

Upravuje pozíciu tlače na disk CD/DVD posunutím nahor, nadol, doľava alebo doprava.

Samolepky

Upravuje pozíciu tlače fotografickej nálepky posunutím nahor, nadol, doľava alebo doprava.

Hrubý papier

Použite túto funkciu, ak sa atrament rozmazáva a papier špiní. Ak je táto funkcia zapnutá, rýchlosť tlače môže byť nižšia. Túto funkciu zapnite len vtedy, keď sa atrament rozmazáva. Pri vypnutí tlačiarne sa táto funkcia vypne.

Zvuk

Upravuje hlasitosť a zapína alebo vypína zvuk vydávaný pri stláčaní tlačidiel alebo výskyte chyby.

Tichý režim

Znižuje hluk, ktorý tlačiareň vydáva, môže sa však znížiť rýchlosť tlače. V závislosti od typu papiera a zvolených nastavení kvality tlače sa rozdiel v úrovni hluku tlačiarne nemusí prejaviť.

Šetr. obraz.

Výberom položky **Údaje na pamäťovej karte** sa fotografie zobrazujú postupne, keď sa po dobu troch minút nevykonajú žiadne operácie.

Nast. vyp. napáj.

Vaše zariadenie môže obsahovať túto funkciu alebo funkciu Časovač vypnutia v závislosti od miesta nákupu.

- Vypnúť, ak neaktívne

Automaticky vypína tlačiareň, ak sa po určenú dobu nevykonajú žiadne činnosti. Môžete nastaviť dobu, ktorá uplynie pred aplikovaním správy napájania. Výber dlhšej doby ovplyvní energetickú efektívnosť zariadenia. Pred vykonaním akejkoľvek zmeny zohľadnite dopad na životné prostredie.

- Vypnúť pri odpojení

Vypne tlačiareň 30 minút po odpojení všetkých sieťových portov vrátane portu LINE.

Časovač vypnutia

Vaše zariadenie môže obsahovať túto funkciu alebo funkciu Nast. vyp. napáj. v závislosti od miesta nákupu.

Možnosti ponuky pre režim Nastavenia

Automaticky vypína tlačiareň, ak sa po určenú dobu nevykonajú žiadne činnosti. Môžete nastaviť dobu, ktorá uplynie pred aplikovaním správy napájania. Výber dlhšej doby ovplyvní energetickú efektívnosť zariadenia. Pred vykonaním akejkoľvek zmeny zohľadnite dopad na životné prostredie.

Časovač režimu spánku

Umožňuje vybrať dobu, po uplynutí ktorej tlačiareň prejde do režimu spánku (režimu úspory energie), ak neprebiehajú žiadne operácie. Po uplynutí nastavenej doby zhasne displej LCD.

Jazyk/Language

Umožňuje vybrať jazyk displeja.

Možnosti ponuky Nastavenia siete

Vyberte ponuky na ovládacom paneli, ako je opísané ďalej.

Nastavenia > Nastavenia siete

Stav siete

Zobrazí alebo vytlačí informácie o sieťových nastaveniach a stave pripojenia.

Nastavenie Wi-Fi

- Sprievodca nastavením Wi-Fi
Vyberte SSID, zadajte heslo a potom pripojte tlačiareň k bezdrôtovej sieti (Wi-Fi).
- Nastavenie tlačidla (WPS)
Pripojí tlačiareň k bezdrôtovej sieti (Wi-Fi) stlačením tlačidla WPS na bezdrôtovom smerovači.
- Nastavenie kódu PIN (WPS)
V pomôcke k bezdrôtovému smerovaču zadajte kód PIN zobrazený na obrazovke tlačiarne a pripojíte tlačiareň k bezdrôtovej sieti (Wi-Fi).
- Automatické pripojenie k Wi-Fi
Pripojí tlačiareň k bezdrôtovej sieti (Wi-Fi) pomocou počítača, ktorý je pripojený k prístupovému bodu. Vložte do počítača k tlačiarňi priložený disk so softvérom a potom postupujte podľa pokynov na obrazovke. Keď sa objaví výzva na ovládanie tlačiarne, spustíte túto ponuku.
- Zakázať Wi-Fi
Deaktivuje pripojenie vypnutím bezdrôtového signálu bez odstránenia údajov o sieti. Ak chcete povoliť pripojenie, znova nastavte bezdrôtovú sieť.
- Nastaviť Wi-Fi Direct
Pripojí tlačiareň k bezdrôtovej sieti (Wi-Fi) bez bezdrôtového smerovača.

Manuálne nastav. siete

Zmena nastavení siete, ako je napríklad názov zariadenia alebo protokol TCP/IP.

Kontrola pripojenia

Skontroluje stav sieťového pripojenia a vytlačí správu o sieťovom pripojení. Ak sa vyskytli problémy s pripojením, vyriešte problém pomocou správy.

Možnosti ponuky pre režim Nastavenia

Súvisiace informácie

- ➔ „Kontrola stavu sieťového pripojenia” na strane 28
- ➔ „Ručné nastavenie siete Wi-Fi” na strane 23
- ➔ „Nastavenie siete Wi-Fi tlačidlom” na strane 24
- ➔ „Nastavenie siete Wi-Fi pomocou kódu PIN (WPS)” na strane 25
- ➔ „Odpojenie pripojenia v režime Wi-Fi Direct (Jednoduchý prístupový bod) z ovládacieho panela” na strane 34

Možnosti ponuky Nast. služieb Epson Connect.

Vyberte ponuky na ovládacom paneli, ako je opísané ďalej.

Nastavenia > Nast. služieb Epson Connect.

Zaregistrovať/Odstrániť

Registrácia alebo odstránenie tlačiarne v službách Epson Connect.

Registrácia a príručky k používaniu nájdete na nasledujúcej webovej stránke portálu.

<https://www.epsonconnect.com/>

<http://www.epsonconnect.eu> (len Európa)

Prerušiť/obnoviť

Vyberte, či chcete pozastaviť alebo obnoviť služby Epson Connect.

E-mailová adresa

Skontroluje e-mailovú adresu tlačiarne, ktorá je registrovaná v službách Epson Connect.

Stav

Zobrazí informáciu o tom, či je tlačiareň zaregistrovaná a pripojená k službám Epson Connect.

Súvisiace informácie

- ➔ „Služba Epson Connect” na strane 142

Možnosti ponuky Služby Google Cloud Print

Vyberte ponuky na ovládacom paneli, ako je opísané ďalej.

Nastavenia > Služby Google Cloud Print

Prerušiť/obnoviť

Vyberte, či chcete pozastaviť alebo obnoviť služby Google Cloud Print.

Obnoviť štand. nastavenia

Zrušenie registrácie služieb Google Cloud Print.

Možnosti ponuky pre režim Nastavenia

Stav

Zobrazí informáciu o tom, či je tlačiareň zaregistrovaná a pripojená k službám Google Cloud Print.

Registrácia a príručky k používaniu nájdete na nasledujúcej webovej stránke portálu.

<https://www.epsonconnect.com/>

<http://www.epsonconnect.eu> (len Európa)

Možnosti ponuky Nast. zdieľ. súb.

Vyberte ponuky na ovládacom paneli, ako je opísané ďalej.

Nastavenia > Nast. zdieľ. súb.

Vyberte spôsob pripojenia tlačiarny k počítaču, ktorý bude mať oprávnenie na zápis na pamäťovú kartu vloženú v tlačiarni. Oprávnenie na čítanie a zápis dané počítaču s prioritným pripojením. Ostatné počítače majú oprávnenie len na čítanie.

Súvisiace informácie

➔ „Prístup k pamäťovej karte z počítača” na strane 198

Možnosti ponuky Nast. ext. zar.

Vyberte ponuky na ovládacom paneli, ako je opísané ďalej.

Nastavenia > Nast. ext. zar.

Zmenou nastavení tlače môžete tlačiť priamo z externého zariadenia, akým je napríklad digitálny fotoaparát. Vysvetlenie jednotlivých položiek nastavenia nájdete v súvisiacich informáciách.

Súvisiace informácie

➔ „Možnosti ponuky pre nastavenia papiera a tlače” na strane 65

➔ „Možnosti ponuky pre nastavenie fotografií a lupy” na strane 66

Možnosti ponuky Funk. spriev.

Vyberte ponuky na ovládacom paneli, ako je opísané ďalej.

Nastavenia > Funk. spriev.

Výzva na nastaven.

Zobrazuje upozornenie, ak nastavenia papiera (nastavenia tlače) pre tlačovú úlohu nezodpovedajú nastaveniam papiera na tlačiarni urobeným pri vkladaní papiera. Toto nastavenie zabraňuje tlači omylom. Keď je funkcia **Konfigurácia papiera** v nasledujúcej ponuke deaktivovaná, obrazovka s nastavením papiera sa nezobrazí. V takej situácii nie je možné tlačiť zo zariadenia iPhone ani iPad pomocou režimu AirPrint.

Možnosti ponuky pre režim Nastavenia

Nastavenia > Nastavenie tlačiarne > Nastavenie zdroja papiera

Možnosti ponuky Aktualizácia firmvéru

Vyberte ponuky na ovládacom paneli, ako je opísané ďalej.

Nastavenia > Aktualizácia firmvéru

Aktualizovať

Skontroluje, čo bola na sieťový server uložená najnovšia verzia firmvéru. Ak je k dispozícii aktualizácia, môžete vybrať, či spustiť aktualizáciu.

Aktuálna verzia

Zobrazí aktuálnu verziu firmvéru tlačiarne.

Oznámenie

Pravidelne bude kontrolovať aktualizácie firmvéru a upozorní vás, ak bude k dispozícii aktualizácia.

Súvisiace informácie

➔ [„Aktualizácia firmvéru tlačiarne pomocou ovládacieho panela” na strane 156](#)

Možnosti ponuky Obn.predv.nast.

Vyberte ponuky na ovládacom paneli, ako je opísané ďalej.

Nastavenia > Obn.predv.nast.

Nastavenia siete

Obnoví predvolené hodnoty nastavení siete.

Všetko okrem nastavení siete

Obnoví všetky predvolené hodnoty nastavení okrem nastavení siete.

Všetky nastavenia

Obnoví predvolené hodnoty všetkých nastavení.

Informácie o sieťovej službe a softvéri

Táto časť uvádza sieťové služby a softvérové produkty, ktoré sú k dispozícii pre tlačiareň na webovej lokalite spoločnosti Epson alebo dodanom CD.

Služba Epson Connect

S pomocou internetovej služby Epson Connect môžete jednoducho tlačiť zo smartfónu, tabletu, počítača alebo prenosného počítača kedykoľvek a prakticky kdekoľvek.

Dostupné funkcie na internete sú nasledujúce.

Email Print	Dialková tlač Epson iPrint	Scan to Cloud	Remote Print Driver
✓	✓	✓	✓

Podrobnosti nájdete na webovej lokalite Epson Connect.

<https://www.epsonconnect.com/>

<http://www.epsonconnect.eu> (len Európa)

Web Config

Web Config je aplikácia spúšťaná vo webových prehliadačoch ako Internet Explorer alebo Safari, v počítači alebo v inteligentnom zariadení. Môžete potvrdiť stav tlačiarne alebo zmeniť sieťovú službu a nastavenia tlačiarne. Ak chcete použiť funkciu Web Config, pripojte tlačiareň a počítač alebo zariadenie do tej istej siete.

Poznámka:

Podporované sú nasledujúce prehliadače.

Operačný systém	Prehliadač
Windows XP alebo novší	Internet Explorer 8 alebo novší, Firefox*, Chrome*
Mac OS X v10.6.8 alebo novší	Safari*Firefox*Chrome*
iOS*	Safari*
Android 2.3 alebo novší	Predvolený prehliadač
Chrome OS*	Predvolený prehliadač

* Použite najnovšiu verziu.

Spustenie funkcie Web Config v internetovom prehliadači

1. Skontrolujte adresu IP tlačiarne.

Na domovskej obrazovke vyberte položky **Nastavenia** > **Nastavenia siete** > **Stav siete** a potom skontrolujte adresu IP tlačiarne.

2. Internetový prehliadač spustíte z počítača alebo smartfónu a potom zadajte adresu IP tlačiarne.

Formát:

IPv4: http://IP adresa tlačiarne/

IPv6: http://[IP adresa tlačiarne]/

Príklady:

IPv4: http://192.168.100.201/

IPv6: http://[2001:db8::1000:1]/

Poznámka:

Funkciu Web Config môžete tiež spustiť pomocou smartfónu na obrazovke údržby Epson iPrint.

Súvisiace informácie

➔ „Používanie funkcie Epson iPrint” na strane 86

Spustenie Web Config v systéme Windows

Pri pripájaní počítača k tlačiarne pomocou WSD spustíte Web Config podľa nižšie uvedených krokov.

1. Prístup k obrazovke zariadení a tlačiarne získajte v operačnom systéme Windows.

- Windows 10

Pravým tlačidlom myši kliknite na tlačidlo Štart alebo ho podržte stlačené a vyberte položky **Ovládací panel** > **Zobraziť zariadenia a tlačiarne** v časti **Hardvér a zvuk**.

- Windows 8.1/Windows 8

Vyberte položky **Pracovná plocha** > **Nastavenia** > **Ovládací panel** > **Zobraziť zariadenia a tlačiarne** v časti **Hardvér a zvuk** (alebo **Hardvér**).

- Windows 7

Kliknite na tlačidlo Štart a vyberte položky **Ovládací panel** > **Zobraziť zariadenia a tlačiarne** v časti **Hardvér a zvuk**.


- Windows Vista

Kliknite na tlačidlo Štart a vyberte položky **Ovládací panel** > **Tlačiarne** v časti **Hardvér a zvuk**.

2. Kliknite na tlačiareň pravým tlačidlom a vyberte položku **Vlastnosti**.

3. Vyberte kartu **Webová služba** a kliknite na adresu URL.

Spustenie aplikácie Web Config v systéme Mac OS X

1. Vyberte položku **Systémové nastavenia** z ponuky  > **Tlačiarne a skenery** (alebo **Tlačiarne a skenery, Print & Fax**), a potom vyberte tlačiareň.
2. Kliknite na **Možnosti a náplne** > **Zobraziť webovú stránku tlačiarne**.

Ovládač tlačiarne Windows

Ovládač tlačiarne ovláda tlačiareň podľa príkazov z aplikácie. Vykonaním nastavení v ovládači tlačiarne dosiahnete najlepšie výsledky tlače. Môžete tiež skontrolovať stav tlačiarne alebo ju udržiavať v najlepšom prevádzkovom stave pomocou pomôcky ovládača tlačiarne.

Poznámka:

*Môžete zmeniť jazyk ovládača tlačiarne. Z nastavenia **Jazyk** na karte **Údržba** vyberte jazyk, ktorý chcete použiť.*

Prístup k ovládaču tlačiarne z aplikácií

Ak chcete použiť nastavenia iba pre aplikáciu, ktorú používate, prejdite k ovládaču tlačiarne z danej aplikácie.

V ponuke **Súbor** vyberte položku **Tlačiť** alebo **Nastavenie tlače**. Vyberte tlačiareň a potom kliknite na tlačidlo **Predvolby** alebo **Vlastnosti**.

Poznámka:

Operácie sa líšia v závislosti od aplikácie. Podrobnosti nájdete v Pomocníkovi aplikácie.

Otvorenie ovládača tlačiarne z ovládacieho panela

Ak chcete vykonať nastavenia, ktoré sa vzťahujú na všetky aplikácie, otvorte ovládač z ovládacieho panela.

Windows 10

Pravým tlačidlom myši kliknite na tlačidlo **Štart** alebo ho podržte stlačené a vyberte položky **Ovládací panel** > **Zobraziť zariadenia a tlačiarne** v časti **Hardvér a zvuk**. Kliknite pravým tlačidlom na tlačiareň, alebo ju podržte stlačenú a potom vyberte položku **Predvolby tlače**.

Windows 8.1/Windows 8

Vyberte položky **Pracovná plocha** > **Nastavenia** > **Ovládací panel** > **Zobraziť zariadenia a tlačiarne** v časti **Hardvér a zvuk**. Kliknite pravým tlačidlom na tlačiareň, alebo ju podržte stlačenú a potom vyberte položku **Predvolby tlače**.

Windows 7

Kliknite na tlačidlo **Štart** a vyberte položky **Ovládací panel** > **Zobraziť zariadenia a tlačiarne** v časti **Hardvér a zvuk**. Kliknite na tlačiareň pravým tlačidlom a vyberte položku **Predvolby tlače**.

Windows Vista

Kliknite na tlačidlo **Štart** a vyberte položky **Ovládací panel** > **Tlačiarne** v časti **Hardvér a zvuk**. Kliknite na tlačiareň pravým tlačidlom a vyberte položku **Vybrať predvolby tlače**.

Windows XP

Kliknite na tlačidlo **Štart** a vyberte položky **Ovládací panel** > **Tlačiarne a ostatný hardvér** > **Tlačiarne a faxy**. Kliknite na tlačiareň pravým tlačidlom a vyberte položku **Predvolby tlače**.

Informácie o sieťovej službe a softvéri

Prístup k ovládaču tlačiarne cez ikonu tlačiarne na paneli úloh

Ikona tlačiarne na paneli úloh pracovnej plochy je odkazová ikona, ktorá umožňuje rýchly prístup k ovládaču tlačiarne.

Ak kliknete na ikonu tlačiarne a vyberiete možnosť **Nastavenia tlačiarne**, prejdete do rovnakého okna nastavení tlačiarne, ako je to zobrazené z ovládacieho panela. Ak na túto ikonu kliknete dvakrát, môžete skontrolovať stav tlačiarne.

Poznámka:

Ak nie je ikona tlačiarne zobrazená na paneli úloh, prejdite do okna ovládača tlačiarne, kliknite na položku **Preferencie monitorovania** na karte **Údržba** a vyberte možnosť **Zaregistrujte ikonu odkazu na paneli úloh**.

Spustenie nástroja

Prejdite do okna ovládača tlačiarne. Kliknite na kartu **Údržba**.

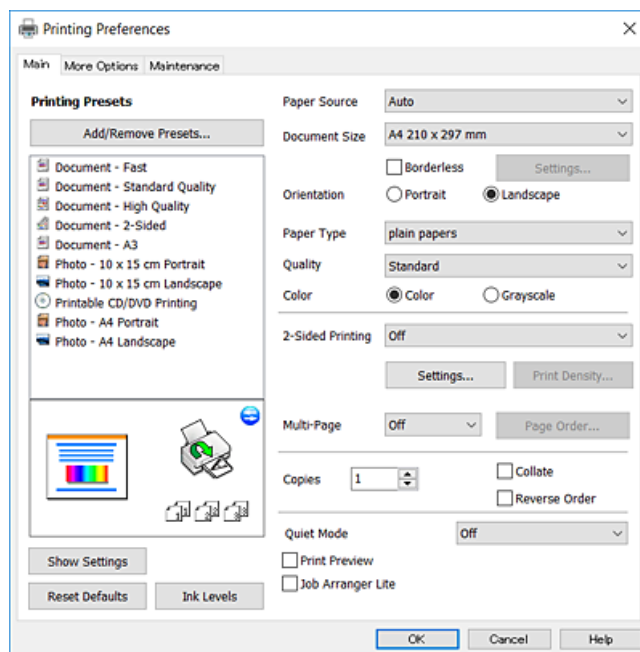
Návod k ovládaču tlačiarne – Windows

Pomocník je k dispozícii v ovládači tlačiarne pre systém Windows. Ak chcete zobraziť vysvetlenia k položkám nastavení, kliknite pravým tlačidlom myši na každú položku a potom kliknite na položku **Pomocník**.

Karta Hlavný

Môžete vykonať základné nastavenia tlače, ako je typ alebo veľkosť papiera.

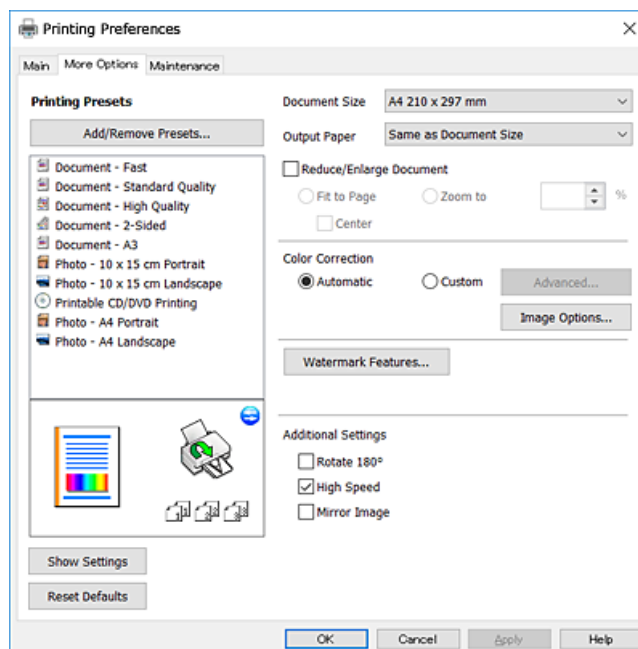
Môžete tiež vykonať nastavenia na obojstrannú tlač alebo tlač viacerých strán na jeden hárok.



Informácie o sieťovej službe a softvéri

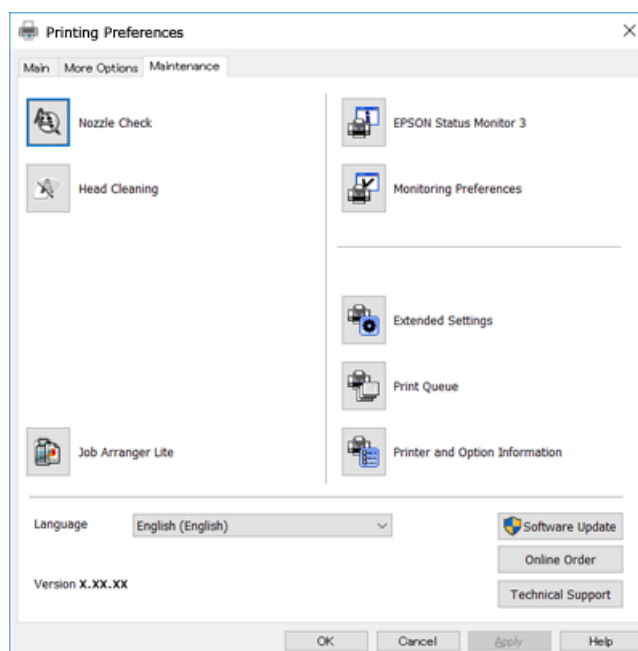
Karta Viac možností

Môžete vybrať ďalšie možnosti rozloženia a tlače, ako sú zmena veľkosti výtlačku alebo vykonávanie korekcií farieb.



Karta Údržba

Môžete používať funkcie údržby ako kontrola trysiek a čistenie tlačovej hlavy a spustením aplikácie **EPSON Status Monitor 3** môžete skontrolovať stav tlačiarne a informácie o chybách.



Vykonanie prevádzkových nastavení ovládača tlačiarne v systéme Windows

Môžete vykonať nastavenia, ako je zapnutie programu **EPSON Status Monitor 3**.

1. Prejdite do okna ovládača tlačiarne.
2. Kliknite na položku **Rozšírené nastavenia** na karte **Údržba**.
3. Vykonajte požadované nastavenia a potom kliknite na tlačidlo **OK**.
Vysvetlenie jednotlivých položiek nastavení nájdete v online Pomocníkovi.

Súvisiace informácie

➔ „Ovládač tlačiarne Windows” na strane 144

Ovládač tlačiarne v systéme Mac OS X

Ovládač tlačiarne ovláda tlačiareň podľa príkazov z aplikácie. Vykonaním nastavení v ovládači tlačiarne dosiahnete najlepšie výsledky tlače. Môžete tiež skontrolovať stav tlačiarne alebo ju udržiavať v najlepšom prevádzkovom stave pomocou pomôcky ovládača tlačiarne.


Otvorenie ovládača tlačiarne z aplikácií

Kliknite na položku **Nastavenie strany** alebo **Tlačiť** v ponuke **Súbor** v aplikácii. Ak je to potrebné, kliknutím na položku **Zobraziť podrobnosti** (alebo na položku ▼) rozbaľte okno tlače.

Poznámka:

*V závislosti od použitej aplikácie sa **Nastavenie strany** nemusí zobraziť v ponuke **Súbor** a operácie na zobrazenie obrazovky tlače sa môžu líšiť. Podrobnosti nájdete v Pomocníkovi aplikácie.*

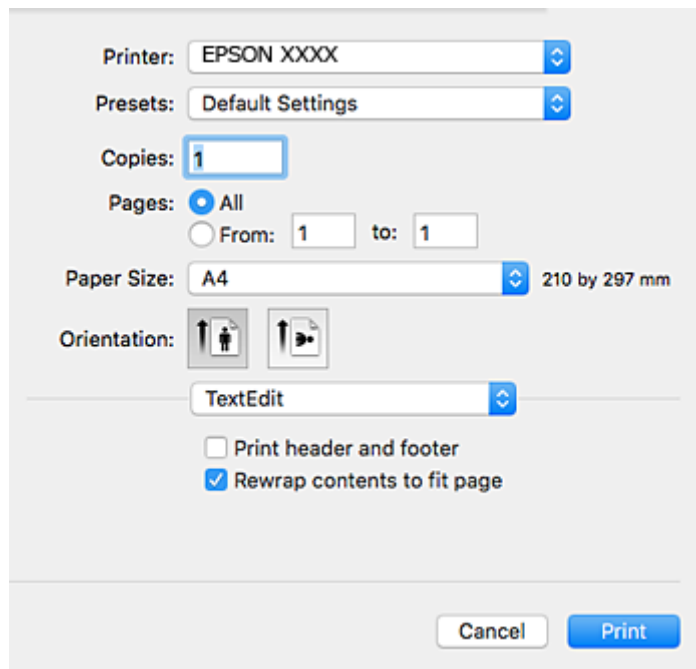
Spustenie nástroja

Vyberte **Systémové nastavenia** z  položky > **Tlačiarne a skenery** (alebo **Tlač a skenovanie**, **Tlač a faxovanie**), a potom vyberte tlačiareň. Kliknite na položky **Príslušenstvo a spotrebný materiál** > **Pomôcka** > **Otvoriť pomôcku tlače**.

Návod k ovládaču tlačiarne – Mac OS X

Tlačový dialóg

Kontextová ponuka v strede obrazovky ponúka viac položiek.



Kontextová ponuka	Popisy
Nastavenia tlače	Môžete vykonať základné nastavenia tlače ako typ papiera a kvalita tlače.
Two-sided Printing Settings	Môžete vybrať smer viazania pre obojstrannú tlač alebo vybrať typ dokumentu.
Rozloženie	Môžete si vybrať rozloženie pre tlač niekoľkých strán na jeden hárok alebo tlač okraja.
Manipulácia s papierom	Veľkosť tlačovej úlohy môžete zmenšiť alebo zväčšiť, aby sa automaticky prispôbila veľkosti vloženého papiera.
Prispôsobenie farieb	Môžete upraviť farby.
Color Options	Ak vyberiete položku EPSON Color Controls v ponuke Zhoda farieb , môžete si vybrať spôsob korekcie farieb.

Poznámka:

V systéme Mac OS X v10.8.x alebo novšom: ak sa nezobrazí ponuka **Nastavenia tlače**, ovládač tlačiarne Epson nebol nainštalovaný správne.

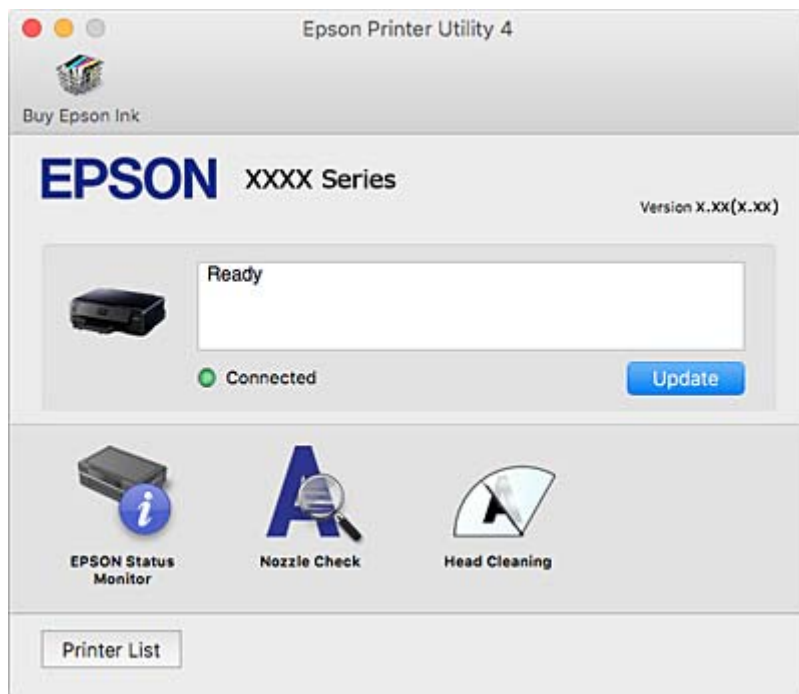
Vyberte položku **Systémové nastavenia** z ponuky  > **Tlačiarne a skenery** (alebo **Tlač a skenovanie**, **Tlač a faxovanie**), odstráňte tlačiareň a potom ju znova pridajte. Tlačiareň pridajte nasledovne.

<http://epson.sn>

Informácie o sieťovej službe a softvéri

Epson Printer Utility

Môžete používať funkcie údržby ako kontrola trysiek a čistenie tlačovej hlavy a spustením aplikácie **EPSON Status Monitor** môžete skontrolovať stav tlačiarnie a informácie o chybách.



Vykonanie prevádzkových nastavení ovládača tlačiarnie v systéme Mac OS X

Získanie prístupu k oknu s prevádzkovými nastaveniami ovládača tlačiarnie v operačnom systéme Mac OS X

Vyberte položku **Systémové nastavenia** z ponuky  > **Tlačiarne a skenery** (alebo **Tlačiarne a skenery, Print & Fax**) a potom zvolte tlačiareň. Kliknite na položky **Možnosti a náplne...** > **Možnosti** (alebo **Ovládač**).

Prevádzkové nastavenia ovládača tlačiarnie v systéme Mac OS X

- Hrubý papier a obálky:** Predchádza rozmazaniu atramentu pri tlači na hrubý papier. Môže to však spomaliť tlač.
- Preskočiť prázdnu stranu:** Vynecháva tlač prázdnych strán.
- Tichý režim:** Znižuje hluk tlačiarnie, môže však tiež znížiť rýchlosť tlače.
- Permit temporary black printing:** Dočasne tlačí iba s použitím čierneho atramentu.
- High Speed Printing:** Tlačí pri pohybe tlačovej hlavy v oboch smeroch. Rýchlosť tlače sa môže zvýšiť, zároveň sa ale môže zhoršiť jej kvalita.
- Warning Notifications:** Umožňuje ovládaču tlačiarnie zobrazovať upozornenia.
- Establish bidirectional communication:** Zvyčajne by toto nastavenie malo byť nastavené na možnosť **Zapnuté**. Vyberte možnosť **Vypnuté**, keď nie je možné získať informácie o tlačiarni, pretože je tlačiareň zdieľaná s počítačmi so systémom Windows, alebo z akéhokoľvek iného dôvodu.

Súvisiace informácie

➔ „Dočasná tlač čiernym atramentom” na strane 119

Epson Scan 2 (ovládač skenera)

Epson Scan 2 je aplikácia na ovládanie skenovania. Upraviť môžete veľkosť, rozlíšenie, jas, kontrast a kvalitu naskenovaného obrázka.

Poznámka:

Aplikáciu Epson Scan 2 môžete spustiť tiež zo skenovacej aplikácie kompatibilnej s rozhraním TWAIN.

Spustenie Windows Windows 10

Kliknite na tlačidlo Štart a vyberte položky **Všetky programy > EPSON > Epson Scan 2**.

 Windows 8.1/Windows 8

Zadajte názov aplikácie do kľúčového tlačidla Vyhľadávanie, a potom vyberte zobrazenú ikonu.

 Windows 7/Windows Vista/Windows XP

Kliknite na tlačidlo Štart a vyberte položky **Všetky programy** alebo **Programy > EPSON > Epson Scan 2 > Epson Scan 2**.

Spustenie Mac OS X**Poznámka:**

Aplikácia Epson Scan 2 nepodporuje funkciu rýchleho prepínania používateľov, ktorá je dostupná v systéme Mac OS X. Výpnite rýchle prepínanie používateľov.

Vyberte položky **Prejsť > Aplikácie > Epson Software > Epson Scan 2**.

Súvisiace informácie

➔ „Inštalácia aplikácií” na strane 155

Epson Event Manager

Epson Event Manager je aplikácia, ktorá umožňuje spravovať skenovanie z ovládacieho panela a ukladať obrázky do počítača. Svoje vlastné nastavenia môžete pridať ako predvoľby, ako je napríklad typ dokumentu, umiestnenie uloženia priečinka a formát obrázka. Podrobnosti nájdete v Pomocníkovi aplikácie.

Spustenie Windows Windows 10

Kliknite na tlačidlo Štart a vyberte položky **Všetky programy > Epson Software > Event Manager**.

 Windows 8.1/Windows 8

Zadajte názov aplikácie do kľúčového tlačidla Vyhľadávanie, a potom vyberte zobrazenú ikonu.

 Windows 7/Windows Vista/Windows XP

Kliknite na tlačidlo Štart a vyberte položky **Všetky programy** alebo **Programy > Epson Software > Event Manager**.

Spustenie Mac OS X

Vyberte položky **Prejsť > Aplikácie > Epson Software > Event Manager**.

Súvisiace informácie

➔ „Skenovanie do počítača” na strane 100

➔ „Inštalácia aplikácií” na strane 155

Epson Easy Photo Print

Epson Easy Photo Print je aplikácia, ktorá umožňuje jednoduchú tlač fotografií s rôznym rozložením. Môžete zobraziť ukážku fotografie a upraviť obrázky alebo polohu. Môžete tiež tlačiť fotografie s rámčekom. Podrobnosti nájdete v Pomocníkovi aplikácie.

Poznámka:

Ak chcete túto aplikáciu používať, musíte si nainštalovať ovládač tlačiarne.

Spustenie Windows

Windows 10

Kliknite na tlačidlo Štart a vyberte položky **Všetky programy > Epson Software > Epson Easy Photo Print**.

Windows 8.1/Windows 8

Zadajte názov aplikácie do kľúčového tlačidla Vyhľadávanie, a potom vyberte zobrazenú ikonu.

Windows 7/Windows Vista/Windows XP

Kliknite na tlačidlo Štart a vyberte položky **Všetky programy** alebo **Programy > Epson Software > Epson Easy Photo Print**.

Spustenie Mac OS X

Vyberte položky **Prejsť > Aplikácie > Epson Software > Epson Easy Photo Print**.

Súvisiace informácie

➔ „Inštalácia aplikácií” na strane 155

Epson Print CD

Epson Print CD je aplikácia, ktorá umožňuje návrh štítka disku CD/DVD, ktorý je možné vytlačiť priamo na disk CD/DVD. Môžete tiež tlačiť brožúru k disku CD/DVD pre obal na CD/DVD. Podrobnosti nájdete v Pomocníkovi aplikácie.

Poznámka:

Ak chcete túto aplikáciu používať, musíte si nainštalovať ovládač tlačiarne.

Spustenie Windows

Windows 10

Kliknite na tlačidlo Štart a vyberte položky **Všetky aplikácie > Epson Software > Print CD**.

Informácie o sieťovej službe a softvéri

- Windows 8/Windows 8.1

Zadajte názov aplikácie do kľúčového tlačidla Vyhľadávanie, a potom vyberte zobrazenú ikonu.

- Windows 7/Windows Vista/Windows XP

Kliknite na tlačidlo Štart a vyberte položky **Všetky programy** alebo **Programy > Epson Software > Print CD**.

Spustenie Mac OS X

Vyberte položky **Prejsť > Aplikácie > Epson Software > Print CD > Print CD**.

Súvisiace informácie

➔ [„Inštalácia aplikácií“ na strane 155](#)

E-Web Print (len pre systém Windows)

E-Web Print je aplikácia, ktorá umožňuje jednoduchú tlač webových stránok s rôznym rozložením. Podrobnosti nájdete v Pomocníkovi aplikácie. Prístup k Pomocníkovi získate z ponuky **E-Web Print** na paneli s nástrojmi **E-Web Print**.

Poznámka:

Podporované prehliadače a najnovšiu verziu nájdete na stránke sťahovania.

Spustenie

Keď nainštalujete aplikáciu E-Web Print, zobrazí sa v prehliadači. Kliknite na položku **Print** alebo **Clip**.

Súvisiace informácie

➔ [„Inštalácia aplikácií“ na strane 155](#)

Easy Photo Scan

Easy Photo Scan je aplikácia, ktorá umožňuje naskenovať fotografie a ľahko odoslať naskenovaný obrázok do počítača alebo cloudovej služby. Jednoducho tiež môžete nastaviť skenovaný obrázok. Podrobnosti nájdete v Pomocníkovi aplikácie.

Poznámka:

Ak chcete túto aplikáciu používať, je potrebné nainštalovať ovládač skenera Epson Scan 2.

Spustenie Windows

- Windows 10

Kliknite na tlačidlo Štart a vyberte položky **Všetky aplikácie > Epson Software > Easy Photo Scan**.

- Windows 8.1/Windows 8

Zadajte názov aplikácie do kľúčového tlačidla Vyhľadávanie, a potom vyberte zobrazenú ikonu.

- Windows 7/Windows Vista/Windows XP

Kliknite na tlačidlo Štart a vyberte položky **Všetky programy** alebo **Programy > Epson Software > Easy Photo Scan**.

Spustenie Mac OS X

Vyberte položky **Prejsť > Aplikácie > Epson Software > Easy Photo Scan**.

Súvisiace informácie

➔ „Inštalácia aplikácií“ na strane 155

ArcSoft Scan-n-Stitch Deluxe (iba systém Windows)

ArcSoft Scan-n-Stitch Deluxe je aplikácia, ktorá umožňuje skenovať originály väčšie než formátu A4. Originál sa skenuje rozdelením na časti, ktoré sa potom spoja do jedného naskenovaného obrazu.

Kliknite na tlačidlo skenovania v ľavom hornom rohu obrazovky a potom spustíte skenovanie pomocou aplikácie Epson Scan 2. Keď sa skenovanie dokončí, upravte obrázky. Podrobnosti nájdete v Pomocníkovi aplikácie.

Poznámka:

Ak chcete túto aplikáciu používať, je potrebné nainštalovať ovládač skenera Epson Scan 2.

Spustenie

Windows 10

Kliknite na tlačidlo Štart a vyberte položky **Všetky aplikácie > ArcSoft Scan-n-Stitch Deluxe > Scan-n-Stitch Deluxe**.

Windows 8/Windows 8.1

Zadajte názov aplikácie do kľúčového tlačidla Vyhľadávanie, a potom vyberte zobrazenú ikonu.

Windows 7/Windows Vista/Windows XP

Kliknite na tlačidlo Štart a potom vyberte položky **Všetky programy (alebo Programy) > ArcSoft Scan-n-Stitch Deluxe > Scan-n-Stitch Deluxe**.

Súvisiace informácie

➔ „Inštalácia aplikácií“ na strane 155

EPSON Software Updater

EPSON Software Updater je aplikácia, ktorá vyhľadáva na Internete nový alebo aktualizovaný softvér a inštaluje ho. Aktualizovať môžete tiež firmvér tlačiarne a jej príručku.

Spustenie Windows

Windows 10

Kliknite na tlačidlo Štart a vyberte položky **Všetky programy > Epson Software > EPSON Software Updater**.

Windows 8.1/Windows 8

Zadajte názov aplikácie do kľúčového tlačidla Vyhľadávanie, a potom vyberte zobrazenú ikonu.

Windows 7/Windows Vista/Windows XP

Kliknite na tlačidlo Štart a vyberte položky **Všetky programy (alebo Programy) > Epson Software > EPSON Software Updater**.

Poznámka:

Môžete tiež spustiť program EPSON Software Updater kliknutím na ikonu tlačiarne na paneli úloh na pracovnej ploche a výberom možnosti **Aktualizácia softvéru**.

Spustenie Mac OS X

Vyberte položky **Prejsť > Aplikácie > Epson Software > EPSON Software Updater**.

Súvisiace informácie


➔ „Inštalácia aplikácií” na strane 155

Odinštalovanie aplikácií

Poznámka:

Prihláste sa do počítača ako správca. Ak sa na počítači zobrazí výzva na zadanie hesla správcu, zadajte ho.

Odinštalovanie aplikácií – Windows

1. Stlačením tlačidla  vypnite tlačiareň.
2. Ukončíte všetky spustené aplikácie.
3. Otvorte **Ovládací panel**:
 - Windows 10
Kliknite pravým tlačidlom myši na tlačidlo Štart alebo ho podržte stlačené a potom vyberte položku **Ovládací panel**.
 - Windows 8.1/Windows 8
Vyberte položky **Pracovná plocha > Nastavenia > Ovládací panel**.
 - Windows 7/Windows Vista/Windows XP
Kliknite na tlačidlo Štart a vyberte položku **Ovládací panel**.
4. Otvorte okno **Odinštalovanie programu** (alebo **Pridanie alebo odstránenie programov**):
 - Windows 10/Windows 8.1/Windows 8/Windows 7/Windows Vista
V časti **Programy** vyberte položku **Odinštalovať program**.
 - Windows XP
Kliknite na položku **Pridať alebo odstrániť programy**.
5. Vyberte aplikáciu, ktorú chcete odinštalovať.
6. Odinštalovanie aplikácií:
 - Windows 10/Windows 8.1/Windows 8/Windows 7/Windows Vista
Kliknite na položku **Odinštalovať alebo zmeniť** alebo na položku **Odinštalovať**.
 - Windows XP
Kliknite na položku **Zmeniť alebo odstrániť** alebo na položku **Odstrániť**.



Informácie o sietovej službe a softvéri

Poznámka:

Ak sa zobrazí okno **Kontrola používateľských kont**, kliknite na položku **Pokračovať**.

7. Postupujte podľa pokynov na obrazovke.

Odinštalovanie aplikácií – Mac OS X

1. Prevezmite nástroj Uninstaller pomocou aplikácie EPSON Software Updater.
Po prevzatí nie je nutné nástroj Uninstalleropätovne preberať pri každom ďalšom odinštalovaní niektorej aplikácie.
2. Stlačením tlačidla  vypnite tlačiareň.
3. Pre odinštalovanie ovládača tlačiarne alebo vyberte možnosť **Systémové nastavenia** z ponuky  > **Tlačiarne a skenery** (alebo **Tlač a skenovanie**, **Tlač a faxovanie**), a potom vyberte tlačiareň zo zoznamu povolených tlačiarní.
4. Ukončíte všetky spustené aplikácie.
5. Vyberte položky **Prejsť** > **Aplikácie** > **Epson Software** > **Uninstaller**.
6. Vyberte aplikáciu, ktorú chcete odinštalovať, a potom kliknite na položku **Uninstall**.



Upozornenie:

Nástroj Uninstaller odstráni z počítača ovládače pre všetky atramentové tlačiarne Epson. Ak používate viaceré atramentové tlačiarne Epson a želáte si vymazať len niektoré ovládače, vymažte ich najskôr všetky, a potom znovu nainštalujte potrebný ovládač tlačiarne.

Poznámka:

Ak sa v zozname aplikácií nenachádza aplikácia, ktorú chcete odinštalovať, jej odinštalovanie pomocou nástroja Uninstaller nie je možné. V takom prípade vyberte položky **Prejsť** > **Aplikácie** > **Epson Software**, vyberte aplikáciu, ktorú chcete odinštalovať, a potom ju potiahnite myšou na ikonu koša.

Súvisiace informácie

➔ „EPSON Software Updater” na strane 153

Inštalácia aplikácií

Pripojte počítač k sieti a nainštalujte najnovšiu verziu aplikácií z webovej lokality.

Poznámka:

- Prihláste sa do počítača ako správca. Ak sa na počítači zobrazí výzva na zadanie hesla správcu, zadajte ho.
- Pri opätovnej inštalácii aplikácie ju musíte najprv odinštalovať.

1. Ukončíte všetky spustené aplikácie.

Informácie o sieťovej službe a softvéri

- Keď inštalujete ovládač tlačiarne alebo aplikáciu Epson Scan 2, dočasne odpojte tlačiareň od počítača.

Poznámka:

Nepripájate tlačiareň k počítaču, pokým k tomu nebudete vyzvaní.

- Otvorte nasledujúcu webovú stránku a potom zadajte názov výrobku.

<http://epson.sn>

- Vyberte možnosť **Nastavenie**, a potom kliknite na tlačidlo **Prevziať**.
- Kliknite alebo dvakrát kliknite na prevzatý súbor a postupujte podľa pokynov na obrazovke.

Poznámka:

Ak používate počítač so systémom Windows a nemôžete prevziať aplikácie z webovej lokality, nainštalujte ich z disku so softvérom, ktorý sa dodáva s tlačiarňou.

Súvisiace informácie

➔ „Odnášanie aplikácií“ na strane 154

Aktualizácia aplikácií a firmvéru

Aktualizáciou aplikácií a firmvéru je možné riešiť niektoré problémy alebo vylepšovať či pridávať funkcie. Uistite sa, že používate najnovšie verzie aplikácií a firmvéru.

- Uistite sa, že tlačiareň pripojená k počítaču a že počítač pripojený na internet.
- Spustíte aplikáciu EPSON Software Updater a vykonajte aktualizáciu aplikácií alebo firmvéru.



Upozornenie:

Počas aktualizácie nevypínajte počítač ani tlačiareň.

Poznámka:

Ak sa v zozname nenachádza aplikácia, ktorú chcete aktualizovať, jej aktualizácia pomocou nástroja EPSON Software Updater nie je možná. Pohládajte najnovšie verzie aplikácií na miestnej webovej lokalite spoločnosti Epson.

<http://www.epson.com>

Súvisiace informácie

➔ „EPSON Software Updater“ na strane 153

Aktualizácia firmvéru tlačiarne pomocou ovládacieho panela

Ak je tlačiareň pripojená k internetu, môžete aktualizovať firmvér tlačiarne pomocou ovládacieho panela. Aktualizácia firmvéru môže zlepšiť výkon tlačiarne, prípadne sa pridajú nové funkcie. Môžete tiež nastaviť, aby tlačiareň pravidelne overovala aktualizácie firmvéru a upozornila vás, ak sú nejaké k dispozícii.

- Z domovskej obrazovky prejdite do ponuky **Nastavenia** pomocou tlačidla ◀ alebo ▶ a stlačte tlačidlo OK.
- Vyberte položku **Aktualizácia firmvéru** pomocou tlačidla ▲ alebo ▼ a stlačte tlačidlo OK.

Informácie o sieťovej službe a softvéri

3. Vyberte položku **Aktualizovať** pomocou tlačidla ▲ alebo ▼ a stlačte tlačidlo OK.


Poznámka:

Vyberte možnosť **Oznámenie > Zap.**, čím nastavíte, aby tlačiareň pravidelne overovala dostupné aktualizácie firmvéru.

4. Prečítajte si hlásenie zobrazené na obrazovke a potom stlačte tlačidlo OK.

Tlačiareň začne hľadať dostupné aktualizácie.

5. Ak sa na LCD obrazovke zobrazí hlásenie s informáciou, že je k dispozícii aktualizácia, postupujte podľa pokynov na obrazovke a spustíte aktualizáciu.

 **Upozornenie:**

- Kým nebude aktualizácia dokončená, nevypínajte ani neodpájajte tlačiareň. V opačnom prípade by mohlo dôjsť k poruche tlačiarnie.
- Ak sa aktualizácia firmvéru nedokončí, prípadne nepodarí, tlačiareň sa nespustí normálne a na LCD obrazovke sa pri nasledujúcom zapnutí tlačiarnie zobrazí hlásenie „Recovery Mode“. V takom prípade je potrebné aktualizovať firmvér znova pomocou počítača. Pripojte tlačiareň k počítaču pomocou USB kábla. Dokým je na tlačiarni zobrazený nápis „Recovery Mode“, nie je možné aktualizovať firmvér cez sieť. Na počítači otvorte svoju webovú stránku spoločnosti Epson a potom si prevezmite najnovší firmvér tlačiarnie. Ďalšie kroky nájdete v pokynoch na webovej stránke.

Súvisiace informácie


- ➔ [„Webová stránka technickej podpory“ na strane 199](#)

Riešenie problémov

Kontrola stavu tlačiarne

Kontrola hlásení na LCD obrazovke

Ak je na displeji LCD zobrazené chybové hlásenie, postupujte podľa pokynov na obrazovke alebo použite nižšie uvedené riešenia.

Chybové hlásenia	Riešenia
Chyba tlač. Vyp. zap. napáj. Podr. nájdete v dok.	Ak sa chybové hlásenie stále zobrazuje aj po vypnutí a zapnutí tlačiarne, obráťte sa oddelenie technickej podpory spoločnosti Epson.
Úkon zrušený. Počas ukladania sa vyskytla chyba.	Externé pamäťové zariadenie, ako je pamäťová karta, môže byť poškodené. Skontrolujte, či je zariadenie dostupné.
Málo atramentu.	V tlači môžete pokračovať, až kým sa nezobrazí výzva na výmenu atramentových kaziet. Tlačiareň však nemôže tlačiť, ak sa v ktorejkoľvek z atramentových kaziet minul atrament. Čo najskôr si pripravte nové kazety.
Je potrebné vymeniť nasl. kazetu(y) s atramentom.	S cieľom dosiahnutia maximálnej kvality tlače a ochrany tlačovej hlavy zostáva v kazete bezpečnostná rezerva atramentu, keď tlačiareň signalizuje, že je čas na výmenu kazety. Atramentovú kazetu vymeňte vždy, keď sa zobrazí výzva na jej výmenu.
Možn. Konfigurácia papiera je zablokovaná. Niektoré funkcie nneusia byť k dispozícii. Podrobnosti si pozrite v dokumentácii.	Ak je nastavenie Konfigurácia papiera vypnuté, nemôžete použiť funkciu AirPrint. Okrem iného sa nezobrazujú hlásenia upozorňujúce, že nesúhlasí formát a typ papiera. Toto nastavenie ponechajte povolené, ak nebudete vždy používať rovnakú veľkosť a typ papiera. Nastavenia papiera potom nie je potrebné zmeniť.
Atramentová podložka tlačiarne je takmer na konci svojej prev. životnosti. Obráťte sa na odd. tech. podpory spoločnosti Epson.	Obráťte sa na spoločnosť Epson alebo na jej autorizovaného poskytovateľa služieb a požiadajte o výmenu podušky na atrament*. Nejde o používateľom opraviteľnú súčasť. Hlásenie bude zobrazené, kým nevymeníte podušku na atrament. Stlačením tlačidla  obnovíte tlač.
Atramentová podložka tlačiarne je na konci svojej prevádzkovej životnosti. Obráťte sa na odd. tech. podpory spoločnosti Epson.	Obráťte sa na spoločnosť Epson alebo na jej autorizovaného poskytovateľa služieb a požiadajte o výmenu podušky na atrament*. Nejde o používateľom opraviteľnú súčasť.
Chyba komunikácie. Skontrolujte, či je pripojený počítač.	Správne pripojte počítač a tlačiareň. Ak sa pripájate cez sieť, pozrite si stránku, na ktorej je opísaný spôsob pripojenia z počítača. Ak sa počas skenovania zobrazuje hlásenie o chybe, skontrolujte, či je v počítači nainštalovaný softvér Epson Scan 2 a Epson Event Manager.
Kombinácia IP adresy a masky podsiete je neplatná. Pozrite si dokumentáciu.	Zadajte správnu IP adresu alebo predvolenú bránu. Obráťte sa so žiadosťou o pomoc na osobu, ktorá nastavovala sieť.
Aktualiz. kor. certifikát na používanie cloud služieb.	Spustite aplikáciu Web Config a potom aktualizuje hlavný certifikát.

Riešenie problémov

Chybové hlásenia	Riešenia
Recovery Mode	<p>Tlačiareň sa spustila v režime obnovovania, pretože zlyhala aktualizácia firmvéru. Zopakujte pokus o aktualizáciu firmvéru vykonaním nižšie uvedených krokov.</p> <p>1. Prepojte počítač s tlačiarňou káblom USB. (V režime obnovovania nie je možné vykonať aktualizáciu firmvéru po sieti.)</p> <p>2. Pozrite si ďalšie pokyny na miestnej webovej lokalite spoločnosti Epson.</p>

* Pri niektorých tlačových cykloch sa môže v poduške na atrament zhromaždiť nepatrné množstvo nadbytočného atramentu. Tlačiareň je skonštruovaná tak, aby sa pri dosiahnutí limitu podušky zastavila tlač a predišlo sa pretečeniu atramentu z podušky. Frekvencia výmeny skrinky údržby závisí od počtu vytlačených strán, typu materiálu, na ktorý tlačíte, a počtu čistiacich cyklov, ktoré tlačiareň vykoná. Potreba vymeniť podušku neznamená, že tlačiareň prestane fungovať v súlade so svojimi technickými parametrami. Upozornenie na nutnosť výmeny podušky sa zobrazí na tlačiarni. Túto výmenu môže vykonať len autorizovaný poskytovateľ služieb spoločnosti Epson. Záruka od spoločnosti Epson nekryje náklady súvisiace s touto výmenou.

Súvisiace informácie

- ➔ „Kontaktovanie podpory spoločnosti Epson” na strane 199
- ➔ „Technické údaje o podporovaných pamäťových kartách” na strane 192
- ➔ „Technické údaje o podporovaných externých pamäťových zariadeniach” na strane 193
- ➔ „Inštalácia aplikácií” na strane 155
- ➔ „Web Config” na strane 142
- ➔ „Aktualizácia aplikácií a firmvéru” na strane 156

Kontrola stavu tlačiarne – Windows

1. Prejdite do okna ovládača tlačiarne.
2. Kliknite na položku **EPSON Status Monitor 3** na karte **Údržba**.

Poznámka:

- Stav tlačiarne môžete tiež skontrolovať po dvojitom kliknutí na ikonu tlačiarne na paneli úloh. Ak sa ikona tlačiarne nepridá na panel úloh, kliknite na položku **Preferencie monitorovania** na karte **Údržba** a vyberte možnosť **Zaregistrujte ikonu odkazu na paneli úloh**.
- Ak je funkcia **EPSON Status Monitor 3** vypnutá, kliknite na položku **Rozšírené nastavenia** na karte **Údržba** a potom vyberte položku **Zapnúť EPSON Status Monitor 3**.

Súvisiace informácie

- ➔ „Ovládač tlačiarne Windows” na strane 144

Kontrola stavu tlačiarne – Mac OS X

1. Vyberte položku **Systémové nastavenia** z ponuky  > **Tlačiarne a skenery** (alebo **Tlač a skenovanie**, **Tlač a faxovanie**), a potom vyberte tlačiareň.

2. Kliknite na položky **Možnosti a náplne...** > **Utilita** > **Otvoriť utilitu tlačiarne**.
3. Kliknite na položku **EPSON Status Monitor**.

Vybratie zaseknutého papiera

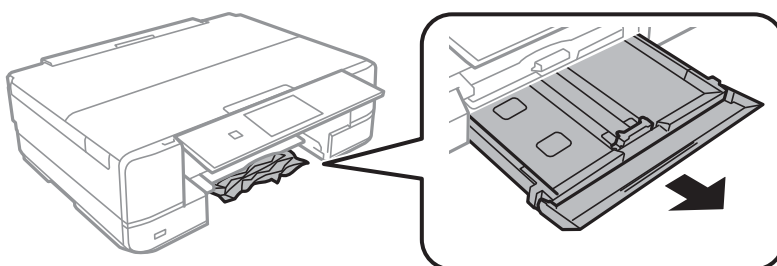
Skontrolujte chybu zobrazenú na ovládacom paneli a postupujte podľa pokynov na vybratie zaseknutého papiera vrátane všetkých odtrhnutých kúskov. Potom vymažte chybu.

**Upozornenie:**

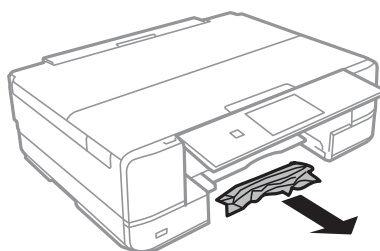
Opatrne odstráňte zaseknutý papier. Rázne odstránenie papiera môže poškodiť tlačiareň.

Odstránenie zaseknutého papiera zo súčasti Zásobník papiera

1. Zatvorte výstupný zásobník.
2. Vytiahnite zásobník papiera.

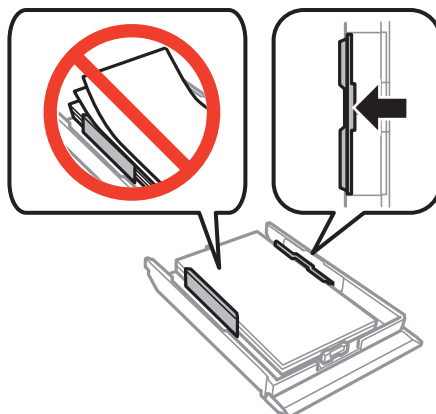


3. Odstráňte zaseknutý papier.



Riešenie problémov

4. Vyrovnajte okraje papiera a vodiace lišty posuňte k okrajom papiera.



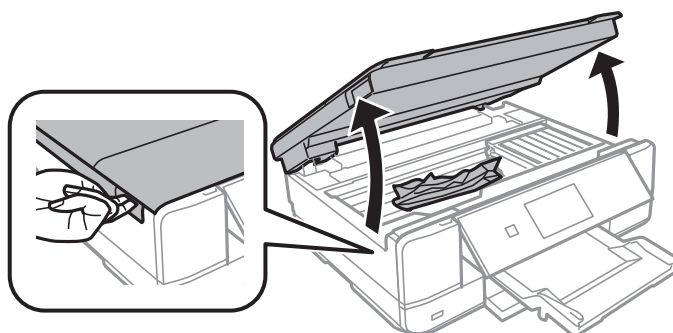
5. zásobník papiera zasunúť do tlačiarne.

Odstránenie zaseknutého papiera zvnútra tlačiarne

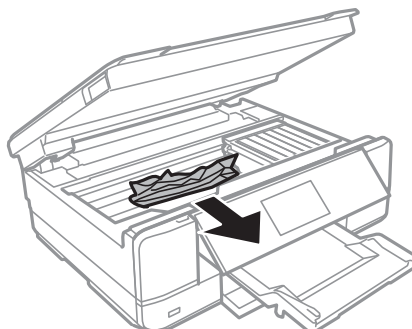
Upozornenie:

- Pri otváraní alebo zatváraní jednotky skenera dávajte pozor, aby ste si neprivreli ruku alebo prsty. Inak sa môžete zraniť.
- Nikdy sa nedotýkajte tlačidiel ovládacieho panela, pokiaľ máte ruku vo vnútri tlačiarne. Ak sa tlačiareň spustí, mohla by spôsobiť zranenie. Dávajte pozor, aby ste sa nedotkli vyčnievajúcich častí a predišli tak zraneniu.

1. Otvorte jednotku skenera, keď je kryt na dokumenty zatvorený.



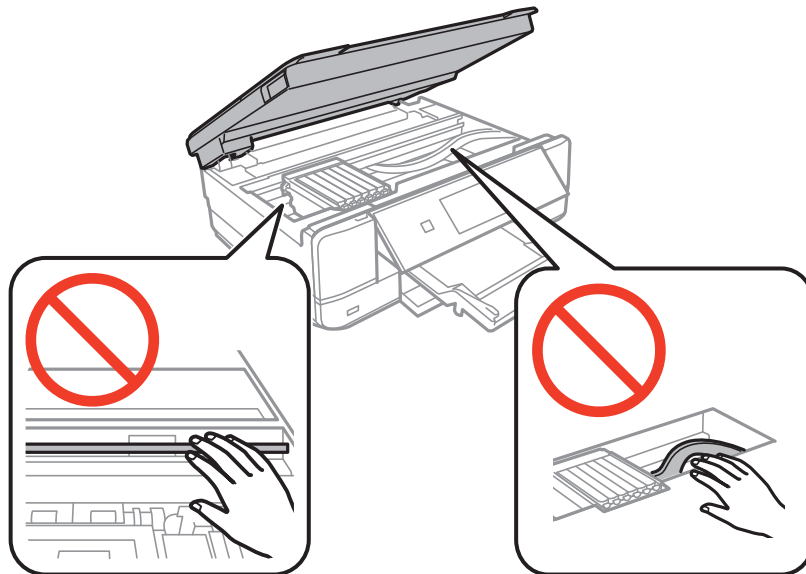
2. Odstráňte zaseknutý papier.



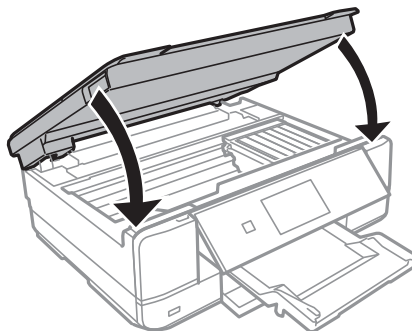
Riešenie problémov

! **Upozornenie:**

Nedotýkajte sa bieleho plochého kábla ani priesvitného dielu vo vnútri tlačiarne. Mohlo by to spôsobiť poruchu.

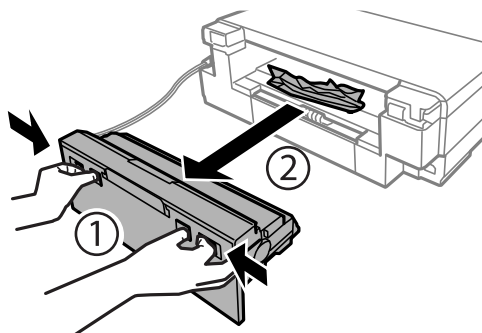


3. Zavrite jednotku skenera.



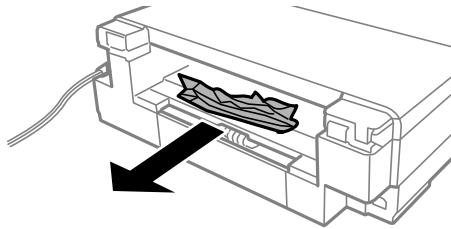
Odstránenie zaseknutého papiera zo súčasti Zadný kryt

1. Odstráňte zadný kryt.

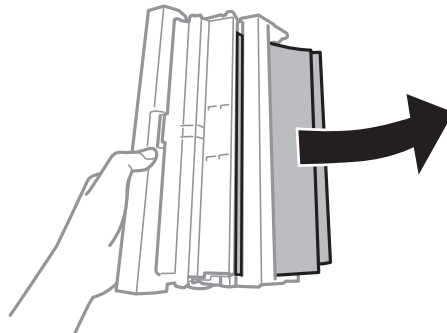


Riešenie problémov

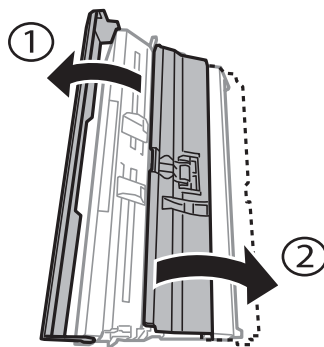
2. Odstráňte zaseknutý papier.



3. Zo zadný kryt odstráňte zaseknutý papier.



4. Otvorte kryt na zadný kryt.

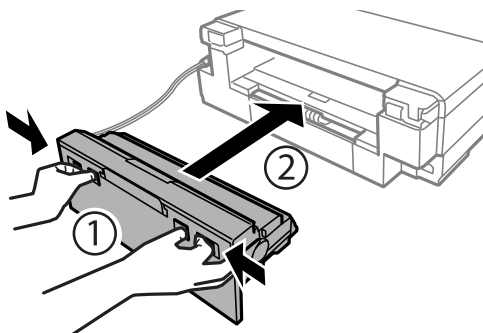


5. Odstráňte zaseknutý papier.



Riešenie problémov

6. Zatvorte kryt na zadný kryt a potom vložte zadný kryt do tlačiarne.



Papier sa nepodáva správne

Skontrolujte nasledujúce body a potom prijmite vhodné opatrenia na vyriešenie problému.

- Tlačiareň umiestnite na rovný povrch a prevádzkujte ju v odporúčaných podmienkach okolitého prostredia.
- Používajte papier podporovaný touto tlačiarňou.
- Dodržujte bezpečnostné opatrenia pri manipulácii s papierom.
- Neprekračujte pri vkladaní hárkov maximálny počet, ktorý je stanovený pre daný papier. Obyčajný papier nevkladajte nad čiaru označenú symbolom trojuholníka na postrannej vodiacej lište papiera.
- Uistite sa, že nastavenia veľkosti a typu papiera sa zhodujú so skutočnou veľkosťou a typom papiera, ktorý ste vložili do tlačiarne.
- Vyčistite valec vo vnútri tlačiarne.

Súvisiace informácie

- ➔ [„Environmentálne technické údaje” na strane 194](#)
- ➔ [„Bezpečnostné opatrenia pri manipulácii s papierom” na strane 36](#)
- ➔ [„Dostupný papier a kapacity” na strane 37](#)
- ➔ [„Zoznam typov papiera” na strane 38](#)
- ➔ [„Čistenie dráhy papiera na odstránenie problémov s podávaním papiera” na strane 126](#)

Papier sa zasekáva

- Vložte papier správnym smerom a posuňte postranné vodiace lišty k hranám papiera.
- Ak ste vložili niekoľko hárkov papiera, vkladajte len jeden hárok papiera naraz.

Súvisiace informácie

- ➔ [„Vybratie zaseknutého papiera” na strane 160](#)
- ➔ [„Vkladanie papiera do zásobníka Zásobník papiera” na strane 40](#)
- ➔ [„Vkladanie papiera do zásobníka Zadný podávač papiera” na strane 45](#)

Papier sa podáva nesprávne naklonený

Vložte papier správnym smerom a posuňte postranné vodiace lišty k hranám papiera.

Súvisiace informácie

- ➔ „Vkladanie papiera do zásobníka Zásobník papiera” na strane 40
- ➔ „Vkladanie papiera do zásobníka Zadný podávač papiera” na strane 45

Niekoľko hárkov papiera sa podáva naraz

- Vložte naraz len jeden hárok papiera.
- Ak sa počas manuálnej obojstrannej tlače podáva viac hárkov papiera naraz, vyberte z tlačiarne všetok papier a potom ho vložte znova.

Papier sa vysunul zo zásobníka Zadný podávač papiera bez vytlačenia

Ak vložíte papier skôr, než bude zásobník zadný podávač papiera pripravený, papier sa vysunie bez vytlačenia. Najprv odošlite tlačovú úlohu a potom vložte papier, keď vás tlačiareň vyzve, aby ste tak urobili.

Podávač diskov CD/DVD je vysunutý


- Uistite sa, či je disk správne položený v podávači a znova správne vložte podávač.
- Nevkladajte podávač diskov CD/DVD, kým na to nedostanete pokyn. V opačnom prípade sa vyskytne chyba a podávač sa vysunie.

Súvisiace informácie

- ➔ „Tlač fotografií z pamäťovej karty na štítok disku CD/DVD” na strane 56
- ➔ „Kopírovanie na štítok disku CD/DVD” na strane 96

Problémy s napájaním a ovládacím panelom

Napájanie sa nezapne

- Uistite sa, že napájací kábel je správne zapojený.
- Podržte tlačidlo  stlačené o čosi dlhšie.



Kontrolky sa rozsvietia a potom zhasnú

Napätie tlačiarne sa pravdepodobne nezohoduje s menovitým napätím zásuvky. Okamžite vypnite tlačiareň a odpojte ju. Potom skontrolujte údaje na štítku na tlačiarňi.

**Upozornenie:**

Ak sa napätie nezhoduje, TLAČIAREŇ NEPRIPÁJAJTE ZNOVA DO ZÁSUVKY. Obráťte sa na dodávateľa.

Napájanie sa nevypne

Podržte tlačidlo  stlačené o čosi dlhšie. Ak sa tlačiareň aj tak nedá vypnúť, odpojte napájací kábel. Aby sa predišlo vyschnutiu tlačovej hlavy, tlačiareň znovu zapnite a vypnite stlačením tlačidla .

Napájanie sa vypne automaticky

- Vyberte položku **Nast. vyp. napáj.** v ponuke **Nastavenie tlačiarne** a potom vypnite položky nastavenia **Vypnúť, ak neaktívne** a **Vypnúť pri odpojení**.
- Vypnite položku nastavenia **Časovač vypnutia** v ponuke **Nastavenie tlačiarne**.

Poznámka:

Vaše zariadenie môže obsahovať funkciu **Nast. vyp. napáj.** alebo **Časovač vypnutia** v závislosti od miesta nákupu.

Súvisiace informácie

➔ „Možnosti ponuky **Nastavenie tlačiarne**“ na strane 130


Displej LCD stmavne

Tlačiareň je v režime spánku. Prepnite displej do predchádzajúceho stavu stlačením ľubovoľného času na ovládacom paneli.

Nedá sa tlačiť z počítača

- Nainštalujte ovládač tlačiarne.
- Kábel rozhrania USB bezpečne zapojte do tlačiarne a počítača.
- Ak používate rozbočovač USB, pokúste sa pripojiť tlačiareň priamo k počítaču.
- Ak nemôžete tlačiť cez sieť, pozrite si stránku, na ktorej je opísaný spôsob pripojenia z počítača.
- Ak tlačíte graficky náročný obrázok, počítač nemusí mať dostatok pamäte. Vytlačte obrázok pri nižšom rozlíšení alebo s menšou veľkosťou.

Riešenie problémov

- ❑ V systéme Windows kliknite na možnosť **Tlačový front** na karte ovládača tlačiarne **Údržba** a skontrolujte nasledovné položky.
 - ❑ Skontrolujte, či nie sú zobrazené nejaké pozastavené tlačové úlohy.
Ak je to potrebné, zrušte tlač.
 - ❑ Uistite sa, že tlačiareň nie je off-line a že nečaká na tlačovú úlohu.
Ak je tlačiareň off-line alebo čaká na tlačovú úlohu, zrušte nastavenie offline alebo čakanie na tlačovú úlohu v ponuke **Tlačiareň**.
 - ❑ Uistite sa, že je tlačiareň vybraná ako predvolená tlačiareň v ponuke **Tlačiareň** (pri položke ponuky by mal byť zobrazený znak začiarknutia).
Ak tlačiareň nie je vybraná ako predvolená tlačiareň, nastavte ju ako predvolenú tlačiareň.
 - ❑ Zaisťte, aby bola tlačiareň nasledovne správne zvolená v položke **Vlastnosti > Port** v ponuke **Tlačiareň**.
Vyberte možnosť „USBXXX“ pre USB pripojenie, prípadne možnosť „EpsonNet Print Port“ pre sieťové pripojenie.
- ❑ V systéme Mac OS X skontrolujte, či stav tlačiarne nie je **Pozastavené**.
Vyberte položku **Systémové nastavenia** z ponuky  > **Tlačiarne a skenery** (alebo **Tlač a skenovanie, Tlač a faxovanie**) a potom dvakrát kliknite na tlačiareň. Ak je tlačiareň pozastavená, kliknite na možnosť **Obnoviť** (alebo **Obnoviť tlačiareň**).

Súvisiace informácie

- ➔ „Pripojenie k počítaču“ na strane 21
- ➔ „Inštalácia aplikácií“ na strane 155
- ➔ „Zrušenie tlače“ na strane 91

Keď nemôžete urobiť nastavenia siete

- ❑ Vypnite zariadenia, ktoré chcete pripojiť k sieti. Počkejte asi 10 sekúnd a potom zapnite zariadenia v tomto poradí: prístupový bod, počítač alebo inteligentné zariadenia a potom tlačiareň. Premiestnite tlačiareň a počítač alebo inteligentné zariadenie bližšie k prístupovému bodu, aby sa zlepšila komunikácia rádiovými vlnami, a potom skúste urobiť nastavenia siete znova.
- ❑ Vyberte ponuku **Nastavenia > Nastavenia siete > Kontrola pripojenia** a potom vytlačte správu o sieťovom pripojení. Ak sa vyskytne chyba, skontrolujte správu o sieťovom pripojení a potom postupujte podľa vytlačených riešení.

Súvisiace informácie

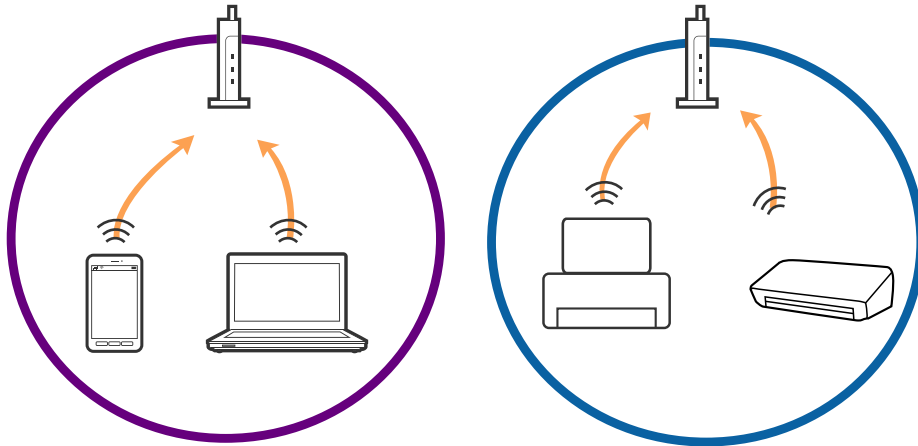
- ➔ „Tlač správy o sieťovom pripojení“ na strane 28
- ➔ „Hlásenia a riešenia v správe o sieťovom pripojení“ na strane 29

Zo zariadení sa nedá pripojiť, hoci v nastaveniach siete nie je žiadny problém

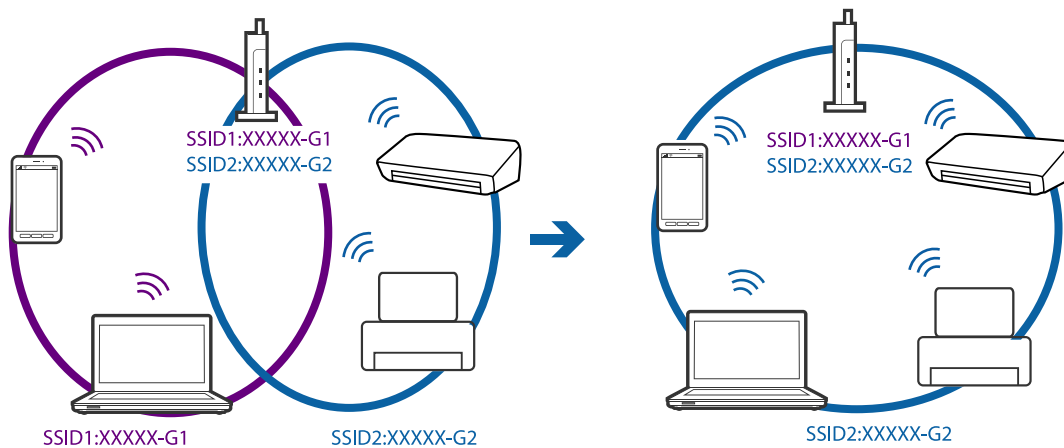
Ak nemôžete pripojiť z počítača alebo inteligentného zariadenia k tlačiarne, hoci v správe o pripojení k sieti nie sú žiadne problémy, skúste nasledujúce.

Riešenie problémov

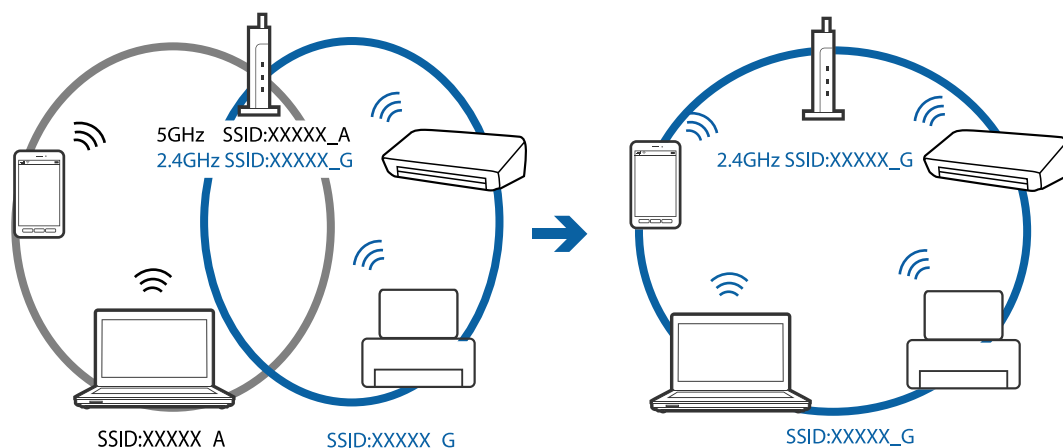
- ❑ Keď používate súčasne viac prístupových bodov, nemusí sa dať tlačiareň použiť z počítača ani inteligentného zariadenia. Závaži to od nastavení prístupových bodov. Pripojte počítač alebo inteligentné zariadenie k rovnakému prístupovému bodu ako tlačiareň.



- ❑ Pripojenie k prístupovému bodu nemusí byť možné, keď má prístupové viaceré SSID a zariadenia sú pripojené k rozličným SSID na jednom prístupovom bode. Pripojte počítač alebo inteligentné zariadenie k rovnakému SSID ako tlačiareň.

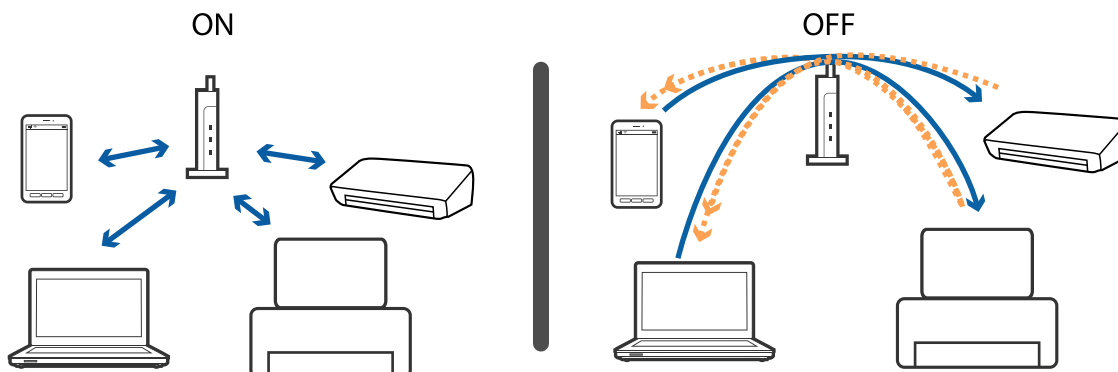


- ❑ Prístupový bod, ktorý je kompatibilný s normou IEEE802.11a aj IEEE802.11g má SSID pre pásmo 2,4 GHz aj 5 GHz. Ak pripojíte počítač alebo inteligentné zariadenie k SSID v pásme 5 GHz, nemusí sa dať pripojiť k tlačiarňi, pretože tlačiareň podporuje len komunikáciu v pásme 2,4 GHz. Pripojte počítač alebo inteligentné zariadenie k rovnakému SSID ako tlačiareň.



Riešenie problémov

- ❑ Väčšina prístupových bodov má funkciu oddeľovača súkromia, ktorá blokuje komunikáciu z neoverených zariadení. Ak nemôžete pripojiť k sieti, hoci sú zariadenia a prístupový bod pripojené k rovnakému SSID, vypnite na prístupovom bode funkciu oddeľovača súkromia. Podrobnosti nájdete v príručke, ktorá bola priložená k prístupovému bodu.



Súvisiace informácie

- ➔ „Overenie SSID pripojeného k tlačiarňi“ na strane 169
- ➔ „Overenie SSID pre počítač“ na strane 169

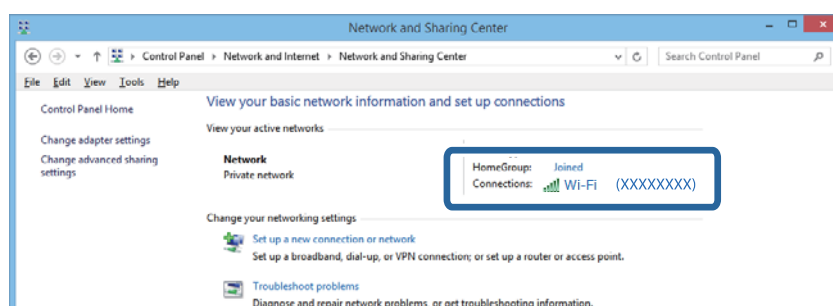
Overenie SSID pripojeného k tlačiarňi

Vyberte položky **Nastavenia** > **Nastavenia siete** > **Stav siete**. SSID sú zobrazené v jednotlivých sieťach Wi-Fi a priamom pripojení Wi-Fi.

Overenie SSID pre počítač

Windows

Vyberte ponuku **Ovládací panel** > **Sieť a internet** > **Centrum sietí a zdieľania**.



Mac OS X

Kliknite na ikonu Wi-Fi vo vrchnej časti obrazovky počítača. Zobrazí sa zoznam SSID a pripojené SSID je označené začiarknutím.



Tlačiareň občas nechce tlačiť cez sieťové pripojenie

- ❑ Keď ste zmenili prístupový bod alebo poskytovateľa, urobte nastavenia siete na tlačiarni znova. Pripojte počítač alebo inteligentné zariadenie k rovnakému SSID ako tlačiareň.
- ❑ Vypnite zariadenia, ktoré chcete pripojiť k sieti. Počkajte asi 10 sekúnd a potom zapnite zariadenia v tomto poradí: prístupový bod, počítač alebo inteligentné zariadenia a potom tlačiareň. Premiestnite tlačiareň a počítač alebo inteligentné zariadenie bližšie k prístupovému bodu, aby sa zlepšila komunikácia rádiovými vlnami, a potom skúste urobiť nastavenia siete znova.
- ❑ V systéme Windows kliknite na položku **Tlačový front** na karte **Údržba** v ovládači tlačiarne a skontrolujte nasledujúce.
 - ❑ Skontrolujte, či nie sú zobrazené nejaké pozastavené tlačové úlohy. Ak je to potrebné, zrušte tlač.
 - ❑ Uistite sa, že tlačiareň nie je off-line a že nečaká na tlačovú úlohu. Ak je tlačiareň off-line alebo čaká na tlačovú úlohu, zrušte nastavenie offline alebo čakanie na tlačovú úlohu v ponuke **Tlačiareň**.
 - ❑ Uistite sa, že je tlačiareň vybraná ako predvolená tlačiareň v ponuke **Tlačiareň** (pri položke ponuky by mal byť zobrazený znak začiarknutia).
Ak tlačiareň nie je vybraná ako predvolená tlačiareň, nastavte ju ako predvolenú tlačiareň.
 - ❑ Skontrolujte v ponuke **Vlastnosti tlačiarne > Port**, či je vybraný správny port
- ❑ Vyberte ponuku **Nastavenia > Nastavenia siete > Kontrola pripojenia** a potom vytlačte správu o sieťovom pripojení. Ak sa v správe ukazuje, že pripojenie k sieti je neúspešné, skontrolujte správu o sieťovom pripojení a potom postupujte podľa vytlačených riešení.
- ❑ Skúste z počítača otvoriť nejakú webovú stránku, aby ste sa uistili, či sú nastavenia siete na počítači správne. Ak nemôžete otvoriť žiadnu webovú stránku, problém je v počítači. Ďalšie podrobnosti nájdete v príručke k počítaču.

Súvisiace informácie

- ➔ „Overenie SSID pripojeného k tlačiarni“ na strane 169
- ➔ „Overenie SSID pre počítač“ na strane 169
- ➔ „Tlač správy o sieťovom pripojení“ na strane 28

➔ „Hlásenia a riešenia v správe o sieťovom pripojení” na strane 29

Tlačiareň občas nechce tlačiť pomocou USB pripojenia

- Odpojte USB kábel od počítača. Kliknite pravým tlačidlom myši na ikonu tlačiarne zobrazenú na počítači a potom vyberte možnosť **Odpojiť zariadenie**. Potom pripojte USB kábel k počítaču a skúste otestovať tlač. Ak je tlač možná, inštalácia je dokončená.
- Obnovte USB pripojenia podľa postupu uvedeného v časti [Zmena spôsobu pripojenia k počítaču] v tejto príručke.

Súvisiace informácie

➔ „Zmena spôsobu pripojenia k počítaču” na strane 33

Nedá sa tlačiť z iPhone alebo iPad

- Pripojte iPhone alebo iPad k rovnakej sieti (SSID) ako tlačiareň.
- Povoľte položku **Konfigurácia papiera** v nasledujúcich ponukách.
Nastavenia > Nastavenie tlačiarne > Nastavenie zdroja papiera > Konfigurácia papiera
- Povoľte nastavenie AirPrint v aplikácii Web Config.

Súvisiace informácie

➔ „Pripojenie k inteligentnému zariadeniu” na strane 23

➔ „Web Config” na strane 142

Problémy s výtlačkami

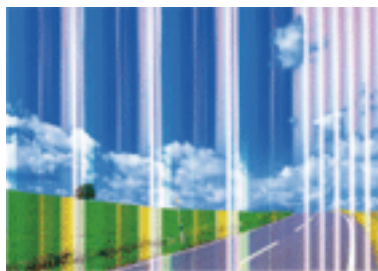
Výtlačok je ošúchaný, prípadne chýba farba

Ak ste tlačiareň dlho nepoužívali, trysky tlačovej hlavy môžu byť upchané a vypúšťanie kvapiek atramentu môže byť znemožnené. Vykonajte kontrolu dýz a vyčistite tlačovú hlavu, ak sú dýzy tlačovej hlavy upchané.

Súvisiace informácie

➔ „Kontrola a čistenie tlačovej hlavy” na strane 123

Objavujú sa pásy alebo nečakané farby



Trysky tlačovej hlavy môže byť zanesené. Urobte kontrolu trysky a skontrolujte, či trysky tlačovej hlavy nie sú zanesené. Ak sú trysky tlačovej hlavy upchané, vyčistite tlačovú hlavu.

Súvisiace informácie

➔ [„Kontrola a čistenie tlačovej hlavy” na strane 123](#)

Farebné pruhy sa objavujú v intervaloch približne 2.5 cm



- Vyberte vhodné nastavenie typu papiera podľa papiera vloženého v tlačiarni.
- Tlačovú hlavu vyrovnajte pomocou funkcie **Horiz. zarovnanie**.
- Pri tlačení na obyčajný papier nastavte vyššiu kvalitu.

Súvisiace informácie

- ➔ [„Zoznam typov papiera” na strane 38](#)
- ➔ [„Zarovnanie tlačovej hlavy — ovládací panel” na strane 125](#)

Rozmazané výťažky, zvislé pruhy alebo nesprávne vyrovnanie



enthalten alle
Aufdruck. W
5008 "Regel

Tlačovú hlavu vyrovnajte pomocou funkcie **Vertikálne zarovnanie**.

Súvisiace informácie

➔ [„Zarovnanie tlačovej hlavy — ovládací panel” na strane 125](#)

Kvalita tlače sa nezlepší ani po zarovnaní tlačovej hlavy

Pri dvojsmernej (alebo vysokorýchlostnej) tlači tlačí tlačová hlava pri pohybe oboma smermi a môže dôjsť k nesprávnemu zarovnaní zvislých čiar. Ak sa kvalita tlače nezlepší, vypnite dvojsmerné (alebo vysokorýchlostné) nastavenie. Vypnutie tohto nastavenia môže znížiť rýchlosť tlače.

Ovládací panel

V nastaveniach tlače vypnite funkciu **Obojsmerná**.

Windows

V ovládači tlačiarne zrušte výber položky **Vysoká rýchlosť** na karte **Viac možností**.

Mac OS X

Vyberte položku **Systémové nastavenia** z ponuky  > **Tlačiarne a skenery** (alebo **Tlač a skenovanie**, **Tlač a faxovanie**), a potom vyberte tlačiareň. Kliknite na položky **Možnosti a náplne** > **Možnosti** (alebo **Ovládač**). Vyberte možnosť **Vypnuté** pre nastavenie **High Speed Printing**.

Súvisiace informácie

➔ [„Možnosti ponuky pre nastavenia papiera a tlače” na strane 65](#)

Kvalita tlače je nízka

Ak je kvalita tlače nízka kvôli rozmazaným výťažkom, pruhom, chýbajúcim farbám, vyblednutým farbám a nesprávnemu zarovnaní na výťažkoch, skontrolujte nasledovné.

Používajte papier podporovaný touto tlačiarňou.

Vyberte vhodné nastavenie typu papiera podľa papiera vloženého v tlačiarňi.

Netlačte na papier, ktorý je vlhký, poškodený alebo príliš starý.

Ak je papier skrútený alebo je obálka nadutá, vyrovnajte ju.

Vykonajte kontrolu dýz a vyčistite tlačovú hlavu, ak sú dýzy tlačovej hlavy upchané.

Zarovnajete tlačovú hlavu.

Riešenie problémov

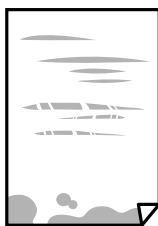
- Tlačte pomocou nastavenia vyššej kvality.
- Neukladajte papier na seba hneď po vytlačení.
- Nechajte výtlačky úplne vysušiť pred ich založením alebo vyvesením. Pri sušení výtlačkov ich nevystavujte priamemu slnečnému žiareniu, nepoužívajte sušič a nedotýkajte sa tlačenej strany papiera.
- Pri tlači obrázkov alebo fotografií spoločnosť Epson odporúča používať originálny papier Epson, nie obyčajný papier. Tlačte na stranu pre tlač originálneho papiera Epson.
- Skúste použiť originálne atramentové kazety Epson. Toto zariadenie je navrhnuté tak, aby upravovalo farby na základe používania originálnych atramentových kaziet Epson. Používanie neoriginálnych atramentových kaziet môže spôsobiť pokles kvality tlače.
- Spoločnosť Epson odporúča spotrebovať atramentovú kazetu pred dátumom vytlačeným na jej obale.
- V záujme dosiahnutia najlepších výsledkov spotrebujte atramentové kazety do šiestich mesiacov od otvorenia obalu.

Súvisiace informácie

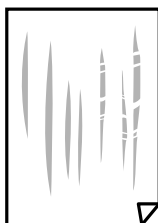
- ➔ „Dostupný papier a kapacity” na strane 37
- ➔ „Zoznam typov papiera” na strane 38
- ➔ „Bezpečnostné opatrenia pri manipulácii s papierom” na strane 36
- ➔ „Kontrola a čistenie tlačovej hlavy” na strane 123
- ➔ „Zarovnanie tlačovej hlavy — ovládací panel” na strane 125

Papier je zašpinený alebo ošúchaný

- Keď sa navrchu alebo naspodku papiera objavia rozmazané vodorovné pásy, vložte papier v správnom smere a posuňte vodiace lišty k hranám papiera.




- Keď sa na papieri objavia rozmazané zvislé pásy, vyčistite dráhu papiera.



- Položte papier na rovný podklad a skontrolujte, či nie je zvlhčený. Ak je, vyrovnajte ho.

Riešenie problémov

- ❑ Ak je hrubý papier odretý, aktivujte nastavenie zníženia odierania. Ak toto nastavenie aktivujete, kvalita tlače sa môže zhoršiť, alebo sa môže tlač spomaliť.
 - ❑ Ovládací panel
Na domovskej obrazovke vyberte položky **Nastavenia** > **Nastavenie tlačiarne** a potom aktivujte možnosť **Hrubý papier**.
 - ❑ Windows
Kliknite na položku **Rozšírené nastavenia** na karte ovládača tlačiarne **Údržba**, a potom vyberte možnosť **Hrubý papier a obálky**.
 - ❑ Mac OS X
Vyberte položku **Systémové nastavenia** z ponuky  > **Tlačiarne a skenery** (alebo **Tlač a skenovanie**, **Tlač a faxovanie**), a potom vyberte tlačiareň. Kliknite na položky **Možnosti a náplne** > **Možnosti** (alebo **Ovládač**). Vyberte možnosť **Zapnuté** pre nastavenie **Hrubý papier a obálky**.
- ❑ Pri manuálnej obojstrannej tlači a pred opätovným vložením papiera skontrolujte, či atrament úplne vyschol.

Súvisiace informácie

- ➔ „Vkladanie papiera do zásobníka Zásobník papiera” na strane 40
- ➔ „Vkladanie papiera do zásobníka Zadný podávač papiera” na strane 45
- ➔ „Čistenie dráhy papiera od atramentových škvŕn” na strane 126

Počas automatickej obojstrannej tlače sa papier zašpiní

Keď používate funkciu automatickej obojstrannej tlače a tlačíte údaje s vysokou sýtosťou, ako sú napríklad obrázky a grafy, nastavte nižšiu sýtosť tlače a dlhšiu dobu sušenia.

Súvisiace informácie

- ➔ „Obojstranná tlač” na strane 71
- ➔ „Možnosti ponuky pre režim Kopírovať” na strane 92

Tlačené fotografie sú zlepené

Možno tlačíte na nesprávnu stranu fotografického papiera. Uistite sa, či tlačíte na tlačovú stranu.

Keď sa tlačí na nesprávnu stranu fotografického papiera, je potrebné vyčistiť dráhu papiera.

Súvisiace informácie

- ➔ „Čistenie dráhy papiera od atramentových škvŕn” na strane 126

Obrázky a fotografie sa tlačia v neočakávaných farbách

Pri tlači z ovládacieho panela alebo ovládača tlačiarne Windows je štandardne použité nastavenie Epson auto photo adjustment v závislosti od typu papiera. Skúste zmeniť nastavenie.

Riešenie problémov

Ovládací panel

Nastavenie **Zistenie scény** zmeňte z **Automaticky** na inú možnosť. Ak sa nastavenie nedá zmeniť, vyberte inú možnosť než **Vylepšenie fotografie** pre nastavenie **Vylepšiť**.

Windows ovládač tlačiarne

Na karte **Viac možností** vyberte možnosť **Vlastné** v položke **Korekcia farieb** a potom kliknite na položku **Spresniť**. Nastavenie **Korekcia scény** zmeňte z **Automatická korekcia** na inú možnosť. Ak sa nastavenie nedá zmeniť, použite inú metódu opravy farieb než **PhotoEnhance** v položke **Správa farieb**.

Súvisiace informácie

➔ „Možnosti ponuky pre nastavenie fotografií a lupy” na strane 66

➔ „Úprava farby tlače” na strane 84

Farby sú iné než vidíte na obrazovke

- Zobrazovacie zariadenia, ako sú napríklad počítačové obrazovky, majú svoje vlastnosti obrazovky. Ak je zobrazenie nevyvážené, obraz nie je zobrazený so správnym jasom a farbami. Nastavte vlastnosti zariadenia. Potom otvorte okno ovládača tlačiarne, vyberte možnosť **Vlastné** ako nastavenie **Korekcia farieb** na karte **Viac možností** a potom kliknite na položku **Spresniť**. Vyberte možnosť **Norma EPSON** pre nastavenie **Režim farby**.
- Svetlo dopadajúce na obrazovku má vplyv na to, ako vidíte obraz na obrazovke. Vyhnite sa priamemu slnečnému svetlu a overte si obraz tam, kde je zaistené príslušné osvetlenie.
- Farby môžu byť iné než tie, ktoré vidíte na inteligentných zariadeniach (napríklad smartfónoch alebo tabletoch) s obrazovkami s vysokým rozlíšením.
- Farby na obrazovke nie sú úplne rovnaké ako farby na papieri, pretože zobrazovacie zariadenie a tlačiareň majú odlišný proces vytvárania farieb.

Nedá sa tlačiť bez okrajov

V nastaveniach tlače urobte nastavenie tlače bez okrajov. Ak vyberiete typ papiera, ktorý nepodporuje tlač bez okrajov, nemôžete vybrať možnosť **Bez okrajov**. Vyberte typ papiera, ktorý podporuje tlač bez okrajov.

Súvisiace informácie

➔ „Možnosti ponuky pre nastavenia papiera a tlače” na strane 65

➔ „Možnosti ponuky pre režim Kopírovať” na strane 92

➔ „Základné tlačové činnosti — Windows” na strane 67

➔ „Základné tlačové činnosti — Mac OS X” na strane 68

Počas tlače bez okrajov sú hrany obrazu orezané

Počas tlače bez okrajov sa obrázok mierne zväčší a vyčnievajúca časť sa oreže. Vyberte nižšie nastavenie zväčšenia.

Ovládací panel

Zmeňte nastavenie **Roztiahnutie**.

Riešenie problémov

Windows

V ovládači tlačiarne kliknite na položku **Nastavenia** vedľa políčka **Bez okrajov** na karte **Hlavný** a potom zmeňte nastavenie.

Mac OS X

V ponuke dialógového okna tlače **Rozšírenie** zmeňte nastavenie **Nastavenia tlače**.

Súvisiace informácie

➔ [„Možnosti ponuky pre nastavenia papiera a tlače” na strane 65](#)

➔ [„Možnosti ponuky pre režim Kopírovať” na strane 92](#)

Výtlačok je nesprávne umiestnený, má nesprávnu veľkosť alebo okraje

Vložte papier správnym smerom a posuňte postranné vodiace lišty k hranám papiera.

Pri vkladaní originálov do sklo skenera vyrovnajte roh originálu s rohom, ktorý je označený značkou na rámičku sklenenej dosky skenera. Ak sú okraje kópie orezané, posuňte originál mierne ďalej od rohu.

Keď dávate originály na sklo skenera, vyčistite sklo skenera a kryt dokumentov. Ak sú na skle prach alebo škvrny, tieto sa môžu nachádzať v oblasti kopírovania, čo môže mať za následok nesprávnu polohu kopírovania alebo zmenšenie tlačeného obrázka.

Vyberte príslušné nastavenie veľkosti papiera.

Upravte nastavenie okrajov v aplikácii, aby sa nachádzali v oblasti tlače.

Súvisiace informácie

➔ [„Vkladanie papiera do zásobníka Zásobník papiera” na strane 40](#)

➔ [„Vkladanie papiera do zásobníka Zadný podávač papiera” na strane 45](#)

➔ [„Čistenie súčasti Sklo skenera” na strane 128](#)

➔ [„Oblasť tlače” na strane 188](#)

Viac originálov sa kopíruje na jeden hárok

Keď na sklo skenera umiestňujete viaceré originály, aby ste ich jednotlivo kopírovali, ale kopírujete ich na jeden hárok, umiestnite ich vo vzájomnej vzdialenosti minimálne 5 mm. Ak problém pretrváva, umiestňujte originály po jednom.

Súvisiace informácie

➔ [„Vkladanie fotografií na kopírovanie” na strane 50](#)

Pozícia tlače fotografických nálepiek je nesprávna

Nastavte pozíciu tlače v ponuke **Nastavenie tlačiarne** > **Samolepky** na ovládacom paneli.

Súvisiace informácie

➔ „Možnosti ponuky Nastavenie tlačiarne” na strane 136

Pozícia tlače na disku CD/DVD je nesprávna

Nastavte pozíciu tlače v ponuke **Nastavenie tlačiarne** > **CD/DVD** na ovládacom paneli.

Súvisiace informácie

➔ „Možnosti ponuky Nastavenie tlačiarne” na strane 136

Vytlačené znaky sú nesprávne alebo skomolené

- USB kábel zapojte pevne do tlačiarne a počítača.
- Zrušte všetky pozastavené tlačové úlohy.
- Počas tlače nezapínajte manuálne režim **Dlhodobý spánok** počítača alebo režim **Spánok**. Nabudúce, keď zapnete počítač, sa môžu vytlačiť stránky skomoleného textu.

Súvisiace informácie

➔ „Zrušenie tlače” na strane 91

Vytlačený obrázok je prevrátený

V ovládači tlačiarne alebo v aplikácii zrušte nastavenie zrkadlového obrazu.

- Windows
V ovládači tlačiarne zrušte výber položky **Zrkadlový obraz** na karte **Viac možností**.
- Mac OS X
Zrušte výber položky **Mirror Image** v ponuke dialógového okna tlače **Nastavenia tlače**.

Mozaikové vzory na výtlačkoch

Pri tlači obrázkov a fotografií tlače pomocou údajov s vysokým rozlíšením. Obrázky na webových stránkach majú často nízke rozlíšenie a hoci vyzerajú dosť dobre na displeji, kvalita tlače môže byť nižšia.

Na kopírovanom obraze sa objavujú nerovnomerné farby, šmuhy, bodky alebo rovné čiary

- Vyčistite dráhu papiera.
- Vyčistite sklo skenera.
- Netlačte príliš veľkou silou na originál alebo kryt na dokumenty pri ukladaní originálov na sklo skenera.
- Ak sa papier zašpiní, znížte nastavenie hustoty kopírovania.

Súvisiace informácie

- ➔ „Čistenie dráhy papiera od atramentových škvŕn” na strane 126
- ➔ „Čistenie súčasti Sklo skenera” na strane 128
- ➔ „Možnosti ponuky pre režim Kopírovať” na strane 92

Na kopírovanom obraze je vlnitý vzor (známy ako moaré)

Zmeňte nastavenie zmenšenia alebo zväčšenia, alebo umiestnite originál pod trochu pozmeneným uhlom.

Súvisiace informácie

- ➔ „Možnosti ponuky pre režim Kopírovať” na strane 92

Na kópii je opačná strana originálu

- Ak je originál tenký, položte ho na sklo skenera a potom položte na originál čierny papier.
- Znížte na ovládacom paneli nastavenie hustoty kópie.

Súvisiace informácie

- ➔ „Možnosti ponuky pre režim Kopírovať” na strane 92

Problém s výtlačkami nie je možné odstrániť

Ak ste vyskúšali všetky uvedené riešenia a problém sa nevyriešil, skúste odinštalovať a znovu nainštalovať ovládač tlačiarne.

Súvisiace informácie

- ➔ „Odinštalovanie aplikácií” na strane 154
- ➔ „Inštalácia aplikácií” na strane 155

Ďalšie problémy pri tlači

Príliš pomalá tlač

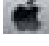
- Zavrite všetky nepotrebné aplikácie.
- Znížte nastavenie kvality. Vysokokvalitná tlač znižuje rýchlosť tlače.

Riešenie problémov

- Zapnite dvojsmerné (alebo vysokorýchlostné) nastavenie. Keď je toto nastavenie zapnuté, tlačová hlava tlačí pri pohybe oboma smermi a rýchlosť tlače sa zvyšuje.
 - Ovládací panel

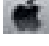
V nastaveniach tlače povolte funkciu **Obojsmerná**.
 - Windows

V ovládači tlačiarne vyberte položku **Vysoká rýchlosť** na karte **Viac možností**.
 - Mac OS X

Vyberte položku **Systémové nastavenia** z ponuky  > **Tlačiarne a skenery** (alebo **Tlač a skenovanie, Tlač a faxovanie**), a potom vyberte tlačiareň. Kliknite na položky **Možnosti a náplne** > **Možnosti** (alebo **Ovládač**). Vyberte možnosť **Zapnuté** pre nastavenie **High Speed Printing**.
- Vypnite režim **Tichý režim**.
 - Ovládací panel

Na hlavnej obrazovke vyberte možnosť **Tichý režim**, a potom ju zakážete.
 - Windows

Vypnite nastavenie **Tichý režim** na karte **Hlavný ovládač tlačiarne**.
 - Mac OS X

Vyberte položku **Systémové nastavenia** z ponuky  > **Tlačiarne a skenery** (alebo **Tlač a skenovanie, Tlač a faxovanie**), a potom vyberte tlačiareň. Kliknite na položky **Možnosti a náplne** > **Možnosti** (alebo **Ovládač**). Vyberte možnosť **Vypnuté** pre nastavenie **Tichý režim**.

Súvisiace informácie

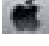
➔ „Možnosti ponuky pre nastavenia papiera a tlače” na strane 65

Pri nepretržitej tlači sa tlač dramaticky spomalí

tlač sa spomalí, aby nedochádzalo k prehriatiu a poškodeniu mechanizmu tlačiarne. V tlači ale môžete pokračovať ďalej. Ak chcete obnoviť normálnu rýchlosť tlače, nechajte tlačiareň nečinnú aspoň 30 minút. Rýchlosť tlače sa nevráti k normálu, ak je vypnuté napájanie.

Nedá sa zrušiť tlač z počítača so systémom Mac OS X v10.6.8

Ak chcete zastaviť tlač z počítača, urobte nasledujúce nastavenia.

Spustíte aplikáciu Web Config a potom vyberte možnosť **Port9100** v nastavení **Protokol s najvyššou prioritou** v časti **Nastavenie AirPrint**. Vyberte položku **Systémové nastavenia** z ponuky  > **Tlačiarne a skenery** (alebo **Tlač a skenovanie, Tlač a faxovanie**), odstráňte tlačiareň a potom ju znova pridajte.

Súvisiace informácie

➔ „Web Config” na strane 142

Nie je možné spustiť skenovanie

- Kábel rozhrania USB bezpečne zapojte do tlačiarne a počítača.
- Ak používate rozbočovač USB, pokúste sa pripojiť tlačiareň priamo k počítaču.
- Ak skenujete pri vysokom rozlíšení cez sieť, môže dôjsť k chybe v komunikácii. Znížte rozlíšenie.
- Pri zobrazení zoznamu skenerov vyberte správnu tlačiareň (skener), keď sa spustí program Epson Scan 2.
- Zaistite, aby bola v aplikácii Epson Scan 2 zvolená správna tlačiareň (skener).
- Ak používate aplikácie spĺňajúce TWAIN, vyberte tlačiareň (skener), ktorý používate.
- V systéme Windows skontrolujte, či je tlačiareň (skener) zobrazená v zozname **Skener alebo fotoaparát**. Tlačiareň (skener) by sa mala zobrazovať ako „EPSON XXXXX (názov tlačiarne)“. Ak tlačiareň (skener) nie je zobrazená, odinštalujte a znovu nainštalujte aplikáciu Epson Scan 2. Zoznam **Skener a fotoaparát** zobrazíte nasledovne.
 - Windows 10

Pravým tlačidlom myši kliknite na tlačidlo Štart alebo ho podržte stlačené, kliknite na položku **Ovládací panel**, do kľúčového tlačidla vyhľadávania zadajte „Skener a fotoaparát“, kliknite na položku **Zobraziť skenery a fotoaparáty** a skontrolujte, či je tlačiareň zobrazená.
 - Windows 8.1/Windows 8

Vyberte položky **Pracovná plocha > Nastavenia > Ovládací panel**, do kľúčového tlačidla vyhľadávania zadajte „Skener a fotoaparát“, kliknite na položku **Zobraziť skener a kameru** a skontrolujte, či je tlačiareň zobrazená.
 - Windows 7

Kliknite na tlačidlo Štart, kliknite na položku **Ovládací panel**, do kľúčového tlačidla vyhľadávania zadajte „Skener a fotoaparát“, kliknite na položku **Zobraziť skenery a fotoaparáty** a skontrolujte, či je tlačiareň zobrazená.
 - Windows Vista

Kliknite na tlačidlo Štart, kliknite na položky **Ovládací panel > Hardvér a zvuk > Skenery a fotoaparáty** a skontrolujte, či je tlačiareň zobrazená.
 - Windows XP

Kliknite na tlačidlo Štart, kliknite na položky **Ovládací panel > Tlačiarne a iný hardvér > Skenery a fotoaparáty** a skontrolujte, či je tlačiareň zobrazená.
- Ak sa nedá skenovať v žiadnej aplikácii kompatibilnej s rozhraním TWAIN, odinštalujte aplikáciu kompatibilnú s rozhraním TWAIN a znovu ju nainštalujte.

Súvisiace informácie

- ➔ [„Odinštalovanie aplikácií“ na strane 154](#)
- ➔ [„Inštalácia aplikácií“ na strane 155](#)

Z ovládacieho panela sa nedá spustiť skenovanie

- Skontrolujte, či sú správne nainštalované aplikácie Epson Scan 2 a Epson Event Manager.
- Skontrolujte nastavenie skenovania priradené v aplikácii Epson Event Manager.

Súvisiace informácie

- ➔ „Epson Scan 2 (ovládač skenera)” na strane 150
- ➔ „Epson Event Manager” na strane 150

Problémy s naskenovaným obrázkom

Pri skenovaní zo skla skenera sa vyskytujú nerovnomerné farby, nečistoty a škvŕny

- Vyčistite sklo skenera.
- Odstráňte všetky nečistoty alebo špinu, ktorá sa prichytáva na originál.
- Na originál alebo na kryt dokumentov netlačte príliš silno. Ak tlačíte príliš silno, môže dochádzať k výskytu rozmazania, šmúh a škvŕn.

Súvisiace informácie

- ➔ „Čistenie súčasti Sklo skenera” na strane 128

Kvalita obrazu je slabá

- Nastavte položku **Režim** v aplikácii Epson Scan 2 v závislosti od originálu, ktorý chcete skenovať. Skenujte pomocou nastavení pre dokumenty v režime **Režim dokumentov** a nastavení pre fotografie v režime **Režim fotografií**.
- V aplikácii Epson Scan 2 upravte obraz pomocou položiek na karte **Rozšírené nastavenia** a potom naskenujte.
- Ak je rozlíšenie nízke, skúste ho zväčšiť a potom naskenujte.

Súvisiace informácie

- ➔ „Skenovanie pomocou aplikácie Epson Scan 2” na strane 103

V pozadí obrazov sa objavuje kontrast

Na naskenovanom obraze sa môžu objavovať obrazy zo zadnej strany originálu.

- V aplikácii Epson Scan 2 vyberte kartu **Rozšírené nastavenia** a potom nastavte položku **Jas**.
Táto funkcia nemusí byť k dispozícii. Závisí to od nastavení na karte **Hlavné nastavenia** > **Typ obrázka** alebo nastavení na karte **Rozšírené nastavenia**.
- V režime **Režim dokumentov** v aplikácii Epson Scan 2 vyberte kartu **Rozšírené nastavenia** a potom položky **Možnosti obrázkov** > **Vylepšenie textu**.
- Keď skenujete zo skla skenera, položte na originál čierny papier alebo stolovú podložku.

Súvisiace informácie

- ➔ „Umiestnenie originálov na Sklo skenera” na strane 49

Riešenie problémov

➔ „Skenovanie pomocou aplikácie Epson Scan 2” na strane 103

Text je rozmazaný

- V režime **Režim dokumentov** v aplikácii Epson Scan 2 vyberte kartu **Rozšírené nastavenia** a potom položku **Možnosti obrázkov > Vylepšenie textu**.
- Vyberte možnosť **Režim dokumentov** ako nastavenie pre položku **Režim** v aplikácii Epson Scan 2. Skenujte pomocou nastavení pre dokumenty v režime **Režim dokumentov**.
- V režime **Režim dokumentov** v aplikácii Epson Scan 2, keď je položka **Typ obrázka** na karte **Hlavné nastavenia** nastavená na možnosť **Čiernobielo**, nastavte položku **Hraničná hodnota** na karte **Rozšírené nastavenia**. Keď zväčšíte hodnotu **Hraničná hodnota**, oblasti s čiernou farbou budú väčšie.
- Ak je rozlíšenie nízke, skúste ho zväčšiť a potom skenujte.

Súvisiace informácie

➔ „Skenovanie dokumentov (Režim dokumentov)” na strane 104

Objavujú sa vzory moaré (tiene v tvare pavučiny)

Ak je originál vytlačený dokument, na naskenovanom obraze sa môžu objaviť vzory moaré (tiene v tvare pavučiny).

- Na karte **Rozšírené nastavenia** v aplikácii Epson Scan 2 nastavte možnosť **Odraštrovanie**.



- Zmeňte rozlíšenie a potom naskenujte znova.

Súvisiace informácie

➔ „Skenovanie pomocou aplikácie Epson Scan 2” na strane 103

Na skle skenera sa nedá skenovať správna oblasť

- Uistite sa, že je originál umiestnený podľa značiek zarovnania.
- Ak okraj skenovaného obrazu chýba, mierne posuňte originál ďalej od kraja skla skenera.
- Keď na sklo skenera dávate viac originálov, nezabudnite medzi originálmi nechať medzeru aspoň 20 mm (0,79 palca).
- Keď skenujete z ovládacieho panela a vyberiete funkciu orezania skenovanej oblasti, odstráňte zo skla skenera a krytu dokumentu všetky nečistoty a prach. Ak je okolo originálu nejaká nečistota alebo prach, skenovaný rozsah sa zväčší a táto oblasť sa zahrnie do skenovania.

Súvisiace informácie

➔ „Umiestnenie originálov na Sklo skenera” na strane 49

V Miniatúra nemožno zobrazit' ukážku

- Ak na sklo skenera umiestňujete viac originálov, uistite sa, že medzi jednotlivými originálmi je medzera aspoň 20 mm (0,79 palca).
- Skontrolujte, či je originál položený rovno.
- Ukážka nemusí byť zobrazená v **Miniatúra** v závislosti od originálu. V takejto situácii ukážku naskenujte v položke **Normálne** a potom výrezy vytvorte ručne.

Súvisiace informácie

➔ „Skenovanie fotografií alebo obrázkov (Režim fotografií)” na strane 106

Text nie je rozpoznaný správne, keď sa ukladá ako a PDF s možnosťou vyhľadávania

- V okne **Možnosti formátu obrázka** v aplikácii Epson Scan 2 skontrolujte, či je položka **Jazyk textu** nastavená na karte **Text** správne.
- Skontrolujte, či je originál položený rovno.
- Použite originál so zreteľným textom. Funkcia rozpoznávania textu môže odmietnuť nasledujúce typy originálov.
 - Originály, ktoré boli veľa krát kopírované
 - Originály prijaté faxom (pri nízkych rozlíšeniach)
 - Originály, na ktorých je odsadenie písmen alebo riadkov príliš malé
 - Originály s nalinkovanými čiarami alebo prečiarknutím textu
 - Originály s ručne písaným textom
 - Originály so záhybmi alebo vráskami
- V režime **Režim dokumentov** v aplikácii Epson Scan 2, keď je položka **Typ obrázka** na karte **Hlavné nastavenia** nastavená na možnosť **Čiernobielo**, nastavte položku **Hraničná hodnota** na karte **Rozšírené nastavenia**. Keď zväčšíte hodnotu **Hraničná hodnota**, čierna bude sýtejšia.
- V režime **Režim dokumentov** v aplikácii Epson Scan 2 vyberte kartu **Rozšírené nastavenia** a potom položky **Možnosti obrázkov > Vylepšenie textu**.

Súvisiace informácie

➔ „Skenovanie dokumentov (Režim dokumentov)” na strane 104

Problémy v naskenovanom obraze sa nedajú vyriešiť

Ak ste vyskúšali všetky riešenia a problém sa nevyriešil, inicializujte nastavenia aplikácie Epson Scan 2 pomocou pomôcky Epson Scan 2 Utility.

Riešenie problémov

Poznámka:

Pomôcka Epson Scan 2 Utility je aplikácia, ktorá sa poskytuje spolu s aplikáciou Epson Scan 2.

- Spustíte Epson Scan 2 Utility.
 - Windows 10
Kliknite na tlačidlo Štart a potom vyberte položky **Všetky aplikácie > EPSON > Epson Scan 2 Utility**.
 - Windows 8.1/Windows 8
Do vyhľadávacieho okna zadajte názov aplikácie a potom zvolte zobrazenú ikonu.
 - Windows 7/Windows Vista/Windows XP
Kliknite na tlačidlo Štart a potom vyberte položky **Všetky programy** alebo **Programy > EPSON > Epson Scan 2 > Epson Scan 2 Utility**.
 - Mac OS X
Vyberte položky **Prejsť > Aplikácie > Epson Software > Epson Scan 2 Utility**.
- Vyberte kartu **Iné**.
- Kliknite na položku **Obnoviť**.

Poznámka:


Ak inicializácia nevyrieši problém, odinštalujte a znova nainštalujte aplikáciu Epson Scan 2.

Súvisiace informácie

- ➔ [„Odinštalovanie aplikácií“ na strane 154](#)
- ➔ [„Inštalácia aplikácií“ na strane 155](#)

Ostatné problémy so skenovaním

Skenovanie je pomalé

- Znížte rozlíšenie a znovu naskenujte. Keď je rozlíšenie vysoké, skenovanie môže trvať dlhšie.
- Rýchlosť skenovania možno znížiť v závislosti od funkcií nastavenia obrázka v aplikácii Epson Scan 2.
- Na obrazovke **Konfigurácia**, ktorú zobrazíte kliknutím na tlačidlo  v aplikácii Epson Scan 2, môžete znížiť rýchlosť skenovania nastavením položky **Tichý režim** na karte **Skenovať**.

Súvisiace informácie

- ➔ [„Skenovanie pomocou aplikácie Epson Scan 2“ na strane 103](#)
- ➔ [„Možnosti ponuky pre skenovanie“ na strane 103](#)

Skenovanie zastane pri skenovaní do formátu PDF/Multi-TIFF

- Pri skenovaní pomocou aplikácie Epson Scan 2 môžete nepretržite skenovať až 999 strán vo formáte PDF a až 200 strán vo formáte Multi-TIFF.
- Pri skenovaní veľkého množstva odporúčame skenovať v odtieňoch sivej.

Riešenie problémov

- Zväčšíte voľnú kapacitu na pevnom disku počítača. Skenovanie môže zastať, ak tam nie je dostatok voľného miesta.
- Skúste skenovať pri nižšom rozlíšení. Skenovanie zastane, ak celková veľkosť údajov dosiahne limit.

Súvisiace informácie

➔ „Skenovanie pomocou aplikácie Epson Scan 2” na strane 103

Iné problémy

Slabý elektrický výboj pri kontakte s tlačiarňou

Ak sú k počítaču pripojené viaceré periférne zariadenia, pri kontakte s tlačiarňou môžete cítiť slabý elektrický výboj. Nainštalujte uzemňovací vodič na počítači, ktorý je pripojený k tlačiarňe.

Hlučná prevádzka

Ak sú prevádzkové zvuky príliš hlučné, zapnite režim **Tichý režim**. Povolenie tejto funkcie môže spomaliť tlač.


- Ovládací panel

Na domovskej obrazovke vyberte možnosť **Tichý režim** a potom ju povoľte.

- Windows

Zapnite **Tichý režim** na karte **Hlavný** v ovládači tlačiarne.

- Mac OS X

Vyberte položku **Systémové nastavenia** z ponuky  > **Tlačiarne a skenery** (alebo **Tlač a skenovanie**, **Tlač a faxovanie**), a potom vyberte tlačiareň. Kliknite na položky **Možnosti a náplne** > **Možnosti** (alebo **Ovládač**). Vyberte možnosť **Zapnuté** pre nastavenie **Tichý režim**.

- Epson Scan 2

Kliknutím na tlačidlo  otvorte okno **Konfigurácia**. Potom nastavte položku **Tichý režim** na karte **Skenovať**.

Na pamäťové zariadenie nie je možné uložiť údaje

- Použite pamäťové zariadenie, ktoré podporuje tlačiareň.
- Skontrolujte, že pamäťové zariadenie nie je chránené proti zápisu.
- Skontrolujte, že pamäťové zariadenie má dostatok voľnej pamäte. Ak nie je dostupná pamäť dostatočná, nie je možné uložiť údaje.

Súvisiace informácie

➔ „Technické údaje o podporovaných externých pamäťových zariadeniach” na strane 193

Aplikácia je blokována bránou firewall (len pre systém Windows)

Pridajte aplikáciu do programu výnimiek brány Firewall systému Windows v nastaveniach zabezpečenia cez Ovládací panel.

Hlásenie „?“ sa zobrazuje na obrazovke výberu fotografie

Ak je na displeji LCD zobrazené hlásenie „?“, obrazový súbor nie je podporovaný tlačiarňou.

Súvisiace informácie

➔ [„Špecifikácie podporovaných údajov” na strane 193](#)

Príloha

Technické údaje

Technické údaje o tlačiarni

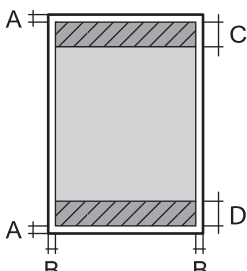
Umiestnenie trysiek na tlačovej hlave		Trysky na čierny atrament: 360 Trysky na čierny fotografický atrament: 180 Trysky na farebný atrament: 180 pre každú farbu
Gramáž papiera	Obyčajný papier	64 až 90 g/m ² (17 až 24 lb)
	Obálky	Obálka č. 10, DL, C6: 75 až 90 g/m ² (20 až 24 lb)

Oblasť tlače

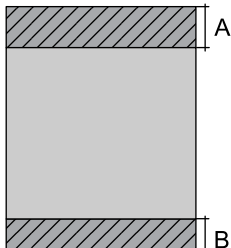
Tlačiteľná oblasť pre samostatné hárky

Kvalita tlače môže byť v tieňovaných oblastiach nižšia kvôli mechanizmu tlačiarne.

Tlač s okrajmi

	A	3.0 mm (0.12 palca)
	B	3.0 mm (0.12 palca)
	C	41.0 mm (1.61 palca)
	D	37.0 mm (1.46 palca)

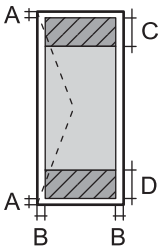
Tlač bez okrajov

	A	44.0 mm (1.73 palca)
	B	40.0 mm (1.57 palca)

Tlačiteľná oblasť pre obálky

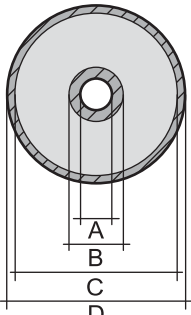
Kvalita tlače môže byť v tieňovaných oblastiach nižšia kvôli mechanizmu tlačiarne.

Príloha

	A	3.0 mm (0.12 palca)
	B	5.0 mm (0.20 palca)
	C	18.0 mm (0.70 palca)
	D	41.0 mm (1.61 palca)

Tlačiteľná oblasť pre disk CD/DVD

Kvalita tlače môže byť v tieňovaných oblastiach nižšia kvôli mechanizmu tlačiarne.

	A	18 mm (0.71 palca)
	B	43 mm (1.69 palca)
	C	116 mm (4.57 palca)
	D	120 mm (4.72 palca)

Technické údaje skenera

Typ skeneru	S plochým dnom
Fotoelektrické zariadenie	CIS
Maximálna veľkosť dokumentu	216×297 mm (8.5×11.7 palcov) A4, Letter
Rozlíšenie	1200 dpi (hlavný sken) 2400 dpi (vedľajší sken)
Farebné rozlíšenie	<p>Farba</p> <ul style="list-style-type: none"> <input type="checkbox"/> 48 bitov na pixel interne (16 bitov na pixel na farbu interne) <input type="checkbox"/> 24 bitov na pixel externe (8 bitov na pixel na farbu externe) <p>Odtiene sivej</p> <ul style="list-style-type: none"> <input type="checkbox"/> 16 bitov na pixel interne <input type="checkbox"/> 8 bitov na pixel externe <p>Čiernobiela</p> <ul style="list-style-type: none"> <input type="checkbox"/> 16 bitov na pixel interne <input type="checkbox"/> 1 bitov na pixel externe
Svetelný zdroj	LED

Príloha

Technické údaje o rozhraní

Pre počítač	Vysokorýchlostné rozhranie USB
Pre externé zariadenia USB a PictBridge	Vysokorýchlostné rozhranie USB

Zoznam funkcií siete

Funkcie		Podporované	Poznámky	
Sieťové rozhrania	Ethernet	–	–	
	Wi-Fi	Infraštruktúra	✓	–
		Ad hoc	–	–
		Režim Priame pripojenie cez Wi-Fi (Jednoduchý prístupový bod)	✓	–
Súčasnité pripojenie	Ethernet a Priame pripojenie cez Wi-Fi (Jednoduchý prístupový bod)	–	–	
	Wi-Fi (Infraštruktúra) a Priame pripojenie cez Wi-Fi (Jednoduchý prístupový bod)	✓	–	
Činnosť na paneli	Nastavenie Wi-Fi	Sprievodca nastavením Wi-Fi	✓	–
		Nastavenie tlačidlom (WPS)	✓	–
		Nastavenie kódom PIN	✓	–
		Automatické pripojenie Wi-Fi	✓	–
		Pripojenie cez Epson iPrint	✓	–
		Priame pripojenie cez sieť Wi-Fi	✓	–
	Všeobecné nastavenie siete	✓	–	
	Kontrola sieťového pripojenia	✓	–	
	Stav siete	✓	–	
	Tlač hárku stavu siete	✓	–	
	Vypnutie Wi-Fi	✓	–	
	Obnovenie predvolených nastavení	✓	–	
Nastavenie zdieľania súborov	✓	–		

Príloha

Funkcie			Podporované	Poznámky
Tlač cez sieť	EpsonNet Print (Windows)	IPv4	✓	–
	Standard TCP/IP (Windows)	IPv4, IPv6	✓	–
	Tlač cez WSD (Windows)	IPv4, IPv6	✓	Windows Vista alebo novší
	Tlač cez Bonjour (Mac OS X)	IPv4, IPv6	✓	–
	Tlač cez IPP (Windows, Mac OS X)	IPv4, IPv6	✓	–
	Tlač cez UPnP	IPv4	–	Informačné zariadenie
	Tlač PictBridge (Wi-Fi)	IPv4	✓	Digitálny fotoaparát
	Epson Connect (tlač cez e-mail)	IPv4	✓	–
	AirPrint (iOS, Mac OS X)	IPv4, IPv6	✓	iOS 5 alebo novší, Mac OS X v10.7 alebo novší
	Google Cloud Print	IPv4, IPv6	✓	–
Skenovanie cez sieť	Epson Scan 2	IPv4, IPv6	✓	–
	Event Manager	IPv4	✓	–
	Epson Connect (skenovanie do cloudu)	IPv4	✓	–
	AirPrint (skenovanie)	IPv4, IPv6	✓	Mac OS X v10.9 alebo novší
	APD (automatické otáčanie)		–	–
Fax	Odosielanie faxu	IPv4	–	–
	Prijímanie faxu	IPv4	–	–
	AirPrint (Faxout)	IPv4, IPv6	–	Mac OS X v10.8 alebo novší

Parametre Wi-Fi

Normy	IEEE 802.11b/g/n *1
Frekvenčný rozsah	2,4 GHz
Maximálny príkon prenosu rádiových frekvencií	17 dBm (EIRP)
Režimy koordinácie	Infraštruktúra, Priame pripojenie Wi-Fi (Jednoduchý prístupový bod)*2
Bezdrôtové zabezpečenie	WEP (64/128bit), WPA2-PSK (AES)*3

Príloha

- *1 Spĺňa buď normu IEEE 802.11b/g/n, alebo IEEE 802.11b/g v závislosti od miesta nákupu.
- *2 Nepodporované pre IEEE 802.11b.
- *3 V súlade so štandardmi WPA2 s podporou zabezpečenia WPA/WPA2 Personal.

Bezpečnostný protokol

SSL/TLS	HTTPS server/klient, IPPS
---------	---------------------------

Podporované služby tretích strán

AirPrint	Tlač	iOS 5 alebo novší/Mac OS X v10.7.x alebo novší
	Skenovanie	Mac OS X v10.9.x alebo novší
Google Cloud Print		

Technické údaje o externých pamäťových zariadeniach

Technické údaje o podporovaných pamäťových kartách

Kompatibilné pamäťové karty	Maximálne kapacity
miniSD*	2 GB
miniSDHC*	32 GB
microSD*	2 GB
microSDHC*	32 GB
microSDXC*	64 GB
SD	2 GB
SDHC	32 GB
SDXC	64 GB

* Vložte do otvoru na pamäťovú kartu adaptér. V opačnom prípade sa môže karta zaseknúť.

Napätia podporovaných pamäťových kariet

Typ 3,3 V, dvojité napätie (3,3 V a 5 V) (napájacie napätie: 3,3 V)

5 V pamäťové karty nie sú podporované.

Max. napájací prúd: 200 mA

Príloha

Technické údaje o podporovaných externých pamäťových zariadeniach

Kompatibilné externé pamäťové zariadenia	Maximálne kapacity
Jednotka CD-R* ¹ Jednotka DVD-R* ¹ Jednotka Blu-ray* ¹	CD-ROM* ² /CD-R: 700 MB DVD-ROM* ² /DVD-R: 4,7 GB (CD-RW, DVD+R, DVD±RW, DVD-RAM a Blu-ray Disc™ nie sú podporované.)
Jednotka MO* ¹	1,3 GB
Mechanika pevného disku* ¹ Jednotka USB Flash	2 TB (formátované v systéme FAT, FAT32 alebo exFAT)

*1 Neodporúčame používať externé zariadenia USB, ktoré sú napájané cez USB. Používajte len externé zariadenia USB s nezávislým zdrojom striedavého prúdu.

*2 Iba na čítanie.

Nie je možné použiť nasledujúce zariadenia:

- Zariadenie, ktoré vyžaduje vyhradený ovládač
- Zariadenie s nastaveniami zabezpečenia (heslo, šifrovanie a pod.)
- Zariadenie so zabudovaným rozbočovačom USB

Spoločnosť Epson nemôže zaručiť funkčnosť všetkých externe pripojených zariadení.

Špecifikácie podporovaných údajov

Formát súborov	JPEG so štandardom Exif verzie 2.3, digitálne fotoaparáty kompatibilné s DCF* ¹ ver. 1.0 alebo 2.0* ²
Veľkosť obrázka	Horizontálna: 80 až 10200 pixlov Vertikálna: 80 až 10200 pixlov
Veľkosť súboru	Menej ako 2 GB
Maximálny počet súborov	9990

*1 DCF (Design rule for Camera File system., Pravidlo vyhotovenia pre systém fotosúborov.)

*2 Fotografické údaje uložené v zabudovanej pamäti digitálneho fotoaparátu nie sú podporované.

Poznámka:

Ak je na displeji LCD zobrazené hlásenie „?“, tlačiareň nemôže rozpoznať obrazový súbor. Ak v tej situácii vyberiete rozloženie viacerých obrázkov, vytlačia sa prázdne časti.

Príloha

Rozmery

Rozmery	Uskladnenie <input type="checkbox"/> Šírka: 479 mm (18.9 palcov) <input type="checkbox"/> Hĺbka: 356 mm (14.0 palcov) <input type="checkbox"/> Výška: 148 mm (5.8 palcov) Tlač <input type="checkbox"/> Šírka: 479 mm (18.9 palcov) <input type="checkbox"/> Hĺbka: 668 mm (26.3 palcov) <input type="checkbox"/> Výška: 295 mm (11.6 palcov)
Hmotnosť*	Približne 8.3 kg (18.3 lb)

* Bez atramentových kaziet, napájacieho kábla a podávača diskov CD/DVD.

Elektrotechnické údaje

Model	Model 220 – 240 V
Menovitý frekvenčný rozsah	50 až 60 Hz
Menovitý prúd	0.35 A
Spotreba energie (s pripojením USB)	Samostatné kopírovanie: približne 15.0 W (ISO/IEC24712) Pohotovostný režim: približne 6.0 W Režim spánku: približne 1.0 W Vypnuté: približne 0.4 W

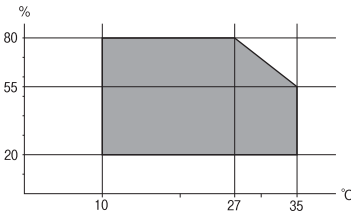
Poznámka:

Napätie sa uvádza na štítku tlačiarne.

Európski používatelia nájdu podrobnosti o spotrebe energie na nasledujúcej webovej lokalite.

<http://www.epson.eu/energy-consumption>

Environmentálne technické údaje

Prevádzka	Použite tlačiareň v rozsahu zobrazenom v nasledujúcom grafe.  Teplota: 10 až 35 °C Vlhkosť: 20 až 80% relatívnej vlhkosti (bez kondenzácie)
-----------	--

Príloha

Uskladnenie	Teplota: -20 až 40 °C* Vlhkosť: 5 až 85% relatívnej vlhkosti (bez kondenzácie)
-------------	---

* Skladovanie pri teplote 40 °C je možné jeden mesiac.

Environmentálne špecifikácie pre zásobníky atramentu

Teplota skladovania	-30 až 40 °C (-22 až 104 °F)*
Teplota zmrazenia	-16 °C (3.2 °F) Atrament sa topí a je použiteľný po približne 3 hodinách pri teplote 25 °C (77 °F).

* Skladovanie pri teplote 40 °C (104 °F) je možné jeden mesiac.

Systémové požiadavky

- Windows 10 (32- alebo 64-bitový)/Windows 8.1 (32- alebo 64-bitový)/Windows 8 (32- alebo 64-bitový)/Windows 7 (32- alebo 64-bitový)/Windows Vista (32- alebo 64-bitový)/Windows XP SP3 alebo novší (32-bitový)/Windows XP Professional x64 Edition SP2 alebo novší
- Mac OS X v10.11.x/Mac OS X v10.10.x/Mac OS X v10.9.x/Mac OS X v10.8.x/Mac OS X v10.7.x/Mac OS X v10.6.8

Poznámka:

- Systém Mac OS X nemusí podporovať niektoré aplikácie a funkcie.
- Nepodporuje sa súborový systém UNIX (UFS) pre systém (UFS) for Mac OS X.

Informácie o súlade s nariadeniami

Normy a osvedčenia

Normy a schválenia pre európsky model

Pre používateľov v Európe

Spoločnosť Seiko Epson Corporation vyhlasuje, že nasledujúci model rádiového zariadenia je v súlade so Smernicou 2014/53/EU. Celý text vyhlásenia o súlade pre EÚ je k dispozícii na nasledujúcej webovej stránke.

<http://www.epson.eu/conformity>

C493D

Určené na použitie len v nasledujúcich krajinách: Írsko, Spojené kráľovstvo, Rakúsko, Nemecko, Lichtenštajnsko, Švajčiarsko, Francúzsko, Belgicko, Luxembursko, Holandsko, Taliansko, Portugalsko, Španielsko, Dánsko, Fínsko, Nórsko, Švédsko, Island, Chorvátsko, Cyprus, Grécko, Slovinsko, Malta, Bulharsko, Česká republika, Estónsko, Maďarsko, Lotyšsko, Litva, Poľsko, Rumunsko a Slovensko.

Príloha

Spoločnosť Epson nezodpovedá za nesplnenie požiadaviek ochrany v dôsledku neodporúčanej úpravy zariadení.



Normy a schválenia pre austrálsky model

EMC	AS/NZS CISPR22 Class B
-----	------------------------

Spoločnosť Epson týmto vyhlasuje, že nasledujúce modely zariadení vyhovujú základným požiadavkám a ďalším príslušným ustanoveniam smernice AS/NZS4268:

C493D

Spoločnosť Epson nezodpovedá za nesplnenie požiadaviek ochrany v dôsledku neodporúčanej úpravy zariadení.

Obmedzenia kopírovania

Dodržiavajte nasledujúce obmedzenia, aby sa zabezpečilo zodpovedné a zákonné používanie tlačiarne.

Zákon zakazuje kopírovanie nasledujúcich predmetov:

- Bankovky, mince, vládou emitované obchodovateľné cenné papiere, vládne dlhopisy a obecné cenné papiere
- Nepoužité známky, pohľadnice s predplateným poštovným a iné poštové predmety s vyznačeným platným poštovným
- Štátom vydané kolký a cenné papiere vydané podľa zákonného postupu

Pri kopírovaní nasledujúcich predmetov postupujte opatrne:

- Privátne obchodovateľné cenné papiere (listinné akcie, postupiteľné zmenky, šeky a pod.), mesačné permanentky, zľavnené lístky a pod.
- Cestovné pasy, vodičské preukazy, záruky spôsobilosti, diaľničné známky, stravné lístky, vstupenky a pod.

Poznámka:

Kopírovanie týchto materiálov môže zakazovať aj zákon.

Zodpovedné používanie materiálov chránených autorským právom:

Zariadenia možno zneužiť nedovoleným kopírovaním materiálov chránených autorským právom. Pokiaľ nekonáte na pokyn informovaného zástupcu, pri kopírovaní publikovaného materiálu budete zodpovední a ohľaduplní a získajte povolenie držiteľa autorského práva.

Preprava tlačiarne

Ak potrebujete prepraviť tlačiareň kvôli presunu alebo oprave, postupujte podľa nižšie uvedených krokov na zbalenie tlačiarne.




Upozornenie:

Pri otváraní alebo zatváraní jednotky skenera dávajte pozor, aby ste si neprivreli ruku alebo prsty. Inak sa môžete zraniť.

Príloha

! **Upozornenie:**

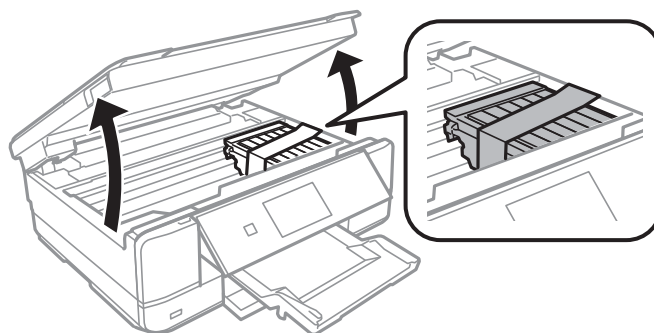
- ❑ Pri skladovaní alebo preprave tlačiareň nenakláňajte ani ju neumiestňujte do zvislej alebo obrátenej polohy. V opačnom prípade môže dôjsť k úniku atramentu.
- ❑ Atramentové kazety nechajte nainštalované. Ak kazety vyberiete, tlačová hlava môže zaschnúť a je možné, že tlačiareň nebude môcť tlačiť.

1. Vypnite tlačiareň stlačením tlačidla .
2. Kontrolka napájania musí zhasnúť, potom odpojte napájací kábel.

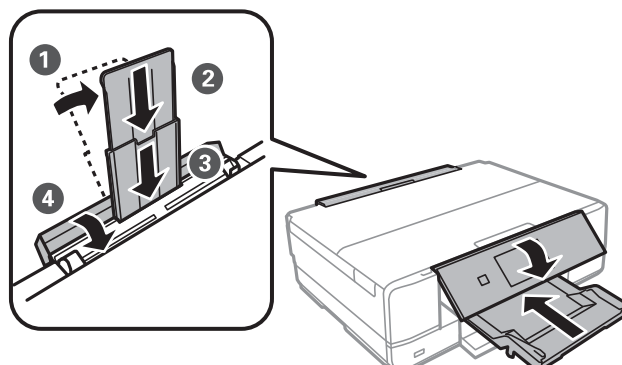
! **Upozornenie:**

Napájací kábel odpojte, keď kontrolka napájania zhasne. V opačnom prípade sa tlačová hlava nemusí vrátiť do východiskovej polohy a atrament zoschne, čo znemožní tlač.

3. Odpojte všetky káble, ako sú napájací kábel a USB kábel.
4. Uistite sa, že nie je vložená žiadna pamäťová karta.
5. Vyberte všetok papier z tlačiarne.
6. Uistite sa, či v tlačiarne nie sú žiadne originály.
7. Otvorte jednotku skenera, keď je kryt na dokumenty zatvorený. Držiak atramentových kaziet pripevnite k puzdru páskou.



8. Zavrite jednotku skenera.
9. Zabalte tlačiareň, ako je zobrazené nižšie.



10. Tlačiareň zabaľte do ochranného obalu a vložte do originálnej škatule.

Pri opätovnom použití tlačiarne odstráňte pásku, ktorá istí držiak atramentových kaziet. Ak pri ďalšej tlačí zistíte pokles kvality tlače, vyčistite a zarovnajete tlačovú hlavu.

Súvisiace informácie

- ➔ „Názvy dielov a funkcie” na strane 14
- ➔ „Kontrola a čistenie tlačovej hlavy” na strane 123
- ➔ „Zarovnanie tlačovej hlavy” na strane 125

Prístup k pamäťovej karte z počítača

Z počítača môžete zapisovať alebo čítať údaje uložené na pamäťovej karte vlozenej do tlačiarne.

Upozornenie:

- Po odistení ochrany proti zápisu vložte pamäťovú kartu.
- Ak sa obrázok uloží na pamäťovú kartu z počítača, na LCD displeji sa neobnoví obrázok ani počet fotografií. Vyberte a znova vložte pamäťovú kartu.
- Pri zdieľaní externého zariadenia vloženého do tlačiarne medzi počítačmi, ktoré sú pripojené cez USB a sieť, majú prístup na zapisovanie povolený iba počítače pripojené takým spôsobom, ktorý ste vybrali v počítači. Ak chcete zapisovať na externé ukladacie zariadenie, na ovládacom paneli otvorte položku **Nastavenia**, vyberte možnosť **Nast. zdieľ. súb.** a spôsob pripojenia.

Poznámka:

Pri pripojení veľkého externého ukladacieho zariadenia (ako je napríklad 2TB HDD), pripájanie chvíľu trvá.

Windows

Vyberte externé pamäťové zariadenie v ponuke **Počítač** alebo **Tento počítač**. Zobrazia sa údaje na externom pamäťovom zariadení.

Poznámka:

Ak tlačiareň pripojíte k sieti bez disku so softvérom alebo Web Installer, priradíte zásuvku pre pamäťovú kartu alebo port USB ako sieťovú jednotku. Otvorte obrazovku **Spustiť** a názov tlačiarne \\XXXXX alebo adresu IP \\XXX.XXX.XXX.XXX zadajte do políčka **Otvoriť**. Ak chcete priradiť sieť, pravým tlačidlom kliknite na zobrazenú ikonu zariadenia. V ponuke **Počítač** alebo **Môj počítač** sa zobrazí sieťová jednotka.

Mac OS X

Vyberte príslušnú ikonu zariadenia. Zobrazia sa údaje na externom pamäťovom zariadení.

Poznámka:

- Ak chcete externé pamäťové zariadenie odobrať, myšou presuňte ikonu zariadenia na ikonu koša. V opačnom prípade sa údaje uložené na zdieľanej jednotke nemusia zobraziť správne pri vložení iného externého pamäťového zariadenia.
- Ak chcete získať prístup do externého pamäťového zariadenia cez sieť, položku **Go > Connect to Server** vyberte z ponuky na pracovnej ploche. Do políčka **Adresa servera** zadajte adresu s názvom tlačiarne cifs://XXXXX alebo smb://XXXXX (kde „XXXXX“ je názov tlačiarne) a potom kliknite na položku **Pripojiť**.

Súvisiace informácie

- ➔ „Vloženie pamäťovej karty” na strane 52

➔ „Technické údaje o externých pamäťových zariadeniach” na strane 192

Kde získať pomoc

Webová stránka technickej podpory

Ak potrebujete ďalšiu pomoc, navštívte nižšie uvedenú webovú stránku technickej podpory spoločnosti Epson. Vyberte príslušnú krajinu alebo oblasť a prejdite do sekcie podpory na príslušnej miestnej webovej lokalite spoločnosti Epson. Na stránke nájdete tiež najnovšie ovládače, odpovede na časté otázky, príručky a ďalšie užitočné položky na prevzatie.

<http://support.epson.net/>

<http://www.epson.eu/Support> (Európa)

Ak vaše zariadenie od spoločnosti Epson nefunguje správne a problém nedokážete vyriešiť, požiadajte o pomoc oddelenie podpory spoločnosti Epson.

Kontaktovanie podpory spoločnosti Epson

Predtým, ako sa skontaktujete so spoločnosťou Epson

Ak výrobok od spoločnosti Epson nefunguje správne a vzniknutý problém sa nedarí odstrániť pomocou informácií o odstraňovaní problémov, ktoré sú uvedené v príručkách, obráťte sa na oddelenie podpory spoločnosti Epson. V prípade, že oddelenie podpory spoločnosti Epson pre vašu oblasť sa nižšie neuvádza, obráťte sa na dodávateľa, u ktorého ste si výrobok zakúpili.

Podpora spoločnosti Epson vám bude vedieť pomôcť oveľa rýchlejšie, ak poskytnete nasledujúce informácie:

- Sériové číslo výrobku
(Štítko so sériovým číslom sa obvykle nachádza na zadnej časti výrobku.)
- Model výrobku
- Verzia softvéru výrobku
(Kliknite na tlačidlo **About**, **Version Info**, alebo podobné tlačidlo v softvérovom produkte.)
- Značka a model vášho počítača
- Názov a verzia operačného systému počítača
- Názvy a verzie softvérových aplikácií, ktoré obvykle používate s daným výrobkom

Poznámka:

V závislosti od výrobku môžu byť sieťové nastavenia uložené v pamäti zariadenia. V dôsledku poruchy alebo opravy výrobku sa nastavenia môžu stratiť. Spoločnosť Epson nezodpovedá za stratu akýchkoľvek údajov ani za zálohovanie a/alebo obnovenie nastavení, a to ani počas záručného obdobia. Odporúčame, aby ste si svoje údaje zálohovali sami alebo si ich zaznamenali.

Pomoc pre používateľov v Európe

Informácie o kontaktovaní zákazníckej podpory spoločnosti Epson nájdete v dokumente Paneurópska záruka.

Pomoc pre používateľov v Austrálii

Spoločnosť Epson Australia chce poskytovať zákaznícky servis na vysokej úrovni. Okrem príručiek k zariadeniu poskytujeme nasledujúce zdroje, kde nájdete požadované informácie:

Internetová adresa URL

<http://www.epson.com.au>

Navštívte webové stránky spoločnosti Epson Australia. Oplatí sa sem-tam na ne zísť! Na stránkach nájdete oblasť na prevzatie ovládačov, kontaktné miesta na spoločnosť Epson, informácie o nových zariadeniach a technickú podporu (e-mail).

Centrum pomoci Epson

Telefón: 1300-361-054

Centrum pomoci spoločnosti Epson slúži ako konečné riešenie s cieľom zaručiť našim klientom prístup k poradenstvu. Operátori v centre pomoci vám môžu pomôcť pri inštalácii, konfigurácii a prevádzke zariadenia značky Epson. Personál z centra pomoci vám pred kúpou môže poskytnúť informačný materiál o nových zariadeniach značky Epson a poradiť, kde sa nachádza najbližší dodávateľ alebo servisné miesto. Získate tu odpovede na rôzne dopyty.

Odporúčame, aby ste počas telefonátu mali poruke všetky potrebné informácie. Čím viac informácií si pripravíte, tým rýchlejšie budeme môcť pomôcť s riešením problému. Medzi tieto informácie patria príručky k zariadeniu Epson, typ počítača, operačný systém, aplikačné programy a všetky, z vášho pohľadu potrebné informácie.

Preprava produktu

Spoločnosť Epson odporúča uchovať obal zariadenia na budúcu prepravu.

Pomoc pre používateľov na Novom Zélande

Spoločnosť Epson New Zealand chce poskytovať zákaznícky servis na vysokej úrovni. Okrem dokumentácie zariadenia poskytujeme nasledujúce zdroje, kde nájdete požadované informácie:

Internetová adresa URL

<http://www.epson.co.nz>

Navštívte webové stránky spoločnosti Epson New Zealand. Oplatí sa sem-tam na ne zísť! Na stránkach nájdete oblasť na prevzatie ovládačov, kontaktné miesta na spoločnosť Epson, informácie o nových zariadeniach a technickú podporu (e-mail).

Centrum pomoci Epson

Telefón: 0800 237 766

Centrum pomoci Epson slúži ako konečné riešenie, aby naši klienti mali zabezpečený prístup k poradenstvu. Operátori v centre pomoci vám môžu pomôcť pri inštalácii, konfigurácii a prevádzke zariadenia značky Epson. Personál z centra pomoci vám pred kúpou môže poskytnúť informačný materiál o nových zariadeniach značky Epson a poradiť, kde sa nachádza najbližší dodávateľ alebo servisné miesto. Získate tu odpovede na rôzne dopyty.

Odporúčame, aby ste pri telefonáte mali poruke všetky potrebné informácie. Čím viac informácií si pripravíte, tým rýchlejšie budeme môcť pomôcť s riešením problému. Medzi tieto informácie patrí dokumentácia zariadenia Epson, typ počítača, operačný systém, aplikačné programy a všetky, z vášho pohľadu potrebné informácie.

Príloha

Preprava zariadenia

Spoločnosť Epson odporúča uchovať obal zariadenia na budúcu prepravu.