

XP-900 Series

Kullanım Kılavuzu

Copyright

Bu yayımın hiçbir kısmı, Seiko Epson Corporation'ın önceden yazılı izni olmaksızın yeniden üretilemez, bilgi alma sistemlerinde saklanamaz veya elektronik, mekanik, fotokopi, kayıt ya da başka herhangi bir yolla veya biçimde iletilemez. Burada kapsanan bilgilerin kullanımıyla ilgili hiçbir patent yükümlülüğü kabul edilmez. Burada kapsanan bilgilerin kullanımından kaynaklanan hasarlar için de hiçbir yükümlülük kabul edilmez. Buradaki bilgiler yalnızca bu Epson ürünüyle kullanım için tasarlanmıştır. Epson, bu bilgilerin diğer ürünlere uygulanması şeklindeki kullanımından sorumlu değildir.

Seiko Epson Corporation ve bağlı kuruluşları ürünü satın alanın veya üçüncü kişilerin kaza, ürünün yanlış veya kötü amaçlı olarak kullanılması, ürün üzerinde yetkisiz kişilerce yapılan değişiklikler, onarım veya tadilat veya (ABD hariç olmak üzere) Seiko Epson Corporation'ın işletme ve bakım talimatlarına aykırı hareketler nedeniyle uğradıkları zarar, kayıp, maliyet veya gider konusunda ürünü satın alana ve üçüncü kişilere karşı kesinlikle yükümlü olmayacaktır.

Seiko Epson Corporation ve üye kuruluşları, kendisi tarafından Orijinal Epson Ürünleri veya Epson Onaylı Ürünler olarak belirlenmemiş ürün seçeneklerinin veya sarf malzemelerinin kullanılmasından doğan zarar veya sorunlardan hiçbir şekilde sorumlu olmayacaktır.

Seiko Epson Corporation, kendisi tarafından Epson Onaylı Ürünler olarak belirlenmemiş arabirim kablolarının kullanılmasından kaynaklanan elektromanyetik parazitini yol açtığı zararlardan sorumlu olmayacaktır.

© 2017 Seiko Epson Corporation. All rights reserved.

Bu kılavuzun içeriğinde ve bu ürünün teknik özelliklerinde bildirimde bulunmaksızın değişiklik yapılabilir.

Ticari Markalar

- ❑ EPSON®, Seiko Epson Corporation'ın tescilli ticari markası, EPSON EXCEED YOUR VISION veya EXCEED YOUR VISION ise Seiko Epson Corporation'ın ticari markalarıdır.
- ❑ PRINT Image Matching™ ve PRINT Image Matching logosu Seiko Epson Corporation'ın ticari markalarıdır. Copyright © 2001 Seiko Epson Corporation. All rights reserved.
- ❑ Epson Scan 2 software is based in part on the work of the Independent JPEG Group.
- ❑ libtiff

Copyright © 1988-1997 Sam Leffler

Copyright © 1991-1997 Silicon Graphics, Inc.

Permission to use, copy, modify, distribute, and sell this software and its documentation for any purpose is hereby granted without fee, provided that (i) the above copyright notices and this permission notice appear in all copies of the software and related documentation, and (ii) the names of Sam Leffler and Silicon Graphics may not be used in any advertising or publicity relating to the software without the specific, prior written permission of Sam Leffler and Silicon Graphics.

THE SOFTWARE IS PROVIDED "AS-IS" AND WITHOUT WARRANTY OF ANY KIND, EXPRESS, IMPLIED OR OTHERWISE, INCLUDING WITHOUT LIMITATION, ANY WARRANTY OF MERCHANTABILITY OR FITNESS FOR A PARTICULAR PURPOSE.

IN NO EVENT SHALL SAM LEFFLER OR SILICON GRAPHICS BE LIABLE FOR ANY SPECIAL, INCIDENTAL, INDIRECT OR CONSEQUENTIAL DAMAGES OF ANY KIND, OR ANY DAMAGES WHATSOEVER RESULTING FROM LOSS OF USE, DATA OR PROFITS, WHETHER OR NOT ADVISED OF THE POSSIBILITY OF DAMAGE, AND ON ANY THEORY OF LIABILITY, ARISING OUT OF OR IN CONNECTION WITH THE USE OR PERFORMANCE OF THIS SOFTWARE.

- ❑ SDXC Logo is a trademark of SD-3C, LLC.



- ❑ PictBridge is a trademark.



- ❑ Microsoft®, Windows®, and Windows Vista® are registered trademarks of Microsoft Corporation.
- ❑ Apple, Macintosh, Mac OS, OS X, Bonjour, Safari, iPad, iPhone, iPod touch, and iTunes are trademarks of Apple Inc., registered in the U.S. and other countries. AirPrint and the AirPrint logo are trademarks of Apple Inc.
- ❑ Google Cloud Print™, Chrome™, Chrome OS™, and Android™ are trademarks of Google Inc.
- ❑ Adobe and Adobe Reader are either registered trademarks or trademarks of Adobe Systems Incorporated in the United States and/or other countries.
- ❑ Intel® is a registered trademark of Intel Corporation.
- ❑ Genel Bildirim: Bu belgede geçen diğer ürün adları sadece tanımlama amaçlıdır ve bu ürünlerle ilgili ticari marka hakları ilgili sahiplerine aittir. Epson bu markalarla ilgili olarak hiçbir hak talep etmemektedir.

İçindekiler

Copyright

Ticari Markalar

Bu Kılavuz Hakkında

Kılavuzlara Giriş.	8
İşaret ve Semboller.	8
Bu Kılavuzda Kullanılan Açıklamalar.	9
İşletim Sistemi Referansları.	9

Önemli Yönergeler

Güvenlik Talimatları.	10
Yazıcıyla İlgili Öneriler ve Uyarılar.	11
Yazıcı Kurulumu/Kullanımı Hakkında Öneriler ve Uyarılar.	11
Yazıcıyı Kablosuz Bağlantı ile Kullanma Önerileri ve Uyarıları.	12
Bellek Kartlarını Kullanma Önerileri ve Uyarıları.	12
LCD Ekranı Kullanma Önerileri ve Uyarıları.	12
Kişisel Bilgilerinizin Korunması.	12

Yazıcı Temel Bilgileri

Parça Adları ve İşlevleri.	13
Kontrol Paneli.	15
Düğmeler.	16
LCD Ekranı Kılavuzu.	16

Ağ Ayarları

Ağ Bağlantısı Türleri.	19
Wi-Fi Bağlantısı.	19
Wi-Fi Direct (Basit EN) Bağlantısı.	19
Bilgisayar Bağlama.	20
Akıllı Cihaza Bağlama.	22
Kontrol Panelinden Wi-Fi Ayarlarını Yapma.	22
Wi-Fi Ayarlarını Menüel Yapma.	22
Düğme Ayarı ile Wi-Fi Ayarlarını Yapma.	23
PIN Kodu Ayarı (WPS) ile Wi-Fi Ayarlarını Yapma.	24
Wi-Fi Direct (Basit EN) Bağlantısı Ayarlarını Yapma.	25
Gelişmiş Ağ Ayarlarını Yapma.	25
Ağ Bağlantı Durumunu Kontrol Etme.	27

Ağ Simgesini Kullanarak Ağ Durumunu Kontrol Etme.	27
Kontrol Panelinden Ağ Durumunu Kontrol Etme.	27
Ağ Bağlantısı Raporu Yazdırma.	27
Ağ Durumu Sayfası Yazdırma.	31
Yeni Erişim Noktası Ekleme veya Değiştirme.	31
Bağlantı Yöntemini Bilgisayara Değiştirme.	32
W-Fi'yi Kontrol Panelinden Devre Dışı Bırakma.	33
Kontrol Panelinden Wi-Fi Direct (Etkin EN) bağlantısını kesme.	33
Kontrol Panelinden Ağ Ayarlarını Geri Yükleme.	34

Kağıt Yükleme

Kağıt Kullanımı Önlemleri.	35
Kullanılabilir Kağıtlar ve Kapasiteler.	36
Kağıt Türlerinin Listesi.	37
Kağıt Kaynağı Özellikleri.	38
Kağıt Kasedi'ye Kağıt Yükleme.	39
Arka Kağıt Besl. Yuvası'ya Kağıt Yükleme.	43

Orijinalleri Yerleştirme

Orijinal Belgeleri Tarayıcı Camı'na Yerleştirme.	47
Çeşitli Orijinalleri Yerleştirme.	48
Kopyalama İçin Fotoğrafları Yerleştirme.	48
Etiketleri Kopyalamak İçin CD/DVD Yerleştirme.	48
Tarama için Birden Fazla Fotoğrafı Aynı Anda Yerleştirme.	49

Bellek Kartı Takma

Desteklenen Bellek Kartları.	50
Bellek Kartı Takma ve Çıkarma.	50

Yazdırmak için CD/DVD Yükleme

Yazdırılabilir CD/DVD'ler.	52
CD/DVD Kullanma Önlemleri.	52
CD/DVD Yükleme ve Çıkarma.	52

Yazdırma

Kontrol Panelinden Yazdırma.	53
Bellek Kartından Seçerek Fotoğraflar Yazdırma.	53

İçindekiler

Bellek Kartından bir CD/DVD Etiketine Fotoğraflar Yazdırma.	54
El Yazıları ile Bellek Kartından Fotoğraflar Yazdırma.	56
Çizgili Kağıt, Takvim, Orijinal Yazdırma Kağıdı ve Orijinal Tebrik Kartı Yazdırma.	58
Orijinal Zarflara Yazdırma.	59
Çeşitli Düzenlerde Yazdırma.	61
Bir Boyama Kitabının Yazdırılması.	62
DPOF Yazdırma.	62
Kontrol Panelinden Yazdırma İçin Menü Seçenekleri.	63
Bilgisayardan Yazdırma.	65
Yazdırma Temel Bilgileri — Windows.	65
Yazdırma Temel Bilgileri — Mac OS X.	67
2 Taraflı Yazdırma.	69
Birden Fazla Sayfayı bir Sayfaya Yazdırma.	71
Kağıt Boyutuna Uydurarak Yazdırma.	72
Çok Sayıda Dosyayı Birlikte Yazdırma (sadece Windows için).	74
Bir Poster Oluşturmak İçin Bir Görüntüyü Birden Fazla Sayfaya Yazdırma (yalnızca Windows için).	75
Gelişmiş Özellikleri Kullanarak Yazdırma.	81
Epson Easy Photo Print Kullanarak Fotoğraflar Yazdırma.	83
Epson Print CD kullanarak bir CD/DVD Etiketini Yazdırma.	84
Akıllı Cihazlardan Yazdırma.	84
Epson iPrint Kullanma.	84
AirPrint Kullanma.	86
Dijital Kameradan Yazdırma.	87
USB Kablo Kullanarak Bağlanan bir Dijital Kamera Üzerinden Yazdırma.	87
Kablosuz olarak Bağlanan bir Dijital Kamera Üzerinden Yazdırma.	88
Yazdırmayı İptal Etme.	89
Yazdırmayı İptal Etme — Yazıcı Düğmesi.	89
Yazdırmayı İptal Etme - Windows.	89
Yazdırmayı İptal Etme - Mac OS X.	89

Kopyalama

Temel Kopyalama Bilgileri.	91
Copy Modu İçin Menü Seçenekleri.	91
Fotoğrafları Kopyalama.	94
Copy/Restore Photos İçin Menü Seçenekleri.	95
CD/DVD Etiketine Kopyalama.	95
Copy to CD/DVD İçin Menü Seçenekleri.	97

Tarama

Kontrol Panelini Kullanarak Yazdırma.	98
Bellek Kartına Tarama.	98
Buluta Tarama.	98
Bilgisayara Tarama.	99
Bilgisayara Tarama (WSD).	100
Tarama İçin Menü Seçenekleri.	102
Bilgisayardan Tarama.	102
Epson Scan 2 Kullanarak Tarama.	102
Akıllı Cihazlardan Tarama.	108
Epson iPrint Ögesinin Takılması.	109
Epson iPrint Kullanarak Tarama.	109

Mürekkep Kartuşlarını Değiştirme

Mürekkep Seviyelerini Kontrol Etme.	111
Mürekkep Seviyelerinin Kontrol Edilmesi — Kontrol Paneli.	111
Mürekkep Seviyelerini Kontrol Etme - Windows.	111
Mürekkep Seviyelerini Kontrol Etme - Mac OS X.	111
Mürekkep Kartuşu Kodları.	111
Mürekkep Kartuşu Taşıma Önlemleri.	112
Mürekkep Kartuşlarını Değiştirme.	114
Siyah Mürekkeple Geçici Olarak Yazdırma.	118
Siyah Mürekkeple Geçici Olarak Yazdırma — Windows.	119
Siyah Mürekkeple Geçici Olarak Yazdırma - Mac OS X.	120
Siyah Mürekkep Azaldığında Siyah Mürekkep Tasarrufu (Sadece Windows için).	121

Yazıcının Bakımını Yapma

Yazdırma Kafasını Kontrol Etme ve Temizleme.	122
Yazdırma Kafasını Kontrol Etme ve Temizleme — Kontrol Paneli.	122
Yazdırma Kafasını Kontrol Etme ve Temizleme — Windows.	123
Yazdırma Kafasını Kontrol Etme ve Temizleme — Mac OS X.	123
Yazdırma Kafasını Hizalama.	123
Yazdırma Kafasını Hizalama — Kontrol Paneli.	124
Kağıt Yolunu Temizleme.	125
Mürekkep Lekeleri için Kağıt Yolunu Temizleme.	125
Kağıt Besleme Sorunları için Kağıt Yolunun Temizlenmesi.	125
Tarayıcı Camı'nı Temizleme.	127

İçindekiler

Güç Tasarrufu.	127
Güç Tasarrufu — Kontrol Paneli.	128

Settings Modu İçin Menü Seçenekleri

Ink Levels Menü Seçenekleri.	129
Maintenance İçin Menü Seçenekleri.	129
Printer Setup İçin Menü Seçenekleri.	130
Network Settings Menü Seçenekleri.	131
Epson Connect Services Menü Seçenekleri.	132
Google Cloud Print Services İçin Menü Seçenekleri.	132
File Sharing Setup Menü Seçenekleri.	133
External Device Setup İçin Menü Seçenekleri.	133
Guide Functions İçin Menü Seçenekleri.	133
Firmware Update Menü Seçenekleri.	134
Restore Default Settings Menü Seçenekleri.	134

Settings Modu İçin Menü Seçenekleri

Ink Levels Menü Seçenekleri.	135
Maintenance İçin Menü Seçenekleri.	135
Printer Setup İçin Menü Seçenekleri.	136
Network Settings Menü Seçenekleri.	137
Epson Connect Services Menü Seçenekleri.	138
Google Cloud Print Services İçin Menü Seçenekleri.	138
File Sharing Setup Menü Seçenekleri.	139
External Device Setup İçin Menü Seçenekleri.	139
Guide Functions İçin Menü Seçenekleri.	139
Firmware Update Menü Seçenekleri.	140
Restore Default Settings Menü Seçenekleri.	140

Ağ Hizmeti ve Yazılım Bilgileri

Epson Connect Servisi.	141
Web Config.	141
Bir Web Tarayıcısında Web Config Çalıştırma.	142
Web Config üzerinde Windows ögesini çalıştırma.	142
Web Config uygulamasını Mac OS X'ta çalıştırma.	143
Windows Yazıcı Sürücüsü.	143
Windows Yazıcı Sürücüsü Kılavuzu.	144
Windows Yazıcı Sürücüsü İşletim Ayarlarını Yapma.	145
Mac OS X Yazıcı Sürücüsü.	146
Mac OS X Yazıcı Sürücüsü Kılavuzu.	147

Mac OS X Yazıcı Sürücüsü İşletim Ayarlarını Yapma.	148
Epson Scan 2 (Tarayıcı Sürücüsü).	149
Epson Event Manager.	149
Epson Easy Photo Print.	150
Epson Print CD.	150
E-Web Yazdırma (yalnızca Windows için).	151
Easy Photo Scan.	151
ArcSoft Scan-n-Stitch Deluxe (yalnızca Windows)	152
EPSON Software Updater.	152
Uygulamaları Kaldırma.	153
Uygulamaları Kaldırma - Windows.	153
Uygulamaları Kaldırma - Mac OS X.	154
Uygulamalar Yükleme.	154
Uygulamaları ve Bellenim Sürümünü Güncelleme	155
Kontrol Panelini Kullanarak Yazıcının Bellenimini Güncelleme.	155

Sorun Çözme

Yazıcı Durumunu Kontrol Etme.	157
LCD Ekrandaki Mesajları Kontrol Etme.	157
Yazıcı Durumunu Kontrol Etme - Windows.	158
Yazıcı Durumunu Kontrol Etme - Mac OS X.	158
Sıkışan Kağıdı Çıkarma.	159
Kağıt Kasedi'den Sıkışan Kağıdı Çıkarma.	159
Yazıcı İçinden Sıkışan Kağıdı Çıkarma.	160
Arka kapağı'den Sıkışan Kağıdı Çıkarma.	161
Kağıt Doğru Bir Şekilde Beslenmiyor.	163
Kağıt Sıkışmaları.	163
Kağıt Eğik Besleniyor.	164
Aynı Anda Birkaç Kağıt Besleniyor.	164
Kağıt, Yazdırılmadan Arka Kağıt Besl. Yuvası alanından Çıkarılır.	164
CD/DVD Tepsisi Çıkarılıyor.	164
Elektrik ve Kontrol Paneli Sorunları.	164
Güç Açılmıyor.	164
Işıklar Yandı ve Ardından Söndü.	164
Güç Kapanmıyor.	165
Güç Otomatik Olarak Kapanır.	165
LCD Ekran Kararıyor.	165
Bilgisayardan Yazdırılamıyor.	165
Ağ ayarlarını Yapamadığınızda.	166
Ağ Ayarlarında Sorun Olmasa Bile Cihazlardan Bağlanılamıyor.	166
Yazıcıya Bağlı SSID'yi Kontrol Etme.	168
Bilgisayar İçin SSID'yi Kontrol Etme.	168
Yazıcı Birden Ağ Bağlantısı Üzerinden Yazdıramıyor.	169

İçindekiler

Yazıcı Birden Bir USB Bağlantısı Kullanılarak Yazdırılmıyor.	170
iPhone veya iPad'den Yazdırılmıyor.	170
Çıktı Sorunları.	170
Çıktı Zedelenmiş veya Renk Eksik.	170
Şeritler veya Beklenmedik Renkler Görünüyor.	171
Yaklaşık 2.5 cm Aralıklarla Renkli Şeritler Görünüyor.	171
Bulanık Çıktılar, Dikey Şeritler veya Yanlış Hizalama.	172
Yazdırma Kalitesi Düşük.	172
Kağıt Bulanık veya Zedelenmiş.	173
Otomatik 2 Taraflı Yazdırma Sırasında Kağıt Lekeleniyor.	174
Yazdırılan Fotoğraflar Yapışkan.	174
Görüntüler ve Fotoğraflar Beklenilmeyen Renklerde Yazdırılıyor.	174
Renkler Ekranda Görünenden Farklı.	175
Kenar Boşlukları Olmadan Yazdırılmıyor.	175
Görüntünün Kenarları Kenarlıksız Yazdırma Sırasında Kırıldı.	175
Çıktı Konumu, Boyutu veya Kenar Boşlukları Yanlış.	176
Birden Fazla Orijinal Tek Bir Sayfaya Kopyalanıyor.	176
Fotoğraf Etiketinin Yazdırma Konumu Yanlış.	176
CD/DVD Üzerinde Yazdırma Konumu Yanlış.	177
Basılı Karakterler Yanlış veya Bozuk.	177
Yazdırılan Görüntü Ters.	177
Baskılarda Mozaik Gibi Desenler.	177
Kopyalanan Görüntüde Eşit Olmayan Renkler, Bulaşmalar, Noktalar veya Düz Çizgiler Görünüyor.	177
Kopyalanan Görüntüde Moiré (Tarama Çizgileri) Desenleri Görülüyor.	178
Orijinalin Ters Tarafının Görüntüsü Kopyalanan Resimde Görülüyor.	178
Çıktı Sorunu Düzeltilemedi.	178
Diğer Yazdırma Sorunları.	178
Yazdırma Çok Yavaş.	178
Sürekli Yazdırma Sırasında Yazdırma Hızı Önemli Ölçüde Azalıyor.	179
Mac OS X v10.6.8 Çalıştıran Bir Bilgisayardan Yazdırma İptal Edilemiyor.	179
Tarama Başlatılmıyor.	180
Kontrol Panelini Kullanırken Tarama Başlatılmıyor.	180
Taranan Görüntü Sorunları.	181
Tarayıcı Camında Tararken Düzensiz Renkler, Kir, Noktalar Gibi Sorunlar Görünüyor.	181

Görüntü Kalitesi Bozuk.	181
Görüntünün Arka Planında Ofset Görünüyor.	181
Metin Bulanık.	182
Moiré Desenleri (Ağ Gibi Gölgeler) Görünüyor.	182
Tarayıcı Camında Doğru Alan Taranamıyor.	182
Küçük resim Şeklinde Önizleme Yapılmıyor.	183
Aranabilir PDF Olarak Kaydederken Metin Düzgün Algılanmıyor.	183
Taranan Görüntüdeki Sorunlar Çözülemiyor.	183
Diğer Tarama Sorunları.	184
Tarama Hızı Yavaş.	184
PDF/Multi-TIFF'ye Tarama İşlemi Gerçekleştirirken Tarama Duruyor.	184
Diğer Sorunlar.	185
Yazıcıya Dokunurken Hafif Elektrik Çarpması.	185
Çalışma Sesi Yüksek.	185
Veriler Bellek Aygıtına Kaydedilemiyor.	185
Uygulama Güvenlik Duvarıyla Engellendi (Sadece Windows için).	185
Resim Seçim Ekranında "?" Görüntüleniyor.	186

Ek

Teknik Özellikler.	187
Yazıcı Özellikleri.	187
Tarayıcı Özellikleri.	188
Arayüz Özellikleri.	189
Ağ İşlev Listesi.	189
Wi-Fi Özellikleri.	190
Güvenlik Protokolü.	191
Desteklenen Üçüncü Taraf Servisleri.	191
Harici Depolama Aygıtı Özellikleri.	191
Boyutlar.	193
Elektrik Özellikleri.	193
Çevre Teknik Özellikleri.	193
Sistem Gereksinimleri.	194
Düzenleyici Bilgileri.	194
Standartlar ve Onaylar.	194
Kopyalama Sınırlamaları.	195
Yazıcıyı Taşıma.	195
Bilgisayar Üzerinden Bellek Kartına Erişme.	197
Nereden Yardım Alınır.	198
Teknik Destek Web Sitesi.	198
Epson Desteğe Başvurma.	198

Bu Kılavuz Hakkında

Kılavuzlara Giriş

Epson yazıcınızla aşağıdaki kılavuzlar verilir. Kılavuzların yanı sıra, yazıcıdan veya Epson yazılım uygulamalardan çeşitli yardım bilgisi türlerini kontrol edebilirsiniz.

Buradan Başlayın (basılı kılavuz)

Yazıcı ve yazılım kurulumu, temel yazıcı kullanımı, sorun giderme ve buna benzer konular hakkında bilgi edinmek için bu kılavuza başvurabilirsiniz.

Kullanım Kılavuzu (dijital kılavuz)

Bu kılavuz, Yazıcı kullanımı, yazıcıyı ağda kullanırken ağ ayarları ve sorunları çözme hakkında tüm bilgiyi ve talimatları sağlar.

Aşağıdaki yöntemlerle yukarıda belirtilen kılavuzların en son sürümlerini alabilirsiniz.

Kağıt kılavuz

<http://www.epson.eu/Support> adresindeki Epson Avrupa destek web sitesini ya da <http://support.epson.net/> adresindeki Epson dünya çapında destek web sitesini ziyaret edin.

Dijital kılavuz

Bilgisayarınızda EPSON Software Updater uygulamasını başlatın. EPSON Software Updater mevcut Epson yazılım uygulamaları ve dijital kılavuzların güncellemelerini kontrol eder ve en güncel olanları indirmenizi sağlar.

İlgili Bilgi

➔ “EPSON Software Updater” sayfa 152

İşaret ve Semboller



Dikkat:

Kendinize bir zarar gelmemesi için uyulması gereken talimatlar.



Önemli:

Aygıtınıza bir zarar gelmemesi için uyulması gereken talimatlar.

Not:

Tamamlayıcı ve başvuru niteliğinde bilgiler sağlar.

➔ İlgili Bilgi

İlgili bölümlere bağlantılar.

Bu Kılavuzda Kullanılan Açıklamalar

- Yazıcı sürücüsü ekran görüntüleri ve Epson Scan 2 (tarayıcı sürücüsü) ekranları, Windows 10 veya Mac OS X v10.11.x'ten alınmıştır. Ekranlarda görüntülenen içerik, model ve duruma göre değişir.
- Bu kılavuzda kullanılan yazıcı çizimleri sadece örnek teşkil etmektedir. Kullanılan modele bağlı olarak küçük farklılıklar gözlemlenmesine rağmen çalışma yöntemi aynıdır.
- LCD ekranında görüntülenen bazı menü öğeleri modele ve ayarlara göre farklılık gösterir.

İşletim Sistemi Referansları

Windows

Bu kılavuzda, "Windows 10", "Windows 8.1", "Windows 8", "Windows 7", "Windows Vista" ve "Windows XP" gibi terimlerle aşağıdaki işletim sistemleri ifade edilmektedir. Ayrıca "Windows" ile tüm sürümler ifade edilmektedir.

- Microsoft® Windows® 10 işletim sistemi
- Microsoft® Windows® 8.1 işletim sistemi
- Microsoft® Windows® 8 işletim sistemi
- Microsoft® Windows® 7 işletim sistemi
- Microsoft® Windows Vista® işletim sistemi
- Microsoft® Windows® XP işletim sistemi
- Microsoft® Windows® XP Professional x64 Edition işletim sistemi

Mac OS X

Bu kılavuzda, "Mac OS X v10.11.x" ile OS X El Capitan, "Mac OS X v10.10.x" ile OS X Yosemite, "Mac OS X v10.9.x" ile OS X Mavericks ve "Mac OS X v10.8.x" ile OS X Mountain Lion ifade edilmektedir. Ayrıca, "Mac OS X" ile "Mac OS X v10.11.x", "Mac OS X v10.10.x", "Mac OS X v10.9.x", "Mac OS X v10.8.x", "Mac OS X v10.7.x" ve "Mac OS X v10.6.8" ifade edilmektedir.

Önemli Yönergeler

Güvenlik Talimatları

Bu yazıcıyı güvenli bir şekilde kullanabilmek için bu talimatlara uyun.İleride başvurmak üzere bu kılavuzu saklayın.Ayrıca, yazıcı üzerinde belirtilen tüm uyarılara ve talimatlara uymaya özen gösterin.

- Yazıcınızda kullanılan sembollerden bazıları güvenliği ve yazıcının düzgün kullanımını sağlamak içindir. Sembollerin anlamlarını öğrenmek için aşağıdaki siteyi ziyaret edin.
<http://support.epson.net/symbols>
- Yalnızca yazıcıyla verilen güç kablosunu kullanın ve kabloyu başka bir ekipmanla kullanmayın. Bu yazıcıyla başka kabloların kullanımı veya ekipmanla ürünle verilen güç kablosunun kullanımı yangına veya elektrik çarpmasına neden olabilir.
- AC güç kablonuzun ilgili yerel güvenlik standardına uygun olmasına dikkat edin.
- Yazıcı kılavuzunda özellikle belirtilmedikçe elektrik kablosunu, fişini, yazıcı ünitesini, tarayıcı ünitesini veya çevresel üniteleri kendi başınıza hiçbir zaman sökmeyin, değiştirmeyin veya tamir etmeye çalışmayın.
- Aşağıdaki durumlarda yazıcının fişini çıkarın ve servis için yetkili bir servis personeline başvurun:
Güç kablosu veya fiş hasar görmüş, yazıcının içine su girmiş, yazıcı yere düşürülmüş veya kasası zarar görmüş, yazıcı normal biçimde çalışmıyor veya çalışması eskisinden farklı. Çalıştırma talimatlarında belirtilmemiş kumanda parçalarını ayarlamayın.
- Yazıcıyı, fişinin kolayca çıkarılabileceği bir prizine yakınına yerleştirin.
- Yazıcıyı açık alanlara, aşırı kir veya toz, su, ısı kaynaklarının yanına veya şok, titreme, yüksek sıcaklık veya neme maruz kalabileceği yerlere yerleştirmeyin veya bu tarz alanlarda depolamayın.
- Yazıcının üzerine sıvı sıçratmamaya ve yazıcıyı ıslak ellerle kullanmamaya dikkat edin.
- Yazıcıyı, kalp pillerinden en az 22 cm uzakta tutun. Yazıcının yaydığı radyo dalgaları, kalp pillerinin çalışmasını olumsuz yönde etkileyebilir.
- LCD ekranın zarar görmesi durumunda satıcınızla irtibata geçin. Likit kristal solüsyonun ellerinize bulaşması durumunda su ve sabunla iyice yıkayın. Likid kristal solüsyonun gözlerinize teması durumunda derhal suyla yıkayın. Bol suyla yıkadıktan sonra rahatsızlık duyarsanız veya görüş sorunları olursa hemen bir doktora başvurun.
- Mürekkep çıkış yerlerinin etrafında mürekkep kalmış olabileceğinden, kullanılmış mürekkep şişelerini tutarken dikkatli olun.
 - Cildinize mürekkep bulaşırsa söz konusu yeri su ve sabunla iyice yıkayın.
 - Mürekkep gözünüze kaçarsa gözünüzü hemen bol suyla yıkayın. Gözünüzü bol suyla yıkadıktan sonra, yine de bir rahatsızlık hissederseniz veya görmeniz de bir sorun olursa, hemen bir doktora başvurun.
 - Ağzınıza mürekkep kaçarsa, hemen bir doktora başvurun.
- Mürekkep kartuşunu açmayın; aksi halde gözlerinize veya cildinize mürekkep bulaşabilir.
- Mürekkep kartuşlarını çok şiddetli sallamayın veya düşürmeyin. Ayrıca sıkılamaya veya etiketlerini yırtmamaya dikkat edin. Bu, mürekkep sızıntısına neden olabilir.
- Küçük çocukların ulaşamayacağı yerlerde saklayın.



Yazıcıyla İlgili Öneriler ve Uyarılar

Yazıcıya veya malınıza zarar vermeyi önlemek için şu yönergeleri okuyun ve izleyin. Bu kılavuzu daha sonra başvurmak üzere saklayın.

Yazıcı Kurulumu/Kullanımı Hakkında Öneriler ve Uyarılar

- Yazıcı üzerindeki hava deliklerini ve aralıkları tıkamayın ya da örtmeyin.
- Yalnızca, yazıcının etiketinde belirtilen türde güç kaynağı kullanın.
- Düzenli olarak açılıp kapatılan fotokopi makineleri ya da hava kontrol sistemleri gibi cihazlarla aynı prize takmaktan kaçının.
- Duvar üzerinde bulunan düğmelerle veya otomatik zaman ayarlayıcılarla kontrol edilen elektrik prizleri kullanmayın.
- Tüm bilgisayar sistemini, hoparlörler ya da kablosuz telefonların yuvaları gibi elektromanyetik parazite neden olabilecek kaynaklardan uzak tutun.
- Elektrik kabloları, sürtünme, kesilme, yıpranma, kıvrılma ve düğümlenme olmayacak şekilde yerleştirilmelidir. Elektrik kabloları üzerine herhangi bir nesne koymayın ve elektrik kabloları üzerine basılmasına veya üzerinden geçilmesine izin vermeyin. Özellikle tüm elektrik kablolarının transformatöre girdiği ve transformatörden çıktığı noktalarda düz bir biçimde bulunmalarına dikkat edin.
- Yazıcıyla birlikte bir uzatma kablosu kullanırsanız, uzatma kablosuna takılan cihazların toplam amper değerinin kablunun amper değerini geçmediğinden emin olun. Ayrıca, elektrik prizine bağlı aygıtların toplam amper değerinin de elektrik prizinin amper değerini aşmadığından emin olun.
- Bu yazıcıyı Almanya'da kullanmayı düşünüyorsanız, kısa devre durumunda veya bu yazıcının fazla akım çekmesi durumunda gerekli korumayı sağlamak için bina tesisatında 10 veya 16 amperlik devre kesiciler kullanılmalıdır.
- Yazıcıyı kablo ile bilgisayara veya başka bir aygıtla bağlarken, konektör yönlerinin doğru olmasına dikkat edin. Her konektör için yalnızca bir doğru yön vardır. Bir konektörü yanlış yönde takmak, kabloya bağlı iki aygıtta da zarar verebilir.
- Yazıcıyı düz, sağlam ve yazıcının tabanından her yöne doğru daha geniş bir zemine yerleştirin. Yazıcı, eğimli bir zeminde düzgün çalışmaz.
- Yazıcıyı depolarken veya taşıırken sarsmayın, dikey olarak veya baş aşağı koymayın; aksi takdirde mürekkep akabilir.
- Yazıcı üzerinde belge kapağını tamamen kaldırabileceğiniz kadar boşluk olmasını sağlayın.
- Yazıcının önünde kağıdın tam olarak çıkartılabilmesi için yeterli yer bırakın.
- Ani ısı ve nem değişikliklerinin olduğu yerleri seçmeyin. Ayrıca yazıcıyı, doğrudan güneş ışığı alan yerlerden, güçlü ışık ya da ısı kaynaklarından uzak tutun.
- Yazıcının üzerindeki yuvalara herhangi bir cisim sokmayın.
- Yazıcı çalışır durumdayken, elinizi yazıcının içine sokmayın.
- Yazıcının içinde bulunan beyaz düz kabloya dokunmayın.
- Yazıcının içinde ya da çevresinde yanıcı gazlar içeren aerosol ürünler kullanmayın. Bu, yangına neden olabilir.
- Yazdırma kafasını elinizle hareket ettirmeyin; aksi takdirde, yazıcıya zarar verebilirsiniz.
- Tarama ünitesini kapatırken parmaklarınızı sıkıştırmamaya dikkat edin.
- Orijinalleri yerleştirirken tarayıcı camı üzerine çok kuvvetli bastırmayın.

Önemli Yönergeler

- ❑ Yazıcıyı her zaman  düğmesini kullanarak kapatın.  ışığının yanıp sönmeye kadar yazıcının fişini çıkarmayın veya prizden gücünü kapatmayın.
- ❑ Yazıcıyı bir yere taşımadan önce, yazdırma kafasının yuvasında (en sağ), mürekkep kartuşlarının ise yerlerinde olduğundan emin olun.
- ❑ Yazıcıyı uzun bir süre kullanmayacaksanız elektrik kablosunu prizden çektiğinizden emin olun.

Yazıcıyı Kablosuz Bağlantı ile Kullanma Önerileri ve Uyarıları

- ❑ Bu yazıcıdan gelen radyo dalgaları tıbbi cihazların çalışmasını bozarak arızalara neden olabilir. Bu yazıcıyı tıbbi tesisler içinde ya da tıbbi cihaz yanında kullanırken, tıbbi tesisin ilgili sorumlularının talimatlarına ve tıbbi cihaza ilişkin tüm ilgili uyarı ve yönetmeliklere uyun.
- ❑ Bu yazıcıdan gelen radyo dalgaları otomatik kapılar ya da yangın alarmları gibi otomatik kumandalı cihazların çalışmasını olumsuz etkileyebilir ve arızadan ötürü kazalara neden olabilir. Bu yazıcıyı otomatik kumandalı cihazlar yanında kullanırken bu cihazlardaki tüm ilgili uyarı ve talimatları takip edin.

Bellek Kartlarını Kullanma Önerileri ve Uyarıları

- ❑ Bellek kartı ışığı yanıp sönerken bellek kartını çıkarmayın veya yazıcıyı kapatmayın.
- ❑ Bellek kartlarını kullanım yöntemleri kart tipine göre değişir. Ayrıntılar için bellek kartınızla birlikte gelen kılavuza bakınız.
- ❑ Sadece yazıcıyla uyumlu bellek kartları kullanın.

İlgili Bilgi

➔ [“Desteklenen Bellek Kartı Özellikleri” sayfa 191](#)

LCD Ekranı Kullanma Önerileri ve Uyarıları

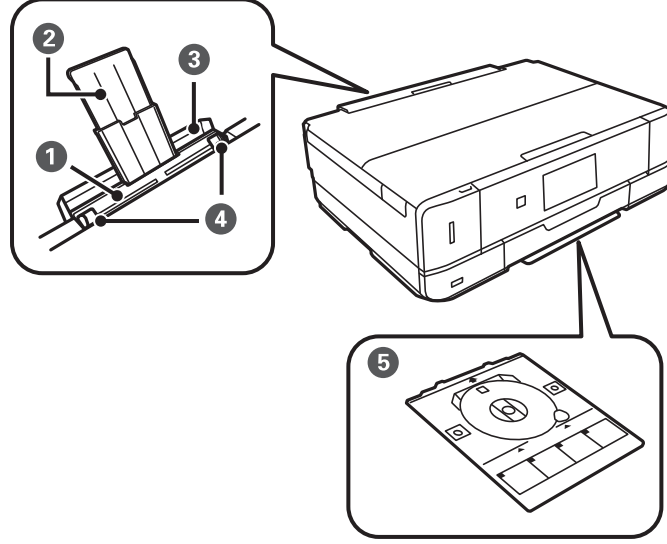
- ❑ LCD ekranın üzerinde birkaç küçük parlak veya koyu nokta olabilir ve kendi özellikleri nedeniyle eşit olmayan bir parlaklığa sahip olabilir. Bunlar normaldir ve herhangi bir şekilde hasar görmüş oldukları anlamına gelmez.
- ❑ Temizleme için sadece kuru, yumuşak bir bez kullanın. Sıvı veya kimyasal temizlik maddeleri kullanmayın.
- ❑ LCD dış kapağı sert bir darbe alması durumunda kırılabilir. Ekranın yüzeyinin kırılması veya çatlaması durumunda satıcınız ile temasa geçin ve kırılan parçalara dokunmayın veya bu parçaları çıkartmaya çalışmayın.

Kişisel Bilgilerinizin Korunması

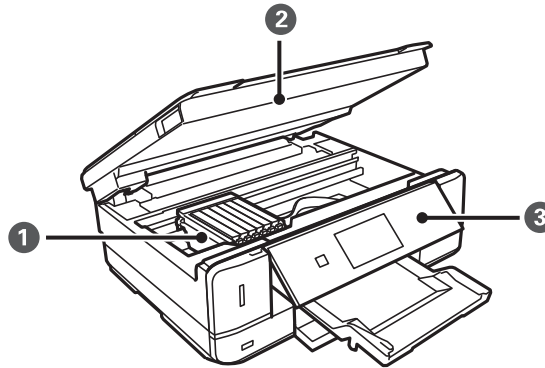
Yazıcıyı başka birine verirsiniz veya imha ederseniz, kontrol panelinde **Settings** > **Restore Default Settings** > **All Settings** seçeneklerini seçerek yazıcı belleğindeki tüm kişisel bilgileri temizleyin.

Yazıcı Temel Bilgileri

Parça Adları ve İşlevleri



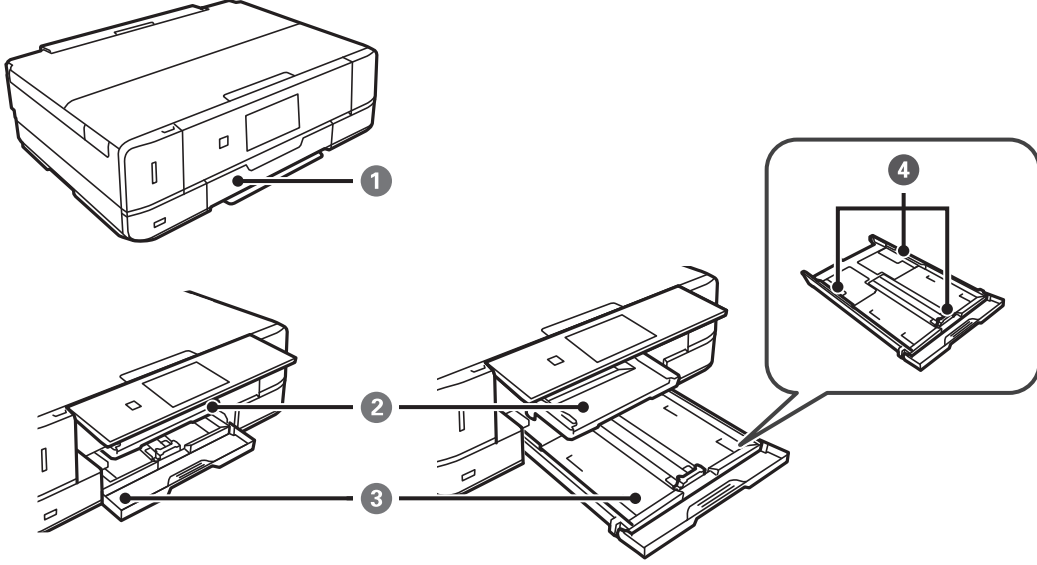
1	Arka kağıt besleme yuvası	Elinizle bir seferde bir kağıt yerleştirin.
2	Kağıt desteği	Yüklenen kağıdı destekler.
3	Arka kağıt besleme yuvası kapağı	Yabancı nesnenin yazıcıya girmesini önler.Bu kapak genel olarak kapalı olmalıdır.
4	Kenar kılavuzu	Kağıdı yazıcıya düz besler.Kağıt kenarlarına kaydırır.
5	CD/DVD tepsisi	Etiket yazdırmak için bir CD/DVD yerleştirin.Bu, genellikle yazıcının en altında saklanır.



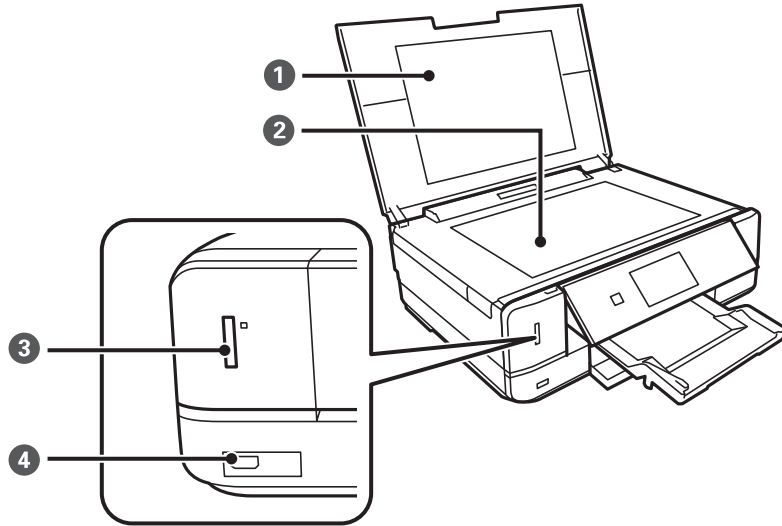
1	Mürekkep kartuşu tutucu	Mürekkep kartuşlarını takın.Mürekkep, yazdırma kafası püskürtme uçlarının altından çıkarılır.
2	Tarayıcı ünitesi	Yerleştirilen özgün belgeleri tarar.Mürekkep kartuşlarını değiştirmek veya sıkışan kağıtları çıkarmak için açın.Bu ünite genel olarak kapalı tutulmalıdır.

Yazıcı Temel Bilgileri

3	Kontrol Paneli	Yazıcıyı kontrol eder.
---	----------------	------------------------



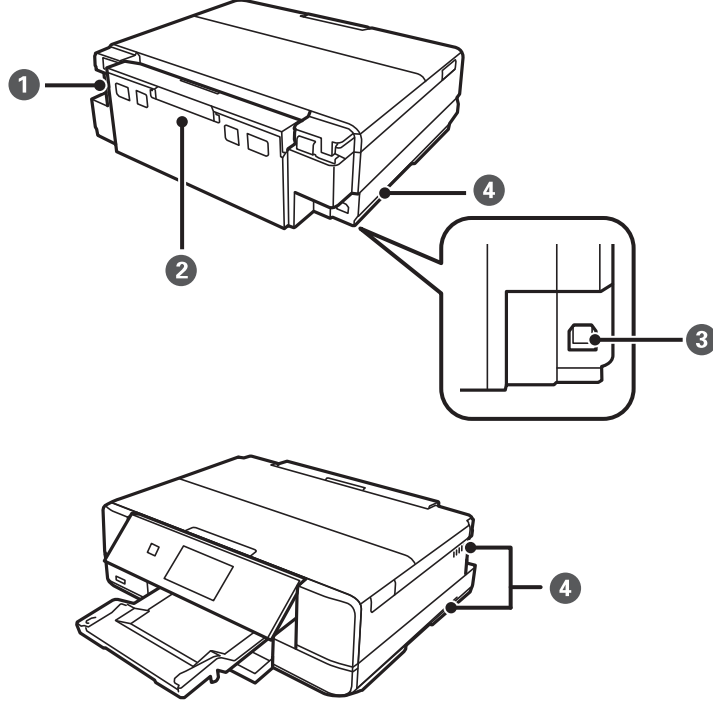
1	Ön kapak	Kağıt kasetine kağıt yüklemek için açın.
2	Çıktı tepsi	Çıkarılan kağıdı tutar.Manuel olarak dışarı çekin ve saklamak için geri içeri itin.
3	Kağıt kasedi	Kağıt yüklenir.
4	Kenar kılavuzu	Kağıdı yazıcıya düz besler.Kağıt kenarlarına kaydırın.



1	Belge kapağı	Tarama esnasında dışarıdan ışık girmesini önler.
2	Tarayıcı camı	Orijinalleri yerleştirin.
3	Bellek kartı yuvası	Bir bellek kartı takın.

Yazıcı Temel Bilgileri

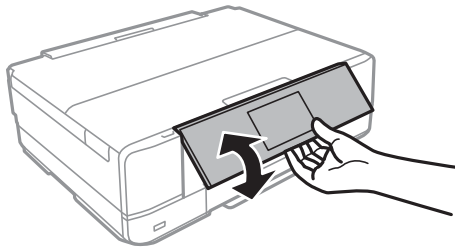
4	Harici arabirim USB bağlantı noktası	Harici bir depolama aygıtı veya PictBridge uyumlu bir aygıt bağlamanıza olanak tanır.
---	--------------------------------------	---



1	AC girişi	Güç kablosu bağlanır.
2	Arka kapak	Sıkışan kağıdı çıkarırken çıkarın.
3	USB bağlantı noktası	Bilgisayara bağlanmak için bir USB kablosu bağlar.
4	Havalandırma	Yazıcının içindeki ısıyı dışarı verir.Havalandırmalar sağ alt, sol alt ve sağ tarafta bulunur.Yazıcıyı yerleştirirken havalandırmaları örtmeyin.

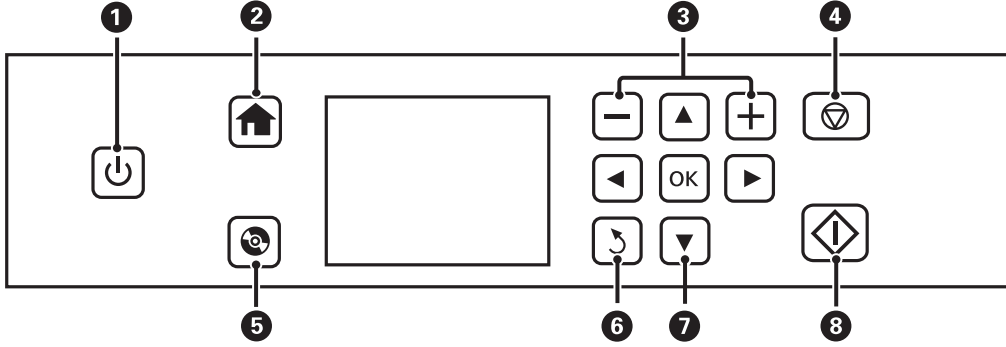
Kontrol Paneli

Kontrol panelinin açısını değiştirebilirsiniz.



Yazıcı Temel Bilgileri

Düğmeler



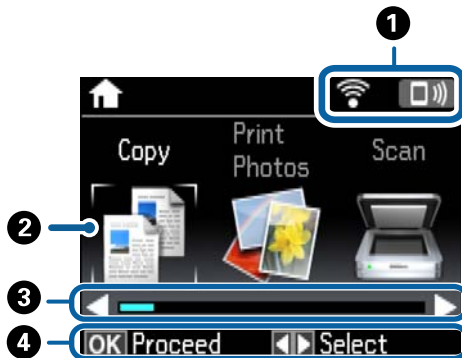
1		Yazıcıyı açar veya kapatır. Güç ışığı yanıp sönerken (yazıcı çalışırken veya veri işlerken) kapatmaya çalışmayın. Güç ışığı kapalı olduğunda güç kablosunu çıkarın.
2		Ana ekranı görüntüler.
3		Yazdırılacak sayfaların adetini seçer.
4		Mevcut işlemi durdurur.
5		CD/DVD etiket yazdırma ve kopyalama gibi menüleri görüntüler.
6		Önceki ekrana döner.
7		Herhangi bir menüyü seçmek için ▲, ▼, ◀, ▶ düğmelerini kullanın ve ardından bu menüyü açmak için OK düğmesine basın.
8		Yazdırma veya kopyalama gibi bir işlem başlatır.

LCD Ekranı Kılavuzu

LCD ekranı üzerinde menüler ve mesajlar görüntülenir. ▲ ▼ ◀ ▶ düğmelerine basarak bir menü veya ayar seçin.

Ana Ekran Kılavuzu

Ana ekranda aşağıdaki simgeler ve menüler görüntülenir.



Yazıcı Temel Bilgileri

①	Ağ durumunu gösteren simgeler görüntülenir. Help menüsündeki simgelerin anlamını öğrenebilirsiniz.◀ veya ▶ düğmelerini kullanarak ana ekran üzerinden Help öğesini girin ve ardından OK düğmesine basın.▲ veya ▼ düğmelerini kullanarak Icon List öğesini seçin ve ardından OK düğmesine basın.	
②	İşlev simgeleri ve adları mod simgeleri olarak görüntülenir.	
	Copy	Bir belgeyi kopyalamanızı sağlayan Copy moduna girer.
	Print Photos	Bellek kartınızda fotoğrafları yazdırmanızı sağlayan Print Photos moduna girer.
	Scan	Bir belgeyi veya bir fotoğrafı taramanızı sağlayan Scan moduna girer.
	More Functions	Fotoğraf kopyalama, farklı düzenlerde fotoğraf yazdırma veya bir CD/DVD üzerine yazdırma gibi çeşitli yazdırma işlevlerine erişebilmenizi sağlayan More Functions moduna girer.
	Quiet Mode	Yazıcının yaptığı gürültüyü azaltmanızı sağlayan Quiet Mode ayarını görüntüler.Ancak, bunu etkinleştirme, yazdırma hızını düşürebilir.Seçtiğiniz kağıt türüne ve yazdırma kalitesi ayarlarına bağlı olarak, yazıcının gürültü düzeyinde hiç fark olmayabilir.Bu, aşağıdaki menüye bir kısayoldur. Settings > Printer Setup > Quiet Mode
	Settings	Yazıcı işlevleri ve işlemleri için çeşitli ayarlar yapabilmenizi ve bakım işlemlerini gerçekleştirebilmenizi sağlayan Settings moduna girer.
	Maintenance	Çıktılarınızın kalitesini iyileştirebilmeniz için önerilen menülere erişin.Bu, aşağıdaki menüye bir kısayoldur. Settings > Maintenance
	Help	Temel işlemler, LCD ekranda görüntülenen simgelerin anlamları ve sorun giderme bilgileri hakkında yardım bilgilerini görüntüler.
	Wi-Fi Setup	Kablosuz bir ağda kullanmak için yazıcıyı ayarlamanızı sağlayan menüleri görüntüler.Bu, aşağıdaki menüye bir kısayoldur. Settings > Network Settings > Wi-Fi Setup
③	◀ ve ▶ görüntülediğinde, sağa veya sola kaydırabilirsiniz.	
④	Kullanılabilir düğmeler görüntülenir.Bu örnekte, seçili menüye OK düğmesine basarak ilerleyebilirsiniz.	

İlgili Bilgi

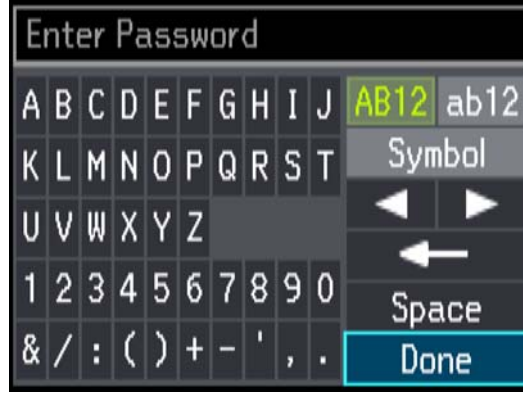
- ➔ “Temel Kopyalama Bilgileri” sayfa 91
- ➔ “Bellek Kartından Seçerek Fotoğraflar Yazdırma” sayfa 53
- ➔ “Kontrol Panelini Kullanarak Yazdırma” sayfa 98
- ➔ “Fotoğrafları Kopyalama” sayfa 94
- ➔ “Çeşitli Düzenlerde Yazdırma” sayfa 61
- ➔ “Bellek Kartından bir CD/DVD Etiketine Fotoğraflar Yazdırma” sayfa 54
- ➔ “Settings Modu İçin Menü Seçenekleri” sayfa 129
- ➔ “Maintenance İçin Menü Seçenekleri” sayfa 129
- ➔ “Network Settings Menü Seçenekleri” sayfa 131

Yazıcı Temel Bilgileri

Karakterleri Girme

Kontrol panelinden ağ ayarları için karakter ve semboller girmek için, LCD ekrandaki yazılım klavyesini ve ▲, ▼, ◀ ve ▶ düğmelerini kullanın. Klavyede bir karakter veya işlev düğmesini vurgulamak için ▲, ▼, ◀ veya ▶ düğmesine basın ve sonra onaylamak için OK düğmesine basın. Karakterleri girmeyi tamamladıktan sonra, **Done** ögesini vurgulayın ve sonra OK düğmesine basın.

Görüntülenen ekran ayarlar öğelerine bağlı olarak değişir. Wi-Fi ağı için parolayı girme ekranı aşağıdadır.



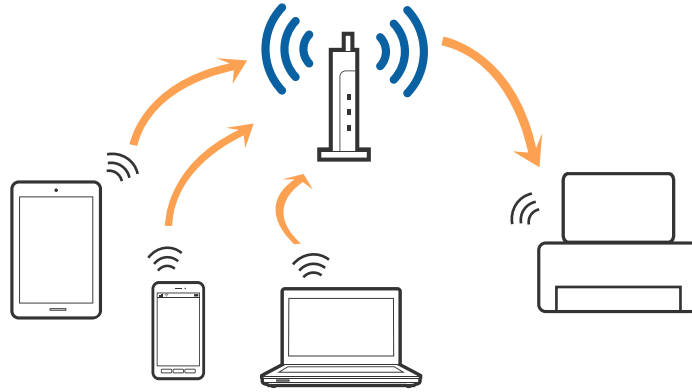
Simgeler	Açıklamalar
AB12	Harfleri büyük harfe değiştirir.
ab12	Harfleri küçük harfe değiştirir.
Symbol	Sembolleri görüntüler.
◀▶	İmleci sola veya sağa taşır.
←	Soldaki karakteri siler (geri al).
Space	İmlecin sağına bir boşluk girer.
Done	Yazılım klavyesi ekranını kapatır ve bir onay ekranı görüntüler veya sonraki ekrana gider.

Ağ Ayarları

Ağ Bağlantısı Türleri

Wi-Fi Bağlantısı

Yazıcı ve bilgisayarı veya akıllı cihazı erişim noktasına bağlayın. Bu, bilgisayarların erişim noktası yoluyla Wi-Fi ile bağlandığı ev ve ofis ağları için tipik bir bağlantı yöntemidir.



İlgili Bilgi

- ➔ “Bilgisayar Bağlama” sayfa 20
- ➔ “Akıllı Cihaza Bağlama” sayfa 22
- ➔ “Kontrol Panelinden Wi-Fi Ayarlarını Yapma” sayfa 22

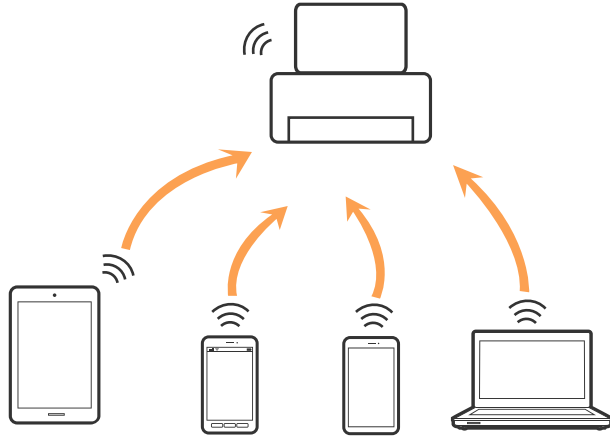
Wi-Fi Direct (Basit EN) Bağlantısı

Bu bağlantı yöntemini Wi-Fi’yi evde veya ofiste kullanmadığınızda veya yazıcıyı ve bilgisayar ve akıllı cihazı doğrudan bağlamak istediğinizde kullanın. Bu modda, yazıcı bir erişim noktası görevi görür ve standart erişim noktası kullanmanız gerekmeden yazıcıya en fazla dört cihaz bağlayabilirsiniz. Ancak, doğrudan yazıcıya bağlı cihazlar yazıcı yoluyla birbiriyle iletişim kuramazlar.

Ağ Ayarları

Not:

Wi-Fi Direct (Basit EN) bağlantısı, Geçici modunu değiştirmek için tasarlanmış bir bağlantı yöntemidir.



İlgili Bilgi

→ “Wi-Fi Direct (Basit EN) Bağlantısı Ayarlarını Yapma” sayfa 25

Bilgisayar Bağlama

Yazıcıyı bir bilgisayara bağlamak için yükleyici kullanmanızı öneririz. Aşağıdaki yöntemlerden birini kullanarak yükleyiciyi çalıştırabilirsiniz.

Web sitesinden ayarlama

Aşağıdaki web sitesine erişin ve sonra ürün adını girin.

<http://epson.sn>

Kurulum ögesine gidin ve sonra indirme ve bağlama bölümünde **İndir** ögesini tıklatın. Yükleyiciyi çalıştırmak için indirilen dosyayı tıklatın veya çift tıklatın. Ekrandaki talimatları uygulayın.

Yazılım diskini kullanarak ayarlama (yalnızca bir yazılım diskıyla gelen modeller ve disk sürücülü bilgisayarları olan kullanıcılar için.)

Yazılım diskini bilgisayara takın ve sonra ekrandaki talimatları izleyin.

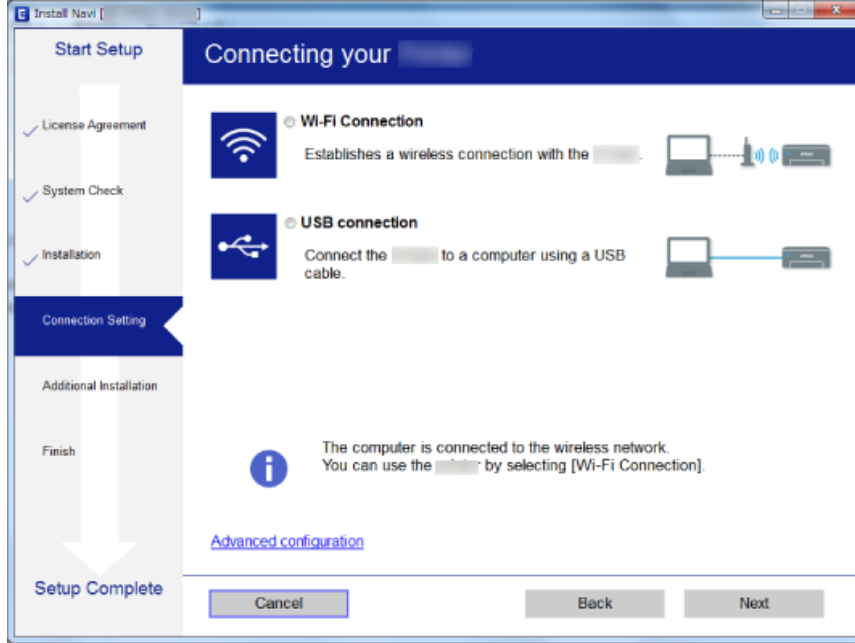
Bağlantı Yöntemlerini Seçme

Aşağıdaki ekran görüntülenene kadar ekran talimatlarını izleyin ve sonra yazıcıdan bilgisayara olan bağlantı yöntemini seçin.

Ağ Ayarları

Windows

Bağlantı türünü seçin ve sonra **İleri** ögesini tıklayın.



Mac OS X

Bağlantı türünü seçin.



Ekrandaki talimatları uygulayın. Gerekli yazılım yüklenir.

Akıllı Cihaza Bağlama

Yazıcıyı akıllı cihazla aynı Wi-Fi ağına (SSID) bağladığınızda yazıcıyı bir akıllı cihazdan kullanabilirsiniz. Yazıcıyı akıllı bir cihazdan kullanmak için, aşağıdaki web sitesinden ayarlayın. Yazıcıya bağlamak istediğiniz akıllı cihazdan web sitesine erişin.

<http://epson.sn> > Kurulum

Not:

Bir bilgisayar ve bir akıllı cihazı yazıcıya aynı anda bağlamak istiyorsanız, önce bilgisayarı bağlamanızı öneririz.

Kontrol Panelinden Wi-Fi Ayarlarını Yapma

Yazıcının kontrol panelinden ağ ayarlarını yapabilirsiniz. Yazıcıyı ağa bağladıktan sonra, kullanmak istediğiniz cihazdan (bilgisayar, akıllı telefon, tablet vb.) yazıcıya bağlanın

İlgili Bilgi

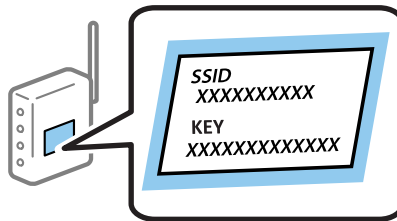
- ➔ “Wi-Fi Ayarlarını Menüel Yapma” sayfa 22
- ➔ “Düğme Ayarı ile Wi-Fi Ayarlarını Yapma” sayfa 23
- ➔ “PIN Kodu Ayarı (WPS) ile Wi-Fi Ayarlarını Yapma” sayfa 24
- ➔ “Wi-Fi Direct (Basit EN) Bağlantısı Ayarlarını Yapma” sayfa 25
- ➔ “Gelişmiş Ağ Ayarlarını Yapma” sayfa 25

Wi-Fi Ayarlarını Menüel Yapma

Yazıcının kontrol panelinden bir erişim noktasına bağlanmak için gerekli bilgileri manüel ayarlayabilirsiniz. Manüel ayarlamak için, bir erişim noktası için SSID ve parola gerekir.

Not:

Varsayılan ayarlarıyla bir erişim noktası kullanıyorsanız, SSID ve parola etiket üzerindedir. SSID ve parolayı bilmiyorsanız, erişim noktasını ayarlayan kişiye başvurun veya erişim noktasıyla sağlanan belgelere bakın.



1. Ana ekranda **Wi-Fi Setup** öğesini seçin ve sonra OK düğmesine basın.
2. **Wi-Fi (Recommended)** öğesini seçin ve sonra OK düğmesine basın.
3. OK düğmesine basın.
4. **Wi-Fi Setup Wizard** öğesini seçin ve sonra OK düğmesine basın.

Ağ Ayarları

5. Yazıcının kontrol panelinden erişim noktasının SSID'sini seçin ve sonra OK düğmesine basın.

Not:

- Bağlanmak istediğiniz SSID yazıcının kontrol panelinde görüntülenmezse, listeyi güncellemek için **Search Again** ögesini seçin. Hala görüntülenmezse, **Other Networks** ögesini seçin ve sonra SSID'yi doğrudan girin.
- SSID'yi bilmiyorsanız, erişim noktasının etiketinde yazıp yazmadığını kontrol edin. Varsayılan ayarlarıyla erişim noktasını kullanıyorsanız, etikette yazılı SSID'yi kullanın.

6. Parolayı girin ve sonra **Done** ögesini seçin. OK düğmesine basın.


Not:

- Parola küçük/büyük harf duyarlıdır.
- Parolayı bilmiyorsanız, erişim noktasının etiketinde yazıp yazmadığını kontrol edin. Varsayılan ayarlarıyla erişim noktasını kullanıyorsanız, etikette yazılı parolayı kullanın. Parola bir "Anahtar", "Şifre" vb. olarak da adlandırılabilir.
- Erişim noktasının parolasını bilmiyorsanız, erişim noktasıyla sağlanan belgelere bakın veya ayarlayan kişiye başvurun.

7. Ayarları kontrol edin ve sonra OK düğmesine basın.

8. Ayarı tamamladıktan sonra bir ağ bağlantı raporu yazdırıp yazdırmamayı seçin.

Not:

Bağlanamazsanız, kağıtları yükleyin ve sonra bir ağ bağlantı raporu yazdırmak için  düğmesine basın.

İlgili Bilgi

- ➔ ["Ağ Bağlantı Durumunu Kontrol Etme" sayfa 27](#)
- ➔ ["Ağ ayarlarını Yapamadığınızda" sayfa 166](#)

Düğme Ayarı ile Wi-Fi Ayarlarını Yapma

Erişim noktasında bir düğmeye basarak bir Wi-Fi ağını otomatik ayarlayabilirsiniz. Aşağıdaki koşullar karşılandığında, bu yöntemi kullanarak ayarlayabilirsiniz.

- Erişim noktası WPS (Wi-Fi Korumalı Kurulumu) ile uyumludur.
- Erişim noktasında bir düğmeye basarak geçerli Wi-Fi bağlantısı kurulmuştur.

Not:

Düğmeyi bulamıyorsanız veya yazılımı kullanarak ayarlarsanız, erişim noktasıyla sağlanan belgelere bakın.

1. Ana ekranda **Wi-Fi Setup** ögesini seçin ve sonra OK düğmesine basın.
2. **Wi-Fi (Recommended)** ögesini seçin ve sonra OK düğmesine basın.
3. OK düğmesine basın.
4. **Push Button Setup (WPS)** ögesini seçin ve sonra OK düğmesine basın.

Ağ Ayarları

5. Güvenlik ışıkları yanıp sönene kadar erişim noktasında [WPS] düğmesini basılı tutun.



[WPS] düğmesinin nerede olduğunu bilmiyorsanız veya erişim noktasında hiç düğme yoksa ayrıntılar için erişim noktanızla sağlanan belgelere bakın.

6. Yazıcının kontrol panelinde OK düğmesine basın. Bundan sonra ekrandaki talimatları izleyin.

Not:

Bağlantı başarısız olursa, erişim noktasını yeniden başlatın, yazıcıya yaklaşın ve yeniden deneyin. Hala çalışmıyorsa, bir ağ bağlantısı raporu yazdırın ve durumu kontrol edin.

İlgili Bilgi

- ➔ “Ağ Bağlantı Durumunu Kontrol Etme” sayfa 27
- ➔ “Ağ ayarlarını Yapamadığınızda” sayfa 166

PIN Kodu Ararı (WPS) ile Wi-Fi Ayarlarını Yapma

Bir erişim noktasına bir PIN kodu kullanarak bağlanabilirsiniz. Bir erişim noktası WPS (Wi-Fi Korunmalı Kurulumu) özellikliyse ayarlamak için bu yöntemi kullanabilirsiniz. Erişim noktasına bir PIN kodu girmek için bir bilgisayar kullanın.

1. Ana ekranda **Settings** ögesini seçin ve sonra OK düğmesine basın.
2. **Network Settings** ögesini seçin ve sonra OK düğmesine basın.
3. Ana ekranda **Wi-Fi Setup** ögesini seçin ve sonra OK düğmesine basın.
4. **PIN Code Setup (WPS)** ögesini seçin ve sonra OK düğmesine basın.
5. Bilgisayarınızı iki dakika içinde yazıcının kontrol panelinde bulunan PIN kodunu (sekiz basamaklı bir sayı) erişim noktasına girmek için kullanın.

Not:

Bir PIN kodu girme hakkında ayrıntılar için erişim noktanızla sağlanan belgelere bakın.

6. OK düğmesine basın.

Ayar tamamlama mesajı görüntülediğinde ayar tamamlanır.

Not:

Bağlantı başarısız olursa, erişim noktasını yeniden başlatın, yazıcıya yaklaşın ve yeniden deneyin. Hala çalışmıyorsa, bir bağlantı raporu yazdırın ve durumu kontrol edin.

Ağ Ayarları

İlgili Bilgi

- ➔ “Ağ Bağlantı Durumunu Kontrol Etme” sayfa 27
- ➔ “Ağ ayarlarını Yapamadığınızda” sayfa 166

Wi-Fi Direct (Basit EN) Bağlantısı Ayarlarını Yapma

Bu yöntem, yazıcıyı bir etkin nokta olmadan doğrudan bilgisayara veya akıllı cihazlara bağlamanızı sağlar. Yazıcı bir erişim noktası görevi görür.



Önemli:

Bir bilgisayardan veya akıllı cihazdan yazıcıya Wi-Fi Direct (Basit EN) bağlantısını kullanarak bağlanırken, yazıcı bilgisayarla veya akıllı cihazla aynı Wi-Fi ağına (SSID) bağlanır ve aralarında iletişim kurulur. Yazıcı kapatılırsa bilgisayar veya akıllı cihaz otomatik olarak diğer bağlanabilir Wi-Fi ağına bağlandığından, yazıcı açılırsa önceki Wi-Fi ağına yeniden bağlanmaz. Bilgisayar veya akıllı cihazdan yeniden yazıcının SSID'sine Wi-Fi Direct (Basit EN) bağlantısı için bağlayın. Yazıcıyı her açtığımızda veya kapattığımızda bağlanmak istemiyorsanız, yazıcıyı bir erişim noktasına bağlayarak Wi-Fi ağını kullanmanızı öneririz.

1. Ana ekranda **Wi-Fi Setup** ögesini seçin ve sonra OK düğmesine basın.
2. **Wi-Fi Direct** ögesini seçin ve sonra OK düğmesine basın.
3. OK düğmesine basın.
4. Kurulumu başlatmak için OK düğmesine basın.
5. OK düğmesine basın.
6. Yazıcının kontrol panelinde görüntülenen SSID ve parolayı kontrol edin. Bilgisayarın veya akıllı cihazın ağ bağlantısı ekranında, bağlanmak için yazıcının kontrol panelinde gösterilen SSID'yi seçin.
7. Bilgisayarda veya akıllı cihazda yazıcının kontrol panelinde görüntülenen parolayı girin.
8. Bağlantı kurulduktan sonra, yazıcının kontrol panelindeki OK düğmesine basın.
9. OK düğmesine basın.

İlgili Bilgi

- ➔ “Ağ Bağlantı Durumunu Kontrol Etme” sayfa 27
- ➔ “Ağ ayarlarını Yapamadığınızda” sayfa 166

Gelişmiş Ağ Ayarlarını Yapma

Ağ cihazı adını, TCP/IP ayarını, DNS sunucusunu vb. değiştirebilirsiniz. Değişiklikleri yapmadan önce ağ ortamınızı kontrol edin.

1. Ana ekranda **Settings** ögesini seçin ve sonra OK düğmesine basın.
2. **Network Settings** ögesini seçin ve sonra OK düğmesine basın.

Ağ Ayarları

3. **Manual Network Setup** ögesini seçin ve sonra OK düğmesine basın.

4. Cihaz adını girin.

Aşağıdaki karakterleri girebilirsiniz. Cihaz adını sabitlemek için, imleci **Done** üzerinde hareket ettirin ve sonra OK düğmesine basın.

Karakter sınırları: 2 ila 15 (en az 2 karakter girmeniz gerekir)

Kullanılabilir karakterler: A – Z, a – z, 0 – 9, -.

En üstte kullanamayacağınız karakterler: 0 – 9.

En altta kullanamayacağınız karakterler: -

Not:

Cihaz adını girmeden OK düğmesine basarsanız, varsayılan cihaz adı (EPSON ve son altı basamak (cihazın MAC adresinin)) ayarlanır.

5. IP adresini alma yöntemini (TCP/IP Ayarı) seçin.

Auto

Evinizde bir erişim noktası kullanırken veya IP adresinin DHCP tarafından otomatik alınmasına izin verdiğinizde seçin.

Manual

Cihazın IP adresinin değiştirilmesini istemediğinizde seçin. IP adresini, alt ağ maskesini, varsayılan ağ geçidini, birincil DNS sunucusunu ve ikincil DNS sunucusunu ağ ortamınıza göre girin. OK düğmesine basın ve adım 7'ye gidin.

6. DNS sunucusunu ayarlama yöntemini seçin.

Auto

IP adresini otomatik almak istediğinizde seçin.

Manual

Cihaza benzersiz bir DNS sunucusu adresi ayarlamak istediğinizde seçin. Birincil DNS sunucusu ve ikincil DNS sunucusu için adresleri girin.

7. Proxy sunucusu kullanıp kullanmamayı seçin.

Do Not Use

Yazıcıyı ev ağı ortamında kullanırken seçin.

Use

Bir proxy sunucusunu ağ ortamınızda kullanırken ve yazıcıya ayarlamak istediğinizde seçin. Proxy sunucusu adresini ve bağlantı noktası numarasını girin.

8. Ayarları kontrol edin ve OK düğmesine basın.

Ağ ayarları tamamlandığında LCD ekranda bir mesaj görüntülenir ve kısa bir süre sonra ana ekrana dönersiniz.

Ağ Bağlantı Durumunu Kontrol Etme

Ağ Simgesini Kullanarak Ağ Durumunu Kontrol Etme

Yazıcının ana ekranındaki ağ simgesini kullanarak ağ bağlantı durumunu kontrol edebilirsiniz. Simge radyo dalgasının bağlantı türüne ve gücüne göre değişir. Daha fazla bilgi için, yazıcının kontrol panelinde **Help** > **Icon List** ögesini seçin.

Kontrol Panelinden Ağ Durumunu Kontrol Etme

Kontrol etmek istediğiniz ağ menülerine basarak diğer ağla ilgili bilgileri de görüntüleyebilirsiniz.

1. Ana ekranda **Settings** ögesini seçin ve sonra OK düğmesine basın.
2. **Network Settings** ögesini seçin ve sonra OK düğmesine basın.
3. **Network Status** ögesini seçin ve sonra OK düğmesine basın.

Wi-Fi ve Wi-Fi Direct (Basit EN) bağlantı durumunu görüntüler. Yazıcının ağa bağlı olup olmadığını veya yazıcı Wi-Fi Direct (Basit EN) bağlantısıyla bağlandığında kaç aygıtın bağlı olduğunu kontrol edebilirsiniz.

4. Diğer bilgileri kontrol etmek için, ◀ veya ▶ düğmesine basın ve sonra kontrol etmek istediğiniz menüleri seçin.

Wi-Fi Status

Wi-Fi bağlantıları için ağ bilgilerini (Obtain IP Address, Default Gateway, DNS Server Setup Mode vb.) görüntüler.

Wi-Fi Direct Status

Ağ bilgilerini (Obtain IP Address, bağlı aygıtların sayısı, Default Gateway vb.) Wi-Fi Direct (Basit EN) bağlantıları için görüntüler.

Epson Connect Status

Epson Connect hizmetleri için kayıtlı bilgileri görüntüler.

Google Cloud Print Status

Google Cloud Print hizmetleri için kayıtlı bilgileri ve bağlantı durumunu görüntüler.

Print Status Sheet


Kağıtların yazıcıya yerleştirildiğinden emin olun, sonra bir ağ durumu sayfası yazdırmak için ◊ düğmesine basın.

Ağ Bağlantısı Raporu Yazdırma

Yazıcı ve erişim noktası arasındaki durumu kontrol etmek için bir ağ bağlantısı raporu yazdırabilirsiniz.

1. Kağıtları yükleyin.
2. Ana ekranda **Settings** ögesini seçin ve sonra OK düğmesine basın.
3. **Network Settings** ögesini seçin ve sonra OK düğmesine basın.

Ağ Ayarları

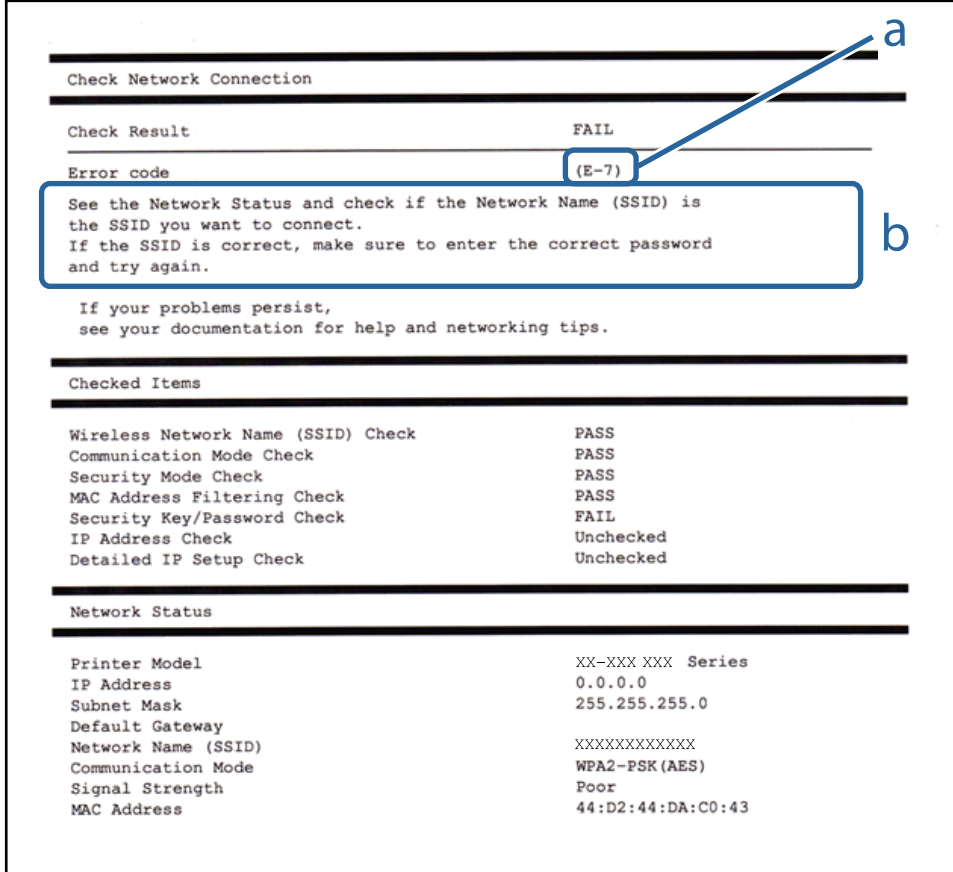
4. **Connection Check** ögesini seçin ve sonra OK düğmesine basın.
Bağlantı kontrolü başlar.
5. **Yes** ögesini seçin ve sonra OK düğmesine basın.
6. Ağ bağlantısı raporunu yazdırmak için  düğmesine basın.
Bir hata oluşursa, ağ bağlantı raporunu kontrol edin ve sonra yazdırılan çözümleri izleyin.

İlgili Bilgi

➔ “Ağ Bağlantısı Raporu Hakkında Mesaj ve Çözümler” sayfa 28

Ağ Bağlantısı Raporu Hakkında Mesaj ve Çözümler

Ağ bağlantısı raporundaki mesaj ve hata kodlarını kontrol edin ve sonra çözümleri izleyin.



Check Network Connection

Check Result FAIL

Error code (E-7)

See the Network Status and check if the Network Name (SSID) is the SSID you want to connect.
If the SSID is correct, make sure to enter the correct password and try again.

If your problems persist,
see your documentation for help and networking tips.

Checked Items

Wireless Network Name (SSID) Check	PASS
Communication Mode Check	PASS
Security Mode Check	PASS
MAC Address Filtering Check	PASS
Security Key/Password Check	FAIL
IP Address Check	Unchecked
Detailed IP Setup Check	Unchecked

Network Status

Printer Model	XX-XXX XXX Series
IP Address	0.0.0.0
Subnet Mask	255.255.255.0
Default Gateway	
Network Name (SSID)	XXXXXXXXXXXX
Communication Mode	WPA2-PSK (AES)
Signal Strength	Poor
MAC Address	44:D2:44:DA:C0:43

a. Hata kodu

b. Ağ Ortamındaki Mesajlar

Ağ Ayarları

a. Hata kodu

Kod	Çözüm
E-1	<ul style="list-style-type: none"> <input type="checkbox"/> Ethernet kablosunun yazıcıya, bir hub'a veya diğer ağ cihazlarına bağlandığından emin olun. <input type="checkbox"/> Hub veya diğer ağ cihazlarının açık olduğundan emin olun.
E-2	<ul style="list-style-type: none"> <input type="checkbox"/> Erişim noktasının açık olduğundan emin olun.
E-3	<ul style="list-style-type: none"> <input type="checkbox"/> Bilgisayarın veya diğer cihazların erişim noktasına düzgün bağlandığını kontrol edin.
E-7	<ul style="list-style-type: none"> <input type="checkbox"/> Yazıcıyı erişim noktasına yakın yerleştirin. Aralarında engel varsa kaldırın. <input type="checkbox"/> SSID'yi el ile girdiyse, doğru olup olmadığını kontrol edin. SSID'yi ağ bağlantı raporundaki Ağ Durumu bölümünden kontrol edin. <input type="checkbox"/> Düğme ayarını kullanarak bir ağ kurmak için, WPS'yi destekleyen erişim noktasını kontrol edin. WPS'yi desteklemiyorsa, düğme ayarını kullanarak bir ağ oluşturamazsınız. <input type="checkbox"/> SSID için yalnızca ASCII karakterlerin (alfasayısal karakterler ve semboller) kullanıldığını kontrol edin. Yazıcı ASCII karakterler dışında bir karakter içeren SSID görüntüleyemez. <input type="checkbox"/> Erişim noktasına bağlamadan önce SSID ve parolayı kontrol edin. Varsayılan ayarlarıyla bir erişim noktası kullanıyorsanız, SSID ve parola etiket üzerindedir. SSID ve parolayı bilmiyorsanız, erişim noktasını ayarlayan kişiye başvurun veya erişim noktasıyla sağlanan belgelere bakın. <input type="checkbox"/> Akıllı bir cihazda bir SSID'yi bağlamak istediğinizde Internet paylaşımı işlevi kullanılarak, akıllı cihazla sağlanan dokümantasyondaki SSID ve parolayı kontrol edin. <input type="checkbox"/> Wi-Fi bağlantısı aniden kesilirse, aşağıdakini kontrol edin. Bunlardan biri kullanılabilirse, yükleyiciyi kullanarak ağ ayarlarını sıfırlayın. Aşağıdaki web sitesinden çalıştırabilirsiniz. http://epson.sn > Kurulum <ul style="list-style-type: none"> <input type="checkbox"/> Düğme ayarı kullanılarak başka bir akıllı cihaz ağa eklendi. <input type="checkbox"/> Düğme ayarı dışında bir yöntem kullanılarak Wi-Fi ağı ayarlandı.
E-5	<p>Erişim noktasının güvenlik türünün aşağıdakilerden birine ayarlandığından emin olun. Aksi halde, erişim noktasındaki güvenlik türünü değiştirin ve sonra yazıcının ağ ayarlarını sıfırlayın.</p> <ul style="list-style-type: none"> <input type="checkbox"/> WEP-64 bit (40 bit) <input type="checkbox"/> WEP-128 bit (104 bit) <input type="checkbox"/> WPA PSK (TKIP/AES)* <input type="checkbox"/> WPA2 PSK (TKIP/AES)* <input type="checkbox"/> WPA (TKIP/AES) <input type="checkbox"/> WPA2 (TKIP/AES) <p>* : WPA PSK, WPA Kişisel olarak da bilinir. WPA2 PSK, WPA2 Kişisel olarak da bilinir.</p>
E-6	<ul style="list-style-type: none"> <input type="checkbox"/> MAC adresi filtresinin devre dışı bırakılıp bırakılmadığını kontrol edin. Etkinse, yazıcının MAC adresini kaydedin, böylece filtrelenmez. Ayrıntılar için erişim noktasıyla sağlanan belgelere bakın. Yazıcının MAC adresini ağ bağlantısı raporunda Ağ Durumu bölümünden kontrol edebilirsiniz. <input type="checkbox"/> WEP güvenlik modunda erişim noktasının paylaşılan kimlik doğrulaması etkinse, kimlik doğrulama anahtarının ve dizinin doğru olduğundan emin olun.
E-8	<ul style="list-style-type: none"> <input type="checkbox"/> Yazıcının IP Adresi Al Otomatik olarak ayarlandığında erişim noktasında DHCP'yi etkinleştirin. <input type="checkbox"/> Yazıcının IP Adresi Al ayarı Manüel olarak ayarlanırsa, manüel olarak ayarladığınız IP adresi aralık dışında (örneğin: 0.0.0.0) olur ve devre dışı bırakılır. Geçerli bir IP adresini yazıcının kontrol panelinden veya Web Config'den ayarlayın.

Ağ Ayarları

Kod	Çözüm
E-9	<p>Aşağıdakileri kontrol edin.</p> <ul style="list-style-type: none"> <input type="checkbox"/> Cihazlar açık. <input type="checkbox"/> Yazıcıya bağlamak istediğiniz cihazlardan Internet'e ve aynı ağdaki diğer bilgisayarlara veya ağ cihazlarına erişebiliyorsunuz. <p>Yukarıdakini kontrol ettikten sonra hala çalışmıyorsa, yükleyiciyi kullanarak ağ ayarlarını sıfırlayın. Aşağıdaki web sitesinden çalıştırabilirsiniz.</p> <p>http://epson.sn > Kurulum</p>
E-10	<p>Aşağıdakileri kontrol edin.</p> <ul style="list-style-type: none"> <input type="checkbox"/> Ağdaki diğer cihazlar açık. <input type="checkbox"/> Ağ adresleri (IP adresi, alt ağ maskesi ve varsayılan ağ geçidi) yazıcının IP Adresi Al değeri Manüel olarak ayarlanırsa doğrudur. <p>Bunlar yanlışsa ağ adresini sıfırlayın. IP adresi, alt ağ maskesi ve varsayılan ağ geçidini ağ bağlantı raporunda Ağ Durumu bölümünden kontrol edebilirsiniz.</p> <p>DHCP etkinken, yazıcının IP Adresi Al değerini Otomatik olarak değiştirin. IP adresini manüel ayarlamak istiyorsanız, yazıcının IP adresini ağ bağlantısı raporundaki Ağ Durumu bölümünden kontrol edin ve sonra ağ ayarları ekranında Manüel'i seçin. Alt ağ maskesini [255.255.255.0] olarak ayarlayın.</p>
E-11	<p>Aşağıdakileri kontrol edin.</p> <ul style="list-style-type: none"> <input type="checkbox"/> Yazıcının TCP/IP Ayarını Manüel olarak ayarladığınızda varsayılan ağ geçidi adresi doğrudur. <input type="checkbox"/> Varsayılan ağ geçidi olarak ayarlanan cihaz açık. <p>Varsayılan ağ geçidi adresini doğru ayarlayın. Varsayılan ağ geçidi adresini ağ bağlantısı raporunda Ağ Durumu bölümünden kontrol edebilirsiniz.</p>
E-12	<p>Aşağıdakileri kontrol edin.</p> <ul style="list-style-type: none"> <input type="checkbox"/> Ağdaki diğer cihazlar açık. <input type="checkbox"/> El ile giriyorsanız ağ adresleri (IP adresi, alt ağ maskesi ve varsayılan ağ geçidi) doğru. <input type="checkbox"/> Diğer cihazlar için ağ adresleri (alt ağ maskesi ve varsayılan ağ geçidi) aynı. <input type="checkbox"/> IP adresi diğer cihazlarla çakışmıyor. <p>Yukarıdakileri kontrol ettikten sonra hala çalışmıyorsa, aşağıdakileri deneyin.</p> <ul style="list-style-type: none"> <input type="checkbox"/> Yükleyiciyi kullanarak yazıcıyla aynı ağdaki bilgisayarda ağ ayarlarını yapın. Aşağıdaki web sitesinden çalıştırabilirsiniz. <p>http://epson.sn > Kurulum</p> <ul style="list-style-type: none"> <input type="checkbox"/> WEP güvenlik türünü kullanan bir erişim noktasında birçok parolayı kaydedebilirsiniz. Birçok parola kaydedildiyse, ilk kaydedilen parolanın yazıcıda ayarlanıp ayarlanmadığını kontrol edin.
E-13	<p>Aşağıdakileri kontrol edin.</p> <ul style="list-style-type: none"> <input type="checkbox"/> Bir erişim noktası, hub ve yönlendirici gibi ağ cihazları açık. <input type="checkbox"/> Ağ cihazları için TCP/IP Ayarı manüel yapılmadı. (Yazıcının TCP/IP Ayarı otomatik ayarlanırken diğer ağ cihazları için TCP/IP Ayarı manüel gerçekleştirilirse, yazıcının ağı diğer cihazların ağından farklı olabilir.) <p>Yukarıdakileri kontrol ettikten sonra hala çalışmıyorsa, aşağıdakileri deneyin.</p> <ul style="list-style-type: none"> <input type="checkbox"/> Yükleyiciyi kullanarak yazıcıyla aynı ağdaki bilgisayarda ağ ayarlarını yapın. Aşağıdaki web sitesinden çalıştırabilirsiniz. <p>http://epson.sn > Kurulum</p> <ul style="list-style-type: none"> <input type="checkbox"/> WEP güvenlik türünü kullanan bir erişim noktasında birçok parolayı kaydedebilirsiniz. Birçok parola kaydedildiyse, ilk kaydedilen parolanın yazıcıda ayarlanıp ayarlanmadığını kontrol edin.

Ağ Ayarları

b. Ağ Ortamındaki Mesajlar

Mesaj	Çözüm
*Girdiğiniz ağ adıyla (SSID) eşleşen çoklu ağ adı (SSID) algılandı. Ağ adını (SSID) onaylayın.	Birden fazla erişim noktasında aynı SSID ayarlanmış olabilir. Erişim noktalarındaki ayarları kontrol edin ve SSID'yi değiştirin.
Wi-Fi ortamının iyileştirilmesi gerekli. Kablosuz yönlendiriciyi kapatıp açın. Bağlantıda iyileşme olmazsa, kablosuz yönlendiricinin belgelerine bakın.	Yazıcıyı erişim noktasına yaklaştırdıktan ve aralarındaki engelleri kaldırdıktan sonra, erişim noktasını açabilirsiniz. Hala bağlanmıyorsa, erişim noktasıyla sağlanan belgelere bakın.
*Daha fazla aygıt bağlanamıyor. Başka bir aygıt eklemek isterseniz bağlılardan birini çıkarın.	Wi-Fi Direct (Basit EN) bağlantısında aynı anda en fazla dört bilgisayar ve akıllı cihazı bağlayabilirsiniz. Başka bir bilgisayar veya akıllı cihaz eklemek için, önce bağlı cihazlardan birinin bağlantısını kesin.

İlgili Bilgi

- ➔ [“Bilgisayar Bağlama” sayfa 20](#)
- ➔ [“Web Config” sayfa 141](#)
- ➔ [“Ağ ayarlarını Yapamadığınızda” sayfa 166](#)

Ağ Durumu Sayfası Yazdırma

Ayrıntılı ağ bilgilerini yazdırarak kontrol edebilirsiniz.

1. Kağıtları yükleyin.
2. Ana ekranda **Settings** ögesini seçin ve sonra OK düğmesine basın.
3. **Network Settings** ögesini seçin ve sonra OK düğmesine basın.
4. **Network Status** ögesini seçin ve sonra OK düğmesine basın.
5. ◀ veya ▶ düğmesine basın, sonra **Print Status Sheet** ögesini ▲ veya ▼ düğmesini kullanarak seçin.
6. ⬄ düğmesine basın.
Ağ durumu sayfası yazdırılır.

Yeni Erişim Noktası Ekleme veya Değiştirme

Erişim noktası değiştirme nedeniyle SSID değişirse veya bir erişim noktası eklenirse ve yeni ağ ortamı kurulursa, Wi-Fi ayarlarını yeniden ayarlayın.

İlgili Bilgi

- ➔ [“Bağlantı Yöntemini Bilgisayara Değiştirme” sayfa 32](#)

Bağlantı Yöntemini Bilgisayara Değiştirme

Yükleyiciyi kullanın ve farklı bir bağlantı yöntemiyle yeniden ayarlayın.

❑ Web sitesinden ayarlama

Aşağıdaki web sitesine erişin ve sonra ürün adını girin.

<http://epson.sn>

Kurulum ögesine gidin ve sonra indirme ve bağlama bölümünde **İndir** ögesini tıklatın. Yükleyiciyi çalıştırmak için indirilen dosyayı tıklatın veya çift tıklatın. Ekrandaki talimatları uygulayın.

❑ Yazılım diskini kullanarak ayarlama (yalnızca bir yazılım diskiyle gelen modeller ve disk sürücülü bilgisayarları olan kullanıcılar için.)

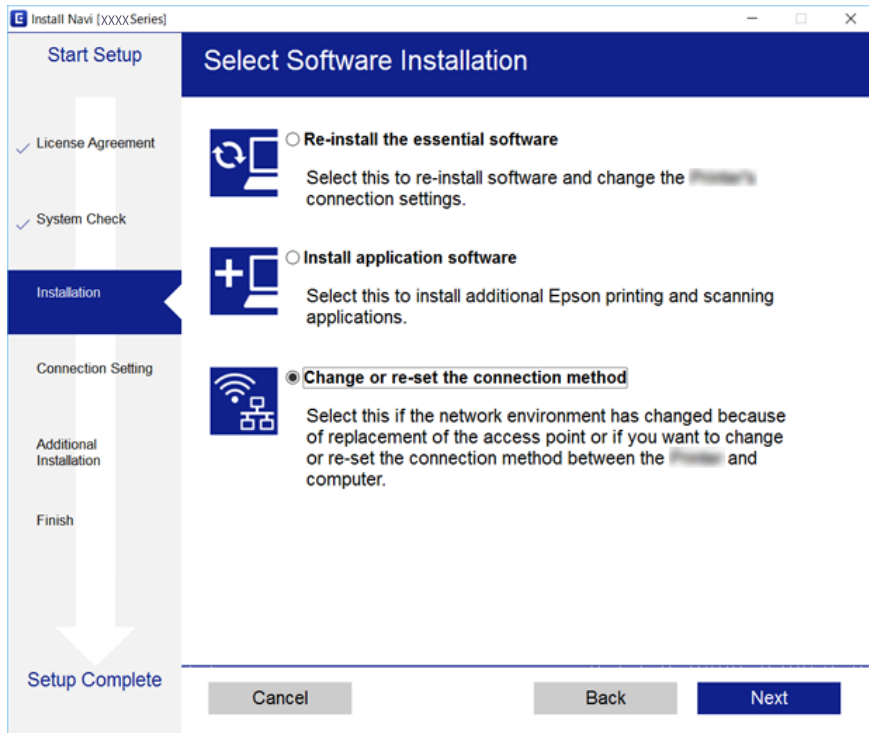
Yazılım diskini bilgisayara takın ve sonra ekrandaki talimatları izleyin.

Bağlantı Yöntemlerini Değiştir'i Seçme

Aşağıdaki ekran görüntülenene kadar ekran talimatlarını izleyin.

❑ Windows

Bağlantı yöntemini değiştirin veya tekrar ayarlayın ögesini seçin (Yazılım Yüklemesini Seçin ekranında) ve sonra **İleri** ögesini tıklatın.



Ağ Ayarları

Mac OS X

Yazıcıyı bilgisayarınıza nasıl bağlamak istediğinizi seçin.



W-Fi'yi Kontrol Panelinden Devre Dışı Bırakma

Wi-Fi devre dışı bırakıldığında, Wi-Fi bağlantısı kesilir.

1. Ana ekranda **Settings** ögesini seçin.
2. **Network Settings** ögesini seçin.
3. **Wi-Fi Setup** ögesini seçin.
4. **Disable Wi-Fi** ögesini seçin.
5. Mesajı kontrol edin ve sonra **Yes** ögesini seçin.

Kontrol Panelinden Wi-Fi Direct (Etkin EN) bağlantısını kesme

Not:

Wi-Fi Direct (Etkin EN) bağlantısı devre dışı bırakıldığında, tüm bilgisayarlar ve Wi-Fi Direct (Etkin EN) bağlantısında yazıcıya bağlı akıllı cihazların bağlantısı kesilir. Belirli bir cihazın bağlantısını kesmek istiyorsanız, bağlantıyı yazıcıdan kesmek yerine cihazdan kesin.

1. Ana ekranda **Settings** ögesini seçin.
2. **Network Settings** ögesini seçin.
3. **Wi-Fi Setup** ögesini seçin.

Ađ Ayarları

4. **Wi-Fi Direct Setup** öđesini seçin.
5. **Disable Wi-Fi Direct** öđesini seçin.
6. Mesajı kontrol edin ve sonra **Yes** öđesini seçin.

Kontrol Panelinden Ađ Ayarlarını Geri Yükleme

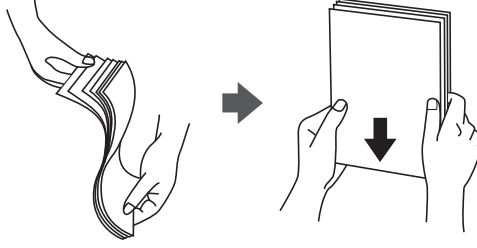
Tüm ađ ayarlarını varsayılanlarına geri yükleyebilirsiniz.

1. Ana ekranda **Settings** öđesini seçin.
2. **Restore Default Settings > Network Settings** öđesini seçin.
3. Mesajı kontrol edin ve sonra **Yes** öđesini seçin.

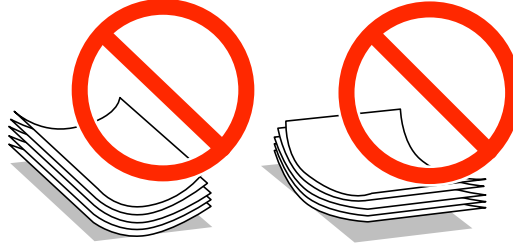
Kağıt Yükleme

Kağıt Kullanımı Önlemleri

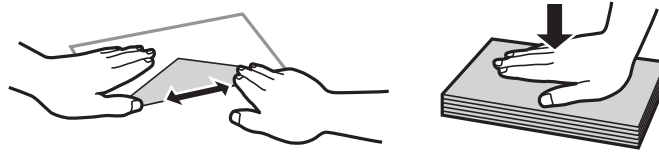
- ❑ Belgeler ile birlikte verilen talimat sayfalarını okuyun.
- ❑ Yüklemeden önce kağıdın kenarlarını havalandırın ve hizalayın. Fotoğraf kağıdını havalandırmayın veya kıvrımayın. Bu işlem, yazdırılabilir tarafın hasar görmesine sebep olabilir.



- ❑ Kağıt kıvrılmış ise yüklemeden önce bu kağıdı düzeltin veya hafifçe ters yöne kıvrın. Kıvrılmış kağıtlara yazdırmak kağıt sıkışmalarına veya çıktılar üzerinde bulaşmalara sebep olabilir.



- ❑ Dalgalı, yırtılmış, kesilmiş, katlanmış, nemli, çok kalın, çok ince veya üzerinde etiketler bulunan kağıtlar kullanmayın. Bu gibi kağıtlar kullanmak kağıt sıkışmalarına veya çıktılar üzerinde bulaşmalara sebep olabilir.
- ❑ Yüklemeden önce zarfların kenarlarını havalandırın ve hizalayın. Yığın haline getirilmiş zarflar havayla dolmuşsa, onları yüklemeye önce sıkıştırarak düzleştirin.



- ❑ Kıvrılmış veya katlanmış zarfları kullanmayın. Bu zarfları kullanmak kağıt sıkışmalarına veya çıktılar üzerinde bulaşmalara sebep olabilir.
- ❑ Kapağında veya pencere zarflarda yapıştırıcı yüzey bulunan zarfları kullanmayın.
- ❑ Yazdırma işlemi esnasında kıvrılabileceğinden çok ince zarflar kullanmaktan kaçınınız.

İlgili Bilgi

➔ “Yazıcı Özellikleri” sayfa 187

Kullanılabilir Kağıtlar ve Kapasiteler

Epson, yüksek kaliteli çıktılar elde etmeniz için orijinal Epson kağıtları kullanmanızı önerir.

Orijinal Epson Kağıdı

Ortam Adı	Boyut	Yükleme Kapasitesi (Sayfalar)		2 Taraflı Yazdırma *1	Kenarlıksız Yazdırma *2
		Kağıt Kasedi	Arka Kağıt Besl. Yuvası		
Epson Bright White Ink Jet Paper	A4	80*3	1	Otomatik, Manuel	-
Epson Ultra Glossy Photo Paper	A4, 13×18 cm (5×7 inç), 10×15 cm (4×6 inç)	20	1	-	✓
Epson Premium Glossy Photo Paper	A3	-	1	-	✓
	A4, 13×18 cm (5×7 inç), 16:9 geniş boyut (102×181 mm), 10×15 cm (4×6 inç)	20	1		
Epson Premium Semigloss Photo Paper	A3	-	1	-	✓
	A4, 10×15 cm (4×6 inç)	20	1		
Epson Photo Paper Glossy	A3	-	1	-	✓
	A4, 13×18 cm (5×7 inç), 10×15 cm (4×6 inç)	20	1		
Epson Matte Paper-Heavyweight	A3	-	1	-	✓
	A4	20	1		
Epson Double-Sided Matte Paper	A4	1	1	Otomatik, Manuel	✓
Epson Photo Quality Ink Jet Paper	A3	-	1	-	-
	A4	80	1		
Epson Photo Stickers	A6	1	1	-	-
Epson Iron-On Cool Peel Transfer Paper*4	A4	1	1	-	-

*1 2 taraflı yazdırma özelliği arka kağıt besleme yuvası için geçerli değildir.

*2 Kenarlıksız yazdırma özelliği, 2 taraflı yazdırma için geçerli değildir.

*3 Manüel 2 taraflı yazdırma amacıyla bir tarafı zaten yazdırılmış kâğıt için en fazla 30 sayfa yükleyebilirsiniz.

*4 Sadece bilgisayar üzerinden yazdırma kullanılabilir.

Not:

Bu kağıtların kullanılabilirliği konuma göre değişir. Bölgenizde bulunabilen kağıtlar hakkında en güncel bilgi için Epson destek bölümüne başvurun.

Kağıt Yükleme

Piyasada Satılan Kağıt

Ortam Adı	Boyut	Yükleme Kapasitesi (Kağıt veya Zarf)		2 Taraflı Yazdırma *1	Kenarlıksız Yazdırma
		Kağıt Kasedi	Arka Kağıt Besl. Yuvası		
Düz kağıt*2	A3, B4*3	–	1	–	–
	Letter*3, A4, B5*3	Kenar kılavuzu üzerinde üçgen sembol ile belirtilen çizgiye kadar.*4	1	Otomatik, Manuel	
	A5		1	Manüel	
	Legal*3	1	1	Manüel	
	A6*3	20	1	Manüel	
	Kullanıcı Tanımlı*3	1*5	1	Manüel	
Zarf*3	Zarf #10, Zarf DL, Zarf C6	10	1	–	–

*1 2 taraflı yazdırma özelliği arka kağıt besleme yuvası için geçerli değildir.

*2 Önceden delinmiş kağıt yüklemek için arka kağıt besleme yuvası ögesini kullanın.

*3 Sadece bilgisayar üzerinden yazdırma kullanılabilir.

*4 Manüel 2 taraflı yazdırma amacıyla bir tarafı zaten yazdırılmış kağıt için en fazla 30 sayfa yükleyebilirsiniz.

*5 A4 boyuttan uzun kağıt yüklemek için arka kağıt besleme yuvası ögesini kullanın.

İlgili Bilgi

➔ “Parça Adları ve İşlevleri” sayfa 13

➔ “Teknik Destek Web Sitesi” sayfa 198

Kağıt Türlerinin Listesi

Optimum baskı sonuçları elde etmek için kağıda uygun kağıt türünü seçin.

Ortam Adı	Ortam Türü	
	Kontrol Paneli	Yazıcı Sürücüsü, Akıllı cihaz *2
Epson Bright White Ink Jet Paper*1	plain papers	Düz kağıtlar
Epson Ultra Glossy Photo Paper*1	Ultra Glossy	Epson Ultra Glossy
Epson Premium Glossy Photo Paper*1	Prem. Glossy	Epson Premium Glossy
Epson Premium Semigloss Photo Paper*1	Prem. Semigloss	Epson Premium Semigloss

Kağıt Yükleme

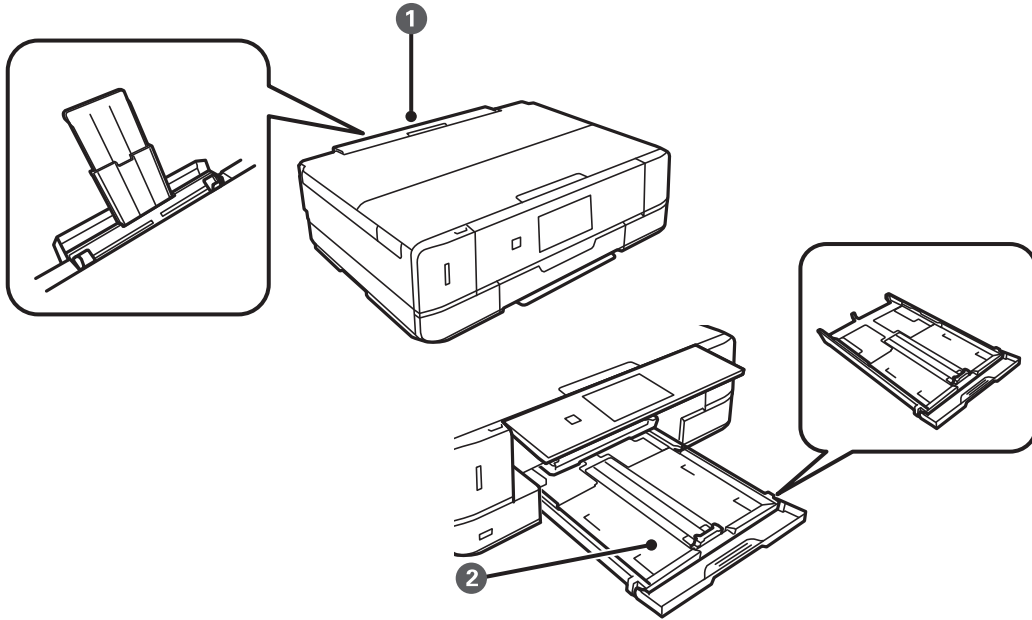
Ortam Adı	Ortam Türü	
	Kontrol Paneli	Yazıcı Sürücüsü, Akıllı cihaz*2
Epson Photo Paper Glossy*1	Glossy	Photo Paper Glossy
Epson Matte Paper-Heavyweight*1 Epson Double-Sided Matte Paper*1	Matte	Epson Matte
Epson Photo Quality Ink Jet Paper*1	Photo Quality IJ	Epson Photo Quality Ink Jet
Epson Iron-On Cool Peel Transfer Paper	plain papers	Düz kağıtlar
Epson Photo Stickers*1	Photo Stickers	Epson Photo Stickers
Düz kağıt*1	plain papers	Düz kağıtlar
Zarf	Envelope	Zarf

*1 Yazıcı sürücüsünden yazdırıldığında bu kağıt türleri Exif Print ve PRINT Image Matching ile uyumludur.Daha fazla bilgi edinmek için Exif Print veya PRINT Image Matching ile birlikte sağlanan dokümantasyona bakın.

*2 Akıllı cihazlarda bu ortam türleri Epson iPrint kullanılarak baskı sırasında seçilebilir.

Kağıt Kaynağı Özellikleri

Bu yazıcıda iki kağıt kaynağı bulunur.Yazdırma ihtiyaçlarınıza uygun boyut ve türde kağıt yükleyin.



Kağıt Yükleme

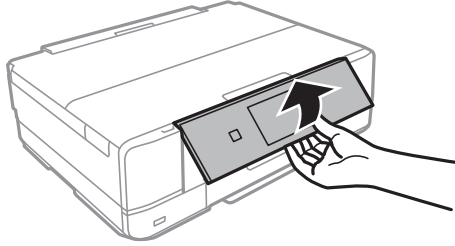
1	Arka kağıt besleme yuvası	<ul style="list-style-type: none"> <input type="checkbox"/> Desteklenen kâğıdın tüm türlerindeki tek bir sayfayı yükleyebilirsiniz. <input type="checkbox"/> Ayrıca, kağıt kasedi kısmına yüklenemeyen kalın kâğıt (0,6 mm kalınlığa kadar) ve önceden delinmiş kâğıt da yükleyebilirsiniz. Ancak kalınlık bu aralıktaysa bile, sertlik seviyesine bağlı olarak bazı kâğıtlar doğru biçimde beslenmeyebilir. <input type="checkbox"/> Kontrol panelinde, kâğıt yüklemenizi belirten bir mesaj görüntülediğinde kağıt yükleyin.
2	Kağıt kasedi	<ul style="list-style-type: none"> <input type="checkbox"/> Birden fazla sayfa kağıt yükleyebilirsiniz. <input type="checkbox"/> Sık kullanıldığından, A4 boyutta düz kağıt yüklenmesini öneririz.

Kağıt Kasedi'ye Kağıt Yükleme

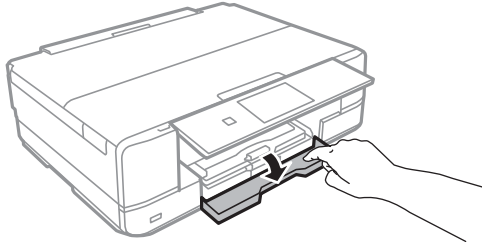
Not:

Çıkış tepsi dışarı çıkarıldığında, tepside herhangi bir kağıt bulunmadığından emin olun ve ardından elinizle iterek tepsiyi kapatın.

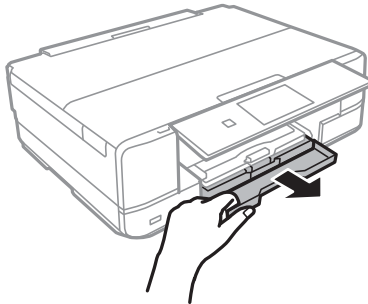
1. Kontrol panelini yukarı kaldırın.



2. Tık sesi çıkana kadar ön kapağı açın.

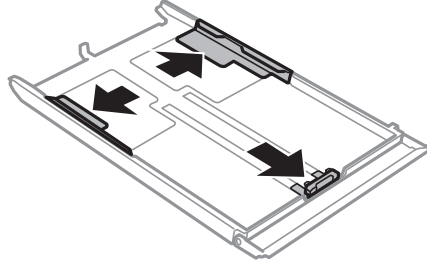


3. Yazıcının çalışmadığını kontrol edin ve ardından kağıt kasedi'ni dışarı çekin.

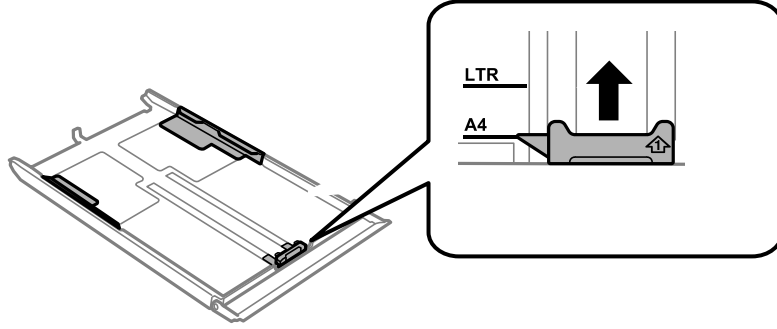


Kağıt Yükleme

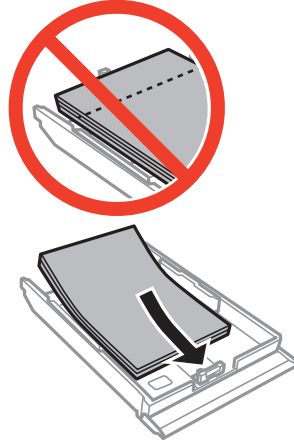
4. Kenar kılavuzlarını maksimum konuma getirecek şekilde kaydırın.



5. Kullanmak istediğiniz kağıt boyutuna ayarlamak için ön kenar kılavuzunu kaydırın.



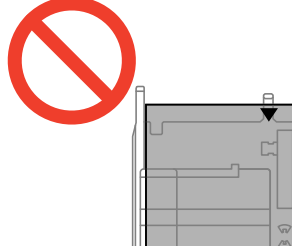
6. Yazdırılabilir yüz yere bakacak şekilde, kağıdı ön kenar kılavuzuna yükleyin.



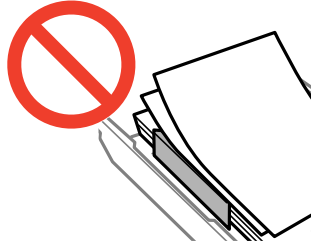
Kağıt Yükleme

! Önemli:

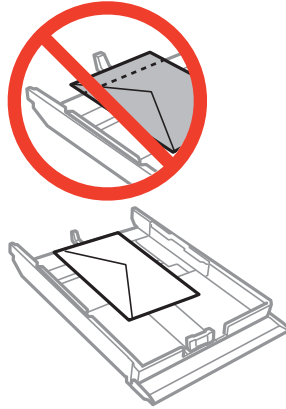
- ❑ Kağıdın, kaset sonundaki üçgen sembolünün ötesine geçmediğinden emin olun.



- ❑ Kağıtta belirtilen maksimum sayıda sayfadan fazla yükleme yapmayın. Düz kağıt kullanıldığında kenar kılavuzunda üçgen sembol ile belirtilen çizgiyi aşacak şekilde kağıt yüklemeyin.

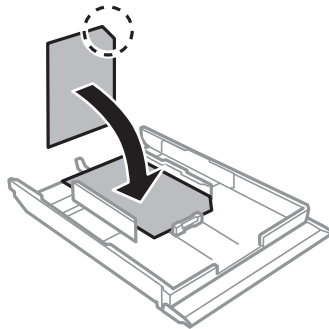


- ❑ Zarflar



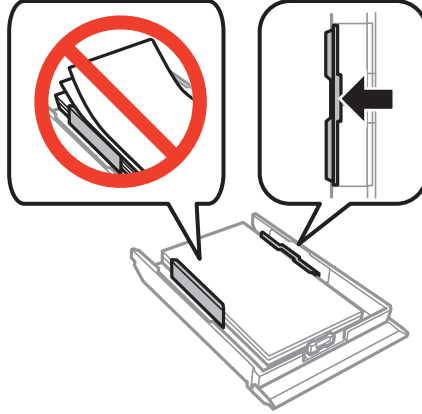
- ❑ Fotoğraf Etiketi sayfası

Bir sayfa Fotoğraf Etiketi yüklemek için etiketlerle birlikte verilen talimatları izleyin. Bu ürüne yükleme destek sayfaları yüklemeyin.

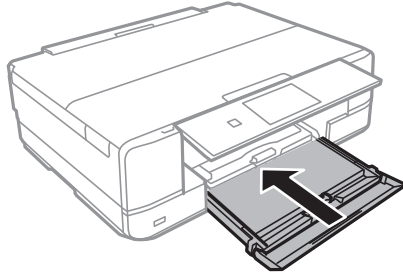


Kağıt Yükleme

7. Sağ kenar kılavuzunu kağıdın kenarına kadar kaydırın.



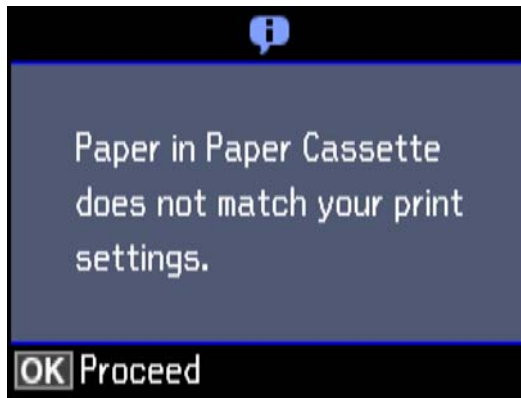
8. kağıt kasedi'yi takın.



9. Kontrol panelinde görüntülenen kağıt boyutu ve kağıt türü ayarlarını kontrol edin. Ayarları kullanmak için ▲ veya ▼ düğmesiyle **Confirm** öğesini seçin, OK düğmesine basın ve ardından adım 11'ye gidin. Ayarları değiştirmek için ▲ veya ▼ düğmesiyle **Change** öğesini seçin, OK düğmesine basın ve ardından sonraki adıma gidin.

Not:

- Paper Setting Alert** özelliği etkinleştirildiğinde, kayıtlı kağıt boyutu ve kağıt türü ayarları yazdırma ayarlarından farklıysa bir mesaj görüntülenir.



- Aşağıdaki menülerde **Paper Configuration** öğesini devre dışı bıraktıysanız kağıt ayarı ekranı görüntülenmez. Adım 11'a gidin. Bu durumda, AirPrint kullanarak iPhone veya iPad'den yazdıramazsınız.

Settings > Printer Setup > Paper Source Setting > Paper Configuration

Kağıt Yükleme

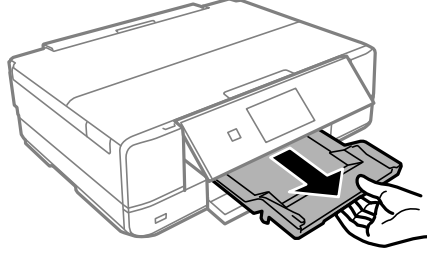
10. Kağıt boyutu ayarı ekranında, ▲ veya ▼ düğmesini kullanarak kağıt boyutunu seçin ve sonra OK düğmesine basın. Kağıt türü ayarı ekranında, kağıt türünü aynı şekilde seçin ve sonra OK düğmesine basın. Ayarları kontrol edin ve sonra OK düğmesine basın.

Not:

- ❑ Aşağıdaki menülerde kağıt kaynağını seçerek kağıt boyutu ve kağıt türü ayarlarını da görüntüleyebilirsiniz.

Settings > Printer Setup > Paper Source Setting > Paper Setup

11. Çıkış tepsisini dışa kaydırın.



İlgili Bilgi

- ➔ “Kağıt Kullanımı Önlemleri” sayfa 35
- ➔ “Kullanılabilir Kağıtlar ve Kapasiteler” sayfa 36
- ➔ “Kağıt ve Yazdırma Ayarları için Menü Seçenekleri” sayfa 63
- ➔ “Guide Functions İçin Menü Seçenekleri” sayfa 133

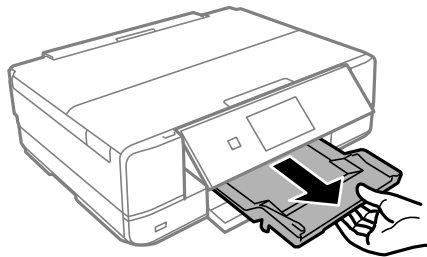
Arka Kağıt Besl. Yuvası'ye Kağıt Yükleme



Önemli:

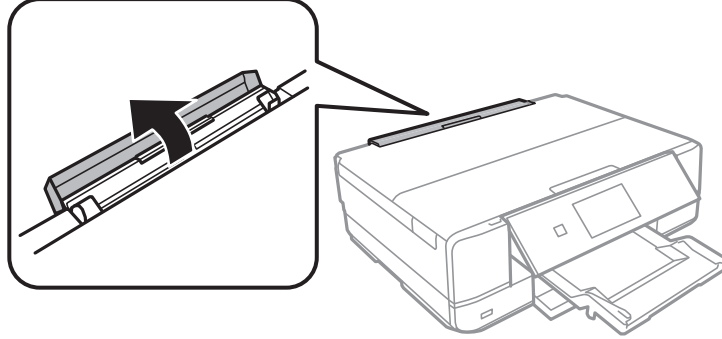
Yazıcı tarafından belirtilene kadar arka kağıt besleme yuvası kısmına kâğıt yüklemeyin. Bu, boş kâğıt çıkartılmasıyla sonuçlanacaktır.

1. Aşağıdakilerden birini yapın.
 - ❑ Kontrol panelinden yazdırırken: arka kağıt besleme yuvası ayarı olarak **Paper Source** öğesini seçin, diğer yazdırma ayarlarını yapın ve ⬠ düğmesine basın.
 - ❑ Bilgisayardan yazdırırken: arka kağıt besleme yuvası ayarı olarak **Kağıt Kaynağı** öğesini seçin, diğer yazdırma ayarlarını yapın ve **Yazdır** düğmesine tıklayın.
2. Çıkış tepsisini dışa kaydırın.

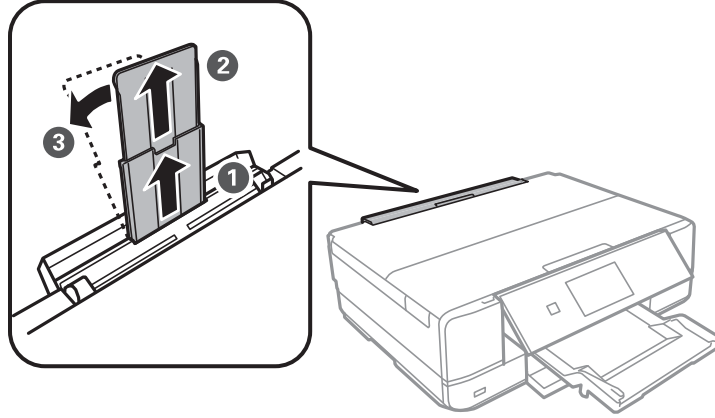


Kağıt Yükleme

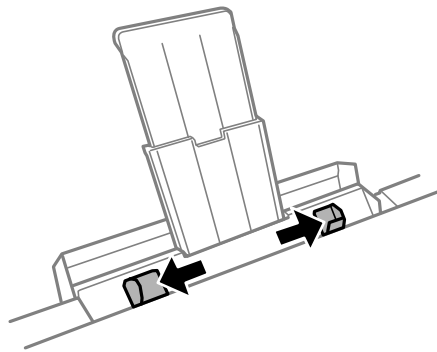
3. Kontrol panelinde yazıcının hazırlanmakta olduğunu belirten bir mesaj görüntülenir ve sizden kağıt yüklemeniz istenir. Kağıt yüklemek için aşağıdaki yönergeleri izleyin.
4. arka kağıt besleme yuvası ögesini açın.



5. Kağıt desteğini dışarı doğru kaydırın ve yerine sabitlenene kadar desteği geri doğru eğin.

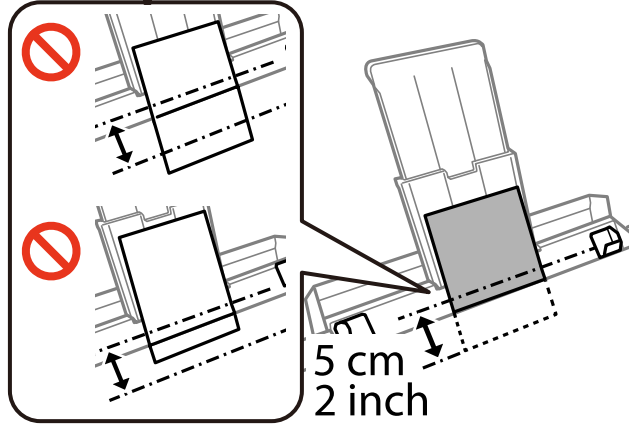


6. Kenar kılavuzlarını dışıya kaydırın.

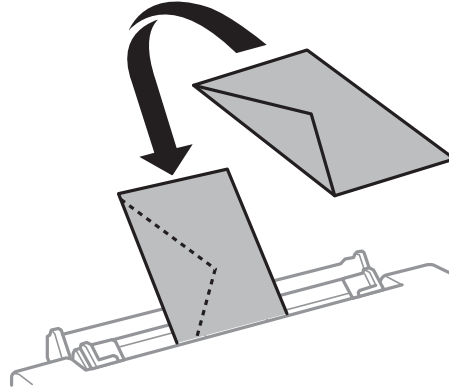


Kağıt Yükleme

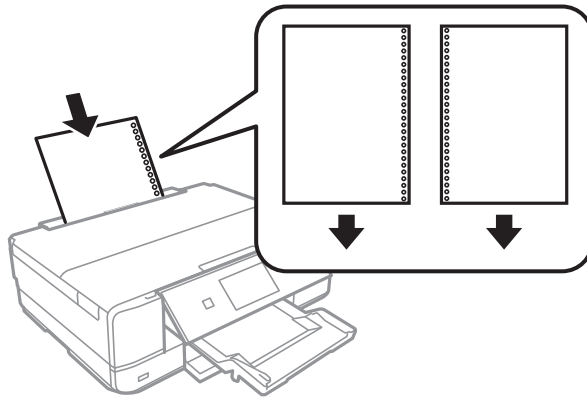
7. Tek bir sayfayı, yazdırılabilir tarafı yukarı bakar şekilde arka kağıt besleme yuvası kısmının ortasına yükleyin ve yazıcıya yaklaşık 5 cm girecek şekilde yerleştirin.



- Zarflar



- Önceden delinmiş kağıt

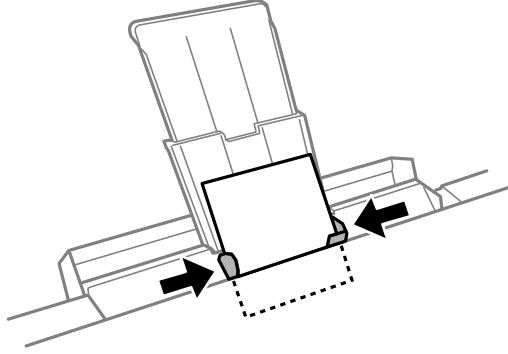



Not:

- Solda veya sağda ciltleme delikleri olan tanımlı boyutta tek sayfalık düz kağıt yükleyin.
- Delikler üzerine yazdırmaktan kaçınmak için dosyanızın baskı konumunu ayarlayın.

Kağıt Yükleme

8. Yan kenar kılavuzlarını kağıdın kenarlarına kadar kaydırın.



9. Yazdırma işlemini başlatmak için  düğmesine basın.

İlgili Bilgi

- ➔ “Kağıt Kullanımı Önlemleri” sayfa 35
- ➔ “Kullanılabilir Kağıtlar ve Kapasiteler” sayfa 36

Orijinalleri Yerleştirme

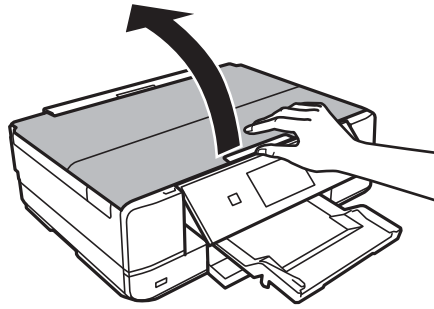
Orijinal Belgeleri Tarayıcı Camı'na Yerleştirme



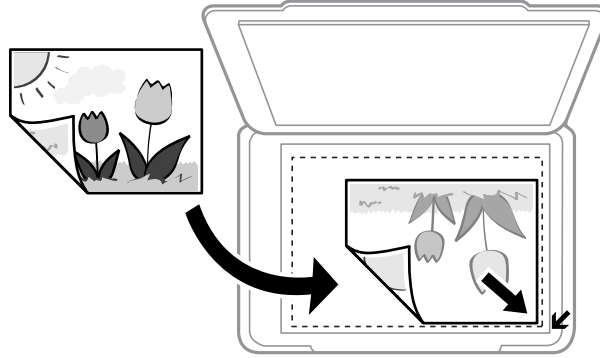
Önemli:

Kitap gibi hacimli orijinaler yerleştirdiğinizde tarayıcı camı'na doğrudan harici ışık gelmesini önleyin.

1. Belge kapağını açın.



2. tarayıcı camı'ndaki toz veya lekeleri temizleyin.
3. Orijinali aşağı bakacak şekilde yerleştirin ve köşe işaretine kaydırın.



Not:

tarayıcı camı kenarlarından 1,5 mm alan taranmaz.

4. Kapağı yavaşça kapatın.
5. Taradıktan sonra orijinaleri çıkarın.

Not:

Orijinalleri tarayıcı camı'nda uzun süre bırakırsanız, camın yüzeyine yapışabilir.

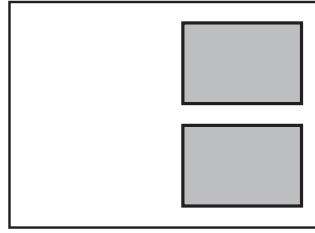
Çeşitli Orijinalleri Yerleştirme

Kopyalama İçin Fotoğrafları Yerleştirme

Bir kerede ayrı kopyalar yapmak için birden fazla fotoğraf yerleştirebilirsiniz. Fotoğraflar 30×40 mm'den büyük olmalıdır. Bir fotoğrafı tarayıcı camı köşe işaretinden 5 mm öteye yerleştirin ve fotoğraflar arasında 5 mm bırakın. Aynı anda farklı boyutlara sahip fotoğraflar yerleştirebilirsiniz.

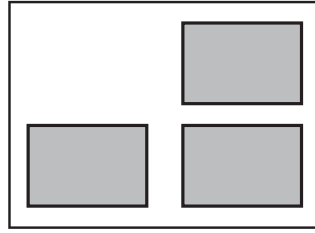
İki Fotoğraf Yerleştirileceğinde

Maksimum boyut: 13×18 cm (5×7 inç)



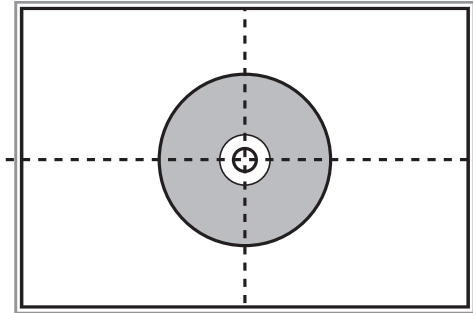
Üç Fotoğraf Yerleştirileceğinde

Maksimum boyut: 13×18 cm (5×7 inç)



Etiketleri Kopyalamak İçin CD/DVD Yerleştirme

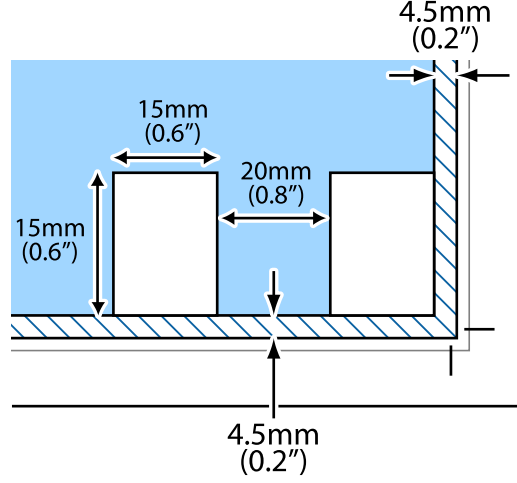
tarayıcı camı merkezine bir CD/DVD yerleştirin. CD/DVD tam olarak ortalanmaması durumunda konumu otomatik olarak ayarlanır.



Orijinalleri Yerleştirme

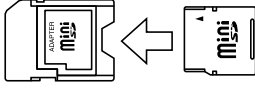

Tarama için Birden Fazla Fotoğraflı Aynı Anda Yerleştirme

Önizleme penceresinin en üstündeki listeden **Küçük resim** öğesini seçtiğinizde, Epson Scan 2'de **Fotoğraf Modu** ayarında birden fazla fotoğrafı aynı anda tarayabilir ve her bir görüntüyü kaydedebilirsiniz. Fotoğrafları tarayıcı camının, yatay ve dikey kenarlarından 4,5 mm uzağa yerleştirin ve birbirleri arasında en az 20 mm boşluk bırakın. Fotoğraflar 15×15 mm'den daha büyük olmalıdır.



Bellek Kartı Takma

Desteklenen Bellek Kartları

	miniSD* miniSDHC* microSD* microSDHC* microSDXC*
	SD SDHC SDXC

* Bellek kartı yuvasına uygun bir adaptör kullanın. Aksi takdirde kart sıkışabilir.

İlgili Bilgi

➔ [“Desteklenen Bellek Kartı Özellikleri” sayfa 191](#)

Bellek Kartı Takma ve Çıkarma

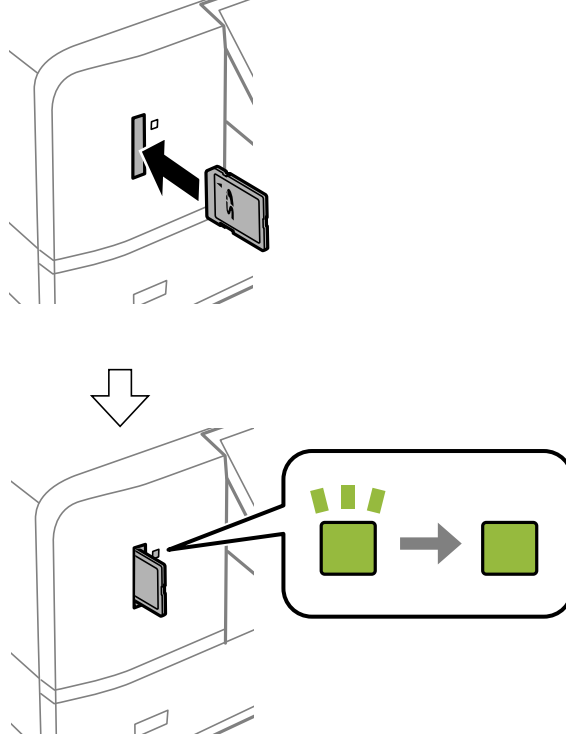
1. Yazıcıya bir bellek kartı takın.

Yazıcı verileri okumaya ve ışık yanıp sönmeye başlar. Okuma işlemi tamamlandığında ışık yanıp sönmeyi bırakır ve sürekli olarak yanar.

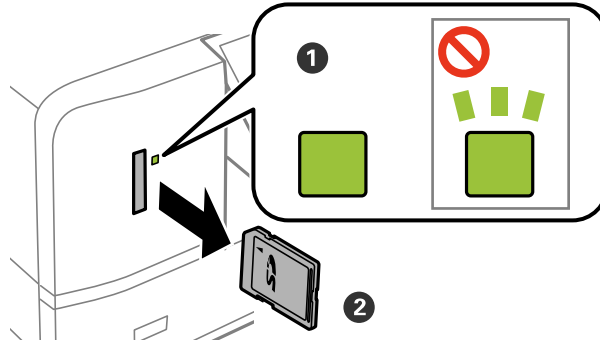
Bellek Kartı Takma

! Önemli:

- ❑ Düz bir şekilde yazıcıya bir bellek kartı takın.
- ❑ Kart tam olarak takılmamalıdır. Yuvanın sonuna kadar zorlamayın.



2. Bellek kartını kullanmayı bitirdiğinizde ışığın yanıp sönmeye başladığından emin olun ve ardından kartı çıkarın.



! Önemli:

Bellek kartını ışık yanıp sönerken çıkarmanız durumunda, bellek kartında bulunan veriler kaybolabilir.

Not:

Bellek kartına bir bilgisayar üzerinden erişmeniz durumunda, çıkarılabilir aygıtı güvenli bir şekilde çıkarabilmek için bilgisayarı kullanmanız gerekir.

İlgili Bilgi

- ➔ [“Bilgisayar Üzerinden Bellek Kartına Erişme” sayfa 197](#)

Yazdırmak için CD/DVD Yükleme

Yazdırılabilir CD/DVD'ler

Örnek olarak “etiket yüzeyine baskı için uygun” veya “mürekkep püskürtmeli yazıcılar ile yazdırılabilir” şeklinde etiket ile işaretlenmiş dairesel bir 12 cm'lik CD/DVD üzerine yazdırabilirsiniz. Yazdırma yüzeyi daha kaliteli olan bir CD/DVD üzerine yazdırma yapacağınızda, yazıcı sürücüsünde **Kağıt Türü** olarak **CD/DVD Premium Surface** ögesini seçin.

Blu-ray Disc™'ler üzerine de yazdırabilirsiniz.

CD/DVD Kullanma Önlemleri

- CD/DVD kullanımı veya veri yazma hakkında daha fazla bilgi edinmek için CD/DVD'niz ile birlikte verilen dokümantasyona bakın.
- Verilerinizi yazmadan önce CD/DVD üzerine yazdırma işlemi gerçekleştirmeyin. Bunu yaparsanız, yüzeydeki parmak izleri, kir birikimleri veya çizikler veri yazımı sırasında hatalara neden olabilir.
- CD/DVD tipine ve renk yazdırma verisine bağlı olarak lekelenme ortaya çıkabilir. Boş bir CD/DVD üzerinde test yazdırması gerçekleştirin. Tam bir gün bekledikten sonra basılı yüzeyi kontrol edin.
- Gerçek Epson kağıdı üzerinde gerçekleştirilen yazdırma işlemleri ile karşılaştırıldığında mürekkebin CD/DVD üzerinde lekelenmelere neden olmaması için yazdırma yoğunluğu düşürülür. Yazdırma yoğunluğunu uygun şekilde ayarlayın.
- Üzerine yazdırılan CD/DVD'yi doğrudan güneş ışığına maruz bırakmadan en az 24 saat boyunca kurumaya bırakın. CD/DVD'leriniz tamamen kurumadan önce onları aygıtınıza yerleştirmeyin veya takmayın.
- Yazdırılan yüzey kuruduktan sonra da yapışkan ise, yazdırma yoğunluğunu düşürün.
- Aynı CD/DVD üzerine yazdırma işlemi gerçekleştirmek baskı kalitesini iyileştirmeyebilir.
- CD/DVD tablası ya da dahili saydam bölme üzerine yanlışlıkla yazdırma işlemi gerçekleştirilirse derhal mürekkebi silin.
- Kullanılan yazdırma alanı ayarına bağlı olarak CD/DVD veya CD/DVD tepsi kirlenebilir. Yazdırılabilir alana yazdırmak için ayarlar yapın.

İlgili Bilgi

➔ [“CD/DVD İçin Yazdırılabilir Alan” sayfa 188](#)

CD/DVD Yükleme ve Çıkarma

CD/DVD üzerine yazdırırken veya kopyalarken kontrol panelinde CD/DVD'nin ne zaman yükleneceğini bildiren talimatlar görüntülenir. Ekrandaki talimatları izleyin.

İlgili Bilgi

➔ [“Bellek Kartından bir CD/DVD Etiketine Fotoğraflar Yazdırma” sayfa 54](#)

➔ [“Copy to CD/DVD İçin Menü Seçenekleri” sayfa 97](#)

Yazdırma

A3 boyutta kağıt üzerine yazdırma yapacağınızda, yazdırma işlemi ortasında mürekkep değiştirme gerekliliğinin doğması durumundan kaçınılması için yüksek kapasiteli orijinal Epson mürekkep kartuşları kullanılması şiddetle önerilir. Yazdırma işleminin ortasında mürekkep kartuşlarını değiştirmeniz halinde, yazdırma işlemine baştan başlamanız gerekebilir.

İlgili Bilgi

→ “Mürekkep Kartuşu Kodları” sayfa 111

Kontrol Panelinden Yazdırma

Bellek Kartından Seçerek Fotoğraflar Yazdırma

1. Yazıcıya kağıt yükleyin.



Önemli:

- Yükleme için kağıt kasedi kısmını kullanırken, kontrol panelinde kâğıt ayarlarını yapın.
- arka kağıt besleme yuvası kısmına yükleme yaparken, yazıcı tarafından belirtilene kadar kâğıt yüklemeyin.

2. Yazıcıya bir bellek kartı takın.



Önemli:

Yazdırma işlemini tamamlamadan önce bellek kartını çıkarmayın.

Not:

- Sabit disk veya USB flaş belleği gibi harici depolama aygıtları üzerinden yazdırırken bellek kartını çıkarın.
- Bellek kartınızda 1.000 veya daha fazla fotoğraf bulunması durumunda, fotoğraflarınız otomatik olarak maksimum 999 fotoğraf içeren gruplara ayrılır ve Grup Seçimi ekranı görüntülenir. Yazdırmak istediğiniz fotoğrafları içeren bir grup seçin.

3. ◀ veya ▶ düğmelerini kullanarak ana ekran üzerinden **Print Photos** ögesini girin ve ardından OK düğmesine basın.

4. ◀ veya ▶ düğmesini kullanarak bir fotoğraf seçin ve – veya + düğmesini kullanarak kopya sayısını ayarlayın. Birden fazla fotoğraf yazdırılacağı durumlarda bu adımları tekrarlayın.

Not:

▼ düğmesine basılarak görüntülenen aşağıdaki menüler, bellek kartınızda birçok fotoğraf olduğunda fotoğrafları kolayca seçmenize yardımcı olur.

- Browse: **Browse by Date** menüsünü fotoğrafları tarihe göre sıralamak için ve ardından aynı tarihe sahip tüm fotoğrafları aynı anda seçmek için kullanın.
- Display Mode: **9-up** menüsünü bir ekranda dokuz fotoğraf görüntülemek için kullanın.

Yazdırma

5. Menüyü görüntülemek için ▼ düğmesine basın, ▲ veya **Print Settings** düğmelerini kullanarak ▼ öğesini seçin ve ardından OK düğmesine basın.

Not:

Fotoğrafın bir parçasını kırmak isterseniz **Crop/Zoom** öğesini seçin.▲, ▼, ◀ veya ▶ düğmelerini kullanarak çerçeveyi kırmak istediğiniz alana sürükleyin ve ardından çerçevenin boyutunu değiştirmek için - veya + düğmelerini kullanın.Çerçeveyi döndürmek için ⬆ düğmesine basın.

6. Kağıt boyutu ve kağıt türü gibi ayar öğelerini seçmek için ▲ veya ▼ düğmesini kullanın ve ◀ veya ▶ düğmesini kullanarak ayarı değiştirin.
7. ⬠ düğmesine basın.arka kağıt besleme yuvası ile yazdırma yapacağınızda ⬠ düğmesine basın ve belirtilen şekilde kağıt yükleyin.

İlgili Bilgi

- ➔ “Mürekkep Kartuşu Kodları” sayfa 111
- ➔ “Kağıt Kasedi’ye Kağıt Yükleme” sayfa 39
- ➔ “Arka Kağıt Besl. Yuvası’ye Kağıt Yükleme” sayfa 43
- ➔ “Kağıt Türlerinin Listesi” sayfa 37
- ➔ “Bellek Kartı Takma” sayfa 50
- ➔ “Kontrol Panelinden Yazdırma İçin Menü Seçenekleri” sayfa 63

Bellek Kartından bir CD/DVD Etiketine Fotoğraflar Yazdırma

CD/DVD etiketine yazdırmak üzere bir bellek kartında bulunan fotoğraflar seçebilirsiniz.

**Önemli:**

- CD/DVD üzerine yazdırmadan önce CD/DVD kullanma önlemlerine bakın.
- Yazıcı işlem halindeyken CD/DVD tepsisini takmayın.Bu işlem yazıcıya zarar verebilir.
- Talimatlarda açıkça belirtilmediği sürece CD/DVD tepsisini takmayın.Aksi takdirde bir hata oluşur ve CD/DVD çıkarılır.

1. Yazıcıya bir bellek kartı takın.

**Önemli:**

Yazdırma işlemini tamamlamadan önce bellek kartını çıkarmayın.

2. ⌂ düğmesine basın, ▲ veya ▼ düğmesini kullanarak **Print on CD/DVD** öğesini seçin ve ardından OK düğmesine basın.

Yazdırma

3. ◀ veya ▶ düğmelerini kullanarak düzeni seçin ve ardından OK düğmesine basın.
CD/DVD 1-up, CD/DVD 4-up veya CD/DVD Variety öğelerinden birini seçebilirsiniz.
4. Aşağıdakilerden birini yapın.
 - CD/DVD 1-up veya CD/DVD Variety öğesini seçtiğinizde ekranı kontrol edin ve ardından OK düğmesine basın.
 - CD/DVD 4-up öğesini seçtiğinizde, ▲ veya ▼ düğmesini kullanarak **Automatic Layout** veya **Place Photos Manually** öğesini seçin ve ardından OK düğmesine basın.
5. Aşağıdakilerden birini yapın.
 - CD/DVD 4-up için CD/DVD 1-up, CD/DVD Variety veya **Automatic Layout** öğesini seçtiğinizde, ◀ veya ▶ düğmesini kullanarak yazdırmak istediğiniz fotoğrafları, – veya + düğmesini kullanarak kopya sayısını seçin ve OK düğmesine basın.
 - CD/DVD 4-up için **Place Photos Manually** öğesini seçtiğinizde, ◀ veya ▶ düğmesini kullanarak yazdırmak istediğiniz fotoğrafı görüntüledikten sonra, ▲ veya ▼ düğmesi ile **Place this photo** öğesini seçin ve ardından OK düğmesine basın. Aralarında boşluk bırakmak için ▲ veya ▼ düğmelerini kullanarak **Leave Blank** öğesini seçin ve ardından OK düğmesine basın.

Not:

- Kullanılabilir kopya sayısı, yazdırılacak fotoğrafları ve kopya sayısını seçebildiğiniz ekranın üst kısmında görüntülenir. 0 belirtilene kadar fotoğraf seçebilirsiniz.
- ▼ düğmesine basın ve ardından fotoğrafın bir kısmını kırpma için ▲ veya ▼ düğmesini kullanarak **Crop/Zoom** öğesini seçin. ▲, ▼, ◀ veya ▶ düğmelerini kullanarak çerçeveyi kırpma istediğiniz alana sürükleyin ve ardından çerçevenin boyutunu değiştirmek için – veya + düğmelerini kullanın.

6. Ekranı kontrol edin ve ardından OK düğmesine basın.
7. ◀ veya ▶ düğmelerini kullanarak dış çapı ayarlayın, ▲ veya ▼ düğmelerini kullanarak iç çapı belirleyin ve ardından OK düğmesine basın.

Not:

1 mm'lik aralıklarla 114 ile 120 mm arasında bir dış çap ve 18 ile 46 mm arasında bir iç çap ayarlayabilirsiniz.

8. ▲ veya ▼ düğmesini kullanarak **Print on a CD/DVD** öğesini seçin ve OK düğmesine basın.

Not:

Test yazdırma için ▲ veya ▼ düğmesini kullanarak **Test Print on A4 Paper** öğesini seçin ve ardından kağıt kasedi içine A4 düz kağıt yükleyin. CD/DVD etiketi üzerine yazdırmadan önce çıktı resmini kontrol edebilirsiniz.


9. Ekranda, yazıcının hazırlanmakta olduğunu belirten bir mesaj görüntülenir. Daha sonra sizden bir CD/DVD yüklemeniz istenir. Talimatları incelemek ve bir CD/DVD yüklemek için ▼ düğmesine basın.

**Önemli:**

Sıkıca CD/DVD tepsinine oturtmak için CD/DVD'nin ortasına bastırın. Aksi takdirde, CD/DVD tepside düşebilir.

10. OK düğmesine basın, yazıcının hazır olduğunu belirten bir mesaj görüntülenir; daha sonra OK düğmesine basın.

Yazdırma

11.  düğmesine basın.
12. Yazdırma işlemi bittiğinde, CD/DVD tepsi otomatik olarak dışarı çıkarılır. CD/DVD tepsiyi ve ardından CD/DVD yazıcıdan çıkarın.

**Önemli:**

Yazdırma işlemi bittikten sonra, CD/DVD tepsiyi çıkardığınızdan emin olun. Tepsiyi çıkarmazsanız ve yazıcıyı açmaz ya da kapatmazsanız, CD/DVD tepsi yazdırma kafasına çarparak yazıcı arızasına neden olacaktır.

13. CD/DVD tepsiyi yazıcının altında saklayın.

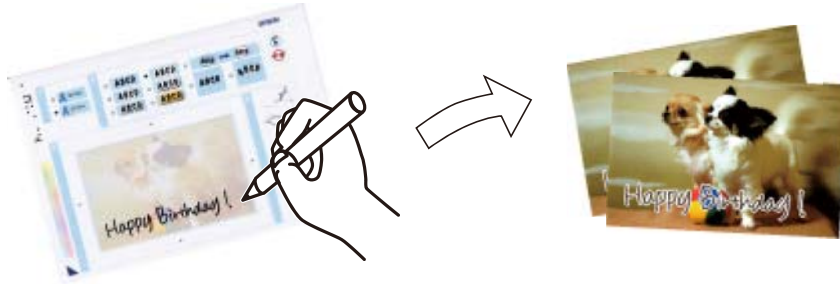
İlgili Bilgi

- ➔ “CD/DVD Kullanma Önlemleri” sayfa 52
- ➔ “Bellek Kartı Takma” sayfa 50
- ➔ “CD/DVD Yükleme ve Çıkarma” sayfa 52
- ➔ “Kontrol Panelinden Yazdırma İçin Menü Seçenekleri” sayfa 63

El Yazıları ile Bellek Kartından Fotoğraflar Yazdırma

El yazıları veya çizimleri kullanarak bir bellek kartından fotoğraf yazdırabilirsiniz. Bu özellik size Yeni Yıl veya doğum günü kartları gibi orijinal kartlar yaratmanıza olanak tanır.

Öncelikle bir fotoğraf seçin ve ardından düz kağıt üzerine bir şablon yazdırın. Bir şablon üzerine yazın veya çizin ve ardından bu şablonu yazıcı ile tarayın. Daha sonra kişisel notunuz veya çiziminiz ile birlikte fotoğrafınızı yazdırabilirsiniz.



1. Yazıcıya bir bellek kartı takın.

**Önemli:**

Yazdırma işlemi tamamlamadan önce bellek kartını çıkarmayın.

2. ◀ veya ▶ düğmelerini kullanarak ana ekran üzerinden **More Functions** öğesini girin ve ardından OK düğmesine basın.
3. ▲ veya ▼ düğmelerini kullanarak **Print Photo Greeting Card** öğesini seçin ve ardından OK düğmesine basın.

Yazdırma

- ▲ veya ▼ düğmelerini kullanarak **Select Photo and Print Template** ögesini seçin ve ardından OK düğmesine basın.
- ◀ veya ▶ düğmelerini kullanarak bir fotoğraf seçin ve ardından OK düğmesine basın.
- El yazılı notlara sahip bir fotoğraf yazdırmak için ▲ veya ▼ düğmelerini kullanarak kağıt türünü seçin ve ardından OK düğmesine basın.
- ▲ veya ▼ düğmelerini kullanarak düzeni seçin ve ardından OK düğmesine basın.
- ▲ veya ▼ düğmelerini kullanarak çerçeveyi seçin ve ardından OK düğmesine basın.
- kağıt kasedi içine A4 boyutunda düz kağıt yükleyin ve bir şablon yazdırmak için çıkış tepsisini dışarı çekin.



Önemli:

Kontrol panelinde kağıt ayarlarını yapın.

- Şablon yazdırmak için ◇ düğmesine basın.
- Yazmak ve çizmek için şablonda bulunan talimatları izleyin.
- Çıkış tepsisini elle kapatın.kağıt kasedi içine bir kağıt yükleyin ve çıkış tepsisini dışarı çekin.



Önemli:

Kontrol panelinde kağıt ayarlarını yapın.

- ▲ veya ▼ düğmelerini kullanarak **Print Greeting Cards from Template** ögesini seçin ve ardından OK düğmesine basın.
- Ekranı kontrol edin, tarayıcı camı üzerine şablonu yerleştirin ve ardından OK düğmesine basın.

Not:

Şablonu tarayıcı camı üzerine yerleştirmeden önce yazıların tamamen kuru olduğundan emin olun.tarayıcı camı üzerinde lekeler varsa, bu lekeler fotoğraf üzerine de yazdırılır.

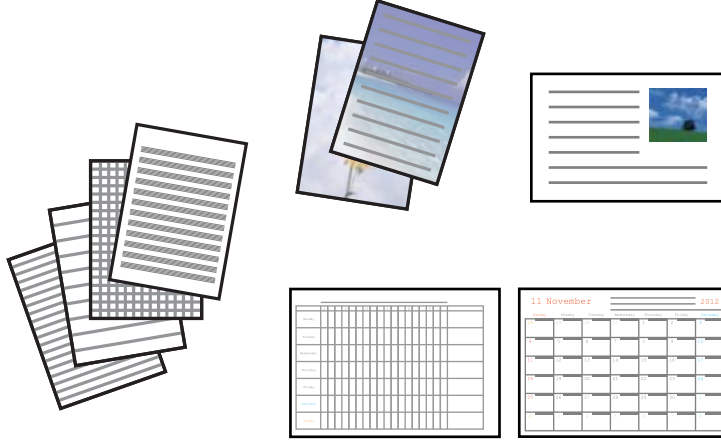
- veya + düğmesini kullanarak kopya sayısını ayarlayın ve sonra ◇ düğmesine basın.

İlgili Bilgi

- ➔ [“Bellek Kartı Takma” sayfa 50](#)
- ➔ [“Kontrol Panelinden Yazdırma İçin Menü Seçenekleri” sayfa 63](#)
- ➔ [“Kağıt Kasedi’ye Kağıt Yükleme” sayfa 39](#)
- ➔ [“Kağıt Türlerinin Listesi” sayfa 37](#)
- ➔ [“Orijinal Belgeleri Tarayıcı Camı'na Yerleştirme” sayfa 47](#)

Çizgili Kağıt, Takvim, Orijinal Yazdırma Kağıdı ve Orijinal Tebrik Kartı Yazdırma

Çizgili kağıt, takvim, orijinal yazdırma kağıdı ve orijinal tebrik kartlarını **Personal Stationery** menüsünü kullanarak kolayca yazdırabilirsiniz.



1. Yazıcıya kağıt yükleyin.



Önemli:

- Yüklemek için kağıt kasedi kısmını kullanırken, kontrol panelinde kâğıt ayarlarını yapın.
- arka kağıt besleme yuvası kısmına yükleme yaparken, yazıcı tarafından belirtilene kadar kâğıt yüklemeyin.

2. Bellek kartınızdaki bir fotoğrafı kullanarak yazdırma kağıdını veya tebrik kartlarını yazdırmak için, bellek kartını yazıcıya takın.
3. ◀ veya ▶ düğmelerini kullanarak ana ekran üzerinden **More Functions** ögesini girin ve ardından OK düğmesine basın.
4. ▲ veya ▼ düğmelerini kullanarak **Personal Stationery** ögesini seçin ve ardından OK düğmesine basın.
5. ▲ veya ▼ düğmesini kullanarak bir menü ögesini seçin ve sonra OK düğmesine basın.

Not:

Tebrik kartlarını yazdırırken, bellek kartınızda bir fotoğraf kullanmak yerine yazıcıda depolanan bir görüntüyü ekleyebilirsiniz. Yazıcıda depolanan bir görüntüyü eklemek için, **Template Art** ögesini seçin.

6. Yazdırmak için ekrandaki talimatları izleyin.

İlgili Bilgi

- ➔ “Kağıt Kasedi’ye Kağıt Yükleme” sayfa 39
- ➔ “Arka Kağıt Besl. Yuvası’ye Kağıt Yükleme” sayfa 43
- ➔ “Kağıt Türlerinin Listesi” sayfa 37
- ➔ “Bellek Kartı Takma” sayfa 50
- ➔ “Çizgili Kağıt, Takvim, Orijinal Yazdırma Kağıdı ve Orijinal Tebrik Kartı Yazdırma İçin Menü Seçenekleri” sayfa 59

Yazdırma

➔ “Kontrol Panelinden Yazdırma İçin Menü Seçenekleri” sayfa 63

Çizgili Kağıt, Takvim, Orijinal Yazdırma Kağıdı ve Orijinal Tebrik Kartı Yazdırma İçin Menü Seçenekleri

Lined Papers

Bazı çizgili kağıt, grafik kağıdı veya müzik kağıdı türlerini yazdırır.

Writing Papers

Bir fotoğraf içeren bazı yazdırma kağıdı türlerini, bellek kartından arka plan olarak yazdırır. Fotoğraf üzerine kolayca yazılabilecek şekilde hafifçe yazdırılır.

Calendar

Haftalık veya aylık takvim yazdırır. Aylık takvim için yılı ve ayı seçin.

Message Card

Yazıcıdan görüntüler veya bellek kartından görüntüler kullanarak bir tebrik kartı yazdırır.

Image Position

Görüntüyü tebrik kartında nereye yerleştirmek istediğiniz seçin.

Line Type

Tebrik kartına yazdırmak için çizgi türünü seçin.

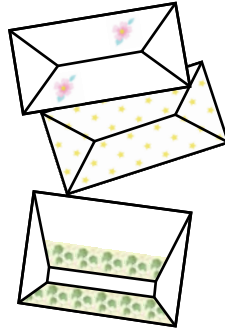
Line Color

Tebrik kartına yazdırmak için çizgi rengini seçin.

Orijinal Zarflara Yazdırma

Personal Stationery menüsünü kullanarak yazıcıda depolanan bir görüntüyü ekleyerek orijinal zarflar oluşturabilirsiniz. Zarflarla eşleşen tebrik kartları yazdırmak için aynı görüntüyü kullanabilirsiniz.

Önce A4 boyutta kağıda zarfın bir diyagramını yazdırın ve sonra bir zarf oluşturmak için katlayın.



1. ◀ veya **More Functions** düğmelerini kullanarak ana ekran üzerinden ▶ ögesini girin ve ardından OK düğmesine basın.
2. ▲ veya **Personal Stationery** düğmelerini kullanarak ▼ ögesini seçin ve ardından OK düğmesine basın.

Yazdırma

3. ▲ veya **Origami** düğmelerini kullanarak ▼ ögesini seçin ve ardından OK düğmesine basın.
4. ▲ veya **Origami Envelope** düğmelerini kullanarak ▼ ögesini seçin ve ardından OK düğmesine basın.
5. ◀ veya ▶ düğmesini kullanarak zarfların üzerine yazdırmak istediğiniz görüntüyü seçin ve sonra OK düğmesine basın.
Görüntünün yazdırma konumunu gösteren bir ekran ve katlı çizgileri yazdırıp yazdırmama ayarı görüntülenir.
6. Görüntü konumunu ve katlama çizgisi ayarını değiştirmek için, ayar ekranını görüntülemek için ▼ düğmesine basın ve ayarları değiştirin.
7. Ayarları yapmayı tamamladığınızda, ayar onayı ekranına dönmek için ↵ düğmesine basın ve sonra OK düğmesine basın.
8. ◀ veya ▶ düğmesini kullanarak zarfların boyutunu seçin ve sonra OK düğmesine basın.
9. A4 düz kağıdı yazıcıya yükleyin ve sonra OK düğmesine basın.
10. – veya + düğmesini kullanarak kopya sayısını ayarlayın ve sonra ⬡ düğmesine basın.

İlgili Bilgi


➔ [“Arka Kağıt Besl. Yuvası’ye Kağıt Yükleme” sayfa 43](#)

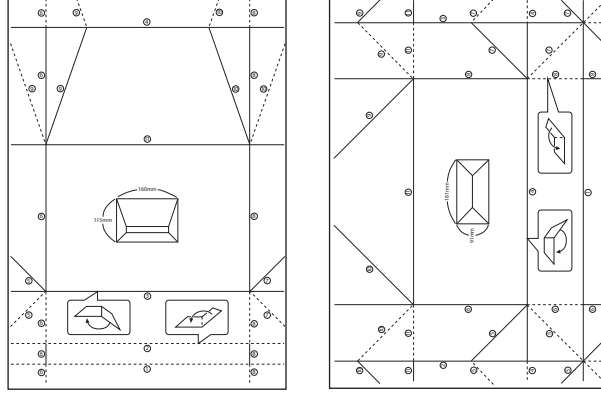
Zarfları Katlama

Bir zarfın bir diyagramını yazdırdıktan sonra, zarfın nasıl katlanacağını gösteren bir talimat sayfası yazdırın ve sonra talimat sayfasını diyagramın üst tarafına yatırın ve ikisini bir katlayın.

1. **Origami Envelope Instruction** ögesini **Origami** menüsünden seçin ve sonra OK düğmesine basın.
2. ◀ ve ▶ düğmesini kullanarak zarf diyagramını yazdırmak için seçtiğiniz zarf boyutunu seçin ve sonra OK düğmesine basın.
3. A4 düz kağıdı yazıcıya yükleyin ve sonra OK düğmesine basın.

Yazdırma

4. – veya + düğmesini kullanarak kopya sayısını ayarlayın ve sonra  düğmesine basın.
Aşağıdaki talimat sayfası yazdırılır.



5. Talimat sayfasını zarf diyagramının üzerine koyun ve sonra talimat sayfasındaki talimatları izleyerek birlikte katlayın.
6. Bittiğinde, katlarını açın ve talimat sayfasını çıkarın ve sonra yalnızca zarf diyagramını kırışıklıklarından yeniden katlayın.

Çeşitli Düzenlerde Yazdırma

Bellek kartında bulunan fotoğrafları 2 yan yana, 4 yan yana ve üst yarı gibi çeşitli düzenlerde yazdırabilirsiniz.



◀ veya ▶ düğmelerini kullanarak ana ekran üzerinden **More Functions** öğesini girin ve ardından OK düğmesine basın.▲ veya ▼ düğmelerini kullanarak **Photo Layout Sheet** öğesini seçin ve ardından OK düğmesine basın.Yazdırmak için ekrandaki talimatları izleyin.

İlgili Bilgi

➔ “Kontrol Panelinden Yazdırma İçin Menü Seçenekleri” sayfa 63

Bir Boyama Kitabının Yazdırılması

Fotoğraf veya çizimlerin yalnızca dış hatlarını yazdırarak da resim çıkarabilirsiniz. Bu şekilde benzersiz boyama kitapları oluşturabilirsiniz.



Not:

Bunları kişisel olarak (evde veya diğer kısıtlı alanlarda) kullanmayacağınız durumlarda, boyama kitabı oluşturmak için kullandığınız telif hakkı korumalı orijinalerin telif hakkı sahiplerinden izin istemeniz gerekecektir.

◀ veya ▶ düğmelerini kullanarak ana ekran üzerinden **More Functions** öğesini girin ve ardından OK düğmesine basın. ▲ veya ▼ düğmelerini kullanarak **Coloring Book** öğesini seçin ve ardından OK düğmesine basın. Bir orijinal tarayıp taramayacağınızı ya da bir bellek kartındaki fotoğrafı kullanıp kullanmayacağınızı seçin ve ardından ekrandaki talimatları izleyin.

İlgili Bilgi

➔ “Kağıt ve Yazdırma Ayarları için Menü Seçenekleri” sayfa 63

DPOF Yazdırma

Yazıcı DPOF (Digital Print Order Format, Dijital Yazdırma Sırası Formatı) Ver. 1.10. DPOF formatı, fotoğraflar için ek bilgiler saklayan bir formattır. Bu bilgiler arasında tarih, saat, kullanıcı adı ve yazdırma bilgisi gibi bilgiler yer almaktadır. DPOF uyumlu bir kamera kullanarak bellek kartında bulunan hangi resimlerin yazdırılacağını ve kopya sayısının ne olacağını seçebilirsiniz. Bellek kartı yazdırıcıya takıldığında, kamera tarafından seçilen fotoğraflar yazdırılır.

Not:

Kameranızda yazdırma ayarları gerçekleştirme hakkında daha fazla bilgi edinmek için kameranız ile birlikte verilen dokümantasyona bakın.

Bellek kartını yazıcıya takmanız durumunda bir onaylama ekranı görüntülenir. ▲ veya Yes düğmelerini kullanarak ▼ öğesini seçin ve ardından yazdırma işlemi başlatma ekranını görüntülemek için OK düğmesine basın. Yazdırma işlemi başlatmak için ◊ düğmesine basın. Yazdırma ayarlarını değiştirmek için ▼ düğmesine basın. Ayarlama öğeleri **Print Photos** modu ile aynıdır.

İlgili Bilgi

➔ “Bellek Kartından Seçerek Fotoğraflar Yazdırma” sayfa 53

➔ “Kontrol Panelinden Yazdırma İçin Menü Seçenekleri” sayfa 63

Kontrol Panelinden Yazdırma İçin Menü Seçenekleri

Fotoğrafları Seçmek İçin Menü Seçenekleri

Browse

- Browse by Date

Bellek kartında bulunan fotoğrafları tarihe göre görüntüler.Aynı tarihte kaydedilmiş tüm fotoğrafları görüntülemek için bir tarih seçin.

- Cancel Browse

Fotoğrafları sıralanmasını iptal eder ve tüm fotoğrafları görüntüler.

Select Photos

- Select All Photos

Bellek kartında bulunan tüm fotoğrafları seçer ve yazdırma sayısını belirler.

- Cancel Photo Selection

Tüm fotoğrafların yazdırma sayısını 0'a (sıfır) döndürür.

Display Mode

- 1-up

Ekran üzerinde bir fotoğraf görüntüler.Yakınlaştırma gibi ayar bilgileri de görüntülenir.

- 1-up without Information

Ekran üzerinde bir fotoğraf görüntüler.Yakınlaştırma gibi ayar bilgileri görüntülenmez.

- 9-up

Ekran üzerinde dokuz fotoğraf görüntüler.

Kağıt ve Yazdırma Ayarları için Menü Seçenekleri

Paper Size

Yüklediğiniz kağıt boyutunu seçin.

Paper Type

Yüklediğiniz kağıt türünü seçin.

Paper Source

Kullanmak istediğiniz kağıt kaynağını seçin.

Borderless

Kenarların çevresinde bir boşluk olmayacak şekilde yazdırır.Kağıdın kenarlarında oluşan kenarı kaldırmak amacıyla resim biraz büyütülür.

Quality

Baskı kalitesini seçin.**Best** ögesini seçerek daha yüksek yazdırma kalitesi elde edebilirsiniz; ancak, yazdırma hızı daha yavaş olabilir.

Yazdırma

Expansion

Kenarlıksız yazdırma kullanıldığında kağıdın kenarlarında oluşan kenarı kaldırmak amacıyla resim biraz büyütülür. Resmin ne kadar büyütüleceğini seçin.

Date

Çekildikleri veya kaydedildikleri tarihi içeren fotoğraflar için, fotoğraflar üzerine tarihi yazdırmak amacıyla kullanılan biçimi seçin. Tarih bazı düzenler için yazdırılmaz.

Print Info. On Photos

Off

Herhangi bir bilgi olmadan yazdırır.

Camera Text

Dijital fotoğraf makinesinde belirlenen metni yazdırır. Metin ayarları hakkında daha fazla bilgi edinmek için fotoğraf makineniz ile birlikte verilen dokümantasyona bakın. Bilgiler yalnızca 10×15 cm, 13×18 cm veya 16:9 genişlikte kenarlıksız kağıt üzerine yazdırılabilir.

Landmark

Yer imi özellikli dijital fotoğraf makinelerinde çekilen fotoğraflarda yer veya yeriminin adını yazdırır. Daha ayrıntılı bilgi için fotoğraf makinenizin üreticisinin web sitesine bakın. Bilgiler yalnızca 10×15 cm, 13×18 cm veya 16:9 genişlikte kenarlıksız kağıt üzerine yazdırılabilir.

Fit Frame

Görüntü verisinin en-boy oranı ve kağıt boyutu farklıysa, görüntü, kısa tarafları kağıdın kısa taraflarıyla uyuyacak şekilde otomatik olarak büyütülür veya küçültülür. Kağıdın uzun tarafını aşılırsa, görüntünün uzun tarafı kırılır. Bu özellik panorama fotoğraflarda işe yaramayabilir.

Bidirectional

Yazdırma kafası sola ve sağa hareket ederken yazdırır. Çıktınızdaki dikey veya yatay çizgiler bulanık ya da yanlış hizalanmış görünürse bu özelliğin devre dışı bırakılması sorunu çözebilir; ancak bu işlem yazdırma hızını düşürebilir.

CD Density

CD/DVD yazdırma için. CD/DVD üzerine yazdırırken kullanılacak yoğunluğu ayarlayın.

Density

Boyama kitabı yazdırma için. Renklendirme sayfasında dış hatlar için yoğunluk seviyesini seçin.

Line Detection

Boyama kitabı yazdırma için. Fotoğrafın dış hatlarının algılanması için kullanılacak hassasiyeti seçin.

Fotoğraf Ayarları ve Yakınlaştırma için Menü Seçenekleri

Enhance

Resim ayarlama seçeneklerinden birini seçin. Orijinal resim verisinin kontrastını, doygunluğunu ve parlaklığını otomatik olarak ayarlayarak daha net resimler ve daha canlı renkler üretmek için **PhotoEnhance** ögesini seçin. Fotoğraf makinenizin PRINT Image Matching veya Exif Print bilgilerini kullanarak resmi ayarlamak için **P.I.M.** ögesini seçin.

Yazdırma

Scene Detection

PhotoEnhance ayarı olarak **Enhance** ögesi seçildiğinde kullanılabilir. İnsan, manzara ve gece manzarası fotoğrafları çektiğinizde resim kalitesini artırır.

Fix Red-Eye

Fotoğraflardaki kırmızı gözü düzeltir. Düzeltmeler orijinal dosyaya uygulanmaz ancak çıktılarına uygulanır. Fotoğraf türüne bağlı olarak görüntünün gözler dışındaki bölümleri düzeltilebilir.

Brightness

Resmin parlaklığını ayarlar.

Contrast

Parlaklık ve koyuluk arasındaki farkı ayarlar.

Sharpness

Resmin dış hatlarını geliştirir veya odak dışı bırakır.

Saturation

Resmin canlılığını ayarlar.

Filter

Sepya veya tek renkli yazdırır.

Crop/Zoom

Yazdırılacak fotoğrafın bir bölümünü büyütür.

Bilgisayardan Yazdırma

Yazdırma Temel Bilgileri — Windows

Not:

- Ayar öğelerinin açıklamaları için çevrimiçi yardıma bakın. Bir öğeye sağ tıklayın ve ardından **Yardım** öğesine tıklayın.
- Uygulamaya bağlı olarak işlemler farklılık gösterir. Ayrıntılar için uygulamanın yardımına bakın.

1. Yazıcıya kağıt yükleyin.



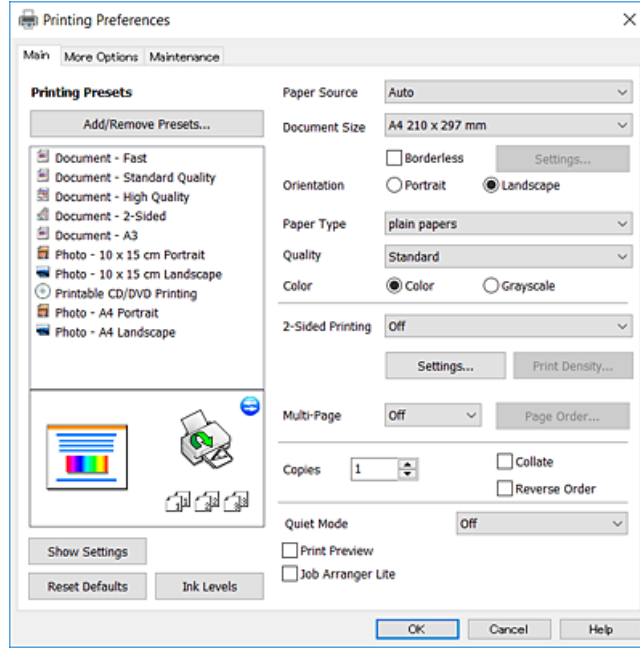
Önemli:

- Yükleme için kağıt kasedi kısmını kullanırken, kontrol panelinde kağıt ayarlarını yapın.
- Yükleme için arka kağıt besleme yuvası kısmını kullanırken, kağıt yüklemeye başlamadan önce yazıcı sürücüsünden yazdırmayı başlatın. Yazıcı sürücüsünde **Kağıt Kaynağı** ayarı olarak **Arka Kağıt Besl. Yuvası** öğesini seçin. Yazdırma başladığında, yazıcı sürücüsü yazdırmanın ilerlediğini belirtir. Kağıt yüklemek için ekrandaki talimatları izleyin.

2. Yazdırmak istediğiniz dosyayı açın.
3. **Dosya** menüsünden **Yazdır** veya **Yazdırma Ayarı** öğesini seçin.

Yazdırma

4. Yazıcınızı seçin.
5. Yazıcı sürücüsü penceresine erişim için **Tercihler** veya **Özellikler** ögesini seçin.



6. Aşağıdaki ayarları yapın.
 - Kağıt Kaynağı: Kağıdı yüklediğiniz kağıt kaynağını seçin.
 - Kağıt Boyutu: Yazıcıya yüklediğiniz kağıt boyutunu seçin.
 - Kenarlıksız: Görüntünün etrafında kenar boşlukları olmayacak şekilde yazdırmayı seçin.
Kenarlıksız yazdırma işlemleri esnasında kağıdın kenarlarında boşluk kalmaması amacıyla yazdırma verisi kağıt boyutunu biraz açacak şekilde büyütülür. Büyütme miktarını seçmek için **Ayarlar** ögesine tıklayın.
 - Yön: Uygulamada belirlediğiniz yönü seçin.
 - Kağıt Türü: Yüklediğiniz kağıt türünü seçin.
 - Kalite: Baskı kalitesini seçin.
Yüksek ögesini seçerek daha yüksek yazdırma kalitesi elde edebilirsiniz; ancak, yazdırma hızı daha yavaş olabilir.
 - Renk: Siyah veya gri tonlarında yazdırmak istiyorsanız **Griölçek** ögesini seçin.

Not:
Zarflar üzerine yazdırırken, **Yatay** ögesini **Yön** ayarı olarak seçin.
7. Yazıcı sürücüsü penceresini kapatmak için **Tamam** ögesine tıklayın.
8. **Yazdır** ögesine tıklayın.

İlgili Bilgi

- ➔ “Kullanılabilir Kağıtlar ve Kapasiteler” sayfa 36
- ➔ “Kağıt Kasedi’ye Kağıt Yükleme” sayfa 39
- ➔ “Arka Kağıt Besl. Yuvası’ye Kağıt Yükleme” sayfa 43
- ➔ “Windows Yazıcı Sürücüsü Kılavuzu” sayfa 144

➔ “Kağıt Türlerinin Listesi” sayfa 37

Yazdırma Temel Bilgileri — Mac OS X

Not:

Bölümdeki açıklamalarda örnek olarak TextEdit kullanılmaktadır. Uygulamaya bağlı olarak işlemler ve ekranlar farklılık gösterebilir. Ayrıntılar için uygulamanın yardımına bakın.

1. Yazıcıya kağıt yükleyin.

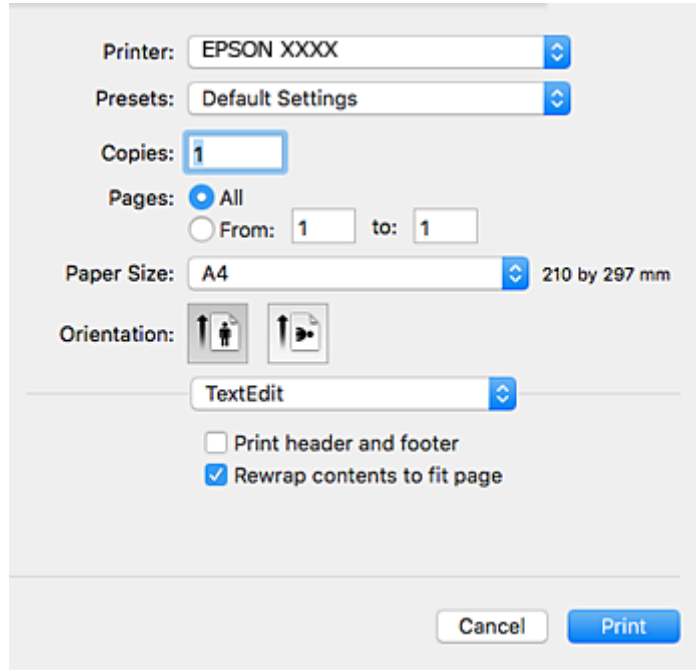


Önemli:

- Yükleme için kağıt kasedi kısmını kullanırken, kontrol panelinde kâğıt ayarlarını yapın.
- arka kağıt besleme yuvası alanına yükleme yaparken yazıcı sürücüsünde **Kağıt Kaynağı** ayarı olarak **Arka Kağıt Besl. Yuvası** öğesini seçin ve kağıdı yüklemeye başlamadan önce yazdırma işlemine başlayın. Yazdırma işlemine başlamak için yazdırma ekranını görüntülemek üzere **Yerleştir** içindeki yazıcı simgesine tıklayın. Kağıt yüklemek için ekrandaki talimatları izleyin.

2. Yazdırmak istediğiniz dosyayı açın.
3. Yazdırma iletişimine ulaşmak için **Dosya** menüsünden **Yazdır** öğesini veya başka bir komut seçin.

Gerekirse yazdırma penceresini genişletmek için **Ayrıntıları Göster** veya ▼ öğesine tıklayın.



4. Aşağıdaki ayarları yapın.
 - Yazıcı: Yazıcınızı seçin.
 - Ön ayarlar: Kayıtlı ayarları ne zaman kullanmak istediğinizi seçin.
 - Kağıt Boyutu: Yazıcıya yüklediğiniz kağıt boyutunu seçin.
Kenarlıklar olmadan yazdırırken “kenarlıksız” bir kağıt boyutu seçin.
 - Yön: Uygulamada belirlediğiniz yönü seçin.

Yazdırma


Not:

- Yukarıdaki ayar menüleri görüntülenmezse yazdırma penceresini kapatın, **Dosya** menüsünden **Sayfa Yapısı**'ni seçin ve ardından ayarları yapın.
- Mektuplar üzerine yazdırırken yatay yön seçin.

5. Açılır menüden **Yazdırma Ayarları** ögesini seçin.

Not:

Mac OS X v10.8.x veya üstünde **Yazdırma Ayarları** menüsü görüntülenmezse Epson yazıcı sürücüsü düzgün bir şekilde yüklenmemiştir.

 menü > **Yazıcılar ve Tarayıcılar** (veya **Yazdırma ve Tarama**, **Yazdırma ve Faks**) üzerinden **Sistem Tercihleri** ögesini seçin, yazıcıyı kaldırın ve ardından tekrar ekleyin. Yazıcı eklemek için aşağıdakileri takip edin.

<http://epson.sn>

6. Aşağıdaki ayarları yapın.

- Kağıt Kaynağı: Kağıdı yüklediğiniz kağıt kaynağını seçin.
- Ortam Türü: Yüklediğiniz kağıt türünü seçin.
- Baskı Kalitesi: Baskı kalitesini seçin.

İyi ögesini seçerek daha yüksek yazdırma kalitesi elde edebilirsiniz; ancak, yazdırma hızı daha yavaş olabilir.

- Genişleme: Kenarlıksız kağıt boyutu seçildiğinde kullanılabilir.

Kenarlıksız yazdırma işlemleri esnasında kağıdın kenarlarında boşluk kalmaması amacıyla yazdırma verisi kağıt boyutunu biraz aşacak şekilde büyütülür. Büyütme miktarını seçin.

Yazdırma

- Griölçek: Siyah veya gri tonlarında yazdırmak için seçin.

7. **Yazdır** ögesine tıklayın.

İlgili Bilgi

- ➔ “Kullanılabilir Kağıtlar ve Kapasiteler” sayfa 36
- ➔ “Kağıt Kasedi’ye Kağıt Yükleme” sayfa 39
- ➔ “Arka Kağıt Besl. Yuvası’ye Kağıt Yükleme” sayfa 43
- ➔ “Mac OS X Yazıcı Sürücüsü Kılavuzu” sayfa 147
- ➔ “Kağıt Türlerinin Listesi” sayfa 37

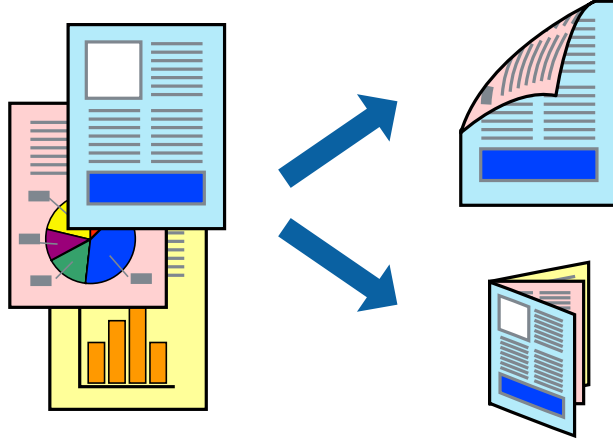
2 Taraflı Yazdırma

Kağıdın her iki tarafına yazdırmak için aşağıdaki yöntemlerden birini kullanabilirsiniz.

- Otomatik 2 Taraflı Yazdırma
- Manuel 2 taraflı yazdırma (sadece Windows için).

Yazıcı ilk tarafı yazdırmayı tamamladığında, diğer tarafa yazdırmak için kağıdı ters çevirin.

Çıktıyı katlayarak oluşturulabilecek bir kitaplık da yazdırabilirsiniz. (Sadece Windows için)



Not:

- Bu özellik, kenarlıksız yazdırma için kullanılamaz.
- 2 taraflı yazdırma için uygun bir kağıt kullanmazsanız, baskı kalitesi düşebilir ve kağıt sıkışıklıkları görülebilir.
- Kağıt ve verilere bağlı olarak, mürekkep sayfanın diğer tarafına geçebilir.

İlgili Bilgi

- ➔ “Kullanılabilir Kağıtlar ve Kapasiteler” sayfa 36

2 Taraflı Yazdırma - Windows

Not:

- Manuel 2 taraflı yazdırma, **EPSON Status Monitor 3** etkin olduğunda kullanılabilir. **EPSON Status Monitor 3** devre dışıysa, yazıcı sürücüsüne ulaşın, **Genişletilmiş Ayarlar'a Bakım** sekmesinden ulaşın ve ardından **EPSON Status Monitor 3'ü Etkinleştir**'ü seçin.
- Manuel 2 taraflı yazdırma, yazıcıya ağ üzerinden erişildiğinde veya paylaşılan bir yazıcı olarak kullanıldığında kullanılamayabilir.

1. Yazıcıya kağıt yükleyin.
2. Yazdırmak istediğiniz dosyayı açın.
3. Yazıcı sürücüsü penceresine girin.
4. **Ana** sekmesinde bulunan **2- taraflı yazdırma** üzerinden **Otomatik (Uzun kenar cilt payı)**, **Otomatik (Kısa kenar cilt payı)**, **Manuel (Uzun kenar cilt payı)** veya **Manuel (Kısa kenar cilt payı)** öğesini seçin.
5. **Ayarlar** öğesine tıklayın, uygun ayarları yapın ve ardından **Tamam** öğesine tıklayın.

Not:

*Katlı bir kitabı yazdırmak için, **Kitapçık**'ı seçin*

6. **Yazdırma Yoğunluğu** öğesine tıklayın, **Belge Türünü Belirleyin** bölümünden belge türünü seçin ve pencereyi kapatmak için **Tamam** öğesine tıklayın.

Yazıcı sürücüsü, belge türü için **Ayarlar** seçeneklerini otomatik olarak belirler.

Not:

Belge Türünü Belirleyin için **Yazdırma Yoğunluğu Ayarlama** penceresinde ve **Kalite** için **Ana** sekmesinde seçilen seçeneklere bağlı olarak yazdırma işlemi yavaş olabilir.

Manuel 2 yönlü yazdırma işlemi için **Yazdırma Yoğunluğu Ayarlama** ayarı kullanılamaz.

7. **Ana** ve **Daha Fazla Seçenek** sekmelerindeki diğer öğeleri de ayarlayın ve ardından **Tamam**'a tıklayın.
8. **Yazdır** düğmesine tıklayın.

Manuel 2 taraflı yazdırma için ilk tarafın yazdırılması tamamlandığında, bilgisayarda bir açılır pencere görüntülenir. Ekrandaki talimatları izleyin.

İlgili Bilgi

- ➔ [“Kağıt Kasedi'ye Kağıt Yükleme” sayfa 39](#)
- ➔ [“Arka Kağıt Besl. Yuvası'ye Kağıt Yükleme” sayfa 43](#)
- ➔ [“Yazdırma Temel Bilgileri — Windows” sayfa 65](#)

2 Taraflı Yazdırma — Mac OS X

1. Yazıcıya kağıt yükleyin.
2. Yazdırmak istediğiniz dosyayı açın.
3. Yazdırma iletişimine erişin.
4. Açılır menüden **İki taraflı Yazdırma Ayarları** öğesini seçin.

Yazdırma

5. **İki taraflı Yazdırma** içinden ciltleri seçin.
6. **Belge Türü** alanından orijinalin türünü seçin.

Not:

- Yazdırma işlemi, **Belge Türü** ayarına bağlı olarak yavaş olabilir.
- Fotoğraf veya grafikler gibi yüksek yoğunlukta veriler yazdırıyorsanız, **Fotoğraflı Metin** veya **Fotoğraf** seçeneğini **Belge Türü** ayarından seçin. Sürtünme oluşursa veya resim arkaya geçerse, **Ayarlar** yanındaki ok işaretine tıklayarak yazdırma yoğunluğu ve mürekkep kuruma süresini ayarlayın.

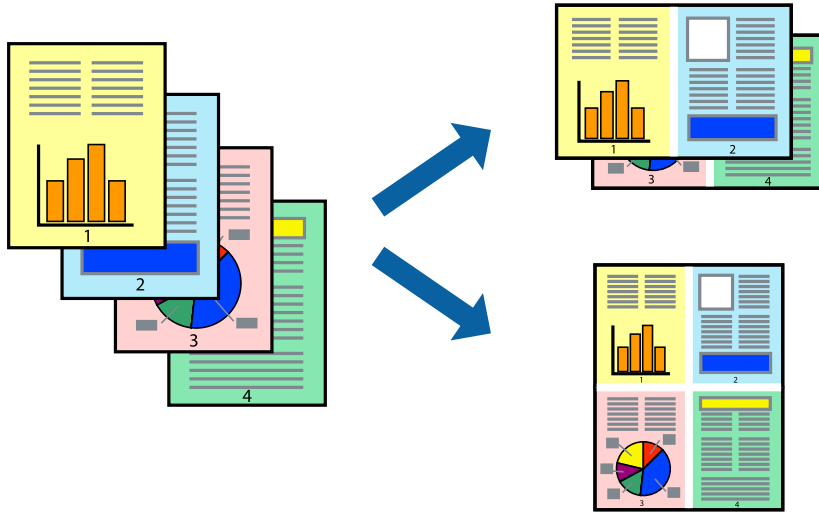
7. Gereken diğer öğeleri ayarlayın.
8. **Yazdır** öğesine tıklayın.

İlgili Bilgi

- ➔ “Kağıt Kasedi’ye Kağıt Yükleme” sayfa 39
- ➔ “Arka Kağıt Besl. Yuvası’ye Kağıt Yükleme” sayfa 43
- ➔ “Yazdırma Temel Bilgileri — Mac OS X” sayfa 67

Birden Fazla Sayfayı bir Sayfaya Yazdırma

İki veya dört sayfalık veriyi tek bir kağıda yazdırabilirsiniz.



Birden Fazla Sayfayı bir Sayfaya Yazdırma - Windows

Not:

Bu özellik, kenarlıksız yazdırma için kullanılamaz.

1. Yazıcıya kağıt yükleyin.
2. Yazdırmak istediğiniz dosyayı açın.
3. Yazıcı sürücüsü penceresine girin.
4. **2-Up** veya **4-Up**'yi **Çok sayfalı** ayarı olarak **Ana** sekmesinden seçin.

Yazdırma

5. **Sayfa Sırası**'na tıklayın, ilgili ayarları yapın ve pencereyi kapatmak için **Tamam**'a tıklayın.
6. **Ana** ve **Daha Fazla Seçenek** sekmelerindeki diğer öğeleri de ayarlayın ve ardından **Tamam**'a tıklayın.
7. **Yazdır**'a tıklayın.

İlgili Bilgi

- ➔ “Kağıt Kasedi’ye Kağıt Yükleme” sayfa 39
- ➔ “Arka Kağıt Besl. Yuvası’ye Kağıt Yükleme” sayfa 43
- ➔ “Yazdırma Temel Bilgileri — Windows” sayfa 65

Birden Fazla Sayfayı bir Sayfaya Yazdırma - Mac OS X

1. Yazıcıya kağıt yükleyin.
2. Yazdırmak istediğiniz dosyayı açın.
3. Yazdırma iletişimine erişin.
4. Açılır menüden **Düzen**'i seçin.
5. Sayfa sayısını **Yaprak Başına Sayfa Adedi**, **Yerleşim Yönü** (sayfa sırası) ve **Kenar** seçeneklerinden seçin.
6. Gereken diğer öğeleri ayarlayın.
7. **Yazdır**'a tıklayın.

İlgili Bilgi

- ➔ “Kağıt Kasedi’ye Kağıt Yükleme” sayfa 39
- ➔ “Arka Kağıt Besl. Yuvası’ye Kağıt Yükleme” sayfa 43
- ➔ “Yazdırma Temel Bilgileri — Mac OS X” sayfa 67

Kağıt Boyutuna Uydurarak Yazdırma

Yazıcıya yüklediğiniz kağıt boyutuna uydurarak yazdırma yapabilirsiniz.



Kağıt Boyutuna Uydurarak Yazdırma - Windows

Not:

Bu özellik, kenarlıksız yazdırma için kullanılamaz.

1. Yazıcıya kağıt yükleyin.
2. Yazdırmak istediğiniz dosyayı açın.
3. Yazıcı sürücüsü penceresine girin.
4. **Daha Fazla Seçenek** sekmesinden aşağıdaki ayarları yapın.
 - Kağıt Boyutu: Uygulamada belirlediğiniz kağıt boyutunu seçin.
 - Çıktı Kağıt: Yazıcıya yüklediğiniz kağıt boyutunu seçin.
Sayfaya Sığdır otomatik olarak seçilir.

Not:

*Sayfanın ortasında küçültülmüş bir resim yazdırmak isterseniz, **Orta** seçeneğini seçin.*

5. **Ana** ve **Daha Fazla Seçenek** sekmelerindeki diğer öğeleri de ayarlayın ve ardından **Tamam**'a tıklayın.
6. **Yazdır**'a tıklayın.

İlgili Bilgi

- ➔ [“Kağıt Kasedi’ye Kağıt Yükleme” sayfa 39](#)
- ➔ [“Arka Kağıt Besl. Yuvası’ye Kağıt Yükleme” sayfa 43](#)
- ➔ [“Yazdırma Temel Bilgileri — Windows” sayfa 65](#)

Kağıt Boyutuna Uydurarak Yazdırma - Mac OS X

1. Yazıcıya kağıt yükleyin.
2. Yazdırmak istediğiniz dosyayı açın.
3. Yazdırma iletişimine erişin.
4. Uygulamada belirlediğiniz kağıt boyutunu **Kağıt Boyutu** ayarı olarak seçin.
5. Açılan menüden **Kağıt İşleme**'yi seçin.
6. **Kağıt boyutuna göre ölçekle**'yi seçin.
7. Yazıcıya yüklediğiniz kağıt boyutunu **Hedef Kağıt Boyutu** olarak seçin.
8. Gereken diğer öğeleri ayarlayın.
9. **Yazdır**'a tıklayın.

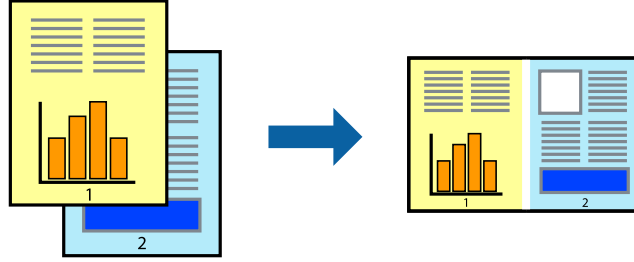
İlgili Bilgi

- ➔ [“Kağıt Kasedi’ye Kağıt Yükleme” sayfa 39](#)

- ➔ “Arka Kağıt Besl. Yuvası’ye Kağıt Yükleme” sayfa 43
- ➔ “Yazdırma Temel Bilgileri — Mac OS X” sayfa 67

Çok Sayıda Dosyayı Birlikte Yazdırma (sadece Windows için)

İş Düzenleyici Lite farklı uygulamalar tarafından oluşturulan birden fazla dosyayı birleştirmenize ve tek bir yazdırma işi olarak yazdırmanıza imkan tanır. Düzen, yazdırma sırası ve yönü gibi dosyalar için yazdırma ayarlarını belirtebilirsiniz.



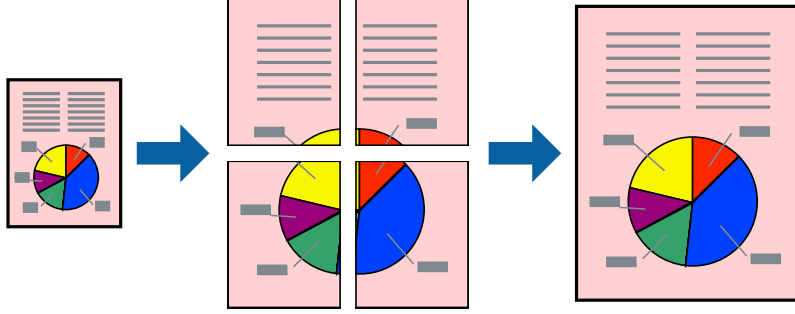
1. Yazıcıya kağıt yükleyin.
2. Yazdırmak istediğiniz dosyayı açın.
3. Yazıcı sürücüsü penceresine girin.
4. **İş Düzenleyici Lite** seçeneğini **Ana** sekmesinden seçin.
5. Yazıcı sürücüsü penceresini kapatmak için **Tamam** ögesine tıklayın.
6. **Yazdır** ögesine tıklayın.
İş Düzenleyici Lite penceresi görüntülenir ve yazdırma işi **Projeyi Yazdır**'a eklenir.
7. **İş Düzenleyici Lite** penceresi açıldığında, mevcut dosya ile birleştirmek istediğiniz dosyayı açın ve ardından 3. – 6. adımları tekrarlayın.
Not:
 - İş Düzenleyici Lite** penceresini kapatırsanız, kaydedilmeyen **Projeyi Yazdır**'si silinir. Daha sonra yazdırmak için **Kaydet** menüsünden **Dosya** ögesini seçin.
 - Projeyi Yazdır** ögesine kayıtlı bir **İş Düzenleyici Lite** açmak için yazıcı sürücüsünün **İş Düzenleyici Lite** sekmesinde **Bakım** ögesine tıklayın. Daha sonra dosyayı seçmek için **Aç** menüsünden **Dosya** ögesini seçin. Kaydedilen dosyaların uzantısı “.ecl”dir.
8. **Düzen**'sini gerektiği şekilde düzenlemek için **Düzenle**'de **İş Düzenleyici Lite** ve **Projeyi Yazdır** menülerini seçin. Ayrıntılar için İş Düzenleyici Lite yardımına bakın.
9. **Yazdır** seçeneğini **Dosya** menüsünden seçin.

İlgili Bilgi

- ➔ “Kağıt Kasedi’ye Kağıt Yükleme” sayfa 39
- ➔ “Arka Kağıt Besl. Yuvası’ye Kağıt Yükleme” sayfa 43
- ➔ “Yazdırma Temel Bilgileri — Windows” sayfa 65

Bir Poster Oluşturmak İçin Bir Görüntüyü Birden Fazla Sayfaya Yazdırma (yalnızca Windows için)

Bu özellik, bir görüntüyü birden fazla sayfaya yazdırmanızı sağlar. Bunları bantlayıp bir araya getirerek büyük bir poster oluşturabilirsiniz.



Not:

Bu özellik, kenarlıksız yazdırma için kullanılamaz.

1. Yazıcıya kağıt yükleyin.
2. Yazdırmak istediğiniz dosyayı açın.
3. Yazıcı sürücüsü penceresine girin.
4. Ana sekmesindeki **Çok sayfalı** ögesinden **2x1 Poster**, **2x2 Poster**, **3x3 Poster** veya **4x4 Poster** ögesini seçin.
5. **Ayarlar** ögesine tıklayın, uygun ayarları yapın ve ardından **Tamam** ögesine tıklayın.

Not:

Kesme Kılavuz Çizgilerini Yazdır, bir kesme kılavuzu yazdırmanızı sağlar.

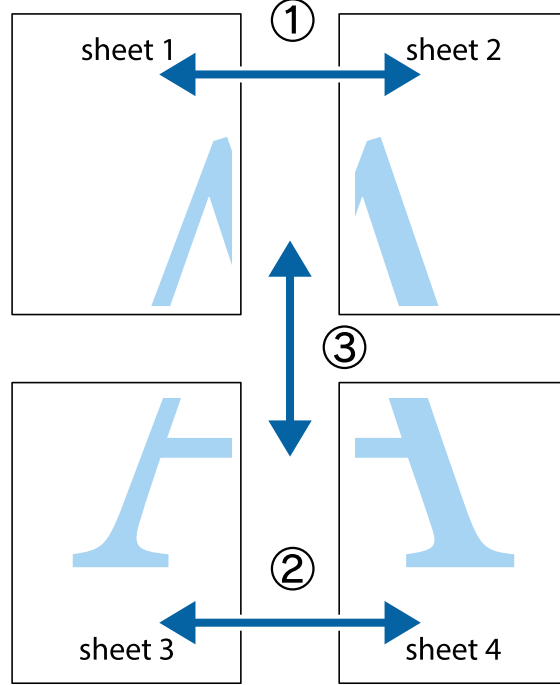
6. **Ana** ve **Daha Fazla Seçenek** sekmelerindeki diğer öğeleri de ayarlayın ve ardından **Tamam** ögesine tıklayın.
7. **Yazdır** ögesine tıklayın.

İlgili Bilgi

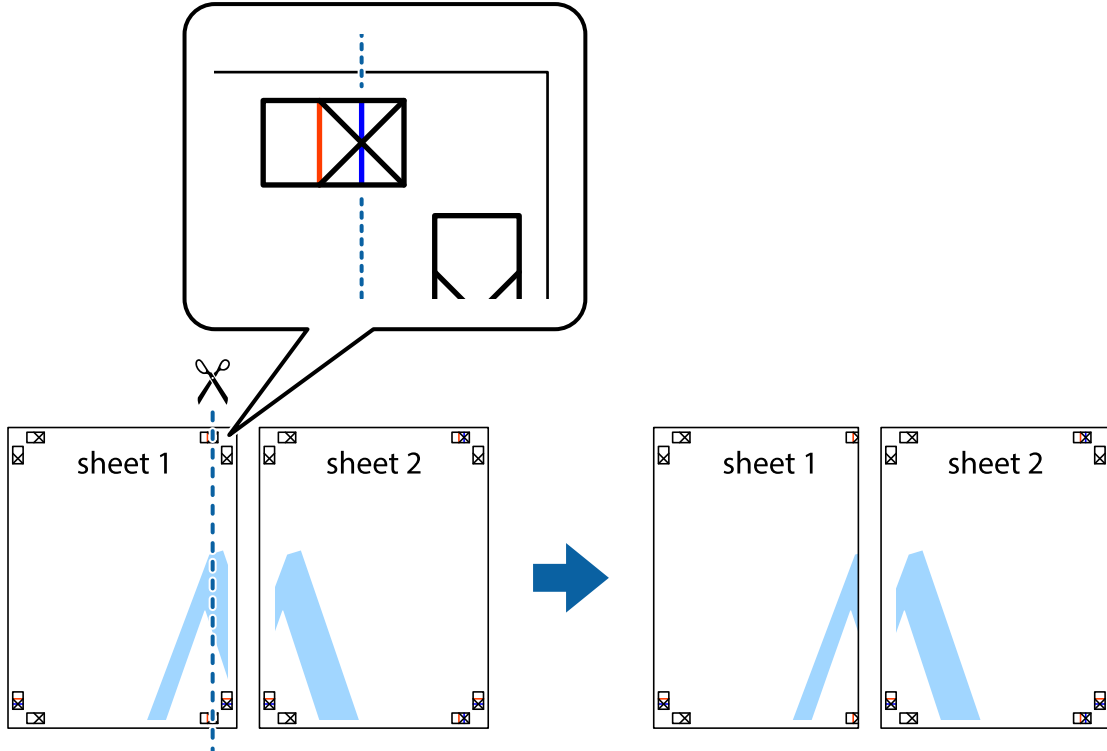
- ➔ “Kağıt Kasedi’ye Kağıt Yükleme” sayfa 39
- ➔ “Arka Kağıt Besl. Yuvası’ye Kağıt Yükleme” sayfa 43
- ➔ “Yazdırma Temel Bilgileri — Windows” sayfa 65

Çakışan Hizalama İşaretleri Kullanarak Poster Yapma

2x2 Poster seçildiğinde ve Çakışan Hizalama İşaretleri, Kesme Kılavuz Çizgilerini Yazdır'nda seçildiğinde nasıl poster yapılacağını bir örneği.

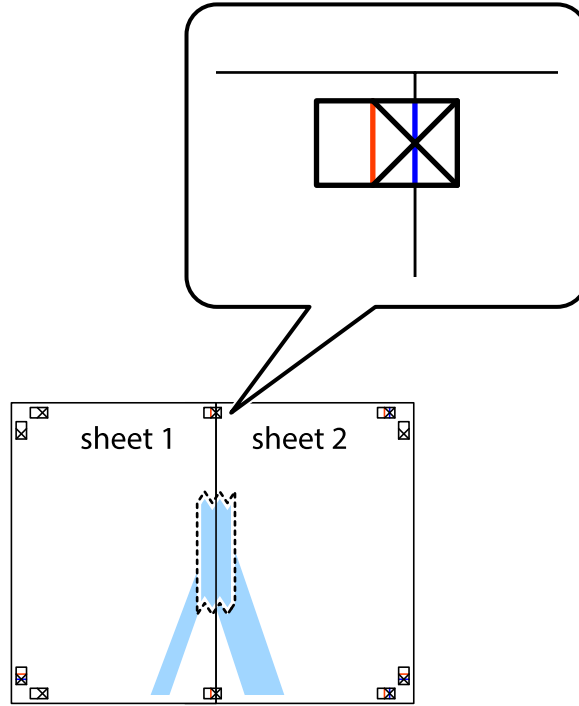


1. Sheet 1 ve Sheet 2 hazırlayın. Üst ve alt çarpı işaretlerinin ortasından dikey mavi çizgi boyunca Sheet 1 kenar boşluklarını kesin.

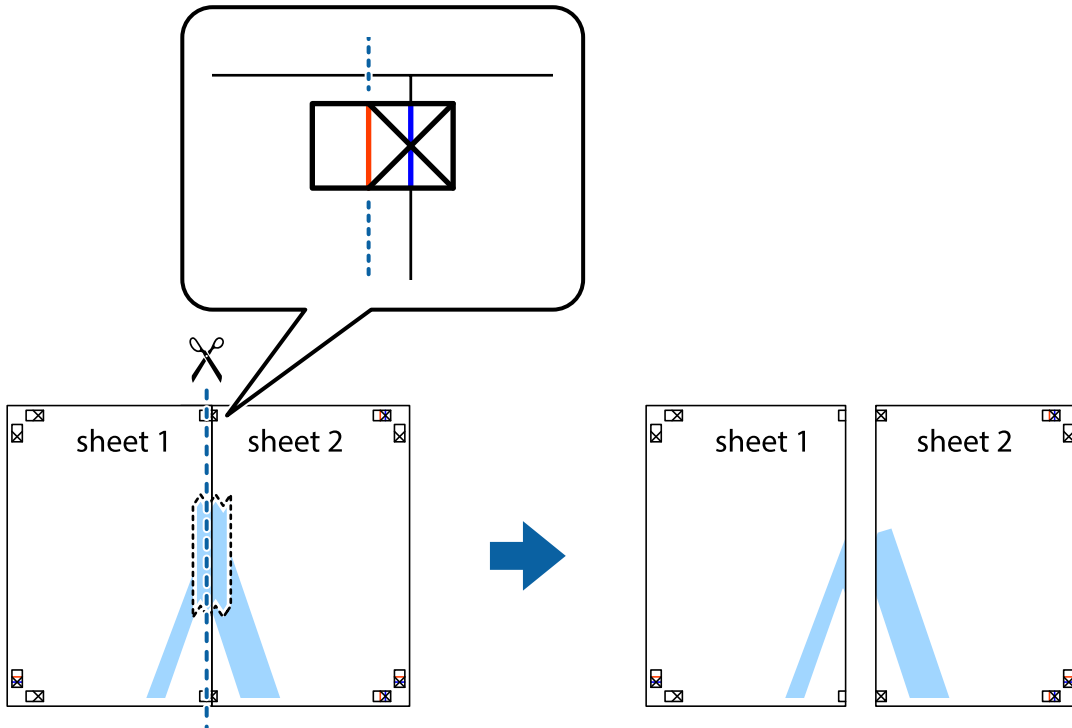


Yazdırma

- Sheet 1 kenarını Sheet 2 üstüne yerleştirip, çarpı işaretlerini hizalayın ve ardından iki sayfayı arkadan geçici olarak bantlayın.

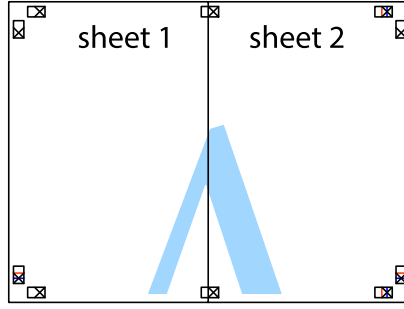


- Hizalama işaretlerindeki kırmızı dikey çizgi boyunca bantlı sayfaları ikiye kesin (bu sefer çarpı işaretlerinin solundaki çizgi).

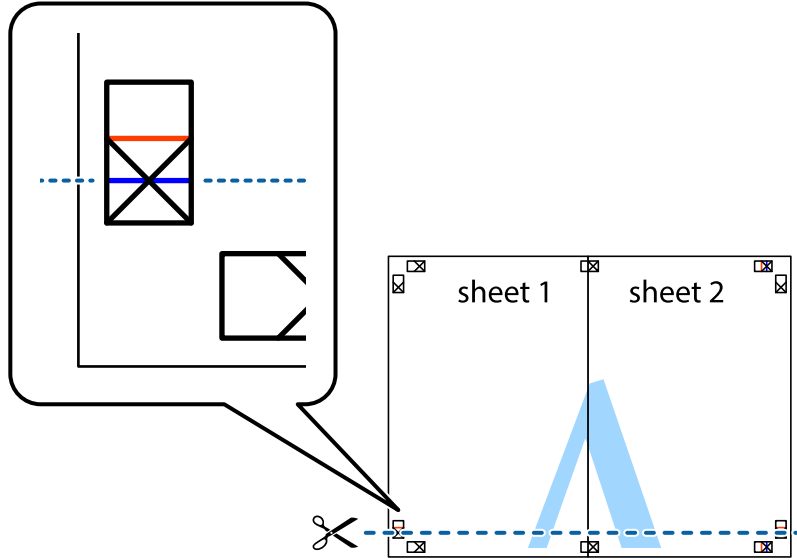


Yazdırma

4. Sayfaları arkadan birbirine bantlayın.

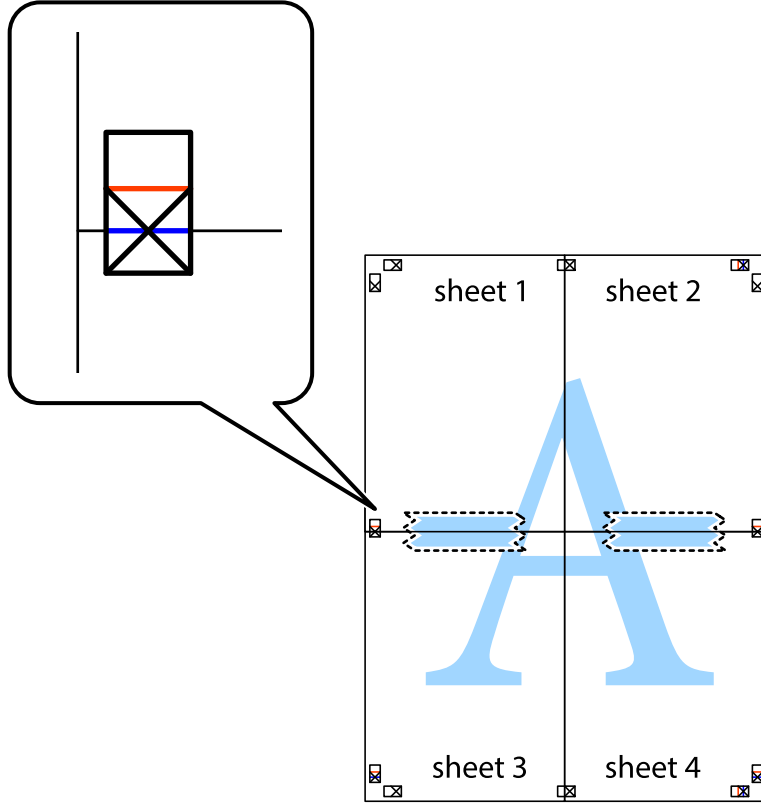


5. Sheet 3 ve Sheet 4'yı birbirine bantlamak için 1'den 4'e kadar olan adımları tekrarlayın.
6. Sol ve sağ çarpı işaretlerinin ortasından yatay mavi çizgi boyunca Sheet 1 ve Sheet 2 kenar boşluklarını kesin.



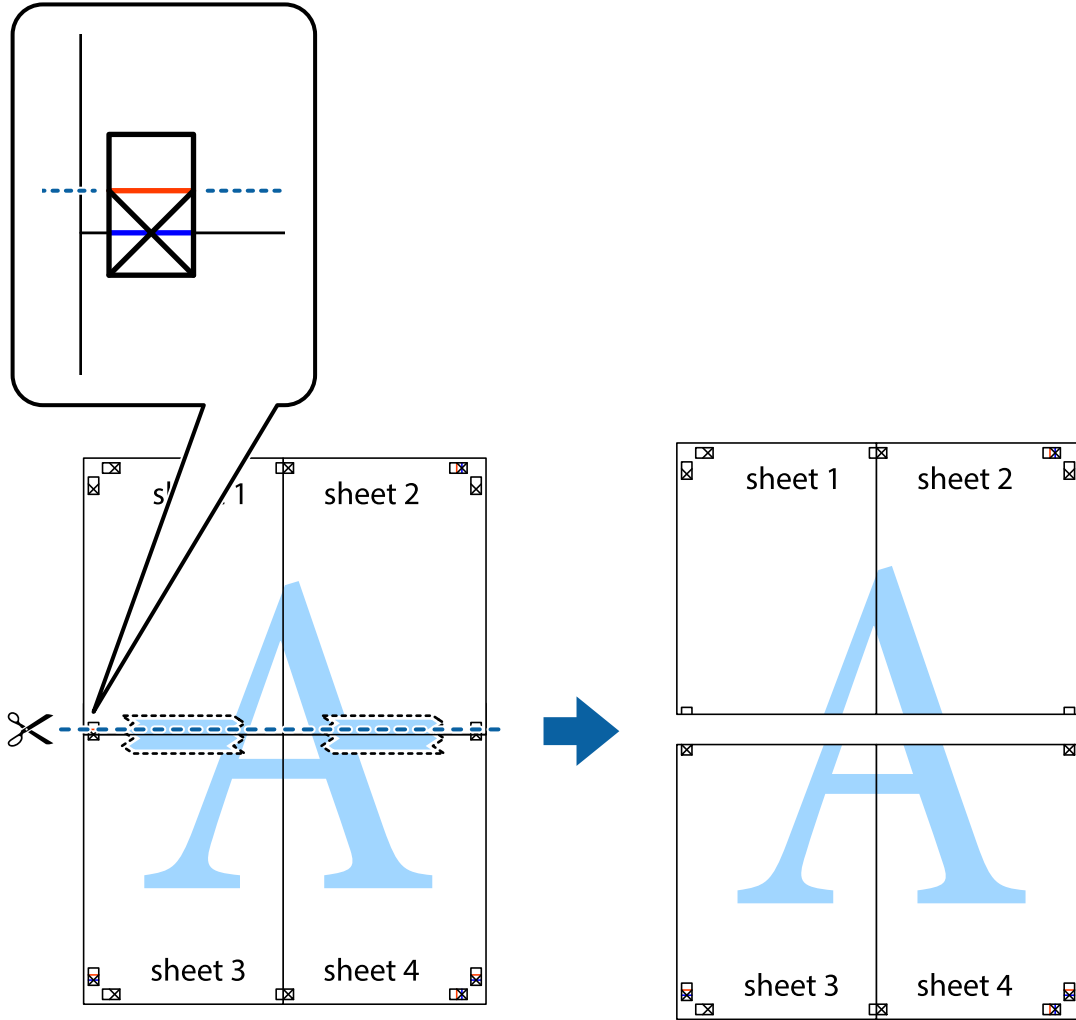
Yazdırma

7. Sheet 1 ve Sheet 2 kenarını Sheet 3 ve Sheet 4 kenarına yerleştirin ve ardından çarpı işaretlerini hizalayıp, arkadan geçici olarak birbirine bantlayın.

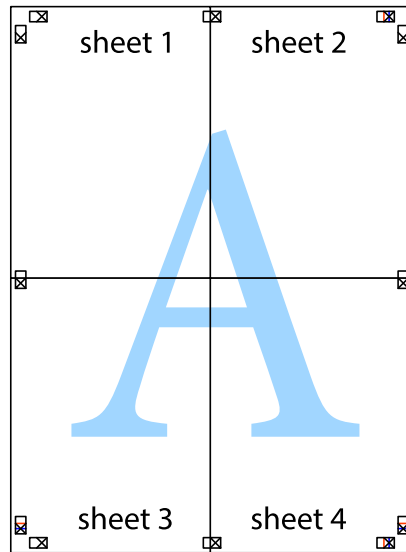


Yazdırma

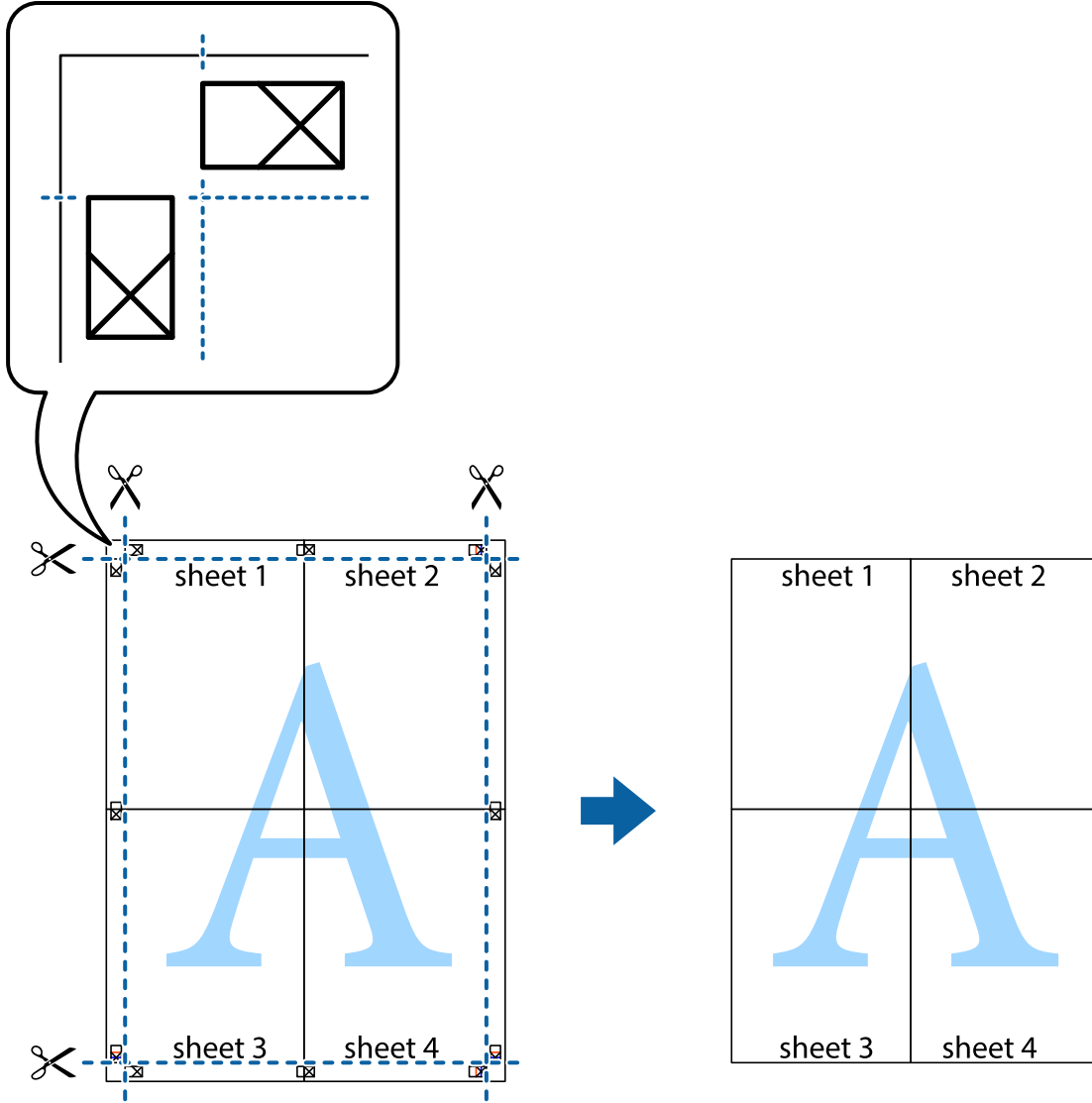
8. Hizalama işaretlerindeki kırmızı yatay çizgi boyunca bantlı sayfaları ikiye kesin (bu sefer çarpı işaretlerinin üstündeki çizgi).



9. Sayfaları arkadan birbirine bantlayın.



10. Kalan kenar boşluklarını dış kılavuz boyunca kesin.



Gelişmiş Özellikleri Kullanarak Yazdırma

Bu bölümde, yazıcı sürücüsündeki çeşitli ek düzen ve yazdırma özellikleri tanıtılmaktadır.

İlgili Bilgi

- ➔ [“Windows Yazıcı Sürücüsü” sayfa 143](#)
- ➔ [“Mac OS X Yazıcı Sürücüsü” sayfa 146](#)

Kolayca Yazdırmak için bir Yazdırma Önayarı Ekleme

Yazıcı sürücüsünde kendi sık kullanılan yazdırma önayarınızı oluşturursanız, listeden önayarı seçerek kolayca yazdırabilirsiniz.

Yazdırma

Windows

Kendi önayarlarını eklemek için **Ana** veya **Daha Fazla Seçenek** sekmesinde **Kağıt Boyutu** ve **Kağıt Türü** öğelerini ayarlayın ve ardından **Yazdırma Ön Ayarları** seçeneğinde **Önayarları Ekle/Kaldır** öğesine tıklayın.

Not:

*Eklenen bir önayarı silmek için **Önayarları Ekle/Kaldır** öğesine tıklayın, listeden silmek istediğiniz önayar adını seçin ve ardından silin.*

Mac OS X

Yazdırma iletişimine erişin. Kendi önayarlarınızı eklemek için, **Kağıt Boyutu** ve **Ortam Türü** gibi seçenekleri ayarlayın ve ardından mevcut ayarları **Önayarlar** ayarında kaydedin.

Not:

*Eklenen bir ön ayarı silmek için **Ön Ayarlar > Ön Ayarları Göster** öğesine tıklayın, listeden silmek istediğiniz ön ayar adını seçin ve ardından silin.*

Küçültülmüş veya Büyütülmüş Belge Yazdırma

Bir belgenin boyutunu belirli bir yüzde olarak küçültebilir veya büyütebilirsiniz.

Windows

Not:

Bu özellik, kenarlıksız yazdırma için kullanılamaz.

Kağıt Boyutu'nu **Daha Fazla Seçenek** sekmesinde ayarlayın. **Belgeyi Küçült/Büyüt**, **Yakınlaştır** seçeneklerini seçin ve bir yüzde girin.

Mac OS X

Not:

Uygulamaya bağlı olarak işlemler farklılık gösterir. Ayrıntılar için uygulamanın yardımına bakın.

Dosya menüsünden **Sayfa Yapısı** (veya **Yazdır**) öğesini seçin. **Biçim**'den yazıcıyı seçin, kağıt boyutunu seçin ve ardından **Ölçek**'e bir yüzde girin. Pencereyi kapatın ve ardından temel yazdırma talimatlarını izleyerek yazdırın.

Yazdırma Rengini Ayarlama

Yazdırma işlemi için kullanılan renkleri ayarlayabilirsiniz.

PhotoEnhance özelliği orijinal resim verisinin kontrastını, doygunluğunu ve parlaklığını otomatik olarak ayarlayarak daha net resimler ve daha canlı renkler üretir.

Not:

- Bu ayarlamalar orijinal veriye uygulanmaz.*
- PhotoEnhance** konu konumunu analiz ederek rengi ayarlar. Bu nedenle eğer konu konumunu resmi küçülterek, büyütürük, kırparak veya döndürerek değiştirdiyse, renk beklenmeyen şekilde değişebilir. Kenarlıksız ayarını değiştirmek konu konumunu da değiştirir ve rengin değişmesine neden olur. Resim odak dışındaysa, ton doğal olmayabilir. Renk değiştirilir veya doğal olmayan hale gelirse, **PhotoEnhance** dışında bir modda yazdırın.*

Windows

Daha Fazla Seçenek sekmesinde bulunan **Renk Düzeltme** üzerinden renk düzeltme yöntemini seçin.

Yazdırma

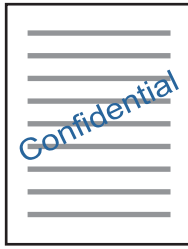
Otomatik ögesini seçtiğinizde renkler otomatik olarak kağıt türü ve yazdırma kalitesi ayarlarına ayarlanır. **Özel** ögesini seçtiğinizde ve **Gelişmiş** ögesine tıkladığınızda kendi ayarlarınızı yapabilirsiniz.

Mac OS X

Yazdırma iletişimine erişin. Açılır menüden **Renk Eşleme** ögesini ve ardından **EPSON Renk Kontrolleri** ögesini seçin. Açılır menüden **Renk Seçenekleri** ögesini ve ardından mevcut seçeneklerden bir seçenek seçin. **Gelişmiş Ayarlar** seçeneğinin yanında bulunan oka tıklayın ve gerekli ayarlamaları yapın.

Bir Filigran Yazdırma (Sadece Windows için)

Çıktılarınızda "Gizli" gibi bir filigran yazdırabilirsiniz. Ayrıca kendi filigranınızı da ekleyebilirsiniz.



Not:

Bu özellik, kenarlıksız yazdırma ile kullanılamaz.

Filigran Özellikleri sekmesinde **Daha Fazla Seçenek** ögesine tıklayın ve ardından bir filigran seçin. Filigranın yoğunluğu ve konumu gibi ayrıntıları değiştirmek için **Ayarlar**'a tıklayın.

Bir Üstbilgi ve Altbilgi Yazdırma (Sadece Windows için)

Kullanıcı adı ve yazdırma tarihi gibi bilgileri üstbilgi veya altbilgi olarak yazdırabilirsiniz.

Filigran Özellikleri seçeneğine **Daha Fazla Seçenek** sekmesinde tıklayın ve ardından **Üstbilgi/Altbilgi** seçeneğini seçin. **Ayarlar**'a tıklayın ve açılır listeden gereken öğeleri seçin.

Epson Easy Photo Print Kullanarak Fotoğraflar Yazdırma

Epson Easy Photo Print, fotoğrafları yerleştirmenize ve farklı kağıt türlerine kolayca yazdırmanıza olanak sağlar. Ayrıntılar için uygulamanın yardımına bakın.

Not:

- Orijinal Epson fotoğraf kağıdına yazdırarak mürekkep kalitesi en iyi seviye getirebilir, çıktılarını daha canlı ve net olmasını sağlayabilirsiniz.*
- Piyasada bulunan uygulamaları kullanarak kenarlıksız yazdırma gerçekleştirmek için aşağıdaki ayarları gerçekleştirin.*
 - Kağıt boyutuna tam olarak oturacak bir resim verisi oluşturun. Kullandığımız uygulama için bir boşluk ayarı mevcutsa bu boşluğu 0 mm'ye ayarlayın.*
 - Yazıcı sürücüsünde kenarlıksız yazdırma ayarını etkinleştirin.*

İlgili Bilgi

➔ ["Epson Easy Photo Print" sayfa 150](#)

➔ “Uygulamalar Yükleme” sayfa 154

Epson Print CD kullanarak bir CD/DVD Etiketini Yazdırma

Epson Print CD, kolayca orijinal bir tasarım CD/DVD etiketi oluşturmanıza ve yazdırmanıza olanak tanır. Ayrıca, bir CD/DVD kabı da oluşturmanıza ve yazdırmanıza imkan tanır.

CD/DVD yazdırma aralığını minimum 18 mm'lik bir iç çap ve maksimum 120 mm'lik bir dış çap sunacak şekilde ayarlayabilirsiniz. Kullanılan ayarlara bağlı olarak CD/DVD veya tepsi lekelenabilir. Yazdırmak istediğiniz CD/DVD yazdırma aralığında ayarlayın.

Ayrıntılar için uygulamanın yardımına bakın.

Not:

Piyasada bulunan uygulamaları kullanarak bir CD/DVD etiketi yazdırma işlemi gerçekleştirdiğinizde aşağıdaki ayarları gerçekleştirin.

- Windows'da **Kağıt Boyutu** ayarı için **CD/DVD Tepsisi** seçtiğinizde **Kağıt Kaynağı** ayarı için otomatik olarak **A4** seçilir. **Yön** ayarı olarak **Dikey** öğesini ve **Kağıt Türü** ayarı olarak **CD/DVD** veya **CD/DVD Premium Surface** öğesini seçin.
- Mac OS X, için **Kağıt Boyutu** ayarı olarak **A4 (CD/DVD)** öğesini seçin. Yazdırma yönü olarak **dikey** seçin ve ardından **Yazdırma Ayarları** menüsünden **Ortam Türü** ayarı olarak **CD/DVD** veya **CD/DVD Premium Surface** öğesini seçin.
- Bazı uygulamalarda tepsi türünü belirlemeniz gerekir. **Epson Tepsi Türü 2** öğesini seçin. Uygulamaya bağlı olarak uygulama adı biraz farklılık gösterebilir.

İlgili Bilgi

- ➔ “Epson Print CD” sayfa 150
- ➔ “Uygulamalar Yükleme” sayfa 154

Akıllı Cihazlardan Yazdırma

Epson iPrint Kullanma

Epson iPrint, akıllı telefon veya tablet bilgisayar gibi bir akıllı cihazdan fotoğraflar, belgeler ve web sayfaları yazdırabileceğiniz bir uygulamadır. Yerel yazdırma, yazıcınız ile aynı kablosuz ağa bağlı bir akıllı cihazdan yazdırma ya da internet üzerinde bir uzak konumdan yazdıran uzaktan yazdırmayı kullanabilirsiniz. Uzaktan yazdırmayı kullanmak için, yazıcınızı Epson Connect servisine kaydedin.



İlgili Bilgi

- ➔ “Epson Connect Servisi” sayfa 141

Yazdırma

Epson iPrint Ögesinin Takılması

Epson iPrint uygulamasını akıllı cihazınıza aşağıdaki URL veya QR kodundan kurabilirsiniz.

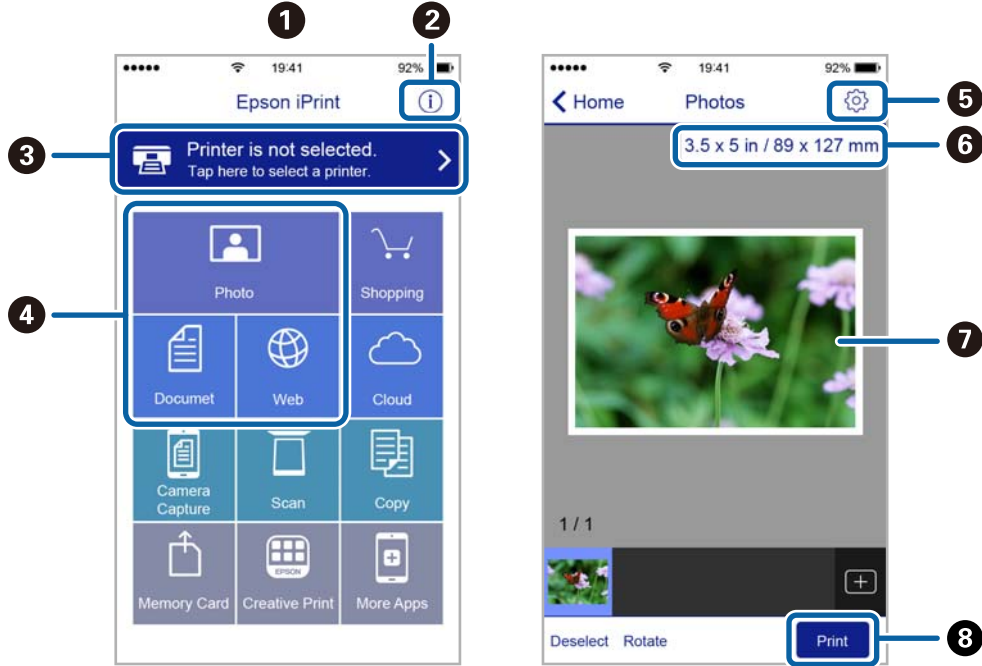
<http://ipr.to/a>



Epson iPrint Kullanarak Yazdırma

Epson iPrint uygulamasını akıllı cihazınızdan başlatın ve ana ekrandan kullanmak istediğiniz öğeyi seçin.

Aşağıdaki ekranlar önceden uyarılmadan değiştirilebilir.



1	Uygulama başlatıldığında ana ekran gösterilir.
2	Yazıcıyı kurma bilgileri ve bir SSS gösterilir.
3	Yazıcı seçip yazıcı ayarlarını yapabileceğiniz ekranı gösterir. Yazıcıyı seçtiğinizde, bir daha yeniden seçmeniz gerekmez.
4	Fotoğraflar, belgeler ve web sayfaları gibi yazdırmak istediğiniz şeyleri seçin.
5	Kağıt boyutu ve kağıt türü gibi yazdırma ayarlarını yapmak için ekranı görüntüler.
6	Kağıt boyutunu görüntüler. Bu bir düğme olarak görüntülendiğinde, o anda yazıcıda ayarlanmış kağıt ayarlarını görüntülemek için düğmeye basın.
7	Seçtiğiniz fotoğrafları ve belgeleri gösterir.

Yazdırma

8	Yazdırmayı başlatır.
---	----------------------

Not:

iPhone işletim sistemi çalışan iPad, iPod touch ve iOS kullanarak belge menüsünden yazdırmak için, yazdırmak istediğiniz belgeyi Epson iPrint uygulamasındaki dosya paylaşım işlevinden yararlanarak aktardıktan sonra iTunes uygulamasını başlatın.

AirPrint Kullanma

AirPrint, en son iOS sürümüyle iPhone, iPad ve iPod touch'tan ve en son sürüme sahip OS X ile Mac'ten anlık kablosuz yazdırmayı etkinleştirir.

**Not:**

Ürününüzün kontrol panelindeki kağıt yapılandırma mesajlarını devre dışı bıraktıysanız AirPrint kullanamazsınız. Gerekirse mesajları etkinleştirmek için aşağıdaki bağlantıya bakın.

1. Kâğıdı ürününüze yükleyin.
2. Ürününüzü kablosuz yazdırma için ayarlayın. Aşağıdaki bağlantıya bakın.
<http://epson.sn>
3. Apple aygıtını ürününüzün kullandığıyla aynı kablosuz ağa bağlayın.
4. Aygıtınızdan ürününüze yazdırın.

Not:

Ayrıntılar için Apple web sitesindeki AirPrint sayfasına bakın.

İlgili Bilgi

- ➔ “Kağıt Kasedi’ye Kağıt Yükleme” sayfa 39
- ➔ “Arka Kağıt Besl. Yuvası’ye Kağıt Yükleme” sayfa 43

Dijital Kameradan Yazdırma

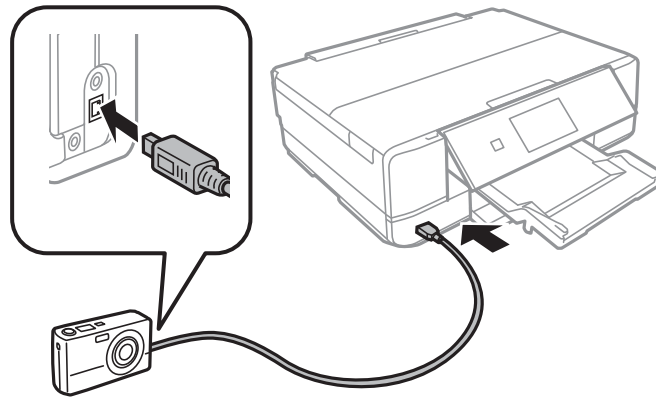
Not:

- ❑ PictBridge uyumlu bir dijital kamera kullanarak fotoğraflarınızı doğrudan yazdırabilirsiniz. Kamera kullanımı hakkında daha fazla bilgi edinmek için kameranız ile birlikte verilen dokümantasyona bakın.
- ❑ Genel olarak dijital kamera ayarlarına öncelik tanınır; ancak, aşağıdaki durumlarda yazıcı ayarları daha öncelikli olacaktır.
 - ❑ Kameranın yazdırma ayarı “yazıcı ayarlarını kullan” olarak ayarlandığında
 - ❑ Yazıcının yazdırma ayarlarında **Sepia** veya **B&W** seçeneği seçildiğinde.
 - ❑ Fotoğraf makinesi ve yazıcı yazdırma ayarları birleştirileceğinde, yazıcı, yazıcıda olmayan ayarları oluşturur.
- ❑ CD/DVD yazdırırken, dijital kamerada herhangi bir fotoğraf seçmeden önce yazıcının yazdırma ayarlarını yapın ve ardından yazdırmaya başlayın. Ancak, dijital kameranızı bağlı olarak DPOF ayarları kullanarak bir CD/DVD üzerine fotoğraflar yazdıramayabilirsiniz.
- ❑ DPOF ayarlarını kullanarak doğrudan bir kamera üzerinden fotoğraflar yazdırabilirsiniz.

USB Kablo Kullanarak Bağlanan bir Dijital Kamera Üzerinden Yazdırma

Doğrudan USB kablo kullanarak bağlanan bir dijital kamera üzerinden yazdırma işlemi gerçekleştirebilirsiniz.

1. Yazıcıdan bir bellek kartı çıkarın.
2. Yazıcıya kağıt yükleyin.
3. ◀ veya ▶ düğmelerini kullanarak ana ekran üzerinden **Settings** ögesini girin ve ardından OK düğmesine basın. ▲ veya ▼ düğmelerini kullanarak **External Device Setup** ögesini seçin ve ardından OK düğmesine basın.
4. **Print Settings** veya **Photo Adjustments** ögesini seçin, OK düğmesine basın ve ardından gerekirse ayarları değiştirin. ▲ veya ▼ düğmesini kullanarak ayar öğelerini seçin ve ▶ veya ▶ düğmesini kullanarak ayarları değiştirin.
5. Dijital kamerayı açın ve ardından bir USB kablo kullanarak yazıcıya bağlayın.



Not:

İki metreden kısa bir USB kablo kullanın.

Yazdırma

6. Dijital kamerayı kullanarak yazdırmak istediğiniz fotoğrafları seçin, kopya sayısı gibi ayarları yapın ve ardından yazdırmaya başlayın.

İlgili Bilgi

- ➔ “Kağıt Kasedi’ye Kağıt Yükleme” sayfa 39
- ➔ “Arka Kağıt Besl. Yuvası’ye Kağıt Yükleme” sayfa 43
- ➔ “Fotoğraf Ayarları ve Yakınlaştırma için Menü Seçenekleri” sayfa 64
- ➔ “Kağıt ve Yazdırma Ayarları için Menü Seçenekleri” sayfa 63

Kablosuz olarak Bağlanan bir Dijital Kamera Üzerinden Yazdırma

IP standardı üzerinden DPS özelliğini (bundan sonra PictBridge (kablosuz LAN) olarak anılacaktır) destekleyen dijital fotoğraf makinelerinden kablosuz olarak fotoğraf yazdırabilirsiniz.

1. Ana ekranda yazıcının kablosuz ağa bağlandığını belirten bir simge görüntülediğinden emin olun.

Not:

Kontrol panelinden simgelerin anlamını kontrol edebilirsiniz. Ana ekrandan ◀ veya ▶ düğmesini kullanarak **Help** ögesini seçin ve ardından OK düğmesine basın. ▲ veya ▼ düğmelerini kullanarak **Icon List** ögesini seçin ve ardından OK düğmesine basın.

2. Yazıcıya kağıt yükleyin.
3. Ana ekrandan ◀ veya ▶ düğmesini kullanarak **Settings** ögesini seçin ve ardından OK düğmesine basın. ▲ veya ▼ düğmelerini kullanarak **External Device Setup** ögesini seçin ve ardından OK düğmesine basın.
4. **Print Settings** veya **Photo Adjustments** ögesini seçin, OK düğmesine basın ve ardından gerekirse ayarları değiştirin. ▲ veya ▼ düğmesini kullanarak ayar öğelerini seçin ve ◀ veya ▶ düğmesini kullanarak ayarları değiştirin.
5. Dijital fotoğraf makinesini yazıcıyla aynı ağa bağlayın.
6. Dijital fotoğraf makinesindeki kullanılabilir yazıcıların listesini görüntüleyin ve ardından bağlanmak istediğiniz yazıcıyı seçin.

Not:

- Yazıcının adını kontrol etmek için, ana ekrandan **Settings > Network Settings > Network Status** ögesini seçin.
- Dijital fotoğraf makinenizde, yazıcı kaydına olanak tanıyan bir işlev bulunduğunda, bir sonraki seferden seçim yaparak yazıcıyı bağlayabilirsiniz.

7. Dijital kamerayı kullanarak yazdırmak istediğiniz fotoğrafları seçin, kopya sayısı gibi ayarları yapın ve ardından yazdırmaya başlayın.
8. Dijital fotoğraf makinesinden yazıcı ile PictBridge (kablosuz LAN) bağlantısını kesin.



Önemli:

PictBridge (kablosuz LAN) kullanırken diğer yazıcı işlevlerini kullanamaz ya da diğer cihazlardan yazdırma yapamazsınız. Yazdırma işlemini bitirdiğinizde derhal bağlantıyı kesin.

İlgili Bilgi


- ➔ “Kağıt Kasedi’ye Kağıt Yükleme” sayfa 39
- ➔ “Arka Kağıt Besl. Yuvası’ye Kağıt Yükleme” sayfa 43
- ➔ “Fotoğraf Ayarları ve Yakınlaştırma için Menü Seçenekleri” sayfa 64
- ➔ “Kağıt ve Yazdırma Ayarları için Menü Seçenekleri” sayfa 63

Yazdırmayı İptal Etme

Not:

- Windows’ta, bir yazdırma işini tamamen yazıcıya gönderildikten sonra bilgisayardan iptal edemezsiniz. Bu durumda, yazıcının kontrol panelini kullanarak yazdırma işini iptal edin.
- Mac OS X’te birden fazla sayfa yazdırırken, kontrol panelini kullanarak işlerin hepsini iptal edemezsiniz. Bu durumda, yazdırma işini bilgisayardan iptal edin.
- Ağ üzerinden Mac OS X v10.6.8 ile bir yazdırma işi gönderdiyseniz, yazdırmayı bilgisayardan iptal edemezsiniz. Bu durumda, yazıcının kontrol panelini kullanarak yazdırma işini iptal edin.

Yazdırmayı İptal Etme — Yazıcı Düğmesi

Yürütülmekte olan yazdırma işini iptal etmek için,  düğmesine basın.


Yazdırmayı İptal Etme - Windows

1. Yazıcı sürücüsü penceresine girin.
2. **Bakım** sekmesini seçin.
3. **Yazdırma Kuyruğu**’na tıklayın.
4. İptal etmek istediğiniz işe sağ tıklayın ve ardından **İptal** ögesini seçin.

İlgili Bilgi

- ➔ “Windows Yazıcı Sürücüsü” sayfa 143

Yazdırmayı İptal Etme - Mac OS X

1. **Dock** içindeki yazıcı simgesine tıklayın.
2. İptal etmek istediğiniz öğeyi seçin.
3. İş i iptal edin.
 - Mac OS X v10.8.x veya üzeri
 - İlerleme göstergesi yanındaki  düğmesine tıklayın.

Yazdırma

- Mac OS X v10.6.8 - v10.7.x
Sil'e tıklayın.

Kopyalama

Temel Kopyalama Bilgileri

1. Yazıcıya kağıt yükleyin.

arka kağıt besleme yuvası kısmına yükleme yaparken, yazıcı tarafından belirtilene kadar kâğıt yüklemeyin.



Önemli:

Kontrol panelinde kağıt ayarlarını yapın.

2. Orijinalleri yerleştirin.

3. ◀ veya ▶ düğmelerini kullanarak ana ekran üzerinden **Copy** ögesini girin ve ardından OK düğmesine basın.

4. – veya + düğmelerini kullanarak kopya sayısını ayarlayın.

5. ◀ veya ▶ düğmesini kullanarak renkli veya tek renkli kopya seçin.

6. **Paper and Copy Settings** ögesini ▼ düğmesini kullanarak seçin ve sonra OK düğmesine basın. Kağıt boyutu ve kağıt türü gibi ayarları kontrol edin ve gerekirse bu ayarları değiştirin. ▲ veya ▼ düğmesini kullanarak ayar öğelerini seçin ve ◀ veya ▶ düğmesini kullanarak ayarları değiştirin.

Not:

Belge boyutunu belirli bir oranda küçülterek veya büyüterek kopyalamak isterseniz, **Reduce/Enlarge** ayarı olarak **Custom Size** ögesini seçin ve ardından – veya + düğmesini kullanarak bir yüzde belirleyin. – veya + düğmesine basarak ve basılı tutarak %5'lik artışlarla yüzdeyi değiştirebilirsiniz.

7. ◇ düğmesine basın. arka kağıt besleme yuvası ile yazdırma yapacağınızda ◇ düğmesine basın ve belirtilen şekilde kağıt yükleyin.

Not:

Renk, boyut ve kopyalanan görüntünün kenarlığı orijinalden biraz farklı olabilir.

İlgili Bilgi

- ➔ “Kağıt Kasedi’ye Kağıt Yükleme” sayfa 39
- ➔ “Arka Kağıt Besl. Yuvası’ye Kağıt Yükleme” sayfa 43
- ➔ “Orijinal Belgeleri Tarayıcı Camı’na Yerleştirme” sayfa 47
- ➔ “Copy Modu İçin Menü Seçenekleri” sayfa 91

Copy Modu İçin Menü Seçenekleri

Not:

Kullanılabilir menüler seçtiğiniz düzene bağlı olarak değişir.

Kopyalama

Kopya sayısı

Kopya sayısını girin.

Color

Orijinali renkli kopyalar.

B&W

Orijinali siyah beyaz (tek renkli) kopyalar.

Density

Kopyalama sonucu soluk olduğunda ► düğmesine basarak yoğunluk düzeyini artırın. Mürekkep bulaştığında ◀ düğmesine basarak yoğunluk seviyesini azaltın.

Remove Background

Orijinal belgenin kağıt rengini (arka plan rengi) algılar ve rengi kaldırır veya aydınlatır. Rengin koyuluğuna veya canlılığına bağlı olarak kaldırılamayabilir veya aydınlatılamayabilir.

2-Sided Copying

1>1-Sided

Bir orijinalin bir tarafını kâğıdın tek bir tarafına kopyalar.

1>2-Sided

Tek taraflı iki orijinali tek bir sayfanın her iki tarafına kopyalar.

Layout

With Border

Kenarların çevresinde bir boşluk olacak şekilde kopyalar.

Borderless

Kenarların çevresinde bir boşluk olmayacak şekilde kopyalar. Kağıdın kenarlarında oluşan kenar boşluklarını kaldırmak amacıyla resim biraz büyütülür.

A4, 2-up Copy

2'li düzenli tek bir A4 sayfası üzerine tek taraflı iki A4 orijinal kopyalar.

A4, Book/2-up

2'li düzenli A4 boyutta kağıdın tek sayfasına bir kitabın iki A4 karşılıklı sayfasını vb. kopyalar.

Book/2-Sided

Bir kitabın iki ayrı sayfasını ve devamını tek bir sayfanın her iki tarafına kopyalar. Bu ayarlar yalnızca 2 taraflı kopyalama ayarı olarak **1>2-Sided** seçildiğinde kullanılabilir.

Reduce/Enlarge

Orijinalleri büyütür veya küçültür.

Custom Size

Orijinali %25 ila 400 aralığında büyütme veya küçültme için kullanılan büyütme faktörünü belirtir.

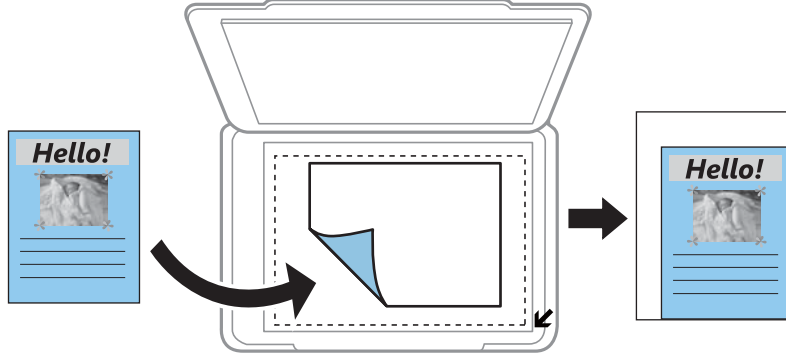
Actual Size

%100 büyütmeyle kopyalar.

Kopyalama

Auto Fit Page

Tarama alanını algılar ve otomatik olarak orijinali seçtiğiniz kağıt boyutuna sığdırmak için büyütür veya küçültür. Orijinalin etrafında beyaz kenar boşlukları olduğunda, tarayıcı camı öğesinin köşe işaretinden beyaz kenar boşlukları tarama alanı olarak algılanır, ancak zıt taraftaki kenar boşlukları kırılabilir.



10x15cm->A4, A4->10x15cm vb.

Belirli bir kağıt boyutuna sığması için orijinali otomatik olarak büyütür veya küçültür.

Paper Size

Yüklediğiniz kağıt boyutunu seçin.

Paper Type

Yüklediğiniz kağıt türünü seçin.

Paper Source

Kullanmak istediğiniz kağıt kaynağını seçin.

Document Type

Orijinalinizin türünü seçin.

Quality

Baskı kalitesini seçin. **Draft** daha hızlı yazdırma sağlar, ancak çıktılar soluk olabilir. **Best** daha yüksek baskı kalitesi sağlar ancak baskı hızı daha yavaş olabilir.

Batı Avrupa'daki kullanıcılar için taslak modu mevcut değildir.

Document Orientation

Orijinalinizin yönünü seçin.

Binding Margin

Kopyaların ciltleme konumunu seçin.

Expansion

Kenarlıksız kopyalama kullanıldığında kağıdın kenarlarında oluşan kenarı kaldırmak amacıyla resim biraz büyütülür. Resmin ne kadar büyütüleceğini seçin.

Dry Time

2 taraflı kopyalama için kuruma süresini seçin. Mürekkep dağıldığında kuruma süresi seviyesini arttırın.

Fotoğrafları Kopyalama

Aynı anda birden fazla fotoğraf kopyalayabilirsiniz. Soluk fotoğraflardaki renkleri de düzeltebilirsiniz.

Not:

- ❑ Kopyalayabileceğiniz en küçük boyut 30×40 mm'dir.
- ❑ Fotoğrafın etrafında bulunan beyaz boşluk algılanmayabilir.

1. Yazıcıya kağıt yükleyin.

arka kağıt besleme yuvası kısmına yükleme yaparken, yazıcı tarafından belirtilene kadar kağıt yüklemeyin.



Önemli:

Kontrol panelinde kağıt ayarlarını yapın.

2. ◀ veya ▶ düğmelerini kullanarak ana ekran üzerinden **More Functions** ögesini girin ve ardından OK düğmesine basın.
3. ▲ veya ▼ düğmelerini kullanarak **Copy/Restore Photos** ögesini seçin ve ardından OK düğmesine basın.
4. ▲ veya ▼ düğmelerini kullanarak soluklaşmış fotoğraflardaki renklerin düzeltilip düzeltilmeyeceğini seçin ve ardından OK düğmesine basın.
5. Orijinallerin nasıl yerleştirileceğine yönelik talimatları görüntülemek için ▼ düğmesine basın ve ardından fotoğrafları tarayıcı camı'na yerleştirin.
6. ⬠ düğmesine basın.
Fotoğraflar taranır ve ekranda görüntülenir.
7. **Paper and Copy Settings** ögesini ▼ düğmesini kullanarak seçin ve sonra OK düğmesine basın. Kağıt boyutu ve kağıt türü gibi ayarları kontrol edin ve gerekirse bu ayarları değiştirin. ▲ veya ▼ düğmesini kullanarak ayar öğelerini seçin ve ▶ veya ▶ düğmesini kullanarak ayarları değiştirin.

Not:

Bir fotoğrafın bir bölümünü büyüterek yazdırmak isterseniz, **Crop/Zoom** ögesini seçin ve OK düğmesine basın. ▲, ▼, ▶ veya ▶ düğmesini kullanarak yazdırma alanı çerçevesini taşıyın ve ardından çerçeve boyutunu – veya + düğmesini kullanarak değiştirin.

8. ⬠ düğmesine basın.

İlgili Bilgi

- ➔ “Kağıt Kasedi’ye Kağıt Yükleme” sayfa 39
- ➔ “Arka Kağıt Besl. Yuvası’ye Kağıt Yükleme” sayfa 43
- ➔ “Kopyalama İçin Fotoğrafları Yerleştirme” sayfa 48
- ➔ “Copy/Restore Photos İçin Menü Seçenekleri” sayfa 95

Copy/Restore Photos İçin Menü Seçenekleri

Color Restoration

Soluk fotoğraflardaki rengi düzeltir.

Display Mode

1-up

Ekran üzerinde bir fotoğraf görüntüler.Yakınlaştırma gibi ayar bilgileri de görüntülenir.

1-up without Information

Ekran üzerinde bir fotoğraf görüntüler.Yakınlaştırma gibi ayar bilgileri görüntülenmez.

Paper and Copy Settings

Paper Size

Yüklediğiniz kağıt boyutunu seçin.

Paper Type

Yüklediğiniz kağıt türünü seçin.

Paper Source

Kullanmak istediğiniz kağıt kaynağını seçin.

Borderless

Kenarları etraflarında kenar boşlukları olmadan kopyalamak için, **Borderless** ögesini seçin.Kağıdın kenarlarında oluşan kenar boşluklarını kaldırmak amacıyla resim biraz büyütülür.Kenarları etraflarında kenar boşlukları olacak şekilde kopyalamak için, **With Border** ögesini seçin.

Expansion

Kenarlıksız kopyalama kullanıldığında kağıdın kenarlarında oluşan kenarı kaldırmak amacıyla resim biraz büyütülür.Resmin ne kadar büyütüleceğini seçin.

Photo Adjustments

PhotoEnhance ögesini seçerek orijinal resim verisinin kontrastını, doygunluğunu ve parlaklığını otomatik olarak ayarlayarak daha net resimler ve daha canlı renkler üretebilirsiniz.

Filter

Tek renkli olarak kopyalar.

Crop/Zoom

Kopyalanacak fotoğrafın bir bölümünü büyütür.

CD/DVD Etiketine Kopyalama

CD/DVD üzerine bir resim gibi disk etiketi veya orijinal kare kopyalayabilirsiniz.

Kopyalama

**Önemli:**

- CD/DVD üzerine yazdırmadan önce CD/DVD kullanma önlemlerine bakın.
- Yazıcı işlem halindeyken CD/DVD tepsisini takmayın. Bu işlem yazıcıya zarar verebilir.
- Talimatlarda açıkça belirtilmediği sürece CD/DVD tepsisini takmayın. Aksi takdirde bir hata oluşur ve CD/DVD çıkarılır.

1. düğmesine basın, veya düğmesini kullanarak **Copy to CD/DVD** ögesini seçin ve ardından OK düğmesine basın.
2. Ekranda görüntülenen talimatları izleyerek orijinali yerleştirin ve ardından OK düğmesine basın.
3. Ekrandaki talimatları izleyin, veya düğmelerini kullanarak dış çapı ayarlama yoluyla yazdırma alanını belirleyin, veya düğmelerini kullanarak iç çapı belirleyin ve ardından OK düğmesine basın.

Not:

1 mm'lik aralıklarla 114 ile 120 mm arasında bir dış çap ve 18 ile 46 mm arasında bir iç çap ayarlayabilirsiniz.

4. veya düğmelerini kullanarak **Print on a CD/DVD** ögesini seçin ve ardından OK düğmesine basın.

Not:

Test yazdırma için veya düğmesini kullanarak **Test Print on A4 Paper** ögesini seçin ve ardından yazıcıya A4 düz kağıt yükleyin. CD/DVD etiketi üzerine yazdırmadan önce çıktı resmini kontrol edebilirsiniz.

5. Ekranda, yazıcının hazırlanmakta olduğunu belirten bir mesaj görüntülenir. Daha sonra sizden bir CD/DVD yüklemeniz istenir. Talimatları incelemek ve bir CD/DVD yüklemek için düğmesine basın.

**Önemli:**

Sıkıca CD/DVD tepsisine oturtmak için CD/DVD'nin ortasına bastırın. Aksi takdirde, CD/DVD tepside düşebilir.

6. OK düğmesine basın, yazdırma hazırlıkları için son ekranı inceleyin ve ardından OK düğmesine basın.
7. veya düğmesini kullanarak renkli veya tek renkli kopya seçin.
8. Kopyalama yoğunluğu gibi ayarları değiştirmek isterseniz, düğmesini kullanarak **Paper and Copy Settings** ögesini seçin. veya düğmesini kullanarak ayar öğelerini seçin ve veya düğmesini kullanarak ayarları değiştirin.
9. düğmesine basın.
10. Yazdırma işlemi bittiğinde, CD/DVD tepsi otomatik olarak dışarı çıkarılır. CD/DVD tepsisini ve ardından CD/DVD' yazıcıdan çıkarın.

**Önemli:**

Yazdırma işlemi bittikten sonra, CD/DVD tepsisini çıkardığımızdan ve yazıcının altında sakladığımızdan emin olun. Tepsiyi çıkarmazsanız ve yazıcıyı açmaz ya da kapatmazsanız, CD/DVD tepsi yazdırma kafasına çarparak yazıcı arızasına neden olacaktır.

Kopyalama

11. CD/DVD tepsisini yazıcının altında saklayın.

İlgili Bilgi

- ➔ “CD/DVD Kullanma Önlemleri” sayfa 52
- ➔ “Etiketleri Kopyalamak İçin CD/DVD Yerleştirme” sayfa 48
- ➔ “Copy to CD/DVD İçin Menü Seçenekleri” sayfa 97

Copy to CD/DVD İçin Menü Seçenekleri

Outer, Inner

Yazdırma aralığını belirleyin. Maksimum 120 mm'lik bir dış çap ile minimum 18 mm'lik bir iç çap arasında seçme imkanına sahipsiniz. Kullanılan ayara bağlı olarak CD/DVD veya CD/DVD tepsi kirlenebilir. CD/DVD'nin yazdırılabilir alanına uyacak şekilde yazdırılabilir alanı ayarlayın.

Print on a CD/DVD, Test Print on A4 Paper

CD/DVD üzerine yazdırma veya A4 düz kağıt üzerine test yapılacağına seçin. **Test Print on A4 Paper** ögesini seçtiğinizde bir CD/DVD üzerine yazdırma yapmadan önce yazdırma sonucunu kontrol edebilirsiniz.

Color

Orijinali renkli kopyalar.

B&W

Orijinali siyah beyaz (tek renkli) kopyalar.

Density

Kopyalama sonucu soluk olduğunda ► düğmesine basarak yoğunluk düzeyini artırın. Mürekkep bulaştığında ◀ düğmesine basarak yoğunluk seviyesini azaltın.

Document Type

Orijinalinizin türünü seçin.

Quality

A4 düz kağıt üzerinde test yazdırma işlemi yaparken kopyalama kalitesini seçin. **Best** ögesini seçerek daha yüksek yazdırma kalitesi elde edebilirsiniz; ancak, yazdırma hızı daha yavaş olabilir.

Tarama

Kontrol Panelini Kullanarak Yazdırma

Bellek Kartına Tarama

Taranan resmi bir bellek kartına kaydedebilirsiniz.

1. Orijinalleri yerleştirin.
2. Yazıcıya bir bellek kartı takın.
3. ◀ veya **Scan** düğmelerini kullanarak ana ekran üzerinden ▶ ögesini girin ve ardından OK düğmesine basın.
4. ◀ veya ▶ düğmelerini kullanarak **Scan to Memory Card** ögesini seçin ve ardından OK düğmesine basın.
5. Kaydetme biçimi gibi ayarları kontrol edin gerekirse bunları değiştirin. ▲ veya ▼ düğmesini kullanarak ayar öğelerini seçin ve ◀ veya ▶ düğmesini kullanarak ayarları değiştirin.
6. ◇ düğmesine basın.

Not:

Taranan görüntünün renk, boyut ve kenarlığı orijinalle tam olarak aynı olmayacaktır.

İlgili Bilgi

- ➔ “Bellek Kartı Takma” sayfa 50
- ➔ “Orijinal Belgeleri Tarayıcı Camı'na Yerleştirme” sayfa 47
- ➔ “Tarama İçin Menü Seçenekleri” sayfa 102

Buluta Tarama

Taranmış görüntüleri bulut servislerine **Scan to Cloud** özelliğini kullanarak gönderebilirsiniz. Bu özelliği kullanmadan önce, Epson Connect'i kullanarak ayarları yapın. Ayrıntılar için aşağıdaki Epson Connect portal web sitesine bakın.

<https://www.epsonconnect.com/>

<http://www.epsonconnect.eu> (yalnızca Avrupa)

1. Epson Connect'i kullanarak ayarları yaptığınızdan emin olun.
2. Orijinalleri yerleştirin.
3. ◀ veya **Scan** düğmelerini kullanarak ana ekran üzerinden ▶ ögesini girin ve ardından OK düğmesine basın.
4. ◀ veya ▶ düğmelerini kullanarak **Scan to Cloud** ögesini seçin ve ardından OK düğmesine basın.

Tarama

5. ▲ veya ▼ düğmesini kullanarak hedefi seçin ve sonra OK düğmesine basın.
6. Kaydetme biçimi gibi ayarları kontrol edin gerekirse bunları değiştirin. ▲ veya ▼ düğmesini kullanarak ayar öğelerini seçin ve ◀ veya ▶ düğmesini kullanarak ayarları değiştirin.
7. ◇ düğmesine basın.

Not:

Taranan görüntünün renk, boyut ve kenarlığı orijinalle tam olarak aynı olmayacaktır.

İlgili Bilgi

- ➔ “Orijinal Belgeleri Tarayıcı Camı'na Yerleştirme” sayfa 47
- ➔ “Tarama İçin Menü Seçenekleri” sayfa 102

Bilgisayara Tarama

Taranan resmi bir bilgisayara kaydedebilirsiniz.



Önemli:

Bu özelliği kullanmaya başlamadan önce bilgisayarınızda Epson Scan 2 ve Epson Event Manager yüklü olduğundan emin olun.

1. Orijinalleri yerleştirin.
2. ◀ veya **Scan** düğmelerini kullanarak ana ekran üzerinden ▶ öğesini girin ve ardından OK düğmesine basın.
3. ◀ veya ▶ düğmesiyle aşağıdaki menülerden taranan görüntünün bir bilgisayara nasıl kaydedileceğini seçin ve ardından OK düğmesine basın.
 - Scan to Computer (JPEG):** Taranan görüntüyü JPEG biçiminde kaydeder.
 - Scan to Computer (PDF):** Taranan görüntüyü PDF biçiminde kaydeder.
 - Scan to Computer (Email):** Bilgisayarınızda e-posta istemcisini başlatır ve ardından bunu bir e-postaya otomatik olarak ekler.

4. Taranan resimleri kaydetmek istediğiniz bilgisayarı seçin.

Not:

- Tarama boyutu, kaydedilecek klasör veya kaydetme biçimi gibi tarama ayarlarını Epson Event Manager'ı kullanarak değiştirebilirsiniz.
- Yazıcı bir ağa bağlandığında, taranan görüntüyü kaydetmek istediğiniz bilgisayarı seçebilirsiniz. Yazıcının kontrol panelinde en fazla 20 bilgisayar görüntülenebilir.
- Taranmış görüntüleri kaydetmek istediğiniz bilgisayar ağda algılandığında, bilgisayar adının ilk 15 karakteri kontrol panelinde görüntülenir. Epson Event Manager öğesinde **Ağ Tarama Adı (Alfanümerik)** belirlerseniz, kontrol panelinde görüntülenir.

5. ◇ düğmesine basın.

Not:

Taranan görüntünün renk, boyut ve kenarlığı orijinalle tam olarak aynı olmayacaktır.

İlgili Bilgi

- ➔ “Orijinal Belgeleri Tarayıcı Camı'na Yerleştirme” sayfa 47
- ➔ “Epson Event Manager” sayfa 149

Bilgisayara Tarama (WSD)**Not:**

- Bu özellik yalnızca Windows 10/Windows 8.1/Windows 8/Windows 7/Windows Vista işletim sistemlerinin İngilizce sürümünü çalıştıran bilgisayarlarda kullanılabilir.
- Windows 7/Windows Vista kullanıyorsanız, bu özelliği kullanmadan önce bilgisayarınızı ayarlamanız gerekir.

1. Orijinalleri yerleştirin.
2. ◀ veya **Scan** düğmelerini kullanarak ana ekran üzerinden ▶ öğesini girin ve ardından OK düğmesine basın.
3. ◀ veya ▶ düğmelerini kullanarak **Scan to Computer (WSD)** öğesini seçin ve ardından OK düğmesine basın.
4. Bir bilgisayar seçin.
5. ◊ düğmesine basın.

Not:

Taranan görüntünün renk, boyut ve kenarlığı orijinalle tam olarak aynı olmayacaktır.

İlgili Bilgi

- ➔ “Orijinal Belgeleri Tarayıcı Camı'na Yerleştirme” sayfa 47

WSD Bağlantı Noktasını Ayarlama

Bu kısımda Windows 7/Windows Vista için bir WSD bağlantı noktasının nasıl ayarlanacağı açıklanmaktadır.

Not:

Windows 10/Windows 8.1/Windows 8 için, WSD bağlantı noktası otomatik ayarlanır.

WSD bağlantı noktasını ayarlamak için aşağıdakiler gereklidir.

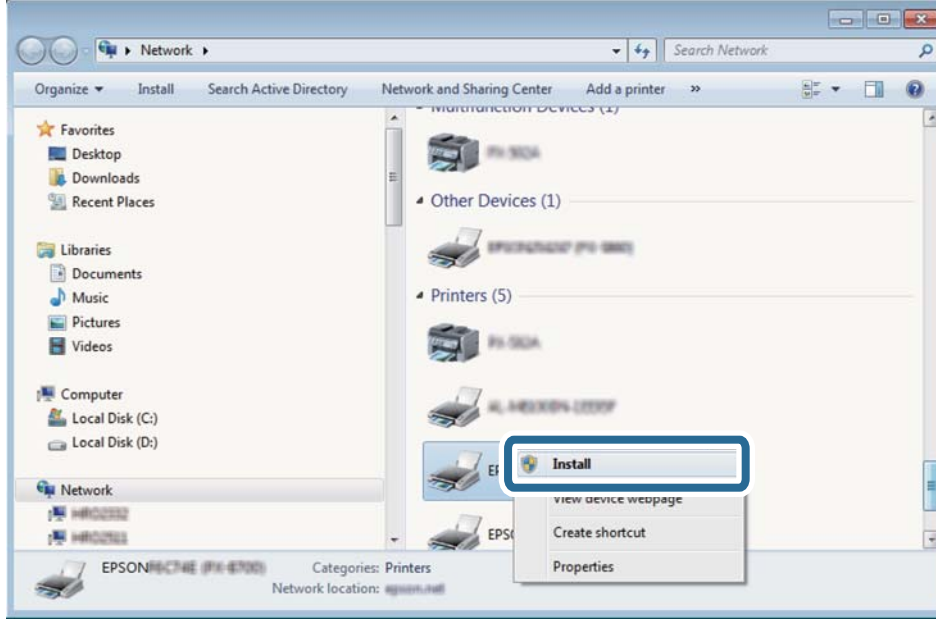
- Yazıcı ve bilgisayar ağa bağlı.
- Yazıcı sürücüsü bilgisayarda yüklü.

1. Yazıcıyı açın.
2. Başlangıç'ı tıkkatın ve sonra bilgisayarda Ağ'ı tıkkatın.
3. Yazıcıyı sağ tıkkatın ve sonra **Yükle**'yi tıkkatın.

Kullanıcı Hesabı Denetimi ekranı görüntülendiğinde **Devam**'ı tıkkatın.

Tarama

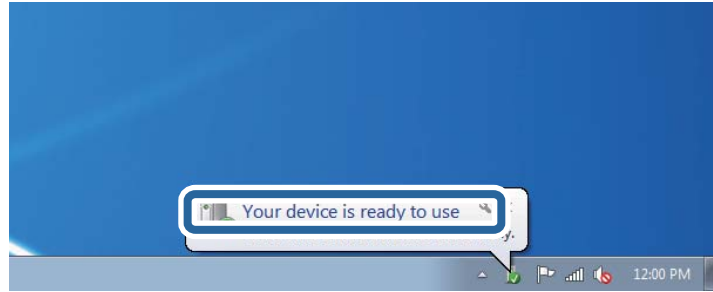
Kaldır'ı tıktatın ve **Kaldır** ekranı görüntülenirse yeniden başlatın.



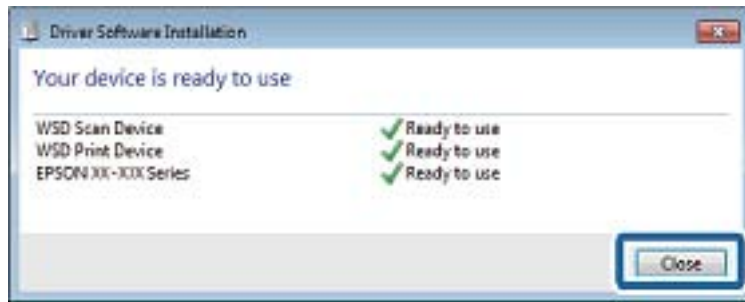
Not:

Ağ ve model adında (EPSON XXXXXX (XX-XXXX)) ayarladığımız yazıcı adı ağ ekranında görüntülenir. Yazıcının kontrol panelinden veya bir ağ durum sayfası yazdırarak ağda ayarlanan yazıcının adını kontrol edebilirsiniz.

4. **Aygıtınız kullanıma hazır**'ı tıktatın.



5. Mesajı kontrol edin ve sonra **Kapat**'ı tıktatın.



6. **Aygıtlar ve Yazıcılar** ekranını açın.

☐ Windows 7

Başlangıç > Denetim Masası > Donanım ve Ses (veya Donanım) > Aygıtlar ve Yazıcılar öğesini tıktatın.

Tarama

- Windows Vista

Başlangıç > Denetim Masası > Donanım ve Ses > Yazıcılar öğesini tıklatın.

- Ağda yazıcının adıyla bir simgenin görüntülediğini kontrol edin.
WSD ile kullanırken yazıcı adını seçin.

İlgili Bilgi

➔ [“Ağ Durumu Sayfası Yazdırma” sayfa 31](#)

Tarama İçin Menü Seçenekleri

Scan to Memory Card menüsünde ve Scan to Cloud menüsünde aşağıdaki seçenekler kullanılabilir.

Format

Taranan resmin kaydedileceği biçimi seçin.

Color

Renkli veya tek renk taramayı seçin.

Scan Area

Tarama alanını seçin. Tararken metin veya görüntü etrafındaki beyaz alanı kırpma için, **Auto Cropping** öğesini seçin. tarayıcı camı öğesinin maksimum alanını taramak için, **Max Area** öğesini seçin. Ayarı seçin ve **A4** seçildiğinde taranan görüntünün kenarları kırılırsa yeniden tarayın.

Document

Orijinalin türünü seçin.

Resolution

Tarama çözünürlüğünü seçin.

Contrast

Taranan resmin kontrastını seçin. Kontrast düzeyini ► düğmesine basarak artırın ve ◀ düğmesine basarak azaltın.

Document Orientation

Orijinalin yönünü seçin.

Bilgisayardan Tarama

Epson Scan 2 Kullanarak Tarama

“Epson Scan 2” tarayıcı sürücüsünü kullanarak tarayabilirsiniz. Her bir ayar öğesine yönelik açıklamalar için Epson Scan 2 yardımına bakın.

Tarama

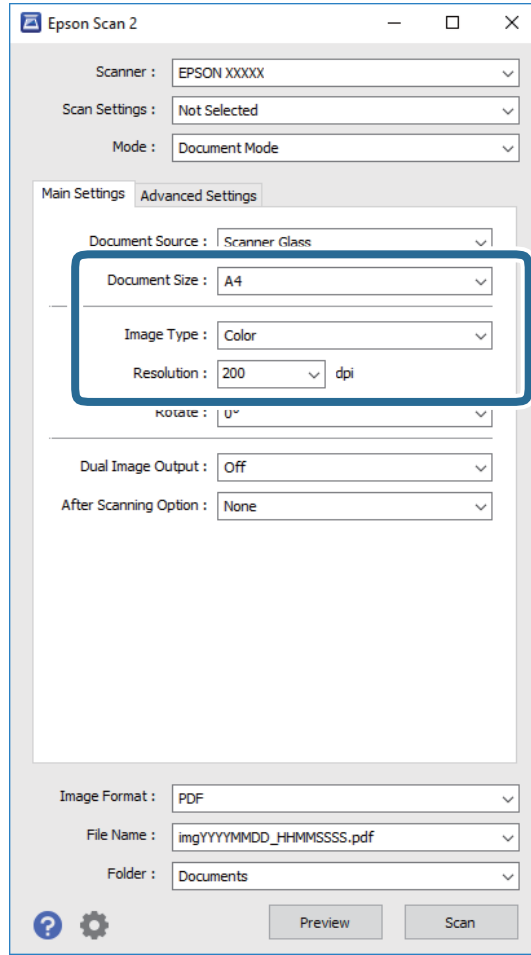
İlgili Bilgi

➔ “Epson Scan 2 (Tarayıcı Sürücüsü)” sayfa 149

Belgeleri Tarama (Belge Modu)

Belge Modu ögesini kullanarak (Epson Scan 2 içinde), metin belgeleri için uygun ayrıntılı ayarları kullanarak orijinalleri tarayabilirsiniz.

1. Orijinalleri yerleştirin.
2. Epson Scan 2 ögesini başlatın.
3. **Belge Modu**'nu **Mod** listesinden seçin.
4. **Ana Ayarlar** sekmesinde aşağıdaki ayarları yapın.



- ❑ **Belge Boyutu:** Orijinalin yerleştirildiği boyutu seçin.
- ❑ **Görüntü Türü:** Taranan görüntüyü kaydetmek için rengi seçin.
- ❑ **Çözünürlük:** Çözünürlüğü seçin.

Not:

Belge Kaynağı ayarı **Tarayıcı Camı** olarak sabitlenir. Bu ayarı değiştiremezsiniz.

Tarama

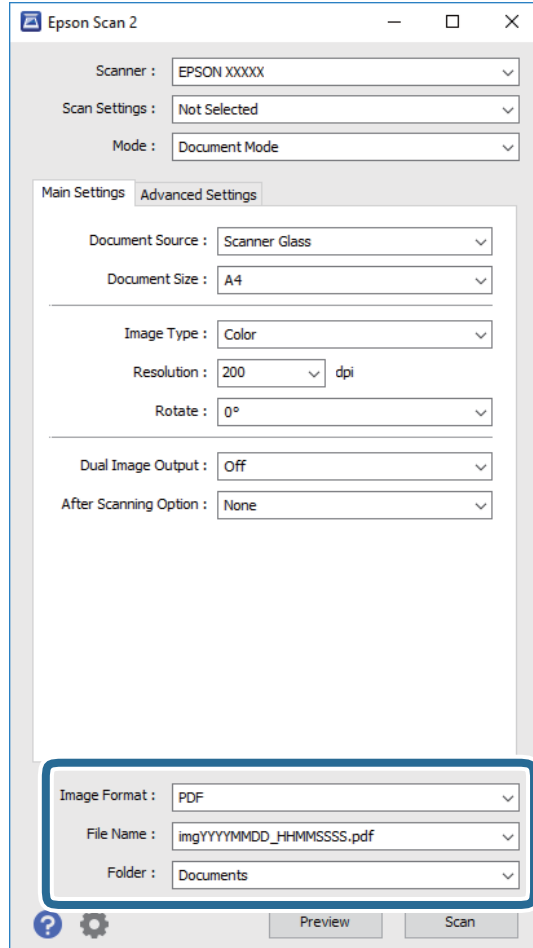
5. Gereken diğer tarama ayarlarını yapın.

- Önizleme** düğmesini tıklayarak taranan görüntüyü önizleyebilirsiniz. Önizleme penceresi açılır ve önizlenen görüntü görüntülenir.
- Gelişmiş Ayarlar** sekmesinde, aşağıdaki gibi metin belgeleri için uygun olan ayrıntılı görüntü ayarlama ayarlarını yapabilirsiniz.
 - Bulanıklaştırma Maskesi:** Görüntünün dış çizgilerini iyileştirebilir ve keskinleştirebilirsiniz.
 - Moiré Giderme:** Bir magazin gibi yazdırılan kağıtları tararken görünen moiré desenlerini (ağ gibi gölgeler) kaldırabilirsiniz.
 - Metin Geliştirme:** Orijinaldeki bulanık harfleri netleştirebilir ve keskinleştirebilirsiniz.
 - Otomatik Alan Bölümleme:** Görüntüler içeren bir belge için siyah ve beyaz tarama gerçekleştirirken harfleri netleştirebilir ve görüntüleri düzleştirebilirsiniz.

Not:

Yaptığımız diğer ayarlara bağlı olarak öğeler kullanılamayabilir.

6. Dosya kaydetme ayarlarını yapın.



- Resim Biçimi:** Listedeki kaydetme biçimini seçin.
 BITMAP ve PNG hariç her kaydetme biçimi için ayrıntılı ayarları yapabilirsiniz. Kaydetme biçimini seçtikten sonra listedeki **Seçenekler** öğesini seçin.
- Dosya Adı:** Görüntülenen kaydetme dosyası adını onaylayın.
 Listedeki **Ayarlar** öğesini seçerek dosya adı ayarlarını değiştirebilirsiniz.

Tarama

- ❑ **Dosya:** Listedeki taranan görüntü için kaydetme klasörünü seçin.
Listedeki **Seç** öğesini seçerek başka bir klasör seçebilirsiniz veya yeni bir klasör oluşturabilirsiniz.

7. **Tara** öğesine tıklayın.

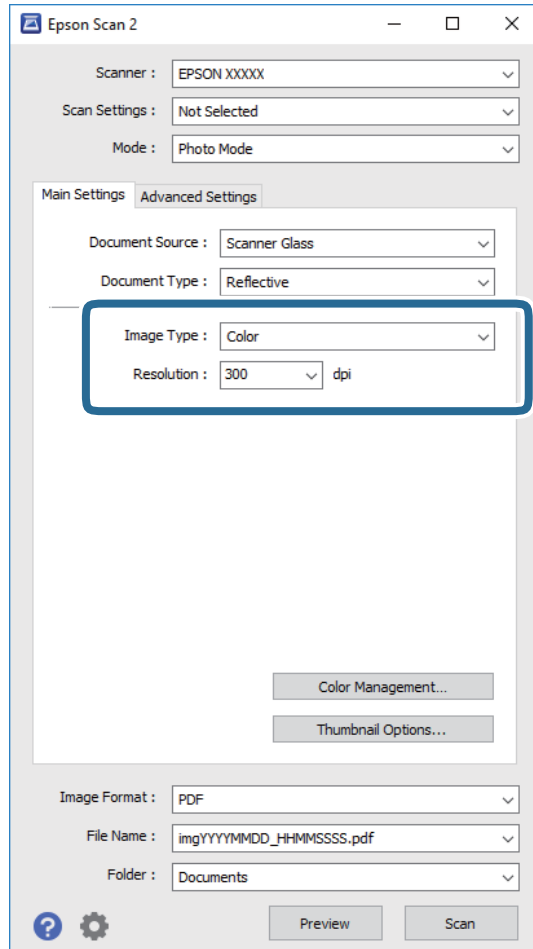
İlgili Bilgi

➔ “Orijinal Belgeleri Tarayıcı Camı'na Yerleştirme” sayfa 47

Fotoğraf veya Resimleri Tarama (Fotoğraf Modu)

Fotoğraf Modu öğesini (Epson Scan 2'de) kullanarak, fotoğraf veya resimler için uygun çok çeşitli görüntü ayarlama özellikleri ile orijinalleri tarayabilirsiniz.

1. Orijinalleri yerleştirin.
Tarayıcı camına birden fazla orijinal yerleştirerek, onları aynı anda tarayabilirsiniz. Orijinaller arasında en az 20 mm boşluk olduğundan emin olun.
2. Epson Scan 2 öğesini başlatın.
3. **Fotoğraf Modu**'nu **Mod** listesinden seçin.
4. **Ana Ayarlar** sekmesinde aşağıdaki ayarları yapın.



Tarama

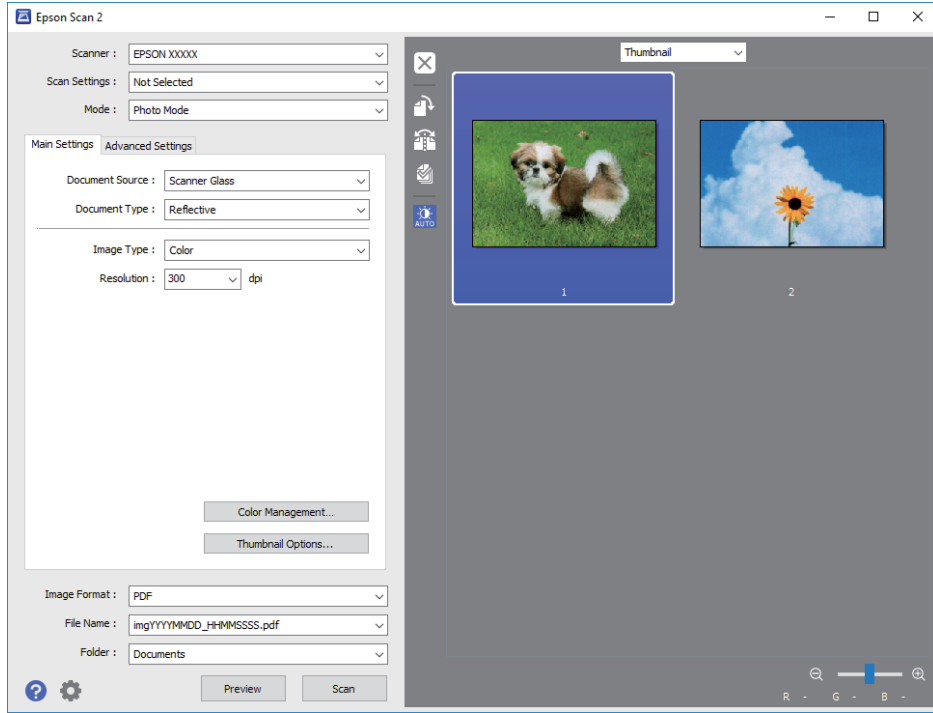
- Görüntü Türü:** Taranan görüntüyü kaydetmek için rengi seçin.
- Çözünürlük:** Çözünürlüğü seçin.

Not:

Belge Kaynağı ayarı **Tarayıcı Camı** olarak sabitlenir ve **Belge Türü** ayarı **Yansıtıcı** olarak sabitlenir. (**Yansıtıcı**, örneğin sıradan kağıtlar veya fotoğraflar için saydam olmayan orijinaler anlamına gelir.) Bu ayarları değiştiremezsiniz.

5. **Önizleme** ögesine tıklayın.

Önizleme penceresi açılır ve önizlenen görüntüler küçük resimler olarak görüntülenir.

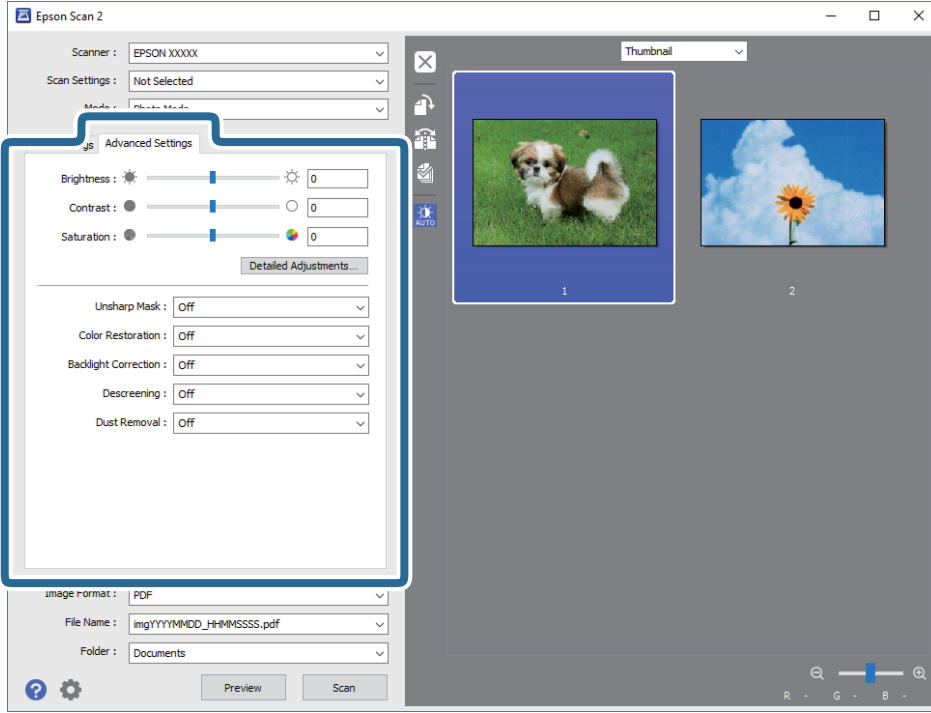


Not:

Tüm taranan alanı önizlemek için, önizleme penceresinin en üstündeki listeden **Normal** ögesini seçin.

Tarama

6. Önizlemeyi onaylayın ve gerekirse **Gelişmiş Ayarlar** sekmesinde görüntü ayarlama ayarlarını yapın.



Aşağıdaki gibi fotoğraflar veya resimler için uygun ayrıntılı ayarları kullanarak taranan görüntüyü ayarlayabilirsiniz.

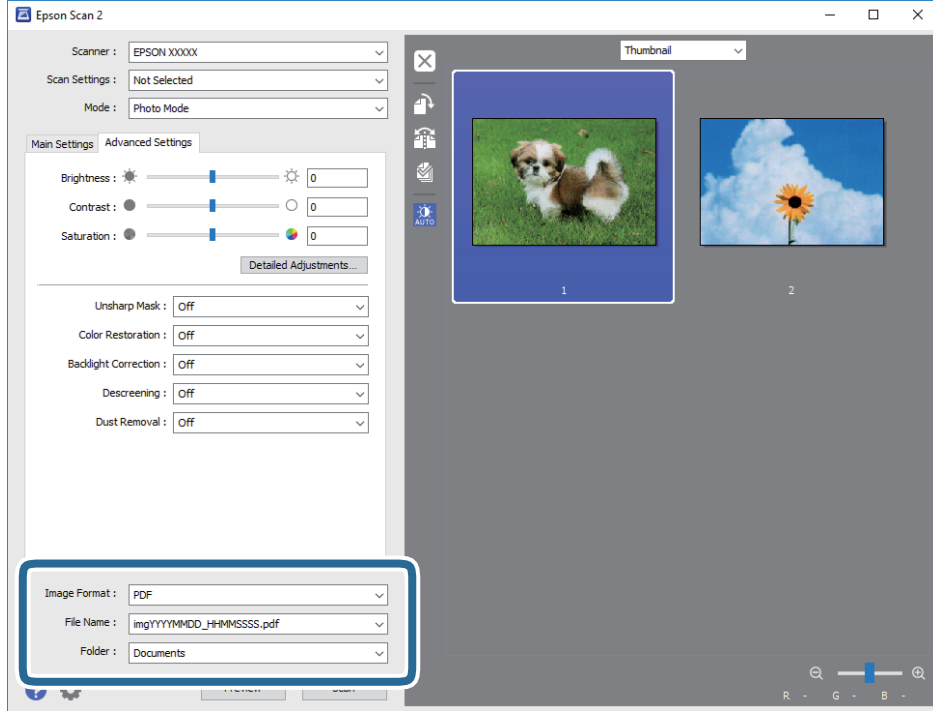
- Parlaklık:** Taranan görüntü için parlaklığı ayarlayabilirsiniz.
- Karşıtlık:** Taranan görüntü için kontrastı ayarlayabilirsiniz.
- Doygunluk:** Taranan görüntü için doygunluğu (renk canlılığı) ayarlayabilirsiniz.
- Bulanıklaştırma Maskesi:** Taranan görüntünün dış çizgilerini iyileştirebilir ve keskinleştirebilirsiniz.
- Renkleri Aslına Döndürme:** Soluklaşan görüntüleri orijinal renklerine döndürmek için düzeltebilirsiniz.
- Arka Plan Işığ:** Arka ışık nedeniyle taranan karanlık görüntüleri aydınlatabilirsiniz.
- Moiré Giderme:** Bir mağazin gibi yazdırılan kağıtları tararken görünen moiré desenlerini (ağ gibi gölgeler) kaldırabilirsiniz.
- Toz Giderme:** Taranan görüntüdeki tozu kaldırabilirsiniz.

Not:

- Yaptığımız diğer ayarlara bağlı olarak öğeler kullanılamayabilir.*
- Orijinale bağlı olarak, taranan görüntü düzgün ayarlanmayabilir.*
- Birden fazla küçük resim oluşturulduğunda, her küçük resim için görüntü kalitesini ayarlayabilirsiniz. Ayarlama öğelerine bağlı olarak, birden fazla küçük resmi seçerek hep birlikte taranan görüntülerin kalitesini ayarlayabilirsiniz.*

Tarama

7. Dosya kaydetme ayarlarını yapın.



- Resim Biçimi:** Listedeki kaydetme biçimini seçin.
BITMAP ve PNG hariç her kaydetme biçimi için ayrıntılı ayarları yapabilirsiniz. Kaydetme biçimini seçtikten sonra listeden **Seçenekler** öğesini seçin.
- Dosya Adı:** Görüntülenen kaydetme dosyası adını onaylayın.
Listeden **Ayarlar** öğesini seçerek dosya adı ayarlarını değiştirebilirsiniz.
- Dosya:** Listedeki taranan görüntü için kaydetme klasörünü seçin.
Listeden **Seç** öğesini seçerek başka bir klasör seçebilir veya yeni bir klasör oluşturabilirsiniz.

8. Tara öğesine tıklayın.

İlgili Bilgi

- ➔ [“Orijinal Belgeleri Tarayıcı Camı'na Yerleştirme” sayfa 47](#)
- ➔ [“Tarama için Birden Fazla Fotoğrafı Aynı Anda Yerleştirme” sayfa 49](#)

Akıllı Cihazlardan Tarama

Epson iPrint, yazıcınız ile aynı kablolu ağa bağlı akıllı telefon ya da tablet gibi bir akıllı cihazdan fotoğraf ve belgeleri taramanızı sağlayan bir uygulamadır. Taranmış verileri bir akıllı cihaz ya da Bulut servisine kaydedebilir, e-posta ile gönderebilir ya da yazdırabilirsiniz.



Epson iPrint Öğesinin Takılması

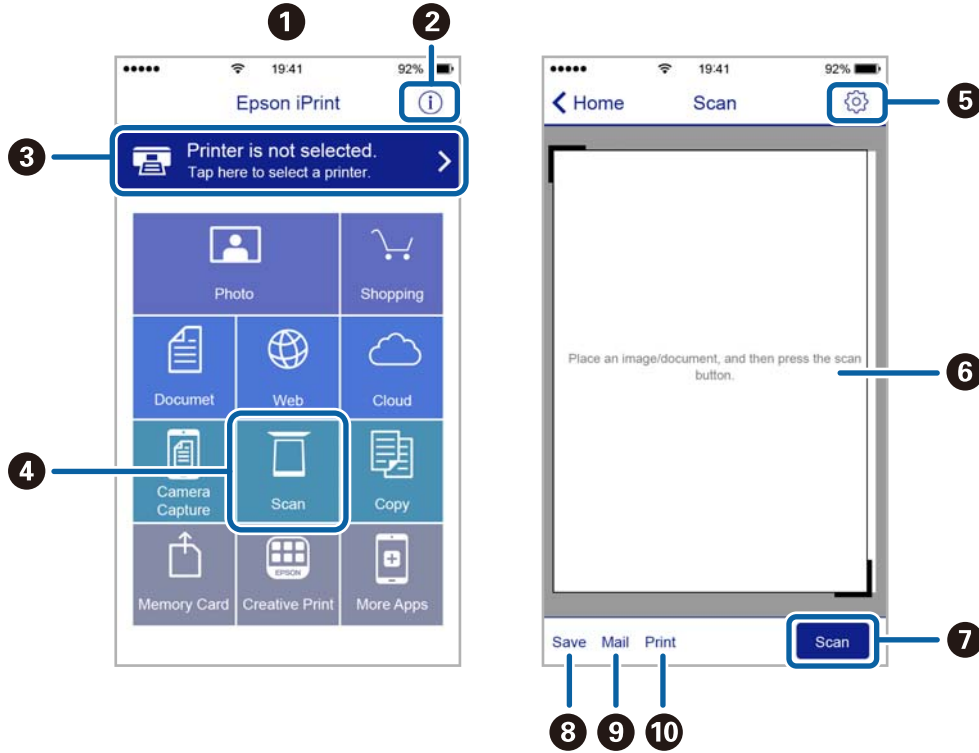
Epson iPrint uygulamasını akıllı cihazınıza aşağıdaki URL veya QR kodundan kurabilirsiniz.

<http://ipr.to/a>



Epson iPrint Kullanarak Tarama

Epson iPrint uygulamasını akıllı cihazınızdan başlatın ve ana ekrandan kullanmak istediğiniz öğeyi seçin. Aşağıdaki ekranlar önceden uyarılmadan değiştirilebilir.



1	Uygulama başlatıldığında ana ekran gösterilir.
2	Yazıcıyı kurma bilgileri ve bir SSS gösterilir.
3	Yazıcı seçip yazıcı ayarlarını yapabileceğiniz ekranı gösterir. Yazıcıyı seçtiğinizde, bir daha yeniden seçmeniz gerekmez.
4	Tarama ekranını görüntüler.
5	Çözünürlük gibi tarama ayarlarını yapabileceğiniz ekranı görüntüler.
6	Taranmış görüntüleri gösterir.

Tarama

7	Taramayı başlatır.
8	Taranmış verileri bir akıllı cihaz ya da Bulut servisine kaydedebileceğiniz ekranı gösterir.
9	Taranmış verileri e-posta ile gönderebileceğiniz ekranı gösterir.
10	Taranmış verileri yazdırabileceğiniz ekranı gösterir.

Mürekkep Kartuşlarını Deęiřtirme

Mürekkep Seviyelerini Kontrol Etme

Kontrol paneli veya bilgisayar üzerinden yaklaşık mürekkep seviyelerini izleyebilirsiniz.

Mürekkep Seviyelerinin Kontrol Edilmesi — Kontrol Paneli

1. ◀ veya ▶ düğmelerini kullanarak ana ekran üzerinden **Settings** ögesini girin ve ardından OK düğmesine basın.
2. ▲ veya ▼ düğmelerini kullanarak **Ink Levels** ögesini seçin ve ardından OK düğmesine basın.

Mürekkep Seviyelerini Kontrol Etme - Windows

1. Yazıcı sürücüsü penceresine girin.
2. **Mürekkep Seviyeleri** sekmesinde **Ana** ögesine tıklayın.


Not:

*EPSON Status Monitor 3 devre dışı bırakılırsa mürekkep seviyeleri görüntülenmez. **Bakım** sekmesinde bulunan **Geniřletilmiş Ayarlar** ögesine tıklayın ve ardından **EPSON Status Monitor 3'ü Etkinleřtir** ögesini seçin.*

İlgili Bilgi

➔ [“Windows Yazıcı Sürücüsü” sayfa 143](#)

Mürekkep Seviyelerini Kontrol Etme - Mac OS X


1.  menü > **Yazıcılar ve Tarayıcılar** (veya **Yazdırma ve Tarama, Yazdırma ve Fakslama**) bölümünden **Sistem Tercihleri** ögesini seçin ve ardından yazıcıyı seçin.
2. **Seçenekler ve Malzemeler** > **İzlençe** > **Yazıcı İzlençesi'ni Aç** ögesine tıklayın.
3. **EPSON Status Monitor** ögesine tıklayın.

Mürekkep Kartuşu Kodları

Epson, özgün Epson mürekkep kartuşlarını kullanmanızı önermektedir. Epson, orijinal olmayan mürekkeplerin kalitesini ve güvenilirliğini garanti edemez. Orijinal olmayan mürekkep kullanılması Epson'ın garanti kapsamına girmeyen hasarlara neden olabilir ve bazı koşullarda yazıcının istikrarsız çalışmasına yol açabilir. Orijinal olmayan mürekkep düzeyleri hakkında bilgi görüntülenemeyebilir.

Orijinal Epson mürekkep kartuşlarının kodları aşağıda verilmiştir.

Mürekkep Kartuşlarını Değiştirme

Simge	BK: Black (Siyah)	PBK: Photo Black (Fotoğraf Siyahı)	C: Cyan (Deniz Mavisi)	M: Magenta (Eflatun)	Y: Yellow (Sarı)
Portakallar 	33 33XL*	33 33XL*	33 33XL*	33 33XL*	33 33XL*

* "XL" büyük kartuşu belirtir.

Avustralya ve Yeni Zelanda için

BK: Black (Siyah)	PBK: Photo Black (Fotoğraf Siyahı)	C: Cyan (Deniz Mavisi)	M: Magenta (Eflatun)	Y: Yellow (Sarı)
410 410XL*	410 410XL*	410 410XL*	410 410XL*	410 410XL*

* "XL" büyük kartuşu belirtir.

Not:

Her kartuş her bölgede bulunmayabilir.

Mürekkep kartuşu kodları konuma göre değişebilir. Bölgenizdeki doğru kodlar için Epson desteğine başvurun.

Avrupa'daki kullanıcılar, Epson mürekkep şişeleri hakkında daha fazla bilgi edinmek için aşağıdaki web sitesini ziyaret edebilir.

<http://www.epson.eu/pageyield>

İlgili Bilgi

➔ "Teknik Destek Web Sitesi" sayfa 198

Mürekkep Kartuşu Taşıma Önlemleri

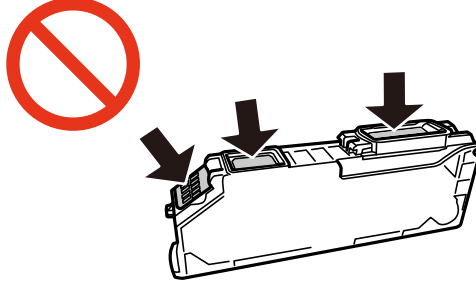
Mürekkep Kartuşlarını değiştirmeden önce aşağıdaki talimatları okuyun.

İşleme tedbirleri

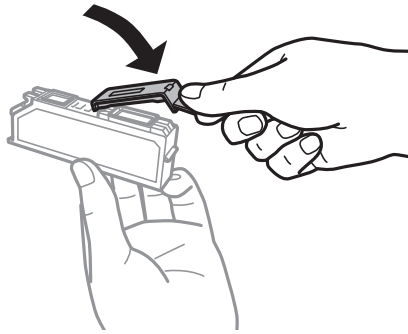
- Mürekkep kartuşlarını normal oda sıcaklığında saklayın ve doğrudan güneş ışığından uzak tutun.
- Epson mürekkep kartuşlarını paket üzerinde yazılı son kullanma tarihinden önce kullanmanızı önerir.
- En iyi sonuçları almak için, mürekkep kartuşunu ambalajını açtıktan sonraki altı ay içinde kullanın.
- Mümkün olan en iyi sonuçları elde etmek için mürekkep kartuşu paketlerinin alt kısımları aşağıya bakacak şekilde muhafaza edin.
- Saklandığı soğuk bir ortamdan çıkarılan mürekkep kartuşunu kullanmadan önce oda sıcaklığında en az üç saat ısınmaya bırakın.

Mürekkep Kartuşlarını Değiştirme

- ❑ Kartuş ambalajını ancak yazıcıya takmaya hazır olduğunuzda açın. Güvenilirliğini sürdürmek için, kartuş vakumlu şekilde ambalajlanmıştır. Kullanmadan önce kartuşu uzun süre paketten çıkarılmış şekilde bırakırsanız, normal yazdırma işlemi mümkün olmayabilir.
- ❑ Resimde görülen bölümlere dokunmayın. Bu, normal çalışma ve yazdırma işlemi engelleyebilir.



- ❑ Tüm mürekkep kartuşlarını takın; aksi halde yazdıramazsınız.
- ❑ Güç kapalı şekilde kartuşu değiştirmeye çalışmayın. Yazdırma kafasını elinizle hareket ettirmeyin; aksi taktirde yazıcı zarar görebilir.
- ❑ Mürekkep kartuşunu taktikten sonra yazıcı mürekkep doldurduğu esnada güç ışığı yanıp sönmeye devam eder. Mürekkep dolumu esnasında yazıcıyı kapatmayın. Mürekkep dolum işlemi tamamlanmazsa yazdırma işlemi gerçekleştiremeyebilirsiniz.
- ❑ Mürekkep kartuşları çıkarılmış şekilde yazıcıyı bırakmayın ya da kartuş değişimi sırasında yazıcıyı kapatmayın. Aksi taktirde, yazdırma kafasındaki püskürtme uçları kuruyabilir ve yazdırma işlemi gerçekleştirmeniz mümkün olmayabilir.
- ❑ Kartuş tutucuya toz veya benzeri nesnelere girmemesine özen gösterin. Tutucunun içindeki herhangi bir nesne yazdırma sonuçlarını etkileyebilir veya yazdırma işlemine engel teşkil edebilir. Tutucuya herhangi bir şey girmesi durumunda onu dikkatlice çıkarın.
- ❑ Daha sonra kullanmak veya bertaraf etmek üzere kartuşu yazıcıdan çıkarttığınızda, mürekkebin kurumasını veya kartuşun çevresindeki alanın mürekkeple lekelenmesini önlemek için kapağı kartuşun mürekkep tahliye noktasına geri taktığınızdan emin olun.



- ❑ Bu yazıcı, her kartuş tarafından kullanılan mürekkep miktarını izleyen yeşil bir yongaya sahip mürekkep kartuşları kullanır. Bu, kartuş boşalmadan önce yazıcıdan çıkarılsa bile, yeniden yazıcıya taktığınızda bu kartuşu hala kullanabileceğiniz anlamına gelir. Ancak, bir kartuşu takarken, yazıcı performansını garanti altına almak için biraz mürekkep harcanabilir.
- ❑ Maksimum mürekkep verimi elde etmek için bir mürekkep kartuşunu yalnızca yenisiyle değiştirmeye hazır olduğunuzda çıkarın. Düşük mürekkep seviyesine sahip mürekkep kartuşları tekrar takıldığında kullanılamaz.

Mürekkep Kartuşlarını Değiştirme

- ❑ En yüksek baskı kalitesini elde etmek ve yazdırma kafasının korunmasına yardımcı olmak amacıyla, yazıcınız size kartuşun değiştirilmesi mesajı verdiği sırada, kartuş içerisinde yedek olarak bir miktar mürekkep bırakılmaktadır. Verilen tüketim rakamlarına bu yedek miktar dahil değildir.
- ❑ Mürekkep kartuşları geri dönüşümlü maddeler içeriyor olsa da, bu durum yazıcının işlevini veya çalışmasını etkilemez.
- ❑ Mürekkep kartuşların özellikleri ve görünümleri geliştirmek amacıyla önceden bildirmeksizin değiştirilebilir.
- ❑ Mürekkep kartuşunu parçalara ayırmayın veya şeklini değiştirmeyin, aksi takdirde normal yazdırma yapamayabilirsiniz.
- ❑ Değiştirme için, yazıcı ile birlikte gelen kartuşları kullanamazsınız.
- ❑ Verilen tüketim rakamları bastığınız resimlere, kullandığınız kağıt tipine, yaptığınız baskı sıklığına ve sıcaklık gibi ortam koşullarına bağlı olarak değişiklik gösterebilir.
- ❑ Mürekkep kartuşu değişimini hızlıca tamamlayın. Yazıcıyı mürekkep kartuşları çıkarılmış şekilde bırakmayın.

Mürekkep Tüketimi


- ❑ Yazdırma kafasından en iyi performansını elde etmek için, hem yazdırma işlemi esnasında hem de yazdırma kafasını temizleme ve mürekkep kartuşunu değiştirme işlemleri gibi bakım uygulamaları esnasında tüm kartuşlardan bir miktar mürekkep kullanılır.
- ❑ Tek renkli veya gri ölçekli baskı alırken, kağıt türü ve baskı kalitesi ayarlarına bağlı olarak, siyah mürekkep yerine renkli mürekkepler kullanılabilir. Bunun nedeni, siyah rengi oluşturmak için, renkli mürekkeplerin belirli bir karışımının kullanılmasıdır.
- ❑ Yazıcınızla gelen mürekkep kartuşlarındaki mürekkep başlangıç ayarları sırasında kısmen kullanılır. Yüksek kalitede çıktı elde etmek için, yazıcınızın yazdırma kafası tamamen mürekkeple doldurulacaktır. Bu işlem bir miktar mürekkep tüketir; bu nedenle bu kartuşlarla daha sonra takılacak olan kartuşlara oranla daha az sayfa yazdırılabilir.

Mürekkep Kartuşlarını Değiştirme

Dikkat:

Tarayıcı ünitesini açarken veya kapatırken ellerinizi veya parmaklarınızı sıkıştırmamaya dikkat edin. Aksi takdirde yaralanabilirsiniz.

Not:

- ❑ Yazıcı mürekkebin azaldığını gösterdikten sonra bile yazdırmaya devam edebilirsiniz. Ancak, en kısa sürede yeni mürekkep kartuşları hazırlayın.
- ❑ Kopyalarken mürekkep kartuşlarını değiştiriyorsanız, orijinaler yerinden oynayabilir. İptal edip orijinaleri yeniden yerleştirmek için  düğmesine basın.

1. CD/DVD tepsisi takılmışsa, tepsiyi çıkarın.

2. Aşağıdakilerden birini yapın.

- ❑ Mürekkep kartuşlarının değiştirilmesi istendiğinde

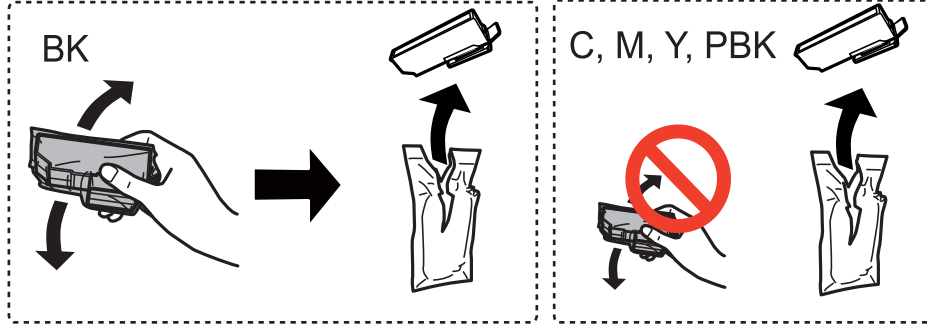
Hangi mürekkep kartuşunun değiştirilmesi gerektiğini kontrol edin ve sonra OK düğmesine basın.▲ veya ▼ düğmelerini kullanarak **Yes, replace now** ögesini seçin ve ardından OK düğmesine basın.

Mürekkep Kartuşlarını Değiştirme

- ❑ Mürekkep kartuşlarını tükenmeden önce değiştirirken

◀ veya ▶ düğmelerini kullanarak ana ekran üzerinden **Maintenance** ögesini girin ve ardından OK düğmesine basın.▲ veya ▼ düğmelerini kullanarak **Ink Cartridge(s) Replacement** ögesini seçin ve ardından OK düğmesine basın.

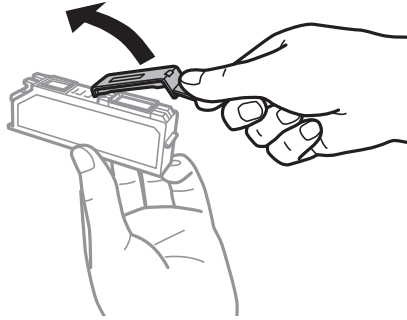
3. Siyah mürekkep kartuşunu değiştirirken, yeni siyah mürekkep kartuşunu dört veya beş kez yavaşça sallayın ve sonra paketinden çıkarın. Diğer renkli kartuşları ve siyah fotoğraf kartuşunu değiştirirken yeni renkli kartuşları ve siyah fotoğraf kartuşunu sallamadan ambalajından çıkarın.



Önemli:

Sızıntı olabileceğinden paketi açtıktan sonra kartuşları sallamayın.

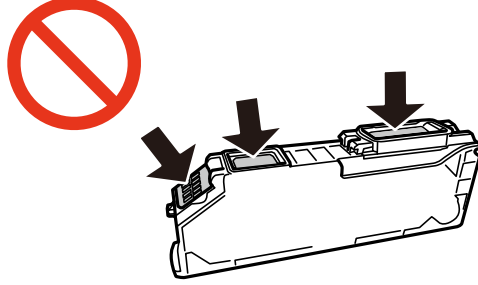
4. OK düğmesine basın.
5. Mesajı kontrol edin ve sonra ◊ düğmesine basın.
6. Kapağın yukarı baktığından emin olun ve kapağı çıkarın.



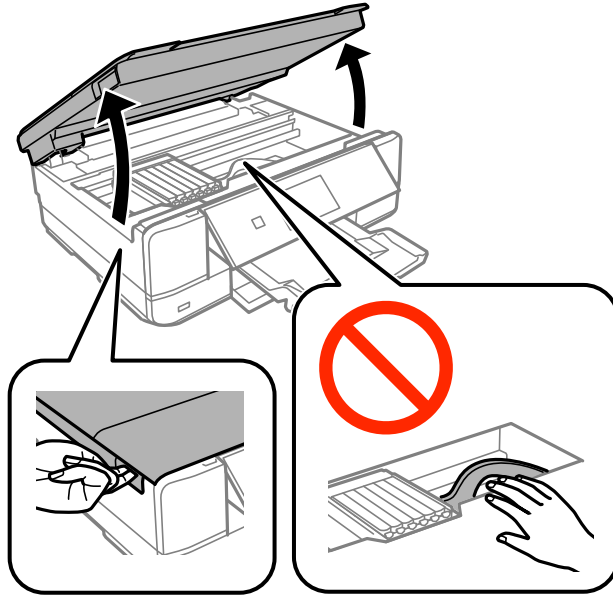
Mürekkep Kartuşlarını Değiştirme

! Önemli:

Resimde görülen bölümlere dokunmayın. Bu, normal çalışma ve yazdırma işlemini engelleyebilir.



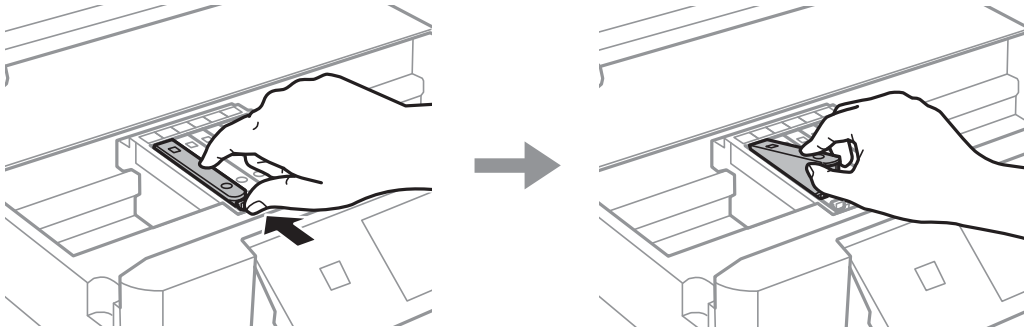
7. Belge kapağı kapalıyken tarayıcı ünitesini açın.



8. Mürekkep kartuşu tutucunun kilidini açmak için tırnağı itin ve sonra kartuşu çapraz olarak çıkarın.

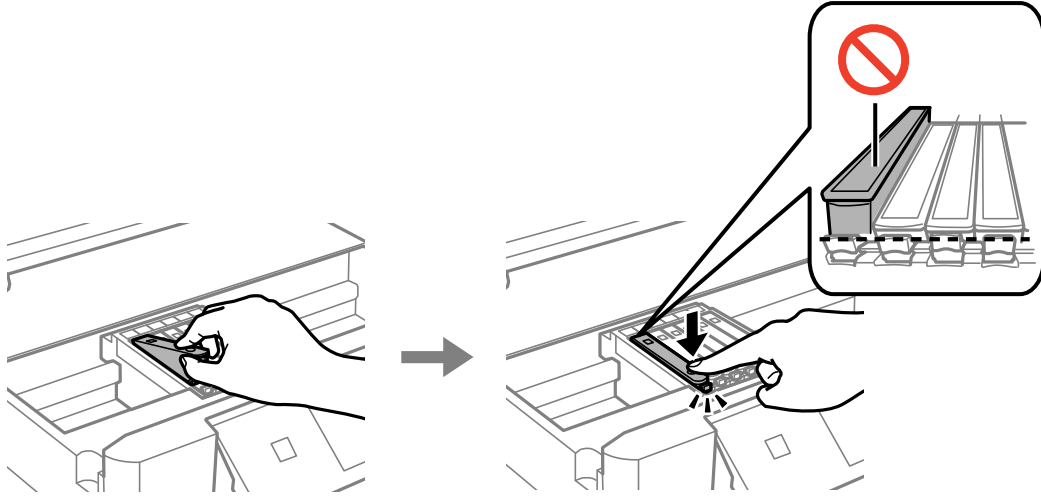
! Önemli:

Mürekkep kartuşlarını mümkün olduğunca birbiri ardına değiştirin. Aynı anda iki veya daha fazla kartuş değiştirmeniz ya da değiştirme işleminin zaman alması durumunda, yazıcı performansının garanti edilmesi için bir miktar mürekkep tüketilebilir.



Mürekkep Kartuşlarını Deęiřtirme

9. Mürekkep kartuşunu kartuş tutucusuna apraz olarak takın ve yerine oturana kadar yavaşa ařaęı doęru itin.

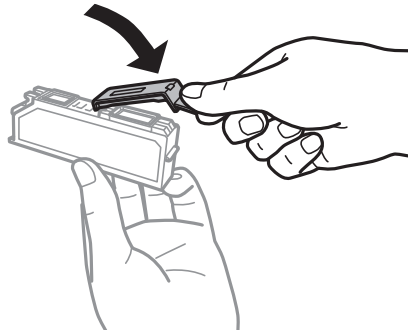


10. Tarayıcı ünitesini kapatın ve sonra   düęmesine basın.

11. Ekrandaki talimatları izleyin.

! Önemli:

- ❑ Daha sonra kullanmak veya bertaraf etmek üzere kartuşu yazıcıdan ıkarttıęımızda, mürekkebin kurummasını veya kartuşun evresindeki alanın mürekkeple lekenmesini önlemek için kapaęı kartuşun mürekkep tahliye noktasına geri taktıęımızdan emin olun.



- ❑ Mürekkep kartuşunu taktıktan sonra bakım sırasında güç ışığı yanıp sönmeye devam eder. Işık yanıp sönerken yazıcıyı kapatmayın; aksi takdirde yazdırma işlemi yapamazsınız.
- ❑ Mürekkep dolumu tamamlanana kadar CD/DVD tepsisini takmayın.

İlgili Bilgi

- ➔ “Mürekkep Kartuşu Kodları” sayfa 111
- ➔ “Mürekkep Kartuşu Tařıma Önlemleri” sayfa 112

Siyah Mürekkeple Geçici Olarak Yazdırma

Bir bilgisayardan yazdırırken renkli mürekkep veya siyah fotoğraf mürekkebi tükendiğinde ancak siyah mürekkep mevcut olduğunda, kısa bir süre yalnızca siyah mürekkep ile yazdırma işlemi yapmaya devam etmek için aşağıdaki ayarları kullanabilirsiniz.

- Kağıt türü: Düz kağıtlar, Zarf
- Renkli: **Griölçek**
- Kenarlıksız: Seçili değil
- EPSON Status Monitor 3: Etkin (yalnızca Windows için)

Bu özellik sadece yaklaşık beş gün süreyle kullanılabilceęi için, biten mürekkep kartuşunu mümkün olduğunca kısa zamanda deęiřtirin.

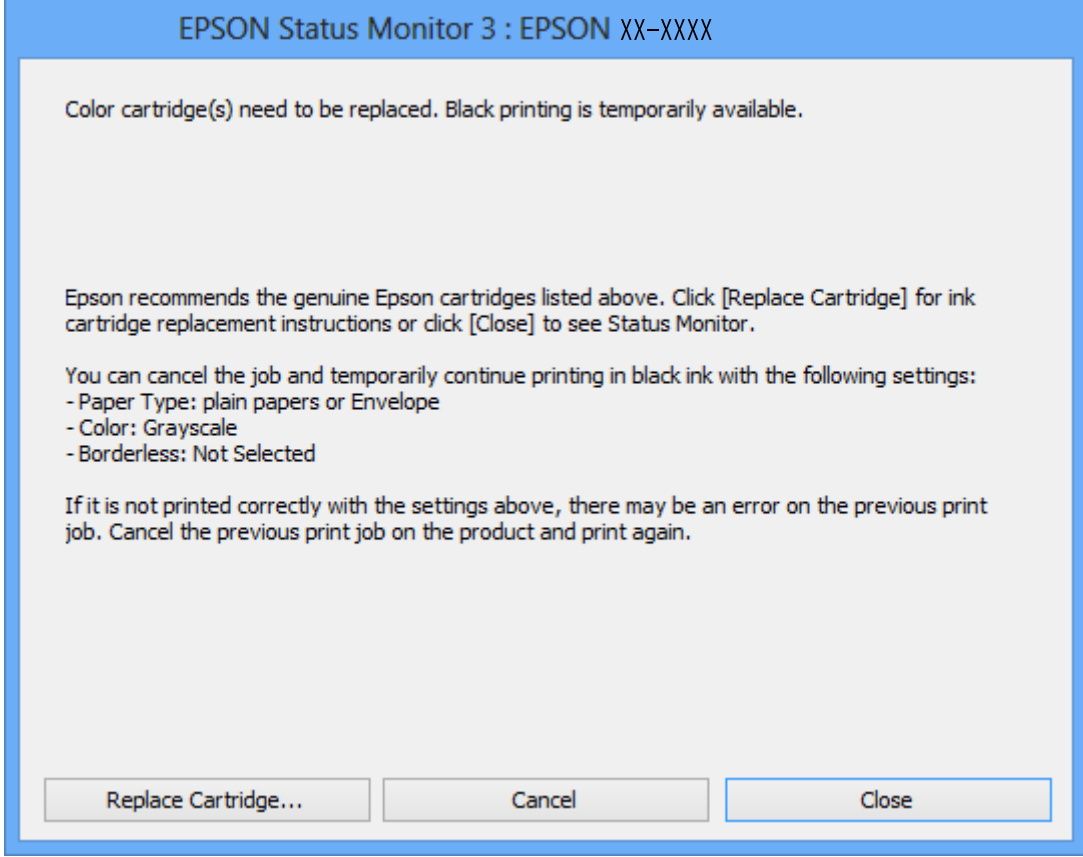
Not:

- EPSON Status Monitor 3** devre dışıysa, yazıcı sürücüsüne erişin, **Geniřletilmiş Ayarlar** öęesine **Bakım** sekmesinden tıklayın ve ardından **EPSON Status Monitor 3'ü Etkinleřtir** öęesini seçin.
- Kullanılabilir süre, kullanım kořullarına baęlıdır.

Mürekkep Kartuşlarını Deęiřtirme

Siyah Mürekkeple Geçi Olarak Yazdırma — Windows

1. Ařaęıdaki pencere görüntüledięinde, yazdırmayı iptal edin.

**Not:**

Bilgisayardan yazdırmayı iptal edemezseniz, yazıcının kontrol panelini kullanarak iptal edin.

2. Yazıcı sürücüsü penceresine girin.
3. **Kenarlıksız** seçimini **Ana** sekmesinden kaldırın.
4. **Düz kağıtlar** sekmesinde **Zarf** ayarı olarak **Kağıt Türü** veya **Ana** öęesini seçin.

Mürekkep Kartuşlarını Değiştirme

5. **Griölçek** öğesini seçin.
6. **Ana** ve **Daha Fazla Seçenek** sekmelerindeki diğer öğeleri de ayarlayın ve ardından **Tamam** öğesine tıklayın.
7. **Yazdır** öğesine tıklayın.
8. Görüntülenen pencerede **Siyah Yazdır**'a tıklayın.

İlgili Bilgi

- ➔ “Kağıt Kasedi’ye Kağıt Yükleme” sayfa 39
- ➔ “Arka Kağıt Besl. Yuvası’ye Kağıt Yükleme” sayfa 43
- ➔ “Yazdırma Temel Bilgileri — Windows” sayfa 65

Siyah Mürekkeple Geçici Olarak Yazdırma - Mac OS X


Not:

Bu özelliği ağ üzerinden kullanmak için **Bonjour** ile bağlantın.

1. **Dock** içindeki yazıcı simgesine tıklayın.
2. İşi iptal edin.

Not:

Bilgisayardan yazdırmayı iptal edemezseniz, yazıcının kontrol panelini kullanarak iptal edin.

3.  menü > **Yazıcılar ve Tarayıcılar** (veya **Yazdırma ve Tarama, Yazdırma ve Tarama**) bölümünden **Sistem Tercihleri** öğesini seçin ve ardından yazıcıyı seçin. **Seçenekler ve Malzemeler > Seçenekler** (veya **Sürücü**) öğesine tıklayın.
4. **Açık’ı Geçici siyah yazdırmaya izin** ayarı olarak seçin.
5. Yazdırma iletişimime erişin.
6. Açılır menüden **Yazdırma Ayarları** seçeneğini seçin.
7. **Kağıt Boyutu** ayarı olarak kenarlıksız boyutu dışında herhangi bir kağıt boyutu seçin.
8. **Düz kağıtlar** veya **Zarf1 Ortam Türü** ayarı olarak seçin.
9. **Griölçek**'i seçin.
10. Gereken diğer öğeleri ayarlayın.
11. **Yazdır**'a tıklayın.

İlgili Bilgi

- ➔ “Yazdırmayı İptal Etme” sayfa 89
- ➔ “Kağıt Kasedi’ye Kağıt Yükleme” sayfa 39
- ➔ “Arka Kağıt Besl. Yuvası’ye Kağıt Yükleme” sayfa 43
- ➔ “Yazdırma Temel Bilgileri — Mac OS X” sayfa 67

Siyah Mürekkep Azaldığında Siyah Mürekkep Tasarrufu (Sadece Windows için)

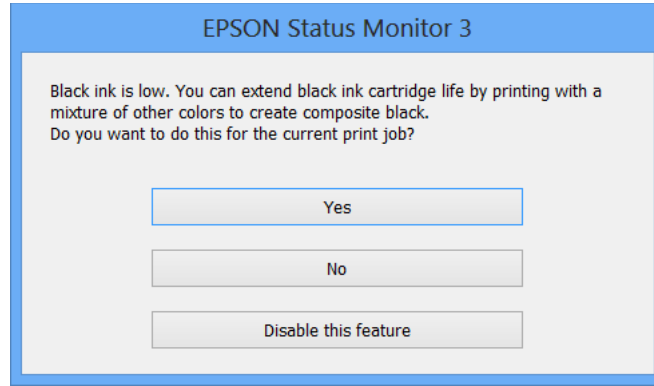
Siyah mürekkep azaldığında ve yeterli miktarda renkli mürekkep bulunduğunda, siyah renge ulaşmak için renkleri karıştırabilirsiniz. Yedek siyah mürekkep kartuşunu hazırlarken yazdırmaya devam edebilirsiniz.

Bu özellik sadece yazıcı sürücüsünde aşağıdaki ayarları seçtiğinizde görüntülenir.

- Kağıt Türü: **Düz kağıtlar**
- Kalite: **Standart**
- EPSON Status Monitor 3: Etkin

Not:

- EPSON Status Monitor 3** devre dışıysa, yazıcı sürücüsüne erişin, **Genişletilmiş Ayarlar** ögesine **Bakım** sekmesinden tıklayın ve ardından **EPSON Status Monitor 3'ü Etkinleştir** ögesini seçin.
- Birleşik siyah renk, saf siyah renkten biraz farklı görünür. Buna ek olarak, yazdırma hızı da azaltılır.
- Yazdırma kafasının kalitesinin korunması için siyah mürekkep de tüketilir.



Menü	Açıklamalar
Evet	Siyah rengi oluşturmak için, bir renkli mürekkep ve siyah fotoğraf mürekkebi karışımı kullanmayı seçin. Bu pencere, benzer bir işi yazdırmak istediğiniz zaman gösterilir.
Hayır	Kalan siyah mürekkebi kullanarak devam etmek için seçim yapın. Bu pencere, benzer bir işi yazdırmak istediğiniz zaman gösterilir.
Hayır, hiçbir zaman	Kalan siyah mürekkebi kullanarak devam etmek için seçim yapın. Siyah mürekkep kartuşunu değiştirdiğinizde ve tekrar azaldığında bu pencere görüntülenmez.

Yazıcının Bakımını Yapma

Yazdırma Kafasını Kontrol Etme ve Temizleme

Başlıklar tıkalıysa çıktılar soluk olur, görünür bantlar vardır veya beklenmeyen renkler görülür. Yazdırma kalitesi düştüğünde, başlık kontrolü özelliğini kullanın ve başlıkların tıkalı olup olmadığını kontrol edin. Başlıklar tıkalıysa yazdırma kafasını temizleyin.

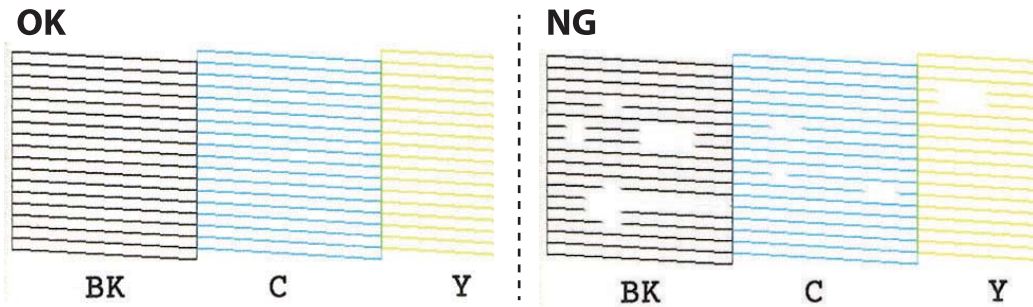


Önemli:

- Kafa temizliği sırasında tarayıcı ünitesini açmayın ya da yazıcıyı kapatmayın. Kafa temizleme işlemi tamamlanmazsa, yazdırma işlemi gerçekleştiremeyebilirsiniz.
- Yazdırma kafası bir miktar mürekkep kullandığı için, kalite düşerse sadece yazdırma kafasını temizleyin.
- Mürekkep azaldığında yazdırma kafasını temizleyemeyebilirsiniz. Önce mürekkep kartuşunu değiştirin.
- Başlık kontrolü ve kafa temizleme işlemi iki kez gerçekleştirdikten sonra baskı kalitesi iyileşmediyse, yazdırmadan en az altı saat bekleyin ve ardından gerekirse başlık kontrolünü gerçekleştirin ve kafa temizlemeyi tekrarlayın. Yazıcıyı kapatmanızı öneririz. Baskı kalitesi halen iyileşmediyse, Epson destek ile irtibata geçin.
- Yazdırma kafasının kurumasını önlemek için güç açıkken yazıcı fişini çekmeyin.

Yazdırma Kafasını Kontrol Etme ve Temizleme — Kontrol Paneli

1. kağıt kasedi kısmına A4 boyutlu düz kâğıt yükleyin.
2. ◀ veya ▶ düğmelerini kullanarak ana ekran üzerinden **Maintenance** ögesini girin ve ardından OK düğmesine basın.
3. ▲ veya ▼ düğmelerini kullanarak **Nozzle Check** ögesini seçin ve ardından OK düğmesine basın.
4. Başlık kontrolü deseni yazdırmak için ekrandaki talimatları izleyin.
5. Yazdırılan deseni inceleyin. “NG” deseninde gösterildiği gibi kesik çizgiler veya eksik segmentler varsa, yazdırma kafası başlıkları tıkanmış olabilir. Bir sonraki adıma gidin. Aşağıdaki “OK” deseninde olduğu gibi kesik çizgi veya eksik segment görmüyorsanız, başlıklar tıkanmamıştır. Yazdırma kafası temizleme gerekmez. ▲ düğmesini kullanarak OK ögesini seçin.



Not:

Test deseni modele göre değişiklik gösterebilir.

Yazıcının Bakımını Yapma

6. ▼ düğmesini kullanarak **NG** ögesini seçin.
7. Yazdırma kafasını temizlemek için ekrandaki talimatları izleyin.
8. Temizleme işlemi tamamlandığında ▲ veya ▼ düğmelerini kullanarak **Check** ögesini seçin ve ardından tekrar püskürtme denetimi deseni yazdırmak için ekrandaki talimatları izleyin. Tüm çizgiler tamamen yazdırılana kadar temizleme ve yazdırmayı tekrarlayın.

İlgili Bilgi

➔ [“Kağıt Kasedi’ye Kağıt Yükleme” sayfa 39](#)

Yazdırma Kafasını Kontrol Etme ve Temizleme — Windows


1. kağıt kasedi kısmına A4 boyutlu düz kâğıt yükleyin.
2. Yazıcı sürücüsü penceresine girin.
3. **Püskürtme Denetimi** sekmesinde **Bakım** ögesine tıklayın.
4. Ekrandaki talimatları izleyin.

İlgili Bilgi

➔ [“Kağıt Kasedi’ye Kağıt Yükleme” sayfa 39](#)

➔ [“Windows Yazıcı Sürücüsü” sayfa 143](#)

Yazdırma Kafasını Kontrol Etme ve Temizleme — Mac OS X

1. kağıt kasedi kısmına A4 boyutlu düz kâğıt yükleyin.
2.  menü > **Yazıcılar ve Tarayıcılar** (veya **Yazdırma ve Tarama, Yazdırma ve Fakslama**) bölümünden **Sistem Tercihleri** ögesini seçin ve ardından yazıcıyı seçin.
3. **Seçenekler ve Malzemeler** > **Uygulama** > **Yazıcı Uygulamasını Aç** ögesine tıklayın.
4. **Püskürtme Denetimi** ögesine tıklayın.
5. Ekrandaki talimatları izleyin.

İlgili Bilgi

➔ [“Kağıt Kasedi’ye Kağıt Yükleme” sayfa 39](#)

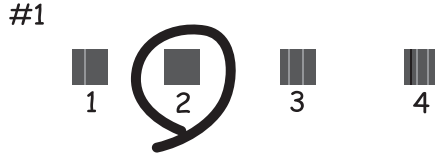
Yazdırma Kafasını Hizalama

Çıktılarınızda yanlış hizalanmış dikey çizgiler oluştuğunu veya resimlerin bulanıklaştığını fark ederseniz yazdırma kafasını hizalayın.

Yazıcının Bakımını Yapma

Yazdırma Kafasını Hizalama — Kontrol Paneli

1. kağıt kasedi kısmına A4 boyutlu düz kâğıt yükleyin.
2. ◀ veya ▶ düğmelerini kullanarak ana ekran üzerinden **Maintenance** ögesini girin ve ardından OK düğmesine basın.
3. ▲ veya ▼ düğmelerini kullanarak **Print Head Alignment** ögesini seçin ve ardından OK düğmesine basın.
4. ▲ veya ▼ düğmesini kullanarak hizalama menülerinden birini seçin ve ardından OK düğmesine basın.
 - Vertical Alignment: Çıktılar bulanık görünüyorsa veya dikey çizgiler yanlış hizalanmış görünüyorsa bu seçeneği seçin.
 - Horizontal Alignment: Düzenli aralıklarla yatay bantlar görüyorsanız bu seçeneği seçin.
5. Hizalama için bir desen yazdırmak için ekrandaki talimatları izleyin ve yazdırma kafasını hizalayın.
 - Vertical Alignment: ▲ veya ▼ düğmelerini kullanarak her bir grupta bulunan en net ve kesintisiz desenleri bulun ve seçin ve ardından OK düğmesine basın.



- Horizontal Alignment: ▲ veya ▼ düğmesini kullanarak en az birbirinden ayrı olan ve birbirinin üzerine binen deseni bularak seçin ve ardından OK düğmesine basın.

**Not:**

Test deseni modele göre değişiklik gösterebilir.

İlgili Bilgi

➔ “Kağıt Kasedi’ye Kağıt Yükleme” sayfa 39

Kağıt Yolunu Temizleme

Çıktılar bulanık veya zedelenmişse ya da kağıt doğru bir şekilde beslenmiyorsa, içerideki ruloyu temizleyin.

**Önemli:**

Yazıcının içini temizlemek için kağıt mendil kullanmayın. Yazdırma kafası başlıkları tiftikle tıkanabilir.

Mürekkep Lekeleri için Kağıt Yolunu Temizleme

Çıktılar lekeli veya eskimiş görünüyorsa, içerideki ruloyu temizleyin. Epson kağıdıyla birlikte gelen temizleme sayfasını kullanamazsınız.

**Önemli:**

Yazıcının içini temizlemek için kağıt mendil kullanmayın. Yazdırma kafası başlıkları tiftikle tıkanabilir.

1. tarayıcı camı ve belge kapağı üzerinde toz veya lekeler bulunmadığından emin olun.
2. kağıt kasedi kısmına A4 boyutlu düz kâğıt yükleyin.
3. Orijinali tarayıcı camı üzerine yerleştirmeden kopyalamaya başlayın.

Not:

Kağıda mürekkep bulaşmayana kadar bu işlemi tekrarlayın. arka kağıt besleme yuvası kullanıyorsanız, kopyalamaya başladıktan sonra A4 (veya A3) boyutunda düz kağıt yükleyin.

İlgili Bilgi

- ➔ “Kağıt Kasedi’ye Kağıt Yükleme” sayfa 39
- ➔ “Arka Kağıt Besl. Yuvası’ye Kağıt Yükleme” sayfa 43
- ➔ “Temel Kopyalama Bilgileri” sayfa 91

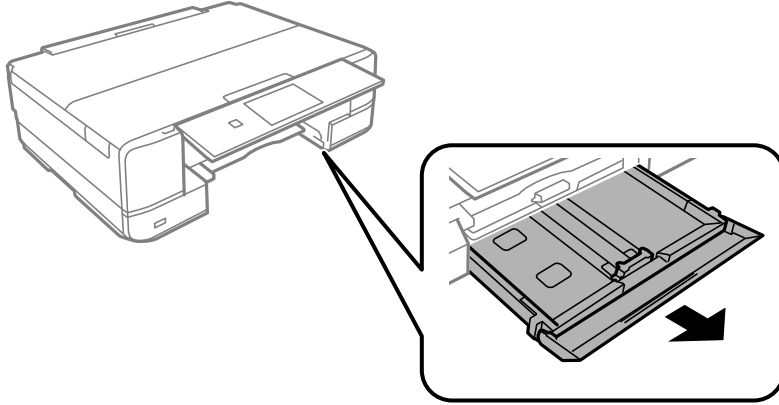
Kağıt Besleme Sorunları için Kağıt Yolunun Temizlenmesi


Kağıt kağıt kasedi bölümünden doğru şekilde beslenmediğinde, içerideki ruloyu temizleyin.

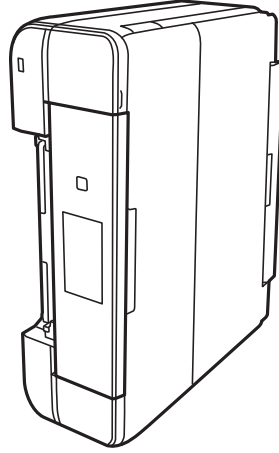
1. düğmesine basarak yazıcıyı kapatın.
2. Güç kablosunu prizden çekin ve güç kablosu bağlantısını kesin.

Yazıcının Bakımını Yapma

3. kağıt kasedi dışarı çekilmelidir.



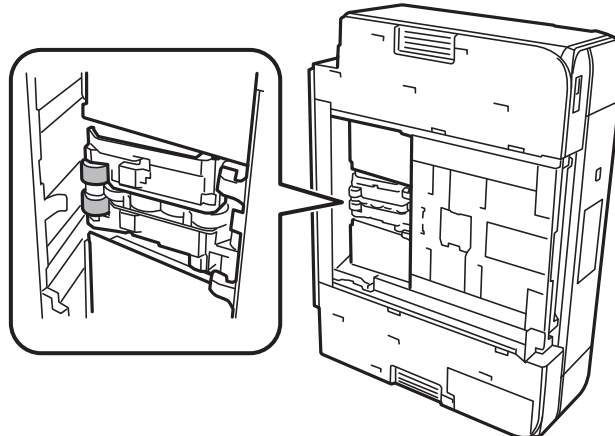
4. Kontrol panelinin üstteki  düğmesi ile yazıcıyı dik tutun.



Dikkat:

Yazıcıyı dik hale getirirken ellerinizi veya parmaklarınızı sıkıştırmamaya dikkat edin. Aksi takdirde yaralanabilirsiniz.

5. Bir bezi suyla nemlendirin, iyice sıkın ve bezle çevresini sararak döndürme yoluyla ruloyu silin.



Yazıcının Bakımını Yapma

6. Yazıcıyı normal duruma getirin ve ardından kağıt kasedi ögesini yerleştirin.



Önemli:

Yazıcıyı uzun süreyle dik durumda bırakmayın.

7. Güç kablosunu bağlayın.

Tarayıcı Camı'nı Temizleme

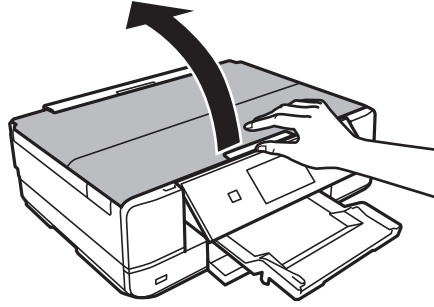
Kopyalar veya taranan resimler bulanık veya zedelenmişse, tarayıcı camı'nı temizleyin.



Önemli:

Yazıcıyı temizlemek için asla alkol veya tiner kullanmayın. Bu kimyasallar yazıcıya zarar verebilir.

1. Belge kapağını açın.



2. tarayıcı camı yüzeyini temizlemek için yumuşak, kuru, temiz bir bez kullanın.

Not:

- Cam yüzeyi, yağlı veya çıkarması zor bir materyalle kaplanmış ise, az miktarda cam temizleyici ve yumuşak bir bez kullanarak bu materyali çıkarın. Kalan tüm sıvıyı silin.
- Cam yüzeye çok sert bastırmayın.
- Cam yüzeyi çizmemeye veya yüzeye hasar vermemeye dikkat edin. Hasar görmüş bir cam yüzeyi tarama kalitesini azaltabilir.

Güç Tasarrufu

Belli bir süre hiçbir işlem yapılmazsa yazıcı uyku moduna girer ya da otomatik olarak kapanır. Güç yönetimi uygulanmadan önceki süreyi ayarlayabilirsiniz. Herhangi bir artış, ürünün enerji verimliliğini düşürür. Herhangi bir değişiklik yapmadan önce lütfen çevreyi düşünün.

Yazıcı, satın alındığı konuma bağlı olarak, 30 dakika boyunca ağa bağlanmadığında otomatik olarak kapanan bir özelliğe sahip olabilir.

Güç Tasarrufu — Kontrol Paneli

1. ◀ veya ▶ düğmelerini kullanarak ana ekran üzerinden **Settings** ögesini girin ve ardından OK düğmesine basın.
2. ▲ veya ▼ düğmelerini kullanarak **Printer Setup** ögesini seçin ve ardından OK düğmesine basın.
3. Aşağıdakilerden birini yapın.
 - ▲ veya ▼ düğmesini kullanarak **Sleep Timer** veya **Power Off Settings > Power Off If Inactive** veya **Power Off If Disconnected** ögesini seçin ve ardından OK düğmesine basın.
 - ▲ veya ▼ düğmesine basarak **Sleep Timer** veya **Power Off Timer** ögesini seçin ve ardından OK düğmesine basın.

Not:

Ürününüz, satın alındığı konuma bağlı olarak **Power Off Settings** veya **Power Off Timer** özelliğine sahip olabilir.

4. ▲ veya ▼ düğmelerini kullanarak ayarı seçin ve ardından OK düğmesine basın.

Settings Modu İçin Menü Seçenekleri

Kontrol panelinden giriş ekranında **Settings** ögesi seçildiğinde, yazıcı ayarlarını yapabilirsiniz veya yazıcı bakımını gerçekleştirebilirsiniz.

Ink Levels Menü Seçenekleri

Kontrol panelindeki menüleri aşağıda açıklandığı gibi seçin.

Settings > Ink Levels

Mürekkep kartuşlarının yaklaşık seviyelerini görüntüler. Bir ! simgesi görüntülendiğinde, mürekkep kartuşu azalmıştır. Bir X simgesi görüntülendiğinde, mürekkep kartuşu tükenmiştir.

Maintenance İçin Menü Seçenekleri

Kontrol panelindeki menüleri aşağıda açıklandığı gibi seçin.

Settings > Maintenance

Nozzle Check

Yazdırma kafası başlıklarının tıkalı olup olmadığını kontrol etmek için bir desen yazdırır.

Head Cleaning

Yazdırma kafasındaki tıkalı başlıkları temizler.

Print Head Alignment

Baskı kalitesini iyileştirmek için yazdırma kafasını ayarlar.

Çıktılar bulanık görünüyorsa veya metin ve çizgiler yanlış hizalanmışsa **Vertical Alignment** gerçekleştirin.

Çıktılarda düzenli aralıkla yatay bantlar bulunuyorsa **Horizontal Alignment** gerçekleştirin.

Ink Cartridge(s) Replacement

Bu özelliği mürekkep tükenmeden mürekkep kartuşlarını değiştirmek için kullanın.

İlgili Bilgi

- ➔ [“Yazdırma Kafasını Kontrol Etme ve Temizleme” sayfa 122](#)
- ➔ [“Yazdırma Kafasını Hizalama” sayfa 123](#)
- ➔ [“Mürekkep Kartuşlarını Değiştirme” sayfa 114](#)

Printer Setup İçin Menü Seçenekleri

Kontrol panelindeki menüleri aşağıda açıklandığı gibi seçin.

Settings > Printer Setup

Paper Source Setting

Paper Setup

Kağıt kaynağına yüklediğiniz kağıt boyutu ve kağıt türünü seçin.

Paper Configuration

Kağıt yüklendiğinde, kontrol panelinden **Paper Setup > Settings > Printer Setup > Paper Source Setting** ayarına başvurarak kağıt ayarları ekranını otomatik olarak görüntüler. Bu özelliği devre dışı bırakırsanız, AirPrint kullanarak iPhone veya iPad'den yazdıramazsınız.

CD/DVD

Sığdırmak için yukarı, aşağı, sola veya sağa taşıyarak bir CD/DVD'nin yazdırma konumunu ayarlar.

Stickers

Sığdırmak için yukarı, aşağı, sola veya sağa taşıyarak bir fotoğraf etiketinin yazdırma konumunu ayarlar.

Thick Paper

Mürekkep dağılıyor ve kağıdı kirletiyor ise bu özelliği kullanın. Etkinleştirildiğinde yazdırma hızı daha yavaş olabilir. Bu ayarı sadece mürekkep dağıldığında etkinleştirin. Yazıcı kapatıldığında bu özellik devre dışıdır.

Quiet Mode

Yazıcının yaptığı gürültüyü azaltır, ancak bu, yazdırma hızını düşürebilir. Seçtiğiniz kağıt türüne ve yazdırma kalitesi ayarlarına bağlı olarak, yazıcının gürültü düzeyinde hiç fark olmayabilir.

Screen Saver

Memory Card Data ögesi seçildiğinde, yaklaşık üç dakika boyunca herhangi bir işlem yapılmadığında fotoğraflar sırayla görüntülenir.

Power Off Settings

Ürününüz, satın alındığı konuma bağlı olarak bu özelliğe veya Power Off Timer özelliğine sahip olabilir.

Power Off If Inactive

Ayarlanmış bir süre boyunca hiçbir işlem yapılmazsa otomatik olarak yazıcıyı kapatır. Güç yönetimi uygulanmadan önceki süreyi ayarlayabilirsiniz. Herhangi bir artış, ürünün enerji verimliliğini etkileyecektir. Herhangi bir değişiklik yapmadan önce lütfen çevreyi düşünün.

Power Off If Disconnected

LINE bağlantı noktasını da içermek üzere tüm ağ bağlantı noktalarının bağlantısı kesildikten 30 dakika sonra yazıcıyı kapatır.

Power Off Timer

Ürününüz, satın alındığı konuma bağlı olarak bu özelliğe veya Power Off Settings özelliğine sahip olabilir.

Settings Modu İçin Menü Seçenekleri

Ayarlanmış bir süre boyunca hiçbir işlem yapılmazsa otomatik olarak yazıcıyı kapatır. Güç yönetimi uygulanmadan önceki süreyi ayarlayabilirsiniz. Herhangi bir artış, yazıcının enerji verimliliğini düşürür. Herhangi bir değişiklik yapmadan önce lütfen çevreyi düşünün.

Sleep Timer

Herhangi bir işlem gerçekleştirilmediğinde, yazıcı uyku moduna (enerji tasarruf modu) girmeden önceki süreyi seçin. Ayarlanan süre geçtiğinde LCD ekran kararır.

Language

Ekran dilini seçin.

İlgili Bilgi

➔ “Güç Tasarrufu” sayfa 127

Network Settings Menü Seçenekleri

Kontrol panelindeki menüleri aşağıda açıklandığı gibi seçin.

Settings > Network Settings

Network Status

Ağ ayarları ve bağlantı durumunu görüntüler veya yazdırır.

Wi-Fi Setup

Wi-Fi Setup Wizard

Bir SSID seçin, bir şifre girin ve sonra yazıcıyı kablosuz bir (Wi-Fi) ağa bağlayın.

Push Button Setup (WPS)

Kablosuz yönlendiricide bir WPS düğmesine basarak yazıcıyı kablosuz (Wi-Fi) ağa bağlar.

PIN Code Setup (WPS)

Kablosuz yönlendirici yardımcı programında, yazıcıyı bir kablosuz (Wi-Fi) ağa bağlamak için yazıcının ekranında görüntülenen PIN kodunu girin.

Wi-Fi Auto Connect

Erişim noktasına bağlanan bir bilgisayar kullanarak yazıcıyı bir kablosuz (Wi-Fi) ağa bağlar. Yazıcınızla sağlanan yazılım diskini bilgisayara takın ve sonra ekrandaki talimatları izleyin. Yazıcıyı çalıştırmanız istendiğinde bu menüyü çalıştırın.

Disable Wi-Fi

Ağ bilgilerini silmeden kablosuz sinyali kapatarak bağlantıyı devre dışı bırakır. Bağlantıyı etkinleştirmek için, kablosuz (Wi-Fi) ağı yeniden ayarlayın.

Wi-Fi Direct Setup

Yazıcıyı kablosuz yönlendirici olmadan kablosuz (Wi-Fi) ağa bağlar.

Manual Network Setup

Cihaz adı veya TCP/IP gibi ağ ayarlarını değiştirir.

Settings Modu İçin Menü Seçenekleri

Connection Check

Ağ bağlantısı durumunu kontrol eder ve ağ bağlantısı raporunu yazdırır. Bağlantıda herhangi bir sorun varsa, sorunu çözmek için rapora bakın.

İlgili Bilgi

- ➔ “Ağ Bağlantı Durumunu Kontrol Etme” sayfa 27
- ➔ “Wi-Fi Ayarlarını Menüel Yapma” sayfa 22
- ➔ “Düğme Ayarı ile Wi-Fi Ayarlarını Yapma” sayfa 23
- ➔ “PIN Kodu Ayarı (WPS) ile Wi-Fi Ayarlarını Yapma” sayfa 24
- ➔ “Kontrol Panelinden Wi-Fi Direct (Etkin EN) bağlantısını kesme” sayfa 33

Epson Connect Services Menü Seçenekleri

Kontrol panelindeki menüleri aşağıda açıklandığı gibi seçin.

Settings > Epson Connect Services

Register/Delete

Yazıcıyı Epson Connect servislerine kaydedin veya silin.

Kayıt ve kullanım kılavuzları için, aşağıdaki portal web sitesine bakın.

<https://www.epsonconnect.com/>

<http://www.epsonconnect.eu> (yalnızca Avrupa)

Suspend/Resume

Epson Connect hizmetlerini bekletmeyi veya sürdürmeyi seçin.

Email Address

Yazıcının Epson Connect hizmetlerine kayıtlı e-posta adresini kontrol edin.

Status

Yazıcının kaydedilip kaydedilmediğini ve Epson Connect hizmetlerine bağlanıp bağlanmadığını kontrol edin.

İlgili Bilgi

- ➔ “Epson Connect Servisi” sayfa 141

Google Cloud Print Services İçin Menü Seçenekleri

Kontrol panelindeki menüleri aşağıda açıklandığı gibi seçin.

Settings > Google Cloud Print Services

Settings Modu İçin Menü Seçenekleri

Suspend/Resume

Google Cloud Print hizmetlerini bekletmeyi veya sürdürmeyi seçin.

Unregister

Google Cloud Print hizmetlerinin kaydını kaldırın.

Status

Yazıcının kaydedilip kaydedilmediğini ve Google Cloud Print hizmetlerine bağlanıp bağlanmadığını kontrol edin.

Kayıt ve kullanım kılavuzları için, aşağıdaki portal web sitesine bakın.

<https://www.epsonconnect.com/>

<http://www.epsonconnect.eu> (yalnızca Avrupa)

File Sharing Setup Menü Seçenekleri

Kontrol panelindeki menüleri aşağıda açıklandığı gibi seçin.

Settings > File Sharing Setup

Yazıcıda takılı bellek kartına yazma erişimi sağlayacak yazıcı ve bilgisayar arasındaki bağlantı yöntemini seçin. Okuma ve yazma erişimi öncelikli bağlantı ile bilgisayara verilir. Diğer bilgisayarlara yalnızca okuma erişimi verilir.

İlgili Bilgi

➔ “Bilgisayar Üzerinden Bellek Kartına Erişme” sayfa 197

External Device Setup İçin Menü Seçenekleri

Kontrol panelindeki menüleri aşağıda açıklandığı gibi seçin.

Settings > External Device Setup

Dijital kamera gibi doğrudan harici bir aygıt üzerinden yazdırmak için yazdırma ayarlarını değiştirin. Her bir ayar ögesine yönelik açıklamalar için ilgili bilgilere bakın.

İlgili Bilgi

➔ “Kağıt ve Yazdırma Ayarları için Menü Seçenekleri” sayfa 63

➔ “Fotoğraf Ayarları ve Yakınlaştırma için Menü Seçenekleri” sayfa 64

Guide Functions İçin Menü Seçenekleri

Kontrol panelindeki menüleri aşağıda açıklandığı gibi seçin.

Settings > Guide Functions

Settings Modu İçin Menü Seçenekleri

Paper Setting Alert

Yazdırma işi için kağıt ayarları (yazdırma ayarları) kağıt yüklediğiniz sırada geçerli yazıcının ayarları ile eşleşmediğinde bir uyarı görüntüler. Bu ayar, yazdırma hatalarını önler. Aşağıdaki menüden **Paper Configuration** devre dışı bırakıldığında, kağıt ayarı ekranı görüntülenmez. Bu durumda, AirPrint kullanarak iPhone veya iPad'den yazdıramazsınız.

Settings > Printer Setup > Paper Source Setting

Firmware Update Menü Seçenekleri

Kontrol panelindeki menüleri aşağıda açıklandığı gibi seçin.

Settings > Firmware Update

Update

Bellenimin en son sürümünün ağ sunucusuna yüklenip yüklenmediğini kontrol eder. Bir güncelleme varsa, güncellemeyi başlatıp başlatmamayı seçebilirsiniz.

Current Version

Yazıcınızın geçerli bellenim sürümünü görüntüler.

Notification

Bellenim güncellemelerini periyodik olarak kontrol eder ve bir güncelleme olduğunda dize bildirir.

İlgili Bilgi

➔ [“Kontrol Panelini Kullanarak Yazıcının Bellenimini Güncelleme”](#) sayfa 155

Restore Default Settings Menü Seçenekleri

Kontrol panelindeki menüleri aşağıda açıklandığı gibi seçin.

Settings > Restore Default Settings

Network Settings

Ağ ayarlarını varsayılanlarına sıfırlar.

All Except Network Settings

Ağ ayarları için olanlar hariç tüm ayarları varsayılanlarına sıfırlar.

All Settings

Tüm ayarları varsayılanlarına sıfırlar.

Settings Modu İçin Menü Seçenekleri

Kontrol panelinden giriş ekranında **Settings** ögesi seçildiğinde, yazıcı ayarlarını yapabilirsiniz veya yazıcı bakımını gerçekleştirebilirsiniz.

Ink Levels Menü Seçenekleri

Kontrol panelindeki menüleri aşağıda açıklandığı gibi seçin.

Settings > Ink Levels

Mürekkep kartuşlarının yaklaşık seviyelerini görüntüler. Bir ! simgesi görüntülendiğinde, mürekkep kartuşu azalmıştır. Bir X simgesi görüntülendiğinde, mürekkep kartuşu tükenmiştir.

Maintenance İçin Menü Seçenekleri

Kontrol panelindeki menüleri aşağıda açıklandığı gibi seçin.

Settings > Maintenance

Nozzle Check

Yazdırma kafası başlıklarının tıkalı olup olmadığını kontrol etmek için bir desen yazdırır.

Head Cleaning

Yazdırma kafasındaki tıkalı başlıkları temizler.

Print Head Alignment

Baskı kalitesini iyileştirmek için yazdırma kafasını ayarlar.

Çıktılar bulanık görünüyorsa veya metin ve çizgiler yanlış hizalanmışsa **Vertical Alignment** gerçekleştirin.

Çıktılarda düzenli aralıkla yatay bantlar bulunuyorsa **Horizontal Alignment** gerçekleştirin.

Ink Cartridge(s) Replacement

Bu özelliği mürekkep tükenmeden mürekkep kartuşlarını değiştirmek için kullanın.

İlgili Bilgi

- ➔ [“Yazdırma Kafasını Kontrol Etme ve Temizleme” sayfa 122](#)
- ➔ [“Yazdırma Kafasını Hizalama” sayfa 123](#)
- ➔ [“Mürekkep Kartuşlarını Değiştirme” sayfa 114](#)

Printer Setup İçin Menü Seçenekleri

Kontrol panelindeki menüleri aşağıda açıklandığı gibi seçin.

Settings > Printer Setup

Paper Source Setting

Paper Setup

Kağıt kaynağına yüklediğiniz kağıt boyutu ve kağıt türünü seçin.

Paper Configuration

Kağıt yüklendiğinde, kontrol panelinden **Paper Setup > Settings > Printer Setup > Paper Source Setting** ayarına başvurarak kağıt ayarları ekranını otomatik olarak görüntüler. Bu özelliği devre dışı bırakırsanız, AirPrint kullanarak iPhone veya iPad'den yazdıramazsınız.

CD/DVD

Sığdırmak için yukarı, aşağı, sola veya sağa taşıyarak bir CD/DVD'nin yazdırma konumunu ayarlar.

Stickers

Sığdırmak için yukarı, aşağı, sola veya sağa taşıyarak bir fotoğraf etiketinin yazdırma konumunu ayarlar.

Thick Paper

Mürekkep dağılıyor ve kağıdı kirletiyor ise bu özelliği kullanın. Etkinleştirildiğinde yazdırma hızı daha yavaş olabilir. Bu ayarı sadece mürekkep dağıldığında etkinleştirin. Yazıcı kapatıldığında bu özellik devre dışıdır.

Sound

Düğmelere bastığınızda veya bir hata oluştuğunda çıkan seslerin düzeyini ayarlar veya bu sesleri açar ya da kapatır.

Quiet Mode

Yazıcının yaptığı gürültüyü azaltır, ancak bu, yazdırma hızını düşürebilir. Seçtiğiniz kağıt türüne ve yazdırma kalitesi ayarlarına bağlı olarak, yazıcının gürültü düzeyinde hiç fark olmayabilir.

Screen Saver

Memory Card Data ögesi seçildiğinde, yaklaşık üç dakika boyunca herhangi bir işlem yapılmadığında fotoğraflar sırayla görüntülenir.

Power Off Settings

Ürününüz, satın alındığı konuma bağlı olarak bu özelliğe veya Power Off Timer özelliğine sahip olabilir.

Power Off If Inactive

Ayarlanmış bir süre boyunca hiçbir işlem yapılmazsa otomatik olarak yazıcıyı kapatır. Güç yönetimi uygulanmadan önceki süreyi ayarlayabilirsiniz. Herhangi bir artış, ürünün enerji verimliliğini etkileyecektir. Herhangi bir değişiklik yapmadan önce lütfen çevreyi düşünün.

Power Off If Disconnected

LINE bağlantı noktasını da içermek üzere tüm ağ bağlantı noktalarının bağlantısı kesildikten 30 dakika sonra yazıcıyı kapatır.

Settings Modu İçin Menü Seçenekleri

Power Off Timer

Ürününüz, satın alındığı konuma bağlı olarak bu özelliğe veya Power Off Settings özelliğine sahip olabilir.

Ayarlanmış bir süre boyunca hiçbir işlem yapılmazsa otomatik olarak yazıcıyı kapatır. Güç yönetimi uygulanmadan önceki süreyi ayarlayabilirsiniz. Herhangi bir artış, yazıcının enerji verimliliğini düşürür. Herhangi bir değişiklik yapmadan önce lütfen çevreyi düşünün.

Sleep Timer

Herhangi bir işlem gerçekleştirilmediğinde, yazıcı uyku moduna (enerji tasarruf modu) girmeden önceki süreyi seçin. Ayarlanan süre geçtiğinde LCD ekran kararır.

Language

Ekran dilini seçin.

Network Settings Menü Seçenekleri

Kontrol panelindeki menüleri aşağıda açıklandığı gibi seçin.

Settings > Network Settings

Network Status

Ağ ayarları ve bağlantı durumunu görüntüler veya yazdırır.

Wi-Fi Setup

Wi-Fi Setup Wizard

Bir SSID seçin, bir şifre girin ve sonra yazıcıyı kablosuz bir (Wi-Fi) ağa bağlayın.

Push Button Setup (WPS)

Kablosuz yönlendiricide bir WPS düğmesine basarak yazıcıyı kablosuz (Wi-Fi) ağa bağlar.

PIN Code Setup (WPS)

Kablosuz yönlendirici yardımcı programında, yazıcıyı bir kablosuz (Wi-Fi) ağa bağlamak için yazıcının ekranında görüntülenen PIN kodunu girin.

Wi-Fi Auto Connect

Erişim noktasına bağlanan bir bilgisayar kullanarak yazıcıyı bir kablosuz (Wi-Fi) ağa bağlar. Yazıcınızla sağlanan yazılım diskini bilgisayara takın ve sonra ekrandaki talimatları izleyin. Yazıcıyı çalıştırmamız istendiğinde bu menüyü çalıştırın.

Disable Wi-Fi

Ağ bilgilerini silmeden kablosuz sinyali kapatarak bağlantıyı devre dışı bırakır. Bağlantıyı etkinleştirmek için, kablosuz (Wi-Fi) ağı yeniden ayarlayın.

Wi-Fi Direct Setup

Yazıcıyı kablosuz yönlendirici olmadan kablosuz (Wi-Fi) ağa bağlar.

Manual Network Setup

Cihaz adı veya TCP/IP gibi ağ ayarlarını değiştirir.

Settings Modu İçin Menü Seçenekleri

Connection Check

Ağ bağlantısı durumunu kontrol eder ve ağ bağlantısı raporunu yazdırır. Bağlantıda herhangi bir sorun varsa, sorunu çözmek için rapora bakın.

İlgili Bilgi

- ➔ “Ağ Bağlantı Durumunu Kontrol Etme” sayfa 27
- ➔ “Wi-Fi Ayarlarını Menüel Yapma” sayfa 22
- ➔ “Düğme Ayarı ile Wi-Fi Ayarlarını Yapma” sayfa 23
- ➔ “PIN Kodu Ayarı (WPS) ile Wi-Fi Ayarlarını Yapma” sayfa 24
- ➔ “Kontrol Panelinden Wi-Fi Direct (Etkin EN) bağlantısını kesme” sayfa 33

Epson Connect Services Menü Seçenekleri

Kontrol panelindeki menüleri aşağıda açıklandığı gibi seçin.

Settings > Epson Connect Services

Register/Delete

Yazıcıyı Epson Connect servislerine kaydedin veya silin.

Kayıt ve kullanım kılavuzları için, aşağıdaki portal web sitesine bakın.

<https://www.epsonconnect.com/>

<http://www.epsonconnect.eu> (yalnızca Avrupa)

Suspend/Resume

Epson Connect hizmetlerini bekletmeyi veya sürdürmeyi seçin.

Email Address

Yazıcının Epson Connect hizmetlerine kayıtlı e-posta adresini kontrol edin.

Status

Yazıcının kaydedilip kaydedilmediğini ve Epson Connect hizmetlerine bağlanıp bağlanmadığını kontrol edin.

İlgili Bilgi

- ➔ “Epson Connect Servisi” sayfa 141

Google Cloud Print Services İçin Menü Seçenekleri

Kontrol panelindeki menüleri aşağıda açıklandığı gibi seçin.

Settings > Google Cloud Print Services

Settings Modu İçin Menü Seçenekleri

Suspend/Resume

Google Cloud Print hizmetlerini bekletmeyi veya sürdürmeyi seçin.

Unregister

Google Cloud Print hizmetlerinin kaydını kaldırın.

Status

Yazıcının kaydedilip kaydedilmediğini ve Google Cloud Print hizmetlerine bağlanıp bağlanmadığını kontrol edin.

Kayıt ve kullanım kılavuzları için, aşağıdaki portal web sitesine bakın.

<https://www.epsonconnect.com/>

<http://www.epsonconnect.eu> (yalnızca Avrupa)

File Sharing Setup Menü Seçenekleri

Kontrol panelindeki menüleri aşağıda açıklandığı gibi seçin.

Settings > File Sharing Setup

Yazıcıda takılı bellek kartına yazma erişimi sağlayacak yazıcı ve bilgisayar arasındaki bağlantı yöntemini seçin. Okuma ve yazma erişimi öncelikli bağlantı ile bilgisayara verilir. Diğer bilgisayarlara yalnızca okuma erişimi verilir.

İlgili Bilgi

➔ “Bilgisayar Üzerinden Bellek Kartına Erişme” sayfa 197

External Device Setup İçin Menü Seçenekleri

Kontrol panelindeki menüleri aşağıda açıklandığı gibi seçin.

Settings > External Device Setup

Dijital kamera gibi doğrudan harici bir aygıt üzerinden yazdırmak için yazdırma ayarlarını değiştirin. Her bir ayar ögesine yönelik açıklamalar için ilgili bilgilere bakın.

İlgili Bilgi

➔ “Kağıt ve Yazdırma Ayarları için Menü Seçenekleri” sayfa 63

➔ “Fotoğraf Ayarları ve Yakınlaştırma için Menü Seçenekleri” sayfa 64

Guide Functions İçin Menü Seçenekleri

Kontrol panelindeki menüleri aşağıda açıklandığı gibi seçin.

Settings > Guide Functions

Settings Modu İçin Menü Seçenekleri

Paper Setting Alert

Yazdırma işi için kağıt ayarları (yazdırma ayarları) kağıt yüklediğiniz sırada geçerli yazıcının ayarları ile eşleşmediğinde bir uyarı görüntüler. Bu ayar, yazdırma hatalarını önler. Aşağıdaki menüden **Paper Configuration** devre dışı bırakıldığında, kağıt ayarı ekranı görüntülenmez. Bu durumda, AirPrint kullanarak iPhone veya iPad'den yazdıramazsınız.

Settings > Printer Setup > Paper Source Setting

Firmware Update Menü Seçenekleri

Kontrol panelindeki menüleri aşağıda açıklandığı gibi seçin.

Settings > Firmware Update

Update

Bellenimin en son sürümünün ağ sunucusuna yüklenip yüklenmediğini kontrol eder. Bir güncelleme varsa, güncellemeyi başlatıp başlatmamayı seçebilirsiniz.

Current Version

Yazıcınızın geçerli bellenim sürümünü görüntüler.

Notification

Bellenim güncellemelerini periyodik olarak kontrol eder ve bir güncelleme olduğunda dize bildirir.

İlgili Bilgi

➔ [“Kontrol Panelini Kullanarak Yazıcının Bellenimini Güncelleme”](#) sayfa 155

Restore Default Settings Menü Seçenekleri

Kontrol panelindeki menüleri aşağıda açıklandığı gibi seçin.

Settings > Restore Default Settings

Network Settings

Ağ ayarlarını varsayılanlarına sıfırlar.

All Except Network Settings

Ağ ayarları için olanlar hariç tüm ayarları varsayılanlarına sıfırlar.

All Settings

Tüm ayarları varsayılanlarına sıfırlar.

Ağ Hizmeti ve Yazılım Bilgileri

Bu bölümde, Epson web sitesi veya birlikte verilen CD'de bulunan yazıcınız için kullanılabilen ağ hizmetleri ve yazılım ürünleri tanıtılmaktadır.

Epson Connect Servisi

Epson Connect'i İnternet üzerinden kullanarak herhangi bir zamanda ve herhangi bir yerden akıllı telefonunuz, tablet bilgisayarınız veya dizüstü bilgisayarınızla kolayca yazdırma yapabilirsiniz.

İnternet'te bulunan özellikler şu şekildedir.

Email Print	Epson iPrint uzaktan yazdırma	Scan to Cloud	Remote Print Driver
✓	✓	✓	✓

Ayrıntılar için Epson Connect portal web sitesine bakınız.

<https://www.epsonconnect.com/>

<http://www.epsonconnect.eu> (yalnızca Avrupa)

Web Config

Web Config, Internet Explorer ve Safari gibi bir web tarayıcıda bilgisayar veya akıllı cihaz üzerinde çalışan bir uygulamadır. Yazıcı durumunu onaylayabilir ya da ağ servisini ve yazıcı ayarlarını değiştirebilirsiniz. Web Config kullanımı için yazıcı ve bilgisayarı ya da cihazı aynı ağa bağlayın.

Not:

Aşağıdaki tarayıcılar desteklenmektedir.

İşletim Sistemi	Tarayıcı
Windows XP veya üzeri	Internet Explorer 8 veya üzeri, Firefox*, Chrome*
Mac OS X v10.6.8 veya üzeri	Safari*, Firefox*, Chrome*
iOS*	Safari*
Android 2.3 veya üzeri	Varsayılan tarayıcı
Chrome OS*	Varsayılan tarayıcı

* En yeni sürümü kullanın.

Bir Web Tarayıcısında Web Config Çalıştırma

1. Yazıcının IP adresini kontrol edin.
Başlangıç ekranından **Settings** > **Network Settings** > **Network Status** seçeneklerini seçin ve ardından yazıcının IP adresini kontrol edin.
2. Bir bilgisayarda ya da akıllı cihazda bir web tarayıcısını başlatın ve ardından yazıcının IP adresini girin.

Biçim:

IPv4: http://yazıcının IP adresi/

IPv6: http://[yazıcının IP adresi]/

Örnekler:

IPv4: http://192.168.100.201/

IPv6: http://[2001:db8::1000:1]/

Not:

Akıllı bir aygıt kullanarak Web Config öğesini Epson iPrint bakım ekranından da çalıştırabilirsiniz.

İlgili Bilgi


➔ [“Epson iPrint Kullanma” sayfa 84](#)

Web Config üzerinde Windows öğesini çalıştırma

Bilgisayarı WSD ile yazıcıya bağlarken Web Config öğesini çalıştırmak için aşağıdaki adımları uygulayın.

1. Windows üzerinden aygıtlar ve yazıcılar ekranına erişin.
 - Windows 10
Başlat düğmesine sağ tıklayın veya basılı tutun ve ardından **Denetim Masası** > **Aygıtları ve yazıcıları görüntüle** seçeneklerini **Donanım ve Ses** öğesinden seçin.
 - Windows 8.1/Windows 8
Masaüstü > **Ayarlar** > **Denetim Masası** > **Donanım ve Ses** (veya **Donanım**) kısmında yer alan **Aygıtları ve yazıcıları görüntüle** öğesini seçin.
 - Windows 7
Başlat düğmesine tıklayın ve **Denetim Masası** > **Aygıtları ve yazıcıları görüntüle** seçeneklerini **Donanım ve Ses** bölümünden seçin.
 - Windows Vista
Başlat düğmesine tıklayın ve **Denetim Masası** > **Donanım ve Ses** kısmında **Yazıcılar** öğesini seçin.
2. Yazıcınızı sağ tıklatın ve **Özellikler** öğesini seçin.
3. **Web Hizmeti** sekmesini seçin ve URL'ye tıklayın.

Web Config uygulamasını Mac OS X'ta çalıştırma

1. **Sistem Tercihleri** öğesini  menüsünden > **Yazıcılar ve Tarayıcılar** (veya **Yazdırma ve Tarama, Print & Fax**) seçin ve ardından yazıcıyı seçin.
2. **Seçenekler ve Malzemeler**> **Yazıcı Web sayfasını göster** öğesine tıklayın.

Windows Yazıcı Sürücüsü

Yazıcı sürücüsü, bir uygulamadan gelen komutlara göre yazıcıyı kontrol eder. Yazıcı sürücüsünün ayarlarını gerçekleştirmek mümkün olan en iyi yazdırma sonuçlarını elde etmenizi sağlar. Ayrıca, yazıcı sürücüsü yardımcı programını kullanarak yazıcının durumunu kontrol edebilir veya en iyi çalışma koşulunda tutabilirsiniz.

Not:

Yazıcı sürücüsünün dilini değiştirebilirsiniz. **Dil** sekmesinde bulunan **Bakım** ayarını kullanarak kullanmak istediğiniz dili seçin.

Uygulamalar üzerinden yazıcı sürücüsüne erişme

Ayarların yalnızca kullandığınız uygulamada etkin olması için bu uygulamadan erişin.

Dosya menüsünden **Yazdır** veya **Yazdırma Ayarı** öğesini seçin. YAZICINIZI seçin ve ardından **Tercihler** veya **Özellikler** öğesini seçin.

Not:

Uygulamaya bağlı olarak işlemler farklılık gösterir. Ayrıntılar için uygulamanın yardımına bakın.

Kontrol panelinden yazıcı sürücüsüne erişim

Tüm uygulamalar için geçerli ayarları yapılandırmak için, kontrol panelinden erişim sağlayın.

Windows 10

Başlat düğmesine sağ tıklayın veya basılı tutun ve ardından **Denetim Masası** > **Aygıtları ve yazıcıları görüntüle** seçeneklerini **Donanım ve Ses** öğesinden seçin. Yazıcınıza sağ tıklayın veya basılı tutup **Yazdırma tercihleri** öğesini seçin.

Windows 8.1/Windows 8

Donanım ve Ses bölümünden **Masaüstü** > **Ayarlar** > **Denetim Masası** > **Aygıtları ve yazıcıları görüntüle** öğesini seçin. Yazıcınıza sağ tıklayın veya basılı tutup **Yazdırma tercihleri** öğesini seçin.

Windows 7

Başlat düğmesine tıklayın ve **Denetim Masası** > **Aygıtları ve yazıcıları görüntüle** seçeneklerini **Donanım ve Ses** bölümünden seçin. Yazıcınıza sağ tıklayın ve **Yazdırma tercihleri** öğesini seçin.

Windows Vista

Başlat düğmesine tıklayın ve **Denetim Masası** > **Donanım ve Ses** kısmında **Yazıcılar** öğesini seçin. Yazıcınıza sağ tıklayın ve **Yazdırma tercihleri seç'i** seçin.

Windows XP

Başlat düğmesine tıklayın ve **Denetim Masası** > **Yazıcılar ve Diğer Donanım** > **Yazıcı ve Fakslar** öğesini seçin. Yazıcınıza sağ tıklayın ve **Yazdırma tercihleri** öğesini seçin.

Görev çubuğunda bulunan yazıcı simgesi üzerinden yazıcı sürücüsüne erişme

Masaüstü görev çubuğunda bulunan yazıcı simgesini kullanarak hızlıca yazıcı sürücüsüne erişebilirsiniz.

Ağ Hizmeti ve Yazılım Bilgileri

Yazıcı simgesine tıklar ve **Yazıcı Ayarları** öğesini seçerseniz, kontrol panelinde görüntülenen ile aynı yazıcı ayar penceresine erişebilirsiniz. Bu simgeye çift tıklarsanız, yazıcı durumunu kontrol edebilirsiniz.

Not:

Yazıcı simgesi görev çubuğunda görüntülenmezse, **İzleme Tercihleri** sekmesinde **Bakım** öğesine tıklayarak ve ardından **Kısayol simgesini görev çubuğuna kaydedin** öğesini seçerek yazıcı sürücüsü penceresine erişebilirsiniz.

Yardımcı programı başlatma

Yazıcı sürücüsü penceresine girin. **Bakım** sekmesine tıklayın.

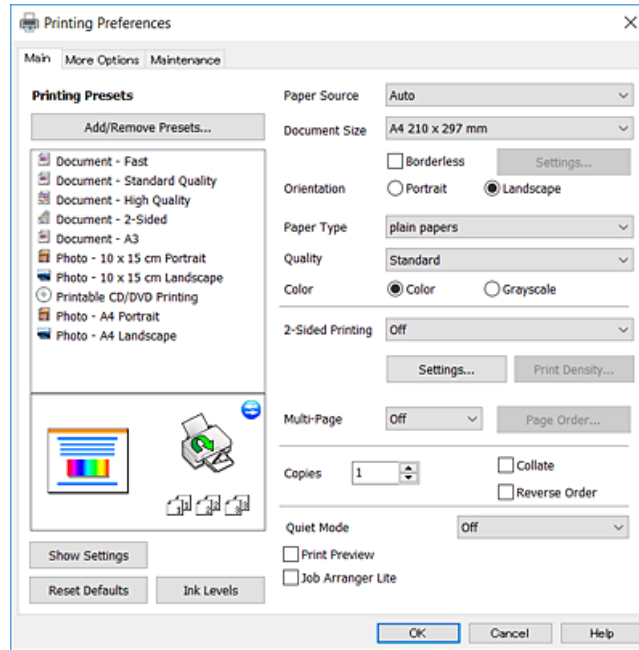
Windows Yazıcı Sürücüsü Kılavuzu

Windows yazıcı sürücüsü için yardım mevcuttur. Ayar öğelerine yönelik açıklamalar görüntülemek için her bir öğeye sağ tıklayın ve ardından **Yardım** öğesine tıklayın.

Ana Sekmesi

Yazdırma işlemi için kağıt türü veya kağıt boyutu gibi temel ayarlar gerçekleştirebilirsiniz.

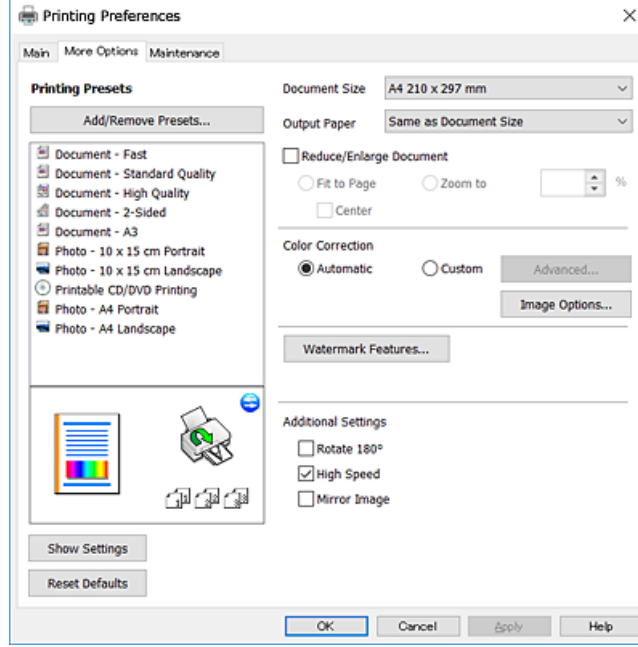
Kağıdın her iki tarafına yazdırma veya tek bir sayfaya birden fazla sayfa yazdırma gibi ayarlar gerçekleştirebilirsiniz.



Ağ Hizmeti ve Yazılım Bilgileri

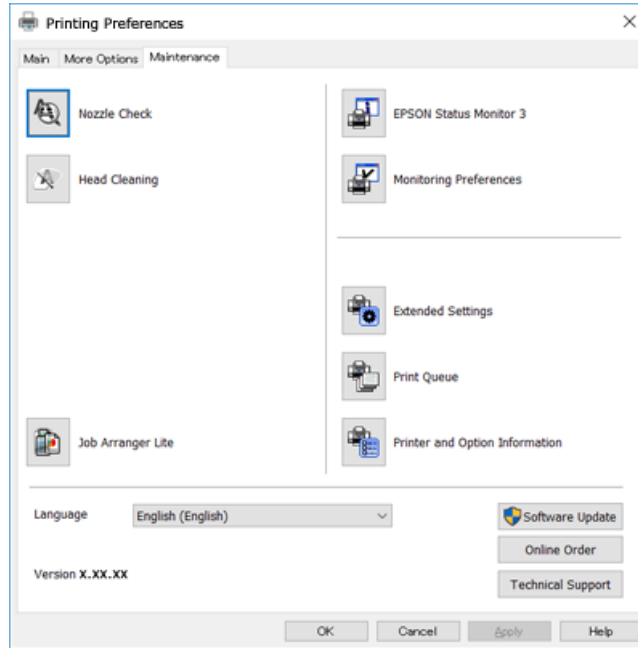
Daha Fazla Seçenek Sekmesi

Ayrıca, çıktı boyutunu değiştirme veya renk düzeltmeleri gerçekleştirme gibi ilave düzen ve yazdırma seçenekleri de seçebilirsiniz.



Bakım Sekmesi

Püskürtme denetimi ve yazdırma kafası temizliği gibi bakım özelliklerini çalıştırabilir ve EPSON Status Monitor 3 uygulamasını çalıştırarak yazıcı durumunu ve hata bilgilerini kontrol edebilirsiniz.



Windows Yazıcı Sürücüsü İşletim Ayarlarını Yapma

EPSON Status Monitor 3 etkinleştirme gibi ayarlar gerçekleştirilebilir.

Ağ Hizmeti ve Yazılım Bilgileri

1. Yazıcı sürücüsü penceresine girin.
2. **Geniştirilmiş Ayarlar**'a **Bakım** sekmesinde tıklayın.
3. İlgili ayarları yapın ve ardından **Tamam**'a tıklayın.
Ayar öğelerinin açıklamaları için çevrimiçi yardıma bakınız.

İlgili Bilgi

➔ [“Windows Yazıcı Sürücüsü” sayfa 143](#)

Mac OS X Yazıcı Sürücüsü

Yazıcı sürücüsü, bir uygulamadan gelen komutlara göre yazıcıyı kontrol eder. Yazıcı sürücüsünün ayarlarını gerçekleştirmek mümkün olan en iyi yazdırma sonuçlarını elde etmenizi sağlar. Ayrıca, yazıcı sürücüsü yardımcı programını kullanarak yazıcının durumunu kontrol edebilir veya en iyi çalışma koşulunda tutabilirsiniz.


Uygulamalardan yazıcı sürücüsüne erişim

Uygulamanızın **Dosya** menüsünde **Sayfa Yapısı** veya **Yazdır**'a tıklayın. Gerekirse, yazdırma penceresini genişletmek için **Ayrıntıları Göster**'e (veya ▼ düğmesine) tıklayın.

Not:

*Kullanılan uygulamaya bağlı olarak, **Dosya** menüsünde **Sayfa Yapısı** görüntülenmeyebilir ve yazdırma ekranını gösterme işlemleri farklı olabilir. Ayrıntılar için uygulamanın yardımına bakın.*

Yardımcı programı başlatma

Sistem Tercihleri'ni  menü > **Yazıcılar ve Tarayıcılar** (veya **Yazdırma ve Tarama**, **Yazdırma ve Faks**) bölümünden seçin ve ardından yazıcıyı seçin. **Seçenekler ve Malzemeler** > **İzleme** > **Yazıcı İzlenesi**'ni Aç'ı seçin.

Mac OS X Yazıcı Sürücüsü Kılavuzu

Yazdırma iletişimi

Daha fazla öge görüntülemek için ekranın ortasında bulunan açılır menüyü kullanın.

Printer: EPSON XXXX

Presets: Default Settings

Copies: 1

Pages: All
 From: 1 to: 1

Paper Size: A4 210 by 297 mm

Orientation: Portrait Landscape

TextEdit


Print header and footer
 Rewrap contents to fit page

Cancel Print

Açılır Menü	Açıklamalar
Yazdırma Ayarları	Kağıt türü ve yazdırma kalitesi gibi temel yazdırma ayarlarını yapabilirsiniz.
İki taraflı Yazdırma Ayarları	2 taraflı yazdırma için bir ciltleme yönü seçebilir veya bir belge türü seçebilirsiniz.
Düzen	Bir sayfaya birden fazla sayfa yazdırma düzeni seçebilir veya bir kenar yazdırma seçeneğini seçebilirsiniz.
Kağıt Kullanımı	Yazdırma işinin boyutu yüklediğiniz kağıt boyutuna otomatik olarak uyarlanması için onu küçültebilir veya büyütebilirsiniz.
Renk Eşleştirme	Renkleri ayarlayabilirsiniz.
Renk Seçenekleri	Renk Eşleme menüsünden EPSON Renk Kontrolleri ögesini seçtiğinizde bir renk düzeltme yöntemi belirleyebilirsiniz.

Not:

Mac OS X v10.8.x veya üstünde **Yazdırma Ayarları** menüsü görüntülenmezse, Epson yazıcı sürücüsü düzgün bir şekilde yüklenmemiştir.

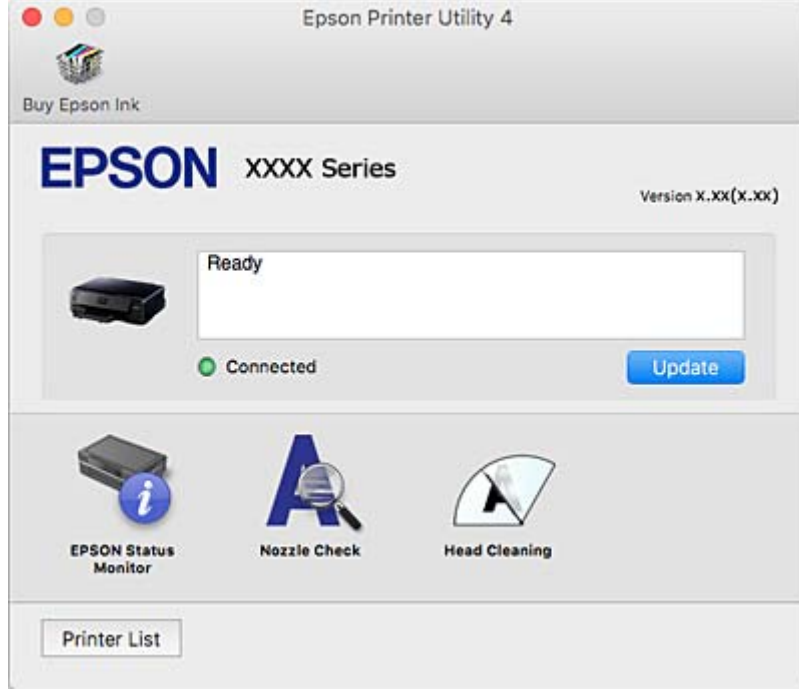
 menü > **Yazıcılar ve Tarayıcılar** (veya **Yazdırma ve Tarama**, **Yazdırma ve Faks**) üzerinden **Sistem Tercihleri** ögesini seçin, yazıcıyı kaldırın ve ardından tekrar ekleyin. Yazıcı eklemek için aşağıdakileri takip edin.

<http://epson.sn>

Ağ Hizmeti ve Yazılım Bilgileri

Epson Printer Utility

Püskürtme denetimi ve yazdırma kafası temizliği gibi bakım özelliklerini çalıştırabilir ve **EPSON Status Monitor** uygulamasını çalıştırarak yazıcı durumunu ve hata bilgilerini kontrol edebilirsiniz.



Mac OS X Yazıcı Sürücüsü İşletim Ayarlarını Yapma

Mac OS X Yazıcı Sürücüsünün Çalışma Ayarları Penceresine Erişme

 menüsü > **Yazıcılar ve Tarayıcılar** (veya **Yazdırma ve Tarama, Print & Fax**) bölümünden **Sistem Tercihleri** öğesini, ardından da yazıcıyı seçin. **Seçenekler ve Malzemeler > Seçenekler** (veya **Sürücü**) öğesine tıklayın.

Mac OS X Yazıcı Sürücüsü İşletim Ayarları

- Kalın kağıt ve zarflar: kalın kağıda yazdırma yaparken mürekkebin leke bırakmasını önler. Ancak, bu, yazdırma hızını düşürebilir.
- Boş Sayfayı Atla: boş sayfaları yazdırmaz.
- Sessiz Modu: yazıcının çıkardığı gürültüyü azaltır ancak yazdırma hızını düşürebilir.
- Geçici siyah yazdırmaya izin: geçici olarak sadece siyah mürekkeple yazdırır.
- Yüksek Hızda Yazdırma: yazdırma kafası her iki yönde hareket ettiğinde yazdırır. Yazdırma hızı daha yüksek olabilir ancak kalite düşebilir.
- Uyarı Bildirimleri: yazıcı sürücüsünün uyarı bildirimleri görüntülemesini sağlar.
- Çift yönlü iletişim kurun: genellikle bu, **Açık** olarak ayarlanmalıdır. Yazıcı bilgilerini alırken **Kapalı** seçeneğinin seçilmesi imkansızdır çünkü yazıcı bir ağdaki Windows bilgisayarlarıyla paylaşılmaktadır veya başka bir neden olabilir.

İlgili Bilgi

➔ [“Siyah Mürekkeple Geçici Olarak Yazdırma” sayfa 118](#)

Epson Scan 2 (Tarayıcı Sürücüsü)

Epson Scan 2 taramayı kontrol etmeye yönelik bir uygulamadır. Taranan görüntünün boyutu, çözünürlüğü, parlaklığı, kontrastı ve kalitesini ayarlayabilirsiniz.

Not:

Ayrıca Epson Scan 2'i TWAIN uyumlu bir tarama uygulamasından da başlatabilirsiniz.

Windows Üzerinde Başlatma

Windows 10

Başlat düğmesine tıklayın ve ardından **Tüm Programlar > EPSON > Epson Scan 2** ögesini seçin.

Windows 8.1/Windows 8

Arama kutusuna uygulama adını girin ve ardından görüntülenen simgeyi seçin.

Windows 7/Windows Vista/Windows XP

Başlat düğmesine tıklayın ve ardından **Tüm Programlar** veya **Programlar > EPSON > Epson Scan 2 > Epson Scan 2** ögesini seçin.

Mac OS X Üzerinde Başlatma**Not:**

Epson Scan 2, Mac OS X hızlı kullanıcı değiştirme özelliğini desteklemez. Hızlı kullanıcı değiştirmeyi kapatın.

Git > Uygulamalar > Epson Software > Epson Scan 2 ögesini seçin.

İlgili Bilgi

➔ [“Uygulamalar Yükleme” sayfa 154](#)

Epson Event Manager

Epson Event Manager, kontrol paneli üzerinden tarama işlemleri gerçekleştirmenize ve resimleri bir bilgisayara kaydetmenizi sağlayan bir uygulamadır. Belge türü, kaydetme klasör konumu ve resim formatı gibi kendi ön ayarı seçeneklerinizi ekleyebilirsiniz. Ayrıntılar için uygulamanın yardımına bakın.

Windows Üzerinde Başlatma

Windows 10

Başlat düğmesine tıklayın ve ardından **Tüm Programlar > Epson Software > Event Manager** ögesini seçin.

Windows 8.1/Windows 8

Arama kutusuna uygulama adını girin ve ardından görüntülenen simgeyi seçin.

Windows 7/Windows Vista/Windows XP

Başlat düğmesine tıklayın ve ardından **Tüm Programlar** veya **Programlar > Epson Software > Event Manager** ögesine tıklayın.

Ağ Hizmeti ve Yazılım Bilgileri

Mac OS X Üzerinde Başlatma

Git > Uygulamalar > Epson Software > Event Manager ögesini seçin.

İlgili Bilgi

- ➔ [“Bilgisayara Tarama” sayfa 99](#)
- ➔ [“Uygulamalar Yükleme” sayfa 154](#)

Epson Easy Photo Print

Epson Easy Photo Print, çeşitli düzenler yardımıyla kolayca fotoğraflar yazdırmanızı sağlayan bir uygulamadır. Fotoğrafları ön izlemeye görüntüleyebilir ve resimleri veya konumları ayarlayabilirsiniz. Ayrıca, çerçeveli fotoğraflar da yazdırabilirsiniz. Ayrıntılar için uygulamanın yardımına bakın.

Not:

Bu uygulamayı kullanabilmeniz için yazıcı sürücüsünün yüklü olması gerekir.

Windows Üzerinde Başlatma

- Windows 10
Başlat düğmesine tıklayın ve ardından **Tüm Programlar > Epson Software > Epson Easy Photo Print** ögesini seçin.
- Windows 8.1/Windows 8
Arama kutusuna uygulama adını girin ve ardından görüntülenen simgeyi seçin.
- Windows 7/Windows Vista/Windows XP
Başlat düğmesine tıklayın ve ardından **Tüm Programlar** veya **Programlar > Epson Software > Epson Easy Photo Print** ögesini seçin.

Mac OS X Üzerinde Başlatma

Git > Uygulamalar > Epson Software > Epson Easy Photo Print ögesini seçin.

İlgili Bilgi

- ➔ [“Uygulamalar Yükleme” sayfa 154](#)

Epson Print CD

Epson Print CD, tasarladığınız bir CD/DVD etiketini doğrudan bir CD/DVD üzerine yazdırmanızı sağlayan bir uygulamadır. Ayrıca, CD/DVD kutusu için bir CD/DVD kabı da yazdırabilirsiniz. Ayrıntılar için uygulamanın yardımına bakın.

Not:

Bu uygulamayı kullanabilmeniz için yazıcı sürücüsünün yüklü olması gerekir.

Windows Üzerinde Başlatma

- Windows 10
Başlat düğmesine tıklayın ve ardından **Tüm uygulamalar > Epson Software > Print CD** ögesini seçin.

Ağ Hizmeti ve Yazılım Bilgileri

Windows 8/Windows 8.1

Arama kutusuna uygulama adını girin ve ardından görüntülenen simgeyi seçin.

Windows 7/Windows Vista/Windows XP

Başlat düğmesine tıklayın ve sonra **Tüm Programlar** veya **Programlar** > **Epson Software** > **Print CD** ögesini seçin.

Mac OS X Üzerinde Başlatma

Git > Uygulamalar > Epson Software > Print CD > Print CD ögesini seçin.

İlgili Bilgi

➔ [“Uygulamalar Yükleme” sayfa 154](#)

E-Web Yazdırma (yalnızca Windows için)

E-Web Print, çeşitli düzenler yardımıyla kolayca web sayfaları yazdırmanızı sağlayan bir uygulamadır. Ayrıntılar için uygulamanın yardımına bakın. **E-Web Print** araç çubuğunda bulunan **E-Web Print** menüsünden yardıma erişebilirsiniz.

Not:

İndirme sitesinden desteklenen tarayıcıları ve en son sürümü kontrol edin.

Başlatma

E-Web Print'i yüklediğinizde tarayıcınızda görüntülenir. **Print** veya **Clip** düğmesine tıklayın.

İlgili Bilgi

➔ [“Uygulamalar Yükleme” sayfa 154](#)

Easy Photo Scan

Easy Photo Scan fotoğrafları taramanızı ve taranan görüntüyü kolayca bir bilgisayara veya bulut hizmetine göndermenizi sağlayan bir uygulamadır. Ayrıca taranan görüntüleri kolayca ayarlayabilirsiniz. Ayrıntılar için uygulamanın yardımına bakın.

Not:

Bu uygulamayı kullanmak için, Epson Scan 2 tarayıcı sürücüsünün yüklü olması gerekir.

Windows Üzerinde Başlatma

Windows 10

Başlat düğmesini tıklatın ve sonra **Tüm uygulamalar** > **Epson Software** > **Easy Photo Scan** ögesini seçin.

Windows 8.1/Windows 8

Arama kutusuna uygulama adını girin ve ardından görüntülenen simgeyi seçin.

Windows 7/Windows Vista/Windows XP

Başlat düğmesini tıklatın ve sonra **Tüm Programlar** veya **Programlar** > **Epson Software** > **Easy Photo Scan** ögesini seçin.

Mac OS X Üzerinde Başlatma

Git > Uygulamalar > Epson Software > Easy Photo Scan ögesini seçin.

İlgili Bilgi

➔ [“Uygulamalar Yükleme” sayfa 154](#)

ArcSoft Scan-n-Stitch Deluxe (yalnızca Windows)

ArcSoft Scan-n-Stitch Deluxe, A4 boyuttan büyük orijinalerin taranmasını sağlayan bir uygulamadır. Orijinali parçalara ayırarak tarar ve tek bir taranmış resim oluşturacak şekilde bir araya getirir.

Ekranın sol üst köşesindeki tarama düğmesine basın ve ardından Epson Scan 2 ögesini kullanarak taramaya başlayın. Tarama işlemi tamamlandığında, resimleri düzenleyin. Ayrıntılar için uygulamanın yardımına bakın.

Not:

Bu uygulamayı kullanmak için, Epson Scan 2 tarayıcı sürücüsünün yüklü olması gerekir.

Başlatma Windows 10

Başlat düğmesine tıklayın ve ardından **Tüm uygulamalar > ArcSoft Scan-n-Stitch Deluxe > Scan-n-Stitch Deluxe** ögesini seçin.

 Windows 8/Windows 8.1

Arama kutusuna uygulama adını girin ve ardından görüntülenen simgeyi seçin.

 Windows 7/Windows Vista/Windows XP

Başlat düğmesine tıklayın ve sonra **Tüm Programlar** veya **Programlar > ArcSoft Scan-n-Stitch Deluxe > Scan-n-Stitch Deluxe** ögesini seçin.

İlgili Bilgi

➔ [“Uygulamalar Yükleme” sayfa 154](#)

EPSON Software Updater

EPSON Software Updater internette yeni veya güncellenen yazılımı kontrol eden ve yükleyen bir uygulamadır. Ayrıca yazıcının bellenim sürümünü ve kılavuzunu da güncelleyebilirsiniz.

Windows Üzerinde Başlatma Windows 10

Başlat düğmesine tıklayın ve ardından **Tüm Programlar > Epson Software > EPSON Software Updater** ögesini seçin.

 Windows 8.1/Windows 8

Arama kutusuna uygulama adını girin ve ardından görüntülenen simgeyi seçin.

 Windows 7/Windows Vista/Windows XP

Başlat düğmesine tıklayın ve ardından **Tüm Programlar** (veya **Programlar**) > **Epson Software > EPSON Software Updater** ögesini seçin.

Not:

EPSON Software Updater uygulamasını, masaüstünde bulunan görev çubuğundaki yazıcı simgesine tıklayıp **Yazılım Güncelleme** öğesini seçerek de başlatabilirsiniz.

Mac OS X Üzerinde Başlatma

Git > Uygulamalar > Epson Software > EPSON Software Updater öğesini seçin.

İlgili Bilgi


➔ [“Uygulamalar Yükleme” sayfa 154](#)

Uygulamaları Kaldırma

Not:

Bilgisayarda yönetici olarak oturum açın. Bilgisayar sorarsa yönetici parolasını girin.

Uygulamaları Kaldırma - Windows

1. Yazıcıyı kapatmak için  düğmesine basın.
2. Çalışan tüm uygulamaları kapatın.
3. **Denetim Masası**'nı açın:
 - Windows 10
Başlat düğmesine sağ tıklayın veya basılı tutun ve ardından **Denetim Masası**'nı seçin.
 - Windows 8.1/Windows 8
Masaüstü > **Ayarlar** > **Denetim Masası**'nı seçin.
 - Windows 7/Windows Vista/Windows XP
Başlat düğmesine tıklayın ve **Denetim Masası**'nı seçin.
4. **Program kaldır** (veya **Program ekle veya kaldır**)'ı seçin:
 - Windows 10/Windows 8.1/Windows 8/Windows 7/Windows Vista
Programlar'da **Program kaldır**'ı seçin.
 - Windows XP
Program Ekle veya Kaldır'a tıklayın.
5. Kaldırmak istediğiniz uygulamayı seçin.
6. Uygulamaları kaldırın:
 - Windows 10/Windows 8.1/Windows 8/Windows 7/Windows Vista
Kaldır/Değiştir veya **Kaldır** öğesine tıklayın.
 - Windows XP
Değiştir/Kaldır veya **Kaldır** öğesine tıklayın.



Ağ Hizmeti ve Yazılım Bilgileri

Not:

Kullanıcı Hesabı Denetimi penceresi görüntülenirse, **Devam** düğmesine tıklayın.

7. Ekrandaki talimatları izleyin.

Uygulamaları Kaldırma - Mac OS X

1. Uninstaller uygulamasını EPSON Software Updater'ı kullanarak yükleyin.
Uninstaller'ı yükledikten sonra, uygulamayı kaldırdığınız bir sonraki seferde tekrar yüklemeniz gerekmez.
2. Yazıcıyı kapatmak için  düğmesine basın.
3. Yazıcı sürücüsü kaldırmak için, **Sistem Tercihleri**'ni  menü > **Yazıcılar ve Tarayıcılar** (veya **Yazdırma ve Tarama, Yazdırma ve Faksalama**) bölümünden seçin ve ardından yazıcıyı etkin yazıcılar listesinden kaldırın.
4. Tüm çalışan uygulamalardan çıkın.
5. **Git > Uygulamalar > Epson Software > Uninstaller** seçeneklerini seçin.
6. Kaldırmak istediğiniz uygulamayı seçin ve ardından **Uninstall** düğmesine tıklayın.



Önemli:

Uninstaller bilgisayardaki tüm Epson mürekkep püskürtmeli yazıcı sürücülerini kaldırır. Birden fazla Epson mürekkep püskürtmeli yazıcı kullanıyorsanız ve sadece bazı sürücülerini silmek isterseniz, öncelikle hepsini silin ve ardından gereken yazıcı sürücüsünü tekrar yükleyin.

Not:

Kaldırmak istediğiniz uygulamayı uygulama listesinde bulamıyorsanız, Uninstaller ile kaldıramazsınız. Bu durumda, **Git > Uygulamalar > Epson Software**'i seçin, kaldırmak istediğiniz uygulamayı seçin ve çöp simgesine sürükleyin.

İlgili Bilgi

➔ [“EPSON Software Updater” sayfa 152](#)

Uygulamalar Yükleme

Bilgisayarınızı ağa bağlayın ve web sitesinden uygulamaların en son sürümünü yükleyin.

Not:

- Bilgisayarda yönetici olarak oturum açın. Bilgisayar sorarsa yönetici parolasını girin.
- Uygulamayı tekrar yüklemek için uygulamayı öncelikle kaldırmanız gerekir.

1. Çalışan tüm uygulamaları kapatın.
2. Yazıcı sürücüsü veya Epson Scan 2'i yüklerken, yazıcı ve bilgisayar bağlantısını geçici olarak kesin.

Not:

İstenene kadar yazıcıyı veya bilgisayarı bağlamayın.

Ağ Hizmeti ve Yazılım Bilgileri

3. Aşağıdaki web sitesine erişip ürün adını girin.
<http://epson.sn>
4. **Kurulum** ögesini seçip **İndir** ögesine tıklayın.
5. İndirilen dosyaya tıklayın veya çift tıklayın ve ekrandaki yönergeleri izleyin.

Not:

Bir Windows bilgisayar kullanıyorsanız ve uygulamaları web sitesinden indiremiyorsanız, uygulamaları yazıcıyla birlikte verilen yazılım diskinden yükleyin.

İlgili Bilgi

➔ “Uygulamaları Kaldırma” sayfa 153

Uygulamaları ve Bellenim Sürümünü Güncelleme

Belirli sorunları giderebilir ve uygulamaları ve bellenim sürümünü güncelleyerek işlevleri iyileştirebilir veya işlev ekleyebilirsiniz. Uygulamanın ve bellenim sürümünün en güncel versiyonunu kullandığınızdan emin olun.

1. Yazıcının ve bilgisayarın takılı olduğundan ve bilgisayarın internete bağlı olduğundan emin olun.
2. EPSON Software Updater'ı başlatın ve uygulamaları veya bellenim sürümünü güncelleyin.

**Önemli:**

Güncelleme sırasında bilgisayarı veya yazıcıyı kapatmayın.

Not:

Güncellemek istediğiniz uygulamayı listede bulamıyorsanız, EPSON Software Updater'ı kullanarak güncelleyemezsiniz. Yerel Epson web sitesinden uygulamaların en güncel sürümlerini kontrol edin.

<http://www.epson.com>

İlgili Bilgi

➔ “EPSON Software Updater” sayfa 152

Kontrol Panelini Kullanarak Yazıcının Bellenimini Güncelleme

Yazıcı Internet'e bağlanırsa, kontrol panelini kullanarak yazıcının bellenimini güncelleyebilirsiniz. Bellenimi güncelleyerek, yazıcının performansı iyileştirilebilir veya yeni işlevler eklenebilir. Bellenim güncellemelerini düzenli kontrol etmek için de yazıcıyı ayarlayabilirsiniz, varsa size bildirilir.

1. ◀ veya **Settings** düğmelerini kullanarak ana ekran üzerinden ▶ ögesini girin ve ardından OK düğmesine basın.
2. ▲ veya ▼ düğmelerini kullanarak **Firmware Update** ögesini seçin ve ardından OK düğmesine basın.

Ağ Hizmeti ve Yazılım Bilgileri

3. ▲ veya ▼ düğmelerini kullanarak **Update** ögesini seçin ve ardından OK düğmesine basın.

Not:

Yazıcıyı kullanılabilir belenim güncellemelerini düzenli kontrol etmeye ayarlamak için **Notification > On** ögesini seçin.

4. Ekranda görüntülenen mesajı kontrol edin ve OK düğmesine basın.

Yazıcı kullanılabilir güncellemeleri aramaya başlar.

5. bir belenim güncellemesinin kullanılabilir olduğu bilgisini veren bir mesaj LCD ekranda görüntülenirse, güncellemeyi başlatmak için ekran talimatlarını izleyin.



Önemli:

- Güncelleme tamamlanana kadar yazıcıyı kapatmayın veya fişini çıkarın; aksi halde yazıcı arızalanabilir.
- Belenim güncellemesi tamamlanmadıysa veya başarısız olursa, yazıcı normal başlamaz ve yazıcı bir sonraki kez açıldığında LCD ekranda "Recovery Mode" görüntülenir. Bu durumda, bir bilgisayar kullanarak belenimi yeniden güncellemeniz gerekir. Yazıcıyı bir USB kablosu ile bilgisayara bağlayın. Yazıcıda "Recovery Mode" görüntülenirken, bir ağ bağlantısı üzerinden belenimi güncelleyemezsiniz. Bilgisayarda, yerel Epson web sitesine erişin ve sonra en son yazıcı belenimini indirin. Sonraki adımlar için web sitesindeki talimatlara bakın.

İlgili Bilgi


- ➔ ["Teknik Destek Web Sitesi" sayfa 198](#)

Sorun Çözme

Yazıcı Durumunu Kontrol Etme

LCD Ekrandaki Mesajları Kontrol Etme

LCD ekranda bir hata mesajı görüntülenirse sorunu çözmek için ekrandaki talimatları veya aşağıdaki çözümleri izleyin.

Hata Mesajları	Çözümler
Printer error. Turn the power off and on again. For details, see documentation.	Gücü kapatıp tekrar açtıktan sonra hata mesajı görüntülenmeye devam ederse Epson destek birimi ile iletişime geçin.
Operation canceled. An error occurred while saving.	Bellek kartı gibi harici depolama aygıtları hasar görmüş olabilir. Aygıtın kullanılabilir olup olmadığını kontrol edin.
Ink is low.	Mürekkep kartuşlarını değiştirmeniz istenene kadar yazdırmaya devam edebilirsiniz. Ancak, mürekkep kartuşlarından biri tükenirse yazıcının yazdıramayacağını unutmayın. En kısa zamanda yeni kartuşları hazırlayın.
You need to replace the following ink cartridge(s).	En iyi baskı kalitesini elde etmek ve yazdırma kafasının korunmasına yardımcı olmak amacıyla, yazıcınız kartuşun değiştirilme zamanının geldiğini belirttiğinde, kartuş içinde yedek olarak bir miktar mürekkep kalır. İstendiğinde kartuşu değiştirin.
Paper Configuration is disabled. Some features may not be available. For details, see your documentation.	Paper Configuration devre dışıysa AirPrint kullanılamaz. Ayrıca, kağıt boyutu ve türünün eşleşmediğini belirten mesajlar görüntülenir. Her zaman aynı boyutta ve türde kağıt kullanmıyorsanız bu uyarı etkin tutun ve kağıt ayarlarını değiştirmeyin.
The printer's ink pad is nearing the end of its service life. Please contact Epson Support.	Mürekkep pedini değiştirmek için Epson veya yetkili bir servis sağlayıcı ile iletişime geçin*. Kullanıcının servisini yapabileceği bir parça değildir. Mürekkep pedi değiştirilene kadar bu mesaj görüntülenecektir. Yazdırma işlemine dönmek için  düğmesine basın.
The printer's ink pad is at the end of its service life. Please contact Epson Support.	Mürekkep pedini değiştirmek için Epson veya yetkili bir servis sağlayıcı ile iletişime geçin*. Kullanıcının servisini yapabileceği bir parça değildir.
Communication error. Check if a computer is connected.	Bilgisayar ve yazıcıyı doğru şekilde bağlayın. Bir ağ üzerinden bağlanıyorsanız, bilgisayardan ağ bağlantısı yöntemini açıklayan sayfaya bakın. Tarama sırasında hata mesajı görüntüleniyorsa, Epson Scan 2 ve Epson Event Manager'ın bilgisayarda kurulu olduğundan emin olun.
Combination of the IP address and the subnet mask is invalid. See your documentation.	Doğru IP adresini veya varsayılan ağ geçidini girin. Yardım için ağı kuran kişiye başvurun.
Update the root certificate to use cloud services.	Web Config'i çalıştırın ve sonra kök sertifikasını güncelleyin.

Sorun Çözme

Hata Mesajları	Çözümler
Recovery Mode	<p>Yazıcı, belleim sürümü güncellemesi başarısız olduğu için kurtarma modunda başlatılmıştır. Belleim sürümünü tekrar güncellemeyi denemek için aşağıdaki adımları izleyin.</p> <p>1. Bilgisayarı ve yazıcıyı bir USB kablosuyla bağlayın. (Kurtarma modu sırasında, belleim sürümünü bir ağ bağlantısı üzerinden güncelleyemezsiniz.)</p> <p>2. Daha fazla bilgi için yerel Epson web sitenizi ziyaret edin.</p>

* Bazı yazdırma çevrimlerinde, mürekkep pedi içinde az miktarda fazla mürekkep toplanabilir. Pedden mürekkep sızıntısını önlemek için, ped sınıra ulaştığında yazıcıyı yazdırmayı durdurması tasarlanmıştır. Bu işlemin gerekip gerekmeyeceği ve ne sıklıkta gerekeceği yazdırdığınız sayfa sayısına, yazdırdığınız malzemenin türüne ve yazıcının gerçekleştirdiği temizleme döngüsü sayısına göre değişir. Pedin değiştirilmesi ihtiyacı yazıcınızın teknik özelliklerine göre çalışmayı durdurduğu anlamına gelmez. Pedin değiştirilmesi gerektiğinde yazıcı size bildirecektir ve bu işlem sadece bir yetkili Epson Servis sağlayıcısı tarafından gerçekleştirilebilir. Epson garantisi bu değiştirmeyi kapsamaz.

İlgili Bilgi

- ➔ “Epson Desteğe Başvurma” sayfa 198
- ➔ “Desteklenen Bellek Kartı Özellikleri” sayfa 191
- ➔ “Desteklenen Harici Depolama Aygıtı Özellikleri” sayfa 192
- ➔ “Uygulamalar Yükleme” sayfa 154
- ➔ “Web Config” sayfa 141
- ➔ “Uygulamaları ve Belleim Sürümünü Güncelleme” sayfa 155

Yazıcı Durumunu Kontrol Etme - Windows

1. Yazıcı sürücüsü penceresine girin.
2. **Bakım** sekmesinde **EPSON Status Monitor 3** ögesine tıklayın.


Not:

- Görev çubuğunda bulunan yazıcı simgesine çift tıklayarak da yazıcı durumunu kontrol edebilirsiniz. Yazıcı simgesi görev çubuğuna eklenmiyorsa, **Bakım** sekmesinde **İzleme Tercihleri** ögesine tıklayın ve ardından **Kısayol simgesini görev çubuğuna kaydedin** ögesini seçin.
- EPSON Status Monitor 3** devre dışıysa, **Bakım** sekmesinde **Genişletilmiş Ayarlar** ögesine tıklayın ve ardından **EPSON Status Monitor 3'ü Etkinleştir** ögesini seçin.

İlgili Bilgi

- ➔ “Windows Yazıcı Sürücüsü” sayfa 143

Yazıcı Durumunu Kontrol Etme - Mac OS X

1.  menü > **Yazıcılar ve Tarayıcılar** (veya **Yazdırma ve Tarama**, **Yazdırma ve Fakslama**) bölümünden **Sistem Tercihleri** ögesini seçin ve ardından yazıcıyı seçin.

Sorun Çözme

2. Seçenekler ve Malzemeler > İzleme > Yazıcı İzlenesi'ni Aç ögesine tıklayın.
3. EPSON Status Monitor'e tıklayın.

Sıkışan Kağıdı Çıkarma

Kontrol panelinde görüntülenen hatayı kontrol edin ve yırtılan tüm parçalar dahil olmak üzere sıkışan kağıdı çıkarmak için talimatları izleyin. Daha sonra hatayı temizleyin.

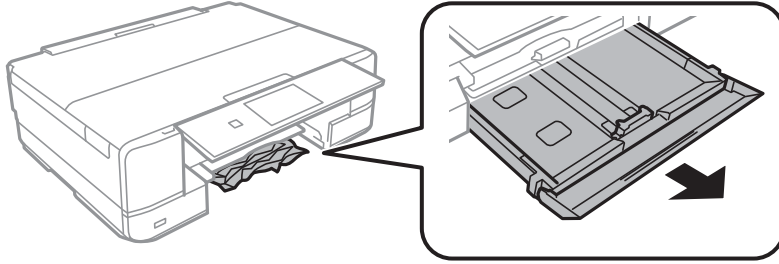


Önemli:

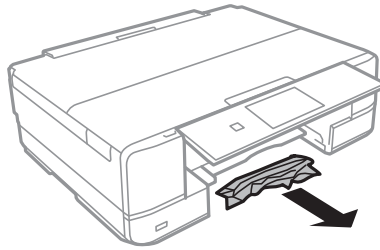
Sıkışan kağıdı dikkatli bir şekilde çıkarın. Kağıdı kuvvetli bir şekilde çıkarmaya çalışmak yazıcıya zarar verebilir.

Kağıt Kasedi'den Sıkışan Kağıdı Çıkarma

1. Çıkış tepsisini kapatın.
2. kağıt kasedi ögesini dışarı çekin.

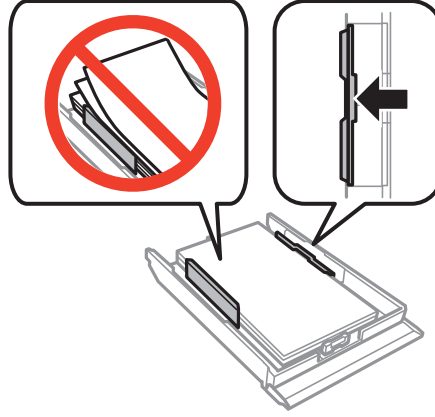


3. Sıkışan kağıdı çıkarın.



Sorun Çözme

4. Kağıdın kenarlarını hizalayın ve kenar kılavuzlarını kağıdın kenarlarına denk gelecek şekilde kaydırın.



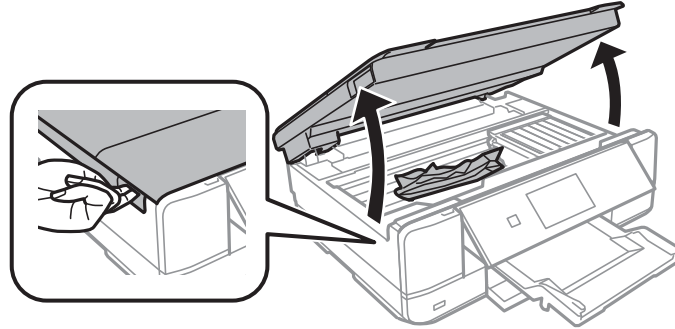
5. kağıt kasedi ögesini yazıcıya takın.

Yazıcı İçinden Sıkışan Kağıdı Çıkarma

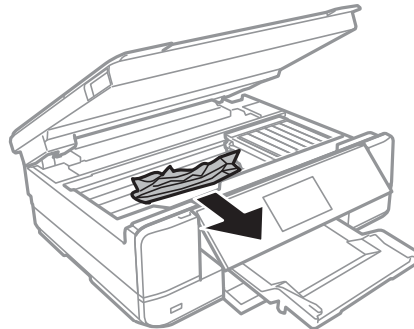
Dikkat:

- ❑ Tarayıcı ünitesini açarken veya kapatırken ellerinizi veya parmaklarınızı sıkıştırmamaya dikkat edin. Aksi takdirde yaralanabilirsiniz.
- ❑ Eliniz yazıcının içindeyken kontrol panelindeki düğmelere asla dokunmayın. Yazıcı çalışmaya başlarsa, yararlanmanıza neden olabilir. Yaralanmaları önlemek amacıyla çıkıntılı parçalara dokunmamaya özen gösterin.

1. Belge kapağı kapalıyken tarayıcı ünitesini açın.



2. Sıkışan kağıdı çıkarın.

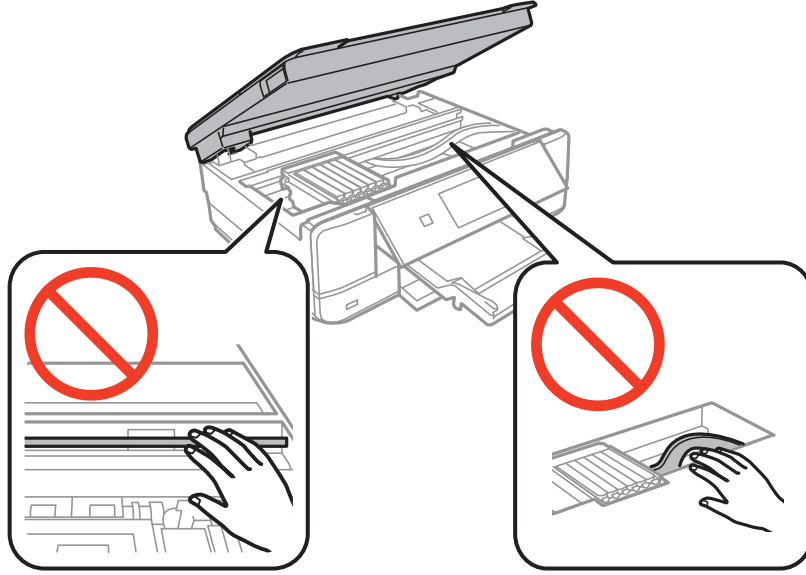


Sorun Çözme

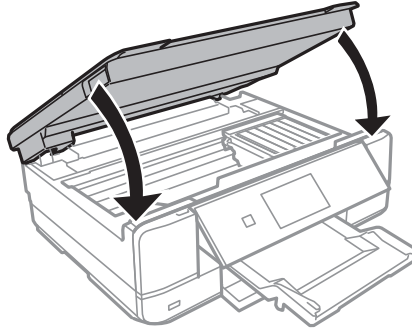


Önemli:

Yazıcının içindeki saydam bölüme ve beyaz düz kabloya dokunmayın. Bu, arızaya neden olabilir.

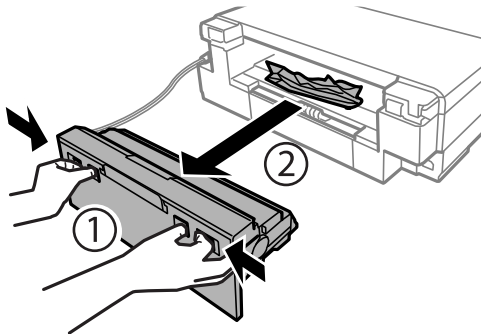


3. Tarayıcı ünitesini kapatın.



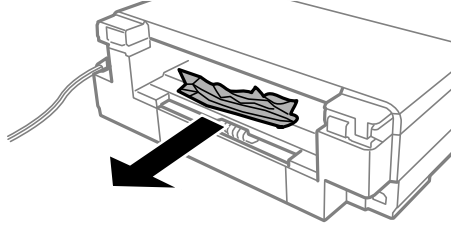
Arka kapağı'den Sıkışan Kağıdı Çıkarma

1. arka kapak parçasını çıkarın.

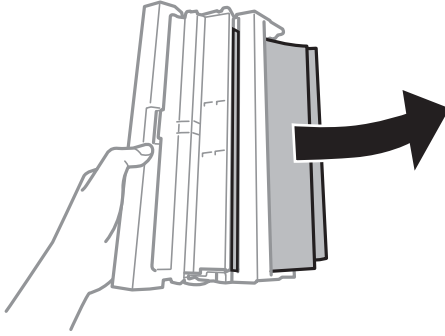


Sorun Çözme

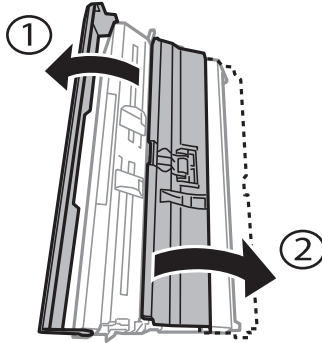
2. Sıkışan kağıdı çıkarın.



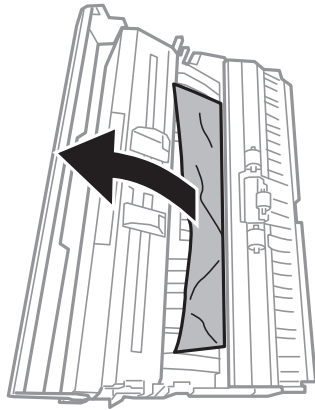
3. Sıkışan kağıdı arka kapak kısmından çıkarın.



4. arka kapak kapağını açın.

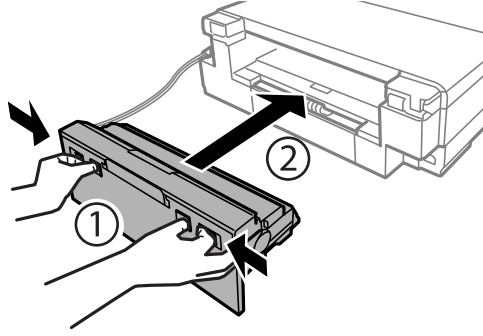


5. Sıkışan kağıdı çıkarın.



Sorun Çözme

6. arka kapak kapağını kapatın ve ardından arka kapak ögesini yazıcıya takın.



Kağıt Doğru Bir Şekilde Beslenmiyor

Aşağıdaki noktaları kontrol edin ve ardından sorunu çözmek için uygun önlemleri alın.

- Yazıcıyı düz bir yüzeye yerleştirin ve tavsiye edilen ortam koşullarında çalıştırın.
- Bu yazıcının desteklediği kağıdı kullanın.
- Kağıt kullanım önerilerini izleyin.
- Kağıtta belirtilen maksimum sayıda sayfadan fazla yükleme yapmayın. Düz kağıt kullanıldığında kenar kılavuzunda üçgen sembol ile belirtilen çizgiyi aşacak şekilde kağıt yüklemeyin.
- Kağıt boyutu ve kağıt türü ayarlarının yazıcıya yüklenen gerçek kağıt boyutu ve kağıt türüne uygun olduğundan emin olun.
- Yazıcının içindeki ruloyu temizleyin.

İlgili Bilgi

- ➔ “Çevre Teknik Özellikleri” sayfa 193
- ➔ “Kağıt Kullanımı Önlemleri” sayfa 35
- ➔ “Kullanılabilir Kağıtlar ve Kapasiteler” sayfa 36
- ➔ “Kağıt Türlerinin Listesi” sayfa 37
- ➔ “Kağıt Besleme Sorunları için Kağıt Yolunun Temizlenmesi” sayfa 125

Kağıt Sıkışmaları

- Kağıdı doğru yönde yükleyin ve kenar kılavuzları kağıdın kenarlarına denk gelecek şekilde kaydırın.
- Birden fazla kağıt yüklediyseniz her seferde tek bir kağıt yükleyin.

İlgili Bilgi

- ➔ “Sıkışan Kağıdı Çıkarma” sayfa 159
- ➔ “Kağıt Kasedi’ye Kağıt Yükleme” sayfa 39
- ➔ “Arka Kağıt Besl. Yuvası’ye Kağıt Yükleme” sayfa 43

Kağıt Eğik Besleniyor

Kağıdı doğru yönde yükleyin ve kenar kılavuzları kağıdın kenarlarına denk gelecek şekilde kaydırın.

İlgili Bilgi

- ➔ “Kağıt Kasedi’ye Kağıt Yükleme” sayfa 39
- ➔ “Arka Kağıt Besl. Yuvası’ye Kağıt Yükleme” sayfa 43

Aynı Anda Birkaç Kağıt Besleniyor

- Aynı anda tek kağıt yükleyin.
- Manuel 2 taraflı yazdırma sırasında çok sayıda kağıt sayfası birden beslendiğinde, kağıdı yeniden yüklemeyen önce yazıcıya yüklenen kağıdı çıkarın.

Kağıt, Yazdırılmadan Arka Kağıt Besl. Yuvası Alanından Çıkarılır

Kağıdı arka kağıt besleme yuvası hazır olmadan önce yüklemeniz halinde, kağıt yazdırılmadan çıkarılır.Önce yazdırma işini gönderin ve daha sonra yazıcı sizden istediğinde kağıt yükleyin.

CD/DVD Tepsisi Çıkarılıyor


- Diskin tepsiye doğru şekilde yerleştirildiğinden emin olun ve tepsiyi tekrar doğru şekilde takın.
- Talimatlarda açıkça belirtilmediği sürece CD/DVD tepsisini takmayın.Aksi halde bir hata meydana gelir ve tepsi çıkarılır.

İlgili Bilgi

- ➔ “Bellek Kartından bir CD/DVD Etiketine Fotoğraflar Yazdırma” sayfa 54
- ➔ “CD/DVD Etiketine Kopyalama” sayfa 95

Elektrik ve Kontrol Paneli Sorunları

Güç Açılmıyor

- Güç kablosunun sıkıca takıldığından emin olun.
-  düğmesini biraz daha uzun süre basılı tutun.

Işıklar Yandı ve Ardından Söndü

Yazıcının voltajı priz değerine uygun olmayabilir.Yazıcıyı kapatın ve fişini hemen çekin.Ardından yazıcının etiketini kontrol edin.

Sorun Çözme

**Dikkat:**

Voltaaj uygun değilse, YAZICININ FİŞİNİ TEKRAR TAKMAYIN.Satıcınızla iletişim kurun.

Güç Kapanmıyor

⏻ düğmesini biraz daha uzun süre basılı tutun. Yazıcıyı kapatamazsanız, güç kablosunu çıkarın. Yazdırma kafasının kurumasını önlemek için, ⏻ düğmesine basarak yazıcıyı tekrar açın ve kapatın.

Güç Otomatik Olarak Kapanır

- Power Off Settings** öğelerini **Printer Setup** öğesinden seçin ve ardından **Power Off If Inactive** ve **Power Off If Disconnected** ayarlarını devre dışı bırakın.
- Power Off Timer** ayarını **Printer Setup** öğesinde devre dışı bırakın.

Not:

Ürününüz, satın alındığı konuma bağlı olarak **Power Off Settings** veya **Power Off Timer** özelliğine sahip olabilir.

İlgili Bilgi

➔ [“Printer Setup İçin Menü Seçenekleri” sayfa 130](#)


LCD Ekran Kararıyor

Yazıcı uyku modundadır. LCD ekranı önceki durumuna getirmek için kontrol panelindeki herhangi bir düğmeye basın.

Bilgisayardan Yazdırılamıyor

- Yazıcı sürücüsünü yükleyin.
- USB kablosunu yazıcıya ve bilgisayara sıkıca bağlayın.
- Bir USB hub'ı kullanıyorsanız, yazıcıyı doğrudan bilgisayara bağlamaya çalışın.
- Ağ üzerinden yazdırıyorsanız, bilgisayardan ağ bağlantısı yöntemini açıklayan sayfaya bakın.
- Büyük bir görüntü yazdırmayı deniyorsanız, bilgisayarınızın belleği yeterli olmayabilir. Resmi daha düşük çözünürlük veya daha küçük boyut kullanarak yazdırın.

Sorun Çözme

- ❑ Windows'ta yazıcı sürücüsünün **Yazdırma Kuyruğu** sekmesinde **Bakım** ögesine tıklayın ve ardından aşağıdakileri kontrol edin.
 - ❑ Herhangi bir duraklatılan yazdırma işi olup olmadığını kontrol edin.
Gerekirse yazdırmayı iptal edin.
 - ❑ Yazıcının çevrimdışı veya bekliyor olmadığından emin olun.
Yazıcı çevrimdışıysa veya bekliyorsa, **Yazıcı** menüsünden çevrimdışı veya bekliyor ayarını kaldırın.
 - ❑ Yazıcının, **Yazıcı** menüsünden çevrimdışı yazıcı olarak seçildiğinden emin olun (menü ögesinde bir onay işareti bulunmalıdır).
Yazıcı varsayılan yazıcı olarak seçilmediyse, varsayılan yazıcı olarak ayarlayın.
 - ❑ Yazıcı bağlantı noktasının **Yazıcı** menüsündeki **Özellik > Bağlantı Noktası** içinde şu şekilde düzgün seçildiğinden emin olun.
Bir USB bağlantısı için **"USBXXX"** ögesini seçin veya bir ağ bağlantısı için **"EpsonNet Print Port"** ögesini seçin.
- ❑ Mac OS X'te yazıcı durumunun **Duraklatma** olmadığından emin olun.
 menü > **Yazıcılar ve Tarayıcılar** (veya **Yazdır ve Tara, Yazdır ve Faks**) bölümünden **Sistem Tercihleri** ögesini seçin ve ardından yazıcıya çift tıklayın. Yazıcı duraklatılırsa, **Sürdür** (veya **Yazıcıyı Sürdür**) ögesini tıklayın.

İlgili Bilgi

- ➔ ["Bilgisayar Bağlama" sayfa 20](#)
- ➔ ["Uygulamalar Yükleme" sayfa 154](#)
- ➔ ["Yazdırmayı İptal Etme" sayfa 89](#)

Ağ ayarlarını Yapamadığınızda

- ❑ Ağa bağlamak istediğiniz cihazları kapatın. Yaklaşık 10 saniye bekleyin ve sonra cihazları şu sırada açın; erişim noktası, bilgisayar veya akıllı cihaz ve sonra yazıcı. Yazıcıyı ve bilgisayarı veya akıllı cihazı radyo dalgası iletişimine yardımcı olmak için erişim noktasının yakınına taşıyın ve sonra ağ ayarlarını yeniden yapmayı deneyin.
- ❑ **Settings > Network Settings > Connection Check** ögesini seçin ve sonra ağ bağlantısı raporunu yazdırın. Bir hata oluşursa, ağ bağlantı raporunu kontrol edin ve sonra yazdırılan çözümleri izleyin.

İlgili Bilgi

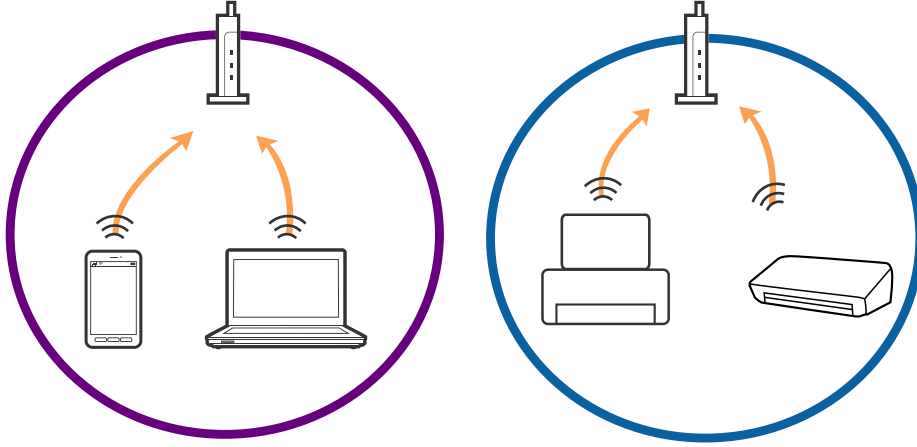
- ➔ ["Ağ Bağlantısı Raporu Yazdırma" sayfa 27](#)
- ➔ ["Ağ Bağlantısı Raporu Hakkında Mesaj ve Çözümler" sayfa 28](#)

Ağ Ayarlarında Sorun Olmasa Bile Cihazlardan Bağlanılamıyor

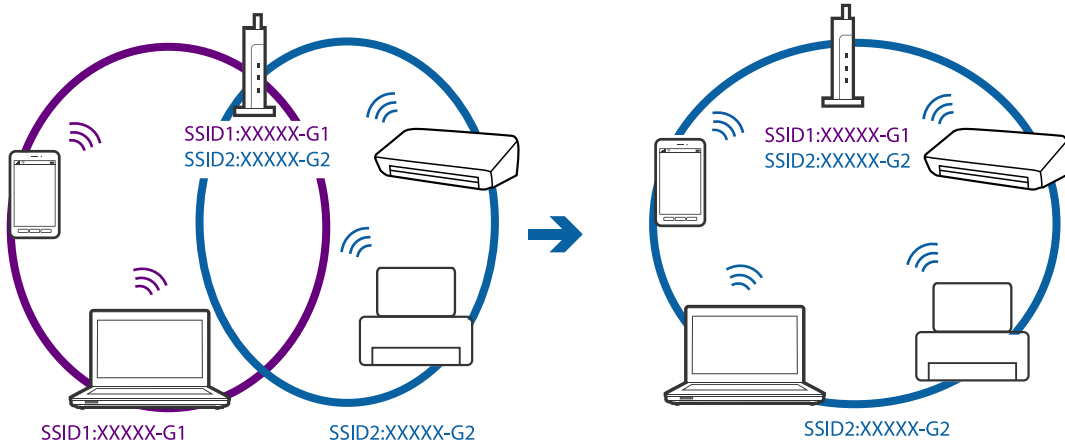
Ağ bağlantısı raporu herhangi bir sorun göstermediği halde bilgisayardan veya akıllı cihazdan yazıcıya bağlanılamıyorsa, aşağıdakine bakın.

Sorun Çözme

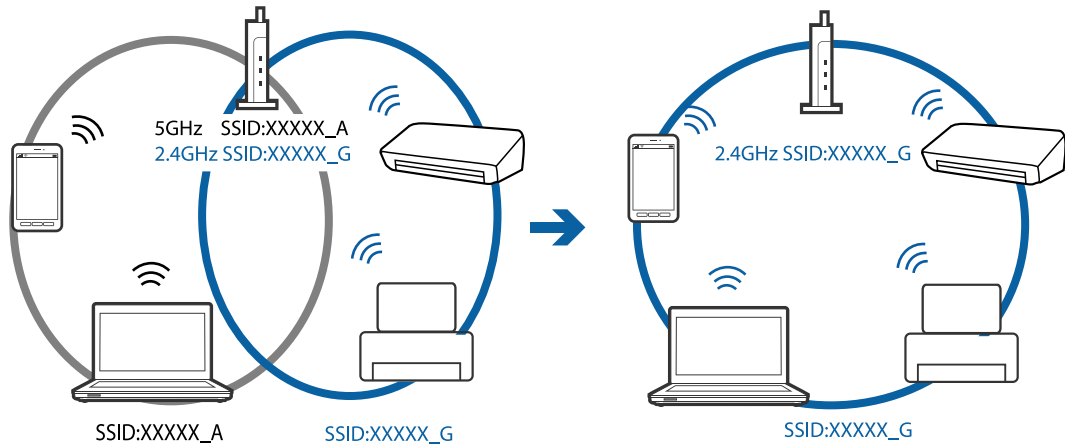
- ❑ Aynı anda birden fazla erişim noktası kullanıyorsanız, erişim noktasının ayarlarına bağlı olarak yazıcıyı bilgisayardan veya akıllı cihazdan kullanamayabilirsiniz. Bilgisayarı veya akıllı cihazı yazıcıyla aynı erişim noktasına bağlayın.



- ❑ Erişim noktasının birden fazla SSID'si varken ve cihazlar aynı erişim noktasındaki farklı SSID'lere bağlandığında erişim noktasına bağlanamayabilirsiniz. Bilgisayarı veya akıllı cihazı yazıcıyla aynı SSID'ye bağlayın.

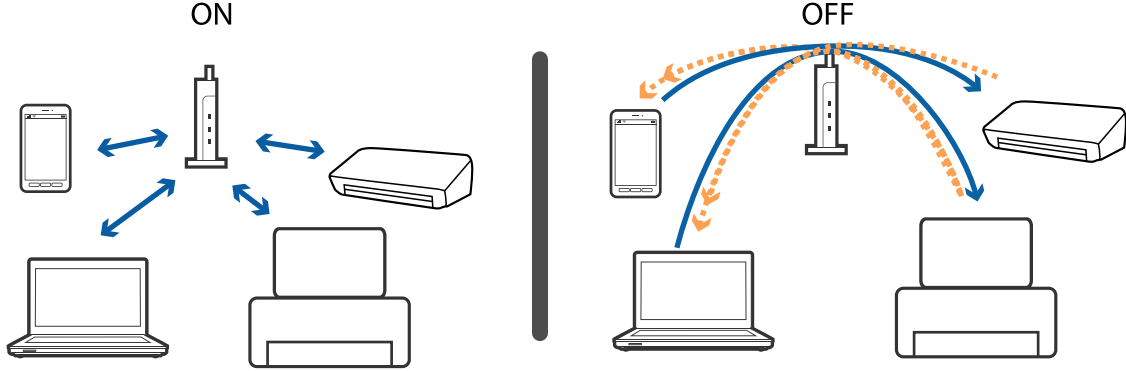


- ❑ Hem IEEE802.11a hem de IEEE802.11g ile uyumlu bir erişim noktası 2,4 GHz ve 5 GHz SSID'lere sahip. Bilgisayar veya akıllı cihazı bir 5 GHz SSID'ye bağlarsanız yazıcı yalnızca 2,4 GHz üzerinden iletişimi destekliorsa, yazıcıya bağlanamayabilirsiniz. Bilgisayarı veya akıllı cihazı yazıcıyla aynı SSID'ye bağlayın.



Sorun Çözme

- ❑ Çoğu erişim noktasının, yetkisiz cihazlardan iletişimi engelleyen bir gizlilik ayırıcı özelliği bulunur. Cihazlar ve erişim noktası aynı SSID'ye bağlı olsa bile ağa bağlanamıyorsanız, erişim noktasındaki gizlilik ayırıcısını devre dışı bırakın. Ayrıntılar için erişim noktasıyla sağlanan kılavuza bakın.



İlgili Bilgi

- ➔ “Yazıcıya Bağlı SSID'yi Kontrol Etme” sayfa 168
- ➔ “Bilgisayar İçin SSID'yi Kontrol Etme” sayfa 168

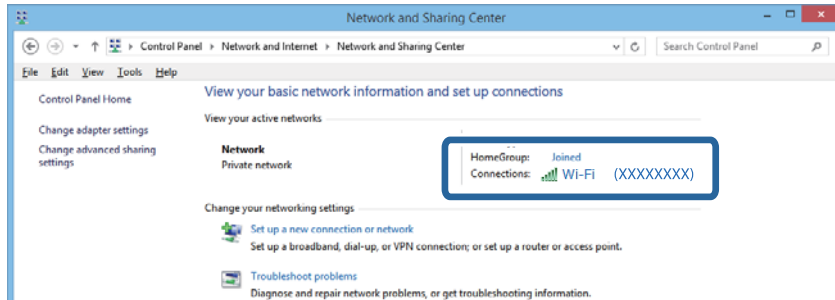
Yazıcıya Bağlı SSID'yi Kontrol Etme

Settings > **Network Settings** > **Network Status** ögesini seçin. SSID'ler her Wi-Fi ağında ve Wi-Fi Direct ağında görüntülenir.

Bilgisayar İçin SSID'yi Kontrol Etme

Windows

Denetim Masası > **Ağ ve İnternet** > **Ağ ve Paylaşım Merkezi** ögesini seçin.



Mac OS X

Bilgisayar ekranının en üstündeki Wi-Fi simgesini tıklatın. Bir SSID listesi görüntülenir ve bağlı SSID bir onay işaretiyle gösterilir.



Yazıcı Birden Ağ Bağlantısı Üzerinden Yazdıramıyor

- Erişim noktanızı veya sağlayıcınızı değiştirdiğinizde, yazıcının ağ ayarlarını yeniden yapmaya çalışın. Bilgisayarı veya akıllı cihazı yazıcıyla aynı SSID'ye bağlayın.
- Ağa bağlamak istediğiniz cihazları kapatın. Yaklaşık 10 saniye bekleyin ve sonra cihazları şu sırada açın; erişim noktası, bilgisayar veya akıllı cihaz ve sonra yazıcı. Yazıcıyı ve bilgisayarı veya akıllı cihazı radyo dalgası iletişimine yardımcı olmak için erişim noktasının yakınına taşıyın ve sonra ağ ayarlarını yeniden yapmayı deneyin.
- Windows'ta, **Yazdırma Kuyruğu** yazıcı sürücüsünün **Bakım** sekmesinde öğesini tıklatın ve sonra şunu kontrol edin.
 - Herhangi bir duraklatılan yazdırma işi olup olmadığını kontrol edin. Gerekirse yazdırmayı iptal edin.
 - Yazıcının çevrimdışı veya bekliyor olmadığından emin olun. Yazıcı çevrimdışıysa veya bekliyorsa, **Yazıcı** menüsünden çevrimdışı veya bekliyor ayarını kaldırın.
 - Yazıcının, **Yazıcı** menüsünden çevrimdışı yazıcı olarak seçildiğinden emin olun (menü öğesinde bir onay işareti bulunmalıdır).
Yazıcı varsayılan yazıcı olarak seçilmediyse, varsayılan yazıcı olarak ayarlayın.
 - Yazıcı özellikleri > Bağlantı noktası** içinde seçili bağlantı noktasının doğru olduğunu kontrol edin
- Settings > Network Settings > Connection Check** öğesini seçin ve sonra ağ bağlantısı raporunu yazdırın. Raporla ağ bağlantısının başarısız olduğu gösteriliyorsa, ağ bağlantısı raporunu kontrol edin ve sonra yazdırılan çözümleri izleyin.
- Bilgisayarınızın ağ ayarlarının doğru olduğundan emin olmak için bilgisayarınızdan herhangi bir web sitesine erişmeye çalışın. Herhangi bir web sitesine erişemiyorsanız, bilgisayarda bir sorun olabilir. Daha fazla ayrıntı için bilgisayarınızla sağlanan kılavuza bakın.

İlgili Bilgi

- ➔ “Yazıcıya Bağlı SSID'yi Kontrol Etme” sayfa 168
- ➔ “Bilgisayar İçin SSID'yi Kontrol Etme” sayfa 168
- ➔ “Ağ Bağlantısı Raporu Yazdırma” sayfa 27

➔ [“Ağ Bağlantısı Raporu Hakkında Mesaj ve Çözümler” sayfa 28](#)

Yazıcı Birden Bir USB Bağlantısı Kullanılarak Yazdıramıyor

- USB kablosunun bilgisayardan bağlantısını kesin. Bilgisayarda görüntülenen yazıcı simgesini sağ tıklayın ve sonra **Cihazı Kaldır** öğesini seçin. Sonra, USB kablosunu bilgisayara bağlayın ve bir test baskısı deneyin. Yazdırma mümkün değilse, ayar tamamlanmaz.
- Bu kılavuzdaki [Bağlantı Yöntemini Bir Bilgisayara Değiştirme] içindeki adımları izleyerek USB bağlantısını sıfırlayın.

İlgili Bilgi

➔ [“Bağlantı Yöntemini Bilgisayara Değiştirme” sayfa 32](#)

iPhone veya iPad'den Yazdırılamıyor

- iPhone veya iPad'i yazıcıyla aynı ağa (SSID) bağlayın.
- Aşağıdaki menülerde **Paper Configuration** öğesini etkinleştirin.
Settings > Printer Setup > Paper Source Setting > Paper Configuration
- AirPrint ayarını Web Config öğesinde etkinleştirin.

İlgili Bilgi

➔ [“Akıllı Cihaza Bağlama” sayfa 22](#)

➔ [“Web Config” sayfa 141](#)

Çıktı Sorunları

Çıktı Zedelenmiş veya Renk Eksik

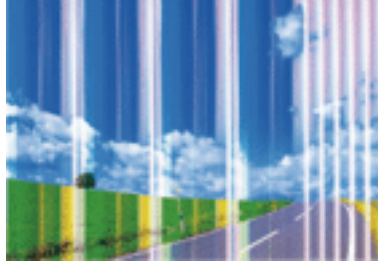
Yazıcıyı uzun süre kullanmadıysanız yazdırma kafası başlıkları tıkanmış olabilir ve mürekkep damlaları boşaltılamaz. Püskürtme denetimi gerçekleştirin ve yazdırma kafası başlıkları tıkanmış olması durumunda bunları temizleyin.

İlgili Bilgi

➔ [“Yazdırma Kafasını Kontrol Etme ve Temizleme” sayfa 122](#)

Sorun Çözme

Şeritler veya Beklenmedik Renkler Görünüyor



Yazdırma kafası başlıkları tıkanmış olabilir. Yazdırma kafası püskürtme uçlarının tıkanık olup olmadığını kontrol etmek için bir püskürtme ucu kontrolü gerçekleştirin. Yazdırma kafası püskürtme uçlarından biri tıkanıkrsa yazdırma kafasını temizleyin.

İlgili Bilgi

➔ [“Yazdırma Kafasını Kontrol Etme ve Temizleme” sayfa 122](#)

Yaklaşık 2.5 cm Aralıklarla Renkli Şeritler Görünüyor



- Yazıcıya yüklenen kağıt türü için uygun kağıt türü ayarını seçin.
- Yazdırma kafasını **Horizontal Alignment** özelliğini kullanarak hizalayın.
- Düz kâğıda yazdırırken daha yüksek bir kalite ayarı kullanarak yazdırın.

İlgili Bilgi

- ➔ [“Kağıt Türlerinin Listesi” sayfa 37](#)
- ➔ [“Yazdırma Kafasını Hizalama — Kontrol Paneli” sayfa 124](#)

Bulanık Çıktılar, Dikey Şeritler veya Yanlış Hizalama



enthalten alle
Aufdruck. W
5008 "Regel

Yazdırma kafasını **Vertical Alignment** özelliğini kullanarak hizalayın.

İlgili Bilgi

➔ [“Yazdırma Kafasını Hizalama — Kontrol Paneli” sayfa 124](#)

Yazdırma Kafası Hizalandıktan Sonra Bile Yazdırma Kalitesi İyileşmiyor

Çift yönlü (veya yüksek hızlı) yazdırma esnasında, yazdırma kafası her iki yönde hareket ederken yazdırma yapar ve dikey çizgiler yanlış hizalanabilir. Yazdırma kalitesi iyileşmezse çift yönlü (veya yüksek hızlı) ayarını devre dışı bırakın. Bu ayar devre dışı bırakıldığında yazdırma hızı yavaşlayabilir.


Kontrol paneli

Yazdırma ayarlarında **Bidirectional** özelliğini devre dışı bırakın.

Windows

YAZICI sürücüsünün **Yüksek Hızlı** sekmesinde **Daha Fazla Seçenek** ögesini temizleyin.

Mac OS X

 menü > **Yazıcılar ve Tarayıcılar** (veya **Yazdırma ve Tarama, Yazdırma ve Fakslama**) bölümünden **Sistem Tercihleri** ögesini seçin ve ardından yazıcıyı seçin. **Seçenekler ve Malzemeler > Seçenekler** (veya **Sürücü**) ögesine tıklayın. **Kapalı** ayarı olarak **Yüksek Hızda Yazdırma** ögesini seçin.

İlgili Bilgi

➔ [“Kağıt ve Yazdırma Ayarları için Menü Seçenekleri” sayfa 63](#)

Yazdırma Kalitesi Düşük

Bulanık baskılar, şeritler, eksik renkler, soluk renkler ve baskılarda yanlış hizalama nedeniyle yazdırma kalitesi düşükse aşağıdakileri kontrol edin.

- Bu yazıcı tarafından desteklenen kağıt kullanın.
- Yazıcıya yüklenen kağıt türü için uygun kağıt türü ayarını seçin.
- Nemli, hasarlı veya çok eski kağıt üzerine yazdırma işlemi gerçekleştirmeyin.
- Kağıtlar kıvrılmış veya mektuplar havayla dolmuşsa onları düzleştirin.
- Püskürtme denetimi gerçekleştirin ve yazdırma kafası başlıkları tıkanmış olması durumunda bunları temizleyin.
- Yazdırma kafasını hizalayın.

Sorun Çözme

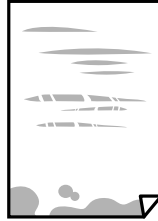
- Daha yüksek kalite ayarıyla yazdırın.
- Yazdırma işlemi tamamlanır tamamlanmaz kâğıtları yığın haline getirmeyin.
- Çıktıları herhangi bir şekilde kullanmadan önce tamamen kurutun. Çıktıları kuruturken doğrudan güneş ışığına maruz bırakmayın, kurutucu kullanmayın ve yazdırılan kâğıt yüzeyine dokunmayın.
- Epson, resim ve fotoğraflar yazdırmak için düz kâğıt yerine orijinal Epson kâğıdı kullanmanızı öneriyor. Orijinal Epson kâğıdın yazdırılabilir yüzeyine yazdırın.
- Orijinal Epson mürekkep kartuşları kullanmaya çalışın. Bu ürün, orijinal Epson mürekkep kartuşlarının kullanımına dayalı olarak renkleri ayarlayacak şekilde tasarlanmıştır. Orijinal olmayan mürekkep kartuşlarının kullanımı, baskı kalitesinin düşmesine neden olabilir.
- Epson mürekkep kartuşlarını paket üzerinde yazılı son kullanma tarihinden önce kullanmanızı önerir.
- En iyi sonuçları almak için, mürekkep kartuşunu ambalajını açtıktan sonraki altı ay içinde kullanın.

İlgili Bilgi

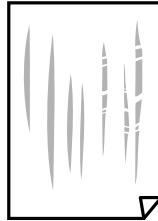
- ➔ [“Kullanılabilir Kağıtlar ve Kapasiteler” sayfa 36](#)
- ➔ [“Kağıt Türlerinin Listesi” sayfa 37](#)
- ➔ [“Kağıt Kullanımı Önlemleri” sayfa 35](#)
- ➔ [“Yazdırma Kafasını Kontrol Etme ve Temizleme” sayfa 122](#)
- ➔ [“Yazdırma Kafasını Hizalama — Kontrol Paneli” sayfa 124](#)

Kağıt Bulanık veya Zedelenmiş

- Yatay bant görüldüğünde veya kâğıdın üstü veya altı bulanıksa, kâğıdı doğru yönde yükleyin ve kenar kılavuzlarını kâğıdın kenarlarına kaydırın.



- Dikey bant görüldüğünde veya kâğıt bulanıksa, kâğıt yolunu temizleyin.




- Kıvrılıp kıvrılmadığını kontrol etmek için kâğıdı düz bir yüzeye yerleştirin. Kıvrılmışsa düzeltin.

Sorun Çözme

- Kalın kağıt zedelenmişse, zedelenmeyi azalt ayarını etkinleştirin. Bu ayarı etkinleştirirseniz, yazdırma kalitesi düşebilir veya yazdırma yavaşlayabilir.
 - Kontrol paneli

Başlangıç ekranından **Settings** > **Printer Setup** seçeneklerini seçin ve sonra **Thick Paper** ögesini etkinleştirin.
 - Windows

Yazıcı sürücüsünün **Genişletilmiş Ayarlar** sekmesinde **Bakım** ögesine tıklayın ve sonra **Kalın kağıt ve zarflar** ögesini seçin.
 - Mac OS X

 menü > **Yazıcılar ve Tarayıcılar** (veya **Yazdırma ve Tarama**, **Yazdırma ve Fakslama**) bölümünden **Sistem Tercihleri** ögesini seçin ve ardından yazıcıyı seçin. **Seçenekler ve Malzemeler** > **Seçenekler** (veya **Sürücü**) ögesine tıklayın. **Açık** ayarı olarak **Kalın kağıt ve zarflar** ögesini seçin.
- Manüel olarak iki taraflı olarak yazdırırken, kağıdı yeniden yüklemeye başlamadan önce mürekkebin tamamen kurduğundan emin olun.

İlgili Bilgi

- ➔ [“Kağıt Kasedi’ye Kağıt Yükleme” sayfa 39](#)
- ➔ [“Arka Kağıt Besl. Yuvası’ye Kağıt Yükleme” sayfa 43](#)
- ➔ [“Mürekkep Lekeleri için Kağıt Yolunu Temizleme” sayfa 125](#)

Otomatik 2 Taraflı Yazdırma Sırasında Kâğıt Lekeleniyor

Otomatik 2 taraflı yazdırma özelliği kullanılarak görüntüler ve grafikler gibi yüksek yoğunluklu veriler yazdırılırken, yazdırma yoğunluğunu daha düşük ve kuruma süresini daha uzun olacak şekilde ayarlayın.

İlgili Bilgi

- ➔ [“2 Taraflı Yazdırma” sayfa 69](#)
- ➔ [“Copy Modu İçin Menü Seçenekleri” sayfa 91](#)

Yazdırılan Fotoğraflar Yapışkan

Fotoğraf kağıdının yanlış yüzeyine yazdırıyor olabilirsiniz. Yazdırılabilir tarafa yazdığınızdan emin olun.

Fotoğraf kağıdının yanlış tarafına yazdırırken, kağıt yolunu temizlemeniz gerekir.

İlgili Bilgi

- ➔ [“Mürekkep Lekeleri için Kağıt Yolunu Temizleme” sayfa 125](#)

Görüntüler ve Fotoğraflar Beklenilmeyen Renklerde Yazdırılıyor

Kontrol panelinden veya Windows yazıcı sürücüsünden yazdırılırken, kâğıt türüne göre varsayılan olarak Epson otomatik fotoğraf ayarı uygulanır. Ayarı değiştirmeyi deneyin.

Sorun Çözme

❑ Kontrol paneli

Automatic kısmından **Scene Detection** ayarı için başka bir seçeneği ayarlayın. Ayarı değiştirmek işe yaramazsa, **Enhance** ayarı olarak **PhotoEnhance** dışında bir seçeneği seçin.

❑ Windows yazıcı sürücüsü

Daha Fazla Seçenek sekmesinde, **Renk Düzeltme** kısmında **Özel** ögesini seçip **Gelişmiş** ögesine tıklayın. **Manzara Düzeltme** kısmından **Otomatik Düzeltme** ayarı için başka bir seçeneği ayarlayın. Ayarı değiştirmek işe yaramazsa, **Renk Yönetimi** kısmında **PhotoEnhance** dışında bir renk düzeltme yöntemi seçin.

İlgili Bilgi

- ➔ “Fotoğraf Ayarları ve Yakınlaştırma için Menü Seçenekleri” sayfa 64
- ➔ “Yazdırma Rengini Ayarlama” sayfa 82

Renkler Ekranda Görünenden Farklı

- ❑ Bilgisayar ekranları gibi görüntüleme aygıtlarının kendi görüntüleme özellikleri vardır.Ekran dengesizse, görüntü uygun parlaklıkta ve renklerde görüntülenmez.Aygıtın özelliklerini ayarlayın.Daha sonra, yazıcı sürücüsü penceresine girin, **Daha Fazla Seçenek** sekmesinde **Renk Düzeltme** ayarı olarak **Özel** ögesini seçin ve **Gelişmiş** ögesine tıklayın.EPSON **Standard** ayarı olarak **Renkli Mod** ögesini seçin.
- ❑ Ekranın içine ışık parlamasının görüntünün ekranda görünüşüne bir etkisi vardır.Doğrudan güneş ışığından kaçının ve görüntüde uygun aydınlığın sağlandığını onaylayın.
- ❑ Renkler yüksek çözünürlüklü ekrana sahip akıllı cihazlarda veya tabletlerde görünenden farklı olabilir.
- ❑ Görüntüleme aygıtı ve yazıcı renk üretmede farklı çalıştığından ekrandaki renkler kağıttakine çok benzer değildir.

Kenar Boşlukları Olmadan Yazdırılmıyor

Yazdırma ayarlarında kenarlıksız ayar yapın. Kenarlıksız yazdırma işlemi desteklemeyen bir kağıt türü seçmeniz durumunda **Kenarlıksız** ögesini seçemezsiniz. Kenarlıksız yazdırma işlemi destekleyen bir kağıt türü seçin.

İlgili Bilgi

- ➔ “Kağıt ve Yazdırma Ayarları için Menü Seçenekleri” sayfa 63
- ➔ “Copy Modu İçin Menü Seçenekleri” sayfa 91
- ➔ “Yazdırma Temel Bilgileri — Windows” sayfa 65
- ➔ “Yazdırma Temel Bilgileri — Mac OS X” sayfa 67

Görüntünün Kenarları Kenarlıksız Yazdırma Sırasında Kırpıldı

Kenarlıksız yazdırma işlemi esnasında resim hafif bir şekilde büyütülür ve çıkıntılı alan kırpılır. Daha küçük bir büyütme ayarı seçin.

❑ Kontrol paneli

Expansion ayarını değiştirin.

Sorun Çözme

Windows

Ayarlar öğesini tıklatın (**Kenarlıksız** onay kutusunun yanında, yazıcı sürücüsünün **Ana** sekmesinde) ve sonra ayarları değiştirin.

Mac OS X

Genişleme ayarını yazdırma iletişim kutusunun **Yazdırma Ayarları** menüsünden değiştirin.

İlgili Bilgi

➔ [“Kağıt ve Yazdırma Ayarları için Menü Seçenekleri” sayfa 63](#)

➔ [“Copy Modu İçin Menü Seçenekleri” sayfa 91](#)

Çıktı Konumu, Boyutu veya Kenar Boşlukları Yanlış

- Kağıdı doğru yönde yükleyin ve kenar kılavuzları kağıdın kenarlarına denk gelecek şekilde kaydırın.
- Özgün belgeleri tarayıcı camı'na yerleştirirken, özgün belgelerin kenarını tarayıcı camı çerçevesindeki simgeyle belirtilen kenara hizalayın. Kopyanın kenarları kırılıyorsa, orijinali köşeden biraz uzaklaştırın.
- Orijinalleri tarayıcı camı üzerine yerleştirirken, tarayıcı camı ve belge kapağını temizleyin. Cam üzerinde toz veya leke varsa, kopyalama alanı toz veya lekeleri kapsayacak şekilde genişleyebilir ve yanlış kopyalama konumu oluşturabilir veya görüntü küçük olabilir.
- Uygun kağıt boyutu ayarını seçin.
- Yazdırılabilir alana girmesi için uygulamayı kullanarak kenar boşluğunu ayarlayın.

İlgili Bilgi

➔ [“Kağıt Kasedi'ye Kağıt Yükleme” sayfa 39](#)

➔ [“Arka Kağıt Besl. Yuvası'ye Kağıt Yükleme” sayfa 43](#)

➔ [“Tarayıcı Camı'nı Temizleme” sayfa 127](#)

➔ [“Yazdırılabilir Alan” sayfa 187](#)

Birden Fazla Orijinal Tek Bir Sayfaya Kopyalanıyor

Ayrı kopyalamak için çok sayıda orijinali tarayıcı camı üzerine yerleştirdiğinizde ancak bu dosyalar tek bir sayfaya kopyalandığında, orijinalleri en az 5 mm ayrı yerleştirin. Sorun devam ederse, orijinalleri birer birer yerleştirin.

İlgili Bilgi

➔ [“Kopyalama İçin Fotoğrafları Yerleştirme” sayfa 48](#)

Fotoğraf Etiketinin Yazdırma Konumu Yanlış

Kontrol panelinde **Printer Setup** > **Stickers** menüsünde yazdırma konumunu ayarlayın.

İlgili Bilgi

➔ [“Printer Setup İçin Menü Seçenekleri” sayfa 136](#)

CD/DVD Üzerinde Yazdırma Konumu Yanlış

Kontrol panelinde **Printer Setup** > **CD/DVD** menüsünde yazdırma konumunu ayarlayın.

İlgili Bilgi

➔ “[Printer Setup İçin Menü Seçenekleri](#)” sayfa 136

Basılı Karakterler Yanlış veya Bozuk

- USB kablusunu yazıcıya ve bilgisayara sıkıca bağlayın.
- Duraklatılan tüm yazdırma işlerini iptal edin.
- Yazdırma sırasında bilgisayarı manuel olarak **Hazırda Bekleme** modu veya **Uyku** moduna geçirmeyin. Bozuk metin sayfaları bilgisayarı başlattığınız bir sonraki seferde yazdırılabilir.

İlgili Bilgi

➔ “[Yazdırmayı İptal Etme](#)” sayfa 89

Yazdırılan Görüntü Ters

Yazıcı sürücüsünde veya uygulamada tüm yansıma görüntü ayarlarını temizleyin.

- Windows
 - Ayna Yansıması** seçimini yazıcı sürücüsünün **Daha Fazla Seçenek** sekmesinden kaldırın.
- Mac OS X
 - Yazdırma iletişiminin **Yazdırma Ayarları** menüsünü kullanarak **Ayna Yansıması** ögesini temizleyin.

Baskılarda Mozaik Gibi Desenler

Resimler veya fotoğraflar yazdırırken yüksek çözünürlüklü veriler kullanarak yazdırın. Ekranda iyi görünmelerine rağmen web sitelerinde kullanılan resimler genellikle düşük çözünürlüklüdür ve yazdırma kalitesinin düşmesine neden olabilir.

Kopyalanan Görüntüde Eşit Olmayan Renkler, Bulaşmalar, Noktalar veya Düz Çizgiler Görünüyor

- Kağıt yolunu temizleyin.
- tarayıcı camı' ögesini temizleyin
- Orijinalleri tarayıcı camı'na yerleştirirken orijinale veya belge kapağına çok kuvvetli bastırmayın.
- Kağıdın bulanıklaşması durumunda kopyalama yoğunluğu ayarını düşürün.

İlgili Bilgi

➔ “[Mürekkep Lekeleri için Kağıt Yolunu Temizleme](#)” sayfa 125

Sorun Çözme

- ➔ “Tarayıcı Camı'nı Temizleme” sayfa 127
- ➔ “Copy Modu İçin Menü Seçenekleri” sayfa 91

Kopyalanan Görüntüde Moiré (Tarama Çizgileri) Desenleri Görülüyor

Küçültme ve büyütme ayarını değiştirin veya orijinali biraz farklı bir açıyla yerleştirin.

İlgili Bilgi

- ➔ “Copy Modu İçin Menü Seçenekleri” sayfa 91

Orijinalin Ters Tarafının Görüntüsü Kopyalanan Resimde Görülüyor

- İnce bir orijinal için orijinali tarayıcı camı üzerine yerleştirin ve ardından üzerine bir siyah kağıt parçası yerleştirin.
- Kontrol panelinden kopyalama yoğunluğu ayarını düşürün.

İlgili Bilgi

- ➔ “Copy Modu İçin Menü Seçenekleri” sayfa 91

Çıktı Sorunu Düzeltilemedi

Çözümlerin hepsini denediyseniz ve sorunu çözemediyseniz, yazıcı sürücüsünü kaldırmayı ve yeniden yüklemeyi deneyin.

İlgili Bilgi



- ➔ “Uygulamaları Kaldırma” sayfa 153
- ➔ “Uygulamalar Yükleme” sayfa 154

Diğer Yazdırma Sorunları

Yazdırma Çok Yavaş

- Gereksiz tüm uygulamaları kapatın.
- Kalite ayarını düşürün. Yüksek kaliteli yazdırma işlemi yazdırma hızını düşürür.

Sorun Çözme

- Çift yönlü (veya yüksek hız) ayarını etkinleştirin. Bu ayar etkinleştirildiğinde, yazdırma kafası her iki yönde hareket ederken yazdırma yapar ve yazdırma hızı artar.
 - Kontrol paneli
Yazdırma ayarlarından **Bidirectional** özelliğini etkinleştirin.
 - Windows
YAZICI sürücüsünün **Yüksek Hızlı** sekmesinde **Daha Fazla Seçenek** ögesini seçin.
 - Mac OS X
 menü > **Yazıcılar ve Tarayıcılar** (veya **Yazdırma ve Tarama, Yazdırma ve Fakslama**) bölümünden **Sistem Tercihleri** ögesini seçin ve ardından yazıcıyı seçin. **Seçenekler ve Malzemeler > Seçenekler** (veya **Sürücü**) ögesine tıklayın. **Açık** ayarı olarak **Yüksek Hızda Yazdırma** ögesini seçin.
- Sessiz Modu** devre dışı bırakın.
 - Kontrol paneli
Ana ekrandan, **Quiet Mode** ögesini seçin ve sonra devre dışı bırakın.
 - Windows
YAZICI sürücüsünün **Sessiz Modu** sekmesinde **Ana** ayarını devre dışı bırakın.
 - Mac OS X
 menü > **Yazıcılar ve Tarayıcılar** (veya **Yazdırma ve Tarama, Yazdırma ve Fakslama**) bölümünden **Sistem Tercihleri** ögesini seçin ve ardından yazıcıyı seçin. **Seçenekler ve Malzemeler > Seçenekler** (veya **Sürücü**) ögesine tıklayın. **Kapalı** ayarı olarak **Sessiz Modu** ögesini seçin.

İlgili Bilgi


- ➔ [“Kağıt ve Yazdırma Ayarları için Menü Seçenekleri” sayfa 63](#)

Sürekli Yazdırma Sırasında Yazdırma Hızı Önemli Ölçüde Azalıyor

Yazdırma hızı yazıcı mekanizmasının aşırı ısınmasını ve zarar görmesini önlemek üzere düşer. Ancak yazdırmaya devam edebilirsiniz. Normal yazdırma hızına geri dönmek için yazıcıyı en az 30 dakika süreyle beklemede bırakın. Güç kapatılırsa yazdırma hızı normale dönmez.

Mac OS X v10.6.8 Çalıştıran Bir Bilgisayardan Yazdırma İptal Edilemiyor

Bilgisayarınızdan yazdırmayı durdurmak istiyorsanız şu ayarları yapın.

Web Config'i çalıştırın ve sonra **AirPrint Kurulumu** içinde **En Öncelikli Protokol** ayarı olarak **Port9100** ögesini seçin.  menü > **Yazıcılar ve Tarayıcılar** (veya **Yazdırma ve Tarama, Yazdırma ve Faks**) üzerinden **Sistem Tercihleri** ögesini seçin, yazıcıyı kaldırın ve ardından tekrar ekleyin.

İlgili Bilgi

- ➔ [“Web Config” sayfa 141](#)

Tarama Başlatılmıyor

- USB kablosunu yazıcıya ve bilgisayara sıkıca bağlayın.
- Bir USB hub'ı kullanıyorsanız, yazıcıyı doğrudan bilgisayara bağlamaya çalışın.
- Bir ağ üzerinden yüksek bir çözünürlükte tararsanız, bir iletişim hatası oluşabilir. Çözünürlüğü düşürün.
- Epson Scan 2 özelliğini çalıştırdığınızda bir tarayıcı listesi görüntüleniyorsa doğru yazıcıyı (tarayıcıyı) seçtiğinizden emin olun.
- Epson Scan 2'de doğru yazıcının (tarayıcının) seçildiğinden emin olun.
- Herhangi bir TWAIN uyumlu uygulama kullanıyorsanız, kullandığınız yazıcıyı (tarayıcı) seçin.
- Windows'ta yazıcının (tarayıcı) **Tarayıcı ve Kamera**'da görüntülediğinden emin olun. Yazıcı (tarayıcı) "EPSON XXXXX (yazıcı adı)" olarak görüntülenmelidir. Yazıcı (tarayıcı) görüntülenmiyorsa, Epson Scan 2'i kaldırın ve yeniden yükleyin. **Tarayıcı ve Kamera**'ya erişim için aşağıdakilere bakın.
 - Windows 10

Başlat düğmesine sağ tıklayın veya basılı tutun ve **Denetim Masası** öğesini seçin, arama kutusuna "Tarayıcı ve Kamera" ifadesini girin, **Tarayıcıları ve kameraları göster** öğesine tıklayın ve ardından yazıcının görüntülenip görüntülenmediğini kontrol edin.
 - Windows 8.1/Windows 8

Masaüstü > Ayarlar > Denetim Masası öğesini seçin ve arama kutusuna "Tarayıcı ve Kamera" girin, **Tarayıcı ve Kamerayı Göster** öğesine tıklayın ve ardından yazıcının görüntülenip görüntülenmediğini kontrol edin.
 - Windows 7

Başlat düğmesine tıklayın ve **Denetim Masası** öğesini seçip, arama kutusuna "Tarayıcı ve Kamera" girin, **Tarayıcıları ve kameraları göster** öğesine tıklayın ve ardından yazıcının görüntülenip görüntülenmediğini kontrol edin.
 - Windows Vista

Başlat düğmesine tıklayın, **Denetim Masası > Donanım ve Ses > Tarayıcılar ve Kameralar** öğesini seçin ve ardından yazıcının görüntülenip görüntülenmediğini kontrol edin.
 - Windows XP

Başlat düğmesine tıklayın, **Denetim Masası > Yazıcılar ve Diğer Donanım > Tarayıcı ve Kameralar** öğesini seçin ve ardından yazıcının görüntülenip görüntülenmediğini kontrol edin.
- Herhangi bir TWAIN uyumlu uygulama kullanarak tarama yapamıyorsanız, TWAIN uyumlu uygulamayı kaldırın ve yeniden yükleyin.

İlgili Bilgi

- ➔ ["Uygulamaları Kaldırma" sayfa 153](#)
- ➔ ["Uygulamalar Yükleme" sayfa 154](#)

Kontrol Panelini Kullanırken Tarama Başlatılmıyor

- Epson Scan 2 ve Epson Event Manager'ın doğru yüklendiğinden emin olun.
- Epson Event Manager'da atanan tarama ayarını kontrol edin.

İlgili Bilgi

- ➔ [“Epson Scan 2 \(Tarayıcı Sürücüsü\)” sayfa 149](#)
- ➔ [“Epson Event Manager” sayfa 149](#)

Taranan Görüntü Sorunları

Tarayıcı Camında Tararken Düzensiz Renkler, Kir, Noktalar Gibi Sorunlar Görünüyor

- Tarayıcı camını temizleyin.
- Orijinal malzemeye yapışmış pislikleri veya kirleri giderin.
- Orijinal malzemeye veya belge kapağına çok fazla kuvvet uygulayarak bastırmayın. Çok fazla kuvvetle bastırırsanız, bulanıklık, lekeler ve noktalar oluşabilir.

İlgili Bilgi

- ➔ [“Tarayıcı Camı'nı Temizleme” sayfa 127](#)

Görüntü Kalitesi Bozuk

- Taramak istediğiniz orijinale göre **Mod** ögesini (Epson Scan 2'de) ayarlayın. **Belge Modu** içindeki belgeler için ayarları ve **Fotoğraf Modu** içindeki fotoğraflar için ayarları kullanarak tarayın.
- Epson Scan 2'de, **Gelişmiş Ayarlar** sekmesindeki öğeleri kullanarak görüntüyü ayarlayın ve sonra tarayın.
- Çözünürlük düşükse, çözünürlüğü artırmayı ve sonra taramayı deneyin.

İlgili Bilgi

- ➔ [“Epson Scan 2 Kullanarak Tarama” sayfa 102](#)

Görüntünün Arka Planında Ofset Görünüyor

Orijinalin arkasındaki görüntüler taranan görüntüde görünebilir.

- Epson Scan 2'de, **Gelişmiş Ayarlar** sekmesini seçin ve sonra **Parlaklık** ögesini ayarlayın.
Bu özellik kullanılamayabilir **Ana Ayarlar** sekmesi > **Görüntü Türü** veya **Gelişmiş Ayarlar** sekmesindeki diğer ayarlara bağlı olarak kullanılamayabilir.
- Belge Modu**'da (Epson Scan 2'de), **Gelişmiş Ayarlar** sekmesini ve sonra **Görüntü Seçeneği** > **Metin Geliştirme** ögesini seçin.
- Tarayıcı camından tararken, orijinalin arkasına siyah kağıt veya masa pedi yerleştirin.

İlgili Bilgi

- ➔ [“Orijinal Belgeleri Tarayıcı Camı'na Yerleştirme” sayfa 47](#)
- ➔ [“Epson Scan 2 Kullanarak Tarama” sayfa 102](#)

Sorun Çözme

Metin Bulanık

- Belge Modu**'da (Epson Scan 2'de), **Gelişmiş Ayarlar** sekmesini ve sonra **Görüntü Seçeneği > Metin Geliştirme** ögesini seçin.
- Belge Modu** ögesini **Mod** olarak Epson Scan 2'de seçin. **Belge Modu** içindeki belgelerin ayarlarını kullanarak tarayın.
- Belge Modu** ögesinde Epson Scan 2'de, **Görüntü Türü** ögesi (**Ana Ayarlar** sekmesinde) **Siyah Beyaz** olarak ayarlandığında, **Eşik** ögesini (**Gelişmiş Ayarlar** sekmesinde) ayarlayın. **Eşik** değerini artırdığınızda, siyah renkli alan daha büyük olur.
- Çözünürlük düşükse, çözünürlüğü artırmaya ve sonra taramaya çalışın.

İlgili Bilgi

➔ [“Belgeleri Tarama \(Belge Modu\)” sayfa 103](#)

Moiré Desenleri (Ağ Gibi Gölge) Görünüyor

Orijinal yazdırılan bir belgeyse, taranan görüntüde moiré desenleri (ağ gibi gölgeler) görünebilir.

- Gelişmiş Ayarlar** sekmesinde (Epson Scan 2'de) **Moiré Giderme** ögesini ayarlayın.



- Çözünürlüğü değiştirin ve sonra yeniden tarayın.

İlgili Bilgi

➔ [“Epson Scan 2 Kullanarak Tarama” sayfa 102](#)

Tarayıcı Camında Doğru Alan Taranamıyor

- Orijinalin, hizalama işaretlerine göre düzgün yerleştirildiğinden emin olun.
- Taranan görüntünün kenarı eksikse, orijinali biraz tarayıcı camının kenarından öteye taşıyın.
- Tarayıcı camına birden fazla orijinal yerleştirirken, orijinaler arasında en az 20 mm (0,79 inç) boşluk olduğundan emin olun.
- Kontrol panelinden tararken ve otomatik tarama alanı kırpma işlevini seçerken, tarayıcı camında ve belge kapağında çöp veya kir varsa alın. Orijinalin çevresinde çöp veya kir varsa, onu da dahil etmek için tarama aralığı genişler.

İlgili Bilgi

➔ [“Orijinal Belgeleri Tarayıcı Camı'na Yerleştirme” sayfa 47](#)

Küçük resim Şeklinde Önizleme Yapılamıyor

- Tarayıcı camına birden fazla orijinal malzeme yerleştirildiğinde, bunlar arasında en az 20 mm (0,79 inç) boşluk olduğundan emin olun.
- Orijinal malzemenin düz biçimde yerleştirildiğini kontrol edin.
- Orijinal malzemeye bağlı olarak **Küçük resim** şeklinde önizleme yapılamayabilir. Bu durumda, **Normal** önizlemede tarayıp, ardından kayan yazıları elle oluşturun.

İlgili Bilgi

➔ [“Fotoğraf veya Resimleri Tarama \(Fotoğraf Modu\)” sayfa 105](#)

Aranabilir PDF Olarak Kaydederken Metin Düzgün Algılanmıyor

- Resim Biçimi Seçenekleri** penceresinde Epson Scan 2'de, **Metin Dili** öğesinin **Metin** sekmesinde düzgün ayarlandığını kontrol edin.
- Orijinalin düzgün yerleştirildiğini kontrol edin.
- Net metin içeren orijinal kullanın. Aşağıdaki orijinal türlerinde metin tanıma azalabilir.
 - Birçok kez kopyalanmış orijinaller
 - Faks ile alınan orijinaller (düşük çözünürlüklerde)
 - Harf aralığı veya satır aralığı çok küçük olan orijinaller
 - Cetvelli çizgiler veya altyazılı metin içeren orijinaller
 - El yazısı metin içeren orijinaller
 - Kırıksıklık içeren orijinaller
- Belge Modu** öğesinde Epson Scan 2'de, **Görüntü Türü** öğesi (**Ana Ayarlar** sekmesinde) **Siyah Beyaz** olarak ayarlandığında, **Eşik** öğesini (**Gelişmiş Ayarlar** sekmesinde) ayarlayın. **Eşik** değerini artırdığınızda, siyah daha güçlü olur.
- Belge Modu**'da (Epson Scan 2'de), **Gelişmiş Ayarlar** sekmesini ve sonra **Görüntü Seçeneği** > **Metin Geliştirme** öğesini seçin.

İlgili Bilgi

➔ [“Belgeleri Tarama \(Belge Modu\)” sayfa 103](#)

Taranan Görüntüdeki Sorunlar Çözülemiyor

Tüm çözümleri denediyseniz ve sorunu çözemediyseniz, Epson Scan 2 ayarlarını Epson Scan 2 Utility'yi kullanarak başlatın.

Not:

Epson Scan 2 Utility, Epson Scan 2 ile gelen bir uygulamadır.

1. Epson Scan 2 Utility uygulamasını başlatın.

- Windows 10

Başlangıç düğmesini tıklatın ve sonra **Tüm uygulamalar** > **EPSON** > **Epson Scan 2 Utility**'yi seçin.

Sorun Çözme

- Windows 8.1/Windows 8
Uygulama adını ara kutusuna yazıp görüntülenen simgeyi seçin.
- Windows 7/Windows Vista/Windows XP
Başlangıç düğmesini tıklatın ve sonra **Tüm Programlar** veya **Programlar > EPSON > Epson Scan 2 > Epson Scan 2 Utility**'yi seçin.
- Mac OS X
Git > Uygulamalar > Epson Software > Epson Scan 2 Utility ögesini seçin.

2. **Diğer** sekmesini seçin.

3. **Sıfırla** ögesini tıklatın.

Not:


Başlatma sorunu çözemezse, Epson Scan 2 yüklemesini kaldırın ve yeniden yükleyin.

İlgili Bilgi

- ➔ [“Uygulamaları Kaldırma” sayfa 153](#)
- ➔ [“Uygulamalar Yükleme” sayfa 154](#)

Diğer Tarama Sorunları

Tarama Hızı Yavaş

- Çözünürlüğü düşürüp tekrar tarayın. Çözünürlük yüksekken tarama biraz zaman alabilir.
- Tarama hızı, Epson Scan 2 kısmındaki görüntü ayarına bağlı olarak düşürülebilir.
- Epson Scan 2 uygulamasında  düğmesine tıklanarak görüntülenen **Yapılandırma** ekranında, **Tara** sekmesindeki **Sessiz Modu** özelliğini ayarlarsanız tarama hızı düşürülebilir.

İlgili Bilgi

- ➔ [“Epson Scan 2 Kullanarak Tarama” sayfa 102](#)
- ➔ [“Tarama İçin Menü Seçenekleri” sayfa 102](#)

PDF/Multi-TIFF'ye Tarama İşlemi Gerçekleştirirken Tarama Duruyor

- Epson Scan 2 kullanarak tarama yaparken, PDF biçiminde 999 sayfaya, Çoklu TIFF biçiminde de 200 sayfaya kadar aralıksız tarayabilirsiniz.
- Büyük hacimlerde tarama işlemi gerçekleştirirken gri tonlamada taranmasını öneririz.
- Bilgisayarın sabit diskindeki boş alanı arttırın. Yeteri kadar alan bulunmaması durumunda tarama işlemi durabilir.
- Daha düşük bir çözünürlükte taramayı deneyin. Toplam veri boyutu sınıra ulaşması durumunda tarama işlemi durur.

İlgili Bilgi

→ “Epson Scan 2 Kullanarak Tarama” sayfa 102

Diğer Sorunlar

Yazıcıya Dokunurken Hafif Elektrik Çarpması

Bilgisayara çok sayıda çevresel cihaz bağlanırsa, yazıcıya dokunurken hafif elektrik çarpması hissedebilirsiniz. Yazıcıya bağlı bilgisayara bir topraklama kablosu takın.

Çalışma Sesi Yüksek

Çalışma sesleri çok yüksekse **Sessiz Modu** ögesini etkinleştirin. Bu özelliği etkinleştirmek yazdırma hızını düşürebilir.


Kontrol Paneli

Ana ekrandan, **Quiet Mode** ögesini seçin ve sonra etkinleştirin.


Windows

Yazıcı sürücüsünün **Sessiz Modu** sekmesinde **Ana** özelliğini etkinleştirin.

Mac OS X

 menü > **Yazıcılar ve Tarayıcılar** (veya **Yazdırma ve Tarama, Yazdırma ve Fakslama**) bölümünden **Sistem Tercihleri** ögesini seçin ve ardından yazıcıyı seçin. **Seçenekler ve Malzemeler > Seçenekler** (veya **Sürücü**) ögesine tıklayın. **Açık** ayarı olarak **Sessiz Modu** ögesini seçin.

Epson Scan 2

Yapılandırma penceresini açmak için  düğmesine tıklayın. Ardından, **Sessiz Modu** sekmesinde **Tara** özelliğini ayarlayın.

Veriler Bellek Aygıtına Kaydedilemiyor

Yazıcı tarafından desteklenen bir bellek aygıtı kullanın.

Bellek aygıtının yazmaya karşı korumalı olmadığını kontrol edin.

Bellek aygıtında yeterli alan olduğunu kontrol edin. Kullanılabilir bellek azsa, veriler kaydedilemeyebilir.

İlgili Bilgi

→ “Desteklenen Harici Depolama Aygıtı Özellikleri” sayfa 192

Uygulama Güvenlik Duvarıyla Engellendi (Sadece Windows için)

Denetim Masası'nda bulunan güvenlik ayarlarını kullanarak uygulamayı Windows Güvenlik Duvarı'nda izin verilen programlar arasına ekleyin.

Sorun Çözme

Resim Seçim Ekranında "?" Görüntüleniyor

Resim dosyasının ürün tarafından desteklenmemesi durumunda LCD ekranında "?" işareti görüntülenir.

İlgili Bilgi

➔ ["Desteklenen Veri Teknik Özellikleri" sayfa 192](#)

Ek

Teknik Özellikler

Yazıcı Özellikleri

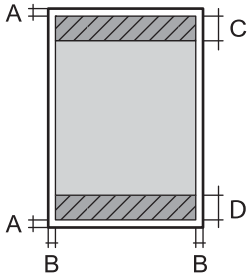
Yazdırma Kafası Başlığı Yerleştirme		Siyah mürekkep başlıkları: 360 Siyah fotoğraf mürekkebi başlıkları: 180 Renkli mürekkep başlıkları: her renk için 180
Kağıt Ağırlığı	Düz Kağıt	64 – 90 g/m ² (17 – 24 lb)
	Zarflar	Zarf #10, DL, C6: 75 – 90 g/m ² (20 – 24 lb)

Yazdırılabilir Alan

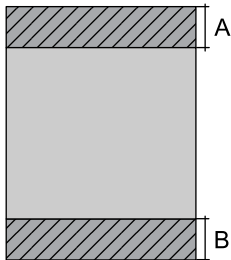
Tek Sayfalar İçin Yazdırılabilir Alan

Yazıcının mekanik özellikleri nedeniyle gölgeleri alanlarda yazdırma kalitesi düşebilir.

Kenarlıklarla yazdırma

	A	3.0 mm (0.12 inç)
	B	3.0 mm (0.12 inç)
	C	41.0 mm (1.61 inç)
	D	37.0 mm (1.46 inç)

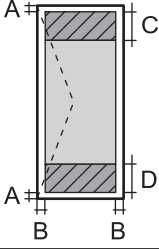
Kenarlıksız yazdırma

	A	44.0 mm (1.73 inç)
	B	40.0 mm (1.57 inç)

Zarflar İçin Yazdırılabilir Alan

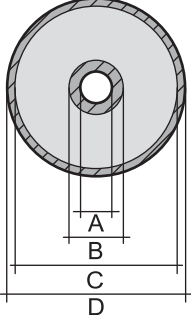
Yazıcının mekanik özellikleri nedeniyle gölgeleri alanlarda yazdırma kalitesi düşebilir.

Ek

	A	3.0 mm (0.12 inç)
	B	5.0 mm (0.20 inç)
	C	18.0 mm (0.70 inç)
	D	41.0 mm (1.61 inç)

CD/DVD İçin Yazdırılabilir Alan

Yazıcının mekanik özellikleri nedeniyle gölgeleri alanlarda yazdırma kalitesi düşebilir.

	A	18 mm (0.71 inç)
	B	43 mm (1.69 inç)
	C	116 mm (4.57 inç)
	D	120 mm (4.72 inç)

Tarayıcı Özellikleri

Tarayıcı Türü	Düz yataklı
Fotoelektrik Cihazı	CIS
Maksimum Belge Boyutu	216×297 mm (8.5×11.7 inç) A4, Letter
Çözünürlük	1200 dpi (ana tarama) 2400 dpi (alt tarama)
Renk Derinliği	Renkli <input type="checkbox"/> Piksel başına dahili 48 (piksel başına dahili renk başına 16) <input type="checkbox"/> Piksel başına harici 24 (piksel başına harici renk başına 8) Griölçek <input type="checkbox"/> Piksel başına dahili 16 <input type="checkbox"/> Piksel başına harici 8 Siyah ve beyaz <input type="checkbox"/> Piksel başına dahili 16 <input type="checkbox"/> Piksel başına harici 1
Işık Kaynağı	LED

Arayüz Özellikleri

Bilgisayar için	Yüksek hızlı USB
Harici USB aygıtları ve PictBridge için	Yüksek hızlı USB

Ağ İşlev Listesi

Desteklenen		İşlevler	Açıklamalar
Ağ Arayüzleri	Ethernet	-	-
	Wi-Fi	Altyapı	✓
		Ad hoc	-
		Wi-Fi Direct (Basit EN)	✓
Aynı Anda Bağlantı	Ethernet ve Wi-Fi Direct (Basit EN)	-	-
	Wi-Fi (Altyapı) ve Wi-Fi Direct (Basit EN)	✓	-
Panel İşlemi	Wi-Fi Kurulumu	Wi-Fi Ayarı Sihirbazı	✓
		Düğme Ayarı (WPS)	✓
		PIN Kodu Ayarı	✓
		Wi-Fi Otomatik Bağlantısı	✓
		Epson iPrint Bağlantısı	✓
		Wi-Fi Direct Kurulumu	✓
	Genel Ağ Ayarı	✓	-
	Ağ Bağlantısı Kontrolü	✓	-
	Ağ Durumu	✓	-
	Ağ Durumu Sayfası Yazdırma	✓	-
	Wi-Fi'yı Devre Dışı Bırak	✓	-
	Fabrika Varsayılan Ayarlarını Geri Yükle	✓	-
	Dosya Paylaşımı Ayarı	✓	-

Ek

Desteklenen			İşlevler	Açıklamalar
Ağdan Yazdırma	EpsonNet Print (Windows)	IPv4	✓	-
	Standard TCP/IP (Windows)	IPv4, IPv6	✓	-
	WSD Yazdırma (Windows)	IPv4, IPv6	✓	Windows Vista veya üstü
	Bonjour Yazdırma (Mac OS X)	IPv4, IPv6	✓	-
	IPP Yazdırma (Windows, Mac OS X)	IPv4, IPv6	✓	-
	UPnP Yazdırma	IPv4	-	Bilgi aracı
	PictBridge Yazdırma (Wi-Fi)	IPv4	✓	Dijital fotoğraf makinesi
	Epson Connect (E-posta Yazdırma)	IPv4	✓	-
	AirPrint (iOS, Mac OS X)	IPv4, IPv6	✓	iOS 5 veya üstü, Mac OS X v10.7 veya üstü
	Google Cloud Print	IPv4, IPv6	✓	-
Ağdan Tarama	Epson Scan 2	IPv4, IPv6	✓	-
	Event Manager	IPv4	✓	-
	Epson Connect (Bulut Tara)	IPv4	✓	-
	AirPrint (Tara)	IPv4, IPv6	✓	Mac OS X v10.9 veya üstü
	ADF (Otomatik Ters Çevirme)		-	-
Faks	Faks gönderme	IPv4	-	-
	Faks alma	IPv4	-	-
	AirPrint (Faks Gönderme)	IPv4, IPv6	-	Mac OS X v10.8 veya üstü

Wi-Fi Özellikleri

Standartlar	IEEE 802.11b/g/n* ¹
Frekans Aralığı	2,4 GHz
İletilen En Yüksek Radyo Frekansı Gücü	17 dBm (EIRP)
Koordinasyon Modları	Altyapı, Wi-Fi Direct (Basit EN)* ²
Kablosuz Güvenliği	WEP (64/128bit), WPA2-PSK (AES)* ³

*1 Satın alındığı konuma bağlı olarak IEEE 802.11b/g/n veya IEEE 802.11b/g ile uyumludur.

- *2 IEEE 802.11b için desteklenmez.
 *3 WPA/WPA2 Personal desteğine sahip WPA2 standartlarıyla uyumludur.

Güvenlik Protokolü

SSL/TLS	HTTPS Sunucu/İstemci, IPPS
---------	----------------------------

Desteklenen Üçüncü Taraf Servisleri

AirPrint	Yazdırma	iOS 5 veya sonrası/Mac OS X v10.7.x veya sonrası
	Tarama	Mac OS X v10.9.x veya sonrası
Google Cloud Print		

Harici Depolama Aygıtı Özellikleri

Desteklenen Bellek Kartı Özellikleri

Uyumlu Bellek Kartları	Maksimum Kapasite
miniSD*	2 GB
miniSDHC*	32 GB
microSD*	2 GB
microSDHC*	32 GB
microSDXC*	64 GB
SD	2 GB
SDHC	32 GB
SDXC	64 GB

* Bellek kartı yuvasına uygun bir adaptör kullanın. Aksi takdirde kart sıkışabilir.

Desteklenen bellek kartı voltajları

3,3 V tipi, çift voltaj (3,3 V ve 5 V) tipi (besleme voltajı: 3,3 V)

5 V bellek kartları desteklenmez.

Maksimum besleme akımı: 200 mA

Desteklenen Harici Depolama Aygıtı Özellikleri

Uyumlu Harici Depolama Aygıtları	Maksimum Kapasite
CD-R Drive *1 DVD-R Drive*1 Blu-ray Drive*1	CD-ROM*2/CD-R: 700 MB DVD-ROM*2/DVD-R: 4.7 GB (CD-RW, DVD+R, DVD±RW, DVD-RAM ve Blu-ray Disc™ desteklenmez.)
MO Drive*1	1.3 GB
HDD*1 USB Flash Bellek	2 TB (FAT, FAT32 veya exFAT formatında)

*1 USB'den güç alan harici USB cihazlarını kullanmanızı önermeyiz.Sadece bağımsız AC güç kaynaklarına sahip harici USB cihazları kullanın.

*2 Salt okunur.

Aşağıdaki aygıtları kullanamazsınız:

- Özel bir sürücü gerektiren aygıt
- Güvenlik ayarlarına (parola, şifreleme vb.) sahip bir aygıt
- Dahili USB hub'a sahip bir aygıt

Epson, haricen bağlı cihazların hepsinin çalışacağını garanti edemez.

Desteklenen Veri Teknik Özellikleri

Dosya Biçimi	DCF*1 sürümü 1.0 veya 2.0*2 ile uyumlu olan bir dijital kamera ile çekilmiş Exif Sürümü 2.3 olan JPEG standardı.
Resim Boyutu	Yatay: 80 - 10200 piksel Dikey: 80 - 10200 piksel
Dosya Boyutu	2 GB'tan az
Maksimum Dosya Sayısı	9990

*1 DCF (Design rule for Camera File system.,Kamera Dosya sistemi için tasarım kuralı.)

*2 Dahili belleğe sahip dijital fotoğraf makinelerine saklanan fotoğraf verileri desteklenmez.

Not:

Resim dosyasının yazıcı tarafından desteklenmemesi durumunda LCD ekranında "?" işareti görüntülenir. Bu durumda çoklu resim düzeni seçmeniz durumunda boş bölümler yazdırılır.

Boyutlar

Boyutlar	<p>Depolama</p> <ul style="list-style-type: none"> <input type="checkbox"/> Genişlik: 479 mm (18.9 inç) <input type="checkbox"/> Derinlik: 356 mm (14.0 inç) <input type="checkbox"/> Yükseklik: 148 mm (5.8 inç) <p>Yazdırma</p> <ul style="list-style-type: none"> <input type="checkbox"/> Genişlik: 479 mm (18.9 inç) <input type="checkbox"/> Derinlik: 668 mm (26.3 inç) <input type="checkbox"/> Yükseklik: 295 mm (11.6 inç)
Ağırlık*	Yaklaşık 8.3 kg (18.3 lb)

* : Mürekkep kartuşarı, güç kablosu ve CD/DVD tepsisi olmadan.

Elektrik Özellikleri

Model	220 – 240 V Model
Nominal Frekans Aralığı	50 – 60 Hz
Nominal Akım	0.35 A
Güç Tüketimi (USB Bağlantısıyla)	<p>Bağımsız kopyalama: yaklaşık 15.0 W (ISO/IEC24712)</p> <p>Hazır modu: yaklaşık 6.0 W</p> <p>Uyku modu: yaklaşık 1.0 W</p> <p>Güç kapatma: yaklaşık 0.4 W</p>

Not:

- Voltajı öğrenmek için yazıcı etiketini kontrol edin.
- Avrupalı kullanıcılar için; güç tüketimi ile ilgili bilgiler için aşağıdaki Web sitesini inceleyin.

<http://www.epson.eu/energy-consumption>

Çevre Teknik Özellikleri

İşletim	<p>Yazıcıyı aşağıdaki grafikte gösterilen aralık dahilinde kullanın.</p> <p>Sıcaklık: 10 - 35°C (50 - 95°F)</p> <p>Nem: %20 - %80 Nispi Nem (yoğuşmasız)</p>
---------	--

Ek

Depolama	Sıcaklık: -20 - 40°C (-4 - 104°F)* Nem: %5 - %85 Nispi Nem (yoğuşmasız)
----------	--

* 40°C'de (104°F) bir ay saklayabilirsiniz.

Mürekkep Kartuşları için Çevresel Özellikler

Saklama Sıcaklığı	-30 - 40 °C (-22 - 104 °F)*
Donma Sıcaklığı	-16 °C (3.2 °F) Mürekkep 25 °C'de (77 °F) yaklaşık 3 saat bekledikten sonra çözünür ve kullanılabilir.

* 40 °C'de (104 °F) bir ay saklayabilirsiniz.

Sistem Gereksinimleri

- Windows 10 (32 bit, 64 bit)/Windows 8.1 (32 bit, 64 bit)/Windows 8 (32 bit, 64 bit)/Windows 7 (32 bit, 64 bit)/Windows Vista (32 bit, 64 bit)/Windows XP SP3 veya üstü (32 bit)/Windows XP Professional x64 Edition SP2 veya üstü
- Mac OS X v10.11.x/Mac OS X v10.10.x/Mac OS X v10.9.x/Mac OS X v10.8.x/Mac OS X v10.7.x/Mac OS X v10.6.8

Not:

- Mac OS X işletim sistemi bazı uygulamaları ve özellikleri desteklemeyebilir.
- (UFS) için UNIX Dosya Sistemi Mac OS X desteklenmez.

Düzenleyici Bilgileri

Standartlar ve Onaylar

Avrupa Modeli için Standartlar ve Onaylar

Avrupalı kullanıcılar için

Seiko Epson Corporation aşağıdaki telsiz cihazın 2014/53/EU Yönergesine uygun olduğunu beyan eder. AB uygunluk beyanının tam metni aşağıdaki web sitesinde bulunabilir.

<http://www.epson.eu/conformity>

C493D

İrlanda, Birleşik Krallık, Avusturya, Almanya, Lihtenştayn, İsviçre, Fransa, Belçika, Lüksemburg, Hollanda, İtalya, Portekiz, İspanya, Danimarka, Finlandiya, Hırvatistan, Norveç, İsveç, İzlanda, Kıbrıs, Yunanistan, Slovenya, Malta, Bulgaristan, Çek Cumhuriyeti, Estonya, Macaristan, Letonya, Litvanya, Polonya, Romanya ve Slovakya ülkelerinde kullanım içindir.

Epson, ürünler üzerinde yapılacak, önerilmeyen bir değişiklikten dolayı koruma gereklerinin yerine getirilmemesi durumunda sorumluluk kabul etmez.



Avustralya Modeli için Standartlar ve Onaylar

EMC	AS/NZS CISPR22 Class B
-----	------------------------

Seiko Epson Corporation olarak, aşağıdaki cihaz Modellerinin AS/NZS4268 yönergesinin temel gereklilikleri ve ilgili diğer hükümleriyle uyumlu olduğunu beyan ederiz:

C493D

Epson, ürünler üzerinde yapılacak, önerilmeyen bir değişiklikten dolayı koruma gereklerinin yerine getirilmemesi durumunda sorumluluk kabul etmez.

Kopyalama Sınırlamaları

Yazıcının sorumlu ve kanuni kullanımını sağlamak için aşağıdaki kısıtlamalara riayet edin.

Aşağıdaki öğeleri kopyalamak kanunen yasaklanmıştır:

- Banknotlar, bozuk para, devlet güvenceli satılabilir tahviller, devlet teminatlđ tahviller ve belediye menkul kıymetleri
- Kullanılmamış posta pulları, mühürlenmiş kartpostallar ve postalamaya yarayan geçerli diğer resmi posta öğeleri
- Devlet tarafından çıkarılan pullar ve kanuni prosedüre göre çıkartılmış tahviller

Aşağıdaki öğeleri kopyalarken dikkat gösterin:

- Özel satılabilir tahviller (hisse senetleri, emre muharrer senetler, çekler, vb.), aylık pasolar, imtiyaz biletleri, vb.
- Pasaport, ehliyet, garanti belgeleri, otoyol geçiş pasoları, yemek fişleri, biletler vb.

Not:

Bu belgelerin çoğaltılması ayrıca kanunlar tarafından da yasaklanmıştır.

Telif haklı materyallerin kullanım sorumluluđu:

Yazıcılar, telif hakkı kapsamındaki malzemelerin izinsiz kopyalanması için kötü amaçla kullanılabilir. Malumat sahibi bir avukatın tavsiyesi doğrultusundan hareket edilmediđi sürece, basılı materyalleri kopyalamadan önce sorumluluk sahibi davranış sergileyerek telif hakkı sahibinin iznini alıp telif hakkı sahibine saygı gösterin.

Yazıcıyı Taşıma


Yazıcıyı hareket ettirmek veya onarmak için taşımanız gerekiyorsa, yazıcıyı paketlemek amacıyla aşağıdaki adımları izleyin.

**Dikkat:**

Tarayıcı ünitesini açarken veya kapatırken ellerinizi veya parmaklarınızı sıkıştırmamaya dikkat edin. Aksi takdirde yaralanabilirsiniz.

**Önemli:**

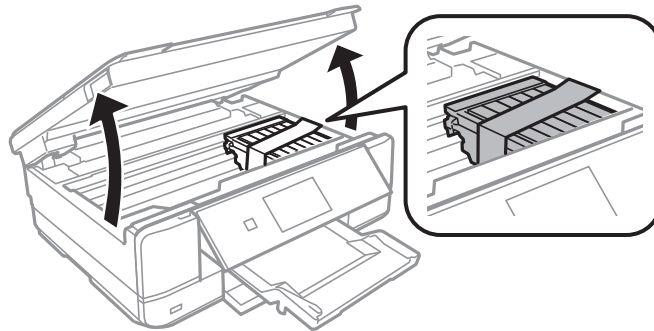
- ❑ Yazıcıyı depolarken veya taşırken sarsmayın, dikey olarak veya baş aşağı koymayın; aksi takdirde mürekkep akabilir.
- ❑ Mürekkep kartuşlarını takılı bırakın. Kartuşların çıkartılması, yazıcı kafasını kurutarak, yazıcının baskı yapmasını engelleyebilir.

1.  düğmesine basarak yazıcıyı kapatın.
2. Güç ışığının kapandığından emin olduktan sonra güç kablosunu çıkarın.

**Önemli:**

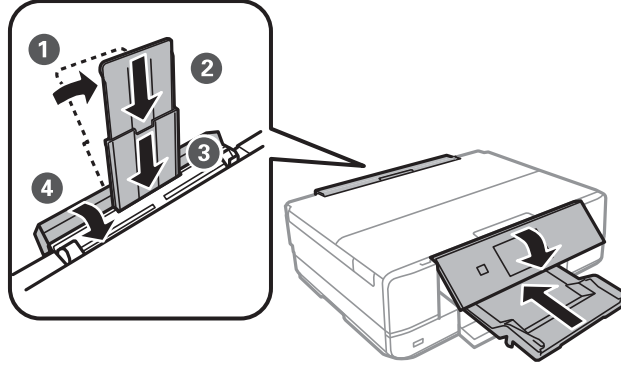
Güç ışığı kapalı olduğunda güç kablosunu çıkarın. Aksi takdirde, yazdırma kafası başlangıç konumuna dönmeyebilir ve mürekkebin kurumasına neden olarak yazdırma işleminin imkansız hale gelmesine yol açabilir.

3. Güç kablosu ve USB kablosu gibi tüm kabloları ayırın.
4. Bellek kartının takılı olmadığından emin olun.
5. Yazıcıdaki tüm kağıtları çıkarın.
6. Yazıcıda herhangi bir orijinal kalmadığından emin olun.
7. Belge kapağı kapalıyken tarayıcı ünitesini açın. Bant yardımıyla mürekkep kartuşu tutucuyu gövdeye sabitleyin.



8. Tarayıcı ünitesini kapatın.

9. Yazıcıyı aşağıda gösterildiği üzere paketlemeye hazırlanın.



10. Yazıcıyı koruyucu materyalleri kullanarak yeniden kutusuna koyun.

Yazıcıyı tekrar kullanırken mürekkep kartuşu tutucuyu tutan bandı çıkardığınızdan emin olun. Gerçekleştirdiğiniz bir sonraki yazdırma işleminde yazdırma kalitesi düşüyse yazdırma kafasını temizleyin ve hizalayın.

İlgili Bilgi

- ➔ “Parça Adları ve İşlevleri” sayfa 13
- ➔ “Yazdırma Kafasını Kontrol Etme ve Temizleme” sayfa 122
- ➔ “Yazdırma Kafasını Hizalama” sayfa 123

Bilgisayar Üzerinden Bellek Kartına Erişme

Bilgisayar üzerinden yazıcıya takılan bir bellek kartı gibi harici depolama aygıtlarını okuyabilir veya bu aygıtlara yazabilirsiniz.



Önemli:

- Korumayı çıkardıktan sonra bir bellek kartı takın.
- Bilgisayar üzerinden bellek kartına bir resim kaydedildiğinde, LCD ekranındaki resim ve fotoğraf sayısı güncellenmez. Bellek kartını çıkarın ve tekrar takın.
- USB üzerinden ve bir ağ üzerinden bağlanan bilgisayarlar arasında yazıcıya takılmış bir harici aygıt paylaşılırken, yazma erişimi yalnızca yazıcı üzerinden seçtiğiniz yöntem ile bağlanmış olan bilgisayarlara sunulur. Harici depolama aygıtına yazmak için, denetim masasından **Settings** kısmına girin ve **File Sharing Setup** ile bir bağlantı yöntemi seçin.

Not:

2TB HDD gibi büyük bir harici depolama aygıtı bağlandığında bilgisayardaki verileri okumak biraz sürebilir.

Windows

Bilgisayar veya **Bilgisayarım**'da bir harici depolama aygıtı seçin. Harici depolama aygıtında bulunan veri görüntülenir.

Not:

Yazıcıyı yazılım diski veya Web Installer olmadan ağa bağladıysanız, bir bellek kartı yuvası veya USB bağlantı noktasını ağ sürücüsü olarak eşleştirin. **Çalıştır** ögesini açıp, **Aç:** kısmına bir yazıcı adı \\XXXXXX veya yazıcının IP adresini \XXX.XXX.XXX.XXX girin. Ağı atamak için görüntülenen bir aygıt simgesine sağ tıklayın. Ağ sürücüsü **Bilgisayar** veya **Bilgisayarım** kısmında görüntülenir.

Mac OS X

Uygun bir aygıt simgesi seçin. Harici depolama aygıtında bulunan veri görüntülenir.

Not:

- Harici depolama aygıtını çıkarmak için aygıt simgesini çöp simgesine sürükleyip bırakın. Aksi takdirde, başka bir harici depolama aygıtı bağlandığında paylaşılan sürücüde bulunan veriler düzgün bir şekilde görüntülenmeyebilir.
- Ağ aracılığıyla bir harici depolama aygıtına erişmek için masaüstündeki menüden **Go > Connect to Server** öğesini seçin. **Sunucu Adresi**'ne bir yazıcı adı cifs://XXXXXX veya smb://XXXXXX (burada "XXXXXX" yazıcı adıdır) girin ve ardından **Bağlan**'a tıklayın.

İlgili Bilgi

- ➔ "Bellek Kartı Takma" sayfa 50
- ➔ "Harici Depolama Aygıtı Özellikleri" sayfa 191

Nereden Yardım Alınır

Teknik Destek Web Sitesi

Daha fazla yardıma ihtiyaç duyarsanız, aşağıda gösterilen Epson destek web sitesini ziyaret edin. Ülkenizi veya bölgenizi seçin ve yerel Epson web sitesinin destek bölümüne girin. Siteden en güncel sürücüler, SSS, kılavuzlar ve diğer yüklemeler de indirilebilir.

<http://support.epson.net/>

<http://www.epson.eu/Support> (Avrupa)

Epson ürününüz doğru çalışmıyorsa ve sorunu çözemiyorsanız, yardım için Epson destek hizmetlerine başvurun.

Epson Desteğe Başvurma

Epson ile İletişime Geçmeden Önce

Epson ürününüz doğru çalışmıyorsa ve ürün kılavuzlarında bulunan sorun giderme bilgilerini kullanarak sorunu çözemiyorsanız, yardım için Epson destek hizmetleri ile iletişime geçin. Bölgenizdeki Epson desteği aşağıdaki listede bulunmuyorsa, ürünü satın aldığınız bayi ile irtibat kurun.

Aşağıdaki bilgileri vermeniz durumunda Epson desteği size çok daha hızlı yardımcı olacaktır:

- Ürün seri numarası
(Seri numarası etiketi genellikle ürünün arka kısmında bulunur.)
- Ürün modeli
- Ürün yazılımı sürümü
(**About, Version Info** öğesini veya ürün yazılımında benzer bir düğmeyi tıklatın.)
- Bilgisayarınızın markası ve modeli
- Bilgisayar işletim sistemi adı ve sürümü
- Ürün ile normal olarak kullandığınız yazılım uygulamalarının adları ve sürümleri

Not:

Ürüne bağlı olarak, ağ ayarları ürünün belleğinde depolanabilir. Ürünün bozulması veya tamir edilmesi sırasında ayarlar kaybolabilir. Epson, garanti süresi içinde bile herhangi bir veri kaybından, ayarların yedeklenmesinden veya geri yüklenmesinden sorumlu tutulamaz. Verilerinizi kendinizin yedeklemenizi veya not almanızı öneririz.

Avrupa'daki Kullanıcılar için Yardım

Epson desteğiyle irtibat bilgileri için Tüm Avrupa Garanti Belgesine bakınız.

Avustralya'daki Kullanıcılar için Yardım

Epson Avustralya, size yüksek seviyede müşteri hizmeti sunmak için çalışmaktadır. Ürün kılavuzlarına ek olarak, bilgi almanız için aşağıdaki kaynakları sunuyoruz:

İnternet URL'si

<http://www.epson.com.au>

Epson Avustralya World Wide Web sayfalarına erişim. Ara sıra gezinme için modemi buraya getirmeye değer! Site, sürücüler için bir indirme bölümü, Epson iletişim noktaları, yeni ürün bilgileri ve teknik destek (e-posta) sağlamaktadır.

Epson Yardım Masası

Telefon: 1300-361-054

Epson Yardım Masası, müşterilerimizin bilgiye ulaşmasını sağlamak için sunulan son bir önlemdir. Yardım Masasındaki operatörler, Epson ürününüzü kurma, yapılandırma ve çalıştırma konusunda yardımcı olabilir. Satış Öncesi Yardım Masası personeli yeni Epson ürünleri hakkındaki belgeleri sunabilir ve en yakın bayi ya da servis acentesinin yeri hakkında bilgi verebilir. Çok çeşitli soruların cevapları burada verilmektedir.

Aradığınız zaman, ilgili tüm bilgilerin yanınızda olması gerekir. Ne kadar çok bilgi hazırlarsanız, sorununuzu o kadar hızlı çözebiliriz. Bu bilgiler, Epson ürün kılavuzlarını, bilgisayar türünü, işletim sistemini, uygulama programlarını ve gerekli olduğunı düşündüğünüz bilgileri içermektedir.

Ürünün Taşınması

Epson, ürün ambalajının ileride nakliye sırasında kullanılmak üzere saklanması önerir.

Yeni Zelanda'daki Kullanıcılar için Yardım

Epson Yeni Zelanda, size yüksek seviyede müşteri hizmeti sunmak için çalışmaktadır. Ürün belgelerine ek olarak, bilgi almak için aşağıdaki kaynakları sunuyoruz:

İnternet URL'si

<http://www.epson.co.nz>

Epson Yeni Zelanda World Wide Web sayfalarına erişim. Ara sıra gezinme için modemi buraya getirmeye değer! Site, sürücüler için bir indirme bölümü, Epson iletişim noktaları, yeni ürün bilgileri ve teknik destek (e-posta) sağlamaktadır.

Epson Yardım Masası

Telefon: 0800 237 766

Ek

Epson Yardım Masası, müşterilerimizin bilgiye ulaşmasını sağlamak için sunulan son bir önlemdir. Yardım Masasındaki operatörler, Epson ürününüzü kurma, yapılandırma ve çalıştırma konusunda yardımcı olabilir. Satış Öncesi Yardım Masası personeli yeni Epson ürünleri hakkındaki belgeleri sunabilir ve en yakın bayi ya da servis acentesinin yeri hakkında bilgi verebilir. Çok çeşitli soruların cevapları burada verilmektedir.

Aradığınız zaman, ilgili tüm bilgilerin yanınızda olması gerekmektedir. Ne kadar çok bilgi hazırlarsanız, sorununuzu o kadar hızlı çözebiliriz. Bu bilgiler, Epson ürün belgelerini, bilgisayar türünü, işletim sistemini, uygulama programlarını ve gerekli olduğunı düşündüğünüz bilgileri içermektedir.

Ürünün Nakliyesi

Epson, ürün ambalajının ileride nakliye sırasında kullanılmak üzere saklanması önerir.