

ET-M2170 Series / M2170 Series

دليل المستخدم

المحتويات

حول هذا الدليل

6. مقدمة حول أدلة الاستخدام.
6. اطلع على الدليل للبحث عن المعلومات.
7. العلامات والرموز.
8. الأوصاف المستخدمة في هذا الدليل.
8. مراجع أنظمة التشغيل.

تعليمات هامة

9. إرشادات السلامة.
9. تعليمات استخدام الحبر بأمان.
10. التحذيرات والتنبيهات الخاصة بالطابعة.
10. التنبيهات والتحذيرات المعنية بإعداد الطابعة.
10. التنبيهات والتحذيرات المعنية باستخدام الطابعة.
11. التنبيهات والتحذيرات المعنية بنقل الطابعة أو تخزينها.
11. التحذيرات والتنبيهات الخاصة باستخدام الطابعة عن طريق الاتصال اللاسلكي.
11. التحذيرات والتنبيهات الخاصة باستخدام شاشة LCD.
12. حماية معلوماتك الشخصية.

أساسيات الطابعة

13. أسماء الأجزاء ووظائفها.
15. لوحة التحكم.
15. دليل شاشة LCD.
15. دليل الشاشة الرئيسية.
16. إدخال أحرف.

إعدادات الشبكة

18. أنواع الاتصال بالشبكة.
18. اتصال إيثرنت.
18. اتصال شبكة Wi-Fi.
19. اتصال Wi-Fi Direct (نقطة الوصول البسيط).
19. التوصيل بجهاز كمبيوتر.
20. الاتصال بالجهاز الذي.
20. الاتصال بجهاز ذكي عبر موجّه لاسلكي.
- الاتصال بهاتف iPhone، أو iPad أو iPod touch باستخدام Wi-Fi Direct.
24. الاتصال بأجهزة Android باستخدام Wi-Fi Direct.
- الاتصال بأجهزة أخرى بخلاف iOS و Android باستخدام Wi-Fi Direct.
26. ضبط إعدادات Wi-Fi من الطابعة.
29. ضبط إعدادات شبكة Wi-Fi من خلال إدخال معرف خدمة الشبكة وكلمة المرور.
- ضبط إعدادات Wi-Fi عن طريق الضغط على زر الإعداد
30.

ضبط إعدادات Wi-Fi عن طريق إعداد رمز PIN

31. التعريف الشخصي (WPS).
31. التحقق من حالة الاتصال بالشبكة.
32. رمز الشبكة.
32. طباعة تقرير الاتصال بالشبكة.
38. طباعة ورقة حالة الشبكة.
38. استبدال موجهات لاسلكية جديدة أو إضافتها.
39. تغيير طريقة الاتصال للكمبيوتر.
39. تغيير اتصال الشبكة إلى إيثرنت باستخدام لوحة التحكم.
40. تغيير إعدادات Wi-Fi Direct (نقطة الوصول البسيط).
40. إلغاء الاتصال بشبكة Wi-Fi من لوحة التحكم.
- فصل اتصال Wi-Fi Direct (نقطة الوصول البسيطة) من لوحة التحكم.
41. استعادة إعدادات الشبكة من لوحة التحكم.

إعداد الطابعة

43. تحميل الورق.
43. الورق والسعات المتوفرة.
46. تحميل الورق في درج الورق.
49. تحميل الورق في فتحة ملء الورق الخلفية.
51. تحميل الأطراف والاحتياطات.
52. قائمة نوع الورق.
52. إخراج الورق.
52. وضع المستندات الأصلية.
52. وضع المستندات الأصلية على زجاج المساحة الضوئية.
54. المزيد من خيارات الإعدادات.
54. المزيد من خيارات الصيانة.
55. المزيد من خيارات إعداد الطابعة.
56. المزيد من خيارات كل إعدادات الشبكة/Wi-Fi.
57. المزيد من خيارات خدمات Epson Connect.
- المزيد من خيارات خدمات الطابعة عبر Google Cloud
58. المزيد من خيارات طباعة ورقة الحالة.
58. المزيد من خيارات عداد المطبوعات.
58. المزيد من خيارات تقارير.
59. المزيد من خيارات استعادة الإعدادات الافتراضية.
59. المزيد من خيارات تحديث البرنامج الثابت.
59. توفير الطاقة.
59. توفير الطاقة — لوحة التحكم.

الطابعة

- الطابعة من برنامج تشغيل الطابعة في نظام التشغيل Windows.
61. الوصول إلى برنامج تشغيل الطابعة.
61. أساسيات الطابعة.

المحتويات

101. جارٍ المسح الضوئي باستخدام Epson iPrint

إعادة تعبئة الحبر واستبدال علب الصيانة

103. فحص حالة الحبر المتبقي وصندوق الصيانة.
103. فحص حالة علب الصيانة — لوحة التحكم.
103. فحص حالة الحبر المتبقي وعلبة الصيانة - أنظمة التشغيل Windows
103. فحص حالة الحبر المتبقي وعلبة الصيانة — Mac OS
103. رموز زجاجات الحبر.
105. احتياطات التعامل مع زجاجات الحبر.
106. إعادة تعبئة خزان الحبر.
109. رمز علب الصيانة.
109. احتياطات التعامل مع علب الصيانة.
110. استبدال صندوق الصيانة.

صيانة الطابعة

111. منع رأس الطابعة من الجفاف.
111. التحقق من انسداد الفوهات (فحص الفوهات).
111. تحقق من عدم انسداد الفوهات (فحص الفوهة) — لوحة التحكم.
111. التحقق من انسداد الفوهات (فحص الفوهات) — Windows
112. التحقق من انسداد الفوهات (فحص الفوهات) — Mac OS
113. OS
113. تنظيف رأس الطابعة — تنظيف الرأس.
114. تنظيف رأس الطابعة — لوحة التحكم.
114. تنظيف رأس الطابعة — Windows
115. تنظيف رأس الطابعة — Mac OS
115. التنظيف الفعال لرأس الطابعة — تنظيف فعّال.
116. تشغيل تنظيف فعّال — لوحة التحكم.
116. تشغيل تنظيف فعّال — نظام التشغيل Windows
116. تشغيل تنظيف فعّال — Mac OS
117. محاذاة رأس الطابعة.
117. محاذاة رأس الطابعة — لوحة التحكم.
117. تنظيف مسار الورق.
117. تنظيف مسار الورق عند تلطيخ الحبر.
117. تنظيف مسار الورق عند حدوث مشكلات في تغذية الورق
118.
119. تنظيف زجاج المساحة الضوئية.
120. تنظيف الفيلم شبه الشفاف.
122. التحقق من عدد الصفحات الإجمالي الذي تمت تغذيته عبر الطابعة.
122. التحقق من عدد الصفحات الإجمالي الذي تمت تغذيته عبر الطابعة — لوحة التحكم.
123. التحقق من عدد الصفحات الإجمالي الذي تمت تغذيته عبر الطابعة - نظام Windows
123. التحقق من عدد الصفحات الإجمالي الذي تمت تغذيته عبر الطابعة — Mac OS

63. الطباعة على الوجهين.
64. طباعة صفحات متعددة على ورقة واحدة.
64. الطباعة والتجميع بترتيب الصفحات (الطباعة بترتيب عكسي).
65. طباعة مستند مصغر أو مكبر.
65. طباعة صورة واحدة على عدة صفحات للتكبير (إنشاء ملصق).
71. الطباعة باستخدام رأس الصفحة وتذييلها.
72. طباعة علامة مائية.
72. طباعة ملفات متعددة معا.
73. ضبط درجة لون الطباعة.
74. الطباعة لتوضيح الخطوط الرقيقة.
74. الطباعة لتحسين الأسطر والنصوص الخفيفة.
75. طباعة الرموز الشريطية الواضحة.
75. إلغاء الطباعة.
75. خيارات القائمة لبرنامج تشغيل الطابعة.
75. الطباعة من برنامج تشغيل الطابعة في نظام التشغيل Mac OS
78.
78. أساسيات الطباعة.
80. الطباعة على الوجهين.
81. طباعة صفحات متعددة على ورقة واحدة.
81. الطباعة والتجميع بترتيب الصفحات (الطباعة بترتيب عكسي).
82. طباعة مستند مصغر أو مكبر.
82. إلغاء الطباعة.
83. خيارات القائمة لبرنامج تشغيل الطابعة.
83. ضبط إعدادات تشغيل برنامج تشغيل الطابعة الخاص بنظام التشغيل Mac OS
84. الطباعة من الأجهزة الذكية.
84. باستخدام Epson iPrint
86. استخدام تطبيق Epson Print Enabler
87. باستخدام AirPrint
87. إلغاء المهمة الحالية.

النسخ

88. النسخ.
88. النسخ على الوجهين.
89. نسخ مستندات أصلية متعددة على صفحة واحدة.
89. خيارات القائمة للنسخ.

المسح الضوئي

92. المسح الضوئي باستخدام لوحة التحكم.
92. المسح الضوئي إلى كمبيوتر.
96. المسح الضوئي للحفاظ على جهاز كمبيوتر (WSD).
98. المسح الضوئي من جهاز كمبيوتر.
98. جارٍ المسح الضوئي باستخدام Epson Scan 2
101. المسح الضوئي من الأجهزة الذكية.
101. تثبيت Epson iPrint

المحتويات

تعدّر الاتصال من الأجهزة رغم عدم وجود مشكلة في إعدادات الشبكة.	144
التحقق من معرف الشبكة SSID المتصل بالطابعة.	146
التحقق من SSID للكمبيوتر.	147
اتصال الإنترنت يصبح غير مستقر.	148
تعذرت الطابعة من iPhone أو iPad.	148
مشكلات المطبوعات.	149
المطبوعات مخدوشة أو الألوان مفقودة.	149
ظهور أشرطة أو ألوان غير متوقعة.	149
ظهور أشرطة ملونة بفواصل 3.3 سم تقريباً.	150
الأشرطة العمودية أو عدم المحاذاة.	150
جودة الطابعة سيئة.	150
الورق ملطخ أو مخدوش.	152
تلطخ الورق أثناء الطابعة التلقائية على الوجهين.	152
الصور المطبوعة لرجة.	152
وضع المطبوعات أو حجمها أو هوامشها غير صحيحة.	153
الحروف المطبوعة غير صحيحة أو مشوهة.	153
الصورة المطبوعة معكوسة.	153
النقوش التي تشبه الفسيفساء في المطبوعات.	154
ألوان غير متساوية، أو بقع، أو نقاط، أو خطوط مستقيمة في الصورة المنسوخة.	154
تظهر نماذج التموج (التظليل المتعامد) في الصورة المنسوخة.	154
ظهور صورة الجانب العكسي للمستند الأصلي في الصورة المنسوخة.	154
مشكلة المطبوعات لا يمكن حلها.	154
مشكلات الطابعة الأخرى.	155
الطابعة بطيئة جداً.	155
تنخفض سرعة الطابعة أو النسخ بشكل كبير أثناء عملية التشغيل المستمرة.	155
تعذر إلغاء عملية الطابعة من جهاز كمبيوتر يعمل بنظام Mac OS X v10.6.8.	155
تعذر بدء المسح الضوئي.	155
مشكلات الصورة الممسوحة ضوئياً.	156
ظهور ألوان غير منتظمة واتساخات وبقع وغيرها عند المسح الضوئي من زجاج الماسحة.	156
جودة الصورة سيئة.	156
يظهر التواء في خلفية الصور.	157
النص غير واضح.	157
تظهر أمطاط تشوه (ظلال شبيهة بشبكة العنكبوت).	157
يتعذر المسح الضوئي للمنطقة المطلوبة على زجاج الماسحة الضوئية.	158
يتعذر التعرف على النص بشكل صحيح عند حفظه بصيغة ملف PDF قابل للبحث.	158
تعذر حل المشكلات في الصورة الممسوحة ضوئياً.	158
مشكلات المسح الضوئي الأخرى.	159
المسح الضوئي بطيء جداً.	159
تنخفض سرعة المسح الضوئي بشكل كبير أثناء عملية المسح الضوئي المستمرة.	159
يتوقف المسح الضوئي عند المسح الضوئي لتنسيق PDF/Multi-TIFF.	159

معلومات خدمات الشبكة والبرامج

تطبيق لتكوين عمليات تشغيل الطابعة (Web Config).	124
تشغيل Web Config في متصفح ويب.	124
تشغيل Web Config في Windows.	125
تشغيل Web Config في Mac OS.	125
تطبيق مسح المستندات والصور ضوئياً (Epson Scan 2).	125
إضافة شبكة الماسحة الضوئية.	126
تطبيق لتكوين عمليات تشغيل المسح الضوئي من لوحة التحكم (Epson Event Manager).	126
تطبيق لطباعة صفحات الويب (E-Web Print).	127
أدوات تحديث البرنامج (EPSON Software Updater).	127
تطبيق لتكوين الأجهزة المتعددة (EpsonNet Config).	128
تثبيت أحدث التطبيقات.	128
تحديث البرامج الثابتة للطابعة باستخدام لوحة التحكم.	129
إلغاء تثبيت التطبيقات.	130
إلغاء تثبيت التطبيقات — Windows.	130
إلغاء تثبيت التطبيقات — Mac OS.	131
الطابعة باستخدام خدمة شبكة.	132

حل المشكلات

فحص حالة الطابعة.	133
فحص رموز الخطأ المعروضة على شاشة LCD.	133
فحص حالة الطابعة - Windows.	133
فحص حالة الطابعة — Mac OS.	134
التحقق من حالة البرنامج.	134
إزالة الورق المحشور.	134
إزالة الورق المحشور من الغطاء الأمامي.	135
إزالة الورق المحشور من فتحة ملاء الورق الخلفية.	136
إزالة الورق المحشور من داخل الطابعة.	136
إزالة الورق المحشور من الغطاء الخلفي.	138
لا تتم تغذية الورق على النحو الصحيح.	139
الورق ينحشر.	139
تتم تغذية الورق بميل.	139
سقوط الورق الخارج من درج الإخراج.	139
خروج الورق في أثناء الطابعة.	139
مشكلات الطاقة ولوحة التحكم.	140
عدم تشغيل التيار الكهربائي.	140
عدم إيقاف تشغيل التيار الكهربائي.	140
إيقاف تشغيل الطاقة تلقائياً.	140
ظلام شاشة LCD.	140
تعذر الطابعة من جهاز الكمبيوتر.	140
التحقق من اتصال (USB).	140
التحقق من اتصال (الشبكة).	141
التحقق من البرنامج والبيانات.	142
التحقق من حالة الطابعة من الكمبيوتر (Windows).	143
التحقق من حالة الطابعة من الكمبيوتر (Mac OS).	144
وقت تعذر ضبط إعدادات الشبكة.	144

المحتويات

160.	مشكلات أخرى.
160.	أصوات التشغيل عالية.
160.	تم حجب التطبيق بواسطة جدار حماية (لنظام التشغيل Windows فقط).
160.	ظهور رسالة تطالبك بإعادة ضبط مستوى الحبر.
160.	الحبر المسكوب.

الملحق

161.	المواصفات الفنية.
161.	مواصفات الطابعة.
161.	مواصفات المساحة الضوئية.
162.	مواصفات الواجهة.
163.	قائمة وظائف الشبكة.
163.	مواصفات شبكة Wi-Fi.
164.	مواصفات Ethernet.
164.	بروتوكول الأمان.
164.	خدمات الطرف الثالث المدعومة.
165.	الأبعاد.
165.	المواصفات الكهربائية.
166.	المواصفات البيئية.
166.	متطلبات النظام.
167.	معلومات تنظيمية.
167.	المقاييس والاعتمادات.
168.	قيود النسخ.
168.	نقل الطابعة وتخزينها.
171.	حقوق الطبع والنشر.
172.	العلامات التجارية.
173.	أين تجد المساعدة.
173.	موقع الويب للدعم الفني.
173.	الاتصال بدعم شركة Epson.

حول هذا الدليل

مقدمة حول أداة الاستخدام

تُرفق أدلة الاستخدام التالية بطابعتك من Epson. بالإضافة إلى الأدلة، تحقق من الأنواع المختلفة من المعلومات المتعلقة بالتعليمات المتوفرة من الطابعة نفسها أو من التطبيقات الخاصة ببرنامج Epson.

□ ابدأ من هنا (الدليل المطبوع)

يزودك بمعلومات حول كيفية إعداد الطابعة، وتثبيت البرامج، واستخدام الطابعة، وحل المشكلات وما إلى ذلك.

□ دليل المستخدم (الدليل الرقمي)

هذا الدليل. يقدم معلومات وإرشادات عامة حول كيفية استخدام الطابعة، وإعدادات الشبكة عند استخدام الطابعة على شبكة الإنترنت، وحول حل المشكلات.

يمكنك الحصول على أحدث الإصدارات من الأدلة السابقة عبر الطرق التالية.

□ الدليل المطبوع

تفضل بزيارة موقع ويب دعم Epson للمستخدمين في أوروبا عبر الرابط <http://www.epson.eu/Support>. أو موقع ويب دعم Epson العالمي عبر الرابط <http://support.epson.net/>.

□ الدليل الرقمي

ابدأ تشغيل EPSON Software Updater في الكمبيوتر التابع لك. يبحث EPSON Software Updater عن تحديثات متوفرة للتطبيقات البرمجية والأدلة الرقمية من Epson، ويتيح لك تنزيل أحدث إصدارات منها.

معلومات ذات صلة

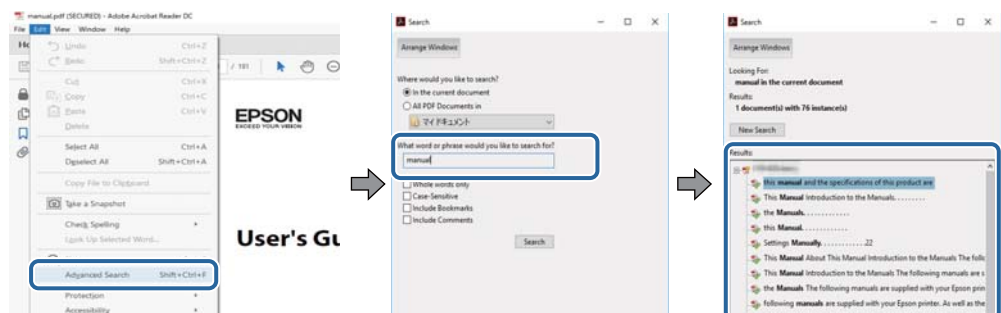
← "أدوات تحديث البرنامج (EPSON Software Updater)" في الصفحة 127

اطلع على الدليل للبحث عن المعلومات

يسمح لك دليل الاستخدام بصيغة PDF بالبحث عن المعلومات باستخدام كلمة البحث الرئيسية، أو الوصول مباشرة إلى قسم معين باستخدام الإشارات المرجعية. كما يمكنك أيضاً طباعة الصفحات التي تريدها فقط. يوضح هذا القسم كيفية استخدام الدليل بصيغة PDF والذي يتم فتحه ببرنامج Adobe Reader X على جهاز الكمبيوتر الخاص بك.

البحث باستخدام كلمة البحث الرئيسية

انقر فوق تحرير > البحث المتقدم. أدخل الكلمة الرئيسية (النص) المتعلقة بالمعلومات التي ترغب في العثور عليها في نافذة البحث، ثم انقر فوق البحث. يتم عرض نتائج البحث في قائمة. انقر فوق إحدى نتائج البحث للذهاب إلى تلك الصفحة.



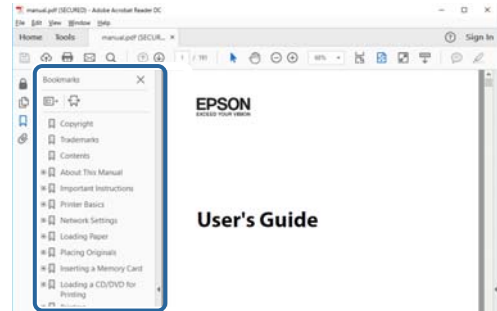
حول هذا الدليل

الذهاب مباشرة من خلال الإشارات المرجعية

انقر فوق العنوان للذهاب إلى تلك الصفحة. انقر على + أو < لعرض العناوين ذات المستوى الأقل في ذلك القسم. للعودة إلى الصفحة السابقة، قم بإجراء العملية التالية على لوحة المفاتيح الخاصة بك.

Windows: اضغط مع الاستمرار على **Alt**، ثم اضغط على <.

Mac OS: اضغط مع الاستمرار على مفتاح الأمر، ثم اضغط على <.



طباعة الصفحات التي ترغب بها فقط

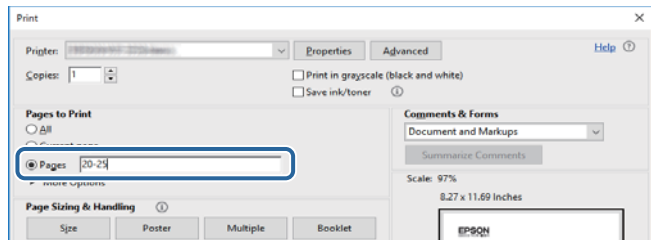
يمكنك استخلاص الصفحات التي تريدها وطباعتها فقط. انقر فوق **طباعة** في قائمة الملف ثم حدد الصفحات التي ترغب في طباعتها في الصفحات في صفحات الطباعة.

لتحديد مجموعة من الصفحات، أدخل واصلة بين صفحة البدء و صفحة الانتهاء.

مثال: 20-25

لتحديد الصفحات التي لا توجد في التسلسل، افصل الصفحات باستخدام الفواصل.

مثال: 5، 10، 15



العلامات والرموز

تنبيه: ⚠️

التعليمات التي يتعين اتباعها بعناية لتجنب الإصابة.

هام: ⚠️

التعليمات التي يتعين اتباعها لتجنب تلف الجهاز.

ملاحظة:

تقدم معلومات إضافية ومرجعية.

حول هذا الدليل

معلومات ذات صلة

← ترتبط بالأقسام ذات الصلة.

الأوصاف المستخدمة في هذا الدليل

- لقطات الشاشة الخاصة ببرنامج تشغيل الطابعة وشاشات Epson Scan 2 (برنامج تشغيل الماسحة الضوئية) مأخوذة من نظام Windows 10 أو macOS High Sierra. يختلف المحتوى المعروض على الشاشات حسب الطراز والموقف.
- تعد الأشكال التوضيحية المستخدمة في هذا الدليل مجرد أمثلة فقط. بالرغم من وجود اختلافات طفيفة بناءً على الطراز المستخدم، فإن طريقة التشغيل تظل واحدة.
- تختلف بعض عناصر القائمة الموجودة على شاشة LCD بناءً على الطراز والإعدادات.
- يمكنك قراءة رمز الاستجابة السريعة (QR) باستخدام تطبيق مخصص.

مراجع أنظمة التشغيل

Windows

في هذا الدليل، تشير مصطلحات مثل "Windows 10"، و"Windows 8.1"، و"Windows 8"، و"Windows 7"، و"Windows Vista"، و"Windows XP"، و"Windows Server 2016"، و"Windows Server 2012 R2"، و"Windows Server 2012"، و"Windows Server 2008"، و"Windows Server 2003 R2"، و"Windows Server 2003"، و"Windows Server 2008 R2" إلى أنظمة التشغيل التالية. إضافة إلى ذلك، يُستخدم مصطلح "Windows" للإشارة إلى كل الإصدارات.

- نظام التشغيل Microsoft® Windows® 10
- نظام التشغيل Microsoft® Windows® 8.1
- نظام التشغيل Microsoft® Windows® 8
- نظام التشغيل Microsoft® Windows® 7
- نظام التشغيل Microsoft® Windows Vista®
- نظام التشغيل Microsoft® Windows® XP
- نظام التشغيل Microsoft® Windows® XP Professional x64 Edition
- نظام التشغيل Microsoft® Windows Server® 2016
- نظام التشغيل Microsoft® Windows Server® 2012 R2
- نظام التشغيل Microsoft® Windows Server® 2012
- نظام التشغيل Microsoft® Windows Server® 2008 R2
- نظام التشغيل Microsoft® Windows Server® 2008
- نظام التشغيل Microsoft® Windows Server® 2003 R2
- نظام التشغيل Microsoft® Windows Server® 2003

Mac OS

في هذا الدليل، تُستخدم "Mac OS" للإشارة إلى macOS High Sierra، و macOS Sierra، و OS X El Capitan، و OS X Yosemite، و OS X، و Mavericks، و OS X Mountain Lion، و Mac OS X v10.7.x، و Mac OS X v10.6.8.

تعليمات هامة

إرشادات السلامة

اقرأ الإرشادات التالية واتبعها لضمان الاستخدام الآمن لهذه الطابعة. تأكد من الحفاظ على هذا الدليل للرجوع إليه في المستقبل. تأكد أيضاً من اتباع جميع التحذيرات والتعليمات الموضحة على الطابعة.

□ تهدف بعض الرموز المستخدمة على الطابعة إلى ضمان استخدام الطابعة بشكل آمن وسليم. تفضل بزيارة موقع الويب التالي للاطلاع على معاني هذه الرموز.

<http://support.epson.net/symbols>

□ استخدم سلك التيار المرفق مع الطابعة فقط ولا تستخدم السلك الموجود مع أي جهاز آخر. فقد يتسبب استخدام أسلاك أخرى مع هذه الطابعة أو استخدام سلك التيار المرفق مع جهاز آخر في نشوب حريق أو التعرض لصدمة كهربائية.

□ تأكد من توافق سلك التيار الكهربائي المتردد مع مقاييس السلامة المحلية.

□ لا تقم مطلقاً بفك سلك التيار أو تقم بتعديله أو تحاول إصلاحه، هو أو القابس أو وحدة الطابعة أو وحدة الماسحة الضوئية أو الوحدات الاختيارية بنفسك، إلا إذا قمت بذلك وفقاً لما هو موضح تحديداً في أدلة الطابعة.

□ أفضل الطابعة واستشر فني صيانة مؤهلاً حال التعرض للحالات التالية:

تلف سلك أو قابس التيار الكهربائي أو انسكاب سائل في الطابعة أو سقوط الطابعة أو تحطم جسمها الخارجي أو عمل الطابعة بشكل غير طبيعي أو ظهور تغير واضح في أداؤها. لا تقم بتعديل عناصر التحكم التي لم يتم تناولها في إرشادات التشغيل.

□ ضع الطابعة بالقرب من منفذ تيار كهربائي بالجدار بحيث يسهل فصل القابس.

□ لا تضع الطابعة أو تخزنها بالخارج أو بالقرب من مصادر الحرارة أو الماء أو الأتربة أو الأوساخ، أو في مواضع تكون فيها الطابعة عرضة للصدمات أو الاهتزازات أو درجات الحرارة أو الرطوبة العالية.

□ احرص على عدم سكب أي سائل على الطابعة وعدم التعامل مع الطابعة بيدين مبتلتين.

□ يجب حفظ الطابعة بعيداً عن أجهزة تنظيم ضربات القلب بمسافة 22 سم على الأقل. قد تؤثر موجات الراديو الصادرة عن هذه الطابعة سلبياً على عمل أجهزة تنظيم ضربات القلب.

□ إذا كانت شاشة LCD تالفة، فاتصل بالموزع. إذا لامس محلول الكريستال السائل يديك، فاغسلهما بالكامل بالماء والصابون. وإذا لامس محلول الكريستال السائل عينيك، فاغسلهما فوراً بالماء. وفي حالة استمرار الشعور بعدم الارتياح أو الشعور بمشكلات في الرؤية بعد غسل العينين جيداً بالماء، سارع بزيارة الطبيب.

تعليمات استخدام الحبر بأمان

□ توخ الحذر لكي لا تلمس الحبر عند التعامل مع خزان الحبر، وغطاء خزان الحبر، وزجاجة الحبر المفتوحة، أو غطاء زجاجة الحبر.

□ وإذا لامس الحبر جلدك، فعليك غسل المنطقة التي وصل إليها جيداً بالماء والصابون.

□ وإذا وصل الحبر إلى عينيك، فعليك غسلها فوراً بالماء. وفي حالة استمرار الشعور بعدم الارتياح أو وجود مشاكل في الرؤية بعد غسل العينين جيداً بالماء، فقم بزيارة الطبيب على الفور.

□ كذلك، إذا دخل الحبر إلى فمك، فقم بزيارة الطبيب على الفور.

□ لا تفكك علبة الصيانة، وإلا فقد يصل الحبر إلى عينيك أو يلامس جلدك.

□ لا تهز زجاجة الحبر بقوة مبالغ فيها أو تعرضها لصدمات قوية فقد يؤدي ذلك إلى تسرب الحبر.

□ أبق زجاجة الحبر ووحدة خزان الحبر وعلبة الصيانة بعيداً عن تناول الأطفال. لا تسمح للأطفال بالشرب من زجاجة الحبر ومن غطاء زجاجة الحبر أو التعامل معها.

تعليمات هامة

التحذيرات والتنبيهات الخاصة بالطابعة

اقرأ هذه التعليمات واتبعها لتجنب تلف الطابعة أو ممتلكاتك. تأكد من الاحتفاظ بهذا الدليل للرجوع إليه مستقبلاً.



التنبيهات والتحذيرات المعنية بإعداد الطابعة

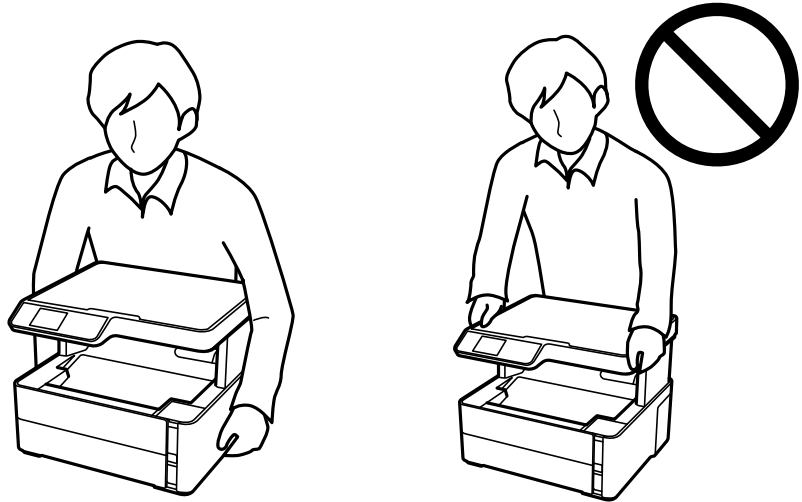
- لا تقم بسد أو تغطية الثقوب والفتحات الموجودة بالطابعة.
- استخدم نوع مصدر التيار الكهربائي الموضح على ملصق الطابعة فقط.
- تجنب استخدام مأخذ التيار الكهربائي الموجودة على نفس الدائرة الكهربائية مثل آلات النسخ الفوتوغرافي أو أنظمة التحكم في الهواء التي يتم تشغيلها وإيقافها باستمرار.
- تجنب مأخذ التيار الكهربائي التي يتم التحكم فيها عن طريق مفاتيح الحائط أو المؤقتات التلقائية.
- احتفظ بنظام الكمبيوتر بالكامل بعيداً عن المصادر المحتملة للتشويش الكهرومغناطيسي، مثل مكبرات الصوت أو وحدات القواعد في الهواتف اللاسلكية.
- يجب وضع أسلاك مصدر الإمداد بالتيار بطريقة تحميها من الكشط والقطع والبلى والثني والالتواء. لا تضع أشياء على أسلاك مصدر الإمداد بالتيار ولا تسمح بالسير عليها أو الجري فوقها. احرص بشكل خاص على المحافظة على كافة أسلاك مصدر الإمداد بالتيار مستقيمة في الأطراف وفي مواضع اتصالها بالمحول وإخراجها منه.
- إذا كنت تستخدم سلك توصيل فرعياً مع الطابعة، فتأكد من أن إجمالي معدل التيار بالأمبير للأجهزة المتصلة بسلك التوصيل الفرعي لا يتجاوز معدل التيار بالأمبير للسلك. تأكد أيضاً من أن إجمالي معدل الأجهزة المتصلة بمأخذ الحائط كافة لا يتجاوز معدل أمبير مأخذ الحائط.
- إذا كنت تعتزم استخدام الطابعة في ألمانيا، فيجب حماية التوصيلات الكهربائية للمبنى بواسطة استخدام دائرة قاطع تيار بقوة 10 إلى 16 أمبير لتوفير الحماية الكافية لهذه الطابعة من دوائر القصر وزيادة التيار الكهربائي.
- عند توصيل الطابعة بكمبيوتر أو جهاز آخر باستخدام كابل، تأكد من التوجيه الصحيح للموصلات. وذلك لأن كل موصل له اتجاه صحيح واحد فقط. وقد يؤدي إدخال الموصل في الاتجاه الخاطئ إلى تلف كلا الجهازين المتصلين بالكابل.
- ضع الطابعة على سطح مستو وثابت تتجاوز مساحته قاعدة الطابعة في كل الاتجاهات. ولن تعمل الطابعة على نحو صحيح إذا كانت مائلة بزواوية.
- اترك مساحة فوق الطابعة بحيث يمكنك رفع غطاء المستندات بالكامل.
- اترك مساحة كافية أمام الطابعة لإخراج الورق بالكامل.
- تجنب الأماكن المعرضة لتغيرات شديدة في درجة الحرارة والرطوبة. أيضاً، ضع الطابعة بعيداً عن أشعة الشمس المباشرة أو الضوء الشديد أو أي مصدر حرارة.

التنبيهات والتحذيرات المعنية باستخدام الطابعة

- لا تدخل أي شيء في فتحات الطابعة.
- لا تضع يدك داخل الطابعة أثناء الطباعة.
- لا تلمس الكبل الأبيض المسطح وأنبوب الحبر الموجود داخل الطابعة.
- لا تستخدم منتجات الهباء الجوي التي تشتمل على غازات قابلة للاشتعال داخل الطابعة أو حولها. قد ينتج عن ذلك نشوب حريق.
- لا تحرك رأس الطباعة يدوياً، فقد يؤدي ذلك إلى تلف الطابعة.
- كن حذراً حتى لا تنحسر أصابعك عند إغلاق غطاء المستندات.

تعليمات هامة

- ❑ لا تضغط بشدة على زجاج الماسحة الضوئية عند وضع المستندات الأصلية.
- ❑ قم دوماً بإيقاف تشغيل الطابعة باستخدام الزر . لا تفصل الطابعة أو توقف تشغيل التيار الكهربائي عن المأخذ حتى يتوقف المصباح  عن الوميض.
- ❑ إذا كنت تنوي عدم استخدام الطابعة لفترة طويلة، فتأكد من فصل سلك التيار عن مأخذ التيار الكهربائي.
- ❑ عند رفع الطابعة، ضع يديك في المواضع الموضحة أدناه.



التنبيهات والتحذيرات المعنية بنقل الطابعة أو تخزينها

- ❑ عند تخزين الطابعة أو نقلها، تجنب إمالتها أو وضعها بشكل رأسي أو قلبها رأساً على عقب، وإلا فقد يتسرب الحبر.
- ❑ قبل نقل المنتج، تأكد من وجود رأس الطابعة في موضعه الرئيسي (أقصى اليمين).

التحذيرات والتنبيهات الخاصة باستخدام الطابعة عن طريق الاتصال اللاسلكي.

- ❑ قد تؤثر موجات الراديو الصادرة عن هذه الطابعة سلباً على عمل الأجهزة الطبية الإلكترونية، مما يتسبب في تعطيلها. عند استخدام هذه الطابعة داخل المرافق الطبية أو بالقرب من الأجهزة الطبية، اتبع إرشادات الموظفين المعتمدين الذين يمثلون المرافق الطبية، واتبع جميع الإرشادات والتحذيرات المنشورة على الأجهزة الطبية.
- ❑ قد تؤثر موجات الراديو الصادرة عن هذه الطابعة سلباً على عمل الأجهزة التي يتم التحكم فيها أوتوماتيكياً مثل الأبواب الأوتوماتيكية أو أجهزة إنذار الحريق، ويمكن أن تؤدي إلى حوادث بسبب تعطل عملها. عند استخدام هذه الطابعة بالقرب من الأجهزة التي يتم التحكم فيها أوتوماتيكياً، اتبع جميع الإرشادات والتحذيرات المنشورة على هذه الأجهزة.

التحذيرات والتنبيهات الخاصة باستخدام شاشة LCD

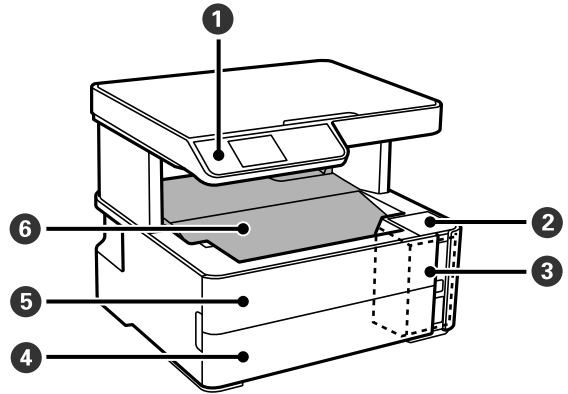
- ❑ قد تشمل شاشة LCD على بضع نقاط ساطعة أو مظلمة صغيرة. ونظراً لميزاتها، فقد تشتمل على مستويات سطوع غير متساوية. تعتبر هذه النقاط طبيعية ولا تشير إلى تلفها بأي حال من الأحوال.
- ❑ استخدم فقط قطعة قماش جافة وناعمة للتنظيف. لا تستخدم منظفات كيميائية أو سائلة.
- ❑ فقد ينكسر الغطاء الخارجي لشاشة LCD في حالة تعرضه لصدمة قوية. اتصل بالوكيل في حالة وجود خدوش أو كسر في الشاشة، وتجنب لمس الأجزاء المكسورة أو محاولة إزالتها.

حماية معلوماتك الشخصية

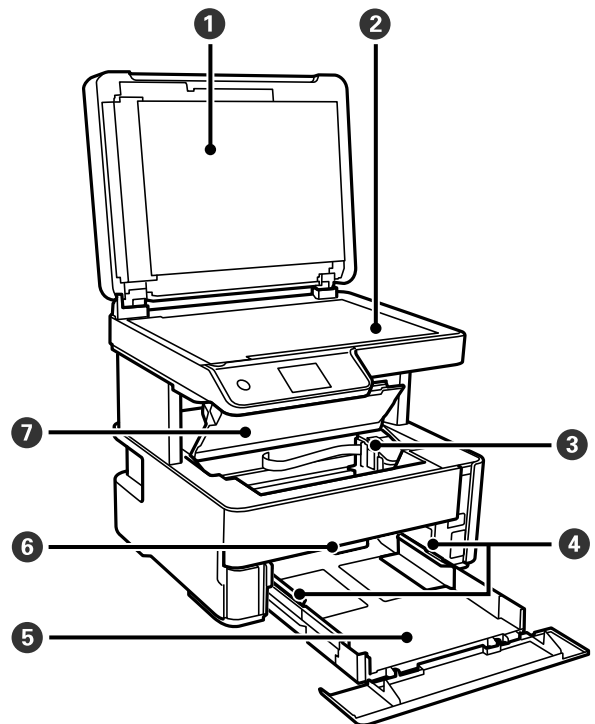
إذا أعطيت الطابعة لشخص آخر أو تخلصت منها، فامسح جميع المعلومات الشخصية المخزنة في ذاكرة الطابعة عن طريق تحديد الإعدادات < استعادة الإعدادات الافتراضية > مسح كل البيانات والإعدادات بلوحة التحكم.

أساسيات الطباعة

أسماء الأجزاء ووظائفها

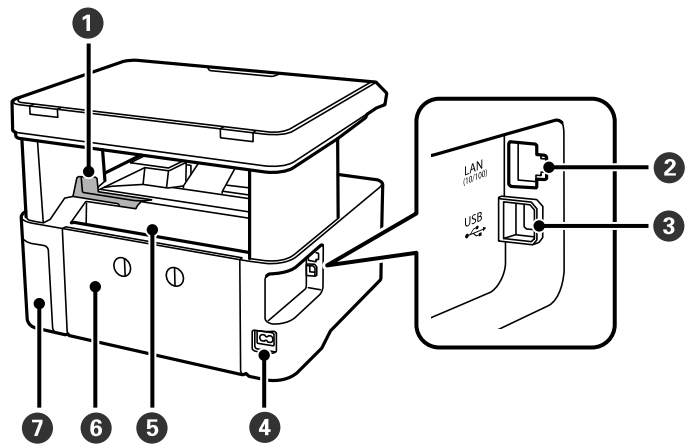


ل توضيح حالة الطباعة والسماح لك بضبط إعدادات الطباعة.	لوحة التحكم	①
افتحه لإعادة تعبئة خزان الحبر.	غطاء خزان الحبر	②
يحتوي على حبر أسود.	خزان الحبر	③
افتح لتحميل الورق في درج الأوراق.	غطاء وحدة درج الأوراق	④
لفتحه عند إزالة الورق المحشور.	غلاف أمامي	⑤
لإمسك الورق الخارج.	درج إخراج الورق	⑥



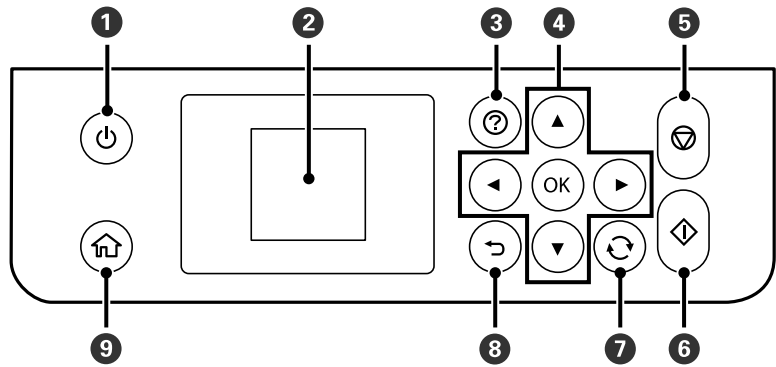
أساسيات الطباعة

1	غطاء المستند	لمنع الضوء الخارجي أثناء المسح الضوئي.
2	زجاج الماسحة الضوئية	ضع المستندات الأصلية.
3	رأس الطباعة	ليخرج الحبر من فوهات رأس الطباعة أسفلها.
4	موجه الحافة	لتغذية الورق داخل الطباعة مباشرة. حرك تجاه حواف الورقة.
5	درج الأوراق	لتحميل الورق.
6	ذراع مفتاح المخرجات	ارفع الذراع لإخراج الورق إلى درج الإخراج. اخفض الذراع لإخراج الورق إلى الجزء الأمامي من الطباعة بحيث يكون وجهه إلى الأعلى.
7	غطاء الطباعة	لفتحته عند إزالة الورق المحشور.



1	السدادة	ضع السدادة لمنع سقوط المطبوعات من درج الإخراج.
2	منفذ LAN	للاتصال بكابل LAN.
3	منفذ USB	لتوصيل كبل USB للاتصال بكمبيوتر.
4	مدخل التيار المتردد	لتوصيل سلك الطاقة.
5	فتحة تغذية الورق الخلفية	لتحميل الورق.
6	الغطاء الخلفي	اسحب إلى الخارج عند إزالة الورق المحشور.
7	غطاء صندوق الصيانة	افتحه عند استبدال صندوق الصيانة. صندوق الصيانة عبارة عن حاوية تجمع كمية صغيرة جداً من الحبر الفائض أثناء التنظيف أو الطباعة.

لوحة التحكم



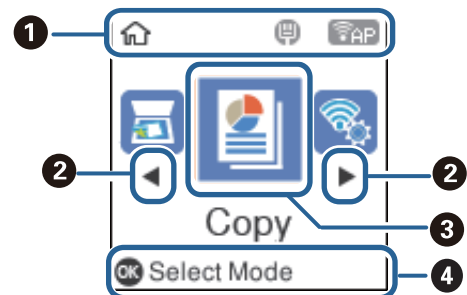
1	لتشغيل الطابعة أو إيقاف تشغيلها. افصل سلك الطاقة بعد التحقق من إيقاف تشغيل مصباح الطاقة.
2	لعرض القوائم والرسائل. استخدم الأزرار الموجودة في لوحة التحكم لتحديد إحدى القوائم أو لضبط الإعدادات.
3	تعرض لك الحلول عندما تواجه مشكلة.
4	استخدم الأزرار ▲ ▼ ◀ ▶ لتحديد قائمة، ثم اضغط على الزر OK لإدخال القائمة المحددة.
5	لإيقاف العملية الحالية.
6	لبداء عملية مثل الطباعة أو النسخ.
7	يسري ذلك على العديد من الوظائف بناءً على الموقف.
8	للعودة إلى الشاشة السابقة.
9	لعرض الشاشة الرئيسية.

دليل شاشة LCD

يتم عرض القوائم والرسائل على شاشة LCD. يمكنك تحديد قائمة أو إعداد بالضغط على الأزرار ▲ ▼ ◀ ▶

دليل الشاشة الرئيسية

يتم عرض الرموز والقوائم التالية على الشاشة الرئيسية.



أساسيات الطباعة

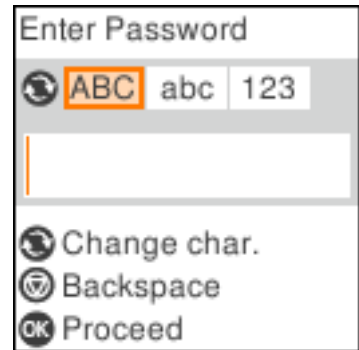
1		يتم عرض الرموز التي تُظهر حالة الشبكة.
	الطابعة غير متصلة بشبكة سلكية (إيثرنت) أو لم يتم ضبطها.	
	الطابعة متصلة بشبكة سلكية (إيثرنت).	
	يشير إلى أن الشبكة اللاسلكية (Wi-Fi) مُعطلة، أو أن الطابعة تعالج عملية الاتصال بالشبكة اللاسلكية.	
	يوضح وجود مشكلة في اتصال الطابعة بالشبكة اللاسلكية (Wi-Fi)، أو أن الطابعة تبحث عن اتصال بالشبكة اللاسلكية (Wi-Fi).	
	يشير إلى اتصال الطابعة بشبكة لاسلكية (Wi-Fi). عدد الأشرطة يوضح قوة إشارة الاتصال. كلما زاد عدد الأشرطة؛ زادت قوة الاتصال.	
	يشير إلى أن شبكة (Wi-Fi Direct (Simple AP) مفعلة.	
	يشير إلى أن شبكة (Wi-Fi Direct (Simple AP) معطلة.	
2		عند ظهور الزر ◀ والزر ▶ يمكنك التمرير إلى اليمين أو اليسار من خلال الضغط على الزر ◀ أو ▶
3		يتم عرض رموز الوظيفة وأسمائها كرموز قائمة.
	نسخ لدخول قائمة نسخ التي تتيح لك نسخ المستند.	
	مسح ضوئي لدخول قائمة مسح ضوئي التي تتيح لك مسح مستند أو صورة فوتوغرافية ضوئيًا.	
	الوضع الهادئ قم بعرض إعداد الوضع الهادئ الذي يتيح لك خفض الضوضاء التي تسببها الطابعة. ومع ذلك، قد يؤدي تمكين ذلك إلى تقليل سرعة الطباعة. وفقًا لإعدادات نوع الورقة وجودة الطباعة التي حددتها، قد لا يظهر أي اختلاف في مستوى الضوضاء الذي تسببه الطابعة. هذا رمز اختصار لإيصالك للقائمة التالية. الإعدادات < إعداد الطابعة < الوضع الهادئ	
	الإعدادات لعرض قائمة الإعدادات التي تتيح لك إجراء عملية الإعدادات ذات الصلة بالصيانة، وإعداد الطابعة وإعدادات الشبكة.	
	الصيانة لعرض القوائم الموصى بها لتحسين جودة مطبوعاتك مثل منع انسداد الفوهات من خلال طباعة نموذج فحص الفوهة، وإجراء تنظيف الرأس، وتحسين الصورة الضبابية أو الأشرطة في مطبوعاتك من خلال محاذاة رأس الطباعة. هذا رمز اختصار لإيصالك للقائمة التالية. الإعدادات < الصيانة	
	إعداد Wi-Fi قم بعرض القوائم التي تسمح لك بإعداد الطابعة للاستخدام على شبكة لاسلكية. هذا رمز اختصار لإيصالك للقائمة التالية. الإعدادات < كل إعدادات الشبكة < /Wi-Fi إعداد Wi-Fi	
4		يتم عرض الأزرار المتاحة. في هذا المثال، يمكنك الانتقال إلى القائمة المحددة من خلال الضغط على زر OK.

إدخال أحرف

لإدخال الأحرف والرموز لإعدادات الشبكة من لوحة التحكم، استخدم أزرار ▲، ▼، ◀، ▶، و ▶. اضغط على أزرار ▲ أو ▼ لتحديد الحرف الذي تريد إدخاله، ثم اضغط على زر ▶ لتحريك المؤشر إلى وضع الإدخال التالي. عند الانتهاء من إدخال الأحرف، اضغط على زر OK.

أساسيات الطابعة

تختلف الشاشة المعروضة حسب عناصر الإعداد. وفيما يلي شاشة إدخال كلمة مرور شبكة Wi-Fi.



الرموز	الأوصاف
	لتحويل نوع الحروف. ABC: أحرف كبيرة abc: أحرف صغيرة 123: أرقام ورموز
	لاختيار الحروف التي يتم إدخالها.
	لتحريك المؤشر إلى اليمين.
	لحذف حرف باتجاه اليسار (مسافة للخلف).
OK	لإدخال الأحرف المحددة.
	للعودة إلى الشاشة السابقة.

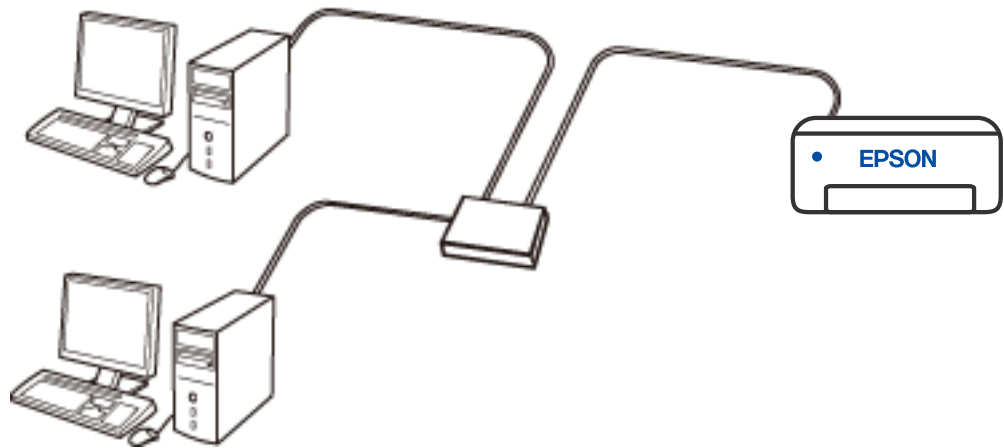
إعدادات الشبكة

أنواع الاتصال بالشبكة

يمكنك استخدام طرق الاتصال التالية.

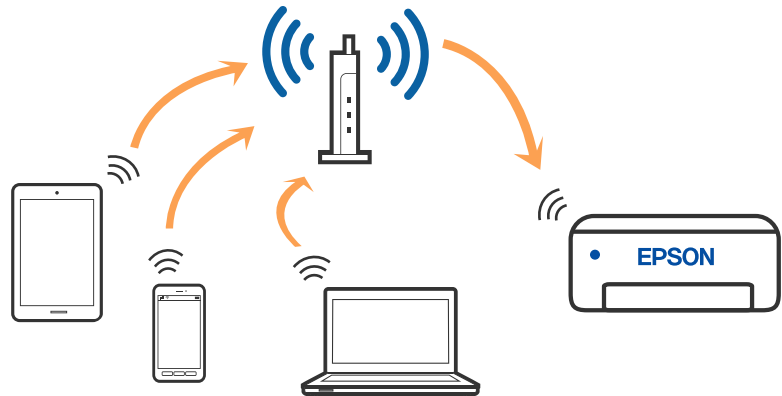
اتصال إيثرنت

قم بتوصيل الطابعة بموزع الشبكة باستخدام كابل الإيثرنت.



اتصال شبكة Wi-Fi

قم بتوصيل الطابعة والكمبيوتر أو الجهاز الذكي بالموجة اللاسلكي. تُعد هذه الطريقة هي طريقة الاتصال النموذجية بالنسبة للشبكات المنزلية أو المكتبية حيث تكون أجهزة الكمبيوتر متصلة بشبكة Wi-Fi من خلال الموجة اللاسلكي.



معلومات ذات صلة

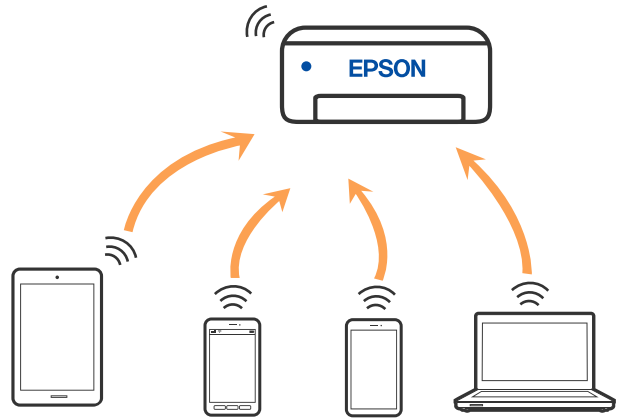
← "التوصيل بجهاز كمبيوتر" في الصفحة 19

← "الاتصال بالجهاز الذكي" في الصفحة 20

← "ضبط إعدادات Wi-Fi من الطابعة" في الصفحة 29

اتصال Wi-Fi Direct (نقطة الوصول البسيط)

استخدم طريقة الاتصال هذه إذا كنت لا تستخدم شبكة Wi-Fi في المنزل أو المكتب، أو إذا كنت ترغب في توصيل الطابعة وجهاز الكمبيوتر أو الجهاز الذي مباشرةً. في هذا الوضع، تعمل الطابعة كموجه لاسلكي ويمكنك توصيل الأجهزة بالطابعة دون الحاجة إلى استخدام موجه لاسلكي قياسي. وبالرغم من ذلك، فإن الأجهزة التي تتصل مباشرةً بالطابعة يتعذر اتصالها مع بعضها من خلال الطابعة.



يمكن توصيل الطابعة عن طريق شبكة Wi-Fi أو إيثرنت، واتصال Wi-Fi Direct (نقطة الوصول البسيط) في وقت واحد. وبالرغم من ذلك، إذا بدأت اتصال الشبكة في وضع اتصال Wi-Fi Direct (نقطة الوصول البسيط) عندما تكون الطابعة متصلة عن طريق شبكة Wi-Fi، فسيتم قطع الاتصال بشبكة Wi-Fi بشكل مؤقت.

معلومات ذات صلة

← "الاتصال بهاتف iPhone، أو iPad أو iPod touch باستخدام Wi-Fi Direct" في الصفحة 20

← "الاتصال بأجهزة Android باستخدام Wi-Fi Direct" في الصفحة 24

← "الاتصال بأجهزة أخرى بخلاف iOS و Android باستخدام Wi-Fi Direct" في الصفحة 26

التوصيل بجهاز كمبيوتر

نوصي باستخدام برنامج التثبيت لتوصيل الطابعة بالكمبيوتر. يمكنك تشغيل برنامج التثبيت باستخدام إحدى الطرق التالية.

□ الإعداد من موقع الويب

قم بزيارة الموقع التالي، ثم أدخل اسم المنتج. انتقل إلى الإعداد، ثم قم ببدء الإعداد.

<http://epson.sn>

□ الإعداد باستخدام قرص البرامج (فقط للطرز المزودة بقرص برامج والمستخدمين الذين يمتلكون أجهزة كمبيوتر Windows مزودة بمحركات أقراص).

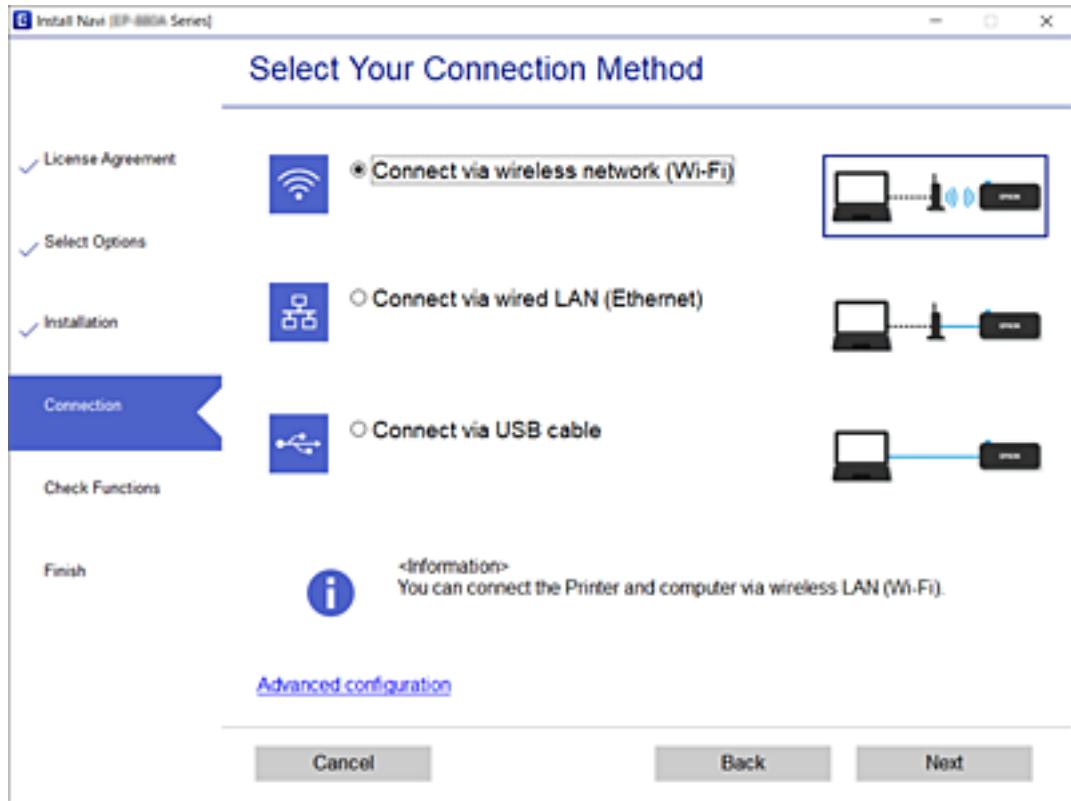
أدخل قرص البرامج داخل جهاز الكمبيوتر، ثم اتبع التعليمات المعروضة على الشاشة.

تحديد طرق الاتصال

اتبع التعليمات المعروضة على الشاشة إلى أن يتم عرض الشاشة التالية، ثم حدد طريقة اتصال الطابعة بالكمبيوتر.

إعدادات الشبكة

حدد نوع الاتصال ثم انقر فوق التالي.



اتبع التعليمات المعروضة على الشاشة.

الاتصال بالجهاز الذكي

الاتصال بجهاز ذكي عبر موجّه لاسلكي

يمكنك استخدام الطابعة من أحد الأجهزة الذكية عندما تقوم بتوصيل الطابعة بنفس شبكة (Wi-Fi) (SSID) كما هو الحال في الجهاز الذكي. لاستخدام الطابعة من أحد الأجهزة الذكية، قم بالضبط من الموقع التالي. قم بزيارة الموقع الإلكتروني من الجهاز الذكي الذي تريد أن تصله بالطابعة.

الإعداد <http://epson.sn>

ملاحظة:

إذا كنت ترغب في توصيل أحد أجهزة الكمبيوتر والهواتف الذكية بالطابعة في الوقت نفسه، فنوصي بالإعداد من الكمبيوتر أولاً من خلال استخدام المثبت.

معلومات ذات صلة

← "الطابعة من الأجهزة الذكية" في الصفحة 84

الاتصال بهاتف iPhone، أو iPad أو iPod touch باستخدام Wi-Fi Direct

تتيح لك هذه الطريقة توصيل الطابعة مباشرةً بجهاز iPhone، أو iPad أو iPod touch دون موجّه لاسلكي. يلزم تحقق الشروط التالية للاتصال باستخدام هذه الطريقة. إذا لم تتوافق بيئتك مع هذه الشروط، يمكنك الاتصال عن طريق تحديد أجهزة تعمل بنظم تشغيل أخرى. راجع "المعلومات ذات الصلة" أدناه للحصول على التفاصيل بشأن إجراء الاتصال.

إعدادات الشبكة

❑ iOS 11 أو الإصدار الأحدث

❑ باستخدام تطبيق الكاميرا القياسية لمسح رمز الاستجابة السريعة

❑ Epson iPrint الإصدار 7.0 أو الأحدث

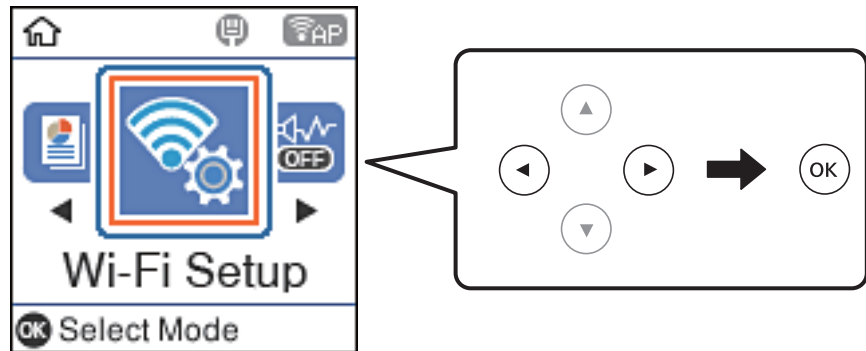
Epson iPrint يستخدم للطباعة من جهاز ذكي. قم بتثبيت Epson iPrint على الجهاز الذكي مقدماً.

ملاحظة:

يتعين عليك فقط إجراء هذه الإعدادات للطابعة والجهاز الذكي الذي تريد الاتصال به مرة واحدة. ما لم تقم بتعطيل *Wi-Fi Direct* أو استعادة إعدادات الشبكة إلى الإعدادات الافتراضية، فلن تحتاج إلى إجراء هذه الإعدادات مرة أخرى.

1. حدد إعداد **Wi-Fi** في الصفحة الرئيسية.

حدد عنصرًا، واستخدم أزرار ▲ ▼ ◀ ▶، ثم اضغط على الزر OK.

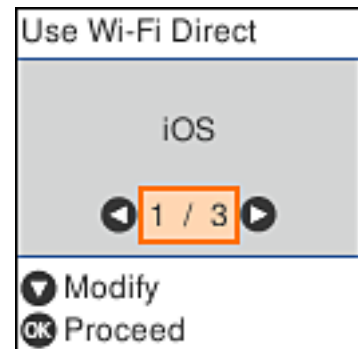


2. حدد **Wi-Fi Direct**.

3. تحقق من الرسالة، ثم اضغط على زر OK للمتابعة.

4. تحقق من الرسالة، ثم اضغط على زر OK للمتابعة.

5. حدد **iOS**.

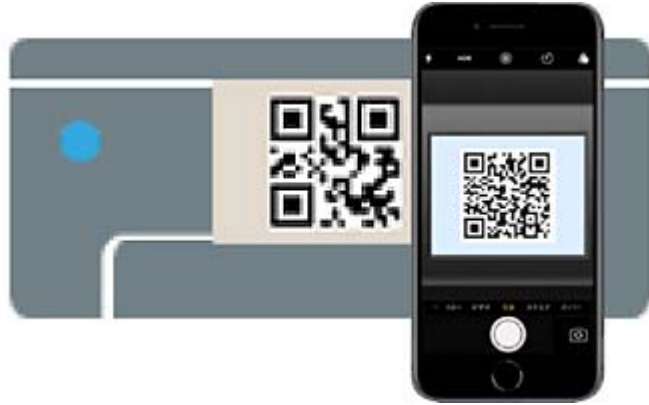


إعدادات الشبكة

6. تحقق من الرسالة، ثم اضغط على زر OK للمتابعة.
يتم عرض رمز الاستجابة السريعة على لوحة التحكم الخاصة بالطابعة.

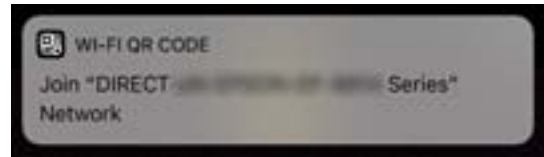


7. على جهاز iPhone، أو iPad، أو iPod touch الخاص بك، ابدأ تشغيل تطبيق الكاميرا القياسية، ثم امسح ضوئياً رمز الاستجابة السريعة المعروف على لوحة التحكم بالطابعة في وضع الصورة.

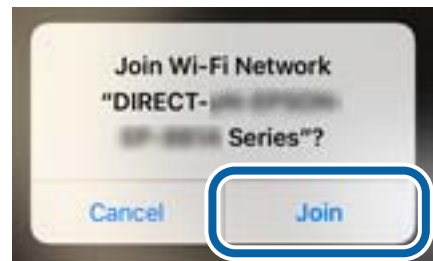


استخدم تطبيق الكاميرا مع نظام التشغيل iOS 11 أو النظام الأحدث. لا يمكنك الاتصال بالطابعة باستخدام تطبيق الكاميرا مع نظام التشغيل iOS 10 أو إصدار سابق. ولا يمكنك أيضاً الاتصال باستخدام تطبيق لمسح رموز الاستجابة السريعة. إذا لم تتمكن من الاتصال، فاضغط على الزر ◀. راجع "المعلومات ذات الصلة" أدناه للحصول على التفاصيل بشأن إجراء الاتصال.

8. اضغط على الإشعار المعروض على شاشة iPhone، أو iPad، أو iPod touch.



9. اضغط على الانضمام.



إعدادات الشبكة

10. على لوحة تحكم الطابعة، اضغط على زر OK.
11. على شاشة iPhone، أو iPad أو iPod touch، ابدأ تشغيل تطبيق طباعة Epson. أمثلة على تطبيقات الطباعة Epson



Epson iPrint

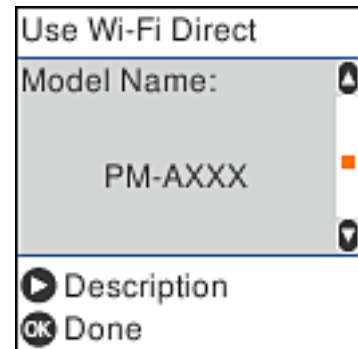


Epson Creative Print

12. على شاشة Epson iPrint، اضغط على **Printer is not selected.**
13. حدد الطابعة التي تريد الاتصال بها.



راجع المعلومات المعروضة على لوحة التحكم الخاصة بالطابعة لتحديد الطابعة.



14. على لوحة تحكم الطابعة، اضغط على زر OK.
- بالنسبة للأجهزة الذكية التي تم توصيلها بالطابعة من قبل، حدد اسم الشبكة (SSID) على شاشة Wi-Fi الخاصة بالجهاز الذكي لتوصيلها مرة أخرى.

إعدادات الشبكة

معلومات ذات صلة

← "الاتصال بأجهزة أخرى بخلاف iOS و Android باستخدام Wi-Fi Direct" في الصفحة 26

← "الطباعة من الأجهزة الذكية" في الصفحة 84

الاتصال بأجهزة Android باستخدام Wi-Fi Direct

تتيح لك هذه الطريقة توصيل الطباعة بجهاز Android مباشرةً دون موجه لاسلكي. يلزم تحقق الشروط التالية لاستخدام هذه الوظيفة.

□ إصدار Android 4.4 أو الإصدارات الأحدث

□ Epson iPrint إصدار 7.0 أو الإصدارات الأحدث

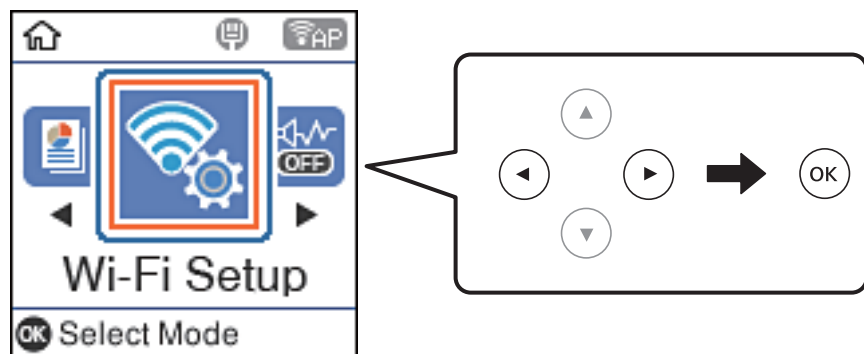
Epson iPrint يُستخدم للطباعة من الجهاز الذكي. قم بتثبيت Epson iPrint على الجهاز الذكي مقدماً.

ملاحظة:

أنت بحاجة إلى ضبط تلك الإعدادات للطباعة والجهاز الذكي الذي ترغب في الاتصال به مرة واحدة فقط. ما لم تتم بتعطيل شبكة *Wi-Fi Direct* أو إعادة إعدادات الشبكة إلى إعداداتها الافتراضية، فأنت لست بحاجة إلى ضبط تلك الإعدادات مجدداً.

1. حدد إعداد **Wi-Fi** في الشاشة الرئيسية.

حدد عنصرًا، واستخدم أزرار ▲ ▼ ◀ ▶ ثم اضغط على الزر OK.

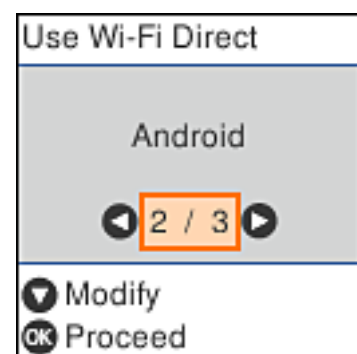


2. حدد **Wi-Fi Direct**.

3. تحقق من الرسالة، ثم اضغط على زر OK للمتابعة.

4. تحقق من الرسالة، ثم اضغط على زر OK للمتابعة.

5. حدد **Android**.



إعدادات الشبكة

6. على الجهاز الذي، قم بتشغيل Epson iPrint.

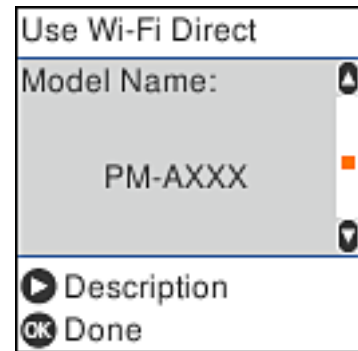


7. على شاشة Epson iPrint، اضغط على **Printer is not selected.**

8. حدد الطابعة التي ترغب في الاتصال بها.



اعرض المعلومات المعروضة على لوحة تحكم الطابعة لتحديد الطابعة.



ملاحظة:

قد لا يتم عرض الطابعات بناءً على جهاز *Android*. إذا لم يتم عرض الطابعات، اتصل من خلال تحديد أجهزة تعمل بنظم تشغيل أخرى. راجع "المعلومات ذات الصلة" أدناه لإجراء الاتصال.

9. عند عرض شاشة الموافقة على اتصال الجهاز، حدد **موافقة.**

10. على لوحة تحكم الطابعة، اضغط على زر **OK.**

بالنسبة للأجهزة الذكية التي كانت متصلة بالطابعة من قبل، حدد اسم معرف الشبكة (SSID) على شاشة شبكة Wi-Fi الخاصة بالجهاز الذي للاتصال بها مجددًا.

معلومات ذات صلة

← "الاتصال بأجهزة أخرى بخلاف iOS و Android باستخدام Wi-Fi Direct" في الصفحة 26

إعدادات الشبكة

← "الطباعة من الأجهزة الذكية" في الصفحة 84

الاتصال بأجهزة أخرى بخلاف iOS و Android باستخدام Wi-Fi Direct

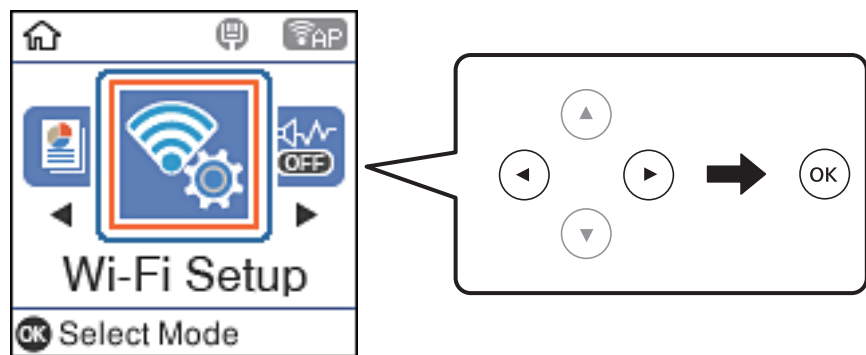
تتيح لك هذه الطريقة توصيل الطابعة بالأجهزة الذكية مباشرةً دون موجه لاسلكي.

ملاحظة:

يتعين عليك فقط إجراء هذه الإعدادات للطابعة والجهاز الذي تريد الاتصال به مرة واحدة. ما لم تقم بتعطيل *Wi-Fi Direct* أو استعادة إعدادات الشبكة إلى الإعدادات الافتراضية، فلن تحتاج إلى إجراء هذه الإعدادات مرة أخرى.

1. حدد إعداد **Wi-Fi** في الصفحة الرئيسية.

حدد عنصرًا، واستخدم أزرار ▲ ▼ ◀ ▶ ثم اضغط على الزر OK.

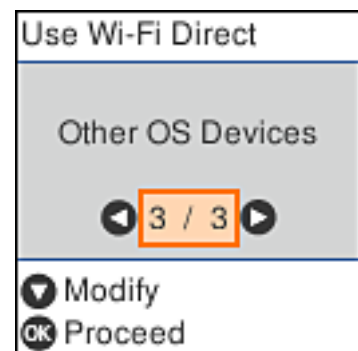


2. حدد **Wi-Fi Direct**.

3. تحقق من الرسالة، ثم اضغط على زر OK للمتابعة.

4. تحقق من الرسالة، ثم اضغط على زر OK للمتابعة.

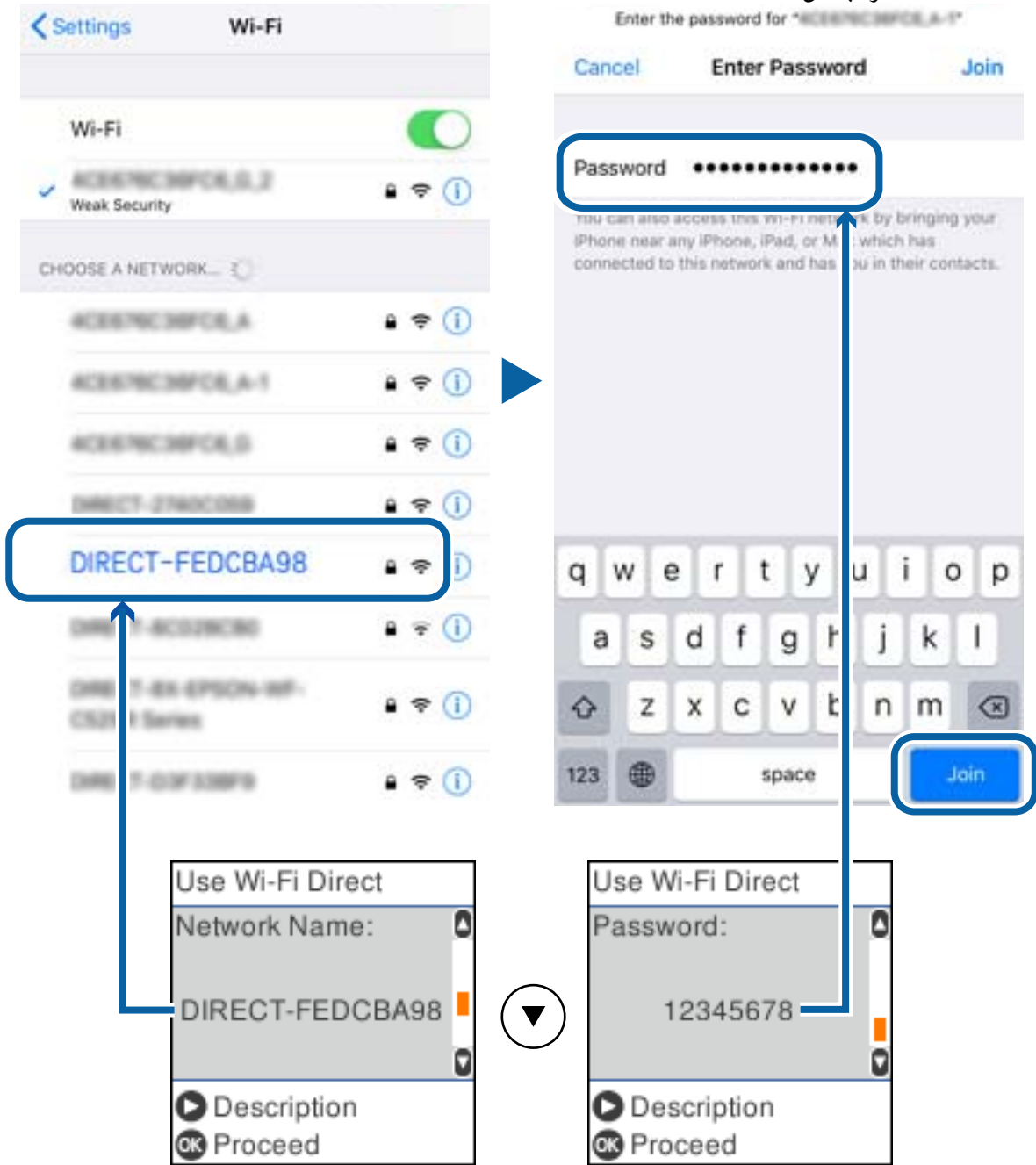
5. حدد أجهزة تعمل بنظم تشغيل أخرى.



يتم عرض اسم الشبكة و كلمة المرور الخاصة بـ Wi-Fi Direct للطابعة.

إعدادات الشبكة

6. على شاشة Wi-Fi الخاصة بالجهاز الذي، حدد SSID المعروض على لوحة التحكم بالطابعة، ثم أدخل كلمة المرور. تعد لقطة الشاشة نموذجاً على هاتف iPhone.



7. على لوحة تحكم الطابعة، اضغط على زر OK.

إعدادات الشبكة

8. على الجهاز الذي، ابدأ تطبيق الطباعة Epson.
أمثلة على تطبيقات الطباعة Epson



Epson iPrint

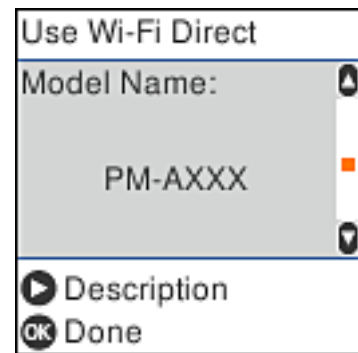


Epson Creative Print

9. على شاشة Epson iPrint، اضغط على **Printer is not selected.**
10. حدد الطابعة التي تريد الاتصال بها.



راجع المعلومات المعروضة على لوحة التحكم الخاصة بالطابعة لتحديد الطابعة.



11. على لوحة تحكم الطابعة، اضغط على زر OK.
بالنسبة للأجهزة الذكية التي تم توصيلها بالطابعة من قبل، حدد اسم الشبكة (SSID) على شاشة Wi-Fi الخاصة بالجهاز الذي لتوصيلها مرة أخرى.

معلومات ذات صلة

← "الطابعة من الأجهزة الذكية" في الصفحة 84

ضبط إعدادات Wi-Fi من الطابعة

يمكنك ضبط إعدادات الشبكة من لوحة تحكم الطابعة بعدة طرق. اختر طريقة الاتصال التي تتوافق مع البيئة والحالات التي تستخدمها. إذا كنت تعرف معلومات عن الموجه اللاسلكي مثل معرف مجموعة الخدمات وكلمة المرور، يمكنك ضبط الإعدادات يدويًا. إذا كان الموجه اللاسلكي يدعم إعداد Wi-Fi المحمي، يمكنك ضبط الإعدادات عن طريق استخدام إعداد زر الضغط. بعد توصيل الطابعة بالشبكة، اتصل بالطابعة من الجهاز الذي ترغب في استخدامه (كمبيوتر، وجهاز ذكي، وجهاز لوحي، وما إلى ذلك).

معلومات ذات صلة

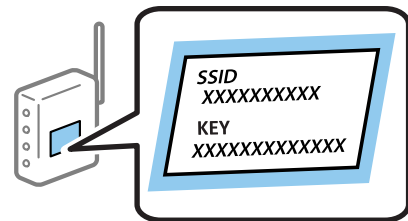
- ◀ "ضبط إعدادات شبكة Wi-Fi من خلال إدخال معرف خدمة الشبكة وكلمة المرور" في الصفحة 29
- ◀ "ضبط إعدادات Wi-Fi عن طريق الضغط على زر الإعداد" في الصفحة 30
- ◀ "ضبط إعدادات Wi-Fi عن طريق إعداد رمز PIN التعريف الشخصي (WPS)" في الصفحة 31

ضبط إعدادات شبكة Wi-Fi من خلال إدخال معرف خدمة الشبكة وكلمة المرور

يمكنك إعداد شبكة Wi-Fi من خلال إدخال المعلومات اللازمة للاتصال بموجه لاسلكي من لوحة التحكم بالطابعة. لإجراء الإعداد باستخدام هذه الطريقة، فأنت في حاجة إلى معرف خدمة الشبكة وكلمة المرور الخاصين بالموجه اللاسلكي.

ملاحظة:

إذا كنت تستخدم موجهًا لاسلكيًا مع الإعدادات الافتراضية الخاصة به، فستجد معرف الشبكة وكلمة المرور على الملصق. إذا كنت تجهل معرف الشبكة وكلمة المرور، فاتصل بالشخص الذي قام بإعداد الموجه اللاسلكي، أو راجع الوثائق المرفقة مع الموجه اللاسلكي.



1. حدد إعداد Wi-Fi في الشاشة الرئيسية.

حدد عنصرًا، واستخدم أزرار ▲ ▼ ◀ ▶ ثم اضغط على الزر OK.


2. حدد Wi-Fi (يوصى باستخدامها).

3. اضغط على زر OK للمتابعة.

4. حدد معالج إعداد Wi-Fi.

5. حدد SSID الخاص بالموجه اللاسلكي من لوحة التحكم بالطابعة، ثم اضغط على زر OK.

ملاحظة:

□ إذا كان SSID الذي ترغب في الاتصال به غير معروض على لوحة التحكم بالطابعة، فاضغط على الزر  لتحديد القائمة. إذا استمر عدم ظهورها، فحدد معرفات SSID أخرى، ثم أدخل معرف الشبكة SSID مباشرةً.

□ إذا كنت تجهل معرف خدمة الشبكة، فتتحقق من كتابته على الملصق الخاص بالموجه اللاسلكي. إذا كنت تستخدم الموجه اللاسلكي بإعداداته الافتراضية، فاستخدم معرف خدمة الشبكة المكتوب على الملصق.

6. أدخل كلمة المرور.


اختر إذا ما كنت قمت بطباعة تقرير اتصال الشبكة بعد الانتهاء من الإعدادات أم لا.

إعدادات الشبكة


ملاحظة:

☐ كلمة المرور حساسة لحالة الأحرف.

☐ إذا كنت تجهل معرف خدمة الشبكة (SSID)، فتتحقق من كتابة المعلومات على الملصق الخاص بالموجة اللاسلكي. إذا كنت تستخدم الموجة اللاسلكي بإعداداته الافتراضية، فاستخدم معرف خدمة الشبكة على الملصق. إذا لم تتمكن من العثور على أي معلومات، فراجع الوثائق المرفقة مع الموجة اللاسلكي.

7. عند اكتمال الإعداد، ثم الضغط على الزر .

ملاحظة:

إذا فشلت في الاتصال، فقم بتحميل ورقة ثم اضغط على زر  لطباعة تقرير الاتصال بشبكة الإنترنت.

معلومات ذات صلة

- ◀ "إدخال أحرف" في الصفحة 16
- ◀ "التحقق من حالة الاتصال بالشبكة" في الصفحة 31
- ◀ "وقت تعذر ضبط إعدادات الشبكة" في الصفحة 144

ضبط إعدادات Wi-Fi عن طريق الضغط على زر الإعداد

يمكنك إعداد شبكة Wi-Fi تلقائياً بالضغط على الزر الموجود في الموجه اللاسلكي. إذا تم الامتثال للشروط التالية، يمكنك الإعداد باستخدام هذه الطريقة.

☐ يتوافق الموجه اللاسلكي مع إعداد Wi-Fi المحمي (WPS).

☐ تم إنشاء الاتصال بشبكة Wi-Fi الحالية بالضغط على الزر الموجود في الموجه اللاسلكي.

1. حدد إعداد Wi-Fi في الشاشة الرئيسية.

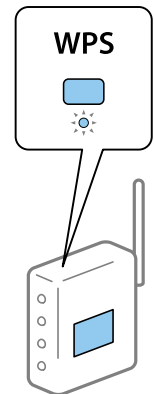
حدد عنصرًا، واستخدم أزرار ، ثم اضغط على الزر OK.

2. حدد Wi-Fi (يوصى باستخدامها).

3. اضغط على زر OK للمتابعة.

4. حدد إعداد زر الضغط (WPS).

5. اضغط باستمرار على زر (WPS) على الموجه اللاسلكي حتى وميض ضوء الحماية.



إذا كنت لا تعرف مكان زر [WPS]، أو إذا كانت لا توجد أزرار في الموجه اللاسلكي، فانظر الوثائق المرفقة مع الموجه اللاسلكي للحصول على التفاصيل.

إعدادات الشبكة

6. اضغط على رمز OK في لوحة تحكم الطابعة. اتبع الإرشادات المعروضة فيما يلي.

ملاحظة:

في حالة فشل الاتصال، قم بإعادة تشغيل الموجه اللاسلكي ونقله بالقرب من الطابعة، وحاول مرة أخرى. إذا كان الاتصال لا يعمل، فقم بطباعة تقرير الاتصال بالشبكة وتحقق من الحل.

معلومات ذات صلة

← "التحقق من حالة الاتصال بالشبكة" في الصفحة 31

← "وقت تعذر ضبط إعدادات الشبكة" في الصفحة 144

ضبط إعدادات Wi-Fi عن طريق إعداد رمز PIN التعريف الشخصي (WPS)

يمكنك الاتصال تلقائياً بالموجه اللاسلكي باستخدام رمز التعريف الشخصي. يمكنك استخدام هذه الطريقة للإعداد إذا كان الموجه اللاسلكي قادراً على إعداد Wi-Fi المحمي (WPS). استخدم الكمبيوتر لإدخال رمز PIN في الموجه اللاسلكي.

1. حدد إعداد Wi-Fi في الشاشة الرئيسية.

حدد عنصراً، واستخدم أزرار ▲ ▼ ◀ ▶ ثم اضغط على الزر OK.

2. حدد Wi-Fi (يوصى باستخدامها).

3. اضغط على زر OK للمتابعة.

4. حدد أخرى.

5. حدد رمز (WPS) PIN.

6. استخدم جهاز الحاسوب لإدخال رمز التعريف الشخصي (عدد مكون من ثمانية أرقام) المعروض على لوحة التحكم بالطابعة في الموجه اللاسلكي خلال دقيقتين.

ملاحظة:

انظر الوثائق المرفقة مع الموجه اللاسلكي للحصول على تفاصيل حول إدخال رمز PIN.

7. اضغط على الزر OK بالطابعة.

يتم استكمال الإعداد عند ظهور رسالة اكتمال الإعداد.

ملاحظة:

في حالة فشل الاتصال، قم بإعادة تشغيل الموجه اللاسلكي ونقله بالقرب من الطابعة، وحاول مرة أخرى. إذا كان الاتصال لا يعمل، فقم بطباعة تقرير الاتصال وحدد الحل.

معلومات ذات صلة

← "التحقق من حالة الاتصال بالشبكة" في الصفحة 31

← "وقت تعذر ضبط إعدادات الشبكة" في الصفحة 144

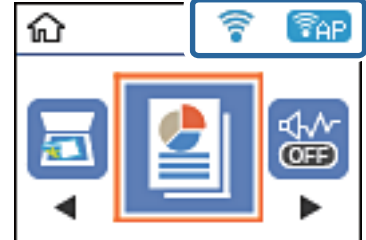
التحقق من حالة الاتصال بالشبكة

يمكنك فحص حالة اتصال الشبكة بالطريقة التالية.

إعدادات الشبكة

رمز الشبكة

يمكنك التحقق من حالة الاتصال بالشبكة وقوة الموجة اللاسلكية باستخدام رمز الشبكة على الشاشة الرئيسية للطابعة.




معلومات ذات صلة

← "دليل شاشة LCD" في الصفحة 15

طباعة تقرير الاتصال بالشبكة

يمكنك طباعة تقرير اتصال شبكة ما للتحقق من الحالة بين الطابعة والموجه اللاسلكي.

1. قم بتحميل الورق.
2. حدد الإعدادات في الصفحة الرئيسية.
3. حدد تقارير < الشبكة.
4. اضغط على الزر .
5. اتبع التعليمات الموجودة على شاشة الطابعة لطباعة تقرير اتصال الشبكة.
6. اضغط على الزر OK.

معلومات ذات صلة

← "الرسائل والحلول الخاصة بتقرير اتصال الشبكة" في الصفحة 33

إعدادات الشبكة

الرسائل والحلول الخاصة بتقرير اتصال الشبكة

تحقق من الرسائل ورموز الخطأ الموجودة في تقرير اتصال الشبكة، ثم اتبع الحلول التالية.

Check Network Connection

Check Result FAIL

Error code (E-2)

See the Network Status and check if the Network Name (SSID) is the SSID you want to connect.
If the SSID is correct, make sure to enter the correct password and try again.

If your problems persist,
see your documentation for help and networking tips.

Checked Items

Wireless Network Name (SSID) Check	FAIL
Communication Mode Check	Unchecked
Security Mode Check	Unchecked
MAC Address Filtering Check	Unchecked
Security Key/Password Check	Unchecked
IP Address Check	Unchecked
Detailed IP Setup Check	Unchecked

Network Status

Printer Name	EPSON XXXXXX
Printer Model	XX-XXX Series
IP Address	169.254.137.8
Subnet Mask	255.255.0.0
Default Gateway	
Network Name (SSID)	EpsonNet
Security	None
Signal Strength	Poor
MAC Address	F8:D0:27:40:C0:AC

أ- رمز الخطأ

ب- رسائل حول بيئة الشبكة

معلومات ذات صلة

- ← "E-1" في الصفحة 34
- ← "E-2" و "E-3" و "E-7" في الصفحة 34
- ← "E-5" في الصفحة 35
- ← "E-6" في الصفحة 35
- ← "E-8" في الصفحة 35
- ← "E-9" في الصفحة 35
- ← "E-10" في الصفحة 36
- ← "E-11" في الصفحة 36
- ← "E-12" في الصفحة 36
- ← "E-13" في الصفحة 37
- ← رسالة حول بيئة الشبكة" في الصفحة 38

إعدادات الشبكة

E-1

الحلول:

- تأكد من إحكام توصيل كبل Ethernet بالطابعة وبالموزع أو أجهزة الشبكة الأخرى.
- تأكد من تشغيل الموزع أو جهاز الشبكة الآخر.
- إذا أردت توصيل الطابعة عبر Wi-Fi، فاضبط إعدادات Wi-Fi للطابعة مرة أخرى؛ حيث إنها معطلة.

E-2 و E-3 و E-7

الحلول:

- تأكد من تشغيل الراوتر اللاسلكي.
- تأكد من صحة توصيل الكمبيوتر أو الجهاز بالراوتر اللاسلكي.
- أوقف تشغيل الراوتر اللاسلكي. وانتظر 10 ثوانٍ تقريباً ثم شغِّه.
- قَرِّب الطابعة من الراوتر اللاسلكي وأزل أي عوائق بينهما.
- إذا كنت قد أدخلت SSID يدوياً، فتحقق من صحته. تحقق من SSID من الجزء **Network Status** في تقرير الاتصال بالشبكة.
- إذا كانت هناك عدة معرفات SSID لراوتر لاسلكي، فحدد معرف SSID المعروف. وعندما يستخدم معرف SSID تردداً غير متوافق، فلا تعرضه الطابعة.
- إذا كنت تستخدم ميزة إعداد الزر الانضغاطي لإنشاء اتصال شبكة، فتأكد من أن الراوتر اللاسلكي يدعم WPS. ولا يمكنك استخدام ميزة إعداد الزر الانضغاطي إذا كان الراوتر اللاسلكي لا يدعم WPS.
- تأكد من أن معرف SSID لا يستخدم سوى حروف ASCII (رموز وحروف أبجدية رقمية). ولا يمكن أن تعرض الطابعة معرف SSID يحتوي على حروف أخرى غير ASCII.
- تأكد من أنك على علم بمعرف SSID وكلمة المرور التابعين لك قبل الاتصال بالراوتر اللاسلكي. إذا كنت تستخدم رواتر لاسلكياً بإعداداته الافتراضية، يوجد معرف SSID وكلمة المرور في ملصق على الراوتر اللاسلكي. إذا لم تكن على علم بمعرف SSID وكلمة المرور التابعين لك، فاتصل بالشخص الذي قام بإعداد الراوتر اللاسلكي أو راجع الوثائق المرفقة بالراوتر اللاسلكي.
- إذا كنت تتصل بمعرف SSID تم إنشاؤه من جهاز ذكي يدعم وظيفة الربط، فتتحقق بحثاً عن معرف SSID وكلمة المرور في الوثائق المرفقة بالجهاز الذكي.
- إذا انقطع اتصال Wi-Fi فجأة، فتتحقق بحثاً عن الحالات أدناه. وإذا توفرت أي من هذه الحالات، فأعد ضبط إعدادات الشبكة من خلال تنزيل وتشغيل البرنامج من موقع الويب التالي.

<http://epson.sn> < الإعداد

- إضافة جهاز ذكي آخر إلى الشبكة باستخدام إعداد الزر الانضغاطي.
- تعيين شبكة Wi-Fi باستخدام أي طريقة أخرى غير إعداد الزر الانضغاطي.

معلومات ذات صلة

- ← "التوصيل بجهاز كمبيوتر" في الصفحة 19
- ← "ضبط إعدادات Wi-Fi من الطابعة" في الصفحة 29

إعدادات الشبكة

E-5

الحلول:

تأكد من ضبط نوع أمان الراوتر اللاسلكي على أيٍّ مما يلي. وإن لم يكن، فغيّر نوع الأمان في الراوتر اللاسلكي ثم أعد ضبط إعدادات الشبكة للطابعة.

(WEP-64 bit (40 bit

(WEP-128 bit (104 bit

(WPA PSK (TKIP/AES *

(WPA2 PSK (TKIP/AES *

(WPA (TKIP/AES

(WPA2 (TKIP/AES

* يُعرف WPA PSK أيضاً باسم WPA Personal. يُعرف WPA2 PSK أيضاً باسم WPA2 Personal.

E-6

الحلول:

تحقق مما إذا كانت وظيفة ترشيح عنوان MAC معطّلة أم لا. إذا كانت ممكّنة، فسجّل عنوان MAC للطابعة بحيث لا يمكن ترشيحه. راجع الوثائق المرفقة بالراوتر اللاسلكي للاطلاع على التفاصيل. يمكنك التحقق من عنوان MAC للطابعة من الجزء **Network Status** في تقرير الاتصال بالشبكة.

إذا كان الراوتر اللاسلكي يستخدم مصادقة مشتركة مع أمان WEP، فتأكد من صحة مفتاح المصادقة والمؤشر.

إذا كان عدد الأجهزة القابلة للتوصيل في الراوتر اللاسلكي أقل من عدد أجهزة الشبكة التي تريد توصيلها، فاضبط الإعدادات في الراوتر اللاسلكي لزيادة عدد الأجهزة القابلة للتوصيل. راجع الوثائق المرفقة بالراوتر اللاسلكي لضبط الإعدادات.

معلومات ذات صلة

← "طباعة ورقة حالة الشبكة" في الصفحة 38

E-8

الحلول:

مكّن DHCP في الراوتر اللاسلكي عندما يكون إعداد الحصول على عنوان IP معيّنًا على تلقائي.

إذا كان إعداد الحصول على عنوان IP معيّنًا على "يدوي"، فإن عنوان IP المعيّن يدويًا يكون عندئذ غير صالح بسبب الوجود خارج النطاق المسموح به (على سبيل المثال: 0.0.0.0). عين عنوان IP صالحًا من لوحة تحكم الطابعة أو باستخدام Web Config.

E-9

الحلول:

تحقق مما يلي.

تشغيل الأجهزة.

إعدادات الشبكة

□ إمكانية الوصول إلى الإنترنت وأجهزة الكمبيوتر أو الأجهزة الأخرى المتصلة بالشبكة نفسها من الأجهزة التي تريد توصيلها بالطابعة. إذا ما زال توصيل الطابعة وأجهزة الشبكة متعذرًا بعد التأكد مما سبق، فأوقف تشغيل الراوتر اللاسلكي. وانتظر 10 ثوانٍ تقريباً ثم شغِّه. ثم أعد تعيين إعدادات الشبكة من خلال تنزيل وتشغيل المثبت من موقع الويب التالي.

<http://epson.sn> < الإعداد

معلومات ذات صلة

← "التوصيل بجهاز كمبيوتر" في الصفحة 19

E-10

الحلول:

تحقق مما يلي.

□ تشغيل أجهزة أخرى متصلة بالشبكة.

□ صحة عناوين الشبكة (عنوان IP وقناع الشبكة الفرعية والبوابة الافتراضية) في حالة تعيين إعداد الحصول على عنوان IP على "يدوي".

أعد تعيين عناوين الشبكة إذا لم تكن صحيحة. يمكنك التحقق من عنوان IP وقناع الشبكة الفرعية والبوابة الافتراضية من الجزء **Network Status** في تقرير الاتصال بالشبكة.

عندما يكون DHCP ممكَّنًا، غير إعداد الحصول على عنوان IP للطابعة إلى تلقائي. إذا أردت تعيين عنوان IP يدويًا، فتتحقق من عنوان IP للطابعة من الجزء **Network Status** في تقرير الاتصال بالشبكة ثم حدد الخيار "يدوي" في شاشة إعدادات الشبكة. عيّن قناع الشبكة الفرعية على [255.255.0].

إذا ما زال توصيل الطابعة وأجهزة الشبكة متعذرًا، فأوقف تشغيل الراوتر اللاسلكي. وانتظر 10 ثوانٍ تقريباً ثم شغِّه.

معلومات ذات صلة

← "طباعة ورقة حالة الشبكة" في الصفحة 38

E-11

الحلول:

تحقق مما يلي.

□ صحة عنوان البوابة الافتراضية إذا عيِّت إعداد TCP/IP للطابعة على "يدوي".

□ تشغيل الجهاز الذي تم تعيينه كبوابة افتراضية.

عيّن عنوان البوابة الافتراضية الصحيح. يمكنك التحقق من عنوان البوابة الافتراضية من الجزء **Network Status** في تقرير الاتصال بالشبكة.

معلومات ذات صلة

← "طباعة ورقة حالة الشبكة" في الصفحة 38

E-12

الحلول:

تحقق مما يلي.

إعدادات الشبكة

- ❑ تشغيل أجهزة أخرى متصلة بالشبكة.
- ❑ صحة عناوين الشبكة (عنوان IP وقناع الشبكة الفرعية والبوابة الافتراضية) في حالة إدخالها يدوياً.
- ❑ تطابق عناوين الشبكة للأجهزة الأخرى (قناع الشبكة الفرعية والبوابة الافتراضية).
- ❑ عدم تعارض عنوان IP مع أجهزة أخرى.
- ❑ إذا ما زال توصيل الطابعة وأجهزة الشبكة متعذراً بعد التأكد مما سبق، فجرّب ما يلي.
- ❑ أوقف تشغيل الراوتر اللاسلكي. وانتظر 10 ثوانٍ تقريباً ثم شغّه.
- ❑ اضبط إعدادات الشبكة مرة أخرى باستخدام المثبّت. الذي يمكنك تشغيله من موقع الويب التالي.

<http://epson.sn> < الإعداد

- ❑ يمكنك تسجيل عدة كلمات مرور في راوتر لاسلكي يستخدم نوع أمان WEP. وفي حالة تسجيل عدة كلمات مرور، تحقق من تعيين كلمة المرور الأولى المسجلة في الطابعة.

معلومات ذات صلة

- ◀ "طباعة ورقة حالة الشبكة" في الصفحة 38
- ◀ "التوصيل بجهاز كمبيوتر" في الصفحة 19

E-13

الحلول:

تحقق مما يلي.

- ❑ تشغيل أجهزة الشبكة، مثل راوتر لاسلكي وموزّع وراوتر غير لاسلكي.
- ❑ عدم إعداد TCP/IP يدوياً لأجهزة الشبكة. (إذا تم إعداد TCP/IP للطابعة تلقائياً أثناء إعداد TCP/IP يدوياً لأجهزة شبكة أخرى، فقد تختلف شبكة الطابعة عن شبكة الأجهزة الأخرى).
- ❑ إذا لم تُحل المشكلة بعد التحقق مما سبق، فجرّب ما يلي.
- ❑ أوقف تشغيل الراوتر اللاسلكي. وانتظر 10 ثوانٍ تقريباً ثم شغّه.
- ❑ اضبط إعدادات الشبكة في الكمبيوتر المتصل بالشبكة نفسها المتصلة بها الطابعة باستخدام المثبّت. الذي يمكنك تشغيله من موقع الويب التالي.

<http://epson.sn> < الإعداد

- ❑ يمكنك تسجيل عدة كلمات مرور في راوتر لاسلكي يستخدم نوع أمان WEP. وفي حالة تسجيل عدة كلمات مرور، تحقق من تعيين كلمة المرور الأولى المسجلة في الطابعة.

معلومات ذات صلة

- ◀ "طباعة ورقة حالة الشبكة" في الصفحة 38
- ◀ "التوصيل بجهاز كمبيوتر" في الصفحة 19

إعدادات الشبكة

رسالة حول بيئة الشبكة

الرسالة	الحل
*Multiple network names (SSID) that match your entered network name (SSID) have been detected. Confirm network name (SSID).	يُمكن ضبط SSID نفسه على العديد من الموجّهات اللاسلكية. تحقق من الإعدادات على الموجّه اللاسلكي، وقم بتغيير SSID.
The Wi-Fi environment needs to be improved. Turn the wireless router off and then turn it on. If the connection does not improve, see the documentation for the wireless router.	بعد وضع الطابعة بالقرب من الموجّه اللاسلكي، وإزالة أي عوائق بين نقطة الوصول والطابعة، قم بإيقاف تشغيل الموجّه اللاسلكي. انتظر حوالي 10 ثوانٍ، ثم قم بتشغيلها. إذا ظلت غير متصلة، فراجع الوثائق المرفقة مع الموجّه اللاسلكي.
*No more devices can be connected. Disconnect one of the connected devices if you want to add another one.	يتم توصيل جهاز الكمبيوتر والأجهزة الذكية، التي يُمكن توصيلها في آن واحد، بالكامل بشبكة اتصال Wi-Fi مباشرة (نقطة الوصول البسيط). لإضافة جهاز كمبيوتر أو جهاز ذكي آخر، قم أولاً بفصل أحد الأجهزة المتصلة أو توصيله بالشبكة الأخرى. يُمكنك تأكيد عدد الأجهزة اللاسلكية التي يُمكن توصيلها في آن واحد وعدد الأجهزة المتصلة من خلال التحقق من ورقة حالة الشبكة أو لوحة تحكم الطابعة.
The same SSID as Wi-Fi Direct exists in the environment. Change the Wi-Fi Direct SSID if you cannot connect a smart device to the printer.	على لوحة التحكم الخاصة بالطابعة، انتقل إلى شاشة إعداد شبكة Wi-Fi Direct، وحدد القائمة لتغيير الإعداد. يُمكنك تغيير اسم الشبكة التي تلي DIRECT-XX. أدخل في نطاق 32 حرفاً.

طباعة ورقة حالة الشبكة

يمكنك التحقق من المعلومات المفصلة حول الشبكة عن طريق طباعتها.

1. حمل الورق.

2. حدد الإعدادات في الصفحة الرئيسية.

حدد عنصرًا، واستخدم أزرار ▲ ▼ ◀ ▶ ثم اضغط على الزر OK.

3. حدد إعدادات الشبكة < طباعة ورقة الحالة.

4. اضغط على زر ⓘ.

طباعة ورقة حالة الشبكة.

استبدال موجّهات لاسلكية جديدة أو إضافتها

في حالة تغيير معرف مجموعة الخدمات نظراً لاستبدال موجّه لاسلكي، أو إضافته وتم إنشاء بيئة شبكة جديدة، أعد تعيين إعدادات شبكة Wi-Fi.

معلومات ذات صلة

← "تغيير طريقة الاتصال للكمبيوتر" في الصفحة 39

تغيير طريقة الاتصال للكمبيوتر

استخدام برنامج التثبيت وإعادة إعداد طريقة اتصال مختلفة.

□ الإعداد من موقع الويب

قم بزيارة الموقع التالي، ثم أدخل اسم المنتج. انتقل إلى الإعداد. ثم قم ببدء الإعداد.

<http://epson.sn>

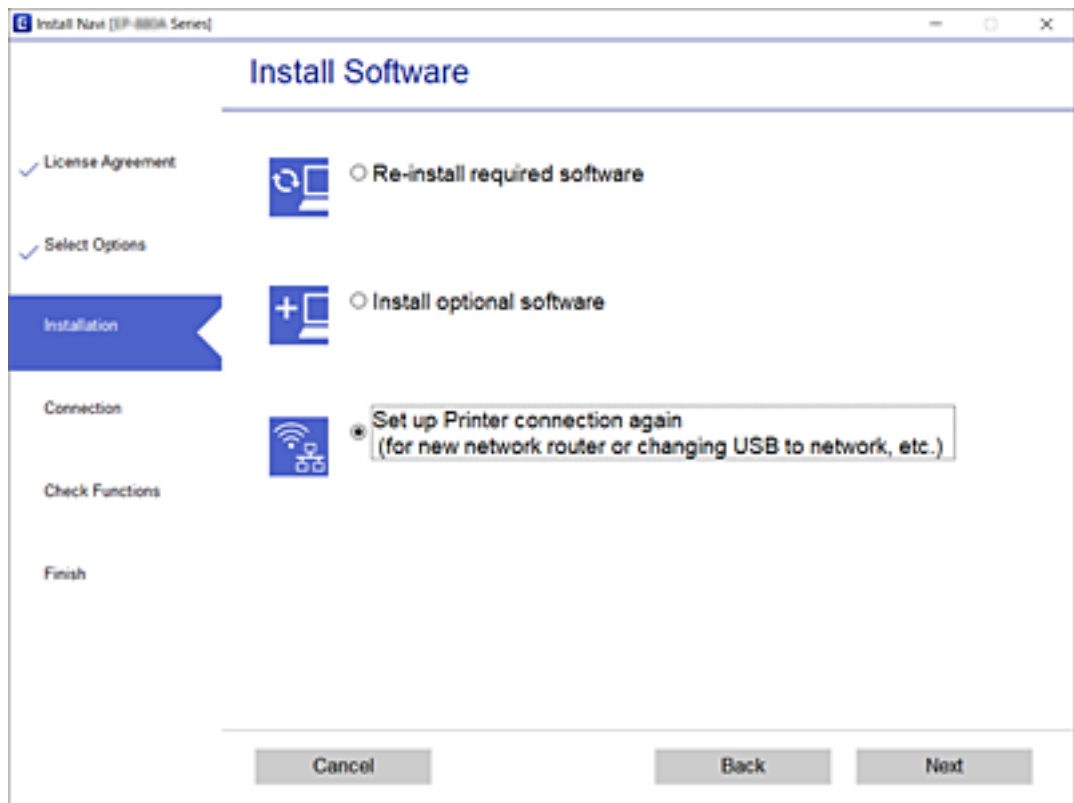
□ الإعداد باستخدام قرص البرامج (فقط للطرز المزودة بقرص برامج والمستخدمين الذين يمتلكون أجهزة كمبيوتر Windows مزودة بمحركات أقراص).

أدخل قرص البرامج داخل جهاز الكمبيوتر، ثم اتبع التعليمات المعروضة على الشاشة.

تحديد تغيير طرق الاتصال

اتبع التعليمات المعروضة على الشاشة حتى تظهر الشاشة التالية.

حدد قم بإعداد اتصال الطابعة مرة أخرى (لراوتر الشبكة الجديدة أو تغيير USB إلى شبكة، وما إلى ذلك) على شاشة تثبيت البرامج ثم انقر فوق التالي.



تغيير اتصال الشبكة إلى إيثرنت باستخدام لوحة التحكم

اتبع الخطوات الموضحة أدناه لتغيير اتصال الشبكة إلى إيثرنت من Wi-Fi باستخدام لوحة التحكم.

1. وصل الطابعة بجهاز توجيه باستخدام كابل إيثرنت.

2. قم بإلغاء الاتصال بشبكة Wi-Fi من لوحة التحكم بالطابعة.

تغيير إعدادات Wi-Fi Direct (نقطة الوصول البسيط)

عند تمكين اتصال Wi-Fi Direct (نقطة الوصول البسيط)، يمكنك تغيير إعدادات Wi-Fi Direct مثل اسم الشبكة وكلمة المرور.

1. حدد إعداد Wi-Fi في الشاشة الرئيسية.

حدد عنصرًا، واستخدم أزرار ▲ ▼ ◀ ▶ ثم اضغط على الزر OK.

2. حدد Wi-Fi Direct.

3. اضغط على زر OK للمتابعة.

4. اضغط على زر OK للمتابعة.

5. اضغط على زر ▼ لعرض شاشة الإعداد.

6. حدد عنصر القائمة الذي ترغب في تغييره.

يمكنك تحديد عناصر القائمة التالية.

تغيير اسم الشبكة

قم بتغيير اسم معرف شبكة Wi-Fi Direct (نقطة الوصول البسيط) المستخدمة لتوصيل الطابعة باسم النطاق العشوائي لديك. يمكنك تعيين اسم معرف الشبكة (SSID) بأحرف ASCII التي يتم عرضها على لوحة المفاتيح الخاصة بالبرنامج على لوحة التحكم. عند تغيير اسم معرف الشبكة (SSID)، يتم فصل جميع الأجهزة المتصلة. استخدم اسم معرف الشبكة الجديد (SSID) إذا كنت ترغب في إعادة توصيل الجهاز.

تغيير كلمة المرور

قم بتغيير كلمة مرور شبكة Wi-Fi Direct (نقطة الوصول البسيط) المستخدمة لتوصيل الطابعة بقيمة النطاق العشوائي لديك. يمكنك تعيين كلمة المرور بأحرف ASCII التي يتم عرضها على لوحة المفاتيح الخاصة بالبرنامج على لوحة التحكم. عند تغيير كلمة المرور، يتم فصل جميع الأجهزة المتصلة. استخدم كلمة المرور الجديدة إذا كنت ترغب في إعادة توصيل الجهاز.

تعطيل Wi-Fi Direct

قم بتعطيل إعدادات Wi-Fi Direct (نقطة الوصول البسيط) الخاصة بالطابعة. عند تعطيلها، يتم فصل جميع الأجهزة المتصلة بالطابعة بشبكة Wi-Fi Direct (نقطة الوصول البسيط).

استعادة الإعدادات الافتراضية

أعد جميع إعدادات Wi-Fi Direct (نقطة الوصول البسيط) إلى قيمها الافتراضية.

تم حذف معلومات اتصال شبكة Wi-Fi Direct (نقطة الوصول البسيط) الخاصة بالجهاز الذكي التي تم حفظها إلى الطابعة.

7. اتبع التعليمات المعروضة على الشاشة.

إلغاء الاتصال بشبكة Wi-Fi من لوحة التحكم

عند إلغاء الاتصال بشبكة Wi-Fi، يتم فصل شبكة Wi-Fi.

إعدادات الشبكة

1. حدد إعداد Wi-Fi في الشاشة الرئيسية.
- حدد عنصرًا، واستخدم أزرار ▲ ▼ ◀ ▶، ثم اضغط على الزر OK.
2. حدد Wi-Fi (يوصى باستخدامها).
3. اضغط على زر OK للمتابعة.
4. حدد أخرى.
5. حدد تعطيل اتصال Wi-Fi.
6. تحقق من الرسالة، ثم اضغط على زر OK.

فصل اتصال Wi-Fi Direct (نقطة الوصول البسيطة) من لوحة التحكم

توجد طريقتان متاحتان لتعطيل اتصال Wi-Fi Direct (نقطة الوصول البسيط)؛ يمكنك تعطيل جميع الاتصالات باستخدام لوحة تحكم الطابعة، أو تعطيل كل اتصال من الكمبيوتر أو الجهاز الذي. يوضح هذا القسم كيفية تعطيل جميع الاتصالات.

هام!

عند تعطيل اتصال *Wi-Fi Direct* (نقطة الوصول البسيطة)، يتم قطع الاتصال بجميع أجهزة الكمبيوتر والأجهزة الذكية المتصلة بالطابعة في وضع *Wi-Fi Direct* (نقطة الوصول البسيطة).

ملاحظة:

إذا رغبت في فصل جهاز محدد، فقم بفصله من الجهاز بدلاً من فصله من الطابعة. استخدم إحدى الطرق التالية لفصل اتصال *Wi-Fi Direct* (نقطة الوصول البسيط) عن الجهاز.

- قم بفصل اتصال شبكة *Wi-Fi* بمعرّف خدمة الشبكة الخاص بالطابعة (*SSID*).
 - قم بالاتصال باسم شبكة (*SSID*) أخرى.
1. حدد إعداد Wi-Fi في الشاشة الرئيسية.
 - حدد عنصرًا، واستخدم أزرار ▲ ▼ ◀ ▶، ثم اضغط على الزر OK.
 2. حدد **Wi-Fi Direct**.
 3. اضغط على زر OK للمتابعة.
 4. اضغط على زر OK للمتابعة.
 5. اضغط على زر ▼ لعرض شاشة الإعداد.
 6. حدد تعطيل **Wi-Fi Direct**.
 7. تحقق من الرسالة، ثم اضغط على زر OK.

استعادة إعدادات الشبكة من لوحة التحكم

يمكنك استعادة جميع إعدادات الشبكة إلى الأوضاع الافتراضية.

إعدادات الشبكة

1. حدد الإعدادات في الصفحة الرئيسية.
حدد عنصرًا، واستخدم أزرار ▲ ▼ ◀ ▶، ثم اضغط على الزر OK.
2. حدد استعادة الإعدادات الافتراضية < إعدادات الشبكة.
3. تحقق من الرسالة، ثم اضغط على زر OK.

إعداد الطابعة

تحميل الورق

الورق والسعات المتوفرة

ملاحظة:

يختلف حجم الورق المعروض وفقاً لبرنامج التشغيل.

ورق Epson الأصلي

توصي Epson باستخدام ورق Epson الأصلي لضمان الحصول على مطبوعات عالية الجودة.

ملاحظة:

يختلف توفر الورق حسب الموقع. للاطلاع على أحدث المعلومات حول الورق المتوفر في منطقتك، اتصل بدعم Epson.

عند الطباعة على ورق Epson أصلي بحجم محدد من قبل المستخدم، تتوفر إعدادات جودة الطباعة قياسي أو عادي فقط. على الرغم من أن بعض برامج تشغيل الطابعة تسمح لك بتحديد جودة طباعة أفضل، تتم طباعة المطبوعات باستخدام قياسي أو عادي.



ورق مناسب لطباعة المستندات

الطباعة على الوجهين	سعة التحميل (الورق)		الحجم	اسم الوسائط
	فتحة ملء الورق الخلفية	درج الورق		
✓	1	200	A4	Epson Bright White Ink Jet Paper



الورق مناسب لطباعة المستندات والصور

الطباعة على الوجهين	سعة التحميل (الورق)		الحجم	اسم الوسائط
	فتحة ملء الورق الخلفية	درج الورق		
-	1	100	A4	Epson Photo Quality Ink Jet Paper
-	1	20	A4	Epson Matte Paper-Heavyweight
-	1	1	A4	Epson Double-Sided Matte Paper

معلومات ذات صلة

← "أسماء الأجزاء ووظائفها" في الصفحة 13

إعداد الطباعة

الورق المتوفر تجاريًا

أوراق عادية

اسم الوسائط	الحجم	سعة التحميل (الورق)		الطباعة على الوجهين
		درجة الورق	فتحة ملء الورق الخلفية	
ورق عادي ورق نسخ ورق ذو رأسية ^{2*} الورق العادي عالي الجودة	Letter، وA4	250	1	✓
	B5، و(195×270) 16K (مم)	250	1	✓
	A5، وA6، وB6	250	1	-
	حجم Legal-Indian، وLegal، و8. و5×13 بوصة	1	1	-
	مُحدّد من قِبَل المستخدم (مم) ^{1*} 89×127 إلى 215.9×1200	1	1	-
	مُحدّد من قِبَل المستخدم (مم) ^{1*} 215.9×1200 إلى 54×86	-	1	-
	مُحدّد من قِبَل المستخدم (مم) ^{1*} 215.9×297 إلى 182×257	1	1	✓

^{1*} يتوفر فقط خيار الطباعة من الكمبيوتر.

^{2*} الأوراق التي تحتوي على معلومات مثل اسم المرسل أو اسم الشركة تتم طباعة رأسها سلفًا. يجب أن يكون هناك هامش 3 مم أو أكثر في الجزء العلوي للورقة. الطباعة على الوجهين غير متوفرة بالنسبة للورق ذي الرأسية.

أوراق سميكّة

اسم الوسائط	الحجم	سعة التحميل (الورق)		الطباعة على الوجهين
		درجة الورق	فتحة ملء الورق الخلفية	
ورق سميك (91 إلى 256 جم/م ²)	Letter، وA4، وB5، وA5، وA6، وLegal	-	1	-
	مُحدّد من قِبَل المستخدم (مم) [*] 89×127 إلى 215.9×1200	-	1	-

* يتوفر فقط خيار الطباعة من الكمبيوتر.

الأظرف

اسم الوسائط	الحجم	سعة التحميل (الأظرف)		الطباعة على الوجهين
		درجة الورق	فتحة ملء الورق الخلفية	
ظرف	ظرف #10 وظرف DL وظرف C6	10	1	-

إعداد الطباعة

معلومات ذات صلة

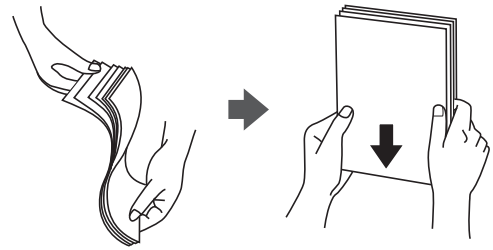
← "أسماء الأجزاء ووظائفها" في الصفحة 13

احتياطات التعامل مع الورق

□ اقرأ الإرشادات المرفقة مع الورق.

□ للحصول على مطبوعات عالية الجودة باستخدام ورق Epson الأصلي، استخدم الورق في البيئة المذكورة في الأوراق المرفقة مع الورق.

□ قم بتهوية حواف الورق ومحاذاتها قبل التحميل. لا تقم بتهوية ورق الصور الفوتوغرافية أو تجعيدها. فقد ينجم عن ذلك تلف الجانب القابل للطباعة.



□ إذا كان الورق مجعداً، فقم بتسويته أو لفه برفق في الاتجاه المعاكس قبل التحميل. قد ينتج عن الطباعة على ورق مجعد انحشار الورق وتلطيخ الحبر على المطبوعات.



□ لا تستخدم الورق المجعد، أو الممزق، أو المقطوع، أو الملفوف، أو المبلل، أو السميك للغاية، أو الرفيع للغاية، أو الورق الذي يحتوي على ملصقات. قد ينتج عن استخدام هذه الأنواع من الورق انحشار الورق وتلطيخ الحبر على المطبوعات.

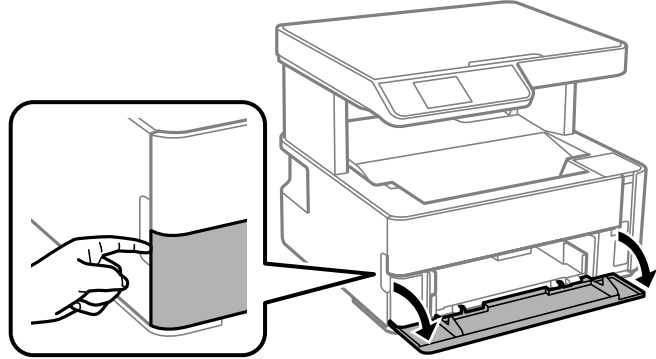
□ تأكد من أنك تستخدم الورق ذا الحبة الطويلة. إذا لم تكن متأكدًا من نوع الورق الذي تستخدمه، راجع عبوة الورق أو اتصل بالجهة المصنعة للتأكد من مواصفات الورق.

معلومات ذات صلة

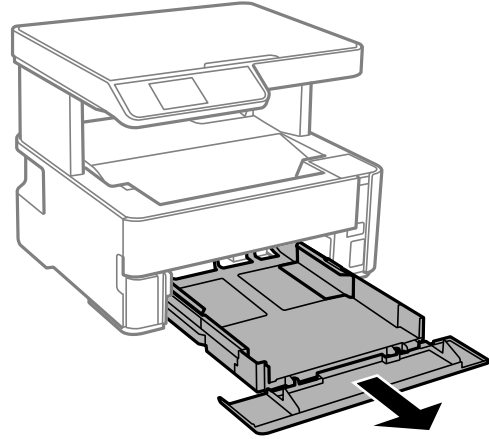
← "مواصفات الطباعة" في الصفحة 161

تحميل الورق في درج الورق

1. افتح غطاء أدراج الطابعة حتى يستقر في مكانه.



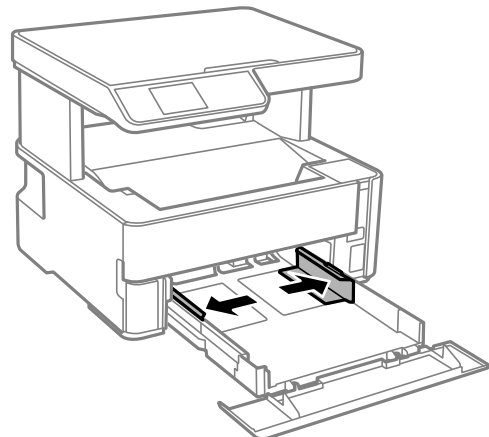
2. تأكد من أن الطابعة لا تعمل، ثم اسحب درج الورق إلى الخارج.



هام: !

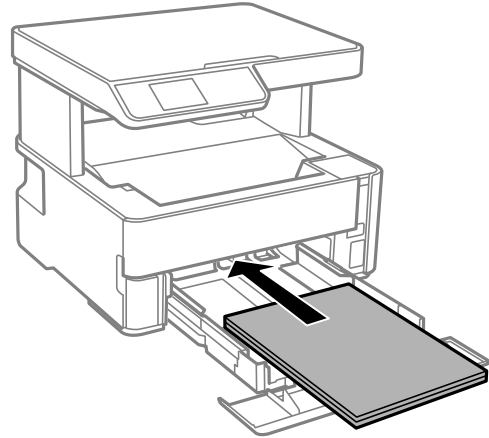
تتعدّر إزالة درج الورق.

3. حرك موجّهات الحافة إلى أقصى موضع لها.



إعداد الطابعة

4. حمل الورق حتى يلمس نهاية درج الورق بحيث يكون الوجه القابل للطباعة متجهًا لأسفل.

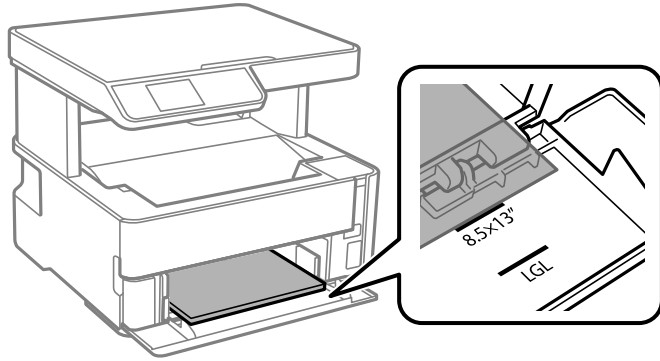


هام: 

لا تحمل عددًا من الورق يزيد عن الحد الأقصى لعدد الورق المحدد.

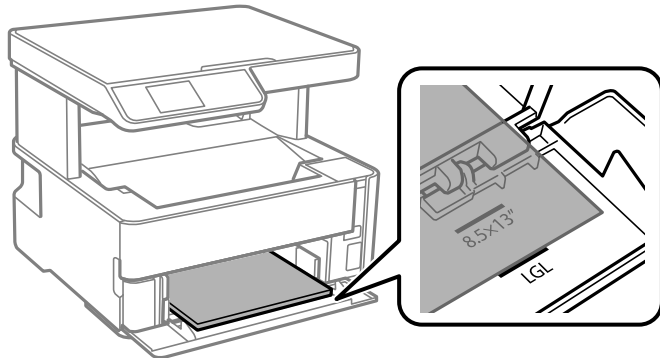
8.5x13 بوصة

حمل الورق باستخدام خط المحاذاة.



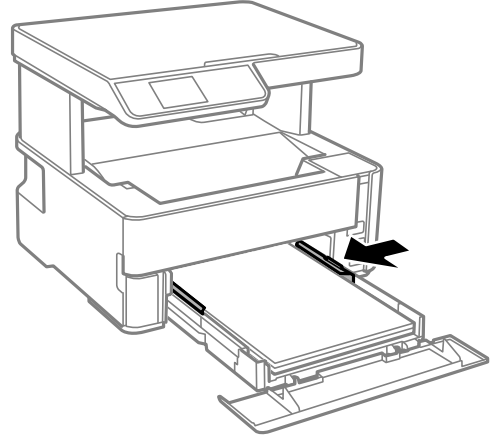
Legal

حمل الورق باستخدام خط المحاذاة.



إعداد الطابعة

5. حرك خطوط إرشادات الحافة تجاه حواف الورق.



6. أدخل درج الورق برفق.

7. أغلق وحدة درج الأوراق عند تحميل ورق أصغر من مقاس A4.

8. في لوحة التحكم، اضبط حجم ونوع الورق الذي حَمَّته في درج الورق. إذا لم يتم عرض حجم الورق، فحدد محدد بالمستخدم.

حدد عنصرًا، واستخدم أزرار ▲ ▼ ◀ ▶ ثم اضغط على الزر OK.

ملاحظة:

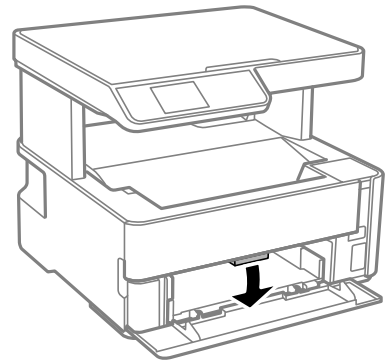
□ يمكنك أيضاً عرض شاشة إعدادات مقاس الورق ونوعه عن طريق تحديد الإعدادات < إعداد الطابعة > إعدادات مصدر الورق < إعداد الورق.

□ للورق ذي الرأسية، حدد نوع الورق ورقة ذات رأسية.

□ في حالة الورق ذي الرأسية، إذا قمت بالطباعة على ورق أصغر من الإعداد الموجود في برنامج تشغيل الطابعة، فقد تطبع الطابعة خارج حواف الورق؛ مما يمكن أن يؤدي إلى لطخات حبر على المطبوعات الخاصة بك وتراكم حبر زائد داخل الطابعة. تأكد من تحديد إعداد حجم الورق الصحيح.

□ الطابعة على الوجهين غير متوفرة بالنسبة للورق ذي الرأسية. وأيضاً، قد تكون سرعة الطباعة أقل.

9. عند تحميل ورق بحجم بطاقة الأعمال، اخفض ذراع مفتاح المخرجات لإخراج الورق إلى الجزء الأمامي من الطابعة.



ملاحظة:

□ كما نوصي أيضاً بإخراج الأظرف إلى الجزء الأمامي من الطابعة.

معلومات ذات صلة

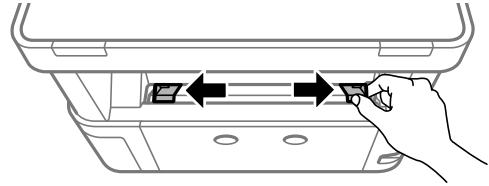
◀ "احتياطات التعامل مع الورق" في الصفحة 45

إعداد الطابعة

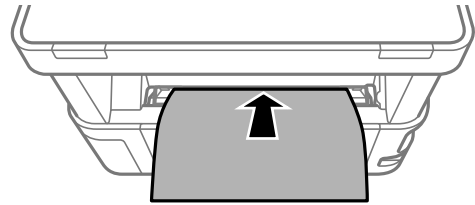
- ← "الورق والسعات المتوفرة" في الصفحة 43
- ← "قائمة نوع الورق" في الصفحة 52
- ← "تحميل الأظرف والاحتياطات" في الصفحة 51

تحميل الورق في فتحة ملء الورق الخلفية

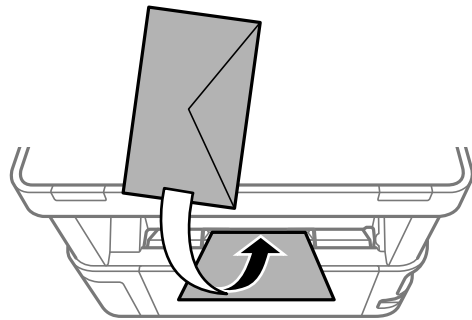
1. أخرج موجهات الحواف.



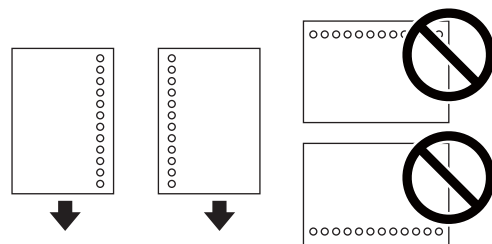
2. حمل ورقة واحدة في منتصف فتحة ملء الورق الخلفية مع توجيه الجانب القابل للطباعة لأعلى.



□ الأظرف



□ الورق المثقوب سلفاً

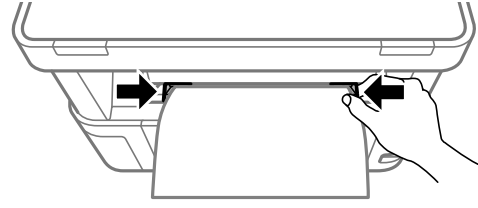


ملاحظة:

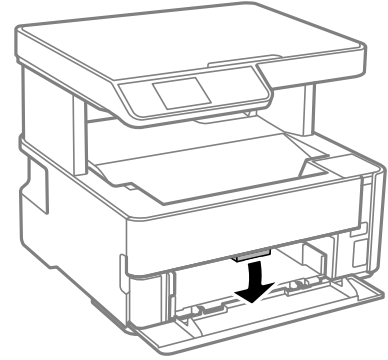
- حمل ورقة واحدة دون فتحات تجليد في الجزأين العلوي والسفلي.
- اضبط وضع الطابعة الخاص بملفك لتجنب الطابعة فوق الفتحات.

إعداد الطابعة

3. حرك موجّهات الحواف تجاه حواف الورق.



4. عند تحميل ورق سميك أو بحجم بطاقة الأعمال، اخفض ذراع مفتاح المخرجات لإخراج الورق إلى الجزء الأمامي من الطابعة.



ملاحظة:

كما نوصي أيضاً بإخراج الأظرف إلى الجزء الأمامي من الطابعة.

ملاحظة:

للورق ذي الرأسية، حدد نوع الورق ورقة ذات رأسية.

في حالة الورق ذي الرأسية، إذا قمت بالطباعة على ورق أصغر من الإعداد الموجود في برنامج تشغيل الطابعة، فقد تطبع الطابعة خارج حواف الورق؛ مما يمكن أن يؤدي إلى لطخات حبر على المطبوعات الخاصة بك وتراكم حبر زائد داخل الطابعة. تأكد من تحديد إعداد حجم الورق الصحيح.

الطباعة على الوجهين غير متوفرة بالنسبة للورق ذي الرأسية. وأيضاً، قد تكون سرعة الطباعة أقل.

معلومات ذات صلة

← "احتياطات التعامل مع الورق" في الصفحة 45

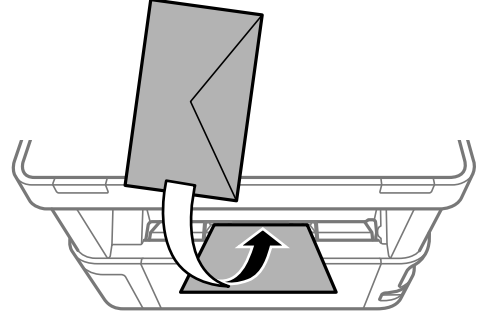
← "الورق والسعات المتوفرة" في الصفحة 43

← "تحميل الأظرف والاحتياطات" في الصفحة 51

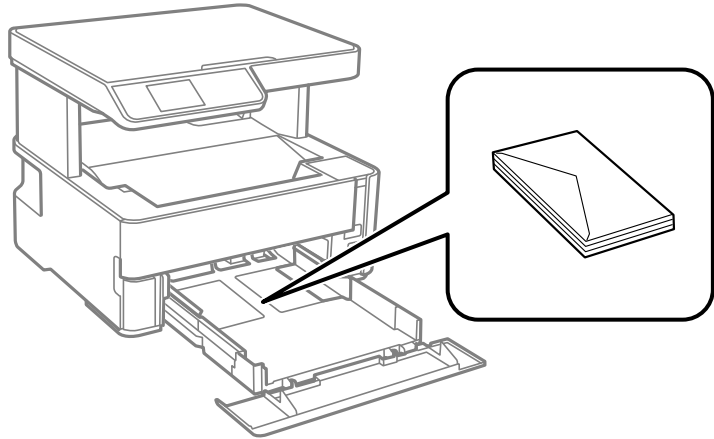
إعداد الطابعة

تحميل الأظرف والاحتياطات

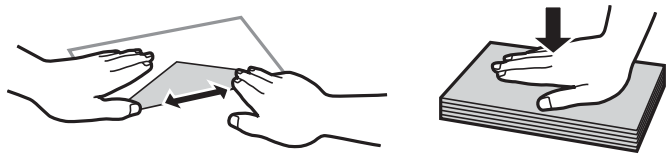
قم بتحميل الأظرف في وسط فتحة ملء الورق الخلفية الحافة القصيرة أولاً مع ضبط أسنة الأظرف لأسفل وحرك موجهات الحافة إلى حواف الأظرف.



قم بتحميل الأظرف في درج الورق مع ضبط أسنة الأظرف لأسفل وحرك موجهات الحافة إلى حواف الأظرف.



❑ قم بتهوية حواف الأظرف ومحاذاتها قبل التحميل. عندما تكون الأظرف المرصوفة منتفخة بالهواء، اضغط عليها لأسفل لتسويتها قبل التحميل.



❑ لا تستخدم أظرفاً مجعدة أو مطوية. قد ينتج عن استخدام هذه الأنواع من الأظرف انحشار الورق وتلطيخ الحبر على المطبوعات.

❑ لا تستخدم الأظرف التي توجد بها مواد لاصقة على الأسنة أو الأظرف ذات الفتحات.

❑ تجنب استخدام الأظرف الرقيقة جداً، حيث قد تتجعد أثناء الطباعة.

معلومات ذات صلة

← "الورق والسعات المتوفرة" في الصفحة 43

← "تحميل الورق في درج الورق" في الصفحة 46

إعداد الطابعة

قائمة نوع الورق

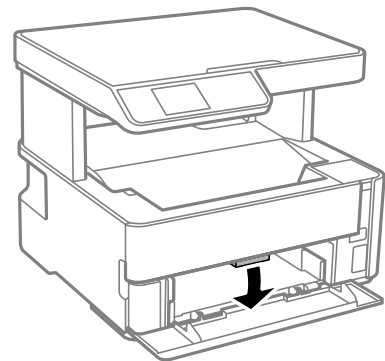
للحصول على نتائج طباعة مثلى، حدد نوع الورق المناسب.

نوع الوسائط		اسم الوسائط
برنامج تشغيل الطابعة	لوحة التحكم	
ورق عادي	ورق عادي	Epson Bright White Ink Jet Paper
Epson Matte	Matte	Epson Matte Paper-Heavyweight Epson Double-Sided Matte Paper
Epson Photo Quality Ink Jet	Photo Quality Ink Jet	Epson Photo Quality Ink Jet Paper

إخراج الورق

□ يتم إخراج الورق المطبوع إلى درج الإخراج بحيث يكون الوجه المطبوع متجهًا إلى أسفل. بالنسبة للورق العادي بحجم A4 (بسمك 80 جم/م²)، يمكن إخراج ما يصل إلى 100 ورقة في المرة الواحدة. قد يؤدي إخراج أكثر من 100 ورقة إلى سقوط الورق أو انحصاره. أزل أي ورق زائد بحيث لا يتخطى الحد الأقصى لعدد الأوراق التي يمكن إخراجها.

□ عند تحميل ورق سميك أو بحجم بطاقة الأعمال، اخفض ذراع مفتاح المخرجات من أجل إخراج الورق إلى الجزء الأمامي من الطابعة. كما نوصي أيضًا بإخراج الأطراف إلى الجزء الأمامي من الطابعة.



وضع المستندات الأصلية

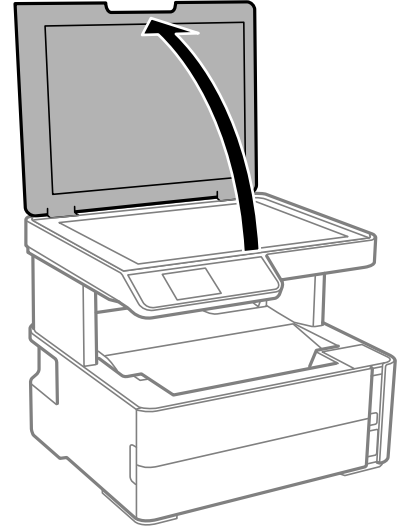
وضع المستندات الأصلية على زجاج المساحة الضوئية

هام!

عند وضع مستندات أصلية كبيرة الحجم مثل الكتب، يؤدي ذلك إلى منع الضوء الخارجي من الإشراق مباشرةً على زجاج المساحة الضوئية.

إعداد الطابعة

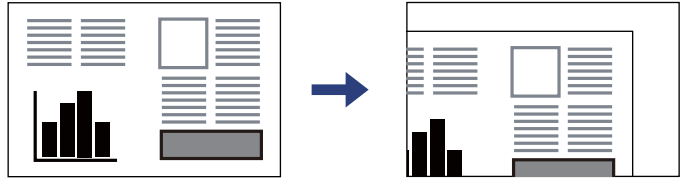
1. افتح غطاء المستندات.



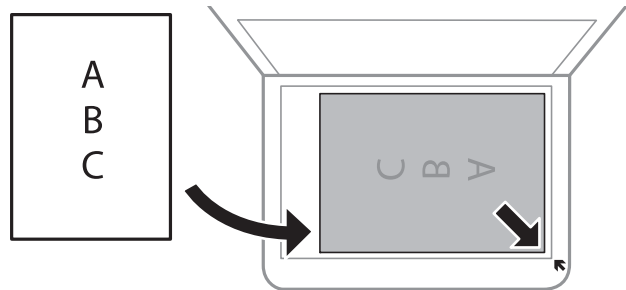
2. أزل أي غبار أو بقع على سطح زجاج المساحة الضوئية باستخدام قطعة قماش ناعمة، وجافة، ونظيفة.

ملاحظة:

إذا كانت هناك أي نفايات أو أتربة على زجاج المساحة الضوئية، فقد يمتد نطاق المسح الضوئي ليشملها، مما قد يغير موضع صورة المستند الأصلي أو يقلل جودتها.



3. ضع المستند الأصلي بحيث يكون وجهه لأسفل وحركه باتجاه العلامة الموجودة بالزاوية.

**ملاحظة:**

لا يتم مسح نطاق قدره 1.5 مم من زوايا زجاج المساحة الضوئية.

4. أغلق الغطاء برفق.

هام!

لا تضغط بقوة على زجاج المساحة الضوئية أو غطاء المستند. وإلا، فقد يؤدي ذلك إلى تلفهما.

إعداد الطابعة

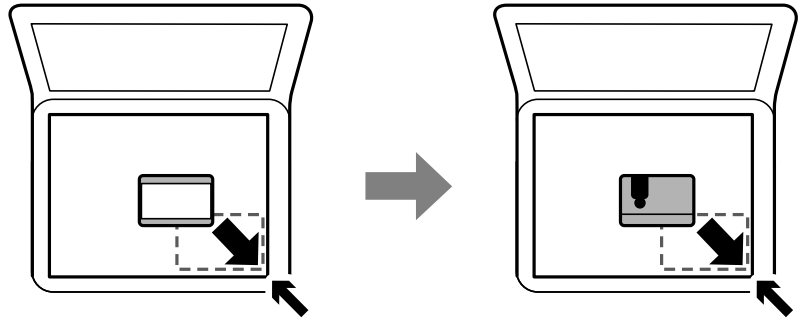
5. أزل المستندات الأصلية بعد المسح الضوئي.

ملاحظة:

إذا تركت المستندات الأصلية على زجاج الماسحة الضوئية لفترة طويلة، فقد تلتصق تلك المستندات بسطح الزجاج.

وضع إحدى بطاقات الهوية لنسخها

ضع بطاقة الهوية على بعد 5 ملم من العلامة الموجودة بزواوية زجاج الماسحة الضوئية.



المزيد من خيارات الإعدادات

حدد الإعدادات على الشاشة الرئيسية للطابعة لضبط العديد من الإعدادات.

المزيد من خيارات الصيانة

حدد القوائم على لوحة التحكم كما هو موضح أدناه.

الإعدادات < الصيانة

التحقق من الفوهة:

حدد هذه الميزة للتحقق مما إذا كانت فوهات رأس الطابعة مسدودة أم لا. تطبع الطابعة نموذج فحص فوهة.

تنظيف رأس الطابعة:

حدد هذه الميزة لتنظيف الفوهات المسدودة في رأس الطابعة.

تنظيف فعال:

حدد هذه الميزة لاستبدال كل الحبر الموجود داخل أنبوب الحبر. يتم استهلاك المزيد من الحبر بشكل أكثر من التنظيف المعتاد. راجع "المعلومات ذات الصلة" أدناه للحصول على تفاصيل حول استخدام هذه الميزة.

محاذاة رأس الطابعة:

حدد هذه الميزة لضبط رأس الطابعة لتحسين جودة الطابعة.

محاذاة عمودية

حدد هذه الميزة إذا كانت مطبوعاتك تبدو غير واضحة أو كانت النصوص والأسطر غير محاذاة.

محاذاة أفقية



حدد هذه الميزة إذا ظهرت أشرطة أفقية تفصل بينها مسافات متساوية في مطبوعاتك.

إعدادات الطابعة

إعادة تعيين مستوى الحبر:

حدد هذه الميزة لإعادة ضبط مستوى الحبر عند 100% عند إعادة تعبئة خزان الحبر.

السعة المتبقية لصندوق الصيانة:

لعرض مدة الخدمة التقريبية لعلبة الصيانة. عند ظهور ، يشير ذلك إلى قرب امتلاء علبة الصيانة. عند ظهور ، يشير ذلك إلى امتلاء علبة الصيانة.

تنظيف موجه الورق:

حدد هذه الميزة في حالة وجود بقع حبر على البكرات الداخلية. تقوم الطابعة بتغذية الورق لتنظيف البكرات الداخلية.

معلومات ذات صلة

- ◀ "تنظيف رأس الطابعة - تنظيف الرأس" في الصفحة 113
- ◀ "التنظيف الفعال لرأس الطابعة - تنظيف فعال" في الصفحة 115
- ◀ "محاذاة رأس الطابعة" في الصفحة 117
- ◀ "إعادة تعبئة خزان الحبر" في الصفحة 106
- ◀ "تنظيف مسار الورق عند تلطيخ الحبر" في الصفحة 117

المزيد من خيارات إعدادات الطابعة

حدد القوائم على لوحة التحكم كما هو موضح أدناه.

الإعدادات < إعدادات الطابعة

إعدادات مصدر الورق:

إعدادات الورق:

حدد حجم الورق ونوعه الذي حَمَّتْه في مصدر الورق.

تبديل تلقائي A4/Letter:

حدد تشغيل لتغذية الورق من مصدر ورق مضبوط على الحجم A4 في حالة عدم وجود مصدر ورق مضبوط على الحجم Letter، أو لتغذية الورق من مصدر ورق مضبوط على الحجم Letter في حالة عدم وجود مصدر ورق مضبوط على الحجم A4.

إشعار الخطأ:

حدد تشغيل لعرض رسالة خطأ عند عدم توافق حجم الورق أو نوعه المحدد مع الورق الذي تم تحميله.

عرض إعدادات الورق تلقائياً:

حدد تشغيل لعرض شاشة إعدادات الورق عند تحميل ورق في درج الورق. إذا قمت بتعطيل هذه الميزة، فلن يمكنك الطابعة من جهاز iPhone أو iPad باستخدام AirPrint.

الوضع الهادئ:

حدد تشغيل لتقليل الضوضاء أثناء الطابعة، ومع ذلك قد يؤدي ذلك إلى تقليل سرعة الطابعة. وفقاً لإعدادات نوع الورقة وجودة الطابعة التي حددتها، قد لا يظهر أي اختلاف في مستوى الضوضاء الذي تسببه الطابعة.

موقت إيقاف التشغيل:

قد يشتمل المنتج على هذه الميزة أو ميزة إعدادات إيقاف تشغيل حسب مكان الشراء.

إعداد الطابعة

حدد هذا الإعداد لإيقاف تشغيل الطابعة تلقائياً عند عدم استخدامها لفترة زمنية معينة. يمكنك ضبط الوقت قبل استخدام إدارة الطاقة. أي زيادة ستؤثر على الفعالية الخاصة باستهلاك المنتج للطاقة. يرجى مراعاة البيئة المحيطة قبل إجراء أية تعديلات.

إعدادات إيقاف تشغيل:

قد يشتمل المنتج على هذه الميزة أو ميزة مؤقت إيقاف التشغيل حسب مكان الشراء.

□ إيقاف تشغيل في حالة عدم النشاط

حدد هذا الإعداد لإيقاف تشغيل الطابعة تلقائياً في حالة عدم استخدامها لفترة زمنية معينة. أي زيادة ستؤثر على الفعالية الخاصة باستهلاك المنتج للطاقة. يرجى مراعاة البيئة المحيطة قبل إجراء أية تعديلات.

□ إيقاف تشغيل في حالة الفصل

حدد هذا الإعداد لإيقاف تشغيل الطابعة بعد مرور 30 دقيقة عند قطع اتصال كل المنافذ؛ بما فيها منفذ USB. قد لا تتوفر هذه الميزة وفقاً لمنطقتك.

اللغة/Language:

حدد اللغة المستخدمة على شاشة LCD.

مؤقت السكون:

اضبط الفترة الزمنية للدخول في وضع السكون (وضع توفير الطاقة) عند عدم قيام الطابعة بإجراء أي عمليات. تتحول شاشة LCD إلى اللون الأسود بعد انتهاء الفترة المحددة.

التحرير التلقائي للأخطاء:

حدد إجراء للتنفيذ في حالة حدوث خطأ في مهمة الطابعة على الوجهين أو حدوث خطأ في حالة امتلاء الذاكرة.

□ تشغيل

لعرض تحذير والطباعة على وجه واحد عند حدوث خطأ في الطابعة على الوجهين، أو طباعة ما تتمكن الطابعة من معالجته عند حدوث خطأ امتلاء الذاكرة فقط.

□ إيقاف

لعرض رسالة خطأ وإلغاء أمر الطابعة.

وقت جفاف الحبر:

حدد مدة تجفيف الحبر التي ترغب في استخدامها عند إجراء الطباعة على الوجهين. تطبع الطابعة الجانب الآخر بعد طباعة جانب واحد. إذا تلطخت مطبوعاتك، فقم بزيادة إعداد الوقت.

الاتصال بكمبيوتر عبر USB:

حدد تمكين للسماح للكمبيوتر بالوصول إلى الطابعة عند الاتصال بواسطة USB. عند تحديد تعطيل يتم تقييد عملية الطباعة والمسح الضوئي التي لم يتم إرسالها عبر اتصال الشبكة.

معلومات ذات صلة

← "توفير الطاقة — لوحة التحكم" في الصفحة 59

المزيد من خيارات كل إعدادات الشبكة/Wi-Fi

حدد القوائم على لوحة التحكم كما هو موضح أدناه.

الإعدادات < كل إعدادات الشبكة/Wi-Fi

طباعة ورقة الحالة

لطباعة ورقة حالة الشبكة.

إعداد الطابعة

إعداد Wi-Fi:

قم بضبط إعدادات الشبكة اللاسلكية أو تغييرها. اختر طريقة الاتصال من الطرق التالية ثم اتبع التعليمات الموجودة على لوحة التحكم.

Wi-Fi (يوصى باستخدامها):

Wi-Fi Direct

التحقق من الاتصال

مراجعة حالة اتصال الشبكة وطباعة تقرير التحقق من اتصال الشبكة. في حال واجهتك أي مشكلات مع الاتصال، راجع تقرير الفحص لحل تلك المشكلات.

معلومات ذات صلة

- ◀ "ضبط إعدادات شبكة Wi-Fi من خلال إدخال معرف خدمة الشبكة وكلمة المرور" في الصفحة 29
- ◀ "ضبط إعدادات Wi-Fi عن طريق الضغط على زر الإعداد" في الصفحة 30
- ◀ "ضبط إعدادات Wi-Fi عن طريق إعداد رمز PIN التعريف الشخصي (WPS)" في الصفحة 31
- ◀ "طباعة تقرير الاتصال بالشبكة" في الصفحة 32
- ◀ "التحقق من حالة الاتصال بالشبكة" في الصفحة 31
- ◀ "تغيير اتصال الشبكة إلى إيثرنت باستخدام لوحة التحكم" في الصفحة 39

المزيد من خيارات خدمات Epson Connect

حدد القوائم على لوحة التحكم كما هو موضح أدناه.

الإعدادات < خدمات Epson Connect

تسجيل/حذف:

قم بتسجيل الطابعة أو حذفها من خدمات Epson Connect أو إليها.
للاطلاع على أدلة الاستخدام، قم بزيارة موقع البوابة الإلكترونية التالي.

<https://www.epsonconnect.com/>

<http://www.epsonconnect.eu> (أوروبا فقط)

إيقاف مؤقت/استئناف:

حدد إذا ما كنت تريد تعليق خدمات Epson Connect أو استئنافها.

عنوان البريد الإلكتروني:

للتحقق من البريد الإلكتروني للطابعة المسجل في خدمات Epson Connect.

الحالة:

تحقق إذا ما كانت الطابعة مسجلة ومتصلة بخدمات Epson Connect أم غير متصلة بها.

معلومات ذات صلة

- ◀ "الطباعة باستخدام خدمة شبكة" في الصفحة 132

إعداد الطابعة

المزيد من خيارات خدمات الطباعة عبر Google Cloud

حدد القوائم على لوحة التحكم كما هو موضح أدناه.

الإعدادات < خدمات الطباعة عبر Google Cloud

إيقاف مؤقت/استئناف:

حدد إذا ما كنت تريد تعليق خدمات Google Cloud Print أم استئنافها.

إلغاء التسجيل:

قم بإلغاء تسجيل خدمات Google Cloud Print.

الحالة:

تحقق إذا ما كانت الطابعة مسجلة ومتصلة بخدمات Google Cloud Print أم غير متصلة بها.

للاطلاع على أدلة الاستخدام والتسجيل، قم بزيارة موقع البوابة الإلكترونية التالي.

<https://www.epsonconnect.com/>

<http://www.epsonconnect.eu> (أوروبا فقط)

المزيد من خيارات طباعة ورقة الحالة

حدد القوائم على لوحة التحكم كما هو موضح أدناه.

الإعدادات < طباعة ورقة الحالة

ورقة حالة التهيئة:

اطبع أوراق المعلومات التي توضح حالة الطابعة والإعدادات الحالية.

ورقة حالة المستلزمات:

اطبع أوراق المعلومات التي توضح حالة المواد القابلة للاستهلاك.

ورقة سجل الاستخدام:

اطبع أوراق المعلومات التي توضح سجل استخدام الطابعة.

المزيد من خيارات عداد المطبوعات

حدد القوائم على لوحة التحكم كما هو موضح أدناه.

الإعدادات < عداد المطبوعات

يعرض إجمالي عدد المطبوعات بما في ذلك عناصر مثل ورقة الحالة منذ الوقت الذي اشتريته فيه الطابعة.

المزيد من خيارات تقارير

حدد القوائم على لوحة التحكم كما هو موضح أدناه.

الإعدادات < تقارير

إعداد الطابعة

للتحقق من اتصال الشبكة الحالية وطباعة تقرير.

المزيد من خيارات استعادة الإعدادات الافتراضية

حدد القوائم على لوحة التحكم كما هو موضح أدناه.
الإعدادات < استعادة الإعدادات الافتراضية

لإعادة ضبط القوائم التالية على قيمها الافتراضية.

إعدادات الشبكة

إعدادات النسخ

إعدادات المسح الضوئي

مسح كل البيانات والإعدادات

المزيد من خيارات تحديث البرنامج الثابت

حدد القوائم على لوحة التحكم كما هو موضح أدناه.
الإعدادات < تحديث البرنامج الثابت

تحديث:

تحقق مما إذا كان تم تحميل الإصدار الأخير للبرامج الثابتة في خادم شبكة الإنترنت أم لا. إذا كان التحديث متوفراً، فيمكنك تحديد إذا ما كنت ستبدأ التحديث أم لا.

الإصدار الحالي:

عرض الإصدار الحالي للبرامج الثابتة للطابعة الخاصة بك.

إشعار:

حدد تشغيل لاستلام إعلام إذا توفر تحديث للبرنامج الثابت.

توفير الطاقة

تدخل الطابعة في وضع السكون أو يتم إيقاف تشغيلها تلقائياً في حالة عدم إجراء أي عمليات لفترة معينة. يمكنك ضبط الوقت قبل تطبيق إدارة الطاقة. ستؤثر أي زيادة على فعالية طاقة المنتج. يرجى مراعاة البيئة المحيطة قبل إجراء أي تغييرات. وحسب مكان الشراء، قد تشتمل الطابعة على ميزة تتيح إيقاف تشغيلها تلقائياً إذا لم يتم توصيلها بالشبكة خلال 30 دقيقة.

توفير الطاقة — لوحة التحكم

1. حدد الإعدادات في الشاشة الرئيسية.

حدد عنصراً، واستخدم أزرار ▲ ▼ ◀ ▶ ثم اضغط على الزر OK.

2. حدد إعداد الطابعة.

إعداد الطابعة

3. نفذ أحد الإجراءات التالية.

ملاحظة:

قد يشمل المنتج على ميزة إعدادات إيقاف تشغيل أو مؤقت إيقاف التشغيل حسب مكان الشراء.

حدد مؤقت السكون أو إعدادات إيقاف تشغيل < إيقاف تشغيل في حالة عدم النشاط أو إيقاف تشغيل في حالة الفصل ثم اضبط الإعدادات.

حدد مؤقت السكون أو مؤقت إيقاف التشغيل ثم اضبط الإعدادات.

الطباعة

الطباعة من برنامج تشغيل الطباعة في نظام التشغيل Windows

الوصول إلى برنامج تشغيل الطباعة

عند الوصول إلى برنامج تشغيل الطباعة من لوحة التحكم الخاصة بالكمبيوتر، تسري الإعدادات على جميع التطبيقات.

الوصول إلى برنامج تشغيل الطباعة من لوحة التحكم

Windows 10/Windows Server 2016 □

انقر فوق زر البدء، ثم حدد نظام < Windows لوحة التحكم > عرض الأجهزة والطابعات في الأجهزة والصوت. انقر بزر الماوس الأيمن فوق الطباعة أو اضغط عليها مع الاستمرار ثم حدد تفضيلات الطباعة.

Windows 8.1/Windows 8/Windows Server 2012 R2/Windows Server 2012 □

حدد سطح المكتب < الإعدادات > لوحة التحكم < عرض الأجهزة والطابعات في الأجهزة والصوت. انقر بزر الماوس الأيمن فوق الطباعة أو اضغط عليها مع الاستمرار ثم حدد تفضيلات الطباعة.

Windows 7/Windows Server 2008 R2 □

انقر فوق زر البدء، ثم حدد لوحة التحكم < عرض الأجهزة والطابعات في الأجهزة والصوت. انقر بزر الماوس الأيمن فوق الطباعة الخاصة بك، ثم حدد تفضيلات الطباعة.

Windows Vista/Windows Server 2008 □

انقر فوق زر البدء، وحدد لوحة التحكم < الطابعات في الأجهزة والصوت. انقر بزر الماوس الأيمن فوق الطباعة الخاصة بك، ثم حدد تفضيلات الطباعة.

Windows XP/Windows Server 2003 R2/Windows Server 2003 □

انقر فوق زر البدء، ثم حدد لوحة التحكم < الطابعات والأجهزة الأخرى > الطابعات والفاكسات. انقر بزر الماوس الأيمن فوق الطباعة الخاصة بك، ثم حدد تفضيلات الطباعة.

الوصول إلى برنامج تشغيل الطباعة من رمز الطباعة على شريط المهام

رمز الطباعة على شريط مهام سطح المكتب هو عبارة عن رمز اختصار يتيح لك الوصول السريع إلى برنامج تشغيل الطباعة.

في حالة النقر فوق رمز الطباعة وتحديد إعدادات الطباعة، يمكنك الوصول إلى الإطار الخاص بإعدادات الطباعة المماثل للإطار المعروف من لوحة التحكم. في حالة النقر المزدوج فوق هذا الرمز، يمكنك التحقق من حالة الطباعة.

ملاحظة:

في حالة عدم عرض رمز الطباعة على شريط المهام، يمكنك الوصول إلى إطار برنامج تشغيل الطباعة، والنقر فوق تفضيلات المراقبة من علامة التبويب الصيانة، ثم تحديد قم بتسجيل رمز الاختصار في شريط المهام.

أساسيات الطباعة

ملاحظة:

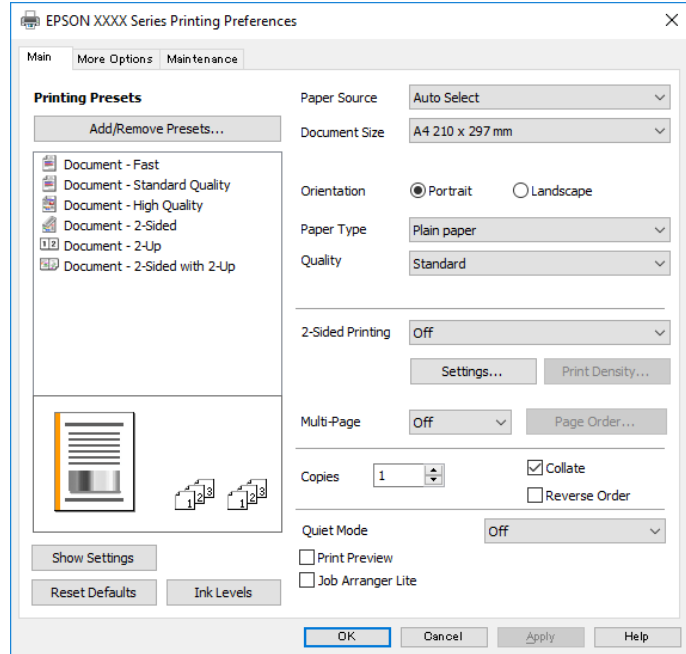
قد تختلف العمليات بناءً على التطبيق. راجع تعليمات التطبيق للاطلاع على التفاصيل.

1. افتح الملف الذي تريد طباعته.

حمل الورق في الطباعة إذا لم يتم تحميله بالفعل.

الطباعة

2. حدد طباعة أو إعداد الصفحة من القائمة ملف.
3. حدد الطباعة الخاصة بك.
4. حدد التفضيلات أو الخصائص للوصول إلى إطار برنامج تشغيل الطباعة.



5. غير الإعدادات حسب الضرورة.
راجع خيارات القائمة الخاصة ببرنامج تشغيل الطباعة للاطلاع على التفاصيل.
ملاحظة:
 يمكنك أيضاً الاطلاع على التعليمات عبر الإنترنت للحصول على شرح لعناصر الإعدادات. يعرض النقر بزر الماوس الأيمن فوق أحد العناصر تعليمات.
 عند تحديد معاينة قبل الطباعة، يمكنك مشاهدة معاينة المستند قبل طباعته.
6. انقر فوق موافق لإغلاق نافذة برنامج تشغيل الطباعة.
7. انقر فوق طباعة.
ملاحظة:
عند تحديد معاينة قبل الطباعة، يتم عرض نافذة المعاينة. لتغيير الإعدادات، انقر فوق إلغاء، ثم كرر الإجراء من الخطوة 2.

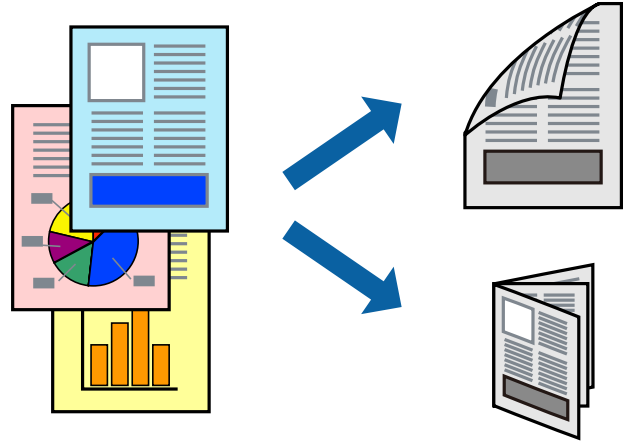
معلومات ذات صلة

- ← "الورق والسعات المتوفرة" في الصفحة 43
- ← "تحميل الورق في درج الورق" في الصفحة 46
- ← "تحميل الورق في فتحة ملء الورق الخلفية" في الصفحة 49
- ← "قائمة نوع الورق" في الصفحة 52
- ← "علامة التبويب رئيسي" في الصفحة 76

الطباعة

الطباعة على الوجهين

يمكنك الطباعة على وجهي الورقة. كما يمكنك طباعة الكتيبات التي يمكن إنشاؤها عن طريق إعادة ترتيب الصفحات وطي المطبوعات.



ملاحظة:

- في حالة عدم استخدام ورق مناسب للطباعة على الوجهين، قد تنخفض جودة الطباعة وينحشر الورق.
- بناءً على الورق والبيانات، قد يفيض الحبر إلى الوجه الآخر من الورق.

معلومات ذات صلة

← "الورق والسعات المتوفرة" في الصفحة 43

إعدادات الطباعة

1. في علامة التبويب رئيسي الخاصة ببرنامج تشغيل الطابعة، حدد خياراً من الطباعة على الوجهين.
2. انقر فوق إعدادات، واضبط الإعدادات المناسبة، ثم انقر فوق موافق.
اضبط إعدادات كثافة الطباعة إذا لزم الأمر.

ملاحظة:

- لطباعة كتيب مطوي، حدد كتيب.
- عند ضبط كثافة الطباعة، يمكنك ضبط كثافة الطباعة حسب نوع الملف.
- قد تكون عملية الطباعة بطيئة على حسب مجموعة الخيارات المحددة لـ "نوع المستند" في نافذة ضبط كثافة الطباعة والمحددة لـ الجودة في علامة التبويب رئيسي.

3. انقر فوق طباعة.

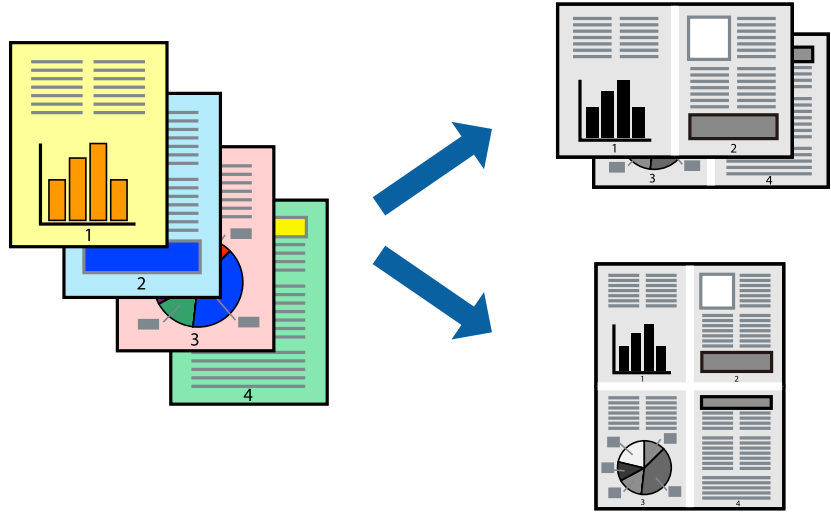
معلومات ذات صلة

← "أساسيات الطباعة" في الصفحة 61
← "علامة التبويب رئيسي" في الصفحة 76

الطباعة

طباعة صفحات متعددة على ورقة واحدة

يمكنك طباعة صفحتين أو أربع صفحات من البيانات على ورقة واحدة.



إعدادات الطباعة

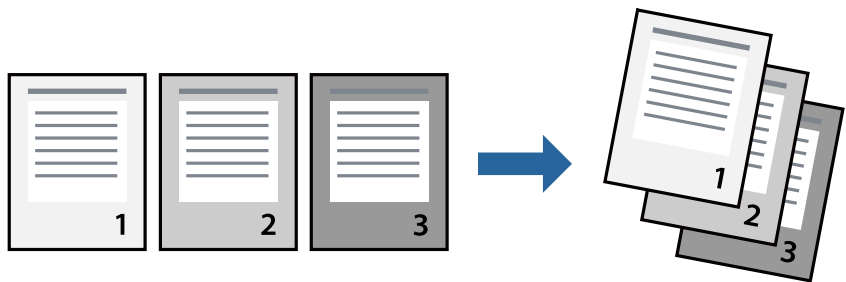
في علامة التبويب رئيسي الخاصة ببرنامج تشغيل الطباعة، حدد صفحتان على ورقة أو 4 صفحات في ورقة كإعداد متعدد الصفحات.

معلومات ذات صلة

- ← "أساسيات الطباعة" في الصفحة 61
- ← "علامة التبويب رئيسي" في الصفحة 76

الطباعة والتجميع بترتيب الصفحات (الطباعة بترتيب عكسي)

يمكنك الطباعة من الصفحة الأخيرة؛ لكي يتم تكديس المستندات حسب ترتيب الصفحات لإخراج الورق إلى الجزء الأمامي من الطباعة.



إعدادات الطباعة

في علامة التبويب رئيسي الخاصة ببرنامج تشغيل الطباعة، حدد ترتيب عكسي.

معلومات ذات صلة

- ← "أساسيات الطباعة" في الصفحة 61
- ← "علامة التبويب رئيسي" في الصفحة 76

الطباعة

طباعة مستند مصغر أو مكبر

يمكنك تقليل حجم المستند أو تكبيره بنسبة مئوية معينة أو لملاءمة حجم الورق الذي قمت بتحميله في الطابعة.



إعدادات الطباعة

من علامة التبويب مزيد من الخيارات الخاصة ببرنامج تشغيل الطابعة، حدد حجم المستند من إعداد حجم المستند. حدد حجم الورق الذي تريد طباعته من إعداد ورق الإخراج. حدد تصغير/تكبير المستند، ثم حدد ملاءمة الصفحة أو تكبير/تصغير إلى. عندما تحدد تكبير/تصغير إلى، قم بإدخال نسبة مئوية.

حدد مركز لطباعة الصور في وسط الصفحة.

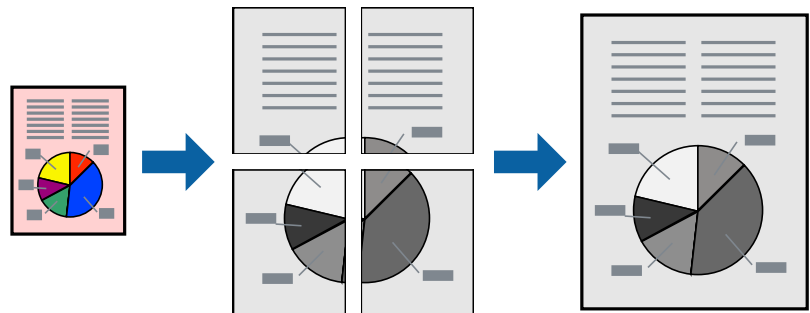
معلومات ذات صلة

← "أساسيات الطباعة" في الصفحة 61

← "علامة التبويب مزيد من الخيارات" في الصفحة 76

طباعة صورة واحدة على عدة صفحات للتكبير (إنشاء ملصق)

تتيح هذه الميزة طباعة صورة واحدة على عدة صفحات من الورق. يمكنك عمل ملصق بحجم أكبر عن طريق لصقهما معاً.



إعدادات الطباعة

في علامة التبويب الخاصة ببرنامج تشغيل الطابعة رئيسي حدد ملصق 2x1، أو ملصق 2x2، أو ملصق 3x3، أو ملصق 4x4 كإعداد متعدد الصفحات. إذا نقرت فوق إعدادات، يمكنك تحديد الشرائح التي لا تريد طباعتها. كما يمكنك تحديد خيارات موجه القطع.

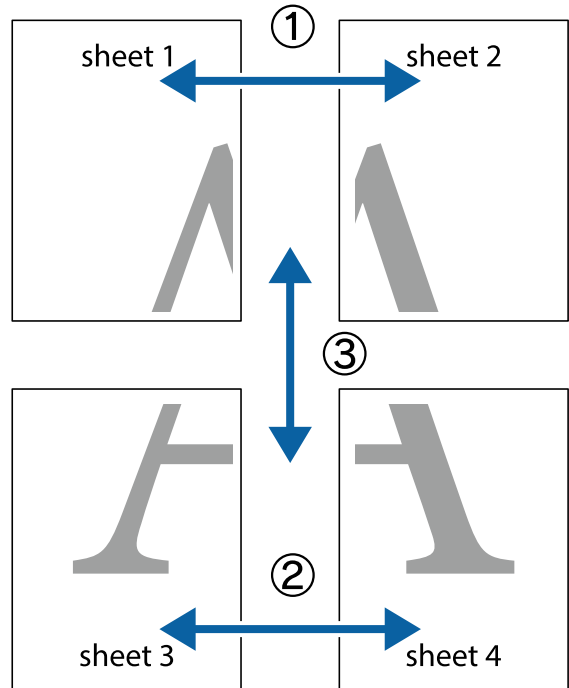
الطباعة

معلومات ذات صلة

- ◀ "أساسيات الطباعة" في الصفحة 61
- ◀ "علامة التبويب رئيسي" في الصفحة 76

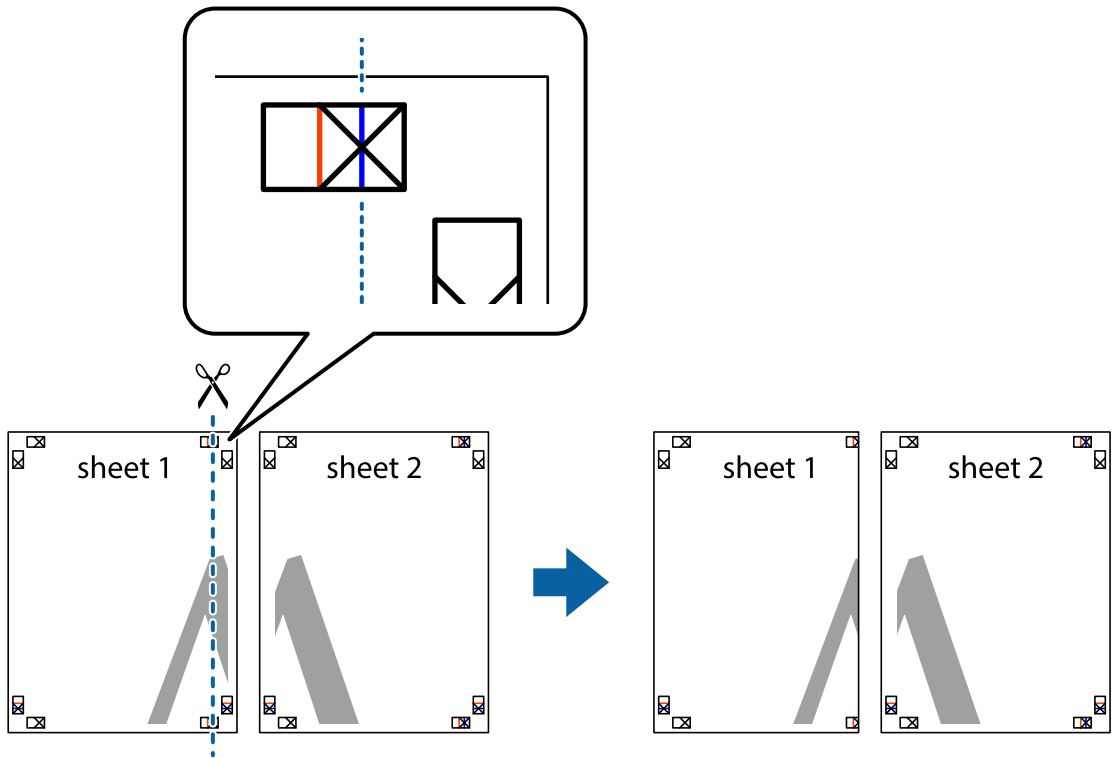
عمل ملصقات باستخدام علامات محاذاة متراكبة

إليك مثالاً لكيفية عمل ملصق عندما يتم تحديد ملصق 2x2 ، وتحديد علامات محاذاة متراكبة في طباعة موجهات القطع. تتم طباعة الموجهات الفعلية بطريقة أحادية اللون، ولكن من أجل هذا الشرح ستظهر الخطوط بألوان زرقاء وحمراء.

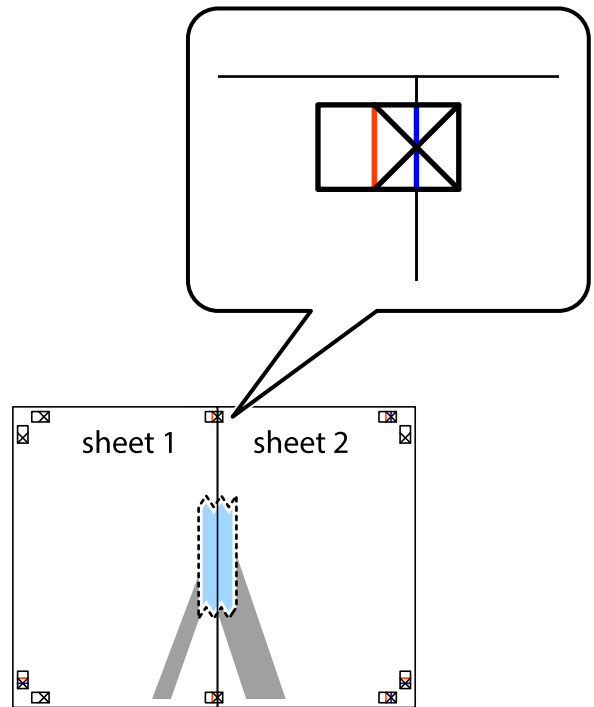


الطباعة

1. قم بإعداد Sheet 1 و Sheet 2. اقطع هوامش Sheet 1 بطول الخط الأزرق الرأسى ومروراً بمنتصف العلامتين المتصالبتين العلوية والسفلية.

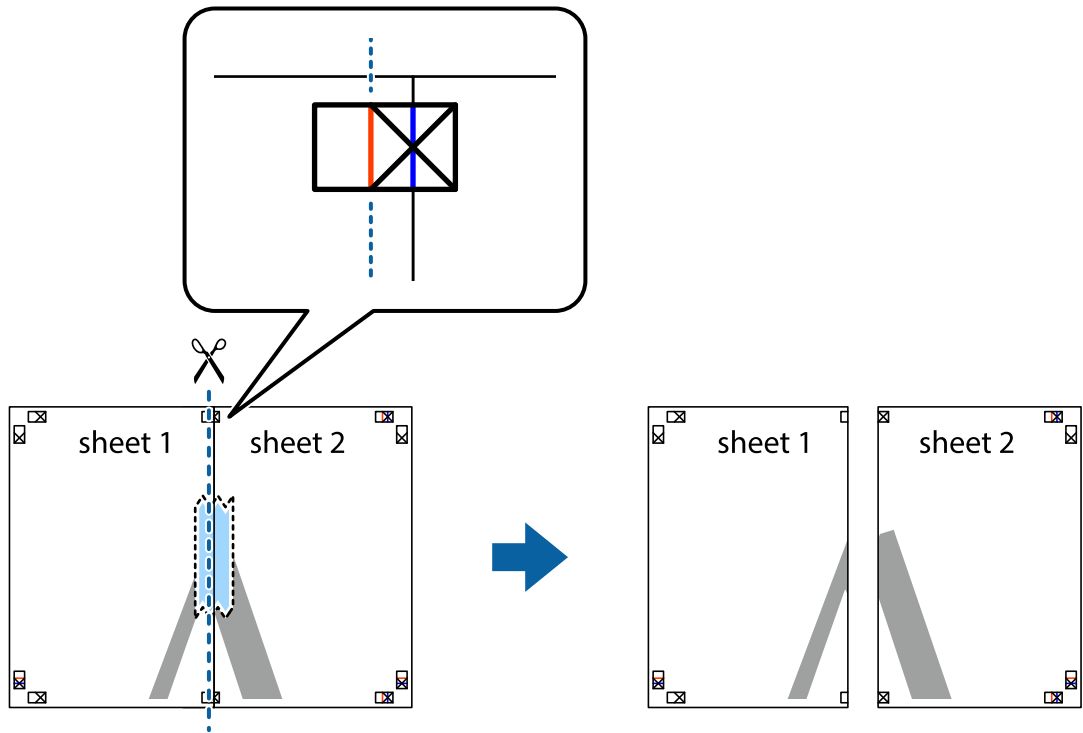


2. ضع حافة Sheet 1 فوق Sheet 2 وقم بمحاذاة العلامات المتصالبة، ثم قم بتثبيت الورقتين معاً من الخلف مؤقتاً.

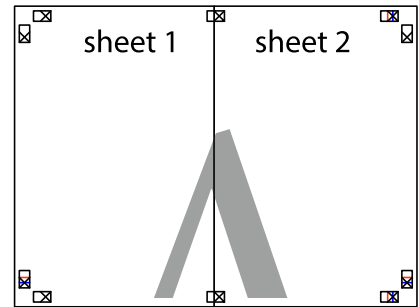


الطباعة

3. اقطع الورقتين اللتين قمت بتثبيتهما معاً في الخط العمودي الأحمر عبر علامات المحاذاة (الخط إلى يسار العلامات المتصلة في هذه المرة).



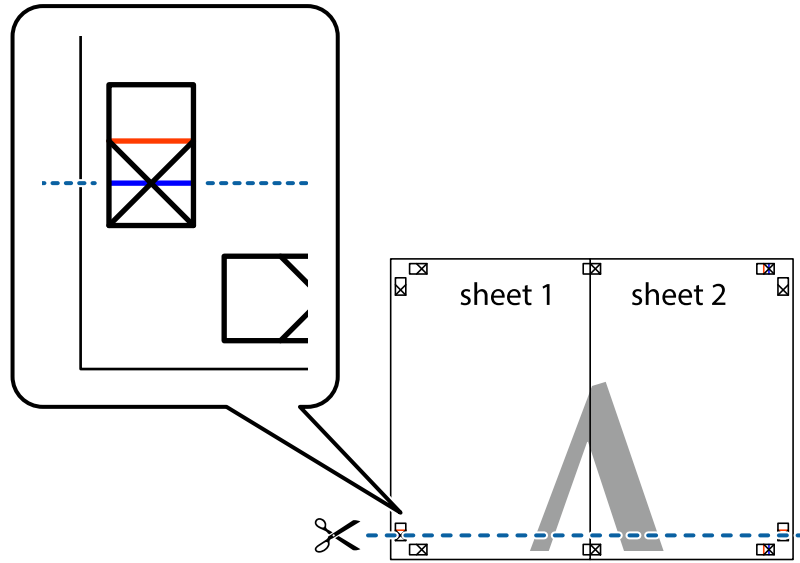
4. قم بتثبيت الورقتين معاً من الخلف.



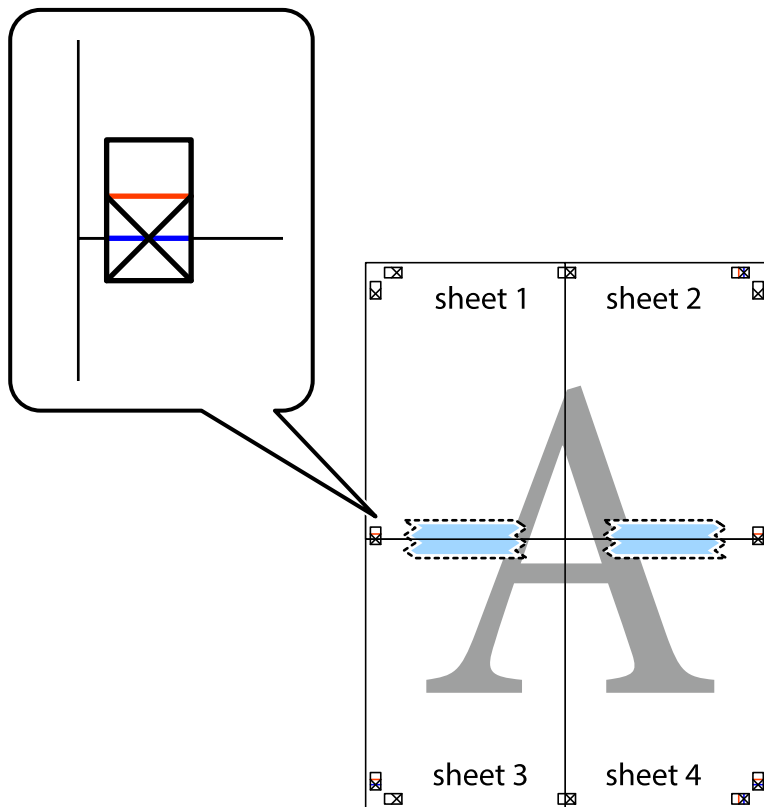
5. كرر الخطوات من 1 إلى 4 لتثبيت Sheet 3 و Sheet 4 معاً.

الطباعة

6. اقطع هوامش Sheet 1 و Sheet 2 بطول الخط الأزرق الأفقي ومروراً بمنتصف العلامتين المتصالبتين اليسرى واليمنى.

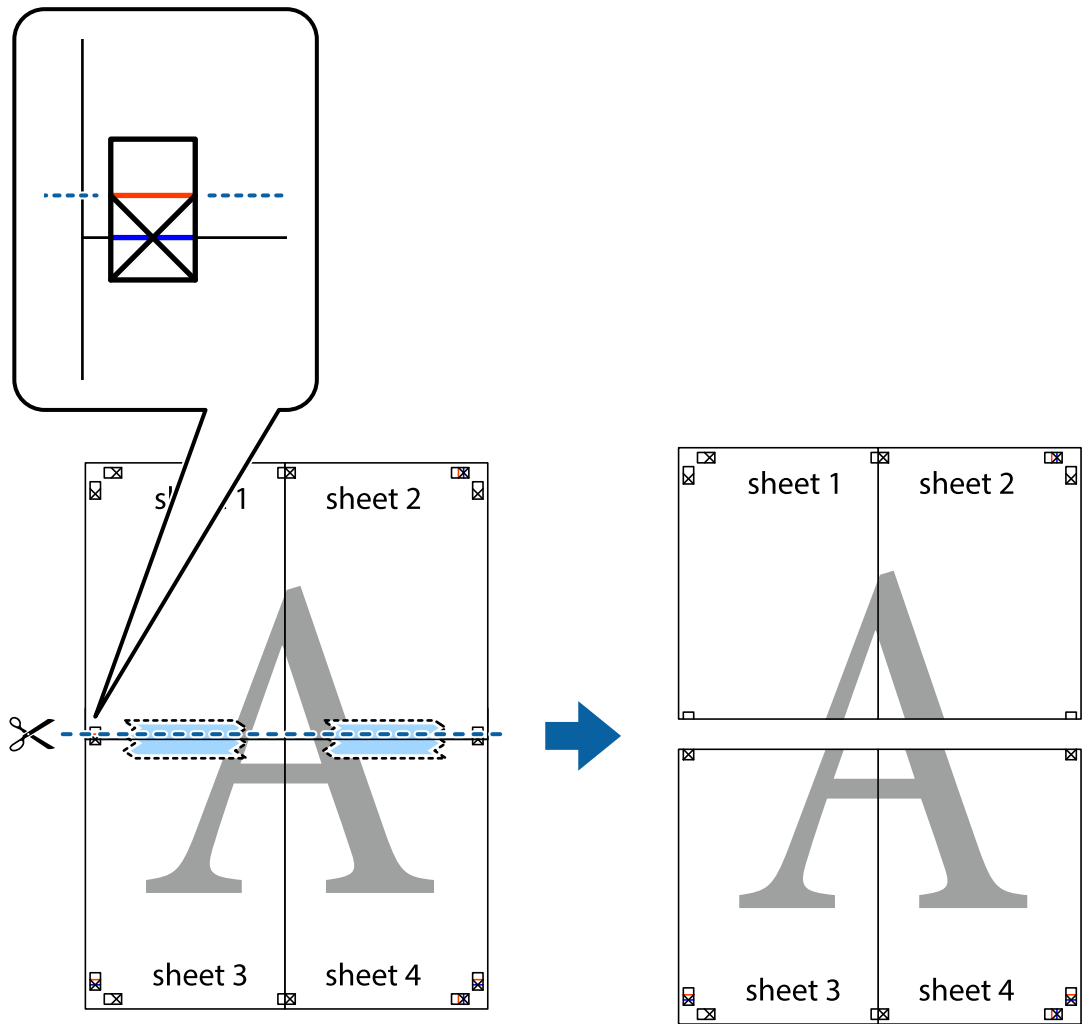


7. ضع حافة الورقة Sheet 1 و Sheet 2 فوق Sheet 3 و Sheet 4 وقم بمحاذاة العلامتين المتصالبتين، ثم قم بتثبيتهم معاً من الخلف مؤقتاً.

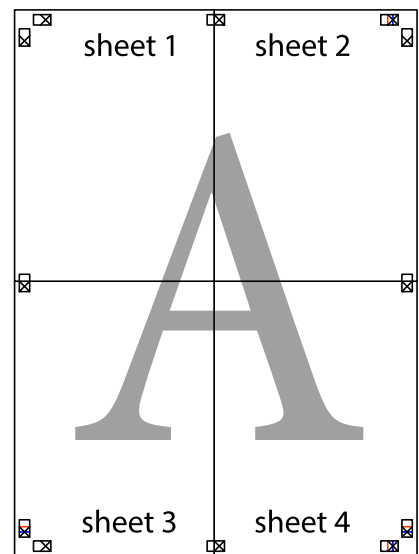


الطباعة

8. اقطع الورقتين اللتين قمت بتثبيتهما معاً في الخط الأفقي الأحمر عبر علامات المحاذاة (الخط إلى أعلى العلامات المتصالبة في هذه المرة).

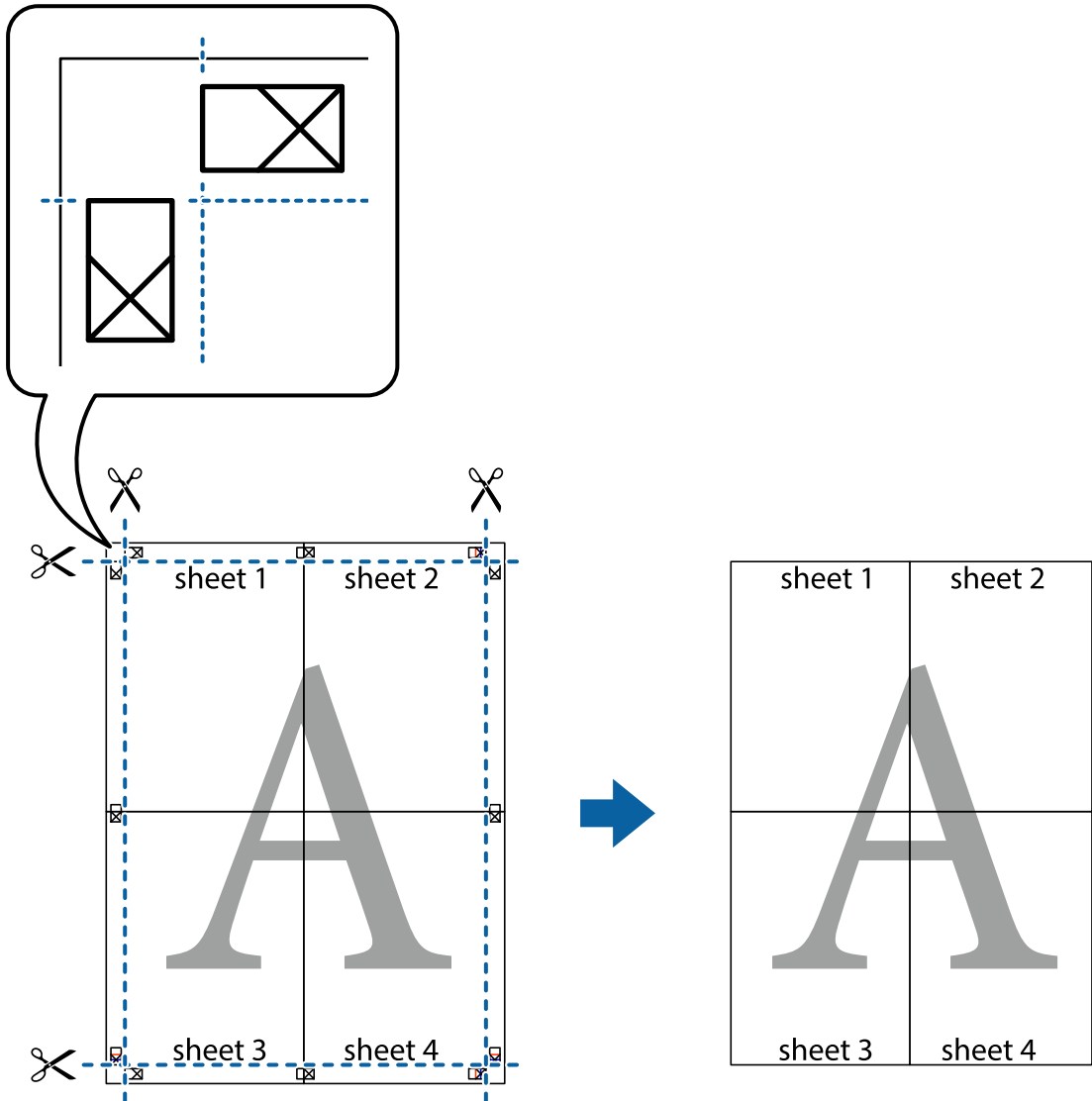


9. قم بتثبيت الورقتين معاً من الخلف.



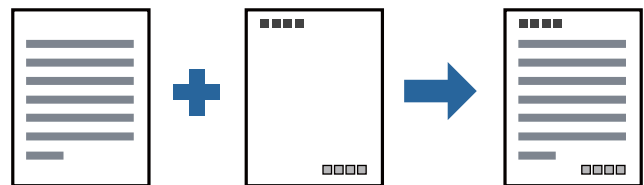
الطباعة

10. اقطع الهوامش المتبقية في الموجه الخارجي.



الطباعة باستخدام رأس الصفحة وتذييلها

يمكنك طباعة معلومات مثل اسم المستخدم وتاريخ الطباعة في رؤوس الصفحات أو تذييلاتها.



إعدادات الطباعة

في علامة التبويب مزيد من الخيارات الخاصة ببرنامج تشغيل الطابعة، انقر فوق ميزات العلامة المائية، ثم حدد العنوان/التذييل. انقر فوق إعدادات، ثم حدد العناصر التي تريد طباعتها.

الطباعة

معلومات ذات صلة

← "أساسيات الطباعة" في الصفحة 61

← "علامة التبويب مزيد من الخيارات" في الصفحة 76

طباعة علامة مائية

يمكنك طباعة علامة مائية مثل «سري» أو نموذج غير قابل للنسخ على المطبوعات الخاصة بك. إذا أجريت الطباعة باستخدام نموذج غير قابل للنسخ، تظهر الأحرف المخفية عند تصويرها بآلة تصوير من أجل تمييز المستند الأصلي عن النسخ.



نموذج غير قابل للنسخ متوفر وفقاً للشروط التالية:

الورق: ورق عادي، أو ورق النسخ، أو ورق ذو رأسية، أو ورق عادي ذو جودة عالية

الجودة: قياسي

الطباعة التلقائية على الوجهين: غير محددة

تصحيح الدرجة: تلقائي

ملاحظة:

يمكنك أيضاً إضافة العلامة المائية أو النموذج غير القابل للنسخ الخاص بك.

إعدادات الطباعة

في علامة التبويب مزيد من الخيارات الخاصة ببرنامج تشغيل الطباعة، انقر فوق **ميزات العلامة المائية**، ثم حدد نموذج غير قابل للنسخ أو علامة مائية. انقر فوق إعدادات لتغيير التفاصيل مثل حجم النموذج أو العلامة أو كثافتهما أو موضعهما.

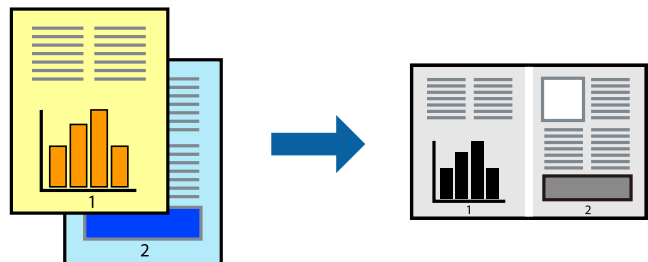
معلومات ذات صلة

← "أساسيات الطباعة" في الصفحة 61

← "علامة التبويب مزيد من الخيارات" في الصفحة 76

طباعة ملفات متعددة معا

منظم المهام البسيط يسمح لك بجمع ملفات متعددة تم إنشاؤها بواسطة تطبيقات مختلفة وطباعتها كمهمة طباعة واحدة. يمكنك تحديد إعدادات الطباعة للملفات المجمعة، مثل تخطيط الصفحات المتعددة، والطباعة على الوجهين.



الطباعة

إعدادات الطباعة

في علامة التبويب رئيسي الخاصة ببرنامج تشغيل الطباعة، حدد **منظم المهام البسيط**. عند بدء الطباعة، يتم عرض نافذة منظم المهام البسيط. عند فتح نافذة منظم المهام البسيط، افتح الملف الذي تريد دمجه مع الملف الحالي، ثم كرر الخطوات المذكورة أعلاه. عند تحديد مهمة طباعة تمت إضافتها إلى مشروع طباعة في نافذة منظم المهام البسيط، يمكنك تعديل تخطيط الصفحة. انقر فوق **طباعة** من القائمة **ملف** لبدء الطباعة.

ملاحظة:

إذا قمت بإغلاق نافذة منظم المهام البسيط قبل إضافة جميع بيانات الطباعة إلى مشروع طباعة، يتم إلغاء مهمة الطباعة التي تعمل عليها حالياً. انقر فوق **حفظ** من القائمة **ملف** لحفظ المهمة الحالية. امتداد الملفات المحفوظة هو "ecl".

لفتح مشروع طباعة، انقر فوق **منظم المهام البسيط** في علامة التبويب **الصيانة** الخاصة ببرنامج تشغيل الطباعة لفتح نافذة منظم المهام البسيط. ثم حدد **فتح** من القائمة **ملف** لتحديد الملف.

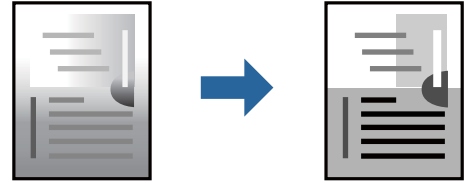
معلومات ذات صلة

← "أساسيات الطباعة" في الصفحة 61

← "علامة التبويب رئيسي" في الصفحة 76

ضبط درجة لون الطباعة

يمكنك ضبط درجة اللون المستخدمة في مهمة الطباعة.



ملاحظة:

لا يتم تطبيق هذه التعديلات على البيانات الأصلية.

إعدادات الطباعة

في علامة التبويب الخاصة ببرنامج تشغيل الطباعة **مزيد من الخيارات** حدد **مخصص كإعداد تصحيح الدرجة**. انقر فوق **متقدم** لفتح نافذة **تصحيح الدرجة**، ثم حدد طريقة تصحيح درجة اللون.

ملاحظة:

تم تحديد تلقائياً بمثابة إعداد افتراضي في علامة التبويب **مزيد من الخيارات**. يعمل هذا الإعداد على ضبط درجة الألوان تلقائياً لتناسب إعدادات نوع الورق ووجود الطباعة.

معلومات ذات صلة

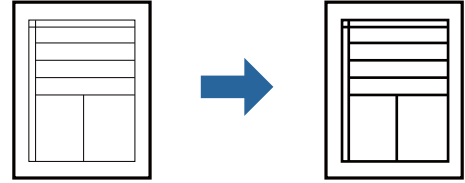
← "أساسيات الطباعة" في الصفحة 61

← "علامة التبويب مزيد من الخيارات" في الصفحة 76

الطباعة

الطباعة لتوضيح الخطوط الرقيقة

يمكنك جعل الخطوط الرفيعة التي تكون رقيقة جداً للطباعة سميكة.



إعدادات الطباعة

في علامة التبويب الخاصة ببرنامج تشغيل الطابعة مزيد من الخيارات انقر فوق خيارات الصورة في إعداد تصحيح الدرجة. حدد إبراز الخطوط الرفيعة.

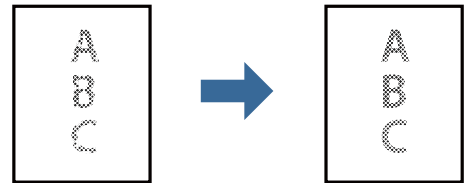
معلومات ذات صلة

← "أساسيات الطباعة" في الصفحة 61

← "علامة التبويب مزيد من الخيارات" في الصفحة 76

الطباعة لتحسين الأسطر والنصوص الخفيفة

يمكنك تحسين الأسطر والحروف الخفيفة لجعلها أكثر وضوحاً، أو لصقل الصور.



إعدادات الطباعة

في علامة التبويب الخاصة ببرنامج تشغيل الطابعة مزيد من الخيارات انقر فوق خيارات الصورة في إعداد تصحيح الدرجة. حدد تحسين النصوص والأسطر فاتحة اللون.

معلومات ذات صلة

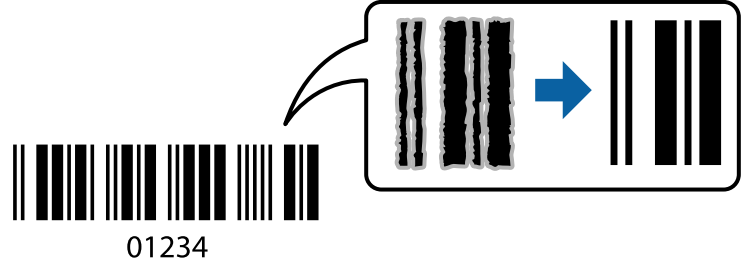
← "أساسيات الطباعة" في الصفحة 61

← "علامة التبويب مزيد من الخيارات" في الصفحة 76

الطباعة

طباعة الرموز الشريطية الواضحة

يمكنك طباعة رمز شريطي بوضوح وجعل مسحه ضوئياً أمراً سهلاً. لا يمكن هذه الميزة إلا إذا تعذر إجراء المسح الضوئي للرمز الشريطي الذي طبعتَه فقط.



يمكنك استخدام هذه الميزة بالشروط التالية.

- الورق: ورق عادي، أو ورق النسخ، أو ورق ذو رأسية، أو ورق عادي ذو جودة عالية، أو ورق سميك، أو ظرف
- الجودة: قياسي

ملاحظة:

قد لا تكون ميزة إزالة تلوخات الصورة متوفرة دائماً وفقاً للظروف.

إعدادات الطباعة

في علامة التبويب الصيانة الخاصة ببرنامج تشغيل الطباعة، انقر فوق إعدادات موسعة، ثم حدد وضع الرمز الشريطي.

معلومات ذات صلة

- ← "أساسيات الطباعة" في الصفحة 61
- ← "علامة التبويب الصيانة" في الصفحة 77

إلغاء الطباعة

يمكنك إلغاء مهمة الطباعة من الكمبيوتر. ومع ذلك، لا يمكنك إلغاء مهمة طباعة من جهاز الكمبيوتر بمجرد إرسالها بشكل كامل إلى الطباعة. في تلك الحالة، ألغ مهمة الطباعة باستخدام لوحة تحكم الطباعة.

إلغاء المهام

على الكمبيوتر الخاص بك، انقر بزر الماوس الأيمن على طابعتك في الأجهزة والطابعات، أو الطابعات، أو الطابعات والفاكسات. انقر فوق ما الذي يُطبع، وانقر بزر الماوس الأيمن فوق المهمة التي ترغب في إلغاؤها، ثم حدد إلغاء.

خيارات القائمة لبرنامج تشغيل الطباعة

افتح نافذة الطباعة في أحد التطبيقات، وحدد الطباعة، ثم ادخل إلى نافذة برنامج تشغيل الطباعة.

ملاحظة:

تختلف القوائم وفقاً للخيار الذي حددته.

الطباعة

علامة التبويب رئيسي

إعدادات طباعة مسبقة الضبط	إضافة/إزالة إعدادات مسبقة الضبط	يمكنك إضافة الإعدادات المسبقة الخاصة بك إلى إعدادات الطباعة المستخدمة بشكل متكرر أو إزالتها. حدد الإعداد المسبق الذي تريد استخدامه من القائمة.
عرض الإعدادات	عرض قائمة العناصر التي يتم تعيينها حالياً في علامات التبويب رئيسي و مزيد من الخيارات.	
إعادة تعيين الإعداد	أعد جميع الإعدادات إلى قيم المصنع الافتراضية. تتم أيضاً إعادة تعيين الإعدادات الموجودة في علامة التبويب مزيد من الخيارات إلى الإعدادات الافتراضية.	
مستويات الحبر	يعرض مستويات الحبر التقريبية.	
مصدر الورق	حدد مصدر الورق الذي تتم تغذية الورق منه. حدد تحديد تلقائي لتغذية الورق من فتحة ملء الورق الخلفية عندما يتم تحميل الورق في فتحة ملء الورق الخلفية ودرج الورق.	
حجم المستند	حدد حجم الورق الذي ترغب في الطباعة عليه. إذا قمت بتحديد معرف من قبل المستخدم، فأدخل عرض الورق وارتفاعه.	
الاتجاه	حدد الاتجاه الذي تريد استخدامه للطباعة.	
نوع الورق	حدد نوع الورق الذي تقوم بالطباعة عليه.	
الجودة	حدد جودة الطباعة التي تريد استخدامها للطباعة. تعتمد الإعدادات المتوفرة على نوع الورق الذي تحدده.	
الطباعة على الوجهين	للسماح لك بإجراء الطباعة على الوجهين.	
إعدادات	يمكنك تحديد حافة التجليد، وهوامشه. عند طباعة مستندات متعددة الصفحات، يمكنك تحديد الطباعة بدءاً من الجانب الأمامي أو من الجانب الخلفي من الصفحة.	
كثافة الطباعة	حدد نوع المستند لضبط كثافة الطباعة. إذا تم تحديد كثافة الطباعة المناسبة، يمكنك منع الحبر من أن يفيض من الجانب المقابل. حدد معرف من قبل المستخدم لضبط كثافة الطباعة يدوياً.	
متعدد الصفحات	للسماح لك بطباعة عدة صفحات على ورقة واحدة أو القيام بطباعة ملصق. انقر فوق ترتيب الصفحات لتحديد الترتيب الذي تتم به طباعة الصفحات.	
نسخ	عين عدد النسخ التي تريد طباعتها.	
ترتيب	لطباعة المستندات متعددة الصفحات بشكل مرتب وموزع في مجموعات.	
ترتيب عكسي	للسماح لك بالطباعة من الصفحة الأخيرة حتى يتم تجميع الصفحات بالترتيب الصحيح بعد الطباعة.	
وضع الهدوء	يقلل الضوضاء الناتجة من الطابعة. ومع ذلك، قد يؤدي تمكين ذلك إلى تقليل سرعة الطباعة.	
معاينة قبل الطباعة	لعرض معاينة المستند قبل الطباعة.	
منظم المهام البسيط	حدد خيار الطباعة باستخدام ميزة منظم المهام البسيط.	

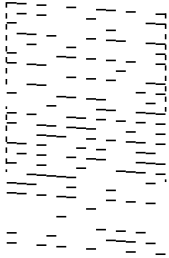
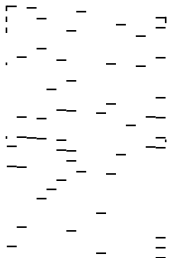
علامة التبويب مزيد من الخيارات

إعدادات طباعة مسبقة الضبط	إضافة/إزالة إعدادات مسبقة الضبط	يمكنك إضافة الإعدادات المسبقة الخاصة بك إلى إعدادات الطباعة المستخدمة بشكل متكرر أو إزالتها. حدد الإعداد المسبق الذي تريد استخدامه من القائمة.
عرض الإعدادات	عرض قائمة العناصر التي يتم تعيينها حالياً في علامات التبويب رئيسي و مزيد من الخيارات.	
إعادة تعيين الإعداد	أعد جميع الإعدادات إلى قيم المصنع الافتراضية. تتم أيضاً إعادة تعيين الإعدادات الموجودة في علامة التبويب رئيسي إلى الإعدادات الافتراضية.	
حجم المستند	حدد حجم المستند.	

الطباعة

ورق الإخراج	حدد حجم الورق الذي ترغب في الطباعة عليه. إذا اختلف ورق الإخراج عن حجم المستند، يتم تحديد تصغير/تكبير المستند تلقائياً. لا ينبغي عليك تحديدها عند الطباعة بدون تصغير حجم المستند أو تكبيره.
تصغير/تكبير المستند	للسماح لك بتصغير حجم المستند أو تكبيره.
ملاءمة الصفحة	تصغير المستند أو تكبيره تلقائياً لملاءمة حجم الورقة المحدد في ورق الإخراج.
تكبير/تصغير إلى	الطباعة بنسبة مئوية معينة.
مركز	طباعة الصور في منتصف الورقة.
تصحيح الدرجة	تلقائي
مخصص	لضبط درجة لون الصور تلقائياً.
خيارات الصورة	يُتيح لك إجراء تصحيح درجة اللون يدوياً. انقر فوق متقدم لمزيد من الإعدادات.
ميزات العلامة المائية	يمكن خيارات جودة الطباعة مثل إبراز النص. يمكنك أيضاً جعل الخطوط الرقيقة سميكة لجعلها مرئية على المطبوعات.
إعدادات إضافية	للسماح لك بضبط الإعدادات للعلامات المائية أو النموذج غير القابل للنسخ.
سرعة عالية	استدارة 180° لتدوير الصفحات بزوايا مقدارها 180 درجة قبل الطباعة. هذه الميزة مفيدة عند الطباعة على الورق مثل الأطراف التي يتم تحميلها في اتجاه ثابت في الطباعة.
نسخة مطابقة للصورة	لطباعة عندما يتحرك رأس الطباعة في كلا الاتجاهين. تزيد سرعة الطباعة، لكن تنخفض الجودة.
	لعكس الصورة بحيث تُطبع كما تظهر في المرآة.

علامة التبويب الصيانة

فحص رأس الطباعة	لطباعة نموذج فحص الفوهة للتحقق مما إذا كانت فوهات رأس الطباعة مسدودة أم لا.
تنظيف الرأس	لتنظيف الفوهات المسدودة في رأس الطباعة. نظراً لأن هذه الميزة تستخدم بعض الحبر، نظّف رأس الطباعة فقط في حالة انسداد بعض الفوهات كما هو موضح في الرسم التوضيحي لنموذج فحص الفوهة. 
تنظيف فعال	لتشغيل التنظيف بالطاقة من أجل تنظيف الفوهات المسدودة في رأس الطباعة. نظراً لأن هذه الميزة تستخدم حبراً أكثر من تنظيف الرأس، قم بتشغيل التنظيف بالطاقة فقط في حالة انسداد معظم الفوهات كما هو موضح في الرسم التوضيحي لنموذج فحص الفوهة. 

الطباعة

منظم المهام البسيط	لفتح النافذة منظم المهام البسيط. يمكنك فتح البيانات المحفوظة سابقًا وتحريرها من هنا.
EPSON Status Monitor 3	لفتح النافذة 3 EPSON Status Monitor. يمكنك التأكد من حالة الطباعة والمواد المستهلكة من هنا.
تفضيلات المراقبة	للسماح لك بضبط إعدادات العناصر الموجودة في نافذة 3 EPSON Status Monitor.
إعدادات موسعة	للسماح لك بضبط مجموعة متنوعة من الإعدادات. انقر بزر الماوس الأيمن فوق كل عنصر لعرض تعليمات للحصول على مزيد من التفاصيل.
قائمة الطباعة	لعرض المهام قيد انتظار الطباعة. يمكنك التحقق من مهام الطباعة أو إيقافها مؤقتًا أو استئنافها.
معلومات الطباعة والأجهزة الاختيارية	لعرض عدد صفحات الورق التي تجري تغذيتها في الطباعة.
اللغة	لتغيير اللغة المستخدمة في نافذة برنامج تشغيل الطباعة. لتطبيق الإعدادات، أغلق برنامج تشغيل الطباعة، ثم افتحه مرة أخرى.
تحديث البرنامج	لبدء EPSON Software Updater للتحقق من وجود أحدث إصدار من التطبيقات على الإنترنت.
الدعم الفني	يتيح لك الوصول إلى موقع الدعم الفني الخاص بـ Epson.

الطباعة من برنامج تشغيل الطباعة في نظام التشغيل Mac OS

أساسيات الطباعة

ملاحظة:

تختلف العمليات بناءً على التطبيق. راجع تعليمات التطبيق للاطلاع على التفاصيل.

1. افتح الملف الذي تريد طباعته.
حمل الورق في الطباعة إذا لم يتم تحميله بالفعل.
2. حدد طباعة من القائمة ملف أو أمر آخر للوصول إلى مربع حوار الطباعة.
إذا لزم الأمر، فانقر فوق إظهار التفاصيل أو ▼ لتوسيع نافذة الطباعة.
3. حدد الطباعة الخاصة بك.

الطباعة

4. حدد إعدادات الطباعة من القائمة المنبثقة.

Printer: EPSON XXXX

Presets: Default Settings

Copies: 1

Pages: All
 From: 1 to: 1

Paper Size: A4 210 by 297 mm

Orientation: Portrait Landscape Scale: 100%

Print Settings

Paper Source: Auto Select

Media Type: Plain paper

Print Quality: Normal

► Advanced Settings:

Cancel Print

ملاحظة:

في الإصدار *OSX Mountain Lion* أو الإصدارات الأحدث، إذا لم يتم عرض القائمة إعدادات الطباعة، فسيكون ذلك عدم تثبيت برنامج تشغيل طباعة *Epson* بشكل صحيح.

حدد تفضيلات النظام من القائمة < الطابعات والمساحات الضوئية (أو طباعة ومسح ضوئي، طباعة وفاكس)، ثم احذف الطابعة وأضفها مرة أخرى. راجع ما يلي لإضافة طابعة.

<http://epson.sn>

5. غير الإعدادات حسب الضرورة.

راجع خيارات القائمة الخاصة ببرنامج تشغيل الطابعة للاطلاع على التفاصيل.

6. انقر فوق طباعة.

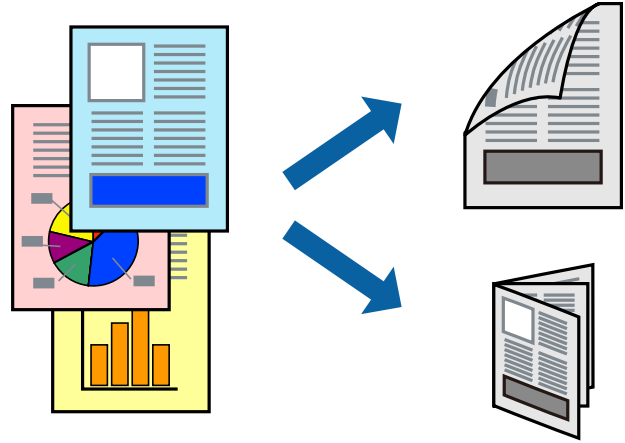
معلومات ذات صلة

- ◀ "الورق والسعات المتوفرة" في الصفحة 43
- ◀ "تحميل الورق في درج الورق" في الصفحة 46
- ◀ "تحميل الورق في فتحة ملء الورق الخلفية" في الصفحة 49
- ◀ "قائمة نوع الورق" في الصفحة 52
- ◀ "المزيد من خيارات إعدادات الطباعة" في الصفحة 84

الطباعة

الطباعة على الوجهين

يمكنك الطباعة على وجهي الورقة.



ملاحظة:

- في حالة عدم استخدام ورق مناسب للطباعة على الوجهين، قد تنخفض جودة الطباعة وينحشر الورق.
- بناءً على الورق والبيانات، قد يفيض الحبر إلى الوجه الآخر من الورق.

معلومات ذات صلة

← "الورق والسعات المتوفرة" في الصفحة 43

إعدادات الطباعة

حدد إعدادات الطباعة على الوجهين من القائمة المنبثقة. حدد طريقة الطباعة على الوجهين، ثم قم بضبط إعدادات نوع المستند.

ملاحظة:

- قد يتم تقليل سرعة الطباعة بناءً على نوع المستند.
- عند طباعة الصور ذات البيانات الكثيفة، حدد النصوص والصور أو النصوص والصور الفوتوغرافية في الإعداد نوع المستند. إذا كانت المطبوعات ملطخة أو توجد آثار حبر على الوجه الآخر من الورق، فقم بضبط كثافة الطباعة وزيادة وقت جفاف الحبر في عمليات الضبط.

معلومات ذات صلة

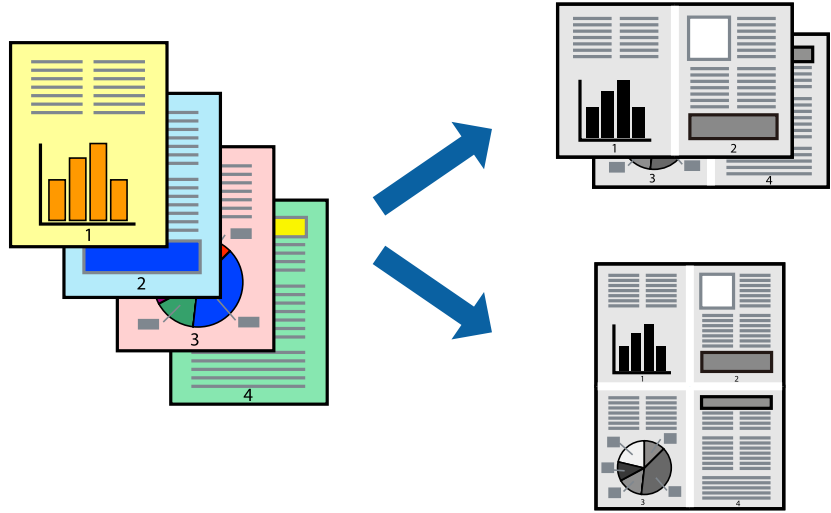
← "أساسيات الطباعة" في الصفحة 78

← "المزيد من خيارات إعدادات الطباعة على الوجهين" في الصفحة 84

الطباعة

طباعة صفحات متعددة على ورقة واحدة

يمكنك طباعة عدة صفحات من البيانات على ورقة واحدة.



إعدادات الطباعة

حدد تخطيط من القائمة المنبثقة. اضبط عدد الصفحات في عدد الصفحات لكل ورقة، و اتجاه المخطط (ترتيب الصفحات)، و الحد.

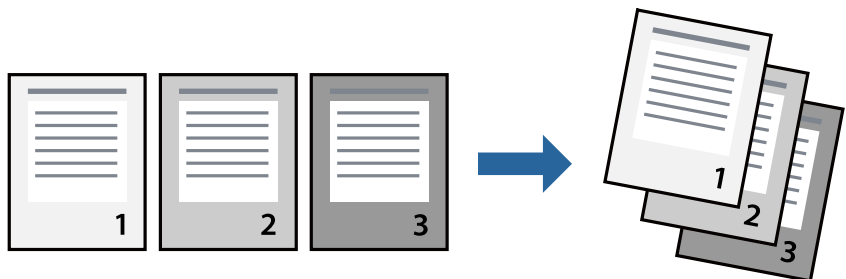
معلومات ذات صلة

← "أساسيات الطباعة" في الصفحة 78

← "خيارات القائمة للتخطيط" في الصفحة 83

الطباعة والتجميع بترتيب الصفحات (الطباعة بترتيب عكسي)

يمكنك الطباعة من الصفحة الأخيرة؛ لكي يتم تكديس المستندات حسب ترتيب الصفحات لإخراج الورق إلى الجزء الأمامي من الطباعة.



إعدادات الطباعة

حدد التعامل مع الورق من القائمة المنبثقة. حدد عكسي كإعداد ترتيب الصفحات.

معلومات ذات صلة

← "أساسيات الطباعة" في الصفحة 78

← "خيارات القائمة للتعامل مع الورق" في الصفحة 83

الطباعة

طباعة مستند مصغر أو مكبر

يمكنك تقليل حجم المستند أو تكبيره بنسبة مئوية معينة أو ملاءمة حجم الورق الذي قمت بتحميله في الطابعة.



إعدادات الطباعة

عند الطباعة لملاءمة حجم الورق، حدد معالجة الورق من القائمة المنبثقة، ثم حدد تغيير الحجم لملاءمة حجم الورقة. حدد حجم الورق الذي حملته في الطابعة في حجم ورق الوجهة. عند تقليل حجم المستند، حدد تقليل الحجم فقط.

عند الطباعة باستخدام نسبة مئوية محددة، فقم بأحد الأمور التالية.

حدد طباعة من قائمة الملف الخاصة بالتطبيق. حدد طباعة، وأدخل نسبة مئوية في تغيير الحجم، ثم انقر فوق طباعة.

حدد إعداد الصفحة من قائمة الملف الخاصة بالتطبيق. حدد طابعتك في تنسيق لـ وأدخل نسبة مئوية في تغيير الحجم، ثم انقر فوق موافق.

ملاحظة:

حدد حجم الورق الذي قمت بتعيينه في التطبيق كإعداد حجم الورق.

معلومات ذات صلة

← "أساسيات الطباعة" في الصفحة 78

← "خيارات القائمة للتعامل مع الورق" في الصفحة 83


إلغاء الطباعة

يمكنك إلغاء مهمة الطباعة من الكمبيوتر. ومع ذلك، لا يمكنك إلغاء مهمة طباعة من جهاز الكمبيوتر بمجرد إرسالها بشكل كامل إلى الطابعة. في تلك الحالة، ألغ مهمة الطباعة باستخدام لوحة تحكم الطابعة.

إلغاء المهام

انقر فوق رمز الطابعة في المرسى. حدد المهمة التي ترغب في إلغاؤها ثم اتخذ أحد الإجراءات التالية.

OS X Mountain Lion أو الإصدار الأحدث

انقر فوق  بجانب عداد التقدم.

الطباعة

Mac OS X v10.6.8 إلى v10.7.x □

انقر فوق حذف.

خيارات القائمة لبرنامج تشغيل الطباعة

افتح نافذة الطباعة في أحد التطبيقات، وحدد الطباعة، ثم ادخل إلى نافذة برنامج تشغيل الطباعة.

ملاحظة:

تختلف القوائم وفقاً للخيار الذي حددته.

خيارات القائمة للتخطيط

عدد الصفحات لكل ورقة	حدد عدد الصفحات المراد طباعتها على ورقة واحدة.
اتجاه التخطيط	حدد الترتيب الذي ستطبع به الصفحات.
الحدود	لطباعة حد حول الصفحات.
عكس اتجاه الصفحة	لتدوير الصفحات بزوايا مقدارها 180 درجة قبل الطباعة. حدد هذا العنصر عند الطباعة على ورق مثل الأطراف التي يتم تحميلها باتجاه ثابت في الطباعة.
اعكس أفقياً	لعكس الصورة بحيث تُطبع كما تظهر في المرآة.

خيارات القائمة لمطابقة الألوان

ColorSync	حدد طريقةً لتعديل اللون. تعدل هذه الخيارات الألوان بين الطباعة وشاشة الكمبيوتر لتقليل الاختلاف في اللون.
عناصر تحكم ألوان EPSON	

خيارات القائمة للتعامل مع الورق

ترتيب الصفحات	لطباعة المستندات متعددة الصفحات مرتبة وموزعة في مجموعات.	
صفحات الطباعة	حدده لطباعة الصفحات الفردية أو الزوجية فقط.	
ترتيب الصفحة	حدد للطباعة من الأعلى أو من الصفحة الأخيرة.	
تغيير الحجم لملاءمة حجم الورق	للطباعة لملاءمة حجم الورق الذي قمت بتحميله.	
	حجم ورق الوجهة	حدد حجم الورق المطلوب للطباعة فوقه.
	تقليل الحجم فقط	حدده عند تقليل حجم المستند.

خيارات القائمة لصفحة الغلاف

طباعة صفحة الغلاف	حدد ما إذا كنت تريد طباعة صفحة الغلاف أم لا. عندما تريد إضافة غلاف خلفي، حدد بعد المستند.
نوع صفحة الغلاف	حدد محتويات صفحة الغلاف.

الطباعة

المزيد من خيارات إعدادات الطباعة


مصدر الورق	حدد مصدر الورق الذي يتم تغذية الورق منه. في حالة احتواء الطباعة على مصدر ورق واحد فقط، لن يتم عرض هذا العنصر. يؤدي تحديد تحديد تلقائي إلى تحديد مصدر الورق الذي يطابق إعداد الورق في الطباعة تلقائياً.
نوع الوسائط	حدد نوع الورق الذي تقوم بالطباعة عليه.
جودة الطباعة	حدد جودة الطباعة التي تريد استخدامها للطباعة. تختلف الخيارات حسب نوع الورق.
إعدادات متقدمة	لضبط سطوع الصور وتباينها.

المزيد من خيارات إعدادات الطباعة على الوجهين

الطباعة على الوجهين	الطباعة على وجهي الورقة.
---------------------	--------------------------

ضبط إعدادات تشغيل برنامج تشغيل الطباعة الخاص بنظام التشغيل Mac OS

الوصول إلى نافذة إعدادات التشغيل لبرنامج تشغيل الطباعة Mac OS

حدد تفضيلات النظام من القائمة  > الطابعات والمساحات الضوئية (أو طباعة ومسح ضوئي، طباعة وفاكس)، ثم حدد الطباعة. انقر فوق خيارات وتجهيزات > خيارات (أو برنامج التشغيل).

إعدادات تشغيل برنامج تشغيل طباعة Mac OS

- تجاوز الصفحة الفارغة: لمنع طباعة الصفحات الفارغة.
- وضع الهدوء: لتقليل الضوضاء الصادرة من الطباعة، إلا أن سرعة الطباعة قد تقل.
- الطباعة بسرعة عالية: للطباعة عندما تتحرك رأس الطباعة في كلا الاتجاهين. تزيد سرعة الطباعة، لكن تنخفض الجودة.
- الإشعارات التحذيرية: للسماح لبرنامج تشغيل الطباعة بعرض إشعارات تحذيرية.
- تأسيس اتصال ثنائي الاتجاه: غالباً، يتم ضبط هذا الخيار على تشغيل. حدد إيقاف التشغيل عندما يكون من المستحيل الحصول على معلومات الطباعة لأن الطباعة مشتركة مع أجهزة كمبيوتر تستخدم نظام التشغيل Windows على الشبكة أو لأي سبب آخر.

الطباعة من الأجهزة الذكية

باستخدام Epson iPrint

برنامج Epson iPrint هو تطبيق يتيح لك طباعة الصور الفوتوغرافية والمستندات وصفحات الويب من جهاز ذكي مثل الهاتف الذكي أو الكمبيوتر اللوحي. يمكنك استخدام الطباعة المحلية للطباعة من جهاز ذكي متصل بالشبكة اللاسلكية نفسها المتصلة بها الطباعة، أو الطباعة عن بُعد؛ للطباعة من موقع بعيد عبر الإنترنت. لاستخدام الطباعة عن بُعد، قم بتسجيل الطباعة لديك في خدمة Epson Connect.

إذا قمت بتشغيل Epson iPrint عندما تكون الطباعة غير متصلة بالشبكة، يتم عرض رسالة تطلب منك الاتصال بالطباعة. اتبع الإرشادات لإتمام الاتصال. انظر عنوان URL أدناه لظروف التشغيل.

الطباعة

<http://epson.sn>

معلومات ذات صلة

← "الطباعة باستخدام خدمة شبكة" في الصفحة 132

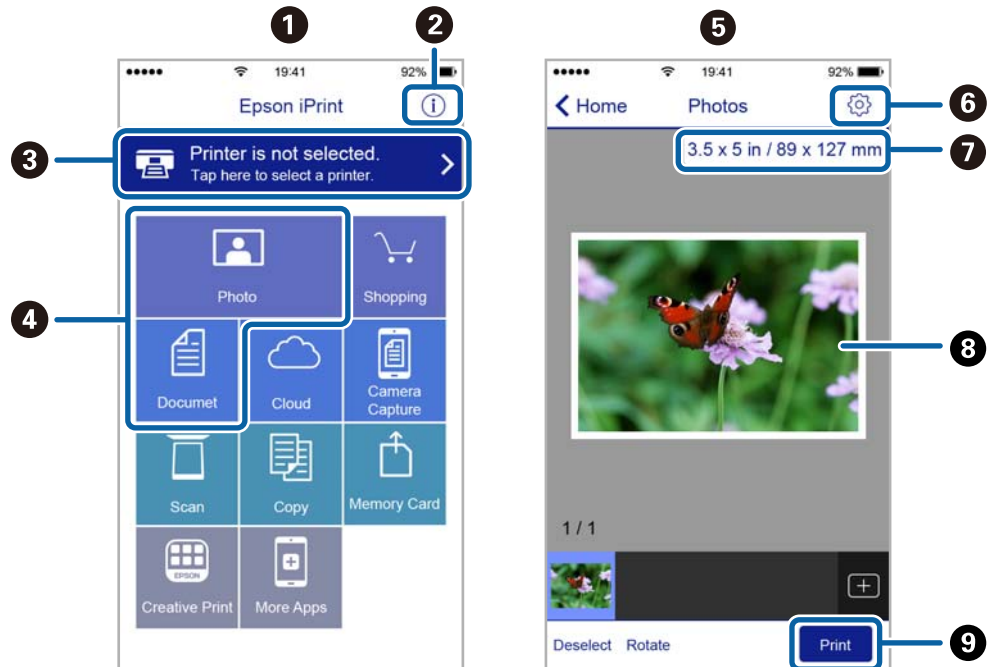
تثبيت Epson iPrint

يمكنك تثبيت Epson iPrint على جهازك الذي من URL أو رمز QR.

<http://ipr.to/c>

الطباعة باستخدام Epson iPrint

ابدأ Epson iPrint من جهازك الذي وحد العنصر الذي تريد استخدامه من الشاشة الرئيسية. تخضع الشاشات التالية للتغيير دون إشعار. قد تختلف المحتويات حسب المنتج.



تظهر الشاشة الرئيسية عند بدء التطبيق.

1

الطباعة

2	لعرض معلومات عن كيفية إعداد الطباعة والأسئلة الشائعة.
3	لعرض الشاشة حيث يمكنك تحديد الطباعة وضبط إعدادات الطباعة. بمجرد تحديد الطباعة، لن تكون بحاجة إلى تحديدها مرة أخرى في المرة التالية.
4	حدد ما تريد طباعته مثل الصور الفوتوغرافية والمستندات.
5	يتم عرض الشاشة الخاصة بصور الطباعة عند تحديد قائمة الصور.
6	لعرض الشاشة لضبط إعدادات الطباعة مثل حجم الورق ونوع الورق.
7	لعرض حجم الورق. عند ظهور ذلك في شكل زر، اضغط عليه لعرض إعدادات الورق المحددة حالياً في الطباعة.
8	لعرض الصور الفوتوغرافية والمستندات التي قمت بتحديدتها.
9	لبداء الطباعة.

ملاحظة:

للطباعة من قائمة المستندات باستخدام أجهزة *iPhone*، *iPad* و *iPod touch* التي تعمل بنظام التشغيل *iOS*، ابدأ *Epson iPrint* بعد نقل المستند الذي تريد طباعته باستخدام وظيفة مشاركة الملفات في *iTunes*.

استخدام تطبيق **Epson Print Enabler**

يُمكنك طباعة المستندات، والرسائل الإلكترونية، والصور، ومواقع الويب لاسلكياً من هاتفك أو جهازك اللوحي الذي يعمل بنظام التشغيل *Android* (الإصدار 4.4 من نظام التشغيل *Android* أو الإصدارات الأحدث). ومع عدد قليل من النقرات، سيكتشف جهاز *Android* الخاص بك طباعة *Epson* المتصلة بالشبكة اللاسلكية نفسها.

ملاحظة:

قد تختلف العمليات بناءً على الجهاز.

1. حمل الورق في الطباعة.
2. قم بإعداد الطباعة للطباعة اللاسلكية.
3. ثبت المكوّن الإضافي *Epson Print Enabler* من *Google Play* على جهاز *Android* الخاص بك.
4. وصل جهاز *Android* الخاص بك بالشبكة اللاسلكية نفسها المتصلة بها طابعتك.
5. انتقل إلى الإعدادات في جهاز *Android* الخاص بك، وحدد الأجهزة المتصلة < الطباعة، ومن ثمّ تمكين تطبيق *Epson Print Enabler*.
6. من أحد تطبيقات جهاز *Android* مثل *Chrome*، اضغط على رمز القائمة واطبع ما هو ظاهر على الشاشة.

ملاحظة:

إذا كنت لا ترى طابعتك، فاضغط على جميع الطابعات وحدد طابعتك.

معلومات ذات صلة

← "تحميل الورق في درج الورق" في الصفحة 46

← "الاتصال بالجهاز الذكي" في الصفحة 20

الطباعة

باستخدام AirPrint

تتيح ميزة AirPrint إجراء طباعة فورية لاسلكياً من جهاز iPhone، iPad، و iPod يعمل بأحدث إصدار من نظام التشغيل iOS، وكذلك جهاز Mac يعمل بأحدث إصدار من نظام التشغيل OS X أو macOS.



ملاحظة:

إذا قمت بتعطيل رسائل عملية التهيئة للوحة تحكم المنتج الخاص بك، لا يمكنك استخدام *AirPrint*. لتفعيل الرسائل عند الضرورة، انظر الرابط أدناه.

1. حمل ورقاً في المنتج.

2. قم بإعداد المنتج للطباعة اللاسلكية. راجع الرابط أدناه.

<http://epson.sn>

3. وصل جهاز Apple بالشبكة اللاسلكية نفسها المتصلة بها الطابعة.

4. اطبع ما تحتاجه من جهازك إلى الطابعة.

ملاحظة:


للاطلاع على التفاصيل، راجع صفحة *AirPrint* في موقع Apple على الويب.

معلومات ذات صلة

← "تحميل الورق في درج الورق" في الصفحة 46

← "المزيد من خيارات إعداد الطابعة" في الصفحة 55

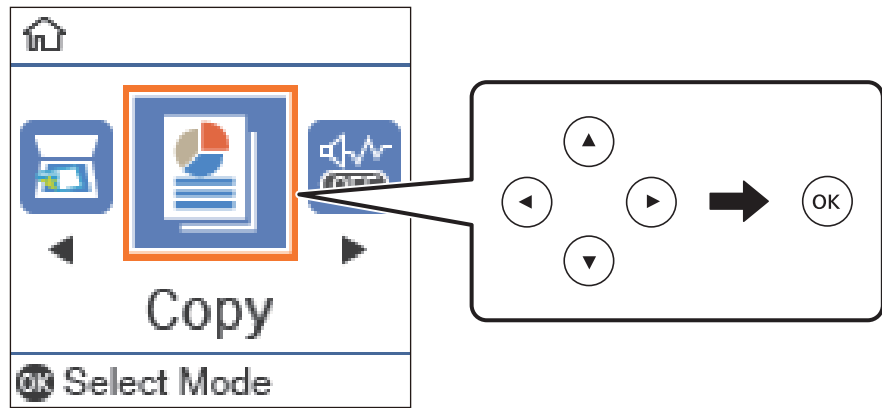
إلغاء المهمة الحالية

اضغط على الزر  في لوحة تحكم الطابعة لإلغاء مهمة الطباعة الجارية.

النسخ

النسخ

1. حمّل الورق في الطابعة.
 2. ضع المستندات الأصلية.
 3. حدد نسخ في الشاشة الرئيسية.
- حدد عنصرًا، واستخدم أزرار ▲ ▼ ◀ ▶ ثم اضغط على الزر OK.



4. حدد عدد النسخ.
 5. اضغط على زر OK لعرض إعدادات الطابعة والتحقق منها. لتغيير الإعدادات، اضغط على الزر ▼، وحدد عناصر الإعداد وقم بتغيير الإعدادات. عند الانتهاء، اضغط على الزر OK.
- ملاحظة:**
إذا كنت ترغب في النسخ من خلال تصغير حجم الوثيقة أو تكبيره بنسبة مئوية معينة، فحدد أي عنصر آخر بخلاف ملاءمة تلقائية مثل إعداد تصغير/تكبير. حدد نسبة مئوية في الحجم المخصص.
6. اضغط على الزر ◀.


معلومات ذات صلة

- ◀ "وضع المستندات الأصلية" في الصفحة 52
- ◀ "خيارات القائمة للنسخ" في الصفحة 89

النسخ على الوجهين

1. حدد نسخ في الشاشة الرئيسية.
- حدد عنصرًا، واستخدم أزرار ▲ ▼ ◀ ▶ ثم اضغط على الزر OK.
2. اضغط على الزر OK لعرض إعدادات الطابعة، ثم اضغط على الزر ▼.




النسخ

3. حدد <1 ثنائي الوجه كإعداد ثنائي الوجه، ثم اضغط على الزر OK.
4. حدد اتجاه المستند الأصلي لإعداد اتجاه المستند الأصلي، ثم اضغط على الزر OK.
5. حدد موضع التجليد لإعداد تجليد (النسخة)، ثم اضغط على الزر OK.
6. تحقق من عناصر إعداد الطباعة الأخرى، ثم غيِّها إذا لزم الأمر، ثم اضغط على الزر OK.
7. اضغط على الزر .

معلومات ذات صلة

← "النسخ" في الصفحة 88

نسخ مستندات أصلية متعددة على صفحة واحدة

1. حدد نسخ في الشاشة الرئيسية.
- حدد عنصرًا، واستخدم أزرار  ثم اضغط على الزر OK.
2. اضغط على الزر OK لعرض إعدادات الطباعة، ثم اضغط على الزر .
3. حدد 2 فأعلى كإعداد متعدد الصفحات، ثم اضغط على الزر OK.
4. حدد ترتيب المخطط في إعداد ترتيب التخطيط، ثم اضغط على الزر OK.
5. حدد اتجاه المستند الأصلي لإعداد اتجاه المستند الأصلي، ثم اضغط على الزر OK.
6. تحقق من عناصر إعداد الطباعة الأخرى، غيرها إذا لزم الأمر، ثم اضغط على الزر OK.
7. اضغط على الزر .

معلومات ذات صلة

← "النسخ" في الصفحة 88

خيارات القائمة للنسخ

ملاحظة:

تختلف القوائم المتوفرة وفقًا للمخطط الذي حددته.

عدد النسخ:

أدخل عدد النسخ.

نسخ بطاقة معرف:

لمسح بطاقة هوية ضوئيًا من الوجهين ونسخها من وجه واحد على ورقة مقاس A4.

النسخ

ثنائي الوجه:

حدد المخطط ذا الوجهين.

من وجه إلى وجه

لنسخ وجه واحد من مستند أصلي على وجه واحد من الورقة.

1 < ثنائي الوجه

لنسخ مستندات أصلية أحادية الوجه على كلا وجهي ورقة واحدة. حدد اتجاه مستندك الأصلي وموضع التجليد الخاص بالورق.

الكثافة:

زد مستوى الكثافة عندما تكون نتائج النسخ باهتة. قلل مستوى الكثافة عند تلطخ الحبر.

حجم الورق:

حدد حجم الورق الذي قمت بتحميله.

نوع الورق:

حدد نوع الورق الذي قمت بتحميله.

إعداد الورق:

حدد مصدر الورق الذي تريد استخدامه.

تصغير/تكبير:

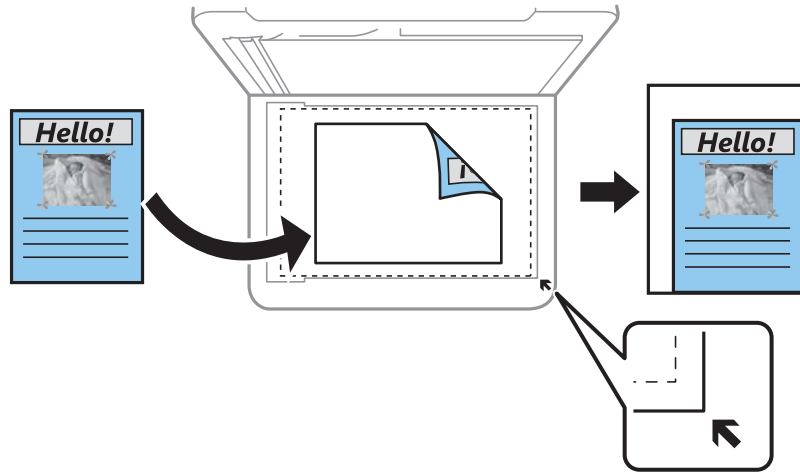
لتكبير المستندات الأصلية أو تصغيرها.

الحجم الحقيقي

لنسخ بنسبة تكبير 100%.

ملاءمة تلقائية

لاكتشاف منطقة المسح الضوئي، ولتكبير المستند الأصلي أو تصغيره تلقائياً ليناسب حجم الصفحة الذي حددته. عند ظهور الهوامش حول المستند الأصلي باللون الأبيض، يتم اكتشاف الهوامش البيضاء من العلامة الموجودة بالزاوية لـ زجاج المسح الضوئي كمناطق مسح ضوئي، لكن قد يتم قص الهوامش على الجهة المقابلة.



مخصص

حدد نسبة التكبير لتكبير المستند الأصلي أو تصغيره.

النسخ

الحجم المخصص:

لتحديد نسبة التكبير المستخدمة لتكبير المستند الأصلي أو تصغيره في نطاق من 25 إلى 400%.

الحجم الأصلي:

حدد حجم المستند الأصلي. عند نسخ مستندات أصلية بحجم غير قياسي، حدد الحجم الأقرب إلى مستندك الأصلي.

متعدد الصفحات:

صفحة مفردة

لنسخ مستند أصلي واحد له جانب واحد على ورقة واحدة.

2 فأعلى

لنسخ مستندين أصليين لهما جانب واحد على ورقة واحدة بتخطيط صفحتين على الورقة. حدد ترتيب تخطيط المستند الأصلي واتجاهه.

نوع المستند:

حدد نوع مستندك الأصلي. للنسخ بالجودة المثلئ لمطابقة نوع المستند الأصلي.

المسح الضوئي

المسح الضوئي باستخدام لوحة التحكم

يمكنك إرسال الصور الممسوحة ضوئياً من لوحة تحكم الطابعة إلى الجهات التالية.

إلى الكمبيوتر (JPEG)/إلى الكمبيوتر (PDF)/إلى الكمبيوتر (رسالة بريد إلكتروني)/إلى الكمبيوتر (مخصص)

يمكنك حفظ الصورة الممسوحة ضوئياً على جهاز كمبيوتر متصل بالطابعة. قبل إجراء المسح الضوئي، ثبت Epson و Epson Scan 2 Event Manager على الكمبيوتر.

في WSD

يمكنك حفظ الصورة الممسوحة ضوئياً على جهاز كمبيوتر متصل بالطابعة، باستخدام ميزة WSD. إذا كنت تستخدم Windows Vista/7، فسوف تحتاج إلى ضبط إعدادات WSD على جهاز الكمبيوتر قبل المسح الضوئي.

المسح الضوئي إلى كمبيوتر

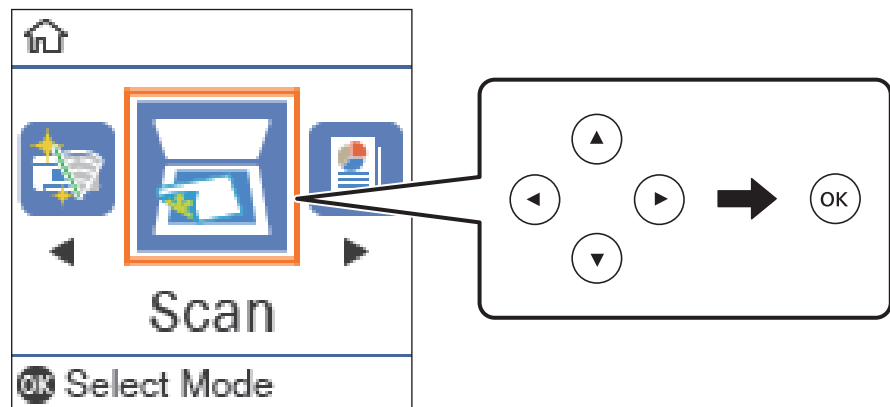
ملاحظة:

قبل إجراء المسح الضوئي، ثبت Epson Scan 2 و Epson Event Manager على الكمبيوتر.

1. ضع المستندات الأصلية.

2. حدد مسح ضوئي في الشاشة الرئيسية.

حدد عنصراً، واستخدم أزرار ▲ ▼ ◀ ▶ ثم اضغط على الزر OK.



3. حدد طريقة حفظ الصورة الممسوحة ضوئياً إلى كمبيوتر من القوائم التالية، ثم اضغط على الزر OK.

إلى الكمبيوتر (JPEG): لحفظ الصورة الممسوحة ضوئياً بتنسيق JPEG.

إلى الكمبيوتر (PDF): لحفظ الصورة الممسوحة ضوئياً بتنسيق PDF.

إلى الكمبيوتر (رسالة بريد إلكتروني): لبدء تشغيل عميل البريد الإلكتروني في الكمبيوتر، ثم الإرفاق برسالة بريد إلكتروني تلقائياً.

إلى الكمبيوتر (مخصص): لحفظ الصورة الممسوحة ضوئياً باستخدام الإعدادات في Epson Event Manager. يمكنك تغيير إعدادات المسح الضوئي مثل حجم المسح، أو مجلد الحفظ، أو تنسيق الحفظ.


المسح الضوئي

4. حدد الكمبيوتر الذي تريد حفظ الصور الممسوحة ضوئياً عليه.

ملاحظة:

يمكنك تغيير إعدادات المسح الضوئي مثل حجم المسح، أو مجلد الحفظ، أو تنسيق الحفظ باستخدام *Epson Event Manager*.

عندما تكون الطابعة متصلة بشبكة، يمكنك تحديد جهاز الكمبيوتر الذي ترغب في حفظ الصورة الممسوحة ضوئياً به. يمكنك عرض ما يصل إلى 20 كمبيوتر على لوحة تحكم الطابعة. إذا قمت بتعيين اسم المسح الضوئي عبر الشبكة (أبجدي رقمي) في *Epson Event Manager*، فسيتم عرضها على لوحة التحكم.

5. اضغط على الزر .

معلومات ذات صلة

← "وضع المستندات الأصلية" في الصفحة 52

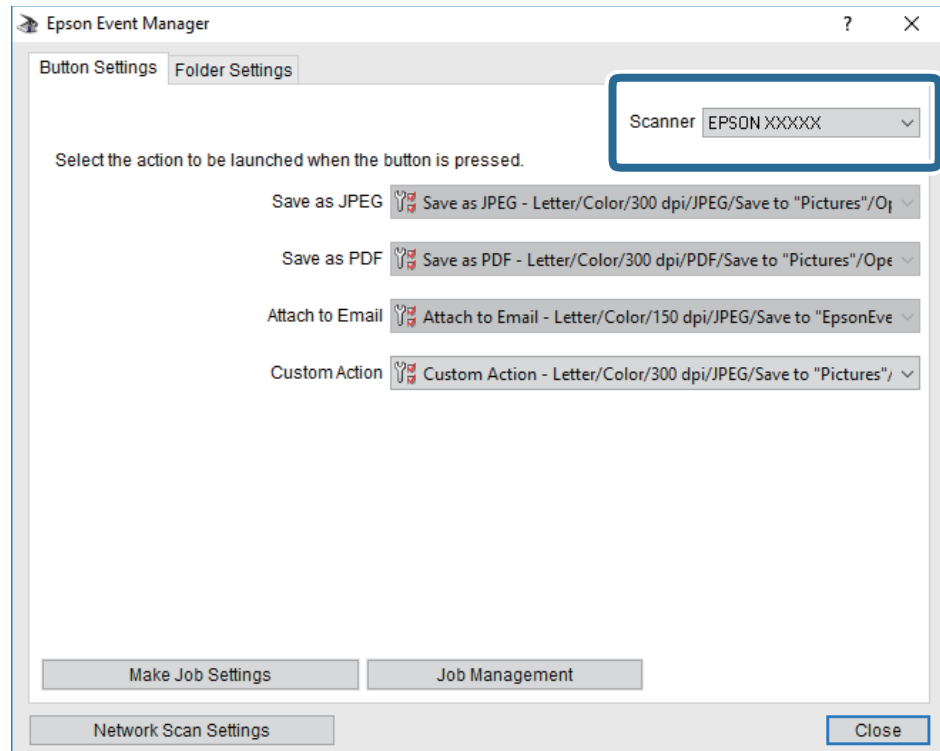
ضبط الإعدادات المخصصة في Epson Event Manager

يمكنك ضبط إعدادات المسح الضوئي لـ إلى الكمبيوتر (مخصص) في *Epson Event Manager*.

برجاء الاطلاع على تعليمات *Epson Event Manager* لمعرفة التفاصيل.

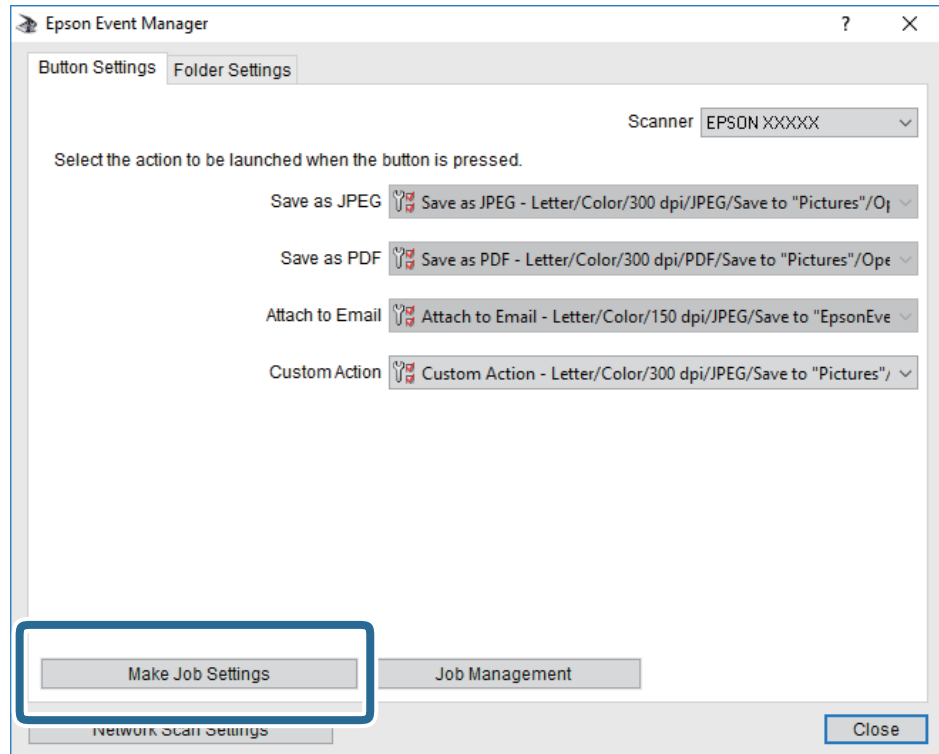
1. ابدأ تشغيل *Epson Event Manager*.

2. تأكد من تحديد ماسحتك الضوئية باعتبارها الماسحة الضوئية في علامة التبويب إعدادات الزر على الشاشة الرئيسية.



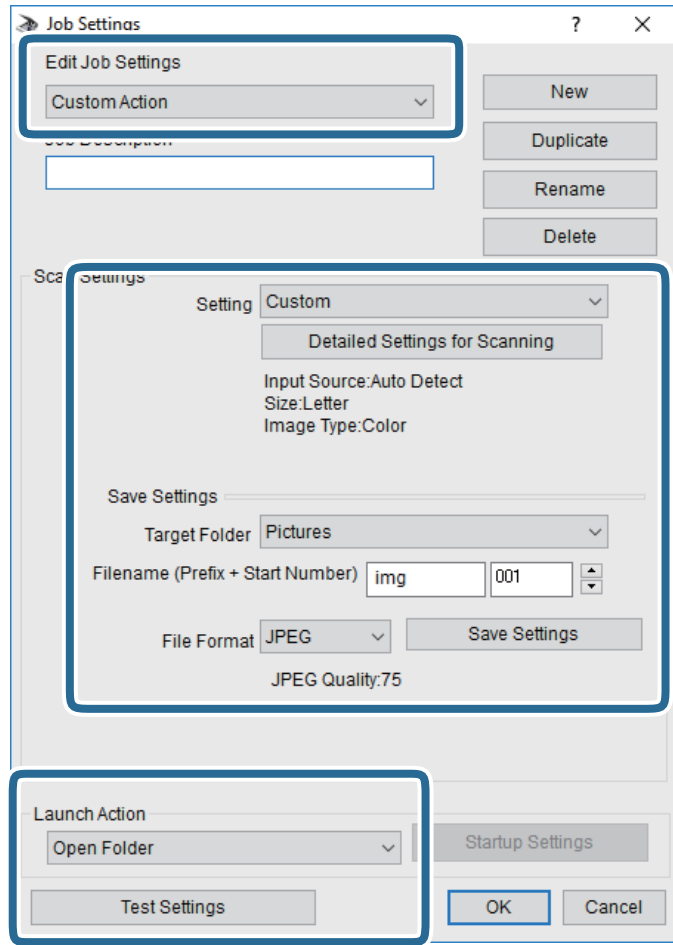
المسح الضوئي

3. انقر فوق ضبط إعدادات المهمة.



المسح الضوئي

4. اضبط إعدادات المسح الضوئي على شاشة إعدادات المهمة.



❑ تعديل إعدادات المهمة: حدد إجراء مخصص.

❑ الإعداد: قم بإجراء المسح الضوئي باستخدام أفضل إعدادات نوع المستند الأصلي المحدد. انقر فوق الإعدادات التفصيلية للمسح الضوئي لضبط العناصر مثل الدقة أو اللون لحفظ الصورة الممسوحة ضوئياً.

❑ المجلد الهدف: حدد مجلد حفظ للصورة الممسوحة ضوئياً.

❑ اسم الملف (البادئة + رقم البدء): غير إعدادات اسم الملف الذي ترغب في حفظه.

❑ تنسيق الملف: حدد تنسيق الحفظ.

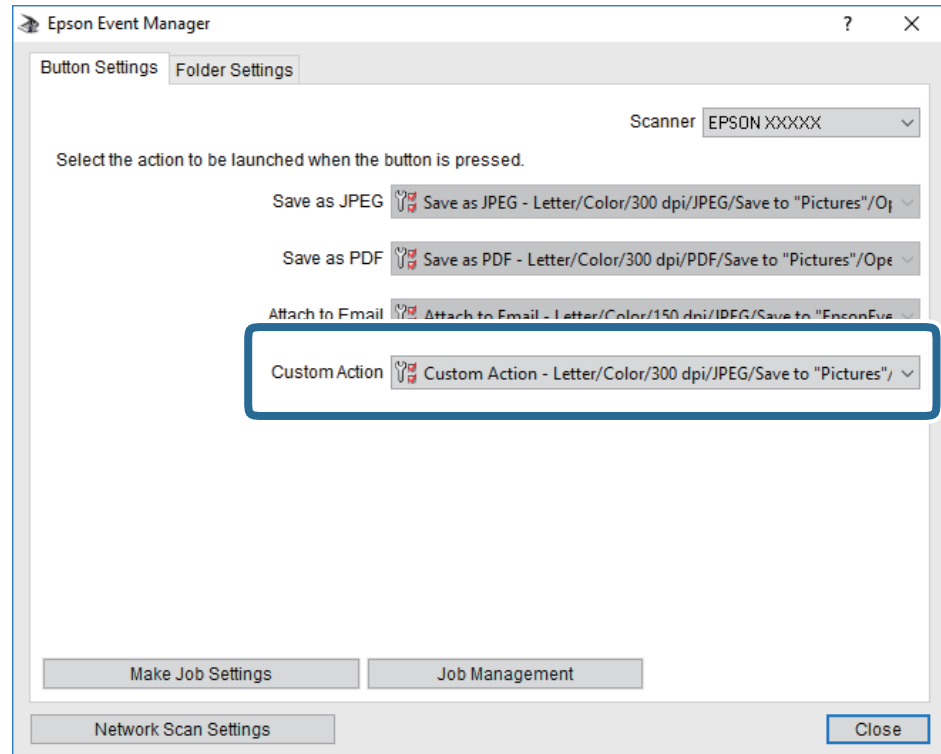
❑ تشغيل الإجراء: حدد الإجراء عند المسح الضوئي.

❑ اختبار الإعدادات: لبدء اختبار المسح الضوئي باستخدام الإعدادات الحالية.

5. انقر فوق موافق للعودة إلى الشاشة الرئيسية.

المسح الضوئي

6. تأكد من تحديد إجراء مخصص على قائمة إجراء مخصص.



7. انقر فوق إغلاق لإغلاق Epson Event Manager.

المسح الضوئي للحفظ على جهاز كمبيوتر (WSD)

ملاحظة:

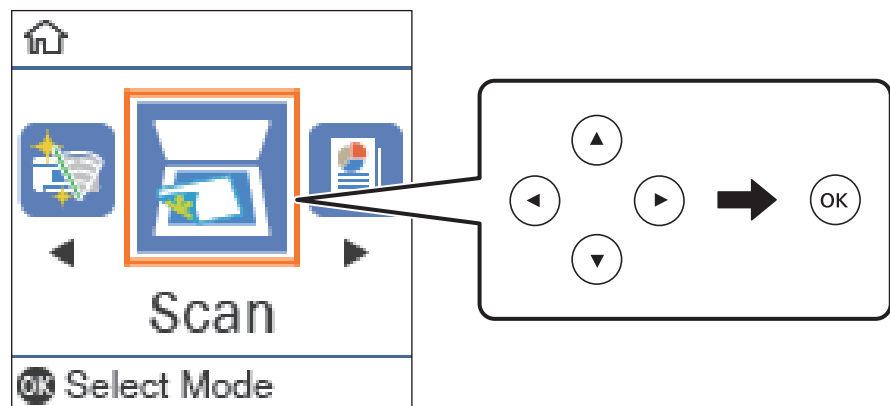
□ تتوافر تلك الميزة مع أجهزة الكمبيوتر التي تستخدم أنظمة التشغيل Windows 10/Windows 8.1/Windows 8/Windows 7/Windows Vista فقط.

□ إذا كنت تستخدم أنظمة التشغيل Windows 7/Windows Vista، فإنك بحاجة إلى إعداد جهاز الكمبيوتر قبل استخدام هذه الميزة.


1. ضع المستندات الأصلية.

2. حدد مسح ضوئي في الصفحة الرئيسية.

حدد عنصرًا، واستخدم أزرار ▲ ▼ ◀ ▶، ثم اضغط على الزر OK.



المسح الضوئي

3. حدد في WSD.
4. حدد جهاز كمبيوتر.
5. اضغط على زر .

إعدادات منفذ WSD

يوضح هذا القسم كيفية إعداد منفذ WSD لنظام Windows 7/Windows Vista.

ملاحظة:

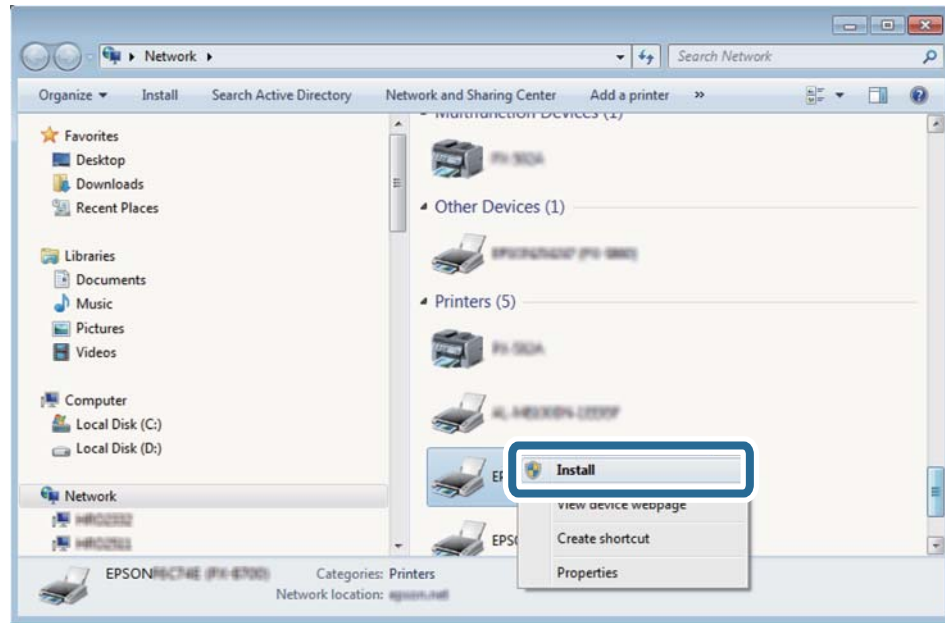
بالنسبة لنظام Windows 10/Windows 8.1/Windows 8 يتم إعداد منفذ WSD تلقائياً.

تكون الحالات التالية ضرورية لإعدادات منفذ WSD.

وحدة الطباعة وجهاز الكمبيوتر متصلين بالشبكة.

برنامج تشغيل الطباعة مثبت على جهاز الحاسوب.

1. تشغيل وحدة الطباعة.
 2. اضغط ابدأ، ثم اضغط على شبكة في جهاز الحاسوب.
 3. انقر بزر الماوس الأيمن على رمز الطباعة، ثم اضغط تثبيت.
- انقر فوق متابعة عندما يتم عرض شاشة التحكم في حساب المستخدم.
- انقر فوق إلغاء التثبيت وابدأ مرة أخرى إذا تم عرض شاشة إلغاء التثبيت.

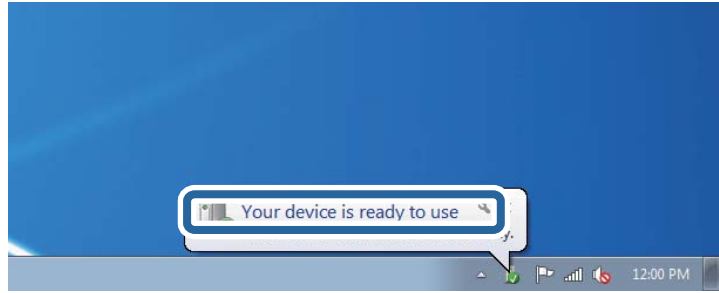


ملاحظة:

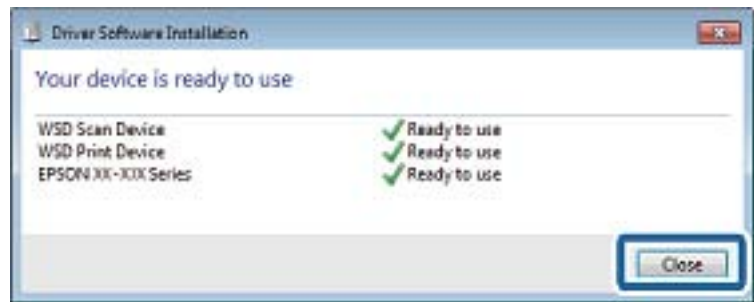
اسم وحدة الطباعة المحددة على الشبكة واسم الطراز (EPSON XXXXXX (XX-XXXX)) معروضين على شاشة الشبكة. يمكنك التحقق من اسم وحدة الطباعة المحددة على الشبكة من لوحة تحكم وحدة الطباعة أو من خلال طباعة ورقة حالة الشبكة.

المسح الضوئي

4. اضغط على الجهاز جاهز للاستخدام.



5. تأكد من الرسالة، ثم اضغط على إغلاق.



6. افتح شاشة الأجهزة والطابعات.

Windows 7

اضغط بدأ > لوحة التحكم > الجهاز والصوت (أو الجهاز) > أجهزة وطابعات.

Windows Vista

اضغط بدأ > لوحة التحكم > الجهاز والصوت > طابعات.

7. تأكد من عرض الرمز مع اسم وحدة الطباعة على الشبكة.

حدد اسم الطباعة عند الاستخدام مع WSD.

المسح الضوئي من جهاز كمبيوتر

جار المسح الضوئي باستخدام Epson Scan 2

يمكنك إجراء مسح ضوئي باستخدام برنامج تشغيل الماسحة الضوئية "Epson Scan 2". يمكنك مسح مستندات أصلية ضوئياً باستخدام الإعدادات التفصيلية المناسبة للمستندات النصية.

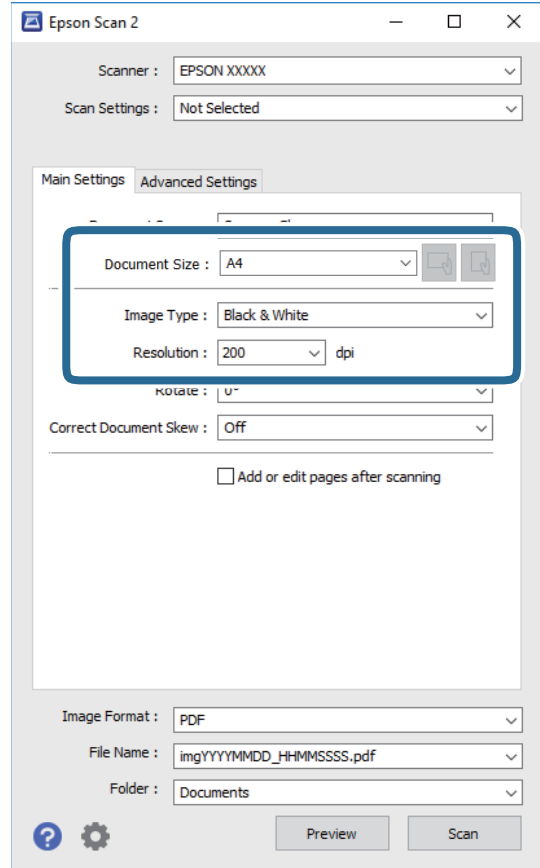
انظر تعليمات Epson Scan 2 للحصول على شرح لكل عنصر إعداد.

1. ضع المستند الأصلي.

2. ابدأ تشغيل Epson Scan 2.

المسح الضوئي

3. اضبط الإعدادات التالية من علامة التبويب الإعدادات الرئيسية.



□ حجم المستند: حدد حجم المستند الأصلي الذي وضعته.

□ أزرار (اتجاه المستند الأصلي): حدد اتجاه المستند الأصلي الذي وضعته. حسب حجم المستند الاصيل، قد يتم تعيين هذه الأداة بصورة تلقائية ولا يمكن تغييرها.

□ نوع الصورة: حدد اللون لحفظ الصورة الممسوحة ضوئياً.

□ الدقة: حدد مقدار الدقة.

ملاحظة:

الإعداد مصدر المستند مضبوط بنفس قياس زجاج الماسحة الضوئية. لا يمكنك تغيير هذا الإعداد.

4. اضبط الإعدادات الأخرى للمسح إذا لزم الأمر.

□ يمكنك معاينة الصورة الممسوحة ضوئياً بالنقر على زر معاينة. تفتح نافذة المعاينة، وتظهر الصورة التي تتم معاينتها.

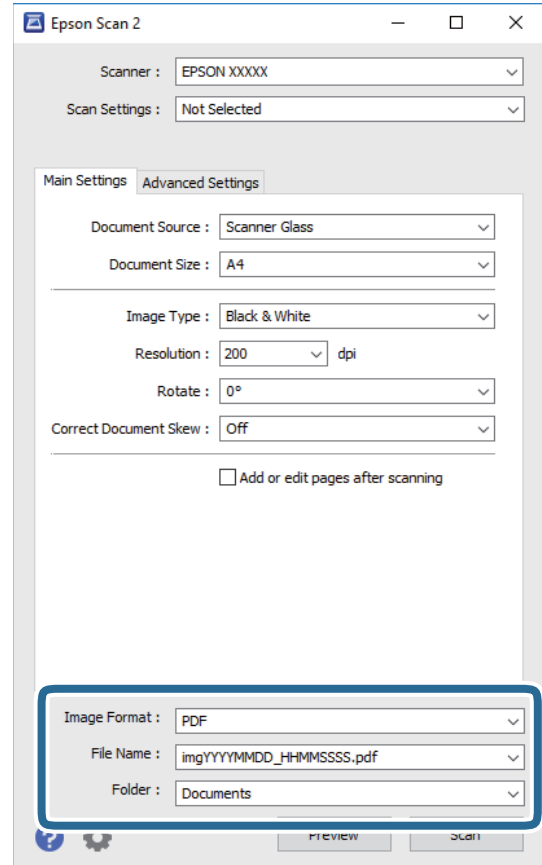
المسح الضوئي

- في علامة التبويب إعدادات متقدمة، يمكنك ضبط إعدادات ضبط مفصلة للصورة التي تكون مناسبة للمستندات النصية، مثل الأنواع التالية.
- إزالة الخلفية: إزالة الخلفية من النسخ الأصلية.
- تقنية تحسين النص: يمكنك جعل النصوص الأصلية المشوشة واضحة ومصقولة.
- تقسيم تلقائي للمنطقة: يمكنك جعل الحروف تظهر بشكل أوضح، وتجعل الصور مصقولة عند إجراء مسح ضوئي أبيض وأسود لمستند يحتوي على صور.
- تحسين اللون: يمكنك تحسين اللون المحدد للصورة الممسوحة ضوئياً، ثم حفظها باللون الرمادي المتدرج أو الأسود والأبيض.
- الحد: يمكنك ضبط الحدود للصور المزدوجة من حيث أحادية اللون (أسود وأبيض).
- قناع غير واضح: يمكنك تحسين حدود الصورة وصلها.
- تنقية الصورة: يمكنك إزالة نقوش التظليل المتعامد (الظلال التي تشبه الويب) التي تظهر عند مسح ورق مطبوع مثل إحدى المجلات.
- ملء الحافة: يمكنك مسح الظلال التي تم إنشاؤها حول الصورة الممسوحة ضوئياً.
- خرج صورة مزدوج (Windows فقط): يمكنك إجراء المسح مرة واحدة فقط وحفظ صورتين بإعدادات إخراج مختلفة في الوقت نفسه.

ملاحظة:

قد لا تتوفر العناصر حسب الإعدادات الأخرى التي اخترتها.

5. اضبط إعدادات حفظ الملف.



المسح الضوئي

□ تنسيق الصورة: حدد تنسيق الحفظ من القائمة.
يمكنك إجراء إعدادات مفصلة لكل تنسيقات الحفظ فيما عدا BITMAP و PNG. حدد خيارات من القائمة بعد تحديد تنسيق الحفظ.

□ اسم الملف: قم بتأكيد اسم ملف الحفظ الظاهر.
يمكنك تغيير الإعدادات لاسم الملف بتحديد الإعدادات من القائمة.

□ مجلد: حدد مجلد حفظ للصورة الممسوحة ضوئياً من القائمة.
يمكنك تحديد مجلد آخر أو إنشاء مجلد جديد بواسطة تحديد حدد من القائمة.

6. انقر فوق مسح ضوئي.

معلومات ذات صلة

← "وضع المستندات الأصلية" في الصفحة 52

← "تطبيق مسح المستندات والصور ضوئياً (Epson Scan 2)" في الصفحة 125

المسح الضوئي من الأجهزة الذكية

Epson iPrint هو تطبيق يتيح لك مسح الصور الفوتوغرافية والمستندات ضوئياً من جهاز ذكي، مثل الهاتف الذكي أو الكمبيوتر اللوحي، متصل بالشبكة اللاسلكية نفسها لطابعتك. يمكنك حفظ البيانات الممسوحة ضوئياً على جهاز ذكي أو إلى الخدمات السحابية، أو إرسالها عبر البريد الإلكتروني، أو طباعتها.

إذا قمت بتشغيل Epson iPrint عندما تكون الطابعة غير متصلة بالشبكة، يتم عرض رسالة تطلب منك الاتصال بالطابعة. اتبع الإرشادات لإتمام الاتصال. انظر عنوان URL أدناه لظروف التشغيل.

<http://epson.sn>



تثبيت Epson iPrint

يمكنك تثبيت Epson iPrint على جهازك الذكي من URL أو رمز QR.

<http://ipr.to/c>

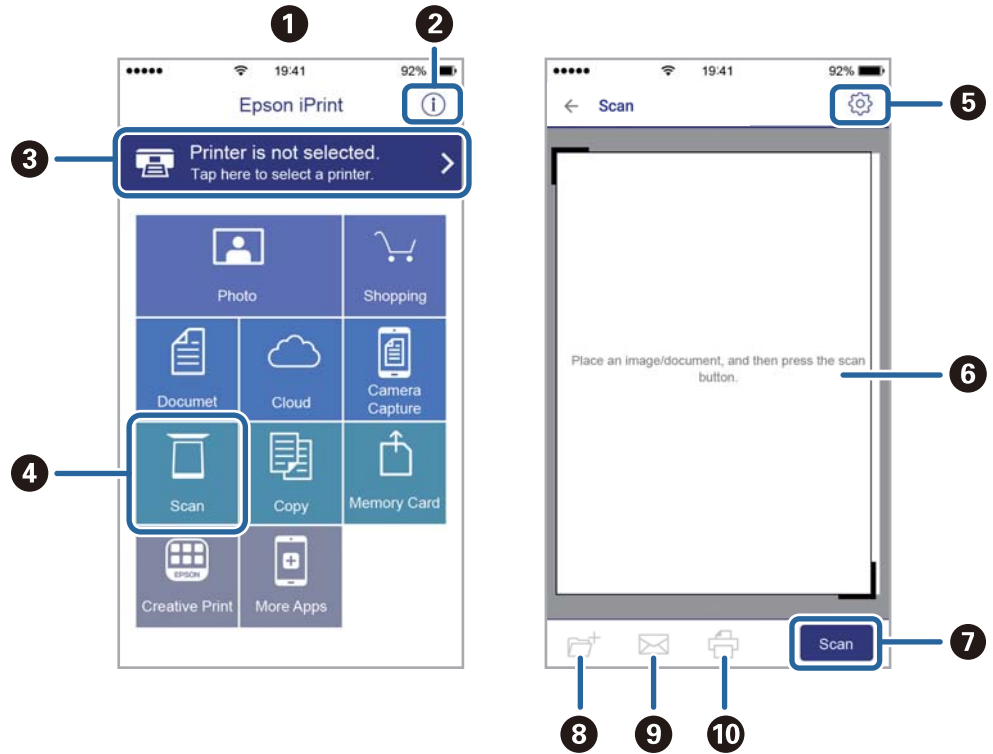


جارٍ المسح الضوئي باستخدام Epson iPrint

ابدأ Epson iPrint من جهازك الذكي وحدد العنصر الذي تريد استخدامه من الشاشة الرئيسية.

المسح الضوئي

تخضع الشاشات التالية للتغيير دون إشعار.



تظهر الشاشة الرئيسية عند بدء التطبيق.	1
لعرض معلومات عن كيفية إعداد الطابعة والأسئلة الشائعة.	2
لعرض الشاشة حيث يمكنك تحديد الطابعة وضبط إعدادات الطابعة. بمجرد تحديد الطابعة، لن تكون بحاجة إلى تحديدها مرة أخرى في المرة التالية.	3
لعرض شاشة المسح الضوئي.	4
يتم عرض شاشة المسح الضوئي عند تحديد قائمة المسح الضوئي.	5
لعرض الشاشة التي يمكنك من خلالها ضبط إعدادات المسح الضوئي مثل الدقة.	6
لعرض الصور الممسوحة ضوئياً.	7
لبداء المسح الضوئي.	8
لعرض الشاشة التي يمكنك من خلالها حفظ البيانات الممسوحة ضوئياً إلى جهاز ذكي أو إلى الخدمات السحابية.	9
لعرض الشاشة التي يمكنك من خلالها إرسال البيانات الممسوحة ضوئياً عبر البريد الإلكتروني.	10
لعرض الشاشة التي يمكنك من خلالها طباعة البيانات الممسوحة ضوئياً.	11

إعادة تعبئة الحبر واستبدال علب الصيانة

فحص حالة الحبر المتبقي وصندوق الصيانة

للتأكد من الحبر الفعلي المتبقي، افحص بعينيك مستوى الحبر الموجود في خزان الطابعة. يمكنك فحص مستويات الحبر التقريبية من الكمبيوتر. يمكنك التحقق من مدة الخدمة التقريبية لعلبة الصيانة من لوحة التحكم أو من الكمبيوتر.

فحص حالة علبة الصيانة – لوحة التحكم

1. حدد الصيانة في الصفحة الرئيسية.
- حدد عنصرًا، واستخدم أزرار ▲ ▼ ◀ ▶، ثم اضغط على الزر OK.
2. حدد السعة المتبقية لصندوق الصيانة.


فحص حالة الحبر المتبقي وعلبة الصيانة - أنظمة التشغيل Windows

1. قم بالوصول إلى إطار برنامج تشغيل الطابعة.
 2. انقر فوق EPSON Status Monitor 3 بعلامة التبويب الصيانة.
- ملاحظة:
في حالة تعطيل EPSON Status Monitor 3، انقر فوق إعدادات موسعة بعلامة التبويب الصيانة، ثم حدد تمكين EPSON Status Monitor.

معلومات ذات صلة

◀ "الوصول إلى برنامج تشغيل الطابعة" في الصفحة 61

فحص حالة الحبر المتبقي وعلبة الصيانة – Mac OS

1. حدد تفضيلات النظام من القائمة  > الطابعات والمساحات الضوئية (أو طباعة ومسح ضوئي، طباعة وفاكس)، ثم حدد الطابعة.
2. انقر فوق خيارات وتجهيزات > البرنامج المساعد > فتح برنامج الطابعة المساعد.
3. انقر فوق EPSON Status Monitor.

رموز زجاجات الحبر

توصي Epson باستخدام زجاجات الحبر الأصلية من Epson. فيما يلي رموز زجاجات حبر Epson الأصلية.

إعادة تعبئة الحبر واستبدال علب الصيانة

هام! 

لا يغطي ضمان *Epson* الأضرار الناتجة من استخدام أحبار أخرى غير تلك الموصى بها، بما في ذلك أي حبر أصلي من *Epson* غير مصمم لهذه الطابعة أو أي حبر من جهة خارجية.

قد تتسبب المنتجات الأخرى غير المصنعة من قبل *Epson* في إحداث ضرر لا تغطيه ضمانات *Epson*، بل وقد تتسبب في عمل الطابعة بشكل غير طبيعي في ظل ظروف معينة.

ملاحظة:

قد تختلف رموز زجاجات الحبر من مكان لآخر. للاطلاع على الرموز الصحيحة المتوفرة في منطقتك، اتصل بخدمة الدعم من *Epson*.

على الرغم من إمكانية احتواء زجاجات الحبر على مواد مُعاد تصنيعها، إلا أن ذلك ليس له تأثير على وظيفة الطابعة أو أدائها.

من الممكن حدوث تغيير في مواصفات زجاجة الحبر ومظهرها دون إخطار مسبق بالتطوير.

في أوروبا

المنتج	Black :BK (أسود)
ET-M2170 Series	111
M2170 Series	1*110 2*110S

1* سعة عالية

2* سعة قياسية

ملاحظة:

بالنسبة للمستخدمين في أوروبا، يمكنكم زيارة موقع الويب التالي للحصول على معلومات حول إنتاج زجاجات حبر *Epson*.

<http://www.epson.eu/pageyield>

بالنسبة لأستراليا ونيوزيلندا

Black :BK (أسود)
532

بالنسبة للدول الآسيوية باستثناء الصين

Black :BK (أسود)
1*005 2*005S

1* سعة عالية

2* سعة قياسية

معلومات ذات صلة

← "موقع الويب للدعم الفني" في الصفحة 173

احتياطات التعامل مع زجاجات الحبر

اقرأ الإرشادات التالية قبل إعادة تعبئة الحبر.

تخزين الاحتياطات للحبر

- احتفظ بزجاجات الحبر بعيداً عن أشعة الشمس المباشرة.
- لا تُخزن زجاجات الحبر في درجة حرارة عالية أو درجة حرارة التجمد.
- بعد جلب زجاجة حبر من موضع تخزين بارد، اترك الزجاجة لمدة ثلاث ساعات على الأقل حتى تدفأ وتصل إلى درجة حرارة الغرفة قبل استخدامها.
- بمجرد أن تفتح زجاجة الحبر، نوصيك باستخدامها في أسرع وقت ممكن.
- توصي Epson باستخدام زجاجة الحبر قبل التاريخ المطبوع على العبوة.
- لا تفتح عبوة زجاجة الحبر إلا إذا كنت مستعداً لملء خزان الحبر. يتم إحكام غلق زجاجة الحبر بتفريغها من الهواء للحفاظ على موثوقيتها. إذا تركت زجاجة الحبر بعد إخراجها من العبوة لفترة طويلة قبل استخدامها، فقد يتعذر إجراء الطباعة العادية.
- عند تخزين زجاجة الحبر أو نقلها، فلا يجب إمالة الزجاجة أو تعريضها إلى صدمات أو تغيرات في درجات الحرارة. وإلا، فقد يتسرب الحبر حتى في حالة إحكام غطاء زجاجة الحبر بشكل آمن. يجب التأكد من وضع زجاجة الحبر في وضع عمودي أثناء إحكام الغطاء واتخاذ الاحتياطات اللازمة لمنع تسرب الحبر أثناء نقل الزجاجة، على سبيل المثال، وضع الزجاجة في حقيبة.

معالجة الاحتياطات لإعادة تعبئة الحبر

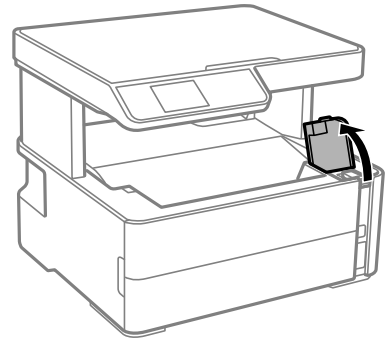
- يجب معالجة حبر هذه الطابعة بعناية. قد يتطاير رذاذ الحبر عند تعبئة خزان الحبر أو إعادة تعبئته بالحبر. إذا وصل رذاذ الحبر إلى ملابسك أو مقتنياتك، فقد لا يمكن إزالته.
- استخدم فقط زجاجات الحبر التي تحمل رقم الجزء المناسب لهذه الطابعة.
- لا تهز زجاجة الحبر بقوة مبالغ فيها أو تضغط عليها.
- للحصول على نتائج طباعة مثالية، لا تترك مستويات الحبر منخفضة لفترة طويلة.
- للحصول على نتائج طباعة مثالية، أعد تعبئة خزان الحبر إلى الخط العلوي مرة واحدة على الأقل كل عام.
- للتأكد من الحصول على جودة طباعة فائقة وللمساعدة في حماية رأس الطباعة، يبقى مخزون أمان مختلف من الحبر في خزان الحبر عند إشارة الطابعة إلى إعادة تعبئة الحبر. لا تتضمن نسب الإنتاجية المحددة هذا المخزون.

استهلاك الحبر

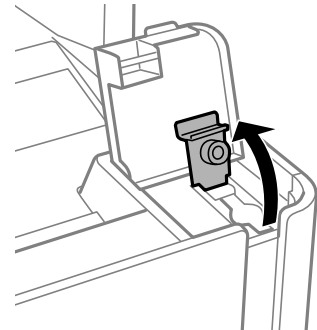
- للحفاظ على أفضل أداء لرأس الطباعة، يُستهلك بعض الحبر من خزان الحبر أثناء عمليات الصيانة مثل تنظيف رأس الطباعة. قد يتم استهلاك الحبر كذلك عند تشغيلك للطابعة.
- يتم استخدام الحبر الموجود في زجاجات الحبر المتوفرة مع الطابعة استخداماً جزئياً أثناء عملية الإعداد الأولى. للحصول على مطبوعات عالية الجودة، يجب تعبئة رأس الطباعة كاملاً بالحبر. تستهلك هذه العملية التي تحدث مرة واحدة كمية من الحبر ولذلك قد تطبع هذه الزجاجة صفحات أقل مقارنة بزجاجات الحبر التالية.
- قد تختلف نسب الإنتاجية على حسب الصور التي تطبعها ونوع الورق الذي تستخدمه وتكرار المطبوعات والظروف البيئية مثل درجة الحرارة.

إعادة تعبئة خزان الحبر

1. حدد الصيانة في الصفحة الرئيسية.
حدد عنصرًا، واستخدم أزرار ▲ ▼ ◀ ▶ ثم اضغط على الزر OK.
2. اختر إعادة تعيين مستوى الحبر ثم اضغط على زر ①.
3. أكد الرسالة واضغط على زر OK.
4. افتح غطاء خزان الحبر.

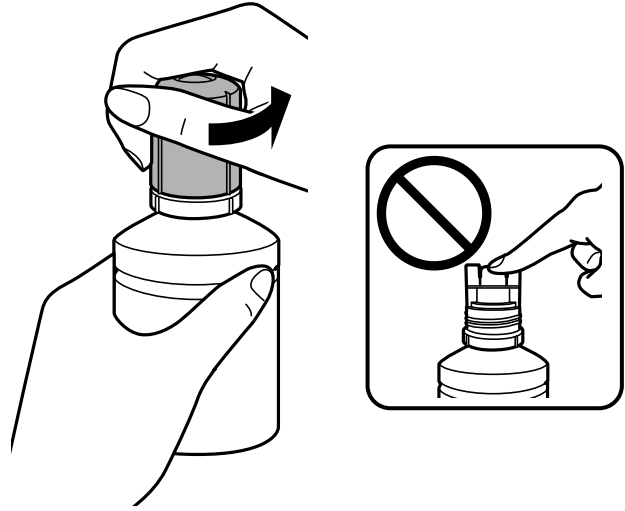


5. افتح سدادة خزان الحبر.



إعادة تعبئة الحبر واستبدال علب الصيانة

6. قم بتدوير الغطاء ببطء لإزالته أثناء حمل زجاجة الحبر في وضع عمودي.

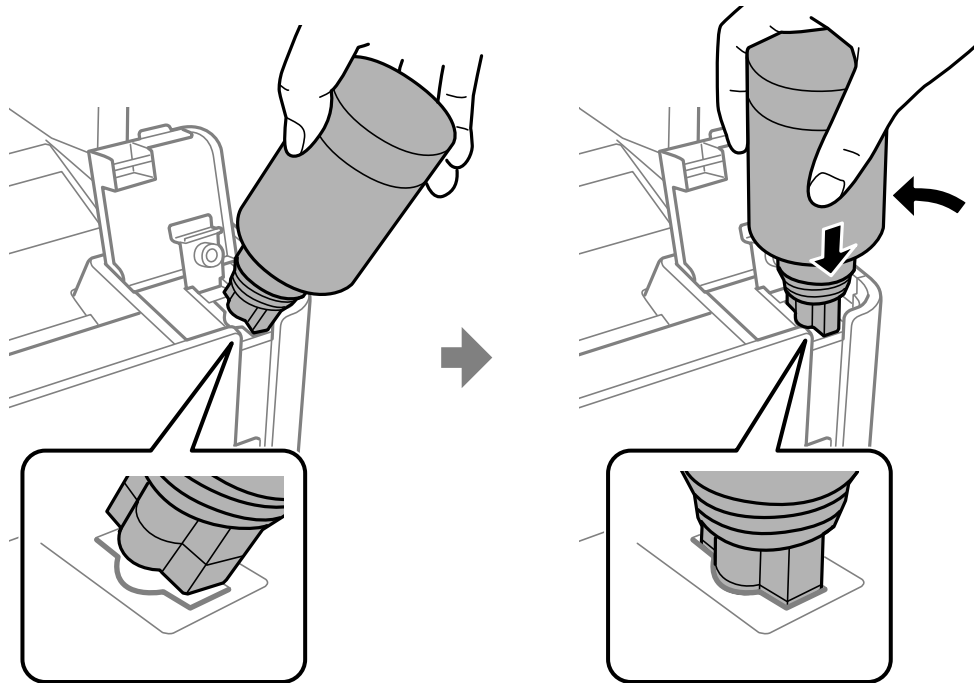


هام: !

❑ احرص على عدم تناثر أي حبر.

❑ لا تلمس الجزء العلوي من زجاجة الحبر بعد إزالة الغطاء؛ وإلا فقد تتلخخ بالحبر.

7. ضع الجزء العلوي من زجاجة الحبر بجانب الفتحة الموجودة أمام منفذ التعبئة، ومن ثم قم برفع الزجاجة ببطء لإدخالها في منفذ التعبئة.

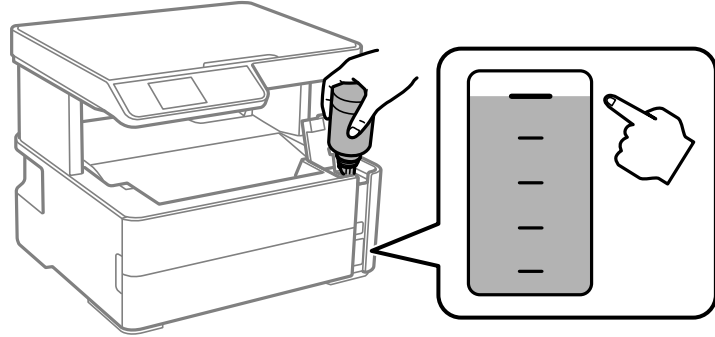


هام: !

❑ لا تسمح للجزء العلوي من زجاجة الحبر بالاصطدام في أي شيء بعد إزالة الغطاء الخاص بها؛ وإلا فقد ينسكب الحبر.

إعادة تعبئة الحبر واستبدال علب الصيانة

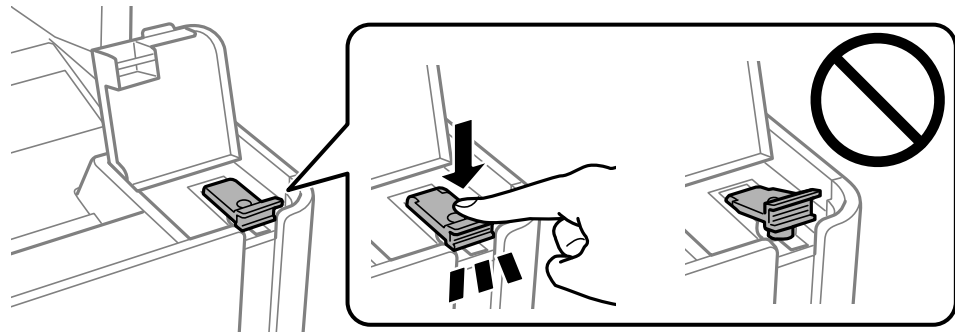
8. قم بإدخال الجزء العلوي من زجاجة الحبر في منفذ تعبئة الخزان بإحكام لإعادة تعبئة الخزان بالحبر. ينسكب الحبر إلى داخل الخزان بمجرد الإمساك بالزجاجة بشكلٍ طبيعي دون الضغط عليها. يتوقف تدفق الحبر تلقائيًا عندما يصل الحبر المعبأ إلى الخط العلوي.



ملاحظة:

إذا لم يبدأ الحبر في التدفق إلى الخزان، فقم بإزالة زجاجة الحبر وحاول إعادة إدخالها.

9. عندما تنتهي من إعادة تعبئة الحبر، قم بإزالة زجاجة الحبر، ثم أغلق غطاء خزان الحبر بإحكام.

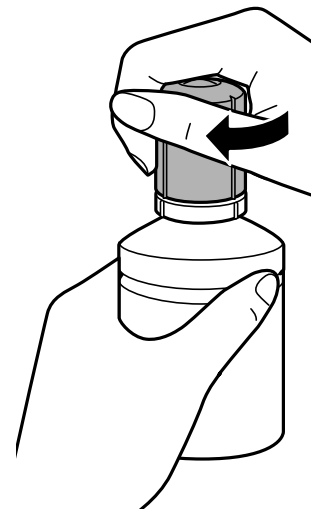


هام!

لا تترك زجاجة الحبر بالداخل؛ وإلا فقد تتلف الزجاجة أو يتسرب الحبر.

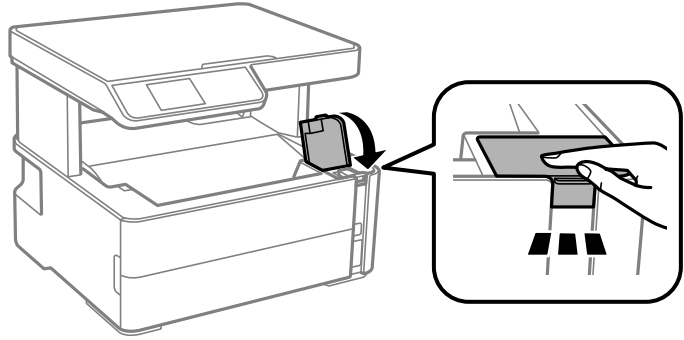
ملاحظة:


إذا تبقى أي مقدار من الحبر في الزجاجة، فقم بإحكام الغطاء وتخزين الزجاجة في وضع عمودي لاستخدامها لاحقًا.



إعادة تعبئة الحبر واستبدال علب الصيانة

10. أغلق غطاء خزان الحبر بإحكام.



11. اضغط على الزر .

هام!

إذا واصلت استخدام الطابعة بعد إعادة ضبط مستوى الحبر دون إعادة تعبئة خزان الحبر حتى الخط العلوي، فقد يتم إجراء الطباعة بدون حبر وقد يؤدي ذلك إلى تلف الطابعة. تأكد من فحص مستوى الحبر بعينيك في خزان الحبر قبل بدء الطباعة.

معلومات ذات صلة

- ← "رموز زجاجات الحبر" في الصفحة 103
- ← "احتياطات التعامل مع زجاجات الحبر" في الصفحة 105
- ← "الحبر المسكوب" في الصفحة 160

رمز علب الصيانة

يستطيع المستخدم شراء علب الصيانة أو استبدالها. توصي Epson باستخدام علب صيانة Epson الأصلية. الرمز التالي هو رمز علب صيانة Epson الأصلية.

T04D1

هام!

بمجرد تركيب صندوق الصيانة في طابعة ما، لا يمكن استخدامه مع طابعات أخرى.

احتياطات التعامل مع علب الصيانة

الرجاء قراءة التعليمات التالية قبل استبدال علب الصيانة.

- لا تلمس الشريحة الخضراء الموجودة على جانب علب الصيانة. فقد يحول ذلك دون التشغيل والطباعة بصورة طبيعية.
- لا تُسقط صندوق الصيانة أو تعرضه لصدمة قوية.
- لا تقم باستبدال علب الصيانة أثناء الطباعة؛ وإلا فقد يتسرب الحبر.
- لا تفك صندوق الصيانة وغطائه فيما عدا عند استبدال صندوق الصيانة، وإلا فقد يتسرب الحبر.

إعادة تعبئة الحبر واستبدال علب الصيانة

- عند تعذر إعادة تركيب الغطاء، فلا يمكن أن يكون قد تم تركيب علب الصيانة بشكل صحيح. أزل علب الصيانة، ثم أعد تركيبها.
- لا تقم بإزالة علب الصيانة المستخدمة حتى يتم إحكام قفلها في كيس البلاستيك؛ وإلا فقد يتسرب الحبر.
- لا تلمس الفتحات الموجودة في علب الصيانة، حيث قد تتلخخ بالحبر.
- لا تُعد استخدام علب صيانة تمت إزالتها وتركها مفصولة لفترة طويلة. فسيصبح الحبر بداخل العلب متيبساً وبالتالي سيتعذر امتصاص مزيد من الحبر.
- احتفظ بعلبة الصيانة بعيداً عن أشعة الشمس المباشرة.
- لا تُخزن صندوق الصيانة في درجة حرارة عالية أو درجة حرارة التجمد.

استبدال صندوق الصيانة

في بعض دوائر الطباعة، قد يتم تجميع كمية صغيرة جداً من الحبر الفائض في صندوق الصيانة. لمنع تسرب الحبر من صندوق الصيانة، يتم تصميم الطباعة بحيث يمكنها التوقف عن الطباعة عندما تصل سعة امتصاص صندوق الصيانة بها إلى حدها. وتختلف المطالبة بذلك وعدد مرات تلك المطالبة بحسب عدد الصفحات التي تقوم بطباعتها ونوع المادة التي تطبعها وعدد دورات التنظيف التي تقوم الطباعة بإجرائها.

عند عرض رسالة تطالبك باستبدال صندوق الصيانة، راجع الرسوم المتحركة المعروضة على لوحة التحكم. لا تعني الحاجة إلى استبدال العلب أن طابعتك لم تعد تعمل وفقاً للمواصفات. لا يغطي ضمان Epson تكلفة هذا الاستبدال. فهو جزء مخصص لتقديم خدمات للمستخدم.

ملاحظة:
عند اكتمال صندوق الصيانة، سيتعذر عليك إجراء عملية الطباعة وتنظيف رأس الطباعة حتى يتم استبداله لتجنب تسرب الحبر. ومع ذلك، يمكنك إجراء العمليات التي لا تستخدم الحبر مثل المسح الضوئي.

معلومات ذات صلة

- ◀ "رمز علب الصيانة" في الصفحة 109
- ◀ "احتياطات التعامل مع علب الصيانة" في الصفحة 109

صيانة الطابعة

منع رأس الطابعة من الجفاف

استخدم دائماً زر الطاقة عند تشغيل الطابعة وإيقاف تشغيلها.

تأكد من إيقاف تشغيل مصباح الطاقة قبل فصل سلك الطاقة.

الحبر نفسه يمكن أن يجف إذا لم تتم تغطيته. يشبه الأمر تماماً وضع غطاء على قلم حبر أو قلم زيتي لمنعه من الجفاف، تأكد من تغطية رأس الطابعة بشكل صحيح لمنع الحبر من الجفاف.

عند فصل سلك الطاقة أو انقطاع التيار الكهربائي أثناء تشغيل الطابعة، قد لا تتم تغطية رأس الطابعة بشكل صحيح. إذا تم ترك رأس الطابعة دون تغطية، فقد يتعرض للجفاف مما يؤدي إلى انسداد الفتحات (منافذ الحبر).

في هذه الحالات، قم بتشغيل الطابعة وإيقاف تشغيلها مرة أخرى بأسرع وقت ممكن لتغطية رأس الطابعة.

التحقق من انسداد الفوهات (فحص الفوهات)

إذا انسدت الفوهات، فسوف تصبح المطبوعات باهتة أو تظهر أشرطة مرئية.

عندما تنخفض جودة الطابعة، استخدم أولاً ميزة فحص الفوهات للتحقق مما إذا كانت الفوهات مسدودة أم لا.

تحقق من عدم انسداد الفوهات (فحص الفوهة) — لوحة التحكم

1. قم بتحميل ورق عادي بحجم-A4 في وحدة درج الأوراق.

2. حدد الصيانة في الصفحة الرئيسية.

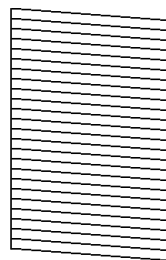
حدد عنصرًا، واستخدم أزرار ▲ ▼ ◀ ▶ ثم اضغط على الزر OK.

3. حدد التحقق من الفوهة.

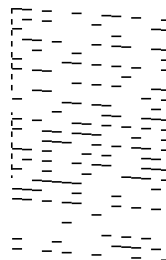
4. اتبع الإرشادات المعروضة على الشاشة لطباعة نموذج فحص الفوهة.

5. افحص النمط المطبوع، ثم نفذ أحد الخيارات التالية بناءً على نتائج الطابعة.

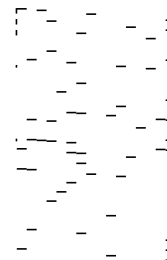
A) OK



B) NG



C) NG



A □

تتم طباعة كل الخطوط. لا توجد خطوات أخرى مطلوبة.

صيانة الطابعة

B أو قريباً من B: نظّف رأس الطابعة.

عند انسداد بعض الفوهات، حدد نعم، ثم قم بتنظيف الرأس.
يظل بإمكانك تنظيف الرأس حتى إذا قُمت بتحديد لا. لمزيد من التفاصيل، انظر المعلومات ذات الصلة أدناه.

C أو قريب من C: التنظيف القوي لرأس الطابعة.

عند انقطاع معظم الخطوط أو فقدان معظم الأجزاء، حدد لا، ثم قم بإجراء التنظيف الكهربائي. لمزيد من التفاصيل، انظر المعلومات ذات الصلة أدناه.

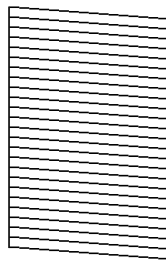
معلومات ذات صلة

- ◀ "تحميل الورق في درج الورق" في الصفحة 46
- ◀ "تنظيف رأس الطابعة — تنظيف الرأس" في الصفحة 113
- ◀ "التنظيف الفعّال لرأس الطابعة — تنظيف فعّال" في الصفحة 115

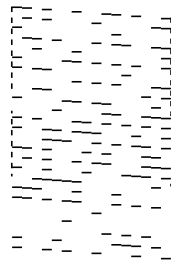
التحقق من انسداد الفوهات (فحص الفوهات) — Windows

1. حمّل ورقًا عاديًا مقاس A4 في الطابعة.
2. قم بالوصول إلى إطار برنامج تشغيل الطابعة.
3. انقر فوق فحص رأس الطابعة بعلامة التبويب الصيانة.
4. اتبع الإرشادات المعروضة على الشاشة لطباعة نموذج فحص الفوهة.
5. افحص النمط المطبوع، ثم نقّد أحد الخيارات التالية بناءً على نتائج الطابعة.

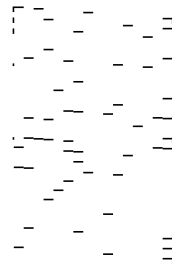
A) OK



B) NG



C) NG

A:

تتم طباعة كل الخطوط. لا توجد خطوات أخرى مطلوبة.

B أو قريباً من B: نظّف رأس الطابعة.

عند انسداد بعض الفوهات، قم بتنظيف الرأس. لمزيد من التفاصيل، انظر المعلومات ذات الصلة أدناه.

C أو قريب من C: التنظيف القوي لرأس الطابعة.

عندما تكون معظم الخطوط غير متصلة أو معظم الأجزاء مفقودة، قم بإجراء التنظيف الكهربائي. لمزيد من التفاصيل، انظر المعلومات ذات الصلة أدناه.

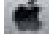
معلومات ذات صلة

- ◀ "الوصول إلى برنامج تشغيل الطابعة" في الصفحة 61
- ◀ "تحميل الورق في درج الورق" في الصفحة 46

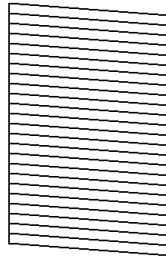
صيانة الطابعة

- ◀ "تنظيف رأس الطابعة — تنظيف الرأس" في الصفحة 113
- ◀ "التنظيف الفعّال لرأس الطابعة — تنظيف فعّال" في الصفحة 115

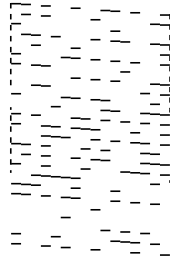
التحقق من انسداد الفوهات (فحص الفوهات) — Mac OS

1. حمّل ورقًا عاديًا مقاس A4 في الطابعة.
2. حدد تفضيلات النظام من القائمة  > الطابعات والماسحات الضوئية (أو طباعة ومسح ضوئي، طباعة وفاكس)، ثم حدد الطابعة.
3. انقر فوق خيارات وتجهيزات > البرنامج المساعد > فتح برنامج الطابعة المساعد.
4. انقر فوق فحص رأس الطابعة.
5. اتبع الإرشادات المعروضة على الشاشة لطباعة نموذج فحص الفوهة.
6. افحص النمط المطبوع، ثم نفذ أحد الخيارات التالية بناءً على نتائج الطابعة.

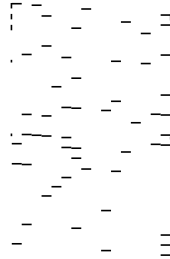
A) OK



B) NG



C) NG

A

تتم طباعة كل الخطوط. لا توجد خطوات أخرى مطلوبة.

B أو قريباً من B: نظّف رأس الطابعة.

عند انسداد بعض الفوهات، قم بتنظيف الرأس. لمزيد من التفاصيل، انظر المعلومات ذات الصلة أدناه.

C أو قريب من C: التنظيف القوي لرأس الطابعة.

عندما تكون معظم الخطوط غير متصلة أو معظم الأجزاء مفقودة، قم بإجراء التنظيف الكهربائي. لمزيد من التفاصيل، انظر المعلومات ذات الصلة أدناه.

معلومات ذات صلة

- ◀ "تحميل الورق في درج الورق" في الصفحة 46
- ◀ "تنظيف رأس الطابعة — تنظيف الرأس" في الصفحة 113
- ◀ "التنظيف الفعّال لرأس الطابعة — تنظيف فعّال" في الصفحة 115

تنظيف رأس الطابعة — تنظيف الرأس

عندما تكون المطبوعات باهتة أو يظهر شريط مرئي، تكون الفوهات مسدودة. عند انخفاض جودة الطباعة، استخدم ميزة فحص الفوهات للتحقق من انسداد الفوهات، ثم نظّف رأس الطابعة. للتفاصيل حول كيفية تشغيل فحص الفوهات، راجع المعلومات ذات الصلة أدناه.

صيانة الطابعة

هام!

- ❑ لا تفتح غطاء الطابعة أو توقف تشغيل الطابعة أثناء تنظيف الرأس. في حالة عدم اكتمال تنظيف الرأس، قد لا تتمكن من الطابعة.
- ❑ نظراً لأن تنظيف رأس الطابعة يستهلك بعض الحبر، لا تقم بتنظيف رأس الطابعة إلا إذا انخفضت الجودة.
- ❑ عند انخفاض مستوى الحبر، قد لا تتمكن من تنظيف رأس الطابعة.
- ❑ إذا لم تتحسن جودة الطابعة بعد تكرار فحص الفوهة وتنظيف الرأس ثلاث مرات، فانتظر لمدة ست ساعات على الأقل دون طباعة، ثم قم بفحص الفوهة مجدداً. نوصي بإيقاف تشغيل الطابعة. وفي حالة استمرار عدم تحسن جودة الطابعة، قم بتشغيل تنظيف فعال. وفي حالة استمرار عدم تحسنها، اتصل بدعم Epson.
- ❑ لمنع جفاف رأس الطابعة، لا تفصل سلك الطابعة أثناء تشغيل الطاقة.

معلومات ذات صلة

← "التحقق من انسداد الفوهات (فحص الفوهات)" في الصفحة 111

تنظيف رأس الطابعة — لوحة التحكم

1. حدد الصيانة في الشاشة الرئيسية.

حدد عنصرًا، واستخدم أزرار ▲ ▼ ◀ ▶ ثم اضغط على الزر OK.

2. حدد تنظيف رأس الطابعة.

3. اتبع التعليمات المعروضة على الشاشة.

بعد الانتهاء من تنظيف رأس الطابعة، قم بتشغيل فحص رأس الطابعة ثم تحقق مما إذا كانت فوهات رأس الطابعة قد زال انسدادها. لمزيد من التفاصيل حول كيفية تشغيل فحص الفوهة، انظر المعلومات ذات الصلة أدناه. كرر هذه الخطوات حتى ثلاث مرات إلى أن تتم طباعة كل الخطوط بصورة صحيحة.

معلومات ذات صلة

← "التحقق من انسداد الفوهات (فحص الفوهات)" في الصفحة 111

تنظيف رأس الطابعة — Windows

1. قم بالوصول إلى إطار برنامج تشغيل الطابعة.

2. انقر فوق تنظيف الرأس بعلامة التبويب الصيانة.

3. اتبع التعليمات المعروضة على الشاشة.

بعد انتهاء تنظيف رأس الطابعة، قم بتشغيل فحص رأس الطابعة ثم تحقق من أن الفوهات أصبحت غير مسدودة. للتفاصيل حول كيفية تشغيل فحص الفوهات، راجع المعلومات ذات الصلة أدناه. كرر الخطوات حتى ثلاث مرات حتى تتم طباعة جميع الأسطر بشكل صحيح.


معلومات ذات صلة

← "الوصول إلى برنامج تشغيل الطابعة" في الصفحة 61

← "التحقق من انسداد الفوهات (فحص الفوهات)" في الصفحة 111

صيانة الطابعة

تنظيف رأس الطباعة — Mac OS

1. حدد تفضيلات النظام من القائمة  > الطابعات والمساحات الضوئية (أو طباعة ومسح ضوئي، طباعة وفاكس)، ثم حدد الطابعة.
 2. انقر فوق خيارات وتجهيزات > البرنامج المساعد > فتح برنامج الطابعة المساعد.
 3. انقر فوق تنظيف الرأس.
 4. اتبع التعليمات المعروضة على الشاشة.
- بعد انتهاء تنظيف رأس الطباعة، قم بتشغيل فحص رأس الطباعة ثم تحقق من أن الفوهات أصبحت غير مسدودة. للتفاصيل حول كيفية تشغيل فحص الفوهات، راجع المعلومات ذات الصلة أدناه.
- كرر الخطوات حتى ثلاث مرات حتى تتم طباعة جميع الأسطر بشكل صحيح.

معلومات ذات صلة

← "التحقق من انسداد الفوهات (فحص الفوهات)" في الصفحة 111

التنظيف الفعّال لرأس الطباعة — تنظيف فعّال

قد تحسن ميزة التنظيف الفعّال من جودة الطباعة في الحالات التالية.

□ معظم الفوهات مسدودة.

□ إذا قمت بإجراء فحص الفوهة وتنظيف الرأس ثلاث مرات ثم انتظرت لمدة لا تقل عن ست ساعات بدون إجراء طباعة، لكن مع ذلك لم تتحسن جودة الطباعة.

قبل تشغيل هذه الميزة، استخدم ميزة فحص الفوهة للتحقق مما إذا تعرّضت الفوهات للانسداد، واقرأ الإرشادات التالية، ومن ثمّ قم بالتنظيف الفعّال لرأس الطباعة.

هام!

تأكد من وجود حبر كافٍ في خزان الحبر.
تحقق بعينيك من امتلاء ثلث خزان الحبر على الأقل. قد تؤدي مستويات الحبر المنخفضة أثناء تنظيف فعّال إلى تلف المنتج.

هام!

يتطلب توفر فاصل زمني مدته 12 ساعة بين كل تنظيف فعّال.
عادة، يجب أن يحل تنظيف فعّال واحد مشكلة جودة الطباعة خلال 12 ساعة. ومن ثم، لتجنب الاستخدام غير الضروري للحبر، يجب عليك الانتظار لمدة 12 ساعة قبل أن تحاول مرة أخرى.

هام!

قد يكون استبدال علبة الصيانة مطلوباً.
سيتم إيداع الحبر في علبة الصيانة إذا أصبحت ممتلئة، يجب عليك إعداد علبة صيانة بديلة وتركيبها لمواصلة الطباعة.


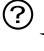

ملاحظة:

عندما تكون مستويات الحبر أو المساحة الخالية في علبة الصيانة غير كافية من أجل تنظيف فعّال، فلا يمكنك تشغيل هذه الميزة. حتى في هذه الحالة، فقد تظل المستويات والمساحة الخالية الخاصة بالطباعة.

صيانة الطابعة

تشغيل تنظيف فعّال — لوحة التحكم

اقرأ إرشادات تنظيف فعّال قبل تشغيل هذه الميزة.

1. اضغط على الزر  لإيقاف تشغيل الطابعة.
2. أثناء الضغط مع الاستمرار على الزر  اضغط على الزر  لعرض شاشة التأكيد حتى يومض مصباح الطاقة.
3. اتبع الإرشادات المعروضة على الشاشة لتشغيل ميزة تنظيف فعّال.

ملاحظة:

إذا تعذر عليك تشغيل هذه الميزة، فقم بحل المشكلات المعروضة على الشاشة. بعد ذلك، قم باتباع هذه الإجراءات من الخطوة 1 لتشغيل هذه الميزة مجدداً.

4. وبعد تشغيل الخاصية تلك، تحقق من الفوهات للتأكد من عدم انسدادها. للتفاصيل حول كيفية تشغيل فحص الفوهات، راجع المعلومات ذات الصلة أدناه.

معلومات ذات صلة

← "التنظيف الفعّال لرأس الطباعة — تنظيف فعّال" في الصفحة 115

تشغيل تنظيف فعّال — نظام التشغيل Windows

1. قم بالوصول إلى إطار برنامج تشغيل الطابعة.
2. انقر فوق تنظيف فعّال بعلامة التبويب الصيانة.
3. اتبع التعليمات المعروضة على الشاشة.

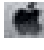
ملاحظة:

إذا تعذر عليك تشغيل هذه الميزة، فعليك حل المشكلات المعروضة في لوحة تحكم الطابعة. بعد ذلك، قم باتباع هذه الإجراءات من الخطوة 1 لتشغيل هذه الميزة مجدداً.

معلومات ذات صلة

← "الوصول إلى برنامج تشغيل الطابعة" في الصفحة 61

تشغيل تنظيف فعّال — Mac OS

1. حدد تفضيلات النظام من القائمة  > المطابع والمساحات الضوئية (أو طباعة ومسح ضوئي، طباعة وفاكس)، ثم حدد الطابعة.
2. انقر فوق خيارات وتجهيزات > البرنامج المساعد > فتح برنامج الطابعة المساعد.
3. انقر فوق تنظيف فعّال.
4. اتبع التعليمات المعروضة على الشاشة.

ملاحظة:

إذا تعذر عليك تشغيل هذه الميزة، فعليك حل المشكلات المعروضة في لوحة تحكم الطابعة. بعد ذلك، قم باتباع هذه الإجراءات من الخطوة 1 لتشغيل هذه الميزة مجدداً.

محاذاة رأس الطباعة

إذا كانت نتائج الطباعة تحتوي على المشكلات التالية، فقم بمحاذاة رأس الطباعة لتحسين المطبوعات.

□ ظهور الخطوط الرأسية غير متحاذاة أو ظهور المطبوعات مموهة

□ ظهور الأشرطة الأفقية على فواصل زمنية منتظمة

محاذاة رأس الطباعة — لوحة التحكم

1. حدد الصيانة في الشاشة الرئيسية.

حدد عنصرًا، واستخدم أزرار ▲ ▼ ◀ ▶ ثم اضغط على الزر OK.

2. حدد محاذاة رأس الطباعة.

3. حدد قائمة الضبط التي تريد ضبطها لتحسين المطبوعات على حسب حالة نتائج الطباعة.

□ في حالة عدم محاذاة الخطوط الرأسية أو إذا كانت المطبوعات تبدو مموهة: فحدد المحاذاة الرأسية.

□ عند ظهور الأشرطة الأفقية على فواصل زمنية منتظمة: حدد محاذاة أفقية.

4. اتبع التعليمات المعروضة على الشاشة.

معلومات ذات صلة

◀ "تحميل الورق في درج الورق" في الصفحة 46

تنظيف مسار الورق

عندما تكون المطبوعات ملطخة أو عندما لا تتم تغذية الورق بصورة صحيحة، نظّف الأسطوانة الداخلية.

هام! 

لا تستخدم المناديل الورقية لتنظيف الطابعة من الداخل. فقد يؤدي ذلك إلى انسداد فوهات رأس الطباعة بالنسالة.

تنظيف مسار الورق عند تلطخ الحبر

في حال استمر التلطيخ ببقع الحبر أو الخدوش، نظّف الأسطوانة الداخلية.

هام! 

لا تستخدم المناديل الورقية لتنظيف الطابعة من الداخل. فقد يؤدي ذلك إلى انسداد فوهات رأس الطباعة بالنسالة.

1. حمل ورقًا عاديًا مقاس A4 في فتحة ملء الورق الخلفية.

2. حدد الصيانة في الشاشة الرئيسية.

حدد عنصرًا، واستخدم أزرار ▲ ▼ ◀ ▶ ثم اضغط على الزر OK.

صيانة الطابعة


3. حدد تنظيف موجه الورق.
4. اتبع الإرشادات المعروضة على الشاشة لتنظيف مسار الورق.
كرر هذا الإجراء حتى يخرج الورق غير ملطخ بالحب.

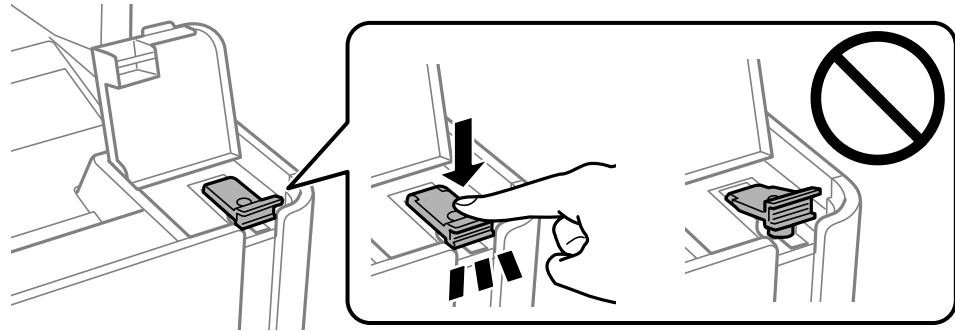
معلومات ذات صلة

← "تحميل الورق في درج الورق" في الصفحة 46

تنظيف مسار الورق عند حدوث مشكلات في تغذية الورق

عندما لا تتم تغذية الورق من درج الورق بشكل صحيح، نظف الاسطوانة الداخلية.

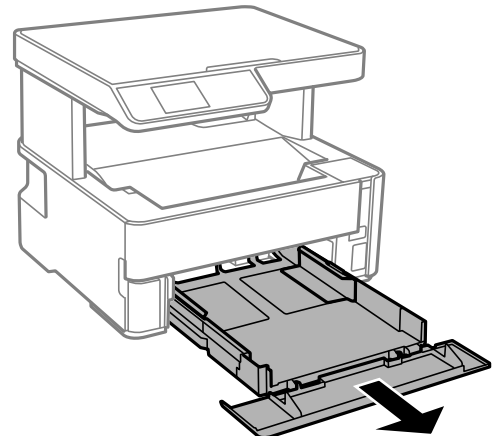
1. أوقف تشغيل الطابعة بالضغط على الزر .
2. انزع سلك الطاقة من القابس الكهربائي، ثم افصل سلك الطاقة.
3. تأكد من إحكام غلق سدادة خزان الحبر.



هام!

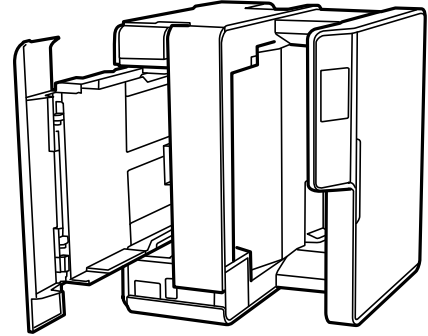
إذا لم تكن سدادة خزان الحبر مغلقة بإحكام، فقد يتسرب الحبر.

4. أغلق غلاف المستند وغطاء الطابعة.
5. اسحب درج الورق، إلى الخارج ثم قم بإزالة الورق.



صيانة الطابعة

6. قم بإيقاف الطابعة على جانبها مع وضع خزان حبر الطابعة في الأسفل.



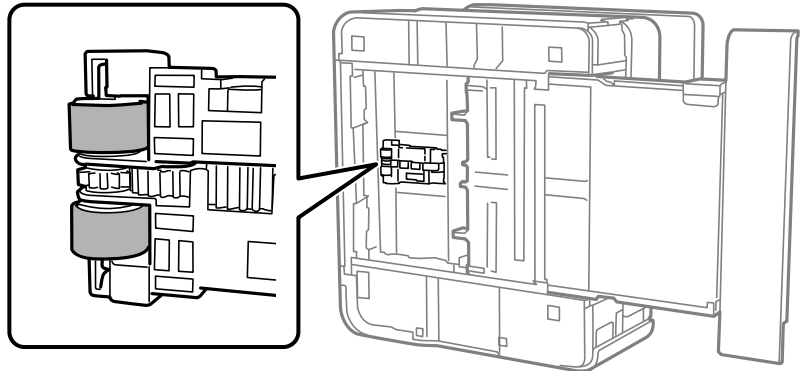
تنبيه: ⚠️

كن حذراً حتى لا تتحشر يدك أو أصابعك عند تثبيت الطابعة بشكلٍ قائم. قد يؤدي عدم الالتزام بذلك إلى تعرضك لخطر الإصابة.

هام: ⚠️

يجب عدم ترك الطابعة موضوعة في وضع قائم لفترة طويلة.

7. قم بتطيب قطعة قماش ناعمة بالماء، وقم بعصرها جيداً، ثم امسح الأسطوانة بالقطعة أثناء تدويرها.



8. أعد الطابعة إلى وضعها الطبيعي، ثم ركب درج الورق.

9. وصل سلك الطاقة.

تنظيف زجاج الماسحة الضوئية

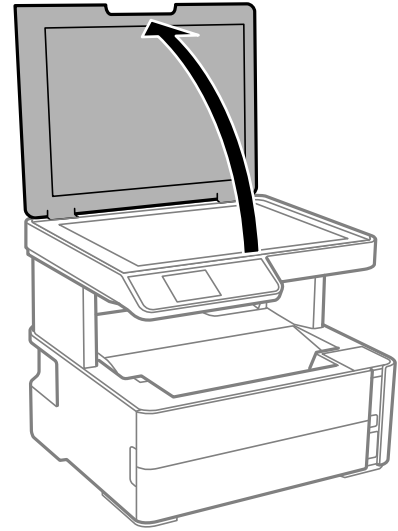
عند تلطخ النسخ أو الصور الممسوحة ضوئياً، نظّف زجاج الماسحة الضوئية.

هام: ⚠️

لا تستخدم الكحول أو التز لتنظيف الطابعة. فقد تتسبب هذه المواد الكيميائية في تلف الطابعة.

صيانة الطابعة

1. افتح غطاء المستندات.



2. استخدم قطعة قماش ناعمة وجافة ونظيفة لتنظيف سطح الزجاج المساحة الضوئية.

هام:

- في حالة تلطيخ السطح الزجاجي ببقع الشحم أو بعض المواد الأخرى صعبة الإزالة، استخدم كمية صغيرة من منظف الزجاج وقطعة قماش ناعمة لإزالتها. امسح كل السائل المتبقي.
- لا تضغط على السطح الزجاجي بشدة.
- يرجى الانتباه حتى لا تتسبب في خدش السطح الزجاجي أو إتلافه. قد يقلل السطح الزجاجي التالف من جودة المسح الضوئي.

تنظيف الفيلم شبه الشفاف


في حالة عدم تحسن المطبوعات بعد محاذاة رأس الطباعة أو تنظيف مسار الورق، فقد يكون الفيلم شبه الشفاف الموجود داخل الطابعة ملطخًا.

العناصر المطلوبة:

- قطع قطنية (منفصلة)
- ماء مع بضع قطرات من المنظفات (2 إلى 3 قطرات من المنظفات في 1/4 كوب من ماء الصنبور)
- قم بالإضاءة للتحقق من اللطخات

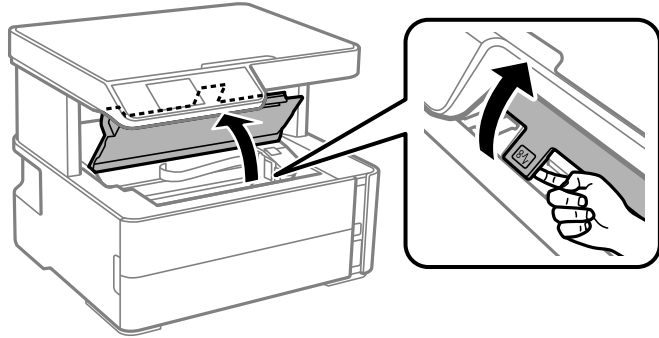
هام:

لا تستخدم أي سائل منظف بخلاف الماء المضاف له بضع قطرات من المنظف.

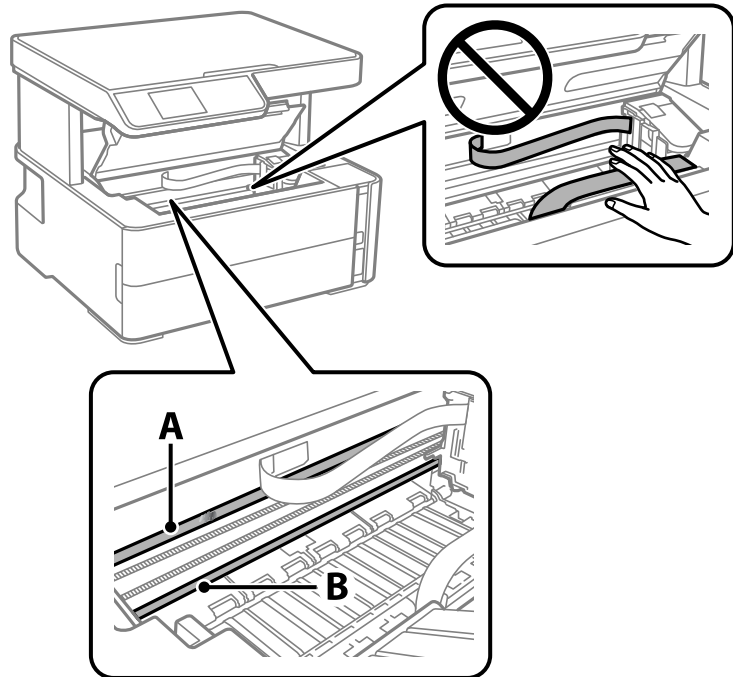
1. أوقف تشغيل الطابعة بالضغط على الزر .

صيانة الطابعة

2. افتح غطاء الطابعة.



3. تحقق إذا ما كان الفيلم شبه الشفاف ملطخاً. تسهل رؤية اللطخات عند استخدام ضوء. في حالة وجود لطخات (مثل علامات الأصابع أو مواد التشحيم) على الفيلم شبه الشفاف (أ)، انتقل إلى الخطوة التالية.



أ: الفيلم شبه الشفاف

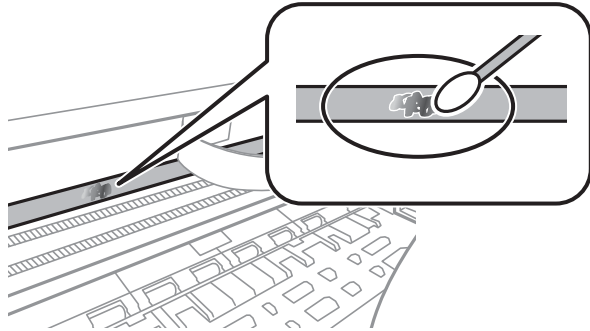
ب: القضيبة

هام:

كن حذراً لا تلمس القضيبة (ب). وإلا قد لا يمكنك الطباعة بشكل صحيح. لا تمسح الشحم من على القضيبة، لأن هذا يعد ضرورياً لعمليات التشغيل.

صيانة الطابعة

4. بلل قطعة قماش بالماء مع إضافة عدة قطرات من المنظف دون أن يقطر منها الماء، ثم امسح الجزء الملطخ.

**هام!**

امسح الجزء الملطخ بلطف. إذا ضغطت على الفيلم بشدة باستخدام قطعة القطن، فقد تتخلع الزنبركات الخاصة بالفيلم من أماكنها، وتتعرض الطابعة للتلف.

5. استخدم قطعة قماش جافة جديدة لمسح الفيلم.

هام!

لا تترك أي ألياف على الفيلم.

ملاحظة:

لمنع اللطخة من الانتشار، قم بتبديل القطعة القطنية بوحدة جديدة باستمرار.

6. كرر الخطوات 4 و5 حتى يصبح الفيلم نظيفاً.

7. تحقق بصرياً من أن الفيلم ليس ملطخاً.

التحقق من عدد الصفحات الإجمالي الذي تمت تغذيته عبر الطابعة

يمكنك التحقق من عدد الصفحات الإجمالي الذي تمت تغذيته عبر الطابعة.

التحقق من عدد الصفحات الإجمالي الذي تمت تغذيته عبر الطابعة — لوحة التحكم

تتم طباعة المعلومات مع نموذج فحص الفوهة.

1. حمل ورقًا عاديًا مقاس A4 في الطابعة.

2. حدد الصيانة في الصفحة الرئيسية.

حدد عنصرًا، واستخدم أزرار ▲ ▼ ◀ ▶ ثم اضغط على الزر OK.

3. حدد التحقق من الفوهة.

4. اتبع الإرشادات المعروضة على الشاشة لطباعة نموذج فحص الفوهة.

صيانة الطابعة

معلومات ذات صلة

← "تحميل الورق في درج الورق" في الصفحة 46

التحقق من عدد الصفحات الإجمالي الذي تمت تغذيته عبر الطابعة - نظام Windows

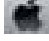
1. قم بالوصول إلى إطار برنامج تشغيل الطابعة.

2. انقر فوق معلومات الطابعة والأجهزة الاختيارية بعلامة التبويب الصيانة.

معلومات ذات صلة

← "الوصول إلى برنامج تشغيل الطابعة" في الصفحة 61

التحقق من عدد الصفحات الإجمالي الذي تمت تغذيته عبر الطابعة — Mac OS

1. حدد تفضيلات النظام من القائمة  > الطابعات والماسحات الضوئية (أو طباعة ومسح ضوئي، طباعة وفاكس)، ثم حدد الطابعة.

2. انقر فوق خيارات وتجهيزات > البرنامج المساعد > فتح برنامج الطابعة المساعد.

3. انقر فوق معلومات الطابعة والأجهزة الاختيارية.

معلومات خدمات الشبكة والبرامج

يقدم هذا القسم معلومات عن خدمات الشبكة والمنتجات البرمجية المتوفرة للطابعة من موقع Epson على الويب أو قرص البرامج المضغوط المرفق.

تطبيق لتكوين عمليات تشغيل الطابعة (Web Config)

Web Config هو تطبيق يتم تشغيله في مستعرض ويب، مثل Internet Explorer و Safari، على جهاز كمبيوتر أو جهاز ذكي. يمكنك التأكد من حالة الطابعة أو تغيير خدمة الشبكة وإعدادات الطابعة. لاستخدام Web Config، قم بتوصيل الطابعة والكمبيوتر أو الجهاز بالشبكة نفسها.


وفيما يلي أسماء المستعرضات المدعومة.

المستعرض	نظام التشغيل
*Chrome ، *Firefox ، *Internet Explorer 8 أو الإصدار الأحدث	Windows XP SP3 أو الإصدار الأحدث
*Chrome ، *Firefox ، *Safari	Mac OS X v10.6.8 أو الإصدار الأحدث
*Safari	*iOS
المتصفح الافتراضي	Android 2.3 أو الإصدار الأحدث
المتصفح الافتراضي	*Chrome OS

* استخدم أحدث إصدار.

تشغيل Web Config في متصفح ويب

1. افحص عنوان IP الخاص بالطابعة.

حدد الإعدادات < كل إعدادات الشبكة / Wi-Fi التحقق من الاتصال من لوحة التحكم لبدء التحقق من الاتصال. اضغط على زر  أو زر OK لطباعة تقرير الاتصال بالشبكة. تحقق من عنوان IP الخاص بالطابعة على تقرير الاتصال بالشبكة المطبوع.

2. شغل متصفح ويب من كمبيوتر أو جهاز ذكي، ثم أدخل عنوان IP للطابعة.

التنسيق:

http://:IPv4/عنوان IP للطابعة/

http://:IPv6/عنوان IP للطابعة/

أمثلة:

http://192.168.100.201/:IPv4

http://[2001:db8::1000:1]/:IPv6

ملاحظة:

باستخدام الجهاز الذي يمكنك أيضاً تشغيل Web Config من شاشة صيانة Epson iPrint.

معلومات ذات صلة


← "طباعة تقرير الاتصال بالشبكة" في الصفحة 32

← "باستخدام Epson iPrint" في الصفحة 84

تشغيل Web Config في Windows

عند توصيل كمبيوتر بالطابعة باستخدام خدمات الويب للأجهزة، اتبع الخطوات أدناه لتشغيل Web Config.


1. افتح قائمة الطابعة على الكمبيوتر.

Windows 10/Windows Server 2016 


انقر فوق زر البدء، ثم حدد نظام < Windows لوحة التحكم < عرض الأجهزة والطابعات في الأجهزة والصوت.

Windows 8.1/Windows 8/Windows Server 2012 R2/Windows Server 2012 

حدد سطح المكتب < الإعدادات < لوحة التحكم < عرض الأجهزة والطابعات في الأجهزة والصوت (أو الأجهزة).

Windows 7/Windows Server 2008 R2 

انقر فوق زر البدء، ثم حدد لوحة التحكم < عرض الأجهزة والطابعات في الأجهزة والصوت.


Windows Vista/Windows Server 2008 

انقر فوق زر البدء، وحدد لوحة التحكم < الطابعات في الأجهزة والصوت.

2. انقر بزر الماوس الأيمن فوق طابعتك، وحدد خصائص.

3. حدد علامة التبويب خدمة ويب ثم انقر فوق عنوان URL.

تشغيل Web Config في Mac OS

1. حدد تفضيلات النظام من القائمة  < الطابعات والمساحات الضوئية (أو طباعة ومسح ضوئي، طباعة وفاكس)، ثم حدد الطابعة.

2. انقر فوق خيارات وتجهيزات < إظهار صفحة ويب الطابعة.


تطبيق مسح المستندات والصور ضوئياً (Epson Scan 2)

Epson Scan 2 عبارة عن تطبيق للتحكم في المسح الضوئي. يمكنك ضبط حجم الصور الممسوحة ضوئياً ودقتها وسطوعها وتباينها وجودتها. يمكنك أيضاً بدء Epson Scan 2 من خلال تطبيق مسح ضوئي متوافق مع TWAIN. راجع تعليمات التطبيق للاطلاع على التفاصيل.

بدء التشغيل في أنظمة التشغيل Windows

ملاحظة:

بالنسبة لأنظمة التشغيل Windows Server تأكد من تثبيت ميزة الخبرة المكتسبة من استخدام الكمبيوتر.

Windows 10/Windows Server 2016 

انقر فوق زر البدء، ثم حدد EPSON < Epson Scan 2.

Windows 8.1/Windows 8/Windows Server 2012 R2/Windows Server 2012 

أدخل اسم التطبيق في رمز البحث، ثم حدد الرمز المعروف.

Windows 7/Windows Vista/Windows XP/Windows Server 2008 R2/Windows Server 2008/Windows Server 2003 R2/ 

Windows Server 2003

انقر فوق زر البدء ثم حدد كافة البرامج أو البرامج < Epson Scan 2 < Epson Scan 2.

معلومات خدمات الشبكة والبرامج

بدء التشغيل في أنظمة التشغيل Mac OS

ملاحظة:

لا يدعم Epson Scan 2 ميزة التبديل السريع بين المستخدمين على Mac OS. لذا قم بإيقاف تشغيل التبديل السريع بين المستخدمين.

حدد الانتقال إلى < التطبيقات < Epson Software < Epson Scan 2.

معلومات ذات صلة

← "جارٍ المسح الضوئي باستخدام Epson Scan 2" في الصفحة 98

← "تثبيت أحدث التطبيقات" في الصفحة 128

إضافة شبكة الماسحة الضوئية

قبل استخدام Epson Scan 2، أنت بحاجة إلى إضافة شبكة الماسحة الضوئية.

1. ابدأ تشغيل البرنامج، ثم انقر على إضافة الموجود على شاشة إعدادات الماسحة الضوئية.

ملاحظة:


□ إذا كان إضافة مظلاً باللون الرمادي، فانقر فوق تمكين التحرير.

□ إذا ظهرت شاشة Epson Scan 2 الرئيسية، يعني ذلك أنها اتصلت بالفعل بالماسحة الضوئية. إذا كنت ترغب في الاتصال بشبكة أخرى، فحدد ماسحة ضوئية < الإعدادات لفتح شاشة إعدادات الماسحة الضوئية.

2. أضف شبكة الماسحة الضوئية. أدخل العناصر التالية، ثم انقر فوق إضافة.

□ الطراز: حدد الماسحة الضوئية التي ترغب في الاتصال بها.

□ الاسم: أدخل اسم الماسحة الضوئية في نطاق 32 حرفاً.

□ البحث عن الشبكة: يتم عرض عنوان IP، عندما يكون كلٌّ من الكمبيوتر والماسحة الضوئية متصلين بالشبكة نفسها. وإذا لم يظهر، فانقر فوق زر . إذا استمر عدم ظهور عنوان IP، فانقر فوق إدخال عنوان، ثم أدخل عنوان IP مباشرةً.

3. حدد الماسحة الضوئية على شاشة إعدادات الماسحة الضوئية. ثم انقر فوق موافق.

تطبيق لتكوين عمليات تشغيل المسح الضوئي من لوحة التحكم (Epson) (Event Manager)

Epson Event Manager هو تطبيق يتيح لك إدارة المسح الضوئي من لوحة التحكم وحفظ الصور على الكمبيوتر. يمكنك إضافة الإعدادات الخاصة بك بمثابة إعدادات مسبقة، مثل نوع المستند وموقع حفظ المجلد وتنسيق الصورة. راجع تعليمات التطبيق للاطلاع على التفاصيل.

ملاحظة:

أنظمة تشغيل Windows Server غير مدعومة.

بدء التشغيل في أنظمة التشغيل Windows

□ Windows 10

انقر فوق زر البدء ثم حدد Event Manager < Epson Software.

□ Windows 8.1/Windows 8

أدخل اسم التطبيق في رمز البحث، ثم حدد الرمز المعروض.

معلومات خدمات الشبكة والبرامج

Windows 7/Windows Vista/Windows XP □

انقر فوق زر البدء، ثم حدد جميع البرامج أو البرامج < Epson Software < Event Manager.

بدء التشغيل في أنظمة التشغيل Mac OS

الانتقال إلى < التطبيقات < Epson Software < Event Manager.

معلومات ذات صلة

← "تثبيت أحدث التطبيقات" في الصفحة 128

تطبيق لطباعة صفحات الويب (E-Web Print)

E-Web Print هو تطبيق يتيح لك طباعة صفحات الويب بسهولة بتخطيطات متنوعة. راجع تعليمات التطبيق للاطلاع على التفاصيل. يمكنك الوصول إلى التعليمات من القائمة E-Web Print بشريط أدوات E-Web Print.

ملاحظة:

□ أنظمة تشغيل Windows Server غير مدعومة.

□ Mac OS غير مدعوم.

□ ابحث عن المتصفحات المدعومة وأحدث إصدار في موقع التنزيل.

البدء

عند قيامك بتثبيت E-Web Print، سيظهر في المتصفح الخاص بك. انقر فوق Print أو Clip.

معلومات ذات صلة

← "تثبيت أحدث التطبيقات" في الصفحة 128

أدوات تحديث البرنامج (EPSON Software Updater)

EPSON Software Updater هو عبارة عن تطبيق يبحث عن البرامج الجديدة أو المحدثة على الإنترنت ويقوم بتثبيتها. يمكنك أيضاً تحديث البرامج الثابتة للطابعة وتحديث الدليل.

ملاحظة:

□ أنظمة تشغيل Windows Server غير مدعومة.

طريقة التثبيت

نزل EPSON Software Updater من موقع Epson على الويب.

إذا كنت تستخدم كمبيوتر يعمل بنظام Windows ولا يمكنك تنزيله من موقع الويب، يمكنك تثبيته من قرص البرامج المرفق.

<http://www.epson.com>

بدء التشغيل في أنظمة التشغيل Windows

Windows 10 □

انقر فوق زر البدء، ثم حدد Epson Software < EPSON Software Updater.

معلومات خدمات الشبكة والبرامج

Windows 8.1/Windows 8

أدخل اسم التطبيق في رمز البحث، ثم حدد الرمز المعروف.

Windows 7/Windows Vista/Windows XP

انقر فوق زر البدء ثم حدد جميع البرامج أو البرامج < Epson Software < EPSON Software Updater.

ملاحظة:

يمكنك أيضاً بدء تشغيل EPSON Software Updater بالنقر فوق رمز الطابعة بشريط المهام على سطح المكتب، ثم تحديد تحديث البرنامج.

بدء التشغيل في أنظمة التشغيل Mac OS

حدد الانتقال إلى < التطبيقات < Epson Software < EPSON Software Updater.

تطبيق لتكوين الأجهزة المتعددة (EpsonNet Config)

EpsonNet Config هو تطبيق يسمح لك بتحديد عناوين وبروتوكولات واجهة الشبكة. انظر دليل العمليات الخاص بتطبيق EpsonNet Config أو إلى تعليمات التطبيق لمعرفة المزيد من التفاصيل.

بدء التشغيل في أنظمة التشغيل Windows

Windows 10/Windows Server 2016

انقر فوق زر البدء، ثم حدد EpsonNet < EpsonNet Config.

Windows 8.1/Windows 8/Windows Server 2012 R2/Windows Server 2012

أدخل اسم التطبيق في رمز البحث، ثم حدد الرمز المعروف.

Windows 7/Windows Vista/Windows XP/Windows Server 2008 R2/Windows Server 2008/Windows Server 2003 R2/
Windows Server 2003

انقر فوق زر البدء، ثم حدد كافة البرامج أو البرامج < EpsonNet < EpsonNet Config SE < EpsonNet Config.

بدء التشغيل في أنظمة التشغيل Mac OS

الانتقال إلى < التطبيقات < Epson Software < EpsonNet < EpsonNet Config SE < EpsonNet Config.

تثبيت أحدث التطبيقات

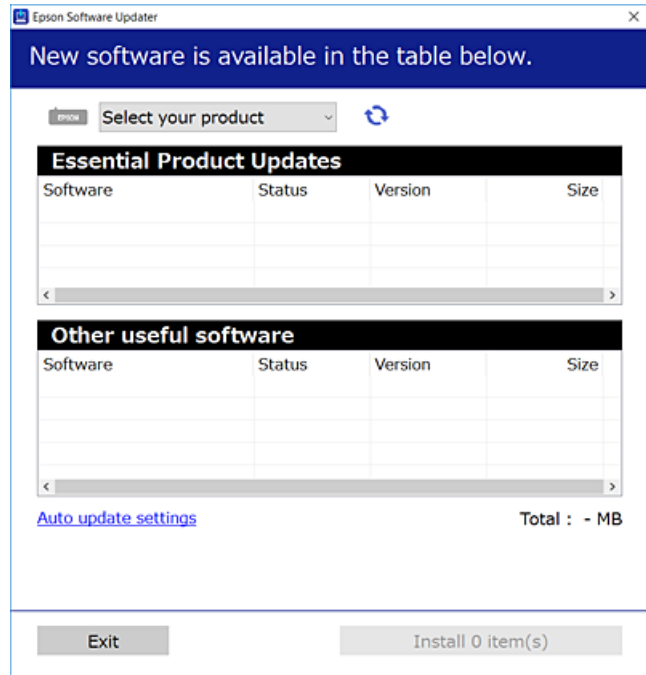
ملاحظة:

عند إعادة تثبيت أي تطبيق، يجب إزالة تثبيته أولاً.

1. تأكد من إمكانية اتصال الطابعة بالكمبيوتر، واتصال الكمبيوتر بالإنترنت.

معلومات خدمات الشبكة والبرامج

2. ابدأ تشغيل EPSON Software Updater.
تعد لقطة الشاشة نموذجاً على Windows.



3. بالنسبة لنظام التشغيل Windows، حدد طابعتك، ثم انقر فوق للتحقق من وجود أحدث الإصدارات المتوفرة من التطبيقات.
4. حدد العناصر التي ترغب في تثبيتها أو تحديثها، ثم انقر فوق زر التثبيت.

هام:

لا تغلق الطابعة أو تفصلها حتى يكتمل التحديث؛ وإلا فقد تتعطل الطابعة.

ملاحظة:

يمكنك تنزيل أحدث التطبيقات من موقع Epson على الويب.

<http://www.epson.com>

إذا كنت تستخدم نظام تشغيل Windows Server فلا يمكنك استخدام EPSON Software Updater. نزل أحدث التطبيقات من موقع Epson على الويب.

معلومات ذات صلة

← "أدوات تحديث البرنامج (EPSON Software Updater)" في الصفحة 127

← "إلغاء تثبيت التطبيقات" في الصفحة 130

تحديث البرامج الثابتة للطابعة باستخدام لوحة التحكم

يمكنك تحديث البرامج الثابتة للطابعة باستخدام لوحة التحكم في حال اتصال الطابعة بشبكة الإنترنت. يمكنك أيضاً ضبط الطابعة للتحقق بانتظام من توافر تحديثات البرامج الثابتة وإشعارك عند توافر أي تحديثات.

1. حدد الإعدادات في الصفحة الرئيسية.

حدد عنصرًا، واستخدم أزرار ثم اضغط على الزر OK.

معلومات خدمات الشبكة والبرامج

2. حدد تحديث البرنامج الثابت < تحديث.

ملاحظة:

مكّن إشعار لضبط الطابعة للتحقق بانتظام من تحديثات البرامج الثابتة المتوفرة.

3. تحقق من الرسالة المعروضة على الشاشة واضغط على الزر OK (موافق) لبدء البحث عن التحديثات المتوفرة.

4. إذا أبلغتك الرسالة المعروضة على شاشة LCD بتوفر تحديثات للبرامج الثابتة، فاتباع التعليمات المعروضة على الشاشة لتبدأ التحديث.

هام!

❑ لا تغلق الطابعة أو تفصلها حتى يكتمل التحديث؛ وإلا فقد تتعطل الطابعة.

❑ في حال عدم اكتمال التحديث أو عدم نجاحه، لا تبدأ الطابعة في العمل بصورة طبيعية ويظهر "Recovery Mode" على شاشة LCD في المرة التالية لتشغيل الطابعة. في هذه الحالة، أنت بحاجة إلى تحديث البرامج الثابتة مرة أخرى باستخدام جهاز كمبيوتر. قم بتوصيل الطابعة بالحاسوب من خلال كبل USB. أثناء ظهور "Recovery Mode" على الطابعة، لا يمكنك تحديث البرامج الثابتة عبر اتصال شبكة. من خلال الكمبيوتر، قم بزيارة موقع Epson المحلي، ثم قم بتنزيل أحدث إصدار من البرامج الثابتة للطابعة. راجع التعليمات على موقع الويب لمعرفة الخطوات التالية.

إلغاء تثبيت التطبيقات

سجّل دخولك إلى جهاز الكمبيوتر الخاص بك كمسؤول. أدخل كلمة مرور المسؤول إذا طالبك الكمبيوتر بذلك.

إلغاء تثبيت التطبيقات — Windows

1. اضغط على الزر  لإيقاف تشغيل الطابعة.

2. قم بإنهاء كل التطبيقات الجاري تشغيلها.

3. افتح لوحة التحكم:

Windows 10/Windows Server 2016

انقر فوق زر البدء، ثم حدد نظام < Windows لوحة التحكم.

Windows 8.1/Windows 8/Windows Server 2012 R2/Windows Server 2012

حدد سطح المكتب < الإعدادات < لوحة التحكم.

Windows 7/Windows Vista/Windows XP/Windows Server 2008 R2/Windows Server 2008/Windows Server 2003

R2/Windows Server 2003

انقر فوق زر البدء وحدد لوحة التحكم.

4. افتح إلغاء تثبيت برنامج (أو إضافة برامج أو إزالتها):

Windows 10/Windows 8.1/Windows 8/Windows 7/Windows Vista/Windows Server 2016/Windows Server 2012

R2/Windows Server 2012/Windows Server 2008 R2/Windows Server 2008

حدد إلغاء تثبيت برنامج في البرامج.


Windows XP/Windows Server 2003 R2/Windows Server 2003

انقر فوق إضافة برامج أو إزالتها.

معلومات خدمات الشبكة والبرامج

5. حدد التطبيق الذي تريد إلغاء تثبيته.
لا يمكنك إلغاء تثبيت برنامج تشغيل الطابعة إذا كانت هناك أي مهام طباعة. احذف أو انتظر إلى أن تتم طباعة المهام قبل إلغاء التثبيت.
6. إلغاء تثبيت التطبيقات:
Windows 10/Windows 8.1/Windows 8/Windows 7/Windows Vista/Windows Server 2016/Windows Server 2012 R2/Windows Server 2012/Windows Server 2008 R2/Windows Server 2008
انقر فوق إلغاء تثبيت/تغيير أو إلغاء تثبيت.
Windows XP/Windows Server 2003 R2/Windows Server 2003
انقر فوق تغيير/إزالة أو إزالة.
ملاحظة:
إذا تم عرض الإطار التحكم في حساب المستخدم، فانقر فوق متابعة.
7. اتبع التعليمات المعروضة على الشاشة.

إلغاء تثبيت التطبيقات — Mac OS

1. قم بتنزيل Uninstaller باستخدام EPSON Software Updater.
بمجرد تنزيل برنامج Uninstaller، فلن تكون بحاجة إلى تنزيله ثانية في كل مرة تقوم فيها بإلغاء تثبيت التطبيق.
2. اضغط على الزر  لإيقاف تشغيل الطابعة.
3. لإلغاء تثبيت برنامج تشغيل الطابعة، حدد تفضيلات النظام من القائمة > الطابعات والمساحات الضوئية (أو طباعة ومسح ضوئي، طباعة وفاكس)، ثم احذف الطابعة من قائمة الطابعات الممكنة.
4. قم بإنهاء كل التطبيقات الجاري تشغيلها.
5. حدد الانتقال إلى < التطبيقات < Epson Software < Uninstaller.
6. حدد التطبيق الذي تريد إلغاء تثبيته، ثم انقر فوق Uninstall.

هام!

يقوم تطبيق Uninstaller بإزالة كافة برامج تشغيل الطابعات Epson inkjet المثبتة على جهاز الكمبيوتر. إذا كنت تستخدم عدة طابعات من طراز Epson inkjet وكنت ترغب في إزالة بعض برامج التشغيل فقط، فقم بإزالة كافة برامج التشغيل أولاً، ثم قم بتثبيت برنامج تشغيل الطابعة الضروري مرة أخرى.

ملاحظة:

إذا لم تتمكن من العثور على التطبيق الذي تريد إلغاء تثبيته في قائمة التطبيقات، فلن يكون بإمكانك إلغاء التثبيت باستخدام تطبيق Uninstaller. في تلك الحالة، حدد الانتقال إلى < التطبيقات < Epson Software، ثم حدد التطبيق الذي ترغب في إلغاء تثبيته، ثم اسحبه باتجاه رمز المهملات.

معلومات ذات صلة

← "أدوات تحديث البرنامج (EPSON Software Updater)" في الصفحة 127

الطباعة باستخدام خدمة شبكة

باستخدام خدمة Epson Connect المتوفرة على الإنترنت، يمكنك الطباعة من هاتفك الذي أو جهاز الكمبيوتر اللوحي أو الكمبيوتر المحمول، في أي وقت وبشكل عملي في أي مكان. لاستخدام هذه الخدمة، يجب عليك تسجيل المستخدم والطابعة في Epson Connect. الميزات المتوفرة على الإنترنت على النحو التالي.

Email Print

عند إرسال رسالة بريد إلكتروني تحتوي على مرفقات مثل مستندات أو صور إلى عنوان بريد إلكتروني معين للطابعة، يمكنك طباعة رسالة البريد الإلكتروني هذه وكذلك المرفقات من موقع بعيد مثل البيت أو من الطابعة المكتبية.

Epson iPrint

يتوفر هذا التطبيق لأنظمة التشغيل iOS وAndroid، ويسمح لك بالطباعة أو المسح الضوئي من خلال الهاتف الذي أو الكمبيوتر اللوحي. كما يمكنك طباعة المستندات، والصور، ومواقع الويب من خلال إرسالها مباشرة إلى الطابعة على شبكة LAN اللاسلكية نفسها.

Scan to Cloud

يسمح لك هذا التطبيق بإرسال البيانات الممسوحة ضوئياً التي ترغب في طباعتها إلى طابعة أخرى. ويمكنك أيضاً تحميل بيانات ممسوحة ضوئياً إلى الخدمات السحابية المتوفرة.

Remote Print Driver

يُعد هذا التطبيق برنامج تشغيل مشتركاً مدعوماً من قبل برنامج تشغيل الطابعة عن بُعد. عند الطباعة باستخدام طابعة في موقع بعيد، يمكنك الطباعة من خلال تغيير الطابعة على نافذة التطبيقات المعتادة.

راجع مدخل الويب Epson Connect للاطلاع على التفاصيل.

<https://www.epsonconnect.com/>

<http://www.epsonconnect.eu> (أوروبا فقط)

حل المشكلات

فحص حالة الطابعة

فحص رموز الخطأ المعروضة على شاشة LCD

يتم عرض الرمز على شاشة LCD في حال حدوث خطأ أو ظهور معلومة تتطلب انتباهك.

الرمز	الموقف	الحلول
E-01	حدث خطأ في الطابعة.	افتح غطاء الطابعة وقم بإزالة أي أوراق أو مواد واقية داخل الطابعة. قم بإيقاف تشغيل الطاقة وتشغيلها مرة أخرى.
E-02	حدث خطأ في المساحة الضوئية.	قم بإيقاف تشغيل الطاقة وتشغيلها مرة أخرى.
W-01	حدث حشر للورق.	أزل الورق من الطابعة، واضغط على الزر المعروض أسفل شاشة LCD لمسح رسالة الخطأ. في بعض الحالات، تحتاج إلى إيقاف تشغيل الطاقة وإعادة تشغيلها مرة أخرى.
I-22	اضبط Wi-Fi من زر أمر (WPS).	اضغط على زر نقطة الوصول. في حال عدم وجود زر عند نقطة الوصول، افتح نافذة إعداد نقطة الوصول، ثم انقر على الزر المعروض في البرنامج.
I-23	اضبط Wi-Fi من رمز (WPS) PIN.	أدخل رمز PIN المعروض على شاشة LCD إلى نقطة الوصول أو الحاسوب خلال دقيقتين.
I-31	اضبط Wi-Fi من اتصال تلقائي عبر Wi-Fi.	قم بتثبيت البرنامج على حاسوبك، ثم اضغط على زر OK عند بدء إعداد Wi-Fi.
I-41	عرض إعداد الورق تلقائياً معطل. لا يمكن استخدام بعض الوظائف.	إذا تم تعطيل عرض إعداد الورق تلقائياً، فلا يمكنك استخدام AirPrint.
I-60	قد لا يدعم حاسوبك WSD (خدمات الويب للأجهزة).	تتوفر ميزة (WSD) للمسح الضوئي للحاسوب لأجهزة الحاسوب التي تستخدم إصدارات اللغة الإنجليزية مع أنظمة التشغيل Windows 10, Windows 8.1, Windows 8, Windows 7 أو Windows Vista فقط. تأكد من أن الطابعة متصلة بالكمبيوتر بشكل صحيح.
Recovery Mode	بدأ تشغيل الطابعة في وضع الاستعادة نظراً لتعذر تحديث البرامج الثابتة.	اتبع الخطوات أدناه لمحاولة تحديث البرامج الثابتة مرة أخرى. 1. وصل الكمبيوتر والطابعة باستخدام كابل USB. 2. تفضل بزيارة موقع ويب Epson المحلي للحصول على المزيد من الإرشادات.

معلومات ذات صلة

- ← "الاتصال بدعم شركة Epson" في الصفحة 173
- ← "تثبيت أحدث التطبيقات" في الصفحة 128
- ← "تحديث البرامج الثابتة للطابعة باستخدام لوحة التحكم" في الصفحة 129

فحص حالة الطابعة - Windows

1. قم بالوصول إلى إطار برنامج تشغيل الطابعة.

حل المشكلات

2. انقر فوق **EPSON Status Monitor 3** بعلامة التبويب الصيانة.

ملاحظة:


❑ يمكنك أيضاً التحقق من حالة الطابعة بالنقر المزدوج فوق رمز الطابعة على شريط المهام. في حالة عدم إضافة رمز الطابعة إلى شريط المهام، انقر فوق تفضيلات المراقبة بعلامة التبويب الصيانة، ثم حدد قم بتسجيل رمز الاختصار في شريط المهام.

❑ في حالة تعطيل **EPSON Status Monitor 3**، انقر فوق إعدادات موسعة بعلامة التبويب الصيانة، ثم حدد تمكين **EPSON Status Monitor 3**.

معلومات ذات صلة

← "الوصول إلى برنامج تشغيل الطابعة" في الصفحة 61

فحص حالة الطابعة — Mac OS

1. حدد تفضيلات النظام من القائمة  > الطابعات والمساحات الضوئية (أو طباعة ومسح ضوئي، طباعة وفاكس)، ثم حدد الطابعة.

2. انقر فوق خيارات وتجهيزات > البرنامج المساعد > فتح برنامج الطابعة المساعد.

3. انقر فوق **EPSON Status Monitor**.

يمكنك التحقق من حالة الطابعة، ومستويات الحبر، وحالة الخطأ.

التحقق من حالة البرنامج

قد تكون قادراً على حل المشكلة عن طريق تحديث البرنامج إلى أحدث إصدار. للتحقق من حالة البرنامج، استخدم أداة تحديث البرنامج.

معلومات ذات صلة

← "أدوات تحديث البرنامج (EPSON Software Updater)" في الصفحة 127

← "الاتصال بدعم شركة Epson" في الصفحة 173

إزالة الورق المحشور

تحقق من رسالة الخطأ المعروضة على لوحة التحكم واتبع الإرشادات الخاصة بإزالة الورق المحشور بما في ذلك أي قطع ممزقة. ثم امسح رسالة الخطأ.

هام: 

❑ أزل الورق المحشور بحرص. قد تؤدي إزالة الورق بعنف إلى تلف الطابعة.

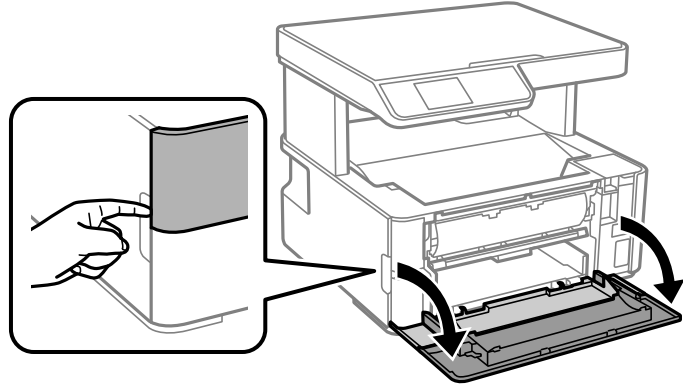
❑ عند إزالة الورق المحشور، تجنب إمالة الطابعة، أو وضعها بشكل رأسي أو قلبها رأساً على عقب، وإلا فقد يتسرب الحبر.

إزالة الورق المحشور من الغطاء الأمامي

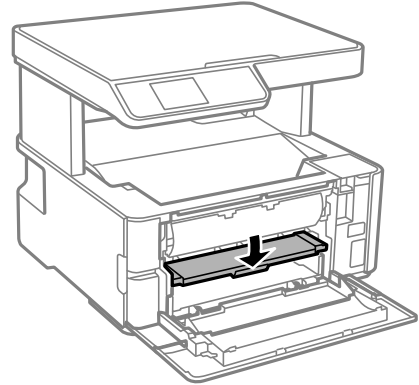
تنبيه: ⚠

لا تلمس مطلقاً الأزرار الموجودة على لوحة التحكم ويدك داخل الطابعة. إذا بدأ تشغيل الطابعة، فقد يؤدي ذلك إلى التعرض لإصابة. تجنب لمس الأجزاء الباردة تجنباً للإصابة.

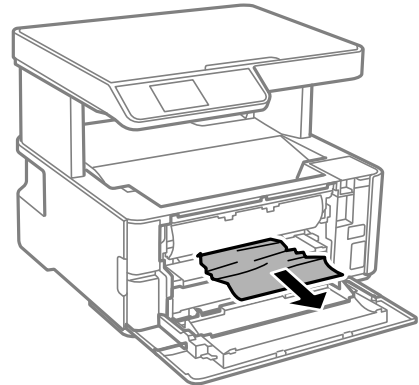
1. افتح الغطاء الأمامي.



2. اخفض ذراع مفتاح المخرجات.



3. أزل الورق المحشور.



حل المشكلات

هام! 

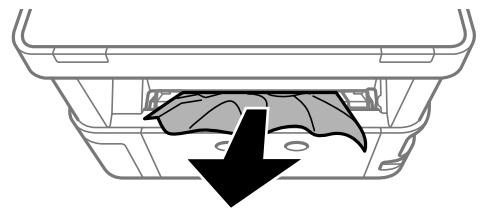
لا تلمس الأجزاء الموجودة داخل الطابعة. فقد ينتج عن ذلك حدوث أعطال.

4. ارفع ذراع مفتاح المخرجات.

5. أغلق الغطاء الأمامي.

إزالة الورق المحشور من فتحة ملء الورق الخلفية

أزل الورق المحشور.

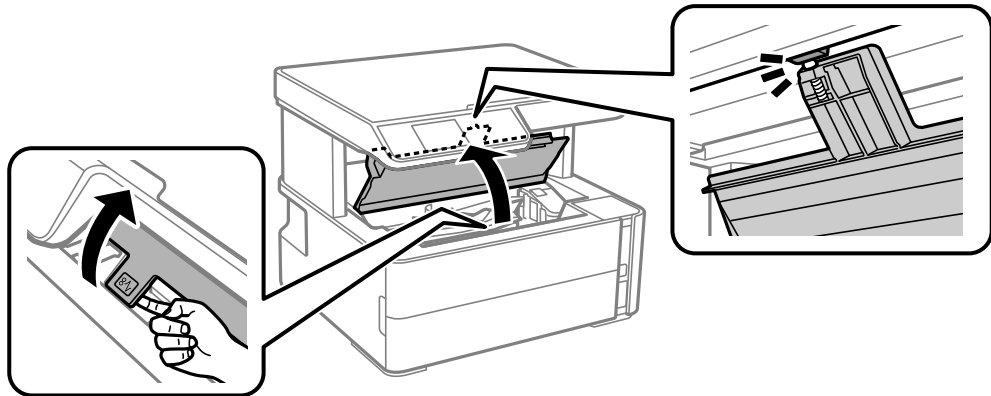


إزالة الورق المحشور من داخل الطابعة

تنبيه! 

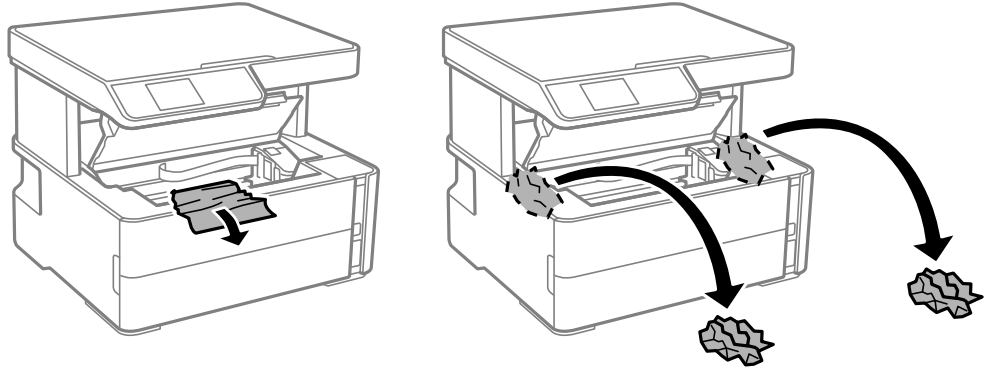
لا تلمس مطلقاً الأزرار الموجودة على لوحة التحكم ويدك داخل الطابعة. إذا بدأ تشغيل الطابعة، فقد يؤدي ذلك إلى التعرض لإصابة. تجنب لمس الأجزاء البارزة تجنباً للإصابة.

1. افتح غطاء الطابعة، ثم استخدم المقبض لربطه بالجزء العلوي.



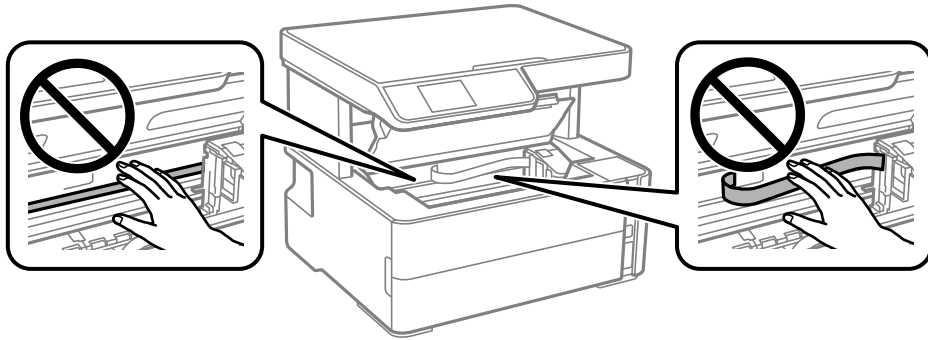
حل المشكلات

2. أزل الورق المحشور.

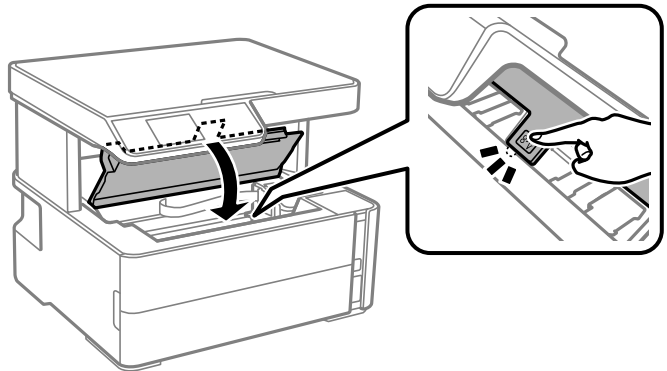


هام: !

لا تلمس الكبل الأبيض المسطح، والفيلم شبه الشفاف وأنايب الحبر الموجودة داخل الطابعة. فقد ينتج عن ذلك حدوث أعطال. إذا لمست الفيلم شبه الشفاف، فتأكد من تنظيفه.



3. أغلق غطاء الطابعة حتى يستقر في مكانه مصدراً صوت طقطقة.

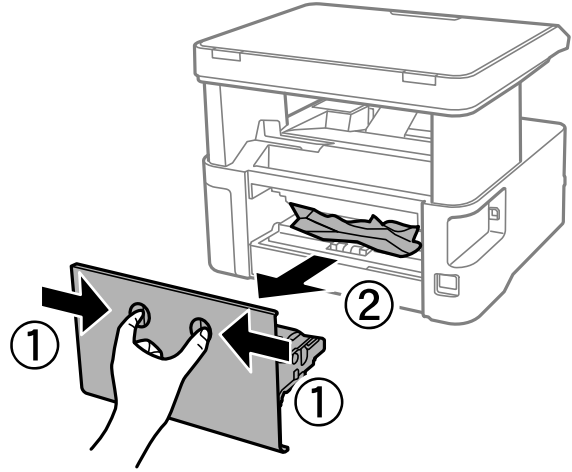


معلومات ذات صلة

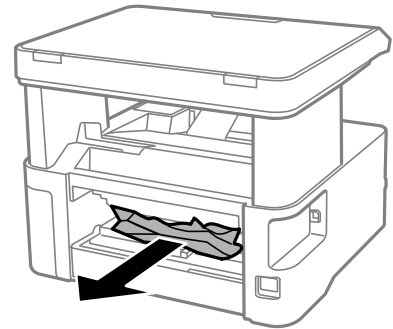
← "تنظيف الفيلم شبه الشفاف" في الصفحة 120

إزالة الورق المحشور من الغطاء الخلفي

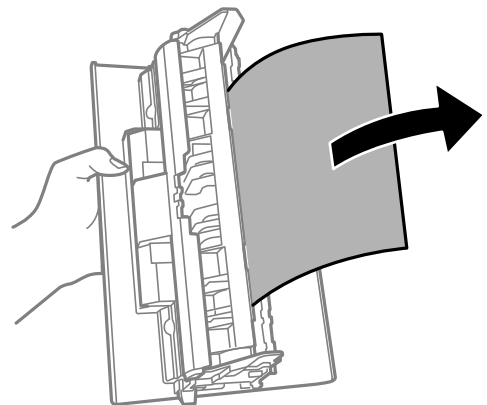
1. أزل الغطاء الخلفي.



2. أزل الورق المحشور.



3. أزل الورق المحشور من الغطاء الخلفي.



4. أدخل الغطاء الخلفي في الطابعة.

لا تتم تغذية الورق على النحو الصحيح

تحقق من النقاط التالية ثم اتخذ الإجراءات المناسبة لحل المشكلة.

- ❑ ضع الطابعة على سطح مستوٍ وشغّل الطابعة في الظروف البيئية الموصى بها.
- ❑ استخدم الورق المعتمد لهذه الطابعة.
- ❑ اتبع احتياطات التعامل مع الورق.
- ❑ لا تحمل عددًا من الورق يزيد عن الحد الأقصى لعدد الورق المحدد.
- ❑ تأكد من تطابق إعدادات حجم الورق ونوعه مع حجم ونوع الورق المحمّل في الطابعة.
- ❑ نظّف الأسطوانة الموجودة بداخل الطابعة.

معلومات ذات صلة

- ← "المواصفات البيئية" في الصفحة 166
- ← "احتياطات التعامل مع الورق" في الصفحة 45
- ← "الورق والسعات المتوفرة" في الصفحة 43
- ← "قائمة نوع الورق" في الصفحة 52

الورق ينحشر

حمّل الورق في الاتجاه الصحيح، وحرك موجّهات الحافة عكس حافة الورق.

معلومات ذات صلة

- ← "إزالة الورق المحشور" في الصفحة 134
- ← "تحميل الورق في درج الورق" في الصفحة 46

تتم تغذية الورق بميل

حمّل الورق في الاتجاه الصحيح، وحرك موجّهات الحافة عكس حافة الورق.

معلومات ذات صلة

- ← "تحميل الورق في درج الورق" في الصفحة 46

سقوط الورق الخارج من درج الإخراج


إذا سقط الورق الخارج من درج الإخراج، فاسحب السدادة للخارج لمنع الورق من السقوط.

خروج الورق في أثناء الطباعة



عند تحميل ورق ذو رأسية (الأوراق التي تكون معلومات مثل اسم المرسل أو اسم الشركة مطبوعة عليها سلفًا)، حدد ورقة ذات رأسية ليصبح الإعداد الخاص بنوع الورق.

مشكلات الطاقة ولوحة التحكم

عدم تشغيل التيار الكهربائي

- تأكد من توصيل سلك الطاقة بإحكام.
- اضغط مع الاستمرار على الزر  لفترة أطول قليلاً.

عدم إيقاف تشغيل التيار الكهربائي

- اضغط مع الاستمرار على الزر  لفترة أطول قليلاً. افصل سلك الطاقة إذا لم يعد بإمكانك إيقاف تشغيل الطابعة. لمنع جفاف رأس الطابعة، قم بتشغيل الطابعة مرة أخرى ثم أوقف تشغيلها بالضغط على الزر .

إيقاف تشغيل الطاقة تلقائياً

- حدد إعدادات إيقاف تشغيل في الإعدادات ثم عطّل الإعدادين إيقاف تشغيل في حالة عدم النشاط وإيقاف تشغيل في حالة الفصل.
- عطّل الإعداد موقت إيقاف التشغيل في الإعدادات.

ملاحظة:

قد يشتمل المنتج على ميزة إعدادات إيقاف تشغيل أو موقت إيقاف التشغيل حسب مكان الشراء.

ظلام شاشة LCD

عندما تكون الطابعة في وضع السكون، اضغط على أي زر بلوحة التحكم لإعادة الشاشة LCD إلى حالتها السابقة.

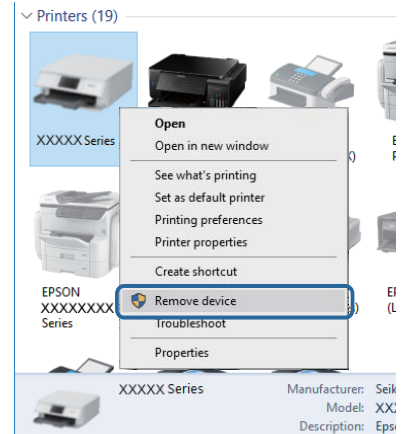
تعذر الطابعة من جهاز الكمبيوتر

التحقق من اتصال (USB)

- قم بإحكام توصيل كبل USB بالطابعة وجهاز الكمبيوتر.
- إذا كنت تستخدم محور USB، فحاول توصيل الطابعة بجهاز الكمبيوتر مباشرة.
- إذا تعذر التعرف على كابل USB، فقم بتغيير المنفذ، أو قم بتغيير كابل USB.

حل المشكلات

- إذا تعذر على الطابعة إجراء عملية الطباعة باستخدام وصلة USB، فحاول القيام بما يلي.
 - افصل كبل USB من جهاز الكمبيوتر. انقر بزر الماوس الأيمن على رمز الطابعة الظاهر على شاشة جهاز الكمبيوتر، ثم حدد إزالة الجهاز. التالي، قم بتوصيل كبل USB بجهاز الكمبيوتر وحاول إجراء طباعة تجريبية.
 - أعد تعيين اتصال USB من خلال اتباع الخطوات التالية الواردة في هذا الدليل المتعلقة بتغيير طريقة الاتصال بجهاز الكمبيوتر. اطلع على رابط المعلومات ذات الصلة أدناه للحصول على التفاصيل.



معلومات ذات صلة

← "تغيير طريقة الاتصال للكمبيوتر" في الصفحة 39

التحقق من اتصال (الشبكة)

- عند تغييرك للموجه اللاسلكي أو الموفر الخاص بك، حاول ضبط إعدادات الشبكة للطابعة مجدداً. قم بتوصيل الكمبيوتر أو الجهاز الذي يعرف الشبكة SSID نفسه الذي تتصل به الطابعة.
- أغلق الأجهزة التي ترغب بتوصيلها بالشبكة. انتظر لمدة 10 ثوان، ثم شغل الأجهزة بالترتيب التالي؛ الموجه اللاسلكي، أو الكمبيوتر أو الجهاز الذي، ثم الطابعة. قم بنقل الطابعة والكمبيوتر أو الجهاز الذي بالقرب من الموجه اللاسلكي للمساعدة في الاتصال بموجات الراديو، ثم حاول ضبط إعدادات الشبكة مجدداً.
- قم بطباعة تقرير اتصال الشبكة. اطلع على رابط المعلومات ذات الصلة أدناه للحصول على التفاصيل. إذا أظهر التقرير الفشل في الاتصال بالشبكة، فتتحقق من تقرير الاتصال بالشبكة ثم اتبع الحلول المطبوعة.
- إذا كان عنوان IP المعين للطابعة هو XXX.XXX.169.254، وكان فناع الشبكة الفرعية هو 255.255.0.0، فقد يتم تعيين عنوان IP بشكل غير صحيح. أعد تشغيل الموجه اللاسلكي الخاص بالطابعة أو قم بضبط إعدادات الشبكة لها. إذا لم يساعد ذلك في حل المشكلة، فاطلع على الوثائق المتعلقة بالموجه الخاص بالطابعة.
- حاول الوصول إلى أي موقع إلكتروني من جهاز الكمبيوتر الخاص بك للتأكد من صحة إعدادات شبكة الكمبيوتر الخاص بك. إذا لم تستطع الوصول إلى أي موقع إلكتروني، فعندئذٍ تكون هناك مشكلة بجهاز الكمبيوتر. افحص اتصال الشبكة للكمبيوتر.

معلومات ذات صلة

← "التوصيل بجهاز كمبيوتر" في الصفحة 19

← "طباعة تقرير الاتصال بالشبكة" في الصفحة 32

حل المشكلات

التحقق من البرنامج والبيانات

□ تأكد من تثبيت برنامج تشغيل طابعة Epson الأصلي. إذا لم يتم تثبيت برنامج تشغيل طابعة Epson الأصلي، فستكون الميزات المتوفرة محدودة. لذا فنحن نوصي باستخدام برنامج تشغيل طابعة Epson الأصلي. اطلع على رابط المعلومات ذات الصلة أدناه للحصول على التفاصيل.

□ إذا كنت تحاول طباعة صورة بحجم بيانات كبير، فقد تنفذ مساحة الذاكرة الخاصة بالكمبيوتر. اطبع الصورة بدقة أقل أو بحجم أصغر.

معلومات ذات صلة

← "التحقق من جود برامج تشغيل طابعة Epson الأصلية" في الصفحة 142

← "تثبيت أحدث التطبيقات" في الصفحة 128

التحقق من جود برامج تشغيل طابعة Epson الأصلية

يمكنك التحقق ما إذا كان برنامج تشغيل طابعة Epson الأصلي مثبتاً على جهاز الكمبيوتر أم لا باستخدام إحدى الطرق التالية.

Windows

حدد لوحة التحكم < عرض الأجهزة والطابعات (الطابعات، والطابعات والفاكسات)، ثم اتبع ما يلي لفتح نافذة خصائص ملقم الطابعة.

Windows 10/Windows 8.1/Windows 8/Windows 7/Windows Server 2016/Windows Server 2012 R2/Windows Server 2012/Windows Server 2008 R2

انقر فوق رمز الطابعة، ثم انقر فوق خصائص ملقم الطابعة أعلى النافذة.

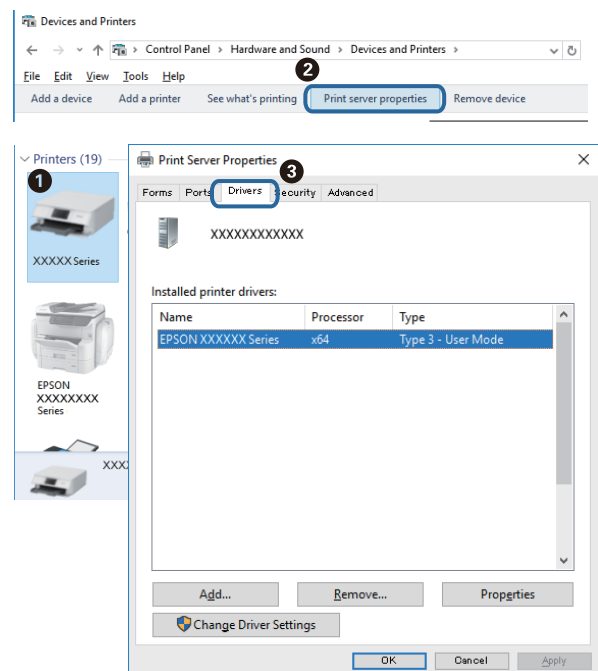
Windows Vista/Windows Server 2008

انقر بزر الماوس الأيمن على مجلد الطابعات، ثم انقر فوق تشغيل كمسؤول < خصائص الملقم.

Windows XP/Windows Server 2003 R2/Windows Server 2003


من القائمة ملف، حدد خصائص الملقم.

انقر فوق علامة التبويب برنامج التشغيل. إذا تم عرض اسم طابعتك في القائمة، فهذا يعني أن برنامج تشغيل طابعة Epson الأصلي مثبت على جهاز الكمبيوتر الخاص بك.



حل المشكلات

Mac OS

حدد تفضيلات النظام من القائمة  < الطابعات والمسحات الضوئية (أو طباعة ومسح ضوئي، طباعة وفاكس)، ثم حدد الطباعة. انقر فوق خيارات وتجهيزات، وإذا تم عرض علامة التبويب خيارات وعلامة التبويب أداة المساعدة على النافذة، فهذا يعني أن برنامج طباعة Epson الأصلي مثبت على جهاز الكمبيوتر الخاص بك.

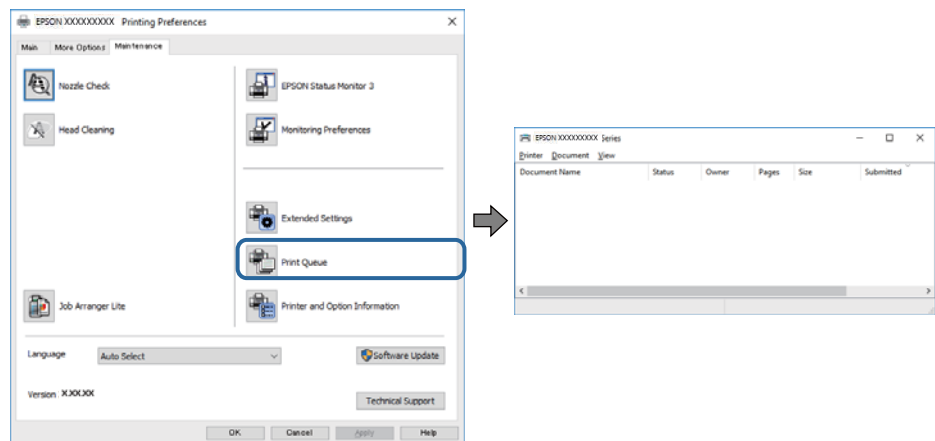


معلومات ذات صلة

← تثبيت أحدث التطبيقات" في الصفحة 128

التحقق من حالة الطباعة من الكمبيوتر (Windows)

انقر فوق قائمة الطباعة بعلامة التبويب الصيانة الخاصة ببرنامج تشغيل الطباعة، ثم تحقق مما يلي.



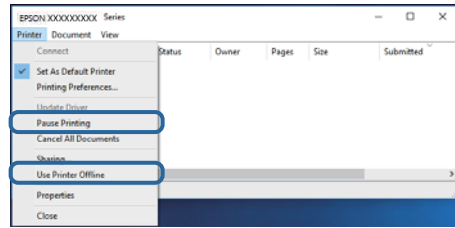
تحقق مما إذا كانت هناك أي مهام طباعة موقوفة مؤقتاً.

في حال تبقّت أي بيانات غير ضرورية، حدد إلغاء جميع المستندات من قائمة الطباعة.

حل المشكلات

❑ تأكد أن الطابعة غير متصلة أو معلقة.

إذا كانت الطابعة غير متصلة أو معلقة، فامسح الإعداد "غير متصلة" أو "معلقة" من القائمة الطابعة.



❑ تأكد من تحديد الطابعة بوصفها الطابعة الافتراضية في القائمة الطابعة (يجب أن تكون هناك علامة اختيار على عنصر القائمة).

إذا لم يتم تحديد الطابعة كطابعة افتراضية، فاضبطها بوصفها الطابعة الافتراضية. إذا كان هناك العديد من الرموز في لوحة التحكم < عرض الأجهزة والطابعات (الطابعات، والطابعات والفاكسات)، فاطلع على ما يلي لتحديد الرمز.

(مثال)

اتصال EPSON XXXX Series :USB

اتصال الشبكة: EPSON XXXX Series (الشبكة)

إذا قمت بتثبيت برنامج تشغيل الطابعة عدة مرات، فقد يتم إنشاء نسخ من برنامج تشغيل الطابعة. إذا تم إنشاء نسخ مثل "EPSON XXXX Series (نسخة 1)"، فانقر بزر الماوس الأيمن فوق رمز برنامج التشغيل المنسوخ، ثم انقر فوق إزالة الجهاز.

❑ تأكد من أن منفذ الطابعة قد تم تحديده بصورة صحيحة في ميزة < منفذ من قائمة طابعة من خلال الآتي.

حدد "USBXXX" لاتصال USB أو "EpsonNet Print Port" لاتصال الشبكة.

التحقق من حالة الطابعة من الكمبيوتر (Mac OS)

تأكد أن حالة الطابعة ليست إيقاف مؤقت.

حدد تفضيلات النظام من القائمة < القائمة < الطابعات والمساحات الضوئية (أو طباعة ومسح ضوئي، طباعة وفاكس)، ثم انقر نقرًا مزدوجًا فوق الطابعة. في حالة إيقاف الطابعة بشكل مؤقت، انقر فوق استئناف (أو استئناف الطابعة).

وقت تعذر ضبط إعدادات الشبكة

❑ أغلق الأجهزة التي ترغب بتوصيلها بالشبكة. انتظر لمدة 10 ثوان، ثم شغل الأجهزة بالترتيب التالي؛ الموجه اللاسلكي، أو الكمبيوتر أو الجهاز الذي، ثم الطابعة. قم بنقل الطابعة والكمبيوتر أو الجهاز الذي بالقرب من الموجه اللاسلكي للمساعدة في الاتصال بموجات الراديو، ثم حاول ضبط إعدادات الشبكة مجددًا.

❑ حدد الإعدادات < إعدادات الشبكة < التحقق من الاتصال، ثم اطبع تقرير الاتصال بالشبكة. إذا حدث خطأ، فتتحقق من تقرير الاتصال بالشبكة ثم اتبع الحلول المطبوعة.

معلومات ذات صلة

← "طباعة تقرير الاتصال بالشبكة" في الصفحة 32

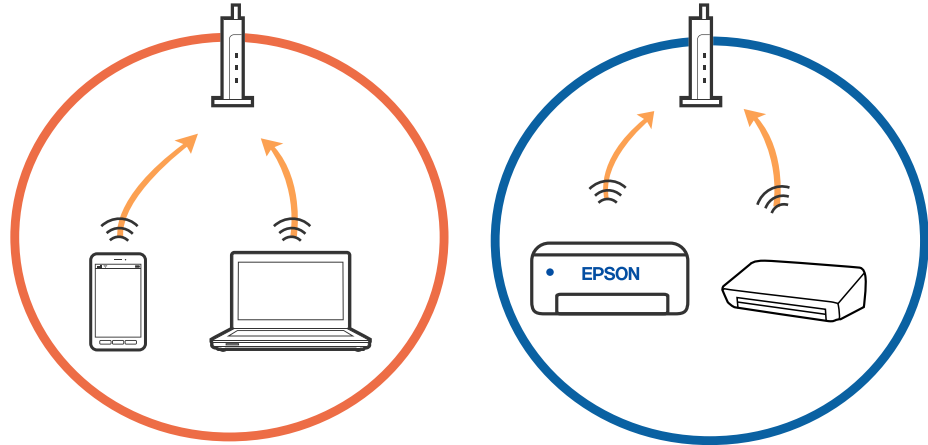
← "الرسائل والحلول الخاصة بتقرير اتصال الشبكة" في الصفحة 33

تعذر الاتصال من الأجهزة رغم عدم وجود مشكلة في إعدادات الشبكة

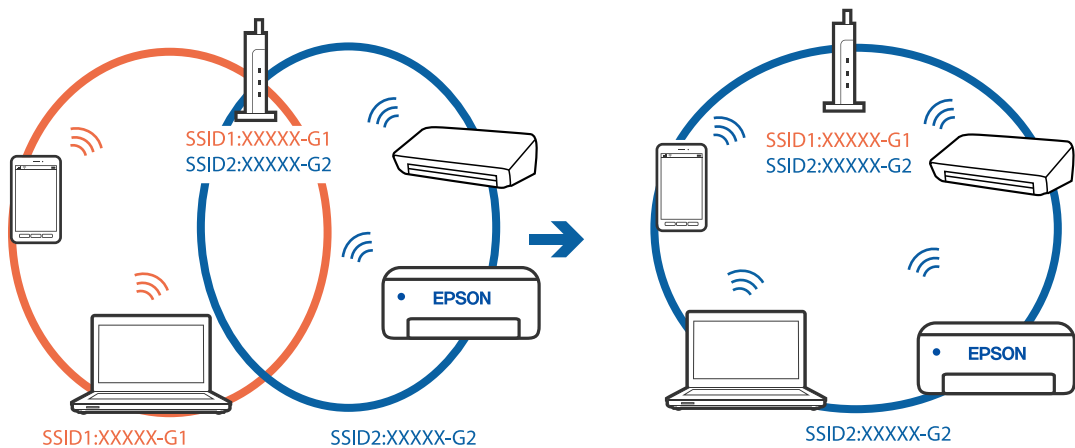
إذا تعذر عليك الاتصال بالطابعة من جهاز الكمبيوتر أو الجهاز الذي حتى إن لم يظهر تقرير الاتصال بالشبكة أي مشكلات، فراجع ما يلي.

حل المشكلات

□ عندما تستخدم عدة موجهات لاسلكية في الوقت نفسه، قد لا تتمكن من استخدام الطابعة من جهاز الكمبيوتر أو الجهاز الذكي حسب إعدادات الموجهات اللاسلكية. قم بتوصيل الكمبيوتر أو الجهاز الذكي بالموجه اللاسلكي نفسه الذي تتصل به الطابعة.
قم بتعطيل وظيفة الربط على الجهاز الذكي في حال كانت في وضع التمكين.

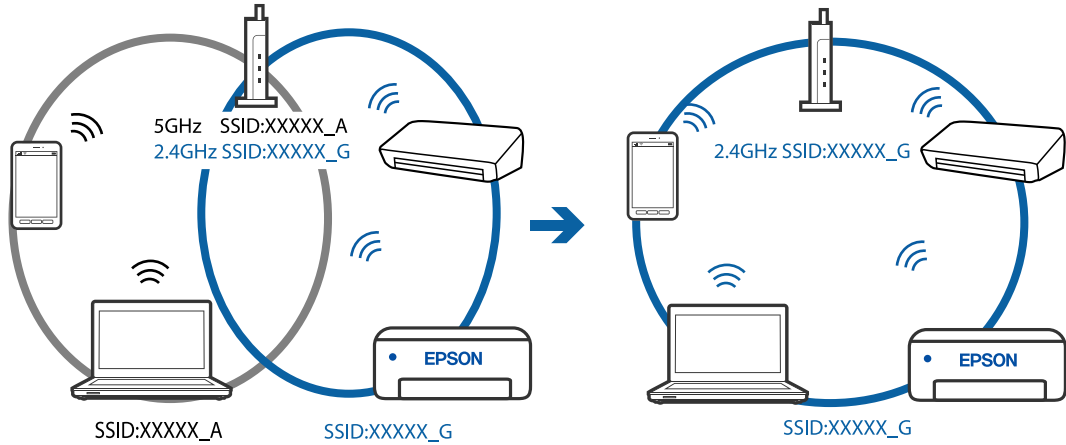


□ قد لا تتمكن من الاتصال بالموجه اللاسلكي عندما يكون لدى الموجه اللاسلكي عدد من معرفات مجموعة الخدمات المتعددة وتكون الأجهزة متصلة بمعرفات مجموعة الخدمات المختلفة على الموجه اللاسلكي نفسه. قم بتوصيل الكمبيوتر أو الجهاز الذكي بمعرف مجموعة الخدمات نفسه الذي تتصل به الطابعة.

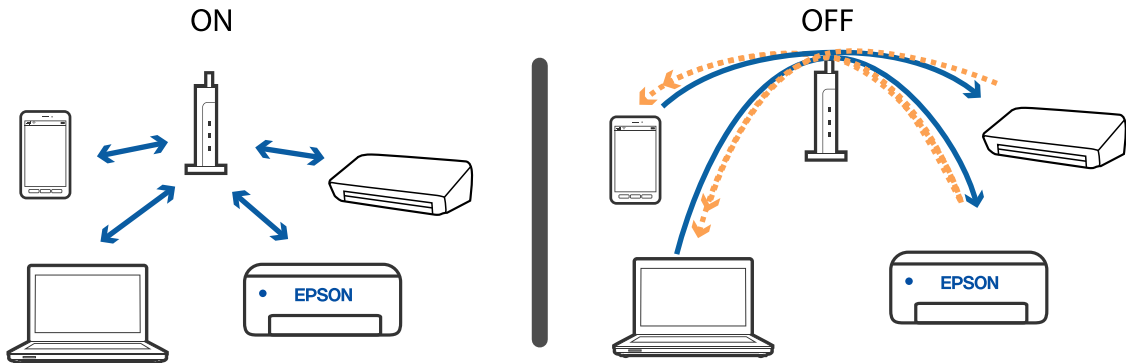


حل المشكلات

□ يملك الموجه اللاسلكي المتوافق مع كل من IEEE 802.11g و IEEE 802.11a معرفات مجموعة خدمات بمعدل 2.4 جيجا هرتز و 5 جيجا هرتز. إذا قمت بتوصيل جهاز الكمبيوتر أو الجهاز الذي بمعرف مجموعة خدمات بمعدل 5 جيجا هرتز، فلن تتمكن من الاتصال بالطابعة حيث إن الطابعة تدعم الاتصال بمعدل أكثر من 2.4 جيجا هرتز فقط. قم بتوصيل الكمبيوتر أو الجهاز الذي بمعرف مجموعة الخدمات نفسه الذي تتصل به الطابعة.



□ تملك معظم الموجهات اللاسلكية ميزة فاصل الخصوصية التي تحظر الاتصال بين الأجهزة المتصلة. إذا لم تتمكن من إجراء الاتصال بين الطابعة وجهاز الكمبيوتر أو الجهاز الذي حتى وإن كانا متصلين بالشبكة نفسها، فقم بتعطيل فاصل الخصوصية على الموجه اللاسلكي. انظر الدليل المرفق مع الموجه اللاسلكي للحصول على التفاصيل.



معلومات ذات صلة

← "التحقق من معرف الشبكة SSID المتصل بالطابعة" في الصفحة 146

← "التحقق من SSID للكمبيوتر" في الصفحة 147

التحقق من معرف الشبكة SSID المتصل بالطابعة

يمكنك فحص معرف الشبكة SSID من خلال طباعة تقرير عن حالة الاتصال بالشبكة، أو ورقة حالة الشبكة، أو عن Web Config.

معلومات ذات صلة


← "طباعة تقرير الاتصال بالشبكة" في الصفحة 32

← "طباعة ورقة حالة الشبكة" في الصفحة 38

حل المشكلات

التحقق من SSID للكمبيوتر

Windows

انقر فوق  في أدوات المهام على سطح المكتب. تحقق من اسم SSID المتصل من القائمة المعروضة.



Mac OS

انقر فوق رمز Wi-Fi في الجزء العلوي من شاشة الكمبيوتر. يتم عرض قائمة بـ SSID وتتم الإشارة إلى SSID المتصل بعلامة اختيار.



حل المشكلات

اتصال الإنترنت يصبح غير مستقر

عندما تقوم بتوصيل الطابعة من خلال شبكة الإنترنت باستخدام الأجهزة التي تدعم IEEE 802.3az (اتصال إنترنت الذي يتميز بالفعالية في استهلاك الطاقة)، قد تحدث المشكلات التالية حسب المحور أو الموجه الذي تستخدمه.

- يُصبح الاتصال غير مستقر، ويتم توصيل الطابعة وفصلها مراراً وتكراراً.
- يتعذر الاتصال بالطابعة.
- تصبح سرعة الاتصال بطيئة.

اتبع الخطوات أدناه لتعطيل IEEE 802.3az للطابعة ومن ثم قم بالتوصيل.

1. انزع كابل الإنترنت المتصل بالكمبيوتر والطابعة.
2. عند تمكين IEEE 802.3az للكمبيوتر، قم بتعطيله.
انظر الوثائق المرفقة مع الحاسوب للاطلاع على التفاصيل.
3. وصل الكمبيوتر بالطابعة باستخدام كابل شبكة الإنترنت مباشرةً.
4. على الطابعة، قم بطباعة تقرير الاتصال بالشبكة.
5. تحقق من عنوان IP الخاص بالطابعة على تقرير الاتصال بالشبكة.
6. على جهاز الكمبيوتر، ثم بالوصول إلى Web Config.
شغل متصفح ويب، ثم أدخل عنوان IP للطابعة.
7. حدد **Advanced Settings** من القائمة الموجودة في الجانب الأيمن العلوي من النافذة.
8. حدد **Wired LAN < Network Settings**.
9. حدد **OFF** لـ **IEEE 802.3az**.
10. انقر فوق **Next**.
11. انقر فوق **OK**.
12. انزع كابل الإنترنت المتصل بالكمبيوتر والطابعة.
13. إذا قمت بتعطيل IEEE 802.3az لجهاز الكمبيوتر في الخطوة رقم 2، قم بتمكينه.
14. قم بتوصيل كابلات الإنترنت التي قمت بنزعها في الخطوة رقم 1 بالكمبيوتر والطابعة.
إذا كانت المشكلة لا تزال موجودة، فقد تكون الأجهزة بخلاف الطابعة هي ما تسبب المشكلة.

معلومات ذات صلة

← "طباعة تقرير الاتصال بالشبكة" في الصفحة 32

تعذرت الطابعة من iPhone أو iPad

□ قم بتوصيل iPhone أو iPad بنفس معرف الشبكة (SSID) المستخدم مع الطابعة.

حل المشكلات

- قم بتمكين عرض إعداد الورق تلقائياً في القوائم التالية.
- الإعدادات > إعداد الطباعة > إعدادات مصدر الورق > عرض إعداد الورق تلقائياً
- قم بتمكين إعداد AirPrint على Web Config.

معلومات ذات صلة

- ← "الاتصال بالجهاز الذكي" في الصفحة 20
- ← "تطبيق لتكوين عمليات تشغيل الطباعة (Web Config)" في الصفحة 124

مشكلات المطبوعات

المطبوعات مخدوشة أو الألوان مفقودة

- في حالة عدم استخدام الطباعة لفترة زمنية طويلة، قد تنسد فوهات رأس الطباعة وقد تتسرب نقاط حبر. شغّل فحص الفوهة ثم نظّف رأس الطباعة في حالة انسداد أي من فوهات رأس الطباعة.
- إذا قمت بالطباعة في حين كان مستوى الحبر منخفض لدرجة أنه لا يمكن رؤيته في نافذة خزان الحبر، فأعد تعبئة خزان الحبر وصولاً إلى الخط الأعلى ثم استخدم برنامج تنظيف فعّال لاستبدال الحبر داخل القنوات المخصصة له. بعد استخدام البرنامج، شغّل فحص الفوهة لمعرفة ما إذا كانت جودة الطباعة قد تحسنت.

معلومات ذات صلة

- ← "التحقق من انسداد الفوهات (فحص الفوهات)" في الصفحة 111
- ← "إعادة تعبئة خزان الحبر" في الصفحة 106
- ← "التنظيف الفعّال لرأس الطباعة — تنظيف فعّال" في الصفحة 115

ظهور أشرطة أو ألوان غير متوقعة

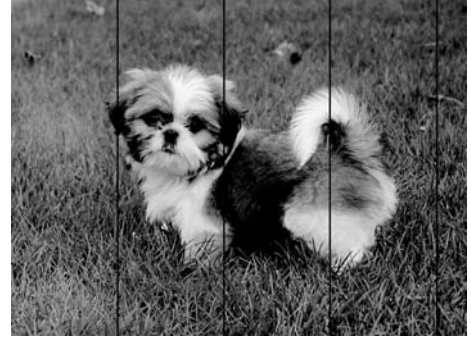


- قد تكون فوهات رأس الطباعة مسدودة. احرص على فحص الفوهة لمعرفة ما إذا كانت فوهات رأس الطباعة مسدودة أم لا. نظّف رأس الطباعة في حالة انسداد أي من فوهات رأس الطباعة.

معلومات ذات صلة

- ← "التحقق من انسداد الفوهات (فحص الفوهات)" في الصفحة 111

ظهور أشرطة ملونة بفواصل 3.3 سم تقريباً



- حدد إعداد نوع الورق المطابق لنوع الورق المحمّل في الطباعة.
- اضبط محاذاة رأس الطباعة باستخدام ميزة محاذاة أفقية.
- عند الطباعة على ورق عادي، قم بالطباعة باستخدام إعداد جودة أعلى.

معلومات ذات صلة

← "قائمة نوع الورق" في الصفحة 52

← "محاذاة رأس الطباعة" في الصفحة 117

الأشرطة العمودية أو عدم المحاذاة

enthalten alle
Aufdruck. W
↓ 5008 "Regel"

- اضبط محاذاة رأس الطباعة باستخدام ميزة المحاذاة الرأسية.
- إذا لم تتحسن جودة الطباعة حتى بعد محاذاة رأس الطباعة، فقم بالطباعة باستخدام إعداد جودة أعلى.

معلومات ذات صلة

← "محاذاة رأس الطباعة" في الصفحة 117

جودة الطباعة سيئة

تحقق من الأمور التالية: ألا تكون جودة الطباعة سيئة نتيجة وجود طبغات مموهة، وأشرطة، وألوان مفقودة، وألوان باهتة وتحقق من محاذاة المطبوعات.

فحص الطباعة

- تأكد من اكتمال شحن الحبر الأولي.


حل المشكلات

- أعد تعبئة خزان الحبر إذا كان مستوى الحبر أقل من الخط الأدنى.
- شغّل فحص الفوهة ثم نظّف رأس الطباعة في حالة انسداد أي من فوهات رأس الطباعة.
- احرص على محاذاة رأس الطباعة.

فحص الورق

- استخدم الورق المعتمد لهذه الطابعة.
- لا تطبع على ورق مبلل أو تالف أو قديم للغاية.
- إذا كان الورق ملتويًا أو كان الطرف منتفخًا، فاحرص على تسويته.
- لا تكس الورق فوق بعضه البعض بعد طباعته على الفور.
- جفف المطبوعات تمامًا قبل حفظها في ملف أو عرضها. عند تجفيف المطبوعات، تجنب تعريضها لضوء الشمس المباشر، ولا تستخدم مجففًا، ولا تلمس الوجه المطبوع من الورق.
- عند طباعة صور مرسومة أو صور فوتوغرافية، توصي Epson باستخدام ورق Epson الأصلي بدلاً من الورق العادي. اطبع على الوجه القابل للطباعة لورق Epson الأصلي.

فحص إعدادات الطباعة

- حدد إعداد نوع الورق المطابق لنوع الورق المحمّل في الطابعة.
- اطبع باستخدام إعداد جودة أعلى.
- أثناء تمكين الطباعة ثنائية الاتجاهات (أو عالية السرعة)، يُجري رأس الطباعة عملية الطباعة أثناء التحرك في كلا الاتجاهين، وقد تتم محاذاة الخطوط الرأسية بشكل غير سليم. إذا لم تتحسن جودة الطباعة، فعطل إعداد الاتجاه الثنائي (أو السرعة العالية). وقد يؤدي تعطيل هذا الإعداد إلى إبطاء سرعة الطباعة.
- Windows
- امسح سرعة عالية من علامة التبويب مزيد من الخيارات في برنامج تشغيل الطابعة.
- Mac OS
- حدد تفضيلات النظام من القائمة  < الطابعات والمساحات الضوئية (أو طباعة ومسح ضوئي، طباعة وفاكس)، ثم حدد الطابعة. انقر فوق خيارات وتجهيزات < خيارات (أو برنامج التشغيل). حدد إيقاف التشغيل ليكون إعداد الطباعة بسرعة عالية.

التحقق من زجاجة الحبر

- استخدم فقط زجاجات الحبر التي تحمل رقم الجزء المناسب لهذه الطابعة.
- توصي Epson باستخدام زجاجة الحبر قبل التاريخ المطبوع على العبوة.
- حاول استخدام زجاجات الحبر الأصلية من Epson. تم تصميم هذا المنتج لضبط الألوان بناءً على استخدام زجاجات الحبر الأصلية من Epson. قد يؤدي استخدام زجاجات الحبر غير الأصلية إلى انخفاض جودة الطباعة.

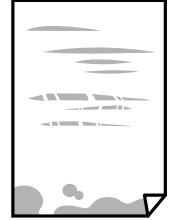
معلومات ذات صلة

- ← "التحقق من انسداد الفوهات (فحص الفوهات)" في الصفحة 111
- ← "محاذاة رأس الطباعة" في الصفحة 117
- ← "الورق والسعات المتوفرة" في الصفحة 43
- ← "قائمة نوع الورق" في الصفحة 52
- ← "احتياطات التعامل مع الورق" في الصفحة 45

حل المشكلات

الورق ملطخ أو مخدوش

□ عند ظهور أشرطة أفقية أو إذا كان الجزء العلوي أو السفلي للورق ملطخاً، فقم بتحميل الورق في الاتجاه الصحيح وحرك موجهات الحافة تجاه حافة الورق.



□ عند ظهور الأشرطة العمودية أو إذا كان الورق ملطخاً، فقم بتنظيف مسار الورق.



□ ضع الورقة على سطح مستوٍ للتحقق من كونها مجعدة أم لا. إذا كانت مجعدة، فقم بتسويتها.

□ عند الطباعة على ورقة سميكة، يقترب رأس الطباعة من سطح الطباعة ويمكن أن يتم خدش الورقة. في هذه الحالة، قم بتمكين إعداد تقليل الخدش. إذا قمت بتفعيل هذه الميزة، قد تقل درجة جودة الطباعة أو قد تنخفض سرعة الطباعة.

Windows

انقر فوق إعدادات موسعة بعلامة التبويب الصيانة الخاصة ببرنامج تشغيل الطابعة، ثم حدد ورق قصير محبب.

معلومات ذات صلة

◀ "تحميل الورق في درج الورق" في الصفحة 46

◀ "تنظيف مسار الورق عند تلطخ الحبر" في الصفحة 117

تلطخ الورق أثناء الطباعة التلقائية على الوجهين

عند استخدام ميزة الطباعة التلقائية على الوجهين وطباعة بيانات عالية الكثافة مثل صور ورسومات، قلل إعداد كثافة الطباعة وأطل وقت التجفيف.

معلومات ذات صلة

◀ "المزيد من خيارات إعداد الطابعة" في الصفحة 55

الصور المطبوعة لرجة

قد تقوم بإجراء الطباعة على الجانب الخاطئ من ورق الصور. تأكد من أنك تطبع على الجانب القابل للطباعة. في حالة الطباعة على الجانب غير الصحيح من ورقة الصورة، فأنت بحاجة لتنظيف مسار الورق.

حل المشكلات

معلومات ذات صلة

← "تنظيف مسار الورق عند تلطخ الحبر" في الصفحة 117

وضع المطبوعات أو حجمها أو هوامشها غير صحيحة

- حمل الورق في الاتجاه الصحيح، وحرك موجهات الحافة عكس حافة الورق.
- عند وضع المستندات الأصلية على زجاج المساحة الضوئية، قم بمحاذاة زاوية المستند الأصلي مع الزاوية الموضحة برمز على إطار زجاج المساحة الضوئية. إذا كانت حواف النسخة مقصوصة، فحرك المستند الأصلي قليلاً بعيداً عن الزاوية.
- عند وضع المستندات الأصلية على زجاج المساحة الضوئية، قم بتنظيف زجاج المساحة الضوئية، وغطاء المستندات. في حالة وجود غبار أو بقع على الزجاج، قد تتسع منطقة النسخ لضم الغبار أو البقع، مما يؤدي إلى حدوث خطأ في موضع النسخ أو قد تصبح الصور صغيرة.
- حدد الحجم الأصلي المناسب في إعدادات النسخ.
- حدد ميزة حجم الورق المناسب.
- اضبط إعداد الهامش في التطبيق بحيث يقع داخل المنطقة القابلة للطباعة.

معلومات ذات صلة

- ← "تحميل الورق في درج الورق" في الصفحة 46
- ← "وضع المستندات الأصلية على زجاج المساحة الضوئية" في الصفحة 52
- ← "تنظيف زجاج المساحة الضوئية" في الصفحة 119
- ← "المنطقة القابلة للطباعة" في الصفحة 161

الحروف المطبوعة غير صحيحة أو مشوهة

- قم بإحكام توصيل كبل USB بالطابعة وجهاز الكمبيوتر.
- قم بإلغاء أي مهام طباعة متوقفة مؤقتاً.
- لا تقم بضبط جهاز الكمبيوتر يدوياً على وضع الإسبات أو وضع السكون أثناء الطباعة. الصفحات التي تظهر بها نصوص مشوهة قد تتم طباعتها عندما تقوم بتشغيل جهاز الكمبيوتر في المرة القادمة.
- إذا كنت تستخدم برنامج تشغيل الطابعة الذي كنت تستخدمه من قبل، فقد تكون الحروف المطبوعة مشوهة. تأكد من أن برنامج تشغيل الطابعة الذي تستخدمه مخصصاً لهذه الطابعة. تحقق من اسم الطابعة الموجود في الجزء العلوي من نافذة برنامج تشغيل الطابعة.

الصورة المطبوعة معكوسة

امسح أي إعداد للصورة المعكوسة في برنامج تشغيل الطابعة أو التطبيق.

Windows □

امسح نسخة مطابقة للصورة من علامة التبويب مزيد من الخيارات الخاصة ببرنامج تشغيل الطابعة.

Mac OS □

امسح نسخة مطابقة للصورة من القائمة إعدادات الطباعة الخاصة بمرجع حوار الطباعة.

حل المشكلات

النقوش التي تشبه الفسيفساء في المطبوعات

عند طباعة صور مرسومة أو صور فوتوغرافية، فاطبعها باستخدام بيانات عالية الدقة. غالباً ما تكون الصور الموجودة على مواقع الويب منخفضة الدقة على الرغم من أنها قد تبدو جيدة على الشاشة، لذلك فقد تنخفض جودة طباعتها.

ألوان غير متساوية، أو بقع، أو نقاط، أو خطوط مستقيمة في الصورة المنسوخة

- ❑ قم بتنظيف مسار الورق.
- ❑ تنظيف زجاج الماسحة الضوئية.
- ❑ لا تضغط بقوة شديدة على المستند الأصلي أو على غطاء المستندات عند وضع المستندات الأصلية على زجاج الماسحة الضوئية.
- ❑ عند تلطخ الورق، قلل إعداد كثافة النسخ.

معلومات ذات صلة

- ← "تنظيف مسار الورق عند تلطخ الحبر" في الصفحة 117
- ← "تنظيف زجاج الماسحة الضوئية" في الصفحة 119
- ← "خيارات القائمة للنسخ" في الصفحة 89

تظهر نماذج التموج (التظليل المتعامد) في الصورة المنسوخة

قم بتغيير إعداد التصغير والتكبير أو ضع المستند الأصلي بزاوية مختلفة إلى حد ما.

معلومات ذات صلة

- ← "خيارات القائمة للنسخ" في الصفحة 89

ظهور صورة الجانب العكسي للمستند الأصلي في الصورة المنسوخة

- ❑ بالنسبة للمستندات الأصلية الرقيقة، ضع المستندات الأصلية على زجاج الماسحة الضوئية ثم ضع عليها قطعة من الورق الأسود عليها.
- ❑ قم بتقليل إعداد كثافة النسخ بلوحة المفاتيح.

معلومات ذات صلة

- ← "خيارات القائمة للنسخ" في الصفحة 89

مشكلة المطبوعات لا يمكن حلها

إذا قمت بتجربة كل الحلول ولم يتم حل المشكلة، فحاول إلغاء تثبيت ثم إعادة تثبيت برنامج تشغيل الطابعة.

معلومات ذات صلة

- ← "إلغاء تثبيت التطبيقات" في الصفحة 130
- ← "تثبيت أحدث التطبيقات" في الصفحة 128

مشكلات الطباعة الأخرى

الطباعة بطيئة جداً

❑ أغلق كل التطبيقات غير الضرورية.


❑ قلل إعداد الجودة. فالطباعة عالية الجودة تبطئ سرعة الطباعة.

❑ مكن إعداد الاتجاه الثنائي (أو السرعة العالية). عند تمكين هذا الإعداد، يجري رأس الطباعة عملية الطباعة أثناء التحرك في الاتجاهين، وتزيد سرعة الطباعة.

Windows ❑


حدد سرعة عالية من علامة التبويب مزيد من الخيارات الخاصة ببرنامج تشغيل الطباعة.

Mac OS ❑

حدد تفضيلات النظام من القائمة  < الطابعات والمساحات الضوئية (أو طباعة ومسح ضوئي، طباعة وفاكس)، ثم حدد الطباعة. انقر فوق خيارات وتجهيزات < خيارات (أو برنامج التشغيل). حدد تشغيل ليكون إعداد الطباعة بسرعة عالية.

❑ عطّل الوضع الصامت. تعمل هذه الميزة على خفض سرعة الطباعة.


❑ لوحة التحكم

حدد  في الشاشة الرئيسية، ثم عطل الوضع الهادئ.

Windows ❑

حدد إيقاف تشغيل إعداد لوضع الهدوء بعلامة التبويب رئيسي الخاصة ببرنامج تشغيل الطباعة.

Mac OS ❑


حدد تفضيلات النظام من القائمة  < الطابعات والمساحات الضوئية (أو طباعة ومسح ضوئي، طباعة وفاكس)، ثم حدد الطباعة. انقر فوق خيارات وتجهيزات < خيارات (أو برنامج التشغيل). حدد إيقاف التشغيل ليكون إعداد وضع الهدوء.

تنخفض سرعة الطباعة أو النسخ بشكل كبير أثناء عملية التشغيل المستمرة

تنخفض سرعة الطباعة أو النسخ لحماية آلية الطباعة من السخونة الزائدة والتلف. ومع ذلك، يمكنك متابعة عملية التشغيل. للعودة إلى السرعة الطبيعية، اترك الطباعة خاملة لمدة 30 دقيقة على الأقل. لن تتم العودة إلى السرعة الطبيعية إذا لم يتم إيقاف التشغيل.

تعذر إلغاء عملية الطباعة من جهاز كمبيوتر يعمل بنظام Mac OS X v10.6.8

إذا كنت ترغب في إيقاف عملية الطباعة من جهاز الكمبيوتر، قم بإجراء الإعدادات التالية.

❑ قم بتشغيل Web Config، ثم حدد Port9100 ليكون إعداد Top Priority Protocol في AirPrint Setup. حدد تفضيلات النظام من  القائمة < الطابعات والمساحات الضوئية (أو طباعة ومسح ضوئي، طباعة وفاكس)، ثم احذف الطباعة وأضفها مرة أخرى.

تعذر بدء المسح الضوئي

❑ قم بإحكام توصيل كبل USB بالطابعة وجهاز الكمبيوتر. إذا كنت تستخدم موزع USB، فحاول توصيل الطباعة بجهاز الكمبيوتر مباشرةً.

❑ إذا كنت تقوم بالمسح الضوئي بدقة عالية على إحدى الشبكات، فقد يحدث خطأ ما في الاتصال. قلل الدقة.

حل المشكلات

□ تأكد من تحديد الطابعة (الماسحة الضوئية) الصحيحة على Epson Scan 2.

تحقق ما إذا تم التعرف على الطابعة أم لا عند استخدام Windows

في نظام التشغيل Windows، تأكد من عرض الطابعة (الماسحة الضوئية) في الماسحة الضوئية والكاميرا. يجب عرض الطابعة (الماسحة الضوئية) كـ «EPSON XXXXX» (اسم الطابعة)، إذا لم يتم عرض الطابعة (الماسح الضوئي)، فقم بإلغاء تثبيت Epson Scan 2 ثم إعادة تثبيته. انظر التالي للوصول إلى الماسحة الضوئية والكاميرا.

□ Windows 10

انقر فوق زر البدء، ثم حدد نظام < Windows لوحة التحكم، وأدخل «الماسحة الضوئية والكاميرا» في رمز البحث، وانقر فوق عرض المساحات الضوئية والكاميرات، ثم تحقق من ظهور الطابعة.

□ Windows 8.1/Windows 8/Windows Server 2012 R2/Windows Server 2012

حدد سطح المكتب < الإعدادات < لوحة التحكم، وأدخل «الماسحة الضوئية والكاميرا» في رمز البحث، ثم انقر فوق إظهار الماسحة الضوئية والكاميرا، ثم تحقق من ظهور الطابعة.

□ Windows 7/Windows Server 2008 R2

انقر فوق زر البدء وحدد لوحة التحكم، وأدخل «الماسحة الضوئية والكاميرا» في رمز البحث، وانقر فوق عرض المساحات الضوئية والكاميرات، ثم تحقق من ظهور الطابعة.

□ Windows Vista/Windows Server 2008

انقر فوق زر البدء، وحدد لوحة التحكم < الأجهزة والصوت < المساحات الضوئية والكاميرات، ثم تحقق من ظهور الطابعة.

□ Windows XP/Windows Server 2003 R2/Windows Server 2003

انقر فوق زر البدء وحدد لوحة التحكم < الطابعات والأجهزة الأخرى < الماسحة الضوئية والكاميرات، ثم تحقق من ظهور الطابعة.

معلومات ذات صلة

◀ "إلغاء تثبيت التطبيقات" في الصفحة 130

◀ "تثبيت أحدث التطبيقات" في الصفحة 128

مشكلات الصورة الممسوحة ضوئياً

ظهور ألوان غير منتظمة واتساخات وبقع وغيرها عند المسح الضوئي من زجاج الماسحة

□ نظّف زجاج الماسحة.

□ أزل أي شوائب أو اتساخات تلتصق بالمستند الأصلي.

□ لا تضغط بقوة مفرطة على المستند الأصلي أو غطاء المستندات؛ فقد يؤدي الضغط بقوة مفرطة إلى حدوث تشوه ضبابي ولطخ وبقع.

معلومات ذات صلة

◀ "تنظيف زجاج الماسحة الضوئية" في الصفحة 119

جودة الصورة سيئة

□ في Epson Scan 2، اضبط الصورة باستخدام العناصر في علامة التبويب إعدادات متقدمة، ثم قم بالمسح.

□ إذا كانت الدقة منخفضة، فجرب زيادة الدقة ثم قم بعملية المسح.

حل المشكلات

معلومات ذات صلة

← "جارٍ المسح الضوئي باستخدام Epson Scan 2" في الصفحة 98

يظهر التواء في خلفية الصور

قد تظهر الصور التي تكون خلف المستند الأصلي في الصورة الممسوحة ضوئياً.

□ في Epson Scan 2، حدد علامة التبويب إعدادات متقدمة، ثم اضبط السطوع.

قد لا تتوفر هذه الخاصية حسب الإعدادات الموجودة في علامة التبويب الإعدادات الرئيسية < نوع الصورة أو الإعدادات الأخرى في علامة التبويب إعدادات متقدمة.

□ في Epson Scan 2، حدد علامة التبويب إعدادات متقدمة ثم حدد خيار الصورة < تقنية تحسين النص.

□ عند إجراء المسح الضوئي من زجاج الماسحة الضوئية، ضع ورقة سوداء أو لوحة مكتب فوق المستند الأصلي.

معلومات ذات صلة

← "جارٍ المسح الضوئي باستخدام Epson Scan 2" في الصفحة 98

← "وضع المستندات الأصلية" في الصفحة 52

النص غير واضح

□ في Epson Scan 2، حدد علامة التبويب إعدادات متقدمة ثم حدد خيار الصورة < تقنية تحسين النص.

□ في Epson Scan 2، عند ضبط نوع الصورة في علامة التبويب الإعدادات الرئيسية على أبيض وأسود، اضبط الحد في علامة التبويب إعدادات متقدمة. عندما تقوم بزيادة الحد، يصبح اللون الأسود أقوى.

□ إذا كانت الدقة منخفضة، فجرب زيادة الدقة ثم قم بعملية المسح.

معلومات ذات صلة

← "جارٍ المسح الضوئي باستخدام Epson Scan 2" في الصفحة 98

تظهر أنماط تشوه (ظلال شبيهة بشبكة العنكبوت)

إذا كان المستند الأصلي مطبوعاً، فقد تظهر أنماط تشوه (ظلال شبيهة بشبكة العنكبوت) في الصورة الممسوحة ضوئياً.

□ في علامة التبويب إعدادات متقدمة في Epson Scan 2، حدد تنقية الصورة.



□ غير درجة الدقة ثم أجر المسح الضوئي مجدداً.

معلومات ذات صلة

← "جارٍ المسح الضوئي باستخدام Epson Scan 2" في الصفحة 98

حل المشكلات

يتعذر المسح الضوئي للمنطقة المطلوبة على زجاج الماسحة الضوئية

- تأكد من وضع المستند الأصلي بشكل صحيح تجاه علامات المحاذاة.
- إذا كانت حافة الصورة الممسوحة ضوئياً مقصوفة، فحرك المستند الأصلي قليلاً بعيداً عن حافة زجاج الماسحة الضوئية.
- عند إجراء المسح من لوحة التحكم وتحديد وظيفة الاقتصاص التلقائي لمنطقة المسح الضوئي، قم بإزالة أي بقايا أو أتربة من على زجاج الماسحة الضوئية أو غلاف المستند. إذا كان هناك أي نفايات أو أتربة على المستند الأصلي، فسيوسع نطاق المسح الضوئي ليشملها.

معلومات ذات صلة

- ← "وضع المستندات الأصلية" في الصفحة 52
- ← "تنظيف زجاج الماسحة الضوئية" في الصفحة 119

يتعذر التعرف على النص بشكل صحيح عند حفظه بصيغة ملف PDF قابل للبحث

- في النافذة خيارات تنسيق الصورة في Epson Scan 2، تحقق من أن لغة النص مضبوطة بطريقة صحيحة في علامة التبويب النص.
- تحقق من وضع المستند الأصلي بشكل مستقيم.
- استخدم مستند أصلي بنص واضح. قد تقل قدرة التعرف على النص لأنواع المستندات الأصلية التالية.
 - المستندات الأصلية المنسوخة عدة مرات
 - المستندات الأصلية المستلمة عن طريق الفاكس (بدقة منخفضة)
 - المستندات الأصلية التي تكون المسافة بين الأحرف أو المسافة بين الأسطر فيها صغيرة جداً
 - المستندات الأصلية التي تحتوي على خطوط تسطير للتحديد على النص
 - المستندات الأصلية التي تحتوي على نص مكتوب بالخط اليدوي
 - المستندات الأصلية المجدعة أو المكرمشة
- في Epson Scan 2، عند ضبط نوع الصورة في علامة التبويب الإعدادات الرئيسية على أبيض وأسود، اضبط الحد في علامة التبويب إعدادات متقدمة. عندما تقوم بزيادة الحد، تصبح المنطقة ذات اللون الأسود أكبر.
- في Epson Scan 2، حدد علامة التبويب إعدادات متقدمة ثم حدد خيار الصورة < تقنية تحسين النص.

معلومات ذات صلة

- ← "جارٍ المسح الضوئي باستخدام Epson Scan 2" في الصفحة 98

تعذر حل المشكلات في الصورة الممسوحة ضوئياً

- إذا قمت بتجربة جميع الحلول ولم يتم حل المشكلة، فقم بتهيئة إعدادات Epson Scan 2 باستخدام Epson Scan 2 Utility.
- ملاحظة:
يُعد Epson Scan 2 Utility تطبيقاً يتم إرفاقه مع Epson Scan 2.

1. ابدأ Epson Scan 2 Utility.

Windows 10/Windows Server 2016 □

انقر فوق زر البدء، ثم حدد Epson Scan 2 Utility <

حل المشكلات

Windows 8.1/Windows 8/Windows Server 2012 R2/Windows Server 2012

أدخل اسم التطبيق في رمز البحث، ثم حدد الرمز المعروف.

Windows 7/Windows Vista/Windows XP/Windows Server 2008 R2/Windows Server 2008/Windows Server 2003
R2/Windows Server 2003

انقر فوق زر البدء، ثم حدد كل البرامج أو البرامج < EPSON < Epson Scan 2 < Epson Scan 2 Utility.

Mac OS

حدد الانتقال إلى < التطبيقات < Epson Software < Epson Scan 2 Utility.

2. حدد علامة التبويب أخرى.

3. انقر فوق إعادة الضبط.

ملاحظة:

إذا لم تعمل التهيئة على حل المشكلة، فقم بإلغاء تثبيت Epson Scan 2 وإعادة تثبيته مرة أخرى.

معلومات ذات صلة

← "إلغاء تثبيت التطبيقات" في الصفحة 130

← "تثبيت أحدث التطبيقات" في الصفحة 128

مشكلات المسح الضوئي الأخرى

المسح الضوئي بطيء جداً

قلل الدقة.

تنخفض سرعة المسح الضوئي بشكل كبير أثناء عملية المسح الضوئي المستمرة

تنخفض سرعة المسح الضوئي لحماية آلية الطابعة من السخونة الزائدة والتلف. ومع ذلك، يمكنك متابعة المسح الضوئي. للعودة إلى سرعة المسح الضوئي الطبيعية، اترك الطابعة خاملة لمدة 30 دقيقة على الأقل. لن تتم العودة إلى سرعة المسح الضوئي الطبيعية إذا لم يتم إيقاف التشغيل.

يتوقف المسح الضوئي عند المسح الضوئي لتنسيق PDF/Multi-TIFF

عند المسح الضوئي باستخدام Epson Scan 2، يمكنك إجراء المسح الضوئي بصفة مستمرة لعدد يصل إلى 999 صفحة بتنسيق PDF وعدد يصل إلى 200 صفحة بتنسيق Multi-TIFF.

في حالة المسح الضوئي بكميات كبيرة، نوصي بإجرائه بتدرج رمادي.

قم بزيادة المساحة الخالية على القرص الصلب لجهاز الكمبيوتر. قد يتوقف المسح الضوئي في حالة عدم وجود مساحة خالية كافية.

حاول المسح الضوئي بدقة أقل. توقف عن المسح الضوئي إذا وصل الحجم الكلي للبيانات إلى الحد المعين.

معلومات ذات صلة


← "جارٍ المسح الضوئي باستخدام Epson Scan 2" في الصفحة 98

مشكلات أخرى

أصوات التشغيل عالية

إذا كانت أصوات التشغيل عالية للغاية، فمكّن وضع الهدوء. يمكن هذه الميزة قد يقلل من سرعة الطباعة.


□ لوحة التحكم

حدد  في الشاشة الرئيسية، ثم مكّن الوضع الهادئ.


□ برنامج تشغيل الطباعة في أنظمة التشغيل Windows

مكّن وضع الهدوء في علامة التبويب رئيسي.

□ برنامج تشغيل الطباعة في أنظمة التشغيل Mac OS

حدد تفضيلات النظام من القائمة  < الطابعات والمساحات الضوئية (أو طباعة ومسح ضوئي، طباعة وفاكس)، ثم حدد الطباعة. انقر فوق خيارات وتجهيزات < خيارات (أو برنامج التشغيل). حدد تشغيل ليكون إعداد وضع الهدوء.

□ Epson Scan 2

انقر فوق الزر  لفتح نافذة تهيئة. عيّن بعد ذلك وضع الهدوء في علامة التبويب مسح ضوئي.

تم حجب التطبيق بواسطة جدار حماية (لنظام التشغيل Windows فقط)

أضف التطبيق إلى برنامج جدار حماية Windows المسموح به في إعدادات الأمان في لوحة التحكم.

ظهور رسالة تطالبك بإعادة ضبط مستوى الحبر

أعد تعبئة خزان الحبر، ثم أعد ضبط مستوى الحبر.

بناءً على حالات الاستخدام، قد يتم عرض الرسالة في حالة تبقي حبر في الخزان.

إذا ظهرت الرسالة حتى عند وجود أكثر من نصف الحبر في خزان الحبر، فقد يشير ذلك إلى خلل وظيفي في الطباعة. اتصل بدعم شركة Epson.

الحبر المسكوب

□ إذا كان الحبر ملتصقاً بالمنطقة المحيطة بالخزان، فامسحه باستخدام قطعة قماش نظيفة أو قطعة قطن نظيفة.

□ إذا انسكب الحبر على المكتب أو الأرض، فقم بمسحه فوراً. عندما يجف الحبر، سيكون من الصعب إزالة اللطخة الناشئة عنه. لمنع اللطخة من الانتشار، قم بتجفيف الحبر باستخدام قطعة قماش جافة، ثم قم بمسحها باستخدام قطعة قماش مبللة.

□ إذا تلطخت يداك بالحبر، فاغسلهما بالماء والصابون.

الملحق

الملحق

المواصفات الفنية

مواصفات الطباعة

مكان فوهات رأس الطباعة	فوهات الحبر الأسود: 400×2 من الصفوف
وزن الورق*	ورق عادي
	الأطرف
	64 إلى 90 ج/م ² (17 إلى 24 رطل)
	طرف رقم 10، DL، C6: من 75 إلى 90 ج/م ² (من 20 إلى 24 رطلاً)

* حتى عندما يكون سمك الورق ضمن هذا النطاق، قد لا تتم تغذية الورق في الطباعة أو قد تقل جودة الطباعة حسب خصائص الورق أو جودته.

المنطقة القابلة للطباعة

منطقة قابلة للطباعة للأوراق الفردية

قد تنخفض جودة الطباعة في المناطق المظللة نتيجة آلية الطباعة.

3.0 مم (0.12 بوصة)	A	
3.0 مم (0.12 بوصة)	B	
46.0 مم (1.81 بوصة)	C	
44.0 مم (1.73 بوصة)	D	

منطقة قابلة للطباعة للأطراف

قد تنخفض جودة الطباعة في المناطق المظللة نتيجة آلية الطباعة.

3.0 مم (0.12 بوصة)	A	
5.0 مم (0.20 بوصة)	B	
24.0 مم (0.95 بوصة)	C	
46.0 مم (1.81 بوصة)	D	

مواصفات المساحة الضوئية

مسطحة	نوع المساحة الضوئية
-------	---------------------

الملحق

جهاز كهروضوئي	CIS (وحدة استشعار اتصال الصور الملونة)
وحدات البكسل الفعالة	10200×14040 بكسل (1200 نقطة لكل بوصة)
الحد الأقصى لحجم المستند	216×297 مم (11.7×8.5 بوصة). Letter ,A4
درجة دقة المسح الضوئي	1200 نقطة في البوصة (المسح الضوئي الرئيسي) 2400 نقطة في البوصة (المسح الضوئي الفرعي)
درجة دقة الإخراج	50 إلى 9600 نقطة لكل بوصة بمعدل تزايد نقطة واحدة لكل بوصة
عمق اللون	اللون <input type="checkbox"/> 48 بت لكل بكسل داخلي (16 بت لكل بكسل لكل لون داخلي) <input type="checkbox"/> 24 بت لكل بكسل خارجي (8 بت لكل بكسل لكل لون خارجي) التدرج الرمادي <input type="checkbox"/> 16 بت لكل بكسل داخلي <input type="checkbox"/> 8 بت لكل بكسل خارجي الأسود والأبيض <input type="checkbox"/> 16 بت لكل بكسل داخلي <input type="checkbox"/> 1 بت لكل بكسل خارجي
مصدر الضوء	LED

مواصفات الواجهة

لجهاز الكمبيوتر	USB عالي السرعة
-----------------	-----------------

الملحق

قائمة وظائف الشبكة

وظائف الشبكة و IPv4/IPv6

ملاحظات	مدعومة	الوظائف		
-	✓	IPv4	(WindowsEpsonNet Print	طباعة الشبكة
-	✓	IPv6 ,IPv4	(WindowsStandard TCP/IP	
أو Windows Vista الإصدار الأحدث	✓	IPv6 ,IPv4	طباعة خدمات ويب للأجهزة بنظام (Windows)	
-	✓	IPv6 ,IPv4	(Mac OS) Bonjour طباعة	
-	✓	IPv6 ,IPv4	(Mac OS ,Windows) IPP طباعة	
أداة المعلومات	-	IPv4	UPnP طباعة	
كاميرا رقمية	-	IPv4	طباعة (شبكة PictBridge Wi-Fi)	
-	✓	IPv4	Epson Connect (طباعة البريد الإلكتروني، الطباعة عن بعد)	
نظام التشغيل iOS 5 أو الإصدار الأحدث، نظام التشغيل Mac OS X v10.7 أو الإصدار الأحدث	✓	IPv6 ,IPv4	(Mac OS ، iOS) AirPrint	
-	✓	IPv6 ,IPv4	الطباعة السحابية من جوجل (Google Cloud Print)	
-	✓	IPv6 ,IPv4	Epson Scan 2	المسح الضوئي للشبكة
-	✓	IPv4	Event Manager	
-	-	IPv4	Epson Connect (المسح الضوئي للخدمة السحابية)	
أو OS X Mavericks الإصدار الأحدث	✓	IPv6 ,IPv4	AirPrint (مسح ضوئي)	
-	-	وحدة التغذية التلقائية للمستندات (المسح الضوئي على الوجهين)		
-	-	IPv4	إرسال فاكس	الفاكس
-	-	IPv4	استلام فاكس	
-	-	IPv6 ,IPv4	Faxout) AirPrint)	

مواصفات شبكة Wi-Fi

المقاييس	IEEE 802.11b/g/n ^{1*}
نطاق التردد	2, 4 جيجا هرتز
الحد الأقصى لطاقة التردد اللاسلكي المرسل	20 ديسيبل ميلي واط (طاقة مشعة مكافئة متناحية)
أوضاع التنسيق	البنية الأساسية، شبكة Wi-Fi المباشرة (نقطة الوصول البسيط) ^{2*3*}

الملحق

وسائل أمان اللاسلكي ^{4*}	WPA2-PSK (AES) ,WEP (64/128bit) ^{5*}
-----------------------------------	-----------------------------------------------

- 1* لا يتوفر IEEE 802.11n إلا لـ HT20 فقط.
- 2* غير مدعوم للتوافق مع IEEE 802.11b.
- 3* يتوافق وضع نقطة الوصول البسيط مع اتصال Wi-Fi (البنية الأساسية) أو اتصال Ethernet.
- 4* لا تدعم شبكة Wi-Fi المباشرة سوى WPA2-PSK (AES).
- 5* متوافق مع معايير WPA2 مع دعم WPA/WPA2 الشخصي.

مواصفات Ethernet

المعايير	IEEE802.3i (10BASE-T) ^{1*} IEEE802.3u (100BASE-TX) IEEE802.3az (اتصال Ethernet الذي يتميز بالفعالية في استهلاك الطاقة) ^{2*}
وضع الاتصال	تلقائي، 10Mbps Full duplex ، 10Mbps Half duplex ، 100Mbps Full duplex ، 100Mbps Half duplex
الموصل	RJ-45

- 1* استخدم كبلًا مزدوجًا مجدولاً مصفحًا (STP) من الفئة 5e أو أعلى لمنع مخاطر تداخل الموجات اللاسلكية.
- 2* يجب أن يتوافق الجهاز المتصل مع معايير IEEE802.3az.

بروتوكول الأمان

SSL/TLS	خادم/عميل HTTPS ،IPPS
---------	-----------------------

خدمات الطرف الثالث المدعومة

AirPrint	الطباعة	نظام التشغيل iOS 5 أو أحدث / نظام التشغيل Mac OS X v10.7.x أو أحدث
	المسح الضوئي	OS X Mavericks أو الإصدار الأحدث
Google Cloud Print		

الملحق

الأبعاد

الأبعاد	التخزين <input type="checkbox"/> العرض: 375 مم (14.8 بوصة). <input type="checkbox"/> العمق: 347 مم (13.7 بوصة). <input type="checkbox"/> الارتفاع: 302 مم (11.9 بوصة). الطباعة <input type="checkbox"/> العرض: 375 مم (14.8 بوصة). <input type="checkbox"/> العمق: 347 مم (13.7 بوصة). <input type="checkbox"/> الارتفاع: 302 مم (11.9 بوصة).
الوزن*	حوالي 6.2 كجم (13.7 رطل)

* بدون الحبر وسلك التيار.

المواصفات الكهربائية

الطراز	من 100 إلى 240 فولت	من 220 إلى 240 فولت
نطاق التردد المحدد	من 50 إلى 60 هرتز	من 50 إلى 60 هرتز
التيار المحدد	0.2 إلى 0.5 أمبير	0.3 أمبير
استهلاك الطاقة (من خلال وصلة USB)	النسخ المستقل: حوالي 12.0 واط (ISO/IEC24712) وضع الاستعداد: حوالي 4.9 واط وضع السكون: حوالي 0.7 واط إيقاف تشغيل الطاقة: حوالي 0.2 واط	النسخ المستقل: حوالي 12.0 واط (ISO/IEC24712) وضع الاستعداد: حوالي 5.0 واط وضع السكون: حوالي 0.7 واط إيقاف تشغيل الطاقة: حوالي 0.2 واط

ملاحظة:

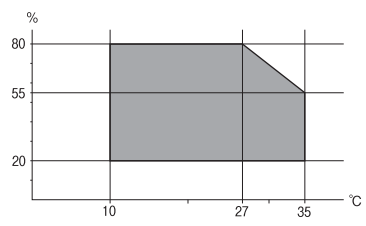
 افحص الملصق الموجود على الطابعة لمعرفة جهدتها الكهربائي.

 للمستخدمين في أوروبا، الرجاء زيارة الموقع التالي لمزيد من التفاصيل حول استهلاك الطاقة.

<http://www.epson.eu/energy-consumption>

الملحق

المواصفات البيئية

<p>استخدم الطابعة في النطاق الموضح في الرسم البياني التالي.</p>  <p>درجة الحرارة: من 10 إلى 35 درجة مئوية (من 50 إلى 95 درجة فهرنهايت) الرطوبة: من 20 إلى 80% رطوبة نسبية (بدون تكاثف)</p>	التشغيل
<p>درجة الحرارة: من -20 إلى 40 درجة مئوية (من -4 إلى 104 درجة فهرنهايت)* الرطوبة: من 5 إلى 85% رطوبة نسبية (بدون تكاثف)</p>	التخزين

* يمكنك التخزين لمدة شهر واحد بدرجة حرارة 40 درجة مئوية (104 درجة فهرنهايت).

المواصفات البيئية لزجاجات الحبر

<p>-20 إلى 40 درجة مئوية (-4 إلى 104 درجة فهرنهايت)*</p>	درجة الحرارة المناسبة للتخزين
<p>-15 درجة مئوية (5 درجة فهرنهايت) يذوب الحبر ويصبح قابلاً للاستخدام بعد 2 ساعة تقريباً في درجة حرارة 25 درجة مئوية (77 درجة فهرنهايت).</p>	درجة حرارة التجمد

* يمكنك تخزينه لمدة شهر واحد في درجة حرارة 40 درجة مئوية (104 درجة فهرنهايت).

متطلبات النظام

- أنظمة التشغيل (32Windows 10 بت، و64 بت)/(32Windows 8.1 بت، و64 بت)/(32Windows 8 بت، و64 بت)/(32Windows 7 بت، و64 بت)
 (32Windows Vista بت، و64 بت)/(32Windows XP SP3 أو أحدث (32 بت)/(Windows XP Professional x64 Edition/Windows Server 2012 R2/Windows Server 2016/Windows Server 2008 R2/Windows Server 2016/Windows Server 2008/Windows Server 2003 R2/Windows Server 2003 SP2 أو أحدث
 /macOS Sierra/OS X El Capitan/OS X Yosemite/OS X Mavericks/OS X Mountain Lion/Mac OS XmacOS High Sierra v10.7.x/Mac OS X v10.6.8

ملاحظة:

- قد لا يدعم نظام التشغيل Mac OS بعض التطبيقات والميزات.
 نظام الملفات (UFS) UNIX الخاص بنظام التشغيل Mac OS غير مدعوم.

الملحق

معلومات تنظيمية

المقاييس والاعتمادات

المقاييس والمواصفات الخاصة بطراز الولايات المتحدة

السلامة	UL60950-1 CAN/CSA-C22.2 No.60950-1
التوافق الكهرومغناطيسي	FCC Part 15 Subpart B Class B CAN/CSA-CEI/IEC CISPR 22 Class B

يحتوي هذا الجهاز على الوحدة اللاسلكية التالية.

المصنِّع: Seiko Epson Corporation

النوع: J26H006

يتوافق هذا المنتج مع الجزء 15 من قواعد لجنة الاتصالات الفيدرالية (FCC) و RSS-210 من قواعد هيئة الصناعة الكندية (IC). لن تتحمل شركة Epson مسؤولية أي فشل في تحقيق متطلبات الحماية نتيجة إجراء أي تعديلات غير موصى بها على المنتج. يخضع التشغيل للشترتين التاليين: (1) لا يجوز أن يتسبب هذا الجهاز في تشويش أو تداخل ضار و(2) يجب أن يقبل هذا الجهاز أي تشويش أو موجات متداخلة قد تصل إليه، بما في ذلك الموجات التي قد تؤثر بالسلب على تشغيله.

لمنع تشويش موجات الراديو على الخدمة المرخصة، تم تصميم هذا الجهاز ليتم استخدامه داخل المنشآت والمنازل وبعيداً عن النواذ لضمان الحصول على أقصى درجات الحماية. ويخضع الجهاز (أو هوائي الإرسال الخاص به) المثبت خارج المنشآت والمنازل للحصول على ترخيص.

يتوافق هذا الجهاز مع حدود التعرض للإشعاع التي أقرتها لجنة الاتصالات الفيدرالية (FCC) وهيئة الصناعة الكندية (IC) بشأن البيئة غير الخاضعة للمراقبة، كما يستوفي إرشادات التعرض لترددات الراديو (RF) التي أقرتها لجنة الاتصالات الفيدرالية في الملحق C بالنشرة OET65 وكذلك RSS-102 من قواعد التعرض لموجات الراديو الصادرة عن هيئة الصناعة الكندية. ويتعين تركيب هذا الجهاز وتشغيله بحيث يبقى الإشعاع على بعد 7.9 بوصة (20 سم) على الأقل من جسم الإنسان (باستثناء الأطراف: اليدين والمعصمين والقدمين والكاحلين).

المقاييس والمواصفات الخاصة بالطراز الأوروبي

للمستخدم الأوروبي

تقر شركة Seiko Epson Corporation أن طراز معدات الراديو يتوافق مع التوجيه 2014/53/EU. يتوفر النص الكامل لإعلان المطابقة الصادر عن الاتحاد الأوروبي على الموقع التالي.

<http://www.epson.eu/conformity>

C651B

يستخدم فقط في أيرلندا والمملكة المتحدة والنمسا وألمانيا وليختنشتاين وسويسرا وفرنسا وبلجيكا ولوكسمبرج وهولندا وإيطاليا والبرتغال وأسبانيا والدانمارك وفنلندا والنرويج والسويد وأيسلندا وقبرص وكرواتيا واليونان وسلوفينيا ومالطا وبلغاريا والتشيك وإستونيا والمجر ولاتفيا وليتوانيا وبولندا ورومانيا وسلوفاكيا.

لن تتحمل شركة Epson مسؤولية أي فشل في تحقيق متطلبات الحماية نتيجة إجراء أية تعديلات غير موصى بها على المنتج.



الملحق

المقاييس والمواصفات الخاصة بالطراز الأسترالي

AS/NZS CISPR32 Class B	التوافق الكهرومغناطيسي
------------------------	------------------------

تقر شركة Epson، بموجب هذا المستند أن الطرز التالية من الأجهزة تتوافق مع المتطلبات الأساسية والقوانين الأخرى ذات الصلة في AS/NZS4268:

C651B

لن تتحمل شركة Epson مسؤولية أي فشل في تحقيق متطلبات الحماية نتيجة إجراء أية تعديلات غير موصى بها على المنتج.

قيود النسخ

انتبه إلى القيود التالية للتأكد من الاستخدام القانوني والمسؤول للطابعة.

يحظر القانون نسخ العناصر التالية:

- الفواتير البنكية والعملات والأوراق المالية الحكومية وسندات الموائيق الحكومية والأوراق المالية المحلية
- الطوابع البريدية غير المستخدمة والبطاقات البريدية ذات الطوابع الملصقة بشكل مسبق والعناصر البريدية الرسمية الأخرى التي تحمل طوابع بريدية صالحة
- الدمغات الحكومية والأوراق المالية الصادرة وفقاً لإجراء قانوني
- توضع الحرس عند نسخ العناصر التالية:
- الأوراق المالية الخاصة (شهادات الأسهم والأوراق النقدية القابلة للتداول والشيكات وغير ذلك)، الإجازات الشهرية وإيصالات التنازل وغير ذلك.
- جوازات السفر وتراخيص القيادة وشهادات الملاءمة وجوازات عبور الطرق وكوبونات الأطعمة والتذاكر وغير ذلك.

ملاحظة:

قد يحظر القانون أيضاً نسخ هذه العناصر.

الاستخدام المسؤول للمواد المحمية بموجب حقوق الطبع والنشر:

يمكن إساءة استخدام الطابعات عن طريق النسخ غير الملائم لمواد محمية بموجب حقوق نشر. ما لم تكن تتصرف بناءً على نصائح محام يتمتع بخبرة جيدة، فيجب أن تكون على قدر من المسؤولية والاحترام وذلك من خلال الحصول على إذن من حامل حقوق الطبع والنشر قبل نسخ أية مواد منشورة.

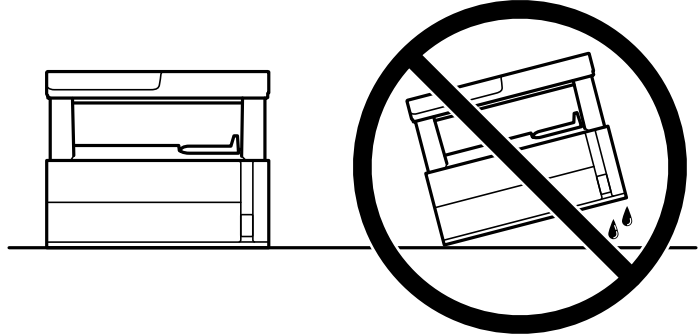
نقل الطابعة وتخزينها

عندما تحتاج إلى تخزين الطابعة أو نقلها عند تغيير المكان أو لإجراء الصيانة، اتبع الخطوات أدناه لوضع الطابعة في علبتها.

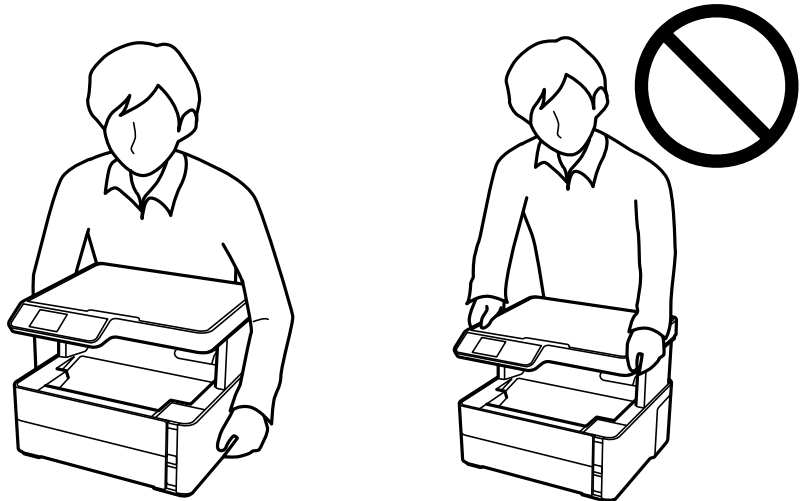
الملحق

هام!

عند تخزين الطابعة أو نقلها، ضع الطابعة في الكيس البلاستيكي وأحكم غلقه. تجنب إمالة الطابعة، أو وضعها رأسياً، أو قلبها رأساً على عقب؛ وإلا فقد يتسرب الحبر.

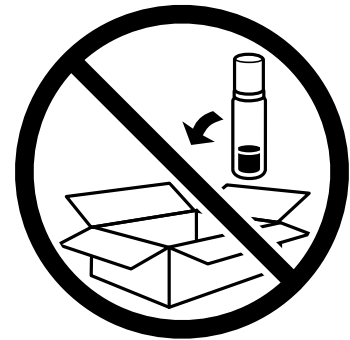


عند رفع الطابعة، ضع يديك في المواضع الموضحة أدناه.



عند تخزين زجاجة الحبر أو نقلها، فلا يجب إمالة الزجاجاة أو تعريضها إلى صدمات أو تغيرات في درجات الحرارة. وإلا، فقد يتسرب الحبر حتى في حالة إحكام غطاء زجاجة الحبر بشكل آمن. يجب التأكد من وضع زجاجة الحبر في وضع عمودي أثناء إحكام الغطاء واتخاذ الاحتياطات اللازمة لمنع تسرب الحبر أثناء نقل الزجاجاة، على سبيل المثال، وضع الزجاجاة في حقيبة.

لا تضع زجاجات حبر مفتوحة في العبوة مع الطابعة.



1. أوقف تشغيل الطابعة بالضغط على الزر.

الملحق

2. تأكد من انطفاء مصباح الطاقة، ثم افصل سلك الطاقة.

هام: 

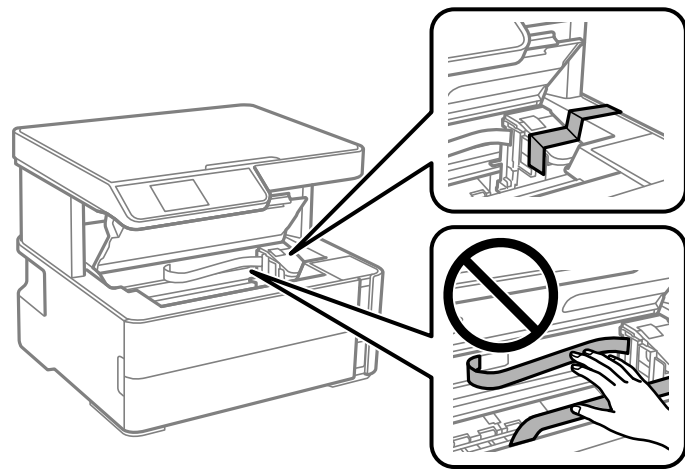
افصل سلك الطاقة عند انقطاع الطاقة. وإلا، فلن يعود رأس الطباعة إلى الوضع الرئيسي مما يتسبب في جفاف الحبر، وقد تصبح الطباعة مستحيلة.

3. افصل جميع الكابلات، مثل سلك الطاقة وكابل USB.

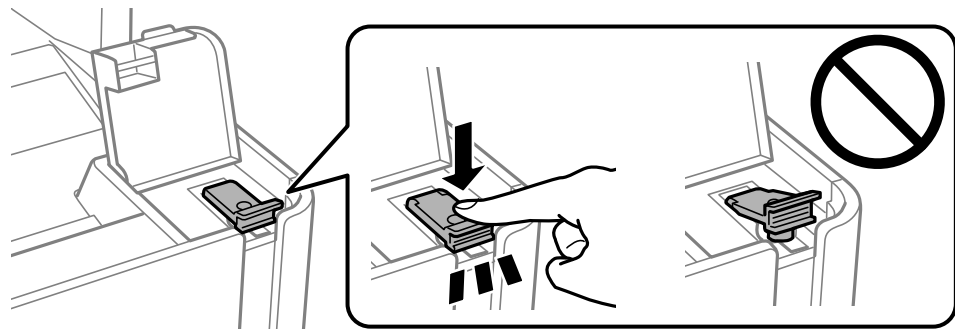
4. أزل كل الورق من الطباعة.

5. تأكد من عدم وجود مستندات أصلية على الطباعة.

6. افتح غطاء الطباعة. قم بتثبيت رأس الطباعة بالحاوية باستخدام شريط.

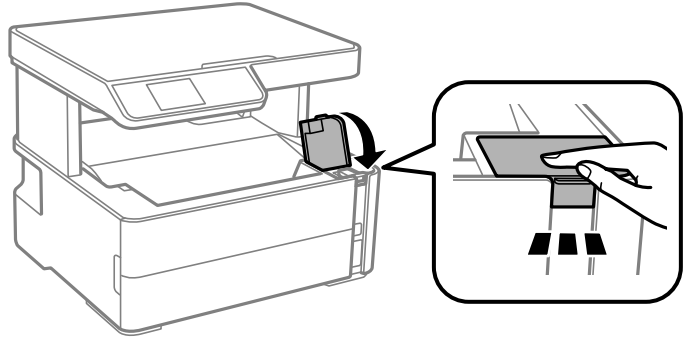


7. تأكد من إحكام غلق سداة خزان الحبر.

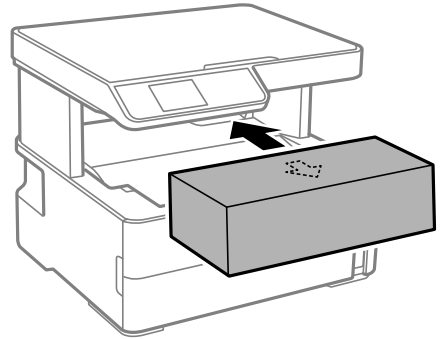


الملحق

8. أغلق غطاء خزان الحبر بأمان.



9. أدخل علبة المملحقات المرفقة مع الطباعة مع توجيه فتحة القلاب إلى الأمام كما هو موضح أدناه.



10. ضع الطباعة في الكيس البلاستيكي وأحكام غلقه.

11. ضع الطباعة في علبتها باستخدام المواد الواقية.



هام:

تأكد من إبقاء الطباعة أفقية عند نقل الطباعة أو تخزينها من خلال تعبئتها في صندوقها؛ وإلا فقد يتسرب الحبر.

عند استخدام الطباعة مرةً أخرى، تأكد من إزالة الشريط الذي يثبت رأس الطباعة. إذا انخفضت جودة الطباعة في عملية الطباعة التالية، فنظف رأس الطباعة واضبط محاذاته.

معلومات ذات صلة

- ← "أسماء الأجزاء ووظائفها" في الصفحة 13
- ← "التحقق من انسداد الفوهات (فحص الفوهات)" في الصفحة 111
- ← "محاذاة رأس الطباعة" في الصفحة 117

حقوق الطبع والنشر

يُحظر إعادة إنتاج أي جزء من هذا الدليل أو تخزينه في نظام استرجاع أو نقله بأي شكل أو طريقة، إلكترونيًا أو ميكانيكيًا أو نسخًا مصورة أو تسجيلًا أو خلاف ذلك، بدون تصريح مسبق مكتوب من شركة Seiko Epson Corporation. لا توجد مسؤولية قانونية تجاه براءة الاختراع فيما يخص استخدام المعلومات الواردة هنا. كما لا توجد أي مسؤولية قانونية تجاه الأضرار الناجمة عن استخدام المعلومات الواردة هنا. تُعد المعلومات المذكورة هنا معدة للاستخدام مع منتج Epson هذه فقط. لا تُعد Epson مسؤولة عن أي استخدام لهذه المعلومات مع منتجات أخرى.

لن تتحمل Seiko Epson Corporation أو أي من الشركات التابعة لها تجاه مشتري هذا المنتج أو أطراف أخرى المسؤولية عن الأضرار أو الخسائر أو التكاليف أو النفقات التي يتعرض لها المشتري أو أطراف أخرى كنتيجة لحادث أو سوء استخدام أو العبث بهذا المنتج أو التعديلات أو الإصلاحات

الملحق

أو التغييرات غير المصرح بها لهذا المنتج، أو (باستثناء الولايات المتحدة) الفشل في الالتزام الكامل بإرشادات الصيانة والتشغيل الخاصة بشركة Seiko Epson Corporation.

لن تتحمل شركة Seiko Epson Corporation والشركات التابعة لها مسؤولية أي أضرار أو مشاكل تنجم عن استخدام أي وحدات اختيارية أو أي منتجات استهلاكية غير تلك المعينة كمنتجات Epson الأصلية أو المنتجات المعتمدة من Epson بواسطة شركة Seiko Epson Corporation.

لن تتحمل شركة Seiko Epson Corporation مسؤولية أي ضرر ناجم عن التشويش الكهرومغناطيسي الذي يحدث نتيجة استخدام أي كابلات توصيل غير تلك المعينة كمنتجات معتمدة من Epson بواسطة شركة Seiko Epson Corporation.

© Seiko Epson Corporation 2018

تُعد محتويات هذا الدليل والمواصفات عرضة للتغيير دون إشعار.

العلامات التجارية

EPSON® علامة تجارية مسجلة، و EPSON EXCEED YOUR VISION أو EXCEED YOUR VISION علامة تجارية لشركة Seiko Epson Corporation.

Epson Scan 2 software is based in part on the work of the Independent JPEG Group.

libtiff

Copyright © 1988-1997 Sam Leffler

Copyright © 1991-1997 Silicon Graphics, Inc.

Permission to use, copy, modify, distribute, and sell this software and its documentation for any purpose is hereby granted without fee, provided that (i) the above copyright notices and this permission notice appear in all copies of the software and related documentation, and (ii) the names of Sam Leffler and Silicon Graphics may not be used in any advertising or publicity relating to the software without the specific, prior written permission of Sam Leffler and Silicon Graphics.

THE SOFTWARE IS PROVIDED "AS-IS" AND WITHOUT WARRANTY OF ANY KIND, EXPRESS, IMPLIED OR OTHERWISE, INCLUDING WITHOUT LIMITATION, ANY WARRANTY OF MERCHANTABILITY OR FITNESS FOR A PARTICULAR PURPOSE.

IN NO EVENT SHALL SAM LEFFLER OR SILICON GRAPHICS BE LIABLE FOR ANY SPECIAL, INCIDENTAL, INDIRECT OR CONSEQUENTIAL DAMAGES OF ANY KIND, OR ANY DAMAGES WHATSOEVER RESULTING FROM LOSS OF USE, DATA OR PROFITS, WHETHER OR NOT ADVISED OF THE POSSIBILITY OF DAMAGE, AND ON ANY THEORY OF LIABILITY, ARISING OUT OF OR IN CONNECTION WITH THE USE OR PERFORMANCE OF THIS SOFTWARE.

QR Code is a registered trademark of DENSO WAVE INCORPORATED in Japan and other countries.

Intel® is a registered trademark of Intel Corporation.

Microsoft®, Windows®, Windows Server®, and Windows Vista® are registered trademarks of Microsoft Corporation.

Apple, Macintosh, macOS, OS X, Bonjour, ColorSync, Safari, AirPrint, the AirPrint Logo, iPad, iPhone, iPod touch, and iTunes are trademarks of Apple Inc., registered in the U.S. and other countries.

Google Cloud Print, Chrome, Chrome OS, Google Play and Android are trademarks of Google Inc.

Adobe and Adobe Reader are either registered trademarks or trademarks of Adobe Systems Incorporated in the United States and/or other countries.

تنبيه عام: أسماء المنتجات الأخرى المستخدمة في هذا الدليل هي لأغراض التعريف فقط وقد تكون علامات تجارية تخص مالكيها. تخلي Epson مسؤولية تجاه كل الحقوق في هذه العلامات.

أين تجد المساعدة

موقع الويب للدعم الفني

إذا كنت بحاجة إلى تعليمات إضافية، قم بزيارة موقع دعم الويب الخاص بشركة Epson الموضح أدناه. حدد البلد أو المنطقة ثم انتقل إلى قسم الدعم لموقع ويب Epson المحلي. تتوفر أيضاً أحدث برامج التشغيل أو الأسئلة الشائعة أو الأدلة أو مواد التنزيل الأخرى من الموقع.

<http://support.epson.net/>

<http://www.epson.eu/Support> (أوروبا)

إذا كان منتج Epson لديك لا يعمل بشكل صحيح ولا يمكنك حل المشكلة، فاتصل بخدمات دعم شركة Epson للحصول على المساعدة.

الاتصال بدعم شركة Epson

قبل الاتصال بشركة Epson

إذا كان منتج Epson لديك لا يعمل بشكل صحيح ولا يمكنك حل المشكلة باستخدام معلومات استكشاف الأخطاء وإصلاحها الموجودة في أدلة المنتج، فاتصل بخدمات دعم شركة Epson للحصول على المساعدة. إذا كان دعم شركة Epson في منطقتك غير مضمن في القائمة التالية، فاتصل بالموزع الذي قمت بشراء المنتج منه.

سيكون دعم شركة Epson قادراً على المساعدة بسرعة أكبر في حالة توفير المعلومات التالية:

الرقم التسلسلي للمنتج

(عادةً ما يوجد ملصق الرقم التسلسلي على الجزء الخلفي من المنتج).

طراز المنتج

إصدار برنامج المنتج

(انقر فوق **About**, **Version Info**, أو الزر المماثل في برنامج المنتج).

العلامة التجارية للكمبيوتر وطرازه

اسم نظام تشغيل الكمبيوتر وإصداره

أسماء وإصدارات تطبيقات البرامج التي تستخدمها عادةً مع المنتج

ملاحظة:

استناداً إلى المنتج، قد يتم تخزين إعدادات الشبكة في ذاكرة المنتج. قد يتم فقد الإعدادات، بسبب عطل المنتج أو إصلاحه. لن تتحمل Epson المسؤولية عند فقدان البيانات، ولعمل نسخة احتياطية أو استعادة الإعدادات حتى أثناء فترة الضمان. نوصي بإجراء نسخ احتياطي للبيانات أو تدوين ملاحظات.

تعليمات للمستخدمين في أوروبا

راجع مستند الضمان في أوروبا للحصول على معلومات حول طريقة الاتصال بدعم شركة Epson.

تعليمات للمستخدمين في تايوان

اتصل للحصول على المعلومات والدعم والخدمات التالية:

الملحق

صفحة الويب العالمية

<http://www.epson.com.tw>

تتوفر معلومات حول مواصفات المنتج وبرامج التشغيل للتنزيل والاستعلام عن المنتجات.

مكتب الدعم الفني بشركة Epson

هاتف: +886-2-80242008

يستطيع فريق مكتب الدعم لدينا مساعدتك فيما يلي عبر الهاتف:

 استعلامات المبيعات ومعلومات المنتج مشكلات استخدام المنتج أو الأسئلة الخاصة بذلك استعلامات حول خدمة الإصلاح والضمان

مركز خدمة الإصلاح:

<http://www.tekcare.com.tw/branchMap.page>

مؤسسة TekCare هي مركز خدمة معتمد لشركة Epson Taiwan Technology & Trading Ltd.

تعليمات للمستخدمين في أستراليا

يتبنى فرع شركة Epson في أستراليا توفير مستوى عالٍ من خدمة العملاء. بالإضافة إلى أدلة المنتج، نحن نوفر المصادر التالية للحصول على معلومات:

عنوان URL على شبكة الإنترنت

<http://www.epson.com.au>

قم بالوصول لصفحات الويب العالمية الخاصة بفرع شركة Epson في أستراليا. موقع يستحق استخدام المودم لتصفحه! يوفر الموقع منطقة تنزيل لبرامج التشغيل وجهات الاتصال بشركة Epson ومعلومات المنتجات الجديدة والدعم الفني (البريد الإلكتروني).

مكتب الدعم الفني بشركة Epson

هاتف: 1300-361-054

يعتبر مكتب الدعم الفني بشركة Epson آخر إجراء احتياطي للتأكد من وصول العملاء للنصائح المطلوبة. يستطيع العاملون في مكتب الدعم الفني المساعدة في تثبيت منتجات Epson وتكوينها وتشغيلها. يستطيع أفراد الدعم الفني لما قبل المبيعات توفير الوثائق حول منتجات Epson الجديدة وتقديم النصيحة حول مكان أقرب موزع أو وكيل صيانة. تتم الإجابة على أنواع عديدة من الاستعلامات هنا.

نشجعك على الحصول على كل المعلومات المطلوبة عند الاتصال. كلما قمت بإعداد المزيد من المعلومات، زادت سرعتنا في مساعدتك على حل المشكلة. تتضمن هذه المعلومات أدلة منتج Epson ونوع الكمبيوتر ونظام التشغيل وبرامج التطبيق وأي معلومات تشعر بأنها مطلوبة.

نقل المنتج

توصي Epson بالاحتفاظ بعبوة المنتج تحسباً لنقله مستقبلاً. ويوصى أيضاً بإحكام تثبيت خزان الحبر باستخدام شريط لاصق وإبقاء المنتج في وضع رأسي.

تعليمات للمستخدمين في نيوزيلندا

يتبنى فرع شركة Epson في نيوزيلندا توفير مستوى عالٍ من خدمة العملاء. بالإضافة إلى وثائق المنتج، نحن نوفر المصادر التالية للحصول على معلومات:

الملحق

عنوان URL على شبكة الإنترنت

<http://www.epson.co.nz>

قم بالوصول إلى صفحات الويب العالمية الخاصة بفرع شركة Epson في نيوزيلندا. موقع يستحق استخدام المودم لتصفحه! يوفر الموقع منطقة تنزيل لبرامج التشغيل وجهات الاتصال بشركة Epson ومعلومات المنتجات الجديدة والدعم الفني (البريد الإلكتروني).

مكتب الدعم الفني بشركة Epson

هاتف: 0800 237 766

يعتبر مكتب الدعم الفني بشركة Epson آخر إجراء احتياطي للتأكد من وصول العملاء للنصائح المطلوبة. يستطيع العاملون في مكتب الدعم الفني المساعدة في تثبيت منتجات Epson وتكوينها وتشغيلها. يستطيع أفراد الدعم الفني لما قبل المبيعات توفير الوثائق حول منتجات Epson الجديدة وتقديم النصيحة حول مكان أقرب موزع أو وكيل صيانة. تتم الإجابة على أنواع عديدة من الاستعلامات هنا.

نشجعك على الحصول على كل المعلومات المطلوبة عند الاتصال. كلما قمت بإعداد المزيد من المعلومات، زادت سرعتنا في مساعدتك على حل المشكلة. تتضمن هذه المعلومات وثائق منتج Epson ونوع الكمبيوتر ونظام التشغيل وبرامج التطبيق وأي معلومات تشعر بأنها مطلوبة.

نقل المنتج

توصي Epson بالاحتفاظ بعبوة المنتج تحسباً لنقله مستقبلاً. ويوصى أيضاً بإحكام تثبيت خزان الحبر باستخدام شريط لاصق وإبقاء المنتج في وضع رأسي.

تعليمات للمستخدمين في هونغ كونج

للحصول على دعم فني بالإضافة إلى خدمات ما بعد البيع، نرحب باتصال المستخدمين بشركة Epson Hong Kong Limited في أي وقت.

الصفحة الرئيسية على الإنترنت

<http://www.epson.com.hk>

أسست شركة Epson في هونغ كونج صفحة رئيسية محلية باللغتين الصينية والإنجليزية على الإنترنت لتوفير المعلومات التالية للمستخدمين:

معلومات المنتج

إجابات على الأسئلة الشائعة

أحدث إصدار من برامج تشغيل منتجات Epson

الخط الساخن للدعم الفني

كما يمكنك الاتصال بالفريق الفني على أرقام الهواتف والفاكسات التالية:

هاتف: 852-2827-8911

فاكس: 852-2827-4383

تعليمات للمستخدمين في الهند

اتصل للحصول على المعلومات والدعم والخدمات التالية:

صفحة الويب العالمية

<http://www.epson.co.in>

تتوفر معلومات حول مواصفات المنتج وبرامج التشغيل للتنزيل والاستعلام عن المنتجات.

الملحق

خط المساعدة

□ الخدمة ومعلومات المنتج والعناصر المستهلكة للطلبات (خطوط BSNL)

رقم الاتصال المجاني: 18004250011

يمكنك الاتصال من 9 صباحاً حتى 6 مساءً، من الاثنين إلى السبت (باستثناء الإجازات العامة)

□ للخدمة (مستخدمو CDMA والهواتف المحمولة)

رقم الاتصال المجاني: 186030001600

يمكنك الاتصال من 9 صباحاً حتى 6 مساءً، من الاثنين إلى السبت (باستثناء الإجازات العامة)