

ET-M2170 Series / M2170 Series

**РЪКОВОДСТВО НА
ПОТРЕБИТЕЛЯ**

Съдържание

Кратко описание на ръководството

Въведение в ръководствата.	7
Използване на ръководството за търсене на информация.	7
Знаци и символи.	9
Описания, използвани в това ръководство.	9
Справки за операционните системи.	9

Важни инструкции

Инструкции за безопасност.	11
Инструкции за безопасност за мастилото.	11
Съвети и предупреждения за принтера.	12
Съвети и предупреждения за настройка на принтера.	12
Съвети и предупреждения относно използването на принтера.	13
Съвети и предупреждения за транспортиране и съхранение на принтера.	13
Съвети и предупреждения относно използването на принтера с безжична връзка.	14
Съвети и предупреждения относно използването на течнокристалния екран.	14
Защита на Вашата лична информация.	14

Основни функции на принтера

Наименования и функции на частите.	15
Контролен панел.	17
Упътване за LCD екрана.	18
Упътване за началния екран.	18
Въвеждане на букви.	19

Мрежови настройки

Видове мрежови връзки.	21
Ethernet връзка.	21
Wi-Fi връзка.	21
Връзка Wi-Fi Direct (обикновена точка за достъп).	22
Свързване към компютър.	22
Свързване към смарт устройство.	23
Свързване към смарт устройство през безжичен рутер.	23

Свързване към iPhone, iPad или iPod touch чрез Wi-Fi Direct.	24
Свързване към устройства с Android чрез Wi-Fi Direct.	27
Свързване към устройства, различни от iOS и Android, чрез Wi-Fi Direct.	29
Конфигурация на Wi-Fi настройките от принтера.	32
Извършване на Wi-Fi настройки чрез въвеждане на SSID и парола.	32
Конфигуриране на Wi-Fi настройки чрез бутон за настройка.	33
Конфигуриране на Wi-Fi настройки чрез настройка на PIN кода (WPS).	34
Проверка на състоянието на мрежовата връзка.	35
Икона на мрежа.	35
Печат на доклада за мрежовата връзка.	35
Печат на лист за състоянието на мрежата.	42
Подмяна или добавяне на нови безжични рутери.	42
Промяна на начина на свързване на компютър.	42
Промяна на мрежовата връзка на Ethernet от контролния панел.	43
Смяна на настройките на Wi-Fi Direct (Simple AP).	44
Деактивиране на Wi-Fi от контролния панел.	44
Прекъсване на Wi-Fi Direct (Simple AP) връзката от контролния панел.	45
Възстановяване на мрежовите настройки от контролния панел.	46

Подготовка на принтера

Зареждане на хартия.	47
Налична хартия и капацитети.	47
Зареждане на хартия в Касета за хартия.	50
Зареждане на хартия в Заден отвор за хартия.	53
Зареждане на пликосе и предпазни мерки.	55
Списък с типове хартия.	56
Извеждане на хартията.	56
Поставяне на оригинали.	57
Поставяне на оригиналите върху Стъкло на скенера.	57
Опции на менюто за Настройки.	59
Опции на менюто за Обслужване.	59
Опции на менюто за Настройки на принтера.	60

Съдържание

Опции на менюто за всички Wi-Fi/ мрежови настройки.	62
Опции на менюто за Услуги Epson Connect. . .	62
Опции на менюто за Google Cloud услуги за печатане.	63
Опции на менюто за Печат лист със съст. . . .	63
Опции на менюто за Брояч за печат.	64
Опции на менюто за Доклади.	64
Опции на менюто за Възстановяване на настройки по подразбиране.	64
Опции на менюто за Актуал. фърмуер.	64
Пестене на енергия.	65
Икономия на енергия — Контролен панел. . .	65

Печат

Отпечатване от драйвера на принтера на Windows.	66
Достъп до драйвера на принтера.	66
Основни функции за печат.	67
Двустраничен печат.	68
Печат на няколко страници върху един лист. .	69
Отпечатване и подреждане по реда на страниците (отпечатване в обратен ред). . . .	70
Печат на намален или уголемен документ. . .	70
Отпечатване на едно изображение на множество листове за увеличение (Създаване на плакат).	71
Отпечатване с горен и долен колонтитул. . .	77
Отпечатване на воден знак.	78
Отпечатване на множество файлове заедно. .	79
Регулиране на тона на печат.	79
Отпечатване за подчертаване на тънки линии.	80
Отпечатване за подобряване на блед текст и линии.	80
Отпечатване на ясни баркодове.	81
Отмяна на отпечатване.	81
Опции на менюто за драйвера на принтера. .	82
Отпечатване от драйвера на принтера на Mac OS.	85
Основни функции за печат.	85
Двустраничен печат.	87
Печат на няколко страници върху един лист. .	88
Отпечатване и подреждане по реда на страниците (отпечатване в обратен ред). . . .	88
Печат на намален или уголемен документ. . .	89
Отмяна на отпечатване.	90
Опции на менюто за драйвера на принтера. .	90
Извършване на операционни настройки за драйвера на принтера в Mac OS.	92
Отпечатване от смарт устройства.	92

Употреба на Epson iPrint.	92
Използване на Epson Print Enabler.	94
Употреба на AirPrint.	95
Отмяна на текущото задание.	95

Копиране

Копиране.	96
Копиране на 2 страни.	96
Копиране на множество оригинали върху един лист.	97
Опции в менюто за копиране.	97

Сканиране

Сканиране с помощта на панела за управление	100
Сканиране към компютър.	100
Сканиране към компютър (WSD).	104
Сканиране от компютър.	107
Сканиране с помощта на Epson Scan 2.	107
Сканиране от смарт устройства.	110
Инсталиране на Epson iPrint.	110
Сканиране с помощта на Epson iPrint.	111

**Допълване на мастило и смяна на
кутиите за поддръжка**

Проверка на състоянието на оставащото мастило и кутията за поддръжка.	112
Проверка на състоянието на кутията за поддръжка — контролен панел.	112
Проверка на състоянието на оставащото мастило и набора за поддръжка - Windows. .	112
Проверка на състоянието на оставащото мастило и кутията за поддръжка — Mac OS.	112
Кодове на бутилките с мастило.	113
Предпазни мерки при работа с бутилка с мастило.	114
Допълване на резервоара за мастило.	115
Код на кутията за поддръжка.	118
Предпазни мерки при работа с кутиите за поддръжка.	119
Подмяна на кутията за поддръжка.	119

Поддръжка на принтера

Предотвратяване на изсъхване на печатащата глава.	121
Проверете дали дюзите са запущени (проверка на дюзи).	121

Съдържание

Проверете дали дюзите не са запущени (проверка на дюзите) — контролен панел.	121
Проверете дали дюзите са запущени (проверка на дюзи) — Windows.	122
Проверете дали дюзите са запущени (проверка на дюзи) — Mac OS.	123
Почистване на печатащата глава (Почистване на главата).	124
Почистване на печатащата глава — контролен панел.	125
Почистване на печатащата глава — Windows	125
Почистване на печатащата глава — Mac OS.	126
Мощно почистване на печатащата глава (Дълбоко почистване).	126
Стартиране на Дълбоко почистване — контролен панел.	127
Стартиране на Дълбоко почистване — Windows.	127
Стартиране на Дълбоко почистване — Mac OS.	128
Подравняване на печатащата глава.	128
Подравняване на печатащата глава — контролен панел.	128
Почистване на пътя на хартията.	129
Почистване на пътя на хартията, за да няма размазване.	129
Почистване на пътя на хартията при проблеми с подаването на хартията.	129
Почистване на Стъкло на скенера.	131
Почистване на полупрозрачния филм.	132
Проверка на общия брой на страниците, подадени през принтера.	134
Проверка на общия брой на страниците, подадени през принтера — контролен панел	134
Проверка на общия брой на страниците, подадени през принтера — Windows.	134
Проверка на общия брой на страниците, подадени през принтера — Mac OS.	135

Информация за мрежови услуги и софтуер

Приложение за конфигуриране на операции на принтера (Web Config).	136
Работа с Web Config в уеббраузър.	136
Работа с Web Config на Windows.	137
Работа с Web Config на Mac OS.	137
Приложение за сканиране на документи и изображения (Epson Scan 2).	137
Добавяне на мрежовия скенер.	138

Приложение за конфигуриране на операции за сканиране от контролния панел (Epson Event Manager).	139
Приложение за печат на уебстраници (E-Web Print).	139
Инструменти за актуализиране на софтуер (EPSON Software Updater).	140
Приложение за конфигуриране на няколко устройства (EpsonNet Config).	140
Инсталиране на най-новите приложения.	141
Актуализиране на фърмуера на принтера с помощта на контролния панел.	142
Деинсталиране на приложения.	142
Деинсталиране на приложения — Windows.	143
Деинсталиране на приложения — Mac OS.	143
Отпечатване с помощта на мрежова услуга.	144

Решаване на проблеми

Проверка на състоянието на принтера.	146
Проверяване на кодове за грешка на LCD екрана.	146
Проверка на състоянието на принтера — Windows.	147
Проверка на състоянието на принтера — Mac OS.	147
Проверка на състоянието на софтуера.	147
Отстраняване на заседнала хартия.	147
Отстраняване на заседнала хартия от предния капак.	148
Отстраняване на заседнала хартия от Заден отвор за хартия.	149
Отстраняване на заседнала хартия от вътрешността на принтера.	149
Отстраняване на заседнала хартия от Задния капак.	151
Хартията не се подава правилно.	152
Заседнала хартия.	152
Хартията се подава под ъгъл.	153
Излизащата хартия пада от изходната тава.	153
Излизане на хартията по време на печат.	153
Проблеми в хранването и в панела за управление.	153
Хранването не се включва.	153
Хранването не се изключва.	153
Хранването се изключва автоматично.	153
Течнокристалният екран потъмнява.	154
Не може да печата от компютър.	154
Проверка на връзката (USB).	154
Проверка на връзката (мрежа).	154

Съдържание

Уеб сайт за техническа поддръжка.	188
Свързване с отдела за поддръжка на Epson. .	188

Кратко описание на ръководството

Въведение в ръководствата

Следните ръководства се доставят заедно с Вашия принтер Epson. Освен ръководствата прочетете и различните видове помощна информация, налична на самия принтер или в приложенията на Epson.

Започнете оттук (ръководство на хартиен носител)

Осигурява Ви информация за настройване на принтера, инсталиране на софтуера, употреба на принтера, решаване на проблеми и др.

Ръководство на потребителя (дигитално ръководство)

Това ръководство. Осигурява цялостна информация и инструкции за употребата на принтера, за мрежовите настройки при използване на принтера в мрежа и за решаване на проблеми.

Можете да получите най-новите версии на изброените ръководства по един от следните начини.

Ръководство на хартиен носител

Посетете уебсайта на Epson Europe на адрес <http://www.epson.eu/Support> или глобалния сайт за поддръжка на Epson на адрес <http://support.epson.net/>.

Дигитално ръководство

Стартирайте EPSON Software Updater на Вашия компютър. EPSON Software Updater проверява за налични актуализации на софтуерните приложения на Epson и дигиталните ръководства и Ви позволява да изтеглите най-новите.

Още по темата

➔ [“Инструменти за актуализиране на софтуер \(EPSON Software Updater\)”](#) на страница 140

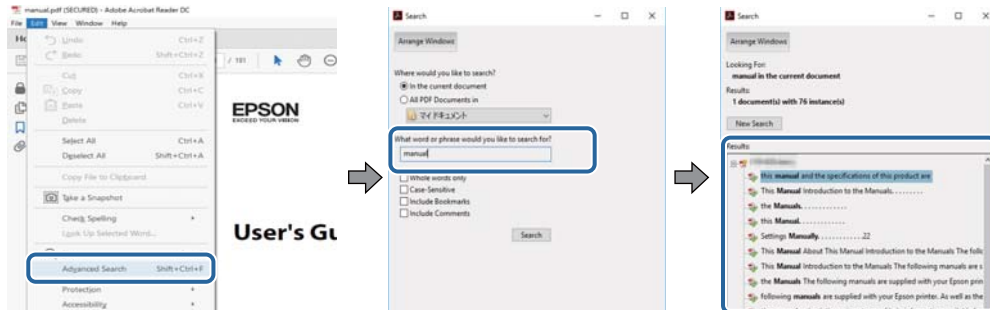
Използване на ръководството за търсене на информация

PDF ръководството Ви позволява да търсите информация с помощта на ключова дума или да отидете направо до конкретни раздели с помощта на отметките. Можете също така да отпечатвате само необходимите Ви страници. В този раздел е разяснено как да използвате PDF ръководство, което е било отворено в Adobe Reader X на Вашия компютър.

Кратко описание на ръководството

Търсене по ключова дума

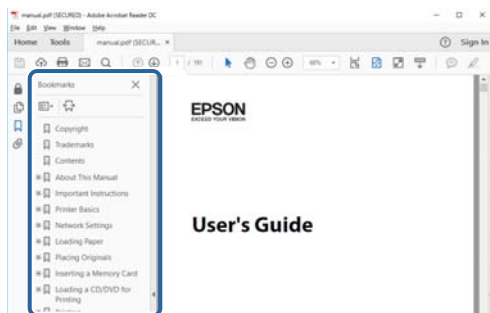
Щракнете върху Редактиране > Разширено търсене. Въведете ключовата дума (текст) за информацията, която искате да намерите, в прозореца за търсене и след това щракнете върху Търсене. Резултатите се извеждат във вид на списък. Щракнете върху един от изведените резултати, за да отидете на тази страница.



Прескачане директно от отметки

Щракнете върху дадено заглавие, за да прескочите до тази страница. Щракнете + или >, за да прегледате заглавията от по-ниски нива в този раздел. За да се върнете на предишната страница, извършете следната операция на Вашата клавиатура.

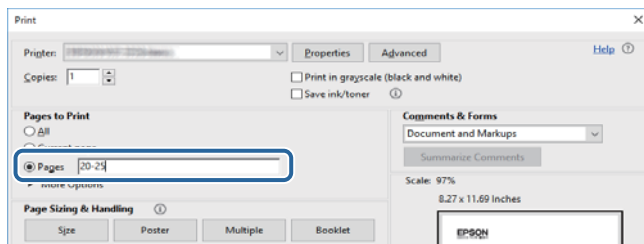
- Windows: Задръжте натиснат **Alt**, след което натиснете ←.
- Mac OS: Задръжте натиснат клавиша за команда и след това натиснете ←.



Отпечатване само на необходимите Ви страници

Можете да извличате и отпечатвате само необходимите Ви страници. Щракнете върху Печат в менюто Файл и след това посочете страниците, които искате да отпечатате в Страници, в Страници за печат.

- За да посочите серия от страници, въведете тире между началната и крайната страница.
Пример: 20-25
- За да посочите страниците, които не са в серия, разделете страниците със запетаи.
Пример: 5, 10, 15



Знаци и символи



Внимание:

Инструкции, които трябва да се следват внимателно, за да се избегнат наранявания.



Важно:

Инструкции, които трябва да се спазват внимателно, за да се избегнат повреди на оборудването.

Забележка:

Предоставя допълнителна и справочна информация.

Още по темата

➔ Връзки към свързани раздели.

Описания, използвани в това ръководство

- Екранните снимки от екраните на драйвера на принтера и екраните Epson Scan 2 (драйвер на скенера) са от Windows 10 или macOS High Sierra. Съдържанието, показано на екраните, варира в зависимост от модела и ситуацията.
- Илюстрациите, използвани в това ръководство, са само примерни. Въпреки че може да има малки разлики в зависимост от модела, методът на работа е същият.
- Някои от елементите на менюто на LCD екрана се различават в зависимост от модела и настройките.
- Можете да прочетете QR кода посредством специално приложение за това.

Справки за операционните системи

Windows

Употребените в това ръководство термини, като например „Windows 10“, „Windows 8.1“, „Windows 8“, „Windows 7“, „Windows Vista“, „Windows XP“, „Windows Server 2016“, „Windows Server 2012 R2“, „Windows Server 2012“, „Windows Server 2008 R2“, „Windows Server 2008“, „Windows Server 2003 R2“, и „Windows Server 2003“, се отнасят до следните операционни системи. В допълнение, „Windows“ се отнася към всички версии.

- Операционна система Microsoft® Windows® 10
- Операционна система Microsoft® Windows® 8.1
- Операционна система Microsoft® Windows® 8
- Операционна система Microsoft® Windows® 7
- Операционна система Microsoft® Windows Vista®
- Операционна система Microsoft® Windows® XP
- Операционна система Microsoft® Windows® XP Professional x64 Edition
- Операционна система Microsoft® Windows Server® 2016

Кратко описание на ръководството

- Операционна система Microsoft® Windows Server® 2012 R2
- Операционна система Microsoft® Windows Server® 2012
- Операционна система Microsoft® Windows Server® 2008 R2
- Операционна система Microsoft® Windows Server® 2008
- Операционна система Microsoft® Windows Server® 2003 R2
- Операционна система Microsoft® Windows Server® 2003

Mac OS

В настоящото ръководство „Mac OS“ се отнася до macOS High Sierra, macOS Sierra, OS X El Capitan, OS X Yosemite, OS X Mavericks, OS X Mountain Lion, Mac OS X v10.7.x и Mac OS X v10.6.8.

Важни инструкции

Инструкции за безопасност

Прочетете и следвайте тези инструкции, за да се гарантира безопасната употреба на този принтер. Непременно запазете това ръководство за бъдещи справки. Също така, не забравяйте да следвате всички предупреждения и инструкции върху принтера.

- Някои от символите, използвани в този принтер, целят да гарантират безопасността и правилното използване на принтера. Посетете следния уеб сайт, за да научите повече за значението на символите.
<http://support.epson.net/symbols>
- Използвайте само захранващия кабел, доставен с принтера, и не го използвайте с друго оборудване. Използването на други кабели с този принтер или използването на доставения захранващ кабел с друго оборудване може да причини пожар или токов удар.
- Уверете се, че АС захранващият кабел отговаря на съответните местни стандарти за безопасност.
- Никога не разглобявайте, не модифицирайте и не се опитвайте да ремонтирате захранващия кабел, щепсела, печатащото устройство, скенерното или друго устройство сами, освен ако не е специално описано в ръководствата на принтера.
- Изключете захранването на принтера и потърсете квалифициран сервизен персонал при следните обстоятелства:
Захранващият кабел или щепселът са повредени; в принтера е навлязла течност; принтерът е паднал или корпусът е повреден; принтерът не работи нормално или показва някакви промени в работата. Не настройвайте средства за управление, които не са посочени в инструкциите за работа.
- Поставете принтера близо до стенен контакт, така че щепселът да може лесно да бъде изключен.
- Не поставяйте или не съхранявайте принтера навън, близо до прекомерно замърсяване или запрашване, вода, източници на топлина или на места, подложени на удари, вибрации, висока температура или влажност.
- Внимавайте да не разлеете течност върху принтера и не работете с него с мокри ръце.
- Този принтер трябва да бъде на най-малко 22 cm разстояние от сърдечни пейсмейкъри. Радиовълните от този принтер могат да нарушат работата на сърдечни пейсмейкъри.
- Ако течнокристалният екран е повреден, свържете се с търговеца, от който сте закупили продукта. Ако разтворът от течните кристали попадне върху ръцете ви, измийте ги обилно със сапун и вода. Ако разтворът от течните кристали попадне в очите ви, напийте ги незабавно с вода. Ако усетите дискомфорт или проблеми със зрението, след като сте ги измили обилно, потърсете незабавно лекар.

Инструкции за безопасност за мастилото

- Внимавайте да не докоснете мастило, когато боравите с резервоара за мастило, капачката на резервоара за мастило, отворената бутилка с мастило или капачката на бутилка с мастило.
 - Ако върху кожата Ви попадне мастило, измийте мястото обилно със сапун и вода.
 - Ако в очите Ви попадне мастило, измийте ги незабавно с вода. Ако усетите дискомфорт или проблемите със зрението продължат след като сте измили очите си обилно, потърсете незабавно лекар.
- В случай че в устата Ви попадне мастило, незабавно посетете лекар.

Важни инструкции

- Не разглобявайте набора за поддръжка, защото в противен случай мастилото може да попадне в очите или върху кожата ви.
- Не клатете прекалено силно бутилката с мастило и не я подлагайте на силни удари, тъй като това може да доведе до теч на мастило.
- Дръжте бутилката с мастило, модула на резервоара за мастило и набора за поддръжка далеч от достъпа на деца. Не позволявайте на деца да пият от или да боравят с бутилката с мастило и капачката ѝ.

Съвети и предупреждения за принтера



Прочетете и следвайте тези инструкции, за да избегнете повреда на принтера или собствеността ви. Непременно запазете този наръчник за бъдещи справки.

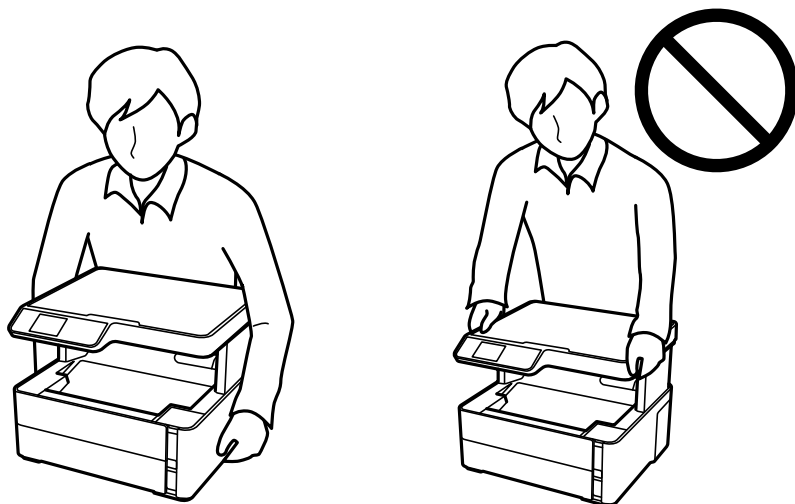
Съвети и предупреждения за настройка на принтера

- Не блокирайте и не покривайте вентилационните отвори на принтера.
- Използвайте захранващ източник само от типа, посочен върху етикета на принтера.
- Избягвайте използването на контакти в една и съща верига с фотокопирни машини или климатизатори, които редовно се включват и изключват.
- Избягвайте електрически контакти, контролирани от стенни превключватели или автоматични таймери.
- Цялата компютърна система трябва да се държи далеч от потенциални източници на електромагнитни смущения, например високоговорители или бази на безжични телефони.
- Захранващите кабели трябва да бъдат поставени така, че да се избягва триене, прорязване, износване, прегъване и пречупване. Не поставяйте предмети върху захранващите кабели и не допускайте те да бъдат настъпвани или прегазвани. Обърнете особено внимание да не прегъвате захранващите кабели в краищата и точките, където влизат и излизат от трансформатора.
- Ако използвате разклонител с принтера, се уверете, че общият номинален ампераж на устройствата, включени в разклонителя, не надвишава номиналния му ампераж. Потвърдете също така, че общият номинален ампераж на всички устройства, включени в стенния контакт, не надвишава номиналния му ампераж.
- Ако планирате да използвате принтера в Германия, инсталацията на сградата трябва да бъде защитена с прекъсвач от 10 или 16 ампера, за да осигури подходяща защита срещу късо съединение и претоварване с ток на принтера.
- Когато свързвате принтера към компютър или друго устройство с кабел, уверете се, че правилно сте ориентирали конекторите. Всеки конектор има само една правилна ориентация. Поставянето на конектор в грешна ориентация може да повреди и двете устройства, свързани с кабела.
- Поставете принтера на равна, стабилна повърхност, по-голяма от основата му във всички посоки. Принтерът няма да работи правилно, ако е наклонен под ъгъл.
- Оставете място над принтера, така че капакът за документи да може да се отваря напълно.
- Оставете достатъчно пространство пред принтера, за да може хартията да излиза напълно.
- Избягвайте места, където възникват бързи промени в температурата и влажността. Също така, дръжте принтера далеч от директна слънчева светлина, силна светлина или източници на топлина.

Важни инструкции

Съвети и предупреждения относно използването на принтера

- Не поставяйте предмети в отворите на принтера.
- Не поставяйте ръката си вътре в принтера по време на печат.
- Не докосвайте белия плосък кабел и тръбата за мастило в принтера.
- Не използвайте аерозолни продукти, които съдържат лесно запалими газове в или около принтера. Това може да причини пожар.
- Не местете печатащата глава с ръка; в противен случай може да повредите принтера.
- Внимавайте да не притиснете пръстите си при затваряне на капака за документи.
- Не натискайте прекалено силно стъкло на скенера, когато поставяте оригинали.
- Винаги изключвайте принтера от бутона . Не изключвайте принтера от контакта и не изключвайте захранването в контакта, докато индикаторът на  не спре да мига.
- Ако няма да използвате принтера продължително време се уверете, че сте изключили захранващия кабел от електрическия контакт.
- Когато повдигате принтера, поставете ръцете си на позициите, показани по-долу.



Съвети и предупреждения за транспортиране и съхранение на принтера

- Когато съхранявате или транспортирате принтера, избягвайте да го наклоняте, да го поставяте вертикално или да го обръщате с горната страна надолу; в противен случай мастилото може да протече.
- Преди да транспортирате принтера, се уверете, че печатащата глава е в начална позиция (най-вдясно).

Важни инструкции

Съвети и предупреждения относно използването на принтера с безжична връзка

- ❑ Радиовълните от този принтер могат да окажат отрицателно въздействие върху функционирането на медицинско електронно оборудване и да причинят неизправност. При използване на този принтер в медицински заведения или в близост до медицинско оборудване спазвайте указанията на оторизираните лица, представляващи медицинските заведения, и всички предупреждения и указания за медицинското оборудване.
- ❑ Радиовълните от този принтер може да окажат отрицателно въздействие върху автоматично управлявани устройства, като автоматични врати или противопожарни аларми, и могат да доведат до злополуки поради неизправност. Когато използвате този принтер в близост до автоматично управлявани устройства, спазвайте всички предупреждения и указания за тези устройства.

Съвети и предупреждения относно използването на течнокристалния екран

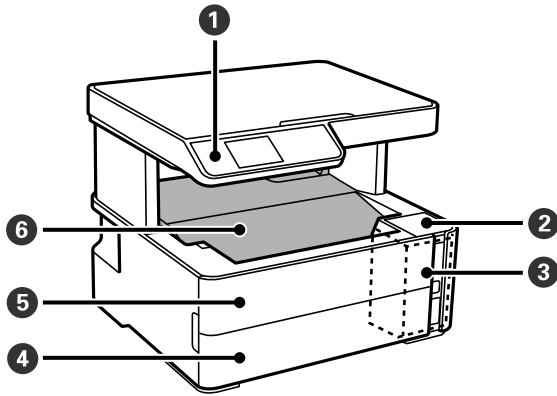
- ❑ Течнокристалният екран може да съдържа няколко малки светли или тъмни точки и поради характеристиките си да бъде с неравномерна яркост. Това е нормално и не означава, че той е повреден по някакъв начин.
- ❑ За почистване използвайте единствено суха и мека кърпа. Не използвайте течни или химически почистващи препарати.
- ❑ Външният капак на LCD екрана може да се счупи при силен удар. Свържете се с вашия дилър, ако по повърхността на екрана има отчупвания или пукнатини, и не докосвайте и не се опитвайте да премахвате счупените парчета.

Защита на Вашата лична информация

Когато давате принтера на друго лице или го изхвърляте, изтрийте цялата лична информация, съхранена в паметта на принтера, като изберете **Настройки > Възстановяване на настройки по подразбиране > Изчисти всички данни и настройки** от контролния панел.

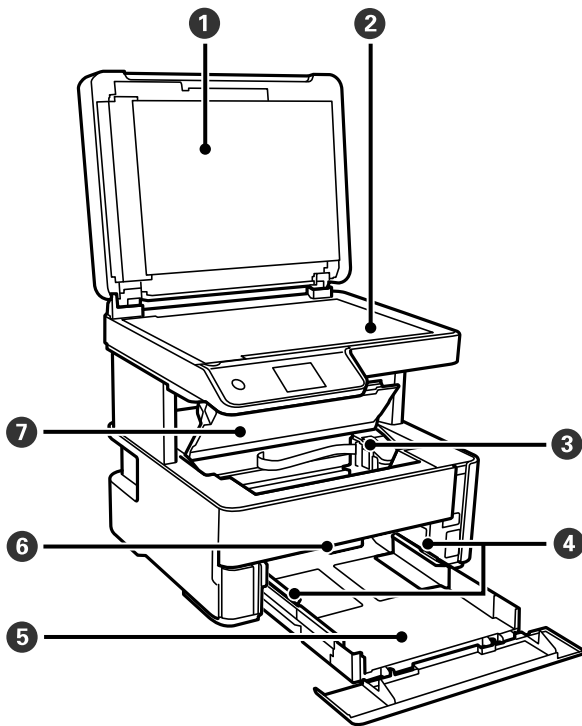
Основни функции на принтера

Наименования и функции на частите

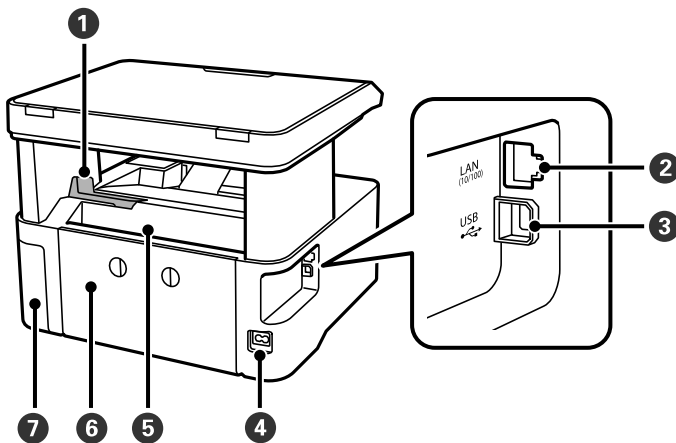


①	Контролен панел	Указва състоянието на принтера и Ви позволява да направите настройки за печат.
②	Капак на резервоара за мастило	Отворете, за да допълните резервоара за мастило.
③	Резервоар за мастило	Съдържа черно мастило.
④	Капак на касетата за хартия	Отворете, за да заредите хартия в касетата за хартия.
⑤	Преден капак	Отваря се при премахване на заседнала хартия.
⑥	Изходна тава	Придържа излизащата хартия.

Основни функции на принтера



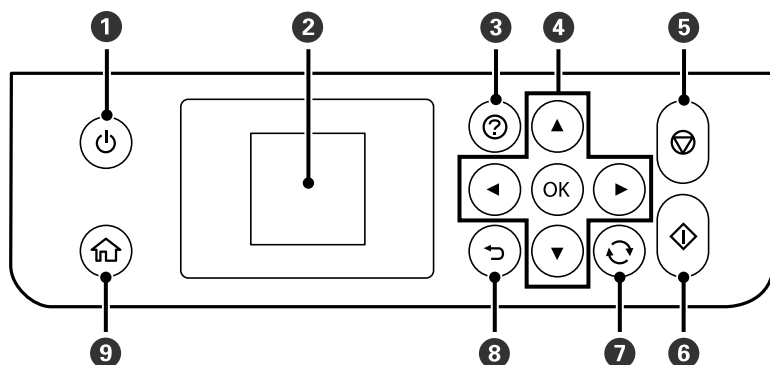
1	Капак за документи	Блокира външната светлина по време на сканиране.
2	Стъкло на скенера	Поставете оригиналите.
3	Печатаща глава	Масилото се инжектира от дюзите на печатащите глави отдолу.
4	Водач за хартия	Подава хартията в принтера. Приплъзнете водачите, докато се подравнят с краищата на хартията.
5	Касета за хартия	Зарежда хартия.
6	Лост за промяна на посоката на излизащата хартия	Повдигнете за изваждане на хартията върху изходната тава. Натиснете надолу за изваждане на хартията с отпечатаната страна нагоре от предната страна на принтера.
7	Капак на принтера	Отваря се при премахване на заседнала хартия.



Основни функции на принтера

❶	Ограничител	Позиционирайте ограничителя, за да предотвратите изпадане на разпечатките от изходната тава.
❷	LAN порт	За свързване с LAN кабел.
❸	USB порт	За свързване на USB кабел за връзка с компютър.
❹	Вход за променливотоково захранване	За свързване на захранващия кабел.
❺	Заден слот за подаване на хартия	Зарежда хартия.
❻	Заден капак	Отстранете при премахване на заседнала хартия.
❼	Капак на кутията за поддръжка	Отворете, когато сменяте кутията за поддръжка. Кутията за поддръжка представлява контейнер, който събира много малко количество излишно мастило по време на почистване или печат.

Контролен панел



❶	Включва или изключва принтера. Изключете захранващия кабел, след като проверите, че индикаторът за захранване е изключен.
❷	Показва менюта и съобщения. Използвайте бутоните на контролния панел, за да изберете меню или за извършване на настройки.
❸	Показва решение, ако имате проблем.
❹	Използвайте бутоните ▲ ▼ ◀ ▶, за да изберете меню, и след това натиснете бутона ОК, за да влезете в избраното меню.
❺	Прекратява текущата операция.
❻	Стартира операция, като например отпечатване или копиране.
❼	Отнася се за различни функции в зависимост от ситуацията.
❽	Връща към предишния екран.
❾	Показва началния екран.

Упътване за LCD екрана

На LCD екрана се извеждат менюта и съобщения. Изберете меню или настройка чрез натискане на бутоните ▲▼◀▶.

Упътване за началния екран

Иконите и менютата по-долу се показват на началния екран.



1	Показват се икони, обозначаващи състоянието на мрежата.	
		Принтерът не е свързан към кабелна (Ethernet) мрежа или не е настроена.
		Принтерът е свързан към кабелна (Ethernet) мрежа.
		Показва, че безжичната (Wi-Fi) мрежа е изключена или че принтерът е в процес на свързване към безжичната мрежа.
		Показва наличие на проблем с безжичната (Wi-Fi) връзка на принтера или това, че принтерът търси безжична (Wi-Fi) мрежова връзка.
		Показва, че принтерът е свързан с безжична (Wi-Fi) мрежа. Броят на чертичките обозначава силата на сигнала на връзката. Колкото повече чертички има, толкова по-силна е връзката.
		Показва, че е активиран Wi-Fi Direct (Simple AP).
		Показва, че е деактивиран Wi-Fi Direct (Simple AP).
2	Когато се показват ◀ и ▶, можете да превъртате надясно или наляво с помощта на бутона ◀ или ▶.	

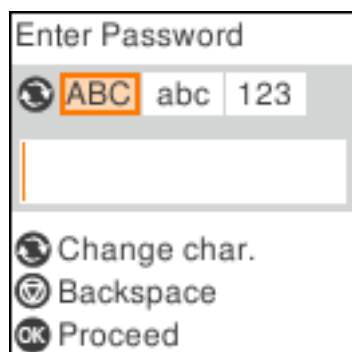
Основни функции на принтера

3	Иконите и имената на функциите се показват като икони за меню.	
	Копиране	Влиза в меню Копиране , което позволява копирането на документи.
	Сканиране	Влиза в меню Сканиране , което позволява да сканирате документ или снимка.
	Тих режим	Показва настройката Тих режим , която позволява да намалите шума от принтера. Нейното активиране обаче, може да намали скоростта на печат. В зависимост от избраните настройки за типа на хартията и качеството на печат е възможно да няма разлика в нивото на шум на принтера. Това е пряк път до следното меню. Настройки > Настройки на принтера > Тих режим
	Настройки	Извежда менюто Настройки , което позволява извършването на настройки за поддръжка, настройка на принтера и мрежови настройки.
	Обслужване	Извежда менютата, които се препоръчват за подобряване на качеството на Вашите разпечатки, като отпусване на дюзи чрез отпечатване на шаблон за проверка на дюзите и извършване на почистване на главата, и подобряване на замъгляването и появата на ивици в разпечатките Ви чрез подравняване на печатащата глава. Това е пряк път до следното меню. Настройки > Обслужване
Wi-Fi настройка	Показва менютата, които позволяват да настроите принтера за работа в безжична мрежа. Това е пряк път до следното меню. Настройки > всички Wi-Fi/мрежови настройки > Wi-Fi настройка	
4	Наличните бутони са показани. В този пример можете да преминете към избраното меню, като натиснете бутона ОК.	






Въвеждане на букви

За въвеждане на знаци и символи за настройките на мрежата от контролния панел използвайте бутоните ▲, ▼, ◀ и ▶. Натиснете бутона ▲ или ▼, за да изберете знака, който искате да въведете, и натиснете бутона ▶, за да преместите курсора до следващата позиция за въвеждане. След като приключите с въвеждането на знаците, натиснете бутона ОК.

Показаният екран е различен в зависимост от елементите за настройка. По-долу е показан екран за въвеждане на парола за Вашата Wi-Fi мрежа.



Основни функции на принтера

Икони	Описание
	Превключва между различните видове символи. ABC: Знаци от горен регистър abc: Знаци от долен регистър 123: Цифри и символи
	Избира знак за въвеждане.
	Премества курсора надясно.
	Изтриване символа отляво (backspace).
OK	Въвежда избраните символи.
	Връща към предишния екран.

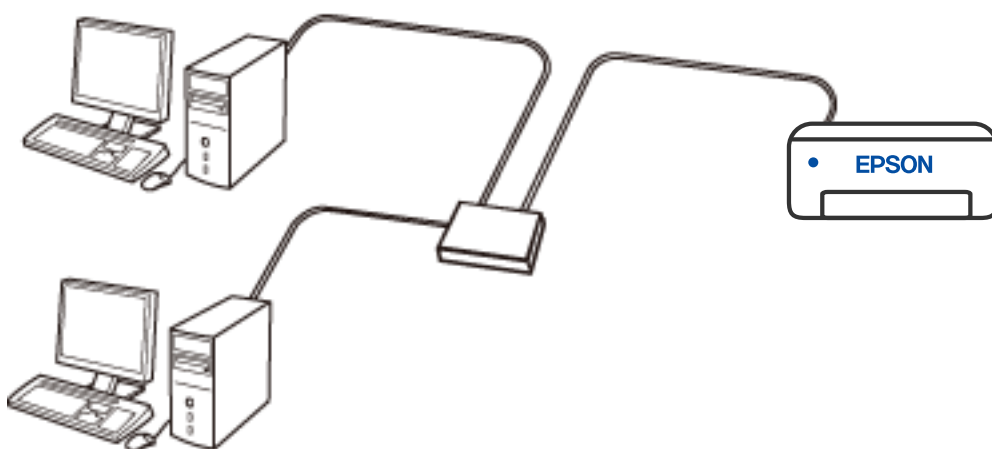
Мрежови настройки

Видове мрежови връзки

Можете да използвате следните начини за връзка.

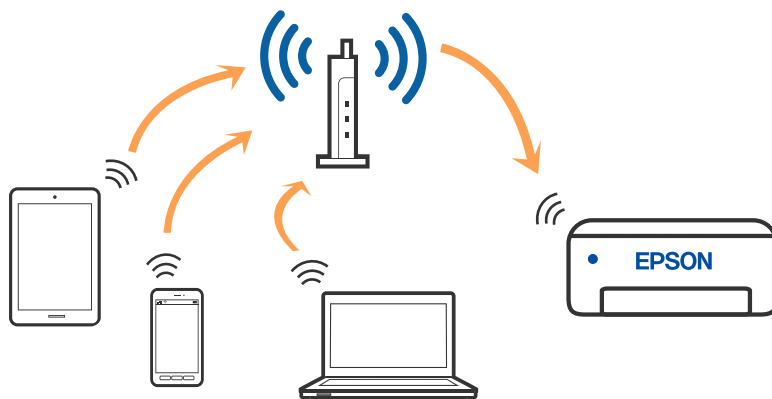
Ethernet връзка

Свържете принтера към концентратор с Ethernet кабел.



Wi-Fi връзка

Свържете принтера и компютъра или смарт устройство към безжичния рутер. Това е типичен метод за свързване за домашни или офис мрежи, където компютрите са свързани чрез Wi-Fi през безжичния рутер.



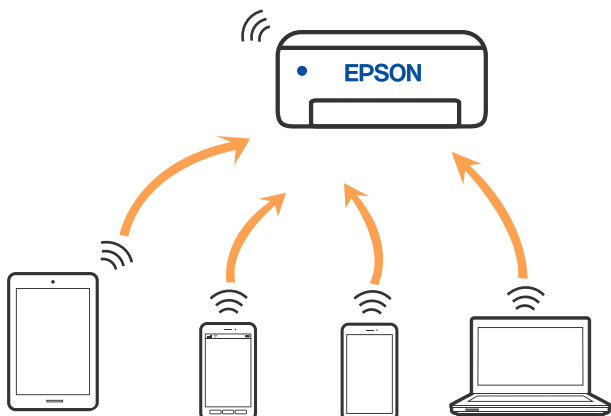
Още по темата

➔ [“Свързване към компютър” на страница 22](#)

- ➔ “Свързване към смарт устройство” на страница 23
- ➔ “Конфигурация на Wi-Fi настройките от принтера” на страница 32

Връзка Wi-Fi Direct (обикновена точка за достъп)

Използвайте този метод за свързване, когато не използвате Wi-Fi за домашните или офис мрежите или когато искате да свържете принтера и смарт устройството директно. В този режим принтерът действа като безжичен рутер и можете да свържете устройствата към принтера, без да е нужно използването на стандартен безжичен рутер. Въпреки това директно свързаните към принтера устройства не могат да комуникират едно с друго чрез принтера.



Принтерът може да се свързва чрез връзка Wi-Fi или Ethernet и Wi-Fi Direct (обикновена точка за достъп) едновременно. Въпреки това, ако установите мрежова връзка чрез връзка Wi-Fi Direct (обикновена точка за достъп), когато принтерът е свързан чрез Wi-Fi, Wi-Fi ще бъде временно прекъсната.

Още по темата

- ➔ “Свързване към iPhone, iPad или iPod touch чрез Wi-Fi Direct” на страница 24
- ➔ “Свързване към устройства с Android чрез Wi-Fi Direct” на страница 27
- ➔ “Свързване към устройства, различни от iOS и Android, чрез Wi-Fi Direct” на страница 29

Свързване към компютър

Препоръчваме ви да използвате инсталационната програма за свързване на принтера към компютър. Можете да стартирате инсталационната програма по един от следните методи.

Настройка от уебсайта

Отидете на следния уебсайт и въведете името на продукта. Отидете на **Конфигуриране**, след което стартирайте инсталацията.

<http://epson.sn>

Инсталиране от диска със софтуер (само за модели, които имат диск със софтуер и потребители с компютри с Windows с дискови устройства).

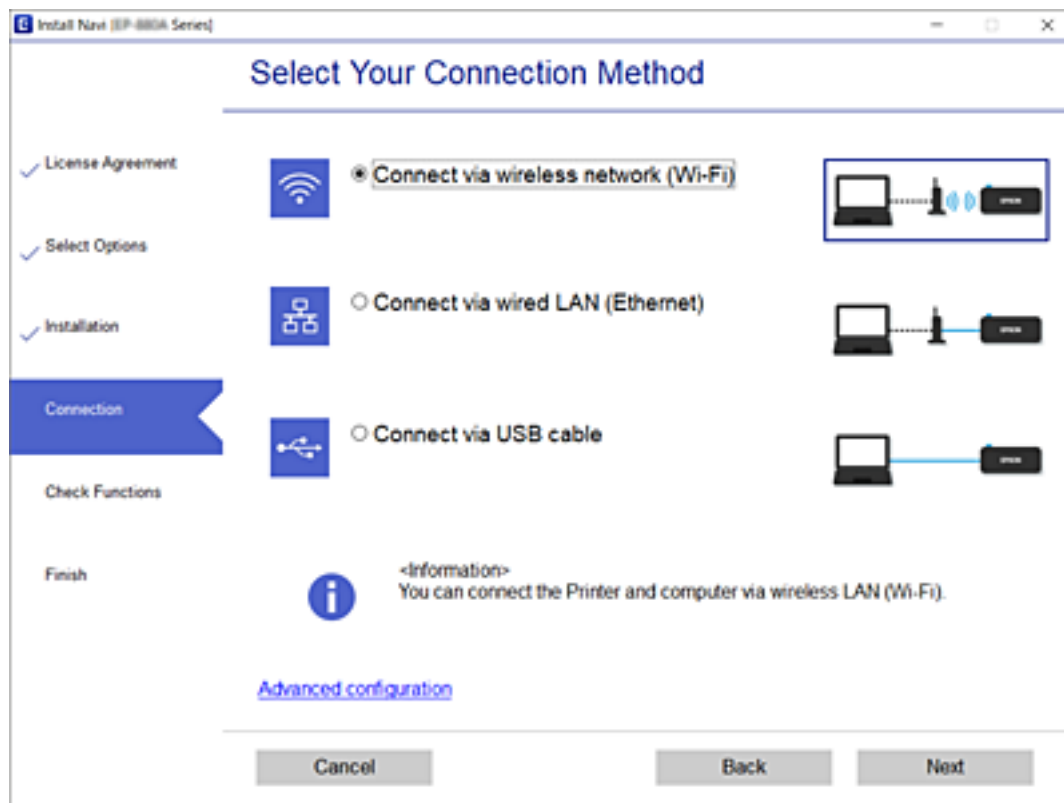
Поставете диска със софтуер в компютъра, след което следвайте инструкциите на екрана.

Мрежови настройки

Избор на начини за свързване

Следвайте инструкциите на екрана, докато се покаже следният екран, после изберете начина на свързване на принтера към компютъра.

Изберете типа на връзката, след което щракнете върху **Следващ**.



Следвайте инструкциите на екрана.

Свързване към смарт устройство

Свързване към смарт устройство през безжичен рутер

Можете да използвате принтера от смарт устройство, когато свързвате принтера към Wi-Fi мрежата (SSID), към която е свързано смарт устройството. За да използвате принтера от смарт устройство, извършете настройка от следния уебсайт. Влезте в уебсайта от смарт устройството, което желаете да свържете към принтера.

<http://epson.sn> > Конфигуриране

Забележка:

Ако искате да свържете едновременно компютър и смарт устройство към принтера, препоръчваме първо да конфигурирате от компютъра чрез програмата за инсталиране.

Още по темата

➔ [“Отпечатване от смарт устройства” на страница 92](#)

Свързване към iPhone, iPad или iPod touch чрез Wi-Fi Direct

Този метод Ви позволява да свързвате принтера директно към iPhone, iPad или iPod touch без безжичен маршрутизатор. Следните условия са необходими за свързване чрез този метод. Ако Вашата среда не съвпада с тези условия, можете да свържете, като изберете **Други OS устройства**. Вижте „Съответната информация“ по-долу за подробности относно свързването.

- iOS 11 или по-нова версия
- Използвайте стандартно приложение за камера за сканиране на QR кода
- Epson iPrint версия 7.0 или по-нова

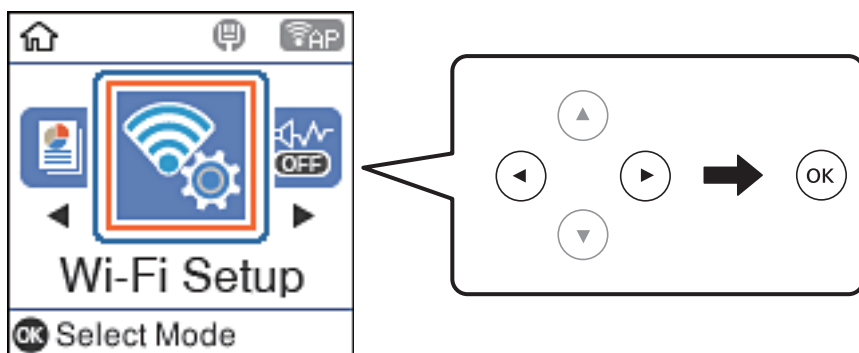
Epson iPrint се използва за печат от смарт устройство. Инсталирайте предварително Epson iPrint на смарт устройството.

Забележка:

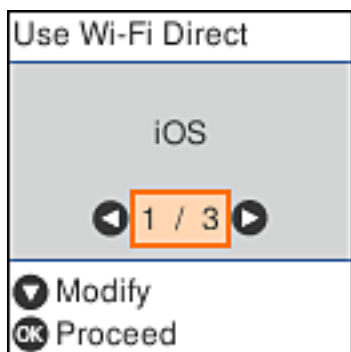
Трябва да направите тези настройки само за принтера и смарт устройството, към които искате да се свържете веднъж. Вие не трябва да извършвате отново тези настройки, ако не дезактивирате Wi-Fi Direct или не възстановите мрежовите настройки до стойностите им по подразбиране.

1. Изберете **Wi-Fi настройка** от началния екран.

За да изберете елемент, използвайте бутоните ▲▼◀▶, след което натиснете бутона ОК.



2. Изберете **Wi-Fi Direct**.
3. Поставете отметка към съобщението, след което натиснете бутона ОК, за да продължите.
4. Поставете отметка към съобщението, след което натиснете бутона ОК, за да продължите.
5. Изберете **iOS**.



Мрежови настройки

- Поставете отметка към съобщението, след което натиснете бутона ОК, за да продължите. QR кодът се извежда на контролния панел на принтера.

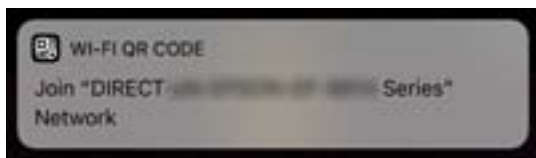


- Стартирайте стандартното приложение „Камера“ на Вашия iPhone, iPad или iPod touch, след което сканирайте показания на контролния панел на принтера QR код в режим СНИМКА.

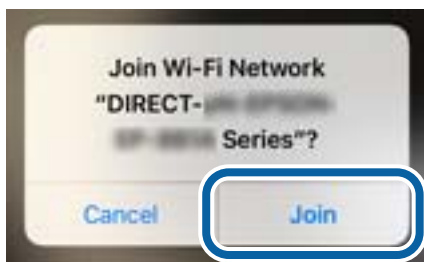


Използвайте приложението „Камера“ за iOS 11 или по-нова версия. Не можете да се свържете към принтера чрез приложението „Камера“ за iOS 10 или по-стара версия. Също така не можете да се свържете чрез приложение за сканиране на QR кодове. Ако не можете да се свържете, натиснете бутона ◀. Вижте „Съответната информация“ по-долу за подробности относно свързването.

- Натиснете показаното на екрана на iPhone, iPad или iPod touch уведомление.



- Докоснете **Присъединяване**.



Мрежови настройки

10. От контролния панел на принтера натиснете бутона ОК.
11. Стартирайте приложението за печат на Epson на iPhone, iPad или iPod touch.

Примери на приложения на печат на Epson



Epson iPrint

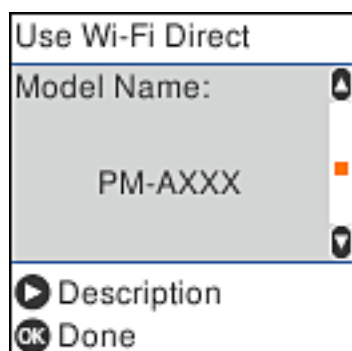


Epson Creative
Print

12. От екрана Epson iPrint докоснете **Printer is not selected.**
13. Изберете принтера, към който искате да се свържете.



Вижте изведената информация на контролния панел на принтера, за да изберете принтера.



14. От контролния панел на принтера натиснете бутона ОК.

За смарт устройства, които са били свързани преди към принтера, изберете името на мрежата (SSID) на екрана за Wi-Fi на смарт устройството, за да ги свържете отново.

Мрежови настройки

Още по темата

- ➔ “Свързване към устройства, различни от iOS и Android, чрез Wi-Fi Direct” на страница 29
- ➔ “Отпечатване от смарт устройства” на страница 92

Свързване към устройства с Android чрез Wi-Fi Direct

Този метод Ви позволява да свържете принтера директно към Вашето устройство с Android без безжичен рутер. Следните условия са необходими за използване на тази функция.

- Android 4.4 или по-нова версия
- Epson iPrint, версия 7.0 или по-нова

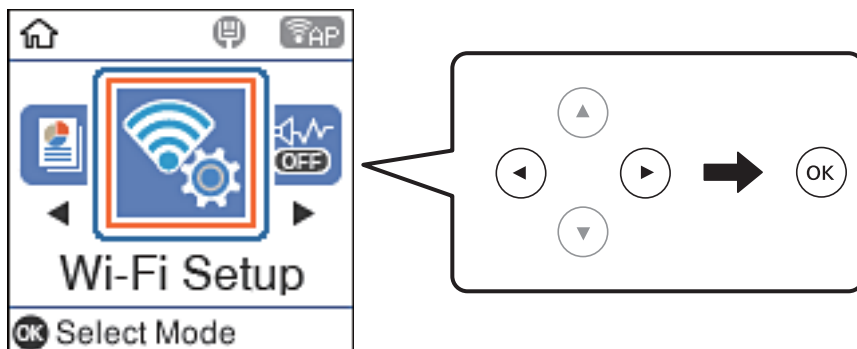
Epson iPrint се използва за печат от смарт устройство. Инсталирайте Epson iPrint на смарт устройството предварително.

Забележка:

Трябва да извършите тези промени за принтера и смарт устройството, което искате да свържете, само веднъж. Освен ако не дезактивирате Wi-Fi Direct или не възстановите мрежовите настройки до техните стойности по подразбиране, Вие не трябва да извършвате отново тези настройки.

1. Изберете **Wi-Fi настройка** от началния екран.

За да изберете елемент, използвайте бутоните ▲▼◀▶, след което натиснете бутона ОК.



2. Изберете **Wi-Fi Direct**.
3. Щракнете върху съобщението, след което натиснете бутона ОК, за да продължите.
4. Щракнете върху съобщението, след което натиснете бутона ОК, за да продължите.
5. Изберете **Android**.

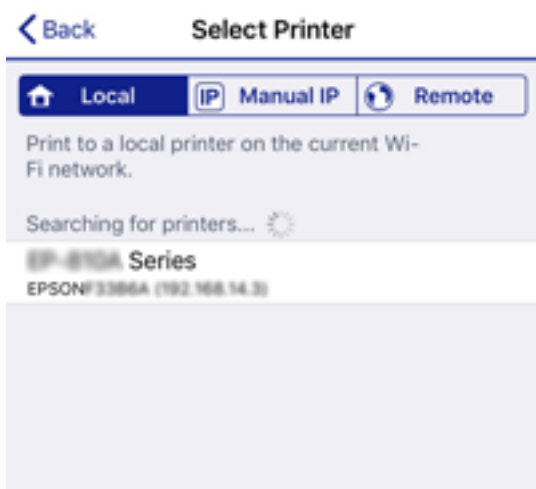


Мрежови настройки

- От смарт устройството стартирайте Epson iPrint.



- От екрана Epson iPrint докоснете **Printer is not selected**.
- Изберете принтера, към който искате да се свържете.



Вижте информацията, която се извежда на контролния панел на принтера, за да изберете принтера.



Забележка:

Принтерите може да не се извеждат в зависимост от устройството с Android. Ако принтерите не се извеждат, свържете, като изберете **Други OS устройства**. Вижте „Съответната информация“ по-долу относно свързването.

- Когато се появи екранът за одобрение на свързване на устройство, изберете **Одобре..**
- От контролния панел на принтера натиснете бутона ОК.

За смарт устройства, които са били свързани към принтера преди, изберете името на мрежата (SSID) на екрана за Wi-Fi на смарт устройството, за да ги свържете отново.

Мрежови настройки

Още по темата

- ➔ “Свързване към устройства, различни от iOS и Android, чрез Wi-Fi Direct” на страница 29
- ➔ “Отпечатване от смарт устройства” на страница 92

Свързване към устройства, различни от iOS и Android, чрез Wi-Fi Direct

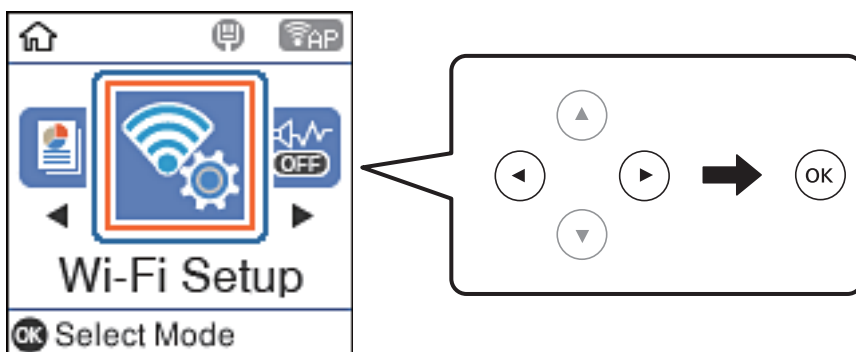
Този метод Ви позволява да свързвате принтера директно към смарт устройства без безжичен маршрутизатор.

Забележка:

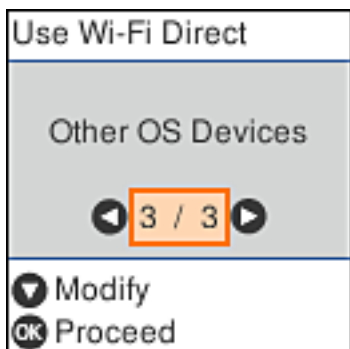
Трябва да направите тези настройки само за принтера и смарт устройството, към които искате да се свържете веднъж. Вие не трябва да извършвате отново тези настройки, ако не дезактивирате Wi-Fi Direct или не възстановите мрежовите настройки до стойностите им по подразбиране.

1. Изберете **Wi-Fi настройка** от началния екран.

За да изберете елемент, използвайте бутоните ▲▼◀▶, след което натиснете бутона ОК.



2. Изберете **Wi-Fi Direct**.
3. Поставете отметка към съобщението, след което натиснете бутона ОК, за да продължите.
4. Поставете отметка към съобщението, след което натиснете бутона ОК, за да продължите.
5. Изберете **Други OS устройства**.



Извеждат се Име на мрежата и Парола за Wi-Fi Direct за принтера.

Мрежови настройки

- От екрана за Wi-Fi на смарт устройството изберете SSID, показан на контролния панел на принтера, след което въведете паролата.

Екранната снимка е пример за iPhone.



- От контролния панел на принтера натиснете бутона OK.

Мрежови настройки

8. Стартирайте приложението за печат на Epson на смарт устройството.

Примери на приложения на печат на Epson



Epson iPrint



Epson Creative
Print

9. От екрана Epson iPrint докоснете **Printer is not selected.**

10. Изберете принтера, към който искате да се свържете.



Вижте изведената информация на контролния панел на принтера, за да изберете принтера.



11. От контролния панел на принтера натиснете бутона ОК.

За смарт устройства, които са били свързани преди към принтера, изберете името на мрежата (SSID) на екрана за Wi-Fi на смарт устройството, за да ги свържете отново.

Още по темата

➔ [“Отпечатване от смарт устройства” на страница 92](#)

Конфигурация на Wi-Fi настройките от принтера

Можете да направите мрежовите настройки от контролния панел на принтера по няколко начина. Изберете начин на свързване, който отговаря на средата и условията, които използвате.

Ако имате информация за безжичния рутер, например SSID и парола, можете да зададете настройките ръчно.

Ако безжичният рутер поддържа WPS, можете да зададете настройките, като използвате настройка с натискане на бутон.

След свързване на принтера към мрежата се свържете към принтера от устройството, което искате да използвате (компютър, смарт устройство, таблет и др.)

Още по темата

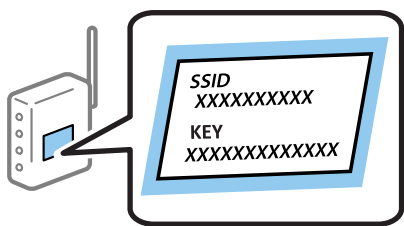
- ➔ [“Извършване на Wi-Fi настройки чрез въвеждане на SSID и парола” на страница 32](#)
- ➔ [“Конфигуриране на Wi-Fi настройки чрез бутон за настройка” на страница 33](#)
- ➔ [“Конфигуриране на Wi-Fi настройки чрез настройка на PIN кода \(WPS\)” на страница 34](#)

Извършване на Wi-Fi настройки чрез въвеждане на SSID и парола

Можете да конфигурирате Wi-Fi мрежа чрез въвеждане на необходимата информация за свързване към безжичен рутер от контролния панел на принтера. За да конфигурирате чрез този метод, са необходими SSID и парола за безжичния рутер.

Забележка:

Ако използвате безжичен рутер с настройки по подразбиране, ще намерите SSID и паролата на етикета. Ако не знаете SSID и паролата, се свържете се с лицето, конфигурирало безжичния рутер, или вижте в документацията, доставена с безжичния рутер.



1. Изберете **Wi-Fi настройка** от началния екран.


За да изберете елемент, използвайте бутоните ▲ ▼ ◀ ▶, след което натиснете бутона ОК.

2. Изберете **Wi-Fi (препоръчва се)**.
3. Натиснете бутона ОК, за да продължите.
4. Изберете **Съветник за настройка на Wi-Fi**.

Мрежови настройки

- Изберете SSID за безжичния рутер от контролния панел на принтера, след което натиснете бутона ОК.

Забележка:


- Ако SSID, който искате да свържете, не е показан на контролния панел на принтера, изберете бутона , за да актуализирате списъка. Ако още не е показан, изберете **Други SSID** и след това въведете SSID директно.
- Ако SSID не Ви е известен, проверете дали не е изписан на етикета на безжичния рутер. Ако използвате безжичния рутер с настройки по подразбиране, използвайте SSID, изписан на етикета.

- Въведете парола.


Изберете дали да разпечатате доклад за мрежовата връзка след приключване на настройките.

Забележка:

- Паролата различава малки и главни букви.
- Ако не знаете името на мрежата (SSID), проверете дали информацията не е изписана на етикета на безжичния рутер. Ако използвате безжичния рутер с настройки по подразбиране, използвайте SSID на етикета. Ако не можете да намерите никаква информация, вижте документацията, предоставена с безжичния рутер.

- След като приключите с настройките, натиснете бутона .

Забележка:

При неуспешно свързване заредете хартия, след което натиснете бутона  за разпечатване на доклад за мрежовата връзка.

Още по темата





- ➔ [“Въвеждане на букви” на страница 19](#)
- ➔ [“Проверка на състоянието на мрежовата връзка” на страница 35](#)
- ➔ [“Кога не можете да правите настройки на мрежата” на страница 158](#)

Конфигуриране на Wi-Fi настройки чрез бутон за настройка

Можете автоматично да конфигурирате Wi-Fi мрежа, като натиснете бутон на безжичния рутер. Ако са спазени следните условия, можете да извършите конфигурация по този начин.

- Безжичният рутер е съвместим с WPS (Wi-Fi защитена настройка).
- Текущата Wi-Fi връзка е осъществена чрез натискане на бутон на безжичния рутер.

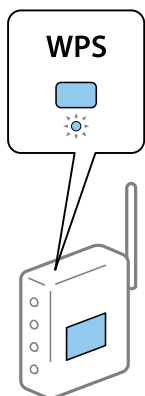
- Изберете **Wi-Fi настройка** от началния екран.

За да изберете елемент, използвайте бутоните    , след което натиснете бутона ОК.

- Изберете **Wi-Fi (препоръчва се)**.
- Натиснете бутона ОК, за да продължите.
- Изберете **Настр. на бутон (WPS)**.

Мрежови настройки

5. Задръжте натиснат бутона [WPS] върху безжичния рутер, докато светлинният индикатор за безопасност започне да мига.



Ако не знаете къде е разположен бутонът [WPS] или ако на безжичния рутер няма бутони, вижте предоставената с безжичния рутер документация за подробна информация.

6. Натиснете бутона ОК на контролния панел на принтера. След това следвайте инструкциите на екрана.

Забележка:

При неуспешно свързване рестартирайте безжичния рутер, преместете го по-близо до принтера и опитайте отново. Ако все още няма връзка, разпечатайте доклад за мрежовата връзка и проверете решението.

Още по темата

- ➔ [“Проверка на състоянието на мрежовата връзка” на страница 35](#)
- ➔ [“Кога не можете да правите настройки на мрежата” на страница 158](#)

Конфигуриране на Wi-Fi настройки чрез настройка на PIN кода (WPS)

Можете да се свържете автоматично към безжичен рутер с помощта на PIN кода. Можете да използвате този метод, за да определите дали за даден безжичен рутер е възможна WPS (Wi-Fi защитена настройка). Използвайте компютър за въвеждането на PIN код в безжичния рутер.

1. Изберете **Wi-Fi настройка** от началния екран.

За да изберете елемент, използвайте бутоните ▲ ▼ ◀ ▶, след което натиснете бутона ОК.

2. Изберете **Wi-Fi (препоръчва се)**.

3. Натиснете бутона ОК, за да продължите.

4. Изберете **Други**.

5. Изберете **PIN код (WPS)**.

Мрежови настройки

6. Използвайте компютъра, за да въведете в рамките на две минути PIN кода (от осем цифри), показан на контролния панел на принтера, в безжичния рутер.

Забележка:

Вижте предоставената при покупката на Вашия безжичен рутер документация за подробна информация относно въвеждането на PIN кода.

7. Натиснете бутона ОК на принтера.

Конфигурацията е завършена, когато се покаже съобщението за завършена настройка.

Забележка:

При неуспешно свързване рестартирайте безжичния рутер, преместете го по-близо до принтера и опитайте отново. Ако все още няма връзка, разпечатайте доклад за връзката и проверете решението.

Още по темата

- ➔ [“Проверка на състоянието на мрежовата връзка” на страница 35](#)
- ➔ [“Кога не можете да правите настройки на мрежата” на страница 158](#)

Проверка на състоянието на мрежовата връзка

Можете да проверите състоянието на мрежовата връзка по следния начин.

Икона на мрежа

Можете да проверите състоянието на мрежовата връзка и силата на радиосигнала с помощта на иконата за мрежата на контролния панел на принтера.



Още по темата

- ➔ [“Упътване за LCD екрана” на страница 18](#)


Печат на доклада за мрежовата връзка

Можете да разпечатате отчет за мрежовата връзка, за да проверите състоянието между принтера и безжичния маршрутизатор.

1. Заредете хартия.
2. Изберете **Настройки** от началния екран.

За да изберете елемент, използвайте бутоните ▲ ▼ ◀ ▶, след което натиснете бутона ОК.

Мрежови настройки

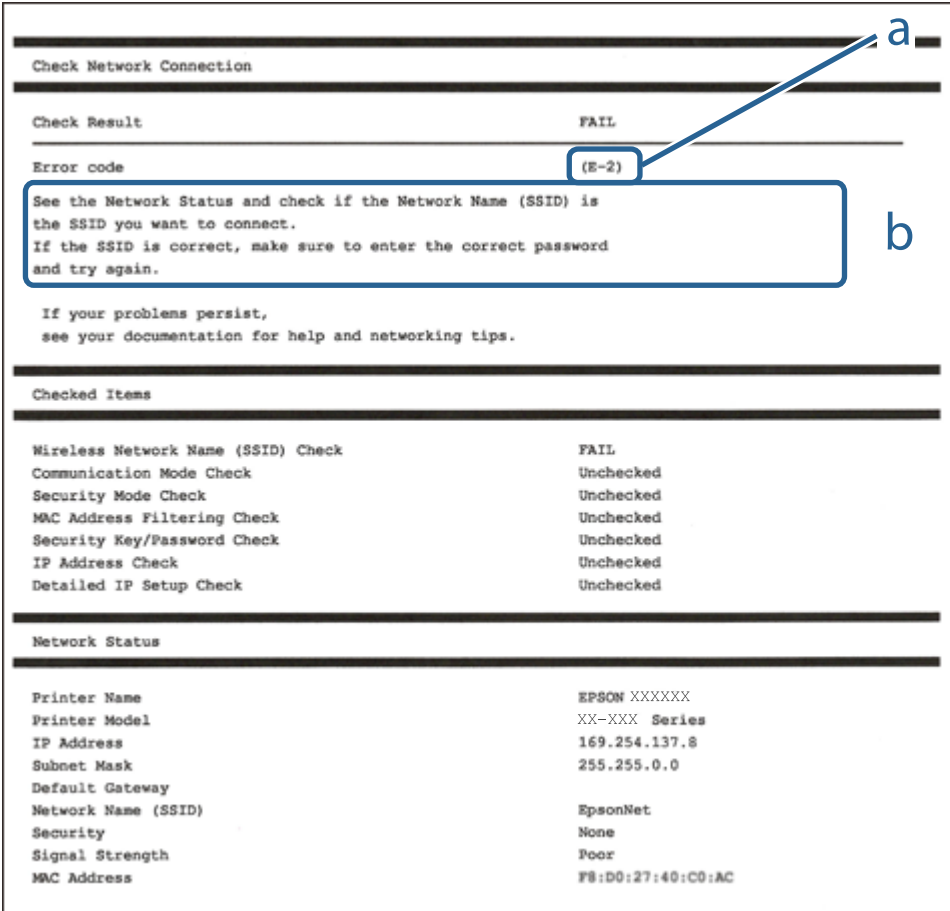
3. Изберете **Доклади > Мрежа**.
Започва проверка на връзката.
4. Натиснете бутона .
5. Следвайте инструкциите на екрана на принтера за отпечатване на отчета за мрежова връзка.
Ако възникне грешка, прочетете доклада за мрежовата връзка, след което следвайте решенията за отстраняване на проблеми.
6. Натиснете бутона ОК.

Още по темата

➔ [“Съобщения и решения, свързани с доклада за мрежовата връзка” на страница 36](#)

Съобщения и решения, свързани с доклада за мрежовата връзка

Прочетете съобщенията и кодовете на грешки в доклада за мрежовата връзка, след което следвайте решенията за отстраняване на проблемите.



Check Network Connection

Check Result: FAIL

Error code: (E-2)

See the Network Status and check if the Network Name (SSID) is the SSID you want to connect.
If the SSID is correct, make sure to enter the correct password and try again.

If your problems persist,
see your documentation for help and networking tips.

Checked Items

Wireless Network Name (SSID) Check	FAIL
Communication Mode Check	Unchecked
Security Mode Check	Unchecked
MAC Address Filtering Check	Unchecked
Security Key/Password Check	Unchecked
IP Address Check	Unchecked
Detailed IP Setup Check	Unchecked

Network Status

Printer Name	EPSON XXXXXX
Printer Model	XX-XXX Series
IP Address	169.254.137.8
Subnet Mask	255.255.0.0
Default Gateway	
Network Name (SSID)	EpsonNet
Security	None
Signal Strength	Poor
MAC Address	F8:D0:27:40:C0:AC

a. Код на грешка

b. Съобщения за мрежовата среда

Мрежови настройки

Още по темата

- ➔ “Е-1” на страница 37
- ➔ “Е-2, Е-3, Е-7” на страница 37
- ➔ “Е-5” на страница 38
- ➔ “Е-6” на страница 38
- ➔ “Е-8” на страница 39
- ➔ “Е-9” на страница 39
- ➔ “Е-10” на страница 39
- ➔ “Е-11” на страница 40
- ➔ “Е-12” на страница 40
- ➔ “Е-13” на страница 41
- ➔ “Съобщение за мрежовата среда” на страница 41

Е-1

Решения:

- Уверете се, че кабелът за Ethernet е свързан здраво към Вашия принтер и към Вашия концентратор или към друго мрежово устройство.
- Уверете се, че Вашият концентратор или другото мрежово устройство са включени.
- Ако искате да свържете принтера чрез Wi-Fi, конфигурирайте Wi-Fi настройките за принтера отново, тъй като е забранен.

Е-2, Е-3, Е-7

Решения:

- Уверете се, че Вашият безжичен маршрутизатор е включен.
- Потвърдете, че Вашият компютър или Вашето устройство са включени правилно към безжичния маршрутизатор.
- Изключете безжичния маршрутизатор. Изчакайте около 10 секунди, след което го включете отново.
- Поставете принтера по-близо до Вашия безжичен маршрутизатор и отстранете евентуалните препятствия между тях.
- Ако сте въвели SSID ръчно, проверете дали е верен. Проверете SSID от частта **Network Status** на отчета за мрежовата връзка.
- Ако безжичен маршрутизатор има множество SSID, изберете показания SSID. Когато SSID използва несъвместима честота, принтерът не ги показва.
- Ако използвате инсталиране с натискане на бутони за установяване на мрежова връзка, уверете се, че Вашият безжичен маршрутизатор поддържа WPS. Не можете да използвате инсталиране с натискане на бутони, ако Вашият маршрутизатор не поддържа WPS.
- Уверете се, че SSID използва само ASCII символи (буквено-цифрови знаци и символи). Принтерът не може да покаже SSID, който съдържа символи, различни от ASCII.

Мрежови настройки

- Уверете се, че знаете своите SSID и парола, преди да се свържете към безжичния маршрутизатор. Ако използвате безжичен маршрутизатор с настройки по подразбиране, SSID и паролата се намират върху етикетата на безжичния маршрутизатор. Ако не знаете своите SSID и парола, свържете се с лицето, инсталирало безжичния маршрутизатор, или вижте документацията, предоставена заедно с безжичния маршрутизатор.
- Ако се свързвате към SSID, генериран с помощта на смарт устройство с тетеринг функция, проверете SSID и паролата в документацията, предоставена със смарт устройството.
- Ако Вашата Wi-Fi връзка внезапно бъде прекъсната, проверете следните неща. Ако констатирате някое от тях, нулирайте мрежовите си настройки като изтеглите и пуснете софтуер от следния уеб сайт.
<http://epson.sn> > **Конфигуриране**
 - Друго смарт устройство е добавено към мрежата чрез инсталиране с натискане на бутон.
 - Wi-Fi мрежата е конфигурирана чрез метод, различен от инсталиране с натискане на бутон.

Още по темата

- ➔ “Свързване към компютър” на страница 22
- ➔ “Конфигурация на Wi-Fi настройките от принтера” на страница 32

E-5

Решения:

Уверете се, че типът защита на безжичния маршрутизатор е един от посочените по-долу. Ако не е, променете типа защита на безжичния маршрутизатор, след което нулирайте мрежовите настройки на принтера.

- WEP-64 бита (40 бита)
- WEP-128 бита (104 бита)
- WPA PSK (TKIP/AES)*
- WPA2 PSK (TKIP/AES)*
- WPA (TKIP/AES)
- WPA2 (TKIP/AES)

* WPA PSK е познат и като WPA Personal (WPA личен). WPA2 PSK е познат и като WPA2 Personal (WPA личен).

E-6

Решения:

- Проверете дали филтрирането на MAC адреси е забранено. Ако е разрешено, регистрирайте MAC адреса на принтера, така че да не се филтрира. Вижте документацията, предоставена с безжичния маршрутизатор, за повече информация. Можете да проверите MAC адреса на принтера от частта **Network Status** в отчета за мрежовата връзка.
- Ако Вашият безжичен маршрутизатор използва споделено удостоверяване със защита WEP, проверете дали ключът за удостоверяване и индексът за правилни.

Мрежови настройки

- Ако броят устройства, които могат да се свързват с безжичния маршрутизатор, е по-малък от броя мрежови устройства, които искате да свържете, конфигурирайте настройките на безжичния маршрутизатор, за да увеличите броя на устройствата, които могат да се свързват. Вижте документацията, предоставена с безжичния маршрутизатор, относно конфигурирането на настройки.

Още по темата

- ➔ [“Печат на лист за състоянието на мрежата” на страница 42](#)

E-8

Решения:

- Разрешете DHCP на безжичния маршрутизатор, ако настройката за получаване на IP адрес е **Автоматично**.
- Ако настройката за получаване на IP адреса на принтера е зададена като “Ръчно”, зададеният ръчно IP адрес е невалиден, защото е извън диапазона (например: 0.0.0.0). Задайте валиден IP адрес от командния панел на принтера или с помощта на Web Config.

E-9

Решения:

Проверете следното:

- Устройствата са включени.
- Можете да получите достъп до интернет и други компютри или мрежови устройства в същата мрежа от устройствата, към които ще свържете принтера.

Ако Вашият принтер и мрежови устройства все още не са свързани, след като сте потвърдили посоченото по-горе, изключете безжичния маршрутизатор. Изчакайте около 10 секунди, след което го включете отново. След това нулирайте мрежовите си настройки като изтеглите и пуснете програма за инсталиране от следния уеб сайт.

<http://epson.sn> > **Конфигуриране**

Още по темата

- ➔ [“Свързване към компютър” на страница 22](#)

E-10

Решения:

Проверете следното:

- Другите устройства в мрежата са включени.
- Мрежовите адреси (IP адрес, подмрежова маска и шлюз по подразбиране) са правилни, ако за опцията за получаване на IP адрес на принтера е зададено “Ръчно”.

Възстановете мрежовия адрес, ако данните са грешни. Можете да проверите IP адреса, подмрежовата маска и шлюза по подразбиране в частта **Network Status** в отчета за мрежовата връзка.

Мрежови настройки

Когато DHCP е разрешен, променете настройката за получаване на IP адрес на принтера на **Автоматично**. Ако искате да зададете IP адрес ръчно, проверете IP адреса на принтера от частта **Network Status** в отчета за мрежова връзка, след което изберете Ръчно в екрана за мрежови настройки. Задайте подмрежова маска [255.255.255.0].

Ако Вашият принтер и мрежови устройства все още не са свързани, изключете безжичния маршрутизатор. Изчакайте около 10 секунди, след което го включете отново.

Още по темата

➔ [“Печат на лист за състоянието на мрежата” на страница 42](#)

E-11

Решения:

Проверете следното:

- Адресът на шлюза по подразбиране е правилен, когато настройката на принтера TCP/IP инсталиране е “Ръчно”.
- Устройството, зададено като шлюз по подразбиране, е включено.

Задайте правилния адрес на шлюза по подразбиране. Можете да проверите адреса на шлюза по подразбиране от частта **Network Status** в отчета за мрежовата връзка.

Още по темата

➔ [“Печат на лист за състоянието на мрежата” на страница 42](#)

E-12

Решения:

Проверете следното:

- Другите устройства в мрежата са включени.
- Мрежовите адреси (IP адрес, подмрежова маска и шлюз по подразбиране) са верни, ако са въведени ръчно.
- Мрежовите адреси за другите устройства (подмрежова маска и шлюз по подразбиране) са едни и същи.
- IP адресът не е в конфликт с други устройства.

Ако Вашият принтер и мрежови устройства все още не са свързани, след като сте потвърдили посоченото по-горе, опитайте следното.

- Изключете безжичния маршрутизатор. Изчакайте около 10 секунди, след което го включете отново.
- Конфигурирайте мрежовите настройки отново с помощта на инсталиращата програма. Можете да я пуснете от следния уеб сайт.

<http://epson.sn> > **Конфигуриране**

- Можете да регистрирате няколко пароли за един и същ безжичен маршрутизатор, който използва защита от тип WEP. Ако са регистрирани няколко пароли, проверете дали първата регистрирана парола е зададена за принтера.

Мрежови настройки

Още по темата

- ➔ “Печат на лист за състоянието на мрежата” на страница 42
- ➔ “Свързване към компютър” на страница 22

E-13

Решения:

Проверете следното:

- Мрежовите устройства като безжичен маршрутизатор, концентратор и маршрутизатор са включени.
- TCP/IP инсталирането на мрежови устройства не е конфигурирано ръчно. (Ако настройката за TCP/IP инсталиране на принтера е конфигурирана автоматично, а настройката за TCP/IP инсталиране на други мрежови устройства е извършена ръчно, мрежата на принтера може да се различава от мрежата на другите устройства.)

Ако след проверката на точките по-горе проблемът не изчезне, опитайте следното.

- Изключете безжичния маршрутизатор. Изчакайте около 10 секунди, след което го включете отново.
- Задайте мрежовите настройки на компютъра в същата мрежа като принтера, използвайки инсталиращата програма. Можете да я пуснете от следния уеб сайт.

<http://epson.sn> > Конфигуриране

- Можете да регистрирате няколко пароли за един и същ безжичен маршрутизатор, който използва защита от тип WEP. Ако са регистрирани няколко пароли, проверете дали първата регистрирана парола е зададена за принтера.

Още по темата

- ➔ “Печат на лист за състоянието на мрежата” на страница 42
- ➔ “Свързване към компютър” на страница 22

Съобщение за мрежовата среда

Съобщение	Решение
*Multiple network names (SSID) that match your entered network name (SSID) have been detected. Confirm network name (SSID).	Един и същ SSID може да е зададен на няколко безжични рутера. Проверете настройките на безжичния рутер и променете SSID.
The Wi-Fi environment needs to be improved. Turn the wireless router off and then turn it on. If the connection does not improve, see the documentation for the wireless router.	Изключете безжичния рутер, след като преместите принтера по-близо до безжичния рутер и отстраните всички препятствия между тях. Изчакайте около 10 секунди и след това го включете. Ако все още не може да се осъществи връзка, вижте доставената с безжичния рутер документация.

Мрежови настройки

Съобщение	Решение
*No more devices can be connected. Disconnect one of the connected devices if you want to add another one.	Компютър и смарт устройства, които могат да бъдат едновременно свързани, се свързват напълно във връзката Wi-Fi Direct (Simple AP). За да добавите друг компютър или смарт устройство, първо изключете едно от свързаните устройства или го свържете първо към другата мрежа. Можете да потвърдите броя безжични устройства, които могат да бъдат свързани едновременно, и броя на свързаните устройства, като проверите листа за състояние на мрежата или контролния панел на принтера.
The same SSID as Wi-Fi Direct exists in the environment. Change the Wi-Fi Direct SSID if you cannot connect a smart device to the printer.	От контролния панел на принтера отидете до екрана за настройка на Wi-Fi Direct и изберете менюто, за да промените настройката. Можете да промените името на мрежата след DIRECT-XX-. Въведете до 32 знака.

Печат на лист за състоянието на мрежата

Можете да проверите подробната информация за мрежата чрез разпечатването на същата.

1. Заредете хартия.
2. Изберете **Настройки** от началния екран.
За да изберете елемент, използвайте бутоните ▲ ▼ ◀ ▶, след което натиснете бутона ОК.
3. Изберете **Мрежови настройки > Лист за състояние на печат**.
4. Натиснете бутона ◊.
Ще се отпечата лист за състоянието на мрежата.

Подмяна или добавяне на нови безжични рутери

Ако в SSID настъпи промяна поради подмяна на безжичен рутер или вследствие добавянето на безжичен рутер, при което се установява нова мрежова среда, нулирайте Wi-Fi настройките.

Още по темата

➔ [“Промяна на начина на свързване на компютър” на страница 42](#)

Промяна на начина на свързване на компютър

Използване на програма за инсталиране и повторна настройка на различен начин на свързване.

- Настройка от уебсайта

Отидете на следния уебсайт и въведете името на продукта. Отидете на **Конфигуриране**, след което стартирайте инсталацията.

<http://epson.sn>

Мрежови настройки

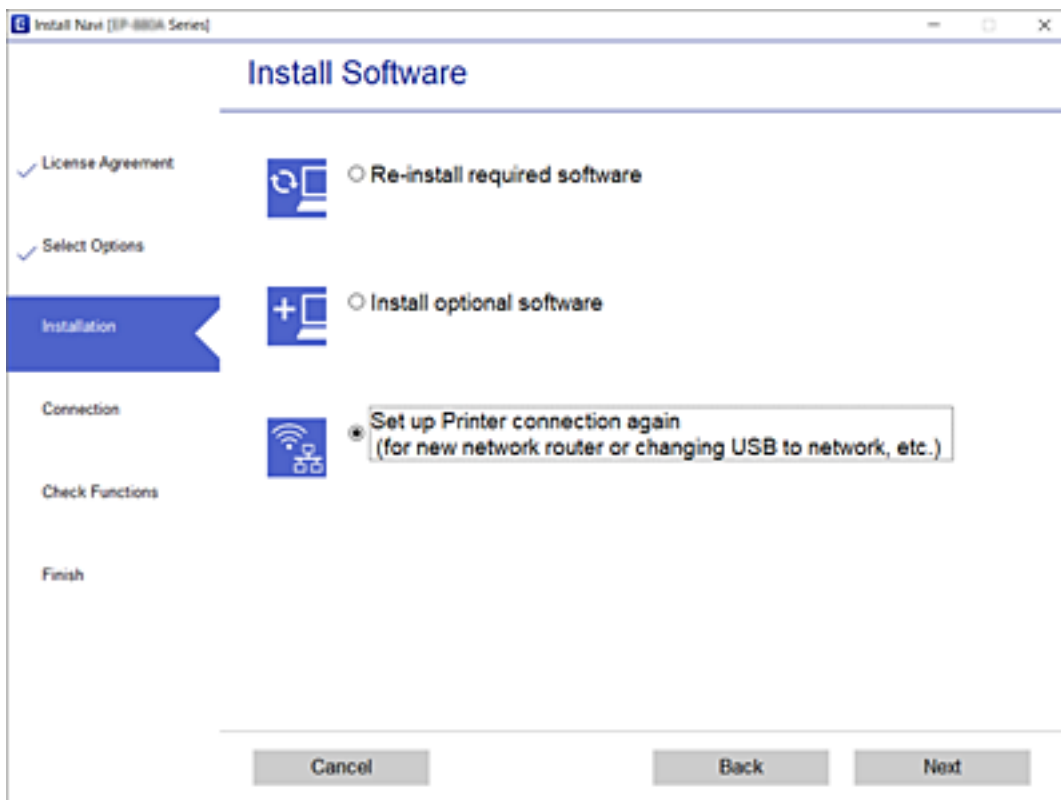
- ❑ Инсталиране от диска със софтуер (само за модели, които имат диск със софтуер и потребители с компютри с Windows с дискови устройства).

Поставете диска със софтуер в компютъра, след което следвайте инструкциите на екрана.

Изберете Промяна на начини на свързване

Следвайте инструкциите на екрана, докато се покаже следният екран.

Изберете **Настройка отново на връзката на Принтер** (за нов мрежов рутер или промяна на USB към мрежа и т.н.) в екран Инсталиране на софтуер, после щракнете върху **Следващ**.



Промяна на мрежовата връзка на Ethernet от контролния панел

Следвайте стъпките по-долу, за да промените мрежовата връзка на Ethernet от Wi-Fi, като използвате контролния панел.

1. Свържете принтера към рутер с помощта на Ethernet кабел.
2. Деактивирайте Wi-Fi от контролния панел на принтера.

Още по темата

➔ [“Деактивиране на Wi-Fi от контролния панел” на страница 44](#)

Смяна на настройките на Wi-Fi Direct (Simple AP)

Когато има активирана връзка Wi-Fi Direct (Simple AP), можете да смените настройките на Wi-Fi Direct, като името на мрежата и паролата.

1. Изберете **Wi-Fi настройка** от началния екран.

За да изберете елемент, използвайте бутоните ▲ ▼ ◀ ▶, след което натиснете бутона ОК.

2. Изберете **Wi-Fi Direct**.
3. Натиснете бутона ОК, за да продължите.
4. Натиснете бутона ОК, за да продължите.
5. Натиснете бутона ▼ за извеждане на екрана с настройки.
6. Изберете елемента на менюто, който желаете да промените.

Можете да изберете следните елементи на менюто.

Промяна на Име на мрежа

Променете името на мрежата (SSID) Wi-Fi Direct (Simple AP), използвано за свързване на принтера към Вашето произволно име. Можете да зададете името на мрежата (SSID) в ASCII знаци, които се извеждат на софтуерната клавиатура на контролния панел.

Когато промените името на мрежата (SSID), връзката към всички свързани устройства се прекъсва. Използвайте името на мрежата (SSID), ако искате да свържете повторно устройството.

Промяна на парола

Променете паролата Wi-Fi Direct (Simple AP) за свързване на принтера към Вашата произволна стойност. Можете да зададете паролата в ASCII знаци, които се извеждат на софтуерната клавиатура на контролния панел.

Когато промените паролата, връзката към всички свързани устройства се прекъсва. Използвайте новата парола, ако искате да свържете повторно устройството.

Изключване Wi-Fi Direct

Деактивирайте настройките на Wi-Fi Direct (Simple AP) на принтера. Когато ги деактивирате, връзката на всички устройства, които са свързани към принтера в Wi-Fi Direct (Simple AP), се прекъсва.

Възстановяване на настройки по подразбиране

Възстановяване на всички настройки на Wi-Fi Direct (Simple AP) до настройките по подразбиране.

Информацията за свързване на Wi-Fi Direct (Simple AP) на смарт устройството, запазена в принтера, се изтрива.

7. Следвайте инструкцията на екрана.

Деактивиране на Wi-Fi от контролния панел

Когато Wi-Fi е деактивиран, Wi-Fi връзката се преустановява.

Мрежови настройки

1. Изберете **Wi-Fi настройка** от началния екран.
За да изберете елемент, използвайте бутоните ▲ ▼ ◀ ▶, след което натиснете бутона ОК.
2. Изберете **Wi-Fi (препоръчва се)**.
3. Натиснете бутона ОК, за да продължите.
4. Изберете **Други**.
5. Изберете **Забрана на Wi-Fi**.
6. Прочетете съобщението след това натиснете бутона ОК.

Прекъсване на Wi-Fi Direct (Simple AP) връзката от контролния панел

Има два налични метода за деактивиране на връзката Wi-Fi Direct (Simple AP); можете да деактивирате всички връзки с помощта на контролния панел на принтера или да деактивирате всяка връзка от компютъра или смарт устройството. Този раздел разяснява как да деактивирате всички връзки.



Важно:

Когато връзката Wi-Fi Direct (Simple AP) е деактивирана, връзката на всички компютри и смарт устройства, които са свързани към принтера в Wi-Fi Direct (Simple AP), е прекъсната.

Забележка:

Ако искате да прекъснете връзката за определено устройство, спрете я от самото устройство, вместо от принтера. Използвайте един от следните методи, за да прекъснете връзката на Wi-Fi Direct (Simple AP) от устройството.

- Прекъснете Wi-Fi връзката към името на мрежата (SSID) на принтера.
- Свържете се към друго име на мрежа (SSID).

1. Изберете **Wi-Fi настройка** от началния екран.
За да изберете елемент, използвайте бутоните ▲ ▼ ◀ ▶, след което натиснете бутона ОК.
2. Изберете **Wi-Fi Direct**.
3. Натиснете бутона ОК, за да продължите.
4. Натиснете бутона ОК, за да продължите.
5. Натиснете бутона ▼ за извеждане на екрана с настройки.
6. Изберете **Изключване Wi-Fi Direct**.
7. Щракнете върху съобщението, след това натиснете бутона ОК.

Възстановяване на мрежовите настройки от контролния панел

Можете да възстановите всички мрежови настройки до първоначалните им стойности.

1. Изберете **Настройки** от началния екран.

За да изберете елемент, използвайте бутоните ▲ ▼ ◀ ▶, след което натиснете бутона ОК.

2. Изберете **Връщане настройки по подразбиране > Мрежови настройки**.

3. Прочетете съобщението след това натиснете бутона ОК.

Подготовка на принтера

Зареждане на хартия

Налична хартия и капацитети

Забележка:

Изведеният размер на хартията се различава в зависимост от драйвера.

Оригинална хартия Epson

Epson препоръчва да използвате оригинална хартия Epson, за да се гарантира високо качество на разпечатките.

Забележка:

- Наличността на хартията варира според местоположението. За актуална информация за наличната във Вашия регион хартия се свържете с отдела за поддръжка на Epson.
- При печат върху оригинална хартия Epson с размер, определен от потребителя, наличните настройки за качество на печат са **Стандартен** или **Normal**. Въпреки че някои драйвери на принтери Ви позволяват да изберете по-добро качество на печат, разпечатките се отпечатват с помощта на **Стандартен** или **Normal**.

Хартия, която е подходяща за печат на документи

Наименование на носител	Размер	Капацитет на зареждане (листове)		Двустранен печат
		Касета за хартия	Заден отвор за хартия	
Epson Bright White Ink Jet Paper	A4	200	1	✓

Хартия, която е подходяща за печат на документи и снимки

Наименование на носител	Размер	Капацитет на зареждане (листове)		Двустранен печат
		Касета за хартия	Заден отвор за хартия	
Epson Photo Quality Ink Jet Paper	A4	100	1	–
Epson Matte Paper-Heavyweight	A4	20	1	–
Epson Double-Sided Matte Paper	A4	1	1	–

Подготовка на принтера

Още по темата

➔ [“Наименования и функции на частите”](#) на страница 15

Хартия от търговската мрежа

Обикновена хартия

Наименование на носител	Размер	Капацитет на зареждане (листове)		Двустраниен печат
		Касета за хартия	Заден отвор за хартия	
Обикновена хартия	Letter, A4	250	1	✓
Копирна хартия	B5, 16K (195×270 mm)	250	1	✓
Фирмени бланки* ²	A5, A6, B6	250	1	–
Висококачествена обикновена хартия	Legal, Indian-Legal, 8,5×13 in.	1	1	–
	Зададена от потребителя (mm) ^{*1} От 89×127 до 215,9×1200	1	1	–
	Зададена от потребителя (mm) ^{*1} От 54×86 до 215,9×1200	–	1	–
	Зададена от потребителя (mm) ^{*1} От 182×257 до 215,9×297	1	1	✓

*1 Наличен е само печат от компютър.

*2 Хартия с предварително отпечатани име на подател или корпоративно наименование в заглавния ред. Необходимо е поле от 3 mm или повече в горната част на хартията. Автоматичен двустраниен печат не е възможен при хартия за фирмени бланки.

Плътна хартия

Наименование на носител	Размер	Капацитет на зареждане (листове)		Двустраниен печат
		Касета за хартия	Заден отвор за хартия	
Плътна хартия (от 91 до 256 g/m ²)	Letter, A4, B5, A5, A6, Legal	–	1	–
	Зададена от потребителя (mm) [*] От 89×127 до 215,9×1200	–	1	–

* Наличен е само печат от компютър.

Подготовка на принтера

Пликове

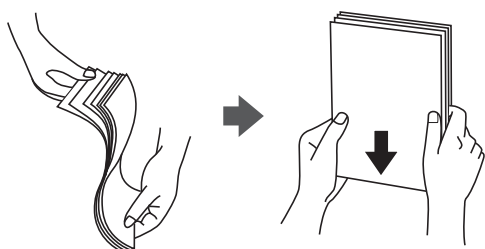
Наименование на носител	Размер	Капацитет на зареждане (пликове)		Двустранен печат
		Касета за хартия	Заден отвор за хартия	
Плик	Плик № 10, плик DL, плик С6	10	1	–

Още по темата

➔ [“Наименования и функции на частите” на страница 15](#)

Предпазни мерки за работа с хартия

- Прочетете листовите с инструкции, приложени към хартията.
- За да постигнете висококачествени разпечатки с оригинална хартия на Epson, използвайте хартията в околна среда, указана на спецификациите, доставени с хартията.
- Разлистано и подравнете краищата на хартията преди зареждане. Не разлиствайте и не огъвайте фотохартия. Това може да повреди страната за печат.



- Ако хартията е огъната, изгладете я или я извийте леко в обратната посока преди зареждане. Отпечатването върху огъната хартия може да причини засядане на хартията и размазване на разпечатката.



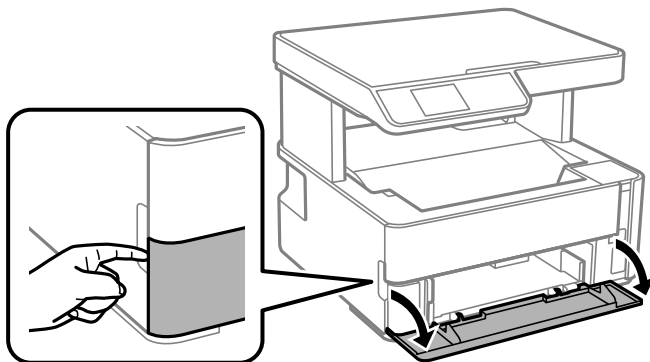
- Не използвайте хартия, която е начупена, скъсана, срязана, сгъната, влажна, твърде дебела, твърде тънка или хартия, на която има залепени стикери. Използването на тези типове хартия причинява засядане на хартията и размазване на разпечатката.
- Уверете се, че използвате дълговлакнеста хартия. В случай че не сте сигурни какъв вид хартия използвате, проверете опаковката или се свържете с производителя за потвърждение на нейните технически характеристики.

Още по темата

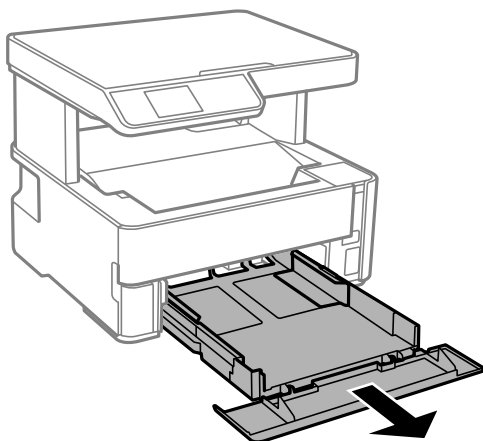
➔ [“Спецификации на принтера” на страница 176](#)

Зареждане на хартия в Касета за хартия

1. Отваряйте капака на касетата за хартия, докато не чуете щракване.



2. Уверете се, че принтерът не работи, и извадете касета за хартия.

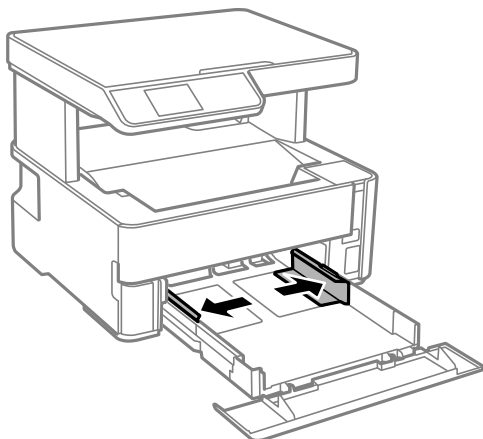


Важно:

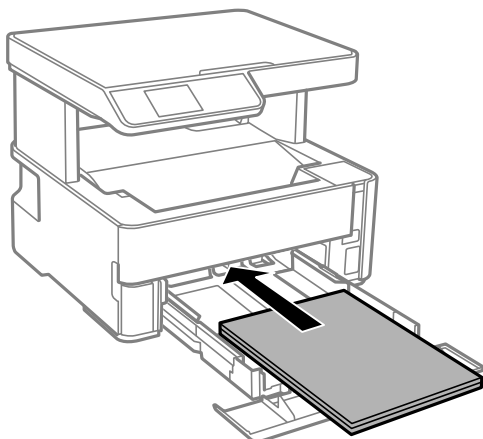
касета за хартия не може да бъде отстранена.

Подготовка на принтера

3. Плъзнете водачите за хартия до крайното им положение.



4. Заредете хартия със страната за печат надолу, докато докосне задната страна на касета за хартия.

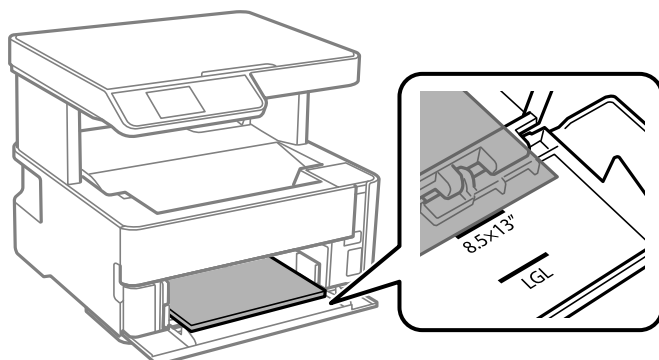


Важно:

Не зареждайте повече от максималния брой листове, посочен за хартията.

- ❑ 8,5×13 in.

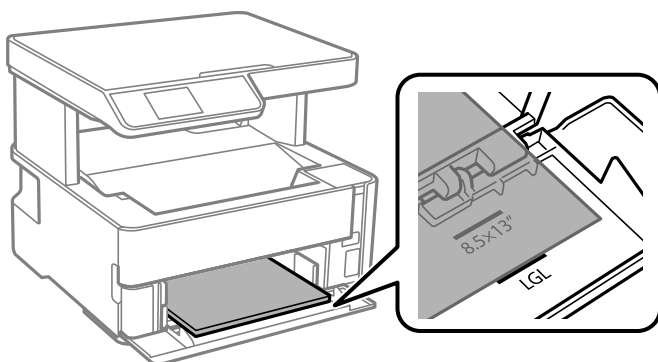
Заредете хартията с помощта на линията.



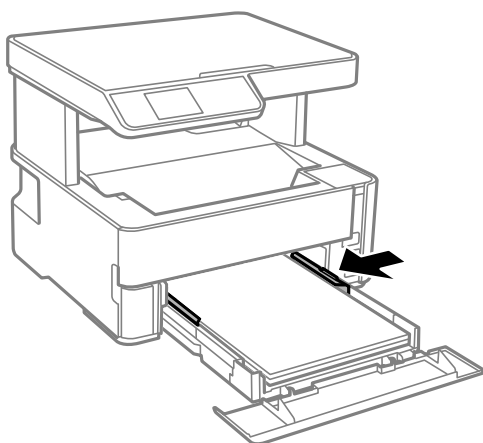
Подготовка на принтера

Legal

Заредете хартията с помощта на линията.



5. Плъзнете водачите за хартия към краищата на хартията.



6. Поставете внимателно касета за хартия.
7. Затваряйте капака на касетата за хартия, когато зареждате хартия с по-малък размер от A4.
8. От контролния панел задайте размера и типа на хартията, която сте заредили в касета за хартия. Ако не се извежда Вашият размер хартия, изберете **Потребителски**.

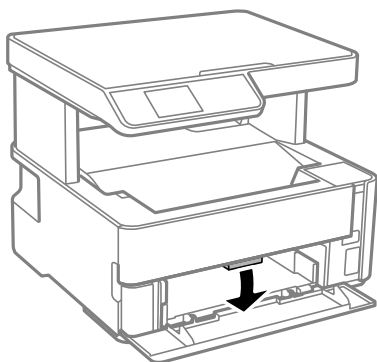
За да изберете елемент, използвайте бутоните ▲ ▼ ◀ ▶, след което натиснете бутона ОК.

Забележка:

- Можете също да изведете екрана за настройки на размера и типа на хартията, като изберете **Настройки > Настройки на принтера > Настр. изт. на хартия > Настройка на хартията**.
- При хартия за фирмени бланки изберете **Фирмена бланка** за тип хартия.
- При хартия за фирмени бланки, ако печатате върху хартия с по-малък размер от зададения в драйвера на принтера, принтерът може да започне да печата извън краищата на хартията, което да доведе до петна от мастило върху разпечатките и натрупване на допълнително количество мастило във вътрешността на принтера. Уверете се, че сте избрали правилната настройка за размер на хартията.
- Автоматичен двустранен печат не е възможен при хартия за фирмени бланки. Също така скоростта на печат може да е по-бавна.

Подготовка на принтера

9. Когато зареждате хартия с размера на визитна картичка, натиснете надолу лоста за промяна на изхода за извеждане на хартията от предната страна на принтера.



Забележка:

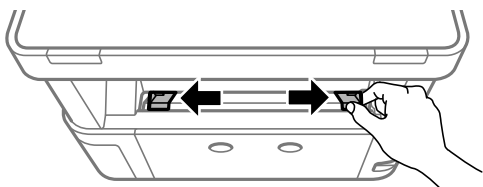
- Препоръчваме също пликите да се извеждат от предната страна на принтера.

Още по темата

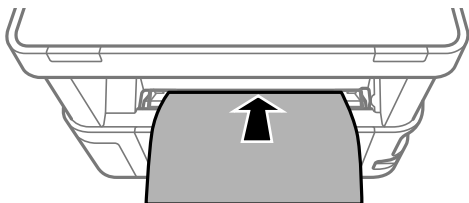
- ➔ “Предпазни мерки за работа с хартия” на страница 49
- ➔ “Налична хартия и капацитети” на страница 47
- ➔ “Списък с типове хартия” на страница 56
- ➔ “Зареждане на пликове и предпазни мерки” на страница 55

Зареждане на хартия в Заден отвор за хартия

1. Плъзнете водачите за хартия навън.

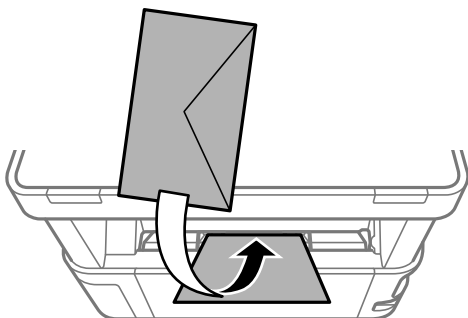


2. Заредете един лист хартия в центъра на заден отвор за хартия със страната за печат нагоре.

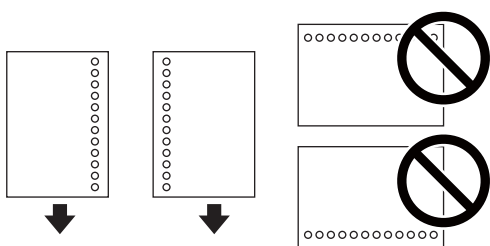


Подготовка на принтера

Пликове



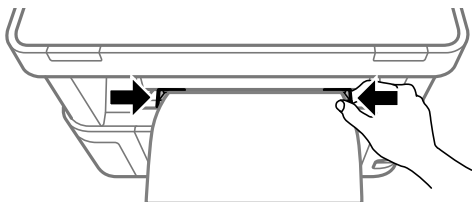
Предварително перфорирана хартия



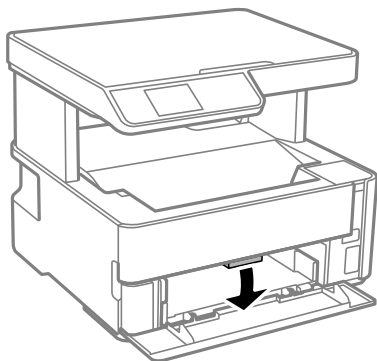
Забележка:

- Заредете един лист хартия без отвори за подвързване в горната и долната част.
- Регулирайте позицията за печат във Вашия файл, за да избегнете отпечатване върху отворите.

3. Плъзнете водачите за хартия към краищата на хартията.



4. Когато зареждате плътна хартия или хартия с размера на визитна картичка, натиснете надолу доста за смяна на изхода за извеждане на хартията от предната страна на принтера.



Забележка:

Препоръчваме също пликовете да се извеждат от предната страна на принтера.

Подготовка на принтера

Забележка:

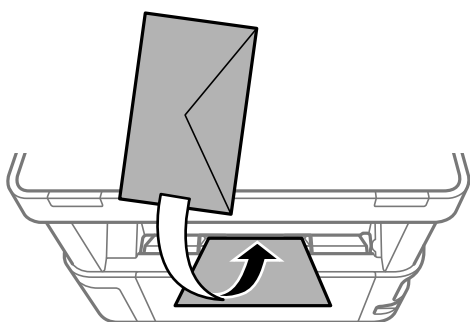
- ❑ При хартия за фирмени бланки изберете **Фирмена бланка** за тип хартия.
- ❑ При хартия за фирмени бланки, ако печатате върху хартия с по-малък размер от зададения в драйвера на принтера, принтерът може да започне да печата извън краищата на хартията, което да доведе до петна от мастило върху разпечатките и натрупване на допълнително количество мастило във вътрешността на принтера. Уверете се, че сте избрали правилната настройка за размер на хартията.
- ❑ Автоматичен двустранен печат не е възможен при хартия за фирмени бланки. Също така скоростта на печат може да е по-бавна.

Още по темата

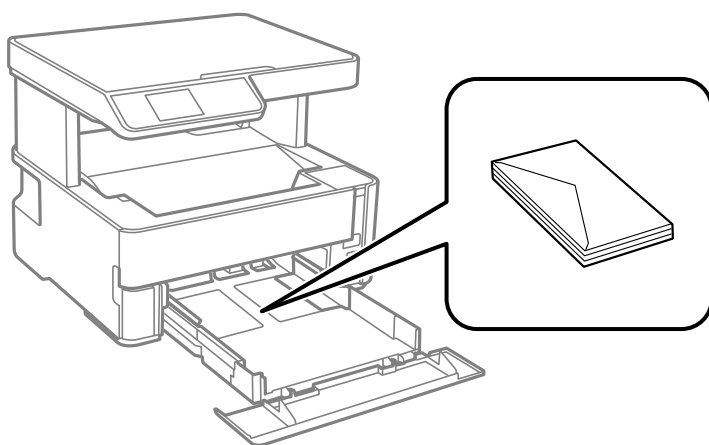
- ➔ [“Предпазни мерки за работа с хартия”](#) на страница 49
- ➔ [“Налична хартия и капацитети”](#) на страница 47
- ➔ [“Зареждане на пликове и предпазни мерки”](#) на страница 55

Зареждане на пликове и предпазни мерки

Зареждайте пликите в центъра на заден отвор за хартия с късия край напред и с капачето надолу и плъзнете водачите към краищата на пликите.

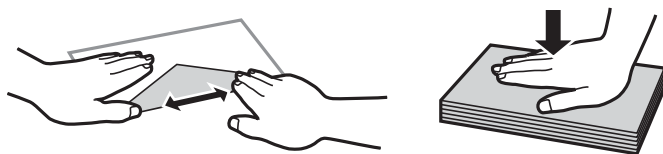


Зареждайте пликите в касета за хартия с капачето нагоре и плъзнете водачите към краищата на пликите.



Подготовка на принтера

- ❑ Разлистете и подравнете краищата на пликите преди зареждане. Когато подредените пликите са се изпълнили с въздух, притиснете ги надолу преди зареждане, за да ги изравните.



- ❑ Не използвайте пликите, които са намачкани или огънати. Използването на такива пликите причинява засядане на хартията и размазване на разпечатката.
- ❑ Не използвайте пликите със залепващи повърхности на капачето, както и пликите с прозорче.
- ❑ Избягвайте използването на пликите, които са твърде тънки, тъй като могат да се огънат по време на печат.

Още по темата

- ➔ [“Налична хартия и капацитети” на страница 47](#)
- ➔ [“Зареждане на хартия в Касета за хартия” на страница 50](#)

Списък с типове хартия

За постигане на оптимални резултати при печат изберете подходящ тип хартия.

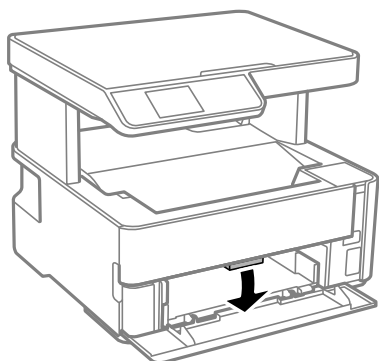
Наименование на носител	Тип носител	
	Контролен панел	Драйвер на принтера
Epson Bright White Ink Jet Paper	обн. хартия	Обикновени хартии
Epson Matte Paper-Heavyweight Epson Double-Sided Matte Paper	Matte	Epson Matte
Epson Photo Quality Ink Jet Paper	Photo Quality Ink Jet	Epson Photo Quality Ink Jet

Извеждане на хартията

- ❑ Отпечатаната хартия излиза върху изходната тава с отпечатаната страна надолу. За обикновена хартия с формат A4 (с дебелина от 80 g/m²) едновременно могат да бъдат извадени до 100 листа. Изваждането на повече от 100 листа може да доведе до изпадане на хартията или до засядане на хартия. Отстранете излишната хартия, така че да не се надвишава максималният брой листове, който може да бъде изведен.

Подготовка на принтера

- ❑ Когато зареждате плътна хартия или хартия с размера на визитна картичка, натиснете надолу лоста за смяна на изхода за извеждане на хартията от предната страна на принтера. Препоръчваме също пликите да се извеждат от предната страна на принтера.



Поставяне на оригинали

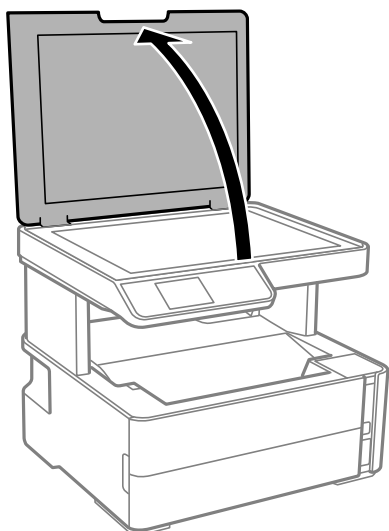
Поставяне на оригиналите върху Стъкло на скенера



Важно:

При поставяне на обемисти оригинали, като книги, предотвратете попадането на външна светлина директно върху стъкло на скенера.

1. Отворете капака за документи.

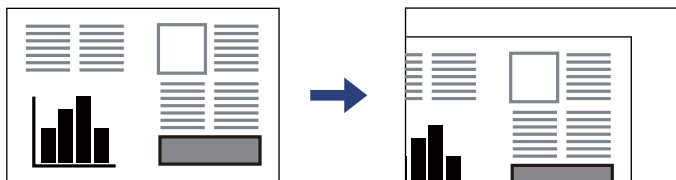


Подготовка на принтера

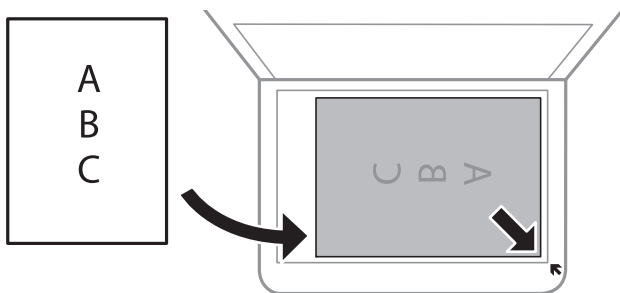
- Отстранете евентуално наличие на прах или петна по повърхността на стъкло на скенера, като използвате мека, суха и чиста кърпа.

Забележка:

Ако по стъкло на скенера има отпадъчни материали или замърсявания, обхватът на сканиране може да се увеличи, за да ги включи, като по този начин изображението на оригинала може да бъде изместено или намалено.



- Поставете оригинала с лицевата страна надолу и го плъзнете до ъгловата маркировка.



Забележка:

Полето от 1,5 mm от ъгъла на стъкло на скенера не се сканира.

- Внимателно затворете капака.



Важно:

Не прилагайте прекалено много сила върху стъкло на скенера или върху капака за документи. В противен случай можете да ги повредите.

- Отстранете оригиналите след сканирането.

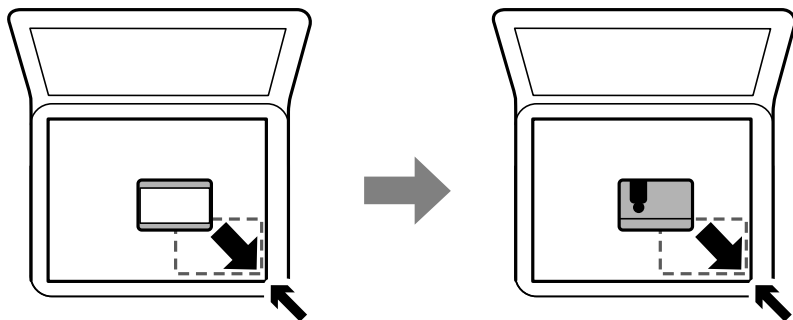
Забележка:

Ако оставите оригиналите върху стъкло на скенера дълго време, те може да залепнат към повърхността на стъклото.

Подготовка на принтера

Поставяне на лична карта за копиране

Поставете лична карта на разстояние 5 mm от ъгловата маркировка на стъкло на скенера.



Опции на менюто за Настройки

Изберете **Настройки** на началния екран на принтера, за да правите различни настройки.

Опции на менюто за Обслужване

Изберете менютата от контролния панел, както е описано по-долу.

Настройки > Обслужване

Проверка на дюзите:

Изберете тази функция, за да проверите дали дюзите на печатащата глава не са запушени. Принтерът отпечатва шаблон за проверка на дюзите.

Почистване на главата:

Изберете тази функция, за да почистите запушени дюзи в печатащата глава.

Дълбоко почистване:

Изберете тази функция, за да смените цялото мастило в тръбата за мастило. Изразходва се повече мастило, отколкото при обикновеното почистване. Вижте „Съответната информация“ по-долу за информация относно използване на тази функция.

Подравняване на главата:

Изберете тази функция, за да коригирате печатащата глава за по-добро качество на печат.

Вертикално подравняване

Изберете тази функция, ако разпечатките изглеждат размазани или има разместване в текста и линиите.

Хоризонтално подравняване



Изберете тази функция, ако в разпечатките се появяват хоризонтални ивици на равни интервали.

Подготовка на принтера

Нулир. ниво на мастило:

Изберете тази функция, за да нулирате нивото на мастилото до 100% при допълване на резервоара за мастило.

Живот на Контейнер за отпадъчно мастило.:

Показва приблизителния живот на кутията за поддръжка. Когато се изведе , кутията за поддръжка е почти запълнена. Когато се изведе , кутията за поддръжка е запълнена.

Почистване на водача на хартия:

Изберете тази функция, ако има петна от мастило на вътрешните ролки. Принтерът подава хартия, за да почисти вътрешните ролки.

Още по темата

- ➔ “Почистване на печатащата глава (Почистване на главата)” на страница 124
- ➔ “Мощно почистване на печатащата глава (Дълбоко почистване)” на страница 126
- ➔ “Подравняване на печатащата глава” на страница 128
- ➔ “Допълване на резервоара за мастило” на страница 115
- ➔ “Почистване на пътя на хартията, за да няма размазване” на страница 129

Опции на менюто за Настройки на принтера

Изберете менютата от контролния панел, както е описано по-долу.

Настройки > Настройки на принтера

Настр. изт. на хартия:

Настройка на хартията:

Изберете размера и типа на хартията, която сте заредили в източника на хартия.

A4/Letter авт.превкл.:

Изберете **Включено**, за да подадете хартия от източника, зададен на формат A4 при отсъствие на източник на хартия, зададен на формат Letter, като освен това подава хартия от източника, зададен на формат Letter при отсъствие на източник на хартия, зададен на формат A4.

Бележка за грешка:

Изберете **Включено**, за да се покаже съобщение за грешка, когато избрания размер или тип хартия не отговаря на заредената хартия.

Авт. пок. настр. х-я:

Изберете **Включено**, за да се покаже екранът **Настройка на хартията** при зареждане на хартия в касетата за хартия. Ако дезактивирате тази функция, не може да печатате от iPhone или iPad, използвайки AirPrint.

Подготовка на принтера

Тих режим:

Изберете **Включено**, за да намалите шума по време на печат, но това може да намали скоростта на печат. В зависимост от избраните настройки за типа на хартията и качеството на печат е възможно да няма разлика в нивото на шум на принтера.

Таймер за изключване:

Вашият продукт може да има тази функция или функцията **Настр. за изкл.** в зависимост от мястото на покупка.

Изберете тази настройка, за да изключите принтера автоматично, когато не се използва за указан период от време. Можете да зададете интервала преди активиране на управление на захранването. Всяко увеличение на времето ще се отрази на енергийната ефективност на продукта. Мислете за околната среда преди да направите всякакви промени.

Настр. за изкл.:

Вашият продукт може да има тази функция или функцията **Таймер за изключване** в зависимост от мястото на покупка.

Изкл. при неакт.

Изберете тази настройка, за да изключите принтера автоматично, ако не се използва за указан период от време. Всяко увеличение на времето ще се отрази на енергийната ефективност на продукта. Моля, мислете за околната среда, преди да направите някакви промени.

Изкл. при прекъсване на връзката

Изберете тази настройка, за да изключите принтера след 30 минути, когато всички портове, включително портът USB, са изключени. Тази функция може да не е налична в зависимост от региона Ви.

Език/Language:

Изберете език за LCD екрана.

Таймер за заспиване:

Регулира периода за влизане в режим на заспиване (енергоспестяващ режим), когато принтерът не е изпълнил никакви действия. LCD екранът става черен при изтичане на зададеното време.

Авт. игнориране на грешки:

Изберете действие, което да бъде изпълнявано в случай на възникване на грешка при двустранен печат или запълване на паметта.

Включено

Показва предупреждение и отпечатва в едностранен режим, когато възникнат грешки при двустранен печат, или отпечатва само това, което може да обработи принтера, когато възникне грешка с препълване на паметта.

Изключено

Показва съобщение за грешка и анулира печата.

Време за съхнене на мастилото:

Изберете време за съхнене на мастилото, което искате да използвате при двустранен печат. Принтерът отпечатва другата страна след отпечатването на първата страна. Ако отпечатката е зацапана, увеличете времето на настройката.

Подготовка на принтера

Свързване с компютър чрез USB:

Изберете **Разреша**, за да разрешите достъп на компютър до принтера през USB връзка. Когато е избрано **Забрани**, печатът и сканирането, които не са изпратени по мрежова връзка, са ограничени.

Още по темата

➔ [“Икономия на енергия — Контролен панел”](#) на страница 65

Опции на менюто за всички Wi-Fi/мрежови настройки

Изберете менютата от контролния панел, както е описано по-долу.

Настройки > всички Wi-Fi/мрежови настройки

Лист за състояние на печат

Разпечатва лист със състоянието на мрежата.

Wi-Fi настройка:

Настройка или промяна на настройки за безжична мрежа. Изберете начина на свързване от следните и после следвайте инструкциите на контролния панел.

Wi-Fi (препоръчва се):

Wi-Fi Direct

Проверка на връзката

Проверява състоянието на мрежовата връзка и отпечатва доклада от проверката ѝ. При проблеми с връзката прегледът на доклада може да помогне да ги решите.

Още по темата

➔ [“Извършване на Wi-Fi настройки чрез въвеждане на SSID и парола”](#) на страница 32

➔ [“Конфигуриране на Wi-Fi настройки чрез бутон за настройка”](#) на страница 33

➔ [“Конфигуриране на Wi-Fi настройки чрез настройка на PIN кода \(WPS\)”](#) на страница 34

➔ [“Печат на доклада за мрежовата връзка”](#) на страница 35

➔ [“Проверка на състоянието на мрежовата връзка”](#) на страница 35

➔ [“Промяна на мрежовата връзка на Ethernet от контролния панел”](#) на страница 43

Опции на менюто за Услуги Epson Connect

Изберете менютата от контролния панел, както е описано по-долу.

Настройки > Услуги Epson Connect

Регистр./изтрий:

Регистрирайте или изтрийте принтера от услугите Epson Connect.

За указания за употреба вижте следния уебсайт на портала.

Подготовка на принтера

<https://www.epsonconnect.com/>

<http://www.epsonconnect.eu> (само за Европа)

Прекъсване/ възобновяване:

Изберете дали искате да спрете или възстановите услугите Epson Connect.

Имейл адрес:

Проверете имейл адреса, с който принтерът е регистриран в услугите Epson Connect.

Състояние:

Проверете дали принтерът е регистриран и свързан към услугите Epson Connect.

Още по темата

➔ “Отпечатване с помощта на мрежова услуга” на страница 144

Опции на менюто за Google Cloud услуги за печатане

Изберете менютата от контролния панел, както е описано по-долу.

Настройки > Google Cloud услуги за печатане

Прекъсване/ възобновяване:

Изберете дали искате да спрете или възобновите услугите Google Cloud Print.

Отмяна на регистр.:

Отменете регистрацията на услугите Google Cloud Print.

Състояние:

Проверете дали принтерът е регистриран и свързан към услугите Google Cloud Print.

За указания за регистрация и употреба, вижте следния уебсайт.

<https://www.epsonconnect.com/>

<http://www.epsonconnect.eu> (само за Европа)

Опции на менюто за Печат лист със съст.

Изберете менютата от контролния панел, както е описано по-долу.

Настройки > Печат лист със съст.

Лист със съст. на конфиг.:

Отпечатва информация за текущото състояние и настройки на принтера.

Предл. на лист със съст.:

Отпечатва лист с информация, показваща текущото състояние на консумативите.

Подготовка на принтера

Лист с хронология на изп.:

Отпечатва информация за хронологията на използване на принтера.

Опции на менюто за Брояч за печат

Изберете менютата от контролния панел, както е описано по-долу.

Настройки > Брояч за печат

Показва общия брой разпечатки, включително елементи като лист за състояние от времето, когато сте закупили принтера.

Опции на менюто за Доклади

Изберете менютата от контролния панел, както е описано по-долу.

Настройки > Доклади

Проверява текущата мрежова връзка и отпечатва отчет.

Опции на менюто за Възстановяване на настройки по подразбиране

Изберете менютата от контролния панел, както е описано по-долу.

Настройки > Възстановяване на настройки по подразбиране

Възстановява фабричните настройки на посочените по-долу менюта.

- Мрежови настройки
- Настройки за копиране
- Настр. Сканиране
- Изчисти всички данни и настройки

Опции на менюто за Актуал. фърмуер

Изберете менютата от контролния панел, както е описано по-долу.

Настройки > Актуал. фърмуер

Актуализация:

Проверете дали най-новата версия на фърмуера е качена на мрежовия сървър. Ако има налична актуализация, можете да изберете дали да започнете актуализацията.

Текуща версия:

Показва текущата версия на фърмуера на принтера.

Подготовка на принтера

Известие:

Изберете **Включено**, за да получите известие, ако стане налична актуализация на фърмуера.

Пестене на енергия

Принтерът влиза в режим на заспиване или се изключва автоматично, ако не се извършват операции за определен период от време. Можете да коригирате интервала, преди да се приложи управление на захранването. Всяко увеличение на времето ще се отрази на енергийната ефективност на продукта. Моля, помислете за околната среда, преди да направите някакви промени.

В зависимост от мястото на покупка, принтерът може да има функция за автоматично изключване, ако не е свързан към мрежата в продължение на 30 минути.

Икономия на енергия — Контролен панел

1. Изберете **Настройки** от началния екран.

За да изберете елемент, използвайте бутоните ▲ ▼ ◀ ▶, след което натиснете бутона ОК.

2. Изберете **Настройки на принтера**.
3. Направете едно от следните неща.

Забележка:

*Вашият продукт може да има функцията **Настр. за изкл.** или **Таймер за изключване** в зависимост от мястото на покупка.*

- Изберете **Таймер за заспиване** или **Настр. за изкл. > Изкл. при неакт.**, или **Изкл. при прекъсване на връзката**, след което конфигурирайте настройките.
- Изберете **Таймер за заспиване** или **Таймер за изключване** и задайте необходимите настройки.

Печат

Отпечатване от драйвера на принтера на Windows

Достъп до драйвера на принтера

При достъп до драйвера на принтера от контролния панел на компютъра настройките се прилагат към всички приложения.

Достъп до драйвера на принтера от контролния панел

Windows 10/Windows Server 2016

Щракнете върху бутон **Старт** и след това изберете **Система Windows > Контролен панел > Преглед на устройства и принтери** в **Хардуер и звук**. Щракнете с десния бутон върху Вашия принтер или го натиснете и задръжте, и след това изберете **Предпочитания за печат**.

Windows 8.1/Windows 8/Windows Server 2012 R2/Windows Server 2012

Изберете **Работен плот > Настройки > Контролен панел > Преглед на устройства и принтери** в **Хардуер и звук**. Щракнете с десния бутон върху Вашия принтер или го натиснете и задръжте, и след това изберете **Предпочитания за печат**.

Windows 7/Windows Server 2008 R2

Щракнете върху бутон **Старт** и изберете **Контролен панел > Преглед на устройства и принтери** в **Хардуер и звук**. Щракнете с десния бутон върху Вашия принтер и изберете **Предпочитания за печат**.

Windows Vista/Windows Server 2008

Щракнете върху бутон **Старт** и изберете **Контролен панел > Принтери в Хардуер и звук**. Щракнете с десния бутон върху Вашия принтер и изберете **Предпочитания за печат**.

Windows XP/Windows Server 2003 R2/Windows Server 2003

Щракнете върху бутон **Старт** и изберете **Контролен панел > Принтери и друг хардуер > Принтери и факсове**. Щракнете с десния бутон върху Вашия принтер и изберете **Предпочитания за печат**.

Достъп до драйвера на принтера от иконата на принтера в лентата на задачите

Иконата на принтера в лентата на задачите на работния плот е икона на пряк път, която Ви позволява бързо да получите достъп до драйвера на принтера.

Ако щракнете върху иконата на принтера и изберете **Настройки на принтера**, можете да получите достъп до същия прозорец с настройки на принтера като този, показан от контролния панел. Ако щракнете двукратно върху тази икона, можете да проверите състоянието на принтера.

Забележка:

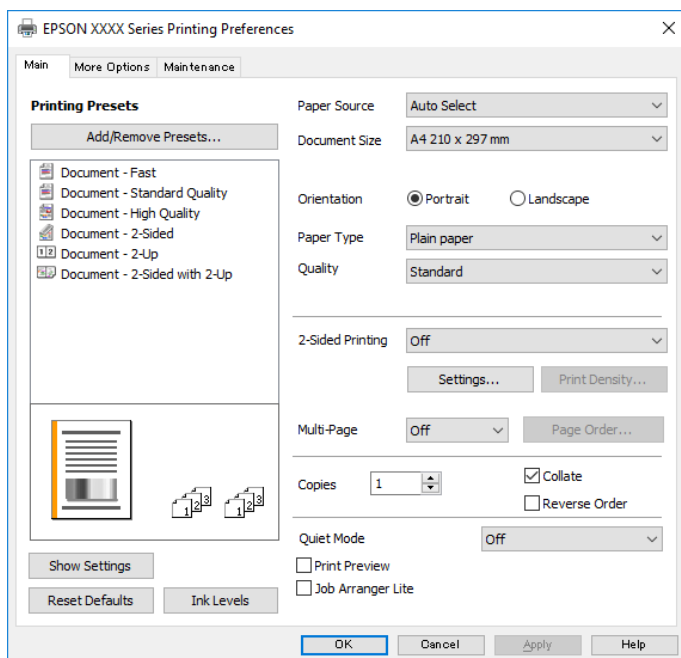
*Ако иконата на принтера не е показана в лентата на задачите, осъществете достъп до прозореца на драйвера на принтера, щракнете върху **Предпочитания за проследяване** в раздела **Поддръжка** и след това изберете **Регистрирайте иконата за бърз достъп в лентата със задачите**.*

Основни функции за печат

Забележка:

Операциите може да се различават в зависимост от приложението. Вижте помощните указания на приложението за подробна информация.

1. Отворете файла, който желаете да отпечатате.
Заредете хартия в принтера, ако вече не е заредена.
2. Изберете **Печат** или **Настройка на страница** от менюто **Файл**.
3. Изберете Вашия принтер.
4. Изберете **Предпочитания** или **Свойства**, за да достигнете до прозореца на драйвера на принтера.



5. Променете настройките, ако е необходимо.
Вижте опциите на менюто от драйвера на принтера за подробна информация.

Забележка:

- За обяснение относно елементите за настройка вижте онлайн помощта. Щракнете с десен бутон на мишката върху елементи за извеждане на **Помощ**.
- Когато изберете **Преглед преди печат**, можете да видите предварителен изглед на Вашия документ преди отпечатване.

6. Щракнете върху **ОК**, за да затворите прозореца на драйвера на принтера.
7. Щракнете върху **Печат**.

Забележка:

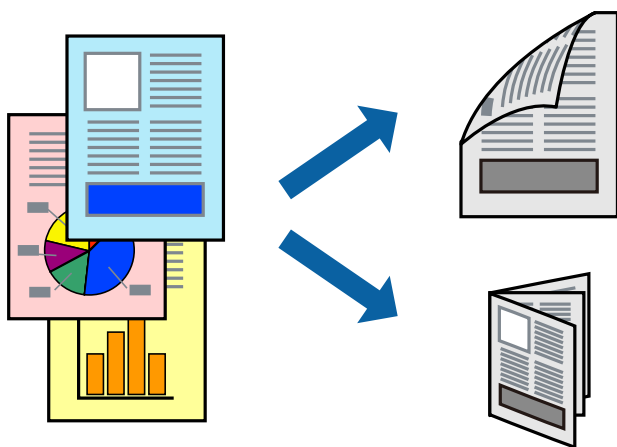
Когато изберете **Преглед преди печат**, се извежда прозорец за предварителен изглед. За да промените настройките, щракнете върху **Отказ** и след това повторете процедурата от стъпка 2.

Още по темата

- ➔ “Налична хартия и капацитети” на страница 47
- ➔ “Зареждане на хартия в Касета за хартия” на страница 50
- ➔ “Зареждане на хартия в Заден отвор за хартия” на страница 53
- ➔ “Списък с типове хартия” на страница 56
- ➔ “Раздел Главно” на страница 82

Двустранен печат

Можете да отпечатвате от двете страни на хартията. Можете също да отпечатате и брошура, която можете да създадете чрез пренареждане на страниците и сгъване на разпечатката.

**Забележка:**

- Ако не използвате хартия, която е подходяща за двустранен печат, качеството на печат може да се влоши и да възникне засядане на хартията.
- В зависимост от хартията и данните, от другата страна на хартията може да прозира мастило.

Още по темата

- ➔ “Налична хартия и капацитети” на страница 47

Настройки за печат

1. В раздела **Главно** на драйвера на принтера изберете опция от **2-странно отпечатване**.
2. Щракнете върху **Настройки**, направете подходящите настройки, след което щракнете върху **ОК**.
Задайте настройки за **Наситеност на печат**, ако е необходимо.

Забележка:

- За печат на сгнати брошури изберете **Брошура**.
- Когато задавате **Наситеност на печат**, можете да регулирате плътността на печат в съответствие с типа на документа.
- Печатът може да се извършва бавно, в зависимост от комбинацията от опции, избрани за **Изберете тип документ** в прозореца **Регулиране наситеността на печата**, както и за **Качество** в раздел **Главно**.

Печат

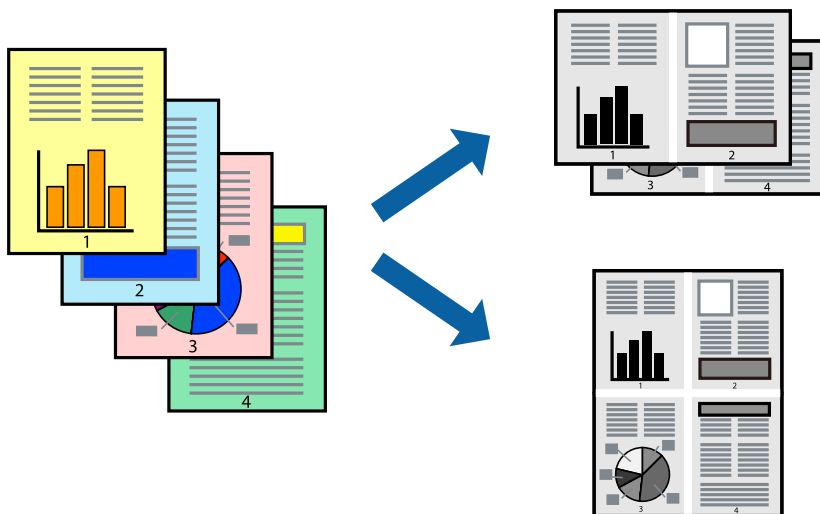
3. Щракнете върху **Печат**.

Още по темата

- ➔ “Основни функции за печат” на страница 67
- ➔ “Раздел Главно” на страница 82

Печат на няколко страници върху един лист

Можете да отпечатате две или четири страници с данни върху един лист хартия.



Настройки на печат

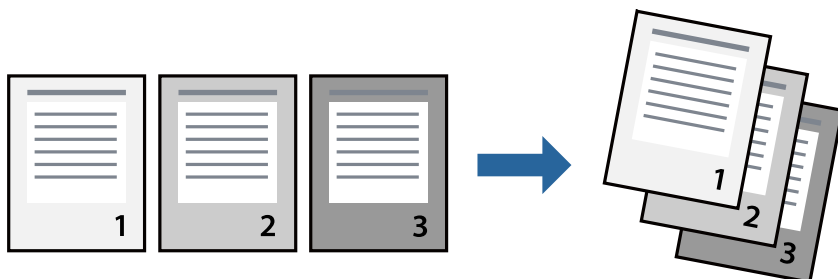
В раздела **Главно** на драйвера на принтера изберете **2 на страница** или **4 на страница** като настройката за **Многостраничен**.

Още по темата

- ➔ “Основни функции за печат” на страница 67
- ➔ “Раздел Главно” на страница 82

Отпечатване и подреждане по реда на страниците (отпечатване в обратен ред)

Можете да отпечатвате от последната страница, така че документите да бъдат подредени по реда на страниците за изваждане на хартията от предната страна на принтера.



Настройки на печат

В раздела **Главно** на драйвера на принтера изберете **Обратен ред**.

Още по темата

- ➔ [“Основни функции за печат” на страница 67](#)
- ➔ [“Раздел Главно” на страница 82](#)

Печат на намален или уголемен документ

Можете да намалите или увеличите размера на документ със специфичен процент или да вметите размера на хартията, която сте заредили в принтера.



Настройки за печат

В раздела **Повече опции** на драйвера на принтера, изберете размера на документа от настройката **Размер на документ**. Изберете размера на хартията, върху която искате да отпечатвате от настройката **Изходна**

Печат

хартия.Изберете **Намалява/Увеличава документ**, след което изберете **Преоразмеряване до страница** или **Увеличение до**.Когато изберете **Увеличение до**, въведете процент.

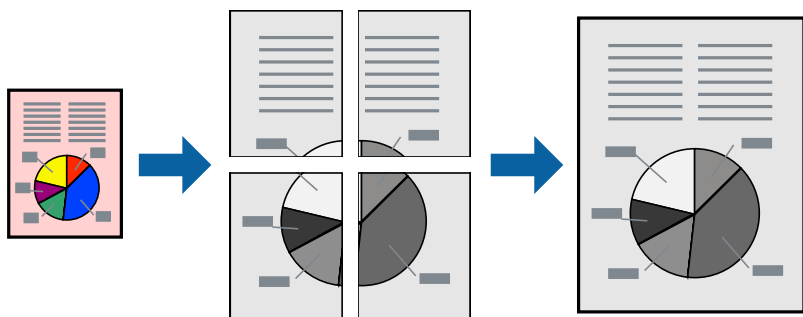
Изберете **Център**, за да отпечатате изображенията в центъра на страницата.

Още по темата

- ➔ [“Основни функции за печат” на страница 67](#)
- ➔ [“Раздел Повече опции” на страница 83](#)

Отпечатване на едно изображение на множество листове за увеличение (Създаване на плакат)

Тази функция ви дава възможност да отпечатате едно изображение върху множество листове хартия. Можете да създадете голям плакат, като ги залепите.



Настройки на печат

В раздела **Главно** на драйвера на принтера изберете **2x1 Постер**, **2x2 Постер**, **3x3 Постер** или **4x4 Постер** като настройката **Многостраничен**. Ако щракнете върху **Настройки**, можете да изберете панелите, които не искате да отпечатвате. Можете също да изберете опциите за водачи за рязване.

Още по темата

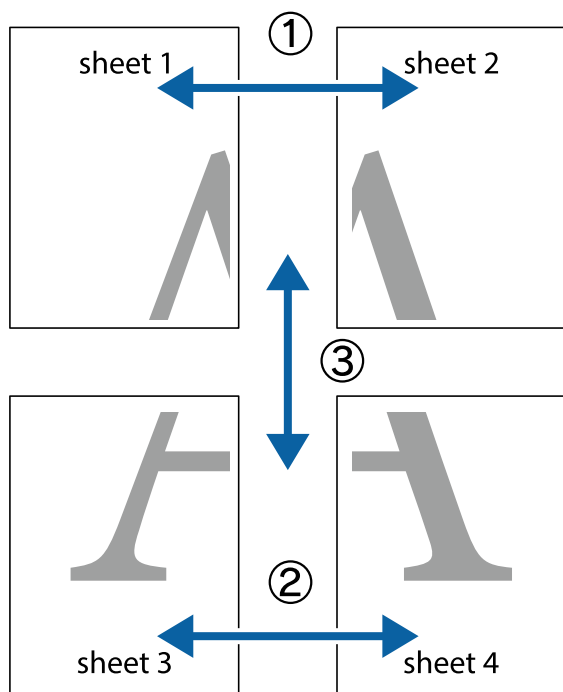
- ➔ [“Основни функции за печат” на страница 67](#)
- ➔ [“Раздел Главно” на страница 82](#)

Създаване на плакати с помощта на Знаци за подравняване при застъпване

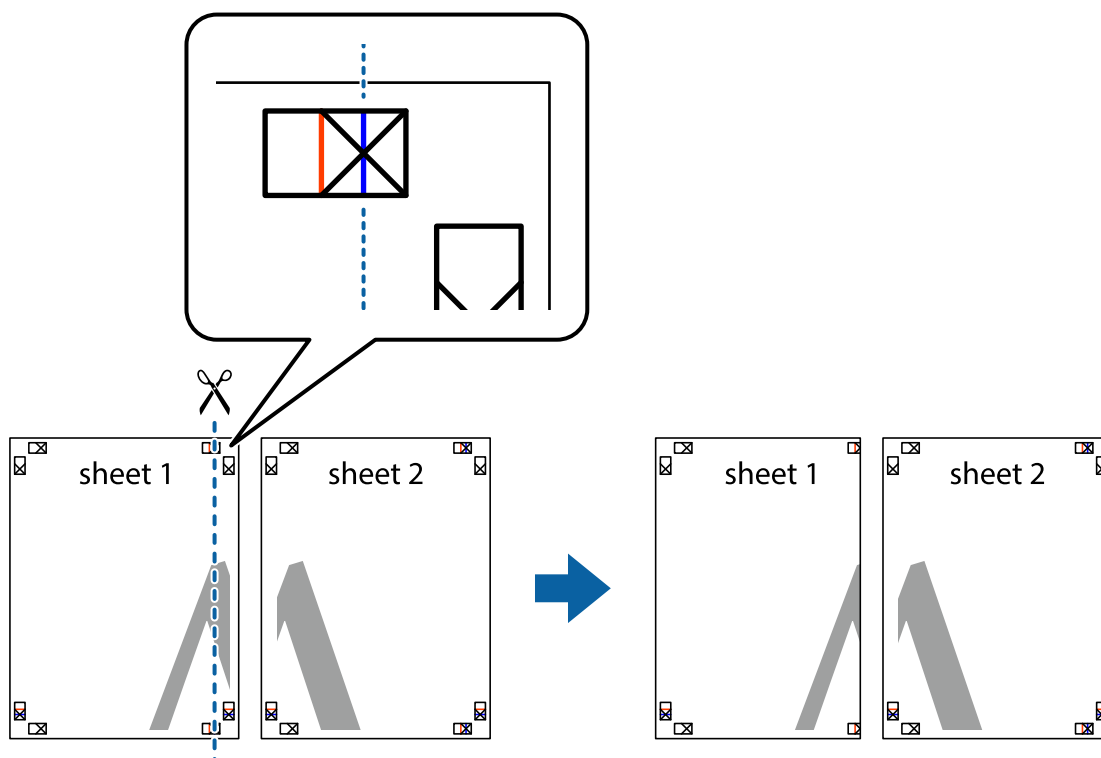
Пример за създаване на плакат, когато е избрано **2x2 Постер** и **Знаци за подравняване при застъпване** е избрано в **Отпечатай пасери**.

Печат

Действителните водачи се отпечатват монохромно, но за това разяснение са показани в сини и червени линии.

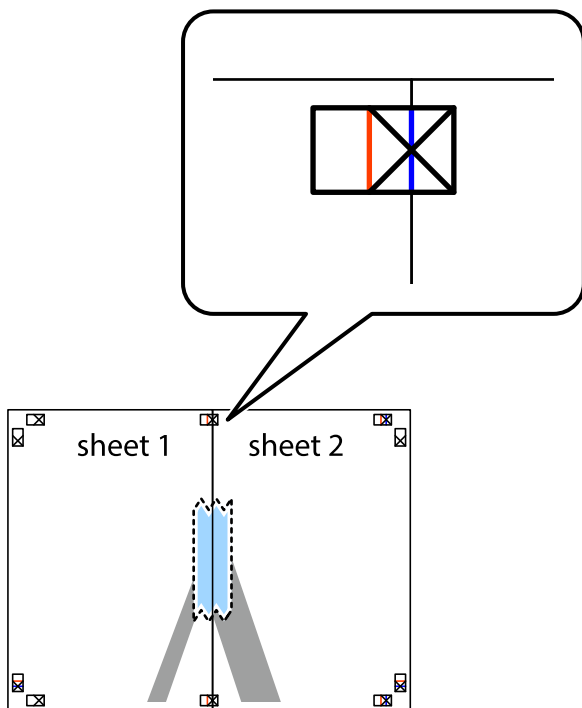


1. Подгответе Sheet 1 и Sheet 2. Отрежете полетата на Sheet 1 по вертикалната синя линия през центъра на горното и долното кръстче.

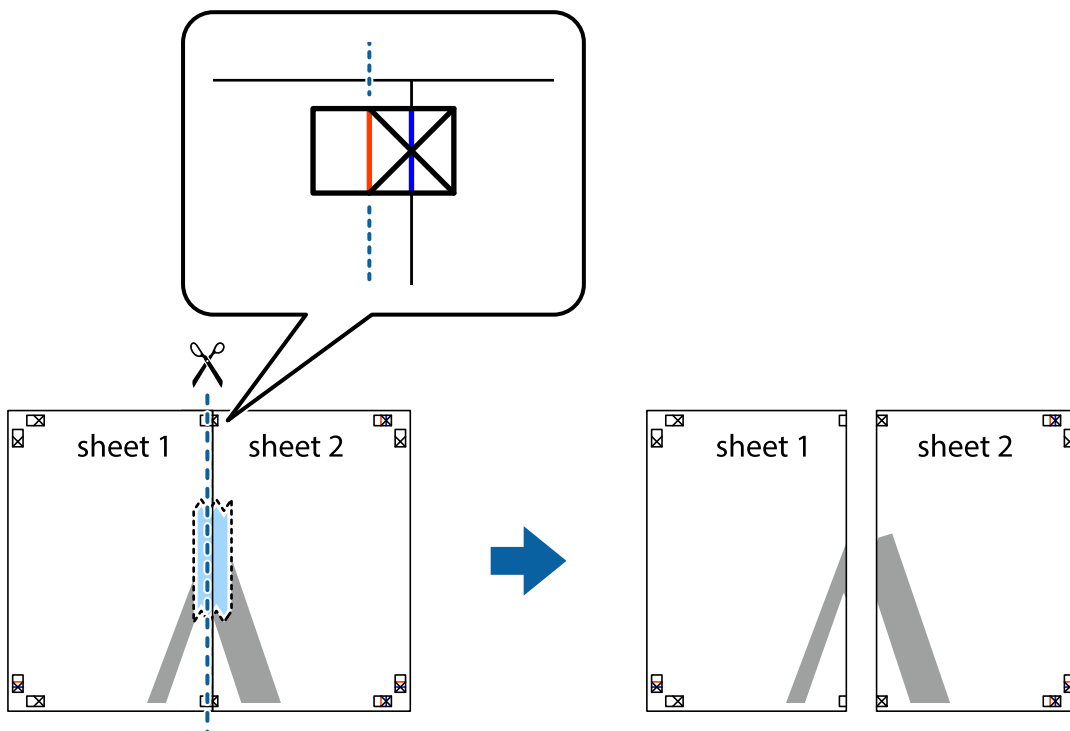


Печат

2. Поставете ръба на Sheet 1 на върха на Sheet 2 и подравнете кръстчетата им, след което временно залепете двата листа от задните им страни.

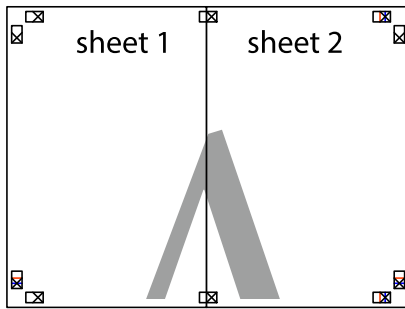


3. Срежете залепените листове на две по вертикалната червена линия през маркерите за подравняване (този път по линията от лявата страна на кръстчетата).

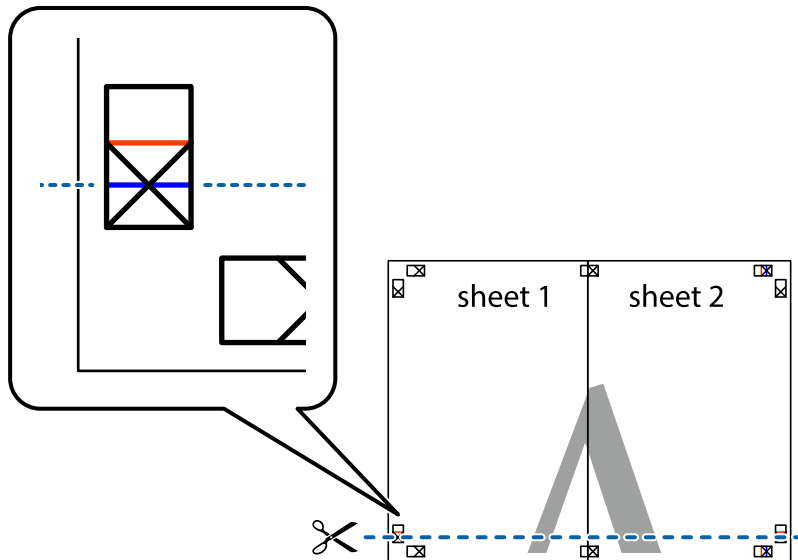


Печат

- Залепете листите от задните им страни.

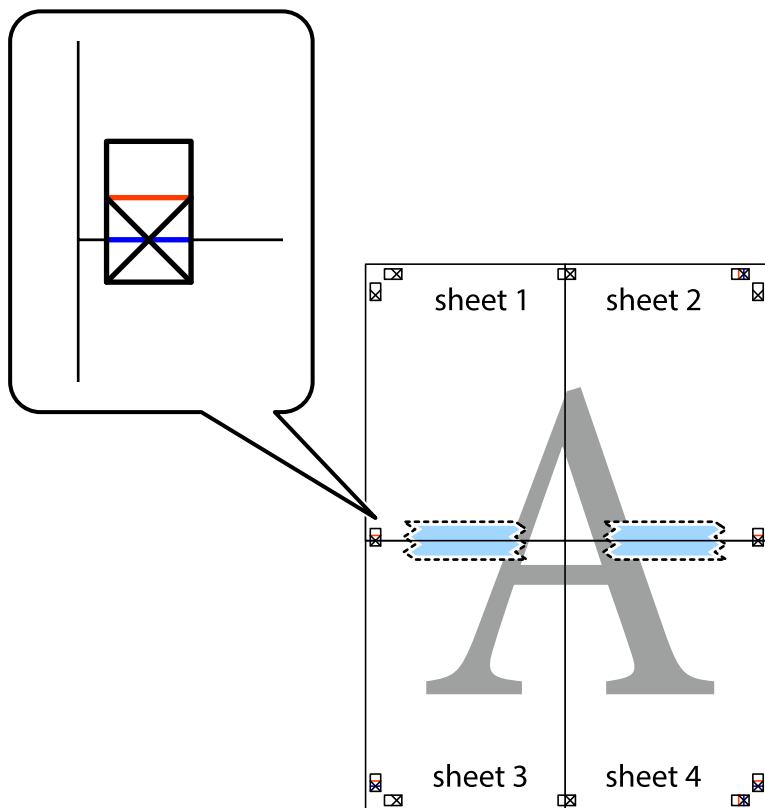


- Повторете стъпките от 1 до 4, за да залепите Sheet 3 и Sheet 4.
- Отрежете полетата на Sheet 1 и Sheet 2 по хоризонталната синя линия през центъра на лявото и дясното кръстче.



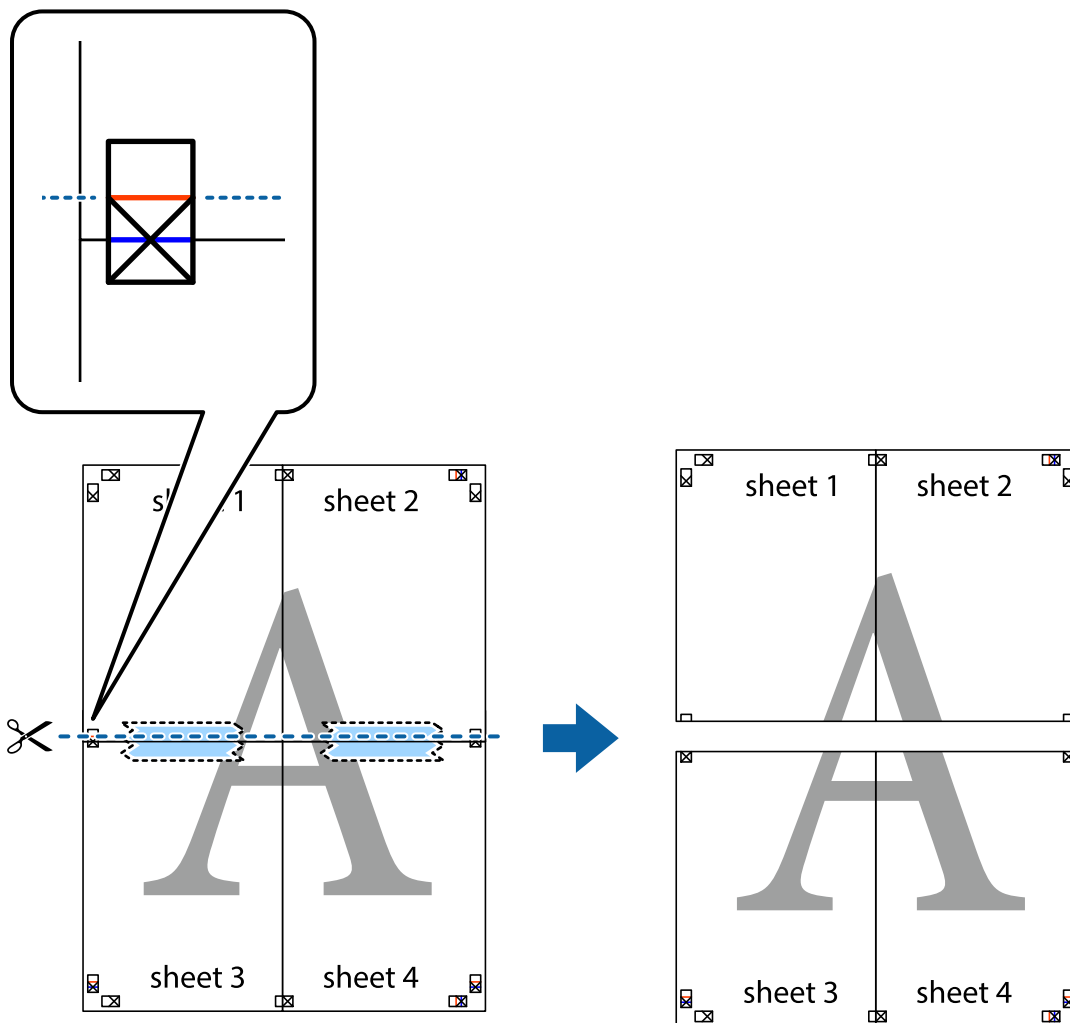
Печат

7. Поставете ръба на Sheet 1 и Sheet 2 на върха на Sheet 3 и Sheet 4 и подравнете кръстчетата им, след което временно ги залепете от задните им страни.

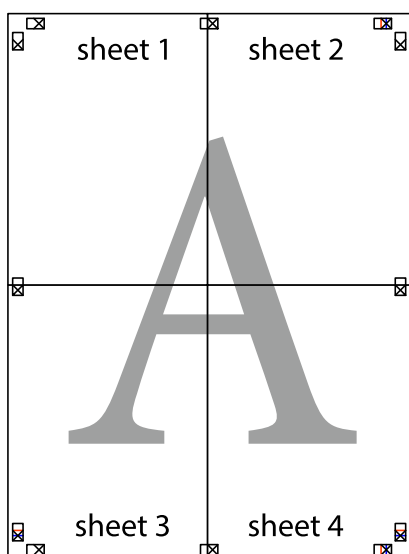


Печат

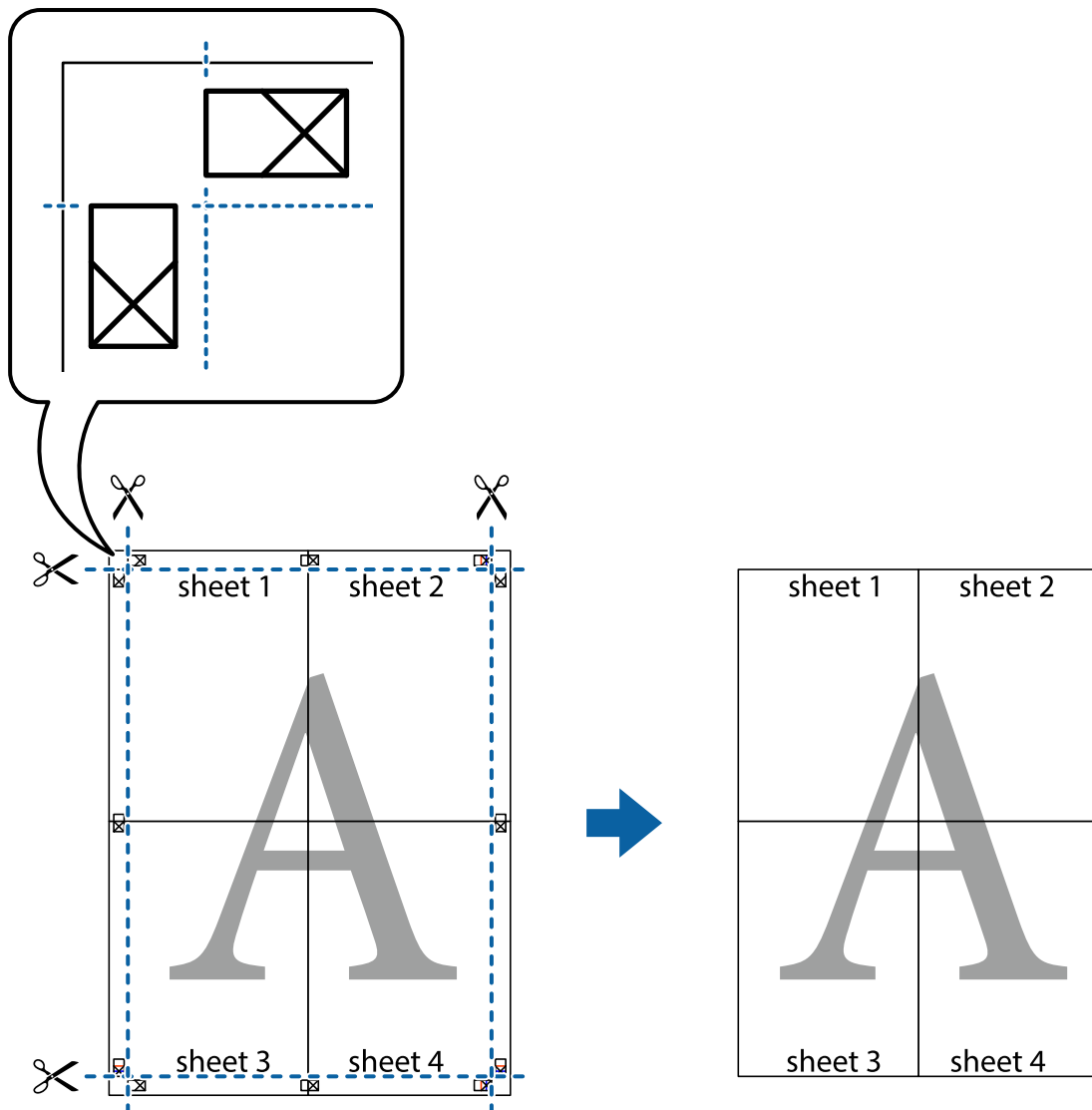
8. Срежете залепените листове на две по хоризонталната червена линия през маркерите за подравняване (този път по линията над кръстчетата).



9. Залепете листите от задните им страни.

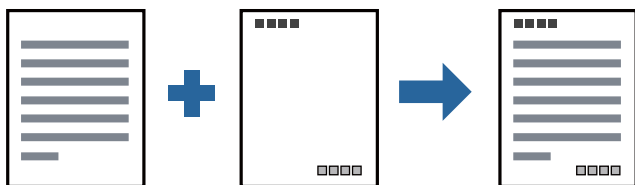


10. Отрежете остатъците от външната страна на полето.



Отпечатване с горен и долен колонтитул

Можете да отпечатвате информация, като потребителско име и дата на печат, в горния или долния колонтитул.



Настройки на печат

В раздела **Повече опции** на драйвера на принтера щракнете върху **Функции на воден знак**, след което изберете **Горен/долен колонтитул**. Щракнете върху **Настройки**, след което изберете елементите, които искате да отпечатате.

Още по темата

- ➔ [“Основни функции за печат” на страница 67](#)
- ➔ [“Раздел Повече опции” на страница 83](#)

Отпечатване на воден знак

Можете да отпечатате воден знак като „Поверително“ или модел за защита от копиране на разпечатките си. Ако отпечатвате с модел за защита от копиране, скритите букви се появяват при фотокопиране, за да се разграничи оригиналът от копията.



Образец за защита срещу копиране е достъпно при следните условия:

- Хартия: обикновена, копирна хартия, хартия за фирмени бланки или висококачествена обикновена хартия
- Качество: Стандартен
- Автоматичен двустранен печат: не е избрано
- Корекция на цвят: Автоматичен

Забележка:

Можете да добавите и Ваш собствен воден знак или модел за защита от копиране.

Настройки на печат

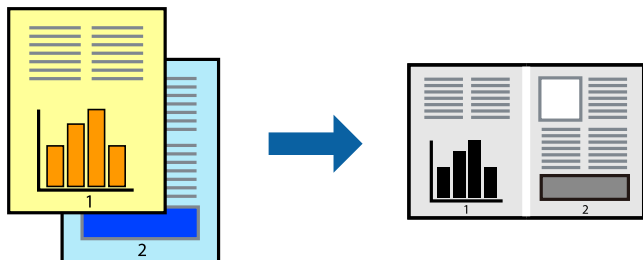
В раздела **Повече опции** на драйвера на принтера щракнете върху **Функции на воден знак**, след което изберете **Образец за защита срещу копиране** или **Воден знак**. Щракнете върху **Настройки** за промяна на детайли, като размер, плътност или позиция на модела или водния знак.

Още по темата

- ➔ [“Основни функции за печат” на страница 67](#)
- ➔ [“Раздел Повече опции” на страница 83](#)

Отпечатване на множество файлове заедно

Систематизатор на задачи Lite Ви позволява да комбинирате няколко файла, създадени от различни приложения, и да ги отпечатате като единично задание за печат. Можете да определите настройките за печат за комбинирани файлове като оформление на множество страници и 2-страничен печат.



Настройки на печат

В раздела **Главно** на драйвера на принтера изберете **Систематизатор на задачи Lite**. Когато започнете да отпечатвате, се извежда прозорецът Систематизатор на задачи Lite. След като прозорецът Систематизатор на задачи Lite се отвори, отворете файла, който желаете да комбинирате с текущия файл, след което повторете стъпките по-горе.

Когато изберете задание за печат, добавено към Печатен проект в прозореца Систематизатор на задачи Lite, можете да редактирате оформлението на страницата.

Щракнете върху **Печат** от менюто **Файл**, за да започнете да отпечатвате.

Забележка:

Ако затворите прозореца Систематизатор на задачи Lite, преди да добавите всички данни за печат към Печатен проект, заданието за печат, върху което работите в момента, се отменя. Щракнете върху **Запази** от менюто **Файл**, за да запазите текущото задание. Разширението на запазените файлове е „.esf“.

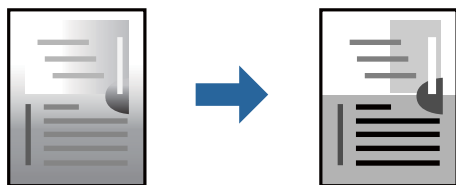
За да отворите Печатен проект, щракнете върху **Систематизатор на задачи Lite** на раздела **Поддръжка** на драйвера на принтера, за да отворите прозореца Систематизатор на задачи Lite. След това изберете **Отвори** от меню **Файл**, за да изберете файла.

Още по темата

- ➔ [“Основни функции за печат” на страница 67](#)
- ➔ [“Раздел Главно” на страница 82](#)

Регулиране на тона на печат

Можете да регулирате тона, използван в заданието за печат.



Забележка:

Тези корекции не се прилагат на оригиналните данни.

Настройки на печат

В раздела **Повече опции** на драйвера на принтера изберете **Потребителски** за настройката **Корекция на цвят**. Щракнете върху **Разширени**, за да отворите прозореца **Корекция на цвят** и след това изберете метода за регулиране на тон.

Забележка:

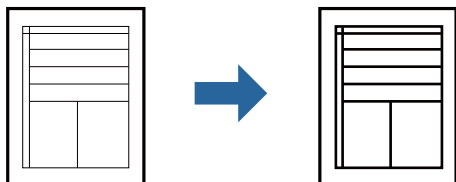
Автоматичен се избира като настройка по подразбиране на раздела **Повече опции**. Тази настройка автоматично регулира това така, че да отговаря на настройките за тип хартия и качество на печат.

Още по темата

- ➔ [“Основни функции за печат” на страница 67](#)
- ➔ [“Раздел Повече опции” на страница 83](#)

Отпечатване за подчертаване на тънки линии

Можете да удебелите тънките линии, които са прекалено тънки за отпечатване.



Настройки на печат

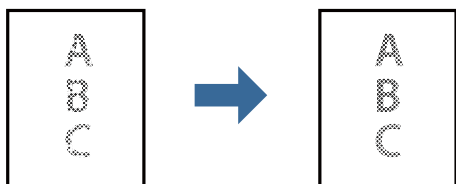
В раздела **Повече опции** на драйвера на принтера щракнете върху **Опции за изображение** в настройката на **Корекция на цвят**. Изберете **Подчертаване на тънките линии**.

Още по темата

- ➔ [“Основни функции за печат” на страница 67](#)
- ➔ [“Раздел Повече опции” на страница 83](#)

Отпечатване за подобряване на блед текст и линии

Можете да подобрите бледите букви и линии, за да ги направите по-видими или за изостряне на изображения.



Настройки на печат

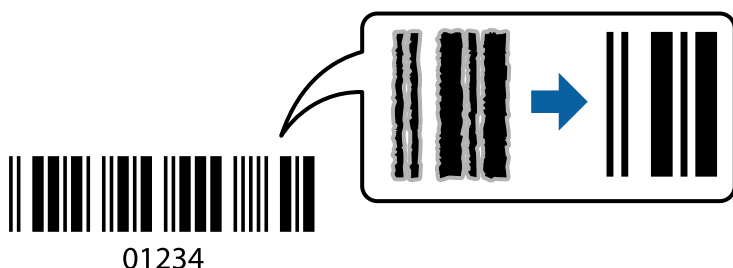
В раздела **Повече опции** на драйвера на принтера щракнете върху **Опции за изображение** в настройката на **Корекция на цвят**. Изберете **Подобряване на светъл текст и линии**.

Още по темата

- ➔ [“Основни функции за печат” на страница 67](#)
- ➔ [“Раздел Повече опции” на страница 83](#)

Отпечатване на ясни баркодове

Можете да отпечатате ясни баркодове, които са лесни за сканиране. Разрешете тази функция само ако баркодът, който сте отпечатали, не може да се сканира.



Можете да използвате тази функция при следните условия.

- Хартия: обикновена хартия, копирна хартия, хартия за фирмени бланки, висококачествена обикновена хартия, плътна хартия или плик
- Качество: **Стандартен**

Забележка:

Изчистването на размазването не винаги е възможно в зависимост от обстоятелствата.

Настройки на печат

В раздела **Поддръжка** на драйвера на принтера щракнете върху **Разширени настройки**, след което изберете **Режим Баркод**.

Още по темата

- ➔ [“Основни функции за печат” на страница 67](#)
- ➔ [“Раздел Поддръжка” на страница 84](#)

Отмяна на отпечатване

Можете да отпечатате задание за печат от компютъра. Не можете да отмените обаче задание за печат от компютъра, след като изпращането му до принтера е завършено. В този случай откажете заданието за печат от контролния панел на принтера.

Печат

Отмяна

От Вашия компютър щракнете с десен бутон на мишката върху Вашия принтер в **Устройства и принтери**, **Принтер** или в **Принтери и факсове**. Щракнете върху **Вижте какво се отпечатва**, щракнете с десен бутон върху заданието, което искате да отмените, и след това изберете **Отмяна**.

Опции на менюто за драйвера на принтера

Отворете прозореца за печат в приложение, изберете принтера и след това влезте в прозореца на драйвера на принтера.

Забележка:

Менютата варират в зависимост от опцията, която сте избрали.

Раздел Главно

Предв. настройки за печат	Добави/Отстрани предварително зададени	Можете да добавяте или премахвате Вашите собствени предварителни настройки за често използвани настройки за печат. От списъка изберете предварителната настройка, която искате да използвате.
Покажи настройките	Извежда списък с елементи, които са зададени в момента на разделите Главно и Повече опции .	
Връщане фабр. настройки	Връща всички настройки към фабричните стойности по подразбиране. Настройките на раздела Повече опции също се нулират до стойности по подразбиране.	
Нива на мастилото	Показва приблизителното ниво на мастилото.	
Източник на хартия	Изберете източника на хартия, от който се подава хартията. Изберете Автоматично избиране за подаване на хартия от задния слот за подаване на хартия, когато хартията е заредена в задния слот за подаване на хартия и касетата за хартия.	
Размер на документ	Изберете размера на хартията, на който искате да печатате. Ако изберете Дефиниран от потребителя , въведете ширината и височината на хартията.	
Ориентация	Изберете ориентацията, която желаете да използвате за отпечатване.	
Тип хартия	Изберете типа хартия, върху който да отпечатвате.	
Качество	Изберете качеството на печат, което искате да използвате за печат. Наличните настройки зависят от избираните от Вас тип хартия.	
2-странно отпечатване	Позволява Ви да извършвате 2-странно отпечатване.	
	Настройки	Можете да посочите подвързващия ръб и полетата на свързване. Когато отпечатвате документи от няколко страници, можете да изберете да отпечатвате, като започнете от предната или задната страна на страницата.
	Наситеност на печат	Изберете типа документ, за да регулирате плътността на печат. Ако е избрана подходящата плътност на печат, можете да предотвратите прозирането на изображенията през обратната страна. Изберете Дефиниран от потребителя , за да регулирате ръчно плътността на печат.

Печат

Многостраничен	Позволява Ви да отпечатвате няколко страници на един лист или да извършвате отпечатване на плакат. Щракнете върху Ред на страниците , за да посочите реда, в който да се отпечатват страниците.	
Копия	Задава броя на копията, който искате да отпечатвате.	
	Подреждане	Отпечатва документи от няколко страници, колирани по ред и сортирани в комплекти.
	Обратен ред	Позволява Ви да отпечатвате от последната страница, така че страниците да бъдат подредени по реда на страниците.
Тих режим	Намалява шума, който се издава от принтера. Активирането на това, обаче, може да намали скоростта на печат.	
Преглед преди печат	Извежда предварителен преглед на Вашия документ преди отпечатване.	
Систематизатор на задачи Lite	Изберете да отпечатвате с помощта на функцията Систематизатор на задачи Lite.	


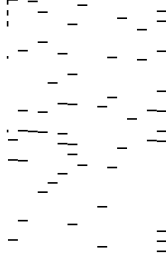
Раздел Повече опции

Предв. настройки за печат	Добави/Отстрани предварително зададени	Можете да добавяте или премахвате Вашите собствени предварителни настройки за често използвани настройки за печат. От списъка изберете предварителната настройка, която искате да използвате.
Покажи настройките	Извежда списък с елементи, които са зададени в момента на разделите Главно и Повече опции .	
Връщане фабр. настройки	Връща всички настройки към фабричните стойности по подразбиране. Настройките на раздела Главно също се нулират до стойности по подразбиране.	
Размер на документ	Изберете размера на Вашия документ.	
Исходна хартия	Изберете размера на хартията, на който искате да печатате. Ако Исходна хартия се различава от Размер на документ , Намалява/Увеличава документ се избира автоматично. Не е необходимо да го избирате, когато отпечатвате, без да намалявате или уголемявате размера на документа.	
Намалява/ Увеличава документ	Позволява Ви да намалявате или уголемявате размера на документа.	
	Преоразмеряване до страница	Автоматично уголемява или намалява документа, за да се събере в размера на хартията, избрана в Исходна хартия .
	Увеличение до	Отпечатва в конкретен процент.
	Център	Отпечатва изображения в центъра на хартията.
Корекция на цвят	Автоматичен	Регулира автоматично тона на изображенията.
	Потребителски	Позволява Ви да извършвате ръчно коригиране на тона. Щракнете върху Разширени за допълнителни настройки.
	Опции за изображение	Позволява опции за качество на печат като Подчертаване на текста. Можете също да удебелите тънките линии, за да ги направите видими върху разпечатките.

Печат

Функции на воден знак	Позволява Ви да правите настройки на модел против копиране или водни знаци.	
Допълнителни настройки	Завъртане на 180°	Преди печат завърта страниците на 180 градуса. Тази функция е полезна, когато отпечатвате върху хартия като пликове, които са заредени във фиксирана посока в принтера.
	Висока скорост	Печата при движение на печатащата глава в двете посоки. Скоростта на печат се увеличава, но качеството може да се влоши.
	Огледално изображение	Обръща изображение, за да го отпечата в огледален вид.

Раздел Поддръжка

Проверка на дюзите	Отпечатва шаблон за проверка на дюзите, за да проверите дали дюзите на печатащата глава не са запушени.
Почистване на главата	<p>Почиства запушените дюзи в печатащата глава. Тъй като тази функция изразходва известно количество мастило, почиствайте главата само ако някои от дюзите са запушени, както е показано на илюстрацията на шаблона за проверка на дюзите.</p> 
Дълбоко почистване	<p>Стартира усъвършенствано почистване за почистване на запушените дюзи в печатащата глава. Тъй като тази функция изразходва повече мастило от почистването на главата, стартирайте усъвършенствано почистване само ако някои от дюзите са запушени, както е показано на илюстрацията на шаблона за проверка на дюзите.</p> 
Систематизатор на задачи Lite	Отваря прозореца Систематизатор на задачи Lite. Тук можете да отворите и да редактирате предишни записани данни.
EPSON Status Monitor 3	Отваря прозореца EPSON Status Monitor 3. Тук можете да потвърдите състоянието на принтера и на консумативите.
Предпочитания за проследяване	Позволява Ви да зададете настройки за елементи от прозореца EPSON Status Monitor 3.
Разширени настройки	Позволява Ви да зададете различни настройки. Щракнете с десен бутон върху всеки елемент, за да прегледате Помощ за повече информация.

Печат

Опашка за печат	Извежда заданията, изчакващи да бъдат отпечатани. Можете да проверявате, поставяте на пауза или да възобновявате задания за печат.
Информация за принтера и опциите	Извежда броя на листовите хартия, подавани в принтера.
Език	Променя езиците, използвани за прозореца на драйвера на принтера. За да приложите настройките, затворете драйвера на принтера и след това го отворете отново.
Актуализиране на софтуера	Стартира EPSON Software Updater за проверка за най-новата версия на приложенията в интернет.
Техническа поддръжка	Позволява Ви достъп до уебсайта за техническа поддръжка на Epson.

Отпечатване от драйвера на принтера на Mac OS

Основни функции за печат

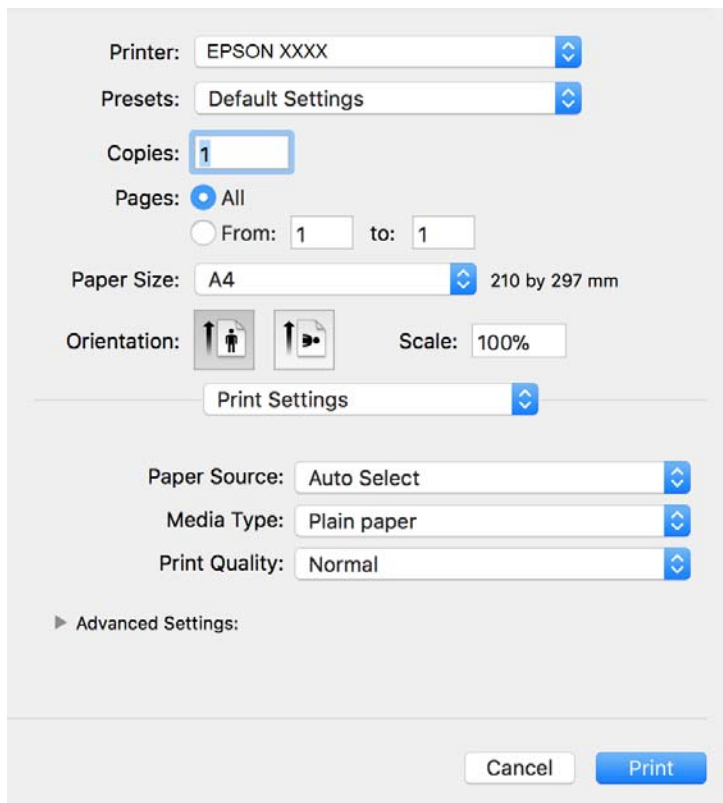
Забележка:

Операциите се различават в зависимост от приложението. Вижте помощните указания на приложението за подробности.


- Отворете файла, който желаете да отпечатате.
Заредете хартия в принтера, ако вече не е заредена.
- Изберете **Печат** от меню **Файл** или друга команда за достъп до диалоговия прозорец за печат.
Ако е необходимо, щракнете върху **Покажи подробни данни** или ▼, за да разширите прозореца за печат.
- Изберете Вашия принтер.

Печат

4. Изберете **Настройки за печат** от изскачащото меню.

**Забележка:**

При OS X Mountain Lion или по-нова версия, ако менюто **Настройки за печат** не е показано, драйверът на принтера Epson не е инсталиран правилно.

Изберете **Системни предпочитания** от меню  > **Принтери и скенери** (или **Печат и сканиране**, **Печат и факс**), отстранете и след това отново добавете принтера. Вижте следното, за да добавите принтер.

<http://epson.sn>

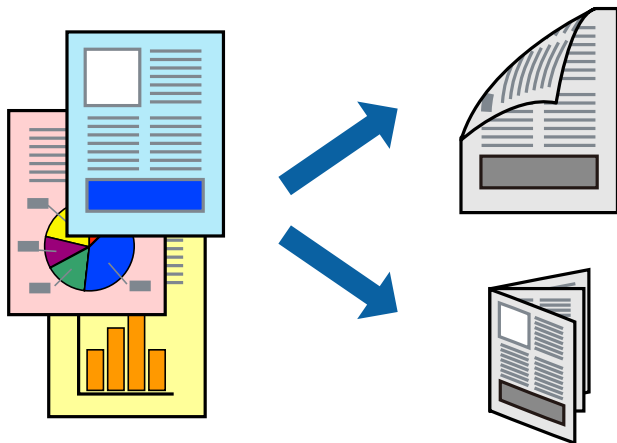
5. Променете настройките, ако е необходимо.
Вижте опциите на менюто от драйвера на принтера за подробности.
6. Щракнете върху **Печат**.

Още по темата

- ➔ “Налична хартия и капацитети” на страница 47
- ➔ “Зареждане на хартия в Касета за хартия” на страница 50
- ➔ “Зареждане на хартия в Заден отвор за хартия” на страница 53
- ➔ “Списък с типове хартия” на страница 56
- ➔ “Опции на менюто за Настройки за печат” на страница 91

Двустранен печат

Можете да отпечатвате от двете страни на хартията.



Забележка:

- Ако не използвате хартия, която е подходяща за 2-страничен печат, качеството на печат може да се влоши и да възникне засядане.
- В зависимост от хартията и данните, от другата страна на хартията може да прозира мастило.

Още по темата

- ➔ [“Налична хартия и капацитети” на страница 47](#)

Настройки за печат

Изберете **Two-sided Printing Settings** от изскачащото меню. Изберете метода на 2-страничен печат, след което направете настройките **Document Type**.

Забележка:

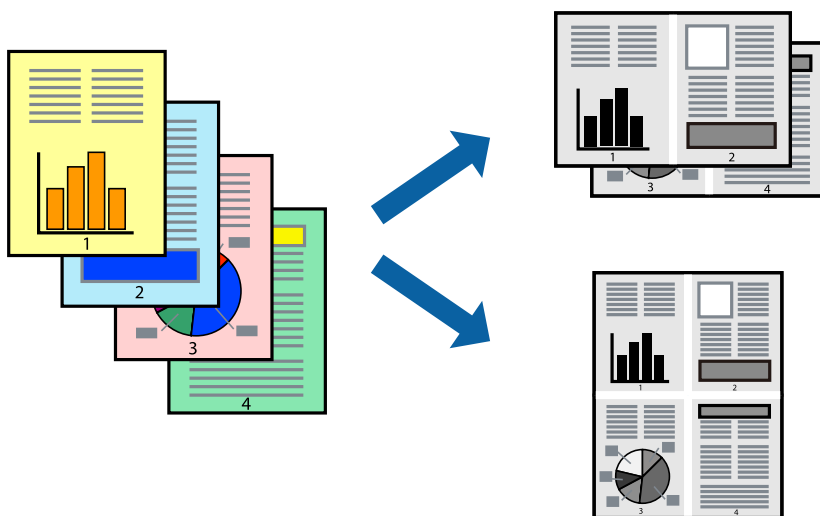
- Скоростта на печат може да бъде намалена в зависимост от вида на документа.
- При отпечатване на наситени снимки изберете **Text & Graphics** или **Text & Photos** в настройката **Document Type**. Ако разпечатките са размазани или ако прозира мастило от другата страна на хартията, регулирайте **Наситеност на печат** и **Increased Ink Drying Time** в **Adjustments**.

Още по темата

- ➔ [“Основни функции за печат” на страница 85](#)
- ➔ [“Опции на менюто за Two-sided Printing Settings” на страница 91](#)

Печат на няколко страници върху един лист

Можете да отпечатвате няколко страници с данни върху един лист хартия.



Настройки на печат

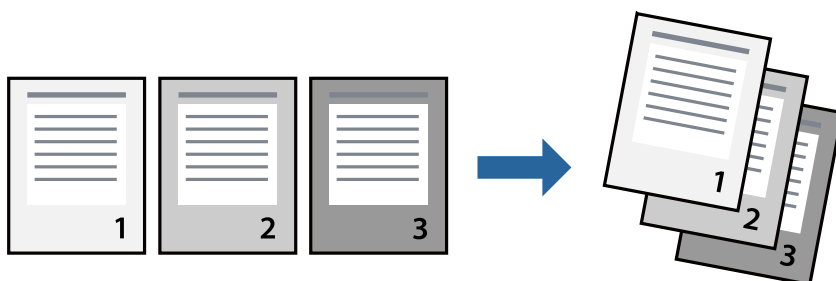
Изберете **Оформление** от изскачащото меню. Задайте броя на страниците в **Pages per Sheet**, **Layout Direction** (ред на страниците) и **Borders**.

Още по темата

- ➔ [“Основни функции за печат” на страница 85](#)
- ➔ [“Опции на менюто за оформление” на страница 90](#)

Отпечатване и подреждане по реда на страниците (отпечатване в обратен ред)

Можете да отпечатвате от последната страница, така че документите да бъдат подредени по реда на страниците за изваждане на хартията от предната страна на принтера.



Настройки на печат

Изберете **Подготовка на хартията** от изскачащото меню. Изберете **Обратно** като настройка на **Ред на страницата**.

Още по темата

- ➔ “Основни функции за печат” на страница 85
- ➔ “Опции на менюто за работа с хартия” на страница 91

Печат на намален или уголемен документ

Можете да намалите или увеличите размера на документ със специфичен процент или да вмените размера на хартията, която сте заредили в принтера.

**Настройки за печат**

Когато отпечатвате, за да се вмести в размера на хартията, **Работа с хартия** от изскачащото меню, след което изберете **Мащаб според размера на хартията**. Изберете размер на хартията, която сте заредили в принтера в **Целеви размер на хартията**. Когато намалявате размера на документа, изберете **Само мащабиране надолу**.

Когато отпечатвате при конкретен процент, извършете едно от следните неща.

- Изберете **Печат** от меню **Файл** на приложението. Изберете **Принтер**, въведете процент в **Мащаб**, след което щракнете върху **Печат**.
- Изберете **Настройка на страница** от меню **Файл** на приложението. Изберете Вашия принтер във **Формат за**, въведете процент в **Мащаб**, след което щракнете върху **ОК**.

Забележка:

Изберете размера на хартията, който сте задали в приложението като настройката **Размер на хартията**.

Още по темата

- ➔ “Основни функции за печат” на страница 85
- ➔ “Опции на менюто за работа с хартия” на страница 91


Отмяна на отпечатване

Можете да отпечатате задание за печат от компютъра. Не можете да отмените обаче задание за печат от компютъра, след като изпращането му до принтера е завършено. В този случай откажете заданието за печат от контролния панел на принтера.

Отмяна

Щракнете върху иконата на принтера в **Докинг**. Изберете заданието, което искате да отмените, и след това направете едно от следните неща.

- OS X Mountain Lion или по-нова версия

Щракнете върху  до индикатора за напредък.

- Mac OS X v10.6.8 до v10.7.x

Натиснете **Изтрий**.

Опции на менюто за драйвера на принтера

Отворете прозореца за печат в приложение, изберете принтера и след това влезте в прозореца на драйвера на принтера.

Забележка:

Менютата варират в зависимост от опцията, която сте избрали.

Опции на менюто за оформление

Страници на лист	Изберете броя на страниците за отпечатване на един лист.
Посока на оформлението	Посочете реда, в който да се отпечатват страниците.
Граница	Отпечатва граница около страниците.
Обърната ориентация на страницата	Преди печат завърта страниците на 180 градуса. Изберете този елементи, когато отпечатвате върху хартия, като напр. пликове, които са заредени във фиксирана посока в принтера.
Хоризонтално обръщане	Обръща изображение, за да го отпечата както ще се появи в огледало.

Опции на менюто за съгласуване на цветовете

ColorSync	Изберете метода за корекция на цветовете. Тези опции коригират цветовете между принтера и дисплея на компютъра за намаляване на разликата в цвета.
EPSON Color Controls	

Печат

Опции на менюто за работа с хартия

Колиране на страници	Отпечатва документи от няколко страници, колирани по ред и сортирани в комплекти.	
Страници за печат	Изберете да отпечатвате само четни или нечетни страници.	
Ред на страниците	Изберете за отпечатване от най-горната или от последната страница.	
Мащаб според размера на хартията	Разпечатките отговарят на размера на хартията, която сте заредили.	
	Целеви формат на хартията	Изберете формата на хартията, върху която ще отпечатвате.
	Само мащабиране надолу	Изберете кога да намалявате размера на документа.

Опции на менюто за заглавна страница

Отпечатване на заглавна страница	Изберете дали да отпечатате заглавна страница. Когато искате да добавите задна корица, изберете След документ .
Тип заглавна страница	Изберете съдържанието на заглавната страница.

Опции на менюто за Настройки за печат


Paper Source	Изберете източника на хартия, от който се подава хартията. Ако принтерът има само един източник на хартия, тази опция не се извежда. Изборът на Автоматично избиране избира източника на хартия, който съответства на Настройка на хартията на принтера автоматично.
Тип носител	Изберете типа хартия, върху който отпечатвате.
Качество на печат	Изберете качеството на печат, което искате да използвате за печат. Опциите варират в зависимост от вида хартия.
Разширени настройки	Регулира яркостта и контраста на изображенията.

Опции на менюто за Two-sided Printing Settings

Two-sided Printing	Отпечатва от двете страни на хартията.
--------------------	--

Извършване на операционни настройки за драйвера на принтера в Mac OS

Достъп до прозореца с операционни настройки на драйвера на принтера в Mac OS

Изберете **Системни предпочитания** от  меню > **Принтери и скенери** (или **Печат и сканиране**, **Печат и факс**), след което изберете принтера. Щракнете върху **Опции и консумативи** > **Опции** (или **Драйвер**).

Операционни настройки за драйвера на принтера в Mac OS

- Прескочи празна страница: Избягва отпечатването на празни страници.
- Тих режим: Намалява шума, който прави принтерът, но може да намали и скоростта на печат.
- High Speed Printing: Печата при движение на печатащата глава в двете посоки. Скоростта на печат се увеличава, но качеството може да се влоши.
- Warning Notifications: Позволява на драйвера на принтера да показва предупредителни съобщения.
- Establish bidirectional communication: Обикновено трябва да бъде зададено на **On**. Изберете **Off** ако получаването на информация от принтера е невъзможно поради това, че е споделен с компютри с операционна система Windows в мрежа или поради други причини.

Отпечатване от смарт устройства

Употреба на Epson iPrint

Epson iPrint е приложение, с което можете да печатате снимки, документи и уебстраници от смарт устройство като смартфон или таблет. Можете да използвате локален печат, печат от смарт устройство, което е свързано към същата безжична мрежа като принтера, или отдалечен печат, като печатате от отдалечено местоположение през интернет. За да използвате отдалечен печат, регистрирайте принтера в услугата Epson Connect.

Ако стартирате Epson iPrint, когато принтерът не е свързан към мрежата, се извежда съобщение, което Ви инструктира да се свържете към принтера. Следвайте инструкциите, за да завършите връзката. Вижте URL връзката по-долу за условия на работа.

<http://epson.sn>



Още по темата

➔ [“Отпечатване с помощта на мрежова услуга” на страница 144](#)

Инсталиране на Epson iPrint

Можете да инсталирате Epson iPrint на вашето смарт устройство от следния URL адрес или QR код.

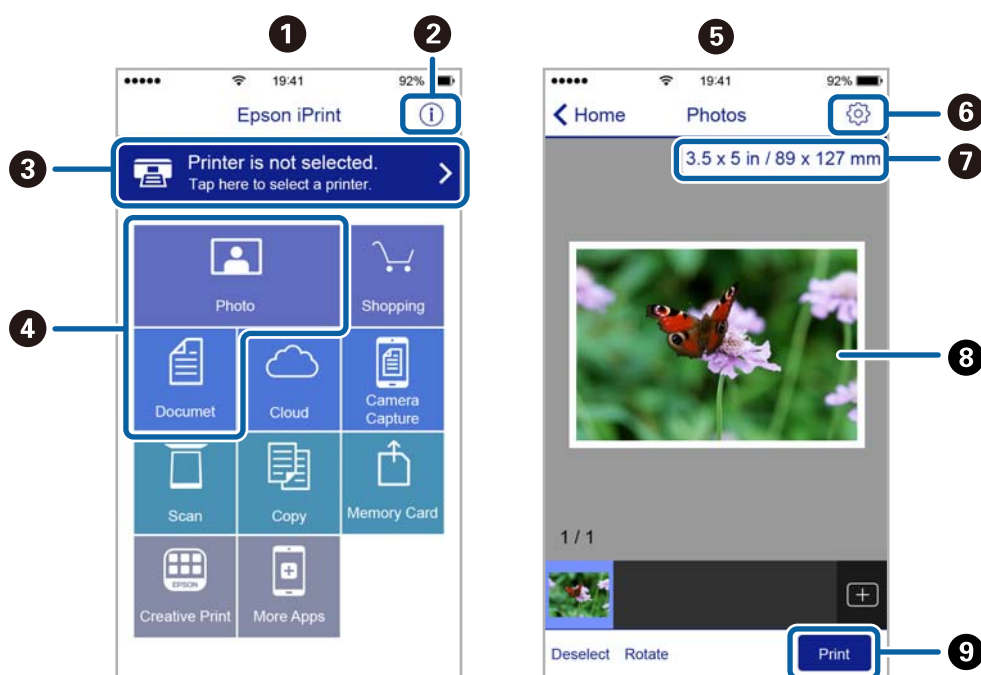
<http://ipr.to/c>



Печат с помощта на Epson iPrint

Стартирайте Epson iPrint от смарт устройството и изберете опцията, която искате да използвате от началния екран.

Следващите екрани подлежат на промяна без предизвестие. Съдържанието може да се различава в зависимост от продукта.



1	Началният екран се показва, когато стартира приложението.
2	Извежда информация как да настроите принтера и често задавани въпроси (ЧЗВ).
3	Показан е екран, в който можете да изберете принтер и да зададете настройките му. След като веднъж сте избрали принтер, не е нужно да го избирате отново следващия път.
4	Изберете какво искате да отпечатате, например снимки и документи.
5	Екранът за печат на снимки се показва, когато сте избрали менюто за снимки.
6	Извежда екран за настройки за печат, например размер на хартията и тип хартия.

Печат

7	Показва размера на хартията. Ако се показва като бутон, натиснете го, за да видите текущите настройки за хартия, зададени на принтера.
8	Показва избраните от Вас снимки и документи.
9	Начало на печат.

Забележка:

За да печатате от менюто на документа с помощта на iPhone, iPad и iPod touch iOS, стартирайте Epson iPrint след като сте прехвърлили документа за отпечатване с функцията за споделяне на файлове в iTunes.

Използване на Epson Print Enabler

Можете безжично да отпечатвате Вашите документи, имейли, снимки и уебстраници направо от Вашия телефон или таблет с Android (Android v4.4 или по-нова версия). Само с няколко докосвания Вашето устройство с Android ще открие принтер на Epson, който е свързан към същата безжична мрежа.

Забележка:

Операциите може да се различават в зависимост от устройството.

1. Заредете хартия в принтера.
2. Настройте принтера за безжичен печат.
3. На Вашето устройство с Android инсталирайте плъгина Epson Print Enabler от Google Play.
4. Свържете Вашето устройство с Android към същата безжична мрежа като на Вашия принтер.
5. Отидете на **Настройки** на Вашето устройство с Android, изберете **Свързани устройства > Отпечатване**, след което активирайте Epson Print Enabler.
6. От приложение на Android, например Chrome, докоснете иконата на менюто и отпечатайте това, което е на екрана.

Забележка:

Ако не виждате принтера, докоснете **Всички принтери** и изберете Вашия принтер.

Още по темата

- ➔ [“Зареждане на хартия в Касета за хартия” на страница 50](#)
- ➔ [“Свързване към смарт устройство” на страница 23](#)

Употреба на AirPrint

AirPrint позволява незабавен безжичен печат от iPhone, iPad и iPod touch с най-новите версии на iOS, както и от Mac с най-новата версия на OS X или macOS.



Забележка:

Ако деактивирате съобщенията за конфигурация на хартията от контролния панел на принтера, няма да може да използвате AirPrint. Вижте връзката по-долу, за да активирате съобщенията, ако е необходимо.

1. Заредете хартия в изделието.
2. Настройте продукта за безжичен печат. Вижте връзката по-долу.
<http://epson.sn>
3. Свържете Вашето устройство Apple към същата безжична мрежа, която се използва от Вашия продукт.
4. Печатайте от Вашето устройство към продукта.


Забележка:

За повече информация вижте страницата AirPrint в уеб сайта на Apple.

Още по темата

- ➔ “Зареждане на хартия в Касета за хартия” на страница 50
- ➔ “Опции на менюто за Настройки на принтера” на страница 60

Отмяна на текущото задание

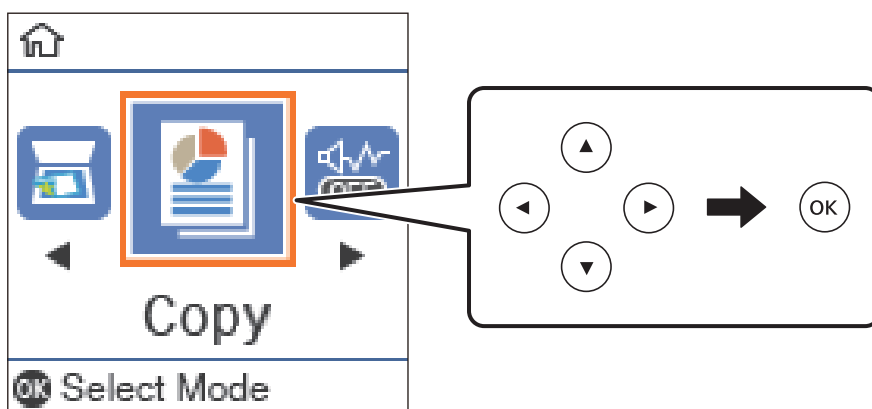
Натиснете  на контролния панел на принтера, за да отмените изпълняващото се задание за печат.

Копиране

Копиране

1. Заредете хартия в принтера.
2. Поставете оригиналите.
3. Изберете **Копиране** от началния екран.

За да изберете елемент, използвайте бутоните ▲ ▼ ◀ ▶, след което натиснете бутона ОК.



4. Задайте броя на копията.
5. Натиснете бутона ОК за показване и проверка на настройките за печат. За да промените настройките, натиснете бутона ▼, изберете елементите за настройка и променете настройките. Когато завършите, натиснете бутона ОК.

Забележка:

Ако искате да копирате с намаляване или увеличаване размера на документа с определен процент, изберете елемент, различен от **Автом. намаляване** като настройка **Намаляв./Увеличав..** Посочете процент в **Потребителски разм..**

6. Натиснете бутона ◊.

Още по темата

- ➔ [“Поставяне на оригинали” на страница 57](#)
- ➔ [“Опции в менюто за копиране” на страница 97](#)

Копиране на 2 страни

1. Изберете **Копиране** от началния екран.

За да изберете елемент, използвайте бутоните ▲ ▼ ◀ ▶, след което натиснете бутона ОК.

Копиране

2. Натиснете бутона ОК за извеждане на настройките за печат и след това натиснете бутона ▼.
3. Изберете **1>Двустранно** като настройки **Двустранно** и след това натиснете бутона ОК.
4. Изберете ориентацията на оригинала за настройката **Ориентация на ориг.** и след това натиснете бутона ОК.
5. Изберете посоката за подвързване за настройката **Подв. (копие)** и след това натиснете бутона ОК.
6. Проверете другите елементи от настройката за печат и ги променете, ако е необходимо, и след това натиснете бутона ОК.
7. Натиснете бутона ◊.

Още по темата

➔ [“Копиране” на страница 96](#)

Копиране на множество оригинали върху един лист

1. Изберете **Копиране** от началния екран.
За да изберете елемент, използвайте бутоните ▲ ▼ ◀ ▶, след което натиснете бутона ОК.
2. Натиснете бутона ОК за извеждане на настройките за печат и след това натиснете бутона ▼.
3. Изберете **2 на 1** като настройки **Мн. стр.** и след това натиснете бутона ОК.
4. Изберете подредбата на оформлението за настройката **Р. на оформл.** и след това натиснете бутона ОК.
5. Изберете ориентацията на оригинала за настройката **Ориентация на ориг.** и след това натиснете бутона ОК.
6. Проверете другите елементи от настройките за печат и ги променете, ако е необходимо, и след това натиснете бутона ОК.
7. Натиснете бутона ◊.

Още по темата

➔ [“Копиране” на страница 96](#)

Опции в менюто за копиране

Забележка:

Достъпните менюта варират в зависимост от разположението, което сте избрали.

Копиране

Броят на копията:

Въведете броя на копията.

ИД карта копиране:

Сканира двете страни на лична карта и ги копира върху едната страна на лист хартия с размер А4.

Двустранно:

Изберете 2-странно оформление.

1>1-странно

Копира едната страна на оригинала върху едната страна на лист хартия.

1>Двустранно

Копира две единични страни на оригинала на двете страни на един лист хартия. Изберете ориентацията на Вашия оригинал и позицията на подвързване на хартията.

Плътност:

Увеличете нивото на плътност, когато резултатите от копирането са твърде бледи. Намалете нивото на плътност, когато мастилото се размазва.

Размер на хартията:

Изберете размера на хартията, която сте заредили.

Вид хартия:

Изберете типа на хартията, която сте заредили.

Настр. х-я:

Изберете източника на хартия, който желаете да използвате.

Намаляв./Увеличав.:

Уголемява или намалява оригиналите.

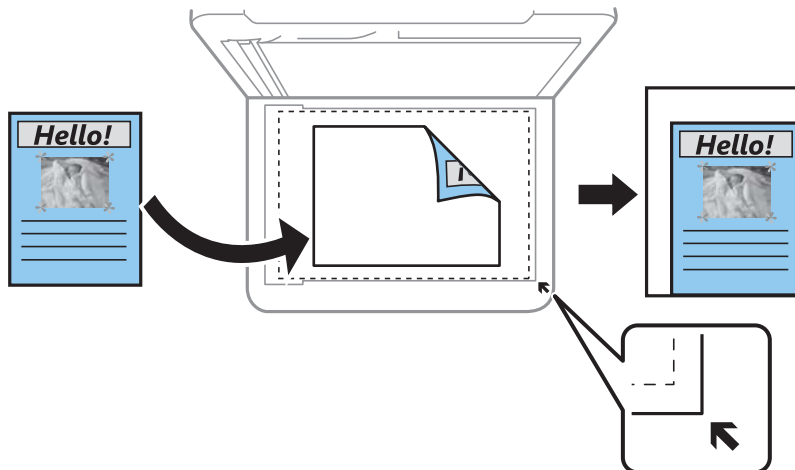
Реален размер

Копира с увеличение 100%.

Копиране

Автом. напасване

Улавя зоната за сканиране и автоматично увеличава или намалява оригинала, за да се вмести в избрания размер на листа хартия. Когато около оригинала има бели полета, белите полета от ъгловата маркировка от стъкло на скенера се улавят като зона на сканиране, но полетата в противоположната страна може да бъдат изрязани.



Потребителски

Изберете, за да зададете коефициента на уголемяване или намаляване на оригинала.

Потребителски разм.:

Задава коефициента, използван за уголемяване или намаляване на оригинала, в диапазон от 25% до 400%.

Ориг. р-р:

Изберете размера на оригинала. Когато копирате оригинали с нестандартен размер, изберете размера, най-близък до Вашия оригинал.

Мн. стр.:

1 стр.

Копира един едностранен оригинал на един лист.

2 на 1

Копира два едностранни оригинала върху един лист в оформление 2-ур. Изберете подредбата на оформлението и ориентацията на Вашия оригинал.

Вид документ:

Изберете вида на Вашия оригинал. Копира с оптимално качество, за да отговаря на типа на оригинала.

Сканиране

Сканиране с помощта на панела за управление

Можете да изпратите сканираните изображения от контролния панел на принтера до следните местоназначения.

Към компютъра (JPEG)/Към компютъра (PDF)/Към компютъра (е-мейл)/Към компютъра (по избор)

Можете да запазите сканираното изображение в компютър, свързан към принтера. Преди да сканирате, инсталирайте Epson Scan 2 и Epson Event Manager на компютъра си.

Към WSD

Можете да запазите сканираното изображение в компютър, свързан към принтера, с помощта на функцията WSD. Ако използвате Windows 7/Windows Vista, трябва да извършите настройки на WSD на Вашия компютър преди сканиране.

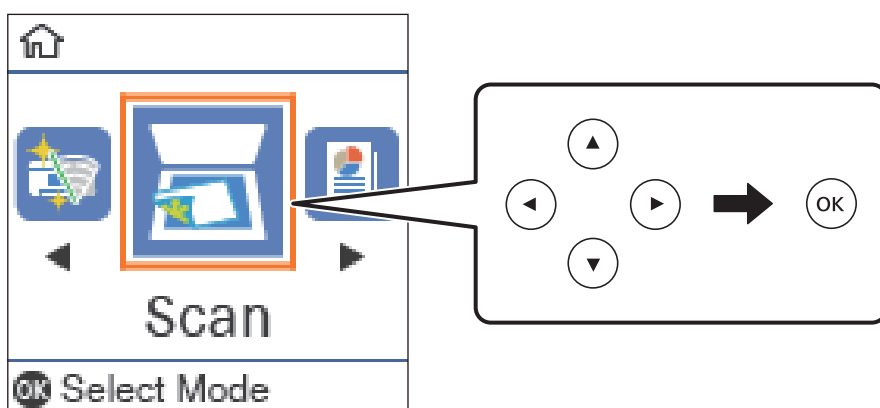
Сканиране към компютър

Забележка:

Преди да сканирате, инсталирайте Epson Scan 2 и Epson Event Manager на компютъра си.

1. Поставете оригиналите.
2. Изберете **Сканиране** от началния екран.

За да изберете елемент, използвайте бутоните ▲ ▼ ◀ ▶, след което натиснете бутона ОК.



3. Изберете как да записвате сканираното изображение на компютър от следните менюта, след което натиснете бутона ОК.
 - Към компютъра (JPEG):** Записва сканираното изображение във формат JPEG.
 - Към компютъра (PDF):** Записва сканираното изображение във формат PDF.
 - Към компютъра (е-мейл):** Стартира имейл клиента на Вашия компютър и автоматично го прикачва към имейл.

Сканиране

- ❑ **Към компютъра (по избор):** Записва сканираното изображение според настройките, зададени в Epson Event Manager. Можете да промените настройките за сканиране, като например размера на сканиране, папката за записване или формата на записване.

4. Изберете компютъра, в който искате да запишете сканираните изображения.

Забележка:

- ❑ Можете да промените настройките за сканиране, като например размера на сканиране, папката за записване или формата на записване, като използвате Epson Event Manager.
- ❑ Когато принтерът е свързан към мрежа, можете да избирате компютъра, на който желаете да запишете сканираното изображение. Можете да покажете до 20 компютъра на контролния панел на принтера. Ако сте задали **Network Scan Name (Alphanumeric)** на Epson Event Manager, то се показва на контролния панел.

5. Натиснете бутона .

Още по темата

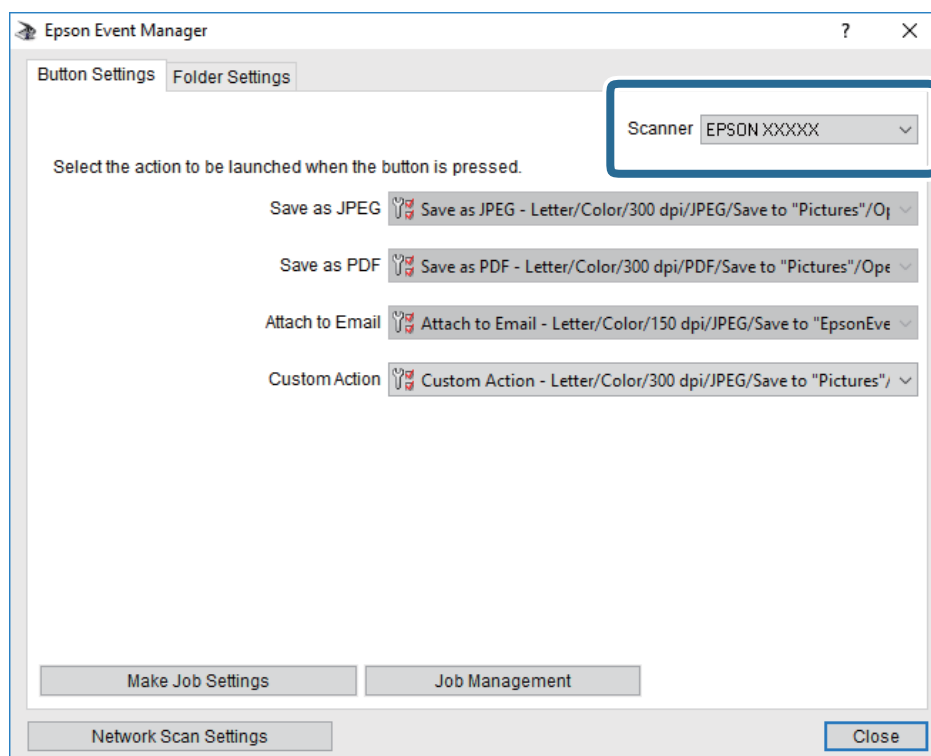
➔ [“Поставяне на оригинали” на страница 57](#)

Задаване на настройки по избор в Epson Event Manager

Можете да зададете настройките за сканиране за **Към компютъра (по избор)** в Epson Event Manager.

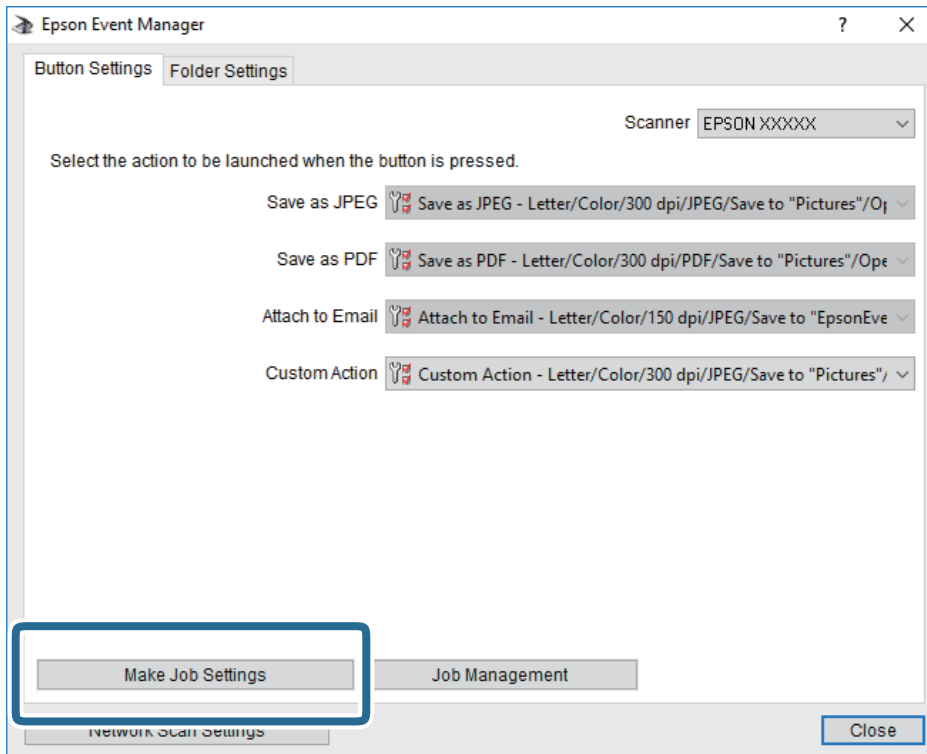
За подробности вижте помощта за Epson Event Manager.

1. Стартирайте Epson Event Manager.
2. Уверете се, че Вашият скенер е избран като **Scanner** в раздела **Button Settings** на главния екран.



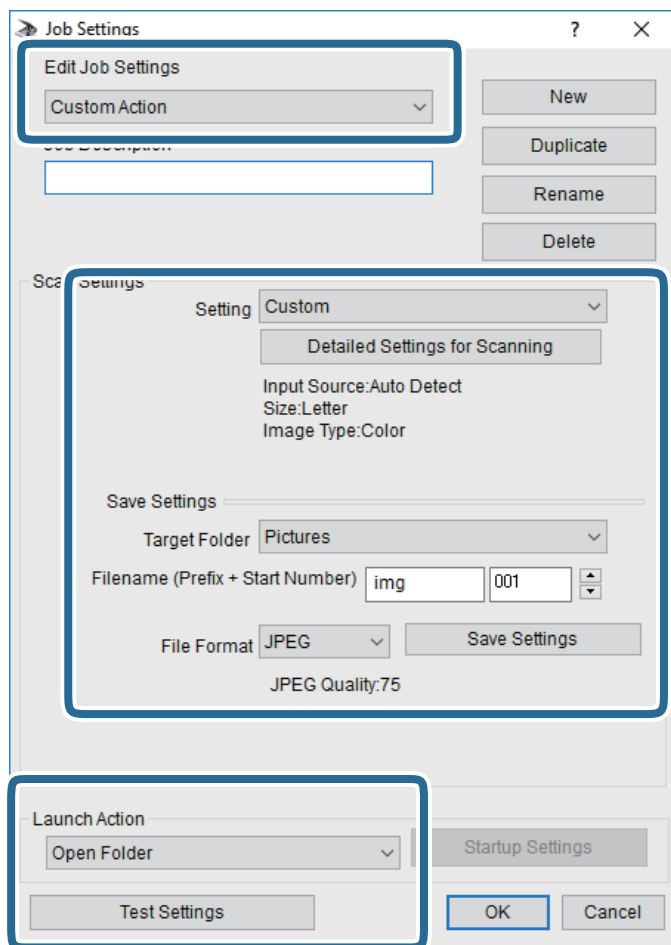
Сканиране

- Щракнете върху **Make Job Settings**.



Сканиране

4. Задайте настройките за сканиране на екрана **Job Settings**.

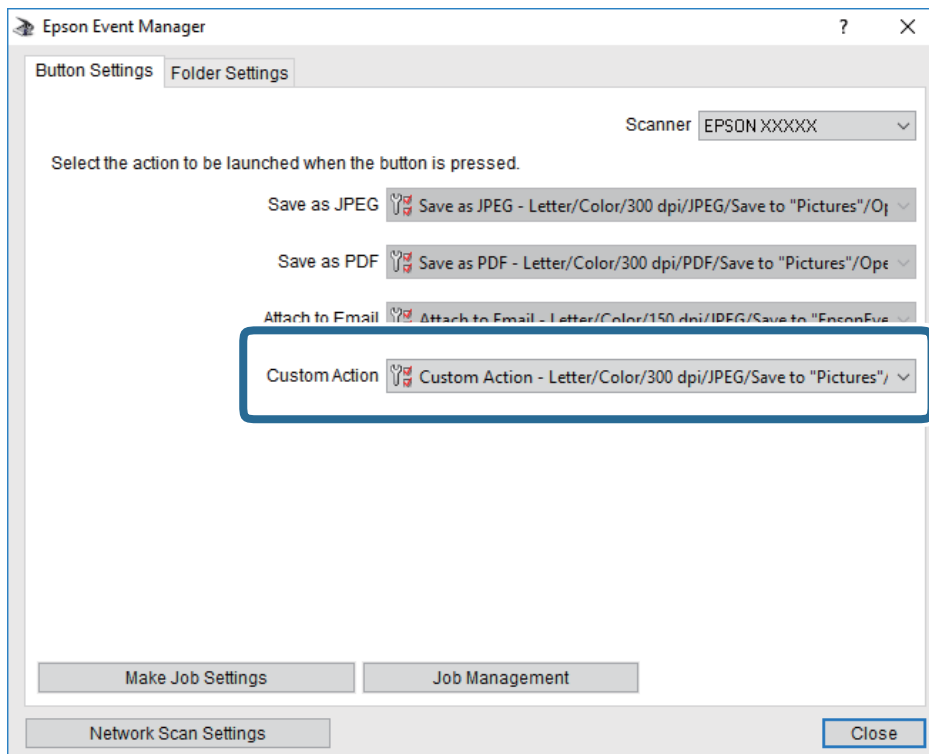


- Edit Job Settings: Изберете **Custom Action**.
- Setting: Сканирайте, като използвате най-добрите настройки за избрания тип оригинал. Щракнете върху **Detailed Settings for Scanning**, за да зададете елементите, като например разделителната способност или цвета за записване на сканираното изображение.
- Target Folder: Изберете папката за записване на сканираното изображение.
- Filename (Prefix + Start Number): Променете настройките за името на файла, което искате да запишете.
- File Format: Изберете формат на записване.
- Launch Action: Изберете действието при сканиране.
- Test Settings: Започва пробно сканиране, като се използват текущите настройки.

5. Щракнете върху **OK**, за да се върнете на главния екран.

Сканиране

- Уверете се, че **Custom Action** е избрано в списъка **Custom Action**.



- Щракнете върху **Close**, за да затворите Epson Event Manager.

Сканиране към компютър (WSD)

Забележка:

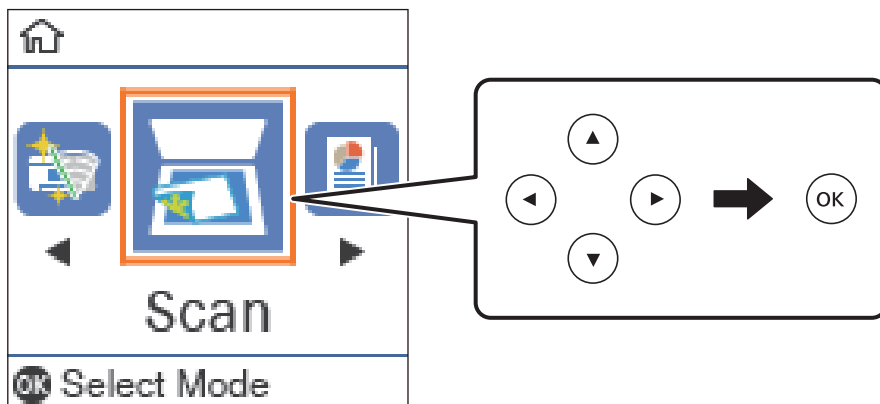
- Тази функция е достъпна единствено за компютри с Windows 10/Windows 8.1/Windows 8/Windows 7/Windows Vista.
- Ако използвате Windows 7/Windows Vista, трябва предварително да конфигурирате компютъра си с помощта на тази функция.

- Поставете оригиналите.

Сканиране

- Изберете **Сканиране** от началния екран.

За да изберете елемент, използвайте бутоните ▲▼◀▶, след което натиснете бутона ОК.



- Изберете **Към WSD**.
- Изберете компютър.
- Натиснете бутона ◊.

Конфигуриране на WSD порт

В този раздел е обяснена конфигурацията на WSD порт за Windows 7/Windows Vista.

Забележка:

За Windows 10/Windows 8.1/Windows 8 WSD портът се конфигурира автоматично.

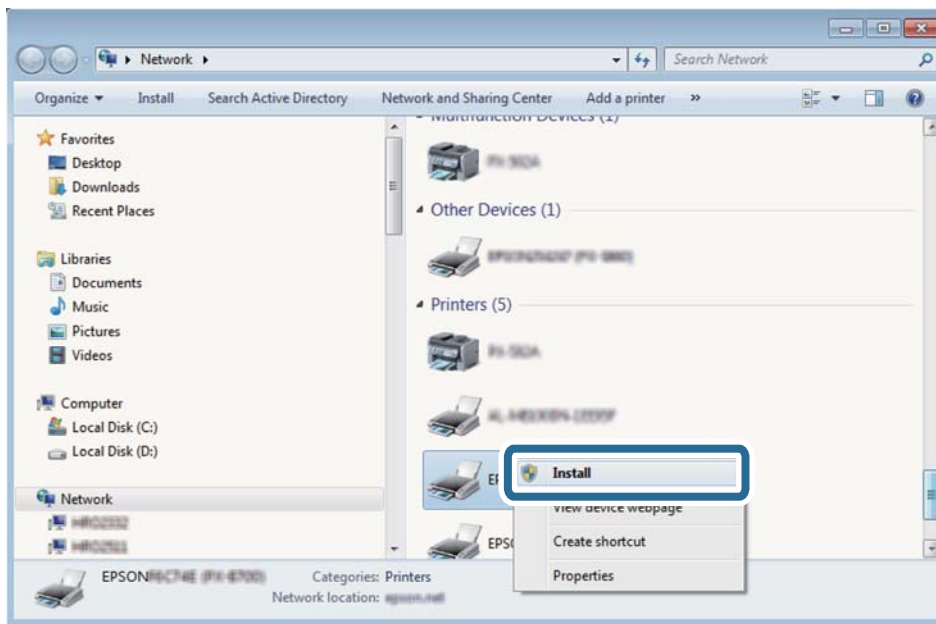
За конфигуриране на WSD порт е необходимо следното.

- Принтерът и компютърът да са свързани към мрежата.
- Драйверът за принтера да е инсталиран на компютъра.

- Включете принтера.
- Щракнете върху меню „Старт“, след което щракнете върху **Мрежа** на компютъра.
- Щракнете с десния бутон на мишката върху принтера, след което щракнете върху **Инсталиране**.
Щракнете върху **Продължаване**, когато се появи екранът **Управление на акаунта на потребител**.

Сканиране

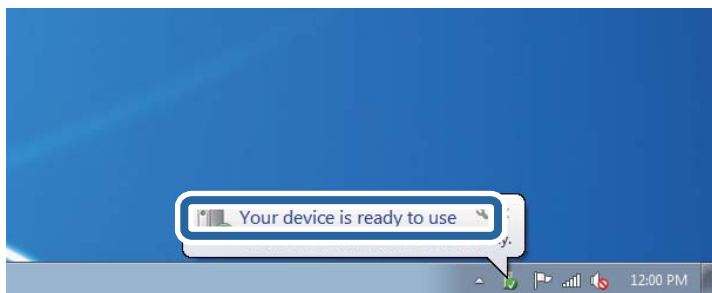
Щракнете върху **Деинсталиране** и стартирайте отново, ако се появи екранът **Деинсталиране**.



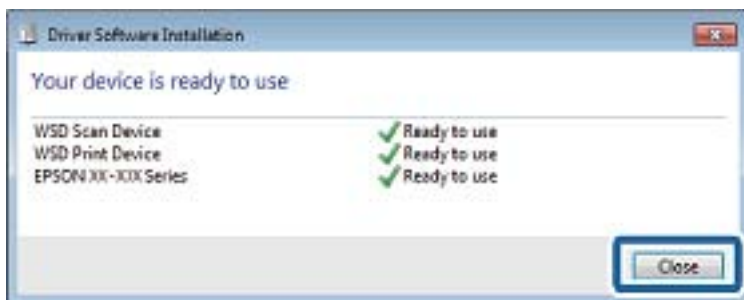
Забележка:

На мрежовия екран ще се покажат зададеното в мрежата име на принтера, както и името на модела (EPSON XXXXXX (XX-XXXX)). Можете да проверите зададеното в мрежата име на принтера от контролния панел на принтера или като отпечатате лист за състоянието на мрежата.

- Щракнете върху **Устройството е готово за употреба**.



- Проверете съобщението и щракнете върху **Затвори**.



Сканиране

6. Отворете екран **Устройства и принтери**.

Windows 7

Щракнете върху меню „Старт“ > **Контролен панел** > **Хардуер и звук (или Хардуер)** > **Устройства и принтери**.

Windows Vista

Щракнете върху „Старт“ > **Контролен панел** > **Хардуер и звук** > **Принтери**.

7. Уверете се, че в мрежата се показва икона с името на принтера.

Изберете името на принтера при използване на WSD.

Сканиране от компютър

Сканиране с помощта на Epson Scan 2

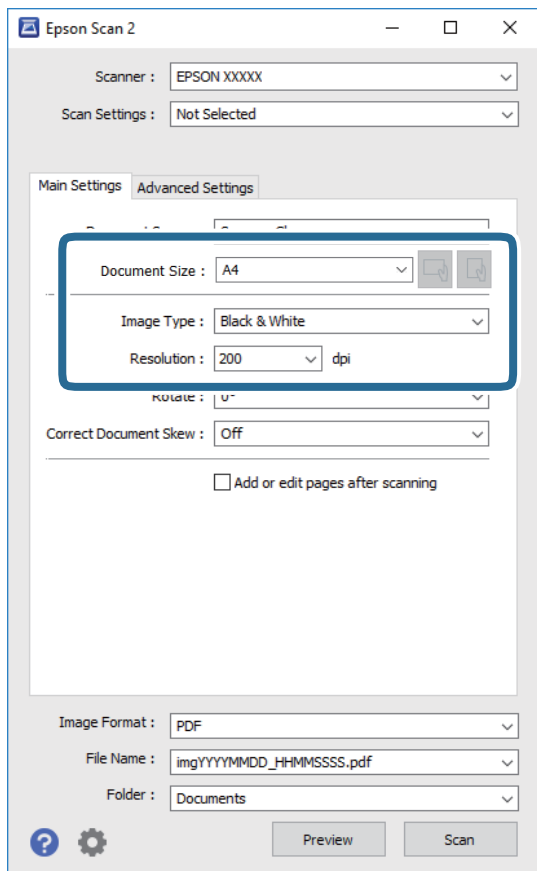
Можете да сканирате като използвате драйвера за скенер Epson Scan 2. Можете да сканирате оригинали с помощта на подробни настройки, подходящи за текстови документи.

Вижте помощта в Epson Scan 2 за обяснения на всеки елемент за настройка.


1. Поставете оригинала.
2. Стартирайте Epson Scan 2.

Сканиране

3. Задайте следните настройки в раздела **Основни настройки**.



- Размер на документа:** Изберете размера на поставения от Вас оригинал.

- Бутони**  (Оригинална ориентация): Изберете зададената ориентация на поставения оригинал. В зависимост от размера на оригинала този елемент може да бъде зададен автоматично и не може да се променя.

- Тип изображение:** Изберете цвета за запаметяване на сканираното изображение.

- Разделителна способност:** Изберете разделителната способност.

Забележка:

Настройката **Източник на документа** е фиксирана като **Стъкло на скенера**. Вие не можете да променяте тази настройка.

4. Ако е необходимо, направете други настройки на сканирането.

- Можете да направите предварителен преглед на сканираното изображение чрез щракване върху **Предварителен преглед**. Отваря се прозорецът за предварителен преглед и се показва изображението за предварителен преглед.

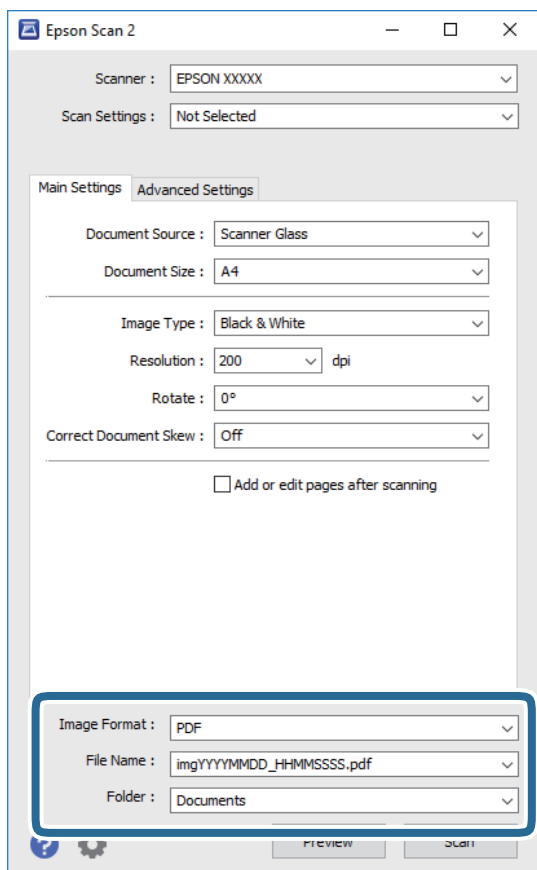
Сканиране

- В раздела **Разширени настройки** можете да правите подробни настройки на изображението, които са подходящи за текстови документи, като следните.
 - Премахване на фон: Отстранете фона на оригиналите.
 - Подобряване на текста: Можете да направите размазаните букви в оригинала ясни и с резки контури.
 - Автоматично сегментиране: Когато извършвате черно-бяло сканиране на документ, който съдържа изображения, можете да направите буквите ясни и да омекотите изображенията.
 - Подобряване на цвета: Можете да подобрите цвета, посочен за сканираното изображение, и след това да запазите в сиво или черно-бяло.
 - Праг: Можете да регулирате границата за монохромното бинарно (черно-бяло).
 - Разфокусирана маска: Можете да подчертаете и да направите по-резки контурите на изображението.
 - Премахване на растера: Можете да отстраните ефекта „моаре“ (сенки, приличащи на паяжина), който се появява при сканиране на печатни издания, като напр. списания.
 - Запълване извън ръбовете: Можете да премахнете сянката, създадена около сканираното изображение.
 - Запазване на две изображения (само за Windows): Можете да сканирате веднъж и да запазите две изображения с различни настройки за печат едновременно.

Забележка:

В зависимост от други направени от вас настройки елементите могат да липсват.

5. Задайте настройките за запазване на файла.



Сканиране

- Формат на изображение:** Изберете формата за запамяване от списъка.
Можете да правите подробни настройки за всеки формат на запамяване без ВITMAP и PNG. Изберете **Опции** от списъка, след като изберете формата на запамяване.
- Файлово име:** Потвърдете показаното име на файла за запамяване.
Можете да променете настройките за името на файла чрез избор на **Настройки** от списъка.
- Папка:** Изберете папката за запамяване за сканираното изображение от списъка.
Можете да изберете друга папка или да създадете нова папка чрез избор на **Избиране на от списъка**.

6. Щракнете върху **Сканиране**.

Още по темата

- ➔ “Поставяне на оригинали” на страница 57
- ➔ “Приложение за сканиране на документи и изображения (Epson Scan 2)” на страница 137

Сканиране от смарт устройства

Epson iPrint е приложение, с което можете да сканирате снимки и документи от смарт устройство, например смартфон или таблет, свързано към същата безжична мрежа като принтера. Можете да запаметите сканираните данни на смарт устройство или в облачни услуги, да ги изпратите по имейл или да ги отпечатате.

Ако стартирате Epson iPrint, когато принтерът не е свързан към мрежата, се извежда съобщение, което Ви уведомява да се свържете към принтера. Следвайте инструкциите, за да завършите връзката. Вижте URL връзката по-долу за условия на работа.

<http://epson.sn>



Инсталиране на Epson iPrint

Можете да инсталирате Epson iPrint на вашето смарт устройство от следния URL адрес или QR код.

<http://ipr.to/c>



Сканиране

Сканиране с помощта на Epson iPrint

Стартирайте Epson iPrint от смарт устройството и изберете опцията, която искате да използвате от началния екран.

Следващите екрани подлежат на промяна без предизвестие.



1	Началният екран се показва, когато стартира приложението.
2	Извежда информация как да настроите принтера и често задавани въпроси (ЧЗВ).
3	Показан е екран, в който можете да изберете принтер и да зададете настройките му. След като веднъж сте избрали принтер, не е нужно да го избирате отново следващия път.
4	Показва екрана на сканиране.
5	Екранът за сканиране се показва, когато сте избрали менюто за сканиране.
6	Извежда екран, в който можете да задавате настройки за сканиране, например разделителна способност.
7	Показва сканирани изображения.
8	Започва сканиране.
9	Показан е екран, от който можете да запаметите сканирани данни в смарт устройство или облачни услуги.
10	Показан е екран, от който можете да изпратите сканирани данни по електронна поща.
11	Показан е екран, от който можете да печатате сканирани данни.

Допълване на мастило и смяна на кутиите за поддръжка

Проверка на състоянието на оставащото мастило и кутията за поддръжка

За да се потвърди действителното останало мастило, визуално проверете нивото на мастилото в резервоара на принтера.

Можете да проверите приблизителните нива на мастилото от компютъра.

Можете да проверявате приблизителния експлоатационен живот на кутията за поддръжка от контролния панел или от компютъра.

Проверка на състоянието на кутията за поддръжка — контролен панел

1. Изберете **Обслужване** от началния екран.

За да изберете елемент, използвайте бутоните ▲ ▼ ◀ ▶, след което натиснете бутона ОК.

2. Изберете **Живот на Контейнер за отпадъчно мастило**.

Проверка на състоянието на оставащото мастило и набора за поддръжка - Windows

1. Отворете прозореца на драйвера на принтера.
2. Щракнете върху **EPSON Status Monitor 3** в раздела **Поддръжка**.


Забележка:

Ако **EPSON Status Monitor 3** е деактивиран, щракнете върху **Разширени настройки** в раздела **Поддръжка**, след което изберете **Разрешава EPSON Status Monitor 3**.

Още по темата

➔ [“Достъп до драйвера на принтера” на страница 66](#)

Проверка на състоянието на оставащото мастило и кутията за поддръжка — Mac OS

1. Изберете **Системни предпочитания** от  меню > **Принтери и скенери** (или **Печат и сканиране, Печат и факс**), след което изберете принтера.

Допълване на мастило и смяна на кутиите за поддръжка

2. Щракнете върху **Опции и консумативи > Помощна програма > Отваряне на помощната програма на принтера.**
3. Щракнете върху **EPSON Status Monitor.**

Кодове на бутилките с мастило

Еpson препоръчва употребата на оригинални бутилки с мастило на Epson.

По-долу са показани кодовете за оригинални бутилки с мастило на Epson.



Важно:

- Гаранцията на Epson не покрива повреда заради мастила, различни от посочените, включително оригинално мастило на Epson, което не е предназначено за този принтер, или мастила на други фирми.*
- Други продукти, произведени от Epson, могат да причинят повреда, която не се покрива от гаранциите на Epson, и при определени обстоятелства могат да причинят нестабилна работа на принтера.*

Забележка:

- Кодовете на бутилките с мастило може да варират според местоположението. За точните кодове за Вашия регион се свържете с отдела за поддръжка на Epson.*
- Въпреки че бутилките с мастило могат да съдържат рециклирани материали, това не влияе на функциите или ефикасността на принтера.*
- Спецификациите и външният вид на бутилката с мастило са обект на промяна без предварително известие за подобрение.*

За Европа

Продукт	БК: Black (Черно)
ET-M2170 Series	111
M2170 Series	110* ¹ 110S* ²

*1 Висок капацитет

*2 Стандартен капацитет

Забележка:

За потребителите в Европа посетете следния уебсайт за информация относно капацитета на бутилката с мастило на Epson.

<http://www.epson.eu/pageyield>

За Австралия и Нова Зеландия

БК: Black (Черно)
532

За азиатски страни без Китай

Допълване на мастило и смяна на кутиите за поддръжка

ВК: Black (Черно)
005*1
005S*2

*1 Висок капацитет

*2 Стандартен капацитет

Още по темата➔ [“Уеб сайт за техническа поддръжка” на страница 188](#)

Предпазни мерки при работа с бутилка с мастило

Преди зареждане с мастило прочетете следните инструкции.

Предпазни мерки при съхранение на мастило

- Дръжте бутилките с мастило далеч от пряка слънчева светлина.
- Не съхранявайте бутилките с мастило при висока температура или при температура на замръзване.
- След преместване на бутилка мастило вътре от студено място за съхранение, оставете я да се затопли до стайна температура в продължение на най-малко три часа, преди да я използвате.
- След като отворите бутилка с мастило, Ви препоръчваме да я използвате възможно най-скоро.
- Epson препоръчва използване на бутилката с мастило преди датата, отпечатана върху опаковката.
- Не отваряйте пакета на бутилката с мастило, докато не сте готови да напълните резервоара с мастило. Бутилката с мастило е във вакуумна опаковка, за да се запази надеждността ѝ. Ако оставите бутилка с мастило разопакована дълго време, преди да я използвате, възможно е да не постигнете нормален печат.
- При съхранение или транспортиране на бутилка с мастило не накланяйте бутилката и не я подлагайте на удари или температурни промени. В противен случай може да изтече мастило дори ако капачката на бутилката с мастило е добре затегната. Непременно дръжте бутилката с мастило изправена при затягане на капачката и вземете мерки за предотвратяване изтичането на мастило при транспортиране на бутилката, например при поставяне на бутилката в чанта.

Предпазни мерки при допълване на мастило

- Трябва да боравите внимателно с мастилото за този принтер. При пълнене или доливане на резервоара с мастило може да се получат пръски от мастило. Ако върху Вашите дрехи или вещи попадне мастило, възможно е да не можете да го почистите.
- Използвайте бутилки с мастило с правилния артикулен код за този принтер.
- Не клатете прекалено силно и не стискайте бутилките с мастило.
- За оптимални резултати не поддържайте ниски нива на мастилото за продължителни периоди от време.
- За оптимални резултати при печат допълвайте резервоара с мастило до горната линия поне веднъж годишно.
- За да се гарантира изключителното качество при разпечатване, както и за предпазване на печатащата глава, когато Вашият принтер покаже индикация за допълване с мастило, в резервоара остава известно количество резервно мастило. Посоченият капацитет не включва този резерв.

Допълване на мастило и смяна на кутиите за поддръжка

Консумация на мастило

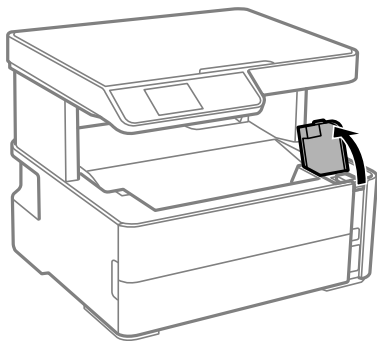
- ❑ За да се поддържа оптимална производителност на печатащата глава, от резервоара за мастило се изразходва известно количество мастило по време на операциите по поддръжка, като например почистване на печатащата глава. Мастило може да се изразходва и когато включите принтера.
- ❑ Част от мастилото в бутилката с мастило, доставена с Вашия принтер, се използва по време на първоначалната настройка. За да се постигнат разпечатки с високо качество, печатащата глава в принтера трябва да бъде напълно заредена с мастило. Този еднократен процес изразходва известно количество мастило, поради което тази бутилка може да отпечата по-малко страници в сравнение със следващите бутилки с мастило.
- ❑ Посоченият брой разпечатки може да варира в зависимост от изображенията, които печатате, типа на използваната хартия, честота на печатане и условията на околната среда, например температурата.

Допълване на резервоара за мастило

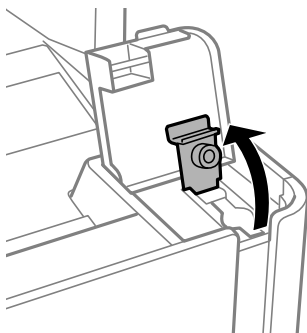
1. Изберете **Обслужване** от началния екран.

За да изберете елемент, използвайте бутоните ▲ ▼ ◀ ▶, след което натиснете бутона ОК.

2. Изберете **Нулир. ниво на мастило** и след това натиснете бутона ◊.
3. Потвърдете съобщението и натиснете бутона ОК.
4. Отворете капака на резервоара за мастило.

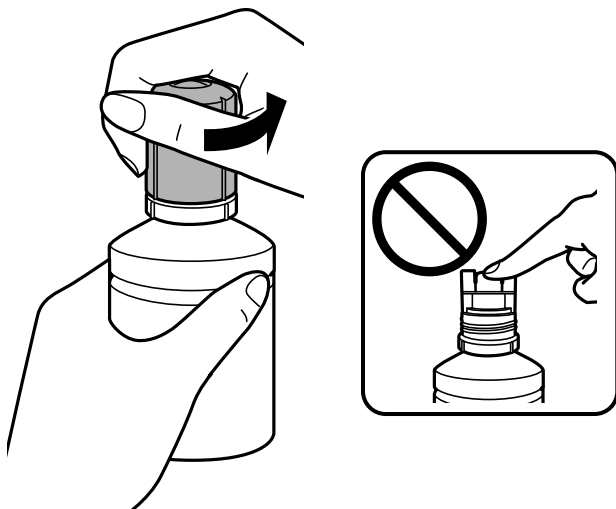


5. Отворете капачката на резервоара за мастило.



Допълване на мастило и смяна на кутиите за поддръжка

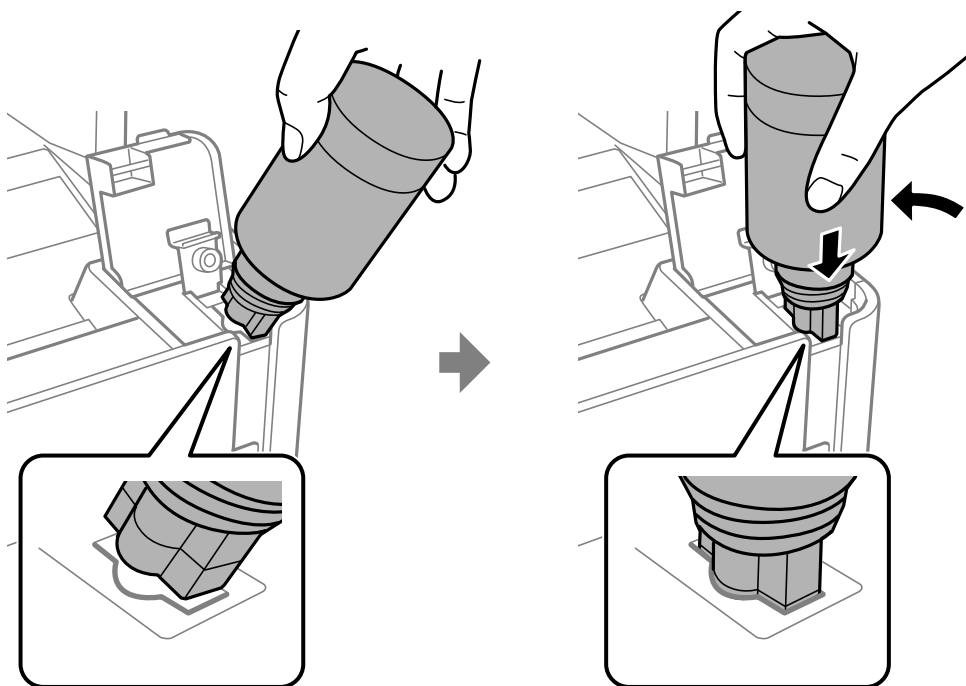
6. Докато държите бутилката с мастило изправена, завъртете бавно капачката, за да я свалите.



Важно:

- Внимавайте да не разлеее мастило.
- Не докосвайте горната част на бутилката с мастило след махане на капачката; в противен случай може да се изцапате с мастило.

7. Поставете горната част на бутилката с мастило върху слота пред порта за пълнене, след което изправете бавно бутилката, за да я поставите в порта за пълнене.



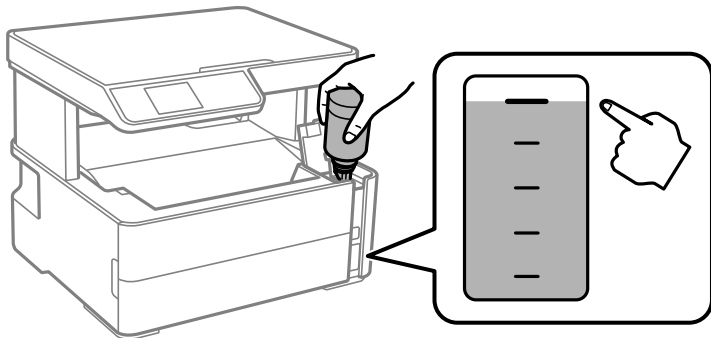
Важно:

- Не позволявайте на горната част на бутилката с мастило да се удря в предмети след сваляне на капачката; в противен случай мастилото може да се разлее.

Допълване на мастило и смяна на кутиите за поддръжка

8. Поставете здраво горната част на бутилката с мастило в порта за пълнене на резервоара, за да напълните резервоара за мастило.

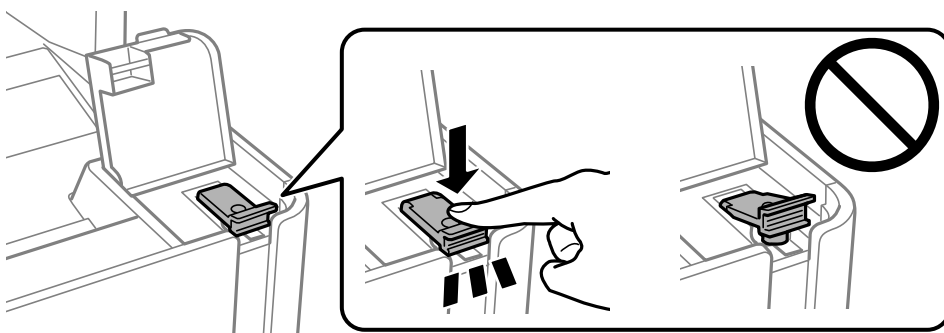
Масилото се излива в резервоара, като държите бутилката нормално, без да я стискате. Потокът на масилото спира автоматично, когато масилото се напълни до горната линия.



Забележка:

Ако масилото не започне да влиза в резервоара, извадете бутилката с мастило и я поставете отново.

9. Когато приключите със зареждането на мастило, извадете бутилката с мастило и затворете здраво капачката на резервоара за мастило.



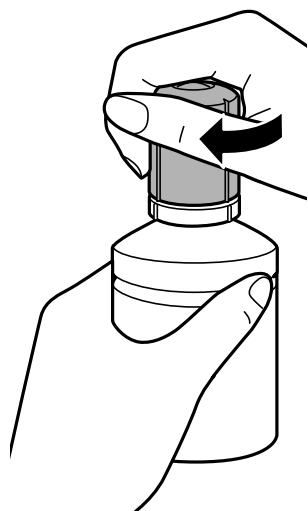
Важно:

Не оставяйте бутилката с мастило поставена; в противен случай бутилката може да е повредена или може да изтича мастило.

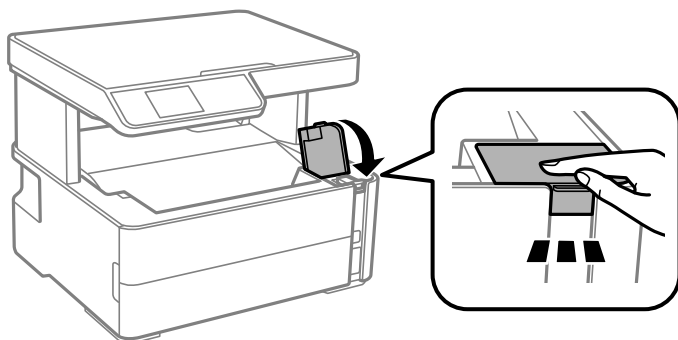
Допълване на мастило и смяна на кутиите за поддръжка


Забележка:

Ако в бутилката с мастило остане мастило, затегнете капачката и поставете бутилката изправена за по-късна употреба.



10. Затворете здраво капака на резервоара за мастило.



11. Натиснете бутона .

Важно:

Ако продължите да използвате принтера след нулиране на нивото на мастило, без да зареждате резервоара за мастило до горната линия, печатът може да се извършва без мастило и това може да повреди принтера. Преди да започнете да отпечатвате, се уверете, че визуално сте проверили нивото на мастилото в резервоара за мастило.

Още по темата

- ➔ [“Кодове на бутилките с мастило” на страница 113](#)
- ➔ [“Предпазни мерки при работа с бутилка с мастило” на страница 114](#)
- ➔ [“Разлято мастило” на страница 175](#)

Код на кутията за поддръжка

Кутията за поддръжка може да бъде закупена и заменена от потребителя.

Допълване на мастило и смяна на кутиите за поддръжка

Epson препоръчва използването на оригинална кутия за поддръжка на Epson.

По-долу е показан кодът на оригиналните кутии за поддръжка на Epson.

T04D1



Важно:

След като монтирате кутията за поддръжка в принтера, тя не може да се използва с други принтери.

Предпазни мерки при работа с кутиите за поддръжка

Прочетете следните инструкции, преди да предприемете подмяна на кутията.

- Не докосвайте зеления чип от страната на кутията за поддръжка. Това би попречило на нормалната работа и отпечатването.
- Не изпускайте кутията за поддръжка и не я подлагайте на силни удари.
- Не подменяйте кутията за поддръжка по време на печат, в противен случай може да се стигне до протичане на мастило.
- Не отстранявайте кутията за поддръжка и капака ѝ, освен при подмяна; в противен случай може да изтече мастило.
- Когато не можете да закрепите капака, кутията за поддръжка може да не се инсталира правилно. Извадете кутията за поддръжка и я инсталирайте отново.
- Не накланяйте употребената кутия за поддръжка преди да бъде запечатана в полиетиленовата торбичка, защото в противен случай може да се стигне до протичане на мастило.
- Не докосвайте отворите в кутията за поддръжка, тъй като може да се нацапате с мастило.
- Не използвайте кутия за поддръжка, която е била свалена и оставена отделена за дълъг период от време. Мастилото в кутията ще се втвърди и това ще попречи на бъдещото абсорбиране на мастило в кутията.
- Дръжте кутията за поддръжка далеч от пряка слънчева светлина.
- Не съхранявайте кутията за поддръжка при висока температура или при температура на замръзване.

Подмяна на кутията за поддръжка

При някои от циклите на печат минимално количество остатъчно мастило може да бъде събрано в кутията за поддръжка. С цел предотвратяване на изтичане на мастило от кутията за поддръжка, принтерът е проектиран така, че да спре да печата при достигане на лимита на поемния капацитет на кутията. Необходимостта и честотата на това действие зависи от броя на отпечатаните страници, вида на отпечатания материал и броя на циклите на почистване, които е извършил принтера.

Когато се появи съобщение, което Ви подканя да смените кутията за поддръжка, вижте анимациите, показани в контролния панел. Необходимостта от подмяна на кутията не означава, че принтерът е престанал да работи съгласно своите спецификации. Гаранцията на Epson не покрива цената на тази подмяна. Това е част, която се обслужва от потребителя.

Допълване на мастило и смяна на кутиите за поддръжка

Забележка:

Когато контейнерът за отпадъчно мастило е пълен, Вие не можете да отпечатвате и чистите печатащата глава, докато не я замените, за да избегнете изтичане на мастило. Въпреки това можете да извършвате операции, които не използват мастило като сканиране.

Още по темата

- ➔ [“Код на кутията за поддръжка” на страница 118](#)
- ➔ [“Предпазни мерки при работа с кутиите за поддръжка” на страница 119](#)

Поддръжка на принтера

Предотвратяване на изсъхване на печатащата глава

Винаги използвайте бутона за захранване, когато включвате и изключвате принтера.

Проверете дали бутонът за захранване е изгаснал, преди да извадите захранващия кабел.

Самото мастило може да изсъхне, ако не бъде покрито. Точно както поставяте капачка на химикал, за да не изсъхне, се уверете, че печатащата глава е покрита правилно, за да не позволите мастилото да изсъхне.

Когато захранващият кабел е изваден от контакта или при токов удар, докато принтерът работи, печатащата глава може да не е правилно покрита. Ако оставите печатащата глава както си е, тя ще изсъхне, което ще доведе до запушване на дюзите (изходите за мастило).

В тези случаи включете и изключете отново принтера възможно най-скоро, за да покриете печатащата глава.

Проверете дали дюзите са запушени (проверка на дюзи)

При наличие на запушени дюзи разпечатките стават бледи или се появяват видими ивици.

Когато качеството на печат се влоши, първо използвайте функцията за проверка на дюзите, за да се установи дали са запушени.

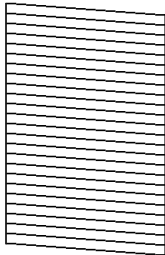
Проверете дали дюзите не са запушени (проверка на дюзите) — контролен панел

1. Заредете обикновена хартия с размер А4 в касетата за хартия.
2. Изберете **Обслужване** от началния екран.
За да изберете елемент, използвайте бутоните ▲ ▼ ◀ ▶, след което натиснете бутона ОК.
3. Изберете **Проверка на дюзите**.
4. Следвайте инструкциите на екрана, за да отпечатате модел за проверка на дюзите.

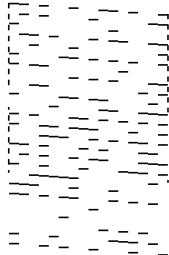
Поддръжка на принтера

5. Прегледайте отпечатания модел и след това извършете една от следните опции в зависимост от резултатите от печата.

A) ОК



B) NG



C) NG



A:

Всички линии са отпечатани. Не са необходими допълнителни стъпки.

B или близо до B: Почистете печатащата глава.

При запушване на няколко дюзи изберете **Да** и след това почистете главата.

Можете все пак да извършите почистване на главата, ако изберете **Не**. За подробности вижте съответната информация по-долу.

C или близо до C: Извършете разширено почистване на печатащата глава.

Когато повечето линии са неравни или повечето сегменти липсват, изберете **Не** и след това извършете разширено почистване. За подробности вижте съответната информация по-долу.

Още по темата

- ➔ [“Зареждане на хартия в Касета за хартия” на страница 50](#)
- ➔ [“Почистване на печатащата глава \(Почистване на главата\)” на страница 124](#)
- ➔ [“Мощно почистване на печатащата глава \(Дълбоко почистване\)” на страница 126](#)

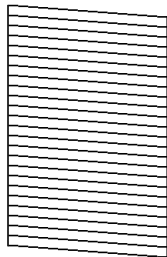
Проверете дали дюзите са запушени (проверка на дюзи) — Windows

1. Заредете обикновена хартия с размер А4 в принтера.
2. Отворете прозореца на драйвера на принтера.
3. Щракнете върху **Проверка на дюзите** в раздела **Поддръжка**.
4. Следвайте инструкциите на екрана, за да отпечатате модел за проверка на дюзите.

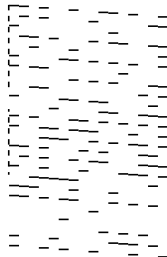
Поддръжка на принтера

5. Прегледайте отпечатания модел и след това извършете една от следните опции в зависимост от резултатите от печата.

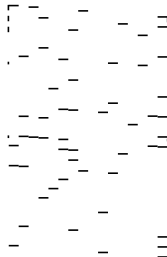
A) ОК



B) NG



C) NG



A:

Всички линии са отпечатани. Не са необходими допълнителни стъпки.

B или близо до B: Почистете печатащата глава.

Когато някои дюзи са запушени, извършете почистване на главата. За подробности вижте съответната информация по-долу.


C или близо до C: Извършете разширено почистване на печатащата глава.

Когато повечето линии са прекъснати или повечето сегменти липсват, извършете разширено почистване. За подробности вижте съответната информация по-долу.

Още по темата

- ➔ [“Достъп до драйвера на принтера” на страница 66](#)
- ➔ [“Зареждане на хартия в Касета за хартия” на страница 50](#)
- ➔ [“Почистване на печатащата глава \(Почистване на главата\)” на страница 124](#)
- ➔ [“Мощно почистване на печатащата глава \(Дълбоко почистване\)” на страница 126](#)

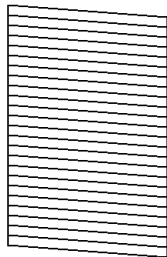
Проверете дали дюзите са запушени (проверка на дюзи) — Mac OS

1. Заредете обикновена хартия с размер А4 в принтера.
2. Изберете **Системни предпочитания** от меню  > **Принтери и скенери** (или **Печат и сканиране, Печат и факс**), след което изберете принтера.
3. Щракнете върху **Опции и консумативи** > **Помощна програма** > **Отваряне на помощната програма на принтера**.
4. Щракнете върху **Проверка на дюзите**.
5. Следвайте инструкциите на екрана, за да отпечатате модел за проверка на дюзите.

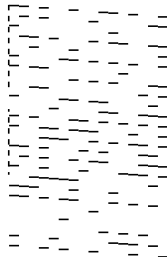
Поддръжка на принтера

6. Прегледайте отпечатания модел и след това извършете една от следните опции в зависимост от резултатите от печата.

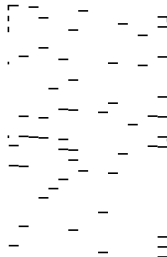
A) ОК



B) NG



C) NG



A:

Всички линии са отпечатани. Не са необходими допълнителни стъпки.

B или близо до B: Почистете печатащата глава.

Когато някои дюзи са запушени, извършете почистване на главата. За подробности вижте съответната информация по-долу.

C или близо до C: Извършете разширено почистване на печатащата глава.

Когато повечето линии са прекъснати или повечето сегменти липсват, извършете разширено почистване. За подробности вижте съответната информация по-долу.

Още по темата

- ➔ [“Зареждане на хартия в Касета за хартия” на страница 50](#)
- ➔ [“Почистване на печатащата глава \(Почистване на главата\)” на страница 124](#)
- ➔ [“Мощно почистване на печатащата глава \(Дълбоко почистване\)” на страница 126](#)

Почистване на печатащата глава (Почистване на главата)

Когато разпечатките са бледи или ако се виждат ивици, дюзите са запушени. Когато качеството на печат се влоши, използвайте функцията за проверка на дюзите, за да се установи дали дюзите са запушени, след което почистете печатащата глава. За подробности относно извършване на проверка на дюзите вижте съответната информация по-долу.

Поддръжка на принтера

Важно:

- Не отваряйте капака на принтера и не изключвайте принтера по време на почистване на главата. Ако почистването на главата е непълно, може да не успеете да отпечатате.
- Почистването на печатащата глава изразходва известно количество мастило. Поради тази причина почиствайте главата единствено след като качеството се влоши.
- Когато мастилото е на привършване, може да не успеете да почистите печатащата глава.
- Ако качеството на печат не се подобри след трикратно повтаряне на проверката на дюзите и почистване на главата, изчакайте поне шест часа, без да печатате, и след това стартирайте отново проверка на дюзите. Препоръчваме да изключите принтера. Ако качеството на печат все още не е подобро, стартирайте Дълбоко почистване. Ако все още няма подобрение, се свържете с отдела за поддръжка на Epson.
- За да предпазите печатащата глава от изсъхване, не изключвайте захранващия кабел на принтера, докато захранването е включено.

Още по темата

➔ [“Проверете дали дюзите са запущени \(проверка на дюзи\)”](#) на страница 121

Почистване на печатащата глава — контролен панел

1. Изберете **Обслужване** от началния екран.

За да изберете елемент, използвайте бутоните **▲ ▼ ◀ ▶**, след което натиснете бутона **OK**.

2. Изберете **Почистване на главата**.

3. Следвайте инструкциите на екрана.

След приключване на почистването на печатащата глава, изпълнете **Проверка на дюзите** и след това проверете дали дюзите на печатащата глава са отпушени. За подробности за начина на изпълнение на проверката на дюзите вижте съответната информация по-долу.

Повторете стъпките до три пъти, докато всички линии не се отпечатат правилно.

Още по темата

➔ [“Проверете дали дюзите са запущени \(проверка на дюзи\)”](#) на страница 121

Почистване на печатащата глава — Windows

1. Отворете прозореца на драйвера на принтера.

2. Щракнете върху **Почистване на главата** в раздела **Поддръжка**.

3. Следвайте инструкциите на екрана.

След завършване на почистването на печатащата глава, извършете **Проверка на дюзите**, след което проверете дали дюзите на печатащата глава са се отпушили. За подробности относно извършване на проверка на дюзите вижте съответната информация по-долу.


Повторете стъпките до три пъти, докато всички линии са правилно отпечатани.

Поддръжка на принтера

Още по темата

- ➔ [“Достъп до драйвера на принтера” на страница 66](#)
- ➔ [“Проверете дали дюзите са запущени \(проверка на дюзи\)” на страница 121](#)

Почистване на печатащата глава — Mac OS

1. Изберете **Системни предпочитания** от  меню > **Принтери и скенери** (или **Печат и сканиране, Печат и факс**), след което изберете принтера.
2. Щракнете върху **Опции и консумативи** > **Помощна програма** > **Отваряне на помощната програма на принтера**.
3. Щракнете върху **Почистване на главата**.
4. Следвайте инструкциите на екрана.

След завършване на почистването на печатащата глава, извършете **Проверка на дюзите**, след което проверете дали дюзите на печатащата глава са се отпушили. За подробности относно извършване на проверка на дюзите вижте съответната информация по-долу.

Повторете стъпките до три пъти, докато всички линии са правилно отпечатани.

Още по темата

- ➔ [“Проверете дали дюзите са запущени \(проверка на дюзи\)” на страница 121](#)

Мощно почистване на печатащата глава (Дълбоко почистване)

Функцията за мощно почистване може да подобри качеството на печат в следните случаи.

- Повечето дюзи са запущени.
- Вие сте извършили проверка на дюзите и почистване на главата три пъти и сте изчакали поне шест часа, без да печатате, но качеството на печат не се е подобрило.

Преди задействане на тази функция, използвайте функцията за проверка на дюзите, за да проверите дали дюзите са запущени, прочетете следните инструкции, след което почистете печатащата глава.



Важно:

Уверете се, че има достатъчно мастило в резервоара за мастило.

Проверете визуално дали резервоарът за мастило е пълен поне на една трета. Ниските нива на мастило по време на Дълбоко почистване могат да доведат до повреда на продукта.

Поддръжка на принтера



Важно:

Необходим е интервал от 12 часа между всяко Дълбоко почистване.

Обикновено едно Дълбоко почистване би трябвало да разреши проблема с качеството на печат в рамките на 12 часа. Поради това, за да избегнете ненужно използване на мастило, трябва да изчакате 12 часа, преди да опитате отново.



Важно:

Може да се наложи смяна на кутията за поддръжка.




В кутията за поддръжка ще бъде депозирано мастило. Ако се напълни, трябва да подгответе и монтирате резервна кутия за поддръжка, за да продължите печата.

Забележка:

Когато нивата на мастило или свободното място в кутията за поддръжка не са достатъчни за Дълбоко почистване, не можете да стартирате тази функция. Дори в този случай нивата и свободното място за печат може да останат.

Стартиране на Дълбоко почистване — контролен панел

Прочетете инструкциите за Дълбоко почистване преди стартиране на тази функция.

1. Натиснете бутона , за да изключите принтера.
2. Като държите натиснат бутона , натиснете бутона , за да се изведе екранът за потвърждение, докато светлинният индикатор на захранването мига.
3. Следвайте инструкциите на екрана, за да стартирате функцията Дълбоко почистване.

Забележка:

Ако не можете да стартирате тази функция, разрешете изведените на екрана проблеми. След това следвайте тази процедура от стъпка 1, за да стартирате отново тази функция.

4. След стартиране на тази функция стартирайте проверката на дюзите, за да се уверите, че дюзите не са запушени.

За подробности относно извършване на проверка на дюзите вижте съответната информация по-долу.

Още по темата

➔ [“Мощно почистване на печатащата глава \(Дълбоко почистване\)” на страница 126](#)

Стартиране на Дълбоко почистване — Windows

1. Отворете прозореца на драйвера на принтера.
2. Щракнете върху **Дълбоко почистване** в раздела **Поддръжка**.

Поддръжка на принтера

3. Следвайте инструкциите на екрана.


Забележка:

Ако не можете да стартирате тази функция, разрешете изведените проблеми на контролния панел на принтера. След това следвайте тази процедура от стъпка 1, за да стартирате отново тази функция.

Още по темата

- ➔ [“Достъп до драйвера на принтера” на страница 66](#)

Стартиране на Дълбоко почистване — Mac OS

1. Изберете **Системни предпочитания** от  меню > **Принтери и скенери** (или **Печат и сканиране, Печат и факс**), след което изберете принтера.
2. Щракнете върху **Опции и консумативи** > **Помощна програма** > **Отваряне на помощната програма на принтера**.
3. Щракнете върху **Дълбоко почистване**.
4. Следвайте инструкциите на екрана.

Забележка:

Ако не можете да стартирате тази функция, разрешете изведените проблеми на контролния панел на принтера. След това следвайте тази процедура от стъпка 1, за да стартирате отново тази функция.

Подравняване на печатащата глава

Ако резултатите от печат съдържат следните проблеми, подравнете печатащата глава, за да подобрите разпечатките.

- Вертикалните линии изглеждат разместени или разпечатките изглеждат размазани
- Появяват се хоризонтални ивици на хартията на равни интервали

Подравняване на печатащата глава — контролен панел

1. Изберете **Обслужване** от началния екран.
За да изберете елемент, използвайте бутоните ▲ ▼ ◀ ▶, след което натиснете бутона ОК.
2. Изберете **Подравняване на главата**.
3. Изберете менюто за настройки, което искате да настроите, за да подобрите разпечатките съгласно състоянието на резултатите от печата.
 - Вертикалните линии изглеждат разместени или разпечатките изглеждат размазани: изберете **Вертикално подравняване**.
 - Появяват се хоризонтални ивици на хартията на равни интервали: изберете **Хоризонтално подравняване**.
4. Следвайте инструкциите на екрана.

Поддръжка на принтера

Още по темата

➔ [“Зареждане на хартия в Касета за хартия” на страница 50](#)

Почистване на пътя на хартията

Когато разпечатките са размазани или хартията не се подава правилно, почистете ролката вътре.



Важно:

Не използвайте тънка хартия при почистване вътреиността на принтера. Дюзите на печатащата глава може да се запушат с власинки.

Почистване на пътя на хартията, за да няма размазване

Когато разпечатките са размазани или на черти, почистете валека вътре.



Важно:

Не използвайте тънка хартия при почистване вътреиността на принтера. Дюзите на печатащата глава може да се запушат с власинки.

1. Заредете обикновена хартия с размер А4 в заден отвор за хартия.
2. Изберете **Обслужване** от началния екран.
За да изберете елемент, използвайте бутоните ▲ ▼ ◀ ▶, след което натиснете бутона ОК.
3. Изберете **Почистване на водача на хартия**.
4. Следвайте инструкциите на екрана, за да почистите пътя на хартията.
Повторете тази процедура, докато по хартията вече не се размазва мастило.

Още по темата

➔ [“Зареждане на хартия в Касета за хартия” на страница 50](#)

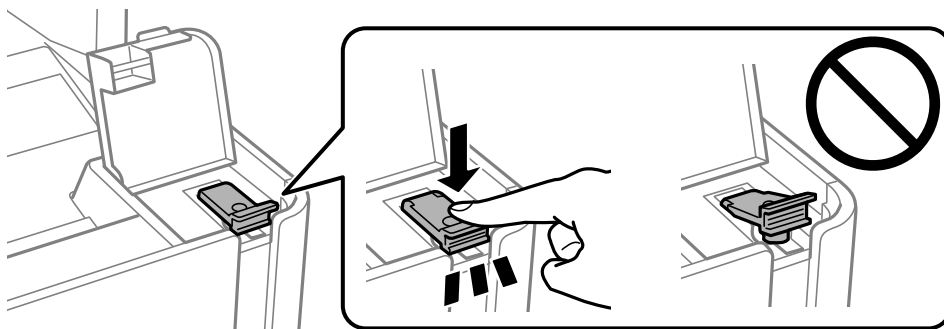
Почистване на пътя на хартията при проблеми с подаването на хартията

Когато от касета за хартия хартията не се подава както трябва, почистете ролката във вътрешността.

1. Изключете принтера, като натиснете бутона
2. Извадете захранващия кабел, след което го изключете.

Поддръжка на принтера

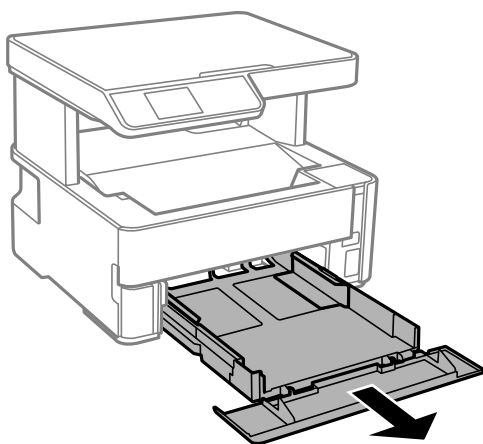
- Уверете се, че капачката на резервоара за мастило е добре затворена.



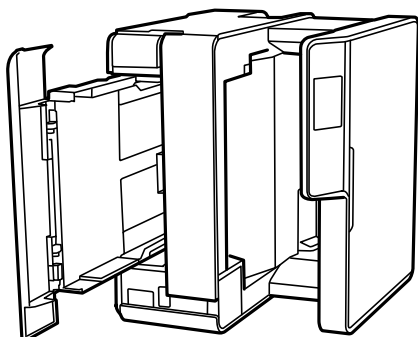
Важно:

Ако капачката на резервоара за мастило не е добре затворена, мастилото може да изтече.

- Затворете капака за документи и капака на принтера.
- Плъзнете навън касета за хартия и след това отстранете хартията.



- Поставете принтера на една страна, като резервоарът за мастило на принтера да е в долната част.



Внимание:

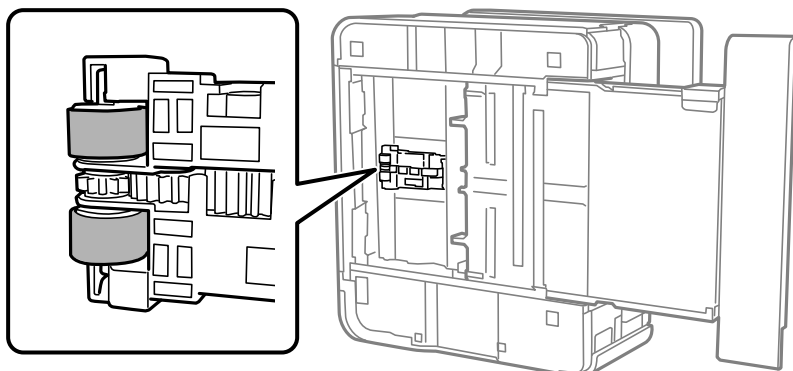
Внимавайте да не притиснете ръката или пръстите си при изправянето на принтера. В противен случай може да се нараните.

Поддръжка на принтера

! **Важно:**

Не оставяйте принтера изправен прекалено дълго.

7. Навлажнете мека кърпа с вода, изплакнете я внимателно и след това избършете с нея ролката, докато я въртите.



8. Върнете принтера в нормално положение, след което поставете касета за хартия.
9. Свържете захранващия кабел.

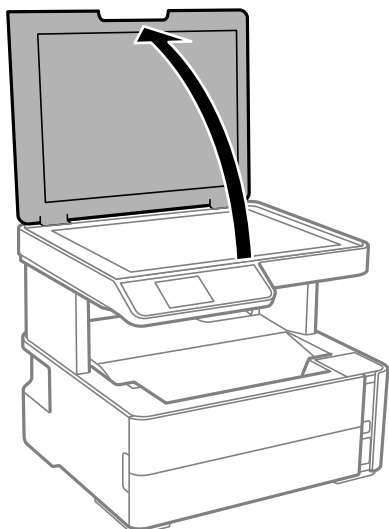
Почистване на Стъкло на скенера

Когато копията или сканираните изображения са размазани, почистете стъкло на скенера.

! **Важно:**

Никога не използвайте алкохол или разтворител, за да почистите принтера. Тези химични вещества може да повредят принтера.

1. Отворете капака за документи.



Поддръжка на принтера

2. Използвайте мека, суха, чиста кърпа, за да почистите повърхността на стъкло на скенера.

! **Важно:**

- Ако стъклената повърхност е замърсена с грес или друг трудно почистващ се материал, използвайте малко препарат за почистване на стъкло и мека кърпа, за да отстраните замърсяването. Избършете изцяло остатъчната течност.
- Не натискайте стъклената повърхност прекалено силно.
- Внимавайте да не надраскате или повредите повърхността на стъклото. Повредената стъклена повърхност може да намали качеството на сканиране.

Почистване на полупрозрачния филм


Когато няма подобрение в разпечатката след подравняване на печатащата глава или след почистване на пътя на хартията, полупрозрачният филм вътре в принтера може да е зацапан.

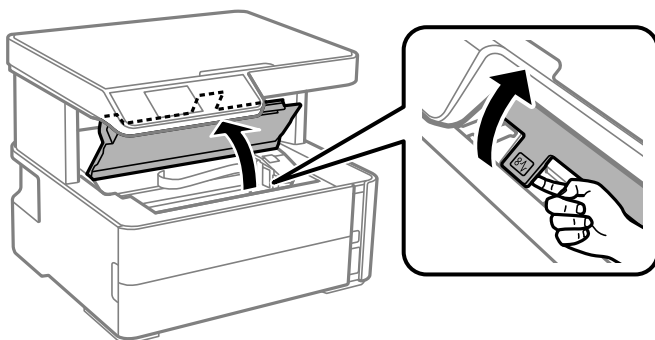
Необходими артикули:

- Памучни тампони (няколко)
- Вода с няколко капки почистващ препарат (2 до 3 капки перилен препарат в 1/4 чаша чешмяна вода)
- Светлина за проверка на петна

! **Важно:**

Не използвайте течност за почистване, различна от вода с няколко капки почистващ препарат.

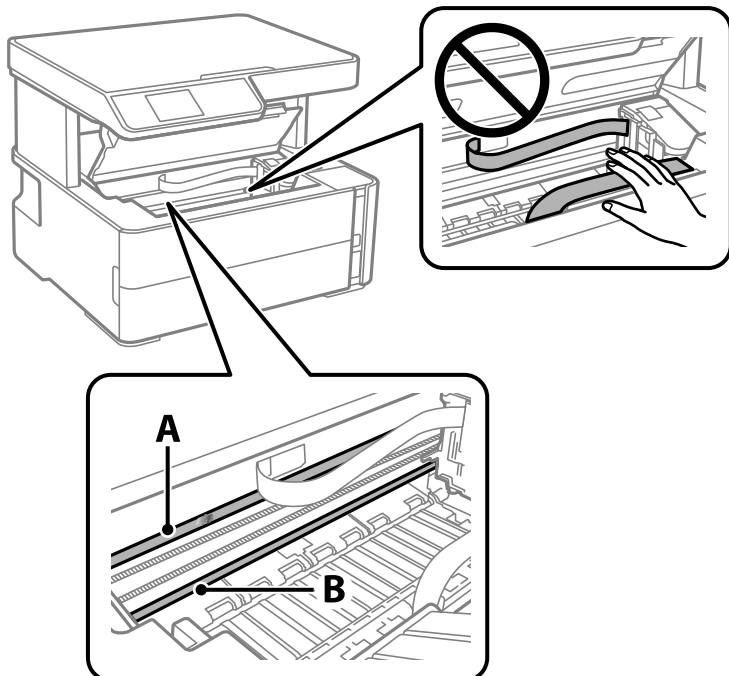
1. Изключете принтера, като натиснете бутона .
2. Отворете капака на принтера.



Поддръжка на принтера

3. Проверете дали полупрозрачният филм е замърсен. Петната са по-лесни за откриване, ако използвате светлина.

Ако има петна (като пръстови отпечатагъци или мазнина) върху полупрозрачния филм (А), преминете към следващата стъпка.



А: Полупрозрачен филм

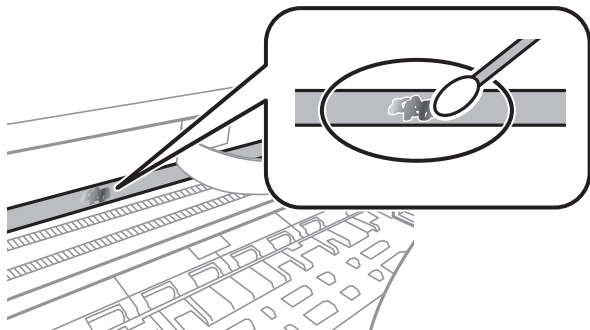
В: Релса



Важно:

Внимавайте да не докосвате релсата (В). В противен случай няма да можете да отпечатвате. Не бършете греста върху релсата, защото тя е необходима за работата ѝ.

4. Навлажнете един памучен тампон с вода с няколко капки почистващ препарат, така че да не е много напоен, и след това почистете зацапаната част.



Важно:

Почистете внимателно петното. Ако натиснете прекалено силно памучния тампон върху филма, пружините на филма може да се разместят и принтерът може да се повреди.

Поддръжка на принтера

5. Използвайте нов сух памучен тампон, за да почистите филма.



Важно:

Не оставяйте влакна върху филма.

Забележка:

За да предотвратите разпространението на петното, заменяйте често памучния тампон с нов.

6. Повторете стъпки 4 и 5, докато зацапването на филма изчезне.
7. Проверете визуално дали не е останало зацапване по филма.

Проверка на общия брой на страниците, подадени през принтера

Можете да проверите общия брой страници, подадени през принтера.

Проверка на общия брой на страниците, подадени през принтера — контролен панел

Информацията се отпечатва заедно с модела за проверка на дюзите.

1. Заредете обикновена хартия с формат А4 в принтера.
2. Изберете **Обслужване** от началния екран.
За да изберете елемент, използвайте бутоните ▲ ▼ ◀ ▶, след което натиснете бутона ОК.
3. Изберете **Проверка на дюзите**.
4. Следвайте инструкциите на екрана, за да отпечатате модел за проверка на дюзите.

Още по темата

➔ [“Зареждане на хартия в Касета за хартия” на страница 50](#)


Проверка на общия брой на страниците, подадени през принтера – Windows

1. Отворете прозореца на драйвера на принтера.
2. Щракнете върху **Информация за принтера и опциите** в раздела **Поддръжка**.

Още по темата

➔ [“Достъп до драйвера на принтера” на страница 66](#)

Проверка на общия брой на страниците, подадени през принтера — Mac OS

1. Изберете **Системни предпочитания** от  меню > **Принтери и скенери** (или **Печат и сканиране, Печат и факс**), след което изберете принтера.
2. Щракнете върху **Опции и консумативи** > **Помощна програма** > **Отваряне на помощната програма на принтера**.
3. Щракнете върху **Printer and Option Information**.

Информация за мрежови услуги и софтуер

Този раздел представя мрежовите услуги и софтуерните продукти за Вашия принтер, налични от уебсайта на Epson или доставения диск със софтуер.

Приложение за конфигуриране на операции на принтера (Web Config)

Web Config е приложение, което работи в уеббраузър, като Internet Explorer и Safari, на компютър или смарт устройство. Можете да проверите състоянието на принтера или да промените настройките на мрежата и принтера. За да използвате Web Config, свържете принтера и компютъра или устройството към същата мрежа.


Поддържат се следните браузъри.

Операционна система	Браузър
Windows XP SP3 или по-нова версия	Microsoft Edge, Internet Explorer 8 или по-нова версия, Firefox*, Chrome*
Mac OS X v10.6.8 или по-нова версия	Safari*, Firefox*, Chrome*
iOS*	Safari*
Android 2.3 или по-нова версия	Браузър по подразбиране
Chrome OS*	Браузър по подразбиране

* Използвайте най-новата версия.

Работа с Web Config в уеббраузър

1. Проверете IP адреса на принтера.

Изберете **Настройки > всички Wi-Fi/мрежови настройки > Проверка на връзката** от контролния панел, за да стартирате проверката на връзката. Натиснете бутона  или бутона ОК за печат на доклада за мрежовата връзка. Проверете IP адреса на принтера на отпечатания доклад за мрежова връзка.

2. Стартирайте уеббраузър от компютър или смарт устройство, а след това въведете IP адреса на принтера.

Формат:

IPv4: http://IP адреса на принтера/

IPv6: http://[IP адреса на принтера]/

Примери:

IPv4: http://192.168.100.201/

Информация за мрежови услуги и софтуер

IPv6: [http://\[2001:db8::1000:1\]/](http://[2001:db8::1000:1]/)

Забележка:

С помощта на смарт устройството можете да стартирате Web Config от екрана за поддръжка на Epson iPrint.

Още по темата


- ➔ [“Печат на доклада за мрежовата връзка” на страница 35](#)
- ➔ [“Употреба на Epson iPrint” на страница 92](#)

Работа с Web Config на Windows

Когато свързвате компютър към принтер с помощта на WSD, следвайте стъпките по-долу, за да стартирате Web Config.

1. Отворете списъка с принтери на компютъра.
 - Windows 10/Windows Server 2016
Щракнете върху бутон Старт и изберете **Система Windows > Контролен панел > Преглед на устройства и принтери в Хардуер и звук**.
 - Windows 8.1/Windows 8/Windows Server 2012 R2/Windows Server 2012
Изберете **Работен плот > Настройки > Контролен панел > Преглед на устройства и принтери в Хардуер и звук (или Хардуер)**.
 - Windows 7/Windows Server 2008 R2
Щракнете върху бутон Старт и изберете **Контролен панел > Преглед на устройства и принтери в Хардуер и звук**.
 - Windows Vista/Windows Server 2008
Щракнете върху бутон Старт и изберете **Контролен панел > Принтери в Хардуер и звук**.
2. Щракнете с десния бутон на мишката върху принтера и изберете **Свойства**.
3. Изберете раздела **Уеб услуга** и щракнете върху URL адреса.

Работа с Web Config на Mac OS

1. Изберете **Системни предпочитания** от  меню > **Принтери и скенери (или Печат и сканиране, Печат и факс)**, след което изберете принтера.
2. Щракнете върху **Options & Supplies > Show Printer Webpage**.

Приложение за сканиране на документи и изображения (Epson Scan 2)

Epson Scan 2 е приложение за управление на сканирането. Можете да настроите размера, разделителната способност, яркостта, контраста и качеството на сканираното изображение. Освен това, можете да

Информация за мрежови услуги и софтуер

стартирате Epson Scan 2 от съвместимо с TWAIN сканиращо приложение. Вижте помощните указания на приложението за подробности.

Стартиране в Windows

Забележка:

За операционни системи Windows Server трябва да инсталирате функцията **Персонализиран работен плот**.

Windows 10/Windows Server 2016

Щракнете върху бутона **Старт**, след което изберете **EPSON > Epson Scan 2**.

Windows 8.1/Windows 8/Windows Server 2012 R2/Windows Server 2012

Въведете името на приложението в препратката за търсене, след което изберете показаната икона.

Windows 7/Windows Vista/Windows XP/Windows Server 2008 R2/Windows Server 2008/Windows Server 2003 R2/Windows Server 2003

Щракнете върху бутон **старт** и изберете **Всички програми** или **Програми > EPSON > Epson Scan 2 > Epson Scan 2**.

Стартиране в Mac OS

Забележка:

Epson Scan 2 не поддържа функцията Mac OS за бързо превключване на потребителя. Изключете бързото превключване на потребителя.

Изберете **Отиди > Приложения > Epson Software > Epson Scan 2**.

Още по темата

- ➔ [“Сканиране с помощта на Epson Scan 2” на страница 107](#)
- ➔ [“Инсталиране на най-новите приложения” на страница 141](#)

Добавяне на мрежовия скенер

Преди да използвате Epson Scan 2, трябва да добавите мрежовия скенер.

1. Стартирайте софтуера и след това щракнете върху **Добавяне** на екрана **Настройки на скенера**.

Забележка:


Ако **Добавяне** е в сиво щракнете върху **Активирани на редакция**.

Ако е изведен главният екран на Epson Scan 2, той вече е свързан към скенера. Ако искате да се свържете към друга мрежа, изберете **Скенер > Настройки**, за да отворите екрана **Настройки на скенера**.

2. Добавете мрежовия скенер. Задайте следните елементи и след това щракнете върху **Добавяне**.

Модел: Изберете скенера, към който искате да се свържете.

Име: Въведете името на скенера в рамките на 32 знака.

Търсене на мрежа: Когато компютърът и скенерът са в една и съща мрежа, се извежда IP адресът. Ако не се изведе, щракнете върху бутона . Ако IP адресът все още не се извежда, щракнете върху **Въведете адрес** и след това въведете директно IP адреса.

3. Изберете скенера на екрана **Настройки на скенера**, след което щракнете върху **ОК**.

Приложение за конфигуриране на операции за сканиране от контролния панел (Epson Event Manager)

Epson Event Manager е приложение, което Ви позволява да управлявате сканирането от контролния панел и да записвате изображения на компютър. Можете да добавите свои собствени настройки като предварителни настройки, като например вид на документа, папка на записване и формат на изображението. Вижте помощните указания на приложението за подробности.

Забележка:

Windows Server операционни системи не се поддържат.

Стартиране в Windows

Windows 10

Щракнете върху бутон **Старт**, след което изберете **Epson Software > Event Manager**.

Windows 8.1/Windows 8

Въведете името на приложението в препратката за търсене, след което изберете показаната икона.

Windows 7/Windows Vista/Windows XP

Щракнете върху бутон **Старт**, след което изберете **Всички програми** или **Програми > Epson Software > Event Manager**.

Стартиране в Mac OS

Начало > Приложения > Epson Software > Event Manager.

Още по темата

➔ [“Инсталиране на най-новите приложения” на страница 141](#)

Приложение за печат на уебстраници (E-Web Print)

E-Web Print е приложение, което Ви позволява лесно да отпечатвате уебстраници с различни оформлениа. Вижте помощните указания на приложението за подробности. Достъп до помощта имате от меню **E-Web Print** на лентата с инструменти **E-Web Print**.

Забележка:

Windows Server операционни системи не се поддържат.

Mac OS не се поддържа.

Проверете за поддържаните браузъри и най-новата версия от страницата за изтегляне.

Стартиране

При инсталацията на E-Web Print, той се показва на браузъра Ви. Щракнете върху **Print** или **Clip**.

Още по темата

➔ [“Инсталиране на най-новите приложения” на страница 141](#)

Инструменти за актуализиране на софтуер (EPSON Software Updater)

EPSON Software Updater е приложение, което проверява за нов или актуализиран софтуер в интернет и го инсталира. Също така можете да актуализирате фърмуера и ръководството на принтера.

Забележка:

Windows Server операционни системи не се поддържат.

Метод на инсталиране

Изтеглете EPSON Software Updater от уебсайта на Epson.

Ако използвате компютър с Windows и не можете да го изтеглите от уебсайта, можете да го инсталирате от предоставения софтуерен диск.

<http://www.epson.com>

Стартиране в Windows

Windows 10

Щракнете върху бутона Старт и след това изберете **Epson Software > EPSON Software Updater**.

Windows 8.1/Windows 8

Въведете името на приложението в препратката за търсене и след това изберете показаната икона.

Windows 7/Windows Vista/Windows XP

Щракнете върху бутон Старт и след това изберете **Всички програми** или **Програми > Epson Software > EPSON Software Updater**.

Забележка:

*Можете да стартирате EPSON Software Updater и чрез щракване върху иконата на принтера в лентата на задачите на работния плот и след това избиране на **Актуализиране на софтуера**.*

Стартиране в Mac OS

Изберете **Отиди > Приложения > Epson Software > EPSON Software Updater**.

Приложение за конфигуриране на няколко устройства (EpsonNet Config)

EpsonNet Config е приложение, позволяващо Ви да настроите мрежови интерфейсни адреси и протоколи. За повече подробности вижте ръководството за експлоатация на EpsonNet Config или помощта на приложението.

Стартиране в Windows

Windows 10/Windows Server 2016

Щракнете върху бутона Старт, след което изберете **EpsonNet > EpsonNet Config**.

Windows 8.1/Windows 8/Windows Server 2012 R2/Windows Server 2012

Въведете името на приложението в препратката за търсене, след което изберете показаната икона.

Информация за мрежови услуги и софтуер

- ❑ Windows 7/Windows Vista/Windows XP/Windows Server 2008 R2/Windows Server 2008/Windows Server 2003 R2/Windows Server 2003

Щракнете върху бутон **старт**, след което изберете **Всички програми** или **Програми > EpsonNet > EpsonNet Config SE > EpsonNet Config**.

Стартиране в Mac OS

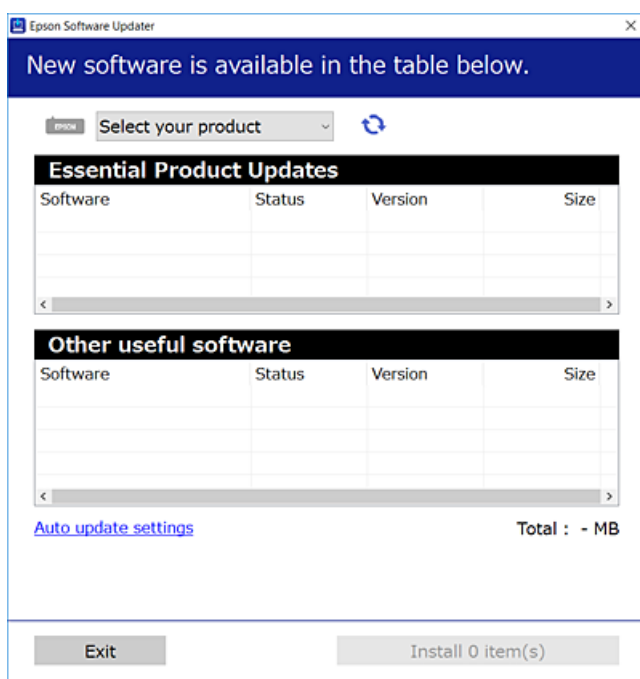
Начало > Приложения > Epson Software > EpsonNet > EpsonNet Config SE > EpsonNet Config.


Инсталиране на най-новите приложения

Забележка:

При преинсталиране на приложение трябва първо да го деинсталирате.

1. Уверете се, че принтерът и компютърът са налични за комуникация, както и че принтерът е свързан към интернет.
2. Стартирайте EPSON Software Updater.
Екранната снимка е пример за Windows.



3. За Windows изберете Вашия принтер и след това щракнете върху , за да проверите за най-новите налични приложения.
4. Изберете елементите, които искате да инсталирате или актуализирате, и след това щракнете върху бутон за инсталиране.

**Важно:**

Не изключвайте принтера или захранващия кабел, докато актуализацията не приключи; в противен случай принтерът може да не функционира правилно.

Информация за мрежови услуги и софтуер

Забележка:

- Можете да изтеглите най-новите приложения от уебсайта на Epson.
<http://www.epson.com>
- Ако използвате операционни системи Windows Server, не можете да използвате EPSON Software Updater. Изтеглете най-новите приложения от уебсайта на Epson.

Още по темата

- ➔ “Инструменти за актуализиране на софтуер (EPSON Software Updater)” на страница 140
- ➔ “Деинсталиране на приложения” на страница 142

Актуализиране на фърмуера на принтера с помощта на контролния панел

Ако принтерът е свързан към интернет, можете да актуализирате фърмуера на принтера с помощта на контролния панел. Можете също да настроите принтера редовно да проверява за актуализации на фърмуера и да уведомява за тяхната наличност.

1. Изберете **Настройки** от началния екран.

За да изберете елемент, използвайте бутоните ▲ ▼ ◀ ▶, след което натиснете бутона ОК.

2. Изберете **Актуал. фърмуер > Актуализация**.

Забележка:

Активирайте **Известие**, за да настроите принтера редовно да проверява за актуализации на фърмуера.

3. Виджте съобщението, което се извежда на екрана, и натиснете бутона ОК, за да започнете да търсите налични актуализации.
4. Ако на LCD екрана се появи съобщения за налична актуализация на фърмуера, следвайте инструкциите на екрана, за да стартирате актуализацията.


Важно:

- Не изключвайте принтера или захранващия кабел, докато актуализацията не приключи; в противен случай принтерът може да не функционира правилно.
- Ако актуализацията на фърмуера не е напълно завършена или е неуспешна, принтерът няма да стартира нормално и при последващото му включване на LCD екрана ще се появи „Recovery Mode“. В този случай трябва отново да извършите актуализацията на фърмуера с помощта на компютър. Свържете принтера към компютъра с USB кабел. Докато „Recovery Mode“ се показва на принтера, няма да можете да актуализирате фърмуера през мрежова връзка. От компютъра влезте на уеб сайта на Epson и изтеглете най-новата версия на фърмуера за принтера. Виджте инструкциите на уеб сайта за последващите стъпки.

Деинсталиране на приложения


Влезте в компютъра като администратор. Въведете паролата на администратора, ако компютърът Ви подкани за това.

Деинсталиране на приложения — Windows


1. Натиснете бутона , за да изключите принтера.
2. Затворете всички активни приложения.
3. Отворете **Контролен панел**:
 - Windows 10/Windows Server 2016
Щракнете върху бутон **Старт** и изберете **Система Windows > Контролен панел**.
 - Windows 8.1/Windows 8/Windows Server 2012 R2/Windows Server 2012
Изберете **Работен плот > Настройки > Контролен панел**.
 - Windows 7/Windows Vista/Windows XP/Windows Server 2008 R2/Windows Server 2008/Windows Server 2003 R2/Windows Server 2003
Щракнете върху бутона **Старт** и изберете **Контролен панел**.
4. Отворете **Деинсталиране на програма** (или **Добавяне или премахване на програми**):
 - Windows 10/Windows 8.1/Windows 8/Windows 7/Windows Vista/Windows Server 2016/Windows Server 2012 R2/Windows Server 2012/Windows Server 2008 R2/Windows Server 2008
Изберете **Деинсталиране на програма** в **Програми**.
 - Windows XP/Windows Server 2003 R2/Windows Server 2003
Щракнете върху **Добавяне или премахване на програми**.
5. Изберете приложението, което желаете да деинсталирате.
Не можете да деинсталирате драйвера на принтера, ако има задания за печат. Изтрийте или изчакайте, докато заданията се отпечатаат, преди да деинсталирате.
6. Деинсталирайте приложенията:
 - Windows 10/Windows 8.1/Windows 8/Windows 7/Windows Vista/Windows Server 2016/Windows Server 2012 R2/Windows Server 2012/Windows Server 2008 R2/Windows Server 2008
Щракнете върху **Деинсталиране/промяна** или **Деинсталиране**.
 - Windows XP/Windows Server 2003 R2/Windows Server 2003
Щракнете върху **Промяна/премахване** или **Премахване**.

Забележка:
Ако е показан прозорецът **Управление на потребителските акаунти**, щракнете върху **Продължи**.
7. Следвайте инструкциите на екрана.

Деинсталиране на приложения — Mac OS

1. Изтеглете Uninstaller, използвайки EPSON Software Updater.
След като вече сте изтеглили Uninstaller, не е нужно да го теглите наново всеки път, когато деинсталирате приложението.
2. Натиснете бутона , за да изключите принтера.

Информация за мрежови услуги и софтуер

3. За да деинсталирате драйвера на принтера, изберете **Системни предпочитания** от меню  > **Принтери и скенери** (или **Печат и сканиране, Печат и факс**) и след това премахнете принтера от списъка с активни принтери.
4. Затворете всички активни приложения.
5. Изберете **Отиди > Приложения > Epson Software > Uninstaller**.
6. Изберете приложението, което желаете да деинсталирате, след което щракнете върху **Uninstall**.



Важно:

Uninstaller премахва всички драйвери за мастиленоструйни принтери Epson от компютъра. В случай че използвате няколко мастиленоструйни принтера Epson и искате да изтриете само някои от техните драйвери, първоначално изтрийте всички, след което инсталирайте отново тези, които са ви необходими.

Забележка:

*Ако не можете да намерите приложението, което искате да деинсталирате в списъка с приложения, не можете да осъществите деинсталация с помощта на Uninstaller. В такъв случай изберете **Отиди > Приложения > Epson Software**, изберете приложението, което желаете да деинсталирате и го придвижете до иконата на кошчето.*

Още по темата

➔ [“Инструменти за актуализиране на софтуер \(EPSON Software Updater\)” на страница 140](#)

Отпечатване с помощта на мрежова услуга

С помощта на наличната в интернет услуга Epson Connect можете да отпечатвате от Вашия смартфон, таблет или лаптоп по всяко време и практически от всяка една точка. За да използвате тази услуга, трябва да регистрирате потребителя и принтера в Epson Connect.

Следните функции са налични в интернет.

Email Print

Когато изпращате имейл с прикачени файлове като документи или изображения към имейл адрес, назначен към принтера, можете да отпечатвате този имейл и прикачените файлове от отдалечени места като Вашия домашен или офис принтер.

Epson iPrint

Това приложение е за iOS и Android и Ви позволява да отпечатвате или сканирате от смартфон или таблет. Можете да отпечатвате документи, изображения и уебсайтове, като ги изпращате директно към принтер в същата безжична LAN мрежа.

Scan to Cloud

Това приложение Ви позволява да изпращате сканираните данни, които искате да отпечатвате към друг принтер. Можете също да качвате сканираните данни към достъпни облачни услуги.

Remote Print Driver

Това е споделен драйвер, поддържан от отдалечен драйвер за печат. Когато отпечатвате с помощта на принтер в отдалечено място, можете да отпечатвате, като промените принтера от прозореца с обичайните приложения.

Информация за мрежови услуги и софтуер

Вижте уебпортала Epson Connect за подробности.

<https://www.epsonconnect.com/>

<http://www.epsonconnect.eu> (само за Европа)

Решаване на проблеми

Проверка на състоянието на принтера

Проверяване на кодове за грешка на LCD екрана

На LCD екрана се показва код при наличие на грешка или информация, която изисква Вашето внимание.

Код	Ситуация	Решения
E-01	Възникнала е грешка с принтера.	Отворете капака на принтера и отстранете всякаква хартия или защитен материал в принтера. Изключете захранването и го включете отново.
E-02	Възникнала е грешка със скенера.	Изключете захранването и го включете отново.
W-01	Възникнало е задръстване на хартия.	Извадете хартията от принтера и натиснете бутона, показан най-долу на LCD екрана, за да изчистите грешката. В някои случаи ще трябва да изключите и включите отново захранването.
I-22	Настройте Wi-Fi от Бутон за (WPS) .	Натиснете бутона на точката за достъп. Ако на точката на достъп няма бутон, отворете прозореца с настройки на точката на достъп и щракнете върху показания в софтуера бутон.
I-23	Настройте Wi-Fi от PIN код (WPS) .	Въведете показания на LCD екрана PIN код в точката за достъп или на компютъра в рамките на две минути.
I-31	Настройте Wi-Fi от Wi-Fi автоматично свързване .	Инсталирайте софтуера на компютъра си, след което натиснете бутона ОК, когато стартира настройката за Wi-Fi.
I-41	Авт. пок. настр. x-я е деактивирано. Някои функции не могат да се използват.	Ако Авт. пок. настр. x-я е деактивиран, не може да използвате AirPrint.
I-60	Вашият компютър може да не поддържа WSD (Уеб услуги за устройства).	Функцията сканиране към компютъра (WSD) е налична само на компютри, работещи с английската версия на Windows 10, Windows 8.1, Windows 8, Windows 7 или Windows Vista. Уверете се, че принтерът е правилно свързан към компютъра.
Recovery Mode	Принтерът е стартирал в режим на възстановяване, защото актуализацията на фърмуера е била неуспешна.	Следвайте стъпките по-долу, за да обновите фърмуера отново. 1. Свържете компютъра и принтера с USB кабел. 2. Посетете местния сайт на Epson за по-подробни инструкции.

Още по темата

- ➔ [“Свързване с отдела за поддръжка на Epson” на страница 188](#)
- ➔ [“Инсталиране на най-новите приложения” на страница 141](#)
- ➔ [“Актуализиране на фърмуера на принтера с помощта на контролния панел” на страница 142](#)

Проверка на състоянието на принтера – Windows

1. Отворете прозореца на драйвера на принтера.
2. Щракнете върху **EPSON Status Monitor 3** в раздела **Поддръжка**.


Забележка:

- Можете да проверите състоянието на принтера и чрез двукратно щракване върху иконата на принтера в лентата на задачите. Ако иконата на принтера не е добавена към лентата на задачите, щракнете върху **Предпочитания за проследяване** в раздела **Поддръжка** и след това изберете **Регистрирайте иконата за бърз достъп в лентата със задачите**.
- Ако **EPSON Status Monitor 3** е деактивиран, щракнете върху **Разширени настройки** в раздела **Поддръжка**, след което изберете **Разрешава EPSON Status Monitor 3**.

Още по темата

➔ [“Достъп до драйвера на принтера” на страница 66](#)

Проверка на състоянието на принтера — Mac OS

1. Изберете **Системни предпочитания** от  меню > **Принтери и скенери** (или **Печат и сканиране, Печат и факс**), след което изберете принтера.
2. Щракнете върху **Опции и консумативи** > **Помощна програма** > **Отваряне на помощната програма на принтера**.
3. Щракнете върху **EPSON Status Monitor**.

Можете да проверите състоянието на принтера, нивата на мастилото и грешките.

Проверка на състоянието на софтуера

Можете да успеете да разрешите някои проблеми чрез актуализиране на софтуера до най-новата версия. За да проверите състоянието на софтуера, използвайте инструмента за актуализация на софтуера.

Още по темата

- ➔ [“Инструменти за актуализиране на софтуер \(EPSON Software Updater\)” на страница 140](#)
- ➔ [“Свързване с отдела за поддръжка на Epson” на страница 188](#)

Отстраняване на заседнала хартия

Проверете грешката, показана на контролния панел, и следвайте инструкциите за премахване на заседналата хартия, включително откъснатите парчета. След това изчистете грешката.

Решаване на проблеми

! **Важно:**

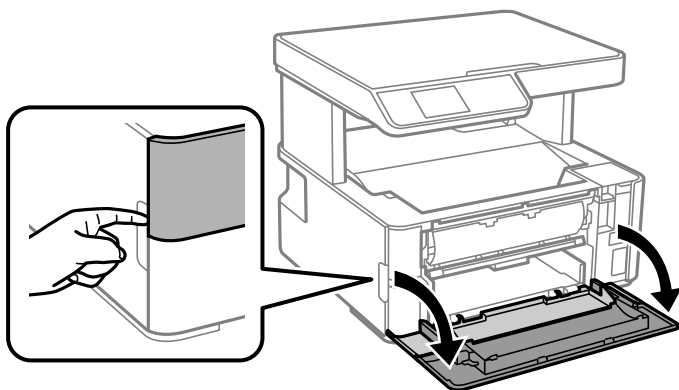
- ❑ Отстранете заседналата хартия внимателно. Енергичното отстраняване на хартията може да доведе до повреда на принтера.
- ❑ Когато отстранявате заседнала хартия, избягвайте да наклоняте принтера, като го поставяте вертикално или го обръщате с горната страна надолу; в противен случай мастилото може да протече.

Отстраняване на заседнала хартия от предния капак

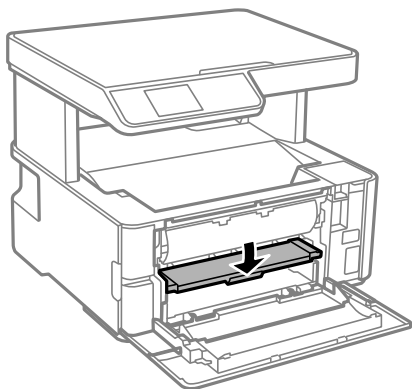
! **Внимание:**

Никога не докосвайте бутоните на контролния панел, докато ръката Ви е вътре в принтера. Ако принтерът започне да работи, това може да причини нараняване. Внимавайте и не докосвайте стърчащите части, за да избегнете нараняване.

1. Отворете предния капак.

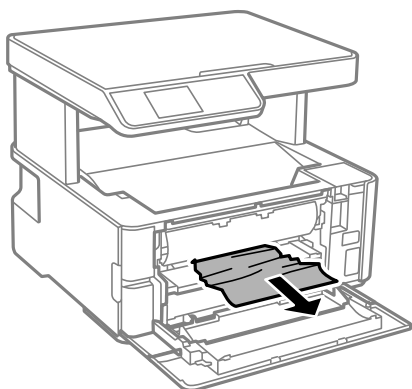


2. Натиснете надолу доста за смяна на изхода.



Решаване на проблеми

3. Отстранете заседналата хартия.



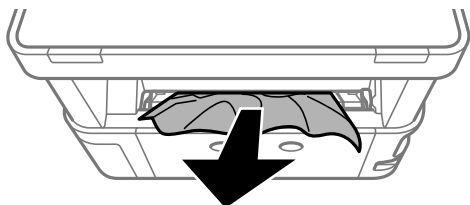
Важно:

Не докосвайте частите, които се намират в принтера. Това може да причини повреда.

4. Повдигнете лоста за смяна на изхода.
5. Затворете предния капак.

Отстраняване на заседнала хартия от Заден отвор за хартия

Отстранете заседналата хартия.



Отстраняване на заседнала хартия от вътрешността на принтера

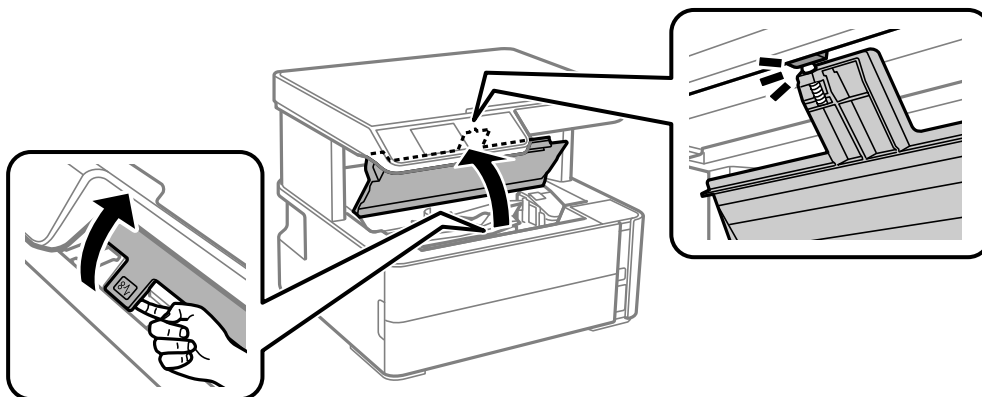


Внимание:

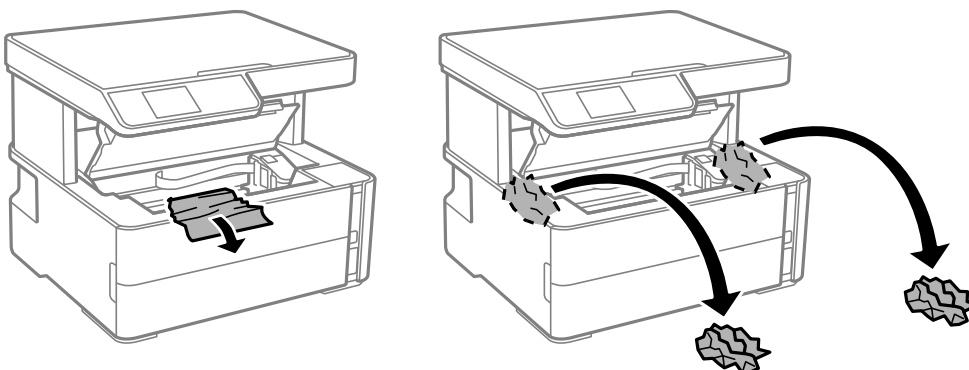
Никога не докосвайте бутоните на контролния панел, докато ръката Ви е вътре в принтера. Ако принтерът започне да работи, това може да причини нараняване. Внимавайте и не докосвайте стърчащите части, за да избегнете нараняване.

Решаване на проблеми

1. Отворете капака на принтера и използвайте копчето, за да го закрепите към горната част.

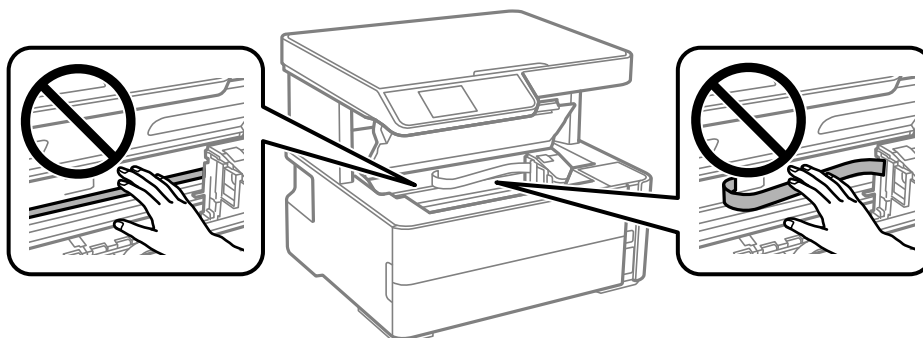


2. Отстранете заседнала хартия.



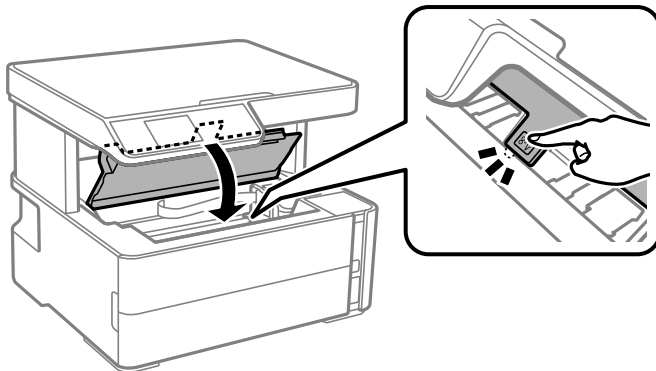
Важно:

Не докосвайте белия плосък кабел, полупрозрачния филм и тръбите за мастило в принтера. Това може да причини повреда. Ако докоснете полупрозрачния филм, не забравяйте да го почистите след това.



Решаване на проблеми

3. Затваряйте капака на принтера, докато не чуete щракване.

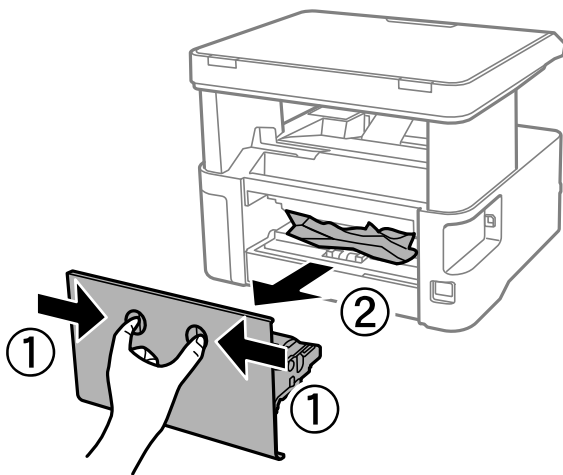


Още по темата

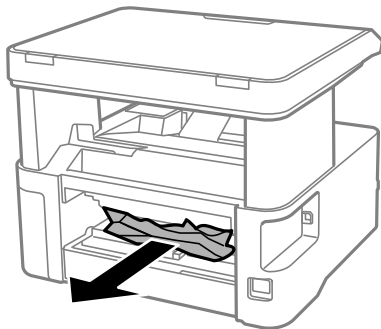
- ➔ [“Почистване на полупрозрачния филм” на страница 132](#)

Отстраняване на заседнала хартия от Задния капак

1. Извадете заден капак.

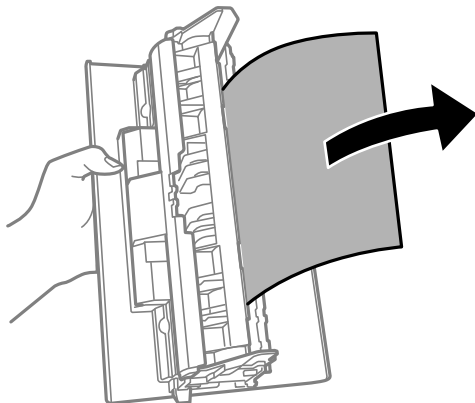


2. Отстранете заседналата хартия.



Решаване на проблеми

3. Отстранете заседналата хартия от заден капак.



4. Поставете заден капак в принтера.

Хартията не се подава правилно

Проверете следните точки, след което предприемете съответните мерки за решаване на проблема.

- Поставете принтера върху плоска равна повърхност и го експлоатирайте при препоръчителните условия на околната среда.
- Използвайте хартия, поддържана от този принтер.
- Следвайте предпазните мерки при манипулиране с хартия.
- Не зареждайте повече от максималния брой листове, посочен за хартията.
- Уверете се, че настройките за размера и типа хартия отговарят на действителния размер и тип хартия, заредена в принтера.
- Почистете ролката в принтера.

Още по темата

- ➔ [“Спецификации на околната среда” на страница 181](#)
- ➔ [“Предпазни мерки за работа с хартия” на страница 49](#)
- ➔ [“Налична хартия и капацитети” на страница 47](#)
- ➔ [“Списък с типове хартия” на страница 56](#)

Заседнала хартия

Заредете хартията в правилната посока и плъзнете водачите към ръбовете на хартията.

Още по темата

- ➔ [“Отстраняване на заседнала хартия” на страница 147](#)
- ➔ [“Зареждане на хартия в Касета за хартия” на страница 50](#)

Хартията се подава под ъгъл

Заредете хартията в правилната посока и плъзнете водачите към ръбовете на хартията.

Още по темата

➔ [“Зареждане на хартия в Касета за хартия” на страница 50](#)

Излизащата хартия пада от изходната тава


Ако излизащата хартия пада от изходната тава, издърпайте ограничителя с плъзване, за да предотвратите изпадане на хартията.

Излизане на хартията по време на печат



Когато зареждате хартия за фирмени бланки (хартия с предварително отпечатани име на подател или корпоративно наименование в заглавния ред), изберете **Фирмена бланка** като настройка за тип хартия.

Проблеми в захранването и в панела за управление

Захранването не се включва

- Уверете се, че захранващият кабел е добре свързан.
- Задръжте бутона  малко по-дълго.

Захранването не се изключва

Задръжте бутона  малко по-дълго. Ако все още не можете да изключите принтера, изключете захранването от контакта. За да предпазите печатащата глава от изсушаване, включете наново принтера, след което го изключете, като натиснете бутон .

Захранването се изключва автоматично

- Изберете **Настр. за изкл.** в **Настройките**, следкоето забранете настройките **Изкл. при неакт.** и **Изкл. при прекъсване на връзката**.
- Забранете настройката **Таймер за изключване** в **Настройките**.

Забележка:

Вашият продукт може да има тази функция или функцията **Настр. за изкл.** или **Таймер за изключване** в зависимост от мястото на покупка.

Течнокристалният екран потъмнява

Принтерът е в спящ режим. Натиснете някой от бутоните на панела за управление, за да върнете течнокристалния екран към предишното му състояние.

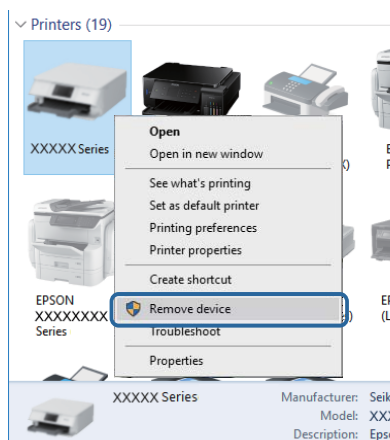
Не може да печата от компютър

Проверка на връзката (USB)

- Свържете стабилно USB кабела към принтера и компютъра.
- Ако използвате USB концентратор, опитайте се да свържете принтера директно към компютъра.
- Ако USB кабелът не може да бъде разпознат, сменете порта или USB кабела.
- Ако принтерът не може да отпечата чрез USB връзка, опитайте следното.

Откачете USB кабела от компютъра. Щракнете с десния бутон на мишката върху показаната на компютъра икона на принтера и след това изберете **Премахване на устройство**. След това свържете USB кабела към компютъра и опитайте да направите пробно отпечатване.

Задайте повторно USB връзката, като следвате стъпките в това ръководство за смяна на начина на свързване към компютър. Вижте съответната връзка за информация по-долу за подробна информация.



Още по темата

➔ [“Промяна на начина на свързване на компютър” на страница 42](#)

Проверка на връзката (мрежа)

- Когато сте променили безжичния си рутер или доставчика, опитайте се да направите отново мрежовите настройки за принтера. Свържете компютъра или смарт устройството към същия SSID като този на принтера.
- Изключете устройствата, които желаете да свържете към мрежата. Изчакайте около 10 секунди и след това включете устройствата в следната последователност; безжичен рутер, компютър или смарт устройство, а след това и принтера. Преместете принтера и компютъра или смарт устройството поблизо до безжичния рутер, за да подпомогнете радиовръзката, и след това се опитайте да зададете мрежовите настройки отново.

Решаване на проблеми

- Отпечатайте доклад за мрежовата връзка. Вижте връзката за съответната информация по-долу за подробности. Ако докладът покаже, че мрежовата връзка е неуспешна, проверете доклада за мрежовата връзка и след това изпълнете отпечатаните решения.
- Ако IP адресът, назначен към принтера, е 169.254.XXX.XXX, а маската на подмрежата е 255.255.0.0, IP адресът може да не е назначен правилно. Рестартирайте безжичния рутер или нулирайте мрежовите настройки за принтера. Ако това не разреши проблема, вижте документацията за безжичния рутер.
- Опитайте се да отидете на някакъв уебсайт от Вашия компютър, за да се уверите, че мрежовите настройки на Вашия компютър са правилни. Ако не можете да отидете на никакъв уебсайт, тогава има проблем в компютъра. Проверка на мрежова връзка с компютър.

Още по темата

- ➔ [“Свързване към компютър” на страница 22](#)
- ➔ [“Печат на доклада за мрежовата връзка” на страница 35](#)

Проверка на софтуера и данните

- Уверете се, че е инсталиран оригинален драйвер за принтер на Epson. Ако няма инсталиран оригинален драйвер за принтер на Epson, наличните функции са ограничени. Препоръчваме Ви да използвате оригинален драйвер за принтер на Epson. Вижте съответната връзка за информация по-долу за подробности.
- Ако печатате изображение с голям размер на данните, свободната памет на компютъра може да се изчерпи. Отпечатайте изображението с по-ниска разрешителна способност или по-малък размер.

Още по темата

- ➔ [“Проверка за оригинални драйвери за принтер на Epson” на страница 155](#)
- ➔ [“Инсталиране на най-новите приложения” на страница 141](#)

Проверка за оригинални драйвери за принтер на Epson

Можете да проверите дали има инсталиран оригинален драйвер за принтер на Epson на Вашия компютър, като използвате един от следните методи.

Windows

Изберете **Контролен панел > Преглед на устройства и принтери (Принтери, Принтери и факсове)** и след това извършете следното, за да отворите прозореца със свойства на сървър за печат.

- Windows 10/Windows 8.1/Windows 8/Windows 7/Windows Server 2016/Windows Server 2012 R2/Windows Server 2012/Windows Server 2008 R2

Щракнете върху иконата на принтера, след което щракнете върху **Свойства на сървъра за печат** в горната част на прозореца.

- Windows Vista/Windows Server 2008

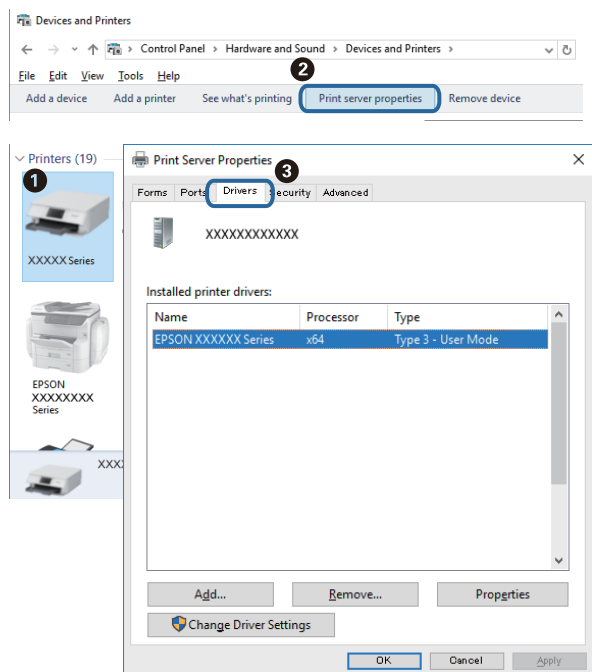
Щракнете с десния бутон на мишката върху папката на **Принтери** и щракнете върху **Изпълни като администратор > Свойства на сървъра**.

- Windows XP/Windows Server 2003 R2/Windows Server 2003


От менюто **Файл** изберете **Свойства на сървъра**.

Решаване на проблеми

Щракнете върху раздела **Драйвер**. Ако името на принтера е изведено в списъка, на Вашия компютър има инсталиран оригинален драйвер за принтер на Epson.



Mac OS

Изберете **Системни предпочитания** от  меню > **Принтери и скенери** (или **Печат и сканиране**, **Печат и факс**), след което изберете принтера. Щракнете върху **Опции и консумативи** и ако в прозореца са изведени разделите **Опции** и **Помощна програма**, на Вашия компютър има инсталиран оригинален драйвер за принтер на Epson.

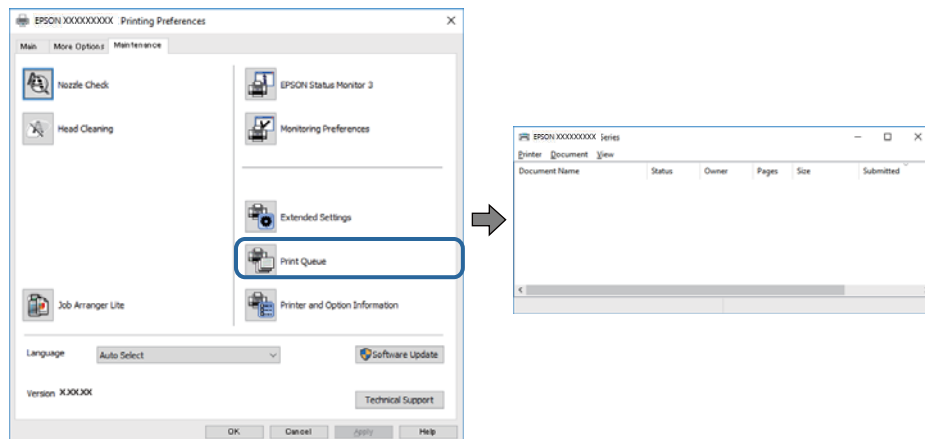


Още по темата

➔ [“Инсталиране на най-новите приложения” на страница 141](#)

Проверка на състоянието на принтера от компютъра (Windows)

Щракнете върху **Опашка за печат** в раздела **Поддръжка** на драйвера на принтера и след това проверете следното.

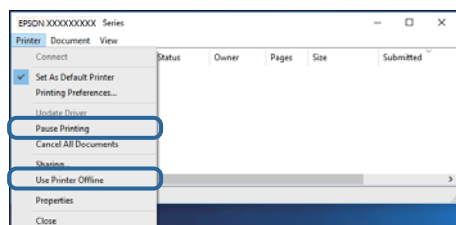


- Проверете дали има задания за печат в пауза.

Ако останат ненужни данни, изберете **Отмяна на всички документи** от менюто **Принтер**.

- Уверете се, че принтерът не е извън линия или в очакване.

В случай че принтерът е извън линия или в очакване, изчистете настройката за извън линия или в очакване от менюто **Принтер**.



- Уверете се, че принтерът е избран като принтер по подразбиране от менюто **Принтер** (трябва да има отметка на този елемент от менюто).

Ако принтерът не е избран като принтер по подразбиране, задайте го като такъв. Ако има няколко икони в **Контролен панел > Преглед на устройства и принтери (Принтери, Принтери и факсове)**, вижте следното за избор на икона.

Пример)

USB връзка: серия EPSON XXXX

Мрежова връзка: серия EPSON XXXX (мрежа)


Ако сте инсталирали драйвера на принтера няколко пъти, може да бъдат създадени копия на драйвера на принтера. Ако са създадени копия като „Серия EPSON XXXX (копие 1)“, щракнете с десния бутон на мишката върху иконата на драйвера и след това изберете **Премахване на устройство**.

- Уверете се, че портът на принтера е правилно избран в **Свойство > Порт** от менюто **Принтер**, както следва.

Изберете „**USBXXX**“ за USB връзка или „**EpsonNet Print Port**“ за мрежова връзка.

Проверка на състоянието на принтера от компютъра (Mac OS)

Уверете се, че състоянието на принтера не е **Пауза**.

Изберете **Системни предпочитания** от меню  > **Принтери и скенери** (или **Печат и сканиране**, **Печат и факс**), след което щракнете двукратно върху принтера. Ако принтерът е временно спрял, щракнете върху **Възобновяване** (или **Възобновяване на принтера**).

Кога не можете да правите настройки на мрежата

- ❑ Изключете устройствата, които желаете да свържете към мрежата. Изчакайте около 10 секунди, след което включете устройствата в следната последователност; безжичен маршрутизатор, компютър или смарт устройство, а след това и принтера. Преместете принтера и компютъра или смарт устройството по-близо до безжичния маршрутизатор, за да подпомогнете радиовръзката, след което се опитайте да зададете мрежовите настройки отново.
- ❑ Изберете **Настройки** > **Мрежови настройки** > **Проверка на връзката**, след което отпечатайте отчет за мрежовата връзка. Ако е възникнала грешка, прочетете отчета за мрежовата връзка, след което следвайте решенията за отстраняване на проблеми.

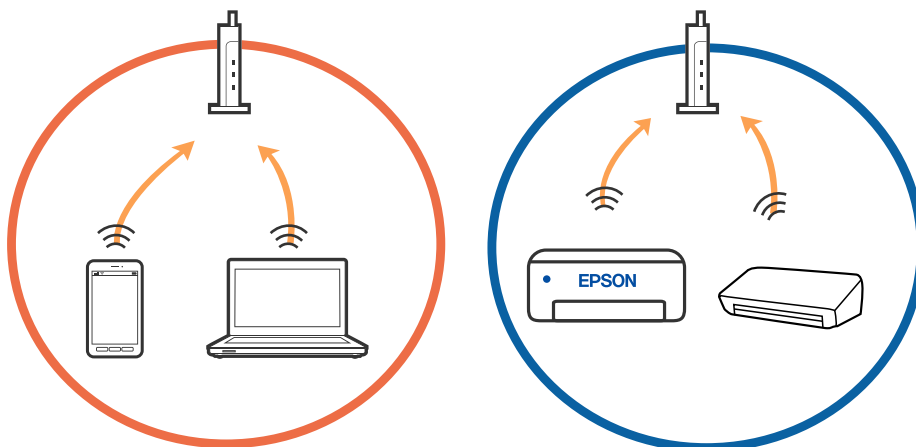
Още по темата

- ➔ [“Печат на доклада за мрежовата връзка” на страница 35](#)
- ➔ [“Съобщения и решения, свързани с доклада за мрежовата връзка” на страница 36](#)

Не може да се установи връзка от устройства, независимо че мрежовите настройки не представляват проблем

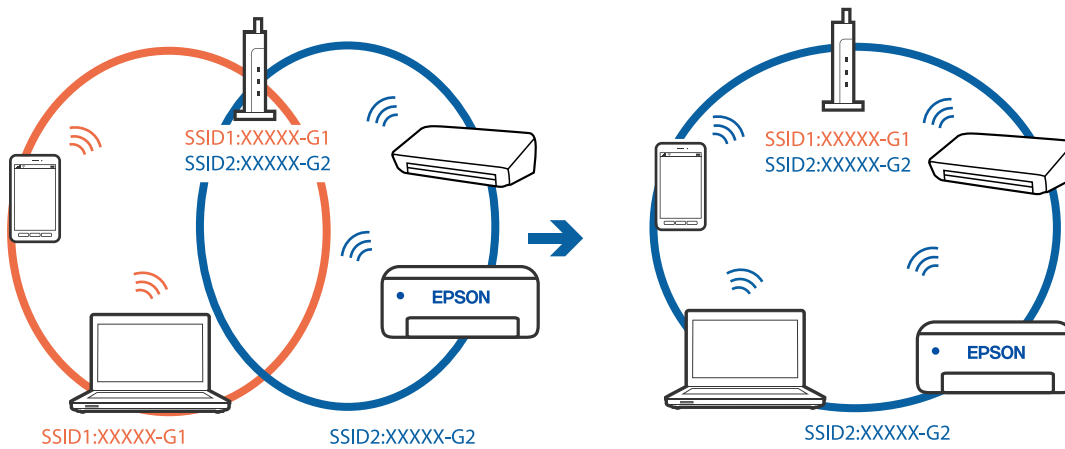
Ако не можете да се свържете от компютър или смарт устройство към принтера дори когато отчетът на мрежовата връзка не посочва никакви проблеми, вижте следното.

- ❑ Когато използвате едновременно няколко безжични рутери, е възможно да не можете да използвате принтера от компютъра или смарт устройството в зависимост от настройките на безжичните рутери. Свържете компютъра или смарт устройството към същия безжичен рутер като този на принтера. Дезактивирайте функцията тетъринг на смарт устройството, ако е активирана.

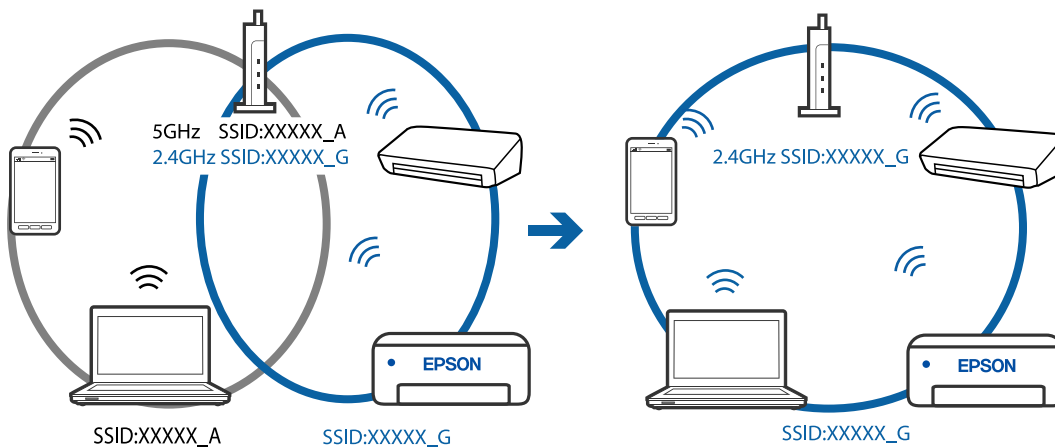


Решаване на проблеми

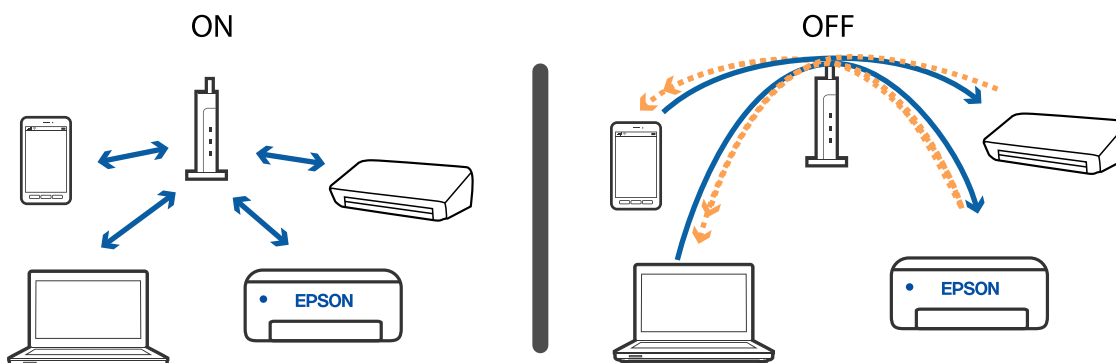
- Възможно е да не успеете да се свържете към безжичния рутер, когато същият има множество SSID и устройствата са свързани към различни SSID в същия безжичен рутер. Свържете компютъра или смарт устройството към същия SSID като този на принтера.



- Безжичният рутер, който съответства на IEEE 802.11a и IEEE 802.11g, има SSID от 2,4 GHz и 5 GHz. Ако свържете компютъра или смарт устройството към SSID от 5 GHz, няма да можете да се свържете към принтера, защото той поддържа единствено комуникация над 2,4 GHz. Свържете компютъра или смарт устройството към същия SSID като този на принтера.



- Повечето безжични рутери разполагат с функция за разделител за поверителност, която блокира комуникацията между свързаните устройства. Ако не можете да осъществите комуникация между принтера и компютъра или смарт устройството дори ако са свързани към една и съща мрежа, деактивирайте разделителя за поверителност на безжичния рутер. Вижте предоставеното с безжичния рутер ръководство за подробна информация.



Още по темата

- ➔ [“Проверка на свързан към принтера SSID” на страница 160](#)
- ➔ [“Проверка на SSID за компютъра” на страница 160](#)

Проверка на свързан към принтера SSID


Можете да проверите SSID, като разпечатате доклада за мрежовата връзка, листа за състояние на мрежата или на Web Config.

Още по темата

- ➔ [“Печат на доклада за мрежовата връзка” на страница 35](#)
- ➔ [“Печат на лист за състоянието на мрежата” на страница 42](#)

Проверка на SSID за компютъра

Windows

Щракнете върху  в лентата със задачи на работния плот. Проверете името на свързания SSID от показания списък.



Решаване на проблеми

Mac OS

Щракнете върху Wi-Fi иконата в горната част на екрана на компютъра. Показва се списък със SSID и свързаният SSID е указан с отметка.



Ethernet връзката става нестабилна

Когато свържете принтера чрез Ethernet с помощта на устройства, които поддържат IEEE 802.3az (енергоефективен Ethernet), възможно е да възникнат следните проблеми в зависимост от концентратора или рутера, който използвате.

- Връзката става нестабилна, връзката на принтера се установява и прекъсва постоянно.
- Не можете да се свържете с принтера.
- Скоростта на комуникация става бавна.

Следвайте стъпките по-долу, за да дезактивирате IEEE 802.3az за принтера и след това се свържете.

1. Отстранете Ethernet кабела, който е свързан към компютъра и принтера.
2. Когато IEEE 802.3az за компютъра е активирана, дезактивирайте я.
Направете справка в предоставената при покупката на компютъра документация за подробна информация.
3. Свържете директно компютъра и принтера с Ethernet кабел.
4. От принтера отпечатайте доклад за мрежовата връзка.
5. Проверете IP адреса на принтера от доклада за мрежова връзка.
6. От компютъра влезте в Web Config.
Стартирайте уеббраузър, след което въведете IP адреса на принтера.
7. Изберете **Advanced Settings** от списъка в горния десен край на прозореца.
8. Изберете **Network Settings > Wired LAN**.
9. Изберете **OFF** за **IEEE 802.3az**.

Решаване на проблеми

10. Щракнете върху **Next**.
 11. Щракнете върху **ОК**.
 12. Отстранете Ethernet кабела, който е свързан към компютъра и принтера.
 13. Ако сте дезактивирали IEEE 802.3az за компютъра в стъпка 2, активирайте го.
 14. Свържете Ethernet кабелите, които сте премахнали в стъпка 1, към компютъра и принтера.
- Ако проблемът продължи, той може да се дължи на устройства, различни от принтера.

Още по темата

- ➔ [“Печат на доклада за мрежовата връзка” на страница 35](#)

Не може да се разпечатва от iPhone или iPad

- Свържете iPhone или iPad към същата мрежа (SSID), към която е свързан принтерът.
- Активирайте **Авт. пок. настр. x-я** в следните менюта.
Настройки > Настройки на принтера > Настр. изт. на хартия > Авт. пок. настр. x-я
- Активирайте настройката AirPrint в Web Config.

Още по темата

- ➔ [“Свързване към смарт устройство” на страница 23](#)
- ➔ [“Приложение за конфигуриране на операции на принтера \(Web Config\)” на страница 136](#)

Проблеми с разпечатките

Разпечатката е надраскана или липсва цвят

- Ако не сте използвали принтера дълго време, дюзите на печатащата глава може да са запушени и да не подават капки мастило. Направете проверка на дюзите и след това почистете печатащата глава, ако някоя от дюзите на печатащата глава е запушена.
- Ако отпечатвате, когато нивото на мастилото е прекалено ниско, за да можете да го видите в прозореца на резервоара за мастило, напълнете резервоара за мастило до горната линия и след това използвайте помощната програма **Дълбоко почистване**, за да замените мастилото вътре в тръбите за мастило. След като използвате помощната програма, извършете проверка на дюзите, за да видите дали качеството на печат се е подобрило.

Още по темата

- ➔ [“Проверете дали дюзите са запушени \(проверка на дюзи\)” на страница 121](#)
- ➔ [“Допълване на резервоара за мастило” на страница 115](#)
- ➔ [“Мощно почистване на печатащата глава \(Дълбоко почистване\)” на страница 126](#)

Появяват се ивици или неочаквани цветове

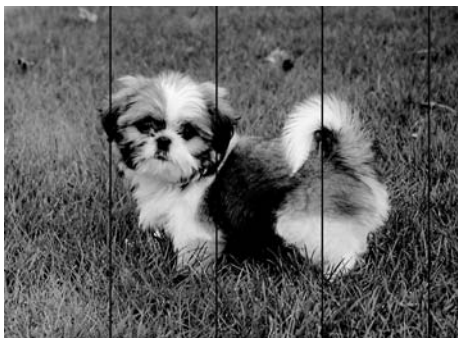


Дюзите на главата на принтера може да са запушени. Извършете проверка на дюзите, за да проверите дали дюзите на печатащата глава не са запушени. Почистете печатащата глава, ако някоя от дюзите на същата е запушена.

Още по темата

➔ [“Проверете дали дюзите са запушени \(проверка на дюзи\)”](#) на страница 121

Цветни ленти на интервали от около 3.3 см

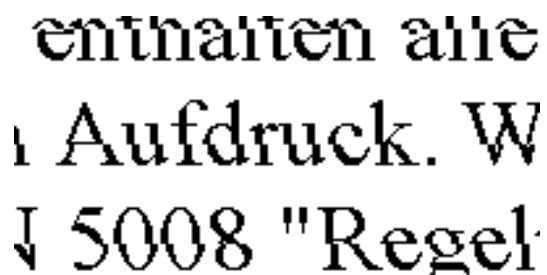


- Задайте настройка за тип хартия, съответстваща на заредената в принтера хартия.
- Подравнете печатащата глава с помощта на функцията **Хоризонтално подравняване**.
- Когато печатате на обикновена хартия, използвайте настройка за високо качество.

Още по темата

- ➔ [“Списък с типове хартия”](#) на страница 56
- ➔ [“Подравняване на печатащата глава”](#) на страница 128

Вертикални ивици на хартията или разместване



- Подравнете печатащата глава с помощта на функцията **Вертикално подравняване**.
- Ако качеството на печат не се подобри дори след подравняване на печатащата глава, започнете да печатате с настройка за високо качество.

Още по темата

➔ [“Подравняване на печатащата глава” на страница 128](#)

Качеството на печат е лошо

Проверете следното, ако качеството на печат е лошо поради размазани разпечатки, ивици, липсващи цветове, бледи цветове и разместване в разпечатките.

Проверка на принтера

- Уверете се, че първоначалното зареждане с мастило е завършило.
- Допълнете резервоара за мастило, ако нивото на мастилото е под долната линия.
- Направете проверка на дюзите и след това почистете печатащата глава, ако някоя от дюзите на печатащата глава е запушена.
- Подравнете печатащата глава.

Проверка на хартията

- Използвайте хартия, поддържана от този принтер.
- Не печатайте върху хартия, която е влажна, повредена или твърде стара.
- Ако хартията е нагъната или пликът е надут с въздух, изгладете ги.
- Не трупайте листовите един върху друг веднага след отпечатване.
- Разпечатките трябва да са напълно сухи преди погълване или показване. При сушене на разпечатките избягвайте пряката слънчева светлина, не използвайте сешоар и не докосвайте напечатаната страна на хартията.
- Когато отпечатвате изображения или снимки, Epson препоръчва да използвате оригинална хартия Epson, а не обикновена хартия. Печатайте върху страната за печат на оригиналната хартия Epson.

Проверка на настройки на принтера

- Задайте настройка за тип хартия, съответстваща на заредената в принтера хартия.
- Печатайте с настройка за високо качество.


Решаване на проблеми

- По време на двупосочен (или високоскоростен) печат печатащата глава печата двупосочно, което може да доведе до разместване на вертикалните линии. Ако качеството на печат не се подобри, забранете настройката за двупосочен (или високоскоростен) печат. При забрана на тази настройка може да се намали скоростта на печат.

- Windows

Изчистете **Висока скорост** в раздела **Повече опции** на драйвера на принтера.

- Mac OS

Изберете **Системни предпочитания** от  меню > **Принтери и скенери** (или **Печат и сканиране, Печат и факс**), след което изберете принтера. Щракнете върху **Опции и консумативи** > **Опции** (или **Драйвер**). Изберете **Off** като настройка за **High Speed Printing**.

Проверка на бутилката с мастило

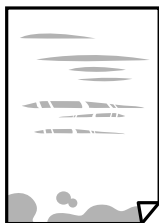
- Използвайте бутилки с мастило с правилния артикулен код за този принтер.
- Epson препоръчва използване на бутилката с мастило преди датата, отпечатана върху опаковката.
- Опитайте да използвате оригинални бутилки с мастило на Epson. Този продукт е проектиран да коригира цветовете въз основа на използването на оригинални бутилки с мастило на Epson. Използването на неоригинални бутилки с мастило може да доведе до понижаване на качеството на печат.

Още по темата

- ➔ [“Проверете дали дюзите са запушени \(проверка на дюзи\)”](#) на страница 121
- ➔ [“Подравняване на печатащата глава”](#) на страница 128
- ➔ [“Налична хартия и капацитети”](#) на страница 47
- ➔ [“Списък с типове хартия”](#) на страница 56
- ➔ [“Предпазни мерки за работа с хартия”](#) на страница 49

Хартията е размазана или надраскана

- Когато хоризонталните ивици отгоре или отдолу на хартията са размазани, заредете хартия в правилната посока и плъзнете водачите за хартия към ръбовете на хартията.



- Когато вертикалните ивици на хартията са размазани, почистете пътя на хартията.



Решаване на проблеми

- Поставете хартията върху плоска повърхност, за да проверите дали е нагъната. Ако е нагъната, изгладете я.
- При отпечатване върху дебела хартия печатащата глава е близо до повърхността за печат и хартията може да се надраска. В този случай активирайте настройката за намаляване на надраскването. Ако активирате тази настройка, качеството на печат може да спадне, а скоростта да намалее.

Windows

Щракнете върху **Разширени настройки** в раздела в драйвера на принтера **Поддръжка**, след което изберете **Хартия с къси влакна**.

Още по темата

- ➔ [“Зареждане на хартия в Касета за хартия” на страница 50](#)
- ➔ [“Почистване на пътя на хартията, за да няма размазване” на страница 129](#)

Хартията се размазва при автоматичен двустранен печат

Когато използвате функцията за автоматичен двустранен печат и печатате данни с голяма наситеност, като например изображения и графики, задайте по-ниска плътност и по-дълго време на изсъхване.

Още по темата

- ➔ [“Опции на менюто за Настройки на принтера” на страница 60](#)

Отпечатаните снимки лепнат

Може би печатате от погрешната страна на фото хартията. Уверете се, че печатате от страната за печат.

Когато печатате върху грешната страна на фото хартията, трябва да почистите канала на хартията.

Още по темата

- ➔ [“Почистване на пътя на хартията, за да няма размазване” на страница 129](#)

Позицията, размерът или полетата на разпечатката са неправилни

- Заредете хартията в правилната посока и плъзнете водачите към ръбовете на хартията.
- Когато поставяте оригиналите върху стъкло на скенера, подравнете ъгъла на оригинала с ъгъла, обозначен със символ върху рамката на стъкло на скенера. Ако краищата на копието са отрязани, леко отдалечете оригинала от ъгъла.
- Когато поставите оригинали на стъкло на скенера, почистете стъкло на скенера и капака за документи. Ако има прах или петна върху стъклото, областта на копиране може да продължи да включва прах или петна, създавайки грешна позиция за копиране или малки изображения.
- Изберете подходящ **Ориг. р-р** в настройките за копиране.
- Изберете подходящата настройка за размер на хартията.
- Регулирайте настройката на полето в приложението, така че тя да попада в областта за печат.

Решаване на проблеми

Още по темата

- ➔ [“Зареждане на хартия в Касета за хартия” на страница 50](#)
- ➔ [“Поставяне на оригиналите върху Стъкло на скенера” на страница 57](#)
- ➔ [“Почистване на Стъкло на скенера” на страница 131](#)
- ➔ [“Област на печат” на страница 176](#)

Отпечатаните символи са неправилни или изкривени

- Свържете стабилно USB кабела към принтера и компютъра.
- Отменете всички прекъснати задачи за печат.
- Не поставяйте компютъра ръчно в режим **Хибернация** или **Спящ режим** по време на печат. Страниците с нечетлив текст могат да бъдат отпечатани следващия път, когато стартирате компютъра.
- Ако използвате драйвера на принтера, който сте използвали преди това, отпечатаните символи може да са нечетливи. Уверете се, че драйверът на принтера, който използвате, е за този принтер. Проверете името на принтера в горната част на прозореца на драйвера на принтера.

Отпечатаното изображение е обърнато

Изчистете всички настройки за огледално изображение в драйвера на принтера или приложението.

- Windows
Изчистете **Огледално изображение** в раздела **Повече опции** на драйвера на принтера.
- Mac OS
Изчистете **Mirror Image** от менюто **Настройки за печат** на диалоговия прозорец за печат.

Мозаечни ефекти на разпечатките

Когато отпечатвате изображения или снимки, използвайте данни с висока разрешителна способност. Изображенията на уеб сайтовете често са с ниска разрешителна способност, въпреки че изглеждат достатъчно добре на екрана, затова качеството на печат може да се влоши.

В копираното изображение се появяват неравномерни цветове, размазване, точки или прави линии

- Почистете пътя на хартията.
- Почистете стъкло на скенера.
- Не натискайте прекалено силно върху оригинала или капака за документи при поставяне на оригинали върху стъкло на скенера.
- Когато по хартията име размазване, намалете настройката за плътност при копиране.

Още по темата

- ➔ [“Почистване на пътя на хартията, за да няма размазване” на страница 129](#)
- ➔ [“Почистване на Стъкло на скенера” на страница 131](#)

Решаване на проблеми

➔ [“Опции в менюто за копиране” на страница 97](#)

Върху сканираното изображение се появява ефектът „моаре“ (кръстовидни щрихи)

Променете настройката за намаляване и уголемяване или поставете оригинала под малко по-различен ъгъл.

Още по темата

➔ [“Опции в менюто за копиране” на страница 97](#)

Изображение от обратната страна на оригинала се появява в копираното изображение

- Ако оригиналът е тънък, поставете го на стъкло на скенера, след което поставете лист черна хартия върху него.
- Намалете настройката за плътност на копиране от панела за управление.

Още по темата

➔ [“Опции в менюто за копиране” на страница 97](#)

Проблемът с разпечатките не може да бъде разрешен

Ако сте опитали всички възможни начини и те не са довели до разрешаване на проблема, опитайте да деинсталирате, след което да инсталирате наново драйвера на принтера.

Още по темата




- ➔ [“Деинсталиране на приложения” на страница 142](#)
- ➔ [“Инсталиране на най-новите приложения” на страница 141](#)

Други проблеми при печат

Печатането е твърде бавно

- Затворете всички ненужни приложения.
- Намалете настройката за качество. Печат с високо качество намалява скоростта на печат.

Решаване на проблеми

- Активирайте функцията за двупосочен (или високоскоростен) печат. Когато тази настройка бъде активирана, печатащата глава работи, движейки се в двете посоки, като скоростта на печат се увеличава.
 - Windows
Изберете **Висока скорост** в раздела **Повече опции** на драйвера на принтера.
 - Mac OS
Изберете **Системни предпочитания** от  меню > **Принтери и скенери** (или **Печат и сканиране, Печат и факс**), след което изберете принтера. Щракнете върху **Опции и консумативи** > **Опции** (или **Драйвер**). Изберете **On** като настройка за **High Speed Printing**.
- Деактивирайте тихия режим на работа. Тази функция намалява скоростта на печат.
 - Контролен панел
Изберете  от началния екран, след което деактивирайте **Тих режим**.
 - Windows
Изберете **Изключен** като настройка **Тих режим** от раздела на драйвера на принтера **Главно**.
 - Mac OS
Изберете **Системни предпочитания** от  меню > **Принтери и скенери** (или **Печат и сканиране, Печат и факс**), след което изберете принтера. Щракнете върху **Опции и консумативи** > **Опции** (или **Драйвер**). Изберете **Off** като настройка за **Тих режим**.

Отпечатването или копирането се забавят драстично при непрекъснатата работа

Отпечатването или копирането се забавят с цел предотвратяване на прегряване и повреда на механизма на принтера. Въпреки това можете да продължите да работите. За да се върнете към нормална скорост, оставете принтера неактивен за най-малко 30 минути. Скоростта не се връща към нормалната, ако захванването е изключено.

Не може да се отмени печата от компютър с Mac OS X v10.6.8

Ако искате да спрете печата от компютъра, извършете настройките по-долу.

Стартирайте Web Config, после изберете **Port9100** като **Протокол с най-висок приоритет** в **Настройка на AirPrint**. Изберете **Системни предпочитания** от меню  > **Принтери и скенери** (или **Печат и сканиране, Печат и факс**), отстранете и след това отново добавете принтера.

Сканирането не може да започне

- Свържете стабилно USB кабела към принтера и компютъра. Ако използвате USB концентратор, опитайте се да свържете принтера директно към компютъра.
- Ако сканирате при висока разделителна способност през мрежа, може да възникне комуникационна грешка. Намалете разделителната способност.
- Уверете се, че е избран правилният принтер (скенер) на Epson Scan 2.

Решаване на проблеми

Проверете дали принтерът се разпознава при използване на Windows

За Windows се уверете, че принтерът (скенерът) е показан в **Скенер и камера**. Принтерът (скенерът) трябва да бъде показан като „EPSON XXXXX (име на принтера)“. Ако принтерът (скенерът) не е показан, деинсталирайте и след това инсталирайте отново Epson Scan 2. За достъп до **Скенер и камера** вижте следното.

Windows 10

Щракнете върху бутон **Старт** и след това изберете **Система Windows > Контролен панел**, „Скенер и камера“ в препратката за търсене, щракнете върху **Преглед на скенери и камери** и след това проверете дали принтерът е показан.

Windows 8.1/Windows 8/Windows Server 2012 R2/Windows Server 2012

Изберете **Работен плот > Настройки > Контролен панел**, въведете „Скенер и камера“ в препратката за търсене, щракнете върху **Покажи скенер и камера** и след това проверете дали принтерът е показан.

Windows 7/Windows Server 2008 R2

Щракнете върху бутон **Старт** и изберете **Контролен панел**, въведете „Скенер и камера“ в препратката за търсене, щракнете върху **Преглед на скенери и камери** и след това проверете дали принтерът е показан.

Windows Vista/Windows Server 2008

Щракнете върху бутон **Старт**, изберете **Контролен панел > Хардуер и звук > Скенери и камери** и след това проверете дали принтерът е показан.

Windows XP/Windows Server 2003 R2/Windows Server 2003

Щракнете върху бутон **Старт**, изберете **Контролен панел > Принтери и друг хардуер > Скенер и камери** и след това проверете дали принтерът е показан.

Още по темата

- ➔ [„Деинсталиране на приложения“ на страница 142](#)
- ➔ [„Инсталиране на най-новите приложения“ на страница 141](#)

Проблеми със сканирани изображения

Неравни цветове, замърсявания, петна и др. при сканиране от стъклото на скенера.

- Почистете стъклото на скенера.
- Отстранете евентуалните замърсявания, полепнали по оригинала.
- Не натискайте с прекомерна сила капака за оригинали или документи. При прекомерен натиск могат да се появят размиване, зацапване и петна.

Още по темата

- ➔ [„Почистване на Стъкло на скенера“ на страница 131](#)

Решаване на проблеми

Изображението е грубо

- В Epson Scan 2 настройте изображението чрез елементите в раздела **Разширени настройки** и след това сканирайте.
- Ако разделителната способност е ниска, опитайте се да увеличите разделителната способност и след това да сканирате.

Още по темата

- ➔ [“Сканиране с помощта на Epson Scan 2” на страница 107](#)

Появява се наслагване във фона на изображенията

Възможно е в сканираното изображение да се появят изображения, които се намират върху задната страна на оригинала.

- В Epson Scan 2 изберете раздела **Разширени настройки**, след което настройте **Яркост**.
Възможно е тази функция да не е достъпна в зависимост от настройките в раздела **Основни настройки** > **Тип изображение** или други настройки от раздела **Разширени настройки**.
- В Epson Scan 2 изберете раздела **Разширени настройки**, а след това **Опция на изображението** > **Подобряване на текста**.
- Когато сканирате от стъклото на скенер, поставете черна хартия или подложка върху оригинала.

Още по темата

- ➔ [“Сканиране с помощта на Epson Scan 2” на страница 107](#)
- ➔ [“Поставяне на оригинали” на страница 57](#)

Текстът е размазан

- В Epson Scan 2 изберете раздела **Разширени настройки**, а след това **Опция на изображението** > **Подобряване на текста**.
- В Epson Scan 2, когато опцията **Тип изображение** от раздела **Основни настройки** е зададена на **Чернобяло**, регулирайте **Праг** от раздела **Разширени настройки**. При увеличаване на **Праг** черното става по-силно.
- Ако разделителната способност е ниска, опитайте да увеличите разделителната способност и след това сканирайте.

Още по темата

- ➔ [“Сканиране с помощта на Epson Scan 2” на страница 107](#)

Появяват се ефекти “моаре” (сенки, наподобяващи паяжина)

Ако оригиналът е отпечатан документ, ефекти “моаре” (подобни на паяжини сенки) може да се появят в сканираното изображение.

Решаване на проблеми

- В раздел **Разширени настройки** в Epson Scan 2, задайте **Премахване на растера**.



- Променете разделителната способност и сканирайте отново.

Още по темата

- ➔ [“Сканиране с помощта на Epson Scan 2” на страница 107](#)

Не може да се сканира правилната област върху стъклото на скенера

- Уверете се, че оригиналът е поставен правилно спрямо маркировките за подравняване.
- Ако липсва край на сканираното изображение, леко отместете оригинала от края на стъклото на скенера.
- Когато сканирате от контролния панел и изберете функцията за автоматично изрязване на областта за сканиране, отстранете всякакви замърсявания или нечистотии от стъклото на скенера и от капака за документи. Ако около оригинала има замърсявания или нечистотии, сканираното изображение се разширява, за да ги включи.

Още по темата

- ➔ [“Поставяне на оригинали” на страница 57](#)
- ➔ [“Почистване на Стъкло на скенера” на страница 131](#)

Текстът не се разпознава правилно, когато се запамятава като PDF файл, в който може да се търси

- От прозореца **Опции за формат на изображение** в Epson Scan 2 проверете дали опцията **Език** е зададена правилно в раздела **Текст**.
- Проверете дали оригиналът е поставен правилно.
- Използвайте оригинал с ясен текст. Възможно е разпознаването на текста да се влоши за следните типове оригинали.
 - Оригинали, които са били копирани няколко пъти
 - Оригинали, получени по факс (с ниска разделителна способност)
 - Оригинали, в които буквената разредка или редовата разредка е твърде малка
 - Оригинали с подчертани редови или подчертаване над текста
 - Оригинали с написан на ръка текст
 - Оригинали с намачкване или гънки

Решаване на проблеми

- В Epson Scan 2, когато опцията **Тип изображение** от раздела **Основни настройки** е зададена на **Черно-бяло**, регулирайте **Праг** от раздела **Разширени настройки**. При увеличаване на **Праг** зоната на черния цвят става по-голяма.
- В Epson Scan 2 изберете раздела **Разширени настройки**, а след това **Опция на изображението > Подобряване на текста**.

Още по темата

➔ [“Сканиране с помощта на Epson Scan 2” на страница 107](#)

Не могат да се решат проблеми със сканираното изображение

Ако сте опитали всички решения и не сте разрешили проблема, инициализирайте настройките на Epson Scan 2 с помощта на Epson Scan 2 Utility.

Забележка:

Epson Scan 2 Utility е приложение, което се доставя с Epson Scan 2.

1. Стартирайте Epson Scan 2 Utility.
 - Windows 10/Windows Server 2016
Щракнете върху бутона за стартиране и изберете **EPSON > Epson Scan 2 Utility**.
 - Windows 8.1/Windows 8/Windows Server 2012 R2/Windows Server 2012
Въведете името на приложението в препратката за търсене, след което изберете показаната икона.
 - Windows 7/Windows Vista/Windows XP/Windows Server 2008 R2/Windows Server 2008/Windows Server 2003 R2/Windows Server 2003
Щракнете върху бутона „Старт“, след което изберете **Всички програми** или **Програми > EPSON > Epson Scan 2 > Epson Scan 2 Utility**.
 - Mac OS
Изберете **Отиди > Приложения > Epson Software > Epson Scan 2 Utility**.
2. Изберете раздела **Друго**.
3. Щракнете върху **Възстановяване**.

Забележка:

Ако инициализацията не разреши проблема, деинсталирайте и инсталирайте отново Epson Scan 2.

Още по темата

- ➔ [“Деинсталиране на приложения” на страница 142](#)
- ➔ [“Инсталиране на най-новите приложения” на страница 141](#)

Други проблеми при сканиране

Сканирането е твърде бавно

Намалете разделителната способност.

Сканирането се забавя драстично при непрекъснато сканиране

Сканирането се забавя с цел предотвратяване на прегряване и повреда на механизма на принтера. Въпреки това можете да продължите да сканирате. За да се върнете към нормална скорост на сканиране, оставете принтера неактивен за най-малко 30 минути. Скоростта на сканиране не се връща към нормалната, ако захранването е изключено.

Сканирането спира при сканиране в PDF/Multi-TIFF

- С помощта на Epson Scan 2 можете последователно да сканирате до 999 страници в PDF формат и до 200 страници в Multi-TIFF формат.
- При сканиране на големи обеми, ние препоръчваме сканиране в скалата на сивото.
- Увеличете свободното пространство на твърдия диск на компютъра. Сканирането може да спре, ако няма достатъчно свободно място.
- Опитайте сканиране при по-ниска резолюция. Сканирането спира, ако общият размер на данните достигне лимита.

Още по темата


➔ [“Сканиране с помощта на Epson Scan 2” на страница 107](#)

Други проблеми

Шумът при работа е твърде силен

Ако шумът при работа е твърде силен, разрешете **Тих режим**. Разрешаването на тази функция може да намали скоростта на печат.


- Контролен панел

Изберете  от началния екран, след което разрешете **Тих режим**.


- Windows драйвер на принтера

Разрешете **Тих режим** в раздела **Главно**.

- Mac OS драйвер на принтера

Изберете **Системни предпочитания** от  меню > **Принтери и скенери** (или **Печат и сканиране, Печат и факс**), след което изберете принтера. Щракнете върху **Опции и консумативи** > **Опции** (или **Драйвер**). Изберете **Он** като настройка за **Тих режим**.

- Epson Scan 2

Щракнете върху бутона , за да отворите прозореца **Конфигурация**. След това задайте **Тих режим** в раздела **Сканиране**.

Приложението е блокирано от защитна стена (само за Windows)

Добавете приложението в списъка с разрешени програми на защитната стена на Windows в настройките за защита на **Контролния панел**.

Показва се съобщение с напомняне да нулирате нивото на мастилото

Допълнете резервоара за мастило и след това нулирайте нивото на мастилото.

В зависимост от условията на използване, съобщението може да се показва когато все още има мастило в резервоара.

Ако съобщението се показва при резервоар пълен повече от половината, възможно е принтерът да е повреден. Свържете се с отдела за поддръжка на Epson.

Разлято мастило

- При прилепване на мастило към зоната около резервоара го забършете с помощта на чиста кърпа или с памучен тампон.
- При разливане на мастило на бюрото или на пода незабавно го забършете. Когато мастилото изсъхне, ще бъде много трудно да отстраните петното. За да предотвратите разпространяването на петното, отстранете мастилото със суха кърпа, след което го забършете с влажна кърпа.
- При попадане на мастило върху ръцете ви, ги измийте със сапун и вода.

Приложение

Технически спецификации

Спецификации на принтера

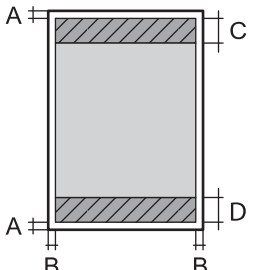
Поставяне на дюзите на печатащата глава		Дюзи за черно мастило: 400×2 реда
Тегло на хартията*	Обикновена хартия	64 до 90 g/m ² (17 до 24 lb)
	Пликове	Плик №10, DL, C6: 75 до 90 g/m ² (20 до 24 lb)

* Дори когато дебелината на хартията е в рамките на този диапазон, хартията може да не се подава в принтера или качеството на печат може да се влоши в зависимост от свойствата и качеството на хартията.

Област на печат

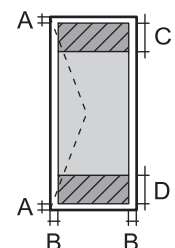
Област за печат за единични листове

Качеството на печат може да се влоши в потъмнените области поради механизма на принтера.

	A	3.0 mm (0.12 in.)
	B	3.0 mm (0.12 in.)
	C	46.0 mm (1.81 in.)
	D	44.0 mm (1.73 in.)

Област за печат за пликове

Качеството на печат може да се влоши в потъмнените области поради механизма на принтера.

	A	3.0 mm (0.12 in.)
	B	5.0 mm (0.20 in.)
	C	24.0 mm (0.95 in.)
	D	46.0 mm (1.81 in.)

Приложение

Спецификации на скенера

Вид скенер	Хоризонтално сканиращо устройство
Фотоелектрическо устройство	CIS
Действителни пиксели	10200×14040 пиксела (1200 dpi)
Максимален размер на документа	216×297 mm (8.5×11.7 инча) A4, Letter
Разделителна способност при сканиране	1200 dpi (основно сканиране) 2400 dpi (подчинено сканиране)
Исходна разделителна способност	50 до 9600 dpi при стъпки от 1 dpi
Дълбочина на цвета	<p>Цвят</p> <ul style="list-style-type: none"> <input type="checkbox"/> 48 бита за пиксел вътрешно (16 бита за пиксел за цвят вътрешно) <input type="checkbox"/> 24 бита за пиксел външно (8 бита за пиксел за цвят външно) <p>Скала на сивото</p> <ul style="list-style-type: none"> <input type="checkbox"/> 16 бита за пиксел вътрешно <input type="checkbox"/> 8 бита за пиксел външно <p>Черно и бяло</p> <ul style="list-style-type: none"> <input type="checkbox"/> 16 бита за пиксел вътрешно <input type="checkbox"/> 1 бита за пиксел външно
Светлинен източник	LED (светодиод)

Спецификации на интерфейса

За компютър	Hi-Speed USB
-------------	--------------

Приложение

Списък с мрежови функции

Мрежови функции и IPv4/IPv6

Функции		Поддържани	Забележка	
Мрежов печат	EpsonNet Print (Windows)	IPv4	✓	-
	Standard TCP/IP (Windows)	IPv4, IPv6	✓	-
	WSD печат (Windows)	IPv4, IPv6	✓	Windows Vista или по-нова версия
	Bonjour Отпечатване (Mac OS)	IPv4, IPv6	✓	-
	IPP Отпечатване (Windows, Mac OS)	IPv4, IPv6	✓	-
	UPnP Отпечатване	IPv4	-	Информационно устройство
	Печат PictBridge (Wi-Fi)	IPv4	-	Цифров фотоапарат
	Epson Connect (Разпечатване от имейл, отдалечен печат)	IPv4	✓	-
	AirPrint (iOS, Mac OS)	IPv4, IPv6	✓	iOS 5 или по-нова версия, Mac OS X v10.7 или по-нова версия
Google Cloud Print	IPv4, IPv6	✓	-	
Сканиране на мрежата	Epson Scan 2	IPv4, IPv6	✓	-
	Event Manager	IPv4	✓	-
	Epson Connect (Сканиране в облак)	IPv4	-	-
	AirPrint (Сканиране)	IPv4, IPv6	✓	OS X Mavericks или по-нова версия
	ADF (2-странно сканиране)		-	-
Факс	Изпращане на факс	IPv4	-	-
	Получаване на факс	IPv4	-	-
	AirPrint (Извеждане на факс)	IPv4, IPv6	-	-

Спецификации на Wi-Fi

Стандарти	IEEE 802.11b/g/n* ¹
-----------	--------------------------------

Приложение

Честотен диапазон	2,4 GHz
Максимална излъчвана радиочестотна мощност	20 dBm (EIRP)
Режими на координация	Инфраструктура, Wi-Fi Direct (обикновена точка за достъп) ^{*2*3}
Безжични защиты ^{*4}	WEP (64/128bit), WPA2-PSK (AES) ^{*5}

*1 IEEE 802.11n е налично само за HT20.

*2 Не се поддържа за IEEE 802.11b.

*3 Режимът на обикновена точка за достъп е съвместим с Wi-Fi връзка (инфраструктура) или Ethernet връзка.

*4 Wi-Fi Direct поддържа само WPA2-PSK (AES).

*5 Отговаря на стандартите WPA2 с поддръжка за WPA/WPA2 Personal.

Спецификации за Ethernet

Стандарти	IEEE802.3i (10BASE-T) ^{*1} IEEE802.3u (100BASE-TX) IEEE802.3az (Енергоефективен Ethernet) ^{*2}
Комуникационен режим	Автоматичен, 10Mbps пълен дуплекс, 10Mbps половин дуплекс, 100Mbps пълен дуплекс, 100Mbps половин дуплекс
Конектор	RJ-45

*1 Използвайте кабел с екранирана усукана двойка от категория 5e или по-висока, за да се предотврати рискът от радиосмущения.

*2 Свързаното устройство трябва да отговаря на изискванията на стандартите IEEE802.3az.

Протокол за защита

SSL/TLS	HTTPS сървър/клиент, IPPS
---------	---------------------------

Поддържани услуги от трети страни

AirPrint	Печат	iOS 5 или по-нова версия/Mac OS X v10.7.x или по-нова версия
	Сканиране	OS X Mavericks или по-нова версия
Google Cloud Print		

Приложение

Размери

Размери	<p>Съхранение</p> <ul style="list-style-type: none"> <input type="checkbox"/> Широчина: 375 mm (14.8 in.) <input type="checkbox"/> Дълбочина: 347 mm (13.7 in.) <input type="checkbox"/> Височина: 302 mm (11.9 in.) <p>Печат</p> <ul style="list-style-type: none"> <input type="checkbox"/> Широчина: 375 mm (14.8 in.) <input type="checkbox"/> Дълбочина: 347 mm (13.7 in.) <input type="checkbox"/> Височина: 302 mm (11.9 in.)
Тегло*	Приблиз. 6.2 kg (13.7 lb)

* Без мастилото и захранващия кабел.

Електрически спецификации

Модел	Модел от 100 до 240 V	Модел от 220 до 240 V
Номинален честотен диапазон	От 50 до 60 Hz	От 50 до 60 Hz
Номинален ток	0.5 до 0.2 A	0.3 A
Консумация на енергия (с USB връзка)	<p>Самостоятелно копиране: приблиз. 12.0 W (ISO/IEC24712)</p> <p>Режим на готовност: приблиз. 4.9 W</p> <p>Режим на заспиване: приблиз. 0.7 W</p> <p>Изключен: приблиз. 0.2 W</p>	<p>Самостоятелно копиране: приблиз. 12.0 W (ISO/IEC24712)</p> <p>Режим на готовност: приблиз. 5.0 W</p> <p>Режим на заспиване: приблиз. 0.7 W</p> <p>Изключен: приблиз. 0.2 W</p>

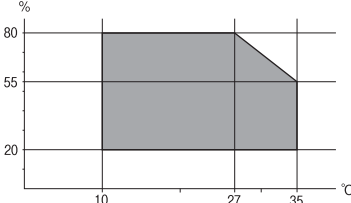
Забележка:

- Проверете етикета на принтера за напрежението му.
- За потребителите в Европа: вижте следния уеб сайт за подробности относно консумацията на енергия.

<http://www.epson.eu/energy-consumption>

Приложение

Спецификации на околната среда

При работа	<p>Използвайте принтера в диапазона, показан на следната графика.</p>  <p>Температура: 10 до 35°C (50 до 95°F) Влажност: 20 до 80% RH (без конденз)</p>
Съхранение	<p>Температура: -20 до 40°C (-4 до 104°F)* Влажност: 5 до 85% RH (без конденз)</p>

* Може да бъде съхранено в продължение на един месец при 40°C (104°F).

Екологични спецификации на бутилките с мастило

Температура на съхранение	-20 до 40°C (-4 до 104°F)*
Температура на замръзване	<p>-15°C (5°F) Мастилото се размразява и става отново годно за ползване след приблиз. 2 часа при 25°C (77°F).</p>

* Може да бъде съхранено в продължение на един месец при 40°C (104°F).

Изисквания към системата

- Windows 10 (32-битов, 64-битов)/Windows 8.1 (32-битов, 64-битов)/Windows 8 (32-битов, 64-битов)/Windows 7 (32-битов, 64-битов)/Windows Vista (32-битов, 64-битов)/Windows XP SP3 или по-нова версия (32-битов)/Windows XP Professional x64 Edition SP2 или по-нова версия/Windows Server 2016/Windows Server 2012 R2/Windows Server 2012/Windows Server 2008 R2/Windows Server 2008/Windows Server 2003 R2/Windows Server 2003 SP2 или по-нова версия
- macOS High Sierra/macOS Sierra/OS X El Capitan/OS X Yosemite/OS X Mavericks/OS X Mountain Lion/Mac OS X v10.7.x/Mac OS X v10.6.8

Забележка:

- Mac OS може да не поддържа някои приложения и функции.
- Файловата система на UNIX (UFS) за Mac OS не се поддържа.

Нормативна информация

Стандарти и одобрения

Стандарти и одобрения за модела, предназначен за американския пазар

Безопасност	UL60950-1 CAN/CSA-C22.2 No.60950-1
Електромагнитна съвместимост	FCC Part 15 Subpart B Class B CAN/CSA-CEI/IEC CISPR 22 Class B

Това оборудване съдържа следния безжичен модул.

Производител: Seiko Epson Corporation

Тип: J26H006

Този продукт отговаря на Част 15 от Правилата на Федералната комисия по комуникациите и RSS-210 от Правилата на Министерството на промишлеността на Канада. Epson не носи отговорност за несъответствие с изискванията за защита, възникнало в резултат от непрепоръчана модификация на продукта. Експлоатацията му зависи от следните две условия: (1) това устройство не трябва да причинява опасни смущения и (2) това устройство трябва да приема всяко получено смущение, включително смущение, което може да причини нежелана работа на устройството.

За да се предотврати радиосмущение на лицензирана услуга, това устройство е предназначено за работа в закрито помещение и далеч от прозорци, за да се осигури максимална екранировка. Оборудване (или неговата антена), което е инсталирано на открито, подлежи на лицензиране.

Това оборудване отговаря на ограниченията за експозиция на излъчване на FCC/IC, зададени за неконтролирана среда, и изпълнява изискванията за радиочестотна (RF) експозиция на FCC в Допълнение В към OET65 и RSS-102 в правилата за експозиция на радиочестоти (RF) на IC. Това оборудване трябва да бъде инсталирано и използвано така, че радиаторът да бъде на разстояние най-малко 7,9 инча (20 cm) или повече от тялото на човек (с изключение на крайниците: ръце, китки, крака и глезени).

Стандарти и одобрения за модела, предназначен за европейския пазар

За европейски потребители

С настоящото Seiko Epson Corporation декларира, че следният модел радиооборудване е в съответствие с изискванията на Директива 2014/53/EU. Целият текст на декларацията за съответствие на ЕС е на разположение на следния уебсайт.

<http://www.epson.eu/conformity>

C651B

За употреба само в Ирландия, Обединеното кралство, Австрия, Германия, Лихтенщайн, Швейцария, Франция, Белгия, Люксембург, Холандия, Италия, Португалия, Испания, Дания, Финландия, Норвегия, Швеция, Исландия, Хърватия, Кипър, Гърция, Словения, Малта, България, Чехия, Естония, Унгария, Латвия, Литва, Полша, Румъния и Словакия.

Приложение

Erpson не носи отговорност за несъответствие с изискванията за защита, възникнало в резултат от непрепоръчани модификации на продуктите.



Стандарти и одобрения за модела, предназначен за австралийския пазар

Електромагнитна съвместимост	AS/NZS CISPR32 Class B
------------------------------	------------------------

С настоящото Epson декларира, че следните модели оборудване са в съответствие със съществените изисквания и другите приложими разпоредби на AS/NZS4268:

C651B

Erpson не носи отговорност за несъответствие с изискванията за защита, възникнало в резултат от непрепоръчани модификации на продуктите.

Ограничения при копиране

За отговорна и законна употреба на вашия принтер спазвайте следните ограничения.

Копиране на следните предмети е забранено по закон:

- Банкноти, монети, държавни облигации, държавни ценни книжа и общински ценни книжа
- Неизползвани пощенски марки, пощенски картички с прикрепена пощенска марка и други официални пощенски документи, за които са платени пощенски разходи
- Гербови марки и ценни книжа, издадени съгласно законна процедура

Бъдете внимателни при копирането на следните предмети:

- Ценни книжа на частни лица (акции, ценни книжа на приносител, чекове и т.н.), месечни пропуски, билети за намаление и т.н.
- Паспорти, шофьорски книжки, свидетелства за годност, пътни пропуски, купони за храна, билети и т.н.

Забележка:

Копирането на тези предмети може също да е забранено по закон.

Отговорна употреба на материали, предмет на авторско право:

Некоректна употреба на принтерите може да възникне при неправомерно копиране на материали с авторско право. Освен ако не действате по съвет на компетентен адвокат, проявете отговорност и уважение, като поискате позволение от собственика на авторските права, преди да копирате публикуван материал.

Транспортиране и съхраняване на принтера

Когато трябва да съхранявате принтера или да го транспортирате поради преместване или ремонт, следвайте стъпките по-долу, за да го опаковате.

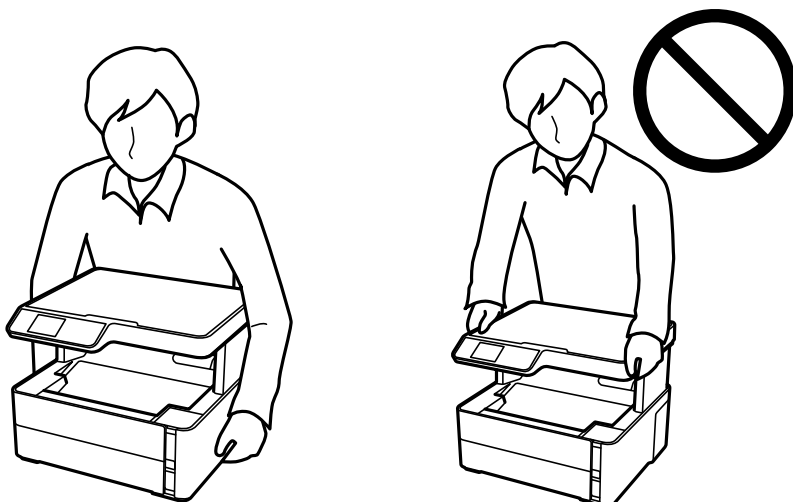
Приложение

! **Важно:**

- ❑ Когато съхранявате или транспортирате принтера, го поставете в найлоновия плик и прегънете, за да затворите. Избягвайте да наклоняте принтера, да го поставяте вертикално или да го обръщате с горната страна надолу; в противен случай мастилото може да протече.




- ❑ Когато повдигате принтера, поставете ръцете си на позициите, показани по-долу.




- ❑ При съхранение или транспортиране на бутилка с мастило не наклоняйте бутилката и не я подлагайте на удари или температурни промени. В противен случай може да изтече мастило дори ако капачката на бутилката с мастило е добре затегната. Непременно дръжте бутилката с мастило изправена при затягане на капачката и вземете мерки за предотвратяване изтичането на мастило при транспортиране на бутилката, например при поставяне на бутилката в чанта.
- ❑ Не поставяйте отворени бутилки с мастило в кутията с принтера.



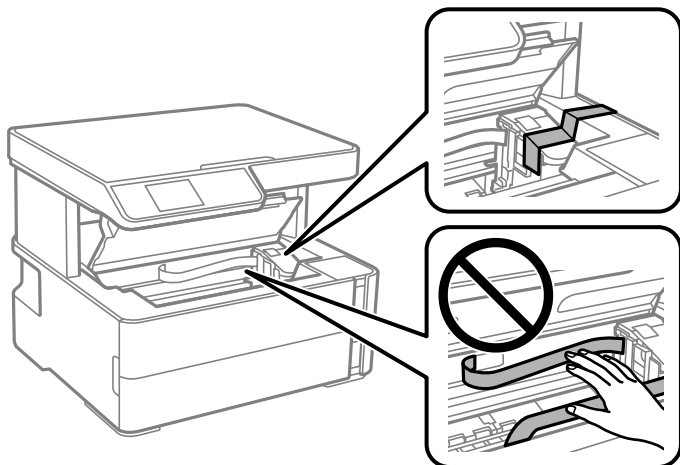
Приложение

1. Изключете принтера, като натиснете бутона .
2. Уверете се, че светлинният индикатор на захранването е изключен, а след това изключете захранващия кабел.

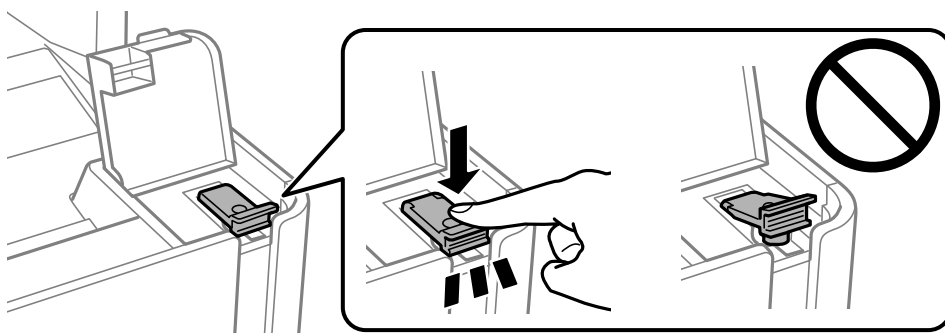
 **Важно:**

Изключете захранващия кабел от електрическия контакт само след като светлинният индикатор на захранването се изключи. В противен случай печатащата глава не се връща в изходно положение, което води до изсъхване на мастилото и невъзможност за печат.

3. Изключете всички кабели, като например захранващия кабел и USB кабела.
4. Отстранете всичката хартия от принтера.
5. Уверете се, че в принтера няма оригинали.
6. Отворете капака на принтера. Фиксирайте печатащата глава към корпуса с лента.

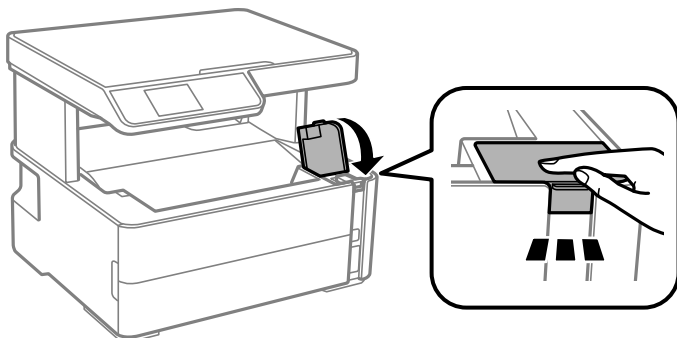


7. Не забравяйте да затворите здраво капачката на резервоара с мастило.

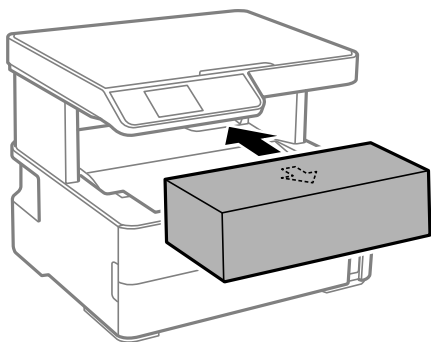


Приложение

8. Затворете здраво капака на резервоара с мастило.



9. Поставете кутията с принадлежности, предоставена с принтера, така, че капачето за отваряне да е насочено напред.



10. Поставете принтера в найлоновия плик и прегънете, за да затворите.
11. Опаковайте принтера в кутията, като използвате защитните материали.



Важно:

Уверете се, че принтерът е поставен хоризонтално, когато го транспортирате или съхранявате опакован в кутията; в противен случай мастилото може да протече.

Когато отново използвате принтера, не забравяйте да махнете лентата, закрепваща печатащата глава. Ако при следващото отпечатване качеството на печат е влошено, почистете и подравнете печатащата глава.

Още по темата

- ➔ [“Наименования и функции на частите” на страница 15](#)
- ➔ [“Проверете дали дюзите са запушени \(проверка на дюзи\)” на страница 121](#)
- ➔ [“Подравняване на печатащата глава” на страница 128](#)

Авторско право

Никоя част от тази публикация не може да се възпроизвежда, съхранява в система за обработка или да се прехвърля под каквато и да е форма или с каквито и да е средства — електронни, механични, фотокопиране, записване или по друг начин — без предварителното писмено разрешение от Seiko Epson Corporation. Не се поема никаква патентна отговорност по отношение на употребата на съдържащата се

Приложение

тук информация. Не се поема отговорност за повреди, дължащи се на използването на информацията тук. Информацията в настоящия документ е предназначена само за използване с този продукт на Epson. Epson не носи отговорност за използването на тази информация по отношение на други продукти.

Нито Seiko Epson Corporation, нито нейните свързани дружества носят отговорност към купувача на този продукт или към трети страни за щети, загуби или разходи, понесени от купувача или от трети страни, в резултат на инцидент, неправилна употреба или злоупотреба с този продукт, или неупълномощени модификации, ремонти или промени на този продукт, или (с изключение на САЩ) липса на стриктно спазване на инструкциите за експлоатация и поддръжка на Seiko Epson Corporation.

Seiko Epson Corporation и нейните филиали не носят отговорност за повреди или проблеми, възникнали от употребата на каквато и да е опция или консумативи, различни от указаните като оригинални продукти на Epson или одобрени от Epson продукти от Seiko Epson Corporation.

Seiko Epson Corporation не носи отговорност за повреди, възникнали в резултат на електромагнитни смущения, които възникват от употребата на интерфейсни кабели, различни от обозначените като одобрени от Epson продукти от Seiko Epson Corporation.

© 2018 Seiko Epson Corporation

Съдържанието на това ръководство и спецификациите на този продукт подлежат на промяна без предизвестие.

Търговски марки

- EPSON® е регистрирана търговска марка, а EPSON EXCEED YOUR VISION или EXCEED YOUR VISION е търговска марка на Seiko Epson Corporation.
- Epson Scan 2 software is based in part on the work of the Independent JPEG Group.
- libtiff
 - Copyright © 1988-1997 Sam Leffler
 - Copyright © 1991-1997 Silicon Graphics, Inc.

Permission to use, copy, modify, distribute, and sell this software and its documentation for any purpose is hereby granted without fee, provided that (i) the above copyright notices and this permission notice appear in all copies of the software and related documentation, and (ii) the names of Sam Leffler and Silicon Graphics may not be used in any advertising or publicity relating to the software without the specific, prior written permission of Sam Leffler and Silicon Graphics.

THE SOFTWARE IS PROVIDED "AS-IS" AND WITHOUT WARRANTY OF ANY KIND, EXPRESS, IMPLIED OR OTHERWISE, INCLUDING WITHOUT LIMITATION, ANY WARRANTY OF MERCHANTABILITY OR FITNESS FOR A PARTICULAR PURPOSE.

IN NO EVENT SHALL SAM LEFFLER OR SILICON GRAPHICS BE LIABLE FOR ANY SPECIAL, INCIDENTAL, INDIRECT OR CONSEQUENTIAL DAMAGES OF ANY KIND, OR ANY DAMAGES WHATSOEVER RESULTING FROM LOSS OF USE, DATA OR PROFITS, WHETHER OR NOT ADVISED OF THE POSSIBILITY OF DAMAGE, AND ON ANY THEORY OF LIABILITY, ARISING OUT OF OR IN CONNECTION WITH THE USE OR PERFORMANCE OF THIS SOFTWARE.
- QR Code is a registered trademark of DENSO WAVE INCORPORATED in Japan and other countries.
- Intel® is a registered trademark of Intel Corporation.
- Microsoft®, Windows®, Windows Server®, and Windows Vista® are registered trademarks of Microsoft Corporation.
- Apple, Macintosh, macOS, OS X, Bonjour, ColorSync, Safari, AirPrint, the AirPrint Logo, iPad, iPhone, iPod touch, and iTunes are trademarks of Apple Inc., registered in the U.S. and other countries.
- Google Cloud Print, Chrome, Chrome OS, Google Play and Android are trademarks of Google Inc.

Приложение

- Adobe and Adobe Reader are either registered trademarks or trademarks of Adobe Systems Incorporated in the United States and/or other countries.
- Обща бележка: Другите имена на продукти, които се използват тук, са само за информация и е възможно да са търговски марки на съответните собственици. Epson не разполага с никакви права над тези марки.

Къде можете да получите помощ

Уеб сайт за техническа поддръжка

Ако имате нужда от допълнителна помощ, посетете сайта за поддръжка на Epson, показан по-долу. Изберете вашата страна или регион и преминете към раздела за поддръжка на вашия местен уебсайт на Epson. Най-новите драйвери, често задавани въпроси, ръководства и други са на разположение за изтегляне от сайта.

<http://support.epson.net/>

<http://www.epson.eu/Support> (Европа)

Ако продуктът ви от Epson не работи правилно и не можете да разрешите проблема, свържете се с отдела за поддръжка на Epson за съдействие.

Свързване с отдела за поддръжка на Epson

Преди да се свържете с Epson

Ако вашият продукт Epson не работи правилно и не можете да решите проблема с помощта на информацията за отстраняване на проблеми в ръководствата на продукта, свържете се с отдела за поддръжка на Epson за съдействие. Ако отделът за поддръжка на Epson за вашия район не е в списъка по-долу, свържете се с дилъра, от който сте закупили продукта.

Отделът за поддръжка на Epson ще може да ви помогне много по-бързо, ако им дадете следната информация:

- Сериен номер на продукта
(Етикетът със серийния номер обикновено е на гърба на продукта.)
- Модел на продукта
- Софтуерна версия на продукта
(Щракнете върху **About**, **Version Info**, или подобен бутон в софтуера на продукта.)
- Марка и модел на компютъра
- Наименование и версия на операционната система на вашия компютър
- Наименования и версии на софтуерните приложения, които обикновено използвате с вашия продукт

Забележка:

В зависимост от продукта, мрежовите настройки могат да бъдат съхранени в паметта на продукта. Възможно е настройките да бъдат загубени поради повреда или ремонт на продукта. Epson не носи отговорност за загуба на данни, за архивиране или възстановяване на настройки дори по време на гаранционния период. Препоръчваме сами да архивирате данните си или да ги запишете.

Приложение

Помощ за потребители в Европа

Проверете своя документ за общоевропейска гаранция за информация как да се свържете с отдела за поддръжка на Epson.

Помощ за потребители в Тайван

Контактите за информация, поддръжка и обслужване са:

Уеб адрес

<http://www.epson.com.tw>

Налична е информация за спецификации на продукти, драйвери за изтегляне и запитвания относно продукти.

Център за помощ на Epson

Тел.: +886-2-80242008

Екипът ни в Центъра за помощ може да ви помогне по телефона със следното:

- Запитвания за покупки и информация за продукта
- Въпроси и проблеми при използването на продукта
- Запитвания относно услуги за поправка и гаранция

Център за ремонтни услуги:

<http://www.tekcare.com.tw/branchMap.page>

TekCare corporation е оторизиран сервизен център на Epson Taiwan Technology & Trading Ltd.

Помощ за потребители в Австралия

Epson Австралия желае да ви предостави потребителско обслужване на високо ниво. Освен ръководствата за продукта ви предоставяме следните източници на информация:

URL адрес в интернет

<http://www.epson.com.au>

Влезте в уеб страниците на Epson Австралия. Струва си да вземете модема си и да посърфирате тук! Този сайт предоставя зона, от която да се изтеглят драйвери, начини за свързване с Epson, информация за нови продукти и техническа поддръжка (имейл).

Център за помощ на Epson

Тел.: 1300-361-054

Центърът за помощ на Epson е предвиден като краен резервен вариант, за да сме сигурни, че клиентите ни имат достъп до експертен съвет. Операторите от Центъра за помощ могат да ви съдействат при инсталирането, конфигурирането и работата с продуктите на Epson. Нашият персонал за предпродажбено съдействие може да предостави информационни материали за новите продукти на Epson и съвети къде е най-близкият търговец или агент. Тук получавате отговори на различни видове запитвания.

Приложение

Съветваме ви да пригответе цялата необходима информация, преди да позвъните. Колкото повече информация подготвите, толкова по-бързо ще можем да ви помогнем при решаването на проблема. Тази информация включва ръководствата на вашия Epson продукт, типа на компютъра, операционната система, програмните приложения и всяка информация, която мислите, че е необходима.

Транспортиране на продукта

Epson препоръчва да запазите опаковката на продукта за бъдещо транспортиране. Препоръчва се да закрепите резервоара с мастило с тиксо и да държите продукта в изправено положение.

Помощ за потребители в Нова Зеландия

Epson Нова Зеландия желае да ви предостави потребителско обслужване на високо ниво. Освен документацията за продукта ви предоставяме следните източници на информация:

URL адрес в интернет

<http://www.epson.co.nz>

Влезте в уеб страниците на Epson Нова Зеландия. Струва си да вземете модема си и да посърфирате тук! Този сайт предоставя зона, от която да се изтеглят драйвери, начини за свързване с Epson, информация за нови продукти и техническа поддръжка (имейл).

Център за помощ на Epson

Тел.: 0800 237 766

Центърът за помощ на Epson е предвиден като краен резервен вариант, за да сме сигурни, че клиентите ни имат достъп до експертен съвет. Операторите от Центъра за помощ могат да ви съдействат при инсталирането, конфигурирането и работата с продуктите на Epson. Нашият персонал за предпродажбено съдействие може да предостави информационни материали за новите продукти на Epson и съвети къде е най-близкият търговец или агент. Тук получавате отговори на различни видове запитвания.

Съветваме ви да пригответе цялата необходима информация, преди да позвъните. Колкото повече информация подготвите, толкова по-бързо ще можем да ви помогнем при решаването на проблема. Тази информация обхваща документацията на вашия Epson продукт, типа на компютъра, операционната система, програмните приложения и всяка друга информация, която смятате за необходима.

Транспортиране на продукта

Epson препоръчва да запазите опаковката на продукта за бъдещо транспортиране. Препоръчва се да закрепите резервоара с мастило с тиксо и да държите продукта в изправено положение.

Помощ за потребители в Хонконг

За да получат техническа поддръжка, както и друго следпродажбено обслужване, потребителите могат да се свържат с Epson Hong Kong Limited.

Интернет страница

<http://www.epson.com.hk>

Epson Hong Kong има местна интернет страница на китайски и на английски със следната информация за потребителите:

Информация за продукта

Приложение

- Отговори на често задавани въпроси (ЧЗВ)
- Най-новите версии на драйверите за продукти Epson

Гореща линия за техническа поддръжка

Можете също да се свържете с нашия технически персонал на следните телефонни и факс номера:

Телефон: 852-2827-8911

Факс: 852-2827-4383

Помощ за потребители в Индия

Контактите за информация, поддръжка и обслужване са:

Уеб адрес

<http://www.epson.co.in>

Налична е информация за спецификации на продукти, драйвери за изтегляне и запитвания относно продукти.

Помощна линия

- Сервиз, информация за продукти и поръчка на консумативи (BSNL линии)
 - Безплатен номер: 18004250011
 - Достъпен от 9.00 до 18.00 от понеделник до събота (освен на национални празници)
- Обслужване (CDMA & потребители на мобилни устройства)
 - Безплатен номер: 186030001600
 - Достъпен от 9.00 до 18.00 от понеделник до събота (освен на национални празници)