

ET-M2170 Series / M2170 Series

Benutzerhandbuch

Inhalt

Über das vorliegende Handbuch

Einführung in die Handbücher.	6
Verwenden des Handbuchs zur Informationssuche.	6
Marken und Symbole.	8
In diesem Handbuch verwendete Beschreibungen.	8
Betriebssysteme.	8

Wichtige Anweisungen

Sicherheitsanweisungen.	10
Sicherheitshinweise zur Tinte.	11
Hinweise und Warnungen zum Drucker.	11
Hinweise und Warnungen zum Einrichten des Druckers.	11
Hinweise und Warnungen zur Verwendung des Druckers.	12
Hinweise und Warnungen zum Transportieren oder Aufbewahren des Druckers.	13
Hinweise und Warnungen zum Verwenden des Druckers mit einer kabellosen Verbindung.	13
Hinweise und Warnungen zum Verwenden der LCD-Anzeige.	13
Schutz Ihrer privaten Daten.	13

Druckergrundlagen

Bezeichnungen und Funktionen der Teile.	14
Bedienfeld.	16
Anleitung für den LCD-Bildschirm.	17
Anleitung für den Startbildschirm.	17
Eingeben von Zeichen.	18

Netzwerkeinstellungen

Möglichkeiten zur Netzwerkverbindung.	20
Ethernetverbindung.	20
Wi-Fi-Verbindung.	20
Wi-Fi Direct (Simple AP)-Verbindung.	21
Verbinden mit einem Computer.	21
Verbinden mit einem Smart-Gerät.	22
Verbinden mit einem Smart-Gerät über einen Drahtlos-Router.	22
Verbinden mit einem iPhone, iPad oder iPod touch über Wi-Fi Direct.	23

Verbinden mit Android-Geräten über Wi-Fi Direct.	26
Verbinden mit anderen Geräten als iOS und Android über Wi-Fi Direct.	28
Konfigurieren von WLAN-Einstellungen am Drucker.	31
Vornehmen von Wi-Fi-Einstellungen durch Eingabe von SSID und Kennwort.	31
Vornehmen von Wi-Fi-Einstellungen durch Drücken einer Taste.	32
Vornehmen von Wi-Fi-Einstellungen per PIN-Code-Einrichtung (WPS).	33
Überprüfen des Netzwerkverbindungsstatus.	34
Netzwerksymbol.	34
Drucken eines Netzwerkverbindungsberichts.	34
Netzwerkstatusblatt drucken.	41
Ersetzen oder Hinzufügen von neuen Drahtlos- Routern.	41
Ändern der Verbindungsmethode zu einem Computer.	41
Ändern der Netzwerkmethode auf Ethernet über das Bedienfeld.	42
Ändern der Wi-Fi Direct-Einstellungen (Simple AP).	43
Deaktivieren von Wi-Fi über das Bedienfeld.	44
Trennen einer Wi-Fi Direct-Verbindung (Simple AP) über das Bedienfeld.	44
Wiederherstellen der Netzwerkeinstellungen im Bedienfeld.	45

Vorbereiten des Druckers

Laden von Papier.	46
Verfügbares Papier und Fassungskapazität.	46
Einlegen des Papiers in die Papierkassette.	49
Einlegen des Papiers in die Hinterer Papiereinzug.	52
Laden von Umschlägen und Vorsichtsmaßnahmen.	54
Papiersortenliste.	55
Papierausgabe.	55
Einlegen bzw. Platzieren von Vorlagen.	55
Platzieren von Vorlagen auf dem Vorlagenglas.	55
Menüoptionen für Einstellungen.	57
Menüoptionen für Wartung.	57
Menüoptionen für Druckereinstellungen.	58
Menüoptionen für alle Wi-Fi-/Netzwerkeinstellungen.	60

Menüoptionen für Epson Connect- Dienste.	60
Menüoptionen für Google Cloud Print- Dienste.	61
Menüoptionen für Druckerstat.Blatt.	61
Menüoptionen für Druckzähler.	62
Menüoptionen für Berichte.	62
Menüoptionen für Werkseinstlg. wiederh.. . . .	62
Menüoptionen für Firmware-Aktual.. . . .	62
Energie sparen.	63
Energie sparen — Bedienfeld.	63

Drucken

Drucken über den Druckertreiber auf Windows.	64
Aufrufen des Druckertreibers.	64
Grundlegender Druckerbetrieb.	65
2-seitiges Drucken.	66
Drucken von mehreren Seiten auf ein Blatt.	67
Drucken und Stapeln in Seitenreihenfolge (Drucken in umgekehrter Richtung).	67
Drucken eines verkleinerten oder vergrößerten Dokuments.	68
Drucken einer Abbildung über mehrere Blätter (Erstellen eines Posters).	69
Drucken mit Kopf- und Fußzeile.	75
Drucken eines Wasserzeichens.	76
Gemeinsames Ausdrucken mehrerer Dateien.	77
Anpassen des Farbtons.	77
Drucken zum Hervorheben dünner Linien.	78
Drucken zum Hervorheben von dünnem Text und Linien.	78
Drucken deutlicher Strichcodes.	79
Druckvorgang abbrechen.	79
Menüoptionen für den Druckertreiber.	80
Drucken über den Druckertreiber auf Mac OS.	83
Grundlegender Druckerbetrieb.	83
2-seitiges Drucken.	85
Drucken von mehreren Seiten auf ein Blatt.	86
Drucken und Stapeln in Seitenreihenfolge (Drucken in umgekehrter Richtung).	86
Drucken eines verkleinerten oder vergrößerten Dokuments.	87
Druckvorgang abbrechen.	87
Menüoptionen für den Druckertreiber.	88
Konfigurieren der Betriebseinstellungen für den Mac OS-Druckertreiber.	89
Drucken mithilfe von Smartphones, Tablets und ähnlichen Geräten.	90
Verwenden von Epson iPrint.	90
Verwenden von Epson Print Enabler.	92
Verwenden von AirPrint.	92

Abbruch des laufenden Auftrags.	93
---	----

Kopieren

Kopieren.	94
2-seitiges Kopieren.	94
Kopieren mehrerer Vorlagen auf ein Blatt.	95
Menüoptionen für das Kopieren.	95

Scannen

Scannen über das Bedienfeld.	98
Scannen an einen Computer.	98
Scannen an einen Computer (WSD).	102
Scannen von einem Computer.	104
Scannen mit Epson Scan 2.	104
Scannen mithilfe von Smartphones, Tablets und ähnlichen Geräten.	107
Installation von Epson iPrint.	107
Scannen mit Epson iPrint.	108

Auffüllen von Tinte und Wechseln von Wartungsboxen

Prüfen des Tintenvorrats und der Wartungsbox.	109
Überprüfung des Status der Wartungsbox — Bedienfeld.	109
Prüfen des Tintenvorrats und der Wartungsbox - Windows.	109
Prüfen des Tintenvorrats und der Wartungsbox — Mac OS.	109
Tintenflaschencodes.	110
Vorsichtsmaßnahmen bei der Handhabung von Tintenflaschen.	111
Nachfüllen des Tintenbehälters.	112
Wartungsboxcode.	115
Vorsichtsmaßnahmen bei der Handhabung der Wartungsbox.	116
Auswechseln einer Wartungsbox.	116

Druckerwartung

Verhindern des Austrocknens des Druckkopfs.	118
Überprüfen, ob Düsen verstopft sind (Düsentest).	118
Überprüfen, ob Düsen verstopft sind (Düsentest) — Bedienfeld.	118
Überprüfen, ob Düsen verstopft sind (Düsentest) — Windows.	119
Überprüfen, ob Düsen verstopft sind (Düsentest) — Mac OS.	120

Reinigen des Druckkopfs (Druckkopfreinigung) . . .	121
Reinigen des Druckkopfs — Bedienfeld.	121
Drucken des Druckkopfs — Windows.	121
Drucken des Druckkopfs — Mac OS.	122
Power-Reinigung des Druckkopfs (Powerreinigung).	122
Ausführen der Funktion Powerreinigung — Bedienfeld.	123
Ausführen von Powerreinigung — Windows. . .	123
Ausführen von Powerreinigung — Mac OS. . .	124
Ausrichten des Druckkopfs.	124
Ausrichten des Druckkopfes — Bedienfeld. . .	124
Reinigen des Papiertransportweges.	125
Entfernen von verschmierter Tinte in der Papierzuführung.	125
Reinigung der Papierzuführung bei Problemen mit dem Papiereinzug.	125
Reinigen des Vorlagenglases.	127
Reinigung des durchsichtigen Films.	128
Prüfen der Gesamtzahl der in den Drucker eingezogenen Seiten.	130
Prüfen der Gesamtzahl der in den Drucker eingezogenen Seiten — Bedienfeld.	130
Prüfen der Gesamtzahl der in den Drucker eingezogenen Seiten - Windows.	130
Prüfen der Gesamtzahl der in den Drucker eingezogenen Seiten — Mac OS.	131

Netzwerkdienst und Softwareinformationen

Anwendung für das Konfigurieren des Druckerbetriebs (Web Config).	132
Ausführen von Web Config in einem Webbrowser.	132
Ausführen von Web Config unter Windows. . .	133
Ausführen von Web Config unter Mac OS. . . .	133
Anwendung zum Scannen von Dokumenten und Bildern (Epson Scan 2).	133
Hinzufügen des Netzwerkscanners.	134
Anwendung für das Konfigurieren des Scannerbetriebs über das Bedienfeld (Epson Event Manager).	135
Anwendung für das Drucken von Webseiten (E- Web Print).	135
Tools zur Software-Aktualisierung (EPSON Software Updater).	136
Anwendung zur Konfiguration mehrerer Geräte (EpsonNet Config).	136
Installieren der neuesten Anwendungen.	137

Aktualisieren der Druckerfirmware über das Bedienfeld.	138
Deinstallieren von Anwendungen.	139
Deinstallieren von Anwendungen — Windows. .	139
Deinstallieren von Anwendungen — Mac OS. .	140
Drucken mit einem Netzwerkdienst.	141

Lösen von Problemen

Druckerzustand prüfen.	142
Überprüfen von Fehlercodes auf dem LCD- Bildschirm.	142
Druckerstatus prüfen - Windows.	143
Druckerzustand prüfen — Mac OS.	143
Softwarezustand prüfen.	143
Entfernen von gestautem Papier.	143
Entfernen von gestautem Papier aus der vorderen Abdeckung.	144
Entfernen von gestautem Papier aus dem Hinteren Papiereinzug.	145
Entfernen von gestautem Papier aus dem Inneren des Druckers.	145
Entfernen von gestautem Papier aus dem Hintere Abdeckung.	147
Das Papier wird nicht richtig eingezogen.	148
Papierstau.	148
Papier wird schräg eingezogen.	149
Ausgeworfenes Papier fällt aus dem Ausgabefach.	149
Papier wird beim Druck ausgeworfen.	149
Probleme mit der Stromzufuhr und dem Bedienfeld.	149
Gerät kann nicht eingeschaltet werden.	149
Gerät kann nicht ausgeschaltet werden.	149
Gerät schaltet sich automatisch aus.	149
LCD-Anzeige wird dunkel.	150
Drucken vom Computer nicht möglich.	150
Prüfen der Verbindung (USB).	150
Prüfen der Verbindung (Netzwerk).	150
Überprüfen der Software und der Daten.	151
Überprüfen des Druckerstatus vom Computer aus (Windows).	153
Überprüfen des Druckerstatus vom Computer aus (Mac OS).	154
Wenn Sie keine Netzwerkeinstellungen vornehmen können.	154
Verbindung mit Geräten trotz unproblematischer Netzwerkeinstellungen nicht möglich.	154
Überprüfen der mit dem Drucker verbundenen SSID.	156

Inhalt

Überprüfen der SSID für den Computer.	156	Sonstige Scanprobleme.	169
Ethernet-Verbindung wird instabil.	157	Es wird zu langsam gescannt.	169
Drucken über iPhone oder iPad nicht möglich. . .	158	Scannen wird bei fortgesetztem Scannen erheblich langsamer.	170
Druckausgabeprobleme.	158	Der Scanvorgang wird beim Scannen im PDF/Multi-TIFF-Format gestoppt.	170
Ausdruck weist Streifen auf oder Farbe fehlt. . .	158	Sonstige Probleme.	170
Streifen oder unerwartete Farben erscheinen. . .	159	Laute Betriebsgeräusche.	170
Farbstreifen erscheinen in Abständen von etwa 3.3 cm.	159	Anwendung wird durch Firewall blockiert (nur für Windows).	171
Vertikale Streifen oder Fehlansrichtung.	160	Es erscheint eine Meldung mit der Aufforderung, den Tintenstand zurückzusetzen	171
Schlechte Druckqualität.	160	Verspritzte Tinte.	171
Papier ist verschmiert oder Ausdruck weist Streifen auf.	161		
Papier wird bei automatischem 2-seitigen Druck verschmiert.	162		
Die gedruckten Fotos sind klebrig.	162		
Position, Format oder Ränder der Druckausgabe sind falsch.	162		
Gedruckte Zeichen sind falsch oder unvollständig.	163		
Das gedruckte Bild ist seitenverkehrt.	163		
Mosaikartige Muster im Ausdruck.	163		
Ungleichmäßige Farbverteilung, Schmierstellen, Flecken oder gerade Streifen im kopierten Bild.	163		
Moiré- oder Schraffurmuster werden im kopierten Bild angezeigt.	164		
Ein Bild auf der Vorlagenrückseite wird auf dem kopierten Bild angezeigt.	164		
Probleme beim Drucken wurden nicht gelöst. . .	164		
Sonstige Druckprobleme.	164		
Es wird zu langsam gedruckt.	164		
Drucken oder Kopieren wird bei fortgesetztem Betrieb erheblich langsamer. . . .	165		
Kein Abbrechen des Druckvorgangs von einem Computer unter Mac OS X v10.6.8.	165		
Scannen kann nicht gestartet werden.	165		
Probleme mit gescannten Bildern.	166		
Ungleichmäßige Farben, Schmutz, Flecken usw. erscheinen beim Scannen vom Vorlagenglas.	166		
Die Bildqualität ist mangelhaft.	167		
Der Aufdruck scheint durch den Bildhintergrund.	167		
Der Text ist unscharf.	167		
Moiré-Muster (netzartige Schattierungen).	167		
Der korrekte Bereich kann nicht auf dem Scannerglas gescannt werden.	168		
Beim Speichern als Searchable PDF wird Text nicht richtig erkannt.	168		
Probleme im gescannten Bild können nicht behoben werden.	169		
		Anhang	
		Technische Daten.	172
		Druckerspezifikationen.	172
		Scanner-Spezifikationen.	173
		Schnittstellenspezifikationen.	173
		Netzwerkfunksionsliste.	174
		Wi-Fi-Spezifikationen.	174
		Ethernet-Spezifikationen.	175
		Sicherheitsprotokoll.	175
		Unterstützte Dienste Dritter.	175
		Abmessungen.	176
		Elektrische Daten.	176
		Umgebungsbedingungen.	177
		Systemvoraussetzungen.	177
		Gesetzlich vorgeschriebene Informationen.	178
		Normen und Zertifizierungen.	178
		Einschränkungen beim Kopieren.	179
		Transportieren und Lagern des Druckers.	179
		Copyright.	182
		Markennachweis.	183
		Weitere Unterstützung.	184
		Website des technischen Supports.	184
		Kontaktaufnahme mit dem Epson-Support.	184

Über das vorliegende Handbuch

Einführung in die Handbücher

Die folgenden Handbücher werden mit dem Epson-Drucker geliefert. Zusätzlich zu den Handbüchern befinden sich weitere Informationen im Lieferumfang des Druckers oder der Epson-Software.

Hier starten (Handbuch in Papierform)

Bietet Ihnen Informationen zur Einrichtung des Druckers, Installation der Software, Druckerverwendung, Problemlösung, usw.

Benutzerhandbuch (digitales Handbuch)

Dieses Handbuch. Bietet einen Gesamtüberblick und Anweisungen zur Nutzung des Druckers, zu Netzwerkeinstellungen bei Verwendung des Druckers in einem Netzwerk und zur Lösung von Problemen.

Die neuesten Versionen der oben genannten Handbücher können Sie auf folgende Weise erhalten.

Gedrucktes Handbuch

Besuchen Sie die Support-Website Epson Europe unter <http://www.epson.eu/Support> oder die weltweite Epson Support-Website unter <http://support.epson.net/>.

Digitales Handbuch

Starten Sie EPSON Software Updater auf dem Computer. EPSON Software Updater prüft auf verfügbare Updates für Epson-Software und digitale Handbücher und ermöglicht es Ihnen, die neuesten Ausgaben herunterzuladen.

Zugehörige Informationen

➔ „Tools zur Software-Aktualisierung (EPSON Software Updater)“ auf Seite 136

Verwenden des Handbuchs zur Informationssuche

Das PDF-Handbuch ermöglicht Ihnen eine Stichwortsuche oder das direkte Aufrufen bestimmter Abschnitte mithilfe von Lesezeichen. Das Ausdrucken lässt sich auf benötigte Seiten beschränken. Dieser Abschnitt erläutert die Nutzung eines PDF-Handbuchs, das mit Adobe Reader X auf Ihrem Computer geöffnet wurde.

Über das vorliegende Handbuch

Suche nach Stichwort

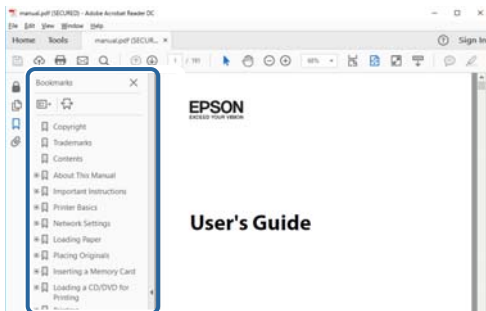
Klicken Sie auf **Bearbeiten** > **Erweiterte Suche**. Geben Sie die Suchbegriffe im Suchfenster ein, und klicken Sie auf **Suchen**. Treffer werden als Liste angezeigt. Klicken Sie auf einen der angezeigten Treffer, um zu der betreffenden Seite zu wechseln.



Direktes Aufrufen von Lesezeichen

Klicken Sie auf einen Titel, um zu der betreffenden Seite zu wechseln. Klicken Sie auf + oder >, um die untergeordneten Titel dieses Abschnitts anzuzeigen. Nutzen Sie folgende Tastatureingaben, um zur vorherigen Seite zurückzukehren.

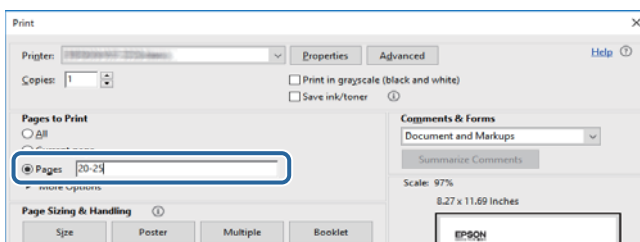
- Windows: Taste **Alt** gedrückt halten und dann **←** drücken.
- Mac OS: Befehlstaste gedrückt halten und dann **←** drücken.



Drucken ausschließlich benötigter Seiten

Das Heraussuchen und Ausdrucken lässt sich auf benötigte Seiten beschränken. Klicken Sie auf **Drucken** im Menü **Datei**, und geben Sie dann die zu druckenden Seiten unter **Seiten** in **Zu druckende Seiten** ein.

- Um mehrere aufeinanderfolgende Seite anzugeben, geben Sie einen Bindestrich zwischen der Start- und Endseite ein.
Beispiel: 20-25
- Um Seiten anzugeben, die nicht fortlaufend sind, trennen Sie die Seitenangaben durch Kommas.
Beispiel: 5, 10, 15



Marken und Symbole

**Achtung:**

Anweisungen, die sorgfältig befolgt werden müssen, um Verletzungen zu vermeiden.

**Wichtig:**

Anweisungen, die befolgt werden müssen, um Geräteschäden zu vermeiden.

Hinweis:

Bietet zusätzliche Informationen als Referenz.

Zugehörige Informationen

➔ Verweist auf zugehörige Abschnitte.

In diesem Handbuch verwendete Beschreibungen

- Die Bildschirmdarstellungen des Druckertreibers und des Scannertreibers Epson Scan 2 stammen aus Windows 10 oder macOS High Sierra. Der Inhalt der Bildschirmdarstellungen hängt vom Modell und von der Situation ab.
- Die in diesem Handbuch verwendeten Abbildungen sind lediglich Beispiele. Auch wenn es von Modell zu Modell leichte Abweichungen geben kann, liegt allen das gleiche Funktionsprinzip zugrunde.
- Welche Menüpunkte im LCD-Bildschirm verfügbar sind, hängt vom Modell und den Einstellungen ab.
- Sie können den QR-Code mit einer speziellen App lesen.

Betriebssysteme

Windows

Im vorliegenden Handbuch beziehen sich Begriffe wie „Windows 10“, „Windows 8.1“, „Windows 8“, „Windows 7“, „Windows Vista“, „Windows XP“, „Windows Server 2016“, „Windows Server 2012 R2“, „Windows Server 2012“, „Windows Server 2008 R2“, „Windows Server 2008“, „Windows Server 2003 R2“, und „Windows Server 2003“ auf die folgenden Betriebssysteme. Darüber hinaus bezieht sich der Begriff „Windows“ auf alle Windows-Versionen.

- Betriebssystem Microsoft® Windows® 10
- Betriebssystem Microsoft® Windows® 8.1
- Betriebssystem Microsoft® Windows® 8
- Betriebssystem Microsoft® Windows® 7
- Betriebssystem Microsoft® Windows Vista®
- Betriebssystem Microsoft® Windows® XP
- Betriebssystem Microsoft® Windows® XP Professional x64 Edition
- Betriebssystem Microsoft® Windows Server® 2016

Über das vorliegende Handbuch

- Betriebssystem Microsoft® Windows Server® 2012 R2
- Betriebssystem Microsoft® Windows Server® 2012
- Betriebssystem Microsoft® Windows Server® 2008 R2
- Betriebssystem Microsoft® Windows Server® 2008
- Betriebssystem Microsoft® Windows Server® 2003 R2
- Betriebssystem Microsoft® Windows Server® 2003

Mac OS

In diesem Handbuch bezieht sich „Mac OS“ auf macOS High Sierra, macOS Sierra, OS X El Capitan, OS X Yosemite, OS X Mavericks, OS X Mountain Lion, Mac OS X v10.7.x sowie auf Mac OS X v10.6.8.

Wichtige Anweisungen

Sicherheitsanweisungen

Lesen und befolgen Sie diese Anweisungen, um einen sicheren Betrieb dieses Druckers sicherzustellen. Bitte bewahren Sie dieses Handbuch zum späteren Nachlesen gut auf. Beachten und befolgen Sie auch alle am Drucker angebrachten Warnungen und Anweisungen.

- Einige der an Ihrem Drucker verwendeten Symbole sollen die Sicherheit und angemessene Verwendung des Druckers gewährleisten. Die Bedeutung der Symbole können Sie der nachfolgenden Webseite entnehmen.
<http://support.epson.net/symbols>
- Verwenden Sie nur das mitgelieferte Netzkabel für diesen Drucker und verwenden Sie das Kabel nicht für andere Geräte. Die Verwendung fremder Netzkabel mit diesem Gerät oder die Verwendung des mitgelieferten Netzkabels mit anderen Geräten kann zu Bränden oder elektrischen Schlägen führen.
- Vergewissern Sie sich, dass das Netzkabel den geltenden Sicherheitsvorschriften entspricht.
- Versuchen Sie nie, das Netzkabel, den Stecker, die Druckereinheit, die Scannereinheit oder optionales Zubehör zu zerlegen, zu modifizieren oder zu reparieren, außer wenn dies ausdrücklich in den Handbüchern des Druckers angegeben ist.
- In folgenden Fällen müssen Sie den Drucker vom Netz trennen und sich an ein qualifiziertes Servicepersonal wenden:
Das Netzkabel oder der Stecker ist beschädigt; Flüssigkeit ist in den Drucker eingedrungen; der Drucker ist heruntergefallen oder das Gehäuse wurde beschädigt; der Drucker arbeitet nicht mehr normal bzw. zeigt auffällige Leistungsabweichungen. Nehmen Sie keine Einstellungen vor, die nicht in der Dokumentation beschrieben sind.
- Stellen Sie den Drucker in der Nähe einer Steckdose auf, sodass der Stecker jederzeit problemlos herausgezogen werden kann.
- Der Drucker darf nicht im Freien, in der Nähe von viel Schmutz oder Staub, Wasser, Wärmequellen oder an Standorten, die Erschütterungen, Vibrationen, hohen Temperaturen oder Feuchtigkeit ausgesetzt sind, aufgestellt oder gelagert werden.
- Achten Sie darauf, keine Flüssigkeiten auf den Drucker zu verschütten und den Drucker nicht mit nassen Händen anzufassen.
- Halten Sie zwischen dem Drucker und Herzschrittmachern einen Mindestabstand von 22 cm ein. Die Funkwellen, die der Drucker aussendet, könnten die Funktion von Herzschrittmachern nachteilig beeinflussen.
- Wenn das LCD-Display beschädigt ist, wenden Sie sich an Ihren Händler. Falls die Flüssigkristalllösung auf Ihre Hände gelangt, waschen Sie sie gründlich mit Seife und Wasser. Falls die Flüssigkristalllösung in die Augen gelangt, spülen Sie diese sofort mit reichlich Wasser aus. Wenn Sie sich nach dem gründlichen Ausspülen immer noch schlecht fühlen oder Sehprobleme haben, suchen Sie sofort einen Arzt auf.

Wichtige Anweisungen

Sicherheitshinweise zur Tinte

- Vermeiden Sie beim Umgang mit dem Tintenbehälter, Tintenbehälterdeckel und der geöffneten Tintenflasche oder Tintenflaschenkappe den Kontakt mit Tinte.
 - Wenn Tinte auf Ihre Hände gerät, reinigen Sie diese gründlich mit Wasser und Seife.
 - Sollte Tinte in die Augen gelangen, spülen Sie diese sofort mit reichlich Wasser aus. Wenn Sie sich nach dem gründlichen Ausspülen immer noch schlecht fühlen oder Sehprobleme haben, suchen Sie sofort einen Arzt auf.
 - Falls Sie Tinte in den Mund bekommen, suchen Sie umgehend einen Arzt auf.
- Versuchen Sie nicht, die Wartungsbox zu zerlegen; andernfalls könnte Tinte in die Augen oder auf die Haut gelangen.
- Tintenflaschen nicht zu fest schütteln und keinen starken Stößen aussetzen. Andernfalls kann Tinte austreten.
- Tintenflasche, Tintenbehältereinheit und Wartungsbox außerhalb der Reichweite von Kindern aufbewahren. Kindern nicht erlauben, aus der Tintenflasche oder Tintenflaschenkappe zu trinken oder damit zu spielen.

Hinweise und Warnungen zum Drucker

Befolgen Sie die nachstehenden Anweisungen, um eine Beschädigung des Druckers oder Ihres Eigentums zu vermeiden. Achten Sie darauf, dieses Handbuch für den späteren Gebrauch aufzuheben.



Hinweise und Warnungen zum Einrichten des Druckers

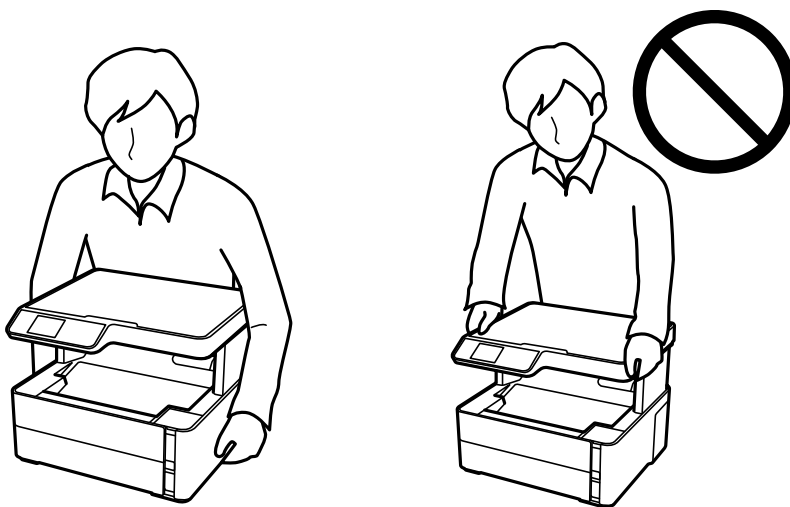
- Die Ventilationsschlitze und Öffnungen am Drucker dürfen nicht blockiert oder zugedeckt werden.
- Die verwendete Netzspannung muss mit der auf dem Typenschild des Druckers angegebenen Betriebsspannung übereinstimmen.
- Es darf keine Steckdose benutzt werden, an der bereits Geräte wie Fotokopierer oder Ventilatoren angeschlossen sind, die regelmäßig ein- und ausgeschaltet werden.
- Schließen Sie den Drucker nicht an schaltbare oder timergesteuerte Steckdosen an.
- Benutzen Sie das Computersystem nicht in der Nähe potenzieller elektromagnetischer Störfelder, wie z. B. Lautsprecher oder Basisstationen schnurloser Telefone.
- Verlegen Sie die Netzkabel so, dass sie gegen Abrieb, Beschädigungen, Durchscheuern, Verformung und Knicken geschützt sind. Stellen Sie keine Gegenstände auf die Netzkabel und ordnen Sie die Netzkabel so an, dass niemand darauf tritt oder darüber fährt. Achten Sie besonders darauf, dass alle Netzkabel an den Enden und an den Ein- und Ausgängen des Transformers gerade sind.
- Wenn Sie den Drucker über ein Verlängerungskabel anschließen, achten Sie darauf, dass die Gesamtstromaufnahme aller am Verlängerungskabel angeschlossenen Geräte die zulässige Strombelastbarkeit des Verlängerungskabels nicht überschreitet. Stellen Sie außerdem sicher, dass die Gesamtstromstärke aller an der Netzsteckdose angeschlossenen Geräte die zulässige Stromstärke dieser Steckdose nicht überschreitet.
- Bei Einsatz des Druckers in Deutschland ist Folgendes zu beachten: Bei Anschluss des Geräts an die Stromversorgung muss sichergestellt werden, dass die Gebäudeinstallation mit einer 10-A- oder 16-A-Sicherung abgesichert ist, damit ein adäquater Kurzschluss- und Überstromschutz gewährleistet ist.

Wichtige Anweisungen

- ❑ Wenn Sie diesen Drucker mit einem Kabel an einen Computer oder ein anderes Gerät anschließen, achten Sie auf die richtige Ausrichtung der Steckverbinder. Jeder Steckverbinder kann nur auf eine Weise eingesteckt werden. Wenn ein Steckverbinder falsch ausgerichtet eingesteckt wird, können beide Geräte, die über das Kabel verbunden sind, beschädigt werden.
- ❑ Stellen Sie den Drucker auf eine ebene, stabile Fläche, die an allen Seiten über seine Grundfläche hinausragt. Der Drucker funktioniert nicht ordnungsgemäß, wenn er schräg aufgestellt ist.
- ❑ Über dem Drucker muss genügend Platz zum vollständigen Öffnen der Vorlagenabdeckung sein.
- ❑ Lassen Sie genügend Platz vor dem Drucker frei, damit das Papier ungehindert ausgegeben werden kann.
- ❑ Vermeiden Sie Standorte, an denen der Drucker starken Temperatur- und Feuchtigkeitsschwankungen ausgesetzt ist. Halten Sie den Drucker auch vor direkter Sonneneinstrahlung, starkem Lichteinfall und Wärmequellen fern.

Hinweise und Warnungen zur Verwendung des Druckers

- ❑ Führen Sie keine Gegenstände durch die Schlitze im Gehäuse des Druckers.
- ❑ Stecken Sie während eines Druckvorgangs Ihre Hand nicht in das Innere des Druckers.
- ❑ Das weiße, flache Kabel und den Tintenschlauch im Inneren des Druckers nicht berühren.
- ❑ Verwenden Sie im Geräteinneren oder in der Umgebung des Druckers keine Sprays, die entzündliche Gase enthalten. Dies könnte ein Feuer verursachen.
- ❑ Bewegen Sie den Druckkopf nicht von Hand. Andernfalls könnte der Drucker beschädigt werden.
- ❑ Achten Sie darauf, dass Sie sich beim Schließen der Vorlagenabdeckung nicht die Finger einklemmen.
- ❑ Drücken Sie beim Platzieren von Vorlagen nicht zu fest auf das Vorlagenglas.
- ❑ Schalten Sie den Drucker stets mit der Taste  aus. Erst wenn die Anzeige  erloschen ist, darf der Netzstecker gezogen oder der Drucker ausgeschaltet werden.
- ❑ Wenn Sie den Drucker längere Zeit nicht benutzen, ziehen Sie das Netzkabel aus der Netzsteckdose.
- ❑ Heben Sie den Drucker an den im Handbuch angegebenen Stellen an.



Wichtige Anweisungen

Hinweise und Warnungen zum Transportieren oder Aufbewahren des Druckers

- Beim Lagern oder Transportieren darf der Drucker nicht gekippt, vertikal aufgestellt oder auf den Kopf gestellt werden. Anderenfalls kann Tinte austreten.
- Vergewissern Sie sich vor dem Transport des Druckers, dass sich der Druckkopf in der Grundposition (rechts außen) befindet.

Hinweise und Warnungen zum Verwenden des Druckers mit einer kabellosen Verbindung

- Von diesem Drucker ausgestrahlte Hochfrequenz kann den Betrieb von medizinischen elektronischen Geräten beeinträchtigen und Funktionsstörungen verursachen. Wenn Sie diesen Drucker in medizinischen Einrichtungen oder in der Nähe von medizinischen Geräten verwenden, beachten Sie die Anweisungen des Fachpersonals der medizinischen Einrichtung sowie alle Warnungen und Hinweise auf medizinischen Geräten.
- Von diesem Drucker ausgestrahlte Hochfrequenz kann den Betrieb von automatisch gesteuerten Geräten beeinträchtigen, wie z. B. automatische Türen oder Brandalarmeinrichtungen, und kann aufgrund von Funktionsstörungen zu Unfällen führen. Wenn Sie diesen Drucker in der Nähe von automatisch gesteuerten Geräten verwenden, beachten Sie alle Warnungen und Hinweise an diesen Geräten.

Hinweise und Warnungen zum Verwenden der LCD-Anzeige

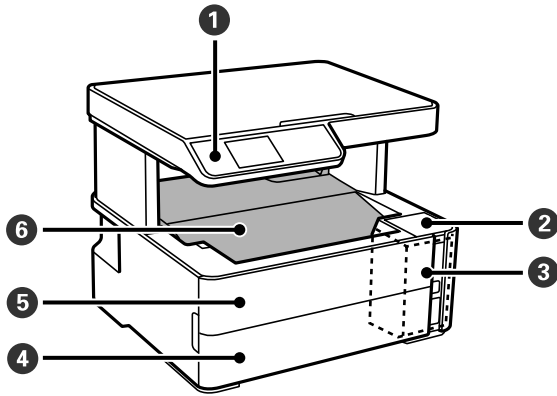
- Die LCD-Anzeige kann ein paar kleine helle oder dunkle Punkte enthalten und aufgrund ihrer Eigenschaften ungleichmäßig hell sein. Dies ist normal. Es handelt sich dabei nicht um eine Beschädigung.
- Reinigen Sie die LCD-Anzeige nur mit einem trockenen, weichen Tuch. Verwenden Sie keine flüssigen oder chemischen Reiniger.
- Die Außenabdeckung des LCD-Bildschirms könnte bei Gewalteinwirkung wie z. B. einem Stoß brechen. Wenden Sie sich an Ihren Händler, wenn die Oberfläche des Bildschirms gesprungen oder gerissen ist. Berühren Sie etwaige zerbrochene Teile nicht und versuchen Sie auch nicht, diese zu entfernen.

Schutz Ihrer privaten Daten

Wenn Sie den Drucker an eine andere Person abgeben oder entsorgen, löschen Sie alle persönlichen Daten im Arbeitsspeicher der Druckers, indem Sie auf dem Bedienfeld **Einstellungen > Werkseinstlg. wiederh. > Alle Daten und Einstellungen leeren** wählen.

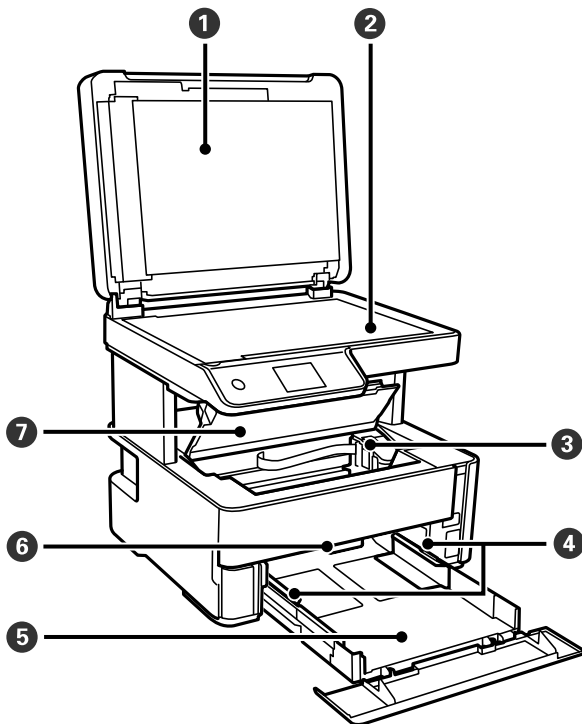
Druckergrundlagen

Bezeichnungen und Funktionen der Teile

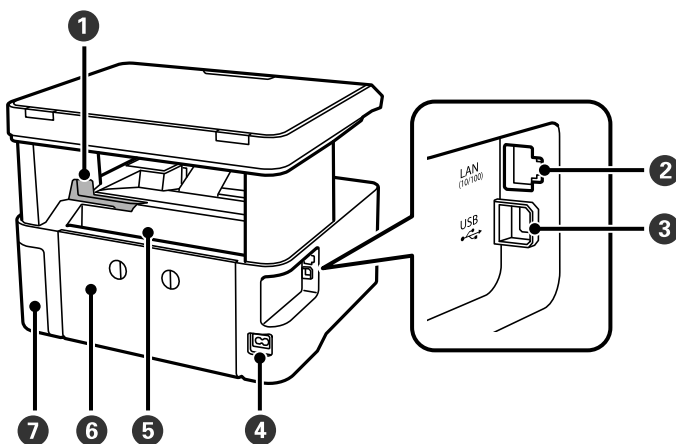


①	Bedienfeld	Zeigt den Druckerstatus an und ermöglicht Ihnen das Vornehmen von Druckeinstellungen.
②	Tintenbehälterabdeckung	Öffnen, um den Tintenbehälter zu befüllen.
③	Tintenbehälter	Enthält schwarze Tinte.
④	Papierkassettenabdeckung	Zum Einlegen von Papier in die Papierkassette öffnen.
⑤	Vorderabdeckung	Öffnen Sie diese Abdeckung, um gestautes Papier zu entfernen.
⑥	Ausgabefach	Nimmt das ausgegebene Papier auf.

Druckergrundlagen



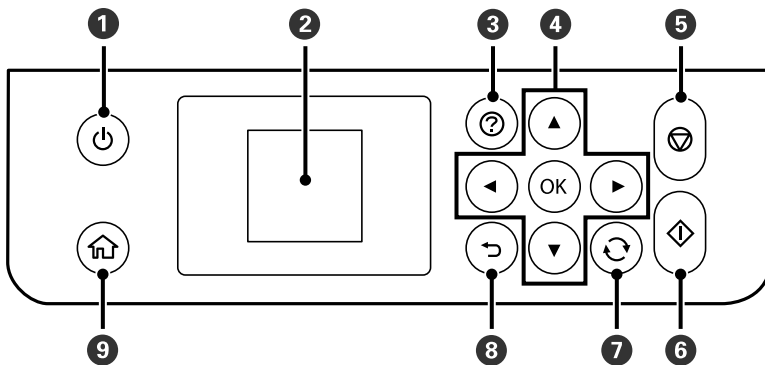
1	Dokumentabdeckung	Verhindert das Eindringen von externem Licht beim Scannen.
2	Vorlagenglas	Legen Sie die Vorlagen ein.
3	Druckkopf	Tinte wird an der Unterseite aus den Druckkopfdüsen abgegeben.
4	Kantenführung	Sorgt dafür, dass das Papier gerade in den Drucker eingezogen wird. Schieben Sie die Schienen an die Papierkanten heran.
5	Papierkassette	Enthält Papier.
6	Ausgabeumschalthebel	Anheben, um Papier in das Ausgabefach auszuwerfen. Absenken, um Papier nach vorne auszuwerfen.
7	Druckerabdeckung	Öffnen Sie diese Abdeckung, um gestautes Papier zu entfernen.



Druckergrundlagen

1	Stopper	Stopper positionieren, um Ausdrücke am Herausfallen aus dem Ausgabefach zu hindern.
2	LAN-Anschluss	Anschluss für ein LAN-Kabel.
3	USB-Anschluss	Anschluss für ein USB-Kabel für die Verbindung mit einem Computer.
4	Netzeingang	Anschluss für das Netzkabel.
5	Hinterer Papiereinzugschacht	Enthält Papier.
6	Hintere Abdeckung	Abnehmen, um gestautes Papier zu entfernen.
7	Wartungsboxabdeckung	Beim Austauschen des Wartungskastens öffnen. Der Wartungskasten ist ein Behälter, der beim Reinigen oder Drucken überschüssige Tinte auffängt.

Bedienfeld



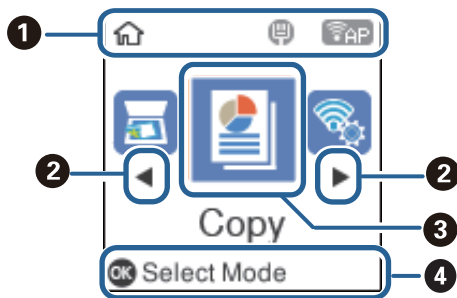
1	Dient zum Ein- bzw. Ausschalten des Druckers. Ziehen Sie den Netzstecker, wenn die Betriebsanzeige aus ist.
2	Zeigt Menüs und Meldungen an. Verwenden Sie die Tasten am Bedienfeld zur Auswahl eines Menüs oder zum Vornehmen von Einstellungen.
3	Zeigt Lösungsvorschläge bei einem Problem an.
4	Wählen Sie mit den Tasten ▲ ▼ ◀ ▶ ein Menü und drücken Sie dann die Taste OK, um das gewählte Menü aufzurufen.
5	Stoppt den aktuellen Vorgang.
6	Startet einen Vorgang, wie z. B. Drucken oder Kopieren.
7	Gilt abhängig von der Situation für eine Vielzahl von Funktionen.
8	Kehrt zum vorherigen Bildschirm zurück.
9	Zeigt die Startseite an.

Anleitung für den LCD-Bildschirm

Menüs und Meldungen werden im LCD-Bildschirm angezeigt. Wählen Sie ein Menü oder eine Einstellung durch Drücken der Tasten ▲ ▼ ◀ ▶.

Anleitung für den Startbildschirm

Die folgenden Symbole und Menüs werden im Startbildschirm angezeigt.



①	Symbole für den Netzwerkstatus werden angezeigt.	
		Der Drucker ist nicht mit einem drahtgebundenen (Ethernet-)Netzwerk verbunden; oder diese Einstellung aufheben.
		Der Drucker ist mit einem drahtgebundenen (Ethernet-)Netzwerk verbunden.
		Zeigt an, dass ein Drahtlosnetzwerk (Wi-Fi) deaktiviert ist oder dass der Drucker gerade eine Verbindung zu einem Drahtlosnetzwerk aufbaut.
		Zeigt ein Problem mit der Drahtlosnetzwerkverbindung (Wi-Fi) an oder dass der Drucker nach einer Drahtlosnetzwerkverbindung (Wi-Fi) sucht.
		Zeigt an, dass der Drucker mit einem Drahtlosnetzwerk (Wi-Fi) verbunden ist. Die Balkenanzahl zeigt die Signalstärke der Verbindung an. Je mehr Balken vorhanden sind, desto stärker ist die Verbindung.
		Zeigt an, dass Wi-Fi Direct (Simple AP) aktiviert ist.
		Zeigt an, dass Wi-Fi Direct (Simple AP) deaktiviert ist.
②	Wenn ◀ und ▶ angezeigt werden, können Sie mit ◀ oder ▶ nach rechts oder links blättern.	

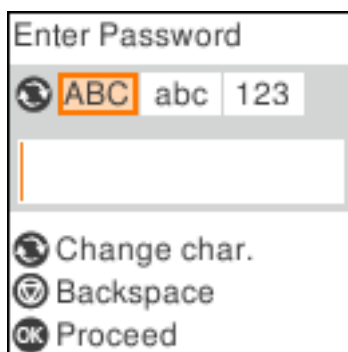
Druckergrundlagen

③	Funktionssymbole und Namen werden als Menüsymbole angezeigt.	
	Kopieren	Ruft das Menü Kopieren auf, über das Sie ein Dokument kopieren können.
	Scannen	Ruft das Menü Scannen auf, über das Sie ein Dokument oder Foto scannen können.
	Lautlosmodus	Zeigt die Einstellung Lautlosmodus an, mit der Sie die Geräusentwicklung des Druckers reduzieren können. Dies kann jedoch die Druckgeschwindigkeit verringern. Je nach Papiertyp- und Druckqualitätseinstellungen ändert sich die Druckergeräusentwicklung nicht. Dies ist eine Verknüpfung für das folgende Menü. Einstellungen > Druckereinstellungen > Lautlosmodus
	Einstellungen	Zeigt das Menü Einstellungen an, über das Sie Einstellungen für Wartung, Druckereinrichtung und Netzwerk konfigurieren können.
	Wartung	Zeigt die Menüs an, die zur Verbesserung der Qualität Ihrer Ausdrücke empfohlen werden, z. B. zum Beheben von Düsenverstopfungen durch das Drucken eines Düsentestmusters und das Durchführen einer Druckkopfreinigung sowie zum Beheben von verschwommenen oder gestreiften Ausdrucken durch die Ausrichtung des Druckkopfs. Dies ist eine Verknüpfung für das folgende Menü. Einstellungen > Wartung
	Wi-Fi-Setup	Zeigt Menüs, mit denen Sie den Drucker für ein drahtloses Netzwerk einrichten können. Dies ist eine Verknüpfung für das folgende Menü. Einstellungen > alle Wi-Fi-/Netzwerk-einstellungen > Wi-Fi-Setup
④	Verfügbare Tasten werden angezeigt. In diesem Beispiel können Sie durch Drücken von OK zum ausgewählten Menü wechseln.	






Eingeben von Zeichen

Um Zeichen und Symbole für Netzwerkeinstellungen vom Bedienfeld einzugeben, verwenden Sie die Tasten ▲, ▼, ◀ und ▶. Wählen Sie mit ▲ oder ▼ das Zeichen, das Sie eingeben möchten, und drücken Sie dann ▶, um den Cursor auf die nächste Eingabeposition zu bewegen. Wenn Sie mit der Eingabe von Zeichen fertig sind, drücken Sie die Taste OK.

Der angezeigte Bildschirm variiert entsprechend den Einstellungspunkten. Nachfolgend ist der Bildschirm zur Eingabe des Kennwortes für das Wi-Fi-Netzwerk abgebildet.



Druckergrundlagen

Symbole	Beschreibungen
	Stellt den Zeichentyp um. ABC: Großbuchstaben abc: Kleinbuchstaben 123: Zahlen und Symbole
	Auswahl des Zeichens, das eingegeben werden soll.
	Bewegt den Cursor nach rechts.
	Löscht das Zeichen links vom Cursor (Rückschritt).
OK	Gibt die gewählten Zeichen ein.
	Kehrt zum vorherigen Bildschirm zurück.

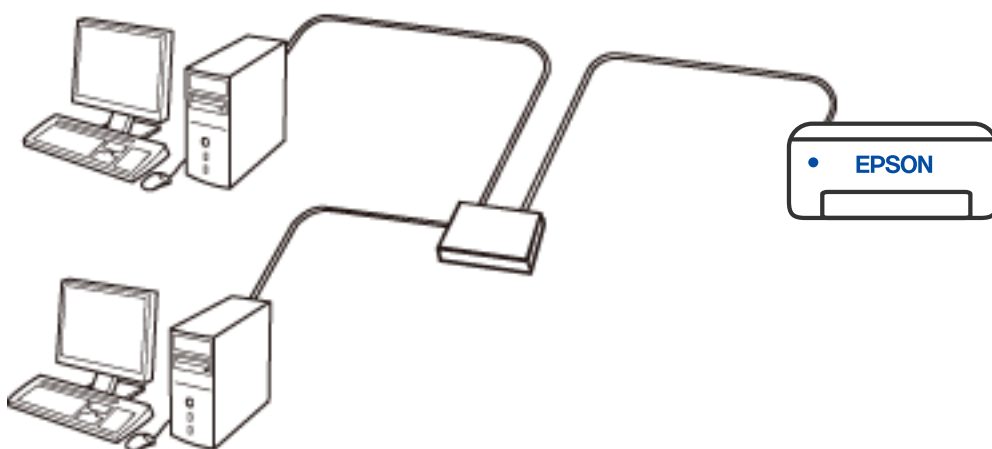
Netzwerkeinstellungen

Möglichkeiten zur Netzwerkverbindung

Folgende Verbindungsmöglichkeiten stehen zur Verfügung.

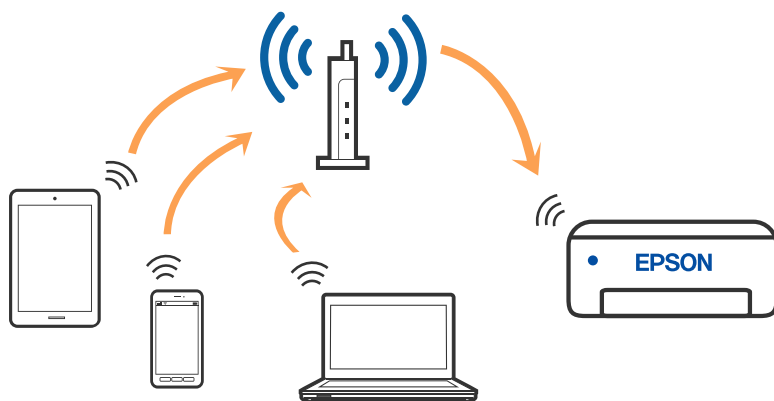
Ethernetverbindung

Verbinden Sie den Drucker über ein Ethernetkabel mit einem Hub.



Wi-Fi-Verbindung

Verbinden Sie Drucker und Computer oder Smartgerät mit dem Drahtlos-Router. Dies ist die typische Verbindungsmethode für Heim- oder Büronetzwerke, in denen Computer über Wi-Fi und den Drahtlos-Router verbunden sind.

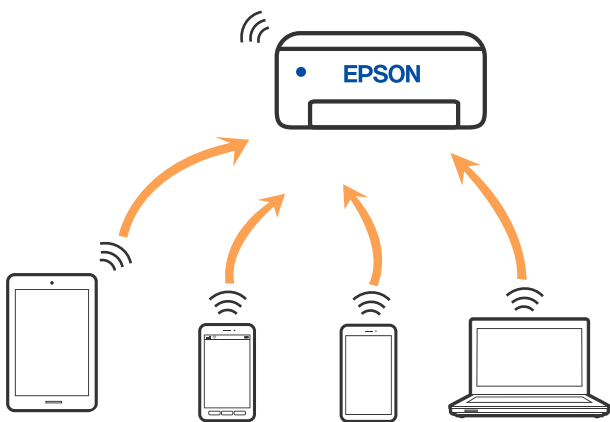


Zugehörige Informationen

- ➔ „Verbinden mit einem Computer“ auf Seite 21
- ➔ „Verbinden mit einem Smart-Gerät“ auf Seite 22
- ➔ „Konfigurieren von WLAN-Einstellungen am Drucker“ auf Seite 31

Wi-Fi Direct (Simple AP)-Verbindung

Verwenden Sie diese Methode, wenn Sie zu Hause oder im Büro kein Wi-Fi einsetzen, oder wenn Sie den Drucker direkt mit dem Computer oder Smart-Gerät verbinden möchten. In diesem Modus agiert der Drucker als Drahtlos-Router und Sie können die Geräte mit dem Drucker verbinden, ohne einen Standard-Drahtlos-Router einsetzen zu müssen. Jedoch können Smartgeräte, die direkt mit dem Drucker verbunden sind, nicht über den Drucker miteinander kommunizieren.



Der Drucker kann gleichzeitig über Wi-Fi oder Ethernet und Wi-Fi Direct (Simple AP) verbunden werden. Wenn Sie jedoch in Wi-Fi Direct (Simple AP) eine Netzwerkverbindung starten, wenn der Drucker über Wi-Fi verbunden ist, wird die Wi-Fi-Verbindung vorübergehend getrennt.

Zugehörige Informationen

- ➔ „Verbinden mit einem iPhone, iPad oder iPod touch über Wi-Fi Direct“ auf Seite 23
- ➔ „Verbinden mit Android-Geräten über Wi-Fi Direct“ auf Seite 26
- ➔ „Verbinden mit anderen Geräten als iOS und Android über Wi-Fi Direct“ auf Seite 28

Verbinden mit einem Computer

Wir empfehlen, für das Verbinden des Druckers mit dem Computer das Installationsprogramm zu verwenden. Sie können das Installationsprogramm mit einer der folgenden Methoden ausführen.

 Einrichtung über die Website

Rufen Sie die folgende Webseite auf und geben Sie dann den Produktnamen ein. Rufen Sie **Setup** auf, und beginnen Sie dann die Einrichtung.

<http://epson.sn>

 Einrichtung mithilfe der Software-Disc (nur für Modelle, die mit einer Software-Disc geliefert werden, und für Benutzer, deren Windows-Computer mit Disc-Laufwerken ausgestattet sind.)

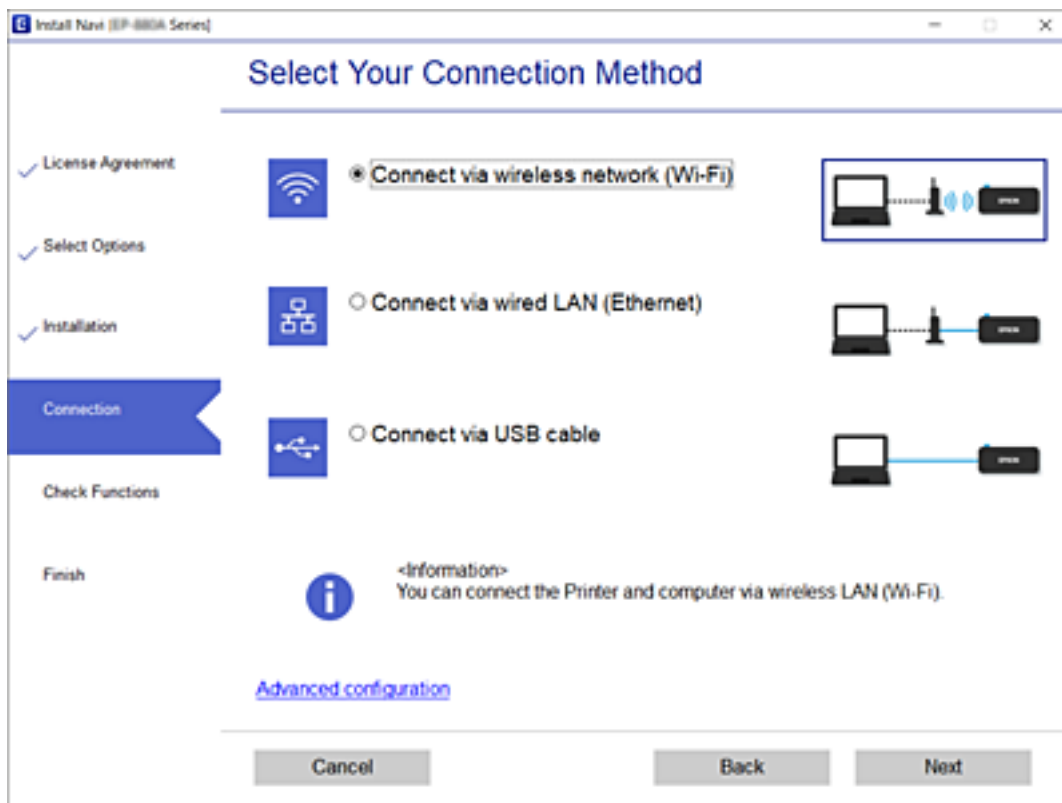
Legen Sie die Software-Disc in den Computer ein und folgen Sie der Anleitung auf dem Bildschirm.

Netzwerkeinstellungen

Auswählen der Verbindungsmethode

Folgen Sie den Bildschirmanweisungen, bis der folgende Bildschirm angezeigt wird, und wählen Sie dann eine Verbindungsmethode für die Verbindung zwischen Drucker und Computer aus.

Wählen Sie den Verbindungstyp aus und klicken Sie auf **Weiter**.



Folgen Sie der Bildschirmanleitung.

Verbinden mit einem Smart-Gerät

Verbinden mit einem Smart-Gerät über einen Drahtlos-Router

Sie können den Drucker über ein Smart-Gerät verwenden, wenn Sie den Drucker mit dem gleichen Wi-Fi-Netzwerk (SSID) wie das Smart-Gerät verbinden. Um den Drucker über ein Smart-Gerät zu verwenden, nehmen Sie die Einrichtung über folgende Webseite vor. Greifen Sie über das Smart-Gerät, mit dem Sie den Drucker verwenden möchten, auf die Webseite zu.

<http://epson.sn> > Setup

Hinweis:

Wenn Sie einen Computer und ein Smart-Gerät zur gleichen Zeit mit dem Drucker verbinden möchten, empfehlen wir, zuerst die Verbindung zum Computer über das Installationsprogramm herzustellen.

Zugehörige Informationen

➔ „Drucken mithilfe von Smartphones, Tablets und ähnlichen Geräten“ auf Seite 90

Verbinden mit einem iPhone, iPad oder iPod touch über Wi-Fi Direct

Diese Methode ermöglicht die direkte Verbindung des Druckers mit einem iPhone, iPad oder iPod touch ohne Wireless-Router. Die folgenden Bedingungen müssen erfüllt sein, um eine Verbindung mithilfe dieser Methode herzustellen. Wenn Ihre Umgebung diese Bedingungen nicht erfüllt, können Sie eine Verbindung durch Auswahl von **Andere OS-Geräte** herstellen. Informationen zum Herstellen einer Verbindung finden Sie unten im Abschnitt „Verwandte Informationen“.

- iOS 11 oder neuer
- Verwenden der Standard-Kamera-App zum Scannen des QR-Codes
- Epson iPrint Version 7.0 oder neuer

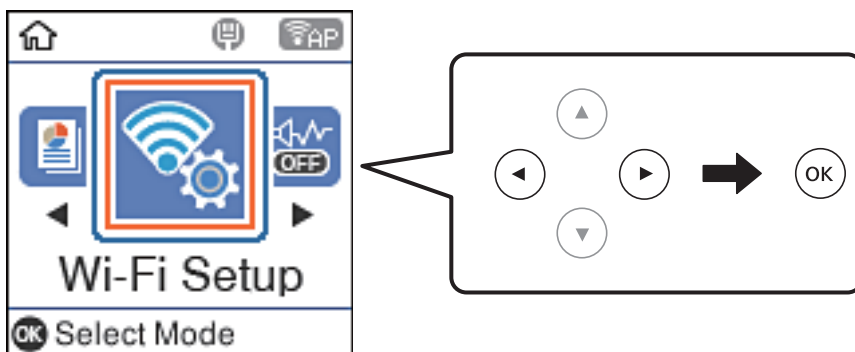
Epson iPrint wird zum Drucken von einem Smartgerät aus verwendet. Installieren Sie Epson iPrint zuvor auf dem Smartgerät.

Hinweis:

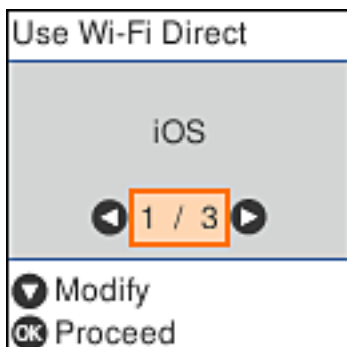
Sie müssen diese Einstellungen nur einmal für den Drucker und das Smartgerät vornehmen, das Sie verbinden möchten. Sofern Sie Wi-Fi Direct nicht deaktivieren oder die Netzwerkeinstellungen zurücksetzen, müssen Sie diese Einstellungen nicht erneut vornehmen.

1. Wählen Sie **Wi-Fi-Setup** im Startbildschirm.

Um ein Element auszuwählen, verwenden Sie die Tasten ▲ ▼ ◀ ▶ und drücken Sie dann die Taste OK.



2. Wählen Sie **Wi-Fi Direct**.
3. Überprüfen Sie die Meldung und drücken Sie dann die Taste OK, um fortzufahren.
4. Überprüfen Sie die Meldung und drücken Sie dann die Taste OK, um fortzufahren.
5. Wählen Sie **iOS**.



Netzwerkeinstellungen

- Überprüfen Sie die Meldung und drücken Sie dann die Taste OK, um fortzufahren.
Der QR-Code wird auf dem Bedienfeld des Druckers angezeigt.

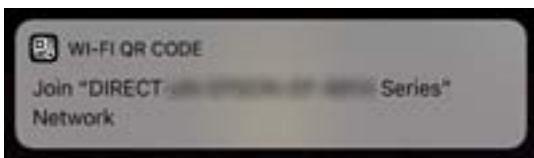


- Starten Sie auf Ihrem iPhone, iPad oder iPod touch die Standard-Kamera-App und scannen Sie dann im Modus „FOTO“ den QR-Code, der auf dem Bedienfeld des Druckers angezeigt wird.

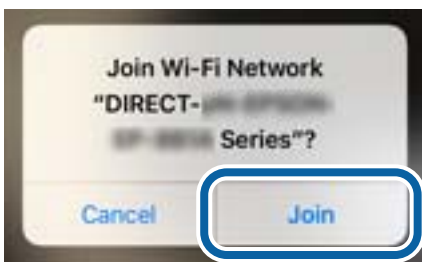


Verwenden Sie die Kamera-App für iOS 11 oder neuer. Die Verbindung zum Drucker mit der Kamera-App ist bei iOS 10 oder älter nicht möglich. Die Verbindung mit einer App zum Scannen von QR-Codes ist ebenfalls nicht möglich. Wenn Sie keine Verbindung herstellen können, drücken Sie die Taste ◀. Informationen zum Herstellen einer Verbindung finden Sie unten im Abschnitt „Verwandte Informationen“.

- Tippen Sie auf die Meldung, die auf dem Bildschirm des iPhone, iPad oder iPod touch angezeigt wird.



- Tippen Sie auf **Verknüpfen**.



Netzwerkeinstellungen

10. Drücken Sie auf dem Bedienfeld des Druckers die Taste OK.
11. Starten Sie auf dem iPhone, iPad oder iPod touch die Druck-App von Epson.

Beispiele für Druck-Apps von Epson



Epson iPrint

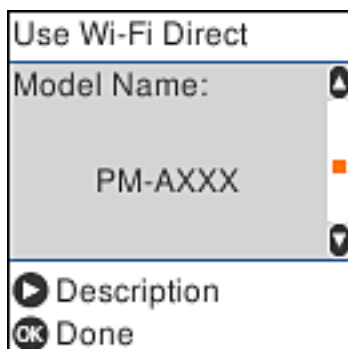


Epson Creative
Print

12. Tippen Sie im Bildschirm von Epson iPrint auf **Drucker ist nicht ausgewählt**.
13. Wählen Sie den Drucker, mit dem Sie sich verbinden möchten.



Lesen Sie die auf dem Bedienfeld des Druckers angezeigten Informationen, um den Drucker auszuwählen.



14. Drücken Sie auf dem Bedienfeld des Druckers die Taste OK.

Wählen Sie bei Smartgeräten, die bereits einmal mit dem Drucker verbunden wurden, den Netzwerknamen (SSID) im Wi-Fi-Bildschirm des Smartgeräts, um erneut eine Verbindung herzustellen.

Netzwerkeinstellungen

Zugehörige Informationen

- ➔ „Verbinden mit anderen Geräten als iOS und Android über Wi-Fi Direct“ auf Seite 28
- ➔ „Drucken mithilfe von Smartphones, Tablets und ähnlichen Geräten“ auf Seite 90

Verbinden mit Android-Geräten über Wi-Fi Direct

Diese Methode ermöglicht die direkte Druckerverbindung mit einem Android-Gerät ohne Drahtlos-Router. Die folgenden Bedingungen müssen erfüllt sein, um diese Funktion zu verwenden.

- Android 4.4 oder höher
- Epson iPrint Version 7.0 oder höher

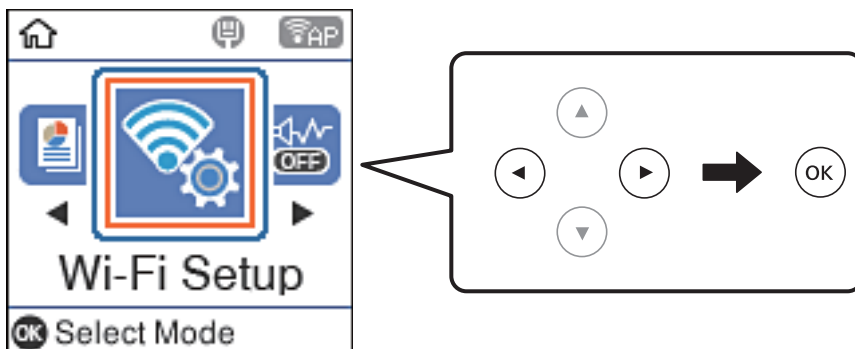
Epson iPrint wird zum Drucken von einem Smart-Gerät aus verwendet. Installieren Sie Epson iPrint im Voraus auf dem Smart-Gerät.

Hinweis:

Sie müssen diese Einstellungen für den Drucker und das Smart-Gerät, die Sie verbinden möchten, nur einmal vornehmen. Sofern Sie Wi-Fi Direct nicht deaktivieren oder die Netzwerkeinstellungen auf ihre Standardwerte zurücksetzen, müssen Sie diese Einstellungen nicht noch einmal vornehmen.

1. Wählen Sie **Wi-Fi-Setup** auf dem Startbildschirm.

Um ein Element auszuwählen, verwenden Sie die Tasten ▲ ▼ ◀ ▶ und drücken Sie dann die Taste OK.



2. Wählen Sie **Wi-Fi Direct**.
3. Überprüfen Sie die Meldung und drücken Sie dann die Taste OK, um fortzufahren.
4. Überprüfen Sie die Meldung und drücken Sie dann die Taste OK, um fortzufahren.
5. Wählen Sie **Android**.



Netzwerkeinstellungen

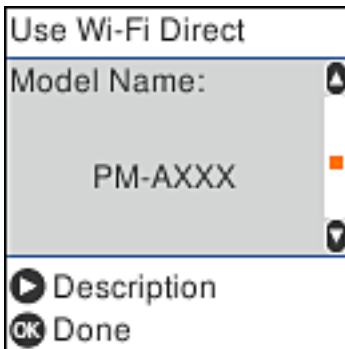
6. Starten Sie auf dem Smart-Gerät Epson iPrint.



7. Tippen Sie auf dem Bildschirm Epson iPrint auf **Drucker ist nicht ausgewählt..**
8. Wählen Sie den Drucker, mit dem Sie eine Verbindung herstellen möchten.



Lesen Sie die auf dem Bedienfeld des Druckers angezeigten Informationen, um den Drucker auszuwählen.

**Hinweis:**

*Je nach Android-Gerät werden Drucker möglicherweise nicht angezeigt. Wenn Drucker nicht angezeigt werden, stellen Sie eine Verbindung durch Auswahl von **Andere OS-Geräte** her. Informationen zum Verbinden finden Sie unten im Abschnitt „Zugehörige Informationen“.*

9. Wenn der Bestätigungsbildschirm für die Geräteverbindung angezeigt wird, wählen Sie **Zulas..**
10. Drücken Sie auf dem Bedienfeld des Druckers auf die Taste OK.

Wählen Sie bei Smart-Geräten, die bereits einmal mit dem Drucker verbunden waren, den Netzwerknamen (SSID) auf dem Wi-Fi-Bildschirm des Smart-Geräts aus, um erneut eine Verbindung herzustellen.

Netzwerkeinstellungen

Zugehörige Informationen

- ➔ „Verbinden mit anderen Geräten als iOS und Android über Wi-Fi Direct“ auf Seite 28
- ➔ „Drucken mithilfe von Smartphones, Tablets und ähnlichen Geräten“ auf Seite 90

Verbinden mit anderen Geräten als iOS und Android über Wi-Fi Direct

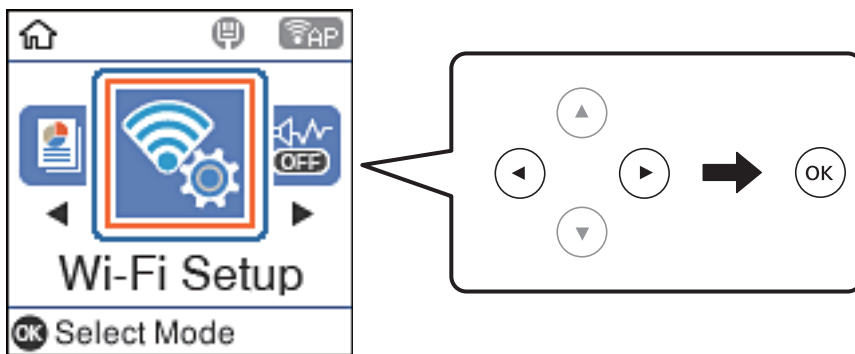
Diese Methode ermöglicht die direkte Verbindung des Druckers mit Smartgeräten ohne Wireless-Router.

Hinweis:

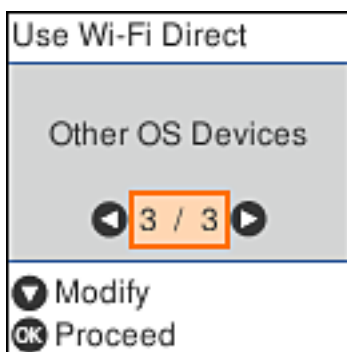
Sie müssen diese Einstellungen nur einmal für den Drucker und das Smartgerät vornehmen, das Sie verbinden möchten. Sofern Sie Wi-Fi Direct nicht deaktivieren oder die Netzwerkeinstellungen zurücksetzen, müssen Sie diese Einstellungen nicht erneut vornehmen.

1. Wählen Sie **Wi-Fi-Setup** im Startbildschirm.

Um ein Element auszuwählen, verwenden Sie die Tasten ▲ ▼ ◀ ▶ und drücken Sie dann die Taste OK.



2. Wählen Sie **Wi-Fi Direct**.
3. Überprüfen Sie die Meldung und drücken Sie dann die Taste OK, um fortzufahren.
4. Überprüfen Sie die Meldung und drücken Sie dann die Taste OK, um fortzufahren.
5. Wählen Sie **Andere OS-Geräte**.



Der Netzwerkname und das Kennwort für eine Wi-Fi Direct-Verbindung mit dem Drucker werden angezeigt.

Netzwerkeinstellungen

- Wählen Sie im Wi-Fi-Bildschirm des Smartgeräts die SSID, die auf dem Bedienfeld des Druckers angezeigt wird, und geben Sie dann das Kennwort ein.

Der Screenshot stellt ein Beispiel bei iPhone dar.



- Drücken Sie auf dem Bedienfeld des Druckers die Taste OK.

Netzwerkeinstellungen

8. Starten Sie auf dem Smartgerät die Druck-App von Epson.

Beispiele für Druck-Apps von Epson



Epson iPrint

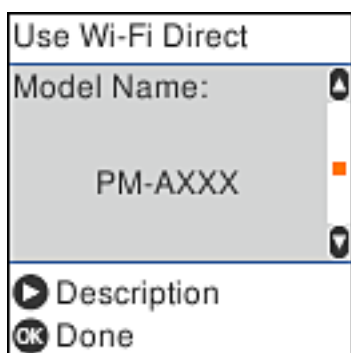


Epson Creative
Print

9. Tippen Sie im Bildschirm von Epson iPrint auf **Drucker ist nicht ausgewählt**.
10. Wählen Sie den Drucker, mit dem Sie sich verbinden möchten.



Lesen Sie die auf dem Bedienfeld des Druckers angezeigten Informationen, um den Drucker auszuwählen.



11. Drücken Sie auf dem Bedienfeld des Druckers die Taste OK.

Wählen Sie bei Smartgeräten, die bereits einmal mit dem Drucker verbunden wurden, den Netzwerknamen (SSID) im Wi-Fi-Bildschirm des Smartgeräts, um erneut eine Verbindung herzustellen.

Zugehörige Informationen

➔ [„Drucken mithilfe von Smartphones, Tablets und ähnlichen Geräten“](#) auf Seite 90

Konfigurieren von WLAN-Einstellungen am Drucker

Die Netzwerkeinstellungen lassen sich vom Bedienfeld des Druckers aus auf verschiedene Weise konfigurieren. Wählen Sie die Verbindungsmethode aus, die Ihrer Umgebung und den Nutzungsbedingungen am besten entspricht.

Falls Ihnen die Zugangsdaten des Wireless-Routers wie dessen SSID und das Kennwort bekannt sind, können Sie die Einstellungen manuell vornehmen.

Falls der Wireless-Router WPS unterstützt, können Sie die Einstellungen per Tastendruck-Setup vornehmen.

Nachdem Sie den Drucker an das Netzwerk angeschlossen haben, verbinden Sie sich vom gewünschten Gerät aus (Computer, Smart-Gerät, Tablet usw.) mit dem Drucker.

Zugehörige Informationen

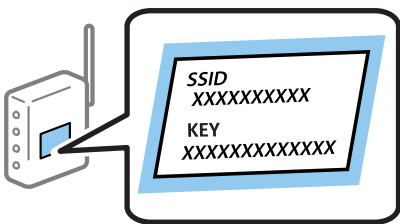
- ➔ „Vornehmen von Wi-Fi-Einstellungen durch Eingabe von SSID und Kennwort“ auf Seite 31
- ➔ „Vornehmen von Wi-Fi-Einstellungen durch Drücken einer Taste“ auf Seite 32
- ➔ „Vornehmen von Wi-Fi-Einstellungen per PIN-Code-Einrichtung (WPS)“ auf Seite 33

Vornehmen von Wi-Fi-Einstellungen durch Eingabe von SSID und Kennwort

Sie können ein Wi-Fi-Netzwerk einrichten, indem Sie die für die Verbindung mit einem Drahtlos-Router erforderlichen Informationen über das Bedienfeld des Druckers eingeben. Um diese Einrichtungsmethode zu verwenden, benötigen Sie die SSID und das Kennwort für einen Drahtlos-Router.

Hinweis:

Wenn Sie einen Drahtlos-Router mit seinen Standardeinstellungen verwenden, finden Sie die SSID und das Kennwort auf dem Aufkleber. Wenn Sie SSID und Kennwort nicht wissen, wenden Sie sich an die Person, die den Drahtlos-Router eingerichtet hat, oder sehen Sie in der mit dem Drahtlos-Router gelieferten Dokumentation nach.



1. Wählen Sie **Wi-Fi-Setup** auf dem Startbildschirm.


Um ein Element auszuwählen, verwenden Sie die Tasten ▲ ▼ ◀ ▶ und drücken Sie dann die Taste OK.

2. Wählen Sie **Wi-Fi (Empfohlen)**.
3. Drücken Sie die Taste OK, um fortzufahren.
4. Wählen Sie **Wi-Fi-Setup-Assistent**.

Netzwerkeinstellungen

- Wählen Sie die SSID für den Drahtlos-Router auf dem Bedienfeld des Druckers und drücken Sie dann die Taste OK.

Hinweis:


- Wenn die SSID, zu der Sie die Verbindung herstellen möchten, nicht auf dem Bedienfeld des Druckers angezeigt wird, drücken Sie die Taste , um die Liste zu aktualisieren. Wird sie weiterhin nicht angezeigt, wählen Sie **Andere SSIDs** und geben Sie die SSID dann direkt ein.
- Falls Sie die SSID nicht kennen, sehen Sie bitte nach, ob sie auf dem Aufkleber am Drahtlos-Router steht. Falls Sie den Drahtlos-Router mit seinen Standardeinstellungen verwenden, nutzen Sie die auf dem Aufkleber aufgedruckte SSID.

- Geben Sie das Kennwort ein.


Wählen Sie, ob Sie nach Abschluss der Einstellungen einen Netzwerkverbindungsbericht drucken möchten.

Hinweis:

- Beachten Sie beim Eingeben des Kennwortes die Groß-/Kleinschreibung.
- Falls Sie den Netzwerknamen (SSID) nicht kennen, sehen Sie bitte nach, ob er auf dem Aufkleber am Drahtlos-Router steht. Falls Sie den Drahtlos-Router mit seinen Standardeinstellungen verwenden, nutzen Sie die SSID auf dem Aufkleber. Wenn Sie keinerlei Informationen finden können, sehen Sie in der mit dem Drahtlos-Router gelieferten Dokumentation nach.

- Wenn Sie mit der Einrichtung fertig sind, drücken Sie die Taste .

Hinweis:

Wenn die Verbindung nicht hergestellt werden kann, legen Sie Papier ein und drücken Sie dann die Taste , um einen Netzwerkverbindungsbericht zu drucken.

Zugehörige Informationen

- ➔ „Eingeben von Zeichen“ auf Seite 18
- ➔ „Überprüfen des Netzwerkverbindungsstatus“ auf Seite 34
- ➔ „Wenn Sie keine Netzwerkeinstellungen vornehmen können“ auf Seite 154

Vornehmen von Wi-Fi-Einstellungen durch Drücken einer Taste

Sie können ein Wi-Fi-Netzwerk durch Drücken einer Taste am Drahtlos-Router automatisch einrichten. Wenn die folgenden Bedingungen erfüllt sind, können Sie dieses Verfahren zur Einrichtung verwenden.

- Der Drahtlos-Router ist mit WPS (Wi-Fi Protected Setup) kompatibel.
- Die aktuelle Wi-Fi-Verbindung wurde durch Drücken einer Taste am Drahtlos-Router hergestellt.

- Wählen Sie **Wi-Fi-Setup** auf dem Startbildschirm.

Um ein Element auszuwählen, verwenden Sie die Tasten     und drücken Sie dann die Taste OK.

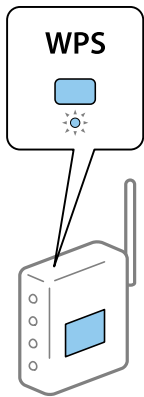
- Wählen Sie **Wi-Fi (Empfohlen)**.

- Drücken Sie die Taste OK, um fortzufahren.

- Wählen Sie **Tasteneinrichtung (WPS)**.

Netzwerkeinstellungen

- Halten Sie die Taste [WPS] am Drahtlos-Router gedrückt, bis die Sicherheitslampe blinkt.



Falls Sie nicht wissen, wo sich die Taste [WPS] befindet, oder falls am Drahtlos-Router keine Tasten vorhanden sind, finden Sie ausführliche Informationen in der mit dem Drahtlos-Router gelieferten Dokumentation.

- Drücken Sie die Taste OK auf dem Bedienfeld des Druckers. Folgen Sie anschließend der Anweisung auf dem Bildschirm.

Hinweis:

Wenn keine Verbindung hergestellt werden kann, starten Sie den Drahtlos-Router neu, stellen Sie ihn näher am Drucker auf und versuchen Sie es erneut. Wenn weiterhin keine Verbindung möglich ist, drucken Sie einen Netzwerkverbindungsbericht und überprüfen Sie die Lösung.

Zugehörige Informationen

- ➔ [„Überprüfen des Netzwerkverbindungsstatus“ auf Seite 34](#)
- ➔ [„Wenn Sie keine Netzwerkeinstellungen vornehmen können“ auf Seite 154](#)

Vornehmen von Wi-Fi-Einstellungen per PIN-Code-Einrichtung (WPS)

Mit einem PIN-Code können Sie die Verbindung zu einem Drahtlos-Router automatisch herstellen. Sie können diese Einrichtungsmethode verwenden, wenn der Drahtlos-Router WPS-fähig (Wi-Fi Protected Setup) ist. Geben Sie über einen Computer einen PIN-Code in den Drahtlos-Router ein.

- Wählen Sie **Wi-Fi-Setup** auf dem Startbildschirm.

Um ein Element auszuwählen, verwenden Sie die Tasten ▲ ▼ ◀ ▶ und drücken Sie dann die Taste OK.

- Wählen Sie **Wi-Fi (Empfohlen)**.
- Drücken Sie die Taste OK, um fortzufahren.
- Wählen Sie **Sonstiges**.
- Wählen Sie **PIN-Code (WPS)**.

Netzwerkeinstellungen

- Geben Sie über den Computer innerhalb von zwei Minuten den PIN-Code (eine 8-stellige Zahl), der auf dem Bedienfeld des Druckers angezeigt wird, in den Drahtlos-Router ein.

Hinweis:

Ausführliche Informationen zur Eingabe eines PIN-Codes finden Sie in der mit dem Drahtlos-Router gelieferten Dokumentation.

- Drücken Sie die Taste OK auf dem Drucker.

Die Einrichtung ist abgeschlossen, wenn die Abschlussmeldung angezeigt wird.

Hinweis:

Wenn keine Verbindung hergestellt werden kann, starten Sie den Drahtlos-Router neu, stellen Sie ihn näher am Drucker auf und versuchen Sie es erneut. Wenn weiterhin keine Verbindung möglich ist, drucken Sie einen Verbindungsbericht und überprüfen Sie die Lösung.

Zugehörige Informationen

- ➔ [„Überprüfen des Netzwerkverbindungsstatus“ auf Seite 34](#)
- ➔ [„Wenn Sie keine Netzwerkeinstellungen vornehmen können“ auf Seite 154](#)

Überprüfen des Netzwerkverbindungsstatus

Der Netzwerkverbindungsstatus kann auf folgende Weise überprüft werden.

Netzwerksymbol

Anhand des Netzwerksymbols im Startbildschirm des Druckers können Sie den Netzwerkverbindungsstatus und die Stärke des Funksignals prüfen.



Zugehörige Informationen

- ➔ [„Anleitung für den LCD-Bildschirm“ auf Seite 17](#)

Drucken eines Netzwerkverbindungsberichts

Sie können einen Netzwerkverbindungsbericht drucken, um den Status zwischen dem Drucker und dem Drahtlos-Router zu prüfen.

- Legen Sie Papier ein.

Netzwerkeinstellungen

- Wählen Sie **Einstellungen** im Startbildschirm.

Um ein Element auszuwählen, verwenden Sie die Tasten ▲ ▼ ◀ ▶ und drücken Sie dann die Taste OK.

- Wählen Sie **Berichte > Netzwerk**.

Die Überprüfung der Verbindung beginnt.

- Drücken Sie die Taste ◊.

- Befolgen Sie die Anweisungen auf dem Druckerbildschirm, um den Netzwerkverbindungsbericht zu drucken.

Wenn ein Fehler aufgetreten ist, prüfen Sie den Netzwerkverbindungsbericht und folgen Sie den gedruckten Lösungen.

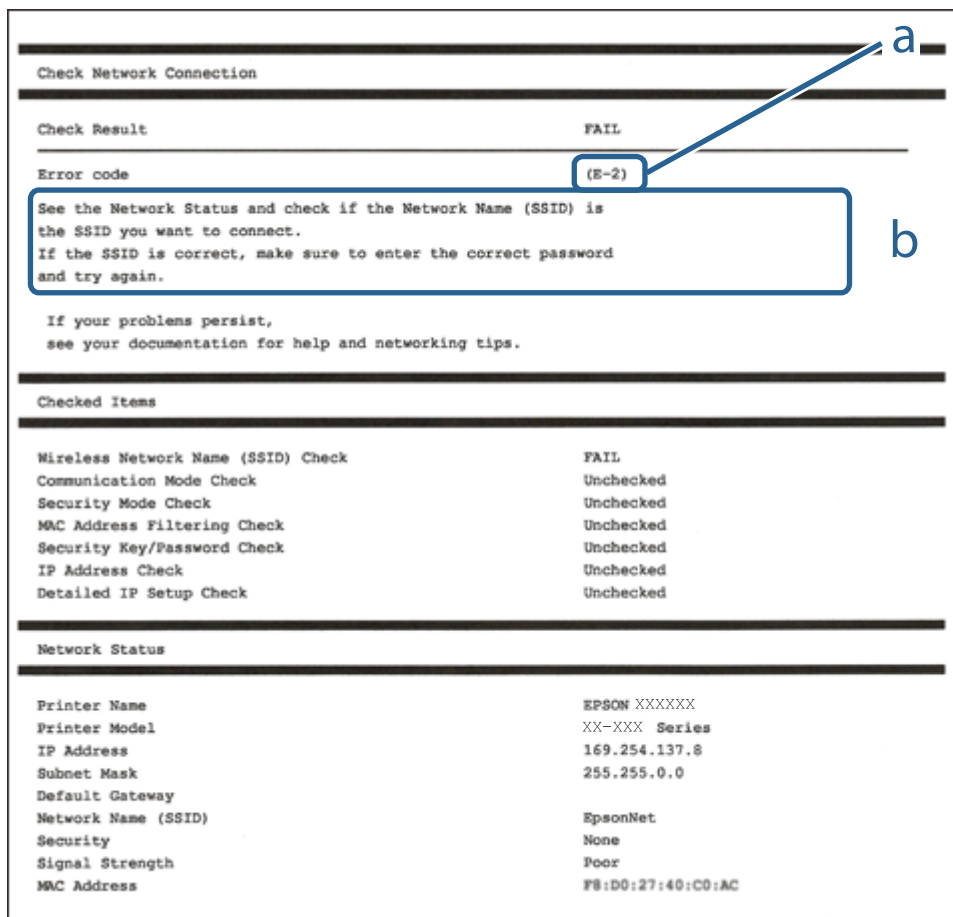
- Drücken Sie die Taste OK.

Zugehörige Informationen

➔ „Meldungen und Abhilfemaßnahmen im Netzwerkverbindungsbericht“ auf Seite 35

Meldungen und Abhilfemaßnahmen im Netzwerkverbindungsbericht

Überprüfen Sie die Meldungen und Fehlercodes im Netzwerkverbindungsbericht und führen Sie dann die folgenden Abhilfemaßnahmen durch.



Netzwerkeinstellungen

- a. Fehlercode
- b. Meldungen zur Netzwerkumgebung

Zugehörige Informationen

- ➔ „E-1“ auf Seite 36
- ➔ „E-2, E-3, E-7“ auf Seite 36
- ➔ „E-5“ auf Seite 37
- ➔ „E-6“ auf Seite 37
- ➔ „E-8“ auf Seite 38
- ➔ „E-9“ auf Seite 38
- ➔ „E-10“ auf Seite 38
- ➔ „E-11“ auf Seite 39
- ➔ „E-12“ auf Seite 39
- ➔ „E-13“ auf Seite 40
- ➔ „Meldung zur Netzwerkumgebung“ auf Seite 40

E-1

Abhilfemaßnahmen:

- Vergewissern Sie sich, dass das Ethernet-Kabel sicher an Ihren Drucker und Ihren Hub oder ein anderes Netzwerkgerät angeschlossen ist.
- Vergewissern Sie sich, dass Ihr Hub oder anderes Netzwerkgerät eingeschaltet ist.
- Wenn Sie den Drucker per WLAN verbinden möchten, nehmen Sie WLAN-Einstellungen für den Drucker erneut vor, da er deaktiviert ist.

E-2, E-3, E-7

Abhilfemaßnahmen:

- Vergewissern Sie sich, dass Ihr Wireless-Router eingeschaltet ist.
- Bestätigen Sie, dass Ihr Computer oder Gerät richtig mit dem Wireless-Router verbunden ist.
- Schalten Sie den Wireless-Router aus. Warten Sie etwa 10 Sekunden und schalten Sie ihn wieder ein.
- Platzieren Sie den Drucker näher an Ihrem Wireless-Router und entfernen Sie etwaige Hindernisse zwischen den Geräten.
- Falls Sie die SSID manuell eingegeben haben, überprüfen Sie, ob sie richtig ist. Prüfen Sie die SSID im Abschnitt **Netzwerkstatus** im Netzwerkverbindungsbericht.
- Falls ein Wireless-Router mehrere SSIDs hat, wählen Sie die angezeigte SSID. Wenn die SSID eine nicht konforme Frequenz nutzt, zeigt der Drucker sie nicht an.
- Falls Sie über die Drucktasten-Einrichtung eine Netzwerkverbindung herstellen, achten Sie darauf, dass Ihr Wireless-Router WPS unterstützt. Sie können die Drucktasten-Einrichtung nicht nutzen, falls Ihr Wireless-Router WPS nicht unterstützt.
- Stellen Sie sicher, dass Ihre SSID nur ASCII-Zeichen nutzt (alphanumerische Zeichen und Symbole). Der Drucker kann eine SSID, die andere Schriftzeichen als ASCII-Zeichen enthält, nicht anzeigen.

Netzwerkeinstellungen

- ❑ Stellen Sie sicher, dass Sie sich an Ihre SSID und Ihr Kennwort erinnern, bevor Sie sich am Wireless-Router anmelden. Falls Sie einen Wireless-Router mit seinen Standardeinstellungen verwenden, befinden sich SSID und Passwort auf einem Aufkleber am Wireless-Router. Falls Sie SSID und Passwort nicht kennen, wenden Sie sich an die Person, die den Wireless-Router eingerichtet hat, oder werfen Sie einen Blick in die mit dem Wireless-Router gelieferte Dokumentation.
- ❑ Wenn Sie eine Verbindung zu einer SSID herstellen möchten, die von einem Tethering nutzenden Smart-Gerätes generiert wurde, prüfen Sie die SSID und das Kennwort in der mit dem Smart-Gerät gelieferten Dokumentation.
- ❑ Wenn Ihre Wi-Fi-Verbindung plötzlich unterbrochen wird, überprüfen Sie, ob eine der nachstehenden Bedingungen zutrifft. Falls eine dieser Bedingungen zutrifft, legen Sie die Netzwerkeinstellungen erneut fest, indem Sie die Software von der folgenden Website herunterladen und ausführen.

<http://epson.sn> > **Setup**

- ❑ Es wurde ein weiteres Smart-Gerät mittels Push Button Setup zum Netzwerk hinzugefügt.
- ❑ Das Wi-Fi-Netzwerk wurde mit einer anderen Methode als Push Button Setup eingerichtet.

Zugehörige Informationen

- ➔ „Verbinden mit einem Computer“ auf Seite 21
- ➔ „Konfigurieren von WLAN-Einstellungen am Drucker“ auf Seite 31

E-5

Abhilfemaßnahmen:

Vergewissern Sie sich, dass der Sicherheitstyp des Wireless-Routers einer der folgenden Einstellungen entspricht. Ist dies nicht der Fall, ändern Sie den Sicherheitstyp des Wireless-Routers und führen Sie dann eine Rücksetzung der Netzwerkeinstellungen des Druckers durch.

- ❑ WEP-64 Bit (40 Bit)
- ❑ WEP-128 Bit (104 Bit)
- ❑ WPA PSK (TKIP/AES)*
- ❑ WPA2 PSK (TKIP/AES)*
- ❑ WPA (TKIP/AES)
- ❑ WPA2 (TKIP/AES)

* WPA PSK ist auch als WPA Personal bekannt. WPA2 PSK ist auch als WPA2 Personal bekannt.

E-6

Abhilfemaßnahmen:

- ❑ Vergewissern Sie sich, dass die MAC-Adressfilterung deaktiviert ist. Falls sie aktiviert ist, registrieren Sie die MAC-Adresse des Druckers, damit sie nicht herausgefiltert wird. Einzelheiten finden Sie in den Dokumenten, die mit dem Wireless-Router geliefert wurden. Sie können die MAC-Adresse des Druckers im Abschnitt **Netzwerkstatus** im Netzwerkverbindungsbericht prüfen.
- ❑ Falls Ihr Wireless-Router eine gemeinsame Authentifizierung mit WEP-Sicherheit nutzt, stellen Sie sicher, dass Authentifizierungsschlüssel und Index richtig sind.

Netzwerkeinstellungen

- Falls die Anzahl der mit dem Wireless-Router verbindbaren Geräte geringer ist als die Anzahl der Netzwerkgeräte, die Sie verbinden möchten, erhöhen Sie die Anzahl verbindbarer Geräte über die Einstellungen am Wireless-Router. Einzelheiten zur Konfiguration finden Sie in den Dokumenten, die mit dem Wireless-Router geliefert wurden.

Zugehörige Informationen

➔ „Netzwerkstatusblatt drucken“ auf Seite 41

E-8

Abhilfemaßnahmen:

- Aktivieren Sie DHCP am Wireless-Router, wenn „IP-Adresseinstellung beziehen“ am Drucker auf **Auto** gesetzt ist.
- Wenn „IP-Adresseinstellung beziehen“ am Drucker auf Manuell eingestellt ist, ist die IP-Adresse, die Sie manuell eingestellt haben, außerhalb des Bereichs (z. B.: 0.0.0.0). Stellen Sie eine gültige IP-Adresse über das Bedienfeld des Druckers oder Web Config ein.

E-9

Abhilfemaßnahmen:

Überprüfen Sie Folgendes.

- Die Geräte sind eingeschaltet.
- Sie können über die Geräte, die Sie mit dem Drucker verbinden möchten, auf das Internet und andere Computer oder Netzwerkgeräte in demselben Netzwerk zugreifen.

Schalten Sie den Wireless-Router aus, falls nach Bestätigung der obigen Punkte immer noch keine Verbindung zu Ihren Drucker- und Netzwerkgeräten hergestellt wird. Warten Sie etwa 10 Sekunden und schalten Sie ihn wieder ein. Legen Sie die Netzwerkeinstellungen dann erneut fest, indem Sie das Installationsprogramm von der folgenden Website herunterladen und ausführen.

<http://epson.sn> > Setup

Zugehörige Informationen

➔ „Verbinden mit einem Computer“ auf Seite 21

E-10

Abhilfemaßnahmen:

Überprüfen Sie Folgendes.

- Andere Geräte im Netzwerk sind eingeschaltet.
- Die Netzwerk-Adressen (IP-Adresse, Subnet-Maske und Standard-Gateway) sind korrekt, wenn Sie „IP-Adresse beziehen“ am Drucker auf Manuell eingestellt haben.

Falls diese Einstellungen falsch sind, stellen Sie die Netzwerk-Adresse erneut ein. Sie können die IP-Adresse, Subnet-Maske und das Standard-Gateway im Abschnitt **Netzwerkstatus** im Netzwerkverbindungsbericht prüfen.

Netzwerkeinstellungen

Wenn DHCP aktiviert ist, stellen Sie „IP-Adresse beziehen“ am Drucker auf **Auto** um. Wenn Sie die IP-Adresse manuell festlegen möchten, prüfen Sie die IP-Adresse des Routers im Abschnitt **Netzwerkstatus** des Netzwerkverbindungsberichts und wählen Sie **Manuell** am Netzwerkeinstellungsbildschirm. Stellen Sie die Subnet-Maske auf [255.255.255.0] ein.

Schalten Sie den Wireless-Router aus, falls immer noch keine Verbindung zu Ihren Drucker- und Netzwerkgeräten hergestellt wird. Warten Sie etwa 10 Sekunden und schalten Sie ihn wieder ein.

Zugehörige Informationen

➔ „Netzwerkstatusblatt drucken“ auf Seite 41

E-11

Abhilfemaßnahmen:

Überprüfen Sie Folgendes.

- Die Standard-Gateway-Adresse ist korrekt, wenn Sie **Manuell** für die TCP/IP-Einstellung des Druckers wählen.
- Das Gerät, das als Standard-Gateway eingestellt wurde, ist eingeschaltet.

Stellen Sie die korrekte Standard-Gateway-Adresse ein. Sie können die Standard-Gateway-Adresse des Druckers im Abschnitt **Netzwerkstatus** im Netzwerkverbindungsbericht prüfen.

Zugehörige Informationen

➔ „Netzwerkstatusblatt drucken“ auf Seite 41

E-12

Abhilfemaßnahmen:

Überprüfen Sie Folgendes.

- Andere Geräte im Netzwerk sind eingeschaltet.
- Die Netzwerk-Adressen (IP-Adresse, Subnet-Maske und Standard-Gateway) sind korrekt, falls Sie sie manuell eingegeben haben.
- Die Netzwerk-Adressen für die anderen Geräte (Subnet-Maske und Standard-Gateway) sind gleich.
- Die IP-Adresse ist nicht in Konflikt mit anderen Geräten.

Versuchen Sie Folgendes, falls nach Bestätigung der obigen Punkte immer noch keine Verbindung zu Ihren Drucker- und Netzwerkgeräten hergestellt wird.

- Schalten Sie den Wireless-Router aus. Warten Sie etwa 10 Sekunden und schalten Sie ihn wieder ein.
- Nehmen Sie Netzwerkeinstellungen über das Installationsprogramm erneut vor. Sie können es von der folgenden Website ausführen.

<http://epson.sn> > **Setup**

- An einem Wireless-Router, der den WEP-Sicherheitstyp verwendet, können Sie mehrere Passwörter registrieren. Falls mehrere Passwörter registriert sind, überprüfen Sie, ob das zuerst registrierte Passwort im Drucker eingestellt ist.

Netzwerkeinstellungen

Zugehörige Informationen

- ➔ „Netzwerkstatusblatt drucken“ auf Seite 41
- ➔ „Verbinden mit einem Computer“ auf Seite 21

E-13

Abhilfemaßnahmen:

Überprüfen Sie Folgendes.

- Die Netzwerkgeräte, wie etwa der Wireless-Router, Hub und Router, sind eingeschaltet.
- Die TCP/IP-Einrichtung für die Netzwerkgeräte wurde nicht manuell vorgenommen. (Wenn die TCP/IP-Einrichtung des Druckers automatisch eingestellt wird, während die TCP/IP-Einrichtung für die anderen Netzwerkgeräte manuell durchgeführt wird, kann das Netzwerk des Druckers von dem der anderen Geräte verschieden sein.)

Sollte das Problem mithilfe der obigen Abhilfemaßnahmen nicht behoben worden sein, gehen Sie wie folgt vor.

- Schalten Sie den Wireless-Router aus. Warten Sie etwa 10 Sekunden und schalten Sie ihn wieder ein.
- Führen Sie die Netzwerkeinstellungen mithilfe des Installationsprogramms an dem Computer durch, der sich in demselben Netzwerk wie der Drucker befindet. Sie können es von der folgenden Website ausführen.

<http://epson.sn> > **Setup**

- An einem Wireless-Router, der den WEP-Sicherheitstyp verwendet, können Sie mehrere Passwörter registrieren. Falls mehrere Passwörter registriert sind, überprüfen Sie, ob das zuerst registrierte Passwort im Drucker eingestellt ist.

Zugehörige Informationen

- ➔ „Netzwerkstatusblatt drucken“ auf Seite 41
- ➔ „Verbinden mit einem Computer“ auf Seite 21

Meldung zur Netzwerkumgebung

Meldung	Abhilfemaßnahme
*Für den eingegebenen Netzwerknamen (SSID) sind mehrere passende Netzwerknamen (SSID) gefunden worden. Netzwerknamen (SSID) prüfen.	Die gleiche SSID wurde möglicherweise für mehrere Drahtlos-Router festgelegt. Überprüfen Sie die Einstellungen am Drahtlos-Router und ändern Sie die SSID.
Die Wi-Fi-Umgebung muss verbessert werden. Schalten Sie den WLAN-Router aus und wieder ein. Falls sich die Verbindung nicht verbessert, lesen Sie in der Dokumentation des WLAN-Routers nach.	Positionieren Sie den Drucker näher am Drahtlos-Router und entfernen Sie jegliche Hindernisse zwischen ihnen; schalten Sie den Drahtlos-Router anschließend aus. Warten Sie etwa 10 Sekunden und schalten Sie ihn dann wieder ein. Ist die Verbindung weiterhin nicht möglich, sehen Sie in der mit dem Drahtlos-Router gelieferten Dokumentation nach.

Netzwerkeinstellungen

Meldung	Abhilfemaßnahme
*Es können keine weiteren Geräte verbunden werden. Trennen Sie eines der verbundenen Geräte, wenn Sie ein weiteres hinzufügen möchten.	Computer und Smart-Geräte, die gleichzeitig angeschlossen werden können, sind vollständig über die Wi-Fi Direct-Verbindung (Simple AP) verbunden. Um einen anderen Computer oder ein anderes Smart-Gerät hinzuzufügen, trennen Sie zuerst eines der verbundenen Geräte oder verbinden Sie es mit dem anderen Netzwerk. Sie können die Anzahl der Drahtlos-Geräte, die gleichzeitig angeschlossen werden können, und die Anzahl der verbundenen Geräte bestätigen, indem Sie das Netzwerkstatusblatt oder das Bedienfeld des Druckers prüfen.
Dieselbe SSID als Wi-Fi Direct existiert bereits in der Umgebung. Ändern Sie die SSID von Wi-Fi Direct, falls Sie ein Smart-Gerät nicht mit dem Drucker verbinden können.	Rufen Sie auf dem Bedienfeld des Druckers den Einrichtungsbildschirm von Wi-Fi Direct auf und wählen Sie das Menü, um diese Einstellung zu ändern. Sie können den Netzwerknamen, der nach DIRECT-XX- folgt, ändern. Geben Sie bis zu 32 Zeichen ein.

Netzwerkstatusblatt drucken

Sie können detaillierte Netzwerkinformationen überprüfen, indem Sie sie drucken.

1. Legen Sie Papier ein.
2. Wählen Sie **Einstellungen** auf dem Startbildschirm.
Um ein Element auszuwählen, verwenden Sie die Tasten ▲ ▼ ◀ ▶ und drücken Sie dann die Taste OK.
3. Wählen Sie **Netzwerk- einstellungen > Statusblatt drucken**.
4. Drücken Sie die Taste ◇.
Das Netzwerkstatusblatt wird gedruckt.

Ersetzen oder Hinzufügen von neuen Drahtlos-Routern

Ändert sich die SSID, weil ein Drahtlos-Router gewechselt oder hinzugefügt und eine neue Netzwerkumgebung aufgebaut worden ist, setzen Sie die Wi-Fi-Einstellungen zurück.

Zugehörige Informationen

➔ [„Ändern der Verbindungsmethode zu einem Computer“ auf Seite 41](#)

Ändern der Verbindungsmethode zu einem Computer

Neueinrichtung der Verbindungsmethode mithilfe des Installationsprogramms.

Netzwerkeinstellungen

❑ Einrichtung über die Website

Rufen Sie die folgende Webseite auf und geben Sie dann den Produktnamen ein. Rufen Sie **Setup** auf, und beginnen Sie dann die Einrichtung.

<http://epson.sn>

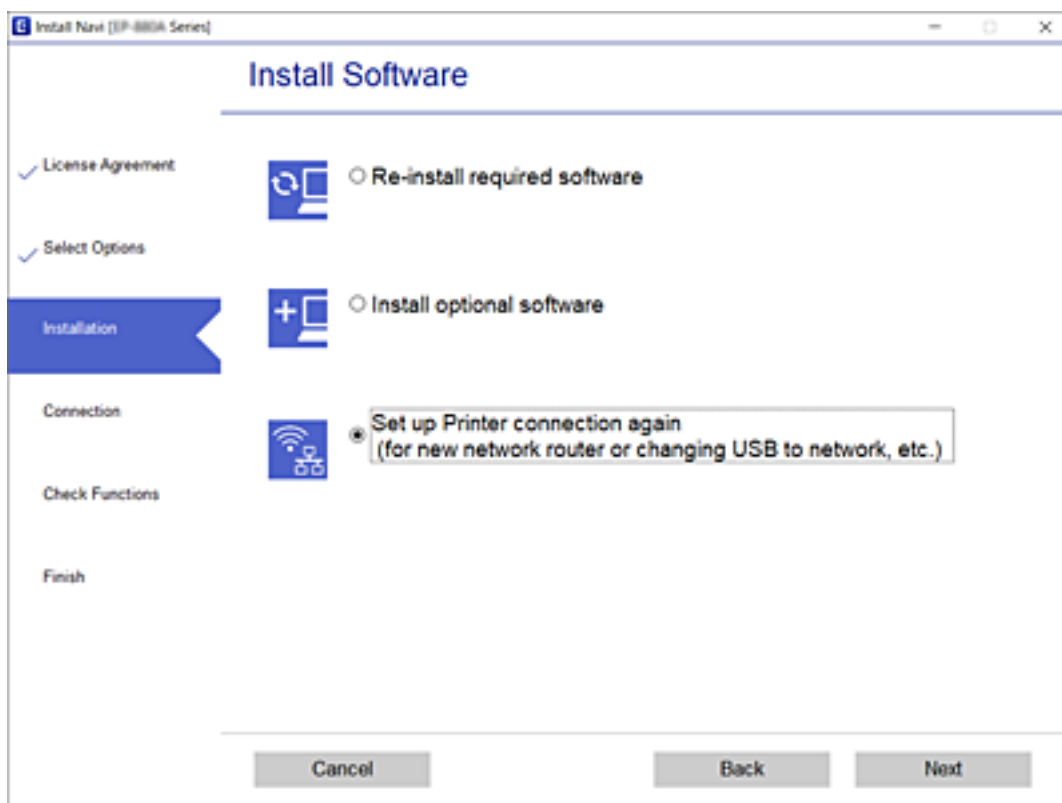
❑ Einrichtung mithilfe der Software-Disc (nur für Modelle, die mit einer Software-Disc geliefert werden, und für Benutzer, deren Windows-Computer mit Disc-Laufwerken ausgestattet sind.)

Legen Sie die Software-Disc in den Computer ein und folgen Sie der Anleitung auf dem Bildschirm.

Auswählen von Ändern der Verbindungsmethode

Folgen Sie der Bildschirmanleitung, bis der folgende Bildschirm angezeigt wird.

Wählen Sie **Drucker-Verbindung erneut einrichten (bei neuem Netzwerk-Router oder Wechsel von USB zu Netzwerk usw.)** im Bildschirm Software installieren und klicken Sie dann auf **Weiter**.



Ändern der Netzwerkmethode auf Ethernet über das Bedienfeld

Befolgen Sie die nachstehenden Schritte, um die Netzwerkverbindung vom Bedienfeld aus von Wi-Fi auf Ethernet umzustellen.

1. Verbinden Sie den Drucker über ein Ethernetkabel mit einem Router.
2. Deaktivieren Sie Wi-Fi im Druckerbedienfeld.

Zugehörige Informationen

➔ „Deaktivieren von Wi-Fi über das Bedienfeld“ auf Seite 44

Ändern der Wi-Fi Direct-Einstellungen (Simple AP)

Wenn eine Wi-Fi Direct-Verbindung (Simple AP) aktiviert ist, können Sie die Wi-Fi Direct-Einstellungen wie Netzwerkname und Kennwort ändern.

1. Wählen Sie **Wi-Fi-Setup** auf dem Startbildschirm.

Um ein Element auszuwählen, verwenden Sie die Tasten ▲ ▼ ◀ ▶ und drücken Sie dann die Taste OK.

2. Wählen Sie **Wi-Fi Direct**.
3. Drücken Sie die Taste OK, um fortzufahren.
4. Drücken Sie die Taste OK, um fortzufahren.
5. Drücken Sie die Taste ▼, um den Bildschirm der Einstellungen aufzurufen.
6. Wählen Sie die Menüoption, die Sie ändern möchten.

Sie können die folgenden Menüoptionen wählen.

Netzwerknamen ändern

Ändern Sie für Wi-Fi Direct (Simple AP) den Netzwerknamen (SSID), der für die Verbindung zum Drucker verwendet wird, in einen beliebigen Namen. Sie können den Netzwerknamen (SSID) in ASCII-Zeichen eingeben, die auf der Software-Tastatur auf dem Bedienfeld angezeigt werden.

Wenn der Netzwerkname (SSID) geändert wird, werden alle verbundenen Geräte getrennt. Verwenden Sie den neuen Netzwerknamen (SSID), wenn Sie das Gerät erneut verbinden möchten.

Kennwort ändern

Ändern Sie für Wi-Fi Direct (Simple AP) das Kennwort für die Verbindung zum Drucker in einen beliebigen Wert. Sie können das Kennwort in ASCII-Zeichen eingeben, die auf der Software-Tastatur auf dem Bedienfeld angezeigt werden.

Wenn das Kennwort geändert wird, werden alle verbundenen Geräte getrennt. Verwenden Sie das neue Kennwort, wenn Sie das Gerät erneut verbinden möchten.

Wi-Fi Direct deaktivieren

Deaktivieren Sie die Wi-Fi Direct-Einstellungen (Simple AP) des Druckers. Wenn Sie sie deaktivieren, werden alle Geräte, die über die Wi-Fi Direct-Verbindung (Simple AP) mit dem Drucker verbunden sind, getrennt.

Werkseinstlg. wiederh.

Setzen Sie alle Wi-Fi Direct-Einstellungen (Simple AP) auf ihre Standardwerte zurück.

Die im Drucker gespeicherten Wi-Fi Direct-Verbindungsinformationen (Simple AP) des Smart-Geräts werden gelöscht.

7. Folgen Sie der Anweisung auf dem Bildschirm.

Deaktivieren von Wi-Fi über das Bedienfeld

Bei Deaktivierung von Wi-Fi wird die Wi-Fi-Verbindung getrennt.

1. Wählen Sie **Wi-Fi-Setup** auf dem Startbildschirm.

Um ein Element auszuwählen, verwenden Sie die Tasten ▲ ▼ ◀ ▶ und drücken Sie dann die Taste OK.

2. Wählen Sie **Wi-Fi (Empfohlen)**.
3. Drücken Sie die Taste OK, um fortzufahren.
4. Wählen Sie **Sonstiges**.
5. Wählen Sie **Wi-Fi deaktivieren**.
6. Prüfen Sie die Meldung und drücken Sie dann die Taste OK.

Trennen einer Wi-Fi Direct-Verbindung (Simple AP) über das Bedienfeld

Es stehen zwei Methoden zur Verfügung, um eine Wi-Fi Direct-Verbindung (Simple AP) zu deaktivieren; Sie können alle Verbindungen über das Bedienfeld des Druckers deaktivieren oder die einzelnen Verbindungen vom Computer oder Smart-Gerät aus deaktivieren. In diesem Abschnitt wird erläutert, wie Sie alle Verbindungen deaktivieren können.

**Wichtig:**

Wenn Wi-Fi Direct (Simple AP) deaktiviert wird, werden alle Computer und Smart-Geräte, die über Wi-Fi Direct (Simple AP) mit dem Drucker verbunden sind, getrennt.

Hinweis:

Wenn Sie nur ein bestimmtes Gerät trennen möchten, trennen Sie anstelle der Verbindung zum Drucker die Verbindung zum Gerät. Verwenden Sie eine der folgenden Methoden, um die Wi-Fi Direct-Verbindung (Simple AP) vom Gerät aus zu trennen.

- Deaktivieren Sie die Wi-Fi-Verbindung zum Netzwerknamen (SSID) des Druckers.
- Stellen Sie eine Verbindung zu einem anderen Netzwerknamen (SSID) her.

1. Wählen Sie **Wi-Fi-Setup** auf dem Startbildschirm.

Um ein Element auszuwählen, verwenden Sie die Tasten ▲ ▼ ◀ ▶ und drücken Sie dann die Taste OK.

2. Wählen Sie **Wi-Fi Direct**.
3. Drücken Sie die Taste OK, um fortzufahren.
4. Drücken Sie die Taste OK, um fortzufahren.
5. Drücken Sie die Taste ▼, um den Bildschirm der Einstellungen aufzurufen.

Netzwerkeinstellungen

6. Wählen Sie **Wi-Fi Direct deaktivieren**.
7. Überprüfen Sie die Meldung und drücken Sie dann die Taste OK.

Wiederherstellen der Netzwerkeinstellungen im Bedienfeld

Sie können alle Netzwerkeinstellungen auf die Standardeinstellungen zurücksetzen.

1. Wählen Sie **Einstellungen** auf dem Startbildschirm.
Um ein Element auszuwählen, verwenden Sie die Tasten ▲ ▼ ◀ ▶ und drücken Sie dann die Taste OK.
2. Wählen Sie **Standard wiederherst. > Netzwerk- einstellungen**.
3. Prüfen Sie die Meldung und drücken Sie dann die Taste OK.

Vorbereiten des Druckers

Laden von Papier

Verfügbares Papier und Fassungskapazität

Hinweis:

Das angezeigte Papierformat kann abhängig vom Drucker variieren.

Epson-Originalpapier

Epson empfiehlt die Verwendung von Epson-Originalpapier, um hochwertige Ausdrücke zu gewährleisten.

Hinweis:

- Welches Papier verfügbar ist, hängt vom Standort ab. Die neuesten Informationen zur Verfügbarkeit von Papier in Ihrer Gegend erhalten Sie vom Epson-Support.
- Beim Drucken auf Epson-Originalpapier mit benutzerdefiniertem Format steht nur die Druckqualitätseinstellung **Standard** oder **Normal** zur Verfügung. Auch wenn einige Drucker die Auswahl einer besseren Druckqualität gestatten, erfolgen die Ausdrücke nur mit der Druckqualität **Standard** oder **Normal**.

Zum Dokumentdruck geeignetes Papier

Medienname	Format	Fassungskapazität (Blätter)		2-seitiges Drucken
		Papierkassette	Hinterer Papiereinzug	
Epson Bright White Ink Jet Paper	A4	200	1	✓

Zum Dokument- und Fotodruck geeignetes Papier

Medienname	Format	Fassungskapazität (Blätter)		2-seitiges Drucken
		Papierkassette	Hinterer Papiereinzug	
Epson Photo Quality Ink Jet Paper	A4	100	1	–
Epson Matte Paper-Heavyweight	A4	20	1	–
Epson Double-Sided Matte Paper	A4	1	1	–

Vorbereiten des Druckers

Zugehörige Informationen

➔ „Bezeichnungen und Funktionen der Teile“ auf Seite 14

Im Handel erhältliches Papier

Normalpapier

Medienname	Format	Fassungskapazität (Blätter)		2-seitiges Drucken
		Papierkassette	Hinterer Papiereinzug	
Normalpapier	Letter, A4	250	1	✓
Kopierpapier	B5, 16K (195×270 mm)	250	1	✓
Letterhead* ²	A5, A6, B6	250	1	–
Hochwertiges Normalpapier	Legal, Indian-Legal, 8,5×13 Zoll	1	1	–
	Benutzerdefiniert (mm)* ¹ 89×127 bis 215,9×1 200	1	1	–
	Benutzerdefiniert (mm)* ¹ 54×86 bis 215,9×1 200	–	1	–
	Benutzerdefiniert (mm)* ¹ 182×257 bis 215,9×297	1	1	✓

*1 Es kann nur vom Computer gedruckt werden.

*2 Papier, auf das Informationen wie Sender- oder Unternehmensname vorbedruckt wurden. Es muss ein Abstand von mehr als 3 mm an der Papieroberseite vorliegen. 2-Seitiges Drucken steht bei Briefkopfpapier nicht zur Verfügung.

Dickes Papier

Medienname	Format	Fassungskapazität (Blätter)		2-seitiges Drucken
		Papierkassette	Hinterer Papiereinzug	
Dickeres Papier	Letter, A4, B5, A5, A6, Legal	–	1	–
(91 bis 256 g/m ²)	Benutzerdefiniert (mm)* 89×127 bis 215,9×1 200	–	1	–

* Es kann nur vom Computer gedruckt werden.

Vorbereiten des Druckers

Umschläge

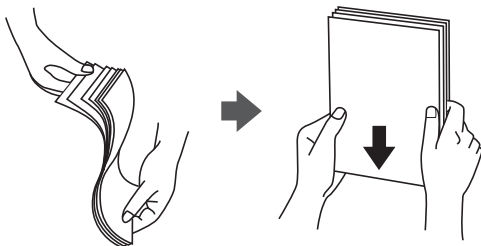
Medienname	Format	Fassungskapazität (Umschläge)		2-seitiges Drucken
		Papierkassette	Hinterer Papiereinzug	
Umschlag	Umschlag #10, Umschlag DL, Umschlag C6	10	1	–

Zugehörige Informationen

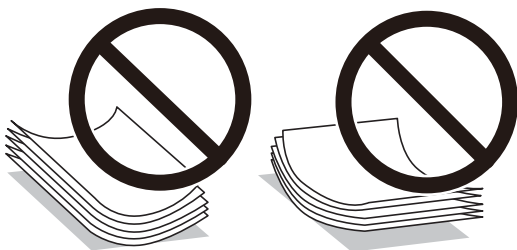
➔ „Bezeichnungen und Funktionen der Teile“ auf Seite 14

Vorsichtsmaßnahmen bei der Handhabung von Papier

- Lesen Sie die dem Papier beigefügte Gebrauchsanweisung.
- Um hochwertige Druckerzeugnisse mit Epson-Originalpapier zu erhalten, verwenden Sie das Papier in einer Betriebsumgebung gemäß dem Papier beiliegenden Datenblatt.
- Vor dem Einlegen sollten Sie den Papierstapel auffächern und die Kanten bündig ausrichten. Fotopapier darf weder aufgefächert noch aufgerollt werden. Andernfalls könnte die bedruckbare Seite beschädigt werden.



- Vor dem Einlegen muss gewelltes Papier geglättet werden. Alternativ können Sie das Papier auch vorsichtig anders herum aufrollen. Es könnte zu Papierstaus oder Schmierstellen auf dem Ausdruck kommen, wenn auf gewelltem Papier gedruckt wird.



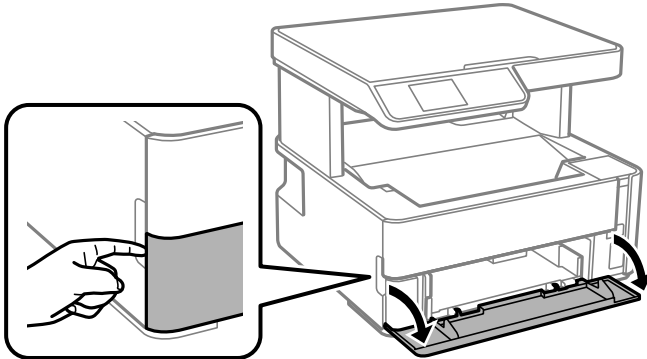
- Verwenden Sie kein Papier, das gewellt, eingerissen, eingeschnitten, gefaltet, feucht, zu dick, zu dünn oder mit Aufklebern versehen ist. Andernfalls könnte es zu Papierstaus oder Schmierstellen auf dem Ausdruck kommen.
- Stellen Sie sicher, dass Sie Schmalbahnpapier verwenden. Wenn Sie sich nicht sicher sind, welche Papiersorte Sie verwenden, überprüfen Sie die Verpackung des Papiers oder wenden Sie sich an den Hersteller, um weitere Informationen zu dem Papier zu erhalten.

Zugehörige Informationen

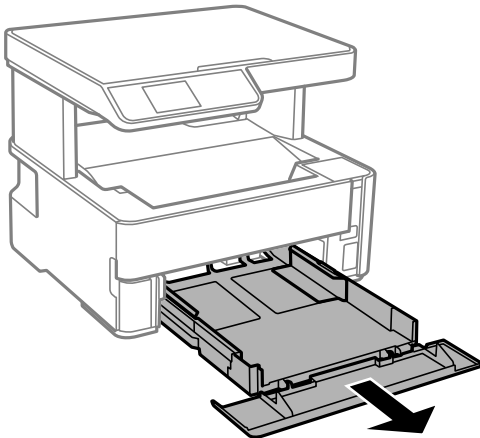
➔ „Druckerspezifikationen“ auf Seite 172

Einlegen des Papiers in die Papierkassette

1. Öffnen Sie die Papierkassettenabdeckung, bis Sie einen Klick hören.



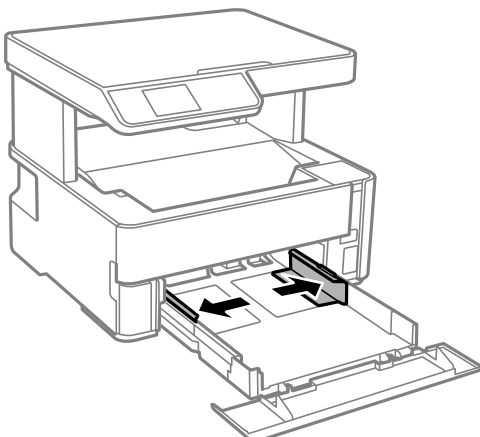
2. Prüfen Sie, dass der Drucker nicht in Betrieb ist, und ziehen Sie dann die Papierkassette heraus.



Wichtig:

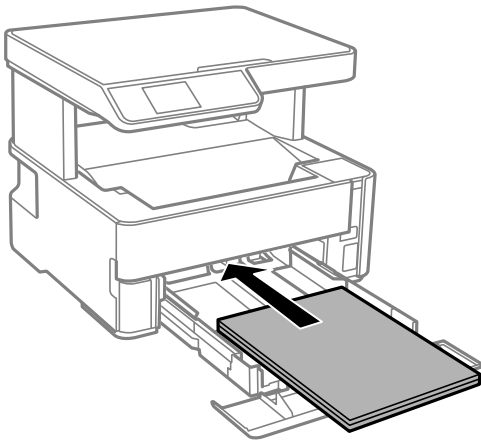
Die Papierkassette kann nicht entfernt werden.

3. Schieben Sie die Papierführungsschienen bis zur maximalen Position.



Vorbereiten des Druckers

4. Legen Sie das Papier mit der bedruckbaren Seite nach unten ein, bis es an den hinteren Teil der Papierkassette anstößt.

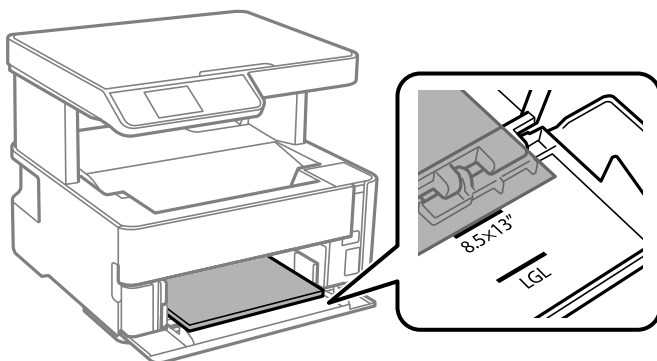


Wichtig:

Legen Sie nicht mehr Blätter ein, als die für das Papier angegebene Höchstzahl.

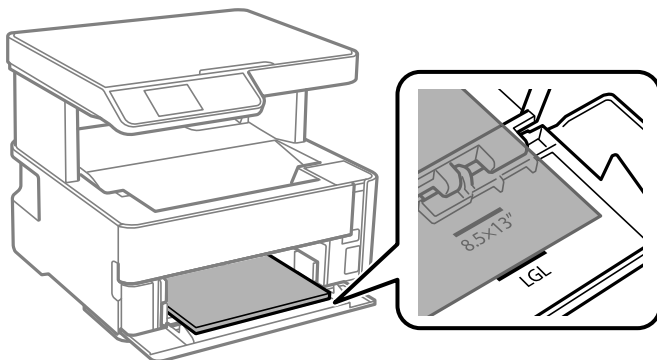
- 8,5×13 Zoll

Papier anhand der Linie einlegen.



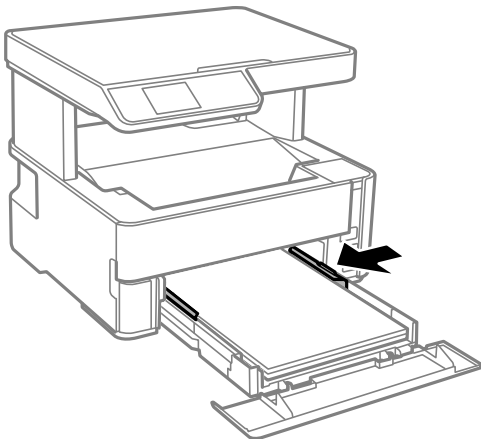
- Legal

Papier anhand der Linie einlegen.



Vorbereiten des Druckers

5. Schieben Sie die Kantenführungen an die Papierkanten heran.

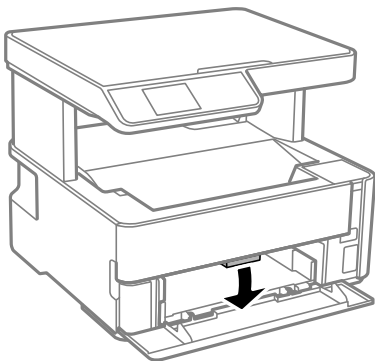


6. Schieben Sie die Papierkassette vorsichtig ein.
7. Schließen Sie die Papierkassettenabdeckung beim Einlegen von Papier kürzer als A4.
8. Wählen Sie auf dem Bedienfeld das Papierformat und die Papiersorte für das Papier aus, das Sie in den Papierkassette eingelegt haben. Wird Ihr Papierformat nicht angezeigt, wählen Sie **User-Defined**.

Um ein Element auszuwählen, verwenden Sie die Tasten ▲ ▼ ◀ ▶ und drücken Sie dann die Taste OK.

Hinweis:

- Sie können auch den Bildschirm der Papierformat- und Papiersorteneinstellungen anzeigen, indem Sie **Einstellungen > Druckereinstellungen > Papierquelleneinst. > Papiereinstellung** wählen.
 - Wählen Sie bei Briefkopfpapier **Letterhead** als Papiertyp.
 - Wenn Sie auf Briefkopfpapier drucken, das kleiner ist als die Einstellung im Druckertreiber, kann der Drucker über die Ränder des Papiers hinaus drucken, was zu Tintenverschmierungen auf Ausdrucken und überschüssiger Tinte im Inneren des Druckers führen kann. Stellen Sie sicher, dass Sie die richtige Papierformateinstellung wählen.
 - 2-Seitiges Drucken steht bei Briefkopfpapier nicht zur Verfügung. Auch kann die Druckgeschwindigkeit langsamer sein.
9. Wenn Sie Visitenkartenpapier einlegen, bewegen Sie den Ausgabeschalthebel in die Position zur Ausgabe von Papier nach vorne.



Hinweis:

- Wir empfehlen ebenfalls, auch Umschläge nach vorne auswerfen zu lassen.

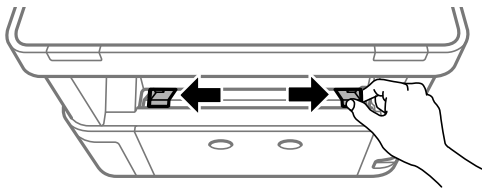
Vorbereiten des Druckers

Zugehörige Informationen

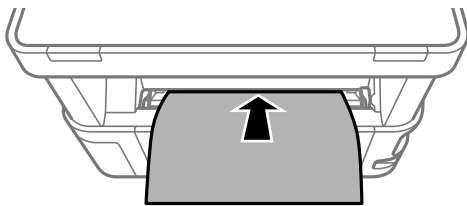
- ➔ „Vorsichtsmaßnahmen bei der Handhabung von Papier“ auf Seite 48
- ➔ „Verfügbares Papier und Fassungskapazität“ auf Seite 46
- ➔ „Papiersortenliste“ auf Seite 55
- ➔ „Laden von Umschlägen und Vorsichtsmaßnahmen“ auf Seite 54

Einlegen des Papiers in die Hinterer Papiereinzug

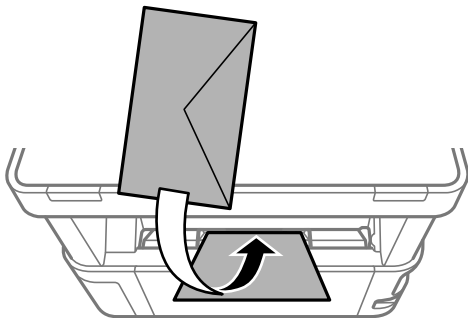
1. Schieben Sie die Papierführungen nach außen.



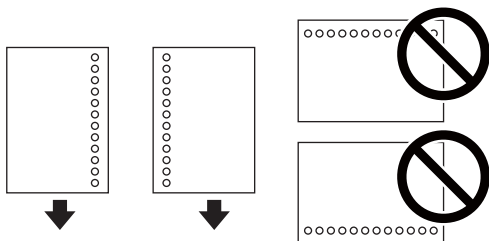
2. Legen Sie ein einzelnes Blatt Papier in die Mitte des hinterer Papiereinzug, wobei die bedruckbare Seite nach oben zeigen sollte.



Umschläge



Vorgelochtes Papier

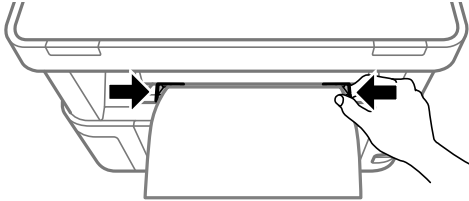


Vorbereiten des Druckers

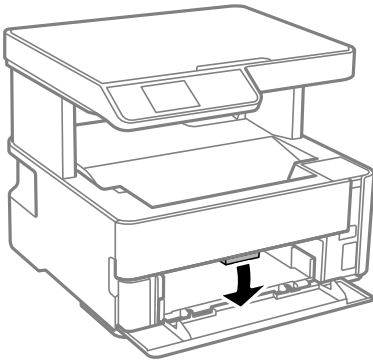
Hinweis:

- Legen Sie ein einzelnes Blatt ohne Lochung darüber und darunter ein.
- Stellen Sie die Druckposition der Datei so ein, dass nicht über die Lochung gedruckt wird.

3. Schieben Sie die Papierführungsschienen an die Papierkanten heran.



4. Wenn Sie dickes Papier oder Visitenkartenpapier einlegen, bewegen Sie den Ausgabeschalthebel in die Position zur Ausgabe von Papier nach vorne.



Hinweis:

Wir empfehlen ebenfalls, auch Umschläge nach vorne auswerfen zu lassen.

Hinweis:

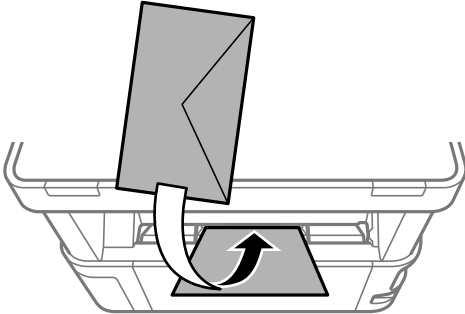
- Wählen Sie bei Briefkopfpapier **Letterhead** als Papiertyp.
- Wenn Sie auf Briefkopfpapier drucken, das kleiner ist als die Einstellung im Druckertreiber, kann der Drucker über die Ränder des Papiers hinaus drucken, was zu Tintenverschmierungen auf Ausdrucken und überschüssiger Tinte im Inneren des Druckers führen kann. Stellen Sie sicher, dass Sie die richtige Papierformateinstellung wählen.
- 2-Seitiges Drucken steht bei Briefkopfpapier nicht zur Verfügung. Auch kann die Druckgeschwindigkeit langsamer sein.

Zugehörige Informationen

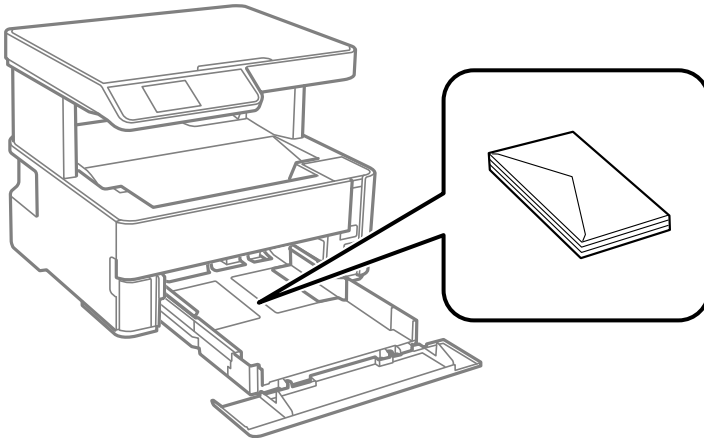
- ➔ „Vorsichtsmaßnahmen bei der Handhabung von Papier“ auf Seite 48
- ➔ „Verfügbares Papier und Fassungskapazität“ auf Seite 46
- ➔ „Laden von Umschlägen und Vorsichtsmaßnahmen“ auf Seite 54

Laden von Umschlägen und Vorsichtsmaßnahmen

Legen Sie Umschläge mit der kurzen Kante zuerst und mit der Umschlagklappe nach unten in der Mitte des hinteren Papiereinzugs ein. Schieben Sie die Papierführungsschienen dann an die Umschlagkanten heran.



Legen Sie Umschläge mit der Umschlagklappe nach oben in die Papierkassette ein. Schieben Sie die Papierführungsschienen dann an die Umschlagkanten heran.



- Vor dem Einlegen sollten Sie den Umschlagstapel auffächern und die Kanten bündig ausrichten. Sind die gestapelten Umschläge durch Luft aufgebläht, drücken Sie auf den Stapel, um den Stapel vor dem Einlegen zu plätten.



- Verwenden Sie keine Umschläge, die Wellen oder Falten aufweisen. Andernfalls könnte es zu Papierstaus oder Schmierstellen auf dem Ausdruck kommen.
- Verwenden Sie keine Umschläge mit Fenstern oder mit selbstklebender Oberfläche auf der Umschlagklappe.
- Verwenden Sie möglichst keine zu dünnen Umschläge, da sie sich beim Drucken kräuseln können.

Zugehörige Informationen

- ➔ „Verfügbares Papier und Fassungskapazität“ auf Seite 46
- ➔ „Einlegen des Papiers in die Papierkassette“ auf Seite 49

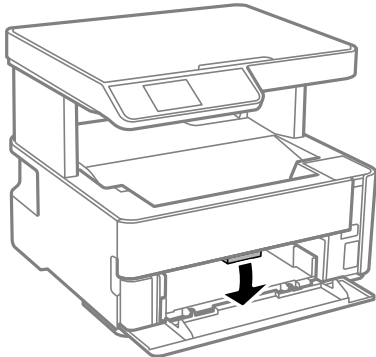
Papiersortenliste

Wählen Sie für ein optimales Druckergebnis die dem Papier entsprechende Papiersorte aus.

Medienname	Medium	
	Bedienfeld	Druckertreiber
Epson Bright White Ink Jet Paper	Normalpapier	Normalpapier
Epson Matte Paper-Heavyweight Epson Double-Sided Matte Paper	Matte	Epson Matte
Epson Photo Quality Ink Jet Paper	Photo Quality Ink Jet	Epson Photo Quality Ink Jet

Papierausgabe

- Bedrucktes Papier wird mit der bedruckten Seite nach unten in das Ausgabefach ausgeworfen. Bei A4-Normalpapier (mit einer Dicke von 80 g/m²) können bis zu 100 Blatt gleichzeitig ausgeworfen werden. Bei der Ausgabe von mehr als 100 Blatt kann Papier herausfallen oder ein Papierstau auftreten. Entfernen Sie überschüssiges Papier, damit die maximale Anzahl der auswerfbaren Blätter nicht überschritten wird.
- Wenn Sie dickes Papier oder Visitenkartenpapier einlegen, bewegen Sie den Ausgabeschalthebel in die Position zur Ausgabe von Papier nach vorne. Wir empfehlen ebenfalls, auch Umschläge nach vorne auswerfen zu lassen.



Einlegen bzw. Platzieren von Vorlagen

Platzieren von Vorlagen auf dem Vorlagenglas

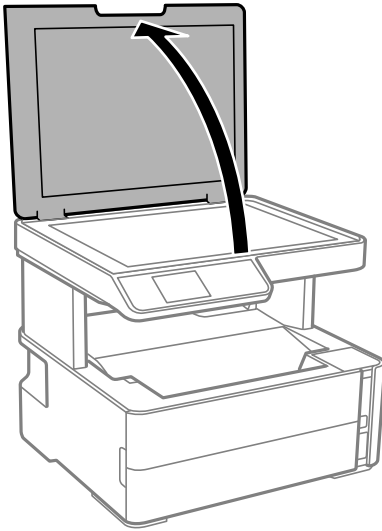


Wichtig:

Achten Sie bei der Verwendung sperriger Vorlagen, wie z. B. einem Buch, darauf, dass kein externes Licht direkt auf das Vorlagenglas scheint.

Vorbereiten des Druckers

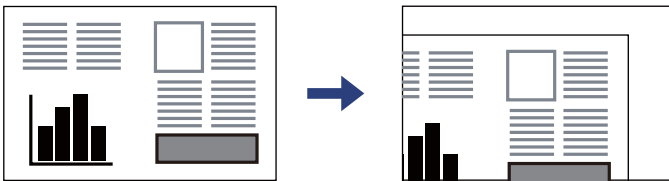
1. Öffnen Sie die Vorlagenabdeckung.



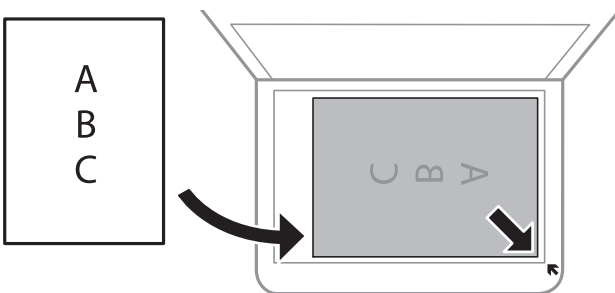
2. Entfernen Sie Staub oder Flecken auf der Oberfläche des Vorlagenglas mit einem weichen, trockenen und sauberen Tuch.

Hinweis:

Sollte sich Abfall oder Schmutz auf dem Vorlagenglas befinden, kann der Scanbereich darauf ausgeweitet werden. Dadurch wird das Bild der Vorlage verschoben oder verkleinert.



3. Legen Sie die Vorlage mit der bedruckten Seite nach unten ein und schieben Sie sie bis zur Eckmarkierung.



Hinweis:

Ein Bereich von 1,5 mm von der Ecke des Vorlagenglas wird nicht gescannt.

4. Schließen Sie die Abdeckung vorsichtig.



Wichtig:

Üben Sie nicht zuviel Druck auf das Vorlagenglas oder die Dokumentenabdeckung aus. Ansonsten können diese Teile beschädigt werden.

Vorbereiten des Druckers

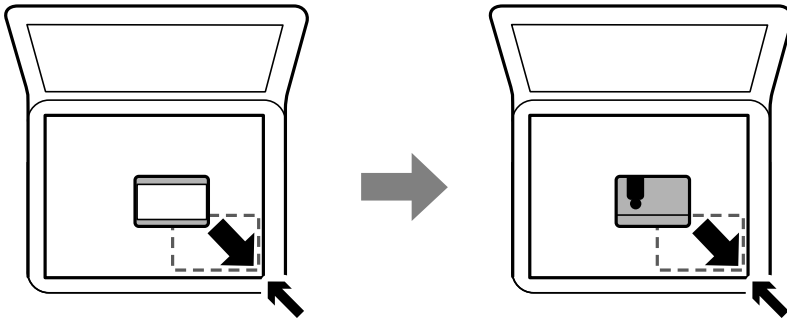
5. Entfernen Sie die Vorlagen nach dem Scanvorgang.

Hinweis:

Wenn Sie die Vorlagen für längere Zeit auf dem Vorlagenglas liegen lassen, können sie an der Glasfläche festkleben.

Auflegen einer ID-Karte zum Kopieren

Legen Sie eine ID-Karte im Abstand von etwa 5 mm von der Eckmarkierung des Vorlagenglas auf.



Menüoptionen für Einstellungen

Wählen Sie auf der Startseite des Druckers **Einstellungen**, um verschiedene Einstellungen vorzunehmen.

Menüoptionen für Wartung

Wählen Sie die Menüs im Bedienfeld wie nachfolgend beschrieben.

Einstellungen > Wartung

Düsentest:

Wählen Sie diese Funktion aus, um zu prüfen, ob die Druckkopfdüsen verstopft sind. Der Drucker druckt ein Düsentestmuster.

Druckkopfreinigung:

Wählen Sie diese Funktion aus, um verstopfte Düsen des Druckkopfs zu reinigen.

Powerreinigung:

Wählen Sie diese Funktion, um die gesamte Tinte im Tintenschlauch zu ersetzen. Es wird mehr Tinte verbraucht als bei einer gewöhnlichen Reinigung. Siehe „Verwandte Informationen“ unten zu Einzelheiten zu dieser Funktion.

Druckkopf-Justage:

Wählen Sie diese Funktion, um den Druckkopf auszurichten und die Druckqualität zu verbessern.

Vertikale Ausrichtung

Wählen Sie diese Funktion aus, wenn Ausdrücke verschwommen oder Text und Linien fehlerhaft ausgerichtet sind.

Vorbereiten des Druckers



Horizontale Ausrichtung

Wählen Sie diese Funktion aus, wenn horizontale Streifen regelmäßig auf Ihren Ausdrucken erscheinen.

Tintenfüllstand zurücksetzen:

Wählen Sie diese Funktion, um den Tintenstand beim Auffüllen des Tintenbehälters auf 100 % zurückzusetzen.

Restkapazität von Wartungskasten:

Zeigt die ungefähre Lebenserwartung der Wartungsbox. Wenn  angezeigt wird, ist die Wartungsbox fast voll. Wenn  angezeigt wird, ist die Wartungsbox voll.

Papierführungsreinigung:

Wählen Sie diese Funktion aus, wenn die internen Walzen mit Tinte verschmutzt sind. Der Drucker führt Papier zu, um die internen Walzen zu reinigen.

Zugehörige Informationen

- ➔ „Reinigen des Druckkopfs (Druckkopfreinigung)“ auf Seite 121
- ➔ „Power-Reinigung des Druckkopfs (Powerreinigung)“ auf Seite 122
- ➔ „Ausrichten des Druckkopfs“ auf Seite 124
- ➔ „Nachfüllen des Tintenbehälters“ auf Seite 112
- ➔ „Entfernen von verschmierter Tinte in der Papierzuführung“ auf Seite 125

Menüoptionen für Druckereinstellungen

Wählen Sie die Menüs im Bedienfeld wie nachfolgend beschrieben.

Einstellungen > Druckereinstellungen

Papierquelleneinst.:

Papiereinstellung:

Wählen Sie das Papierformat und den Papiertyp der Papierquelle aus.

A4/Letter-Auto-Wechsel:

Wählen Sie **Ein** aus, damit Papier im A4-Format eingezogen wird, wenn keine Papierquelle im Letter-Format vorhanden ist, und als Letter definiertes Papier eingezogen wird, wenn keine Papierquelle im A4-Format vorhanden ist.

Fehlerhinweis:

Wählen Sie **Ein**, damit eine Fehlermeldung ausgegeben wird, wenn das ausgewählte Papierformat bzw. der Papiertyp nicht mit dem eingelegten Papier übereinstimmt.

Auto-Anz. Papiereintr.:

Wählen Sie **Ein** aus, um den Bildschirm **Papiereinstellung** aufzurufen, wenn Papier in die Papierkassette eingelegt wird. Wenn diese Funktion deaktiviert wird, können Sie nicht von einem iPhone oder iPad mit AirPrint drucken.

Vorbereiten des Druckers

Lautlosmodus:

Wählen Sie **Ein** aus, um die Geräusentwicklung beim Drucken zu verringern, was jedoch die Druckgeschwindigkeit herabsetzen könnte. Je nach Papiertyp- und Druckqualitätseinstellungen ändert sich die Druckergeräusentwicklung nicht.

Ausschalttimer:

Die Verfügbarkeit dieser Funktion oder der **Abschalteinst.**-Funktion ist vom Einkaufsort abhängig.

Wählen Sie diese Einstellung, um den Drucker automatisch abzuschalten, wenn er für einen festgelegten Zeitraum nicht verwendet wird. Sie können die Zeitdauer, bevor sich das Energiesparsystem einschaltet, anpassen. Eine Erhöhung dieser Ausschaltzeitdauer wirkt sich auf die Energieeffizienz des Geräts aus. Denken Sie an die Umwelt, bevor Sie etwaige Änderungen vornehmen.

Abschalteinst.:

Die Verfügbarkeit dieser Funktion oder der **Ausschalttimer**-Funktion ist vom Einkaufsort abhängig.

Abschalten, falls inaktiv

Wählen Sie diese Einstellung, um den Drucker automatisch abzuschalten, wenn er für einen festgelegten Zeitraum nicht verwendet wird. Eine Erhöhung dieser Ausschaltzeitdauer wirkt sich auf die Energieeffizienz des Geräts aus. Denken Sie an die Umwelt, bevor Sie etwaige Änderungen vornehmen.

Abschalten, falls getrennt

Durch Auswählen dieser Einstellung schaltet sich der Drucker nach 30 Minuten aus, wenn alle Ports, einschließlich des USB-Ports, getrennt sind. Abhängig von Ihrer Region ist diese Funktion möglicherweise nicht verfügbar.

Sprache/Language:

Stellt die am LCD-Bildschirm verwendete Sprache ein.

Schlaf timer:

Anpassen der Zeitdauer, nach welcher der Schlafmodus (Energiesparmodus) aktiviert wird, wenn der Drucker keine Vorgänge durchführt. Der LCD-Bildschirm wird schwarz, wenn die festgelegte Zeitdauer abgelaufen ist.

Auto-Fehlerbehebung:

Wählen Sie die durchzuführende Aktion, wenn ein Fehler beim 2-seitigen Drucken oder aufgrund eines vollen Arbeitsspeichers auftritt.

Ein

Zeigt eine Fehlermeldung an und druckt im 1-seitigen Modus, wenn ein Fehler beim 2-seitigen Drucken auftritt, oder druckt nur die vom Drucker noch verarbeiteten Daten, wenn ein Fehler aufgrund vollen Arbeitsspeichers auftritt.

Aus

Zeigt eine Fehlermeldung an und der Druckvorgang wird abgebrochen.

Tintentrockenzeit:

Wählen Sie die Tintentrockenzeit für 2-seitiges Drucken aus. Der Drucker bedruckt auch die Rückseite des Papiers. Falls der Ausdruck verwischt ist, erhöhen Sie die Zeiteinstellung.

Vorbereiten des Druckers

PC-Verbindung via USB:

Wählen Sie **Aktiv.** aus, um einem über USB angeschlossenen Computer den Zugriff auf den Drucker zu gestatten. Wenn **Deaktivieren** ausgewählt ist, wird das Drucken und Scannen auf Netzwerkverbindungen beschränkt.

Zugehörige Informationen

➔ „Energie sparen — Bedienfeld“ auf Seite 63

Menüoptionen für alle Wi-Fi-/Netzwerk-einstellungen

Wählen Sie die Menüs im Bedienfeld wie nachfolgend beschrieben.

Einstellungen > alle Wi-Fi-/Netzwerk-einstellungen

Statusblatt drucken

Druckt ein Blatt mit dem Netzwerkstatus.

Wi-Fi-Setup:

Einrichten oder Ändern von WLAN-Einstellungen. Wählen Sie aus den folgenden Optionen die Verbindungsmethode aus und befolgen Sie dann die Anweisungen auf dem Bedienfeld.

Wi-Fi (Empfohlen):

Wi-Fi Direct

Verbindungstest

Prüft den Status der Netzwerkverbindung und druckt den Bericht für die Netzwerkverbindung aus. Konsultieren Sie bei Verbindungsproblemen den Prüfbericht, um das Problem zu lösen.

Zugehörige Informationen

➔ „Vornehmen von Wi-Fi-Einstellungen durch Eingabe von SSID und Kennwort“ auf Seite 31

➔ „Vornehmen von Wi-Fi-Einstellungen durch Drücken einer Taste“ auf Seite 32

➔ „Vornehmen von Wi-Fi-Einstellungen per PIN-Code-Einrichtung (WPS)“ auf Seite 33

➔ „Drucken eines Netzwerkverbindungsberichts“ auf Seite 34

➔ „Überprüfen des Netzwerkverbindungsstatus“ auf Seite 34

➔ „Ändern der Netzwerkmethode auf Ethernet über das Bedienfeld“ auf Seite 42

Menüoptionen für Epson Connect-Dienste

Wählen Sie die Menüs im Bedienfeld wie nachfolgend beschrieben.

Einstellungen > Epson Connect-Dienste

Registrieren/Löschen:

Registrieren oder löschen Sie den Drucker in bzw. aus den Epson Connect-Diensten.

Besuchen Sie für Nutzungshilfen die folgende Portal-Webseite.

Vorbereiten des Druckers

<https://www.epsonconnect.com/>

<http://www.epsonconnect.eu> (nur Europa)

Anhalten/Fortfahren:

Wählen Sie, ob die Epson Connect-Dienste unterbrochen oder fortgesetzt werden sollen.

E-Mail-Adresse:

Prüfen Sie die Drucker-E-Mail-Adresse, die in den Epson Connect-Diensten registriert ist.

Status:

Prüfen Sie, ob der Drucker bei den Epson Connect-Diensten registriert und damit verbunden ist.

Zugehörige Informationen

➔ „Drucken mit einem Netzwerkdienst“ auf Seite 141

Menüoptionen für Google Cloud Print- Dienste

Wählen Sie die Menüs im Bedienfeld wie nachfolgend beschrieben.

Einstellungen > Google Cloud Print- Dienste

Beenden/Fortfahren:

Wählen Sie, ob die Google Cloud Print-Dienste unterbrochen oder fortgesetzt werden sollen.

Registr. aufh.:

Deregistrieren Sie die Google Cloud Print-Dienste.

Status:

Prüfen Sie, ob der Drucker bei den Google Cloud Print-Diensten registriert und damit verbunden ist.

Besuchen Sie zur Registrierung und für Nutzungshilfen die folgende Portal-Webseite.

<https://www.epsonconnect.com/>

<http://www.epsonconnect.eu> (nur Europa)

Menüoptionen für Druckerstat.Blatt

Wählen Sie die Menüs im Bedienfeld wie nachfolgend beschrieben.

Einstellungen > Druckerstat.Blatt

Konfigurations- statusblatt:

Druckt Informationen zum aktuellen Druckerstatus und den Druckeinstellungen.

Verbrauchsstatusblatt:

Druckt Informationsblätter zum Status der Verbrauchsmaterialien.

Vorbereiten des Druckers

Nutzungsverlaufsblatt:

Druckt Informationen zum Nutzungsverlauf des Druckers.

Menüoptionen für Druckzähler

Wählen Sie die Menüs im Bedienfeld wie nachfolgend beschrieben.

Einstellungen > Druckzähler

Zeigt die Gesamtanzahl der Ausdrücke, darunter Details wie das Statusblatt, seit Kaufdatum des Druckers an.

Menüoptionen für Berichte

Wählen Sie die Menüs im Bedienfeld wie nachfolgend beschrieben.

Einstellungen > Berichte

Prüft die aktuelle Netzwerkverbindung und druckt einen Bericht.

Menüoptionen für Werkseinstlg. wiederh.

Wählen Sie die Menüs im Bedienfeld wie nachfolgend beschrieben.

Einstellungen > Werkseinstlg. wiederh.

Setzt die folgenden Menüs auf ihre Standardwerte zurück.

- Netzwerk- einstellungen
- Kopiereinstellungen
- Scanner-Einst.
- Alle Daten und Einstellungen leeren

Menüoptionen für Firmware-Aktual.

Wählen Sie die Menüs im Bedienfeld wie nachfolgend beschrieben.

Einstellungen > Firmware-Aktual.

Aktualisierung:

Prüft, ob die neueste Firmwareversion auf den Netzwerkservers hochgeladen worden ist. Wenn eine Aktualisierung verfügbar ist, können Sie wählen, ob die Aktualisierung gestartet werden soll.

Aktuelle Version:

Zeigt die aktuelle Firmwareversion des Druckers an.

Benachrichtigung:

Wählen Sie **Ein**, um eine Benachrichtigung zu erhalten, wenn ein Firmware-Update verfügbar ist.

Energie sparen

Der Drucker aktiviert den Ruhemodus oder schaltet automatisch ab, wenn er für eine bestimmte Zeit nicht verwendet wird. Sie können die Zeitdauer, bevor sich das Energiesparsystem einschaltet, anpassen. Eine Erhöhung dieser Ausschaltzeitdauer wirkt sich auf die Energieeffizienz des Geräts aus. Denken Sie an die Umwelt, bevor Sie etwaige Änderungen vornehmen.

Je nachdem, wo der Drucker gekauft wurde, besitzt er möglicherweise eine Funktion, die ihn automatisch ausschaltet, wenn er 30 Minuten lang nicht mit dem Netzwerk verbunden ist.

Energie sparen — Bedienfeld

1. Wählen Sie **Einstellungen** auf dem Startbildschirm.

Um ein Element auszuwählen, verwenden Sie die Tasten ▲ ▼ ◀ ▶ und drücken Sie dann die Taste OK.

2. Wählen Sie **Druckereinstellungen**.
3. Fahren Sie folgendermaßen fort.

Hinweis:

*Die Verfügbarkeit der Funktionen **Abschalteinst.** und **Ausschalttimer** hängt vom Kaufort ab.*

- Wählen Sie **Schlaf-timer** oder **Abschalteinst.** > **Abschalten, falls inaktiv** oder **Abschalten, falls getrennt** und nehmen Sie die gewünschten Einstellungen vor.
- Wählen Sie **Schlaf-timer** oder **Ausschalttimer** und nehmen Sie die gewünschten Einstellungen vor.

Drucken

Drucken über den Druckertreiber auf Windows

Aufrufen des Druckertreibers

Beim Aufrufen des Druckertreibers über die Systemsteuerung des Computers werden die Einstellungen für alle Anwendungen angewendet.

Aufrufen des Druckertreibers über das Bedienfeld

- Windows 10/Windows Server 2016

Klicken Sie auf die Start-Schaltfläche, wählen Sie **Windows-System > Systemsteuerung > Geräte und Drucker anzeigen** unter **Hardware und Sound** aus. Klicken Sie mit der rechten Maustaste auf den Drucker oder drücken und halten Sie ihn und wählen Sie **Druckereinstellungen**.

- Windows 8.1/Windows 8/Windows Server 2012 R2/Windows Server 2012

Wählen Sie **Desktop > Einstellungen > Systemsteuerung > Geräte und Drucker anzeigen** in **Hardware und Sound**. Klicken Sie mit der rechten Maustaste auf den Drucker oder drücken und halten Sie ihn und wählen Sie **Druckereinstellungen**.

- Windows 7/Windows Server 2008 R2

Klicken Sie auf die Start-Schaltfläche, wählen Sie **Systemsteuerung > Geräte und Drucker anzeigen** unter **Hardware und Sound** aus. Klicken Sie mit der rechten Maustaste auf den Drucker und wählen Sie **Druckereinstellungen**.

- Windows Vista/Windows Server 2008

Klicken Sie auf die Start-Schaltfläche und wählen Sie **Systemsteuerung > Drucker** unter **Hardware und Sound** aus. Klicken Sie mit der rechten Maustaste auf den Drucker und wählen Sie **Druckereinstellungen**.

- Windows XP/Windows Server 2003 R2/Windows Server 2003

Klicken Sie auf die Start-Schaltfläche und wählen Sie **Systemsteuerung > Drucker und andere Hardware > Drucker und Fax** aus. Klicken Sie mit der rechten Maustaste auf den Drucker und wählen Sie **Druckereinstellungen**.

Aufrufen des Druckertreibers über das Druckersymbol in der Taskleiste

Das Druckersymbol in der Desktop-Taskleiste ist ein Verknüpfungssymbol, mit dem Sie den Druckertreiber schnell aufrufen können.

Wenn Sie auf das Druckersymbol klicken und **Druckereinstellungen** wählen, haben Sie Zugriff auf dasselbe Druckereinstellungsfenster, das auch von der Systemsteuerung angezeigt wird. Wenn Sie auf dieses Symbol doppelklicken, können Sie den Druckerstatus prüfen.

Hinweis:

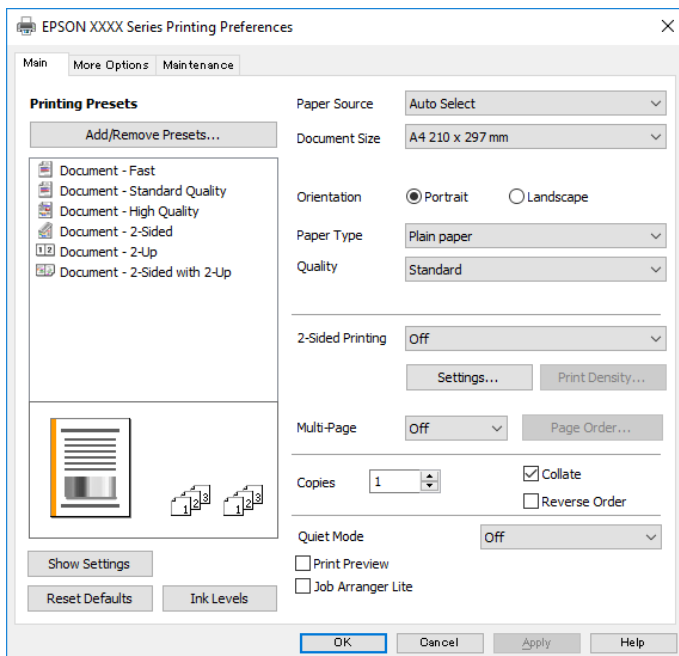
*Wenn das Druckersymbol nicht in der Taskleiste angezeigt wird, rufen Sie das Druckertreiberfenster auf, klicken Sie auf **Überwachungsoptionen** auf der Registerkarte **Utility** und aktivieren Sie dann **Lassen Sie das Shortcut-Symbol in der Taskleiste anzeigen**.*

Grundlegender Druckerbetrieb

Hinweis:

Die Vorgehensweisen können sich je nach Anwendung unterscheiden. Ausführliche Informationen dazu finden Sie in der Hilfe der Anwendung.

1. Öffnen Sie die Datei, die Sie drucken möchten.
Legen Sie Papier in den Drucker ein, falls noch nicht geschehen.
2. Wählen Sie **Drucken** oder **Papierformat** im Menü **Datei**.
3. Wählen Sie Ihren Drucker.
4. Wählen Sie **Einstellungen** oder **Eigenschaften**, um das Druckertreiberfenster aufzurufen.



5. Ändern Sie bei Bedarf die Einstellungen.
Details hierzu finden Sie in den Menüoptionen des Druckertreibers.

Hinweis:

- Weitere Erläuterungen zu den Einstellungsoptionen finden Sie in der Online-Hilfe. Durch Rechtsklick auf ein Element wird die **Hilfe** angezeigt.
- Durch Auswählen von **Druckvorschau** kann vor dem Drucken eine Vorschau des Dokuments angezeigt werden.

6. Klicken Sie auf **OK**, um das Druckertreiber-Fenster zu schließen.
7. Klicken Sie auf **Drucken**.

Hinweis:

Durch Auswählen von **Druckvorschau** wird ein Vorschaufenster angezeigt. Klicken Sie zum Ändern der Einstellungen auf **Abbrechen** und wiederholen Sie den Vorgang dann ab Schritt 2.

Zugehörige Informationen

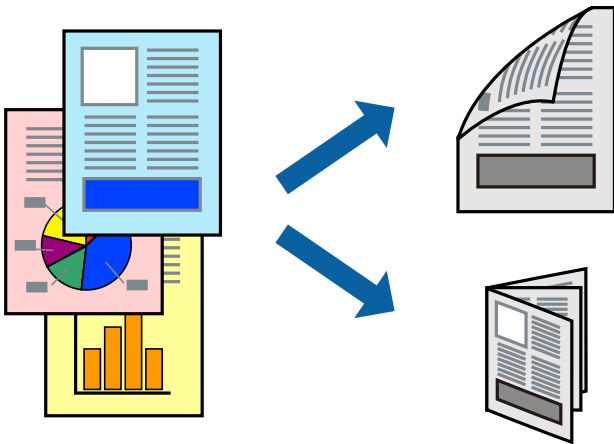
➔ „Verfügbares Papier und Fassungskapazität“ auf Seite 46

Drucken

- ➔ „Einlegen des Papiers in die Papierkassette“ auf Seite 49
- ➔ „Einlegen des Papiers in die Hinterer Papiereinzug“ auf Seite 52
- ➔ „Papiersortenliste“ auf Seite 55
- ➔ „Registerkarte Haupteinstellungen“ auf Seite 80

2-seitiges Drucken

Zum beidseitigen Bedrucken des Papiers. Sie können auch eine Broschüre drucken, die durch Anordnen der Seiten und Falten des Ausdrucks erstellt wird.



Hinweis:

- Wenn Sie Papier verwenden, das nicht für das 2-seitige Drucken geeignet ist, kann die Druckqualität abnehmen. Zudem könnte es zu Papierstaus kommen.
- Je nach Papier und den zu druckenden Daten könnte die Tinte auf die andere Seite des Papiers durchdrücken.

Zugehörige Informationen

- ➔ „Verfügbares Papier und Fassungskapazität“ auf Seite 46

Druckeinstellungen

1. Wählen Sie auf der Registerkarte **Haupteinstellungen** des Druckertreibers eine Option aus **2-seitiges Drucken**.
2. Klicken Sie auf **Einstellungen**, nehmen Sie die geeigneten Einstellungen vor und klicken Sie dann auf **OK**.
Nehmen Sie bei Bedarf Einstellungen für **Druckdichte** vor.

Hinweis:

- Wenn Sie eine gefaltete Broschüre drucken möchten, wählen Sie **Broschüre**.
 - Beim Festlegen der **Druckdichte** können Sie die Druckdichte entsprechend des Dokumenttyps festlegen.
 - Der Druckvorgang kann sich je nach den für **Vorlagenart wählen** im Fenster Einstellung der Druckdichte und für **Qualität** auf der Registerkarte **Haupteinstellungen** ausgewählten Optionen verlangsamen.
3. Klicken Sie auf **Drucken**.

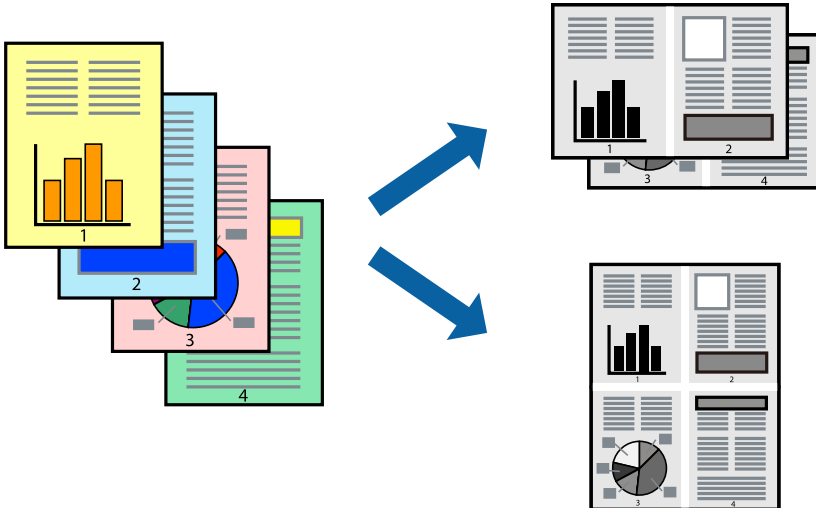
Drucken

Zugehörige Informationen

- ➔ „Grundlegender Druckerbetrieb“ auf Seite 65
- ➔ „Registerkarte Haupteinstellungen“ auf Seite 80

Drucken von mehreren Seiten auf ein Blatt

Sie können die Daten von zwei oder vier Seiten auf ein einziges Blatt Papier drucken.



Druckeinstellungen

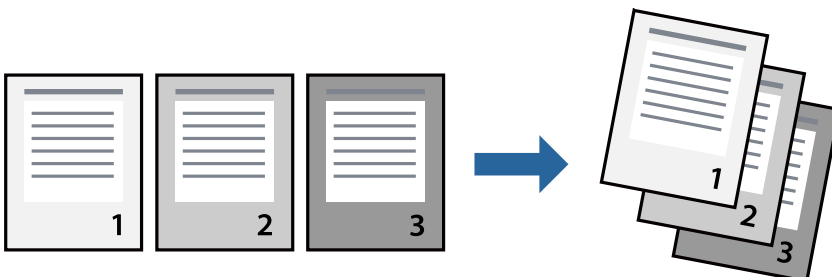
Wählen Sie auf der Registerkarte **Haupteinstellungen** des Druckertreibers **2-Up** oder **4-Up** als Einstellung für **Multi-Page**.

Zugehörige Informationen

- ➔ „Grundlegender Druckerbetrieb“ auf Seite 65
- ➔ „Registerkarte Haupteinstellungen“ auf Seite 80

Drucken und Stapeln in Seitenreihenfolge (Drucken in umgekehrter Richtung)

Sie können ab der letzten Seite drucken, damit die Dokumente in Seitenreihenfolge gestapelt werden und so vorne am Drucker ausgegeben werden.



Druckeinstellungen

Wählen Sie auf der Registerkarte **Haupteinstellungen** des Druckers die Option **Seitenfolge**.

Zugehörige Informationen

- ➔ „Grundlegender Druckerbetrieb“ auf Seite 65
- ➔ „Registerkarte Haupteinstellungen“ auf Seite 80

Drucken eines verkleinerten oder vergrößerten Dokuments

Sie können das Format einer Vorlage um einen bestimmten Prozentsatz oder auf das eingelegte Papierformat verkleinern oder vergrößern.



Druckeinstellungen

Wählen Sie auf der Registerkarte **Weitere Optionen** des Druckertreibers das Dokumentformat unter der Einstellung **Dokumentgröße**. Wählen Sie das gewünschte Papierformat unter **Ausgabe-Papier**. Wählen Sie **Dokument verkleinern/vergrößern** und anschließend **Passend auf Seite** oder **Zoom auf**. Wenn Sie **Zoom auf** wählen, geben Sie einen Prozentwert ein.

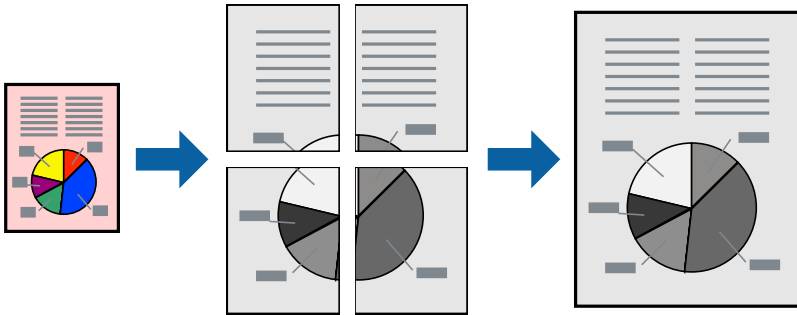
Wählen Sie **Mitte**, um Bilder in der Mitte der Seite zu drucken.

Zugehörige Informationen

- ➔ „Grundlegender Druckerbetrieb“ auf Seite 65
- ➔ „Registerkarte Weitere Optionen“ auf Seite 81

Drucken einer Abbildung über mehrere Blätter (Erstellen eines Posters)

Diese Funktion ermöglicht Ihnen den Druck eines Bildes auf mehreren Blättern. Sie erhalten ein größeres Poster, indem Sie alle Blätter zusammenkleben.



Druckeinstellungen

Wählen Sie auf der Registerkarte **Haupteinstellungen** des Druckertreibers **2x1 Poster**, **2x2 Poster**, **3x3 Poster** oder **4x4 Poster** als Einstellung für **Multi-Page**. Durch Klicken auf **Einstellungen** können Sie Bereiche auswählen, die nicht gedruckt werden sollen. Es lassen sich auch die Schnitthilfeoptionen festlegen.

Zugehörige Informationen

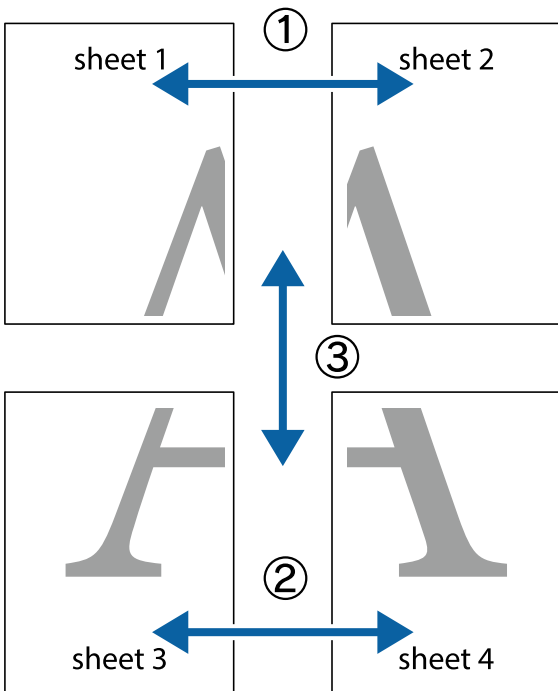
- ➔ „Grundlegender Druckerbetrieb“ auf Seite 65
- ➔ „Registerkarte Haupteinstellungen“ auf Seite 80

Erstellen von Postern mit Ausrichtungsmarken zur Überlappung

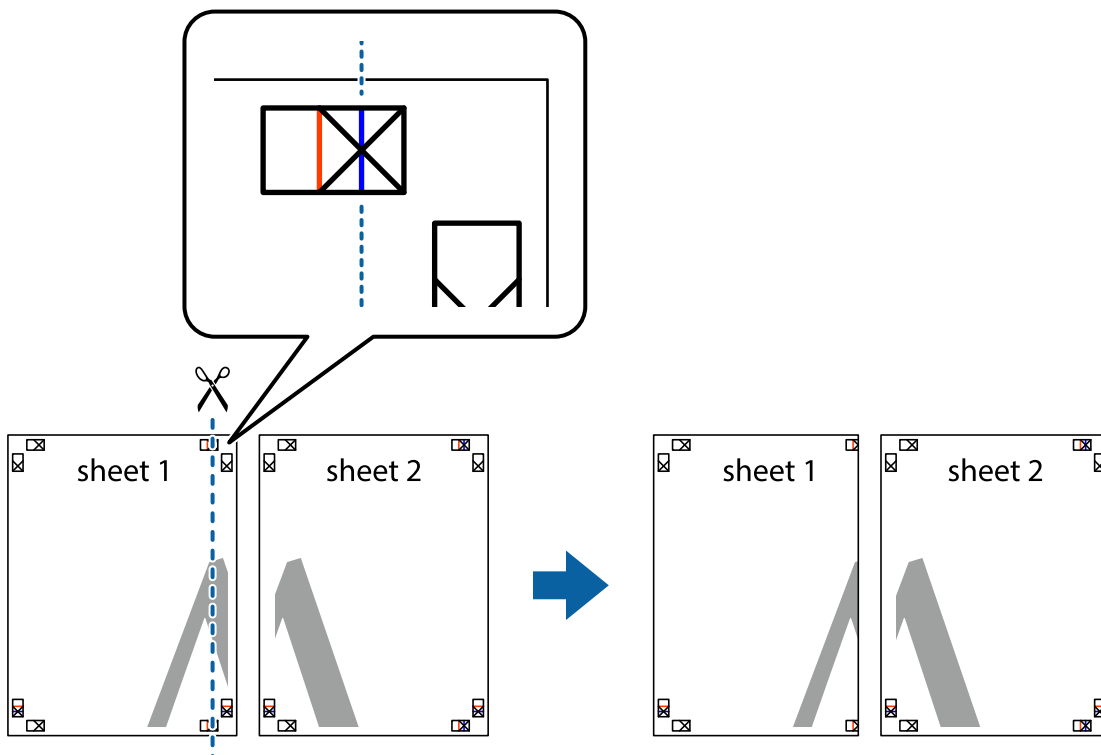
Im folgenden Beispiel wird die Erstellung eines Posters veranschaulicht, wenn **2x2 Poster** ausgewählt ist und wenn in **Ausrichtungsmarken zur Überlappung** die Option **Schnittmarken drucken** ausgewählt ist.

Drucken

Die eigentlichen Hilfslinien sind einfarbig gedruckt, werden aber für diese Erläuterung als blaue und rote Linien dargestellt.

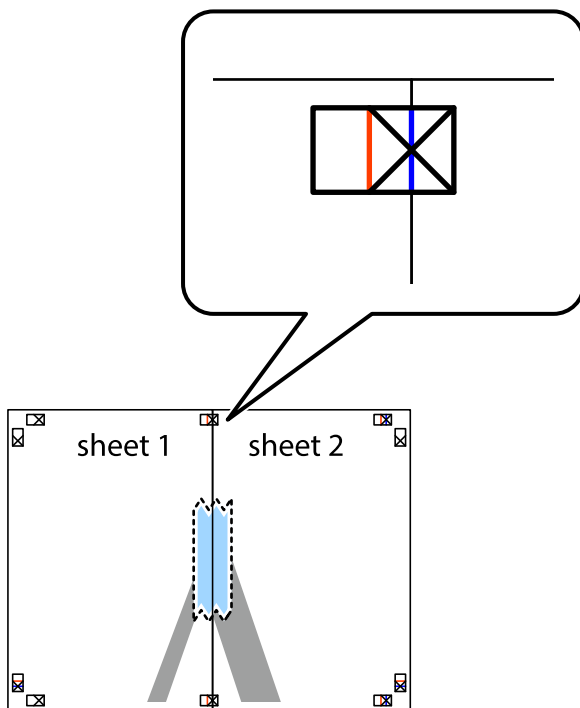


1. Bereiten Sie Sheet 1 und Sheet 2 vor. Schneiden Sie die Ränder von Sheet 1 entlang der vertikalen blauen Linie durch die Mitte der oberen und unteren Kreuzmarkierungen ab.

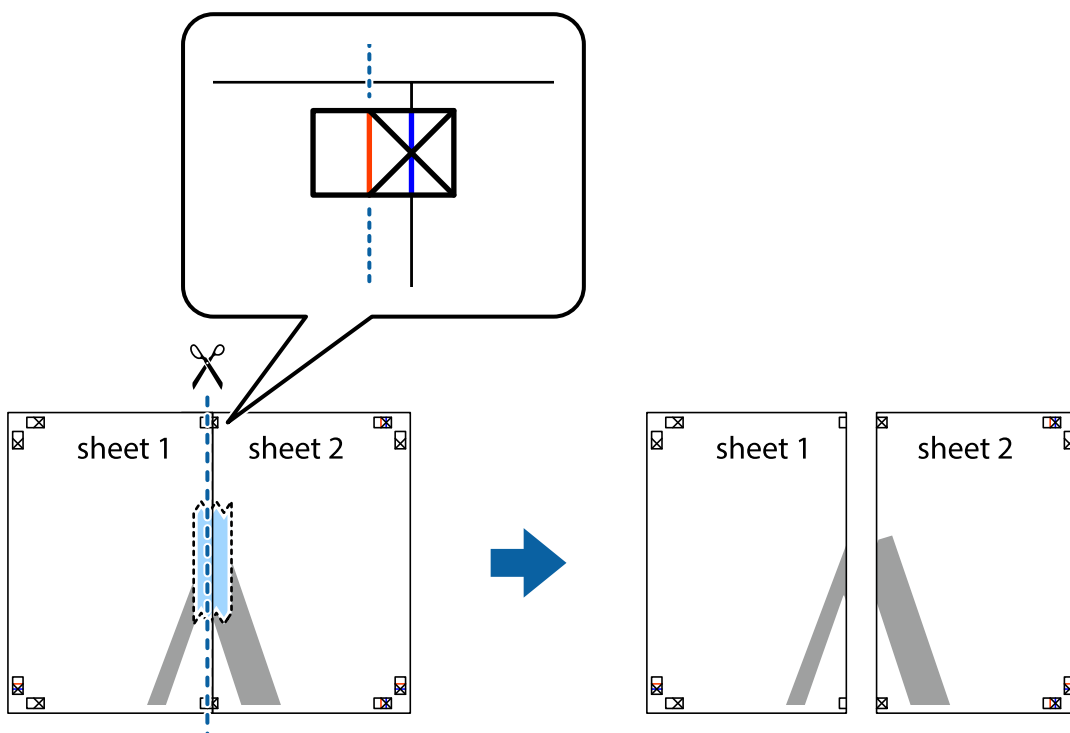


Drucken

- Platzieren Sie die Kante von Sheet 1 auf Sheet 2 und richten Sie die Kreuzmarkierungen aneinander aus. Fügen Sie die beiden Blätter mit Klebeband auf der Rückseite vorübergehend zusammen.

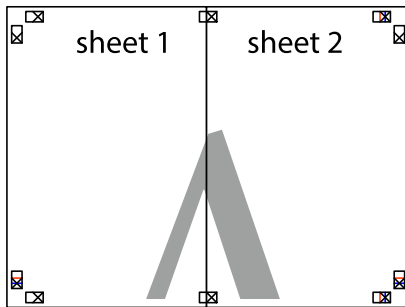


- Schneiden Sie die zusammengeführten Blätter entlang der vertikalen roten Linie an den Ausrichtungsmarkierungen (diesmal die Linie links neben den Kreuzmarkierungen) durch.

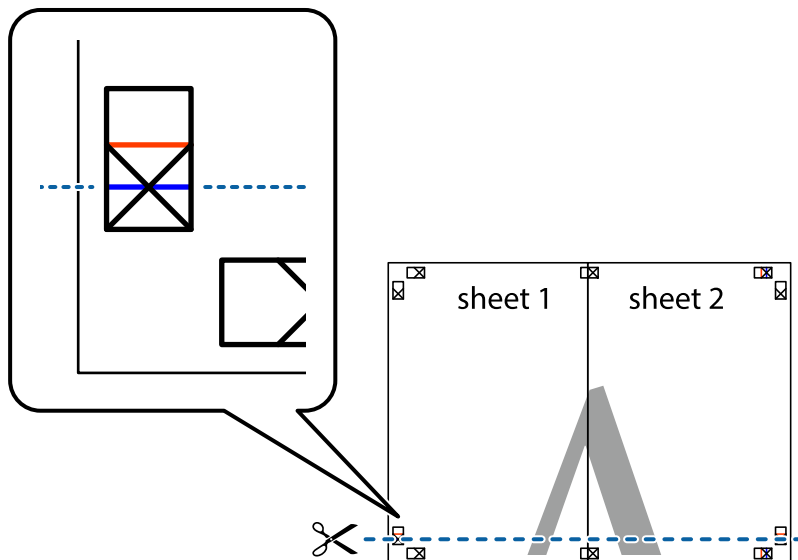


Drucken

- Fügen Sie die Blätter mit Klebeband auf der Rückseite zusammen.

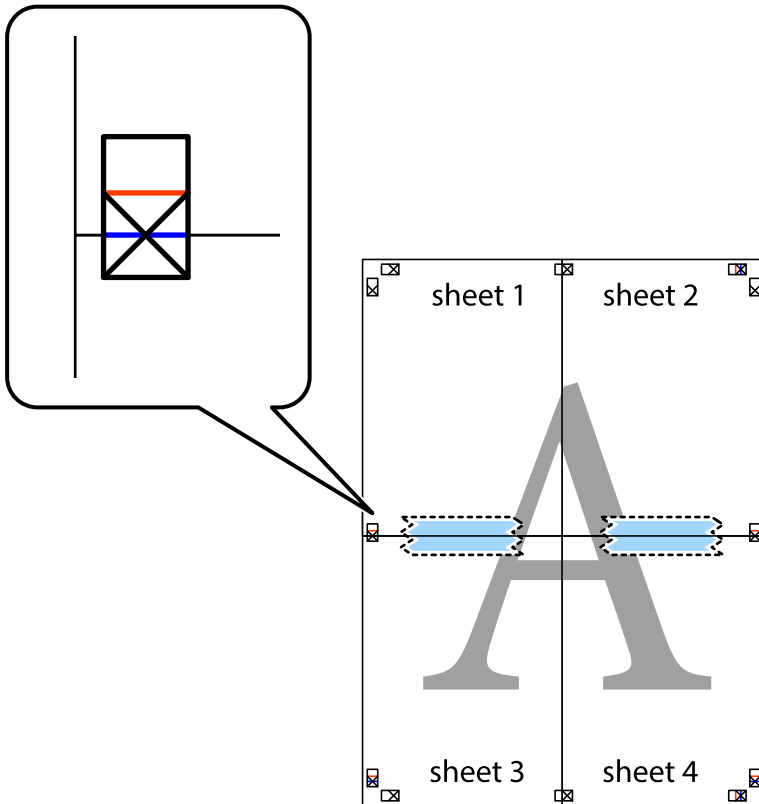


- Wiederholen Sie die Schritte 1 bis 4, um Sheet 3 und Sheet 4 zusammenzufügen.
- Schneiden Sie die Ränder von Sheet 1 und Sheet 2 entlang der vertikalen blauen Linie durch die Mitte der linken und rechten Kreuzmarkierungen ab.



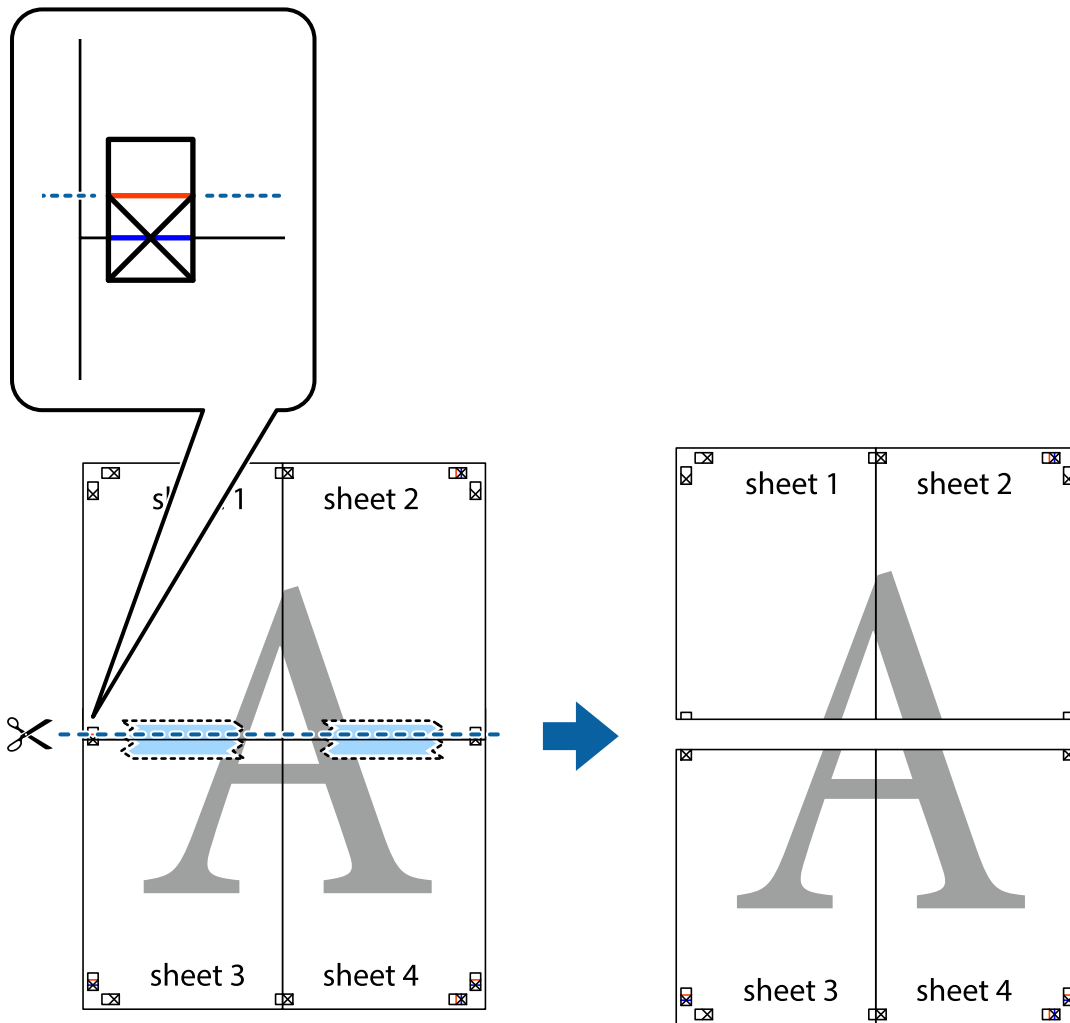
Drucken

7. Platzieren Sie die Kante von Sheet 1 und Sheet 2 auf Sheet 3 und Sheet 4 und richten Sie die Kreuzmarkierungen aneinander aus. Fügen Sie die Blätter mit Klebeband auf der Rückseite vorübergehend zusammen.

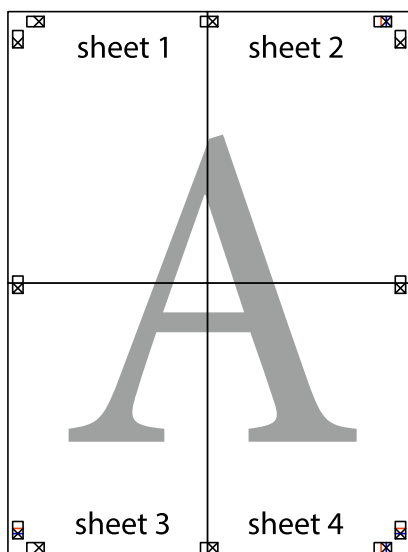


Drucken

- Schneiden Sie die zusammengeführten Blätter entlang der horizontalen roten Linie an den Ausrichtungsmarkierungen (diesmal die Linie über den Kreuzmarkierungen) durch.

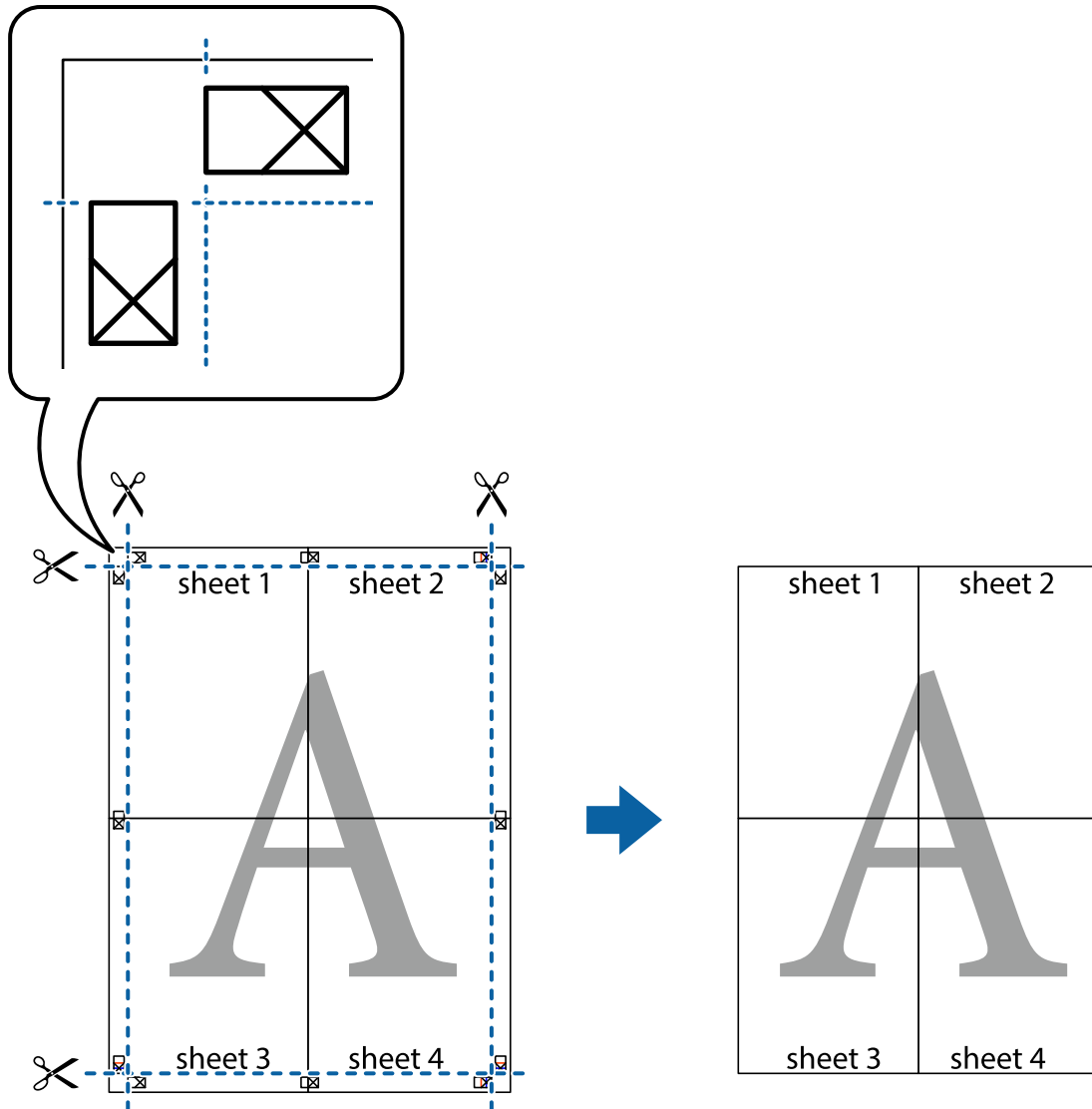


- Fügen Sie die Blätter mit Klebeband auf der Rückseite zusammen.



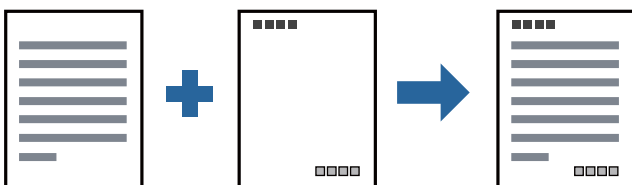
Drucken

10. Schneiden Sie die verbleibenden Ränder an der äußeren Hilfslinie ab.



Drucken mit Kopf- und Fußzeile

In der Kopf- und Fußzeile können Sie Druckinformationen wie Benutzername und Druckdatum drucken.



Druckeinstellungen

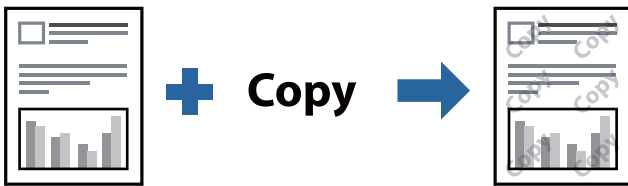
Klicken sie auf der Registerkarte **Weitere Optionen** des Druckertreibers auf **Wasserzeichenfunktionen**, und wählen Sie dann **Kopfzeile/Fußzeile**. Klicken Sie auf **Einstellungen** und wählen Sie dann die Elemente aus, die sie drucken möchten.

Zugehörige Informationen

- ➔ „Grundlegender Druckerbetrieb“ auf Seite 65
- ➔ „Registerkarte Weitere Optionen“ auf Seite 81

Drucken eines Wasserzeichens

Sie können Ausdrucke mit einem Wasserzeichen wie „Vertraulich“ oder einem Kopierschutzmuster versehen. Falls ein Kopierschutzmuster gedruckt wird, erscheinen die verborgenen Zeichen auf der Fotokopie, um das Original von Kopien zu unterscheiden.



Kopierschutzmuster ist unter folgenden Bedingungen verfügbar:

- Papier: Normalpapier, Kopierpapier, Briefkopf, oder hochwertiges Normalpapier
- Qualität: Standard
- Automatisches 2-seitiges Drucken: nicht ausgewählt
- Tonkorrektur: Automatisch

Hinweis:

Sie können auch ein eigenes Wasserzeichen oder Kopierschutzmuster erstellen.

Druckeinstellungen

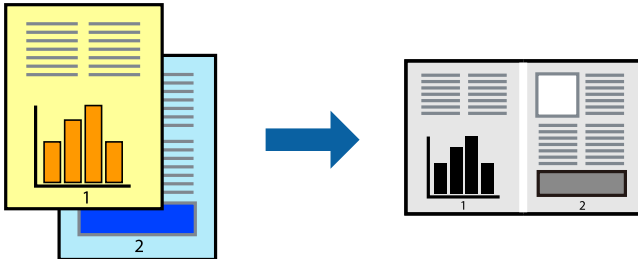
Klicken sie auf der Registerkarte **Weitere Optionen** des Druckertreibers auf **Wasserzeichenfunktionen**, und wählen Sie dann Kopierschutzmuster oder Wasserzeichen aus. Klicken Sie auf **Einstellungen**, um Details wie Farbe, Dichte oder die Position des Zeichens oder Musters zu ändern.

Zugehörige Informationen

- ➔ „Grundlegender Druckerbetrieb“ auf Seite 65
- ➔ „Registerkarte Weitere Optionen“ auf Seite 81

Gemeinsames Ausdrucken mehrerer Dateien

Mit Druckauftrag-Organisator Lite können Sie mehrere in verschiedenen Anwendungen erstellte Dateien zu einem Druckauftrag kombinieren. Sie können für kombinierte Dateien Druckeinstellungen wie mehrseitiges Layout und 2-seitiges Drucken festlegen.



Druckeinstellungen

Wählen Sie auf der Registerkarte **Haupt Einstellungen** des Druckers die Option **Druckauftrag-Organisator Lite**. Nach dem Beginn des Druckvorgangs wird das Fenster Druckauftrag-Organisator Lite angezeigt. Öffnen Sie bei geöffnetem Fenster Druckauftrag-Organisator Lite die Datei, die Sie mit der aktuellen Datei kombinieren möchten, und wiederholen Sie die obigen Schritte.

Nach Auswahl eines Druckauftrags, der Druckprojekt im Fenster Druckauftrag-Organisator Lite hinzugefügt wurde, lässt sich das Seitenlayout bearbeiten.

Klicken Sie auf **Drucken** im Menü **Datei**, um den Druckvorgang zu beginnen.

Hinweis:

Wenn das Fenster Druckauftrag-Organisator Lite geschlossen wird, bevor alle Druckdaten dem Druckprojekt hinzugefügt werden, wird der derzeit von Ihnen bearbeitete Druckauftrag abgebrochen. Klicken Sie auf **Speichern** im Menü **Datei**, um den aktuellen Auftrag zu speichern. Die Dateierweiterung der gespeicherten Dateien ist „.ecl“.

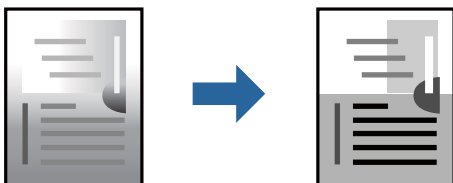
Zum Öffnen eines Druckprojekts klicken Sie auf **Druckauftrag-Organisator Lite** auf der Registerkarte **Utility** des Druckertreibers, um das Fenster Druckauftrag-Organisator Lite zu öffnen. Wählen Sie im Menü **Öffnen** die Option **Datei** aus, um die Datei auszuwählen.

Zugehörige Informationen

- ➔ „Grundlegender Druckerbetrieb“ auf Seite 65
- ➔ „Registerkarte Haupt Einstellungen“ auf Seite 80

Anpassen des Farbtons

Sie können die im Druckauftrag verwendeten Farbtöne einstellen.



Hinweis:

Diese Einstellungen wirken sich nicht auf die Originaldaten aus.

Druckeinstellungen

Wählen Sie auf der Registerkarte **Weitere Optionen** des Druckertreibers **Benutzerdefiniert** als Einstellung für **Tonkorrektur**. Klicken Sie auf **Erweitert**, um das Fenster **Tonkorrektur** zu öffnen, und wählen Sie dann eine Methode zur Farbkorrektur.

Hinweis:

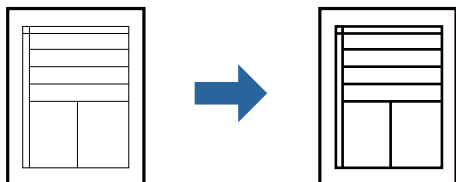
- Als Standardwert wird **Automatisch** auf der Registerkarte **Weitere Optionen** ausgewählt. Diese Einstellung passt den Farbton automatisch an den Papiertyp und die Druckqualität an.

Zugehörige Informationen

- ➔ „Grundlegender Druckerbetrieb“ auf Seite 65
- ➔ „Registerkarte Weitere Optionen“ auf Seite 81

Drucken zum Hervorheben dünner Linien

Mit dieser Option können dünne Linien verstärkt werden, die zu dünn zum Drucken sind.



Druckeinstellungen

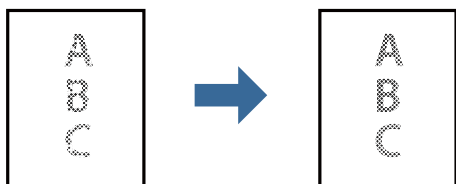
Klicken Sie auf der Registerkarte **Weitere Optionen** des Druckertreibers auf **Bildoptionen** in der Einstellung **Tonkorrektur**. Wählen Sie **Dünne Linien verstärken**.

Zugehörige Informationen

- ➔ „Grundlegender Druckerbetrieb“ auf Seite 65
- ➔ „Registerkarte Weitere Optionen“ auf Seite 81

Drucken zum Hervorheben von dünnem Text und Linien

Dünne Buchstaben und Linien können hervorgehoben werden, um besser erkennbar zu sein. Dies führt auch zu einer höheren Schärfe von Abbildungen.



Druckeinstellungen

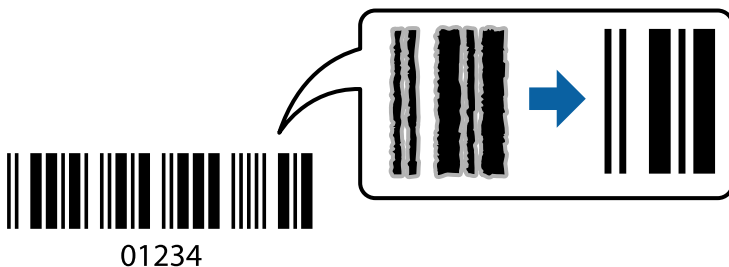
Klicken sie auf der Registerkarte **Weitere Optionen** des Druckertreibers auf **Bildoptionen** in der Einstellung **Tonkorrektur**. Wählen Sie **Lichttext und Zeilen verstärken**.

Zugehörige Informationen

- ➔ „Grundlegender Druckerbetrieb“ auf Seite 65
- ➔ „Registerkarte Weitere Optionen“ auf Seite 81

Drucken deutlicher Strichcodes

Sie können einen deutlichen Strichcode drucken, der einfach gescannt werden kann. Aktivieren Sie diese Funktion nur, wenn der gedruckte Strichcode nicht gescannt werden kann.



Für die Nutzung dieser Funktion müssen folgende Bedingungen erfüllt sein.

- Papier: Normalpapier, Kopierpapier, Briefkopf, hochwertiges Normalpapier, dickes Papier oder Umschlag
- Qualität: **Standard**

Hinweis:

Je nach Anwendungsfall ist ein Nachschärfen nicht immer möglich.

Druckeinstellungen

Klicken sie auf der Registerkarte **Utility** des Druckertreibers auf **Erweiterte Einstellungen**, und wählen Sie dann **Strichcodemodus**.

Zugehörige Informationen

- ➔ „Grundlegender Druckerbetrieb“ auf Seite 65
- ➔ „Registerkarte Utility“ auf Seite 82

Druckvorgang abbrechen

Abbrechen eines Druckauftrags am Computer. Ein Druckauftrag, der bereits vollständig an den Drucker gesendet worden ist, kann jedoch nicht mehr am Computer abgebrochen werden. Brechen Sie in diesem Fall den Druckauftrag über das Bedienfeld am Drucker ab.

Drucken

Abbrechen

Klicken Sie auf Ihrem Computer unter **Geräte und Drucker**, **Drucker** oder **Drucker und Faxgeräte** mit der rechten Maustaste auf Ihren Drucker. Klicken Sie auf **Laufende Druckaufträge**, dann mit der rechten Maustaste auf den Auftrag, den Sie abbrechen möchten, und wählen Sie **Abbrechen**.

Menüoptionen für den Druckertreiber

Öffnen des Druckerfensters in einer Anwendung, Auswählen des Druckers, und Zugriff auf das Druckertreiberfenster.

Hinweis:

Die verfügbaren Menüs variieren je nach ausgewählter Option.

Registerkarte Haupteinstellungen

Druckvoreinstellungen	Benutzerdefinierte Voreinstellungen	Es können eigene Voreinstellungen für häufig verwendete Druckereinstellungen hinzugefügt oder entfernt werden. Wählen Sie die zu verwendende Voreinstellung aus der Liste aus.
Einstellungen anzeigen	Zeigt eine Liste der aktuell auf den Registerkarten Haupteinstellungen und Weitere Optionen konfigurierten Elemente an.	
Standard zurück	Alle Einstellungen auf ihre werkseitigen Standardwerte zurücksetzen. Die Einstellungen auf der Registerkarte Weitere Optionen werden ebenfalls zurückgesetzt.	
Tintenstand	Zeigt den ungefähren Tintenstand an.	
Papierzufuhr	Wählen Sie die Papierquelle aus, von der das Papier eingezogen wird. Wählen Sie Automatische Auswahl , um Papier über den hinteren Papiereinzug einzuziehen, wenn Papier in den hinteren Papiereinzug und die Papierkassette eingelegt wird.	
Dokumentgröße	Wählen Sie das Papierformat aus, das gedruckt werden soll. Falls Sie Benutzerdefiniert auswählen, geben Sie auch Papierbreite und -höhe ein.	
Ausrichtung	Wählen Sie die Ausrichtung aus, mit der Sie drucken möchten.	
Druckmedium	Wählen Sie den Papiertyp, auf dem Sie drucken möchten.	
Qualität	Wählen Sie die Druckqualität aus, mit der Sie drucken möchten. Die verfügbaren Einstellungen sind vom ausgewählten Papiertyp abhängig.	
2-seitiges Drucken	Ermöglicht das 2-seitige Drucken.	
	Einstellungen	Sie können die Biegekante und die Biegeabstände angeben. Beim Drucken von mehrseitigen Dokumenten kann wahlweise zuerst die Vorderseite oder die Rückseite des Blatts gedruckt werden.
	Druckdichte	Wählen Sie den Dokumenttyp zur Einstellung der Druckdichte. Wenn die richtige Druckdichte gewählt wurde, können Sie verhindern, dass Bilder auf die andere Seite durchscheinen. Wählen Sie Benutzerdefiniert , um die Druckdichte manuell einzustellen.
Multi-Page	Ermöglicht das Drucken mehrerer Seiten auf ein Blatt oder einen Posterdruck. Klicken Sie auf Seitenfolge , um die Reihenfolge festzulegen, in der die Seiten gedruckt werden.	

Drucken

Kopien	Stellen Sie die Anzahl der Kopien ein, die gedruckt werden sollen.	
	Sortieren	Zum Drucken mehrseitiger Dokumente in einer bestimmten Reihenfolge und in Sätze sortiert.
	Seitenfolge	Ermöglicht es Ihnen, ab der letzten Seite zu drucken, damit die Seiten nach dem Druck in der richtigen Reihenfolge gestapelt sind.
Ruhemodus	Reduziert die Druckgeräusche. Dies kann jedoch die Druckgeschwindigkeit verringern.	
Druckvorschau	Zeigt eine Vorschau des Dokuments vor dem Drucken an.	
Druckauftrag-Organisator Lite	Wählen Sie dies, um mit der Funktion Druckauftrag-Organisator Lite zu drucken.	


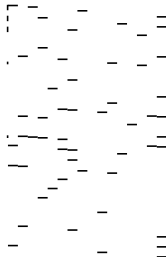
Registerkarte Weitere Optionen

Druckvoreinstellungen	Benutzerdefinierte Voreinstellungen	Es können eigene Voreinstellungen für häufig verwendete Druckeinstellungen hinzugefügt oder entfernt werden. Wählen Sie die zu verwendende Voreinstellung aus der Liste aus.
Einstellungen anzeigen	Zeigt eine Liste der aktuell auf den Registerkarten Haupteinstellungen und Weitere Optionen konfigurierten Elemente an.	
Standard zurück	Alle Einstellungen auf ihre werkseitigen Standardwerte zurücksetzen. Die Einstellungen auf der Registerkarte Haupteinstellungen werden ebenfalls zurückgesetzt.	
Dokumentgröße	Wählen Sie das Format Ihres Dokuments aus.	
Ausgabe-Papier	Wählen Sie das Papierformat aus, das gedruckt werden soll. Wenn sich Ausgabe-Papier vom Dokumentgröße unterscheidet, wird Dokument verkleinern/vergrößern automatisch gewählt. Sie müssen diese Option nicht wählen, wenn Sie drucken, ohne das Format eines Dokuments zu vergrößern oder zu verkleinern.	
Dokument verkleinern/ vergrößern	Ermöglicht Ihnen, das Dokumentformat zu verkleinern oder zu vergrößern.	
	Passend auf Seite	Automatische Verkleinerung oder Vergrößerung des Dokuments entsprechend des unter Ausgabe-Papier gewählten Papierformats.
	Zoom auf	Druckt mit einem bestimmten Prozentsatz.
	Mitte	Druckt Bilder in der Mitte des Papiers.
Tonkorrektur	Automatisch	Nimmt für Abbildungen eine automatische Farbtonanpassungen vor.
	Benutzerdefiniert	Ermöglicht Ihnen eine manuelle Farbtonkorrektur. Klicken Sie für weitere Einstellungen auf Erweitert .
	Bildoptionen	Aktiviert Druckqualitätsoptionen wie z. B. Text verstärken. Es lassen sich auch dünne Linien verstärken, damit diese im Ausdruck sichtbar werden.
Wasserzeichenfunktionen	Ermöglicht es Ihnen, Einstellungen für Anti-Kopier-Muster und Wasserzeichen vorzunehmen.	

Drucken

Zusätzliche Einstellungen	Um 180° drehen	Dreht die Seiten vor dem Drucken um 180 Grad. Diese Funktion ist nützlich beim Drucken auf Papier wie Umschlägen, die in einer bestimmten Richtung im Drucker eingelegt werden.
	Schnell	Druckt, indem sich der Druckkopf in beide Richtungen bewegt. Die Druckgeschwindigkeit erhöht sich, die Qualität kann sich jedoch verringern.
	Bild spiegeln	Dreht eine Abbildung so, dass sie gespiegelt erscheint.

Registerkarte Utility

Düsentest	Druckt ein Düsentestmuster, um zu prüfen, ob die Druckkopfdüsen verstopft sind.
Druckkopfreinigung	Reinigt die verstopften Düsen des Druckkopfs. Da bei dieser Funktion Tinte verbraucht wird, reinigen Sie den Druckkopf nur, wenn einige Düsen verstopft sind, wie in der Abbildung des Düsentestmusters gezeigt. 
Powerreinigung	Führt eine Power-Reinigung zur Säuberung der verstopften Düsen im Druckkopf durch. Da bei dieser Funktion mehr Tinte verbraucht wird als bei der Druckkopfreinigung, reinigen Sie den Druckkopf nur, wenn die meisten Düsen verstopft sind, wie in der Abbildung des Düsentestmusters gezeigt. 
Druckauftrag-Organisator Lite	Öffnet das Fenster Druckauftrag-Organisator Lite. Dient zum Öffnen und Bearbeiten zuvor gespeicherter Daten.
EPSON Status Monitor 3	Öffnet das Fenster EPSON Status Monitor 3. Dient zum Kontrollieren des Druckerstatus und des Verbrauchsmaterials.
Überwachungsoptionen	Ermöglicht das Vornehmen von Einstellungen im EPSON Status Monitor 3-Fenster.
Erweiterte Einstellungen	Dient zum Vornehmen verschiedener Einstellungen. Klicken Sie mit der rechten Maustaste auf die jeweiligen Elemente, um die Hilfe mit weiteren Details aufzurufen.
Druckerwarteschl.	Zeigt die auf den Druckvorgang wartenden Aufträge an. Druckaufträge lassen sich kontrollieren, pausieren und fortsetzen.

Drucken

Informationen zu Drucker und Optionen	Zeigt die Anzahl der im Drucker eingezogenen Papierblätter an.
Sprache	Ändert die im Druckertreiberfenster verwendete Sprache. Schließen Sie zum Anwenden der Einstellungen den Druckertreiber, und öffnen Sie ihn dann erneut.
Softwareaktualisierung	Startet EPSON Software Updater, um nach der neuesten Version der Anwendungen im Internet zu suchen.
Technischer Support	Ruft die technische Support-Website von Epson auf.

Drucken über den Druckertreiber auf Mac OS

Grundlegender Druckerbetrieb

Hinweis:

Die Vorgehensweisen variieren je nach Anwendung. Ausführliche Informationen dazu finden Sie in der Hilfe der Anwendung.

- Öffnen Sie die Datei, die Sie drucken möchten.
Legen Sie Papier in den Drucker ein, falls noch nicht geschehen.
- Wählen Sie die Option **Drucken** im Menü **Datei** oder einen anderen Befehl aus, um das Dialogfeld Drucken aufzurufen.
Falls nötig, klicken Sie auf **Details einblenden** oder ▼, um das Druckfenster zu erweitern.
- Wählen Sie Ihren Drucker.

Drucken

4. Wählen Sie **Druckereinstellungen** aus dem Popup-Menü.

Printer: EPSON XXXX

Presets: Default Settings

Copies: 1

Pages: All
 From: 1 to: 1

Paper Size: A4 210 by 297 mm

Orientation: Scale: 100%

Print Settings

Paper Source: Auto Select

Media Type: Plain paper

Print Quality: Normal

▶ Advanced Settings:

Cancel Print

Hinweis:

Wenn unter OS X Mountain Lion oder einer höheren Version das Menü **Druckereinstellungen** nicht angezeigt wird, wurde der Epson-Druckertreiber nicht richtig installiert.

Wählen Sie im Menü die Optionen **Systemeinstellungen > Drucker & Scanner** (oder **Drucken & Scannen, Drucken & Faxen**). Entfernen Sie den Drucker und fügen Sie ihn anschließend wieder hinzu. Gehen Sie wie folgt vor, um einen Drucker hinzuzufügen.

<http://epson.sn>

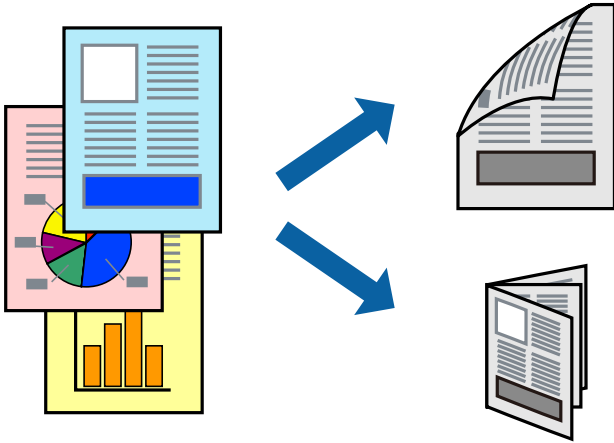
5. Ändern Sie bei Bedarf die Einstellungen.
 Details hierzu finden Sie in den Menüoptionen des Druckertreibers.
6. Klicken Sie auf **Drucken**.

Zugehörige Informationen

- ➔ „Verfügbares Papier und Fassungskapazität“ auf Seite 46
- ➔ „Einlegen des Papiers in die Papierkassette“ auf Seite 49
- ➔ „Einlegen des Papiers in die Hinterer Papiereinzug“ auf Seite 52
- ➔ „Papiersortenliste“ auf Seite 55
- ➔ „Menüoptionen für Druckereinstellungen“ auf Seite 89

2-seitiges Drucken

Zum beidseitigen Bedrucken des Papiers.



Hinweis:

- Wenn Sie Papier verwenden, das nicht für das 2-seitige Drucken geeignet ist, kann die Druckqualität abnehmen. Zudem könnte es zu Papierstaus kommen.
- Je nach Papier und den zu druckenden Daten könnte die Tinte auf die andere Seite des Papiers durchdrücken.

Zugehörige Informationen

- ➔ „Verfügbares Papier und Fassungskapazität“ auf Seite 46

Druckeinstellungen

Wählen Sie **Duplexdruck-Einstellungen** aus dem Popup-Menü. Wählen Sie die Methode für den 2-seitigen Druck und nehmen Sie dann die Einstellungen für **Vorlagenart** vor.

Hinweis:

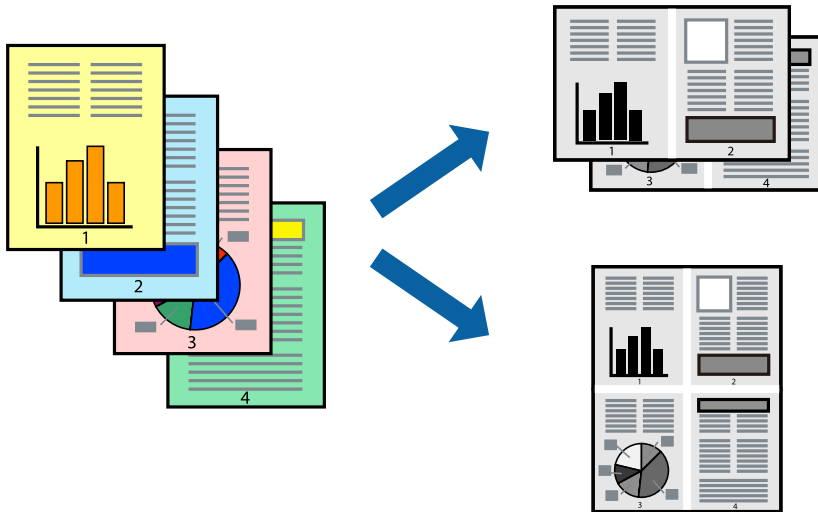
- Die Druckgeschwindigkeit kann sich abhängig vom Dokumenttyp verringern.
- Wählen Sie beim Drucken von Fotos mit hoher Datendichte **Text & Grafik** oder **Text & Foto** unter **Vorlagenart**. Wenn Ausdrücke verschmiert sind oder Tinte auf die andere Papierseite durchschlägt, passen Sie die **Druckdichte** und **Erhöhte Tintentrocknungszeit** unter **Einstellungen** an.

Zugehörige Informationen

- ➔ „Grundlegender Druckerbetrieb“ auf Seite 83
- ➔ „Menüoptionen für Duplexdruck-Einstellungen“ auf Seite 89

Drucken von mehreren Seiten auf ein Blatt

Sie können mehrere Seiten von Daten auf einem Blatt Papier drucken.



Druckeinstellungen

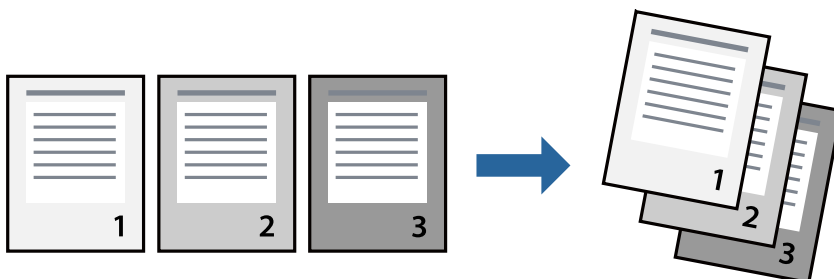
Wählen Sie **Layout** aus dem Popup-Menü. Wählen Sie die Anzahl der Seiten in **Seiten pro Blatt**, die **Seitenfolge** (Reihenfolge der Seiten) und **Rahmen**.

Zugehörige Informationen

- ➔ „Grundlegender Druckerbetrieb“ auf Seite 83
- ➔ „Menüoptionen für das Layout“ auf Seite 88

Drucken und Stapeln in Seitenreihenfolge (Drucken in umgekehrter Richtung)

Sie können ab der letzten Seite drucken, damit die Dokumente in Seitenreihenfolge gestapelt werden und so vorne am Drucker ausgegeben werden.



Druckeinstellungen

Wählen Sie **Papierhandhabung** aus dem Popup-Menü. Wählen Sie **Umgekehrte** als Einstellung für **Seitenreihenfolge**.

Zugehörige Informationen

- ➔ „Grundlegender Druckerbetrieb“ auf Seite 83
- ➔ „Menüoptionen für den Umgang mit Papier“ auf Seite 88

Drucken eines verkleinerten oder vergrößerten Dokuments

Sie können das Format einer Vorlage um einen bestimmten Prozentsatz oder auf das eingelegte Papierformat verkleinern oder vergrößern.

**Druckeinstellungen**

Wählen Sie zum Drucken mit Anpassung an das Papierformat **Papierhandhabung** aus dem Popup-Menü und dann **An Papierformat anpassen**. Wählen Sie das im Drucker eingelegte Papierformat unter **Papierformat des Ziels**. Wählen Sie beim Verkleinern der Dokumentgröße **Nur herabskalieren**.

Tun Sie beim Drucken bei einer bestimmten Prozentzahl Folgendes.

- Wählen Sie **Drucken** Im Menü **Datei** der Anwendung. Wählen Sie **Drucker**, geben Sie unter **Skalierung** eine bestimmte Prozentzahl ein und klicken Sie dann auf **Drucken**.
- Wählen Sie **Seite einrichten...** im Menü **Datei** der Anwendung. Wählen Sie Ihren Drucker unter **Format für**, geben Sie unter **Skalieren** einen Prozentwert ein und klicken Sie dann auf **OK**.

Hinweis:

Wählen Sie das in der Anwendung festgelegte Papierformat als Einstellung für **Papierformat**.

Zugehörige Informationen

- ➔ „Grundlegender Druckerbetrieb“ auf Seite 83
- ➔ „Menüoptionen für den Umgang mit Papier“ auf Seite 88

Druckvorgang abbrechen

Abbrechen eines Druckauftrags am Computer. Ein Druckauftrag, der bereits vollständig an den Drucker gesendet worden ist, kann jedoch nicht mehr am Computer abgebrochen werden. Brechen Sie in diesem Fall den Druckauftrag über das Bedienfeld am Drucker ab.

Abbrechen

Klicken Sie auf das Druckersymbol in der **Dock**. Wählen Sie den Druckauftrag aus, den Sie abbrechen möchten, und gehen Sie dann wie folgt vor.

- OS X Mountain Lion oder höher

Klicken Sie neben der Fortschrittsanzeige auf .

- Mac OS X v10.6.8 bis v10.7.x

Klicken Sie auf **Löschen**.

Menüoptionen für den Druckertreiber

Öffnen des Druckerfensters in einer Anwendung, Auswählen des Druckers, und Zugriff auf das Druckertreiberfenster.

Hinweis:

Die verfügbaren Menüs variieren je nach ausgewählter Option.

Menüoptionen für das Layout

Seiten pro Blatt	Zur Auswahl der Anzahl der Seiten, die auf ein Blatt gedruckt werden sollen.
Seitenfolge	Zur Angabe der Reihenfolge, in der die Seiten gedruckt werden sollen.
Rand	Druckt einen Rand um die Seiten.
Umgekehrte Seitenausrichtung	Dreht Seiten vor dem Druck um 180 Grad. Wählen Sie diese Option beim Druck auf Papier wie Umschläge, die in einer bestimmten Richtung im Drucker eingelegt sind.
Horizontal spiegeln	Zur Umdrehung eines Bildes, sodass es wie gespiegelt gedruckt wird.

Menüoptionen zur Farbanpassung

ColorSync	Auswählen der Methode zur Farbanpassung. Mit diesen Optionen passen Sie die Farben zwischen dem Drucker und dem Computer-Bildschirm an, um Farbunterschiede zu minimieren.
EPSON Modus Farbanpassung	

Menüoptionen für den Umgang mit Papier

Seiten zusammenstellen	Zum Drucken mehrseitiger Dokumente in einer bestimmten Reihenfolge und in Sätze sortiert.
Zu druckende Seiten	Zum wahlweisen Drucken ungerader oder gerader Seiten.
Seitenreihenfolge	Wählen Sie diese Option zum Drucken ab der ersten oder letzten Seite.

Drucken

An Papierformat anpassen	Vergrößert/verkleinert auf das eingelegte Papierformat.	
	Ziel-Papierformat	Zur Auswahl des zu bedruckenden Papierformats.
	Nur Verkleinern	Zum Verkleinern des Dokumentformats auswählen.

Menüoptionen für das Deckblatt

Deckblatt ausdrucken	Wählt aus, ob ein Deckblatt gedruckt werden soll. Wenn ein rückseitiges Deckblatt gedruckt werden soll, wählen Sie Nach Dokument .
Art des Deckblatts	Wählt den Inhalt des Deckblatts aus.

Menüoptionen für Druckereinstellungen


Papierquelle	Wählen Sie die Papierquelle aus, von der das Papier eingezogen wird. Wenn der Drucker nur eine Papierzufuhr hat, wird dieser Punkt nicht angezeigt. Durch Auswählen von Automatische Auswahl wird automatisch die Papierquelle ausgewählt, die mit der Papiereinstellung am Drucker übereinstimmt.
Medium	Wählen Sie den Papiertyp, auf dem Sie drucken möchten.
Qualität	Wählen Sie die Druckqualität aus, mit der Sie drucken möchten. Die verfügbaren Optionen variieren je nach Papiertyp.
Erweiterte Einstellungen	Zum Einstellen der Helligkeit und des Kontrasts von Bildern.

Menüoptionen für Duplexdruck-Einstellungen

Zweiseitiges Drucken	Zum 2-seitigen Bedrucken des Papiers.
----------------------	---------------------------------------

Konfigurieren der Betriebseinstellungen für den Mac OS-Druckertreiber

Zugreifen auf das Fenster mit Betriebseinstellungen für den Mac OS-Druckertreiber

Wählen Sie im Menü  die Optionen **Systemeinstellungen > Drucker & Scanner** (oder **Drucken & Scannen, Drucken & Faxen**) und anschließend den Drucker. Klicken Sie auf **Optionen & Zubehör > Optionen** (oder **Treiber**).

Betriebseinstellungen für Mac OS-Druckertreiber

Leers. Übersp.: Vermeidet das Drucken leerer Seiten.

Drucken

- Ruhemodus: Reduziert das Betriebsgeräusch des Druckers, verringert jedoch ggf. die Druckgeschwindigkeit.
- Druck mit hoher Geschwindigkeit: Druckt, indem sich der Druckkopf in beide Richtungen bewegt. Die Druckgeschwindigkeit erhöht sich, die Qualität kann sich jedoch verringern.
- Warnmeldungen: Ermöglicht die Ausgabe von Warnmeldungen durch den Druckertreiber.
- Bidirektionale Kommunikation aufbauen: Diese Option sollte im Normalfall auf **Ein** eingestellt sein. Wählen Sie **Aus**, wenn keine Druckerinformationen abgerufen werden können, da im Netzwerk auch Windows-Computer auf den Drucker zugreifen können oder aus sonstigen Gründen.

Drucken mithilfe von Smartphones, Tablets und ähnlichen Geräten

Verwenden von Epson iPrint

Mit der Anwendung Epson iPrint können Sie Fotos, Dokumente und Websites von Smartphones, Tablet-PCs und ähnlichen Geräten aus ausdrucken. Sie können lokal drucken, d. h. von einem mit demselben Wireless-Netzwerk wie der Drucker verbundenen Smartgerät, oder extern von einem entfernten Standort über das Internet drucken. Zum Durchführen eines Ferndruckvorgangs müssen Sie Ihren Drucker beim Epson Connect-Service anmelden.

Wenn Sie Epson iPrint starten, wenn der Drucker nicht mit dem Netzwerk verbunden ist, wird eine Meldung angezeigt, die Sie zum Verbinden des Druckers auffordert. Befolgen Sie die Anweisungen, um die Verbindung herzustellen. Für die Betriebsbedingungen siehe folgende URL.

<http://epson.sn>



Zugehörige Informationen

➔ „Drucken mit einem Netzwerkdienst“ auf Seite 141

Installation von Epson iPrint

Sie können die Anwendung Epson iPrint von folgender URL bzw. über folgenden QR-Code herunterladen und auf Ihrem Smartphone, Tablet oder einem ähnlichen Gerät installieren.

<http://ipr.to/c>

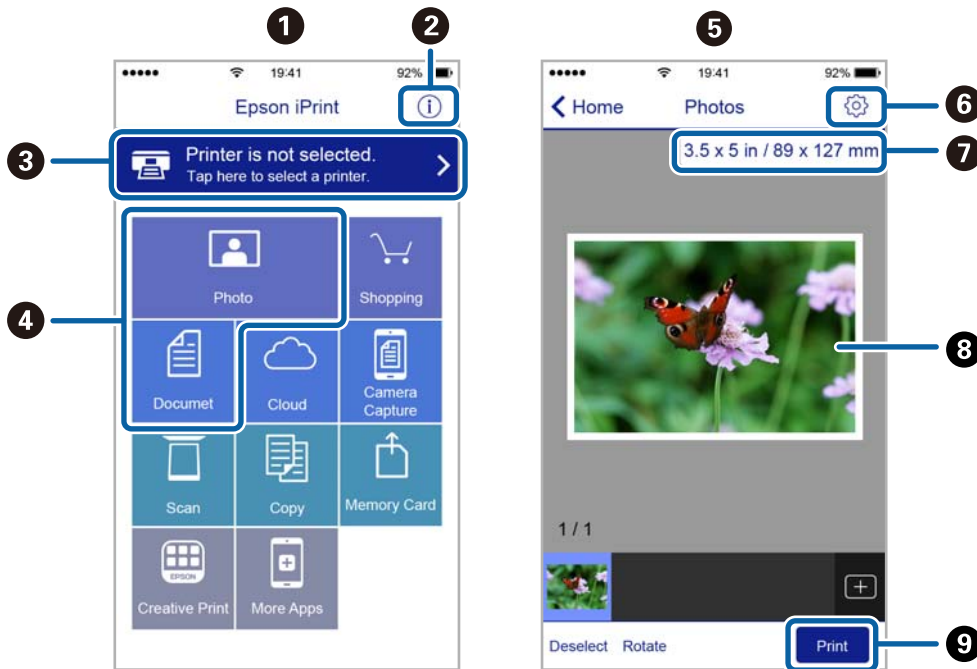


Drucken

Drucken mit Epson iPrint

Starten Sie die Anwendung Epson iPrint auf Ihrem Smartphone, Tablet oder einem ähnlichen Gerät und wählen Sie die zu verwendende Option auf der Startseite aus.

Die folgenden Bildschirme können ohne vorherige Ankündigung geändert werden. Die Inhalte können abhängig vom Produkt variieren.



1	Startseite, die beim Start der Anwendung angezeigt wird.
2	Zeigt Informationen zum Einrichten des Druckers und häufig gestellte Fragen (FAQ) an.
3	Zeigt den Bildschirm, auf dem Sie den Drucker auswählen und die Druckereinstellungen vornehmen können. Wenn Sie den Drucker einmal ausgewählt haben, müssen Sie ihn das nächste Mal nicht erneut auswählen.
4	Wählen Sie aus, was Sie drucken möchten, wie z. B. Fotos und Dokumente.
5	Der Bildschirm zum Drucken von Fotos wird angezeigt, wenn das Fotomenü ausgewählt wird.
6	Zeigt den Bildschirm an, auf dem Sie Druckereinstellungen, beispielsweise die Auswahl von Papierformat und Papiersorte, vornehmen können.
7	Zeigt das Papierformat an. Wenn dieses Feld als Taste angezeigt wird, können Sie mit dieser die aktuellen Drucker-Papiereinstellungen aufrufen.
8	Zeigt die von Ihnen ausgewählten Fotos und Dokumente an.
9	Startet den Druckvorgang.

Hinweis:

Damit Sie über das Dokumentmenü per iPhone, iPad und iPod touch mit iOS drücken können, müssen Sie Epson iPrint starten, nachdem Sie über die Dateifreigabefunktion in iTunes das Dokument übertragen haben, das Sie drucken möchten.

Verwenden von Epson Print Enabler

Dokumente, E-Mails, Fotos und Webseiten lassen sich drahtlos direkt von Ihrem Android-Telefon oder -Tablet drucken (Android v4.4 oder höher). Durch ein paar Tippgesten ermittelt Ihr Android-Gerät einen an dasselbe Drahtlosnetzwerk angeschlossenen Epson-Drucker.

Hinweis:

Die Vorgehensweisen können sich je nach Gerät unterscheiden.

1. Legen Sie Papier in den Drucker ein.
2. So richten Sie Ihren Drucker für den drahtlosen Druck ein.
3. Installieren Sie auf Ihrem Android-Gerät das Plug-in „Epson Print Enabler“ aus Google Play.
4. Verbinden Sie Ihr Android-Gerät mit demselben Drahtlosnetzwerk, das Ihr Drucker verwendet.
5. Öffnen Sie die **Einstellungen** auf Ihrem Android-Gerät, wählen Sie **Verbundene Geräte > Drucken** und aktivieren Sie dann Epson Print Enabler.
6. Tippen Sie in einer Android-Anwendung wie z. B. Chrome auf das Menüsymbol und drucken Sie den jeweiligen Bildschirminhalt.

Hinweis:

Falls Ihr Drucker nicht angezeigt wird, tippen Sie auf **Alle Drucker** und wählen Sie Ihren Drucker aus.

Zugehörige Informationen

- ➔ „Einlegen des Papiers in die Papierkassette“ auf Seite 49
- ➔ „Verbinden mit einem Smart-Gerät“ auf Seite 22

Verwenden von AirPrint

AirPrint ermöglicht das drahtlose Drucken von einem iPhone, iPad und iPod touch, auf denen die neueste Version von iOS läuft, und einem Mac mit der neuesten Version von OS X oder macOS.

**Hinweis:**

Wenn Sie die Papierkonfigurationseinstellungen im Bedienfeld des Gerätes deaktiviert haben, können Sie AirPrint nicht verwenden. Bei Bedarf können Sie die Meldungen mit dem Link unten aktivieren.

1. Legen Sie Papier in das Gerät ein.

Drucken

2. Richten Sie das Gerät für den drahtlosen Druck ein. Siehe Link unten.

<http://epson.sn>

3. Verbinden Sie Ihr Apple-Gerät mit dem gleichen Drahtlosnetzwerk, das auch von dem Gerät verwendet wird.
4. Drucken Sie von Ihrem Apple-Gerät auf das Gerät.


Hinweis:

Ausführliche Informationen dazu finden Sie auf der AirPrint-Seite der Apple-Website.

Zugehörige Informationen

- ➔ „Einlegen des Papiers in die Papierkassette“ auf Seite 49
- ➔ „Menüoptionen für Druckereinstellungen“ auf Seite 58

Abbruch des laufenden Auftrags

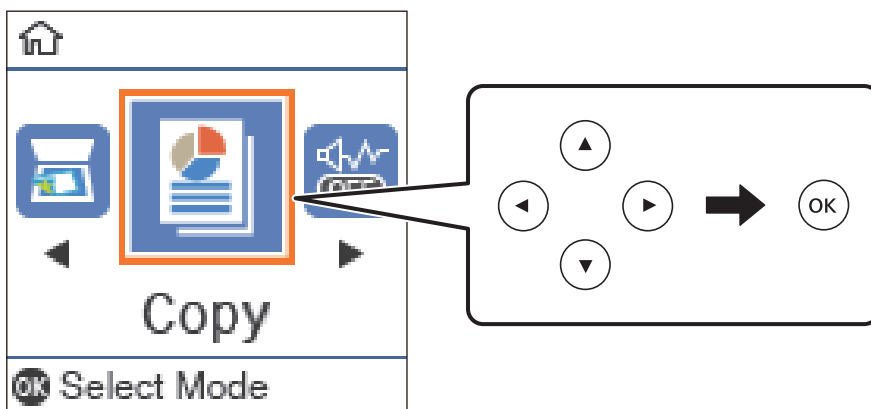
Drücken Sie die Taste  auf dem Druckerbedienfeld, um den laufenden Druckauftrag abzubrechen.

Kopieren

Kopieren

1. Legen Sie Papier in den Drucker ein.
2. Legen Sie die Vorlagen ein.
3. Wählen Sie **Kopieren** auf dem Startbildschirm.

Um ein Element auszuwählen, verwenden Sie die Tasten ▲ ▼ ◀ ▶ und drücken Sie dann die Taste OK.



4. Legen Sie die Anzahl der Kopien fest.
5. Drücken Sie die Taste OK zur Anzeige und Prüfung der Druckeinstellungen. Um die Einstellungen zu ändern, drücken Sie die Taste ▼, wählen Sie die Elementen und ändern Sie die Einstellungen. Wenn Sie fertig sind, drücken Sie die Taste OK.

Hinweis:

Wenn Sie Kopieren und dabei die Größe eines Dokuments um einen bestimmten Prozentwert vergrößern oder verkleinern möchten, wählen Sie eine andere Option außer **Autom. Anpass.** als Einstellung für **Zoom**. Geben Sie einen Prozentwert bei **Benutzerd. Größe** ein.

6. Drücken Sie die Taste ◊.

Zugehörige Informationen

- ➔ „Einlegen bzw. Platzieren von Vorlagen“ auf Seite 55
- ➔ „Menüoptionen für das Kopieren“ auf Seite 95

2-seitiges Kopieren

1. Wählen Sie **Kopieren** auf dem Startbildschirm.

Um ein Element auszuwählen, verwenden Sie die Tasten ▲ ▼ ◀ ▶ und drücken Sie dann die Taste OK.

Kopieren

2. Drücken Sie OK, um die Druckeinstellungen anzuzeigen, und dann die Taste ▼.
3. Wählen Sie **1>2-seitig** als Einstellung für **2-seitig** und drücken Sie dann OK.
4. Wählen Sie in der Einstellung **Ausricht. Original** die Ausrichtung des Originals und drücken Sie dann die Taste OK.
5. Wählen Sie die Binderichtung unter **Bindung (Kopie)** und drücken Sie dann die Taste OK.
6. Überprüfen Sie die anderen Druckeinstellungen, ändern Sie sie bei Bedarf und drücken Sie dann die Taste OK.
7. Drücken Sie die Taste ◇.

Zugehörige Informationen

➔ „Kopieren“ auf Seite 94

Kopieren mehrerer Vorlagen auf ein Blatt

1. Wählen Sie **Kopieren** auf dem Startbildschirm.
Um ein Element auszuwählen, verwenden Sie die Tasten ▲ ▼ ◀ ▶ und drücken Sie dann die Taste OK.
2. Drücken Sie OK, um die Druckeinstellungen anzuzeigen, und dann die Taste ▼.
3. Wählen Sie **2 hoch** als Einstellung für **Multi-Page** und drücken Sie dann OK.
4. Wählen Sie in der Einstellung **Layoutanordn.** die Reihenfolge des Layouts und drücken Sie dann die Taste OK.
5. Wählen Sie in der Einstellung **Ausricht. Original** die Ausrichtung des Originals und drücken Sie dann die Taste OK.
6. Überprüfen Sie die anderen Druckeinstellungen, ändern Sie sie bei Bedarf und drücken Sie dann die Taste OK.
7. Drücken Sie die Taste ◇.

Zugehörige Informationen

➔ „Kopieren“ auf Seite 94

Menüoptionen für das Kopieren

Hinweis:

Die verfügbaren Menüs variieren je nach ausgewähltem Layout.

Anzahl der Kopien:

Geben Sie die Anzahl der Kopien ein.

Kopieren

Ausweis-Kopie:

Scannt beide Seiten einer ID-Karte ein und kopiert diese auf eine DIN A4-Seite.

2-seitig:

Wählen Sie ein 2-seitiges Layout aus.

1>1-seitig

Kopiert eine Seite einer Vorlage auf eine Papierseite.

1>2-seitig

Kopiert zwei einseitige Vorlagen auf beide Seiten eines einzelnen Blatts Papier. Wählen Sie die Ausrichtung Ihrer Vorlage sowie die Bindeposition des Papiers.

Dichte:

Erhöhen Sie die Dichte, wenn die Kopiererergebnisse blass sind. Verringern Sie die Dichte, wenn die Tinte verschmiert.

Papiergröße:

Wählen Sie die Papiergröße aus, die Sie eingelegt haben.

Papiertyp:

Wählen Sie den Papiertyp, den Sie eingelegt haben.

Papiereinstellung:

Wählen Sie die gewünschte Papierquelle.

Zoom:

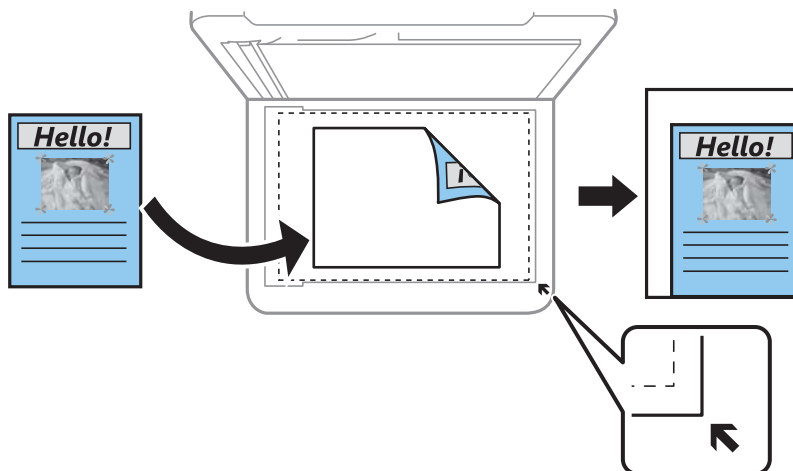
Vergrößert oder verkleinert die Vorlagen.

Tatsächliche Größe

Kopiert mit 100 % Vergrößerung.

Autom. Anpass.

Erfasst den Scanbereich und vergrößert oder verkleinert die Vorlage automatisch entsprechend dem gewählten Papierformat. Bei einer Vorlage mit weißen Rändern werden die weißen Ränder von der Eckmarkierung des Vorlagenglas als Scanbereich erfasst, aber die Ränder auf der gegenüberliegenden Seite werden ggf. abgeschnitten.



Kopieren

- Benutzerdef.

Zur Festlegung der Skalierung für die Vergrößerung oder Verkleinerung der Vorlage.

Benutzerd. Größe:

Zur Festlegung der Skalierung für die Vergrößerung oder Verkleinerung der Vorlage in einem Bereich von 25 bis 400 %.

Originalgröße:

Wählen Sie das Format der Vorlage aus. Wählen Sie beim Kopieren von Vorlagen ohne Standardformat das Format aus, das der Vorlage am nächsten kommt.

Multi-Page:

- Einzelne Seite

Kopiert eine einseitige Vorlage auf ein einzelnes Blatt Papier.

- 2 hoch

Kopiert zwei einseitige Vorlagen auf ein einzelnes Blatt Papier im Layout 2 hoch. Wählen Sie die Layout-Reihenfolge und die Ausrichtung Ihrer Vorlage.

Dokumententyp:

Wählen Sie die Vorlagenart aus. Kopiert in optimaler Qualität entsprechend der Art der Vorlage.

Scannen

Scannen über das Bedienfeld

Sie können gescannte Bilder über das Druckerbedienfeld an folgende Zielorte senden.

Scannen auf Computer (JPEG)/Scannen auf Computer (PDF)/Scannen auf Computer (eMail)/Scannen auf Computer (benutzerdefiniert)

Sie können das gescannte Bild auf einem Computer speichern, der mit dem Drucker verbunden ist. Installieren Sie vor dem Scannen Epson Scan 2 und Epson Event Manager auf Ihrem Computer.

Zu WSD

Sie können das gescannte Bild mit der WSD-Funktion auf einem Computer speichern, der mit dem Drucker verbunden ist. Wenn Sie Windows 7/Windows Vista verwenden, müssen Sie vor dem Scannen WSD-Einstellungen auf Ihrem Computer vornehmen.

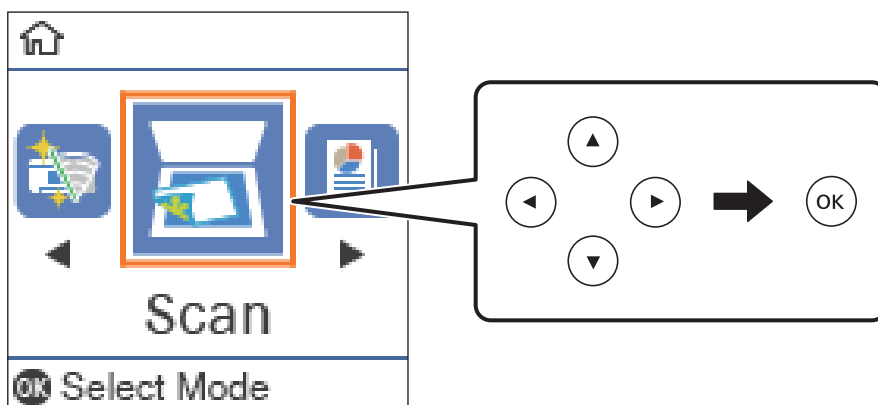
Scannen an einen Computer

Hinweis:

Installieren Sie vor dem Scannen Epson Scan 2 und Epson Event Manager auf Ihrem Computer.

1. Legen Sie die Vorlagen ein.
2. Wählen Sie **Scannen** auf dem Startbildschirm.

Um ein Element auszuwählen, verwenden Sie die Tasten ▲ ▼ ◀ ▶ und drücken Sie dann die Taste OK.



3. Wählen Sie über folgende Menü, wie das gescannte Bild auf einem Computer gespeichert werden soll, und drücken Sie die OK-Taste.
 - Scannen auf Computer (JPEG):** Speichert das gescannte Bild im JPEG-Format.
 - Scannen auf Computer (PDF):** Speichert das gescannte Bild im PDF-Format.
 - Scannen auf Computer (eMail):** Startet den E-Mail-Client auf dem Computer und hängt es automatisch an eine E-Mail.


Scannen

- ❑ **Scannen auf Computer (benutzerdefiniert):** Speichert das gescannte Bild mithilfe der Einstellungen des Epson Event Manager. Sie können die Scaneinstellungen, wie Scanformat, Zielordner oder Speicherformat ändern.

- Wählen Sie den Computer aus, auf dem die gescannten Bilder gespeichert werden sollen.

Hinweis:

- ❑ Sie können Scaneinstellungen wie z. B. das Scanformat, den Speicherordner oder das Speicherformat in der Anwendung Epson Event Manager ändern.
- ❑ Wenn der Drucker mit einem Netzwerk verbunden ist, können Sie den Computer auswählen, auf dem das gescannte Bild gespeichert werden soll. Sie können auf dem Bedienfeld des Druckers bis zu 20 Computer anzeigen. Wenn Sie **Netzwerkscannname (alphanumerisch)** im Epson Event Manager einstellen, wird er im Bedienfeld angezeigt.

- Drücken Sie die Taste .

Zugehörige Informationen

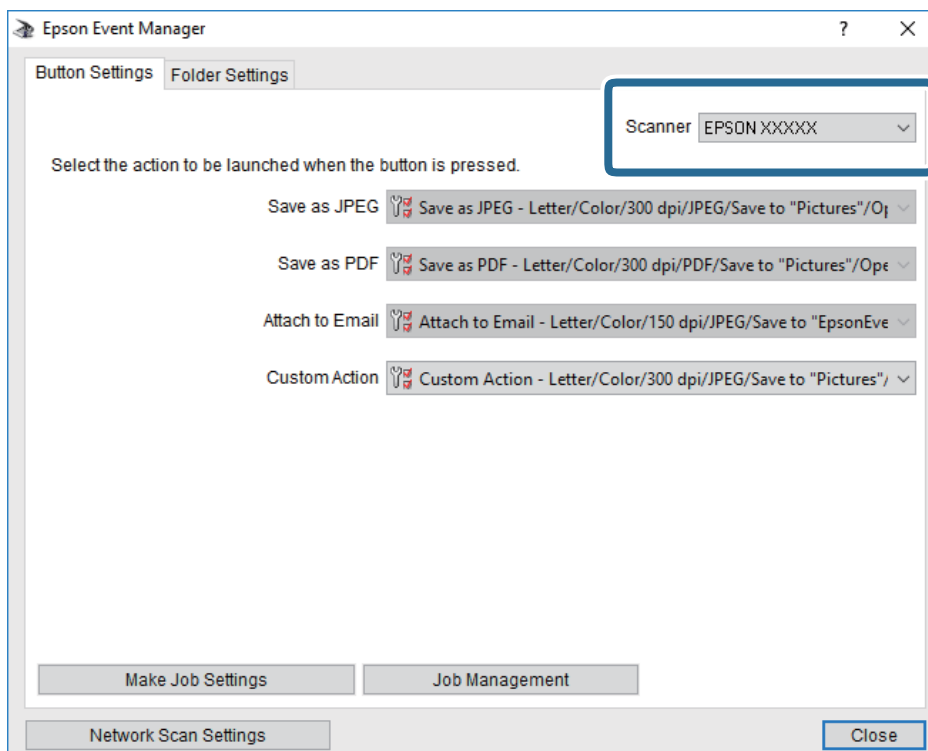
➔ „Einlegen bzw. Platzieren von Vorlagen“ auf Seite 55

Vornehmen von benutzerdefinierten Einstellungen in Epson Event Manager

Sie können die Scaneinstellungen für **Scannen auf Computer (benutzerdefiniert)** in Epson Event Manager festlegen.

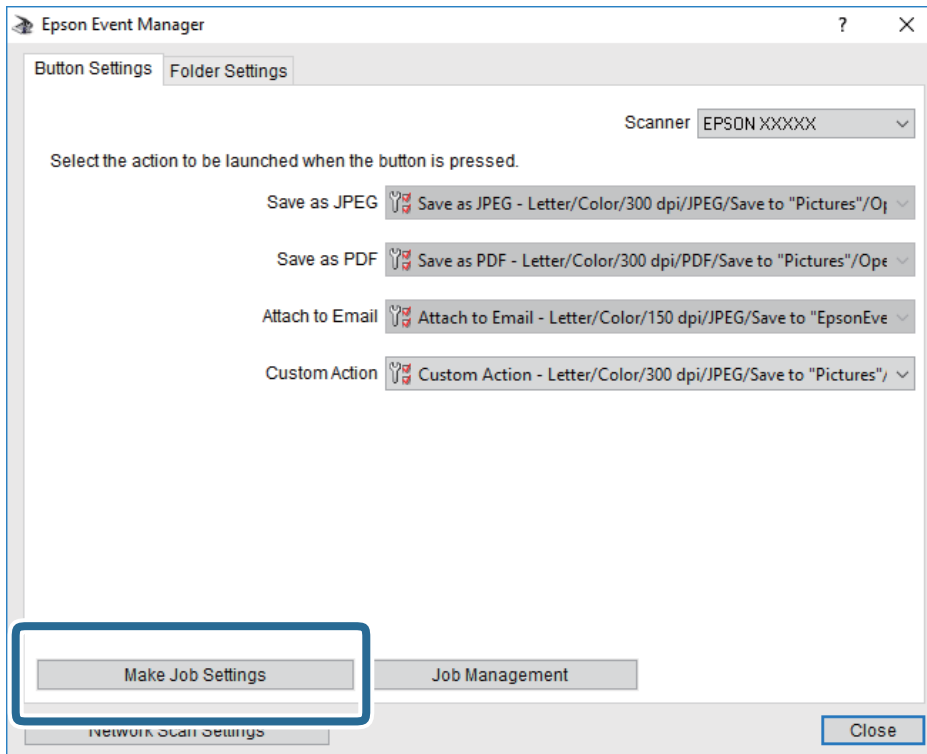
Ausführliche Informationen dazu finden Sie in der Hilfe für die Epson Event Manager.

- Starten Sie Epson Event Manager.
- Stellen Sie sicher, dass Ihr Scanner als **Scanner** auf der Registerkarte **Schaltflächeneinstellungen** des Hauptbildschirms ausgewählt ist.



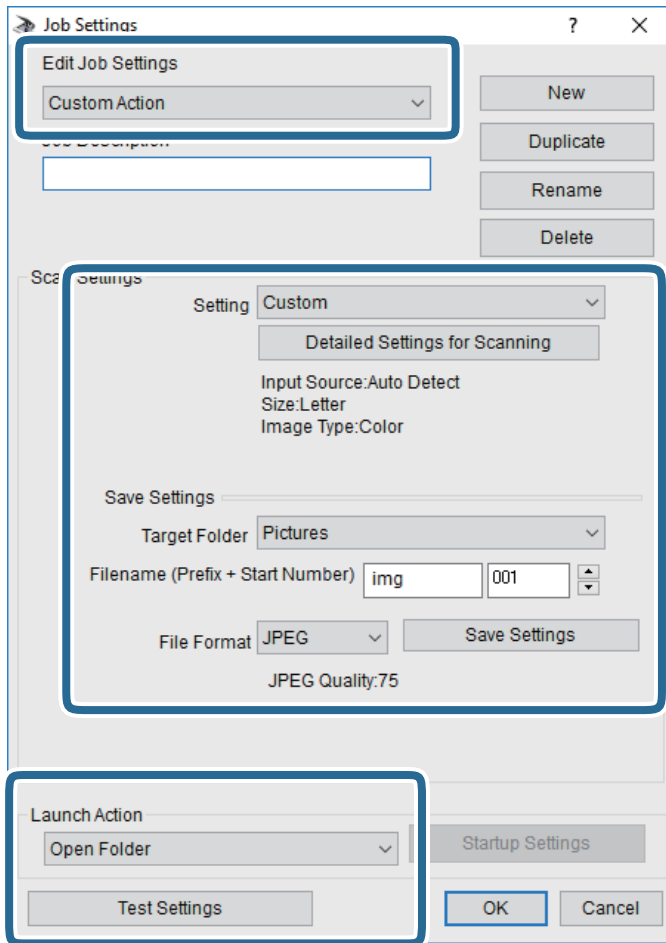
Scannen

3. Klicken Sie auf **Auftragseinstellungen**.



Scannen

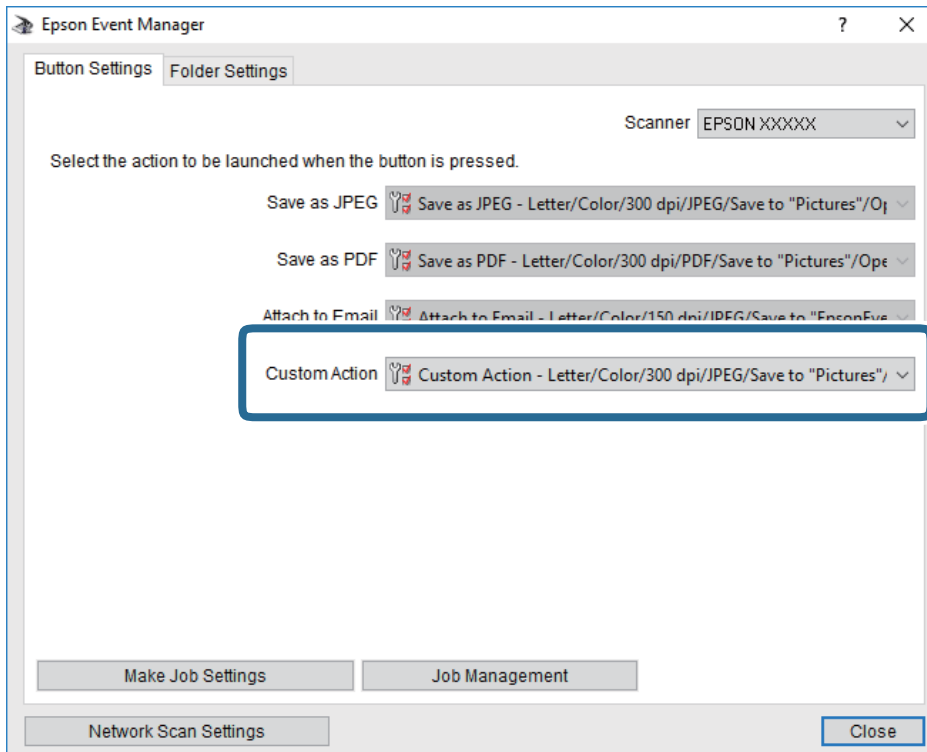
4. Nehmen Sie Scaneinstellungen auf dem Bildschirm **Auftragseinstellungen** vor.



- Auftragseinstellungen bearbeiten: Wählen Sie **Aktion anpassen**.
 - Einstellung: Scannen mit den besten Einstellungen für die gewählte Vorlagenart. Klicken Sie auf **Detaillierte Scaneinstellungen**, um Einstellungen wie Auflösung und Farbe zum Speichern des gescannten Bilds auszuwählen.
 - Zielordner: Wählen Sie den Speicherordner für das gescannte Bild aus.
 - Dateiname (Bezeichnung + laufende Nummer): Ändern Sie die Einstellungen für den gewünschten Dateinamen.
 - Dateiformat: Wählen Sie das Speicherformat.
 - Aktion starten: Wählen Sie die Aktion beim Scannen.
 - Einstellungen testen: Startet Testscans mithilfe der aktuellen Einstellungen.
5. Klicken Sie auf **OK**, um zum Hauptbildschirm zurückzukehren.

Scannen

6. Stellen Sie sicher, dass **Aktion anpassen** auf der Liste **Aktion anpassen** ausgewählt ist.



7. Klicken Sie auf **Schließen**, um Epson Event Manager zu schließen.

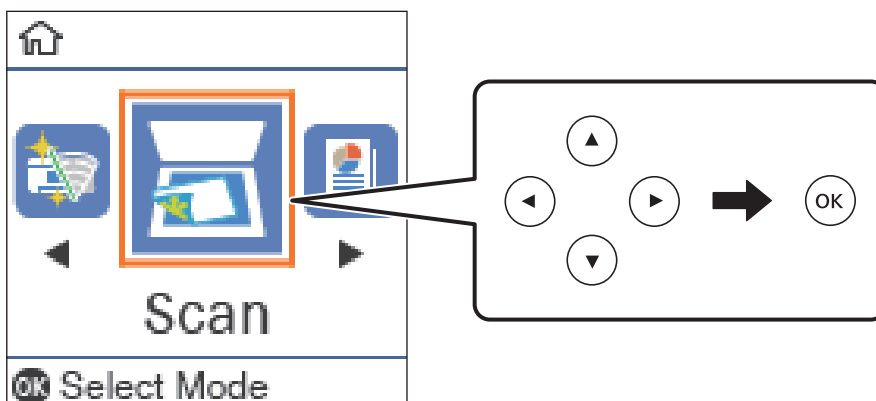
Scannen an einen Computer (WSD)

Hinweis:

- Diese Funktion ist nur für Computer unter Windows 10/Windows 8.1/Windows 8/Windows 7/Windows Vista verfügbar.
- Wenn Sie Windows 7/Windows Vista verwenden, muss der Computer vorher mit dieser Funktion eingerichtet werden.

1. Legen Sie die Vorlagen ein.
2. Wählen Sie **Scannen** auf dem Startbildschirm.

Um ein Element auszuwählen, verwenden Sie die Tasten ▲ ▼ ◀ ▶ und drücken Sie dann die Taste OK.



Scannen

3. Wählen Sie **Zu WSD**.
4. Wählen Sie einen Computer aus.
5. Drücken Sie die Taste \diamond .

Einrichten eines WSD-Anschlusses

In diesem Abschnitt wird beschrieben, wie Sie einen WSD-Anschluss unter Windows 7/Windows Vista einrichten können.

Hinweis:

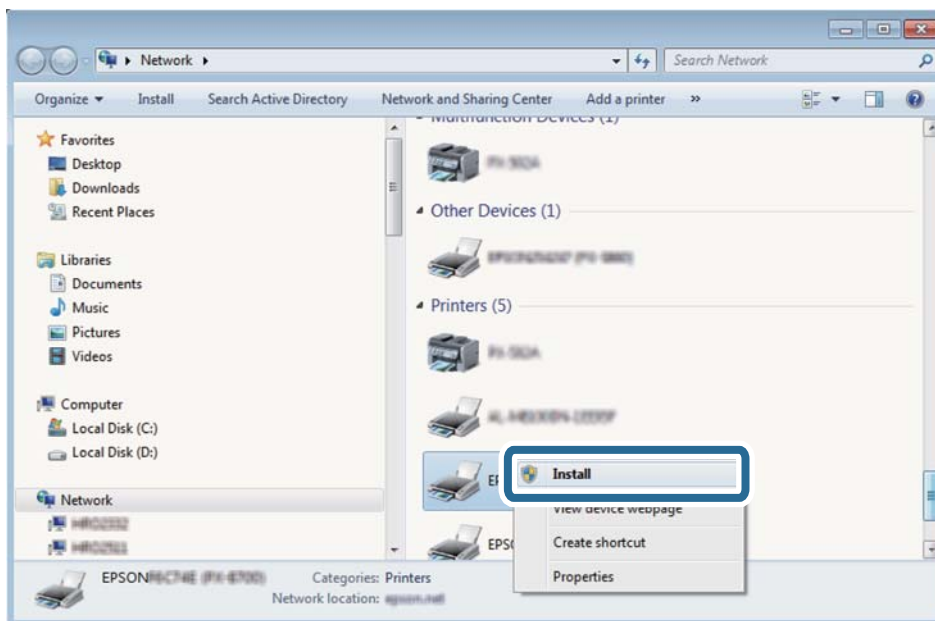
Unter Windows 10/Windows 8.1/Windows 8 wird der WSD-Anschluss automatisch eingerichtet.

Für die Einrichtung eines WSD-Anschlusses ist Folgendes erforderlich.

- Drucker und Computer sind mit dem Netzwerk verbunden.
- Der Druckertreiber ist auf dem Computer installiert.

1. Schalten Sie den Drucker ein.
 2. Klicken Sie am Computer auf Start und anschließend auf **Netzwerk**.
 3. Klicken Sie mit der rechten Maustaste auf den Drucker und anschließend auf **Installieren**.
- Klicken Sie bei Anzeige der **Benutzerkontensteuerung** auf **Fortsetzen**.

Klicken Sie auf **Deinstallieren** und beginnen Sie von vorn, wenn der Bildschirm **Deinstallieren** erscheint.

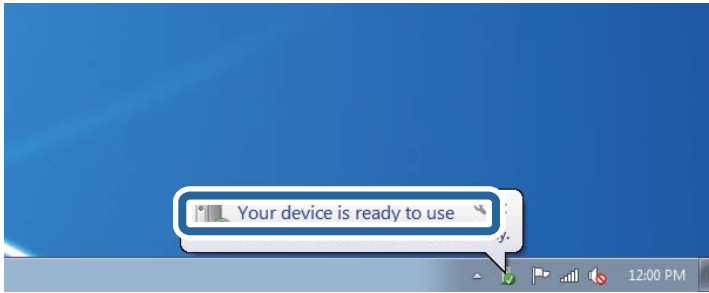


Hinweis:

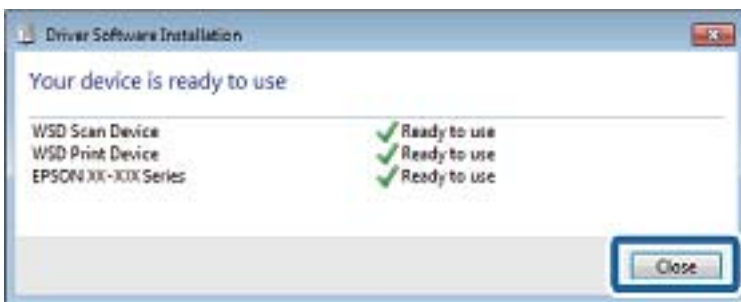
Der im Netzwerk eingestellte Druckername und Modellname (EPSON XXXXXX (XX-XXXX)) werden im Netzwerkbildschirm angezeigt. Sie können den im Netzwerk eingestellten Druckernamen im Bedienfeld des Druckers oder auf einem Ausdruck des Netzwerkstatusblattes überprüfen.

Scannen

4. Klicken Sie auf **Ihr Gerät ist betriebsbereit**.



5. Prüfen Sie die Meldung und klicken Sie dann auf **Schließen**.



6. Öffnen Sie das Fenster **Geräte und Drucker**.

- Windows 7

Klicken Sie auf Start > **Systemsteuerung** > **Hardware und Sound** (oder **Hardware**) > **Geräte und Drucker**.

- Windows Vista

Klicken Sie auf Start > **Systemsteuerung** > **Hardware und Sound** > **Drucker**.

7. Achten Sie darauf, dass ein Symbol mit dem Druckernamen im Netzwerk angezeigt wird.

Wählen Sie den Druckernamen, wenn Sie WSD verwenden.

Scannen von einem Computer

Scannen mit Epson Scan 2

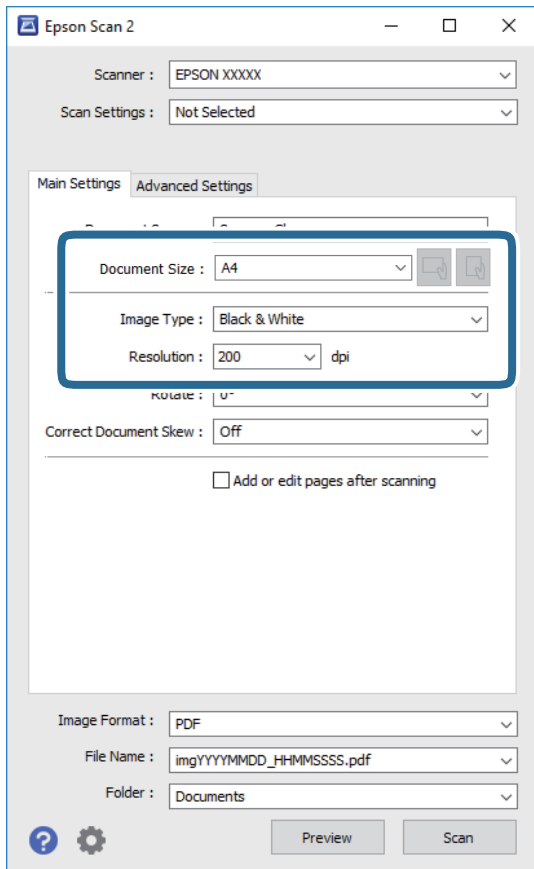
Sie können einen Scan mit dem Scannertreiber „Epson Scan 2“ durchführen. Sie können Vorlagen mit detaillierten Einstellungen scannen, die für Textdokumente geeignet sind.

Eine Erläuterung zu den einzelnen Einstellungsoptionen finden Sie in der Epson Scan 2-Hilfe.

1. Legen Sie die Vorlage ein.
2. Starten Sie Epson Scan 2.

Scannen

3. Wählen Sie die folgenden Einstellungen auf der Registerkarte **Haupt Einstellungen**.



- Vorlagengröße: Wählen Sie das Format der Vorlage, die Sie aufgelegt haben.



- (Vorlagenausrichtung) Tasten: Wählen Sie die Ausrichtung der aufgelegten Vorlage aus. Je nach Format der Vorlage wird dieser Punkt automatisch eingestellt und lässt sich nicht verändern.

- Bildtyp: Wählen Sie die Farben zum Speichern des gescannten Bilds.

- Auflösung: Wählen Sie die Auflösung.

Hinweis:

Die Einstellung **Dokumentenquelle** ist als **Vorlagenglas** festgelegt. Diese Einstellung können Sie nicht ändern.

4. Nehmen Sie nach Bedarf andere Scaneinstellungen vor.

- Sie können eine Vorschau des gescannten Bilds anzeigen, indem Sie auf die Schaltfläche **Vorschau** klicken. Das Vorschaufenster wird geöffnet und das Bild wird angezeigt.

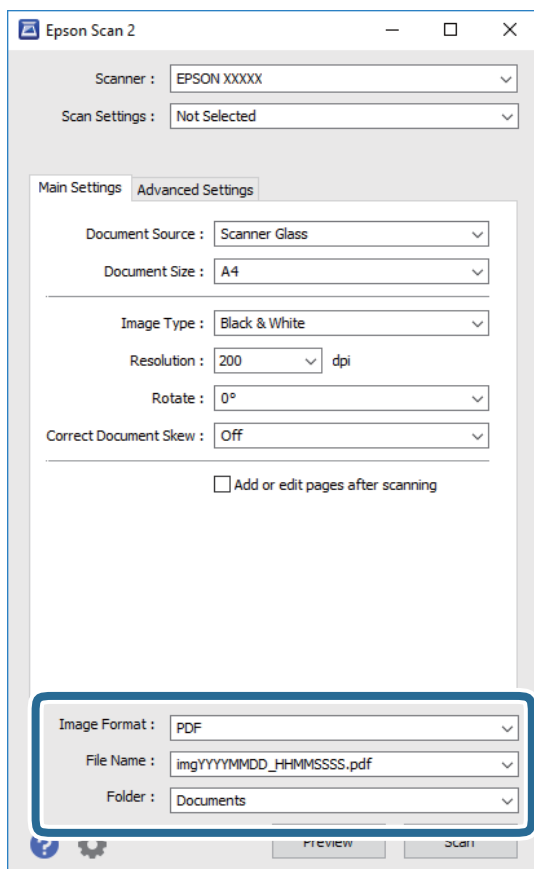
Scannen

- Auf der Registerkarte **Erweiterte Einstellungen** können Sie detaillierte Bildanpassungen vornehmen, die sich für Textdokumente eignen, darunter folgende.
 - Hintergrund entfernen: Richten Sie die Kanten der Vorlagen aus.
 - Text optimieren: Sie können unscharfe Buchstaben der Vorlage deutlicher und schärfer machen.
 - auto. Erkennung v. Text/Bild: Sie können Buchstaben deutlicher und Bilder gleichmäßiger machen, wenn Sie Dokumente mit Bildern in Schwarzweiß scannen.
 - Farboptimierung: Sie können die für das gescannte Bild angegebene Farbe verbessern und es dann grauskaliert oder in Schwarzweiß speichern.
 - Schwellenwert: Sie können den Rand für Monochrom-Binär (Schwarzweiß) anpassen.
 - Unschärfe Maske: Sie können die Umrisse des Bildes verbessern und schärfen.
 - Entrasterung: Sie können Moiré-Muster (netzartige Schatten) entfernen, die beim Scannen gedruckter Papiere wie etwa bei Magazinen auftreten.
 - Bildrandauffüllung: Sie können den Schatten um das gescannte Bild herum entfernen.
 - Doppelte Bildausgabe (nur Windows): Sie können einmal gescannen und zwei Bilder mit unterschiedlichen Ausgabeeinstellungen gleichzeitig speichern.

Hinweis:

Die Punkte sind abhängig von anderen Einstellungen möglicherweise nicht verfügbar.

5. Legen Sie die Einstellungen zum Speichern von Dateien fest.



Scannen

- Bildformat:** Wählen Sie das Speicherformat aus der Liste.
Sie können detaillierte Einstellungen für jedes Speicherformat außer BITMAP und PNG vornehmen. Wählen Sie **Optionen** aus der Liste, nachdem Sie das Speicherformat gewählt haben.
- Dateiname:** Bestätigen Sie den angezeigten Dateinamen zum Speichern.
Sie können Einstellungen für den Dateinamen ändern, indem Sie **Einstellungen** aus der Liste wählen.
- Ordner:** Wählen Sie den Speicherordner für das gescannte Bild aus der Liste.
Sie können einen anderen Ordner wählen oder einen neuen Ordner erstellen, indem Sie **Auswählen** aus der Liste wählen.

6. Klicken Sie auf **Scannen**.

Zugehörige Informationen

- ➔ „Einlegen bzw. Platzieren von Vorlagen“ auf Seite 55
- ➔ „Anwendung zum Scannen von Dokumenten und Bildern (Epson Scan 2)“ auf Seite 133

Scannen mithilfe von Smartphones, Tablets und ähnlichen Geräten

Die Anwendung Epson iPrint ermöglicht das Scannen von Fotos und Dokumenten von einem Smartgerät, z. B. Smartphone oder Tablet-PC, das mit demselben Wireless-Netzwerk wie der Drucker verbunden ist. Sie können die gescannten Daten auf einem Smartphone, Tablet oder einem ähnlichen Gerät oder in Cloud-Diensten speichern, sie per E-Mail versenden oder ausdrucken.

Wenn Sie Epson iPrint starten, wenn der Drucker nicht mit dem Netzwerk verbunden ist, wird eine Meldung angezeigt, die Sie zum Verbinden des Druckers auffordert. Befolgen Sie die Anweisungen, um die Verbindung herzustellen. Für die Betriebsbedingungen siehe folgende URL.

<http://epson.sn>



Installation von Epson iPrint

Sie können die Anwendung Epson iPrint von folgender URL bzw. über folgenden QR-Code herunterladen und auf Ihrem Smartphone, Tablet oder einem ähnlichen Gerät installieren.

<http://ipr.to/c>



Scannen

Scannen mit Epson iPrint

Starten Sie die Anwendung Epson iPrint auf Ihrem Smartphone, Tablet oder einem ähnlichen Gerät und wählen Sie die zu verwendende Option auf der Startseite aus.

Die folgenden Bildschirme können ohne vorherige Ankündigung geändert werden.



1	Startseite, die beim Start der Anwendung angezeigt wird.
2	Zeigt Informationen zum Einrichten des Druckers und häufig gestellte Fragen (FAQ) an.
3	Zeigt den Bildschirm, auf dem Sie den Drucker auswählen und die Druckereinstellungen vornehmen können. Wenn Sie den Drucker einmal ausgewählt haben, müssen Sie ihn das nächste Mal nicht erneut auswählen.
4	Zeigt den Scann-Bildschirm an.
5	Der Scan-Bildschirm wird angezeigt, wenn das Scan-Menü ausgewählt wird.
6	Zeigt den Bildschirm an, auf dem Sie die Scan-Einstellungen, wie z. B. die Auflösung, auswählen können.
7	Zeigt die gescannten Bilder an.
8	Startet den Scanvorgang.
9	Zeigt den Bildschirm an, über den Sie die gescannten Daten an ein Smartphone, Tablet oder ein ähnliches Gerät oder an Cloud-Dienste senden können.
10	Zeigt den Bildschirm an, über den Sie die gescannten Daten per E-Mail versenden können.
11	Zeigt den Bildschirm an, über den Sie die gescannten Daten ausdrucken können.

Auffüllen von Tinte und Wechseln von Wartungsboxen

Prüfen des Tintenvorrats und der Wartungsbox

Stellen Sie mit einer Sichtprüfung des Tintenstandes im Tintenbehälter im Drucker die tatsächlich verbleibende Tintenmenge fest.

Sie können die ungefähren Tintenstände über den Computer kontrollieren.

Sie können die ungefähre Nutzungsdauer der Wartungsbox über das Bedienfeld oder über den Computer überprüfen.

Überprüfung des Status der Wartungsbox — Bedienfeld

1. Wählen Sie **Wartung** auf dem Startbildschirm.

Um ein Element auszuwählen, verwenden Sie die Tasten ▲ ▼ ◀ ▶ und drücken Sie dann die Taste OK.

2. Wählen Sie **Restkapazität von Wartungskasten**.

Prüfen des Tintenvorrats und der Wartungsbox - Windows

1. Rufen Sie das Druckertreiberfenster auf.
2. Klicken Sie im Register **EPSON Status Monitor 3** auf **Utility**.


Hinweis:

Wenn **EPSON Status Monitor 3** deaktiviert ist, klicken Sie im Register **Erweiterte Einstellungen** auf **Utility** und wählen Sie dann **EPSON Status Monitor 3 aktivieren** aus.

Zugehörige Informationen

➔ [„Aufrufen des Druckertreibers“ auf Seite 64](#)

Prüfen des Tintenvorrats und der Wartungsbox — Mac OS

1. Wählen Sie im Menü  die Optionen **Systemeinstellungen** > **Drucker & Scanner** (oder **Drucken & Scannen, Drucken & Faxen**) und anschließend den Drucker.
2. Klicken Sie auf **Optionen & Zubehör** > **Dienstprogramm** > **Drucker-Dienstprogramm öffnen**.
3. Klicken Sie auf **EPSON Status Monitor**.

Tintenflaschencodes

Epson empfiehlt, ausschließlich original Epson-Tintenflaschen zu verwenden.

Im Folgenden sind die Codes für die Epson-Originaltintenflaschen aufgeführt.



Wichtig:

- Die Epson-Garantie deckt keine Schäden aufgrund der Verwendung von anderer als der angegebenen Tinte ab, einschließlich Original-Epson-Tinte, die nicht für diesen Drucker vorgesehen ist, und Tinte von Drittanbietern.
- Fremdprodukte können Schäden verursachen, die von der Epson-Gewährleistung ausgeschlossen sind, und können unter bestimmten Umständen fehlerhaftes Druckerverhalten hervorrufen.

Hinweis:

- Tintenflaschencodes können je nach Standort variieren. Kontaktieren Sie den Epson-Support für die entsprechenden Codes in Ihrer Region.
- Obwohl die Tintenflaschen möglicherweise recyceltes Material enthalten, beeinflusst dies weder die Druckerfunktion noch deren Leistungsfähigkeit.
- Die Spezifikationen und das Aussehen von Tintenflaschen können im Zuge der Produktverbesserung ohne vorherige Ankündigung geändert werden.

Für Europa

Produkt	BK: Black (Schwarz)
ET-M2170 Series	111
M2170 Series	110* ¹ 110S* ²

*1 Hohe Kapazität

*2 Standardkapazität

Hinweis:

Anwender in Europa erhalten Informationen zur Ergiebigkeit von Epson-Tintenflaschen auf der folgenden Website.

<http://www.epson.eu/pageyield>

Für Australien und Neuseeland

BK: Black (Schwarz)
532

Für asiatische Länder außer China

BK: Black (Schwarz)
005* ¹ 005S* ²

*1 Hohe Kapazität

Auffüllen von Tinte und Wechseln von Wartungsboxen

*2 Standardkapazität

Zugehörige Informationen

➔ „Website des technischen Supports“ auf Seite 184

Vorsichtsmaßnahmen bei der Handhabung von Tintenflaschen

Lesen Sie vor dem Nachfüllen von Tinte die folgenden Hinweise.

Vorsichtsmaßnahmen bei der Aufbewahrung von Tinte

- Halten Sie die Tintenflaschen von direkter Sonneneinstrahlung fern.
- Lagern Sie die Tintenflaschen nicht bei hohen oder sehr niedrigen Temperaturen.
- Wenn Sie eine an einem kälteren Ort gelagerte Tintenflasche verwenden wollen, lassen Sie die Flasche vorher mindestens drei Stunden lang auf Raumtemperatur erwärmen.
- Nach der Öffnung einer Tintenflasche empfehlen wir, sie so schnell wie möglich zu verwenden.
- Epson empfiehlt, eine Tintenflasche vor dem auf der Verpackung angegebenen Datum zu verwenden.
- Die Verpackung von Tintenflaschen erst öffnen, wenn der Tintenbehälter zum Auffüllen bereit ist. Die Tintenflasche ist vakuumverpackt, um deren Zuverlässigkeit zu bewahren. Wird eine Tintenflasche vor der Verwendung über einen längeren Zeitraum unverpackt aufbewahrt, kann ggf. kein normales Druckergebnis erzielt werden.
- Tintenflaschen beim Aufbewahren oder Transportieren nicht kippen und keinen Stößen oder Temperaturschwankungen aussetzen. Andernfalls kann Tinte austreten, selbst wenn die Tintenflasche mit dem Deckel fest verschlossen ist. Achten Sie darauf, die Tintenflasche beim Festdrehen des Deckels aufrecht zu halten, und ergreifen Sie Maßnahmen, um ein Auslaufen von Tinte beim Transportieren der Flasche zu verhindern. Legen Sie die Flasche beispielsweise in eine Tasche.

Vorsichtsmaßnahmen beim Nachfüllen von Tinte

- Gehen Sie achtsam mit der Tinte für diesen Drucker um. Beim Füllen oder Nachfüllen des Tintenbehälters kann Tinte spritzen. Tintenflecken auf Kleidung oder Gegenständen können ggf. nicht mehr entfernt werden.
- Verwenden Sie Tintenflaschen mit dem für diesen Drucker richtigen Teilecode.
- Nicht zu fest schütteln oder die Tintenflaschen drücken.
- Für optimale Druckergebnisse sollten Sie nicht über längere Zeit niedrige Tintenfüllstände beibehalten.
- Zur Erzielung optimaler Druckergebnisse sollten Sie den Tintenbehälter mindestens einmal im Jahr bis zur oberen Linie auffüllen.
- Um eine erstklassige Druckqualität zu gewährleisten und den Druckkopf zu schonen, ist noch eine Sicherheitsreserve an Tinte im Tintenbehälter enthalten, wenn der Drucker anzeigt, dass Tinte nachgefüllt werden muss. Beim Anzeigen der verbleibenden Nutzungsdauer wird diese Reserve nicht berücksichtigt.

Tintenverbrauch

- Zum Erhalt der optimalen Druckkopfleistung wird vom Tintenbehälter bei Wartungsvorgängen wie der Druckkopfreinigung etwas Tinte verbraucht. Auch beim Einschalten des Druckers kann Tinte verbraucht werden.

Auffüllen von Tinte und Wechseln von Wartungsboxen

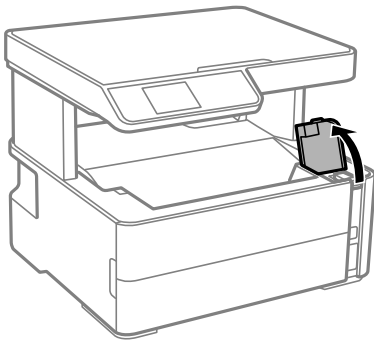
- ❑ Die Tinte in der mit dem Drucker gelieferten Tintenflasche wird bei der ersten Inbetriebnahme teilweise aufgebraucht. Um qualitativ hochwertige Ausdrücke zu produzieren, wird der Druckkopf im Drucker vollständig mit Tinte geladen. Dieser Vorgang verbraucht eine entsprechende Menge an Tinte. Aus diesem Grund können mit dieser Flasche im Vergleich zu nachfolgenden Tintenflaschen möglicherweise weniger Seiten gedruckt werden.
- ❑ Die Nutzungsdauer einer Patrone hängt von den gedruckten Bildern, dem verwendeten Papiertyp, der Druckhäufigkeit und Umgebungsbedingungen wie der Temperatur ab.

Nachfüllen des Tintenbehälters

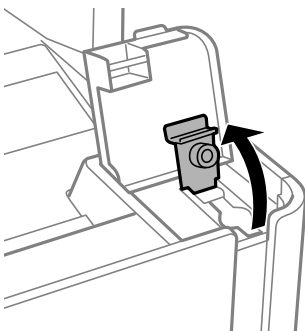
1. Wählen Sie **Wartung** im Startbildschirm.

Um ein Element auszuwählen, verwenden Sie die Tasten ▲ ▼ ◀ ▶ und drücken Sie dann die Taste OK.

2. Wählen Sie **Tintenfüllstand zurücksetzen** und drücken Sie dann die Taste ◊.
3. Bestätigen Sie die Meldung und drücken Sie die Taste OK.
4. Öffnen Sie die Tintenbehälterabdeckung.

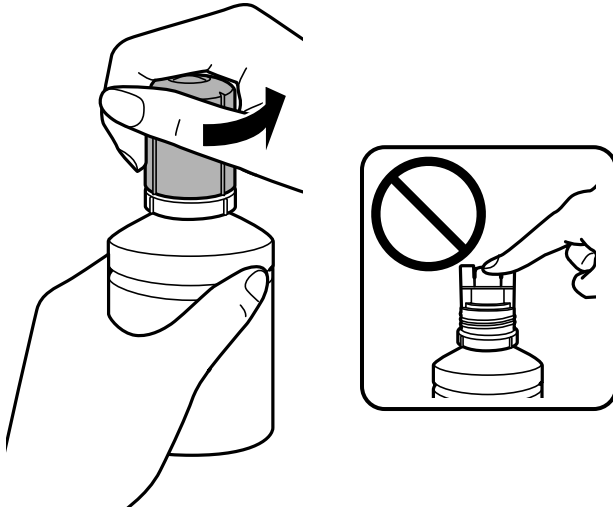


5. Öffnen Sie den Tintenbehälterdeckel.



Auffüllen von Tinte und Wechseln von Wartungsboxen

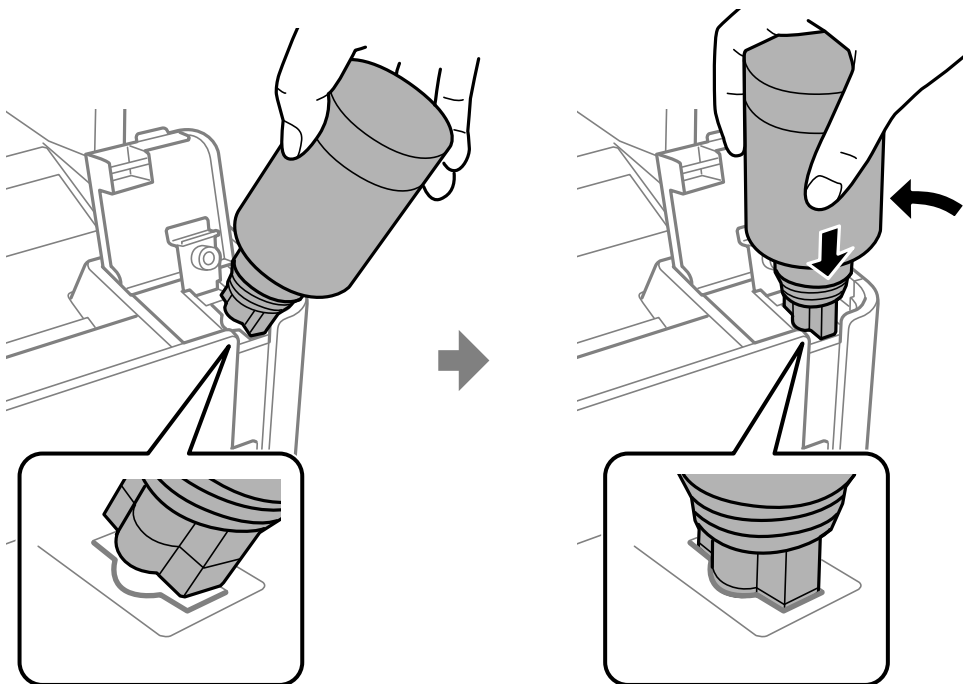
6. Halten Sie die Tintenflasche aufrecht und drehen Sie den Deckel langsam, um ihn zu entfernen.



! **Wichtig:**

- Achten Sie darauf, keine Tinte zu verschütten.
- Berühren Sie den oberen Teil der Tintenflasche nach Entfernen des Deckels nicht. Ansonsten kann es zu Verschmieren von Tinte kommen.

7. Positionieren Sie den oberen Teil der Tintenflasche am Schlitz vor der Befüllöffnung und richten Sie die Flasche langsam auf, um Sie in die Befüllöffnung einzuführen.



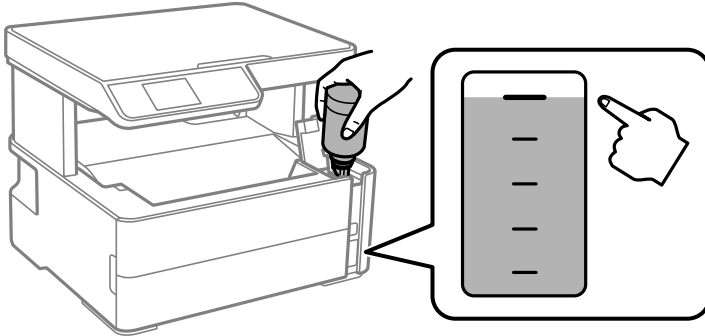
! **Wichtig:**

Stoßen Sie mit dem oberen Teil der Tintenflasche nicht gegen andere Objekte, nachdem Sie den Deckel entfernt haben. Andernfalls kann Tinte austreten.

Auffüllen von Tinte und Wechseln von Wartungsboxen

8. Setzen Sie den oberen Teil der Tintenflasche sicher in der Befüllöffnung des Tintenbehälters ein, um den Behälter mit Tinte zu füllen.

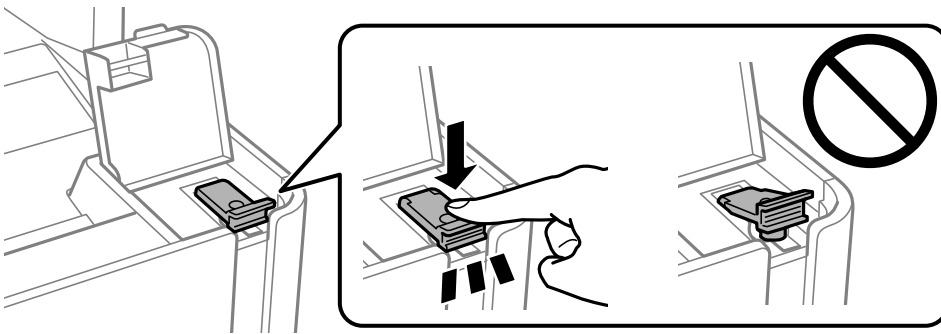
Tinte fließt in den Behälter, indem Sie die Flasche einfach normal halten und nicht drücken. Der Tintenfluss stoppt automatisch, wenn die Tinte bis zur oberen Markierung befüllt wurde.



Hinweis:

Wenn die Tinte nicht in den Behälter fließt, entfernen Sie die Tintenflasche und versuchen Sie, sie wieder einzusetzen.

9. Wenn Sie mit dem Befüllen der Tinte fertig sind, entfernen Sie die Tintenflasche und schließen Sie dann den Deckel des Tintenbehälters sicher.



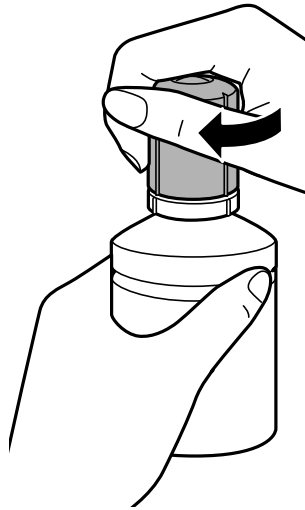
Wichtig:

Belassen Sie die Tintenflasche nicht im Behälter. Ansonsten kann die Flasche beschädigt werden oder Tinte austreten.

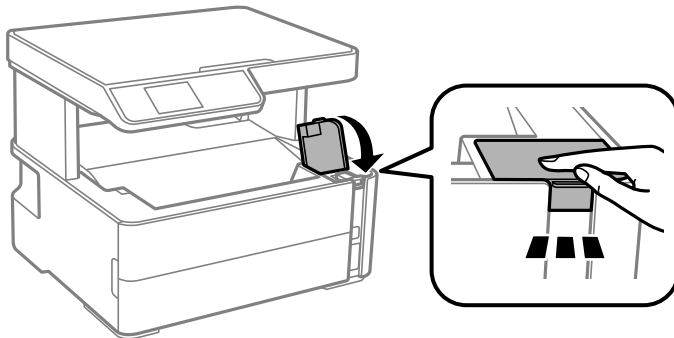
Auffüllen von Tinte und Wechseln von Wartungsboxen

Hinweis:

Wenn Tinte in der Tintenflasche verbleibt, drehen Sie den Deckel fest und bewahren Sie die Flasche zur späteren Nutzung aufrecht auf.



10. Schließen Sie die Tintenbehälterabdeckung sicher.



11. Drücken Sie die Taste .



Wichtig:

Wenn Sie den Drucker nach Zurücksetzen des Tintenfüllstands weiter verwenden, ohne die Tinte bis zur oberen Markierung zu befüllen, wird möglicherweise ohne Tinte gedruckt. Dies kann den Drucker beschädigen. Stellen Sie vor Starten des Drucks sicher, den Tintenfüllstand im Behälter visuell zu überprüfen.

Zugehörige Informationen

- ➔ „Tintenflaschencodes“ auf Seite 110
- ➔ „Vorsichtsmaßnahmen bei der Handhabung von Tintenflaschen“ auf Seite 111
- ➔ „Verspritzte Tinte“ auf Seite 171

Wartungsboxcode

Die Wartungsbox kann vom Anwender erworben und ersetzt werden.

Es wird empfohlen, ausschließlich eine originale Epson-Wartungsbox zu verwenden.

Auffüllen von Tinte und Wechseln von Wartungsboxen

Im Folgenden wird der Code für die Original-Wartungsbox von Epson aufgeführt:

T04D1

**Wichtig:**

Sobald eine Wartungsbox in einem Drucker installiert wurde, kann sie nicht mit anderen Druckern verwendet werden.

Vorsichtsmaßnahmen bei der Handhabung der Wartungsbox

Lesen Sie die folgenden Anweisungen vor dem Auswechseln der Wartungsbox.

- Berühren Sie nicht den grünen Chip an der Seite der Wartungsbox. Andernfalls kann die normale Funktionsweise und Druckfähigkeit beeinträchtigt werden.
- Lassen Sie die Wartungsbox nicht fallen und setzen Sie sie keinen schweren Stößen aus.
- Ersetzen Sie die Wartungsbox nicht während des Druckvorgangs. Andernfalls tritt möglicherweise Tinte aus.
- Entfernen Sie nicht die Folie auf der Oberseite der Box (außer während des Austauschs der Wartungsbox), da sonst Tinte auslaufen kann.
- Wenn die Abdeckung nicht wieder angebracht werden kann, ist die Wartungsbox vielleicht nicht korrekt eingesetzt. Entfernen Sie die Wartungsbox und setzen Sie sie erneut ein.
- Kippen Sie die gebrauchte Wartungsbox nicht, bevor sie nicht in dem mitgelieferten Plastikbeutel versiegelt ist. Andernfalls tritt möglicherweise Tinte aus.
- Berühren Sie nicht die Öffnungen an der Wartungsbox, da Sie sich mit Tinte beschmutzen können.
- Verwenden Sie keine Wartungsbox erneut, die entfernt und für einen längeren Zeitraum nicht verwendet wurde. Die Tinte in der Box wird sich verfestigt haben und es kann keine Tinte mehr aufgesaugt werden.
- Halten Sie die Wartungsbox von direkter Sonneneinstrahlung fern.
- Lagern Sie die Wartungsbox nicht bei hohen oder sehr niedrigen Temperaturen.

Auswechseln einer Wartungsbox

In einigen Druckzyklen kann sich eine kleine Menge überschüssiger Farbe in der Wartungsbox sammeln. Um zu vermeiden, dass die Tinte aus der Wartungsbox ausläuft, hält der Drucker automatisch an, wenn die maximale Absorptionskapazität der Wartungsbox erreicht ist. Ob und wie oft dies erforderlich ist, hängt von der Anzahl der gedruckten Seiten, dem bedruckten Medium und der Anzahl der Reinigungszyklen ab, die der Drucker durchführt.

Wenn eine Meldung angezeigt wird, die Sie zum Auswechseln der Wartungsbox auffordert, gehen Sie anhand der am Bedienfeld angezeigten Animation vor. Wenn der Austausch erforderlich ist, bedeutet dies nicht, dass der Drucker im Rahmen der Spezifikation nicht mehr funktioniert. Die Epson-Garantie deckt die Kosten für diesen Austausch nicht ab. Es handelt sich um einen vom Benutzer selbst durchführbaren Vorgang.

Hinweis:

Wenn der Wartungskasten voll ist, können Sie erst dann drucken und den Druckkopf reinigen, wenn der Kasten ersetzt worden ist, um das Austreten von Tinte zu vermeiden. Sie können jedoch Vorgänge ausführen, für die keine Tinte erforderlich ist, z. B. Scannen.

Auffüllen von Tinte und Wechseln von Wartungsboxen

Zugehörige Informationen

- ➔ [„Wartungsboxcode“ auf Seite 115](#)
- ➔ [„Vorsichtsmaßnahmen bei der Handhabung der Wartungsbox“ auf Seite 116](#)

Druckerwartung

Verhindern des Austrocknens des Druckkopfs

Verwenden Sie beim Ein- und Ausschalten des Druckers stets die Netztaсте.

Stellen Sie sicher, dass die Netzanzeige erloschen ist, bevor Sie das Netzkabel abtrennen.

Die Tinte kann austrocknen, wenn sie nicht verschlossen ist. Genau wie Sie bei einem Kugelschreiber oder ölbasierten Stift die Kappe aufsetzen, um ein Austrocknen zu verhindern, müssen Sie sicherstellen, dass der Druckkopf ordnungsgemäß verschlossen ist.

Wenn das Netzkabel abgetrennt ist oder beim Betrieb des Druckers ein Stromausfall auftritt, wurde der Druckkopf möglicherweise nicht richtig verschlossen. Verbleibt der Druckkopf in diesem Zustand, kann er austrocknen und Düsen (Tintenöffnungen) können verstopfen.

Schalten Sie in diesen Fällen den Drucker so bald wie möglich ein und wieder aus, um den Druckkopf zu schließen.

Überprüfen, ob Düsen verstopft sind (Düsentest)

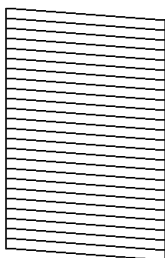
Verstopfte Düsen führen zu einem blassen Druckergebnis oder Streifen.

Wenn sich die Druckqualität verschlechtert, prüfen Sie zunächst mit dem Düsentest, ob die Düsen verstopft sind.

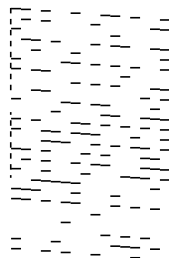
Überprüfen, ob Düsen verstopft sind (Düsentest) — Bedienfeld

1. Legen Sie Normalpapier im A4-Format in die Papierkassette ein.
2. Wählen Sie **Wartung** im Startbildschirm.
Um ein Element auszuwählen, verwenden Sie die Tasten ▲ ▼ ◀ ▶ und drücken Sie dann die Taste OK.
3. Wählen Sie **Düsentest**.
4. Befolgen Sie zum Drucken des Düsentestmusters die Anweisungen auf dem Bildschirm.
5. Überprüfen Sie das gedruckte Muster und führen Sie abhängig von den Druckergebnissen dann einen der folgenden Vorgänge aus.

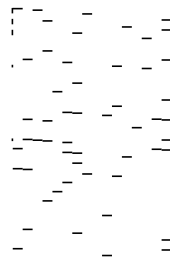
A) OK



B) NG



C) NG



Druckerwartung

 A:

Alle Zeilen werden gedruckt. Keine weiteren Schritte sind nötig.

 B oder annähernd B: Reinigen Sie den Druckkopf.

Wenn einige Düsen verstopft sind, wählen Sie **Ja** und führen Sie dann die Druckkopfreinigung durch.

Sie können die Druckkopfreinigung auch dann ausführen, wenn Sie **Nein** gewählt haben. Einzelheiten finden Sie in den verwandten Informationen unten.

 C oder annähernd C: Führen Sie eine Power-Reinigung des Druckkopfs durch.

Wenn die meisten Zeilen unterbrochen sind oder die meisten Segmente fehlen, wählen Sie **Nein** und führen Sie dann eine Power-Reinigung durch. Einzelheiten finden Sie in den verwandten Informationen unten.

Zugehörige Informationen

➔ „Einlegen des Papiers in die Papierkassette“ auf Seite 49

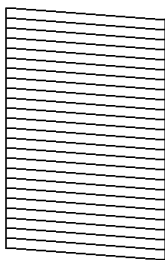
➔ „Reinigen des Druckkopfs (Druckkopfreinigung)“ auf Seite 121

➔ „Power-Reinigung des Druckkopfs (Powerreinigung)“ auf Seite 122

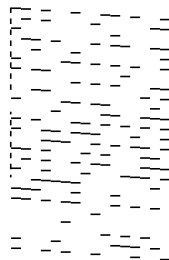
Überprüfen, ob Düsen verstopft sind (Düsentest) — Windows

1. Legen Sie Normalpapier im A4-Format in den Drucker ein.
2. Rufen Sie das Druckertreiberfenster auf.
3. Klicken Sie auf der Registerkarte **Düsentest** auf **Utility**.
4. Befolgen Sie zum Drucken des Düsentestmusters die Anweisungen auf dem Bildschirm.
5. Überprüfen Sie das gedruckte Muster und führen Sie abhängig von den Druckergebnissen dann einen der folgenden Vorgänge aus.

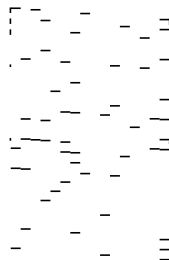
A) OK



B) NG



C) NG


 A:

Alle Zeilen werden gedruckt. Keine weiteren Schritte sind nötig.

 B oder annähernd B: Reinigen Sie den Druckkopf.

Wenn einige Düsen verstopft sind, führen Sie eine Druckkopfreinigung durch. Einzelheiten finden Sie in den verwandten Informationen unten.

 C oder annähernd C: Führen Sie eine Power-Reinigung des Druckkopfs durch.


Wenn die meisten Zeilen unterbrochen sind oder die meisten Segmente fehlen, führen Sie eine Power-Reinigung durch. Einzelheiten finden Sie in den verwandten Informationen unten.

Druckerwartung

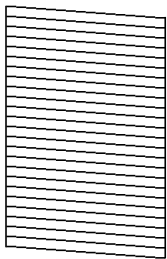
Zugehörige Informationen

- ➔ „Aufrufen des Druckertreibers“ auf Seite 64
- ➔ „Einlegen des Papiers in die Papierkassette“ auf Seite 49
- ➔ „Reinigen des Druckkopfs (Druckkopfreinigung)“ auf Seite 121
- ➔ „Power-Reinigung des Druckkopfs (Powerreinigung)“ auf Seite 122

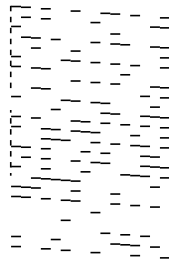
Überprüfen, ob Düsen verstopft sind (Düsentest) — Mac OS

1. Legen Sie Normalpapier im A4-Format in den Drucker ein.
2. Wählen Sie **Systemeinstellungen** im Menü  > **Drucker & Scanner** (oder **Drucken & Scannen, Drucken & Faxen**) und wählen Sie dann den Drucker.
3. Klicken Sie auf **Optionen & Zubehör** > **Dienstprogramm** > **Drucker-Dienstprogramm öffnen**.
4. Klicken Sie auf **Düsentest**.
5. Befolgen Sie zum Drucken des Düsentestmusters die Anweisungen auf dem Bildschirm.
6. Überprüfen Sie das gedruckte Muster und führen Sie abhängig von den Druckergebnissen dann einen der folgenden Vorgänge aus.

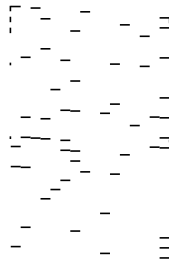
A) OK



B) NG



C) NG



A:

Alle Zeilen werden gedruckt. Keine weiteren Schritte sind nötig.

B oder annähernd B: Reinigen Sie den Druckkopf.

Wenn einige Düsen verstopft sind, führen Sie eine Druckkopfreinigung durch. Einzelheiten finden Sie in den verwandten Informationen unten.

C oder annähernd C: Führen Sie eine Power-Reinigung des Druckkopfs durch.

Wenn die meisten Zeilen unterbrochen sind oder die meisten Segmente fehlen, führen Sie eine Power-Reinigung durch. Einzelheiten finden Sie in den verwandten Informationen unten.

Zugehörige Informationen

- ➔ „Einlegen des Papiers in die Papierkassette“ auf Seite 49
- ➔ „Reinigen des Druckkopfs (Druckkopfreinigung)“ auf Seite 121
- ➔ „Power-Reinigung des Druckkopfs (Powerreinigung)“ auf Seite 122

Reinigen des Druckkopfs (Druckkopfreinigung)

Wenn Ausdrücke verblasst sind oder Streifen aufweisen, sind die Düsen verstopft. Wenn sich die Druckqualität verschlechtert, prüfen Sie mit dem Düsentest, ob die Düsen verstopft sind, und reinigen Sie dann den Druckkopf. Einzelheiten zum Durchführen des Düsentests finden Sie in den verwandten Informationen unten.



Wichtig:

- Während der Druckkopfreinigung darf die Abdeckung nicht geöffnet und der Drucker nicht ausgeschaltet werden. Wenn der Druckkopf-Reinigungsvorgang nicht abgeschlossen wird, können Sie u. U. nicht drucken.
- Da die Druckkopfreinigung etwas Tinte verbraucht, reinigen Sie den Druckkopf nur, wenn die Druckqualität nachlässt.
- Bei niedrigem Tintenstand können Sie den Druckkopf ggf. nicht reinigen.
- Wenn die Druckqualität nicht besser geworden ist, nachdem Sie den Düsentest und die Druckkopfreinigung dreimal wiederholt haben, warten Sie mindestens sechs Stunden ohne zu drucken und führen Sie dann den Düsentest erneut durch. Es wird empfohlen, den Drucker auszuschalten. Verbessert sich die Druckqualität noch immer nicht, führen Sie eine Powerreinigung aus. Verbessert sich die Druckqualität auch dann noch immer nicht, wenden Sie sich an den Epson-Kundendienst.
- Um zu verhindern, dass der Druckkopf austrocknet, trennen Sie den Drucker nicht vom Netz, wenn er eingeschaltet ist.

Zugehörige Informationen

➔ [„Überprüfen, ob Düsen verstopft sind \(Düsentest\)“ auf Seite 118](#)

Reinigen des Druckkopfs — Bedienfeld

1. Wählen Sie **Wartung** auf dem Startbildschirm.

Um ein Element auszuwählen, verwenden Sie die Tasten ▲ ▼ ◀ ▶ und drücken Sie dann die Taste OK.

2. Wählen Sie **Druckkopfreinigung**.
3. Folgen Sie der Bildschirmanleitung.

Nachdem die Druckkopfreinigung abgeschlossen ist, führen Sie den **Düsentest** aus und überprüfen Sie, ob die Druckkopfdüsen nicht mehr verstopft sind. Details dazu, wie Sie den Düsentest ausführen, finden Sie in den Informationen unten.

Wiederholen Sie die Schritte bis zu drei Mal, bis alle Zeilen korrekt gedruckt werden.

Zugehörige Informationen

➔ [„Überprüfen, ob Düsen verstopft sind \(Düsentest\)“ auf Seite 118](#)

Drucken des Druckkopfs — Windows

1. Rufen Sie das Druckertreiberfenster auf.
2. Klicken Sie auf der Registerkarte **Druckkopfreinigung** auf **Utility**.

Druckerwartung

3. Folgen Sie der Bildschirmanleitung.


Wenn die Druckkopfreinigung abgeschlossen ist, führen Sie den **Düsentest** durch und überprüfen Sie dann, ob die Druckkopfdüsen nicht mehr verstopft sind. Einzelheiten zum Durchführen des Düsentests finden Sie in den verwandten Informationen unten.

Wiederholen Sie die Schritte bis zu drei Mal, bis alle Zeilen korrekt gedruckt werden.

Zugehörige Informationen

- ➔ „Aufrufen des Druckertreibers“ auf Seite 64
- ➔ „Überprüfen, ob Düsen verstopft sind (Düsentest)“ auf Seite 118

Drucken des Druckkopfs — Mac OS

1. Wählen Sie im Menü  die Optionen **Systemeinstellungen** > **Drucker & Scanner** (oder **Drucken & Scannen, Drucken & Faxen**) und anschließend den Drucker.
2. Klicken Sie auf **Optionen & Zubehör** > **Dienstprogramm** > **Drucker-Dienstprogramm öffnen**.
3. Klicken Sie auf **Druckkopfreinigung**.
4. Folgen Sie der Bildschirmanleitung.

Wenn die Druckkopfreinigung abgeschlossen ist, führen Sie den **Düsentest** durch und überprüfen Sie dann, ob die Druckkopfdüsen nicht mehr verstopft sind. Einzelheiten zum Durchführen des Düsentests finden Sie in den verwandten Informationen unten.

Wiederholen Sie die Schritte bis zu drei Mal, bis alle Zeilen korrekt gedruckt werden.

Zugehörige Informationen

- ➔ „Überprüfen, ob Düsen verstopft sind (Düsentest)“ auf Seite 118

Power-Reinigung des Druckkopfs (Powerreinigung)

Die Power-Reinigung kann die Druckqualität in den folgenden Fällen möglicherweise verbessern.

- Der Großteil der Düsen ist verstopft.
- Sie haben drei Mal einen Düsentest und eine Druckkopfreinigung durchgeführt und dann mindestens sechs Stunden gewartet, ohne zu drucken. Die Druckqualität hat sich dennoch nicht verbessert.

Verwenden Sie vor dem Ausführen dieser Funktion den Düsentest, um zu prüfen, ob die Düsen verstopft sind. Lesen Sie dann die folgenden Anweisungen und führen Sie dann eine Power-Reinigung des Druckkopfs durch.



Wichtig:

Stellen Sie sicher, dass sich genügend Tinte im Tintenbehälter befindet.

Überprüfen Sie, ob der Tintenbehälter mindestens zu einem Drittel gefüllt ist. Niedrige Tintenstände während einer Powerreinigung können das Gerät beschädigen.

Druckerwartung



Wichtig:

Zwischen jeder Powerreinigung müssen Sie 12 Stunden warten.

In der Regel sollte eine einzige Powerreinigung das Druckqualitätsproblem innerhalb von 12 Stunden beheben. Um unnötigen Tintenverbrauch zu vermeiden, müssen Sie vor einem erneuten Versuch 12 Stunden warten.



Wichtig:

Möglicherweise muss die Wartungsbox ausgetauscht werden.




Tinte wird in der Wartungsbox aufgefangen. Wenn diese voll ist, müssen Sie sie austauschen, um mit dem Drucken fortfahren zu können.

Hinweis:

Wenn die Tintenstände oder der Platz in der Wartungsbox nicht für die Powerreinigung ausreichen, können Sie diese Funktion nicht ausführen. Selbst in diesem Fall können sie noch zum Drucken ausreichen.

Ausführen der Funktion Powerreinigung — Bedienfeld

Lesen Sie vor dem Ausführen dieser Funktion die Anweisungen für Powerreinigung.

1. Drücken Sie die Taste , um den Drucker auszuschalten.
2. Halten Sie die Taste  gedrückt und drücken Sie die Taste , um den Bestätigungsbildschirm anzuzeigen, bis die Netzanzeige blinkt.
3. Befolgen Sie die Bildschirmanweisungen, um die Funktion Powerreinigung auszuführen.

Hinweis:

Wenn Sie die Funktion nicht ausführen können, lösen Sie die auf dem Bildschirm angezeigten Probleme. Befolgen Sie als nächstes diese Prozedur ab Schritt 1, um die Funktion erneut auszuführen.

4. Drucken Sie nach dem Ausführen der Funktion ein Testmuster, um sich zu vergewissern, dass die Düsen nicht verstopft sind.

Einzelheiten zum Durchführen des Düsentests finden Sie in den verwandten Informationen unten.

Zugehörige Informationen

➔ [„Power-Reinigung des Druckkopfs \(Powerreinigung\)“ auf Seite 122](#)

Ausführen von Powerreinigung — Windows

1. Rufen Sie das Druckertreiberfenster auf.
2. Klicken Sie auf der Registerkarte **Powerreinigung** auf **Utility**.
3. Folgen Sie der Bildschirmanleitung.


Hinweis:

Wenn Sie die Funktion nicht ausführen können, lösen Sie die auf dem Druckerbedienfeld angezeigten Probleme. Befolgen Sie als nächstes diese Prozedur ab Schritt 1, um die Funktion erneut auszuführen.

Zugehörige Informationen

➔ „Aufrufen des Druckertreibers“ auf Seite 64

Ausführen von Powerreinigung — Mac OS

1. Wählen Sie im Menü  die Optionen **Systemeinstellungen > Drucker & Scanner** (oder **Drucken & Scannen, Drucken & Faxen**) und anschließend den Drucker.
2. Klicken Sie auf **Optionen & Zubehör > Dienstprogramm > Drucker-Dienstprogramm öffnen**.
3. Klicken Sie auf **Powerreinigung**.
4. Folgen Sie der Bildschirmanleitung.

Hinweis:

Wenn Sie die Funktion nicht ausführen können, lösen Sie die auf dem Druckerbedienfeld angezeigten Probleme. Befolgen Sie als nächstes diese Prozedur ab Schritt 1, um die Funktion erneut auszuführen.

Ausrichten des Druckkopfs

Sollten die Druckergebnisse folgende Probleme aufweisen, richten Sie den Druckkopf aus, um die Ausdrücke zu verbessern.

- Vertikale Linien erscheinen falsch ausgerichtet oder die Ausdrücke sehen unscharf aus
- Horizontale Streifen erscheinen in regelmäßigen Abständen

Ausrichten des Druckkopfes — Bedienfeld

1. Wählen Sie **Wartung** auf dem Startbildschirm.
Um ein Element auszuwählen, verwenden Sie die Tasten **▲ ▼ ◀ ▶** und drücken Sie dann die Taste **OK**.
2. Wählen Sie **Druckkopf-Justage**.
3. Wählen Sie das gewünschte Anpassungsmenü, um die Ausdrücke abhängig vom Status der Druckergebnisse zu verbessern.
 - Vertikale Linien erscheinen falsch ausgerichtet oder Ausdrücke sehen unscharf aus: Wählen Sie **Vertikale Ausrichtung**.
 - Horizontale Streifen erscheinen in regelmäßigen Abständen: Wählen Sie **Horizontale Ausrichtung**.
4. Folgen Sie der Bildschirmanleitung.

Zugehörige Informationen

➔ „Einlegen des Papiers in die Papierkassette“ auf Seite 49

Reinigen des Papiertransportweges

Wenn die Ausdrücke verschmiert sind bzw. das Papier nicht richtig eingezogen wird, reinigen Sie die Walze im Inneren des Geräts.

**Wichtig:**

Verwenden Sie keine Papiertücher, um das Innere des Druckers zu reinigen. Die Fasern könnten die Druckkopfdüsen verstopfen.

Entfernen von verschmierter Tinte in der Papierzuführung

Wenn die Ausdrücke verschmiert sind oder Streifen aufweisen, reinigen Sie die Walze im Inneren.

**Wichtig:**

Verwenden Sie keine Papiertücher, um das Innere des Druckers zu reinigen. Die Fasern könnten die Druckkopfdüsen verstopfen.


1. Legen Sie A4-Normalpapier in die hinterer Papiereinzug ein.
2. Wählen Sie **Wartung** auf dem Startbildschirm.
Um ein Element auszuwählen, verwenden Sie die Tasten ▲ ▼ ◀ ▶ und drücken Sie dann die Taste OK.
3. Wählen Sie **Papierführungsreinigung**.
4. Befolgen Sie zum Reinigen der Papierzuführung die Anweisungen am Bildschirm.
Wiederholen Sie den Vorgang, bis das Papier nicht mehr mit Tinte verschmiert ist.

Zugehörige Informationen

➔ [„Einlegen des Papiers in die Papierkassette“](#) auf Seite 49

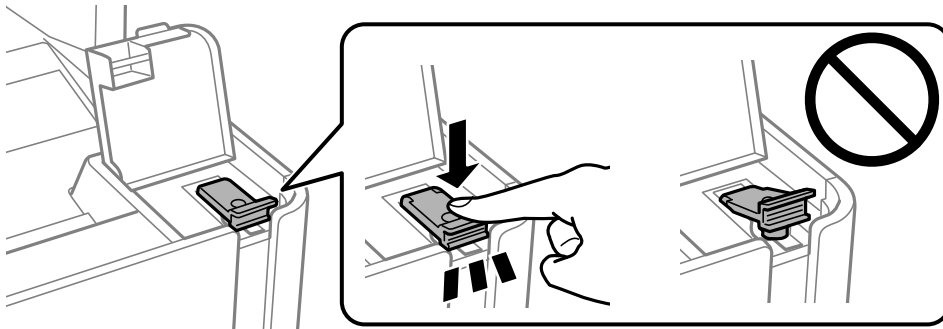
Reinigung der Papierzuführung bei Problemen mit dem Papiereinzug

Wenn Papier nicht richtig über den Papierkassette eingezogen wird, muss die Walze im Gehäuseinneren gereinigt werden.

1. Schalten Sie den Drucker durch Drücken der Taste  aus.
2. Ziehen Sie das Netzkabel zunächst von der Steckdose und dann vom Gerät ab.

Druckerwartung

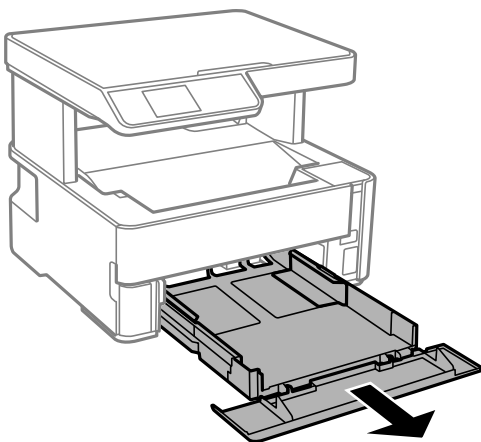
3. Stellen Sie sicher, dass der Tintenbehälterdeckel sicher verschlossen ist.



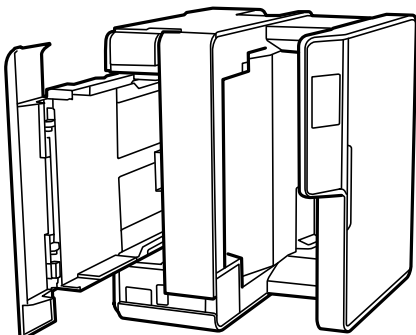
Wichtig:

Wenn der Tintenbehälterdeckel nicht sicher verschlossen ist, kann Tinte austreten.

4. Schließen Sie die Dokumentabdeckung und die Druckerabdeckung.
5. Ziehen Sie die Papierkassette heraus und entfernen Sie das Papier.



6. Stellen Sie den Drucker auf die Seite, sodass der Tintenbehälter unten liegt.



Achtung:

Achten Sie darauf, dass Sie sich beim Aufstellen des Druckers weder die Hand noch die Finger einklemmen. Andernfalls könnten Sie sich verletzen.

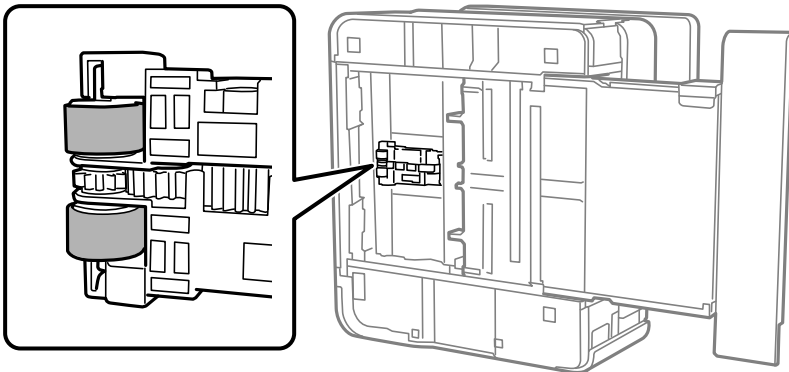
Druckerwartung



Wichtig:

Lassen Sie den Drucker nicht für längere Zeit aufrecht stehen.

7. Befeuchten Sie ein weiches Tuch mit Wasser, wringen Sie es fest aus und wischen Sie die Walze dann an, indem Sie sie mit dem Tuch drehen.



8. Drehen Sie den Drucker dann wieder in seine normale Position und legen Sie dann die Papierkassette ein.
9. Schließen Sie das Netzkabel an.

Reinigen des Vorlagenglases

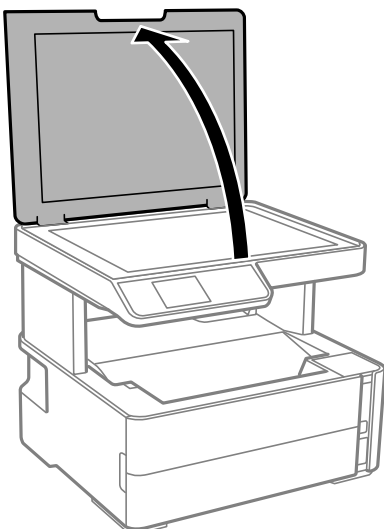
Wenn die Kopien oder gescannten Bilder verschmiert sind, reinigen Sie das Vorlagenglas.



Wichtig:

Verwenden Sie niemals Alkohol oder Verdünner zum Reinigen des Druckers. Diese Chemikalien können den Drucker beschädigen.

1. Öffnen Sie die Vorlagenabdeckung.



Druckerwartung

- Reinigen Sie die Oberfläche des Vorlagenglases mit einem weichen, trockenen, sauberen Tuch.


Wichtig:

- Befinden sich *Fettflecke oder andere schwer zu entfernende Flecken auf dem Glas*, können Sie zum Entfernen eine geringe Menge Glasreiniger auf ein weiches Tuch geben. Wischen Sie überschüssige Flüssigkeit mit einem trockenen Tuch ab.
- Drücken Sie nicht zu fest auf die Glasoberfläche.
- Achten Sie darauf, dass die Glasfläche nicht zerkratzt oder beschädigt wird. Eine beschädigte Glasfläche kann die Scanqualität beeinträchtigen.

Reinigung des durchsichtigen Films


Sollte sich die Druckqualität nach Ausrichten des Druckkopfs oder Reinigung des Papiertransportweges nicht verbessern, ist möglicherweise der durchsichtige Film im Inneren des Druckers verschmiert.

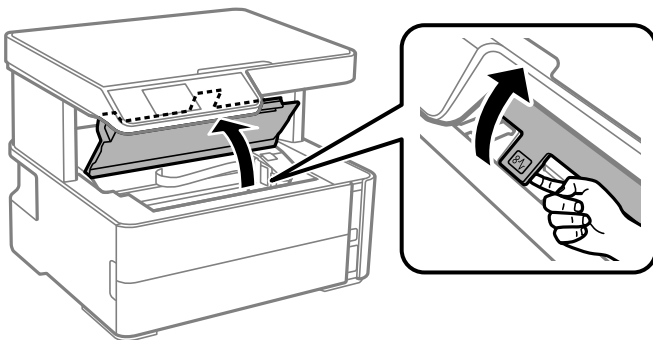
Erforderliche Hilfsmittel:

- Wattestäbchen (mehrere)
- Wasser mit einigen Tropfen Spülmittel (2 bis 3 Tropfen Spülmittel in 1/4 Tasse Leitungswasser)
- Licht zur Überprüfung auf Verschmierungen


Wichtig:

Verwenden Sie kein anderes Reinigungsmittel als Wasser mit einigen Tropfen Spülmittel.

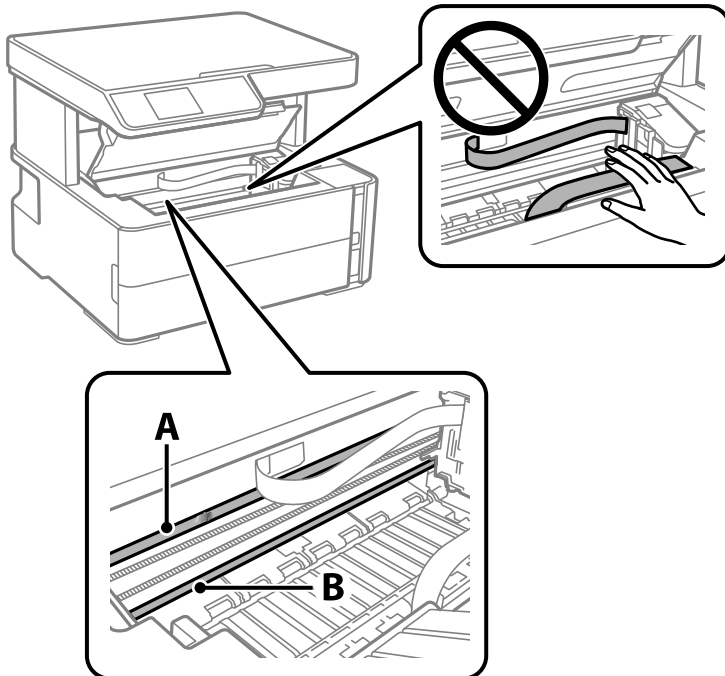
- Schalten Sie den Drucker durch Drücken der Taste  aus.
- Öffnen Sie die Druckerabdeckung.



Druckerwartung

3. Überprüfen Sie, ob der durchsichtige Film verschmiert ist. Verschmierungen lassen sich mit einem Licht einfacher sehen.

Wenn Verschmierungen auf dem durchsichtigen Film (A) vorliegen (etwa Fingerabdrücke oder Fett), fahren Sie mit dem nächsten Schritt fort.



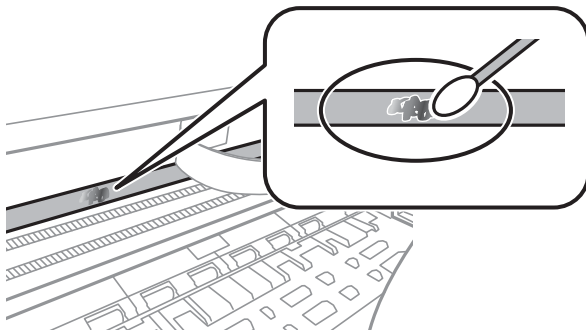
A: Durchsichtiger Film

B: Schiene

**Wichtig:**

Achten Sie darauf, nicht die Schiene (B) zu berühren. Ansonsten können beim Drucken Fehler auftreten. Wischen Sie nicht das Fett auf der Schiene ab, da es zum Betrieb benötigt wird.

4. Feuchten Sie ein Wattestäbchen mit der Mischung aus Wasser und Spülmittel an, achten Sie darauf, dass kein Wasser abtropft, und wischen Sie den verschmierten Teil sauber.

**Wichtig:**

Wischen Sie die Verschmierung vorsichtig ab. Wenn Sie mit dem Wattestäbchen zu fest auf den Film drücken, können sich die Federn des Films lösen und der Drucker kann beschädigt werden.

Druckerwartung

5. Verwenden Sie zum Abwischen des Films ein neues, trockenes Wattestäbchen.



Wichtig:

Lassen Sie keine Fasern auf dem Film zurück.

Hinweis:

Um zu verhindern, dass die Verschmierung sich vergrößert, tauschen Sie das Wattestäbchen regelmäßig durch ein neues aus.

6. Wiederholen Sie die Schritte 4 und 5, bis der Film nicht mehr verschmiert ist.
7. Überprüfen Sie visuell, ob der Film nicht mehr verschmiert ist.

Prüfen der Gesamtzahl der in den Drucker eingezogenen Seiten

Sie können die Gesamtzahl der in den Drucker eingezogenen Seiten prüfen.

Prüfen der Gesamtzahl der in den Drucker eingezogenen Seiten — Bedienfeld

Die Information wird zusammen mit dem Düsentestmuster gedruckt.

1. Legen Sie Normalpapier im A4-Format in den Drucker ein.
2. Wählen Sie **Wartung** auf dem Startbildschirm.

Um ein Element auszuwählen, verwenden Sie die Tasten ▲ ▼ ◀ ▶ und drücken Sie dann die Taste OK.

3. Wählen Sie **Düsentest**.
4. Befolgen Sie zum Drucken des Düsentestmusters die Anweisungen auf dem Bildschirm.

Zugehörige Informationen

➔ [„Einlegen des Papiers in die Papierkassette“ auf Seite 49](#)


Prüfen der Gesamtzahl der in den Drucker eingezogenen Seiten - Windows

1. Rufen Sie das Druckertreiberfenster auf.
2. Klicken Sie auf der Registerkarte **Informationen zu Drucker und Optionen** auf **Utility**.

Zugehörige Informationen

➔ [„Aufrufen des Druckertreibers“ auf Seite 64](#)

Prüfen der Gesamtzahl der in den Drucker eingezogenen Seiten — Mac OS

1. Wählen Sie im Menü  die Optionen **Systemeinstellungen > Drucker & Scanner** (oder **Drucken & Scannen, Drucken & Faxen**) und anschließend den Drucker.
2. Klicken Sie auf **Optionen & Zubehör > Dienstprogramm > Drucker-Dienstprogramm öffnen**.
3. Klicken Sie auf **Informationen zu Drucker und Optionen**.

Netzwerkdienst und Softwareinformationen

Dieser Abschnitt stellt die Netzwerkdienste und Softwareprodukte vor, die auf der Epson-Website oder der mitgelieferten Software-Disc für Ihren Drucker verfügbar sind.

Anwendung für das Konfigurieren des Druckerbetriebs (Web Config)

Die Anwendung Web Config wird auf einem Computer oder Smartphone/Tablet-PC in einem Webbrowser, wie z. B. Internet Explorer und Safari ausgeführt. Sie können den Druckerstatus kontrollieren oder die Netzwerkdienst- und Druckereinstellungen ändern. Zur Verwendung von Web Config müssen Sie den Drucker und den Computer oder das Gerät an dasselbe Netzwerk anschließen.


Die folgenden Browser werden unterstützt.

OS	Browser
Windows XP SP3 oder höher	Microsoft Edge, Internet Explorer 8 oder neuer, Firefox*, Chrome*
Mac OS X v10.6.8 oder höher	Safari*, Firefox*, Chrome*
iOS*	Safari*
Android 2.3 oder höher	Standard-Browser
Chrome OS*	Standard-Browser

* Verwenden Sie die neueste Version.

Ausführen von Web Config in einem Webbrowser

1. Prüfen Sie die IP-Adresse des Druckers.

Wählen Sie **Einstellungen** > **alle Wi-Fi-/Netzwerk-einstellungen** > **Verbindungstest** über das Bedienfeld, um die Verbindungsprüfung zu starten. Drücken Sie die Taste  oder die Taste OK, um den Netzwerkverbindungsbericht zu drucken. Prüfen Sie die IP-Adresse des Druckers im ausgedruckten Netzwerkverbindungsbericht.

2. Starten Sie einen Webbrowser auf Ihrem Computer bzw. Ihrem Smartphone, Tablet oder einem ähnlichen Gerät und geben Sie dann die IP-Adresse des Druckers ein.

Format:

IPv4: http://IP-Adresse des Druckers/

IPv6: http://[IP-Adresse des Druckers]/

Beispiele:

IPv4: http://192.168.100.201/

Netzwerkdienst und Softwareinformationen

IPv6: http://[2001:db8::1000:1]/

Hinweis:

Über Ihr Smartphone, Tablet oder ein ähnliches Gerät können Sie Web Config auch vom Wartungsbildschirm in Epson iPrint aus starten.

Zugehörige Informationen


- ➔ „Drucken eines Netzwerkverbindungsberichts“ auf Seite 34
- ➔ „Verwenden von Epson iPrint“ auf Seite 90

Ausführen von Web Config unter Windows

Wenn Sie mittels WSD einen Computer mit dem Drucker verbinden, gehen Sie wie folgt vor, um Web Config auszuführen.

1. Öffnen Sie die Druckerliste auf dem Computer.
 - Windows 10/Windows Server 2016
Klicken Sie auf die Start-Schaltfläche, wählen Sie **Windows-System > Systemsteuerung > Geräte und Drucker anzeigen** unter **Hardware und Sound** aus.
 - Windows 8.1/Windows 8/Windows Server 2012 R2/Windows Server 2012
Wählen Sie **Desktop > Einstellungen > Systemsteuerung > Geräte und Drucker anzeigen** unter **Hardware und Sound** (oder **Hardware**) aus.
 - Windows 7/Windows Server 2008 R2
Klicken Sie auf die Start-Schaltfläche, wählen Sie **Systemsteuerung > Geräte und Drucker anzeigen** unter **Hardware und Sound** aus.
 - Windows Vista/Windows Server 2008
Klicken Sie auf die Start-Schaltfläche und wählen Sie **Systemsteuerung > Drucker** unter **Hardware und Sound** aus.
2. Klicken Sie mit der rechten Maustaste auf den Drucker und wählen Sie **Eigenschaften** aus.
3. Wählen Sie die Registerkarte **Webdienst** aus und klicken Sie auf die URL.

Ausführen von Web Config unter Mac OS

1. Wählen Sie im Menü  die Optionen **Systemeinstellungen > Drucker & Scanner** (oder **Drucken & Scannen, Drucken & Faxen**) und anschließend den Drucker.
2. Klicken Sie auf **Optionen & Zubehör > Drucker-Website anzeigen**.

Anwendung zum Scannen von Dokumenten und Bildern (Epson Scan 2)

Epson Scan 2 ist eine Anwendung zum Steuern des Scanvorgangs. Sie können die Größe, die Auflösung, die Helligkeit, den Kontrast und die Qualität des gescannten Bilds anpassen. Sie können Epson Scan 2 auch über eine

Netzwerkdienst und Softwareinformationen

TWAIN-kompatible Scananwendung starten. Ausführliche Informationen dazu finden Sie in der Hilfe der Anwendung.

Starten unter Windows

Hinweis:

Stellen Sie bei Betriebssystemen vom Typ Windows Server sicher, dass die Funktion **Desktopdarstellung** installiert ist.

- Windows 10/Windows Server 2016

Klicken Sie auf die Start-Schaltfläche und wählen Sie **EPSON > Epson Scan 2**.

- Windows 8.1/Windows 8/Windows Server 2012 R2/Windows Server 2012

Geben Sie den Anwendungsnamen in den Charm „Suche“ ein und wählen Sie das angezeigte Symbol aus.

- Windows 7/Windows Vista/Windows XP/Windows Server 2008 R2/Windows Server 2008/Windows Server 2003 R2/Windows Server 2003

Klicken Sie auf die Start-Schaltfläche und wählen Sie **Alle Programme** oder **Programme > EPSON > Epson Scan 2 > Epson Scan 2**.

Starten unter Mac OS

Hinweis:

Epson Scan 2 unterstützt nicht die Funktion für den schnellen Benutzerwechsel unter Mac OS. Deaktivieren Sie die Funktion für den schnellen Benutzerwechsel.

Wählen Sie **Gehe zu > Programme > Epson Software > Epson Scan 2** aus.

Zugehörige Informationen

- ➔ [„Scannen mit Epson Scan 2“ auf Seite 104](#)
- ➔ [„Installieren der neuesten Anwendungen“ auf Seite 137](#)

Hinzufügen des Netzwerkscanners

Vor der Nutzung von Epson Scan 2 muss der Netzwerkscanner hinzugefügt werden.

1. Starten Sie die Software und klicken Sie dann auf **Hinzufügen** auf dem Bildschirm **Scannereinstellungen**.

Hinweis:


- Falls **Hinzufügen** grau hinterlegt ist, klicken Sie auf **Bearbeiten aktivieren**.

- Wenn der Hauptbildschirm von Epson Scan 2 angezeigt wird, ist die Verbindung mit dem Scanner bereits hergestellt. Um sich mit einem anderen Netzwerk zu verbinden, wählen Sie **Scanner > Einstellungen**, um den Bildschirm **Scannereinstellungen** zu öffnen.

2. Hinzufügen des Netzwerkscanners. Geben Sie folgende Elemente ein und klicken Sie dann auf **Hinzufügen**.

- Modell:** Wählen Sie den Scanner aus, zu dem Sie eine Verbindung herstellen möchten.

- Name:** Geben Sie den Scanner-Namen mit höchstens 32 Zeichen ein.

- Nach Netzwerk suchen:** Wenn der Computer und der Scanner sich im gleichen Netzwerk befinden, wird die IP-Adresse angezeigt. Falls sie nicht angezeigt wird, klicken Sie auf die Schaltfläche . Wird sie weiterhin nicht angezeigt, klicken Sie auf **Adresse eingeben** und geben Sie die IP-Adresse dann direkt ein.

3. Wählen Sie den Scanner im Bildschirm **Scannereinstellungen** und klicken Sie dann auf **OK**.

Anwendung für das Konfigurieren des Scannerbetriebs über das Bedienfeld (Epson Event Manager)

Mit der Anwendung Epson Event Manager können Sie Scanvorgänge über das Bedienfeld verwalten und Bilder auf einem Computer speichern. Sie können Ihre eigenen Einstellungen als Voreinstellungen hinzufügen, wie z. B. die Vorlagenart, den Ordner-Speicherort und das Bildformat. Ausführliche Informationen dazu finden Sie in der Hilfe der Anwendung.

Hinweis:

Die Betriebssysteme Windows Server werden nicht unterstützt.

Starten unter Windows Windows 10

Klicken Sie auf die Start-Schaltfläche und wählen Sie **Epson Software > Event Manager**.

 Windows 8.1/Windows 8

Geben Sie den Anwendungsnamen in den Charm „Suche“ ein und wählen Sie das angezeigte Symbol aus.

 Windows 7/Windows Vista/Windows XP

Klicken Sie auf die Start-Schaltfläche und wählen Sie dann **Alle Programme (oder Programme) > Epson Software > Event Manager**.

Starten unter Mac OS

Gehe zu > **Programme > Epson Software > Event Manager**.

Zugehörige Informationen

➔ [„Installieren der neuesten Anwendungen“ auf Seite 137](#)

Anwendung für das Drucken von Webseiten (E-Web Print)

Mit der Anwendung E-Web Print können Sie schnell und einfach Websites mit verschiedenen Layouts ausdrucken. Ausführliche Informationen dazu finden Sie in der Hilfe der Anwendung. Sie können die Hilfe über das Menü **E-Web Print** in der Werkzeugleiste **E-Web Print** aufrufen.

Hinweis:

Die Betriebssysteme Windows Server werden nicht unterstützt.

Mac OS wird nicht unterstützt.

Prüfen Sie die unterstützten Browser und die aktuellste Version über die Download-Seite.

Starten

Wenn Sie E-Web Print installieren, wird die Anwendung in Ihrem Browser angezeigt. Klicken Sie auf **Drucken** oder **Ausschnitt**.

Zugehörige Informationen

➔ „Installieren der neuesten Anwendungen“ auf Seite 137

Tools zur Software-Aktualisierung (EPSON Software Updater)

EPSON Software Updater ist eine Anwendung, die nach neuer oder aktualisierter Software im Internet sucht und diese installiert. Sie können auch die Firmware und das Handbuch des Druckers aktualisieren.

Hinweis:

Die Betriebssysteme Windows Server werden nicht unterstützt.

Installationsmethode

Laden Sie EPSON Software Updater von der Epson-Webseite herunter.

Wenn Sie einen Windows-Computer verwenden und es nicht von der Webseite herunterladen können, können Sie es über die beiliegende Software-CD installieren.

<http://www.epson.com>

Starten unter Windows Windows 10

Klicken Sie auf die Schaltfläche „Start“ und wählen Sie **Epson Software > EPSON Software Updater**.

 Windows 8.1/Windows 8

Geben Sie den Anwendungsnamen in den Charm „Suche“ ein und wählen Sie das angezeigte Symbol aus.

 Windows 7/Windows Vista/Windows XP

Klicken Sie auf die Start-Schaltfläche und wählen Sie dann **Alle Programme** oder **Programme > Epson Software > EPSON Software Updater**.

Hinweis:

Sie können EPSON Software Updater auch durch Klicken auf das Druckersymbol in der Desktop-Taskleiste und anschließende Auswahl von **Softwareaktualisierung** starten.

Starten unter Mac OS

Wählen Sie **Gehe zu > Programme > Epson Software > EPSON Software Updater** aus.

Anwendung zur Konfiguration mehrerer Geräte (EpsonNet Config)

Mit der Anwendung EpsonNet Config können Sie die Netzwerkschnittstellenadressen und -protokolle konfigurieren. Weitere Informationen finden Sie in der Bedienungsanleitung zu EpsonNet Config oder in der Anwendungshilfe.

Starten unter Windows

- Windows 10/Windows Server 2016

Klicken Sie auf die Schaltfläche „Start“ und wählen Sie **EpsonNet > EpsonNet Config**.

- Windows 8.1/Windows 8/Windows Server 2012 R2/Windows Server 2012

Geben Sie den Anwendungsnamen in den Charm „Suche“ ein und wählen Sie das angezeigte Symbol aus.

- Windows 7/Windows Vista/Windows XP/Windows Server 2008 R2/Windows Server 2008/Windows Server 2003 R2/Windows Server 2003

Klicken Sie auf die Start-Schaltfläche und wählen Sie **Alle Programme** oder **Programme > EpsonNet > EpsonNet Config SE > EpsonNet Config**.

Starten unter Mac OS

Gehe zu > **Programme > Epson Software > EpsonNet > EpsonNet Config SE > EpsonNet Config**.

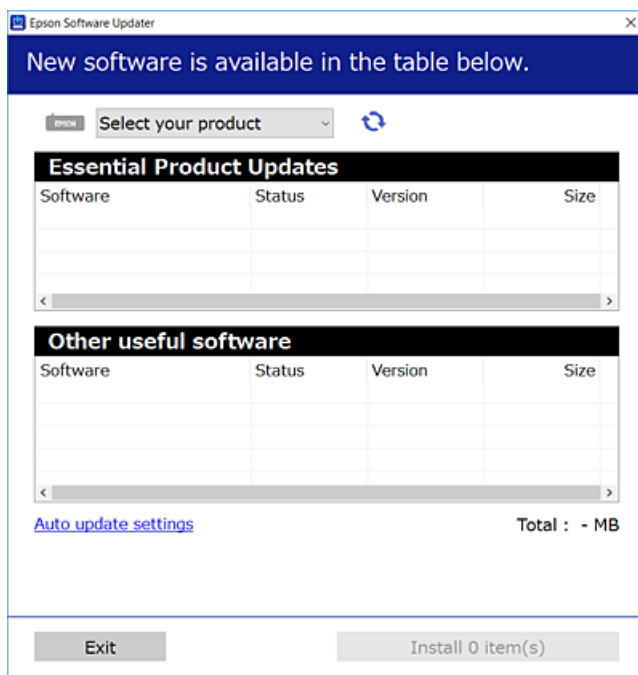
Installieren der neuesten Anwendungen

Hinweis:

Bei einer erneuten Installation einer Anwendung muss diese zunächst deinstalliert werden.

1. Stellen Sie sicher, dass Drucker und Computer kommunikationsbereit sind und der Drucker über eine Internetverbindung verfügt.
2. Starten Sie EPSON Software Updater.

Der Bildschirm stellt ein Beispiel bei Windows dar.



3. Wählen Sie für Windows Ihren Drucker und klicken Sie dann auf , um nach den neuesten verfügbaren Anwendungen zu suchen.

Netzwerkdienst und Softwareinformationen

4. Wählen Sie die Elemente, die Sie installieren oder aktualisieren möchten und klicken Sie dann auf die Schaltfläche „Installieren“.

**Wichtig:**

Den Drucker nicht ausschalten oder trennen, bis die Aktualisierung abgeschlossen ist, andernfalls können Druckerfehlfunktionen auftreten.

Hinweis:

- Die neuesten Anwendungen können von der Epson-Website heruntergeladen werden.
<http://www.epson.com>
- Falls Sie ein Windows Server-Betriebssystem verwenden, kann EPSON Software Updater nicht verwendet werden. Laden Sie die neuesten Anwendungen von der Epson-Website.

Zugehörige Informationen

- ➔ „Tools zur Software-Aktualisierung (EPSON Software Updater)“ auf Seite 136
- ➔ „Deinstallieren von Anwendungen“ auf Seite 139

Aktualisieren der Druckerfirmware über das Bedienfeld

Wenn der Drucker mit dem Internet verbunden ist, können Sie die Druckerfirmware über das Bedienfeld aktualisieren. Sie können auch einstellen, dass der Drucker regelmäßig nach Firmwareaktualisierungen sucht und Sie bei Verfügbarkeit benachrichtigt.

1. Wählen Sie **Einstellungen** im Startbildschirm.

Um ein Element auszuwählen, verwenden Sie die Tasten ▲ ▼ ◀ ▶ und drücken Sie dann die Taste OK.

2. Wählen Sie **Firmware-Aktual. > Aktualisierung**.

Hinweis:

*Aktivieren Sie **Benachrichtigung**, um den Drucker auf regelmäßiges Prüfen auf verfügbare Firmwareaktualisierungen einzustellen.*

3. Überprüfen Sie die Meldung auf dem Bildschirm und drücken Sie die Taste OK, um nach verfügbaren Aktualisierungen zu suchen.

Netzwerkdienst und Softwareinformationen

4. Wenn auf dem LCD-Bildschirm die Meldung erscheint, dass eine Firmwareaktualisierung verfügbar ist, folgen Sie den Hinweisen auf dem Bildschirm, um die Aktualisierung zu starten.



Wichtig:

- Den Drucker nicht ausschalten oder trennen, bis die Aktualisierung abgeschlossen ist, andernfalls können Druckerfehlfunktionen auftreten.
- Wenn die Firmwareaktualisierung nicht abgeschlossen wird oder fehlschlägt, startet der Drucker nicht mehr normal und beim nächsten Einschalten erscheint „Recovery Mode“ auf dem LCD-Bildschirm. In diesem Fall muss die Firmware erneut mit einem Computer aktualisiert werden. Verbinden Sie den Drucker über ein USB-Kabel mit dem Computer. Solange „Recovery Mode“ am Drucker angezeigt wird, können Sie die Firmware nicht über eine Netzwerkverbindung aktualisieren. Rufen Sie vom Computer aus die lokale Epson-Website auf und laden Sie die neueste Druckerfirmware herunter. Informationen zu den weiteren Schritten finden Sie in der Anleitung auf der Website.

Deinstallieren von Anwendungen

Melden Sie sich am Computer als Administrator an. Geben Sie das Administratorkennwort ein, wenn der Computer Sie dazu auffordert.

Deinstallieren von Anwendungen — Windows



1. Drücken Sie die Taste , um den Drucker auszuschalten.
2. Schließen Sie alle laufenden Anwendungen.
3. Öffnen Sie die **Systemsteuerung**:
 - Windows 10/Windows Server 2016
Klicken Sie auf die Start-Schaltfläche und wählen Sie **Windows-System > Systemsteuerung**.
 - Windows 8.1/Windows 8/Windows Server 2012 R2/Windows Server 2012
Wählen Sie **Desktop > Einstellungen > Systemsteuerung**.
 - Windows 7/Windows Vista/Windows XP/Windows Server 2008 R2/Windows Server 2008/Windows Server 2003 R2/Windows Server 2003
Klicken Sie auf die Start-Schaltfläche und wählen Sie **Systemsteuerung**.
4. Öffnen Sie **Programm deinstallieren** (oder **Software**):
 - Windows 10/Windows 8.1/Windows 8/Windows 7/Windows Vista/Windows Server 2016/Windows Server 2012 R2/Windows Server 2012/Windows Server 2008 R2/Windows Server 2008
Wählen Sie unter **Programme** die Option **Programm deinstallieren**.
 - Windows XP/Windows Server 2003 R2/Windows Server 2003
Klicken Sie auf **Software**.
5. Wählen Sie die Anwendung, die Sie deinstallieren möchten.
Der Druckertreiber lässt sich nicht deinstallieren, solange noch Druckaufträge vorhanden sind. Löschen Sie vor der Deinstallation die Aufträge oder warten Sie auf deren Beendigung.

Netzwerkdienst und Softwareinformationen

6. Deinstallieren Sie die Anwendungen:
 - Windows 10/Windows 8.1/Windows 8/Windows 7/Windows Vista/Windows Server 2016/Windows Server 2012 R2/Windows Server 2012/Windows Server 2008 R2/Windows Server 2008
Klicken Sie auf **Deinstallieren/ändern** oder **Deinstallieren**.
 - Windows XP/Windows Server 2003 R2/Windows Server 2003
Klicken Sie auf **Ändern/Entfernen** oder **Entfernen**.

Hinweis:
Wenn das Fenster **Benutzerkontensteuerung** angezeigt wird, klicken Sie auf **Weiter**.
7. Folgen Sie der Bildschirmanleitung.

Deinstallieren von Anwendungen — Mac OS

1. Laden Sie das Deinstallationsprogramm (Uninstaller) mithilfe von EPSON Software Updater herunter. Sie müssen den Uninstaller nur einmal herunterladen und können ihn danach für die Deinstallation der Anwendung wiederverwenden.
2. Drücken Sie die Taste , um den Drucker auszuschalten.
3. Um den Druckertreiber zu deinstallieren, wählen Sie **Systemeinstellungen** im -Menü > **Drucker & Scanner** (oder **Drucken & Scannen**, **Drucken & Faxen**) und entfernen Sie den Drucker aus der aktivierten Liste.
4. Schließen Sie alle laufenden Anwendungen.
5. Wählen Sie **Gehe zu** > **Programme** > **Epson Software** > **Uninstaller** aus.
6. Wählen Sie die Anwendung, die Sie deinstallieren möchten, und klicken Sie auf **Deinstallieren**.



Wichtig:

Der Uninstaller entfernt alle Treiber für Epson-Tintenstrahldrucker auf dem Computer. Wenn Sie mehrere Tintenstrahldrucker von Epson verwenden und nur bestimmte Treiber löschen möchten, deinstallieren Sie zunächst alle Treiber und installieren Sie die benötigten Druckertreiber erneut.

Hinweis:

*Wenn Sie das zu deinstallierende Programm in der Liste der Programme nicht finden, können Sie es nicht mit dem Deinstallationsprogramm (Uninstaller) deinstallieren. Wählen Sie in diesem Fall **Gehe zu** > **Programme** > **Epson Software**, wählen Sie das zu deinstallierende Programm und ziehen Sie es auf den Papierkorb.*

Zugehörige Informationen

- ➔ „Tools zur Software-Aktualisierung (EPSON Software Updater)“ auf Seite 136

Drucken mit einem Netzwerkdienst

Durch die Nutzung des Epson Connect Dienstes im Internet können Sie auf einfache Weise direkt von Ihrem Smartphone, Tablet-PC oder Laptop jederzeit und von praktisch überall drucken. Um diesen Dienst zu nutzen, müssen Sie den Benutzer und Drucker in Epson Connect registrieren.

Im Internet sind die folgenden Funktionen verfügbar.

Email Print

Wenn Sie eine E-Mail mit Anhängen wie Dokumenten oder Bildern an eine dem Drucker zugewiesene E-Mail-Adresse senden, können Sie diese E-Mail und die Anhänge von Fernstandorten wie Ihrem Heim- oder Bürodrucker drucken.

Epson iPrint

Diese Anwendung ist mit iOS und Android kompatibel und ermöglicht den Druck über ein Smartphone oder Tablet. Sie können Dokumente, Bilder und Webseiten drucken, indem Sie sie direkt an einen Drucker am gleichen drahtlosen Netzwerk senden.

Scan to Cloud

Diese Anwendung ermöglicht es Ihnen, die gescannten Daten zum Drucken an einen anderen Drucker zu senden. Ebenfalls können Sie die gescannten Daten bei verfügbaren Cloud-Diensten hochladen.

Remote Print Driver

Dies ist ein gemeinsam genutzter Treiber, der von Remote Print Driver unterstützt wird. Beim Drucken mit einem Drucker an einem Fernstandort können Sie drucken, indem Sie den Drucker im üblichen Anwendungsfenster wechseln.

Einzelheiten finden Sie im Webportal von Epson Connect.

<https://www.epsonconnect.com/>

<http://www.epsonconnect.eu> (nur Europa)

Lösen von Problemen

Druckerzustand prüfen

Überprüfen von Fehlercodes auf dem LCD-Bildschirm

Bei Fehlern oder Informationen, die Ihre Aufmerksamkeit erfordern, wird auf dem LCD-Bildschirm ein Code angezeigt.

Code	Situation	Lösungen
E-01	Es ist ein Druckerfehler aufgetreten.	Druckerabdeckung öffnen und Papier- oder Schutzmaterialien vollständig aus dem Drucker entfernen. Schalten Sie das Gerät aus und wieder ein.
E-02	Es ist ein Scannerfehler aufgetreten.	Schalten Sie das Gerät aus und wieder ein.
W-01	Ein Papierstau ist aufgetreten.	Entfernen Sie das Papier aus dem Drucker und drücken Sie die unten im LCD-Bildschirm angezeigte Schaltfläche, um den Fehler zu löschen. In manchen Fällen muss das Gerät aus- und wieder eingeschaltet werden.
I-22	Einstellen von Wi-Fi mit Tastendruck (WPS) .	Drücken Sie die Taste am Access-Point. Wenn am Access-Point keine Taste vorhanden ist, öffnen Sie das Einstellungsfenster des Access-Points und klicken Sie auf die in der Software angezeigte Schaltfläche.
I-23	Einstellen von Wi-Fi mit PIN-Code (WPS) .	Geben Sie den auf dem LCD-Bildschirm des Druckers angezeigten PIN-Code innerhalb von zwei Minuten am Access-Point oder Computer ein.
I-31	Einstellen von Wi-Fi mit Auto-Wi-Fi-Verb.	Installieren Sie die Software auf dem Computer und drücken Sie dann die Taste OK, wenn das Wi-Fi-Setup beginnt.
I-41	Auto-Anz. Papiereinr. ist deaktiviert. Einige Funktionen können nicht verwendet werden.	Wenn Auto-Anz. Papiereinr. deaktiviert ist, können Sie AirPrint nicht verwenden.
I-60	Ihr Computer unterstützt WSD (Web Services for Devices) möglicherweise nicht.	Die Funktion zum Scannen an PC (WSD) ist nur auf Computern mit der englischen Version von Windows 10, Windows 8.1, Windows 8, Windows 7 oder Windows Vista verfügbar. Stellen Sie sicher, dass der Drucker richtig an den Computer angeschlossen ist.
Recovery Mode	Der Drucker wurde im Wiederherstellungsmodus gestartet, da die Aktualisierung der Firmware fehlgeschlagen ist.	Gehen Sie folgendermaßen vor, um die Firmware erneut zu aktualisieren. 1. Verbinden Sie Computer und Drucker mit einem USB-Kabel. 2. Rufen Sie Ihre regionale Epson-Website auf, um weitere Anweisungen zu erhalten.

Zugehörige Informationen

- ➔ [„Kontaktaufnahme mit dem Epson-Support“ auf Seite 184](#)
- ➔ [„Installieren der neuesten Anwendungen“ auf Seite 137](#)
- ➔ [„Aktualisieren der Druckerfirmware über das Bedienfeld“ auf Seite 138](#)

Druckerstatus prüfen - Windows

1. Rufen Sie das Druckertreiberfenster auf.
2. Klicken Sie auf der Registerkarte **EPSON Status Monitor 3** auf die Registerkarte **Utility**.


Hinweis:

- ❑ Sie können den Druckerstatus auch prüfen, indem Sie auf das Druckersymbol in der Taskleiste doppelklicken. Wenn das Druckersymbol nicht in der Taskleiste erscheint, klicken Sie auf **Überwachungsoptionen** auf der Registerkarte **Utility** und wählen Sie dann **Lassen Sie das Shortcut-Symbol in der Taskleiste anzeigen**.
- ❑ Wenn **EPSON Status Monitor 3** deaktiviert ist, klicken Sie auf der Registerkarte **Erweiterte Einstellungen** auf **Utility** und wählen Sie **EPSON Status Monitor 3 aktivieren**.

Zugehörige Informationen

➔ [„Aufrufen des Druckertreibers“](#) auf Seite 64

Druckerzustand prüfen — Mac OS

1. Wählen Sie im Menü  die Optionen **Systemeinstellungen** > **Drucker & Scanner** (oder **Drucken & Scannen, Drucken & Faxen**) und anschließend den Drucker.
2. Klicken Sie auf **Optionen & Zubehör** > **Dienstprogramm** > **Drucker-Dienstprogramm öffnen**.
3. Klicken Sie auf **EPSON Status Monitor**.

Sie können den Druckerzustand, die Tintenstände und den Fehlerstatus überprüfen.

Softwarezustand prüfen

Möglicherweise können Sie das Problem durch Aktualisieren der Software auf die neueste Version lösen. Sie können den Softwarestatus mithilfe des Tools zur Softwareaktualisierung prüfen.

Zugehörige Informationen

- ➔ [„Tools zur Software-Aktualisierung \(EPSON Software Updater\)“](#) auf Seite 136
- ➔ [„Kontaktaufnahme mit dem Epson-Support“](#) auf Seite 184

Entfernen von gestautem Papier

Überprüfen Sie, welcher Fehler am Bedienfeld angezeigt wird, und befolgen Sie die entsprechenden Anweisungen, um das gestaute Papier einschließlich etwaiger abgerissener Papierreste zu entfernen. Löschen Sie als Nächstes den Fehler.

**Wichtig:**

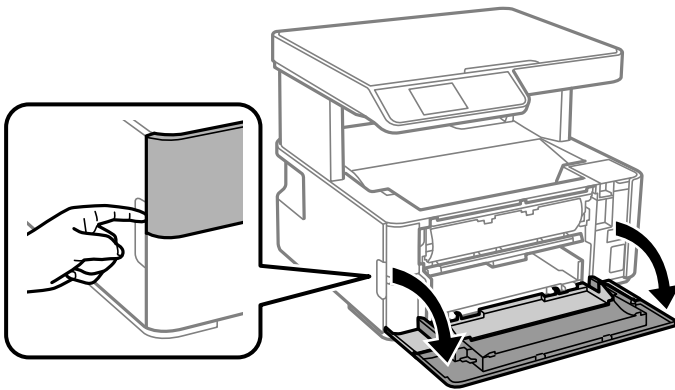
- ❑ Entfernen Sie das gestaute Papier vorsichtig. Wird das Papier gewaltsam herausgezogen, könnte der Drucker beschädigt werden.
- ❑ Vermeiden Sie beim Entfernen von gestautem Papier, den Drucker zu kippen, vertikal aufzustellen oder auf den Kopf zu stellen. Andernfalls kann Tinte austreten.

Entfernen von gestautem Papier aus der vorderen Abdeckung

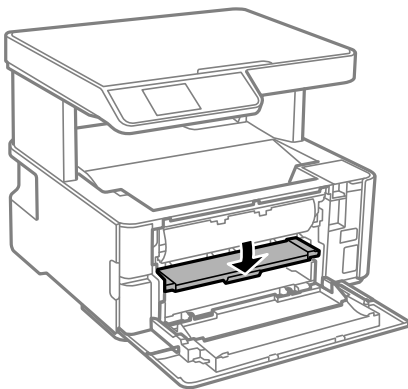
**Achtung:**

Berühren Sie die Tasten am Bedienfeld nie, während sich Ihre Hand im Inneren des Druckers befindet. Falls ein Druckvorgang gestartet wird, könnte es zu Verletzungen kommen. Achten Sie darauf, keine vorstehenden Teile zu berühren, um Verletzungen zu vermeiden.

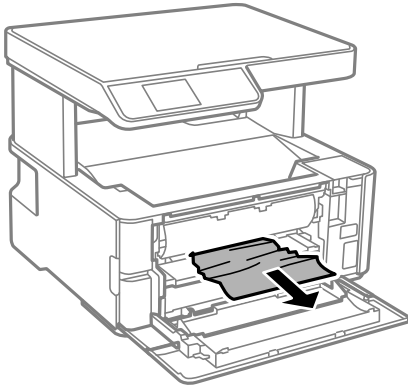
1. Öffnen Sie die vordere Abdeckung.



2. Senken Sie den Ausgabeschalthebel herab.



3. Entfernen Sie das gestaute Papier.



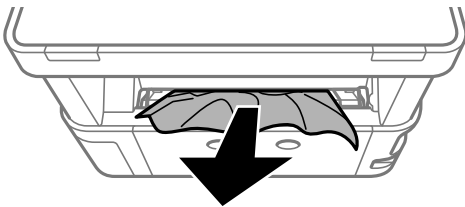
Wichtig:

Berühren Sie nicht die Teile im Inneren des Druckers. Andernfalls könnte es zu einer Fehlfunktion kommen.

4. Heben Sie den Ausgabeschalthebel an.
5. Schließen Sie die vordere Abdeckung.

Entfernen von gestautem Papier aus dem Hinterer Papiereinzug

Entfernen Sie das gestaute Papier.



Entfernen von gestautem Papier aus dem Inneren des Druckers

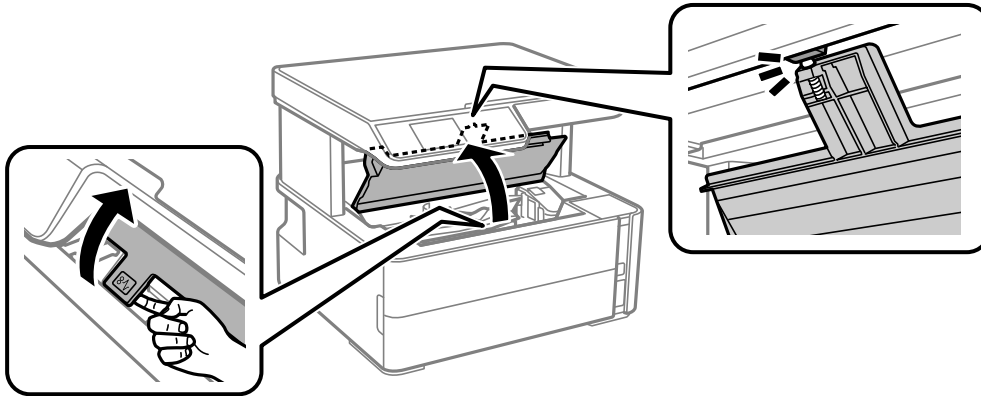


Achtung:

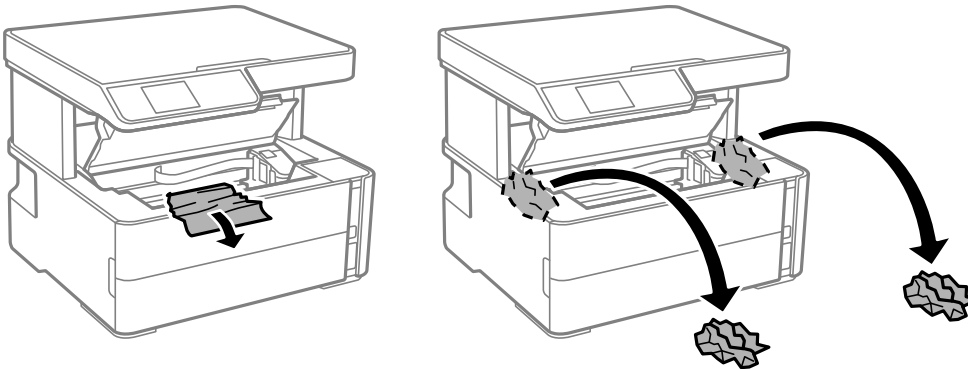
Berühren Sie die Tasten am Bedienfeld nie, während sich Ihre Hand im Inneren des Druckers befindet. Falls ein Druckvorgang gestartet wird, könnte es zu Verletzungen kommen. Achten Sie darauf, keine vorstehenden Teile zu berühren, um Verletzungen zu vermeiden.

Lösen von Problemen

1. Öffnen Sie die Druckerabdeckung und nutzen Sie dann den Knopf, um sie oben zu fixieren.

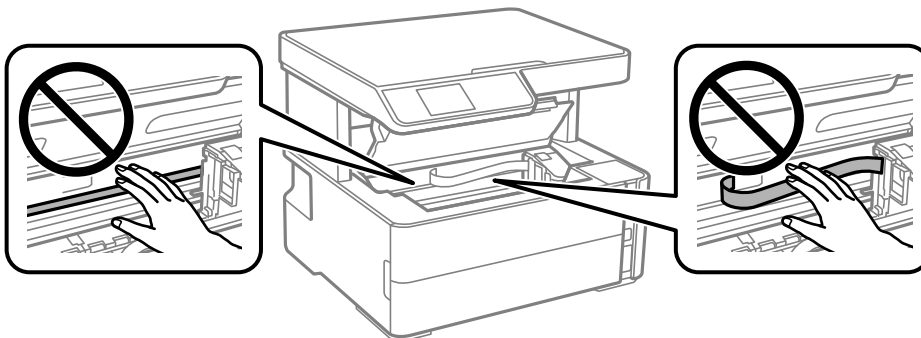


2. Entfernen Sie das gestaute Papier.

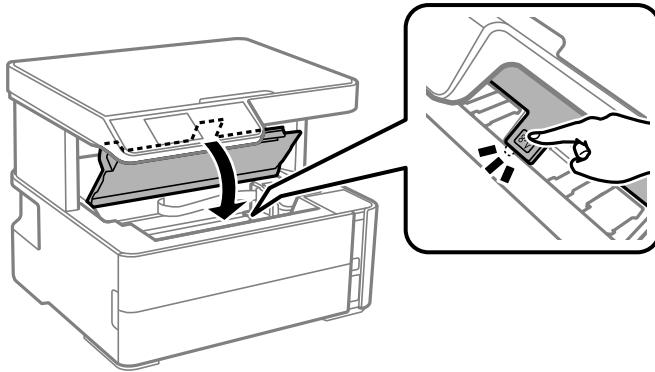


! **Wichtig:**

Berühren Sie nicht das weiße, flache Kabel, den durchsichtigen Film und die Tintenschläuche im Inneren des Druckers. Andernfalls könnte es zu einer Fehlfunktion kommen. Sollten Sie den durchscheinenden Film berühren, reinigen Sie ihn.



3. Schließen Sie die Druckerabdeckung, bis Sie einen Klick hören.

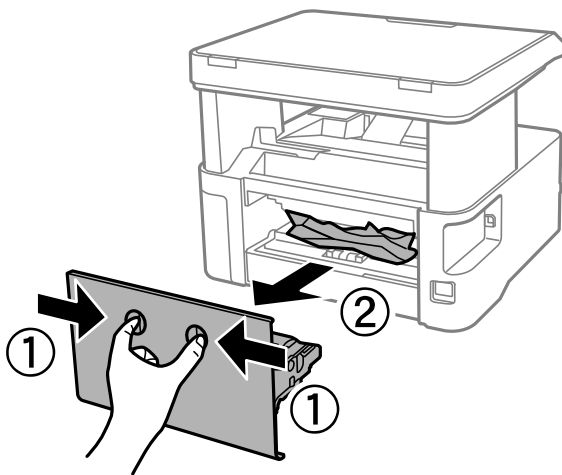


Zugehörige Informationen

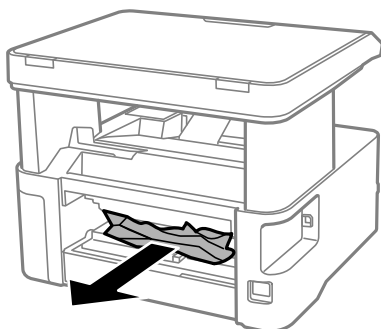
➔ „Reinigung des durchsichtigen Films“ auf Seite 128

Entfernen von gestautem Papier aus dem Hintere Abdeckung

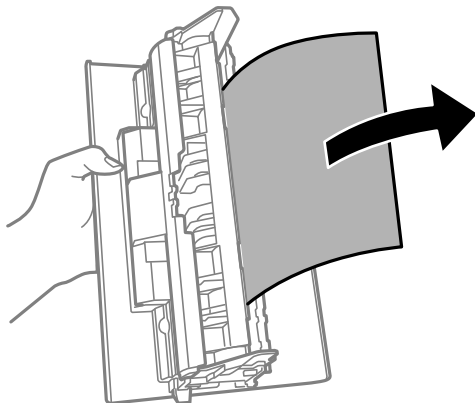
1. Entfernen Sie die hintere Abdeckung.



2. Entfernen Sie das gestaute Papier.



- Entfernen von gestautem Papier über die hintere Abdeckung



- Setzen Sie die hintere Abdeckung in den Drucker ein.

Das Papier wird nicht richtig eingezogen

Prüfen Sie folgende Punkte; ergreifen Sie dann die entsprechenden Maßnahmen zur Problemlösung.

- Stellen Sie den Drucker auf eine ebene Fläche und betreiben Sie ihn gemäß den empfohlenen Umgebungsbedingungen.
- Verwenden Sie Papier, das von diesem Drucker unterstützt wird.
- Befolgen Sie die Vorsichtsmaßnahmen bei der Handhabung von Papier.
- Legen Sie nicht mehr Blätter ein, als die für das Papier angegebene Höchstzahl.
- Stellen Sie sicher, dass eingestellte Papiergröße und Papiersorte mit Größe und Sorte des in den Drucker eingelegten Papiers übereinstimmen.
- Reinigt die Walze im Drucker.

Zugehörige Informationen

- ➔ [„Umgebungsbedingungen“ auf Seite 177](#)
- ➔ [„Vorsichtsmaßnahmen bei der Handhabung von Papier“ auf Seite 48](#)
- ➔ [„Verfügbares Papier und Fassungskapazität“ auf Seite 46](#)
- ➔ [„Papiersortenliste“ auf Seite 55](#)

Papierstau

Legen Sie das Papier in der richtigen Richtung ein und schieben Sie die Papierführungsschienen bis an die Kanten des Papiers.

Zugehörige Informationen

- ➔ [„Entfernen von gestautem Papier“ auf Seite 143](#)
- ➔ [„Einlegen des Papiers in die Papierkassette“ auf Seite 49](#)

Papier wird schräg eingezogen

Legen Sie das Papier in der richtigen Richtung ein und schieben Sie die Papierführungsschienen bis an die Kanten des Papiers.

Zugehörige Informationen

➔ „Einlegen des Papiers in die Papierkassette“ auf Seite 49

Ausgeworfenes Papier fällt aus dem Ausgabefach


Wenn ausgeworfenes Papier aus dem Ausgabefach fällt, schieben Sie den Stopper heraus, damit das Papier nicht herausfällt.

Papier wird beim Druck ausgeworfen



Wenn Sie Briefkopfpapier (Papier mit vorbedruckten Briefkopfinformationen wie Sender- oder Unternehmensname) einlegen, wählen Sie **Letterhead** als Papiertypeneinstellung.

Probleme mit der Stromzufuhr und dem Bedienfeld

Gerät kann nicht eingeschaltet werden

- Achten Sie darauf, dass das Netzkabel richtig eingesteckt ist.
- Drücken Sie die Taste  etwas länger.

Gerät kann nicht ausgeschaltet werden

Drücken Sie die Taste  etwas länger. Wenn Sie den Drucker immer noch nicht ausschalten können, ziehen Sie das Netzkabel ab. Um zu verhindern, dass der Druckkopf austrocknet, schalten Sie den Drucker ein und wieder aus, indem Sie die Taste  drücken.

Gerät schaltet sich automatisch aus

- Wählen Sie **Abschalteinst.** in **Einstellungen**, deaktivieren Sie dann die Einstellungen **Abschalten, falls inaktiv** und **Abschalten, falls getrennt**.
- Deaktivieren Sie die Einstellung **Ausschalttimer** in **Einstellungen**.

Hinweis:

Die Verfügbarkeit der Funktionen **Abschalteinst.** und **Ausschalttimer** hängt vom Einkaufsort ab.

LCD-Anzeige wird dunkel

Der Drucker befindet sich im Ruhemodus. Drücken Sie eine beliebige Taste auf dem Bedienfeld, damit die LCD-Anzeige in ihren vorherigen Zustand zurückkehrt.

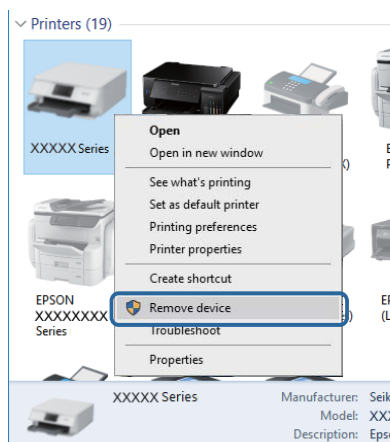
Drucken vom Computer nicht möglich

Prüfen der Verbindung (USB)

- Schließen Sie das USB-Kabel sicher am Drucker und am Computer an.
- Wenn Sie einen USB-Hub verwenden, verbinden Sie den Drucker direkt mit dem Computer.
- Falls das USB-Kabel nicht erkannt werden kann, ändern Sie den Anschluss (Port) oder das USB-Kabel.
- Falls der Drucker nicht über eine USB-Verbindung drucken kann, versuchen Sie Folgendes.

Trennen Sie das USB-Kabel vom Computer. Rechtsklicken Sie auf das Druckersymbol auf dem Computer und wählen Sie dann **Gerät entfernen**. Schließen Sie als nächstes das USB-Kabel am Computer an und versuchen Sie einen Testdruck.

Setzen Sie die USB-Verbindung zurück, indem Sie folgende Schritte in diesem Handbuch zum Ändern der Verbindungsmethode mit einem Computer befolgen. Details finden Sie im Link mit verwandten Informationen unten.



Zugehörige Informationen

➔ [„Ändern der Verbindungsmethode zu einem Computer“ auf Seite 41](#)

Prüfen der Verbindung (Netzwerk)

- Wenn Sie Ihren Drahtlos-Router oder Anbieter geändert haben, nehmen Sie die Netzwerkeinstellungen für den Drucker erneut vor. Verbinden Sie den Computer oder das Smart-Gerät mit der gleichen SSID wie den Drucker.
- Schalten Sie die Geräte ab, mit denen Sie eine Netzwerkverbindung herstellen möchten. Warten Sie etwa 10 Sekunden und schalten Sie die Geräte dann in folgender Reihenfolge ein: Drahtlos-Router, Computer oder Smart-Gerät und dann den Drucker. Positionieren Sie Drucker und Computer oder Smart-Gerät näher am Drahtlos-Router, um die Funkkommunikation zu erleichtern, und nehmen Sie die Netzwerkeinstellungen dann erneut vor.

Lösen von Problemen

- ❑ Drucken Sie den Netzwerkverbindungsbericht. Einzelheiten finden Sie im Link zu den zugehörigen Informationen unten. Wenn der Bericht zeigt, dass die Netzwerkverbindung fehlgeschlagen ist, überprüfen Sie den Netzwerkverbindungsbericht und folgen Sie den gedruckten Lösungen.
- ❑ Falls die dem Drucker zugewiesene IP-Adresse 169.254.XXX.XXX und die Subnetzmaske 255.255.0.0 ist, wurde die IP-Adresse möglicherweise nicht richtig zugewiesen. Starten Sie den Drahtlos-Router neu oder setzen Sie die Netzwerkeinstellungen für den Drucker zurück. Falls das Problem dadurch nicht behoben wird, lesen Sie bitte in der Dokumentation für den Drahtlos-Router nach.
- ❑ Versuchen Sie, über Ihren Computer auf Webseiten zuzugreifen, um sicherzustellen, dass die Netzwerkeinstellungen Ihres Computers korrekt sind. Wenn Sie nicht auf Webseiten zugreifen können, gibt es ein Problem mit dem Computer. Überprüfen Sie die Netzwerkverbindung des Computers.

Zugehörige Informationen

- ➔ [„Verbinden mit einem Computer“ auf Seite 21](#)
- ➔ [„Drucken eines Netzwerkverbindungsberichts“ auf Seite 34](#)

Überprüfen der Software und der Daten

- ❑ Achten Sie darauf, dass ein Original-Epson-Druckertreiber installiert ist. Falls ein Original-Epson-Druckertreiber nicht installiert ist, sind nur begrenzte Funktionen verfügbar. Wir empfehlen die Verwendung eines Original-Epson-Druckertreibers. Weitere Informationen finden Sie in dem untenstehenden Link.
- ❑ Es kann sein, dass beim Drucken eines Bildes mit einer großen Datenmenge der Speicherplatz des Computers nicht ausreicht. Drucken Sie das Bild mit einer niedrigeren Auflösung oder in einem kleineren Format aus.

Zugehörige Informationen

- ➔ [„Überprüfen auf echte Epson-Druckertreiber“ auf Seite 151](#)
- ➔ [„Installieren der neuesten Anwendungen“ auf Seite 137](#)

Überprüfen auf echte Epson-Druckertreiber

Sie können mit einer der folgenden Methoden überprüfen, ob ein echter Epson-Druckertreiber auf Ihrem Computer installiert ist.

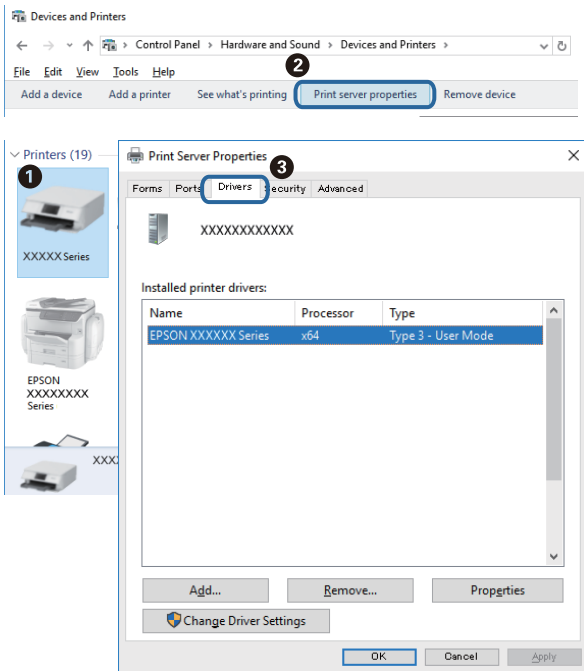
Windows

Wählen Sie **Systemsteuerung > Geräte und Drucker anzeigen (Drucker, Drucker und Faxgeräte)** und gehen Sie dann wie folgt vor, um das Servereigenschaftsfenster zu öffnen.


- ❑ Windows 10/Windows 8.1/Windows 8/Windows 7/Windows Server 2016/Windows Server 2012 R2/Windows Server 2012/Windows Server 2008 R2
Klicken Sie auf das Druckersymbol und dann oben im Fenster auf **Druckservereigenschaften**.
- ❑ Windows Vista/Windows Server 2008
Rechtsklicken Sie auf den Ordner **Drucker** und klicken Sie dann auf **Als Administrator ausführen > Servereigenschaften**.
- ❑ Windows XP/Windows Server 2003 R2/Windows Server 2003
Wählen Sie im Menü **Datei** die Option **Servereigenschaften**.

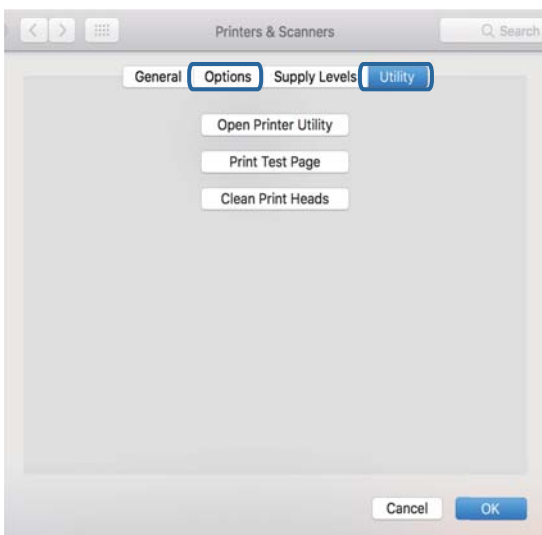
Lösen von Problemen

Klicken Sie auf die Registerkarte **Treiber**. Wenn Ihr Druckernamen in der Liste angezeigt wird, wird ein echter Epson-Druckertreiber auf Ihrem Computer installiert.



Mac OS

Wählen Sie im Menü  die Optionen **Systemeinstellungen > Drucker & Scanner** (oder **Drucken & Scannen, Drucken & Faxen**) und anschließend den Drucker. Klicken Sie auf **Optionen und Zubehör**, und wenn die Registerkarten **Optionen** und **Dienstprogramm** im Fenster angezeigt werden, ist ein echter Epson-Druckertreiber auf Ihrem Computer installiert.

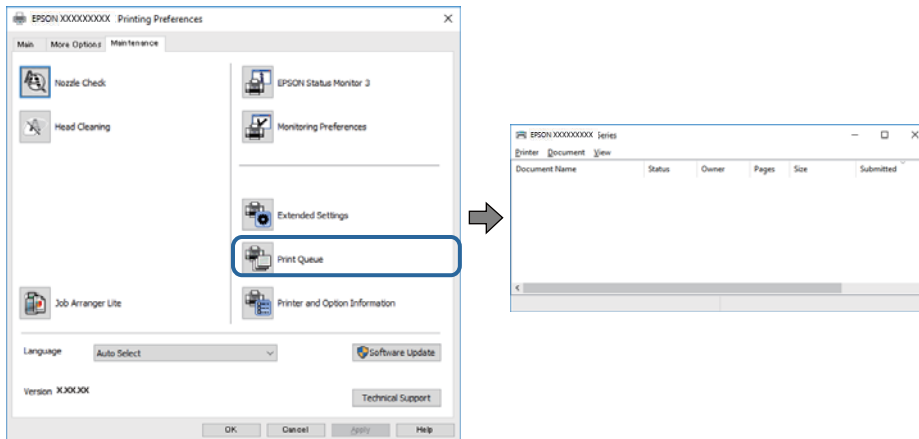


Zugehörige Informationen

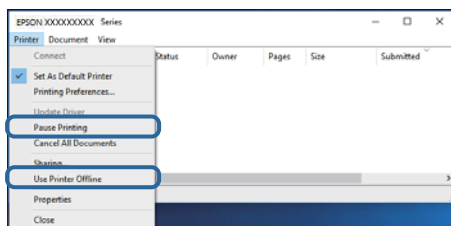
➔ „Installieren der neuesten Anwendungen“ auf Seite 137

Überprüfen des Druckerstatus vom Computer aus (Windows)

Klicken Sie auf **Druckerwarteschl.** auf der Registerkarte **Utility** des Druckertreibers, und überprüfen Sie anschließend Folgendes.




- Überprüfen Sie, ob angehaltene Druckaufträge vorhanden sind.
Falls nicht benötigte Daten übrig sind, wählen Sie **Alle Dokumente abbrechen** aus dem Menü **Drucker**.
- Stellen Sie sicher, dass der Drucker nicht die Einstellung „Offline“ oder „Ausstehend“ aufweist.
Wenn das der Fall ist, deaktivieren Sie im Menü **Drucker** die Einstellung „Offline“ oder „Ausstehend“.



- Stellen Sie sicher, dass der Drucker im Menü **Drucker** als Standarddrucker ausgewählt ist (es muss sich ein Häkchen neben dem Menüelement befinden).
Wenn das nicht der Fall ist, wählen Sie den Drucker als Standarddrucker aus. Falls unter **Systemsteuerung > Geräte und Drucker (Drucker, Drucker und Faxgeräte)** mehrere Symbole vorhanden sind, wählen Sie das Symbol anhand folgender Angaben aus.
Beispiel)
USB-Verbindung: EPSON XXXX Series
Netzwerkverbindung: EPSON XXXX Series (Netzwerk)
Falls Sie den Druckertreiber mehrmals installieren, werden eventuell Kopien des Druckertreibers erzeugt. Falls Kopien wie „EPSON XXXX Series (Kopie 1)“ erstellt werden, klicken Sie mit der rechten Maustaste auf das Symbol der Kopie und wählen **Gerät entfernen** aus.
- Achten Sie darauf, dass der Druckeranschluss unter **Eigenschaften > Anschluss** im Menü **Drucker** wie folgt richtig eingestellt ist.
Wählen Sie „**USBXXX**“ für eine USB-Verbindung oder „**EpsonNet Print Port**“ für eine Netzwerkverbindung.

Überprüfen des Druckerstatus vom Computer aus (Mac OS)

Achten Sie darauf, dass der Druckerstatus nicht auf **Pause** gesetzt ist.

Wählen Sie im Menü  die Optionen **Systemeinstellungen > Drucker & Scanner** (oder **Drucken & Scannen, Drucken & Faxen**) aus und doppelklicken Sie anschließend auf den Drucker. Wenn der Drucker angehalten ist, klicken Sie auf **Fortsetzen** (oder **Drucker fortsetzen**).

Wenn Sie keine Netzwerkeinstellungen vornehmen können

- ❑ Schalten Sie die Geräte ab, mit denen Sie eine Netzwerkverbindung herstellen möchten. Warten Sie etwa 10 Sekunden und schalten Sie die Geräte dann in folgender Reihenfolge ein: Drahtlos-Router, Computer oder Smart-Gerät und dann den Drucker. Positionieren Sie Drucker und Computer oder Smart-Gerät näher am Drahtlos-Router, um die Funkkommunikation zu erleichtern, und nehmen Sie die Netzwerkeinstellungen dann erneut vor.
- ❑ Wählen Sie **Einstellungen > Netzwerk- einstellungen > Verbindungstest**, und drucken Sie dann den Netzwerkverbindungsbericht. Wenn ein Fehler aufgetreten ist, prüfen Sie den Netzwerkverbindungsbericht und folgen Sie den gedruckten Abhilfemaßnahmen.

Zugehörige Informationen

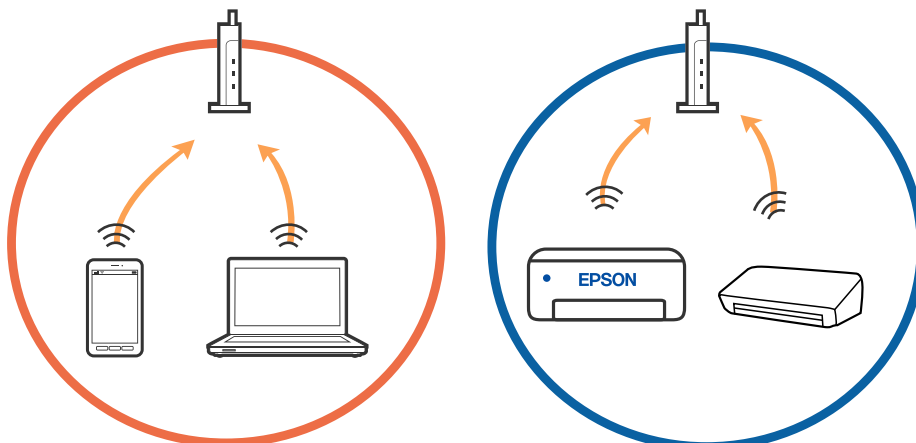
- ➔ [„Drucken eines Netzwerkverbindungsberichts“ auf Seite 34](#)
- ➔ [„Meldungen und Abhilfemaßnahmen im Netzwerkverbindungsbericht“ auf Seite 35](#)

Verbindung mit Geräten trotz unproblematischer Netzwerkeinstellungen nicht möglich

Wenn Sie von dem Computer oder Smartgerät aus keine Verbindung mit dem Drucker erhalten, selbst wenn der Netzwerkverbindungsbericht keine Probleme zeigt, lesen Sie bitte Folgendes.

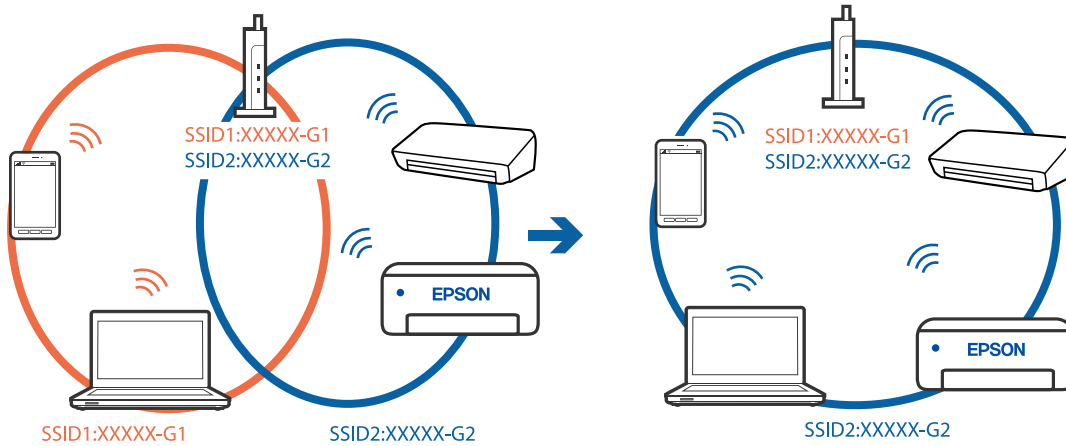
- ❑ Falls gleichzeitig mehrere Drahtlos-Router genutzt werden, kann der Drucker möglicherweise je nach Einstellung der Drahtlos-Router nicht von dem Computer oder Smartgerät aus verwendet werden. Verbinden Sie den Computer oder das Smart-Gerät mit demselben Drahtlos-Router wie den Drucker.

Deaktivieren Sie die Tethering-Funktion am Smart-Gerät, falls sie aktiviert ist.

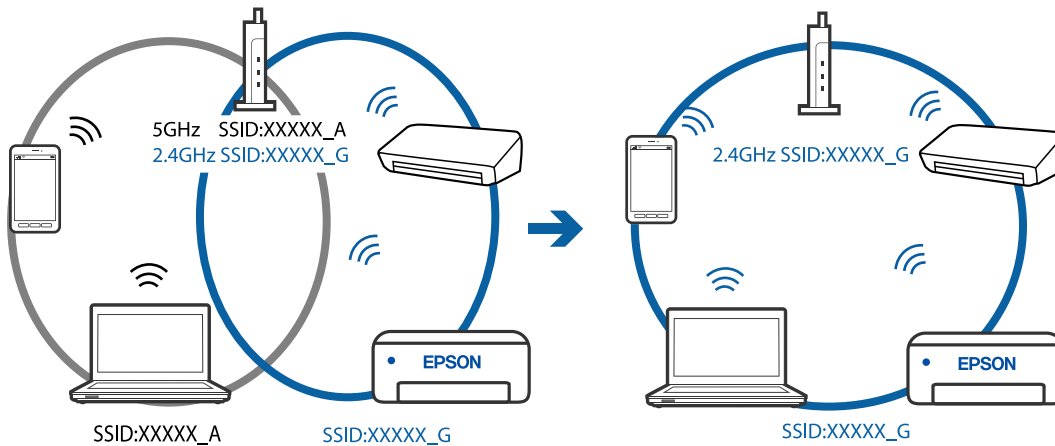


Lösen von Problemen

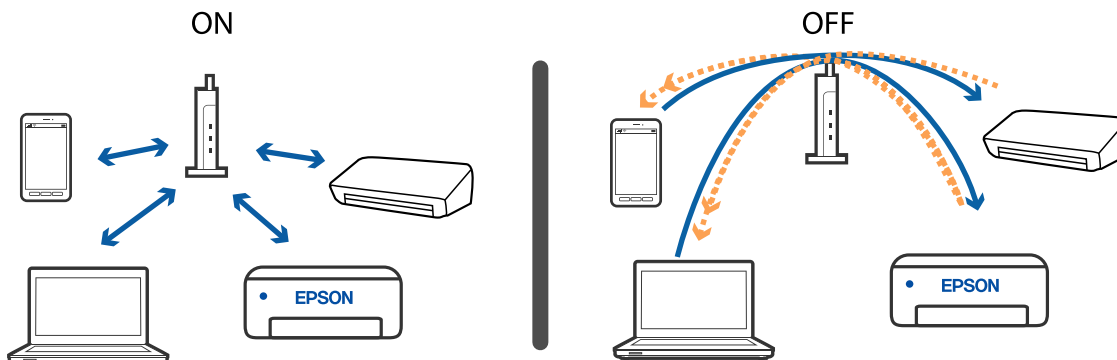
- Eine Verbindung mit dem Drahtlos-Router ist eventuell nicht möglich, wenn der Drahtlos-Router mehrere SSIDs hat, und Geräte mit verschiedenen SSIDs desselben Drahtlos-Routers verbunden sind. Verbinden Sie den Computer oder das Smart-Gerät mit der gleichen SSID wie den Drucker.



- Ein Drahtlos-Router, der sowohl IEEE 802.11a als auch IEEE 802.11g erfüllt, hat SSIDs mit 2,4 GHz und 5 GHz. Falls Sie den Computer oder das Smartgerät mit der 5-GHz-SSID verbinden, ist eine Verbindung zum Drucker nicht möglich, da der Drucker nur die Kommunikation über 2,4 GHz unterstützt. Verbinden Sie den Computer oder das Smart-Gerät mit der gleichen SSID wie den Drucker.



- Die meisten Drahtlos-Router verfügen über die Funktion „Privacy Separator“, mit der die Kommunikation zwischen verbundenen Geräten blockiert wird. Falls eine Kommunikation zwischen Drucker und Computer oder Smartgerät nicht möglich ist, obwohl sich beide in demselben Netzwerk befinden, deaktivieren Sie den Privacy-Separator am Drahtlos-Router. Einzelheiten dazu finden Sie in dem Handbuch, das mit dem Drahtlos-Router mitgeliefert wurde.



Zugehörige Informationen

- ➔ „Überprüfen der mit dem Drucker verbundenen SSID“ auf Seite 156
- ➔ „Überprüfen der SSID für den Computer“ auf Seite 156

Überprüfen der mit dem Drucker verbundenen SSID


Sie können die SSID durch Drucken eines Netzwerkverbindungsberichts, Netzwerkstatusblatt oder über Web Config prüfen.

Zugehörige Informationen

- ➔ „Drucken eines Netzwerkverbindungsberichts“ auf Seite 34
- ➔ „Netzwerkstatusblatt drucken“ auf Seite 41

Überprüfen der SSID für den Computer

Windows

Klicken Sie in der Taskleiste des Desktops auf . Sie finden den Namen der verbundenen SSID in der angezeigten Liste.



Mac OS

Klicken Sie auf das WLAN-Symbol oben auf dem Computerbildschirm. Eine Liste der SSIDs wird angezeigt, in der die verbundene SSID mit einem Häkchen markiert ist.



Ethernet-Verbindung wird instabil

Wenn Sie den Drucker via Ethernet mithilfe von Geräten verbinden, die IEEE 802.3az (Energy Efficient Ethernet) unterstützen, können je nach verwendetem Hub oder Router die folgenden Probleme auftreten.

- Die Verbindung wird instabil; die Verbindung des Druckers wird ständig hergestellt und getrennt.
- Die Verbindung zum Drucker kann nicht hergestellt werden.
- Die Verbindungsgeschwindigkeit wird langsam.

Führen Sie die folgenden Schritte aus, um IEEE 802.3az für den Drucker zu deaktivieren und dann erneut eine Verbindung herzustellen.

1. Ziehen Sie das Ethernetkabel vom Computer und Drucker ab.
2. Wenn IEEE 802.3az für den Computer aktiviert ist, deaktivieren Sie es.
Ausführliche Informationen dazu finden Sie in der mit dem Computer gelieferten Dokumentation.
3. Verbinden Sie Computer und Drucker direkt mit einem Ethernetkabel.
4. Drucken Sie am Drucker einen Netzwerkverbindungsbericht.
5. Prüfen Sie die IP-Adresse des Druckers im Netzwerkverbindungsbericht.
6. Rufen Sie auf dem Computer Web Config auf.
Starten Sie einen Webbrowser und geben Sie dann die IP-Adresse des Druckers ein.
7. Wählen Sie **Erweiterte Einstellungen** aus der Liste oben rechts im Fenster.
8. Wählen Sie **Netzwerkeinstellungen > Kabelgebundenes LAN**.
9. Wählen Sie **Aus** bei **IEEE 802.3az**.
10. Klicken Sie auf **Weiter**.

Lösen von Problemen

11. Klicken Sie auf **OK**.
 12. Ziehen Sie das Ethernetkabel vom Computer und Drucker ab.
 13. Wenn Sie in Schritt 2 IEEE 802.3az für den Computer deaktiviert haben, aktivieren Sie es.
 14. Schließen Sie die Ethernetkabel, die Sie in Schritt 1 entfernt haben, an den Computer und den Drucker an.
- Wenn das Problem weiterhin besteht, wird es möglicherweise nicht durch den Drucker, sondern durch andere Geräte verursacht.

Zugehörige Informationen

- ➔ [„Drucken eines Netzwerkverbindungsberichts“ auf Seite 34](#)

Drucken über iPhone oder iPad nicht möglich

- Verbinden Sie das iPhone oder iPad mit dem gleichen Netzwerk (SSID) wie der Drucker.
- Aktivieren Sie **Auto-Anz. Papiereinr.** in den folgenden Menüs.
Einstellungen > Druckereinstellungen > Papierquelleneinst. > Auto-Anz. Papiereinr.
- Aktivieren Sie die Einstellung AirPrint in Web Config.

Zugehörige Informationen

- ➔ [„Verbinden mit einem Smart-Gerät“ auf Seite 22](#)
- ➔ [„Anwendung für das Konfigurieren des Druckerbetriebs \(Web Config\)“ auf Seite 132](#)

Druckausgabeprobleme

Ausdruck weist Streifen auf oder Farbe fehlt

- Wenn Sie den Drucker lange Zeit nicht benutzen, können sich die Druckdüsen zusetzen und es wird möglicherweise keine Tinte ausgegeben. Führen Sie einen Düsentest durch. Reinigen Sie den Druckkopf, falls irgendeine der Druckkopfdüsen verstopft ist.
- Falls Sie bei so niedrigem Tintenstand gedruckt haben, dass diese im Fenster des Tintenbehälters nicht sichtbar waren, füllen Sie den Tintenbehälter bis zur oberen Linie auf, und verwenden Sie das Dienstprogramm **Powerreinigung** zum Auffüllen der Tinte in den Tintenschläuchen. Führen Sie nach der Verwendung dieses Dienstprogramms einen Düsentest durch, um zu prüfen, ob sich die Druckqualität verbessert hat.

Zugehörige Informationen

- ➔ [„Überprüfen, ob Düsen verstopft sind \(Düsentest\)“ auf Seite 118](#)
- ➔ [„Nachfüllen des Tintenbehälters“ auf Seite 112](#)
- ➔ [„Power-Reinigung des Druckkopfs \(Powerreinigung\)“ auf Seite 122](#)

Streifen oder unerwartete Farben erscheinen

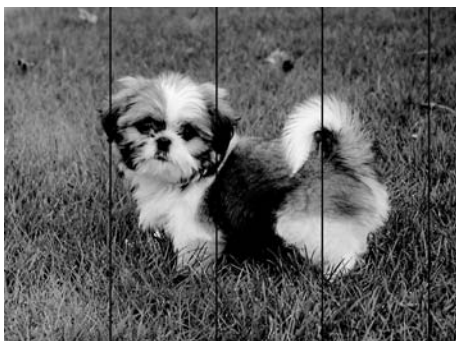


Die Druckkopfdüsen könnten verstopft sein. Drucken Sie ein Düsentestmuster, um zu überprüfen, ob Düsen verstopft sind. Reinigen Sie den Druckkopf, falls irgendeine der Druckkopfdüsen verstopft ist.

Zugehörige Informationen

➔ [„Überprüfen, ob Düsen verstopft sind \(Düsentest\)“ auf Seite 118](#)

Farbstreifen erscheinen in Abständen von etwa 3.3 cm



- Wählen Sie eine Papiertypeneinstellung im Druckertreiber aus, die dem in den Drucker eingelegten Papiertyp entspricht.
- Richten Sie den Druckkopf mit Hilfe der Funktion **Horizontale Ausrichtung** aus.
- Wenn Sie auf Normalpapier drucken, verwenden Sie zum Drucken eine höhere Druckqualität.

Zugehörige Informationen

➔ [„Papiersortenliste“ auf Seite 55](#)

➔ [„Ausrichten des Druckkopfs“ auf Seite 124](#)

Vertikale Streifen oder Fehlausrichtung

enthalten alle
 i Aufdruck. W
 ↓ 5008 "Regel"

- Richten Sie den Druckkopf mit Hilfe der Funktion **Vertikale Ausrichtung** aus.
- Sollte sich die Druckqualität auch nach Ausrichtung des Druckkopfs nicht verbessern, drucken Sie mit einer höheren Qualitätseinstellung.

Zugehörige Informationen

➔ [„Ausrichten des Druckkopfs“ auf Seite 124](#)

Schlechte Druckqualität

Überprüfen Sie Folgendes, wenn die Druckqualität schlecht ist, d. h. wenn die Ausdrücke verwaschen sind oder Streifen, fehlende oder blasser Farben oder versetzte Linien aufweisen.

Prüfen des Druckers

- Achten Sie darauf, dass die erste Aktivierung des Tintenzuleitungssystems abgeschlossen ist.
- Füllen Sie den Tintentank auf, wenn sich der Tintenstand unter der unteren Linie befindet.
- Führen Sie einen Düsentest durch. Reinigen Sie den Druckkopf, falls irgendeine der Druckkopfdüsen verstopft ist.
- Richten Sie den Druckkopf aus.


Prüfen des Papiers

- Verwenden Sie Papier, das von diesem Drucker unterstützt wird.
- Drucken Sie nicht auf Papier, das feucht, beschädigt oder zu alt ist.
- Gewelltes Papier oder aufgeblähte Umschläge sollten Sie vorher plätten.
- Stapeln Sie die Papierausdrücke nicht sofort nach dem Ausdrucken.
- Lassen Sie die Ausdrücke vollständig trocknen, bevor Sie sie archivieren oder anderen zeigen. Achten Sie darauf, dass beim Trocknen kein direktes Sonnenlicht auf die Ausdrücke fällt. Verwenden Sie auch keinen Fön und berühren Sie nicht die bedruckte Seite des Papiers.
- Zum Drucken von Bildern oder Fotos empfiehlt Epson die Verwendung von Epson-Originalpapier anstatt von Normalpapier. Drucken Sie auf die bedruckbare Seite des Epson-Originalpapiers.

Prüfen der Druckeinstellungen

- Wählen Sie eine Papiertypeneinstellung im Druckertreiber aus, die dem in den Drucker eingelegten Papiertyp entspricht.
- Drucken Sie mit einer höheren Qualitätseinstellung.

Lösen von Problemen

- Bei bidirektionalem Druck oder Drucken mit hoher Geschwindigkeit bewegt sich der Druckkopf zum Drucken in beide Richtungen und es kann zu einer Fehlausrichtung von vertikalen Linien kommen. Wenn die Druckqualität nicht besser wird, deaktivieren Sie die Einstellung für bidirektionalen Druck oder Drucken mit hoher Geschwindigkeit. Deaktivieren dieser Einstellung kann die Druckgeschwindigkeit herabsetzen.
- Windows
Deaktivieren Sie **Schnell** auf der Registerkarte **Weitere Optionen** des Druckertreibers.
- Mac OS
Wählen Sie im Menü  die Optionen **Systemeinstellungen > Drucker & Scanner** (oder **Drucken & Scannen, Drucken & Faxen**) und anschließend den Drucker. Klicken Sie auf **Optionen & Zubehör > Optionen** (oder **Treiber**). Wählen Sie bei **Aus** die Einstellung **Druck mit hoher Geschwindigkeit** aus.

Überprüfen der Tintenflasche

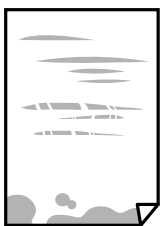
- Verwenden Sie Tintenflaschen mit dem für diesen Drucker richtigen Teilecode.
- Epson empfiehlt, eine Tintenflasche vor dem auf der Verpackung angegebenen Datum zu verwenden.
- Verwenden Sie original Epson-Tintenflaschen. Dieses Produkt ist so konzipiert, dass Farben auf der Grundlage von original Epson-Tintenflaschen eingestellt werden. Die Verwendung von Tintenflaschen anderer Hersteller kann die Druckqualität verschlechtern.

Zugehörige Informationen

- ➔ „Überprüfen, ob Düsen verstopft sind (Düsentest)“ auf Seite 118
- ➔ „Ausrichten des Druckkopfs“ auf Seite 124
- ➔ „Verfügbares Papier und Fassungskapazität“ auf Seite 46
- ➔ „Papiersortenliste“ auf Seite 55
- ➔ „Vorsichtsmaßnahmen bei der Handhabung von Papier“ auf Seite 48

Papier ist verschmiert oder Ausdruck weist Streifen auf

- Wenn horizontale Streifen auftreten oder das Papier oben oder unten verschmiert ist, legen Sie Papier mit der richtigen Ausrichtung ein und schieben Sie die Papierführungsschienen an die Papierkanten heran.



- Wenn vertikale Streifen auftreten oder das Papier verschmiert ist, reinigen Sie den Papiertransportweg.



Lösen von Problemen

- Platzieren Sie das Papier auf einer flachen Oberfläche, um zu prüfen, ob es gewellt ist. Falls ja, pressen Sie es flach.
- Beim Drucken auf dickem Papier befindet sich der Druckkopf nahe an der Druckoberfläche und das Papier kann abgerieben werden. Aktivieren Sie in diesem Fall die Einstellung für reduzierte Streifenbildung. Durch Aktivieren dieser Einstellung kann die Druckqualität oder die Druckgeschwindigkeit abnehmen.

Windows

Klicken Sie auf der Registerkarte **Erweiterte Einstellungen** des Druckertreibers auf **Utility** und wählen Sie **Breitbahnpapier**.

Zugehörige Informationen

- ➔ [„Einlegen des Papiers in die Papierkassette“](#) auf Seite 49
- ➔ [„Entfernen von verschmierter Tinte in der Papierzuführung“](#) auf Seite 125

Papier wird bei automatischem 2-seitigen Druck verschmiert

Wenn Sie die Funktion für automatisches 2-seitiges Drucken verwenden und Daten hoher Dichte, wie z. B. Bilder und Graphiken drucken, stellen Sie eine geringere Druckdichte und eine längere Trocknungszeit ein.

Zugehörige Informationen

- ➔ [„Menüoptionen für Druckereinstellungen“](#) auf Seite 58

Die gedruckten Fotos sind klebrig

Möglicherweise drucken Sie auf der falschen Seite des Fotopapiers. Stellen Sie sicher, dass Sie auf der bedruckbaren Seite drucken.

Wenn Sie auf der falschen Seite des Fotopapiers drucken, müssen Sie den Papiertransportweg reinigen.

Zugehörige Informationen

- ➔ [„Entfernen von verschmierter Tinte in der Papierzuführung“](#) auf Seite 125

Position, Format oder Ränder der Druckausgabe sind falsch

- Legen Sie das Papier in der richtigen Richtung ein und schieben Sie die Papierführungsschienen bis an die Kanten des Papiers.
- Richten Sie beim Auflegen der Originale auf das Vorlagenglas die Ecken der Originale nach den Ecken aus, die durch ein Symbol auf dem Vorlagenglas angezeigt sind. Wenn die Ränder der Kopie abgeschnitten sind, verschieben Sie die Vorlage etwas aus der Ecke.
- Wenn Sie Originale auf das Vorlagenglas legen, reinigen Sie das Vorlagenglas und die Vorlagenabdeckung. Bei Staub oder Flecken auf dem Glas wird der Kopierbereich ggf. erweitert und schließt Staub oder Flecken ein, was zu einer falschen Druckposition oder einem verkleinerten Bild führen kann.
- Wählen Sie die geeignete **Originalgröße**-Option in den Kopiereinstellungen.
- Wählen Sie das geeignete Papierformat.
- Legen Sie die Randeinstellungen in der Anwendung so fest, dass die Ränder innerhalb des Druckbereichs liegen.

Zugehörige Informationen

- ➔ „Einlegen des Papiers in die Papierkassette“ auf Seite 49
- ➔ „Platzieren von Vorlagen auf dem Vorlagenglas“ auf Seite 55
- ➔ „Reinigen des Vorlagenglases“ auf Seite 127
- ➔ „Druckbereich“ auf Seite 172

Gedruckte Zeichen sind falsch oder unvollständig

- Schließen Sie das USB-Kabel sicher am Drucker und am Computer an.
- Brechen Sie angehaltene Druckaufträge ab.
- Versetzen Sie den Computer während des Druckvorgangs nicht manuell in den **Ruhezustand** oder in den **Energiesparmodus**. Beim nächsten Start des Computers druckt der Drucker möglicherweise Seiten mit unvollständigem Text.
- Falls Sie den bisher verwendeten Druckertreiber verwenden, könnten die gedruckten Zeichen ungeordnet sein. Achten Sie darauf, dass Sie einen für diesen Drucker geeigneten Druckertreiber verwenden. Überprüfen Sie die Druckerbezeichnung oben im Fenster des Druckertreibers.

Das gedruckte Bild ist seitenverkehrt

Deaktivieren Sie die Einstellung zum Spiegeln des Bilds im Druckertreiber oder in der Anwendung.

- Windows
Heben Sie auf der Registerkarte **Bild spiegeln** des Druckertreibers die Auswahl der Option **Weitere Optionen** auf.
- Mac OS
Löschen Sie die Einstellung **Bild spiegeln** im Menü **Druckereinstellungen** des Dialogfelds Print (Drucken).

Mosaikartige Muster im Ausdruck

Verwenden Sie beim Drucken von Bildern oder Fotos hochauflösende Daten. Bilder auf Websites haben häufig eine niedrige Auflösung, auch wenn sie auf dem Display gut aussehen. Dadurch könnte die Druckqualität abnehmen.

Ungleichmäßige Farbverteilung, Schmierstellen, Flecken oder gerade Streifen im kopierten Bild

- Reinigen Sie die Papierzuführung.
- Reinigen Sie das Vorlagenglas.
- Drücken Sie nicht zu stark auf die Vorlage oder die Vorlagenabdeckung, wenn Sie die Vorlagen auf dem Vorlagenglas platzieren.
- Wenn das Papier verschmiert ist, verringern Sie die Kopierdichteeinstellung.

Zugehörige Informationen

- ➔ [„Entfernen von verschmierter Tinte in der Papierzuführung“](#) auf Seite 125
- ➔ [„Reinigen des Vorlagenglases“](#) auf Seite 127
- ➔ [„Menüoptionen für das Kopieren“](#) auf Seite 95

Moiré- oder Schraffurmuster werden im kopierten Bild angezeigt

Ändern oder reduzieren Sie die Verkleinerungs- bzw. Vergrößerungseinstellung oder legen Sie die Vorlage in einem etwas anderen Winkel ein.

Zugehörige Informationen

- ➔ [„Menüoptionen für das Kopieren“](#) auf Seite 95

Ein Bild auf der Vorlagenrückseite wird auf dem kopierten Bild angezeigt

- Ist die Vorlage dünn, legen Sie sie auf das Vorlagenglas und decken Sie sie mit einem schwarzen Blatt Papier ab.
- Verringern Sie die Einstellung für die Kopierdichte auf dem Bedienfeld.

Zugehörige Informationen

- ➔ [„Menüoptionen für das Kopieren“](#) auf Seite 95

Probleme beim Drucken wurden nicht gelöst

Wenn Sie alle Lösungsvorschläge ohne Erfolg ausprobiert haben, versuchen Sie das Problem zu lösen, indem Sie den Druckertreiber deinstallieren und dann neu installieren.

Zugehörige Informationen

- ➔ [„Deinstallieren von Anwendungen“](#) auf Seite 139
- ➔ [„Installieren der neuesten Anwendungen“](#) auf Seite 137

Sonstige Druckprobleme


Es wird zu langsam gedruckt


- Schließen Sie alle nicht benötigten Anwendungen.
- Verringern Sie die Qualitätseinstellung. Eine höhere Druckqualität beim Drucken verringert die Druckgeschwindigkeit.

Lösen von Problemen


- Aktivieren Sie die bidirektionale (oder Hochgeschwindigkeits-) Einstellung. Wenn diese Einstellung aktiviert ist, bewegt sich der Druckkopf zum Drucken in beide Richtungen, wodurch sich die Druckgeschwindigkeit erhöht.
 - Windows

Wählen Sie auf der Registerkarte **Schnell** des Druckertreibers Option **Weitere Optionen** aus.
 - Mac OS

Wählen Sie im Menü  die Optionen **Systemeinstellungen > Drucker & Scanner** (oder **Drucken & Scannen, Drucken & Faxen**) und anschließend den Drucker. Klicken Sie auf **Optionen & Zubehör > Optionen** (oder **Treiber**). Wählen Sie bei **Ein** die Einstellung **Druck mit hoher Geschwindigkeit** aus.
- Deaktivieren Sie den Ruhemodus. Diese Funktion verringert die Druckgeschwindigkeit.
 - Bedienfeld

Wählen Sie auf der Startseite  und deaktivieren Sie **Lautlosmodus**.
 - Windows

Wählen Sie auf der Registerkarte **Aus** des Druckertreibers als Einstellung für **Ruhemodus** die Option **Haupteinstellungen**.
 - Mac OS


Wählen Sie im Menü  die Optionen **Systemeinstellungen > Drucker & Scanner** (oder **Drucken & Scannen, Drucken & Faxen**) und anschließend den Drucker. Klicken Sie auf **Optionen & Zubehör > Optionen** (oder **Treiber**). Wählen Sie bei **Aus** die Einstellung **Ruhemodus** aus.

Drucken oder Kopieren wird bei fortgesetztem Betrieb erheblich langsamer

Die Druck- oder Kopiergeschwindigkeit wird verringert, um die Druckermechanik vor Überhitzung und Schäden zu schützen. Sie können den Betrieb jedoch fortsetzen. Um zur normalen Geschwindigkeit zurückzukehren, lassen Sie den Drucker mindestens 30 Minuten lang ruhen. Die Geschwindigkeit kehrt nicht zur normalen Geschwindigkeit zurück, wenn der Drucker ausgeschaltet wird.

Kein Abbrechen des Druckvorgangs von einem Computer unter Mac OS X v10.6.8

Wenn Sie den Druck vom Computer aus abbrechen möchten, stellen Sie Folgendes ein.

Starten Sie Web Config und wählen Sie **Port9100** als Einstellung für **Protokoll mit höchster Priorität** in **AirPrint-Einrichtung**. Wählen Sie im Menü  die Optionen **Systemeinstellungen > Drucker & Scanner** (oder **Drucken & Scannen, Drucken & Faxen**) aus. Entfernen Sie den Drucker und fügen Sie ihn anschließend wieder hinzu.

Scannen kann nicht gestartet werden

- Schließen Sie das USB-Kabel sicher am Drucker und am Computer an. Wenn Sie einen USB-Hub verwenden, verbinden Sie den Drucker direkt mit dem Computer.
- Wenn Sie über ein Netzwerk mit hoher Auflösung scannen, kann ein Kommunikationsfehler auftreten. Verringern Sie die Auflösung.

Lösen von Problemen

- Stellen Sie sicher, dass der richtige Drucker (Scanner) unter Epson Scan 2 gewählt wurde.

Prüfen, ob der Drucker unter Windows erkannt wird

Stellen Sie unter Windows sicher, dass der Drucker (Scanner) in **Scanner und Kamera** angezeigt wird. Der Drucker (Scanner) sollte als „EPSON XXXXX (Druckername)“ angezeigt werden. Wenn der Drucker (Scanner) nicht angezeigt wird, deinstallieren Sie Epson Scan 2 und installieren Sie es dann erneut. Gehen Sie wie folgt vor, um **Scanner und Kamera** aufzurufen.

- Windows 10

Klicken Sie auf die Start-Schaltfläche und wählen Sie dann **Windows-System > Control Panel**, geben Sie „Scanner und Kamera“ in den Charm „Suche“ ein, klicken Sie auf **Scanner und Kameras anzeigen** und prüfen Sie dann, ob der Drucker angezeigt wird.

- Windows 8.1/Windows 8/Windows Server 2012 R2/Windows Server 2012

Wählen Sie **Desktop > Einstellungen > Systemsteuerung**, geben Sie „Scanner und Kamera“ in den Charm „Suche“ ein, klicken Sie auf **Scanner und Kameras anzeigen** und überprüfen Sie, ob der Drucker angezeigt wird.

- Windows 7/Windows Server 2008 R2

Klicken Sie auf die Start-Schaltfläche und wählen Sie **Systemsteuerung**, geben Sie „Scanner und Kamera“ in den Charm „Suche“ ein, klicken Sie auf **Scanner und Kameras anzeigen** und prüfen Sie, ob der Drucker angezeigt wird.

- Windows Vista/Windows Server 2008

Klicken Sie auf die Start-Schaltfläche, wählen Sie **Systemsteuerung > Hardware und Sound > Scanner und Kameras** und prüfen Sie dann, ob der Drucker angezeigt wird.

- Windows XP/Windows Server 2003 R2/Windows Server 2003

Klicken Sie auf die Start-Schaltfläche, wählen Sie **Systemsteuerung > Drucker und andere Hardware > Scanner und Kameras** und prüfen Sie, ob der Drucker angezeigt wird.

Zugehörige Informationen

- ➔ [„Deinstallieren von Anwendungen“ auf Seite 139](#)
- ➔ [„Installieren der neuesten Anwendungen“ auf Seite 137](#)

Probleme mit gescannten Bildern

Ungleichmäßige Farben, Schmutz, Flecken usw. erscheinen beim Scannen vom Vorlagenglas

- Reinigen Sie das Vorlagenglas.
- Befreien Sie das Original von jeglichem Schmutz und anderen Fremdkörpern.
- Drücken Sie nicht zu fest auf das Original oder die Dokumentenabdeckung. Wenn Sie zu fest drücken, können Verschommenheit, Streifen und Flecken auftreten.

Zugehörige Informationen

- ➔ [„Reinigen des Vorlagenglases“ auf Seite 127](#)

Die Bildqualität ist mangelhaft

- Passen Sie in Epson Scan 2 das Bild mithilfe der Einstellungen auf der Registerkarte **Erweiterte Einstellungen** an und scannen Sie dann.
- Wenn die Auflösung niedrig ist, erhöhen Sie diese und scannen Sie dann erneut.

Zugehörige Informationen

➔ „Scannen mit Epson Scan 2“ auf Seite 104

Der Ausdruck scheint durch den Bildhintergrund

Bilder auf der Rückseite des Originals können in das gescannte Bild durchscheinen.

- Wählen Sie in Epson Scan 2 die Registerkarte **Erweiterte Einstellungen**, und passen Sie dann **Helligkeit** an. Diese Funktion steht je nach den Einstellungen auf der Registerkarte **Haupteinstellungen** > **Bildtyp** oder anderen Einstellungen auf der Registerkarte **Erweiterte Einstellungen** nicht zur Verfügung.
- Wählen Sie in Epson Scan 2 die Registerkarte **Erweiterte Einstellungen** aus, und dann **Bildoption** > **Text optimieren**.
- Legen Sie beim Scannen auf dem Scannerglas schwarzes Papier oder beispielsweise ein Mauspad über das Original.

Zugehörige Informationen

➔ „Scannen mit Epson Scan 2“ auf Seite 104

➔ „Einlegen bzw. Platzieren von Vorlagen“ auf Seite 55

Der Text ist unscharf

- Wählen Sie in Epson Scan 2 die Registerkarte **Erweiterte Einstellungen** aus, und dann **Bildoption** > **Text optimieren**.
- In Epson Scan 2, wenn **Bildtyp** auf der Registerkarte **Haupteinstellungen** auf **Schwarzweiß** eingestellt ist, passen Sie **Schwellenwert** auf der Registerkarte **Erweiterte Einstellungen** an. Beim Erhöhen von **Schwellenwert** wird der schwarze Bereich vergrößert.
- Versuchen Sie bei geringer Auflösung, diese zunächst zu erhöhen und dann zu scannen.

Zugehörige Informationen

➔ „Scannen mit Epson Scan 2“ auf Seite 104

Moiré-Muster (netzartige Schattierungen)

Falls es sich bei dem Original um ein gedrucktes Dokument handelt, können Moiré-Muster (netzartige Schattierungen) im gescannten Bild auftreten.

Lösen von Problemen

- Wählen Sie im **Erweiterte Einstellungen**-Register in Epson Scan 2 die Option **Entrasterung**.



- Ändern Sie die Auflösung, scannen Sie dann noch einmal.

Zugehörige Informationen

- ➔ [„Scannen mit Epson Scan 2“ auf Seite 104](#)

Der korrekte Bereich kann nicht auf dem Scannerglas gescannt werden

- Achten Sie darauf, dass das Original an den vorgesehenen Markierungen ausgerichtet ist.
- Wenn der Rand des gescannten Bildes fehlt, schieben Sie das Original etwas vom Rand des Scannerglases fort.
- Entfernen Sie beim Scannen vom Bedienfeld aus mit der Funktion zur automatischen Eingrenzung des Scanbereichs alle Rückstände oder Verschmutzungen vom Scannerglas und von der Dokumentabdeckung. Sollten Rückstände oder Verschmutzungen um das Original vorhanden sein, wird der Scanbereich automatisch so erweitert, dass diese mit erfasst werden.

Zugehörige Informationen

- ➔ [„Einlegen bzw. Platzieren von Vorlagen“ auf Seite 55](#)
- ➔ [„Reinigen des Vorlagenglases“ auf Seite 127](#)

Beim Speichern als Searchable PDF wird Text nicht richtig erkannt

- Prüfen Sie im Fenster **Bildformatoptionen** in Epson Scan 2, dass **Textsprache** auf der Registerkarte **Text** richtig eingestellt ist.
- Achten Sie darauf, dass das Original gerade aufgelegt ist.
- Verwenden Sie ein Original mit deutlichem Text. Die Texterkennungsrate kann bei folgenden Arten von Originalen gering sein.
 - Originale, die Mehrfachkopien sind
 - Originale, die per Fax (bei niedriger Auflösung) empfangen wurden
 - Originale, auf denen der Buchstaben- oder Zeilenabstand zu gering ist
 - Originale mit Hilfslinien oder Unterstreichungen im Text
 - Originale mit handschriftlichem Text
 - Originale, die zerknittert oder gefaltet sind

Lösen von Problemen

- In Epson Scan 2, wenn **Bildtyp** auf der Registerkarte **Haupteinstellungen** auf **Schwarzweiß** eingestellt ist, passen Sie **Schwellenwert** auf der Registerkarte **Erweiterte Einstellungen** an. Beim Erhöhen von **Schwellenwert** wird der schwarze Bereich vergrößert.
- Wählen Sie in Epson Scan 2 die Registerkarte **Erweiterte Einstellungen** aus, und dann **Bildoption > Text optimieren**.

Zugehörige Informationen

➔ [„Scannen mit Epson Scan 2“ auf Seite 104](#)

Probleme im gescannten Bild können nicht behoben werden

Falls das Problem trotz aller Lösungsansätze nicht behoben wurde, initialisieren Sie die Epson Scan 2-Einstellungen mithilfe von Epson Scan 2 Utility.

Hinweis:

Epson Scan 2 Utility ist eine Anwendung, die mit Epson Scan 2 vorliegt.

1. Starten Sie Epson Scan 2 Utility.

- Windows 10/Windows Server 2016

Klicken Sie auf die Start-Schaltfläche und wählen Sie **EPSON > Epson Scan 2 Utility**.

- Windows 8.1/Windows 8/Windows Server 2012 R2/Windows Server 2012

Geben Sie den Anwendungsnamen in den Charm „Suche“ ein und wählen Sie das angezeigte Symbol aus.

- Windows 7/Windows Vista/Windows XP/Windows Server 2008 R2/Windows Server 2008/Windows Server 2003 R2/Windows Server 2003

Klicken Sie auf die Start-Schaltfläche und wählen Sie **Alle Programme** oder **Programme > EPSON > Epson Scan 2 > Epson Scan 2 Utility**.

- Mac OS

Wählen Sie **Gehe zu > Programme > Epson Software > Epson Scan 2 Utility**.

2. Wählen Sie die Registerkarte **Sonstiges**.

3. Klicken Sie auf **Zurücksetzen**.

Hinweis:

Falls die Initialisierung das Problem nicht behebt, deinstallieren und reinstallieren Epson Scan 2.

Zugehörige Informationen

➔ [„Deinstallieren von Anwendungen“ auf Seite 139](#)

➔ [„Installieren der neuesten Anwendungen“ auf Seite 137](#)

Sonstige Scanprobleme

Es wird zu langsam gescannt

Verringern Sie die Auflösung.

Scannen wird bei fortgesetztem Scannen erheblich langsamer

Die Scangeschwindigkeit wird verringert, um die Druckermechanik vor Überhitzung und Schäden zu schützen. Sie können das Scannen jedoch fortsetzen. Um zur normalen Scangeschwindigkeit zurückzukehren, lassen Sie den Drucker mindestens 30 Minuten lang ruhen. Die Scangeschwindigkeit kehrt nicht zur normalen Geschwindigkeit zurück, wenn der Drucker ausgeschaltet wird.

Der Scanvorgang wird beim Scannen im PDF/Multi-TIFF-Format gestoppt

- Wenn Sie Epson Scan 2 zum Scannen verwenden, können Sie kontinuierlich bis zu 999 Seiten im PDF-Format und bis zu 200 Seiten im Multi-TIFF-Format scannen.
- Wir empfehlen bei großen Datenmengen, die Dokumente im Graustufenmodus zu scannen.
- Vergrößern Sie den freien Speicherplatz auf der Festplatte des Computers. Der Scanvorgang wird gestoppt, wenn nicht genügend freier Speicherplatz verfügbar ist.
- Versuchen Sie, mit einer niedrigeren Auflösung zu scannen. Der Scanvorgang wird gestoppt, wenn die Gesamtdatengröße den Grenzwert erreicht.

Zugehörige Informationen

➔ [„Scannen mit Epson Scan 2“ auf Seite 104](#)

Sonstige Probleme

Laute Betriebsgeräusche

Wenn die Betriebsgeräusche zu laut sind, aktivieren Sie den **Ruhemodus**. Aktivieren dieser Funktion kann die Druckgeschwindigkeit verringern.


- Bedienfeld

Wählen Sie auf der Startseite  und aktivieren Sie **Lautlosmodus**.


- Windows-Druckertreiber

Aktivieren Sie im Register **Ruhemodus** die Option **Haupteinstellungen**.

- Mac OS-Druckertreiber

Wählen Sie im Menü  die Optionen **Systemeinstellungen > Drucker & Scanner** (oder **Drucken & Scannen, Drucken & Faxen**) und anschließend den Drucker. Klicken Sie auf **Optionen & Zubehör > Optionen** (oder **Treiber**). Wählen Sie bei **Ein** die Einstellung **Ruhemodus** aus.

- Epson Scan 2

Klicken Sie auf die Schaltfläche , um das Fenster **Konfiguration** zu öffnen. Legen Sie als Nächstes den **Ruhemodus** auf der Registerkarte **Scannen** fest.

Anwendung wird durch Firewall blockiert (nur für Windows)

Fügen Sie die Anwendung der Liste der zulässigen Programme der Windows Firewall hinzu. Diese befindet sich in den Sicherheitseinstellungen in der **Systemsteuerung**.

Es erscheint eine Meldung mit der Aufforderung, den Tintenstand zurückzusetzen

Füllen Sie den Tintenbehälter nach und setzen Sie den Tintenstand dann zurück.

Je nach Gebrauchsbedingungen wird die Meldung ggf. auch angezeigt, wenn noch Tinte im Behälter ist.

Falls die Meldung angezeigt wird, obwohl sich noch mehr als die Hälfte der Tinte im Tintenbehälter befindet, liegt möglicherweise eine Fehlfunktion des Druckers vor. Wenden Sie sich an den Epson-Support.

Verspritzte Tinte

- Wenn Tinte am Bereich um den Tank klebt, wischen Sie sie mit einem glatten, sauberen Tuch oder Wattestäbchen ab.
- Wenn Tinte auf den Tisch oder Boden spritzt, wischen Sie sie sofort sauber. Wenn Tinte getrocknet ist, lässt sie sich nur schwer entfernen. Damit sich die Verschmierung nicht vergrößert, tupfen Sie die Tinte mit einem trockenen Tuch ab und wischen Sie sie dann mit einem feuchten Tuch ab.
- Wenn Tinte auf Ihre Hände gerät, waschen Sie sie mit Wasser und Seife.

Anhang

Technische Daten

Druckerspezifikationen

Anordnung der Druckkopfdüsen		Düsen für schwarze Tinte: 400×2 rows
Papiergewicht*	Normalpapier	64 bis 90 g/m ² (17 bis 24 lb)
	Umschläge	Umschlag #10, DL, C6: 75 bis 90 g/m ² (20 bis 24 lb)

* Selbst wenn die Papierdicke innerhalb dieses Bereichs liegt, kann das Papier möglicherweise nicht in den Drucker eingezogen werden oder die Druckqualität kann beeinträchtigt werden, abhängig von den Papiereigenschaften und der Qualität.

Druckbereich

Druckbereich bei Einzelblatt

Die Druckqualität nimmt aufgrund des Druckermechanismus in den schattierten Bereichen ab.

	A	3.0 mm (0.12 Zoll)
	B	3.0 mm (0.12 Zoll)
	C	46.0 mm (1.81 Zoll)
	D	44.0 mm (1.73 Zoll)

Druckbereich bei Umschlägen

Die Druckqualität nimmt aufgrund des Druckermechanismus in den schattierten Bereichen ab.

	A	3.0 mm (0.12 Zoll)
	B	5.0 mm (0.20 Zoll)
	C	24.0 mm (0.95 Zoll)
	D	46.0 mm (1.81 Zoll)

Anhang

Scanner-Spezifikationen

Scannertyp	Flachbett
Fotoelektrisches Gerät	CIS
Effektive Pixel	10200×14040 Pixel (1200 dpi)
Maximale Vorlagengröße	216 x 297 mm (8.5×11.7 Zoll) A4, Letter
Auflösung beim Scannen	1200 dpi (Hauptscan) 2400 dpi (Subscan)
Ausgabeauflösung	50 bis 9600 dpi in 1-dpi-Schritten
Farbtiefe	<p>Farbe</p> <ul style="list-style-type: none"> <input type="checkbox"/> 48 Bit pro Pixel intern (16 Bit pro Pixel pro Farbe intern) <input type="checkbox"/> 24 Bit pro Pixel extern (8 Bit pro Pixel pro Farbe extern) <p>Graustufe</p> <ul style="list-style-type: none"> <input type="checkbox"/> 16 Bit pro Pixel intern <input type="checkbox"/> 8 Bit pro Pixel extern <p>Schwarzweiß</p> <ul style="list-style-type: none"> <input type="checkbox"/> 16 Bit pro Pixel intern <input type="checkbox"/> 1 Bit pro Pixel extern
Lichtquelle	LED

Schnittstellenspezifikationen

Für Computer	Hi-Speed USB
--------------	--------------

Netzwerkfunktionsliste

Netzwerkfunktionen und IPv4/IPv6

Funktionen			Unterstützt	Anmerkungen
Netzwerkdruck	EpsonNet Print (Windows)	IPv4	✓	–
	Standard TCP/IP (Windows)	IPv4, IPv6	✓	–
	WSD-Druck (Windows)	IPv4, IPv6	✓	Windows Vista oder höher
	Bonjour-Druck (Mac OS)	IPv4, IPv6	✓	–
	IPP-Druck (Windows, Mac OS)	IPv4, IPv6	✓	–
	UPnP-Druck	IPv4	–	Informations-Appliance
	PictBridge-Druck (Wi-Fi)	IPv4	–	Digitalkamera
	Epson Connect (E-Mail-Druck, Remote-Druck)	IPv4	✓	–
	AirPrint (iOS, Mac OS)	IPv4, IPv6	✓	iOS 5 oder höher, Mac OS X v10.7 oder höher
	Google Cloud Print	IPv4, IPv6	✓	–
Netzwerk-Scan	Epson Scan 2	IPv4, IPv6	✓	–
	Event Manager	IPv4	✓	–
	Epson Connect (In Cloud scannen)	IPv4	–	–
	AirPrint (Scannen)	IPv4, IPv6	✓	OS X Mavericks oder höher
	ADF (2-seitiges Scannen)		–	–
Faxen	Senden von Faxen	IPv4	–	–
	Empfangen von Faxen	IPv4	–	–
	AirPrint (Faxout)	IPv4, IPv6	–	–

Wi-Fi-Spezifikationen

Standards	IEEE 802.11b/g/n*1
Frequenzbereich	2,4 GHz
Maximal übertragene Radiofrequenzleistung	20 dBm (EIRP)

Anhang

Koordinationsmodi	Infrastruktur, Wi-Fi Direct (Einfacher AP) ^{*2*3}
Wi-Fi-Sicherheit ^{*4}	WEP (64/128bit), WPA2-PSK (AES) ^{*5}

*1 IEEE 802.11n ist nur für den HT20 verfügbar.

*2 Bei IEEE 802.11b nicht unterstützt.

*3 Der Modus „Einfacher AP“ ist mit einer Wi-Fi-Verbindung (Infrastruktur) oder einer Ethernet-Verbindung kompatibel.

*4 Wi-Fi Direct unterstützt nur WPA2-PSK (AES).

*5 Entspricht WPA2-Standards mit Unterstützung von WPA/WPA2 Personal.

Ethernet-Spezifikationen

Standards	IEEE802.3i (10BASE-T) ^{*1} IEEE802.3u (100BASE-TX) IEEE802.3az (Energy Efficient Ethernet) ^{*2}
Übermittlungsmodus	Auto, 10 Mbps Vollduplex, 10 Mbps Halbduplex, 100 Mbps Vollduplex, 100 Mbps Halbduplex
Verbindung	RJ-45

*1 Verwenden Sie ein Cat 5e- oder hochwertigeres STP (Shielded twisted pair, abgeschirmtes und verdrehtes)-Kabel, um das Risiko von Funkstörungen zu vermeiden.

*2 Das angeschlossene Gerät mit den IEEE802.3az-Standards entsprechen.

Sicherheitsprotokoll

SSL/TLS	HTTPS Server/Client
---------	---------------------

Unterstützte Dienste Dritter

AirPrint	Drucken	iOS 5 oder höher/Mac OS X v10.7.x oder höher
	Scannen	OS X Mavericks oder höher
Google Cloud Print		

Abmessungen

Abmessungen	<p>Lagerung</p> <ul style="list-style-type: none"> <input type="checkbox"/> Breite: 375 mm (14.8 Zoll) <input type="checkbox"/> Tiefe: 347 mm (13.7 Zoll) <input type="checkbox"/> Höhe: 302 mm (11.9 Zoll) <p>Drucken</p> <ul style="list-style-type: none"> <input type="checkbox"/> Breite: 375 mm (14.8 Zoll) <input type="checkbox"/> Tiefe: 347 mm (13.7 Zoll) <input type="checkbox"/> Höhe: 302 mm (11.9 Zoll)
Gewicht*	ca. 6.2 kg (13.7 lb)

* Ohne Tinte und Netzkabel.

Elektrische Daten

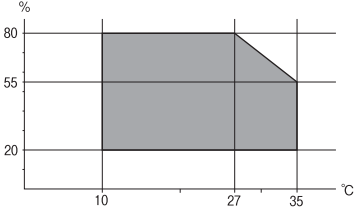
Modell	Modell 100–240 V	Modell 220–240 V
Frequenzbereich	50 bis 60 Hz	50 bis 60 Hz
Nennstrom	0.5 bis 0.2 A	0.3 A
Leistungsaufnahme (mit USB-Anschluss)	<p>Unabhängiges Kopieren: Ca. 12.0 W (ISO/IEC24712)</p> <p>Bereit-Modus: Ca. 4.9 W</p> <p>Schlafmodus: Ca. 0.7 W</p> <p>Abschalten: Ca. 0.2 W</p>	<p>Unabhängiges Kopieren: Ca. 12.0 W (ISO/IEC24712)</p> <p>Bereit-Modus: Ca. 5.0 W</p> <p>Schlafmodus: Ca. 0.7 W</p> <p>Abschalten: Ca. 0.2 W</p>

Hinweis:

- Informationen zur Spannung finden Sie auf dem Etikett am Drucker.
- Falls Sie den Drucker in Europa verwenden, finden Sie auf der folgenden Website Informationen zum Stromverbrauch.
<http://www.epson.eu/energy-consumption>

Anhang

Umgebungsbedingungen

Betrieb	<p>Verwenden Sie den Drucker innerhalb des im folgenden Diagramm gezeigten Bereichs.</p>  <p>Temperatur: 10 bis 35°C (50 bis 95°F) Feuchtigkeit: 20 bis 80% RH (ohne Kondensierung)</p>
Speicher	<p>Temperatur: -20 bis 40°C (-4 bis 104°F)* Feuchtigkeit: 5 bis 85% RH (ohne Kondensierung)</p>

* Kann einen Monat bei 40°C (104°F) gelagert werden.

Umgebungsbedingungen für Tintenflaschen

Aufbewahrungstemperatur	-20 bis 40 °C (-4 bis 104 °F)*
Gefriertemperatur	<p>-15 °C (5 °F)</p> <p>Bei einer Temperatur von 25 °C (77 °F) dauert es etwa 2 Stunden, bis die Tinte aufgetaut und wieder verwendbar ist.</p>

* Kann einen Monat bei 40 °C (104 °F) gelagert werden.

Systemvoraussetzungen

- Windows 10 (32-Bit, 64-Bit)/Windows 8.1 (32-Bit, 64-Bit)/Windows 8 (32-Bit, 64-Bit)/Windows 7 (32-Bit, 64-Bit)/Windows Vista (32-Bit, 64-Bit)/Windows XP SP3 oder höher (32-Bit)/Windows XP Professional x64 Edition SP2 oder höher/Windows Server 2016/Windows Server 2012 R2/Windows Server 2012/Windows Server 2008 R2/Windows Server 2008/Windows Server 2003 R2/Windows Server 2003 SP2 oder höher
- macOS High Sierra/macOS Sierra/OS X El Capitan/OS X Yosemite/OS X Mavericks/OS X Mountain Lion/Mac OS X v10.7.x/Mac OS X v10.6.8

Hinweis:

- Mac OS unterstützen möglicherweise einige Anwendungen und Funktionen nicht.
- Das UNIX-Dateisystem (UFS) für Mac OS wird nicht unterstützt.

Gesetzlich vorgeschriebene Informationen

Normen und Zertifizierungen

Standards und Zulassungen für US-Modell

Sicherheit	UL60950-1 CAN/CSA-C22.2 No.60950-1
EMV	FCC Part 15 Subpart B Class B CAN/CSA-CEI/IEC CISPR 22 Class B

Dieses Gerät enthält das folgende Wireless-Modul.

Hersteller: Seiko Epson Corporation

Typ: J26H006

Dieses Produkt entspricht Teil 15 der FCC-Regeln und RSS-210 der IC-Regeln. Epson übernimmt keine Verantwortung für die Nichtbeachtung der Schutzvorschriften, die durch eine nicht empfohlene Änderung des Produkts entsteht. Der Betrieb unterliegt den folgenden beiden Bedingungen: (1) dieses Gerät darf keine Störung verursachen, und (2) dieses Gerät muss alle empfangenen Störungen hinnehmen, einschließlich Störungen, die zu einem unbeabsichtigten Betrieb des Gerätes führen können.

Um eine Funkstörung der lizenzierten Dienste zu verhindern, ist das Gerät für einen Betrieb in Innenräumen und von den Fenstern entfernt vorgesehen, um eine maximale Abschirmung zu gewährleisten. Geräte (oder ihre Übertragungsantenne), die im Freien installiert werden, benötigen eine Lizenz.

Dieses Gerät stimmt mit den FCC-Grenzwerten für Bestrahlung überein, die für eine unkontrollierte Umgebung ausgelegt sind und erfüllt die FCC-Richtlinien für die HF-Belastung durch Funkfrequenzen in Anhang C von OET65 und RSS-102 der Bestrahlungsaufgaben für IC-Radiofrequenzen. Dieses Gerät sollte mit einem Mindestabstand von 7,9 Zoll (20 cm) zu Ihrem Körper installiert und bedient werden (hierzu gehören nicht: Hände, Handgelenke, Füße und Fußgelenke).

Standards und Zulassungen für europäisches Modell

Für Benutzer in Europa

Hiermit erklärt die Seiko Epson Corporation, dass das folgende Hochfrequenzgerätemodell der Richtlinie 2014/53/EU entspricht. Den vollständigen Text der EU-Konformitätserklärung finden Sie auf der folgenden Webseite.

<http://www.epson.eu/conformity>

C651B

Zur Verwendung ausschließlich in den Ländern Irland, Großbritannien, Österreich, Deutschland, Liechtenstein, Schweiz, Frankreich, Belgien, Luxemburg, Niederlande, Italien, Portugal, Spanien, Dänemark, Finnland, Norwegen, Schweden, Island, Kroatien, Zypern, Griechenland, Slowenien, Malta, Bulgarien, Tschechien, Estland, Ungarn, Lettland, Litauen, Polen, Rumänien und Slowakei.

Epson übernimmt keine Verantwortung für die Nichtbeachtung der Schutzvorschriften, die durch eine nicht empfohlene Änderung der Produkte entsteht.



Standards und Zulassungen für australische Modelle

EMV	AS/NZS CISPR32 Class B
-----	------------------------

Epson erklärt hiermit, dass die folgende Gerätemodelle den wesentlichen Anforderungen und anderen relevanten Bestimmungen von AS/NZS4268 entsprechen:

C651B

Epson übernimmt keine Verantwortung für die Nichtbeachtung der Schutzvorschriften, die durch eine nicht empfohlene Änderung der Produkte entsteht.

Einschränkungen beim Kopieren

Beachten Sie die folgenden Einschränkungen, um den Drucker in einer verantwortlichen und gesetzlichen Weise zu verwenden.

Das Kopieren der folgenden Objekte ist gesetzlich verboten:

- Banknoten, Münzen, staatliche handelbare Wertpapiere, staatliche Schuldverschreibungen und Kommunalanleihen
- Unbenutzte Briefmarken, frankierte Postkarten und andere offizielle Postsachen mit gültiger Freimachung
- Staatliche Steuerzeichen und nach einem gesetzlichen Verfahren ausgegebene Wertpapiere

Beim Kopieren der folgenden Dokumente ist Vorsicht angebracht:

- Private handelbare Wertpapiere (Börsenzertifikate, übertragbare Schuldverschreibungen, Schecks usw.), Monatskarten, Konzessionen usw.
- Pässe, Führerscheine, Kfz-Prüfsiegel, Straßenbenutzungsausweise, Nahrungsmittelkarten, Fahrkarten usw.

Hinweis:

Das Kopieren dieser Dokumente kann auch gesetzlich verboten sein.

Verantwortlicher Umgang mit urheberrechtlich geschütztem Material:

Ein Missbrauch des Druckers liegt vor, wenn urheberrechtlich geschütztes Material widerrechtlich kopiert wird. Außer wenn Sie auf Empfehlung eines versierten Anwalts handeln, sollten Sie die Genehmigung des Inhabers der Urheberrechte einholen, bevor Sie veröffentlichtes Material kopieren.

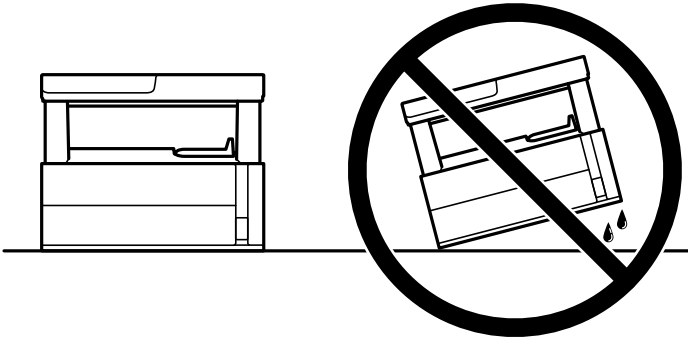
Transportieren und Lagern des Druckers

Wenn Sie den Drucker lagern oder zur Umstellung oder Reparatur transportieren müssen, befolgen Sie die nachfolgenden Schritte, um den Drucker einzupacken.

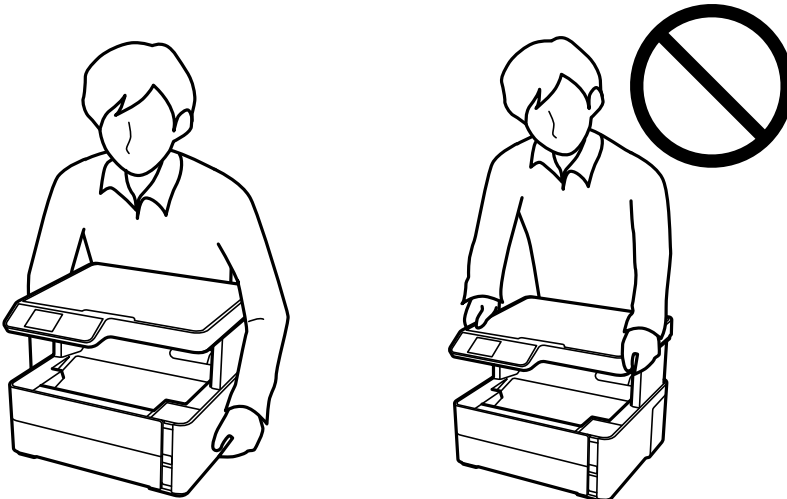
Anhang

**Wichtig:**

- ❑ Platzieren Sie den Drucker beim Lagern oder Transport im Plastikbeutel und schließen Sie diesen. Vermeiden Sie es, den Drucker zu kippen, vertikal aufzustellen oder auf den Kopf zu stellen. Andernfalls kann Tinte austreten.




- ❑ Heben Sie den Drucker an den im Handbuch angegebenen Stellen an.



- ❑ Tintenflaschen beim Aufbewahren oder Transportieren nicht kippen und keinen Stößen oder Temperaturschwankungen aussetzen. Andernfalls kann Tinte austreten, selbst wenn die Tintenflasche mit dem Deckel fest verschlossen ist. Achten Sie darauf, die Tintenflasche beim Festdrehen des Deckels aufrecht zu halten, und ergreifen Sie Maßnahmen, um ein Auslaufen von Tinte beim Transportieren der Flasche zu verhindern. Legen Sie die Flasche beispielsweise in eine Tasche.
- ❑ Stellen Sie geöffnete Tintenflaschen nicht zusammen mit dem Drucker in den Karton.



Anhang

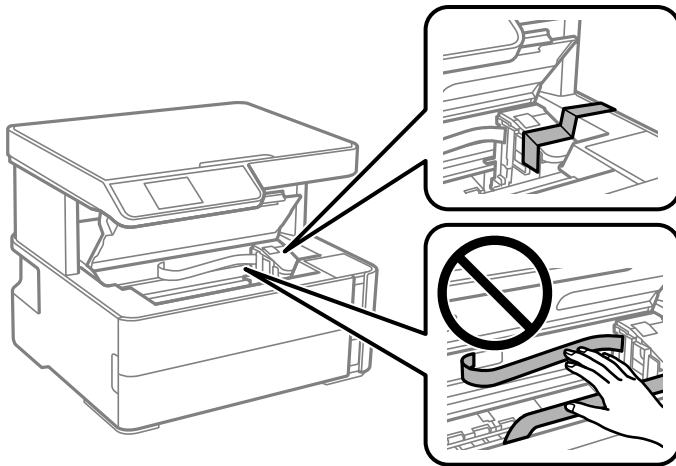
1. Schalten Sie den Drucker durch Drücken der Taste  aus.
2. Vergewissern Sie sich, dass die Betriebsanzeige erlischt, und ziehen Sie dann das Netzkabel ab.



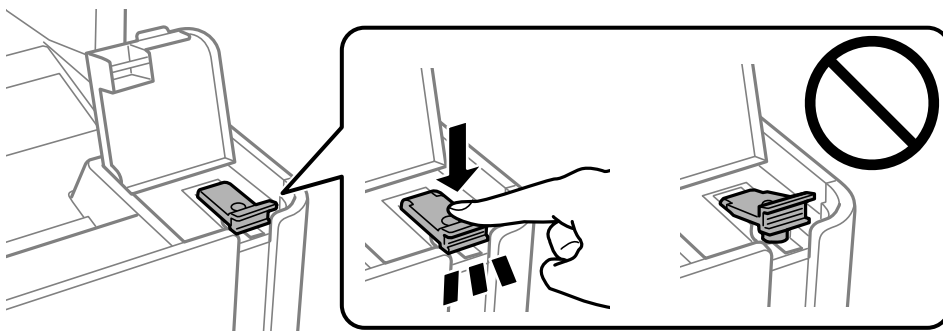
Wichtig:

Ziehen Sie den Netzstecker, wenn die Betriebsanzeige aus ist. Andernfalls kehrt der Druckkopf nicht in seine Ausgangsposition zurück. Dadurch könnte die Tinte austrocknen und es nicht mehr möglich sein, zu drucken.

3. Ziehen Sie alle Kabel wie das Netzkabel und das USB-Kabel ab.
4. Entnehmen Sie sämtliches Papier aus dem Drucker.
5. Vergewissern Sie sich, dass keine Vorlagen mehr im Drucker vorhanden sind.
6. Öffnen Sie die Druckerabdeckung. Sichern Sie den Druckkopf mit Klebeband am Gehäuse.

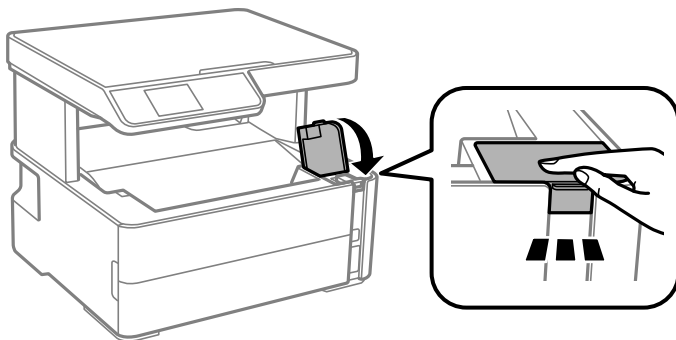


7. Stellen Sie sicher, dass der Tintenbehälterdeckel sicher verschlossen ist.

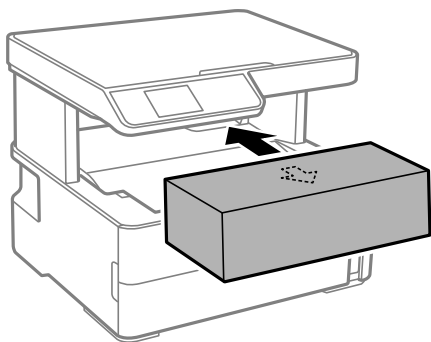


Anhang

8. Schließen Sie die Tintenbehälterabdeckung sicher.



9. Setzen Sie die Zubehörbox, die mit dem Drucker geliefert wurde, mit der Öffnungslasche nach vorne ein, wie unten gezeigt.



10. Platzieren Sie den Drucker im Plastikbeutel und schließen Sie diesen.
11. Packen Sie den Drucker unter Verwendung von Schutzmaterial in seinen Karton.



Wichtig:

Halten Sie den Drucker beim Transport oder Lagern in seiner Verpackung horizontal, da sonst Tinte austreten kann.

Wenn Sie den Drucker wieder in Betrieb nehmen, achten Sie darauf, das Klebeband, das den Druckkopf sichert, vorher zu entfernen. Falls die Druckqualität beim nächsten Druck abgenommen hat, reinigen Sie den Druckkopf und richten Sie ihn aus.

Zugehörige Informationen

- ➔ „Bezeichnungen und Funktionen der Teile“ auf Seite 14
- ➔ „Überprüfen, ob Düsen verstopft sind (Düsentest)“ auf Seite 118
- ➔ „Ausrichten des Druckkopfs“ auf Seite 124

Copyright

Kein Teil dieser Veröffentlichung darf ohne die schriftliche Erlaubnis von Seiko Epson Corporation auf irgendeine Weise, ob elektronisch, mechanisch, als Fotokopie, Aufzeichnung oder anderweitig reproduziert, in einem Datenabrufsystem gespeichert oder übertragen werden. Das Unternehmen übernimmt keine patentrechtliche

Anhang

Haftung bezüglich der hierin enthaltenen Informationen. Ebenfalls wird keine Haftung übernommen für Schäden, die sich aus der Verwendung der hierin enthaltenen Informationen ergeben. Die hierin enthaltenen Informationen sind nur zur Verwendung mit diesem Epson-Produkt beabsichtigt. Epson übernimmt keine Verantwortung für die Verwendung dieser Informationen im Zusammenhang mit anderen Produkten.

Weder Seiko Epson Corporation noch seine Partner haften gegenüber dem Käufer dieses Produkts oder gegenüber Dritten für Schäden, Verluste, Kosten oder Aufwendungen, die dem Käufer oder Dritten als Folge von Unfällen, falschem oder missbräuchlichem Gebrauch dieses Produkts, durch unautorisierte Modifikationen, Reparaturen oder Abänderungen dieses Produkts oder (ausgenommen USA) durch Nichtbefolgung der Bedienungs- und Wartungsanweisungen von Seiko Epson Corporation entstehen.

Seiko Epson Corporation und seine Partner haften für keine Schäden oder Probleme, die durch die Verwendung anderer Optionsprodukte oder Verbrauchsmaterialien entstehen, die nicht als Original Epson-Produkte oder von Seiko Epson Corporation genehmigte Epson-Produkte gekennzeichnet sind.

Seiko Epson Corporation haftet nicht für Schäden infolge elektromagnetischer Störungen, welche durch andere Schnittstellenkabel entstehen, die nicht als von Seiko Epson Corporation genehmigte Epson-Produkte gekennzeichnet sind.

© 2018 Seiko Epson Corporation

Der Inhalt dieses Handbuchs und die technischen Daten dieses Produkts können ohne Vorankündigung geändert werden.

Markennachweis

- EPSON® ist eine eingetragene Marke und EPSON EXCEED YOUR VISION oder EXCEED YOUR VISION ist eine Marke der Seiko Epson Corporation.
- Epson Scan 2 software is based in part on the work of the Independent JPEG Group.
- libtiff

Copyright © 1988-1997 Sam Leffler

Copyright © 1991-1997 Silicon Graphics, Inc.

Permission to use, copy, modify, distribute, and sell this software and its documentation for any purpose is hereby granted without fee, provided that (i) the above copyright notices and this permission notice appear in all copies of the software and related documentation, and (ii) the names of Sam Leffler and Silicon Graphics may not be used in any advertising or publicity relating to the software without the specific, prior written permission of Sam Leffler and Silicon Graphics.

THE SOFTWARE IS PROVIDED "AS-IS" AND WITHOUT WARRANTY OF ANY KIND, EXPRESS, IMPLIED OR OTHERWISE, INCLUDING WITHOUT LIMITATION, ANY WARRANTY OF MERCHANTABILITY OR FITNESS FOR A PARTICULAR PURPOSE.

IN NO EVENT SHALL SAM LEFFLER OR SILICON GRAPHICS BE LIABLE FOR ANY SPECIAL, INCIDENTAL, INDIRECT OR CONSEQUENTIAL DAMAGES OF ANY KIND, OR ANY DAMAGES WHATSOEVER RESULTING FROM LOSS OF USE, DATA OR PROFITS, WHETHER OR NOT ADVISED OF THE POSSIBILITY OF DAMAGE, AND ON ANY THEORY OF LIABILITY, ARISING OUT OF OR IN CONNECTION WITH THE USE OR PERFORMANCE OF THIS SOFTWARE.

- QR Code is a registered trademark of DENSO WAVE INCORPORATED in Japan and other countries.
- Intel® is a registered trademark of Intel Corporation.
- Microsoft®, Windows®, Windows Server®, and Windows Vista® are registered trademarks of Microsoft Corporation.
- Apple, Macintosh, macOS, OS X, Bonjour, ColorSync, Safari, AirPrint, the AirPrint Logo, iPad, iPhone, iPod touch, and iTunes are trademarks of Apple Inc., registered in the U.S. and other countries.

Anhang

- Google Cloud Print, Chrome, Chrome OS, Google Play and Android are trademarks of Google Inc.
- Adobe and Adobe Reader are either registered trademarks or trademarks of Adobe Systems Incorporated in the United States and/or other countries.
- Allgemeiner Hinweis: Andere hierin genannte Produktnamen dienen lediglich der Identifizierung und können Marken ihrer jeweiligen Eigentümer sein. Epson hat keinerlei Rechte an diesen Marken.

Weitere Unterstützung

Website des technischen Supports

Wenn Sie weitere Hilfe benötigen, rufen Sie die folgende Website des technischen Supports von Epson auf. Wählen Sie Ihr Land oder Ihre Region und gehen Sie zum Supportabschnitt Ihrer regionalen Epson-Website. Hier finden Sie auch die neuesten Treiber, häufig gestellte Fragen (FAQs), Handbücher bzw. andere herunterladbare Materialien.

<http://support.epson.net/>

<http://www.epson.eu/Support> (Europa)

Wenn das Epson-Produkt nicht ordnungsgemäß funktioniert und Sie das Problem nicht lösen können, wenden Sie sich an den Epson-Support.

Kontaktaufnahme mit dem Epson-Support

Bevor Sie sich an Epson wenden

Wenn das Epson-Produkt nicht ordnungsgemäß funktioniert und Sie das Problem nicht mithilfe der Informationen zur Fehlerbehebung in den Produkthandbüchern lösen können, wenden Sie sich an den Epson-Support. Wenn der Epson-Support für Ihr Land nachfolgend nicht aufgeführt ist, wenden Sie sich an den Händler, bei dem Sie dieses Produkt erworben haben.

Der Epson-Support kann Ihnen schneller helfen, wenn Sie die folgenden Informationen bereithalten:

- Seriennummer des Produkts
(Das Typenschild mit der Seriennummer befindet sich in der Regel auf der Geräterückseite.)
- Produktmodell
- Softwareversion des Produkts
(Klicken Sie auf **About**, **Version Info** oder eine ähnliche Schaltfläche in der Gerätesoftware.)
- Marke und Modell Ihres Computers
- Name und Version des auf Ihrem Computer installierten Betriebssystems
- Namen und Versionen der Softwareanwendungen, die Sie normalerweise mit dem Gerät verwenden

Hinweis:

Je nach Gerät sind die Netzwerkeinstellungen möglicherweise im Gerätespeicher abgelegt. Aufgrund von Geräteausfällen oder Reparaturen könnten Einstellungen verloren gehen. Epson ist nicht haftbar für den Verlust von Daten, für das Sichern oder Wiederherstellen von Einstellungen selbst innerhalb des Garantiezeitraums. Wir empfehlen Ihnen, eine eigene Datensicherung vorzunehmen oder wichtige Informationen zu notieren.

Hilfe für Benutzer in Europa

Im Gesamteuropäischen Garantieschein finden Sie Informationen, wie Sie sich an den Epson-Support wenden können.

Hilfe für Benutzer in Taiwan

Kontaktdaten für Informationen, Support und Services:

World Wide Web

<http://www.epson.com.tw>

Informationen zu den technischen Daten des Produkts, Treiber zum Herunterladen und Produkthanfragen sind verfügbar.

Epson-HelpDesk

Telefon: +886-2-80242008

Unser HelpDesk-Team kann Sie telefonisch bei folgenden Problemen unterstützen:

- Verkaufsanfragen und Produktinformationen
- Fragen zur Produktverwendung oder bei Problemen
- Fragen zu Reparaturservice und Gewährleistung

Reparaturservice-Center:

<http://www.tekcare.com.tw/branchMap.page>

TekCare Corporation ist ein autorisiertes Kundencenter für Epson Taiwan Technology & Trading Ltd.

Hilfe für Benutzer in Australien

Epson Australia ist bestrebt, Ihnen einen hohen Kundendienststandard zu bieten. Zusätzlich zu den Produkthandbüchern bieten wir folgende Informationsquellen:

Internet-URL

<http://www.epson.com.au>

Besuchen Sie die Webseiten von Epson Australia. Es lohnt sich, hier immer wieder mal vorbeizusurfen! Die Website bietet die Möglichkeit, Treiber herunterzuladen, mit Epson direkt Kontakt aufzunehmen, neue Produktinformationen abzurufen und den technischen Support (über E-Mail) zu kontaktieren.

Epson-Helpdesk

Telefon: 1300-361-054

Der Epson-Helpdesk ist als letzte Sicherheit gedacht, um zu gewährleisten, dass unsere Kunden bei Problemen einen Ansprechpartner haben. Das Fachpersonal des Helpdesks kann Ihnen bei der Installation, bei der Konfiguration und beim Betrieb Ihres Epson-Produkts behilflich sein. Unser Pre-Sales-Helpdesk-Team kann Ihnen Informationen zu den neuesten Epson-Produkten liefern und Ihnen Auskunft über den nächstgelegenen Vertragshändler oder Kundendienst geben. Eine Vielzahl von Anfragen werden hier beantwortet.

Anhang

Halten Sie bei einem Anruf alle relevanten Informationen bereit. Je mehr Informationen Sie geben können, desto schneller können wir Ihnen bei der Lösung des Problems behilflich sein. Diese Informationen umfassen die Epson-Produktbücher, die Art des Computers, das Betriebssystem, die Anwendungsprogramme und alle weiteren Informationen, die Sie für wichtig erachten.

Produkttransport

Epson empfiehlt, die Produktverpackung für einen künftigen Transport aufzubewahren. Zudem wird empfohlen, den Tintentank mit Klebeband zu sichern und das Produkt aufrecht zu halten.

Hilfe für Benutzer aus Neuseeland

Epson New Zealand ist bestrebt, Ihnen einen hohen Kundendienststandard zu bieten. Zusätzlich zur Produktdokumentation bieten wir folgende Informationsquellen:

Internet-URL

<http://www.epson.co.nz>

Besuchen Sie die Webseiten von Epson New Zealand. Es lohnt sich, hier immer wieder mal vorbeizusurfen! Die Website bietet die Möglichkeit, Treiber herunterzuladen, mit Epson direkt Kontakt aufzunehmen, neue Produktinformationen abzurufen und den technischen Support (über E-Mail) zu kontaktieren.

Epson-Helpdesk

Telefon: 0800 237 766

Der Epson-Helpdesk ist als letzte Sicherheit gedacht, um zu gewährleisten, dass unsere Kunden bei Problemen einen Ansprechpartner haben. Das Fachpersonal des Helpdesks kann Ihnen bei der Installation, bei der Konfiguration und beim Betrieb Ihres Epson-Produkts behilflich sein. Unser Pre-Sales-Helpdesk-Team kann Ihnen Informationen zu den neuesten Epson-Produkten liefern und Ihnen Auskunft über den nächstgelegenen Vertragshändler oder Kundendienst geben. Eine Vielzahl von Anfragen werden hier beantwortet.

Halten Sie bei einem Anruf alle relevanten Informationen bereit. Je mehr Informationen Sie geben können, desto schneller können wir Ihnen bei der Lösung des Problems behilflich sein. Diese Informationen umfassen die Epson-Produktdokumentation, die Art des Computers, das Betriebssystem, die Anwendungsprogramme und alle weiteren Informationen, die Sie für wichtig erachten.

Produkt transportieren

Epson empfiehlt, die Produktverpackung für einen künftigen Transport aufzubewahren. Zudem wird empfohlen, den Tintentank mit Klebeband zu sichern und das Produkt aufrecht zu halten.

Hilfe für Benutzer in Hongkong

Benutzer sind herzlich eingeladen, sich an Epson Hong Kong Limited zu wenden, um technischen Support und andere Kundendienstleistungen zu erhalten.

Homepage im Internet

<http://www.epson.com.hk>

Epson Hong Kong hat eine lokale Homepage auf Chinesisch und Englisch im Internet eingerichtet, um Benutzern die folgenden Informationen bereitzustellen:

Produktinformationen

Anhang

- Antworten auf häufig gestellte Fragen (FAQs)
- Neueste Versionen von Treibern für Epson-Produkte

Hotline für technischen Support

Sie können sich auch unter den folgenden Telefon- und Faxnummern an unsere technischen Mitarbeiter wenden:

Telefon: 852-2827-8911

Fax: 852-2827-4383

Hilfe für Benutzer in Indien

Kontaktdaten für Informationen, Support und Services:

World Wide Web

<http://www.epson.co.in>

Informationen zu den technischen Daten des Produkts, Treiber zum Herunterladen und Produkthanfragen sind verfügbar.

Helpline

- Service, Produktinformation und Bestellung von Verbrauchsmaterialien (BSNL-Leitungen)
Gebührenfreie Telefonnummer: 18004250011
Verfügbar 9:00 bis 18:00 Uhr, Montag bis Samstag (ausgenommen gesetzliche Feiertage)
- Service (CDMA und Mobile-Benutzer)
Gebührenfreie Telefonnummer: 186030001600
Verfügbar 9:00 bis 18:00 Uhr, Montag bis Samstag (ausgenommen gesetzliche Feiertage)