

ET-M2170 Series / M2170 Series

Kasutusjuhend

Sisukord

Teave juhendi kohta

Juhendite tutvustus.	6
Juhendist teabe otsimine.	6
Märgid ja sümbolid.	7
Selles juhendis kasutatavad kirjeldused.	8
Opsüsteemide viited.	8

Olulised juhised

Ohutusjuhised.	9
Ohutusjuhised tindi kasutamiseks.	9
Soovitused ja hoiatused printeri kasutamise kohta.	10
Nõuanded ja hoiatused printeri häälestamise kohta.	10
Nõuanded ja hoiatused printeri kasutamise kohta.	10
Nõuanded ja hoiatused printeri transportimise või hoiustamise kohta.	11
Nõuanded ja hoiatused printeri kasutamisel juhtmeta ühendusega.	11
Nõuanded ja hoiatused LCD-ekraani kasutamise kohta.	11
Teie isikliku teabe kaitsmine.	12

Printeri põhidetailid

Osade nimetused ja funktsioonid.	13
Juhtpaneel.	15
LCD-ekraani juhend.	15
Avakuva juhend.	15
Märkide sisestamine.	16

Võrgusätted

Võrguühenduse tüübid.	18
Etherneti-ühendus.	18
Wi-Fi ühendus.	18
Wi-Fi Directi (lihtne AP) ühendus.	19
Ühendamine arvutiga.	19
Ühendamine nutiseadmega.	20
Nutiseadmega ühendamine läbi ruuteri.	20
Ühendamine iPhone, iPad või iPod touch seadmetega Wi-Fi Direct abil.	21
Android-seadmete ühendamine ühendusega Wi-Fi Direct.	24
Kui kasutate Wi-Fi Direct funktsiooniga teisi seadmeid, kui iOS või Android.	26

Wi-Fi-sätete valimine printerist.	29
Wi-Fi-sätete tegemine, sisestades SSID ja parooli.	29
Wi-Fi sätete tegemine nupuga seadistades.	30
Wi-Fi sätete tegemine PIN-koodiga seadistades (WPS).	31
Võrguühenduse oleku kontrollimine.	31
Võrguikoon.	32
Võrguühenduse aruande printimine.	32
Võrgu olekulehe printimine.	38
Ruuterite vahetamine või uute ruuterite lisamine.	38
Arvutiga ühendamise meetodi muutmine.	39
Juhtpaneelilt võrguühenduse muutmine Ethernetiks.	39
Ühenduse Wi-Fi Direct (lihtne AP) sätete muutmine.	40
Wi-Fi keelamine juhtpaneelilt.	40
Ühenduse Wi-Fi Direct (lihtne AP) katkestamine juhtpaneelilt.	41
Võrgusätete taastamine printeri juhtpaneelilt.	42

Printeri ettevalmistamine

Paberi laadimine.	43
Kasutatav paber ja mahud.	43
Kuidas täita Paberikassett paberiga.	46
Kuidas täita Tagum. paberisöödupilu paberiga.	49
Ümbrike laadimine ja ettevaatusabinõud.	51
Paberitüüpide loend.	52
Paberi väljastamine.	52
Algdokumentide paigutamine.	52
Algdokumentide asetamine Skanneri klaasile.	52
Menüüsuvandid režiimis Sätted.	54
Menüüsuvandid režiimis Hooldus.	54
Menüüsuvandid režiimis Printeri häälestus.	55
Menüüsuvandid režiimis kõik Wi-Fi/võrgu sätted.	57
Menüüsuvandid režiimis Epson Connect teenused.	57
Menüüsuvandid režiimis Google Cloud printiteenused.	58
Menüüsuvandid režiimis Printimisoleku leht.	58
Menüüsuvandid režiimis Prinditööde loendur.	58
Menüüsuvandid režiimis Aruanded.	59
Menüüsuvandid režiimis Taasta vaikesätted.	59
Menüüsuvandid režiimis Püsivara uuendus.	59
Energia säästmine.	59

Energia säästmine — juhtpaneel.	60	Menüüsuvandid kopeerimiseks.	91
Printimine		Skannimine	
Printimine printeridraiverist operatsioonisüsteemis Windows.	61	Juhtpaneelilt skannimine.	94
Printeridraiveri avamine.	61	Arvutisse skannimine.	94
Printimise alused.	61	Arvutisse (WSD) skannimine.	98
Lehe kahele poolele printimine.	63	Arvutist skannimine.	100
Mitme lehekülje printimine ühele lehele.	64	Skannimine tarkvaraga Epson Scan 2.	100
Lehekülgede järjestuses printimine ja virnastamine (vastupidises järjekorras printimine).	64	Skannimine nutiseadmetest.	103
Vähendatud või suurendatud dokumendi printimine.	65	Rakenduse Epson iPrint installimine.	103
Ühe pildi suurenduseks mitmele lehele printimine (plakati loomine).	66	Skannimine tarkvaraga Epson iPrint.	103
Päise ja jaluse printimine.	72	Tindi lisamine ja hooldekarpide vahetamine	
Vesimärgi printimine.	73	Järelejäänud tindi ja hooldekarbi oleku kontrollimine.	105
Mitme faili printimine korraga.	74	Järelejäänud tindi ja hooldekarbi oleku vaatamine — juhtpaneel.	105
Prinditooni reguleerimine.	74	Järelejäänud tindi ja hooldekarbi oleku vaatamine – Windows.	105
Printimine peente joonte rõhutamiseks.	75	Järelejäänud tindi ja hooldekarbi oleku kontrollimine — Mac OS.	105
Heledate tekstide ja joonte printimise täiustamine.	75	Tindipudelite koodid.	106
Selgete vötkoodide printimine.	76	Ettevaatusabinõud tindipudelite käsitsemisel.	107
Printimise tühistamine.	76	Tindimahuti täitmine.	108
Printeridraiveri Menüüsuvandid.	77	Hooldekarbi kood.	111
Printimine printeridraiverist operatsioonisüsteemis Mac OS.	80	Hooldekarbi käsitsemise ettevaatusabinõud.	111
Printimise alused.	80	Hooldekarbi asendamine.	112
Lehe kahele poolele printimine.	81	Printeri hooldamine	
Mitme lehekülje printimine ühele lehele.	82	Prindipea kaitsemine kuivamise eest.	113
Lehekülgede järjestuses printimine ja virnastamine (vastupidises järjekorras printimine).	82	Kontrollige, et pihustid ei ole ummistunud (Pihustite kontrollimine).	113
Vähendatud või suurendatud dokumendi printimine.	83	Veenduge, et pihustid ei ole ummistunud (Pihustite kontrollimine) — juhtpaneel.	113
Printimise tühistamine.	84	Kontrollige, et pihustid ei ole ummistunud (Pihustite kontrollimine) — Windows.	114
Printeridraiveri Menüüsuvandid.	84	Kontrollige, et pihustid ei ole ummistunud (Pihustite kontrollimine) — Mac OS.	115
Operatsioonisüsteemi Mac OS printeridraiveri töösätete määramine.	85	Prindipea puhastamine (Prindipea puhastus).	116
Printimine nutiseadmetest.	86	Prindipea puhastamine — juhtpaneel.	116
Funktsiooni Epson iPrint kasutamine.	86	Prindipea puhastamine — Windows.	116
Epson Print Enabler plugina kasutamine.	87	Prindipea puhastamine — Mac OS.	117
Funktsiooni AirPrint kasutamine.	88	Prindipea põhjalik puhastamine (Põhjalik puhastus).	117
Poolelioleva töö tühistamine.	89	Utiliidi Põhjalik puhastus käivitamine — juhtpaneel.	118
Kopeerimine			
Kopeerimine.	90		
Kahepoolne kopeerimine.	90		
Mitme originaali kopeerimine ühele lehele.	91		

Sisukord

Utiliidi Põhjalik puhastus käivitamine — Windows.	118
Utiliidi Põhjalik puhastus käivitamine — Mac OS.	119
Prindipea joondamine.	119
Prindipea joondamine — juhtpaneel.	119
Paberitee puhastamine.	119
Paberitee puhastamine tindiplekkidest.	120
Paberitee puhastamine paberisöötmise probleemide korral.	120
Komponendi Skanneri klaas puhastamine.	122
Poolläbipaistva kile puhastamine.	123
Printerist läbi söödetud lehtede koguarvu kontrollimine.	125
Printerist läbi söödetud lehtede koguarvu kontrollimine — juhtpaneel.	125
Printerist läbi söödetud lehtede koguarvu kontrollimine – Windows.	125
Printerist läbi söödetud lehtede koguarvu kontrollimine — Mac OS.	126

Teave võrguteenuse ja tarkvara kohta

Rakendus printeritoimingute konfigureerimiseks (Web Config).	127
Utiliidi Web Config käivitamine veebibrauseris.	127
Utiliidi Web Config käivitamine Windowsis.	128
Utiliidi Web Config käivitamine Mac OSis.	128
Rakendus dokumentide ja kujutiste skannimiseks (Epson Scan 2).	128
Võrguskanneri lisamine.	129
Skannimistoimingu juhtpaneelilt konfigureerimise rakendus (Epson Event Manager).	129
Veebilehtede printimise rakendus (E-Web Print).	130
Tarkvara värskendamise tööriistad (EPSON Software Updater).	130
Rakendus mitme seadme konfigureerimiseks (EpsonNet Config).	131
Uusimate rakenduste installimine.	131
Printeri püsivara värskendamine juhtpaneeli abil.	132
Rakenduste desinstallimine.	133
Rakenduste desinstallimine — Windows.	133
Rakenduste desinstallimine — Mac OS.	134
Printimine võrguteenusega.	135

Probleemide lahendamine

Printeri oleku kontrollimine.	136
Törkekoodide vaatamine LCD-ekraanilt.	136

Printeri oleku kontrollimine – Windows.	136
Printeri oleku kontrollimine — Mac OS.	137
Tarkvara oleku kontrollimine.	137
Kinni jäänud paberi eemaldamine.	137
Ummistunud paberi eemaldamine esikaanest.	138
Kinni jäänud paberi eemaldamine komponendist Tagum. paberisöödupilu.	139
Kinni jäänud paberi eemaldamine printeri seest	139
Eemaldage ummistunud paber komponendist Tagumine kaas.	141
Paberit ei söödeta õigesti.	142
Paberiummistused.	142
Paber siseneb nurga all.	142
Väljastatud paber kukub väljastussalvest välja.	142
Paber väljastatakse printimise ajal.	142
Toite ja juhtpaneeli probleemid.	143
Printer ei lülitu sisse.	143
Printer ei lülitu välja.	143
Toide lülitub automaatselt välja.	143
LCD-ekraan kustub.	143
Arvutist ei saa printida.	143
Ühenduse kontrollimine (USB).	143
Ühenduse kontrollimine (võrk).	144
Tarkvara ja andmete kontrollimine.	145
Printeri oleku kontrollimine arvutist (Windows).	147
Printeri oleku kontrollimine arvutist (Mac OS).	147
Kui te ei saa võrgusätteid teha.	148
Seadmetest ei saa ühendust, ehkki võrgusätetega ei ole probleeme.	148
Printeriga ühendatud SSID-i kontrollimine.	150
SSID kontrollimine arvutis.	150
Etherneti-ühendus muutub ebastabiilseks.	151
Ei saa printida iPhone'ist või iPadist.	152
Probleemid prinditud kujutisega.	152
Väljaprintidil on tint hõõrdunud või värvid puuduvad.	152
Ilmuvad triibud või ootamatud värvid.	153
Värvilised triibud ilmuvad ligikaudu iga 3.3 cm tagant.	153
Vertikaalsed jooned või joondamisvead.	154
Prindikvaliteet on halb.	154
Paber on määrdunud või kulunud välimusega.	155
Paber on automaatsel kahepoolisel printimisel määrdunud.	156
Prinditud fotod on kleepuvad.	156
Väljaprinti asukoht, formaat või veerised on valed.	156
Prinditud tähemärgid on valed või moonutatud	157
Prinditud kujutis on ümberpööratud.	157

Sisukord

Mosaiigilaadsed mustrid väljaprintidel.	157	Mõõtmed.	169
Kopeeritud kujutisel on ebaühtlased värvid, plekid, täpid või jooned.	157	Elektritoite spetsifikatsioonid.	169
Kopeeritud kujutisel on muaree (võrgumuster).	157	Keskkonnateave.	170
Kopeeritud pildil on originaaldokumendi vastaskülje pilt.	158	Süsteeminõuded.	170
Väljaprindi probleemi ei õnnestunud lahendada	158	Õiguslik teave.	171
Muud printimisprobleemid.	158	Standardid ja heakskiidud.	171
Printimine on liiga aeglane.	158	Piirangud kopeerimisel.	172
Printimine või kopeerimine muutub pideva printimise jooksul väga aeglaseks.	159	Printeri transportimine ning hoiustamine.	172
Printimist ei saa katkestada arvutist, millel on operatsioonisüsteem Mac OS X v10.6.8.	159	Autoriõigus.	175
Ei õnnestu alustada skannimist.	159	Kaubamärgid.	176
Probleemid skannitud pildiga.	160	Kust saada abi?.	177
Klaasilt skannimisel ilmneb värvi ebaühtlus, on näga mustust, punkte jne.	160	Tehnilise toe veebisait.	177
Kujutise kvaliteet on halb.	160	Epsoni klienditoega kontakteerumine.	177
Piltide taustale tekib varikujutis.	161		
Tekst on ähmane.	161		
Tekib muaree (kangalõime taolised kaldvarjud)	161		
Ei suuda skaneerida õiget ala skanneriklaasil.	162		
Teksti ei tuvastata õigesti, kui see on salvestatud vormingus Otsitav PDF.	162		
Ei suuda lahendada skaneeritud pildil olevaid probleeme.	162		
Muud skannimisprobleemid.	163		
Skannimine on liiga aeglane.	163		
Skannimine muutub pideva skannimise jooksul väga aeglaseks.	163		
Skannimine katkeb skannimisel vormingusse PDF/Multi-TIFF.	163		
Muud probleemid.	164		
Printer tekitab valju müra.	164		
Tulemüür blokeerib rakendust (ainult Windows).	164		
Kuvatakse tinditaseme lähtestamist nõudev teade.	164		
Tinti läks maha.	164		
Lisa			
Tehnilised andmed.	165		
Printeri spetsifikatsioonid.	165		
Skanneri spetsifikatsioonid.	166		
Liideste spetsifikatsioonid.	166		
Võrgufunktsioonide loend.	167		
Wi-Fi tehnilised andmed.	167		
Etherneti spetsifikatsioonid.	168		
Turvaprotokoll.	168		
Toetatud kolmanda osapoole teenused.	168		

Teave juhendi kohta

Juhendite tutvustus

Teie Epsoni printeriga kaasnevad järgmised juhendid. Peale juhendite on printeris või Epsoni tarkvararakendustes saadaval ka mitmesugust abiteavet.

Alusta siit (paberjuhend)

Sisaldab suuniseid printeri seadistamise, tarkvara installimise, printeri kasutamise, probleemide lahendamise jms kohta.

Kasutusjuhend (digitaalne juhend)

Käesolev juhend. Sisaldab üldteavet ja juhiseid printeri kasutamise, võrgku ühendatud printeri võrgusätete ja probleemide lahendamise kohta.

Saate hankida ülalnimetatud juhendite uusimad versioonid järgmistel viisidel.

Paberjuhend

Külastage Epson Europe'i toe veebisaiti aadressil <http://www.epson.eu/Support> või Epsoni globaalse toe veebisaiti aadressil <http://support.epson.net/>.

Digitaalne juhend

Käivitage arvutis utiliit EPSON Software Updater. Utiliit EPSON Software Updater kontrollib Epsoni tarkvararakenduste ja digitaalsete juhendite saadavalolekut ja võimaldab alla laadida neist kõige uuemad.

Seotud teave

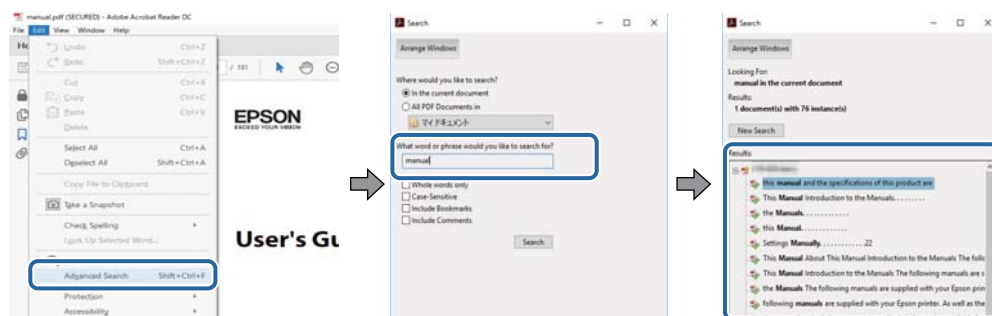
➔ „Tarkvara värskendamise tööriistad (EPSON Software Updater)” lk 130

Juhendist teabe otsimine

PDF-juhend võimaldab otsida vajalikku teavet otsingusõnade järgi või liikudes järjehoidjate abil otse kindlatesse jaotistesse. Samuti on võimalik printida ainult neid lehekülgi, mida teil on vaja. Selles jaotises on kirjeldatud, kuidas kasutada PDF-juhendit, mis on arvutis avatud rakendusega Adobe Reader X.

Otsimine otsingusõna järgi

Klõpsake valikut **Redigeeri** > **Täpsem otsing**. Sisestage otsingusõna (tekst) teabe kohta, mida soovite leida, otsinguaknasse ja seejärel klõpsake valikut **Otsi**. Tabamused kuvatakse loendina. Klõpsake ühte kuvatut tabamustest, et minna vastavale leheküljele.

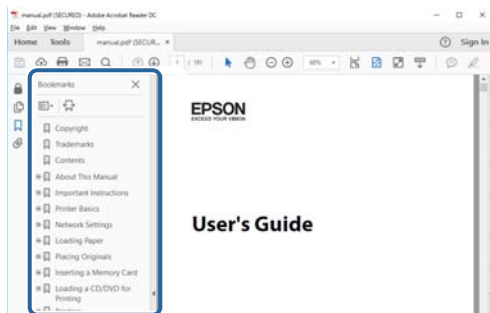


Teave juhendi kohta

Järjehoidjate abil otse jaotisse liikumine

Klõpsake pealkirja, et minna otse vastavale leheküljele. Klõpsake nuppu + või >, et kuvada vastava jaotise alampealkirjad. Tagasi eelmisele leheküljele naasmiseks tehke klaviatuuril alljärgnev toiming.

- Windows: hoidke all klahvi **Alt** ja seejärel vajutage klahvi ←.
- Mac OS: hoidke all käsuklahvi ja seejärel vajutage klahvi ←.



Ainult vajalike lehekülgede printimine

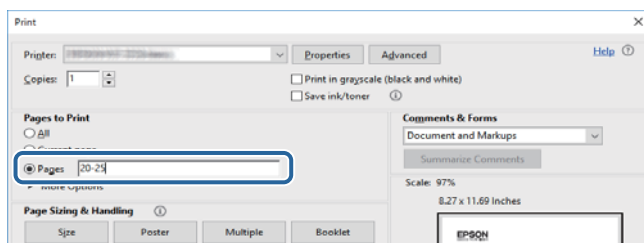
Saate eraldada ja printida ainult need leheküljed, mida teil on vaja. Klõpsake valikut **Prindi** menüüs **Fail** ja seejärel täpsustage, milliseid lehekülgi soovite printida suvandis **Leheküljed** valiku **Prinditavad leheküljed** all.

- Järjestikuste lehekülgede valimiseks pange alguslehekülje ja lõpplehekülje vahele sidekriips.

Näide: 20–25

- Kui valite lehekülgi, mis ei ole järjestikused, eraldage need komadega.

Näide: 5, 10, 15



Märgid ja sümbolid



Ettevaatust!

Juhised, mida tuleb hoolega jälgida, et vältida kehavigastuse ohtu.



Oluline teave:

Juhised, mida tuleb hoolega jälgida, et hoida ära seadmete kahjustamist.

Märkus.

Täiendav teadmismaterjal.

Seotud teave

➔ Lingid seotud osadele.

Selles juhendis kasutatavad kirjeldused

- Printeridraiveri ja skanneridraiveri Epson Scan 2 ekraanipildid on tehtud opsüsteemis Windows 10 või macOS High Sierra. Ekraanipiltide sisu on mudelist ja olukorrast olenevalt erinev.
- Selles juhendis kujutatud joonised on toodud vaid näiteks. Ehkki sõltuvalt mudelist võivad need olla pisut erinevad, on nende töömeetod sama.
- Mõned LCD-ekraani menüükirjed erinevad olenevalt mudelist ja sätetest.
- Kasutage QR koodi lugemiseks selleks mõeldud rakendust.

Opsüsteemide viited

Windows

Selles juhendis olevad terminid „Windows 10”, „Windows 8.1”, „Windows 8”, „Windows 7”, „Windows Vista”, „Windows XP”, „Windows Server 2016”, „Windows Server 2012 R2”, „Windows Server 2012”, „Windows Server 2008 R2”, „Windows Server 2008”, „Windows Server 2003 R2” ja „Windows Server 2003” viitavad järgmistele operatsioonisüsteemidele. Terminit „Windows” kasutatakse kõikide versioonide puhul.

- Microsoft® Windows® 10 opsüsteem
- Microsoft® Windows® 8.1 opsüsteem
- Microsoft® Windows® 8 opsüsteem
- Microsoft® Windows® 7 opsüsteem
- Microsoft® Windows Vista® opsüsteem
- Microsoft® Windows® XP opsüsteem
- Microsoft® Windows® XP Professional x64 Edition opsüsteem
- Microsoft® Windows Server® 2016 opsüsteem
- Microsoft® Windows Server® 2012 R2 opsüsteem
- Microsoft® Windows Server® 2012 opsüsteem
- Microsoft® Windows Server® 2008 R2 opsüsteem
- Microsoft® Windows Server® 2008 opsüsteem
- Microsoft® Windows Server® 2003 R2 opsüsteem
- Microsoft® Windows Server® 2003 opsüsteem

Mac OS

Selles juhendis kasutatakse terminit „Mac OS” selleks, et viidata opsüsteemidele macOS High Sierra, macOS Sierra, OS X El Capitan, OS X Yosemite, OS X Mavericks, OS X Mountain Lion, Mac OS X v10.7.x ja Mac OS X v10.6.8.

Olulised juhised

Ohutusjuhised

Lugege ja järgige neid juhiseid, et printeri kasutamine oleks ohutu. Hoidke kindlasti see juhend printeri läheduses. Järgige kindlasti ka kõiki hoiatusi ja juhiseid, mis on printerile märgitud.

- Osa printeril olevatest sümbolitest on vajalikud printeri ohutuse ja nõuetekohase kasutamise tagamiseks. Vaadake nende sümbolite tähendust järgmisest veebisaidist.
<http://support.epson.net/symbols>
- Kasutage ainult printeriga kaasas olevat toitejuhet ja ärge kasutage seda juhet muudeks otstarveteks. Muude juhete kasutamine printeriga või kaasa pandud toitejuhtme kasutamine teiste seadmetega võib põhjustada tulekahju või elektrilöögi.
- Veenduge, et teie vahelduvvoolu toitejuhe vastaks kehtivatele kohalikele ohutusnormidele.
- Ärge proovige toitejuhet, pistikut, printerit, skannerit ega lisaseadmeid ise lahti võtta, muuta ega parandada, välja arvatud juhul, kui selleks on esitatud täpsed juhised printeri juhendites.
- Ühendage printer vooluvõrgust lahti ja toimetage teenindustöödeks kvalifitseeritud tehniku kätte järgmistel juhtudel:
Toitejuhe või pistik on saanud viga; printerisse on sattunud vedelikku; printer on maha kukkunud või selle korpus on vigastatud; printer ei tööta normaalselt või selle tööomadused on märgatavalt muutunud. Ärge kohandage nuppe, mida see kasutusjuhend ei käsitle.
- Paigutage printer pistikupesa lähedale, et pistikut saaks hõlpsalt vooluvõrgust eemaldada.
- Ärge kasutage ega hoidke printerit välistingimustes ja kohtades, kus see võib kokku puutuda mustuse või tolmu, vee või ülemäärase kuumusega. Ärge paigutage printerit kohtadesse, kus see võib saada lööke, puutuda kokku vibratsiooni, kõrge temperatuuri või niiskusega.
- Hoiduge printerile vedelike ajamisest ja ärge kasutage printerit märgade kätega.
- Hoidke printer südamestimulaatoritest vähemalt 22 cm kaugusel. Printerist lähtuvad raadiolained võivad südamestimulaatori tööle halvasti mõjuda.
- Kui vedelkristallekraan on vigastatud, pöörduge printeri müüja poole. Kui vedelkristallekraanist lekib vedelkristallilahust ja see satub kätele, peske käsi hoolikalt vee ning seebiga. Kui vedelkristallilahus satub silma, loputage silmi kohe veega. Kui ebamugavustunne ja nägemisprobleemid püsivad ka pärast põhjalikku loputamist, pöörduge kohe arsti poole.

Ohutusjuhised tindi kasutamiseks

- Olge ettevaatlik, et mitte tindiga kokku puutuda siis, kui käsitate tindimahutit, tindimahuti korki, avatud tindipudelit või tindipudel korki.
 - Kui tinti satub nahale, peske seda kohta põhjalikult vee ja seebiga.
 - Kui tinti satub silma, loputage silmi kohe veega. Kui ebamugavustunne ja nägemisprobleemid püsivad ka pärast põhjalikku loputamist, pöörduge kohe arsti poole.
 - Kui tint satub suhu, pöörduge kohe arsti poole.
- Ärge võtke hooldekarpi lahti — nii võib tint silma või nahale sattuda.

Olulised juhised

- Ärge raputage tindipudelit liiga intensiivselt ega andke sellele tugevaid lööke, sest see võib põhjustada tindi lekkimist.
- Hoidke tindipudelit, tindimahuti seadet ja hooldekarp lastele kättesaamatus kohas. Ärge lubage lastel tindipudelist juua ega tindipudelit ja tindipudeli korki käsitseda.

Soovitused ja hoiatused printeri kasutamise kohta

Lugege ja järgige neid juhiseid, et vältida printeri ja oma vara kahjustamist. Hoidke see juhend tuleviku tarbeks kindlasti alles.



Nõuanded ja hoiatused printeri häälestamise kohta

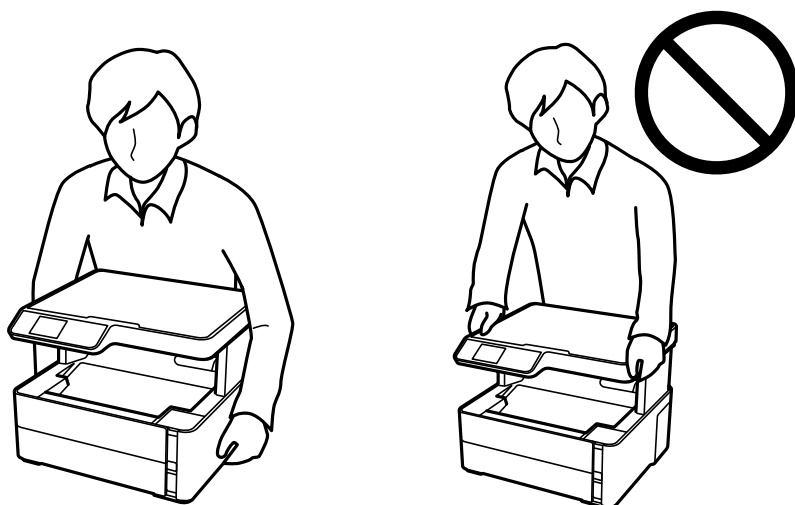
- Ärge sulgege ega katke kinni printeri ventilatsiooniavasid ega muid avasid.
- Kasutage ainult printeri tagaküljel olevale sildile märgitud toiteallikatüüpi.
- Ühendage seade pistikupessa, mis kasutab regulaarselt välja ja sisse lülituvatest paljundusmasinatest või ventilatsioonisüsteemidest erinevat vooluahelat.
- Vältige seinalülitite või aegreleede kontrollitavate pistikupesade kasutamist.
- Paigutage kogu arvutisüsteem eemale võimalikest elektromagnetiliste häiringute allikatest, nagu kõlarid ja juhtmeta telefonide alused.
- Paigutage toitejuhtmed nii, et nende vigastamine, keerdumine ja sõlme minek oleks vähetõenäoline. Ärge asetage toitejuhtmete peale esemeid ning vältige toitejuhtmetele astumist ja nendest üle sõitmist. Eriti suure hoolega jälgige seda, toitejuhtmete otsad oleksid sirged, k.a trafosse sisenevate ja sealt väljuvate toitejuhtmete otsad.
- Kui printer on ühendatud pikendusjuhtmega, veenduge, et pikendusjuhtmega ühendatud seadmete koguvoolutugevus ei ületaks pikendusjuhtme nimivoolutugevust. Samuti veenduge, et pistikupessa ühendatud seadmete koguvoolutugevus ei ületaks seinapistikupesa nimivoolutugevust.
- Kui kasutate printerit Saksamaal, peavad kõik vooluringid olema kaitstud 10- või 16-ampriste kaitselülititega, et printer oleks piisavalt kaitstud lühiühenduste ja liigvoolu eest.
- Kui ühendate printeri arvuti või muu seadmega kaabli abil, veenduge pistikute õiges asendis. Igal pistikul on ainult üks õige asend. Pistiku valesti ühendamine võib kahjustada mõlemat juhtmega ühendatud seadet.
- Paigutage printer tasasele kindlale pinnale, mis on igas suunas printeri põhjast laiem. Kaldasendis ei tööta printer korralikult.
- Jätke printeri kohale ruumi, et saaksite dokumendikatte täielikult üles tõsta.
- Jätke printeri ette piisavalt vaba ruumi, et paber saaks täielikult välja tulla.
- Vältige kohti, kus temperatuuri või õhuniiskuse kõikumine on liiga suur. Samuti paigutage printer eemale otsesest päikesevalgusest ning tugevatest valgus- ja soojusallikatest.

Nõuanded ja hoiatused printeri kasutamise kohta

- Ärge pange esemeid printeri piludesse.
- Ärge pange kätt printimise ajal printerisse.
- Ärge puudutage valget lintkaablit ega tinditoru printeri sees.

Olulised juhised

- ❑ Ärge kasutage printeri sees ega ümbruses aerosooltooteid, mis sisaldavad kergestisüttivaid gaase. Muidu võib tekkida tuleoht.
- ❑ Ärge liigutage printipead käega; muidu võite printerit kahjustada.
- ❑ Dokumentikatte sulgemisel ärge jätke selle vahele oma sõrmi.
- ❑ Originaaldokumentide skanneri klaasile asetamisel ärge vajutage liiga tugevasti.
- ❑ Lülitage printer alati välja nupuga . Ärge ühendage printerit vooluvõrgust lahti ega lülitage pistikupesast voolu välja, enne kui tuli  lõpetab vilkumise.
- ❑ Kui te ei kasuta printerit pikema aja jooksul, eemaldage toitejuhe pistikupesast.
- ❑ Printerit tõstes asetage käed allpool näidatud kohtadesse.



Nõuanded ja hoiatused printeri transportimise või hoiustamise kohta

- ❑ Vältige printerit hoiustades ja transportides selle kallutamist, küljele asetamist ja tagurpidi pööramist, sest vastasel juhul võib kassetidest tinti lekkida.
- ❑ Enne printeri transportimist veenduge, et printipea on algasendis (paremas servas).

Nõuanded ja hoiatused printeri kasutamisel juhtmeta ühendusega

- ❑ Printerist väljastatavad raadiolained võivad mõjuda halvasti elektroonilistele meditsiiniseadmetele, põhjustades nende töös tõrkeid. Kui kasutate seda printerit meditsiinasutuses või meditsiiniseadmete läheduses, järgige meditsiinasutuse volitatud esindaja suuniseid ning kõiki meditsiiniseadmele kantud hoiatusi ja juhtnööre.
- ❑ Printerist väljastatavad raadiolained võivad mõjuda halvasti automaatjuhtimisega seadmetele, nagu automaatsed või tulekahjalarmid, ning põhjustada tõrgete korral õnnetusi. Kui kasutate seda printerit automaatjuhtimisega seadmete lähedal, järgige kõiki neile seadmetele kantud hoiatusi ja juhtnööre.

Nõuanded ja hoiatused LCD-ekraani kasutamise kohta

- ❑ Vedelkristallekraanil võib olla üksikuid väikeseid heledaid või tumedaid laike ja oma omaduste tõttu võib see olla ebahühtlase heledusega. See on tavapärane ja ei tähenda, et ekraan on kahjustatud.

Olulised juhised

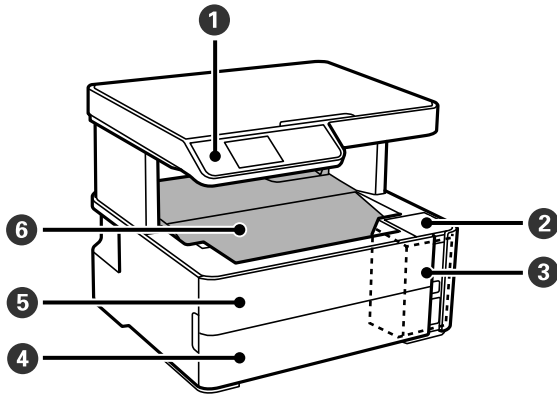
- Puhastage ekraani vaid kuiva pehme lapiga. Ärge kasutage vedelikke ega keemilisi puhastusvahendeid.
- LCD-ekraani väliskate võib tugeva löögi tagajärjel puruneda. Kui ekraani pinnale tekib tükkeid või mõrasid, pöörduge edasimüüja poole. Ärge püüdke purunenud tükke eemaldada.

Teie isikliku teabe kaitsmine

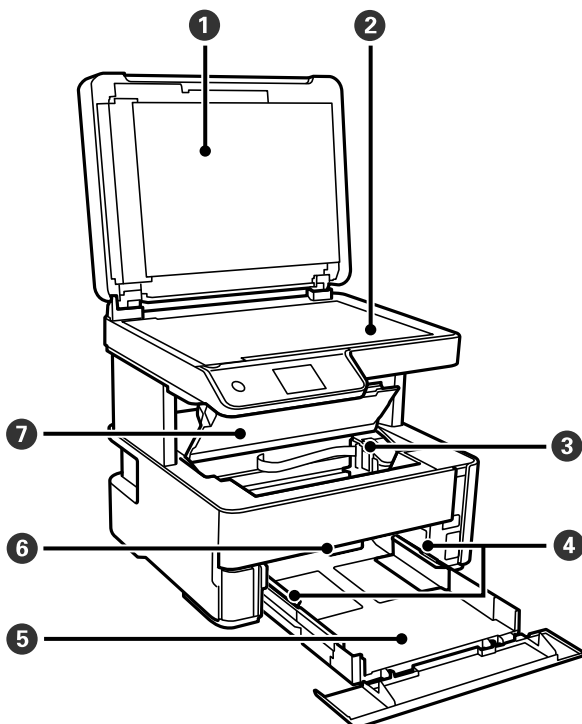
Kui annate printeri kellelegi teisele või kõrvaldate selle kasutuselt, kustutage kogu printeri mällu salvestatud isiklik teave, valides juhtpaneelil suvandid **Sätted > Taasta vaikesätted > Kustuta kõik andmed ja sätted**.

Printeri põhidetailid

Osade nimetused ja funktsioonid

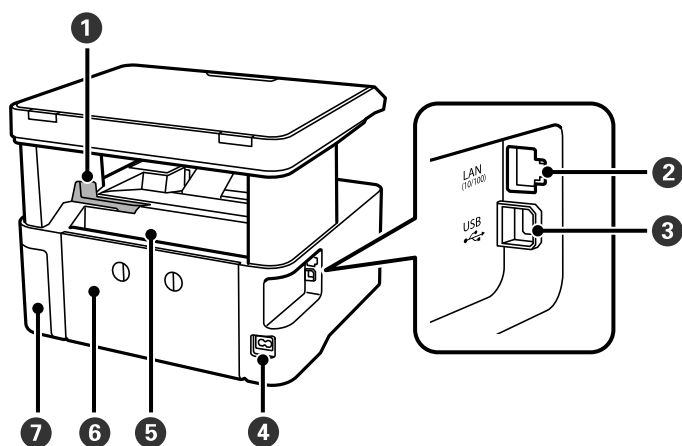


①	Juhtpaneel	Näitab printeri olekut ja võimaldab teil määrata prindisätteid.
②	Tindimahuti kate	Avage tindimahuti täitmiseks.
③	Tindimahuti	Sisaldab musta tinti.
④	Paberikasseti kate	Avage, et laadida paberit paberikassetti.
⑤	Esikate	Avage kate ummistunud paberi eemaldamiseks.
⑥	Väljastussalv	Hoiab väljastatud paberit.



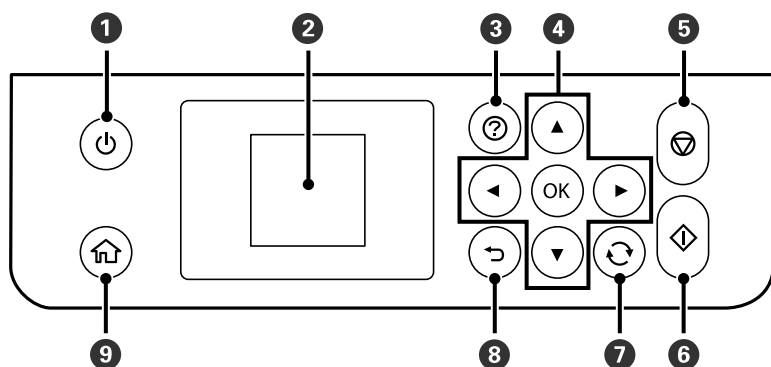
Printeri põhidetailid

1	Dokumendikaas	Blokeerib skannimise ajal välisvalguse.
2	Skanneriklaas	Asetage algdokumendid seadmesse.
3	Prindipea	Tint väljub selle all olevatest prindipea pihustitest.
4	Servajuhik	Söödab paberi otse printerisse. Nihutage paberi servadeni.
5	Paberikassett	Laadib paberi.
6	Väljundi lülituskang	Tõstke paberi väljastamiseks väljastussalve hoob üles. Paberi väljastamiseks printeri esiküljele laske hoob alla.
7	Printerikate	Avage kate ummistunud paberi eemaldamiseks.



1	Tõkesti	Tõmmake paberi väljastussalvest välja kukkumise vältimiseks tõke välja.
2	LAN-port	Port LAN-kaabli ühendamiseks.
3	USB-port	Ühendab USB-kaabli arvutiga ühenduse loomiseks.
4	Vahelduvvoolusisend	Toitekaabli ühendamiseks.
5	Tagumine paberisööturi pesa	Laadib paberi.
6	Tagumine kaas	Eemaldage, kui eemaldate ummistunud paberi.
7	Hoolduskarbi kaas	Avage hoolduskarbi vahetamise ajaks. Hoolduskarp on anum, kuhu koguneb puhastamise või printimise ajal väga väikeses koguses liigset tinti.

Juhtpaneel



1	Lülitab printeri sisse või välja. Tõmmake toitekaabel pistikupesast välja siis, kui olete veendunud, et toitetuli ei põle.
2	Kuvab menüüd ja teated. Kasutage juhtpaneelil olevaid nuppe menüü valimiseks või sätete tegemiseks.
3	Kuvab lahendusi, kui teil on probleeme.
4	Kasutage nuppe ▲ ▼ ◀ ▶, et valida menüü, ja vajutage valitud menüü avamiseks nuppu OK.
5	Peatab hetketoimingu.
6	Käivitab toimingu (näiteks printimise või kopeerimine).
7	Kohaldub olukorrast olenevalt erinevatele funktsioonidele.
8	Viib tagasi eelmisele kuvale.
9	Kuvab avakuva.

LCD-ekraani juhend








Menüüd ja teated kuvatakse LCD-ekraanil. Valige nuppude ▲ ▼ ◀ ▶ abil menüü või säte.

Avakuva juhend

Avakuval kuvatakse järgmised ikoonid ja menüüd.



Printeri põhidetailid

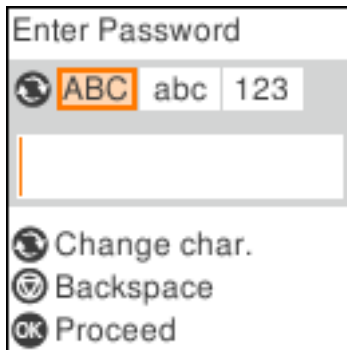
①	Kuvatakse ikoonid, mis näitavad võrguolekut.	
		Printer ei ole ühendatud juhtmega võrku (Ethernet) või see on seadistamata.
		Printer on ühendatud juhtmega võrku (Ethernet).
		Viitab sellele, et juhtmeta (Wi-Fi) võrk on keelatud või printer ühendub juhtmeta võrku.
		Viitab printeri juhtmeta (Wi-Fi) võrguühenduse probleemile või näitab, et printer otsib juhtmeta (Wi-Fi) võrguühendust.
		Lülitub sisse, kui printer on ühendatud juhtmeta (Wi-Fi) võrguga. Pulkade arv näitab ühenduse signaalitugevust. Mida rohkem pulki, seda tugevam on ühendus.
		Näitab, et Wi-Fi Direct (Simple AP) on lubatud.
		Näitab, et Wi-Fi Direct (Simple AP) on keelatud.
②	Kui kuvatakse ◀ ja ▶, saate kerida paremale või vasakule, vajutades nuppu ◀ või ▶.	
③	Funktsioonide ikoonid ja nimed kuvatakse menüüikoonidena.	
	Kopeeri	Lülitub menüüsse Kopeeri , mis võimaldab teil dokumenti kopeerida.
	Skanni	Lülitub menüüsse Skanni , mis võimaldab teil dokumenti või fotot skannida.
	Vaikne režiim	Kuvab sätte Vaikne režiim , mis võimaldab vähendada printeri tekitatavat müra. Selle lubamine võib aga printimist aeglustada. Olenevalt paberi tüübist ja valitud printikvaliteedi sätetest ei pruugi printeri müratasemes erinevust olla. See on otsetee järgmisesse menüüsse. Sätted > Printeri häälestus > Vaikne režiim
	Sätted	Kuvab menüü Sätted , mis võimaldab teha hoolduse, printeri seadistuse ja võrguga seotud sätteid.
	Hooldus	Kuvab menüüd, mis pakuvad soovitatavaid funktsioone väljaprintide kvaliteedi parandamiseks, nagu pihustite ummistuse likvideerimine pihustite kontrollmusteri printimise ja printipea puhastuse abil, hägususe ja triipude kõrvaldamine printipea joonduse abil. See on otsetee järgmisesse menüüsse. Sätted > Hooldus
	Wi-Fi häälestus	Kuvab menüüd, mis võimaldavad seadistada printeri juhtmevabas võrgus kasutamiseks. See on otsetee järgmisesse menüüsse. Sätted > kõik Wi-Fi/võrgu sätted > Wi-Fi häälestus
④	Kuvatakse kasutatavad nupud. Selles näites pääsete valitud menüüsse, vajutades nuppu OK.	






Märkide sisestamine

Juhtpaneelilt võrgusätete jaoks märkide ja sümbolite sisestamiseks kasutage nuppe ▲, ▼, ◀ ja ▶. Vajutage nuppu ▲ või ▼, et valida märk, mida soovite sisestada, ja vajutage seejärel kursori järgmisele sisestuskohale viimiseks nuppu ▶. Kui olete märkide sisestamise lõpetanud, vajutage nuppu OK.

Printeri põhidetailid

Olenevalt sätetest kuvatakse teistsugune aken. Wi-Fi-võrgu parooli sisestamiseks kuvatakse järgmine aken.



Ikoonid	Kirjeldused
	Muudab tähemärgi tüüpi. ABC: suurtähed abc: väiketähed 123: numbrid ja sümbolid
	Valib sisestatava märgi.
	Liigutab kursorit paremale.
	Kustutab vasakul oleva märgi (tagasilüke).
OK	Sisestab valitud märgid.
	Viib tagasi eelmisele kuvale.

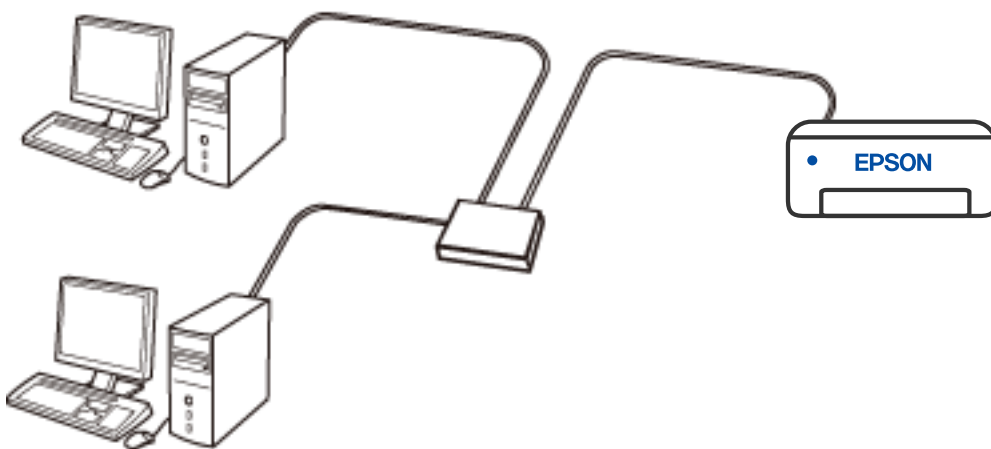
Võrgusätted

Võrgühenduse tüübid

Saate kasutada järgmisi ühendusmeetodeid.

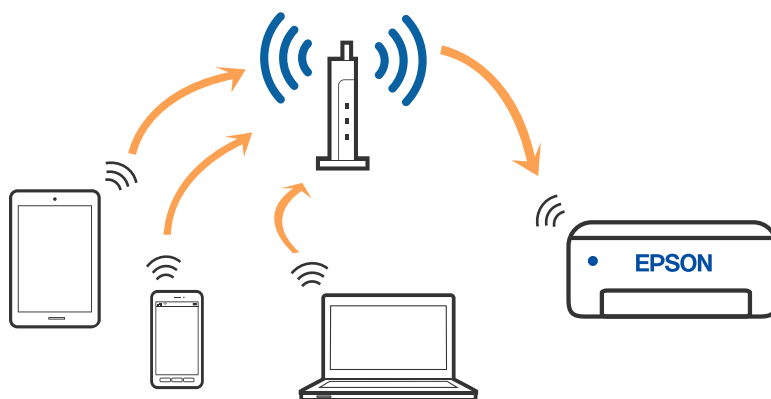
Etherneti-ühendus

Ühendage printer Etherneti-kaabli abil jaoturiga.



Wi-Fi ühendus

Ühendage printer ja nutiseade ruuteriga. See on tüüpiline ühendusmeetod kodu- või kontorivõrgu jaoks, kus arvutid on Wi-Figa ühenduses läbi ruuteri.



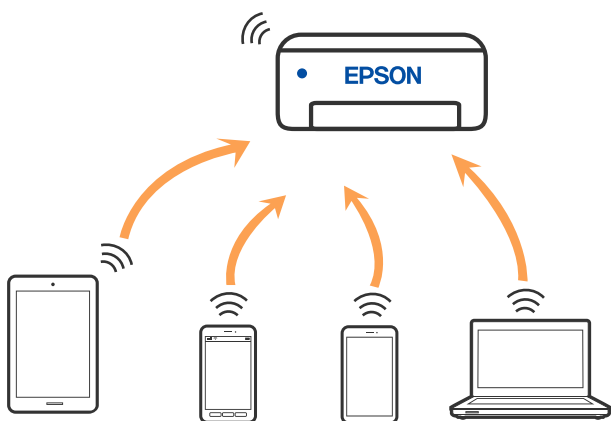
Seotud teave

➔ „Ühendamine arvutiga” lk 19

- ➔ „Ühendamine nutiseadmega” lk 20
- ➔ „Wi-Fi-sätete valimine printerist” lk 29

Wi-Fi Directi (lihtne AP) ühendus

Kasutage seda meetodit, kui te ei kasuta kodus või kontoris Wi-Fi võrgu või kui soovite otseühendust printeri ja arvuti või nutiseadme vahel. Selles režiimis toimib printer ruuterina ja te saate standardset juhtmevaba ruuterit kasutamata ühendada printeriga kuni neli seadet. Printeriga ühendatud seadmeid ei saa siiski üksteisega printeri kaudu andmeid vahetada.



Printer võib samaaegselt olla ühendatud Wi-Fi või Etherneti ja Wi-Fi Directi (lihtne AP) ühenduse abil. Siiski on nii, et kui te käivitate võrguühenduse Wi-Fi Directi (lihtne AP) abil ja printer on ühendatud Wi-Fi kaudu, siis Wi-Fi-ühendus ajutiselt katkestatakse.

Seotud teave

- ➔ „Ühendamine iPhone, iPad või iPod touch seadmetega Wi-Fi Direct abil” lk 21
- ➔ „Android-seadmete ühendamine ühendusega Wi-Fi Direct” lk 24
- ➔ „Kui kasutate Wi-Fi Direct funktsiooniga teisi seadmeid, kui iOS või Android” lk 26

Ühendamine arvutiga

Soovitame printeri ühendamiseks arvutiga kasutada installerit. Saate installeri käivitada, kasutades ühte alljärgnevatest meetoditest.

- Seadistamine veebisaidilt

Minge alljärgnevale veebisaidile ja sisestage toote nimi. Valige **Häälestus** ja alustage seadistamist.

<http://epson.sn>

- Seadistamine tarkvaraketta abil (ainult mudelid, millega on kaasas tarkvaraketas, ja Windows arvutid, millel on kettadraiv).

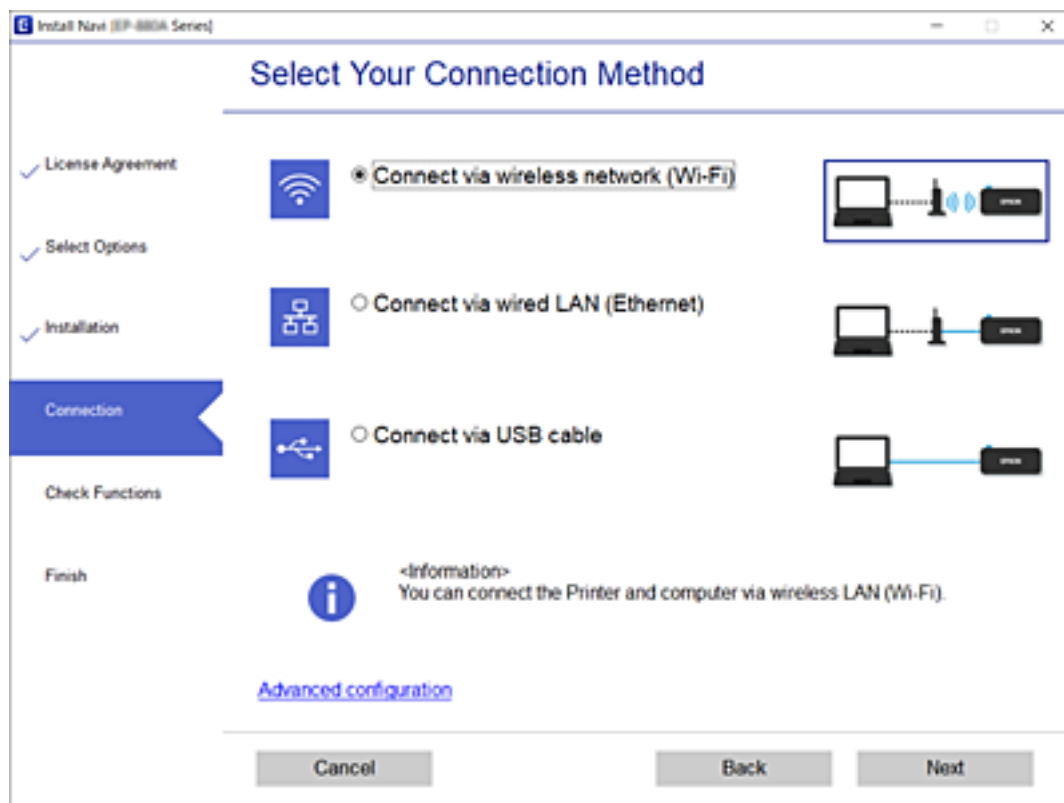
Sisestage tarkvaraketas arvutisse ja seejärel järgige ekraanil kuvatud juhiseid.

Ühendusmeetodite valimine

Järgige ekraanil kuvatud juhiseid, kuni kuvatakse alljärgnev ekraan, seejärel valige printeri ja arvuti ühendamise meetod.

Võrgusätted

Valige ühendustüüp ja seejärel klõpsake valikut **Edasi**.



Järgige ekraanil kuvatud juhiseid.

Ühendamine nutiseadmega

Nutiseadmega ühendamine läbi ruuteri

Te saate printerit kasutada nutiseadmest, kui ühendate printeri nutiseadmega samasse Wi-Fi võrku (SSID). Printeri kasutamiseks nutiseadmest seadistage see järgmisel veebisaidil. Minge veebisaidile nutiseadmest, mida soovite printeriga ühendada.

<http://epson.sn> > Häälestus

Märkus.

Kui soovite arvuti ja nutiseadme ühendada printeriga samal ajal, soovitame kõigepealt ühendada installeri abil arvuti.

Seotud teave

➔ „Printimine nutiseadmetest” lk 86

Ühendamine iPhone, iPad või iPod touch seadmetega Wi-Fi Direct abil

See meetod võimaldab teil ühendada printeri iPhone, iPad või iPod touch seadmetega otse ilma juhtmevaba ruuterita. Selle meetodiga ühendamiseks peavad olema täidetud järgmised tingimused. Kui keskkond ei vasta nendele nõuetele, valige ühendamiseks **Muu opsüsteem**. Üksikasju vaadake allpool jaotisest „Seotud teave“.

- iOS 11 või uuem
- Kasutage QR koodi skannimiseks tavalist kaamerarakendust
- Epson iPrint versioon 7.0 või uuem

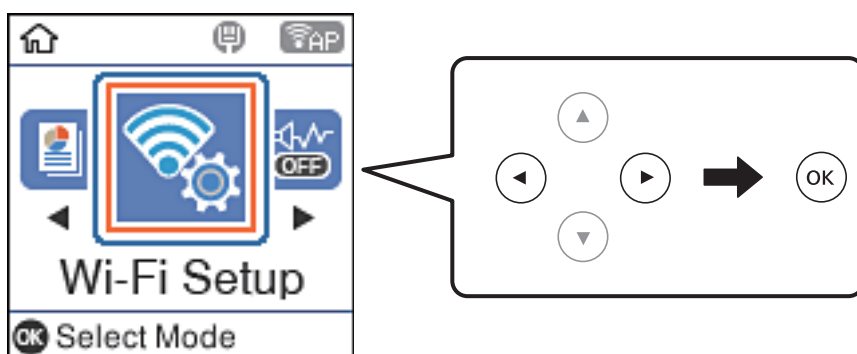
Epson iPrint rakendust kasutatakse nutiseadmest printimisel. Installige kõigepealt nutiseadmesse Epson iPrint.

Märkus.

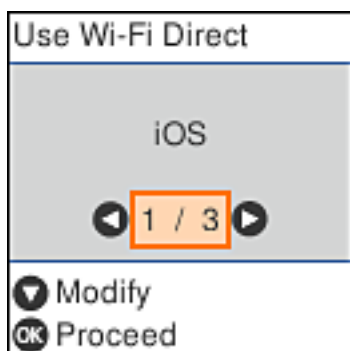
Määrake ainult need printeri ja nutiseadme sätted, mida kasutate seadmete ühekordsel ühendamisel. Kui te ei lülita funktsiooni Wi-Fi Direct välja ning ei lähtesta võrgusätteid, ei pea neid sätteid uuesti tegema.

1. Valige avakuval **Wi-Fi häälestus**.

Kasutage kirje valimiseks nuppe ▲ ▼ ◀ ▶ ja seejärel vajutage nuppu OK.



2. Valige **Wi-Fi Direct**.
3. Lugege teadet ja seejärel vajutage jätkamiseks nuppu OK.
4. Lugege teadet ja seejärel vajutage jätkamiseks nuppu OK.
5. Valige **iOS**.



Võrgusätted

6. Lugege teadet ja seejärel vajutage jätkamiseks nuppu OK.
QR koodi kuvatakse printeri juhtpaneelil.

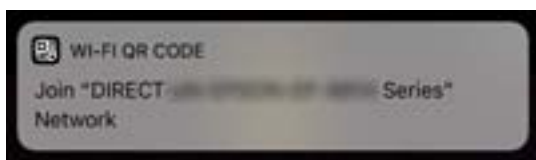


7. Käivitage seadmel iPhone, iPad või iPod touch standardne kaamerarakendus ning skannige juhtpaneelil FOTO režiimis kuvatud QR koodi.

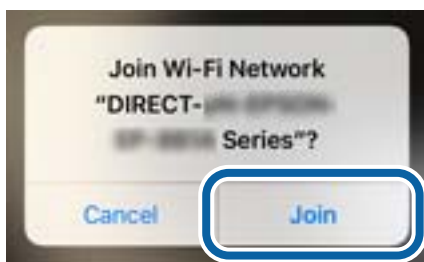


Kasutage kaamerarakendust iOS 11 või uuemat. Operatsioonisüsteemi iOS 10 või vanema kaamerarakenduse kasutamisel ei saa printerit ühendada. Samuti ei saa te ühendamiseks kasutada QR koodi skannimise rakendust. Kui ühendamine ei õnnestu, vajutage nuppu ◀. Üksikasju vaadake allpool jaotisest „Seotud teave“.

8. Puudutage seadmete iPhone, iPad või iPod touch ekraanile ilmuvat teavitust.



9. Puudutage **Ühine**.



Võrgusätted

10. Vajutage printeri juhtpaneelil nuppu OK.
11. Käivitage seadmes iPhone, iPad või iPod touch Epsoni printimise rakendus.
Epsoni printimise rakenduse näited



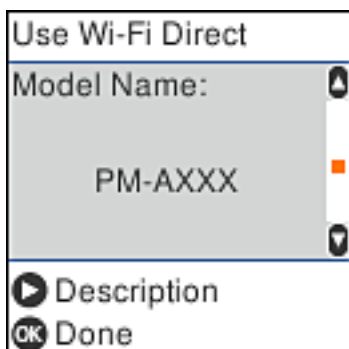
Epson iPrint

Epson Creative
Print

12. Puudutage ekraanil Epson iPrint valikut **Printer is not selected.**
13. Valige printeri nimi, millega soovite ühendust luua.



Printeri valimiseks jälgige printeri juhtpaneelile kuvatud teavet.



14. Vajutage printeri juhtpaneelil nuppu OK.
Eelnevalt printeriga ühendatud nutiseadmete ühenduse taastamiseks valige nutitelefonil Wi-Fi ekraanil uuesti võrgunimi (SSID).

Võrgusätted

Seotud teave

- ➔ „Kui kasutate Wi-Fi Direct funktsiooniga teisi seadmeid, kui iOS või Android” lk 26
- ➔ „Printimine nutiseadmetest” lk 86

Android-seadmete ühendamise ühendusega Wi-Fi Direct

See meetod võimaldab teil ühendada printeri Android-seadmega otse ilma ruuterita. Selle funktsiooni kasutamiseks peavad olema täidetud järgmised tingimused.

- Android 4.4 või uuem
- Epson iPrint, versioon 7.0 või uuem

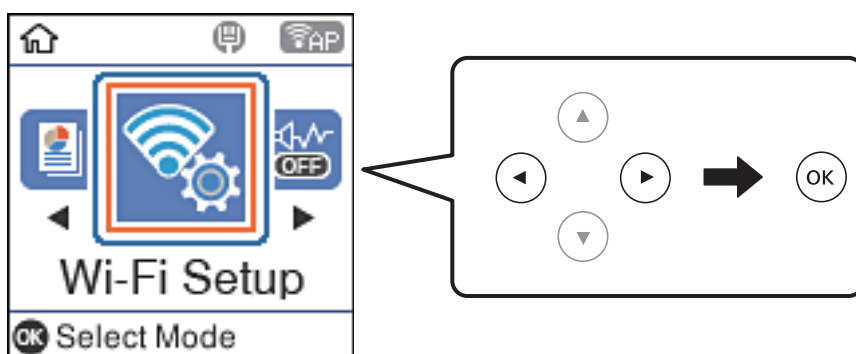
Rakendust Epson iPrint kasutatakse nutiseadmest printimiseks. Installige Epson iPrint eelnevalt nutiseadmesse.

Märkus.

Need sätted tuleb ühendatavas printeris ja nutiseadmes määrata ainult ühe korra. Kui te ühendust Wi-Fi Direct ei inaktiveeri ega taasta võrgusätete vaikesätteid, pole neid sätteid uuesti vaja määrata.

1. Valige avakuval **Wi-Fi häälestus**.

Kasutage kirje valimiseks nuppe ▲ ▼ ◀ ▶ ja seejärel vajutage nuppu OK.



2. Valige **Wi-Fi Direct**.
3. Lugege teadet ja seejärel vajutage jätkamiseks nuppu OK.
4. Lugege teadet ja seejärel vajutage jätkamiseks nuppu OK.
5. Valige **Android**.

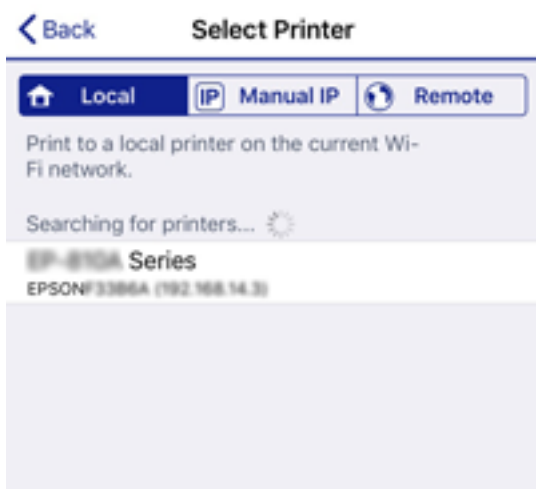


Võrgusätted

- Käivitage nutiseadmes Epson iPrint.



- Puudutage ekraanil Epson iPrint valikut **Printer is not selected.**
- Valige printer, millega soovite ühendust luua.



Printeri valimiseks vaadake printeri juhtpaneelil kuvatud teavet.

**Märkus.**

Olenevalt Android-seadmest ei pruugi printerid olla kuvatud. Kui printerid ei ole kuvatud, kasutage ühendamiseks valikut **Muu opsüsteem**. Üksikasju ühendamise kohta vaadake allpool jaotisest „Seotud teave“.

- Kui kuvatakse seadme ühendamise kinnitusaken, valige **Kinnita**.
- Vajutage printeri juhtpaneelil nuppu OK.

Kui nutiseade on juba varem printeriga ühendatud olnud, valige nutiseadme Wi-Fi-ekraanil võrgu nimi (SSID), et ühendus uuesti luua.

Seotud teave

➔ [„Kui kasutate Wi-Fi Direct funktsiooniga teisi seadmeid, kui iOS või Android“ lk 26](#)

➔ „Printimine nutiseadmetest” lk 86

Kui kasutate Wi-Fi Direct funktsiooniga teisi seadmeid, kui iOS või Android

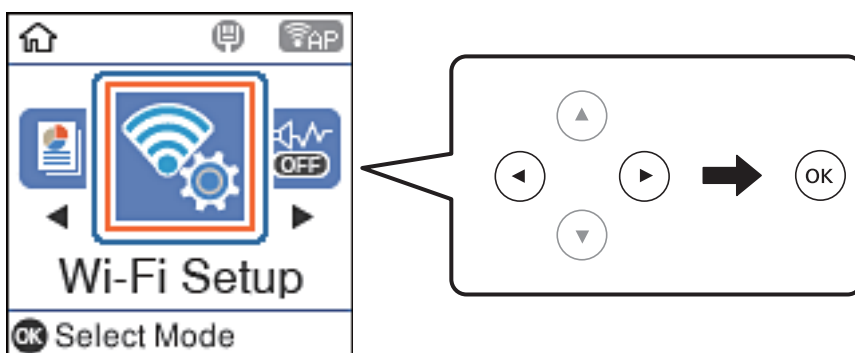
See meetod võimaldab teil ühendada printerit seadmetega otse ilma juhtmevaba ruuterita.

Märkus.

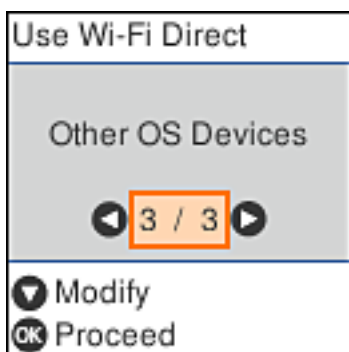
Määrake ainult need printeri ja nutiseadme sätteid, mida kasutate seadmete ühekordsel ühendamisel. Kui te ei lülita funktsiooni Wi-Fi Direct välja ning ei lähtesta võrgusätteid, ei pea neid sätteid uuesti tegema.

1. Valige avakuval **Wi-Fi häälestus**.

Kasutage kirje valimiseks nuppe ▲ ▼ ◀ ▶ ja seejärel vajutage nuppu OK.



2. Valige **Wi-Fi Direct**.
3. Lugege teadet ja seejärel vajutage jätkamiseks nuppu OK.
4. Lugege teadet ja seejärel vajutage jätkamiseks nuppu OK.
5. Valige **Muu opsüsteem**.

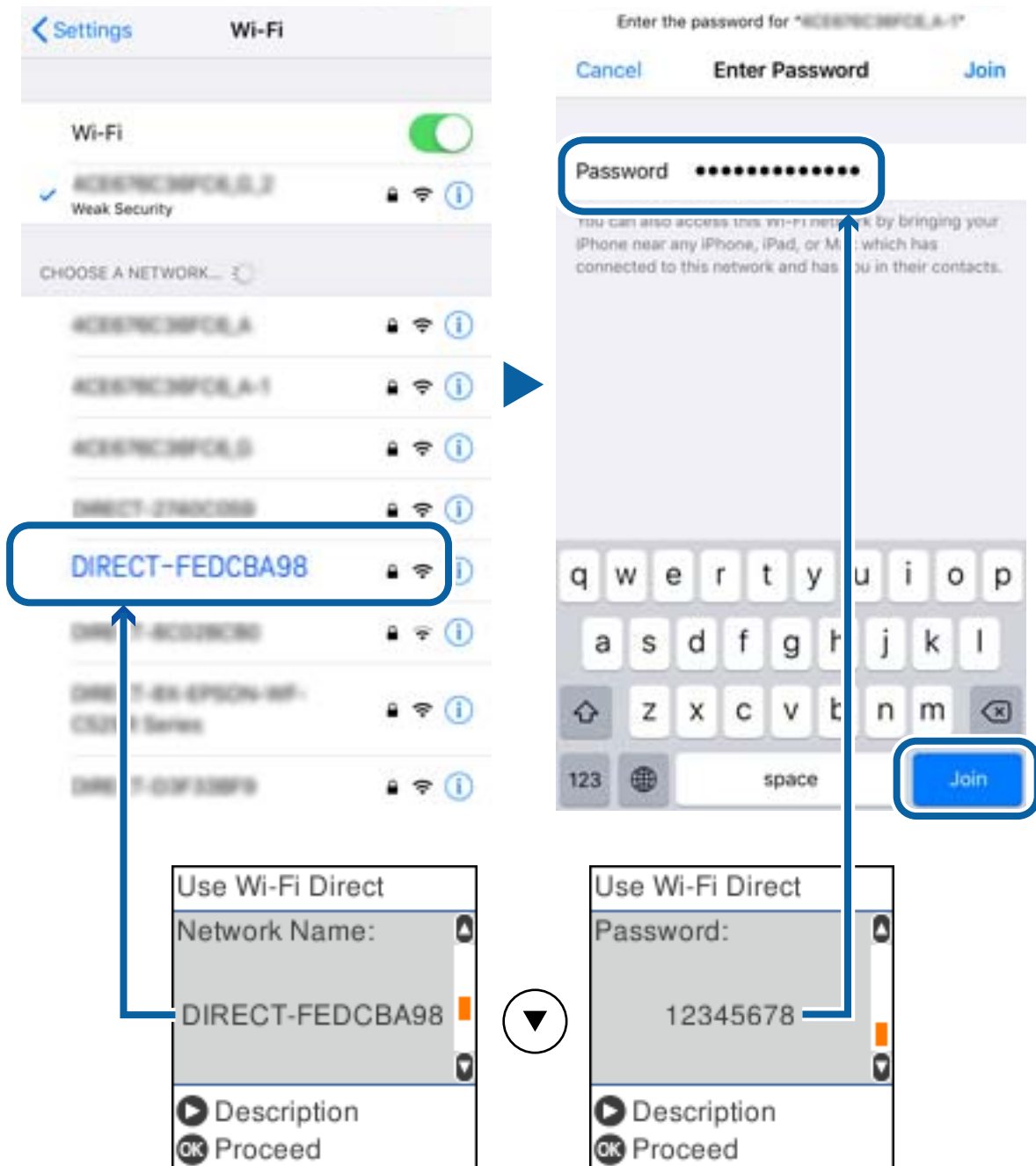


Kuvatakse printeri Wi-Fi Direct võrgunime Võrgu nimi ning parooli Parool.

Võrgusätted

6. Ühendamiseks valige nutiseadme Wi-Fi-ekraanilt SSID, mis on kuvatud printeri juhtpaneelil ning sisestage parool.

See kuvatõmmis on seadme iPhone näide.



7. Vajutage printeri juhtpaneelil nuppu OK.

Võrgusätted

8. Käivitage nutiseadmel Epsoni printimise rakendus.

Epsoni printimise rakenduse näited



EPSON



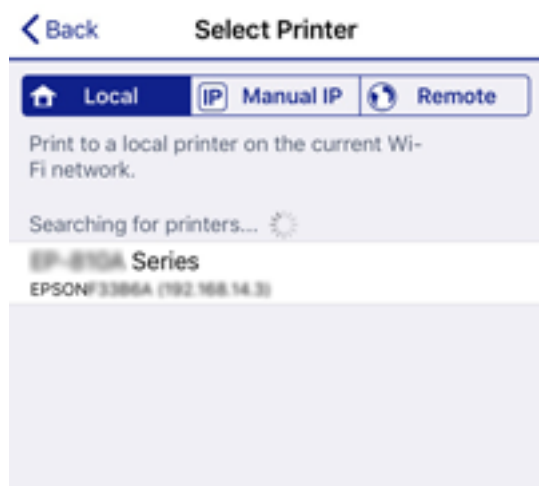
EPSON

Epson iPrint

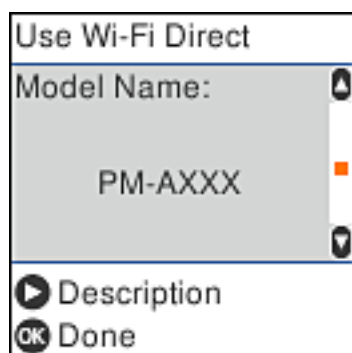
Epson Creative
Print

9. Puudutage ekraanil Epson iPrint valikut **Printer is not selected.**

10. Valige printeri nimi, millega soovite ühendust luua.



Printeri valimiseks jälgige printeri juhtpaneelile kuvatud teavet.



11. Vajutage printeri juhtpaneelil nuppu OK.

Eelnevalt printeriga ühendatud nutiseadmete ühenduse taastamiseks valige nutitelefonil Wi-Fi ekraanil uuesti võrgunimi (SSID).

Seotud teave

➔ „Printimine nutiseadmetest” lk 86

Wi-Fi-sätete valimine printerist

Võrgusätteid saab juhtpaneelilt määrata mitmel viisil. Valige ühendusmeetod, mis vastab kasutatavale keskkonnale ja tingimustele.

Kui teile on teada ruuteri teave, nagu SSID ja parool, saate sätteid määrata käsitsi.

Kui ruuter toetab ainult WPS-i, saate sätteid määrata surunupuga seadistamise abil.

Pärast printeri ühendamist võrku looge printeriga ühendus seadmest, mida soovite kasutada (arvuti, nutiseade, tahvelarvuti jne).

Seotud teave

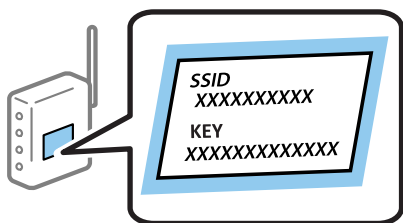
- ➔ „Wi-Fi-sätete tegemine, sisestades SSID ja parooli” lk 29
- ➔ „Wi-Fi sätete tegemine nupuga seadistades” lk 30
- ➔ „Wi-Fi sätete tegemine PIN-koodiga seadistades (WPS)” lk 31

Wi-Fi-sätete tegemine, sisestades SSID ja parooli

Saate seadistada Wi-Fi-võrgu, sisestades vajalikud andmed ruuteriga ühendamiseks printeri juhtpaneelilt. Selle meetodiga seadistamiseks vajate ruuteri SSID-d ja parooli.


Märkus.

Kui kasutate ruuterit vaikesätetega, on SSID ja parool andmesildil. Kui te SSID-d ja parooli ei tea, võtke ühendust ruuteri seadistanud isikuga või lugege ruuteriga kaasnenud dokumentatsiooni.



1. Valige avakuval **Wi-Fi häälestus**.
Kasutage kirje valimiseks nuppe ▲ ▼ ◀ ▶ ja seejärel vajutage nuppu OK.
2. Valige **Wi-Fi (soovitav)**.
3. Vajutage jätkamiseks nuppu OK.
4. Valige **Wi-Fi häälestusviisard**.
5. Valige printeri juhtpaneelil ruuteri SSID ja vajutage seejärel nuppu OK.

Märkus.

- Kui SSID, millega soovite ühendust luua, ei ole printeri juhtpaneelil kuvatud, vajutage loendi värskendamiseks nuppu . Kui seda ikka ei kuvata, valige **Muud SSID-id** ja sisestage seejärel SSID otse.
- Kui te SSID-d ei tea, kontrollige, kas see on kirjutatud ruuteri andmesildile. Kui kasutate ruuterit vaikesätetega, kasutage andmesildile kirjutatud SSID-d.

Võrgusätted

6. Sisestage parool.


Valige, kas pärast sätete tegemise lõpetamist printitakse võrguühenduse aruanne või mitte.

Märkus.

- Parool on tõstutundlik.
- Kui te võrgu nime (SSID) ei tea, kontrollige, kas see on kirjutatud ruuteri andmesildile. Kui kasutate ruuterit vaikesätetega, kasutage andmesildil olevat SSID-d. Kui te vajalikku teavet ei leia, lugege ruuteriga kaasnenud dokumentatsiooni.

7. Kui olete seadistamise lõpetanud, vajutage nuppu .

Märkus.

Kui ühenduse loomine nurjub, laadige paber ja vajutage seejärel võrguühenduse aruande printimiseks nuppu .

Seotud teave

- ➔ „Märkide sisestamine” lk 16
- ➔ „Võrguühenduse oleku kontrollimine” lk 31
- ➔ „Kui te ei saa võrgusätteid teha” lk 148

Wi-Fi sätete tegemine nupuga seadistades

Saate Wi-Fi-võrgu automaatselt seadistada ruuteri nuppu vajutades. Kui alljärgnevad tingimused on täidetud, saate seadistamiseks kasutada seda meetodit.

- Ruuter ühildub WPS-iga (Wi-Fi Protected Setup).
- Hetkel toimiv Wi-Fi-ühendus on loodud ruuteri nuppu vajutades.

1. Valige avakuval **Wi-Fi häälestus**.

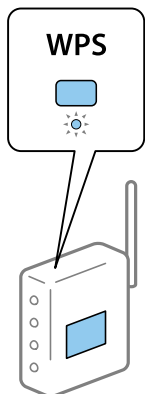
Kasutage kirje valimiseks nuppe     ja seejärel vajutage nuppu OK.

2. Valige **Wi-Fi (soovitatav)**.

3. Vajutage jätkamiseks nuppu OK.

4. Valige **Vajutage nuppu Setup (WPS)**.

5. Hoidke ruuteril all nuppu [WPS], kuni turvatuli hakkab vilkuma.



Võrgusätted

Kui te ei tea, kus nupp [WPS] asub, või ruuteril pole nuppe, lugege ruuteriga kaasnenud dokumentatsiooni.

- Vajutage printeri juhtpaneelil nuppu OK. Järgige seejärel ekraanil kuvatud juhiseid.

Märkus.

Kui ühenduse loomine ei õnnestu, lähtestage ruuter, viige see printerile lähemale ja proovige uuesti. Kui ka see ei toimi, printige võrguühenduse aruanne ja otsige lahendust.

Seotud teave

- ➔ „Võrguühenduse oleku kontrollimine” lk 31
- ➔ „Kui te ei saa võrgusätteid teha” lk 148

Wi-Fi sätete tegemine PIN-koodiga seadistades (WPS)

PIN-koodi kasutades saate ruuteriga ühenduse luua automaatselt. Saate seda meetodit häälestamiseks kasutada, kui ruuteril on olemas WPS (Wi-Fi Protected Setup). Kasutage arvutit, et sisestada ruuterisse PIN-kood.

- Valige avakuval **Wi-Fi häälestus**.

Kasutage kirje valimiseks nuppe ▲ ▼ ◀▶ ja seejärel vajutage nuppu OK.

- Valige **Wi-Fi (soovitatav)**.

- Vajutage jätkamiseks nuppu OK.

- Valige **Muud**.

- Valige **PIN-kood (WPS)**.

- Kasutage arvutit printeri juhtpaneelil näidatava PIN-koodi (kaheksakohaline arv) sisestamiseks ruuterisse kahe minuti jooksul.

Märkus.

Lugege üksikasju PIN-koodi sisestamise kohta ruuteriga kaasnenud dokumentatsioonist.

- Vajutage printeril nuppu OK.

Seadistamine on lõpetatud, kui kuvatakse teade seadistamise lõpetamise kohta.

Märkus.

Kui ühenduse loomine ei õnnestu, lähtestage ruuter, viige see printerile lähemale ja proovige uuesti. Kui ka see ei toimi, printige ühenduse aruanne ja otsige lahendust.

Seotud teave

- ➔ „Võrguühenduse oleku kontrollimine” lk 31
- ➔ „Kui te ei saa võrgusätteid teha” lk 148

Võrguühenduse oleku kontrollimine

Saate kontrollida võrguühenduse olekut allpool toodud viisil.

Võrguikoon

Saate kontrollida võrgühenduse olekut ja raadiolaine tugevust printeri avakuval oleva võrguikooni abil.



Seotud teave

➔ „LCD-ekraani juhend” lk 15

Võrgühenduse aruande printimine

Printeri ja ruuteri vahelise oleku kontrollimiseks saate printida võrgühenduse aruande.

1. Laadige paber.
2. Valige avakuval **Sätted**.
Kasutage kirje valimiseks nuppe ▲ ▼ ◀ ▶ ja seejärel vajutage nuppu OK.
3. Valige suvandid **Aruanded** > **Võrk**.
Algab ühenduse kontrollimine.
4. Vajutage nuppu ◊.
5. Järgige võrgühenduse aruande printimiseks printeri ekraanil kuvatavaid juhiseid.
Kui on tekkinud tõrge, lugege võrgühenduse aruannet ja järgige prinditud lahendusi.
6. Vajutage nuppu OK.

Seotud teave

➔ „Teated ja lahendused võrgühenduse aruandel” lk 33

Võrgusätted

Teated ja lahendused võrguühenduse aruandel

Kontrollige võrguühenduse aruandel esitatud teateid ja veakoode ning tegutsuge vastavalt esitatud lahendustele.

The screenshot shows a network connection status screen. At the top, it says "Check Network Connection". Below that, the "Check Result" is "FAIL" and the "Error code" is "(E-2)". A blue box labeled 'a' points to the error code. Another blue box labeled 'b' highlights the text: "See the Network Status and check if the Network Name (SSID) is the SSID you want to connect. If the SSID is correct, make sure to enter the correct password and try again." Below this, there is a section for "Checked Items" with a table of results:

Checked Items	Result
Wireless Network Name (SSID) Check	FAIL
Communication Mode Check	Unchecked
Security Mode Check	Unchecked
MAC Address Filtering Check	Unchecked
Security Key/Password Check	Unchecked
IP Address Check	Unchecked
Detailed IP Setup Check	Unchecked

Below the table is a "Network Status" section with the following details:

Printer Name	EPSON XXXXXX
Printer Model	XX-XXX Series
IP Address	169.254.137.8
Subnet Mask	255.255.0.0
Default Gateway	
Network Name (SSID)	EpsonNet
Security	None
Signal Strength	Poor
MAC Address	F8:D0:27:40:C0:AC

a. Veakood

b. Teated võrgukeskkonna kohta

Seotud teave

- ➔ „E-1” lk 34
- ➔ „E-2, E-3, E-7” lk 34
- ➔ „E-5” lk 35
- ➔ „E-6” lk 35
- ➔ „E-8” lk 35
- ➔ „E-9” lk 35
- ➔ „E-10” lk 36
- ➔ „E-11” lk 36
- ➔ „E-12” lk 37
- ➔ „E-13” lk 37
- ➔ „Teade võrgukeskkonna kohta” lk 38

Võrgusätted

E-1

Lahendused

- Veenduge, et Etherneti kaabel on ühendatud kindlalt printeri, jaoturi või muu võrguseadmega.
- Veenduge, et jaotur või muu võrguseade on sisse lülitatud.
- Kui soovite printeri ühendada üle Wi-Fi, häälestage printeri Wi-Fi-sätted uuesti, kuna funktsioon on keelatud.

E-2, E-3, E-7

Lahendused

- Veenduge, et juhtmeta ruuter on sisse lülitatud.
- Kontrollige, kas arvuti või seade on juhtmeta ruuteriga õigesti ühendatud.
- Lülitage juhtmeta ruuter välja. Oodake umbes 10 sekundit ja lülitage ruuter sisse.
- Paigutage printer juhtmeta ruuterile lähemale ja eemaldage seadmete vahelt takistused.
- Kui sisestasite SSID-i käsitsi, kontrollige, kas see on õige. Kontrollige SSID-d võrguühenduse aruande osast **Network Status**.
- Kui juhtmeta ruuteril on mitu SSID-d, valige SSID, mis on kuvatud. Kui SSID toimib sagedusel, millega printer ei ühildu, siis printer seda ei kuva.
- Kui kasutate võrguühenduse loomiseks nupplülitiga häälestust, veenduge, et juhtmeta ruuter toetab WPS-i. Nupplülitiga häälestust ei saa kasutada, kui juhtmeta ruuter WPS-i ei toeta.
- Veenduge, et SSID-s on kasutusel ainult ASCII märgid (tähed, numbrid ja kirjavahemärgid). Printer ei saa kuvada SSID-i, mis sisaldab muid märke peale ASCII märkide.
- Enne ühenduse loomist juhtmeta ruuteriga peate teadma SSID-d ja parooli. Kui te kasutate juhtmeta ruuterit vaikesätetega, kasutage juhtmeta ruuteri sildile kirjutatud SSID-d ja parooli. Kui te ei tea SSID-d ja parooli, küsige neid juhtmeta ruuteri häälestanud inimeselt või vaadake juhtmeta ruuteri dokumentatsioonist.
- Kui soovite ühenduse luua SSID-iga, mille on genereerinud nutiseadme jagamisfunktsioon, kontrollige SSID-i ja parooli nutiseadme dokumentatsioonist.
- Kui Wi-Fi-ühendus katkeb ootamatult, siis kontrollige järgmist. Kui mõni nendest tingimustest on täidetud, lähtestage võrgusätted, laadides ja käivitades tarkvara, mis on saadaval järgmisel veebisaidil.
<http://epson.sn> > **Häälestus**
 - Võrku lisati teine nutiseade, kasutades nupplülitiga häälestust.
 - Wi-Fi võrk häälestati, kasutades mis tahes muud häälestusmeetodit kui nupplülitiga häälestust.

Seotud teave

- ➔ „Ühendamise arvutiga” lk 19
- ➔ „Wi-Fi-sätete valimine printerist” lk 29

Võrgusätted

E-5

Lahendused

Veenduge, et pääsupunkti turvalisuse tüübiks on seatud üks järgmistest. Vastasel juhul muutke turvalisuse tüüpi juhtmeta ruuteril ja seejärel lähtestage printeri võrgusätted.

- WEP-64 bit (40 bit)
- WEP-128 bit (104 bit)
- WPA PSK (TKIP/AES)*
- WPA2 PSK (TKIP/AES)*
- WPA (TKIP/AES)
- WPA2 (TKIP/AES)

* WPA PSK on tuntud ka kui WPA Personal. WPA2 PSK on tuntud ka kui WPA2 Personal.

E-6

Lahendused

- Kontrollige, kas MAC-aadresside filtrimine on keelatud. Kui see on lubatud, registreerige printeri MAC-aadress, et seda ei filtritaks. Vaadake üksikasju juhtmeta ruuteriga kaasnenud dokumentatsioonist. Võite printeri MAC aadressi kontrollida võrguühenduse aruande osast **Network Status**.
- Kui juhtmeta ruuteris kasutatakse WEP-ga jagatud autentimist, veenduge, et autentimisvõti ja indeks on õiged.
- Kui juhtmeta ruuter võimaldab ühendada väiksema arvu võrguseadmeid, kui teie soovite võrguga ühendada, suurendage juhtmeta ruuteris ühendatavate seadmete arvu seadistamisega. Vaadake teavet sätete muutmise kohta juhtmeta ruuteriga kaasnenud dokumentatsioonist.

Seotud teave

➔ „Võrgu olekulehe printimine” lk 38

E-8

Lahendused

- Aktiveerige raadiovõrgu ruuteris DHCP, kui printeri funktsiooni Hangi IP aadress väärtuseks on seatud **Automaatne**.
- Kui printeri funktsiooni Hangi IP -aadress väärtuseks on seatud Käsitsi, pole IP-aadress, mille käsitsi seadsite, ettenähtud vahemikus (näiteks: 0.0.0.0). Seadke õige IP-aadress, kasutades printeri juhtpaneeli või utiliiti Web Config.

E-9

Lahendused

Kontrollige järgmist.

Võrgusätted

- Seadmed on sisse lülitatud.
- Te saate kasutada Internetti ja teisi arvuteid või võrguseadmeid samasse võrku kuuluvatelt seadmetelt, mida te soovite printeriga ühendada.

Kui printerit ja võrguseadet ei õnnestu ka pärast kõige eelneva kontrollimist ühendada, lülitage juhtmeta ruuter välja. Oodake umbes 10 sekundit ja lülitage ruuter sisse. Seejärel lähtestage võrgusätted, laadides ja käivitades installirakenduse, mis on saadaval järgmisel veebisaidil.

<http://epson.sn> > **Häälestus**

Seotud teave

➔ „Ühendamise arvutiga” lk 19

E-10

Lahendused

Kontrollige järgmist.

- Teised seadmed võrgus on sisse lülitatud.
- Võrguaadressid (IP-aadress, alamvõrgumask ja vaikelüüs) on õiged, kui olete seadnud printeri funktsiooni Hangi IP aadress väärtuseks Käsitsi.

Lähtestage võrguaadress, kui need väärtused on valed. Võite IP-aadressi, alamvõrgumaski ja vaikelüüsi kontrollida võrguühenduse aruande osast **Network Status**.

Kui DHCP on lubatud, seadke printeri funktsiooni Hangi IP-aadress väärtuseks **Automaatne**. Kui soovite IP-aadressi seada käsitsi, kontrollige printeri IP-aadressi võrguühenduse aruande osast **Network Status** ja seejärel valige selle seadeks võrgusätete kuval Käsitsi. Seadke alamvõrgu maski väärtuseks [255.255.255.0].

Kui printerit ja võrguseadet ei õnnestu ikkagi ühendada, lülitage juhtmeta ruuter välja. Oodake umbes 10 sekundit ja lülitage ruuter sisse.

Seotud teave

➔ „Võrgu olekulehe printimine” lk 38

E-11

Lahendused

Kontrollige järgmist.

- Vaikelüüsi aadress on õige, kui printeri funktsiooni TCP/IP väärtuseks on seatud Käsitsi.
- Seade, mis on seatud vaikelüüsiks, on sisse lülitatud.

Seadke õige vaikelüüsi aadress. Võite kontrollida vaikelüüsi aadressi kontrollida võrguühenduse aruande osast **Network Status**.

Seotud teave

➔ „Võrgu olekulehe printimine” lk 38

Võrgusätted

E-12

Lahendused

Kontrollige järgmist.

- Teised seadmed võrgus on sisse lülitatud.
- Võrguaadressid (IP-aadress, alamvõrgumask ja vaikelüüs) on õiged, kui sisestate need käsitsi.
- Teiste seadmete võrguaadressid (alamvõrgu mask ja vaikelüüs) on samad.
- IP-aadress ei ole konfliktis teiste seadmetega.

Kui printerit ja võrguseadet ei õnnestu ka pärast eelneva kontrollimist ühendada, proovige järgmist.

- Lülitage juhtmeta ruuter välja. Oodake umbes 10 sekundit ja lülitage ruuter sisse.
- Häälitage võrk installirakendust kasutades uuesti. Võite rakenduse käivitada järgmiselt veebisaidilt.
<http://epson.sn> > **Häälustus**
- Saate registreerida mitu parooli juhtmeta ruuteris, mis kasutab turvalisustüüpi WEP. Kui registreeritud on mitu parooli, siis kontrollige, kas esimene registreeritud parool on printeril seatud.

Seotud teave

- ➔ „Võrgu olekulehe printimine” lk 38
- ➔ „Ühendamine arvutiga” lk 19

E-13

Lahendused

Kontrollige järgmist.

- Võrguseadmed nagu juhtmetar ruuter, jaotur ja ruuter on sisse lülitatud.
- Funktsiooni TCP/IP häälustus pole võrguseadmetel häälestatud käsitsi. (Kui printeri TCP/IP häälustus seatud automaatseks ja samal ajal on teistel võrguseadmetel TCP/IP käsitsi häälstatav, võib printeri võrk teiste seadmete võrgust erineda.)

Kui see ei toimi ikkagi pärast ülaltoodu kontrollimist, proovige järgmist.

- Lülitage juhtmeta ruuter välja. Oodake umbes 10 sekundit ja lülitage ruuter sisse.
- Seadke võrgusätted arvutis, mis on samas võrgus kui printer, kasutades installitarkvara. Võite rakenduse käivitada järgmiselt veebisaidilt.
<http://epson.sn> > **Häälustus**
- Saate registreerida mitu parooli juhtmeta ruuteris, mis kasutab turvalisustüüpi WEP. Kui registreeritud on mitu parooli, siis kontrollige, kas esimene registreeritud parool on printeril seatud.

Seotud teave

- ➔ „Võrgu olekulehe printimine” lk 38
- ➔ „Ühendamine arvutiga” lk 19

Võrgusätted

Teade võrgukeskkonna kohta

Teade	Lahendus
*Multiple network names (SSID) that match your entered network name (SSID) have been detected. Confirm network name (SSID).	Sama SSID võib olla valitud mitmes ruuteris. Kontrollige ruuteri sätteid ja muutke ära SSID.
The Wi-Fi environment needs to be improved. Turn the wireless router off and then turn it on. If the connection does not improve, see the documentation for the wireless router.	Pärast printeri ruuterile lähemale viimist ja nendevaheliste takistuste eemaldamist lülitage ruuter välja. Oodake umbes 10 sekundit ja seejärel lülitage see uuesti sisse. Kui ikka ei õnnestu ühendust luua, lugege ruuteriga kaasnenud dokumentatsiooni.
*No more devices can be connected. Disconnect one of the connected devices if you want to add another one.	Samaaegselt ühendatavad arvutid ja nutiseadmed ühendatakse kõik ühendusega Wi-Fi Direct (lihtne AP). Täiendava arvuti või nutiseadme lisamiseks katkestage esmalt ühendus ühe ühendatud seadmega või ühendage see esmalt muu võrguga. Saate vaadata, mitu raadioseadet saab samaaegselt ühendada ja mitu seadet on juba ühendatud võrgu olekulehelt printeri juhtpaneelil.
The same SSID as Wi-Fi Direct exists in the environment. Change the Wi-Fi Direct SSID if you cannot connect a smart device to the printer.	Minge printeri juhtpaneelil ühenduse Wi-Fi Direct häälestusekraanile ja valige sätte muutmise menüü. Saate muuta võrgu nime, mille ees on DIRECT-XX-. Sisestage kuni 32 tähti.

Võrgu olekulehe printimine

Te saate üksikasjaliku võrguteabe kontrollimiseks selle välja printida.

1. Laadige paberit.

2. Valige avakuval **Sätted**.

Kasutage kirje valimiseks nuppe ▲ ▼ ◀ ▶ ja seejärel vajutage nuppu OK.

3. Valige **Võrgusätted** > **Prindi olekuleht**.

4. Vajutage nuppu ◊.

Prinditakse võrgu olekuleht.

Ruuterite vahetamine või uute ruuterite lisamine

Kui SSID muutub ruuteri vahetamise tõttu või lisatakse uus ruuter ning luuakse uus võrgukeskkond, lähtestage Wi-Fi-sätted.

Seotud teave

➔ „Arvutiga ühendamise meetodi muutmine” lk 39

Arvutiga ühendamise meetodi muutmine

Installeri kasutamine ja ümberseadistamine erineva ühendusmeetodiga.

Seadistamine veebisaidilt

Minge alljärgnevale veebisaidile ja sisestage toote nimi. Valige **Häälestus** ja alustage seadistamist.

<http://epson.sn>

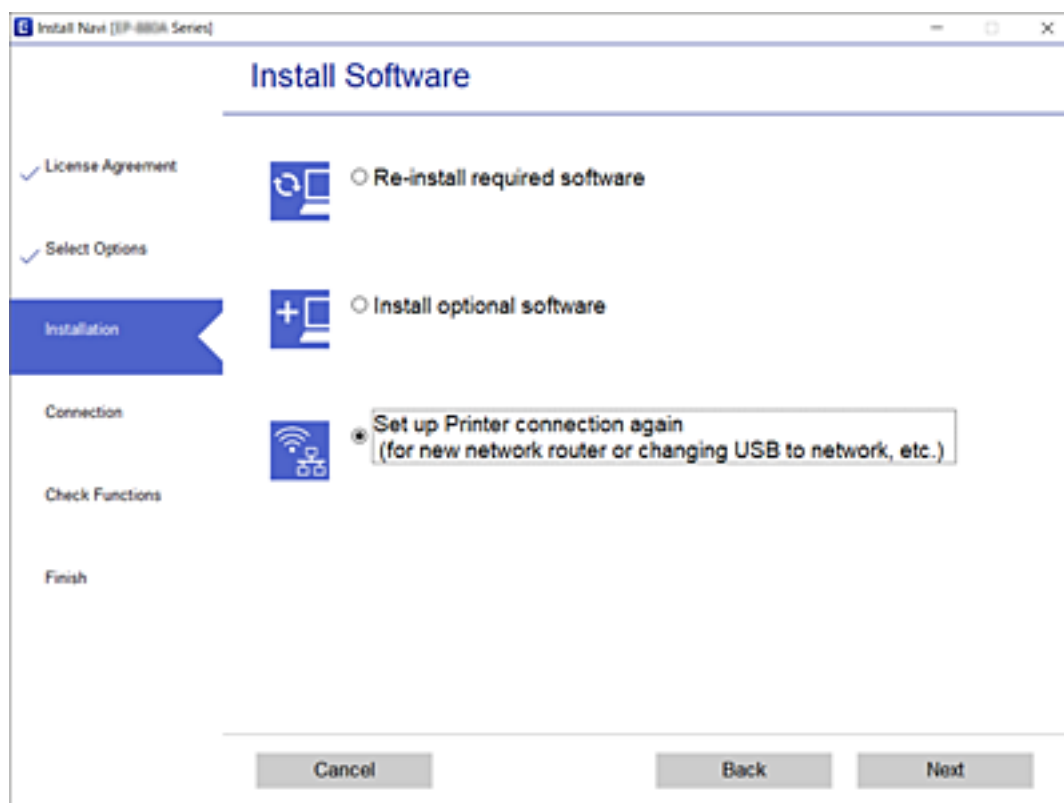
Seadistamine tarkvaraketta abil (ainult mudelid, millega on kaasas tarkvaraketas, ja Windows arvutid, millel on kettadraiv).

Sisestage tarkvaraketas arvutisse ja seejärel järgige ekraanil kuvatud juhiseid.

Ühendusmeetodite vahetamise valimine

Järgige ekraanil kuvatud juhiseid, kuni kuvatakse järgmine ekraan.

Valige **Häälesta Printer ühendus uuesti (uue marsruuteri jaoks, üleminekul USB-lt võrguühendusele jne)** ekraanilt Installi tarkvara ja seejärel klõpsake valikut **Edasi**.



Juhtpaneelilt võrguühenduse muutmine Ethernetiks

Järgige allpool toodud samme, et muuta juhtpaneelil võrguühendus Wi-Fi asemel Ethernetiks.

1. Ühendage printeri Etherneti-kaabli abil marsruuteriga.
2. Inaktiveerige Wi-Fi printeri juhtpaneelil.

Seotud teave

➔ „Wi-Fi keelamine juhtpaneelilt” lk 40

Ühenduse Wi-Fi Direct (lihtne AP) sätete muutmine

Kui ühendus Wi-Fi Direct (lihtne AP) on aktiveeritud, saate muuta ühenduse Wi-Fi Direct sätteid, näiteks võrgu nime ja parooli.

1. Valige avakuval **Wi-Fi häälestus**.

Kasutage kirje valimiseks nuppe ▲ ▼ ◀▶ ja seejärel vajutage nuppu OK.

2. Valige **Wi-Fi Direct**.

3. Vajutage jätkamiseks nuppu OK.

4. Vajutage jätkamiseks nuppu OK.

5. Vajutage sätete ekraani kuvamiseks nuppu ▼.

6. Valige menüükirje, mida soovite muuta.

Saate valida järgmisi menüükirjeid.

Muuda võrgu nime

Muutke oma valikul ühenduse Wi-Fi Direct (lihtne AP) võrgu nime (SSID), mida kasutatakse ühendamiseks printeriga. Saate juhtpaneelil tarkvaraklaviatuuriga valida ASCII-tärgidest koosneva kuvatava võrgu nime (SSID).

Võrgu nime (SSID) muutmise korral lahutatakse kõik ühendatud seadmed. Kasutage uut võrgu nime (SSID), kui soovite seadme uuesti ühendada.

Muuda parooli

Muutke oma valikul ühenduse Wi-Fi Direct (lihtne AP) parooli, mida kasutatakse ühendamiseks printeriga. Saate juhtpaneelil tarkvaraklaviatuuriga valida ASCII-tärgidest koosneva parooli.

Parooli muutmise korral lahutatakse kõik ühendatud seadmed. Kasutage uut parooli, kui soovite seadme uuesti ühendada.

Wi-Fi Directi keelamine

Inaktiveerige printeris ühenduse Wi-Fi Direct (lihtne AP) sätteid. Inaktiveerimise korral lahutatakse printerist kõik seadmed, mis on sellega ühendatud ühendusega Wi-Fi Direct (lihtne AP).

Taasta vaikesätted

Taastage kõik ühenduse Wi-Fi Direct (lihtne AP) vaikesätted.

Printeris salvestatud nutiseadme ühenduse Wi-Fi Direct (lihtne AP) teave kustutatakse.

7. Järgige ekraanil kuvatud juhiseid.

Wi-Fi keelamine juhtpaneelilt

Kui Wi-Fi on keelatud, siis Wi-Fi-ühendus katkestatakse.

Võrgusätted

1. Valige avakuval **Wi-Fi häälestus**.

Kasutage kirje valimiseks nuppe ▲ ▼ ◀▶ ja seejärel vajutage nuppu OK.

2. Valige **Wi-Fi (soovitav)**.
3. Vajutage jätkamiseks nuppu OK.
4. Valige **Muud**.
5. Valige **Keela Wi-Fi**.
6. Lugege teadet ja seejärel vajutage nuppu OK.

Ühenduse Wi-Fi Direct (lihtne AP) katkestamine juhtpaneelilt

Ühendust Wi-Fi Direct (lihtne AP) saab katkestada kahel meetodil; saate keelata kõik ühendused printeri juhtpaneelilt või keelata iga ühenduse eraldi arvutist või nutiseadmest. Selles jaotises on kirjeldatud, kuidas keelata kõik ühendused.

**Oluline teave:**

Kui ühendus Wi-Fi Direct (lihtne AP) on keelatud, katkestatakse ühendus kõigi arvutite ja nutiseadmetega, mis on printeriga ühendatud ühendusega Wi-Fi Direct (lihtne AP) abil.

Märkus.

Kui soovite katkestada ühenduse konkreetse seadmega, katkestage ühendus printeri asemel seadmest. Ühenduse Wi-Fi Direct (lihtne AP) katkestamiseks seadmest kasutage ühte järgmistest meetoditest.

- Lahutage Wi-Fi-ühendus printeri võrgu nimega (SSID).
- Looge ühendus muu võrgu nimega (SSID).

1. Valige avakuval **Wi-Fi häälestus**.

Kasutage kirje valimiseks nuppe ▲ ▼ ◀▶ ja seejärel vajutage nuppu OK.

2. Valige **Wi-Fi Direct**.
3. Vajutage jätkamiseks nuppu OK.
4. Vajutage jätkamiseks nuppu OK.
5. Vajutage sätete ekraani kuvamiseks nuppu ▼.
6. Valige **Wi-Fi Directi keelamine**.
7. Lugege teadet ja seejärel vajutage nuppu OK.

Võrgusätete taastamine printeri juhtpaneelilt

Saate taastada kõikide võrgusätete vaikeväärtused.

1. Valige avakuval **Sätted**.

Kasutage kirje valimiseks nuppe ▲ ▼ ◀ ▶ ja seejärel vajutage nuppu OK.

2. Valige **Taasta vaikesätted > Võrgusätted**.

3. Lugege teadet ja seejärel vajutage nuppu OK.

Printeri ettevalmistamine

Paberi laadimine

Kasutatav paber ja mahud

Märkus.

Kuvatav paberi suurus võib sõltuvalt draiverist olla erinev.

Epsoni originaalpaber

Epson soovib väljaprintide kvaliteedi tagamiseks kasutada Epsoni originaalpaberit.

Märkus.

- Paberi kättesaadavus erineb piirkonniti. Pöörduge Epsoni toe poole, et saada uusimat teavet teie piirkonnas kättesaadava paberi kohta.
- Kasutades Epsoni originaalpaberile printimisel kasutaja määratud formaati, on printimiskvaliteedi sätetest saadaval ainult valikud **Standard** või **Normal**. Kuigi mõned printeridraiverid võimaldavad valida parema printimiskvaliteedi, kasutatakse väljaprintide puhul sätet **Standard** või **Normal**.

Dokumentide printimiseks sobiv paber

Kandja nimetus	Formaat	Laadimismaht (lehed)		Kahepoolne printimine
		Paberikassett	Tagum. paberisöödupilu	
Epson Bright White Ink Jet Paper	A4	200	1	✓

Dokumentide ja fotode printimiseks sobiv paber

Kandja nimetus	Formaat	Laadimismaht (lehed)		Kahepoolne printimine
		Paberikassett	Tagum. paberisöödupilu	
Epson Photo Quality Ink Jet Paper	A4	100	1	–
Epson Matte Paper-Heavyweight	A4	20	1	–
Epson Double-Sided Matte Paper	A4	1	1	–

Printeri ettevalmistamine

Seotud teave

➔ „Osade nimetused ja funktsioonid” lk 13

Müügil olev paber

Tavapaberid

Kandja nimetus	Formaat	Laadimismaht (lehed)		Kahepoolne printimine
		Paberikassett	Tagum. paberisöödupilu	
Tavapaber	Letter, A4	250	1	✓
Koopiapaber	B5, 16K (195×270 mm)	250	1	✓
Kirjaplang ^{*2}	A5, A6, B6	250	1	-
Tavaline kvaliteetpaber	Legal, Indian-Legal, 8,5×13 tolli	1	1	-
	Kasutaja määratletud (mm) ^{*1} 89×127 kuni 215,9×1200	1	1	-
	Kasutaja määratletud (mm) ^{*1} 54×86 kuni 215,9×1200	-	1	-
	Kasutaja määratletud (mm) ^{*1} 182×257 kuni 215,9×297	1	1	✓

*1 Printida saab ainult arvutist.

*2 Paber, mille päisesse on eelnevalt trükitud teave nagu saatja nimi või ettevõtte nimi. Paberi ülaosasse peab jääma vahemik 3 mm või rohkem. Kahepoolset printimist ei saa kirjaplangiga kasutada.

Paksud paberid

Kandja nimetus	Formaat	Laadimismaht (lehed)		Kahepoolne printimine
		Paberikassett	Tagum. paberisöödupilu	
Paks paber	Letter, A4, B5, A5, A6, Legal	-	1	-
(91 kuni 256 g/m ²)	Kasutaja määratletud (mm) [*] 89×127 kuni 215,9×1200	-	1	-

* Printida saab ainult arvutist.

Printeri ettevalmistamine

Ümbrikud

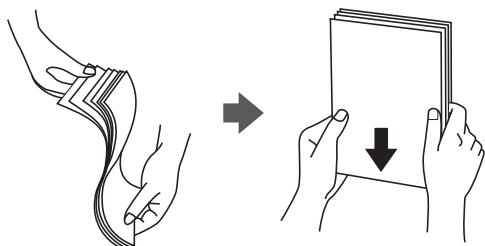
Kandja nimetus	Formaat	Laadimismaht (ümbrikud)		Kahepoolne printimine
		Paberikassett	Tagum. paberisöödupilu	
Ümbrik	Ümbrik #10, Ümbrik DL, Ümbrik C6	10	1	–

Seotud teave

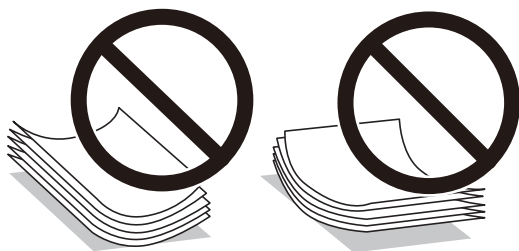
➔ „Osade nimetused ja funktsioonid” lk 13

Ettevaatusabinõud paberi käsitlemisel

- Lugege paberiga kaasnenud juhiseid.
- Epsoni originaalpaberit kasutades kvaliteetsete väljaprintide saamiseks kasutage paberit keskkonnas, mis on toodud paberiga kaasas olevatel lehtedel.
- Enne laadimist lehvitage paberiservasid ja joondage need siis. Ärge lehvitage ega painutage fotopaberit. See võib prinditavat külge kahjustada.



- Kui paber on kaardus, tasandage see või painutage seda pisut vastassuunas, enne kui selle laadite. Kaardus paberile printimine võib põhjustada paberiummistust või väljaprinti määrdumist.



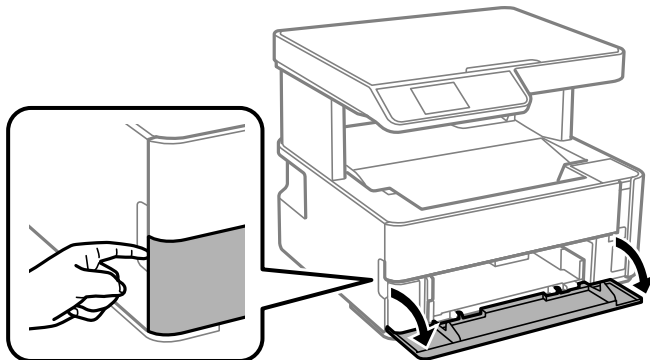
- Ärge kasutage paberit, mis on laineline, rebenenud, lõigatud, volditud, niiske, liiga paks või õhuke või mille küljes on klepsusid. Sellise paberi kasutamine võib põhjustada paberiummistust või väljaprinti määrdumist.
- Veenduge, et kasutate pikakiulist paberit. Kui te pole kindel, millist tüüpi paberit kasutate, vaadake paberi pakendit või küsige paberi kohta teavet selle tootjalt.

Seotud teave

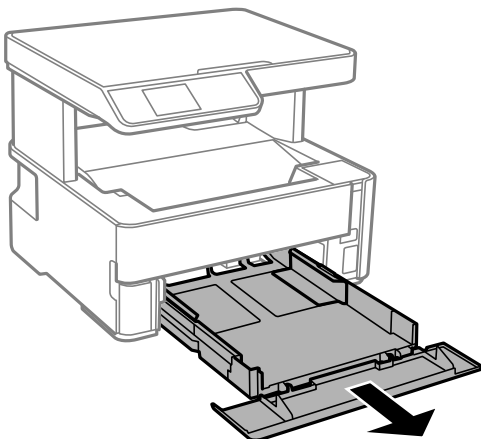
➔ „Printeri spetsifikatsioonid” lk 165

Kuidas täita Paberikassett paberiga

1. Avage paberikasseti kaas, kuni see klõpsatab.



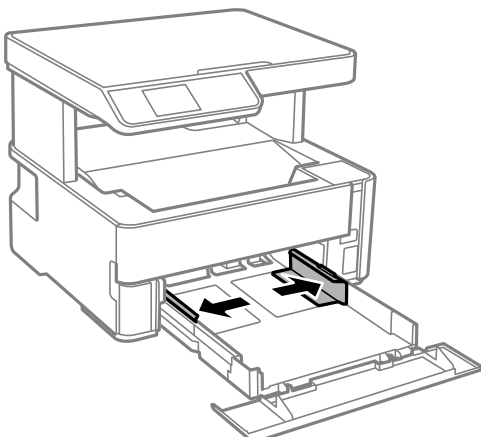
2. Veenduge, et printer ei tööta, ja seejärel libistage paberikassett välja.



Oluline teave:

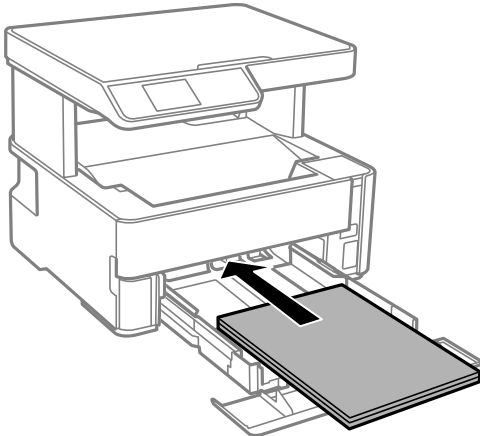
paberikassett'i ei ole võimalik eemaldada.

3. Lükake servajuhikud kõige äärmisse asendisse.



Printeri ettevalmistamine

4. Pange paber, prinditav külj allpool, vastu paberikassett tagakülge.

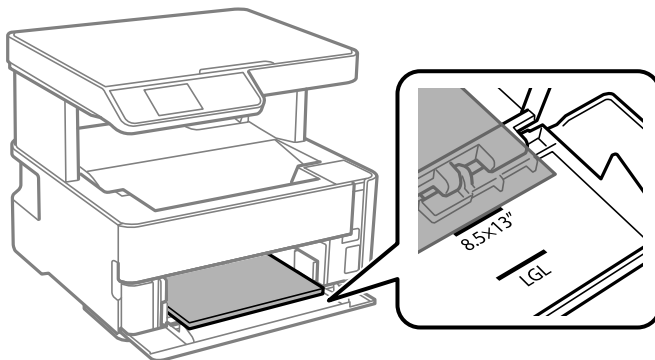


Oluline teave:

Ärge laadige rohkem lehti, kui konkreetse paberi puhul maksimaalselt lubatud.

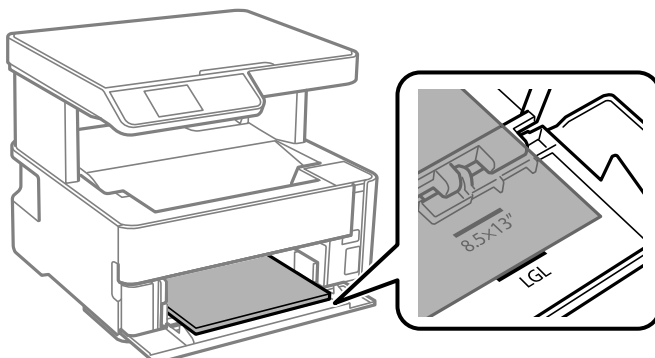
- 8,5×13 tolli

Järgige paberi laadimisel vastavat joont.



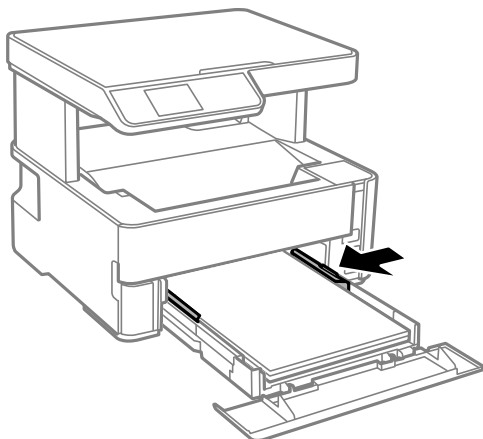
- Legal

Järgige paberi laadimisel vastavat joont.



Printeri ettevalmistamine

5. Lükake äärejuhikud vastu paberi serva.

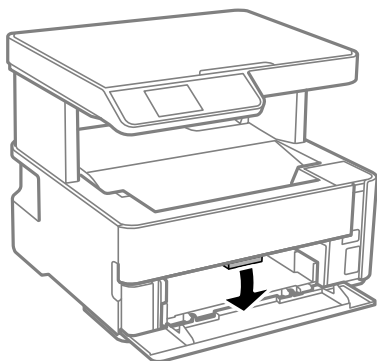


6. Sisestage paberikassett ettevaatlikult.
7. Kui olete laadinud paberi, mis on lühem kui A4, sulgege paberikasseti kaas.
8. Määrake juhtpaneelil komponenti paberikassett pandud paberi formaat ja tüüp. Kui teie paberi formaati ei kuvata, valige **Kasutaja määrat..**

Kasutage kirje valimiseks nuppe ▲ ▼ ◀ ▶ ja seejärel vajutage nuppu OK.

Märkus.

- Saate kuvada paberiformaadi ja paberitüübi sätete ekraani ka valikuga **Sätted > Printeri häälestus > Paberilähte sätted > Paberi säte.**
 - Kirjaplangi kasutamisel valige paberi tüübiks **Kirjaplang.**
 - Kirjaplangi kasutamisel ning juhul kui paber on väiksem kui printeri draiveri sätetes on määratud, võib printer printida paberi servadest väljapoole ja see võib põhjustada väljatrükkide tindiga määrdumist ja tindi kogunemist printeri sisse. Valige kindlasti õige paberi suurus.
 - Kahepoolset printimist ei saa kirjaplangiga kasutada. Printimine võib samuti aeglasem olla.
9. Kui laadite visiitkaardi suurusega paberid, liigutage väljastussalve hooba allapoole selleks, et paberit väljastada printeri esiküljelt.



Märkus.

- Samuti on soovitatav ka ümbrikke väljastada printeri esiküljelt.

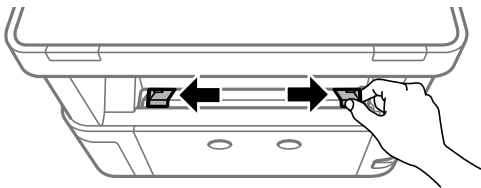
Printeri ettevalmistamine

Seotud teave

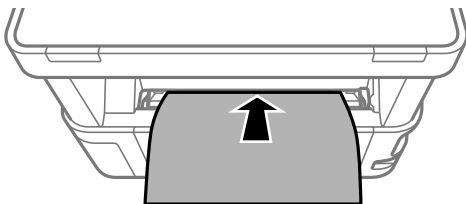
- ➔ „Ettevaatusabinõud paberi käsitsemisel” lk 45
- ➔ „Kasutatav paber ja mahud” lk 43
- ➔ „Paberitüüpide loend” lk 52
- ➔ „Ümbrike laadimine ja ettevaatusabinõud” lk 51

Kuidas täita Tagum. paberisöödupilu paberiga

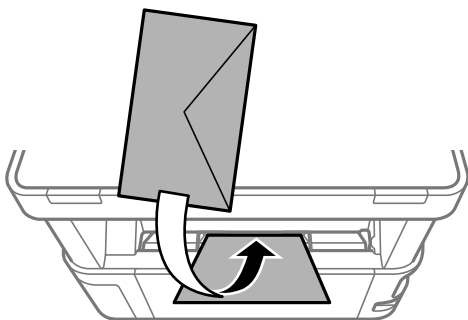
1. Nihutage äärehelikuid väljapoole.



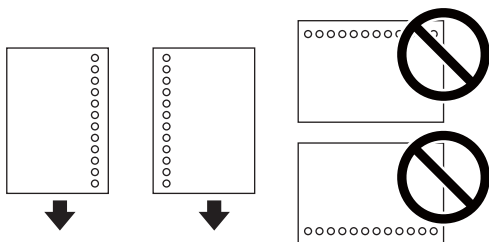
2. Laadige üks paberileht tagum. paberisöödupilui keskele nii, et printitav külg jääb ülespoole.



Ümbrikud



Augustatud kõiteavadega paber

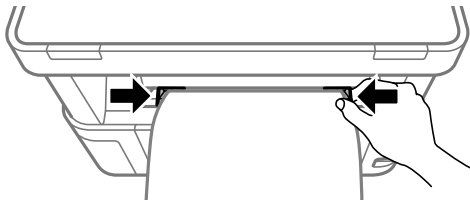


Printeri ettevalmistamine

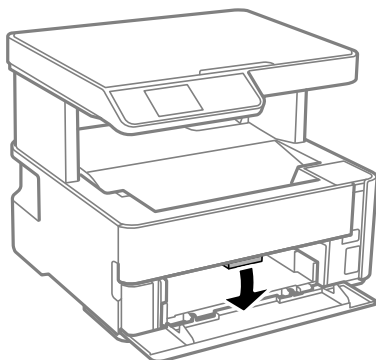
Märkus.

- Laadige üks paberileht, millel pole üla- ja alaservas kõiteauke.
- Kohandage failis printimisasendit, et vältida avade kohale printimist.

3. Lükake servajuhikud vastu paberi serva.



4. Kui laadite visiitkaardi suurusega paksud paberid, liigutage väljastussalve hooba allapoole selleks, et paberit väljastada printeri esiküljelt.



Märkus.

Samuti on soovitatav ka ümbrikke väljastada printeri esiküljelt.

Märkus.

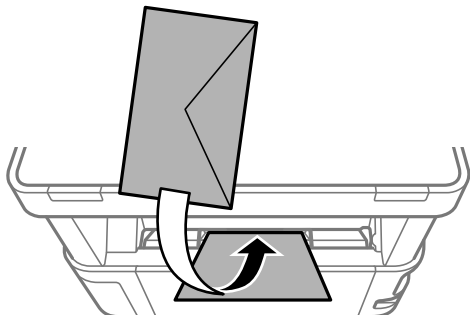
- Kirjaplangi kasutamisel valige paberi tüübiks **Kirjaplank**.
- Kirjaplangi kasutamisel ning juhul kui paber on väiksem kui printeri draiveri sätetes on määratud, võib printer printida paberi servadest väljapoole ja see võib põhjustada väljatrikkide tindiga määrdumist ja tindi kogunemist printeri sisse. Valige kindlasti õige paberi suurus.
- Kahepoolset printimist ei saa kirjaplangiga kasutada. Printimine võib samuti aeglasem olla.

Seotud teave

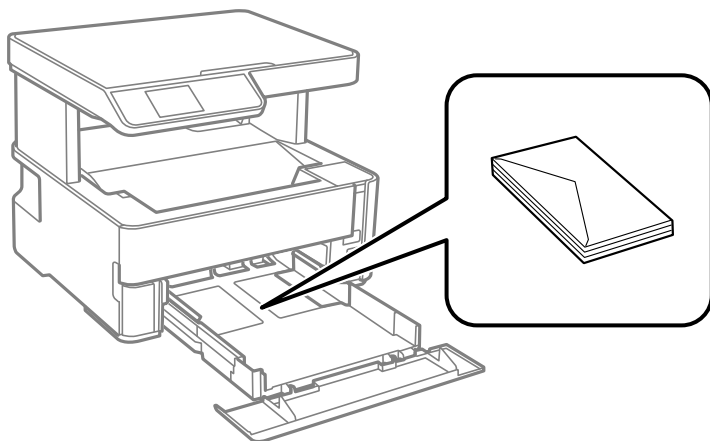
- ➔ „Ettevaatusabinõud paberi käsitsemisel” lk 45
- ➔ „Kasutatav paber ja mahud” lk 43
- ➔ „Ümbrike laadimine ja ettevaatusabinõud” lk 51

Ümbrike laadimine ja ettevaatusabinõud

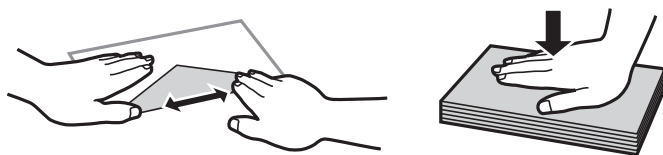
Laadige ümbrikud komponendi tagum. paberisöödupilu keskele lühem serv eespool ja avamisserv allpool ning lükake küljühikud vastu ümbriku servi.



Laadige ümbrikud komponenti paberikassett lühem serv eespool ja avamisserv üleval ning lükake küljühikud vastu ümbriku servi.



- Enne laadimist lehvitage ümbrikuservasid ja joondage need. Kui virnastatud ümbrikud on õhku täis, suruge neid enne laadimist tasandamiseks alla.



- Ärge kasutage kaardus ega volditud ümbrike. Selliste ümbrike kasutamine võib põhjustada paberiummistust või väljaprindi määrdumist.
- Ärge kasutage kleepuvate klappide või aknaga ümbrikke.
- Vältige liiga õhukeste ümbrike kasutamist, sest need võivad printimise ajal kaarduda.

Seotud teave

- ➔ „Kasutatav paber ja mahud” lk 43
- ➔ „Kuidas täita Paberikassett paberiga” lk 46

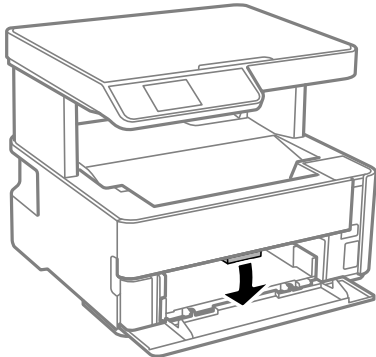
Paberitüüpide loend

Parimate printimistulemuste saavutamiseks valige kasutatava paberi tüübile vastav säte.

Kandja nimetus	Kandja tüüp	
	Juhtpaneel	Printeridraiver
Epson Bright White Ink Jet Paper	tavapaber	Tavapaber
Epson Matte Paper-Heavyweight Epson Double-Sided Matte Paper	Matt	Epson Matte
Epson Photo Quality Ink Jet Paper	Photo Quality Ink Jet	Epson Photo Quality Ink Jet

Paberi väljastamine

- Prinditud paber väljastatakse väljastusavasse prinditud külj allpool. A4 suurusega paberit (kaaluga 80 g/m²) saab korraga väljastada kuni 100 lehte. Kui väljastada rohkem kui 100 lehte, võib paber alla kukkuda või põhjustada ummistusi. Eemaldage liigne paber nii, et paberi kogus ei ületa maksimaalset lehtede arvu, mida saab väljastada.
- Kui laadite visiitkaardi suurusega paksud paberid, liigutage väljundi hooba allapoole selleks, et paberit väljastada printeri esiküljelt. Samuti on soovitatav ka ümbrikke väljastada printeri esiküljelt.



Algdokumentide paigutamine

Algdokumentide asetamine Skanneri klaasile

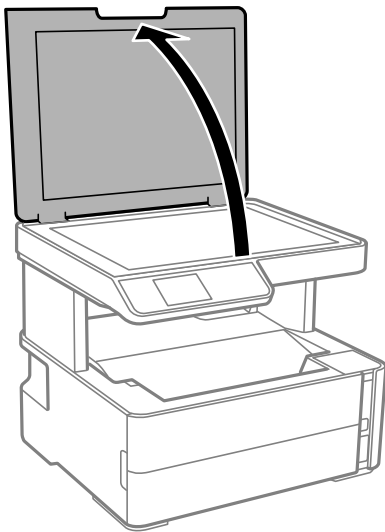


Oluline teave:

Kui paigutate kogukaid algdokumente (nt raamat), ärge laske välisvalgusel paista otse skanneri klaasile.

Printeri ettevalmistamine

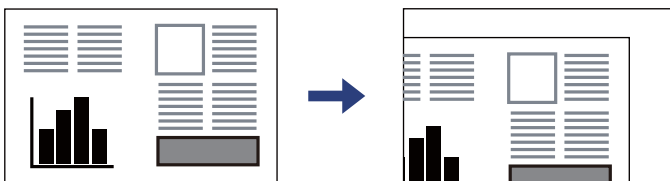
1. Avage dokumentikaas.



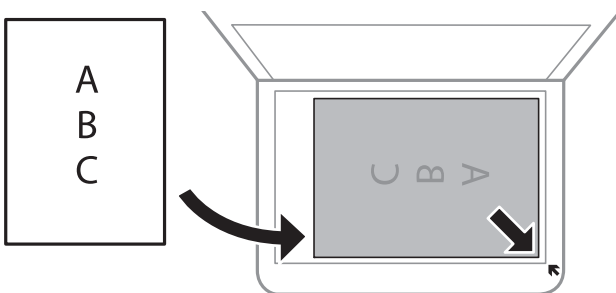
2. Kasutage skanneri klaasi pinnalt tolmu ja plekkide eemaldamiseks pehmet, kuiva ja pehmet lappi.

Märkus.

Kui skanneri klaas on kaetud tolmu või plekkidega, võivad need skannimisel pilti mõjutada nii, et originaalpilt võib olla nihutatud või udusem.



3. Asetage algdokument seadmesse, pealmine külg allpool, ja nihutage see nurgatähiseni.



Märkus.

1,5 mm suurust vahemikku skanneri klaasi nurkadest ei skannita.

4. Sulgege kaas õrnalt.



Oluline teave:

Ärge rakendage liiga suurt jõudu komponendile skanneri klaas ega dokumentikaanele. Vastasel korral võib see saada kahjustada.

Printeri ettevalmistamine

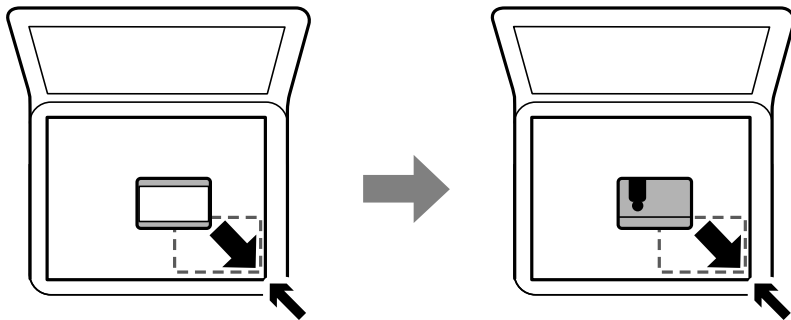
5. Eemaldage algdokumendid pärast skannimist.

Märkus.

Kui jätate algdokumendid pikaks ajaks skanneri klaasile, võivad need klaasi külge kinni jääda.

Kopeerimiseks ID-kaardi õigesti paigutamine

Asetage ID-kaart skanneri klaasi nurgatähisest 5 mm kaugusele.



Menüüsuvandid režiimis Sätted

Valige erinevate sätete tegemiseks printeri avakuval suvand **Sätted**.

Menüüsuvandid režiimis Hooldus

Valige juhtpaneelil menüüd allpool kirjeldatud viisil.

Sätted > Hooldus

Pihusti kontrollimine:

Valige see funktsioon, et kontrollida, kas prindipea pihustid on ummistunud. Printer prindin pihustite kontrollmusteri.

Prindipea puhastamine:

Valige see funktsioon, et puhastada prindipeas ummistunud pihustid.

Põhjalik puhastus:

Valige see funktsioon, et vahetada ära kogu tinditorus olev tint. Tinti kulub rohkem kui tavapärase puhastamise ajal. Lugege selle funktsiooni kasutamise kohta täpsemalt allpool olevast jaotisest „Seotud teave“.

Prindipea joondamine

Valige see funktsiooni prindipea reguleerimiseks, et prindikvaliteeti parandada.

Vertikaalne joendus

Valige see funktsioon, kui väljaprintid on hägused või tekst ja jooned on joondamata.

Printeri ettevalmistamine

Horisontaalne joondus

Valige see funktsioon, kui väljaprintidel on korrapärase intervalliga horisontaalsed triibud.

Lähtesta tinditase:

Valige see funktsioon tinditaseme lähtestamiseks tasemele 100%, kui täidate tindimahuteid.

Hoolduskarbi tööaeg:

Kuvab hooldekarbi ligikaudse kasutusaja. Märki  kuvamine tähendab, et hooldekarp on peaaegu täis. Märki  kuvamine tähendab, et hooldekarp on täis.

Paberijuhiku puhastus:

Valige see funktsioon, kui sisemistel rullikutel on tindiplekke. Printer sööb paberit, et puhastada sisemisi rullikuid.

Seotud teave

- ➔ „Prindipea puhastamine (Prindipea puhastus)” lk 116
- ➔ „Prindipea põhjalik puhastamine (Põhjalik puhastus)” lk 117
- ➔ „Prindipea joondamine” lk 119
- ➔ „Tindimahuti täitmine” lk 108
- ➔ „Paberitee puhastamine tindiplekkidest” lk 120

Menüüsuvandid režiimis Printeri häälestus

Valige juhtpaneelil menüüd allpool kirjeldatud viisil.

Sätted > Printeri häälestus

Paberilähte sätted:

Paberi säte:

Valige paberiallikasse laaditud paberi formaat ja tüüp.

A4/Letter aut.lül.:

Valige **Sees**, et sööta paberit A4-formaadi paberiallikast, kui ühegi paberiallika formaadiks pole määratud Letter, või Letter-formaadi paberiallikast, kui ühegi paberiallika formaadiks pole määratud A4.

Tõrketeade:

Valige **Sees**, et kuvada tõrketeade, kui valitud paberiformaat või -tüüp ei vasta laaditud paberile.

Pab.hääl.aut.kuv.

Valige **Sees**, et paberikasseti täitmise ajal avada kuva **Paberi säte**. Kui te keelate selle funktsiooni, ei saa te seadmest iPhone ega iPad rakendusega AirPrint printida.

Printeri ettevalmistamine

Vaikne režiim:

Valige **Sees**, et vähendada printimise ajal müra, see aga võib vähendada printimiskiirust. Olenevalt paberi tüübist ja valitud printikvaliteedi sätetest ei pruugi printeri müratasemes erinevust olla.

Väljalülitustaimer:

Ostu sooritamise kohast olenevalt võib teie tootel olla see funktsioon või funktsioon **Välja lülit. säte**.

Valige see säte, et lülitada printer automaatselt välja, kui seda määratud ajavahemiku jooksul ei kasutata. Saate kohandada aega, mille järel rakendub toitehaldus. Aja mis tahes suurenemine mõjutab toote energiasäästlikkust. Arvestage enne muudatuste tegemist keskkonnaga.

Välja lülit. säte:

Ostu sooritamise kohast olenevalt võib teie tootel olla see funktsioon või funktsioon **Väljalülitustaimer**.

Välja lülitatud kui on inaktiveeritud

Valige see säte, et lülitada printer automaatselt välja, kui seda määratud ajavahemiku jooksul ei kasutata. Aja mis tahes suurenemine mõjutab toote energiasäästlikkust. Arvestage enne muudatuste tegemist keskkonnaga.

Välja lülitatud kui ühendus on lahutatud

Valige see säte, et lülitada printer välja 30 minuti pärast, kui katkeb ühendus kõigi portidega, kaasa arvatud USB-pordiga. Olenevalt regioonist on võimalik, et see funktsioon ei ole saadaval.

Keel/Language:

Valige LCD-ekraanil kasutatav keel.

Unetaimer:

Reguleerige unerežiimi (energiasäästurežiim) sisenemise aega, kui printer ei ole teinud ühtegi toimingut. Sättega määratud aja möödudes läheb LCD-ekraan mustaks.

Automaatne veaparandaja:

Valige kahepoolse printimise tõrke või mälu täitumise tõrke korral tehtav toiming.

Sees

Kuvab hoiatuse ja prindib ühepoolses režiimis, kui esineb kahepoolse printimise tõrge, või prindib ainult printeril töödeldava õnnestunud andmed, kui esineb mälu täitumise tõrge.

Väljas

Kuvab tõrketeate ja katkestab printimise.

Tindi kuivamisaeg:

Valige tindi kuivamisaeg kahepoolse printimise jaoks. Printer prindib teisele poole pärast esimese poole printimist. Kui väljaprintidid on määrdunud, muutke ajasätet suuremaks.

Avuti ühendamise USB kaudu:

Valige **Luba**, et anda USB-ga ühendatud arvutile printerile juurdepääs. Valiku **Keela** korral on piiratud printimine ja skannimine, mida ei ole saadetud üle võrgu.

Seotud teave

➔ „Energia säästmine — juhtpaneel” lk 60

Menüüsuvandid režiimis kõik Wi-Fi/võrgu sätted

Valige juhtpaneelil menüüd allpool kirjeldatud viisil.

Sätted > kõik Wi-Fi/võrgu sätted

Prindi olekuleht

Prindib võrgu olekulehe.

Wi-Fi häälestus:

Seadistage või muutke raadiovõrgu sätteid. Valige allpool toodud valikutest ühendusmeetod ja seejärel järgige juhtpaneelil kuvatud juhiseid.

Wi-Fi (soovitatav):

Wi-Fi Direct

Ühenduse kontrollimine

Kontrollib võrguühenduse olekut ja prindib võrguühenduse aruande. Kui ühendusega on probleeme, vaadake probleemide lahendamiseks kontrollaruannet.

Seotud teave

- ➔ „Wi-Fi-sätete tegemine, sisestades SSID ja parooli” lk 29
- ➔ „Wi-Fi sätete tegemine nupuga seadistades” lk 30
- ➔ „Wi-Fi sätete tegemine PIN-koodiga seadistades (WPS)” lk 31
- ➔ „Võrguühenduse aruande printimine” lk 32
- ➔ „Võrguühenduse oleku kontrollimine” lk 31
- ➔ „Juhtpaneelilt võrguühenduse muutmine Ethernetiks” lk 39

Menüüsuvandid režiimis Epson Connect teenused

Valige juhtpaneelil menüüd allpool kirjeldatud viisil.

Sätted > Epson Connect teenused

Registreeri/ kustuta:

Registreerige printeri teenuse Epson Connect kasutajaks või tühistage registreering.

Kasutusjuhendeid saate lugeda portaali veebisaidil.

<https://www.epsonconnect.com/>

<http://www.epsonconnect.eu> (ainult Euroopa)

Peata/Jätka:

Valige, kas teenuse Epson Connect kasutamine peatatakse või seda jätkatakse.

E-posti aadress:

Kontrollige printeri e-posti aadressi, mis on teenuse Epson Connect kasutamiseks registreeritud.

Printeri ettevalmistamine

Olek:

Kontrollige, kas printer on registreeritud teenuse Epson Connect kasutajaks ja sellega ühendatud.

Seotud teave

➔ „Printimine võrguteenusega” lk 135

Menüüsuvandid režiimis Google Cloud prinditeenused

Valige juhtpaneelil menüüd allpool kirjeldatud viisil.

Sätted > Google Cloud prinditeenused

Peata/Jätka:

Valige, kas teenuse Google Cloud Print kasutamine peatatakse või seda jätkatakse.

Tühista registreer.:

Tühistage teenuse Google Cloud Print registreering.

Olek:

Kontrollige, kas printer on registreeritud teenuse Google Cloud Print kasutajaks ja sellega ühendatud.

Registreerida ja kasutusjuhendeid lugeda saate portaali veebisaidil.

<https://www.epsonconnect.com/>

<http://www.epsonconnect.eu> (ainult Euroopa)

Menüüsuvandid režiimis Printimisoleku leht

Valige juhtpaneelil menüüd allpool kirjeldatud viisil.

Sätted > Printimisoleku leht

Häälestusoleku leht:

Printige teabelehti, mis näitavad printeri praegust olekut ja sätteid.

Tarvikute oleku leht:

Printige teabelehti, millel on näidatud tarvikute olek.

Kasutusajaloo leht:

Printige teabelehti, mis näitavad printeri kasutusajalugu.

Menüüsuvandid režiimis Prinditööde loendur

Valige juhtpaneelil menüüd allpool kirjeldatud viisil.

Sätted > Prinditööde loendur

Printeri ettevalmistamine

Kuvab tehtud väljaprintide koguarvu alates printeri ostuhetkest, kaasa arvatud väljaprintid nagu olekuleht jne.

Menüüsuvandid režiimis Aruanded

Valige juhtpaneelil menüüd allpool kirjeldatud viisil.

Sätted > Aruanded

Kontrollib praegust võrguühendust ja prindib aruande.

Menüüsuvandid režiimis Taasta vaikesätted

Valige juhtpaneelil menüüd allpool kirjeldatud viisil.

Sätted > Taasta vaikesätted

Lähtestab alljärgnevad menüüd vaikeväärtustele.

- Võrgusätted
- Kopeerimissätted
- Skannimise sätted
- Kustuta kõik andmed ja sätted

Menüüsuvandid režiimis Püsivara uuendus

Valige juhtpaneelil menüüd allpool kirjeldatud viisil.

Sätted > Püsivara uuendus

Värskenda:

Kontrollige, kas võrguserverisse on üles laaditud uusim püsivara versioon. Kui värskendus on saadaval, saate valida, kas alustada värskendamist või mitte.

Praegune versioon:

Kuvab printeris hetkel kasutatava püsivara versiooni.

Teade:

Valige **Sees**, et saada teatis, kui saadaval on püsivara värskendus.

Energia säästmine

Kui määratud aja jooksul ei tehta ühtegi toimingut, lülitub printer unerežiimi või automaatselt välja. Saate kohandada aega, mille järel rakendub toitehaldus. Aja mistahes suurenemine mõjutab toote energiasäästlikkust. Arvestage enne muudatuste tegemist keskkonnaga.

Olenevalt ostu sooritamise kohast võib printeril olla funktsioon, mis lülitab selle automaatselt välja, kui printer ei ole võrguga 30 minutit järjest ühendatud.

Energia säästmine — juhtpaneel

1. Valige avakuval **Sätted**.

Kasutage kirje valimiseks nuppe ▲ ▼ ◀ ▶ ja seejärel vajutage nuppu OK.

2. Valige **Printeri häälestus**.

3. Valige üks alljärgnevatest tegevustest.

Märkus.

*Ostu sooritamise kohast olenevalt võib teie tootel olla funktsioon **Välja lülit. säte** või funktsioon **Väljalülitustaimer**.*

- Valige suvand **Unetaimer** või valige **Välja lülit. säte > Välja lülitatud kui on inaktiveeritud** või valige suvand **Välja lülitatud kui ühendus on lahutatud** ja seejärel seadke sätteid.
- Valige **Unetaimer** või **Väljalülitustaimer** ja määrake seejärel sätteid.

Printimine

Printimine printeridraiverist operatsioonisüsteemis Windows

Printeridraiveri avamine

Printeridraiveri avamisel arvuti juhtpaneelilt rakendatakse sätteid kõigile rakendustele.

Juurdepäas printeridraiverile juhtpaneelilt

- Windows 10/Windows Server 2016

Klõpsake nuppu Start ja valige **Riistvara ja heli** alt **Windows süsteem > Juhtpaneel > Kuva seadmed ja printerid**. Tehke printeril paremklõps või klõpsake seda ja hoidke klahvi all ning seejärel valige suvand **Printimiseelistused**.

- Windows 8.1/Windows 8/Windows Server 2012 R2/Windows Server 2012

Valige jaotisest **Riistvara ja heli** suvandid **Töölaud > Sätted > Juhtpaneel > Kuva seadmed ja printerid**. Tehke printeril paremklõps või klõpsake seda ja hoidke klahvi all ning seejärel valige suvand **Printimiseelistused**.

- Windows 7/Windows Server 2008 R2

Klõpsake nuppu Start ja valige **Riistvara ja heli** alt **Juhtpaneel > Kuva seadmed ja printerid**. Tehke printeril paremklõps ja valige suvand **Printimiseelistused**.

- Windows Vista/Windows Server 2008

Klõpsake nuppu Start ja valige **Riistvara ja heli** alt **Juhtpaneel > Printerid**. Tehke printeril paremklõps ja valige suvand **Printimiseelistused**.

- Windows XP/Windows Server 2003 R2/Windows Server 2003

Klõpsake nuppu Start ja valige suvandid **Juhtpaneel > Printerid ja muu riistvara > Printerid ja faksid**. Tehke printeril paremklõps ja valige suvand **Printimiseelistused**.

Printeridraiveri avamine tegumiribal printeri ikooni abil

Printeri ikoon töölaual tegumiribal on otseteeikoon, mis võimaldab kiiret juurdepääsu printeridraiverile.

Kui klõpsate printeri ikoonil ja valite **Printeri sätted**, pääsete samasse printerisätete aknasse, mida kuvatakse juhtpaneelil. Kui teete sellel ikoonil topeltklõpsu, saate kontrollida printeri olekut.

Märkus.

*Kui printeri ikooni pole tegumiribal kuvatud, avage printeridraiveri aken, klõpsake **Seire-elistused** vahekaardil **Hooldus** ja valige **Registreerige tegumireale otseteeikoon**.*

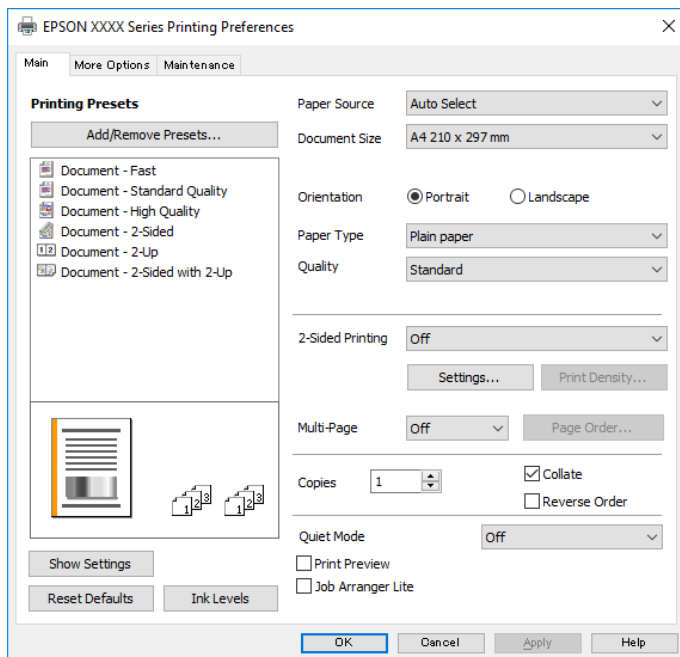
Printimise alused

Märkus.

Toimingud võivad olenevalt rakendusest erineda. Lisateabe saamiseks lugege rakenduse spikrit.

Printimine

1. Avage fail, mida soovite printida.
Laadige paber printerisse, kui seda ei ole veel laaditud.
2. Valige menüüst **Fail** kas **Prindi** või **Lehekülje häälestus**.
3. Valige printer.
4. Valige printeridraiveri akna avamiseks suvand **Eelistused** või **Atribuudid**.



5. Muutke vastavalt vajadusele sätteid.
Lisateabe saamiseks vaadake printeridraiveri menüüsuvandeid.

Märkus.

- Sätete kohta võite lisateavet vaadata ka võrguspikrist. Üksusel paremklõpsu tegemisel kuvatakse **Spikker**.
- Kui teete valiku **Prindivaade**, saate enne printimist vaadata eelvaadet oma dokumendist.

6. Printeridraiveri akna sulgemiseks klõpsake nuppu **OK**.
7. Klõpsake **Prindi**.

Märkus.

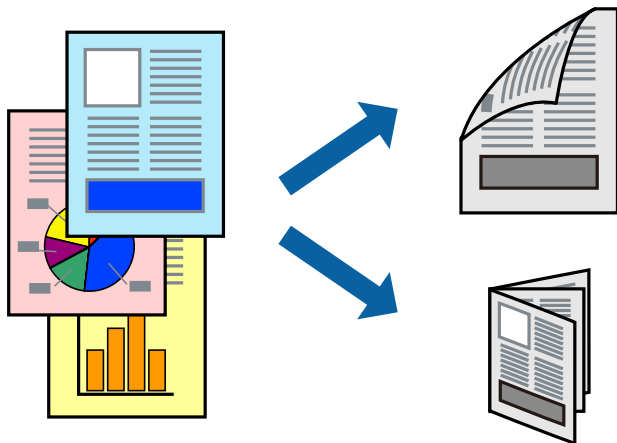
Kui teete valiku **Prindivaade**, kuvatakse eelvaateaken. Sätete muutmiseks klõpsake nuppu **Loobu** ja seejärel korrake protseduuri alates sammust 2.

Seotud teave

- ➔ „Kasutatav paber ja mahud” lk 43
- ➔ „Kuidas täita Paberikassett paberiga” lk 46
- ➔ „Kuidas täita Tagum. paberisöödupilu paberiga” lk 49
- ➔ „Paberitüüpide loend” lk 52
- ➔ „Vahekaart Pealeht” lk 77

Lehe kahele poolele printimine

Te saate printida paberilehe mõlemale küljele. Võite printida ka voldiku, mille saate koostada lehekülgi ümber paigutades, voltides selle väljaprintidist kokku.



Märkus.

- Kui te ei kasuta kahepoolseks printimiseks sobilikku paberit, võib printikvaliteet olla halvem ja esineda paberiummistust.
- Olenevalt paberist ja andmetest võib tint valguda läbi paberi.

Seotud teave

- ➔ „Kasutatav paber ja mahud” lk 43

Prindisätted

1. Valige printeridraiveri vahekaardil **Pealeht** üks suvand **2-poolne printimine** hulgast.
2. Klõpsake **Sätted**, tehke soovitud seadistused ja klõpsake seejärel nuppu **OK**.

Vajaduse korral määrake **Printimistihedus** sätteid.

Märkus.

- Voldiku printimiseks valige suvand **Voldik**.
- Printimistihedus** sätte määramisega saate reguleerida printimistihedust dokumentitüübi järgi.
- Printimine võib funktsiooni **Valige dokumendi tüüp** aknas Printimistiheduse reguleerimine ja **Kvaliteet** vahekaardil **Pealeht** suvanditest olenevalt aeglane olla.

3. Klõpsake **Prindi**.

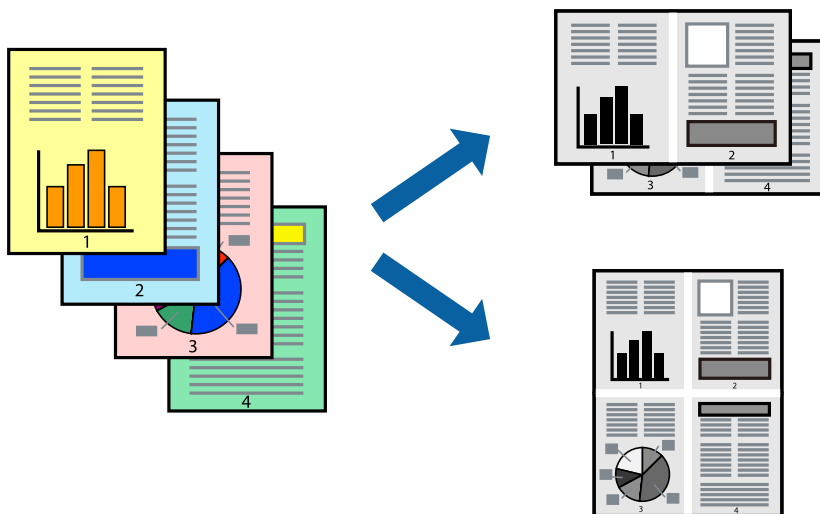
Seotud teave

- ➔ „Printimise alused” lk 61
- ➔ „Vahekaart Pealeht” lk 77

Printimine

Mitme lehekülje printimine ühele lehele

Võite printida ühele paberilehele kaks või neli andmelehekülge.



Prindisätted

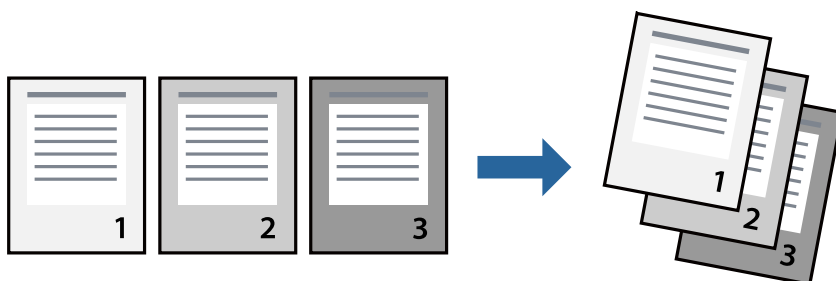
Valige printeridraiveri vahekaardil **Pealeht** kas **2 lehte lehel** või **4 lehte lehel** suvandi **Mitu lehekülge** sätteks.

Seotud teave

- ➔ „Printimise alused” lk 61
- ➔ „Vahekaart Pealeht” lk 77

Lehekülgede järjestuses printimine ja virnastamine (vastupidises järjekorras printimine)

Kui alustate printimist viimasest leheküljest, virnastatakse dokumendid lehekülgede järjestuses printeri esiküljele.



Prindisätted

Valige printeridraiveri vahekaardil **Pealeht** suvand **Pöördjärjestus**.

Seotud teave

- ➔ „Printimise alused” lk 61
- ➔ „Vahekaart Pealeht” lk 77

Vähendatud või suurendatud dokumendi printimine

Saate dokumendi formaati vähendada või suurendada kindla protsendimäära võrra või nii, et see sobituks printerisse laaditud paberi formaadiga.

**Prindisätted**

Valige printeridraiveri vahekaardil **Veel suvandeid** sätte **Dokumendi formaat** alt dokumendi formaat. Valige sätte **Väljastatav paber** alt paberi formaat, millele soovite printida. Valige suvand **Vähenda/suurenda dokumenti** ja seejärel sätte **Mahuta lehele** või **Suurenda**. Kui valite suvandi **Suurenda**, sisestage protsent.

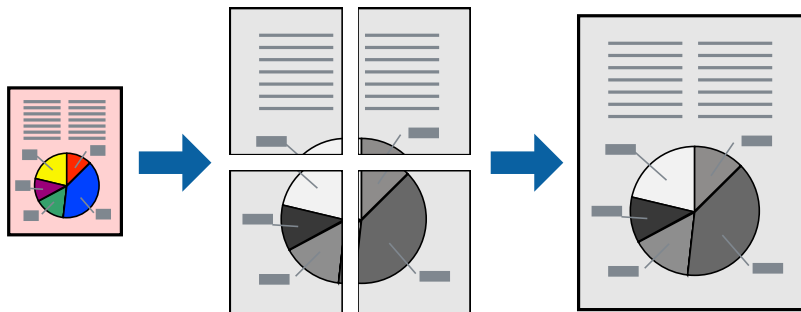
Valige **Keskel**, et printida kujutisi lehekülje keskele.

Seotud teave

- ➔ „Printimise alused” lk 61
- ➔ „Vahekaart Veel suvandeid” lk 78

Ühe pildi suurenduseks mitmele lehele printimine (plakati loomine)

See funktsioon võimaldab ühe pildi printida mitmele lehele. Seejärel võite valmistada plakati, kleepides pildid teibiga kokku.



Prindisätted

Valige printeridraiveri vahekaardil **Pealeht 2x1 plakat, 2x2 plakat, 3x3 plakat** või **4x4 plakat** suvandi **Mitu lehekülge** sätteks. Kui klõpsate valikut **Sätted**, saate valida paneelid, mida te ei soovi printida. Samuti saate valida lõikejuhiku suvandid.

Seotud teave

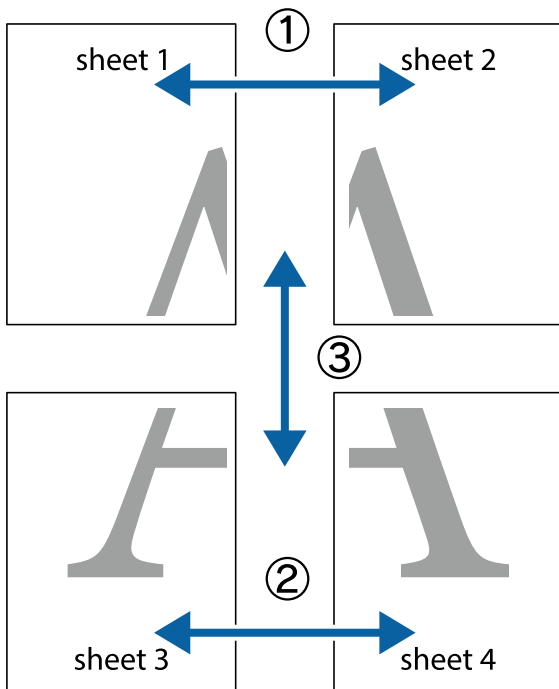
- ➔ „Printimise alused” lk 61
- ➔ „Vahekaart Pealeht” lk 77

Postrite printimine funktsiooniga Vaheliti joondusmärgised

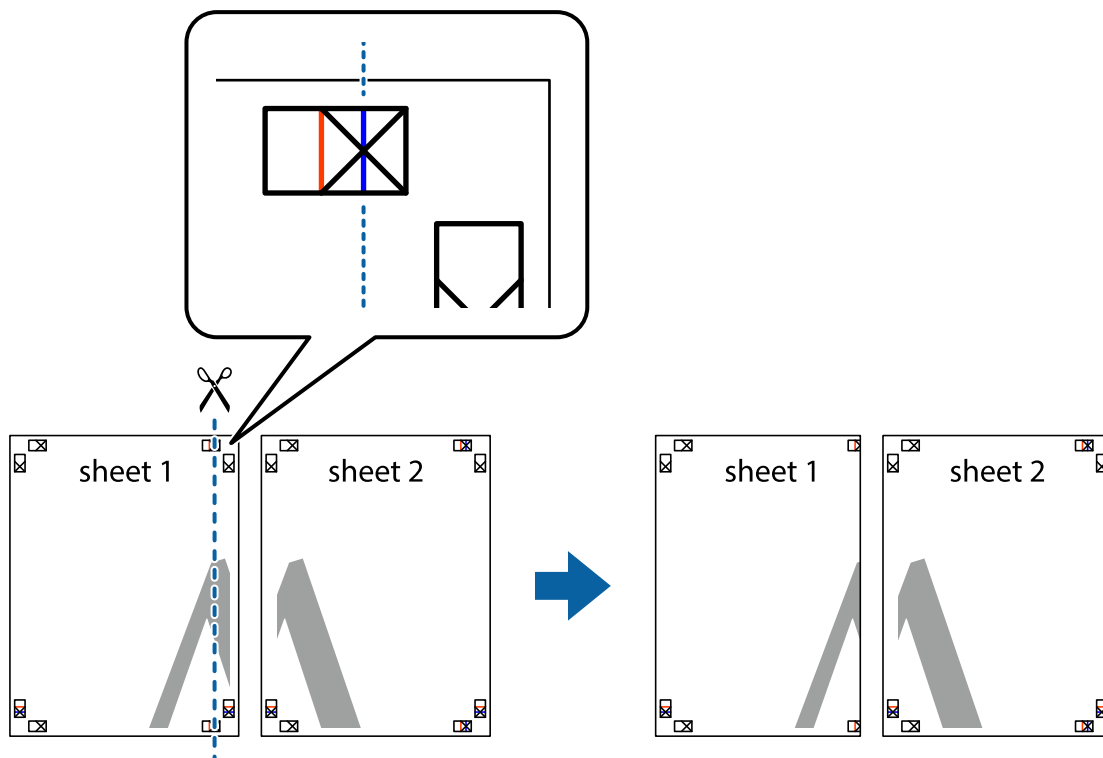
Järgnevalt on toodud näide postri printimisest, kui valitud on suvand **2x2 plakat** ja jaotises **Vaheliti joondusmärgised** asuv suvand **Prindi lõikejooned**.

Printimine

Tegelikult prinditakse jooned must-valgelt kuid näites on toodud sinised ja punased jooned.

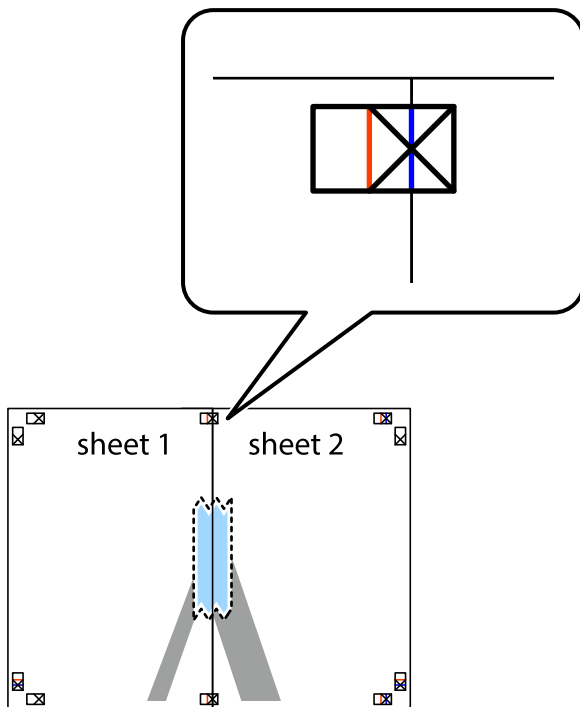


1. Valmistage ette Sheet 1 ja Sheet 2. Lõigake mööda alumise ja ülemise ristide vahelist sinist vertikaalset joont ära Sheet 1 veerisid.

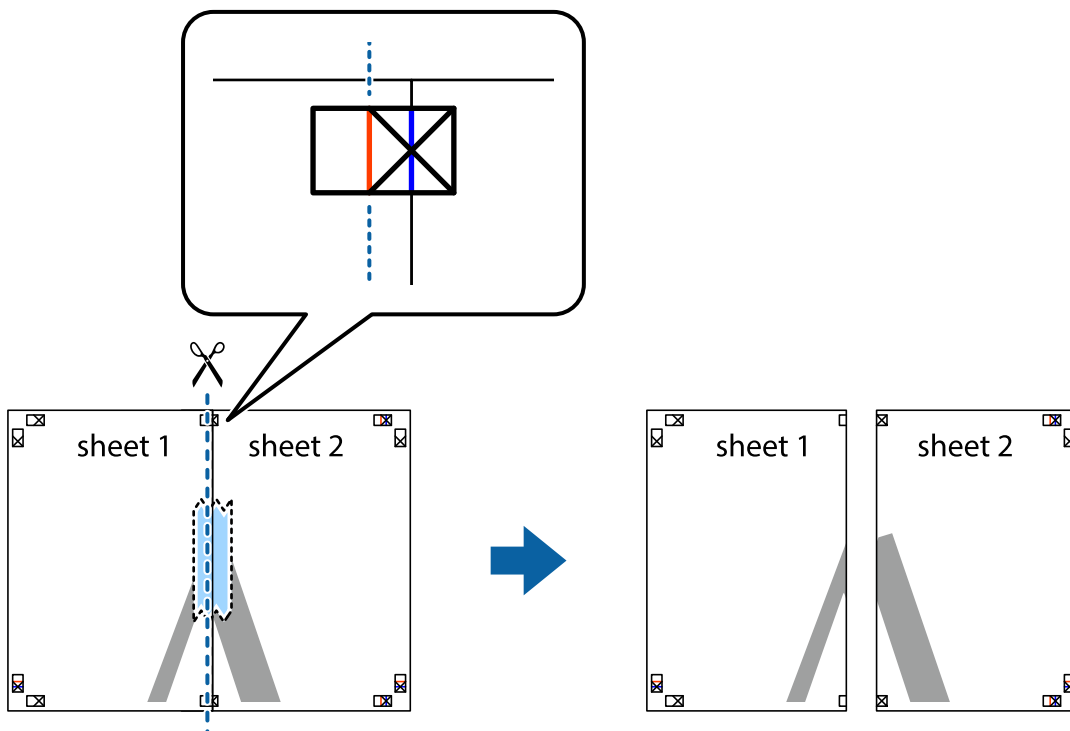


Printimine

2. Asetage Sheet 1 Sheet 2 peale ja joondage ristid. Seejärel kleepige kaks lehte tagaküljelt ajutiselt kokku.

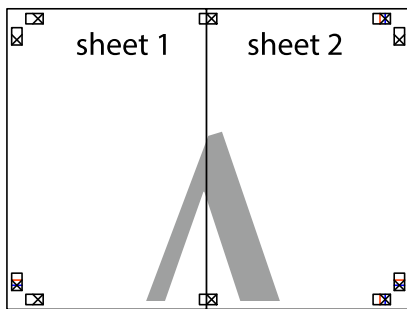


3. Lõigake kleebitud lehed mööda joondusmärkide vahelist vertikaalset punast joont pooleks (järgige ristidest vasakul olevat joont).



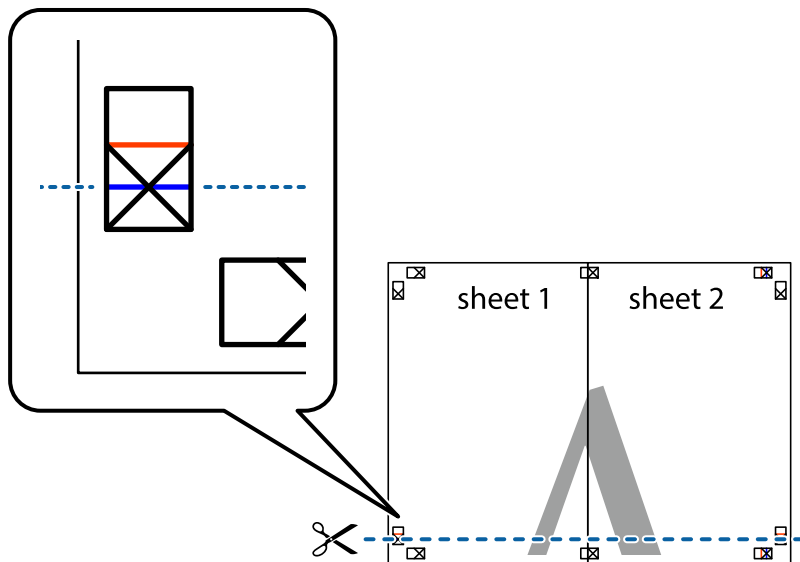
Printimine

4. Kleepige lehed tagaküljelt kokku.



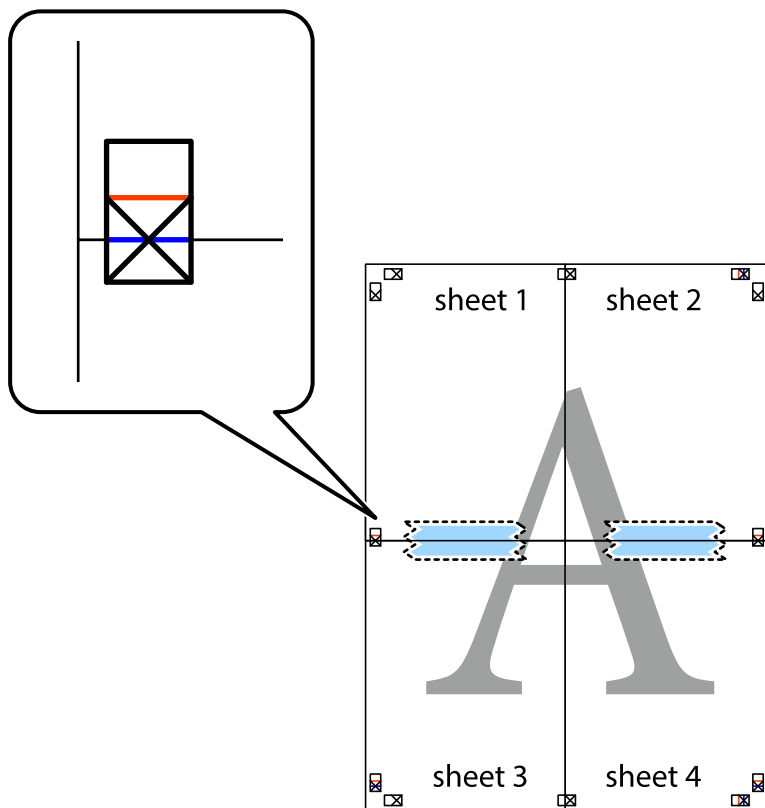
5. Sheet 3 ja Sheet 4 kokkukleepimiseks korrake toiminguid 1–4.

6. Lõigake mööda vasakpoolse ja parempoolse risti vahelist sinist horisontaalset joont Sheet 1 ja Sheet 2 veerised ära.



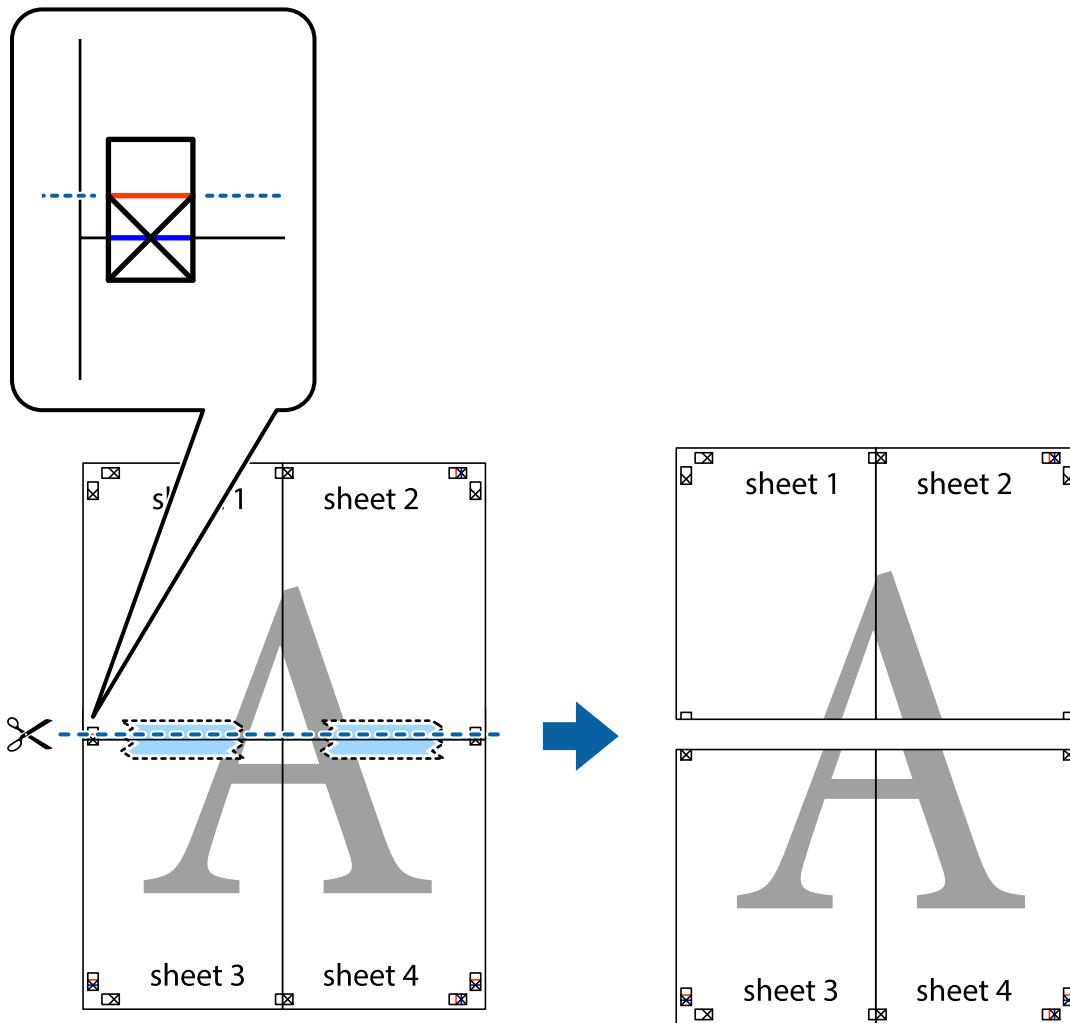
Printimine

7. Asetage Sheet 1 ja Sheet 2 serv Sheet 3 ja Sheet 4 peale ning joondage ristid. Seejärel kleepige lehed tagaküljelt ajutiselt kokku.

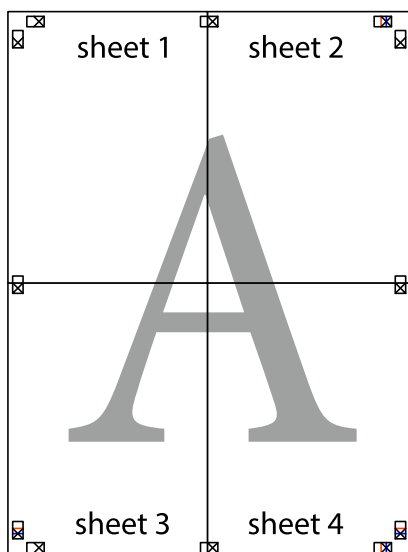


Printimine

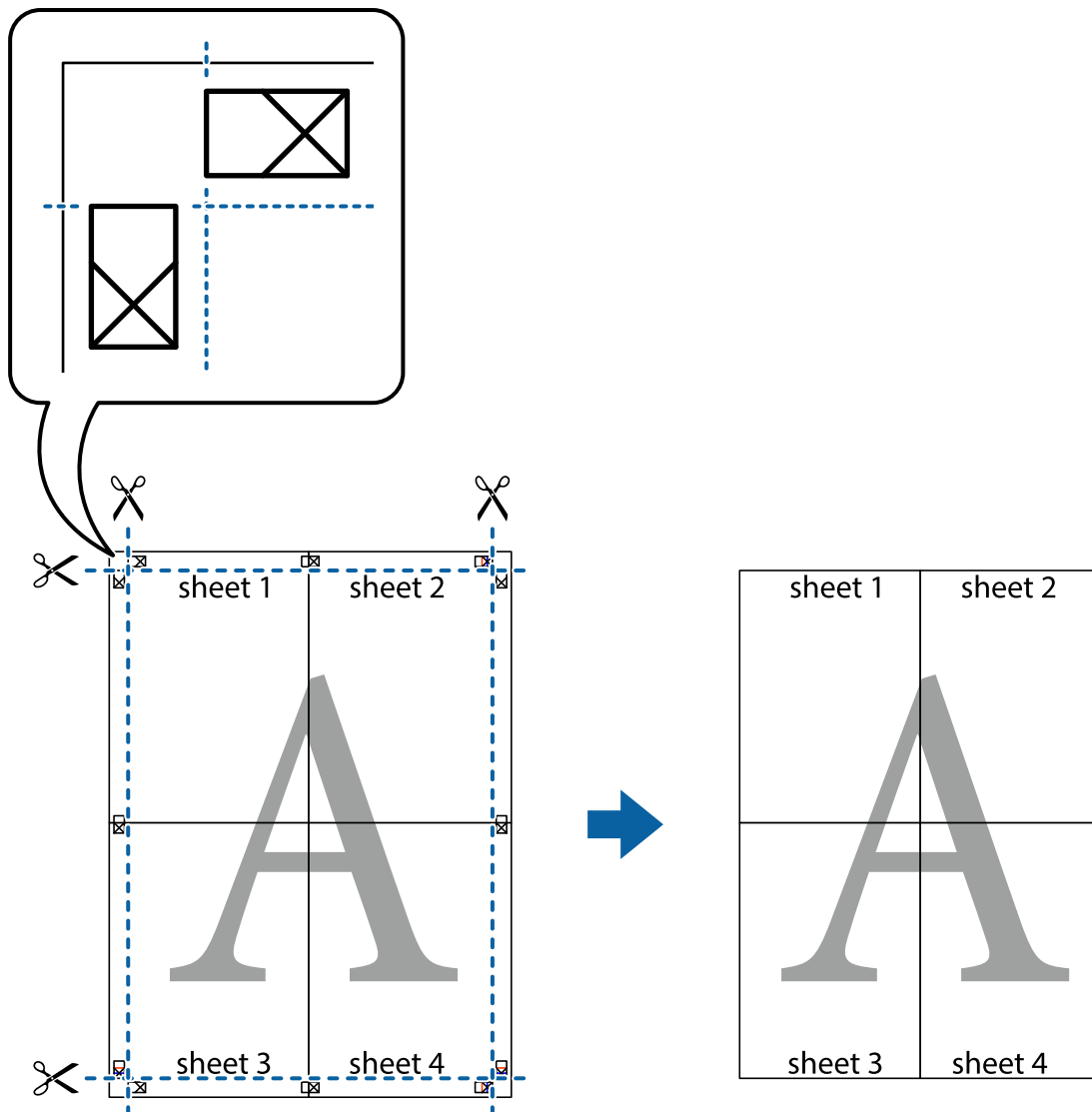
- Lõigake kleebitud lehed mööda joendusmärkide vahelist horisontaalset punast joont pooleks (järgige ristidest ülalpool olevat joont).



- Kleepige lehed tagaküljelt kokku.

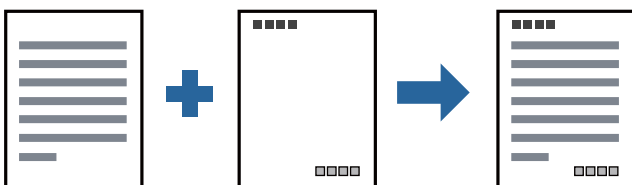


10. Lõigake piki välisjuhikut ära ka ülejäänud veerised.



Päise ja jaluse printimine

Saate päistes ja jalustes printida teavet nagu kasutajanimi ja printimiskuupäev.



Prindisätted

Klõpsake printeridraiveri vahekaardil **Veel suvandeid** suvandit **Vesimärgi omadused** ja seejärel valige **Päis/jalus**. Klõpsake valikut **Sätted** ja seejärel valige üksused, mida soovite printida.

Seotud teave

- ➔ „Printimise alused” lk 61
- ➔ „Vahekaart Veel suvandeid” lk 78

Vesimärgi printimine

Saate printida väljaprintidele vesimärgi (nt „Konfidentsiaalne“) või kopeerimisvastase mustri. Kui printite kopeerimisvastase mustri, tulevad paljundamisel nähtavale peidetud tähed, et originaali oleks võimalik kooptest eristada.



Kopeerimisvastane mall on saadaval, kui täidetud on alljärgnevad tingimused.

- Paber: tavapaber, kooapiapaber, kirjaplang või kõrgekvaliteediline tavapaber
- Kvaliteet: Standard
- Automaatne kahepoolne printimine: ei ole valitud
- Tooni korrigeerimine: Automaatne

Märkus.

Võite lisada ka oma vesimärgi või kopeerimisvastase mustri.

Prindisätted

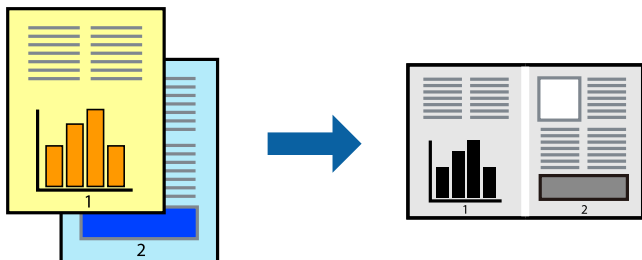
Klõpsake printeridraiveri vahekaardil **Veel suvandeid** valikut **Vesimärgi omadused** ja seejärel valige Kopeerimisvastane mall või Vesimärk. Klõpsake valikut **Sätted**, et muuta üksikasju, nagu mustri või märgi suurust, tihedust või asukohta.

Seotud teave

- ➔ „Printimise alused” lk 61
- ➔ „Vahekaart Veel suvandeid” lk 78

Mitme faili printimine korraga

Valik Töökorraldaja võimaldab kombineerida mitu erinevates rakendustes loodud faili ja printida need ühe printitööna. Saate määrata kombineeritud failide printisätteid, nagu mitme lehekülje paigutus ja kahepoolne printimine.



Printisätteid

Valige printeridraiveri vahekaardil **Pealeht** suvand **Töökorraldaja**. Kui alustate printimist, kuvatakse aken Töökorraldaja. Jätke aken Töökorraldaja avatuks ja avage fail, mida soovite praeguse failiga kombineerida, seejärel korra ülalpool toodud samme.

Kui valite printitöö, mis on lisatud suvandisse Prindiprojekt aknas Töökorraldaja, saate redigeerida lehekülje küljendust.

Printimise alustamiseks klõpsake valikut **Prindi** menüüs **Fail**.

Märkus.

Kui te sulgete akna Töökorraldaja enne kõigi printandmete lisamist suvandisse Prindiprojekt, tühistatakse printitöö, mis teil hetkel pooleli on. Praeguse töö salvestamiseks klõpsake valikut **Salvesta** menüüs **Fail**. Salvestatud failide laiend on „.ecl”.

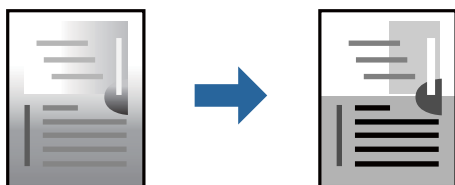
Suvandi Prindiprojekt avamiseks klõpsake valikut **Töökorraldaja** printeridraiveri vahekaardil **Hooldus**, et avada aken Töökorraldaja. Seejärel klõpsake faili valimiseks käsku **Ava** menüüst **Fail**.

Seotud teave

- ➔ „Printimise alused” lk 61
- ➔ „Vahekaart Pealeht” lk 77

Printitooni reguleerimine

Saate printitööks kasutatavaid toone reguleerida.



Märkus.

Neid kohandusi ei rakendata originaalandmetele.

Prindisätted

Valige printeridraiveri vahekaardil **Veel suvandeid Kohandatud** suvandi **Tooni korrektsoon** sätteks. Klõpsake akna **Tooni korrektsoon** avamiseks valikul **Täpsemalt** ja seejärel valige tooniparandusmeetod.

Märkus.

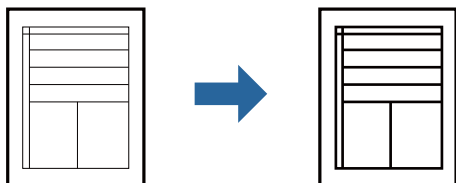
- Säte **Automaatne** on vahekaardil **Veel suvandeid** valitud vaikimisi. Selle sättega reguleeritakse toone automaatselt nii, et need vastaksid paberi tüübi ja prindikvaliteedi sätetele.

Seotud teave

- ➔ „Printimise alused” lk 61
- ➔ „Vahekaart Veel suvandeid” lk 78

Printimine peente joonte rõhutamiseks

Saate printimiseks liiga peeneid jooni jämedamaks muuta.



Prindisätted

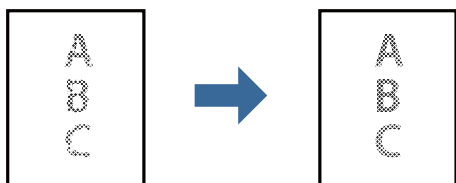
Klõpsake printeridraiveri vahekaardil **Veel suvandeid** valikut **Kujutise sätted** suvandi **Tooni korrektsoon** sättes. Valige **Rõhuta õhukesti jooni**.

Seotud teave

- ➔ „Printimise alused” lk 61
- ➔ „Vahekaart Veel suvandeid” lk 78

Heledate tekstide ja joonte printimise täiustamine

Tekstide ja joonte välja toomiseks ja teravdamiseks saab kasutada täiustatud printimist.



Prindisätted

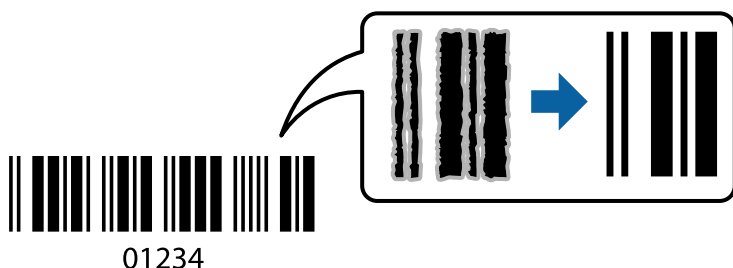
Klõpsake printeridraiveri vahekaardil **Veel suvandeid** valikut **Kujutise sätted** suvandi **Tooni korrektsoon** sättes. Valige **Muuda hele tekst ja jooned tumedamaks**.

Seotud teave

- ➔ „Printimise alused” lk 61
- ➔ „Vahekaart Veel suvandeid” lk 78

Selgete vötkoodide printimine

Saate printida vötkoodi selgelt ja muuta selle skannimise lihtsaks. Lubage see funktsioon ainult siis, kui prinditud vötkoodi ei saa skannida.



Seda funktsiooni saate kasutada järgmistel tingimustel.

- Paber: tavapaber, koopiapaber, kirjaplink, tavaline kvaliteetpaber, paks paber või ümbrik
- Kvaliteet: **Standard**

Märkus.

Häigususe eemaldamine ei pruugi oludest olenevalt alati võimalik olla.

Prindisätted

Klõpsake printeridraiveri vahekaardil **Hooldus** valikut **Lisasätted** ja seejärel valige **Joonkoodi režiim**.

Seotud teave

- ➔ „Printimise alused” lk 61
- ➔ „Vahekaart Hooldus” lk 78

Printimise tühistamine

Prinditöö saate tühistada arvutist. Te ei saa aga prinditööd arvutist tühistada, kui see on juba täielikult printerisse saadetud. Sel juhul katkestage prinditöö printeri juhtpaneelilt.

Tühistamine

Paremklõpsake arvutis printeri nime asukohas **Seadmed ja printerid**, **Printer** või **Printerid ja faksid**. Klõpsake valikut **Näita, mida prinditakse**, paremklõpsake tööd, mida soovite tühistada ja seejärel valige **Tühista**.

Printimine

Printeridraiveri menüüsuvandid

Avage rakenduses printimisaken, valige printer ja seejärel avage printeridraiveri aken.

Märkus.

Menüüd erinevad olenevalt valitud suvandist.

Vahekaart Pealeht

Printimise eelmäärangud	Lisa/eemalda eelseaded	Saate lisada või eemaldada oma sageli kasutatavate prindisätete eelsäiteid. Valige loendist eelsäite, mida soovite kasutada.
Kuva sätted	Kuvab üksuste loendi, mis on hetkel valitud vahekaartidel Pealeht ja Veel suvandeid .	
Lähtesta vaikesätetele	Taastage kõigi sätete tehase vaikeväärtused. Ka vahekaardi Veel suvandeid sätted lähtestatakse vaikeväärtustele.	
Tinditasemed	Kuvab ligikaudse tinditaseme.	
Paberiallikas	Valige paberiallikas, kust paberit söödetakse. Valige Automaatne valimine , et sööta paberit tagumisest paberisöödu pesast, kui paber on laaditud tagumisse paberisöödu pessa ja paberikassetti.	
Dokumendi formaat	Valige paberiformaat, millele soovite printida. Kui valite Kasutaja poolt määratud , siis sisestage paberi laius ja pikkus.	
Suund	Valige suund, mida soovite printimiseks kasutada.	
Paberitüüp	Valige paberi tüüp, millele hakkate printima.	
Kvaliteet	Valige prindikvaliteet, mida soovite printimiseks kasutada. Saadaoleval sätted olenevad teie valitavast paberi tüübist.	
2-poolne printimine	Võimaldab teha kahepoolset printimist.	
	Sätted	Saate määrata köitmisserva ja köitmisveerised. Kui prindite mitmeleheküljelisi dokumente, saate valida printimise alustamiseks kas paberi esi- või tagakülje.
	Printimistihedus	Valige dokumendi tüüp, et reguleerida printimistihedust. Sobiva printimistiheduse valimisega saate vältida kujutiste läbi paberi valgumist. Valige Kasutaja poolt määratud , et reguleerida printimistihedust käsitsi.
Mitu lehekülge	Võimaldab teil printida ühele paberilehele mitu lehekülge või printida postreid. Klõpsake Lehek. järjestus , et määrata lehekülgede printimise järjekord.	
Koopiad	Määrake prinditavate koopiate arv.	
	Eks. haaval	Prindib mitmeleheküljelisi dokumente eksemplarhaaval järjekorda seatult ja komplektidesse sortitult.
	Pöördjärjestus	Võimaldab teil alustada printimist viimasest leheküljest, et leheküljed oleksid virnastatud pärast printimist õiges järjekorras.
Vaikne režiim	Vähendab printeri tekitatavat müra. Selle lubamine võib aga printimist aeglustada.	
Prindivaade	Kuvab enne printimist teie dokumendi eelvaate.	
Töökorraldaja	Valige funktsiooniga Töökorraldaja printimiseks.	

Printimine



Vahekaart Veel suvandeid

Printimise eelmäärangud	Lisa/eemalda eelseaded	Saate lisada või eemaldada oma sageli kasutatavate prindisätete eelsätteid. Valige loendist eelsäte, mida soovite kasutada.
Kuva sätted	Kuvab üksuste loendi, mis on hetkel valitud vahekaartidel Pealeht ja Veel suvandeid .	
Lähtesta vaikesätetele	Taastage kõigi sätete tehase vaikeväärtused. Ka vahekaardi Pealeht sätted lähtestatakse vaikeväärtustele.	
Dokumendi formaat	Valige dokumendi formaat.	
Väljastatav paber	Valige paberiformaat, millele soovite printida. Kui Väljastatav paber erineb väärtusest Dokumendi formaat , siis valitakse automaatselt Vähenda/suurenda dokumenti . Te ei pea seda valima, kui printite ilma dokumendi formaati vähendamata või suurendamata.	
Vähenda/suurenda dokumenti	Lubab teil dokumendi formaati vähendada või suurendada.	
	Mahuta lehele	Vähendage või suurendage dokumenti automaatselt, et see sobiks suvandis Väljastatav paber valitud paberiformaadiga.
	Suurenda	Prindib kindla protsentuaalse väärtusega.
	Keskel	Prindib kujutisi paberi keskele.
Tooni korrigeerimine	Automaatne	Reguleerib automaatselt kujutiste toone.
	Kohandatud	Lubab toone käsitsi korrigeerida. Täiendavate sätete määramiseks klõpsake valikut Täpsemalt .
	Kujutise sätted	Lubab prindikvaliteedi suvandid, nagu Rõhuta teksti. Samuti saate muuta paksemaks peeneid jooni, et need väljaprintidel nähtavad oleksid.
Vesimärgi omadused	Võimaldab teil määrata kopeerimisvastase mustri või vesimärkide sätted.	
Täiendavad sätted	Pööra 180°	Pöörab lehekülgi enne printimist 180 kraadi. See funktsioon on kasulik, kui printite näiteks ümbrikele, mis on printerisse laaditud fikseeritud suunas.
	Kiire	Prinditakse nii, et prindipea liigub mõlemas suunas. Printimine on kiirem, kuid kvaliteet võib olla halvem.
	Peegelpilt	Pöörab printitava kujutise selle peegelpildiks.

Vahekaart Hooldus

Pihustikontroll	Prindib prindipea pihustite ummistumise kontrollimiseks pihustite kontrollmusterit.
-----------------	---

Printimine

Prindipea puhastus	<p>Puhastab prindipea ummistunud pihusteid. Kuna see funktsioon kasutab mõningal määral tinti, puhastage prindipead ainult siis, kui mõni pihusti on ummistunud, nagu on kujutatud pihustite kontrollmusteri joonisel.</p> 
Põhjalik puhastus	<p>Käivitub funktsioon, mis põhjalikult puhastab prindipeas ummistunud pihustid. Kuna see funktsioon kasutab rohkem tinti kui prindipea puhastamisel, kasutage põhjalikku puhastamist ainult siis, kui enamik pihustitest on ummistunud, nagu on kujutatud pihustite kontrollmusteri joonisel.</p> 
Töökorraldaja	Avab akna Töökorraldaja. Siit saate avada ja redigeerida eelnevalt salvestatud andmeid.
EPSON Status Monitor 3	Avab akna EPSON Status Monitor 3. Siin saate kontrollida printeri ja kulutarvikute olekut.
Seire-eelistused	Laseb teil määrata üksuste sätteid aknas EPSON Status Monitor 3.
Lisasätted	Laseb teil määrata erinevaid sätteid. Paremklopsake igat üksust, et kuvada lisateabe nägemiseks Spikker.
Printimisjärjek.	Kuvab printimist ootavad tööd. Saate printitöid vaadata, peatada ja jätkata.
Printeri ja suvandi teave	Kuvab printerisse söödetud paberilehtede arvu.
Keel	Muudab ära keele, mida kasutatakse printeridraiveri aknas. Sätete rakendamiseks sulgege printeridraiver ja seejärel avage see uuesti.
Tarkvara uuendamine	Käivitab rakenduse EPSON Software Updater, et kontrollida internetist, kas installitud on rakenduste uusimad versioonid.
Tehniline tugi	Annab juurdepääsu Epsoni tehnilise toe veebisaidile.

Printimine printeridraiverist operatsioonisüsteemis Mac OS

Printimise alused

Märkus.

Toimingud erinevad rakendusest olenevalt. Lisateabe saamiseks lugege rakenduse spikrit.

1. Avage fail, mida soovite printida.
Laadige paber printerisse, kui seda ei ole veel tehtud.
2. Valige menüüst **Fail** suvand **Prindi** või mõni muu käsk, millega avada printimisdialog.
Vajaduse korral klõpsake printimisakna laiendamiseks nuppu **Kuva üksikasjad** või ikooni ▼.
3. Valige printer.
4. Valige hüpikmenüüst suvand **Printeri sätted**.

Printer: EPSON XXXX

Presets: Default Settings

Copies: 1

Pages: All
 From: 1 to: 1

Paper Size: A4 210 by 297 mm

Orientation: Portrait Landscape Scale: 100%

Print Settings

Paper Source: Auto Select

Media Type: Plain paper


Print Quality: Normal

▶ Advanced Settings:

Cancel Print

Märkus.

Kui opsüsteemi OS X Mountain Lion või uuema puhul ei kuvata menüüd **Printeri sätted**, ei ole Epsoni printeridraiver õigesti installitud.

Valige **Süsteemi eelistused** menüüst  > **Printerid ja skannerid** (või **Prindi ja skaneeri**, **Prindi ja faks**), eemaldage printer ja lisage siis printer uuesti. Printeri lisamise kohta lugege altpoolt.

<http://epson.sn>

Printimine

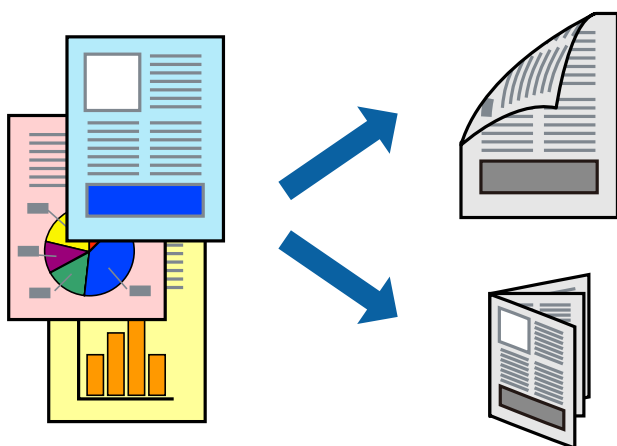
5. Muutke vastavalt vajadusele sätteid.
Lisateabe saamiseks vaadake printeridraiveri menüüsuvandeid.
6. Klõpsake **Prindi**.

Seotud teave

- ➔ „Kasutatav paber ja mahud” lk 43
- ➔ „Kuidas täita Paberikassett paberiga” lk 46
- ➔ „Kuidas täita Tagum. paberisöödupilu paberiga” lk 49
- ➔ „Paberitüüpide loend” lk 52
- ➔ „Menüüsuvandid režiimis Printeri sätted” lk 85

Lehe kahele poolele printimine

Saate printida paberi mõlemale poolele.



Märkus.

- Kui te ei kasuta kahepoolseks printimiseks sobilikku paberit, võib printikvaliteet olla halvem ja esineda paberiummistust.
- Olenevalt paberist ja andmetest võib tint valguda läbi paberi.

Seotud teave

- ➔ „Kasutatav paber ja mahud” lk 43

Prindisätted

Valige hüpikmenüüst suvand **Two-sided Printing Settings**. Valige kahele poolele printimise meetod ja seejärel määrake **Document Type** sätteid.

Märkus.

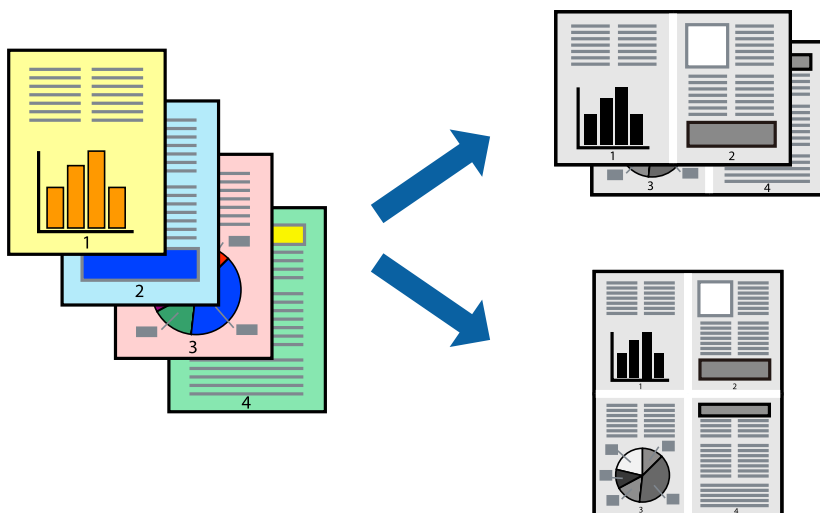
- Printimiskiirus võib olenevalt dokumentitüübist väheneda.
- Tihedalt andmeid sisaldavaid fotosid printides valige sätte **Document Type** alt **Text & Graphics** või **Text & Photos**. Kui väljaprindid on määrdunud või tint imbub läbi lehe teisele küljele, siis reguleerige **Adjustments** alt suvandeid **Printimistihedus** ja **Increased Ink Drying Time**.

Seotud teave

- ➔ „Printimise alused” lk 80
- ➔ „Menüüsuvandid režiimis Two-sided Printing Settings” lk 85

Mitme lehekülje printimine ühele lehele

Võite printida ühele paberilehele mitmeid andmelehekülgi.

**Prindisätted**

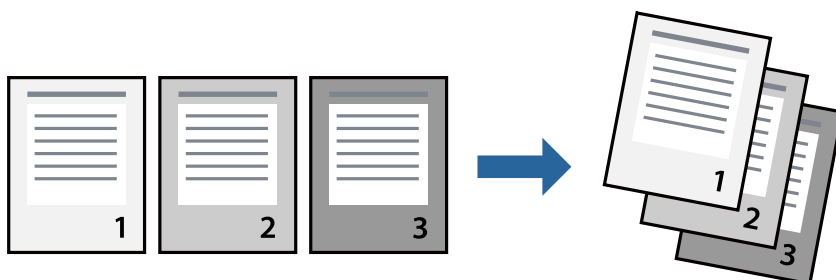
Valige hüpikmenüüst suvand **Paigutus**. Määrake lehekülgede arv jaotistes **Lehekülgi paberilehe kohta**, **Paigutuse suund** (lehekülgede järjestus) ja **Äärised**.

Seotud teave

- ➔ „Printimise alused” lk 80
- ➔ „Paigutuse menüüsuvandid” lk 84

Lehekülgede järjestuses printimine ja virnastamine (vastupidises järjekorras printimine)

Kui alustate printimist viimasest leheküljest, virnastatakse dokumendid lehekülgede järjestuses printeri esiküljele.



Prindisätted

Valige hüpikmenüüst **Paberihaldus**. Valige **Vastupidi** suvandi **Leheküljejärjestus** sätteks.

Seotud teave

- ➔ „Printimise alused” lk 80
- ➔ „Paberi käsitlemise menüüsuvandid” lk 84

Vähendatud või suurendatud dokumendi printimine

Saate dokumendi formaati vähendada või suurendada kindla protsendimäära võrra või nii, et see sobituks printerisse laaditud paberi formaadiga.



Prindisätted

Kui soovite printida paberi formaadile vastavas suuruses, siis valige hüpikmenüüst **Paberihaldus** ja seejärel valige **Sobita paberiformaadiga**. Valige suvandis **Sihtpaberi formaat** printerisse laaditud paberi formaat. Kui soovite vähendada dokumendi formaati, siis valige **Ainult vähenda**.

Kui soovite printida kindla protsendiga, siis tehke ühte alljärgmistest.

- Valige rakenduse menüüst **Fail** suvand **Prindi**. Valige **Printer**, sisestage protsendimäär väljale **Mastaap** ja seejärel klõpsake suvandil **Prindi**.
- Valige rakenduse menüüst **Fail** suvand **Lehe häälestus**. Valige oma printer jaotises **Vorminda seadme jaoks**, sisestage protsendimäär väljale **Mastaap** ja seejärel klõpsake **OK**.

Märkus.

Valige rakenduses suvandi **Paberi formaat** sätteks määratud paberi formaat.

Seotud teave

- ➔ „Printimise alused” lk 80
- ➔ „Paberi käsitlemise menüüsuvandid” lk 84


Printimise tühistamine

Prinditöö saate tühistada arvutist. Te ei saa aga prinditööd arvutist tühistada, kui see on juba täielikult printerisse saadetud. Sel juhul katkestage prinditöö printeri juhtpaneelilt.

Tühistamine

Klõpsake **dokil** olevat printeriikooni. Valige töö, mida soovite tühistada, ja seejärel tehke üks alljärgnevatest toimingutest.

- OS X Mountain Lion või uuem

Klõpsake edenemisnäidiku kõrval olevat ikooni .

- Mac OS X v10.6.8 kuni v10.7.x

Klõpsake nuppu **Kustuta**.

Printeridraiveri menüüsuvandid

Avage rakenduses printimisaken, valige printer ja seejärel avage printeridraiveri aken.

Märkus.

Menüüid erinevad olenevalt valitud suvandist.

Paigutuse menüüsuvandid

Lehekülgi paberilehe kohta	Valige ühele paberilehele prinditavate lehekülgede arv.
Paigutuse suund	Määrake, millises järjekorras hakatakse lehekülgi printima.
Äärised	Prindib lehekülgede ümber äärised.
Lehekülje suuna ümberpööramine	Pöörab lehekülgi enne printimist 180 kraadi. Valige see üksus, kui prindite paberilehtedele nagu ümbrikud, mida laaditakse printerisse fikseeritud suunas.
Horizontaalsuunaline pööramine	Pöörab prinditava kujutise selle peegelpildiks.

Värvide sobitamise menüüsuvandid

ColorSync	Valige värvide reguleerimise meetod. Nende suvanditega reguleeritakse värvide erinevus printeri ja arvutiekraani vahel võimalikult väikeseks.
EPSON Color Controls	

Paberi käsitlemise menüüsuvandid

Eksemplarhaaval	Prindib mitmest leheküljest koosnevaid dokumente eksemplarhaaval järjekorda seatult ja komplektidesse sortitult.
-----------------	--

Printimine

Prinditavad leheküljed	Valige printimiseks ainult paaris või paaritud leheküljed.	
Leheküljearrangement	Valige, et printida viimase lehekülje ülaosast alates.	
Sobita paberi formaadiga	Prindib laaditud paberi formaadile sobituvalt.	
	Sihtpaberi formaat	Valige paberi formaat, millele printitakse.
	Ainult allapoole mastaapimine	Valige, kui dokumendi formaati on vaja vähendada.

Titellehe menüüsuvandid

Titellehe printimine	Valige, kas tiitelleht printida või mitte. Kui soovite lisada tagakaane, valige Pärast dokumenti .
Titellehe tüüp	Valige tiitellehe sisu.

Menüüsuvandid režiimis Printeri sätted


Paper Source	Valige paberiallikas, kust paberit söödetakse. Kui printeril on vaid üks paberiallikas, siis seda kirjet ei kuvata. Valikuga Automaatne valimine valitakse automaatselt paberiallikas, mis vastab printeris valitud suvandi Paberi säte sättele.
Meediumitüüp	Valige paberi tüüp, millele hakkate printima.
Prindikvaliteet	Valige prindikvaliteet, mida soovite printimiseks kasutada. Suvandid olenevad paberi tüübist.
Täpsemad sätted	Reguleerib kujutise heledust ja kontrastsust.

Menüüsuvandid režiimis Two-sided Printing Settings

Two-sided Printing	Prindib paberilehe mõlemale küljele.
--------------------	--------------------------------------

Operatsioonisüsteemi Mac OS printeridraiveri töösätete määramine

Operatsioonisüsteemi Mac OS printeridraiveri töösätete akna avamine

Valige menüüst  **Süsteemi eelistused > Printerid ja skannerid** (või **Printimine ja skannimine, Printimine ja faksimine**) ja seejärel valige printer. Valige **Suvandid ja tarvikud > Suvandid** (või **Draiver**).

Operatsioonisüsteemi Mac OS printeridraiveri töösätted

- Jäta tühi leht vahele: takistab tühjade lehtede printimist.
- Vaikne režiim: vähendab printeri töömüra, kuid võib printimiskiirust vähendada.

Printimine

- High Speed Printing: prinditakse nii, et prindipea liigub mõlemas suunas. Printimine on kiirem, kuid kvaliteet võib olla halvem.
- Warning Notifications: võimaldab printeridraiveril esitada hoiatusteateid.
- Establish bidirectional communication: tavaliselt peaks olema selle säte **On**. Valige säte **Off**, kui printeri teabe hankimine on võimatu, kuna printerit jagatakse võrgus operatsioonisüsteemi Windows kasutavate arvutitega vms.

Printimine nutiseadmetest

Funktsiooni Epson iPrint kasutamine

Epson iPrint on rakendus, millega saate printida fotosid, dokumente ja veebilehti nutiseadmest (nt nutitelefoni või tahvelarvuti). Saate kasutada kohalikku printimist, printimist nutiseadmest, mis on ühendatud printeriga samasse juhtmeta võrku, või kaugprintimist (kaugasukohast Interneti kaudu). Kaugprintimise kasutamiseks registreerige printer teenuses Epson Connect.

Kui käivitatakse Epson iPrint rakenduse ning printeril puudub võrguühendus, kuvatakse juhiseid printeri ühendamiseks. Järgige ühendamiseks juhiseid. Kasutustingimuste kohta leiate infot lingilt.

<http://epson.sn>



Seotud teave

➔ „Printimine võrguteenusega” lk 135

Rakenduse Epson iPrint installimine

Rakenduse Epson iPrint saate oma nutiseadmesse installida järgmist URL-i või QR-koodi kasutades.

<http://ipr.to/c>

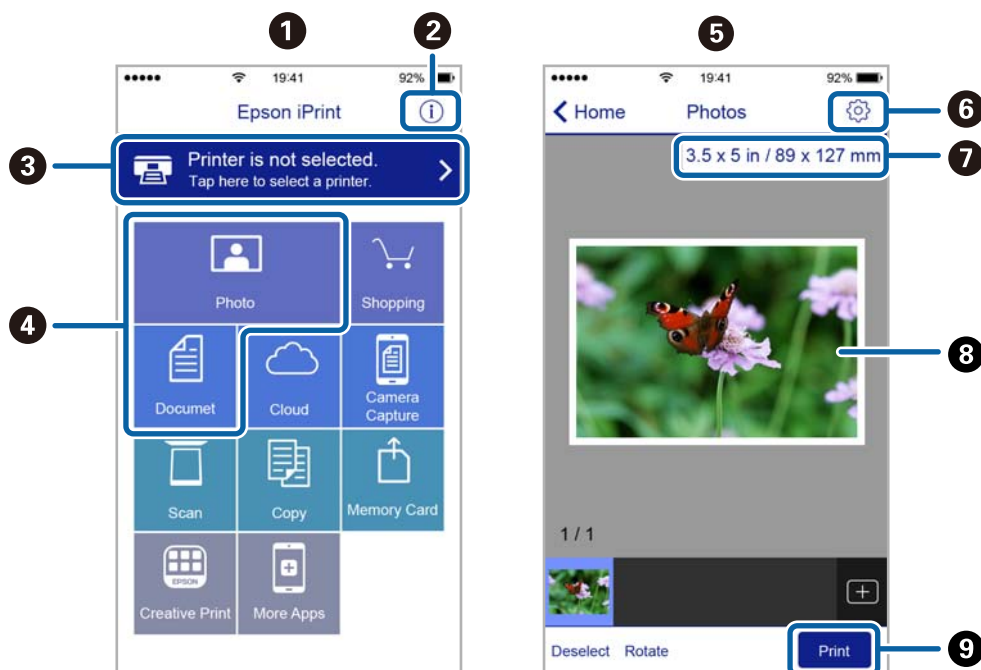


Printimine rakendusega Epson iPrint

Käivitage nutiseadmes Epson iPrint ja valige avakuvalt üksus, mida soovite kasutada.

Printimine

Järgmisi kuvasid võidakse ilma ette teatamata muuta. Sisu võib olenevalt tootest varieeruda.



1	Avakuva rakenduse käivitamisel.
2	Kuvab teabe printeri seadistamise kohta ja KKK.
3	Kuvab ekraani, kus saate valida printeri ja selle sätted. Kui olete printeri juba valinud, ei pea te seda järgmisel korral enam uuesti valida.
4	Valige, mida soovite printida, nagu fotod ja dokumendid.
5	Fotode printimise ekraan kuvatakse fotomenüü valimise korral.
6	Kuvab ekraani prindisätete, nagu paberiformaat ja -tüüp, valimiseks.
7	Kuvab paberi formaadi. Kui see on kuvatud nupuna, vajutage seda, et kuvada praegu printeris seatud paberisätteid.
8	Kuvab valitud fotod ja dokumendid.
9	Alustab printimist.

Märkus.

Dokumendimenüüst printimiseks, kasutades seadmeid iPhone, iPad ja iPod touch, mis töötavad platvormil iOS, käivitage Epson iPrint pärast prinditava dokumendi edastamist, kasutades rakenduse iTunes failijagamisfunktsiooni.

Epson Print Enabler plugina kasutamine

Te saate dokumente, e-kirju, fotosid ja veebilehekülgi traadita printida otse oma Android-telefonist või tahvelarvutist (Android v4.4 või uuem). Paari puudutusega tuvastab teie Android-seade samasse raadiovõrku ühendatud Epsoni printeri.

Märkus.

Toimingud võivad olenevalt seadmest erineda.

Printimine

1. Laadige paber printerisse.
2. Seadistage printer juhtmeta printimiseks.
3. Installige oma Android-seadmesse Google Play poest lisandmoodul Epson Print Enabler.
4. Ühendage oma Android-seade samasse raadiovõrku, mida kasutab teie printer.
5. Valige **Seaded** oma Android-seadmes, valige **Ühendatud seadmed** > **Printimine** ja lubage Epson Print Enabler.
6. Puudutage Android-rakenduses, näiteks Chrome, menüü ikooni ja printige ekraanil kujutatav sisu.

Märkus.

*Kui te ei näe oma printerit, puudutage valikut **Kõik printerid** ja valige oma printer.*

Seotud teave

- ➔ „Kuidas täita Paberikassett paberiga” lk 46
- ➔ „Ühendamine nutiseadmega” lk 20

Funktsiooni AirPrint kasutamine

AirPrint võimaldab kiiret juhtmeta printimist viimase iOS versiooniga iPhone'ist, iPadist ja iPod touchist ning viimase OS X-i versiooniga Macist või macOS-ist.



Märkus.

Kui keelasite seadme juhtpaneelil paberi seadistustead, ei saa te funktsiooni AirPrint kasutada. Teadete lubamiseks vaadake vajaduse korral allpool olevat linki.

1. Laadige paber seadmesse.
2. Seadistage seade juhtmeta printimiseks. Vt allpool olevat linki.
<http://epson.sn>
3. Ühendage Apple'i seade sama traadita võrguga, mida kasutab printer.
4. Printige seadmest printerisse.


Märkus.

Lisateavet leate Apple'i veebisaidilt lehelt AirPrint.

Seotud teave

- ➔ „Kuidas täita Paberikassett paberiga” lk 46
- ➔ „Menüüsuvandid režiimis Printeri häälestus” lk 55

Poolioleva töö tühistamine

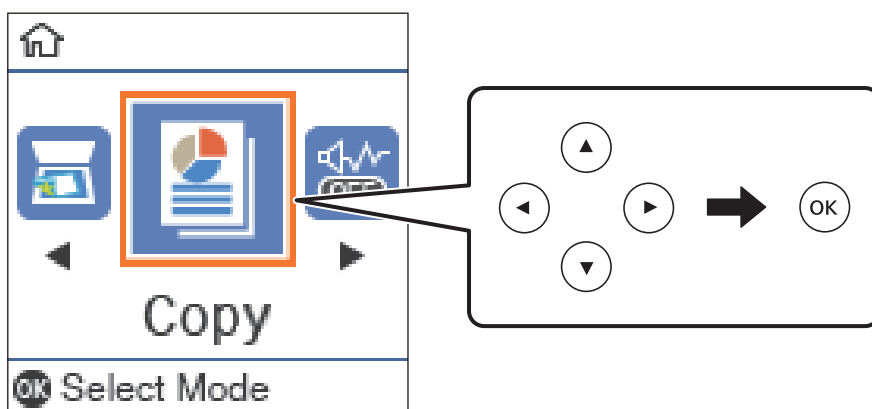
Vajutage printeri juhtpaneelil nuppu , et tühistada pooliolev prinditöö.

Kopeerimine

Kopeerimine

1. Laadige paber printerisse.
2. Asetage originaalid seadmesse.
3. Valige avakuval **Kopeeri**.

Kasutage kirje valimiseks nuppe ▲ ▼ ◀ ▶ ja seejärel vajutage nuppu OK.



4. Määrake koopiate arv.
5. Printimissätete kuvamiseks ja kontrollimiseks vajutage nuppu OK. Sätete muutmiseks vajutage nuppu ▼, valige sätteüksused ja muutke sätteid. Kui olete lõpetanud, vajutage nuppu OK.

Märkus.

Kui soovite kopeerida dokumendi suurust kindla protsendi võrra vähendades või suurendades, valige ükskõik milline kirje, välja arvatud **Automaatne sobitamine**, suvandi **Vähenda/Suurenda** sätteks. Määrake protsendimäär menüüs **Kohandatud suurus**.

6. Vajutage nuppu ◊.

Seotud teave

- ➔ „Algdokumentide paigutamine” lk 52
- ➔ „Menüüsuvandid kopeerimiseks” lk 91

Kahepoolne kopeerimine

1. Valige avakuval **Kopeeri**.

Kasutage kirje valimiseks nuppe ▲ ▼ ◀ ▶ ja seejärel vajutage nuppu OK.

Kopeerimine

2. Vajutage prindisätete kuvamiseks nuppu OK ja seejärel vajutage nuppu ▼.
3. Valige **1>2-poolne 2-poolne** sättena ja seejärel vajutage nuppu OK.
4. Valige originaali orientatsiooni sätete muutmiseks **Originaali suund** ning vajutage OK nuppu.
5. Valige köitmissuuna sätete muutmiseks **Köitm(koopia)** ning vajutage OK nuppu.
6. Kontrollige teisi prindisätteid, muutke neid vajadusel ning vajutage seejärel nuppu OK.
7. Vajutage nuppu ◇.

Seotud teave

➔ „Kopeerimine” lk 90

Mitme originaali kopeerimine ühele lehele

1. Valige avakuval **Kopeeri**.
Kasutage kirje valimiseks nuppe ▲ ▼ ◀ ▶ ja seejärel vajutage nuppu OK.
2. Vajutage prindisätete kuvamiseks nuppu OK ja seejärel vajutage nuppu ▼.
3. Valige **2 lehel Mitu lk** sättena ja seejärel vajutage nuppu OK.
4. Valige paigutuse järjekorra sätete muutmiseks **Paigutusjärjest.** ning vajutage OK nuppu.
5. Valige originaali orientatsiooni sätete muutmiseks **Originaali suund** ning vajutage OK nuppu.
6. Kontrollige teisi prindisätteid, muutke neid vajadusel ning vajutage seejärel nuppu OK.
7. Vajutage nuppu ◇.

Seotud teave

➔ „Kopeerimine” lk 90

Menüüsuvandid kopeerimiseks

Märkus.

Kuvatavad menüüd on erinevad, olenevalt valitud küljendusest.

Koopiate arv:

Sisestage koopiate arv.

ID-kaardi koopia:

Skannib ID-kaardi mõlemat poolt ja kopeerib need A4-formaadis paberi ühele küljele.

Kopeerimine

2-poolne:

Valige kahepoolne paigutus.

- 1>1-poolne

Kopeerib originaali ühe külje paberi ühele küljele.

- 1>2-poolne

Kopeerib kaks ühepoolset originaali ühe paberilehe mõlemale küljele. Valige originaali suund ja paberi köitmiskoht.

Tihedus:

Suurendage tihedust, kui kopeeritud tulemus on hägune. Vähendage tihedust, kui tint hakkab määrima.

Paberi formaat:

Valige laaditud paberi formaat.

Paberi tüüp:

Valige laaditud paberi tüüp.

Pab-sätted:

Valige paberiallikas, mida soovite kasutada.

Vähenda/Suurenda:

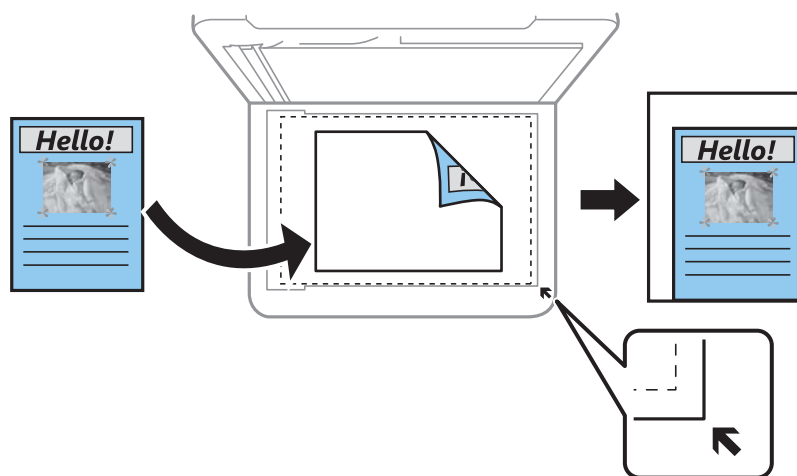
Suurendab või vähendab algdokumente.

- Tegelik suurus

100% suurendusega koopiad.

- Automaatne sobitamine

Tuvastab skannimispiirkonna ning suurendab või vähendab automaatselt algdokumendi valitud paberiformaadiga sobivaks. Kui algdokumendi ümber on veerised, tuvastatakse valged veerised skanneri klaasi nurgatähisest alates skannimispiirkonnana, kuid vastasküljel olevad valged veerised võidakse kärpida.



- Kohandatud

Valige, et täpsustada suurendus algdokumendi suurendamiseks või vähendamiseks.

Kopeerimine

Kohandatud suurus:

Täpsustab algdokumendi suurendamiseks või vähendamiseks kasutatavat suurendust vahemikus 25 kuni 400%.

Orig suu:

Valige originaali formaat. Kui kopeerite ebastandardse formaadiga originaale, valige formaat, mis on originaali formaadile lähim.

Mitu lk:

Üks lk

Kopeerib ühepoolse originaali ühele lehele.

2 lehel

Kopeerib küljendusega 2-ühes kaks ühepoolset originaali ühele lehele. Valige originaali paigutuse järjekord ja suund.

Dokumendi tüüp:

Valige originaali tüüp. Kopeerib optimaalse kvaliteediga, mis vastab originaali tüübile.

Skannimine

Juhtpaneelilt skannimine

Saate printeri juhtpaneelilt saata skannitud kujutisi järgmistesse sihtkohtadesse.

Arvutisse (JPEG)/Arvutisse (PDF)/Arvutisse (e-post)/Arvutisse (kohandatud)

Saate skannitud kujutise salvestada printeriga ühendatud arvutisse. Enne skannimist installige oma arvutisse Epson Scan 2 ja Epson Event Manager.

WSD-sse

Saate skannitud kujutise salvestada printeriga ühendatud arvutisse, kasutades WSD-funktsiooni. Kui kasutate operatsioonisüsteemi Windows 7/Windows Vista, peate enne skannimist määrama arvutis WSD-sätteid.

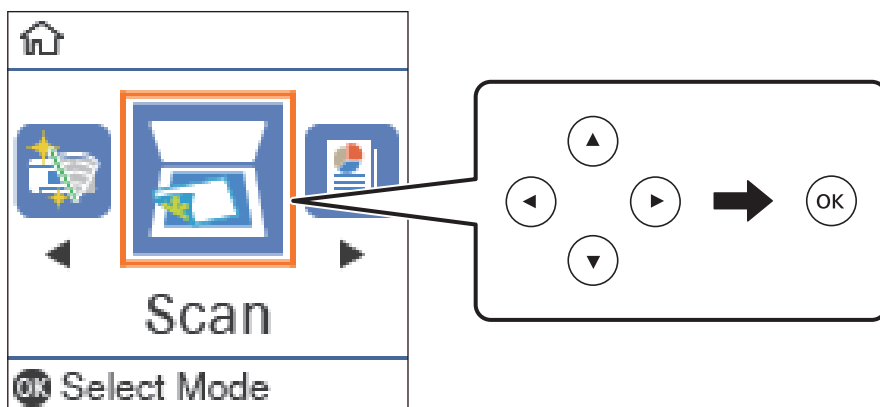
Arvutisse skannimine

Märkus.

Enne skannimist installige oma arvutisse Epson Scan 2 ja Epson Event Manager.

1. Asetage algdokumendid seadmesse.
2. Valige avakuval **Skanni**.

Kasutage kirje valimiseks nuppe ▲ ▼ ◀ ▶ ja seejärel vajutage nuppu OK.




3. Valige järgmistest menüüdest, kuidas salvestatud kujutist arvutisse salvestada, ja vajutage seejärel nuppu OK.
 - Arvutisse (JPEG):** Salvestab skannitud kujutise JPEG-vormingus.
 - Arvutisse (PDF):** Salvestab skannitud kujutise PDF-vormingus.
 - Arvutisse (e-post):** Käivitab meilikliendi arvutis ja manustab selle seejärel automaatselt meilile.
 - Arvutisse (kohandatud):** Salvestab skannitud kujutise, kasutades sätteid rakenduses Epson Event Manager. Saate muuta skannimise sätteid, nagu skannimisformaati, salvestamise sihtkausta või salvestusvorming.

Skannimine

- Valige arvuti, kuhu soovite skannitud kujutised salvestada.

Märkus.

- Kasutades rakendust *Epson Event Manager*, saate muuta skannimissätteid, nagu skannimisformaati, salvestamise sihtkausta või salvestusvorming.
- Kui printer on võrku ühendatud, saate valida arvuti, kuhu soovite skannitud kujutise salvestada. Printeri juhtpaneelil saate kuvada kuni 20 arvu. Kui määrate **Network Scan Name (Alphanumeric)** rakenduses *Epson Event Manager*, kuvatakse see juhtpaneelil.

- Vajutage nuppu .

Seotud teave

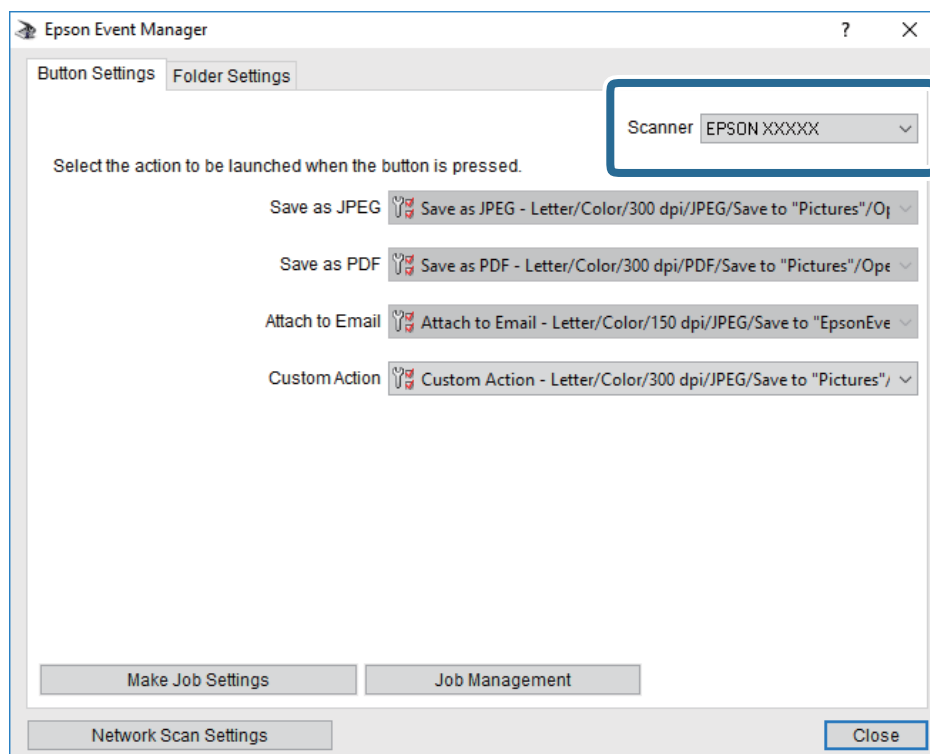
- ➔ „Algdokumentide paigutamine” lk 52

Kohandatud sätete valimine rakenduses Epson Event Manager

Saate määrata skannimise sätteid suvandile **Arvutisse (kohandatud)** rakenduses *Epson Event Manager*.

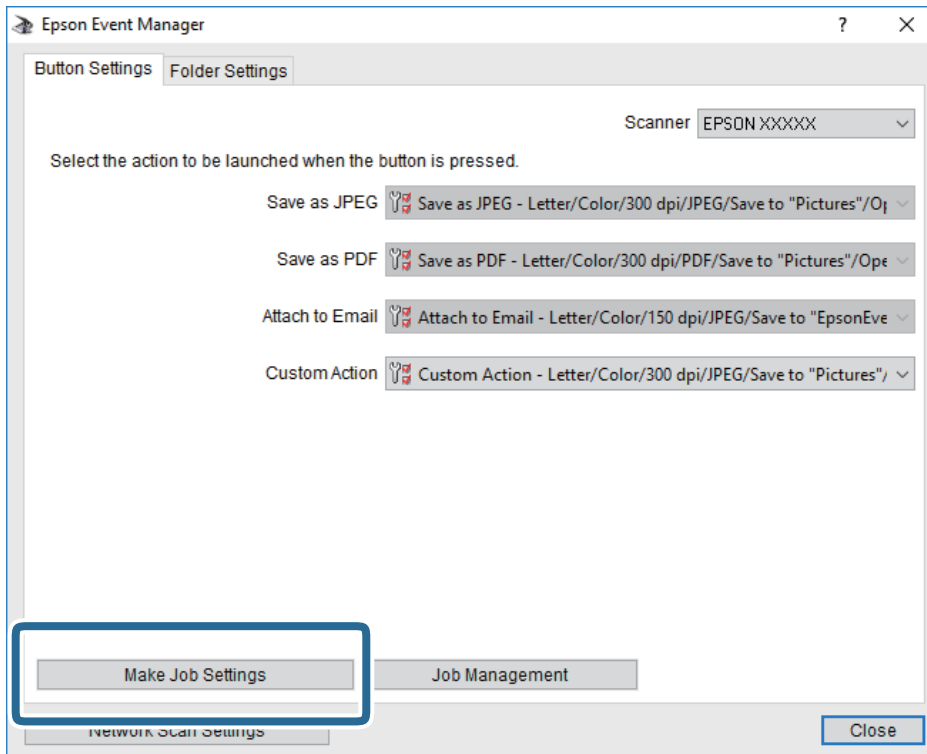
Lisateabe saamiseks lugege funktsiooni *Epson Event Manager* spikrit.

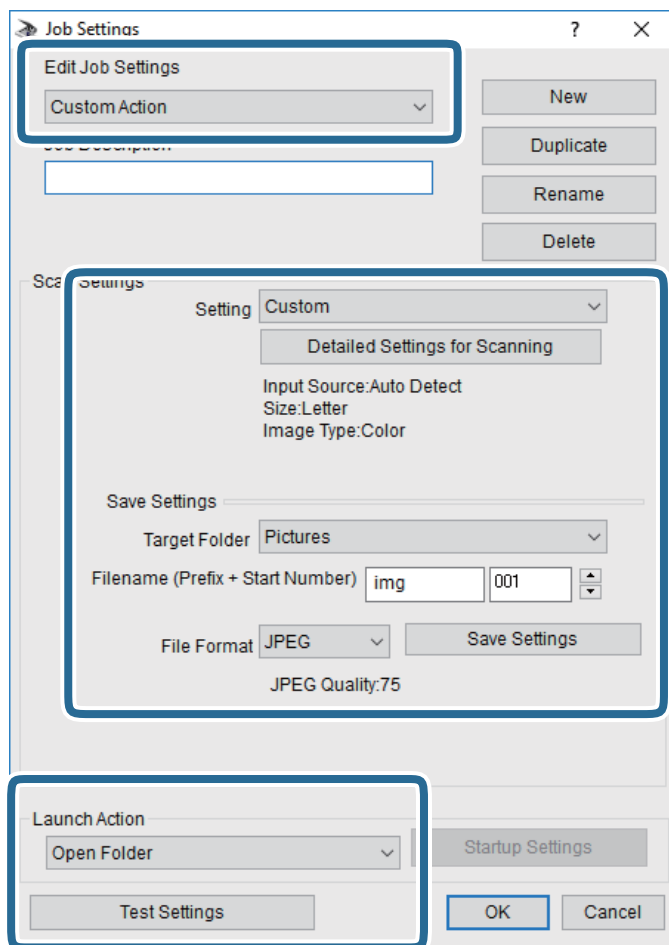
- Käivitage *Epson Event Manager*.
- Veenduge, et teie skanner oleks valitud peakraanil suvandis **Scanner** vahekaardil **Button Settings**.



Skannimine

3. Klõpsake nuppu **Make Job Settings**.



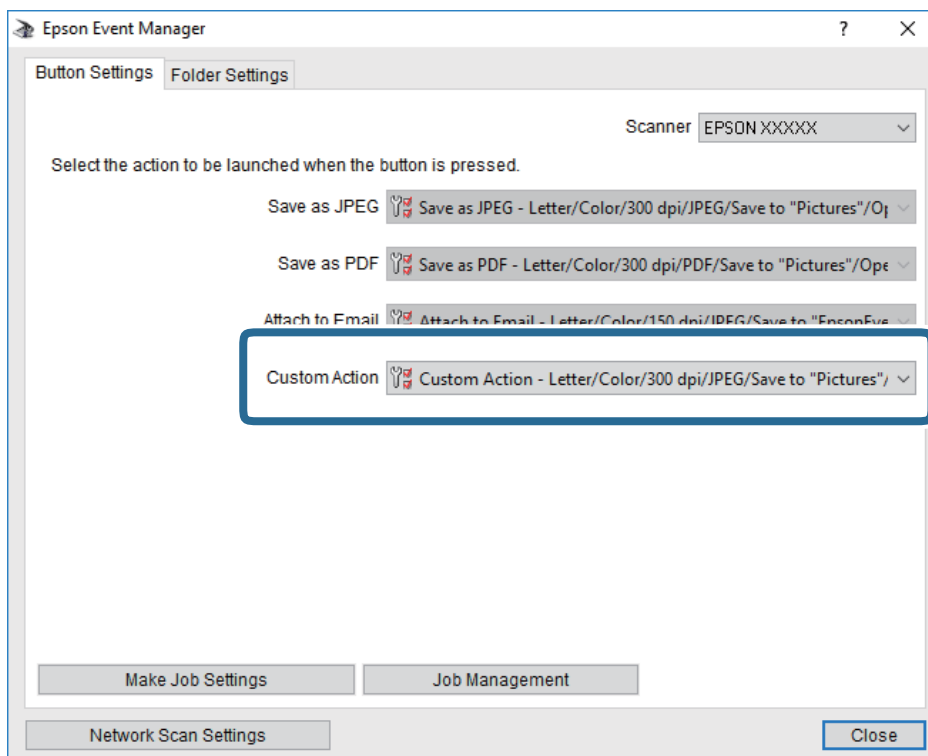
4. Valige skannimise sätted ekraanil **Job Settings**.

- Edit Job Settings: Valige **Custom Action**.
- Setting: Skannige parimate sätetega valitud tüüpi originaali jaoks. Klõpsake valikut **Detailed Settings for Scanning**, et määrata sellised üksused nagu skannitud kujutise salvestamise eraldusvõime või värv.
- Target Folder: Valige skannitud kujutise salvestuskaust.
- Filename (Prefix + Start Number): Muutke salvestatava faili nime sätteid.
- File Format: Valige salvestusvorming.
- Launch Action: Valige skannimisel käivitav toiming.
- Test Settings: Käivitab valitud sätetega testskannimise.

5. Peaekraanile naasmiseks klõpsake valikut **OK**.

Skannimine

6. Veenduge, et **Custom Action** oleks loendis **Custom Action** valitud.



7. Klõpsake valikut **Close**, et sulgeda rakendus Epson Event Manager.

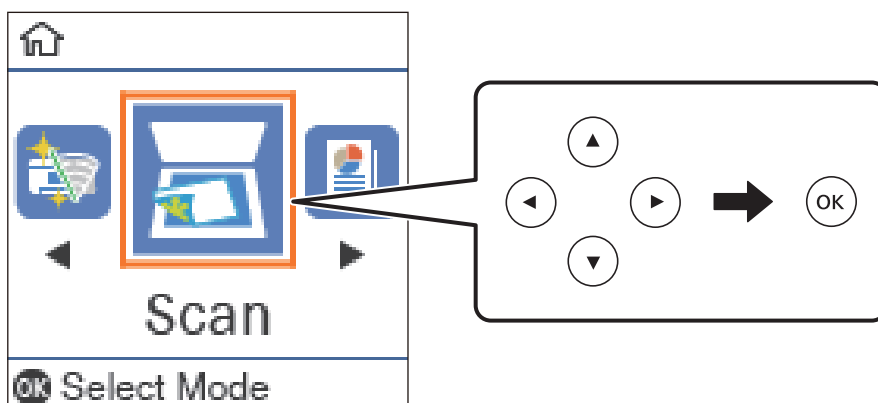
Arvutisse (WSD) skannimine

Märkus.


- See funktsioon on kasutatav üksnes arvutis, mis töötavad platvormil Windows 10/Windows 8.1/Windows 8/Windows 7/Windows Vista.
- Kui kasutate opsüsteemi Windows 7/Windows Vista, peate selle funktsiooni jaoks arvuti esmalt häälestama.

1. Asetage algdokumendid seadmesse.
2. Valige avakuval **Skanni**.

Kasutage kirje valimiseks nuppe ▲ ▼ ◀ ▶ ja seejärel vajutage nuppu OK.



Skannimine

3. Valige **WSD-sse**.
4. Valige arvuti.
5. Vajutage nuppu .

WSD-pordi seadistamine

Selles jaotises on selgitatud, kuidas seadistada WSD-porti opsüsteemis Windows 7/Windows Vista.

Märkus.

Opsüsteemis Windows 10/Windows 8.1/Windows 8 seadistatakse WSD-port automaatselt.

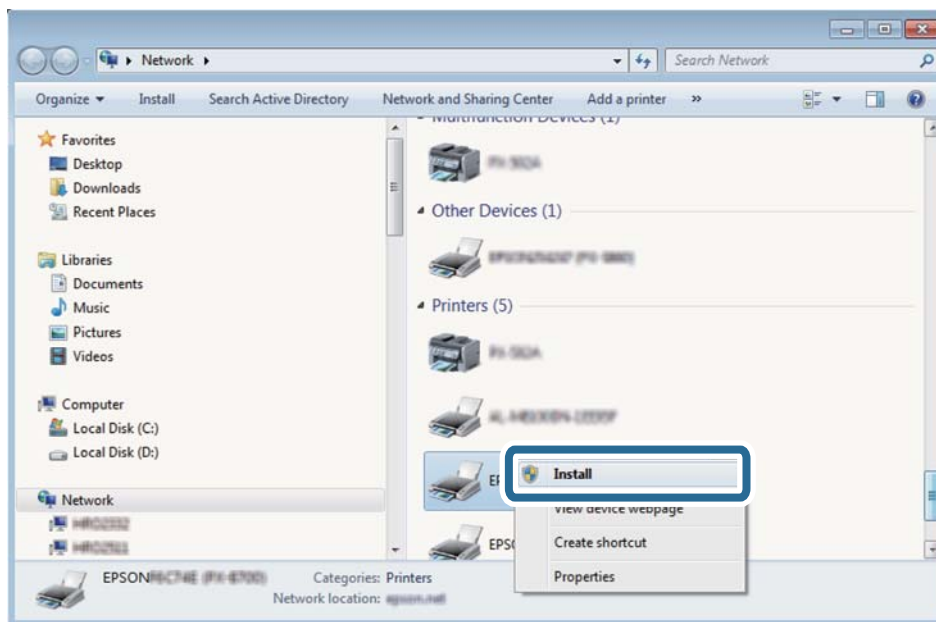
Alljärgnev on vajalik WSD-pordi seadistamiseks.

- Printer ja arvuti on võrku ühendatud.
- Printeridraiver on arvutisse installitud.

1. Lülitage printer sisse.
2. Klõpsake arvutis nuppu Start ja seejärel **Võrk**.
3. Paremklopsake printerit ja seejärel klõpsake **Installi**.

Klõpsake **Jätka**, kui kuvatakse aken **Kasutajakonto kontroll**.

Klõpsake **Desinstalli** ja alustage uuesti, kui kuvatakse aken **Desinstalli**.

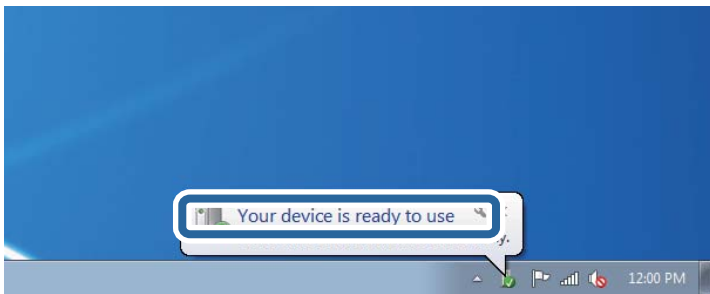


Märkus.

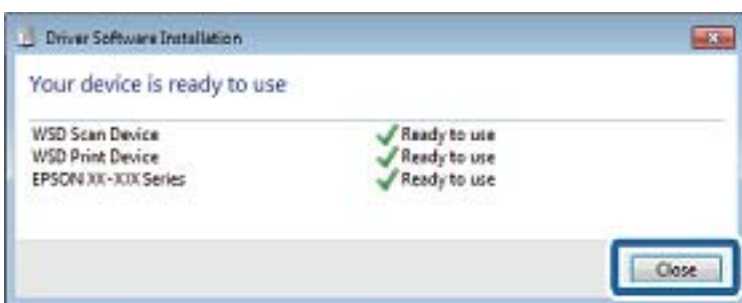
Võrguaknas kuvatakse võrgule seatud printeri nimi ja mudeli nimi (EPSON XXXXXX (XX-XXXX)). Saate võrgule seatud printeri nime kontrollida printeri juhtpaneelilt või printides võrgu olekulehe.

Skannimine

4. Klõpsake **Teie seade on kasutusvalmis**.



5. Lugege teadet ja seejärel klõpsake **Sulge**.



6. Avage aken **Seadmed ja printerid**.

- Windows 7

Klõpsake Start > **Juhtpaneel** > **Riistvara ja heli** (või **Riistvara**) > **Seadmed ja printerid**.

- Windows Vista

Klõpsake Start > **Juhtpaneel** > **Riistvara ja heli** > **Printerid**.

7. Kontrollige, kas kuvatud on ikoon võrgule seatud printeri nimega.

Kui kasutate WSD-d, valige printeri nimi.

Arvutist skannimine

Skannimine tarkvaraga Epson Scan 2

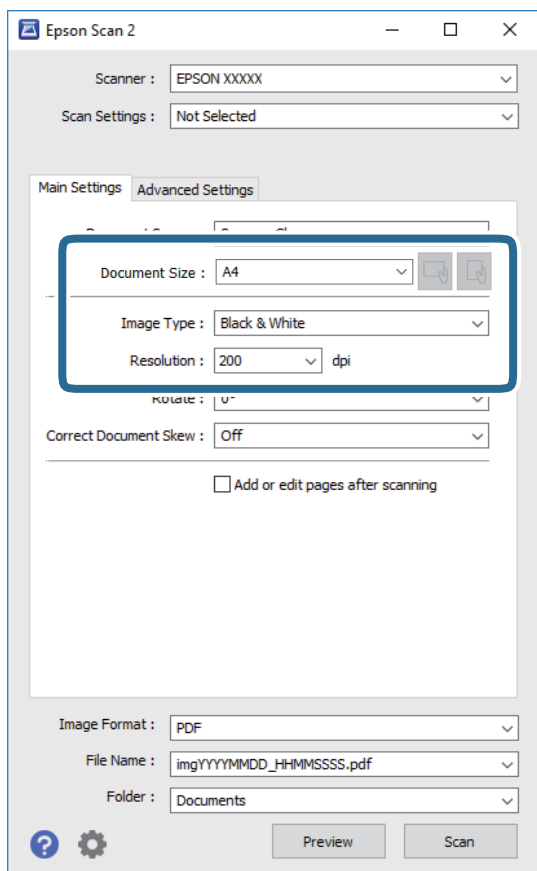
Saate skannida, kasutades skanneridraiverit „Epson Scan 2”. Saate skannida originaale, kasutades üksikasjalikke sätteid, mis sobivad tekstidokumentidele.

Vaadake sätete seletusi utiliidi Epson Scan 2 spikrist.

1. Paigutage originaalid seadmesse.
2. Käivitage Epson Scan 2.

Skannimine

3. Valige vahekaardil **Põhiseaded** järgmised sätted.



- Dokumendi formaat: valige seadmesse pandud algdokumendi suurus.



- (algdokumendi paigutuse) nupud: valige seadmesse pandud algdokumendi seadistatud paigutus. Olenevalt algdokumendi suurusel võidakse see üksus seadistada automaatselt ja seda ei pruugi olla võimalik muuta.

- Pildi tüüp: valige värv skannitud pildi salvestamiseks.

- Resolutsioon: valige eraldusvõime.

Märkus.

Dokumendi allikas sätteks on fikseeritud **Skanneri klaas**. Seda sätet ei saa muuta.

4. Tehke vajadusel ka muid skannimissätteid.

- Skannitud kujutise eelvaate kuvamiseks klõpsake nuppu **Eelvaade**. Avaneb eelvaate aken ja kuvatakse kujutise eelvaade.

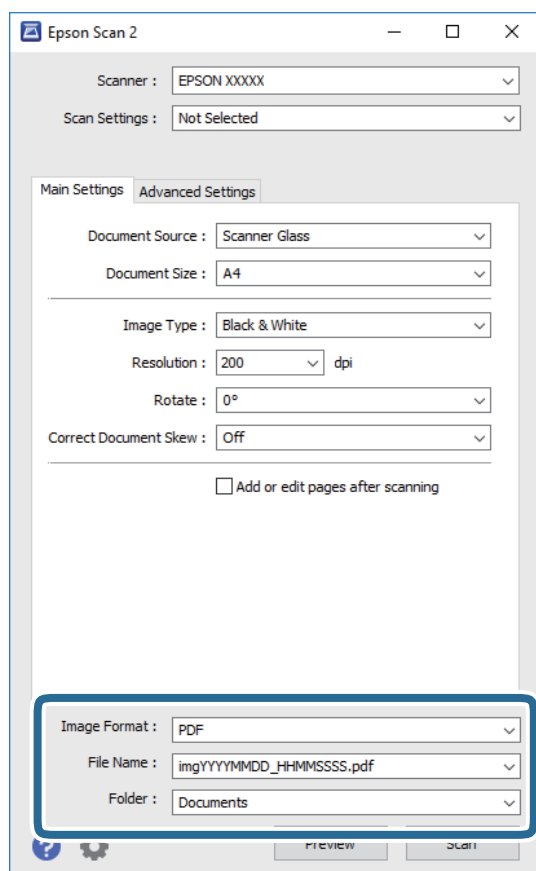
Skannimine

- Vahekaardil **Täpsemad seaded** saate muuta üksikasjalikke, tekstidokumentidega sobivaid kujutise kohandamissätteid, näiteks järgmisi sätteid.
 - Eemalda taust: eemaldage originaalide taust.
 - Teksti täiustamine: saate muuta algdokumendi ähmase kirja selgemaks ja teravamaks.
 - Autom.ala lõikudeks jaotamine: saate muuta tähed selgeks ja pildid sujuvaks, kui skannite mustvalget dokumenti, mis sisaldab pilte.
 - Värviparandus: saate parandada skannitud kujutisele määratud värvi ja seejärel salvestada selle halliskaalas või must-valgena.
 - Künnis: saate reguleerida ühevärviliste binaarsete (must-valgete) kujutiste äärist.
 - Ebaterav maskeerimine: saate rõhutada ja teravdada kujutise kontuure.
 - Mahendus: saate kõrvaldada muaree-efektid (võrgutaolised varjud), mis tekivad trükitud paberite, näiteks ajakirjade, skannimisel.
 - Servatäide: saate eemaldada skannitud kujutise ümber jäävad varjud.
 - Topeltpildi väljastamine (ainult Windows): saate skannida ühe korra ja salvestada korraga kaks erinevate väljundsätetega kujutist.

Märkus.

Üksused võivad olla saadaval olenevalt teistest tehtud sätetest.

5. Määrake faili salvestussätteid.



Skannimine

- Pildivorming: valige loendist salvestusvorming.
Iga salvestusvormingu, välja arvatud BITMAP ja PNG jaoks saate määrata üksikasjalikud sätted. Pärast salvestusvormingu valimist valige loendist **Suvandid**.
- Faili nimi: kinnitage kuvatav salvestusfaili nimi.
Failinime sätete muutmiseks valige loendist **Seaded**.
- Kaust: valige loendist skannitud kujutise salvestuskaust.
Saate valida teise kausta või luua uue kausta, valides loendist **Vali**.

6. Klõpsake nuppu **Skanni**.

Seotud teave

- ➔ „Algdokumentide paigutamine” lk 52
- ➔ „Rakendus dokumentide ja kujutiste skannimiseks (Epson Scan 2)” lk 128

Skannimine nutiseadmetest

Epson iPrint on rakendus, mis võimaldab skannida fotosid ja dokumente nutiseadmest, nagu nutitelefon või tahvelarvuti, mis on ühendatud printeriga samasse juhtmeta võrku. Saate salvestada skannitud andmed nutiseadmesse või pilveteenustesse, saata neid meiliga või välja printida.

Kui käivitatakse Epsoni iPrint rakenduse ning printeril puudub võrguühendus, kuvatakse juhiseid printeri ühendamiseks. Järgige ühendamiseks juhiseid. Kasutustingimuste kohta leiate infot lingilt.

<http://epson.sn>



Rakenduse Epson iPrint installimine

Rakenduse Epson iPrint saate oma nutiseadmesse installida järgmist URL-i või QR-koodi kasutades.

<http://ipr.to/c>



Skannimine tarkvaraga Epson iPrint

Käivitage nutiseadmes Epson iPrint ja valige avakuvalt üksus, mida soovite kasutada.

Skannimine

Järgmisi kuvasid võidakse ilma ette teatamata muuta.



1	Avakuva rakenduse käivitamisel.
2	Kuvab teabe printeri seadistamise kohta ja KKK.
3	Kuvab ekraani, kus saate valida printeri ja selle sätteid. Kui olete printeri juba valinud, ei pea te seda järgmisel korral enam uuesti valima.
4	Kuvab skannimisinäidu.
5	Skannimise ekraan kuvatakse skannimismenüü valimise korral.
6	Kuvab ekraani, kus saate valida skannimissätteid, näiteks resolutsioon.
7	Kuvab skannitud pildid.
8	Alustab skannimist.
9	Kuvab näidu, kus saate salvestada skannitud andmed nutiseadmesse või pilveteenustesse.
10	Kuvab näidu, kus saate skannitud andmeid meili teel saata.
11	Kuvab näidu, kus saate skannitud andmeid printida.

Tindi lisamine ja hooldekarpide vahetamine

Järelejäänud tindi ja hooldekarbi oleku kontrollimine

Tegeliku allesoleva tindikoguse kontrollimiseks inspekteerige visuaalselt mahuti tinditaset.

Ligikaudseid tinditasemeid saate kontrollida arvutist.

Ligikaudset hooldekarbi kasutusaega saate kontrollida juhtpaneelilt või arvutist.

Järelejäänud tindi ja hooldekarbi oleku vaatamine — juhtpaneel

1. Valige avakuval **Hooldus**.

Kasutage kirje valimiseks nuppe ▲ ▼ ◀ ▶ ja seejärel vajutage nuppu OK.

2. Valige **Hoolduskarbi tööaeg**.

Järelejäänud tindi ja hooldekarbi oleku vaatamine – Windows

1. Avage printeridraiveri aken.
2. Klõpsake suvandit **EPSON Status Monitor 3** vahekaardil **Hooldus**.


Märkus.

Kui funktsioon **EPSON Status Monitor 3** pole aktiveeritud, klõpsake nuppu **Lisasätted** vahekaardil **Hooldus** ja seejärel valige suvand **Lubage EPSON Status Monitor 3**.

Seotud teave

➔ „Printeridraiveri avamine” lk 61

Järelejäänud tindi ja hooldekarbi oleku kontrollimine — Mac OS

1. Valige menüüst  **Süsteemi eelistused > Printerid ja skannerid** (või **Printimine ja skannimine, Printimine ja faksimine**) ja seejärel valige printer.
2. Klõpsake nuppu **Suvandid ja tarvikud > Suvandid > Ava printeriutiliit**.
3. Klõpsake nuppu **EPSON Status Monitor**.

Tindipudelite koodid

Epson soovib kasutada Epsoni originaaltindipudeleid.

Allpool on ära toodud Epsoni originaaltindipudelite koodid.



Oluline teave:

- Epsoni garantii ei kata kahjustusi, mis on tekkinud mittesobivate tintide kasutamisest, kaasa arvatud mis tahes Epsoni originaaltindid, mis pole ette nähtud kasutamiseks selles printeris või mis tahes kolmanda osapoole tindid.
- Muud tooted, mille tootjaks ei ole Epson, võivad põhjustada kahjustusi, mida Epsoni garantiid ei kata, ning teatud olukordades printeri talitlushäireid.

Märkus.

- Tindipudelid võivad asukohast sõltuvalt varieeruda. Teie asukohas kehtivad koodid saate Epsoni toelt.
- Ehkki tindipudelid võivad sisaldada ringlussevõetud materjale, ei mõjuta see printeri funktsioone ega tööd.
- Tindipudeli spetsifikatsioonid ja välimus võivad ilma ette teatamiseta parandamise eesmärgil muutuda.

Euroopa

Toode	BK: Black (Must)
ET-M2170 Series	111
M2170 Series	110* ¹ 110S* ²

*1 Suuremahuline

*2 Standardne

Märkus.

Euroopa kasutajad võivad Epsoni tindipudelite printimismahtude kohta teabe saamiseks külastada järgmist veebisaiti.

<http://www.epson.eu/pageyield>

Austraalia ja Uus-Meremaa

BK: Black (Must)
532

Aasia riigid, v.a. Hiina

BK: Black (Must)
005* ¹ 005S* ²

*1 Suuremahuline

*2 Standardne

Tindi lisamine ja hooldekarpide vahetamine

Seotud teave

➔ „Tehnilise toe veebisait” lk 177

Ettevaatusabinõud tindipudelite käsitlemisel

Enne tindimahutite täitmist lugege läbi alljärgnevad juhised.

Ettevaatusabinõud tindi hoidmisel

- Kaitske tindipudeleid otsese päikesevalguse eest.
- Ärge hoidke tindipudeleid kõrge ega väga madala temperatuuri käes.
- Pärast tindipudeli toomist külmast hoiukohast soojadesse siseruumidesse tuleb sellel enne kasutamist lasta toatemperatuuril soojeneda vähemalt kolm tundi.
- Pärast tindipudeli avamist soovitame seda võimalikult kiiresti kasutama hakata.
- Epson soovib tindipudeli ära kasutada enne pakendile trükitud kuupäeva.
- Ärge avage tindipudeli pakendit enne, kui olete valmis tindimahutit täitma. Tindipudel on töökindluse säilitamiseks pakitud vaakumpakendisse. Kui te jätate tindipudeli pakendamata kujul pikalt seisma, ei pruugi printimine sellega enam võimalik olla.
- Kui te tindipudelit hoiundate või transportite, ärge kallutage seda ega laske sellele osaks saada põrutusi ega suuri temperatuurimuutusi. Vastasel juhul võib sellest tinti lekkida, isegi kui pudel on tugevalt kinni keeratud. Hoidke tindipudelit korgi peale keeramisel kindlasti püstises asendis ja võtke pudeli transportimise ajaks tarvitusele tindi lekkimise vältimiseks ennetusabinõud, pannes pudeli näiteks kotti.

Ettevaatusabinõud tindi lisamisel

- Selle printeri tinti tuleb käsitseda ettevaatlikult. Tint võib tindimahuti täitmise ajal pritsida. Kui tint sattub riietele või asjadele, ei pruugi see enam maha tulla.
- Kasutage selle printeri jaoks õige artikli koodiga tindipudeleid.
- Ärge raputage tindipudeleid liiga intensiivselt ega pigistage neid.
- Optimaalsete printimistulemuste saavutamiseks ärge hoidke tinditasemeid pikka aega madalal.
- Optimaalsete printimistulemuste saavutamiseks täitke tindimahuti ülemise jooneni vähemalt üks kord aastas.
- Kõrge prindikvaliteedi tagamiseks ning prindipea kaitsmiseks säilib tindimahutis reservina väike kogus tinti ka siis, kui printer teatab, et tindimahuti vajab täitmist. Viidatud printimismahud ei arvesta seda reservi.

Tindikulu

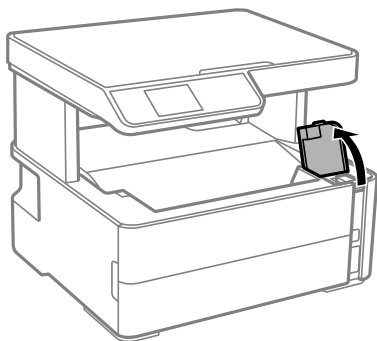
- Prindipea optimaalse töö kvaliteedi hoidmiseks kulutatakse hooldustoimingute ajal (nt prindipea puhastus) tindivarustusseadmest pisut tinti. Tinti võidakse kulutada ka printeri sisselülitamise ajal.
- Tint printeriga kaasnenud tindipudelist kulub osaliselt esmasele seadistusele. Kvaliteetsete väljaprintide tegemiseks täidetakse prindipea printeris täielikult tindiga. See ühekordne protsess kulutab tinti, mistõttu selle pudeliga saab järgnevatel võrreldes vähem printida.
- Toodud kogused võivad varieeruda sõltuvalt prinditavatest kujutistest, kasutatava paberi tüübist, printimise sagedusest ning keskkonnatingimustest, näiteks temperatuurist.

Tindimahuti täitmine

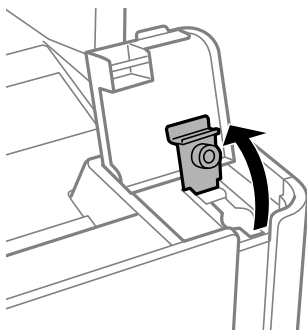
1. Valige avakuval **Hooldus**.

Kasutage kirje valimiseks nuppe ▲ ▼ ◀ ▶ ja seejärel vajutage nuppu OK.

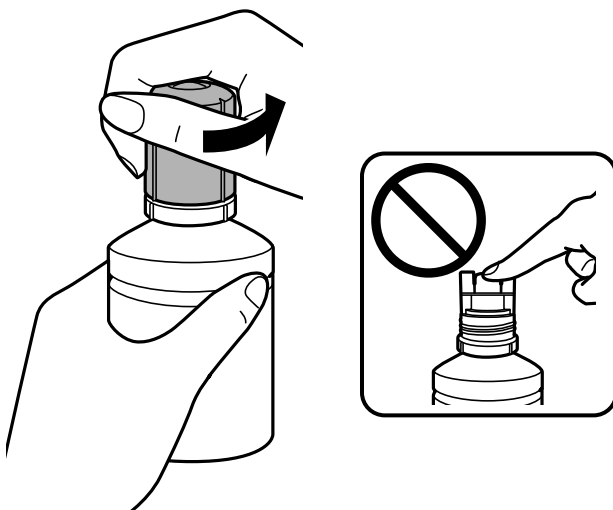
2. Valige **Lähtesta tinditase** ja vajutage seejärel nuppu ◊.
3. Kinnitage säte, vajutage nuppu OK.
4. Avage tindimahuti kate.



5. Avage tindimahuti kork.



6. Hoidke tindipudelit püstises asendis ja eemaldage kork, pöörates seda aeglaselt.

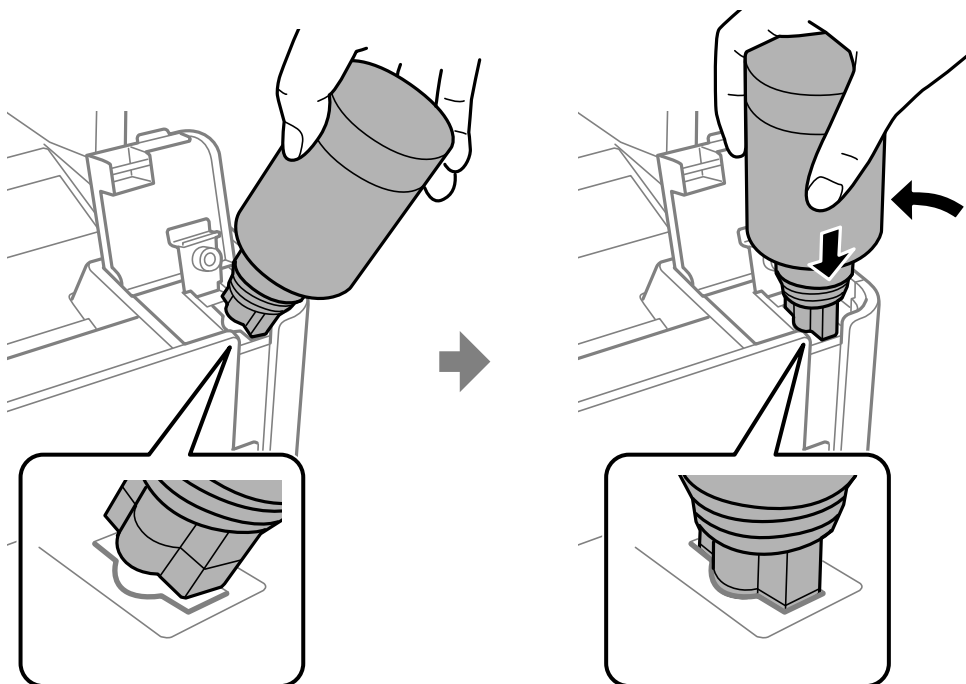


Tindi lisamine ja hooldekarpide vahetamine

! *Oluline teave:*

- Olge ettevaatlik, et mitte tinti maha ajada.
- Ärge puudutage pärast korgi avamist tindipudeli otsa, sest muidu võite tindiga määrduda.

7. Asetage tindipudeli ots piki täiepesa esiosas olevat pilu ja seejärel lükake pudel aeglaselt tagurpidi, et sisestada see täiepesa.

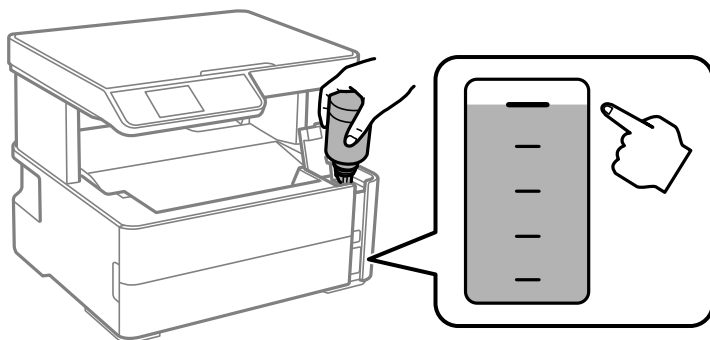


! *Oluline teave:*

Ärge laske pärast korgi eemaldamist tindipudeli otsal puutuda vastu esemeid, sest muidu võite tinti maha ajada.

8. Sisestage tindipudeli ots korralikult mahuti täiepesa, et täita mahuti tindiga.

Tint voolab mahutisse pudelist tavaliselt, ilma pigistamata kinni hoides. Tindi voolamine lõpeb automaatselt, kui mahuti on tindiga täidetud ülemise jooneni.

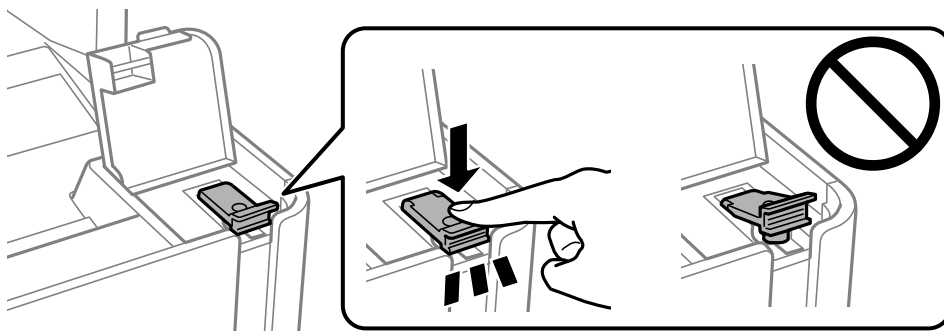


Märkus.

Kui tint ei hakka mahutisse voolama, siis eemaldage tindipudel ja proovige seda uuesti sisestada.

Tindi lisamine ja hooldekarpide vahetamine

9. Kui olete mahuti täitmise lõpetanud, eemaldage tindipudel ja seejärel sulgege korralikult tindimahuti kork.

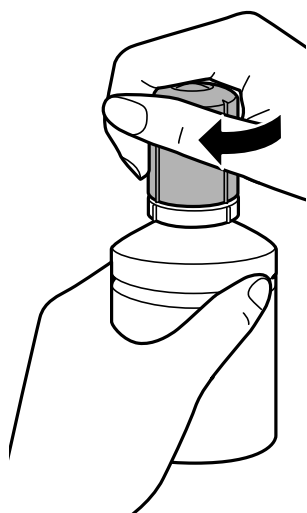


Oluline teave:

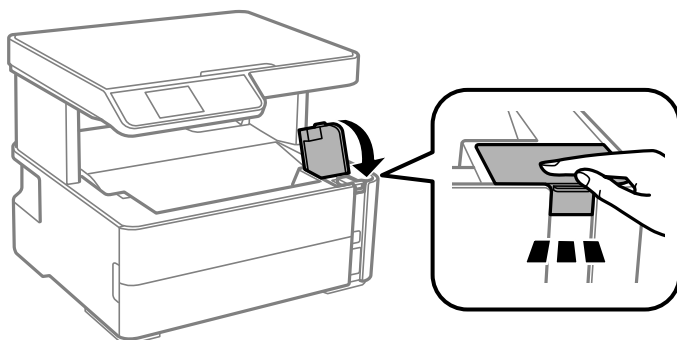
Ärge jätke tindipudelit seadmesse, sest muidu võib pudel saada kahjustada või tinti lekkida.


Märkus.

Kui tindipudelisse jääb tinti, pange sellele kork kindlalt peale ja hoidke tindipudelit hilisemaks kasutuseks püsti.



10. Sulgege korralikult tindimahuti kaas.



11. Vajutage nuppu .

Tindi lisamine ja hooldekarpide vahetamine

 **Oluline teave:**

Kui jätkate printeri kasutamist pärast tinditaseme lähtestamist ilma tindimahuti ülemise jooneni täitmata, siis võidakse printimist teostada ilma tindita ning see võib printerit kahjustada. Enne printimise alustamist kontrollige visuaalselt tindimahuti tinditaset.

Seotud teave

- ➔ „Tindipudelite koodid” lk 106
- ➔ „Ettevaatusabinõud tindipudelite käsitsemisel” lk 107
- ➔ „Tinti läks maha” lk 164

Hooldekarbi kood

Hooldekarpi saab tellida ja vahetada kasutaja.

Epson soovib kasutada Epsoni originaalhoolduskarpi.

Allpool on toodud Epsoni originaalhooldekarbi kood.

T04D1

 **Oluline teave:**

Kui hooldekarp on printerisse paigaldatud, ei saa seda teistes printerites kasutada.

Hoolduskarbi käsitsemise ettevaatusabinõud

Enne hoolduskarbi vahetamist lugege järgmisi juhiseid.

- Ärge puudutage hoolduskarbi küljel olevat rohelist kiipi. Sellega võite kahjustada normaalset töötamist ja printimist.
- Ärge pillake hooldekarpi maha ega laske sellele osaks saada lööke.
- Ärge vahetage hoolduskarp printimise ajal. Nii võib tint lekkida.
- Ärge eemaldage hooldekarpi ja selle kaant muuks kui vahetamiseks; muidu võib tinti lekkida.
- Kui hoolduskarbi kaant ei ole võimalik tagasi kinnitada, võib see olla valesti paigaldatud. Eemaldage hooldekarp ja paigaldage see uuesti.
- Ärge kallutage kasutatud hoolduskarpi enne, kui see on suletud kilekotti pandud. Vastasel juhul võib tint lekkida.
- Ärge puudutage hoolduskarbi avasid, muidu võite ennast tindiga määrada.
- Ärge kasutage uuesti hoolduskarpi, mis on välja võetud ning pikemaks ajaks seadmest eraldi olnud. Karbis olev tint on kuivanud ja karp ei suuda enam tinti imada.
- Kaitske hoolduskarpi otsese päikesevalguse eest.
- Ärge hoidke hooldekarpi kõrge ega väga madala temperatuuri käes.

Hooldekarbi asendamine

Mõne printimistsükliga võib hooldekarpi koguneda väga väike kogus tinti. Tindi hooldekarbist väljalekkimise takistamiseks peatab printer printimise, kui hooldekarpi on määratud piirini täitunud. Kas ja kui tihti see vajalikuks osutub, oleneb prinditavate lehekülgede arvust, materjalist, millele te prindite, ja printeri puhastustsüklite arvust.

Kui kuvatakse teade, mis käseb hooldekarbi välja vahetada, vaadake juhtpaneelil kuvatavaid animatsioone. Karbi vahetamise vajadus ei tähenda, et printer ei tööta enam tehnilistele nõuetele vastavalt. Epsoni garantii ei kata selle detaili vahetamise kulusid. Tegemist on kasutaja hooldatava detailiga.

Märkus.

Kui hoolduskarp on täis, ei saa te lekkimise ärahoidmiseks printida ega prindipead puhastada enne, kui hoolduskarp on vahetatud. Saate siiski teha toiminguid, mis tinti ei kasuta, nagu skannimine.

Seotud teave

- ➔ [„Hooldekarbi kood” lk 111](#)
- ➔ [„Hoolduskarbi käsitlemise ettevaatusabinõud” lk 111](#)

Printeri hooldamine

Prindipea kaitsemine kuivamise eest

Kasutage alati printeri sisse ning välja lülitamiseks toitenuppu.

Veenduge, et enne toitejuhtme lahti ühendamist oleks printeri toite märgutuli kustunud.

Kui tint ei ole kaetud, võib see kuivada. Asetage kuivamise vältimiseks avale pastapliiatsi või sulepea kattedekork ning veenduge, et prindipea oleks korralikult kaetud ja tint ei kuiva.

Kui toitejuhe on pistikupesast eemaldatud või printeri kasutamisel ilmneb elektrikatkestus, ei pruugi prindipea korralikult suletuks jääda. Kui prindipead jäävad sellisesse olukorda, võivad need (tindi väljumisavad) ummistuda.

Sellisel juhul tuleb prindipea läbilaskevõime taastamiseks printer võimalikult kiiresti sisse ning välja lülitada.

Kontrollige, et pihustid ei ole ummistunud (Pihustite kontrollimine)

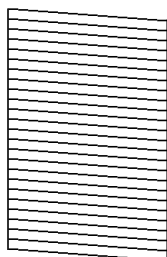
Kui pihustid on ummistunud, on prinditud kujutis kahvatu või kujutisel on triibud.

Kui printimiskvaliteet on halvenenud, kasutage pihusti kontrollimise funktsiooni selleks, et kontrollida, kas pihustid on ummistunud.

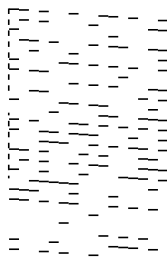
Veenduge, et pihustid ei ole ummistunud (Pihustite kontrollimine) — juhtpaneel

1. Laadige paberikassetti A4-formaadis tavapaberit.
2. Valige avakuval **Hooldus**.
Kasutage kirje valimiseks nuppe ▲ ▼ ◀ ▶ ja seejärel vajutage nuppu OK.
3. Valige **Pihusti kontrollimine**.
4. Järgige pihustite kontroll-lehe printimiseks ekraanil kuvatavaid juhiseid.
5. Kontrollige printimismustrit ning kasutage vastavalt printimistulemustele alljärgnevat valikuid.

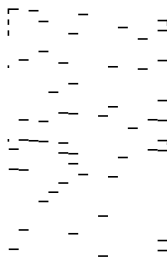
A) OK



B) NG



C) NG



Printeri hooldamine

 A:

Kõik jooned on prinditud. Täiendavaid samme pole vaja läbida.

 B või lähedal B väärtusele: Puhastage prindipead.

Kui mõni prindipea on ummistunud, valige **Jah** ning käivitage prindipea puhastamine.

Prindipead saab puhastada ka siis kui olete valinud **Ei**. Lisainfot leiate altpoolt.

 C või lähedal C väärtusele: Puhastage prindipead hoolikalt.

Kui enamus joontest on katkenud või paljud segmendid on kadunud, valige **Ei** ning alustage põhjaliku puhastamisega. Lisainfot leiate altpoolt.

Seotud teave

➔ „Kuidas täita Paberikassett paberiga” lk 46

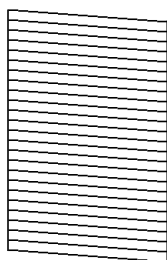
➔ „Prindipea puhastamine (Prindipea puhastus)” lk 116

➔ „Prindipea põhjalik puhastamine (Põhjalik puhastus)” lk 117

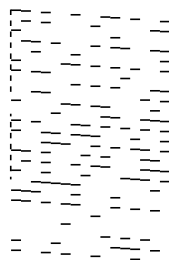
Kontrollige, et pihustid ei ole ummistunud (Pihustite kontrollimine) — Windows

1. Pange printerisse A4-formaadis tavapaberit.
2. Avage printeridraiveri aken.
3. Klõpsake suvandit **Pihustikontroll** vahekaardil **Hooldus**.
4. Järgige pihustite kontroll-lehe printimiseks ekraanil kuvatavaid juhiseid.
5. Kontrollige printimismustrit ning kasutage vastavalt printimistulemustele alljärgnevat valikuid.

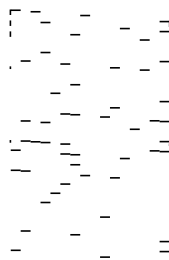
A) OK



B) NG



C) NG


 A:

Kõik jooned on prinditud. Täiendavaid samme pole vaja läbida.

 B või lähedal B väärtusele: Puhastage prindipead.

Kui mõni pihusti on ummistunud, puhastage prindipeasid. Lisainfot leiate altpoolt.


 C või lähedal C väärtusele: Puhastage prindipead hoolikalt.

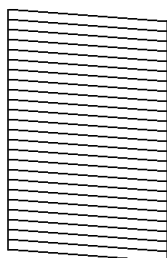
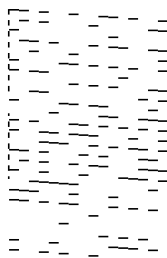
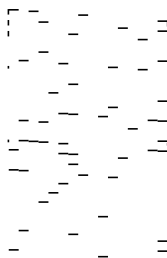
Kui enamik joone on katkestatud või enamik segmente puudub, siis tuleb kasutada põhjalikku puhastust. Lisainfot leiate altpoolt.

Seotud teave

- ➔ „Printeridraiveri avamine” lk 61
- ➔ „Kuidas täita Paberikassett paberiga” lk 46
- ➔ „Prindipea puhastamine (Prindipea puhastus)” lk 116
- ➔ „Prindipea põhjalik puhastamine (Põhjalik puhastus)” lk 117

Kontrollige, et pihustid ei ole ummistunud (Pihustite kontrollimine) — Mac OS

1. Pange printerisse A4-formaadis tavapaberit.
2. Valige menüüst  **Süsteemi eelistused** > **Printerid ja skannerid** (või **Printimine ja skannimine**, **Printimine ja faksimine**) ja seejärel valige printer.
3. Klõpsake nuppu **Suvandid ja tarvikud** > **Suvandid** > **Ava printeriutiliit**.
4. Klõpsake nuppu **Pihustikontroll**.
5. Järgige pihustite kontroll-lehe printimiseks ekraanil kuvatavaid juhiseid.
6. Kontrollige printimismustrit ning kasutage vastavalt printimistulemustele alljärgnevat valikut.

A) OK**B) NG****C) NG** A:

Kõik jooned on printitud. Täiendavaid samme pole vaja läbida.

 B või lähedal B väärtusele: Puhastage prindipead.

Kui mõni pihusti on ummistunud, puhastage prindipeasid. Lisainfot leiate altpoolt.

 C või lähedal C väärtusele: Puhastage prindipead hoolikalt.

Kui enamik joone on katkestatud või enamik segmente puudub, siis tuleb kasutada põhjalikku puhastust. Lisainfot leiate altpoolt.

Seotud teave

- ➔ „Kuidas täita Paberikassett paberiga” lk 46
- ➔ „Prindipea puhastamine (Prindipea puhastus)” lk 116
- ➔ „Prindipea põhjalik puhastamine (Põhjalik puhastus)” lk 117

Prindipea puhastamine (Prindipea puhastus)

Kui prinditud kujutis on kahvatu või kujutisel on triibud, võivad pihustid olla ummistunud. Kui printimiskvaliteet on halvenenud, kasutage pihusti kontrollimise funktsiooni ning puhastage vajadusel pihusteid. Pihusti kontrollimise funktsiooni kohta leiate informatsiooni altpoolt.



Oluline teave:

- Ärge prindipea puhastamise ajal avage printerikaant ega lülitage printerit välja. Kui prindipea puhastamine ei ole lõpetatud, ei pruugi printimine võimalik olla.
- Kuna prindipea puhastamisel kasutatakse mõnevõrra tinti, puhastage tindipead ainult siis, kui prindikvaliteet halveneb.
- Kui tinti on vähe, ei pruugi prindipea puhastamine võimalik olla.
- Kui prindikvaliteet ei parane pärast seda, kui olete kolm korda pihusteid kontrollinud ja prindipead puhastanud, oodake vähemalt kuus tundi ilma printimata ja kontrollige seejärel uuesti pihusteid. Soovitatav on printer välja lülitada. Kui prindikvaliteet pole endiselt paranenud, siis teostage Põhjalik puhastus. Kui see pole endiselt paranenud, võtke ühendust Epsoni toega.
- Prindipea kuivamise vältimiseks ärge eemaldage printeri toitejuhet vooluvõrgust, kui toide on sisse lülitatud.

Seotud teave

➔ „Kontrollige, et pihustid ei ole ummistunud (Pihustite kontrollimine)” lk 113

Prindipea puhastamine — juhtpaneel

1. Valige avakuval **Hooldus**.

Kasutage kirje valimiseks nuppe ▲ ▼ ◀ ▶ ja seejärel vajutage nuppu OK.

2. Valige **Prindipea puhastamine**.

3. Järgige ekraanil kuvatud juhiseid.

Kui prindipea puhastamine on lõpetatud, käivitage **Pihustikontroll** ning kontrollige, et prindipea pihustid ei ole ummistunud. Pihustikontrolli käivitamiseks leiate juhiseid allpoolt.

Korrake neid samme kuni 3 korda kuni kõiki jooni prinditakse korrektselt.

Seotud teave

➔ „Kontrollige, et pihustid ei ole ummistunud (Pihustite kontrollimine)” lk 113

Prindipea puhastamine — Windows

1. Avage printeridraiveri aken.
2. Klõpsake suvandit **Prindipea puhastus** vahekaardil **Hooldus**.
3. Järgige ekraanil kuvatud juhiseid.

Printeri hooldamine


Pärast prindipea puhastamist käivitage **Pihustikontroll** ning veenduge, et prindipead ei ole ummistunud. Pihusti kontrollimise funktsiooni kohta leiate informatsiooni altpoolt.

Korrake neid samme kuni kolm korda kuni kõiki jooni prinditakse korrektselt.

Seotud teave

- ➔ „Printeridraiveri avamine” lk 61
- ➔ „Kontrollige, et pihustid ei ole ummistunud (Pihustite kontrollimine)” lk 113

Prindipea puhastamine — Mac OS

1. Valige menüüst  **Süsteemi eelistused > Printerid ja skannerid** (või **Printimine ja skannimine, Printimine ja faksimine**) ja seejärel valige printer.
2. Klõpsake nuppu **Suvandid ja tarvikud > Suvandid > Ava printeriutiliit**.
3. Klõpsake nuppu **Prindipea puhastus**.
4. Järgige ekraanil kuvatud juhiseid.

Pärast prindipea puhastamist käivitage **Pihustikontroll** ning veenduge, et prindipead ei ole ummistunud. Pihusti kontrollimise funktsiooni kohta leiate informatsiooni altpoolt.

Korrake neid samme kuni kolm korda kuni kõiki jooni prinditakse korrektselt.

Seotud teave

- ➔ „Kontrollige, et pihustid ei ole ummistunud (Pihustite kontrollimine)” lk 113

Prindipea põhjalik puhastamine (Põhjalik puhastus)

Põhjalik puhastusfunktsioon võib parandada prindikvaliteeti alljärgnevatel juhtudel.

- Enamik pihustitest on ummistunud.
- Te teostasite pihustite kontrolli ja prindipea puhastamist kolm korda ning vältisite seejärel printimist vähemalt kuus tundi, kuid sellest hoolimata prindikvaliteet ei paranenud.

Enne selle funktsiooni kasutamist veenduge, et kõik pihustid ei ole ummistunud, järgige allpool toodud juhiseid ning kasutage vajadusel prindipea põhjaliku puhastamise funktsiooni.



Oluline teave:

Veenduge, et tindimahutis oleks piisavalt tinti.

Kontrollige välise vaatlusega, kas tindimahuti on vähemalt kolmandiku ulatuses täis. Kui Põhjalik puhastus tsükli ajal on tinditasemed madalad, võib toode saada kahjustada.

Printeri hooldamine

Oluline teave:

Iga Põhjalik puhastus tsükli vahele peab jääma 12 tundi.

Tavaliselt peaks üks Põhjalik puhastus lahendama prindikvaliteedi probleemi 12 tunni jooksul. Seega peate enne selle uuesti proovimist ootama 12 tundi, et vältida tindi tarbetult kasutamist.

Oluline teave:

Vajalikuks võib osutuda hooldekarbi väljavahetamine.




Tinti hoitakse hooldekarbis. Kui see saab täis, peate printimise jätkamiseks ette valmistama ja installima uue hooldekarbi.

Märkus.

Kui tinditasemetest ei piisa või hooldekarbis on liiga vähe vaba ruumi Põhjalik puhastus tsükli jaoks, siis ei saa te seda funktsiooni kasutada. Isegi sellisel juhul võivad tasemed ja vaba ruum printimiseks säilida.

Utiliidi Põhjalik puhastus käivitamine — juhtpaneel

Enne selle funktsiooni käivitamist lugege läbi utiliidi Põhjalik puhastus juhised.

1. Vajutage printeri väljalülitamiseks nuppu .
2. Hoidke printeri sisse lülitamiseks all printeril olevat nuppu  ning hoidke nuppu  all kinnitusekraani kuvamiseks kuni hakkab vilkuma toite märgutuli.
3. Järgige funktsiooni Põhjalik puhastus käivitamiseks ekraanil kuvatavaid juhiseid.

Märkus.

Kui te ei saa seda funktsiooni käivitada, siis lahendage ekraanil kuvatavad probleemid. Seejärel järgige selle funktsiooni uuesti käivitamiseks protseduuri alates sammust 1.

4. Pärast funktsiooni aktiveerimist käivitage pihustikontroll, et veenduda, et pihustid ei ole ummistunud. Pihusti kontrollimise funktsiooni kohta leiate informatsiooni altpoolt.

Seotud teave

➔ [„Prindipea põhjalik puhastamine \(Põhjalik puhastus\)” lk 117](#)

Utiliidi Põhjalik puhastus käivitamine — Windows

1. Avage printeridraiveri aken.
2. Klõpsake suvandit **Põhjalik puhastus** vahekaardil **Hooldus**.
3. Järgige ekraanil kuvatud juhiseid.


Märkus.

Kui te ei saa seda funktsiooni käivitada, siis lahendage probleemid, mida kuvatakse printeri juhtpaneelil. Seejärel järgige selle funktsiooni uuesti käivitamiseks protseduuri alates sammust 1.

Seotud teave

➔ „Printeridraiveri avamine” lk 61

Utiliidi Põhjalik puhastus käivitamine — Mac OS

1. Valige menüüst  **Süsteemi eelistused > Printerid ja skannerid** (või **Printimine ja skannimine, Printimine ja faksimine**) ja seejärel valige printer.
2. Klõpsake nuppu **Suvandid ja tarvikud > Suvandid > Ava printeriutiliit**.
3. Klõpsake nuppu **Põhjalik puhastus**.
4. Järgige ekraanil kuvatud juhiseid.

Märkus.

Kui te ei saa seda funktsiooni käivitada, siis lahendage probleemid, mida kuvatakse printeri juhtpaneelil. Seejärel järgige selle funktsiooni uuesti käivitamiseks protseduuri alates sammust 1.

Prindipea joondamine

Kui prinditulemused sisaldavad järgmisi probleeme, joondage prindipead väljatrükkide parandamiseks.

- Vertikaaljooned tunduvad paigast ära või printimistulemus on udune
- Horisontaalsed jooned ilmuvad regulaarselt

Prindipea joondamine — juhtpaneel

1. Valige avakuval **Hooldus**.
Kasutage kirje valimiseks nuppe ▲ ▼ ◀ ▶ ja seejärel vajutage nuppu OK.
2. Valige **Prindipea joondamine**.
3. Valige prinditulemuste seisundi järgi väljatrüki parandamiseks kohandamise menüü, mida soovite reguleerida.
 - Vertikaaljooned tunduvad paigast ära või printimistulemus on udune: valige **Vertikaalne joondamine**.
 - Horisontaalsed jooned ilmuvad regulaarselt: valige **Horisontaalne joondus**.
4. Järgige ekraanil kuvatud juhiseid.

Seotud teave

➔ „Kuidas täita Paberikassett paberiga” lk 46

Paberitee puhastamine

Kui väljaprintid on määrdunud või paberit ei söödeta korrektselt, puhastage sisemist rullikut.

Printeri hooldamine



Oluline teave:

Ärge puhastage printeri sisemust paberiga. Prindipea pihustid võivad ebemete tõttu ummistuda.

Paberitee puhastamine tindiplekkidest

Kui väljaprindid on tindiga määrdunud või tint on hõõrdunud, puhastage sisemist rullikut.



Oluline teave:

Ärge puhastage printeri sisemust paberiga. Prindipea pihustid võivad ebemete tõttu ummistuda.


1. Pange A4-formaadis tavapaberit komponenti tagum. paberisöödupilu.
2. Valige avakuval **Hooldus**.
Kasutage kirje valimiseks nuppe ▲ ▼ ◀ ▶ ja seejärel vajutage nuppu OK.
3. Valige **Paberijuhiku puhastus**.
4. Järgige paberitee puhastamiseks ekraanil kuvatavaid suuniseid.
Korrake seda toimingut, kuni tint enam paberit ei määri.

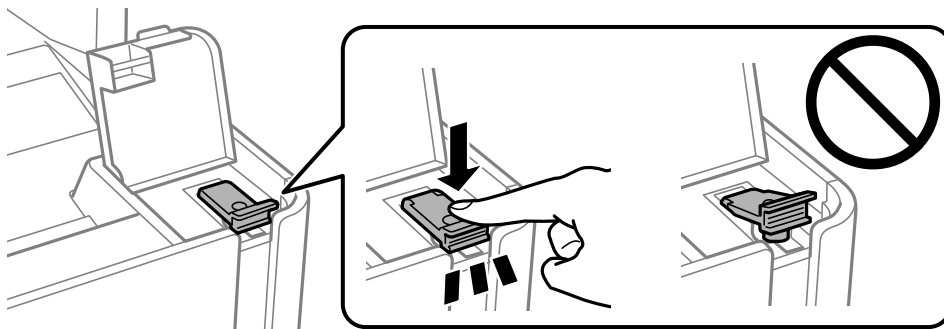
Seotud teave

➔ „Kuidas täita Paberikassett paberiga” lk 46

Paberitee puhastamine paberisöötmise probleemide korral

Kui paberikassett ei sööda paberit õigesti, siis puhastage sisemist rullikut.

1. Lülitage printer välja, vajutades nuppu .
2. Tõmmake toitejuhe pistikupesast välja ja seejärel võtke see lahti.
3. Veenduge, et tindimahuti kork oleks kindlalt suletud.



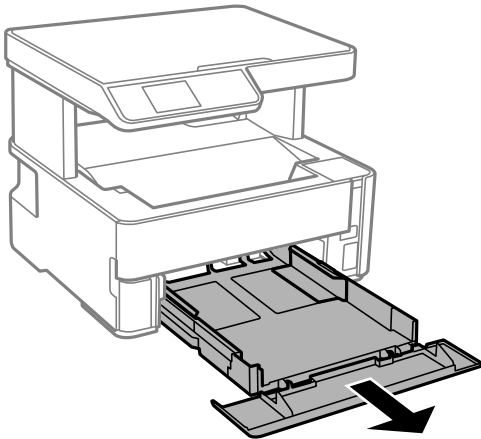
Printeri hooldamine



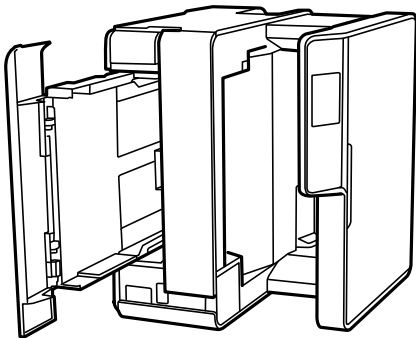
Oluline teave:

Kui tindimahuti kork ei ole kindlalt suletud, võib tinti lekkida.

4. Sulgege dokumendikaas ja printerikaas.
5. Tõmmake välja paberikassett ja seejärel eemaldage paber.



6. Asetage printer külili selliselt, et printeri tindimahuti oleks allpool.



Ettevaatust!

Printeri külili asetamisel ärge jätke oma kätt ega sõrmi selle vahele. Vastasel juhul võite viga saada.

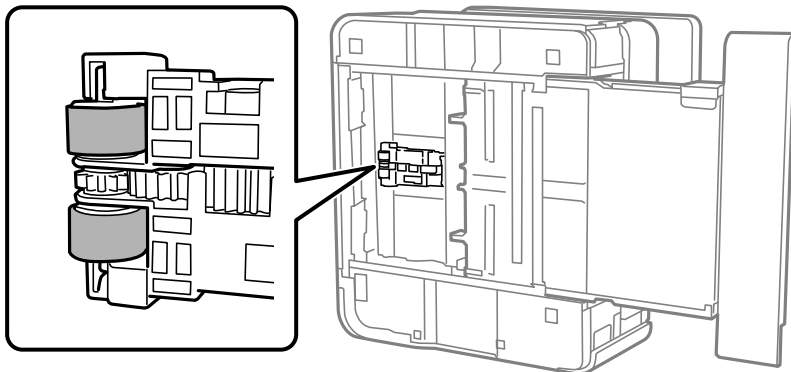


Oluline teave:

Ärge jätke printerit kauaks külili.

Printeri hooldamine

7. Tehke pehme riidelapp veega niiskeks, väänake seda korralikult ja seejärel pühkige rullikut, keerates seda riidelapiga.



8. Pange printer tagasi normaalasendisse ja seejärel sisestage paberikassett.
9. Ühendage toitejuhe.

Komponendi Skanneri klaas puhastamine

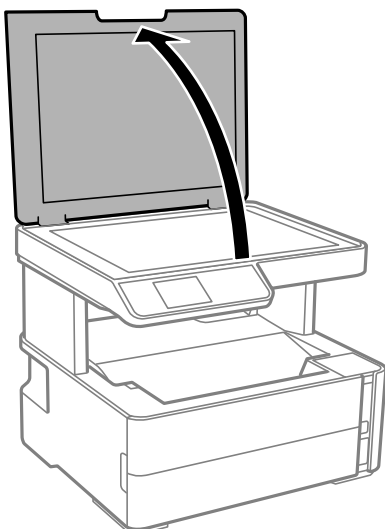
Kui koopiad või skannitud kujutised on määrdunud, puhastage komponenti skanneri klaas.



Oluline teave:

Ärge kasutage printeri puhastamiseks alkoholi või lahustit. Need kemikaalid võivad printerit kahjustada.

1. Avage dokumendikaas.



Printeri hooldamine

- Puhastage skanneri klaasi pinda pehme, kuiva ja puhta lapiga.

! *Oluline teave:*

- Kui klaaspind on muutunud rasvaseks või sellele on sattunud mõni muu raskesti eemaldatav aine, kasutage puhastamiseks väikeses koguses klaasipuhastusvahendit ja pehmet lappi. Kuivatage klaaspind.
- Ärge suruge liiga tugevalt klaasi pinnale.
- Olge ettevaatlik, et te klaasi pinda ei kriimustaks või kahjustaks. Klaaspinna kahjustamine võib vähendada skannimise kvaliteeti.

Poolläbipaistva kile puhastamine


Kui väljaprint ei parane pärast prindipea joendamist või paberitee puhastamist, siis võib olla printeris asuv poolläbipaistev kile määrdunud.

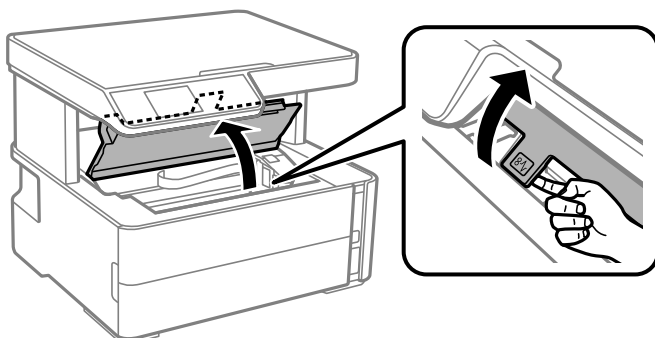
Selle puhastamiseks vajate järgmist:

- Vatitikud (mitu)
- Vesi, mis sisaldab paar tilka pesuainet (2 kuni 3 tilka pesuainet 60 ml vees)
- Valgusti plekkide kontrollimiseks

! *Oluline teave:*

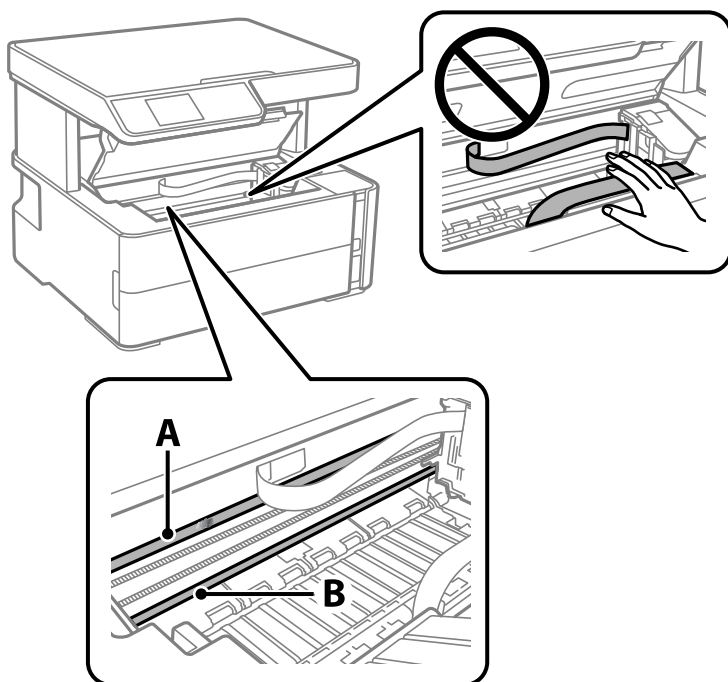
Ärge kasutage muid puhastusvedelikke peale vee, mis sisaldab paar tilka pesuainet.

- Lülitage printer välja, vajutades nuppu .
- Avage printerikaas.



Printeri hooldamine

3. Kontrollige, kas poolläbipaistev kile on määrdunud. Valgustiga vaadates on plekke parem näha. Kui leiate poolläbipaistvalt kilelt (A) plekke (nagu sõrmejäljed või rasv), siis jätkake järgmise sammuga.



A: poolläbipaistev kile

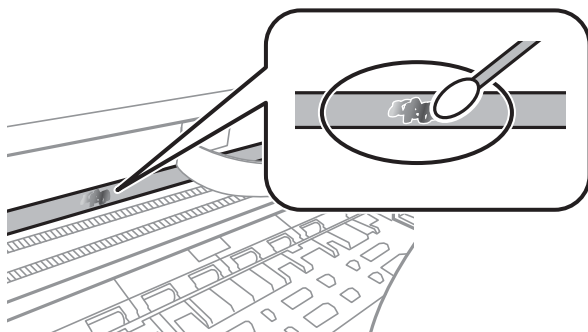
B: juhik



Oluline teave:

Ärge puudutage juhikut (B). Vastasel korral ei pruugi olla printimine võimalik. Ärge eemaldage juhikult rasva, sest see on vajalik seadme töötamiseks.

4. Niisutage vatitikku veega, millele on lisatud paar tilka pesuainet, selliselt, et vatitikku ei tilguks, ja seejärel pühkige määrdunud kohta.



Oluline teave:

Pühkige plekk õrnalt ära. Kui surute vatitikuga liiga kõvasti kilele, võivad kile vedrud paigast nihkuda ja printer võib saada kahjustada.

Printeri hooldamine

5. Kasutage kile pühkimiseks uut kuiva vatitikku.



Oluline teave:

Veenduge, et kilele ei ole jäänud kiudusid.

Märkus.

Pleki suuremaks minemise vältimiseks vahetage vatitikku sageli.

6. Korrake samme 4 ja 5 seni, kuni kile saab puhtaks.
7. Kontrollige visuaalselt, kas kile on puhas.

Printerist läbi söödetud lehtede koguarvu kontrollimine

Saate kontrollida printerit läbinud lehtede koguarvu.

Printerist läbi söödetud lehtede koguarvu kontrollimine — juhtpaneel

Andmed printitakse koos pihustite kontroll-lehega.

1. Pange printerisse A4-formaadis tavapaberit.
2. Valige avakuval **Hooldus**.
Kasutage kirje valimiseks nuppe ▲ ▼ ◀ ▶ ja seejärel vajutage nuppu OK.
3. Valige **Pihusti kontrollimine**.
4. Järgige pihustite kontroll-lehe printimiseks ekraanil kuvatavaid juhiseid.

Seotud teave

➔ [„Kuidas täita Paberikassett paberiga” lk 46](#)


Printerist läbi söödetud lehtede koguarvu kontrollimine – Windows

1. Avage printeridraiveri aken.
2. Klõpsake suvandit **Printeri ja suvandi teave** vahekaardil **Hooldus**.

Seotud teave

➔ [„Printeridraiveri avamine” lk 61](#)

Printerist läbi söödetud lehtede koguarvu kontrollimine — Mac OS

1. Valige menüüst  **Süsteemi eelistused > Printerid ja skannerid** (või **Printimine ja skannimine, Printimine ja faksimine**) ja seejärel valige printer.
2. Klõpsake nuppu **Suvandid ja tarvikud > Suvandid > Ava printeriutiliit**.
3. Klõpsake nuppu **Printer and Option Information**.

Teave võrguteenuse ja tarkvara kohta

Selles jaotises tutvustatakse võrguteenuseid ja tarkvaratooteid, mis on printeri jaoks saadaval Epsoni veebisaidil või komplekti kuuluval tarkvarakettal.

Rakendus printeritoimingute konfigureerimiseks (Web Config)

Web Config on rakendus, mis töötab arvuti või nutiseadme veebibrauseris, nagu Internet Explorer ja Safari. Saate kontrollida printeri olekut või muuta võrguteenuse ja printeri sätteid. Rakenduse Web Config kasutamiseks ühendage printer ja arvuti või seade samasse võrku.


Toetatud on järgmised brauserid.

OS	Brauser
Windows XP SP3 või uuem	Microsoft Edge, Internet Explorer 8 või uuem, Firefox*, Chrome*
Mac OS X v10.6.8 või uuem	Safari*, Firefox*, Chrome*
iOS*	Safari*
Android 2.3 või uuem	Vaikebrauser
Chrome OS*	Vaikebrauser

* Kasutage uusimat versiooni.

Utiliidi Web Config käivitamine veebibrauseris

1. Kontrollige printeri IP-aadressi.

Ühenduse kontrollimise käivitamiseks valige juhtpaneelil **Sätted > kõik Wi-Fi/võrgu sätted > Ühenduse kontrollimine**. Võrguühenduse aruande printimiseks vajutage nuppu  või nuppu OK. Vaadake prinditud võrguühenduse aruandelt printeri IP-aadressi.

2. Käivitage veebibrauser arvutist või nutiseadmest ja sisestage seejärel printeri IP-aadress.

Vorming:

IPv4: http://printeri IP-aadress/

IPv6: http://[printeri IP-aadress]/

Näited:

IPv4: http://192.168.100.201/

IPv6: http://[2001:db8::1000:1]/

Märkus.

Nutiseadet kasutades saate käivitada ka utiliidi Web Config rakenduse Epson iPrint hoolduskuvalt.

Seotud teave


- ➔ „Võrguühenduse aruande printimine” lk 32
- ➔ „Funktsiooni Epson iPrint kasutamine” lk 86

Utiliidi Web Config käivitamine Windowsis

Kui ühendate arvuti printeriga, kasutades WSD-d, järgige alltoodud samme utiliidi Web Config käivitamiseks.

1. Avage arvutis printerite loend.
 - Windows 10/Windows Server 2016
Klõpsake nuppu Start ja valige **Riistvara ja heli** alt **Windows süsteem > Juhtpaneel > Kuva seadmed ja printerid**.
 - Windows 8.1/Windows 8/Windows Server 2012 R2/Windows Server 2012
Valige **Riistvara ja heli** (või **Riistvara**) alt **Töölaud > Sätted > Juhtpaneel > Kuva seadmed ja printerid**.
 - Windows 7/Windows Server 2008 R2
Klõpsake nuppu Start ja valige **Riistvara ja heli** alt **Juhtpaneel > Kuva seadmed ja printerid**.
 - Windows Vista/Windows Server 2008
Klõpsake nuppu Start ja valige **Riistvara ja heli** alt **Juhtpaneel > Printerid**.
2. Tehke printeril paremklops ja valige **Atribuudid**.
3. Valige kaart **Veebiteenus** ja klõpsake URL-i.

Utiliidi Web Config käivitamine Mac OSis

1. Valige menüüst  **Süsteemi eelistused > Printerid ja skannerid** (või **Printimine ja skannimine, Printimine ja faksimine**) ja seejärel valige printer.
2. Klõpsake suvanditel **Options & Supplies > Show Printer Webpage**.

Rakendus dokumentide ja kujutiste skannimiseks (Epson Scan 2)

Epson Scan 2 on skannimise juhtimisrakendus. Võite reguleerida skannitud kujutise suurust, eraldusvõimet, eredust, kontrastsust ja kvaliteeti. Võite rakenduse Epson Scan 2 käivitada ka TWAIN-iga ühilduvast skannimisrakendusest. Lisateabe saamiseks lugege rakenduse spikrit.

Käivitamine opsüsteemis Windows**Märkus.**

*Windows Serveri operatsioonisüsteemide kasutamisel peab olema installitud funktsioon **Töölauakogemus**.*

- Windows 10/Windows Server 2016
Klõpsake nuppu Start ja valige seejärel **EPSON > Epson Scan 2**.

Teave võrguteenuse ja tarkvara kohta

- Windows 8.1/Windows 8/Windows Server 2012 R2/Windows Server 2012
Sisestage rakenduse nimi otsimise tuumnuppu ja valige seejärel kuvatud ikoon.
- Windows 7/Windows Vista/Windows XP/Windows Server 2008 R2/Windows Server 2008/Windows Server 2003 R2/Windows Server 2003
Klõpsake nuppu Start ja valige seejärel **Kõik programmid** või **Programmid** > **EPSON** > **Epson Scan 2** > **Epson Scan 2**.

Käivitamine opsüsteemis Mac OS

Märkus.

Epson Scan 2 ei toeta Mac OS-i kiiret kasutaja vahetamise funktsiooni. Lülitage kasutaja kiirvahetus välja.

Valige **Mine** > **Rakendused** > **Epson Software** > **Epson Scan 2**.

Seotud teave

- ➔ „Skannimine tarkvaraga Epson Scan 2” lk 100
- ➔ „Uusimate rakenduste installimine” lk 131

Võrguskanneri lisamine


Enne rakenduse Epson Scan 2 kasutamist peate lisama võrguskanneri.

1. Käivitage tarkvara ja seejärel klõpsake valikut **Lisa** ekraanil **Skanneri seaded**.

Märkus.

- Kui **Lisa** on halliks toonitud, klõpsake valikut **Luba redigeerimine**.
- Kui kuvatakse rakenduse Epson Scan 2 peaekraan, on see juba skanneriga ühendatud. Kui soovite luua ühenduse muu võrguga, valige **Skanner** > **Seaded**, et avada ekraan **Skanneri seaded**.

2. Lisage võrguskanner. Sisestage alljärgnevad sätted ja seejärel klõpsake valikut **Lisa**.

- Mudel:** valige skanner, millega soovite ühenduse luua.
- Nimi:** sisestage skanneri nimeks maksimaalselt 32 tärki.
- Võrguotsing:** kui arvuti ja skanner on samas võrgus, kuvatakse IP-aadress. Kui seda ei kuvata, klõpsake nuppu . Kui IP-aadressi ei kuvata endiselt, klõpsake valikut **Sisestage aadress** ja seejärel sisestage IP-aadress otse.

3. Valige ekraanil **Skanneri seaded** skanner ja seejärel klõpsake valikut **OK**.

Skannimistoimingu juhtpaneelilt konfigureerimise rakendus (Epson Event Manager)

Epson Event Manager on rakendus, mis võimaldab hallata skannimist juhtpaneelilt ja salvestada kujutised arvutisse. Saate lisada isiklikke sätteid eelseadistustena (nt dokumendi tüüp, salvestuskausta asukoht, kujutisevorming). Lisateabe saamiseks lugege rakenduse spikrit.

Märkus.

Windows Serveri opsüsteeme ei toetata.

Teave võrguteenuse ja tarkvara kohta

Käivitamine opsüsteemis Windows

- Windows 10

Klõpsake nuppu Start ja valige seejärel **Epson Software > Event Manager**.

- Windows 8.1/Windows 8

Sisestage rakenduse nimi otsimise tuumnuppu ja valige seejärel kuvatud ikoon.

- Windows 7/Windows Vista/Windows XP

Klõpsake nuppu Start ja seejärel valige **Kõik programmid** või **Programmid > Epson Software > Event Manager**.

Käivitamine opsüsteemis Mac OS

Mine > Rakendused > Epson Software > Event Manager.

Seotud teave

➔ „Uusimate rakenduste installimine” lk 131

Veebilehede printimise rakendus (E-Web Print)

E-Web Print on rakendus, mis võimaldab mugavalt erinevate küljendustega veebilehti printida. Lisateabe saamiseks lugege rakenduse spikrit. Spikri juurde pääsete rakenduse **E-Web Print** menüüst rakenduse **E-Web Print** tööriistaribal.

Märkus.

- Windows Server opsüsteeme ei toetata.
- Operatsioonisüsteemi Mac OS ei toetata.
- Toetatud brausereid ja uusimat versiooni kontrollige allalaadimise veebisaidilt.

Käivitamine

E-Web Printi installimisel kuvatakse see brauseris. Klõpsake **Print** või **Clip**.

Seotud teave

➔ „Uusimate rakenduste installimine” lk 131

Tarkvara värskendamise tööriistad (EPSON Software Updater)

EPSON Software Updater on rakendus, mis otsib Internetist uut või värskendatud tarkvara ja installib selle. Võite värskendada ka printeri püsivara ja kasutusjuhendit.

Märkus.

Windows Serveri opsüsteeme ei toetata.

Installimismeetod

Laadige Epsoni veebisaidilt alla EPSON Software Updater.

Teave võrguteenuse ja tarkvara kohta

Kui kasutate opsüsteemiga Windows arvutit ja ei saa seda veebisaidilt alla laadida, võite selle installida komplektis olevalt tarkvarakettalt.

<http://www.epson.com>

Käivitamine opsüsteemis Windows

Windows 10

Klõpsake nuppu Start ja valige seejärel **Epson Software > EPSON Software Updater**.

Windows 8.1/Windows 8

Sisestage rakenduse nimi otsimise tuumnuppu ja valige seejärel kuvatud ikoon.

Windows 7/Windows Vista/Windows XP

Klõpsake nuppu Start ja valige seejärel **Kõik programmid või Programmid > Epson Software > EPSON Software Updater**.

Märkus.

Samuti saate rakenduse EPSON Software Updater käivitada, kui klõpsate töölaua tegumiribal printeri ikoonil ja valite **Tarkvara uuendamine**.

Käivitamine opsüsteemis Mac OS

Valige **Mine > Rakendused > Epson Software > EPSON Software Updater**.

Rakendus mitme seadme konfigureerimiseks (EpsonNet Config)

EpsonNet Config on rakendus, mis võimaldab teil võrguliidese aadresse ja protokolle seadistada. Vaadake lisateavet rakenduse EpsonNet Config kasutusjuhendist või rakenduse spikrist.

Käivitamine opsüsteemis Windows

Windows 10/Windows Server 2016

Klõpsake nuppu Start ja valige seejärel **EpsonNet > EpsonNet Config**.

Windows 8.1/Windows 8/Windows Server 2012 R2/Windows Server 2012

Sisestage rakenduse nimi otsimise tuumnuppu ja valige seejärel kuvatud ikoon.

Windows 7/Windows Vista/Windows XP/Windows Server 2008 R2/Windows Server 2008/Windows Server 2003 R2/Windows Server 2003

Klõpsake nuppu Start ja valige suvandid **Kõik programmid või Programmid > EpsonNet > EpsonNet Config SE > EpsonNet Config**.

Käivitamine opsüsteemis Mac OS

Mine > Rakendused > Epson Software > EpsonNet > EpsonNet Config SE > EpsonNet Config.

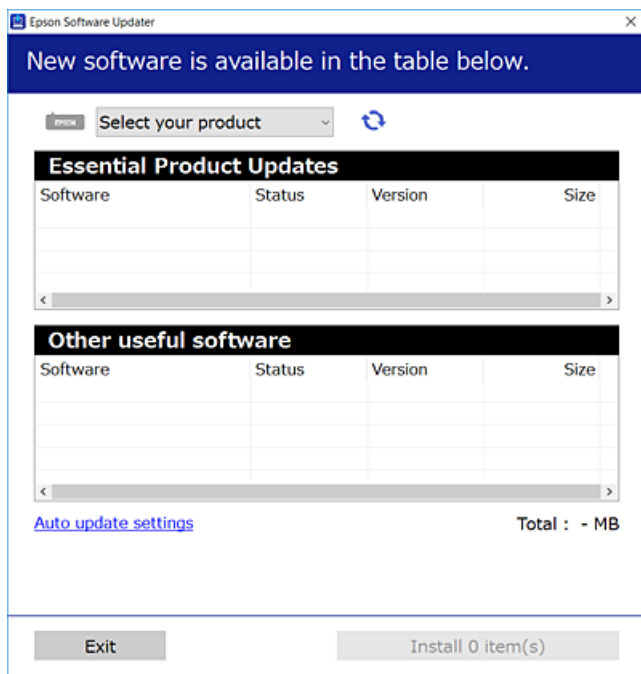
Uusimate rakenduste installimine


Märkus.

Rakenduse uuesti installimiseks peate selle esmalt desinstallima.

Teave võrguteenuse ja tarkvara kohta

1. Veenduge, et printer ja arvuti on ühendatud ja printeril on internetiühendus.
2. Käivitage EPSON Software Updater.
See ekraanitõmmis on näide operatsioonisüsteemist Windows.



3. Operatsioonisüsteemi Windows puhul valige oma printer ja seejärel klõpsake , et kontrollida uusimaid saadaolevaid rakendusi.
4. Valige üksused, mida soovite installida või värskendada, ja seejärel klõpsake installimisnupul.



Oluline teave:

Ärge lülitage printerit välja ega eemaldage seda vooluvõrgust enne, kui värskendamine on lõppenud, vastasel korral võib printeri töös esineda tõrkeid.

Märkus.

- Uusimad rakendused saate alla laadida Epsoni veebisaidilt.
<http://www.epson.com>
- Kui kasutate Windows Server operatsioonisüsteeme, siis ei saa te EPSON Software Updater rakendust kasutada. Laadige uusimad rakendused alla Epsoni veebisaidilt.

Seotud teave

- ➔ „Tarkvara värskendamise tööriistad (EPSON Software Updater)” lk 130
- ➔ „Rakenduste desinstallimine” lk 133

Printeri püsivara värskendamine juhtpaneeli abil

Kui printer on interneti ühendatud, saate juhtpaneeli abil printeri püsivara värskendada. Samuti saate seada printeri regulaarselt püsivara värskenduse olemasolu kontrollima ja selle korral teid teavitama.

Teave võrguteenuse ja tarkvara kohta

1. Valige avakuval **Sätted**.

Kasutage kirje valimiseks nuppe ▲ ▼ ◀ ▶ ja seejärel vajutage nuppu OK.

2. Valige suvandid **Püsivara uuendus > Värskenda**.

Märkus.

Lubage **Teade**, et seada printer regulaarselt kontrollima püsivara värskenduste saadavust.

3. Lugege ekraanil kuvatavat teadet ja vajutage nuppu OK, et alustada saadaolevate värskenduste otsimist.
4. Kui LCD-ekraanil kuvatakse teade, mis kinnitab, et püsivara värskendus on saadaval, järgige värskenduse käivitamiseks ekraanile kuvatavaid juhiseid.




Oluline teave:

- ❑ Ärge lülitage printerit välja ega eemaldage seda vooluvõrgust enne, kui värskendamine on lõppenud, vastasel korral võib printeri töös esineda tõrkeid.
- ❑ Kui püsivara värskendamist ei viidud lõpule või see nurjus, ei käivitu printer tavapärasel viisil ja printeri järgmisel sisselülituskorral kuvatakse LCD-ekraanile teade „Recovery Mode“. Selles olukorras peate püsivara uuesti arvuti abil värskendama. Ühendage printer arvutiga USB-kaabli abil. Kui printeris on kuvatud „Recovery Mode“, ei saa te püsivara võrguühenduse kaudu värskendada. Avage arvutis Epsoni kohalik veebisait ja laadige seejärel alla printeri uusim püsivara. Edasiseks tegevuseks leiate juhised veebisaidilt.

Rakenduste desinstallimine

Logige arvutisse sisse administraatorina. Kui arvuti kuvab parooli sisestamise välja, sisestage administraatori parool.

Rakenduste desinstallimine — Windows

1. Vajutage printeri väljalülitamiseks nuppu .
2. Sulgege kõik töötavad rakendused.
3. Avage jaotis **Juhtpaneel**:
 - ❑ Windows 10/Windows Server 2016
Klõpsake nuppu Start ja seejärel valige **Windows süsteem > Juhtpaneel**.
 - ❑ Windows 8.1/Windows 8/Windows Server 2012 R2/Windows Server 2012
Valige **Töölaud > Sätted > Juhtpaneel**.
 - ❑ Windows 7/Windows Vista/Windows XP/Windows Server 2008 R2/Windows Server 2008/Windows Server 2003 R2/Windows Server 2003
Klõpsake nuppu Start ja valige **Juhtpaneel**.
4. Avage **Desinstalli programm** (või **Programmide lisamine või eemaldamine**):
 - ❑ Windows 10/Windows 8.1/Windows 8/Windows 7/Windows Vista/Windows Server 2016/Windows Server 2012 R2/Windows Server 2012/Windows Server 2008 R2/Windows Server 2008
Valige jaotises **Programmid** suvand **Desinstalli programm**.

Teave võrguteenuse ja tarkvara kohta

- Windows XP/Windows Server 2003 R2/Windows Server 2003

Klõpsake **Programmide lisamine või eemaldamine**.

- Valige rakendus, mida soovite desinstallida.

Printeridraiverit ei saa desinstallida, kui mõni prinditöö on pooleli. Enne desinstallimist kustutage prinditööd või oodake nende printimise lõpetamiseni.

- Desinstallige rakendus:

- Windows 10/Windows 8.1/Windows 8/Windows 7/Windows Vista/Windows Server 2016/Windows Server 2012 R2/Windows Server 2012/Windows Server 2008 R2/Windows Server 2008

klõpsake **Desinstalli/muuda** või **Desinstalli**.

- Windows XP/Windows Server 2003 R2/Windows Server 2003

Klõpsake **Muuda/eemalda** või **Eemalda**.

Märkus.


Kui kuvatakse aken **Kasutajakonto kontroll**, klõpsake **Jätka**.

- Järgige ekraanil kuvatud juhiseid.

Rakenduste desinstallimine — Mac OS

- Laadige alla rakendus UninstallerEPSON Software Updateriga.

Kui olete rakenduse Uninstaller alla laadinud, ei pea te seda edaspidi rakendusi desinstallides uuesti alla laadima.

- Vajutage printeri väljalülitamiseks nuppu .

- Printeridraiveri desinstallimiseks valige **System Preferences** menüüst  > **Printers & Scanners** (või **Print & Scan, Print & Fax**) ja seejärel eemaldage printer aktiveeritud printerite loendist.

- Sulgege kõik töötavad rakendused.

- Valige **Mine** > **Rakendused** > **Epson Software** > **Uninstaller**.

- Valige rakendus, mille soovite desinstallida, ja klõpsake seejärel nuppu **Uninstall**.



Oluline teave:

Uninstaller eemaldab arvutist kõik Epsoni tindiprinterite draiverid. Kui kasutate mitut Epsoni tindiprinterit ja soovite kustutada ainult mõned draiverid, kustutage esmalt kõik ja installige seejärel vajalik printeridraiver uuesti.

Märkus.

Kui te ei leia desinstallitavat rakendust rakenduste loendist, ei saa te seda Uninstalleriga desinstallida. Sellisel juhul valige suvandid **Mine** > **Rakendused** > **Epson Software**, valige rakendus, mida soovite desinstallida, ja lohistage see prügikasti ikoonile.

Seotud teave

- ➔ „Tarkvara värskendamise tööriistad (EPSON Software Updater)” lk 130

Printimine võrguteenusega

Interneti kaudu kasutatava teenusega Epson Connect saate nutitelefonist, tahvelarvutist või sülearvutist ükskõik millal ja kus printida. Selle teenuse kasutamiseks peate registreerima kasutaja ja printeri teenuses Epson Connect.

Internetis saadaolevad funktsioonid on järgmised.

Email Print

Kui saadate meili koos manustega (nt dokumendid või pildid) printerile määratud meiliaadressile, saate selle meili koos manustega printida välja eemal viibides, näiteks oma kodusest või kontori printerist.

Epson iPrint

See rakendus on kasutatav operatsioonisüsteemides iOS ja Android ning võimaldab printida ja skannida nutitelefonist või tahvelarvutist. Saate printida dokumente, pilte ja veebisaite, saates need otse samas raadiovõrgus olevasse printerisse.

Scan to Cloud

See rakendus võimaldab saata skannitud andmed printimiseks teise printerisse. Samuti võite skannitud andmed laadida saadaaval pilveteenustesse.

Remote Print Driver

See on jagatud draiver, mida toetab Remote Print Driver. Printimisel eemal asuvat printerit kasutades saate printimiseks printerit vahetada tavalises rakenduse aknas.

Vaadake lisateavet teenuse Epson Connect veebiportaalist.

<https://www.epsonconnect.com/>

<http://www.epsonconnect.eu> (ainult Euroopa)

Probleemide lahendamine

Printeri oleku kontrollimine

Tõrkekoodide vaatamine LCD-ekraanilt

Kui esineb tõrge või antakse teie tähelepanu vajavat teavet, kuvatakse LCD-ekraanile kood.

Kood	Olukord	Lahendused
E-01	Tekkis printeritõrge.	Avage printerikaas ja eemaldage printerist kogu paber või kaitsev materjal. Lülitage toide välja ja uuesti sisse.
E-02	Tekkis skanneritõrge.	Lülitage toide välja ja uuesti sisse.
W-01	Tekkis paberiummistus.	Eemaldage printerist paber ja vajutage tõrke kõrvaldamiseks LCD-ekraani alaservas kuvatavat nuppu. Mõnikord on vaja toide välja ja uuesti sisse lülitada.
I-22	Seadistage Wi-Fi meetodi Surunupp (WPS) abil.	Vajutage pääsupunkti nuppu. Kui pääsupunktil nuppu ei ole, avage pääsupunkti seadete aken ja klõpsake tarkvaras kuvataval nupul.
I-23	Seadistage Wi-Fi meetodi PIN-kood (WPS) abil.	Sisestage LCD-ekraanil kuvatav PIN-kood kahe minuti jooksul pääsupunkti või arvutisse.
I-31	Seadistage Wi-Fi meetodi Wi-Fi autom.ühen. abil.	Installeerige tarkvara arvutisse ja vajutage seejärel nuppu OK, kui Wi-Fi seadistamine algab.
I-41	Pab.hääl.aut.kuv. on välja lülitatud. Mõnda funktsiooni ei saa kasutada.	Kui Pab.hääl.aut.kuv. on keelatud, ei saa te kasutada funktsiooni AirPrint.
I-60	Teie arvuti ei pruugi WSD-d (veebiteenused seadmetele) toetada.	Arvutisse skannimise (WSD) funktsioon on kasutatav vaid arvutitega, millel on opsüsteemi Windows 10, Windows 8.1, Windows 8, Windows 7 või Windows Vista ingliskeelne versioon. Kontrollige, kas printer on arvutiga õigesti ühendatud.
Recovery Mode	Printer käivitus taasterežiimis, sest püsivara värskendamine nurjus.	Järgige alltoodud juhiseid, et püüda püsivara uuesti värskendada. 1. Ühendage arvuti ja printer USB-kaabliga. 2. Lisateavet saate kohalikult Epsoni veebisaidilt.

Seotud teave

- ➔ „Epsoni klienditoega kontakteerumine” lk 177
- ➔ „Uusimate rakenduste installimine” lk 131
- ➔ „Printeri püsivara värskendamine juhtpaneeli abil” lk 132

Printeri oleku kontrollimine – Windows

1. Avage printeridraiveri aken.

Probleemide lahendamine

2. Klõpsake suvandit **EPSON Status Monitor 3** vahekaardil **Hooldus**.


Märkus.

- Printeri oleku kontrollimiseks võite ka tegumiribal teha topeltklõpsu printeri ikoonil. Kui printeri ikooni ei ole tegumiribale lisatud, klõpsake **Seire-eelistused** vahekaardil **Hooldus** ja valige **Registreerige tegumireale otseteeikoon**.*
- Kui funktsioon **EPSON Status Monitor 3** pole aktiveeritud, klõpsake nuppu **Lisasätted** vahekaardil **Hooldus** ja seejärel valige suvand **Lubage EPSON Status Monitor 3**.*

Seotud teave

- ➔ [„Printeridraiveri avamine” lk 61](#)

Printeri oleku kontrollimine — Mac OS

1. Valige menüüst  **Süsteemi eelistused > Printerid ja skannerid** (või **Printimine ja skannimine, Printimine ja faksimine**) ja seejärel valige printer.
2. Klõpsake nuppu **Suvandid ja tarvikud > Suvandid > Ava printeriutiliit**.
3. Klõpsake nuppu **EPSON Status Monitor**.
Saate kontrollida printeri olekut, tinditasemeid ja tõrketeavet.

Tarkvara oleku kontrollimine

Probleemi võib õnnestuda kõrvaldada, kui värskendate tarkvara uusimale versioonile. Tarkvara oleku kontrollimiseks kasutage tarkvara värskendamise tööriista.

Seotud teave

- ➔ [„Tarkvara värskendamise tööriistad \(EPSON Software Updater\)” lk 130](#)
➔ [„Epsoni klienditoega kontakteerumine” lk 177](#)

Kinni jäänud paberi eemaldamine

Kontrollige juhtpaneelile kuvatud tõrget ja järgige juhiseid kinni jäänud paberi ja selle tükide eemaldamiseks. Seejärel kustutage tõrge.



Oluline teave:

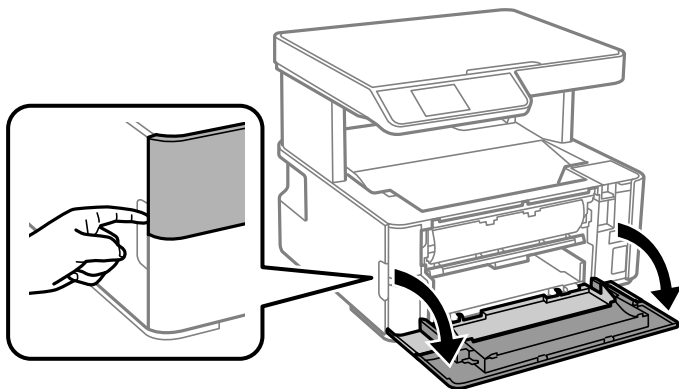
- Eemaldage ettevaatlikult kinni jäänud paber. Paberi jõuliselt eemaldamine võib printerit kahjustada.*
- Vältige ummistunud paberit eemaldades printeri kallutamist, küljele asetamist ja tagurpidi pööramist, sest vastasel juhul võib kassetidest tinti lekkida.*

Ummistunud paberi eemaldamine esikaanest

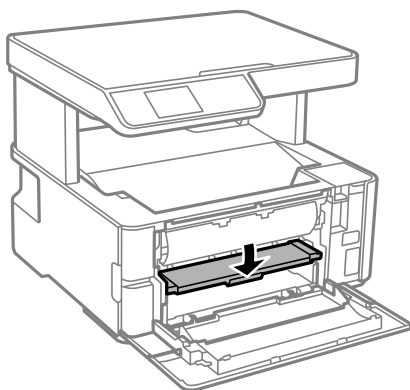
⚠ Ettevaatus!

Ärge kunagi puudutage juhtpaneeli nuppe, kui teie käsi on printeri sees. Kui printer hakkab tööle, võib see põhjustada vigastusi. Hoiduge puudutamast väljaulatuvaid osi, et vältida vigastusi.

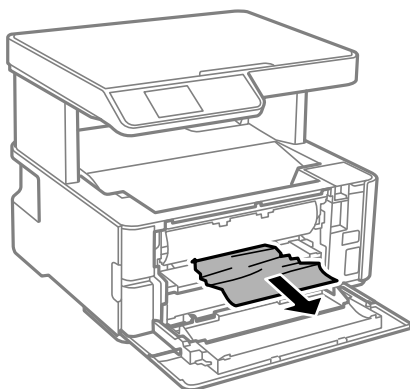
1. Avage esikaas.



2. Laske väljastussalve hoob alla.



3. Eemaldage ummistunud paber.



Probleemide lahendamine



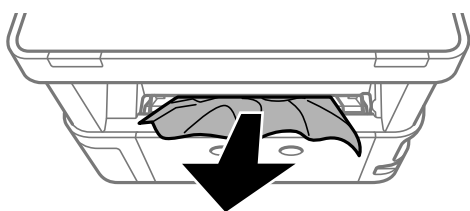
Oluline teave:

Ärge puudutage printeri sees olevaid osi. See võib põhjustada talitlushäireid.

4. Tõstke väljastussalve hoob üles.
5. Sulgege esikaas.

Kinni jäänud paberi eemaldamine komponendist Tagum. paberisöödupilu

Eemaldage ummistunud paber.



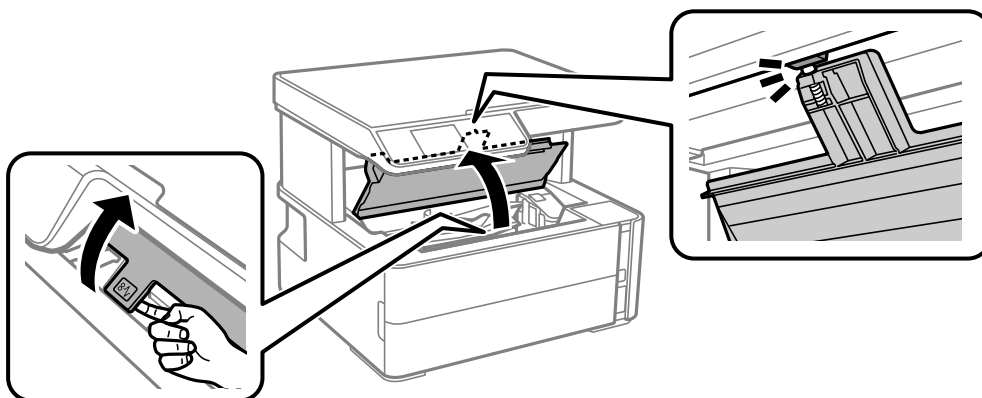
Kinni jäänud paberi eemaldamine printeri seest



Ettevaatust!

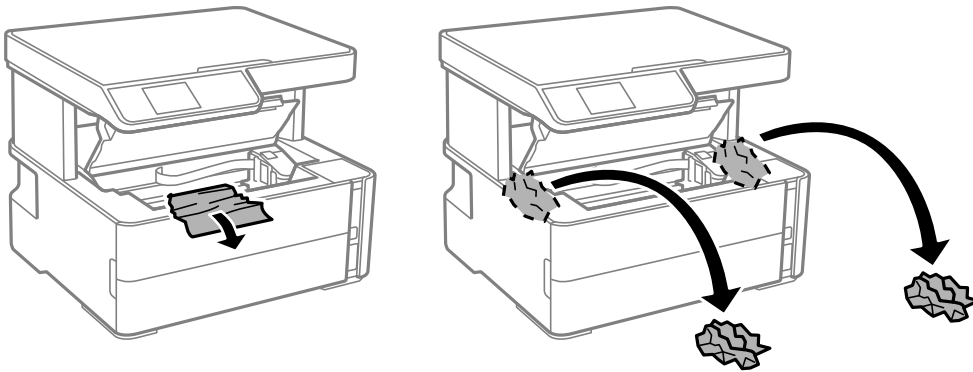
Ärge kunagi puudutage juhtpaneeli nuppe, kui teie käsi on printeri sees. Kui printer hakkab tööle, võib see põhjustada vigastusi. Hoiduge puudutamast väljaulatuvaid osi, et vältida vigastusi.

1. Avage printeri kaas ja kasutage selle ülemisse asendisse kinnitamiseks kinnituspuppu.



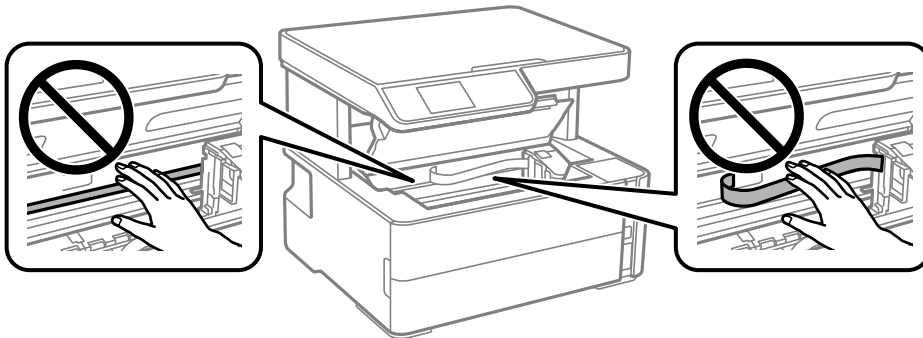
Probleemide lahendamine

2. Eemaldage ummistunud paber.

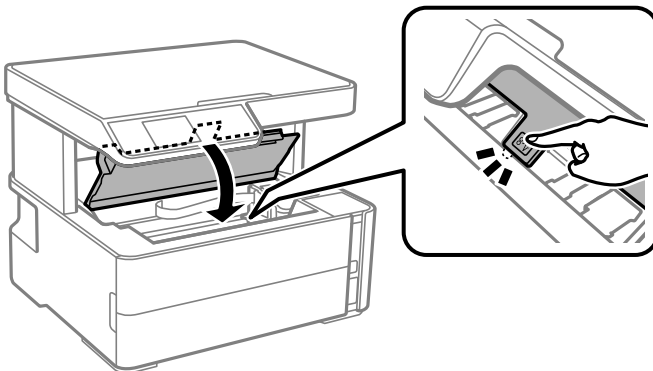


! **Oluline teave:**

Ärge puudutage valget lintkaablit, poolläbipaistvat kile ega tinditorusid printeri sees. See võib põhjustada talitlushäireid. Kui puudutate läbipaistvat kilet, tuleb see puhastada.



3. Sulgege printeri kaas kuni klõpsatuseni.

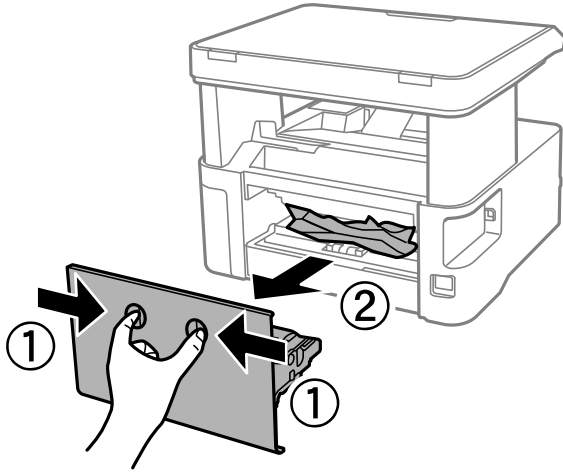


Seotud teave

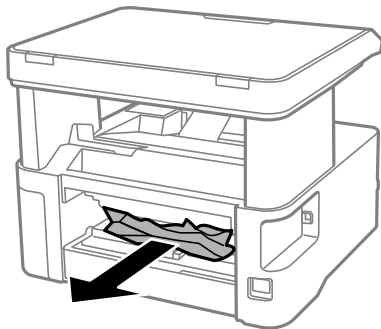
➔ „Poolläbipaistva kile puhastamine” lk 123

Eemaldage ummistunud paber komponendist Tagumine kaas

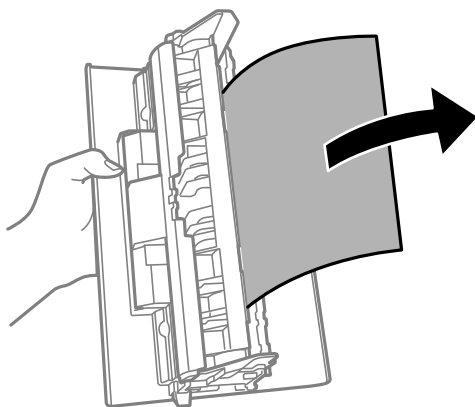
1. Eemaldage tagumine kaas.



2. Eemaldage ummistunud paber.



3. Eemaldage ummistunud paber komponendist tagumine kaas.



4. Sisestage tagumine kaas printerisse.

Paberit ei söödeta õigesti

Kontrollige järgmisi punkte ja seejärel tehke vajalikud toimingud probleemi lahendamiseks.

- Asetage printer tasasele pinnale ja kasutage seda soovitatud keskkonnatingimustel.
- Kasutage printeri toetatud paberit.
- Järgige ettevaatusabinõusid paberi käsitlemisel.
- Ärge laadige rohkem lehti, kui konkreetse paberi puhul maksimaalselt lubatud.
- Veenduge, et paberi formaadi ja tüübi sätteid vastavad printerisse laaditud paberi tegelikule formaadile ja tüübile.
- Puhastage printeris olevat rullikut.

Seotud teave

- ➔ [„Keskkonnateave” lk 170](#)
- ➔ [„Ettevaatusabinõud paberi käsitlemisel” lk 45](#)
- ➔ [„Kasutatav paber ja mahud” lk 43](#)
- ➔ [„Paberitüüpide loend” lk 52](#)

Paberiummistused

Laadige paber õiges suunas ja lükake servajuhikud vastu paberi servi.

Seotud teave

- ➔ [„Kinni jäänud paberi eemaldamine” lk 137](#)
- ➔ [„Kuidas täita Paberikassett paberiga” lk 46](#)

Paber siseneb nurga all

Laadige paber õiges suunas ja lükake servajuhikud vastu paberi servi.

Seotud teave

- ➔ [„Kuidas täita Paberikassett paberiga” lk 46](#)

Väljastatud paber kukub väljastussalvest välja


Kui paber kukub väljastussalvest välja, tõmmake selle vältimiseks tõke välja.

Paber väljastatakse printimise ajal



Kirjaplangi (paber, mille päisesse on eelnevalt trükitud teave nagu saatja nimi või ettevõtte nimi) laadimisel valige paberi tüübiks **Kirjaplank**.

Toite ja juhtpaneeli probleemid

Printer ei lülitu sisse

- Veenduge, et toitejuhe oleks kindlalt pistikupesas.
- Hoidke nuppu  pisut kauem all.

Printer ei lülitu välja

Hoidke nuppu  pisut kauem all. Kui printer ikka välja ei lülitu, ühendage toitejuhe lahti. Prindipea kuivamise vältimiseks lülitage printer uuesti sisse ja seejärel nuppu  vajutades välja.

Toide lülitub automaatselt välja

- Valige **Välja lülit. säte** menüüst **Sätted** ja inaktiveerige sätted **Välja lülitatud kui on inaktiveeritud** ja **Välja lülitatud kui ühendus on lahutatud**.
- Inaktiveerige säte **Väljalülitustaimer** menüüst **Sätted**.

Märkus.

*Ostu sooritamise kohast olenevalt võib teie tootel olla funktsioon **Välja lülit. säte** või funktsioon **Väljalülitustaimer**.*

LCD-ekraan kustub

Printer on unerežiimis. Vajutage mis tahes nuppu juhtpaneelil, et LCD-ekraani varasem olek taastada.

Arvutist ei saa printida

Ühenduse kontrollimine (USB)

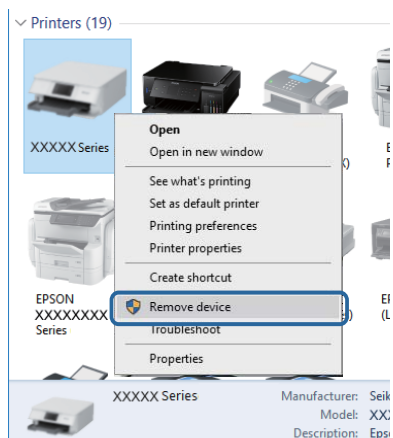
- Ühendage USB-kaabel kindlalt printeri ja arvutiga.
- Kui kasutate USB-jaoturit, püüdke printer otse arvutiga ühendada.
- Kui USB-kaablit ei õnnestu tuvastada, siis vahetage porti või USB-kaablit.

Probleemide lahendamine

- ❑ Kui printer ei suuda printida USB-ühendusega, siis proovige järgmist.

Ühendage USB-kaabel arvuti küljest lahti. Paremklopsake arvutis kuvataval printeriikoonil ja valige seejärel **Eemalda seade**. Järgmiseks ühendage USB-kaabel arvutiga ja katsetage printimist.

Lähtestage USB-ühendus, järgides selles juhendis arvutiga ühendamise meetodi muutmise jaotises esitatud samme. Üksikasjalikumat teavet leiate allpool toodud seotud teabe lingi alt.



Seotud teave

- ➔ [„Arvutiga ühendamise meetodi muutmine” lk 39](#)

Ühenduse kontrollimine (võrk)

- ❑ Kui olete vahetanud ruuterit või teenusepakkujat, proovige uuesti määrata printeri võrgusätteid. Ühendage arvuti või nutiseade printeriga sama SSID-ga.
- ❑ Lülitage välja seadmed, mida soovite võrku ühendada. Oodake ligikaudu 10 sekundit ja seejärel lülitage seadme järgmises järjekorras sisse: ruuter, arvuti või nutiseade ja printer. Viige printer ja arvuti või nutiseade ruuterile lähemale, et soodustada raadiosidet, ning proovige seejärel uuesti võrgusätteid teha.
- ❑ Printige võrguühenduse aruanne. Üksikasjalikumat teavet leiate allpool toodud seotud teabe lingi alt. Kui aruanne näitab, et võrguühenduse loomine nurjus, lugege võrguühenduse aruannet ja järgige väljaprintidil pakutud lahendusi.
- ❑ Kui printerile määratud IP-aadress on 169.254.XXX.XXX ja alamvõrgumask on 255.255.0.0, siis ei pruugi olla IP-aadress määratud õigesti. Lähtestage ruuter või lähtestage printeri võrgusätteid. Kui see probleemi ei lahenda, lugege ruuteri dokumentatsiooni.
- ❑ Proovige arvutist pääseda mis tahes veebisaidile veendumaks, kas arvuti võrgusätteid on õiged. Kui te ei pääse ühelegi veebisaidile, on probleem arvutis. Kontrollige arvuti võrguühendust.

Seotud teave

- ➔ [„Ühendamine arvutiga” lk 19](#)
- ➔ [„Võrguühenduse aruande printimine” lk 32](#)

Tarkvara ja andmete kontrollimine

- Veenduge, et installitud on originaalne Epsoni printeridraiver. Kui installitud ei ole originaalset Epsoni printeridraiverit, on saadaolevad funktsioonid piiratud. Soovitame kasutada originaalset Epsoni printeridraiverit. Üksikasjalikumat teavet leiate allpool toodud seotud teabe lingi alt.
- Kui prindite suure andmemahuga kujutist, võib arvuti mälust puudu tulla. Printige kujutis madalama resolutsiooniga või väiksemas formaadis.

Seotud teave

- ➔ [„Epsoni originaalprinteridraiverite kontrollimine” lk 145](#)
- ➔ [„Uusimate rakenduste installimine” lk 131](#)

Epsoni originaalprinteridraiverite kontrollimine

Te saate kontrollida, kas teie arvutisse on installitud ehtne Epsoni printeridraiver, kasutades ühte järgmistest meetoditest.

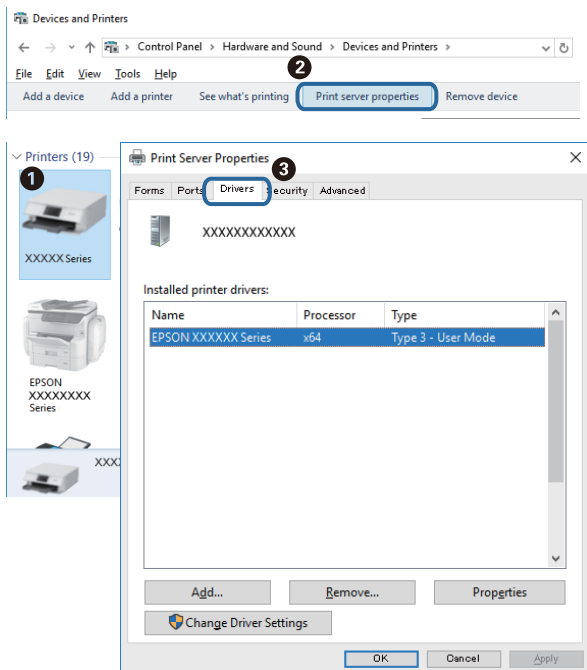
Windows

Valige **Juhtpaneel > Kuva seadmed ja printerid (Printerid, Printerid ja faksid)** ja seejärel toimige printimisserveri atribuutide akna avamiseks järgmiselt.

- Windows 10/Windows 8.1/Windows 8/Windows 7/Windows Server 2016/Windows Server 2012 R2/Windows Server 2012/Windows Server 2008 R2
Klõpsake printeri ikooni ja seejärel klõpsake akna ülaosas valikut **Prindiserveri atribuudid**.
- Windows Vista/Windows Server 2008
Tehke paremklõps kaustal **Printerid** ja seejärel klõpsake suvandil **Käivita administraatorina > Serveri atribuudid**.
- Windows XP/Windows Server 2003 R2/Windows Server 2003
Valige menüüst **Fail** suvand **Serveri atribuudid**.

Probleemide lahendamine

Klõpsake vahekaarti **Driver**. Kui loendis kuvatakse teie printeri nime, on teie arvutile installitud ehtne Epsoni printeridraiver.



Mac OS

Valige menüüst **Süsteemi eelistused > Printerid ja skannerid** (või **Printimine ja skannimine, Printimine ja faksimine**) ja seejärel valige printer. Klõpsake suvandil **Suvandid ja tarvikud** ja kui aknas kuvatakse vahekaarti **Suvandid** ja vahekaarti **Utiliit**, on teie arvutile installitud ehtne Epsoni printeridraiver.

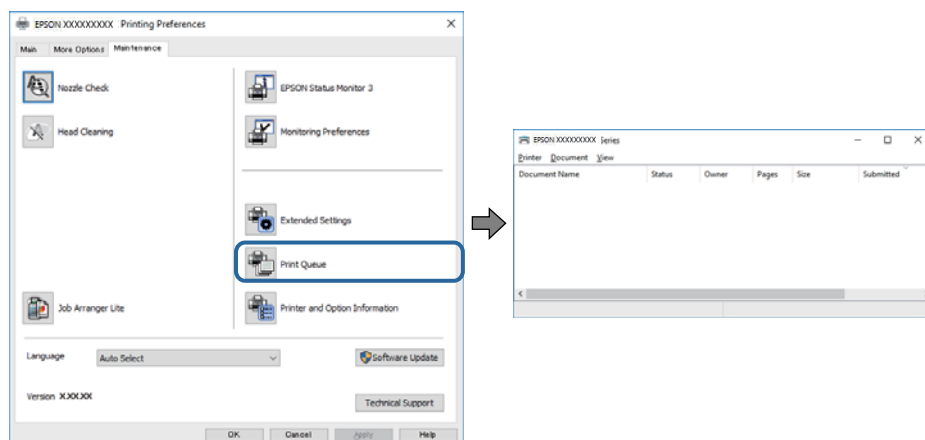


Seotud teave

➔ „Uusimate rakenduste installimine” lk 131

Printeri oleku kontrollimine arvutist (Windows)

Klõpsake valikut **Printimisjärjek**, printeridraiveri vahekaardil **Hooldus** ja kontrollige alljärgnevat.

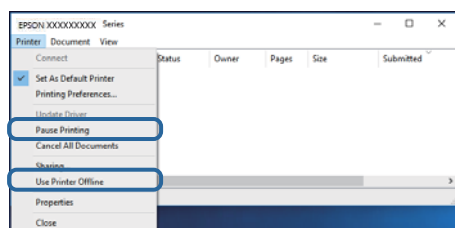


- Kontrollige, kas on peatatud printimistoiminguid.

Kui ebavajalikud andmed püsivad alles, siis valige menüüst **Printer** suvand **Loobu kõigi dokumentide printimisest**.

- Veenduge, et printer ei ole võrguühenduseta ega ootel.

Kui printer on võrguühenduseta või ootel, tühistage vastav olek menüüst **Printer**.



- Veenduge, et printer on valitud menüüs **Printer** vaikeprinteriks (vastava menüü-üksuse kõrval peab olema märg).

Kui printer pole seatud vaikeprinteriks, määrake see vaikeprinteriks. Kui suvandis **Juhtpaneel > Kuva printerid ja seadmed (Printerid, Printerid ja faksid)** kuvatakse mitut ikooni, siis lähtuge ikooni valimisel alljärgnevast.

Näide)

USB-ühendus: EPSON XXXX seeria

Võrguühendus: EPSON XXXX seeria (võrk)


Kui installite printeridraiverit mitu korda, võidakse luua printeridraiveri koopiad. Kui loodud on koopiad, näiteks „EPSON XXXX seeria (koopia 1)“, siis tehke kopeeritud draiveri ikoonil paremklõps ja seejärel klõpsake suvandil **Eemalda seade**.

- Veenduge, et printeri port oleks asukohast **Atribuut > Port** menüüs **Printer** valitud õigesti, nagu allpool kirjeldatud.

Valige USB-ühenduseks „USBXXX“ või võrguühenduseks „EpsonNet Print Port“.

Printeri oleku kontrollimine arvutist (Mac OS)

Veenduge, et printeri olek ei oleks **Paus**.

Valige **Süsteemi eelistused** menüüst  > **Printerid ja skannerid** (või **Printimine ja skannimine, Printimine ja faksimine**) ja topeltkõpsake siis printeril. Kui printeri töö on peatatud, klõpsake **Jätka** (või **Jätka printeri tööd**).

Kui te ei saa võrgusätteid teha

- Lülitage välja seadmed, mida soovite võrku ühendada. Oodake ligikaudu 10 sekundit ja seejärel lülitage seadme järgmises järjekorras sisse: ruuter, arvuti või nutiseade ja printer. Viige printer ja arvuti või nutiseade ruuterile lähemale, et soodustada raadiosidet, ning proovige seejärel uuesti võrgusätteid teha.
- Valige **Sätted** > **Võrgusätted** > **Ühenduse kontrollimine** ja printige seejärel võrguühenduse aruanne. Kui on tekkinud tõrge, lugege võrguühenduse aruannet ja järgige printitud lahendusi.

Seotud teave

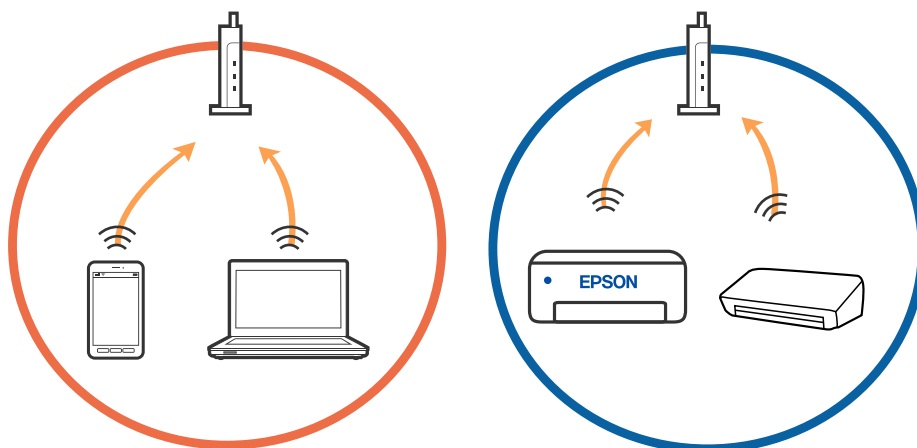
- ➔ „Võrguühenduse aruande printimine” lk 32
- ➔ „Teated ja lahendused võrguühenduse aruandel” lk 33

Seadmetest ei saa ühendust, ehkki võrgusätetega ei ole probleeme

Kui te ei saa arvutist või nutiseadmest printeriga ühendust, ehkki võrguühenduse aruanne ei näita probleeme, lugege alljärgnevat.

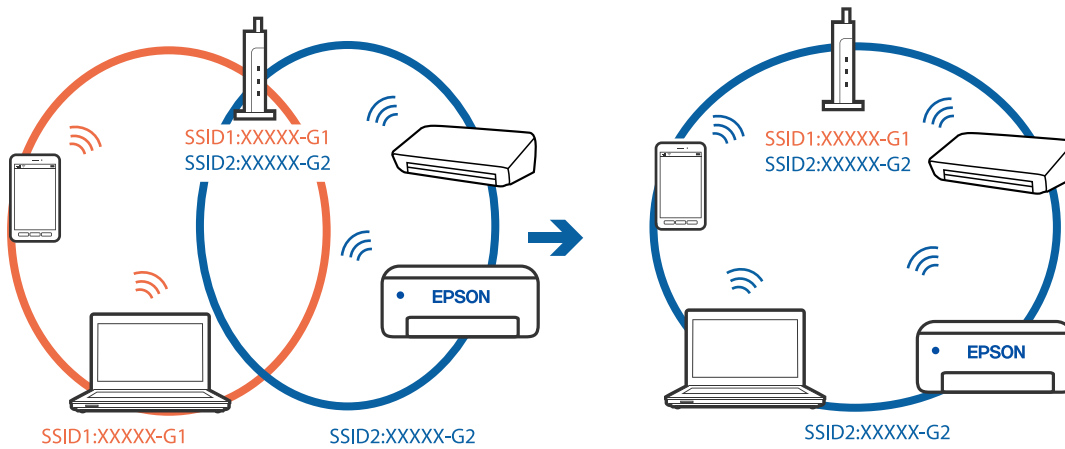
- Kui kasutate samaaegselt mitut juhtmevaba ruuterit, ei pruugi olenevalt ruuteri sätetest arvutist või nutiseadmest printeri kasutamine õnnestuda. Ühendage arvuti või nutiseade sama ruuteriga, mis on printeriga ühendatud.

Keelake nutiseadmes lõastamine, kui see on lubatud.

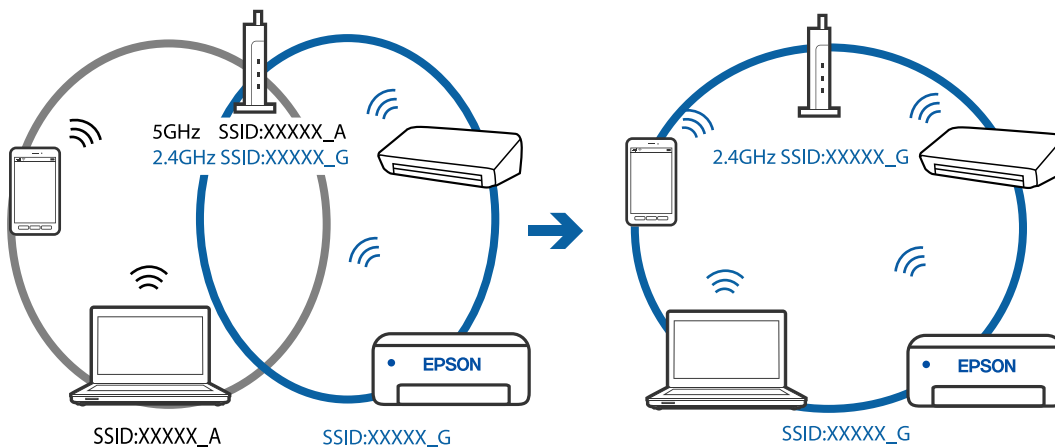


Probleemide lahendamine

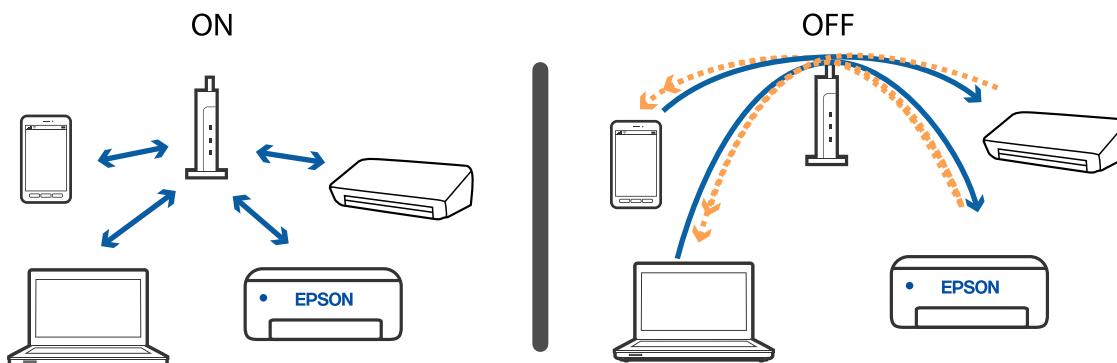
- Teil ei pruugi õnnestuda ruuteriga ühendust luua siis, kui sellel on mitu SSID-d ja seadmed on ühendatud sama ruuteri erinevate SSID-dega. Ühendage arvuti või nutiseade printeriga sama SSID-ga.



- Juhtmevaba ruuter, mis ühildub standarditega IEEE 802.11a ja IEEE 802.11g, omab SSID-sid sagedustega 2,4 GHz ja 5 GHz. Kui ühendate arvuti või nutiseadme SSID-ga sagedusel 5 GHz, ei saa te printeriga ühendust luua, sest printer toetab sidet ainult sagedusel 2,4 GHz. Ühendage arvuti või nutiseade printeriga sama SSID-ga.



- Enamik ruutereid on privaatsuseraldaja funktsiooniga, mis blokeerib sidet ühendatud seadmete vahel. Kui te ei saa luua ühendust printeri ja arvuti või nutiseadme vahel, ehkki need on ühendatud samasse võrku, inaktiveerige ruuteri privaatsuseraldaja. Lugege üksikasju juhtmevaba ruuteriga kaasnenud juhendist.



Seotud teave

- ➔ „Printeriga ühendatud SSID-i kontrollimine” lk 150

➔ „SSID kontrollimine arvutis” lk 150

Printeriga ühendatud SSID-i kontrollimine

SSID-i saate kontrollida, kui printidite võrguühenduse aruande või võrgu olekulehe või liigute asukohta Web Config.


Seotud teave

➔ „Võrguühenduse aruande printimine” lk 32

➔ „Võrgu olekulehe printimine” lk 38

SSID kontrollimine arvutis

Windows

Klõpsake töölaua tegumiribal ikooni . Vaadake kuvatud loendist järele ühendatud SSID nimi.



Probleemide lahendamine

Mac OS

Klõpsake arvutiekraani ülaosas Wi-Fi ikooni. Kuvatakse SSID-de loend ja ühendatud SSID-d näitab märke.



Etherneti-ühendus muutub ebastabiilseks

Kui ühendate printeri Ethernetiga, kasutades seadmeid, mis toetavad standardit IEEE 802.3az (energiatõhus Ethernet), võivad olenevalt kasutatavast jaoturist või ruuterist esineda järgmised probleemid.

- Ühendus muutub ebastabiilseks, ühendus printeriga katkeb pidevalt.
- Printeriga ei õnnestu ühendust luua.
- Side kiirus muutub aeglaseks.

Järgige allpool toodud samme standardi IEEE 802.3az keelamiseks printeris ja looge seejärel ühendus uuesti.

1. Eemaldage arvuti ja printeriga ühendatud Etherneti-kaabel.
2. Kui IEEE 802.3az on arvutis lubatud, keelake see.
Lugege üksikasju arvutiga kaasnenud dokumentatsioonist.
3. Ühendage arvuti ja printer Etherneti-kaabliga otse.
4. Printige printeriga võrguühenduse aruanne.
5. Vaadake võrguühenduse aruandelt printeri IP-aadressi.
6. Avage arvutis Web Config.
Käivitage veebibrauser ja sisestage seejärel printeri IP-aadress.
7. Valige akna üleval paremal nurgas kuvatavast loendist **Advanced Settings**.
8. Valige **Network Settings > Wired LAN**.
9. Valige **OFF** suvandi **IEEE 802.3az** sätteks.
10. Klõpsake nuppu **Next**.
11. Klõpsake nuppu **OK**.

Probleemide lahendamine

12. Eemaldage arvuti ja printeriga ühendatud Etherneti-kaabel.
 13. Kui keelasite sammus 2 arvutis standardi IEEE 802.3az, lubage see.
 14. Ühendage sammus 1 eemaldatud Etherneti-kaablid arvuti ja printeriga.
- Kui probleem ei kao, võib probleem olla põhjustatud mõne muu seadme mitte printeri poolt.

Seotud teave

- ➔ [„Võrguühenduse aruande printimine” lk 32](#)

Ei saa printida iPhone'ist või iPadist

- Ühendage iPhone või iPad printeriga samasse võrku (SSID).
- Aktiveerige **Pab.hääl.aut.kuv.** järgmistes menüüdes.
Sätted > Printeri häälestus > Paberilähte sätted > Pab.hääl.aut.kuv.
- Aktiveerige seade AirPrint kohas Web Config.

Seotud teave

- ➔ [„Ühendamine nutiseadmega” lk 20](#)
- ➔ [„Rakendus printeritoimingute konfigureerimiseks \(Web Config\)” lk 127](#)

Probleemid prinditud kujutisega

Väljaprintil on tint hõõrdunud või värvid puuduvad

- Kui te ei ole printerit pikka aega kasutanud, siis on võimalik, et prindipea pihustid on ummistunud ja tinditilgad ei saa väljuda. Kui mõni prindipea pihustitest on ummistunud, käivitage pihustite kontroll ja seejärel puhastage prindipead.
- Kui olete printinud siis kui tinditase oli tindimahuti akendest nägemiseks liiga madal, täitke tindimahuti ülemise jooneni ja seejärel kasutage utiliiti **Põhjalik puhastus**, et tinditorudes tint ära vahetada. Pärast utiliidi kasutamist viige läbi pihustite kontroll, et näha, kas prindikvaliteet on paranenud.

Seotud teave

- ➔ [„Kontrollige, et pihustid ei ole ummistunud \(Pihustite kontrollimine\)” lk 113](#)
- ➔ [„Tindimahuti täitmine” lk 108](#)
- ➔ [„Prindipea põhjalik puhastamine \(Põhjalik puhastus\)” lk 117](#)

Ilmuvad triibud või ootamatud värvid

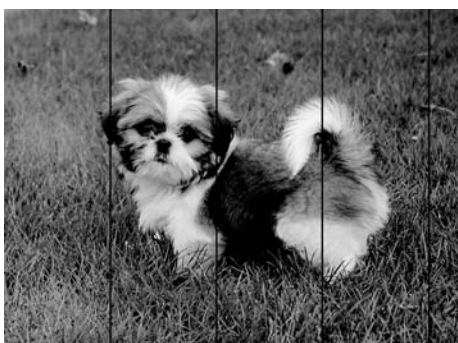


Prindipea pihustid võivad olla ummistunud. Prindipea pihustite ummistumise kontrollimiseks tehke pihustite kontroll. Kui mõni prindipea pihustitest on ummistunud, puhastage prindipead.

Seotud teave

➔ [„Kontrollige, et pihustid ei ole ummistunud \(Pihustite kontrollimine\)” lk 113](#)

Värvilised triibud ilmuvad ligikaudu iga 3.3 cm tagant



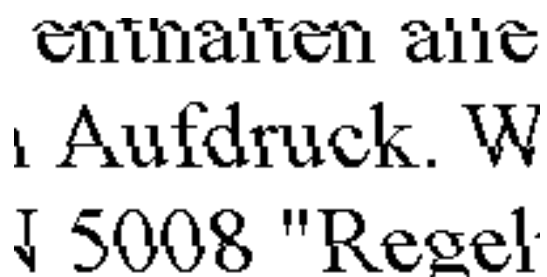
- Valige paberitüübi säte vastavalt printerisse laaditud paberile.
- Joondage prindipea, kasutades funktsiooni **Horisontaalne joondus**.
- Tavapaberile printides kasutage kõrgema kvaliteedi sätet.

Seotud teave

➔ [„Paberitüüpide loend” lk 52](#)

➔ [„Prindipea joondamine” lk 119](#)

Vertikaalsed jooned või joondamisvead



- Joondage prindipea, kasutades funktsiooni **Vertikaalne joondamine**.
- Kui prindikvaliteet ei parane isegi pärast prindipea joondamist, printige kõrgema kvaliteediga seadistusega.

Seotud teave

➔ „Prindipea joondamine” lk 119

Prindikvaliteet on halb

Kui prindikvaliteet on halb, sest väljaprintidid on hägused, triibulised, puuduvate värvidega, tuhmade värvidega või valesti joondatud, kontrollige järgmist.

Printeri kontrollimine

- Veenduge, et esmane tindi laadimine oleks lõppenud.
- Täitke tindimahuti, kui tinditase on alumisest joonest madalam.
- Kui mõni prindipea pihustitest on ummistunud, käivitage pihustite kontroll ja seejärel puhastage prindipead.
- Joondage prindipea.

Paberi kontrollimine

- Kasutage printeri toetatud paberit.
- Ärge printige paberile, mis on niiske, kahjustatud või liiga vana.
- Kui paber on kaardus või ümbrik on õhku täis, siis siluge seda.
- Ärge virnastage paberit kohe pärast printimist.
- Laske väljaprintidel täielikult kuivada, enne kui need kasutusele võtate. Ärge laske väljaprintidele kuivamise ajal paista otsest päikesevalgust, ärge kasutage kuivatit ega puudutage paberi prinditud külge.
- Epson soovib kujutiste või fotode printimiseks kasutada tavapaberi asemel Epsoni originaalpaberit. Printige Epsoni originaalpaberi prinditavale küljele.

Prindisätete kontrollimine

- Valige paberitüübi säte vastavalt printerisse laaditud paberile.
- Printige kõrgema kvaliteedi sätet kasutades.

Probleemide lahendamine

- Kui mõlemas suunas (või suurel kiirusel) printimine on lubatud, prindib prindipea mõlemas suunas liikudes ja vertikaalsed jooned ei pruugi olla õigesti joondatud. Kui prindikvaliteet ei parane, siis keelake mõlemas suunas (või suurel kiirusel) printimine. Selle sätte keelamine võib vähendada printimiskiirust.

- Windows

Tühistage säte **Kiire** printeridraiveri vahekaardil **Veel suvandeid**.

- Mac OS

Valige menüüst  **Süsteemi eelistused > Printerid ja skannerid** (või **Printimine ja skannimine, Printimine ja faksimine**) ja seejärel valige printer. Valige **Suvandid ja tarvikud > Suvandid** (või **Draiver**). Valige **High Speed Printing** sätteks **Off**.

Tindipudeli kontrollimine

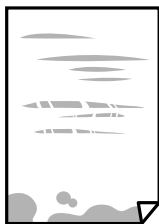
- Kasutage selle printeri jaoks õige artikli koodiga tindipudeleid.
- Epson soovib tindipudeli ära kasutada enne pakendile trükitud kuupäeva.
- Proovige kasutada Epsoni originaaltindipudeleid. Toode on loodud värve reguleerima Epsoni originaaltindipudeleid kasutades. Mitteoriginaalsete tindipudelite kasutamine võib prindikvaliteeti halvendada.

Seotud teave

- ➔ „Kontrollige, et pihustid ei ole ummistunud (Pihustite kontrollimine)” lk 113
- ➔ „Prindipea joondamine” lk 119
- ➔ „Kasutatav paber ja mahud” lk 43
- ➔ „Paberitüüpide loend” lk 52
- ➔ „Ettevaatusabinõud paberi käsitlemisel” lk 45

Paber on määrdunud või kulunud välimusega

- Kui ilmneb horisontaalseid triipe või paberi üla- või alaosa on määrdunud, laadige paber õiges suunas ja lükake servajuhikud vastu paberi servi.



- Kui ilmneb vertikaalseid triipe või paber on määrdunud, puhastage paberiteed.



- Pange paber tasapinnale kontrollimaks, kas see on kaardus. Kui jah, siis tasandage seda.

Probleemide lahendamine

- Paksule paberile printimise korral on printipea printitava pinna lähedal ja paber võib hõõrduda. Sel juhul lubage hõõrdumise vähendamise sätte. Kui te aktiveerite selle sätte, võib printikvaliteet langeda või printimine aeglustuda.

Windows

Klõpsake suvandit **Lisasätted** printeridraiveri vahekaardil **Hooldus** ja valige seejärel suvand **Põikikiudu paber**.

Seotud teave

- ➔ „Kuidas täita Paberikassett paberiga” lk 46
- ➔ „Paberitee puhastamine tindiplekkidest” lk 120

Paber on automaatsel kahepoolisel printimisel määrdunud

Kui kasutate automaatset kahepoolset printimist ja printite suure tihedusega andmeid nagu pilte ja graafikuid, seadke printimistihendus madalamale sättele ja kuivamisae pikemaks.

Seotud teave

- ➔ „Menüüsuvandid režiimis Printeri häälestus” lk 55

Printitud fotod on kleepuvad

Võimalik, et printite fotopaberi valele küljele. Veenduge, et printiksite printitavale küljele.

Kui printisite fotopaberi valele küljele, peate paberitee puhastama.

Seotud teave

- ➔ „Paberitee puhastamine tindiplekkidest” lk 120

Väljaprindi asukoht, formaat või veerised on valed

- Laadige paber õiges suunas ja lükake servajuhikud vastu paberi servi.
- Kui originaale skanneri klaasile asetate, joondage originaali nurk skanneri klaasi raami nurgaga, mille juures on sümbol. Kui koopiaservad on kärbitud, liigutage algdokumendi veidi nurgast eemale.
- Kui paigutate algdokumente skanneri klaasile, puhastage skanneri klaasi ja dokumendikaant. Kui klaasil on tolmu või plekke, võib kopeeritav ala ka tolmulle või plekkidele laieneda, muutes kopeerimiskoha valeks või pildid väikeseks.
- Valige kopeerimise sätetes sobiv funktsiooni **Orig suu** sätte.
- Valige õige paberiformaadi sätte.
- Reguleerige rakendusest veerise sätet, et see jääks printitavasse alasse.

Seotud teave

- ➔ „Kuidas täita Paberikassett paberiga” lk 46
- ➔ „Algdokumentide asetamine Skanneri klaasile” lk 52
- ➔ „Komponendi Skanneri klaas puhastamine” lk 122

➔ „Prinditav ala” lk 165

Prinditud tähemärgid on valed või moonutatud

- Ühendage USB-kaabel kindlalt printeri ja arvutiga.
- Tühistage kõik peatatud printimistööd.
- Ärge seadke arvutit printimise ajal käsitsi **Talveunerežiimi** või **Unerežiimi**. Moonutatud tekstiga leheküljed saate välja printida järgmine kord, kui arvuti käivitata.
- Kui kasutate printeridraiverit, mida olete eelnevalt kasutanud, võivad prinditud märgid olla moonutatud. Veenduge, et kasutatav printeridraiver oleks ette nähtud selle printeri jaoks. Kontrollige printeri nime printeridraiveri akna ülasas.

Prinditud kujutis on ümberpööratud

Tühistage rakenduses või printeridraiveris peegelpildis printimise sätted.

- Windows
Tühistage säte **Peegelpilt** printeridraiveri kaardil **Veel suvandeid**.
- Mac OS
Eemaldage **Mirror Image** printimisdialoogi menüüst **Printeri sätted**.

Mosaigilaadsed mustrid väljaprintidel

Kujutiste või fotode printimisel kasutage kõrget resolutsiooni. Veebisaitidel olevad kujutised on tihti liiga madala resolutsiooniga, isegi kui need näevad kuvamiseks piisavalt head välja, mistõttu printikvaliteet võib halveneda.

Kopeeritud kujutisel on ebaühtlased värvid, plekid, täpid või jooned

- Puhastage paberiteed.
- Puhastage skanneri klaas.
- Ärge vajutage algdokumendile ega dokumendikaanele liiga kõvasti, kui asetate algdokumente skanneri klaasile.
- Kui paber on määrdunud, vähendage kopeerimistiheduse sätet.

Seotud teave

- ➔ „Paberitee puhastamine tindiplekkidest” lk 120
- ➔ „Komponendi Skanneri klaas puhastamine” lk 122
- ➔ „Menüüsuvandid kopeerimiseks” lk 91

Kopeeritud kujutisel on muaree (võrgumuster)

Muutke vähendus- või suurendussätet või asetage algdokument seadmesse veidi teise nurga all.

Seotud teave

➔ „Menüüsuvandid kopeerimiseks” lk 91

Kopeeritud pildil on originaaldokumendi vastaskülje pilt

- Kui originaaldokument on õhuke, pange see skanneri klaasile ja seejärel pange selle peale must paber.
- Vähendage juhtpaneelilt kopeerimistiheduse sätet.

Seotud teave

➔ „Menüüsuvandid kopeerimiseks” lk 91

Väljaprindi probleemi ei õnnestunud lahendada

Kui olete katsetanud kõiki lahendusi ja pole endiselt probleemi lahendanud, desinstallige printeridraiver ja installige seejärel uuesti.


Seotud teave

➔ „Rakenduste desinstallimine” lk 133

➔ „Uusimate rakenduste installimine” lk 131

Muud printimisprobleemid

Printimine on liiga aeglane

- Sulgege kõik ebavajalikud rakendused.
- Määrake madalama kvaliteedi säte. Kõrge kvaliteediga printimine vähendab printimiskiirust.
- Aktiveerige kahesuunaline (või suure kiiruse) säte. Kui see säte on lubatud, prindib prindipea mõlemas suunas liikudes ja printimiskiirus on suurem.
 - Windows
Valige printeridraiveri kaardilt **Veel suvandeid Kiire**.
 - Mac OS
Valige menüüst  **Süsteemi eelistused > Printerid ja skannerid** (või **Printimine ja skannimine, Printimine ja faksimine**) ja seejärel valige printer. Valige **Suvandid ja tarvikud > Suvandid** (või **Draiver**).
Valige **High Speed Printing** sätteks **On**.

Probleemide lahendamine

Keelake vaikne režiim. See funktsioon vähendab printimiskiirust.


Juhtpaneel

Valige avakuval  ja seejärel keelake **Vaikne režiim**.

Windows

Valige printeridraiveri kaardil **Pealeht** suvandi **Vaikne režiim** sätteks **Väljas**.

Mac OS

Valige menüüst  **Süsteemi eelistused > Printerid ja skannerid** (või **Printimine ja skannimine, Printimine ja faksimine**) ja seejärel valige printer. Valige **Suvandid ja tarvikud > Suvandid** (või **Draiver**). Valige **Vaikne režiim** sätteks **Off**.


Printimine või kopeerimine muutub pideva printimise jooksul väga aeglaseks

Printimine või kopeerimine aeglustub, et vältida printeri mehhanismi ülekuumenemist ja kahjustumist. Võite siiski toiminguid jätkata. Tavalise kiiruse taastamiseks jätke printer vähemalt 30 minutiks jõudeolekusse. Tavaline kiirus ei taastu, kui toide välja lülitatakse.

Printimist ei saa katkestada arvutist, millel on operatsioonisüsteem Mac OS X v10.6.8

Kui soovite peatada printimise arvutist, tehke alljärgnevad sätted.

Käivitage Web Config ja valige **Port9100** suvandi **Kõrgeima prioriteediga protokoll** sätteks **AirPrinti häälestus**.

Valige **Süsteemi eelistused** menüüst  **> Printerid ja skannerid** (või **Printimine ja skannimine, Printimine ja faksimine**), eemaldage printer ja lisage siis printer uuesti.

Ei õnnestu alustada skannimist

Ühendage USB-kaabel kindlalt printeri ja arvutiga. Kui kasutate USB-jaoturit, püüdke printer otse arvutiga ühendada.

Kui skannite võrgu kaudu kõrge resolutsiooniga, võib tekkida sidetõrge. Vähendage resolutsiooni.

Veenduge, et utiliidis Epson Scan 2 oleks valitud õige printer (skanner).

Kontrollige, kas printer on tuvastatud, kui kasutate operatsioonisüsteemi Windows

Kontrollige operatsioonisüsteemis Windows, kas printerit (skannerit) kuvatakse loendis **Skanner ja kaamera**. Printerit (skannerit) nimetus peab olema „EPSON XXXXX (printeri nimi)“. Kui printerit (skannerit) ei kuvata, siis desinstallige Epson Scan 2 ja seejärel installige see uuesti. Loendisse **Skanner ja kaamera** pääsete järgmiselt.

Windows 10

Klõpsake nuppu Start ja valige suvand **Windows süsteem > Juhtpaneel**, sisestage otsimise tuumnuppu tekst „Skanner ja kaamera“, klõpsake suvandit **Kuva skannerid ja kaamerad** ning kontrollige seejärel, kas printer kuvatakse.

Probleemide lahendamine

- Windows 8.1/Windows 8/Windows Server 2012 R2/Windows Server 2012
Valige **Töölaud > Sätted > Juhtpaneel**, sisestage otsimise tuumnuppu „Skanner ja kaamera“, klõpsake suvandit **Kuva skanner ja kaamera** ning kontrollige seejärel, kas printer kuvatakse.
- Windows 7/Windows Server 2008 R2
Klõpsake nuppu Start ja valige suvand **Juhtpaneel**, sisestage otsimise tuumnuppu tekst „Skanner ja kaamera“, klõpsake suvandit **Kuva skannerid ja kaamerad** ning kontrollige seejärel, kas printer kuvatakse.
- Windows Vista/Windows Server 2008
Klõpsake nuppu Start, valige **Juhtpaneel > Riistvara ja heli > Skannerid ja kaamerad** ja kontrollige, kas printer kuvatakse.
- Windows XP/Windows Server 2003 R2/Windows Server 2003
Klõpsake nuppu Start, valige **Juhtpaneel > Printerid ja muu riistvara > Skannerid ja kaamerad** ning kontrollige seejärel, kas printer kuvatakse.

Seotud teave

- ➔ [„Rakenduste desinstallimine” lk 133](#)
- ➔ [„Uusimate rakenduste installimine” lk 131](#)

Probleemid skannitud pildiga

Klaasilt skannimisel ilmneb värvi ebaühtlus, on näga mustust, punkte jne

- Puhastage skanneri klaas.
- Eemaldage originaalile kogunenud mustus ja muu praht.
- Ärge rakendage originaalile ega dokumendi kaanele liigset jõudu. Kui rakendate liigset jõudu, siis tekivad ähmasus, plekid ja täpid.

Seotud teave

- ➔ [„Komponendi Skanneri klaas puhastamine” lk 122](#)

Kujutise kvaliteet on halb

- Tarkvara Epson Scan 2 kasutades kohandage kujutist, kasutades vahekaardil **Täpsemad seaded** esitatud üksusi ja skannige seejärel.
- Kui eraldusvõime on väike, proovige eraldusvõimet tõsta ja seejärel skannida.

Seotud teave

- ➔ [„Skannimine tarkvaraga Epson Scan 2” lk 100](#)

Piltide taustale tekib varikujutis

Algdokumendi tagaküljel olevad kujutised võivad olla jäänud skaneeritud pildile.

- Valige rakenduses Epson Scan 2 vahekaart **Täpsemad seaded**, seejärel reguleerige funktsiooni **Heledus**.
See funktsioon ei pruugi olla saadaval olenevalt seadistustest vahekaardil **Põhiseaded** > **Pildi tüüp** või teistest seadistustest vahekaardil **Täpsemad seaded**.
- Valige rakenduses Epson Scan 2 vahekaart **Täpsemad seaded**, seejärel valige **Pildi suvand** > **Teksti täiustamine**.
- Skanneriklaasilt skaneerimise korral asetage algdokumendile musta värvi paber või lauamatt.

Seotud teave

- ➔ „Skannimine tarkvaraga Epson Scan 2” lk 100
- ➔ „Algdokumentide paigutamine” lk 52

Tekst on ähmne

- Valige rakenduses Epson Scan 2 vahekaart **Täpsemad seaded**, seejärel valige **Pildi suvand** > **Teksti täiustamine**.
- Kui, olles rakenduses Epson Scan 2, vahekaardil **Põhiseaded** on seade **Pildi tüüp** väärtuseks **Mustvalge**, siis reguleerige seadet **Künnis** vahekaardil **Täpsemad seaded**. Kui suurendate seadet **Künnis**, muutub must tugevamaks.
- Kui eraldusvõime on madal, püüdke eraldusvõimet suurendada ja siis skaneerida.

Seotud teave

- ➔ „Skannimine tarkvaraga Epson Scan 2” lk 100

Tekib muaree (kangalõime taolised kaldvarjud)

Kui originaaliks on prinditud dokument, võib skannitud pildil tekkida muaree (kangalõime taolised kaldvarjud).

- Vahekaardil **Täpsemad seaded** rakenduses Epson Scan 2 valige suvand **Mahendus**.



- Muutke resolutsiooni ja skannige uuesti.

Seotud teave

- ➔ „Skannimine tarkvaraga Epson Scan 2” lk 100

Probleemide lahendamine

Ei suuda skaneerida õiget ala skanneriklaasil

- Veenduge, et originaaldokument on õigesti vastu joondamismärke pandud.
- Kui skaneeritud pildil puudub serv, siis liigutage algdokumenti skanneriklaasi servast pisut eemale.
- Kui skaneerite juhtpaneelilt ja valite automaatse skaneerimisala kärpimise funktsiooni, siis eemaldage skaneeriklaasilt ja dokumenti kaanelt võimalik mustus või praht. Kui algdokumendi ümber leidub prahti või mustust, siis laieneb skaneerimisala ka sellele.

Seotud teave

- ➔ „Algdokumentide paigutamine” lk 52
- ➔ „Komponendi Skanneri klaas puhastamine” lk 122

Teksti ei tuvastata õigesti, kui see on salvestatud vormingus Otsitav PDF

- Kontrollige rakenduse Epson Scan 2 aknas **Pildivormingu suvandid**, et vahekaardil **Tekst** on seade **Tekstikeel** õigesti seadistatud.
- Kontrollige, kas algdokument asetseb otse.
- Kasutage selge tekstiga algdokumenti. Järgmiste algdokumentide korral võib teksti olla raske tuvastada.
 - Algdokumentide korral, mida on juba mitu korda kopeeritud
 - Faksiga saadud (madala lahutusega) algdokumentide korral
 - Algdokumentide korral, mille märkide vahe või reavahe on liiga väike
 - Algdokumentide korral, millel on joonestik/ruudustik või tekstialune joon
 - Käsitsi kirjutatud algdokumentide korral
 - Murdejoontega algdokumentide korral
- Kui, olles rakenduses Epson Scan 2, vahekaardil **Pildi tüüp** on seade **Põhiseaded** väärtuseks **Mustvalge**, siis reguleerige seadet **Künnis** vahekaardil **Täpsemad seaded**. Suurendades seadet **Künnis** muutub musta värvi ala suuremaks.
- Valige rakenduses Epson Scan 2 vahekaart **Täpsemad seaded**, seejärel valige **Pildi suvand** > **Teksti täiustamine**.

Seotud teave

- ➔ „Skannimine tarkvaraga Epson Scan 2” lk 100

Ei suuda lahendada skaneeritud pildil olevaid probleeme

Kui olete proovinud kõiki lahendusi ja probleem püsib, siis initialsiseerige tarkvara Epson Scan 2 sättes, kasutades utiliiti Epson Scan 2 Utility.

Märkus.

Epson Scan 2 Utility on tarkvaraga Epson Scan 2 kaasa tulev rakendus.

Probleemide lahendamine

1. Käivitage Epson Scan 2 Utility.

- Windows 10/Windows Server 2016

Vajutage nuppu Start ja valige seejärel **EPSON > Epson Scan 2 Utility**.

- Windows 8.1/Windows 8/Windows Server 2012 R2/Windows Server 2012

Sisestage rakenduse nimi otsingu tuumnuppu ja valige seejärel kuvatud ikoon.

- Windows 7/Windows Vista/Windows XP/Windows Server 2008 R2/Windows Server 2008/Windows Server 2003 R2/Windows Server 2003

Vajutage nuppu Start ja valige seejärel **Kõik programmid** või **Programmid > EPSON > Epson Scan 2 > Epson Scan 2 Utility**.

- Mac OS

Valige **Mine > Rakendused > Epson Software > Epson Scan 2 Utility**.

2. Valige vahekaart **Veel**.

3. Klõpsake nuppu **Lähtesta**.

Märkus.

Kui initsialiseerimine probleemi ei lahenda, siis eemaldage tarkvara Epson Scan 2 ja installige see uuesti.

Seotud teave

➔ „Rakenduste desinstallimine” lk 133

➔ „Uusimate rakenduste installimine” lk 131

Muud skannimisprobleemid

Skannimine on liiga aeglane

Vähendage resolutsiooni.

Skannimine muutub pideva skannimise jooksul väga aeglaseks

Skannimine aeglustub, et vältida printeri mehhanismi ülekuumenemist ja kahjustumist. Võite siiski skannimist jätkata. Tavalise skannimiskiiruse taastamiseks jätke printer vähemalt 30 minutiks jõudeolekusse. Tavaline skannimiskiirus ei taastu, kui toide välja lülitatakse.

Skannimine katkeb skannimisel vormingusse PDF/Multi-TIFF

- Rakendusega Epson Scan 2 võite järjest skannida kuni 999 lehte PDF-vormingus ja kuni 200 lehte Multi-TIFF-vormingus.

- Suurte mahtude skannimisel soovitage skannida halliskaalas.

- Vabastage arvuti kõvakettal rohkem ruumi. Kui pole piisavalt vaba ruumi, võib skannimine katkeda.

- Proovige skannida madalama resolutsiooniga. Skannimine katkeb, kui andmehulk jõuab limiidini.

Seotud teave


➔ „Skannimine tarkvaraga Epson Scan 2” lk 100

Muud probleemid

Printer tekitab valju müra

Kui printerimüra on liiga vali, aktiveerige **Vaikne režiim**. Selle funktsiooni valimine võib muuta printimise aeglasemaks.


- Juhtpaneel

Valige avakuval  ja seejärel lubage **Vaikne režiim**.

- Windowsi printeridraiver

Lubage **Vaikne režiim** vahekaardil **Pealeht**.

- Mac OSi printeridraiver

Valige menüüst  **Süsteemi eelistused > Printerid ja skannerid** (või **Printimine ja skannimine, Printimine ja faksimine**) ja seejärel valige printer. Valige **Suvandid ja tarvikud > Suvandid** (või **Draiver**). Valige **Vaikne režiim** sätteks **On**.

- Epson Scan 2

Klõpsake nuppu , et avada aken **Konfigurats..** Järgmiseks seadke **Vaikne režiim** vahekaardil **Skanni**.

Tulemüür blokeerib rakendust (ainult Windows)

Lisage rakendus **juhtpaneeli** turvasätetest operatsioonisüsteemi Windows tulemüüri lubatud programmide loendisse.

Kuvatakse tinditaseme lähtestamist nõudev teade

Täitke tindimahuti ning lähtestage tinditase.

Olenevalt kasutustingimustest võidakse teateid kuvada ka siis, kui mahutis on veel tinti.

Kui teade kuvatakse isegi siis, kui tindimahutis on alles rohkem kui pool tinti, siis võib tegemist olla printeri tõrkega. Pöörduge Epsoni klienditoe poole.

Tinti läks maha

- Kui tinti kleepub mahuti ümber, siis pühkige see ära topivaba puhta riidelapi või vatitikuga.
- Kui tinti läheb lauale või pörandale, siis pühkige see viivitamatult ära. Kuiva tindiplekki on keeruline eemaldada. Pleki suuremaks minemise takistamiseks kuivatage tinti kuiva riidelapiga ja seejärel pühkige seda niiske riidelapiga.
- Kui tinti läheb kätele, siis peske neid vee ja seebiga.

Lisa

Tehnilised andmed

Printeri spetsifikatsioonid

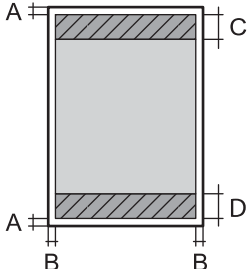
Prindipea pihusti paigutus		Musta tindi pihustid: 400×2 rida
Paberi kaal*	Tavapaber	64 kuni 90 g/m ² (17 kuni 24 naela)
	Ümbrikud	Ümbrik #10, DL, C6: 75 kuni 90 g/m ² (20 kuni 24 naela)

* Isegi kui paberi paksus on selles vahemikus, ei pruugita olenevalt paberi omadustest või kvaliteedist paberit printerisse sööta või võib printimiskvaliteet langeda.

Prinditav ala

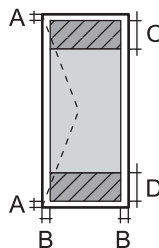
Üksikute lehtede prinditav ala

Prindikvaliteet võib varjustatud aladel printeri mehhanismi tõttu langeda.

	A	3.0 mm (0.12 tolli)
	B	3.0 mm (0.12 tolli)
	C	46.0 mm (1.81 tolli)
	D	44.0 mm (1.73 tolli)

Ümbrike prinditav ala

Prindikvaliteet võib varjustatud aladel printeri mehhanismi tõttu langeda.

	A	3.0 mm (0.12 tolli)
	B	5.0 mm (0.20 tolli)
	C	24.0 mm (0.95 tolli)
	D	46.0 mm (1.81 tolli)

Skanneri spetsifikatsioonid

Skanneri tüüp	Lameskanner
Fotoelektriline seade	CIS
Efektiivsed pikslid	10200×14040 pikslit (1200 dpi)
Maksimaalne dokumendi formaat	216×297 mm (8.5×11.7 tolli) A4, Letter
Resolutsioon skannimisel	1200 dpi (primaarne skannimine) 2400 dpi (sekundaarne skannimine)
Väljundresolutsioon	50–9600 dpi, 1 dpi suuruste sammudega
Värvisügavus	Värviline <input type="checkbox"/> 48 bitti piksli kohta sisemine (16 bitti piksli kohta värvi kohta sisemine) <input type="checkbox"/> 24 bitti piksli kohta välimine (8 bitti piksli kohta värvi kohta välimine) Halliskaala <input type="checkbox"/> 16 bitti piksli kohta sisemine <input type="checkbox"/> 8 bitti piksli kohta välimine Mustvalge <input type="checkbox"/> 16 bitti piksli kohta sisemine <input type="checkbox"/> 1 bitti piksli kohta välimine
Tuled	LED

Liideste spetsifikatsioonid

Arvuti	Hi-Speed USB
--------	--------------

Võrgufunktsioonide loend

Võrgufunktsioonid ja IPv4/IPv6

Funktsioonid			Toetatud	Märkused
Võrguprintimine	EpsonNet Print (Windows)	IPv4	✓	-
	Standard TCP/IP (Windows)	IPv4, IPv6	✓	-
	WSD-printimine (Windows)	IPv4, IPv6	✓	Windows Vista või uuem
	Bonjour-Printimine (Mac OS)	IPv4, IPv6	✓	-
	IPP-Printimine (Windows, Mac OS)	IPv4, IPv6	✓	-
	UPnP-Printimine	IPv4	-	Infoseade
	PictBridge Printimine (Wi-Fi)	IPv4	-	Digikaamera
	Epson Connect (e-posti printimine, kaugprintimine)	IPv4	✓	-
	AirPrint (iOS, Mac OS)	IPv4, IPv6	✓	iOS 5 või hilisem, Mac OS X v10.7 või hilisem
	Google Cloud Print	IPv4, IPv6	✓	-
Võrguskannimine	Epson Scan 2	IPv4, IPv6	✓	-
	Event Manager	IPv4	✓	-
	Epson Connect (skannimine pilve)	IPv4	-	-
	AirPrint (skannimine)	IPv4, IPv6	✓	OS X Mavericks või uuem
	ADF (kahepoolne skannimine)		-	-
Faksimine	Faksi saatmine	IPv4	-	-
	Faksi vastuvõtt	IPv4	-	-
	AirPrint (Faxout)	IPv4, IPv6	-	-

Wi-Fi tehnilised andmed

Standardid	IEEE 802.11b/g/n* ¹
Sagedusvahemik	2,4 GHz
Maksimaalne edastatav raadiosageduslik võimsus	20 dBm (EIRP)
Koordinatsioonirežiimid	Infrastruktuur, Wi-Fi Direct (lihtne AP)* ^{2*3}

Lisa

Juhtmevaba ühenduse turvalisus ^{*4}	WEP (64/128bit), WPA2-PSK (AES) ^{*5}
--	---

- *1 IEEE 802.11n on saadaval ainult HT20 korral.
- *2 Ei toetata IEEE 802.11b korral.
- *3 Lihtne AP-režiim ühildub Wi-Fi-ühenduse (infrastruktuuri) või Etherneti-ühendusega.
- *4 Wi-Fi Direct toetab ainult režiimi WPA2-PSK (AES).
- *5 Vastab WPA2 standarditele ja toetab režiimi WPA/WPA2 Personal.

Etherneti spetsifikatsioonid

Standardid	IEEE802.3i (10BASE-T) ^{*1} IEEE802.3u (100BASE-TX) IEEE802.3az (Energiaõhus Ethernet) ^{*2}
Siderežiim	Automaatne, 10 Mbps täisdupleks-, 10 Mbps pooldupleks-, 100 Mbps täisdupleks-, 100 Mbps pooldupleksrežiim
Pistik	RJ-45

- *1 Kasutage 5e või kõrgema kategooriaga STP (varjestatud keerdpaar) kaablit, et vältida raadiohäirete tekkimise ohtu.
- *2 Ühendatud seade peab vastama standardi IEEE802.3az nõuetele.

Turvaprotokoll

SSL/TLS	HTTPS-server/-klient, IPPS
---------	----------------------------

Toetatud kolmanda osapoole teenused

AirPrint	Printimine	iOS 5 või hilisem / Mac OS X v10.7.x või hilisem
	Skannimine	OS X Mavericks või uuem
Google Cloud Print		

Mõõtmed

Mõõtmed	<p>Säilitamine</p> <ul style="list-style-type: none"> <input type="checkbox"/> Laius: 375 mm (14.8 tolli) <input type="checkbox"/> Sügavus: 347 mm (13.7 tolli) <input type="checkbox"/> Kõrgus: 302 mm (11.9 tolli) <p>Printimine</p> <ul style="list-style-type: none"> <input type="checkbox"/> Laius: 375 mm (14.8 tolli) <input type="checkbox"/> Sügavus: 347 mm (13.7 tolli) <input type="checkbox"/> Kõrgus: 302 mm (11.9 tolli)
Kaal*	Ligikaudu 6.2 kg (13.7 naela)

* Tindi ja toitejuhtmeta.

Elektritoite spetsifikatsioonid

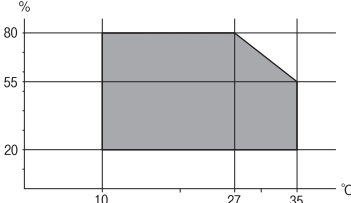
Mudel	100–240 V mudel	220–240 V mudel
Nimisageduse vahemik	50 kuni 60 Hz	50 kuni 60 Hz
Nimivool	0.5 kuni 0.2 A	0.3 A
Energiatarbimine (USB-ühendusega)	<p>Iseseisev kopeerimine: ligikaudu 12.0 W (ISO/IEC24712)</p> <p>Valmisoleku režiim: ligikaudu 4.9 W</p> <p>Unerežiim: ligikaudu 0.7 W</p> <p>Väljalülitatud: ligikaudu 0.2 W</p>	<p>Iseseisev kopeerimine: ligikaudu 12.0 W (ISO/IEC24712)</p> <p>Valmisoleku režiim: ligikaudu 5.0 W</p> <p>Unerežiim: ligikaudu 0.7 W</p> <p>Väljalülitatud: ligikaudu 0.2 W</p>

Märkus.

- Kontrollige printeril olevalt sildilt selle pinget.
- Euroopa kasutajad saavad üksikasjalikku teavet võimsustarbe kohta järgmiselt veebisaidilt.

<http://www.epson.eu/energy-consumption>

Keskkonnateave

Töötamisel	<p>Kasutage printereit graafikul näidatud vahemikus.</p>  <p>Temperatuur: 10 kuni 35 °C (50 kuni 95 °F) Õhuniiskus: 20 kuni 80% suhtelist niiskust (kondensatsioonita)</p>
Säilitamine	<p>Temperatuur: -20 kuni 40 °C (-4 kuni 104 °F)* Õhuniiskus: 5 kuni 85% suhtelist õhuniiskust (kondensatsioonita)</p>

* Võite ladustada ühe kuu vältel temperatuuril kuni 40 °C (104 °F).

Tindipudelite keskkonnaalased spetsifikatsioonid

Hoiustamistemperatuur	-20 kuni 40 °C (-4 kuni 104 °F)*
Külmumistemperatuur	<p>-15 °C (5 °F) Tint sulab kasutuskõlblikuks ligikaudu 2 tunniga, kui seda hoida temperatuuril 25 °C (77 °F).</p>

* Võite hoida ühe kuu vältel temperatuuril kuni 40 °C (104 °F).

Süsteeminõuded

- Windows 10 (32-bit, 64-bit)/Windows 8.1 (32-bit, 64-bit)/Windows 8 (32-bit, 64-bit)/Windows 7 (32-bit, 64-bit)/Windows Vista (32-bit, 64-bit)/Windows XP SP3 või uuem (32-bit)/Windows XP Professional x64 Edition SP2 või uuem/Windows Server 2016/Windows Server 2012 R2/Windows Server 2012/Windows Server 2008 R2/Windows Server 2008/Windows Server 2003 R2/Windows Server 2003 SP2 või uuem
- macOS High Sierra/macOS Sierra/OS X El Capitan/OS X Yosemite/OS X Mavericks/OS X Mountain Lion/Mac OS X v10.7.x/Mac OS X v10.6.8

Märkus.

- Mac OS ei pruugi kõiki rakendusi ja funktsioone toetada.
- UNIX-i failisüsteemi (UFS) platvormil Mac OS ei toetata.

Õiguslik teave

Standardid ja heakskiidud

USA mudeli standardid ja heakskiitmine

Ohutus	UL60950-1 CAN/CSA-C22.2 No.60950-1
Elektromagnetiline ühilduvus (EMC)	FCC Part 15 Subpart B Class B CAN/CSA-CEI/IEC CISPR 22 Class B

See seade sisaldab järgmist raadiosidemoodulit.

Tootja: Seiko Epson Corporation

Tüüp: J26H006

See seade vastab FCC (USA Föderaalsete Sidekomisjoni) eeskirjade 15. osas ja IC (Industry Canada) standardis RSS-210 toodud nõuetele. Epson ei võta endale vastutust, kui toote mittesoovitavast muutmisest tulenevalt ei suuda seade enam kaitsenõudeid rahuldada. Kasutamisel peab arvestama järgmise kahe tingimusega: (1) seade ei tohi põhjustada kahjulikke häireid ja (2) seade peab taluma sellele mõjuvaid mis tahes häireid, sealhulgas häiret, mis võib põhjustada seadme soovimatut talitlust.

Litsentsitud teenuste raadiohäirete vältimiseks on see seade mõeldud kasutamiseks siseruumides ja eemal akendest, et pakkuda maksimaalset kaitset. Seadme (või selle saateantenni) paigutamiseks välitingimustes tuleb taotleda luba.

See seade vastab kontrollimata keskkonnale sätestatud FCC/IC kiirgusnormidele ja FCC raadiosagedusliku (RF) kiirguse juhtnõuetele vastavalt määruse OET65 lisale C ja IC raadiosageduse (RF) kiirgusnormidele vastavalt määrusele RSS-102. See seade tuleb paigaldada ja seda tuleb kasutada nii, et selle radiaator jääb vähemalt 7,9 tolli (20 cm) kaugusele inimese kehast (välja arvatud jäsemed: käed, randmed, jalad ja pahklud).

Euroopa mudeli standardid ja heakskiit

Euroopa kasutajatele

Käesoleva deklareerib Seiko Epson Corporation, et järgmine raadioseadme mudel on vastavuses direktiiviga 2014/53/EU. ELi vastavusdeklaratsiooni täistekst on saadaval järgmisel veebisaidil.

<http://www.epson.eu/conformity>

C651B

Kasutamiseks ainult Iirimaal, Ühendkuningriigis, Austrias, Saksamaal, Liechtensteinis, Šveitsis, Prantsusmaal, Belgias, Luksemburgis, Hollandis, Itaalias, Portugalis, Hispaanias, Taanis, Soomes, Norras, Rootsis, Islandil, Horvaatias, Küprosel, Kreekas, Sloveenias, Maltal, Bulgaarias, Tšehhis, Eestis, Ungaris, Lätis, Leedus, Poolas, Rumeenias ja Slovakkias.

Epson ei võta endale vastutust, kui toote mittesoovitavast muutmisest tulenevalt ei suuda seade enam kaitsenõudeid rahuldada.



Austraalia mudeli standardid ja heakskiit

Elektromagnetiline ühilduvus (EMC)	AS/NZS CISPR32 Class B
------------------------------------	------------------------

Epson teatab käesolevaga, et järgmised seadmemudelid vastavad standardis AS/NZS4268 esitatud põhinõuetele ja muudele asjakohastele sätetele.

C651B

Epson ei võta endale vastutust, kui toote mittesoovitavast muutmisest tulenevalt ei suuda seade enam kaitsenõudeid rahuldada.

Piirangud kopeerimisel

Toote vastutustundlikuks ja õiguspäraseks kasutamiseks lähtuge järgmistest juhistest.

Seadusega on keelatud koopiategemine:

- pangatähtedest, müntidest, riigiväärtpaberitest, riigivõlakirjadest ja munitsipaalväärtpaberitest;
- kasutamata postmarkidest, eelnevalt tembeldatud postkaartidest ja muudest ametlikest postisaadetistest, millel on kehtiv postmark;
- riiklikest maksumärkidest ja õiguslikul alusel välja antud väärtpaberitest.

Eriti ettevaatlik olge koopiategemisel:

- likviidsetest väärtpaberitest (aktsiatähed, müüdavad vekslid, tšekid jne), kuupiletitest, sooduspiletitest jne;
- passidest, juhilubadest, sõidukite tehnilise ülevaatusetõenditest, teekasutuslubadest, toidutalongidest, piletitest jne.

Märkus.

Eelmainitud esemete kopeerimine võib samuti olla seadusega keelatud.

Autoriõigusega kaitstud materjalide vastutustundlik kasutamine.

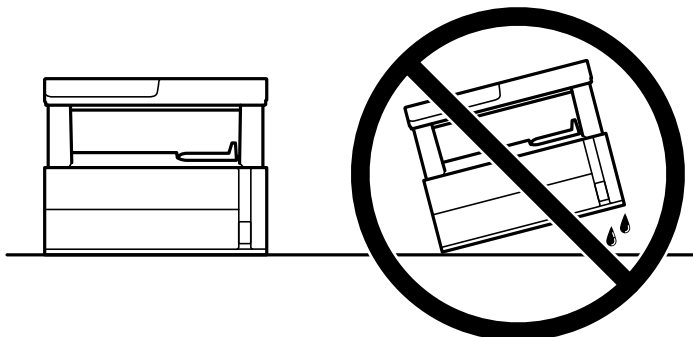
Printereid võidakse kasutada valel eesmärgil, kopeerides autoriõigusega materjale. Kui te ei tegutse just asjatundliku juristi nõuannete kohaselt, olge vastutustundlik ja lugupidav ning hankige enne avaldatud materjali kopeerimist autoriõiguse valdaja luba.

Printeri transportimine ning hoiustamine

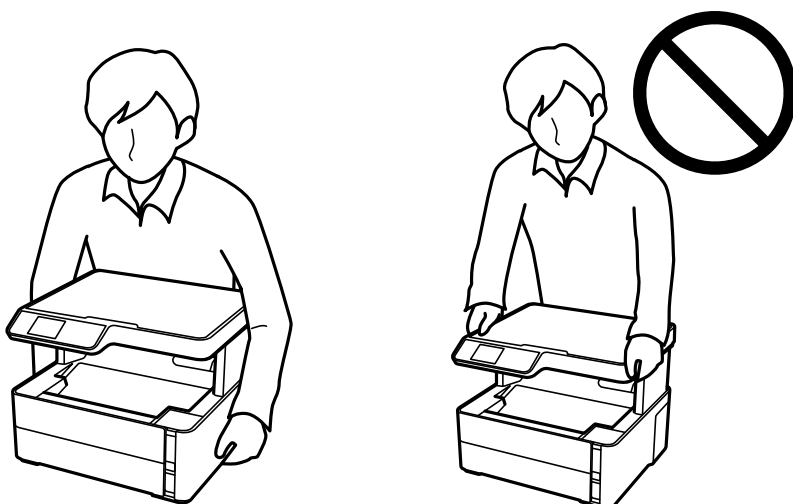
Kui teil on vaja printerit hoiustamiseks või parandamiseks transportida, järgige alltoodud juhiseid printeri pakkimiseks.

! Oluline teave:

- ❑ *Printeri transportimiseks ning hoiulepanekuks asetage printer plastkotti ja sulgege kott. Vältige printeri kallutamist, küljele asetamist ja tagurpidi pööramist, sest vastasel juhul võib kassetidest tinti lekkida.*




- ❑ *Printerit tõstes asetage käed allpool näidatud kohtadesse.*



- ❑ *Kui te tindipudelit hoiundate või transportite, ärge kallutage seda ega laske sellele osaks saada pörotusi ega suuri temperatuurimuutusi. Vastasel juhul võib sellest tinti lekkida, isegi kui pudel on tugevalt kinni keeratud. Hoidke tindipudelit korgi peale keeramisel kindlasti püstises asendis ja võtke pudeli transportimise ajaks tarvitusele tindi lekkimise vältimiseks ennetusabinõud, pannes pudeli näiteks kotti.*
- ❑ *Ärge pange avatud tindipudeleid printeriga ühte kasti.*



1. Lülitage printer välja, vajutades nuppu .

Lisa

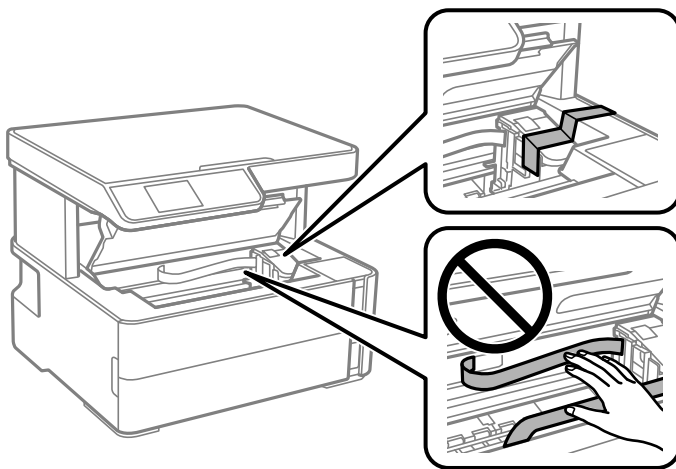
2. Veenduge, et toitetuli lülitub välja ja seejärel võtke toitekaabel lahti.



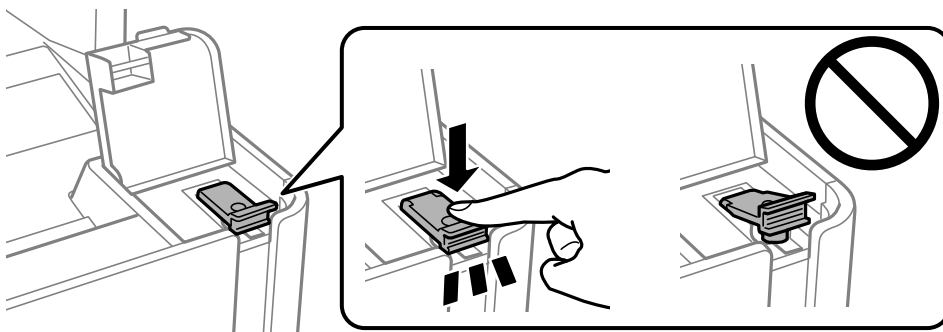
Oluline teave:

Tõmmake toitekaabel pistikupesast välja, kui toitetuli ei põle. Muidu ei lähe prindipea algasendisse ning tint hakkab kuivama, mis võib printimise võimatuks muuta.

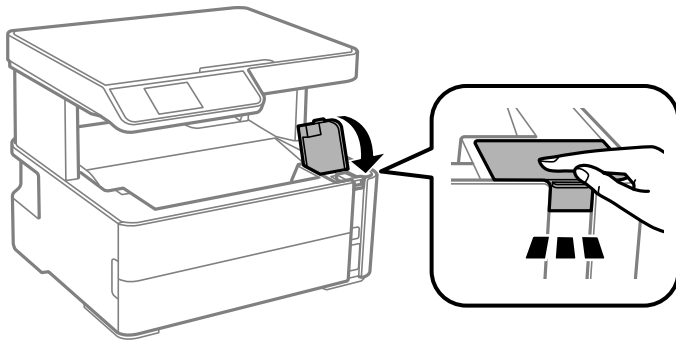
3. Võtke kõik kaablid lahti (nt toitekaabel ja USB-kaabel).
4. Eemaldage printerist kogu paber.
5. Veenduge, et printeris ei ole originaale.
6. Avage printerikaas. Kinnitage prindipea teibiga korpuse külge.



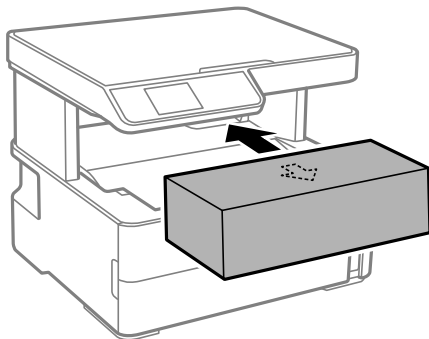
7. Sulgege kindlasti tindimahuti kork kindlalt.



8. Sulgege tindimahuti kate kindlalt.



9. Sisestage printeriga kaasas olev lisatarvikute karp avamisklapp eespool, nagu allpool näidatud.



10. Asetage printer plastkotti ning sulgege kott.
11. Pakkige printer oma kasti, kasutades kaitsematerjale.



Oluline teave:

Printeri transportimise ajal hoidke printerit horisontaalasendis või pakkige see originaalpakendisse, vastasel juhul võib tint lekkida.

Kui te printerit uuesti kasutate, eemaldage tingimata prindipead hoidev teip. Kui prindikvaliteet on järgmisel printimiskorral langenud, puhastage prindipead ja joondage see.

Seotud teave

- ➔ „Osade nimetused ja funktsioonid” lk 13
- ➔ „Kontrollige, et pihustid ei ole ummistunud (Pihustite kontrollimine)” lk 113
- ➔ „Prindipea joondamine” lk 119

Autoriõigus

Ühtki käesoleva trükise osa ei tohi paljundada, salvestada otsingusüsteemis ega edastada üheski vormis ega viisil elektrooniliselt, mehaaniliselt, fotokopeerimise, salvestamise ega muul teel ilma ettevõtte Seiko Epson Corporation eelneva kirjaliku loata. Selles esitatud teabe kasutamise suhtes ei võeta vastutust patendiõiguste rikkumise eest. Vastutust ei võeta ka esitatud teabe kasutamisega põhjustatud kahju eest. Käesolevas dokumendis sisalduv teave on

mõeldud kasutamiseks ainult koos selle Epsoni tootega. Epson ei vastuta selle teabe kasutamise eest muude toodete jaoks.

Seiko Epson Corporation ega selle sidusettevõtted ei vastuta selle toote ostja ega kolmanda osapoole ees ostjal või kolmandal osapoolel tootega juhtunud õnnetuse, vääras kasutamisest või kuritarvitamisest või loata tehtud muudatustest või remondist või (v.a USA-s) ettevõtte Seiko Epson Corporation kasutus- ja hooldusjuhiste mittejärgimise tagajärjel tekkinud kahju või kulude eest.

Seiko Epson Corporation ega selle sidusettevõtted ei vastuta kahjude ega probleemide eest, mis tulenevad lisaseadmete või kulumaterjalide kasutamisest, mis ei ole Epsoni originaaltooted või ei ole heaks kiidetud ettevõtte Seiko Epson Corporation poolt.

Seiko Epson Corporation ei vastuta mitte heaks kiidetud liidesekaablite kasutamisest tulenevate elektromagnetiliste häiringute põhjustatud kahju eest.

© 2018 Seiko Epson Corporation

Selle kasutusjuhendi sisu ja toote tehnilisi andmeid võidakse ette teatamata muuta.

Kaubamärgid

EPSON® on registreeritud kaubamärk ja EPSON EXCEED YOUR VISION või EXCEED YOUR VISION on ettevõtte Seiko Epson Corporation kaubamärk.

Epson Scan 2 software is based in part on the work of the Independent JPEG Group.

libtiff

Copyright © 1988-1997 Sam Leffler

Copyright © 1991-1997 Silicon Graphics, Inc.

Permission to use, copy, modify, distribute, and sell this software and its documentation for any purpose is hereby granted without fee, provided that (i) the above copyright notices and this permission notice appear in all copies of the software and related documentation, and (ii) the names of Sam Leffler and Silicon Graphics may not be used in any advertising or publicity relating to the software without the specific, prior written permission of Sam Leffler and Silicon Graphics.

THE SOFTWARE IS PROVIDED "AS-IS" AND WITHOUT WARRANTY OF ANY KIND, EXPRESS, IMPLIED OR OTHERWISE, INCLUDING WITHOUT LIMITATION, ANY WARRANTY OF MERCHANTABILITY OR FITNESS FOR A PARTICULAR PURPOSE.

IN NO EVENT SHALL SAM LEFFLER OR SILICON GRAPHICS BE LIABLE FOR ANY SPECIAL, INCIDENTAL, INDIRECT OR CONSEQUENTIAL DAMAGES OF ANY KIND, OR ANY DAMAGES WHATSOEVER RESULTING FROM LOSS OF USE, DATA OR PROFITS, WHETHER OR NOT ADVISED OF THE POSSIBILITY OF DAMAGE, AND ON ANY THEORY OF LIABILITY, ARISING OUT OF OR IN CONNECTION WITH THE USE OR PERFORMANCE OF THIS SOFTWARE.

QR Code is a registered trademark of DENSO WAVE INCORPORATED in Japan and other countries.

Intel® is a registered trademark of Intel Corporation.

Microsoft®, Windows®, Windows Server®, and Windows Vista® are registered trademarks of Microsoft Corporation.

Apple, Macintosh, macOS, OS X, Bonjour, ColorSync, Safari, AirPrint, the AirPrint Logo, iPad, iPhone, iPod touch, and iTunes are trademarks of Apple Inc., registered in the U.S. and other countries.

Google Cloud Print, Chrome, Chrome OS, Google Play and Android are trademarks of Google Inc.

Adobe and Adobe Reader are either registered trademarks or trademarks of Adobe Systems Incorporated in the United States and/or other countries.

- Üldteatis: muid tootenimesid on selles trükises kasutatud ainult tuvastamise eesmärgil ja need võivad olla vastavate omanike kaubamärgid. Epson ütleb lahti kõigist õigustest neilekaubamärkidele.

Kust saada abi?

Tehnilise toe veebisait

Kui vajate veel abi, külastage alltoodud Epsoni klienditoe veebisaiti. Valige oma riik või piirkond ja avage kohaliku Epsoni veebisaidi klienditoe jaotis. Veebisaidil on saadaval ka uusimad draiverid, KKK-d, juhendid ja muud allalaaditavad materjalid.

<http://support.epson.net/>

<http://www.epson.eu/Support> (Euroopa)

Kui teie Epsoni seade ei tööta korralikult ja teil ei õnnestu probleemi lahendada, pöörduge abi saamiseks Epsoni tugiteenuste poole.

Epsoni klienditoe kontakteerumine

Enne Epsoni poole pöördumist

Kui teie Epsoni toode ei tööta korralikult ja teil ei õnnestu probleemi juhendis oleva tõrkeotsingu teabe abil lahendada, siis pöörduge abi saamiseks Epsoni tugiteenuste poole. Kui alltoodud loendis ei ole Epsoni tuge teie piirkonnale, siis pöörduge edasimüüja poole, kellelt te toote ostsite.

Epsoni tugi saab teid aidata oluliselt kiiremini, kui te edastate järgmised andmed.

- Toote seerianumber
(Seerianumbri silt on tavaliselt toote tagaküljel.)
- Toote mudel
- Toote tarkvaraversioon
(Klõpsake nuppu **About, Version Info** või muud sarnast nuppu toote tarkvaras.)
- Teie arvuti mark ja mudel
- Teie arvuti operatsioonisüsteemi nimi ja versioon
- Tootega tavaliselt kasutatavate tarkvararakenduste nimed ja versioonid

Märkus.

Olenevalt tootest võidakse võrgusätteid salvestada toote mällu. Seadmerikke või toote parandamise tagajärjel võivad sätteid kaotsi minna. Epson ei vastuta mingisuguste andmete kadumise ja sätete varundamise ega taastamise eest isegi garantiiajal. Soovitame andmed ise varundada või teha vajalikud märkmed.

Kasutajad Euroopas

Leiate teavet Epsoni klienditoe ühenduse võtmise kohta oma üleeuroopalisest garantiidokumendist.

Kasutajad Taiwanis

Teave, kasutajatugi ja teenused.

Veebisait

<http://www.epson.com.tw>

Saadaval tootekirjeldused, draiverid ja tootepäringud.

Epsoni klienditugi

Telefon: +886-2-80242008

Meie klienditoe meeskond suudab teid telefoni teel aidata järgmistes küsimustes.

- Hinnapäringud ja tooteteave
- Küsimused toodete kasutamise või probleemide kohta
- Päringud remondi ja garantii kohta

Remondikeskus

<http://www.tekcare.com.tw/branchMap.page>

TekCare on Epson Taiwan Technology & Trading Ltd volitatud hooldekeskus.

Kasutajad Austraalias

Epson Australia soovib teile pakkuda kõrgetasemelist teenindust. Peale seadme dokumentatsiooni saate lisateavet järgmistest kohtadest.

Veebisait

<http://www.epson.com.au>

Külastage Epson Australia veebisaiti. Siia tasub aeg-ajalt vaadata. Saidilt saate draivereid alla laadida, vaadata Epsoni esinduste asukohti, teavet uute toodete kohta ja võtta ühendust tehnilise toega (e-posti teel).

Epsoni klienditugi

Telefon: 1300-361-054

Epsoni klienditugi on meie klientide jaoks viimane võimalus abi saada. Klienditoe operaatorid aitavad teid Epsoni toodete paigaldamisel, seadistamisel ja kasutamisel. Meie müügieelse klienditoe töötajad jagavad kirjandust uute Epsoni toodete ning teavet lähimate edasimüüjate või teenindusagentide kohta. Siit saate vastuse paljudele oma küsimustele.

Helistades hoidke kogu oluline teave käepärast. Mida paremini olete ette valmistunud, seda kiiremini suudame probleemi lahendada. Eelmainitud teave hõlmab teie Epsoni toote dokumentatsiooni, arvuti tüüpi, operatsioonisüsteemi nime, rakendusprogrammide nimesid ning muud teavet, mida peate vajalikuks.

Toote transport

Epson soovib toote pakendi hilisema transportimise jaoks alles hoida. Lisaks soovitame kinnitada tindimahuti kleeplindiga ja hoida toodet püstiasendis.

Teave Uus-Meremaa kasutajatele

Epson New Zealand soovib teile pakkuda kõrgetasemelist teenindust. Lisaks seadme dokumentatsioonile saate täiendavat teavet järgmistest kohtadest.

Veebisait

<http://www.epson.co.nz>

Külastage Epson New Zealand veebisaiti. Siia tasub aeg-ajalt vaadata. Saidilt saate draivereid alla laadida, vaadata Epsoni esinduste asukohti, teavet uute toodete kohta ja võtta ühendust tehnilise toega (e-posti teel).

Epsoni klienditugi

Telefon: 0800 237 766

Epsoni klienditugi on meie klientide jaoks viimane võimalus abi saada. Klienditoe operaatorid aitavad teid Epsoni toodete paigaldamisel, seadistamisel ja kasutamisel. Meie müügieelse klienditoe töötajad jagavad kirjandust uute Epsoni toodete ning teavet lähimate edasimüüjate või teenindusagentide kohta. Siit saate vastuse paljudele oma küsimustele.

Helistades hoidke kogu oluline teave käepärast. Mida paremini olete ette valmistunud, seda kiiremini suudame probleemi lahendada. Eelmainitud teave hõlmab teie Epsoni tootedokumentatsiooni, arvuti tüüpi, operatsioonisüsteemi nime, rakendusprogrammide nimesid ning muud teavet, mida peate vajalikuks.

Toote transport

Epson soovib toote pakendi hilisema transportimise jaoks alles hoida. Lisaks soovitame kinnitada tindimahuti kleeplindiga ja hoida toodet püstiasendis.

Abi kasutajatele Hongkongis

Tehnilise toe ja muude müügiärgsete teenuste jaoks võtke ühendust ettevõttega Epson Hong Kong Limited.

Koduleht internetis

<http://www.epson.com.hk>

Epson Hong Kong on loonud kohaliku kodulehe (nii hiina kui ka inglise keeles), et pakkuda kasutajatele alljärgnevat teavet.

- Tooteteave
- Vastused korduma kippuvatele küsimustele
- Uusimad draiverid Epsoni toodetele

Tehnilise toe tugiliin

Meie tehnilise toe personaliga on teil võimalik ühendust võtta alljärgnevatel telefoni- ja faksinumbritel.

Telefon: 852-2827-8911

Faks: 852-2827-4383

Abi kasutajatele Indias

Teave, kasutajatugi ja teenused.

Veebisait

<http://www.epson.co.in>

Saadaval tootekirjeldused, draiverid ja tootepäringud.

Klienditugi

- Hooldus, tooteteave ja kulutarvikute tellimine (BSNL-liinid)

Tasuta number: 18004250011

Avatud 9.00 kuni 18.00, esmaspäevast laupäevani (välja arvatud riigipühad)

- Hooldus (CDMA- ja mobiilikasutajad)

Tasuta number: 186030001600

Avatud 9.00 kuni 18.00, esmaspäevast laupäevani (välja arvatud riigipühad)