

ET-M2170 Series / M2170 Series

راهنمای کاربر

محتوا

درباره این راهنما

- 6. معرفی دفترچه‌های راهنما.
- 6. استفاده از راهنما برای جستجوی اطلاعات.
- 7. علائم و نشان‌ها.
- 8. توضیحات استفاده شده در این دفترچه راهنما.
- 8. مراجع سیستم عامل.

دستورالعمل‌های مهم

- 9. دستورالعمل‌های ایمنی.
- 9. دستورالعمل‌های ایمنی مربوط به پیوند.
- 10. توصیه‌ها و هشدارها در مورد چاپگر.
- 10. مشاوره‌ها و هشدارها برای تنظیم چاپگر.
- 10. مشاوره‌ها و هشدارها برای استفاده از چاپگر.
- 11. مشاوره‌ها و هشدارها برای انتقال یا نگهداری چاپگر.
- توصیه‌ها و هشدارها برای استفاده از چاپگر از طریق اتصال بی‌سیم.
- 11. توصیه‌ها و هشدارها برای استفاده از صفحه LCD.
- 12. محافظت از اطلاعات شخصی خود.

قسمت‌های اصلی چاپگر

- 13. نام و عملکرد قطعات.
- 15. پانل کنترل.
- 15. راهنمای صفحه LCD.
- 15. راهنمای صفحه اصلی.
- 16. وارد کردن نویسه‌ها.

تنظیمات شبکه

- 18. انواع اتصال شبکه.
- 18. اتصال اترنت.
- 18. اتصال وای-فای.
- 19. اتصال Wi-Fi Direct (نقطه دسترسی ساده).
- 19. وصل شدن به رایانه.
- 20. اتصال به یک دستگاه هوشمند.
- اتصال به یک دستگاه هوشمند از طریق یک روتر بی‌سیم
- 20. وصل کردن یک iPhone، iPad یا iPod touch با استفاده از Wi-Fi Direct.
- اتصال به دستگاه‌های Android از طریق Wi-Fi Direct
- 24. اتصال به دستگاه‌هایی غیر از iOS و Android از طریق Wi-Fi Direct.
- 26. تنظیم کردن Wi-Fi از چاپگر.
- 29. انجام تنظیمات Wi-Fi با وارد کردن SSID و رمز عبور
- 29.

- 30. انجام تنظیمات Wi-Fi توسط راه‌اندازی دکمه فشاری.
- انجام تنظیمات Wi-Fi توسط راه‌اندازی پین کد (WPS)
- 31.
- 31. بررسی وضعیت اتصال شبکه.
- 32. نماد شبکه.
- 32. چاپ یک گزارش اتصال شبکه.
- 38. چاپ کردن برگه وضعیت شبکه.
- 38. تعویض یا افزودن روترهای بی‌سیم جدید.
- 39. تغییر دادن روش اتصال به رایانه.
- 39. تغییر دادن اتصال شبکه به اترنت از پانل کنترل.
- 40. تغییر تنظیمات (Simple APWi-Fi Direct).
- 40. غیرفعال کردن Wi-Fi از پانل کنترل.
- قطع اتصال (Wi-Fi Direct (Simple APWi-Fi Direct) از پانل کنترل.
- 41. بازگردانی تنظیمات شبکه از صفحه کنترل.
- 41.

آماده‌سازی چاپگر

- 43. قرار دادن کاغذ.
- 43. ظرفیت‌ها و کاغذ موجود.
- 46. بارگذاری کاغذ در کاست کاغذ.
- 49. قرار دادن کاغذ در سینی ورودی کاغذ از عقب.
- 51. قرار دادن پاکت نامه و موارد احتیاطی.
- 52. لیست انواع کاغذ.
- 52. خروج کاغذ از دستگاه.
- 52. قرار دادن اسناد.
- 52. قرار دادن اوراق در شیشه اسکنر.
- 54. گزینه‌های منو برای تنظیم.
- 54. گزینه‌های منو برای سرویس و نگهداری.
- 55. گزینه‌های منو برای راه‌اندازی چاپگر.
- 56. گزینه‌های منو برای همه تنظیمات Wi-Fi/شبکه.
- 57. گزینه‌های منو برای سرویس‌های Epson Connect.
- گزینه‌های منو برای سرویس‌های Google Cloud چاپ
- 58.
- 58. گزینه‌های منو برای برگه وضعیت چاپ.
- 58. گزینه‌های منو برای شمارشگر چاپ.
- 58. گزینه‌های منو برای گزارش‌ها.
- 59. گزینه‌های منو برای بازگشت به تنظیمات پیش فرض.
- 59. گزینه‌های منو برای به روز رسانی نرم‌افزار.
- 59. ذخیره نیرو.
- 59. صرفه جویی در مصرف برق — پانل کنترل.

چاپ

- 61. چاپ کردن از درایور چاپگر در Windows.
- 61. دسترسی به درایور چاپگر.
- 61. اصول اولیه چاپ.

پر کردن مجدد جوهر و تعویض کادرهای نگهداری

- 104. بررسی وضعیت جوهر باقیمانده و جعبه نگهداری.
- 104. بررسی وضعیت جعبه نگهداری — صفحه کنترل.
- 104. بررسی وضعیت جوهر باقیمانده و جعبه نگهداری - Windows.
- 104. بررسی وضعیت جوهر باقیمانده و جعبه مراقبت و نگهداری — Mac OS.
- 104. کدهای بطری جوهر.
- 106. نکات احتیاطی استفاده از بطری جوهر.
- 107. پر کردن دوباره مخزن جوهر.
- 110. کد جعبه نگهداری.
- 111. احتیاط های مربوط به استفاده از جعبه مراقبت و نگهداری
- 111. تعویض جعبه نگهداری.

نگهداری از چاپگر

- 112. جلوگیری از خشک شدن هد چاپ.
- 112. بررسی اینکه آیا نازلها مسدود هستند (بررسی نازل) — بررسی اینکه آیا نازلها مسدود هستند (بررسی نازل)
- 112. پانل کنترل.
- 113. بررسی اینکه آیا نازلها مسدود هستند (بررسی نازل) — Windows.
- 114. بررسی اینکه آیا نازلها مسدود هستند (بررسی نازل) — Mac OS.
- 115. تمیز کردن هد چاپ (تمیز کردن هد).
- 115. تمیز کردن هد چاپ — پانل کنترل.
- 115. تمیز کردن هد چاپ — Windows.
- 116. تمیز کردن هد چاپ — Mac OS.
- 116. تمیز کردن هد چاپ با برنامه (جایگزینی جوهر).
- 117. اجرای جایگزینی جوهر — پانل کنترل.
- 117. اجرا کردن جایگزینی جوهر — Windows.
- 118. اجرای جایگزینی جوهر — Mac OS.
- 118. تراز کردن هد چاپ.
- 118. تراز کردن هد چاپ — پانل کنترل.
- 118. تمیز کردن مسیر کاغذ.
- 119. پاک کردن مسیر کاغذ از لکه های جوهر.
- 119. تمیز کردن مسیر کاغذ برای مشکلات تغذیه کاغذ.
- 121. تمیز کردن شیشه اسکنر.
- 121. تمیز کردن ورقه نیمه-شفاف.
- 123. بررسی تعداد کل صفحه های تغذیه شده توسط چاپگر. — بررسی تعداد کل صفحه های تغذیه شده توسط چاپگر
- 123. پانل کنترل. — بررسی تعداد کل صفحه های تغذیه شده توسط چاپگر — Windows.
- 124. بررسی تعداد کل صفحه های تغذیه شده توسط چاپگر — Mac OS.

- 63. چاپ 2 طرفه.
- 64. چاپ چندین صفحه بر روی یک صفحه. چاپ کردن و انباشت به ترتیب صفحه (چاپ به ترتیب معکوس).
- 64. چاپ یک سند کوچک یا بزرگ شده.
- 65. چاپ کردن یک تصویر بر روی چندین برگ برای بزرگنمایی (ایجاد پوستر).
- 71. چاپ کردن با سربرگ و ته برگ.
- 72. چاپ کردن ته نقش.
- 73. چاپ کردن همزمان چندین فایل.
- 73. تنظیم تهرنگ چاپ.
- 74. چاپ کردن برای تاکید بر خطوط باریک.
- 74. چاپ برای بهبود متن و خطوط کم رنگ.
- 75. چاپ کردن بارکد خوانا.
- 75. لغو کردن چاپ.
- 75. گزینه های منو مربوط به درایور چاپگر.
- 78. چاپ کردن از درایور چاپگر در Mac OS.
- 78. قسمت های اصلی چاپگر.
- 80. چاپ 2 طرفه.
- 81. چاپ چندین صفحه بر روی یک صفحه. چاپ کردن و انباشت به ترتیب صفحه (چاپ به ترتیب معکوس).
- 81. چاپ یک سند کوچک یا بزرگ شده.
- 82. لغو کردن چاپ.
- 82. گزینه های منو مربوط به درایور چاپگر.
- 83. انجام تنظیمات کارکرد برای درایور چاپگر Mac OS.
- 84. چاپ کردن از دستگاه های هوشمند.
- 84. استفاده از Epson iPrint.
- 86. استفاده از Epson Print Enabler.
- 87. استفاده از AirPrint.
- 88. لغو کردن کار چاپ.

کیپی کردن

- 89. کیپی کردن.
- 89. کیپی کردن دورو.
- 90. کیپی کردن چند سند در یک برگه.
- 90. گزینه های منو برای کیپی کردن.

اسکن

- 93. اسکن با استفاده از پانل کنترل.
- 93. اسکن کردن در رایانه.
- 97. ذخیره اسکن در رایانه (WSD).
- 99. اسکن از رایانه.
- 99. اسکن کردن با استفاده از Epson Scan 2.
- 102. اسکن کردن از دستگاه های هوشمند.
- 102. نصب Epson iPrint.
- 102. اسکن کردن با استفاده از Epson iPrint.

144	بررسی وضعیت چاپگر از طریق رایانه (Windows)
145	بررسی وضعیت چاپگر از طریق رایانه (Mac OS)
145	هنگامی که نمی‌توانید تنظیمات شبکه را انجام دهید
	با وجود اینکه تنظیمات شبکه مشکلی ندارد، نمی‌توان از
146	دستگاه‌های دیگر به آن وصل شد
147	بررسی SSID متصل به چاپگر
148	بررسی SSID رایانه
149	اتصال اترنت قطع و وصل می‌شود
149	چاپ از طریق iPhone یا iPad امکان‌پذیر نیست
150	مشکلات مربوط به کار چاپی
	نسخه چاپی دارای خط افتادگی است یا بدون رنگ است
150	خطوط اضافه یا رنگ‌های غیرمنتظره ظاهر می‌شود
150	خطوط اضافه رنگی در فواصل حدود 3.3 سانتی‌متر ظاهر
151	می‌شود
151	نواربندی عمودی یا عدم ترازبندی
151	کیفیت چاپ پایین است
153	کاغذ لکه یا خط افتادگی دارد
153	کاغذ در حین چاپ خودکار دو طرفه کمرنگ است
153	عکس‌های چاپ شده چسبناک هستند
154	محل، اندازه، یا حاشیه‌های کار چاپی درست نیست
154	نویسه‌های چاپ شده نادرست و درهم هستند
154	تصویر چاپ شده معکوس است
155	وجود الگوهای موزاییک شکل در چاپ‌ها
	رنگ‌ها یکدست نیستند، لکه، نقطه یا خطوط مستقیم
155	در تصویر کپی شده ظاهر می‌شود
	الگوی هاشور خورده در تصویر کپی شده ظاهر می‌شود
155	تصویری از پشت اسناد در تصویر کپی شده ظاهر می
155	شود
155	مشکل کار چاپی برطرف نمی‌شود
156	سایر مشکلات مربوط به چاپ
156	چاپ بسیار آهسته است
	در حین چاپ یا کپی کردن پیوسته، سرعت عملیات به
156	شدت کاهش می‌یابد
	لغو چاپ در رایانه دارای سیستم عامل Mac OS X
156	v10.6.8 امکان‌پذیر نیست
157	دستگاه اسکن نمی‌کند
157	مشکلات مربوط به تصویر اسکن شده
	رنگ‌های ناهموار، کثیفی، لکه و دیگر موارد هنگام
157	اسکن از شیشه اسکنر نمایش داده می‌شوند
158	کیفیت تصویر مناسب نیست
158	افست در پس‌زمینه تصویر نمایان می‌شود
158	متن تار می‌شود
	الگوهای موج دار (سایه‌های شبکه‌ای) نمایش داده می
158	شوند
159	ناحیه درست را نمی‌توان در شیشه اسکنر اسکن نمود
	هنگامی که به عنوان PDF قابل جستجو ذخیره می‌شود،
159	متن به صورت صحیح شناسایی نمی‌شود
	برطرف کردن اشکالات در تصویر اسکن شده امکان‌پذیر
160	نیست

خدمات شبکه و اطلاعات نرم‌افزاری

125	برنامه پیکربندی عملیات چاپگر (Web Config)
125	اجرای Web Config در یک مرورگر وب
126	اجرای Web Config در Windows
126	اجرای Web Config در Mac OS
126	برنامه اسکن اسناد و تصاویر (Epson Scan 2)
127	افزودن اسکنر شبکه
	برنامه پیکربندی عملیات اسکن از پانل کنترل (Epson Event
127	Manager)
128	برنامه چاپ کردن صفحات وب (E-Web Print)
	ابزارهای به‌روز رسانی نرم‌افزار (EPSON Software
128	Updater)
129	برنامه پیکربندی چندین دستگاه (EpsonNet Config)
129	نصب کردن آخرین برنامه‌ها
	به‌روزرسانی نرم‌افزار داخلی چاپگر با استفاده از پانل کنترل
130	حذف برنامه‌ها
131	حذف برنامه‌ها — Windows
132	حذف برنامه‌ها — Mac OS
133	چاپ کردن با استفاده از خدمات شبکه

برطرف کردن مشکلات

134	بررسی وضعیت چاپگر
134	بررسی کدهای خطا بر روی صفحه LCD
134	بررسی وضعیت چاپگر — Windows
135	بررسی وضعیت چاپگر — Mac OS
135	بررسی وضعیت نرم‌افزار
135	خارج کردن کاغذ گیر کرده
136	خارج کردن کاغذ گیر کرده از درپوش جلو
	خارج کردن کاغذ گیر کرده از سینی ورودی کاغذ از عقب
137	خارج کردن کاغذ گیر کرده از داخل چاپگر
139	خارج کردن کاغذ گیر کرده از درپوش عقب
140	کاغذ به درستی تغذیه نمی‌شود
140	گیر کردن کاغذ
140	کاغذ به صورت کج تغذیه می‌شود
140	بیرون افتادن کاغذ خارج شده از سینی خروجی
140	حین چاپ کاغذ خارج می‌شود
141	مشکلات مربوط به برق و پانل کنترل
141	دستگاه روشن نمی‌شود
141	دستگاه خاموش نمی‌شود
141	دستگاه به صورت خودکار خاموش می‌شود
141	صفحه LCD تاریک می‌شود
141	چاپ از رایانه امکان‌پذیر نیست
141	بررسی اتصال (USB)
142	بررسی اتصال (شبکه)
142	بررسی نرم‌افزار و داده‌ها

160	سایر مشکلات مربوط به اسکن.
160	اسکن بسیار آهسته است.
161	درحین اسکن پیوسته، سرعت اسکن به شدت کاهش می یابد.
161	هنگام اسکن کردن PDF/Multi-TIFF اسکن متوقف می شود.
161	سایر مشکلات.
161	صدای کارکرد بسیار زیاد است.
161	برنامه با فایروال مسدود شده است (فقط برای Windows).
161	پیامی نمایش داده می شود و از شما می خواهد که سطح جوهر را بازنشانی کنید.
162	نشت جوهر.

ضمیمه

163	مشخصات فنی.
163	مشخصات چاپگر.
164	مشخصات اسکنر.
164	مشخصات رابط.
165	لیست عملکرد شبکه.
165	مشخصات Wi-Fi.
166	مشخصات اترنت.
166	پروتکل امنیتی.
166	سرویس های شخص ثالث پشتیبانی شده.
167	ابعاد.
167	مشخصات الکتریکی.
168	مشخصات محیطی.
168	نیازمندی های سیستم.
169	اطلاعات تنظیمی.
169	استانداردها و آیین نامه ها.
170	محدودیت های کپی کردن.
170	حمل و نقل و نگهداری چاپگر.
173	حق نسخه برداری.
174	علایم تجاری.
175	جایی که می توانید راهنما را دریافت کنید.
175	وب سایت پشتیبانی فنی.
175	تماس با پشتیبانی Epson.

درباره این راهنما

معرفی دفترچه‌های راهنما

کتابچه‌های راهنمای زیر همراه با چاپگر Epson شما عرضه می‌شوند. همانند دفترچه‌های راهنما می‌توانید انواع مختلف اطلاعات راهنما را که روی چاپگر یا برنامه کاربردی Epson موجود هستند بررسی کنید.

□ از اینجا شروع کنید (دفترچه راهنمای کاغذی)

اطلاعاتی درباره راه‌اندازی چاپگر، نصب نرم‌افزار، استفاده از چاپگر، رفع مشکلات و غیره ارائه می‌دهد.

□ راهنمای کاربر (دفترچه راهنمای دیجیتالی)

این دفترچه راهنما، اطلاعات کلی و دستورالعمل‌هایی درباره استفاده از چاپگر، تنظیمات شبکه در زمان استفاده از چاپگر در یک شبکه و درباره برطرف کردن اشکالات ارائه می‌کند.

شما می‌توانید آخرین نسخه‌های کتابچه‌های راهنمای فوق را به اشکال زیر دریافت کنید.

□ راهنمای کاغذی

به وب سایت پشتیبانی Epson Europe به آدرس <http://www.epson.eu/Support> یا وب سایت پشتیبانی جهانی Epson به آدرس <http://support.epson.net/> بروید.

□ راهنمای دیجیتالی

EPSON Software Updater را روی کامپیوتر خود راه‌اندازی کنید. EPSON Software Updater به روزرسانی‌های موجود برنامه‌های نرم‌افزاری و راهنماهای دیجیتالی Epson را بررسی می‌کند و به شما امکان می‌دهد آخرین نسخه‌ها را دانلود کنید.

اطلاعات مرتبط

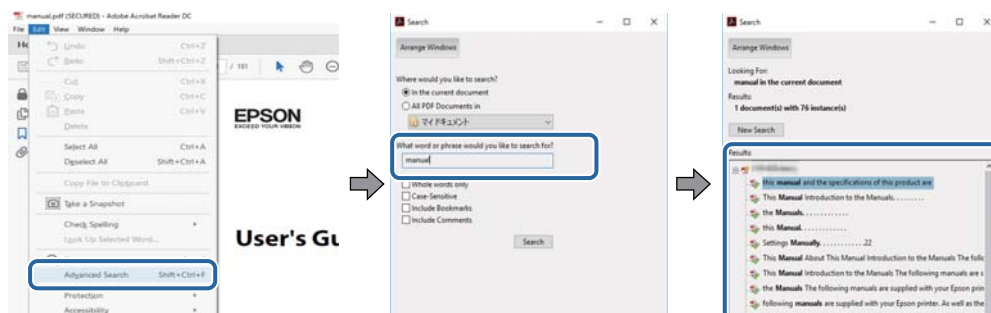
◀ "ابزارهای به‌روز رسانی نرم‌افزار (EPSON Software Updater)" در صفحه 128

استفاده از راهنما برای جستجوی اطلاعات

راهنمای PDF امکان جستجوی اطلاعات بر اساس کلیدواژه یا پریدن مستقیم به بخش‌های خاص با استفاده از نشانه را فراهم می‌کند. می‌توانید فقط صفحات مورد نیاز را چاپ کنید. این بخش روش استفاده از راهنمای PDF باز شده در Adobe Reader X رایانه شما را شرح می‌دهد.

جستجو بر اساس کلیدواژه

بر روی ویرایش < پیشرفته جستجو کلیک کنید. کلیدواژه (متن) مربوط به اطلاعات مورد نظر را در پنجره جستجو وارد و بر روی جستجو کلیک کنید. نتایج به صورت فهرست نشان داده می‌شود. بر روی یکی از نتایج ظاهر شده کلیک کنید یا به صفحه مرتبط بروید.



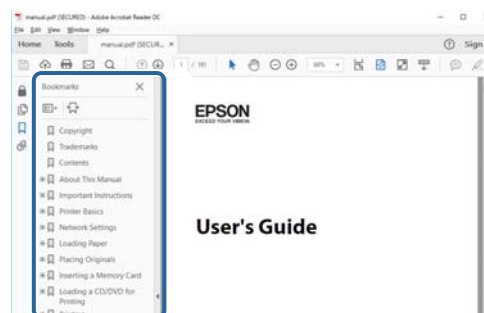
درباره این راهنما

پریدن مستقیم از نشانه‌ها

برای رفتن به صفحه مرتبط بر روی یکی از عنوان‌ها کلیک کنید. برای مشاهده عنوان‌های سطح پایین در آن بخش بر روی + یا < کلیک کنید. برای بازگشت به صفحه پیشین، کارهای زیر را با صفحه کلید انجام دهید.

☐ Windows: کلید **Alt** را فشرده نگه دارید و کلید ← را فشار دهید.

☐ Mac OS: کلید فرمان را فشرده نگه دارید و کلید ← را فشار دهید.



چاپ کردن فقط صفحات مورد نیاز

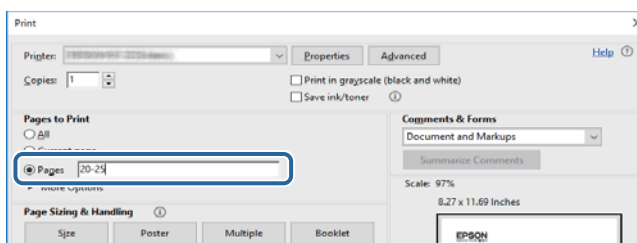
می‌توانید فقط صفحات مورد نیاز را استخراج و چاپ کنید. بر روی چاپ در منو فایل کلیک کنید و صفحات مورد نظر خود را از قسمت **صفحات** در **صفحاتی که باید چاپ شود** مشخص کنید.

☐ برای مشخص کردن دنباله‌ای از صفحات، بین صفحه آغازین و پایانی خط تیره بگذارید.

مثال: 20-25

☐ برای مشخص کردن صفحات غیر منظم، آنها را با ویرگول جدا کنید.

مثال: 5، 10، 15



علائم و نشان‌ها

احتیاط! ⚠

دستورالعمل‌هایی که باید با دقت دنبال شود تا از آسیب بدنی جلوگیری شود.

مهم! ⚠

دستورالعمل‌هایی که باید مورد توجه قرار گیرد تا از آسیب به تجهیزات جلوگیری شود.

نکته:

اطلاعات تکمیلی و مرجع ارائه می‌دهد.

اطلاعات مرتبط

← به بخش های مربوطه پیوند می دهد.

توضیحات استفاده شده در این دفترچه راهنما

- تصاویر گرفته شده از درایور چاپگر و صفحات Epson Scan 2 (درایور اسکن) از Windows 10 یا macOS High Sierra هستند. محتوای نشان داده شده در صفحات بسته به مدل و موقعیت متفاوت هستند.
- تصاویر استفاده شده در این دفترچه راهنما فقط مثال هستند. ممکن است بسته به مدل تفاوت های جزئی وجود داشته باشد، ولی روش راه اندازی مشابه است.
- برخی از موارد منوی روی صفحه LCD بسته به مدل و تنظیمات متفاوت است.
- کد QR را می توانید با استفاده از برنامه اختصاصی بخوانید.

مراجع سیستم عامل

Windows

در این دفترچه راهنما، اصطلاحاتی مانند "Windows 10"، "Windows 8.1"، "Windows 8"، "Windows 7"، "Windows Vista"، "Windows XP"، "Windows Server 2016"، "Windows Server 2012 R2"، "Windows Server 2012"، "Windows Server 2008 R2"، "Windows Server 2008"، "Windows Server 2003 R2" و "Windows Server 2003" به سیستم های عامل زیر اشاره می کند. به علاوه "Windows" برای رجوع به تمامی نسخه ها استفاده شده است.

- سیستم عامل Microsoft® Windows® 10
- سیستم عامل Microsoft® Windows® 8.1
- سیستم عامل Microsoft® Windows® 8
- سیستم عامل Microsoft® Windows® 7
- سیستم عامل Microsoft® Windows Vista®
- سیستم عامل Microsoft® Windows® XP
- سیستم عامل Microsoft® Windows® XP Professional x64 Edition
- سیستم عامل Microsoft® Windows Server® 2016
- سیستم عامل Microsoft® Windows Server® 2012 R2
- سیستم عامل Microsoft® Windows Server® 2012
- سیستم عامل Microsoft® Windows Server® 2008 R2
- سیستم عامل Microsoft® Windows Server® 2008
- سیستم عامل Microsoft® Windows Server® 2003 R2
- سیستم عامل Microsoft® Windows Server® 2003

Mac OS

در این راهنما، از گزینه "Mac OS" برای اشاره به macOS Sierra، macOS High Sierra، OS X El Capitan، OS X Yosemite، OS X Mavericks، OS X Mountain Lion، OS X v10.7.x و Mac OS X v10.6.8 استفاده می شود.

دستورالعمل های مهم

دستورالعمل های ایمنی

برای استفاده ایمن از این چاپگر این دستورالعمل ها را مطالعه و دنبال کنید. این دفترچه راهنما را برای مراجعه بعدی نگه دارید. همینطور، همه دستورالعمل ها و هشدارهای علامت گذاری شده در این چاپگر را دنبال کنید.

□ بعضی از نمادهای به کار رفته در چاپگر برای اطمینان از حفظ ایمنی و استفاده صحیح از چاپگر هستند. برای اطلاع از مفهوم این نمادها از سایت زیر دیدن کنید.

<http://support.epson.net/symbols>

□ فقط از سیم برقی که به همراه چاپگر ارائه شده استفاده کنید و از سیم سایر دستگاه ها استفاده نکنید. استفاده از سایر سیم ها برای این چاپگر یا استفاده از سیم برق ارائه شده با سایر تجهیزات می تواند منجر به شوک الکتریکی یا آتش سوزی شود.

□ مطمئن شوید سیم برق متناوب استاندارد ایمنی محلی مربوطه را دارا باشد.

□ هرگز سیم برق، دوشاخه، چاپگر، دستگاه اسکن را باز نکنید، تغییر ندهید یا سعی نکنید آنها را تعمیر کنید یا خودتان تغییراتی در آنها ایجاد نمایید مگر اینکه بطور خاص در دفترچه های راهنمای چاپگر توضیح داده شده باشد.

□ در شرایط زیر چاپگر را از برق جدا کرده و برای سرویس به نزد پرسنل مجرب سرویس بروید:

سیم برق یا دوشاخه آسیب دیده باشد؛ مایعی وارد چاپگر شده باشد؛ چاپگر افتاده باشد یا محفظه آسیب دیده باشد؛ چاپگر بطور عادی کار نکند یا تغییر مشخصی در عملکرد آن دیده شود. کنترل هایی که در دستورالعمل های راه اندازی نیستند را انجام ندهید.

□ چاپگر را نزدیک پرینت دیواری قرار دهید تا بتوانید به راحتی دوشاخه را جدا کنید.

□ چاپگر را در محیط خارج از ساختمان، نزدیک به محل پرگرد و غبار و کثیف، آب، منابع گرمازا، یا در مکانی که در معرض تکان ها، لرزش ها، دما یا رطوبت بالاست قرار ندهید.

□ مراقب باشید مایع درون چاپگر ریخته نشود و با دست مرطوب به چاپگر دست نزنید.

□ حداقل 22 سانتی متر چاپگر را از ضربان ساز قلب دور نگه دارید. امواج رادیویی این چاپگر ممکن است تاثیر منفی بر عملکرد ضربان ساز قلب داشته باشد.

□ اگر صفحه LCD آسیب دیده است، با فروشنده خود تماس بگیرید. اگر محلول کریستال مایع با دست شما تماس پیدا کرد، آنها را بطور کامل با آب و صابون بشویید. اگر محلول کریستال مایع با چشمان شما تماس پیدا کرد، فوراً آنها را با آب بشویید. اگر بعد از شستنی کامل، چشمتان ناراحت است یا مشکل دید دارید فوراً به پزشک مراجعه کنید.

دستورالعمل های ایمنی مربوط به پیوند

□ مراقب باشید هنگام کار با مخزن جوهر، درپوش مخزن جوهر و بطری باز جوهر یا درپوش بطری جوهر، به جوهر دست نزنید.

□ اگر پوستتان جوهری شد، آن را با آب و صابون کاملاً بشویید.

□ اگر جوهر وارد چشمتان شد، سریعاً با آب فراوان شستشو دهید. اگر بعد از شستشوی کامل، هنوز احساس ناراحتی می کنید یا مشکلات چشمی دارید، سریعاً با پزشک مشورت کنید.

□ اگر جوهر وارد دهانتان شد، سریعاً با پزشک مشورت کنید.

□ جعبه نگهداری را باز نکنید در غیر اینصورت احتمال ورود جوهر به چشمان شما یا برخورد با پوستتان وجود دارد.

□ برای جلوگیری از نشت کردن جوهر، از تکان دادن شدید بطری جوهر یا قرار دادن آن در معرض ضربات شدید بپرهیزید.

□ بطری جوهر، مخزن جوهر و جعبه نگهداری را دور از دسترس کودکان نگهداری کنید. اجازه ندهید کودکان از بطری جوهر بنوشند یا به بطری جوهر و درپوش بطری جوهر دست بزنند.

توصیه ها و هشدارها در مورد چاپگر

برای اجتناب از آسیب وارد شدن به چاپگر یا اموال خود این دستورالعمل ها را بخوانید و دنبال کنید. این دفترچه راهنما را برای مراجعه بعدی نگه دارید.



مشاوره ها و هشدارها برای تنظیم چاپگر

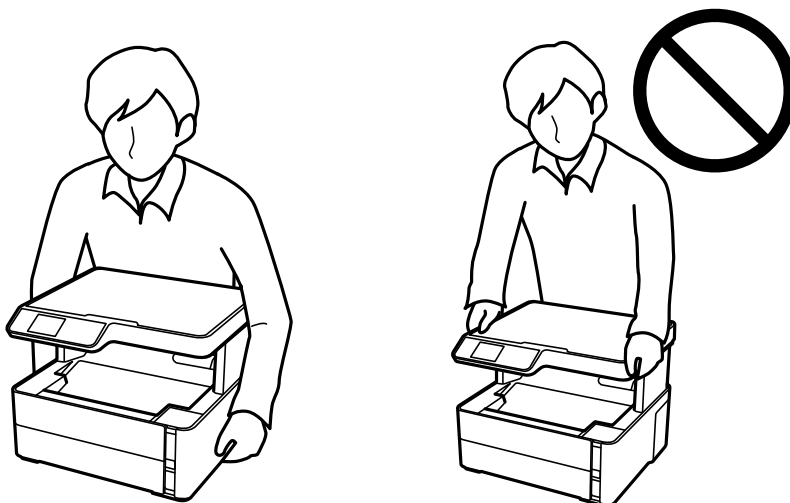
- روزنه ها و منافذ چاپگر را نپوشانید و مسدود نکنید.
- فقط از منبع برقی استفاده کنید که در پرچسب چاپگر نشان داده شده است.
- از پریزهایی که در مدار مشابه قرار دارند مانند دستگاه فتوکپی یا سیستم های کنترل هوا که مرتباً روشن و خاموش می شوند استفاده نکنید.
- از پریزهای الکتریکی که با سویچ های دیوار یا تایمرهای خودکار کنترل می شوند استفاده نکنید.
- کل سیستم رایانه را از منابعی که بصورت بالقوه دارای تداخل الکترومغناطیسی هستند مانند بلندگوها یا جایگاه تلفن های بی سیم دور نگه دارید.
- سیم های منبع برق باید بگونه ای قرار بگیرند که از خراش، بریدگی، ساییده شدن، چین خوردگی و پیچ خوردگی جلوگیری شود. اشیا را بر روی سیم های منبع برق قرار ندهید و مراقب باشید بر روی سیم های منبع برق قدم نگذارید و روی آن راه نروید. بخصوص مراقب باشید همه سیم های منبع برق در پایانه ها و نقاطی که وارد می شوند و از ترانسفورمر خارج می شوند صاف باشند.
- اگر برای چاپگر از یک سیم اضافی استفاده می کنید، مطمئن شوید که میزان کل آمپر دستگاه های متصل به سیم اضافی از میزان آمپر سیم بیشتر نباشد. همینطور مطمئن شوید که میزان کل آمپر همه دستگاه های متصل به پریز دیواری از میزان آمپر پریز دیواری بیشتر نباشد.
- اگر می خواهید از چاپگر در آلمان استفاده کنید، نصب داخلی باید با یک مدارشکن با 10 یا 16 آمپر محافظت شود تا محافظت کافی از مدار کوتاه و محافظت بیشتر از جریان وجود داشته باشد.
- زمانی که با کابل چاپگر را به رایانه یا دستگاه دیگری وصل می کنید، مطمئن شوید جهت رابطها صحیح باشد. هر رابطی فقط یک جهت صحیح دارد. وارد کردن رابط در جهت نادرست می تواند به هر دو دستگاهی که با کابل به هم وصل شده اند آسیب برساند.
- چاپگر را بر روی یک سطح صاف، پایدار که نسبت به زیر چاپگر از همه جهت بزرگتر است قرار دهید. اگر چاپگر در یک زاویه کج شود به درستی کار نمی کند.
- فضایی را هم برای بالای چاپگر در نظر بگیرید تا بتوانید بطور کامل درپوش اسناد را بالا بیاورید.
- در جلوی چاپگر هم فضای کافی در نظر بگیرید تا کاغذ بطور کامل خارج شود.
- از قرار دادن دستگاه در مکان هایی که در معرض تغییرات سریع دما و رطوبت است خودداری کنید. همینطور، چاپگر را از نور مستقیم آفتاب، نور شدید یا منبع گرمازا دور نگه دارید.

مشاوره ها و هشدارها برای استفاده از چاپگر

- چیزی را از شکافها به درون چاپگر وارد نکنید.
- در زمان چاپ دست خود را درون چاپگر نکنید.
- به کابل صاف سفید و لوله جوهر داخل چاپگر دست نزنید.
- از محصولات اسپری که گاز قابل اشتعال دارند درون یا اطراف چاپگر استفاده نکنید. اینکار می تواند منجر به آتش سوزی شود.
- هد چاپ را با دست حرکت ندهید، در غیر این صورت ممکن است چاپگر آسیب ببیند.
- هنگام بستن درپوش اسناد مراقب باشید انگشتان شما گیر نکند.

دستورالعمل های مهم

- ❑ هنگام قرار دادن اوراق بر روی شیشه اسکنر فشار زیاد وارد نکنید.
- ❑ همیشه هنگام استفاده از دکمه  چاپگر را خاموش کنید. تا زمانی که چراغ  چشمک می زند چاپگر را از برق جدا نکنید یا از طریق پریز آن را خاموش نکنید.
- ❑ اگر نمی خواهید برای مدت زمان طولانی از چاپگر استفاده کنید حتما سیم برق را از پریز الکتریکی جدا کنید.
- ❑ هنگام بلند کردن چاپگر، دست های خود را در موقعیتی که در شکل زیر نشان داده شده است قرار دهید.



مشاوره ها و هشدارها برای انتقال یا نگهداری چاپگر

- ❑ هنگام نگهداری یا انتقال چاپگر، آن را کج نکنید، آن را بصورت عمودی نگه دارید یا آن را وارونه کنید در غیر این صورت ممکن است جوهر نشت کند.
- ❑ قبل از انتقال چاپگر، مطمئن شوید هد چاپ در موقعیت اصلی (کاملاً راست) خود قرار داشته باشد.

توصیه ها و هشدارها برای استفاده از چاپگر از طریق اتصال بی سیم

- ❑ ممکن است امواج رادیویی این چاپگر تأثیر منفی بر روی کارکرد تجهیزات الکترونیکی پزشکی بگذارد و باعث بروز نقص عملکرد آنها گردد. هنگام استفاده از این چاپگر در بیمارستان ها یا نزدیک تجهیزات پزشکی، دستورات پرسنل مجاز بیمارستان را اجرا کنید و همه هشدارهای نصب شده و دستورات روی تجهیزات پزشکی را رعایت نمایید.
- ❑ ممکن است امواج رادیویی این چاپگر تأثیر منفی بر روی کارکرد دستگاه های خودکار نظیر درهای خودکار یا هشدارهای آتش بگذارد و باعث بروز حوادث به دلیل بروز نقص در عملکرد آنها گردد. هنگام استفاده از این چاپگر در نزدیکی دستگاه های خودکار، همه هشدارهای نصب شده و دستورات روی این دستگاه ها را رعایت نمایید.

توصیه ها و هشدارها برای استفاده از صفحه LCD

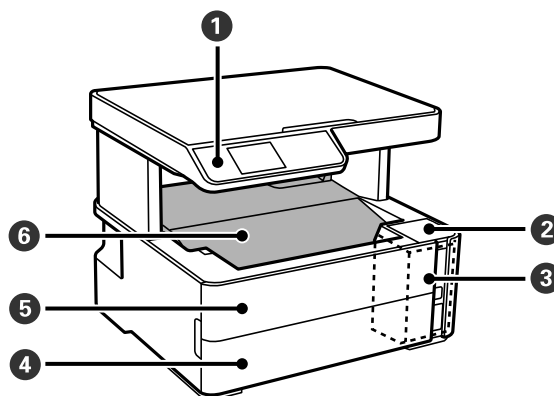
- ❑ ممکن است صفحه LCD تعدادی نقاط روشن و تاریک داشته باشد و به دلیل عملکردهای خود روشنایی ناهمواری داشته باشد. این موارد عادی است و نشان دهنده این نیست که دستگاه آسیب دیده است.
- ❑ برای تمیز کردن فقط از یک پارچه خشک و نرم استفاده کنید. از تمیزکننده های شیمیایی یا مایعات استفاده نکنید.
- ❑ درپوش جلوی صفحه LCD در صورت فشار سنگین روی آن می شکنند. اگر سطح صفحه حالت ترک یا ورقه شدن دارد با فروشنده خود تماس بگیرید و سعی نکنید قطعات شکسته را خارج کنید یا به آنها دست بزنید.

محافظت از اطلاعات شخصی خود

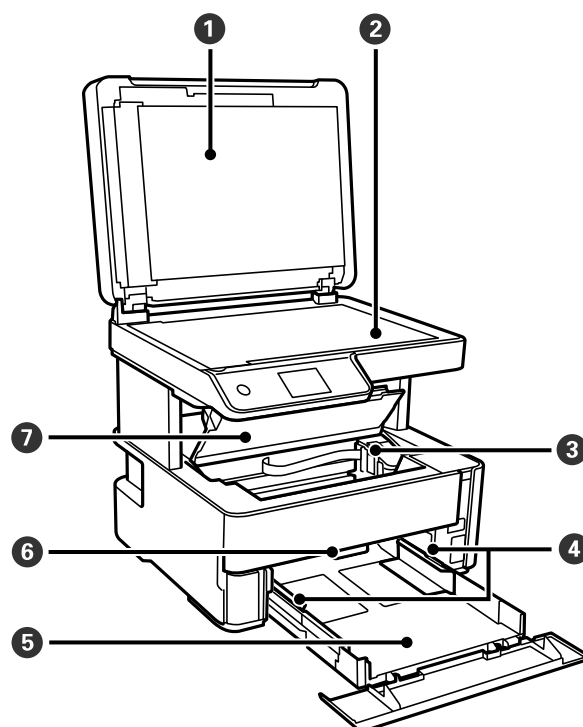
اگر چاپگر را به فرد دیگری می‌دهید یا آن را دور می‌اندازید، با انتخاب تنظیم < بازگشت به تنظیمات پیش فرض > پاک کردن تمامی داده ها و تنظیمات اپanel کنترل، همه اطلاعات شخص که در حافظه چاپگر ذخیره شده است را پاک کنید.

قسمت های اصلی چاپگر

نام و عملکرد قطعات

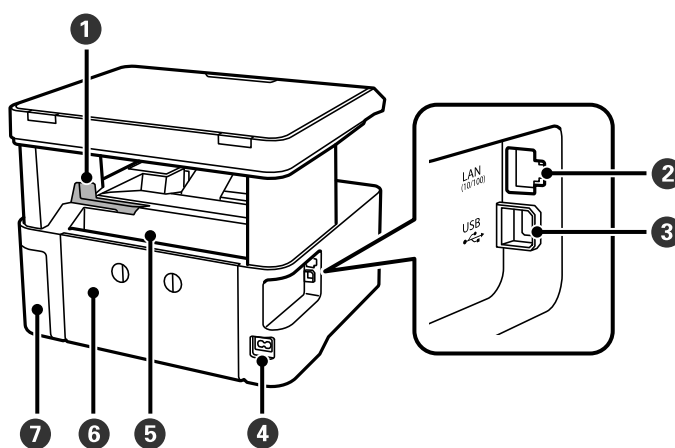


حالت چاپگر را نشان می‌دهد و اجازه می‌دهد تنظیمات چاپ را اعمال کنید.	پانل کنترل	①
برای پر کردن مخزن جوهر باز کنید.	کاور مخزن جوهر	②
شامل جوهر سیاه است.	مخزن جوهر	③
برای بارگذاری کاغذ در کاست کاغذ آن را باز کنید.	درپوش کاست کاغذ	④
زمان خارج کردن کاغذهای گیر کرده آن را باز کنید.	درپوش جلو	⑤
کاغذ خارج شده را نگه می‌دارد.	سینی خروجی	⑥



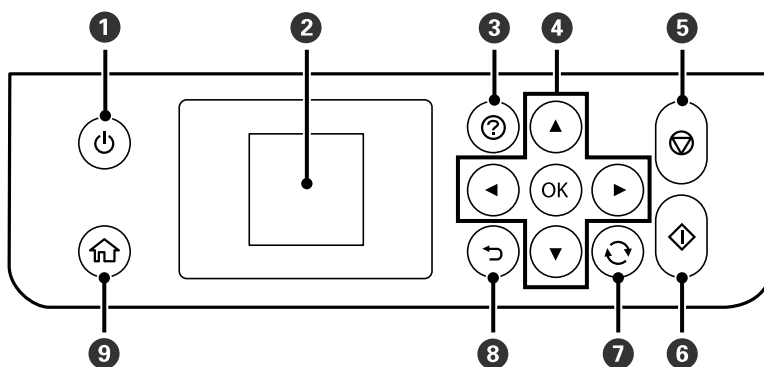
قسمت های اصلی چاپگر

1	درپوش سند	زمان اسکن کردن چراغ بیرونی را مسدود می‌کند.
2	شیشه اسکنر	اوراق را وارد کنید.
3	هد چاپ	جوهر از زیر نازل‌های هد چاپ خارج می‌شود.
4	گیرنده نگهدارنده لبه	کاغذ را بطور مستقیم در چاپگر نگه می‌دارد. به طرف لبه‌های کاغذ بلغزاندید.
5	کاست کاغذ	کاغذ را بارگذاری می‌کند.
6	دسته تغییر خروجی	کاغذ خروجی را تا سینی خروجی بالا بیاورید. آن را تا کاغذ خروجی رو به بالا به سمت جلوی چاپگر پایین بیاورید.
7	درپوش چاپگر	زمان خارج کردن کاغذهای گیر کرده آن را باز کنید.



1	متوقف کننده	برای جلوگیری از بیرون افتادن نتایج چاپ از سینی خروجی، متوقف کننده را به نحو صحیح موقعیت دهید.
2	درگاه LAN	کابل LAN را وصل می‌کند.
3	درگاه USB	کابل USB را برای اتصال به کامپیوتر وصل می‌کند.
4	ورودی AC	سیم برق را متصل می‌کند.
5	شیار تغذیه کاغذ پشتی	کاغذ را بارگذاری می‌کند.
6	کاور عقب	هنگام برداشتن کاغذ گیر کرده، آن را بردارید.
7	پوشش جعبه نگهداری	برای تعویض جعبه نگهداری باز کنید. جعبه نگهداری ظرفی است که ذرات جوهر باقی‌مانده از فرآیند تمیز کردن یا چاپ را جمع‌آوری می‌کند.

پانل کنترل



1	چاپگر را روشن و خاموش می‌کند. پس از بررسی اینکه چراغ روشن-خاموش در حالت خاموش است، سیم برق را از پریز جدا کنید.
2	منوها و پیام‌ها را نشان می‌دهد. برای انتخاب منو یا اعمال تنظیمات از دکمه‌های روی پنل کنترل استفاده کنید.
3	در صورت بروز مشکل راهکارهای پیش رو را نمایش می‌دهد.
4	از دکمه‌های ▲ ▼ ◀ ▶ برای انتخاب یک منو استفاده کنید و دکمه OK را فشار دهید تا به منوی انتخاب‌شده وارد شوید.
5	عملکرد فعلی را متوقف می‌کند.
6	عملکردی نظیر چاپ کردن یا کپی کردن را شروع می‌کند.
7	بسته به موقعیت، بر روی برخی عملکردها اعمال می‌شود.
8	به صفحه قبلی باز می‌گردد.
9	صفحه اصلی را نشان می‌دهد.

راهنمای صفحه LCD

منوها و پیام‌ها در صفحه LCD نمایش داده می‌شود. یک منو را با فشار دادن دکمه‌های ▲ ▼ ◀ ▶ انتخاب کنید.

راهنمای صفحه اصلی

آیکون‌ها و منوهای زیر در صفحه اصلی نمایش داده می‌شود.



قسمت های اصلی چاپگر

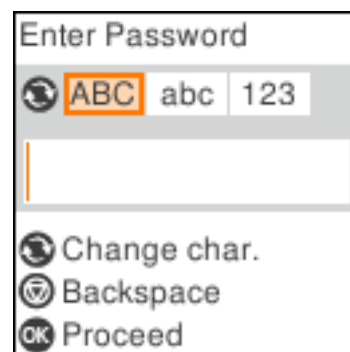
1	آیکون هایی که حالت شبکه را نشان می دهند نمایش داده می شوند.	
	چاپگر به یک شبکه با سیم (اترنت) متصل نیست یا آدرس آن را صفر کرده است.	
	چاپگر به یک شبکه با سیم (اترنت) متصل است.	
	نشانه این است که یک شبکه بی سیم (Wi-Fi) غیرفعال شده است، یا اینکه چاپگر در حال پردازش اتصال شبکه بی سیم است.	
	بروز اشکال در اتصال شبکه بی سیم (Wi-Fi) چاپگر را نشان می دهد یا اینکه چاپگر در حال جستجوی اتصال شبکه بی سیم (Wi-Fi) است.	
	نشان می دهد که چاپگر به یک شبکه بی سیم (Wi-Fi) متصل شده است.	
	تعداد نوارها، قدرت سیگنال اتصال را نشان می دهند. هرچه تعداد نوارها بیشتر باشد، اتصال قوی تر خواهد بود.	
	نشانه این است که Wi-Fi Direct (Simple AP) فعال شده است.	
نشانه این است که Wi-Fi Direct (Simple AP) غیرفعال شده است.		
2	هنگامی که ◀ و ▶ نمایش داده می شود، می توانید با فشار دادن دکمه ◀ یا ▶ به سمت راست یا چپ بروید.	
3	آیکون های عملکرد و نامها به عنوان آیکون های منو نمایش داده می شود.	
	وارد منو کپی می شود که به شما امکان می دهد یک سند را کپی کنید.	کپی
	وارد منو اسکن می شود که به شما امکان می دهد یک سند یا یک عکس را اسکن کنید.	اسکن
	تنظیم حالت بی صدا را نشان می دهد که به شما امکان می دهد نویز ناشی از چاپگر را کاهش دهید. با این وجود، ممکن است فعال کردن این گزینه سرعت چاپ را کاهش دهد. بسته به تنظیمات نوع کاغذ و کیفیت چاپ انتخابی شما، ممکن است هیچ اختلافی در سطح نویز چاپگر وجود نداشته باشد. این یک میانبر به منوی زیر است.	حالت بی صدا
	تنظیم < راه اندازی چاپگر > حالت بی صدا	
	منوی تنظیم نمایش داده می شود که به شما امکان می دهد تنظیمات مربوط به سرویس و نگهداری، راه اندازی چاپگر و تنظیمات شبکه را اعمال کنید.	تنظیم
	منوهای توصیه شده برای بهبود کیفیت نتایج چاپ از قبیل رفع کردن انسداد نازل با چاپ الگوی بررسی نازل، تمیزکاری هد و بهبود تازشگی یا نواربندی در نتایج چاپ با تراز کردن هد چاپ را نمایش می دهد. این یک میانبر به منوی زیر است.	سرویس و نگهداری
تنظیم < سرویس و نگهداری		
منوها را نشان می دهد که به شما امکان می دهد چاپگر را برای استفاده در یک شبکه بی سیم تنظیم کنید. این یک میانبر به منوی زیر است.	راه اندازی Wi-Fi	
تنظیم < همه تنظیمات Wi-Fi/شبکه > راه اندازی Wi-Fi		
4	دکمه های موجود نمایش داده می شود. در این مثال، می توانید با فشار دادن دکمه OK به منوی انتخابی بروید.	






وارد کردن نویسه ها

برای وارد کردن نویسه ها و نمادهای تنظیمات شبکه از پانل کنترل، از دکمه های ▲, ▼, ◀, و ▶ استفاده کنید. دکمه ▲ یا ▼ را برای انتخاب نویسه مورد نظر برای وارد کردن فشار دهید و سپس دکمه ▶ را برای جابجایی مکان نما به موقعیت ورودی بعدی فشار دهید. پس از اتمام وارد کردن نویسه ها، دکمه OK را فشار دهید.

قسمت های اصلی چاپگر

صفحه نمایش داده شده بسته به گزینه های تنظیمات متفاوت است. صفحه نمایش برای وارد کردن رمز عبور شبکه Wi-Fi شما در زیر آمده است.



آیکون ها	شرح
	نوع نویسه را تغییر می دهد. حروف بزرگ: ABC حروف کوچک: abc اعداد و نمادها: 123
	نویسه مورد نظر برای وارد کردن را انتخاب می کند.
	مکان نما را به سمت راست حرکت می دهد.
	یک نویسه موجود در سمت چپ را حذف می کند (برگشت به عقب).
OK	نویسه های انتخاب شده را وارد می کند.
	به صفحه قبلی باز می گردد.

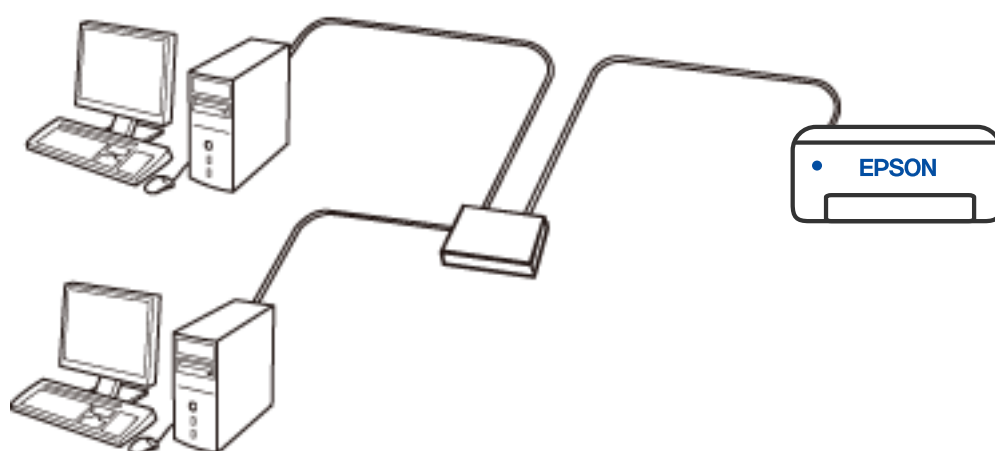
تنظیمات شبکه

انواع اتصال شبکه

می‌توانید از روش‌های اتصال زیر استفاده کنید.

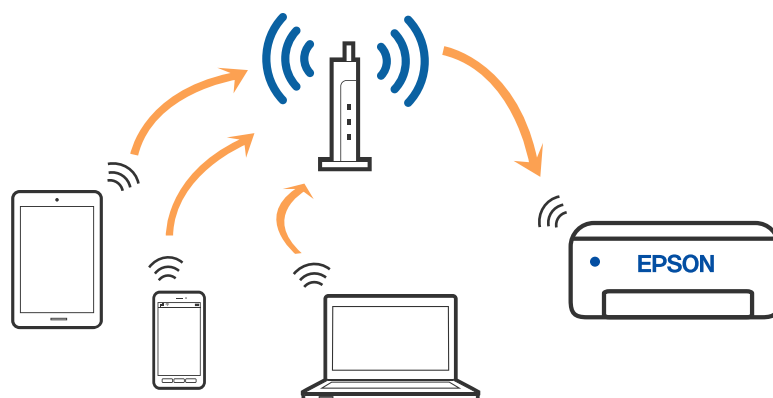
اتصال اترنت

چاپگر را با یک کابل اترنت به یک هاب متصل کنید.



اتصال وای-فای

چاپگر و کامپیوتر و دستگاه هوشمند را به یک روتر بی سیم متصل کنید. این روش اتصال معمول برای شبکه‌های خانگی یا اداره‌ای توصیه می‌شود که در آنها رایانه‌ها از طریق Wi-Fi به روتر بی سیم متصل می‌شوند.



اطلاعات مرتبط

← "وصل شدن به رایانه" در صفحه 19

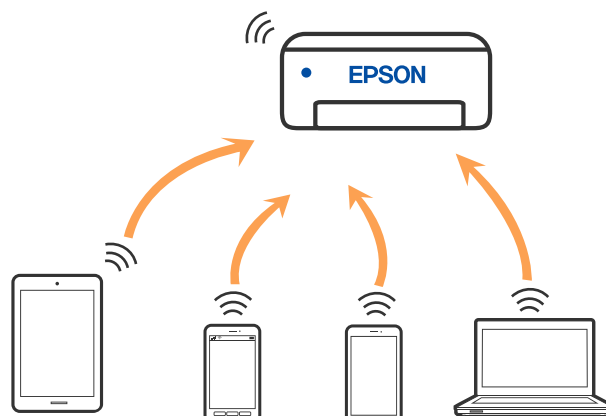
← "اتصال به یک دستگاه هوشمند" در صفحه 20

تنظیمات شبکه

← "تنظیم کردن Wi-Fi از چاپگر" در صفحه 29

اتصال Wi-Fi Direct (نقطه دسترسی ساده)

از این روش اتصال زمانی استفاده کنید که از Wi-Fi در خانه یا محل کار استفاده نمی کنید، یا زمانی که می خواهید چاپگر و رایانه یا دستگاه هوشمند را به صورت مستقیم به هم وصل کنید. در این حالت، چاپگر به عنوان یک روتر بی سیم عمل می کند و شما می توانید دستگاه ها را بدون نیاز به استفاده از روتر بی سیم استاندارد، به چاپگر وصل کنید. با این وجود، دستگاه هایی که به صورت مستقیم به چاپگر متصل می شوند نمی توانند از طریق چاپگر با یکدیگر ارتباط برقرار کنند.



چاپگر توانایی اتصال به Wi-Fi یا اترنت و Wi-Fi Direct (نقطه دسترسی ساده) را به صورت همزمان دارد. با این وجود، اگر اتصال شبکه به اتصال Wi-Fi Direct (نقطه دسترسی ساده) را زمانی برقرار کرده باشید که چاپگر به Wi-Fi متصل است؛ اتصال Wi-Fi به طور موقت قطع می شود.

اطلاعات مرتبط

← "وصل کردن یک iPhone، iPad یا iPod touch با استفاده از Wi-Fi Direct" در صفحه 21

← "اتصال به دستگاه های Android از طریق Wi-Fi Direct" در صفحه 24

← "اتصال به دستگاه هایی غیر از iOS و Android از طریق Wi-Fi Direct" در صفحه 26

وصل شدن به رایانه

برای وصل کردن چاپگر به رایانه بهتر است از برنامه نصب کننده استفاده کنید. می توانید برنامه نصب کننده را به یکی از روش های زیر اجرا کنید.

راه اندازی از وبسایت

به وب سایت زیر دسترسی پیدا کنید و سپس نام محصول را وارد نمایید. به تنظیم بروید و راه اندازی را شروع کنید.

<http://epson.sn>

راه اندازی به وسیله دیسک نرم افزار (فقط برای مدل های دارای دیسک نرم افزار و کاربران دارای کامپیوترهای Windows با درایوهای دیسک).

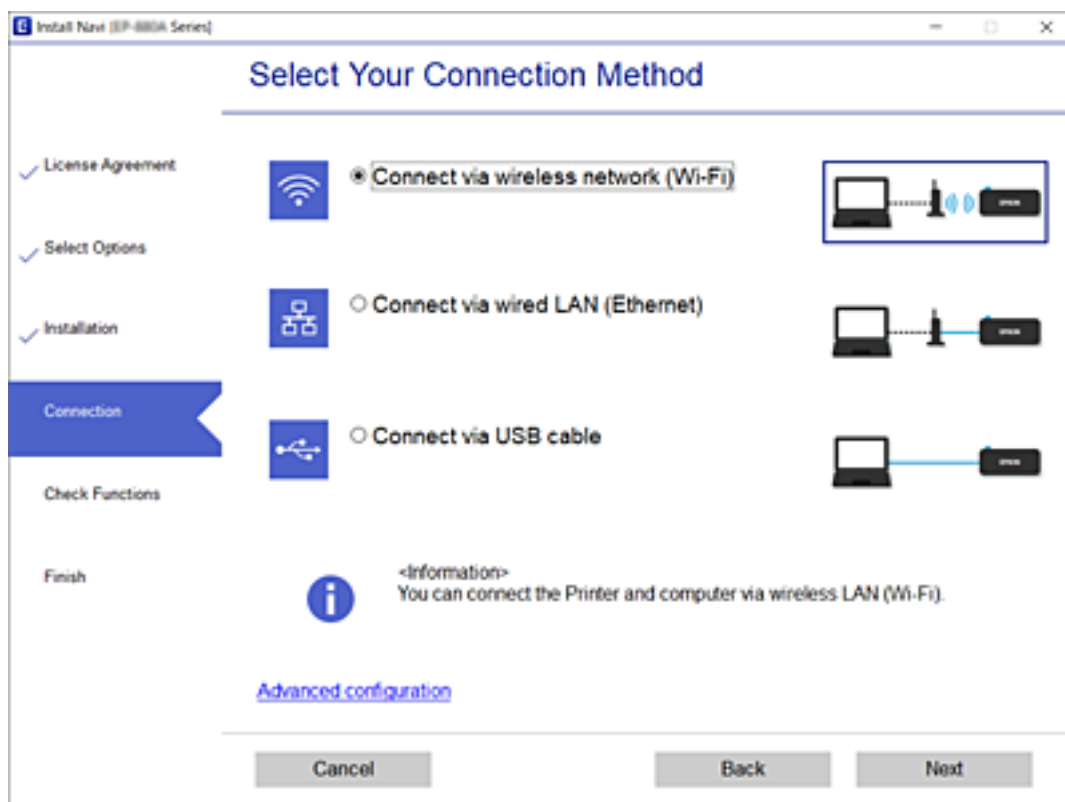
دیسک نرم افزار را در رایانه قرار دهید و سپس دستورالعمل های روی صفحه را دنبال کنید.

انتخاب روش اتصال

دستورالعمل های روی صفحه را دنبال کنید تا صفحه زیر ظاهر شود. سپس روش اتصال چاپگر به رایانه را انتخاب کنید.

تنظیمات شبکه

نوع اتصال را انتخاب کنید و بر روی **بعدي** کلیک کنید.



دستورالعمل‌های روی صفحه را دنبال کنید.

اتصال به یک دستگاه هوشمند

اتصال به یک دستگاه هوشمند از طریق یک روتر بی‌سیم

زمانی که چاپگر را به همان شبکه Wi-Fi (SSID) که دستگاه هوشمند متصل است وصل می‌کنید، می‌توانید از طریق یک دستگاه هوشمند از چاپگر استفاده کنید. برای استفاده از چاپگر از یک دستگاه هوشمند، از طریق وب‌سایت زیر راه‌اندازی کنید. از دستگاه هوشمند مورد نظر برای اتصال به چاپگر، به وب‌سایت دسترسی پیدا کنید.

<http://epson.sn> < تنظیم

نکته:

اگر می‌خواهید یک رایانه و یک دستگاه هوشمند را به صورت هم‌زمان به چاپگر متصل کنید، توصیه می‌کنیم ابتدا تنظیمات را از طریق فایل نصب کننده در رایانه انجام دهید.

اطلاعات مرتبط

← "چاپ کردن از دستگاه‌های هوشمند" در صفحه 84

تنظیمات شبکه

وصل کردن یک iPhone، iPad یا iPod touch با استفاده از Wi-Fi Direct

این روش به شما امکان می‌دهد که چاپگر را به صورت مستقیم بدون روتر بی‌سیم به یک iPhone، iPad یا iPod touch متصل کنید. شرایط زیر برای اتصال به این روش ضروری می‌باشند. چنانچه محیط شما با این شرایط مطابقت نداشته باشد، برای اتصال می‌توانید گزینه سایر دستگاه‌های سیستم عامل را انتخاب کنید. برای کسب اطلاعات در خصوص نحوه اتصال، بخش «اطلاعات مرتبط» را در زیر مشاهده کنید.

□ iOS 11 یا نسخه جدیدتر

□ استفاده از برنامه دوربین استاندارد جهت اسکن کد QR

□ Epson iPrint نسخه 7.0 یا جدیدتر

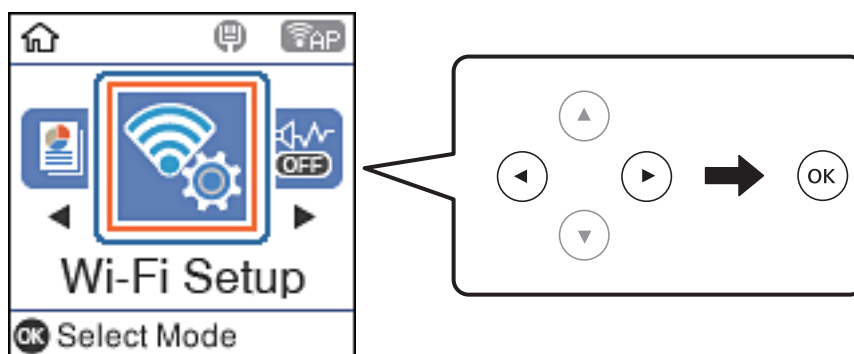
Epson iPrint برای چاپ از یک دستگاه هوشمند استفاده می‌شود. Epson iPrint را از قبل در دستگاه هوشمند خود نصب کنید.

نکته:

لازم است این تنظیمات را تنها یک بار برای چاپگر و دستگاه هوشمند مورد نظر جهت اتصال انجام دهید. بجز در صورتی که ویژگی Wi-Fi Direct را غیرفعال کنید یا تنظیمات شبکه را به حالت پیش‌فرض بازمی‌کنید، نیازی به انجام مجدد این تنظیمات نخواهید داشت.

1. در صفحه اصلی، گزینه راه اندازی Wi-Fi را انتخاب کنید.

برای انتخاب یک مورد، از دکمه‌های ▲ ▼ ◀ ▶ استفاده کنید و سپس دکمه OK را فشار دهید.

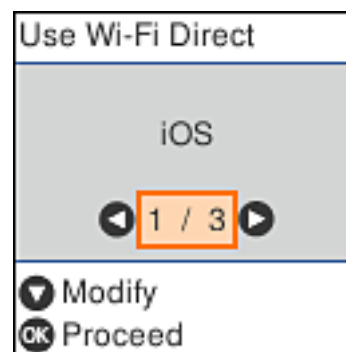


2. گزینه Wi-Fi Direct را انتخاب کنید.

3. پیام را بررسی کنید و سپس برای ادامه، دکمه تأیید را فشار دهید.

4. پیام را بررسی کنید و سپس برای ادامه، دکمه تأیید را فشار دهید.

5. گزینه iOS را انتخاب کنید.

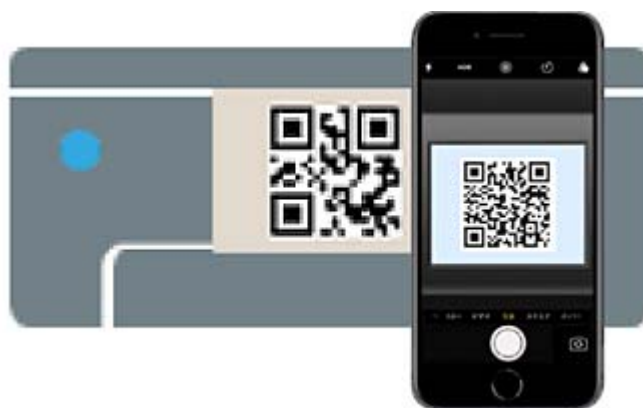


تنظیمات شبکه

6. پیام را بررسی کنید و سپس برای ادامه، دکمه تأیید را فشار دهید.
 کد QR بر روی پانل کنترل چاپگر را وارد کنید.

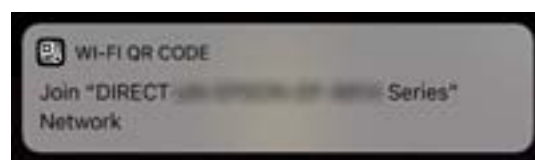


7. در iPhone، iPad یا iPod touch، برنامه دوربین استاندارد را اجرا نموده و سپس کد QR نمایش یافته بر روی پانل کنترل چاپگر را در حالت عکس اسکن کنید.

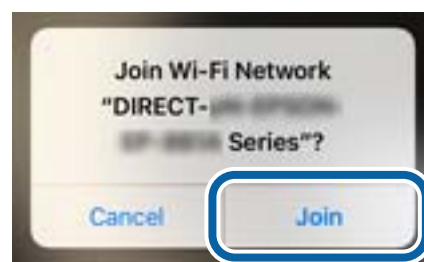


از برنامه دوربین مخصوص iOS 11 یا نسخه جدیدتر استفاده کنید. با استفاده از برنامه دوربین مخصوص iOS 10 یا نسخه قدیمی‌تر نمی‌توانید متصل شوید. همچنین، با استفاده از یک برنامه مخصوص اسکن کدهای QR نیز نمی‌توانید متصل شوید. در صورتی که برقراری اتصال مقدور نیست، دکمه ◀ را فشار دهید. برای کسب اطلاعات در خصوص نحوه اتصال، بخش «اطلاعات مرتبط» را در زیر مشاهده کنید.

8. روی اعلان نمایش یافته در صفحه iPhone، iPad یا iPod touch ضربه بزنید.



9. روی پیوستن ضربه بزنید.



تنظیمات شبکه

10. در پانل کنترل چاپگر، دکمه تأیید را فشار دهید.

11. در iPhone، iPad یا iPod touch، برنامه چاپ Epson را راه‌اندازی کنید.
نمونه برنامه‌های چاپ Epson



Epson iPrint



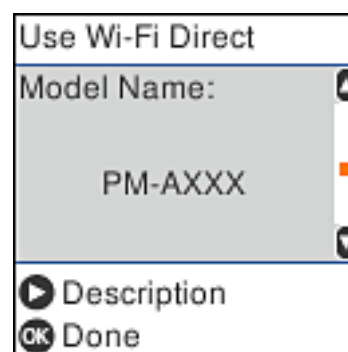
Epson Creative Print

12. در صفحه Epson iPrint، روی گزینه **Printer is not selected.** ضربه بزنید.

13. چاپگری که می‌خواهید به آن وصل شوید را انتخاب کنید.



برای انتخاب چاپگر، اطلاعاتی که در پانل کنترل چاپگر نمایش داده می‌شوند را ملاحظه کنید.



14. در پانل کنترل چاپگر، دکمه تأیید را فشار دهید.

در رابطه با دستگاه‌های هوشمندی که قبلاً به چاپگر متصل شده‌اند، به منظور اتصال مجدد، نام شبکه (SSID) را در صفحه Wi-Fi دستگاه هوشمند انتخاب کنید.

تنظیمات شبکه

اطلاعات مرتبط

- ◀ "اتصال به دستگاه‌هایی غیر از iOS و Android از طریق Wi-Fi Direct" در صفحه 26
- ◀ "چاپ کردن از دستگاه‌های هوشمند" در صفحه 84

اتصال به دستگاه‌های Android از طریق Wi-Fi Direct

این روش به شما امکان می‌دهد که چاپگر را به صورت مستقیم بدون روتر بی‌سیم به دستگاه Android خود متصل کنید. شرایط زیر برای استفاده از این عملکرد ضروری می‌باشند.

☐ Android 4.4 یا نسخه جدیدتر

☐ Epson iPrint نسخه 7.0 یا نسخه جدیدتر

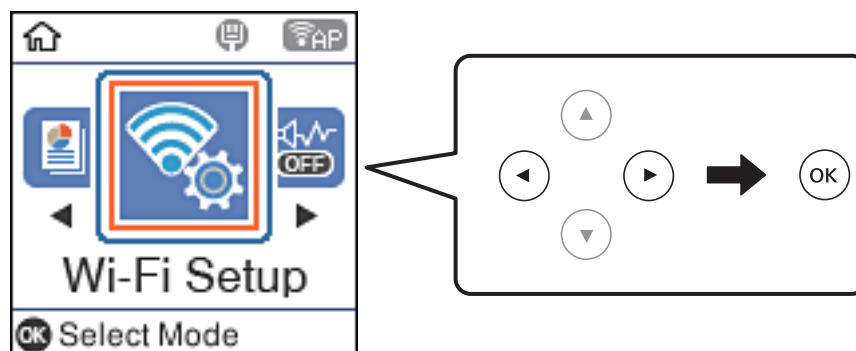
Epson iPrint برای چاپ از یک دستگاه هوشمند استفاده می‌شود. Epson iPrint را از قبل در دستگاه هوشمند خود نصب کنید.

نکته:

لازم است این تنظیمات را تنها یک بار برای چاپگر و دستگاه هوشمند مورد نظر جهت اتصال انجام دهید. بجز در صورتی که ویژگی *Wi-Fi Direct* را غیرفعال کنید یا تنظیمات شبکه را به حالت پیش فرض بازمی‌کنید، نیازی به انجام مجدد این تنظیمات نخواهید داشت.

1. از صفحه اصلی، راه اندازی **Wi-Fi** را انتخاب کنید.

برای انتخاب یک مورد، از دکمه‌های ▲ ▼ ◀ ▶ استفاده کنید و سپس دکمه OK را فشار دهید.

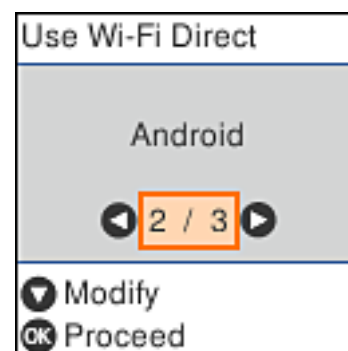


2. گزینه **Wi-Fi Direct** را انتخاب کنید.

3. پیام را بررسی کنید و سپس برای ادامه، دکمه تأیید را فشار دهید.

4. پیام را بررسی کنید و سپس برای ادامه، دکمه تأیید را فشار دهید.

5. گزینه **Android** را انتخاب کنید.



تنظیمات شبکه

6. در دستگاه هوشمند، برنامه Epson iPrint را اجرا کنید.

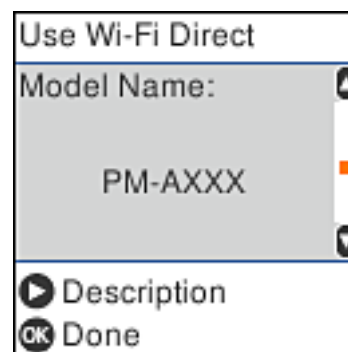


7. در صفحه Epson iPrint، روی گزینه **Printer is not selected.** ضربه بزنید.

8. چاپگری که می‌خواهید به آن وصل شوید را انتخاب کنید.



برای انتخاب چاپگر، اطلاعاتی که در پانل کنترل چاپگر نمایش داده می‌شوند را ملاحظه کنید.



نکته:

بسته به دستگاه *Android* ممکن است چاپگرها نمایش داده نشوند. در صورت عدم نمایش چاپگرها، آنها را با انتخاب گزینه سایر دستگاه‌های سیستم عامل متصل نمایید. برای کسب اطلاعات در خصوص نحوه اتصال، بخش «اطلاعات مرتبط» را در زیر ببینید.

9. هنگام نمایش صفحه تأیید اتصال دستگاه، گزینه تأیید را انتخاب کنید.

10. در پانل کنترل چاپگر، دکمه تأیید را فشار دهید.

در رابطه با دستگاه‌های هوشمندی که قبلاً به چاپگر متصل شده‌اند، به منظور اتصال مجدد، نام شبکه (SSID) را در صفحه Wi-Fi دستگاه هوشمند انتخاب کنید.

اطلاعات مرتبط

◀ "اتصال به دستگاه‌هایی غیر از iOS و Android از طریق Wi-Fi Direct" در صفحه 26

تنظیمات شبکه

← "چاپ کردن از دستگاه‌های هوشمند" در صفحه 84

اتصال به دستگاه‌هایی غیر از iOS و Android از طریق Wi-Fi Direct

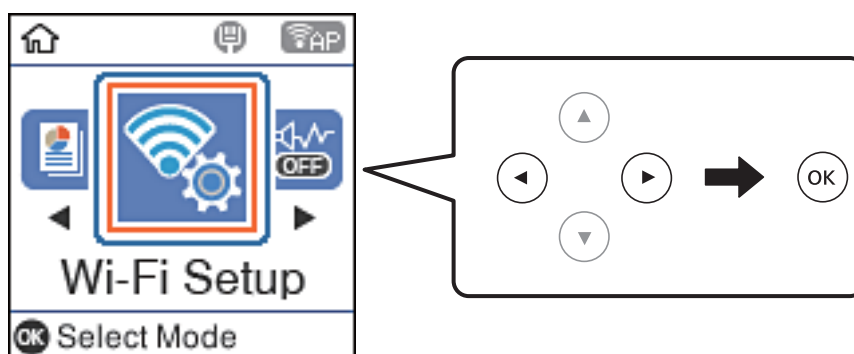
این روش به شما امکان می‌دهد که چاپگر را به صورت مستقیم بدون روتر بی‌سیم به دستگاه‌های هوشمند متصل کنید.

نکته:

لازم است این تنظیمات را تنها یک بار برای چاپگر و دستگاه هوشمند مورد نظر جهت اتصال انجام دهید. بجز در صورتی که ویژگی *Wi-Fi Direct* را غیرفعال کنید یا تنظیمات شبکه را به حالت پیش‌فرض بازمی‌کنید، نیازی به انجام مجدد این تنظیمات نخواهید داشت.

1. در صفحه اصلی، گزینه راه اندازی **Wi-Fi** را انتخاب کنید.

برای انتخاب یک مورد، از دکمه‌های ▲ ▼ ◀ ▶ استفاده کنید و سپس دکمه OK را فشار دهید.

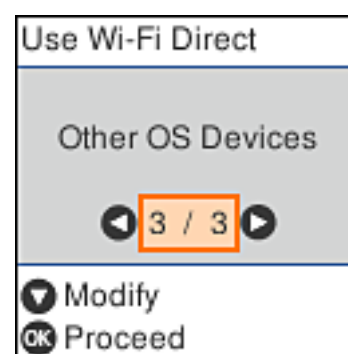


2. گزینه **Wi-Fi Direct** را انتخاب کنید.

3. پیام را بررسی کنید و سپس برای ادامه، دکمه تأیید را فشار دهید.

4. پیام را بررسی کنید و سپس برای ادامه، دکمه تأیید را فشار دهید.

5. گزینه سایر دستگاه‌های سیستم عامل را انتخاب کنید.



گزینه‌های نام شبکه و رمز عبور برای **Wi-Fi Direct** چاپگر نمایش داده می‌شوند.

تنظیمات شبکه

6. در صفحه Wi-Fi دستگاه هوشمند، SSID را که در پانل کنترل چاپگر نشان داده شده است انتخاب نمایید و سپس رمز عبور را وارد کنید.

این عکس صفحه، مثالی از یک iPhone است.



7. در پانل کنترل چاپگر، دکمه تأیید را فشار دهید.

تنظیمات شبکه

8. در دستگاه هوشمند، برنامه چاپ Epson را راه اندازی کنید.
 نمونه برنامه های چاپ Epson



Epson iPrint

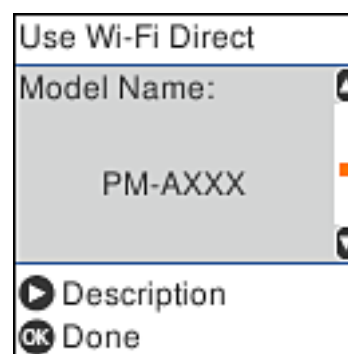


Epson Creative Print

9. در صفحه Epson iPrint، روی گزینه **Printer is not selected.** ضربه بزنید.
 10. چاپگری که می خواهید به آن وصل شوید را انتخاب کنید.



برای انتخاب چاپگر، اطلاعاتی که در پانل کنترل چاپگر نمایش داده می شوند را ملاحظه کنید.



11. در پانل کنترل چاپگر، دکمه تأیید را فشار دهید.

در رابطه با دستگاه های هوشمندی که قبلاً به چاپگر متصل شده اند، به منظور اتصال مجدد، نام شبکه (SSID) را در صفحه Wi-Fi دستگاه هوشمند انتخاب کنید.

اطلاعات مرتبط

← "چاپ کردن از دستگاه های هوشمند" در صفحه 84

تنظیم کردن Wi-Fi از چاپگر

می‌توانید تنظیمات شبکه را به چندین روش از پانل کنترل چاپگر انجام دهید. روش اتصال سازگار با محیط و شرایط استفاده را انتخاب کنید.

اگر اطلاعات روتر بی سیم مانند SSID و رمز عبور را در اختیار داشته باشید، می‌توانید تنظیمات را به صورت دستی انجام دهید. اگر روتر بی سیم از WPS پشتیبانی کند، می‌توانید تنظیمات را با راه‌اندازی دکمه فشاری انجام دهید. پس از متصل کردن چاپگر به شبکه، از دستگاه مورد نظر (رایانه، دستگاه هوشمند، تبلت و غیره) به چاپگر وصل شوید.

اطلاعات مرتبط

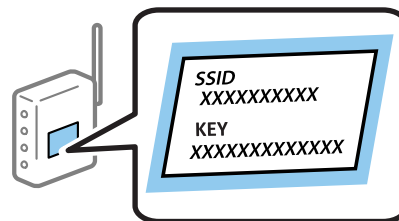
- ◀ "انجام تنظیمات Wi-Fi با وارد کردن SSID و رمز عبور" در صفحه 29
- ◀ "انجام تنظیمات Wi-Fi توسط راه‌اندازی دکمه فشاری" در صفحه 30
- ◀ "انجام تنظیمات Wi-Fi توسط راه‌اندازی پین کد (WPS)" در صفحه 31

انجام تنظیمات Wi-Fi با وارد کردن SSID و رمز عبور

با وارد کردن اطلاعات لازم برای اتصال به یک روتر بی‌سیم از طریق پانل کنترل چاپگر می‌توانید شبکه Wi-Fi را تنظیم کنید. برای انجام تنظیم به این روش، به SSID و رمز عبور روتر بی‌سیم نیاز دارید.

نکته:

اگر از یک روتر بی‌سیم با تنظیمات پیش فرض آن استفاده می‌کنید، SSID و کلمه عبور بر روی برچسب قرار دارد. اگر SSID و رمز عبور را نمی‌دانید، با فردی تماس بگیرید که روتر بی‌سیم را تنظیم کرده است یا به مستندات ارائه شده همراه روتر بی‌سیم مراجعه کنید.



1. از صفحه اصلی، راه‌اندازی Wi-Fi را انتخاب کنید.

برای انتخاب یک مورد، از دکمه‌های ▲ ▼ ◀ ▶ استفاده کنید و سپس دکمه OK را فشار دهید.


2. گزینه Wi-Fi (توصیه می‌شود) را انتخاب کنید.

3. برای ادامه دادن دکمه OK را فشار دهید.

4. گزینه راهنمای گام به گام تنظیم Wi-Fi را انتخاب کنید.

5. SSID روتر بی‌سیم را از پانل کنترل چاپگر انتخاب کرده و سپس دکمه OK را فشار دهید.

نکته:

□ اگر SSID که می‌خواهید به آن متصل شوید، در پانل کنترل چاپگر نمایش داده نمی‌شود، برای به‌روزرسانی لیست دکمه  را فشار دهید. اگر باز هم نمایش داده نمی‌شود، سایر SSID ها را انتخاب کنید و سپس SSID را به صورت مستقیم وارد کنید.

□ اگر SSID را نمی‌دانید، بررسی کنید آیا روی برچسب روتر بی‌سیم نوشته شده است یا خیر. اگر از روتر بی‌سیم با تنظیمات پیش فرض آن استفاده می‌کنید، از SSID درج شده بر روی برچسب استفاده نمایید.

6. رمز عبور را وارد کنید.


انتخاب کنید که آیا یک گزارش اتصال شبکه پس از انجام تنظیمات چاپ شود یا خیر.

تنظیمات شبکه


نکته:

☐ رمز عبور به بزرگ و کوچک بودن حروف حساس است.

☐ اگر نام شبکه (SSID) را نمی‌دانید، بررسی کنید آیا اطلاعات روی برچسب روتر بی‌سیم درج شده است یا خیر. اگر از روتر بی‌سیم با تنظیمات پیش‌فرض آن استفاده می‌کنید، از SSID واقع بر روی برچسب استفاده نمایید. اگر هیچ اطلاعاتی پیدا نکردید، به اسناد ارائه شده همراه با روتر بی‌سیم مراجعه کنید.

7. در پایان کار تنظیم، دکمه  را فشار دهید.

نکته:

اگر نتوانستید متصل شوید، کاغذ را قرار داده و سپس دکمه  را فشار دهید تا یک گزارش اتصال شبکه چاپ شود.

اطلاعات مرتبط

- ◀ "وارد کردن نویسه‌ها" در صفحه 16
- ◀ "بررسی وضعیت اتصال شبکه" در صفحه 31
- ◀ "هنگامی که نمی‌توانید تنظیمات شبکه را انجام دهید" در صفحه 145

انجام تنظیمات Wi-Fi توسط راه‌اندازی دکمه فشاری

با فشار دادن یک دکمه روی روتر بی‌سیم می‌توانید شبکه Wi-Fi را بطور خودکار تنظیم کنید. اگر شرایط زیر برقرار بود، می‌توانید از این روش برای تنظیم کردن استفاده کنید.

☐ روتر بی‌سیم با WPS سازگار باشد (تنظیم محافظت شده Wi-Fi).

☐ اتصال Wi-Fi فعلی با فشار دادن یک دکمه روی روتر بی‌سیم برقرار شده است.

1. از صفحه اصلی، راه‌اندازی Wi-Fi را انتخاب کنید.

برای انتخاب یک مورد، از دکمه‌های     استفاده کنید و سپس دکمه OK را فشار دهید.

2. گزینه Wi-Fi (توصیه می‌شود) را انتخاب کنید.

3. برای ادامه دادن دکمه OK را فشار دهید.

4. گزینه دکمه تنظیم را فشار دهید (WPS) را انتخاب کنید.

5. دکمه [WPS] روی روتر بی‌سیم را فشار داده و نگه دارید تا چراغ امنیتی چشمک بزند.



اگر محل دکمه [WPS] را نمی‌دانید یا اینکه هیچ دکمه‌ای روی روتر بی‌سیم وجود ندارد، برای اطلاع از جزئیات به مستندات عرضه‌شده همراه روتر بی‌سیم مراجعه کنید.

تنظیمات شبکه

6. دکمه OK را در پانل کنترل چاپگر فشار دهید. از این به بعد دستورالعمل‌های نشان داده شده بر روی صفحه را دنبال کنید.

نکته:

اگر اتصال برقرار نشد، روتر بی‌سیم را دوباره راه‌اندازی کنید، آن را به چاپگر نزدیکتر کنید و دوباره تلاش کنید. اگر باز هم کار نکرد، یک گزارش اتصال شبکه چاپ کنید و راهکار را بررسی نمایید.

اطلاعات مرتبط

◀ "بررسی وضعیت اتصال شبکه" در صفحه 31

◀ "هنگامی که نمی‌توانید تنظیمات شبکه را انجام دهید" در صفحه 145

انجام تنظیمات Wi-Fi توسط راه‌اندازی پین کد (WPS)

با استفاده از یک پین کد می‌توانید به طور خودکار به یک روتر بی‌سیم متصل شوید. در صورتی که روتر بی‌سیم مجهز به WPS (تنظیم محافظت شده Wi-Fi) باشد، می‌توانید از این روش برای تنظیم اتصال استفاده کنید. از یک رایانه برای وارد کردن PIN به روتر بی‌سیم استفاده کنید.

1. از صفحه اصلی، راه‌اندازی Wi-Fi را انتخاب کنید.

برای انتخاب یک مورد، از دکمه‌های ▲ ▼ ◀ ▶ استفاده کنید و سپس دکمه OK را فشار دهید.

2. گزینه Wi-Fi (توصیه می‌شود) را انتخاب کنید.

3. برای ادامه دادن دکمه OK را فشار دهید.

4. گزینه سایر موارد را انتخاب کنید.

5. گزینه PIN کد (WPS) را انتخاب کنید.

6. از یک رایانه برای وارد کردن پین کد (یک عدد هشت رقمی) که روی پانل کنترل چاپگر وجود دارد در روتر بی‌سیم در عرض دو دقیقه استفاده کنید.

نکته:

برای جزئیات بیشتر درباره وارد کردن PIN کد به مستندات عرضه شده همراه روتر بی‌سیم مراجعه کنید.

7. دکمه OK را روی چاپگر فشار دهید.

هنگامی که پیام «تنظیم انجام شد» نمایش داده شد، تنظیم به اتمام می‌رسد.

نکته:

اگر اتصال برقرار نشد، روتر بی‌سیم را دوباره راه‌اندازی کنید، آن را به چاپگر نزدیکتر کنید و دوباره تلاش کنید. اگر باز هم کار نکرد، یک گزارش اتصال چاپ کنید و راه حل را بررسی نمایید.

اطلاعات مرتبط

◀ "بررسی وضعیت اتصال شبکه" در صفحه 31

◀ "هنگامی که نمی‌توانید تنظیمات شبکه را انجام دهید" در صفحه 145

بررسی وضعیت اتصال شبکه

به روش زیر می‌توانید وضعیت اتصال شبکه را بررسی کنید.

تنظیمات شبکه

نماد شبکه

با استفاده از آیکون شبکه روی صفحه اصلی چاپگر می‌توانید وضعیت اتصال شبکه و قوت موج رادیویی را بررسی کنید.



اطلاعات مرتبط

← "راهنمای صفحه LCD" در صفحه 15

چاپ یک گزارش اتصال شبکه

می‌توانید یک گزارش اتصال شبکه برای بررسی حالت بین چاپگر و روتر بی سیم چاپ نمایید.

1. کاغذها را بارگیری کنید.
2. از صفحه اصلی، تنظیم را انتخاب کنید.
- برای انتخاب یک مورد، از دکمه‌های ▲ ▼ ◀ ▶ استفاده کنید و سپس دکمه OK را فشار دهید.
3. گزارش ها < شبکه را انتخاب کنید.
- بررسی اتصال آغاز می‌شود.
4. دکمه ⓘ را فشار دهید.
5. برای چاپ کردن گزارش اتصال شبکه، دستورالعمل روی صفحه چاپگر را دنبال کنید.
- اگر خطایی رخ داده است، گزارش اتصال شبکه را بررسی کنید و سپس راهکارهای چاپ شده را دنبال کنید.
6. دکمه OK را فشار دهید.

اطلاعات مرتبط

← "پیام ها و راه حل های موجود در گزارش اتصال شبکه" در صفحه 33

تنظیمات شبکه

پیام ها و راه حل های موجود در گزارش اتصال شبکه

پیامها و کدهای خطای موجود در گزارش اتصال شبکه را بررسی کنید و سپس راه حل ها را دنبال نمایید.

Check Network Connection

Check Result FAIL

Error code (E-2)

See the Network Status and check if the Network Name (SSID) is the SSID you want to connect.
If the SSID is correct, make sure to enter the correct password and try again.

If your problems persist,
see your documentation for help and networking tips.

Checked Items

Wireless Network Name (SSID) Check	FAIL
Communication Mode Check	Unchecked
Security Mode Check	Unchecked
MAC Address Filtering Check	Unchecked
Security Key/Password Check	Unchecked
IP Address Check	Unchecked
Detailed IP Setup Check	Unchecked

Network Status

Printer Name	EPSON XXXXXX
Printer Model	XX-XXX Series
IP Address	169.254.137.8
Subnet Mask	255.255.0.0
Default Gateway	
Network Name (SSID)	EpsonNet
Security	None
Signal Strength	Poor
MAC Address	F8:D0:27:40:C0:AC

a. کد خطا

b. پیام های داخل محیط شبکه

اطلاعات مرتبط

- ← "E-1" در صفحه 34
- ← "E-2" ، "E-3" ، "E-7" در صفحه 34
- ← "E-5" در صفحه 35
- ← "E-6" در صفحه 35
- ← "E-8" در صفحه 35
- ← "E-9" در صفحه 35
- ← "E-10" در صفحه 36
- ← "E-11" در صفحه 36
- ← "E-12" در صفحه 37
- ← "E-13" در صفحه 37
- ← "پیام های داخل محیط شبکه" در صفحه 38

تنظیمات شبکه

E-1

راه حل:

- بررسی کنید کابل اترنت به چاپگر، هاب یا سایر دستگاه‌های شبکه متصل باشد.
- بررسی کنید هاب یا دیگر دستگاه‌های شبکه روشن باشند.
- اگر می‌خواهید چاپگر را از طریق Wi-Fi متصل کنید، تنظیمات Wi-Fi را دوباره برای چاپگر اجرا کنید زیرا غیرفعال شده اند.

E-2، E-3، E-7

راه حل:

- بررسی کنید روتر بی سیم فعال باشد.
- بررسی کنید کامپیوتر یا دستگاه به درستی به روتر بی سیم متصل باشند.
- روتر بی سیم را خاموش کنید. به مدت تقریبی 10 ثانیه صبر کنید و سپس آن را روشن کنید.
- چاپگر را به روتر بی سیم نزدیک تر کنید و هرگونه مانع را از بین آنها بردارید.
- اگر SSID را به صورت دستی وارد کرده اید، بررسی کنید صحیح باشد. SSID را از قسمت **Network Status** در گزارش اتصال شبکه بررسی کنید.
- اگر روتر بی سیم دارای چند SSID است، SSID نمایش داده شده را انتخاب کنید. اگر SSID از فرکانس ناسازگار استفاده می‌کند، چاپگر آنها را نمایش نمی‌دهد.
- اگر برای برقراری اتصال شبکه از راه اندازی از طریق دکمه فشاری استفاده می‌کنید، بررسی کنید روتر بی سیم از WPS پشتیبانی کند. اگر روتر بی سیم از WPS پشتیبانی نکند نمی‌توانید از راه اندازی از طریق دکمه فشاری استفاده کنید.
- بررسی کنید SSID فقط از نویسه‌های ASCII (نویسه‌های حرفی عددی و نماد) باشد. چاپگر نمی‌تواند SSID حاوی نویسه‌های غیر ASCII را نمایش دهد.
- قبل از اتصال به روتر بی سیم، حتماً SSID و رمز عبور را بدانید. اگر از روتر با تنظیمات پیش فرض آن استفاده می‌کنید، SSID و رمز عبور بر روی پرچسب روتر بی سیم نوشته شده است. اگر SSID و رمز عبور را نمی‌دانید، با فردی تماس بگیرید که روتر بی سیم را تنظیم کرده است یا به اسناد ارائه شده همراه با روتر بی سیم مراجعه کنید.
- اگر به SSID ایجاد شده از دستگاه هوشمند اتصال به اینترنت دستگاه همراه وصل می‌شوید، SSID و رمز عبور را در اسناد ارائه شده همراه با دستگاه هوشمند بررسی کنید.
- اگر اتصال Wi-Fi به طور ناگهانی قطع می‌شود، شرایط زیر را بررسی کنید. اگر همه این شرایط قابل اجرا هستند، نرم افزار را از وبسایت زیر دانلود کرده و اجرا کنید و از این طریق تنظیمات شبکه را بازنشانی کنید.
<http://epson.sn> < تنظیم
- یک دستگاه هوشمند دیگر با استفاده از راه اندازی دکمه فشاری به شبکه اضافه شده است.
- تنظیم شبکه Wi-Fi با استفاده از هر روش دیگری بجز تنظیم نقطه فشاری انجام شده است.

اطلاعات مرتبط

◀ "وصل شدن به رایانه" در صفحه 19

◀ "تنظیم کردن Wi-Fi از چاپگر" در صفحه 29

تنظیمات شبکه

E-5

راه حل:

بررسی کنید نوع تنظیم امنیتی روتر بی سیم بر روی یکی از موارد زیر تنظیم شده باشد. در غیر این صورت نوع تنظیم امنیتی روتر بی سیم را تغییر داده و سپس تنظیمات شبکه چاپگر را تنظیم مجدد نمایید.

WEP-64 بی‌تی (40 بی‌تی)

WEP-128 بی‌تی (104 بی‌تی)

(WPA PSK (TKIP/AES *

(WPA2 PSK (TKIP/AES *

(WPA (TKIP/AES

(WPA2 (TKIP/AES

* WPA PSK که به آن WPA شخصی نیز گفته می‌شود. به WPA2 PSK عنوان WPA2 شخصی نیز اطلاق می‌شود.

E-6

راه حل:

بررسی کنید آیا فیلترینگ آدرس MAC غیرفعال است. اگر فعال است، آدرس MAC چاپگر را ثبت کنید تا فیلتر نشود. برای مشاهده جزئیات بیشتر به مستندات ارائه شده همراه با روتر بی سیم مراجعه کنید. آدرس MAC چاپگر را می‌توانید از قسمت **Network Status** در گزارش اتصال شبکه بررسی کنید.

اگر روتر بی سیم از روش تأیید اعتبار مشترک با امنیت WEP استفاده می‌کند، بررسی کنید کلید تأیید اعتبار و شاخص آن صحیح باشند.

اگر تعداد دستگاه‌های قابل اتصال در روتر بی سیم کمتر از تعداد دستگاه‌های شبکه‌ای هستند که می‌خواهید به آن متصل شوید، روتر بی سیم را تنظیم کنید تا تعداد دستگاه‌های قابل اتصال بیشتر شود. برای انجام تنظیمات به مستندات ارائه شده همراه با روتر بی سیم مراجعه کنید.

اطلاعات مرتبط

← "چاپ کردن برگه وضعیت شبکه" در صفحه 38

E-8

راه حل:

اگر دریافت آدرس IP چاپگر روی خودکار تنظیم شده است، DHCP را در روتر بی سیم فعال کنید.

اگر دریافت آدرس IP چاپگر روی "دستی" تنظیم شده است، آدرس IP تنظیم شده نامعتبر است زیرا خارج از محدوده است (مثلاً 0.0.0.0). یک آدرس IP معتبر از صفحه کنترل چاپگر تنظیم کنید یا از Web Config استفاده کنید.

E-9

راه حل:

مورد زیر را بررسی کنید.

تنظیمات شبکه

❑ دستگاه‌ها روشن هستند.

❑ می‌توانید از دستگاهی که می‌خواهید با آن به چاپگر متصل شوید، به اینترنت و سایر کامپیوترها یا دستگاه‌های شبکه در همان شبکه دسترسی داشته باشید.

اگر بعد از اجرای کارهای عنوان شده در بالا همچنان به چاپگر و دستگاه‌های شبکه وصل نمی‌شوید، روتر بی‌سیم را خاموش کنید. به مدت تقریبی 10 ثانیه صبر کنید و سپس آن را روشن کنید. سپس با دانلود و اجرای نصب‌کننده از وب‌سایت زیر، تنظیمات شبکه را دوباره اجرا کنید.

<http://epson.sn> < تنظیم

اطلاعات مرتبط

← "وصل شدن به رایانه" در صفحه 19

E-10

راه حل:

مورد زیر را بررسی کنید.

❑ سایر دستگاه‌های روی شبکه روشن باشند.

❑ اگر چاپگر را طوری تنظیم کرده‌اید که دریافت آدرس IP آن بر روی دستی تنظیم شده است، آدرس شبکه (آدرس IP، ماسک فرعی شبکه و دروازه پیش فرض) صحیح است.

اگر این موارد اشتباه هستند، آدرس شبکه را مجدداً تنظیم کنید. می‌توانید آدرس IP، ماسک شبکه فرعی و دروازه پیش فرض را از قسمت **Network Status** در گزارش اتصال شبکه بررسی کنید.

هنگامی که DHCP فعال است، تنظیم دریافت آدرس IP چاپگر را به **خودکار** تغییر دهید. اگر می‌خواهید آدرس IP را به صورت دستی تنظیم کنید، آدرس IP چاپگر را از قسمت **Network Status** در گزارش اتصال شبکه بررسی کنید و سپس "دستی" را در صفحه تنظیمات شبکه انتخاب کنید. ماسک فرعی شبکه را بر روی [255.255.255.0] تنظیم کنید.

اگر بعد از این مراحل همچنان به چاپگر و دستگاه‌های شبکه وصل نمی‌شوید، روتر بی‌سیم را خاموش کنید. به مدت تقریبی 10 ثانیه صبر کنید و سپس آن را روشن کنید.

اطلاعات مرتبط

← "چاپ کردن برگه وضعیت شبکه" در صفحه 38

E-11

راه حل:

مورد زیر را بررسی کنید.

❑ وقتی تنظیم TCP/IP چاپگر را بر روی دستی تنظیم کرده‌اید، آدرس دروازه پیش فرض صحیح است.

❑ دستگاهی که به عنوان دروازه پیش فرض مشخص شده، روشن است.

آدرس دروازه پیش فرض صحیح را تنظیم کنید. آدرس دروازه پیش فرض را می‌توانید از قسمت **Network Status** در گزارش اتصال شبکه بررسی کنید.

اطلاعات مرتبط

← "چاپ کردن برگه وضعیت شبکه" در صفحه 38

تنظیمات شبکه

E-12

راه حل:

مورد زیر را بررسی کنید.

□ سایر دستگاه‌های روی شبکه روشن باشند.

□ آدرس شبکه (آدرس IP، ماسک فرعی شبکه و دروازه پیش‌فرض) در صورتی که آنها را به‌طور دستی تنظیم کرده‌اید، صحیح است.

□ آدرس شبکه برای دستگاه‌های دیگر (ماسک فرعی شبکه و دروازه پیش‌فرض) یکسان است.

□ آدرس IP با دستگاه‌های دیگر تداخل ندارد.

اگر بعد از اجرای کارهای عنوان شده در بالا همچنان به چاپگر و دستگاه‌های شبکه وصل نمی‌شوید، کارهای زیر را انجام دهید.

□ روتر بی‌سیم را خاموش کنید. به مدت تقریبی 10 ثانیه صبر کنید و سپس آن را روشن کنید.

□ دوباره با استفاده از نصب کننده، تنظیمات شبکه را اجرا کنید. از وب سایت زیر می‌توانید آن را اجرا کنید.

<http://epson.sn> < تنظیم

□ می‌توانید چندین رمز عبور را بر روی روتر بی‌سیم که از نوع امنیتی WEP استفاده می‌کند، ثبت نمایید. اگر چندین رمز عبور ثبت شده است، بررسی کنید که آیا اولین رمز عبور ثبت شده بر روی چاپگر تنظیم شده است یا خیر.

اطلاعات مرتبط

◀ "چاپ کردن برگه وضعیت شبکه" در صفحه 38

◀ "وصل شدن به رایانه" در صفحه 19

E-13

راه حل:

مورد زیر را بررسی کنید.

□ دستگاه‌های شبکه مانند روتر بی‌سیم، هاب و روتر روشن باشند.

□ تنظیم TCP/IP دستگاه‌های شبکه به صورت دستی تنظیم نشده است. (اگر تنظیم TCP/IP چاپگر به صورت خودکار تنظیم شده باشد در حالی که تنظیم TCP/IP سایر دستگاه‌های شبکه به صورت دستی انجام شده باشد، ممکن است شبکه چاپگر با شبکه دستگاه‌های دیگر متفاوت باشد.)

اگر پس از بررسی موارد بالا باز هم کار نکرد، مورد زیر را امتحان کنید.

□ روتر بی‌سیم را خاموش کنید. به مدت تقریبی 10 ثانیه صبر کنید و سپس آن را روشن کنید.

□ تنظیمات شبکه کامپیوتر را مشابه شبکه‌ای تنظیم کنید که چاپگر در آن از نصب کننده استفاده می‌کند. از وب سایت زیر می‌توانید آن را اجرا کنید.

<http://epson.sn> < تنظیم

□ می‌توانید چندین رمز عبور را بر روی روتر بی‌سیم که از نوع امنیتی WEP استفاده می‌کند، ثبت نمایید. اگر چندین رمز عبور ثبت شده است، بررسی کنید که آیا اولین رمز عبور ثبت شده بر روی چاپگر تنظیم شده است یا خیر.

اطلاعات مرتبط

◀ "چاپ کردن برگه وضعیت شبکه" در صفحه 38

◀ "وصل شدن به رایانه" در صفحه 19

تنظیمات شبکه

پیام‌های داخل محیط شبکه

پیام	راهکار
*Multiple network names (SSID) that match your entered network name (SSID) have been detected. Confirm network name (SSID).	ممکن است SSID یکسانی بر روی چندین روتر بی‌سیم تنظیم شده باشد. تنظیمات روتر بی‌سیم را بررسی کرده و SSID را تغییر دهید.
The Wi-Fi environment needs to be improved. Turn the wireless router off and then turn it on. If the connection does not improve, see the documentation for the wireless router.	بعد از اینکه چاپگر را به نقطه دسترسی نزدیک‌تر کردید و موانع بین آنها را برداشتید، روتر بی‌سیم را خاموش کنید. حدود 10 ثانیه صبر کنید و سپس آن را روشن کنید. اگر هنوز متصل نمی‌شوید، به اسناد ارائه شده همراه با روتر بی‌سیم مراجعه کنید.
*No more devices can be connected. Disconnect one of the connected devices if you want to add another one.	رایانه و دستگاه‌های همراهی که به صورت همزمان قابل اتصال هستند به صورت کامل در اتصال Wi-Fi Direct (Simple AP) وصل می‌شوند. برای افزودن یک رایانه یا دستگاه هوشمند دیگر، ابتدا اتصال یکی از دستگاه‌های متصل را قطع کنید یا آن را ابتدا به یک شبکه دیگر متصل کنید. می‌توانید تعداد دستگاه‌های بی‌سیم قابل اتصال همزمان و تعداد دستگاه‌های متصل را با بررسی برگه وضعیت شبکه یا پانل کنترل چاپگر تأیید کنید.
The same SSID as Wi-Fi Direct exists in the environment. Change the Wi-Fi Direct SSID if you cannot connect a smart device to the printer.	در پانل کنترل چاپگر، به صفحه «راه‌اندازی Wi-Fi Direct» بروید و منوی مربوط به تغییر تنظیمات را انتخاب کنید. شما می‌توانید نام شبکه متعاقب DIRECT-XX را تغییر دهید. نامی وارد کنید که در نهایت تعداد نویسه‌ها کمتر از 32 مورد باشد.

چاپ کردن برگه وضعیت شبکه

با چاپ کردن اطلاعات شبکه می‌توانید آنها را به صورت مفصل بررسی کنید.

1. کاغذ را بارگذاری کنید.

2. از صفحه اصلی، تنظیم را انتخاب کنید.

برای انتخاب یک مورد، از دکمه‌های ▲ ▼ ◀ ▶ استفاده کنید و سپس دکمه OK را فشار دهید.

3. گزینه تنظیمات شبکه < برگه وضعیت چاپ را انتخاب کنید.

4. دکمه ⓘ را فشار دهید.

برگه وضعیت شبکه چاپ می‌شود.

تعویض یا افزودن روترهای بی‌سیم جدید

در صورت تغییر SSID به دلیل تعویض روتر بی‌سیم یا اضافه شدن روتر بی‌سیم جدید و ایجاد یک محیط شبکه جدید، تنظیمات وای-فای را بازنشانی کنید.

اطلاعات مرتبط

◀ "تغییر دادن روش اتصال به رایانه" در صفحه 39

تغییر دادن روش اتصال به رایانه

استفاده از برنامه تصب‌کننده و راه‌اندازی دوباره با روش اتصال متفاوت.

☐ راه‌اندازی از وب‌سایت

به وب‌سایت زیر دسترسی پیدا کنید و سپس نام محصول را وارد نمایید. به تنظیم بروید و راه‌اندازی را شروع کنید.

<http://epson.sn>

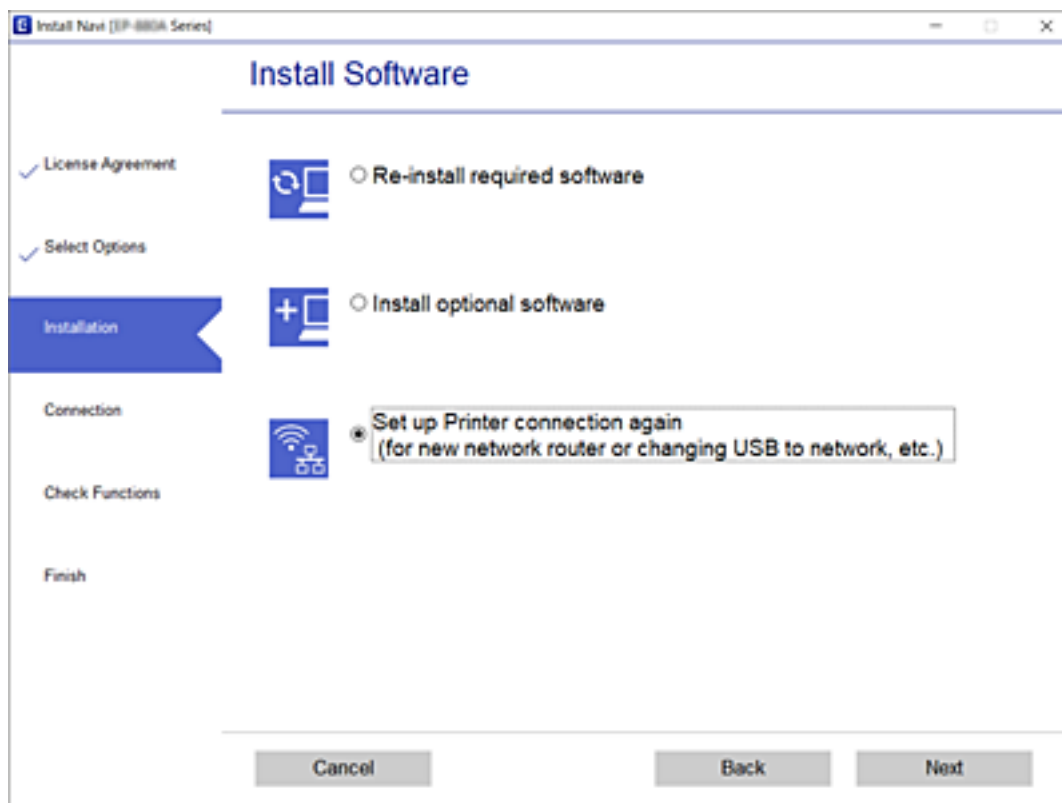
☐ راه‌اندازی به وسیله دیسک نرم‌افزار (فقط برای مدل‌های دارای دیسک نرم‌افزار و کاربران دارای کامپیوترهای Windows با درایوهای دیسک).

دیسک نرم‌افزار را در رایانه قرار دهید و سپس دستورالعمل‌های روی صفحه را دنبال کنید.

انتخاب تغییر روش اتصال

دستورالعمل‌های روی صفحه را دنبال کنید تا صفحه بعدی نمایش داده شود.

دوباره اتصال چاپگر را برقرار کنید (برای روتر شبکه جدید یا تغییر USB به شبکه و دیگر موارد) را از صفحه نصب نرم‌افزار انتخاب کنید و بر روی بعدی کلیک کنید.



تغییر دادن اتصال شبکه به اترنت از پانل کنترل

برای تغییر دادن اتصال شبکه به اترنت از Wi-Fi با استفاده از پانل کنترل مراحل زیر را طی کنید.

1. چاپگر را با کابل اترنت به روتر متصل کنید.
2. از پانل کنترل چاپگر، Wi-Fi را غیرفعال کنید.

تنظیمات شبکه

اطلاعات مرتبط

← "غیرفعال کردن Wi-Fi از پانل کنترل" در صفحه 40

تغییر تنظیمات (Simple APWi-Fi Direct)

وقتی یک اتصال (Simple APWi-Fi Direct) فعال است، می‌توانید تنظیمات Wi-Fi Direct از قبیل نام و رمز عبور شبکه را تغییر دهید.

1. از صفحه اصلی، راه اندازی Wi-Fi را انتخاب کنید.
2. برای انتخاب یک مورد، از دکمه‌های ▲ ▼ ◀ ▶ استفاده کنید و سپس دکمه OK را فشار دهید.
3. گزینه Wi-Fi Direct را انتخاب کنید.
4. برای ادامه دادن دکمه تأیید را فشار دهید.
5. برای نمایش صفحه تنظیمات، دکمه ▼ را فشار دهید.
6. گزینه منوی مورد نظر برای تغییر را انتخاب کنید.
گزینه‌های منوی زیر را می‌توانید انتخاب کنید.

تغییر نام شبکه

نام شبکه (SSID) مربوط به (Simple APWi-Fi Direct) مورد استفاده برای اتصال به چاپگر را به نام مدنظر خود تغییر دهید. نام شبکه (SSID) را به صورت نویسه‌های ASCII وارد کنید که در صفحه کلید نرم‌افزاری پانل کنترل نمایش داده می‌شوند. هنگام تغییر نام شبکه (SSID)، ارتباط همه دستگاه‌های متصل قطع خواهد شد. در صورت تمایل به اتصال مجدد دستگاه، از نام شبکه (SSID) جدید استفاده کنید.

تغییر گذرواژه

رمز عبور (Simple APWi-Fi Direct) برای اتصال دادن چاپگر را به مقدار اختیاری تغییر دهید. شما می‌توانید رمز عبور را به صورت نویسه‌های ASCII وارد کنید که در صفحه کلید نرم‌افزاری پانل کنترل نمایش داده می‌شوند. هنگام تغییر رمز عبور، ارتباط همه دستگاه‌های متصل قطع خواهد شد. در صورت تمایل به اتصال مجدد دستگاه، از رمز عبور جدید استفاده کنید.

Wi-Fi Direct را غیرفعال کنید

تنظیمات (Simple APWi-Fi Direct) چاپگر را غیرفعال کنید. هنگام غیرفعال کردن این تنظیمات، ارتباط همه دستگاه‌های متصل به چاپگر از طریق اتصال (Wi-Fi Direct Simple AP) قطع می‌شود.

بازگشت به تنظیمات پیش فرض

همه تنظیمات (Simple APWi-Fi Direct) را به مقادیر پیش فرض باز می‌گرداند.
اطلاعات اتصال (Wi-Fi Direct Simple AP) دستگاه هوشمند ذخیره شده در چاپگر حذف می‌شوند.

7. دستورالعمل روی صفحه را دنبال کنید.

غیرفعال کردن Wi-Fi از پانل کنترل

هنگامی که Wi-Fi غیر فعال می‌شود، اتصال Wi-Fi قطع می‌گردد.

تنظیمات شبکه

1. از صفحه اصلی، راه اندازی Wi-Fi را انتخاب کنید.
- برای انتخاب یک مورد، از دکمه‌های ▲ ▼ ◀ ▶ استفاده کنید و سپس دکمه OK را فشار دهید.
2. گزینه Wi-Fi (توصیه می شود) را انتخاب کنید.
3. برای ادامه دادن دکمه OK را فشار دهید.
4. گزینه سایر موارد را انتخاب کنید.
5. گزینه غیر فعال سازی Wi-Fi را انتخاب کنید.
6. پیام را بررسی کنید و سپس دکمه OK را فشار دهید.

قطع اتصال Wi-Fi Direct (Simple AP) از پانل کنترل

دو روش برای غیرفعال کردن اتصال Wi-Fi Direct (Simple AP) وجود دارد؛ می‌توانید همه اتصالات را از طریق پانل کنترل چاپگر غیرفعال کنید یا هر اتصال را از طریق رایانه یا دستگاه هوشمند غیرفعال کنید. این بخش نحوه غیرفعال کردن همه اتصالات را شرح می‌دهد.



مهم: هنگامی که اتصال Wi-Fi Direct (Simple AP) قطع می‌شود، اتصال همه رایانه‌ها و دستگاه‌های هوشمند متصل به چاپگر در اتصال Wi-Fi Direct قطع می‌شود.

نکته:

اگر می‌خواهید اتصال دستگاه خاصی را قطع کنید، اتصال را به جای چاپگر، از دستگاه قطع کنید. یکی از روش‌های زیر را برای قطع اتصال Wi-Fi Direct (Simple AP) از دستگاه استفاده کنید.

- اتصال Wi-Fi به نام شبکه (SSID) چاپگر را قطع کنید.
- به یک نام شبکه (SSID) دیگر وصل شوید.

1. از صفحه اصلی، راه اندازی Wi-Fi را انتخاب کنید.
- برای انتخاب یک مورد، از دکمه‌های ▲ ▼ ◀ ▶ استفاده کنید و سپس دکمه OK را فشار دهید.
2. گزینه Wi-Fi Direct را انتخاب کنید.
3. برای ادامه دادن دکمه تأیید را فشار دهید.
4. برای ادامه دادن دکمه تأیید را فشار دهید.
5. برای نمایش صفحه تنظیمات، دکمه ▼ را فشار دهید.
6. گزینه Wi-Fi Direct را غیرفعال کنید را انتخاب کنید.
7. پیام را بررسی کنید و سپس دکمه OK را فشار دهید.

بازگردانی تنظیمات شبکه از صفحه کنترل

می‌توانید همه تنظیمات شبکه را به حالت پیش فرض بازگردانید.

تنظیمات شبکه

1. از صفحه اصلی، تنظیم را انتخاب کنید.
برای انتخاب یک مورد، از دکمه‌های ▲ ▼ ◀ ▶ استفاده کنید و سپس دکمه OK را فشار دهید.
2. گزینه بازگردانی تنظیمات پیش فرض < تنظیمات شبکه را انتخاب کنید.
3. پیام را بررسی کنید و سپس دکمه OK را فشار دهید.

آماده‌سازی چاپگر

قرار دادن کاغذ

ظرفیت‌ها و کاغذ موجود

نکته:

اندازه کاغذ نمایش یافته بسته به درایور متفاوت خواهد بود.

کاغذ اصلی Epson

Epson توصیه می‌کند از کاغذ اصلی Epson استفاده کنید تا از کیفیت بالای چاپ اطمینان حاصل کنید.

نکته:

موجود بودن کاغذ بر اساس مکان فرق دارد. برای کسب آخرین اطلاعات مربوط به کاغذ موجود در ناحیه خود، با مرکز پشتیبانی Epson تماس بگیرید.

هنگام چاپ با کاغذ مخصوص Epson در یک اندازه تعریف شده توسط کاربر، فقط تنظیمات کیفیت چاپ استاندارد یا Normal در دسترس می‌باشند. با اینکه برخی از درایورهای چاپگر به شما امکان می‌دهند تا یک کیفیت چاپ بهتر را انتخاب کنید، چاپ‌ها با استفاده از استاندارد یا Normal انجام می‌شوند.



کاغذ مناسب برای چاپ اسناد

چاپ دورو	ظرفیت بارگذاری (صفحات)		اندازه	نام رسانه
	سینی ورودی کاغذ از عقب	کاست کاغذ		
✓	1	200	A4	Epson Bright White Ink Jet Paper



کاغذ مناسب برای چاپ اسناد و عکس‌ها

چاپ دورو	ظرفیت بارگذاری (صفحات)		اندازه	نام رسانه
	سینی ورودی کاغذ از عقب	کاست کاغذ		
-	1	100	A4	Epson Photo Quality Ink Jet Paper
-	1	20	A4	Epson Matte Paper-Heavyweight
-	1	1	A4	Epson Double-Sided Matte Paper

آماده‌سازی چاپگر

اطلاعات مرتبط

← "نام و عملکرد قطعات" در صفحه 13

کاغذ موجود در بازار

کاغذهای ساده

چاپ 2-طرفه	ظرفیت بارگذاری (صفحات)		اندازه	نام رسانه
	سینی ورودی کاغذ از عقب	کاست کاغذ		
✓	1	250	نامه، A4	کاغذ ساده کاغذ کپی سربرگ ^{2*} کاغذ ساده با کیفیت بالا
✓	1	250	B5، 16K (270×195 میلی‌متر)	
-	1	250	A5، A6، B6	
-	1	1	قانونی، قانونی هندی، 13×8.5 اینچ	
-	1	1	تعریف شده توسط کاربر (میلی‌متر) ^{1*} 1200×215.9 تا 89×127	
-	1	-	تعریف شده توسط کاربر (میلی‌متر) ^{1*} 1200×215.9 تا 86×54	
✓	1	1	تعریف شده توسط کاربر (میلی‌متر) ^{1*} 297×215.9 تا 257×182	

^{1*} فقط چاپ از طریق رایانه قابل انجام است.

^{2*} کاغذی که اطلاعاتی از قبیل نام فرستنده یا نام شرکت از قبل در سربرگ آن چاپ شده باشند. لازم است یک حاشیه 3 میلی‌متری یا بیشتر در بالای برگه وجود داشته باشد. قابلیت چاپ دورو برای کاغذ سربرگ‌دار موجود نیست.

کاغذهای ضخیم

چاپ دورو	ظرفیت بارگذاری (صفحات)		اندازه	نام رسانه
	سینی ورودی کاغذ از عقب	کاست کاغذ		
-	1	-	نامه، A4، B5، A5، A6، قانونی	کاغذ ضخیم (91 تا 256 گرم بر مترمربع)
-	1	-	تعریف شده توسط کاربر (میلی‌متر) [*] 215.9×1200 تا 89×127	

^{*} فقط چاپ از طریق رایانه قابل انجام است.

آماده‌سازی چاپگر

پاکت نامه‌ها

چاپ دورو	ظرفیت بارگذاری (پاکت‌های نامه)		اندازه	نام رسانه
	سینی ورودی کاغذ از عقب	کاست کاغذ		
-	1	10	پاکت نامه شماره 10، پاکت نامه DL، پاکت نامه C6	پاکت نامه

اطلاعات مرتبط

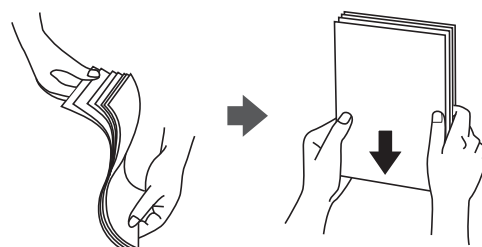
← "نام و عملکرد قطعات" در صفحه 13

احتیاط‌های مربوط به استفاده از کاغذ

☐ دستورالعمل‌های ارائه شده با کاغذ را مطالعه کنید.

☐ برای اینکه اسناد چاپ شده با استفاده از کاغذ اصلی Epson حداکثر کیفیت را داشته باشند، آنها را مطابق با شرایطی که در برگه‌های ارائه شده به همراه بسته کاغذ شرح داده شده است، استفاده کنید.

☐ قبل از قرار دادن کاغذ لبه‌های آن را باد داده و تراز کنید. کاغذ عکس را باد ندهید و لوله نکنید. اینکار می‌تواند به طرف قابل چاپ آن آسیب برساند.



☐ اگر کاغذ لوله شد قبل از قرار دادن در دستگاه آن را صاف کرده یا به آرامی در جهت مخالف لوله کنید. چاپ روی کاغذ لوله شده موجب گیر کردن کاغذ می‌شود و اثر لکه آن بر روی کاغذ چاپ شده ظاهر می‌شود.



☐ از کاغذ موج دار، پاره شده، برش داده شده، خم شده، مرطوب، بسیار ضخیم، بسیار نازک یا کاغذی که برچسب دارد استفاده نکنید. استفاده از این کاغذها موجب گیر کردن کاغذ می‌شود و اثر لکه آن بر روی کاغذ چاپ شده ظاهر می‌شود.

☐ مطمئن شوید که از کاغذ رگه بلند استفاده می‌کنید. اگر از نوع کاغذ مورد استفاده مطمئن نیستید، بسته بندی کاغذ را بررسی کنید یا با تولیدکننده کاغذ تماس بگیرید تا از مشخصات کاغذ اطلاع یابید.

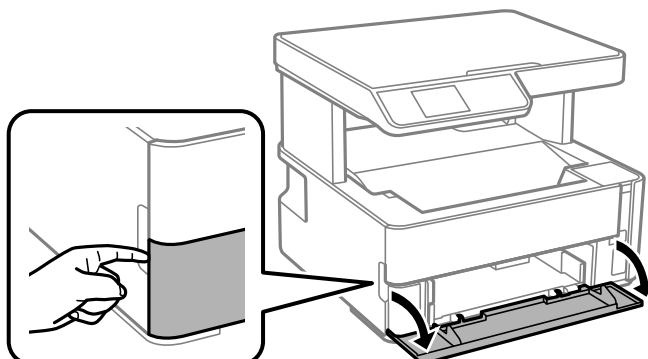
اطلاعات مرتبط

← "مشخصات چاپگر" در صفحه 163

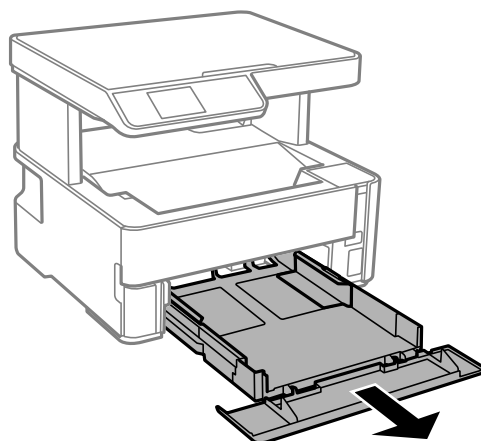
آماده‌سازی چاپگر

بارگذاری کاغذ در کاست کاغذ

1. درپوش کاست کاغذ را باز کنید تا صدای کلیک شنیده شود.



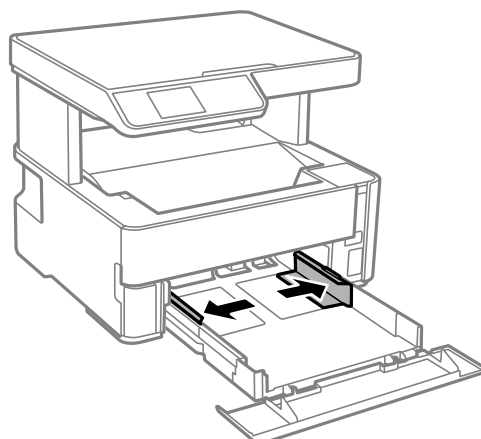
2. بررسی کنید که چاپگر در حال کار نباشد، سپس کاست کاغذ را بیرون بکشید.



مهم!

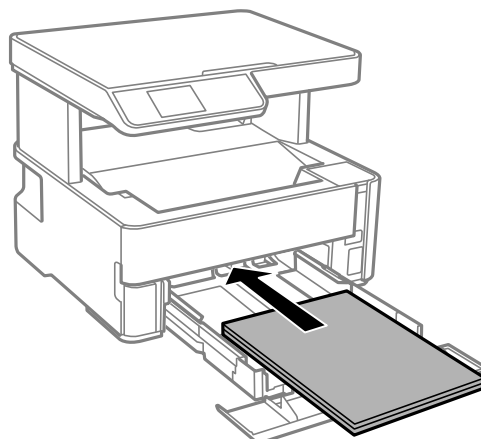
جداسازی کاست کاغذ امکان‌پذیر نمی‌باشد.

3. گیرنده‌های نگهدارنده لبه را تا جای ممکن به کنار بلغزانید.



آماده‌سازی چاپگر

4. کاغذ را در حالی که سمت قابل چاپ آن رو به پایین است بارگذاری کنید تا پشت کاست کاغذ را لمس کند.

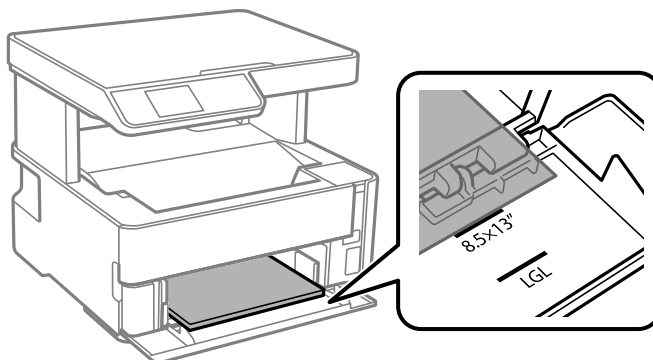


مهم:

بیشتر از حداکثر تعداد برگه‌های مشخص شده برای کاغذ قرار ندهید.

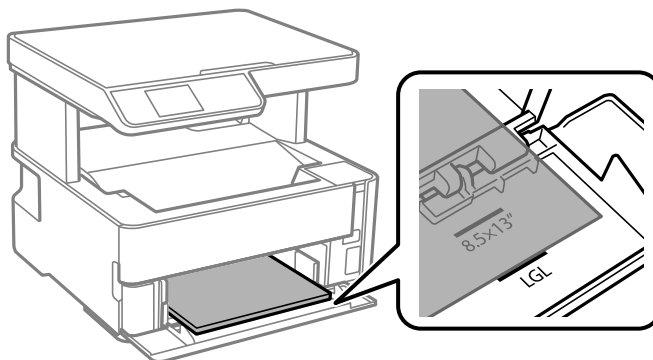
8.5×13 اینچ

کاغذ را با استفاده از خط بارگذاری کنید.



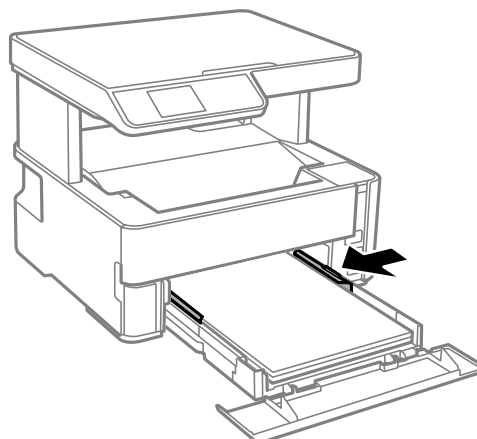
حقوقی

کاغذ را با استفاده از خط بارگذاری کنید.



آماده‌سازی چاپگر

5. گیره‌های نگهدارنده لبه را حرکت دهید تا به لبه‌های کاغذ برسند.



6. سپس کاست کاغذ را به آرامی وارد کنید.

7. هنگام بارگذاری کاغذهای کوچکتر از A4، درپوش کاست کاغذ را ببندید.

8. از پانل کنترل، اندازه و نوع کاغذی که در کاست کاغذ قرار می‌دهید را تنظیم کنید. در صورتی که اندازه کاغذ نمایش داده نمی‌شود، گزینه ایجاد شده کاربر را انتخاب کنید.

برای انتخاب یک مورد، از دکمه‌های ▲ ▼ ◀ ▶ استفاده کنید و سپس دکمه OK را فشار دهید.

نکته:

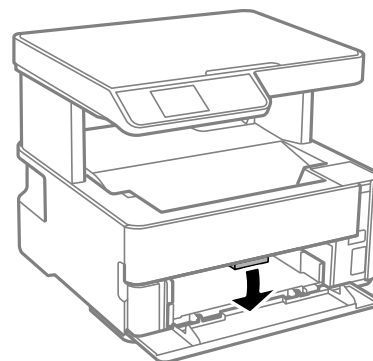
همچنین با انتخاب تنظیم < راه‌اندازی چاپگر > تنظیمات منبع کاغذ < تنظیم کاغذ > می‌توانید صفحه تنظیمات اندازه و نوع کاغذ را نمایش دهید.

در رابطه با کاغذ سربرگ‌دار، گزینه سربرگ را به عنوان نوع کاغذ انتخاب کنید.

در رابطه با کاغذ سربرگ‌دار، اگر در کاغذی چاپ کنید که کوچکتر از تنظیمات اعمال شده در رایور چاپگر می‌باشد، ممکن است چاپگر فراتر از لبه‌های کاغذ چاپ کند و لکه‌های جوهر روی نتایج چاپ شما ظاهر شوند و جوهر اضافی درون چاپگر جمع شود. مطمئن شوید که تنظیمات اندازه کاغذ صحیح را انتخاب کرده‌اید.

قابلیت چاپ دورو برای کاغذ سربرگ‌دار موجود نیست. همچنین، ممکن است سرعت چاپ کندتر باشد.

9. وقتی کاغذی با ابعاد کارت ویزیت را بارگذاری می‌کنید، با پایین آوردن دسته تغییر خروجی ترتیبی اتخاذ کنید تا کاغذ از جلوی چاپگر خارج شود.



نکته:

همچنین، توصیه می‌کنیم خروجی کاغذهای نامه را نیز از جلوی چاپگر بگیرید.

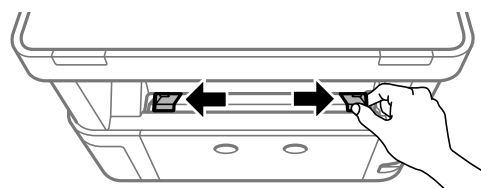
آماده‌سازی چاپگر

اطلاعات مرتبط

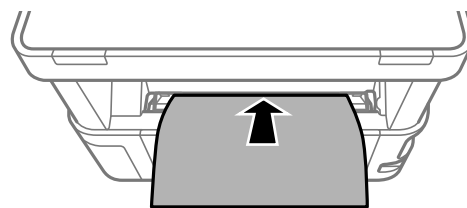
- ◀ "احتیاط‌های مربوط به استفاده از کاغذ" در صفحه 45
- ◀ "ظرفیت‌ها و کاغذ موجود" در صفحه 43
- ◀ "لیست انواع کاغذ" در صفحه 52
- ◀ "قرار دادن پاکت نامه و موارد احتیاطی" در صفحه 51

قرار دادن کاغذ در سینی ورودی کاغذ از عقب

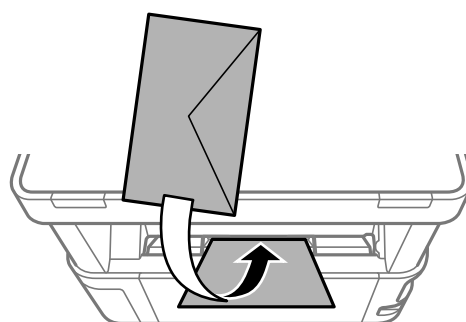
1. گیرنده‌های نگهدارنده لبه را بیرون بکشید.



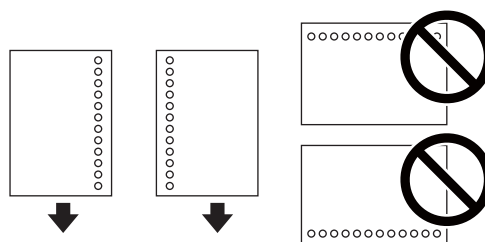
2. یک برگه کاغذ در وسط سینی ورودی کاغذ از عقب قرار دهید به طوری که طرف قابل چاپ آن رو به بالا باشد.



□ پاکت نامه‌ها



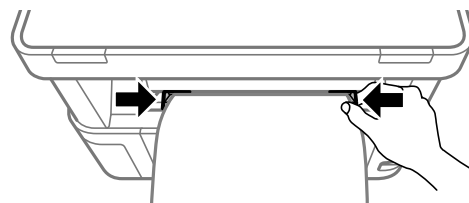
□ کاغذ از قبل پانچ شده



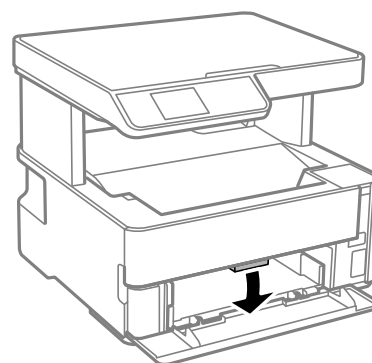
آماده‌سازی چاپگر

نکته:

- یک برگه کاغذ بدون سوراخ‌های شیرازه بالایی و پایینی قرار دهید.
 - موقعیت چاپ فایل خود را تنظیم کنید تا از چاپ بر روی سوراخ‌ها جلوگیری شود.
3. گیرنده‌های نگهدارنده لبه را حرکت دهید تا به لبه‌های کاغذ برسد.



4. وقتی کاغذ ضخیم یا کارت ویزیت را بارگذاری می‌کنید، با پایین آوردن دسته تغییر خروجی ترتیبی اتخاذ کنید تا کاغذ از جلوی چاپگر خارج شود.



نکته:

همچنین، توصیه می‌کنیم خروجی کاغذهای نامه را نیز از جلوی چاپگر بگیرید.

نکته:

- در رابطه با کاغذ سربرگ‌دار، گزینه سربرگ را به عنوان نوع کاغذ انتخاب کنید.
- در رابطه با کاغذ سربرگ‌دار، اگر در کاغذی چاپ کنید که کوچکتر از تنظیمات اعمال شده در درایور چاپگر می‌باشد، ممکن است چاپگر فراتر از لبه‌های کاغذ چاپ کند و لکه‌های جوهر روی نتایج چاپ شما ظاهر شوند و جوهر اضافی درون چاپگر جمع شود. مطمئن شوید که تنظیمات اندازه کاغذ صحیح را انتخاب کرده‌اید.
- قابلیت چاپ دورو برای کاغذ سربرگ‌دار موجود نیست. همچنین، ممکن است سرعت چاپ کندتر باشد.

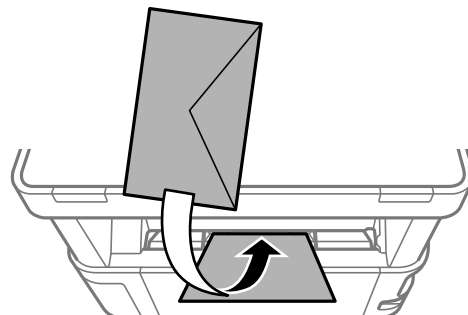
اطلاعات مرتبط

- ← "احتیاط‌های مربوط به استفاده از کاغذ" در صفحه 45
- ← "ظرفیت‌ها و کاغذ موجود" در صفحه 43
- ← "قرار دادن پاکت نامه و موارد احتیاطی" در صفحه 51

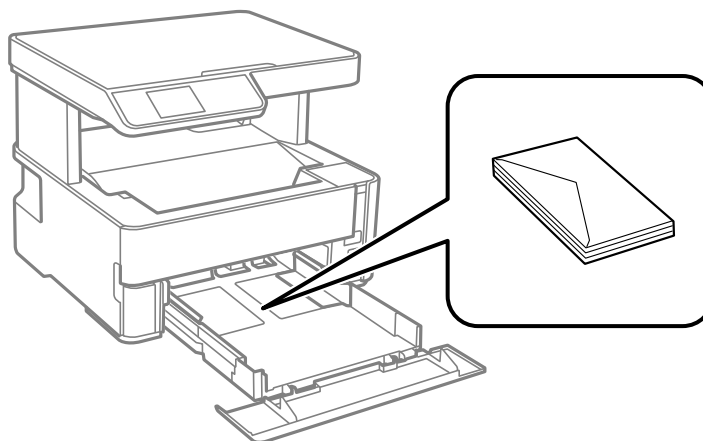
آماده‌سازی چاپگر

قرار دادن پاکت نامه و موارد احتیاطی

ابتدا پاکت نامه‌ها را در سینی ورودی کاغذ از عقب قرار دهید طوری که سطح آن رو به پایین باشد و راهنمای لبه را به لبه‌های پاکت نامه برسانید.



ابتدا پاکت نامه‌ها را در مرکز لبه کوتاه کاست کاغذ قرار دهید طوری که سطح آن رو به پایین باشد و راهنمای لبه را به لبه‌های پاکت نامه برسانید.



قبل از قرار دادن پاکت نامه‌ها لبه‌های آن را باد داده و تراز کنید. زمانی که پاکت نامه‌های دسته شده باد داده شدند، قبل از قرار دادن برای یکدست کردن آنها را به طرف پایین فشار دهید.



از پاکت نامه‌های تا خورده و لوله شده استفاده نکنید. استفاده از این پاکت نامه‌ها موجب گیر کردن کاغذ می‌شود و اثر لکه آن بر روی کاغذ چاپ شده ظاهر می‌شود.

از پاکت نامه‌های دارای سطوح چسبناک در لبه‌ها یا پاکت‌های پنجره استفاده نکنید.

از پاکت نامه‌هایی که بسیار نازک هستند استفاده نکنید زیرا ممکن است در طول چاپ لوله شوند.

اطلاعات مرتبط

◀ "ظرفیت‌ها و کاغذ موجود" در صفحه 43

◀ "بارگذاری کاغذ در کاست کاغذ" در صفحه 46

آماده‌سازی چاپگر

لیست انواع کاغذ

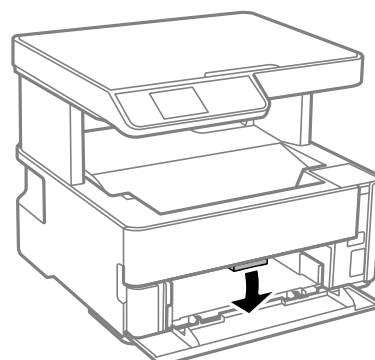
برای رسیدن به بهترین نتیجه چاپ، نوع کاغذی را که مناسب کاغذ است انتخاب کنید.

نوع رسانه		نام رسانه
درایور چاپگر	پانل کنترل	
کاغذ ساده	کاغذ ساده	Epson Bright White Ink Jet Paper
Epson Matte	Matte	Epson Matte Paper-Heavyweight Epson Double-Sided Matte Paper
Epson Photo Quality Ink Jet	Photo Quality Ink Jet	Epson Photo Quality Ink Jet Paper

خروج کاغذ از دستگاه

□ کاغذ چاپ شده در حالی از سینی خروجی بیرون می‌آید که سمت چاپ شده رو به پایین است. در رابطه با کاغذ ساده اندازه A4 (با ضخامت 80 گرم بر مترمربع)، تا 100 برگه می‌توانند در هر زمان خارج شوند. خارج شدن بیش از 100 برگه ممکن است سبب بیرون افتادن کاغذ یا گیر کردن کاغذ شود. کاغذهای اضافی را بیرون بیاورید تا از حداکثر تعداد برگه‌های مجاز خروجی بیشتر نباشند.

□ وقتی کاغذ ضخیم یا کارت ویزیت را بارگذاری می‌کنید، با پایین آوردن دسته تغییر خروجی ترتیبی اتخاذ کنید تا کاغذ از جلوی چاپگر خارج شود. همچنین، توصیه می‌کنیم خروجی کاغذهای نامه را نیز از جلوی چاپگر بگیرید.



قرار دادن اسناد

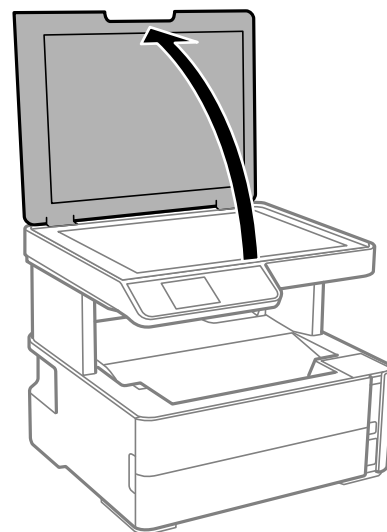
قرار دادن اوراق در شیشه اسکنر

مهم!

هنگام قرار دادن اوراق انبوه مانند کتاب، مراقب باشید نور خارجی به طور مستقیم روی شیشه اسکنر نتابد.

آماده‌سازی چاپگر

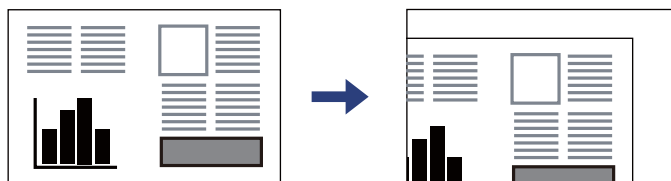
1. درپوش اسناد را باز کنید.



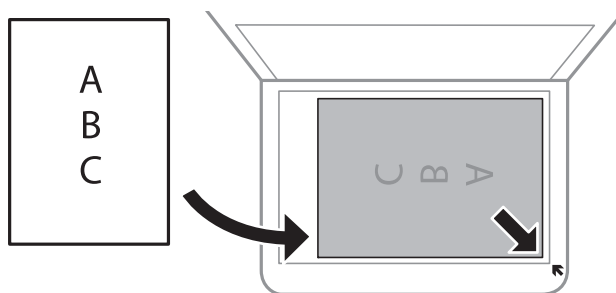
2. هر گونه گردوغبار یا لکه روی سطح شیشه اسکنر را با استفاده از یک دستمال نرم، خشک و تمیز پاک کنید.

نکته:

اگر تکه‌های آشغال یا چرک روی شیشه اسکنر وجود دارد، محدوده اسکن را می‌توان گسترش داد تا آن را در بر گیرد، در نتیجه تصویر اصلی را می‌توان جایگزین کرد یا کاهش داد.



3. سند را به صورت رو به پایین قرار دهید و آن را به سمت علامت گوشه بلغزانید.



نکته:

به میزان 1.5 میلی‌متر از گوشه شیشه اسکنر اسکن نمی‌شود.

4. درپوش را آرام ببندید.

مهم!

از وارد آوردن فشار بیشتر بر روی شیشه اسکنر یا درپوش سند خودداری کنید. در غیر این صورت، ممکن است صدمه ببینند.

آماده‌سازی چاپگر

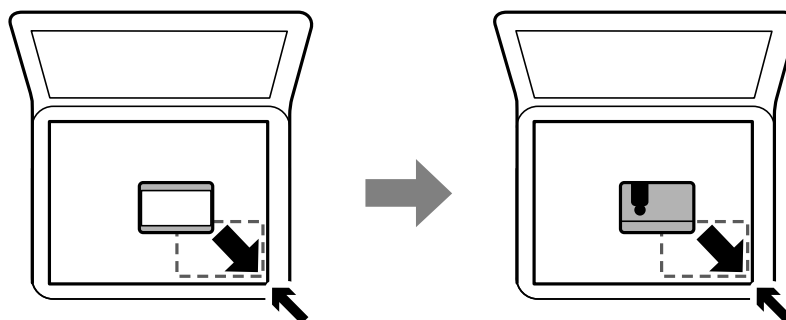
5. پس از اسکن کردن، اوراق را از دستگاه خارج کنید.

نکته:

اگر اوراق را برای مدت طولانی روی شیشه اسکنر قرار دهید، ممکن است به سطح شیشه بچسبند.

قرار دادن کارت شناسایی برای کپی کردن

کارت شناسایی را با فاصله 5 میلی‌متری از نشان گوشه شیشه اسکنر قرار دهید.



گزینه‌های منو برای تنظیم

برای انجام دادن تنظیمات گوناگون تنظیم را از صفحه اصلی انتخاب کنید.

گزینه‌های منو برای سرویس و نگهداری

منوها را به صورتی که در زیر شرح داده شده است از پانل کنترل انتخاب کنید.

تنظیم < سرویس و نگهداری

بررسی نازل:

با انتخاب این ویژگی می‌توانید بررسی کنید که آیا نازل‌های هد چاپ مسدود شده‌اند یا خیر. چاپگر الگوی بررسی نازل را چاپ می‌کند.

تمیزکاری هد:

برای تمیز کردن نازل مسدود در هد چاپ این ویژگی را انتخاب کنید.

جایگزینی جوهر:

به شما امکان می‌دهد که جوهر داخل لوله‌های جوهر را به طور کامل تعویض کنید. در مقایسه با تمیز کردن معمولی جوهر بیشتری مصرف می‌شود. جزییات استفاده از این قابلیت در بخش "اطلاعات مرتبط" ارائه شده است.

تراز کردن هد:

این ویژگی را برای تنظیم هد چاپ و افزایش کیفیت چاپ انتخاب کنید.

□ تراز عمودی

اگر نسخه‌های چاپی تار هستند یا متن و خطوط تراز نیستند، این ویژگی را انتخاب کنید.

□ چیدمان افقی



اگر نوار افقی در فواصل منظم در نسخه چاپی ظاهر می‌شود، این ویژگی را انتخاب کنید.

آماده‌سازی چاپگر

بازنشانی سطح جوهر:

برای بازنشانی سطح جوهر به 100% در هنگام پر کردن مخزن جوهر از این قابلیت استفاده کنید.

ظرفیت باقیمانده جعبه نگهداری:

طول عمر تقریبی سرویس را برای جعبه نگهداری نمایش می‌دهد. علامت  نشان می‌دهد که جعبه نگهداری تقریباً پر است. علامت  نشان می‌دهد که جعبه نگهداری پر است.

تمیز کردن هادی کاغذ:

اگر روی غلتک‌های داخلی لکه جوهر می‌بینید، این ویژگی را انتخاب کنید. چاپگر کاغذ را برای تمیز کردن غلتک‌های داخلی وارد می‌کند.

اطلاعات مرتبط

- ◀ "تمیز کردن هد چاپ (تمیز کردن هد)" در صفحه 115
- ◀ "تمیز کردن هد چاپ با برنامه (جایگزینی جوهر)" در صفحه 116
- ◀ "تراز کردن هد چاپ" در صفحه 118
- ◀ "پر کردن دوباره مخزن جوهر" در صفحه 107
- ◀ "پاک کردن مسیر کاغذ از لکه‌های جوهر" در صفحه 119

گزینه‌های منو برای راه‌اندازی چاپگر

منوها را به صورتی که در زیر شرح داده شده است از پانل کنترل انتخاب کنید.

تنظیم < راه‌اندازی چاپگر

تنظیمات منبع کاغذ:

تنظیم کاغذ:

اندازه و نوع کاغذ قرار داده شده در منبع کاغذ را انتخاب کنید.

جابجایی خودکار A4/نامه:

اگر روشن را انتخاب کنید، هنگامی که منبع کاغذ با اندازه Letter وجود نداشته باشد، از منبع کاغذ A4 تغذیه می‌کند یا هنگامی که منبع کاغذ A4 وجود نداشته باشد، از منبع کاغذ Letter تغذیه می‌کند.

اعلان خطا:

برای نمایش دادن پیام خطا در صورت ناسازگار بودن اندازه یا نوع کاغذ با کاغذ وارد شده، روشن را انتخاب کنید.

نمایش خودکار:

با انتخاب کردن گزینه روشن صفحه تنظیم کاغذ هنگام قرار دادن کاغذ در کاست کاغذ نمایش داده می‌شود. اگر این قابلیت را غیرفعال کنید، نمی‌توانید اسناد موجود در iPhone یا iPad را با استفاده از AirPrint چاپ کنید.

حالت بی صدا:

برای کاهش صدا در هنگام چاپ روشن را انتخاب کنید. البته سرعت چاپ ممکن است کاهش یابد. بسته به تنظیمات نوع کاغذ و کیفیت چاپ انتخابی شما، ممکن است هیچ اختلافی در سطح نویز چاپگر وجود نداشته باشد.

زمان خاموش شدن:

بسته به تاریخ تولید و محل خرید، ممکن است دستگاه این ویژگی یا ویژگی تنظیم خاموش کردن را داشته باشد.

آماده‌سازی چاپگر

با انتخاب این تنظیم، اگر از چاپگر به مدت معینی استفاده نشود، به طور خودکار خاموش می‌شود. زمان مورد نظر پیش از اعمال مدیریت نیرو را می‌توانید تنظیم کنید. هرگونه افزایش می‌تواند بر کارایی انرژی محصول تأثیر بگذارد. پیش از انجام هرگونه تغییر، لطفاً محیط زیست را در نظر بگیرید.

تنظیم خاموش کردن:

بسته به تاریخ تولید و محل خرید، ممکن است دستگاه این ویژگی یا ویژگی زمان خاموش شدن را داشته باشد.

❑ خاموش شدن در صورت غیرفعال بودن

با انتخاب این تنظیم، اگر از چاپگر به مدت معینی استفاده نشود، به طور خودکار خاموش می‌شود. هرگونه افزایش می‌تواند بر بازده انرژی محصول تأثیر بگذارد. پیش از انجام هرگونه تغییر، لطفاً محیط زیست را در نظر بگیرید.

❑ خاموش شدن در صورت قطع اتصال

اگر این تنظیم را انتخاب کنید، هر وقت همه پورت‌ها شامل پورت USB قطع باشند، چاپگر بعد از 30 دقیقه خاموش می‌شود. ممکن است بسته به منطقه این ویژگی وجود نداشته باشد.

زبان/Language:

زبان صفحه LCD را انتخاب کنید.

زمان سنج خواب:

وقتی چاپگر برای مدت زمانی معین کار نمی‌کند، بازه زمانی برای وارد شدن دستگاه به حالت خواب (حالت صرفه جویی انرژی) را تنظیم کنید. پس از گذشت زمان تنظیمی، صفحه LCD سیاه می‌شود.

نادیده گرفتن خطا:

یک عملکرد را برای انجام در هنگام خطای چاپ ۲ طرفه یا خطای پر بودن حافظه انتخاب کنید.

❑ روشن

در صورت رخ دادن خطای چاپ دو-طرفه، یک پیام هشدار نمایش می‌دهد و کار چاپ را در حالت یک-طرفه انجام می‌دهد. همچنین در صورت رخ دادن خطای پر شدن حافظه آنچه را که چاپگر می‌تواند پردازش کند، چاپ می‌کند.

❑ خاموش

یک پیام خطا نشان می‌دهد و کار چاپ را لغو می‌کند.

زمان خشک شدن جوهر:

زمان خشک شدن جوهر برای چاپ 2 طرفه را انتخاب کنید. چاپگر ابتدا یک طرف و سپس طرف دیگر را چاپ می‌کند. اگر نسخه چاپ شده کثیف باشد، باید مقدار زمان را افزایش دهید.

اتصال رایانه از طریق USB:

برای اجازه دادن به یک رایانه جهت دسترسی به چاپگر در هنگام اتصال از طریق USB، گزینه فعال کردن را انتخاب کنید. وقتی گزینه غیرفعال کردن انتخاب شده باشد، چاپ کردن و اسکن مواردی که از طریق یک اتصال شبکه ارسال نمی‌شوند محدود می‌باشند.

اطلاعات مرتبط

◀ "صرفه جویی در مصرف برق — پانل کنترل" در صفحه 59

گزینه‌های منو برای همه تنظیمات Wi-Fi/شبکه

منوها را به صورتی که در زیر شرح داده شده است از پانل کنترل انتخاب کنید.

تنظیم < همه تنظیمات Wi-Fi/شبکه

آماده‌سازی چاپگر

برگه وضعیت چاپ

یک برگه حالت شبکه چاپ می‌کند.

راه اندازی Wi-Fi:

تنظیمات شبکه بیسیم را تنظیم کنید یا تغییر دهید. روش اتصال را از میان گزینه‌های زیر انتخاب کرده و دستورالعمل‌هایی که در پانل کنترل نمایش داده می‌شوند را دنبال کنید.

Wi-Fi (توصیه می‌شود):

Wi-Fi Direct

بررسی اتصال

حالت اتصال شبکه را بررسی می‌کند و گزارش اتصال شبکه را چاپ می‌کند. در صورت وجود هرگونه مشکل در اتصال، به گزارش بررسی مراجعه کنید تا بتوانید مشکل را برطرف نمایید.

اطلاعات مرتبط

- ◀ "انجام تنظیمات Wi-Fi با وارد کردن SSID و رمز عبور" در صفحه 29
- ◀ "انجام تنظیمات Wi-Fi توسط راه‌اندازی دکمه فشاری" در صفحه 30
- ◀ "انجام تنظیمات Wi-Fi توسط راه‌اندازی پین کد (WPS)" در صفحه 31
- ◀ "چاپ یک گزارش اتصال شبکه" در صفحه 32
- ◀ "بررسی وضعیت اتصال شبکه" در صفحه 31
- ◀ "تغییر دادن اتصال شبکه به اترنت از پانل کنترل" در صفحه 39

گزینه‌های منو برای سرویس‌های Epson Connect

منوها را به صورتی که در زیر شرح داده شده است از پانل کنترل انتخاب کنید.

تنظیم < سرویس‌های Epson Connect

ثبت/حذف:

چاپگر را از در سرویس‌های Epson Connect ثبت کرده یا حذف نمایید.
راهنمای استفاده در وبسایت زیر ارائه شده است.

<https://www.epsonconnect.com/>

<http://www.epsonconnect.eu> (فقط اروپا)

تعلیق/ادامه:

انتخاب کنید که سرویس‌های Epson Connect معلق شده یا ادامه یابند.

آدرس ایمیل:

آدرس ایمیل چاپگر که در سرویس‌های Epson Connect ثبت شده است را بررسی کنید.

وضعیت:

بررسی کنید که آیا چاپگر به سرویس‌های Epson Connect وصل است و در آنها ثبت شده است یا خیر.

اطلاعات مرتبط

- ◀ "چاپ کردن با استفاده از خدمات شبکه" در صفحه 133

آماده‌سازی چاپگر

گزینه‌های منو برای سرویس‌های Google Cloud چاپ

منوها را به صورتی که در زیر شرح داده شده است از پانل کنترل انتخاب کنید.

تنظیم < سرویس‌های Google Cloud چاپ

تعلیق/ادامه:

انتخاب کنید که سرویس‌های Google Cloud Print معلق شوند یا ادامه یابند.

لغو ثبت:

سرویس‌های Google Cloud Print را از ثبت خارج کنید.

وضعیت:

بررسی کنید که آیا چاپگر به سرویس‌های Google Cloud Print وصل است و در آنها ثبت شده است یا خیر.

برای دریافت راهنما درخصوص ثبت و استفاده، به وب سایت پورتال زیر مراجعه کنید.

<https://www.epsonconnect.com/>

<http://www.epsonconnect.eu> (فقط اروپا)

گزینه‌های منو برای برگه وضعیت چاپ

منوها را به صورتی که در زیر شرح داده شده است از پانل کنترل انتخاب کنید.

تنظیم < برگه وضعیت چاپ

صفحه وضعیت پیکربندی:

برگه‌های اطلاعاتی را که وضعیت و تنظیمات فعلی چاپگر را نشان می‌دهند، چاپ کنید.

برگه وضعیت موجودی:

برگه‌های اطلاعاتی را که نشانگر وضعیت کنونی موارد مصرفی است، چاپ کنید.

برگه تاریخچه استفاده:

برگه‌های اطلاعاتی را که سابقه مصرف چاپگر را نشان می‌دهند، چاپ کنید.

گزینه‌های منو برای شمارشگر چاپ

منوها را به صورتی که در زیر شرح داده شده است از پانل کنترل انتخاب کنید.

تنظیم < شمارشگر چاپ

مجموع تعداد نسخه‌های چاپ شامل برگه وضعیت از زمان خریداری چاپگر را نشان می‌دهد.

گزینه‌های منو برای گزارش‌ها

منوها را به صورتی که در زیر شرح داده شده است از پانل کنترل انتخاب کنید.

تنظیم < گزارش‌ها

آماده‌سازی چاپگر

اتصال شبکه فعلی را بررسی و یک گزارش را چاپ می‌کند.

گزینه‌های منو برای بازگشت به تنظیمات پیش فرض

منوها را به صورتی که در زیر شرح داده شده است از پانل کنترل انتخاب کنید.

تنظیم < بازگشت به تنظیمات پیش فرض

منوهای زیر را به مقادیر پیش فرض بازنشانی می‌کند.

تنظیمات شبکه

تنظیمات کپی

تنظیمات اسکن

پاک کردن تمامی داده ها و تنظیمات

گزینه‌های منو برای به روز رسانی نرم افزار

منوها را به صورتی که در زیر شرح داده شده است از پانل کنترل انتخاب کنید.

تنظیم < به روز رسانی نرم افزار

به روز رسانی:

بررسی می‌کند که آیا آخرین نسخه نرم افزار داخلی در سرور شبکه آپلود شده است یا خیر. اگر به روزرسانی در دسترس باشد، می‌توانید انتخاب کنید که به روزرسانی شروع شود یا خیر.

نسخه فعلی:

نسخه فعلی نرم افزار داخلی چاپگر را نشان می‌دهد.

اعلان:

برای دریافت اعلان وجود به روز رسانی نرم افزار داخلی روشن را انتخاب کنید.

ذخیره نیرو

اگر هیچ عملیاتی در زمان مشخصی انجام نشود، چاپگر به صورت خودکار وارد حالت خواب می‌شود یا خاموش می‌گردد. زمان مورد نظر پیش از اعمال مدیریت نیرو را می‌توانید تنظیم کنید. هرگونه افزایش می‌تواند بر کارایی انرژی محصول تأثیر بگذارد. پیش از انجام هرگونه تغییر، لطفاً محیط زیست را در نظر بگیرید.

بسته به محل خرید، چاپگر ممکن است ویژگی داشته باشد که اگر به مدت 30 دقیقه به شبکه وصل نباشد به صورت خودکار خاموش می‌شود.

صرفه جویی در مصرف برق — پانل کنترل

1. از صفحه اصلی، تنظیم را انتخاب کنید.

برای انتخاب یک مورد، از دکمه‌های ▲ ▼ ◀ ▶ استفاده کنید و سپس دکمه OK را فشار دهید.

آماده‌سازی چاپگر

2. گزینه راه‌اندازی چاپگر را انتخاب کنید.

3. یکی از کارهای زیر را انجام دهید.

نکته:

بسته به محل خرید ممکن است دستگاه‌تان ویژگی تنظیم خاموش کردن یا زمان خاموش شدن را داشته باشد.

زمان‌سنج خواب یا تنظیم خاموش کردن < خاموش شدن در صورت غیرفعال بودن یا خاموش شدن در صورت قطع اتصال را انتخاب کنید و سپس تنظیمات را انجام دهید.

گزینه زمان‌سنج خواب یا زمان خاموش شدن را انتخاب کنید و سپس تنظیمات را انجام دهید.

چاپ

چاپ کردن از درایور چاپگر در Windows

دسترسی به درایور چاپگر

هنگام دسترسی به درایور چاپگر از پانل کنترل رایانه، تنظیمات بر همه برنامه‌ها اعمال گردند.

دسترسی به درایور چاپگر از پانل کنترل

Windows 10/Windows Server 2016

روی دکمه شروع کلیک کنید و سپس سیستم < Windows پانل کنترل > مشاهده دستگاه‌ها و چاپگرها از سخت‌افزار و صدا را انتخاب کنید. روی چاپگر کلیک راست کنید یا فشار داده و نگه دارید و سپس موارد برگزیده چاپ را انتخاب کنید.

Windows 8.1/Windows 8/Windows Server 2012 R2/Windows Server 2012

دسک تاپ < تنظیمات > پانل کنترل < مشاهده دستگاه‌ها و چاپگرها از سخت‌افزار و صدا را انتخاب کنید. روی چاپگر کلیک راست کنید یا فشار داده و نگه دارید و سپس موارد برگزیده چاپ را انتخاب کنید.

Windows 7/Windows Server 2008 R2

روی دکمه شروع کلیک کنید و پانل کنترل < مشاهده دستگاه‌ها و چاپگرها از سخت‌افزار و صدا را انتخاب کنید. روی چاپگر کلیک راست کرده و موارد برگزیده چاپ را انتخاب کنید.

Windows Vista/Windows Server 2008

روی دکمه شروع کلیک کرده و پانل کنترل < چاپگرها از سخت‌افزار و صدا را انتخاب کنید. روی چاپگر کلیک راست کرده و موارد برگزیده چاپ را انتخاب کنید.

Windows XP/Windows Server 2003 R2/Windows Server 2003

روی دکمه شروع کلیک کرده و پانل کنترل < چاپگرها و سایر سخت‌افزار > چاپگرها و نمابرها را انتخاب کنید. روی چاپگر کلیک راست کرده و موارد برگزیده چاپ را انتخاب کنید.

دسترسی به درایور چاپگر از نماد چاپگر موجود در نوار وظیفه

نماد چاپگر موجود در نوار وظیفه یک نماد میانبر است که به شما امکان می‌دهد به سرعت به درایور چاپگر دسترسی پیدا کنید.

اگر روی نماد چاپگر کلیک کنید و تنظیم چاپگر را انتخاب نمایید، می‌توانید به یک پنجره تنظیمات چاپگر مشابه پانل کنترل دسترسی پیدا کنید. اگر روی این نماد دو بار کلیک کنید، می‌توانید وضعیت چاپگر را بررسی نمایید.

نکته:

اگر نماد چاپگر در نوار وظیفه نشان داده نشد، به پنجره درایور چاپگر دسترسی پیدا کنید، روی تنظیم برگزیده کنترل در زبانه نگهداری کلیک کنید و سپس ثبت نماد میانبر در نوار وظیفه را انتخاب نمایید.

اصول اولیه چاپ

نکته:

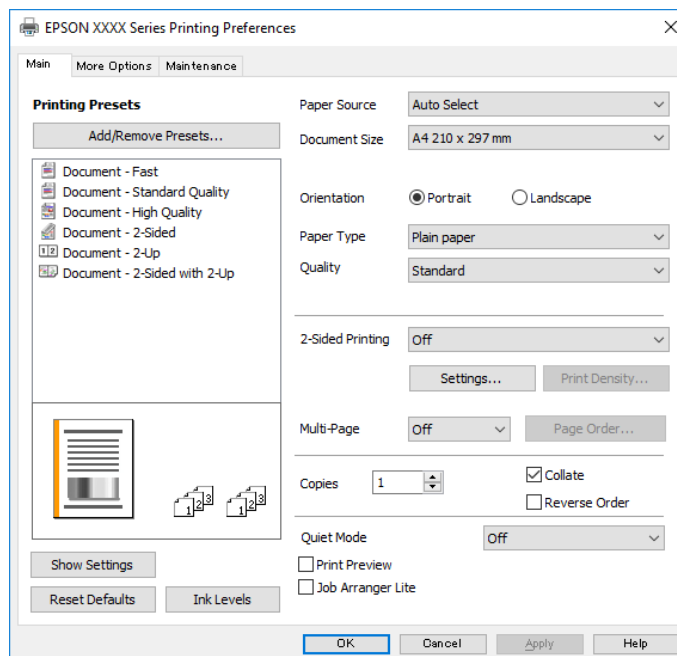
بسته به برنامه ممکن است عملکردها فرق داشته باشد. برای اطلاعات بیشتر به راهنمای برنامه مراجعه کنید.

1. فایل را که می‌خواهید چاپ کنید باز نمایید.

در صورتی که از قبل کاغذ در چاپگر بارگذاری نشده است، آن را بارگذاری کنید.

چاپ

2. چاپ یا تنظیم صفحه را از منوی فایل انتخاب کنید.
3. چاپگر خود را انتخاب کنید.
4. موارد برگزیده یا ویژگی‌ها را برای دسترسی به پنجره درایور چاپگر انتخاب کنید.



5. در صورت نیاز، تنظیمات را تغییر دهید.
- برای دسترسی به جزئیات، گزینه‌های منو برای درایور چاپگر را مشاهده کنید.

نکته:

همچنین می‌توانید برای دریافت توضیحات موارد تنظیم به راهنمای آنلاین مراجعه کنید. با کلیک راست کردن روی یک مورد، صفحه راهنما را نمایش می‌دهد.

وقتی پیش نمایش را انتخاب کنید، می‌توانید پیش نمایش سند خود را پیش از چاپ مشاهده کنید.

6. برای بستن پنجره درایور چاپگر روی تایید کلیک کنید.

7. روی چاپ کلیک کنید.

نکته:

وقتی پیش نمایش را انتخاب کنید، پنجره پیش نمایش چاپ نشان داده می‌شود. برای تغییر تنظیمات، روی گزینه لغو کلیک کنید و سپس رویه را از مرحله 2 تکرار کنید.

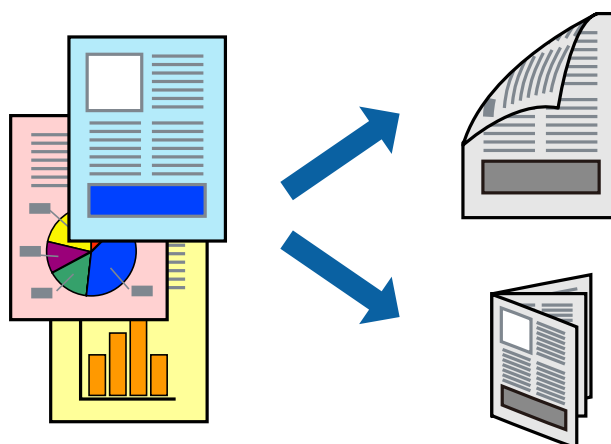
اطلاعات مرتبط

- ◀ "ظرفیت‌ها و کاغذ موجود" در صفحه 43
- ◀ "بارگذاری کاغذ در کاست کاغذ" در صفحه 46
- ◀ "قرار دادن کاغذ در سینی ورودی کاغذ از عقب" در صفحه 49
- ◀ "لیست انواع کاغذ" در صفحه 52
- ◀ "زبان اندازه" در صفحه 76

چاپ

چاپ 2 طرفه

می‌توانید بر روی هر دو طرف کاغذ چاپ کنید. با تغییر دادن ترتیب صفحات و تا کردن صفحات چاپ شده می‌توانید کتابچه چاپ کنید.



نکته:

- اگر از کاغذی استفاده می‌کنید که برای چاپ دو طرفه مناسب نباشد، ممکن است کیفیت چاپ کاهش یابد و کاغذ گیر کند.
- بسته به کاغذ و داده‌ها، ممکن است جوهر به طرف دیگر کاغذ نشت کند.

اطلاعات مرتبط

◀ "ظرفیت‌ها و کاغذ موجود" در صفحه 43

تنظیمات چاپ

1. در زبانه اندازه درایور چاپگر، گزینه‌ای را از چاپ 2 طرفه انتخاب کنید.
2. روی **Settings** کلیک کنید، تنظیمات مربوطه را انجام دهید و سپس روی **تائید** کلیک کنید. تنظیمات مربوط به تراکم چاپ را در صورت لزوم اعمال کنید.

نکته:

- برای چاپ یک کتابچه تاشو، کتابچه را انتخاب کنید.
- در هنگام تراکم چاپ می‌توانید تراکم چاپ را بر اساس نوع سند تنظیم کنید.
- بسته به ترکیب تنظیمات انتخاب شده برای انتخاب نوع سند در پنجره تنظیم تراکم چاپ و برای کیفیت در زبانه اندازه سرعت چاپ ممکن است کاهش یابد.

3. روی چاپ کلیک کنید.

اطلاعات مرتبط

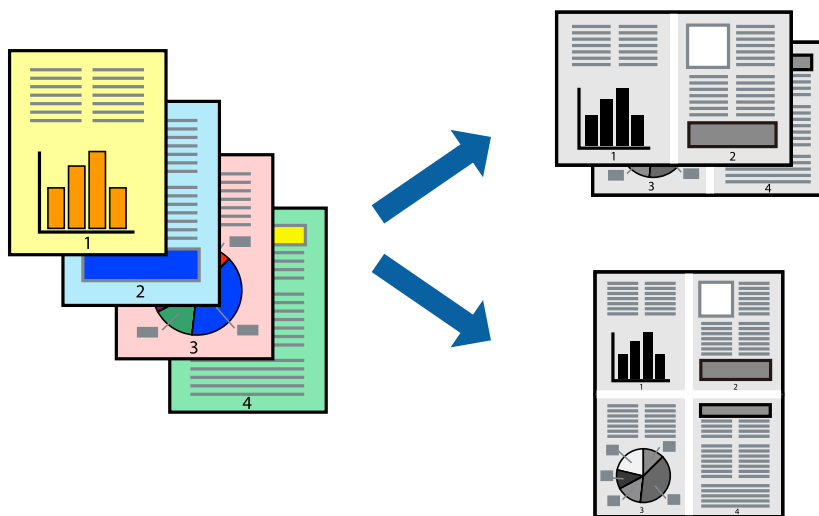
◀ "اصول اولیه چاپ" در صفحه 61

◀ "زبانه اندازه" در صفحه 76

چاپ

چاپ چندین صفحه بر روی یک صفحه

می توانید دو یا چهار صفحه از اسناد را روی یک صفحه کاغذ چاپ کنید.



تنظیمات چاپ

در زبانه اندازه درایور چاپگر، 2تایی یا 4تایی را به عنوان تنظیم چند صفحه انتخاب کنید.

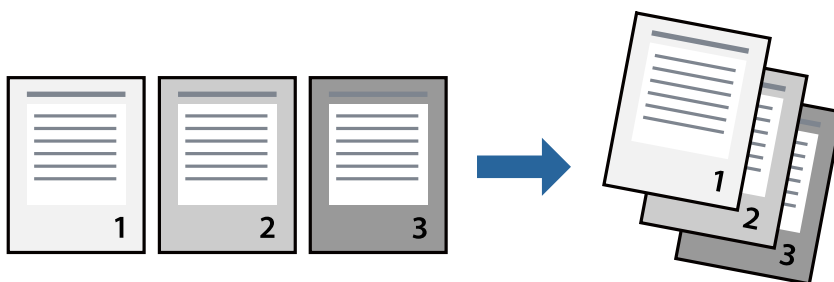
اطلاعات مرتبط

← "اصول اولیه چاپ" در صفحه 61

← "زبانه اندازه" در صفحه 76

چاپ کردن و انباشت به ترتیب صفحه (چاپ به ترتیب معکوس)

می توانید کار چاپ را از صفحه آخر انجام دهید تا اسناد به ترتیب صفحه انباشته شوند تا کاغذ از قسمت جلوی چاپگر خارج شود.



تنظیمات چاپ

در زبانه اندازه درایور چاپگر، ترتیب معکوس را انتخاب کنید.

اطلاعات مرتبط

← "اصول اولیه چاپ" در صفحه 61

← "زبانه اندازه" در صفحه 76

چاپ

چاپ یک سند کوچک یا بزرگ شده

می توانید اندازه سند را با درصد خاصی یا برای سازگار کردن با اندازه کاغذ بارگذاری شده در چاپگر کاهش یا افزایش دهید.



تنظیمات چاپ

در زبانه **گزینه بیشتر** درایور چاپگر، اندازه سند را از تنظیم **اندازه سند انتخاب کنید**. اندازه کاغذ مورد نظر را از تنظیم **کاغذ خروجی انتخاب کنید**. کوچک کردن/بزرگ کردن را انتخاب و سپس متناسب با اندازه صفحه یا زوم روی را انتخاب کنید. اگر زوم روی را انتخاب کنید باید درصد را وارد کنید.

برای چاپ کردن تصاویر در مرکز صفحه وسط را انتخاب کنید.

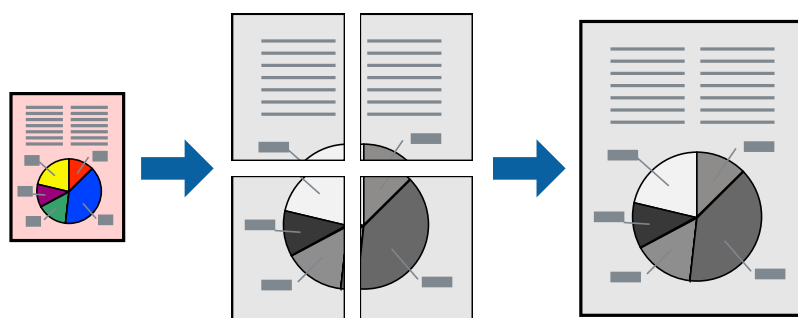
اطلاعات مرتبط

← "اصول اولیه چاپ" در صفحه 61

← "زبانه گزینه بیشتر" در صفحه 76

چاپ کردن یک تصویر بر روی چندین برگ برای بزرگنمایی (ایجاد پوستر)

این قابلیت به شما امکان می دهد تا یک تصویر را روی چندین برگ کاغذ چاپ کنید. شما می توانید یک پوستر بزرگ را از طریق چسباندن آنها به یکدیگر ایجاد کنید.



تنظیمات چاپ

در زبانه **اندازه درایور چاپگر**، گزینه **2x1 پوستر**، **2x2 پوستر**، **3x3 پوستر** یا **4x4 پوستر** را به عنوان تنظیم چند صفحه انتخاب کنید. با کلیک کردن بر روی تنظیم می توانید پانلهایی را که می خواهید چاپ شود انتخاب کنید. همچنین می توانید گزینه های راهنمای برش را انتخاب کنید.

چاپ

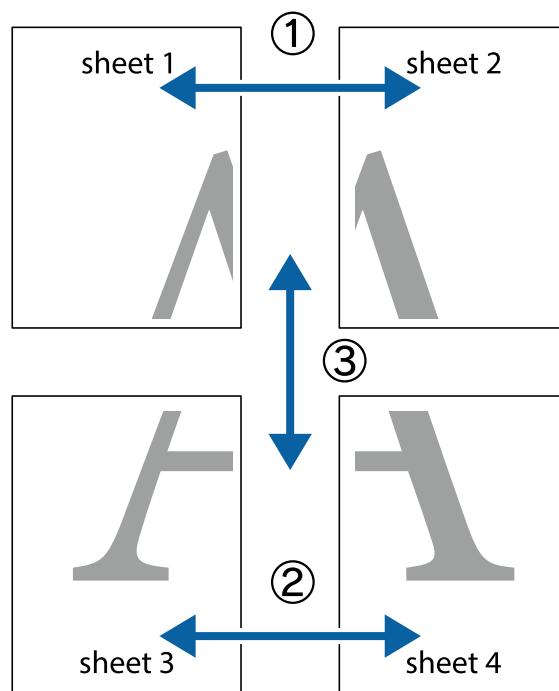
اطلاعات مرتبط

← "اصول اولیه چاپ" در صفحه 61

← "زبانہ اندازہ" در صفحه 76

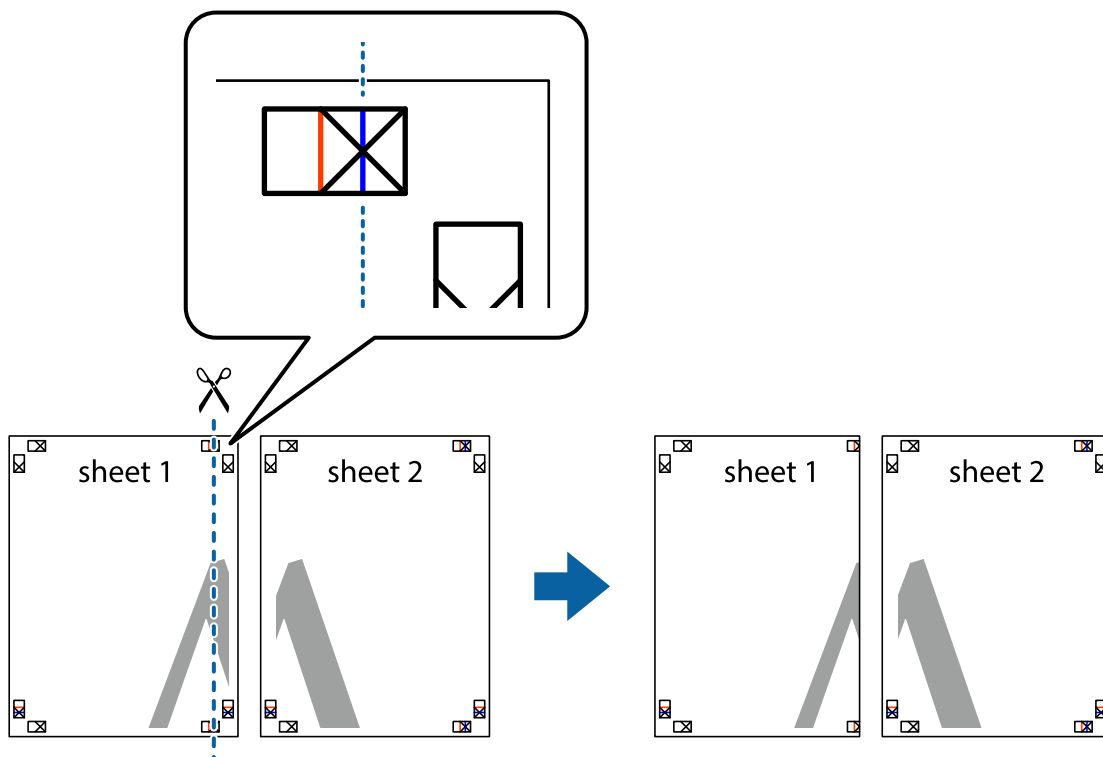
ساخت پوستر با استفاده از روی هم قرار گرفتن علائم تراز

این نمونه ای از روش ساخت پوستر با انتخاب 2x2 پوستر و انتخاب روی هم قرار گرفتن علائم تراز در راهنمای برش چاپ است. راهنماهای واقعی به صورت تکرنگ چاپ می‌شوند اما در رابطه با این توضیحات به صورت خطوط آبی و قرمز نمایش داده می‌شوند.

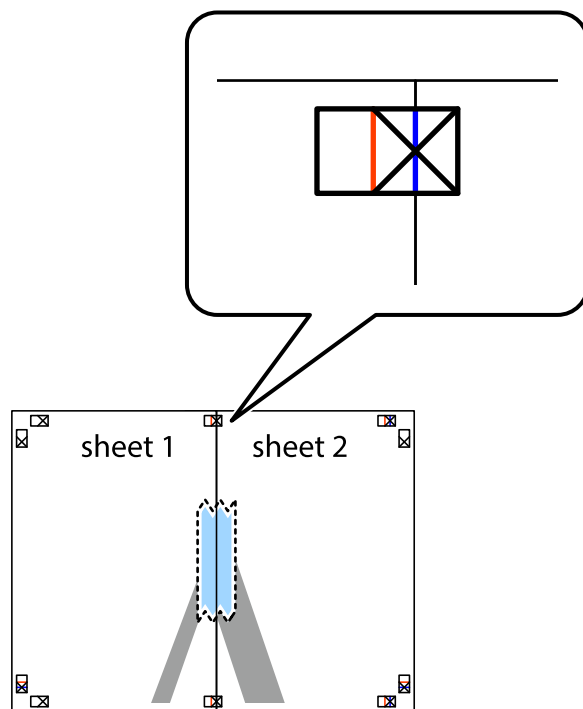


چاپ

1. حاشیه‌های Sheet 1 را از روی خط عمودی آبی که از مرکز تقاطع‌های بالا و پایین می‌گذرد، برید. Sheet 2 را آماده کنید.

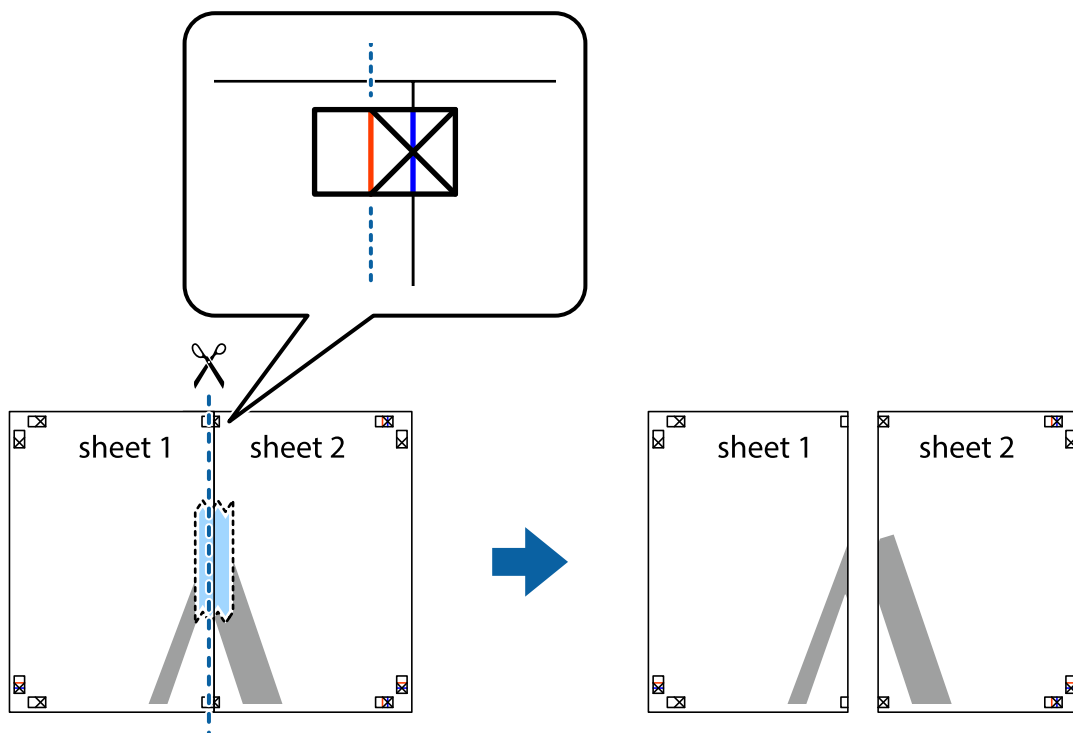


2. لبه Sheet 1 را در بالای Sheet 2 قرار دهید و علامت‌های تقاطع را تراز کنید، سپس موقتاً دو صفحه را از پشت بهم وصل کنید.

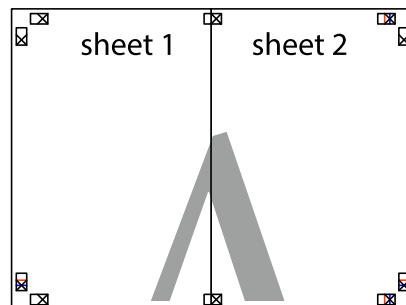


چاپ

3. صفحات بهم وصل شده را در طول خط قرمز عمودی از علامت‌های تراز ببرید (این بار، خط سمت چپ علامت‌های باضافه).



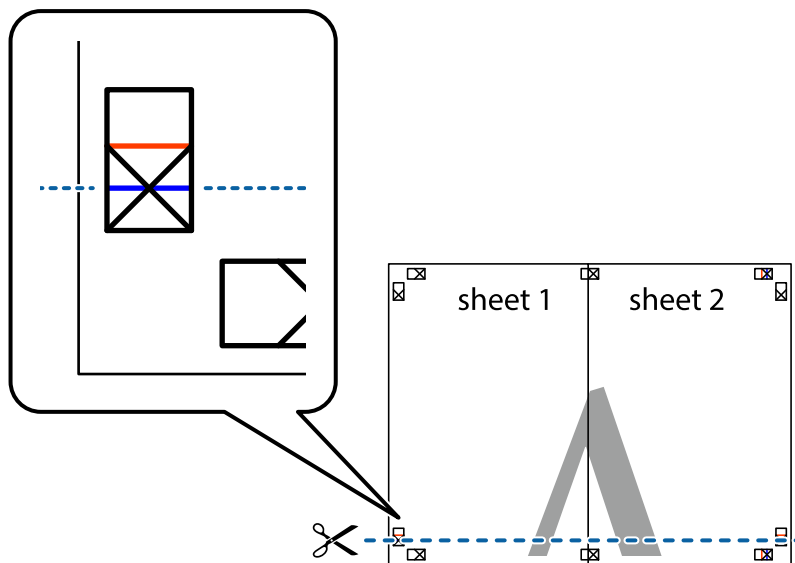
4. صفحات را از پشت به هم وصل کنید.



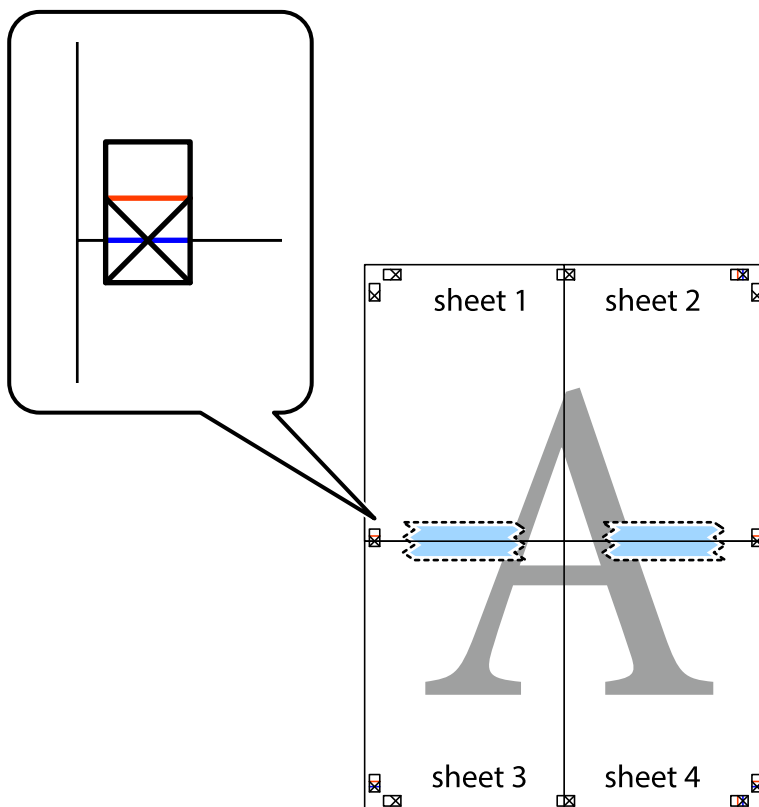
5. مراحل ۱ تا ۴ را برای وصل کردن Sheet 3 و Sheet 4 تکرار کنید.

چاپ

6. حاشیه‌های Sheet 1 و Sheet 2 را در طول خط آبی افقی از قسمت مرکز علامت‌های تقاطع راست و چپ ببرید.

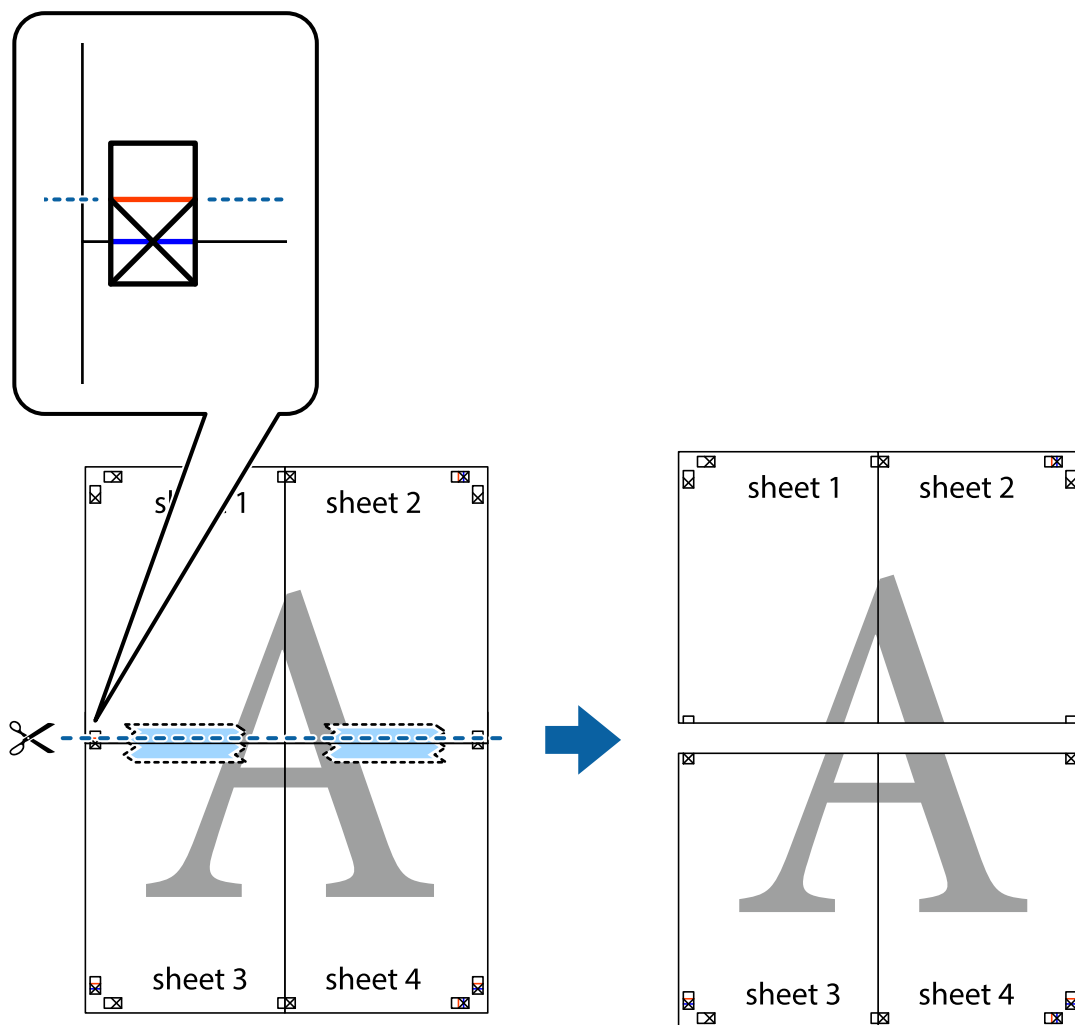


7. لبه Sheet 1 و Sheet 2 را در بالای Sheet 3 و Sheet 4 قرار داده علامت‌های تقاطع را تراز کنید، و سپس موقتاً آنها را پشت به هم وصل کنید.

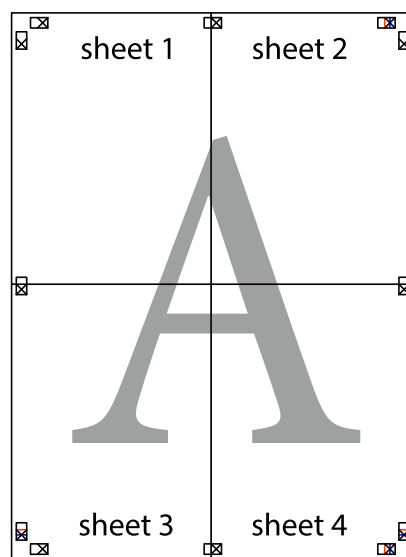


چاپ

8. صفحات بهم وصل شده را در طول خط قرمز افقی از علامت‌های تراز ببرید (این بار، خط بالای علامت‌های باضافه).

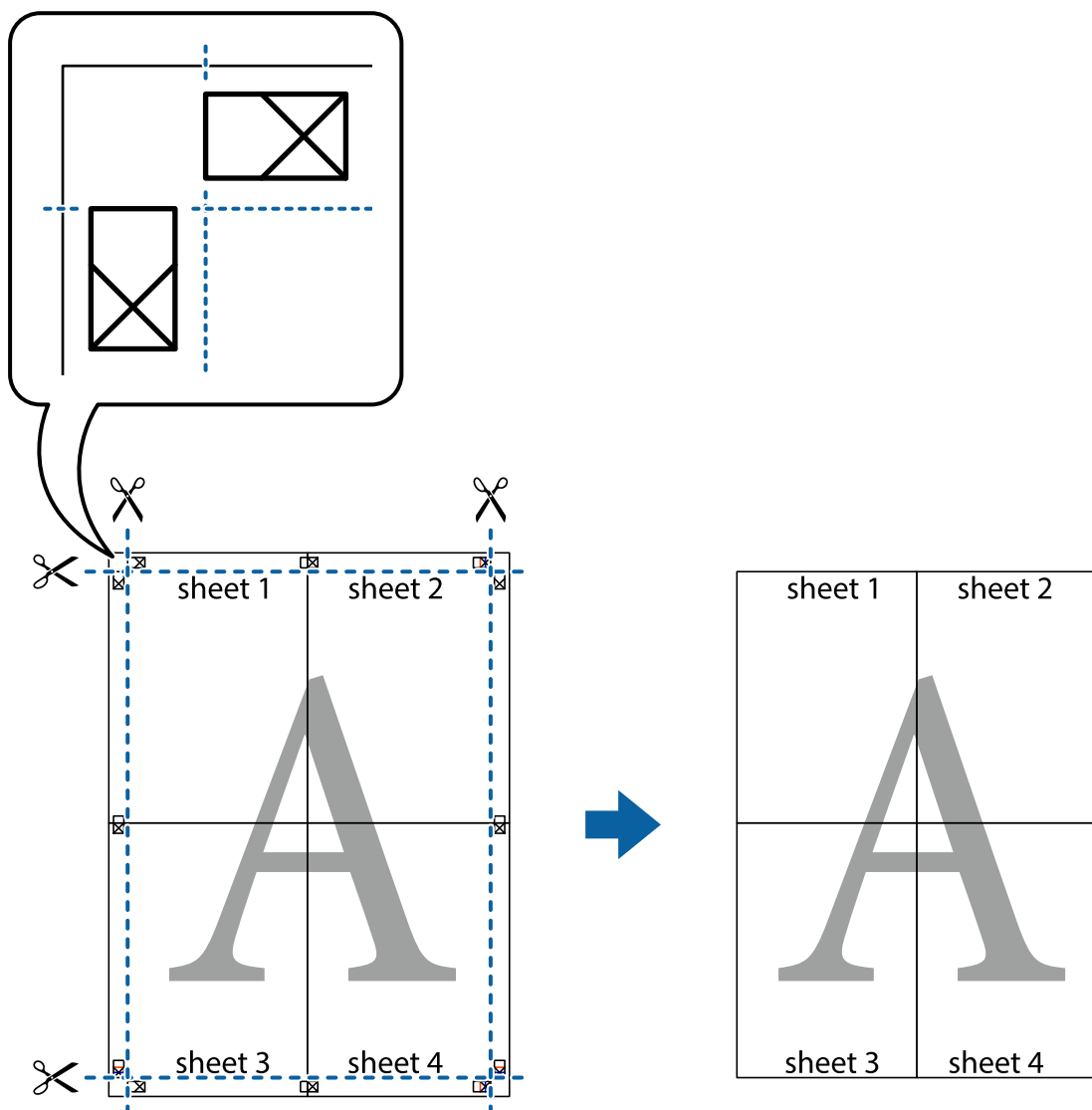


9. صفحات را از پشت به هم وصل کنید.



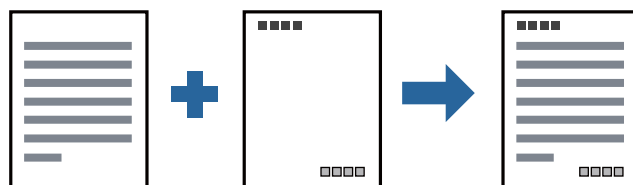
چاپ

10. حاشیه‌های باقیمانده را در طول راهنمای بیرونی ببرید.



چاپ کردن با سربرگ و ته‌برگ

می‌توانید اطلاعاتی مانند نام کاربری و تاریخ چاپ را به عنوان سربرگ و ته‌برگ چاپ کنید.



تنظیمات چاپ

در زبانه گزینه بیشتر درایور چاپگر، روی ویژگی‌های ته‌نقش کلیک و سپس سرصفحه/پاصفحه را انتخاب کنید. بر روی تنظیم کلیک و سپس موارد مورد نظر برای چاپ را انتخاب کنید.

چاپ

اطلاعات مرتبط

← "اصول اولیه چاپ" در صفحه 61

← "زبانه گزینه بیشتر" در صفحه 76

چاپ کردن ته نقش

می‌توانید یک ته‌نقش مانند "محرمانه" یا یک الگوی "کپی ممنوع" بر روی کار چاپی چاپ کنید. در صورتی که حین چاپ از الگوی "کپی ممنوع" استفاده کنید، هنگام فتوکپی کردن کار چاپی، حروف مخفی بر روی نسخه‌های کپی نمایش داده می‌شود تا کپی و اصل قابل تفکیک باشند.



الگوی ضد کپی تحت شرایط زیر قابل دسترسی می‌باشد:

کاغذ: کاغذ ساده، کاغذ کپی، سربرگ یا کاغذ ساده با کیفیت بالا

کیفیت: استاندارد

چاپ دوروی خودکار: انتخاب نشده

تصحیح ته رنگ: خودکار

نکته:

همینطور می‌توانید ته‌نقش یا الگوی کپی ممنوع مخصوص به خود را نیز اضافه کنید.

تنظیمات چاپ

در زبانه گزینه بیشتر درایور چاپگر، بر روی ویژگی‌های ته نقش کلیک و الگوی ضد کپی یا طرح آب انتخاب کنید. برای تغییر دادن جزئیاتی مانند اندازه، تراکم یا موقعیت الگو یا نشانه بر روی تنظیم کلیک کنید.

اطلاعات مرتبط

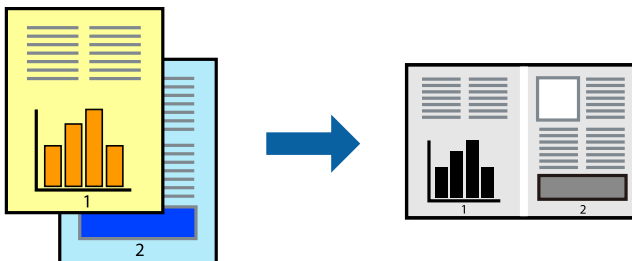
← "اصول اولیه چاپ" در صفحه 61

← "زبانه گزینه بیشتر" در صفحه 76

چاپ

چاپ کردن همزمان چندین فایل

Job Arranger Lite به شما اجازه می دهد چند فایل را که با برنامه مختلفی ایجاد شده اند ترکیب کرده و آنها را بعنوان یک کار چاپی تکی چاپ کنید. می توانید تنظیمات چاپ فایل های ترکیبی، مانند چیدمان چند-صفحه ای و چاپ دو رو را تعیین کنید.



تنظیمات چاپ

در زبانه اندازه درایور چاپگر، Job Arranger Lite را انتخاب کنید. با شروع کار چاپ، پنجره Job Arranger Lite ظاهر می شود. در پنجره Job Arranger Lite باز شده، فایلی را که می خواهید با فایل فعلی ترکیب کنید باز کنید و سپس مراحل بالا را تکرار نمایید.

اگر کار چاپ افزوده شده به چاپ پروژه در پنجره Job Arranger Lite را انتخاب می کنید، می توانید آرایش صفحه را ویرایش کنید.

برای شروع کار چاپ، بر روی چاپ کردن از منو فایل کلیک کنید.

نکته:

اگر پنجره Job Arranger Lite را پیش از افزودن همه داده های چاپ به چاپ پروژه ببندید، کار چاپ جاری لغو می شود. بر روی ذخیره کردن از منو فایل کلیک کنید تا کار جاری ذخیره شود. پسوند فایل ذخیره شده "ecl" است.

برای باز کردن چاپ پروژه، بر روی Job Arranger Lite در زبانه نگهداری درایور کلیک کنید تا پنجره Job Arranger Lite باز شود. سپس، باز کردن را از منوی فایل برای انتخاب فایل انتخاب کنید.

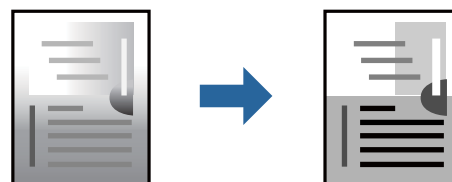
اطلاعات مرتبط

← "اصول اولیه چاپ" در صفحه 61

← "زبانه اندازه" در صفحه 76

تنظیم تهرنگ چاپ

ته رنگ مورد استفاده در کار چاپ را می توانید تنظیم کنید.



نکته:

این تنظیمات برای همه داده های اسناد قابل استفاده نیست.

تنظیمات چاپ

در زبانه گزینه بیشتر درایور چاپگر، گزینه سفارشی را به عنوان تنظیم تصحیح ته رنگ انتخاب کنید. بر روی پیشرفته کلیک کنید تا پنجره تصحیح ته رنگ باز شود و سپس روش اصلاح تهرنگ را انتخاب کنید.

چاپ

نکته:

☐ گزینه خودکار به عنوان پیش فرض در زبانه گزینه بیشتر انتخاب می شود. با این تنظیم، ته رنگ به صورت خودکار تنظیم می شود تا با تنظیمات نوع کاغذ و کیفیت چاپ مطابقت داشته باشد.

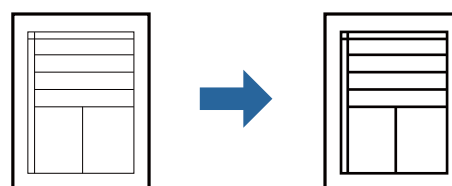
اطلاعات مرتبط

← "اصول اولیه چاپ" در صفحه 61

← "زبانه گزینه بیشتر" در صفحه 76

چاپ کردن برای تاکید بر خطوط باریک

می توانید خطوط باریکی را که چاپ نمی شوند، ضخیم کنید.



تنظیمات چاپ

در زبانه گزینه بیشتر درایور چاپگر بر روی گزینه های تصویر در تنظیم تصحیح ته رنگ کلیک کنید. گزینه درشت کردن خطوط نازک را انتخاب کنید.

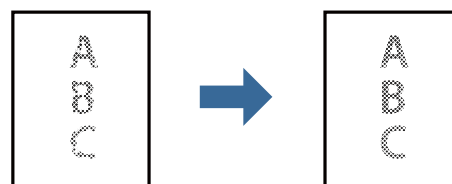
اطلاعات مرتبط

← "اصول اولیه چاپ" در صفحه 61

← "زبانه گزینه بیشتر" در صفحه 76

چاپ برای بهبود متن و خطوط کم رنگ

شما می توانید حروف و خطوط کم رنگ را بهبود دهید تا پررنگ تر شوند یا تصاویر واضح تری بدست آید.



تنظیمات چاپ

در زبانه گزینه بیشتر درایور چاپگر بر روی گزینه های تصویر در تنظیم تصحیح ته رنگ کلیک کنید. گزینه ارتقای متن و خطوط را انتخاب کنید.

اطلاعات مرتبط

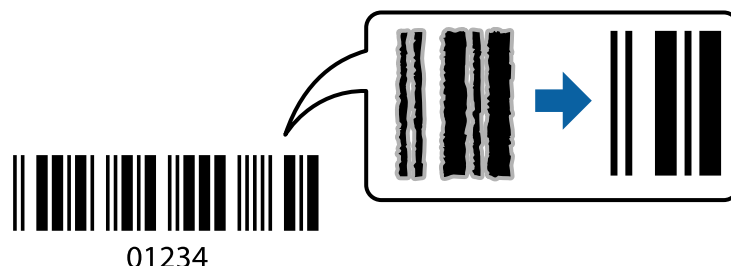
← "اصول اولیه چاپ" در صفحه 61

← "زبانه گزینه بیشتر" در صفحه 76

چاپ

چاپ کردن بارکد خوانا

می‌توانید بارکد خوانا چاپ کنید تا به آسانی اسکن شود. این قابلیت را فقط در صورتی فعال کنید که بارکد چاپ شده قابل اسکن نباشد.



می‌توانید از این قابلیت در شرایط زیر استفاده کنید.

کاغذ: کاغذ ساده، کاغذ کپی، سربرگ، کاغذ ساده با کیفیت بالا یا پاکت نامه، کاغذ ضخیم یا پاکت نامه

کیفیت: استاندارد

نکته:

رفع تاری کاغذ ممکن است گاهی وقت‌ها بسته به شرایط ممکن نباشد.

تنظیمات چاپ

در زبانه نگهداری درایور چاپگر، بر روی تنظیم گسترش یافته کلیک و حالت بارکد را انتخاب کنید.

اطلاعات مرتبط

◀ "اصول اولیه چاپ" در صفحه 61

◀ "زبانه نگهداری" در صفحه 77

لغو کردن چاپ

می‌توانید کار چاپ را از رایانه لغو کنید. هر چند، اگر یک کار چاپ به‌طور کامل به چاپگر ارسال شده باشد نمی‌توانید آن را از رایانه لغو کنید. در این حالت، با استفاده از پانل کنترل چاپگر کار چاپ را لغو کنید.

لغو کردن

در رایانه خود، بر روی چاپگر خود در دستگاه‌ها و چاپگرها، چاپگر یا در چاپگرها و نمابرها راست-کلیک کنید. بر روی مشاهده چیزی که چاپ می‌شود کلیک کنید، بر روی کار مورد نظر برای لغو کلیک کنید و لغو را انتخاب نمایید.

گزینه‌های منو مربوط به درایور چاپگر

پنجره چاپ را در برنامه دلخواه خود باز کنید و پس از انتخاب چاپگر وارد پنجره درایور چاپگر شوید.

نکته:

منوها، بسته به گزینه‌ای که انتخاب می‌کنید فرق می‌کنند.

چاپ

زبانہ اندازہ

پیش تنظیم های چاپ	افزودن/حذف موارد از قبل تنظیم شده	شما می‌توانید تنظیمات پیش فرض خود را برای تنظیمات چاپ پرکاربرد اضافه یا حذف کنید. گزینه پیش‌تنظیم مدنظر خود را از فهرست انتخاب کنید.
نمایش تنظیم	لیست مواردی که اخیراً در زبانہ‌های اندازہ و گزینه بیشتر تنظیم شده‌اند را نمایش می‌دهد.	
تنظیم مجدد پیش فرض	تمامی تنظیمات را به مقادیر پیش فرض کارخانه بر می‌گرداند. تنظیمات گزینه‌های زبانہ گزینه بیشتر نیز به مقادیر پیش فرض بازنشانی می‌شوند.	
سطوح	سطح تقریبی جوهر را نمایش می‌دهد.	
منبع کاغذ	منبع تغذیه کاغذ را انتخاب کنید. برای تغذیه کاغذ از طریق شیار تغذیه کاغذ پشتی وقتی کاغذ در شیار تغذیه کاغذ پشتی و کاست کاغذ بارگذاری شده است، گزینه انتخاب خودکار را انتخاب کنید.	
اندازہ سند	اندازہ کاغذی که مایلید بر روی آن چاپ کنید را انتخاب نمایید. اگر تعریف شده کاربر را انتخاب کنید، باید عرض و ارتفاع کاغذ را وارد کنید.	
جهت	جهت مورد نظر برای چاپ را انتخاب کنید.	
نوع کاغذ	نوع کاغذ مقصد چاپ را انتخاب کنید.	
کیفیت	کیفیت چاپ مورد نظر برای چاپ را انتخاب کنید. تنظیمات قابل استفاده به نوع کاغذ انتخاب شده بستگی دارد.	
چاپ 2 طرفہ	امکان چاپ دو رو را فراهم می‌کند.	
	Settings	می‌توانید لبه صحافی و حاشیہ‌های صحافی را مشخص کنید. در هنگام چاپ کردن اسناد چند-صفحه‌ای، می‌توانید انتخاب کنید که کار چاپ از جلو یا عقب صفحه آغاز شود.
	تراکم چاپ	نوع سند را برای تنظیم تراکم چاپ انتخاب کنید. اگر تراکم چاپ مناسب را انتخاب کنید، می‌توانید از نشت کردن جوهر به سمت دیگر کاغذ جلوگیری کنید. برای تنظیم دستی تراکم چاپ User Defined را انتخاب کنید.
چند صفحه	امکان چاپ کردن چندین صفحه در یک برگه یا چاپ کردن پوستر را فراهم می‌کند. برای مشخص کردن ترتیب چاپ شدن صفحات بر روی ترتیب صفحه کلیک کنید.	
کپی	تعداد نسخه‌های مدنظر خود برای چاپ را تنظیم کنید.	
	شماره بندی	اسناد چند-صفحه‌ای دسته‌بندی و مرتب شده را چاپ می‌کند.
	ترتیب معکوس	امکان چاپ کردن از صفحه آخر را به شما می‌دهد تا صفحات پس از چاپ شدن به ترتیب درست انباشته شود.
بیصدا	صدای چاپگر را کاهش می‌دهد. با این وجود، ممکن است فعال کردن این گزینه سرعت چاپ را کاهش دهد.	
پیش نمایش	پیش‌نمایشی از سند را پیش از چاپ شدن نشان می‌دهد.	
Job Arranger Lite	کار چاپ را با قابلیت Job Arranger Lite انتخاب کنید.	

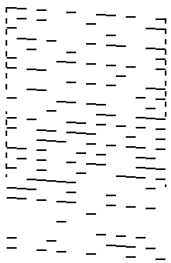
زبانہ گزینه بیشتر

پیش تنظیم های چاپ	افزودن/حذف موارد از قبل تنظیم شده	شما می‌توانید تنظیمات پیش فرض خود را برای تنظیمات چاپ پرکاربرد اضافه یا حذف کنید. گزینه پیش‌تنظیم مدنظر خود را از فهرست انتخاب کنید.
نمایش تنظیم	لیست مواردی که اخیراً در زبانہ‌های اندازہ و گزینه بیشتر تنظیم شده‌اند را نمایش می‌دهد.	
تنظیم مجدد پیش فرض	تمامی تنظیمات را به مقادیر پیش فرض کارخانه بر می‌گرداند. تنظیمات گزینه‌های زبانہ اندازہ نیز به مقادیر پیش فرض بازنشانی می‌شوند.	
اندازہ سند	اندازہ سند خود را انتخاب کنید.	

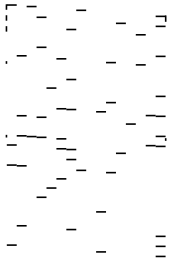
چاپ

کاغذ خروجی	اندازه کاغذی که مایلید بر روی آن چاپ کنید را انتخاب نمایید. اگر کاغذ خروجی با اندازه سند متفاوت باشد، کوچک کردن/بزرگ کردن و به طور خودکار انتخاب می‌شود. در هنگام چاپ کردن بدون کاهش یا افزایش اندازه سند، نیازی به انتخاب آن ندارید.	
کوچک کردن/بزرگ کردن	اجازه می‌دهد اندازه سند را کاهش یا افزایش دهید.	
	متناسب با اندازه صفحه	
	اندازه کاغذ را به طور خودکار کاهش یا افزایش می‌دهد تا با اندازه کاغذ انتخاب شده در کاغذ خروجی مطابقت داشته باشد.	
زوم روی	با درصد بزرگ‌نمایی مشخصی چاپ می‌کند.	
وسط	تصاویر را در مرکز کاغذ چاپ می‌کند.	
تصحیح ته رنگ	خودکار	ته‌رنگ تصاویر را به طور خودکار تنظیم می‌کند.
	سفارشی	به شما اجازه می‌دهد تصحیح ته‌رنگ را به طور دستی انجام دهید. جهت دسترسی به تنظیمات بیشتر، روی پیشرفته کلیک کنید.
	گزینه‌های تصویر	گزینه‌های کیفیت چاپ مانند درشت کردن متن را فعال می‌کند. همچنین می‌توانید ضخامت خطوط نازک را برای رویت بهتر آنها در کارهای چاپی افزایش دهید.
ویژگی‌های ته نقش	می‌توانید تنظیمات مربوط به الگوی ضد چاپ یا ته‌نقش را انجام دهید.	
تنظیم اضافی	چرخش 180 درجه	صفحات را قبل از چاپ 180 درجه می‌چرخاند. این ویژگی هنگام چاپ بر روی کاغذهایی مانند پاکت نامه که در جهت ثابت و مشخص در چاپگر بار می‌شوند، مفید واقع خواهد شد.
	سرعت زیاد	زمانی که هد چاپ در هر دو جهت حرکت می‌کند چاپ می‌کند. سرعت چاپ سریع‌تر است، اما ممکن است کیفیت کاهش یابد.
	تصویر آینه	تصویر را طوری می‌چرخاند تا به گونه‌ای که در آینه دیده می‌شود چاپ شود.

زبانه نگهداری

بررسی نازل	برای بررسی انسداد نازل‌های هد چاپ یک الگوی بررسی نازل چاپ می‌کند.
تمیز کردن هد	نازل‌های مسدود در هد چاپ را تمیز می‌کند. از آنجا که این قابلیت از مقداری جوهر استفاده می‌کند، هد چاپ را تنها در صورتی که برخی نازل‌ها مسدود هستند، مطابق با تصویر الگوی بررسی نازل تمیز کنید. 

چاپ

<p>برای تمیز کردن نازل‌های مسدود شده در هد چاپ قابلیت تمیز کردن با برنامه را انتخاب کنید. از آنجا که این قابلیت در مقایسه با تمیز کردن هد از مقدار جوهر بیشتری استفاده می‌کند، هد چاپ را تنها در صورتی که اکثر نازل‌ها مسدود هستند، مطابق با تصویر الگوی بررسی نازل تمیز کنید.</p> 	جایگزینی جوهر
<p>پنجره Job Arranger Lite را باز می‌کند. در اینجا می‌توانید داده‌های ذخیره شده را باز و ویرایش کنید.</p>	Job Arranger Lite
<p>پنجره EPSON Status Monitor 3 را باز می‌کند. در اینجا می‌توانید وضعیت چاپگر و اقلام مصرفی را تایید کنید.</p>	EPSON Status Monitor 3
<p>اجازه می‌دهد تنظیمات مربوط به موارد موجود در پنجره EPSON Status Monitor 3 را تعیین کنید.</p>	تنظیم برگزیده کنترل
<p>اجازه می‌دهد طیف متنوعی از تنظیمات را تعیین کنید. برای مشاهده راهنما مربوط به جزئیات، بر روی هر مورد راست-کلیک کنید.</p>	تنظیم گسترش یافته
<p>کارهای در انتظار چاپ را نمایش می‌دهد. می‌توانید کارهای چاپی را بررسی کنید، مکث دهید یا از سر بگیرید.</p>	صف چاپ
<p>تعداد برگه‌های کاغذ تغذیه شونده به چاپگر را نمایش می‌دهد.</p>	اطلاعات چاپگر و گزینه ها
<p>زبان پنجره درایور چاپگر را تغییر می‌دهد. برای اعمال این تنظیمات، درایور چاپگر را ببندید و مجدداً باز کنید.</p>	زبان
<p>برای بررسی وجود جدیدترین نسخه برنامه‌ها در اینترنت، قابلیت EPSON Software Updater را راه‌اندازی می‌کند.</p>	بروزرسانی نرم افزار
<p>دسترسی شما به وبسایت پشتیبانی فنی Epson را فراهم می‌سازد.</p>	پشتیبانی فنی

چاپ کردن از درایور چاپگر در Mac OS

قسمت های اصلی چاپگر

نکته:

بسته به برنامه، عملکردها فرق دارند. برای اطلاعات بیشتر به راهنمای برنامه مراجعه کنید.


1. فایلی را که می‌خواهید چاپ کنید باز نمایید.
اگر چاپگر کاغذ ندارد، کاغذ درون آن بارگذاری کنید.
2. چاپ را از منوی فایل انتخاب کنید یا از فرمان دیگری به کادر چاپ بروید.
در صورت نیاز، بر روی **نمایش جزئیات** یا **▼** برای گسترده کردن پنجره چاپ کلیک کنید.
3. چاپگر خود را انتخاب کنید.

چاپ

4. از منوی باز شو تنظیمات چاپ را انتخاب کنید.

نکته:

در *OS X Mountain Lion* یا جدیدتر، اگر منوی تنظیمات چاپ نشان داده نشد، درایور چاپگر *Epson* به درستی نصب نشده است.

موارد برگزیده سیستم را از منوی  چاپگرها و اسکنرها (یا چاپ و اسکن، چاپ و فابری) انتخاب کنید، چاپگر را حذف کنید و سپس دوباره چاپگر را اضافه نمایید. برای افزودن چاپگر، به مطلب زیر مراجعه کنید.

<http://epson.sn>

5. در صورت لزوم تنظیمات را تغییر دهید.

برای مشاهده جزئیات به گزینه‌های منو درایور چاپگر مراجعه کنید.

6. روی چاپ کلیک کنید.

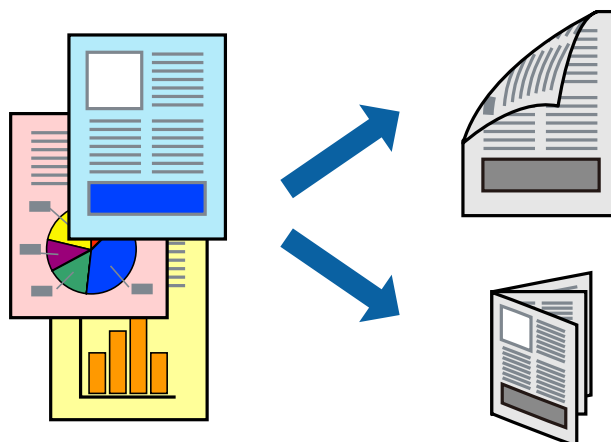
اطلاعات مرتبط

- ◀ "ظرفیت‌ها و کاغذ موجود" در صفحه 43
- ◀ "بارگذاری کاغذ در کاست کاغذ" در صفحه 46
- ◀ "قرار دادن کاغذ در سینی ورودی کاغذ از عقب" در صفحه 49
- ◀ "لیست انواع کاغذ" در صفحه 52
- ◀ "گزینه‌های منو برای تنظیمات چاپ" در صفحه 84

چاپ

چاپ 2 طرفه

می‌توانید بر روی هر دو طرف کاغذ چاپ کنید.



نکته:

اگر از کاغذی استفاده می‌کنید که برای چاپ دو طرفه مناسب نباشد، ممکن است کیفیت چاپ کاهش یابد و کاغذ گیر کند.

بسته به کاغذ و داده‌ها، ممکن است جوهر به طرف دیگر کاغذ نشت کند.

اطلاعات مرتبط

← "ظرفیت‌ها و کاغذ موجود" در صفحه 43

تنظیمات چاپ

از منوی باز شو **Two-sided Printing Settings** را انتخاب کنید. روش چاپ 2-رو را انتخاب کنید و سپس تنظیمات **Document Type** را انجام دهید.

نکته:

سرعت چاپ بسته به نوع سند ممکن است کاهش یابد.

در هنگام چاپ کردن عکس با داده متراکم، **Text & Graphics** یا **Text & Photos** را از تنظیمات **Document Type** انتخاب کنید. اگر کاغذ چاپ شده آلوده باشد یا جوهر به سمت دیگر کاغذ نشت کرده باشد، باید تراکم چاپ و **Increased Ink Drying Time** را در **Adjustments** تنظیم کنید.

اطلاعات مرتبط

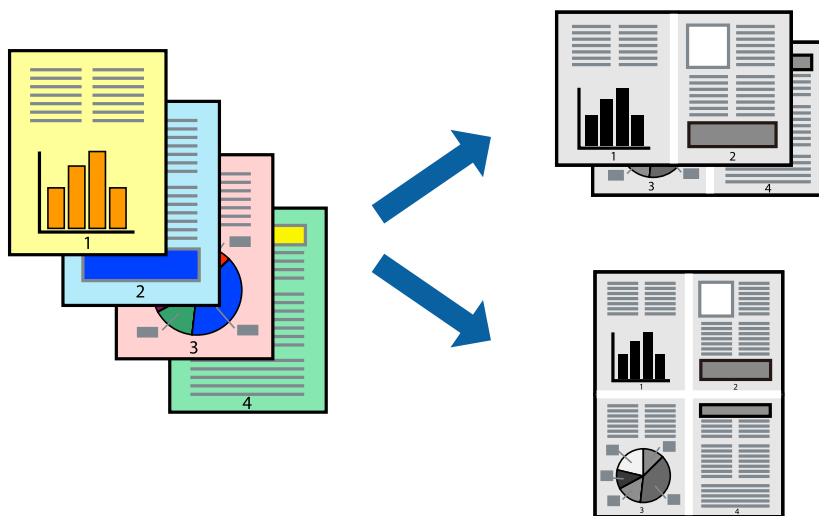
← "قسمت‌های اصلی چاپگر" در صفحه 78

← "گزینه‌های منو برای **Two-sided Printing Settings**" در صفحه 84

چاپ

چاپ چندین صفحه بر روی یک صفحه

می‌توانید چندین صفحه از اسناد را روی یک صفحه کاغذ چاپ کنید.



تنظیمات چاپ

از منوی بازشو چیدمان را انتخاب کنید. تعداد صفحات را در کاغذهای هر صفحه، جهت چیدمان (ترتیب صفحه) و حاشیه‌ها تنظیم کنید.

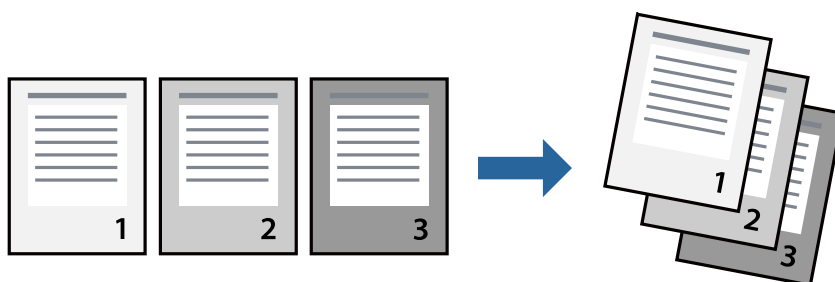
اطلاعات مرتبط

← "قسمت‌های اصلی چاپگر" در صفحه 78

← "گزینه‌های منو برای چیدمان" در صفحه 83

چاپ کردن و انباشت به ترتیب صفحه (چاپ به ترتیب معکوس)

می‌توانید کار چاپ را از صفحه آخر انجام دهید تا اسناد به ترتیب صفحه انباشته شوند تا کاغذ از قسمت جلوی چاپگر خارج شود.



تنظیمات چاپ

از منوی بازشو استفاده از کاغذ را انتخاب کنید. مقدار ترتیب صفحه را بر روی معکوس تنظیم کنید.

اطلاعات مرتبط

← "قسمت‌های اصلی چاپگر" در صفحه 78

چاپ

← "گزینه‌های منو برای مدیریت کاغذ" در صفحه 83

چاپ یک سند کوچک یا بزرگ شده

می‌توانید اندازه سند را با درصد خاصی یا برای سازگار کردن با اندازه کاغذ بارگذاری شده در چاپگر کاهش یا افزایش دهید.



تنظیمات چاپ

در هنگام چاپ کردن سازگار با اندازه کاغذ، مدیریت کاغذ را از منو شناور و سپس مقیاس‌بندی برای سازگار کردن اندازه کاغذ را انتخاب کنید. اندازه کاغذی را که در چاپگر به عنوان اندازه کاغذ مقصد قرار داده‌اید انتخاب کنید. در هنگام کاستن از اندازه سند، فقط کاهش اندازه را انتخاب کنید.

برای چاپ کردن با درصد مشخص، یکی از روش‌های زیر را دنبال کنید.

چاپ را از منو فایل برنامه انتخاب کنید. گزینه چاپگر را انتخاب کنید، درصد را در مقیاس وارد کنید و بر روی تایید کلیک کنید.

تنظیم صفحه را از منو فایل برنامه انتخاب کنید. چاپگر خود را از قالب‌بندی برای انتخاب کنید و پس از وارد کردن درصد در مقیاس بر روی تایید کلیک کنید.

نکته:

اندازه کاغذی را که در برنامه به عنوان اندازه کاغذ قرار داده‌اید انتخاب کنید.

اطلاعات مرتبط

← "قسمت‌های اصلی چاپگر" در صفحه 78

← "گزینه‌های منو برای مدیریت کاغذ" در صفحه 83

لغو کردن چاپ


می‌توانید کار چاپ را از رایانه لغو کنید. هر چند، اگر یک کار چاپ به‌طور کامل به چاپگر ارسال شده باشد نمی‌توانید آن را از رایانه لغو کنید. در این حالت، با استفاده از پانل کنترل چاپگر کار چاپ را لغو کنید.

لغو کردن

روی نماد چاپگر در جایگاه کلیک کنید. کار مورد نظر برای لغو را انتخاب و یکی از کارهای زیر را انجام دهید.

چاپ

OS X Mountain Lion یا بالاتر

بر روی  در نوار پیشرفت کلیک کنید.

Mac OS X v10.6.8 تا v10.7.x

روی حذف کلیک کنید.

گزینه‌های منو مربوط به درایور چاپگر

پنجره چاپ را در برنامه دلخواه خود باز کنید و پس از انتخاب چاپگر وارد پنجره درایور چاپگر شوید.

نکته:

منوها، بسته به گزینه‌ای که انتخاب می‌کنید فرق می‌کنند.

گزینه‌های منو برای چیدمان

صفحه در هر برگه	تعداد صفحاتی که را که قرار است بر روی یک برگه چاپ شود انتخاب کنید.
جهت چیدمان	ترتیب چاپ صفحات را مشخص کنید.
حاشیه	در اطراف صفحات حاشیه چاپ می‌کند.
جهت معکوس صفحه	صفحه را پیش از چاپ 180 درجه می‌چرخاند. این گزینه برای چاپ بر روی کاغذهایی مانند پاکت که در جهت ثابت وارد چاپگر می‌شود، سودمند است.
برگرداندن افقی	تصویر را طوری می‌چرخاند تا به گونه‌ای که در آینه دیده می‌شود چاپ شود.

گزینه‌های منو برای تطابق رنگ

روش تنظیم رنگ را انتخاب کنید. این گزینه‌ها رنگها را بین چاپگر و نمایشگر رایانه تنظیم می‌کند تا اختلاف رنگ به حداقل برسد.	ColorSync
	EPSON Color Controls

گزینه‌های منو برای مدیریت کاغذ

دسته‌بندی صفحات	اسناد چند-صفحه‌ای دسته‌بندی و مرتب شده را چاپ می‌کند.	
صفحاتی که باید چاپ شود	فقط برای چاپ کردن صفحات زوج یا صفحات فرد انتخاب کنید.	
ترتیب صفحه	برای چاپ کردن از بالا یا از آخرین صفحه این گزینه را انتخاب کنید.	
مقیاس‌بندی برای سازگار کردن اندازه کاغذ	چاپ را بر اساس اندازه کاغذ بارگذاری شده انجام می‌دهد.	
	اندازه کاغذ مقصد	اندازه کاغذی را که مقصد چاپ است انتخاب کنید.
	فقط کاهش اندازه	برای کاهش اندازه سند انتخاب کنید.

گزینه‌های منو برای صفحه پوشش

چاپ کردن صفحه پوشش	تعیین کنید صفحه پوشش چاپ شود یا خیر. اگر می‌خواهید صفحه پوشش اضافه کنید، پس از سند را انتخاب نمایید.
--------------------	--

چاپ

نوع صفحه پوشش	محتویات صفحه پوشش را انتخاب کنید.
---------------	-----------------------------------

گزینه‌های منو برای تنظیمات چاپ


Paper Source	منبع تغذیه کاغذ را انتخاب کنید. اگر چاپگر دارای فقط یک منبع کاغذ باشد، این مورد نمایش داده نمی‌شود. با انتخاب انتخاب خودکار، منبع کاغذ سازگار با تنظیم کاغذ چاپگر به طور خودکار انتخاب می‌شود.
نوع رسانه	نوع کاغذ مقصد چاپ را انتخاب کنید.
Print Quality	کیفیت چاپ مورد نظر برای چاپ را انتخاب کنید. گزینه‌ها بسته به نوع کاغذ متغیر است.
تنظیمات پیشرفته	روشنایی و کنتراست تصویر را تنظیم می‌کند.

گزینه‌های منو برای Two-sided Printing Settings

Two-sided Printing	بر روی هر دو روی کاغذ چاپ می‌کند.
--------------------	-----------------------------------

انجام تنظیمات کارکرد برای درایور چاپگر Mac OS

دسترسی به پنجره تنظیمات عملیات درایور چاپگر Mac OS

موارد برگزیده سیستم را از منوی  > چاپگرها و اسکنرها (یا چاپ و اسکن، چاپ و نمابر) و سپس چاپگر را انتخاب کنید. روی گزینه‌ها و لوازم > گزینه‌ها (یا درایور) کلیک کنید.

تنظیمات کارکرد برای درایور چاپگر Mac OS

عبور از صفحه خالی: از چاپ صفحات خالی اجتناب می‌کند.

بیصدا: نویزی را که چاپگر ایجاد می‌کند، کاهش می‌دهد. هر چند ممکن است سرعت چاپ را کاهش دهد.

High Speed Printing: زمانی که هد چاپ در هر دو جهت حرکت می‌کند چاپ می‌کند. سرعت چاپ سریع تر است، اما ممکن است کیفیت کاهش یابد.

Warning Notifications: به درایور چاپگر اجازه می‌دهد اعلان‌های هشدار را نشان دهد.

Establish bidirectional communication: معمولاً باید روی **On** تنظیم شود. **Off** را انتخاب کنید اگر دریافت اطلاعات چاپگر به علت اشتراک گذاری آن روی رایانه‌های Windows در یک شبکه یا به هر دلیل دیگری ممکن نیست.

چاپ کردن از دستگاه‌های هوشمند

استفاده از Epson iPrint

Epson iPrint یک برنامه است که به شما امکان می‌دهد عکس‌ها، اسناد و صفحات وب را از یک دستگاه هوشمند به عنوان مثال یک گوشی هوشمند یا تبلت چاپ کنید. شما می‌توانید از چاپ محلی، چاپ از یک دستگاه هوشمند که به همان شبکه بی‌سیم متصل است که چاپگر شما به

چاپ

آن وصل است، یا چاپ از راه دور، چاپ از یک مکان دور از طریق اینترنت، استفاده کنید. برای استفاده از چاپ از راه دور، چاپگر خود را در سرویس Epson Connect ثبت کنید.

چنانچه در حالتی که چاپگر به شبکه متصل نیست Epson iPrint را اجرا کنید، پیامی نمایش داده می‌شود که از شما می‌خواهد به چاپگر وصل شوید. دستورالعمل‌ها را برای تکمیل اتصال دنبال کنید. برای مشاهده شرایط عملیاتی، URL زیر را ببینید.

<http://epson.sn>



اطلاعات مرتبط

◀ "چاپ کردن با استفاده از خدمات شبکه" در صفحه 133

نصب Epson iPrint

می‌توانید Epson iPrint را از طریق URL یا کد QR زیر، در دستگاه هوشمند خود نصب کنید.

<http://ipr.to/c>

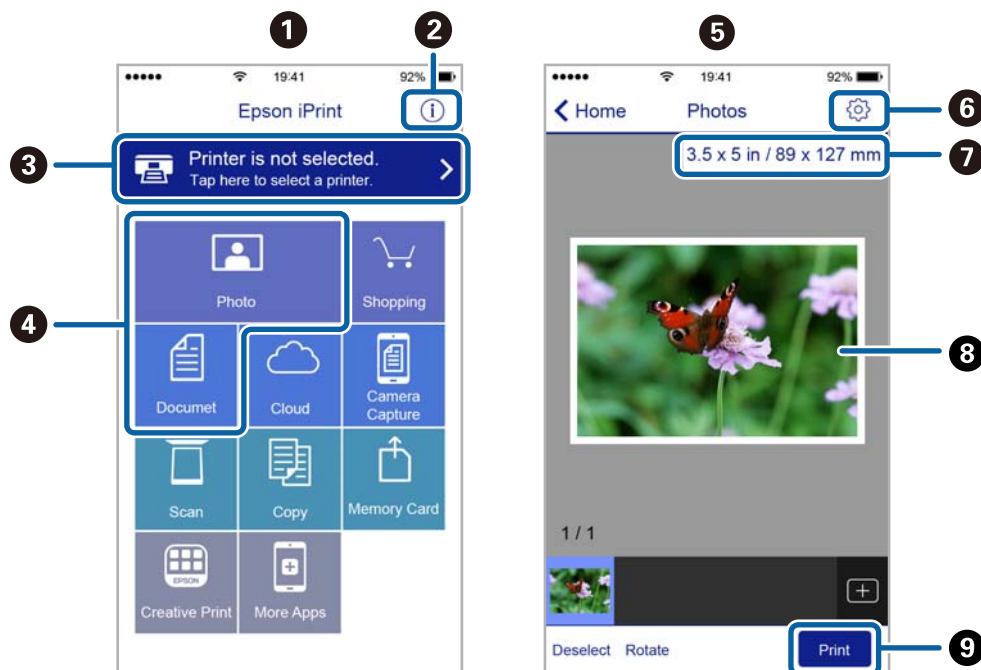


چاپ با استفاده از Epson iPrint

Epson iPrint را از دستگاه هوشمند خود اجرا کنید و گزینه مورد نظر برای استفاده را از صفحه اصلی انتخاب کنید.

چاپ

صفحه‌های زیر ممکن است بدون اطلاع قبلی تغییر کند. ممکن است محتویات بسته به نوع محصول خریداری شده متفاوت باشند.



هنگامی که برنامه اجرا شود، صفحه اصلی نمایش داده می‌شود.	1
اطلاعاتی درباره چگونگی راه‌اندازی چاپگر و سؤالات متداول را نشان می‌دهد.	2
صفحه‌ای را نشان می‌دهد که در آن می‌توانید چاپگر را انتخاب کنید و تنظیمات چاپگر را انجام دهید. پس از اینکه چاپگر را انتخاب کردید، نیازی به انتخاب مجدد آن در زمان بعدی نخواهد بود.	3
آنچه که مایلید چاپ کنید نظیر عکس‌ها و اسناد را انتخاب کنید.	4
وقتی منوی عکس انتخاب شود، صفحه چاپ عکس‌ها نمایش داده می‌شود.	5
صفحه‌ای را برای انجام تنظیمات چاپ نظیر اندازه و نوع کاغذ نشان می‌دهد.	6
اندازه کاغذ را نشان می‌دهد. وقتی این گزینه به صورت یک دکمه نشان داده می‌شود، برای نمایش تنظیماتی که در حال حاضر روی چاپگر انجام شده اند، روی آن ضربه بزنید.	7
عکس‌ها و اسناد انتخابی شما را نشان می‌دهد.	8
شروع به چاپ می‌کند.	9

نکته:

برای چاپ کردن از منوی سند با استفاده از *iPhone*، *iPad*، *iPod touch*، تحت *iOS*، برنامه *Epson iPrint* را پس از انتقال سند مورد نظر برای چاپ با استفاده از عملکرد اشتراک‌گذاری فایل در *iTunes* اجرا کنید.

استفاده از Epson Print Enabler

می‌توانید سند، ایمیل، عکس و صفحات وب را مستقیماً از تلفن *Android* یا تبلت (*Android* نسخه 4.4 یا بالاتر) به صورت بی‌سیم چاپ کنید. با طی کردن چندین مرحله، دستگاه *Android* شما چاپگر *Epson* متصل به شبکه بی‌سیم را شناسایی می‌کند.

نکته:

بسته به دستگاه ممکن است عملکردها متفاوت باشند.

1. کاغذ را در چاپگر قرار دهید.

چاپ

2. چاپگر خود را برای چاپ بی‌سیم راه‌اندازی کنید.
 3. در دستگاه Android، افزونه Epson Print Enabler را از Google Play نصب کنید.
 4. دستگاه Android خود را به همان شبکه بی‌سیم که چاپگر متصل است، وصل کنید.
 5. به تنظیمات دستگاه Android خود بروید و پس از انتخاب دستگاه‌های متصل < چاپ کردن، Epson Print Enabler را فعال کنید.
 6. از برنامه Android مانند Chrome بر روی آیکن منو ضربه بزنید و همه محتویات صفحه را چاپ کنید.
- نکته:**
اگر چاپگر خود را مشاهده نمی‌کنید، بر روی همه چاپگرها ضربه بزنید و چاپگر خود را انتخاب کنید.

اطلاعات مرتبط

- ◀ "بارگذاری کاغذ در کاست کاغذ" در صفحه 46
- ◀ "اتصال به یک دستگاه هوشمند" در صفحه 20

استفاده از AirPrint

AirPrint توانایی چاپ بی‌سیم سریع را از iPhone، iPad، iPod touch و جدیدترین نسخه iOS، و Mac با جدیدترین نسخه از OS X یا macOS فراهم می‌کند.

**نکته:**

اگر پیام‌های پیکربندی کاغذ را در پانل کنترل محصول خود غیرفعال کرده اید، می‌توانید از *AirPrint* استفاده کنید. برای فعال‌سازی پیام‌ها، در صورت لزوم، به لینک زیر مراجعه کنید.

1. کاغذ را در محصول خود قرار دهید.
2. محصول خود را برای چاپ بی‌سیم راه‌اندازی کنید. لینک زیر را مشاهده کنید.
<http://epson.sn>
3. دستگاه اپل خود را به همان شبکه بی‌سیم وصل کنید که محصول شما متصل است.
4. از دستگاه خود در محصول خود اقدام به چاپ نمایید.

نکته:


برای اطلاع از جزئیات، به صفحه *AirPrint* در وب سایت اپل مراجعه کنید.

اطلاعات مرتبط

- ◀ "بارگذاری کاغذ در کاست کاغذ" در صفحه 46
- ◀ "گزینه‌های منو برای راه‌اندازی چاپگر" در صفحه 55

چاپ

لغو کردن کار چاپ

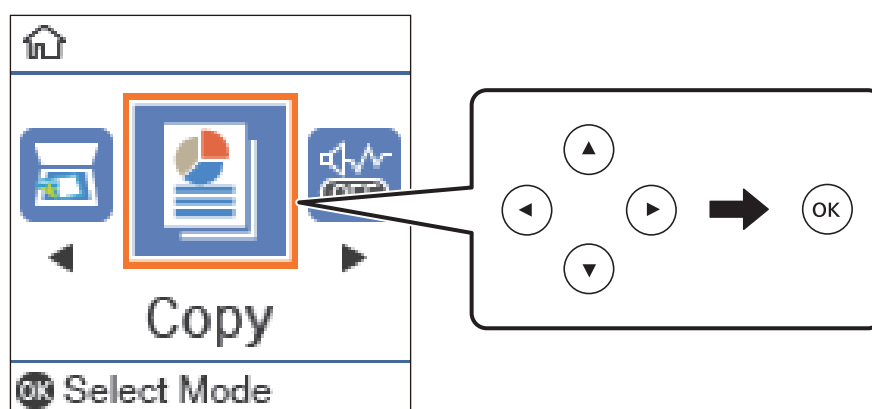
را در پانل کنترل فشار دهید تا کار چاپ در جریان لغو شود. 

کپی کردن

کپی کردن

کپی کردن

1. کاغذ را در چاپگر قرار دهید.
2. اوراق را وارد کنید.
3. از صفحه اصلی، کپی را انتخاب کنید.
برای انتخاب یک مورد، از دکمه‌های ▲ ▼ ◀ ▶ استفاده کنید و سپس دکمه OK را فشار دهید.



4. تعداد کپی را وارد کنید.
5. برای نمایش و بررسی تنظیمات چاپ، دکمه OK را فشار دهید. برای تغییر دادن تنظیمات، دکمه ▼ را فشار دهید، گزینه‌های تنظیم را انتخاب کنید و تنظیمات را تغییر دهید. پس از اتمام کار، دکمه OK را فشار دهید.
نکته:
اگر می‌خواهید حین کپی، کاهش یا افزایش اندازه یک سند با یک درصد مشخص را انجام دهید، باید هر گزینه دیگری غیر از تناسب خودکار را به عنوان تنظیمات بزرگ/کوچک کردن انتخاب کنید. یک درصد را در اندازه سفارشی مشخص کنید.
6. دکمه 1 را فشار دهید.


اطلاعات مرتبط

- ◀ "قرار دادن اسناد" در صفحه 52
- ◀ "گزینه‌های منو برای کپی کردن" در صفحه 90

کپی کردن دورو

1. از صفحه اصلی، کپی را انتخاب کنید.
برای انتخاب یک مورد، از دکمه‌های ▲ ▼ ◀ ▶ استفاده کنید و سپس دکمه OK را فشار دهید.
2. دکمه OK را فشار دهید تا تنظیمات چاپ نمایش داده شود، سپس دکمه ▼ را فشار دهید.







کپی کردن

3. 1<2 طرفه را به عنوان تنظیم 2 طرفه انتخاب کنید و سپس دکمه OK را فشار دهید.
4. جهت‌گیری ورق را با استفاده از تنظیم جهت سند انتخاب کنید و سپس دکمه OK را فشار دهید.
5. جهت شیرازه را برای تنظیم شیرازه (کپی) انتخاب کنید و سپس دکمه OK را فشار دهید.
6. سایر موارد تنظیمات چاپ را بررسی کنید و در صورت نیاز تغییر دهید و سپس دکمه OK را فشار دهید.
7. دکمه  را فشار دهید.

اطلاعات مرتبط

← "کپی کردن" در صفحه 89

کپی کردن چند سند در یک برگه

1. از صفحه اصلی، کپی را انتخاب کنید.
- برای انتخاب یک مورد، از دکمه‌های     استفاده کنید و سپس دکمه OK را فشار دهید.
2. دکمه OK را فشار دهید تا تنظیمات چاپ نمایش داده شود، سپس دکمه  را فشار دهید.
3. 2 به بالا را به عنوان تنظیم چند صفحه انتخاب کنید و سپس دکمه OK را فشار دهید.
4. ترتیب چیدمان را برای تنظیم ترتیب طرح کلی انتخاب کنید و سپس دکمه OK را فشار دهید.
5. جهت‌گیری ورق را با استفاده از تنظیم جهت سند انتخاب کنید و سپس دکمه OK را فشار دهید.
6. سایر موارد تنظیمات چاپ را بررسی کنید، در صورت نیاز تغییر دهید و سپس دکمه OK را فشار دهید.
7. دکمه  را فشار دهید.

اطلاعات مرتبط

← "کپی کردن" در صفحه 89

گزینه‌های منو برای کپی کردن

نکته:

منوهای موجود، بسته به چیدمانی که انتخاب می‌کنید فرق می‌کنند.

تعداد کپی‌ها:

تعداد نسخه‌ها را وارد کنید.

کارت شناسایی کپی:

هر دو طرف کارت شناسایی را اسکن می‌کند و در یک طرف یک کاغذ اندازه A4 کپی می‌کند.

کپی کردن

2 طرفه:

چیدمان دورو را انتخاب کنید.

>1-یک رو

یک سمت سند را روی یک برگه یک رو کپی می‌کند.

<2-طرفه

دو سند یک رو را روی دو سمت یک کاغذ تکی کپی می‌کند. جهت سند و موقعیت صحافی کاغذ را انتخاب کنید.

تراکم:

وقتی صفحه کپی شده کم رنگ است، سطح تراکم را افزایش می‌دهد. وقتی جوهر لکه ایجاد می‌کند، سطح تراکم را کاهش می‌دهد.

اندازه کاغذ:

اندازه کاغذی را که قرار دادید انتخاب کنید.

نوع مقاله:

نوع کاغذی را که قرار دادید انتخاب کنید.

تنظیم کاغذ:

منبع کاغذ مورد استفاده را انتخاب کنید.

بزرگ/کوچک کردن:

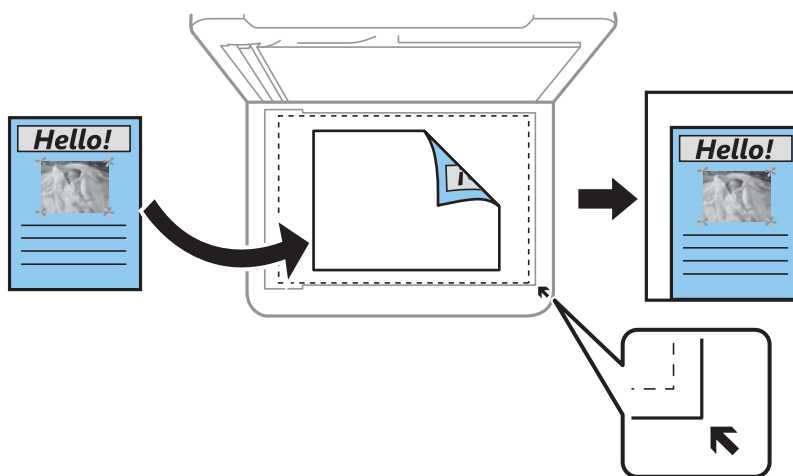
اندازه سندها را افزایش یا کاهش می‌دهد.

اندازه واقعی

با بزرگنمایی 100% کپی می‌کند.

تناسب خودکار

ناحیه اسکن را شناسایی می‌کند و به صورت خودکار سند را بزرگ یا کوچک می‌کند تا مناسب اندازه کاغذ انتخابی شما شود. زمانی که حاشیه‌ها سفید در اطراف سند وجود دارد، حاشیه‌های سفید از علامت گوشه شیشه اسکنر به عنوان ناحیه اسکن شناسایی می‌شود، ولی حاشیه‌های طرف دیگر ممکن است بریده شود.



سفارشی

انتخاب کنید تا بزرگنمایی برای بزرگ کردن یا کوچک کردن سند را مشخص کنید.

کپی کردن

اندازه سفارشی:

بزرگنمایی مورد استفاده برای بزرگ یا کوچک کردن سند را در محدوده 25 تا 400% مشخص می‌کند.

اندازه اصلی:

اندازه سند خود را انتخاب کنید. در هنگام کپی کردن اسنادی با اندازه غیر استاندارد، نزدیک‌ترین اندازه به سند را انتخاب کنید.

چند صفحه:

صفحه تک

یک ورق یک رو را روی یک تک‌برگ کپی می‌کند.

2 به بالا

دو سند یک رو را روی یک برگه یک رو با چیدمان دوتایی کپی می‌کند. ترتیب آرایش و جهت سند را انتخاب کنید.

نوع سند:

نوع سند خود را انتخاب کنید. با کیفیت بهینه کپی می‌کند تا با نوع سند مطابقت ایجاد شود.

اسکن

اسکن با استفاده از پانل کنترل

می‌توانید تصاویر اسکن شده را از پانل کنترل چاپگر به مقاصد زیر ارسال نمایید.

به کامپیوتر (JPEG)/به کامپیوتر (PDF)/به کامپیوتر (ایمیل)/به کامپیوتر (سفارشی)

می‌توانید تصویر اسکن شده را در رایانه متصل به چاپگر ذخیره کنید. پیش از اسکن کردن، Epson Event و Epson Scan 2 Manager را در رایانه خود نصب کنید.

به WSD

می‌توانید تصویر اسکن شده را با استفاده از قابلیت WSD در رایانه متصل به چاپگر ذخیره کنید. در صورتی که سیستم عامل Windows 7/Windows Vista استفاده می‌کنید، نیاز خواهد بود قبل از اسکن کردن، تنظیمات WSD را در رایانه خود تعیین نمایید.

اسکن کردن در رایانه

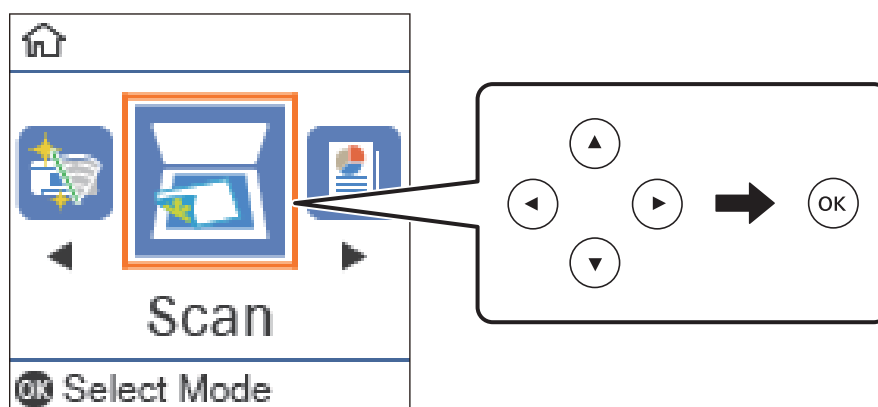
نکته:

پیش از اسکن کردن، Epson Scan 2 و Epson Event Manager را در رایانه خود نصب کنید.

1. اوراق را وارد کنید.

2. از صفحه اصلی، اسکن را انتخاب کنید.

برای انتخاب یک مورد، از دکمه‌های ▲ ▼ ◀ ▶ استفاده کنید و سپس دکمه OK را فشار دهید.



3. از منوهای زیر نحوه ذخیره تصویر اسکن شده را در یک کامپیوتر انتخاب کنید و سپس دکمه OK را فشار دهید.

به کامپیوتر (JPEG): تصویر اسکن شده را با فرمت JPEG ذخیره می‌کند.

به کامپیوتر (PDF): تصویر اسکن شده را با فرمت PDF ذخیره می‌کند.

به کامپیوتر (ایمیل): سرویس‌گیرنده ایمیل را روی کامپیوتر شما راه‌اندازی کرده، و سپس به طور خودکار آن به یک ایمیل ضمیمه می‌کند.

به کامپیوتر (سفارشی): تصویر اسکن شده را با تنظیمات Epson Event Manager ذخیره می‌کند. می‌توانید تنظیمات اسکن نظیر اندازه سند، پوشه ذخیره‌سازی یا قالب ذخیره‌سازی را تغییر دهید.


اسکن

4. رایانه مورد نظر برای ذخیره تصاویر اسکن شده را انتخاب کنید.

نکته:

می توانید تنظیمات اسکن نظیر اندازه سند، پوشه ذخیره سازی یا فرمت ذخیره سازی، با استفاده از *Epson Event Manager* را تغییر دهید.

هنگامی که چاپگر به یک شبکه متصل است، می توانید رایانه مورد نظر برای ذخیره تصویر اسکن شده را انتخاب کنید. می توانید تا 20 رایانه را در پانل کنترل چاپگر نمایش دهید. اگر *Network Scan Name (Alphanumeric)* را در *Epson Event Manager* تنظیم کنید، در پانل کنترل نمایش داده می شود.

5. دکمه  را فشار دهید.

اطلاعات مرتبط

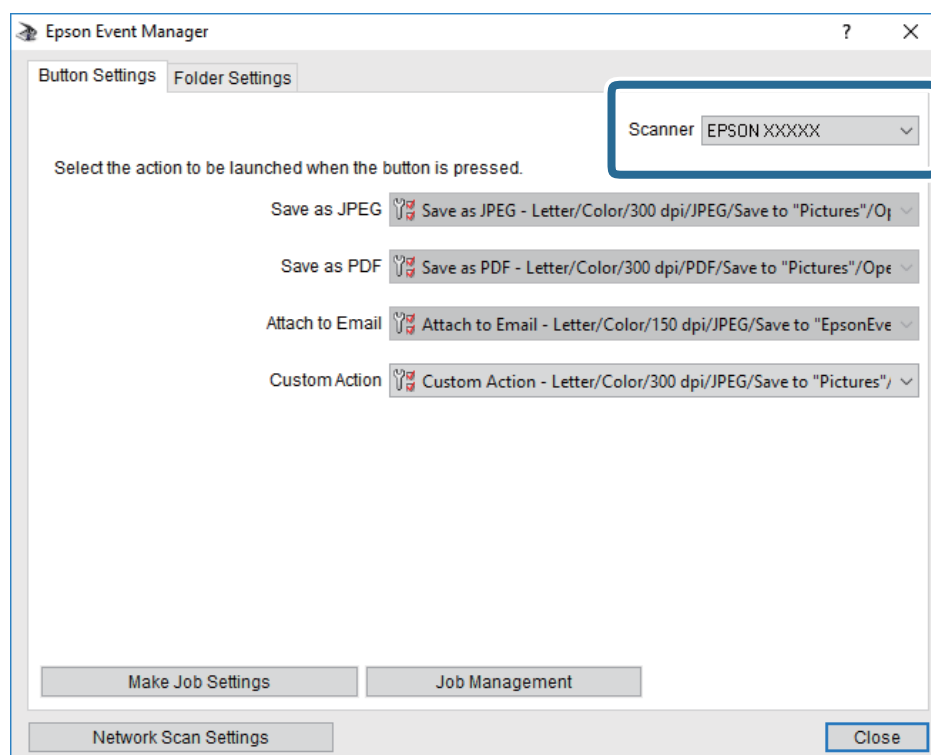
◀ "قرار دادن اسناد" در صفحه 52

انجام دادن تنظیمات سفارشی در Epson Event Manager

می توانید تنظیمات اسکن را برای به کامپیوتر (سفارشی) در *Epson Event Manager* انجام دهید. برای اطلاعات بیشتر به راهنمای *Epson Event Manager* مراجعه کنید.

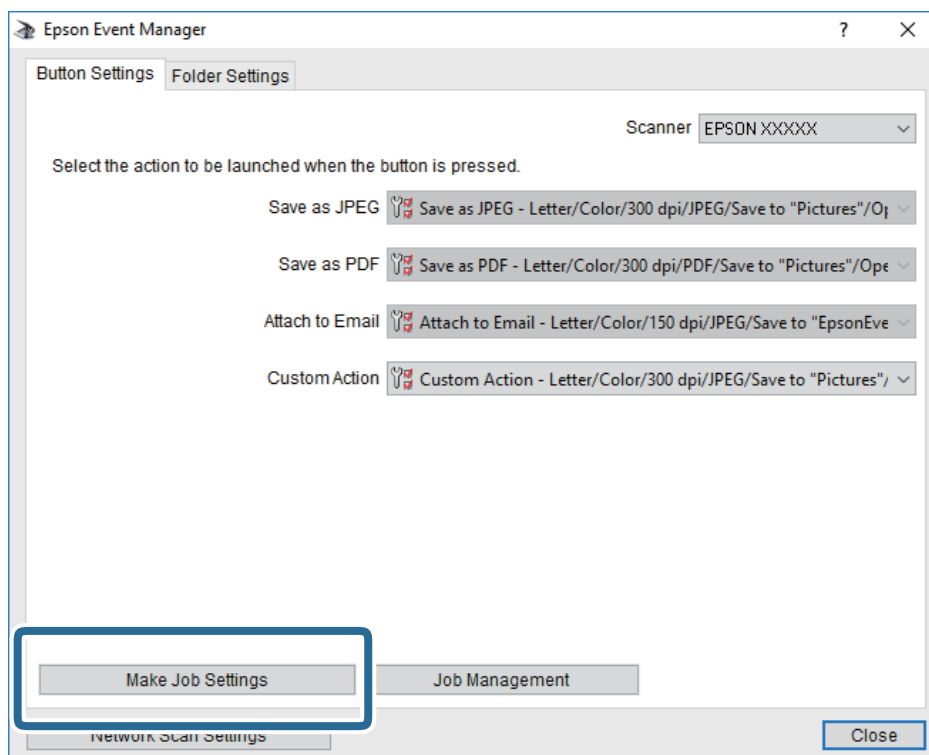
1. *Epson Event Manager* را راه اندازی کنید.

2. مطمئن شوید که اسکنر به عنوان **Scanner** در زبانه **Button Settings** از صفحه اصلی انتخاب شده است.



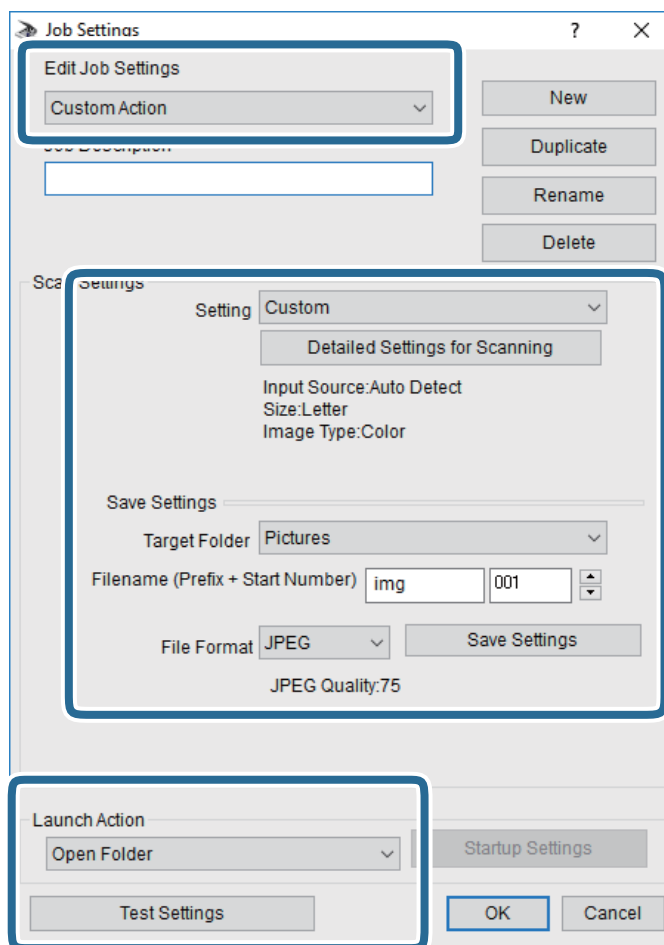
اسکن

3. روی **Make Job Settings** کلیک کنید.



اسکن

4. تنظیمات اسکن را در صفحه **Job Settings** انجام دهید.



Edit Job Settings: گزینه **Custom Action** را انتخاب کنید.

Setting: با بهترین تنظیمات مربوط به نوع سند انتخاب شده اسکن کنید. برای تنظیم کردن مواردی مانند وضوح یا رنگ برای ذخیره کردن تصویر اسکن شده، بر روی **Detailed Settings for Scanning** کلیک کنید.

Target Folder: پوشه ذخیره‌سازی را برای تصویر اسکن شده انتخاب کنید.

Filename (Prefix + Start Number): تنظیمات مربوط به نام فایل مورد نظر را تغییر دهید.

File Format: قالب ذخیره‌سازی را انتخاب کنید.

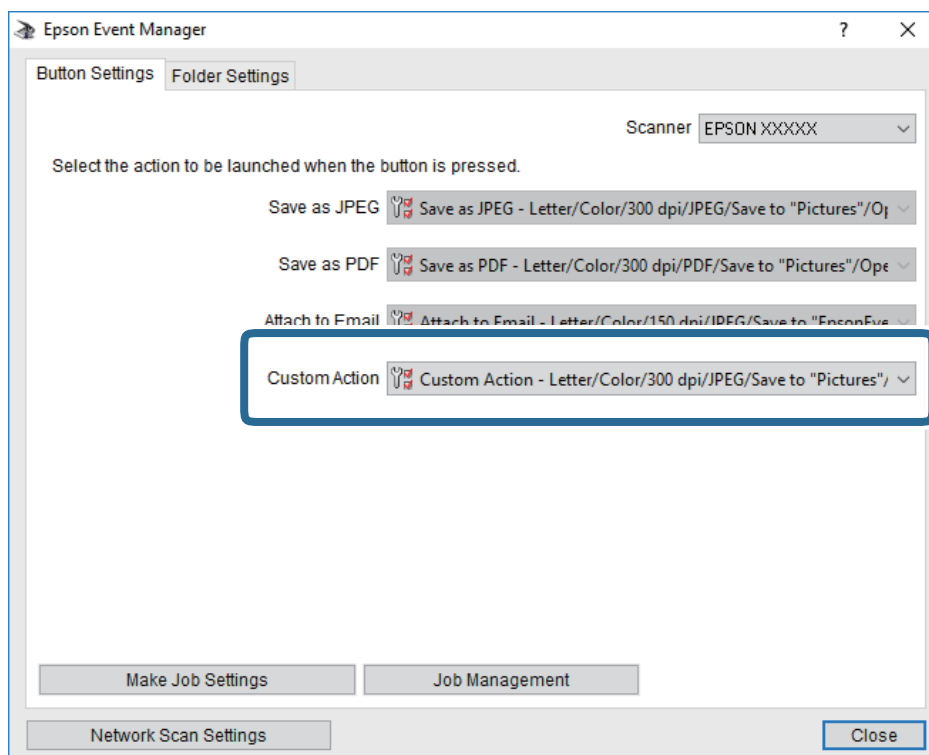
Launch Action: عملی را که باید در هنگام اسکن کردن انجام بگیرد انتخاب کنید.

Test Settings: اسکن آزمایشی را با تنظیمات جاری آغاز می‌کند.

5. برای بازگشت به صفحه اصلی بر روی **OK** کلیک کنید.

اسکن

6. مطمئن شوید که **Custom Action** در فهرست **Custom Action** انتخاب شده است.



7. بر روی **Close** کلیک کنید تا Epson Event Manager بسته شود.

ذخیره اسکن در رایانه (WSD)

نکته:

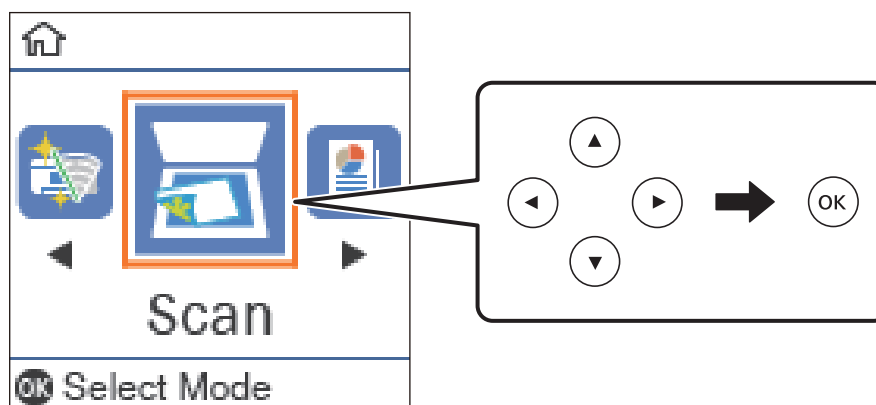
این قابلیت فقط برای کامپیوترهایی که *Windows 10/Windows 8.1/Windows 8/Windows 7/Windows Vista* را اجرا می کنند، در دسترس است.

اگر از *Windows 7/Windows Vista* استفاده می کنید، باید از قبل با استفاده از این قابلیت کامپیوتر خود را تنظیم کنید.

1. اوراق را وارد کنید.

2. از صفحه اصلی، اسکن را انتخاب کنید.


برای انتخاب یک مورد، از دکمه های ▲ ▼ ◀ ▶ استفاده کنید و سپس دکمه OK را فشار دهید.



اسکن

3. گزینه به WSD را انتخاب کنید.

4. يك رایانه را انتخاب کنید.

5. دکمه  را فشار دهید.

تنظیم یک درگاه WSD

این بخش چگونگی تنظیم درگاه WSD برای Windows 7/Windows Vista را شرح می دهد.
نکته:

در Windows 10/Windows 8.1/Windows 8، درگاه WSD بطور خودکار تنظیم می شود.

موارد زیر برای تنظیم درگاه WSD ضروری است.

رایانه و چاپگر به شبکه وصل باشند.

راه انداز چاپگر روی رایانه نصب شده باشد.

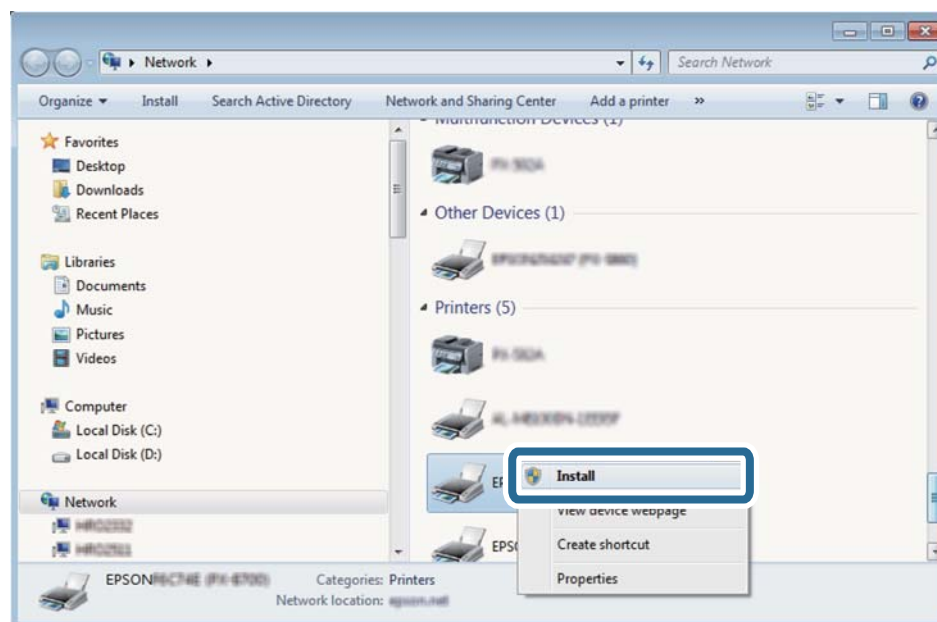
1. چاپگر را روشن کنید.

2. روی شروع کلیک کنید و سپس روی شبکه در رایانه کلیک کنید.

3. روی چاپگر کلیک راست کرده و سپس روی نصب کلیک کنید.

روی ادامه کلیک کنید وقتی صفحه کنترل دسترسی کاربر نمایش داده می شود.

روی لغو نصب کلیک کنید و در صورتی که صفحه لغو نصب نشان داده شد، دوباره شروع کنید.

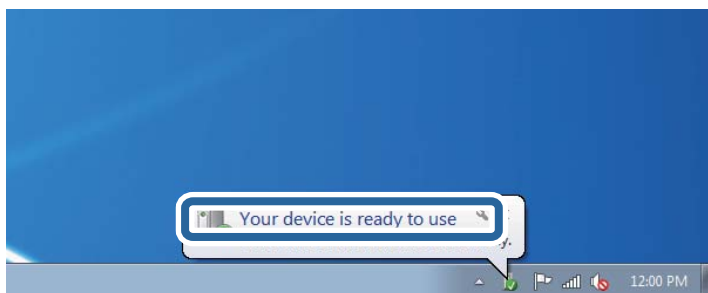


نکته:

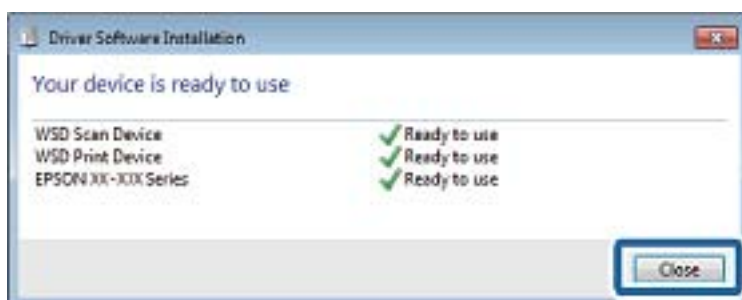
نام چاپگری که در شبکه تنظیم می کنید و نام مدل (EPSON XXXXXX (XX-XXXX)) در صفحه شبکه نشان داده می شوند. نام تنظیم شده چاپگر در شبکه را از پانل کنترل چاپگر یا چاپ کردن برگه وضعیت شبکه می توانید بررسی کنید.

اسکن

4. روی دستگاه شما آماده استفاده است کلیک کنید.



5. پیام را بررسی کرده و سپس بستن را کلیک کنید.



6. صفحه دستگاه ها و چاپگرها را باز کنید.

Windows 7

روی شروع > پانل کنترل > سخت افزار و صدا (یا سخت افزار) > دستگاه ها و چاپگرها کلیک کنید.

Windows Vista

بر روی شروع > پانل کنترل > سخت افزار و صدا > چاپگرها کلیک کنید.

7. آیکون دارای نام چاپگر در شبکه نشان داده را بررسی کنید.

هنگام استفاده از WSD نام چاپگر را انتخاب کنید.

اسکن از رایانه

اسکن کردن با استفاده از Epson Scan 2

با استفاده از درایور «Epson Scan 2» می توانید اسکن کنید. با استفاده از تنظیمات دقیق و مناسب برای اسناد متنی، می توانید اسناد را اسکن کنید.

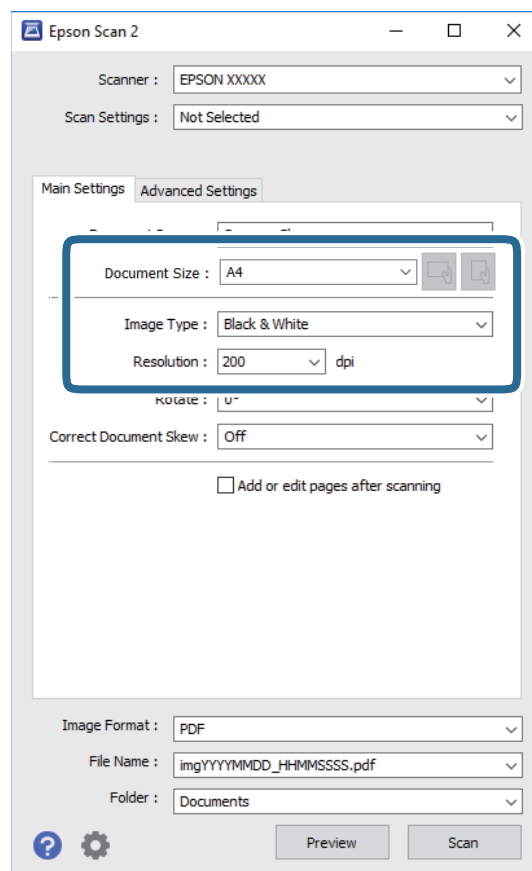
برای دریافت توضیح هر یک از موارد تنظیم، به راهنمای Epson Scan 2 مراجعه کنید.

1. سندها را قرار دهید.

2. Epson Scan 2 را راه اندازی کنید.

اسکن

3. تنظیمات زیر را در زبانه تنظیمات اصلی انجام دهید.



اندازه سند: اندازه سندی که قرار داده اید را انتخاب کنید.

دکمه‌های (جهت‌گیری اصلی): جهت‌گیری مجموعه اوراقی که قرار داده‌اید را انتخاب کنید. بسته به اندازه ورق چاپ، این گزینه ممکن است به طور خودکار تنظیم شود و تغییر آن امکان‌پذیر نباشد.

نوع تصویر: رنگ مربوط به ذخیره سازی تصویر اسکن شده را انتخاب کنید.

دقت تصویر: وضوح تصویر را انتخاب کنید.

نکته:

تنظیمات منبع سند به صورت شیشه اسکنر ثابت هستند. می‌توانید این تنظیمات را تغییر دهید.

4. سایر تنظیمات اسکن را در صورت لزوم انجام دهید.

می‌توانید پیش‌نمایش تصویر اسکن شده را با کلیک کردن روی دکمه پیش‌نمایش مشاهده نمایید. پنجره پیش‌نمایش باز می‌شود و پیش‌نمایش تصویر نشان داده می‌شود.

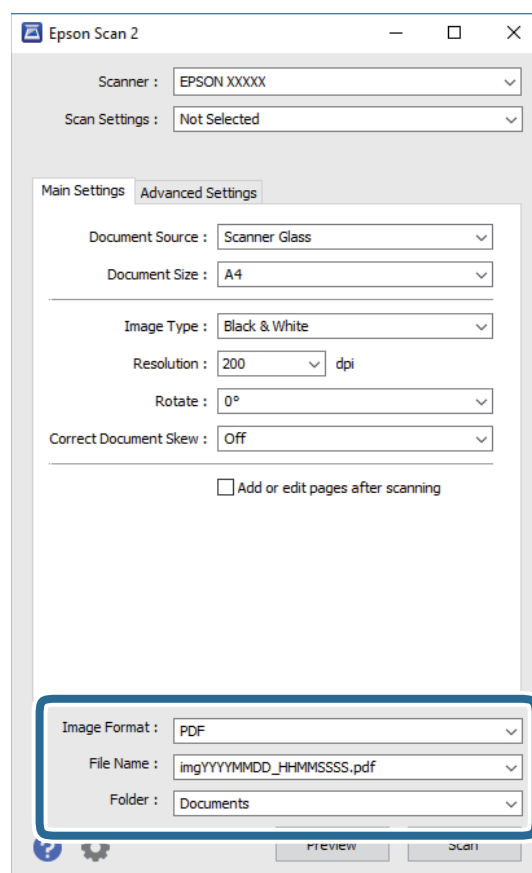
اسکن

- در زبانه تنظیمات پیشرفته می‌توانید تنظیمات دقیق تصویر را که برای سندهای متنی مناسبند، انجام دهید. مانند موارد زیر.
- حذف پس زمینه: پس‌زمینه اسناد اصلی را حذف کنید.
- ارتقای متن: می‌توانید حروف تار در سند را واضح و خوانا کنید.
- تقسیم بندی خودکار بخش‌ها: می‌توانید در زمان اجرای اسکن سیاه و سفید برای سندی که حاوی تصاویر است، حروف را واضح تر کرده و تصاویر را صاف تر کنید.
- تقویت رنگ: شما می‌توانید رنگ مشخص شده برای تصویر اسکن شده را تقویت و آن را به صورت خاکستری یا سیاه و سفید ذخیره کنید.
- آستانه: می‌توانید مرز دو-دویی تک‌رنگ (سیاه و سفید) را تنظیم کنید.
- محو کردن ماسک: می‌توانید طرح کلی تصویر را بهبود دهید و آن را واضح تر کنید.
- حذف طرح مویر: می‌توانید الگوهای شطرنجی (سایه های شبکه ای) که در زمان اسکن کردن کاغذهای چاپی نظیر مجله نمایان می‌شود را برطرف کنید.
- پر کردن لبه: شما می‌توانید سایه ایجاد شده دور تصویر اسکن شده را حذف کنید.
- خروجی دوتایی تصویر (فقط Windows): می‌توانید یک بار اسکن کنید و دو تصویر با تنظیمات خروجی متفاوت را همزمان ذخیره کنید.

نکته:

موارد ممکن است بسته به سایر تنظیماتی که انجام داده‌اید در دسترس نباشند.

5. تنظیمات ذخیره فایل را انجام دهید.



اسکن

□ قالب تصویر: فرمت ذخیره‌سازی را از فهرست انتخاب کنید.
تنظیمات مفصل مربوط به هر فرمت ذخیره‌سازی به غیر از PNG و BITMAP را انجام دهید. پس از انتخاب فرمت ذخیره‌سازی، گزینه‌ها را از فهرست انتخاب کنید.

□ نام فایل: تأیید نام فایل ذخیره‌سازی نشان داده می‌شود.
می‌توانید تنظیمات مربوط به نام فایل را با انتخاب تنظیمات از فهرست، تغییر دهید.

□ پوشه: پوشه ذخیره‌سازی برای تصویر اسکن شده را از فهرست انتخاب کنید.
با انتخاب انتخاب از فهرست می‌توانید پوشه دیگری را انتخاب کنید یا یک پوشه جدید ایجاد کنید.

6. روی اسکن کلیک کنید.

اطلاعات مرتبط

◀ "قرار دادن اسناد" در صفحه 52

◀ "برنامه اسکن اسناد و تصاویر (Epson Scan 2)" در صفحه 126

اسکن کردن از دستگاه‌های هوشمند

Epson iPrint برنامه‌ای است که به شما امکان می‌دهد عکس‌ها و اسناد را از یک دستگاه هوشمند نظیر تلفن هوشمند یا تبلت که به همان شبکه بی‌سیم متصل اند که چاپگر متصل است، اسکن کنید. اطلاعات اسکن شده را می‌توانید در دستگاه هوشمند یا سرویس‌های ابری ذخیره کنید، توسط ایمیل ارسال نمایید یا آنها را چاپ کنید.

چنانچه در حالتی که چاپگر به شبکه متصل نیست Epson iPrint را اجرا کنید، پیامی نمایش داده می‌شود که از شما می‌خواهد به چاپگر وصل شوید. دستورالعمل‌ها را برای تکمیل اتصال دنبال کنید. برای مشاهده شرایط عملیاتی، URL زیر را ببینید.

<http://epson.sn>



نصب Epson iPrint

می‌توانید Epson iPrint را از طریق URL یا کد QR زیر، در دستگاه هوشمند خود نصب کنید.

<http://ipr.to/c>

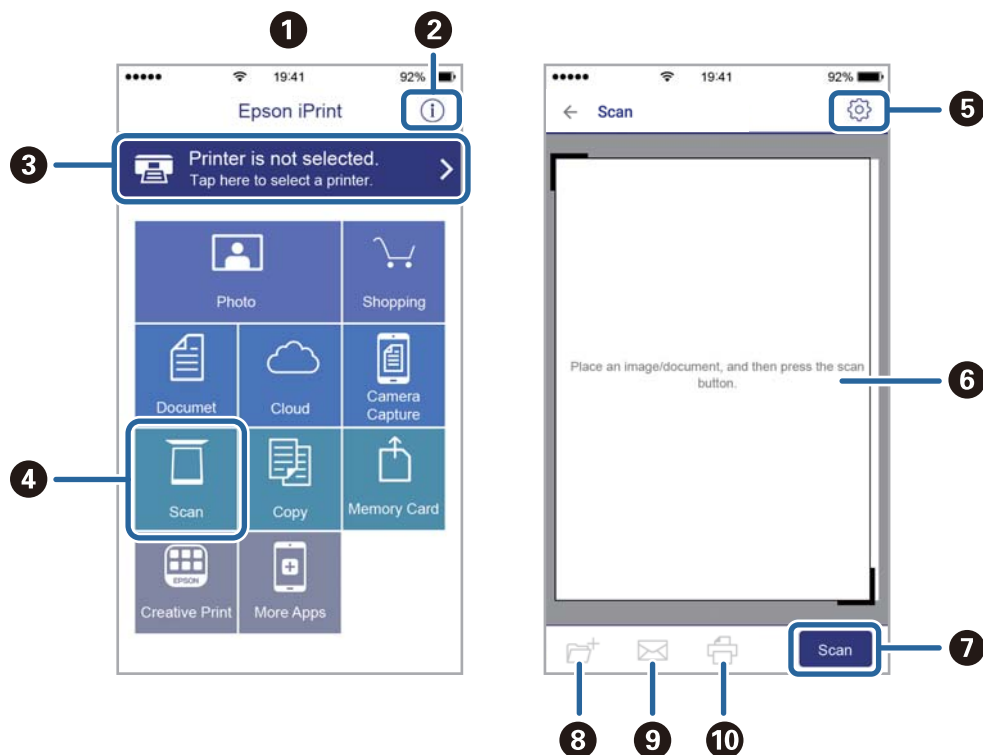


اسکن کردن با استفاده از Epson iPrint

Epson iPrint را از دستگاه هوشمند خود اجرا کنید و گزینه مورد نظر برای استفاده را از صفحه اصلی انتخاب کنید.

اسکن

صفحه‌های زیر ممکن است بدون اطلاع قبلی تغییر کند.



1	هنگامی که برنامه اجرا شود، صفحه اصلی نمایش داده می‌شود.
2	اطلاعاتی درباره چگونگی راه‌اندازی چاپگر و سؤالات متداول را نشان می‌دهد.
3	صفحه‌ای را نشان می‌دهد که در آن می‌توانید چاپگر را انتخاب کنید و تنظیمات چاپگر را انجام دهید. پس از اینکه چاپگر را انتخاب کردید، نیازی به انتخاب مجدد آن در زمان بعدی نخواهد بود.
4	صفحه اسکن کردن را نشان می‌دهد.
5	وقتی منوی اسکن انتخاب شود، صفحه اسکن کردن نمایش داده می‌شود.
6	صفحه‌ای را نشان می‌دهد که در آن می‌توانید تنظیمات اسکن نظیر وضوح را انجام دهید.
7	تصاویر اسکن شده را نشان می‌دهد.
8	شروع به اسکن می‌کند.
9	صفحه‌ای را نشان می‌دهد که در آن می‌توانید اطلاعات اسکن شده را در یک دستگاه هوشمند یا در سرویس‌های ابری ذخیره نمایید.
10	صفحه‌ای را نشان می‌دهد که در آن می‌توانید اطلاعات اسکن را توسط ایمیل ارسال نمایید.
11	صفحه‌ای را نشان می‌دهد که در آن می‌توانید اطلاعات اسکن را چاپ نمایید.

پر کردن مجدد جوهر و تعویض کادرهای نگهداری

بررسی وضعیت جوهر باقیمانده و جعبه نگهداری

برای اطمینان از مقدار واقعی جوهر باقیمانده، سطح جوهر را در مخزن چاپگر با چشم بررسی کنید. از طریق رایانه می‌توانید سطوح تقریبی جوهر را بررسی کنید. از صفحه کنترل یا کامپیوتر می‌توانید طول عمر سرویس تقریبی جعبه نگهداری را بررسی کنید.

بررسی وضعیت جعبه نگهداری — صفحه کنترل

1. از صفحه اصلی، سرویس و نگهداری را انتخاب کنید.
- برای انتخاب یک مورد، از دکمه‌های ▲ ▼ ◀ ▶ استفاده کنید و سپس دکمه OK را فشار دهید.
2. گزینه ظرفیت باقیمانده جعبه نگهداری را انتخاب کنید.


بررسی وضعیت جوهر باقیمانده و جعبه نگهداری - Windows

1. به پنجره درایور چاپگر بروید.
 2. روی EPSON Status Monitor 3 از زبانه نگهداری کلیک کنید.
- نکته:
اگر EPSON Status Monitor غیرفعال باشد، روی تنظیم گسترش یافته از زبانه نگهداری کلیک کنید و سپس EPSON Status Monitor را فعال کنید تا انتخاب نماید.

اطلاعات مرتبط

◀ "دسترسی به درایور چاپگر" در صفحه 61

بررسی وضعیت جوهر باقیمانده و جعبه مراقبت و نگهداری — Mac OS

1. موارد برگزیده سیستم را از منوی  > چاپگرها و اسکنرها (یا چاپ و اسکن، چاپ و فایبر) و سپس چاپگر را انتخاب کنید.
2. روی گزینه ها و لوازم > برنامه > باز کردن برنامه چاپگر کلیک کنید.
3. روی EPSON Status Monitor کلیک کنید.

کدهای بطری جوهر

Epson استفاده از بطری‌های اصلی جوهر Epson را توصیه می‌کند. کدهای زیر مربوط به بطری‌های جوهر اصلی Epson است.

پر کردن مجدد جوهر و تعویض کادرهای نگهداری

مهم: 

ضمانت نامه Epson آسیب ناشی از استفاده از جوهرهایی غیر از جوهرهای مشخص شده را، از جمله جوهر مخصوص Epson که برای این چاپگر طراحی نشده است یا هر جوهر دیگر، تحت پوشش قرار نمی دهد.

سایر محصولاتی که ساخت Epson نیستند ممکن است موجب آسیب هایی شود که تحت پوشش ضمانت نامه Epson نیست، و در چنین موقعیت هایی ممکن است موجب بروز خطا در چاپگر شود.

نکته:

کدهای بطری جوهر بسته به مکان ممکن است تغییر کند. برای دریافت کدهای صحیح در ناحیه خود، با پشتیبانی Epson تماس بگیرید.

با اینکه بطری های جوهر ممکن است حاوی مواد بازیافت شده باشد، این مواد بر عملکرد یا کارایی چاپگر تأثیری نمی گذارد.

مشخصات و شکل ظاهری بطری جوهر، ممکن است بدون اطلاع قبلی جهت بهبود تغییر کند.

برای اروپا

محصول	Black :BK (سیاه)
ET-M2170 Series	111
M2170 Series	1*110 2*110S

1* ظرفیت بالا

2* ظرفیت استاندارد

نکته:

در خصوص کاربران در اروپا، برای کسب اطلاعات بیشتر درباره بازده بطری جوهر Epson از وبسایت زیر دیدن نمایید.

<http://www.epson.eu/pageyield>

برای استرالیا و زلاندنو

Black :BK (سیاه)
532

برای کشورهای آسیایی غیر از چین

Black :BK (سیاه)
1*005 2*005S

1* ظرفیت بالا

2* ظرفیت استاندارد

اطلاعات مرتبط

← "وب سایت پشتیبانی فنی" در صفحه 175

نکات احتیاطی استفاده از بطری جوهر

قبل از پر کردن جوهر دستورالعمل‌های زیر را مطالعه کنید.

نکات احتیاطی نگهداری جوهر

- بطری‌های جوهر را دور از تماس مستقیم نور خورشید نگهدارید.
- بطری‌های جوهر را در دماهای بالا یا انجماد نگه ندارید.
- بعد از آوردن بطری جوهر از یک مکان نگهداری سرد، اجازه دهید حداقل سه ساعت قبل از استفاده در دمای اتاق گرم شود.
- پس از باز کردن بطری جوهر، بهتر است هر چه زودتر از آن استفاده کنید.
- Epson توصیه می‌کند که از بطری جوهر تا قبل از تاریخ چاپ شده بر روی بسته استفاده کنید.
- تا زمانی که برای پر کردن مخزن آماده نیستید، بسته بندی بطری را باز نکنید. بطری جوهر به صورت وکیوم بسته بندی شده است تا قابلیت اطمینان آن حفظ شود. اگر پیش از استفاده از بطری جوهر، بسته بندی آن را باز کرده و برای مدت طولانی نگه دارید، ممکن است عمل چاپ به صورت عادی انجام نشود.
- هنگام نگهداری یا انتقال بطری جوهر، بطری را کج نکنید و آن را در معرض ضربه یا تغییرات دمایی قرار ندهید. در غیر این صورت ممکن است با وجود بسته بودن درپوش بطری، جوهر نشت کند. هنگام بستن درپوش، حتماً بطری را به صورت عمودی نگه دارید و از نشت کردن جوهر در هنگام جابجا کردن بطری جلوگیری کنید؛ مثلاً بطری را درون کیسه قرار دهید.

نکات احتیاطی پر کردن مجدد جوهر

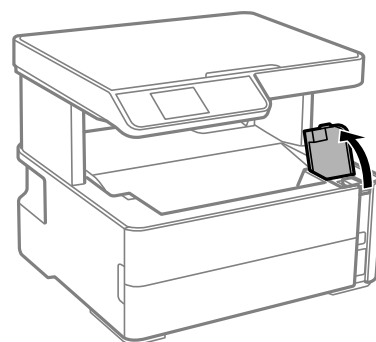
- هنگام کار با جوهر این چاپگر باید احتیاط کافی به عمل بیاورید. ممکن است هنگام پر کردن یا پر کردن مجدد مخزن، جوهر ترشح کند. اگر جوهر بر روی لباس‌ها یا وسایل شما بریزد، ممکن است پاک نشود.
- از بطری‌های جوهر که دارای کد قطعه صحیح هستند برای این چاپگر استفاده کنید.
- از تکان دادن یا فشار دادن بطری جوهر خودداری کنید.
- برای کسب نتایج بهینه چاپ، سطح جوهر نباید به مدت طولانی پایین بماند.
- برای دستیابی به نتایج مطلوب چاپ، حداقل سالی یکبار مخزن جوهر را تا خط بالایی مجدداً پر کنید.
- برای اطمینان از اینکه چاپ با کیفیت بهینه دریافت می‌کنید و جهت کمک به محافظت از هد چاپ خود، زمانی که چاپگر شما نیاز به پر کردن مجدد جوهر را نشان می‌دهد، ذخیره ایمنی جوهر متغیر در مخزن جوهر باقی می‌ماند. بازده ذکر شده برای شما شامل این جوهر ذخیره شده نمی‌شود.

مصرف جوهر

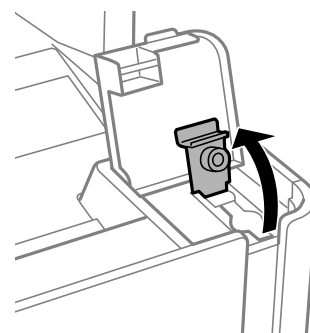
- برای حفظ عملکرد بهینه هد چاپ، مقداری جوهر از مخزن جوهر در طول عملیات نگهداری از قبیل تمیز کردن هد چاپ مصرف می‌شود. ممکن است جوهر در هنگام روشن کردن چاپگر نیز مصرف شود.
- جوهر بطری جوهر ارائه شده به همراه چاپگر شما تا حدی در مراحل اولیه نصب استفاده می‌شود. به منظور تولید چاپ با کیفیت بالا، هد چاپ چاپگر شما ممکن است کاملاً با جوهر پر شود. این فرایند خاموش-روشن مقداری جوهر مصرف می‌کند و بنابراین این بطری ممکن است موجب چاپ صفحات کمتر نسبت به بطری‌های جوهر بعدی شود.
- بازده ذکر شده ممکن است بسته به تصاویری که چاپ می‌کنید، نوع کاغذ، تعداد چاپ و شرایط محیطی از قبیل دما بستگی داشته باشد.

پر کردن دوباره مخزن جوهر

1. از صفحه اصلی، سرویس و نگهداری را انتخاب کنید.
برای انتخاب یک مورد، از دکمه‌های ▲ ▼ ◀ ▶ استفاده کنید و سپس دکمه OK را فشار دهید.
2. گزینه بازنشانی سطح جوهر را انتخاب کنید و سپس دکمه 1 را فشار دهید.
3. پیام را تأیید کنید و دکمه OK را فشار دهید.
4. کاور مخزن جوهر را باز کنید.

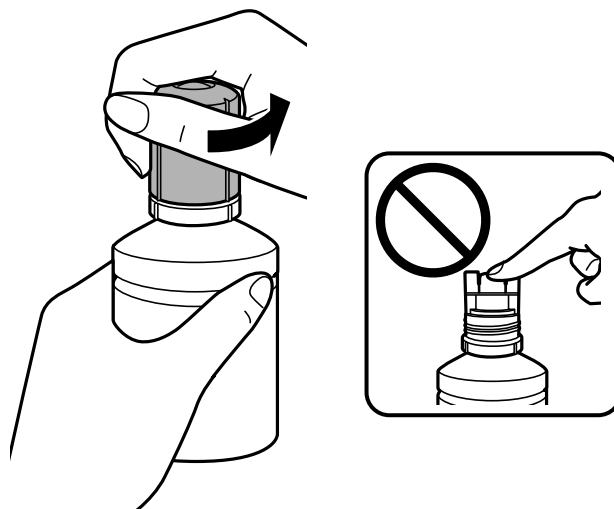


5. درپوش مخزن جوهر را باز کنید.



پر کردن مجدد جوهر و تعویض کادرهای نگهداری

6. در حالی که بطری را عمودی نگه داشته‌اید، درپوش را به آرامی بچرخانید تا باز شود.

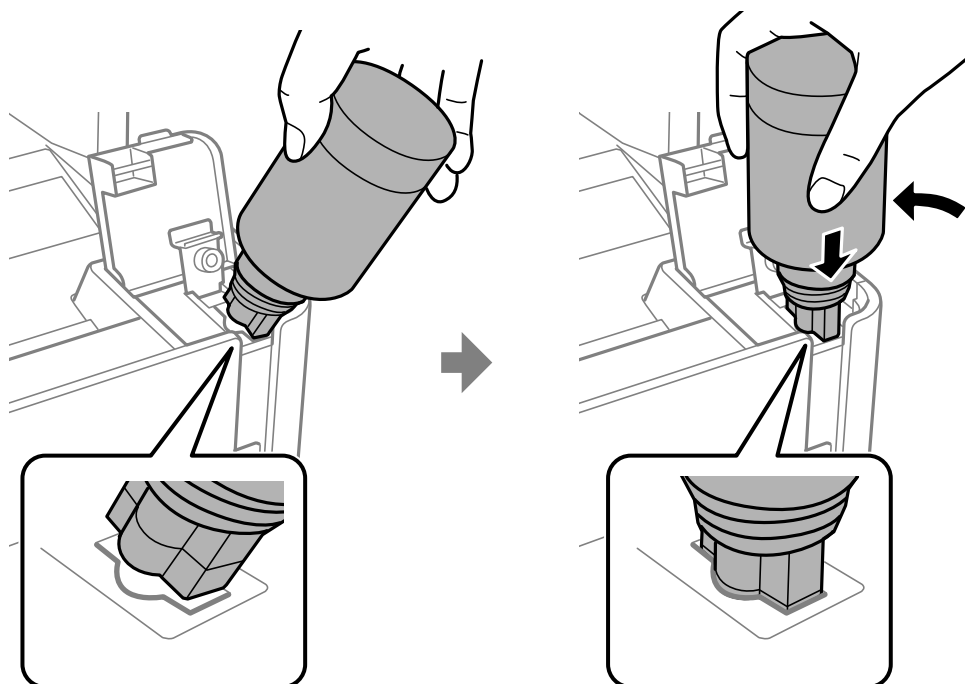


مهم!

مراقب باشید جوهر نریزد.

پس از برداشتن درپوش از لمس کردن بالای بطری جوهر بپرهیزید؛ در غیر این صورت ممکن است دست شما به جوهر آغشته شود.

7. قسمت بالای بطری جوهر را در امتداد شکاف جلو درگاه پر کردن قرار دهید و سپس بطری را به آرامی بلند کنید تا وارد درگاه پر کردن شود.

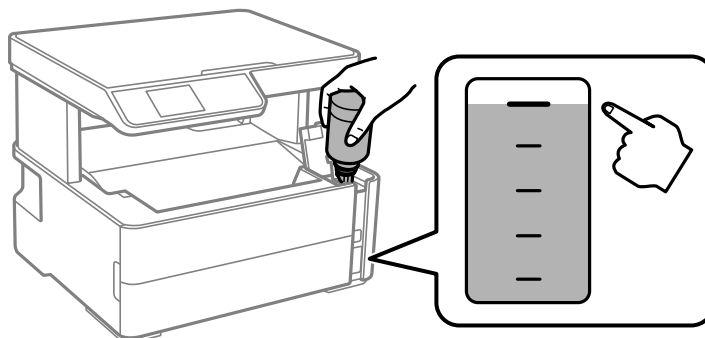


پر کردن مجدد جوهر و تعویض کادرهای نگهداری

مهم!

پس از برداشتن درپوش بطری جوهر مراقب باشید که بطری به چیزی برخورد نکند؛ در غیر این صورت جوهر ممکن است نشت کند.

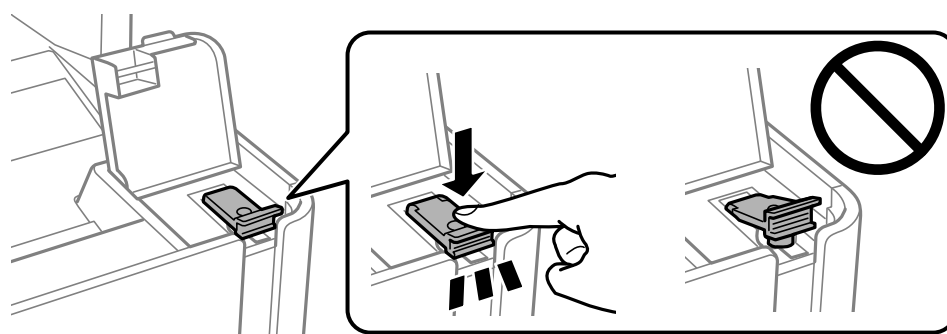
8. برای پر کردن مخزن جوهر، قسمت بالای بطری جوهر را محکم داخل درگاه پر کردن مخزن وارد کنید. فقط با نگه داشتن عادی بطری و بدون فشار دادن، جوهر وارد مخزن می‌شود. جریان جوهر پس از پر رسیدن جوهر به خط بالایی به طور خودکار متوقف می‌شود.



نکته:

اگر جوهر وارد مخزن نشد، بطری جوهر را بردارید و دوباره وارد کنید.

9. پس از پر کردن مخزن، بطری جوهر را بردارید و درپوش مخزن جوهر را محکم ببندید.



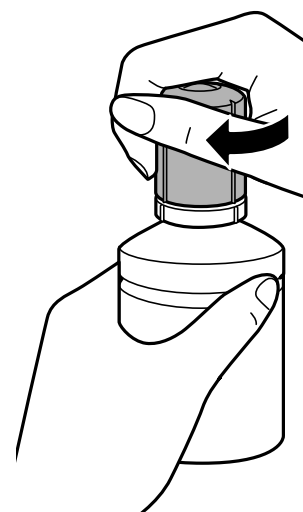
مهم!

بطری جوهر را وارد شده رها نکنید؛ در غیر این صورت ممکن است بطری آسیب ببیند یا جوهر نشت کند.

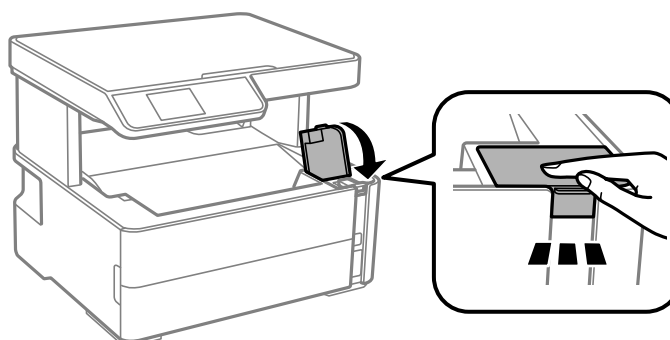
پر کردن مجدد جوهر و تعویض کادرهای نگهداری


نکته:

در صورت باقی ماندن جوهر در بطری، درپوش را ببندید و بطری را به صورت عمودی برای مصارف بعدی نگه دارید.



10. کاور مخزن جوهر را محکم ببندید.



11. دکمه  را فشار دهید.

مهم!

اگر پس از بازنشانی سطح جوهر و بدون پر کردن مخزن جوهر تا خط بالایی به استفاده از چاپگر ادامه دهید، ممکن است کار چاپ بدون جوهر انجام بگیرد و به چاپگر آسیب برسد. پیش از شروع کار چاپ، حتماً سطح جوهر مخزن را با چشم بررسی کنید.

اطلاعات مرتبط

- ← "کدهای بطری جوهر" در صفحه 104
- ← "نکات احتیاطی استفاده از بطری جوهر" در صفحه 106
- ← "نشت جوهر" در صفحه 162

کد جعبه نگهداری

کاربر می‌تواند جعبه نگهداری را خریداری و تعویض نماید.
Epson استفاده از جعبه نگهداری اصلی Epson را توصیه می‌کند.
کدهای زیر مربوط به جعبه نگهداری اصلی Epson است.

پر کردن مجدد جوهر و تعویض کادرهای نگهداری

T04D1



وقتی جعبه نگهداری در یک چاپگر نصب شود، استفاده آن در سایر چاپگرها امکان پذیر نخواهد بود.

احتیاط های مربوط به استفاده از جعبه مراقبت و نگهداری

قبل از تعویض جعبه مراقبت و نگهداری دستورالعمل های زیر را مطالعه نمایید.

- به تراشه سبز رنگ کنار جعبه نگهداری دست نزنید. در صورت تماس با این قسمت ها ممکن است موجب عدم کارکرد عادی و چاپ شود.
- مراقب باشید جعبه نگهداری زمین نیفتد یا تحت فشارهای زیاد/ضربه های شدید قرار نگیرد.
- جعبه نگهداری را در حین چاپ تعویض نکنید، در غیر این صورت، ممکن است جوهر نشت کند.
- جعبه نگهداری و درپوش آن را باز نکنید مگر در هنگام تعویض جعبه نگهداری؛ در غیر این صورت ممکن است جوهر نشت کند.
- وقتی جازدن مجدد درپوش امکان پذیر نمی باشد، ممکن است جعبه نگهداری به درستی نصب نشود. جعبه نگهداری را باز کنید و مجدداً نصب نمایید.
- تا زمانی که جعبه نگهداری استفاده شده را در کیسه پلاستیکی نگذاشته اید، آن را کج نکنید؛ در غیر این صورت ممکن است جوهر نشت کند.
- از تماس با خروجی های جوهر در جعبه نگهداری خودداری کنید زیرا ممکن است به جوهر آغشته شوید.
- از جعبه نگهداری که مدت زیادی جدا شده است و وصل نیست مجدداً استفاده نکنید. جوهر داخل جعبه سفت می شود و جوهر بیشتری جذب نمی شود.
- جعبه نگهداری را دور از تماس مستقیم نور خورشید قرار دهید.
- جعبه نگهداری را در دماهای بالا یا انجماد قرار ندهید.

تعویض جعبه نگهداری

در برخی از چرخه های چاپ مقدار بسیار کمی از جوهر اضافی در جعبه نگهداری جمع می شود. برای جلوگیری از نشت جوهر از جعبه نگهداری، چاپگر به گونه ای طراحی شده است که زمانی که ظرفیت جذب جعبه نگهداری به محدوده آن برسد چاپ را متوقف می کند. وقوع یا عدم وقوع و دفعات وقوع این امر به تعداد صفحاتی که چاپ می کنید، نوع موادی که چاپ می کنید و تعداد چرخه های تمیز کردن که چاپگر انجام می دهد بستگی دارد.

وقتی پیامی مبنی بر توصیه تعویض جعبه نگهداری نمایش داده می شود، به انیمیشن هایی که در پانل کنترل نمایش داده می شوند، مراجعه کنید. نیاز به تعویض جعبه بدین معنی نیست که کارایی چاپگر شما بر اساس مشخصاتش متوقف شده است. ضمانت نامه Epson هزینه های این تعویض را پوشش نمی دهد. این یک قطعه قابل سرویس توسط کاربر است.

نکته:

هنگامی که جعبه نگهداری پر است، تا زمانی که هد چاپ را برای جلوگیری از نشتی جوهر تعویض نکنید قادر نخواهید بود چاپ کنید و هد چاپ را تمیز نمایید. با این حال، شما می توانید عملیات هایی مانند اسکن کردن را انجام دهید که از جوهر استفاده نمی کنند.

اطلاعات مرتبط

◀ "کد جعبه نگهداری" در صفحه 110

◀ "احتیاط های مربوط به استفاده از جعبه مراقبت و نگهداری" در صفحه 111

نگهداری از چاپگر

جلوگیری از خشک شدن هد چاپ

هنگام روشن یا خاموش کردن دستگاه همیشه از دکمه روشن/خاموش استفاده کنید. قبل از کشیدن دوشاخه مطمئن شوید چراغ روشن/خاموش دستگاه خاموش است. در صورتی که درپوش باز مانده باشد ممکن است جوهر خشک شود. مشابه حالتی که لازم است درپوش خودنویس یا روان نویس گذاشته شود تا خشک نشوند، مطمئن شوید هد چاپ به درستی گذاشته شده است تا جوهر خشک نشود. چنانچه حین کار کردن چاپگر، دوشاخه کشیده شود یا برق قطع شود، ممکن است درپوش هد چاپ به درستی گذاشته نشده باشد. اگر هد چاپ به همان صورت باقی گذاشته شود، خشک خواهد شد و سبب انسداد نازلها (خروجی‌های جوهر) می‌شود. در این موارد، در اسرع وقت چاپگر را روشن و خاموش کنید تا درپوش هد چاپ را ببندید.

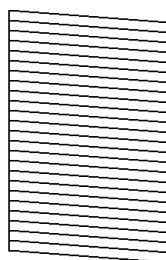
بررسی اینکه آیا نازلها مسدود هستند (بررسی نازل)

اگر نازلها مسدود شده باشند، ممکن است نتیجه چاپ کم‌رنگ شود یا نوارهای قابل مشاهده ایجاد گردند. زمانی که کیفیت چاپ کاهش می‌یابد، ابتدا از ویژگی بررسی نازل استفاده کرده و بررسی کنید آیا نازلها مسدود شده‌اند.

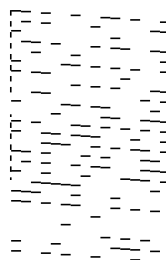
بررسی اینکه آیا نازلها مسدود هستند (بررسی نازل) — پانل کنترل

1. کاغذ ساده اندازه A4 را در کاست کاغذ قرار دهید.
2. از صفحه اصلی، سرویس و نگهداری را انتخاب کنید.
3. برای انتخاب یک مورد، از دکمه‌های ▲ ▼ ◀ ▶ استفاده کنید و سپس دکمه OK را فشار دهید.
4. گزینه بررسی نازل را انتخاب کنید.
5. دستورالعمل‌های روی صفحه را برای چاپ الگوهای بررسی نازل، دنبال نمایید.
5. الگوی چاپ شده را بررسی کنید و سپس بسته به نتایج چاپ، یکی از گزینه‌های زیر را انجام دهید.

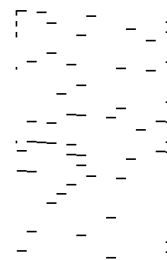
A) OK



B) NG



C) NG



A □

همه خطوط چاپ می‌شوند. هیچ مرحله دیگری نیاز نیست.

نگهداری از چاپگر

B یا نزدیک به B: هد چاپ را تمیز کنید.

وقتی برخی نازلها مسدود هستند، گزینه **بله** را انتخاب کنید و سپس هد را تمیز کنید. حتی اگر گزینه **خیر** را انتخاب کنید، کماکان امکان تمیز کردن هد را خواهید داشت. برای مشاهده جزئیات، به اطلاعات مرتبط در زیر مراجعه کنید.

C یا نزدیک به C: هد چاپ را با کمک برنامه تمیز کنید.

وقتی اکثر خطوط مخدوش هستند یا اغلب قسمت‌ها چاپ نمی‌شوند، گزینه **خیر** را انتخاب کنید و سپس قابلیت تمیز کردن با برنامه را اجرا کنید. برای مشاهده جزئیات، به اطلاعات مرتبط در زیر مراجعه کنید.

اطلاعات مرتبط

← "بارگذاری کاغذ در کاست کاغذ" در صفحه 46

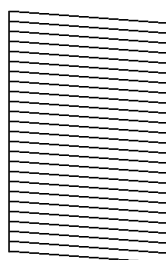
← "تمیز کردن هد چاپ (تمیز کردن هد)" در صفحه 115

← "تمیز کردن هد چاپ با برنامه (جایگزینی جوهر)" در صفحه 116

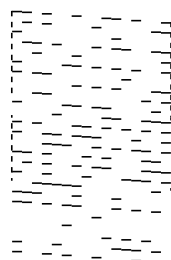
بررسی اینکه آیا نازلها مسدود هستند (بررسی نازل) — Windows

1. کاغذ ساده اندازه A4 را در چاپگر قرار دهید.
2. به پنجره درایور چاپگر بروید.
3. روی **بررسی نازل** در زبانه **نگهداری** کلیک کنید.
4. دستورالعمل‌های روی صفحه را برای چاپ الگوهای بررسی نازل، دنبال نمایید.
5. الگوی چاپ‌شده را بررسی کنید و سپس بسته به نتایج چاپ، یکی از گزینه‌های زیر را انجام دهید.

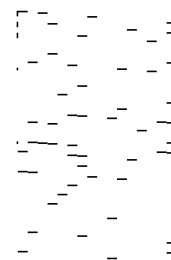
A) OK



B) NG



C) NG



A:

همه خطوط چاپ می‌شوند. هیچ مرحله دیگری نیاز نیست.

B یا نزدیک به B: هد چاپ را تمیز کنید.

وقتی برخی نازلها مسدود هستند، هد را تمیز کنید. برای مشاهده جزئیات، به اطلاعات مرتبط در زیر مراجعه کنید.

C یا نزدیک به C: هد چاپ را با کمک برنامه تمیز کنید.

وقتی اکثر خطوط مخدوش هستند یا اغلب قسمت‌ها چاپ نمی‌شوند، قابلیت تمیز کردن با برنامه را اجرا کنید. برای مشاهده جزئیات، به اطلاعات مرتبط در زیر مراجعه کنید.


اطلاعات مرتبط

← "دسترس به درایور چاپگر" در صفحه 61

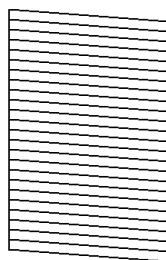
نگهداری از چاپگر

- ◀ "بارگذاری کاغذ در کاست کاغذ" در صفحه 46
- ◀ "تمیز کردن هد چاپ (تمیز کردن هد)" در صفحه 115
- ◀ "تمیز کردن هد چاپ با برنامه (جایگزینی جوهر)" در صفحه 116

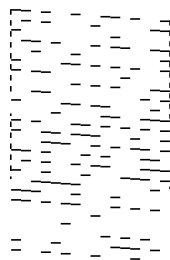
بررسی اینکه آیا نازلها مسدود هستند (بررسی نازل) — Mac OS

1. کاغذ ساده اندازه A4 را در چاپگر قرار دهید.
2. ترجیحات سیستم را از منوی  > چاپگرها و اسکنرها (یا چاپ و اسکن، چاپ و مابری) و سپس چاپگر را انتخاب کنید.
3. روی گزینه‌ها و لوازم > برنامه > باز کردن برنامه چاپگر کلیک کنید.
4. روی بررسی نازل کلیک کنید.
5. دستورالعمل‌های روی صفحه را برای چاپ الگوهای بررسی نازل، دنبال نمایید.
6. الگوی چاپ‌شده را بررسی کنید و سپس بسته به نتایج چاپ، یکی از گزینه‌های زیر را انجام دهید.

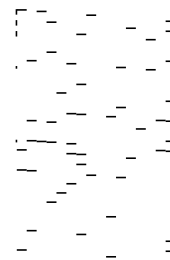
A) OK



B) NG



C) NG

A

همه خطوط چاپ می‌شوند. هیچ مرحله دیگری نیاز نیست.

B یا نزدیک به B: هد چاپ را تمیز کنید.

وقتی برخی نازلها مسدود هستند، هد را تمیز کنید. برای مشاهده جزئیات، به اطلاعات مرتبط در زیر مراجعه کنید.

C یا نزدیک به C: هد چاپ را با کمک برنامه تمیز کنید.

وقتی اکثر خطوط مخدوش هستند یا اغلب قسمت‌ها چاپ نمی‌شوند، قابلیت تمیز کردن با برنامه را اجرا کنید. برای مشاهده جزئیات، به اطلاعات مرتبط در زیر مراجعه کنید.

اطلاعات مرتبط

- ◀ "بارگذاری کاغذ در کاست کاغذ" در صفحه 46
- ◀ "تمیز کردن هد چاپ (تمیز کردن هد)" در صفحه 115
- ◀ "تمیز کردن هد چاپ با برنامه (جایگزینی جوهر)" در صفحه 116

نگهداری از چاپگر

تمیز کردن هد چاپ (تمیز کردن هد)

وقتی نتایج چاپ کم‌رنگ هستند یا نوارهای قابل مشاهده چاپ شوند، نازل‌ها مسدود هستند. زمانی که کیفیت چاپ کاهش می‌یابد، از ویژگی بررسی نازل استفاده کرده و بررسی کنید آیا نازل‌ها مسدود شده‌اند و سپس هد چاپ را تمیز کنید. برای مشاهده جزئیات شیوه اجرای بررسی نازل، اطلاعات مربوطه را در زیر ملاحظه کنید.

مهم!

در حین تمیز کردن هد، از باز کردن درپوش چاپگر یا خاموش کردن چاپگر خودداری کنید. اگر تمیز کردن هد کامل انجام نشود، ممکن است نتوانید چاپ کنید.

چون تمیز کردن هد چاپ از مقداری جوهر استفاده می‌کند، تنها در صورتی که کیفیت چاپ کاهش یافته است، فقط هد چاپ را تمیز کنید.

وقتی جوهر کم است، نمی‌توانید هد چاپ را تمیز کنید.

اگر پس از سه بار بررسی نازل و تمیز کردن هد، کیفیت چاپ بهتر نشد؛ حداقل شش ساعت چاپ نکنید و سپس بررسی نازل را دوباره اجرا کنید. توصیه می‌شود که چاپگر را خاموش کنید. اگر کیفیت چاپ هنوز بهبود نیافته است، جایگزینی جوهر را اجرا کنید. اگر کیفیت چاپ باز هم بهبود نیافت، با پشتیبانی *Epson* تماس بگیرید.

برای جلوگیری از خشک شدن هد چاپ، هنگامی که چاپگر روشن است، آن را از پرینز نکشید.

اطلاعات مرتبط

← "بررسی اینکه آیا نازل‌ها مسدود هستند (بررسی نازل)" در صفحه 112

تمیز کردن هد چاپ — پانل کنترل

1. از صفحه اصلی، سرویس و نگهداری را انتخاب کنید.

برای انتخاب یک مورد، از دکمه‌های ▲ ▼ ◀ ▶ استفاده کنید و سپس دکمه OK را فشار دهید.

2. گزینه تمیزکاری هد را انتخاب کنید.

3. دستورالعمل‌های روی صفحه را دنبال کنید.

پس از پایان تمیز کردن هد چاپ، عملکرد بررسی نازل را اجرا کنید و بررسی کنید آیا انسداد نازل‌های هد چاپ برطرف شده است. برای مشاهده جزئیات شیوه اجرای بررسی نازل، اطلاعات مربوطه را در زیر ملاحظه کنید.

مراحل را تا حداکثر سه بار تکرار کنید تا اینکه همه خطوط به خوبی چاپ شوند.

اطلاعات مرتبط

← "بررسی اینکه آیا نازل‌ها مسدود هستند (بررسی نازل)" در صفحه 112

تمیز کردن هد چاپ — Windows

1. به پنجره درایور چاپگر بروید.

2. روی تمیز کردن هد در زبانه نگهداری کلیک کنید.

3. دستورالعمل‌های روی صفحه را دنبال کنید.

نگهداری از چاپگر


پس از پایان تمیز کردن هد چاپ، عملکرد بررسی نازل را اجرا کنید و بررسی کنید آیا انسداد نازل‌های هد چاپ برطرف شده است. برای مشاهده جزئیات شیوه اجرای بررسی نازل، اطلاعات مربوطه را در زیر ملاحظه کنید.

مراحل را تا حداکثر سه بار تکرار کنید تا اینکه همه خطوط به خوبی چاپ شوند.

اطلاعات مرتبط

- ← "دستری به درایور چاپگر" در صفحه 61
- ← "بررسی اینکه آیا نازل‌ها مسدود هستند (بررسی نازل)" در صفحه 112

تمیز کردن هد چاپ – Mac OS

1. ترجیحات سیستم را از منوی  > چاپگرها و اسکنرها (یا چاپ و اسکن، چاپ و فابری) و سپس چاپگر را انتخاب کنید.
 2. روی گزینه‌ها و لوازم > برنامه > باز کردن برنامه چاپگر کلیک کنید.
 3. روی تمیز کردن هد کلیک کنید.
 4. دستورالعمل‌های روی صفحه را دنبال کنید.
- پس از پایان تمیز کردن هد چاپ، عملکرد بررسی نازل را اجرا کنید و بررسی کنید آیا انسداد نازل‌های هد چاپ برطرف شده است. برای مشاهده جزئیات شیوه اجرای بررسی نازل، اطلاعات مربوطه را در زیر ملاحظه کنید.
- مراحل را تا حداکثر سه بار تکرار کنید تا اینکه همه خطوط به خوبی چاپ شوند.

اطلاعات مرتبط

- ← "بررسی اینکه آیا نازل‌ها مسدود هستند (بررسی نازل)" در صفحه 112

تمیز کردن هد چاپ با برنامه (جایگزینی جوهر)

قابلیت تمیز کردن با برنامه ممکن است کیفیت چاپ را در موارد زیر بهبود دهد.

اغلب نازل‌ها مسدود هستند.

بررسی نازل و تمیز کردن هد سه بار انجام گرفته است و دستگاه حداقل شش ساعت بدون چاپ کردن منتظر مانده است ولی کیفیت چاپ بهبود نیافته است.

قبل از اجرای این قابلیت، از ویژگی بررسی نازل استفاده کرده و بررسی کنید آیا نازل‌ها مسدود شده‌اند، دستورالعمل‌های زیر را بخوانید و سپس تمیز کردن هد چاپ با برنامه را اجرا کنید.

مهم!

از وجود جوهر کافی در مخزن جوهر مطمئن شوید.

با چشم بررسی کنید مخزن جوهر حداقل تا سطح یک سوم پر باشد. پایین بودن سطح جوهر در هنگام اجرای جایگزینی جوهر ممکن است به دستگاه آسیب بزند.

مهم!

بین دو نوبت جایگزینی جوهر باید حداقل 12 ساعت فاصله باشد.

معمولاً، یک بار اجرای جایگزینی جوهر کیفیت چاپ را ظرف 12 ساعت بهبود می‌بخشد. از این رو، برای جلوگیری از مصرف غیرضروری جوهر، پیش از اقدام دوباره 12 ساعت صبر کنید.

نگهداری از چاپگر




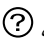

تعوین جعبه مراقبت و نگهداری ممکن است ضروری باشد. جوهر در جعبه مراقبت و نگهداری ذخیره می‌شود. اگر این جعبه پر شود، باید برای ادامه کار چاپ جعبه مراقبت و نگهداری جایگزین را آماده و نصب کنید.

نکته:

اگر سطح جوهر یا فضای آزاد در جعبه مراقبت و نگهداری برای جایگزینی جوهر کافی نباشد، نمی‌توانید از این ویژگی استفاده کنید. حتی در این صورت، سطح و فضای آزاد چاپ ممکن است باقی بماند.

اجرای جایگزینی جوهر – پانل کنترل

پیش از اجرا کردن این قابلیت دستورالعمل‌های جایگزینی جوهر را بخوانید.

1. دکمه  را برای خاموش کردن چاپگر فشار دهید.
2. در حالی که دکمه  را پایین نگه می‌دارید، دکمه  را فشار دهید تا صفحه تأیید نمایش یابد و چراغ روشن/خاموش چشمک بزند.
3. برای اجرا کردن قابلیت جایگزینی جوهر از دستورالعمل‌های روی صفحه پیروی کنید.

نکته:

اگر نمی‌توانید این قابلیت را اجرا کنید، مشکلی را که روی صفحه ظاهر شده است برطرف کنید. سپس، از این روال از مرحله 1 پیروی کنید تا این قابلیت دوباره اجرا شود.

4. پس از اجرا کردن این قابلیت، نازل را بررسی کنید و از مسدود نبودن نازل مطمئن شوید. برای مشاهده جزئیات شیوه اجرای بررسی نازل، اطلاعات مربوطه را در زیر ملاحظه کنید.

اطلاعات مرتبط

← "تمیز کردن هد چاپ با برنامه (جایگزینی جوهر)" در صفحه 116

اجرا کردن جایگزینی جوهر – Windows

1. به پنجره درایور چاپگر بروید.

2. روی جایگزینی جوهر از زبانه نگهداری کلیک کنید.

3. دستورالعمل‌های روی صفحه را دنبال کنید.

نکته:


اگر نمی‌توانید این قابلیت را اجرا کنید، مشکلی را که روی پنل کنترل چاپگر ظاهر شده است برطرف کنید. سپس، از این روال از مرحله 1 پیروی کنید تا این قابلیت دوباره اجرا شود.

اطلاعات مرتبط

← "دسترسی به درایور چاپگر" در صفحه 61

نگهداری از چاپگر

اجرای جایگزینی جوهر — Mac OS

1. موارد برگزیده سیستم را از منوی  < چاپگرها و اسکنرها (یا چاپ و اسکن، چاپ و فایبر) و سپس چاپگر را انتخاب کنید.
2. روی گزینه ها و لوازم < برنامه < باز کردن برنامه چاپگر کلیک کنید.
3. روی جایگزینی جوهر کلیک کنید.
4. دستورالعمل های روی صفحه را دنبال کنید.



نکته:

اگر نمی توانید این قابلیت را اجرا کنید، مشکلی را که روی پنل کنترل چاپگر ظاهر شده است برطرف کنید. سپس، از این روال از مرحله 1 پیروی کنید تا این قابلیت دوباره اجرا شود.

تراز کردن هد چاپ

- اگر نتایج چاپ حاوی مشکلات زیر می باشند، برای بهبود نتایج، هد چاپ را تراز کنید.
- خطوط عمودی ناهمراستا به نظر می رسند یا نتایج چاپ تار به نظر می رسند
 - نوارهای افقی با فواصل منظم مشاهده می شوند

تراز کردن هد چاپ — پانل کنترل

1. از صفحه اصلی، سرویس و نگهداری را انتخاب کنید.
- برای انتخاب یک مورد، از دکمه های   استفاده کنید و سپس دکمه OK را فشار دهید.
2. گزینه تراز کردن هد را انتخاب کنید.
3. منوی تنظیمات مورد نظر برای اعمال تنظیمات جهت بهبود کیفیت نتایج چاپ مطابق با وضعیت نتایج چاپگر را انتخاب کنید. در صورتی که خطوط عمودی ناهمراستا به نظر می رسند یا نتایج چاپ تار به نظر می رسند: گزینه تراز بندی عمودی را انتخاب کنید. در صورت مشاهده نوارهای افقی با فواصل منظم: گزینه چیدمان افقی را انتخاب کنید.
4. دستورالعمل های روی صفحه را دنبال کنید.

اطلاعات مرتبط

← "بارگذاری کاغذ در کاست کاغذ" در صفحه 46

تمیز کردن مسیر کاغذ

اگر در کار چاپ شده لکه دیده شود یا کاغذ به درستی تغذیه نشود، داخل غلتک را تمیز کنید.

مهم! 

برای تمیز کردن داخل چاپگر از دستمال کاغذی استفاده نکنید. ممکن است نازل های هد چاپ با پرز مسدود شوند.

نگهداری از چاپگر

پاک کردن مسیر کاغذ از لکه‌های جوهر

اگر در کار چاپ شده خط‌خوردگی یا لکه دیده شود، داخل غلتک را تمیز کنید.



مهم: برای تمیز کردن داخل چاپگر از دستمال کاغذی استفاده نکنید. ممکن است نازل‌های هد چاپ با پرز مسدود شوند.


1. کاغذ ساده اندازه A4 را در سینی ورودی کاغذ از عقب قرار دهید.
 2. از صفحه اصلی، سرویس و نگهداری را انتخاب کنید.
 3. برای انتخاب یک مورد، از دکمه‌های ▲ ▼ ◀ ▶ استفاده کنید و سپس دکمه OK را فشار دهید.
 3. گزینه تمیز کردن هادی کاغذ را انتخاب کنید.
 4. برای تمیز کردن مسیر کاغذ از دستورالعمل‌های روی صفحه پیروی کنید.
- این روش را ادامه دهید تا لکه‌ای از جوهر روی کاغذ دیده نشود.

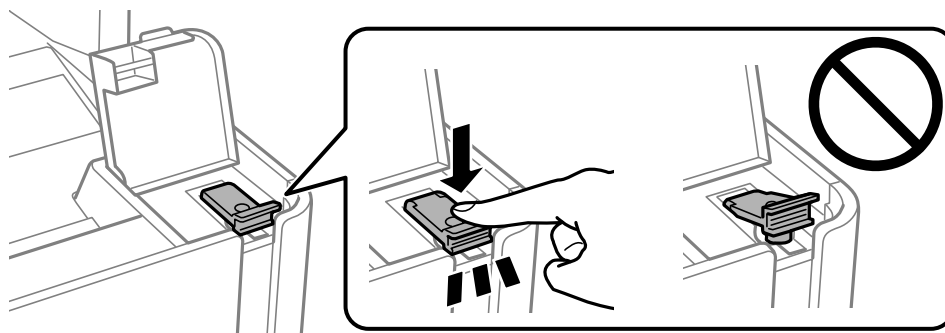
اطلاعات مرتبط

◀ "بارگذاری کاغذ در کاست کاغذ" در صفحه 46

تمیز کردن مسیر کاغذ برای مشکلات تغذیه کاغذ

وقتی کاغذ به طور صحیح از کاست کاغذ تغذیه نمی‌شود، داخل غلطک را تمیز کنید.

1. با فشار دادن دکمه  چاپگر را خاموش کنید.
2. ابتدا دوشاخه را از پریز و سپس سیم برق را جدا کنید.
3. مطمئن شوید درپوش مخزن جوهر به طور محکم بسته شده است.

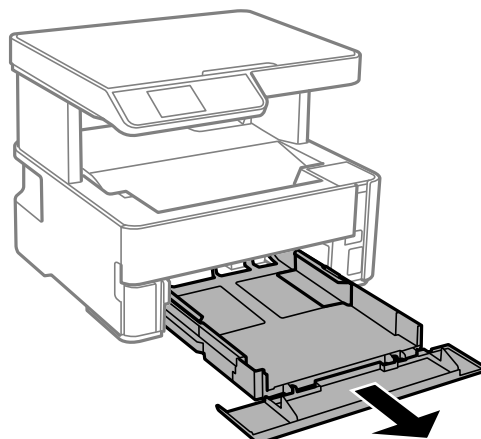


مهم: اگر درپوش مخزن جوهر محکم بسته نشده باشد، ممکن است جوهر نشت کند.

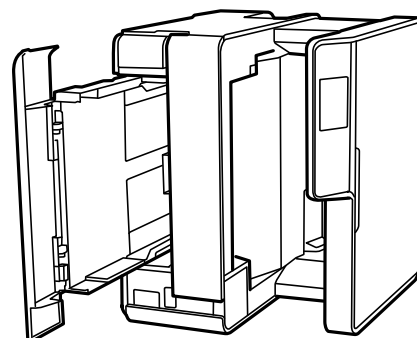
4. درپوش سند و درپوش چاپگر را ببندید.

نگهداری از چاپگر

5. کاست کاغذ را بیرون بکشانید و سپس کاغذ را بیرون بیاورید.



6. چاپگر را طوری بر روی پهلو قرار دهید که مخزن جوهر در پایین قرار بگیرد.



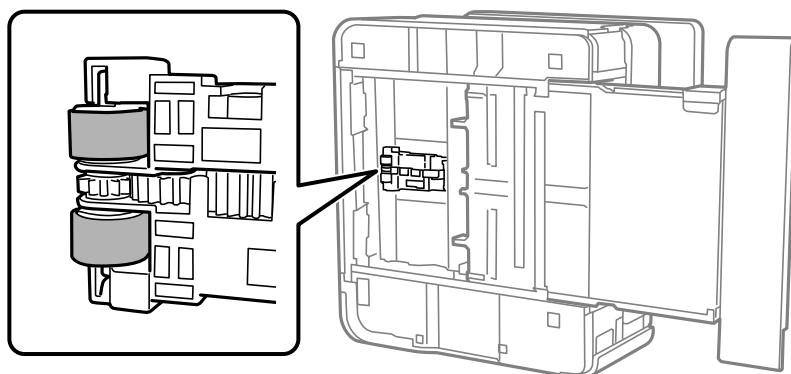
احتیاط: ⚠️

در هنگام جابجا کردن چاپگر مراقب دست یا انگشتان خود باشید. در غیر این صورت ممکن است صدمه ببینید.

مهم: ⚠️

چاپگر را به مدت طولانی ایستاده رها نکنید.

7. دستمال نرمی را با آب مرطوب کنید، آن را خوب بچلانید و سپس غلتک را بچرخانید و با دستمال تمیز کنید.



8. چاپگر را به وضعیت عادی برگردانید و کاست کاغذ را نصب کنید.

نگهداری از چاپگر

9. سیم برق را وصل کنید.

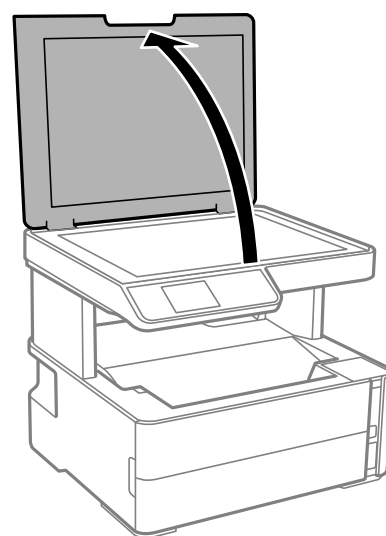
تمیز کردن شیشه اسکنر

زمانی که نسخه های چاپ شده یا تصاویر اسکن شده لکه دارند، شیشه اسکنر را تمیز کنید.

مهم!

هرگز از الکل یا تینر برای تمیز کردن چاپگر استفاده نکنید. این مواد شیمیایی به چاپگر آسیب می رسانند.

1. درپوش اسناد را باز کنید.



2. از یک پارچه نرم و خشک و تمیز برای تمیز کردن سطح شیشه اسکنر استفاده کنید.

مهم!

اگر سطح شیشه با چربی یا مواد سخت دیگری آلوده شده، از مقدار کمی تمیزکننده شیشه و یک پارچه نرم برای خارج کردن آنها استفاده کنید. مایع باقیمانده را پاک کنید.

از وارد آوردن نیروی بیش از حد به سطح شیشه ای بپرهیزید.

مراقب باشید سطح شیشه را خراش ندهید یا به آن آسیب نرسانید. سطح شیشه آسیب دیده کیفیت اسکن را کاهش می دهد.

تمیز کردن ورقه نیمه-شفاف

اگر کیفیت خروجی چاپ پس از تراز کردن هد چاپ یا تمیز کردن مسیر کاغذ بهبود نیابد، یعنی ورقه نیمه-شفاف درون چاپگر احتمالاً آلوده شده است.


وسایل لازم:

 گلوله پنبه (چندین) آب با چند قطره ماده شوینده (2 تا 3 قطره ماده شوینده در 1/4 فنجان آب شیر) چراغ بررسی لکه

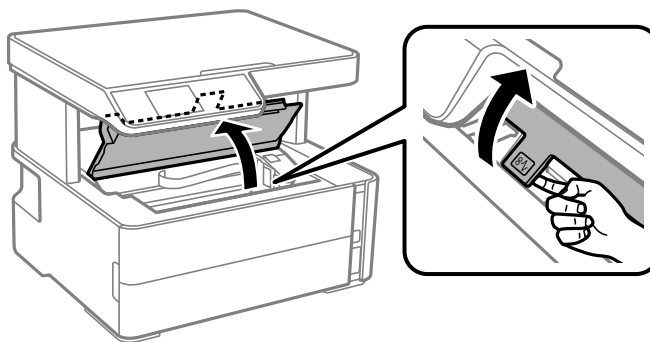
نگهداری از چاپگر

مهم!

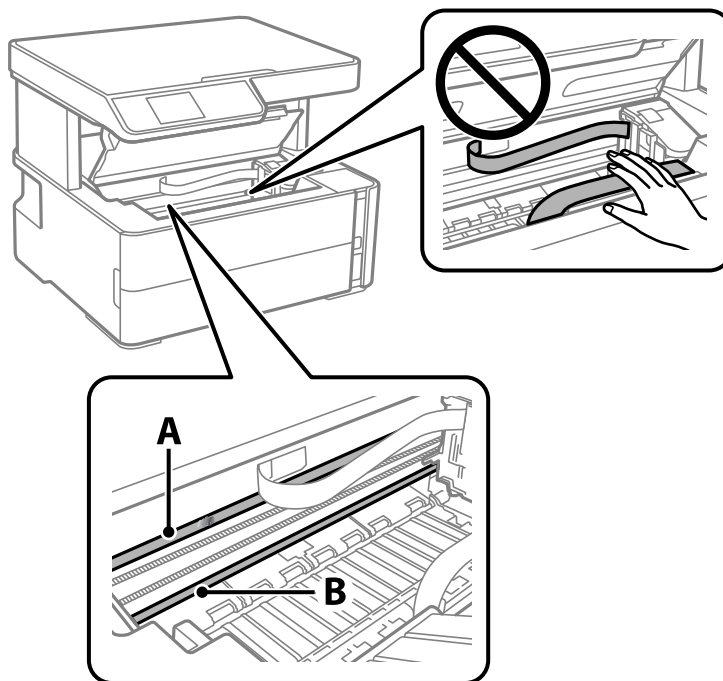
از مایع شوینده غیر از ترکیب آب و چند قطره ماده شوینده استفاده نکنید.

1. با فشار دادن دکمه  چاپگر را خاموش کنید.

2. درپوش چاپگر را باز کنید.



3. آلوده بودن ورقه نیمه-شفاف را بررسی کنید. در صورت استفاده از چراغ دیدن لکه آسان تر می شود. در صورت وجود لکه (مانند اثر انگشت یا چربی) بر روی ورقه نیمه-شفاف (A)، به مرحله بعد بروید.



A: ورقه نیمه-شفاف

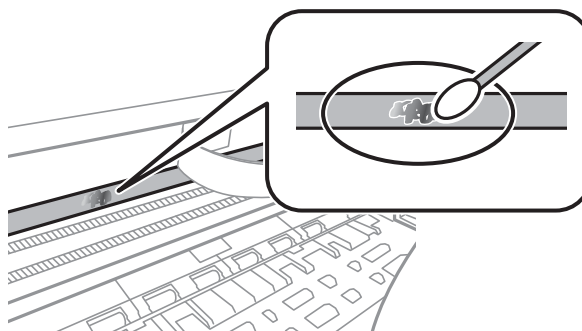
B: ریل

مهم!

مراقب باشید که ریل (B) را لمس نکنید. در غیر این صورت، ممکن است قابلیت چاپ مختل شود. روغن روی ریل را پاک نکنید زیرا عملکرد ریل مختل می شود.

نگهداری از چاپگر

4. گلوله پنبه را به ترکیب آب و چند قطره ماده شوینده آغشته کنید، طوری که آب از آن نچکد. سپس قطعه آلوده را تمیز کنید.



مهم!

لکه را به آرامی تمیز کنید. اگر گلوله پنبه را روی ورقه فشار دهید، ممکن است فنرهای ورقه جابجا شود و چاپگر از کار بیفتد.

5. برای تمیز کردن ورقه از گلوله پنبه خشک استفاده کنید.

مهم!

مراقب باشید که الیاف پنبه روی ورقه نماند.

نکته:

برای جلوگیری از انتشار آلودگی، مرتباً گلوله پنبه را تعویض کنید.

6. مراحل 4 و 5 را تکرار کنید تا آلودگی ورقه برطرف شود.

7. با چشم بررسی کنید که ورقه آلوده نباشد.

بررسی تعداد کل صفحه‌های تغذیه شده توسط چاپگر

شما می‌توانید تعداد کل صفحه‌های تغذیه شده توسط چاپگر را بررسی کنید.

بررسی تعداد کل صفحه‌های تغذیه شده توسط چاپگر – پانل کنترل

این اطلاعات همراه با الگوی بررسی نازل چاپ می‌شود.

1. کاغذ ساده اندازه A4 را در چاپگر قرار دهید.

2. از صفحه اصلی، سرویس و نگهداری را انتخاب کنید.

برای انتخاب یک مورد، از دکمه‌های ▲ ▼ ◀ ▶ استفاده کنید و سپس دکمه OK را فشار دهید.

3. گزینه بررسی نازل را انتخاب کنید.

4. دستورالعمل‌های روی صفحه را برای چاپ الگوهای بررسی نازل، دنبال نمایید.

اطلاعات مرتبط

◀ "بارگذاری کاغذ در کاست کاغذ" در صفحه 46

نگهداری از چاپگر

بررسی تعداد کل صفحه‌های تغذیه شده توسط چاپگر — Windows


1. به پنجره درایور چاپگر بروید.

2. روی اطلاعات چاپگر و گزینه‌ها از زبانه نگهداری کلیک کنید.

اطلاعات مرتبط

◀ "دسترسی به درایور چاپگر" در صفحه 61

بررسی تعداد کل صفحه‌های تغذیه شده توسط چاپگر — Mac OS

1. موارد برگزیده سیستم را از منوی  < چاپگرها و اسکنرها (یا چاپ و اسکن، چاپ و فابریک) و سپس چاپگر را انتخاب کنید.

2. روی گزینه‌ها و لوازم < برنامه < باز کردن برنامه چاپگر کلیک کنید.

3. روی **Printer and Option Information** کلیک کنید.

خدمات شبکه و اطلاعات نرم افزاری

این بخش خدمات شبکه و محصولات نرم افزاری موجود برای چاپگر شما را از وب سایت Epson یا دیسک نرم افزار ارائه شده شرح می دهد.

برنامه پیکربندی عملیات چاپگر (Web Config)

Web Config برنامه ای است که در مرورگر وب نظیر Internet Explorer و Safari بر روی رایانه یا دستگاه هوشمند اجرا می شود. می توانید وضعیت چاپگر را تأیید کنید یا سرویس شبکه و تنظیمات چاپگر را تغییر دهید. برای استفاده از Web Config، چاپگر و رایانه یا دستگاه را به یک شبکه متصل کنید.


از مرورگرهای زیر پشتیبانی می شود.

سیستم عامل	مرورگر
Windows XP SP3 یا بالاتر	Microsoft Edge, Internet Explorer 8 یا جدیدتر, *Firefox, *Chrome
Mac OS X v10.6.8 یا بالاتر	*Safari, *Firefox, *Chrome
*iOS	*Safari
Android 2.3 یا بالاتر	مرورگر پیش فرض
*Chrome OS	مرورگر پیش فرض

* از جدیدترین نسخه استفاده کنید.

اجرای Web Config در یک مرورگر وب

1. آدرس IP چاپگر را بررسی کنید.

برای شروع بررسی اتصال، مسیر تنظیم < همه تنظیمات Wi-Fi/شبکه > بررسی اتصال را از پانل کنترل انتخاب نمایید. دکمه  یا OK را فشار دهید تا گزارش اتصال شبکه چاپ شود. آدرس IP چاپگر را در گزارش اتصال شبکه چاپ شده بررسی کنید.

2. یک مرورگر وب را در رایانه یا دستگاه هوشمند اجرا کنید و سپس آدرس IP چاپگر را وارد نمایید.

قالب:

http://:IPv4 آدرس IP چاپگر/

http://:IPv6 آدرس IP چاپگر/

مثالها:

http://192.168.100.201/:IPv4

http://[2001:db8::1000:1]/:IPv6

نکته:

با استفاده از دستگاه هوشمند، همچنین می توانید Web Config را از صفحه سرویس و نگهداری Epson iPrint اجرا کنید.

اطلاعات مرتبط

← "چاپ یک گزارش اتصال شبکه" در صفحه 32

← "استفاده از Epson iPrint" در صفحه 84

اجرای Web Config در Windows

هنگام وصل کردن رایانه به چاپگر توسط WSD، مراحل زیر را برای اجرای Web Config دنبال کنید.

1. فهرست چاپگر را در کامپیوتر را باز کنید.

Windows 10/Windows Server 2016 

روی دکمه شروع کلیک کنید و سپس سیستم ویندوز < پنل کنترل > مشاهده دستگاهها و چاپگرها از سخت افزار و صدا را انتخاب کنید.

Windows 8.1/Windows 8/Windows Server 2012 R2/Windows Server 2012 

دسک تاپ < تنظیمات > پانل کنترل < مشاهده دستگاهها و چاپگرها از سخت افزار و صدا (یا سخت افزار) را انتخاب کنید.

Windows 7/Windows Server 2008 R2 

روی دکمه شروع کلیک کنید و پانل کنترل < مشاهده دستگاهها و چاپگرها از سخت افزار و صدا را انتخاب کنید.


Windows Vista/Windows Server 2008 

روی دکمه شروع کلیک کرده و پانل کنترل < چاپگرها از سخت افزار و صدا را انتخاب کنید.

2. روی چاپگر کلیک راست کرده و ویژگی ها را انتخاب کنید.

3. زبانه سرویس وب را انتخاب کرده و روی URL کلیک کنید.

اجرای Web Config در Mac OS

1. موارد برگزیده سیستم را از منوی  < چاپگرها و اسکنرها (یا چاپ و اسکن، چاپ و هاب) و سپس چاپگر را انتخاب کنید.

2. روی گزینهها و لوازم < نمایش صفحه وب چاپگر کلیک کنید.

برنامه اسکن اسناد و تصاویر (Epson Scan 2)

Epson Scan 2 یک برنامه برای کنترل کردن اسکن است. می توانید اندازه، وضوح، روشنایی، کنتراست و کیفیت تصویر اسکن شده را تنظیم کنید. شما می توانید برنامه Epson Scan 2 را از یک برنامه اسکن سازگار با TWAIN شروع کنید. برای اطلاعات بیشتر به راهنمای برنامه مراجعه کنید.

شروع در Windows

نکته:

برای سیستم های عامل Windows Server، اطمینان حاصل کنید ویژگی تجربه دستکاپ را نصب می کنید.

Windows 10/Windows Server 2016 

روی دکمه شروع کلیک کنید و سپس EPSON < Epson Scan 2 را انتخاب کنید.

Windows 8.1/Windows 8/Windows Server 2012 R2/Windows Server 2012 

نام برنامه را در قسمت جستجو وارد کنید و سپس آیکن نشان داده شده را انتخاب نمایید.

خدمات شبکه و اطلاعات نرم افزاری

Windows 7/Windows Vista/Windows XP/Windows Server 2008 R2/Windows Server 2008/Windows Server 2003 R2/Windows Server 2003

روی دکمه شروع کلیک کنید و سپس همه برنامه ها یا برنامه ها < Epson Scan 2 < Epson Scan 2 را انتخاب کنید.

شروع در Mac OS

نکته:

Epson Scan 2 از ویژگی تعویض کاربر سریع Mac OS پشتیبانی نمی کند. تعویض کاربر سریع را خاموش کنید.

برو < برنامه ها < Epson Software < Epson Scan 2 را انتخاب کنید.

اطلاعات مرتبط

← "اسکن کردن با استفاده از Epson Scan 2" در صفحه 99

← "نصب کردن آخرین برنامه ها" در صفحه 129

افزودن اسکنر شبکه

پیش از استفاده از Epson Scan 2، باید اسکنر شبکه را اضافه کنید.

1. نرم افزار را اجرا و بر روی افزودن در صفحه تنظیمات اسکنر کلیک کنید.

نکته:


در صورت خاکستری بودن افزودن، بر روی فعال کردن ویرایش کلیک کنید.

ظاهر شدن صفحه اصلی Epson Scan 2 به این معنی است که قبلاً به اسکنر وصل شده است. اگر می خواهید به شبکه دیگری وصل شوید، اسکنر < تنظیمات را برای باز کردن صفحه تنظیمات اسکنر انتخاب کنید.

2. اسکنر شبکه را اضافه کنید. موارد زیر را وارد و بر روی افزودن کلیک کنید.

مدل: اسکنری را که می خواهید به آن وصل شوید انتخاب کنید.

نام: نام اسکنر را حداکثر با 32 نویسه وارد کنید.

جستجوی شبکه: اگر رایانه و اسکنر به یک شبکه واحد متصل باشند، نشانی IP نمایش داده می شود. اگر نمایش داده نشد، بر روی دکمه  کلیک کنید. اگر نشانی IP باز هم نمایش داده نشد، آدرس را وارد کنید و سپس نشانی IP را به صورت مستقیم وارد کنید.

3. اسکنر را از صفحه تنظیمات اسکنر انتخاب و بر روی تأیید کلیک کنید.

برنامه پیکربندی عملیات اسکن از پانل کنترل (Epson Event Manager)

Epson Event Manager برنامه ای است که به شما امکان می دهد عمل اسکن کردن را از طریق پانل کنترل مدیریت نمایید و تصاویر را در رایانه ذخیره کنید. می توانید تنظیمات خودتان را به عنوان تنظیمات از پیش تعیین شده اضافه نمایید، نظیر نوع سند، محل پوشه ذخیره سازی و قالب تصویر. برای اطلاعات بیشتر به راهنمای برنامه مراجعه کنید.

نکته:

از سیستم عامل Windows Server پشتیبانی نمی شود.

خدمات شبکه و اطلاعات نرم افزاری

شروع در Windows

Windows 10

روی دکمه شروع کلیک کنید و سپس گزینه های **Event Manager < Epson Software** را انتخاب کنید.

Windows 8.1/Windows 8

نام برنامه را در قسمت جستجو وارد کنید و سپس آیکن نشان داده شده را انتخاب نمایید.

Windows 7/Windows Vista/Windows XP

روی دکمه شروع کلیک و سپس همه برنامه ها یا برنامه ها **Event Manager < Epson Software** را انتخاب کنید.

شروع در Mac OS

برو < برنامه ها < Epson Software < Event Manager را انتخاب کنید.

اطلاعات مرتبط

◀ "نصب کردن آخرین برنامه ها" در صفحه 129

برنامه چاپ کردن صفحات وب (E-Web Print)

E-Web Print برنامه ای است که به شما اجازه می دهد صفحات وب را به آسانی و با چیدمان های مختلف چاپ کنید. برای اطلاعات بیشتر به راهنمای برنامه مراجعه کنید. از طریق منوی **E-Web Print** در نوار ابزار **E-Web Print** می توانید به راهنما دسترسی پیدا کنید.

نکته:

از سیستم عامل *Windows Server* پشتیبانی نمی شود.

Mac OS پشتیبانی نمی شود.

مرورگرهای پشتیبانی شده و آخرین نسخه را از سایت دانلود بررسی کنید.

شروع

زمانی که E-Web Print را نصب می کنید، در مرورگر شما نشان داده می شود. بر روی **Print** یا **Clip** کلیک کنید.

اطلاعات مرتبط

◀ "نصب کردن آخرین برنامه ها" در صفحه 129

ابزارهای به روز رسانی نرم افزار (EPSON Software Updater)

EPSON Software Updater برنامه ای است که نرم افزار جدید یا به روز شده را در اینترنت بررسی و آن را نصب می کند. همینطور می توانید میان افزار و دفترچه راهنمای چاپگر را بروزرسانی کنید.

نکته:

از سیستم عامل *Windows Server* پشتیبانی نمی شود.

روش نصب

EPSON Software Updater را از وب سایت Epson دانلود کنید.

اگر از رایانه Windows استفاده می کنید و نمی توانید برنامه ها را از وب سایت دانلود کنید، می توانید آنها را از لوح فشرده نرم افزار همراه نصب کنید.

<http://www.epson.com>**شروع در Windows**Windows 10 روی دکمه شروع کلیک کنید و سپس **EPSON Software Updater < Epson Software** را انتخاب کنید.Windows 8.1/Windows 8

نام برنامه را در قسمت جستجو وارد کنید و سپس آیکن نشان داده شده را انتخاب نمایید.

Windows 7/Windows Vista/Windows XP روی دکمه شروع کلیک کنید و سپس **همه برنامه‌ها یا برنامه‌ها < Epson Software < EPSON Software Updater** را انتخاب کنید.**نکته:**همچنین می‌توانید برنامه *EPSON Software Updater* را با کلیک کردن روی نماد چاپگر از نوار وظیفه دسکتاپ و سپس انتخاب بروزرسانی نرم افزار اجرا کنید.**شروع در Mac OS**برو < برنامه‌ها < **EPSON Software Updater < Epson Software** را انتخاب کنید.**برنامه پیکربندی چندین دستگاه (EpsonNet Config)**

EpsonNet Config برنامه‌ای است که به شما امکان می‌دهد آدرس‌ها و پروتکل‌های رابط شبکه را تنظیم کنید. برای کسب اطلاعات بیشتر، به راهنمای عملکردهای EpsonNet Config یا راهنمای برنامه مراجعه کنید.

شروع در WindowsWindows 10/Windows Server 2016 روی دکمه شروع کلیک کنید و سپس **EpsonNet Config < EpsonNet** را انتخاب کنید.Windows 8.1/Windows 8/Windows Server 2012 R2/Windows Server 2012

نام برنامه را در قسمت جستجو وارد کنید و سپس آیکن نشان داده شده را انتخاب نمایید.

Windows 7/Windows Vista/Windows XP/Windows Server 2008 R2/Windows Server 2008/Windows Server 2003 R2/
Windows Server 2003 دکمه شروع را فشار دهید و **همه برنامه‌ها یا برنامه‌ها < EpsonNet < EpsonNet Config SE < EpsonNet Config** را انتخاب کنید.**شروع در Mac OS**مسیر برو < برنامه‌ها < **Epson Software < EpsonNet < EpsonNet Config SE < EpsonNet Config** را انتخاب کنید.**نصب کردن آخرین برنامه‌ها****نکته:**

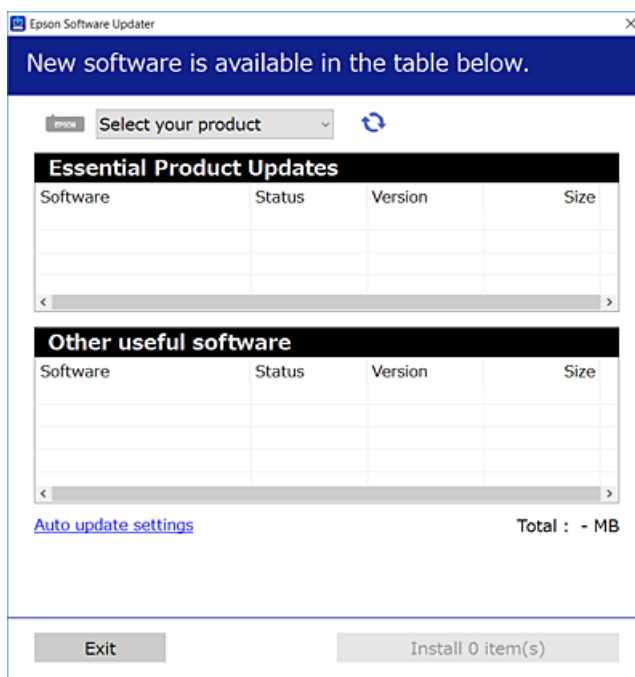
زمان نصب مجدد برنامه، لازم است ابتدا آن را حذف کنید.


1. مطمئن شوید چاپگر و رایانه آماده اتصال باشند و چاپگر به اینترنت وصل باشد.

خدمات شبکه و اطلاعات نرم افزاری


2. EPSON Software Updater را راه اندازی کنید.

این عکس مثالی برای Windows است.




3. برای Windows، چاپگر خود را انتخاب و برای مشاهده آخرین برنامه‌های موجود بر روی  کلیک کنید.

4. مواردی را که می‌خواهید نصب یا به‌روز کنید، انتخاب و بر روی دکمه «نصب» کلیک کنید.


مهم! 

تا پایان به‌روزرسانی، چاپگر را خاموش نکرده یا آن را از پریز برق نکشید؛ در غیر این صورت ممکن است چاپگر دچار نقص عملکرد شود.

نکته:

 می‌توانید آخرین برنامه‌ها را از وب‌سایت Epson دانلود کنید.

<http://www.epson.com>

 اگر از سیستم عامل Windows Server استفاده کنید، می‌توانید از EPSON Software Updater استفاده کنید. آخرین برنامه‌ها را از وب‌سایت Epson دانلود کنید.

اطلاعات مرتبط

◀ "ابزارهای به‌روز رسانی نرم‌افزار (EPSON Software Updater)" در صفحه 128

◀ "حذف برنامه‌ها" در صفحه 131

به‌روزرسانی نرم‌افزار داخلی چاپگر با استفاده از پانل کنترل

اگر چاپگر به اینترنت متصل است، می‌توانید نرم‌افزار داخلی چاپگر را با استفاده از پانل کنترل به‌روزرسانی کنید. همچنین می‌توانید چاپگر را طوری تنظیم کنید که به طور منظم به‌روزرسانی‌های نرم‌افزار داخلی را بررسی کرده و در صورت وجود، به شما اطلاع دهد.

خدمات شبکه و اطلاعات نرم افزاری

1. از صفحه اصلی، تنظیم را انتخاب کنید.
- برای انتخاب یک مورد، از دکمه‌های ▲ ▼ ◀ ▶ استفاده کنید و سپس دکمه OK را فشار دهید.
2. به روز رسانی نرم افزار < به روز رسانی را انتخاب کنید.
نکته:
برای تنظیم چاپگر به طوری که به روز رسانی‌های نرم افزار داخلی را به طور منظم بررسی کند، اعلان را فعال سازید.
3. پیام روی صفحه را بررسی و دکمه OK را فشار دهید تا جستجوی به روز رسانی‌های موجود آغاز شود.
4. اگر پیامی روی صفحه LCD نمایش داده شد مبنی بر اینکه به روز رسانی نرم افزار داخلی موجود است، دستورالعمل‌های روی صفحه را دنبال کنید تا به روز رسانی شروع شود.

مهم!


تا پایان به روز رسانی، چاپگر را خاموش نکرده یا آن را از پریز برق نکشید؛ در غیر این صورت ممکن است چاپگر دچار نقص عملکرد شود.


اگر به روز رسانی نرم افزار داخلی به اتمام نرسید یا ناموفق بود، چاپگر به صورت عادی شروع نمی‌کند و دفعه بعد که چاپگر روشن می‌شود، "Recovery Mode" بر روی صفحه LCD نمایش داده می‌شود. در این وضعیت، باید دوباره نرم افزار داخلی را با استفاده از رایانه به روز رسانی کنید. چاپگر را توسط یک کابل USB به یک رایانه متصل کنید. در حالی که "Recovery Mode" در چاپگر نشان داده شده است، نمی‌توانید نرم افزار داخلی را از طریق اتصال شبکه به روز رسانی کنید. در رایانه، به وب سایت Epson محلی خود دسترسی پیدا کنید و سپس جدیدترین نرم افزار داخلی چاپگر را دانلود نمایید. برای اطلاع از مراحل بعدی، به دستورالعمل‌های وب سایت مراجعه کنید.

حذف برنامه ها

به عنوان سرپرست وارد رایانه شوید. رمز عبور سرپرست را وارد کنید اگر رایانه به شما فرمان داد.

حذف برنامه ها — Windows


1. دکمه  را برای خاموش کردن چاپگر فشار دهید.
2. همه برنامه های فعال را ببندید.
3. پانل کنترل را باز کنید:

Windows 10/Windows Server 2016 

روی دکمه شروع کلیک کنید و سپس سیستم ویندوز < پنل کنترل را انتخاب کنید.

Windows 8.1/Windows 8/Windows Server 2012 R2/Windows Server 2012 

دسک تاپ < تنظیمات < پانل کنترل را انتخاب کنید.

Windows 7/Windows Vista/Windows XP/Windows Server 2008 R2/Windows Server 2008/Windows Server 2003 
R2/Windows Server 2003

روی دکمه شروع کلیک و پانل کنترل را انتخاب کنید.

خدمات شبکه و اطلاعات نرم افزاری

4. حذف برنامه (یا افزودن یا حذف برنامه ها) را باز کنید:

Windows 10/Windows 8.1/Windows 8/Windows 7/Windows Vista/Windows Server 2016/Windows Server 2012 R2/Windows Server 2012/Windows Server 2008 R2/Windows Server 2008

حذف برنامه از برنامه ها را انتخاب کنید.

Windows XP/Windows Server 2003 R2/Windows Server 2003

روی افزودن یا حذف برنامه ها کلیک کنید.

5. نرم افزاری مورد نظر را جهت حذف انتخاب نمایید.

در صورت وجود کار چاپ، نمی توانید درایور چاپگر را حذف کنید. پیش از حذف کردن، کارهای چاپ را حذف کنید یا منتظر پایان یافتن آنها بمانید.

6. حذف برنامه ها:

Windows 10/Windows 8.1/Windows 8/Windows 7/Windows Vista/Windows Server 2016/Windows Server 2012 R2/Windows Server 2012/Windows Server 2008 R2/Windows Server 2008

روی حذف/تغییر یا حذف کلیک کنید.

Windows XP/Windows Server 2003 R2/Windows Server 2003

روی تغییر/حذف یا حذف کلیک کنید.

نکته:


اگر پنجره کنترل حساب کاربر نشان داده شد، روی ادامه کلیک کنید.

7. دستورالعمل‌های روی صفحه را دنبال کنید.

حذف برنامه‌ها — Mac OS

1. Uninstaller را با استفاده از EPSON Software Updater دانلود کنید.

وقتی که Uninstaller را دانلود کنید، لازم نیست هر بار که برنامه را حذف می کنید مجدداً آن را دانلود کنید.

2. دکمه  را برای خاموش کردن چاپگر فشار دهید.

3. برای حذف درایور چاپگر، موارد برگزیده سیستم را از منوی  < چاپگرها و اسکنرها (یا چاپ و اسکن، چاپ و همبر) انتخاب کرده و سپس چاپگر را از فهرست چاپگرهای فعال حذف نمایید.

4. همه برنامه های فعال را ببندید.

5. برو < برنامه‌ها < Epson Software < Uninstaller را انتخاب کنید.

6. برنامه ای که می خواهید حذف کنید را انتخاب کرده و سپس روی Uninstall کلیک کنید.

 مهم:

Uninstaller همه درایورهای چاپگرهای جوهرافشان Epson روی رایانه را حذف می کند. اگر از چندین چاپگر جوهرافشان Epson استفاده می کنید و فقط می خواهید برخی از درایورها را حذف کنید، ابتدا همه آنها را حذف کنید و سپس درایور چاپگر لازم را دوباره نصب نمایید.

نکته:

اگر برنامه ای را که می خواهید از لیست برنامه حذف کنید پیدا نمی کنید، می توانید با استفاده از Uninstaller حذف کنید. در این صورت، برو < برنامه‌ها < Epson Software را انتخاب کنید، برنامه ای را که می خواهید حذف کنید انتخاب کرده و سپس آن را به سطل زباله بکشید.

اطلاعات مرتبط

← "ابزارهای به روز رسانی نرم افزار (EPSON Software Updater)" در صفحه 128

چاپ کردن با استفاده از خدمات شبکه

با استفاده از سرویس Epson Connect که در اینترنت موجود است می توانید از طریق تلفن هوشمند، تبلت یا لپ تاپ، در هر زمان و مکانی اقدام به چاپ نمایید. برای استفاده از این سرویس لازم است کاربر و چاپگر در Epson Connect ثبت شوند. ویژگی های موجود در اینترنت به شرح زیر می باشند.

Email Print

وقتی یک پیام ایمیل حاوی پیوست هایی مانند اسناد یا تصاویر را به یک آدرس ایمیل تخصیص داده شده به چاپگر ارسال می کنید، می توانید ایمیل مذکور را به همراه پیوست های آن از موقعیت های راه دور در چاپگر خانگی یا کاری خود چاپ نمایید.

Epson iPrint

این برنامه برای iOS و Android تهیه شده است و امکان چاپ یا اسکن کردن از یک تلفن هوشمند یا تبلت را فراهم می سازد. شما می توانید اسناد، تصاویر و وبسایت ها را با ارسال مستقیم آنها به یک چاپگر متصل به همان شبکه محلی بی سیم چاپ نمایید.

Scan to Cloud

این برنامه به شما اجازه می دهد محتویات اسکن شده مدنظر برای چاپ را به یک چاپگر دیگر بفرستید. همچنین می توانید محتویات اسکن شده را در خدمات حافظه ابری موجود بارگذاری کنید.

Remote Print Driver

این یک درایور اشتراک گذاشته شده تحت پشتیبانی «درایور چاپ راه دور» است. وقتی از یک موقعیت راه دور با یک چاپگر چاپ می کنید، قادر خواهید بود چاپگر را در پنجره برنامه های معمول تغییر داده و چاپ کنید.

جهت کسب اطلاعات بیشتر به درگاه وب Epson Connect مراجعه کنید.

<https://www.epsonconnect.com/>

<http://www.epsonconnect.eu> (فقط اروپا)

برطرف کردن مشکلات

بررسی وضعیت چاپگر

بررسی کدهای خطا بر روی صفحه LCD

اگر خطایی وجود دارد یا لازم است به اطلاعات خاصی توجه کنید، کدی روی صفحه LCD نمایش داده می‌شود.

کد	وضعیت	راهکارها
E-01	یک خطای چاپگر رخ داده است.	درپوش چاپگر را باز کنید و هرگونه کاغذ یا مواد محافظ داخل چاپگر را بردارید. دستگاه را خاموش کرده و دوباره روشن کنید.
E-02	یک خطای اسکنر رخ داده است.	دستگاه را خاموش کرده و دوباره روشن کنید.
W-01	کاغذ گیر کرده است.	کاغذ را از چاپگر خارج کرده و دکمه نمایش داده شده در پایین نمایشگر LCD را فشار دهید تا خطا پاک شود. در برخی موارد باید دستگاه را خاموش و دوباره روشن کنید.
I-22	Wi-Fi را از دکمه فشاری (WPS) تنظیم کنید.	دکمه نقطه دسترسی را فشار دهید. اگر هیچ دکمه‌ای روی نقطه دسترسی وجود ندارد، پنجره تنظیمات نقطه دسترسی را باز کنید و سپس روی دکمه‌ای که در نرم‌افزار نشان داده می‌شود کلیک کنید.
I-23	Wi-Fi را از PIN کد (WPS) تنظیم کنید.	پین کد نشان داده شده بر روی صفحه LCD را در عرض دو دقیقه در نقطه دسترسی یا رایانه وارد کنید.
I-31	Wi-Fi را از اتصال خودکار Wi-Fi تنظیم کنید.	نرم‌افزار را در رایانه خود نصب کنید و سپس دکمه OK را در زمان شروع راه اندازی Wi-Fi فشار دهید.
I-41	نمایش خودکار غیرفعال است. برخی از عملکردها قابل استفاده نمی‌باشد.	اگر نمایش خودکار غیرفعال باشد، قادر نخواهید بود از AirPrint استفاده کنید.
I-60	ممکن است رایانه شما از WSD (سرویس وب برای دستگاه‌ها) پشتیبانی نکند.	ویژگی اسکن در رایانه (WSD) فقط در رایانه‌های دارای نسخه انگلیسی، Windows 10، Windows 8، Windows 7 یا Windows Vista وجود دارد. مطمئن شوید که چاپگر به درستی به رایانه متصل می‌باشد.
Recovery Mode	چاپگر در حالت بازیابی راه اندازی شده است زیرا به روزرسانی ثابت‌افزار انجام نشد.	مراحل زیر را دنبال کنید تا دوباره ثابت‌افزار به‌روزرسانی شود. 1. رایانه و چاپگر را با استفاده از یک کابل USB به یکدیگر وصل کنید. 2. برای دستورالعمل‌های بیشتر به وبسایت Epson محلی مراجعه کنید.

اطلاعات مرتبط

- ◀ "تماس با پشتیبانی Epson" در صفحه 175
- ◀ "نصب کردن آخرین برنامه‌ها" در صفحه 129
- ◀ "به‌روزرسانی نرم‌افزار داخلی چاپگر با استفاده از پانل کنترل" در صفحه 130

بررسی وضعیت چاپگر — Windows

1. به پنجره درایور چاپگر بروید.

برطرف کردن مشکلات

2. روی **EPSON Status Monitor 3** از زبانه **نگهداری** کلیک کنید.

نکته:


همچنین می‌توانید وضعیت چاپگر را با دو بار کلیک کردن بر روی نماد چاپگر در نوار وظیفه بررسی کنید. اگر نماد چاپگر به نوار وظیفه اضافه نشده است، روی تنظیم برگزیده کنترل در زبانه نگهداری کلیک کنید و سپس ثبت نماد میانبر در نوار وظیفه را انتخاب کنید.

اگر **EPSON Status Monitor 3** غیرفعال باشد، روی تنظیم گسترش یافته از زبانه نگهداری کلیک کنید و سپس **EPSON Status Monitor 3** را فعال کنید را انتخاب نمایید.

اطلاعات مرتبط

◀ "دسترسى به درایور چاپگر" در صفحه 61

بررسی وضعیت چاپگر — Mac OS

1. موارد برگزیده سیستم را از منوی  > چاپگرها و اسکنرها (یا چاپ و اسکن، چاپ و مابری) و سپس چاپگر را انتخاب کنید.
 2. روی گزینه ها و لوازم > برنامه > باز کردن برنامه چاپگر کلیک کنید.
 3. روی **EPSON Status Monitor** کلیک کنید.
- می‌توانید وضعیت چاپگر، سطح جوهر و وضعیت خطا را بررسی کنید.

بررسی وضعیت نرم‌افزار

می‌توانید مشکل را با به‌روز رسانی نرم‌افزار به آخرین نسخه برطرف کنید. برای بررسی وضعیت نرم‌افزار، از ابزار به‌روز رسانی نرم‌افزار استفاده کنید.

اطلاعات مرتبط

◀ "ابزارهای به‌روز رسانی نرم‌افزار (EPSON Software Updater)" در صفحه 128

◀ "تماس با پشتیبانی Epson" در صفحه 175

خارج کردن کاغذ گیر کرده

خطای نشان داده شده در پانل کنترل را بررسی کنید و دستورالعمل‌ها را دنبال نمایید تا کاغذ گیر کرده و تکه‌های پاره شده را بردارید. سپس خطا را پاک کنید.

مهم!

با دقت کاغذ گیر کرده را خارج کنید. خارج کردن ناگهانی و تند کاغذ می‌تواند به چاپگر آسیب برساند.

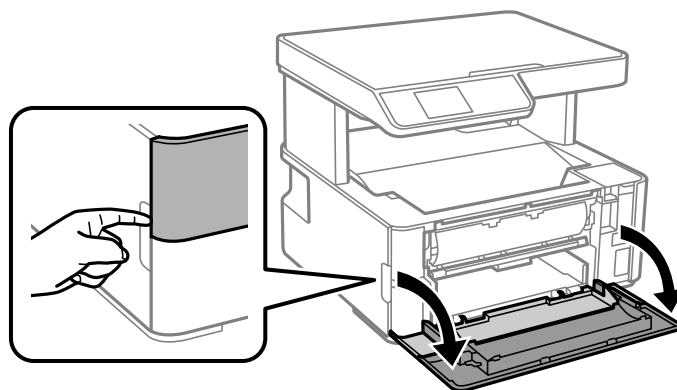
در هنگام برداشتن کاغذ گیر کرده، چاپگر را کج نکنید، آن را بصورت عمودی نگه دارید یا آن را وارونه کنید در غیر اینصورت ممکن است جوهر نشت کند.

خارج کردن کاغذ گیر کرده از درپوش جلو

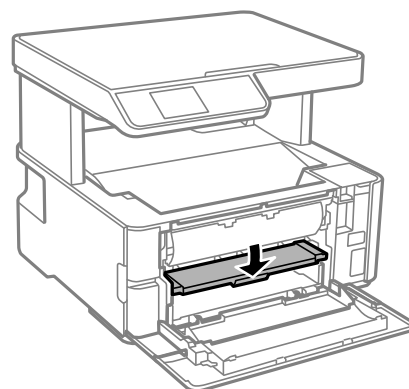
⚠ احتیاط:

زمانی که دست شما داخل چاپگر است هرگز دکمه‌های روی پانل کنترل را لمس نکنید. اگر چاپگر شروع به کار کند، می‌تواند منجر به آسیب شود. مراقب باشید به قسمت‌های بیرون زده شده دست نزنید زیرا موجب آسیب می‌شود.

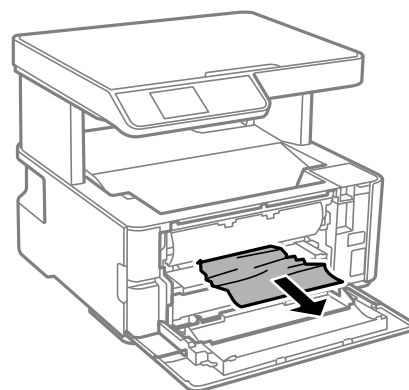
1. درپوش جلو را باز کنید.



2. دسته تغییر خروجی را پایین بیاورید.



3. کاغذ گیر کرده را خارج کنید.



برطرف کردن مشکلات



مهم:

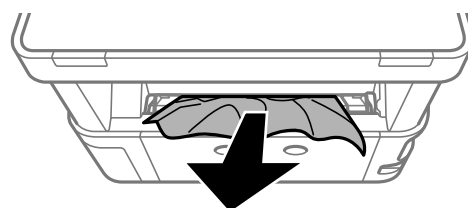
به قطعات داخل چاپگر دست نزنید. این امر می‌تواند منجر به عملکرد نامناسب دستگاه شود.

4. دسته تغییر خروجی را بالا ببرید.

5. درپوش جلو را ببندید.

خارج کردن کاغذ گیر کرده از سینی ورودی کاغذ از عقب

کاغذ گیر کرده را خارج کنید.

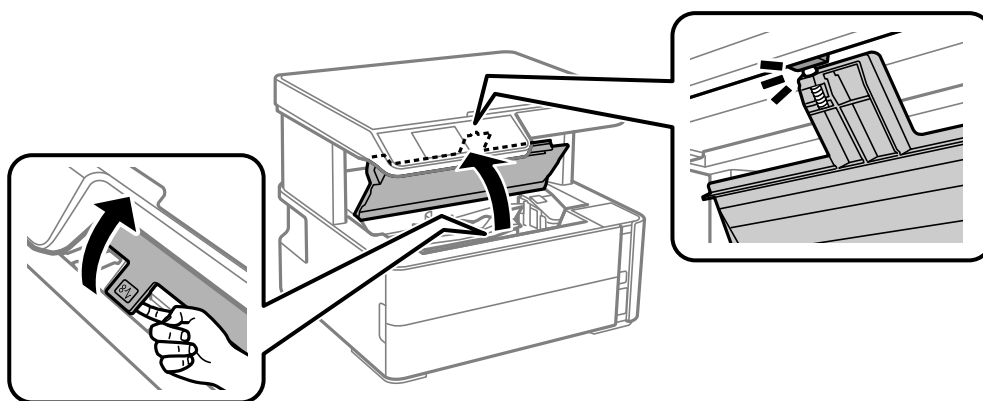


خارج کردن کاغذ گیر کرده از داخل چاپگر

احتیاط:

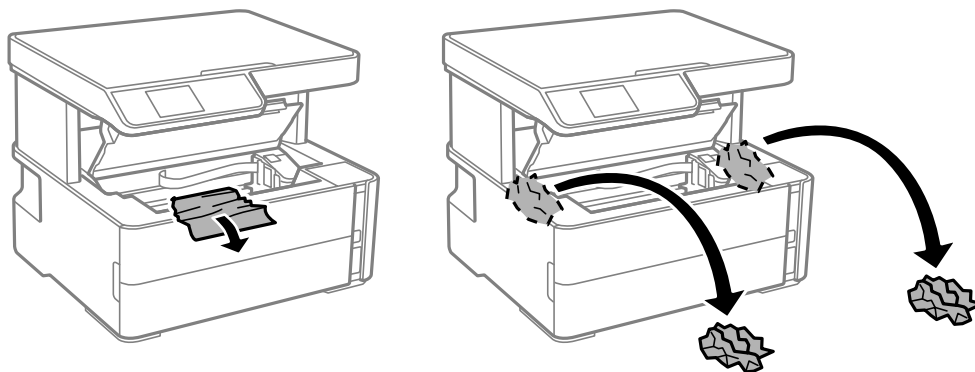
زمانی که دست شما داخل چاپگر است هرگز دکمه‌های روی پانل کنترل را لمس نکنید. اگر چاپگر شروع به کار کند، می‌تواند منجر به آسیب شود. مراقب باشید به قسمت‌های بیرون زده شده دست نزنید زیرا موجب آسیب می‌شود.

1. درپوش چاپگر را باز کنید و سپس از دکمه برای محکم کردن آن به قسمت بالا استفاده کنید.



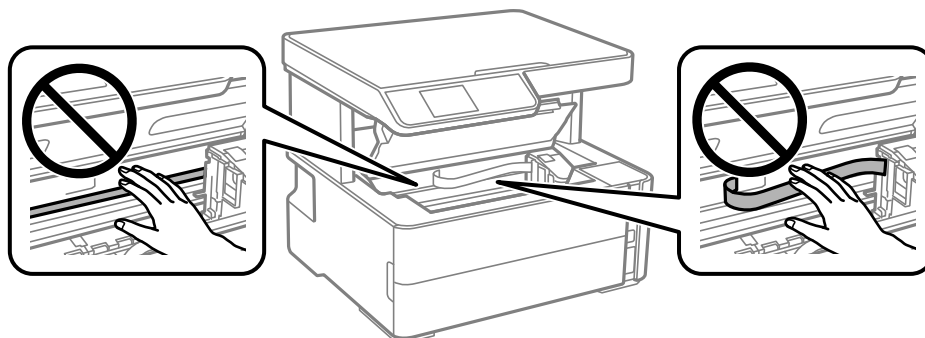
برطرف کردن مشکلات

2. کاغذ گیر کرده را خارج کنید.

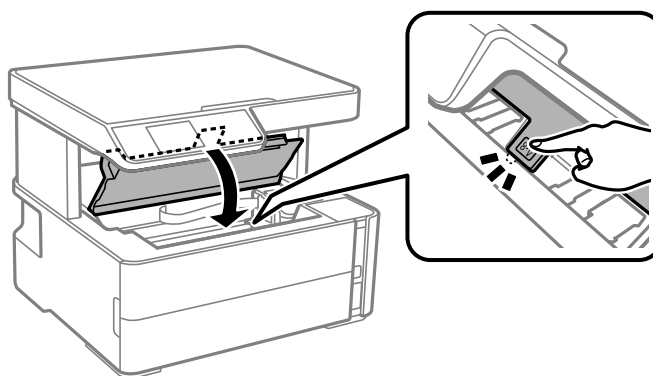


مهم!

به کابل صاف سفید، ورقه نیمه شفاف و لوله های جوهر داخل چاپگر دست نزنید. این امر می تواند منجر به عملکرد نامناسب دستگاه شود. اگر به نوار شفاف دست بزنید، مطمئن شوید آن را تمیز می کنید.



3. درپوش چاپگر را ببندید تا صدای کلیک شنیده شود.

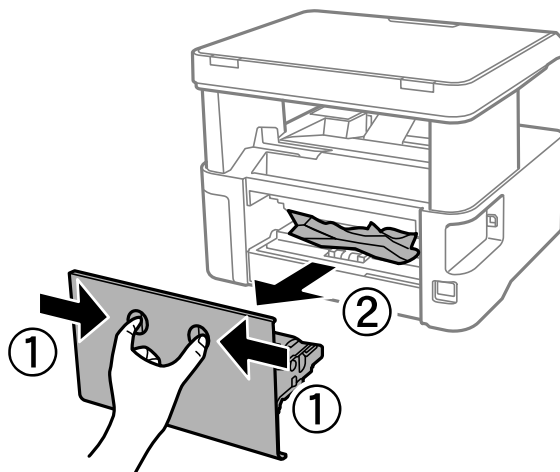


اطلاعات مرتبط

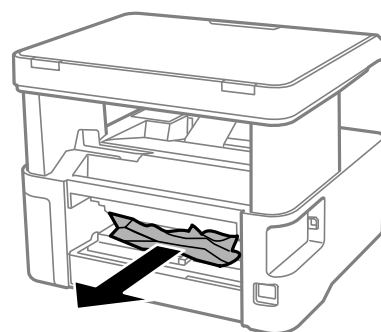
← "تمیز کردن ورقه نیمه-شفاف" در صفحه 121

خارج کردن کاغذ گیر کرده از درپوش عقب

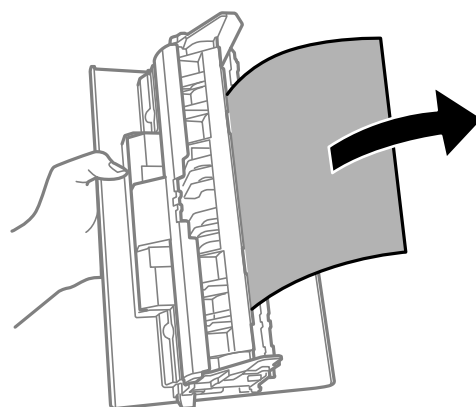
1. درپوش عقب را خارج کنید.



2. کاغذ گیر کرده را خارج کنید.



3. کاغذ گیر کرده را درپوش عقب خارج کنید.



4. درپوش عقب را در چاپگر وارد کنید.

برطرف کردن مشکلات

کاغذ به درستی تغذیه نمی شود

- نکات زیر را بررسی کنید، و سپس برای حل مشکل اقدامات مناسب را انجام دهید.
- چاپگر را روی یک سطح صاف قرار دهید و در شرایط محیطی توصیه شده راه اندازی کنید.
 - از کاغذی که توسط این چاپگر پشتیبانی می شود استفاده کنید.
 - به موارد احتیاطی مربوط به استفاده از کاغذ مراجعه کنید.
 - بیشتر از حداکثر تعداد برگه های مشخص شده برای کاغذ قرار ندهید.
 - مطمئن شوید که تنظیمات اندازه کاغذ و نوع کاغذ با اندازه واقعی کاغذ و نوع کاغذ موجود در چاپگر مطابقت دارد.
 - غلتک داخل چاپگر را تمیز کنید.

اطلاعات مرتبط

- ← "مشخصات محیطی" در صفحه 168
- ← "احتیاطهای مربوط به استفاده از کاغذ" در صفحه 45
- ← "ظرفیتها و کاغذ موجود" در صفحه 43
- ← "لیست انواع کاغذ" در صفحه 52

گیر کردن کاغذ

کاغذ را در جهت صحیح قرار دهید و راهنماهای لبه را مقابل لبه های کاغذ بلغزانید.

اطلاعات مرتبط

- ← "خارج کردن کاغذ گیر کرده" در صفحه 135
- ← "بارگذاری کاغذ در کاست کاغذ" در صفحه 46

کاغذ به صورت کج تغذیه می شود

کاغذ را در جهت صحیح قرار دهید و راهنماهای لبه را مقابل لبه های کاغذ بلغزانید.

اطلاعات مرتبط

- ← "بارگذاری کاغذ در کاست کاغذ" در صفحه 46

بیرون افتادن کاغذ خارج شده از سینی خروجی

چنانچه کاغذ از سینی خروجی بیرون می افتد، برای جلوگیری از افتادن کاغذ، متوقف کننده را بیرون بکشید.


حین چاپ کاغذ خارج می شود

وقتی کاغذ سربرگ دار (کاغذی که اطلاعاتی از قبیل نام فرستنده یا نام شرکت از قبل در سربرگ آن چاپ شده اند) بارگذاری می کنید، گزینه سربرگ را به عنوان تنظیم نوع کاغذ انتخاب کنید.



مشکلات مربوط به برق و پانل کنترل

دستگاه روشن نمی شود

□ مطمئن شوید سیم برق با ایمنی درون پریز قرار گرفته است.

□ دکمه  را کمی بیشتر پایین نگه دارید.

دستگاه خاموش نمی شود

دکمه  را کمی بیشتر پایین نگه دارید. اگر هنوز هم نمی توانید چاپگر را خاموش کنید، سیم برق را به پریز نزنید. برای جلوگیری از خشک شدن هد چاپ، دوباره چاپگر را با فشار دادن دکمه  روشن و خاموش کنید.

دستگاه به صورت خودکار خاموش می شود

□ تنظیم خاموش کردن را در تنظیم انتخاب کنید و سپس تنظیمات خاموش شدن در صورت غیرفعال بودن و خاموش شدن در صورت قطع اتصال را غیرفعال کنید.

□ تنظیم زمان خاموش شدن را در تنظیم غیرفعال کنید.

نکته:

بسته به محل خرید ممکن است دستگاهتان ویژگی تنظیم خاموش کردن یا زمان خاموش شدن را داشته باشد.

صفحه LCD تاریک می شود

چاپگر در حالت خواب است. دکمه ای از پانل کنترل را برای برگرداندن صفحه LCD به وضعیت قبلی خود فشار دهید.

چاپ از رایانه امکان پذیر نیست

بررسی اتصال (USB)

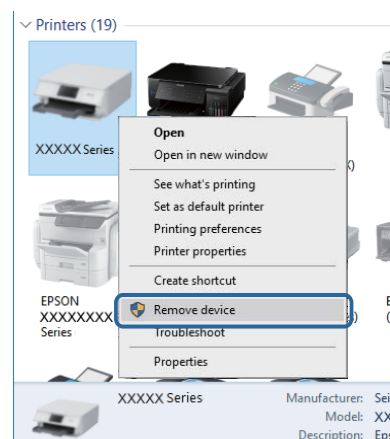
□ کابل USB را به طور ایمن به چاپگر و رایانه وصل کنید.

□ اگر از هاب USB استفاده می کنید، سعی کنید چاپگر را بطور مستقیم به رایانه وصل کنید.

□ اگر کابل USB شناسایی نشد، درگاه یا کابل USB را تغییر دهید.

برطرف کردن مشکلات

- ❑ اگر چاپگر نتواند کار چاپ را با اتصال USB انجام دهد، باید مراحل زیر را طی کنید. کابل USB را از رایانه جدا کنید. روی آیکن چاپگر که در رایانه نشان داده شده است راست کلیک کنید و سپس **قطع دستگاه** را انتخاب کنید. سپس کابل USB را به رایانه متصل کرده و یک چاپ آزمایشی انجام دهید. اتصال USB را با طی کردن مراحل تغییر روش اتصال به رایانه که در این راهنما ذکر شده است، بازنشانی کنید. برای مشاهده جزئیات به پیوند اطلاعات مرتبط مراجعه کنید.



اطلاعات مرتبط

← "تغییر دادن روش اتصال به رایانه" در صفحه 39

بررسی اتصال (شبکه)

- ❑ هنگامی که روتر بی سیم یا ارائه دهنده خود را تغییر می دهید، سعی کنید تنظیمات شبکه مربوط به چاپگر را دوباره انجام دهید. رایانه یا دستگاه هوشمند را به همان SSID که چاپگر متصل است وصل کنید.
- ❑ دستگاه هایی که می خواهید به شبکه متصل کنید را خاموش کنید. حدود 10 ثانیه صبر کنید و سپس دستگاه ها را به این ترتیب روشن کنید: روتر بی سیم، رایانه یا دستگاه هوشمند و سپس چاپگر. چاپگر و رایانه یا دستگاه هوشمند را به روتر بی سیم نزدیک کنید تا ارتباط امواج رادیویی بهتر شود و سپس سعی کنید تنظیمات شبکه را دوباره انجام دهید.
- ❑ گزارش اتصال شبکه را چاپ کنید. برای مشاهده جزئیات به پیوند اطلاعات مرتبط مراجعه کنید. اگر گزارش نشان دهد که اتصال شبکه قطع شده است، گزارش اتصال شبکه را بررسی کنید و سپس راه حل های چاپ شده را دنبال کنید.
- ❑ اگر نشانی IP چاپگر XXX.XXX.169.254 و ماسک شبکه فرعی 255.255.0.0 باشد، نشانی IP را نمی توان به درستی تخصیص داد. روتر بی سیم را دوباره راه اندازی کنید یا تنظیمات شبکه چاپگر را بازنشانی کنید. اگر مشکل بدین ترتیب برطرف نشد، به مستندات روتر بی سیم مراجعه کنید.
- ❑ سعی کنید از طریق رایانه به یک وبسایت دسترسی پیدا کنید تا اطمینان حاصل کنید که تنظیمات شبکه رایانه شما صحیح است. اگر نمی توانید به هیچ وبسایتی دسترسی پیدا کنید، اشکالی در رایانه وجود دارد. اتصال شبکه رایانه را بررسی کنید.

اطلاعات مرتبط

← "وصل شدن به رایانه" در صفحه 19

← "چاپ یک گزارش اتصال شبکه" در صفحه 32

بررسی نرم افزار و داده ها

- ❑ حتماً درایور چاپگر اصل Epson را نصب کنید. اگر درایور چاپگر اصل Epson نصب نشود، قابلیت ها محدود می شود. بهتر است از درایور چاپگر اصل Epson استفاده کنید. برای مشاهده جزئیات به پیوند اطلاعات مرتبط مراجعه کنید.

برطرف کردن مشکلات

❑ اگر تصویر بزرگی را چاپ می‌کنید، ممکن است رایانه حافظه کافی نداشته باشد. تصویر را با وضوح کمتر و اندازه کوچکتر چاپ کنید.

اطلاعات مرتبط

◀ "بررسی درایور چاپگر اصل Epson" در صفحه 143

◀ "نصب کردن آخرین برنامه‌ها" در صفحه 129

بررسی درایور چاپگر اصل Epson

با روش‌های زیر می‌توانید بفهمید که آیا درایور چاپگر نصب شده بر روی رایانه شما اصل است یا خیر.

Windows

پانل کنترل < مشاهده دستگاه‌ها و چاپگرها (چاپگرها، چاپگرها و نمابرها) را انتخاب کنید و برای باز کردن پنجره ویژگی‌های سرور چاپ مراحل زیر را طی کنید.

Windows 10/Windows 8.1/Windows 8/Windows 7/Windows Server 2016/Windows Server 2012 R2/Windows Server 2012/Windows Server 2008 R2

بر روی نماد چاپگر و سپس بر روی ویژگی‌های سرور چاپ در بالای پنجره کلیک کنید.

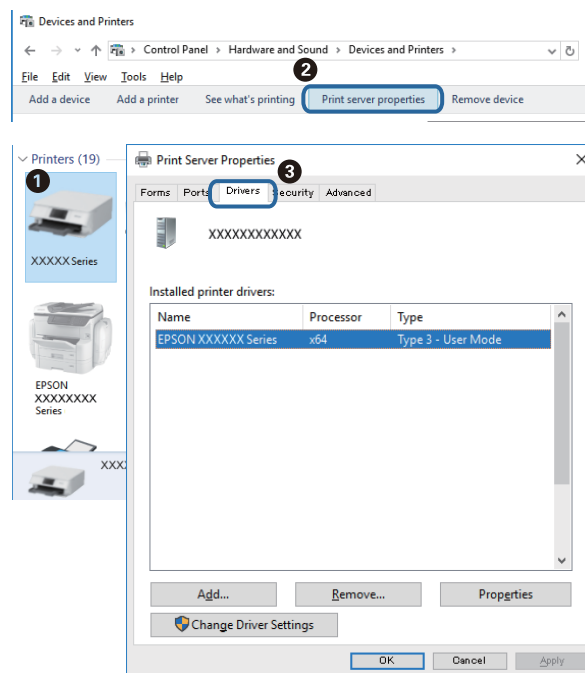
Windows Vista/Windows Server 2008

بر روی نماد پوشه چاپگرها راست-کلیک و سپس بر روی اجرا به عنوان مدیر < ویژگی‌های سرور کلیک کنید.

Windows XP/Windows Server 2003 R2/Windows Server 2003


از منو فایل گزینه ویژگی‌های سرور را انتخاب کنید.

بر روی زبانه درایور کلیک کنید. ظاهر شدن نام چاپگر شما در فهرست به این معنی است که درایور چاپگر اصل Epson روی رایانه شما نصب شده است.



برطرف کردن مشکلات

Mac OS

موارد برگزیده سیستم را از منوی  چاپگرها و اسکنرها (یا چاپ و اسکن، چاپ و نماز) و سپس چاپگر را انتخاب کنید. بر روی گزینه‌ها و لوازم کلیک کنید. ظاهر شدن زبانه گزینه‌ها و برنامه در پنجره به این معنی است که درایور چاپگر اصل Epson روی رایانه شما نصب شده است.

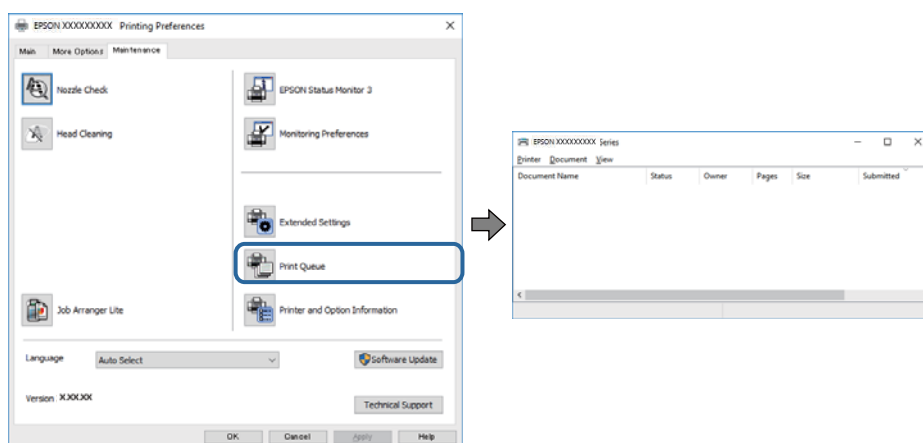



اطلاعات مرتبط

← "نصب کردن آخرین برنامه‌ها" در صفحه 129

بررسی وضعیت چاپگر از طریق رایانه (Windows)

بر روی گزینه صف چاپ در زبانه نگهداری کلیک کنید.

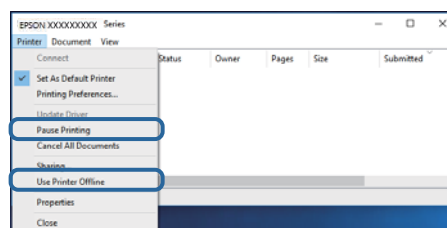


 بررسی کنید آیا کار چاپی متوقف شده‌ای موجود است.

در صورت باقی ماندن داده غیرضروری، لغو همه اسناد را از منو چاپگر انتخاب کنید.

برطرف کردن مشکلات

- مطمئن شوید چاپگر آفلاین نیست یا در حالت تعلیق قرار ندارد.
- اگر چاپگر آفلاین است یا در حالت تعلیق قرار دارد، علامت تنظیم آفلاین یا حالت تعلیق را از منوی چاپگر بردارید.



- مطمئن شوید که چاپگر از منوی چاپگر بعنوان چاپگر پیش فرض انتخاب شده است (باید یک علامت تیک در مورد منو وجود داشته باشد).

اگر چاپگر بعنوان چاپگر پیش فرض انتخاب نشده است، آن را بعنوان چاپگر پیش فرض تنظیم کنید. اگر چندین نماد در پنل کنترل مشاهده دستگاه‌ها و چاپگرها (چاپگر، چاپگر و نمابر) وجود داشته باشد، برای انتخاب نماد باید به روش زیر عمل کنید.

(مثال)

اتصال USB: سری EPSON XXXX

اتصال شبکه: سری EPSON XXXX (شبکه)

اگر درایور چاپگر را چندین بار نصب کنید، نسخه‌هایی از درایور چاپگر ممکن است ایجاد شود. اگر نسخه‌هایی مانند «سری EPSON XXXX (نسخه 1)» ایجاد شده باشد، باید بر روی نماد درایور کپی شده راست-کلیک و سپس بر روی حذف دستگاه کلیک کنید.

- اطمینان حاصل کنید که پورت چاپگر همانند ذیل به درستی در مشخصات < پورت از منوی چاپگر انتخاب شده باشد.
- «USBXXX» را برای یک اتصال USB یا «EpsonNet Print Port» را برای یک اتصال شبکه انتخاب کنید.

بررسی وضعیت چاپگر از طریق رایانه (Mac OS)

مطمئن شوید که وضعیت چاپگر روی مکث تنظیم نشده باشد.

موارد برگزیده سیستم را از منوی < چاپگرها و اسکنرها (یا چاپ و اسکن، چاپ و نمابر) و سپس روی چاپگر دو بار کلیک کنید. اگر چاپگر متوقف شده است، روی از سرگیری (یا از سرگیری چاپگر) کلیک کنید.

هنگامی که نمی‌توانید تنظیمات شبکه را انجام دهید

- دستگاه‌هایی که می‌خواهید به شبکه متصل کنید را خاموش کنید. حدود 10 ثانیه صبر کنید و سپس دستگاه‌ها را به این ترتیب روشن کنید: روتر بی سیم، رایانه یا دستگاه هوشمند و سپس چاپگر. چاپگر و رایانه یا دستگاه هوشمند را به روتر بی سیم نزدیک کنید تا ارتباط امواج رادیویی بهتر شود و سپس سعی کنید تنظیمات شبکه را دوباره انجام دهید.
- تنظیم < تنظیمات شبکه > بررسی اتصال را انتخاب کنید و سپس گزارش اتصال شبکه را چاپ کنید. اگر خطایی رخ داده است، گزارش اتصال شبکه را بررسی نمایید و سپس راهکارهای چاپ شده را دنبال کنید.

اطلاعات مرتبط

- «چاپ یک گزارش اتصال شبکه» در صفحه 32
- «پیام‌ها و راه حل‌های موجود در گزارش اتصال شبکه» در صفحه 33

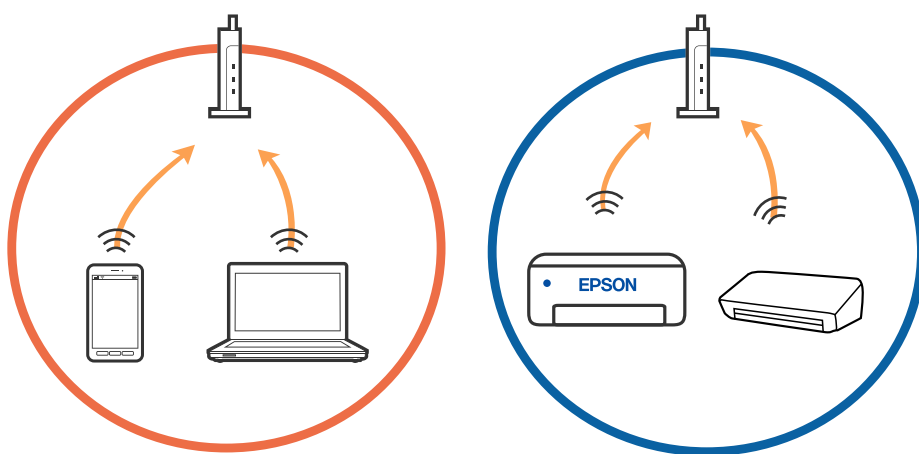
برطرف کردن مشکلات

با وجود اینکه تنظیمات شبکه مشکلی ندارد، نمی‌توان از دستگاه‌های دیگر به آن وصل شد

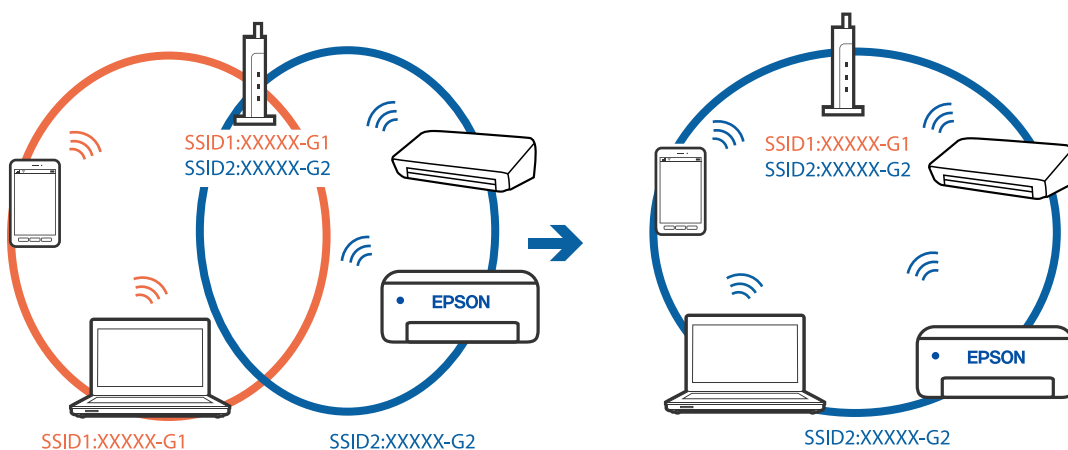
اگر با وجود اینکه گزارش وضعیت اتصال شبکه هیچ مشکلی را نشان نمی‌دهد ولی باز از روی رایانه یا دستگاه هوشمند نمی‌توانید به چاپگر وصل شوید، به موارد زیر مراجعه کنید.

□ وقتی بطور همزمان از چند روتر بی‌سیم استفاده می‌کنید، ممکن است بسته به تنظیمات روترهای بی‌سیم نتوانید از روی رایانه یا دستگاه هوشمند به چاپگر وصل شده و از آن استفاده کنید. رایانه یا دستگاه هوشمند را به همان روتر بی‌سیم که چاپگر متصل است وصل کنید.

چنانچه عملکرد تترینگ در دستگاه هوشمند فعال شده است، آن را غیرفعال کنید.

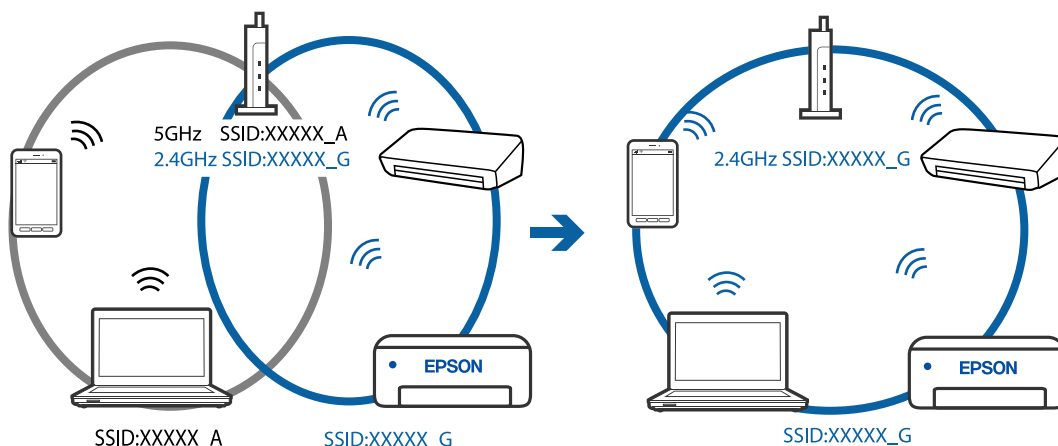


□ وقتی روتر بی‌سیم چندین SSID داشته باشد و دستگاه‌ها به SSIDهای مختلف یک روتر بی‌سیم وصل باشند، ممکن است نتوانید به نقطه دسترسی وصل شوید. رایانه یا دستگاه هوشمند را به همان SSID که چاپگر متصل است وصل کنید.

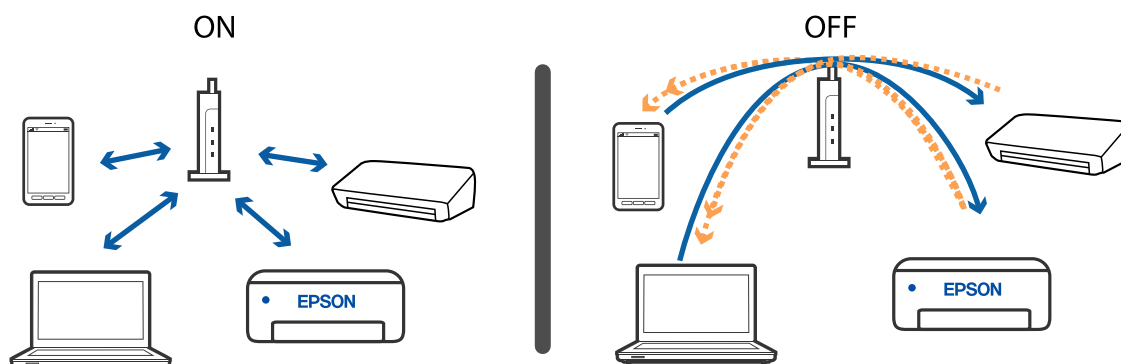


برطرف کردن مشکلات

❑ یک روتر بی سیم که هم با IEEE 802.11a و IEEE 802.11g وصل باشد SSID هایی دارد که 2.4 گیگاهرتز و 5 گیگاهرتز هستند. اگر رایانه یا دستگاه هوشمند را به SSID 5 گیگاهرتزی وصل کنید نمی توانید به چاپگر وصل شوید زیرا چاپگر فقط ارتباطات بر روی 2.4 گیگاهرتز را پشتیبانی می کند. رایانه یا دستگاه هوشمند را به همان SSID که چاپگر متصل است وصل کنید.



❑ اغلب روترهای بی سیم یک ویژگی جداکننده حریم خصوصی دارند که ارتباط بین دستگاه متصل را مسدود می کند. اگر با وجود وصل بودن به یک شبکه یکسان، نمی توانید بین چاپگر و رایانه یا دستگاه هوشمند ارتباط برقرار کنید، جداکننده حریم خصوصی را بر روی روتر بی سیم غیرفعال کنید. برای جزئیات بیشتر به مستندات عرضه شده با روتر بی سیم مراجعه کنید.



اطلاعات مرتبط

← "بررسی SSID متصل به چاپگر" در صفحه 147

← "بررسی SSID رایانه" در صفحه 148

بررسی SSID متصل به چاپگر

شما می توانید SSID را به وسیله چاپ یک گزارش اتصال شبکه، برگه وضعیت شبکه، یا روی Web Config بررسی کنید.

اطلاعات مرتبط


← "چاپ یک گزارش اتصال شبکه" در صفحه 32

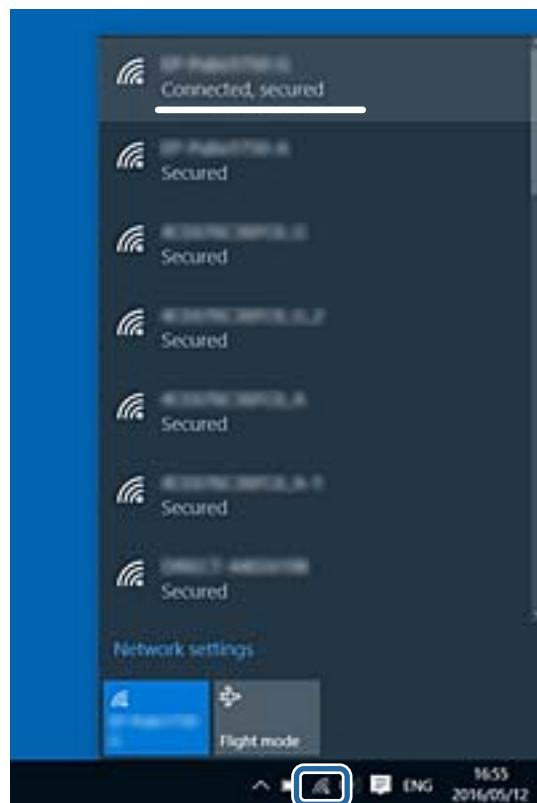
← "چاپ کردن برگه وضعیت شبکه" در صفحه 38

برطرف کردن مشکلات

بررسی SSID رایانه

Windows

بر روی  در سینی وظیفه دسکتاپ کلیک کنید. نام SSID متصل را از فهرست نمایش داده شده علامت بزیند.



Mac OS

بر روی آیکن Wi-Fi در بالای صفحه رایانه کلیک کنید. فهرست SSIDها ظاهر می شود و SSID متصل با علامت تیک مشخص می شود.



برطرف کردن مشکلات

اتصال اترنت قطع و وصل می‌شود

وقتی چاپگر را از طریق اترنت با استفاده از دستگاه‌های پشتیبانی کننده IEEE 802.3az (اترنت با مصرف کارآمد انرژی) متصل می‌کنید، ممکن است بسته به هاب یا روتر مورد استفاده مشکلات زیر بروز کنند.

☐ اتصال دچار نوسان می‌شود، چاپگر بارها قطع و وصل می‌شود.

☐ اتصال به چاپگر امکان‌پذیر نیست.

☐ سرعت اتصال آهسته می‌شود.

برای غیرفعال کردن IEEE 802.3az مخصوص چاپگر، مراحل زیر را دنبال کنید و سپس متصل شوید.

1. کابل اترنت متصل به رایانه و چاپگر را جدا کنید.
2. وقتی IEEE 802.3az مخصوص رایانه فعال است، آن را غیرفعال کنید.
برای جزئیات بیشتر به مستندات عرضه شده به همراه رایانه مراجعه کنید.
3. رایانه و چاپگر را با کمک یک کابل اترنت به طور مستقیم به یکدیگر وصل کنید.
4. در چاپگر، یک گزارش اتصال شبکه را چاپ کنید.
5. آدرس IP چاپگر را در گزارش اتصال شبکه بررسی کنید.
6. در رایانه، به Web Config وارد شوید.
یک مرورگر وب را اجرا کنید و سپس آدرس IP چاپگر را وارد نمایید.
7. **Advanced Settings** را از فهرست گوشه بالای سمت راست پنجره انتخاب کنید.
8. **Wired LAN < Network Settings** را انتخاب کنید.
9. گزینه **OFF** را برای **IEEE 802.3az** انتخاب کنید.
10. روی **Next** کلیک کنید.
11. روی **OK** کلیک کنید.
12. کابل اترنت متصل به رایانه و چاپگر را جدا کنید.
13. اگر IEEE 802.3az مخصوص رایانه را در مرحله 2 غیرفعال کردید، آن را فعال نمایید.
14. کابل‌های اترنت که در مرحله 1 جدا کرده بودید را به رایانه و چاپگر متصل کنید.
اگر مشکل هنوز باقی مانده است، ممکن است مشکل به دستگاه‌هایی غیر از چاپگر مربوط باشد.

اطلاعات مرتبط

← "چاپ یک گزارش اتصال شبکه" در صفحه 32

چاپ از طریق iPhone یا iPad امکان‌پذیر نیست

☐ iPhone یا iPad را به همان شبکه‌ای (SSID) که چاپگر وصل شده، متصل کنید.

برطرف کردن مشکلات

- نمایش خودکار را در منوهای زیر فعال کنید.
- تنظیم < راه‌اندازی چاپگر > تنظیمات منبع کاغذ < نمایش خودکار
- تنظیمات AirPrint را در Web Config فعال کنید.

اطلاعات مرتبط

- ← "اتصال به یک دستگاه هوشمند" در صفحه 20
- ← "برنامه پیکربندی عملیات چاپگر (Web Config)" در صفحه 125

مشکلات مربوط به کار چاپی

نسخه چاپی دارای خط افتادگی است یا بدون رنگ است

- اگر برای مدت طولانی از چاپگر استفاده نکرده‌اید، ممکن است نازل‌های سر چاپگر مسدود شده باشند و قطره‌های جوهر خارج نشوند. بررسی نازل را انجام دهید و سپس اگر هر کدام از نازل‌های هد چاپ مسدود شده‌اند، هد چاپ را تمیز کنید.
- اگر چاپ زمانی انجام بگیرد که جوهر به دلیل پایین بودن سطح آن از دریچه مخزن جوهر دیده نشود، باید مخزن جوهر را تا خطوط بالایی پر کنید و سپس از ابزار جایگزینی جوهر برای تعویض جوهر درون لوله‌های جوهر استفاده کنید. پس از استفاده از این ابزار، بررسی نازل را انجام دهید تا ببینید که آیا کیفیت چاپ بهتر شده است یا خیر.

اطلاعات مرتبط

- ← "بررسی اینکه آیا نازل‌ها مسدود هستند (بررسی نازل)" در صفحه 112
- ← "پر کردن دوباره مخزن جوهر" در صفحه 107
- ← "تمیز کردن هد چاپ با برنامه (جایگزینی جوهر)" در صفحه 116

خطوط اضافه یا رنگ‌های غیرمنتظره ظاهر می‌شود



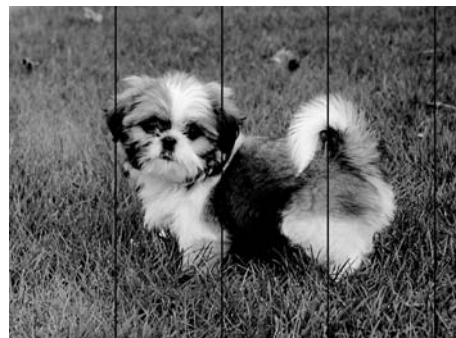
ممکن است نازل‌های هد چاپ مسدود شده باشند. یک بررسی نازل برای بررسی انسداد نازل‌های هد چاپ، انجام دهید. اگر هر کدام از نازل‌های هد چاپ مسدود شده‌اند، هد چاپ را تمیز کنید.

اطلاعات مرتبط

- ← "بررسی اینکه آیا نازل‌ها مسدود هستند (بررسی نازل)" در صفحه 112

برطرف کردن مشکلات

خطوط اضافه رنگی در فواصل حدود 3.3 سانتی متر ظاهر می شود



- تنظیمات نوع کاغذ مناسب را برای نوع کاغذ موجود در چاپگر انتخاب کنید.
- هد چاپ را با استفاده از ویژگی چیدمان افقی تراز کنید.
- هنگام چاپ بر روی کاغذ ساده، با استفاده از تنظیمات کیفیت بالاتر چاپ کنید.

اطلاعات مرتبط

- ← "لیست انواع کاغذ" در صفحه 52
- ← "تراز کردن هد چاپ" در صفحه 118

نواربندی عمودی یا عدم ترازبندی

enthalten alle
Aufdruck. W
↓ 5008 "Regel"

- هد چاپ را با استفاده از ویژگی ترازبندی عمودی تراز کنید.
- اگر کیفیت چاپ حتی پس از تراز کردن هد چاپ بهبود نمی یابد، با استفاده از تنظیمات کیفیت بالاتر چاپ کنید.

اطلاعات مرتبط

- ← "تراز کردن هد چاپ" در صفحه 118

کیفیت چاپ پایین است

اگر کیفیت چاپ به دلیل چاپ های تار، وجود نوار در چاپ، رنگ های چاپ نشده، رنگ های کم رنگ، الگوهای موزاییک شکل و عدم ترازبندی در چاپ ها پایین است موارد زیر را بررسی کنید.

بررسی چاپگر

- اطمینان حاصل کنید که شارژ اولیه جوهر کامل است.

برطرف کردن مشکلات

- اگر سطح جوهر پایین‌تر از خط پایینی است، مخزن را پر کنید.
- بررسی نازل را انجام دهید و سپس اگر هر کدام از نازل‌های هد چاپ مسدود شده‌اند، هد چاپ را تمیز کنید.
- هد چاپ را تراز کنید.

بررسی کاغذ

- از کاغذی که توسط این چاپگر پشتیبانی می‌شود استفاده کنید.
- بر روی کاغذی که مرطوب، آسیب دیده یا بسیار کهنه است چاپ نکنید.
- اگر کاغذ لوله شده یا پاکت نامه پف کرده، آن را یکدست و صاف کنید.
- بعد از چاپ کاغذ را فوراً دسته نکنید.
- قبل از بایگانی یا نمایش کارهای چاپی، آنها را بطور کامل خشک کنید. هنگام خشک کردن کارهای چاپی، از نور مستقیم آفتاب اجتناب کنید، از خشک کن استفاده نکنید و طرف چاپ شده کاغذ را لمس نکنید.
- هنگام چاپ تصاویر و عکس‌ها، Epson توصیه می‌کند از کاغذ اصلی Epson به جای کاغذ ساده استفاده کنید. بر روی طرف قابل چاپ کاغذ اصلی Epson چاپ کنید.


بررسی تنظیمات چاپگر

- تنظیمات نوع کاغذ مناسب را برای نوع کاغذ موجود در چاپگر انتخاب کنید.
- با استفاده از تنظیمات کیفیت بیشتر، چاپ کنید.
- در طول چاپ دو طرفه (یا با سرعت بالا)، سر چاپگر همزمان با چاپ به هر دو جهت حرکت می‌کند و ممکن است خطوط عمودی تراز نشوند. اگر کیفیت چاپ بهتر نشده است، تنظیمات چاپ دو رو (یا با سرعت بالا) را غیرفعال کنید. غیرفعال کردن این تنظیمات می‌تواند سرعت چاپ را کاهش دهد.

Windows

سرعت زیاد را در زبانه گزینه بیشتر درایور چاپگر پاک کنید.

Mac OS

ترجیحات سیستم را از منوی  > چاپگرها و اسکنرها (یا چاپ و اسکن، چاپ و فابریک) و سپس چاپگر را انتخاب کنید. روی گزینه‌ها و لوازم > گزینه‌ها (یا درایور) کلیک کنید. Off را بعنوان تنظیم High Speed Printing انتخاب کنید.

بررسی بطری جوهر

- از بطری‌های جوهر که دارای کد قطعه صحیح هستند برای این چاپگر استفاده کنید.
- Epson توصیه می‌کند که از بطری جوهر تا قبل از تاریخ چاپ شده بر روی بسته استفاده کنید.
- سعی کنید از بطری‌های اصلی جوهر Epson استفاده کنید. این محصول طوری طراحی شده است که رنگ‌ها بر اساس استفاده از بطری‌های اصلی جوهر Epson تنظیم می‌کند. استفاده از بطری‌های جوهر غیر اصل ممکن است کیفیت چاپ را کاهش دهد.

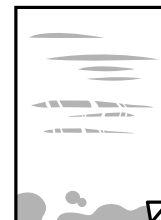
اطلاعات مرتبط

- ◀ "بررسی اینکه آیا نازل‌ها مسدود هستند (بررسی نازل)" در صفحه 112
- ◀ "تراز کردن هد چاپ" در صفحه 118
- ◀ "ظرفیت‌ها و کاغذ موجود" در صفحه 43
- ◀ "لیست انواع کاغذ" در صفحه 52
- ◀ "احتیاط‌های مربوط به استفاده از کاغذ" در صفحه 45

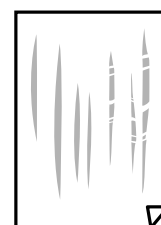
برطرف کردن مشکلات

کاغذ لکه یا خط افتادگی دارد

□ زمانی که نوار افقی نمایان می‌شود یا در بالا یا پایین کاغذ لکه ایجاد می‌شود، کاغذ را در جهت صحیح قرار دهید و گیرنده‌های نگهدارنده لبه را به سمت لبه‌های کاغذ بلغزانید.



□ زمانی که نوار عمودی نمایان می‌شود یا روی کاغذ لکه ایجاد می‌شود، مسیر کاغذ را تمیز کنید.



□ کاغذ را روی یک سطح صاف قرار دهید تا بررسی کنید که دارای تا خوردگی است یا خیر. اگر دارای تا خوردگی است، آن را صاف کنید.

□ هنگام چاپ کردن در یک کاغذ ضخیم، هد چاپ به سطح چاپ نزدیک است و ممکن است روی کاغذ خط خوردگی ایجاد شود. در این صورت، تنظیمات کاهش خط خوردگی را فعال کنید. در صورت فعال کردن این تنظیم، ممکن است کیفیت چاپ کاهش یابد یا سرعت چاپ کم شود.

Windows

روی تنظیم گسترش یافته از زبانه نگهداری درایور چاپگر کلیک کرده و سپس کاغذ رگه کوتاه را انتخاب کنید.

اطلاعات مرتبط

◀ "بارگذاری کاغذ در کاست کاغذ" در صفحه 46

◀ "پاک کردن مسیر کاغذ از لکه‌های جوهر" در صفحه 119

کاغذ در حین چاپ خودکار دو طرفه کمرنگ است

وقتی از ویژگی چاپ دو طرفه خودکار استفاده می‌کنید و داده‌هایی با تراکم بالا را چاپ می‌کنید مثل تصاویر و نمودار، تراکم چاپ را روی مقدار کمتر و مدت زمان خشک شدن را روی مدت بیشتر تنظیم کنید.

اطلاعات مرتبط

◀ "گزینه‌های منو برای راه‌اندازی چاپگر" در صفحه 55

عکس‌های چاپ شده چسبناک هستند

ممکن است روی سمت نادرست کاغذ عکس چاپ کرده باشید. اطمینان حاصل کنید که چاپ را روی سمت قابل چاپ انجام دهید. هنگام چاپ بر روی پشت کاغذ عکس، باید مسیر کاغذ را تمیز کنید.

برطرف کردن مشکلات

اطلاعات مرتبط

← "پاک کردن مسیر کاغذ از لکه‌های جوهر" در صفحه 119

محل، اندازه، یا حاشیه‌های کار چاپی درست نیست

☐ کاغذ را در جهت صحیح قرار دهید و راهنماهای لبه را مقابل لبه های کاغذ بلغزانید.

☐ هنگام قرار دادن اسناد در شیشه اسکنر، گوشه سند را با گوشه ای که توسط نماد روی قاب شیشه اسکنر نشان داده شده است تراز کنید. اگر لبه های کپی از بین رفته، اسناد را کمی از مرکز دور کنید.

☐ هنگام قرار دادن اسناد در شیشه اسکنر، شیشه اسکنر و درپوش سند را تمیز کنید. اگر گرد و غبار یا لکه هایی بر روی شیشه وجود داشته باشد، ممکن است قسمت کپی گسترش یابد تا گرد و غبار یا لکه را نیز دربرگیرد، در نتیجه محل کپی نادرستی ایجاد کند یا تصویر کوچک شود.

☐ اندازه اصلی صحیح را در تنظیمات کپی انتخاب کنید.

☐ تنظیم اندازه کاغذ مناسب را انتخاب کنید.

☐ تنظیم حاشیه را در برنامه انجام دهید تا در ناحیه قابل چاپ اعمال شود.

اطلاعات مرتبط

← "بارگذاری کاغذ در کاست کاغذ" در صفحه 46

← "قرار دادن اوراق در شیشه اسکنر" در صفحه 52

← "تمیز کردن شیشه اسکنر" در صفحه 121

← "ناحیه قابل چاپ" در صفحه 163

نویسه های چاپ شده نادرست و درهم هستند

☐ کابل USB را به طور ایمن به چاپگر و رایانه وصل کنید.

☐ کارهای چاپی را لغو کنید.

☐ هنگام چاپ، رایانه را به طور دستی در حالت هایپرنت یا در حالت خواب قرار دهید. بار دیگر که رایانه را روشن کنید ممکن است صفحات متن درهم چاپ شوند.

☐ اگر درایور چاپگر قبلاً استفاده شده را به کار بگیرید، نویسه‌های چاپ شده ممکن است ناخوانا باشند. مطمئن شوید که درایور چاپگر مورد استفاده مربوط به این چاپگر است. نام چاپگر را در بالای پنجره درایور چاپگر بررسی کنید.

تصویر چاپ شده معکوس است

علامت تنظیمات تصویر آینه ای را در درایور چاپگر یا برنامه بردارید.

Windows ☐

علامت تصویر آینه را از زبانه گزینه بیشتر درایور چاپگر بردارید.

Mac OS ☐

علامت Mirror Image را از منوی تنظیمات چاپ کادر چاپ بردارید.

برطرف کردن مشکلات

وجود الگوهای موزاییک شکل در چاپ ها

هنگام چاپ تصاویر و عکس ها، با داده وضوح بالا چاپ کنید. تصاویر روی وب سایت اغلب وضوح پایینی دارند با اینکه در حالت نمایش خوب به نظر می رسند و به همین دلیل ممکن است کیفیت چاپ کاهش یابد.

رنگ ها یکدست نیستند، لکه، نقطه یا خطوط مستقیم در تصویر کپی شده ظاهر می شود

□ مسیر کاغذ را تمیز کنید.

□ شیشه اسکنر را تمیز کنید.

□ هنگام قرار دادن اسناد بر روی شیشه اسکنر فشار زیادی به اسناد وارد نکنید.

□ وقتی کاغذ لکه دار شده است، باید تنظیمات تراکم کپی را کمتر کنید.

اطلاعات مرتبط

← "پاک کردن مسیر کاغذ از لکه های جوهر" در صفحه 119

← "تمیز کردن شیشه اسکنر" در صفحه 121

← "گزینه های منو برای کپی کردن" در صفحه 90

الگوی هاشور خورده در تصویر کپی شده ظاهر می شود.

تنظیمات کوچک یا بزرگ کردن را تغییر دهید یا اسناد را با کمی زاویه متفاوت قرار دهید.

اطلاعات مرتبط

← "گزینه های منو برای کپی کردن" در صفحه 90

تصویری از پشت اسناد در تصویر کپی شده ظاهر می شود.

□ در مورد یک سند نازک، سند را بر روی شیشه اسکنر قرار داده و سپس یک قطعه کاغذ سیاه روی آن قرار دهید.

□ تنظیم تراکم کپی را از پانل کنترل کم کنید.

اطلاعات مرتبط

← "گزینه های منو برای کپی کردن" در صفحه 90

مشکل کار چاپی برطرف نمی شود

اگر همه راه حل ها را امتحان کرده اید و مشکل هنوز حل نشده است، درایور چاپگر را حذف و دوباره نصب کنید.

اطلاعات مرتبط

← "حذف برنامه ها" در صفحه 131

← "نصب کردن آخرین برنامه ها" در صفحه 129

سایر مشکلات مربوط به چاپ

چاپ بسیار آهسته است

❑ برنامه‌های غیر ضروری را ببندید.


❑ تنظیمات کیفیت را پایین‌تر بیاورید. چاپ با کیفیت بالا سرعت چاپ را کاهش می‌دهد.

❑ تنظیم دو رو (یا سرعت بالا) را فعال کنید. زمانی که این تنظیم فعال می‌شود، هد چاپ زمانی که در هر دو جهت حرکت می‌کند چاپ انجام می‌دهد و سرعت چاپ افزایش می‌یابد.

Windows ❑

علامت سرعت زیاد را از زبانه گزینه بیشتر درایور چاپگر انتخاب کنید.

Mac OS ❑

ترجیحات سیستم را از منوی  < چاپگرها و اسکنرها (یا چاپ و اسکن، چاپ و فابریک) و سپس چاپگر را انتخاب کنید. روی گزینه‌ها و لوازم < گزینه‌ها (یا درایور) کلیک کنید. On را بعنوان تنظیم High Speed Printing انتخاب کنید.

❑ حالت بیصدا را غیرفعال کنید. این ویژگی سرعت چاپگر را کاهش می‌دهد.


❑ پانل کنترل

از صفحه اصلی را  انتخاب و سپس حالت بیصدا را غیرفعال کنید.

Windows ❑

خاموش را بعنوان تنظیم بیصدا در زبانه اندازه درایور چاپگر انتخاب کنید.

Mac OS ❑


ترجیحات سیستم را از منوی  < چاپگرها و اسکنرها (یا چاپ و اسکن، چاپ و فابریک) و سپس چاپگر را انتخاب کنید. روی گزینه‌ها و لوازم < گزینه‌ها (یا درایور) کلیک کنید. Off را بعنوان تنظیم بیصدا انتخاب کنید.

در حین چاپ یا کپی کردن پیوسته، سرعت عملیات به شدت کاهش می‌یابد

سرعت چاپ یا کپی کردن کاهش می‌یابد تا از گرم شدن بیش از حد و آسیب دیدن مکانیزم چاپگر جلوگیری شود. با این حال، شما می‌توانید به عملیات ادامه دهید. برای بازگشت به سرعت عادی، اجازه دهید چاپگر به مدت حداقل 30 دقیقه بدون کارکرد باشد. اگر چاپگر خاموش شود سرعت به حالت عادی باز نمی‌گردد.

لغو چاپ در رایانه دارای سیستم عامل Mac OS X v10.6.8 امکان‌پذیر نیست

اگر می‌خواهید چاپ را از طریق رایانه خود متوقف کنید، تنظیمات زیر را انجام دهید.

Web Config را اجرا کنید و سپس Port9100 را به عنوان تنظیمات پروتکل با اولویت زیاد در AirPrint راه اندازی انتخاب کنید. موارد برگزیده سیستم را از منوی  < چاپگرها و اسکنرها (یا چاپ و اسکن، چاپ و فابریک) انتخاب کنید، چاپگر را حذف کنید و سپس دوباره چاپگر را اضافه نمایید.

دستگاه اسکن نمی کند

☐ کابل USB را به طور ایمن به چاپگر و رایانه وصل کنید. اگر از هاب USB استفاده می کنید، سعی کنید چاپگر را بطور مستقیم به رایانه وصل کنید.

☐ اگر شما از طریق یک شبکه و با وضوح بالا اسکن می کنید، ممکن است خطا در ارتباط رخ دهد. وضوح را کم کنید.

☐ اطمینان حاصل کنید که چاپگر صحیح (اسکنر) در Epson Scan 2 انتخاب شده است.

بررسی کنید که هنگام استفاده از Windows چاپگر شناخته شده باشد

در Windows، دقت کنید چاپگر (اسکنر) در اسکنر و دوربین نشان داده شود. چاپگر (اسکنر) باید با عنوان «EPSON XXXXXX (نام چاپگر)» نمایش داده شده باشد. اگر چاپگر (اسکنر) نشان داده نشد، Epson Scan 2 را حذف و دوباره نصب کنید. برای دسترسی به اسکنر و دوربین به موارد زیر مراجعه کنید.

☐ Windows 10

روی دکمه شروع کلیک کنید و سپس گزینه سیستم < Windows پانل کنترل را انتخاب کنید، در قسمت جستجو عبارت «اسکنر و دوربین» را وارد کرده، روی مشاهده اسکنرها و دوربینها کلیک کنید و سپس بررسی کنید چاپگر نشان داده شود.

☐ Windows 8.1/Windows 8/Windows Server 2012 R2/Windows Server 2012

دسک تاپ < تنظیمات < پانل کنترل را انتخاب کنید، در قسمت جستجو «اسکنر و دوربین» را وارد کنید، روی نمایش اسکنر و دوربین کلیک کرده و سپس بررسی کنید چاپگر نشان داده شود.

☐ Windows 7/Windows Server 2008 R2

روی دکمه شروع کلیک کنید و پانل کنترل را انتخاب کنید، در قسمت جستجو «اسکنر و دوربین» را وارد کرده، روی مشاهده اسکنرها و دوربینها کلیک کنید و سپس بررسی کنید چاپگر نشان داده شود.

☐ Windows Vista/Windows Server 2008

روی دکمه شروع کلیک کرده، پانل کنترل < سخت افزار و صدا < اسکنرها و دوربینها را انتخاب کرده و سپس بررسی کنید چاپگر نشان داده شود.

☐ Windows XP/Windows Server 2003 R2/Windows Server 2003

روی دکمه شروع کلیک کرده، پانل کنترل < چاپگرها و سایر سخت افزار < اسکنر و دوربینها را انتخاب کرده و سپس بررسی کنید چاپگر نشان داده شود.

اطلاعات مرتبط

☐ «حذف برنامه ها» در صفحه 131

☐ «نصب کردن آخرین برنامه ها» در صفحه 129

مشکلات مربوط به تصویر اسکن شده

رنگ های ناهموار، کثیفی، لکه و دیگر موارد هنگام اسکن از شیشه اسکنر نمایش داده می شوند.

☐ شیشه اسکنر را تمیز کنید.

☐ هرگونه کثیفی یا خاشاک را از روی سند پاک کنید.

☐ روی سند یا پوشش سند زیاد فشار وارد نکنید. اگر زیاد فشار وارد کنید، ممکن است تصویر مات شود. کثیف یا لکه دار به نظر بیاید.

برطرف کردن مشکلات

اطلاعات مرتبط

← "تمیز کردن شیشه اسکنر" در صفحه 121

کیفیت تصویر مناسب نیست

- در Epson Scan 2، تصویر را با استفاده از زبانه تنظیمات پیشرفته تنظیم کنید و سپس اسکن نمایید.
- اگر وضوح تصویر پایین است، سعی کنید وضوح را افزایش دهید و سپس اسکن نمایید.

اطلاعات مرتبط

← "اسکن کردن با استفاده از Epson Scan 2" در صفحه 99

افست در پس‌زمینه تصویر نمایان می‌شود

ممکن است تصاویر موجود در پشت سند در تصویر اسکن شده نمایان شود.

- در Epson Scan 2، زبانه تنظیمات پیشرفته را انتخاب کنید و سپس درخشندگی را تنظیم کنید.
بسته به تنظیمات موجود در زبانه تنظیمات اصلی < نوع تصویر یا سایر تنظیمات موجود در زبانه تنظیمات پیشرفته ممکن است این ویژگی در دسترس نباشد.
- در Epson Scan 2، زبانه تنظیمات پیشرفته و سپس گزینه تصویر < ارتقای متن را انتخاب کنید.
- هنگام اسکن کردن از شیشه اسکنر، یک کاغذ سیاه یا یک پد رومیزی روی سند قرار دهید.

اطلاعات مرتبط

← "اسکن کردن با استفاده از Epson Scan 2" در صفحه 99

← "قرار دادن اسناد" در صفحه 52

متن تار می‌شود

- در Epson Scan 2، زبانه تنظیمات پیشرفته و سپس گزینه تصویر < ارتقای متن را انتخاب کنید.
- در Epson Scan 2، هنگامی که نوع تصویر در زبانه تنظیمات اصلی بر روی سیاه و سفید تنظیم شده است، آستانه را در زبانه تنظیمات پیشرفته تنظیم کنید. هنگامی که آستانه را افزایش می‌دهید، سیاه قوی تر می‌شود.
- اگر وضوح تصویر پایین است، سعی کنید وضوح را افزایش دهید و سپس اسکن نمایید.

اطلاعات مرتبط

← "اسکن کردن با استفاده از Epson Scan 2" در صفحه 99

الگوهای موج دار (سایه های شبکه ای) نمایش داده می‌شوند

اگر سند یک سند چاپ شده است، الگوهای موج دار (سایه های شبکه ای) ممکن است بر روی تصویر اسکن شده نمایش داده شوند.

برطرف کردن مشکلات

□ در زبانه تنظیمات پیشرفته در Epson Scan 2، حذف طرح مویر را تنظیم کنید.



□ وضوح را تغییر دهید و سپس دوباره اسکن کنید.

اطلاعات مرتبط

← "اسکن کردن با استفاده از Epson Scan 2" در صفحه 99

ناحیه درست را نمی توان در شیشه اسکنر اسکن نمود

□ اطمینان حاصل کنید که سند به صورت درست در مقابل علائم ترازبندی قرار گرفته باشد.

□ اگر لبه تصویر اسکن شده از بین رفته، سند را کمی از لبه شیشه اسکنر دور کنید.

□ هنگام اسکن کردن از طریق صفحه کنترل و انتخاب عملکرد برش خودکار ناحیه اسکن، هرگونه مواد زائد یا آلودگی را از روی شیشه اسکن و روکش سند برطرف کنید. در صورتی که هرگونه مواد زائد یا آلودگی در اطراف سند وجود دارد، محدوده اسکن گسترش می یابد تا آن را شامل شود.

اطلاعات مرتبط

← "قرار دادن اسناد" در صفحه 52

← "تمیز کردن شیشه اسکنر" در صفحه 121

هنگامی که به عنوان PDF قابل جستجو ذخیره می شود، متن به صورت صحیح شناسایی نمی شود

□ در پنجره گزینه های فرمت تصویر در Epson Scan 2، بررسی کنید که زبان متن به صورت صحیح در زبانه متن تنظیم شده باشد.

□ بررسی کنید که سند به صورت مستقیم قرار داده شده باشد.

□ از سندی استفاده کنید که دارای متن واضح باشد. ممکن است شناسایی متن برای انواع سندهای زیر انجام نشود.

□ سندهایی که چندین دفعه کپی شده اند

□ سندهایی که توسط فکس دریافت شده اند (با وضوح پایین)

□ سندهایی که در آنها فاصله حروف یا فاصله خطوط بسیار کم است

□ سندهای دارای خطوط یا زیرخط در متن

□ سندهای دارای متن دست نویس

□ سندهای دارای چین و چروک یا انحنا

□ در Epson Scan 2، هنگامی که نوع تصویر در زبانه تنظیمات اصلی بر روی سیاه و سفید تنظیم شده است، آستانه را در زبانه تنظیمات پیشرفته تنظیم کنید. هنگامی که آستانه را افزایش می دهید، ناحیه رنگ سیاه بزرگتر می شود.

برطرف کردن مشکلات

☐ در Epson Scan 2، زبانه تنظیمات پیشرفته و سپس گزینه تصویر < ارتقای متن را انتخاب کنید.

اطلاعات مرتبط

← "اسکن کردن با استفاده از Epson Scan 2" در صفحه 99

برطرف کردن اشکالات در تصویر اسکن شده امکان پذیر نیست

اگر همه راه حل ها را امتحان کرده اید و مشکل هنوز برطرف نشده است، تنظیمات Epson Scan 2 را با استفاده از Epson Scan 2 Utility راه اندازی کنید.

نکته:

Epson Scan 2 Utility برنامه ای است که همراه Epson Scan 2 عرضه می شود.

1. Epson Scan 2 Utility را آغاز کنید.

☐ Windows 10/Windows Server 2016

روی دکمه شروع کلیک کنید و سپس EPSON < Epson Scan 2 Utility را انتخاب کنید.

☐ Windows 8.1/Windows 8/Windows Server 2012 R2/Windows Server 2012

نام برنامه را در قسمت جستجو وارد کنید و سپس نماد نشان داده شده را انتخاب نمایید.

☐ Windows 7/Windows Vista/Windows XP/Windows Server 2008 R2/Windows Server 2008/Windows Server 2003 R2/Windows Server 2003

روی دکمه شروع کلیک کنید و سپس همه برنامه ها یا برنامه ها < Epson Scan 2 < Epson Scan 2 Utility را انتخاب کنید.

☐ Mac OS

برو < برنامه ها < Epson Software < Epson Scan 2 Utility را انتخاب کنید.

2. زبانه سایر موارد را انتخاب کنید.

3. روی تنظیم مجدد کلیک کنید.

نکته:

اگر راه اندازی مشکل را حل نکرد، Epson Scan 2 را حذف و دوباره نصب کنید.

اطلاعات مرتبط

← "حذف برنامه ها" در صفحه 131

← "نصب کردن آخرین برنامه ها" در صفحه 129

سایر مشکلات مربوط به اسکن

اسکن بسیار آهسته است

وضوح را کم کنید.

برطرف کردن مشکلات

درحین اسکن پیوسته، سرعت اسکن به شدت کاهش می یابد

سرعت اسکن کاهش می یابد تا از گرم شدن بیش از حد و آسیب دیدن مکانیزم چاپگر جلوگیری شود. با این حال، شما می توانید به اسکن ادامه دهید. برای بازگشت به سرعت عادی اسکن، اجازه دهید چاپگر به مدت حداقل 30 دقیقه بدون کارکرد باشد. اگر چاپگر خاموش شود سرعت اسکن به حالت عادی باز نمی گردد.

هنگام اسکن کردن PDF/Multi-TIFF اسکن متوقف می شود

هنگام اسکن کردن با استفاده از Epson Scan 2، می توانید به صورت پیوسته تا 999 صفحه را با فرمت PDF و تا 200 صفحه را با فرمت Multi-TIFF اسکن کنید.

هنگام اسکن کردن مقادیر زیاد، توصیه می کنیم در مقیاس خاکستری اسکن کنید.

فضای آزاد روی دیسک سخت رایانه را افزایش دهید. اگر فضای آزادی موجود نباشد ممکن است اسکن متوقف شود.

سعی کنید با وضوح کمتری اسکن کنید. اگر اندازه کل اسناد به محدوده آن برسد اسکن متوقف می شود.

اطلاعات مرتبط


← "اسکن کردن با استفاده از Epson Scan 2" در صفحه 99

سایر مشکلات

صدای کارکرد بسیار زیاد است

اگر صدای دستگاه بیش از حد بلند است، بیصدا را فعال کنید. فعالسازی این قابلیت می تواند سرعت چاپ را کاهش دهد.

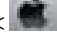
پانل کنترل

از صفحه اصلی را  انتخاب و سپس حالت بیصدا را فعال کنید.


Windows درایور چاپگر

بیصدا را در زبانه اندازه فعال کنید.

Mac OS درایور چاپگر

موارد برگزیده سیستم را از منوی  < چاپگرها و اسکنرها (یا چاپ و اسکن، چاپ و نمابر) و سپس چاپگر را انتخاب کنید. روی گزینه ها و لوازم < گزینه ها (یا درایور) کلیک کنید. On را بعنوان تنظیم بیصدا انتخاب کنید.

Epson Scan 2

روی دکمه  کلیک کنید تا پنجره پیکربندی باز شود. سپس حالت بیصدا را در زبانه اسکن تنظیم کنید.

برنامه با فایروال مسدود شده است (فقط برای Windows)

برنامه را به لیست برنامه های مجاز در فایروال Windows در قسمت تنظیمات امنیتی در پانل کنترل اضافه نمایید.

پیامی نمایش داده می شود و از شما می خواهد که سطح جوهر را بازنشانی کنید

مخزن جوهر را دوباره پر کنید و سپس سطح جوهر را بازنشانی کنید.

برطرف کردن مشکلات

بسته به شرایط استفاده، ممکن است هنگامی که پیام نمایش داده می‌شود هنوز جوهر در مخزن وجود داشته باشد. اگر حتی زمانی که بیش از نصف جوهر در مخزن‌های جوهر باقی مانده است، این پیام نمایش داده شود، ممکن است چاپگر به درستی کار نکند. با پشتیبانی Epson تماس بگیرید.

نشت جوهر

- در صورت چسبیدن جوهر به ناحیه اطراف مخزن، آن را با استفاده از پارچه بدون پرز یا گلوله پنبه تمیز کنید.
- در صورت ریختن جوهر بر روی میز یا زمین، آن را فوری تمیز کنید. پس از خشک شدن جوهر، زدودن لکه دشوار می‌شود. برای جلوگیری از گسترش لکه، جوهر را با پارچه خشک بزداييد و سپس با پارچه مرطوب تمیز کنید.
- در صورت آغشته شدن دستتان به جوهر، آن را با آب و صابون بشویید.

ضمیمه

مشخصات فنی

مشخصات چاپگر

قراردادن نازل هد چاپ	نازل‌های جوهر سیاه: 2x400 ردیف	
وزن کاغذ*	کاغذ ساده	64 تا 90 گرم/متر مربع (17 تا 24 پوند)
	پاکت نامه‌ها	پاکت نامه شماره 10، DL، C6، 75 تا 90 گرم/متر مربع (20 تا 24 پوند)

* حتی وقتی ضخامت کاغذ در محدوده مجاز است، ممکن است بسته به خصوصیات یا کیفیت کاغذ، تغذیه دستگاه انجام نشود یا کیفیت چاپ کاهش پیدا کند.

ناحیه قابل چاپ

ناحیه قابل چاپ برای برگه های تک

ممکن است به دلیل مکانیسم چاپگر، کیفیت چاپ در نواحی سایه دار کاهش یابد.

3.0 میلی متر (0.12 اینچ)	A	
3.0 میلی متر (0.12 اینچ)	B	
46.0 میلی متر (1.81 اینچ)	C	
44.0 میلی متر (1.73 اینچ)	D	

ناحیه قابل چاپ برای پاکت نامه

ممکن است به دلیل مکانیسم چاپگر، کیفیت چاپ در نواحی سایه دار کاهش یابد.

3.0 میلی متر (0.12 اینچ)	A	
5.0 میلی متر (0.20 اینچ)	B	
24.0 میلی متر (0.95 اینچ)	C	
46.0 میلی متر (1.81 اینچ)	D	

ضمیمه

مشخصات اسکنر

نوع اسکنر	تخت
دستگاه فتوالکترونیک	CIS
پیکسل های موثر	10200×14040 پیکسل (1200 نقطه در اینچ)
حداکثر اندازه سند	216×297 میلی متر (8.5×11.7 اینچ) Letter ,A4
وضوح اسکن	1200 نقطه در اینچ (اسکن اصلی) 2400 نقطه در اینچ (اسکن فرعی)
وضوح خروجی	50 تا 9600 نقطه در اینچ در 1 نقطه در اینچ افزایش
عمق رنگ	رنگ <input type="checkbox"/> 48 بیت در هر پیکسل داخلی (16 بیت در هر پیکسل در هر رنگ داخلی) <input type="checkbox"/> 24 بیت در هر پیکسل خارجی (8 بیت در هر پیکسل در هر رنگ خارجی) مقیاس خاکستری <input type="checkbox"/> 16 بیت در هر پیکسل داخلی <input type="checkbox"/> 8 بیت در هر پیکسل خارجی سیاه و سفید <input type="checkbox"/> 16 بیت در هر پیکسل داخلی <input type="checkbox"/> 1 بیت در هر پیکسل خارجی
منبع نور	LED

مشخصات رابط

برای رایانه	USB با سرعت بالا
-------------	------------------

ضمیمه

لیست عملکرد شبکه

عملکردهای شبکه و IPv4/IPv6

ملاحظات	پشتیبانی شده	عملکردها	
-	✓	IPv4	چاپ شبکه‌ای (WindowsEpsonNet Print)
-	✓	IPv6 ,IPv4	(WindowsStandard TCP/IP)
یا Windows Vista یا بالاتر	✓	IPv6 ,IPv4	چاپ (WSD (Windows
-	✓	IPv6 ,IPv4	چاپ (Mac OSBonjour)
-	✓	IPv6 ,IPv4	چاپ (Mac OS , WindowsIPP)
وسیله اطلاعاتی	-	IPv4	چاپ UPnP
دوربین دیجیتالی	-	IPv4	چاپ (Wi-FiPictBridge)
-	✓	IPv4	Epson Connect (چاپ ایمیل، چاپ از راه دور)
Mac یا جدیدتر یا iOS 5 یا جدیدتر OS X v10.7 یا جدیدتر	✓	IPv6 ,IPv4	(Mac OS , iOSAirPrint)
-	✓	IPv6 ,IPv4	Google Cloud Print
-	✓	IPv6 ,IPv4	Epson Scan 2
-	✓	IPv4	Event Manager
-	-	IPv4	Epson Connect (اسکن به حافظه ابری)
یا OS X Mavericks یا بالاتر	✓	IPv6 ,IPv4	AirPrint (اسکن)
-	-	ADF (اسکن دورو)	
-	-	IPv4	ارسال یک نمابر
-	-	IPv4	دریافت یک نمابر
-	-	IPv6 ,IPv4	AirPrint (نمابر خروجی)

مشخصات Wi-Fi

استانداردها	IEEE 802.11b/g/n ¹
دامنه فرکانس	2.4 گیگاهرتز
حداکثر نیروی فرکانس رادیویی ارسال شده	20 (EIRP dBm)
حالت‌های هماهنگی	زیرساخت، (AP Wi-Fi Direct ساده) ^{2*3}
امنیت اتصال بی‌سیم ^{4*}	WPA2-PSK (AES) ,WEP (64/128bit) ^{5*}

ضمیمه

- 1* IEEE 802.11n تنها برای HT20 در دسترس می‌باشد.
- 2* برای IEEE 802.11b پشتیبانی نمی‌شود.
- 3* حالت AP ساده با اتصال Wi-Fi (زیرساخت) یا یک اتصال Ethernet (اترنت) مطابقت دارد.
- 4* قابلیت Wi-Fi Direct تنها از WPA2-PSK (AES) پشتیبانی می‌کند.
- 5* با استانداردهای WPA2 با پشتیبانی برای WPA/WPA2 Personal مطابقت دارد.

مشخصات اترنت

<p>1* IEEE802.3i (10BASE-T)</p> <p>IEEE802.3u (100BASE-TX)</p> <p>2*(IEEE802.3az (Energy Efficient Ethernet</p>	استانداردها
<p>خودکار، تمام دوبلکس 10 مگابیت/ثانیه، نیمه دوبلکس 10 مگابیت/ثانیه، تمام دوبلکس 100 مگابیت/ثانیه، نیمه دوبلکس 100 مگابیت/ثانیه</p>	حالت ارتباط
RJ-45	متصل کننده

- 1* از کابل گروه 5e یا بالاتر STP (جفتی پیچ خورده روکش دار) استفاده کنید تا از احتمال تداخل رادیویی جلوگیری شود.
- 2* دستگاه متصل باید با استانداردهای IEEE802.3az مطابقت داشته باشد.

پروتکل امنیتی

IPPS ,HTTPS Server/Client	SSL/TLS
---------------------------	---------

سرویس های شخص ثالث پشتیبانی شده

iOS 5 یا بالاتر/ Mac OS X v10.7.x یا بالاتر	چاپ	AirPrint
OS X Mavericks یا بالاتر	اسکن	
Google Cloud Print		

ضمیمه

ابعاد

ابعاد	ذخیره <input type="checkbox"/> عرض: 375 میلی متر (14.8 اینچ) <input type="checkbox"/> طول: 347 میلی متر (13.7 اینچ) <input type="checkbox"/> ارتفاع: 302 میلی متر (11.9 اینچ) چاپ <input type="checkbox"/> عرض: 375 میلی متر (14.8 اینچ) <input type="checkbox"/> طول: 347 میلی متر (13.7 اینچ) <input type="checkbox"/> ارتفاع: 302 میلی متر (11.9 اینچ)
عرض*	تقریباً 6.2 کیلوگرم (13.7 پوند)

* بدون جوهر و سیم برق.

مشخصات الکتریکی

مدل	مدل 100 تا 240 ولت	مدل 220 تا 240 ولت
دامنه فرکانس ارزیابی شده	50 تا 60 هرتز	50 تا 60 هرتز
جریان ارزیابی شده	0.2 تا 0.5 آمپر	0.3 آمپر
مصرف برق (با اتصال USB)	کپی های تکی: حدود 12.0 وات (ISO/IEC24712) حالت آماده: حدود 4.9 وات حالت خواب: حدود 0.7 وات خاموش: حدود 0.2 وات	کپی های تکی: حدود 12.0 وات (ISO/IEC24712) حالت آماده: حدود 5.0 وات حالت خواب: حدود 0.7 وات خاموش: حدود 0.2 وات

نکته:

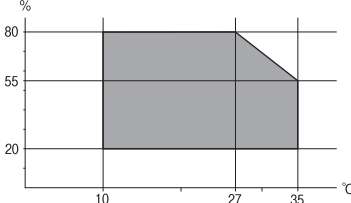
برای بررسی ولتاژ به برچسب روی چاپگر مراجعه کنید.

کاربران اروپایی برای اطلاع از جزئیات مربوط به مصرف برق، به وب سایت زیر مراجعه نمایند.

<http://www.epson.eu/energy-consumption>

ضمیمه

مشخصات محیطی

<p>از این چاپگر در محدوده ای که در نمودار زیر نشان داده شده است استفاده کنید.</p>  <p>دما: 10 تا 35°C (50 تا 95°F) رطوبت: 20 تا 80% رطوبت نسبی (بدون تغلیظ)</p>	<p>کارکرد</p>
<p>دما: -20 تا 40°C (-4 تا 104°F)* رطوبت: 5 تا 85 درصد RH (بدون تراکم)</p>	<p>ذخیره</p>

* می توانید برای یک ماه در دمای 40 درجه سانتی گراد (104 درجه فارنهایت) نگهدارید.

مشخصات محیطی برای بطری های جوهر

<p>-20 تا 40°C (-4 تا 104°F)*</p>	<p>دمای نگهداری</p>
<p>-15°C (5°F) یخ جوهر آب می شود و پس از حدود 2 ساعت در دمای 25°C (77°F) قابل استفاده می گردد.</p>	<p>دمای انجماد</p>

* می توانید برای یک ماه در دمای 40°C (104°F) نگهداری کنید.

نیازمندی های سیستم

Windows 10 (32-bit، 64-bit) / Windows 8.1 (32-bit، 64-bit) / Windows 8 (32-bit، 64-bit) / Windows 7 (32-bit، 64-bit)،
 Windows XP Professional x64 Edition / Windows XP SP3 (32-bit، 64-bit) / Windows Vista (32-bit، 64-bit) / Windows Server 2012 R2 / Windows Server 2012 / Windows Server 2008 R2 / Windows Server 2016 / SP2 یا جدیدتر / Windows Server 2008 / Windows Server 2003 R2 / Windows Server 2003 SP2 یا جدیدتر
 macOS High Sierra / Mac OS X Mountain Lion / OS X Mavericks / OS X Yosemite / OS X El Capitan / macOS Sierra / v10.7.x / Mac OS X v10.6.8

نکته:

Mac OS ممکن است از برخی از برنامه ها و ویژگی ها پشتیبانی نکند.

از فایل سیستم (UFS) UNIX برای Mac OS پشتیبانی نمی شود.

اطلاعات تنظیمی

استانداردها و آیین نامه ها

استانداردها و توافق ها برای مدل آمریکایی

ایمنی	UL60950-1 CAN/CSA-C22.2 No.60950-1
EMC	FCC Part 15 Subpart B Class B CAN/CSA-CEI/IEC CISPR 22 Class B

این تجهیزات شامل مدول بی سیم زیر می شود.

سازنده: Seiko Epson Corporation

نوع: J26H006

این محصول با بخش 15 از قوانین FCC و RSS-210 از قوانین IC مطابقت دارد. Epson می تواند در قبال هر نوع عدم رضایت از نیازمندی های محافظتی که در اثر تغییرات غیر توصیه شده محصول ایجاد می شود مسئولیتی را بپذیرد. عملکرد دستگاه تحت دو شرط زیر است: (1) این دستگاه تداخل مضر ایجاد نمی کند، و (2) این دستگاه باید هر نوع تداخل دریافتی را بپذیرد از جمله تداخلی که می تواند منجر به کارکرد نامناسب دستگاه شود.

برای جلوگیری از تداخل رادیویی تحت سرویس مجوزدار، این دستگاه برای کارکرد در داخل ساختمان و دور از پنجره ها در نظر گرفته شده تا حداکثر حالت محافظت ارائه شود. تجهیزاتی (یا آنتن انتقال) که در بیرون از ساختمان نصب شده تحت این مجوز قرار دارد.

این دستگاه از محدودیت های قرارگیری در معرض تابش FCC/IC تبعیت می کند که برای محیط های بدون کنترل در نظر گرفته شده است، همچنین از دستورالعمل های قرارگیری در برابر تابش امواج رادیویی FCC و بخش مکمل C از قوانین قرارگیری در معرض تابش امواج رادیویی IC از OET65 و RSS-102 تبعیت می کند. این دستگاه باید طوری نصب شده و مورد استفاده قرار بگیرد تا رادیاتور حداقل 7.9 اینچ (20 سانتی متر) یا بیشتر از بدن انسان دور باشد (بجز بخش های بیرونی بدن مثل دست، مچ، پاها و زانو).

استانداردها و تأییدیه های مربوط به مدل اروپایی

برای کاربران اروپایی

بدین وسیله، Seiko Epson Corporation اعلام می دارد که مدل بی سیم زیر با آیین نامه 2014/53/EU انطباق دارد. متن کامل بیانیه EU در مورد انطباق در وب سایت زیر وجود دارد.

<http://www.epson.eu/conformity>

C651B

برای استفاده فقط در ایرلند، انگلستان، اتریش، آلمان، لیختن اشتاین، سوئیس، فرانسه، بلژیک، لوکزامبورگ، هلند، ایتالیا، پرتغال، اسپانیا، دانمارک، فنلاند، نروژ، سوئد، ایسلند، کرواسی، قبرس، یونان، اسلوانی، مالت، بلغارستان، چک، استونی، مجارستان، لتونی، لیتوانی، لهستان، رومانی و اسلواکی.

Epson می تواند در قبال هر نوع عدم رضایت از نیازمندی های محافظتی که در اثر تغییرات غیر توصیه شده محصولات ایجاد می شود مسئولیتی را بپذیرد.



ضمیمه

استانداردها و تأییدیه های مربوط به مدل استرالیایی

AS/NZS CISPR32 Class B	EMC
------------------------	-----

Epson بدینوسیله اعلام می کند که مدل های تجهیزات زیر با نیازمندی های ضروری و سایر مقررات مربوطه AS/NZS4268 مطابقت دارند:

C651B

Epson می تواند در قبال هر نوع عدم رضایت از نیازمندی های محافظتی که در اثر تغییرات غیر توصیه شده محصولات ایجاد می شود مسئولیتی را بپذیرد.

محدودیت های کپی کردن

برای اطمینان از استفاده قانونی و مسئولانه چاپگر محدودیت های زیر را رعایت کنید.

کپی موارد زیر طبق قانون ممنوع است:

□ صورتحساب های بانکی، مسکوکات، اوراق بهادار قابل عرضه در بازار صادر شده از طرف دولت، اوراق بهادار ضمانتی دولتی، و اوراق بهادار شهرداری

□ تمبر های پستی استفاده نشده، کارت پستال های از پیش مهر شده، و دیگر اقلام پستی رسمی پستی معتبر

□ تمبرهای درآمد صادر شده از طرف دولت، و اوراق بهادار صادر شده طبق روال قانونی

هنگام کپی کردن موارد زیر احتیاط کنید:

□ اوراق بهادار قابل عرضه در بازار خصوصی، (گواهی سهام، یادداشت های مذاکره، چک ها و سایر موارد)، بلیط های ماهانه، بلیط های امتیازی و سایر موارد.

□ گذرنامه ها، گواهی نامه های رانندگی، ضمانت های تناسب، کارت تردد در جاده، کوپن غذا، بلیط ها و سایر موارد.

نکته:

ممکن است کپی این موارد نیز طبق قانون ممنوع شده باشد.

استفاده مسئولانه از محتوای دارای حق چاپ:

ممکن است با کپی نامناسب از محتوای دارای حق چاپ از چاپگرها سواستفاده شود. به جز مواردی که با یک وکیل آگاه مشورت کرده اید، قبل از کپی کردن محتوای منتشر شده، در قبال گرفتن اجازه از دارنده حق کپی مسئول بوده و به آن احترام بگذارید.

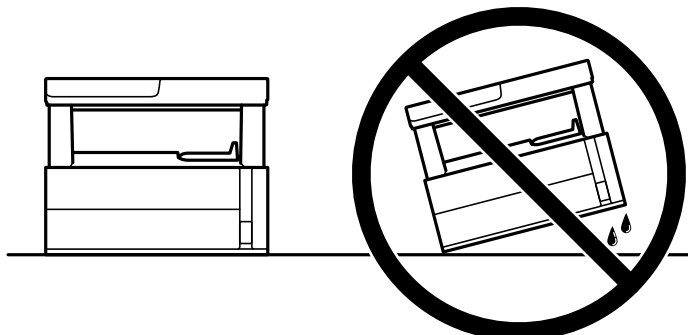
حمل و نقل و نگهداری چاپگر

هنگامی که نیاز به نگهداری چاپگر یا انتقال آن به منظور جابجایی یا انجام تعمیرات دارید، مراحل زیر را برای بسته بندی چاپگر دنبال کنید.

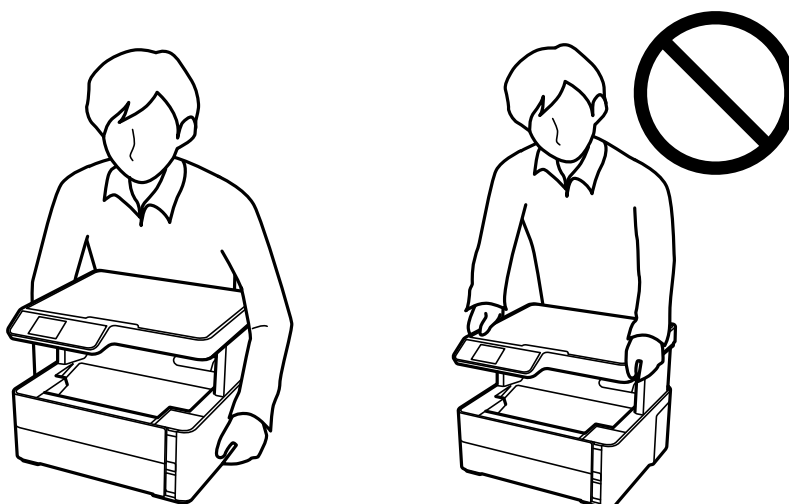
ضمیمه

مهم: 

❑ هنگام نگهداری یا جابجایی چاپگر، آن را در کیسه پلاستیکی قرار دهید و تا بزنید تا بسته شود. چاپگر را کج نکنید، آن را بصورت عمودی نگه دارید یا آن را وارونه کنید در غیر اینصورت ممکن است جوهر نشت کند.




❑ هنگام بلند کردن چاپگر، دست‌های خود را در موقعیتی که در شکل زیر نشان داده شده است قرار دهید.



❑ هنگام نگهداری یا انتقال بطری جوهر، بطری را کج نکنید و آن را در معرض ضربه یا تغییرات دمایی قرار ندهید. در غیر این صورت ممکن است با وجود بسته بودن درپوش بطری، جوهر نشت کند. هنگام بستن درپوش، حتماً بطری را به صورت عمودی نگه دارید و از نشت کردن جوهر در هنگام جابجا کردن بطری جلوگیری کنید؛ مثلاً بطری را درون کیسه قرار دهید.

❑ بطری‌های باز شده جوهر را در داخل جعبه همراه چاپگر قرار ندهید.



1. با فشار دادن دکمه  چاپگر را خاموش کنید.

ضمیمه

2. اطمینان حاصل کنید که چراغ روشن-خاموش در حالت خاموش قرار گیرد و سپس سیم برق را از پریز بکشید.

مهم!

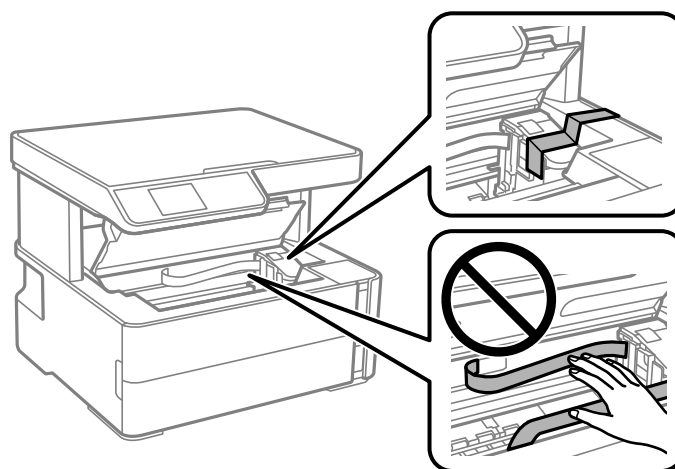
هنگامی که چراغ روشن-خاموش در حالت خاموش است، سیم برق را از پریز جدا کنید. در غیر این صورت چاپگر به وضعیت اولیه خود باز نمی‌گردد و باعث خشک شدن جوهر شده و ممکن است انجام چاپ غیرممکن گردد.

3. اتصال همه کابل‌ها نظیر سیم برق و کابل USB را قطع کنید.

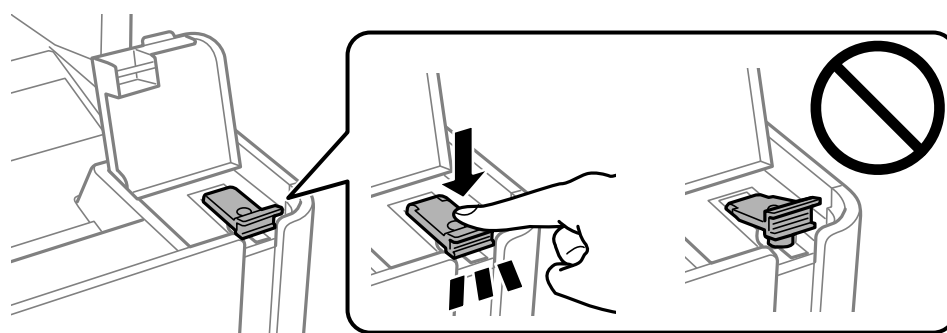
4. همه کاغذها را از چاپگر خارج کنید.

5. مطمئن شوید هیچ سندی در چاپگر نباشد.

6. درپوش چاپگر را باز کنید. هد چاپ را توسط نوار چسب محکم کنید.

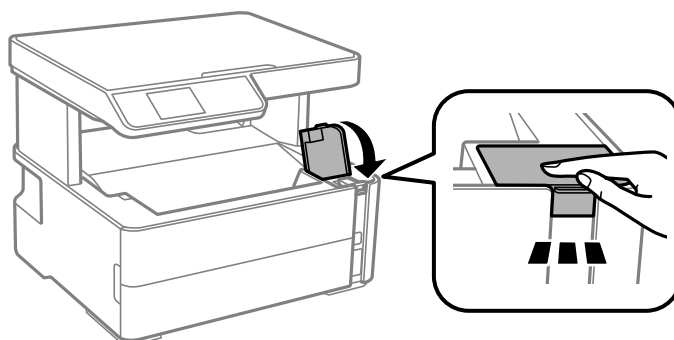


7. مطمئن شوید درپوش مخزن جوهر را به طور محکم می‌بندید.

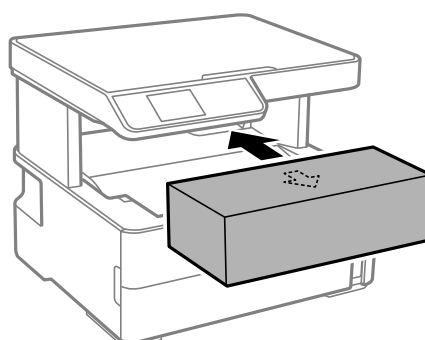


ضمیمه

8. کاور مخزن جوهر را به طور محکم ببندید.



9. کشوی جانبی ارائه شده به همراه چاپگر را بنحوی جا بزنید که زبانه باز کردن مانند شکل زیر رو به جلو باشد.



10. چاپگر را در کیسه پلاستیکی قرار دهید و تا بزنید تا بسته شود.

11. با استفاده از لوازم محافظتی، چاپگر را در جعبه بسته‌بندی کنید.



مهم:

هنگام حمل و نقل یا نگهداری چاپگر با بسته‌بندی آن در جعبه اصلی مطمئن شوید چاپگر را در حالت افقی نگه می‌دارید؛ در غیر این صورت، ممکن است جوهر نشت کند.

هنگام استفاده مجدد از چاپگر، حتماً نوار چسب روی هد چاپ را باز کنید. اگر کیفیت چاپ در چاپ‌های بعدی کاهش یافت هد چاپ را تمیز و تراز کنید.

اطلاعات مرتبط

- ◀ "نام و عملکرد قطعات" در صفحه 13
- ◀ "بررسی اینکه آیا نازل‌ها مسدود هستند (بررسی نازل)" در صفحه 112
- ◀ "تراز کردن هد چاپ" در صفحه 118

حق نسخه‌برداری

تکثیر و نگهداری این نشریه در سیستم‌های بازبایی یا انتقال هر بخش از آن به روش‌های مختلف الکترونیکی، مکانیکی، فتوکپی، ضبط یا جز آن بدون کسب مجوز کتبی از شرکت Seiko Epson ممنوع است. استفاده از اطلاعات مندرج در اینجا مشمول مسئولیت حق اختراع نیست. بابت خسارات ناشی از استفاده اطلاعات در اینجا هیچ مسئولیتی پذیرفته نمی‌شود. اطلاعات مندرج در اینجا فقط برای محصولات Epson طراحی شده است. Epson بابت استفاده از این اطلاعات برای محصولات دیگر مسئولیتی نمی‌پذیرد.

ضمیمه

نه شرکت Seiko Epson و نه شرکت‌های وابسته آن در قبال خسارت، زیان، هزینه یا مخارج تحمیل شده به خریدار یا اشخاص ثالث در نتیجه تصادف، سوءاستفاده یا استفاده نادرست از این محصول یا اصلاحات، تعمیرات یا تغییرات غیرمجاز محصول یا (به استثنای ایالات متحده) کوتاهی در رعایت دستورالعمل‌های بهره‌برداری و نگهداری شرکت Seiko Epson در برابر خریدار این محصول یا اشخاص ثالث مسئولیتی نخواهد داشت.

شرکت Seiko Epson و شرکت‌های وابسته به آن در قبال خسارات یا مشکلات ناشی از استفاده از گزینه‌ها یا محصولات مصرفی غیر از مواردی که شرکت Seiko Epson "محصولات اصل Epson" یا "محصولات مورد تایید Epson" اعلام کرده است، مسئولیتی نخواهند داشت.

شرکت Seiko Epson بابت خسارات ناشی از تداخل الکترومغناطیسی بر اثر مصرف کابل‌های رابط غیر از آنهایی که شرکت Seiko Epson "محصولات مورد تایید Epson" اعلام کرده است، مسئولیتی ندارد.

© Seiko Epson Corporation 2018

محتوای این راهنما و مشخصات این محصول ممکن است بدون اعلام قبلی تغییر کند.

علائم تجاری

EPSON® یک علامت تجاری ثبت شده است، و EPSON EXCEED YOUR VISION یا EXCEED YOUR VISION علامت تجاری شرکت Seiko Epson است.

Epson Scan 2 software is based in part on the work of the Independent JPEG Group.

libtiff

Copyright © 1988-1997 Sam Leffler

Copyright © 1991-1997 Silicon Graphics, Inc.

Permission to use, copy, modify, distribute, and sell this software and its documentation for any purpose is hereby granted without fee, provided that (i) the above copyright notices and this permission notice appear in all copies of the software and related documentation, and (ii) the names of Sam Leffler and Silicon Graphics may not be used in any advertising or publicity relating to the software without the specific, prior written permission of Sam Leffler and Silicon Graphics.

THE SOFTWARE IS PROVIDED "AS-IS" AND WITHOUT WARRANTY OF ANY KIND, EXPRESS, IMPLIED OR OTHERWISE, INCLUDING WITHOUT LIMITATION, ANY WARRANTY OF MERCHANTABILITY OR FITNESS FOR A PARTICULAR PURPOSE.

IN NO EVENT SHALL SAM LEFFLER OR SILICON GRAPHICS BE LIABLE FOR ANY SPECIAL, INCIDENTAL, INDIRECT OR CONSEQUENTIAL DAMAGES OF ANY KIND, OR ANY DAMAGES WHATSOEVER RESULTING FROM LOSS OF USE, DATA OR PROFITS, WHETHER OR NOT ADVISED OF THE POSSIBILITY OF DAMAGE, AND ON ANY THEORY OF LIABILITY, ARISING OUT OF OR IN CONNECTION WITH THE USE OR PERFORMANCE OF THIS SOFTWARE.

QR Code is a registered trademark of DENSO WAVE INCORPORATED in Japan and other countries.

Intel® is a registered trademark of Intel Corporation.

Microsoft®, Windows®, Windows Server®, and Windows Vista® are registered trademarks of Microsoft Corporation.

Apple, Macintosh, macOS, OS X, Bonjour, ColorSync, Safari, AirPrint, the AirPrint Logo, iPad, iPhone, iPod touch, and iTunes are trademarks of Apple Inc., registered in the U.S. and other countries.

Google Cloud Print, Chrome, Chrome OS, Google Play and Android are trademarks of Google Inc.

Adobe and Adobe Reader are either registered trademarks or trademarks of Adobe Systems Incorporated in the United States and/or other countries.

اطلاعیه عمومی: سایر نام‌های محصول که در اینجا استفاده می‌شود فقط برای اهداف شناسایی بوده و ممکن است علامت‌های تجاری مالکان مربوطه آنها باشند. Epson حقوق مربوطه به این مارک‌ها را از خود سلب می‌کند.

جایی که می توانید راهنما را دریافت کنید

وب سایت پشتیبانی فنی

اگر به راهنمایی بیشتری نیاز داشتید، به وب سایت پشتیبانی Epson نشان داده شده در زیر مراجعه کنید. کشور یا منطقه خود را انتخاب کنید و به بخش پشتیبانی وب سایت Epson محلی خود بروید. آخرین درایورها، سوالات متداول، دفترچه های راهنما یا سایر موارد قابل دانلود نیز در سایت موجودند.

<http://support.epson.net/>

<http://www.epson.eu/Support> (اروپا)

اگر محصول Epson شما به درستی کار نمی کند و نمی توانید مشکل را حل کنید، برای راهنمایی با سرویس های پشتیبانی Epson تماس بگیرید.

تماس با پشتیبانی Epson

قبل از تماس با Epson

اگر محصول Epson شما به درستی کار نمی کند و نمی توانید با استفاده از اطلاعات عیب یابی موجود در دفترچه های راهنمای محصول خود مشکل را حل کنید، برای راهنمایی با سرویس های پشتیبانی Epson تماس بگیرید. اگر پشتیبانی Epson برای ناحیه شما در لیست زیر قرار ندارد، با فروشنده ای که محصول خود را از آنجا خریداری کردید تماس بگیرید.

اگر اطلاعات زیر را در اختیار پشتیبانی Epson قرار دهید می توانند سریع تر به شما کمک کنند:

شماره سریال محصول

(برچسب شماره سریال معمولاً در پشت محصول است.)

مدل محصول

نسخه نرم افزار محصول

(روی **About**، **Version Info** یا دکمه مشابه در نرم افزار محصول کلیک کنید.)

مارک و مدل رایانه خود

نام و نسخه سیستم عامل رایانه

نام ها و نسخه های برنامه های نرم افزار که بطور معمول با محصول خود استفاده می کنید.

نکته:

بسته به محصول، ممکن است تنظیمات شبکه در حافظه محصول ذخیره گردد. ممکن است به دلیل خرابی یا تعمیر محصول، تنظیمات از دست بروند. Epson در مورد از دست دادن هر نوع داده، برای پشتیبان گیری یا بازیابی تنظیمات حتی در طول دوره ضمانت مسئولیتی ندارد. توصیه می کنیم نسخه پشتیبان خود را ایجاد کرده و یادداشت هایی بردارید.

راهنما برای کاربران در اروپا

برای اطلاع از نحوه تماس با پشتیبانی Epson، سند ضمانت شناسه اروپایی خود را بررسی کنید.

راهنما برای کاربران در تایوان

اطلاعات تماس برای اطلاعات، پشتیبانی و سرویس ها:

ضمیمه

وب جهانی

<http://www.epson.com.tw>

اطلاعات مربوط به مشخصات محصول، درایورها برای دانلود، و درخواست های مربوط به محصولات نیز موجودند.

بخش راهنمایی Epson

تلفن: +886-2-80242008

تیم راهنمای ما می تواند از طریق تلفن در موارد زیر به شما کمک کنند:

درخواست فروش و اطلاعات محصول

سوالات یا مشکلات مربوط به استفاده از محصول

درخواست های مربوط به ضمانت و سرویس تعمیر

مرکز سرویس تعمیر:

<http://www.tekcare.com.tw/branchMap.page>

شرکت TekCare یک مرکز خدمات مجاز Epson Taiwan Technology & Trading Ltd است.

راهنما برای کاربران در استرالیا

Epson استرالیا درصدد است سطح بالایی از سرویس مشتری را در اختیار شما قرار دهد. علاوه بر دفترچه های راهنمای محصول، ما منابع زیر را برای دریافت اطلاعات در اختیار شما قرار می دهیم:

URL اینترنت

<http://www.epson.com.au>

به صفحات وب جهانی Epson استرالیا بروید. برای جستجوی هر از گاهی در وب مودم خود را از اینجا دریافت کنید! سایت یک بخش دانلود برای درایورها، محل های تماس با Epson، اطلاعات محصولات جدید و پشتیبانی فنی (ایمیل) ارائه می دهد.

بخش راهنمایی Epson

تلفن: 1300-361-054

بخش راهنمایی Epson بعنوان یک نسخه پشتیبان نهایی ارائه می شود تا مطمئن شویم مشتریان ما به دستگاه ها دسترسی دارند. اپراتورهای بخش راهنما می توانند به شما در نصب، پیکربندی، و راه اندازی محصول Epson به شما کمک کنند. کارکنان بخش پیش فروش ما می توانند در مورد محصولات جدید توضیحاتی ارائه دهند و اینکه محل نزدیک ترین فروشنده یا نمایندگی سرویس را به شما ارائه دهند. بسیاری از سوالات در اینجا پاسخ داده شده است.

زمانی که تماس می گیرید همه اطلاعات مربوطه را آماده کنید. هر چه اطلاعات بیشتری آماده کنید، ما سریع تر می توانیم مشکل را حل کنیم. این اطلاعات شامل دفترچه های راهنمای محصول Epson، نوع رایانه، سیستم عامل، برنامه ها، و هر نوع اطلاعاتی که لازم است می شود.

جابجایی محصول

Epson توصیه می کند برای جابجایی های بعدی، بسته بندی محصول را نزد خود نگهدارید. همچنین توصیه می شود مخزن جوهر را با یک نوار محکم کنید و دستگاه را ایستاده نگهدارید.

راهنمایی برای کاربران در نیوزلند

Epson نیوزلند امیدوار است سطح بالایی از خدمات مشتریان را به شما ارائه دهد. علاوه بر مدارک محصول، ما برای کسب اطلاعات منابع زیر را ارائه می دهیم:

ضمیمه

URL اینترنت

<http://www.epson.co.nz>

به صفحات وب Epson نیوزلند دسترسی پیدا کنید. برای جستجوی هر از گاهی در وب مودم خود را از اینجا دریافت کنید! سایت یک بخش دانلود برای درایورها، محل های تماس با Epson، اطلاعات محصولات جدید و پشتیبانی فنی (ایمیل) ارائه می دهد.

بخش راهنمایی Epson

تلفن: 0800 237 766

بخش راهنمایی Epson بعنوان یک نسخه پشتیبان نهایی ارائه می شود تا مطمئن شویم مشتریان ما به دستگاه ها دسترسی دارند. اپراتورهای بخش راهنما می توانند به شما در نصب، پیکربندی، و راه اندازی محصول Epson به شما کمک کنند. کارکنان بخش پیش فروش ما می توانند در مورد محصولات جدید توضیحاتی ارائه دهند و اینکه محل نزدیک ترین فروشنده یا نمایندگی سرویس را به شما ارائه دهند. بسیاری از سؤالات در اینجا پاسخ داده شده است.

زمانی که تماس می گیرید همه اطلاعات مربوطه را آماده کنید. هر چه اطلاعات بیشتری آماده کنید، ما سریع تر می توانیم مشکل را حل کنیم. این اطلاعات شامل موارد زیر است: مدارک محصول Epson شما، نوع کامپیوتر، سیستم عامل، برنامه های کاربردی، و هر اطلاعاتی که شما احساس می کنید ضروری هستند.

جابجایی محصول

Epson توصیه می کند برای جابجایی های بعدی، بسته بندی محصول را نزد خود نگهدارید. همچنین توصیه می شود مخزن جوهر را با یک نوار محکم کنید و دستگاه را ایستاده نگهدارید.

راهنمایی برای کاربران در هنگ کنگ

برای دریافت پشتیبانی فنی و سایر سرویس های پس از فروش، کاربران می توانند به Epson Hong Kong Limited مراجعه کنند.

صفحه اصلی اینترنت

<http://www.epson.com.hk>

Epson هنگ کنگ یک صفحه اصلی محلی در چین و انگلیس بصورت اینترنتی راه اندازی کرده است تا اطلاعات زیر را در اختیار کاربران قرار دهد:

اطلاعات محصول

پاسخ به سوالات متداول (FAQ)

آخرین نسخه های درایورهای محصول Epson

خط مشاوره پشتیبانی فنی

همچنین می توانید با کارکنان فنی ما با شماره های تلفن و نمابر زیر تماس بگیرید:

تلفن: 852-2827-8911

فکس: 852-2827-4383

راهنمایی برای کاربران در هند

اطلاعات تماس برای اطلاعات، پشتیبانی و سرویس ها:

وب جهانی

<http://www.epson.co.in>

اطلاعات مربوط به مشخصات محصول، درایورها برای دانلود، و درخواست های مربوط به محصولات نیز موجودند.

ضمیمه

خط راهنما

☐ اطلاعات سرویس و محصول و سایر سفارش مواد مصرفی (خطوط BSNL)

شماره تلفن رایگان: 18004250011

روزهای دوشنبه تا شنبه از ساعت 9 صبح تا 6 عصر (بجز روزهای تعطیل عمومی)

☐ سرویس (CDMA و کاربران تلفن همراه)

شماره تلفن رایگان: 186030001600

روزهای دوشنبه تا شنبه از ساعت 9 صبح تا 6 عصر (بجز روزهای تعطیل عمومی)