

ET-M2170 Series / M2170 Series

Használati útmutató

Tartalomjegyzék

A Kézikönyvről

A kézikönyvek bemutatása.	6
Információk keresése a kézikönyvben.	6
Jelzések és szimbólumok.	8
A kézikönyvben szereplő leírások.	8
Operációs rendszerre vonatkozó hivatkozások.	8

Fontos utasítások

Biztonsági utasítások.	10
Tintára vonatkozó biztonsági utasítások.	10
A nyomtatóval kapcsolatos tanácsok és figyelmeztetések.	11
A nyomtató beállításával kapcsolatos tanácsok és figyelmeztetések.	11
A nyomtató használatával kapcsolatos tanácsok és figyelmeztetések.	11
A nyomtató szállításával vagy tárolásával kapcsolatos tanácsok és figyelmeztetések.	12
Tanácsok és figyelmeztetések a nyomtató használatára vezeték nélküli kapcsolat esetén.	12
LCD képernyő használatával kapcsolatos tanácsok és figyelmeztetések.	13
Személyes adatok védelme.	13

A nyomtató alapjai

Részek nevei és funkciói.	14
Vezérlőpanel.	16
Útmutató az LCD képernyőhöz.	17
Útmutató a kezdőképernyőhöz.	17
Karakterek beírása.	18

Hálózati beállítások

Hálózati kapcsolat típusai.	20
Ethernet kapcsolat.	20
Wi-Fi kapcsolat.	20
Wi-Fi Direct (Simple AP) kapcsolat.	21
Csatlakozás számítógéphez.	21
Csatlakozás okoseszközhöz.	22
Okos eszköz csatlakoztatása vezetékmentes útválasztón keresztül.	22
Csatlakozás iPhone, iPad vagy iPod touch eszközhöz Wi-Fi Direct használatával.	23
Android eszköz csatlakoztatása Wi-Fi Direct használatával.	26

Az iOS és az Android operációs rendszert használó eszközökön kívüli egyéb eszközök csatlakoztatása Wi-Fi Direct segítségével.	28
Wi-Fi beállítások elvégzése a nyomtatóról.	32
Wi-Fi beállítások az SSID és jelszó megadásával.	32
Wi-Fi beállítások megadása nyomógombos beállítással.	33
Wi-Fi beállítások megadása PIN-kódos beállítással (WPS).	34
A hálózati csatlakozási állapot ellenőrzése.	35
Hálózat ikon.	35
Hálózati kapcsolatra vonatkozó jelentés nyomtatása.	35
Hálózati állapotlap nyomtatása.	41
Vezeték nélküli útválasztók cseréje vagy új útválasztó hozzáadása.	42
A kapcsolódási mód megváltoztatása számítógépre.	42
Hálózati kapcsolat módosítása Ethernet-hálózatra a nyomtató kezelőpaneljén.	43
Wi-Fi Direct (Egyszerű hozzáférési pont) beállítások módosítása.	43
A Wi-Fi kikapcsolása a vezérlőpanelen.	44
A Wi-Fi Direct (Egyszerű hozzáférési pont) kapcsolat bontása a vezérlőpanelről.	45
Hálózati beállítások visszaállítása a nyomtatót kezelőpaneljén.	45

A nyomtató előkészítése

Papír betöltése.	47
A használható papírok és a kapacitás.	47
Papír betöltése Papírkazetta használata esetén.	50
Papír betöltése Hátsó papíradagoló rész használata esetén.	53
Borítékok betöltése és óvintézkedések.	55
Papírtípusok listája.	56
Papír kiadás.	56
Eredetik felhelyezése.	56
Az eredetik felhelyezése a következő helyre: Szkennerüveg.	56
A(z) Beáll. menüelemei.	58
A Karbantartás menü elemei.	58
A(z) Nyomtató beállítása menüelemei.	59
A összes Wi-Fi/hálózati beállítás menü elemei.	61
A Epson Connect szolg. menü elemei.	61

Tartalomjegyzék

A Google Cloud Print szolgáltatások menü elemei.	62
A Állapotjelen.nyomt. menü elemei.	62
A Nyomtatásszámláló menü elemei.	63
A Jelentések menü elemei.	63
A Alapértékek visszaállítása menü elemei.	63
A Firmware frissítése menü elemei.	63
Energiatakarékosság.	64
Energiatakarékosság — Vezérlőpanel.	64

Nyomtatás

Nyomtatás a nyomtató-illesztőprogram segítségével Windows rendszerben.	65
A nyomtató illesztőprogramjának az elérése.	65
A nyomtatás alapjai.	66
Kétoldalas nyomtatás.	67
Több oldal nyomtatása egy lapra.	68
Nyomtatás és rakásolás oldalsorrendben (fordított sorrendű nyomtatás).	68
Kicsinyített vagy nagyított dokumentum nyomtatása.	69
Egyetlen kép nyomtatása több lapra, nagyítás céljából (avagy poszter létrehozása).	70
Nyomtatás fejléccel és/vagy lábléccel.	76
Vízjel nyomtatása.	77
Több fájl együttes nyomtatása.	78
A nyomtatási tónus beállítása.	78
Nyomtatás a vékony vonalak hangsúlyozásával.	79
Nyomtatás a világos szöveg és vonalak kiemelése érdekében.	79
Tisztán látható vonalkódok nyomtatása.	80
Nyomtatás visszavonása.	80
A nyomtató-illesztőprogramhoz kapcsolódó menüpontok.	81
Nyomtatás a nyomtató-illesztőprogram segítségével Mac OS rendszerben.	84
A nyomtatás alapjai.	84
Kétoldalas nyomtatás.	86
Több oldal nyomtatása egy lapra.	87
Nyomtatás és rakásolás oldalsorrendben (fordított sorrendű nyomtatás).	87
Kicsinyített vagy nagyított dokumentum nyomtatása.	88
Nyomtatás visszavonása.	89
A nyomtató-illesztőprogramhoz kapcsolódó menüpontok.	89
Működési beállítások a Mac OS nyomtató-illesztőprogramon.	90
Nyomtatás okos eszközökről.	91
A Epson iPrint használata.	91
Epson Print Enabler használata.	92

A(z) AirPrint használata.	93
Folyamatban lévő feladat törlése.	94

Másolás

Másolás.	95
Kétoldalas másolás.	95
Több eredeti anyag nyomtatása egy lapra.	96
Menüpontok a másolás funkcióhoz kapcsolódóan.	96

Lapolvasás

Lapolvasás a vezérlőpult használatával.	99
Lapolvasás számítógépre.	99
Lapolvasás számítógépre (WSD).	103
Lapolvasás számítógépről.	105
Beolvasás a(z) Epson Scan 2 használatával.	105
Beolvasás okos eszközökről.	108
Az Epson iPrint telepítése.	108
Beolvasás a(z) Epson iPrint használatával.	108

A tinta feltöltése és a karbantartódobozok cseréje

A maradék tinta és a karbantartódoboz állapotának ellenőrzése.	110
A karbantartódoboz állapotának ellenőrzése — Vezérlőpult.	110
A maradék tinta és a karbantartódoboz állapotának ellenőrzése - Windows.	110
A maradék tinta és a karbantartódoboz állapotának ellenőrzése — Mac OS.	110
Tintapalackkódok.	111
A tintapalackok kezelésével kapcsolatos óvintézkedések.	112
A tintatartály feltöltése.	113
Karbantartódoboz kód.	116
A karbantartódoboz kezelésével kapcsolatos óvintézkedések.	117
A karbantartódoboz cseréje.	117

A nyomtató karbantartása

A nyomtatófej kiszáradásának a megelőzése.	119
Annak az ellenőrzése, hogy a fúvókák eltömődtek-e (fúvóka-ellenőrzés).	119
Fúvókák eltömődésének ellenőrzése (fúvóka-ellenőrzés) — Vezérlőpanel.	119
Annak az ellenőrzése, hogy a fúvókák eltömődtek-e (fúvóka-ellenőrzés) — Windows.	120

Tartalomjegyzék

Annak az ellenőrzése, hogy a fűvókák eltömődtek-e (fűvóka-ellenőrzés) — Mac OS.	121
A nyomtatófej tisztítása (Fejtisztítás).	122
A nyomtatófej tisztítása — Vezérlőpult.	123
A nyomtatófej tisztítása — Windows.	123
A nyomtatófej tisztítása — Mac OS.	124
A nyomtatófej erőteljes tisztítása (Erős tisztítás).	124
Erős tisztítás futtatása — Vezérlőpanel.	125
Erős tisztítás futtatása — Windows.	125
Erős tisztítás futtatása — Mac OS.	126
A nyomtatófej igazítása.	126
A nyomtatófej igazítása — Vezérlőpult.	126
A papírvezető tisztítása.	126
A papír útvonalának tisztítása az elkenődött tinta eltávolításához.	127
A papír útvonalának tisztítása a papírbetöltési hibák megszüntetéséhez.	127
A(z) Szkennerüveg tisztítása.	129
Az átlátszó fólia tisztítása.	130
A nyomtatóba adagolt lapok számának ellenőrzése	132
A nyomtatóba adagolt lapok számának ellenőrzése — vezérlőpult.	132
A nyomtatóba adagolt lapok számának ellenőrzése - Windows.	132
A nyomtatóba adagolt lapok számának ellenőrzése — Mac OS.	133

Hálózati szolgáltatásokra és szoftverekre vonatkozó információk

A nyomtató műveleteinek a konfigurálására szolgáló alkalmazás (Web Config).	134
A Web Config futtatása webböngészőben.	134
A Web Config futtatása Windows rendszerben.	135
A Web Config futtatása Mac OS rendszerben.	135
Dokumentumok és képek beolvasására szolgáló alkalmazás (Epson Scan 2).	135
A hálózati szkennel hozzáadása.	136
Alkalmazás a lapolvasási művelek konfigurálásához a Kezelőpanelről (Epson Event Manager).	137
Alkalmazás weboldalak nyomtatásához (E-Web Print).	137
Szoftverfrissítési eszközök (EPSON Software Updater).	138
Alkalmazás több eszköz konfigurálásához (EpsonNet Config).	138
A legfrissebb alkalmazások telepítése.	139

A nyomtató belső vezérlőprogramjának frissítése a vezérlőpanelről.	140
Alkalmazások eltávolítása.	140
Alkalmazások eltávolítása — Windows.	141
Alkalmazások eltávolítása — Mac OS.	141
Nyomtatás hálózati szolgáltatás igénybevételével.	142

Problémamegoldás

A nyomtató állapotának ellenőrzése.	144
Az LCD-kijelzőn megjelenő hibakódok ellenőrzése.	144
A nyomtató állapotának ellenőrzése – Windows	145
A nyomtató állapotának ellenőrzése — Mac OS	145
A szoftver állapotának ellenőrzése.	145
Az elakadt papír eltávolítása.	145
Elakadt papír eltávolítása az elülső fedélből.	146
Elakadt papír eltávolítása a Hátsó papíradagoló résnél.	147
Az elakadt papír eltávolítása a nyomtató belsejéből.	147
A Hátsó fedelet elakadt papírlapjainak eltávolítása.	149
A papír adagolása nem megfelelő.	150
Papírelakadás.	150
A papír betöltése ferde.	151
A kiadott lap leesik a kimeneti tálcáról.	151
Nyomtatás közben ad ki papírt.	151
Áramellátással és a vezérlőpulttal kapcsolatos problémák.	151
A készülék nem kapcsol be.	151
A készülék nem kapcsol ki.	151
A készülék automatikusan kikapcsol.	151
Az LCD képernyő elsötétül.	152
Nem lehet nyomtatni egy számítógépről.	152
Kapcsolat (USB) ellenőrzése.	152
Kapcsolat (hálózat) ellenőrzése.	152
A szoftver és az adatok ellenőrzése.	153
A nyomtató állapotának ellenőrzése a számítógépről (Windows).	155
A nyomtató állapotának ellenőrzése a számítógépről (Mac OS).	156
Ha nem tudja elvégezni a hálózati beállításokat.	156
Még akkor sem lehet csatlakozni az eszközökről, ha nincs probléma a hálózati beállításokkal.	156
A nyomtatóhoz csatlakozó SSID ellenőrzése.	158
A számítógép SSID azonosítójának ellenőrzése.	159
Instabillá váló Ethernet kapcsolat.	160

Tartalomjegyzék

Nem sikerül nyomtatni iPhone vagy iPad eszközről.	160
Nyomattal kapcsolatos problémák.	161
A nyomat fakó, illetve hiányzik a szín.	161
Sávok vagy nem várt színek jelennek meg.	161
Kb. 3.3 cm-es távolságokra színes csíkok jelennek meg.	162
Függőleges csíkok, elcsúszás.	162
Gyenge minőségű nyomatok.	162
A papíron elkenődés vagy kopás látszik.	164
A papíron elkenődés látszik automatikus kétoldalas nyomtatás esetén.	164
A kinyomtatott fényképek ragacsosak.	164
A nyomatok elhelyezkedése, mérete vagy margói nem megfelelőek.	165
A nyomtatott karakterek hibásak vagy olvashatatlanok.	165
A nyomtatott kép tükrözött.	165
Mozaikszerű minták a nyomatokon.	166
A színek egyenetlenek, elkenődtek, festékpöttyök vagy egyenes vonalak láthatóak rajtuk.	166
Moiré (sraffozott) minták jelennek meg a másolt képen.	166
Az eredeti anyag másik oldala jelenik meg a fénymásolt képen.	166
A nyomtatási probléma nem szüntethető meg.	166
Egyéb nyomtatási problémák.	167
A nyomtatás túl lassú.	167
A nyomtatási vagy másolási sebesség drasztikusan visszaesik folyamatos működés közben.	167
Mac OS X v10.6.8 rendszert futtató számítógépről nem lehet megszakítani a nyomtatást.	167
A beolvasás nem indul el.	168
Problémák a beolvasott képpel.	169
Szkennerüvegről történő beolvasáskor egyenetlen színek, szennyeződések, foltok stb. láthatók.	169
Durva a képminőség.	169
A képek háttérében túloldali tartalom jelenik meg.	169
A szöveg elmosódott.	169
Moiréminták (hálószerű árnyékok) jelennek meg.	170
Nem olvasható be a megfelelő terület a lapolvasó üveglapján.	170
Kereshető pdf formátumban történő mentéskor a szöveg felismerése nem megfelelő.	170
A beolvasott képpel kapcsolatos problémák nem oldhatók meg.	171

Egyéb beolvasási problémák.	172
A beolvasás túl lassú.	172
A lapolvasási sebesség drasztikusan visszaesik folyamatos lapolvasás közben.	172
A beolvasás leáll PDF/Multi-TIFF formátumba szkennelés esetén.	172
Egyéb problémák.	172
Hangos működés.	172
Az alkalmazást tűzfal blokkolja (csak Windows esetén).	173
A tintaszint visszaállítását kérő üzenet jelenik meg.	173
Kiömlött tinta.	173

Függelék

Műszaki adatok.	174
A nyomtató műszaki adatai.	174
A lapolvasó műszaki adatai.	175
Az interfész műszaki adatai.	175
Hálózati funkciók listája.	176
A Wi-Fi funkcióval kapcsolatos műszaki adatok	176
Az Ethernet műszaki adatai.	177
Biztonsági protokoll.	177
Harmadik felek támogatott szolgáltatásai.	177
Méretek.	178
Elektromos jellemzők.	178
Környezeti specifikációk.	179
Rendszerkövetelmények.	179
Szabályozási információ.	180
Szabványok és engedélyek.	180
A másolásra vonatkozó korlátozások.	181
A nyomtató szállítása és tárolása.	181
Szerzői jog.	184
Védjegyek.	185
Segítségkérés.	186
Technikai támogatási webhely.	186
Kapcsolatfelvétel az Epson ügyfélszolgálattal.	186

A Kézikönyvről

A kézikönyvek bemutatása

Az Epson-nyomtató a következő kézikönyvekkel kerül forgalomba. A fenti kézikönyveken túl olvassa el a nyomtatóból és az Epson szoftveralkalmazásokból elérhető egyéb segítségeket is.

Itt kezdje (nyomtatott kézikönyv)

Többek között a nyomtató beállítására, a szoftver telepítésére, a nyomtató használatára, a problémák megoldására vonatkozó információkat tartalmazza.

Használati útmutató (digitális kézikönyv)

Ez a kézikönyv. Általános információkat és utasításokat nyújt a nyomtató használatáról, a hálózati beállításokról a nyomtató hálózati használata esetén, valamint a problémák megoldásáról.

A fent felsorolt kézikönyvek legfrissebb verzióihoz az alábbi változatokban juthat hozzá.

Nyomtatott kézikönyv

Látogasson el az Epson európai támogatási webhelyére a <http://www.epson.eu/Support> címen vagy az Epson nemzetközi támogatási webhelyére a <http://support.epson.net/> címen.

Digitális kézikönyv

Indítsa el az EPSON Software Updater alkalmazást a számítógépén. Az EPSON Software Updater ellenőrzi, hogy rendelkezésre áll-e frissített Epson szoftveralkalmazás és digitális kézikönyv, majd lehetővé teszi, hogy Ön letöltse a legújabbakat.

Kapcsolódó információ

➔ „Szoftverfrissítési eszközök (EPSON Software Updater)“ 138. oldal

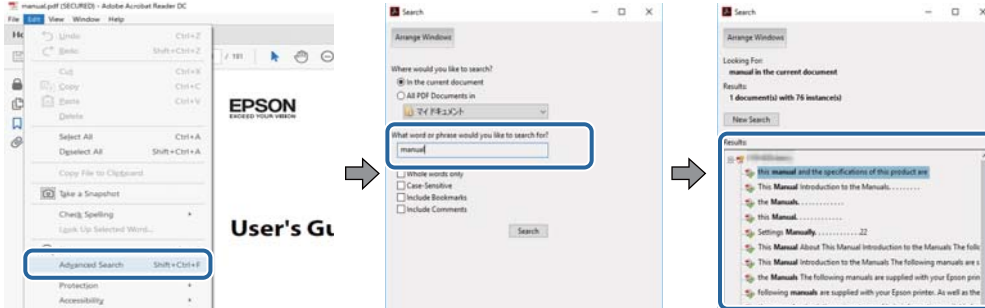
Információk keresése a kézikönyvben

A PDF formátumú kézikönyvben konkrét információkra kereshet kulcsszavak beírásával, vagy a könyvjelzők segítségével közvetlenül a meghatározott szakaszokra ugorhat. Ezen kívül lehetősége van csak azokat az oldalakat kinyomtatni, amelyekre szüksége van. Ebben a szakaszban elmagyarázzuk, hogy miként használhatja a PDF formátumú kézikönyvet a számítógépén az Adobe Reader X program segítségével.

A Kézikönyvről

Keresés kulcsszó alapján

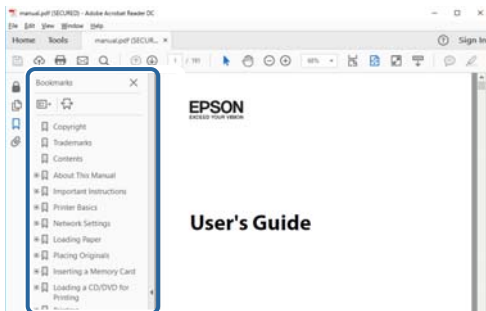
Kattintson a **Szerkesztés > Speciális keresés** elemre. Írja be a keresési ablakba a keresett információhoz kapcsolódó kulcsszót (szövegrészletet), majd kattintson a **Keresés** elemre. Ekkor listászerűen megjelennek a keresési találatok. Egy megjelenített találatra kattintva közvetlenül az adott oldalra ugorhat a kézikönyvben.



Közvetlen ugrás a kívánt információhoz könyvjelzők segítségével

Egy címre kattintva közvetlenül az adott oldalra ugorhat. A + vagy a > jelre kattintva megtekintheti az adott szakaszon belül található alsóbb szintű címeket is. Az előző oldalra történő visszatéréshez végezze el a következő műveletet a billentyűzete segítségével.

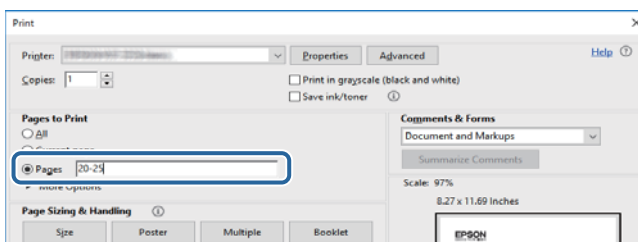
- Windows: Nyomja le és tartsa nyomva az **Alt** billentyűt, majd nyomja le a ← billentyűt.
- Mac OS: Nyomja le és tartsa lenyomva a parancs billentyűt, majd nyomja le a ← billentyűt.



Csak a szükséges oldalak nyomtatása

Lehetősége van csak azokat az oldalakat kibontani és kinyomtatni, amelyekre szüksége van. Kattintson a **Fájl** menüben a **Nyomtatás** elemre, majd a **Nyomtatandó oldalak** szakaszban található **Oldalak** paraméter segítségével határozza meg a nyomtatni kívánt oldalak oldalszámát.

- Tartomány meghatározásához írjon kötőjelet a tartomány első és utolsó oldalának az oldalszáma közé.
Példa: 20 – 25
- Különálló (értsd: nem egymás után következő) oldalak meghatározásához írjon vesszőt az oldalszámok közé.
Példa: 5, 10, 15



Jelzések és szimbólumok

**Figyelem!**

A testi sérülések elkerülése érdekében gondosan betartandó utasítások.

**Fontos:**

A készülék károsodásának elkerülése érdekében figyelembe veendő utasítások.

Megjegyzés:

Kiegészítő és referencia információt biztosít.

Kapcsolódó információ

➔ A kapcsolódó fejezetekhez vezető hivatkozások.

A kézikönyvben szereplő leírások

- A nyomtatómeghajtó képernyőfelvételei és az Epson Scan 2 (lapolvasó illesztőprogram) képernyői Windows 10 vagy macOS High Sierra rendszeren készültek. A képernyőkön megjelenő tartalom a készülék típusától és az adott helyzettől függően változik.
- A kézikönyvben szereplő képek csak példaként szolgálnak. Ugyan az egyes modellek esetében lehetnek különbségek, de a készüléket ugyanúgy kell működtetni.
- Az LCD képernyőn megjelenő menük a modelltől és a beállításoktól függően eltérő elemeket tartalmazhatnak.
- A QR-kódot erre szolgáló alkalmazással lehet beolvasni.

Operációs rendszerre vonatkozó hivatkozások

Windows

A kézikönyvben a „Windows 10”, „Windows 8.1”, „Windows 8”, „Windows 7”, „Windows Vista”, „Windows XP”, „Windows Server 2016”, „Windows Server 2012 R2”, „Windows Server 2012”, „Windows Server 2008 R2”, „Windows Server 2008”, „Windows Server 2003 R2” és „Windows Server 2003” kifejezések az alábbi operációs rendszerekre vonatkoznak. Továbbá, a „Windows” kifejezés valamennyi verzióra vonatkozik.

- Microsoft® Windows® 10 operációs rendszer
- Microsoft® Windows® 8.1 operációs rendszer
- Microsoft® Windows® 8 operációs rendszer
- Microsoft® Windows® 7 operációs rendszer
- Microsoft® Windows Vista® operációs rendszer
- Microsoft® Windows® XP operációs rendszer
- Microsoft® Windows® XP Professional x64 Edition operációs rendszer
- Microsoft® Windows Server® 2016 operációs rendszer

A Kézikönyvről

- Microsoft® Windows Server® 2012 R2 operációs rendszer
- Microsoft® Windows Server® 2012 operációs rendszer
- Microsoft® Windows Server® 2008 R2 operációs rendszer
- Microsoft® Windows Server® 2008 operációs rendszer
- Microsoft® Windows Server® 2003 R2 operációs rendszer
- Microsoft® Windows Server® 2003 operációs rendszer

Mac OS

Ezen kívül a(z) „Mac OS” kifejezés a(z) „macOS High Sierra”, „macOS Sierra”, „OS X El Capitan”, „OS X Yosemite”, „OS X Mavericks”, „OS X Mountain Lion”, „Mac OS X v10.7.x”, és „Mac OS X v10.6.8” operációs rendszerekre vonatkozik.

Fontos utasítások

Biztonsági utasítások

A nyomtató biztonságos használatának érdekében olvassa el és tartsa be ezeket az utasításokat. Őrizze meg a kézikönyvet, hogy később is használni tudja. Továbbá kövesse a nyomtatón található figyelmeztetéseket és utasításokat is.

- ❑ A nyomtatón lévő szimbólumok egy része a készülék biztonságos és helyes használatát segíti. A szimbólumok jelentését a következő webhelyen tekintheti meg.
<http://support.epson.net/symbols>
- ❑ Csak a nyomtatóhoz kapott tápkábelt használja, és azt ne használja más készülékkel. Ha más kábellel használja a nyomtatót, vagy más készülékkel használja a mellékelt tápkábelt, az tüzet és áramütést okozhat.
- ❑ Győződjön meg róla, hogy a váltóáramú tápkábel megfelel a helyi biztonsági szabványoknak.
- ❑ Semmilyen körülmények között se szedje szét, alakítsa át, vagy próbálja meg megjavítani a tápkábelt, a kábelcsatlakozót, a nyomtatóegységet, a lapolvasóegységet vagy valamely kiegészítőjét, kivéve ha az eljárások részletesen le vannak írva a nyomtató használati útmutatóiban.
- ❑ Ha a következő helyzetek bármelyike előállna, húzza ki a nyomtatót a konnektorból, majd forduljon a szakképzett szakemberhez:
A tápvezeték vagy csatlakozója megsérült; folyadék került a nyomtatóba; a nyomtatót leejtették, vagy borítása megsérült; a nyomtató nem a megszokott módon működik, vagy feltűnően megváltozott a teljesítménye. Ne módosítsa olyan vezérlőeszközök beállításait, amelyeket a használati utasítások nem ismertetnek.
- ❑ A nyomtatót olyan fali konnektor közelébe helyezze, ahonnan könnyen ki lehet húzni a tápkábelt.
- ❑ Ne helyezze vagy tárolja a nyomtatót szabadban, szennyezett vagy poros területen, víz közelében, hőforrás mellett, illetve ütés-, és rázkódásveszélyes, túl meleg vagy magas páratartalmú helyeken.
- ❑ Ügyeljen rá, nehogy folyadék ömöljön a nyomtatóra, és ne használja a nyomtatót nedves kézzel.
- ❑ A szívritmus-szabályozók és a nyomtató között legalább 22 cm távolságot kell tartani. A nyomtató által kibocsátott rádióhullámok zavarhatják a szívritmus-szabályozók működését.
- ❑ Ha az LCD képernyő meghibásodik, forduljon a forgalmazóhoz. Ha folyadékkristály oldat kerül a kezére, mossa le alaposan vízzel és szappannal. Ha folyadékkristály oldat kerül a szemébe, azonnal öblítse ki a szemét vízzel. Ha továbbra is kellemetlen érzései vannak, vagy látási problémákat tapasztal, azonnal forduljon orvoshoz.

Tintára vonatkozó biztonsági utasítások

- ❑ Ügyeljen arra, hogy ne érjen hozzá a tintához, amikor a tintatartályt, a tintatartály kupakját, a felnyitott tintapalackot vagy a tintapalack kupakját megfogja.
 - ❑ Ha festék kerül a bőrére, szappannal és vízzel azonnal mossa le.
 - ❑ Ha a tinta a szemébe kerül, azonnal öblítse ki bő vízzel. Ha továbbra is bántó érzés marad a szemében, vagy rosszul lát, azonnal forduljon orvoshoz.
 - ❑ Ha tinta kerül a szájába, azonnal köpje ki, és haladéktalanul forduljon orvoshoz.
- ❑ Ne szerelje szét a karbantartó dobozt. Ellenkező esetben tinta kerülhet a szemébe vagy a bőrére.
- ❑ Ne rázza a tintapalackot túl erőteljesen, és ne tegye ki túlzott erőhatásoknak, mert kifolyhat a tinta.

Fontos utasítások

- A tintapalackot, a tintatartályegységet és a karbantartódobozt gyermekektől elzárt helyen tárolja. Ne engedje a gyerekeknek, hogy igranak a tintapalackból, vagy, hogy megfogják a tintapalackot vagy a kupakját.

A nyomtatóval kapcsolatos tanácsok és figyelmeztetések

A nyomtató és környezete sérülésének elkerülése érdekében olvassa el, és kövesse az ebben a részben található utasításokat. Őrizze meg ezt a kézikönyvet későbbi felhasználásra.



A nyomtató beállításával kapcsolatos tanácsok és figyelmeztetések

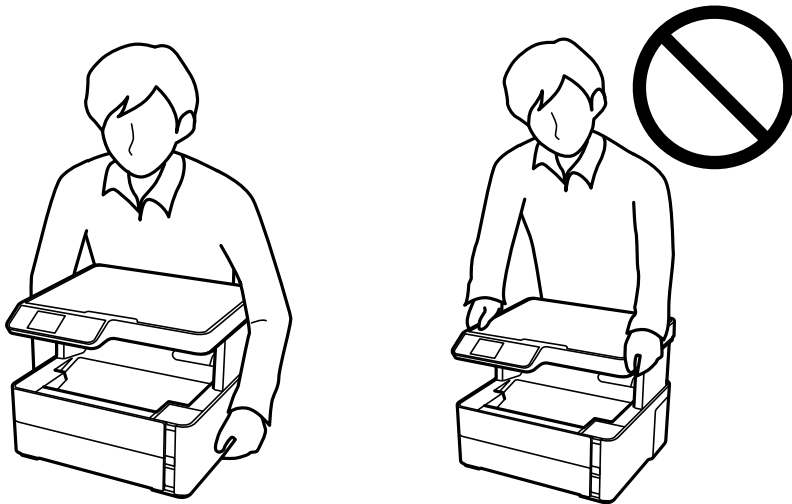
- Ne zárja el és ne fedje le a nyomtató nyílásait.
- Csak a nyomtatón feltüntetett típusú tápforrást használja.
- Ne használjon olyan konnektort, amely gyakran ki- és bekapcsolódó készülékekkel (például fénymásolókkal vagy légkondicionáló rendszerekkel) azonos áramkörön van.
- Ne használjon fali kapcsolóról vagy automatikus időzítőről vezérelt konnektorokat.
- Az egész számítógépes rendszert tartsa távol olyan készülékektől, amelyek elektromágneses interferenciát okozhatnak.
- A tápkábeleket úgy kell elhelyezni, hogy elkerüljük dörzsölődésüket, elvágásukat, kopásukat, összetekeredésüket és gubancolódásukat. Ne tegyen rá semmit a tápkábelekre, helyezze el őket úgy, hogy ne lehessen rájuk lépni vagy beléjük botlani. Különösen ügyeljen rá, hogy a tápkábelek ne törjenek meg azon a ponton, ahol csatlakoznak a transzformátorra.
- Ha hosszabbító kábellel használja a nyomtatót, ügyeljen rá, hogy az összes csatlakoztatott berendezés amperben mért áramfelvétele ne haladja meg a hosszabbító kábelének engedélyezett áramerősségét. Arra is ügyeljen, hogy a fali konnektorba csatlakozó összes készülék együttes áramfelvétele ne haladja meg a konnektor engedélyezett áramleadását.
- Ha a nyomtatót Németországban kívánja használni, a rövidzárlat és túláram elleni megfelelő védelem érdekében az áramkört 10 vagy 16 amperes kismegszakítóval kell ellátni.
- Ha ezt a nyomtatót a kábellel számítógéphez vagy más eszközhöz csatlakoztatja, ügyeljen a csatlakozók helyes irányára. Az egyes csatlakozók csak egyetlen helyes behelyezési iránnyal rendelkeznek. Ha egy csatlakozót rossz irányban dug be, a kábellel összekötött mindkét eszköz megsérülhet.
- Helyezze stabil, sík felületre, amely minden oldalról szélesebb a nyomtatónál. A nyomtató nem működik normálisan, ha meg van döntve.
- Hagyon helyet a nyomtató felett, hogy a dokumentumfedelelet teljesen ki lehessen nyitni.
- A nyomtató előtt hagyon elég helyet a papírlapok teljes kiadásához.
- Kerülje az olyan helyeket, ahol gyors változások következhetnek be a hőmérsékletben vagy a páratartalomban. Ne helyezze a nyomtatót oda, ahol közvetlen napsugárzásnak, erős fénynek vagy magas hőmérsékletnek lehet kitéve.

A nyomtató használatával kapcsolatos tanácsok és figyelmeztetések

- Ne helyezzen tárgyakat a nyomtató nyílásaiba.

Fontos utasítások

- Nyomtatás közben ne nyúljon bele a nyomtatóba.
- A nyomtató belsejében ne érintse meg se a fehér lapos kábelt, se a tintaszállító csövet.
- Ne használjon a nyomtató belsejében vagy annak közelében gyúlékony gázokat tartalmazó aeroszolos termékeket. Az ilyen termékek használata tüzet idézhet elő.
- A nyomtatófejet ne mozgassa kézzel, mert azzal kárt tehet a nyomtatóban.
- Ügyeljen, hogy ujjait ne hagyja a dokumentumfedél alatt, amikor azt becsukja.
- Ne nyomja le túl erősen a szkennerveg alkatrészt, amikor ráhelyezi az eredeti anyagokat.
- A nyomtatót mindig a  gomb megnyomásával kapcsolja ki. Addig ne húzza ki a nyomtató tápkábelét, illetve ne kapcsolja le a tápellátást, amíg a  gomb jelzőfénye villog.
- Ha hosszabb ideig nem szándékozik használni a nyomtatót, húzza ki a tápkábelt a konnektorból.
- A nyomtató emelésekor a kezeit az alábbi ábrán jelzett pontokra tegye.



A nyomtató szállításával vagy tárolásával kapcsolatos tanácsok és figyelmeztetések

- Tároláskor vagy szállításkor ne döntse meg, ne tárolja függőlegesen vagy fejjel lefelé a nyomtatót, mert így tinta szivároghat ki.
- A nyomtató szállítása előtt figyeljen arra, hogy a nyomtatófej alaphelyzetben (a jobb szélén) legyen.

Tanácsok és figyelmeztetések a nyomtató használatára vezeték nélküli kapcsolat esetén

- A nyomtató által kibocsátott rádióhullámok negatívan befolyásolhatják az elektromos orvosi berendezések működését, melyek ettől akár meg is hibásodhatnak. Ha ezt a nyomtatót egészségügyi létesítményekben vagy orvosi berendezések közelében használja, kövesse az egészségügyi létesítményeket képviselő szakemberek utasításait, valamint kövesse az orvosi berendezésen olvasható figyelmeztetéseket és utasításokat.
- A nyomtató által kibocsátott rádióhullámok negatívan befolyásolhatják az olyan automatikus vezérlésű berendezések működését, mint az automata ajtók vagy tűzjelzők, melyek meghibásodása balesethez vezethet. Ha ezt a nyomtatót automatikus vezérlésű berendezések közelében használja, tartsa be a berendezéseken olvasható valamennyi figyelmeztetést és utasítást.

Fontos utasítások

LCD képernyő használatával kapcsolatos tanácsok és figyelmeztetések

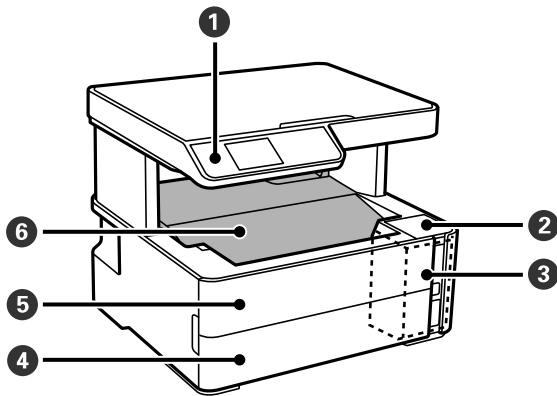
- Az LCD képernyőn lehet néhány fényes vagy sötét folt, és a tulajdonságai miatt lehet, hogy a fényessége nem egyenletes. Ezek természetesek, és nem hibára vagy sérülésre utalnak.
- Az LCD képernyőt csak száraz, puha ruhával tisztítsa. Ne használjon folyadékot vagy vegyszert.
- Az LCD-kijelző külső burkolata eltörhet, ha nagy erőhatás éri. Ha a képernyő felülete betörött vagy berepedt, vegye fel a kapcsolatot a viszonteladóval, és ne érjen hozzá, valamint ne is próbálja meg eltávolítani a törött részeket.

Személyes adatok védelme

Ha a nyomtatót másnak adja vagy hulladékként leselejtezi, törölje a nyomtató memóriájában tárolt személyes adatokat oly módon, hogy kiválasztja a **Beáll. > Alapértékek visszaállítása > Össz. adat és beáll. törl.** lehetőséget a vezérlőpanelen.

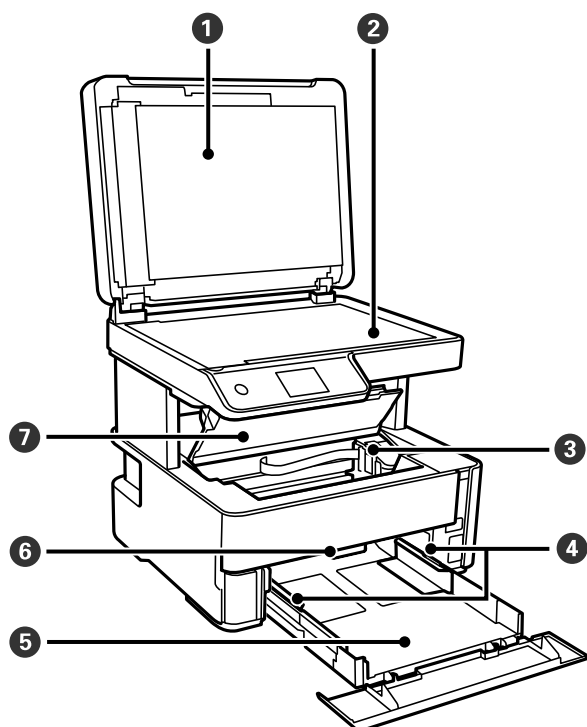
A nyomtató alapjai

Részek nevei és funkciói

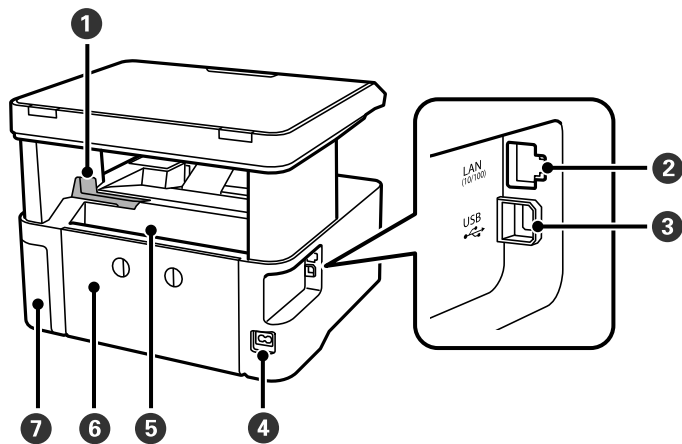


①	Vezérlőpanel	Kijelzi a nyomtató állapotát, és lehetővé teszi Önnek a nyomtatási beállítások megadását.
②	Tintatartály fedele	Nyissa fel a tintatartály újbóli feltöltéséhez.
③	Tintatartály	Fekete tintát tartalmaz.
④	Papírkazetta fedele	Nyissa fel, ha papírt szeretne betölteni a papírkazettába.
⑤	Elülső fedél	Nyissa ki, ha elakadt papírt távolít el.
⑥	Kimeneti tálca	A kiadott papírt tartja.

A nyomtató alapjai



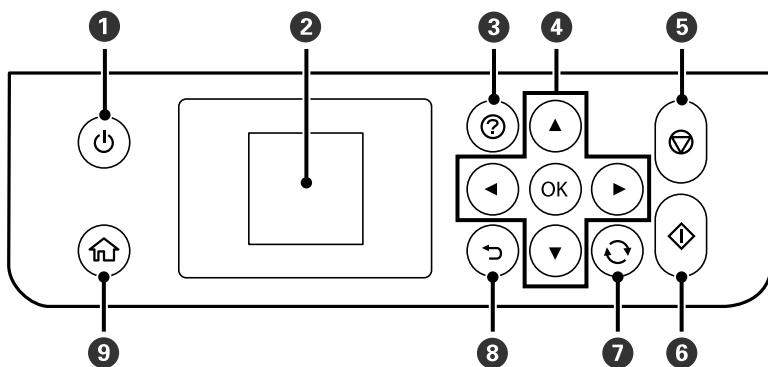
1	Lapolvasó fedél	Szkennelés közben meggátolja, hogy a fény kívülről bejusson.
2	Szkennerüveg	Helyezze el az eredeti dokumentumokat.
3	Nyomtatófej	A tintát az alattuk lévő nyomtatófej fúvókái adagolják.
4	Élvezető	A papírt közvetlenül a nyomtatóba adagolja. Csúsztassa a papírlap széleihez.
5	Papírkazetta	Papír betöltése.
6	Kimenetváltó kar	Felemelve a papírt a kimeneti tálcára adja ki. Ha lesüllyeszti, a papírt a nyomtató eleje felé nézve adja ki.
7	Nyomtatófedél	Nyissa ki, ha elakadt papírt távolít el.



A nyomtató alapjai

1	Ütköző	Az ütköző pozícionálásával megakadályozható, hogy a kinyomtatott lapok leessenek a kimeneti tálcáról.
2	LAN csatlakozó	A LAN-kábelt csatlakoztatja.
3	USB-port	Ebbe a portba egy USB-kábelt csatlakoztathat, ha számítógéphez szeretné csatlakoztatni a készüléket.
4	Tápcsatlakozó	A hálózati kábel csatlakoztatása.
5	Hátsó papíradagoló-nyílás	Papír betöltése.
6	Hátulsó fedél	Távolítsa el az elakadt papír eltávolításakor.
7	A karbantartó rekesz fedele	Nyissa ki a karbantartó rekesz cseréje során. A karbantartó rekesz egy olyan tartály, ami tisztítás vagy nyomtatás során nagyon kis mennyiségű többlettintát gyűjt össze.

Vezérlőpanel



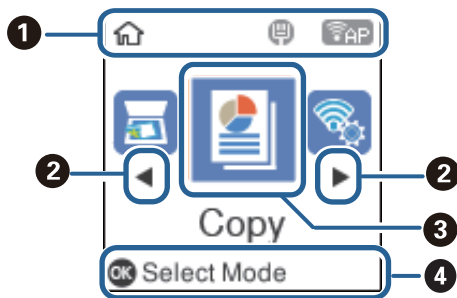
1	A nyomtató ki- és bekapcsoló gombja. Húzza ki a tápkábelt, miután ellenőrizte, hogy a jelzőfény kialudt.
2	Menük és üzenetek megjelenítése. Menü kiválasztásához vagy beállítások elvégzéséhez használja a kezelőpanelen lévő gombokat.
3	Megjeleníti a megoldásokat, amikor Ön bajban van.
4	A(z) ▲▼◀▶ gombok használatával válasszon ki egy menüt, majd nyomja meg az OK gombot a kiválasztott menü megnyitásához.
5	Leállítja az aktuális műveletet.
6	Elindít egy műveletet, pl. a nyomtatást vagy a másolást.
7	Helyzettől függően számos funkcióra alkalmazható.
8	Visszatér a az előző képernyőre.
9	Főképernyő megjelenítése.

Útmutató az LCD képernyőhöz

A menük és az üzenetek az LCD képernyőn kerülnek megjelenítésre. A ▲ ▼ ◀ ▶ gombok megnyomásával válasszon ki egy menüt vagy beállítást.

Útmutató a kezdőképernyőhöz

A kezdőképernyőn az alábbi ikonok és menük jelennek meg.



1	Megjelennek a hálózat állapotát jelző ikonok.	
		A nyomtató nem csatlakozik vezetékes (Ethernet) hálózathoz, illetve a kapcsolat megszüntetése.
		A nyomtató vezetékes (Ethernet) hálózathoz csatlakozik.
		Azt jelzi, hogy le van tiltva egy vezeték nélküli (Wi-Fi) hálózat, illetve a nyomtató jelenleg egy vezeték nélküli hálózati kapcsolat feldolgozását végzi.
		Azt jelzi, hogy probléma van a nyomtató vezeték nélküli (Wi-Fi) hálózati kapcsolatával, vagy hogy a nyomtató vezeték nélküli (Wi-Fi) hálózati kapcsolatot keres.
		Azt jelzi, hogy a nyomtató vezeték nélküli (Wi-Fi) hálózathoz kapcsolódik. A sávok száma a kapcsolat jelerősségét jelöli. Minél több sáv jelenik meg, annál erősebb a kapcsolat.
		Azt jelzi, hogy engedélyezve van a Wi-Fi Direct (Simple AP).
		Azt jelzi, hogy a Wi-Fi Direct (Simple AP) le van tiltva.
2	Amikor a ◀ és a ▶ jelennek meg, görgethet jobbra és balra a ◀ és ▶ gombokkal.	

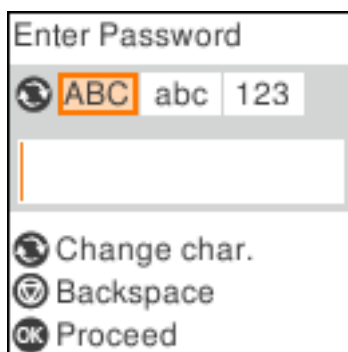
A nyomtató alapjai

3	A funkciók ikonjai és nevei menüikonokként jelennek meg.	
	Másolás	Belép a(z) Másolás menübe, amely lehetővé teszi egy dokumentum lemásolását.
	Szkennelés	Belép a(z) Szkennelés menübe, amely lehetővé teszi egy dokumentum vagy fotó beolvasását.
	Csendes mód	Megjeleníti a Csendes mód beállítást, amely lehetővé teszi a nyomtató által kiadott zaj csökkentését. Azonban a bekapcsolás csökkentheti a nyomtatás sebességét. A kiválasztott papírtípustól és nyomtatási minőségtől függően előfordulhat, hogy nincs különbség a nyomtató zajszintjében. Parancsikon található a következő menühöz. Beáll. > Nyomtató beállítása > Csendes mód
	Beáll.	Megjeleníti a(z) Beáll. menüt, amely lehetővé teszi a karbantartási, a nyomtatóbeállítási és a hálózati beállításokat.
	Karbantartás	Megjeleníti a nyomtatás minőségének javítására ajánlott menüket, az eltömődött fúvókák tisztításához a fúvókaellenőrző-minta nyomtatást és fejtisztítást, valamint a nyomtatófej igazítással az elmosódottság és csikosodás javítását. Parancsikon található a következő menühöz. Beáll. > Karbantartás
Wi-Fi beáll	Olyan menüket jelenít meg, amelyek révén beállíthatja a nyomtató vezeték nélküli hálózaton történő használatát. Parancsikon található a következő menühöz. Beáll. > összes Wi-Fi/hálózati beállítás > Wi-Fi beáll	
4	Az aktuálisan elérhető gombok kerülnek megjelenítésre. Ebben a példában a kijelölt menüt a OK gomb megnyomásával nyithatja meg.	






Karakterek beírása

Karakterek és szimbólumok kezelőpanelen történő beírásakor használja a(z) ▲, ▼, ◀ és ▶ gombokat. Nyomja meg a(z) ▲ és ▼ gombot a beírandó karakter kiválasztásához, majd nyomja meg a(z) ▶ gombot ahhoz, hogy áthelyezze a kurzort a következő beviteli pozícióra. Ha befejezte a karakterek bevitelét, nyomja meg a(z) OK gombot.

A megjelenített képernyő az adott beállítástól függően eltérő lehet. Az alábbi képernyőn megadhatja a Wi-Fi-hálózat jelszavát.



A nyomtató alapjai

Ikonok	Leírások
	Karaktertípus váltása. ABC: Nagybetűs karakterek abc: Kisbetűs karakterek 123: Számok és szimbólumok
	Kiválasztja a beírandó karaktert.
	Jobbra helyezi át a kurzort.
	A balra lévő karakter törlése (backspace).
OK	A kijelölt karakter beírása.
	Visszatér a az előző képernyőre.

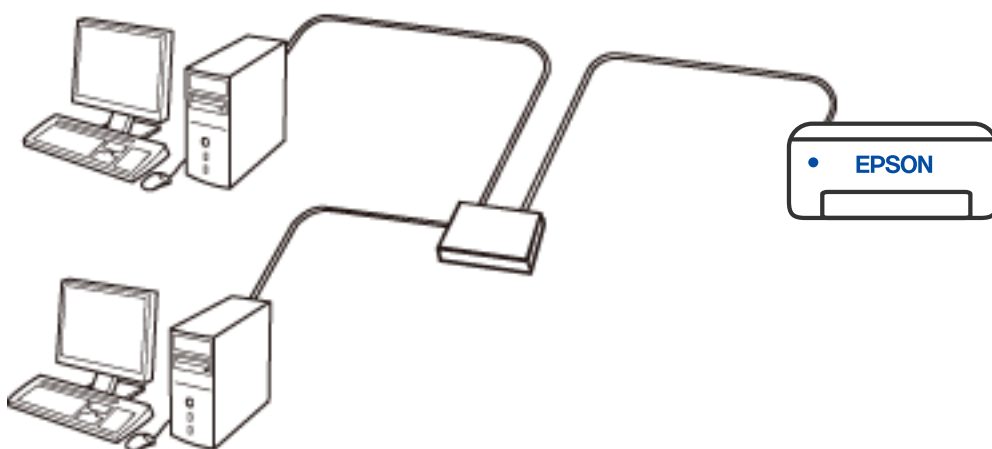
Hálózati beállítások

Hálózati kapcsolat típusai

A következő kapcsolódási módszereket használhatja.

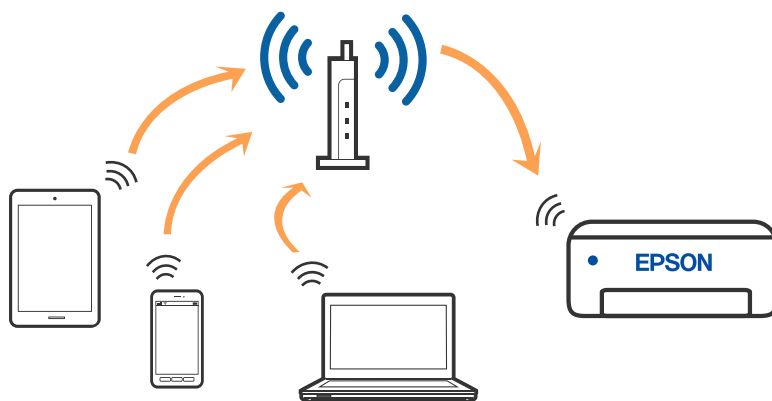
Ethernet kapcsolat

Nyomtató csatlakoztatása hubhoz Ethernet-kábellel.



Wi-Fi kapcsolat

Csatlakoztassa a nyomtatót vagy az okoseszközt a vezeték nélküli útválasztóhoz. Ez az otthoni vagy irodai hálózatok jellemző csatlakozási módja, ahol a számítógépek vezeték nélküli útválasztón keresztül csatlakoznak a Wi-Fi hálózatra.

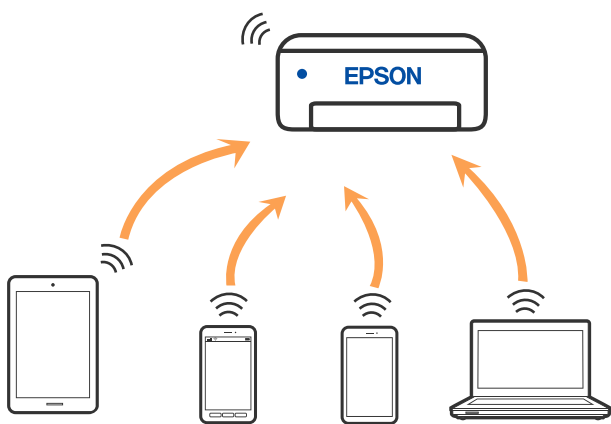


Kapcsolódó információ

- ➔ „Csatlakozás számítógéphez“ 21. oldal
- ➔ „Csatlakozás okoseszközhöz“ 22. oldal
- ➔ „Wi-Fi beállítások elvégzése a nyomtatóról“ 32. oldal

Wi-Fi Direct (Simple AP) kapcsolat

Akkor használja ezt a kapcsolódási módot, ha nem használ Wi-Fi-hálózatot otthonában vagy irodájában, vagy ha közvetlenül szeretné csatlakoztatni a nyomtatót és a számítógépet vagy okoseszközt. A nyomtató ebben a módban vezeték nélküli útválasztóként viselkedik, és eszközöket is csatlakoztathat a nyomtatóhoz anélkül, hogy normál vezeték nélküli útválasztót kellene használnia. A nyomtatóhoz közvetlenül csatlakozó eszközök azonban nem tudnak kommunikálni egymással a nyomtatón keresztül.



A nyomtató csatlakozhat egyidejűleg Wi-Fi-, Ethernet- és Wi-Fi Direct (Egyszerű hozzáférési pont) módon keresztül. Ha azonban hálózati kapcsolatot kezdeményez Wi-Fi Direct (Egyszerű hozzáférési pont) módban, amikor a nyomtató Wi-Fi-hálózaton keresztül kapcsolódik, akkor a Wi-Fi-kapcsolat ideiglenesen megszakad.

Kapcsolódó információ

- ➔ „Csatlakozás iPhone, iPad vagy iPod touch eszközhöz Wi-Fi Direct használatával“ 23. oldal
- ➔ „Android eszköz csatlakoztatása Wi-Fi Direct használatával“ 26. oldal
- ➔ „Az iOS és az Android operációs rendszert használó eszközökön kívüli egyéb eszközök csatlakoztatása Wi-Fi Direct segítségével“ 28. oldal

Csatlakozás számítógéphez

Javasoljuk, hogy a telepítő segítségével csatlakoztassa a nyomtatót egy számítógéphez. A telepítő a következő módok egyikével futtatható.

 Beállítás webhelyről

Lépjen a következő webhelyre, majd adja meg a termék nevét. Lépjen a **Beállítás** lehetőséghez, majd kezdje meg a beállítást.

<http://epson.sn>

Hálózati beállítások

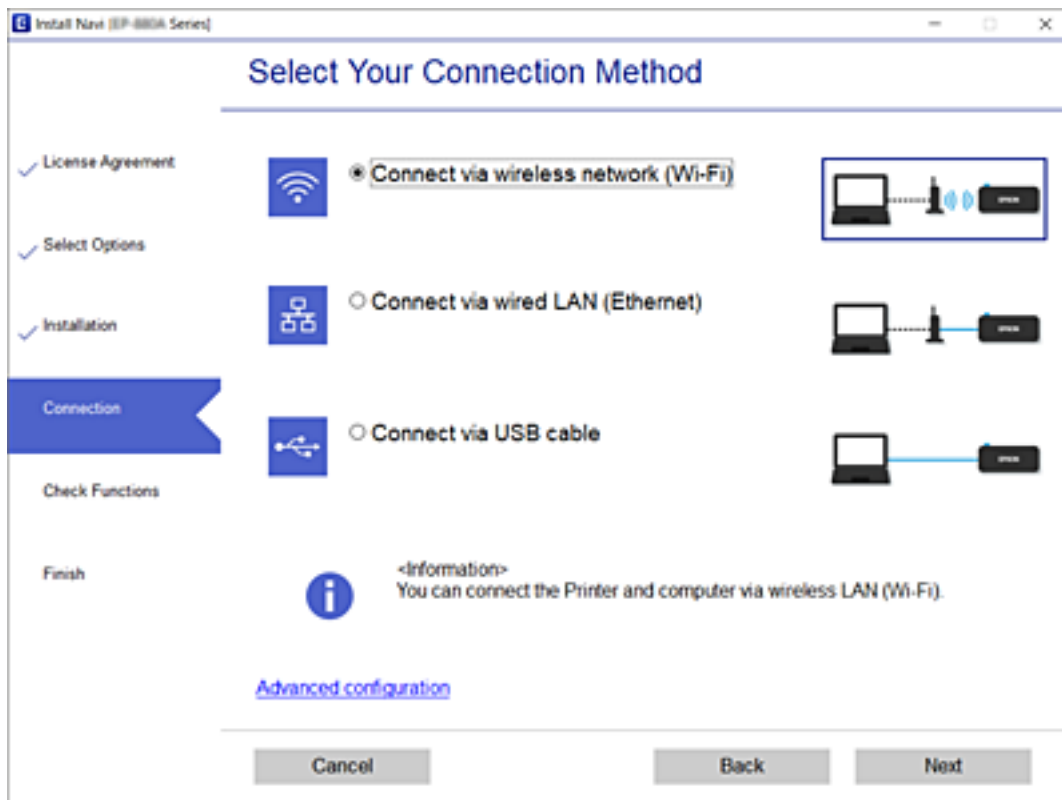
- ❑ Beállítás a szoftverlemez segítségével (csak az olyan modellek esetén, amelyekhez szoftverlemez tartozik, illetve azoknál a felhasználóknál, akik rendelkeznek lemezmeghajtót tartalmazó Windows számítógéppel).

Helyezze be a szoftverlemezt a számítógép meghajtójába, majd kövesse a képernyőn megjelenő utasításokat.

Kapcsolódási módszerek kiválasztása

Kövesse a képernyőn megjelenő utasításokat addig, amíg a következő képernyő meg nem jelenik, majd válassza ki a nyomtató számítógéphez való kapcsolódásának módját.

Válassza ki a kapcsolódási módot, majd kattintson a **Tovább** gombra.



Kövesse a képernyőn megjelenő utasításokat.

Csatlakozás okoseszközhöz

Okos eszköz csatlakoztatása vezetékmentes útválasztón keresztül

Akkor vezérelheti a nyomtatót okoseszközhöz, ha a nyomtató ugyanahhoz a Wi-Fi hálózathoz (SSID-hez) csatlakozik, mint az okoseszköz. A nyomtató okoseszközhöz való használatához végezze el a beállításokat a következő webhelyen. A webhelyet arról az okoseszközhöz nyissa meg, amelyikkel csatlakozni szeretne a nyomtatóhoz.

<http://epson.sn> > **Beállítás**

Megjegyzés:

Ha a nyomtatóhoz számítógépet és okoseszközt is kíván egyidejűleg csatlakoztatni, akkor javasoljuk, hogy előbb a számítógépről végezze el a beállításokat a telepítővel.

Kapcsolódó információ

➔ „Nyomtatás okos eszközökről“ 91. oldal

Csatlakozás iPhone, iPad vagy iPod touch eszközhöz Wi-Fi Direct használatával

Ezzel a módszerrel nyomtatója közvetlenül, vezeték nélküli útválasztó nélkül csatlakoztatható iPhone, iPad vagy iPod touch eszközhöz. Az ezzel a módszerrel történő csatlakozás előfeltételei a következők. Amennyiben az Ön környezete nem felel meg az itt megadott feltételeknek, akkor a kapcsolat nem hozható létre a(z) **Más operációs rendszerű készülékek** elem kiválasztásával. A csatlakozással kapcsolatban bővebben lásd alább a „Kapcsolódó információ”-kat.

- iOS 11 vagy újabb
- A szabványos kamera alkalmazás használata a QR-kód beolvasásához
- Epson iPrint 7.0 vagy újabb verzió

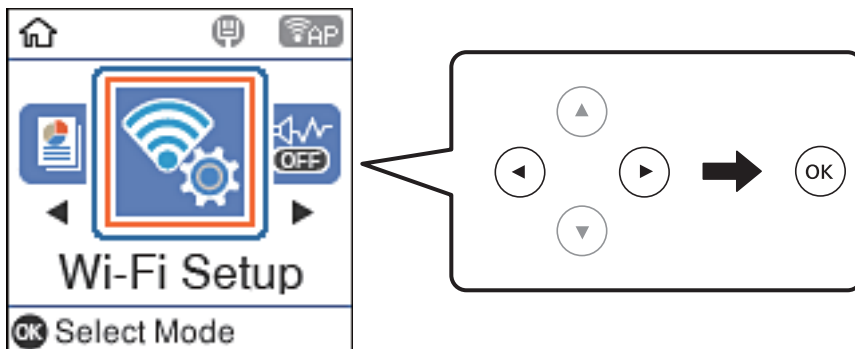
A(z) Epson iPrint segítségével okoseszkörről lehet nyomtatni. Először telepítse a(z) Epson iPrint alkalmazást az okoseszközre.

Megjegyzés:

A beállításokat a nyomtatón és a csatlakoztatni kívánt okoseszközön csak egyszer kell elvégezni. Hacsak nem tiltja le a Wi-Fi Direct funkciót vagy nem állítja alapértékre a hálózati beállításokat, az alábbi beállításokat nem kell újra elvégeznie.

1. Válassza a(z) **Wi-Fi beáll** lehetőséget a kezdőképernyőn.

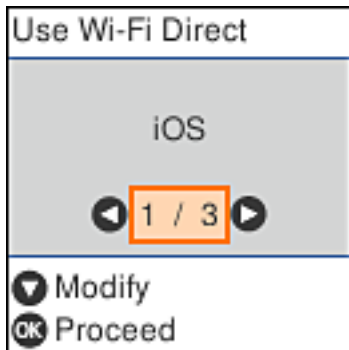
Elem kiválasztásához használja az ▲ ▼ ◀ ▶ gombokat, majd nyomja meg az OK gombot.



2. Válassza a(z) **Wi-Fi Direct** elemet.
3. Ellenőrizze az üzenetet, majd továbblépéshez nyomja meg az OK gombot.
4. Ellenőrizze az üzenetet, majd továbblépéshez nyomja meg az OK gombot.

Hálózati beállítások

- Válassza a(z) **iOS** elemet.



- Ellenőrizze az üzenetet, majd továbblépéshez nyomja meg az OK gombot.
A nyomtató vezérlőpanelén megjelenik a QR-kód.



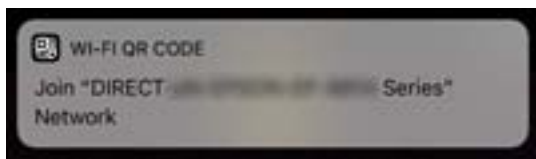
- Az iPhone, iPad vagy iPod touch készüléken indítsa el a Kamera alkalmazást, majd Fotó módban olvassa be a nyomtató vezérlőpanelén megjelenő QR-kódot.



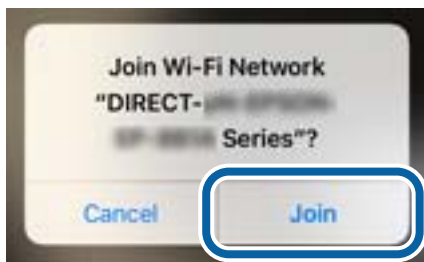
Használjon iOS 11 vagy újabb rendszeren futó Kamera alkalmazást. Nem fog tudni a nyomtatóhoz csatlakozni, ha iOS 10 vagy korábbi rendszeren futó Kamera alkalmazást használ. A csatlakozás akkor sem jön létre, ha QR-kód beolvasására alkalmas alkalmazást próbál használni. Ha nem tud csatlakozni, nyomja meg a(z) ◀ gombot. A csatlakozással kapcsolatban bővebben lásd alább a „Kapcsolódó információ”-kat.

Hálózati beállítások

8. Koppintson az iPhone, iPad vagy iPod touch eszközön megjelenő figyelmeztetésre.



9. Koppintson a **Csatlakozás** elemre.



10. A nyomtató vezérlőpanelen nyomja meg az OK gombot.

11. Az iPhone, iPad vagy iPod touch eszközön indítsa el az Epson nyomtatási alkalmazást.

Példa az Epson nyomtatási alkalmazásokra



EPSON

Epson iPrint



EPSON

Epson Creative
Print

12. A(z) Epson iPrint képernyőn koppintson a(z) **Printer is not selected.** elemre.

13. Válassza ki a nyomtató nevét, amelyikhez csatlakozni szeretne.



Hálózati beállítások

A nyomtató kiválasztásához lásd a nyomtató vezérlőpaneljén megjelenő információt.



14. A nyomtató vezérlőpanelen nyomja meg az OK gombot.

Az előzetesen már a nyomtatóhoz csatlakoztatott okoseszközök újbóli csatlakoztatásához válassza ki az okoseszköz Wi-Fi-képernyőjén látható hálózat nevét (SSID).

Kapcsolódó információ

- ➔ „Az iOS és az Android operációs rendszert használó eszközökön kívüli egyéb eszközök csatlakoztatása Wi-Fi Direct segítségével“ 28. oldal
- ➔ „Nyomtatás okos eszközökről“ 91. oldal

Android eszköz csatlakoztatása Wi-Fi Direct használatával

Ezzel a módszerrel a nyomtató közvetlenül, vezeték nélküli útválasztó nélkül csatlakoztatható az Android eszközhöz. A funkció használatának előfeltételei a következők.

- Android 4.4 vagy újabb
- Epson iPrint 7.0 vagy újabb verzió

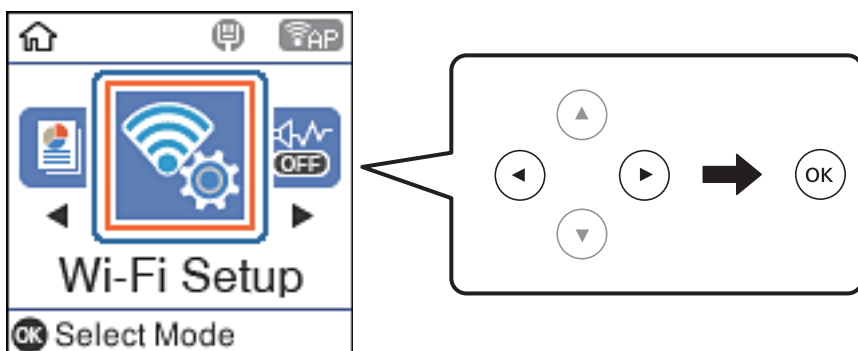
Az Epson iPrint az okoseszkörről történő nyomtatáshoz használatos. Ehhez előzetesen telepíteni kell a(z) Epson iPrint segédprogramot az okoseszköyre.

Megjegyzés:

Ezeket a beállításokat csak egyszer kell elvégezni a nyomtatón és a csatlakoztatni kívánt okoseszközön. A beállításokat nem kell újra elvégezni egészen addig, amíg le nem tiltja a Wi-Fi Direct kapcsolatot vagy a hálózati beállításokat alap helyzetbe nem állítja vissza.

1. Válassza a(z) **Wi-Fi beáll** lehetőséget a kezdőképernyőn.

Elem kiválasztásához használja az ▲ ▼ ◀ ▶ gombokat, majd nyomja meg az OK gombot.



Hálózati beállítások

2. Válassza a(z) **Wi-Fi Direct** elemet.
3. Ellenőrizze az üzenetet, majd továbblépéshez nyomja meg az OK gombot.
4. Ellenőrizze az üzenetet, majd továbblépéshez nyomja meg az OK gombot.
5. Válassza a(z) **Android** elemet.



6. Az okoseszközön indítsa el az Epson iPrint alkalmazást.

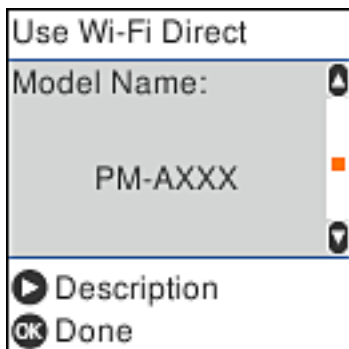


7. A(z) Epson iPrint képernyőn koppintson a(z) **Printer is not selected.** elemre.
8. Válassza ki a csatlakoztatni kívánt nyomtatót.



Hálózati beállítások

A nyomtató kiválasztásához nézze meg a nyomtató vezérlőpanelen látható információt.



Megjegyzés:

Az Android készüléktől függően előfordulhat, hogy a nyomtatók nem jelennek meg. Ha a nyomtatók nem jelennek meg, akkor az **Más operációs rendszerű készülékek** kiválasztásával csatlakozzon. A csatlakozással kapcsolatban lásd alább a „Kapcsolódó információ”-kat.

9. Amikor megjelenik az eszköz kapcsolódásának engedélyezését kérő képernyő, válassza az **Elfogad** lehetőséget.
10. A nyomtató vezérlőpanelen nyomja meg az OK gombot.

A nyomtatóhoz korábban már csatlakozó okoseszközöknél az újabb csatlakozáshoz válassza ki az okoseszköz Wi-Fi képernyőjén a hálózati nevet (SSID).

Kapcsolódó információ

- ➔ „Az iOS és az Android operációs rendszert használó eszközökön kívüli egyéb eszközök csatlakoztatása Wi-Fi Direct segítségével“ 28. oldal
- ➔ „Nyomtatás okos eszközökről“ 91. oldal

Az iOS és az Android operációs rendszert használó eszközökön kívüli egyéb eszközök csatlakoztatása Wi-Fi Direct segítségével

Ezzel a módszerrel nyomtatója közvetlenül, vezeték nélküli útválasztó nélkül csatlakoztatható okoseszközökhöz.

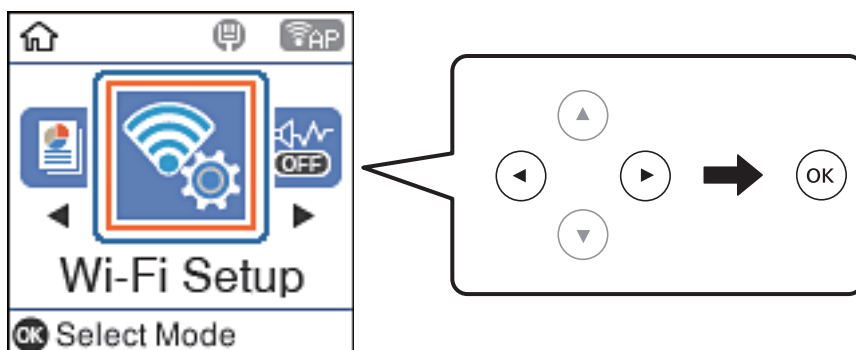
Megjegyzés:

A beállításokat a nyomtatón és a csatlakoztatni kívánt okoseszközön csak egyszer kell elvégezni. Hacsak nem tiltja le a Wi-Fi Direct funkciót vagy nem állítja alapértékre a hálózati beállításokat, az alábbi beállításokat nem kell újra elvégeznie.

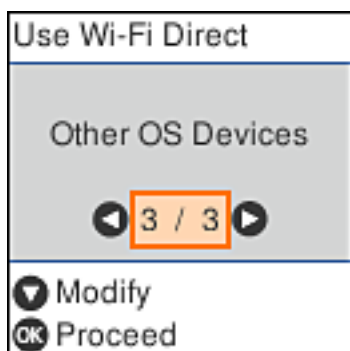
Hálózati beállítások

1. Válassza a(z) **Wi-Fi beáll** lehetőséget a kezdőképernyőn.

Elem kiválasztásához használja az ▲ ▼ ◀ ▶ gombokat, majd nyomja meg az OK gombot.



2. Válassza a(z) **Wi-Fi Direct** elemet.
3. Ellenőrizze az üzenetet, majd továbblépéshez nyomja meg az OK gombot.
4. Ellenőrizze az üzenetet, majd továbblépéshez nyomja meg az OK gombot.
5. Válassza a(z) **Más operációs rendszerű készülékek** elemet.



Megjelenik a nyomtató Wi-Fi Direct alkalmazásához tartozó Hálózat neve és Jelszó.

Hálózati beállítások

6. A kapcsolódáshoz az okoseszköz Wi-Fi képernyőjén válassza ki a nyomtató vezérlőpaneljén megjelenő SSID-azonosítót, majd adja meg a jelszót.

A példában látható képernyőkép iPhone rendszerben készült.



7. A nyomtató vezérlőpanelen nyomja meg az OK gombot.

Hálózati beállítások

8. Indítsa el az Epson nyomtatási alkalmazást az okoseszközön.

Példa az Epson nyomtatási alkalmazásokra



Epson iPrint

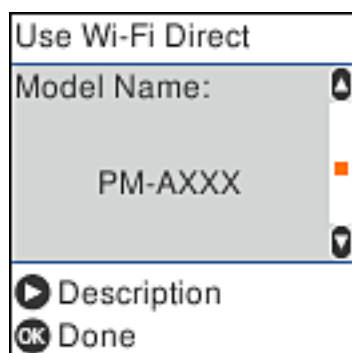


Epson Creative
Print

9. A(z) Epson iPrint képernyőn kattintson a(z) **Printer is not selected.** elemre.
10. Válassza ki a nyomtató nevét, amelyikhez csatlakozni szeretne.



A nyomtató kiválasztásához lásd a nyomtató vezérlőpaneljén megjelenő információt.



11. A nyomtató vezérlőpanelen nyomja meg az OK gombot.

Az előzetesen már a nyomtatóhoz csatlakoztatott okoseszközök újbóli csatlakoztatásához válassza ki az okoseszköz Wi-Fi-képernyőjén látható hálózat nevét (SSID).

Kapcsolódó információ

➔ „Nyomtatás okos eszközökről“ 91. oldal

Wi-Fi beállítások elvégzése a nyomtatóról

Számos különböző módon megadhatja a hálózati beállításokat a nyomtató vezérlőpaneléről. Válassza ki azt a csatlakozási módot, amelyik megfelel az Ön által használt környezetnek és feltételeknek.

Ha ismeri a vezeték nélküli útválasztó adatait, például az SSID azonosítót és a jelszót, akkor manuálisan is megadhatja a beállításokat.

Ha támogatja a vezeték nélküli útválasztó a WPS-t, akkor a nyomógombos beállítás használatával is megadhatja a beállításokat.

Miután csatlakoztatta a nyomtatót a hálózathoz, arról az eszközről csatlakoztassa a nyomtatót, amelyet használni szeretne (számítógép, okoseszköz, táblagép stb.)

Kapcsolódó információ

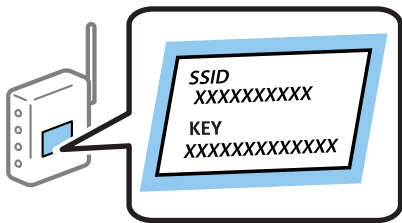
- ➔ „Wi-Fi beállítások az SSID és jelszó megadásával“ 32. oldal
- ➔ „Wi-Fi beállítások megadása nyomógombos beállítással“ 33. oldal
- ➔ „Wi-Fi beállítások megadása PIN-kódos beállítással (WPS)“ 34. oldal

Wi-Fi beállítások az SSID és jelszó megadásával

A Wi-Fi hálózat beállítható úgy is, hogy a nyomtató vezérlőpanelen megadja a vezetékmentes útválasztóhoz történő csatlakozáshoz szükséges adatokat. Ehhez a módszerhez a vezetékmentes útválasztóhoz tartozó SSID és a jelszó szükséges.

Megjegyzés:

Ha a vezetékmentes útválasztót az alapértelmezett beállításaival használja, akkor az SSID és a jelszó megtalálható az eszköz címkéjén. Ha nem tudja az SSID-azonosítót és a jelszót, kérdezze meg attól, aki a vezetékmentes útválasztót telepítette, vagy olvassa el a vezetékmentes útválasztóhoz kapott dokumentációt.




1. Válassza a(z) **Wi-Fi beáll** lehetőséget a kezdőképernyőn.
Elem kiválasztásához használja az ▲ ▼ ◀▶ gombokat, majd nyomja meg az OK gombot.
2. Válassza a(z) **Wi-Fi (ajánlott)** elemet.
3. Folytatáshoz nyomja meg az OK gombot.
4. Válassza a(z) **Wi-Fi beáll varázsló** elemet.

Hálózati beállítások

5. Válassza ki a vezetékmentes útválasztó SSID-azonosítóját a nyomtató vezérlőpanelen, majd nyomja meg az OK gombot.

Megjegyzés:


- Ha a csatlakoztatni kívánt hozzáférési pont SSID-azonosítója nem jelenik meg a nyomtató vezérlőpaneljén, akkor nyomja meg a(z)  gombot a lista frissítéséhez. Ha továbbra sem jelenik meg, válassza az **Egyéb SSID-k** lehetőséget, majd adja meg az SSID-azonosítót közvetlenül.
- Ha nem ismeri az SSID-azonosítót, ellenőrizze, hogy fel van-e írva a vezetékmentes útválasztó címkéjére. Ha az alapértelmezett beállításával használja a vezetékmentes útválasztót, akkor a címkéjén feltüntetett SSID-azonosítót adja meg.

6. Adja meg a jelszót.


Válassza ki, hogy szeretne-e nyomtatni hálózati kapcsolódási jelentést a beállítások elvégzését követően.

Megjegyzés:

- A jelszóban számít a kis- és nagybetű.
- Ha nem ismeri a hálózat nevét (SSID), ellenőrizze, hogy fel van-e írva a vezetékmentes útválasztó címkéjére. Ha az alapértelmezett beállításával használja a vezetékmentes útválasztót, akkor a címkéjén feltüntetett SSID-azonosítót adja meg. Hanem található rajta semmilyen információ, akkor nézze meg a vezetékmentes útválasztóhoz kapott dokumentációt.

7. Ha befejezte a telepítést, nyomja meg a(z)  gombot.

Megjegyzés:

Ha a csatlakozás sikertelen, helyezzen be papírt, majd nyomja meg a  gombot a kapcsolódási jelentés kinyomtatásához.

Kapcsolódó információ



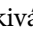
- ➔ „Karakterek beírása“ 18. oldal
- ➔ „A hálózati csatlakozási állapot ellenőrzése“ 35. oldal
- ➔ „Ha nem tudja elvégezni a hálózati beállításokat“ 156. oldal

Wi-Fi beállítások megadása nyomógombos beállítással

A Wi-Fi hálózat automatikusan, a vezeték nélküli útválasztó gombjának megnyomásával beállítható. A következő feltételek teljesülése esetén a beállítás ennek a módszernek a használatával is elvégezhető.

- A vezeték nélküli útválasztó kompatibilis a WPS (Wi-Fi Védett telepítés) megoldással.
- A jelenlegi Wi-Fi kapcsolatot a vezeték nélküli útválasztó gombjának megnyomásával hozták létre.

1. Válassza a(z) **Wi-Fi beáll** lehetőséget a kezdőképernyőn.

Elem kiválasztásához használja az    gombokat, majd nyomja meg az OK gombot.

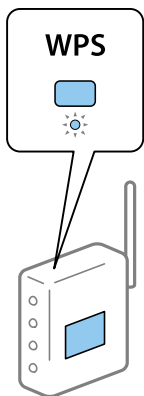
2. Válassza a(z) **Wi-Fi (ajánlott)** elemet.

3. Folytatáshoz nyomja meg az OK gombot.

4. Válassza a(z) **Nyomógomb- beállítás (WPS)** elemet.

Hálózati beállítások

5. A vezetékmentes útválasztón tartsa lenyomva a [WPS] gombot, amíg a biztonsági jelzőfény villogni nem kezd.



Ha nem tudja, hol van a [WPS] gomb, vagy ha a vezeték nélküli útválasztón nincsenek gombok, akkor a részletes információért olvassa el a vezeték nélküli útválasztóhoz kapott dokumentációt.

6. A nyomtató vezérlőpaneljén nyomja meg az OK gombot. Ettől kezdve kövesse a képernyőn megjelenő utasításokat.

Megjegyzés:

Ha a kapcsolódás sikertelen, indítsa újra a vezetékmentes útválasztót, helyezze közelebb a nyomtatóhoz, majd próbálkozzon újra. Ha még mindig nem működik, nyomtassa ki a hálózati kapcsolatra vonatkozó jelentést, és ellenőrizze, hogy mi a megoldás.

Kapcsolódó információ

- ➔ „A hálózati csatlakozási állapot ellenőrzése“ 35. oldal
- ➔ „Ha nem tudja elvégezni a hálózati beállításokat“ 156. oldal

Wi-Fi beállítások megadása PIN-kódos beállítással (WPS)

Automatikusan csatlakozhat a vezetékmentes útválasztóhoz PIN-kód használatával. Ez a módszer akkor használható a beállításhoz, ha a vezeték nélküli útválasztó alkalmas a WPS (Wi-Fi Védett telepítés) használatára. A PIN-kód számítógép segítségével adható meg a vezeték nélküli útválasztó számára.

1. Válassza a(z) **Wi-Fi beáll** lehetőséget a kezdőképernyőn.
Elem kiválasztásához használja az ▲ ▼ ◀▶ gombokat, majd nyomja meg az OK gombot.
2. Válassza a(z) **Wi-Fi (ajánlott)** elemet.
3. Folytatáshoz nyomja meg az OK gombot.
4. Válassza a(z) **Egyebek** elemet.
5. Válassza a(z) **PIN-kód (WPS)** elemet.
6. A számítógép használatával két percen belül írja be a vezetékmentes útválasztó számára a nyomtató vezérlőpanelén található PIN-kódot (nyolcjegyű szám).

Megjegyzés:

A PIN-kód megadásával kapcsolatos részletek a vezeték nélküli útválasztóhoz kapott dokumentációban találhatók.

Hálózati beállítások

7. Nyomja meg a(z) OK gombot a nyomtatón.

A beállítás akkor fejeződik be, ha erről értesítés jelenik meg.

Megjegyzés:

Ha a kapcsolódás sikertelen, indítsa újra a vezetékmentes útválasztót, helyezze közelebb a nyomtatóhoz, majd próbálkozzon újra. Ha még mindig nem működik, nyomtassa ki a kapcsolatra vonatkozó jelentést, és ellenőrizze, hogy mi a megoldás.

Kapcsolódó információ

- ➔ „A hálózati csatlakozási állapot ellenőrzése“ 35. oldal
- ➔ „Ha nem tudja elvégezni a hálózati beállításokat“ 156. oldal

A hálózati csatlakozási állapot ellenőrzése

A hálózati csatlakozási állapot a következő módon ellenőrizhető.

Hálózat ikon

A hálózati csatlakozás állapota és a rádióhullám erőssége a nyomtató kezdő képernyőjén a hálózat ikon használatával ellenőrizhető.



Kapcsolódó információ

- ➔ „Útmutató az LCD képernyőhöz“ 17. oldal

Hálózati kapcsolatra vonatkozó jelentés nyomtatása

Egy hálózati kapcsolódási jelentés kinyomtatásával ellenőrizheti a nyomtató és a vezeték nélküli útválasztó közötti kapcsolat állapotát.

1. Töltsön be papírt.
2. Válassza a(z) **Beáll.** lehetőséget a kezdőképernyőn.
Elem kiválasztásához használja az ▲ ▼ ◀▶ gombokat, majd nyomja meg az OK gombot.
3. Válassza a következőt: **Jelentések > Hálózat.**
Ekkor elkezdődik a kapcsolat ellenőrzése.
4. Nyomja meg a(z) ◊ gombot.

Hálózati beállítások

5. Kövesse a nyomtató képernyőjén megjelenő utasításokat a hálózati kapcsolatra vonatkozó jelentés kinyomtatásához.

Ha hiba történt, ellenőrizze a hálózati kapcsolatra vonatkozó jelentést, majd hajtsa végre a megoldás folyamatát.

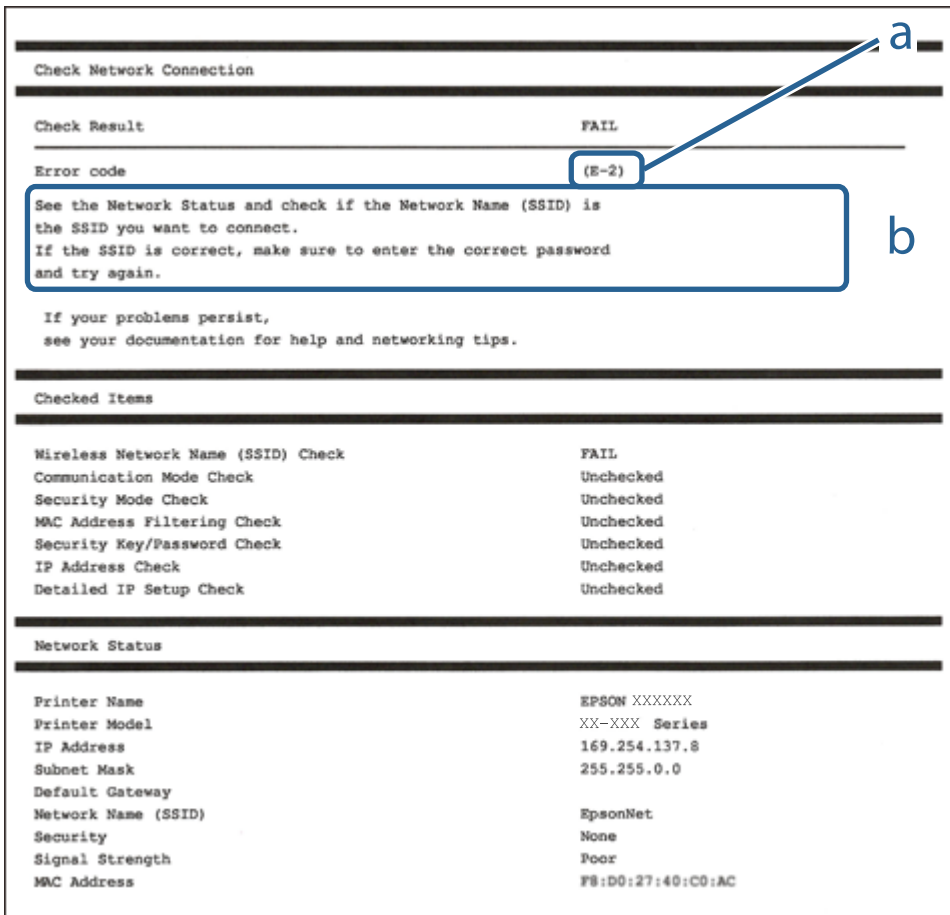
6. Nyomja meg a(z) OK gombot.

Kapcsolódó információ

➔ [„A hálózati kapcsolatra vonatkozó jelentés üzenetei és megoldásai“ 36. oldal](#)

A hálózati kapcsolatra vonatkozó jelentés üzenetei és megoldásai

Ellenőrizze az üzeneteket és hibakódokat a hálózati kapcsolatra vonatkozó jelentésben, majd hajtsa végre a megoldás folyamatát.



a. Hibakód

b. Üzenetek a hálózati környezettel kapcsolatban

Kapcsolódó információ

➔ [„E-1“ 37. oldal](#)

➔ [„E-2, E-3, E-7“ 37. oldal](#)

Hálózati beállítások

- ➔ „E-5“ 38. oldal
- ➔ „E-6“ 38. oldal
- ➔ „E-8“ 39. oldal
- ➔ „E-9“ 39. oldal
- ➔ „E-10“ 39. oldal
- ➔ „E-11“ 40. oldal
- ➔ „E-12“ 40. oldal
- ➔ „E-13“ 40. oldal
- ➔ „Üzenet a hálózati környezettel kapcsolatban“ 41. oldal

E-1

Megoldások:

- Győződjön meg arról, hogy az Ethernet-kábel megfelelően van csatlakoztatva a nyomtatóhoz, illetve egy elosztóhoz vagy más hálózati eszközhöz.
- Ellenőrizze, hogy az elosztó vagy más hálózati eszköz be van kapcsolva.
- Ha Wi-Fi-kapcsolaton keresztül szeretné csatlakoztatni a nyomtatót, adja meg ismét a nyomtató Wi-Fi-beállításait, mivel le van tiltva.

E-2, E-3, E-7

Megoldások:

- Győződjön meg arról, hogy a vezeték nélküli router be van kapcsolva.
- Ellenőrizze, hogy a számítógépe vagy készüléke megfelelően csatlakozik a vezeték nélküli routerhez.
- Kapcsolja ki a vezeték nélküli routert. Várjon kb. 10 másodpercig, majd kapcsolja be újra.
- Tegye közel a nyomtatót a vezeték nélküli routerhez, és távolítsa el a közöttük lévő esetleges akadályokat.
- Ha manuálisan írta be az SSID-t, ellenőrizze, hogy helyesen írta be. Ellenőrizze az SSID-t a hálózati csatlakozási jelentésben lévő **Hálózat állapota** részben.
- Ha a vezeték nélküli router több SSID-vel rendelkezik, akkor a megjelenített SSID-t válassza ki. Ha az SSID nem kompatibilis frekvenciát használ, akkor a nyomtató nem jeleníti meg őket.
- Ha nyomógombos beállítást használ a hálózati kapcsolat létrehozásához, ellenőrizze, hogy a vezeték nélküli router támogatja a WPS használatát. Ha a vezeték nélküli router nem támogatja a WPS használatát, akkor nem lehet nyomógombos beállítást használni.
- Győződjön meg arról, hogy az SSID kizárólag ASCII-karaktereket (alfanumerikus karaktereket és szimbólumokat) tartalmaz. A nyomtató nem tudja megjeleníteni azokat az SSID-eket, amelyek nem ASCII-karaktereket tartalmaznak.
- Ügyeljen arra, hogy ismerje az SSID-t és a jelszót, mielőtt csatlakozik a vezeték nélküli routerhez. Ha a vezeték nélküli routert az alapértelmezett beállításokkal használja, akkor az SSID és a jelszó a vezeték nélküli routeren lévő címkén található. Ha nem ismeri az SSID-t és a jelszót, kérjen segítséget attól a személytől, aki beállította a vezeték nélküli routert, vagy tekintse meg a vezeték nélküli routerhez kapott dokumentációt.
- Ha olyan SSID-hez szeretne csatlakozni, amelyet egy okoskészülék internetmegosztási funkciója generált, akkor az SSID és a jelszó az okoskészülék dokumentációjában található.

Hálózati beállítások

- Ha a Wi-Fi-kapcsolat hirtelen megszakad, ellenőrizze az alábbi körülményeket. Ha az alábbi körülmények bármelyike fennáll, állítsa vissza alaphelyzetbe a hálózati beállításokat. Ehhez töltse le és futtassa a szoftvert az alábbi webhelyről.

<http://epson.sn> > **Beállítás**

- Egy másik okoskészülék lett hozzáadva a hálózathoz a nyomógombos beállítás segítségével.
- A Wi-Fi-hálózat nem nyomógombos beállítással, hanem másfajta módszerrel lett beállítva.

Kapcsolódó információ

- ➔ „Csatlakozás számítógéphez“ 21. oldal
- ➔ „Wi-Fi beállítások elvégzése a nyomtatóról“ 32. oldal

E-5

Megoldások:

Győződjön meg arról, hogy a vezeték nélküli router biztonságának típusa az alábbiak egyikére van állítva. Ellenkező esetben módosítsa a vezeték nélküli router biztonságának típusát, majd állítsa vissza a nyomtató hálózati beállításait alaphelyzetbe.

- WEP-64 bit (40 bit)
- WEP-128 bit (104 bit)
- WPA PSK (TKIP/AES)*
- WPA2 PSK (TKIP/AES)*
- WPA (TKIP/AES)
- WPA2 (TKIP/AES)

* A WPA PSK biztonságtípus WPA Personal néven is ismert. A WPA2 PSK biztonságtípus WPA2 Personal néven is ismert.

E-6

Megoldások:

- Ellenőrizze, hogy nincs-e letiltva a MAC-cím szűrése. Ha engedélyezve van, regisztrálja úgy a nyomtató MAC-címét, hogy ne legyen szűrve. A részletes tudnivalóért tekintse meg a vezeték nélküli routerhez kapott dokumentációt. A nyomtató MAC-címe a hálózati csatlakozási jelentés **Hálózat állapota** részében található.
- Ha a vezeték nélküli router megosztott hitelesítést használ WEP biztonságtípussal, győződjön meg arról, hogy a hitelesítő kulcs és az index helyes.
- Ha a vezeték nélküli routerhez csatlakoztatható készülékek száma kisebb, mint a csatlakoztatni kívánt hálózati készülékek száma, akkor módosítsa a beállításokat a vezeték nélküli routeren, és növelje a csatlakoztatható készülékek számát. A beállítások elvégzését illetően tekintse meg a vezeték nélküli routerhez kapott dokumentációt.

Kapcsolódó információ

- ➔ „Hálózati állapotlap nyomtatása“ 41. oldal

Hálózati beállítások

E-8

Megoldások:

- Engedélyezze a DHCP-t a vezeték nélküli routeren, ha a nyomtatón lévő IP címlekérési beállítás **Automatikus** értékre van állítva.
- Ha a nyomtató IP-címlekérési beállítása Manuális értékre van állítva, a manuálisan beállított IP-cím érvénytelen, mivel kívül esik a tartományon (pl. 0.0.0.0). Állítson be egy érvényes IP-címet a nyomtató kezelőpanelén keresztül vagy a Web Config használatával.

E-9

Megoldások:

Ellenőrizze a következőket.

- Az eszközök be vannak kapcsolva.
- A nyomtatóhoz csatlakoztatni kívánt készülékekről hozzá tud férni az internethez és más számítógépekhez vagy hálózati eszközökhöz ugyanazon a hálózaton.

Ha a fenti ellenőrzések ellenére továbbra sem lehet csatlakoztatni a nyomtatót és a hálózati eszközöket, kapcsolja ki a vezeték nélküli routert. Várjon kb. 10 másodpercig, majd kapcsolja be újra. Ezután állítsa vissza alaphelyzetbe a hálózati beállításokat. Ehhez töltsse le és futtassa a telepítőt az alábbi webhelyről.

<http://epson.sn> > **Beállítás**

Kapcsolódó információ

➔ „Csatlakozás számítógéphez“ 21. oldal

E-10

Megoldások:

Ellenőrizze a következőket.

- A hálózathoz kapcsolódó többi készülék be van kapcsolva.
- A hálózati címek (IP-cím, alhálózati maszk és alapértelmezett átjáró) akkor helyesek, ha a nyomtató IP-címlekérési beállítása Manuális értékre van állítva.

Állítsa vissza a hálózati címet alaphelyzetbe, ha hibásan van megadva. Az IP-címet, az alhálózati maszkot és az alapértelmezett átjárót a hálózati csatlakozási jelentés **Hálózat állapota** részében tekintheti meg.

Ha a DHCP engedélyezve van, módosítsa a nyomtató IP-címlekérési beállítását **Automatikus** értékre. Ha az IP-címet manuálisan szeretné beállítani, tekintse meg a nyomtató IP-címét a hálózati csatlakozási jelentés **Hálózat állapota** részében, majd válassza ki a Manuális értéket a hálózati beállításokat tartalmazó képernyőn. Az alhálózati maszkot állítsa [255.255.255.0] értékre.

Ha továbbra sem lehet csatlakoztatni a nyomtatót és a hálózati eszközöket, kapcsolja ki a vezeték nélküli routert. Várjon kb. 10 másodpercig, majd kapcsolja be újra.

Kapcsolódó információ

➔ „Hálózati állapotlap nyomtatása“ 41. oldal

Hálózati beállítások

E-11

Megoldások:

Ellenőrizze a következőket.

- Az alapértelmezett átjáró címe akkor helyes, ha a nyomtató TCP/IP beállítása Manuális értékre van állítva.
- Az alapértelmezett átjáróként beállított eszköz be van kapcsolva.

Állítsa be a helyes alapértelmezett átjárócímet. Az alapértelmezett átjáró címét a hálózati csatlakozási jelentés **Hálózat állapota** részében tekintheti meg.

Kapcsolódó információ

➔ „Hálózati állapotlap nyomtatása“ 41. oldal

E-12

Megoldások:

Ellenőrizze a következőket.

- A hálózathoz kapcsolódó többi készülék be van kapcsolva.
- A hálózati címek (IP-cím, alhálózati maszk és alapértelmezett átjáró) akkor helyesek, ha manuálisan adja meg őket.
- A többi készülék hálózati címe (alhálózati maszkja és alapértelmezett átjárója) megegyezik.
- Az IP-cím nem ütközik más készülékekkel.

Ha a fenti ellenőrzések ellenére továbbra sem lehet csatlakoztatni a nyomtatót és a hálózati eszközöket, próbálkozzon az alábbiakkal.

- Kapcsolja ki a vezeték nélküli routert. Várjon kb. 10 másodpercig, majd kapcsolja be újra.
- Végezze el ismét a hálózati beállítást a telepítő segítségével. A telepítőt az alábbi webhelyről futtathatja.
<http://epson.sn> > **Beállítás**
- Több jelszót is regisztrálhat azokon a vezeték nélküli routereken, amelyek a WEP biztonságtípust használják. Ha több jelszó van regisztrálva, ellenőrizze, hogy az első regisztrált jelszó be van-e állítva a nyomtatón.

Kapcsolódó információ

➔ „Hálózati állapotlap nyomtatása“ 41. oldal

➔ „Csatlakozás számítógéphez“ 21. oldal

E-13

Megoldások:

Ellenőrizze a következőket.

- A hálózati eszközök (pl. vezeték nélküli router, elosztó és router) be vannak kapcsolva.

Hálózati beállítások

- ❑ A hálózati eszközök TCP/IP-beállítása nem manuálisan lett megadva. (Ha a nyomtató TCP/IP-beállítása automatikusan van megadva, a többi hálózati készülék TCP/IP-beállítása pedig manuálisan, akkor a nyomtató hálózata eltérhet a többi készülék hálózatától.)

Ha a fenti ellenőrzések után sem működik, próbálkozzon az alábbiakkal.

- ❑ Kapcsolja ki a vezeték nélküli routert. Várjon kb. 10 másodpercig, majd kapcsolja be újra.
- ❑ Adja meg a hálózati beállításokat a telepítő segítségével azon a számítógépen, amely ugyanahhoz a hálózathoz csatlakozik, mint a nyomtató. A telepítőt az alábbi webhelyről futtathatja.

<http://epson.sn> > **Beállítás**

- ❑ Több jelszót is regisztrálhat azokon a vezeték nélküli routereken, amelyek a WEP biztonságtípust használják. Ha több jelszó van regisztrálva, ellenőrizze, hogy az első regisztrált jelszó be van-e állítva a nyomtatón.

Kapcsolódó információ

- ➔ „Hálózati állapotlap nyomtatása“ 41. oldal
- ➔ „Csatlakozás számítógéphez“ 21. oldal

Üzenet a hálózati környezettel kapcsolatban

Üzenet	Megoldás
*Több olyan hálózat név (SSID) került észlelésre, ami megfelel a megadott hálózatnak (SSID). Nyugtázza a hálózatot (SSID).	Ugyanaz az SSID-azonosító több vezetékmentes útválasztón is megadható. Ellenőrizze a vezetékmentes útválasztó beállításait, és módosítsa az SSID-azonosítót.
A Wi-Fi-környezetet javítani kell. Kapcsolja ki a vezeték nélküli routert, majd kapcsolja be. Ha a csatlakozás minősége nem javul, tekintse meg a vezeték nélküli router dokumentációját.	Miután közelebb helyezte a nyomtatót a vezetékmentes útválasztóhoz, és eltávolította a köztük lévő akadályokat, kapcsolja ki a vezetékmentes útválasztót. Várjon 10 másodpercet, majd kapcsolja be. Ha továbbra sincs kapcsolat, lásd a vezetékmentes útválasztóhoz kapott dokumentációt.
*Nem lehet több eszközt csatlakoztatni. Csatlakoztassa le az egyik eszközt ha újat akar hozzáadni.	Az egyidejűleg csatlakoztatható számítógép és okoseszközök teljes egészében a Wi-Fi Direct (Egyszerű hozzáférési pont) kapcsolattal csatlakoznak. További számítógép vagy okoseszköz hozzáadásakor először távolítsa el az egyik csatlakozó eszközt vagy csatlakoztassa a másik hálózatra. Az egyidejűleg csatlakoztatható vezetékmentes eszközök száma és a csatlakozó eszközök száma a hálózati állapotlapon vagy a nyomtató vezérlőpanelen ellenőrizhető.
Ugyanaz az Wi-Fi Direct ével azonos SSID létezik a környezetben. Módosítsa a Wi-Fi Direct SSID-jét, ha nem tud intelligens eszközt csatlakoztatni a nyomtatóhoz.	A nyomtató vezérlőpanelen lépjen a Wi-Fi Direct beállítási képernyőre és válassza ki a menüt a beállítás módosításához. Módosítani lehet a hálózat nevét, ami a DIRECT-XX- után következik. Max 32 karakter hosszút adhat meg.

Hálózati állapotlap nyomtatása

A hálózati adatokat részletesen ellenőrizheti, miután kinyomtatta őket.

1. Töltsön be papírt.

Hálózati beállítások

2. Válassza a(z) **Beáll.** lehetőséget a kezdőképernyőn.
Elem kiválasztásához használja az ▲ ▼ ◀ ▶ gombokat, majd nyomja meg az OK gombot.
3. Válassza a(z) **Hálózati beállítások > Állapotjelen.nyomt.** lehetőséget.
4. Nyomja meg a(z) ◊ gombot.
A nyomtató kinyomtatja a hálózati állapotlapot.

Vezeték nélküli útválasztók cseréje vagy új útválasztó hozzáadása

Ha a vezeték nélküli útválasztó cseréje miatt megváltozik az SSID (a hálózat neve), vagy ha vezeték nélküli útválasztót adnak a rendszerhez és új hálózati környezetet hoznak létre, akkor állítsa alaphelyzetbe a Wi-Fi beállításokat.

Kapcsolódó információ

➔ „A kapcsolódási mód megváltoztatása számítógépre“ 42. oldal

A kapcsolódási mód megváltoztatása számítógépre

A telepítő használatával és más kapcsolódási mód beállításával.

Beállítás webhelyről

Lépjen a következő webhelyre, majd adja meg a termék nevét. Lépjen a **Beállítás** lehetőséghez, majd kezdje meg a beállítást.

<http://epson.sn>

Beállítás a szoftverlemez segítségével (csak az olyan modellek esetén, amelyekhez szoftverlemez tartozik, illetve azoknál a felhasználóknál, akik rendelkeznek lemezmeghajtót tartalmazó Windows számítógéppel).

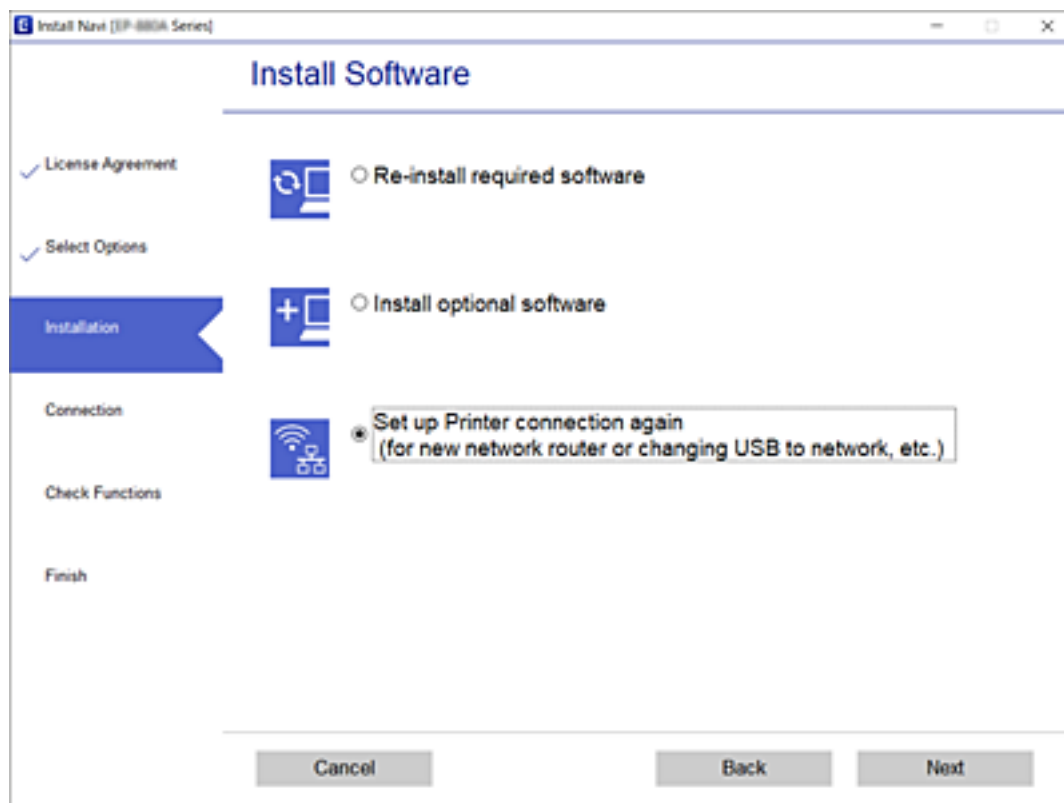
Helyezze be a szoftverlemezt a számítógép meghajtójába, majd kövesse a képernyőn megjelenő utasításokat.

Kapcsolódási módszerek módosításának kiválasztása

Kövesse a képernyőn megjelenő utasításokat, amíg meg nem jelenik a következő képernyő.

Hálózati beállítások

Válassza ki a **Nyomtató kapcsolat újbóli beállítása** (új hálózati útválasztóhoz vagy USB-ről hálózatra történő **módosításhoz, stb.**) lehetőséget a A szoftver telepítése képernyőn, majd kattintson a **Tovább** lehetőségre.



Hálózati kapcsolat módosítása Ethernet-hálózatra a nyomtató kezelőpaneljén

Kövesse az alábbi lépéseket, ha a hálózati kapcsolatot Ethernetre szeretné állítani Wi-Fi-ről a vezérlőpanelen.

1. Csatlakoztassa a nyomtatót egy útválasztóhoz Ethernet-kábellel.
2. Tiltsa le a Wi-Fi-hálózatot a nyomtató vezérlőpanelén.

Kapcsolódó információ

➔ „A Wi-Fi kikapcsolása a vezérlőpanelen“ 44. oldal

Wi-Fi Direct (Egyszerű hozzáférési pont) beállítások módosítása

Amikor a Wi-Fi Direct (Egyszerű hozzáférési pont) kapcsolat engedélyezett, a Wi-Fi Direct beállításokat módosítani lehet, például a hálózati nevet és a jelszót.

Hálózati beállítások

1. Válassza a(z) **Wi-Fi beáll** lehetőséget a kezdőképernyőn.

Elem kiválasztásához használja az ▲ ▼ ◀▶ gombokat, majd nyomja meg az OK gombot.

2. Válassza a(z) **Wi-Fi Direct** elemet.
3. Folytatáshoz nyomja meg az OK gombot.
4. Folytatáshoz nyomja meg az OK gombot.
5. A beállítások képernyő megjelenítéséhez nyomja meg a ▼ gombot.
6. Válassza ki a módosítani kívánt menü elemet.

A következő menü elemek választhatók.

Hálózat nevének módosítása

A nyomtatóhoz történő csatlakozásra használt Wi-Fi Direct (Egyszerű hozzáférési pont) hálózati név (SSID) tetszőleges névre változtatható. A hálózat nevét (SSID) a vezérlőpanel szoftveres billentyűzetén megjelenő ASCII karakterekkel adhatja meg.

A hálózat nevének (SSID) megváltoztatásakor a hálózattal minden csatlakoztatott eszköz kapcsolata megszakad. Ha újra szeretné csatlakoztatni az eszközt, használja az új hálózati nevet (SSID).

Jelszó módosítása

A nyomtatóhoz történő csatlakozásra használt Wi-Fi Direct (Egyszerű hozzáférési pont) jelszó tetszőlegesen módosítható. A vezérlőpanel szoftveres billentyűzetén megjelenő ASCII karakterekkel adható meg.

A jelszó megváltoztatásakor minden csatlakoztatott eszköz kapcsolata megszakad a hálózattal. Ha újra szeretné csatlakoztatni az eszközt, használja az új jelszót.

Wi-Fi Direct tiltása

A nyomtató Wi-Fi Direct (Egyszerű hozzáférési pont) beállítás letiltása. Letiltásakor a nyomtatóhoz Wi-Fi Direct (Egyszerű hozzáférési pont) kapcsolattal csatlakozó minden eszköz kapcsolata megszakad.

Alapértékek visszaállítása

Minden Wi-Fi Direct (Egyszerű hozzáférési pont) beállítás visszaállítása alapértékre.

Az okoseszköz nyomtatóra mentett Wi-Fi Direct (Egyszerű hozzáférési pont) kapcsolódási információi törlődnek.

7. Kövesse a képernyőn megjelenő utasítást.

A Wi-Fi kikapcsolása a vezérlőpanelen

Amikor a Wi-Fi ki van kapcsolva, a Wi-Fi-kapcsolat megszűnik.

1. Válassza a(z) **Wi-Fi beáll** lehetőséget a kezdőképernyőn.

Elem kiválasztásához használja az ▲ ▼ ◀▶ gombokat, majd nyomja meg az OK gombot.

2. Válassza a(z) **Wi-Fi (ajánlott)** elemet.
3. Folytatáshoz nyomja meg az OK gombot.
4. Válassza a(z) **Egyebek** elemet.

Hálózati beállítások

- Válassza a(z) **Wi-Fi letiltása** elemet.
- Ellenőrizze az üzenetet, majd nyomja meg az OK gombot.

A Wi-Fi Direct (Egyszerű hozzáférési pont) kapcsolat bontása a vezérlőpanelről

Kétféle módszer van a Wi-Fi Direct (Egyszerű hozzáférési pont) kapcsolat letiltására; a nyomtató vezérlőpanelen az összes kapcsolatot lehet letiltani, a számítógépen vagy az okos eszközön pedig az egyes kapcsolatokat. Ez a rész az összes kapcsolat letiltását mutatja meg.

**Fontos:**

Ha a Wi-Fi Direct (Egyszerű hozzáférési pont) kapcsolat le van tiltva, akkor a nyomtatóhoz Wi-Fi Direct (Egyszerű hozzáférési pont) kapcsolaton keresztül csatlakozó minden számítógép és okoseszköz esetében megszakad a kapcsolat.

Megjegyzés:

Ha el szeretne távolítani egy adott eszközt, az eszköznél, és ne a nyomtatónál végezze el az eltávolítást. A készüléken a következő módszerrel válassza le a Wi-Fi Direct (Egyszerű hozzáférési pont) kapcsolatot.

- Bontsa a nyomtató hálózati nevéhez (SSID) kapcsolódó Wi-Fi kapcsolatot.
- Csatlakoztassa másik nevű hálózathoz (SSID).

- Válassza a(z) **Wi-Fi beáll** lehetőséget a kezdőképernyőn.

Elem kiválasztásához használja az ▲ ▼ ◀▶ gombokat, majd nyomja meg az OK gombot.

- Válassza a(z) **Wi-Fi Direct** elemet.
- Folytatáshoz nyomja meg az OK gombot.
- Folytatáshoz nyomja meg az OK gombot.
- A beállítások képernyő megjelenítéséhez nyomja meg a ▼ gombot.
- Válassza a(z) **Wi-Fi Direct tiltása** elemet.
- Ellenőrizze az üzenetet, majd nyomja meg az OK gombot.

Hálózati beállítások visszaállítása a nyomtatót kezelőpaneljén

Az összes hálózati beállítás visszaállítható az alapértelmezett értékre.

- Válassza a(z) **Beáll.** lehetőséget a kezdőképernyőn.

Elem kiválasztásához használja az ▲ ▼ ◀▶ gombokat, majd nyomja meg az OK gombot.

Hálózati beállítások

2. Válassza a(z) **Alapértékek visszaállítása** > **Hálózati beállítások** lehetőséget.
3. Ellenőrizze az üzenetet, majd nyomja meg a(z) OK gombot.

A nyomtató előkészítése

Papír betöltése

A használható papírok és a kapacitás

Megjegyzés:

A megjelenített papírméret az illesztőprogramtól függően eltérő lehet.

Eredeti Epson papír

Magas minőségű nyomatok előállításához az Epson eredeti Epson papír használatát javasolja.

Megjegyzés:

- A papírtípusok elérhetősége területenként változhat. Az Ön lakhelyén elérhető papírokról az Epson ügyfélszolgálatánál érdeklődhet.
- Ha felhasználó által megadott méretben nyomtat eredeti Epson papírra, akkor a nyomtatási minőség beállításaként csak a(z) **Szokásos** vagy a(z) **Normal** opció használható. Egyes nyomtató-illesztőprogramok lehetővé teszik egy jobb nyomtatási minőség kiválasztását, ennek ellenére a nyomtatás a(z) **Szokásos** vagy a(z) **Normal** beállítás használatával történik.

Dokumentumok nyomtatására alkalmas papír

Papír neve	Méret	Betöltési kapacitás (lap)		Kétoldalas nyomtatás
		Papírkazetta	Hátsó papíradagoló rész	
Epson Bright White Ink Jet Paper	A4	200	1	✓

Dokumentumok és fényképek nyomtatására alkalmas papír

Papír neve	Méret	Betöltési kapacitás (lap)		Kétoldalas nyomtatás
		Papírkazetta	Hátsó papíradagoló rész	
Epson Photo Quality Ink Jet Paper	A4	100	1	–
Epson Matte Paper-Heavyweight	A4	20	1	–
Epson Double-Sided Matte Paper	A4	1	1	–

A nyomtató előkészítése

Kapcsolódó információ

➔ „Részek nevei és funkciói“ 14. oldal

Kereskedelmi forgalomban elérhető papír

Sima papírok

Papír neve	Méret	Betöltési kapacitás (lap)		Kétoldalas nyomtatás
		Papírkazetta	Hátsó papíradagoló rész	
Sima papír	Letter, A4	250	1	✓
Másolópapír	B5, 16K (195×270 mm)	250	1	✓
Fejléces* ²	A5, A6, B6	250	1	–
Minőségi normál papír	Legal, Indiai-Legal, 8,5×13 hüvelyk	1	1	–
	Egyéni méret (mm)* ¹ 89×127 – 215,9×1200	1	1	–
	Egyéni méret (mm)* ¹ 54×86 – 215,9×1200	–	1	–
	Egyéni méret (mm)* ¹ 182×257 – 215,9×297	1	1	✓

*1 Csak a számítógépről történő nyomtatás érhető el.

*2 Olyan papír, aminek a fejlécében olyan információk, mint a feladó vagy a vállalat neve már előre rá van nyomtatva. A papír tetején legalább 3 mm-es margónak kell lennie. Fejléces papír esetén nem érhető el a kétoldalas nyomtatás.

Vastag papírok

Papír neve	Méret	Betöltési kapacitás (lap)		Kétoldalas nyomtatás
		Papírkazetta	Hátsó papíradagoló rész	
Vastag papír	Letter, A4, B5, A5, A6, Legal	–	1	–
(91 és 256 g/m ² között)	Egyéni méret (mm)* 89×127 – 215,9×1200	–	1	–

* Csak a számítógépről történő nyomtatás érhető el.

A nyomtató előkészítése

Borítékok

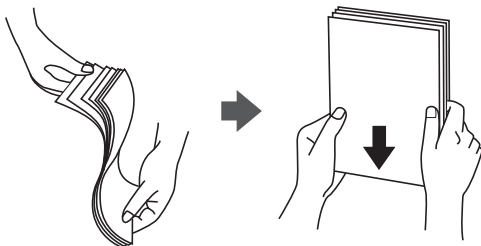
Papír neve	Méret	Betöltési kapacitás (boríték)		Kétoldalas nyomtatás
		Papírkazetta	Hátsó papíradagoló rész	
Boríték	Boríték #10, Boríték DL, Boríték C6	10	1	–

Kapcsolódó információ

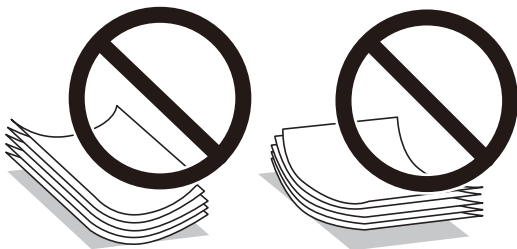
➔ „Részek nevei és funkciói“ 14. oldal

A papír kezelésére vonatkozó óvintézkedések

- Olvassa el a papírhoz kapott tájékoztatót.
- A jó minőségű nyomatok Epson eredeti papírral való eléréséhez használja a papírt a hozzá kapott adatlapon feltüntetett körülmények között.
- Betöltés előtt pörgesse át a köteget és igazítsa össze a papír széleit, hogy azok egy vonalban legyenek. A fényképpapírt ne pörgesse át és ne hajlítsa meg. Ha mégis így tenne, a nyomtatható oldala megsérülhet.



- Ha a papír felhajlott, betöltés előtt simítsa ki vagy kicsit hajtsa át a másik oldalra. Ha hullámos papírra nyomtat, akkor az papírelakadást okozhat és elkenődhet a nyomat is.



- Ne használjon hullámos, szakadt, elvágott, összehajtott, nedves, túl vékony, túl vastag papírt, vagy olyan papírt, amire matricák vannak ragasztva. Az ilyen papírok használata papírelakadást és a nyomat elkenődését okozza.
- Hosszszálirányú papírt használjon. Ha nem biztos a használt papír típusában, ellenőrizze a csomagoláson a papír specifikációit vagy vegye fel a kapcsolatot a gyártóval.

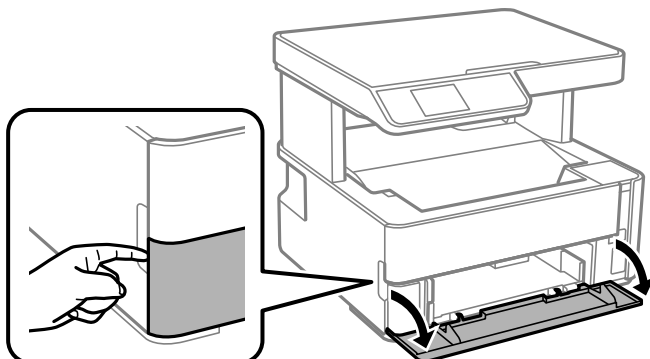
Kapcsolódó információ

➔ „A nyomtató műszaki adatai“ 174. oldal

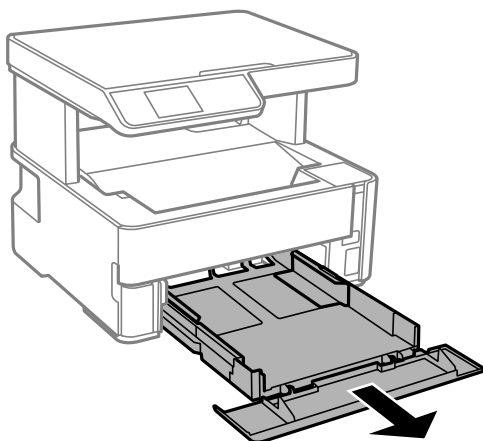
A nyomtató előkészítése

Papír betöltése Papírkazetta használata esetén

1. Nyissa ki a papírkazetta fedelet kattanásig.



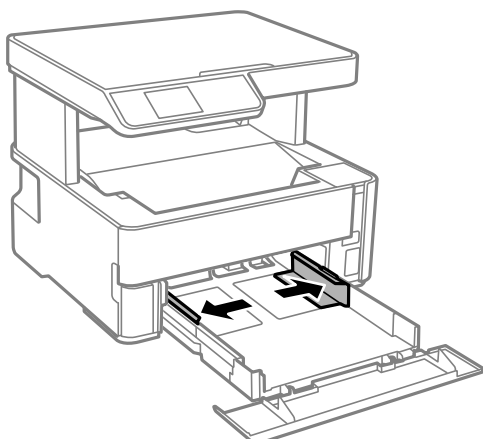
2. Győződjön meg arról, hogy a nyomtató nem üzemel, és csúsztassa ki a(z) papírkazetta egységet.



Fontos:

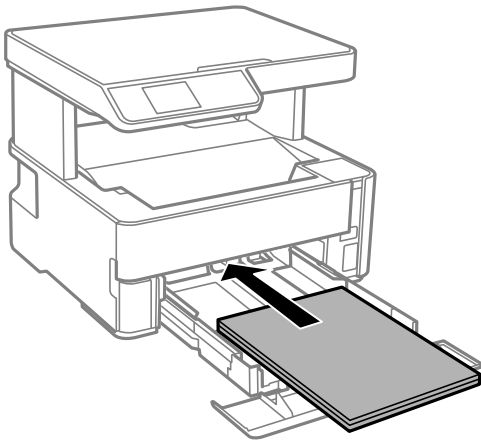
A(z) papírkazetta nem vehető ki.

3. Csúsztassa maximális helyzetbe az élvezetőket.



A nyomtató előkészítése

4. A papírt a nyomtatandó oldalával lefelé töltsé be addig, amíg hozzá nem ér a(z) papírkazetta egység hátuljához.

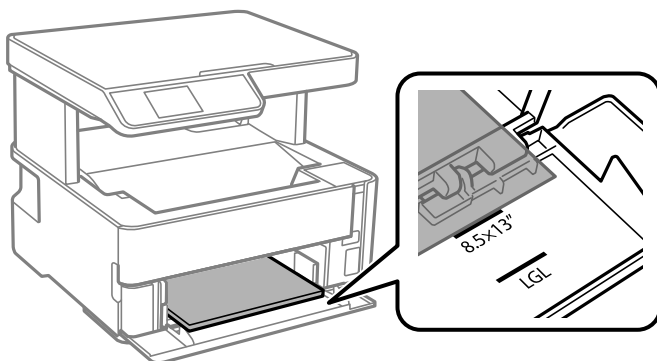


Fontos:

Mindig csak a papírhoz meghatározott számú lapot töltsön be.

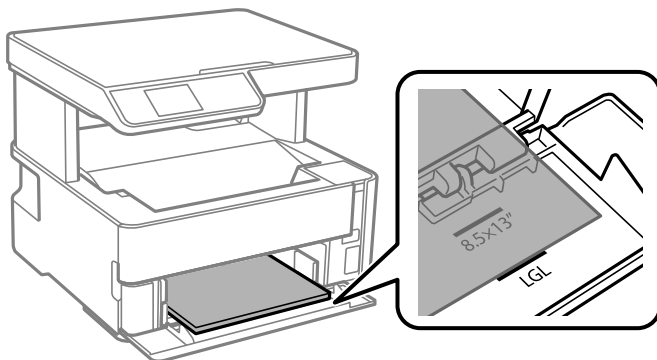
- 8,5 × 13 hüvelyk

Töltsön be papírt a vonal segítségével.



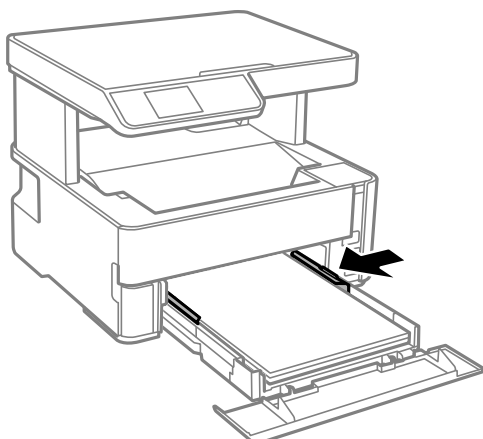
- Legal

Töltsön be papírt a vonal segítségével.



A nyomtató előkészítése

5. Az élvezetőket csúsztassa a papír széleihez.

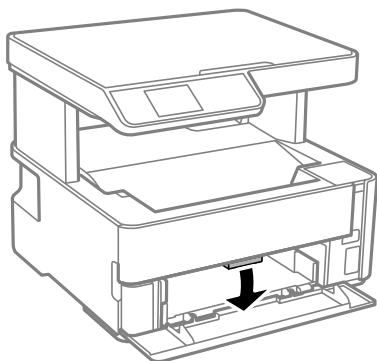


6. Tegye be óvatosan a papírkazetta egységet.
7. Zárja le a papírkazetta fedelet, ha A4-es méretnél kisebb papírt tesz bele.
8. A vezérlőpanelen állítsa be a papírkazetta egységbe töltött papír méretét és típusát. Ha nem látható a papírméret, akkor válassza a(z) **User-Defined** lehetőséget.

Elem kiválasztásához használja az ▲ ▼ ◀ ▶ gombokat, majd nyomja meg az OK gombot.

Megjegyzés:

- A papírméret és papírtípus beállításait tartalmazó képernyőt a **Beáll. > Nyomtató beállítása > Papírforrás-beállítások > Papírbeállítás** kiválasztással is megjelenítheti.
 - Fejléces papírnál a **Céglézéses papírtípus beállítást** válassza.
 - Fejléces papír esetén ha olyan papírra nyomtat, ami kisebb, mint a nyomtató meghajtóban a beállítás, akkor a nyomtató a papír szélein túlra is nyomtathat, ami miatt tintafoltos lehet a nyomtatás és a nyomtató belsejében tinta gyűlhet fel. Ügyeljen rá, hogy a megfelelő papírméretet válassza ki.
 - Fejléces papír esetén nem érhető el a kétoldalas nyomtatás. Ugyanakkor, a nyomtatási sebesség is lelassulhat.
9. Ha névjegykártya méretű papírt tesz be, a kimeneti kapcsolókart engedje le, hogy a papír a nyomtató elején jöjjön ki.



Megjegyzés:

- A borítékokat is a nyomtató elején ajánlott kiadatni.

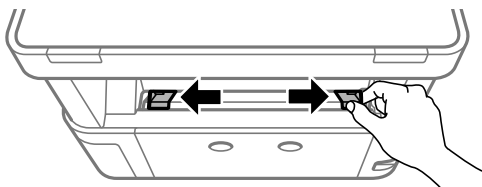
A nyomtató előkészítése

Kapcsolódó információ

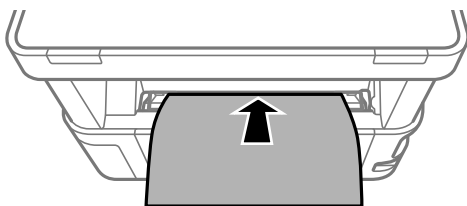
- ➔ „A papír kezelésére vonatkozó óvintézkedések“ 49. oldal
- ➔ „A használható papírok és a kapacitás“ 47. oldal
- ➔ „Papírtípusok listája“ 56. oldal
- ➔ „Borítékok betöltése és óvintézkedések“ 55. oldal

Papír betöltése Hátsó papíradagoló rész használata esetén

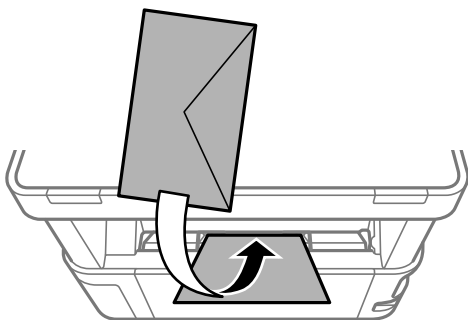
1. Igazítsa be az élvezetőket.



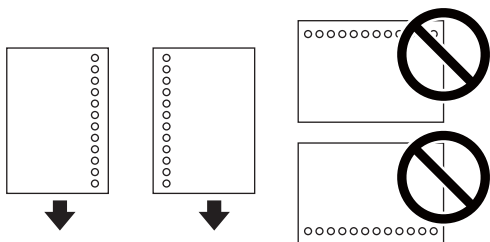
2. Töltsön a hátsó papíradagoló rész egység közepébe egyetlen papírlapot a nyomtatható oldalával felfelé.



Borítékok



Perforált papír

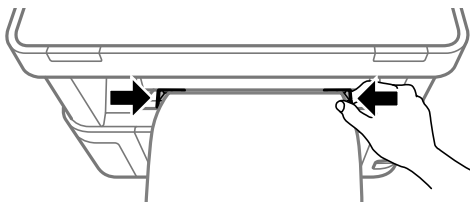


A nyomtató előkészítése

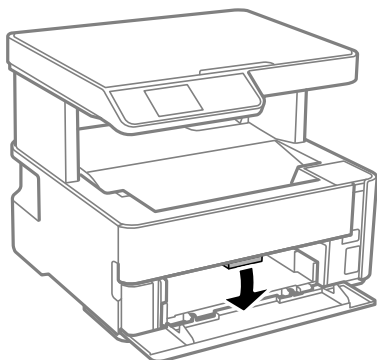
Megjegyzés:

- Töltsön be egy olyan papírlapot, amin fölül és alul nincsenek kötési lyukak.
- Úgy állítsa be a fájlt, hogy a lyukak fölé ne essen nyomtatandó anyag.

3. Az élvezetőket csúsztassa a papír széleihez.



4. Ha vastag papírt vagy névjegykártya méretű papírt tesz be, a kimeneti kapcsolókat engedje le, hogy a papír a nyomtató elején jöjjön ki.



Megjegyzés:

A borítékokat is a nyomtató elején ajánlott kiadatni.

Megjegyzés:

- Fejléces papírnál a **Cégljelzéses** papírtípus beállítást válassza.
- Fejléces papír esetén ha olyan papírra nyomtat, ami kisebb, mint a nyomtató meghajtóban a beállítás, akkor a nyomtató a papír szélein túlra is nyomtathat, ami miatt tintafoltos lehet a nyomtatás és a nyomtató belsejében tinta gyűlhet fel. Ügyeljen rá, hogy a megfelelő papírméretet válassza ki.
- Fejléces papír esetén nem érhető el a kétoldalas nyomtatás. Ugyanakkor, a nyomtatási sebesség is lelassulhat.

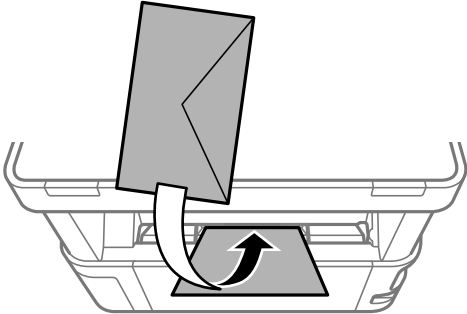
Kapcsolódó információ

- ➔ [„A papír kezelésére vonatkozó óvintézkedések“ 49. oldal](#)
- ➔ [„A használható papírok és a kapacitás“ 47. oldal](#)
- ➔ [„Borítékok betöltése és óvintézkedések“ 55. oldal](#)

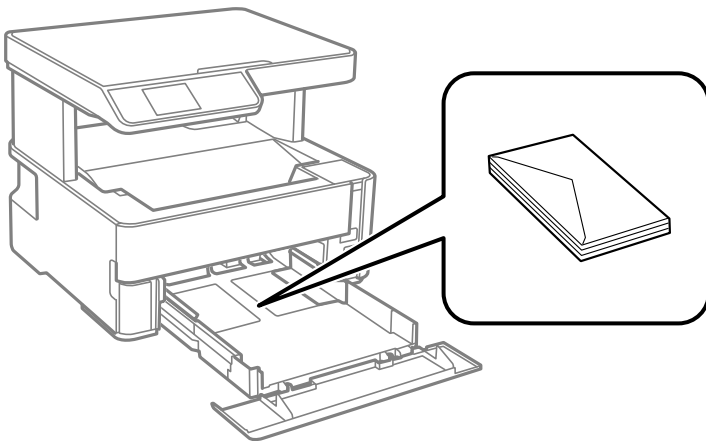
A nyomtató előkészítése

Borítékok betöltése és óvintézkedések

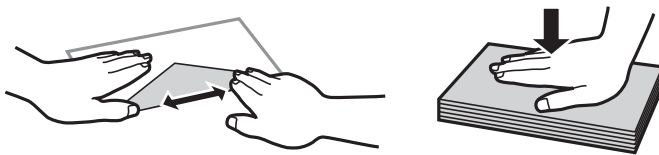
Töltse be a borítékokat a(z) hátsó papíradagoló rész közepső részéhez rövidebb oldalával, zárható lapjával lefelé, és csúsztassa az élvezetőket a boríték sarkaihoz.



A borítékot helyezze a(z) papírkazetta részbe zárható lapjával lefelé, és csúsztassa az élvezetőket a boríték sarkaihoz.



- Betöltés előtt pörgesse át a borítékokat, és igazítsa össze a széleiket, hogy azok egy vonalban legyenek. Ha a boríték köteg levegővel van tele, betöltés előtt nyomja össze őket.



- Ne használjon hullámos vagy összehajtott borítékokat. Az ilyen borítékok használata papírelakadást és a nyomat elkenődését okozza.
- Ne használjon ragasztócsíkkal ellátott vagy ablakos borítékokat.
- Kerülje a túl vékony borítékok használatát, mert azok nyomtatás közben hajlamosak hullámosá válni.

Kapcsolódó információ

- ➔ [„A használható papírok és a kapacitás“ 47. oldal](#)
- ➔ [„Papír betöltése Papírkazetta használata esetén“ 50. oldal](#)

A nyomtató előkészítése

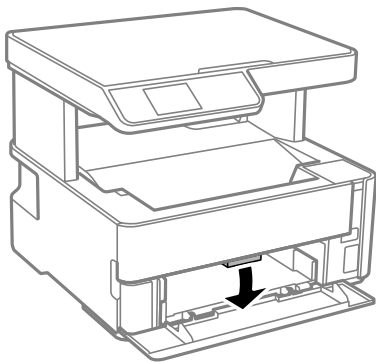
Papírtípusok listája

Ha optimális nyomtatási eredményeket szeretne elérni, jelölje ki a papír típusát.

Papír neve	Típus	
	Kezelőpanel	Nyomtató-illesztőprogram
Epson Bright White Ink Jet Paper	Normál papírok	Normál papírok
Epson Matte Paper-Heavyweight Epson Double-Sided Matte Paper	Matte	Epson Matte
Epson Photo Quality Ink Jet Paper	Photo Quality Ink Jet	Epson Photo Quality Ink Jet

Papír kiadás

- A nyomtatott papír a nyomtatott felével lefelé kerül a kimeneti tálcára. A4 méretű sima papír esetén (vastagság 80 g/m²), legfeljebb 100 lap adható ki egy alkalommal. 100 lapnál több kiadásakor a papír leeshet vagy papírelakadás történhet. Távolítsa el a felesleges papírt, hogy ne lépje túl a kiadható lapok maximális számát.
- Ha vastag papírt vagy névjegykártya méretű papírt tesz be, a kimeneti kapcsolókart engedje le, hogy a papír a nyomtató elején jöjjön ki. A borítékokat is a nyomtató elején ajánlott kiadatni.



Eredetiek felhelyezése

Az eredetiek felhelyezése a következő helyre: Szkennerüveg

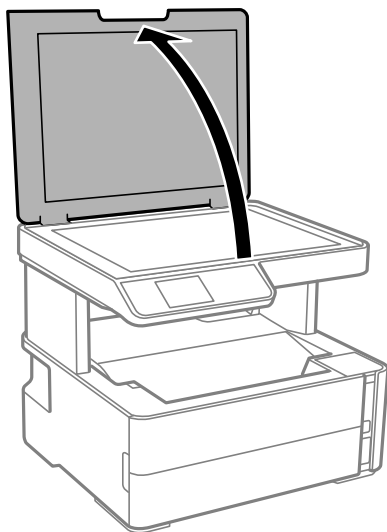


Fontos:

Nagyméretű eredetiek, úgy mint könyvek felhelyezése esetén ügyeljen arra, hogy ne jusson be fény kívülről a következőre: szkennerüveg.

A nyomtató előkészítése

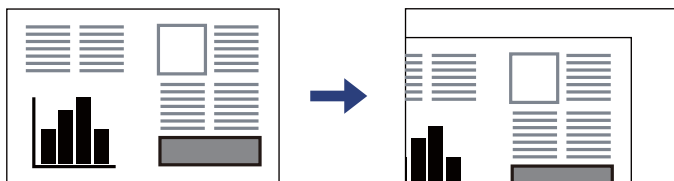
1. Nyissa ki a dokumentumfedelelet.



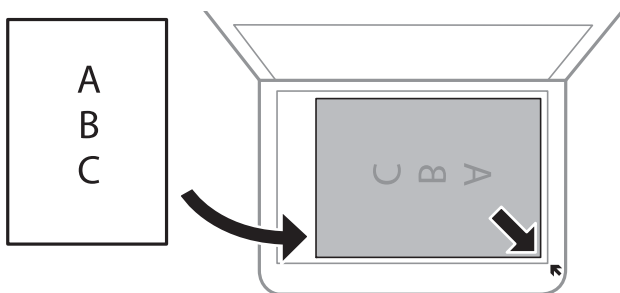
2. Puha, száraz, tiszta ruhával törölje le a port és a foltokat a szkennerrüveg felületéről.

Megjegyzés:

Ha van valamilyen szemét vagy piszok a szkennerrüveg felületén, akkor azt is belevéve megnagyíthatja a beolvasott területet, ami által az eredeti kép helye eltolódhat vagy kisebb lehet.



3. Helyezze az eredeti anyagot lefelé nézve a sarokjelöléshez.



Megjegyzés:

A szkennerrüveg sarkai körüli 1,5 mm-es területet a készülék nem olvassa be.

4. Zárja le a fedelet óvatosan.



Fontos:

Ne nyomja meg túlzott erővel a(z) szkennerrüveg egységet vagy a dokumentumfedelelet. Ellenkező esetben ezek károsodhatnak.

A nyomtató előkészítése

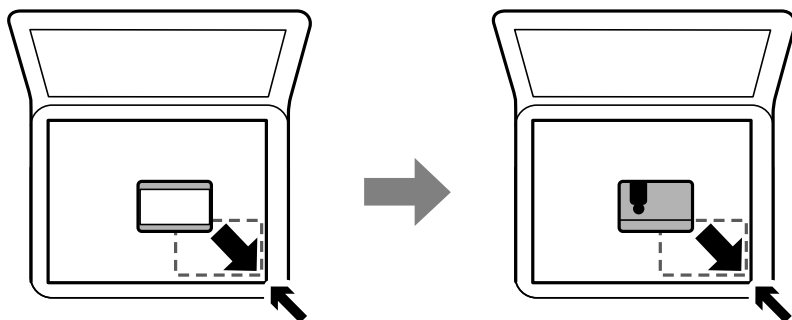
5. Beolvasás után távolítsa el a dokumentumokat.

Megjegyzés:

Ha hosszabb ideig a szkennerveg egységen hagyja az eredeti anyagokat, előfordulhat, hogy az eredeti dokumentum az üveg felületére ragad.

Személyi igazolvány elhelyezése másoláshoz

Helyezze a személyi igazolványt 5 mm-re a(z) szkennerveg sarkán található jelzéstől.



A(z) Beáll. menüelemei

Válassza ki a(z) **Beáll.** lehetőséget a nyomtató képernyőjén a különböző beállítások végrehajtásához.

A Karbantartás menü elemei

Válassza ki a menüket a kezelőpanelen az alábbiak szerint.

Beáll. > Karbantartás

Fúvóka-ellenőrzés:

Akkor válassza ezt a funkciót, ha ellenőrizni szeretné, hogy a nyomtatófej fúvókái nem tömődtek-e el. A nyomtató fúvóka-ellenőrző mintát nyomtat.

Fejtisztítás:

Akkor válassza ezt a funkciót, ha meg szeretné tisztítani a nyomtatófej eltömődött fúvókáit.

Erős tisztítás:

Lehetővé teszi, hogy lecserélje a festéket a tintaszállító csőben. A rendszer ilyenkor több tintát használ, mint a szokásos tisztítás során. A funkció használatával kapcsolatos bővebb információért lásd alább a „Kapcsolódó információ” című részt.

Fej igazítása:

Ha ezt a funkciót választja, akkor beállíthatja a nyomtatófejet a nyomtatási minőség javításához.

Függőleges igazítás

Ha a nyomatok homályosak, vagy a szöveg és a sorok elcsúsznak, indítsa el ezt a funkciót.

A nyomtató előkészítése



Vízszintes igazítás

Válassza ki ezt a funkciót, ha a vízszintes csíkozódás rendszeresen megjelenik a nyomatokon.

Tintaszint visszaállítása:

A tintatartályok feltöltésekor válassza ki ezt a funkciót a tintaszint 100%-os visszaállításához.

Karbantartódob. fennmaradó kap.:

A karbantartódoboz körülbelüli élettartamát jeleníti meg. Ha  jelenik meg, a karbantartódoboz majdnem megtelt. Ha  jelenik meg, a karbantartódoboz megtelt.

Papírvezető tisztítása:

Akkor válassza ezt a funkciót, ha tintafoltok találhatók a belső görgőkön. A nyomtató papírt adagol be a belső görgők megtisztításához.

Kapcsolódó információ

- ➔ „A nyomtatófej tisztítása (Fejtisztítás)“ 122. oldal
- ➔ „A nyomtatófej erőteljes tisztítása (Erős tisztítás)“ 124. oldal
- ➔ „A nyomtatófej igazítása“ 126. oldal
- ➔ „A tintatartály feltöltése“ 113. oldal
- ➔ „A papír útvonalának tisztítása az elkenődött tinta eltávolításához“ 127. oldal

A(z) Nyomtató beállítása menüelemei

Válassza ki a menüket a kezelőpanelen az alábbiak szerint.

Beáll. > Nyomtató beállítása

Papírforrás-beállítások:

Papírbeállítás:

Válassza ki a papírforrásba betöltött papír méretét és típusát.

A4/Letter auto. váltás:

Az **Be** beállítás kiválasztása esetén A4-es méretre beállított papírforrásból tölti be a papírt, ha nincs Letter méretűre beállított papírforrás, vagy a Letter méretűre beállított papírforrásból tölti be a papírt, ha nincs A4-es méretű papírforrás.

Hibaértesítés:

Válassza ki az **Be** lehetőséget, ha hibaüzenetet szeretne megjeleníteni olyankor, amikor a kiválasztott papírméret vagy papírtípus nem felel meg a beadagolt papír paramétereinek.

P.beáll. auto. megj.:

Válassza ki a **Be** lehetőséget, ha azt szeretné, hogy megjelenjen a **Papírbeállítás** képernyő, amikor papírt tölt a papírkazettába. Ha kikapcsolja ezt a szolgáltatást, nem nyomtathat iPhone vagy iPad eszközről AirPrint használatával.

A nyomtató előkészítése

Csendes mód:

Válassza ki az **Be** lehetőséget annak érdekében, hogy csökkentse a zajt a nyomtatás során. Ezzel azonban csökkenhet a nyomtatási sebesség. A kiválasztott papírtípustól és nyomtatási minőségtől függően előfordulhat, hogy nincs különbség a nyomtató zajszintjében.

Kikapcsolás időzítő:

A vásárlás helyétől függően ez vagy a(z) **Kikapcs. beáll.** funkció áll rendelkezésre az Ön által megvásárolt készüléken.

Válassza ki ezt a beállítást, ha automatikusan ki szeretné kapcsolni a nyomtatót olyankor, amikor egy meghatározott ideig nem fogja használni. Beállíthatja az energiagazdálkodás alkalmazását megelőző időt. Az idő növelése befolyásolja a termék energia hatékonyságát. Kérjük, minden módosítás előtt gondoljon a környezetére.

Kikapcs. beáll.:

A vásárlás helyétől függően ez vagy a(z) **Kikapcsolás időzítő** funkció áll rendelkezésre az Ön által megvásárolt készüléken.

Kikapcsolás, ha nem aktív

Válassza ki ezt a beállítást, ha automatikusan ki szeretné kapcsolni a nyomtatót olyankor, amikor egy meghatározott ideig nem fogja használni. Az idő növelése befolyásolja a termék energia hatékonyságát. Kérjük, minden módosítás előtt gondoljon a környezetére.

Kikapcsolás, ha nem csatlakozik

Válassza ki ezt a lehetőséget, ha ki szeretné kapcsolni a nyomtatót 30 perccel azután, hogy minden port, többek között az USB-port csatlakozása megszűnt. Előfordulhat, hogy ez a funkció a térségtől függően nem elérhető.

Nyelv/Language:

Az LCD-kijelzőn használt nyelv kiválasztása.

Elalvás időzítő:

Az alvó üzemmódba (energiatakarékos módba) való belépéshez szükséges idő módosítása (miután a nyomtató ennyi ideig nem hajtott végre semmilyen műveletet). Amikor a letelik a beállított idő, az LCD képernyő elsötétül.

Auto. hibamegoldó:

Válassza ki a kétoldalas nyomtatási hiba vagy megtelt memória esetén elvégzendő műveletet.

Be

Figyelmeztetést jelenít meg, és egyoldalas módban nyomtat, amikor hiba történik a kétoldalas nyomtatás során.

Ki

Hibaüzenetet jelenít meg, és leállítja a nyomtatást.

Tinta száradási idő:

Válassza ki a tinta száradási idejét, amelyet alkalmazni szeretne a kétoldalas nyomtatáshoz. A nyomtató az egyik oldal kinyomtatása után kinyomtatja a másodikat is. Ha a nyomtatás maszatos, növelje a beállított idő értékét.

A nyomtató előkészítése

PC kapcsolat USB-n:

Válassza ki az **Engedélyez** lehetőséget, ha engedélyezni szeretné a számítógép számára a nyomtató elérését USB-kapcsolat esetén. A **Letiltás** lehetőség kiválasztása esetén a nem a hálózati kapcsolaton keresztül küldött nyomtatási és lapolvasási feladatok korlátozottak.

Kapcsolódó információ

➔ „Energiaakárkosság — Vezérlőpanel“ 64. oldal

A összes Wi-Fi/hálózati beállítás menü elemei

Válassza ki a menüket a vezérlőpanelen az alábbiak szerint.

Beáll. > összes Wi-Fi/hálózati beállítás

Állapotjelen.nyomt.

Hálózati állapotlap nyomtatása.

Wi-Fi beáll:

A vezeték nélküli beállítások megadása vagy módosítása. Válassza ki a kapcsolódási módot az alábbiak közül, majd kövesse a kezelőpanelen megjelenő utasításokat.

Wi-Fi (ajánlott):

Wi-Fi Direct

Kapcsolat ellenőrzése

A hálózati kapcsolat állapotának ellenőrzése és a hálózati kapcsolódási jelentés nyomtatása. Ha bármilyen probléma áll fenn a kapcsolattal, a probléma megoldásához ellenőrizze a jelentést.

Kapcsolódó információ

➔ „Wi-Fi beállítások az SSID és jelszó megadásával“ 32. oldal

➔ „Wi-Fi beállítások megadása nyomógombos beállítással“ 33. oldal

➔ „Wi-Fi beállítások megadása PIN-kódos beállítással (WPS)“ 34. oldal

➔ „Hálózati kapcsolatra vonatkozó jelentés nyomtatása“ 35. oldal

➔ „A hálózati csatlakozási állapot ellenőrzése“ 35. oldal

➔ „Hálózati kapcsolat módosítása Ethernet-hálózatra a nyomtató kezelőpaneljén“ 43. oldal

A Epson Connect szolg. menü elemei

Válassza ki a menüket a vezérlőpanelen az alábbiak szerint.

Beáll. > Epson Connect szolg.

Regisztráció/törlés:

Regisztrálja vagy törölje a nyomtatót az Epson Connect szolgáltatásainál.

A használati útmutatók eléréséhez használja a következő webhelyet.

A nyomtató előkészítése

<https://www.epsonconnect.com/>

<http://www.epsonconnect.eu> (csak Európában)

Felfügg./Folytatás:

Válassza ki, hogy felfüggeszteni vagy folytatni a Epson Connect szolgáltatásait.

E-mail cím:

Ellenőrizze a nyomtató e-mail címét, amelyet regisztráltak az Epson Connect szolgáltatásainál.

Állapot:

Ellenőrizze, hogy a nyomtató regisztrálva van-e, továbbá csatlakozik-e a Epson Connect szolgáltatásaihoz.

Kapcsolódó információ

➔ „Nyomtatás hálózati szolgáltatás igénybevételével“ 142. oldal

A Google Cloud Print szolgáltatások menü elemei

Válassza ki a menüket a vezérlőpanelen az alábbiak szerint.

Beáll. > Google Cloud Print szolgáltatások

Felfügg./Folytatás:

Válassza ki, hogy felfüggeszteni vagy folytatni a Google Cloud Print szolgáltatásait.

Regisztráció megszüntetése:

Iratkozzon le a Google Cloud Print szolgáltatásairól.

Állapot:

Ellenőrizze, hogy a nyomtató regisztrálva van-e, továbbá csatlakozik-e a Google Cloud Print szolgáltatásaihoz.

Regisztrációhoz, illetve a használati útmutatók eléréséhez használja a következő webhelyet.

<https://www.epsonconnect.com/>

<http://www.epsonconnect.eu> (csak Európában)

A Állapotjelen.nyomt. menü elemei

Válassza ki a menüket a kezelőpanelen az alábbiak szerint.

Beáll. > Állapotjelen.nyomt.

Konfigurációs állapotjelentés:

A nyomtató aktuális állapotát és beállításait megjelenítő összesítő nyomtatása.

A nyomtató előkészítése

Kellék-állapotjelentés:

A fogyóeszközök állapotát megjelenítő összesítő lapok nyomtatása.

Használati előzménylap:

A nyomtató használatának előzményeit megjelenítő összesítők nyomtatása.

A Nyomtatásszámláló menü elemei

Válassza ki a menüket a vezérlőpanelen az alábbiak szerint.

Beáll. > Nyomtatásszámláló

Megjeleníti a nyomatok összesített számát — ide értve a hálózati állapotlapot is — attól kezdve, hogy megvásárolta a nyomtatót.

A Jelentések menü elemei

Válassza ki a menüket a vezérlőpanelen az alábbiak szerint.

Beáll. > Jelentések

Ellenőrzi a jelenlegi hálózati kapcsolatot, és jelentést nyomtat.

A Alapértékek visszaállítása menü elemei

Válassza ki a menüket a vezérlőpanelen az alábbiak szerint.

Beáll. > Alapértékek visszaállítása

Az alábbi menüket az alapértékre állítja vissza.

- Hálózati beállítások
- Másolási beállítások
- Szkenn. beállítások
- Össz. adat és beáll. törl.

A Firmware frissítése menü elemei

Válassza ki a menüket a vezérlőpanelen az alábbiak szerint.

Beáll. > Firmware frissítése

Frissítés:

Ellenőrzi, hogy megtörtént-e a belső vezérlőprogram legújabb verziójának feltöltése a hálózati kiszolgálóra. Ha rendelkezésre áll frissítés, kiválaszthatja, hogy el szeretné-e kezdeni a frissítést.

A nyomtató előkészítése

Aktuális verzió:

Megjeleníti a nyomtató belső vezérlőprogramjának jelenlegi verzióját.

Értesítés:

Válassza ki az **Be** lehetőséget, ha szeretne értesítést kapni arról, hogy elérhető egy firmware frissítés.

Energiatakarékosság

A nyomtató alvó üzemmódba lép vagy automatikusan kikapcsol, ha nem végez semmilyen műveletet egy beállított ideig. Beállíthatja az energiagazdálkodás alkalmazását megelőző időt. Az idő növelése befolyásolja a termék energiahatékonyágát. Kérjük, minden módosítás előtt gondoljon a környezetére.

A vásárlás helyétől függően a nyomtatónak lehet olyan funkciója, amely ezt automatikusan kikapcsolja, ha a készülék 30 percig nem csatlakozik a hálózathoz.

Energiatakarékosság — Vezérlőpanel

1. Válassza a(z) **Beáll.** lehetőséget a kezdőképernyőn.

Elem kiválasztásához használja az ▲ ▼ ◀ ▶ gombokat, majd nyomja meg az OK gombot.

2. Válassza a(z) **Nyomtató beállítása** elemet.

3. Tegye az alábbiak egyikét.

Megjegyzés:

*A vásárlás helyétől függően a **Kikapcs. beáll.** vagy a **Kikapcsolás időzítő** funkció áll rendelkezésre az Ön által megvásárolt készüléken.*

- Válassza ki az **Elalvás időzítő** vagy **Kikapcs. beáll. > Kikapcsolás, ha nem aktív** vagy **Kikapcsolás, ha nem csatlakozik** lehetőséget, majd adja meg a beállításokat.
- Válassza ki a **Elalvás időzítő** vagy **Kikapcsolás időzítő** lehetőséget, majd végezze el a beállításokat.

Nyomtatás

Nyomtatás a nyomtató-illesztőprogram segítségével Windows rendszerben

A nyomtató illesztőprogramjának az elérése

Amikor a nyomtató illesztőprogramját a számítógép vezérlőpultján keresztül nyitja meg és használja, akkor az ott elvégzett beállításokat a rendszer minden alkalmazásnál érvényesíti.

A nyomtató illesztőprogramjának elérése a vezérlőpultból

Windows 10/Windows Server 2016

Kattintson az indítás gombra, majd válassza ki a **Windows rendszer > Vezérlőpult > Eszközök és nyomtatók megjelenítése** parancsot a **Hardver és hang** menüpontban. Kattintson jobb gombbal a nyomtatóra, vagy tartsa lenyomva a gombot, majd jelölje ki a **Nyomtató tulajdonságai** elemet.

Windows 8.1/Windows 8/Windows Server 2012 R2/Windows Server 2012

Válassza ki az **Asztal > Beállítások > Vezérlőpult > Eszközök és nyomtatók megtekintése** parancsot a **Hardver és hang** menüpontból. Kattintson jobb gombbal a nyomtatóra, vagy tartsa lenyomva a gombot, majd jelölje ki a **Nyomtató tulajdonságai** elemet.

Windows 7/Windows Server 2008 R2

Kattintson az indítás gombra, majd válassza ki a **Vezérlőpult > Eszközök és nyomtatók megjelenítése** parancsot a **Hardver és hang** menüpontban. Kattintson jobb gombbal a nyomtatóra, majd jelölje ki a **Nyomtatási beállítások** elemet.

Windows Vista/Windows Server 2008

Kattintson az indítás gombra, majd válassza ki a **Vezérlőpult > Nyomtatók** lehetőséget a **Hardver és hang** menüpontban. Kattintson jobb gombbal a nyomtatóra, majd jelölje ki a **Nyomtatási beállítások** elemet.

Windows XP/Windows Server 2003 R2/Windows Server 2003

Kattintson az indítás gombra, majd válassza ki a **Vezérlőpult > Nyomtatók és egyéb hardverek > Nyomtatók és faxok** elemet. Kattintson jobb gombbal a nyomtatóra, majd jelölje ki a **Nyomtatási beállítások** elemet.

A nyomtató-illesztőprogram megnyitása a tálcán található nyomtató ikon segítségével

A számítógép tálcáján található nyomtató ikon egy parancsikon, melyen keresztül gyorsan hozzáférhet a nyomtató-illesztőprogramhoz.

Ha a nyomtató ikonra kattint és kiválasztja a(z) **Nyomtatóbeállítások** lehetőséget, akkor ugyanaz a nyomtatóbeállítási ablak nyílik meg, mint amelyet a vezérlőpultról nyit meg. Ha duplán rákattint erre az ikonra, ellenőrizheti a nyomtató állapotát.

Megjegyzés:

Ha a nyomtató ikon nem jelenik meg a tálcán, akkor nyissa meg a nyomtató-illesztőprogram ablakát, kattintson a(z)

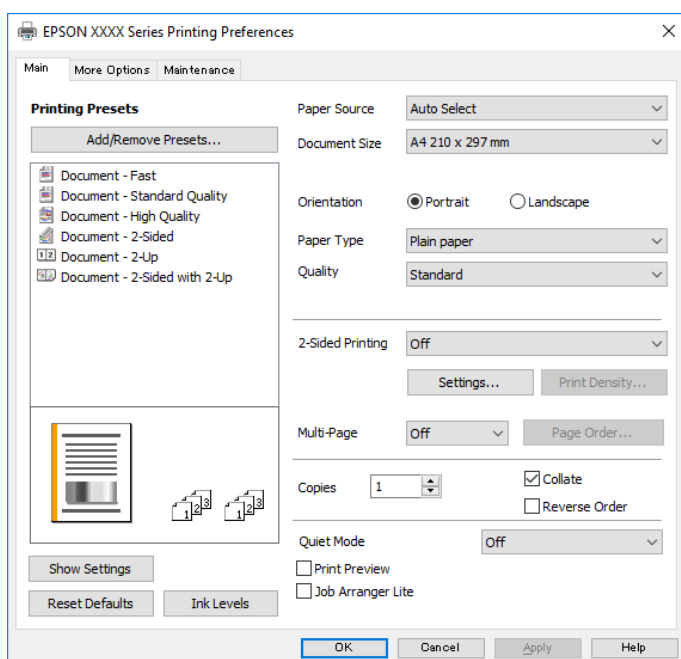
Figyelési beállítások elemre a(z) **Karbantartás** lapon, majd válassza ki a(z) **Parancsikon regisztrálása a tálcháoz** opciót.

A nyomtatás alapjai

Megjegyzés:

A műveletek az adott alkalmazástól függően eltérhetnek. További részleteket az alkalmazás súgójában talál.

1. Nyissa meg a kinyomtatni kívánt fájlt.
Ha eddig nem tette meg, akkor most töltsé be a papírt a nyomtatóba.
2. Válassza ki a **Nyomtatás** vagy az **Oldalbeállítás** lehetőséget a **Fájl** menüből.
3. Jelölje ki a nyomtatót.
4. A nyomtató-illesztőprogram ablakának a megnyitásához válassza a **Beállítások** vagy a **Tulajdonságok** elemet.



5. Szükség esetén módosítsa a beállításokat.
Részletes információért tekintse meg a nyomtató-illesztőprogram menüpontjait.

Megjegyzés:

- A beállítási elemek részletes leírását az online súgóban is megtalálhatja. Ha egy elemre a jobb egérgombbal kattint, akkor megjelenik az adott elemhez kapcsolódó **Súgó**.
- A(z) **Nyomtatási kép** elem kiválasztásával a nyomtatás előbb megtekintheti a dokumentum előnézetét.

6. A nyomtató-illesztőprogram ablakának a bezárásához kattintson az **OK** gombra.
7. Kattintson a **Nyomtatás** elemre.

Megjegyzés:

A(z) **Nyomtatási kép** elem kiválasztásakor megjelenik az előnézeti ablak. A beállítások módosításához kattintson a(z) **Mégse** gombra, majd ismétlje meg a folyamatot a(z) 2. lépéstől.

Kapcsolódó információ

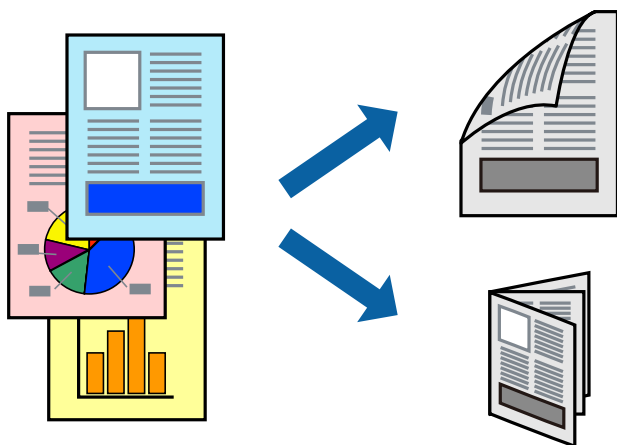
➔ „A használható papírok és a kapacitás“ 47. oldal

Nyomtatás

- ➔ „Papír betöltése Papírkazetta használata esetén“ 50. oldal
- ➔ „Papír betöltése Hátsó papíradagoló rész használata esetén“ 53. oldal
- ➔ „Papírtípusok listája“ 56. oldal
- ➔ „Fő lap“ 81. oldal

Kétoldalas nyomtatás

A papír mindkét oldalára nyomtathat. Az oldalak sorrendjének a módosításával, majd a nyomtatás összehajtásával füzetet is nyomtathat.



Megjegyzés:

- Ha nem olyan papírt használ, amely kétoldalas nyomtatáshoz alkalmas, a nyomtatási minőség romolhat és papírelakadás is előfordulhat.
- A papírtól és a nyomtatott adattól függően a festék átüthet a papír másik oldalára.

Kapcsolódó információ

- ➔ „A használható papírok és a kapacitás“ 47. oldal

Nyomtatási beállítások

1. A nyomtató-illesztőprogram **Fő** lapfülén válasszon egy opciót a(z) **Kétoldalas nyomtatás** menüpontban.
2. Kattintson a(z) **Beállítások** gombra, végezze el a szükséges beállításokat, majd kattintson a(z) **OK** elemre. Szükség esetén végezze el a(z) **Nyomtatási fényerő** beállításait.

Megjegyzés:

- Két rétre hajtott broszúra nyomtatásához jelölje ki a(z) **Brosúra** elemet.
 - A(z) **Nyomtatási fényerő** beállításakor a dokumentum típusának megfelelően állíthatja be a nyomtatási sűrűséget.
 - Előfordulhat, hogy a nyomtatás lassabb a **Adja meg a dokumentum típusát** beállításoktól a **Nyomtatási fényerő** beállítása ablakban és a **Minőség** beállításoktól a **Fő** lapon.
3. Kattintson a **Nyomtatás** elemre.

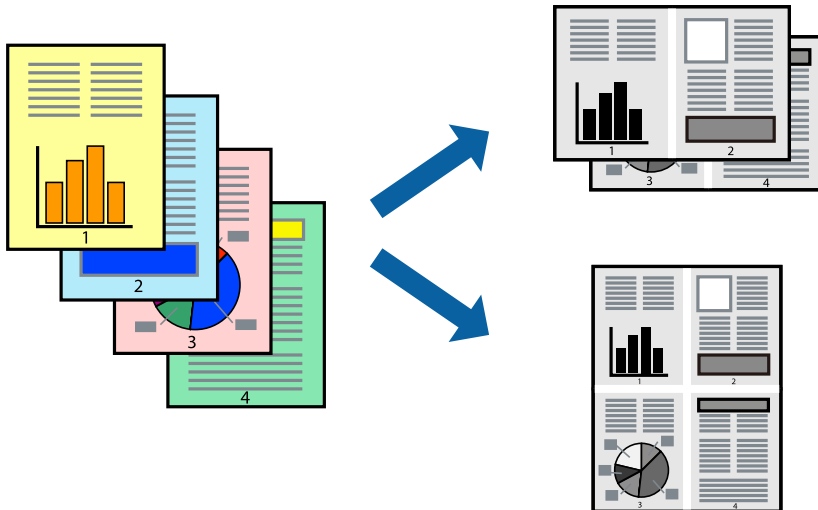
Nyomtatás

Kapcsolódó információ

- ➔ „A nyomtatás alapjai“ 66. oldal
- ➔ „Fő lap“ 81. oldal

Több oldal nyomtatása egy lapra

Ezzel a beállítással egy vagy kettő lapra, kettő vagy négy oldal nyomtatható.



Nyomtatási beállítások

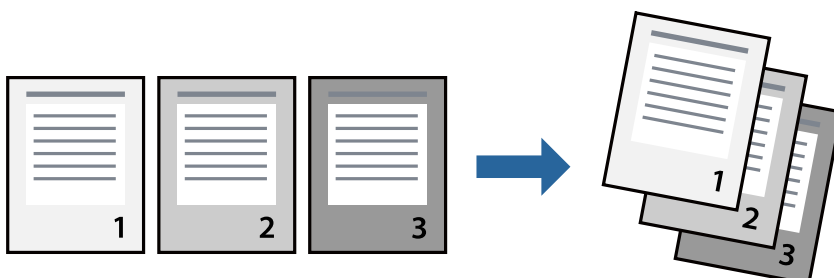
A nyomtató-illesztőprogram Fő lapján válassza a(z) **2 oldal / lap** vagy a(z) **4 oldal / lap** értéket a(z) **Több oldal** paraméterhez.

Kapcsolódó információ

- ➔ „A nyomtatás alapjai“ 66. oldal
- ➔ „Fő lap“ 81. oldal

Nyomtatás és rakásolás oldalsorrendben (fordított sorrendű nyomtatás)

Az utolsó oldallal kezdi a nyomtatást, így a dokumentumokat oldalszám szerinti sorrendben adja ki a nyomtató elején.



Nyomtatási beállítások

A nyomtató-illesztőprogram **Fő** lapján válassza a(z) **Fordított sorrendben** elemet.

Kapcsolódó információ

- ➔ „A nyomtatás alapjai“ 66. oldal
- ➔ „Fő lap“ 81. oldal

Kicsinyített vagy nagyított dokumentum nyomtatása

Kicsinyítheti vagy nagyíthatja egy dokumentum méretét meghatározott százalékkal, vagy úgy, hogy a dokumentum automatikusan illeszkedjen a nyomtatóba betöltött papír méretéhez.



Nyomtatási beállítások

A nyomtató-illesztőprogram **További beállítások** lapfülén válassza ki a dokumentum méretét a(z) **Papírméret** beállításnál. Válassza ki annak a papírnak a méretét, amire nyomtatni szeretne a(z) **Kimeneti papír** beállításnál. Válassza a(z) **Kicsinyítés/Nagyítás** elemet, majd a(z) **Igazítás laphoz** vagy a(z) **Nagyítás** lehetőséget. A(z) **Nagyítás** kiválasztásakor adjon meg egy százalékkértéket.

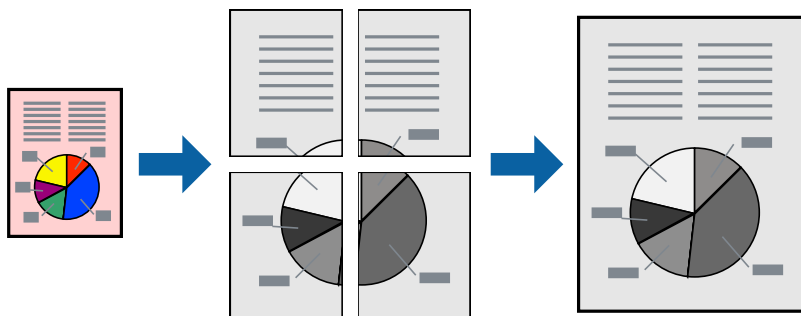
Az oldal közepén lévő képek kinyomtatásához válassza a(z) **Középre** lehetőséget.

Kapcsolódó információ

- ➔ „A nyomtatás alapjai“ 66. oldal
- ➔ „További beállítások lap“ 82. oldal

Egyetlen kép nyomtatása több lapra, nagyítás céljából (avagy poszter létrehozása)

Ez a funkció lehetővé teszi, hogy egy képet több lapra nyomtasson ki. Ezeket egymás mellé helyezve nagy méretű plakátot alakíthat ki.



Nyomtatási beállítások

A nyomtató-illesztőprogram **Fő** lapján válasszon a(z) **2x1 Poszter**, a(z) **2x2 Poszter**, a(z) **3x3 Poszter** és a(z) **4x4 Poszter** lehetőség közül a(z) **Több oldal** beállítási paraméternél. A(z) **Beállítások** elemre kattintva kiválaszthatja, hogy mely paneleket nem szeretné nyomtatni. A szabásmintára vonatkozó lehetőségeket is kiválaszthatja.

Kapcsolódó információ

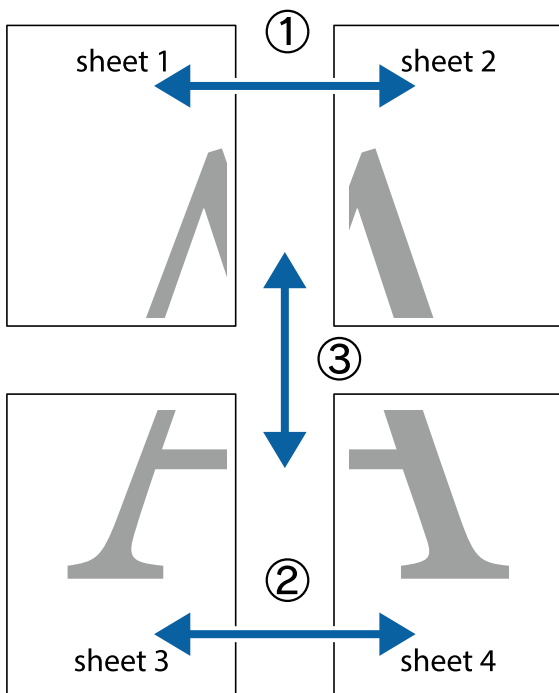
- ➔ [„A nyomtatás alapjai“ 66. oldal](#)
- ➔ [„Fő lap“ 81. oldal](#)

Poszterek készítése az Egymást átfedő igazítási jelek használatával

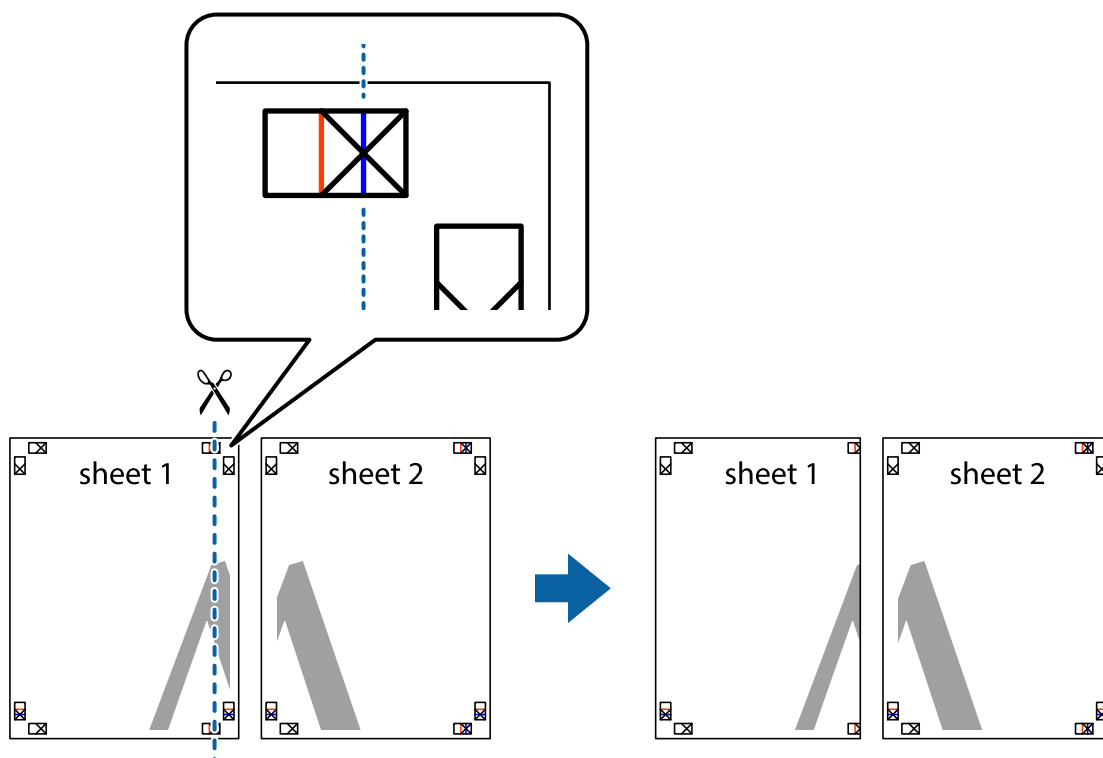
Itt egy példát talál arra, hogyan készíthet posztert, ha a **2x2 Poszter** lehetőség van kiválasztva, és az **Egymást átfedő igazítási jelek** van kiválasztva a **Vágásjelek nyomtatása** menüben.

Nyomtatás

A tényleges vezetőket fekete-fehérben nyomtatja ki a nyomtató, azonban ennél a magyarázatnál kék és piros vonalakkal láthatja őket.

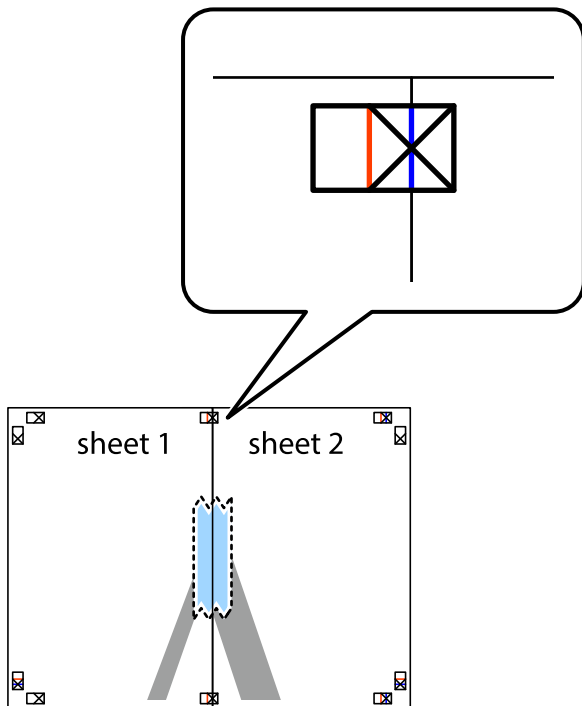


1. Készítse el Sheet 1 ot és a Sheet 2 ot. Vágja le az Sheet 1 margóit a függőleges kék vonal mentén, a felső és alsó keresztek középvonalaiban.

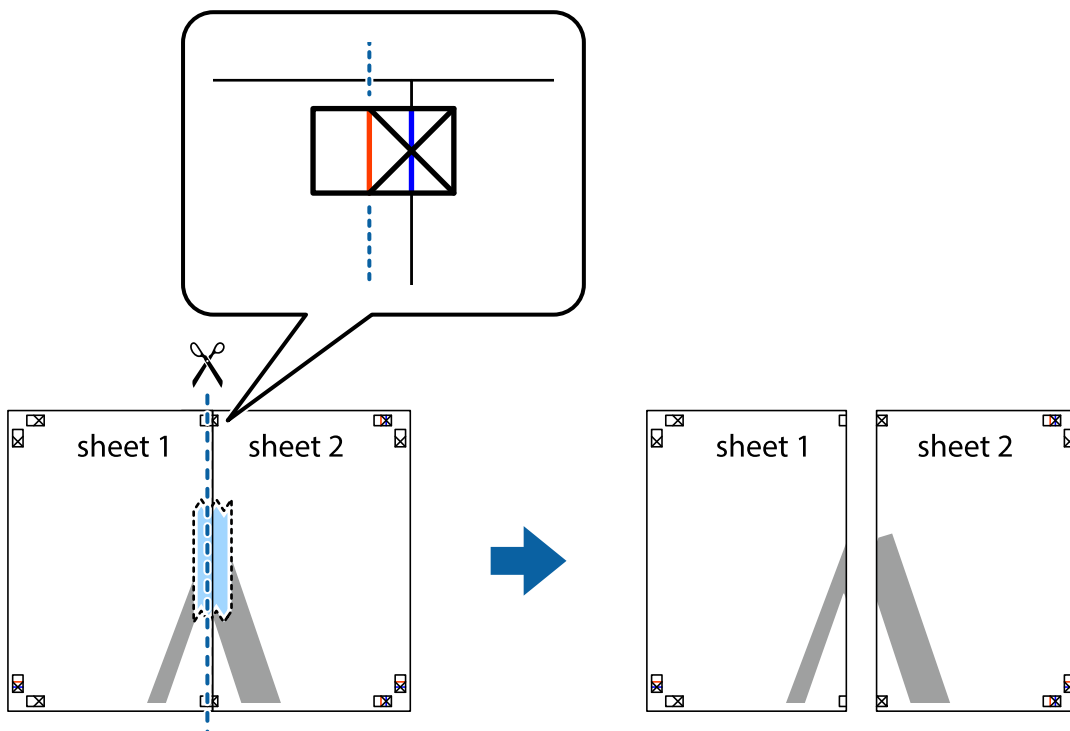


Nyomtatás

2. Helyezze az Sheet 1 szélét a Sheet 2 ra, igazítsa össze a jelzéseket, majd hátulról ideiglenesen rögzítse ragasztószalaggal a két lapot egymáshoz.

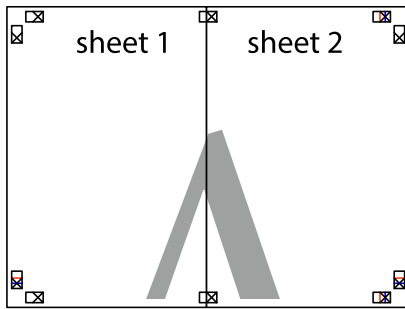


3. A ragasztószalaggal egymáshoz rögzített lapokat vágja el függőlegesen a piros igazításjelek vonalában (most a keresztetől balra eső vonal mentén).



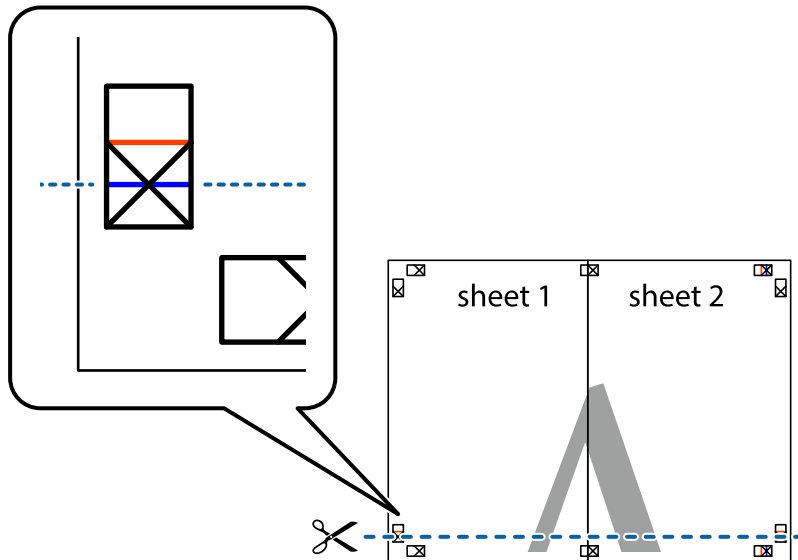
Nyomtatás

4. Hátulról ragassza össze a lapokat.



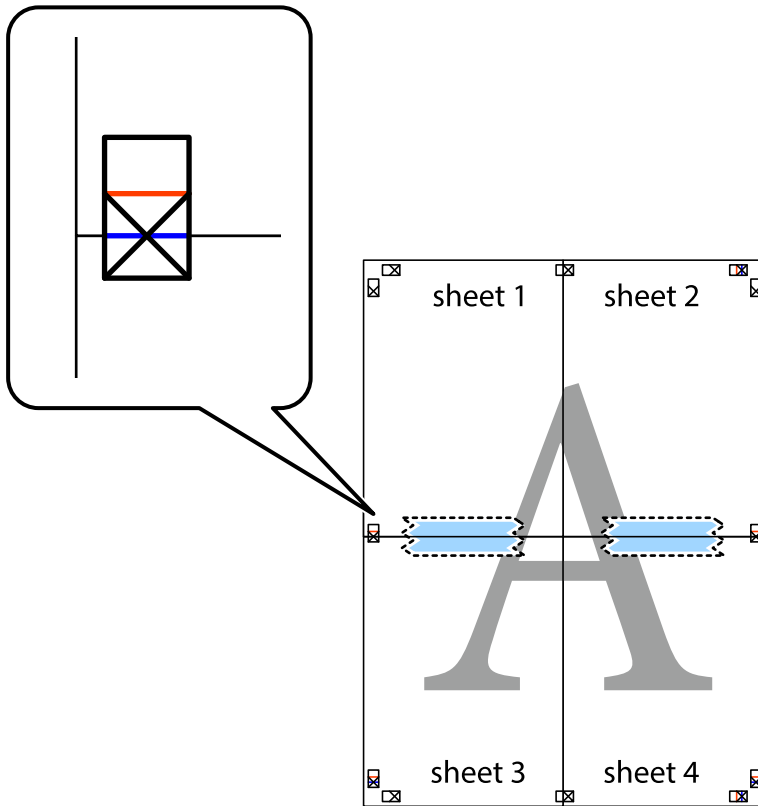
5. Ismétélje meg az 1-4. lépéseket a Sheet 3 és a Sheet 4 egymáshoz ragasztásához.

6. Vágja le az Sheet 1 és a Sheet 2 margóját a vízszintes kék vonal mentén a bal és a jobb oldalak keresztjelein át.



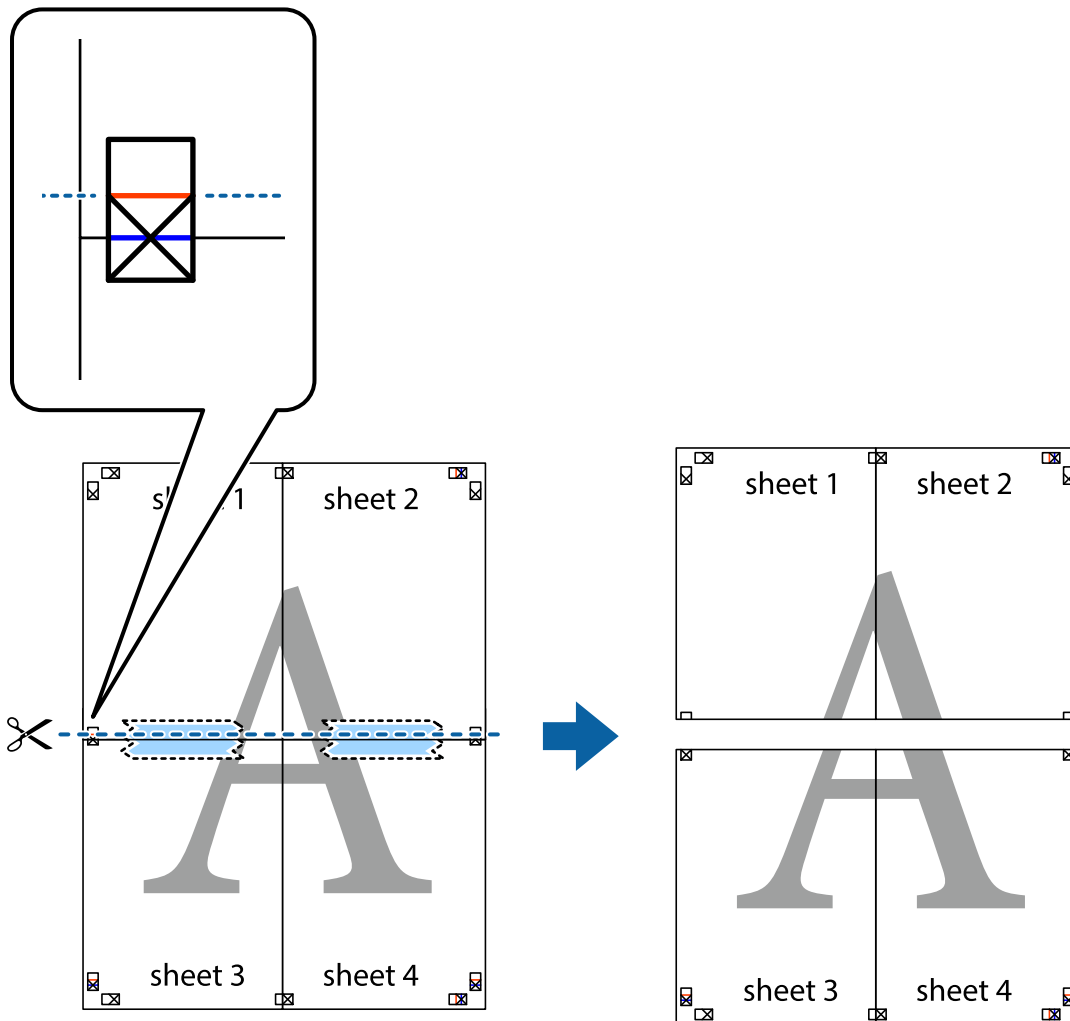
Nyomtatás

7. Helyezze az Sheet 1 és a Sheet 2 szélét a Sheet 3 és a Sheet 4 tetejére, igazítsa össze a keresztjelzéseket, majd hátulról ideiglenesen rögzítse ragasztószalaggal a lapokat egymáshoz.

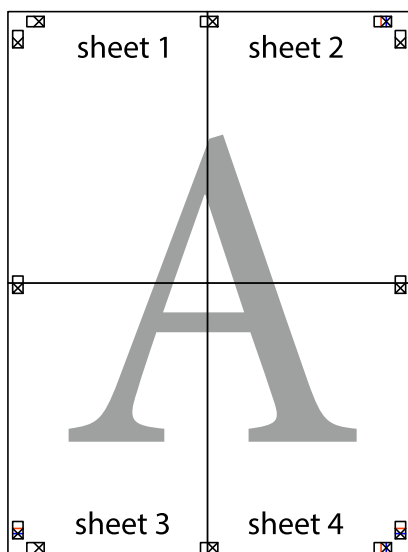


Nyomtatás

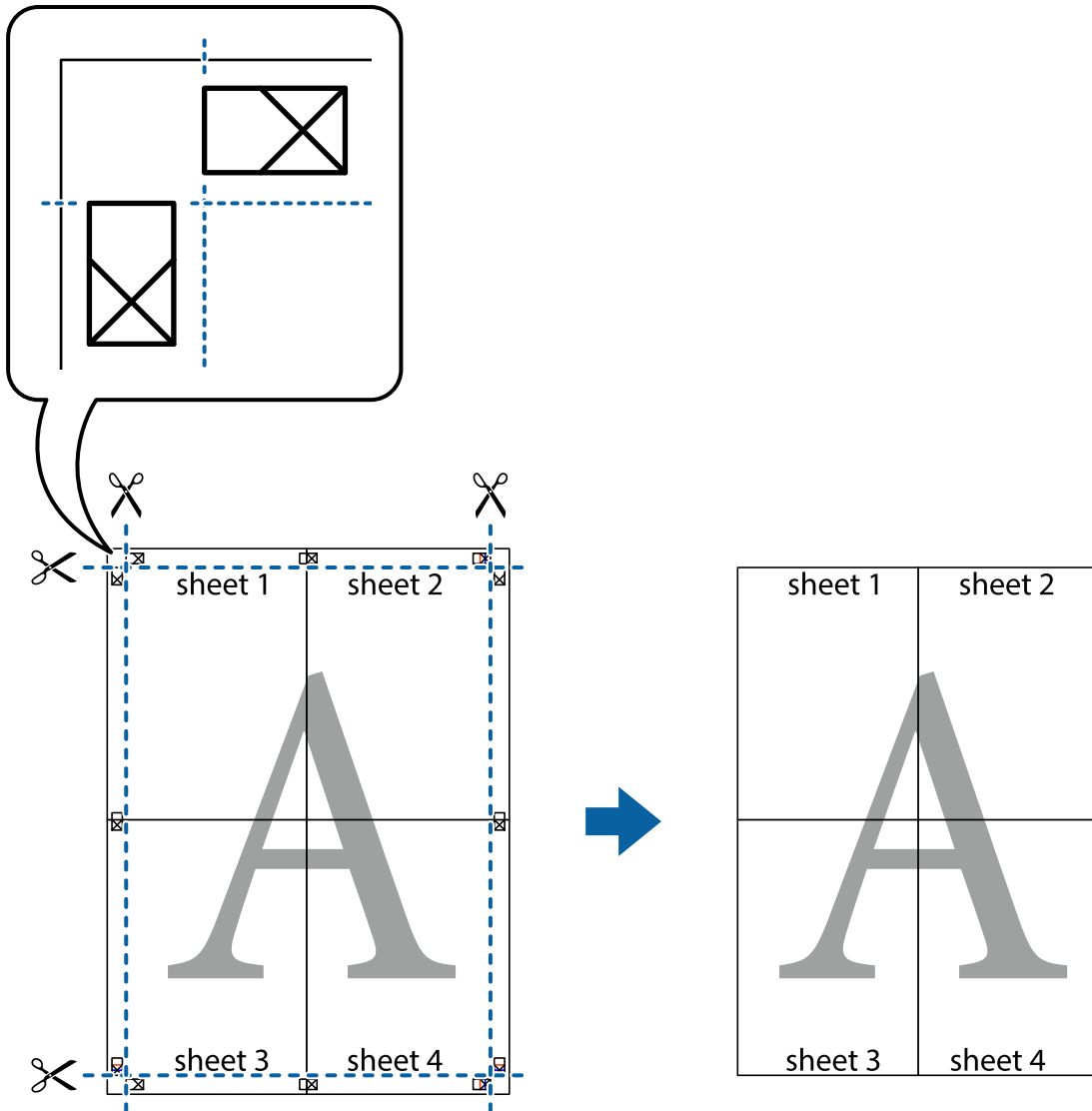
8. A ragasztószalaggal egymáshoz rögzített lapokat vágja el a piros vonal mentén az igazítás jeleken át (ebben az esetben a kereszttek felé eső vonal mentén).



9. Hátulról ragassza össze a lapokat.

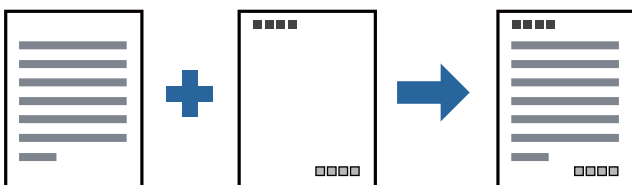


10. Vágja le a maradék margókat a külső vezető mentén.



Nyomtatás fejléccel és/vagy lábléccel

A fejlécben vagy a láblécben olyan információkat nyomtathat, mint a felhasználónév és a nyomtatási dátum.



Nyomtatási beállítások

A nyomtató-illesztőprogram **További beállítások** lapján kattintson a(z) **Vizjel funkciók** elemre, majd válassza a(z) **Fejléc/Lábléc** elemet. Kattintson a(z) **Beállítások** elemre, majd válassza ki a nyomtatni kívánt elemeket.

Nyomtatás

Kapcsolódó információ

- ➔ „A nyomtatás alapjai“ 66. oldal
- ➔ „További beállítások lap“ 82. oldal

Vízjel nyomtatása

Nyomataira vízjeleket (például „Bizalmas”) vagy másolásvédelmi mintázatot nyomtathat. Ha másolásvédelmi mintázattal rendelkező dokumentumot nyomtat, akkor a fénymásolást követően megjelennek a rejtett betűk, hogy a fénymásolatok megkülönböztethetők legyenek az eredetitől.



A(z) Másolás elleni mintázat szolgáltatás a következő feltételek teljesülése esetén érhető el:

- Papír: sima papír, másolópapír, fejléces vagy prémium minőségű sima papír
- Minőség: Szokásos
- Automatikus, kétoldali nyomtatás: Nincs kijelölve
- Árnyalatkorrektció: Automatikus

Megjegyzés:

Akár saját vízjelet vagy másolásvédelmi mintázatot is hozzáadhat.

Nyomtatási beállítások

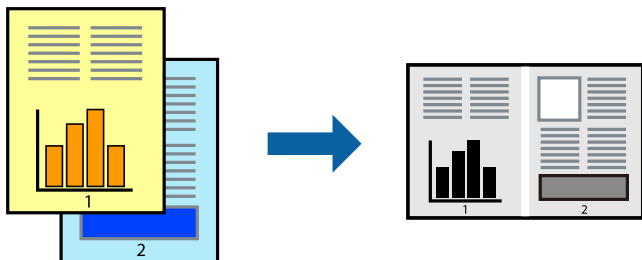
A nyomtató-illesztőprogram **További beállítások** lapján kattintson a(z) **Vízjel funkciók** elemre, majd válassza a(z) Másolás elleni mintázat vagy a(z) Vízjel elemet. A mintázat vagy a jel méretének, sűrűségének, pozíciójának és egyéb beállításának a megváltoztatásához kattintson a(z) **Beállítások** elemre.

Kapcsolódó információ

- ➔ „A nyomtatás alapjai“ 66. oldal
- ➔ „További beállítások lap“ 82. oldal

Több fájl együttes nyomtatása

A(z) Nyomtatási feladatrendező Lite lehetőséget biztosít különféle alkalmazások által létrehozott fájlok összefűzésére és azok egyszerre történő kinyomtatására. Megadhatja az összefűzött fájlok nyomtatási beállításait, például a többoldalas elrendezést és a kétoldali nyomtatást.



Nyomtatási beállítások

A nyomtató-illesztőprogram **Fő** lapján válassza a(z) **Nyomtatási feladatrendező Lite** elemet. A nyomtatás indításakor megjelenik a(z) Nyomtatási feladatrendező Lite ablak. Ha a(z) Nyomtatási feladatrendező Lite ablak nyitva van, akkor nyissa meg azt a fájlt, melyet a mostani fájllal össze szeretne fűzni, majd ismétlje meg a fenti lépéseket.

Ha kiválaszt egy olyan nyomtatási feladatot, amelyet a(z) Nyomtatási feladatrendező Lite ablakban adtak hozzá a(z) Nyomtatás alatt álló projekt szakaszhoz, akkor lehetősége van szerkeszteni az oldal elrendezését.

A nyomtatás indításához a(z) **Fájl** menüben kattintson a(z) **Nyomtatás** elemre.

Megjegyzés:

Ha az összes nyomtatási adat Nyomtatás alatt álló projekt szakaszhoz történő hozzáadása előtt zárja be a(z) Nyomtatási feladatrendező Lite ablakot, akkor a rendszer megszakítja azt a nyomtatási feladatot, amelyen éppen dolgozott az ablak bezárása előtt. Az aktuális feladat mentéséhez a(z) **Fájl** menüben kattintson a(z) **Mentés** elemre. A mentett fájlok „ecl” kiterjesztésűek lesznek.

Egy Nyomtatás alatt álló projekt megnyitásához kattintson a(z) **Nyomtatási feladatrendező Lite** elemre a nyomtató-illesztőprogram **Karbantartás** lapján; ekkor megnyílik a(z) Nyomtatási feladatrendező Lite ablak. Ezután, a fájl kijelöléséhez, jelölje ki a **Megnyitás** elemet a **Fájl** menüből.

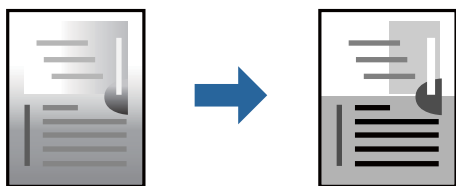
Kapcsolódó információ

➔ „A nyomtatás alapjai“ 66. oldal

➔ „Fő lap“ 81. oldal

A nyomtatási tónus beállítása

Beállíthatja az adott nyomtatási feladathoz használt tónust.



Nyomtatás

Megjegyzés:

Ezek a finomhangolások nem módosítják az eredeti adatot.

Nyomtatási beállítások

A nyomtató-illesztőprogram **További beállítások** lapján válassza ki a(z) **Egyéni** elemet a(z) **Árnyalatkorrekciónak** beállításánál. A(z) **Speciális** elemre kattintva nyissa meg a(z) **Árnyalatkorrekciónak** ablakot, majd válassza ki a tónuskorrekciónak módját.

Megjegyzés:

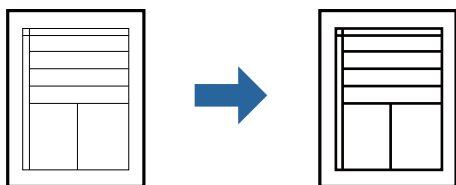
- Az alapértelmezett beállítás a(z) **Automatikus** lehetőség a(z) **További beállítások** lapon. Ezzel a beállítással a tónus automatikusan úgy kerül finomhangolásra, hogy a lehető legjobb összhangban legyen a papírtípus és nyomtatási minőség beállításával.

Kapcsolódó információ

- ➔ „A nyomtatás alapjai“ 66. oldal
- ➔ „További beállítások lap“ 82. oldal

Nyomtatás a vékony vonalak hangsúlyozásával

A nyomtatáshoz túlságosan vékony vonalakat vastagabbra állíthatja.



Nyomtatási beállítások

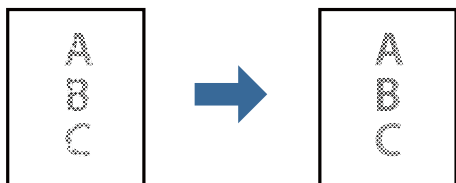
A nyomtató-illesztőprogram **További beállítások** lapjának **Árnyalatkorrekciónak** beállítási szakaszában kattintson a(z) **Kép beállítások** elemre. Válassza a(z) **Vékony vonalak hangsúlyozása** elemet.

Kapcsolódó információ

- ➔ „A nyomtatás alapjai“ 66. oldal
- ➔ „További beállítások lap“ 82. oldal

Nyomtatás a világos szöveg és vonalak kiemeléséért

Kiemelheti a világos betűket és vonalakat, hogy azok még láthatóbbak legyenek vagy annak érdekében, hogy élesebbé tegyen képeket.



Nyomtatási beállítások

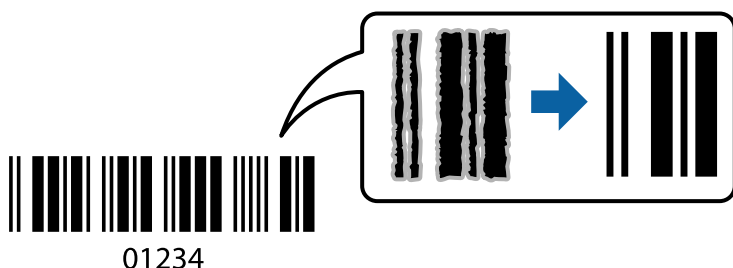
A nyomtató-illesztőprogram **További beállítások** lapjának **Árnyalatkorrekció** beállítási szakaszában kattintson a(z) **Kép beállítások** elemre. Válassza a(z) **Világos szövegek és vonalak korrigálása** elemet.

Kapcsolódó információ

- ➔ „A nyomtatás alapjai“ 66. oldal
- ➔ „További beállítások lap“ 82. oldal

Tisztán látható vonalkódok nyomtatása

Kinyomtathat egy kivethető vonalkódot, amelyet könnyű beolvasni. Ezt a funkciót csak akkor aktiválja, ha a kinyomtatott vonalkód nem olvasható be.



Ezt a funkciót az alábbi feltételek mellett használhatja.

- Papír: sima papír, fénymásolópapír, fejléces, prémium minőségű sima papír, vastag papír vagy boríték
- Minőség: **Szokásos**

Megjegyzés:

Az elmosódás megszüntetése a körülményektől függően nem mindig lehetséges.

Nyomtatási beállítások

A nyomtató-illesztőprogram **Karbantartás** lapján kattintson a(z) **Kiegészítő beállítások** elemre, majd válassza a(z) **Vonalkód üzemmód** elemet.

Kapcsolódó információ

- ➔ „A nyomtatás alapjai“ 66. oldal
- ➔ „Karbantartás lap“ 83. oldal

Nyomtatás visszavonása

A számítógépről visszavonhatók a nyomtatási feladatok. Azonban abban az esetben már nem vonhatja vissza a nyomtatási feladatot a számítógépen, ha a feladat már teljes egészében el lett küldve a nyomtatóra. Ebben az esetben a nyomtatón található vezérlőpanellel kell visszavonni a nyomtatási feladatot.

Nyomtatás

Visszavonás

A számítógépen az **Eszközök és nyomtatók**, **Nyomtató** vagy **Nyomtatók és faxok** menüpontban kattintson jobb egérgombbal a nyomtatójára. Kattintson a **Jelenlegi nyomtatások megtekintése** elemre, kattintson jobb egérgombbal a visszavonni kívánt feladatra, és válassza ki a **Mégse** lehetőséget.

A nyomtató-illesztőprogramhoz kapcsolódó menüpontok

Nyissa meg a nyomtatási ablakot egy alkalmazásban, válassza ki a nyomtatót, majd nyissa meg a nyomtató-illesztőprogram ablakát.

Megjegyzés:

A menük a kiválasztott opciótól függően változnak.

Fő lap

Nyomtatási beállítások	Beállítások Hozzáadás/ Eltávolítása	Létrehozhat tárolt beállításokat a gyakran használt nyomtatási beállításokhoz, valamint a korábban létrehozott tárolt beállításokat eltávolíthatja. Válassza ki a listából a használni kívánt tárolt beállítást.
Beállítások megjelenítése	A(z) Fő és a(z) További beállítások lapfűlön aktuálisan beállított elemek listáját jeleníti meg.	
Alapértékek visszaállítása	Az összes beállítás visszaállítása a gyári alapértékre. A(z) További beállítások lapfűl beállításait is visszaállítja a rendszer alapértékre.	
Tintaszintek	A körülbelüli tintaszintet mutatja.	
Papírforrás	Válassza ki, hogy a nyomtató melyik papírforrásból adagolja be a papírt. Válassza ki az Automatikus kiválasztás lehetőséget a papír hátsó papíradagoló résen keresztüli adagolásához, ha a papírt a hátsó papíradagoló résen és a papírkazettán keresztül adagolja.	
Papírméret	Válassza ki, hogy milyen méretű papírra szeretne nyomtatni. A(z) Egyéni méret opció választása esetén írja be a papír szélességét és magasságát.	
Írásirány	Válassza ki, hogy milyen tájolással szeretne nyomtatni.	
Papírtípus	Válassza ki, hogy milyen típusú papírra szeretne nyomtatni.	
Minőség	Válassza ki, hogy milyen minőségben szeretne nyomtatni. A rendelkezésre álló beállítási paraméterek az Ön által kiválasztott papírtípus függvényében változhatnak.	
Kétoldalas nyomtatás	Lehetővé teszi a kétoldali nyomtatást.	
	Beállítások	Megadhatja a kötési éleket és szegélyeket. Többoldalas dokumentumok nyomtatása esetén kiválaszthatja, hogy az oldaltartomány elejétől vagy végétől szeretné-e kezdeni a nyomtatást.
	Nyomtatási fényerő	A nyomtatási sűrűség beállításához válassza ki a dokumentum típusát. Ha kiválasztotta a megfelelő nyomtatási sűrűséget, akkor megakadályozhatja, hogy a képek átüssenek a másik oldalara. A nyomtatási sűrűség manuális beállításához válassza a(z) Egyéni méret lehetőséget.
Több oldal	Lehetővé teszi több oldal egyetlen lapra történő nyomtatását, valamint posztterek nyomtatását (egyetlen kép nyomtatása több lapra). A(z) Oldalak sorrendje elemre kattintva meghatározhatja, hogy a nyomtató milyen sorrendben nyomtassa az oldalakat.	

Nyomatás

Példányszám	Állítsa be, hogy hány példányt szeretne nyomtatni.	
	Leválogatás	Többoldalas dokumentum nyomtatása sorrendben leválogatva, készletekbe rendezve.
	Fordított sorrendben	Az utolsó oldaltól kezdheti meg a nyomtatást, így nyomtatás után az oldalak a megfelelő sorrendbe lesznek összerakva.
Csendes mód	Csökkenti a nyomtató által generált zajt. Azonban a bekapcsolás csökkentheti a nyomtatás sebességét.	
Nyomatási kép	Nyomatás előtt a dokumentum előnézetének a megjelenítése.	
Nyomatási feladatrendező Lite	Válassza ki a(z) Nyomatási feladatrendező Lite funkcióval történő nyomtatáshoz.	



További beállítások lap

Nyomatási beállítások	Beállítások Hozzáadás/ Eltávolítása	Létrehozhat tárolt beállításokat a gyakran használt nyomtatási beállításokhoz, valamint a korábban létrehozott tárolt beállításokat eltávolíthatja. Válassza ki a listából a használni kívánt tárolt beállítást.
Beállítások megjelenítése	A(z) Fő és a(z) További beállítások lapfülön aktuálisan beállított elemek listáját jeleníti meg.	
Alapértékek visszaállítása	Az összes beállítás visszaállítása a gyári alapértékre. A(z) Fő lapfül beállításait is visszaállítja a rendszer alapértékre.	
Papírméret	Válassza ki a dokumentum méretét.	
Kimeneti papír	Válassza ki, hogy milyen méretű papírra szeretne nyomtatni. Ha a(z) Kimeneti papír és a(z) Papírméret eltérő, akkor a rendszer automatikusan a(z) Kicsinyítés/Nagyítás lehetőséget választja ki. Ha úgy nyomtat, hogy a dokumentum méretét nem csökkenti vagy nem növeli, akkor nem kell kiválasztania ezt a lehetőséget.	
Kicsinyítés/Nagyítás	Csökkentheti vagy növelheti a dokumentum méretét.	
	Igazítás laphoz	A dokumentum automatikus kicsinyítése vagy nagyítása a(z) Kimeneti papír beállításnál kiválasztott papírméretnek megfelelően.
	Nagyítás	Adott százalékérték alkalmazásával nyomtat.
	Középre	A papír közepére nyomtatja a képeket.
Árnyalatkorrekció	Automatikus	Automatikusan módosítja a képek tónusát.
	Egyéni	Lehetővé teszi a tónus kézi korrigálását. További beállításokért kattintson a(z) Speciális elemre.
	Kép beállítások	A nyomtatási minőséggel kapcsolatos lehetőségek engedélyezése, ideértve például a(z) Szöveg hangsúlyozása lehetőséget is. A vékony vonalakat vastagabbra állíthatja, hogy azok jobban látszódnak a nyomatokon.
Vízjel funkciók	A másolás elleni minta vagy a vízjelek beállításait végezheti el.	

Nyomtatás

További beállítások	Elforgatás 180°-kal	Az oldalak elforgatása 180 fokkal nyomtatás előtt. Ez a funkció akkor hasznos, ha például a nyomtatóba fix irányban betöltött borítékokra nyomtat.
	Gyors	Nyomtatáskor a nyomtatófej mindkét irányba mozog. A nyomtatási sebesség nagyobb de a minőség romolhat.
	Tükörkép	A kép inverzének a nyomtatása, mint ahogyan a kép tükörben látszódná.

Karbantartás lap

Fúvókák ellenőrzése	Fúvóka-ellenőrző mintát nyomtat annak ellenőrzésére, hogy a nyomtatófej fúvókái nem tömődtek-e el.
Fejtisztítás	Megtisztítja a nyomtatófej eltömődött fúvókáit. Mivel ez a funkció elhasznál valamennyi tintát, csak akkor tisztítsa meg a nyomtatófejet, ha néhány fúvóka eltömődött, amint az a fúvóka-ellenőrző mintán látható. 
Erős tisztítás	A nyomtatófej eltömődött fúvókáinak kitisztítására erős tisztítást végez. Mivel ez a funkció több tintát használ, mint a fejtisztítás, csak akkor indítson erős tisztítást, ha a legtöbb fúvóka eltömődött, amint az a fúvóka-ellenőrző mintán látható. 
Nyomtatási feladatrendező Lite	A(z) Nyomtatási feladatrendező Lite ablak megnyitása. Itt megnyithatja és szerkesztheti a korábban mentett adatokat.
EPSON Status Monitor 3	A(z) EPSON Status Monitor 3 ablak megnyitása. Itt ellenőrizheti a nyomtató és a kellekanyagok állapotát.
Figyelési beállítások	Beállíthatja a(z) EPSON Status Monitor 3 ablakon látható beállítási elemeket.
Kiegészítő beállítások	Lehetővé teszi különféle beállítások elvégzését. Bővebb információkért kattintson a kívánt elemre a jobb egérgombbal, és nyissa meg a(z) Súgó szakaszt.
Nyomtatási sor	A nyomtatásra váró feladatok megjelenítése. Ellenőrizheti és szüneteltetheti a nyomtatási feladatokat, valamint folytathatja a szüneteltetett nyomtatási feladatokat.
A nyomtató és a beállítások adatai	A nyomtatóba betöltött papírlapok számát jeleníti meg.

Nyomtatás

Nyelv	A nyomtató-illesztőprogram ablakán használt nyelv módosítása. A beállítások életbe léptetéséhez zárja be a nyomtató-illesztőprogramot, majd nyissa meg újra a nyomtató-illesztőprogramot.
Szoftver frissítés	A(z) EPSON Software Updater eszköz indítása az alkalmazások legfrissebb verziójának interneten keresztüli megkereséséhez.
Terméktámogatás	Elérheti az Epson műszaki támogatás weboldalát.

Nyomtatás a nyomtató-illesztőprogram segítségével Mac OS rendszerben

A nyomtatás alapjai

Megjegyzés:

A műveletek az adott alkalmazástól függően eltérnek. További részleteket az alkalmazás súgójában talál.


1. Nyissa meg a kinyomtatni kívánt fájlt.
Ha eddig nem tette meg, akkor most töltsse be a papírt a nyomtatóba.
2. Válassza ki a **Nyomtatás** lehetőséget a **Fájl** menüből, vagy egy másik parancsot, ha szeretne hozzáférni a nyomtatási párbeszédpanelhez.
Szükség esetén kattintson a **Részletek megjelenítése** vagy a(z) ▼ elemre a nyomtatási ablak kibontásához.
3. Jelölje ki a nyomtatót.

Nyomtatás

4. Jelölje ki a **Nyomtatási beállítások** lehetőséget a felugró menüből.

Megjegyzés:

OS X Mountain Lion vagy újabb esetében, ha a(z) **Nyomtatási beállítások** menü nem jelenik meg, akkor az Epson nyomtató-illesztőprogram nem megfelelően lett telepítve.

Válasza ki a **Rendszerbeállítások** lehetőséget a(z)  menü **Nyomtatók és szkennerek** (vagy **Nyomtatás és szkennelés** vagy **Nyomtatás és faxolás**) menüpontban, távolítsa el a nyomtatót, majd adja újra hozzá a nyomtatót. Nyomtató hozzáadásához lásd a következőt.

<http://epson.sn>

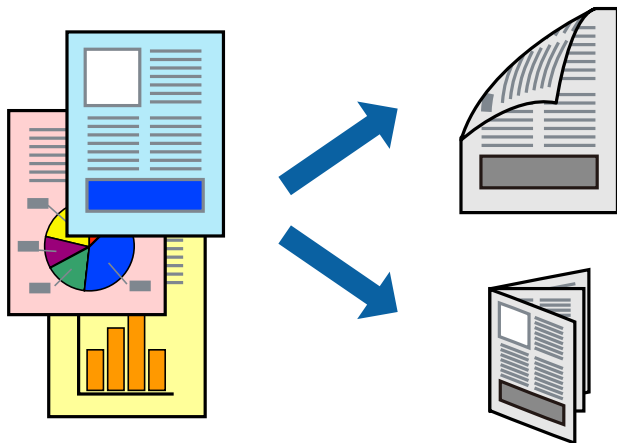
5. Szükség esetén módosítsa a beállításokat.
Részletes információért tekintse meg a nyomtató-illesztőprogram menüpontjait.
6. Kattintson a **Nyomtatás** elemre.

Kapcsolódó információ

- ➔ „A használható papírok és a kapacitás“ 47. oldal
- ➔ „Papír betöltése Papírkazetta használata esetén“ 50. oldal
- ➔ „Papír betöltése Hátsó papíradagoló rész használata esetén“ 53. oldal
- ➔ „Papírtípusok listája“ 56. oldal
- ➔ „A Nyomtatási beállítások menü elemei“ 90. oldal

Kétoldalas nyomtatás

A papír mindkét oldalára nyomtathat.



Megjegyzés:

- Ha nem olyan papírt használ, amely kétoldalas nyomtatáshoz alkalmas, a nyomtatási minőség romolhat és papírelakadás is előfordulhat.
- A papírtól és a nyomtatott adattól függően a festék átüthet a papír másik oldalára.

Kapcsolódó információ

➔ „A használható papírok és a kapacitás“ 47. oldal

Nyomtatási beállítások

Jelölje ki a(z) **Kétoldalas nyomtatás beállításai** lehetőséget a felugró menüből. Válassza ki a kétoldalas nyomtatás módját, majd végezze el a(z) **Dokumentumtípus** beállításait.

Megjegyzés:

- A nyomtatási sebesség a dokumentum típusától függően csökkenhet.
- Sűrű fényképek nyomtatásánál válassza a(z) **Szöveg és Grafika** vagy a(z) **Szöveg és Fotók** lehetőséget a(z) **Dokumentumtípus** beállításnál. Ha a kinyomtatott oldalak elkenődtek vagy a festék átüt a papír másik oldalára, akkor végezze el a(z) **Nyomtatási fényerő** és a(z) **Növelt tintaszáradási idő** beállításait a(z) **Beállítások** menüben.

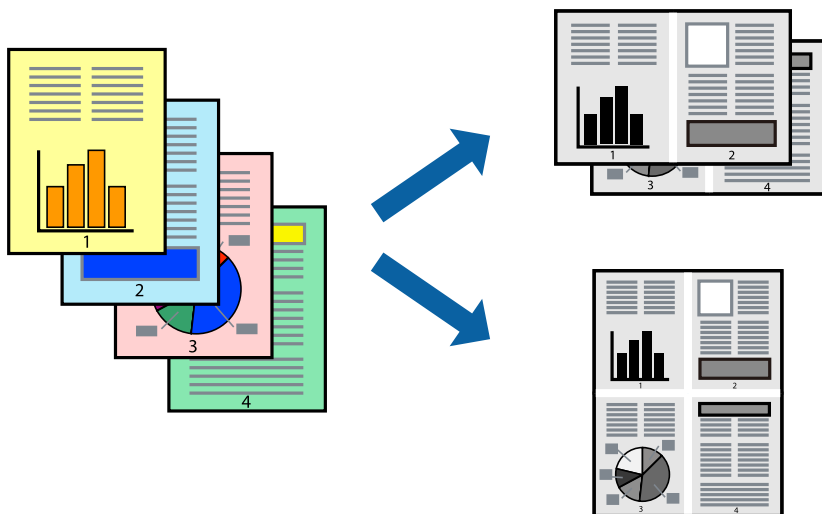
Kapcsolódó információ

➔ „A nyomtatás alapjai“ 84. oldal

➔ „A Kétoldalas nyomtatás beállításai menü elemei“ 90. oldal

Több oldal nyomtatása egy lapra

Ezzel a beállítással egyetlen lapra több oldal nyomtatható.



Nyomtatási beállítások

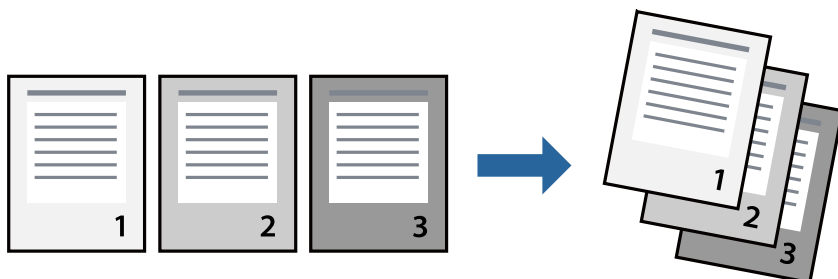
Jelölje ki a felugró menü **Elrendezés** elemét. Az **Oldalak laponként**, az **Elrendezés iránya** (oldalsorrend), és a **Szegélyek** lehetőségekben állítsa be az oldalak számát.

Kapcsolódó információ

- ➔ „A nyomtatás alapjai“ 84. oldal
- ➔ „Menübeállítások elrendezéshez“ 89. oldal

Nyomtatás és rakásolás oldalsorrendben (fordított sorrendű nyomtatás)

Az utolsó oldallal kezdi a nyomtatást, így a dokumentumokat oldalszám szerinti sorrendben adja ki a nyomtató elején.



Nyomtatási beállítások

Jelölje ki a **Papírkezelés** elemet a felugró menüben. Válassza a(z) **Fordított** értéket az **Oldalsorrend** paraméternél.

Kapcsolódó információ

- ➔ „A nyomtatás alapjai“ 84. oldal
- ➔ „A papírkezeléssel kapcsolatos menüpontok“ 89. oldal

Kicsinyített vagy nagyított dokumentum nyomtatása

Kicsinyítheti vagy nagyíthatja egy dokumentum méretét meghatározott százalékkal, vagy úgy, hogy a dokumentum automatikusan illeszkedjen a nyomtatóba betöltött papír méretéhez.



Nyomtatási beállítások

Amikor úgy nyomtat, hogy a nyomtatás illeszkedjen a papírmérethez, akkor válassza a(z) **Papírkezelés** lehetőséget a felugró menüből, majd válassza a **Arányos papírméret-igazítás** lehetőséget. Jelölje ki a nyomtatóba betöltött papír méretét a **Cél papírmérete** menüben. Ha kicsinyíti a dokumentumot, akkor válassza a(z) **Csak kicsinyítés** lehetőséget.

Ha nyomtatás során csökkenteni vagy növelni szeretné egy eredeti dokumentum méretét bizonyos százalékkal, akkor végezze el az alábbi műveletek valamelyikét.

- Válassza a **Nyomtatás** lehetőséget az alkalmazás **Fájl** menüjéből. Válassza a **Nyomtató** elemet, írjon be egy százalékkértéket a **Méret** menübe, majd kattintson a **Nyomtatás** gombra.
- Válassza a **Oldalbeállítás** lehetőséget az alkalmazás **Fájl** menüjéből. Válassza ki nyomtatóját a **Formátum ehhez:** menüben, írjon be egy százalékkértéket a **Méret** menübe, majd kattintson az **OK** gombra.

Megjegyzés:

Válassza ki az alkalmazásban a **Papírméret** beállításnál megadott papírméretet.

Kapcsolódó információ

- ➔ „A nyomtatás alapjai“ 84. oldal
- ➔ „A papírkezeléssel kapcsolatos menüpontok“ 89. oldal


Nyomtatás visszavonása

A számítógépről visszavonhatók a nyomtatási feladatok. Azonban abban az esetben már nem vonhatja vissza a nyomtatási feladatot a számítógépen, ha a feladat már teljes egészében el lett küldve a nyomtatóra. Ebben az esetben a nyomtatón található vezérlőpanellel kell visszavonni a nyomtatási feladatot.

Visszavonás

A **Rögzítés** ablakban kattintson a nyomtató ikonjára. Válassza ki a visszavonni kívánt feladatot, majd tegye az alábbi lépések egyikét.

- OS X Mountain Lion vagy újabb

Kattintson a  ikonra a folyamatsáv mellett.

- Mac OS X v10.6.8–v10.7.x

Kattintson a **Törlés** gombra.

A nyomtató-illesztőprogramhoz kapcsolódó menüpontok

Nyissa meg a nyomtatási ablakot egy alkalmazásban, válassza ki a nyomtatót, majd nyissa meg a nyomtató-illesztőprogram ablakát.

Megjegyzés:

A menük a kiválasztott opciótól függően változnak.

Menübeállítások elrendezéshez

Oldalak laponként	Válassza ki az egy lapra nyomtatandó oldalak számát.
Elrendezés iránya	Adja meg, hogy milyen sorrendben történjen az oldalak nyomtatása.
Szegély	Szegélyt nyomtat az oldalakra.
Megfordítja az oldal tájolását	Az oldalak elforgatása 180 fokkal nyomtatás előtt. Akkor válassza ezt a funkciót, ha például a nyomtatóba fix irányban betöltött borítékokra nyomtat.
Vízszintes tükrözés	Elfordítja a nyomtatandó képet, mintha az egy tükörben jelenne meg.

A színegyeztetéssel kapcsolatos menüpontok

ColorSync	Válassza ki a színbeállítás módját. Ezeknek a beállításoknak a segítségével minimálisra csökkenthető a nyomaton és a számítógép-képernyőn látható színek közötti különbség.
EPSON Color Controls	

A papírkezeléssel kapcsolatos menüpontok

Oldalak leválogatása	Többoldalas dokumentum nyomtatása sorrendben leválogatva, készletekbe rendezve.
Nyomtatandó oldalak	Válassza ezt az opciót, ha kizárólag a páratlan vagy a páros oldalakat szeretné kinyomtatni.

Nyomtatás

Oldalsorrend	Kiválaszthatja, hogy előlről vagy az utolsó oldaltól kezdve szeretne-e nyomtatni.	
Arányos papírméret-igazítás	A nyomtató a nyomatok méretét a betöltött papír méretéhez igazítja.	
	Célpapírméret	Válassza ki, hogy milyen méretű papírra szeretne nyomtatni.
	Csak leskálázás	Akkor válassza ezt az elemet, hogy ha csökkenteni szeretné a dokumentum méretét.

A fedőlappal kapcsolatos menüpontok

Fedőlap nyomtatása	Válassza ki, hogy szeretne-e nyomtatni fedőlapot vagy nem. Záró fedőlap hozzáadásához válassza a Dokumentum után elemet.
A fedőlap típusa	Válassza ki a fedőlap tartalmát.

A Nyomtatási beállítások menü elemei


Papírforrás	Válassza ki, hogy a nyomtató melyik papírforrásból adagolja be a papírt. Ha a nyomtató csak egy papírforrással rendelkezik, ez az elem nem kerül megjelenítésre. A(z) Automatikus kiválasztás opció választása esetén a nyomtató automatikusan kiválasztja a nyomtatón meghatározott Papírbeállítás -beállításnak megfelelő papírforrást.
Hordozótípus	Válassza ki, hogy milyen típusú papírra szeretne nyomtatni.
Nyomt. min.	Válassza ki, hogy milyen minőségben szeretne nyomtatni. Az elérhető lehetőségek a papírtípustól függően változnak.
Speciális beállítások	Beállítja a kép világosságát és kontrasztját.

A Kétoldalas nyomtatás beállításai menü elemei

Kétoldalas nyomtatás	A nyomtató a papír mindkét oldalára nyomtat.
----------------------	--

Működési beállítások a Mac OS nyomtató-illesztőprogramon

A(z) Mac OS nyomtató-illesztőprogram működési beállításait mutató ablak megnyitása

Válassza ki a **Rendszerbeállítások** elemet a(z)  menü > **Nyomtatók és szkennerek** (vagy **Nyomtatás és szkennelés, Nyomtatás és faxolás**) menüpontban, majd válassza ki a nyomtatót. Kattintson a **Beállítások és kellékanyagok** > **Beállítások** (vagy **Illesztőprogram**) elemre.

Működési beállítások a(z) Mac OS nyomtatómeghajtójához

Üres oldal kihagyása: Üres lapok nyomtatásának elkerülése.

Nyomtatás

- Csendes mód: Csökkenti a nyomtató által okozott zajt, azonban a nyomtatás lassúbb lehet.
- Gyors nyomtatás: Nyomtatáskor a nyomtatófej mindkét irányba mozog. A nyomtatási sebesség nagyobb de a minőség romolhat.
- Figyelmeztető értesítések: Lehetővé teszi a nyomtató-illesztőprogram figyelmeztető jelzéseinek megjelenítését.
- Kétirányú kommunikáció létrehozása: Ezt általában a(z) **Be** lehetőségre kell állítani. Akkor válassza a(z) **Ki** opciót, ha a nyomtató információk elérése bármilyen okból nem lehetséges, vagy a nyomtaton egy hálózat több Windows alapú számítógépe osztozik.

Nyomtatás okos eszközökről

A Epson iPrint használata

Az Epson iPrint egy olyan alkalmazás, amellyel fényképeket, dokumentumokat, weboldalakat nyomtathat okoskészülékről, például okostelefonról vagy táblagépről. Választhatja a helyi nyomtatást, amikor egy olyan okoskészülékről nyomtat, amely ugyanahhoz a vezeték nélküli hálózathoz csatlakozik, mint a nyomtató, vagy választhatja a távoli nyomtatást, amikor távolról, az interneten keresztül nyomtat. A távoli nyomtatás használatához regisztrálja nyomtatóját az Epson Connect szolgáltatásban.

Ha abban az esetben indítja el a(z) Epson iPrint alkalmazást, amikor a nyomtató nincs a hálózatra kötve, akkor egy üzenet jelenik meg, amely kéri Önt, hogy csatlakoztassa a nyomtatót. Kövesse az utasításokat a csatlakozás befejezéséhez. A működési feltételekhez lásd az alábbi hivatkozást.

<http://epson.sn>



Kapcsolódó információ

➔ „Nyomtatás hálózati szolgáltatás igénybevételel“ 142. oldal

Az Epson iPrint telepítése

Az Epson iPrint alkalmazást a következő URL vagy QR kód használatával telepítheti okos eszközére.

<http://ipr.to/c>

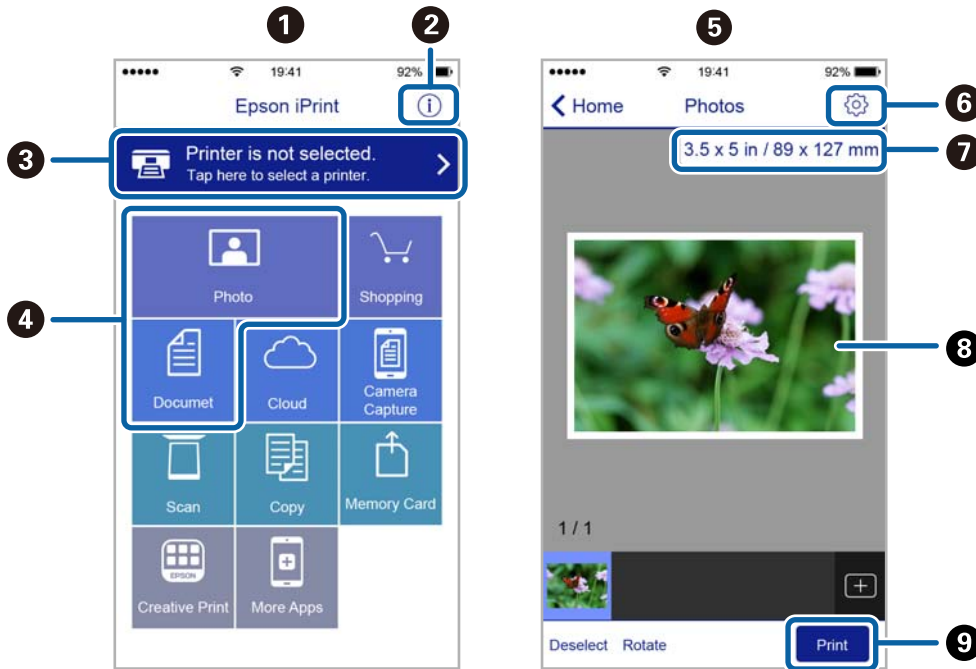


Nyomtatás az Epson iPrint használatával

Indítsa el az Epson iPrint alkalmazást az okos eszközről és válassza ki a használni kívánt elemet a főképernyőről.

Nyomtatás

A következő képernyők előzetes értesítés nélkül is megváltozhatnak. A tartalom a termék függvényében változhat.



1	Az alkalmazás indításakor megjelenített főképernyő.
2	A nyomtató beállításával kapcsolatos információkat és a GYIK-et jeleníti meg.
3	Azt a képernyőt jeleníti meg, ahol kiválaszhatja a nyomtatót és elvégezheti a nyomtató beállítását. Ha már kiválasztotta a nyomtatót, legközelebb nem kell majd újra kiválasztania.
4	Válassza ki, hogy mit kíván nyomtatni, például fényképeket vagy dokumentumokat.
5	A fényképek nyomtatása képernyő a fotó menü kiválasztásakor jelenik meg.
6	Megjeleníti azt a képernyőt, ahol olyan nyomtatási beállításokat végezhet el, mint a papírméret és a papírtípus megadása.
7	A papírméret megjelenítése. Ha gombként jelenik meg, akkor a nyomtató aktuális papírbeállításainak megjelenítéséhez koppintson rá.
8	Megjeleníti a kiválasztott fényképeket és dokumentumokat.
9	Indítja a nyomtatást.

Megjegyzés:

Ha a dokumentum menüből szeretne nyomtatni olyan iPhone, iPad és iPod touch készüléken, amelyen iOS fut, indítsa el az Epson iPrint alkalmazást, miután az iTunes fájlmegosztó funkcióját használva átmásolta a nyomtatni kívánt dokumentumot.

Epson Print Enabler használata

Dokumentumait, e-mail-jeit, fényképeit és weboldalait közvetlenül a(z) Android telefonjáról vagy táblagépről (Android v4.4 vagy újabb) vezeték nélkül is kinyomtathatja. Néhány lépéssel Android eszköze megtalálja az ugyanahhoz a vezeték nélküli hálózathoz csatlakoztatott Epson nyomtatót.

Nyomtatás

Megjegyzés:

A műveletek az adott eszköztől függően eltérhetnek.

1. Töltse be a papírt a nyomtatóba.
2. Állítsa be a nyomtatót vezeték nélküli nyomtatáshoz.
3. Android eszközén telepítse az Epson Print Enabler beépülő modult a(z) Google Play áruházból.
4. Csatlakoztassa a Android eszközt ugyanahhoz a vezeték nélküli hálózathoz, mint amelyikhez a nyomtatót csatlakoztatta.
5. Lépjen a **Beállítások** elemhez Android eszközén, majd válassza a **Csatlakoztatott eszközök > Nyomtatás** lehetőséget, és engedélyezze az Epson Print Enabler alkalmazást.
6. Egy Android alkalmazásból, például a(z) Chrome alkalmazásból a menü ikonra kattintva kinyomtathat bármit, ami a képernyőn található.

Megjegyzés:

*Ha nem látja a nyomtatóját, koppintson az **Minden nyomtató** lehetőségre, majd válassza ki a nyomtatóját.*

Kapcsolódó információ

- ➔ „Papír betöltése Papírkazetta használata esetén“ 50. oldal
- ➔ „Csatlakozás okoseszközhöz“ 22. oldal

A(z) AirPrint használata

A(z) AirPrint azonnali, vezeték nélküli nyomtatást tesz lehetővé az iOS legújabb verzióját futtató iPhone, iPad és iPod touch készülékről, valamint az OS X vagy macOS legújabb verzióját futtató Mac számítógépekről.



Megjegyzés:

Ha letiltotta a papírkonfigurációs üzeneteket a készülék kezelőpaneljén, akkor nem használhatja az AirPrint funkciót. Az üzenetek engedélyezéséről szükség esetén lásd az alábbi hivatkozást.

1. Töltsön be papírt a készülékbe.
2. Állítsa be a készüléket vezeték nélküli nyomtatáshoz. Lásd az alábbi hivatkozást.
<http://epson.sn>
3. Csatlakoztassa az Apple-készülékét ugyanahhoz a vezeték nélküli hálózathoz, mint amelyikhez a nyomtatót csatlakoztatta.

Nyomtatás

4. Nyomtasson a készülékéről a nyomtatóra.


Megjegyzés:

A részletes tudnivalókért tekintse meg az AirPrint szolgáltatásról szóló oldalt az Apple webhelyén.

Kapcsolódó információ

- ➔ [„Papír betöltése Papírkazetta használata esetén“ 50. oldal](#)
- ➔ [„A\(z\) Nyomtató beállítása menüelemei“ 59. oldal](#)

Folyamatban lévő feladat törlése

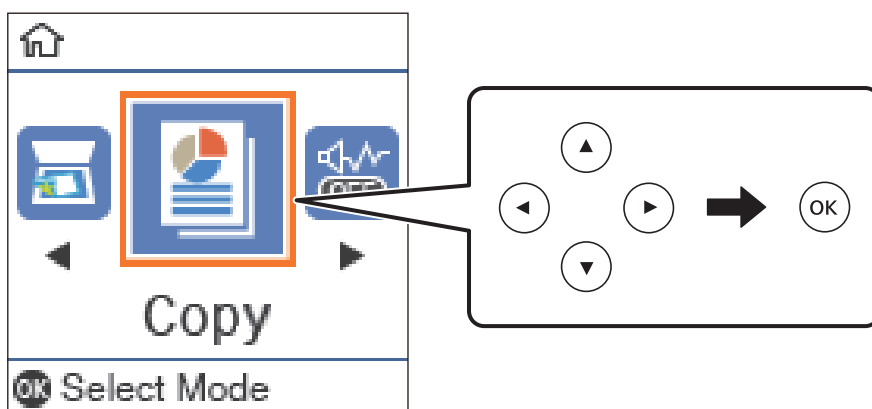
Koppintson a(z)  gombra a nyomtató kezelőpaneljén a folyamatban lévő nyomtatási feladat törléséhez.

Másolás

Másolás

1. Töltse be a papírt a nyomtatóba.
2. Helyezze el az eredeti dokumentumokat.
3. Válassza a(z) **Másolás** lehetőséget a kezdőképernyőn.

Elem kiválasztásához használja az ▲ ▼ ◀▶ gombokat, majd nyomja meg az OK gombot.



4. A másolatok számának beállítása.
5. Nyomja le az OK gombot a nyomtatási beállítások megjelenítéséhez és ellenőrzéséhez. A beállítások módosításához nyomja meg a(z) ▼ gombot, válassza ki a menüelemeket, majd módosítsa a beállításokat. Ha kész, nyomja meg a OK gombot.

Megjegyzés:

Ha a másolás során egy bizonyos százalékkal kicsinyíteni vagy nagyítani szeretné a dokumentum méretét, akkor válasszon egy tetszőleges beállítást az **Auto. igazítás** lehetőség kivételével, például a **Kicsinyít/Nagyít** lehetőséget. Adjon meg egy százalékos értéket az **Egyéni méret** mezőben.

6. Nyomja meg a(z) ◊ gombot.

Kapcsolódó információ

- ➔ „Eredetik felhelyezése“ 56. oldal
- ➔ „Menüpontok a másolás funkcióhoz kapcsolódóan“ 96. oldal

Kétoldalas másolás

1. Válassza a(z) **Másolás** lehetőséget a kezdőképernyőn.

Elem kiválasztásához használja az ▲ ▼ ◀▶ gombokat, majd nyomja meg az OK gombot.

Másolás

2. Nyomja meg a(z) OK a nyomtatási beállítások megjelenítéséhez, majd nyomja meg a(z) ▼ gombot.
3. Válassza a(z) 1>**Kétoldalal**s lehetőséget **2 oldalal**s beállításként, majd nyomja meg a(z) OK gombot.
4. Az **Eredeti dok. tájolás**a beállításhoz válassza ki az eredeti lap tájolását, majd nyomja meg az OK gombot.
5. A **Kötés(másolat)** beállításhoz válassza ki a kötésirányt, majd nyomja meg az OK gombot.
6. Ellenőrizze a többi beállítást és végezze el a szükséges módosításokat, majd nyomja meg az OK gombot.
7. Nyomja meg a(z) ◇ gombot.

Kapcsolódó információ

➔ „Másolás“ 95. oldal

Több eredeti anyag nyomtatása egy lapra

1. Válassza a(z) **Másolás** lehetőséget a kezdőképernyőn.
Elem kiválasztásához használja az ▲ ▼ ◀▶ gombokat, majd nyomja meg az OK gombot.
2. Nyomja meg a(z) OK a nyomtatási beállítások megjelenítéséhez, majd nyomja meg a(z) ▼ gombot.
3. Válassza a(z) **2fel** lehetőséget **TöbbOld.** beállításként, majd nyomja meg a(z) OK gombot.
4. A **Elrendezés** beállításhoz válassza ki az elrendezési sorrendet, majd nyomja meg az OK gombot.
5. Az **Eredeti dok. tájolás**a beállításhoz válassza ki az eredeti lap tájolását, majd nyomja meg az OK gombot.
6. Ellenőrizze a többi beállítást, végezze el a szükséges módosításokat, majd nyomja meg az OK gombot.
7. Nyomja meg a(z) ◇ gombot.

Kapcsolódó információ

➔ „Másolás“ 95. oldal

Menüpontok a másolás funkcióhoz kapcsolódóan

Megjegyzés:

Az elérhető menük a kiválasztott elrendezéstől függően változnak.

A másolatok száma:

Adja meg a másolatok számát.

Igazolvány másolat:

A személyigazolvány mindkét oldalát beolvassa, és egy A4-es papír egy oldalára másolja azt.

Másolás

2 oldalas:

Kétoldali elrendezés kiválasztása.

- 1>1 oldalas

Egy eredeti egyik oldalát a papír egyik oldalára másolja.

- 1>Kétoldalas

Két darab egyoldali eredetit másol egy papírlap mindkét oldalára. Válassza ki a papír tájolását és kötési pozícióját.

Sűrűség:

Ha a másolat túl halvány, növelje a nyomtatási fényerőt. Ha a festék elmosódott, csökkentse a nyomtatási fényerőt.

Papírméret:

Válassza ki a betöltött papír méretét.

Papírtípus:

Válassza ki a betöltött papír típusát.

PapBeáll:

A használni kívánt papírforrás kiválasztása.

Kicsinyít/Nagyít:

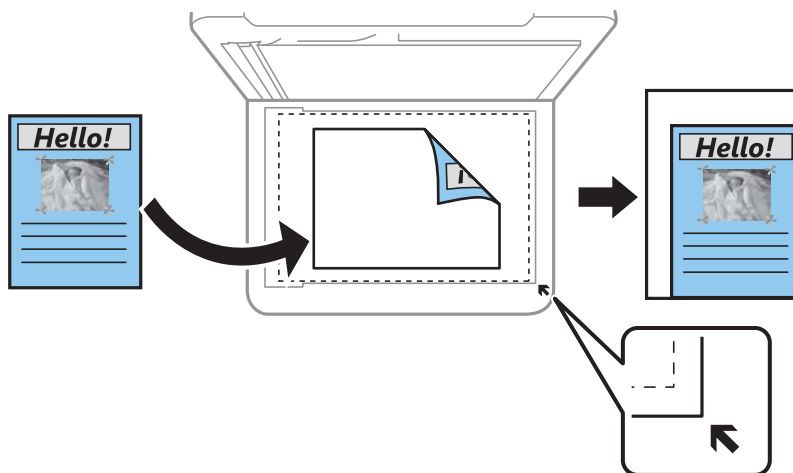
Az eredetik nagyítása vagy kicsinyítése.

- Eredeti méret

Másolás 100% nagyításban.

- Auto. igazítás

Automatikusan észleli a beolvasási területet, és nagyítja vagy kicsinyíti az eredetit, hogy illeszkedjen a kiválasztott papírmérethez. Amikor fehér szegélyek vannak az eredeti körül, akkor a szkennervegység szélénél észlelt fehér szegélyeket beolvasási területként észleli a készülék, de a másik oldalon lévő fehér szegélyeket levághatja.



- Egyedi

Kiválasztásával beállíthatja az eredeti kicsinyítésének vagy nagyításának mértékét.

Másolás

Egyéni méret:

Meghatározza az eredeti nagyításánál vagy kicsinyítésénél használandó nagyítási arányt, a 25–400% tartományban.

Er.méret:

Az eredeti anyag méretének kiválasztása. Nem szabványos méretű eredeti másolása esetén válassza ki az eredeti méretéhez legközelebb álló méretet.

TöbbOld.:

1oldal

Egyoldalas eredetit másol egy lapra.

2fel

Két egyoldalas eredetit másol egy lapra 2 oldal/lap elrendezésben. Kiválasztja az eredeti dokumentum elrendezési sorrendjét és az eredeti dokumentum tájolását.

Dok. típusa:

Az eredeti anyag típusának kiválasztása. Az eredeti típusának megfelelő optimális minőségben másol.

Lapolvasás

Lapolvasás a vezérlőpult használatával

Beolvasott képeket küldhet a nyomtató vezérlőpaneljéről az alábbi célpontokra.

Számítógépre (JPEG)/Számítógépre (PDF)/Számítógépre (E-mail)/Számítógépre (Egyedi)

A beolvasott képet a nyomtatóhoz csatlakoztatott számítógépre is elmentheti. Beolvasás előtt, telepítse az Epson Scan 2-t és az Epson Event Manager-t a számítógépre.

A WSD-hez

A beolvasott képet a nyomtatóhoz csatlakoztatott számítógépre is elmentheti a WSD funkció használatával. Windows 7/Windows Vista használata esetén beolvasás előtt el kell végeznie a WSD-beállításokat a számítógépen.

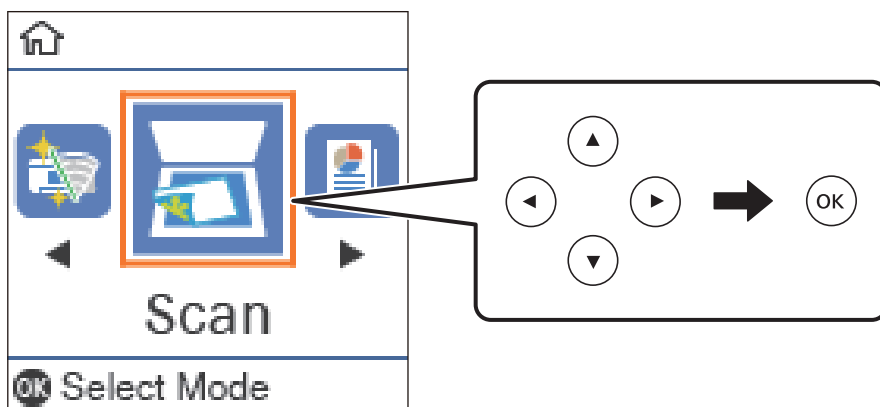
Lapolvasás számítógépre

Megjegyzés:

Beolvasás előtt, telepítse az Epson Scan 2-t és az Epson Event Manager-t a számítógépre.

1. Helyezze el az eredeti dokumentumokat.
2. Válassza a(z) **Szkennelés** lehetőséget a kezdőképernyőn.

Elem kiválasztásához használja az ▲ ▼ ◀ ▶ gombokat, majd nyomja meg az OK gombot.




3. Válassza ki az alábbi menüből, hogy a beolvasott képet hogyan szeretné menteni a számítógépre, majd nyomja meg a(z) OK gombot.
 - Számítógépre (JPEG):** A beolvasott képet JPEG formátumban menti el.
 - Számítógépre (PDF):** A beolvasott képet PDF formátumban menti el.
 - Számítógépre (E-mail):** Elindítja a levelezőklienst a számítógépen, majd automatikusan e-mailhez csatolja.
 - Számítógépre (Egyedi):** Menti a beolvasott képet a következő beállításokkal Epson Event Manager. Módosíthatja az olyan lapolvasási beállításokat, mint a beolvasás mérete, a célmappa vagy a mentési formátum.

Lapolvasás

- Válassza ki azt a számítógépet, ahová a beszkenelt képeket menteni kívánja.

Megjegyzés:

- Az Epson Event Manager használatával könnyen módosíthatja az olyan lapolvasási beállításokat, mint a beolvasás mérete, a célmappa vagy a mentési formátum.
- Amikor a nyomtató csatlakozik egy hálózathoz, kiválaszthatja, hogy melyik számítógépre szeretné menteni a beolvasott képet. Legfeljebb 20 számítógépet jeleníthet meg a nyomtató kezelőpaneljén. Ha megadja a **Hálózati szkennelés neve (alfanumerikus)** értékét az Epson Event Manager alkalmazásban, akkor az megjelenítésre kerül a vezérlőpulton.

- Nyomja meg a(z)  gombot.

Kapcsolódó információ

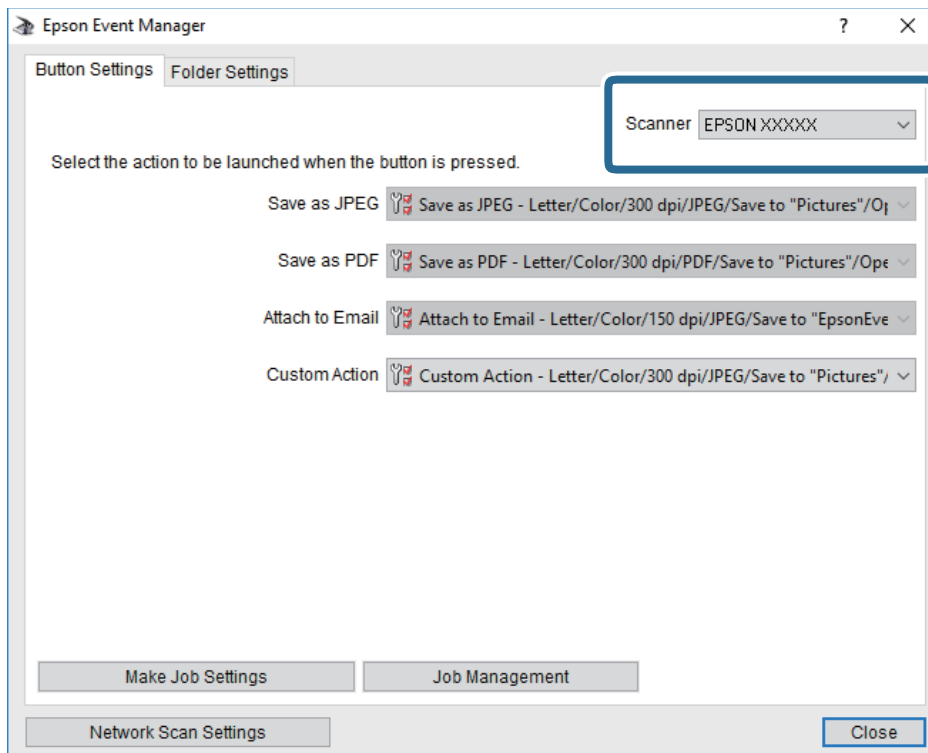
➔ „Eredetik felhelyezése“ 56. oldal

Egyéni beállítások az Epson Event Manager-ben

Beállíthatja a **Számítógépre (Egyedi)** szkennelési beállításokat a Epson Event Manager-ben.

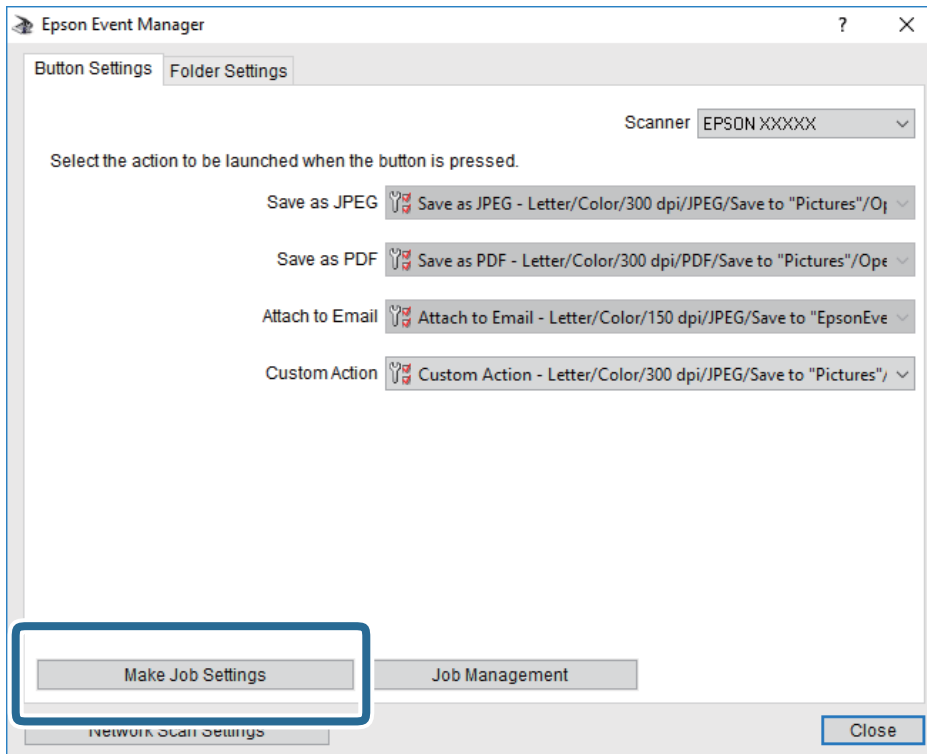
Részletekért lásd az Epson Event Manager súgóját.

- Indítsa el a(z) Epson Event Manager alkalmazást.
- Ellenőrizze, hogy a saját szkennere van-e kiválasztva a **Szkennner**-ben a **Gomb beállítások** fülön a fő képernyőn.



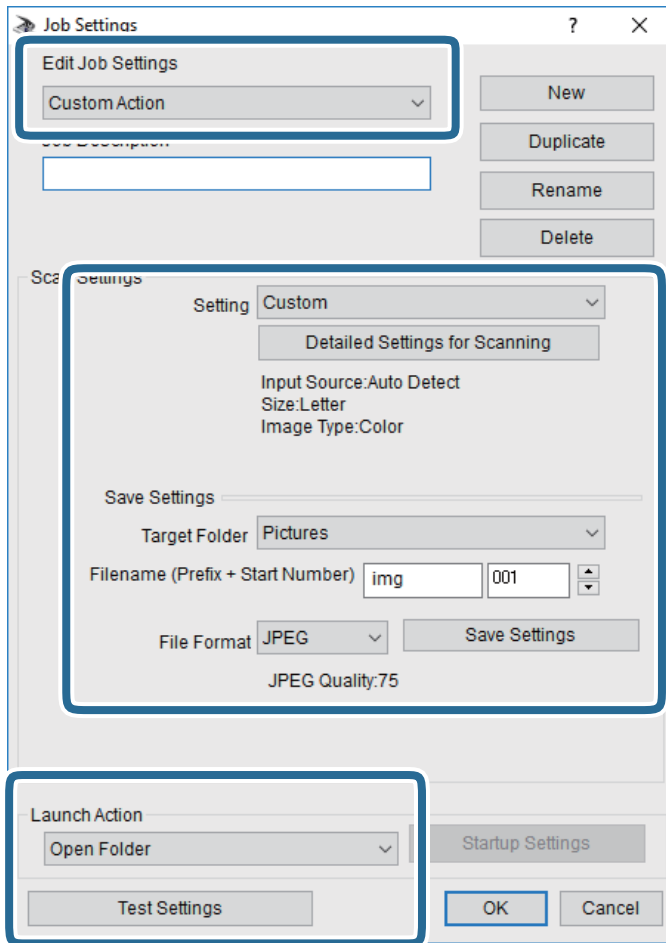
Lapolvasás

3. Kattintson a(z) **Végezze el a feladat beállításait** elemre.



Lapolvasás

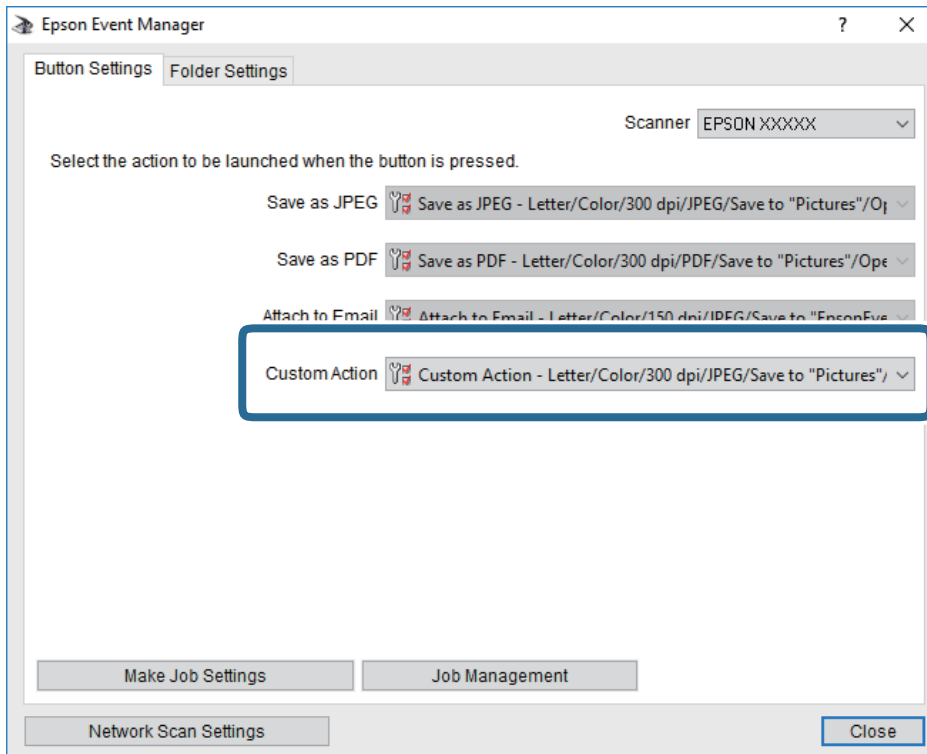
4. Állítsa be a szkennelési beállításokat a **Feladat beállítások** képernyőben.



- Feladat beállítások szerkesztése: Válassza ki a **Egyéni művelet**-t.
 - Beállítás: Beolvasás a kiválasztott eredeti típus legjobb beállításával. Kattintson a **Szkennelés részletes beállítás**a lehetőségre és állítsa be az elemeket, mint például a felbontás vagy a szín a szkennelt kép mentéséhez.
 - Célmappa: Válassza ki a beolvasott képek mentési mappáját.
 - Fájlnév (Előtag + Kezdő szám): Módosítsa a menteni kívánt fájlnév beállításait.
 - Fájlformátum: Válassza ki a mentési formátumot.
 - Akció indítása: Válassza ki a lépést szkenneléskor.
 - Teszt beállítások: Elindítja a teszt szkennelést az aktuális beállításokkal.
5. Koppintson az **OK** gombra a főképernyőhöz való visszatéréshez.

Lapolvasás

6. Győződjön meg róla, hogy a **Egyéni művelet** van kiválasztva a **Egyéni művelet** listában.



7. Kattintson a **Bezárás** lehetőségre az Epson Event Manager bezárásához.

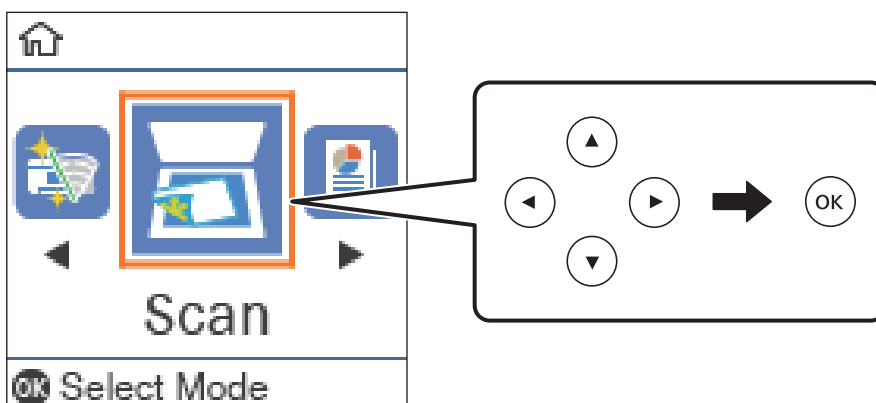
Lapolvasás számítógépre (WSD)

Megjegyzés:


- Ez a funkció csak Windows 10/Windows 8.1/Windows 8/Windows 7/Windows Vista operációs rendszert futtató számítógépeken érhető el.
- Windows 7/Windows Vista használata esetén a funkció használata előtt be kell állítania a számítógépet.

1. Helyezze el az eredeti dokumentumokat.
2. Válassza a(z) **Szkennelés** lehetőséget a kezdőképernyőn.

Elem kiválasztásához használja az ▲ ▼ ◀ ▶ gombokat, majd nyomja meg az OK gombot.



Lapolvasás

3. Válassza a(z) **A WSD-hez** lehetőséget.
4. Válasszon ki egy számítógépet.
5. Nyomja meg a(z)  gombot.

WSD-port beállítása

Ez a rész a WSD-port Windows 7/Windows Vista operációs rendszer esetén történő beállításának módját ismerteti.

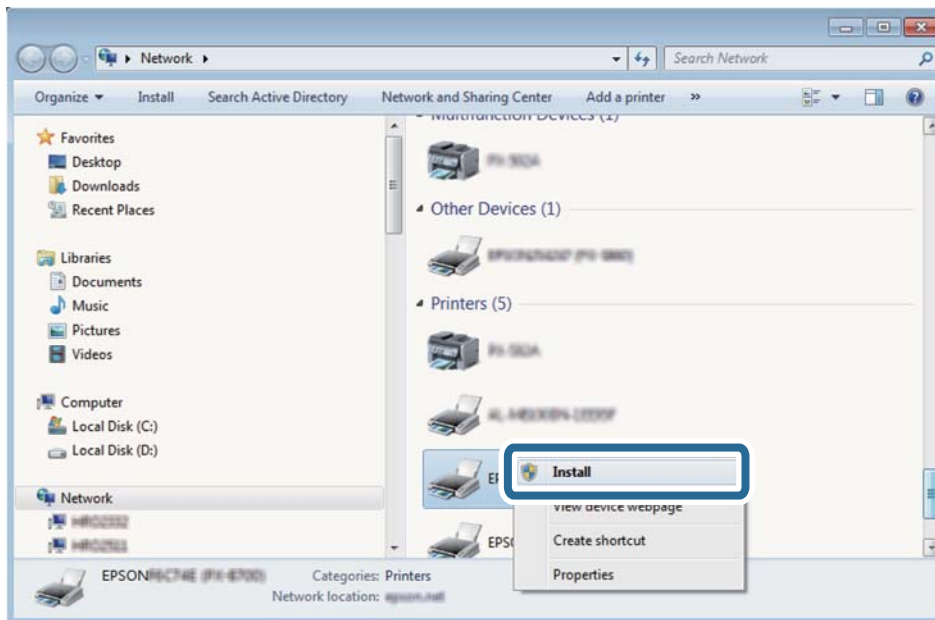
Megjegyzés:

Windows 10/Windows 8.1/Windows 8 esetén a WSD-port beállítása automatikusan történik.

A WSD-port beállításához a következőkre van szükség.

- A nyomtató és a számítógép csatlakozik a hálózatra.
- A nyomtató-illesztőprogram telepítve van a számítógépre.

1. Kapcsolja be a nyomtatót.
2. A számítógépen kattintson a Start gombra, majd kattintson a **Hálózat** elemre.
3. Kattintson jobb gombbal a nyomtatóra, majd kattintson a **Telepítés** lehetőségre.
Kattintson a **Folytatás** gombra, ha megjelenik a **Felhasználói fiókok felügyelete** képernyő.
Kattintson az **Eltávolítás** lehetőségre, és kezdje újra, ha megjelenik az **Eltávolítás** képernyő.

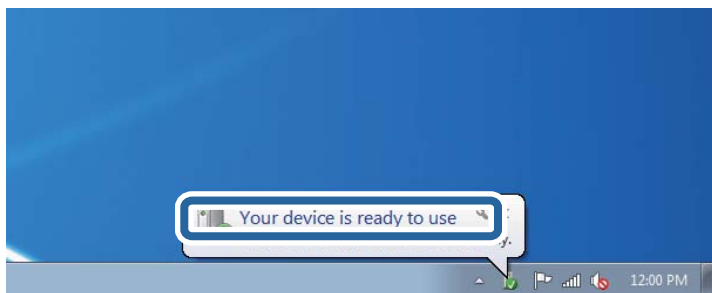


Megjegyzés:

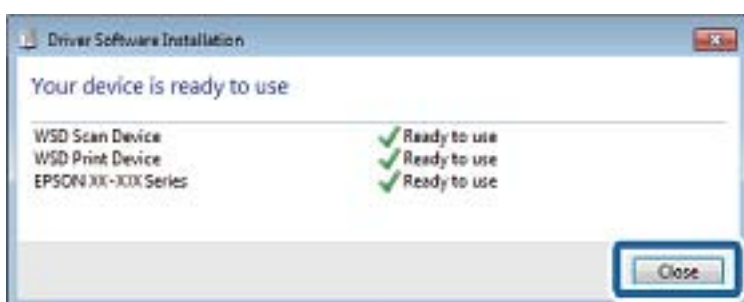
A hálózaton beállított nyomtatónév és a típus neve (EPSON XXXXXX (XX-XXXX)) megjelenik a hálózati képernyőn. A hálózaton beállított nyomtatónév a nyomtató kezelőpaneljén vagy hálózati állapotlap nyomtatásával ellenőrizhető.

Lapolvasás

4. Kattintson a **Az eszköz készen áll** elemre.



5. Olvassa el az üzenetet, majd kattintson a **Bezárás** gombra.



6. Nyissa meg az **Eszközök és nyomtatók** képernyőt.

- Windows 7

Kattintson a következőkre: Start > **Vezérlőpult** > **Hardver és hang** (vagy **Hardver**) > **Eszközök és nyomtatók**.

- Windows Vista

Kattintson a következőkre: Start > **Vezérlőpult** > **Hardver és hang** > **Nyomtatók**.

7. Ellenőrizze, hogy megjelenik-e a hálózati nyomtatónévvel rendelkező ikon.

WSD használatával történő nyomtatás esetén válassza ki a nyomtató nevét.

Lapolvasás számítógépről

Beolvasás a(z) Epson Scan 2 használatával

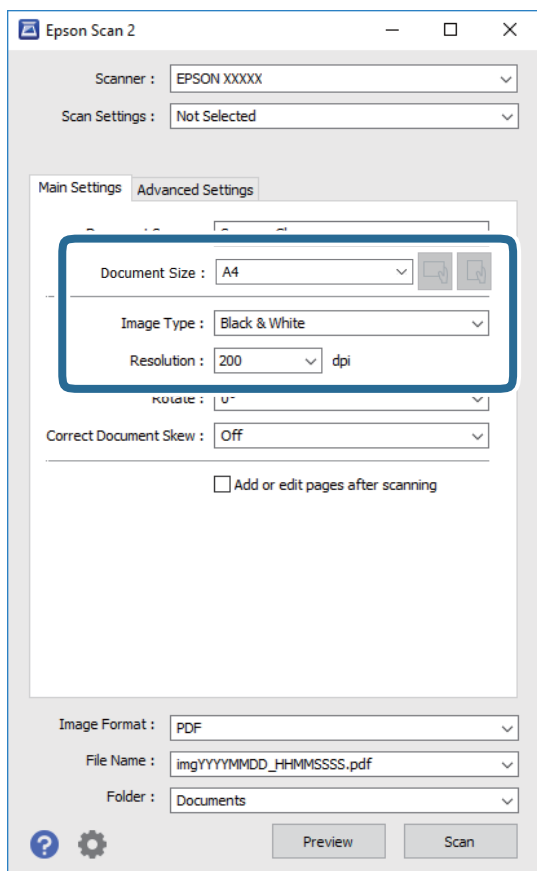
A beolvasást végezheti a(z) „Epson Scan 2” lapolvasó-illesztőprogram használatával. Az eredetiket beolvashatja a szöveges dokumentumok számára megfelelő részletes beállítások használatával.

A beállítások magyarázatát a(z) Epson Scan 2 súgó-jában találja.


1. Helyezze el az eredeti dokumentumot.
2. Indítsa el a(z) Epson Scan 2 alkalmazást.

Lapolvasás

3. Végezze el a következő beállításokat a(z) **Fő beállítások** lapon.



- Dokumentumméret: Válassza ki a behelyezett eredeti méretét.

-  (Eredeti tájolás) gombok: Válassza ki az elhelyezett eredeti beállított tájolását. Az eredeti méretétől függően ez az elem automatikusan is beállítható és nem módosítható.

- Képtípus: Válassza ki a beolvasott kép mentési színét.

- Felbontás: Válassza ki a felbontást.

Megjegyzés:

A(z) **Dokumentumforrás** beállítás rögzített értéke **Szkennerüveg**. Ezt a beállítást nem módosíthatja.

4. Szükség esetén végezze el a további lapolvasási beállításokat is.

- A beolvasott kép előnézetének megjelenítéséhez kattintson a(z) **Előkép** gombra. Megjelenik egy előnézeti ablak, a kép előnézetével.

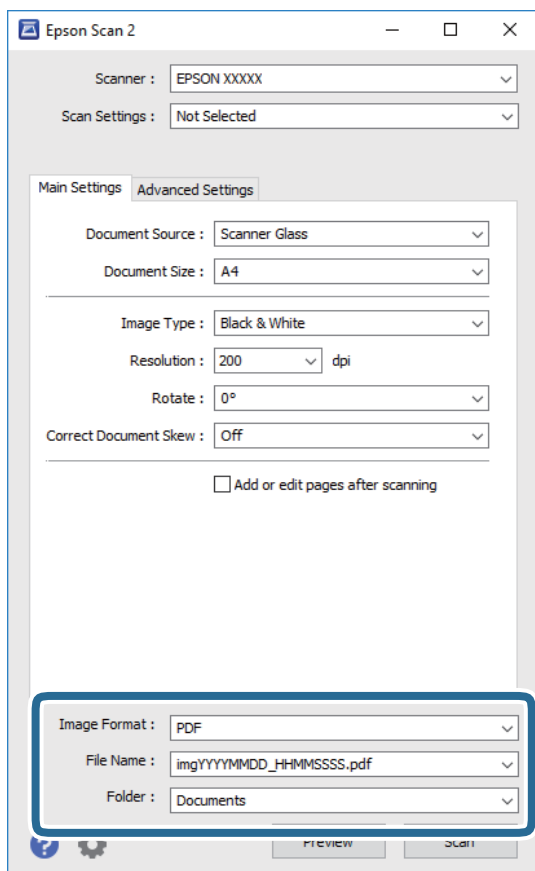
Lapolvasás

- ❑ Az **Speciális beállítások** lapon részletes képszerkesztési beállításokat adhat meg, amelyek ideálisak a szöveges dokumentumokhoz, mint például a következők.
 - ❑ Háttér eltávolítása: Eltávolíthatja az eredeti háttérét.
 - ❑ Szöveg optimalizálás: Az eredeti elmosódott betűit élesen és tisztán jelenítheti meg.
 - ❑ Automatikus területfelosztás: A betűket tisztán olvashatóvá, a képeket pedig simává és egyenletessé teheti, amikor fekete-fehérben szkennel képeket (is) tartalmazó dokumentumot.
 - ❑ Színfokozás: Élesítheti a beolvasott kép színeit, majd elmentheti szürkeárnyalatos vagy fekete-fehér képként.
 - ❑ Küszöbérték: Beállíthatja a monokróm bináris (fekete-fehér) kép szegélyét.
 - ❑ Életlen maszk: Javíthatja és élesítheti a kép körvonalait.
 - ❑ Moiré eltáv.: Eltávolíthatja a moiré-mintákat (hálószerű árnyékokat), amelyek a nyomtatott papírok, például magazinok beolvasásakor jelennek meg.
 - ❑ Szegély-kitöltés: Eltávolíthatja a beolvasott kép körüli árnyékot.
 - ❑ Kétféle kimenet (csak Windows rendszer esetében): Egy beolvasással két képet menthet el egyszerre különböző kimeneti beállításokkal.

Megjegyzés:

Előfordulhat, hogy más beállításoktól függően az elemek nem állnak rendelkezésre.

5. Adja meg a fájlmentési beállításokat.



Lapolvasás

- Képfórmátum: Válassza ki a mentési formátumot a listából.

A(z) BITKÉP és a(z) PNG formátumon kívül mindegyik mentési formátumnál részletes beállításokat adhat meg. Válassza ki a(z) **Beállítások** lehetőséget a listából a mentési formátum kiválasztását követően.

- Fájlnév: Erősítse meg a megjelenő mentési nevet.

A fájlnev beállításainak módosításához válassza ki a(z) **Beállítások** lehetőséget a listából.

- Mappa: Válassza ki a listából a beolvasott képek mentési mappáját.

Kiválaszthat egy másik mappát, illetve létrehozhat egy újat, ha a **Kiválaszt** lehetőséget választja a listából.

6. Kattintson a(z) **Beolvasás** elemre.

Kapcsolódó információ

➔ „Eredetik felhelyezése“ 56. oldal

➔ „Dokumentumok és képek beolvasására szolgáló alkalmazás (Epson Scan 2)“ 135. oldal

Beolvasás okos eszközökről

Az Epson iPrint egy olyan alkalmazás, mellyel fényképeket, dokumentumokat, weboldalakat olvashat be okos eszközéről, így például okostelefonjáról vagy táblagépéről, ha az ugyanahhoz a vezeték nélküli hálózathoz csatlakozik, mint a nyomtató. A beolvasott adatokat elmentheti egy okos eszközre vagy a felhőbe, elküldheti e-mailben vagy ki is nyomtathatja.

Ha abban az esetben indítja el az Epson iPrint alkalmazást, amikor a nyomtató nincs a hálózatra kötve, akkor egy üzenet jelenik meg, amely kéri Önt, hogy csatlakoztassa a nyomtatót. Kövesse az utasításokat a csatlakozás befejezéséhez. A működési feltételekhez lásd az alábbi hivatkozást.

<http://epson.sn>



Az Epson iPrint telepítése

Az Epson iPrint alkalmazást a következő URL vagy QR kód használatával telepítheti okos eszközére.

<http://ipr.to/c>



Beolvasás a(z) Epson iPrint használatával

Indítsa el az Epson iPrint alkalmazást az okos eszközről és válassza ki a használni kívánt elemet a főképernyőről.

Lapolvasás

A következő képernyők előzetes értesítés nélkül is megváltozhatnak.



1	Az alkalmazás indításakor megjelenített főképernyő.
2	A nyomtató beállításával kapcsolatos információkat és a GYIK-et jeleníti meg.
3	Azt a képernyőt jeleníti meg, ahol kiválaszthatja a nyomtatót és elvégezheti a nyomtató beállítását. Ha már kiválasztotta a nyomtatót, legközelebb nem kell majd újra kiválasztania.
4	A beolvasási képernyő megjelenítése.
5	A beolvasási képernyő a szkennelés menü kiválasztásakor jelenik meg.
6	Megjeleníti azt a képernyőt, ahol elvégezheti az olyan szkennelési beállítások, mint pl. a felbontás megadása.
7	Megjeleníti a beolvasott képeket.
8	Elindítja a beolvasást.
9	Megjeleníti azt a képernyőt, ahol az okos eszközére vagy a felhőbe mentheti a beolvasott adatokat.
10	Megjeleníti azt a képernyőt, ahol e-mailben elküldheti a beolvasott adatokat.
11	Megjeleníti azt a képernyőt, ahol kinyomtathatja a beolvasott adatokat.

A tinta feltöltése és a karbantartódobozok cseréje

A maradék tinta és a karbantartódoboz állapotának ellenőrzése

Ha meg akar győződni a hátralévő tinta tényleges mennyiségéről, ellenőrizze vizuálisan a tintaszintet a nyomtató tartályában.

A hozzávetőleges tintaszinteket a számítógépről ellenőrizheti.

A kezelőpanelen vagy a számítógépen ellenőrizheti a karbantartódoboz körülbelüli hasznos élettartamát.

A karbantartódoboz állapotának ellenőrzése — Vezérlőpult

- Válassza a(z) **Karbantartás** lehetőséget a kezdőképernyőn.
Elem kiválasztásához használja az ▲ ▼ ◀ ▶ gombokat, majd nyomja meg az OK gombot.
- Válassza a(z) **Karbantartódob. fennmaradó kap.** lehetőséget.

A maradék tinta és a karbantartódoboz állapotának ellenőrzése - Windows

- Nyissa meg a nyomtatómeghajtó ablakát.
- Kattintson a **EPSON Status Monitor 3** lehetőségre a **Karbantartás** lapon.


Megjegyzés:

Ha az **EPSON Status Monitor 3** funkció nincs engedélyezve, kattintson a **Kiegészítő beállítások** lehetőségre a **Karbantartás** fülön, majd jelölje ki az **Az EPSON Status Monitor 3 engedélyezése** lehetőséget.

Kapcsolódó információ

➔ [„A nyomtató illesztőprogramjának az elérése“ 65. oldal](#)

A maradék tinta és a karbantartódoboz állapotának ellenőrzése — Mac OS

- Válassza a **Rendszerbeállítások** elemet az  menü > **Nyomtatók és lapolvasók** (vagy **Nyomtatás és lapolvasás, Nyomtatás és faxolás**) menüpontban, majd válassza ki a nyomtatót.
- Kattintson az **Beállítások és kellékanyagok** > **Segédprogram** > **Nyomtató segédprogram megnyitása** lehetőségre.

A tinta feltöltése és a karbantartódozók cseréje

3. Kattintson a(z) **EPSON Status Monitor** elemre.

Tintapalackkódok

Az Epson eredeti Epson tintapalackok használatát javasolja.

Az eredeti Epson tintapalackok kódjai alább olvashatók.



Fontos:

- Az Epson által nyújtott garancia nem terjed ki azokra a károokra, amelyeket az itt megadottaktól eltérő tinták használata okoz. Ide értendő minden olyan eredeti Epson-tinta, amely nem ehhez a nyomtatóhoz készült, illetve a más gyártók által forgalmazott tinták is.
- Egyéb termékek, melyeket nem az Epson gyártott, olyan károkat okozhatnak, amire nem érvényes az Epson garanciája, és bizonyos körülmények között a nyomtató viselkedése is kiszámíthatatlanná válhat.

Megjegyzés:

- A tintapalack kódjai területenként változhatnak. Az Ön területén érvényes kódokról az Epson ügyfélszolgálatánál érdeklődhet.
- Ugyan a tintapalackok tartalmazhatnak újrafelhasznált anyagokat, ez nem befolyásolja a nyomtató funkcióit vagy működését.
- A tintapalackok műszaki adatai és megjelenése előzetes bejelentés nélkül is változhat a termékfejlesztés eredményeképpen.

Európai felhasználók számára

Termék	BK: Black (Fekete)
ET-M2170 Series	111
M2170 Series	110* ¹ 110S* ²

*1 Nagy kapacitás

*2 Szabványos kapacitás

Megjegyzés:

Az európai felhasználók tekintsek meg a következő weboldalt az Epson-tintapalackok kapacitásával kapcsolatos információkért.

<http://www.epson.eu/pageyield>

Ausztrália és Új-Zéland

BK: Black (Fekete)
532

Kína kivételével az ázsiai országok

A tinta feltöltése és a karbantartódozók cseréje

BK: Black (Fekete)
005*1
005S*2

*1 Nagy kapacitás

*2 Szabványos kapacitás

Kapcsolódó információ

➔ [„Technikai támogatási webhely“ 186. oldal](#)

A tintapalackok kezelésével kapcsolatos óvintézkedések

A tinta feltöltése előtt olvassa el a következő utasításokat.

A tinta tárolásával kapcsolatos óvintézkedések

- A tintapalackokat ne tegye ki közvetlen napfény hatásának.
- Ne tárolja a tintapalackokat magas vagy fagypont alatti hőmérsékleten.
- Ha egy tintapalackot hideg tárolóhelyről hoz be, várja meg, hogy szobahőmérsékleten felmelegedjen, és csak legalább három óra eltelte után kezdje el használni.
- Ha kinyit egy tintapalackot, akkor azt javasoljuk, hogy amint lehet, használja is fel.
- Az Epson azt ajánlja, hogy a tintapalackokat a csomagolásra nyomtatott dátum előtt használja fel.
- Addig ne bontsa fel a tintapalackokat, amíg nem akarja vele feltölteni a tintatartályt. A tintapalack a megbízhatóság érdekében vákuumcsomagolt. Ha egy tintapalackot a felhasználás előtt sokáig felbontva hagy, a nyomtatásra már lehet, nem lesz alkalmas.
- Ha egy tintapalackot tárol vagy szállít, ne döntse oldalra a palackot, és ne tegye ki erőhatásnak vagy hőmérséklet-ingadozásnak. Különben a tinta kifolyhat, még akkor is, ha a kupakja jó erősen rá van csavarva. Ügyeljen arra, hogy a tintapalack függőleges helyzetben legyen, amikor jó erősen rácsavarja a kupakot, és tegyen meg minden óvintézkedést annak érdekében, hogy a palack szállítása közben (pl.: amikor a palackot egy zacskóba teszi) kifolyjon a tinta.

A tintatartályok tintával történő feltöltésével kapcsolatos óvintézkedések

- A nyomtatónál óvatosan kell kezelni a tintát. A tinta kifröccsenhet, amikor a tintatartályt feltölti vagy utántölti tintával. Ha a tinta a ruhájára vagy használati tárgyaira kerül, lehet, hogy nem jön ki.
- Olyan tintapalackokat használjon, melyeken ennek a nyomtatónak a kódja szerepel.
- Ne rázza vagy nyomja össze a tintapalackokat túl erőteljesen.
- Ha azt szeretné, hogy a nyomtatási eredmény optimális legyen, akkor ne hagyja, hogy hosszabb ideig alacsony legyen a tintaszint.
- Ha azt szeretné, hogy a nyomtatási eredmény optimális legyen, akkor legalább évente egyszer töltsse fel a tintatartályt a felső vonalig.

A tinta feltöltése és a karbantartódobozok cseréje

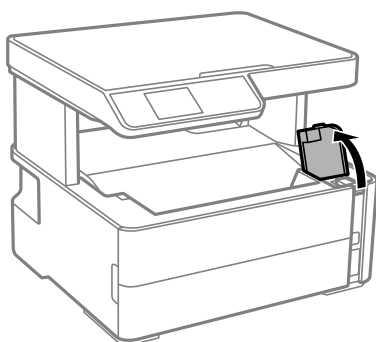
- ❑ A kiváló nyomtatási minőség fenntartása és a nyomtatófej megóvása érdekében egy kis biztonsági tintamennyiség marad még a tintatartályban, amikor a nyomtató jelzi, hogy ideje feltölteni a tartályt. Az említett hozamok nem tartalmazzák ezt a tartalék mennyiséget.

Tinta fogyasztás

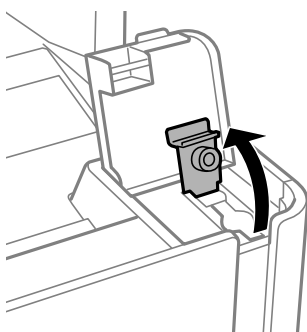
- ❑ A nyomtatófej optimális teljesítményének fenntartása miatt némi festék felhasználásra kerül a tintatartályból a karbantartási műveletek, így pl. a nyomtatófej tisztítása során is. Némi festék felhasználásra kerül a nyomtató bekapcsolása során is.
- ❑ A nyomtatóhoz kapott festék a tintapalackban a kezdeti beállítás során részben felhasználásra kerül. A magas minőségű nyomatok készítése érdekében a nyomtatófej teljesen feltöltésre kerül tintával a nyomtatóban. Ez az egyszeri folyamat elfogyaszt némi festéket, ezért ezzel a palackkal kicsit kevesebb oldalt tud majd kinyomtatni, mint a következő tintapalackokkal.
- ❑ A kinyomtatható lapok száma függ a nyomtatandó képektől, a használt papírtípustól, a nyomtatás gyakoriságától és a környezeti feltételektől, például a hőmérséklettől.

A tintatartály feltöltése

1. Válassza a(z) **Karbantartás** lehetőséget a kezdőképernyőn.
Elem kiválasztásához használja az ▲ ▼ ◀ ▶ gombokat, majd nyomja meg az OK gombot.
2. Válassza ki a(z) **Tintaszint visszaállítása** lehetőséget, majd nyomja meg a(z) ⬠ gombot.
3. Nyugtázza az üzenetet, és nyomja meg az OK gombot.
4. Nyissa fel a tintatartály fedelét.

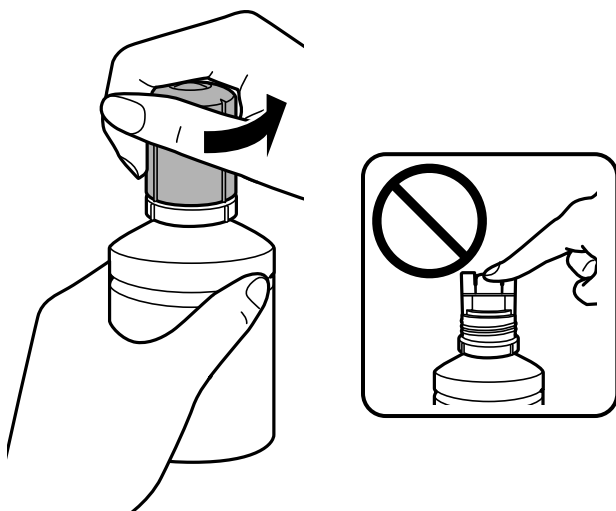


5. Vegye le a tintatartály sapkát.



A tinta feltöltése és a karbantartódobozok cseréje

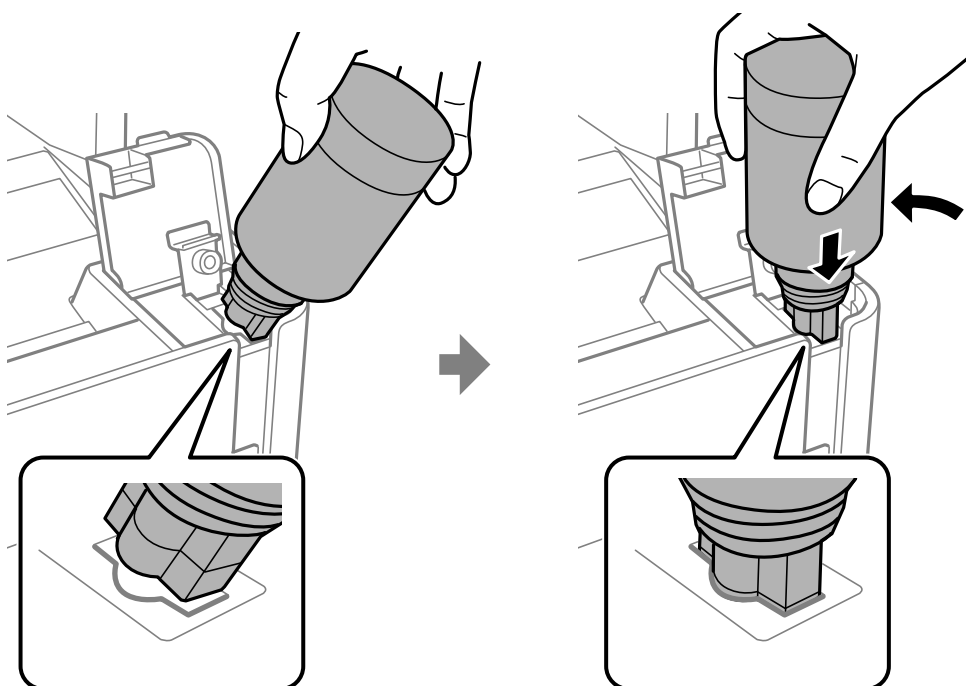
6. A tintapalackot függőlegesen tartva lassan csavarja le a kupakot.



! Fontos:

- Ügyeljen arra, hogy ne öntse mellé a tintát.
- Miután eltávolította a kupakot, ne érintse meg a tintapalack felső részét, különben összekenheti magát tintával.

7. Tegye a tintapalack tetejét közel a töltőnyílás előtti részhez, majd lassan állítsa fejjel lefelé a palackot és helyezze be a töltőnyílásba.



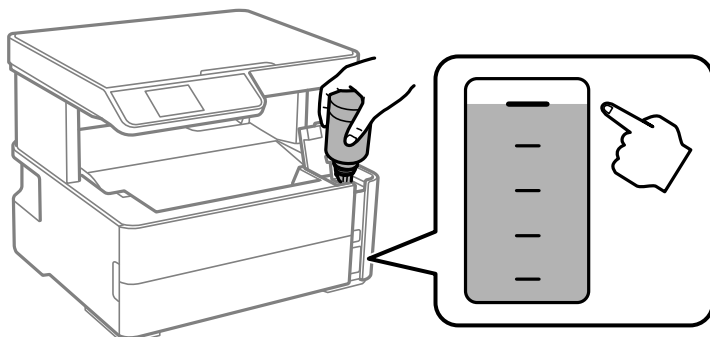
! Fontos:

Ügyeljen rá, hogy a tintapalack felső része ne ütődjön hozzá más tárgyakhoz, miután eltávolította a kupakot, mert a tinta kifolyhat.

A tinta feltöltése és a karbantartódozók cseréje

8. Helyezze be stabilan a tintapalackot a tartály töltőnyílásába, és töltsse fel a tartályt tintával.

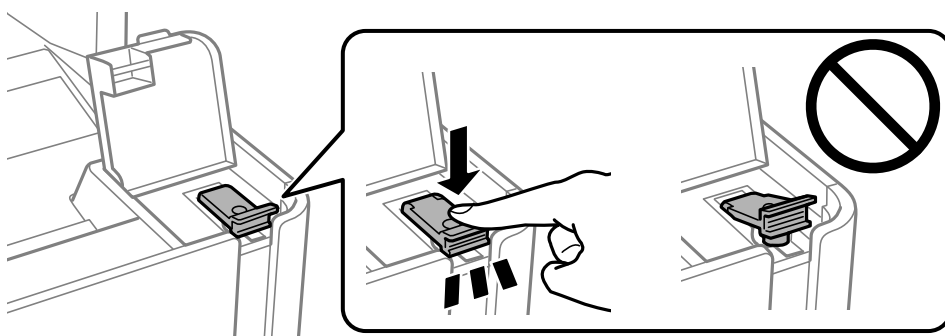
Normál esetben a tinta a nélkül folyik a tartályba, hogy összenyomná azt. Ha a tinta már a tartály felső vonaláig ér, akkor a tintaáramlás automatikusan leáll.



Megjegyzés:

Ha a tinta nem kezd el a tartályba áramolni, akkor vegye ki a tintapalackot, és próbálja meg újra behelyezni.

9. Ha végezt a tintafeltöltéssel, akkor vegye ki a tintapalackot, majd zárja vissza stabilan a tintatartály kupakját.



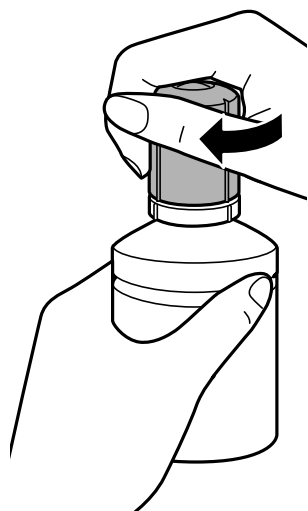
Fontos:

Ne hagyja a nyomtatóban a tintapalackot, különben a palack megsérülhet, vagy a tinta szivárogni kezdhet.

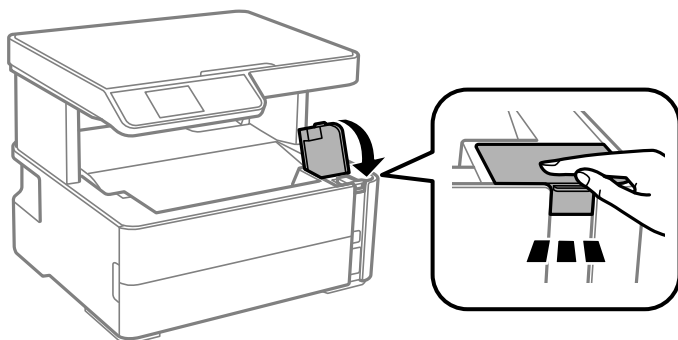
A tinta feltöltése és a karbantartódobozok cseréje


Megjegyzés:

Ha marad még tinta a tintapalackban, akkor jó szorosan rögzítse a kupak tetejét, majd tegye el a tintapalackot függőlegesen tárolva későbbi felhasználás céljából.



10. Zárja vissza erősen a tintatartály egység fedelét.



11. Nyomja meg a(z)  gombot.

Fontos:

Ha továbbra is úgy használja a nyomtatót a tintaszint alaphelyzetbe állítása után, hogy nem töltötte fel a tintatartályt a felső vonalig, akkor előfordulhat, hogy a nyomtatás tinta nélkül történik, ami károsíthatja a nyomtatót. A nyomtatás megkezdése előtt szemrevételezéssel ellenőrizze a tintaszintet a tartályban.

Kapcsolódó információ

- ➔ „Tintapalackkódok“ 111. oldal
- ➔ „A tintapalackok kezelésével kapcsolatos óvintézkedések“ 112. oldal
- ➔ „Kiömlött tinta“ 173. oldal

Karbantartódoboz kód

A karbantartó dobozt a felhasználó külön megvásárolva pótolhatja.

Az Epson eredeti Epson karbantartódoboz használatát javasolja.

A tinta feltöltése és a karbantartódobozok cseréje

Az eredeti Epson karbantartódoboz kódja alább olvasható.

T04D1

**Fontos:**

Ha a karbantartódobozt telepítették egy nyomtatón, akkor azt más nyomtatókon nem lehet használni.

A karbantartódoboz kezelésével kapcsolatos óvintézkedések

A karbantartódoboz cseréje előtt olvassa el a következő utasításokat.

- Ne érintse meg a karbantartódoboz oldalán lévő zöld chipet. Ellenkező esetben problémák jelentkezhetnek nyomtatáskor.
- Ne ejtse le a karbantartódobozt, illetve ne tegye ki erős ütéseknek.
- Ne helyezze át a karbantartódobozt nyomtatás közben, mert az tintaszivárgást okozhat.
- Ne távolítsa el a karbantartó dobozt és annak tetejét, csak ha cseréli a karbantartó dobozt, mert a festék kiszivároghat.
- Ha a fedelet nem lehet visszazárni, elképzelhető, hogy a karbantartódoboz nem megfelelően lett behelyezve. Ebben az esetben távolítsa el a karbantartódobozt, és tegye vissza újra a helyére.
- Ne döntse meg a használt karbantartódobozt, amíg le nem zárta a műanyag tasakot, melybe belehelyezte. Ellenkező esetben a tinta kiszivároghat.
- Ne érjen hozzá a karbantartódoboz nyílásait, mert beszennyezheti magát tintával.
- Nem használja újra a már kiszereelt és hosszabb ideig külön tárolt karbantartódobozt. A dobozban lévő tinta besűrűsödhet és a doboz több tintát nem tud elnyelni.
- A karbantartódobozt ne tegye ki közvetlen napfénynek.
- Ne tárolja a karbantartódobozt magas vagy fagyponthoz közeli hőmérsékleten.

A karbantartódoboz cseréje

Néhány nyomtatási ciklus során kis mennyiségű, felesleges tinta gyűlik össze a karbantartódobozban. Hogy megakadályozza a tinta szivárgását a karbantartódobozból, a nyomtató úgy lett megtervezve, hogy a nyomtatás leálljon ha a karbantartódoboz eléri a szivárgási kapacitásának határát. A kinyomtatott oldalak számától, a kinyomtatott anyagok típusától és a nyomtató által elvégzett tisztítási műveletek számától függ, hogy erre szükség van-e, és ha igen, milyen gyakran.

Amikor megjelenik egy üzenet, amely a karbantartó rekesz cseréjére kéri, tekintse meg a kezelőpanelen megjelenő animációkat. A doboz cseréjének szükségessége nem jelenti azt, hogy a nyomtató meghibásodott. Az Epson által vállalt garancia nem terjed ki a csere költségére. Ez egy felhasználó által cserélhető alkatrész.

Megjegyzés:

Ha a karbantartó rekesz tele van, akkor a karbantartó rekesz cseréjéig nem tud nyomtatni és nem tudja megtisztítani a nyomtatófejet sem, így elkerülhető a tintaszivárgás. Ugyanakkor végezhet olyan műveleteket, amelyek nem igényelnek tintát.

Kapcsolódó információ

➔ [„Karbantartódoboz kód“ 116. oldal](#)

A tinta feltöltése és a karbantartódozok cseréje

➔ „A karbantartódoz kezelésével kapcsolatos óvintézkedések“ 117. oldal

A nyomtató karbantartása

A nyomtatófej kiszáradásának a megelőzése

A nyomtatót minden esetben a tápkapcsoló (főkapcsoló) gomb segítségével kapcsolja be, illetve ki.

Várja meg, amíg a tápfeszültség-jelzőfény már nem világít, és csak azt követően válassza le a tápkábelt az elektromos hálózati aljzatról.

Ha a tintát nem fedik le, akkor az kiszáradhat. Ahogyan egy töltőtollra vagy egy lakkfilctollra is kupakot szoktak helyezni a kiszáradásuk megelőzése érdekében, a nyomtatófejet is megfelelően le kell fedni, hogy a tinta ne száradjon ki.

Ha a nyomtató működése közben kihúzzák a tápkábelt az elektromos hálózati aljzatról vagy áramszünet történik, akkor előfordulhat, hogy a nyomtatófej nincs megfelelően lefedve. Ha a nyomtatófej így marad, akkor a tinta kiszáradhat, ez pedig a fúvókák (a tintakivezetések) eltömődését okozhatja.

Ilyen esetben a nyomtatófej megfelelő lefedése érdekében a lehető leghamarabb kapcsolja be, majd kapcsolja ki a nyomtatót.

Annak az ellenőrzése, hogy a fúvókák eltömődtek-e (fúvóka-ellenőrzés)

Ha a fúvókák el vannak tömődve, akkor a nyomatok halványak lesznek vagy rajtuk csíkozódás látható.

Ha nyomtatási minőség romlik, akkor először a fúvóka-ellenőrzés funkció segítségével ellenőrizze, hogy a fúvókák el vannak-e tömődve.

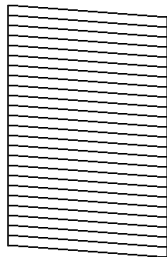
Fúvókák eltömődésének ellenőrzése (fúvóka-ellenőrzés) — Vezérlőpanel

1. Töltsön be sima A4-es papírt a papírkazettába.
2. Válassza a(z) **Karbantartás** lehetőséget a kezdőképernyőn.
Elem kiválasztásához használja az ▲ ▼ ◀▶ gombokat, majd nyomja meg az OK gombot.
3. Válassza a(z) **Fúvóka-ellenőrzés** elemet.
4. A fúvókaellenőrző-minta nyomtatásához kövesse a képernyőn megjelenő utasításokat.

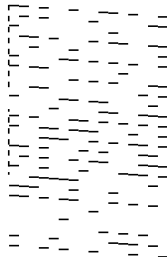
A nyomtató karbantartása

5. Vizsgálja meg a nyomtatott mintát, és a nyomtatási eredménytől függően végezze el a következő feladatok egyikét.

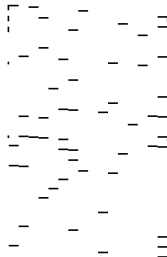
A) OK



B) NG



C) NG



A:

Minden sor kinyomtatásra került. Nincs szükség tovább lépésekre.

B betű vagy B betűre hasonlító: tisztítsa meg a nyomtatófejet.

Ha van eltömődött fúvóka, válassza a **Igen** lehetőséget és végezze el a fejtisztítást.

Akkor is el tudja végezni a fejtisztítást, ha a **Nem** lehetőséget választotta. Kérjük, hogy a részletekkel kapcsolatban tekintse meg a következő, kapcsolódó információkat.

C betű vagy C betűre hasonlító: végezze el a nyomtatófej erőteljes tisztítását.

Ha a sorok többsége szakadt vagy a szegmensek többsége hiányzik, akkor válassza a(z) **Nem** lehetőséget, majd végezzen erőteljes tisztítást. Kérjük, hogy a részletekkel kapcsolatban tekintse meg a következő, kapcsolódó információkat.

Kapcsolódó információ

- ➔ [„Papír betöltése Papírkazetta használata esetén“ 50. oldal](#)
- ➔ [„A nyomtatófej tisztítása \(Fejtisztítás\)“ 122. oldal](#)
- ➔ [„A nyomtatófej erőteljes tisztítása \(Erős tisztítás\)“ 124. oldal](#)

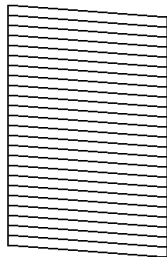
Annak az ellenőrzése, hogy a fúvókák eltömődtek-e (fúvóka-ellenőrzés) — Windows

1. Töltsön be sima, A4-es papírt a nyomtatóba.
2. Nyissa meg a nyomtatóillesztő ablakát.
3. Kattintson a(z) **Fúvókák ellenőrzése** elemre a(z) **Karbantartás** lapon.
4. A fúvókaellenőrző-minta nyomtatásához kövesse a képernyőn megjelenő utasításokat.

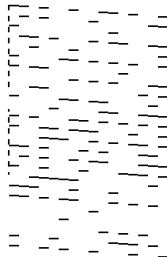
A nyomtató karbantartása

5. Vizsgálja meg a nyomtatott mintát, és a nyomtatási eredménytől függően végezze el a következő feladatok egyikét.

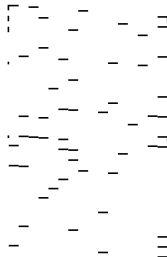
A) OK



B) NG



C) NG



A:

Minden sor kinyomtatásra került. Nincs szükség tovább lépésekre.

B betű vagy B betűre hasonlító: tisztítsa meg a nyomtatófejet.

Ha egy vagy több fúvóka eltömődött, akkor végezzen fejtisztítást. Kérjük, hogy a részletekkel kapcsolatban tekintse meg a következő, kapcsolódó információkat.


C betű vagy C betűre hasonlító: végezze el a nyomtatófej erőteljes tisztítását.

Ha a sorok többsége szakadt vagy a szegmensek többsége hiányzik, akkor végezzen erőteljes tisztítást. Kérjük, hogy a részletekkel kapcsolatban tekintse meg a következő, kapcsolódó információkat.

Kapcsolódó információ

- ➔ [„A nyomtató illesztőprogramjának az elérése“ 65. oldal](#)
- ➔ [„Papír betöltése Papírkazetta használata esetén“ 50. oldal](#)
- ➔ [„A nyomtatófej tisztítása \(Fejtisztítás\)“ 122. oldal](#)
- ➔ [„A nyomtatófej erőteljes tisztítása \(Erős tisztítás\)“ 124. oldal](#)

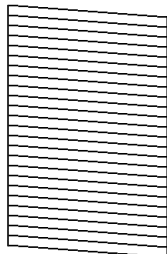
Annak az ellenőrzése, hogy a fúvókák eltömődtek-e (fúvóka-ellenőrzés) — Mac OS

1. Töltsön be sima, A4-es papírt a nyomtatóba.
2. Válassza ki a **Rendszerbeállítások** elemet a(z)  menü > **Nyomtatók és szkennerek** (vagy **Nyomtatás és szkennelés, Nyomtatás és faxolás**) menüpontban, majd válassza ki a nyomtatót.
3. Kattintson a **Beállítások és kellékanyagok** > **Segédprogram** > **Nyomtató segédprogram megnyitása** elemre.
4. Kattintson a(z) **Fúvókák ellenőrzése** elemre.
5. A fúvókaellenőrző-minta nyomtatásához kövesse a képernyőn megjelenő utasításokat.

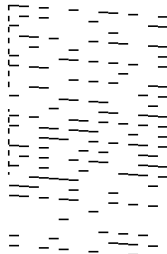
A nyomtató karbantartása

6. Vizsgálja meg a nyomtatott mintát, és a nyomtatási eredménytől függően végezze el a következő feladatok egyikét.

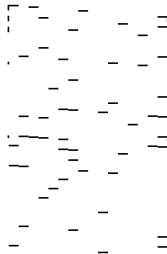
A) OK



B) NG



C) NG



A:

Minden sor kinyomtatásra került. Nincs szükség tovább lépésekre.

B betű vagy B betűre hasonlító: tisztítsa meg a nyomtatófejet.

Ha egy vagy több fűvóka eltömődött, akkor végezzen fejtisztítást. Kérjük, hogy a részletekkel kapcsolatban tekintse meg a következő, kapcsolódó információkat.

C betű vagy C betűre hasonlító: végezze el a nyomtatófej erőteljes tisztítását.

Ha a sorok többsége szakadt vagy a szegmensek többsége hiányzik, akkor végezzen erőteljes tisztítást. Kérjük, hogy a részletekkel kapcsolatban tekintse meg a következő, kapcsolódó információkat.

Kapcsolódó információ

- ➔ [„Papír betöltése Papírkazetta használata esetén“ 50. oldal](#)
- ➔ [„A nyomtatófej tisztítása \(Fejtisztítás\)“ 122. oldal](#)
- ➔ [„A nyomtatófej erőteljes tisztítása \(Erős tisztítás\)“ 124. oldal](#)

A nyomtatófej tisztítása (Fejtisztítás)

Ha a nyomtatottak halványak vagy rajtuk csíkozódás látható, akkor a fűvókák eltömődtek. Ha a nyomtatási minőség romlik, akkor a fűvóka-ellenőrzés funkció segítségével ellenőrizze, hogy a fűvókák el vannak-e tömődve, majd végezze el a nyomtatófej tisztítását. A fűvóka-ellenőrzés funkció futtatására vonatkozó részletekért kérjük, hogy tekintse meg a következő, kapcsolódó információkat.

A nyomtató karbantartása



Fontos:

- ❑ *Fejlesztés közben ne nyissa fel a nyomtató fedelét, és ne kapcsolja ki a nyomtatót. Ha a fejlesztés még nem fejeződött be, akkor lehet, hogy nem fog tudni nyomtatni.*
- ❑ *Mivel a nyomtatófej tisztításához egy kevés tinta szükséges, csak akkor tisztítsa a nyomtatófejet, ha a nyomtatási minőség romlik.*
- ❑ *Ha a festékszint alacsony, akkor elképzelhető, hogy nem fogja tudni megtisztítani a nyomtatófejet.*
- ❑ *Ha a nyomtatási minőség a fúvóka-ellenőrzés és három fejlesztés után sem javul, várjon legalább hat órát nyomtatás nélkül, majd indítsa el ismét a fúvóka-ellenőrzést. Azt javasoljuk, hogy kapcsolja ki a nyomtatót. Ha a nyomtatási minőség nem javul, futtassa a(z) Erős tisztítás funkciót. Ha a nyomtatási minőség még mindig nem javul, vegye fel a kapcsolatot az Epson szakembereivel.*
- ❑ *A nyomtatófej kiszáradásának elkerülése érdekében ne húzza ki a nyomtatót a konnektorból, amikor a nyomtató be van kapcsolva.*

Kapcsolódó információ

➔ „Annak az ellenőrzése, hogy a fúvókák eltömődtek-e (fúvóka-ellenőrzés)“ 119. oldal

A nyomtatófej tisztítása — Vezérlőpult

1. Válassza a(z) **Karbantartás** lehetőséget a kezdőképernyőn.

Elem kiválasztásához használja az ▲ ▼ ◀▶ gombokat, majd nyomja meg az OK gombot.

2. Válassza a(z) **Fejlesztés** elemet.
3. Kövesse a képernyőn megjelenő utasításokat.

A nyomtatófej tisztítás elkészülte után végezze el a **Fúvókák ellenőrzése** funkciót, majd utána ellenőrizze, hogy a nyomtatófej fúvókák kitisztultak-e. A fúvóka ellenőrzés elvégzésének módját lásd alább.

Ismételje meg a lépéseket akár háromszor is, amíg a vonalakat jól nem nyomtatja.

Kapcsolódó információ

➔ „Annak az ellenőrzése, hogy a fúvókák eltömődtek-e (fúvóka-ellenőrzés)“ 119. oldal

A nyomtatófej tisztítása — Windows

1. Nyissa meg a nyomtató-illesztőprogram ablakát.
2. Kattintson a(z) **Fejlesztés** elemre a(z) **Karbantartás** lapon.
3. Kövesse a képernyőn megjelenő utasításokat.

A nyomtatófej tisztításának a befejeződése után a(z) **Fúvókák ellenőrzése** funkció futtatásával ellenőrizze, hogy sikerült-e a nyomtatófej eltömődött fúvókáinak a tisztítása. A fúvóka-ellenőrzés funkció futtatására vonatkozó részletekért kérjük, hogy tekintse meg a következő, kapcsolódó információkat.


Ismételje meg a lépéseket akár háromszor, amíg a nyomtató az összes sort helyesen nem nyomtatja.

A nyomtató karbantartása

Kapcsolódó információ

- ➔ „A nyomtató illesztőprogramjának az elérése“ 65. oldal
- ➔ „Annak az ellenőrzése, hogy a fúvókák eltömődtek-e (fúvóka-ellenőrzés)“ 119. oldal

A nyomtatófej tisztítása — Mac OS

1. Válassza ki a **Rendszerbeállítások** elemet a(z)  menü > **Nyomtatók és szkennerek** (vagy **Nyomatás és szkennelés, Nyomatás és faxolás**) menüpontban, majd válassza ki a nyomtatót.
2. Kattintson a **Beállítások és kellékanyagok > Segédprogram > Nyomtató segédprogram megnyitása** elemre.
3. Kattintson a(z) **Fejtisztítás** elemre.
4. Kövesse a képernyőn megjelenő utasításokat.

A nyomtatófej tisztításának a befejeződése után a(z) **Fúvókák ellenőrzése** funkció futtatásával ellenőrizze, hogy sikerült-e a nyomtatófej eltömődött fúvókáinak a tisztítása. A fúvóka-ellenőrzés funkció futtatására vonatkozó részletekért kérjük, hogy tekintse meg a következő, kapcsolódó információkat.

Ismételje meg a lépéseket akár háromszor, amíg a nyomtató az összes sort helyesen nem nyomtatja.

Kapcsolódó információ

- ➔ „Annak az ellenőrzése, hogy a fúvókák eltömődtek-e (fúvóka-ellenőrzés)“ 119. oldal

A nyomtatófej erőteljes tisztítása (Erős tisztítás)

Az erőteljes tisztítás funkció a következő esetekben segíthet javítani a nyomtatás minőségét.

- A fúvókák többsége eltömődött.
- Háromszor végzett fúvóka-ellenőrzést és fejtisztítást, majd legalább hat órán keresztül nem nyomtatott, azonban a nyomtatási minőség nem javult.

Ennek a funkciónak az elvégzése előtt a fúvóka-ellenőrzés funkció segítségével ellenőrizze, hogy a fúvókák el vannak-e tömődve, olvassa el a következő utasításokat, majd végezze el a nyomtatófej erőteljes tisztítását.



Fontos:

Győződjön meg arról, hogy a tintatartályban megfelelő mennyiségű tinta áll rendelkezésre.

Szemrevételezéssel ellenőrizze, hogy a tintatartály legalább a harmadáig fel van-e töltve tintával. Ha Erős tisztítás közben alacsony a tintaszint, a termék megsérülhet.



Fontos:

Az egyes Erős tisztítás futtatása között 12 órának kell eltelnie.

Normál esetben egyetlen Erős tisztítás futtatásának 12 órán belül kellene megoldania a nyomtatási minőséggel kapcsolatos problémát. Ezért kerülje a felesleges tintahasználatot, és csak 12 óra elteltével próbálja újra nyomtatni.

A nyomtató karbantartása



Fontos:

Előfordulhat, hogy ki kell cserélni a karbantartódobozt.




Tinta fog lerakódni a karbantartódobozba. Ha az megtelik, akkor elő kell készítenie, majd telepítenie kell egy csere-karbantartódobozt a nyomtatás folytatásához.

Megjegyzés:

Amennyiben a tintaszintek vagy a szabad terület a karbantartódobozban nem megfelelő a(z) Erős tisztítás futtatásához, akkor nem használhatja a funkciót. Előfordulhat azonban, hogy a szintek és a szabad terület még ebben az esetben is megfelelőek maradnak nyomtatáshoz.

Erős tisztítás futtatása — Vezérlőpanel

A funkció futtatása előtt olvassa el a(z) Erős tisztítás utasításait.

1. A(z)  gomb megnyomásával kapcsolja ki a nyomtatót.
2. Nyomja le és tartsa nyomva a(z)  gombot, majd közben nyomja le a(z)  gombot a megerősítő képernyő megjelenítéséhez (amíg a tápfeszültség-jelzőfény villogni nem kezd).
3. Kövesse a képernyőn megjelenő utasításokat a(z) Erős tisztítás funkció futtatásához.

Megjegyzés:

Amennyiben nem tudja futtatni ezt a funkciót, szüntesse meg a képernyőn megjelenített problémákat. Azután kövesse az eljárást az 1. lépéstől a funkció újbóli futtatásához.

4. A funkció futtatása után végezzen fűvókatesztet annak ellenőrzésére, hogy nincsenek-e eltömődve a fűvókák.
A fűvóka-ellenőrzés funkció futtatására vonatkozó részletekért kérjük, hogy tekintse meg a következő, kapcsolódó információkat.

Kapcsolódó információ

➔ [„A nyomtatófej erőteljes tisztítása \(Erős tisztítás\)“ 124. oldal](#)

Erős tisztítás futtatása — Windows

1. Nyissa meg a nyomtató-illesztőprogram ablakát.
2. Kattintson a(z) **Erős tisztítás** lehetőségre a(z) **Karbantartás** lapfülön.
3. Kövesse a képernyőn megjelenő utasításokat.

Megjegyzés:


Amennyiben nem tudja futtatni ezt a funkciót, szüntesse meg a nyomtató kezelőpaneljén megjelenített problémákat. Azután kövesse az eljárást az 1. lépéstől a funkció újbóli futtatásához.

Kapcsolódó információ

➔ [„A nyomtató illesztőprogramjának az elérése“ 65. oldal](#)

A nyomtató karbantartása

Erős tisztítás futtatása — Mac OS

1. Válassza a **Rendszerbeállítások** elemet a(z)  menü > **Nyomtatók és lapolvasók** (vagy **Nyomtatás és beolvasás, Nyomtatás és faxolás**) menüpontban, majd válassza ki a nyomtatót.
2. Kattintson az **Beállítások és kellékanyagok** > **Segédprogram** > **Nyomtató segédprogram megnyitása** lehetőségre.
3. Kattintson a(z) **Erős tisztítás** elemre.
4. Kövesse a képernyőn megjelenő utasításokat.

Megjegyzés:

Amennyiben nem tudja futtatni ezt a funkciót, szüntesse meg a nyomtató kezelőpaneljén megjelenített problémákat. Azután kövesse az eljárást az 1. lépéstől a funkció újbóli futtatásához.

A nyomtatófej igazítása

Ha a nyomtatással a következő gondok vannak, a fej beigazításával javítsa a nyomtatás minőségét.

- A függőleges vonalak elcsúsznak vagy a nyomtatás elmosódott
- Vízszintes csíkok vannak szabályos időközönként

A nyomtatófej igazítása — Vezérlőpult

1. Válassza a(z) **Karbantartás** lehetőséget a kezdőképernyőn.
Elem kiválasztásához használja az ▲ ▼ ◀ ▶ gombokat, majd nyomja meg az OK gombot.
2. Válassza a(z) **Fej igazítása** elemet.
3. A nyomtatási eredmények alapján válassza ki azt a beállítási menüt, amelyben javítani kívánja a nyomtatás minőségét.
 - A függőleges vonalak elcsúsznak vagy a nyomtatás elmosódott: **Függőleges igazítás.**
 - Vízszintes csíkok vannak szabályos időközönként: **Vízszintes igazítás.**
4. Kövesse a képernyőn megjelenő utasításokat.

Kapcsolódó információ

➔ „Papír betöltése Papírkazetta használata esetén“ 50. oldal

A papírvezető tisztítása

Ha a nyomatokon elkenődést lát, vagy a papír adagolása nem megfelelő, tisztítsa meg a belső görgőt.

A nyomtató karbantartása

! Fontos:

Ne használjon törülköndőt a nyomtató belsejének tisztításához. A nyomtatófej fúvókái eltömődhetnek a rongyból származó anyagdarabokkal.

A papír útvonalának tisztítása az elkenődött tinta eltávolításához

Ha a kinyomtatott oldalak elkenődtek vagy kopottak, tisztítsa meg a görgőt belül.

! Fontos:

Ne használjon törülköndőt a nyomtató belsejének tisztításához. A nyomtatófej fúvókái eltömődhetnek a rongyból származó anyagdarabokkal.


1. Töltsön be A4 méretű sima papírt a(z) hátsó papíradagoló részbe.
2. Válassza a(z) **Karbantartás** lehetőséget a kezdőképernyőn.
Elem kiválasztásához használja az ▲ ▼ ◀ ▶ gombokat, majd nyomja meg az OK gombot.
3. Válassza a(z) **Papírvezető tisztítása** elemet.
4. A papírvezető tisztításához kövesse a képernyőn megjelenő utasításokat.
Ismétlje meg a folyamatot, amíg a papíron már nem kenődik el a tinta.

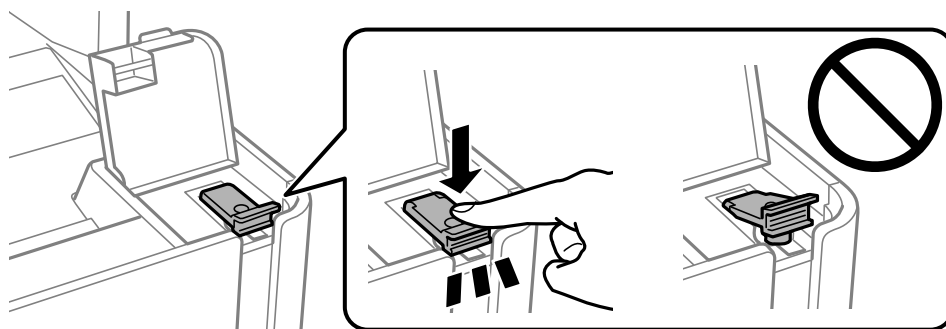
Kapcsolódó információ

➔ „Papír betöltése Papírkazetta használata esetén“ 50. oldal

A papír útvonalának tisztítása a papírbetöltési hibák megszüntetéséhez

Ha a papír betöltése nem történik megfelelően a(z) papírkazetta nyílásból, tisztítsa meg a görgőt belül.

1. Kapcsolja ki a nyomtatót a(z)  gomb lenyomásával.
2. Húzza ki a tápkábelt, majd kösse le a tápkábelt.
3. Ellenőrizze, hogy a tintatartály kupakja stabilan le van-e zárva.



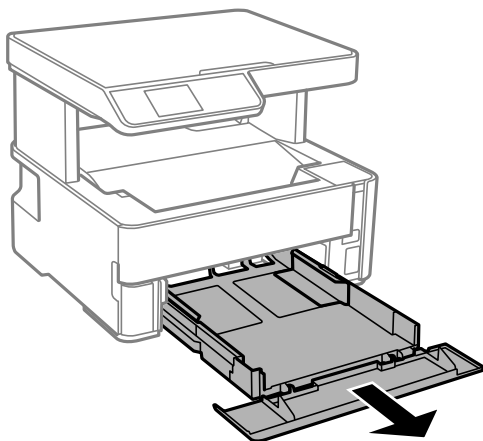
A nyomtató karbantartása



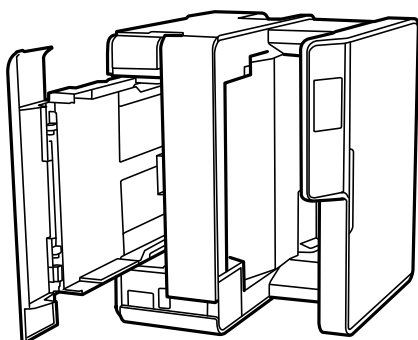
Fontos:

Ha a tintatartály kupakja nincs stabilan visszazárva, akkor kiszivároghat a tinta.

4. Zárja le a lapolvasó fedelet és a nyomtató fedelét.
5. Csúsztassa ki a(z) papírkazetta egységet, majd vegye ki a papírt.



6. Állítsa a nyomtatót az oldalára úgy, hogy a nyomtató tintatartálya legyen alul.



Figyelem!

Ügyeljen arra, hogy kezét vagy az ujjait ne hagyja a nyomtató fedele alatt, amikor elhelyezi a nyomtatót. Ellenkező esetben megsérülhet.

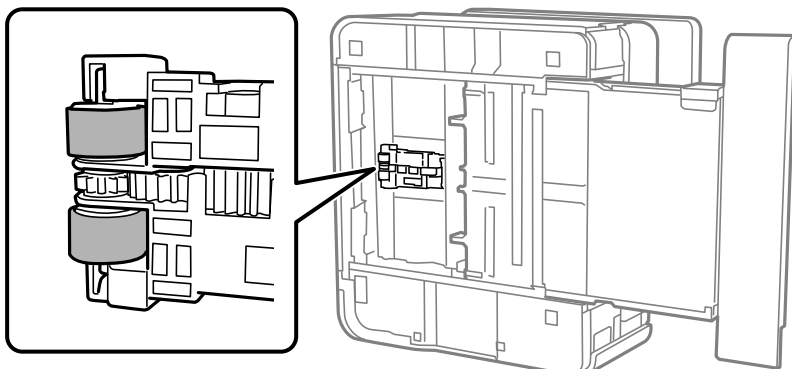


Fontos:

Ne hagyja a nyomtatót hosszú időn keresztül állni.

A nyomtató karbantartása

7. Nedvesítsen meg egy puha ruhát vízzel, alaposan csavarja ki, majd törölje le a görgőt úgy, hogy forgatja, miközben a ruhával törli.



8. Állítsa vissza a nyomtatót normál helyzetébe, és helyezze be a(z) papírkazetta egységet.
9. Csatlakoztassa a hálózati kábelt.

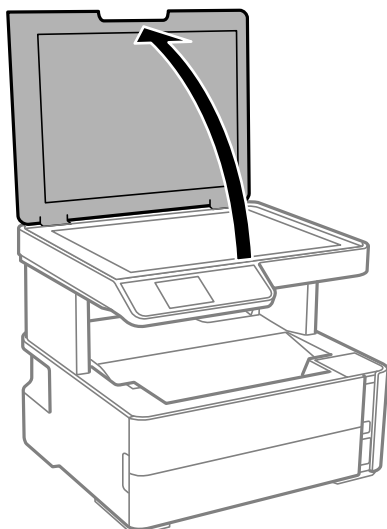
A(z) Szkennerüveg tisztítása

Ha a másolatokon vagy a beolvasott képeken el van kenődve a tinta, akkor tisztítsa meg a(z) szkennerveget.

! **Fontos:**

A nyomtató tisztításához soha ne használjon alkoholt vagy oldószert. Ezek a vegyszerek károsíthatják a nyomtatót.

1. Nyissa ki a dokumentumfedelelet.



A nyomtató karbantartása

2. A(z) szkennerrüveg tisztításához használjon puha, száraz, tiszta ruhát.

! Fontos:

- Ha az üvegre zsírfolt vagy más nehezen eltávolítható anyag kerül, kevés üvegtisztítóval és puha ronggyal tisztítsa meg. Teljesen törölje le róla a folyadékot.
- Ne nyomja meg túl erősen az üvegfelületet.
- Ügyeljen arra, hogy ne karcolja vagy sértse meg az üveg felületét. Ha megsérül az üvegfelület, romolhat a lapolvasás minősége.

Az átlátszó fólia tisztítása


Ha a nyomat minősége a nyomtatófej igazítása vagy a papír útvonalának tisztítása után sem javul, akkor előfordulhat, hogy a nyomtató belsejében lévő átlátszó fólia beszennyeződött.

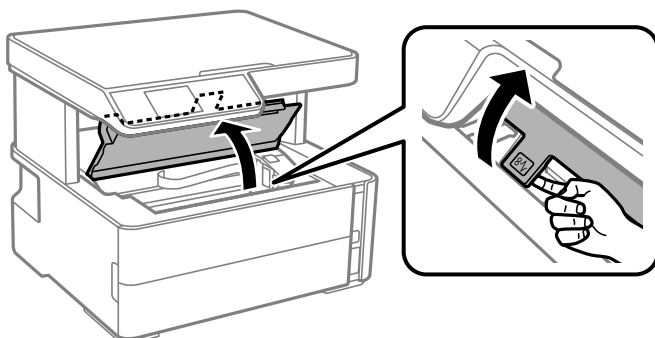
Szükséges eszközök:

- Fültisztító pálcika (néhány darab)
- Víz néhány csepp mosószerrel (2–3 csepp mosószer 1/4 pohár csapvízbe)
- Lámpa a tintafoltok megkereséséhez

! Fontos:

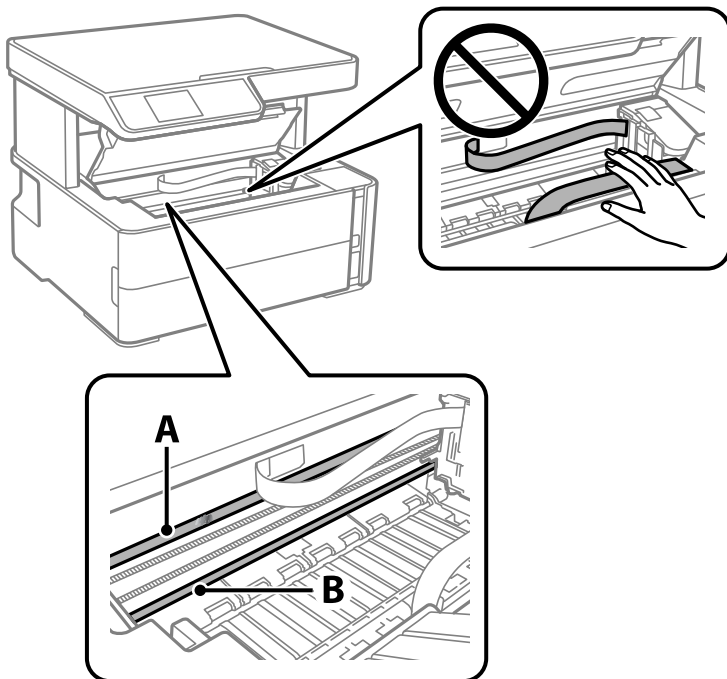
Ne használjon más tisztítófolyadékot a néhány csepp tisztítószerrel összekevert vizen kívül.

1. Kapcsolja ki a nyomtatót a  gomb megnyomásával.
2. Nyissa ki a nyomtató fedelét.



A nyomtató karbantartása

3. Ellenőrizze, hogy az átlátszó fólia beszenyeződött-e. A foltokat könnyebben látja, ha egy lámpával világít. Ha az átlátszó fólia (A) beszenyeződött (pl.: ujjlenyomatos vagy zsírfoltos), akkor folytassa a következő lépéssel.



A: átlátszó fólia

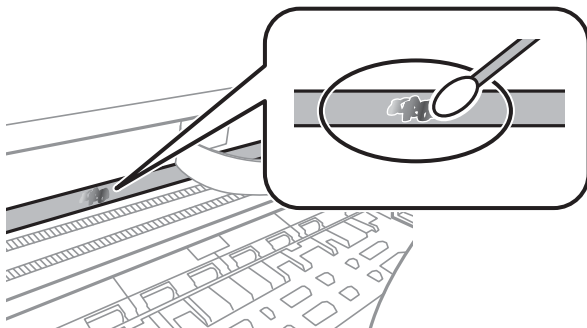
B: sín



Fontos:

Ügyeljen rá, hogy ne érjen hozzá a sínhez (B). Különböző előfordulhat, hogy nem fog tudni nyomtatni. Ne törölje le a sínről a zsírt, mert az szükséges a működéshez.

4. Nedvesítsen be egy fültisztító pálcikát a pár csepp tisztítószerrel összekevert vízzel úgy, hogy az ne csepegjen róla, majd törölje le a beszenyeződött részt.



Fontos:

Törölje le óvatosan a szennyeződést. Ha túl erősen nyomja a fültisztító pálcikát a fóliához, akkor a fólia rugói elmozdulhatnak, és a nyomtató megsérülhet.

A nyomtató karbantartása

5. A fólia letörléséhez száraz fültisztító pálcikát használjon.



Fontos:

Ne hagyjon szövetszalakat a fólián.

Megjegyzés:

Annak érdekében, hogy a szennyeződés ne terjedjen szét, gyakran cserélje ki a fültisztító pálcikát tisztára.

6. Addig ismételje a 4–5. lépést, amíg a fólia tiszta lesz.
7. Szemrevételezéssel ellenőrizze, hogy szennyeződött-e még a fólia.

A nyomtatóba adagolt lapok számának ellenőrzése

Ellenőrizheti a nyomtatóba adagolt lapok számát.

A nyomtatóba adagolt lapok számának ellenőrzése — vezérlőpult

Az információ a fúvóka-ellenőrző mintázattal együtt kerül nyomtatásra.

1. Töltsön be sima, A4-es papírt a nyomtatóba.
2. Válassza a(z) **Karbantartás** lehetőséget a kezdőképernyőn.
Elem kiválasztásához használja az ▲ ▼ ◀ ▶ gombokat, majd nyomja meg az OK gombot.
3. Válassza a(z) **Fúvóka-ellenőrzés** lehetőséget.
4. A fúvóka-ellenőrzőminta nyomtatásához kövesse a képernyőn megjelenő utasításokat.

Kapcsolódó információ

➔ [„Papír betöltése Papírkazetta használata esetén“ 50. oldal](#)

A nyomtatóba adagolt lapok számának ellenőrzése - Windows


1. Nyissa meg a nyomtatómeghajtó ablakát.
2. Kattintson a **A nyomtató és a beállítások adatai** lehetőségre a **Karbantartás** lapon.

Kapcsolódó információ

➔ [„A nyomtató illesztőprogramjának az elérése“ 65. oldal](#)

A nyomtató karbantartása

A nyomtatóba adagolt lapok számának ellenőrzése — Mac OS

1. Válassza a **Rendszerbeállítások** elemet a(z)  menü > **Nyomtatók és lapolvasók** (vagy **Nyomtatás és beolvasás, Nyomtatás és faxolás**) menüpontban, majd válassza ki a nyomtatót.
2. Kattintson az **Beállítások és kiegészítők** > **Segédprogram** > **Nyomtató segédprogram megnyitása** lehetőségre.
3. Kattintson a(z) **Printer and Option Information** elemre.

Hálózati szolgáltatásokra és szoftverekre vonatkozó információk

Ez a fejezet azokat a hálózati szolgáltatásokat és szoftvertermékeket mutatja be, amelyek az Epson webhelyén vagy a készülékhez kapott szoftver CD-n rendelkezésre állnak a nyomtatójához.

A nyomtató műveleteinek a konfigurálására szolgáló alkalmazás (Web Config)

A(z) Web Config egy számítógép vagy okoseszköz webböngészőjében (pl. Internet Explorer vagy Safari) futtatható alkalmazás. Ellenőrizheti a nyomtató állapotát vagy módosíthatja a hálózati szolgáltatást és a nyomtató beállításait. A Web Config használatához csatlakoztassa a nyomtatót és a számítógépet vagy az eszközt ugyanahhoz a hálózathoz.


A következő böngészőprogramok használata támogatott.

Operációs rendszer	Böngésző
Windows XP SP3 vagy újabb	Microsoft Edge, Internet Explorer 8 vagy újabb, Firefox*, Chrome*
Mac OS X v10.6.8 vagy újabb	Safari*, Firefox*, Chrome*
iOS*	Safari*
Android 2.3 vagy újabb	Alapértelmezett böngésző
Chrome OS*	Alapértelmezett böngésző

* Használja a legújabb verziót.

A Web Config futtatása webböngészőben

1. Ellenőrizze a nyomtató IP-címét.

A kapcsolat ellenőrzés indításához válassza ki a vezérlőpanelen a **Beáll. > összes Wi-Fi/hálózati beállítás > Kapcsolat ellenőrzése** elemet. Nyomja meg az  vagy az OK gombot a hálózati kapcsolatra vonatkozó jelentés kinyomtatásához. Ellenőrizze a nyomtató IP-címét a kinyomtatott hálózati kapcsolat jelentésen.

2. Indítsa el a böngészőprogramot egy számítógépen vagy intelligens eszközön, majd írja be a nyomtató IP-címét.

Formátum:

IPv4: http://a nyomtató IP-címe/

IPv6: http://[a nyomtató IP-címe]/

Példák:

IPv4: http://192.168.100.201/

IPv6: http://[2001:db8::1000:1]/

Hálózati szolgáltatásokra és szoftverekre vonatkozó információk

Megjegyzés:

Az intelligens eszköz használatával a Web Config alkalmazást az Epson iPrint karbantartó képernyőjéről is futtathatja.

Kapcsolódó információ


- ➔ „Hálózati kapcsolatra vonatkozó jelentés nyomtatása“ 35. oldal
- ➔ „A Epson iPrint használata“ 91. oldal

A Web Config futtatása Windows rendszerben

Ha WSD segítségével csatlakoztat számítógépet a nyomtatóhoz, kövesse az alábbi lépéseket a Web Config futtatásához.

1. Nyissa meg a nyomtatólistát a számítógépen.
 - Windows 10/Windows Server 2016
Kattintson az indítás gombra, majd válassza ki a **Windows rendszer > Vezérlőpult > Eszközök és nyomtatók megjelenítése** parancsot a **Hardver és hang** menüpontban.
 - Windows 8.1/Windows 8/Windows Server 2012 R2/Windows Server 2012
Válassza az **Asztal > Beállítások > Vezérlőpult > Eszközök és nyomtatók megtekintése** parancsot a **Hardver és hang** (vagy **Hardver**) menüpontnál.
 - Windows 7/Windows Server 2008 R2
Kattintson az indítás gombra, majd válassza ki a **Vezérlőpult > Eszközök és nyomtatók megjelenítése** parancsot a **Hardver és hang** menüpontban.
 - Windows Vista/Windows Server 2008
Kattintson az indítás gombra, majd válassza ki a **Vezérlőpult > Nyomtatók** lehetőséget a **Hardver és hang** menüpontban.
2. Jobb gombbal kattintson a nyomtatóra, és válassza a **Tulajdonságok** elemet.
3. Válassza ki a **Webes szolgáltatás** lapot, majd kattintson az URL-re.

A Web Config futtatása Mac OS rendszerben

1. Válassza ki a **Rendszerbeállítások** elemet a(z)  menü > **Nyomtatók és szkennerek** (vagy **Nyomtatás és szkennelés, Nyomtatás és faxolás**) menüpontban, majd válassza ki a nyomtatót.
2. Kattintson az **Opciók és tartozékok > Nyomtató weboldalának megjelenítése** elemre.

Dokumentumok és képek beolvasására szolgáló alkalmazás (Epson Scan 2)

A(z) Epson Scan 2 egy lapolvasás-vezérlő alkalmazás. Beállíthatja a mértet, felbontást, fényerőt, kontrasztot és a beolvasott kép minőségét. Az Epson Scan 2 alkalmazást egy TWAIN-kompatibilis lapolvasó alkalmazásból is indíthatja. További részleteket az alkalmazás súgójában talál.

Hálózati szolgáltatásokra és szoftverekre vonatkozó információk

Indítás Windows rendszeren

Megjegyzés:

Windows Server operációs rendszer esetén győződjön meg arról, hogy az **Asztali élmény** funkció telepítve van.

- Windows 10/Windows Server 2016

Kattintson a start gombra, majd válassza ki az **EPSON > Epson Scan 2** lehetőséget.

- Windows 8.1/Windows 8/Windows Server 2012 R2/Windows Server 2012

Adja meg az alkalmazás nevét a keresésben, majd válassza ki a megjelenő ikont.

- Windows 7/Windows Vista/Windows XP/Windows Server 2008 R2/Windows Server 2008/Windows Server 2003 R2/Windows Server 2003

Kattintson a start gombra, majd válassza az **Minden program** vagy **Programok > EPSON > Epson Scan 2 > Epson Scan 2** lehetőséget.

Indítás Mac OS rendszeren

Megjegyzés:

A(z) *Epson Scan 2* nem támogatja a(z) Mac OS rendszer gyors felhasználóváltás funkcióját. Kapcsolja ki a gyors felhasználóváltás lehetőséget.

Válassza ki a **Ugrás > Alkalmazások > Epson Software > Epson Scan 2** elemet.

Kapcsolódó információ

➔ „Beolvasás a(z) *Epson Scan 2* használatával“ 105. oldal

➔ „A legfrissebb alkalmazások telepítése“ 139. oldal

A hálózati szkennер hozzáadása

A(z) *Epson Scan 2* használata előtt hozzá kell adnia a hálózati szkennert.

1. Indítsa el a szoftvert, és kattintson a(z) **Hozzáadás** elemre a(z) **Szkennер beállítások** képernyőn.

Megjegyzés:


Ha a(z) **Hozzáadás** funkció szürke színű, kattintson a(z) **Szerkesztés engedélyezése** elemre.

Ha a(z) *Epson Scan 2* főképernyője látható, akkor már csatlakoztatták a szkennерhez. Ha szeretne másik hálózathoz csatlakozni, a(z) **Lapolvasó > Beállítások** menüpont kiválasztásával nyissa meg a(z) **Szkennер beállítások** képernyőt.

2. Adja hozzá a hálózati szkennert. Írja be az alábbi elemeket, majd kattintson a(z) **Hozzáadás** elemre.

Modell: Válassza ki azt a szkennert, amelyikhez csatlakozni szeretne.

Név: Adja meg a szkennер nevét max. 32 karakterben.

Hálózat keresése: Ha a számítógép és a szkennер ugyanazon a hálózaton található, megjelenik az IP-cím. Ha nem látható, kattintson a  gombra. Ha az IP-cím továbbra sem jelenik meg, kattintson a(z) **Cím beírása** elemre, majd adja meg az IP-azonosítót közvetlenül.

3. Válassza ki a szkennert a(z) **Szkennер beállítások** képernyőn, majd kattintson a(z) **OK** gombra.

Alkalmazás a lapolvasási művelek konfigurálásához a Kezelőpanelről (Epson Event Manager)

A(z) Epson Event Manager egy olyan alkalmazás, ami lehetővé teszi a beolvasás irányítását a vezérlőpulttól és a képek számítógépre történő elmentését. Hozzáadhatja saját előbeállításait, pl. a dokumentum típusára, a mentéshez használt célmappára vagy a képformátumra vonatkozóan. További részleteket az alkalmazás súgójában talál.

Megjegyzés:

A(z) Windows Server operációs rendszerek nem támogatottak.

Indítás Windows rendszeren

Windows 10

Kattintson a start gombra, majd válassza ki a(z) **Epson Software > Event Manager** lehetőséget.

Windows 8.1/Windows 8

Adja meg az alkalmazás nevét a keresésben, majd válassza ki a megjelenő ikont.

Windows 7/Windows Vista/Windows XP

Kattintson a start gombra, majd válassza az **Minden program** vagy a **Programok > Epson Software > Event Manager** lehetőséget.

Indítás Mac OS rendszeren

Ugrás > Alkalmazások > Epson Software > Event Manager.

Kapcsolódó információ

➔ [„A legfrissebb alkalmazások telepítése“ 139. oldal](#)

Alkalmazás weboldalak nyomtatásához (E-Web Print)

Az E-Web Print egy olyan alkalmazás, melynek segítségével könnyen ki tudja nyomtatni a weboldalakat különféle elrendezésekben. További részleteket az alkalmazás súgójában talál. A súgót az **E-Web Print** menüben az **E-Web Print** eszköztárban találja.

Megjegyzés:

A Windows Server operációs rendszerek nem támogatottak.

Mac OS operációs rendszer esetén nem támogatott.

A letöltési oldalon megtekintheti a támogatott böngészőket, és megtalálhatja a legújabb verziót.

Indítás

Ha telepíti az E-Web Print alkalmazást, az eszköztára megjelenik a böngészőben. Kattintson a **Print** vagy **Clip** elemre.

Kapcsolódó információ

➔ [„A legfrissebb alkalmazások telepítése“ 139. oldal](#)

Szoftverfrissítési eszközök (EPSON Software Updater)

Az EPSON Software Updater egy olyan alkalmazás, mely az interneten új és frissített szoftvereket keres, melyeket telepít is. A nyomtató belső vezérlőprogramja és kézikönyve is frissíthető.

Megjegyzés:

A Windows Server operációs rendszerek nem támogatottak.

Telepítési mód

Töltse le a(z) EPSON Software Updater eszközt az Epson weboldaláról.

Ha Windows rendszert futtató számítógépet használ, és nem tudja letölteni a webhelyről, akkor telepítheti a mellékelt szoftverlemezzel is.

<http://www.epson.com>

Indítás Windows rendszeren

Windows 10

Kattintson a start gombra, majd válassza ki az **Epson Software > EPSON Software Updater** lehetőséget.

Windows 8.1/Windows 8

Adja meg az alkalmazás nevét a keresésben, majd válassza ki a megjelenő ikont.

Windows 7/Windows Vista/Windows XP

Kattintson a start gombra, majd válassza az **Minden Program (vagy a Programok) > Epson Software > EPSON Software Updater** lehetőséget.

Megjegyzés:

*Az EPSON Software Updater alkalmazást úgy is elindíthatja, hogy az asztalon a tálcán lévő nyomtató ikonra kattint, majd kiválasztja a **Szoftver frissítés** lehetőséget.*

Indítás Mac OS rendszeren

Válassza ki az **Ugrás > Alkalmazások > Epson Software > EPSON Software Updater** elemet.

Alkalmazás több eszköz konfigurálásához (EpsonNet Config)

A(z) EpsonNet Config egy alkalmazás, mellyel a hálózati interfész címeket és protokollokat állíthatja be. További részletekért lásd az EpsonNet Config kezelési útmutatóját vagy az alkalmazás súgóját.

Indítás Windows rendszeren

Windows 10/Windows Server 2016

Kattintson a start gombra, majd válassza ki a(z) **EpsonNet > EpsonNet Config** lehetőséget.

Windows 8.1/Windows 8/Windows Server 2012 R2/Windows Server 2012

Adja meg az alkalmazás nevét a keresésben, majd válassza ki a megjelenő ikont.

Hálózati szolgáltatásokra és szoftverekre vonatkozó információk

- Windows 7/Windows Vista/Windows XP/Windows Server 2008 R2/Windows Server 2008/Windows Server 2003 R2/Windows Server 2003

Kattintson a start gombra, válassza az **Minden Program** (vagy a **Programok**) > **EpsonNet** > **EpsonNet Config SE** > **EpsonNet Config** lehetőséget.

Indítás Mac OS rendszeren

Ugrás > Alkalmazások > Epson Software > EpsonNet > EpsonNet Config SE > EpsonNet Config.

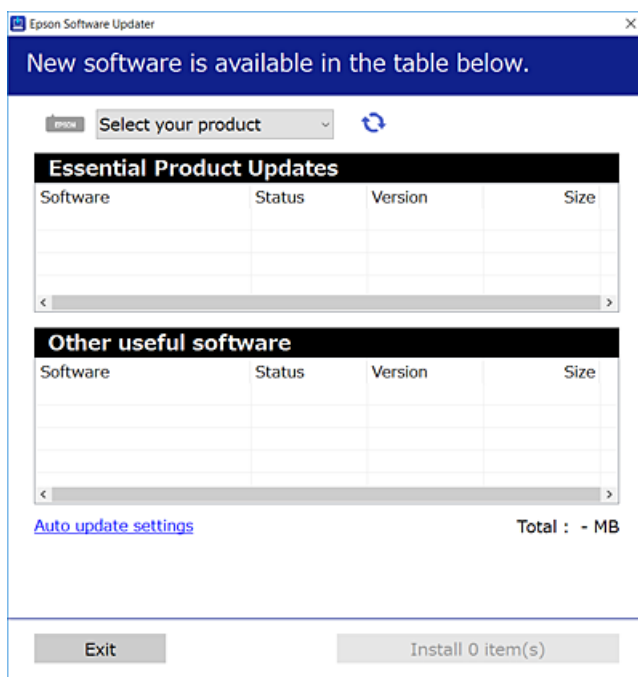
A legfrissebb alkalmazások telepítése


Megjegyzés:

Ha újra kíván telepíteni egy alkalmazást, a régit előbb el kell távolítania.

- Győződjön meg arról, hogy a nyomtató és a számítógép készen áll a kommunikációra, valamint, hogy a nyomtató csatlakozik az internethez.
- Indítsa el a(z) EPSON Software Updater alkalmazást.

A példában látható képernyőkép Windows rendszerben készült.



- Windows esetén válassza ki a nyomtatót, majd kattintson a(z)  elemre a legújabb rendelkezésre álló alkalmazások kereséséhez.
- Válassza ki a telepíteni kívánt elemeket vagy frissítést, majd kattintson a telepítés gombra.



Fontos:

Ne kapcsolja ki, illetve húzza ki a nyomtatót, amíg a frissítés el nem készül, ellenkező esetben a nyomtató hibásan működhet.

Hálózati szolgáltatásokra és szoftverekre vonatkozó információk

Megjegyzés:

- A legfrissebb alkalmazásokat letöltheti az Epson honlapjáról.
<http://www.epson.com>
- Ha Ön Windows Server operációs rendszert használ, akkor a(z) EPSON Software Updater eszközt nem használhatja. Töltse le a legfrissebb alkalmazásokat az Epson honlapjáról.

Kapcsolódó információ

- ➔ „Szoftverfrissítési eszközök (EPSON Software Updater)“ 138. oldal
- ➔ „Alkalmazások eltávolítása“ 140. oldal

A nyomtató belső vezérlőprogramjának frissítése a vezérlőpanelről

Ha a nyomtató csatlakozik az internethez, akkor a vezérlőpanel használatával frissítheti a nyomtató belső vezérlőprogramját. Emellett azt is beállíthatja, hogy a nyomtató ellenőrizze a belső vezérlőprogram frissítéseinek meglétét, és értesítse Önt, ha elérhetővé válnak.

1. Válassza a(z) **Beáll.** lehetőséget a kezdőképernyőn.

Elem kiválasztásához használja az ▲ ▼ ◀▶ gombokat, majd nyomja meg az OK gombot.

2. Válassza a következőt: **Firmware frissítése > Frissítés.**

Megjegyzés:

Engedélyezze a(z) **Értesítés** lehetőséget annak beállításához, hogy a nyomtató rendszeresen ellenőrizze a belső vezérlőprogram rendelkezésre álló frissítéseit.

3. Ellenőrizze a képernyőn megjelenő üzenetet, és nyomja meg az „OK” gombot a rendelkezésre álló frissítések kereséséhez.
4. Ha üzenet jelenik meg az LCD-képernyőn, amely arról tájékoztatja, hogy elérhetővé vált a belső vezérlőprogram frissítése, kövesse a képernyőn megjelenő utasításokat a frissítéshez.


Fontos:

- Ne kapcsolja ki, illetve húzza ki a nyomtatót, amíg a frissítés el nem készül, ellenkező esetben a nyomtató hibásan működhet.
- Ha a belső vezérlőprogram frissítése nem megy végbe, vagy sikertelen, akkor a nyomtató nem indul el megfelelően, és a „Recovery Mode” jelenik meg az LCD-képernyőn a nyomtató következő bekapcsolásakor. Ebben az esetben ismét frissítenie kell a belső vezérlőprogramot egy számítógép használatával. Csatlakoztassa a nyomtatót a számítógéphez USB-kábellel. Amíg a „Recovery Mode” üzenet jelenik meg a nyomtatón, a belső vezérlőprogram frissítése a hálózaton keresztül nem lehetséges. A számítógépen keresse fel az Epson helyi webhelyét, majd töltsse le a nyomtató belső vezérlőprogramjának legutóbbi frissítését. A következő lépésekről lásd a webhely útmutatásait.

Alkalmazások eltávolítása

Jelentkezzen be a számítógépébe rendszergazdaként. Adja meg az adminisztrátori jelszót, ha számítógép kéri.

Alkalmazások eltávolítása — Windows


1. A(z)  gomb megnyomásával kapcsolja ki a nyomtatót.
2. Zárjon be minden futó alkalmazást.
3. Nyissa meg a **Vezérlőpult**:
 - Windows 10/Windows Server 2016
Kattintson az indítás gombra, majd válassza a **Windows rendszer > Vezérlőpult** lehetőséget.
 - Windows 8.1/Windows 8/Windows Server 2012 R2/Windows Server 2012
Válassza az **Asztal > Beállítások > Kezelőpanel** elemet.
 - Windows 7/Windows Vista/Windows XP/Windows Server 2008 R2/Windows Server 2008/Windows Server 2003 R2/Windows Server 2003
Kattintson az indítás gombra, majd jelölje ki a **Vezérlőpult** parancsot.
4. Nyissa meg a **Program eltávolítása** (vagy a **Programok hozzáadása/eltávolítása** lehetőséget):
 - Windows 10/Windows 8.1/Windows 8/Windows 7/Windows Vista/Windows Server 2016/Windows Server 2012 R2/Windows Server 2012/Windows Server 2008 R2/Windows Server 2008
A **Programok** lehetőségben jelölje ki a **Program eltávolítása** elemet.
 - Windows XP/Windows Server 2003 R2/Windows Server 2003
Kattintson a **Programok telepítése és törlése** elemre.
5. Jelölje ki az eltávolítandó alkalmazást.
A nyomtató-illesztőprogram nem távolítható el, amíg bármilyen nyomtatási feladat függőben van. Az eltávolítás előtt törölje a nyomtatási feladatokat, vagy várja meg, amíg azok befejeződnek.
6. Távolítsa el az alkalmazásokat:
 - Windows 10/Windows 8.1/Windows 8/Windows 7/Windows Vista/Windows Server 2016/Windows Server 2012 R2/Windows Server 2012/Windows Server 2008 R2/Windows Server 2008
Kattintson a(z) **(Eltávolítás/módosítás)** vagy **(Eltávolítás)** lehetőségre.
 - Windows XP/Windows Server 2003 R2/Windows Server 2003
Kattintson a **Módosítás/eltávolítás** vagy az **Eltávolítás** elemre.

Megjegyzés:


Ha a **Felhasználói felület kezelése** ablak megjelenik, kattintson a **Folytatásra**.

7. Kövesse a képernyőn megjelenő utasításokat.

Alkalmazások eltávolítása — Mac OS

1. Töltse le az Uninstaller programot az EPSON Software Updater használatával.
Ha letöltötte az Uninstaller programot, nem kell azt minden alkalommal újra letöltenie, ha egy alkalmazást törölni szeretne.
2. A(z)  gomb megnyomásával kapcsolja ki a nyomtatót.

Hálózati szolgáltatásokra és szoftverekre vonatkozó információk

3. A nyomtató-illesztőprogramnak az eltávolításához válassza a **Rendszerbeállítások** elemet a(z)  menü > **Nyomtatók és szkennerek** (vagy **Nyomtatók és szkennelés** vagy **Nyomtatók és faxolás**) útvonalon, majd távolítsa el a nyomtatót az engedélyezett nyomtatók listájából.
4. Zárjon be minden futó alkalmazást.
5. Válassza ki a **Ugrás > Alkalmazások > Epson Software > Uninstaller** elemet.
6. Jelölje ki az eltávolítani kívánt alkalmazást, majd kattintson az **Uninstall** elemre.



Fontos:

Az Uninstaller eltávolít minden, Epson tintasugaras nyomtatóhoz tartozó nyomtatómeghajtót a számítógépről. Ha több Epson tintasugaras nyomtatót használ, és nem szeretné valamennyi illesztőprogramot törölni, először távolítsa el valamennyit, majd telepítse újra a szükséges illesztőprogramot.

Megjegyzés:

*Ha nem találja az eltávolítani kívánt alkalmazást az alkalmazások listáján, nem tudja azt eltávolítani az Uninstaller segítségével. Ebben az esetben jelölje ki az **Ugrás > Alkalmazások > Epson Software** lehetőséget, jelölje ki az eltávolítandó alkalmazást, és húzza azt a kuka ikonra.*

Kapcsolódó információ

➔ [„Szoftverfrissítési eszközök \(EPSON Software Updater\)“ 138. oldal](#)

Nyomtatás hálózati szolgáltatás igénybevételével

Az interneten keresztül elérhető Epson Connect szolgáltatás használatával bármikor és gyakorlatilag bárhol nyomtathat okostelefonjáról, táblagépről vagy laptopjáról. Ennek a szolgáltatásnak az igénybe vételéhez a felhasználót és a nyomtatót is regisztrálnia kell az Epson Connect weboldalon.

Az interneten keresztül az alábbi funkciók érhetők el.

Email Print

Ha egy, a nyomtatóhoz kiosztott e-mail címre küld e-mailt és dokumentumokat vagy képeket csatol hozzá mellékletekként, akkor távoli helyekről (pl.: otthoni vagy irodai nyomtatójáról) nyomtathatja ki az adott e-mailt és a mellékleteket.

Epson iPrint

Ez az alkalmazás iOS és Android mobil-operációsrendszerhez érhető el, és lehetővé teszi dokumentumok okostelefonról és táblagépről történő beolvasását és/vagy nyomtatását. Dokumentumokat, képeket és weboldalakat nyomtathat ki úgy, hogy azokat közvetlenül ugyanazon a vezeték nélküli LAN-on lévő nyomtatóra küldi.

Scan to Cloud

Az alkalmazás lehetővé teszi, hogy a beolvasott, kinyomtatni kívánt adatokat elküldje egy másik nyomtató felé. A beolvasott adatokat a rendelkezésre álló felhőszolgáltatásokba is feltöltheti.

Remote Print Driver

Ez egy távoli nyomtató-illesztőprogram által támogatott megosztott illesztőprogram. Ha távoli helyen lévő nyomtatóval nyomtat, akkor a nyomtatást úgy végezheti el, hogy a szokásos alkalmazások ablakban átállítja a nyomtatót.

További részleteket a(z) Epson Connect webportálon találhat.

Hálózati szolgáltatásokra és szoftverekre vonatkozó információk

<https://www.epsonconnect.com/>

<http://www.epsonconnect.eu> (csak Európában)

Problémamegoldás

A nyomtató állapotának ellenőrzése

Az LCD-kijelzőn megjelenő hibakódok ellenőrzése

Ha egy hiba vagy információ figyelmet igényel, egy kód jelenik meg az LCD-kijelzőn.

Kód	Helyzet	Megoldások
E-01	Nyomtató hiba történt.	Nyissa fel a nyomtató fedelét és távolítsa el a nyomtató belsejéből minden papírt vagy védőanyagot. Kapcsolja ki, majd ismét be a nyomtatót.
E-02	A lapolvasóval kapcsolatos hiba történt.	Kapcsolja ki, majd ismét be a nyomtatót.
W-01	Papírelakadás történt.	Távolítsa el a papírt a nyomtatóból, és nyomja meg az LCD-képernyő alján megjelenő gombot a hibaüzenet elvetéséhez. Bizonyos esetekben ki-, majd újra be kell kapcsolnia a készüléket.
I-22	Állítsa be a Wi-Fi-kapcsolatot a Nyomógomb (WPS) gombbal.	Nyomja meg a hozzáférési pont gombját. Ha a hozzáférési ponton nem található gomb, nyissa meg a hozzáférési pont beállítási ablakát, majd kattintson a szoftverben megjelenő gombra.
I-23	Állítsa be a Wi-Fi-kapcsolatot a PIN-kód (WPS) gombbal.	Adja meg az LCD-kijelzőn megjelenő PIN-kódot a hozzáférési ponton vagy a számítógépen 2 percen belül.
I-31	Állítsa be a Wi-Fi-kapcsolatot a Wi-Fi auto.csatl. gombbal.	Telepítse a szoftvert a számítógépére, majd nyomja meg az OK gombot, amikor a Wi-Fi beállítása megkezdődik.
I-41	P.beáll. auto. megj. nem engedélyezett. Néhány funkció nem használható.	Ha a(z) P.beáll. auto. megj. beállítás ki van kapcsolva, nem tudja használni a(z) AirPrint szolgáltatást.
I-60	Számítógépe nem támogatja a WSD-t (Web Services for Devices).	A beolvasás számítógépre (WSD) funkció csak a Windows 10, Windows 8.1, Windows 8, Windows 7 vagy a Windows Vista angol nyelvű verzióin áll rendelkezésre. Ellenőrizze, hogy a nyomtató megfelelően csatlakozik-e a számítógéphez.
Recovery Mode	A nyomtató helyreállítási módban indult el, mert a belső vezérlőprogram frissítése sikertelen volt.	Kövesse az alább található lépéseket, melyek segítségével ismét megpróbálhatja frissíteni a belső vezérlőprogramot. 1. Csatlakoztassa egymáshoz a számítógépet és a nyomtatót egy USB-kábellel. 2. További útmutatásért keresse fel az Epson helyi webhelyét.

Kapcsolódó információ

- ➔ [„Kapcsolatfelvétel az Epson ügyfélszolgálattal“ 186. oldal](#)
- ➔ [„A legfrissebb alkalmazások telepítése“ 139. oldal](#)
- ➔ [„A nyomtató belső vezérlőprogramjának frissítése a vezérlőpanelről“ 140. oldal](#)

A nyomtató állapotának ellenőrzése – Windows

1. Nyissa meg a nyomtatómeghajtó ablakát.
2. Kattintson a **EPSON Status Monitor 3** lehetőségre a **Karbantartás** lapon.


Megjegyzés:

- A nyomtató állapotát úgy is ellenőrizheti, hogy duplán rákattint a nyomtató ikonra a tálcán. Ha a nyomtató ikon nem került hozzáadásra a tálcához, kattintson a **Figyelési beállítások** lehetőségre a **Karbantartás** fülön, majd válassza ki a **Parancsikön regisztrálása a tálcához** lehetőséget.
- Ha az **EPSON Status Monitor 3** funkció nincs engedélyezve, kattintson a **Kiegészítő beállítások** lehetőségre a **Karbantartás** fülön, majd jelölje ki az **Az EPSON Status Monitor 3 engedélyezése** lehetőséget.

Kapcsolódó információ

➔ [„A nyomtató illesztőprogramjának az elérése“ 65. oldal](#)

A nyomtató állapotának ellenőrzése — Mac OS

1. Válassza a **Rendszerbeállítások** elemet az  menü > **Nyomtatók és lapolvasók** (vagy **Nyomtatás és lapolvasás, Nyomtatás és faxolás**) menüpontban, majd válassza ki a nyomtatót.
2. Kattintson az **Beállítások és kellékanyagok** > **Segédprogram** > **Nyomtató segédprogram megnyitása** lehetőségre.
3. Kattintson a(z) **EPSON Status Monitor** elemre.
Ellenőrizheti a nyomtató állapotát, a tintaszinteket és a hibaállapotot.

A szoftver állapotának ellenőrzése

A hibát eltávolíthatja, ha a legújabb verzióra frissíti a szoftvert. A szoftver állapotának ellenőrzéséhez használja a szoftverfrissítő eszközt.

Kapcsolódó információ

- ➔ [„Szoftverfrissítési eszközök \(EPSON Software Updater\)“ 138. oldal](#)
- ➔ [„Kapcsolatfelvétel az Epson ügyfélszolgálattal“ 186. oldal](#)

Az elakadt papír eltávolítása

Nézze meg a kezelőpanelen megjelenő hibaüzenetet és kövesse az utasításokat az elakadt papír és az elszakadt papírdarabok eltávolításához. Ezután hárítsa el a hibát.

Problémamegoldás

! **Fontos:**

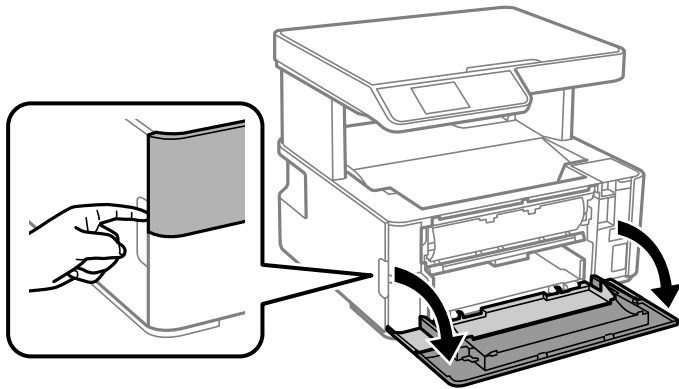
- ❑ Óvatosan távolítsa el az elakadt papírt. Ha erőteljes mozdulattal távolítja el a papírt, azzal károsíthatja a nyomtatót.
- ❑ Ha elakadt papírt távolít el a nyomtató belsejéből, akkor ne döntse meg, illetve ne tartsa függőlegesen vagy fejjel lefelé a nyomtatót, mert így tinta szivároghat ki.

Elakadt papír eltávolítása az elülső fedélből

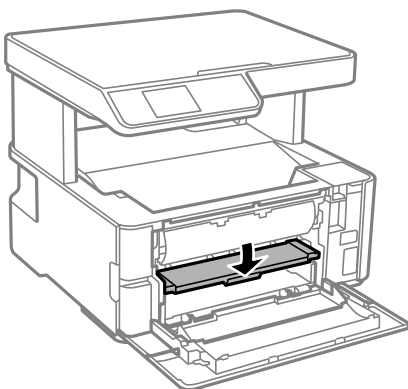
! **Figyelem!**

Soha ne nyúljon a vezérlőpult gombjaihoz, amíg a keze a nyomtató belsejében van. Ha a nyomtató elkezd a működést, megsérülhet. Ügyeljen arra, hogy a sérülés elkerülése érdekében ne érjen a kiálló részekhez.

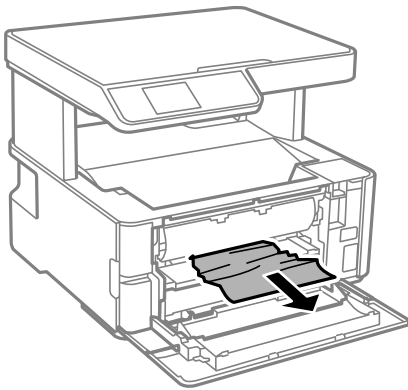
1. Nyissa ki az elülső fedelet.



2. Engedje le a kimeneti kapcsolókart.



3. Távolítsa el az elakadt papírt.



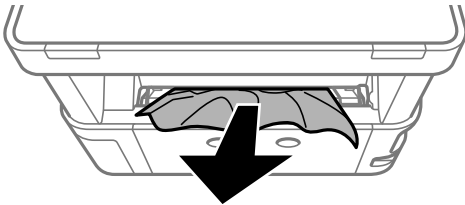
Fontos:

Ne érjen hozzá a nyomtató belsejében lévő alkatrészekhez. Ha mégis így tenne, azzal működészavart idézhet elő.

4. Emelje meg a kimeneti kapcsolókart.
5. Zárja le az első fedelet.

Elakadt papír eltávolítása a Hátsó papíradagoló résnél

Távolítsa el az elakadt papírt.



Az elakadt papír eltávolítása a nyomtató belsejéből

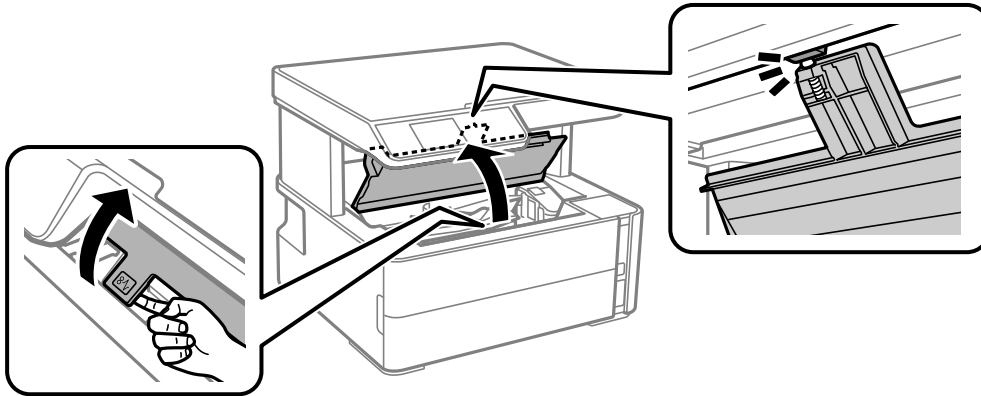


Figyelem!

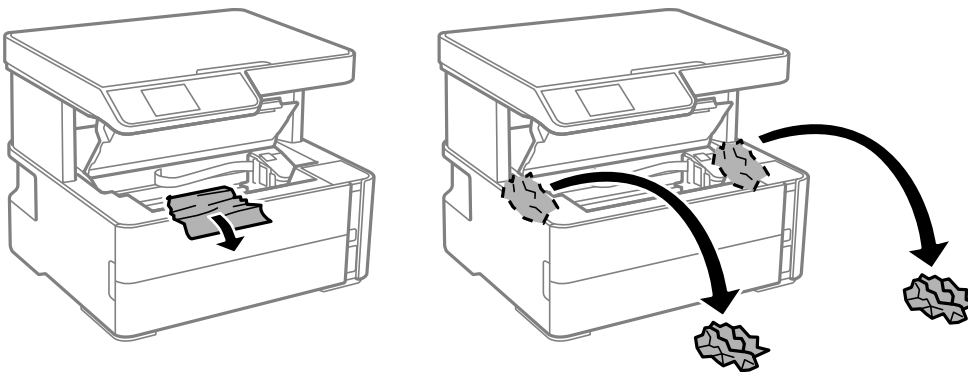
Soha ne nyúljon a vezérlőpult gombjaihoz, amíg a keze a nyomtató belsejében van. Ha a nyomtató elkezd a működést, megsérülhet. Ügyeljen arra, hogy a sérülés elkerülése érdekében ne érjen a kiálló részekhez.

Problémamegoldás

1. Nyissa fel a nyomtató fedelet, majd a gombbal rögzítse a tetejére.

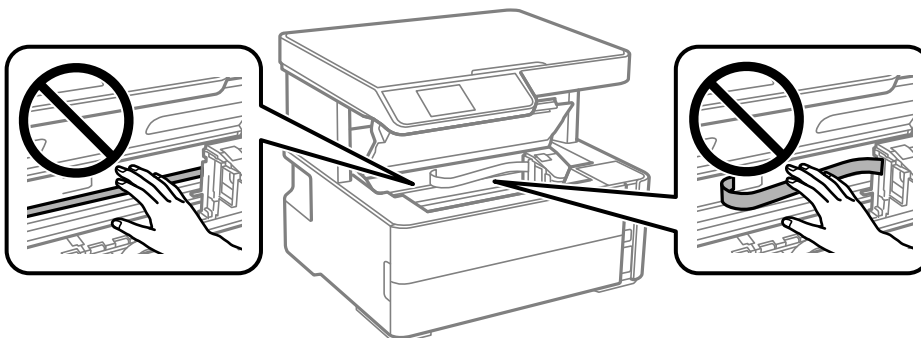


2. Távolítsa el az elakadt papírt.

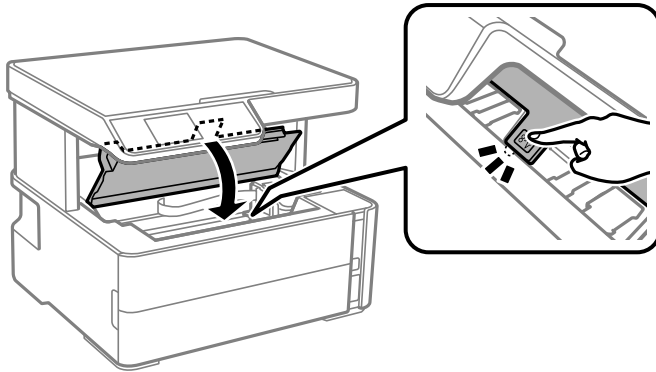


! Fontos:

Ne érintse meg a fehér lapos kábelt, az átlátszó fóliát és a tintaszállító csöveket a nyomtató belsejében. Ha mégis így tenne, azzal működészavart idézhet elő. Az átlátszó fóliát feltétlenül tisztítsa meg, ha hozzáért.



3. Zárja le a nyomtató fedelet, hogy a helyére kattanjon.

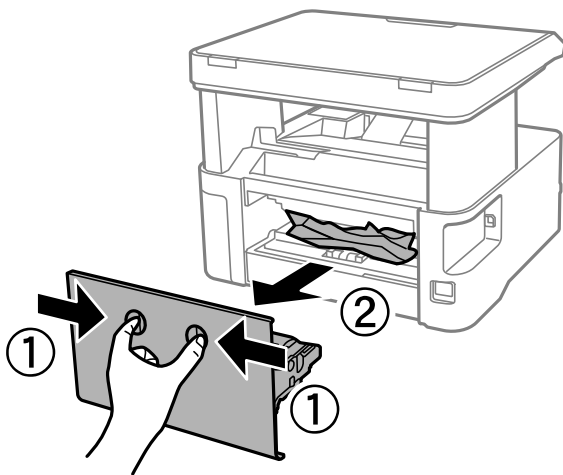


Kapcsolódó információ

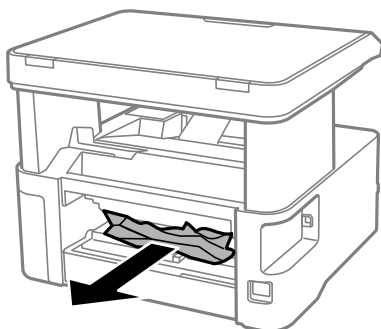
➔ „Az átlátszó fólia tisztítása“ 130. oldal

A Hátsó fedelet elakadt papírlapjainak eltávolítása

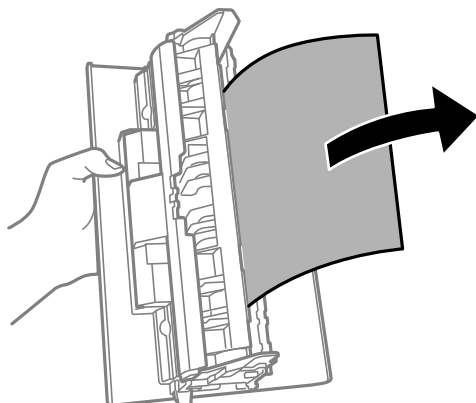
1. A hátsó fedél eltávolítása szükséges.



2. Távolítsa el az elakadt papírt.



3. Távolítsa el a hátsó fedél elakadt papírlapjait.



4. Helyezze a hátsó fedél egységet a nyomtatóba.

A papír adagolása nem megfelelő

Ellenőrizze az alábbi pontokat, majd végezze el a megfelelő műveleteket a probléma megoldásához.

- A nyomtatót vízszintes felületre tegye, és az ajánlott környezeti körülmények között üzemeltesse.
- A nyomtató által támogatott papírt használjon.
- Kövesse a papírkezeléssel kapcsolatos óvintézkedéseket.
- Mindig csak a papírhoz meghatározott számú lapot töltsön be.
- Győződjön meg arról, hogy a papírméret és a papírtípus beállításai egyeznek a nyomtatóba töltött papír tényleges méretével és típusával.
- A görgő megtisztítása a nyomtaton belül.

Kapcsolódó információ

- ➔ [„Környezeti specifikációk“ 179. oldal](#)
- ➔ [„A papír kezelésére vonatkozó óvintézkedések“ 49. oldal](#)
- ➔ [„A használható papírok és a kapacitás“ 47. oldal](#)
- ➔ [„Papírtípusok listája“ 56. oldal](#)

Papírelakadás

Töltse be a papírt a megfelelő irányba, majd csúsztassa az élvezetőt a papír széléhez.

Kapcsolódó információ

- ➔ [„Az elakadt papír eltávolítása“ 145. oldal](#)
- ➔ [„Papír betöltése Papírkazetta használata esetén“ 50. oldal](#)

A papír betöltése ferde

Töltse be a papírt a megfelelő irányba, majd csúsztassa az élvezetőt a papír széléhez.

Kapcsolódó információ

➔ „Papír betöltése Papírkazetta használata esetén“ 50. oldal

A kiadott lap leesik a kimeneti tálcáról


Ha a kiadott papír leesik a kimeneti tálcáról, akkor az ütköző kihúzásával akadályozza meg, hogy a papír leessen.

Nyomtatás közben ad ki papírt



Ha fejléces papírt tesz be (olyan papír, aminek a fejlécében olyan információk, mint a feladó vagy a vállalat neve már előre rá van nyomtatva), a **Cégjelzéses** papírtípus beállítást válassza.

Áramellátással és a vezérlőpulttal kapcsolatos problémák

A készülék nem kapcsol be

- Győződjön meg, hogy a tápkábel megfelelően csatlakoztatva van-e.
- Tartsa lenyomva a  gombot egy kicsit hosszabban.

A készülék nem kapcsol ki

Tartsa lenyomva a  gombot egy kicsit hosszabban. Ha továbbra sem tudja kikapcsolni a nyomtatót, húzza ki a hálózati csatlakozósínort. A nyomtatófej kiszáradásának megakadályozása érdekében kapcsolja vissza a nyomtatót és a  gomb lenyomásával kapcsolja ki újra.

A készülék automatikusan kikapcsol

- Válassza ki a **Kikapcs. beáll.** elemet a **Beáll.** elemei között, majd kapcsolja ki a **Kikapcsolás, ha nem aktív** és a **Kikapcsolás, ha nem csatlakozik** beállításokat.
- Kapcsolja ki a **Kikapcsolás időzítő** beállítást a **Beáll.** elemei között.

Megjegyzés:

A vásárlás helyétől függően a **Kikapcs. beáll.** vagy a **Kikapcsolás időzítő** funkció áll rendelkezésre az Ön által megvásárolt készüléken.

Az LCD képernyő elsötétül

A nyomtató alvó üzemmódban van. Ha szeretne visszatérni az LCD képernyő előző állapotához, nyomja meg bármelyik gombot a vezérlőpulton.

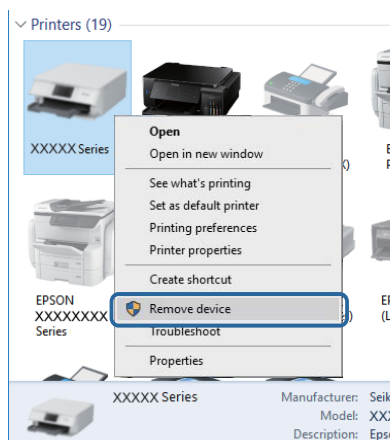
Nem lehet nyomtatni egy számítógépről

Kapcsolat (USB) ellenőrzése

- Csatlakoztassa megfelelően az USB-kábelt a nyomtatóhoz és a számítógéphez.
- Ha USB-hubot használ, próbálja a nyomtatót közvetlenül a számítógéphez csatlakoztatni.
- Ha az USB-kábelt nem ismerik fel, változtasson portot, vagy cserélje le az USB-kábelt.
- Ha a nyomtató nem tud nyomtatni USB kapcsolaton keresztül, próbálja meg az alábbiakat.

Húzza ki az USB-kábelt a számítógépből. Kattintson jobb gombbal a nyomtató számítógépen megjelenő ikonjára, majd válassza az **Eszköz eltávolítása** lehetőséget. Ezután csatlakoztassa az USB-kábelt a számítógéphez, és végezzen próbanyomtatást.

Kövesse az alábbi, a számítógéphez való csatlakozás módjának megváltoztatásáról szóló útmutatóban található lépéseket az USB-kapcsolat újra beállításához. Részleteket az alábbi információs hivatkozásra kattintva olvashat.



Kapcsolódó információ

➔ [„A kapcsolódási mód megváltoztatása számítógépre“ 42. oldal](#)

Kapcsolat (hálózat) ellenőrzése

- Ha módosult a vezetékmentes útválasztó vagy a szolgáltató, próbálja ismét megadni a nyomtató hálózati beállításait. Csatlakoztassa a számítógépet vagy okoseszközt ugyanarra az SSID-azonosítóra, mint a nyomtatót.
- Kapcsolja ki a hálózathoz csatlakoztatni kívánt eszközöket. Várjon körülbelül 10 másodpercig, majd kapcsolja be az eszközöket a következő sorrendben: vezeték nélküli útválasztó, számítógép vagy okoseszköz, majd a nyomtató. A rádiójelekkel történő kommunikáció felerősítése érdekében helyezze a nyomtatót és a számítógépet vagy okoseszközt közelebb a vezeték nélküli útválasztóhoz, majd próbálkozzon a hálózati beállítások ismételt megadásával.

Problémamegoldás

- ❑ Nyomtassa ki a hálózati kapcsolódási jelentést. Részleteket az alábbi információk hivatkozására kattintva olvashat. Ha a jelentés szerint a hálózati kapcsolódás sikertelen, tekintse át a hálózati kapcsolódási jelentést, majd kövesse a benne látható megoldási lépéseket.
- ❑ Ha a nyomtatóhoz hozzárendelt IP-cím 169.254.XXX.XXX, és az alhálózati maszk 255.255.0.0, akkor előfordulhat, hogy az IP-cím nincs megfelelően hozzárendelve. Indítsa újra a vezetékmentes útválasztót, vagy állítsa vissza a nyomtató hálózati beállításait. Ha ez nem oldja meg a problémát, olvassa el a vezetékmentes útválasztó dokumentációját.
- ❑ Próbáljon elérni egy tetszőleges webhelyet számítógépéről annak biztosítása érdekében, hogy a számítógép hálózati beállításai helyesek. Ha egyetlen webhelyet sem képes megnyitni, akkor a probléma a számítógéppel kapcsolatos. Ellenőrizze a számítógép hálózati kapcsolatát.

Kapcsolódó információ

- ➔ [„Csatlakozás számítógéphez“ 21. oldal](#)
- ➔ [„Hálózati kapcsolatra vonatkozó jelentés nyomtatása“ 35. oldal](#)

A szoftver és az adatok ellenőrzése

- ❑ Ellenőrizze, hogy eredeti Epson nyomtató-illesztőprogramja van-e telepítve. Ha nincs eredeti Epson nyomtató-illesztőprogram telepítve, az elérhető funkciók korlátozottak lesznek. Azt ajánljuk, hogy használjon eredeti Epson nyomtató-illesztőprogramot. Részleteket az alábbi információk hivatkozására kattintva olvashat.
- ❑ Ha nagy képet nyomtat, elképzelhető, hogy a számítógépen nem áll rendelkezésre elegendő memória. Nyomtassa ki a képet alacsonyabb felbontásban vagy kisebb méretben.

Kapcsolódó információ

- ➔ [„Eredeti Epson nyomtató illesztőprogramok ellenőrzése“ 153. oldal](#)
- ➔ [„A legfrissebb alkalmazások telepítése“ 139. oldal](#)

Eredeti Epson nyomtató illesztőprogramok ellenőrzése

Az alábbi módszerek valamelyikével ellenőrizheti, hogy eredeti Epson nyomtató illesztőprogram van-e telepítve a számítógépére.

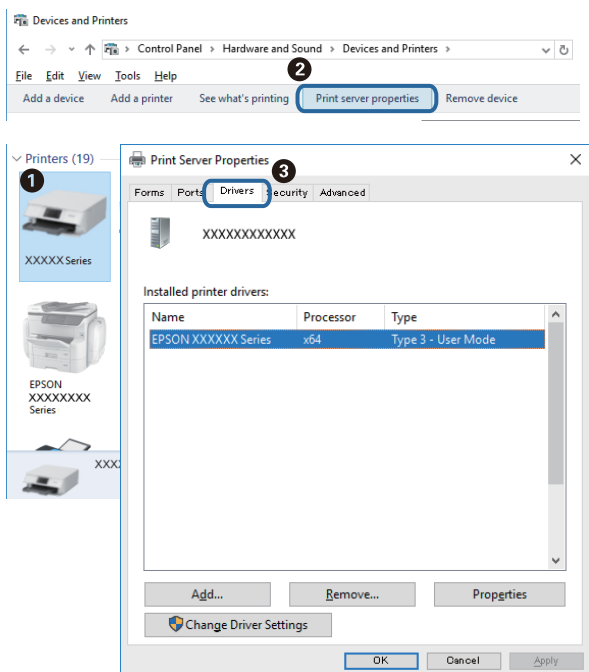
Windows

Válassza a **Vezérlőpult > Eszközök és nyomtatók megtekintése (Nyomtatók, Nyomtatók és faxok)** opciót, majd az alábbi lépéssel nyissa meg a nyomtató-kiszolgáló tulajdonságai ablakát.


- ❑ Windows 10/Windows 8.1/Windows 8/Windows 7/Windows Server 2016/Windows Server 2012 R2/Windows Server 2012/Windows Server 2008 R2
Kattintson a nyomtató ikonjára, majd a **Nyomtató-kiszolgáló tulajdonságai** elemre az ablak felső részén.
- ❑ Windows Vista/Windows Server 2008
Kattintson jobb egérgombbal a **Nyomtatók** mappára, majd kattintson a **Futtatás rendszergazdaként > Kiszolgáló tulajdonságai** elemre.
- ❑ Windows XP/Windows Server 2003 R2/Windows Server 2003
A **Fájl** menüben válassza a **Kiszolgáló tulajdonságai** lehetőséget.

Problémamegoldás

Kattintson a **Illesztőprogram** lapfültre. Ha a nyomtató neve megjelenik a listában, akkor az Ön gépére telepítve van az eredeti Epson nyomtató illesztőprogram.



Mac OS

Válassza a **Rendszerbeállítások** elemet az  menü > **Nyomtatók és lapolvasók** (vagy **Nyomtatás és lapolvasás, Nyomtatás és faxolás**) menüpontban, majd válassza ki a nyomtatót. Kattintson az **Beállítások és kiegészítők** elemre, és ha az **Beállítások** fül és **Segédprogram** fül megjelenik az ablakban, az azt jelenti, hogy van telepítve eredeti Epson nyomtató illesztőprogram a számítógépen.

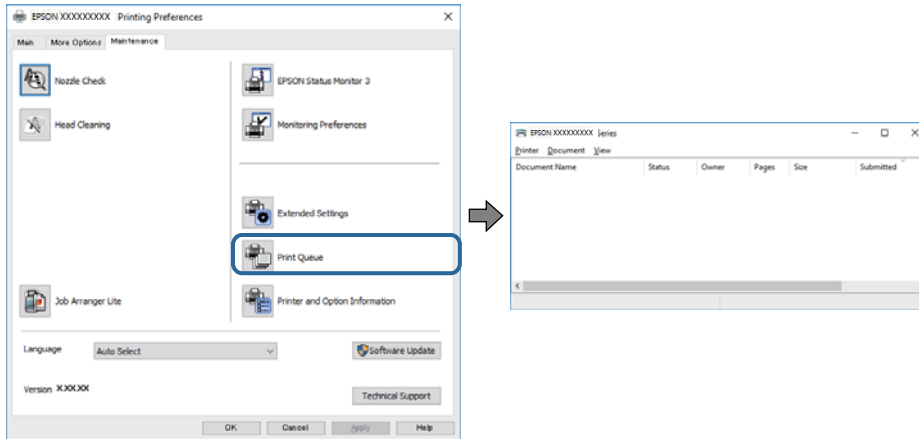


Kapcsolódó információ

➔ [„A legfrissebb alkalmazások telepítése“ 139. oldal](#)

A nyomtató állapotának ellenőrzése a számítógépről (Windows)

Kattintson a(z) **Nyomtatási sor** elemre a nyomtató-illesztőprogram **Karbantartás** lapján, majd ellenőrizze a következőket.

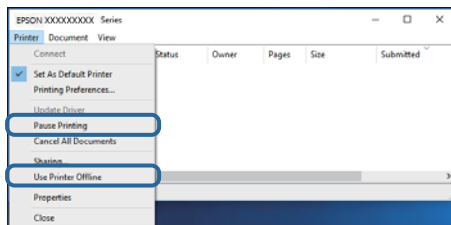


- Ellenőrizze, hogy nincs-e szüneteltetett nyomtatási feladat.

Ha felesleges adatok maradnak, válassza a **Összes dokumentum törlése** elemet a **Nyomtató** menüből.

- Győződjön meg róla, hogy a nyomtató nincs kikapcsolva vagy függő állapotban.

Ha a nyomtató ki van kapcsolva vagy függő állapotban van, törölje a kikapcsolt vagy függő állapot beállítását a **Nyomtató** menüjéből.



- Győződjön meg róla, hogy a nyomtató alapértelmezett nyomtatóként van beállítva a **Nyomtató** menüben (a menüelemben egy pipának kell lennie).

Ha a nyomtató nem alapértelmezett nyomtatóként van beállítva, állítsa be annak. Ha több ikon van a **Vezérlőpult > Eszközök és nyomtatók megtekintése (Nyomtatók, Nyomtatók és faxok)** lehetőségnél, akkor kövesse az alábbiakat az ikon kiválasztásához.

(Példa)

USB-kapcsolat: EPSON XXXX sorozat

Hálózati kapcsolat: EPSON XXXX sorozat (hálózat)


Ha a nyomtató illesztőprogramot többször telepíti, előfordulhat, hogy a nyomtató illesztőprogramnak több példánya is létrejön. Ha az „EPSON XXXX sorozat (1. példány)” létrejön, kattintson jobb egér gombbal az illesztőprogram másolat ikonjára, majd a **Eszköz eltávolítása** elemre.

- Ellenőrizze, hogy a nyomtatóportot helyesen adták meg a **Nyomtató** menü **Tulajdonság > Port** lehetőségnél a következők szerint.

USB kapcsolathoz válassza a(z) „**USBXXX**” lehetőséget az USB kapcsolathoz, vagy a(z) „**EpsonNet Print Port**” lehetőséget a hálózati kapcsolathoz.

A nyomtató állapotának ellenőrzése a számítógépről (Mac OS)

Győződjön meg róla, hogy a nyomtató ne **Szünet** állapotban legyen.

Válassza ki a **Rendszerbeállítások** elemet az  menü > **Nyomtatók és lapolvasók** (vagy **Nyomtatás és lapolvasás, Nyomtatás és faxolás**) menüpontban, majd kattintson duplán a nyomtatóra. Ha a nyomtató szüneteltetve van, kattintson a **Folytatás** (vagy a **Nyomtató folytatása**) lehetőségre.

Ha nem tudja elvégezni a hálózati beállításokat

- ❑ Kapcsolja ki a hálózathoz csatlakoztatni kívánt eszközöket. Várjon körülbelül 10 másodpercig, majd kapcsolja be az eszközöket a következő sorrendben: vezeték nélküli útválasztó, számítógép vagy okoseszköz, majd a nyomtató. A rádiójelekkel történő kommunikáció felerősítése érdekében helyezze a nyomtatót és a számítógépet vagy okoseszközt közelebb a vezeték nélküli útválasztóhoz, majd próbálkozzon a hálózati beállítások ismételt megadásával.
- ❑ Válassza a **Beáll.** > **Hálózati beállítások** > **Kapcsolat ellenőrzése** lehetőséget, majd nyomtassa ki a hálózati kapcsolódási jelentést. Ha hiba történt, ellenőrizze a hálózati kapcsolatra vonatkozó jelentést, majd hajtsa végre a megoldás folyamatát.

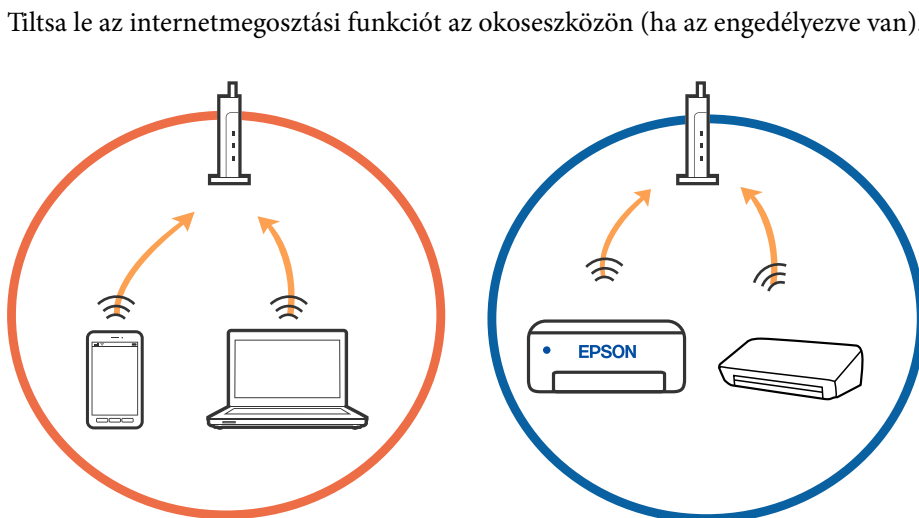
Kapcsolódó információ

- ➔ „Hálózati kapcsolatra vonatkozó jelentés nyomtatása“ 35. oldal
- ➔ „A hálózati kapcsolatra vonatkozó jelentés üzenetei és megoldásai“ 36. oldal

Még akkor sem lehet csatlakozni az eszközökről, ha nincs probléma a hálózati beállításokkal

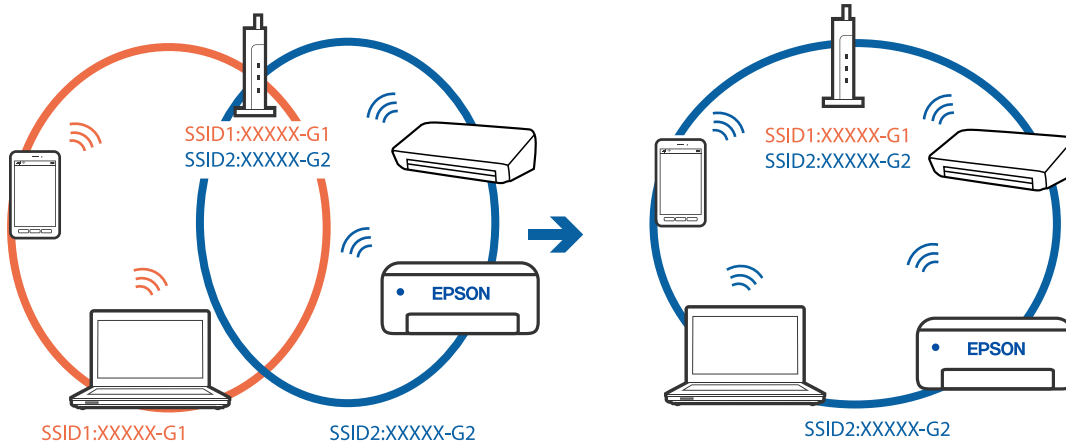
Ha nem tud csatlakozni a számítógépről vagy okoseszközről a nyomtatóhoz annak ellenére, hogy a hálózati kapcsolódási jelentés nem mutat problémát, lásd a következő részt.

- ❑ Amikor egyszerre több vezeték nélküli útválasztót használ, a vezeték nélküli útválasztók beállításaitól függően előfordulhat, hogy nem tudja használni a nyomtatót a számítógépről vagy okoseszközről. Csatlakoztassa a számítógépet vagy okoseszközt ugyanarra a vezeték nélküli útválasztóra, mint a nyomtatót.

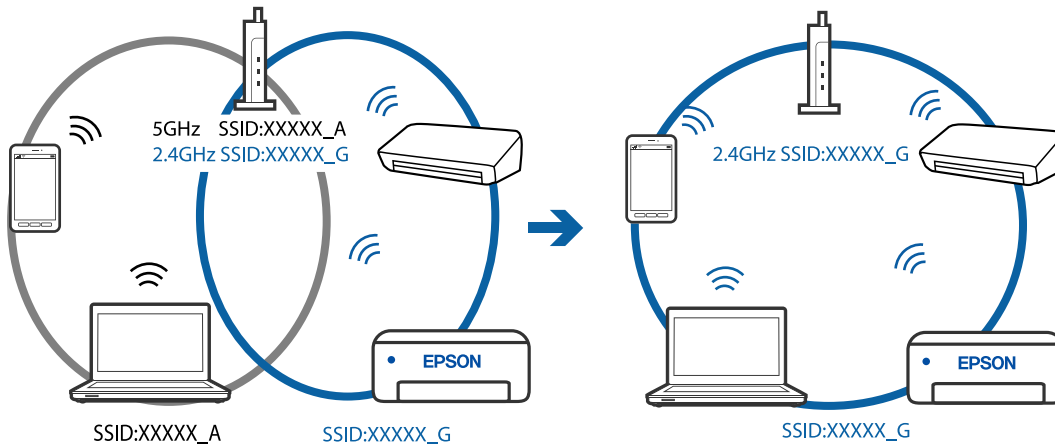


Problémamegoldás

- Ha a vezeték nélküli útválasztó több SSID-azonosítót használ, és az eszközök ugyanazon vezeték nélküli útválasztó különböző SSID-azonosítóihoz kapcsolódnak, előfordulhat, hogy nem tud csatlakozni a vezeték nélküli útválasztóhoz. Csatlakoztassa a számítógépet vagy okoseszközt ugyanarra az SSID-azonosítóra, mint a nyomtatót.

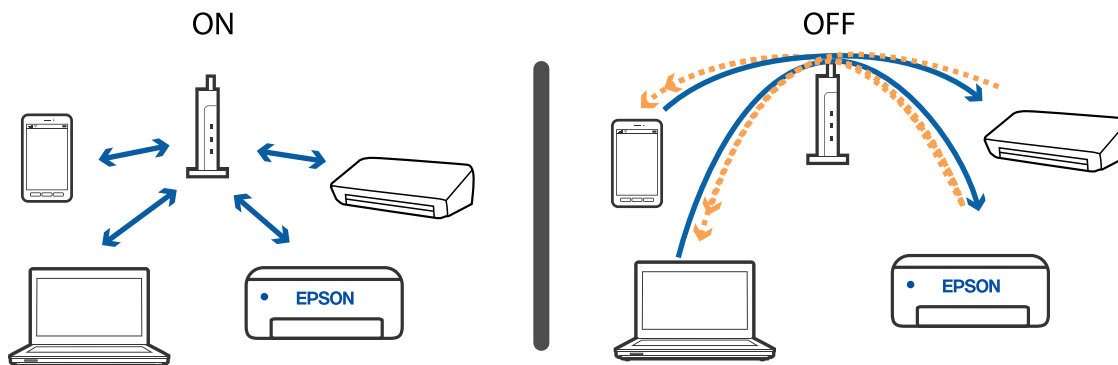


- Az IEEE 802.11a és IEEE 802.11g szabvánnyal egyaránt kompatibilis vezeték nélküli útválasztók SSID-azonosítói 2,4 GHz-esek és 5 GHz-esek. Ha a számítógépet vagy okoseszközt egy 5 GHz-es SSID-azonosítóhoz csatlakoztatja, akkor nem tud csatlakozni a nyomtatóhoz, mert az csak a 2,4 GHz-en történő kommunikációt támogatja. Csatlakoztassa a számítógépet vagy okoseszközt ugyanarra az SSID-azonosítóra, mint a nyomtatót.



Problémamegoldás

- A legtöbb vezeték nélküli útválasztó rendelkezik adatvédelmi elválasztó funkcióval, amely blokkolja a kommunikációt a csatlakoztatott eszközök között. Ha annak ellenére sem tudja létrehozni a kommunikációt a nyomtató és a számítógép vagy okoseszköz között, hogy azok ugyanahhoz a hálózathoz csatlakoznak, tiltsa le a vezeték nélküli útválasztó adatvédelmi elválasztó funkcióját. Részletes útmutatóért olvassa el a vezeték nélküli útválasztóhoz kapott dokumentációt.



Kapcsolódó információ

- ➔ [„A nyomtatóhoz csatlakozó SSID ellenőrzése“ 158. oldal](#)
- ➔ [„A számítógép SSID azonosítójának ellenőrzése“ 159. oldal](#)

A nyomtatóhoz csatlakozó SSID ellenőrzése


Az SSID-t úgy ellenőrizheti, hogy kinyomtat egy hálózati kapcsolódási jelentést vagy egy hálózati állapotlapot, illetve a Web Config segítségével.

Kapcsolódó információ

- ➔ [„Hálózati kapcsolatra vonatkozó jelentés nyomtatása“ 35. oldal](#)
- ➔ [„Hálózati állapotlap nyomtatása“ 41. oldal](#)

A számítógép SSID azonosítójának ellenőrzése

Windows

Kattintson a  lehetőségre az asztal feladatsávján. Ellenőrizze a csatlakoztatott SSID azonosítót a megjelenő listában.



Mac OS

Kattintson a Wi-Fi ikonra a számítógép képernyőjének tetején. Megjelenik az SSID azonosítók listája, és csatlakoztatott SSID azonosítót pipa jelöli.



Instabillá váló Ethernet kapcsolat

Ha a nyomtatót IEEE 802.3az (energiahatékony Ethernet) funkcióra képes eszközökkel csatlakoztatja Ethernet hálózatra, a használt hubtól és útválasztótól függően a következő problémák léphetnek fel.

- A kapcsolat instabillá válhat, a nyomtató kapcsolata szakadozhat.
- Nem lehet a nyomtatóhoz kapcsolódni.
- Az adatforgalom sebessége lelassul.

Az alábbi lépésekkel tiltsa le a nyomtatón az IEEE 802.3az funkciót, majd kapcsolódjon újra.

1. Húzza ki a számítógéphez és nyomtatóhoz csatlakozó Ethernet kábelt.
 2. Ha a számítógépen engedélyezett az IEEE 802.3az, tiltsa le.
Részletes útmutatásért olvassa el a számítógéphez kapott dokumentációt.
 3. Közvetlenül kösse össze Ethernet kábellel a számítógépet és a nyomtatót.
 4. Nyomtasson hálózati kapcsolatra vonatkozó jelentést a nyomtatón.
 5. Ellenőrizze a nyomtató IP-címét a hálózati kapcsolat jelentésén.
 6. A számítógépen menjen a Web Config oldalra.
Indítsa el a böngészőprogramot, majd írja be a nyomtató IP-címét.
 7. Válassza a(z) **További beállítások** lehetőséget az ablak jobb felső részén lévő listából.
 8. Válassza a következőt: **Hálózati beállítások > Vezetékes LAN**.
 9. Válassza ki az **Ki** lehetőséget az **IEEE 802.3az** használatához.
 10. Kattintson a(z) **Tovább** elemre.
 11. Kattintson a(z) **OK** elemre.
 12. Húzza ki a számítógéphez és nyomtatóhoz csatlakozó Ethernet kábelt.
 13. Ha a 2. lépésben letiltotta a számítógépen az IEEE 802.3az funkciót, engedélyezze.
 14. Csatlakoztassa vissza az 1. lépésben kihúzott kábeleket a számítógépbe és a nyomtatóba.
- Ha a probléma továbbra is fennáll, a problémát valószínűleg nem a nyomtató, hanem más készülék okozza.

Kapcsolódó információ

➔ [„Hálózati kapcsolatra vonatkozó jelentés nyomtatása“ 35. oldal](#)

Nem sikerül nyomtatni iPhone vagy iPad eszközről

- Csatlakoztassa az iPhone vagy iPad eszközt ugyanarra a hálózatra (SSID-azonosítóra), mint a nyomtatót.

Problémamegoldás

- Engedélyezze a **P.beáll. auto. megj.** beállítást a következő menükben.
Beáll. > Nyomtató beállítása > Papírforrás-beállítások > P.beáll. auto. megj.
- Engedélyezze az AirPrint beállítást a Web Config felületén.

Kapcsolódó információ

- ➔ „Csatlakozás okoseszközhöz“ 22. oldal
- ➔ „A nyomtató műveleteinek a konfigurálására szolgáló alkalmazás (Web Config)“ 134. oldal

Nyomattal kapcsolatos problémák

A nyomat fakó, illetve hiányzik a szín

- Ha a nyomtatót jó ideig nem használta, a nyomtatófej fúvókái eltömődhetnek, és így a tintacseppek nem jutnak ki a szórófejből. Végezzen fúvókatesztet, majd tisztítsa meg a nyomtatófejet, ha a nyomtatófej fúvókái közül akár csak egy is el van tömődve.
- Ha nyomtatáskor a tintaszint túl alacsony volt ahhoz, hogy látható legyen a tintatartály ablakában, töltsse fel a tintatartályt a felső vonalig, majd a **Erős tisztítás** eszközzel cserélje ki a tintát a tintaszállító csövekben. Az eszköz használata után fúvóka-ellenőrzéssel vizsgálja meg, hogy javult-e a nyomtatás minősége.

Kapcsolódó információ

- ➔ „Annak az ellenőrzése, hogy a fúvókák eltömődtek-e (fúvóka-ellenőrzés)“ 119. oldal
- ➔ „A tintatartály feltöltése“ 113. oldal
- ➔ „A nyomtatófej erőteljes tisztítása (Erős tisztítás)“ 124. oldal

Sávok vagy nem várt színek jelennek meg

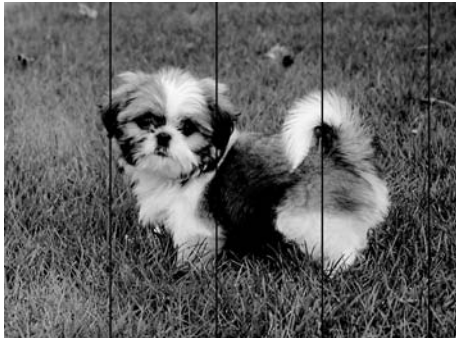


Lehet, hogy a nyomtatófej fúvókái eltömődtek. Végezzen fúvóka-ellenőrzést annak ellenőrzésére, hogy a nyomtatófej fúvókái nem tömődtek-e el. Tisztítsa meg a nyomtatófejet, ha a nyomtatófej fúvókái közül akár csak egy is el van tömődve.

Kapcsolódó információ

- ➔ „Annak az ellenőrzése, hogy a fúvókák eltömődtek-e (fúvóka-ellenőrzés)“ 119. oldal

Kb. 3.3 cm-es távolságokra színes csíkok jelennek meg



- Válassza ki a nyomtatóba töltött papírnak megfelelő papírtípus beállítását.
- Igazítsa a nyomtatófejet a megfelelő pozícióba a **Vízszintes igazítás** funkció használatával.
- Normál papírra való nyomtatásnál alkalmazzon jobb minőségű beállítást.

Kapcsolódó információ

- ➔ [„Papírtípusok listája“ 56. oldal](#)
- ➔ [„A nyomtatófej igazítása“ 126. oldal](#)

Függőleges csíkok, elcsúszás

enthalten alle
 Aufdruck. W
 ↓ 5008 "Regel

- Igazítsa a nyomtatófejet a megfelelő pozícióba a **Függőleges igazítás** funkció használatával.
- Ha a nyomtatási minőség a nyomtatófej beigazítása után sem javul, használjon jobb minőségű beállítást a nyomtatáshoz.

Kapcsolódó információ

- ➔ [„A nyomtatófej igazítása“ 126. oldal](#)

Gyenge minőségű nyomatok

Ellenőrizze le a következő pontokban felsoroltakat, ha a nyomtatási minőség nem elfogadható, tehát ha a nyomatok elmosódottak, csíkozódást, hiányzó vagy fakó színeket észlelt, illetve nem megfelelő a színillesztés.

A nyomtató ellenőrzése

- Ellenőrizze, hogy befejeződött-e a kezdeti tintatöltés.

Problémamegoldás

- Ha a tinta szintje az alsó vonal alatt van, töltsse újra.
- Végezzen fúvókatesztet, majd tisztítsa meg a nyomtatófejet, ha a nyomtatófej fúvókái közül akár csak egy is el van tömődve.
- Végezze el a nyomtatófej igazítását.

A papír ellenőrzése

- A nyomtató által támogatott papírt használjon.
- Ne nyomtasson nedves, sérült vagy túl régi papírra.
- Ha a papír hullámos vagy a boríték fel van fújódva, simítsa ki.
- Nyomtatás után ne tegye rögtön egymásra a fényképeket.
- Várja meg a nyomatok teljes száradását, mielőtt mappába tenné vagy megmutatná őket. A nyomatok szárításához kerülje a közvetlen napsugárzást, ne használjon hajszárítót és ne is érjen a papír nyomtatott feléhez.
- A képek és fényképek nyomtatáshoz az Epson eredeti Epson papír használatát ajánlja, nem a sima papírt. Az eredeti Epson papír nyomtatható oldalára nyomtasson.

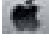
A nyomtatási beállítások ellenőrzése

- Válassza ki a nyomtatóba töltött papírnak megfelelő papírtípus beállítását.
- Válasszon jobb minőséget biztosító beállítást a nyomtatáshoz.
- Ha a kétirányú (vagy nagy sebességű) nyomtatás engedélyezve van, a nyomtatófej úgy nyomtat, hogy mindkét irányba mozog, így a függőleges vonalak elcsúszhatnak. Ha a nyomtatási minőség nem javul, akkor tiltsa le a kétirányú (vagy nagy sebességű) beállítást. A beállítás letiltása esetén előfordulhat, hogy a nyomtatási sebesség lassul.

Windows

Szüntesse meg a **Gyors** bejelölését a nyomtató-illesztőprogram **További beállítások** lapján.

Mac OS

Válassza ki a **Rendszerbeállítások** elemet a(z)  menü > **Nyomtatók és szkennerek** (vagy **Nyomtatás és szkennelés, Nyomtatás és faxolás**) menüpontban, majd válassza ki a nyomtatót. Kattintson a **Beállítások és kellékanyagok > Beállítások** (vagy **Illesztőprogram**) elemre. Válassza ki a **Ki** lehetőséget a **Gyors nyomtatás** beállításnál.

A tintapalack ellenőrzése

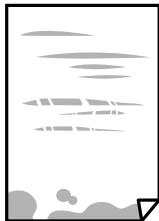
- Olyan tintapalackokat használjon, melyeken ennek a nyomtatónak a kódja szerepel.
- Az Epson azt ajánlja, hogy a tintapalackokat a csomagolásra nyomtatott dátum előtt használja fel.
- Próbáljon eredeti Epson tintapalackokat használni. A terméket úgy tervezték, hogy a színeket eredeti Epson tintapalackok használatával kerülnek beállításra. Nem eredeti tintapalackok használata esetén a nyomtatási minőség romolhat.

Kapcsolódó információ

- ➔ „Annak az ellenőrzése, hogy a fúvókák eltömődtek-e (fúvóka-ellenőrzés)“ 119. oldal
- ➔ „A nyomtatófej igazítása“ 126. oldal
- ➔ „A használható papírok és a kapacitás“ 47. oldal
- ➔ „Papírtípusok listája“ 56. oldal
- ➔ „A papír kezelésére vonatkozó óvintézkedések“ 49. oldal

A papíron elkenődés vagy kopás látszik

- Ha vízszintes csíkok jelennek meg vagy a papír teteje vagy alja elmaszatólódott, töltsse be a papírt a megfelelő irányba, majd csúsztassa az élvezetőt a papír széléhez.



- Ha függőleges csíkok jelennek meg vagy a papír elmaszatólódott, tisztítsa meg a papírvezetőt.



- Helyezze a papírt sík felületre annak ellenőrzéséhez, hogy nem hullámos-e. Ha igen, egyenesítse ki.
- Vastag papírra történő nyomtatáskor a nyomtatófej közel van a nyomtatási felülethez, ezért a papír kopott lehet. Ilyenkor engedélyezze a kopáscsökkentő beállítást. Ha engedélyezi ezt a beállítást, romolhat a nyomtatás minősége vagy lelassulhat a nyomtatás.

Windows

Kattintson a(z) **Kiegészítő beállítások** elemre a nyomtató-illesztőprogram **Karbantartás** lapján, majd jelölje ki a(z) **Keresztszálirányú papír** elemet.

Kapcsolódó információ

- ➔ [„Papír betöltése Papírkazetta használata esetén“ 50. oldal](#)
- ➔ [„A papír útvonalának tisztítása az elkenődött tinta eltávolításához“ 127. oldal](#)

A papíron elkenődés látszik automatikus kétoldalas nyomtatás esetén

Ha az automatikus kétoldalas nyomtatást használja, és nagy részletgazdaságú adatokat (pl. képeket vagy grafikonokat) nyomtat, csökkentse a nyomtatási fényerőt és válasszon hosszabb száradási időt.

Kapcsolódó információ

- ➔ [„A\(z\) Nyomtató beállítása menüelemei“ 59. oldal](#)

A kinyomtatott fényképek ragacsosak

Lehet, hogy a fényképpapír rossz oldalára nyomtat. Ellenőrizze, hogy a nyomtatható oldalra nyomtat.

Problémamegoldás

Ha a fotópapír rossz oldalára nyomtat, ki kell tisztítania a papír útvonalát.

Kapcsolódó információ

➔ [„A papír útvonalának tisztítása az elkenődött tinta eltávolításához“ 127. oldal](#)

A nyomatok elhelyezkedése, mérete vagy margói nem megfelelőek

- Töltse be a papírt a megfelelő irányba, majd csúsztassa az élvezetót a papír széléhez.
- Amikor ez eredeti dokumentumokat elhelyezi a szkennervegen, az eredeti dokumentum sarkát a szkennerveg keretén található szimbólumhoz igazítsa. Ha a másolat szélét nem lehet látni, kicsit tolja el az eredetit a saroktól.
- Ha a szkennerveg felületén eredetit helyez el, tisztítsa meg a szkennerveg felületét és a dokumentumfedelelet. Ha az üveg poros vagy foltos, az eszköz kiterjesztheti a másolási területet a poros vagy foltos részekre, ami nem megfelelő másolási helyzetet vagy kisebb képeket eredményezhet.
- Válassza ki a **Er.méret** beállításnál a kívánt méretet a másolási beállításokban.
- Megfelelő papírméret kiválasztása.
- Úgy állítsa be a margókat az alkalmazásban, hogy azok a nyomtatható területen belülre essenek.

Kapcsolódó információ

- ➔ [„Papír betöltése Papírkazetta használata esetén“ 50. oldal](#)
- ➔ [„Az eredetik felhelyezése a következő helyre: Szkennerveg“ 56. oldal](#)
- ➔ [„A\(z\) Szkennerveg tisztítása“ 129. oldal](#)
- ➔ [„Nyomtatható terület“ 174. oldal](#)

A nyomtatott karakterek hibásak vagy olvashatatlanok

- Csatlakoztassa megfelelően az USB-kábelt a nyomtatóhoz és a számítógéphez.
- Vonjon vissza minden szüneteltetett nyomtatási feladatot.
- Nyomtatás közben ne állítsa a számítógépet manuálisan **Hibernálás** vagy **Alvó** üzemmódba. A számítógép következő indításakor olvashatatlan szöveget tartalmazó lapokat nyomtathat ki a gép.
- Ha a korábban is használt nyomtatóillesztőt használja, akkor a kinyomtatott karakterek olvashatatlanok lehetnek. Győződjön meg róla, hogy az ehhez a nyomtatóhoz készített nyomtatóillesztőt használja. Ellenőrizze a nyomtató nevét a nyomtatóillesztő ablakának tetején.

A nyomtatott kép tükrözött

Töröljön minden tükörkép beállítást a nyomtató-illesztőprogramban vagy az alkalmazásban.

- Windows
Szüntesse meg a(z) **Tükörkép** bejelölését a nyomtató-illesztőprogram **További beállítások** fülén.
- Mac OS
Szüntesse meg a(z) **Tükörkép** elem bejelölését a nyomtató-illesztőprogram **Nyomtatási beállítások** menüjében.

Mozaikszerű minták a nyomatokon

Ha képet vagy fényképet nyomtat, a nyomtatáshoz magas felbontású adatot használjon. A weboldalakon a képek gyakran alacsony felbontásúak, annak ellenére, hogy a képernyőn jól néznek ki, de nyomtatásban már nem biztos.

A színek egyenetlenek, elkenődtek, festékpöttyök vagy egyenes vonalak láthatóak rajtuk

- Tisztítsa meg a papírvezetőt.
- Tisztítsa meg a szkennerveg felületét.
- Ne nyomja meg túl erősen az eredetit vagy a dokumentumfedelelet, amikor az eredetit a szkennerveg felületén elhelyezi.
- Ha a festék elkenődik, csökkentse a másolási sűrűség beállítását.

Kapcsolódó információ

- ➔ [„A papír útvonalának tisztítása az elkenődött tinta eltávolításához“ 127. oldal](#)
- ➔ [„A\(z\) Szkennerveg tisztítása“ 129. oldal](#)
- ➔ [„Menüpontok a másolás funkcióhoz kapcsolódóan“ 96. oldal](#)

Moiré (sraffozott) minták jelennek meg a másolt képen

Módosítsa a kicsinyítés vagy nagyítás beállítást, vagy helyezze át az eredeti anyagot kissé eltérő szögbe.

Kapcsolódó információ

- ➔ [„Menüpontok a másolás funkcióhoz kapcsolódóan“ 96. oldal](#)

Az eredeti anyag másik oldala jelenik meg a fénymásolt képen

- Vékony eredeti anyag esetén helyezze azt a szkennerveg egységre, majd helyezzen rá egy fekete papírt.
- Csökkentse a másolási erősség beállítást a vezérlőpulton.

Kapcsolódó információ

- ➔ [„Menüpontok a másolás funkcióhoz kapcsolódóan“ 96. oldal](#)

A nyomtatási probléma nem szüntethető meg

Ha az összes megoldást kipróbálta és nem tudta megoldani a problémát, próbálja meg eltávolítani, majd újra telepíteni a nyomtatómeghajtót.

Kapcsolódó információ


- ➔ [„Alkalmazások eltávolítása“ 140. oldal](#)
- ➔ [„A legfrissebb alkalmazások telepítése“ 139. oldal](#)


Egyéb nyomtatási problémák

A nyomtatás túl lassú


- Zárjon be minden fölösleges alkalmazást.
- Csökkentse a minőség beállítását. A magas minőségű nyomtatás lelassítja a nyomtatási sebességet.
- Engedélyezze a kétirányú (vagy nagy sebességű) beállítást. Ha ez a beállítás engedélyezve van, a nyomtatófej úgy nyomtat, hogy mindkét irányba mozog, így nő a nyomtatási sebesség.
 - Windows

Válassza ki a **Gyors** lehetőséget a nyomtató-illesztőprogram **További beállítások** lapján.
 - Mac OS

Válassza ki a **Rendszerbeállítások** elemet a(z)  menü > **Nyomtatók és szkennerek** (vagy **Nyomtatás és szkennelés, Nyomtatás és faxolás**) menüpontban, majd válassza ki a nyomtatót. Kattintson a **Beállítások és kellékanyagok** > **Beállítások** (vagy **Illesztőprogram**) elemre. Válassza ki a **Be** lehetőséget a **Gyors nyomtatás** beállításnál.
- Kapcsolja ki a csendes üzemmódot. Ez a funkció lelassítja a nyomtatási sebességet.
 - Kezelőpanel

Válassza a főképernyőn a(z)  elemet, majd tiltsa le a(z) **Csendes mód** funkciót.
 - Windows

Jelölje ki az **Ki** lehetőséget a **Csendes mód** beállításban a nyomtató-illesztőprogram **Fő** lapján.
 - Mac OS

Válassza ki a **Rendszerbeállítások** elemet a(z)  menü > **Nyomtatók és szkennerek** (vagy **Nyomtatás és szkennelés, Nyomtatás és faxolás**) menüpontban, majd válassza ki a nyomtatót. Kattintson a **Beállítások és kellékanyagok** > **Beállítások** (vagy **Illesztőprogram**) elemre. Válassza ki a **Ki** lehetőséget a **Csendes mód** beállításnál.

A nyomtatási vagy másolási sebesség drasztikusan visszaesik folyamatos működés közben

A nyomtatás vagy másolás sebessége lelassul, a nyomtató túlhevülésének és sérülésének elkerülése érdekében. Ettől függetlenül az üzemeltetés folytatható. Ha azt szeretné, hogy a készülék normál sebességgel működjön, hagyja a nyomtatót üresjáratban legalább 30 percig. Ha a nyomtató ki van kapcsolva, a sebesség nem áll vissza normál üzemmódba.

Mac OS X v10.6.8 rendszert futtató számítógépről nem lehet megszakítani a nyomtatást

Ha szeretné leállítani a nyomtatást a számítógépről, a következőket állítsa be.

Futtassa a Web Config programot, majd válassza ki a **Port9100** lehetőséget a **Max. prioritású protokoll** beállításnál az **AirPrint beállítása** elemen belül. Válassza ki a **Rendszerbeállítások** lehetőséget az  menü >

Problémamegoldás

Nyomtatók és szkennerek (vagy **Nyomtatás és szkennelés**, **Nyomtatás és faxolás**) menüpontban, távolítsa el a nyomtatót, majd adja újra hozzá a nyomtatót.

A beolvasás nem indul el

- Csatlakoztassa megfelelően az USB-kábelt a nyomtatóhoz és a számítógéphez. Ha USB-hubot használ, próbálja a nyomtatót közvetlenül a számítógéphez csatlakoztatni.
- Ha a hálózaton keresztül nagy felbontású beolvasást végez, kommunikációs hiba léphet fel. Csökkentse a felbontást.
- Győződjön meg róla, hogy a megfelelő nyomtató (lapolvasó) van kiválasztva a(z) Epson Scan 2 alkalmazásban.

Ellenőrizze, hogy felismeri-e a rendszer a nyomtatót Windows alatt

Windows rendszerben győződjön meg róla, hogy a nyomtató (lapolvasó) megjelenik a **Képolvasó és fényképezőgép** ablakban. A nyomtatónak (lapolvasónak) a következő formátumban kell megjelennie: „EPSON XXXXX (nyomtató neve)”. Ha a nyomtató (lapolvasó) nem jelenik meg, távolítsa el, majd telepítse újra a(z) Epson Scan 2 alkalmazást. Olvassa el a következőket, ha szeretné megnyitni a **Képolvasó és fényképezőgép** ablakot.

Windows 10

Kattintson a Start gombra, majd jelölje ki a **Windows rendszer > Vezérlőpult** lehetőséget, a keresőbe írja be, hogy „Képolvasó és fényképezőgép”, majd kattintson a **Képolvasók és fényképezőgépek megjelenítése** elemre, és ellenőrizze, hogy a nyomtató szerepel-e a listában.

Windows 8.1/Windows 8/Windows Server 2012 R2/Windows Server 2012

Válassza ki az **Asztal > Beállítások > Vezérlőpult** elemet, a keresőbe írja be, hogy „Képolvasó és fényképezőgép”, majd kattintson a **Képolvasó és fényképezőgép megjelenítése** elemre, és ellenőrizze, hogy a nyomtató szerepel-e a listában.

Windows 7/Windows Server 2008 R2

Kattintson a Start gombra, majd jelölje ki a **Vezérlőpult** lehetőséget, a keresőbe írja be, hogy „Képolvasó és fényképezőgép”, majd kattintson a **Képolvasók és fényképezőgépek megjelenítése** elemre, és ellenőrizze, hogy a nyomtató szerepel-e a listában.

Windows Vista/Windows Server 2008

Kattintson a Start gombra, válassza ki a **Vezérlőpult > Hardver és hang > Képolvasók és fényképezőgépek** elemet, és ellenőrizze, hogy a nyomtató szerepel-e rajta.

Windows XP/Windows Server 2003 R2/Windows Server 2003

Kattintson a Start gombra, válassza ki a **Vezérlőpult > Nyomtatók és egyéb hardverek > Képolvasók és fényképezőgépek** elemet, és ellenőrizze, hogy a nyomtató szerepel-e a listában.

Kapcsolódó információ

- ➔ [„Alkalmazások eltávolítása“ 140. oldal](#)
- ➔ [„A legfrissebb alkalmazások telepítése“ 139. oldal](#)

Problémák a beolvasott képpel

Szkennerüvegről történő beolvasáskor egyenetlen színek, szennyeződések, foltok stb. láthatók

- Tisztítsa meg a szkennerüveget.
- Távolítsa el az eredetihez tapadó szennyeződések.
- Ne nyomja meg túlzott erővel az eredetit vagy a dokumentumfedelelet. Ha túl nagy erőt alkalmaz, az eredmény elmosódott, elkenődött vagy foltos lehet.

Kapcsolódó információ

➔ [„A\(z\) Szkennerüveg tisztítása“ 129. oldal](#)

Durva a képminőség

- Az Epson Scan 2-ben a képet módosíthatja az **Speciális beállítások** lap elemeinek használatával, majd elvégezheti a lapolvasást.
- Ha a felbontás alacsony, növelje azt, majd végezze el a lapolvasást.

Kapcsolódó információ

➔ [„Beolvasás a\(z\) Epson Scan 2 használatával“ 105. oldal](#)

A képek háttérében túloldali tartalom jelenik meg

Előfordulhat, hogy az eredetik hátoldalán levő képek megjelennek a beolvasott képen.

- Az Epson Scan 2 alkalmazásban válassza a **Speciális beállítások** lapot, majd állítsa be a **Fényerő** értékét. A **Fő beállítások** lap > **Képtípus** részében vagy a **Speciális beállítások** lapon végzett beállításoktól függően előfordulhat, hogy ez a funkció nem érhető el.
- Az Epson Scan 2 alkalmazásban válassza az **Speciális beállítások** lapot, majd az **Kép opció** > **Szöveg optimalizálás** lehetőséget.
- Ha a lapolvasó üveglapjáról végzi a beolvasást, akkor helyezzen fekete papírt vagy írómappát az eredetire.

Kapcsolódó információ

➔ [„Beolvasás a\(z\) Epson Scan 2 használatával“ 105. oldal](#)

➔ [„Eredetik felhelyezése“ 56. oldal](#)

A szöveg elmosódott

- Az Epson Scan 2 alkalmazásban válassza az **Speciális beállítások** lapot, majd az **Kép opció** > **Szöveg optimalizálás** lehetőséget.

Problémamegoldás

- Az Epson Scan 2 alkalmazásban, ha az **Képtípus** lehetőség a **Fő beállítások** lapon **Fekete-fehér** értékre van beállítva, akkor módosítsa a **Küszöbérték** beállítást a **Speciális beállítások** lapon. Ha növeli a **Küszöbérték** beállítás értékét, akkor a fekete szín erősebben jelenik meg.
- Ha a felbontás kicsi, próbálja megnövelni a felbontást, és utána végezze el a beolvasást.

Kapcsolódó információ

➔ [„Beolvasás a\(z\) Epson Scan 2 használatával“ 105. oldal](#)

Moiréminták (hálószerű árnyékok) jelennek meg

Ha az eredeti egy nyomtatott dokumentum, akkor moiréminták (hálószerű árnyékok) jelenhetnek meg a szkennelt képen.

- Az Epson Scan 2 alkalmazás **Speciális beállítások** lapján állítsa be a **Moiré eltáv.** funkciót.



- Módosítsa a felbontást, majd szkenneljen újra.

Kapcsolódó információ

➔ [„Beolvasás a\(z\) Epson Scan 2 használatával“ 105. oldal](#)

Nem olvasható be a megfelelő terület a lapolvasó üveglapján

- Ügyeljen arra, hogy az eredeti az igazítási jeleknek megfelelően legyen elhelyezve.
- Ha a beolvasott képnek a széle hiányzik, akkor kisé tolja el az eredetit a lapolvasó üveglapjának szélétől.
- Ha a beolvasást a kezelőpanelről végzi, és kiválasztotta a beolvasási terület automatikus vágása funkciót, akkor távolítsa el a szennyeződést a lapolvasó üveglapjáról és a dokumentumfedélről. Ha az eredeti környékén szennyeződés van, akkor a beolvasási terület kiterjed és magába foglalja azt is.

Kapcsolódó információ

➔ [„Eredetik felhelyezése“ 56. oldal](#)

➔ [„A\(z\) Szkennerüveg tisztítása“ 129. oldal](#)

Kereshető pdf formátumban történő mentéskor a szöveg felismerése nem megfelelő

- A **Képformátum-beállítások** ablakban (az Epson Scan 2 alkalmazásban) ellenőrizze, hogy a **Szöveg nyelve** beállítása megfelelő-e a **Szöveg** lapon.
- Ellenőrizze, hogy az eredeti egyenesen van-e behelyezve.

Problémamegoldás

- Használjon jól olvasható szöveggel rendelkező eredetit. A következő típusú eredetik esetén pontatlanabb szövegfelismerés fordulhat elő.
 - Sokszor lemásolt eredetik
 - Faxon (kis felbontással) érkezett eredetik
 - Túl kicsi betűközzel vagy sortávolsággal rendelkező eredetik
 - Vonalazott papírra írt vagy utólag aláhúzott szöveget tartalmazó eredetik
 - Kézírással készült eredetik
 - Gyűrött vagy ráncos eredetik
- Az Epson Scan 2 alkalmazásban, ha az **Képtípus** lehetőség a **Fő beállítások** lapon **Fekete-fehér** értékre van beállítva, akkor módosítsa a **Küszöbérték** beállítást a **Speciális beállítások** lapon. Ha növeli a **Küszöbérték** beállítás értékét, akkor a fekete színű terület nagyobb lesz.
- Az Epson Scan 2 alkalmazásban válassza az **Speciális beállítások** lapot, majd az **Kép opció > Szöveg optimalizálás** lehetőséget.

Kapcsolódó információ

➔ „Beolvasás a(z) Epson Scan 2 használatával“ 105. oldal

A beolvasott képpel kapcsolatos problémák nem oldhatók meg

Ha minden megoldási lehetőséget megpróbált, és a probléma nem oldódott meg, akkor állítsa alaphelyzetbe a(z) Epson Scan 2 beállításait a(z) Epson Scan 2 Utility használatával.

Megjegyzés:

A(z) *Epson Scan 2 Utility* alkalmazás a(z) *Epson Scan 2* alkalmazás kiegészítője.

1. Indítsa el a(z) Epson Scan 2 Utility alkalmazást.
 - Windows 10/Windows Server 2016
Kattintson az indítás gombra, majd válassza a(z) **EPSON > Epson Scan 2 Utility** lehetőséget.
 - Windows 8.1/Windows 8/Windows Server 2012 R2/Windows Server 2012
Adja meg az alkalmazás nevét a keresésben, majd válassza ki a megjelenő ikont.
 - Windows 7/Windows Vista/Windows XP/Windows Server 2008 R2/Windows Server 2008/Windows Server 2003 R2/Windows Server 2003
Kattintson a Start gombra, majd válassza a **Minden program** (vagy **Programok**) > **EPSON > Epson Scan 2 > Epson Scan 2 Utility** lehetőséget.
 - Mac OS
Válassza ki a **Ugrás > Alkalmazások > Epson Software > Epson Scan 2 Utility** lehetőséget.
2. Válassza a(z) **Egyéb** lapot.
3. Kattintson a(z) **Visszaállítás** elemre.

Megjegyzés:

Ha az alaphelyzetbe állítás nem oldja meg a problémát, akkor távolítsa el és telepítse újra a(z) Epson Scan 2 alkalmazást.

Kapcsolódó információ

- ➔ „Alkalmazások eltávolítása“ 140. oldal
- ➔ „A legfrissebb alkalmazások telepítése“ 139. oldal

Egyéb beolvasási problémák

A beolvasás túl lassú

Csökkentse a felbontást.

A lapolvasási sebesség drasztikusan visszaesik folyamatos lapolvasás közben

A lapolvasás sebessége lelassul, a nyomtató túlhevülésének és sérülésének elkerülése érdekében. Ettől függetlenül a beolvasás folytatható. Ha azt szeretné, hogy a nyomtató normál lapolvasási sebességgel működjön, hagyja a nyomtatót üresjáratban legalább 30 percig. Ha a nyomtató ki van kapcsolva, a lapolvasási sebesség nem áll vissza normál üzemmódba.

A beolvasás leáll PDF/Multi-TIFF formátumba szkennelés esetén

- Az Epson Scan 2 használatával folyamatosan 999 oldalt tud beolvasni PDF formátumban, és maximum 200 oldalt Multi-TIFF formátumban.
- Ha nagy mennyiségű eredetit kell beolvasnia, a szürkeárnyaltos beolvasást ajánljuk.
- Növelje meg a számítógép merevlemezén a rendelkezésre álló szabad területet. A beolvasás leállhat, ha nincs elegendő szabad memória.
- Próbálja meg a beolvasást egy alacsonyabb felbontásban. A beolvasás leáll, ha az adatméret eléri a felső korlátot.

Kapcsolódó információ


- ➔ „Beolvasás a(z) Epson Scan 2 használatával“ 105. oldal

Egyéb problémák

Hangos működés

Ha a gép működése túl hangos, engedélyezze a(z) **Csendes mód**ot. Ennek a funkciónak a bekapcsolása csökkentheti a nyomtatási sebességet.

- Kezelőpanel


Válassza a főképernyőn a(z)  elemet, majd engedélyezze a(z) **Csendes mód** funkciót.

Problémamegoldás


- Windows nyomtató-illesztőprogram

Engedélyezze a(z) **Csendes mód** üzemmódot a **Fő** lapfűlön.

- Mac OS nyomtató-illesztőprogram

Válassza a **Rendszerbeállítások** elemet a(z)  menü > **Nyomtatók és lapolvasók** (vagy **Nyomtatás és beolvasás, Nyomtatás és faxolás**) menüpontban, majd válassza ki a nyomtatót. Kattintson az **Beállítások és kellékanyagok** > **Beállítások** (vagy **Illesztőprogram**) elemre. Válassza a(z) **Be** lehetőséget a(z) **Csendes mód** beállításnál.

- Epson Scan 2

Kattintson a(z)  gombra a **Konfiguráció** ablak megnyitásához. Ezután állítsa be a(z) **Csendes mód** üzemmódot a(z) **Beolvasás** lapfűlön.

Az alkalmazást tűzfal blokkolja (csak Windows esetén)

Adja hozzá az alkalmazást a Windows tűzfala által engedélyezett programokhoz a **Vezérlőpult** biztonsági beállításainál.

A tintaszint visszaállítását kérő üzenet jelenik meg

Töltse fel a tartályt, majd állítsa alapértékre a tintaszintet.

A felhasználás körülményeitől függően, az üzenet akkor is megjelenhet, ha még van tinta a tintatartályban.

Ha az üzenet akkor is megjelenik, amikor a tintának több mint a fele még benne van a tintatartályban, akkor valószínű, hogy a nyomtató meghibásodott. Kapcsolatot az Epson ügyfélszolgálatával.

Kiömlött tinta

- Ha a tinta hozzáragad a tartály körüli területhez, törölje le egy régi, tiszta ronggyal vagy fültisztító pálcikával.
- Ha a tinta az asztalra vagy a padlóra ömlik ki, akkor azonnal törölje le. Ha a tinta megszárad, nehezen lesz eltávolítható a folt. Annak érdekében, hogy a folt terjedhessen szét, törölje fel a tintát előbb egy száraz, majd egy nedves ronggyal.
- Ha tintás lesz a keze, akkor szappanos vízzel mossa le.

Függelék

Műszaki adatok

A nyomtató műszaki adatai

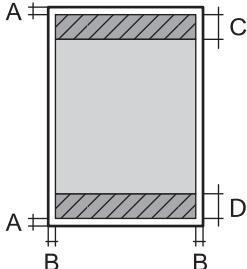
Nyomtatófej fúvókájának elhelyezése	Fekete tintafúvókák: 400x2 sor	
Papír súlya*	Sima papír	64 – 90 g/m ² (17 – 24 lb)
	Borítékok	Boríték #10, DL, C6: 75 – 90 g/m ² (20 – 24 lb)

* Még akkor is, ha a papírvastagság ezen a tartományon belül van, előfordulhat, hogy a papír nem tölthető be megfelelően vagy a papír tulajdonságaitól, illetve minőségétől függően a nyomtatási minőség romolhat.

Nyomtatható terület

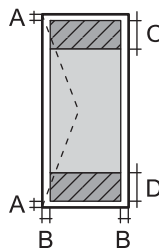
Különálló lapok nyomtatható területe

A nyomtatás minősége romolhat a satírozott területeken a nyomtató műszaki paramétereitől miatt.

	A	3.0 mm (0.12 hüv.)
	B	3.0 mm (0.12 hüv.)
	C	46.0 mm (1.81 hüv.)
	D	44.0 mm (1.73 hüv.)

Borítékok nyomtatható területe

A nyomtatás minősége romolhat a satírozott területeken a nyomtató műszaki paramétereitől miatt.

	A	3.0 mm (0.12 hüv.)
	B	5.0 mm (0.20 hüv.)
	C	24.0 mm (0.95 hüv.)
	D	46.0 mm (1.81 hüv.)

Függelék

A lapolvasó műszaki adatai

Lapolvasó típusa	Síkágvas
Fotoelektromos készülék	CIS
Effektív képpontok száma	10200×14040 pixel (1200 dpi esetén)
Maximum dokumentumméret	216×297 mm (8.5×11.7 hüv.) A4, Letter
Beolvasási felbontás	1200 dpi (normál beolvasás) 2400 dpi (mikrolépéses beolvasás)
Kimeneti felbontás	50 – 9600 dpi 1 dpi-s lépésekben
Színmélység	Szín <input type="checkbox"/> 48 bit per pixel belső (16 bit per pixel per szín belső) <input type="checkbox"/> 24 bit per pixel belső (8 bit per pixel per szín külső) Szürkeárnyalat <input type="checkbox"/> 16 bit per pixel belső <input type="checkbox"/> 8 bit per pixel külső Fekete-fehér <input type="checkbox"/> 16 bit per pixel belső <input type="checkbox"/> 1 bit per pixel külső
Fényforrás	LED

Az interfész műszaki adatai

Számítógéphez	Hi-Speed USB
---------------	--------------

Függelék

Hálózati funkciók listája

Hálózati funkciók és IPv4/IPv6

Funkciók			Támogatott	Megjegyzés
Hálózati nyomtatás	EpsonNet Print (Windows)	IPv4	✓	-
	Standard TCP/IP (Windows)	IPv4, IPv6	✓	-
	WSD nyomtatás (Windows)	IPv4, IPv6	✓	Windows Vista vagy újabb
	Bonjour nyomtatás (Mac OS)	IPv4, IPv6	✓	-
	IPP nyomtatás (Windows, Mac OS)	IPv4, IPv6	✓	-
	UPnP nyomtatás	IPv4	-	Információs alkalmazás
	PictBridge nyomtatás (Wi-Fi)	IPv4	-	Digitális fényképezőgép
	Epson Connect (nyomtatás e-mailből, távoli nyomtatás)	IPv4	✓	-
	AirPrint (iOS, Mac OS)	IPv4, IPv6	✓	iOS 5 vagy újabb, Mac OS X v10.7 vagy újabb
	Google Cloud Print	IPv4, IPv6	✓	-
Hálózati lapolvasás	Epson Scan 2	IPv4, IPv6	✓	-
	Event Manager	IPv4	✓	-
	Epson Connect (lapolvasás a felhőbe)	IPv4	-	-
	AirPrint (lapolvasás)	IPv4, IPv6	✓	OS X Mavericks vagy újabb
	Automatikus lapadagoló (kétoldali lapolvasás)		-	-
Fax	Fax küldése	IPv4	-	-
	Fax fogadása	IPv4	-	-
	AirPrint (fax)	IPv4, IPv6	-	-

A Wi-Fi funkcióval kapcsolatos műszaki adatok

Szabványok	IEEE 802.11b/g/n*1
Frekvencia tartomány	2,4 GHz
Maximális sugárzott rádiófrekvenciás teljesítmény	20 dBm (EIRP)

Függelék

Koordinációs módok	Infrastruktúra, Wi-Fi Direct (Egyszerű hozzáférési pont) ^{*2*3}
Vezeték nélküli biztonság ^{*4}	WEP (64/128bit), WPA2-PSK (AES) ^{*5}

*1 Az IEEE 802.11n csak a HT20 modellnél áll rendelkezésre.

*2 IEEE 802.11b esetén nem támogatott.

*3 Az egyszerű hozzáférési pont mód kompatibilis egy Wi-Fi-kapcsolattal (infrastruktúra) vagy egy Ethernet-kapcsolattal.

*4 A Wi-Fi Direct kizárólag a WPA2-PSK (AES) verziót támogatja.

*5 Megfelel a WPA2 szabvány előírásainak a WPA/WPA2 Personal támogatásával.

Az Ethernet műszaki adatai

Szabványok	IEEE802.3i (10BASE-T) ^{*1} IEEE802.3u (100BASE-TX) IEEE802.3az (Energiahatékony Ethernet) ^{*2}
Kommunikációs mód	Auto, 10Mbps Full duplex, 10Mbps Half duplex, 100Mbps Full duplex, 100Mbps Half duplex
Csatlakozó	RJ-45

*1 A rádiófrekvenciás zavar elkerülése érdekében legalább 5e kategóriájú STP- (árnyékolt, csavart érpáras) kábelt használjon.

*2 A csatlakoztatott eszköznek meg kell felelnie az IEEE802.3az szabványok előírásainak.

Biztonsági protokoll

SSL/TLS	HTTPS szerver/kliens, IPPS
---------	----------------------------

Harmadik felek támogatott szolgáltatásai

AirPrint	Nyomtatás	iOS 5 vagy újabb /Mac OS X v10.7.x vagy újabb
	Lapolvasás	OS X Mavericks vagy újabb
Google Cloud Print		

Függelék

Méretetek

Méretetek	<p>Tárolás</p> <ul style="list-style-type: none"> <input type="checkbox"/> Szélesség: 375 mm (14.8 hüv.) <input type="checkbox"/> Mélység: 347 mm (13.7 hüv.) <input type="checkbox"/> Magasság: 302 mm (11.9 hüv.) <p>Nyomtatás</p> <ul style="list-style-type: none"> <input type="checkbox"/> Szélesség: 375 mm (14.8 hüv.) <input type="checkbox"/> Mélység: 347 mm (13.7 hüv.) <input type="checkbox"/> Magasság: 302 mm (11.9 hüv.)
Súly*	Kb. 6.2 kg (13.7 font)

* Tinta és tápkábel nélkül.

Elektromos jellemzők

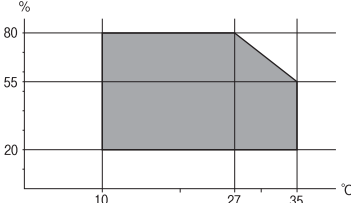
Modell	100 – 240 voltos modell	220 – 240 voltos modell
Névleges frekvenciatartomány	50 és 60 Hz között	50 és 60 Hz között
Névleges áramerősség	0.5 – 0.2 A	0.3 A
Energiafogyasztás (USB kapcsolattal)	<p>Különálló másolás: kb. 12.0 W (ISO/IEC24712)</p> <p>Készenléti üzemmód: kb. 4.9 W</p> <p>Alvó üzemmód: kb. 0.7 W</p> <p>Kikapcsolt állapot: kb. 0.2 W</p>	<p>Különálló másolás: kb. 12.0 W (ISO/IEC24712)</p> <p>Készenléti üzemmód: kb. 5.0 W</p> <p>Alvó üzemmód: kb. 0.7 W</p> <p>Kikapcsolt állapot: kb. 0.2 W</p>

Megjegyzés:

- Nézze meg a nyomtatóra ragasztott címkén a névleges feszültséget.
- Az európai felhasználók látogassanak el a következő webhelyre az energiafogyasztással kapcsolatos információkért.
<http://www.epson.eu/energy-consumption>

Függelék

Környezeti specifikációk

Működés	<p>A nyomtatót a következő ábrán látható tartományban használja.</p>  <p>Hőmérséklet: 10–35 °C (50–95 °F) Páratartalom: 20–80%-os relatív páratartalom (nem lecsapódó)</p>
Tárolás	<p>Hőmérséklet: -20–40 °C (-4–104 °F)* Páratartalom: 5–85% relatív páratartalom (nem lecsapódó)</p>

* Egy hónapig tárolhatja 40 °C-on (104 °F).

A tintapalackok környezeti specifikációi

Tárolási hőmérséklet	-20 - 40 °C (-4 - 104 °F)*
Fagyasztási hőmérséklet	-15 °C (5 °F) A tinta 25 °C (77 °F) hőmérsékleten kiolvastva körülbelül 2 óra múlva használható.

* Egy hónapig tárolhatja 40 °C-on (104 °F).

Rendszerkövetelmények

- Windows 10 (32 bit, 64 bit)/Windows 8.1 (32 bit, 64 bit)/Windows 8 (32 bit, 64 bit)/Windows 7 (32 bit, 64 bit)/Windows Vista (32 bit, 64 bit)/Windows XP SP3 vagy újabb (32 bit)/Windows XP Professional x64 Edition SP2 vagy újabb/Windows Server 2016/Windows Server 2012 R2/Windows Server 2012/Windows Server 2008 R2/Windows Server 2008/Windows Server 2003 R2/Windows Server 2003 SP2 vagy újabb
- macOS High Sierra/macOS Sierra/OS X El Capitan/OS X Yosemite/OS X Mavericks/OS X Mountain Lion/Mac OS X v10.7.x/Mac OS X v10.6.8

Megjegyzés:

- Lehet, hogy a Mac OS nem fog támogatni néhány alkalmazást és funkciót.
- A UNIX File System (UFS) a Mac OS rendszer esetében nem támogatott.

Szabályozási információ

Szabványok és engedélyek

Szabványok és engedélyek az USA modellhez

Biztonság	UL60950-1 CAN/CSA-C22.2 No.60950-1
EMC	FCC Part 15 Subpart B Class B CAN/CSA-CEI/IEC CISPR 22 Class B

A készülék a következő vezeték nélküli modullal rendelkezik.

Gyártó: Seiko Epson Corporation

Típus: J26H006

A termék megfelel az FCC Part 15 előírásoknak és az IC RSS-210 előírásoknak. Az Epson nem vállal felelősséget a készülék engedély nélküli módosításából eredő védelmi hibákért. A működtetéshez a következő két feltételnek kell teljesülnie: (1) az eszköz nem okozhat káros interferenciát, és (2) az eszköznek fogadnia kell bármilyen beérkező interferenciát, többek között azokat is, amelyek a készülék rendellenes működését okozhatják.

Az engedélyezett rádiós szolgáltatások interferenciás zavarásának megelőzése, vagyis a lehető legnagyobb fokú árnyékolás érdekében a készüléket beltérben, az ablakoktól távol kell üzemeltetni. A kültéri készülék (vagy ott elhelyezett átviteli antennája) engedélyköteles lehet.

A berendezés megfelel az ellenőrizetlen környezetekhez megállapított FCC/IC sugárzási határértékeknek, ezenkívül megfelel az OET 65 szabvány C kiegészítésében lévő, rádiófrekvenciás sugárzásra vonatkozó irányelveknek és az IC rádiófrekvenciás sugárzási szabályok RSS-102 szakaszának. A készüléket úgy kell üzembe helyezni és működtetni, hogy a hőégység legalább 20 cm távolságra legyen a készülék közelében tartózkodó személyek testétől (kivéve a végtagokat: a kezet, a csuklót, a lábfejet és a bokát).

Szabványok és engedélyek az európai modellhez

Európai felhasználók esetén

A Seiko Epson Corporation ezennel igazolja, hogy a rádiójeleket használó készülék alábbi típusa megfelel a 2014/53/EU irányelvnek. Az EU-s megfelelőségi nyilatkozat teljes szövege az alábbi webhelyen érhető el.

<http://www.epson.eu/conformity>

C651B

Csak a következő országokban használható: Írország, Egyesült Királyság, Ausztria, Németország, Liechtenstein, Svájc, Franciaország, Belgium, Luxemburg, Hollandia, Olaszország, Portugália, Spanyolország, Dánia, Finnország, Norvégia, Svédország, Izland, Horvátország, Ciprus, Görögország, Szlovénia, Málta, Bulgária, Cseh Köztársaság, Észtország, Magyarország, Lettország, Litvánia, Lengyelország, Románia és Szlovákia.

Az Epson nem vállal felelősséget a készülékek engedély nélküli módosításából eredő védelmi hibákért.



Függelék

Szabványok és engedélyek az ausztrál modellhez

EMC	AS/NZS CISPR32 Class B
-----	------------------------

Az Epson ezennel igazolja, hogy a készülék alábbi típusai megfelelnek az AS/NZS4268 irányelv alapvető követelményeinek és egyéb vonatkozó rendelkezéseinek:

C651B

Az Epson nem vállal felelősséget a készülékek engedély nélküli módosításából eredő védelmi hibákért.

A másolásra vonatkozó korlátozások

A nyomtató kezelésénél tartsa be az alábbi korlátozásokat, biztosítva ezzel a felelősségteljes és jogszerű használatát.

A törvény tiltja a következő dolgok másolását:

- Bankjegy, érme, állami kibocsátású értékpapír, államkötvény, önkormányzati értékpapír
- Használatlan postabélyeg, nyomtatott bélyeget tartalmazó levelezőlap és minden egyéb, érvényes postai jelölést tartalmazó hivatalos postai cikk
- Állami illetékbélyeg és a jogi eljárások betartásával kibocsátott értékpapírok

A következők másolásakor járjon el kellő körültekintéssel:

- Magán kibocsátású értékpapírok (részvény, pénzre váltható utalvány, csekk stb.), bérlet, engedményre feljogosító utalványok stb.
- Igazolvány, útlevel, jogosítvány, alkalmassági tanúsítvány, behajtási engedély, ebédjegy, étkezési utalvány stb.

Megjegyzés:

Előfordulhat, hogy törvény tiltja ezeknek a dolgoknak a másolását.

A szerzői jogvédelem alá eső anyagok felelősségteljes felhasználása:

A nyomtatóval szerzői jogvédelem alá eső anyagok jogosulatlan másolása történhet. Hacsak nem egy hozzáértő jogász tanácsa szerint jár el, a közzétett anyagok lemásolása előtt mindig kérje ki a szerzői jog tulajdonosának engedélyét.

A nyomtató szállítása és tárolása

Ha tárolnia vagy szállítania kell a nyomtatót, mert költözik vagy szervizbe viszi, kövesse a következő lépéseket a nyomtató becsomagolásához.

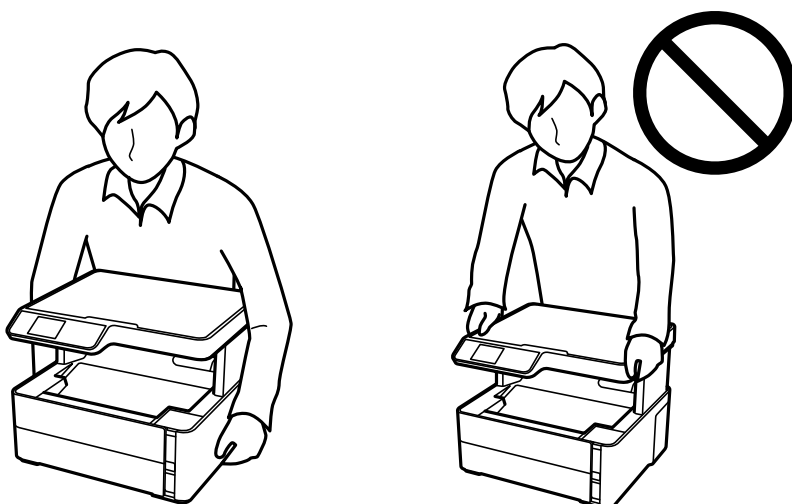
Függelék

! **Fontos:**

- ❑ A nyomtató tárolásakor vagy szállításakor tegye a nyomtatót egy műanyag zsákba és zárja le. Ne döntse meg, illetve ne tartsa függőlegesen vagy fejjel lefelé a nyomtatót, mert így tinta szivároghat ki.




- ❑ A nyomtató emelésekor a kezeit az alábbi ábrán jelzett pontokra tegye.



- ❑ Ha egy tintapalackot tárol vagy szállít, ne döntse oldalra a palackot, és ne tegye ki erőhatásnak vagy hőmérséklet-ingadozásnak. Különben a tinta kifolyhat, még akkor is, ha a kupakja jó erősen rá van csavarva. Ügyeljen arra, hogy a tintapalack függőleges helyzetben legyen, amikor jó erősen rácsavarja a kupakot, és tegyen meg minden óvintézkedést annak érdekében, hogy a palack szállítása közben (pl.: amikor a palackot egy zacskóba teszi) kifolyjon a tinta.
- ❑ Ne tegyen felbontott tintapalackokat egy dobozba a nyomtatóval.



Függelék

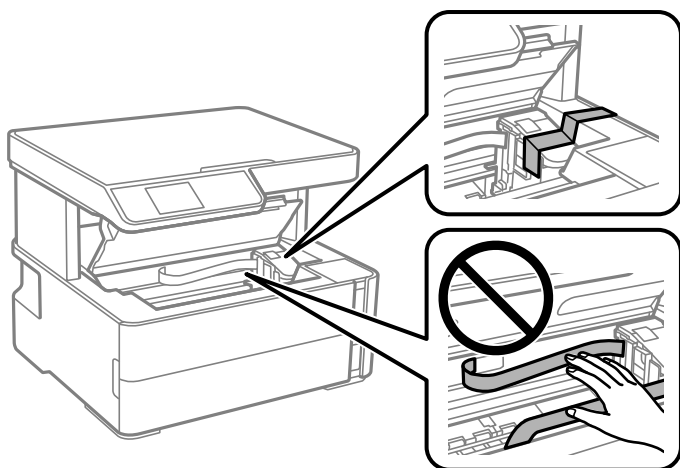
1. Kapcsolja ki a nyomtatót a(z)  gomb lenyomásával.
2. Ellenőrizze, hogy a tápfeszültség jelzőfénye kialudt, majd húzza ki a tápkábelt.



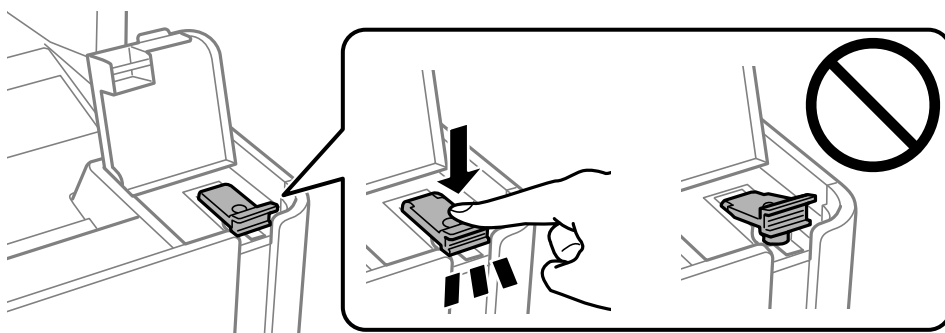
Fontos:

Húzza ki a tápkábelt, amikor a jelzőfény kialszik. Különben a nyomtatófej nem tér vissza az alaphelyzetébe, ettől a tinta beszáradhat, és a nyomtatás lehetetlenné válhat.

3. Húzza ki az összes kábelt, így a tápkábelt és az USB kábelt is.
4. Távolítsa el az összes papírt a nyomtatóból.
5. Ellenőrizze, hogy nem maradtak-e eredetik a nyomtatón.
6. Nyissa ki a nyomtató fedelét. Rögzítse a nyomtatófejet ragasztószalaggal a házhoz.

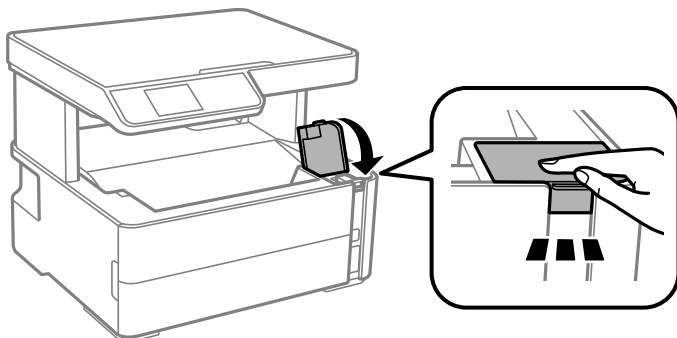


7. Ellenőrizze, hogy biztosan visszazárta-e a tintatartály kupakját.

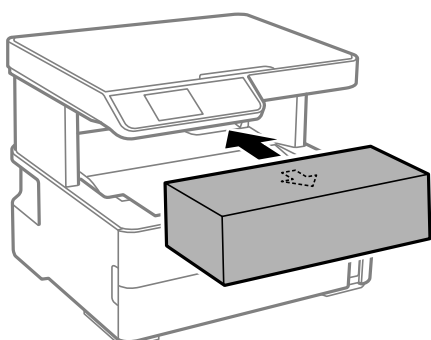


Függelék

8. Zárja vissza biztosan a tintatartály fedelét.



9. Tegye bele a nyomtatóhoz kapott tartozék dobozt a nyíló fülekkel felfelé, ahogyan az alábbi ábra mutatja.



10. Tegye a nyomtatót egy műanyag zsákba és zárja le.
11. Csomagolja vissza a nyomtatót a dobozába a védőanyagokkal együtt.



Fontos:

Győződjön meg róla, hogy a nyomtatót vízszintesen tartja szállításkor vagy tároláskor a dobozában; mivel különben szivároghat a tinta.

Ha ismét használja a nyomtatót, ne felejtse majd eltávolítani a nyomtatófejet rögzítő ragasztószalagot. Ha a szállítás után romlott a nyomtatási minőség, tisztítsa meg és igazítsa be a nyomtatófejet.

Kapcsolódó információ

- ➔ „Részek nevei és funkciói“ 14. oldal
- ➔ „Annak az ellenőrzése, hogy a fűvókák eltömődtek-e (fűvóka-ellenőrzés)“ 119. oldal
- ➔ „A nyomtatófej igazítása“ 126. oldal

Szerzői jog

A jelen kiadvány semelyik része sem reprodukálható, tárolható visszakereső-rendszerben vagy vihető át bármiféle eszközzel, elektronikusan, mechanikusan, fénymásolással, felvétellel vagy bármilyen más módszerrel a Seiko Epson Corporation előzetes írásbeli engedélye nélkül. A dokumentum tartalmának felhasználására vonatkozóan nem vállalunk felelősséget. A dokumentum tartalmának felhasználásából származó károkért sem vállalunk semmiféle felelősséget. A jelen dokumentumban lévő információk csak az ezzel az Epson termékkel történő felhasználásra

Függelék

vonatkoznak. Az Epson nem felelős az olyan esetekért, amikor ezeket az információkat más termékekre alkalmazzák.

Sem a Seiko Epson Corporation, sem bármely leányvállalata nem vállal felelősséget a termék megvásárlójának vagy harmadik félnek olyan káráért, veszteségéért, költségéért vagy kiadásáért, amely a következőkből származik: baleset, a termék nem rendeltetésszerű vagy helytelen használata, a termék jogosulatlan módosítása, javítása vagy megváltoztatása, illetve (az Egyesült Államok kivételével) a Seiko Epson Corporation üzemeltetési és karbantartási utasításainak nem pontos betartása.

A Seiko Epson Corporation nem vállal felelősséget az olyan károkért és problémákért, amelyek a Seiko Epson Corporation által Eredeti Epson terméknek, vagy az Epson által jóváhagyott terméknek nem minősített kiegészítők vagy fogyóeszközök használatából származnak.

A Seiko Epson Corporation nem tehető felelőssé az olyan károkért, amelyek a Seiko Epson Corporation által Epson jóváhagyott terméknek nem minősített bármely csatlakozókábel használatából következő elektromágneses interferenciából származnak.

© 2018 Seiko Epson Corporation

A kézikönyv tartalma és a termékspecifikációk minden külön figyelmeztetés nélkül módosulhatnak.

Védjegyek

Az EPSON® bejegyzett védjegy, az EPSON EXCEED YOUR VISION és az EXCEED YOUR VISION pedig a Seiko Epson Corporation védjegye.

Epson Scan 2 software is based in part on the work of the Independent JPEG Group.

libtiff

Copyright © 1988-1997 Sam Leffler

Copyright © 1991-1997 Silicon Graphics, Inc.

Permission to use, copy, modify, distribute, and sell this software and its documentation for any purpose is hereby granted without fee, provided that (i) the above copyright notices and this permission notice appear in all copies of the software and related documentation, and (ii) the names of Sam Leffler and Silicon Graphics may not be used in any advertising or publicity relating to the software without the specific, prior written permission of Sam Leffler and Silicon Graphics.

THE SOFTWARE IS PROVIDED "AS-IS" AND WITHOUT WARRANTY OF ANY KIND, EXPRESS, IMPLIED OR OTHERWISE, INCLUDING WITHOUT LIMITATION, ANY WARRANTY OF MERCHANTABILITY OR FITNESS FOR A PARTICULAR PURPOSE.

IN NO EVENT SHALL SAM LEFFLER OR SILICON GRAPHICS BE LIABLE FOR ANY SPECIAL, INCIDENTAL, INDIRECT OR CONSEQUENTIAL DAMAGES OF ANY KIND, OR ANY DAMAGES WHATSOEVER RESULTING FROM LOSS OF USE, DATA OR PROFITS, WHETHER OR NOT ADVISED OF THE POSSIBILITY OF DAMAGE, AND ON ANY THEORY OF LIABILITY, ARISING OUT OF OR IN CONNECTION WITH THE USE OR PERFORMANCE OF THIS SOFTWARE.

QR Code is a registered trademark of DENSO WAVE INCORPORATED in Japan and other countries.

Intel® is a registered trademark of Intel Corporation.

Microsoft®, Windows®, Windows Server®, and Windows Vista® are registered trademarks of Microsoft Corporation.

Apple, Macintosh, macOS, OS X, Bonjour, ColorSync, Safari, AirPrint, the AirPrint Logo, iPad, iPhone, iPod touch, and iTunes are trademarks of Apple Inc., registered in the U.S. and other countries.

Google Cloud Print, Chrome, Chrome OS, Google Play and Android are trademarks of Google Inc.

Függelék

- Adobe and Adobe Reader are either registered trademarks or trademarks of Adobe Systems Incorporated in the United States and/or other countries.
- Általános megjegyzés: az itt használt egyéb terméknevek kizárólag az azonosítás célját szolgálják, és előfordulhat, hogy tulajdonosaik védjeggyel védték azokat. Az Epson ezekkel a védjegyekkel kapcsolatban semmiféle jogra nem tart igényt.

Segítségkérés

Technikai támogatási webhely

Ha további segítségre van szüksége, látogassa meg az Epson támogatási webhelyét, melynek címét alább találja. Válassza ki országát vagy régióját és látogassa meg a helyi Epson webhely támogatási részlegét. A legújabb illesztőprogramok, GYIK, kézikönyvek és egyéb letölthető anyagok is megtalálhatók a webhelyen.

<http://support.epson.net/>

<http://www.epson.eu/Support> (Európa)

Ha az Epson termék nem megfelelően működik és nem tudja megoldani a problémát, kérjen segítséget az Epson ügyfélszolgálatától.

Kapcsolatfelvétel az Epson ügyfélszolgálattal

Mielőtt kapcsolatba lépne az Epsonnal

Ha Epson terméke nem működik megfelelően, és a termékhez kapott hibaelhárítási útmutatót követve nem tudta megoldani a problémát, kérje az Epson ügyfélszolgálatának a segítségét. Ha az Ön lakhelyén nincs Epson ügyfélszolgálati iroda felsorolva a lenti listában, akkor vegye fel a kapcsolatot a viszonteladóval, akitől a terméket vásárolta.

Az Epson ügyfélszolgálatunk sokkal gyorsabban tud majd segíteni Önnek, ha megadja nekik a következő adatokat:

- A termék sorozatszám
(A sorozatszám címke általában a termék hátoldalán található.)
- A termék típusa
- A termék szoftver verziója
(Kattintson a **About**, **Version Info** vagy más hasonló gombra a szoftverben.)
- A számítógép márkája és típusa
- A számítógépen használt operációs rendszer neve és verziószáma
- A termékkel használt szoftveres alkalmazások neve és verziószáma

Megjegyzés:

A terméktől függetlenül előfordulhat, hogy a hálózati beállításokat a termék memóriája tárolja. A termék meghibásodása vagy javítása során a beállítások elveszhetnek. Az Epson még a jótállási időszak alatt sem vállal felelősséget az adatvesztésért, az adatok biztonsági mentéséért vagy visszaállításáért. Javasoljuk, hogy készítsen biztonsági mentést vagy jegyzetet adatairól.

Függelék

Segítség európai felhasználók számára

Az Epson terméktámogatási szolgálatának eléréséről bővebb információ a Pán-európai jótállási dokumentumban található.

Segítség tajvani felhasználók részére

Elérhető információkhoz, támogatáshoz és szolgáltatásokhoz:

World Wide Web

<http://www.epson.com.tw>

Rendelkezésre állnak termékspecifikációk, letölthető meghajtók és terméktájékoztatók.

Epson Helpdesk

Telefonszám: +886-2-80242008

HelpDesk csapatunk telefonon keresztül az alábbiakban tud segíteni:

- Értékesítési tájékoztatók és termékadatok
- Kérdések és problémák a termékek felhasználásával kapcsolatban
- Javítással és garanciával kapcsolatos tájékoztatók

Szervizközpont:

<http://www.tekcare.com.tw/branchMap.page>

A TekCare vállalat az Epson Taiwan Technology & Trading Ltd. hivatalos szervizközpontja.

Segítség ausztrál felhasználók részére

Az Epson Australia magas szintű ügyfélszolgálatot kíván biztosítani. A termék kézikönyvén kívül a következő forrásokat biztosítjuk tájékoztatásnyújtás céljából:

Internet URL

<http://www.epson.com.au>

Keresse fel az Epson Australia weblapjait. Megéri a modemet néha-néha ide irányítani! A webhelyen letölthetőek a különféle illesztőprogramok. Emellett információkat kaphat az Epson elérhetőségeiről, az új termékek adatairól, valamint műszaki támogatást is kérhet (e-mailben).

Epson Helpdesk

Telefonszám: 1300-361-054

Az Epson Helpdesk a végső eszköz annak érdekében, hogy ügyfeleink tanácsot kaphassanak. A Helpdesk ügyintézői az Epson termékek telepítésével, konfigurálásával és kezelésével kapcsolatban nyújtanak segítséget. Vásárlási tanácsadó szolgálatunk tájékoztatást tud adni a legújabb Epson termékekről, illetve meg tudja mondani, hogy hol van az Önhöz legközelebbi kereskedő vagy szolgáltató cég. Itt számos kérdéstípusra válaszolnak.

Javasoljuk, hogy telefonáláskor legyen kéznél minden lényeges információ. Minél több információt készít elő, annál gyorsabban tudunk segíteni a probléma megoldásában. Ezen információk között szerepel az Epson termék

Függelék

kézikönyve, a számítógép típusa, az operációs rendszer, az alkalmazások, valamint minden egyéb, amit szükségesnek érez.

A készülék szállítása

Az Epson azt javasolja, hogy őrizze meg a készülék csomagolását a későbbi esetleges szállításokhoz. Azt is javasolja, hogy ragasztószalaggal rögzítse a tintatartályt; illetve a készüléket függőleges helyzetben tárolja.

Segítség új-zélandi felhasználók részére

Az Epson New Zealand magas szintű ügyfélszolgálatot kíván biztosítani. A termék dokumentációján kívül a következő forrásokat biztosítjuk tájékoztatásnyújtás céljából:

Internet URL

<http://www.epson.co.nz>

Keresse fel az Epson New Zealand weblapjait. Megéri a modemet néha-néha ide irányítani! A webhelyen letölthetőek a különféle illesztőprogramok. Emellett információkat kaphat az Epson elérhetőségeiről, az új termékek adatairól, valamint műszaki támogatást is kérhet (e-mailben).

Epson Helpdesk

Telefonszám: 0800 237 766

Az Epson Helpdesk a végső eszköz annak érdekében, hogy ügyfeink tanácsot kaphassanak. A Helpdesk ügyintézői az Epson termékek telepítésével, konfigurálásával és kezelésével kapcsolatban nyújtanak segítséget. Vásárlási tanácsadó szolgálatunk tájékoztatást tud adni a legújabb Epson termékekről, illetve meg tudja mondani, hogy hol van az Önhez legközelebbi kereskedő vagy szolgáltató cég. Itt számos kérdéstípusra válaszolnak.

Javasoljuk, hogy telefonálaskor legyen kéznél minden lényeges információ. Minél több információt készít elő, annál gyorsabban tudunk segíteni a probléma megoldásában. Ilyen fontos információ többek között az Epson termék dokumentációja, a számítógép típusa, az operációs rendszer, az alkalmazások, valamint minden egyéb információ, amit szükségesnek érez.

A készülék szállítása

Az Epson azt javasolja, hogy őrizze meg a készülék csomagolását a későbbi esetleges szállításokhoz. Azt is javasolja, hogy ragasztószalaggal rögzítse a tintatartályt; illetve a készüléket függőleges helyzetben tárolja.

Segítség hongkongi felhasználók részére

Felhasználóink az Epson Hong Kong Limitedhez fordulhatnak műszaki tájékoztatásért, valamint egyéb, értékesítés utáni szolgáltatásokért.

Internet honlap

<http://www.epson.com.hk>

Az Epson Hong Kong helyi honlapot üzemeltet kínai és angol nyelven, hogy a következő információkat biztosítsa a felhasználók részére:

- Termékinformációk
- Gyakran Ismételt Kérdések (FAQ)
- Az Epson termékek meghajtóinak legfrissebb verziói

Függelék

Műszaki támogatás Hotline

Műszaki munkatársaink a következő telefon- és faxszámokon is elérhetők:

Telefon: 852-2827-8911

Fax: 852-2827-4383

Segítség indiai felhasználók részére

Elérhetőségek információkhoz, támogatáshoz és szolgáltatásokhoz:

World Wide Web

<http://www.epson.co.in>

Rendelkezésre állnak termékspecifikációk, letölthető meghajtók és terméktájékoztatók.

Segélyvonal

- Szolgáltatás, termékinformációk és fogyóeszközök rendelése (BSNL vonalak)

Díjmentes telefonszám: 18004250011

Reggel 9-től este 6-ig érhető el, hétfőtől szombatig (kivéve nemzeti ünnepnapokon)

- Szolgáltatás (CDMA & Mobil felhasználók)

Díjmentes telefonszám: 186030001600

Reggel 9-től este 6-ig érhető el, hétfőtől szombatig (kivéve szabadnapokon)