

# **ET-M3140 / M3140 Series**

# **Benutzerhandbuch**

## Inhalt

### Über das vorliegende Handbuch

Einführung in die Handbücher. . . . .	7
Verwenden des Handbuchs zur Informationssuche. . . . .	7
Marken und Symbole. . . . .	9
In diesem Handbuch verwendete Beschreibungen. . . . .	9
Betriebssysteme. . . . .	9

### Wichtige Anweisungen

Sicherheitsanweisungen. . . . .	11
Sicherheitshinweise zur Tinte. . . . .	12
Hinweise und Warnungen zum Drucker. . . . .	12
Hinweise und Warnungen zum Einrichten des Druckers. . . . .	12
Hinweise und Warnungen zur Verwendung des Druckers. . . . .	13
Hinweise und Warnungen zum Transportieren oder Aufbewahren des Druckers. . . . .	13
Hinweise und Warnungen zum Verwenden des Touchscreens. . . . .	13
Schutz Ihrer privaten Daten. . . . .	14

### Druckergrundlagen

Bezeichnungen und Funktionen der Teile. . . . .	15
Bedienfeld. . . . .	17
Grundlegende Bildschirmkonfiguration. . . . .	18
Auf dem LCD-Bildschirm angezeigte Symbole. . . . .	18
Verwenden des Touchscreens. . . . .	19
Grundlegende Bedienung. . . . .	20
Eingeben von Zeichen. . . . .	20
Anzeigen von Animationen. . . . .	21

### Vorbereiten des Druckers

Laden von Papier. . . . .	22
Verfügbares Papier und Fassungskapazität. . . . .	22
Einlegen des Papiers in die Papierkassette. . . . .	25
Einlegen des Papiers in die Hinterer Papiereinzug. . . . .	28
Laden von Umschlägen und Vorsichtsmaßnahmen. . . . .	30
Papiersortenliste. . . . .	31
Papierausgabe. . . . .	32
Einlegen bzw. Platzieren von Vorlagen. . . . .	32

Verfügbare Vorlagen für den ADF. . . . .	32
Einlegen von Vorlagen in den ADF. . . . .	33
Platzieren von Vorlagen auf dem Vorlagenglas. . . . .	35
Verwalten von Kontakten. . . . .	37
Registrieren oder Bearbeiten von Kontakten. . . . .	37
Registrieren oder Bearbeiten gruppiert Kontakte. . . . .	38
Menüoptionen für Einstellungen. . . . .	38
Menüoptionen für Allgemeine Einstellungen. . . . .	38
Menüoptionen für Wartung. . . . .	42
Menüoptionen für Druckerstat.Blatt. . . . .	43
Menüoptionen für Druckzähler. . . . .	43
Menüoptionen für Berichte. . . . .	43
Menüoptionen für Nutzereinstellungen. . . . .	43
Menüoptionen für Werkseinstlg. wiederh.. . . .	43
Menüoptionen für Firmware-Version. . . . .	44
Energie sparen. . . . .	44
Energie sparen — Bedienfeld. . . . .	44

### Faxeinstellungen

Vor dem Gebrauch der Faxfunktionen. . . . .	45
Anschließen an eine Telefonleitung. . . . .	45
Kompatible Telefonleitungen. . . . .	45
Anschließen des Druckers an eine Telefonleitung. . . . .	46
Anschließen Ihres Telefonapparats an den Drucker. . . . .	47
Drucker zum Versenden und Empfangen von Faxen einsatzbereit machen (mit Fax- Einstellungsassist.). . . . .	49
Vornehmen einzelner Einstellungen für die Faxfunktionen des Druckers. . . . .	51
Einrichten des Empfangsmodus. . . . .	51
Vornehmen von Einstellungen beim Anschließen eines externen Telefons. . . . .	53
Vornehmen von Einstellungen für das Blockieren unerwünschter Faxsendungen. . . . .	54
Vornehmen von Einstellungen zum Speichern empfangener Faxe. . . . .	54
Vornehmen von Einstellungen zum Senden und Empfangen von Faxen auf einem Computer. . . . .	55
Menüoptionen für Fax-Einstellungen. . . . .	56
Fax-Verbindungstest. . . . .	56
Fax-Einstellungsassist.. . . .	56
Menü Empfangseinstellungen. . . . .	57
Menü Berichtseinstellungen. . . . .	58

## Inhalt

Menü Grundeinstellungen. . . . .	59
Menü Sicherheitseinstellungen. . . . .	60

### Drucken

Drucken über den Druckertreiber auf Windows. . . . .	62
Aufrufen des Druckertreibers. . . . .	62
Grundlegender Druckerbetrieb. . . . .	63
2-seitiges Drucken. . . . .	64
Drucken von mehreren Seiten auf ein Blatt. . . . .	65
Drucken und Stapeln in Seitenreihenfolge (Drucken in umgekehrter Richtung). . . . .	65
Drucken eines verkleinerten oder vergrößerten Dokuments. . . . .	66
Drucken einer Abbildung über mehrere Blätter (Erstellen eines Posters). . . . .	67
Drucken mit Kopf- und Fußzeile. . . . .	73
Drucken eines Wasserzeichens. . . . .	74
Gemeinsames Ausdrucken mehrerer Dateien. . . . .	75
Anpassen des Farbtons. . . . .	75
Drucken zum Hervorheben dünner Linien. . . . .	76
Drucken zum Hervorheben von dünnem Text und Linien. . . . .	76
Drucken deutlicher Strichcodes. . . . .	77
Druckvorgang abbrechen. . . . .	77
Menüoptionen für den Druckertreiber. . . . .	78
Drucken über den Druckertreiber auf Mac OS. . . . .	81
Grundlegender Druckerbetrieb. . . . .	81
2-seitiges Drucken. . . . .	83
Drucken von mehreren Seiten auf ein Blatt. . . . .	84
Drucken und Stapeln in Seitenreihenfolge (Drucken in umgekehrter Richtung). . . . .	84
Drucken eines verkleinerten oder vergrößerten Dokuments. . . . .	85
Druckvorgang abbrechen. . . . .	85
Menüoptionen für den Druckertreiber. . . . .	86
Konfigurieren der Betriebseinstellungen für den Mac OS-Druckertreiber. . . . .	87
Abbruch des laufenden Auftrags. . . . .	88

### Kopieren

Grundlagen des Kopierens. . . . .	89
2-seitiges Kopieren. . . . .	89
Kopien mehrerer Vorlagen auf einem Blatt. . . . .	90
Grundlegende Menüoptionen für das Kopieren. . . . .	90
Erweiterte Menüoptionen für das Kopieren. . . . .	90

### Scannen

Scannen über das Bedienfeld. . . . .	93
--------------------------------------	----

Scannen an einen Computer (Event Manager). . . . .	93
Scannen von einem Computer. . . . .	96
Scannen mit Epson Scan 2. . . . .	96

### Faxen

Vor dem Gebrauch der Faxfunktionen. . . . .	100
Senden von Faxen mit dem Drucker. . . . .	100
Senden von Faxen mit dem Bedienfeld. . . . .	100
Möglichkeiten des Faxversands. . . . .	102
Empfangen von Faxen auf dem Drucker. . . . .	104
Empfangen ankommender Faxe. . . . .	105
Empfangen von Faxen mithilfe eines Telefonanrufs. . . . .	106
Speichern von empfangenen Faxdokumenten. . . . .	107
Verwenden von anderen Faxfunktionen. . . . .	109
Manuelles Drucken des Faxberichts. . . . .	109
Menüoptionen für den Faxbetrieb. . . . .	109
Empfänger. . . . .	109
Fax-Einstellungen. . . . .	110
Mehr. . . . .	111
Menüoptionen für Nutzereinstellungen. . . . .	112
Menüoptionen für Posteingang. . . . .	112
Senden eines Fax von einem Computer. . . . .	112
Versenden von Dokumenten, die mit einer Anwendung erstellt wurden (Windows). . . . .	113
Versenden von Dokumenten, die mit einer Anwendung erstellt wurden (Mac OS). . . . .	115
Empfangen von Faxdokumenten auf einem Computer. . . . .	116
Speichern ankommender Faxdokumente auf einem Computer. . . . .	117
Abbrechen der Funktion zum Speichern ankommender Faxe auf dem Computer. . . . .	117
Prüfen auf neue Faxe (Windows). . . . .	118
Prüfen auf neue Faxe (Mac OS). . . . .	119

### Auffüllen von Tinte und Wechseln von Wartungsboxen

Prüfen des Tintenvorrats und der Wartungsbox. . . . .	120
Überprüfung des Status der Wartungsbox — Bedienfeld. . . . .	120
Prüfen des Tintenvorrats und der Wartungsbox - Windows. . . . .	120
Prüfen des Tintenvorrats und der Wartungsbox — Mac OS. . . . .	120
Tintenflaschencodes. . . . .	121
Vorsichtsmaßnahmen bei der Handhabung von Tintenflaschen. . . . .	122

Nachfüllen des Tintenbehälters. . . . .	123
Wartungsboxcode. . . . .	126
Vorsichtsmaßnahmen bei der Handhabung der Wartungsbox. . . . .	127
Auswechseln einer Wartungsbox. . . . .	127

## Druckerwartung

<b>Verhindern des Austrocknens des Druckkopfs.</b> . . . . .	129
--	-----

<b>Überprüfen, ob Düsen verstopft sind (Düsentest).</b> . . . . .	129
---	-----

Überprüfen, ob Düsen verstopft sind (Düsentest) — Bedienfeld. . . . .	129
Überprüfen, ob Düsen verstopft sind (Düsentest) — Windows. . . . .	130
Überprüfen, ob Düsen verstopft sind (Düsentest) — Mac OS. . . . .	131

-Reinigung des Druckkopfs (Druckkopfreinigung) 132	
Reinigen des Druckkopfs — Bedienfeld. . . . .	132
Drucken des Druckkopfs — Windows. . . . .	132
Drucken des Druckkopfs — Mac OS. . . . .	133

Power-Reinigung des Druckkopfs (Powerreinigung). . . . .	133
---	-----

Ausführen der Funktion Powerreinigung — Bedienfeld. . . . .	134
Ausführen von Powerreinigung — Windows. . . . .	134
Ausführen von Powerreinigung — Mac OS. . . . .	135

Ausrichten des Druckkopfs. . . . .	135
Ausrichten des Druckkopfes — Bedienfeld. . . . .	135

Reinigen des Papiertransportweges. . . . .	136
Entfernen von verschmierter Tinte in der Papierzuführung. . . . .	136
Reinigung der Papierzuführung bei Problemen mit dem Papiereinzug. . . . .	136

Reinigen des ADF. . . . .	138
---------------------------	-----

Reinigen des Vorlagenglases. . . . .	141
--------------------------------------	-----

Reinigung des durchsichtigen Films. . . . .	142
---	-----

Prüfen der Gesamtzahl der in den Drucker eingezogenen Seiten. . . . .	144
--	-----

Prüfen der Gesamtzahl der in den Drucker eingezogenen Seiten — Bedienfeld. . . . .	144
Prüfen der Gesamtzahl der in den Drucker eingezogenen Seiten - Windows. . . . .	145
Prüfen der Gesamtzahl der in den Drucker eingezogenen Seiten — Mac OS. . . . .	145

## Softwareinformationen

Anwendung zum Scannen von Dokumenten und Bildern (Epson Scan 2). . . . .	146
---	-----

Anwendung für das Konfigurieren des Scannerbetriebs über das Bedienfeld (Epson Event Manager). . . . .	147
--	-----

Anwendung zum Konfigurieren des Faxbetriebs und -versands (FAX Utility). . . . .	147
---	-----

Anwendung für den Faxversand (PC-FAX- Treiber). . . . .	148
--	-----

Anwendung für das Drucken von Webseiten (E- Web Print). . . . .	148
--	-----

Tools zur Software-Aktualisierung (EPSON Software Updater). . . . .	149
--	-----

Installieren von Anwendungen. . . . .	150
---------------------------------------	-----

Aktualisieren von Anwendungen und Firmware. . . . .	150
---	-----

Deinstallieren von Anwendungen. . . . .	151
Deinstallieren von Anwendungen — Windows. . . . .	151
Deinstallieren von Anwendungen — Mac OS. . . . .	152

## Lösen von Problemen

Druckerzustand prüfen. . . . .	153
--------------------------------	-----

Überprüfen von Meldungen auf dem LCD- Bildschirm. . . . .	153
Druckerstatus prüfen - Windows. . . . .	154
Druckerzustand prüfen — Mac OS. . . . .	154

Softwarezustand prüfen. . . . .	154
---------------------------------	-----

Entfernen von gestautem Papier. . . . .	154
---	-----

Entfernen von gestautem Papier aus der vorderen Abdeckung. . . . .	155
Entfernen von gestautem Papier aus dem Hinteren Papiereinzug. . . . .	156
Entfernen von gestautem Papier aus dem Inneren des Druckers. . . . .	156
Entfernen von gestautem Papier aus dem Hintere Abdeckung. . . . .	158
Entfernen von gestautem Papier aus dem ADF. . . . .	159

Das Papier wird nicht richtig eingezogen. . . . .	161
---	-----

Papierstau. . . . .	162
Papier wird schräg eingezogen. . . . .	162
Ausgeworfenes Papier fällt aus dem Ausgabefach. . . . .	162
Papier wird beim Druck ausgeworfen. . . . .	162
Vorlagen werden nicht aus dem ADF eingezogen. . . . .	162

Probleme mit der Stromzufuhr und dem Bedienfeld. . . . .	163
---	-----

Gerät kann nicht eingeschaltet werden. . . . .	163
Gerät kann nicht ausgeschaltet werden. . . . .	163
Gerät schaltet sich automatisch aus. . . . .	163
LCD-Anzeige wird dunkel. . . . .	164

Drucken vom Computer nicht möglich. . . . .	164
---	-----

## Inhalt

Prüfen der Verbindung (USB). . . . .	164	Probleme im gescannten Bild können nicht behooben werden. . . . .	178
Überprüfen der Software und der Daten. . . . .	164	Sonstige Scanprobleme. . . . .	179
Überprüfen des Druckerstatus vom Computer aus (Windows). . . . .	166	Es wird zu langsam gescannt. . . . .	179
Überprüfen des Druckerstatus vom Computer aus (Mac OS). . . . .	167	Der Scanvorgang wird beim Scannen im PDF/Multi-TIFF-Format gestoppt. . . . .	179
Druckausgabeprobleme. . . . .	167	Probleme beim Senden und Empfangen von Faxen. . . . .	179
Ausdruck weist Streifen auf oder Farbe fehlt. . .	167	Es können keine Faxe gesendet oder empfangen werden. . . . .	179
Streifen oder unerwartete Farben erscheinen. . .	168	Faxe können nicht gesendet werden. . . . .	181
Farbstreifen erscheinen in Abständen von etwa 3.3 cm. . . . .	168	Faxe können nicht an einen bestimmten Empfänger gesendet werden. . . . .	181
Vertikale Streifen oder Fehlausrichtung. . . . .	169	Faxe können nicht zu einem bestimmten Zeitpunkt gesendet werden. . . . .	181
Schlechte Druckqualität. . . . .	169	Kein Faxempfang möglich. . . . .	182
Papier ist verschmiert oder Ausdruck weist Streifen auf. . . . .	170	Fehler durch vollen Arbeitsspeicher. . . . .	182
Papier wird bei automatischem 2-seitigen Druck verschmiert. . . . .	171	Schlechte Qualität beim Senden von Faxen. . . .	183
Die gedruckten Fotos sind klebrig. . . . .	171	Faxe werden im falschen Format versendet. . . .	183
Position, Format oder Ränder der Druckausgabe sind falsch. . . . .	171	Schlechte Qualität beim Empfangen von Faxen. .	183
Gedruckte Zeichen sind falsch oder unvollständig. . . . .	172	Empfangene Faxe werden nicht gedruckt. . . . .	183
Das gedruckte Bild ist seitenverkehrt. . . . .	172	Seiten sind leer oder nur eine geringe Textmenge wird auf der zweiten Seite empfangener Faxsendungen gedruckt. . . . .	184
Mosaikartige Muster im Ausdruck. . . . .	172	Sonstige Faxprobleme. . . . .	184
Ungleichmäßige Farbverteilung, Schmierstellen, Flecken oder gerade Streifen im kopierten Bild. . . . .	172	Keine Anrufe auf verbundenem Telefon möglich. . . . .	184
Moiré- oder Schraffurmuster werden im kopierten Bild angezeigt. . . . .	173	Anrufbeantworter kann keine Sprachanrufe entgegennehmen. . . . .	184
Ein Bild auf der Vorlagenrückseite wird auf dem kopierten Bild angezeigt. . . . .	173	Senderfaxnummer auf empfangenen Faxen wird nicht angezeigt oder falsche Nummer wird angezeigt. . . . .	185
Probleme beim Drucken wurden nicht gelöst. . .	173	Sonstige Probleme. . . . .	185
Sonstige Druckprobleme. . . . .	173	Laute Betriebsgeräusche. . . . .	185
Es wird zu langsam gedruckt. . . . .	173	Datum und Uhrzeit sind falsch. . . . .	185
Drucken oder Kopieren wird bei fortgesetztem Betrieb erheblich langsamer. . . .	174	Anwendung wird durch Firewall blockiert (nur für Windows). . . . .	185
Scannen kann nicht gestartet werden. . . . .	174	Es erscheint eine Meldung mit der Aufforderung, den Tintenstand zurückzusetzen	186
Probleme mit gescannten Bildern. . . . .	175	Verspritzte Tinte. . . . .	186
Ungleichmäßige Farben, Schmutz, Flecken usw. erscheinen beim Scannen vom Vorlagenglas. . . . .	175		
Beim Scannen vom ADF erscheinen gerade Linien. . . . .	175		
Die Bildqualität ist mangelhaft. . . . .	176		
Der Aufdruck scheint durch den Bildhintergrund. . . . .	176		
Der Text ist unscharf. . . . .	176		
Moiré-Muster (netzartige Schattierungen). . . .	177		
Der korrekte Bereich kann nicht auf dem Scannerglas gescannt werden. . . . .	177		
Beim Speichern als Searchable PDF wird Text nicht richtig erkannt. . . . .	177		
		<b>Anhang</b>	
		Technische Daten. . . . .	187
		Druckerspezifikationen. . . . .	187
		Scanner-Spezifikationen. . . . .	188
		Schnittstellenspezifikationen. . . . .	188
		Fax-Spezifikationen. . . . .	188
		Abmessungen. . . . .	189
		Elektrische Daten. . . . .	189
		Umgebungsbedingungen. . . . .	190

**Inhalt**

Systemvoraussetzungen. . . . .	191
Gesetzlich vorgeschriebene Informationen. . . . .	191
Standards und Zulassungen für europäisches Modell. . . . .	191
Einschränkungen beim Kopieren. . . . .	191
Transportieren und Lagern des Druckers. . . . .	192
Copyright. . . . .	196
Markennachweis. . . . .	196
Weitere Unterstützung. . . . .	197
Website des technischen Supports. . . . .	197
Kontaktaufnahme mit dem Epson-Support. . . . .	197

# Über das vorliegende Handbuch

---

## Einführung in die Handbücher

Die folgenden Handbücher werden mit dem Epson-Drucker geliefert. Zusätzlich zu den Handbüchern befinden sich weitere Informationen im Lieferumfang des Druckers oder der Epson-Software.

Wichtige Sicherheitshinweise (Handbuch in Papierform)

Dieses Handbuch enthält Anweisungen, die eine sichere Nutzung dieses Druckers gewährleisten.

Hier starten (Handbuch in Papierform)

Bietet Ihnen Informationen zur Einrichtung des Druckers, Installation der Software, Druckerverwendung, usw.

Benutzerhandbuch (digitales Handbuch)

Dieses Handbuch. Bietet Gesamtinformationen und Anleitungen zur Druckerverwendung und Problemlösung.

Die neuesten Versionen der oben genannten Handbücher können Sie auf folgende Weise erhalten.

Gedrucktes Handbuch

Besuchen Sie die Support-Website Epson Europe unter <http://www.epson.eu/Support> oder die weltweite Epson Support-Website unter <http://support.epson.net/>.

Digitales Handbuch

Starten Sie EPSON Software Updater auf dem Computer. EPSON Software Updater prüft auf verfügbare Updates für Epson-Software und digitale Handbücher und ermöglicht es Ihnen, die neuesten Ausgaben herunterzuladen.

### Zugehörige Informationen

➔ „Tools zur Software-Aktualisierung (EPSON Software Updater)“ auf Seite 149

---

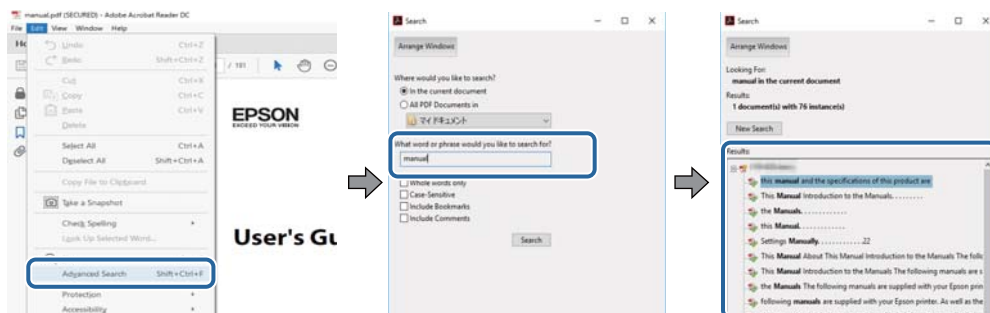
## Verwenden des Handbuchs zur Informationssuche

Das PDF-Handbuch ermöglicht Ihnen eine Stichwortsuche oder das direkte Aufrufen bestimmter Abschnitte mithilfe von Lesezeichen. Das Ausdrucken lässt sich auf benötigte Seiten beschränken. Dieser Abschnitt erläutert die Nutzung eines PDF-Handbuchs, das mit Adobe Reader X auf Ihrem Computer geöffnet wurde.

## Über das vorliegende Handbuch

### Suche nach Stichwort

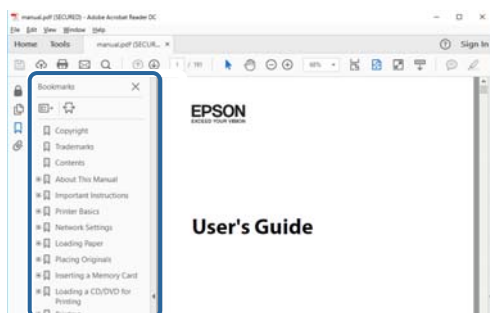
Klicken Sie auf **Bearbeiten** > **Erweiterte Suche**. Geben Sie die Suchbegriffe im Suchfenster ein, und klicken Sie auf **Suchen**. Treffer werden als Liste angezeigt. Klicken Sie auf einen der angezeigten Treffer, um zu der betreffenden Seite zu wechseln.



### Direktes Aufrufen von Lesezeichen

Klicken Sie auf einen Titel, um zu der betreffenden Seite zu wechseln. Klicken Sie auf + oder >, um die untergeordneten Titel dieses Abschnitts anzuzeigen. Nutzen Sie folgende Tastatureingaben, um zur vorherigen Seite zurückzukehren.

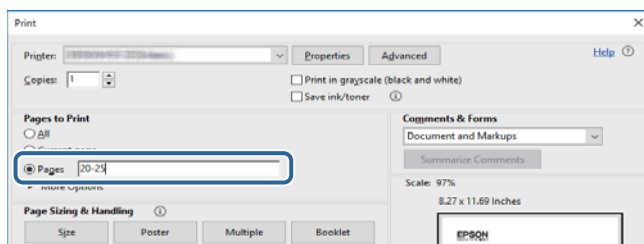
- Windows: Taste **Alt** gedrückt halten und dann ← drücken.
- Mac OS: Befehlstaste gedrückt halten und dann ← drücken.



### Drucken ausschließlich benötigter Seiten

Das Heraussuchen und Ausdrucken lässt sich auf benötigte Seiten beschränken. Klicken Sie auf **Drucken** im Menü **Datei**, und geben Sie dann die zu druckenden Seiten unter **Seiten** in **Zu druckende Seiten** ein.

- Um mehrere aufeinanderfolgende Seite anzugeben, geben Sie einen Bindestrich zwischen der Start- und Endseite ein.  
Beispiel: 20-25
- Um Seiten anzugeben, die nicht fortlaufend sind, trennen Sie die Seitenangaben durch Kommas.  
Beispiel: 5, 10, 15





---

## Marken und Symbole

**Achtung:**

Anweisungen, die sorgfältig befolgt werden müssen, um Verletzungen zu vermeiden.

**Wichtig:**

Anweisungen, die befolgt werden müssen, um Geräteschäden zu vermeiden.

**Hinweis:**

Bietet zusätzliche Informationen als Referenz.

**Zugehörige Informationen**

➔ Verweist auf zugehörige Abschnitte.

---

## In diesem Handbuch verwendete Beschreibungen

- Die Bildschirmdarstellungen des Druckertreibers und des Scannertreibers Epson Scan 2 stammen aus Windows 10 oder macOS High Sierra. Der Inhalt der Bildschirmdarstellungen hängt vom Modell und von der Situation ab.
- Die in diesem Handbuch verwendeten Abbildungen sind lediglich Beispiele. Auch wenn es von Modell zu Modell leichte Abweichungen geben kann, liegt allen das gleiche Funktionsprinzip zugrunde.
- Welche Menüpunkte in der LCD-Anzeige verfügbar sind, hängt vom Modell und den Einstellungen ab.

---

## Betriebssysteme

**Windows**

Im vorliegenden Handbuch beziehen sich Begriffe wie „Windows 10“, „Windows 8.1“, „Windows 8“, „Windows 7“, „Windows Vista“, „Windows XP“, „Windows Server 2016“, „Windows Server 2012 R2“, „Windows Server 2012“, „Windows Server 2008 R2“, „Windows Server 2008“, „Windows Server 2003 R2“, und „Windows Server 2003“ auf die folgenden Betriebssysteme. Darüber hinaus bezieht sich der Begriff „Windows“ auf alle Windows-Versionen.

- Betriebssystem Microsoft® Windows® 10
- Betriebssystem Microsoft® Windows® 8.1
- Betriebssystem Microsoft® Windows® 8
- Betriebssystem Microsoft® Windows® 7
- Betriebssystem Microsoft® Windows Vista®
- Betriebssystem Microsoft® Windows® XP
- Betriebssystem Microsoft® Windows® XP Professional x64 Edition
- Betriebssystem Microsoft® Windows Server® 2016
- Betriebssystem Microsoft® Windows Server® 2012 R2

## Über das vorliegende Handbuch

- Betriebssystem Microsoft® Windows Server® 2012
- Betriebssystem Microsoft® Windows Server® 2008 R2
- Betriebssystem Microsoft® Windows Server® 2008
- Betriebssystem Microsoft® Windows Server® 2003 R2
- Betriebssystem Microsoft® Windows Server® 2003

### Mac OS

In diesem Handbuch bezieht sich „Mac OS“ auf macOS High Sierra, macOS Sierra, OS X El Capitan, OS X Yosemite, OS X Mavericks, OS X Mountain Lion, Mac OS X v10.7.x sowie auf Mac OS X v10.6.8.

# Wichtige Anweisungen

---

## Sicherheitsanweisungen

Lesen und befolgen Sie diese Anweisungen, um einen sicheren Betrieb dieses Druckers sicherzustellen. Bitte bewahren Sie dieses Handbuch zum späteren Nachlesen gut auf. Beachten und befolgen Sie auch alle am Drucker angebrachten Warnungen und Anweisungen.

- Einige der an Ihrem Drucker verwendeten Symbole sollen die Sicherheit und angemessene Verwendung des Druckers gewährleisten. Die Bedeutung der Symbole können Sie der nachfolgenden Webseite entnehmen.  
<http://support.epson.net/symbols>
- Verwenden Sie nur das mitgelieferte Netzkabel für diesen Drucker und verwenden Sie das Kabel nicht für andere Geräte. Die Verwendung fremder Netzkabel mit diesem Gerät oder die Verwendung des mitgelieferten Netzkabels mit anderen Geräten kann zu Bränden oder elektrischen Schlägen führen.
- Vergewissern Sie sich, dass das Netzkabel den geltenden Sicherheitsvorschriften entspricht.
- Versuchen Sie nie, das Netzkabel, den Stecker, die Druckereinheit, die Scannereinheit oder optionales Zubehör zu zerlegen, zu modifizieren oder zu reparieren, außer wenn dies ausdrücklich in den Handbüchern des Druckers angegeben ist.
- In folgenden Fällen müssen Sie den Drucker vom Netz trennen und sich an ein qualifiziertes Servicepersonal wenden:  
Das Netzkabel oder der Stecker ist beschädigt; Flüssigkeit ist in den Drucker eingedrungen; der Drucker ist heruntergefallen oder das Gehäuse wurde beschädigt; der Drucker arbeitet nicht mehr normal bzw. zeigt auffällige Leistungsabweichungen. Nehmen Sie keine Einstellungen vor, die nicht in der Dokumentation beschrieben sind.
- Stellen Sie den Drucker in der Nähe einer Steckdose auf, sodass der Stecker jederzeit problemlos herausgezogen werden kann.
- Der Drucker darf nicht im Freien, in der Nähe von viel Schmutz oder Staub, Wasser, Wärmequellen oder an Standorten, die Erschütterungen, Vibrationen, hohen Temperaturen oder Feuchtigkeit ausgesetzt sind, aufgestellt oder gelagert werden.
- Achten Sie darauf, keine Flüssigkeiten auf den Drucker zu verschütten und den Drucker nicht mit nassen Händen anzufassen.
- Wenn das LCD-Display beschädigt ist, wenden Sie sich an Ihren Händler. Falls die Flüssigkristalllösung auf Ihre Hände gelangt, waschen Sie sie gründlich mit Seife und Wasser. Falls die Flüssigkristalllösung in die Augen gelangt, spülen Sie diese sofort mit reichlich Wasser aus. Wenn Sie sich nach dem gründlichen Ausspülen immer noch schlecht fühlen oder Sehprobleme haben, suchen Sie sofort einen Arzt auf.
- Telefonieren Sie möglichst nicht während eines Gewitters. Es besteht ein entferntes Risiko von Stromschlag durch Blitze.
- Verwenden Sie nicht das Telefon, um in der Nähe eines Gaslecks das Gasleck zu melden.

## Wichtige Anweisungen

### Sicherheitshinweise zur Tinte

- Vermeiden Sie beim Umgang mit dem Tintenbehälter, Tintenbehälterdeckel und der geöffneten Tintenflasche oder Tintenflaschenkappe den Kontakt mit Tinte.
  - Wenn Tinte auf Ihre Hände gerät, reinigen Sie diese gründlich mit Wasser und Seife.
  - Sollte Tinte in die Augen gelangen, spülen Sie diese sofort mit reichlich Wasser aus. Wenn Sie sich nach dem gründlichen Ausspülen immer noch schlecht fühlen oder Sehprobleme haben, suchen Sie sofort einen Arzt auf.
  - Falls Sie Tinte in den Mund bekommen, suchen Sie umgehend einen Arzt auf.
- Versuchen Sie nicht, die Wartungsbox zu zerlegen; andernfalls könnte Tinte in die Augen oder auf die Haut gelangen.
- Tintenflaschen nicht zu fest schütteln und keinen starken Stößen aussetzen. Andernfalls kann Tinte austreten.
- Tintenflasche, Tintenbehältereinheit und Wartungsbox außerhalb der Reichweite von Kindern aufbewahren. Kindern nicht erlauben, aus der Tintenflasche oder Tintenflaschenkappe zu trinken oder damit zu spielen.

---

## Hinweise und Warnungen zum Drucker

Befolgen Sie die nachstehenden Anweisungen, um eine Beschädigung des Druckers oder Ihres Eigentums zu vermeiden. Achten Sie darauf, dieses Handbuch für den späteren Gebrauch aufzuheben.



### Hinweise und Warnungen zum Einrichten des Druckers

- Die Ventilationsschlitze und Öffnungen am Drucker dürfen nicht blockiert oder zugedeckt werden.
- Die verwendete Netzspannung muss mit der auf dem Typenschild des Druckers angegebenen Betriebsspannung übereinstimmen.
- Es darf keine Steckdose benutzt werden, an der bereits Geräte wie Fotokopierer oder Ventilatoren angeschlossen sind, die regelmäßig ein- und ausgeschaltet werden.
- Schließen Sie den Drucker nicht an schaltbare oder timergesteuerte Steckdosen an.
- Benutzen Sie das Computersystem nicht in der Nähe potenzieller elektromagnetischer Störfelder, wie z. B. Lautsprecher oder Basisstationen schnurloser Telefone.
- Verlegen Sie die Netzkabel so, dass sie gegen Abrieb, Beschädigungen, Durchscheuern, Verformung und Knicken geschützt sind. Stellen Sie keine Gegenstände auf die Netzkabel und ordnen Sie die Netzkabel so an, dass niemand darauf tritt oder darüber fährt. Achten Sie besonders darauf, dass alle Netzkabel an den Enden und an den Ein- und Ausgängen des Transformers gerade sind.
- Wenn Sie den Drucker über ein Verlängerungskabel anschließen, achten Sie darauf, dass die Gesamtstromaufnahme aller am Verlängerungskabel angeschlossenen Geräte die zulässige Strombelastbarkeit des Verlängerungskabels nicht überschreitet. Stellen Sie außerdem sicher, dass die Gesamtstromstärke aller an der Netzsteckdose angeschlossenen Geräte die zulässige Stromstärke dieser Steckdose nicht überschreitet.
- Bei Einsatz des Druckers in Deutschland ist Folgendes zu beachten: Bei Anschluss des Geräts an die Stromversorgung muss sichergestellt werden, dass die Gebäudeinstallation mit einer 10-A- oder 16-A-Sicherung abgesichert ist, damit ein adäquater Kurzschluss- und Überstromschutz gewährleistet ist.

## Wichtige Anweisungen

- Wenn Sie diesen Drucker mit einem Kabel an einen Computer oder ein anderes Gerät anschließen, achten Sie auf die richtige Ausrichtung der Steckverbinder. Jeder Steckverbinder kann nur auf eine Weise eingesteckt werden. Wenn ein Steckverbinder falsch ausgerichtet eingesteckt wird, können beide Geräte, die über das Kabel verbunden sind, beschädigt werden.
- Stellen Sie den Drucker auf eine ebene, stabile Fläche, die an allen Seiten über seine Grundfläche hinausragt. Der Drucker funktioniert nicht ordnungsgemäß, wenn er schräg aufgestellt ist.
- Über dem Drucker muss genügend Platz zum vollständigen Öffnen der Vorlagenabdeckung sein.
- Lassen Sie genügend Platz vor dem Drucker frei, damit das Papier ungehindert ausgegeben werden kann.
- Vermeiden Sie Standorte, an denen der Drucker starken Temperatur- und Feuchtigkeitsschwankungen ausgesetzt ist. Halten Sie den Drucker auch vor direkter Sonneneinstrahlung, starkem Lichteinfall und Wärmequellen fern.

## Hinweise und Warnungen zur Verwendung des Druckers

- Führen Sie keine Gegenstände durch die Schlitze im Gehäuse des Druckers.
- Stecken Sie während eines Druckvorgangs Ihre Hand nicht in das Innere des Druckers.
- Das weiße, flache Kabel und die Tintenschläuche im Inneren des Druckers nicht berühren.
- Verwenden Sie im Geräteinneren oder in der Umgebung des Druckers keine Sprays, die entzündliche Gase enthalten. Dies könnte ein Feuer verursachen.
- Bewegen Sie den Druckkopf nicht von Hand. Andernfalls könnte der Drucker beschädigt werden.
- Achten Sie darauf, dass Sie sich beim Schließen der Scannereinheit nicht die Finger einklemmen.
- Drücken Sie beim Platzieren von Vorlagen nicht zu fest auf das Vorlagenglas.
- Schalten Sie den Drucker stets mit der Taste  aus. Erst wenn die Anzeige  erloschen ist, darf der Netzstecker gezogen oder der Drucker ausgeschaltet werden.
- Wenn Sie den Drucker längere Zeit nicht benutzen, ziehen Sie das Netzkabel aus der Netzsteckdose.

## Hinweise und Warnungen zum Transportieren oder Aufbewahren des Druckers

- Beim Lagern oder Transportieren darf der Drucker nicht gekippt, vertikal aufgestellt oder auf den Kopf gestellt werden. Anderenfalls kann Tinte austreten.
- Vergewissern Sie sich vor dem Transport des Druckers, dass sich der Druckkopf in der Grundposition (rechts außen) befindet.

## Hinweise und Warnungen zum Verwenden des Touchscreens

- Das LCD-Display kann ein paar kleine helle oder dunkle Punkte enthalten und aufgrund seiner Eigenschaften ungleichmäßig hell sein. Dies ist normal. Es handelt sich dabei nicht um eine Beschädigung.
- Verwenden Sie zur Reinigung nur ein trockenes, weiches Tuch. Verwenden Sie keine flüssigen oder chemischen Reiniger.
- Die Außenabdeckung des Touchscreens kann bei einem harten Stoß zerbrechen. Wenden Sie sich an Ihren Händler bei Rissen oder Absplittierungen auf der Oberfläche. Berühren Sie die Oberfläche nicht und versuchen Sie nicht, die Splitter zu entfernen.

## Wichtige Anweisungen

- Drücken Sie vorsichtig mit dem Finger auf den Touchscreen. Drücken Sie nicht zu kräftig und nicht mit den Fingernägeln.
- Verwenden Sie keine scharfkantigen Objekte, wie z. B. Kugelschreiber oder spitze Stifte, zum Ausführen der einzelnen Funktionen.
- Durch Kondensierung innerhalb des Touchscreens aufgrund von abrupten Temperaturänderungen oder Feuchtigkeit kann die Leistung beeinträchtigt werden.

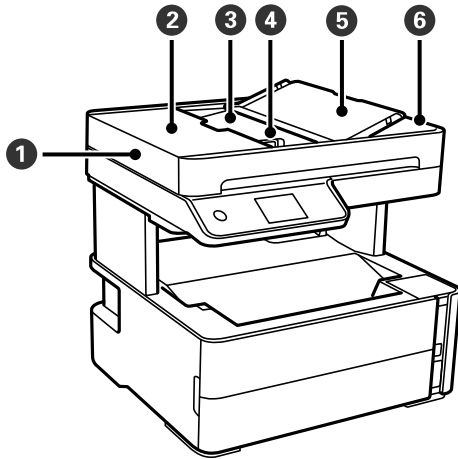
---

## Schutz Ihrer privaten Daten

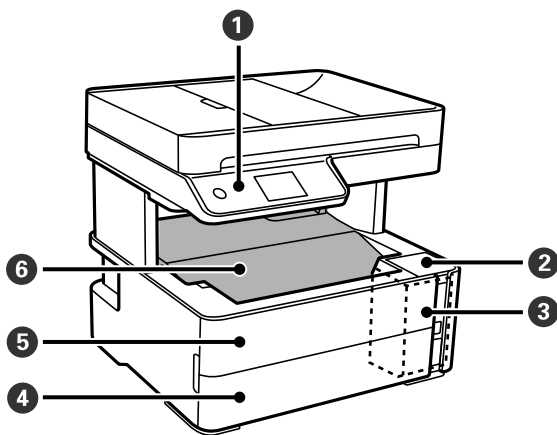
Wenn Sie den Drucker an eine andere Person abgeben oder entsorgen, löschen Sie alle persönlichen Daten im Arbeitsspeicher des Druckers, indem Sie auf dem Bedienfeld **Einstellungen > Werkseinstlg. wiederh. > Alle Daten und Einstellungen leeren** wählen.

# Druckergrundlagen

## Bezeichnungen und Funktionen der Teile



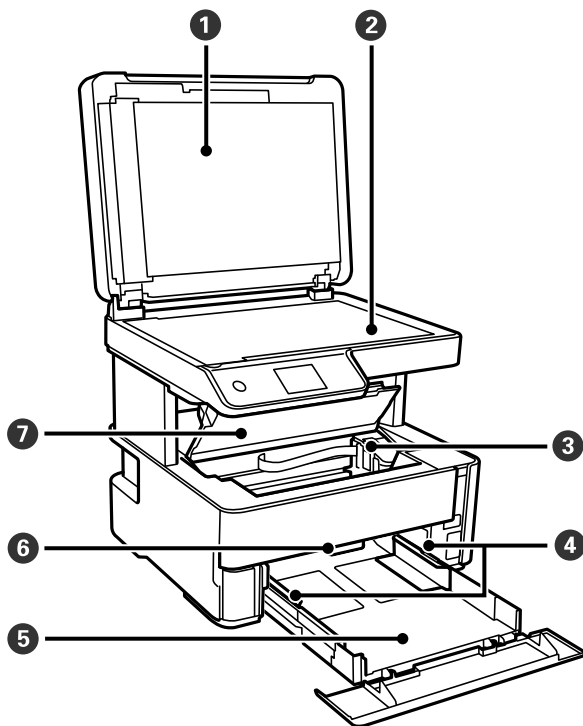
①	ADF (Automatischer Vorlageneinzug)	Zieht Vorlagen automatisch ein.
②	ADF-Abdeckung	Zum Entfernen von gestauten Vorlagen im ADF öffnen.
③	ADF-Eingabefach	Dient als Auflage für eingelegte Vorlagen.
④	ADF-Kantenführung	Sorgt dafür, dass die Vorlagen gerade in den Drucker eingezogen werden. Schieben Sie die Schienen an die Kanten der Vorlagen heran.
⑤	ADF-Dokumentenunterstützung	Unterstützt Vorlagen.
⑥	ADF-Ausgabefach	Nimmt die vom ADF ausgegebenen Vorlagen auf.



①	Bedienfeld	Zeigt den Druckerstatus an und ermöglicht Ihnen das Vornehmen von Druckereinstellungen.
②	Tintenbehälterabdeckung	Öffnen, um den Tintenbehälter zu befüllen.

## Druckergrundlagen

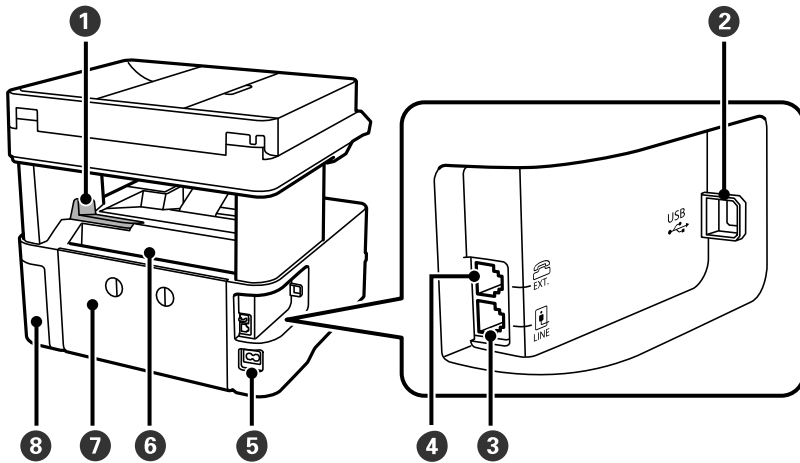
3	Tintenbehälter	Enthält den Tintenbehälter.
4	Papierkassettenabdeckung	Zum Einlegen von Papier in die Papierkassette öffnen.
5	Vordere Abdeckung	Öffnen Sie diese Abdeckung, um gestautes Papier zu entfernen.
6	Ausgabefach	Nimmt das ausgegebene Papier auf.



1	Dokumentabdeckung	Verhindert das Eindringen von externem Licht beim Scannen.
2	Vorlagenglas	Legen Sie die Vorlagen ein.
3	Druckkopf	Tinte wird an der Unterseite aus den Druckkopfdüsen abgegeben.
4	Kantenführung	Sorgt dafür, dass das Papier gerade in den Drucker eingezogen wird. Schieben Sie die Schienen an die Papierkanten heran.
5	Papierkassette	Enthält Papier.
6	Ausgabeumschalthebel	Anheben, um Papier in das Ausgabefach auszuwerfen. Absenken, um Papier nach vorne auszuwerfen.
7	Druckerabdeckung	Öffnen Sie diese Abdeckung, um gestautes Papier zu entfernen.



## Druckergrundlagen

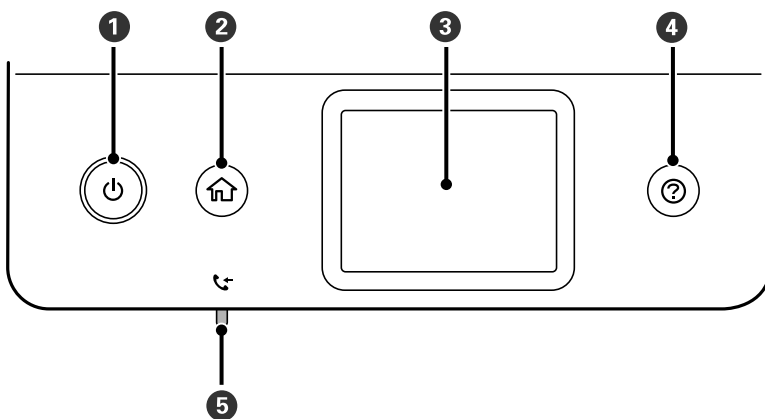


1	Stopper	Stopper positionieren, um Ausdrücke am Herausfallen aus dem Ausgabefach zu hindern.
2	USB-Anschluss	Anschluss für ein USB-Kabel für die Verbindung mit einem Computer.
3	LINE-Anschluss	Anschluss für eine Telefonleitung.
4	EXT.-Anschluss	Anschluss für externe Telefonapparate.
5	Netzeingang	Anschluss für das Netzkabel.
6	Hinterer Papiereinzug	Enthält Papier.
7	Hinterere Abdeckung	Abnehmen, um gestautes Papier zu entfernen.
8	Wartungsboxabdeckung	Beim Austauschen des Wartungskastens öffnen.

### Zugehörige Informationen

➔ „Bedienfeld“ auf Seite 17

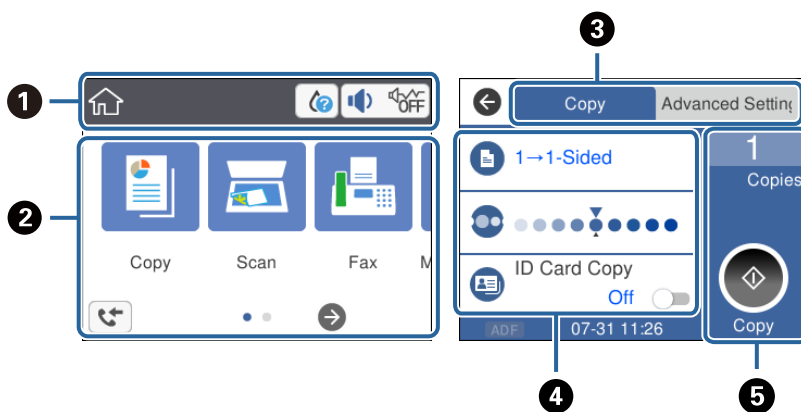
## Bedienfeld



## Druckergrundlagen

1	Dient zum Ein- bzw. Ausschalten des Druckers. Ziehen Sie den Netzstecker, wenn die Betriebsanzeige aus ist.
2	Zeigt die Startseite an.
3	Zeigt Menüs und Meldungen an.
4	Zeigt Lösungsvorschläge bei einem Problem an.
5	Wird eingeschaltet, wenn empfangene Dokumente, die noch nicht gelesen, gedruckt oder gespeichert wurden, im Drucker Speicher abgelegt werden.


## Grundlegende Bildschirmkonfiguration











1	Zeigt Elemente an, die für den Drucker als Symbole festgelegt wurden. Tippen Sie auf das Symbol, um die aktuellen Einstellungen zu überprüfen oder die einzelnen Einstellungsmenüs aufzurufen. Diese Aktionsleiste wird nur auf dem Startbildschirm angezeigt.
2	Zeigt jedes Menü an.
3	Registerkarten wechseln.
4	Kennzeichnet die Einstellungspunkte. Tippen Sie auf die einzelnen Punkte, um die betreffende Einstellung zu konfigurieren oder zu ändern. Die grau hinterlegten Elemente sind nicht verfügbar. Tippen Sie auf das betreffende Element, um herauszufinden, warum es nicht verfügbar ist.
5	Aktuelle Einstellungen anwenden. Die verfügbaren Funktionen sind vom jeweiligen Menü abhängig. Diese Aktionsleiste wird nur auf der Registerkarte für die Grundeinstellungen angezeigt.

## Auf dem LCD-Bildschirm angezeigte Symbole

Je nach Druckerstatus werden die folgenden Symbole auf dem LCD-Bildschirm angezeigt.

	Zeigt den Status von Verbrauchsmaterialien an. Wählen Sie das Symbol, um die ungefähre Lebenserwartung der Wartungsbox anzuzeigen.
---	---

## Druckergrundlagen


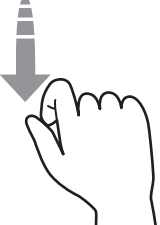
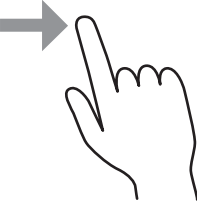
	<p>Zeigt den Bildschirm <b>Gerätetoneinstellungen</b> an. Sie können <b>Stumm</b> und <b>Ruhemodus</b> einstellen.</p> <p>Ebenfalls können Sie über diesen Bildschirm das Menü <b>Ton</b> aufrufen. Dies ist eine Verknüpfung für das folgende Menü.</p> <p><b>Einstellungen &gt; Allgemeine Einstellungen &gt; Grundeinstellungen &gt; Ton</b></p>
 	<p>Zeigt an, ob für den Drucker <b>Ruhemodus</b> eingestellt ist. Wenn diese Funktion aktiviert ist, wird die Geräuschabgabe beim Betrieb des Druckers verringert, es verringert sich jedoch möglicherweise auch die Druckgeschwindigkeit. Je nach Auswahl der Papiersorte und der Druckqualität wird die Geräuschabgabe jedoch nicht reduziert.</p>
	<p>Zeigt an, dass für den Drucker <b>Stumm</b> eingestellt ist.</p>
	<p>Zeigt den Bildschirm <b>Faxdateninformationen</b> an.</p>
	<p>Zeigt an, dass zusätzliche Informationen vorhanden sind. Wählen Sie das Symbol, um die Meldung angezeigt.</p>
	<p>Zeigt an, dass ein Problem mit den Elementen vorliegt. Wählen Sie das Symbol, um zu prüfen, wie das Problem gelöst werden kann.</p>
	<p>Zeigt an, dass die Daten noch nicht gelesen, gedruckt oder gespeichert wurden. Die angezeigte Zahl entspricht der Anzahl der Datenelemente.</p>

### Zugehörige Informationen

➔ „Grundeinstellungen“ auf Seite 38

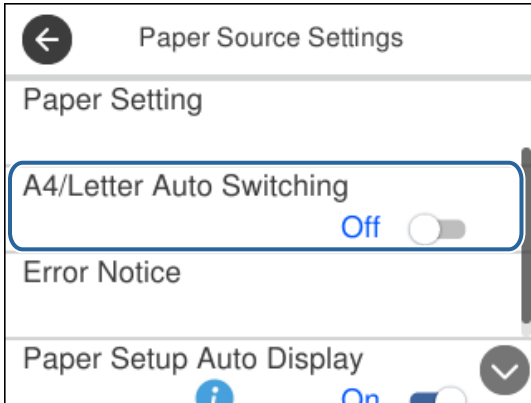
## Verwenden des Touchscreens

Der Touchscreen kann wie folgt bedient werden.

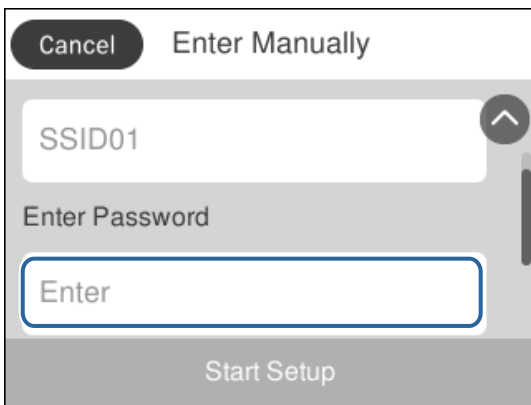
Tippen		Elemente bzw. Symbole durch Drücken auswählen.
Wischen		Schnelles Rollen des Bildschirminhalts.
Schieben		Elemente gedrückt halten und verschieben.

## Grundlegende Bedienung

Tippen Sie auf das Einstellungselement, um es zu ein- und auszuschalten.

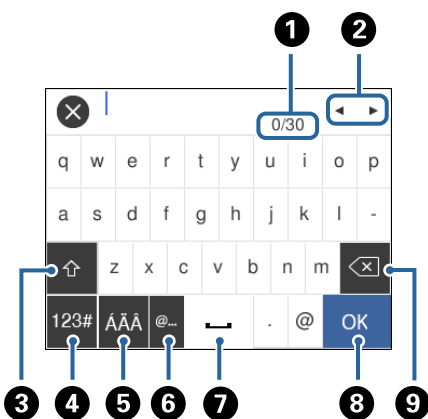


Tippen Sie auf das Eingabefeld, um Wert, Name usw. einzugeben.



## Eingeben von Zeichen

Über die Bildschirmtastatur können Zeichen und Symbole eingegeben werden, um einen Kontakt zu registrieren usw.



### Hinweis:


Verfügbare Symbole variieren je nach Einstellung.

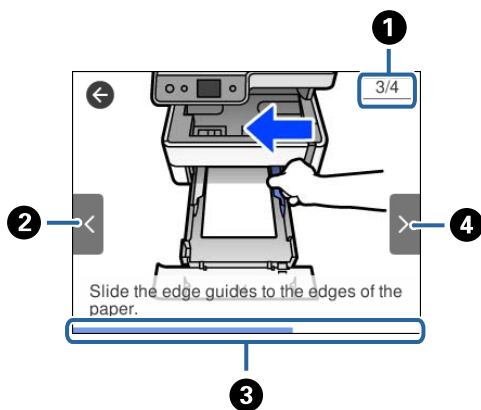
## Druckergrundlagen

1	Zeigt die Anzahl der Zeichen an.
2	Bewegt den Cursor auf die Eingabeposition.
3	Wechselt zwischen Groß- und Kleinschreibung oder Zahlen und Symbolen.
4	Stellt den Zeichentyp um. Sie können alphanumerische Zeichen und Symbole eingeben.
5	Stellt den Zeichentyp um. Sie können alphanumerische Zeichen und Sonderzeichen wie Umlaute und Akzentzeichen eingeben.
6	Zur Eingabe häufig verwendeter E-Mail-Domainadressen oder URLs durch einfaches Auswählen.
7	Fügt ein Leerzeichen ein.
8	Fügt ein Zeichen ein.
9	Löscht das letzte Zeichen.

## Anzeigen von Animationen

Für einige Betriebsvorgänge wie das Einlegen von Papier oder das Entfernen von Papierstaus sind Animationen vorhanden, die am LCD-Bildschirm angezeigt werden können.

- Druck auf die Taste : Zeigt den Hilfebildschirm an. Tippen Sie auf **Anleitung** und wählen Sie dann die Elemente, die Sie anzeigen möchten.
- Tippen Sie auf **Anleitung** am unteren Rand der Vorgangsbeschreibung — dadurch wird kontextbezogene Hilfe angezeigt.



1	Zeigt die Gesamtzahl der Schritte sowie die Nummer des aktuellen Schritts an. Das oben gezeigte Beispiel zeigt 3 von 4 Schritten.
2	Kehrt zum vorherigen Schritt zurück.
3	Zeigt Ihren Fortschritt im aktuellen Schritt an. Die Animation wiederholt sich, wenn der Verlaufsbalken das Ende erreicht.
4	Geht zum nächsten Schritt über.

# Vorbereiten des Druckers

## Laden von Papier

### Verfügbares Papier und Fassungskapazität

**Hinweis:**

Das angezeigte Papierformat kann abhängig vom Drucker variieren.

### Epson-Originalpapier

Epson empfiehlt die Verwendung von Epson-Originalpapier, um hochwertige Ausdrücke zu gewährleisten.

**Hinweis:**

- Welches Papier verfügbar ist, hängt vom Standort ab. Die neuesten Informationen zur Verfügbarkeit von Papier in Ihrer Gegend erhalten Sie vom Epson-Support.
- Beim Drucken auf Epson-Originalpapier mit benutzerdefiniertem Format steht nur die Druckqualitätseinstellung **Standard** oder **Normal** zur Verfügung. Auch wenn einige Drucker die Auswahl einer besseren Druckqualität gestatten, erfolgen die Ausdrücke nur mit der Druckqualität **Standard** oder **Normal**.

### Zum Dokumentdruck geeignetes Papier

Medienname	Format	Fassungskapazität (Blätter)		2-seitiges Drucken
		Papierkassette	Hinterer Papiereinzug	
Epson Bright White Ink Jet Paper	A4	200	1	✓

### Zum Dokument- und Fotodruck geeignetes Papier

Medienname	Format	Fassungskapazität (Blätter)		2-seitiges Drucken
		Papierkassette	Hinterer Papiereinzug	
Epson Photo Quality Ink Jet Paper	A4	100	1	–
Epson Matte Paper-Heavyweight	A4	20	1	–
Epson Double-Sided Matte Paper	A4	1	1	–

## Vorbereiten des Druckers

### Zugehörige Informationen

➔ „Bezeichnungen und Funktionen der Teile“ auf Seite 15

## Im Handel erhältliches Papier

### Normalpapier

Medienname	Format	Fassungskapazität (Blätter)		2-seitiges Drucken
		Papierkassette	Hinterer Papiereinzug	
Normalpapier	Letter, A4	250	1	✓
Kopierpapier	B5, 16K (195×270 mm)	250	1	✓
Briefkopfpapier*1	A5, A6, B6	250	1	-
Hochwertiges Normalpapier	Legal, Indian-Legal, 8,5×13 Zoll	1	1	-
	Benutzerdefiniert (mm)*2 89×127 bis 215,9×1 200	1	1	-
	Benutzerdefiniert (mm)*2 54×86 bis 215,9×1 200	-	1	-
	Benutzerdefiniert (mm)*2 182×257 bis 215,9×297	1	1	✓

\*1 Papier, auf das in der Kopfzeile Informationen wie Sender- oder Unternehmensname vorgedruckt wurden. Es muss ein Abstand von mehr als 3 mm an der Papieroberseite vorliegen. 2-Seitiges Drucken steht bei Briefkopfpapier nicht zur Verfügung.

\*2 Es kann nur vom Computer aus gedruckt werden.

### Dickes Papier

Medienname	Format	Fassungskapazität (Blätter)		2-seitiges Drucken
		Papierkassette	Hinterer Papiereinzug	
Dickes Papier	Letter, A4, B5, A5, A6, Legal	-	1	-
(91 bis 256 g/m <sup>2</sup> )	Benutzerdefiniert (mm)* 89×127 bis 215,9×1 200	-	1	-

\* Es kann nur vom Computer aus gedruckt werden.

## Vorbereiten des Druckers

### Umschläge

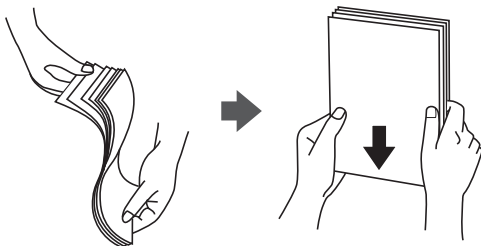
Medienname	Format	Fassungskapazität (Umschläge)		2-seitiges Drucken
		Papierkassette	Hinterer Papiereinzug	
Umschlag	Umschlag #10, Umschlag DL, Umschlag C6	10	1	-

### Zugehörige Informationen

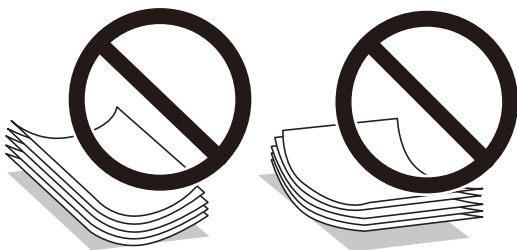
➔ „Bezeichnungen und Funktionen der Teile“ auf Seite 15

### Vorsichtsmaßnahmen bei der Handhabung von Papier

- Lesen Sie die dem Papier beigefügte Gebrauchsanweisung.
- Um hochwertige Druckerzeugnisse mit Epson-Originalpapier zu erhalten, verwenden Sie das Papier in einer Betriebsumgebung gemäß dem Papier beiliegenden Datenblatt.
- Vor dem Einlegen sollten Sie den Papierstapel auffächern und die Kanten bündig ausrichten. Fotopapier darf weder aufgefächert noch aufgerollt werden. Andernfalls könnte die bedruckbare Seite beschädigt werden.



- Vor dem Einlegen muss gewelltes Papier geglättet werden. Alternativ können Sie das Papier auch vorsichtig anders herum aufrollen. Es könnte zu Papierstaus oder Schmierstellen auf dem Ausdruck kommen, wenn auf gewelltem Papier gedruckt wird.



- Verwenden Sie kein Papier, das gewellt, eingerissen, eingeschnitten, gefaltet, feucht, zu dick, zu dünn oder mit Aufklebern versehen ist. Andernfalls könnte es zu Papierstaus oder Schmierstellen auf dem Ausdruck kommen.
- Stellen Sie sicher, dass Sie Schmalbahnpapier verwenden. Wenn Sie sich nicht sicher sind, welche Papiersorte Sie verwenden, überprüfen Sie die Verpackung des Papiers oder wenden Sie sich an den Hersteller, um weitere Informationen zu dem Papier zu erhalten.

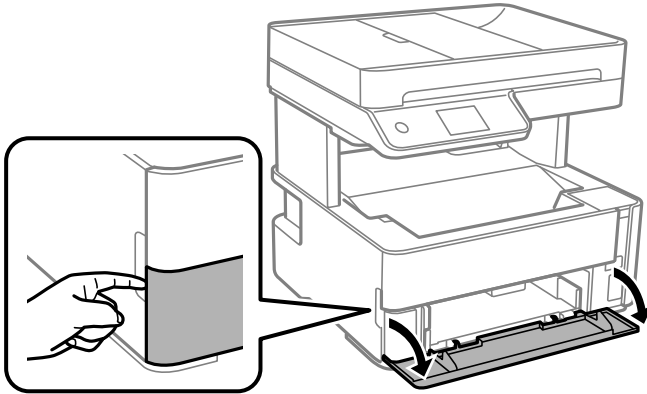
### Zugehörige Informationen

➔ „Druckerspezifikationen“ auf Seite 187

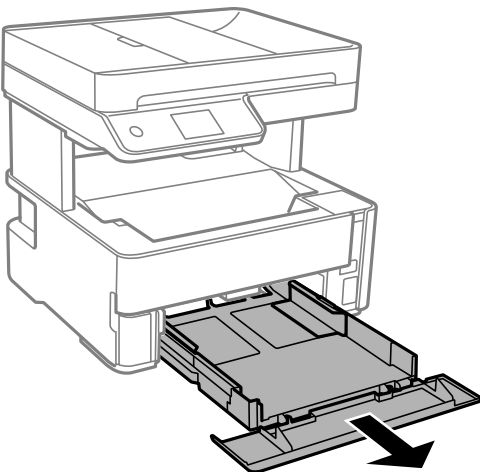


## Einlegen des Papiers in die Papierkassette

1. Öffnen Sie die Papierkassettenabdeckung, bis Sie einen Klick hören.



2. Prüfen Sie, dass der Drucker nicht in Betrieb ist, und ziehen Sie dann die Papierkassette heraus.

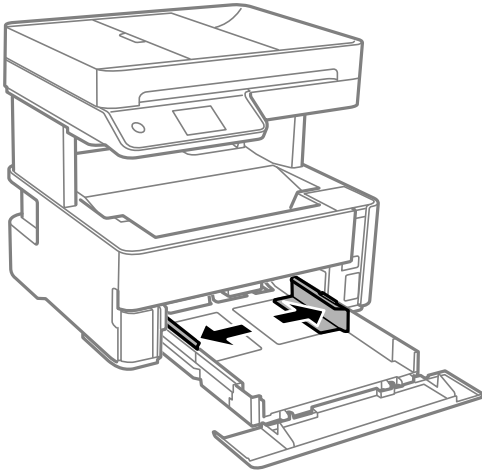


**Wichtig:**

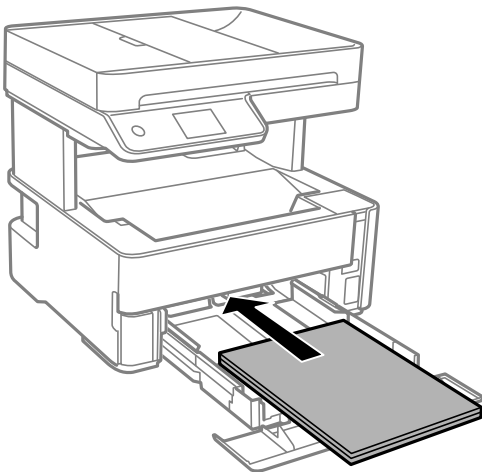
*Die Papierkassette kann nicht entfernt werden.*

## Vorbereiten des Druckers

3. Schieben Sie die Papierführungsschienen bis zur maximalen Position.



4. Legen Sie das Papier mit der bedruckbaren Seite nach unten ein, bis es an den hinteren Teil der Papierkassette anstößt.



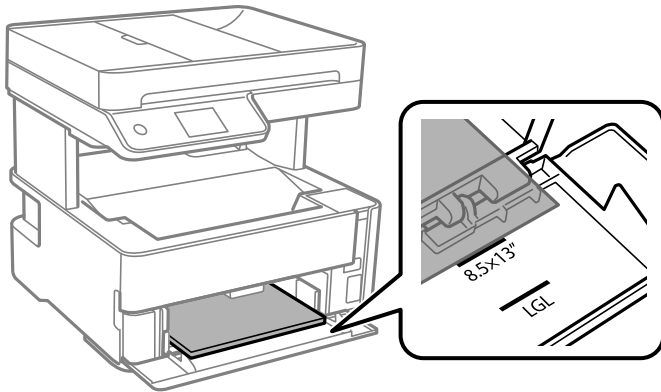
**Wichtig:**

*Legen Sie nicht mehr Blätter ein, als die für das Papier angegebene Höchstzahl.*

## Vorbereiten des Druckers

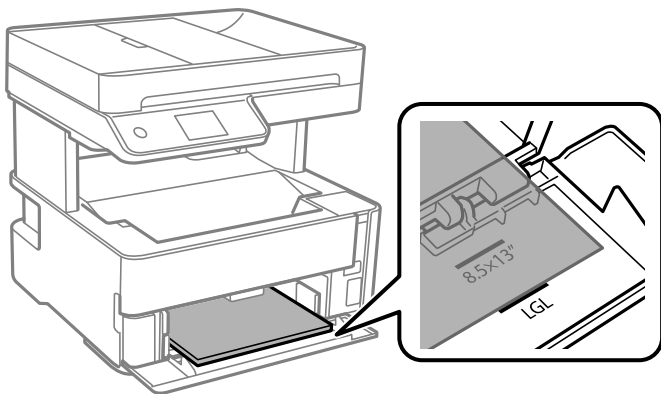
- ❑ 8,5×13 Zoll

Papier anhand der Linie einlegen.

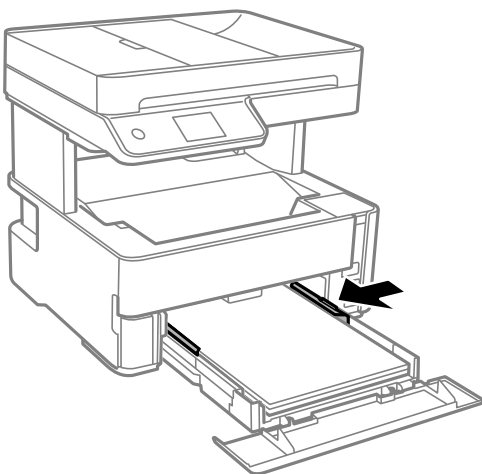


- ❑ Legal

Papier anhand der Linie einlegen.



5. Schieben Sie die Kantenführungen an die Papierkanten heran.



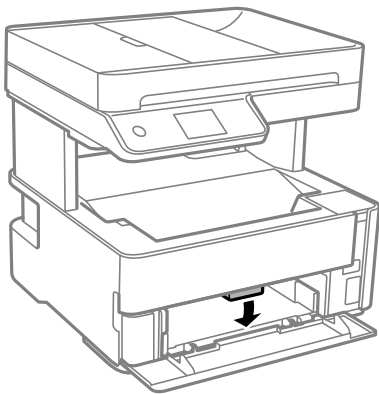
6. Schieben Sie die Papierkassette vorsichtig ein.
7. Schließen Sie die Papierkassettenabdeckung beim Einlegen von Papier kürzer als A4.

## Vorbereiten des Druckers

8. Wählen Sie auf dem Bedienfeld das Papierformat und die Papiersorte für das Papier aus, das Sie in den Papierkassette eingelegt haben. Wird Ihr Papierformat nicht angezeigt, wählen Sie **Benutzerdefiniert**.

**Hinweis:**

- Sie können auch den Bildschirm für die Papierformat- und Papiersorteneinstellungen anzeigen, indem Sie **Einstellungen > Allgemeine Einstellungen > Druckereinstellungen > Papierquelleneinst. > Papiereinstellung** wählen.
  - Wählen Sie bei Briefkopfpapier **Letterhead** als Papiertyp.
  - Wenn Sie auf Briefkopfpapier drucken, das kleiner ist als die Einstellung im Druckertreiber, kann der Drucker über die Ränder des Papiers hinaus drucken, was zu Tintenverschmierungen auf Ausdrucken und überschüssiger Tinte im Inneren des Druckers führen kann. Stellen Sie sicher, dass Sie die richtige Papierformateinstellung wählen.
  - 2-Seitiges Drucken steht bei Briefkopfpapier nicht zur Verfügung. Auch kann die Druckgeschwindigkeit langsamer sein.
9. Wenn Sie Visitenkartenpapier einlegen, bewegen Sie den Ausgabeschalthebel in die Position zur Ausgabe von Papier nach vorne.



**Hinweis:**

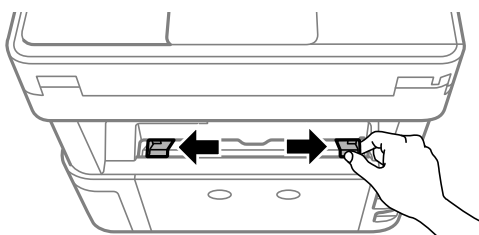
- Wir empfehlen ebenfalls, auch Umschläge nach vorne auswerfen zu lassen.

### Zugehörige Informationen

- ➔ „Vorsichtsmaßnahmen bei der Handhabung von Papier“ auf Seite 24
- ➔ „Verfügbares Papier und Fassungskapazität“ auf Seite 22
- ➔ „Papiersortenliste“ auf Seite 31
- ➔ „Laden von Umschlägen und Vorsichtsmaßnahmen“ auf Seite 30

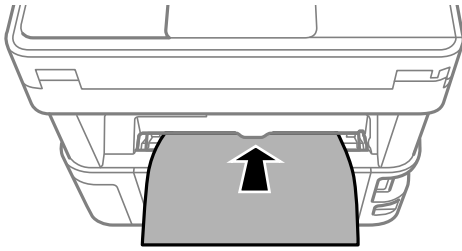
## Einlegen des Papiers in die Hinterer Papiereinzug

1. Schieben Sie die Kantenführungen nach außen.

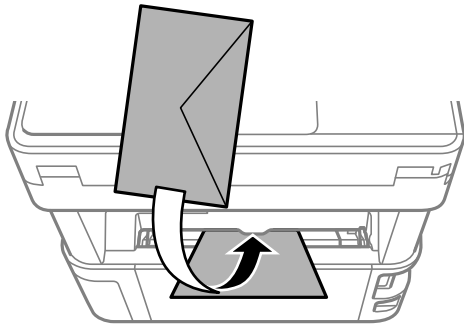


## Vorbereiten des Druckers

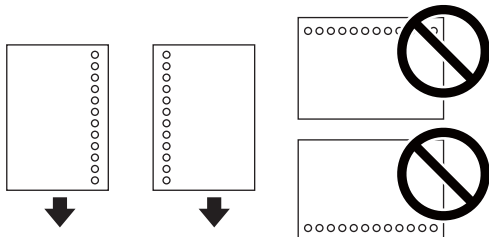
- Legen Sie ein einzelnes Blatt Papier in die Mitte des hinteren Papiereinzugs, wobei die bedruckbare Seite nach oben zeigen sollte.



- Umschläge

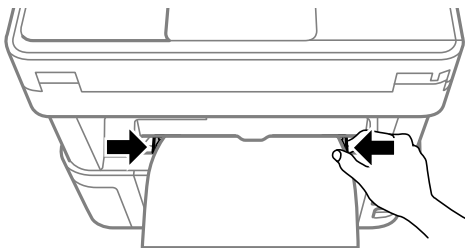


- Gelochtes Papier



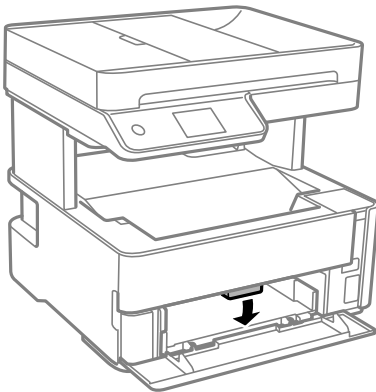
**Hinweis:**

- Legen Sie ein einzelnes Blatt ohne Lochung darüber und darunter ein.
  - Stellen Sie die Druckposition der Datei so ein, dass nicht über die Lochung gedruckt wird.
- Schieben Sie die Kantenführungen an die Papierkanten heran.



## Vorbereiten des Druckers

4. Wenn Sie dickes Papier oder Visitenkartenpapier einlegen, bewegen Sie den Ausgabeumschalthebel in die Position zur Ausgabe von Papier nach vorne.



**Hinweis:**

Wir empfehlen ebenfalls, auch Umschläge nach vorne auswerfen zu lassen.

**Hinweis:**

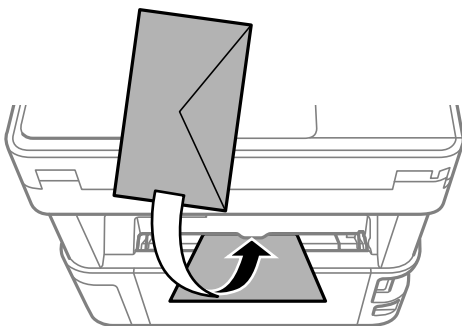
- Wählen Sie bei Briefkopfpapier **Letterhead** als Papiertyp.
- Wenn Sie auf Briefkopfpapier drucken, das kleiner ist als die Einstellung im Druckertreiber, kann der Drucker über die Ränder des Papiers hinaus drucken, was zu Tintenverschmierungen auf Ausdrucken und überschüssiger Tinte im Inneren des Druckers führen kann. Stellen Sie sicher, dass Sie die richtige Papierformateinstellung wählen.
- 2-Seitiges Drucken steht bei Briefkopfpapier nicht zur Verfügung. Auch kann die Druckgeschwindigkeit langsamer sein.

### Zugehörige Informationen

- ➔ „Vorsichtsmaßnahmen bei der Handhabung von Papier“ auf Seite 24
- ➔ „Verfügbares Papier und Fassungskapazität“ auf Seite 22
- ➔ „Laden von Umschlägen und Vorsichtsmaßnahmen“ auf Seite 30

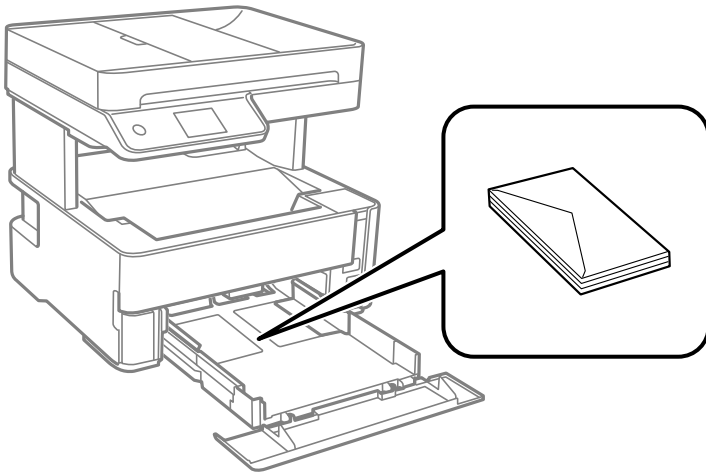
## Laden von Umschlägen und Vorsichtsmaßnahmen

Legen Sie Umschläge mit der kurzen Kante zuerst und mit der Umschlagklappe nach unten in der Mitte des hinteren Papiereinzugs ein. Schieben Sie die Papierführungsschienen dann an die Umschlagkanten heran.

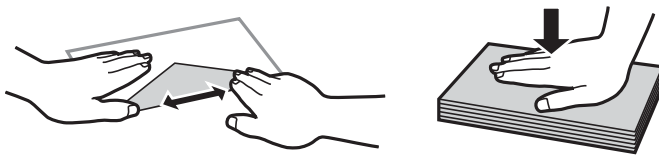


## Vorbereiten des Druckers

Legen Sie Umschläge mit der Umschlagklappe nach oben in die Papierkassette ein. Schieben Sie die Papierführungsschienen dann an die Umschlagkanten heran.



- ❑ Vor dem Einlegen sollten Sie den Umschlagstapel auffächern und die Kanten bündig ausrichten. Sind die gestapelten Umschläge durch Luft aufgebläht, drücken Sie auf den Stapel, um den Stapel vor dem Einlegen zu plätten.



- ❑ Verwenden Sie keine Umschläge, die Wellen oder Falten aufweisen. Andernfalls könnte es zu Papierstaus oder Schmierstellen auf dem Ausdruck kommen.
- ❑ Verwenden Sie keine Umschläge mit Fenstern oder mit selbstklebender Oberfläche auf der Umschlagklappe.
- ❑ Verwenden Sie möglichst keine zu dünnen Umschläge, da sie sich beim Drucken kräuseln können.

### Zugehörige Informationen

- ➔ [„Verfügbares Papier und Fassungskapazität“ auf Seite 22](#)
- ➔ [„Einlegen des Papiers in die Papierkassette“ auf Seite 25](#)

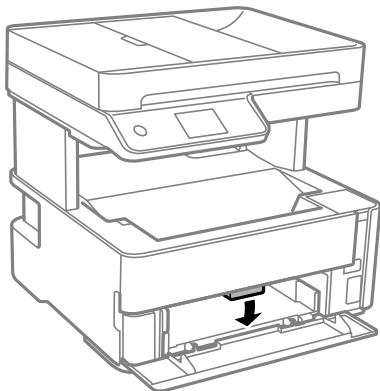
## Papiersortenliste

Wählen Sie für ein optimales Druckergebnis die dem Papier entsprechende Papiersorte aus.

Medienname	Medium	
	Bedienfeld	Druckertreiber
Epson Bright White Ink Jet Paper	Normalpapier	Normalpapier
Epson Matte Paper-Heavyweight Epson Double-Sided Matte Paper	Matte	Epson Matte
Epson Photo Quality Ink Jet Paper	Fotoqualität TS	Epson Photo Quality Ink Jet

## Papierausgabe

- ❑ Bedrucktes Papier wird mit der bedruckten Seite nach unten in das Ausgabefach ausgeworfen. Bei A4-Normalpapier (mit einer Dicke von 80 g/m<sup>2</sup>) können bis zu 100 Blatt gleichzeitig ausgeworfen werden. Bei der Ausgabe von mehr als 100 Blatt kann Papier herausfallen oder ein Papierstau auftreten. Entfernen Sie überschüssiges Papier, damit die maximale Anzahl der auswerfbaren Blätter nicht überschritten wird.
- ❑ Wenn Sie dickes Papier oder Visitenkartenpapier einlegen, bewegen Sie den Ausgabeschalthebel in die Position zur Ausgabe von Papier nach vorne. Wir empfehlen ebenfalls, auch Umschläge nach vorne auswerfen zu lassen.



## Einlegen bzw. Platzieren von Vorlagen

Platzieren Sie Vorlagen auf dem Vorlagenglas oder im ADF.

Mit dem ADF können Sie mehrere Vorlagen gleichzeitig scannen.

### Verfügbare Vorlagen für den ADF

Verfügbare Papierformate	A4, Letter, 8,5×13 Zoll, Legal
Papiersorte	Normalpapier
Papierstärke (Papiergewicht)	64 bis 95 g/m <sup>2</sup>
Fassungskapazität	A4, Letter: 35-Blätter oder 3.85 mm 8,5×13 Zoll, Legal: 10 Blatt

Selbst, wenn die Vorlage den Spezifikationen für ADF-Medien entspricht, kann es unter Umständen nicht vom ADF eingezogen werden oder die Scanqualität kann sich verringern, abhängig von den Papiereigenschaften und der Qualität.



#### **Wichtig:**

*Legen Sie keine Fotos oder wertvolle Kunstorignale in den ADF ein. Fehlerhafte Einzüge können die Vorlagen knittern oder beschädigen. Scannen Sie diese Dokumente stattdessen auf dem Vorlagenglas.*

Legen Sie möglichst folgende Vorlagen nicht in den ADF, um Papierstaus zu verhindern. Nutzen Sie für diese Arten das Vorlagenglas.

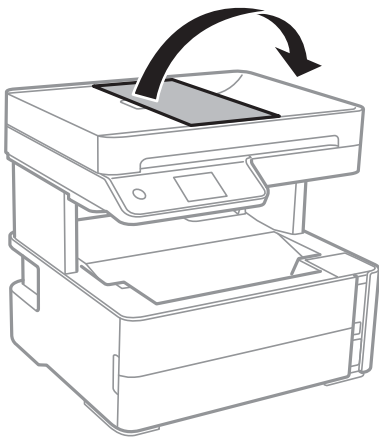


## Vorbereiten des Druckers

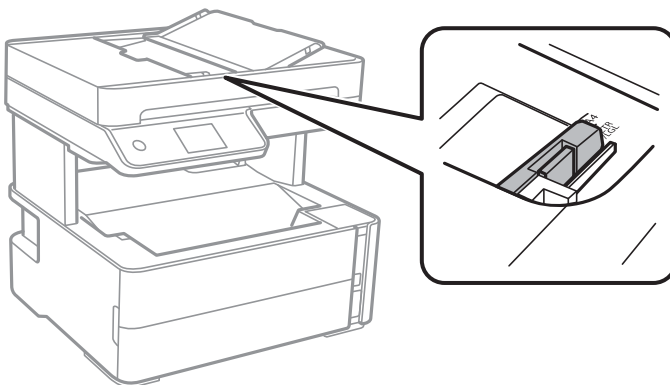
- Vorlagen, die eingerissen, gefaltet, zerknittert, von schlechter Qualität oder gewellt sind
- Vorlagen mit Löchern für Bindung
- Vorlagen, die durch Klebestreifen, Heftklammern, Büroklammern usw. zusammengehalten werden.
- Vorlagen mit Aufklebern oder aufgeklebten Etiketten
- Vorlagen, die unregelmäßig geschnitten oder nicht rechtwinkelig sind
- Vorlagen, die gebunden sind
- OHPs, Thermo-Umdruckpapier oder Rückseiten mit Kohlebeschichtung

## Einlegen von Vorlagen in den ADF

1. Richten Sie die Kanten der Vorlagen aus.
2. Öffnen Sie das ADF-Eingabefach.

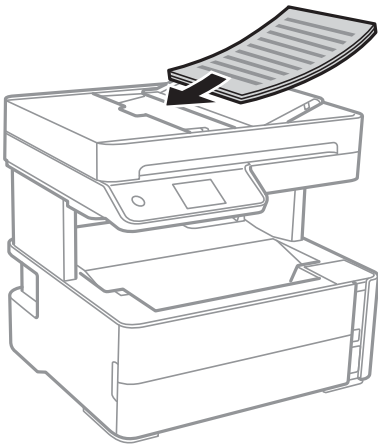


3. Drücken und schieben Sie die ADF-Kantenführung nach außen.



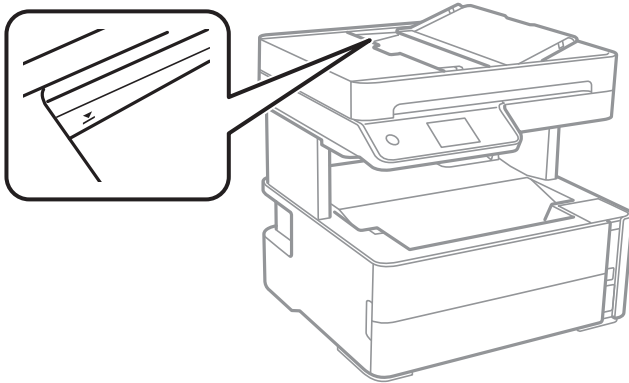
## Vorbereiten des Druckers

4. Legen Sie die Vorlagen mit der bedruckten Seite nach oben und der kurzen Kante nach vorne in den ADF und schieben Sie dann die ADF-Kantenführung an die Kante der Vorlagen heran.



**! Wichtig:**

- Legen Sie Vorlagen nicht über die mit dem Dreiecksymbol gekennzeichnete Linie am ADF ein.



- Fügen Sie keine Vorlagen während des Scanvorgangs hinzu.

### Zugehörige Informationen

➔ [„Verfügbare Vorlagen für den ADF“ auf Seite 32](#)

## Einlegen von Vorlagen in den ADF für 2-fach Kopien

Legen Sie die Vorlagen gemäß der Abbildung richtig herum ein und wählen Sie dann die Ausrichtungseinstellung.

- Vorlagen im Querformat: Wählen Sie wie nachstehend beschrieben **Querformat** am Bedienfeld.

**Kopie > Erweiterte Einstellungen > Ausrichtung des Originals > Querformat**

Legen Sie die Originale in Pfeilrichtung auf den ADF.



## Vorbereiten des Druckers

- ❑ Vorlagen im Hochformat: Wählen Sie wie nachstehend beschrieben **Hochformat** am Bedienfeld.

**Kopie > Erweiterte Einstellungen > Ausrichtung des Originals > Hochformat**

Legen Sie die Originale in Pfeilrichtung auf den ADF.



## Platzieren von Vorlagen auf dem Vorlagenglas

### **Achtung:**

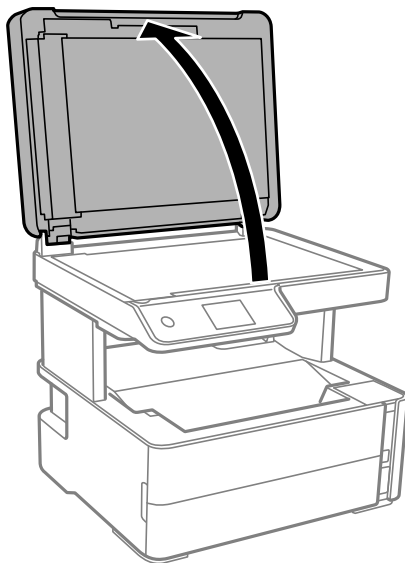
Achten Sie darauf, dass Sie sich beim Öffnen und Schließen der Vorlagenabdeckung nicht die Hand oder die Finger einklemmen. Andernfalls könnten Sie sich verletzen.



### **Wichtig:**

Achten Sie bei der Verwendung sperriger Vorlagen, wie z. B. einem Buch, darauf, dass kein externes Licht direkt auf das Vorlagenglas scheint.

1. Öffnen Sie die Vorlagenabdeckung.

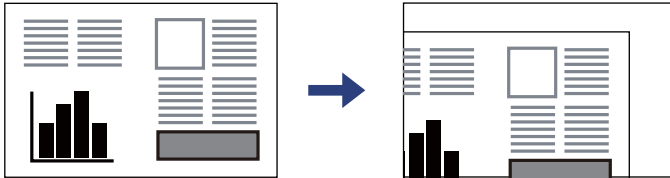


## Vorbereiten des Druckers

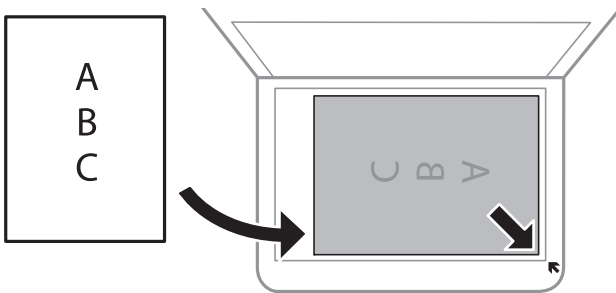
- Entfernen Sie Staub oder Flecken auf der Oberfläche des Vorlagenglas mit einem weichen, trockenen und sauberen Tuch.

**Hinweis:**

*Sollte sich Abfall oder Schmutz auf dem Vorlagenglas befinden, kann der Scanbereich darauf ausgeweitet werden. Dadurch wird das Bild der Vorlage verschoben oder verkleinert.*



- Legen Sie die Vorlage mit der bedruckten Seite nach unten ein und schieben Sie sie bis zur Eckmarkierung.



**Hinweis:**

- Ein Bereich von 1,5 mm von der Ecke des Vorlagenglas wird nicht gescannt.
- Wenn Sie Vorlagen in den ADF einlegen und auf dem Vorlagenglas platzieren, haben die Vorlagen im ADF Vorrang.

- Schließen Sie die Abdeckung vorsichtig.



**Wichtig:**

*Üben Sie nicht zuviel Druck auf das Vorlagenglas oder die Dokumentenabdeckung aus. Ansonsten können diese Teile beschädigt werden.*

- Entfernen Sie die Vorlagen nach dem Scanvorgang.

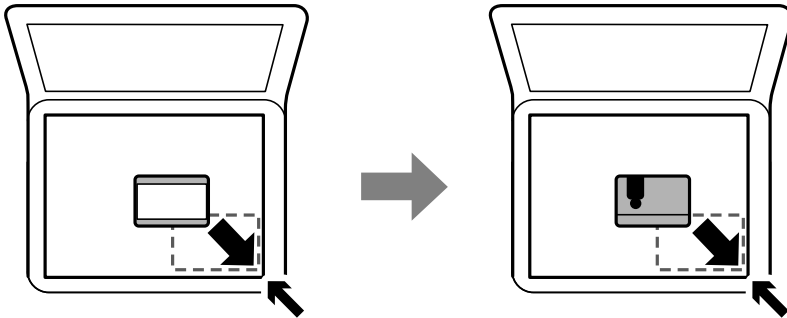
**Hinweis:**

*Wenn Sie die Vorlagen für längere Zeit auf dem Vorlagenglas liegen lassen, können sie an der Glasfläche festkleben.*

## Vorbereiten des Druckers

### Auflegen einer ID-Karte zum Kopieren

Legen Sie eine ID-Karte im Abstand von etwa 5 mm von der Eckmarkierung des Vorlagenglas auf.




---

## Verwalten von Kontakten

Durch Registrieren einer Kontaktliste können Sie ganz einfach Empfänger eingeben. Sie können bis zu 100 Einträge registrieren und die Kontaktliste nutzen, wenn Sie eine Faxnummer eingeben.

### Registrieren oder Bearbeiten von Kontakten

1. Wählen Sie **Fax** auf dem Startbildschirm.
2. Wählen Sie **Kontakte**.
3. Fahren Sie folgendermaßen fort.
  - Um einen neuen Kontakt zu registrieren, wählen Sie **Eintrag zuf.** und dann **Kontakt zufügen**.
  - Um einen Kontakt zu bearbeiten, wählen Sie **>** am Zielkontakt und dann **Bearbeiten**.
  - Um einen Kontakt zu löschen, wählen Sie **>** am Zielkontakt, dann **Löschen** und dann select **Ja**. Die folgenden Prozeduren müssen nicht durchgeführt werden.
4. Konfigurieren Sie die erforderlichen Einstellungen.

**Hinweis:**

Geben Sie bei der Eingabe einer Faxnummer einen externen Zugangscode zu Beginn der Faxnummer ein, wenn es sich bei Ihrer Telefonanlage um eine Nebenstellenanlage handelt und Sie für externe Verbindungen einen Zugangscode benötigen. Wenn der Zugangscode in der Einstellung **Leitungstyp** festgelegt wurde, geben Sie ein Rautezeichen (#) statt des tatsächlichen Zugangscodes ein. Um beim Wählen eine Pause (drei Sekunden) hinzuzufügen, geben Sie einen Bindestrich (-) ein.

5. Tippen Sie auf **OK**.

### Zugehörige Informationen

➔ „Eingeben von Zeichen“ auf Seite 20

## Registrieren oder Bearbeiten gruppierter Kontakte

Sie können Kontakte zu einer Gruppe hinzufügen, um ein Fax an mehrere Empfänger zugleich zu senden.

1. Wählen Sie **Fax** auf dem Startbildschirm.
2. Wählen Sie **Kontakte**.
3. Fahren Sie folgendermaßen fort.
  - Um einen neuen gruppierten Kontakt zu registrieren, wählen Sie **Eintrag zuf.** und dann **Gruppe hinzufügen**.
  - Um einen gruppierten Kontakt zu bearbeiten, wählen Sie unter dem gewünschten Kontakt **>** und dann **Bearbeiten**.
  - Um einen gruppierten Kontakt zu löschen, wählen Sie unter dem gewünschten Kontakt **>**, dann **Löschen** und dann **Ja**. Die folgenden Prozeduren müssen nicht durchgeführt werden.
4. Geben Sie den **Gruppenname** und das **Indexwort** ein oder bearbeiten Sie diese und wählen Sie dann **Zur Gruppe hinzugefügte(r) Kontakt(e) (erforderlich)**.
5. Wählen Sie die Kontakte aus, die Sie in einer Gruppe registrieren möchten, und tippen Sie dann auf **schließen**.

**Hinweis:**

  - Sie können bis zu 99 Kontakte speichern.
  - Tippen Sie erneut auf einen Kontakt, um ihn aus der Auswahl zu entfernen.
6. Tippen Sie auf **OK**.

### Zugehörige Informationen

➔ „Eingeben von Zeichen“ auf Seite 20

---

## Menüoptionen für Einstellungen

Wählen Sie auf der Startseite des Druckers **Einstellungen**, um verschiedene Einstellungen vorzunehmen.

### Menüoptionen für Allgemeine Einstellungen

Wählen Sie die Menüs im Bedienfeld wie nachfolgend beschrieben.

**Einstellungen > Allgemeine Einstellungen**

### Grundeinstellungen

Wählen Sie die Menüs im Bedienfeld wie nachfolgend beschrieben.

**Einstellungen > Allgemeine Einstellungen > Grundeinstellungen**

## Vorbereiten des Druckers

### LCD-Helligkeit:

Passen Sie die Helligkeit des LCD-Bildschirms an.

### Ton:

Passt die Lautstärke an.

### Schlaf-Timer:

Anpassen der Zeitdauer, nach welcher der Schlafmodus (Energiesparmodus) aktiviert wird, wenn der Drucker keine Vorgänge durchführt. Der LCD-Bildschirm wird schwarz, wenn die festgelegte Zeitdauer abgelaufen ist.

### Abschalttimer:

Die Verfügbarkeit dieser Funktion oder der **Abschalteinst.**-Funktion ist vom Einkaufsort abhängig.

Wählen Sie diese Einstellung, um den Drucker automatisch abzuschalten, wenn er für einen festgelegten Zeitraum nicht verwendet wird. Sie können die Zeitdauer, bevor sich das Energiesparsystem einschaltet, anpassen. Eine Erhöhung dieser Ausschaltzeitdauer wirkt sich auf die Energieeffizienz des Geräts aus. Denken Sie an die Umwelt, bevor Sie etwaige Änderungen vornehmen.

### Abschalteinst.:

Die Verfügbarkeit dieser Funktion oder der **Abschalttimer**-Funktion ist vom Einkaufsort abhängig.

#### Abschalten, falls inaktiv

Wählen Sie diese Einstellung, um den Drucker automatisch abzuschalten, wenn er für einen festgelegten Zeitraum nicht verwendet wird. Eine Erhöhung dieser Ausschaltzeitdauer wirkt sich auf die Energieeffizienz des Geräts aus. Denken Sie an die Umwelt, bevor Sie etwaige Änderungen vornehmen.

#### Abschalten, falls getrennt

Durch Auswählen dieser Einstellung schaltet sich der Drucker nach 30 Minuten aus, wenn alle Ports, einschließlich des LINE-Ports, getrennt sind. Abhängig von Ihrer Region ist diese Funktion möglicherweise nicht verfügbar.

### Datum/Zeit-Einstellung:

#### Datum/Zeit

Geben Sie das aktuelle Datum und die Uhrzeit ein.

#### Sommerzeit

Wählen Sie die Sommerzeiteinstellung aus, die für Ihre Region gültig ist.

#### Zeitdifferenz

Geben Sie den Zeitunterschied zwischen der Zeit in Ihrer Region und der UTC (koordinierten Weltzeit) ein.

### Land/Region:

Wählen Sie das Land oder die Region aus, wo der Drucker verwendet wird. Falls Sie das Land oder die Region ändern, werden die Fax Einstellungen auf Standardwerte zurückgesetzt, die Sie dann erneut anpassen müssen.

### Sprache/Language:

Stellt die am LCD-Bildschirm verwendete Sprache ein.

## Vorbereiten des Druckers

### Betriebszeitüberschr.:

Wählen Sie **Ein** aus, um zum Anfangsbildschirm zurückzukehren, wenn für eine festgelegte Zeit keine Vorgänge stattgefunden haben.

### Tastatur:

Ändern des Tastatur-Layouts für den LCD-Bildschirm.

## Zugehörige Informationen

➔ „Energie sparen — Bedienfeld“ auf Seite 44

➔ „Eingeben von Zeichen“ auf Seite 20

## Druckereinstellungen

Wählen Sie die Menüs im Bedienfeld wie nachfolgend beschrieben.

### Einstellungen > Allgemeine Einstellungen > Druckereinstellungen

#### Papierquelleneinst.:

##### Papiereinstellung:

Wählen Sie das Papierformat und den Papiertyp der Papierquelle aus. Sie können **Fav.Pap.Einst.** für Papierformat und Papierart vornehmen.

##### A4/Letter-Auto-Wechsel:

Wählen Sie **Ein** aus, damit Papier im A4-Format eingezogen wird, wenn keine Papierquelle im Letter-Format vorhanden ist, und als Letter definiertes Papier eingezogen wird, wenn keine Papierquelle im A4-Format vorhanden ist.

##### Fehlerhinweis:

Wählen Sie **Ein**, damit eine Fehlermeldung ausgegeben wird, wenn das ausgewählte Papierformat bzw. der Papiertyp nicht mit dem eingelegten Papier übereinstimmt.

##### Auto-Anzeige Papiereinrichtung:

Wählen Sie **Ein** aus, um den Bildschirm **Papiereinstellung** aufzurufen, wenn Papier in die Papierkassette eingelegt wird.

#### Universaldruckeinstell.:

Diese Druckereinstellungen werden angewandt, wenn Sie über ein externes Gerät ohne Verwendung des Druckertreibers drucken.

##### Oberer Versatz:

Passen Sie die Oberkante des Blatts an.

##### Linker Versatz:

Passen Sie die linke Kante des Blatts an.

##### Oberer Versatz hinten:

Passen Sie die Oberkante der Rückseite beim 2-seitigen Drucken an.



## Vorbereiten des Druckers

### Linker Versatz hinten:

Passen Sie die linke Kante der Rückseite beim 2-seitigen Drucken an.

### Papierbreite prüfen:

Wählen Sie **Ein**, um die Papierbreite vor dem Drucken zu überprüfen. So wird verhindert, dass bei falsch eingestelltem Papierformat über die Papierkanten hinaus gedruckt wird, wobei dies jedoch die Druckgeschwindigkeit verringern kann.

### Leerseite überspringen:

Überspringt automatisch leere Seiten in den Druckdaten.

### Auto-Fehlerbehebung:

Wählen Sie die durchzuführende Aktion, wenn ein Fehler beim 2-seitigen Drucken oder aufgrund eines vollen Arbeitsspeichers auftritt.

Ein

Zeigt eine Fehlermeldung an und druckt im 1-seitigen Modus, wenn ein Fehler beim 2-seitigen Drucken auftritt, oder druckt nur die vom Drucker noch verarbeiteten Daten, wenn ein Fehler aufgrund vollen Arbeitsspeichers auftritt.

Aus

Zeigt eine Fehlermeldung an und der Druckvorgang wird abgebrochen.

### Ruhemodus:

Wählen Sie **Ein** aus, um die Geräusentwicklung beim Drucken zu verringern, was jedoch die Druckgeschwindigkeit herabsetzen könnte. Je nach Papiertyp- und Druckqualitätseinstellungen ändert sich die Druckergeräusentwicklung nicht.

### Tintentrockenzeit:

Wählen Sie die Tintentrockenzeit für 2-seitiges Drucken aus. Der Drucker bedruckt auch die Rückseite des Papiers. Falls der Ausdruck verwischt ist, erhöhen Sie die Zeiteinstellung.

### PC-Verbindung via USB:

Wählen Sie **Aktivieren** aus, um einem über USB angeschlossenen Computer den Zugriff auf den Drucker zu gestatten.

## Fax-Einstellungen

Wählen Sie das Menü im Bedienfeld wie nachfolgend beschrieben.

**Einstellungen > Allgemeine Einstellungen > Fax-Einstellungen**

Weitere Informationen nachstehend unter „Zugehörige Informationen“.

### Zugehörige Informationen

➔ „Menüoptionen für Fax-Einstellungen“ auf Seite 56

## Menüoptionen für Wartung

Wählen Sie die Menüs im Bedienfeld wie nachfolgend beschrieben.

### Einstellungen > Wartung

#### Druckkopf-Düsentest:

Wählen Sie diese Funktion aus, um zu prüfen, ob die Druckkopfdüsen verstopft sind. Der Drucker druckt ein Düsentestmuster.

#### Druckkopfreinigung:

Wählen Sie diese Funktion aus, um verstopfte Düsen des Druckkopfs zu reinigen.

#### Powerreinigung:

Wählen Sie diese Funktion, um die gesamte Tinte im Tintenschlauch zu ersetzen. Es wird mehr Tinte verbraucht als bei einer gewöhnlichen Reinigung. Siehe „Verwandte Informationen“ unten zu Einzelheiten zu dieser Funktion.

#### Druckkopfausrichtung:

Wählen Sie diese Funktion, um den Druckkopf auszurichten und die Druckqualität zu verbessern.

##### Vertikale Ausrichtung

Wählen Sie diese Funktion aus, wenn Ausdrücke verschwommen oder Text und Linien fehlerhaft ausgerichtet sind.



##### Horizontale Ausrichtung

Wählen Sie diese Funktion aus, wenn horizontale Streifen regelmäßig auf Ihren Ausdrucken erscheinen.

#### Tintenstand rücksetzen:

Wählen Sie diese Funktion, um den Tintenstand beim Auffüllen des Tintenbehälters auf 100 % zurückzusetzen.

#### Restkapazität von Wartungskasten:

Zeigt die ungefähre Lebenserwartung der Wartungsbox. Wenn  angezeigt wird, ist die Wartungsbox fast voll. Wenn  angezeigt wird, ist die Wartungsbox voll.

#### Papierführungsreinigung:

Wählen Sie diese Funktion aus, wenn die internen Walzen mit Tinte verschmutzt sind. Der Drucker führt Papier zu, um die internen Walzen zu reinigen.

### Zugehörige Informationen

- ➔ „-Reinigung des Druckkopfs (Druckkopfreinigung)“ auf Seite 132
- ➔ „Power-Reinigung des Druckkopfs (Powerreinigung)“ auf Seite 133
- ➔ „Ausrichten des Druckkopfs“ auf Seite 135
- ➔ „Nachfüllen des Tintenbehälters“ auf Seite 123
- ➔ „Entfernen von verschmierter Tinte in der Papierzuführung“ auf Seite 136

## Vorbereiten des Druckers

### Menüoptionen für Druckerstat.Blatt

Wählen Sie die Menüs im Bedienfeld wie nachfolgend beschrieben.

#### Einstellungen > Druckerstat.Blatt

Konfigurationsstatusblatt:

Druckt Informationen zum aktuellen Druckerstatus und den Druckeinstellungen.

Verbrauchsstatusblatt:

Druckt Informationsblätter zum Status der Verbrauchsmaterialien.

Nutzungsverlaufsblatt:

Druckt Informationen zum Nutzungsverlauf des Druckers.

### Menüoptionen für Druckzähler

Wählen Sie die Menüs im Bedienfeld wie nachfolgend beschrieben.

#### Einstellungen > Druckzähler

Zeigt die Gesamtanzahl der Ausdrücke, darunter Details wie das Statusblatt, seit Kaufdatum des Druckers an.

### Menüoptionen für Berichte

Wählen Sie die Menüs im Bedienfeld wie nachfolgend beschrieben.

#### Einstellungen > Berichte

Prüft die aktuelle Faxverbindung und druckt einen Bericht.

### Menüoptionen für Nutzereinstellungen

Wählen Sie die Menüs im Bedienfeld wie nachfolgend beschrieben.

#### Einstellungen > Nutzereinstellungen

Die Standardeinstellungen der folgenden Menüs können geändert werden.

- Kopie
- An Computer scannen
- Fax

### Menüoptionen für Werkseinstlg. wiederh.

Wählen Sie die Menüs im Bedienfeld wie nachfolgend beschrieben.

#### Einstellungen > Werkseinstlg. wiederh.

## Vorbereiten des Druckers

Setzt die folgenden Menüs auf ihre Standardwerte zurück.

- Kopiereinstellungen
- Scanner-Einst.
- Fax-Einstellungen
- Alle Daten und Einstellungen leeren

## Menüoptionen für Firmware-Version

Wählen Sie die Menüs im Bedienfeld wie nachfolgend beschrieben.

### Einstellungen > Firmware-Version

Zeigt die aktuelle Firmwareversion des Druckers an.

---

## Energie sparen

Der Drucker aktiviert den Ruhemodus oder schaltet automatisch ab, wenn er für eine bestimmte Zeit nicht verwendet wird. Sie können die Zeitdauer, bevor sich das Energiesparsystem einschaltet, anpassen. Eine Erhöhung dieser Ausschaltzeitdauer wirkt sich auf die Energieeffizienz des Geräts aus. Denken Sie an die Umwelt, bevor Sie etwaige Änderungen vornehmen.

Je nachdem, wo der Drucker gekauft wurde, besitzt er möglicherweise eine Funktion, die ihn automatisch ausschaltet, wenn er 30 Minuten lang nicht verbunden ist.

## Energie sparen — Bedienfeld

1. Wählen Sie **Einstellungen** im Startbildschirm.
2. Wählen Sie **Allgemeine Einstellungen > Grundeinstellungen**.
3. Fahren Sie folgendermaßen fort.

**Hinweis:**

*Die Verfügbarkeit der Funktionen **Abschalteinst.** und **Abschalttimer** hängt vom Kaufort ab.*

- Wählen Sie **Schlaf-Timer** oder **Abschalteinst. > Abschalten, falls inaktiv** oder **Abschalten, falls getrennt** und nehmen Sie die gewünschten Einstellungen vor.
- Wählen Sie **Schlaf-Timer** oder **Abschalttimer** und nehmen Sie die gewünschten Einstellungen vor.

# Faxeinstellungen

---

## Vor dem Gebrauch der Faxfunktionen

Richten Sie vor dem Gebrauch der Faxfunktionen Folgendes ein.

- Schließen Sie den Drucker ordnungsgemäß an die Telefonleitung und ggf. an ein Telefon an
- Führen Sie den **Fax-Einstellungsassist.** aus, der für die grundlegenden Einstellungen erforderlich ist.

Legen Sie Folgendes nach Bedarf fest.

- Kontakte** -Registrierung
- Nutzereinstellungen** , die die Standardwerte für die Fax-Menüoptionen definieren
- Berichtseinstellungen** , um Berichte beim Senden oder Empfangen von Faxen zu drucken

### Zugehörige Informationen

- ➔ „Anschließen an eine Telefonleitung“ auf Seite 45
- ➔ „Drucker zum Versenden und Empfangen von Faxen einsatzbereit machen (mit Fax-Einstellungsassist.)“ auf Seite 49
- ➔ „Vornehmen einzelner Einstellungen für die Faxfunktionen des Druckers“ auf Seite 51
- ➔ „Menüoptionen für Fax-Einstellungen“ auf Seite 56
- ➔ „Verwalten von Kontakten“ auf Seite 37
- ➔ „Menüoptionen für Nutzereinstellungen“ auf Seite 43
- ➔ „Menü Berichtseinstellungen“ auf Seite 58

---

## Anschließen an eine Telefonleitung

### Kompatible Telefonleitungen

Sie können den Drucker mit standardmäßigen analogen Telefonleitungen (Festnetz) und Nebenstellenanlagen verwenden.

Sie können den Drucker jedoch möglicherweise nicht mit folgenden Telefonleitungen oder Anlagen verwenden.

- VoIP-Telefonleitungen wie DSL oder digitales Glasfasernetz
- Digitale Telefonleitungen (ISDN)
- Einige Nebenstellenanlagen
- Wenn Adapter wie Terminaladapter, VoIP-Adapter, Splitter oder DSL-Router zwischen die Wandtelefonbuchse und den Drucker geschaltet sind.

## Anschließen des Druckers an eine Telefonleitung

Verbinden Sie den Drucker mithilfe eines RJ-11 (6P2C)-Telefonkabels mit einem Telefonanschluss. Verwenden Sie zum Anschließen eines Telefons an den Drucker ein zweites RJ-11 (6P2C)-Telefonkabel.

Je nach Region liegt dem Drucker möglicherweise bereits ein Kabel bei. Verwenden Sie in diesem Fall das beiliegende Kabel.

Möglicherweise müssen Sie das Telefonkabel an einen für Ihr Land oder Ihre Region passenden Adapter anschließen.

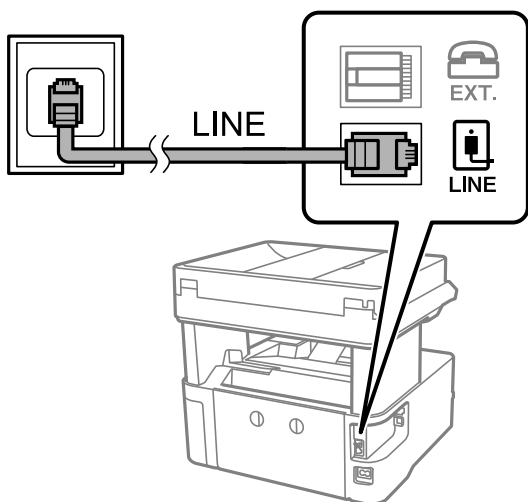
### **Hinweis:**

*Entfernen Sie die Abdeckung vom EXT.-Anschluss des Druckers nur, wenn Sie das Telefon mit dem Drucker verbinden. Entfernen Sie die Abdeckung nicht, wenn Sie kein Telefon anschließen.*

In Gebieten, in denen häufige Blitzschlaggefahr besteht, sollte ein Überspannungsschutz verwendet werden.

## Anschließen an eine Standardfestnetzleitung oder Nebenstellenanlage

Verbinden Sie den Drucker über den LINE-Anschluss auf der Geräterückseite durch ein Telefonkabel mit der Wandtelefonbuchse oder den Anschluss der Nebenstellenanlage.

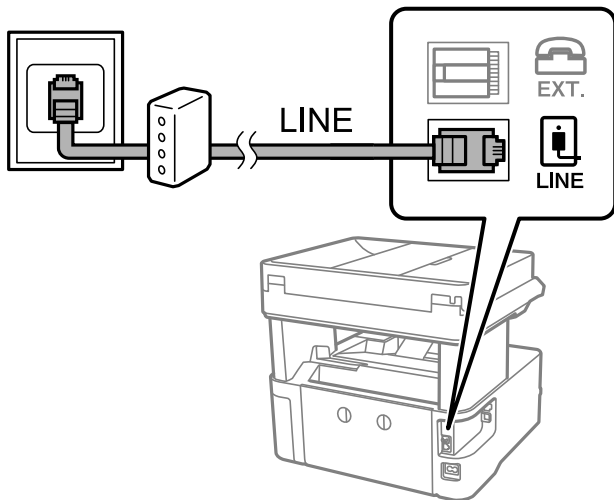


## Anschließen an DSL oder ISDN

Verbinden Sie den LINE-Anschluss auf der Rückseite des Druckers über ein Telefonkabel mit dem DSL-Modem oder dem ISDN-Terminaladapter. Weitere Informationen dazu finden Sie in der Dokumentation zum Modem oder Adapter.

**Hinweis:**

Wenn Ihr DSL-Modem nicht mit einem integrierten DSL-Filter ausgestattet ist, schließen Sie einen separaten DSL-Filter an.



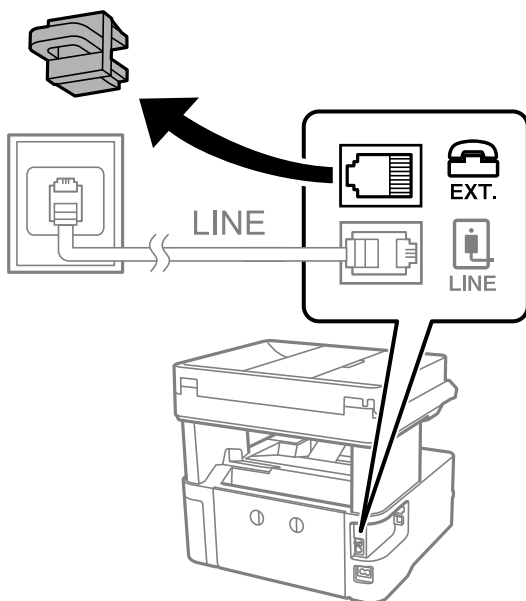
## Anschließen Ihres Telefonapparats an den Drucker

Wenn Sie Drucker und Telefon mit nur einer Telefonleitung verwenden wollen, schließen Sie Ihr Telefon an den Drucker an.

**Hinweis:**

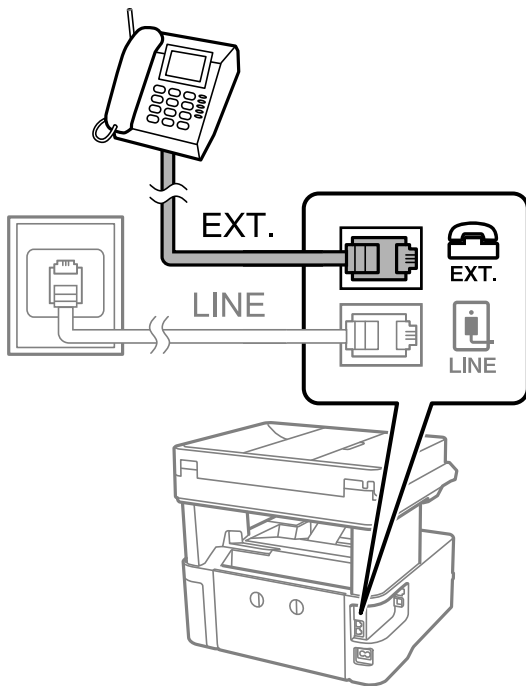
- ❑ Wenn Ihr Telefon über eine Faxfunktion verfügt, deaktivieren Sie vor dem Anschließen die Faxfunktion. Weitere Informationen finden Sie in den Handbüchern zum Telefonapparat.
- ❑ Wenn Sie einen Anrufbeantworter anschließen, achten Sie darauf, dass die Einstellung **Klingeln bis Antwort** des Druckers höher als die Anzahl der für den Anrufbeantworter eingestellten Ruftöne ist, nach der er einen Anruf annimmt.

1. Entfernen Sie die Abdeckung vom EXT.-Anschluss auf der Rückseite des Druckers.



## Faxeinstellungen

2. Verbinden Sie den Telefonapparat über ein Telefonkabel mit dem EXT.-Anschluss.

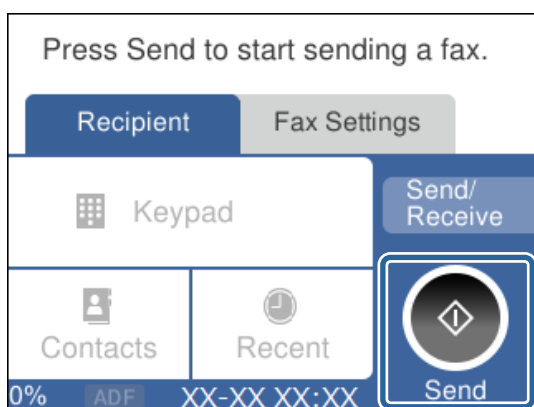


### Hinweis:

Wenn Sie beide Geräte an die gleiche Telefonleitung anschließen, stellen Sie sicher, dass der Telefonapparat mit dem Anschluss EXT. des Druckers verbunden ist. Wenn Sie die Telefonleitung splitten, um das Telefon und den Drucker getrennt voneinander anzuschließen, funktionieren beide Geräte nicht ordnungsgemäß.

3. Wählen Sie **Fax** auf dem Startbildschirm.
4. Nehmen Sie den Hörer ab.

Die Verbindung wird hergestellt, wenn  (**Senden**) wie auf folgendem Bildschirm aktiviert ist.



### Zugehörige Informationen

- ➔ „Drucker zum Versenden und Empfangen von Faxen einsatzbereit machen (mit Fax-Einstellungsassist.)“ auf Seite 49
- ➔ „Einstellungen zur Verwendung eines Anrufbeantworters“ auf Seite 53
- ➔ „Vornehmen von Einstellungen für den Faxempfang über ein verbundenes Telefon (Externer Empfang)“ auf Seite 53



➔ „Einrichten des Empfangsmodus“ auf Seite 51

---

## Drucker zum Versenden und Empfangen von Faxen einsatzbereit machen (mit Fax-Einstellungsassist.)

**Fax-Einstellungsassist.** konfiguriert die grundlegenden Faxfunktionen, um den Drucker zum Senden und Empfangen von Faxen einsatzbereit zu machen.

Der Assistent wird automatisch angezeigt, wenn der Drucker zum ersten Mal in Betrieb genommen wird. Sie können den Assistenten auch manuell über das Bedienfeld des Druckers anzeigen. Sie müssen den Assistenten erneut ausführen, falls der Assistent beim erstmaligen Einschalten übersprungen wurde oder sich die Verbindungsumgebung geändert hat.

- Die nachstehenden Optionen können Sie über den Assistenten einrichten.
  - Kopf (Ihre Telefonnummer und Fax-Kopf)**
  - Empfangsmodus (Auto oder Manuell)**
- Die nachstehenden Optionen werden automatisch entsprechend der Verbindungsumgebung eingerichtet.
  - Wählmodus (wie Ton oder Impuls)**
  - Leitungstyp (PSTN oder PBX)**
  - Wähltonerkennung**
  - Distinctive Ring Detection (DRD)-Einstellung**
- Andere Optionen in **Grundeinstellungen** bleiben unverändert.

Starten Sie **Fax-Einstellungsassist.** zur Konfiguration der **Grundeinstellungen** anhand der Bildschirmanweisungen.

1. Stellen Sie sicher, dass der Drucker an die Telefonleitung angeschlossen ist.

**Hinweis:**

*Stellen Sie sicher, dass Sie vor dem Starten des Assistenten den Drucker an die Telefonleitung angeschlossen haben, da am Ende des Assistenten eine automatische Prüfung der Faxverbindung vorgenommen wird.*

2. Wählen Sie im Startbildschirm auf dem Bedienfeld des Druckers **Einstellungen**.
3. Wählen Sie **Allgemeine Einstellungen > Fax-Einstellungen > Fax-Einstellungsassist..**
4. Überprüfen Sie die Meldung auf dem Bildschirm und wählen Sie dann **Fortf.**  
Der Assistent wird gestartet.
5. Geben Sie im Eingabebildschirm für die Faxkopfzeile den Absendernamen ein, beispielsweise den Namen Ihres Unternehmens, und wählen Sie dann **OK**.

**Hinweis:**

*Ihr Absendername und Ihre Faxnummer erscheinen dann in der Kopfzeile von ausgehenden Faxen.*


6. Geben Sie im Eingabebildschirm für die Telefonnummer Ihre Faxnummer ein und wählen Sie dann **OK**.

## Faxeinstellungen

7. Nehmen Sie im Bildschirm **Distinctive Ring Detection (DRD)-Einstellung** die folgenden Einstellungen vor.
- Wenn Sie einen personalisierten Klingelton-Dienst Ihres Telefonanbieters abonniert haben, wählen Sie **Einstellungen**, und wählen Sie dann das Klingelmuster aus, das für eingehende Faxe verwendet werden soll.
    - Falls Sie **Alle** auswählen, fahren Sie mit Schritt 8 fort.
    - Falls Sie eine andere Einstellung auswählen, wird **Empfangsmodus** automatisch auf **Auto** eingestellt. Fahren Sie mit Schritt 10 fort.
  - Falls diese Option nicht eingestellt werden muss: Wählen Sie **Überspringen** und fahren Sie dann mit Schritt 10 fort.

### Hinweis:

- Mit dem von zahlreichen Telefonanbietern angebotenen personalisierten Klingelton-Dienst (Bezeichnung variiert je nach Anbieter) können Sie für eine Telefonleitung mehrere Telefonnummern in Anspruch nehmen. Jeder Nummer ist ein anderes Klingelmuster zugewiesen. Sie können eine Nummer für Sprachanrufe und eine andere für Faxanrufe verwenden. Wählen Sie unter **DRD** das Klingelmuster, das Faxanrufen zugewiesen werden soll.*
  - Je nach Region können **Ein** und **Aus** als **DRD**-Optionen angezeigt werden. Wählen Sie **Ein** aus, um einen personalisierten Klingelton zu verwenden.*
8. Wählen Sie auf dem Bildschirm **Empfangsmoduseinst.**, ob Sie das an den Drucker angeschlossene Telefon verwenden.
- Bei vorhandener Verbindung: Wählen Sie **Ja** und fahren Sie mit dem nächsten Schritt fort.
  - Bei nicht vorhandener Verbindung: Wählen Sie **Nein** und fahren Sie mit Schritt 10 fort. **Empfangsmodus** ist auf **Auto** eingestellt.
9. Wählen Sie auf dem Bildschirm **Empfangsmoduseinst.**, ob Sie eingehende Faxe automatisch empfangen möchten.
- Zum automatischen Empfangen: Wählen Sie **Ja**. **Empfangsmodus** ist auf **Auto** eingestellt.
  - Zum manuellen Empfangen: Wählen Sie **Nein**. **Empfangsmodus** ist auf **Manuell** eingestellt.
10. Überprüfen Sie die vorgenommenen Einstellungen auf dem angezeigten Bildschirm und wählen Sie dann **Fortf.**.

Um Einstellungen zu korrigieren oder zu ändern, wählen Sie .

11. Wählen Sie im Bildschirm **Fax-Verb.-Test ausf.** die Option **Prüfung starten**, um die Faxverbindungsprüfung auszuführen, und wenn Sie zum Drucken des Prüfungsergebnisses aufgefordert werden, wählen Sie **Drucken**. Es wird ein Bericht des Prüfungsergebnisses mit dem Verbindungsstatus gedruckt.

### Hinweis:

- Wenn Fehlermeldungen im Bericht enthalten sind, folgen Sie den Anweisungen im Bericht, um das Problem zu lösen.*
- Wenn der Bildschirm **Leitungstyp wählen** angezeigt wird, wählen Sie den Leitungstyp aus.*
  - Wenn Sie den Drucker an eine Nebenstellenanlage oder einen Terminaladapter anschließen, wählen Sie **PBX**.
  - Wenn Sie den Drucker an eine Standardtelefonleitung anschließen, wählen Sie **PSTN** und dann **Deaktivieren** auf dem angezeigten Bildschirm **Bestätigung**. Wenn **Deaktivieren** eingestellt wurde, überspringt der Drucker beim Wählen möglicherweise die erste Ziffer der Faxnummer und sendet das Fax an eine falsche Nummer.

## Zugehörige Informationen

- ➔ „Anschließen des Druckers an eine Telefonleitung“ auf Seite 46
- ➔ „Einrichten des Empfangsmodus“ auf Seite 51

## Faxeinstellungen

- ➔ „Einstellungen zur Verwendung eines Anrufbeantworters“ auf Seite 53
- ➔ „Vornehmen von Einstellungen für den Faxempfang über ein verbundenes Telefon (Externer Empfang)“ auf Seite 53
- ➔ „Menü Grundeinstellungen“ auf Seite 59

---

## Vornehmen einzelner Einstellungen für die Faxfunktionen des Druckers

Sie können die Faxfunktionen des Druckers einzeln über das Bedienfeld des Druckers konfigurieren. Die mit dem **Fax-Einstellungsassist.** vorgenommenen Einstellungen können ebenfalls geändert werden. Weitere Informationen finden Sie in den Beschreibungen des Menüs **Fax-Einstellungen**.

### Zugehörige Informationen

- ➔ „Menüoptionen für Fax-Einstellungen“ auf Seite 56

## Einrichten des Empfangsmodus

Im **Empfangsmodus** stehen zwei Optionen für den Empfang von Faxesendungen zur Verfügung. Die Einstellung lässt sich im folgenden Menü vornehmen.

**Einstellungen > Allgemeine Einstellungen > Fax-Einstellungen > Grundeinstellungen > Empfangsmodus**

Empfangsmodus	Nutzung der Telefonleitung
Manuell	Hauptsächlich zum Telefonieren, aber auch Faxbetrieb
Auto	Nur Faxbetrieb (externes Telefon ist nicht erforderlich)
	Hauptsächlich Faxbetrieb, aber auch Telefonieren

### Zugehörige Informationen


- ➔ „Verwenden des Auto-Modus“ auf Seite 52
- ➔ „Verwenden des Manuell-Modus“ auf Seite 51
- ➔ „Menü Grundeinstellungen“ auf Seite 59

## Verwenden des Manuell-Modus

### Empfangen von Faxen

Wenn das Telefon klingelt, können Sie das Gespräch durch Abheben des Hörers manuell entgegennehmen.

- Wenn Sie ein Faxsignal (Baud) hören:

Wählen Sie auf dem Startbildschirm des Druckers **Fax**, dann **Senden/ Empf. > Empfangen**, und tippen Sie dann auf . Legen Sie den Hörer dann auf.

## Faxeinstellungen

- Falls der Klingelton einem Gesprächsanruf entspricht:  
Sie können das Gespräch wie gewohnt annehmen.

### Empfangen eines Fax nur mit angeschlossenem Telefon

Wenn **Externer Empfang** eingestellt ist, können Sie Faxesendungen durch einfaches Eingeben des **Startcode** empfangen.

Wenn das Telefon klingelt, nehmen Sie den Hörer ab. Wenn Sie einen Faxton hören, wählen Sie den zweistelligen **Startcode** und legen Sie den Hörer auf.

### Zugehörige Informationen

➔ [„Vornehmen von Einstellungen für den Faxempfang über ein verbundenes Telefon \(Externer Empfang\)“ auf Seite 53](#)

## Verwenden des Auto-Modus

### Faxempfang ohne externes Telefon

Der Drucker schaltet nach Ablauf der in **Klingeln bis Antwort** eingestellten Anzahl von Klingeltönen automatisch auf Faxempfang.

#### **Hinweis:**

*Wir empfehlen, **Klingeln bis Antwort** auf eine möglichst geringe Zahl einzustellen.*

### Faxempfang mit externem Telefon

Ein Drucker mit externem Telefon funktioniert wie folgt.

- Falls Ihr Telefon einen Anrufbeantworter enthält, und dieser das Gespräch innerhalb der unter **Klingeln bis Antwort** eingestellten Anzahl von Klingeltönen annimmt:
  - Falls der Klingelton einem Fax entspricht: Der Drucker schaltet automatisch auf Faxempfang.
  - Falls der Klingelton einem Gesprächsanruf entspricht: Der Anrufbeantworter kann das Gespräch entgegennehmen und eine Nachricht aufnehmen.
- Falls Sie den Hörer innerhalb der unter **Klingeln bis Antwort** eingestellten Anzahl von Klingeltönen abnehmen:
  - Falls der Klingelton einem Fax entspricht: Sie können das Fax mithilfe der unter **Manuell** beschriebenen Schritte empfangen.
  - Falls der Klingelton einem Gesprächsanruf entspricht: Sie können den Anruf wie gewohnt entgegennehmen.
- Wenn der Drucker automatisch auf Faxempfang umschaltet:
  - Falls der Klingelton einem Fax entspricht: Der Drucker beginnt mit dem Faxempfang.
  - Falls der Klingelton einem Gesprächsanruf entspricht: Sie können den Anruf nicht entgegennehmen. Bitten Sie die Person um Rückruf.

#### **Hinweis:**

*Stellen Sie die Option **Klingeln bis Antwort** am Drucker auf eine größere Anzahl Klingelzeichen ein, als die Anzahl der Klingelzeichen des Anrufbeantworters. Anderenfalls kann der Anrufbeantworter keine Gesprächsanrufe empfangen, um Sprachnachrichten aufzuzeichnen. Einzelheiten zum Einrichten des Anrufbeantworters finden Sie in dessen Gerätehandbuch.*

## Faxeinstellungen

### Zugehörige Informationen

- ➔ „Einstellungen zur Verwendung eines Anrufbeantworters“ auf Seite 53
- ➔ „Verwenden des Manuell-Modus“ auf Seite 51

## Vornehmen von Einstellungen beim Anschließen eines externen Telefons

### Einstellungen zur Verwendung eines Anrufbeantworters

Um einen Anrufbeantworter anzuschließen, müssen Sie einige Einstellungen vornehmen.

1. Wählen Sie auf der Startseite des Druckerbedienfelds **Einstellungen**.
2. Wählen Sie **Allgemeine Einstellungen > Fax-Einstellungen > Grundeinstellungen**.
3. Setzen Sie die Option **Empfangsmodus** auf **Auto**.
4. Stellen Sie die Option **Klingeln bis Antwort** am Drucker auf eine größere Anzahl Klingelzeichen ein, als die Anzahl der Klingelzeichen des Anrufbeantworters.

Wenn **Klingeln bis Antwort** auf einen geringeren Wert eingestellt ist, als die Anzahl der Ruftöne für den Anrufbeantworter, kann der Anrufbeantworter keine Sprachmeldungen aufzeichnen. Weitere Informationen zu den entsprechenden Einstellungen finden Sie in den Handbüchern zum Anrufbeantworter.

Je nach Region wird die Einstellung **Klingeln bis Antwort** des Druckers möglicherweise nicht angezeigt.

### Zugehörige Informationen

- ➔ „Verwenden des Auto-Modus“ auf Seite 52
- ➔ „Menü Grundeinstellungen“ auf Seite 59

## Vornehmen von Einstellungen für den Faxempfang über ein verbundenes Telefon (Externer Empfang)

Ankommende Faxesendungen können durch einfaches Abheben des Hörers und Bedienen des Telefons angenommen werden, ohne den Drucker bedienen zu müssen.

Die Funktion **Externer Empfang** kann mit Telefonapparaten verwendet werden, die über eine Tonwahlfunktion verfügen.

1. Wählen Sie auf der Startseite des Druckerbedienfelds **Einstellungen**.
2. Wählen Sie **Allgemeine Einstellungen > Fax-Einstellungen > Grundeinstellungen > Externer Empfang**.
3. Tippen Sie auf **Externer Empfang**, um dies auf **Ein** zu stellen.
4. Wählen Sie **Startcode**, geben Sie einen zweistelligen Code ein (0 bis 9, \* und #) und tippen Sie dann auf **OK**.
5. Wählen Sie **OK**, um die Einstellungen zu übernehmen.


## Faxeinstellungen

### Zugehörige Informationen

- ➔ „Verwenden des Manuell-Modus“ auf Seite 51
- ➔ „Menü Grundeinstellungen“ auf Seite 59

## Vornehmen von Einstellungen für das Blockieren unerwünschter Faxe

Sie können unerwünschte Faxe (Junk-Faxes) blockieren.

1. Wählen Sie auf der Startseite des Druckerbedienfelds **Einstellungen**.
2. Wählen Sie **Allgemeine Einstellungen > Fax-Einstellungen > Grundeinstellungen > Verweigerung Fax**.
3. Zum Einstellen einer Bedingung für das Blockieren unerwünschter Faxe.  
Wählen Sie **Verweigerung Fax** und aktivieren Sie dann die folgenden Optionen.
  - Liste zurückgew. Nummern: Faxe abweisen, deren Absender in der Rufnummernliste „Abweisen“ enthalten ist.
  - Fax ohne Kopfzeile blockiert: Faxe abweisen, die ohne Kopfzeilen versendet wurden.
  - Nicht registrierte Kontakte: Faxe abweisen, deren Absender nicht der Kontaktliste hinzugefügt wurden.
4. Drücken Sie , um zum Bildschirm **Verweigerung Fax** zurückzukehren.
5. Falls Sie die **Liste zurückgew. Nummern** verwenden, wählen Sie **Zurückweisungsnummernliste bearb.**, und bearbeiten Sie die Liste.

### Zugehörige Informationen

- ➔ „Menü Grundeinstellungen“ auf Seite 59

## Vornehmen von Einstellungen zum Speichern empfangener Faxe

Der Drucker ist standardmäßig auf das Drucken empfangener Faxe eingestellt. Neben den Druckereinstellungen können Sie festlegen, dass der Drucker empfangene Faxe speichert.

- Posteingang im Drucker  
Sie können empfangene Faxe im Posteingang speichern. Sie können sie auf dem Bedienfeld des Druckers anzeigen, sodass sie nur die gewünschten Faxe drucken und nicht benötigte Faxe löschen können.
- Computer (PC-Fax-Empfang)  
Außerhalb des Druckers

Die genannten Funktionen können auch gleichzeitig verwendet werden. Wenn Sie sie gleichzeitig verwenden, werden empfangene Dokumente im Eingangsfach und auf einem Computer gespeichert. Um Faxe auf einem Computer zu empfangen, nehmen Sie mit FAX Utility die erforderlichen Einstellungen vor.

1. Wählen Sie **Einstellungen** im Startbildschirm.
2. Wählen Sie **Allgemeine Einstellungen > Fax-Einstellungen > Empfangseinstellungen > Fax-Ausgabe**.

## Faxeinstellungen

3. Falls eine Bestätigungsmeldung angezeigt wird, bestätigen Sie sie und tippen Sie dann auf **OK**.
4. Wählen Sie **In Posteingang speichern**.
5. Tippen Sie auf **In Posteingang speichern** und stellen Sie **Ein** ein
6. Wählen Sie **Optionen bei vollem Speicher** und die zu verwendende Option, wenn das Eingangsfach voll ist.
  - Faxe empfangen und drucken**: Der Drucker druckt alle empfangenen Dokumente, die nicht im Eingangsfach gespeichert werden können.
  - Eingehende Faxe verweigern**: Der Drucker reagiert nicht auf eingehende Faxanrufe.
7. Für das Eingangsfach lässt sich ein Kennwort festlegen. Wählen Sie **Posteingang-KW-Einst.** und legen Sie dann das Passwort fest.

**Hinweis:**

*Sie können kein Kennwort festlegen, wenn **Optionen bei vollem Speicher auf Faxe empfangen und drucken** eingestellt ist.*

### Zugehörige Informationen

➔ „Menü Fax-Ausgabe“ auf Seite 57

## Vornehmen von Einstellungen zum Senden und Empfangen von Faxen auf einem Computer

Um Faxe auf einem Computer zu senden oder zu empfangen, muss auf dem Computer FAX Utility installiert sein.

### Festlegen der Einstellung Auf Computer speichern auf die Option zum Empfangen von Faxen

Mit FAX Utility können Sie Faxe auf einem Computer empfangen. Installieren Sie FAX Utility auf dem Computer und nehmen Sie die Einstellung vor. Einzelheiten hierzu finden Sie unter Grundlegende Bedienung in der Hilfe zu FAX Utility (im Hauptfenster angezeigt).

Die Einstellungsoption unten auf dem Bedienfeld des Druckers ist auf **Ja** gesetzt und die empfangenen Faxe können auf dem Computer gespeichert werden.

**Einstellungen > Allgemeine Einstellungen > Fax-Einstellungen > Empfangseinstellungen > Fax-Ausgabe > Auf Computer speichern**

### Zugehörige Informationen

➔ „Menü Fax-Ausgabe“ auf Seite 57

### Festlegen der Einstellung Auf Computer speichern auf die Option zum Drucken empfangener Faxe über den Drucker

Sie können festlegen, dass empfangene Faxe sowohl über den Drucker gedruckt als auch auf dem Computer gespeichert werden.

1. Wählen Sie im Startbildschirm auf dem Bedienfeld des Druckers **Einstellungen**.

## Faxeinstellungen

2. Wählen Sie **Allgemeine Einstellungen > Fax-Einstellungen > Empfangseinstellungen**.
3. Wählen Sie **Fax-Ausgabe > Auf Computer speichern > Ja und drucken**.

### Zugehörige Informationen

➔ „Menü Fax-Ausgabe“ auf Seite 57

## Festlegen der Einstellung Auf Computer speichern auf die Option zum Verhindern des Faxempfangs

Um festzulegen, dass der Drucker empfangene Faxe nicht auf dem Computer speichert, ändern Sie die Einstellungen am Drucker.

### Hinweis:

*Die Einstellungen können auch mithilfe von FAX Utility geändert werden. Falls jedoch noch Faxe vorhanden sind, die nicht auf dem Computer gespeichert wurden, funktioniert diese Funktion nicht.*

1. Wählen Sie im Startbildschirm auf dem Bedienfeld des Druckers **Einstellungen**.
2. Wählen Sie **Allgemeine Einstellungen > Fax-Einstellungen > Empfangseinstellungen**.
3. Wählen Sie **Fax-Ausgabe > Auf Computer speichern > Nein**.

### Zugehörige Informationen

➔ „Menü Fax-Ausgabe“ auf Seite 57

---

## Menüoptionen für Fax-Einstellungen

Dieses Menü kann durch Auswahl von **Einstellungen > Fax-Einstellungen** auf dem Bedienfeld des Druckers aufgerufen werden.

## Fax-Verbindungstest

Sie finden das Menü wie folgt auf dem Bedienfeld des Druckers:

**Einstellungen > Allgemeine Einstellungen > Fax-Einstellungen > Fax-Verbindungstest**

Durch die Auswahl von **Fax-Verbindungstest** wird geprüft, ob der Drucker mit der Telefonleitung verbunden und bereit für die Faxübertragung ist. Sie können das Ergebnis der Prüfung auf Normalpapier im A4-Format drucken.

## Fax-Einstellungsassist.

Sie finden das Menü wie folgt auf dem Bedienfeld des Druckers:

**Einstellungen > Allgemeine Einstellungen > Fax-Einstellungen > Fax-Einstellungsassist.**

Durch die Auswahl von **Fax-Einstellungsassist.** können grundlegende Faxeinstellungen vorgenommen werden. Befolgen Sie die Anweisungen auf dem Bildschirm.



## Faxeinstellungen

### Zugehörige Informationen

➔ „Drucker zum Versenden und Empfangen von Faxen einsatzbereit machen (mit Fax-Einstellungsassist.)“ auf Seite 49

## Menü Empfangseinstellungen

### Zugehörige Informationen

➔ „Menü Fax-Ausgabe“ auf Seite 57

➔ „Menü Druckereinstellungen“ auf Seite 57

## Menü Fax-Ausgabe

Sie finden das Menü wie folgt auf dem Bedienfeld des Druckers:

**Einstellungen > Allgemeine Einstellungen > Fax-Einstellungen > Empfangseinstellungen > Fax-Ausgabe**

Option	Beschreibung
In Posteingang speichern	Speichert empfangene Faxe im Eingangsfach des Druckers.
Auf Computer speichern	Konvertiert empfangene Dokumente in das PDF-Format und speichert sie auf einem Computer, der mit dem Drucker verbunden ist.

## Menü Druckereinstellungen

Sie finden das Menü wie folgt auf dem Bedienfeld des Druckers:

**Einstellungen > Allgemeine Einstellungen > Fax-Einstellungen > Empfangseinstellungen > Druckereinstellungen**

Option	Beschreibung
Auto-Reduzierung	Druckt empfangene Faxe so, dass übergroße Dokumente formatiert werden, um auf das Papier der Papierquelle zu passen. Je nach den empfangenen Daten kann die Größe des Dokuments möglicherweise nicht immer reduziert werden. Wenn diese Funktion deaktiviert ist, werden große Dokumente in der Vorlagengröße auf mehreren Blättern gedruckt oder es wird ein zweites, leeres Blatt ausgegeben.
Seite-aufteilen-Einstellungen	Druckt empfangene Faxe mit aufgeteilten Seiten, wenn das Format des empfangenen Faxes größer als das in den Drucker eingelegte Papierformat ist.
Auto-Drehung	Dreht im A5-Querformat empfangene Faxe, um sie im A5-Format zu drucken. Diese Einstellung wird angewandt, wenn unter <b>Einstellungen &gt; Allgemeine Einstellungen &gt; Druckereinstellungen &gt; Papierquelleneinst. &gt; Papiereinstellung &gt; Papiergröße</b> das A5-Format gewählt wurde.  Bei Auswahl von <b>Aus</b> werden im A5-Querformat empfangene Faxe, die dieselbe Breite wie A4-Hochformatdokumente haben, als Faxe im A4-Format vorausgesetzt und gedruckt.

## Faxeinstellungen

Option	Beschreibung
Empfangsinfo. zufügen	Druckt Empfangsdaten im empfangenen Fax, auch wenn der Absender keine Kopfzeilen übertragen hat. Die Empfangsdaten enthalten Datum und Uhrzeit, die ID des Absenders sowie die Seitenzahl (beispielsweise „P1“). Wenn <b>Seite-aufteilen-Einstellungen</b> aktiviert ist, wird auch die Seitenzahl des geteilten Dokuments gedruckt.
2-seitig	Druckt mehrere Seiten empfangener Faxe auf beiden Papierseiten.
Druckstartzeit	Wählen Sie Optionen, um den Druck empfangener Faxe zu starten. <ul style="list-style-type: none"> <li><input type="checkbox"/> Alle Seiten empfangen: Der Druck startet nach dem Empfang aller Seiten. Ob der Druck ab der ersten oder letzten Seite beginnt, ist von der Einstellung der Funktion <b>Sammelstapel</b> abhängig. Siehe die Erläuterung für <b>Sammelstapel</b>.</li> <li><input type="checkbox"/> Erste Seite empfangen: Beginnt das Drucken nach Empfang der ersten Seite und druckt dann in Versandreihenfolge. Falls der Drucker nicht mit dem Drucken beginnen kann, z. B. wenn andere Aufträge bearbeitet werden, beginnt der Drucker mit dem Druck empfangener Seiten im Batchmodus, sobald verfügbar.</li> </ul>
Sammelstapel	Da die letzte Seite zuerst gedruckt wird (Ausgabe oben), werden die gedruckten Dokumente in der richtigen Reihenfolge gestapelt. Diese Funktion ist möglicherweise nicht verfügbar, wenn der Arbeitsspeicher des Druckers fast voll ist.
Druckunterbr.-Zeit	<ul style="list-style-type: none"> <li><input type="checkbox"/> Druckunterbr.-Zeit: Während des Zeitraums, den Sie von <b>Endzeit</b> bis <b>Zeit bis Neustart</b> angegeben haben, speichert der Drucker empfangene Dokumente im Arbeitsspeicher des Druckers, ohne sie zu drucken. Diese Funktion kann verwendet werden, um störende Geräusche während der Nacht zu vermeiden oder das Empfangen von vertraulichen Dokumenten während Ihrer Abwesenheit zu verhindern. Stellen Sie sicher, dass genug freier Arbeitsspeicher verfügbar ist, bevor Sie diese Option aktivieren. Wenn Sie hierfür <b>Aus</b> festlegen, können Sie empfangene Dokumente noch vor dem Zeitpunkt des Neustarts drucken.</li> <li><input type="checkbox"/> Endzeit: Stoppt den Dokumentdruck.</li> <li><input type="checkbox"/> Zeit bis Neustart: Startet den Dokumentdruck automatisch neu.</li> </ul>
Ruhemodus	Verringert die Geräuschentwicklung des Druckers beim Drucken von Faxesendungen, die Druckgeschwindigkeit wird jedoch möglicherweise ebenfalls verringert.

## Menü Berichtseinstellungen

Sie finden das Menü wie folgt auf dem Bedienfeld des Druckers:

**Einstellungen > Allgemeine Einstellungen > Fax-Einstellungen > Berichtseinstellungen**

Option	Beschreibung
Faxprotokoll automatisch drucken	Druckt automatisch das Faxprotokoll. Wählen Sie <b>Ein (alle 30)</b> , um nach jedem Abschluss von 30 Faxeinträgen ein Protokoll zu drucken. Wählen Sie <b>Ein (Zeit)</b> , um das Protokoll zu einem bestimmten Zeitpunkt zu drucken. Wenn jedoch mehr als 30 Faxeinträge eingehen, wird das Protokoll vor dem festgelegten Zeitpunkt gedruckt.
Bild an Bericht anhängen	Druckt einen <b>Übertr.-Bericht</b> mit einem Bild der ersten Seite des gesendeten Dokuments. Wählen Sie <b>Ein (großes Bild)</b> , um den oberen Bereich einer Seite ohne Größenreduzierung zu drucken. Wählen Sie <b>Ein (kleines Bild)</b> , um die ganze Seite mit Anpassung an die Größe des Berichts zu drucken.
Berichtsformat	Wählt unter <b>Fax &gt; Registerkarte Mehr &gt; Fax-Bericht</b> ein anderes Format für Faxberichte als <b>Protokollverfolg.</b> Wählen Sie <b>Detail</b> , um auch die Fehlercodes zu drucken.

## Faxeinstellungen

### Menü Grundeinstellungen

Sie finden das Menü wie folgt auf dem Bedienfeld des Druckers:

**Einstellungen > Allgemeine Einstellungen > Fax-Einstellungen > Grundeinstellungen**

Option	Beschreibung
Faxgeschwindigkeit	Wählen Sie die Faxübertragungsgeschwindigkeit aus. Es wird empfohlen, die Option <b>Langsam (9.600 Bits/s)</b> auszuwählen, wenn beim Senden oder Empfangen eines Fax ins bzw. aus dem Ausland oder bei Verwendung eines IP-(VoIP-)Telefondienstes vermehrt Kommunikationsfehler auftreten.
ECM	Korrigiert automatisch Fehler bei der Faxübertragung (Fehlerbeseitigungsmodus), die meist durch Rauschen in der Telefonleitung verursacht werden. Wenn diese Funktion deaktiviert ist, können Sie keine farbigen Dokumente senden.
Wähltonerkennung	Erkennt einen Wählton vor Beginn des Wählvorgangs. Wenn der Drucker an eine Nebenstellenanlage (PBX) oder digitale Telefonleitung angeschlossen ist, startet der Drucker möglicherweise nicht den Wählvorgang. Ändern Sie in diesem Fall die Einstellung <b>Leitungstyp</b> in <b>PBX</b> . Wenn dies den Fehler nicht behebt, deaktivieren Sie diese Funktion. Beim Deaktivieren dieser Funktion wird möglicherweise die erste Ziffer der Faxnummer nicht gewählt und das Fax an eine falsche Nummer gesendet.
Wählmodus	Wählen Sie die Art der Telefonanlage aus, an die der Drucker angeschlossen wurde. Wenn <b>Impuls</b> eingestellt ist, können Sie durch Drücken von * („T“ wird eingegeben) kurzzeitig im Wählmodus von Impuls zu Ton wechseln, während Sie auf dem Faxstartbildschirm eine Nummer eingeben. Diese Einstellung wird je nach Land oder Region möglicherweise nicht angezeigt.
Leitungstyp	Wählen Sie den Leitungstyp aus, an den der Drucker angeschlossen ist.  Wenn Sie den Drucker in einer Umgebung mit Durchwahlnummern und erforderlicher Amtsleitungsvorwahl verwenden, wie z. B. 0 und 9, wählen Sie <b>PBX</b> und registrieren Sie eine Vorwahl. Wenn Sie die Vorwahl registriert haben, geben Sie beim Senden von Faxdokumenten an eine externe Faxnummer die Raute # anstelle der Vorwahl ein. In Umgebungen mit einem DSL-Modem oder Terminaladapter wird ebenfalls die Auswahl von <b>PBX</b> empfohlen.  Der Faxversand ist nicht möglich an Empfänger in den <b>Kontakte</b> , für die ein externer Zugangscode wie 0 oder 9 eingerichtet ist. Falls Empfänger in den <b>Kontakte</b> vorhanden sind, die einen externen Zugangscode wie 0 oder 9 verwenden, stellen Sie den <b>Zugangscode</b> auf <b>Nicht verw.</b> ein. Andernfalls muss der Code in den <b>Kontakte</b> auf # eingestellt werden.
Kopf	Geben Sie Ihren Sendernamen und die Faxnummer ein. Diese werden bei ausgehenden Faxen in der Kopfzeile angezeigt.  <input type="checkbox"/> Ihre Telefonnummer: Sie können bis zu 20 Zeichen mit 0–9, + oder Leerzeichen eingeben. <input type="checkbox"/> Fax-Kopf: Sie können nach Bedarf bis zu 21 Absendernamen eingeben. Sie können bis zu 40 Zeichen für jeden Absendernamen eingeben.
Empfangsmodus	Wählen Sie den Empfangsmodus. Einzelheiten finden Sie in den zugehörigen Informationen unten.
DRD	Wenn Sie einen personalisierten Klingelton-Dienst Ihres Telefonanbieters abonniert haben, wählen Sie das Klingelmuster aus, das für eingehende Faxe verwendet werden soll. Mit dem von zahlreichen Telefonanbietern angebotenen personalisierten Klingelton-Dienst (Bezeichnung variiert je nach Anbieter) können Sie für eine Telefonleitung mehrere Telefonnummern in Anspruch nehmen. Jeder Nummer ist ein anderes Klingelmuster zugewiesen. Sie können eine Nummer für Sprachanrufe und eine andere für Faxanrufe verwenden. Je nach Region ist die Option <b>Ein</b> oder <b>Aus</b> .
Klingeln bis Antwort	Wählen Sie die Anzahl der Klingelzeichen, die zu hören sind, bevor der Drucker automatisch ein Fax entgegennimmt.

## Faxeinstellungen

Option	Beschreibung
Externer Empfang	<input type="checkbox"/> Externer Empfang: Wenn Sie auf einem am Drucker angeschlossenen Telefon einen eingehenden Faxanruf entgegennehmen, können Sie den Empfang des Fax durch Eingabe des Codes für das Telefon starten. <input type="checkbox"/> Startcode: Legen Sie den Startcode von <b>Externer Empfang</b> fest. Geben Sie zwei Zeichen mit 0–9, *, # ein.
Verweigerung Fax	<input type="checkbox"/> Verweigerung Fax: Wählen Sie Optionen zum Abweisen unerwünschter Faxesendungen aus. <ul style="list-style-type: none"> <li><input type="checkbox"/> Liste zurückgew. Nummern: Wenn die Telefonnummer des anderen Teilnehmers in der Liste abzuweisender Rufnummern aufgeführt ist, legen Sie fest, ob eingehende Faxe abgewiesen werden sollen.</li> <li><input type="checkbox"/> Fax ohne Kopfzeile blockiert: Wenn die Telefonnummer des anderen Teilnehmers blockiert ist, legen Sie fest, ob eingehende Faxe abgewiesen werden sollen.</li> <li><input type="checkbox"/> Nicht registrierte Kontakte: Wenn die Telefonnummer des anderen Teilnehmers nicht in den Kontakten gespeichert ist, legen Sie fest, ob eingehenden Faxe abgewiesen werden sollen.</li> </ul> <input type="checkbox"/> Zurückweisungsnummernliste bearb.: Sie können bis zu 30 Faxnummern registrieren, von denen Faxe und Anrufe abgewiesen werden sollen. Geben Sie bis zu 20 Zeichen mit 0–9, *, # oder Leerzeichen ein.

### Zugehörige Informationen

- ➔ „Drucker zum Versenden und Empfangen von Faxen einsatzbereit machen (mit Fax-Einstellungsassist.)“ auf Seite 49
- ➔ „Einrichten des Empfangsmodus“ auf Seite 51
- ➔ „Vornehmen von Einstellungen für den Faxempfang über ein verbundenes Telefon (Externer Empfang)“ auf Seite 53
- ➔ „Vornehmen von Einstellungen für das Blockieren unerwünschter Faxesendungen“ auf Seite 54

## Menü Sicherheitseinstellungen

Sie finden das Menü wie folgt auf dem Bedienfeld des Druckers:

**Einstellungen > Allgemeine Einstellungen > Fax-Einstellungen > Sicherheitseinstellungen**

Option	Beschreibung
Direktwahlbeschränk.	<p>Bei Auswahl von <b>Ein</b> wird die manuelle Eingabe der Empfängerfaxnummern deaktiviert, wodurch es dem Benutzer möglich ist, die Empfänger nur über die Kontaktliste oder den Sendeverlauf auszuwählen.</p> <p>Bei Auswahl von <b>Zweimal eingeben</b> muss der Benutzer bei einer manuellen Nummerneingabe die Nummer ein zweites Mal eingeben.</p> <p>Bei Auswahl von <b>Aus</b> wird die manuelle Eingabe der Empfängerfaxnummern aktiviert.</p>
Adressenliste bestätigen	Bei Auswahl von <b>Ein</b> wird vor Beginn der Übertragung ein Empfängerbestätigungsbildschirm angezeigt.

**Faxeinstellungen**

<b>Option</b>	<b>Beschreibung</b>
BackupDaten auto.löschen	<p>Bei Auswahl von <b>Ein</b> werden Sicherheitskopien beim erfolgreichen Senden oder Empfangen eines Dokuments automatisch gelöscht.</p> <p>Bei Auswahl von <b>Aus</b> speichert der Drucker als Vorbereitung auf unerwartete Unterbrechungen in der Stromversorgung durch Netzausfall oder Fehlbedienung Sicherheitskopien von gesendeten und empfangenen Dokumenten vorübergehend in seinem Speicher.</p>
Sicherungsdaten löschen	Löscht alle vorübergehend im Druckerspeicher gehaltenen Sicherheitskopien. Führen Sie diesen Vorgang aus, bevor Sie den Drucker an eine andere Person abgeben oder entsorgen.

# Drucken

---

## Drucken über den Druckertreiber auf Windows

### Aufrufen des Druckertreibers

Beim Aufrufen des Druckertreibers über die Systemsteuerung des Computers werden die Einstellungen für alle Anwendungen angewendet.

#### Aufrufen des Druckertreibers über das Bedienfeld

- Windows 10/Windows Server 2016

Klicken Sie auf die Start-Schaltfläche, wählen Sie **Windows-System > Systemsteuerung > Geräte und Drucker anzeigen** unter **Hardware und Sound** aus. Klicken Sie mit der rechten Maustaste auf den Drucker oder drücken und halten Sie ihn und wählen Sie **Druckeinstellungen**.

- Windows 8.1/Windows 8/Windows Server 2012 R2/Windows Server 2012

Wählen Sie **Desktop > Einstellungen > Systemsteuerung > Geräte und Drucker anzeigen** in **Hardware und Sound**. Klicken Sie mit der rechten Maustaste auf den Drucker oder drücken und halten Sie ihn und wählen Sie **Druckeinstellungen**.

- Windows 7/Windows Server 2008 R2

Klicken Sie auf die Start-Schaltfläche, wählen Sie **Systemsteuerung > Geräte und Drucker anzeigen** unter **Hardware und Sound** aus. Klicken Sie mit der rechten Maustaste auf den Drucker und wählen Sie **Druckeinstellungen**.

- Windows Vista/Windows Server 2008

Klicken Sie auf die Start-Schaltfläche und wählen Sie **Systemsteuerung > Drucker** unter **Hardware und Sound** aus. Klicken Sie mit der rechten Maustaste auf den Drucker und wählen Sie **Druckeinstellungen**.

- Windows XP/Windows Server 2003 R2/Windows Server 2003

Klicken Sie auf die Start-Schaltfläche und wählen Sie **Systemsteuerung > Drucker und andere Hardware > Drucker und Fax** aus. Klicken Sie mit der rechten Maustaste auf den Drucker und wählen Sie **Druckeinstellungen**.

#### Aufrufen des Druckertreibers über das Druckersymbol in der Taskleiste

Das Druckersymbol in der Desktop-Taskleiste ist ein Verknüpfungssymbol, mit dem Sie den Druckertreiber schnell aufrufen können.

Wenn Sie auf das Druckersymbol klicken und **Druckereinstellungen** wählen, haben Sie Zugriff auf dasselbe Druckereinstellungsfenster, das auch von der Systemsteuerung angezeigt wird. Wenn Sie auf dieses Symbol doppelklicken, können Sie den Druckerstatus prüfen.

#### **Hinweis:**

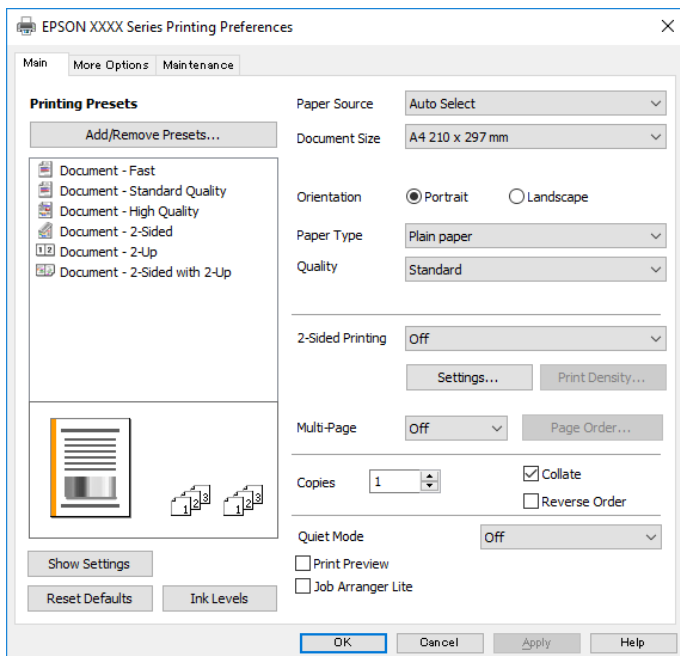
*Wenn das Druckersymbol nicht in der Taskleiste angezeigt wird, rufen Sie das Druckertreiberfenster auf, klicken Sie auf **Überwachungsoptionen** auf der Registerkarte **Utility** und aktivieren Sie dann **Lassen Sie das Shortcut-Symbol in der Taskleiste anzeigen**.*

## Grundlegender Druckerbetrieb

### Hinweis:

Die Vorgehensweisen können sich je nach Anwendung unterscheiden. Ausführliche Informationen dazu finden Sie in der Hilfe der Anwendung.

1. Öffnen Sie die Datei, die Sie drucken möchten.  
Legen Sie Papier in den Drucker ein, falls noch nicht geschehen.
2. Wählen Sie **Drucken** oder **Papierformat** im Menü **Datei**.
3. Wählen Sie Ihren Drucker.
4. Wählen Sie **Einstellungen** oder **Eigenschaften**, um das Druckertreiberfenster aufzurufen.



5. Ändern Sie bei Bedarf die Einstellungen.  
Details hierzu finden Sie in den Menüoptionen des Druckertreibers.

### Hinweis:

- Weitere Erläuterungen zu den Einstellungsoptionen finden Sie in der Online-Hilfe. Durch Rechtsklick auf ein Element wird die **Hilfe** angezeigt.
- Durch Auswählen von **Druckvorschau** kann vor dem Drucken eine Vorschau des Dokuments angezeigt werden.

6. Klicken Sie auf **OK**, um das Druckertreiber-Fenster zu schließen.
7. Klicken Sie auf **Drucken**.

### Hinweis:

Durch Auswählen von **Druckvorschau** wird ein Vorschaufenster angezeigt. Klicken Sie zum Ändern der Einstellungen auf **Abbrechen** und wiederholen Sie den Vorgang dann ab Schritt 2.

### Zugehörige Informationen

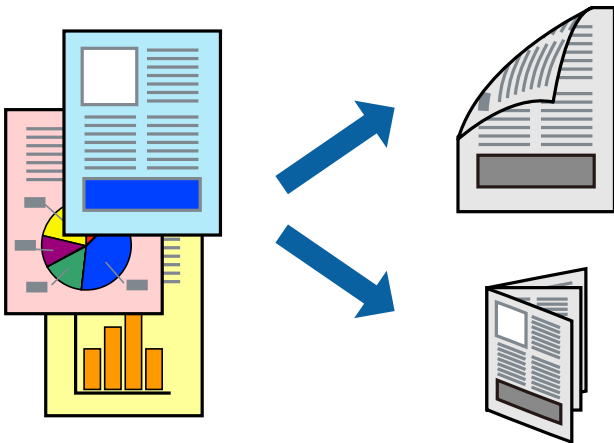
➔ „Verfügbares Papier und Fassungskapazität“ auf Seite 22

## Drucken

- ➔ „Einlegen des Papiers in die Papierkassette“ auf Seite 25
- ➔ „Papiersortenliste“ auf Seite 31
- ➔ „Registerkarte Haupteinstellungen“ auf Seite 78

## 2-seitiges Drucken

Zum beidseitigen Bedrucken des Papiers. Sie können auch eine Broschüre drucken, die durch Anordnen der Seiten und Falten des Ausdrucks erstellt wird.



### Hinweis:

- Wenn Sie Papier verwenden, das nicht für das 2-seitige Drucken geeignet ist, kann die Druckqualität abnehmen. Zudem könnte es zu Papierstaus kommen.
- Je nach Papier und den zu druckenden Daten könnte die Tinte auf die andere Seite des Papiers durchdrücken.

### Zugehörige Informationen

- ➔ „Verfügbares Papier und Fassungskapazität“ auf Seite 22

## Druckeinstellungen

1. Wählen Sie auf der Registerkarte **Haupteinstellungen** des Druckertreibers eine Option aus **2-seitiges Drucken**.
2. Klicken Sie auf **Einstellungen**, nehmen Sie die geeigneten Einstellungen vor und klicken Sie dann auf **OK**. Nehmen Sie bei Bedarf Einstellungen für **Druckdichte** vor.

### Hinweis:

- Wenn Sie eine gefaltete Broschüre drucken möchten, wählen Sie **Broschüre**.
  - Beim Festlegen der **Druckdichte** können Sie die Druckdichte entsprechend des Dokumenttyps festlegen.
  - Der Druckvorgang kann sich je nach den für **Vorlagenart wählen** im Fenster Einstellung der Druckdichte und für **Qualität** auf der Registerkarte **Haupteinstellungen** ausgewählten Optionen verlangsamen.
3. Klicken Sie auf **Drucken**.



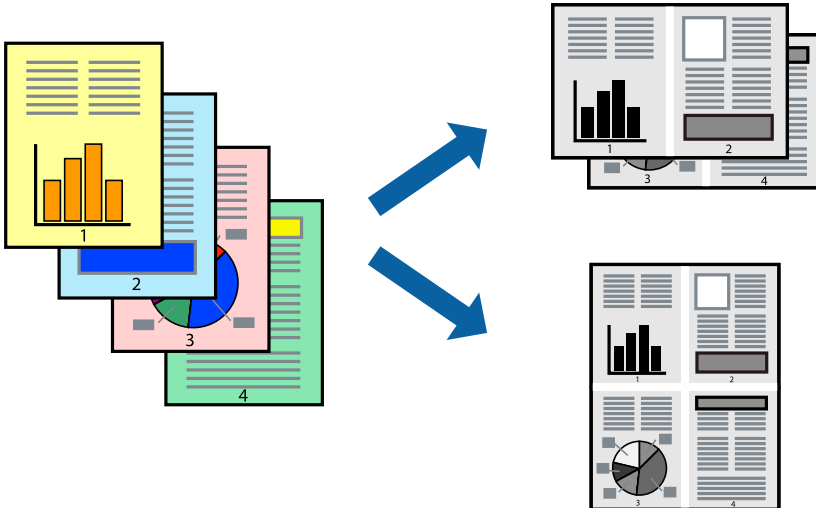
## Drucken

### Zugehörige Informationen

- ➔ „Grundlegender Druckerbetrieb“ auf Seite 63
- ➔ „Registerkarte Haupteinstellungen“ auf Seite 78

## Drucken von mehreren Seiten auf ein Blatt

Sie können die Daten von zwei oder vier Seiten auf ein einziges Blatt Papier drucken.



## Druckeinstellungen

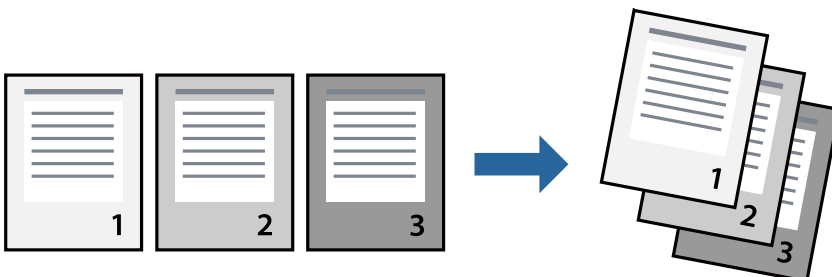
Wählen Sie auf der Registerkarte **Haupteinstellungen** des Druckertreibers **2-Up** oder **4-Up** als Einstellung für **Multi-Page**.

### Zugehörige Informationen

- ➔ „Grundlegender Druckerbetrieb“ auf Seite 63
- ➔ „Registerkarte Haupteinstellungen“ auf Seite 78

## Drucken und Stapeln in Seitenreihenfolge (Drucken in umgekehrter Richtung)

Sie können ab der letzten Seite drucken, damit die Dokumente in Seitenreihenfolge gestapelt werden und so vorne am Drucker ausgegeben werden.



## Druckeinstellungen

Wählen Sie auf der Registerkarte **Haupteinstellungen** des Druckers die Option **Seitenfolge**.

### Zugehörige Informationen

- ➔ „Grundlegender Druckerbetrieb“ auf Seite 63
- ➔ „Registerkarte Haupteinstellungen“ auf Seite 78

## Drucken eines verkleinerten oder vergrößerten Dokuments

Sie können das Format einer Vorlage um einen bestimmten Prozentsatz oder auf das eingelegte Papierformat verkleinern oder vergrößern.



## Druckeinstellungen

Wählen Sie auf der Registerkarte **Weitere Optionen** des Druckertreibers das Dokumentformat unter der Einstellung **Dokumentgröße**. Wählen Sie das gewünschte Papierformat unter **Ausgabe-Papier**. Wählen Sie **Dokument verkleinern/vergrößern** und anschließend **Passend auf Seite** oder **Zoom auf**. Wenn Sie **Zoom auf** wählen, geben Sie einen Prozentwert ein.

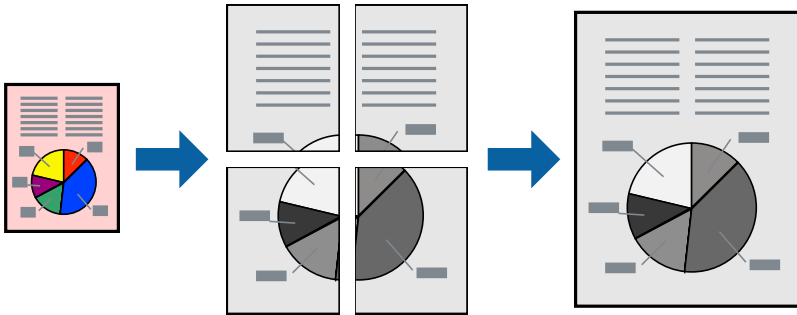
Wählen Sie **Mitte**, um Bilder in der Mitte der Seite zu drucken.

### Zugehörige Informationen

- ➔ „Grundlegender Druckerbetrieb“ auf Seite 63
- ➔ „Registerkarte Weitere Optionen“ auf Seite 79

## Drucken einer Abbildung über mehrere Blätter (Erstellen eines Posters)

Diese Funktion ermöglicht Ihnen den Druck eines Bildes auf mehreren Blättern. Sie erhalten ein größeres Poster, indem Sie alle Blätter zusammenkleben.



### Druckeinstellungen

Wählen Sie auf der Registerkarte **Haupteinstellungen** des Druckertreibers **2x1 Poster**, **2x2 Poster**, **3x3 Poster** oder **4x4 Poster** als Einstellung für **Multi-Page**. Durch Klicken auf **Einstellungen** können Sie Bereiche auswählen, die nicht gedruckt werden sollen. Es lassen sich auch die Schnitthilfeoptionen festlegen.

#### Zugehörige Informationen

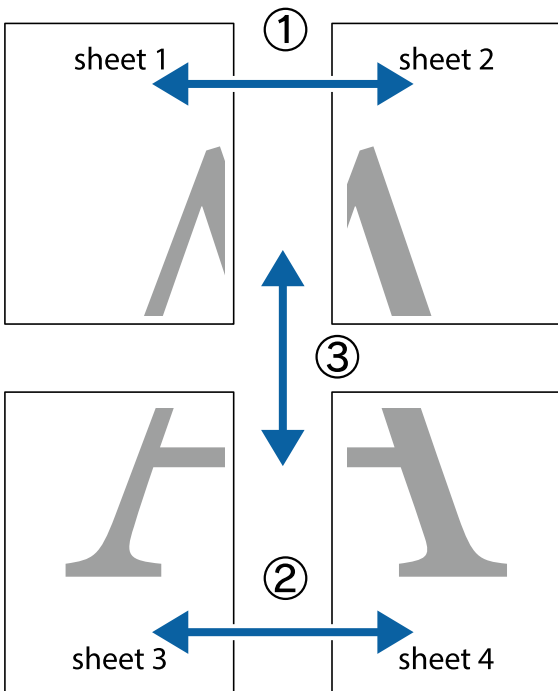
- ➔ „Grundlegender Druckerbetrieb“ auf Seite 63
- ➔ „Registerkarte Haupteinstellungen“ auf Seite 78

### Erstellen von Postern mit Ausrichtungsmarken zur Überlappung

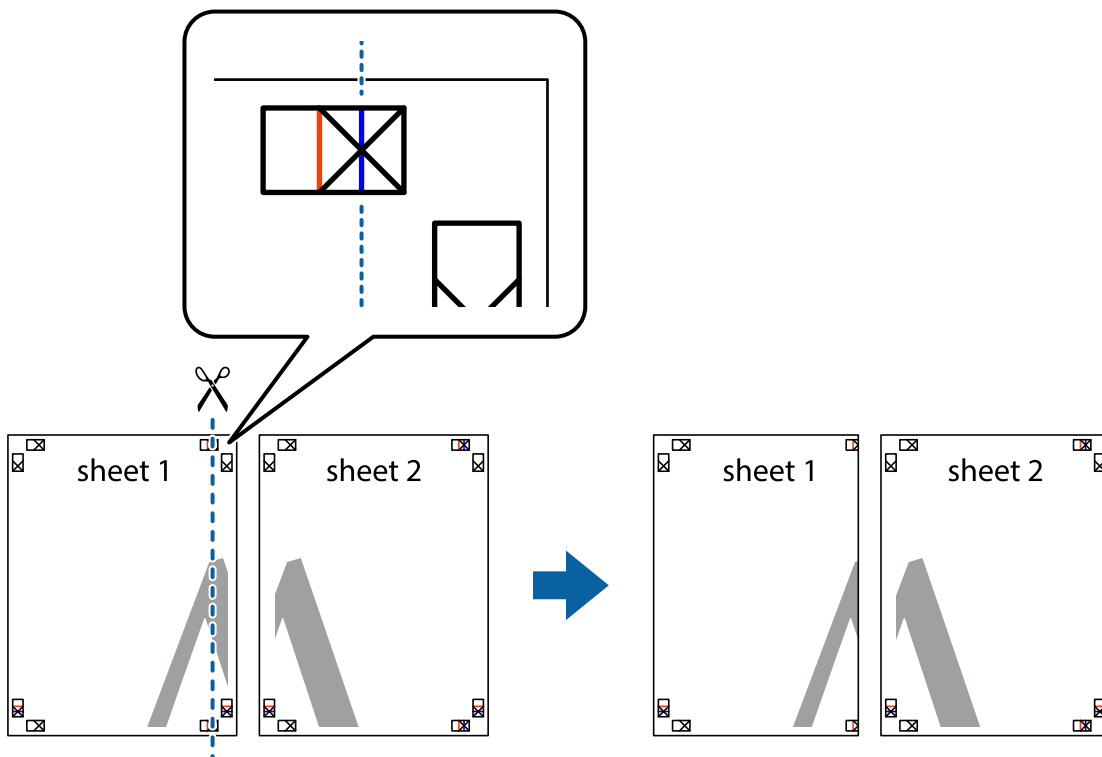
Im folgenden Beispiel wird die Erstellung eines Posters veranschaulicht, wenn **2x2 Poster** ausgewählt ist und wenn in **Ausrichtungsmarken zur Überlappung** die Option **Schnittmarken drucken** ausgewählt ist.

## Drucken

Die eigentlichen Hilfslinien sind einfarbig gedruckt, werden aber für diese Erläuterung als blaue und rote Linien dargestellt.

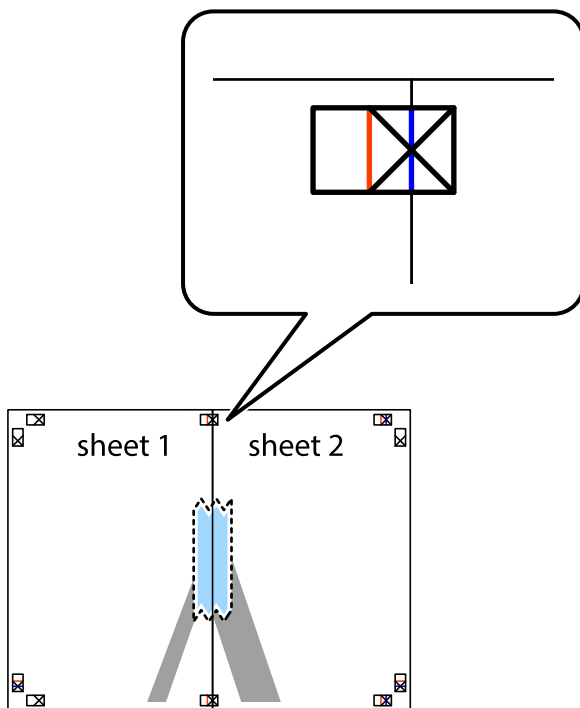


1. Bereiten Sie Sheet 1 und Sheet 2 vor. Schneiden Sie die Ränder von Sheet 1 entlang der vertikalen blauen Linie durch die Mitte der oberen und unteren Kreuzmarkierungen ab.

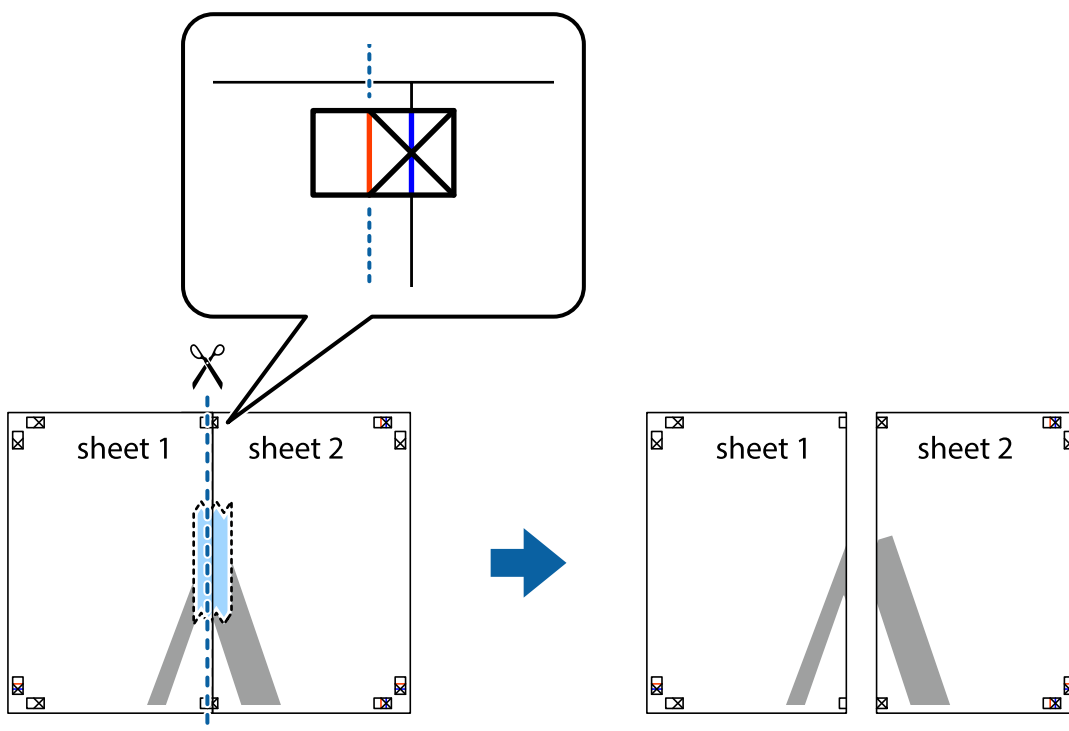


## Drucken

- Platzieren Sie die Kante von Sheet 1 auf Sheet 2 und richten Sie die Kreuzmarkierungen aneinander aus. Fügen Sie die beiden Blätter mit Klebeband auf der Rückseite vorübergehend zusammen.

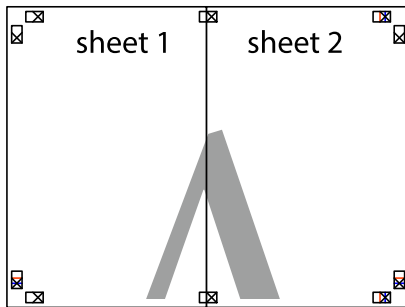


- Schneiden Sie die zusammengeführten Blätter entlang der vertikalen roten Linie an den Ausrichtungsmarkierungen (diesmal die Linie links neben den Kreuzmarkierungen) durch.

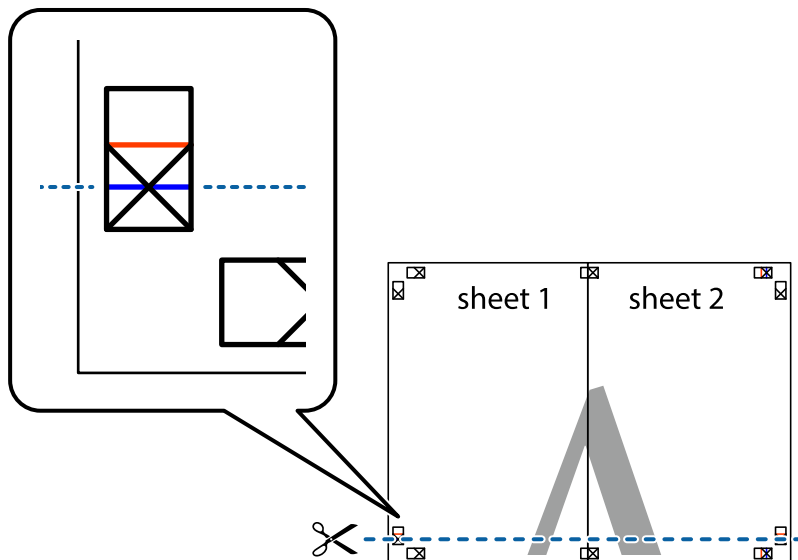


## Drucken

- Fügen Sie die Blätter mit Klebeband auf der Rückseite zusammen.

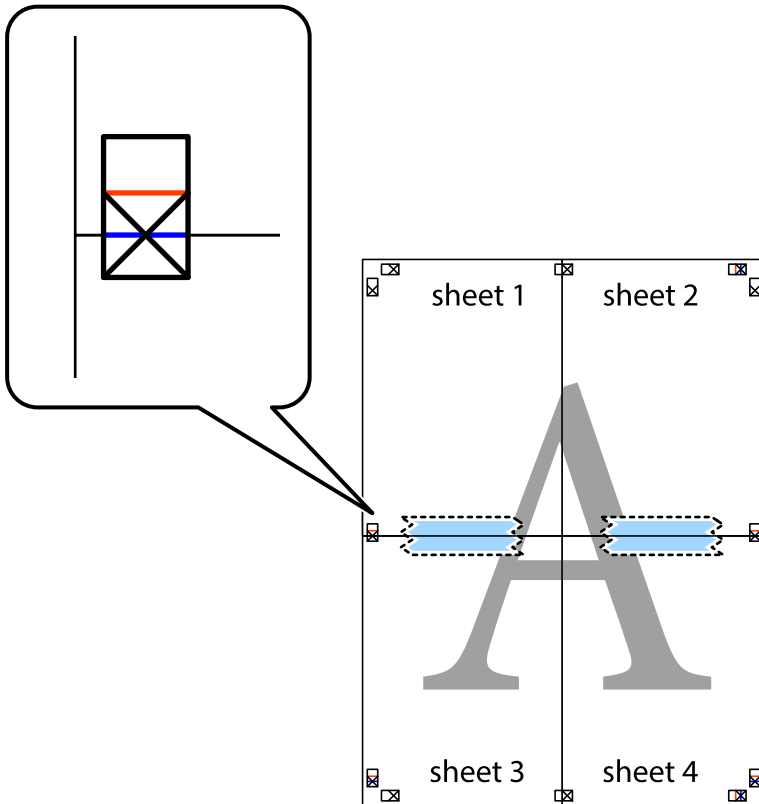


- Wiederholen Sie die Schritte 1 bis 4, um Sheet 3 und Sheet 4 zusammenzufügen.
- Schneiden Sie die Ränder von Sheet 1 und Sheet 2 entlang der vertikalen blauen Linie durch die Mitte der linken und rechten Kreuzmarkierungen ab.



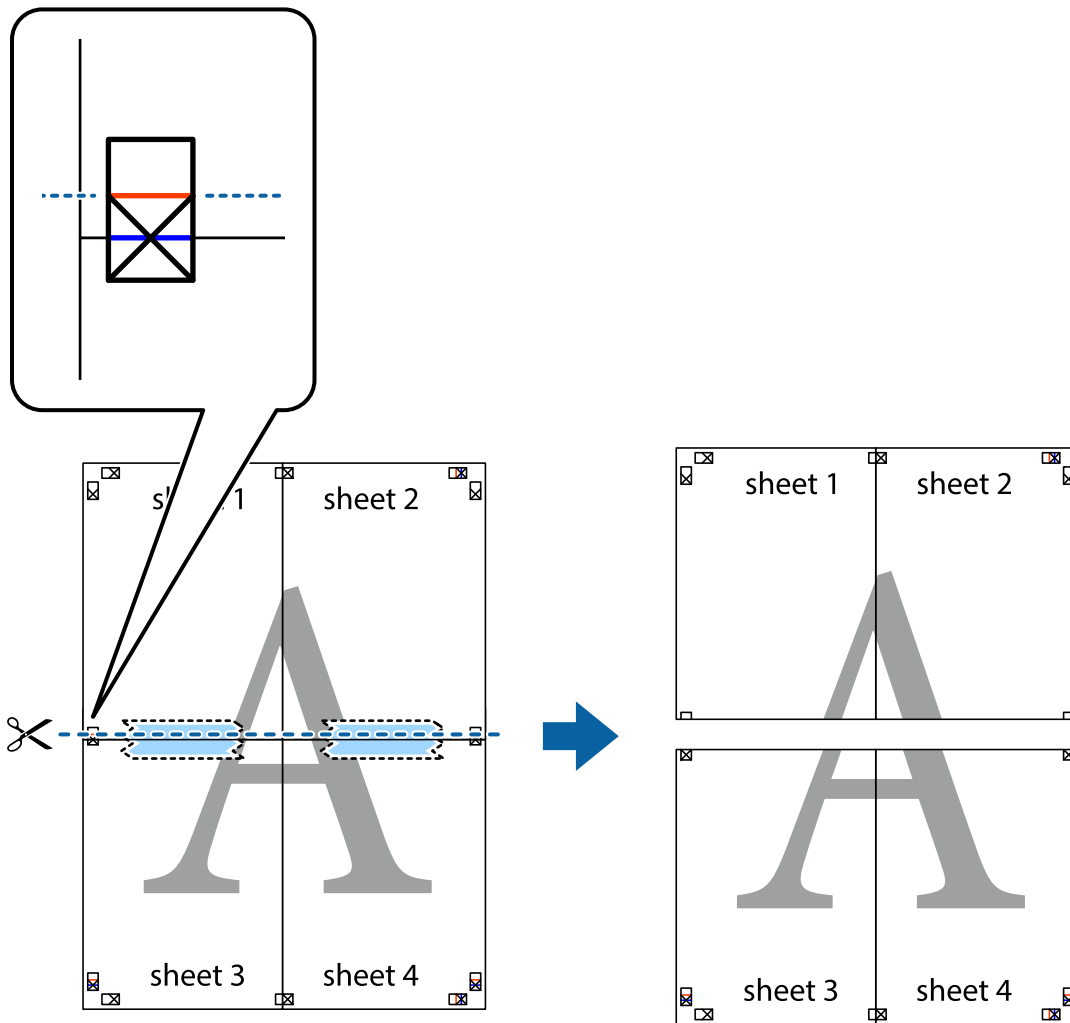
## Drucken

- Platzieren Sie die Kante von Sheet 1 und Sheet 2 auf Sheet 3 und Sheet 4 und richten Sie die Kreuzmarkierungen aneinander aus. Fügen Sie die Blätter mit Klebeband auf der Rückseite vorübergehend zusammen.

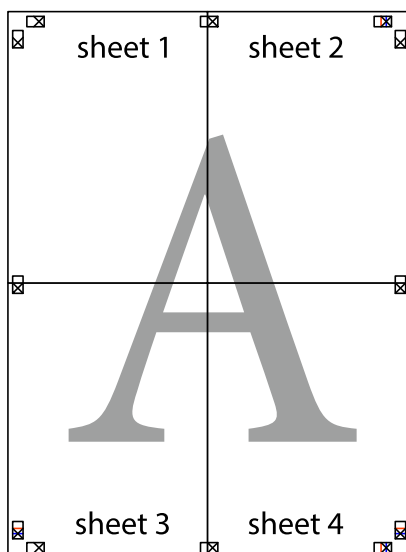


### Drucken

- Schneiden Sie die zusammengeführten Blätter entlang der horizontalen roten Linie an den Ausrichtungsmarkierungen (diesmal die Linie über den Kreuzmarkierungen) durch.



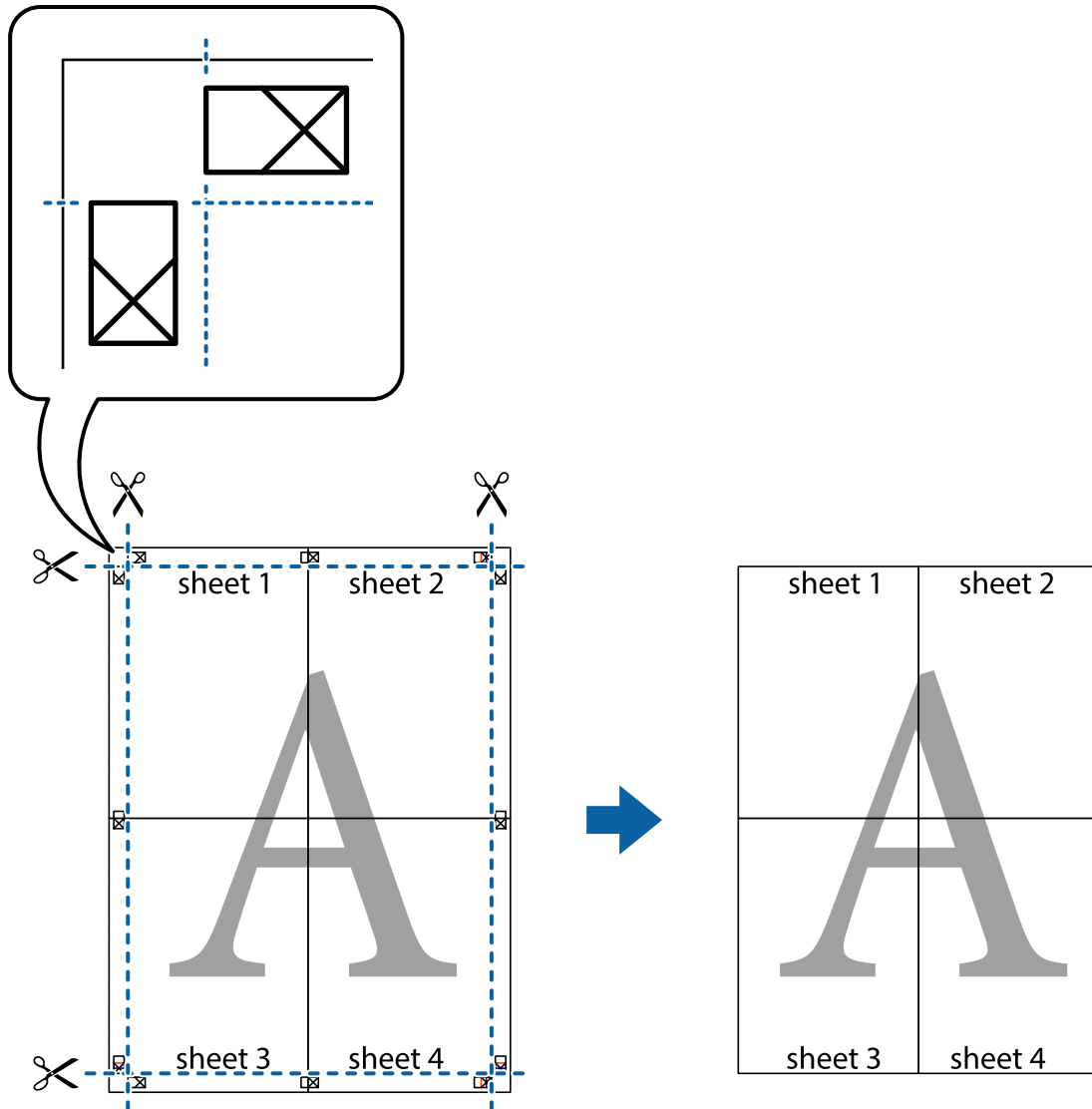
- Fügen Sie die Blätter mit Klebeband auf der Rückseite zusammen.





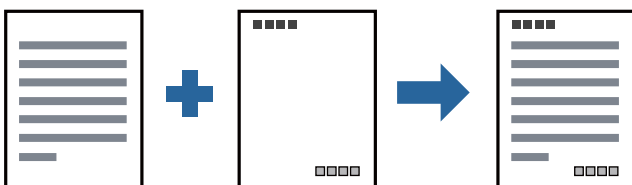
## Drucken

10. Schneiden Sie die verbleibenden Ränder an der äußeren Hilfslinie ab.



## Drucken mit Kopf- und Fußzeile

In der Kopf- und Fußzeile können Sie Druckinformationen wie Benutzername und Druckdatum drucken.



## Druckeinstellungen

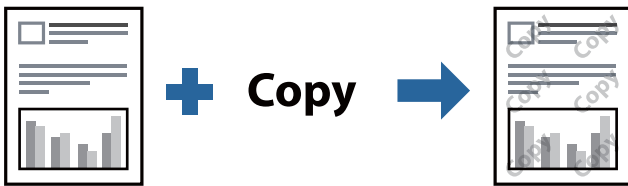
Klicken sie auf der Registerkarte **Weitere Optionen** des Druckertreibers auf **Wasserzeichenfunktionen**, und wählen Sie dann **Kopfzeile/Fußzeile**. Klicken Sie auf **Einstellungen** und wählen Sie dann die Elemente aus, die sie drucken möchten.

### Zugehörige Informationen

- ➔ „Grundlegender Druckerbetrieb“ auf Seite 63
- ➔ „Registerkarte Weitere Optionen“ auf Seite 79

## Drucken eines Wasserzeichens

Sie können Ausdrucke mit einem Wasserzeichen wie „Vertraulich“ oder einem Kopierschutzmuster versehen. Falls ein Kopierschutzmuster gedruckt wird, erscheinen die verborgenen Zeichen auf der Fotokopie, um das Original von Kopien zu unterscheiden.



Kopierschutzmuster ist unter folgenden Bedingungen verfügbar:

- Papier: Normalpapier, Kopierpapier, Briefkopf, oder hochwertiges Normalpapier
- Qualität: Standard
- Automatisches 2-seitiges Drucken: nicht ausgewählt
- Tonkorrektur: Automatisch

#### **Hinweis:**

Sie können auch ein eigenes Wasserzeichen oder Kopierschutzmuster erstellen.

## Druckeinstellungen

Klicken sie auf der Registerkarte **Weitere Optionen** des Druckertreibers auf **Wasserzeichenfunktionen**, und wählen Sie dann Kopierschutzmuster oder Wasserzeichen aus. Klicken Sie auf **Einstellungen**, um Details wie Farbe, Dichte oder die Position des Zeichens oder Musters zu ändern.

### Zugehörige Informationen

- ➔ „Grundlegender Druckerbetrieb“ auf Seite 63
- ➔ „Registerkarte Weitere Optionen“ auf Seite 79

## Gemeinsames Ausdrucken mehrerer Dateien

Mit Druckauftrag-Organisator Lite können Sie mehrere in verschiedenen Anwendungen erstellte Dateien zu einem Druckauftrag kombinieren. Sie können für kombinierte Dateien Druckeinstellungen wie mehrseitiges Layout und 2-seitiges Drucken festlegen.



## Druckeinstellungen

Wählen Sie auf der Registerkarte **Haupteinstellungen** des Druckers die Option **Druckauftrag-Organisator Lite**. Nach dem Beginn des Druckvorgangs wird das Fenster Druckauftrag-Organisator Lite angezeigt. Öffnen Sie bei geöffnetem Fenster Druckauftrag-Organisator Lite die Datei, die Sie mit der aktuellen Datei kombinieren möchten, und wiederholen Sie die obigen Schritte.

Nach Auswahl eines Druckauftrags, der Druckprojekt im Fenster Druckauftrag-Organisator Lite hinzugefügt wurde, lässt sich das Seitenlayout bearbeiten.

Klicken Sie auf **Drucken** im Menü **Datei**, um den Druckvorgang zu beginnen.

### Hinweis:

Wenn das Fenster Druckauftrag-Organisator Lite geschlossen wird, bevor alle Druckdaten dem Druckprojekt hinzugefügt werden, wird der derzeit von Ihnen bearbeitete Druckauftrag abgebrochen. Klicken Sie auf **Speichern** im Menü **Datei**, um den aktuellen Auftrag zu speichern. Die Dateierweiterung der gespeicherten Dateien ist „.ecl“.

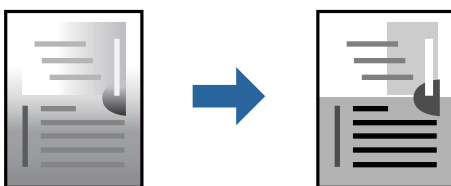
Zum Öffnen eines Druckprojekts klicken Sie auf **Druckauftrag-Organisator Lite** auf der Registerkarte **Utility** des Druckertreibers, um das Fenster Druckauftrag-Organisator Lite zu öffnen. Wählen Sie im Menü **Öffnen** die Option **Datei** aus, um die Datei auszuwählen.

### Zugehörige Informationen

- ➔ „Grundlegender Druckerbetrieb“ auf Seite 63
- ➔ „Registerkarte Haupteinstellungen“ auf Seite 78

## Anpassen des Farbtons

Sie können die im Druckauftrag verwendeten Farbtöne einstellen. Diese Einstellungen wirken sich nicht auf die Originaldaten aus.



## Druckeinstellungen

Wählen Sie auf der Registerkarte **Weitere Optionen** des Druckertreibers **Benutzerdefiniert** als Einstellung für **Tonkorrektur**. Klicken Sie auf **Erweitert**, um das Fenster **Tonkorrektur** zu öffnen, und wählen Sie dann eine Methode zur Farbkorrektur.

### Hinweis:

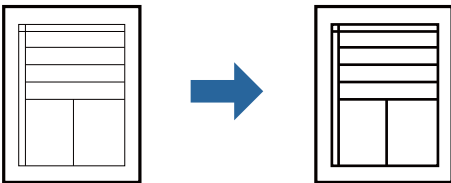
- Als Standardwert wird **Automatisch** auf der Registerkarte **Weitere Optionen** ausgewählt. Diese Einstellung passt den Farbton automatisch an den Papiertyp und die Druckqualität an.

### Zugehörige Informationen

- ➔ „Grundlegender Druckerbetrieb“ auf Seite 63
- ➔ „Registerkarte Weitere Optionen“ auf Seite 79

## Drucken zum Hervorheben dünner Linien

Mit dieser Option können dünne Linien verstärkt werden, die zu dünn zum Drucken sind.



## Druckeinstellungen

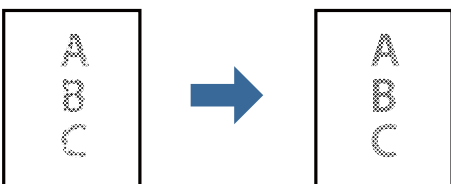
Klicken Sie auf der Registerkarte **Weitere Optionen** des Druckertreibers auf **Bildoptionen** in der Einstellung **Tonkorrektur**. Wählen Sie **Dünne Linien verstärken**.

### Zugehörige Informationen

- ➔ „Grundlegender Druckerbetrieb“ auf Seite 63
- ➔ „Registerkarte Weitere Optionen“ auf Seite 79

## Drucken zum Hervorheben von dünnem Text und Linien

Dünne Buchstaben und Linien können hervorgehoben werden, um besser erkennbar zu sein. Dies führt auch zu einer höheren Schärfe von Abbildungen.



## Druckeinstellungen

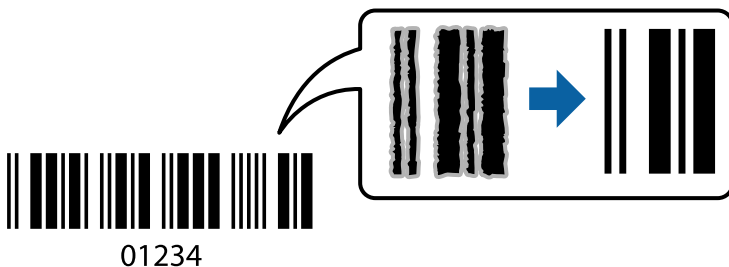
Klicken sie auf der Registerkarte **Weitere Optionen** des Druckertreibers auf **Bildoptionen** in der Einstellung **Tonkorrektur**. Wählen Sie **Lichttext und Zeilen verstärken**.

### Zugehörige Informationen

- ➔ „Grundlegender Druckerbetrieb“ auf Seite 63
- ➔ „Registerkarte Weitere Optionen“ auf Seite 79

## Drucken deutlicher Strichcodes

Sie können einen deutlichen Strichcode drucken, der einfach gescannt werden kann. Aktivieren Sie diese Funktion nur, wenn der gedruckte Strichcode nicht gescannt werden kann.



Für die Nutzung dieser Funktion müssen folgende Bedingungen erfüllt sein.

- Papier: Normalpapier, Kopierpapier, Briefkopf, hochwertiges Normalpapier, dickes Papier oder Umschlag
- Qualität: **Standard**

### **Hinweis:**

*Je nach Anwendungsfall ist ein Nachschärfen nicht immer möglich.*

## Druckeinstellungen

Klicken sie auf der Registerkarte **Utility** des Druckertreibers auf **Erweiterte Einstellungen**, und wählen Sie dann **Strichcodemodus**.

### Zugehörige Informationen

- ➔ „Grundlegender Druckerbetrieb“ auf Seite 63
- ➔ „Registerkarte Utility“ auf Seite 80

## Druckvorgang abbrechen

Abbrechen eines Druckauftrags am Computer. Ein Druckauftrag, der bereits vollständig an den Drucker gesendet worden ist, kann jedoch nicht mehr am Computer abgebrochen werden. Brechen Sie in diesem Fall den Druckauftrag über das Bedienfeld am Drucker ab.

## Drucken

### Abbrechen

Klicken Sie auf Ihrem Computer unter **Geräte und Drucker, Drucker** oder **Drucker und Faxgeräte** mit der rechten Maustaste auf Ihren Drucker. Klicken Sie auf **Laufende Druckaufträge**, dann mit der rechten Maustaste auf den Auftrag, den Sie abbrechen möchten, und wählen Sie **Abbrechen**.

### Menüoptionen für den Druckertreiber

Öffnen des Druckerfensters in einer Anwendung, Auswählen des Druckers, und Zugriff auf das Druckertreiberfenster.

**Hinweis:**

*Die verfügbaren Menüs variieren je nach ausgewählter Option.*

### Registerkarte Haupteinstellungen

Druckvoreinstellungen	Benutzerdefinierte Voreinstellungen	Es können eigene Voreinstellungen für häufig verwendete Druckereinstellungen hinzugefügt oder entfernt werden. Wählen Sie die zu verwendende Voreinstellung aus der Liste aus.
Einstellungen anzeigen	Zeigt eine Liste der aktuell auf den Registerkarten <b>Haupteinstellungen</b> und <b>Weitere Optionen</b> konfigurierten Elemente an.	
Standard zurück	Alle Einstellungen auf ihre werkseitigen Standardwerte zurücksetzen. Die Einstellungen auf der Registerkarte <b>Weitere Optionen</b> werden ebenfalls zurückgesetzt.	
Tintenstand	Zeigt den ungefähren Tintenstand an.	
Papierzufuhr	Wählen Sie die Papierquelle aus, von der das Papier eingezogen wird. Wählen Sie <b>Automatische Auswahl</b> , um Papier über den hinteren Papiereinzug einzuziehen, wenn Papier in den hinteren Papiereinzug und die Papierkassette eingelegt wird.	
Dokumentgröße	Wählen Sie das Papierformat aus, das gedruckt werden soll. Falls Sie <b>Benutzerdefiniert</b> auswählen, geben Sie auch Papierbreite und -höhe ein.	
Ausrichtung	Wählen Sie die Ausrichtung aus, mit der Sie drucken möchten.	
Druckmedium	Wählen Sie den Papiertyp, auf dem Sie drucken möchten.	
Qualität	Wählen Sie die Druckqualität aus, mit der Sie drucken möchten. Die verfügbaren Einstellungen sind vom ausgewählten Papiertyp abhängig.	
2-seitiges Drucken	Ermöglicht das 2-seitige Drucken.	
	Einstellungen	Sie können die Biegekante und die Biegeabstände angeben. Beim Drucken von mehrseitigen Dokumenten kann wahlweise zuerst die Vorderseite oder die Rückseite des Blatts gedruckt werden.
	Druckdichte	Wählen Sie den Dokumenttyp zur Einstellung der Druckdichte. Wenn die richtige Druckdichte gewählt wurde, können Sie verhindern, dass Bilder auf die andere Seite durchscheinen. Wählen Sie <b>Benutzerdefiniert</b> , um die Druckdichte manuell einzustellen.
Multi-Page	Ermöglicht das Drucken mehrerer Seiten auf ein Blatt oder einen Posterdruck. Klicken Sie auf <b>Seitenfolge</b> , um die Reihenfolge festzulegen, in der die Seiten gedruckt werden.	

## Drucken

Kopien	Stellen Sie die Anzahl der Kopien ein, die gedruckt werden sollen.	
	Sortieren	Zum Drucken mehrseitiger Dokumente in einer bestimmten Reihenfolge und in Sätze sortiert.
	Seitenfolge	Ermöglicht es Ihnen, ab der letzten Seite zu drucken, damit die Seiten nach dem Druck in der richtigen Reihenfolge gestapelt sind.
Ruhemodus	Reduziert die Druckgeräusche. Dies kann jedoch die Druckgeschwindigkeit verringern.	
Druckvorschau	Zeigt eine Vorschau des Dokuments vor dem Drucken an.	
Druckauftrag-Organisator Lite	Wählen Sie dies, um mit der Funktion Druckauftrag-Organisator Lite zu drucken.	


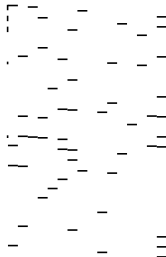
## Registerkarte Weitere Optionen

Druckvoreinstellungen	Benutzerdefinierte Voreinstellungen	Es können eigene Voreinstellungen für häufig verwendete Druckeinstellungen hinzugefügt oder entfernt werden. Wählen Sie die zu verwendende Voreinstellung aus der Liste aus.
Einstellungen anzeigen	Zeigt eine Liste der aktuell auf den Registerkarten <b>Haupteinstellungen</b> und <b>Weitere Optionen</b> konfigurierten Elemente an.	
Standard zurück	Alle Einstellungen auf ihre werkseitigen Standardwerte zurücksetzen. Die Einstellungen auf der Registerkarte <b>Haupteinstellungen</b> werden ebenfalls zurückgesetzt.	
Dokumentgröße	Wählen Sie das Format Ihres Dokuments aus.	
Ausgabe-Papier	Wählen Sie das Papierformat aus, das gedruckt werden soll. Wenn sich <b>Ausgabe-Papier</b> vom <b>Dokumentgröße</b> unterscheidet, wird <b>Dokument verkleinern/vergrößern</b> automatisch gewählt. Sie müssen diese Option nicht wählen, wenn Sie drucken, ohne das Format eines Dokuments zu vergrößern oder zu verkleinern.	
Dokument verkleinern/vergrößern	Ermöglicht Ihnen, das Dokumentformat zu verkleinern oder zu vergrößern.	
	Passend auf Seite	Automatische Verkleinerung oder Vergrößerung des Dokuments entsprechend des unter <b>Ausgabe-Papier</b> gewählten Papierformats.
	Zoom auf	Druckt mit einem bestimmten Prozentsatz.
	Mitte	Druckt Bilder in der Mitte des Papiers.
Tonkorrektur	Automatisch	Nimmt für Abbildungen eine automatische Farbtonanpassungen vor.
	Benutzerdefiniert	Ermöglicht Ihnen eine manuelle Farbtonkorrektur. Klicken Sie für weitere Einstellungen auf <b>Erweitert</b> .
	Bildoptionen	Aktiviert Druckqualitätsoptionen wie z. B. Text verstärken. Es lassen sich auch dünne Linien verstärken, damit diese im Ausdruck sichtbar werden.
Wasserzeichenfunktionen	Ermöglicht es Ihnen, Einstellungen für Anti-Kopier-Muster und Wasserzeichen vorzunehmen.	

## Drucken

Zusätzliche Einstellungen	Um 180° drehen	Dreht die Seiten vor dem Drucken um 180 Grad. Diese Funktion ist nützlich beim Drucken auf Papier wie Umschlägen, die in einer bestimmten Richtung im Drucker eingelegt werden.
	Schnell	Druckt, indem sich der Druckkopf in beide Richtungen bewegt. Die Druckgeschwindigkeit erhöht sich, die Qualität kann sich jedoch verringern.
	Bild spiegeln	Dreht eine Abbildung so, dass sie gespiegelt erscheint.

## Registerkarte Utility

Düsentest	Druckt ein Düsentestmuster, um zu prüfen, ob die Druckkopfdüsen verstopft sind.
Druckkopfreinigung	Reinigt die verstopften Düsen des Druckkopfs. Da bei dieser Funktion Tinte verbraucht wird, reinigen Sie den Druckkopf nur, wenn einige Düsen verstopft sind, wie in der Abbildung des Düsentestmusters gezeigt. 
Powerreinigung	Führt eine Power-Reinigung zur Säuberung der verstopften Düsen im Druckkopf durch. Da bei dieser Funktion mehr Tinte verbraucht wird als bei der Druckkopfreinigung, reinigen Sie den Druckkopf nur, wenn die meisten Düsen verstopft sind, wie in der Abbildung des Düsentestmusters gezeigt. 
Druckauftrag-Organisator Lite	Öffnet das Fenster Druckauftrag-Organisator Lite. Dient zum Öffnen und Bearbeiten zuvor gespeicherter Daten.
EPSON Status Monitor 3	Öffnet das Fenster EPSON Status Monitor 3. Dient zum Kontrollieren des Druckerstatus und des Verbrauchsmaterials.
Überwachungsoptionen	Ermöglicht das Vornehmen von Einstellungen im EPSON Status Monitor 3-Fenster.
Erweiterte Einstellungen	Dient zum Vornehmen verschiedener Einstellungen. Klicken Sie mit der rechten Maustaste auf die jeweiligen Elemente, um die Hilfe mit weiteren Details aufzurufen.
Druckerwarteschl.	Zeigt die auf den Druckvorgang wartenden Aufträge an. Druckaufträge lassen sich kontrollieren, pausieren und fortsetzen.



## Drucken

Informationen zu Drucker und Optionen	Zeigt die Anzahl der Papierblätter an, die in den Drucker oder den ADF eingezogen wurden.
Sprache	Ändert die im Druckertreiberfenster verwendete Sprache. Schließen Sie zum Anwenden der Einstellungen den Druckertreiber, und öffnen Sie ihn dann erneut.
Softwareaktualisierung	Startet EPSON Software Updater, um nach der neuesten Version der Anwendungen im Internet zu suchen.
Technischer Support	Ruft die technische Support-Website von Epson auf.

---

## Drucken über den Druckertreiber auf Mac OS

### Grundlegender Druckerbetrieb

**Hinweis:**

Die Vorgehensweisen variieren je nach Anwendung. Ausführliche Informationen dazu finden Sie in der Hilfe der Anwendung.

- Öffnen Sie die Datei, die Sie drucken möchten.  
Legen Sie Papier in den Drucker ein, falls noch nicht geschehen.
- Wählen Sie die Option **Drucken** im Menü **Datei** oder einen anderen Befehl aus, um das Dialogfeld Drucken aufzurufen.  
Falls nötig, klicken Sie auf **Details einblenden** oder ▼, um das Druckfenster zu erweitern.
- Wählen Sie Ihren Drucker.

## Drucken

4. Wählen Sie **Druckereinstellungen** aus dem Popup-Menü.

Printer: EPSON XXXX

Presets: Default Settings

Copies: 1

Pages:  All  
 From: 1 to: 1

Paper Size: A4 210 by 297 mm

Orientation: Scale: 100%

Print Settings

Paper Source: Auto Select

Media Type: Plain paper

Print Quality: Normal

▶ Advanced Settings:

Cancel Print

### Hinweis:

Wenn unter OS X Mountain Lion oder einer höheren Version das Menü **Druckereinstellungen** nicht angezeigt wird, wurde der Epson-Druckertreiber nicht richtig installiert.

Wählen Sie im Menü die Optionen **Systemeinstellungen > Drucker & Scanner** (oder **Drucken & Scannen, Drucken & Faxen**). Entfernen Sie den Drucker und fügen Sie ihn anschließend wieder hinzu. Gehen Sie wie folgt vor, um einen Drucker hinzuzufügen.

<http://epson.sn>

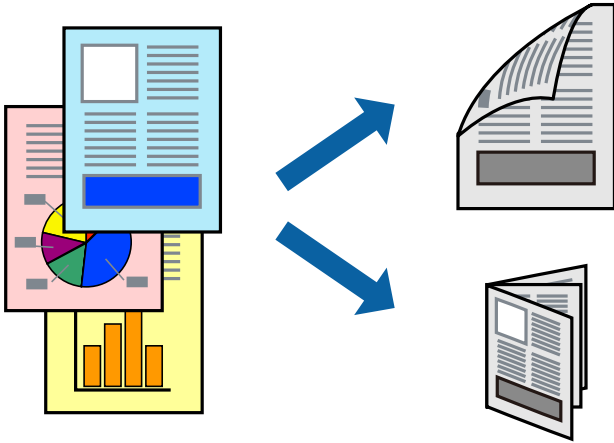
5. Ändern Sie bei Bedarf die Einstellungen.  
 Details hierzu finden Sie in den Menüoptionen des Druckertreibers.
6. Klicken Sie auf **Drucken**.

### Zugehörige Informationen

- ➔ „Verfügbares Papier und Fassungskapazität“ auf Seite 22
- ➔ „Einlegen des Papiers in die Papierkassette“ auf Seite 25
- ➔ „Papiersortenliste“ auf Seite 31
- ➔ „Menüoptionen für Druckereinstellungen“ auf Seite 87

## 2-seitiges Drucken

Zum beidseitigen Bedrucken des Papiers.



### Hinweis:

- Wenn Sie Papier verwenden, das nicht für das 2-seitige Drucken geeignet ist, kann die Druckqualität abnehmen. Zudem könnte es zu Papierstaus kommen.
- Je nach Papier und den zu druckenden Daten könnte die Tinte auf die andere Seite des Papiers durchdrücken.

### Zugehörige Informationen

- ➔ „Verfügbares Papier und Fassungskapazität“ auf Seite 22

## Druckeinstellungen

Wählen Sie **Duplexdruck-Einstellungen** aus dem Popup-Menü. Wählen Sie die Methode für den 2-seitigen Druck und nehmen Sie dann die Einstellungen für **Vorlagenart** vor.

### Hinweis:

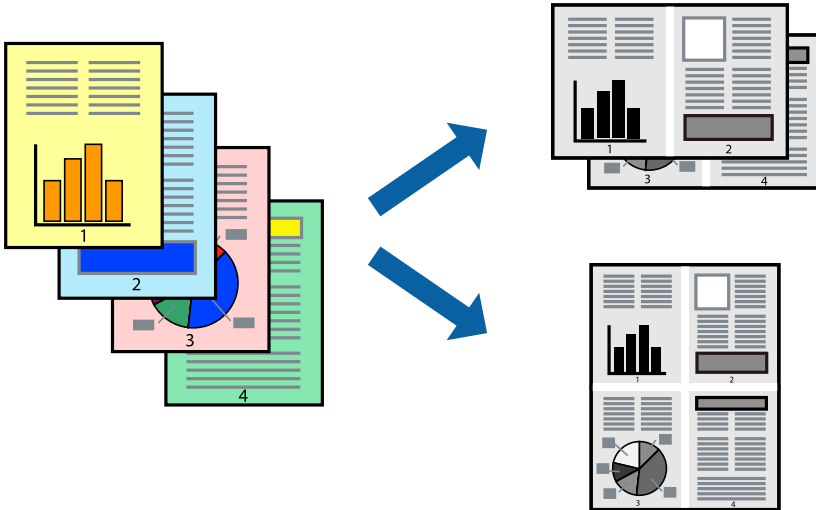
- Die Druckgeschwindigkeit kann sich abhängig vom Dokumenttyp verringern.
- Wählen Sie beim Drucken von Fotos mit hoher Datendichte **Text & Grafik** oder **Text & Foto** unter **Vorlagenart**. Wenn Ausdrücke verschmiert sind oder Tinte auf die andere Papierseite durchschlägt, passen Sie die **Druckdichte** und **Erhöhte Tintentrocknungszeit** unter **Einstellungen** an.

### Zugehörige Informationen

- ➔ „Grundlegender Druckerbetrieb“ auf Seite 81
- ➔ „Menüoptionen für Duplexdruck-Einstellungen“ auf Seite 87

## Drucken von mehreren Seiten auf ein Blatt

Sie können mehrere Seiten von Daten auf einem Blatt Papier drucken.



### Druckeinstellungen

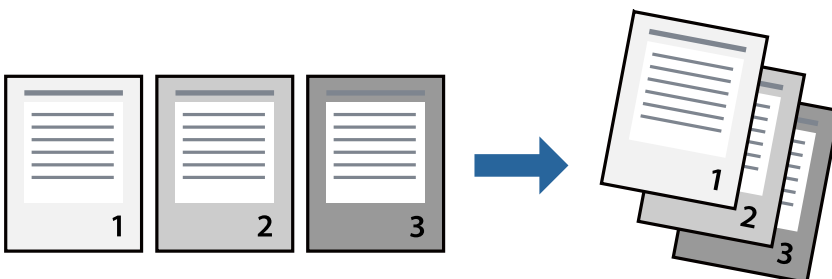
Wählen Sie **Layout** aus dem Popup-Menü. Wählen Sie die Anzahl der Seiten in **Seiten pro Blatt**, die **Seitenfolge** (Reihenfolge der Seiten) und **Rahmen**.

#### Zugehörige Informationen

- ➔ „Grundlegender Druckerbetrieb“ auf Seite 81
- ➔ „Menüoptionen für das Layout“ auf Seite 86

## Drucken und Stapeln in Seitenreihenfolge (Drucken in umgekehrter Richtung)

Sie können ab der letzten Seite drucken, damit die Dokumente in Seitenreihenfolge gestapelt werden und so vorne am Drucker ausgegeben werden.



### Druckeinstellungen

Wählen Sie **Papierhandhabung** aus dem Popup-Menü. Wählen Sie **Umgekehrte** als Einstellung für **Seitenreihenfolge**.

### Zugehörige Informationen

- ➔ „Grundlegender Druckerbetrieb“ auf Seite 81
- ➔ „Menüoptionen für den Umgang mit Papier“ auf Seite 86

## Drucken eines verkleinerten oder vergrößerten Dokuments

Sie können das Format einer Vorlage um einen bestimmten Prozentsatz oder auf das eingelegte Papierformat verkleinern oder vergrößern.



### Druckeinstellungen

Wählen Sie zum Drucken mit Anpassung an das Papierformat **Papierhandhabung** aus dem Popup-Menü und dann **An Papierformat anpassen**. Wählen Sie das im Drucker eingelegte Papierformat unter **Papierformat des Ziels**. Wählen Sie beim Verkleinern der Dokumentgröße **Nur herabskalieren**.

Tun Sie beim Drucken bei einer bestimmten Prozentzahl Folgendes.

- Wählen Sie **Drucken** im Menü **Datei** der Anwendung. Wählen Sie **Drucker**, geben Sie unter **Skalierung** eine bestimmte Prozentzahl ein und klicken Sie dann auf **Drucken**.
- Wählen Sie **Seite einrichten...** im Menü **Datei** der Anwendung. Wählen Sie Ihren Drucker unter **Format für**, geben Sie unter **Skalieren** einen Prozentwert ein und klicken Sie dann auf **OK**.

#### Hinweis:

Wählen Sie das in der Anwendung festgelegte Papierformat als Einstellung für **Papierformat**.

### Zugehörige Informationen

- ➔ „Grundlegender Druckerbetrieb“ auf Seite 81
- ➔ „Menüoptionen für den Umgang mit Papier“ auf Seite 86

## Druckvorgang abbrechen

Abbrechen eines Druckauftrags am Computer. Ein Druckauftrag, der bereits vollständig an den Drucker gesendet worden ist, kann jedoch nicht mehr am Computer abgebrochen werden. Brechen Sie in diesem Fall den Druckauftrag über das Bedienfeld am Drucker ab.

## Abbrechen

Klicken Sie auf das Druckersymbol in der **Dock**. Wählen Sie den Druckauftrag aus, den Sie abbrechen möchten, und gehen Sie dann wie folgt vor.

- OS X Mountain Lion oder höher

Klicken Sie neben der Fortschrittsanzeige auf .

- Mac OS X v10.6.8 bis v10.7.x

Klicken Sie auf **Löschen**.

## Menüoptionen für den Druckertreiber

Öffnen des Druckerfensters in einer Anwendung, Auswählen des Druckers, und Zugriff auf das Druckertreiberfenster.

### **Hinweis:**

*Die verfügbaren Menüs variieren je nach ausgewählter Option.*

## Menüoptionen für das Layout

Seiten pro Blatt	Zur Auswahl der Anzahl der Seiten, die auf ein Blatt gedruckt werden sollen.
Seitenfolge	Zur Angabe der Reihenfolge, in der die Seiten gedruckt werden sollen.
Rand	Druckt einen Rand um die Seiten.
Umgekehrte Seitenausrichtung	Dreht Seiten vor dem Druck um 180 Grad. Wählen Sie diese Option beim Druck auf Papier wie Umschläge, die in einer bestimmten Richtung im Drucker eingelegt sind.
Horizontal spiegeln	Zur Umdrehung eines Bildes, sodass es wie gespiegelt gedruckt wird.

## Menüoptionen zur Farbanpassung

ColorSync	Auswählen der Methode zur Farbanpassung. Mit diesen Optionen passen Sie die Farben zwischen dem Drucker und dem Computer-Bildschirm an, um Farbunterschiede zu minimieren.
EPSON Modus Farbanpassung	

## Menüoptionen für den Umgang mit Papier

Seiten zusammenstellen	Zum Drucken mehrseitiger Dokumente in einer bestimmten Reihenfolge und in Sätze sortiert.
Zu druckende Seiten	Zum wahlweisen Drucken ungerader oder gerader Seiten.
Seitenreihenfolge	Wählen Sie diese Option zum Drucken ab der ersten oder letzten Seite.

## Drucken

An Papierformat anpassen	Vergrößert/verkleinert auf das eingelegte Papierformat.	
	Ziel-Papierformat	Zur Auswahl des zu bedruckenden Papierformats.
	Nur Verkleinern	Zum Verkleinern des Dokumentformats auswählen.

### Menüoptionen für das Deckblatt

Deckblatt ausdrucken	Wählt aus, ob ein Deckblatt gedruckt werden soll. Wenn ein rückseitiges Deckblatt gedruckt werden soll, wählen Sie <b>Nach Dokument</b> .
Art des Deckblatts	Wählt den Inhalt des Deckblatts aus.

### Menüoptionen für Druckereinstellungen


Papierquelle	Wählen Sie die Papierquelle aus, von der das Papier eingezogen wird. Wenn der Drucker nur eine Papierzufuhr hat, wird dieser Punkt nicht angezeigt. Mit <b>Automatische Auswahl</b> wählen Sie automatisch die Papierquelle, die der Papiereinstellung des Druckers entspricht.
Medium	Wählen Sie den Papiertyp, auf dem Sie drucken möchten.
Qualität	Wählen Sie die Druckqualität aus, mit der Sie drucken möchten. Die verfügbaren Optionen variieren je nach Papiertyp.
Erweiterte Einstellungen	Passt die Helligkeit und den Kontrast von Bildern an.

### Menüoptionen für Duplexdruck-Einstellungen

Zweiseitiges Drucken	Zum 2-seitigen Bedrucken des Papiers.
----------------------	---------------------------------------

## Konfigurieren der Betriebseinstellungen für den Mac OS-Druckertreiber

### Zugreifen auf das Fenster mit Betriebseinstellungen für den Mac OS-Druckertreiber

Wählen Sie im Menü  die Optionen **Systemeinstellungen > Drucker & Scanner** (oder **Drucken & Scannen, Drucken & Faxen**) und anschließend den Drucker. Klicken Sie auf **Optionen & Zubehör > Optionen** (oder **Treiber**).

### Betriebseinstellungen für Mac OS-Druckertreiber


- Leers. Übersp.: Vermeidet das Drucken leerer Seiten.
- Ruhemodus: Reduziert das Betriebsgeräusch des Druckers, verringert jedoch ggf. die Druckgeschwindigkeit.

## Drucken

- Druck mit hoher Geschwindigkeit: Druckt, indem sich der Druckkopf in beide Richtungen bewegt. Die Druckgeschwindigkeit erhöht sich, die Qualität kann sich jedoch verringern.
- Warnmeldungen: Ermöglicht die Ausgabe von Warnmeldungen durch den Druckertreiber.
- Bidirektionale Kommunikation aufbauen: Diese Option sollte im Normalfall auf **Ein** eingestellt sein. Wählen Sie **Aus**, wenn keine Druckerinformationen abgerufen werden können, da im Netzwerk auch Windows-Computer auf den Drucker zugreifen können oder aus sonstigen Gründen.

---

## Abbruch des laufenden Auftrags

Tippen Sie auf dem Druckerbedienfeld auf , um den laufenden Druckauftrag abzubrechen.





# Kopieren

---

## Grundlagen des Kopierens

Dieser Abschnitt erläutert die Schritte für einfache Kopieraufgaben.

1. Legen Sie die Vorlagen ein.  
Wenn Sie mehrere Vorlagen kopieren möchten, platzieren Sie alle Vorlagen im ADF.
2. Wählen Sie **Kopie** im Startbildschirm.
3. Überprüfen Sie die Einstellungen auf der Registerkarte **Kopie**.  
Wählen Sie bei Bedarf einen Einstellungspunkt, um ihn zu ändern.  
**Hinweis:**
  - Falls Sie **Erweiterte Einstellungen** wählen, können Sie dort Einstellungen wie **Dokumententyp** oder **Fertigstellung** vornehmen.
  - Sollte die erforderliche Kombination der Einstellungen nicht verfügbar sein, wird  angezeigt. Wählen Sie das Symbol, um die Details zu überprüfen, und ändern Sie dann die Einstellungen.
4. Geben Sie die Anzahl der Kopien ein.
5. Tippen Sie auf .



### Zugehörige Informationen

- ➔ „Einlegen bzw. Platzieren von Vorlagen“ auf Seite 32
- ➔ „Grundlegende Menüoptionen für das Kopieren“ auf Seite 90
- ➔ „Erweiterte Menüoptionen für das Kopieren“ auf Seite 90

---

## 2-seitiges Kopieren

Sie können mehrere Vorlagen auf beiden Papierseiten kopieren.

1. Wählen Sie **Kopie** auf dem Startbildschirm.
2. Wählen Sie die Registerkarte **Kopie** >  und dann **1>2-seitig**.  
Ebenfalls können Sie die Ausrichtung der Vorlage und Biegeposition der Kopie festlegen.
3. Tippen Sie auf .


### Zugehörige Informationen

- ➔ „Grundlagen des Kopierens“ auf Seite 89

---

## Kopien mehrerer Vorlagen auf einem Blatt

Sie können zwei Vorlagen auf einem einzigen Blatt kopieren.

1. Wählen Sie **Kopie** auf dem Startbildschirm.
2. Wählen Sie die Registerkarte **Erweiterte Einstellungen** > **Multi-Page** und dann **2 hoch**.  
Sie können ebenfalls die Seitenfolge und Ausrichtung der Vorlage festlegen.
3. Wählen Sie die Registerkarte **Kopie** und tippen Sie dann auf **f** .

### Zugehörige Informationen

➔ „Grundlagen des Kopierens“ auf Seite 89

---

## Grundlegende Menüoptionen für das Kopieren

### Hinweis:

Die Punkte sind abhängig von anderen Einstellungen möglicherweise nicht verfügbar.



(2-seitig):

Wählen Sie ein 2-seitiges Layout aus.

1>1-seitig

Kopiert eine Seite einer Vorlage auf eine Papierseite.

1>2-seitig

Kopiert zwei einseitige Vorlagen auf beide Seiten eines Blatts Papier. Wählen Sie die Ausrichtung Ihrer Vorlage aus, sowie die Bindeposition des Papiers.



(Dichte):

Erhöhen Sie die Dichte, wenn die Kopiererergebnisse blass sind. Verringern Sie die Dichte, wenn die Tinte verschmiert.

Ausweis-Kopie:

Scannt beide Seiten einer ID-Karte ein und kopiert diese auf eine DIN A4-Seite.

---

## Erweiterte Menüoptionen für das Kopieren

### Hinweis:

Die Punkte sind abhängig von anderen Einstellungen möglicherweise nicht verfügbar.

Papiereinstellung:

Wählen Sie das Papierformat und die Papierart aus.

## Kopieren

### Zoom:

Konfiguriert das Verhältnis der Vergrößerung oder Verkleinerung. Falls Sie die Größe relativ zur Vorlage um einen bestimmten Prozentsatz ändern möchten, wählen Sie den Wert, und ändern Sie den Prozentsatz im Bereich von 25–400%.

Tatsäch Größe

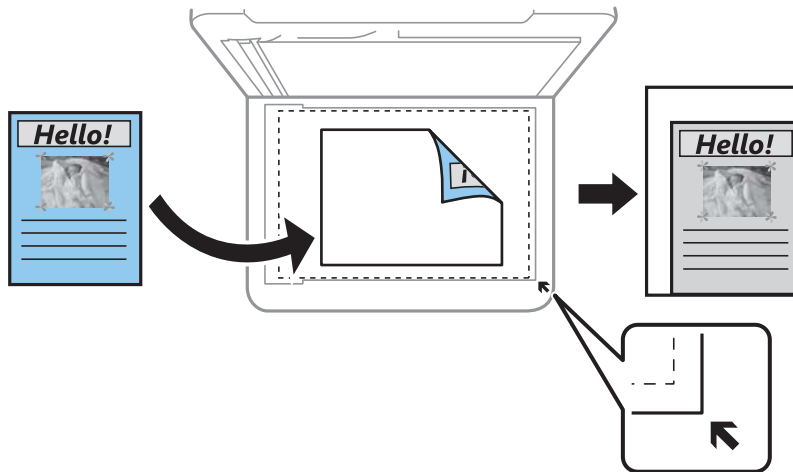
Kopiert mit 100% Vergrößerung.

A4->A5 usw.

Vergrößert oder verkleinert die Vorlage zur Anpassung an ein bestimmtes Papierformat automatisch.

An Seite anpassen

Erfasst den Scanbereich und vergrößert oder verkleinert die Vorlage automatisch entsprechend dem gewählten Papierformat. Bei einer Vorlage mit weißen Rändern werden die weißen Ränder von der Eckmarkierung des Vorlagenglases als Scanbereich erfasst, aber die Ränder auf der gegenüberliegenden Seite werden ggf. abgeschnitten.



### Dokumentengr.:

Wählen Sie das Format der Vorlage aus. Wählen Sie beim Kopieren von Vorlagen ohne Standardformat das Format aus, das der Vorlage am nächsten kommt.

### Multi-Page:

Einzelne Seite

Kopiert eine einseitige Vorlage auf ein einzelnes Blatt Papier.

2 hoch

Kopiert zwei einseitige Vorlagen auf ein einzelnes Blatt Papier im Layout 2 hoch. Wählen Sie die Layout-Reihenfolge und die Ausrichtung Ihrer Vorlage.

### Dokumententyp:

Wählen Sie die Vorlagenart aus. Kopiert in optimaler Qualität entsprechend der Art der Vorlage.

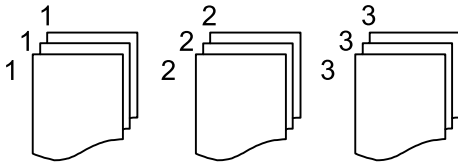
### Fertigstellung:

Wählen Sie aus, wie das Papier für mehrere Kopien mehrerer Vorlagen ausgegeben wird.

## Kopieren

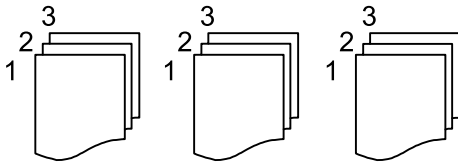
### Gruppe (identische Seiten)

Kopiert die Vorlagen nach Seite als eine Gruppe.



### Sortieren (Seitenanordnung)

Kopiert die Vorlagen in einer bestimmten Reihenfolge und sortiert diese in Sätze.



### Ausrichtung des Originals:

Wählen Sie die Ausrichtung der Vorlage.

### Schatten entf.:

Entfernt Schatten, die beim Kopieren von dickem Papier um die Kopien herum auftreten, oder solche, die beim Kopieren einer Broschüre im mittleren Bereich der Kopie erscheinen.

### Lochung entf.:

Entfernt Lochungsabdruck beim Kopieren.

### Alle Einst. lös.:

Setzt die Kopiereinstellungen auf ihre Standardwerte zurück.

# Scannen



---

## Scannen über das Bedienfeld

### Scannen an einen Computer (Event Manager)

**Hinweis:**

Installieren Sie vor dem Scannen Epson Scan 2 und Epson Event Manager auf Ihrem Computer.

1. Legen Sie die Vorlagen ein.
2. Wählen Sie **Scan** im Startbildschirm.
3. Wählen Sie **Computer**.
4. Überprüfen Sie die auf dem Bedienfeld angezeigten Informationen und stellen Sie sicher, dass der Computer ordnungsgemäß verbunden ist.
5. Wählen Sie , um festzulegen, wie das gescannte Bild auf einem Computer gespeichert werden soll.
  - Als JPEG speichern: Speichert das gescannte Bild im JPEG-Format.
  - Als PDF speichern: Speichert das gescannte Bild im PDF-Format.
  - An E-Mail anhängen: Startet den E-Mail-Client auf Ihrem Computer und hängt die Datei dann automatisch an eine E-Mail an.
  - Nutzereinst. befolgen: Speichert das gescannte Bild mithilfe der Einstellungen von Epson Event Manager. Sie können die Scaneinstellungen, wie Scanformat, Zielordner oder Speicherformat ändern.
6. Tippen Sie auf .

#### Zugehörige Informationen

➔ „Einlegen bzw. Platzieren von Vorlagen“ auf Seite 32

### Vornehmen von benutzerdefinierten Einstellungen in Epson Event Manager

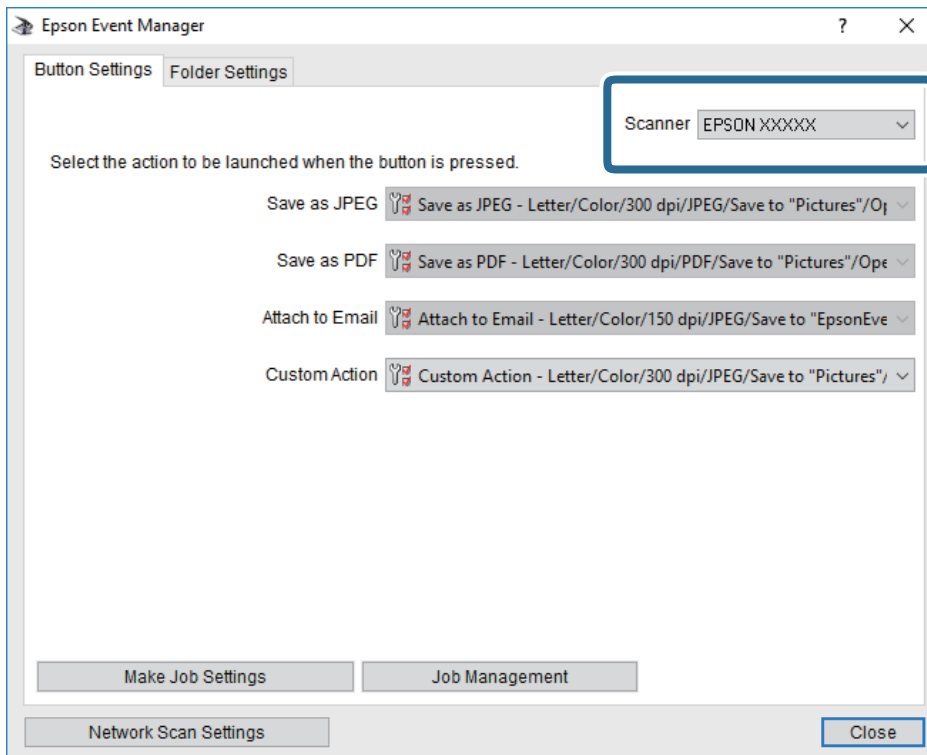
Sie können die Scaneinstellungen für **Nutzereinst. befolgen** in Epson Event Manager festlegen.

Ausführliche Informationen dazu finden Sie in der Hilfe für die Epson Event Manager.

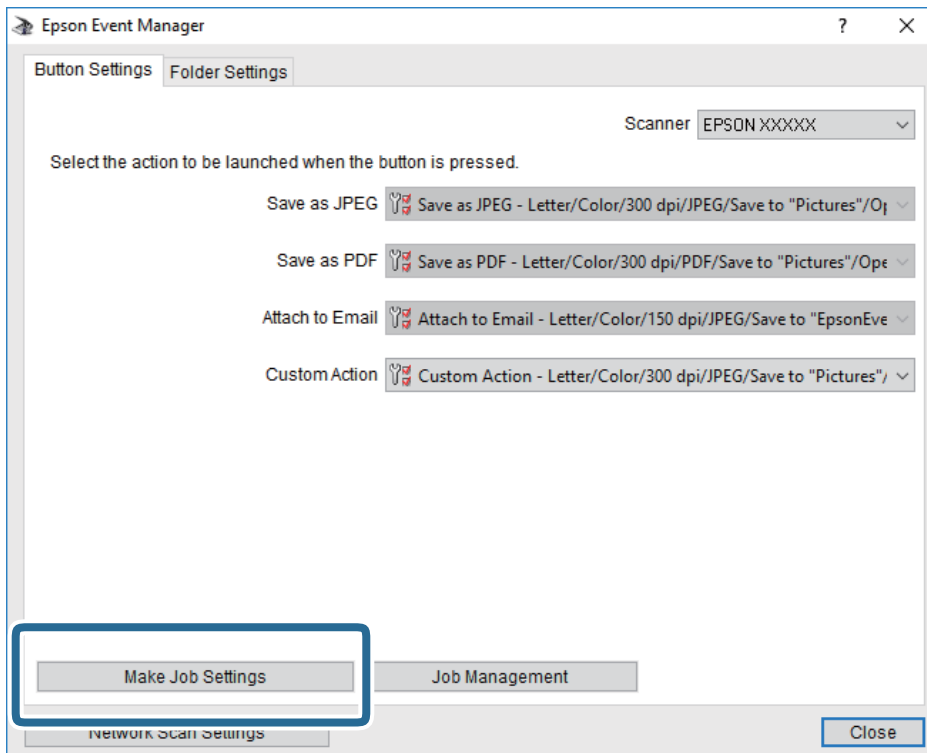
1. Starten Sie Epson Event Manager.

## Scannen

2. Stellen Sie sicher, dass Ihr Scanner als **Scanner** auf der Registerkarte **Schaltflächeneinstellungen** des Hauptbildschirms ausgewählt ist.

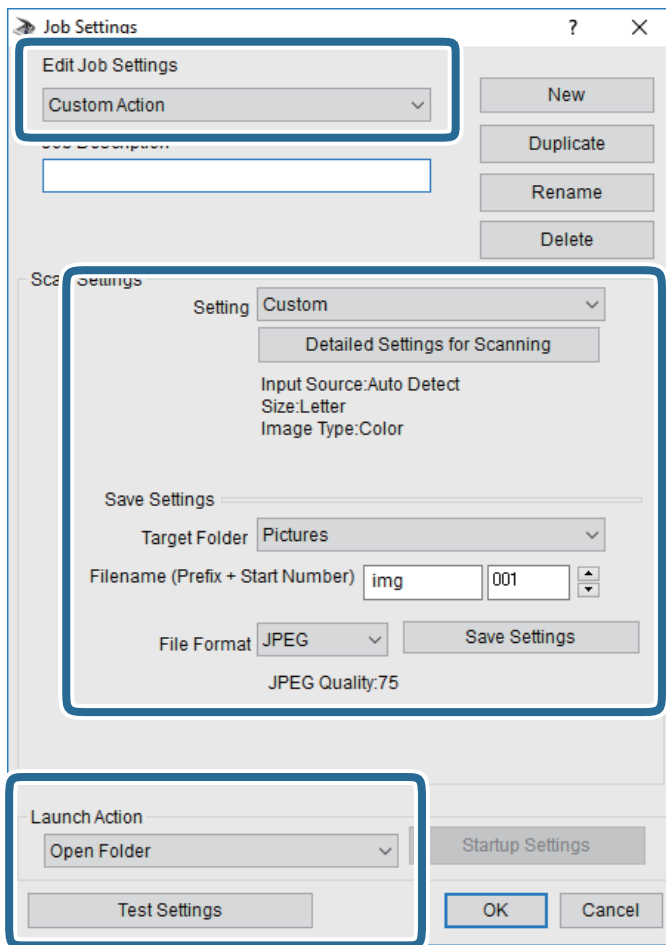


3. Klicken Sie auf **Auftragseinstellungen**.



## Scannen

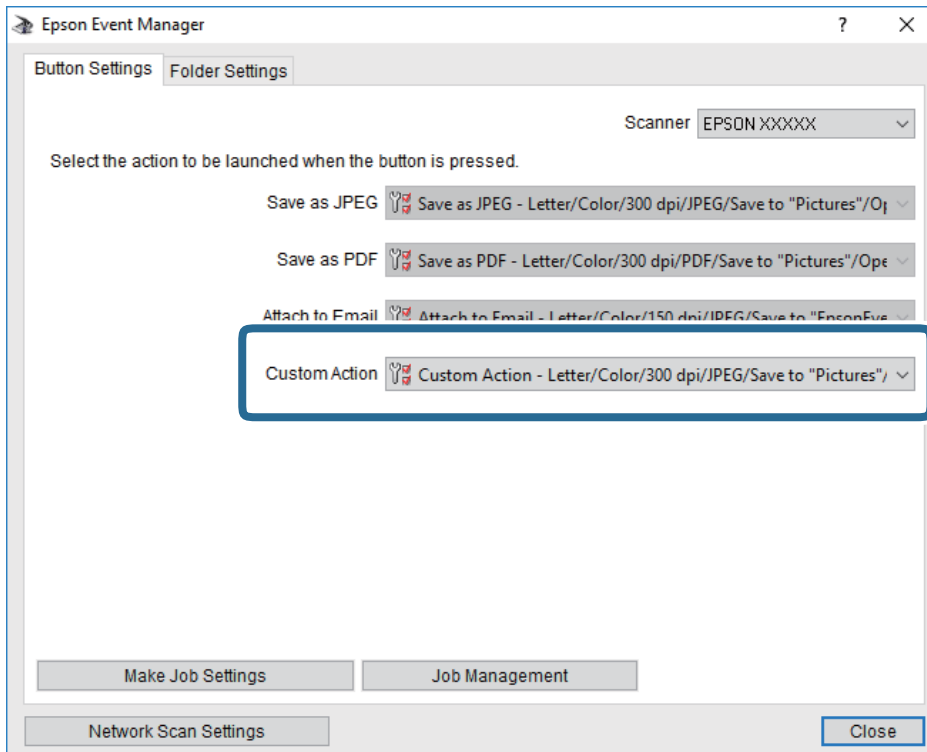
4. Nehmen Sie Scaneinstellungen auf dem Bildschirm **Auftragseinstellungen** vor.



- Auftragseinstellungen bearbeiten: Wählen Sie **Aktion anpassen**.
  - Einstellung: Scannen mit den besten Einstellungen für die gewählte Vorlagenart. Klicken Sie auf **Detaillierte Scaneinstellungen**, um Einstellungen wie Auflösung und Farbe zum Speichern des gescannten Bilds auszuwählen.
  - Zielordner: Wählen Sie den Speicherordner für das gescannte Bild aus.
  - Dateiname (Bezeichnung + laufende Nummer): Ändern Sie die Einstellungen für den gewünschten Dateinamen.
  - Dateiformat: Wählen Sie das Speicherformat.
  - Aktion starten: Wählen Sie die Aktion beim Scannen.
  - Einstellungen testen: Startet Testscans mithilfe der aktuellen Einstellungen.
5. Klicken Sie auf **OK**, um zum Hauptbildschirm zurückzukehren.

## Scannen

6. Stellen Sie sicher, dass **Aktion anpassen** auf der Liste **Aktion anpassen** ausgewählt ist.



7. Klicken Sie auf **Schließen**, um Epson Event Manager zu schließen.

---

## Scannen von einem Computer

### Scannen mit Epson Scan 2

Sie können einen Scan mit dem Scannertreiber „Epson Scan 2“ durchführen. Sie können Vorlagen mit detaillierten Einstellungen scannen, die für Textdokumente geeignet sind.

Eine Erläuterung zu den einzelnen Einstellungsoptionen finden Sie in der Epson Scan 2-Hilfe.

1. Legen Sie die Vorlage ein.

**Hinweis:**

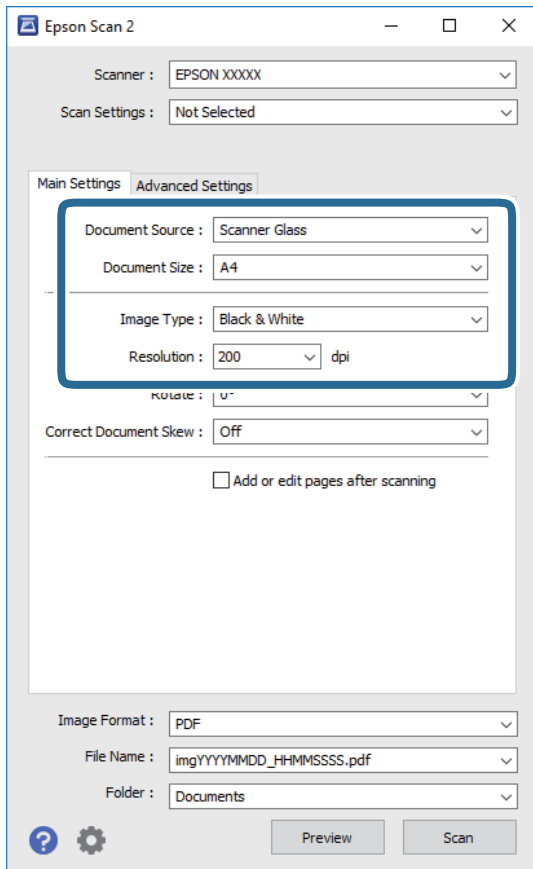
*Wenn Sie mehrere Vorlagen scannen möchten, legen Sie sie in den ADF.*


2. Starten Sie Epson Scan 2.



## Scannen

3. Wählen Sie die folgenden Einstellungen auf der Registerkarte **Haupteinstellungen**.



- Dokumentenquelle: Wählen Sie die Quelle aus, in der sich die Vorlage befindet.
- Vorlagengröße: Wählen Sie das Format der Vorlage, die Sie aufgelegt haben.
-  (Vorlagenausrichtung) Tasten: Wählen Sie die Ausrichtung der aufgelegten Vorlage aus. Je nach Format der Vorlage wird dieser Punkt automatisch eingestellt und lässt sich nicht verändern.
- Bildtyp: Wählen Sie die Farben zum Speichern des gescannten Bilds.
- Auflösung: Wählen Sie die Auflösung.

4. Nehmen Sie nach Bedarf andere Scaneinstellungen vor.

- Sie können eine Vorschau des gescannten Bilds anzeigen, indem Sie auf die Schaltfläche **Vorschau** klicken. Das Vorschaufenster wird geöffnet und das Bild wird angezeigt.  
Sie können die Bildvorschau vom ADF durchführen oder die Vorlage vom ADF auswerfen. Legen Sie die ausgeworfene Vorlage erneut ein.

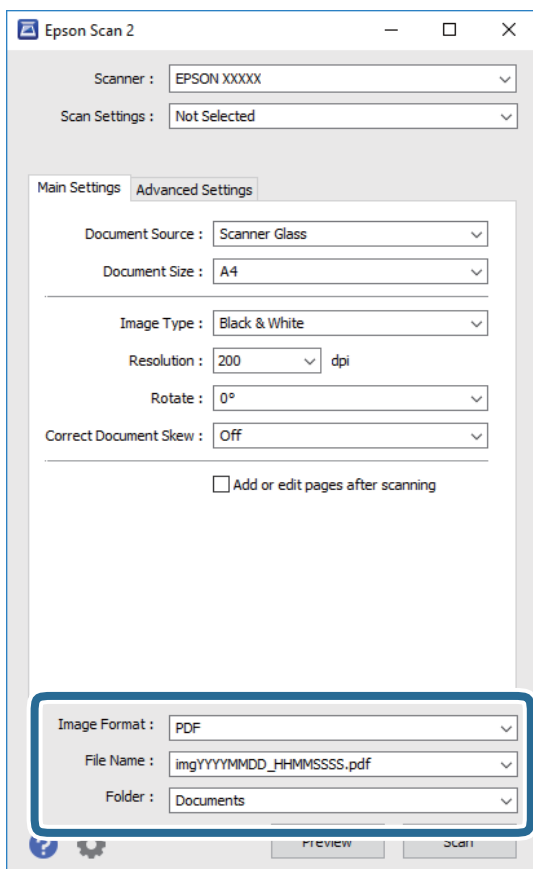
## Scannen

- Auf der Registerkarte **Erweiterte Einstellungen** können Sie detaillierte Bildanpassungen vornehmen, die sich für Textdokumente eignen, darunter folgende.
  - Hintergrund entfernen: Richten Sie die Kanten der Vorlagen aus.
  - Text optimieren: Sie können unscharfe Buchstaben der Vorlage deutlicher und schärfer machen.
  - auto. Erkennung v. Text/Bild: Sie können Buchstaben deutlicher und Bilder gleichmäßiger machen, wenn Sie Dokumente mit Bildern in Schwarzweiß scannen.
  - Farboptimierung: Sie können die für das gescannte Bild angegebene Farbe verbessern und es dann grauskaliert oder in Schwarzweiß speichern.
  - Schwellenwert: Sie können den Rand für Monochrom-Binär (Schwarzweiß) anpassen.
  - Unschärfe Maske: Sie können die Umrisse des Bildes verbessern und schärfen.
  - Entrasterung: Sie können Moiré-Muster (netzartige Schatten) entfernen, die beim Scannen gedruckter Papiere wie etwa bei Magazinen auftreten.
  - Bildrandauffüllung: Sie können den Schatten um das gescannte Bild herum entfernen.
  - Doppelte Bildausgabe (nur Windows): Sie können einmal gescannen und zwei Bilder mit unterschiedlichen Ausgabeeinstellungen gleichzeitig speichern.

**Hinweis:**

*Die Punkte sind abhängig von anderen Einstellungen möglicherweise nicht verfügbar.*

5. Legen Sie die Einstellungen zum Speichern von Dateien fest.



## Scannen

- Bildformat: Wählen Sie das Speicherformat aus der Liste.  
Sie können detaillierte Einstellungen für jedes Speicherformat außer BITMAP und PNG vornehmen.  
Wählen Sie **Optionen** aus der Liste, nachdem Sie das Speicherformat gewählt haben.
- Dateiname: Bestätigen Sie den angezeigten Dateinamen zum Speichern.  
Sie können Einstellungen für den Dateinamen ändern, indem Sie **Einstellungen** aus der Liste wählen.
- Ordner: Wählen Sie den Speicherordner für das gescannte Bild aus der Liste.  
Sie können einen anderen Ordner wählen oder einen neuen Ordner erstellen, indem Sie **Auswählen** aus der Liste wählen.

6. Klicken Sie auf **Scannen**.

### Zugehörige Informationen

- ➔ „Einlegen bzw. Platzieren von Vorlagen“ auf Seite 32
- ➔ „Anwendung zum Scannen von Dokumenten und Bildern (Epson Scan 2)“ auf Seite 146

# Faxen

---

## Vor dem Gebrauch der Faxfunktionen

Überprüfen Sie Folgendes, bevor Sie mit dem Gebrauch der Faxfunktionen beginnen.

- Drucker und Telefonleitung sowie (ggf.) Anrufbeantworter sind ordnungsgemäß angeschlossen
- Grundlegende Faxeinstellungen (Fax-Einstellungsassist.) wurden vorgenommen
- Sonstige notwendige Fax-Einstellungen wurden vorgenommen

Informationen zum Vornehmen von Einstellungen finden Sie unten im Abschnitt „Zugehörige Informationen“.

### Zugehörige Informationen

➔ [„Faxeinstellungen“ auf Seite 45](#)

---

## Senden von Faxen mit dem Drucker

### Senden von Faxen mit dem Bedienfeld

#### Zugehörige Informationen

➔ [„Automatisches Senden von Faxen mit dem Bedienfeld“ auf Seite 100](#)

### Automatisches Senden von Faxen mit dem Bedienfeld

Sie können Faxe senden, indem Sie über das Bedienfeld Faxnummern für Empfänger eingeben.

#### **Hinweis:**

*Wenn Sie ein Schwarzweiß-Fax senden, können Sie das gescannte Bild auf dem LCD-Bildschirm als Vorschau anzeigen.*

1. Legen Sie die Vorlagen ein.

Sie können bis zu 100 Seiten in einer Übertragung senden. Je nach gerade verfügbarem Arbeitsspeicher können Sie jedoch möglicherweise auch Faxe mit weniger als 100 Seiten nicht senden.

2. Wählen Sie **Fax** im Startbildschirm.

3. Geben Sie den Empfänger an.

Sie können ein Schwarzweiß-Fax an bis zu 100 Empfänger gleichzeitig senden. Ein Farbfax kann jedoch nur an einen Empfänger gesendet werden.

## Faxen

- Zur manuellen Eingabe: Wählen Sie **Tastatur**, geben Sie eine Faxnummer auf dem angezeigten Bildschirm an und tippen Sie dann auf **OK**.
  - Um beim Wählen eine Pause (drei Sekunden) hinzuzufügen, geben Sie einen Bindestrich (-) ein.
  - Wenn Sie unter **Leitungstyp** einen externen Zugangscode festgelegt haben, geben Sie vor der Faxnummer statt des tatsächlichen externen Zugangscode ein Rautezeichen (#) ein.

Hinweis:


Wenn Sie die Faxnummer nicht manuell eingeben können, wurde die Option **Direktwahlbeschränk.** unter **Sicherheitseinstellungen** auf **Ein** gesetzt. Wählen Sie Faxempfänger aus der Kontaktliste oder aus dem Faxversandverlauf aus.

- Zur Auswahl aus der Kontaktliste: Wählen Sie **Kontakte** und wählen Sie die Empfänger aus. Wenn der gewünschte Empfänger noch nicht unter **Kontakte** registriert wurde, wählen Sie zur Registrierung die Option **Eintrag zuf.**
- Zur Auswahl aus dem Verlauf gesendeter Faxe: Wählen Sie **Kürzlich** und wählen Sie dann den Empfänger.









**Hinweis:**

*Um selbst hinzugefügte Empfänger zu löschen, rufen Sie die Empfängerliste durch Tippen auf ein Faxnummern- oder Empfängernummernfeld auf dem LCD-Bildschirm auf, wählen Sie den gewünschten Empfänger aus der Liste und wählen Sie dann **Entfernen**.*

4. Wählen Sie die Registerkarte **Fax-Einstellungen** und nehmen Sie dann gegebenenfalls die gewünschten Einstellungen wie Auflösung und Sendemethode vor.
5. Senden Sie das Fax.

- Um ohne Überprüfung des gescannten Dokumentbilds zu senden: Tippen Sie auf .
- Um zu scannen, das gescannte Dokumentbild zu prüfen und dann zu senden (nur bei Schwarzweiß-Faxversand): Wählen Sie **Vorschau** im oberen Fax-Bildschirm.

Um das Fax im vorliegenden Zustand zu senden, wählen Sie **Senden starten**. Wählen Sie andernfalls **Abbr.** aus, und fahren Sie mit Schritt 3 fort.


-     : Bewegt den Bildschirm in Pfeilrichtung.
-   : Verkleinert oder vergrößert.
-   : Springt zur vorhergehenden oder nächsten Seite.

**Hinweis:**

- Nach einer Vorschau können Sie keine Farbfaxe senden.
- Wenn **Direktsenden** aktiviert ist, können Sie keine Vorschau ausführen.
- Wenn auf dem Vorschaubildschirm innerhalb von 20 Sekunden keine Aktion ausgeführt wird, wird das Fax automatisch versendet.
- Die Bildqualität des gesendeten Fax kann je nach Qualität des empfangenden Faxgeräts von der Vorschau abweichen.

6. Entnehmen Sie nach Abschluss des Versands die Vorlagen.

**Hinweis:**

- Wenn die Faxnummer besetzt ist oder ein anderes Problem vorliegt, wählt der Drucker die Nummer nach einer Minute automatisch erneut.
- Tippen Sie zum Abbrechen des Versands auf .
- Der Versand eines Farbfax nimmt mehr Zeit in Anspruch, da der Drucker zeitgleich scannt und sendet. Sie können keine anderen Gerätefunktionen verwenden, solange ein Farbfax versendet wird.

**Zugehörige Informationen**

- ➔ „Verwalten von Kontakten“ auf Seite 37
- ➔ „Einlegen bzw. Platzieren von Vorlagen“ auf Seite 32
- ➔ „Menüoptionen für den Faxbetrieb“ auf Seite 109


**Senden von Faxen mit Wählen von externen Telefonen**

Wenn Sie vor dem Versand eines Faxdokuments telefonieren möchten oder wenn das Faxgerät des Empfängers nicht automatisch auf Faxempfang schaltet, können Sie ein Fax vom angeschlossenen Telefon senden.

1. Legen Sie die Vorlagen ein.  
Sie können bis zu 100 Seiten in einer Übertragung senden.
2. Nehmen Sie den Hörer des angeschlossenen Telefons ab und wählen Sie auf dem Ziffernfeld des Telefons die Faxnummer des Empfängers.

**Hinweis:**

*Wenn der Empfänger den Anruf annimmt, können Sie mit dem Empfänger sprechen.*

3. Wählen Sie **Fax** auf dem Startbildschirm.
4. Wählen Sie die Registerkarte **Fax-Einstellungen** und nehmen Sie dann gegebenenfalls die gewünschten Einstellungen wie Auflösung und Sendemethode vor.
5. Wenn Sie einen Faxton hören, tippen Sie auf die Taste  und legen Sie den Hörer auf.

**Hinweis:**

*Wenn eine Nummer über das angeschlossene Telefon gewählt wird, nimmt der Versand eines Fax mehr Zeit in Anspruch, da der Drucker zeitgleich scannt und sendet. Sie können keine anderen Gerätefunktionen verwenden, solange ein Fax versendet wird.*

6. Entnehmen Sie nach Abschluss des Versands die Vorlagen.

**Zugehörige Informationen**

- ➔ „Einlegen bzw. Platzieren von Vorlagen“ auf Seite 32
- ➔ „Fax-Einstellungen“ auf Seite 110

**Möglichkeiten des Faxversands****Zugehörige Informationen**

- ➔ „Senden einer großen Anzahl von Seiten eines Schwarzweiß-Fax (Direktsenden)“ auf Seite 103
- ➔ „Senden von Faxen zu einem bestimmten Zeitpunkt (Fax später senden)“ auf Seite 103
- ➔ „Senden eines Fax mit verschiedenen Dokumentformaten mit dem ADF (Kontin. Scan (ADE))“ auf Seite 104

## Senden einer großen Anzahl von Seiten eines Schwarzweiß-Fax (Direktsenden)

Bei Senden eines Schwarzweiß-Faxdokuments wird das gescannte Dokument vorübergehend im Arbeitsspeicher des Druckers abgelegt. Daher kann der Arbeitsspeicher des Druckers beim Senden von zahlreichen Seiten zu voll werden und den Faxversand unterbrechen. Dies können Sie durch Aktivieren der Funktion **Direktsenden** vermeiden. Der Versand eines Fax wird dann jedoch mehr Zeit in Anspruch nehmen, da der Drucker zeitgleich scannt und sendet. Sie können diese Funktion nur zum Versand an einen einzelnen Empfänger verwenden.

1. Legen Sie die Vorlagen ein.
2. Wählen Sie **Fax** auf dem Startbildschirm.
3. Geben Sie den Empfänger an.
4. Wählen Sie die Registerkarte **Fax-Einstellungen** und tippen Sie dann auf **Direktsenden**, um die Option **Ein** zu aktivieren.  
Nehmen Sie dann gegebenenfalls die gewünschten Einstellungen wie Auflösung und Sendemethode vor.
5. Senden Sie das Fax.

### Zugehörige Informationen

- ➔ [„Einlegen bzw. Platzieren von Vorlagen“ auf Seite 32](#)
- ➔ [„Automatisches Senden von Faxen mit dem Bedienfeld“ auf Seite 100](#)
- ➔ [„Fax-Einstellungen“ auf Seite 110](#)

## Senden von Faxen zu einem bestimmten Zeitpunkt (Fax später senden)

Sie können festlegen, dass ein Fax erst zu einem bestimmten Zeitpunkt gesendet werden soll. Wenn ein Sendezeitpunkt festgelegt ist, können nur Schwarzweiß-Faxe versendet werden.

1. Wählen Sie **Fax** im Startbildschirm.
2. Geben Sie den Empfänger an.
3. Wählen Sie die Registerkarte **Fax-Einstellungen** und dann **Fax später senden**.
4. Tippen Sie auf das Feld **Fax später senden**, um dies auf **Ein** einzustellen.
5. Wählen Sie das Feld **Zeit**, geben Sie die gewünschte Zeit zum Senden des Fax ein und wählen Sie dann **OK**.
6. Wählen Sie **OK**, um die Einstellungen zu übernehmen.  
Nehmen Sie dann gegebenenfalls die gewünschten Einstellungen wie Auflösung und Sendemethode vor.
7. Senden Sie das Fax.

### **Hinweis:**

*Sie können kein weiteres Fax senden, bis das Fax zur angegebenen Zeit versandt wurde. Wenn Sie ein weiteres Fax senden möchten, müssen Sie die geplante Faxsendung stornieren, indem Sie auf dem Startbildschirm **Fax** wählen und es dann löschen.*

**Zugehörige Informationen**

- ➔ „Einlegen bzw. Platzieren von Vorlagen“ auf Seite 32
- ➔ „Automatisches Senden von Faxen mit dem Bedienfeld“ auf Seite 100
- ➔ „Fax-Einstellungen“ auf Seite 110

**Senden eines Fax mit verschiedenen Dokumentformaten mit dem ADF (Kontin. Scan (ADE))**

Durch einzelnes Auflegen von Vorlagen oder durch Auflegen von Vorlagen nach Größe lassen diese sich als ein einziges Dokument zusammengefasst in Originalgröße versenden.

Wenn Sie verschiedenformatige Dokumentvorlagen in den ADF einlegen, werden alle Vorlagen im Format der größten Vorlage versendet. Um Vorlagen in Originalgröße zu versenden, legen Sie keine Vorlagen mit unterschiedlichen Formaten auf.

1. Legen Sie die erste Gruppe der Vorlagen im gleichen Format auf.
2. Wählen Sie **Fax** im Startbildschirm.
3. Geben Sie den Empfänger an.
4. Wählen Sie die Registerkarte **Fax-Einstellungen** und tippen Sie dann auf **Kontin. Scan (ADE)**, um die Option **Ein** zu aktivieren.  
Nehmen Sie dann gegebenenfalls die gewünschten Einstellungen wie Auflösung und Sendemethode vor.
5. Tippen Sie auf **◇ (Senden)**.
6. Wenn das Scannen der ersten Vorlagengruppe abgeschlossen ist und eine Meldung auf dem Bedienfeld angezeigt wird, in der Sie gefragt werden, ob die nächste Vorlagengruppe gescannt werden soll, wählen Sie **Ja**, legen Sie die nächste Vorlagengruppe ein und wählen Sie dann **Scan starten**.

**Hinweis:**

*Wenn innerhalb von 20 Sekunden keine Aktion am Drucker ausgeführt wird, nachdem Sie zum Einlegen der nächsten Vorlagen aufgefordert wurden, beendet der Drucker das Speichern und der Sendevorgang wird gestartet.*

**Zugehörige Informationen**

- ➔ „Einlegen bzw. Platzieren von Vorlagen“ auf Seite 32
- ➔ „Automatisches Senden von Faxen mit dem Bedienfeld“ auf Seite 100
- ➔ „Fax-Einstellungen“ auf Seite 110

---

**Empfangen von Faxen auf dem Drucker**

Falls der Drucker mit der Telefonleitung verbunden ist und die Grundeinstellungen im Fax-Einstellungsassistent vorgenommen wurden, können Sie Faxe empfangen.

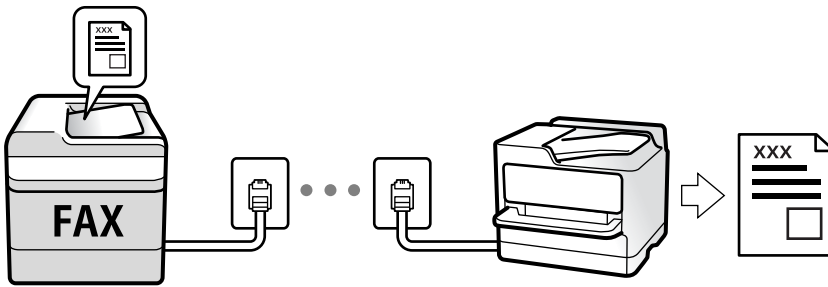
Für den Faxempfang stehen zwei Möglichkeiten zur Verfügung.

- Empfangen einer ankommenden Faxesendung
- Faxabruf per Anruf (Abfragefunktion)




## Faxen

Die empfangenen Faxe werden mit den Anfangseinstellungen des Druckers gedruckt.



Sie können empfangene Faxe speichern und auf dem Druckerbildschirm kontrollieren.

Zum Überprüfen des Status der Faxeinstellungen können Sie eine **Fax-Einstellungsliste** drucken. Wählen Sie dafür **Fax** >  (Mehr) > **Fax-Bericht** > **Fax-Einstellungsliste**.

Weitere Informationen finden Sie im nachstehenden Abschnitt „Zugehörige Informationen“.

### Zugehörige Informationen

➔ [„Vornehmen einzelner Einstellungen für die Faxfunktionen des Druckers“ auf Seite 51](#)

## Empfangen ankommender Faxe

Im **Empfangsmodus** gibt es zwei Optionen.

### Zugehörige Informationen

- ➔ [„Nutzung der Methode Auto“ auf Seite 105](#)
- ➔ [„Verwendung des Manuell-Modus“ auf Seite 106](#)

## Nutzung der Methode Auto

Dieser Modus ermöglicht Ihnen die Nutzung der Leitung zu folgenden Zwecken.

- Nutzung der Leitung ausschließlich für Fax (kein externes Telefon erforderlich)
- Nutzung der Leitung hauptsächlich für Fax, aber auch für gelegentliche Anrufe

### Empfangen von Faxen ohne externes Telefon

Der Drucker schaltet nach Ablauf der in **Klingeln bis Antwort** eingestellten Anzahl von Klingeltönen automatisch auf Faxempfang.

### Empfangen von Faxen über externes Telefon

Ein Drucker mit einem externen Telefongerät funktioniert wie folgt.

- Gehen Sie wie folgt vor, wenn der Anrufbeantworter innerhalb der unter **Klingeln bis Antwort** eingestellten Anzahl von Klingeltönen antwortet:
  - Falls der Klingelton eine Faxeinsendung ist: Der Drucker schaltet automatisch auf Faxempfang.
  - Falls der Klingelton ein Telefonanruf ist: Der Anrufbeantworter kann das Gespräch entgegennehmen und Voice-Nachrichten aufzeichnen.

## Faxen

- ❑ Gehen Sie wie folgt vor, wenn Sie den Hörer innerhalb der unter **Klingeln bis Antwort** eingestellten Anzahl von Klingeltönen abheben:
  - Falls der Klingelton eine Faxesendung ist: Sie können das Fax anhand derselben Schritte entgegennehmen wie unter **Manuell**. Wählen Sie **Fax** am Startbildschirm und dann **Senden/ Empf. > Empfangen**. Wählen Sie anschließend **◇**, und legen Sie den Hörer auf.
  - Falls der Klingelton ein Telefonanruf ist: Sie können das Gespräch normal entgegennehmen.
- ❑ Wenn der Klingelton stoppt, schaltet der Drucker automatisch auf Faxempfang:
  - Falls der Klingelton eine Faxesendung ist: Der Drucker beginnt mit dem Faxempfang.
  - Falls der Klingelton ein Telefonanruf ist: Sie können das Gespräch nicht entgegennehmen. Bitten Sie die Person, zurückzurufen.

### Hinweis:

Stellen Sie die Anzahl der Klingeltöne für den Anrufbeantworter auf eine geringere Anzahl als den unter **Klingeln bis Antwort** eingestellten Wert. Anderenfalls kann der Anrufbeantworter keine Gesprächsanrufe empfangen, um Sprachnachrichten aufzuzeichnen. Einzelheiten über das Einrichten des Anrufbeantworters finden Sie im dem Anrufbeantworter beiliegenden Handbuch.

### Zugehörige Informationen

➔ [„Verwendung des Manuell-Modus“ auf Seite 106](#)

## Verwendung des Manuell-Modus

Dieser Modus dient hauptsächlich zum Telefonieren, aber auch zum Faxen.

### Empfangen von Faxen

Wenn das Telefon klingelt, können Sie den Hörer manuell abnehmen.

- ❑ Wenn Sie ein Faxsignal (Baud) hören:
  - Wählen Sie im Startbildschirm des Druckers die Option **Fax**, dann **Senden/ Empf. > Empfangen** und tippen Sie dann auf **◇**. Legen Sie dann den Hörer auf.
- ❑ Beim Klingeln für einen Telefonanruf:
  - Sie können den Anruf wie gewohnt entgegennehmen.

### Empfangen von Faxen nur mithilfe des angeschlossenen Telefons

Wenn **Externer Empfang** eingestellt ist, können Sie Faxe durch einfaches Eingeben des **Startcode** empfangen.

Wenn das Telefon klingelt, nehmen Sie den Hörer ab. Wenn Sie einen Faxton (Baud) hören, wählen Sie den zweistelligen **Startcode** und legen Sie den Hörer auf.

## Empfangen von Faxen mithilfe eines Telefonanrufs

Sie können ein Fax empfangen, das in einem anderen Faxgerät gespeichert ist, indem Sie die entsprechende Faxnummer wählen.

### Zugehörige Informationen


➔ [„Empfangen von Faxen durch Abruf \(Abrufempfang\)“ auf Seite 107](#)

## Empfangen von Faxen durch Abruf (Abrufempfang)

Sie können ein Fax empfangen, das in einem anderen Faxgerät gespeichert ist, indem Sie die entsprechende Faxnummer wählen. Verwenden Sie diese Funktion, um ein Dokument von einem Faxinformationsdienst zu empfangen. Wenn der Faxinformationsdienst allerdings eine Audioanleitung bereitstellt, der Sie zum Empfang des Dokuments folgen müssen, können Sie diese Funktion nicht verwenden.

### Hinweis:

Um ein Dokument von einem Faxinformationsdienst mit Audioanleitung zu empfangen, wählen Sie einfach die Faxnummer mit dem angeschlossenen Telefon und bedienen Sie das Telefon und den Drucker entsprechend der Audioanleitung.

1. Wählen Sie **Fax** auf dem Startbildschirm.
2. Tippen Sie auf .
3. Tippen Sie auf **Abrufempfang**, um **Ein** einzustellen, und tippen Sie dann auf **schließen**.
4. Geben Sie die Faxnummer ein.

### Hinweis:

Wenn **Sicherheitseinstellungen** > **Direktwahlbeschränk.** auf **Ein** eingestellt ist, können Sie nur Faxempfänger aus der Kontaktliste oder dem Sendeverlauf auswählen. Sie können Faxnummern nicht manuell eingeben.

5. Tippen Sie auf .

### Zugehörige Informationen


- ➔ „Senden von Faxen mit Wählen von externen Telefonen“ auf Seite 102
- ➔ „Mehr“ auf Seite 111

## Speichern von empfangenen Faxdokumenten

Der Drucker bietet die folgenden Funktionen zum Speichern empfangener Faxdokumente.

- Speichern im Eingangsfach des Druckers
- Speichern auf einem Computer

### Hinweis:

- Die genannten Funktionen können auch gleichzeitig angewandt werden. Wenn Sie sie alle gleichzeitig verwenden, werden empfangene Dokumente im Eingangsfach und auf einem Computer gespeichert.
- Wenn empfangene Dokumente vorliegen, die noch nicht gelesen oder gespeichert wurden, wird die Anzahl unverarbeiteter Aufträge am  auf der Startseite angezeigt.

### Zugehörige Informationen

- ➔ „Speichern empfangener Faxe im Eingangsfach“ auf Seite 108
- ➔ „Empfangen von Faxdokumenten auf einem Computer“ auf Seite 116

## Speichern empfangener Faxe im Eingangsfach

Sie können festlegen, dass die empfangenen Faxe im Eingangsfach des Druckers gespeichert werden sollen. Es können bis zu 100 Dokumente gespeichert werden. Wenn Sie diese Funktion verwenden, werden empfangene Dokumente nicht automatisch gedruckt. Sie können sie auf dem LCD-Bildschirm des Druckers anzeigen und nur bei Bedarf drucken.

### Hinweis:

Abhängig von den Nutzungsbedingungen, etwa der Dateigröße der gespeicherten Dokumente und der Verwendung mehrerer Faxspeichereinstellungen zugleich, ist das Speichern von 100 Dokumenten unter Umständen nicht möglich.


### Zugehörige Informationen

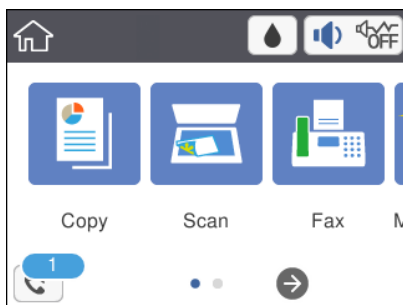
- ➔ „Vornehmen von Einstellungen zum Speichern empfangener Faxe“ auf Seite 54
- ➔ „Überprüfen von empfangenen Faxdokumenten auf dem LCD-Bildschirm“ auf Seite 108

## Überprüfen von empfangenen Faxdokumenten auf dem LCD-Bildschirm

1. Tippen Sie im Startbildschirm auf .










### Hinweis:

Wenn empfangene Faxe vorliegen, die noch nicht gelesen wurden, wird die Anzahl ungelesener Dokumente am  auf dem Startbildschirm angezeigt.



2. Tippen Sie auf **Posteing./Vertr.-Fach öffn. (XX ungel.)**.
3. Wenn der Posteingang kennwortgeschützt ist, geben Sie das entsprechende Kennwort für den Posteingang ein.
4. Wählen Sie das Faxdokument, das Sie anzeigen möchten, aus der Liste aus.

Der Inhalt des Fax wird angezeigt.

-     : Bewegt den Bildschirm in Pfeilrichtung.
-   : Verkleinert oder vergrößert.
-  : Dreht das Bild um 90 Grad nach rechts.
-   : Springt zur vorhergehenden oder nächsten Seite.
- Um die Vorgangssymbole auszublenden, tippen Sie auf eine beliebige Stelle des Vorschaubildschirms, außer auf die Symbole selbst. Tippen Sie erneut, um die Symbole anzuzeigen.

## Faxen

- Wählen Sie, ob Sie das angezeigte Dokument drucken oder löschen möchten, und befolgen Sie dann die Anweisungen auf dem Bildschirm.



### Wichtig:

Wenn der Drucker nicht mehr genügend Speicher hat, wird das Empfangen und Senden von Faxen möglicherweise deaktiviert. Löschen Sie Dokumente, die Sie bereits gelesen oder gedruckt haben.


### Zugehörige Informationen

- ➔ „Menüoptionen für Fax-Einstellungen“ auf Seite 56

---

## Verwenden von anderen Faxfunktionen

### Manuelles Drucken des Faxberichts

- Wählen Sie **Fax** auf dem Startbildschirm.
- Tippen Sie auf  (Mehr).
- Wählen Sie **Fax-Bericht**.
- Wählen Sie den Bericht, den Sie drucken möchten, und folgen Sie der Bildschirmanleitung.

#### Hinweis:

Sie können das Berichtsformat ändern. Rufen Sie von der Startseite aus die Option **Einstellungen** > **Allgemeine Einstellungen** > **Fax-Einstellungen** > **Berichtseinstellungen** auf und ändern Sie die Einstellungen für **Bild an Bericht anhängen** oder **Berichtsformat**.

### Zugehörige Informationen

- ➔ „Mehr“ auf Seite 111
- ➔ „Menü Berichtseinstellungen“ auf Seite 58
- ➔ „Mehr“ auf Seite 111
- ➔ „Menü Berichtseinstellungen“ auf Seite 58

---

## Menüoptionen für den Faxbetrieb

### Empfänger

Wählen Sie die Menüs im Bedienfeld wie nachfolgend beschrieben:

#### Fax > Empfänger

Tastatur	Geben Sie eine Faxnummer von Hand ein.
----------	--

## Faxen

Kontakte	Wählen Sie einen Empfänger aus der Liste. Sie können auch einen Kontakt hinzufügen oder bearbeiten.
Kürzlich	Wählen Sie einen Empfänger aus dem Faxsendeverlauf. Sie können den Empfänger auch zur Kontaktliste hinzufügen.

## Fax-Einstellungen

Wählen Sie die Menüs im Bedienfeld wie nachfolgend beschrieben:

### Fax > Fax-Einstellungen

#### Scaneinst.

Originalgröße (Glas)	Wählen Sie das Format und die Ausrichtung der Vorlage, die Sie auf das Vorlagenglas gelegt haben.
Farbmodus	Wählen Sie, ob farbig oder schwarzweiß gescannt werden soll.
Auflösung	Wählen Sie die Auflösung für das ausgehende Fax aus. Bei Auswahl einer höheren Auflösung wird das Datenvolumen größer, und das Versenden des Faxes dauert länger.
Dichte	Stellen Sie die Dichte für das ausgehende Fax ein. + dunkelt die Dichte ab, - hellt sie auf.
Hintergrund entfernen	Erfasst die Papierfarbe (Hintergrundfarbe) des Originaldokuments und entfernt die Farbe oder hellt sie auf. Je nachdem, wie dunkel oder leuchtend die Farbe ist, wird sie möglicherweise nicht entfernt oder aufgehellt.
Schärfe	Verstärkt oder schwächt die Umrisslinien eines Bildes. + erhöht die Schärfe, - verringert die Schärfe.
Kontin. Scan (ADE)	Durch einzelnes Auflegen von Vorlagen oder durch Auflegen von Vorlagen nach Größe lassen diese sich als ein einziges Dokument zusammengefasst in Originalgröße versenden. Im Folgenden finden Sie weitere Einzelheiten zu diesem Thema.

#### Fax-Sendeeinstellungen

Direktsenden	Versendet ein einfarbiges Fax, während die Vorlagen gescannt werden. Da die gescannten Vorlagen auch bei hohem Seitenaufkommen nicht temporär im Druckerspeicher abgelegt werden, lassen sich auf diese Weise Druckerfehler aufgrund von zu wenig Speicherplatz vermeiden. Beachten Sie, dass der Versand mit dieser Methode länger dauert, als wenn diese Funktion nicht verwendet wird. Im Folgenden finden Sie weitere Einzelheiten zu diesem Thema. Sie können diese Funktion nicht verwenden, wenn Sie ein Fax an mehrere Empfänger senden.
Fax später senden	Sendet ein Fax zum festgelegten Zeitpunkt. Bei Verwendung dieser Option ist nur ein monochromes Fax verfügbar. Im Folgenden finden Sie weitere Einzelheiten zu diesem Thema.


## Faxen

Absenderinfo zufügen	<input type="checkbox"/> Absenderinfo zufügen Wählen Sie die Position aus, an der die Kopfzeilen (Absendername und Faxnummer) im ausgehenden Fax gespeichert werden sollen, bzw. nicht hinzugefügt werden sollen. - <b>Aus:</b> Sendet ein Fax ohne Kopfzeilen. - <b>Außerhalb d. Bildes:</b> Sendet ein Fax mit Kopfzeilen im oberen weißen Rand des Fax. Dadurch wird ein Überlappen der Kopfzeilen mit dem gescannten Bild vermieden, aber das vom Empfänger erhaltene Fax wird möglicherweise je nach Dokumentgröße auf zwei Seiten gedruckt. - <b>Innerhalb d. Bildes:</b> Sendet ein Fax mit Kopfzeilen etwa 7 mm unterhalb der Oberkante des gescannten Bilds. Die Kopfzeilen ragen möglicherweise in das Bild hinein, das vom Empfänger erhaltene Fax wird jedoch nicht in zwei Dokumente aufgespalten.
	<input type="checkbox"/> Fax-Kopf Wählen Sie die Kopfzeilen für den Empfänger aus. Um diese Funktion zu nutzen, sollten im Voraus mehrere Kopfzeilen registriert werden.
	<input type="checkbox"/> Zusätzliche Informationen Wählen Sie die Informationen, die Sie hinzufügen möchten. Wählen Sie sie unter <b>Ihre Telefonnummer</b> und <b>Zielliste</b> .
Übertr.-Bericht	Druckt nach dem Versand eines Fax einen Übertragungsbericht. <b>Bei Fehler drucken</b> Druckt nur einen Bericht, wenn ein Fehler auftritt.

### Zugehörige Informationen

- ➔ „Senden einer großen Anzahl von Seiten eines Schwarzweiß-Fax (Direktsenden)“ auf Seite 103
- ➔ „Senden von Faxen zu einem bestimmten Zeitpunkt (Fax später senden)“ auf Seite 103
- ➔ „Senden eines Fax mit verschiedenen Dokumentformaten mit dem ADF (Kontin. Scan (ADE))“ auf Seite 104

## Mehr

Durch Auswahl von  auf dem Startbildschirm unter **Fax** wird das Menü **Mehr** angezeigt.

Übertr.-Prot.	Sie können den Verlauf von gesendeten und empfangenen Faxeinträgen überprüfen.
Fax-Bericht	<input type="checkbox"/> Letzte Übertragung Druckt einen Bericht für das letzte Fax, das durch Abruf gesendet oder empfangen wurde.
	<input type="checkbox"/> Fax-Protokoll Druckt einen Übertragungsbericht. Sie können im folgenden Menü festlegen, dass dieser Bericht automatisch gedruckt wird. <b>Einstellungen &gt; Allgemeine Einstellungen &gt; Fax-Einstellungen &gt; Berichtseinstellungen &gt; Faxprotokoll automatisch drucken</b>
	<input type="checkbox"/> Fax-Einstellungsliste Druckt die aktuellen Faxeinstellungen.
	<input type="checkbox"/> Protokollverfolg. Druckt einen detaillierten Bericht für das letzte Fax, das durch Abruf gesendet oder empfangen wurde.

## Faxen

Abrufempfang	Wenn die Option <b>Ein</b> eingestellt ist, können Sie durch Anrufen der Faxnummer des Absenders Dokumente vom Faxgerät des Absenders abrufen. Lesen Sie auch die folgenden Einzelheiten zum Thema Faxempfang mithilfe von <b>Abrufempfang</b> .  Beim Verlassen des Menüs Fax wird die Einstellung wieder auf <b>Aus</b> (Standard) zurückgesetzt.
Posteingang	Öffnet das Eingangsfach, wo die empfangenen Faxe gespeichert werden.
Empf. Fax erneut drucken	Sie können das empfangene Fax erneut drucken.
Fax-Einstellungen	Ruft <b>Einstellungen</b> > <b>Fax-Einstellungen</b> auf.

### Zugehörige Informationen

➔ „Empfangen von Faxen durch Abruf (Abrufempfang)“ auf Seite 107

---

## Menüoptionen für Nutzereinstellungen

Wählen Sie die Menüs im Bedienfeld wie nachfolgend beschrieben.

### Einstellungen > Nutzereinstellungen > Fax

Die in diesem Menü festgelegten Einstellungen werden als Standardeinstellungen beim Faxversand verwendet. Erläuterungen zur Einstellung der Parameter finden Sie unter **Fax-Einstellungen** im **Fax**-Menü.


### Zugehörige Informationen

➔ „Fax-Einstellungen“ auf Seite 110

---

## Menüoptionen für Posteingang



Tippen Sie auf dieses Symbol, um das Eingangsfach aufzurufen, wo die empfangenen Faxe gespeichert werden. Wenn empfangene Faxe vorliegen, die noch nicht gelesen wurden, wird die Anzahl ungelesener Dokumente am Symbol  angezeigt.

---

## Senden eines Fax von einem Computer

Sie können Faxe vom Computer aus mit FAX Utility und dem Treiber PC-FAX versenden.

### Hinweis:

Verwenden Sie den EPSON Software-Updater, um das FAX Utility zu installieren. Weitere Informationen finden Sie im nachstehenden Abschnitt „Zugehörige Informationen“. Windows-Anwender können die Installation anhand der mit dem Drucker gelieferten Software-Disc durchführen.

### Zugehörige Informationen

➔ „Tools zur Software-Aktualisierung (EPSON Software Updater)“ auf Seite 149



➔ „Installieren von Anwendungen“ auf Seite 150

## Versenden von Dokumenten, die mit einer Anwendung erstellt wurden (Windows)

Durch das Auswählen eines Druckerfaxgeräts aus dem **Drucken**-Menü von Anwendungen wie Microsoft Word oder Excel lassen sich Daten wie Dokumente, Zeichnungen oder von Ihnen erstellte Tabellen zusammen mit einem Deckblatt direkt versenden.

### **Hinweis:**

Die folgende Erläuterung verwendet als Beispiel Microsoft Word. Der tatsächliche Vorgang unterscheidet sich möglicherweise in der von Ihnen genutzten Anwendung. Einzelheiten dazu finden Sie in der Hilfe der betreffenden Anwendung.

1. Erstellen Sie mit einer Anwendung ein Dokument, das per Fax versendet werden soll.
2. Klicken Sie im Menü **Datei** auf die Option **Drucken**.  
Das Fenster **Drucken** der Anwendung wird angezeigt.
3. Wählen Sie **XXXXXX (FAX)** (wobei XXXXX für Ihren Druckernamen steht) als **Drucker** und prüfen Sie dann die Einstellungen für den Faxversand.
  - Geben Sie **1** unter **Anzahl der Kopien** ein. Das Fax wird möglicherweise nicht richtig gesendet, wenn Sie in diesem Feld **2** oder mehr angeben.
  - Funktionen wie **In Datei drucken**, die den Ausgabe-Port ändern, können nicht verwendet werden.
  - Es können pro Faxesendung bis zu 100 Seiten einschließlich des Deckblatts versendet werden.
4. Klicken Sie auf **Druckereigenschaften** oder **Eigenschaften**, falls Sie **Papierformat**, **Ausrichtung**, **Farbe**, **Bildqualität** oder **Zeichendichte** festlegen möchten.  
Einzelheiten hierzu finden Sie in der Programmhilfe von PC-FAX.
5. Klicken Sie auf **Drucken**.

### **Hinweis:**

Beim erstmaligen Gebrauch von FAX Utility wird ein Fenster zur Registrierung Ihrer Angaben angezeigt. Geben Sie die nötigen Informationen ein und klicken Sie auf **OK**. FAX Utility verwendet zur internen Verwaltung von Faxesendungen **Speichern unter**. Weitere Angaben werden automatisch dem Deckblatt hinzugefügt.

**Empfängereinstellungen** Bildschirm von FAX Utility angezeigt.

6. Geben Sie einen Empfänger an und klicken Sie auf **Weiter**.
  - Auswählen eines Empfängers (Name, Faxnummer usw.) in **PC-FAX-Telefonbuch**:  
Falls der Empfänger im Telefonbuch gespeichert ist, gehen Sie wie folgt vor.
    - ➊ Klicken Sie auf die Registerkarte **PC-FAX-Telefonbuch**.
    - ➋ Wählen Sie den Empfänger aus der Liste und klicken Sie auf **Hinzufügen**.

## Faxen

- ❑ Auswählen eines Empfängers (Name, Faxnummer usw.) aus den Kontakten am Drucker:  
Falls der Empfänger in den Kontakten gespeichert ist, gehen Sie wie folgt vor.
  - ➊ Klicken Sie auf die Registerkarte **Kontakte auf Drucker**.
  - ➋ Wählen Sie Kontakte aus der Liste und klicken Sie auf **Hinzufügen**, um zum Fenster **Zu Empfänger hinzufügen** zu gelangen.
  - ➌ Wählen Sie Empfänger aus der angezeigten Liste aus, und klicken Sie dann auf **Bearbeiten**.
  - ➍ Geben Sie persönliche Daten ein, wie **Firma/Org.** und **Titel** falls erforderlich, und klicken Sie dann auf **OK**, um zum Fenster **Zu Empfänger hinzufügen** zurückzukehren.
  - ➎ Markieren Sie bei Bedarf das Kontrollkästchen **Im PC-FAX-Telefonbuch registrieren**, um die Kontakte im **PC-FAX-Telefonbuch** zu speichern.
  - ➏ Klicken Sie auf **OK**.

- ❑ Direktes Eingeben eines Empfängers (Name, Faxnummer usw.):

Führen Sie die folgenden Schritte aus.

- ➊ Klicken Sie auf die Registerkarte **Manuell wählen**.
- ➋ Geben Sie die nötigen Informationen ein.
- ➌ Klicken Sie auf **Hinzufügen**.

Zudem können Sie durch Klicken auf **Im Telefonb. speichern** den Empfänger in der Liste auf der Registerkarte **PC-FAX-Telefonbuch** speichern.

### **Hinweis:**

- ❑ Falls der Leitungstyp Ihres Druckers auf **PBX** und der Zugangscod auf die Verwendung eines Rautezeichens (#) statt des genauen Präfixes eingestellt ist, geben Sie ein Rautezeichen (#) ein. Einzelheiten hierzu finden Sie unter *Leitungstyp in Grundeinstellungen unter dem nachstehenden Link zu den zugehörigen Informationen*.
- ❑ Falls Sie **Geben Sie die Faxnummer zweimal ein** in den **Optionale Einstellungen** im Hauptbildschirm von FAX Utility ausgewählt haben, müssen Sie dieselbe Nummer erneut eingeben, wenn Sie auf **Hinzufügen** oder **Weiter** klicken.

Der Empfänger wird der **Empfängerliste** hinzugefügt, die im oberen Bereich des Fensters angezeigt wird.

7. Wählen Sie den Inhalt des Deckblatts aus.

- ➊ Um ein Deckblatt hinzuzufügen, wählen Sie eines der Muster aus **Deckblatt** aus. Geben Sie **Betreff** und **Nachricht** ein. Beachten Sie, dass es keine Funktion zum Erstellen eines eigenen Deckblatts oder zum Hinzufügen eines eigenen Deckblatts zu der Liste gibt.

Falls Sie kein Deckblatt hinzufügen möchten, wählen Sie **Kein Deckblatt** aus **Deckblatt**.

- ➋ Klicken Sie auf **Deckblatt formatieren**, falls Sie die Reihenfolge der Elemente auf dem Deckblatt ändern möchten. Die Größe des Deckblatts lässt sich unter **Papierformat** auswählen. Es lässt sich auch ein Deckblatt in einem anderen Format als das gesendete Dokument auswählen.
- ➌ Klicken Sie auf **Schriftart**, falls Sie die Schriftart für Text auf dem Deckblatt ändern möchten.
- ➍ Klicken Sie auf **Absenderdaten**, falls Sie die Absenderangaben ändern möchten.
- ➎ Klicken Sie auf **Detailvorschau**, falls Sie das Deckblatt mit Betreff und Ihrer eingegebenen Nachricht überprüfen möchten.
- ➏ Klicken Sie auf **Weiter**.


8. Kontrollieren Sie den Übertragungsinhalt und klicken Sie dann auf **Senden**.

Achten Sie vor dem Senden darauf, dass der Name und die Faxnummer des Empfängers korrekt sind. Klicken Sie auf **Vorschau**, um das Deckblatt und das zu sendende Dokument in der Vorschau zu betrachten.

## Facen

Nach Beginn der Übertragung wird ein Fenster mit dem Übertragungsstatus angezeigt.

### Hinweis:

- Wählen Sie zum Stoppen der Übertragung die Daten aus, und klicken Sie auf **Abbrechen** . Die Übertragung lässt sich auch am Bedienfeld des Druckers abbrechen.
- Falls bei der Übertragung ein Fehler auftritt, wird das Fenster **Kommunikationsfehler** angezeigt. Kontrollieren Sie die Fehlerangaben und wiederholen Sie den Sendevorgang.
- Der Bildschirm Fax-Statusmonitor (der oben erwähnte Bildschirm zur Prüfung des Übertragungsstatus) wird nicht angezeigt, wenn Fax-Statusmonitor während der Übertragung anzeigen im Bildschirm **Optionale Einstellungen** des FAX Utility von Fax-Utility nicht ausgewählt ist.

### Zugehörige Informationen


➔ „Menü Grundeinstellungen“ auf Seite 59

## Versenden von Dokumenten, die mit einer Anwendung erstellt wurden (Mac OS)

Durch das Auswählen eines Druckerfaxgeräts aus dem **Drucken**-Menü einer handelsüblichen Anwendung lassen sich Daten wie Dokumente, Zeichnungen oder von Ihnen erstellte Tabellen versenden.

### Hinweis:

In der folgenden Erläuterung wird als Beispiel Text Edit verwendet, eine Mac OS-Standardanwendung.


1. Erstellen Sie das Dokument, das in einer Anwendung als Fax versendet werden soll.
2. Klicken Sie im Menü **Datei** auf die Option **Drucken**.  
Das Fenster **Drucken** der Anwendung wird angezeigt.
3. Wählen Sie Ihren Drucker (Faxname) unter **Name** aus, klicken Sie auf , um die Detailsinstellungen anzuzeigen, prüfen Sie die Druckereinstellungen und klicken Sie dann auf **OK**.
4. Nehmen Sie für jede Option Einstellungen vor.
  - Geben Sie **1** unter **Anzahl der Kopien** ein. Auch bei Angabe von **2** oder mehr wird nur 1 Kopie gesendet.
  - Sie können bis zu 100 Seiten in einer Faxübertragung senden.

### Hinweis:

Das Papierformat der versendbaren Dokumente ist dasselbe wie das Papierformat, das vom Drucker gefaxt werden kann.

5. Wählen Sie Faxereinstellungen aus dem Popup-Menü, und nehmen Sie dann Einstellungen für die einzelnen Punkte vor.

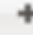
Eine Erläuterung zu den Einstellungspunkten finden Sie in der Programmhilfe zu PC-FAX.


Klicken Sie auf  unten links im Fenster, um die Programmhilfe von PC-FAX zu öffnen.

## Faxen

6. Wählen Sie das Menü Empfängereinstellungen und legen Sie den Empfänger fest.

- Direktes Eingeben eines Empfängers (Name, Faxnummer usw.):

Klicken Sie auf **Hinzufügen**, geben Sie die erforderlichen Angaben ein und klicken Sie auf . Der Empfänger wird der Empfängerliste hinzugefügt, die im oberen Bereich des Fensters angezeigt wird.


Falls Sie „Geben Sie die Faxnummer zweimal ein“ in den PC-FAX-Treibereinstellungen eingestellt haben, müssen Sie dieselbe Nummer erneut eingeben, wenn Sie auf  klicken.

Falls Ihre Fax-Leitung ein Wählpräfix erfordert, geben Sie das Vorwahl für externen Zugriff ein.

**Hinweis:**

Falls der Leitungstyp Ihres Druckers auf **PBX** eingestellt ist, und der Zugangscode auf die Verwendung einer Raute (#) statt des genauen Präfixes eingestellt ist, geben Sie eine Raute (#) ein. Einzelheiten hierzu finden Sie unter Leitungstyp in Grundeinstellungen unter dem nachstehenden Link „Zugehörige Informationen“.

- Auswählen eines Empfängers (Name, Faxnummer usw.) aus dem Telefonbuch:

Falls der Empfänger im Telefonbuch gespeichert ist, klicken Sie auf . Wählen Sie den Empfänger aus der Liste aus, und klicken Sie dann auf **Hinzufügen** > **OK**.

Falls Ihre Fax-Leitung ein Wählpräfix erfordert, geben Sie das Vorwahl für externen Zugriff ein.

**Hinweis:**

Falls der Leitungstyp Ihres Druckers auf **PBX** eingestellt ist, und der Zugangscode auf die Verwendung einer Raute (#) statt des genauen Präfixes eingestellt ist, geben Sie eine Raute (#) ein. Einzelheiten hierzu finden Sie unter Leitungstyp in Grundeinstellungen unter dem nachstehenden Link „Zugehörige Informationen“.

7. Prüfen Sie die Empfängereinstellungen und klicken Sie dann auf **Fax**.

Der Sendevorgang beginnt.

Achten Sie vor dem Senden darauf, dass der Name und die Faxnummer des Empfängers korrekt sind.

**Hinweis:**

- Durch Klicken auf das Druckersymbol im Dock wird der Bildschirm zur Prüfung des Übertragungsstatus angezeigt. Klicken Sie zum Stoppen der Übertragung auf die Daten, und dann auf **Löschen**.
- Falls bei der Übertragung ein Fehler auftritt, wird die Meldung **Übertragung fehlgeschlagen** angezeigt. Prüfen Sie die Übertragungseinträge im Bildschirm **Faxübertragungsaufzeichnung**.
- Dokumente mit unterschiedlichem Papierformat werden möglicherweise nicht richtig gesendet.

### Zugehörige Informationen

➔ „Menü Grundeinstellungen“ auf Seite 59

---

## Empfangen von Faxdokumenten auf einem Computer


Faxe können empfangen und als PDF-Dateien auf einem mit dem Drucker verbundenen Computer gespeichert werden. Das FAX Utility enthält eine Funktion, mit der ein Ordner zum Speichern der Faxe festgelegt werden kann. Installieren Sie zunächst das FAX Utility, bevor Sie diese Funktion nutzen.

**Hinweis:**

Das FAX Utility kann auf folgende Arten installiert werden.

- Mithilfe des EPSON Software Updater (Anwendung zum Aktualisieren der Software)
- Anhand der mit dem Drucker gelieferten Disc. (Nur Windows-Anwender)

**Wichtig:**

- ❑ Um Faxe auf einem Computer zu empfangen, muss der **Empfangsmodus** am Bedienfeld des Druckers auf **Auto** eingestellt sein. Wenn Ihr Unternehmen einen Druckeradministrator hat, kontaktieren Sie den Administrator für Informationen zum Druckereinstellungstatus. Weitere Informationen finden Sie im nachstehenden Abschnitt „Zugehörige Informationen“.
- ❑ Der für den Faxempfang vorgesehene Drucker sollte immer eingeschaltet sein. Empfangene Dokumente werden vorübergehend im Speicher des Druckers abgelegt, bevor sie auf dem Computer gespeichert werden. Falls der Computer ausgeschaltet wird, könnte der Druckerspeicher aufgebraucht werden, da die Dokumente nicht an den Computer gesendet werden.
- ❑ Die Anzahl der Dokumente, die vorübergehend im Speicher des Druckers abgelegt wurden, wird am  am Startbildschirm angezeigt.
- ❑ Zum Lesen der empfangenen Faxe ist die Installation eines PDF-Leseprogramms wie z. B. Adobe Reader auf dem Computer erforderlich.

**Zugehörige Informationen**

- ➔ „Einrichten des Empfangsmodus“ auf Seite 51
- ➔ „Tools zur Software-Aktualisierung (EPSON Software Updater)“ auf Seite 149
- ➔ „Installieren von Anwendungen“ auf Seite 150

**Speichern ankommender Faxdokumente auf einem Computer**

Folgende Einstellungen ermöglichen das Speichern ankommender Faxe auf einem Computer mithilfe des FAX Utility. Installieren Sie das FAX Utility zuvor auf dem betreffenden Computer.

Einzelheiten hierzu finden Sie unter Grundlegende Bedienung in der Hilfe zu FAX Utility (im Hauptfenster angezeigt). Falls der Bildschirm zur Passwordeingabe am Computer angezeigt wird, während Sie Einstellungen vornehmen, geben Sie das Passwort ein.

**Hinweis:**

*Faxe können zur gleichen Zeit auf einem Computer empfangen und auf dem Drucker gedruckt werden. Informationen zum Vornehmen von Einstellungen finden Sie unten im Abschnitt „Zugehörige Informationen“.*

**Zugehörige Informationen**

- ➔ „Festlegen der Einstellung Auf Computer speichern auf die Option zum Drucken empfangener Faxe über den Drucker“ auf Seite 55
- ➔ „Anwendung zum Konfigurieren des Faxbetriebs und -versands (FAX Utility)“ auf Seite 147

**Abbrechen der Funktion zum Speichern ankommender Faxe auf dem Computer**

Sie können das Speichern von Faxen auf dem Computer mithilfe des FAX Utility abbrechen.

Einzelheiten hierzu finden Sie unter Grundlegende Bedienung in der Hilfe zu FAX Utility (im Hauptfenster angezeigt).

**Hinweis:**

- Falls Faxe vorhanden sind, die noch nicht auf dem Computer gespeichert wurden, können Sie die Funktion zum Speichern von Faxen auf dem Computer nicht abbrechen.
- Die Einstellungen lassen sich auch am Drucker ändern. Informationen zum Ändern von Einstellungen finden Sie unten im Abschnitt „Zugehörige Informationen“.

**Zugehörige Informationen**

- ➔ „Festlegen der Einstellung Auf Computer speichern auf die Option zum Verhindern des Faxempfangs“ auf Seite 56
- ➔ „Anwendung zum Konfigurieren des Faxbetriebs und -versands (FAX Utility)“ auf Seite 147

**Prüfen auf neue Faxe (Windows)**

Durch das Einrichten eines Computers zum Speichern der vom Drucker empfangenen Faxe können Sie auf dem Computer den Verarbeitungsstatus des Faxempfangs prüfen und anhand eines Fax-Symbols in der Windows-Taskleiste feststellen, ob neue Faxe vorliegen. Durch das Einrichten einer Benachrichtigung beim Empfang neuer Faxe am Computer öffnet sich in diesem Fall ein Benachrichtigungsfenster an der Windows-Systemablage, über welches Sie die neuen Faxe aufrufen können.




**Hinweis:**

- Die vom Computer gespeicherten Faxdaten werden aus dem Druckerspeicher entfernt.
- Zum Lesen empfangener Faxesendungen benötigen Sie Adobe Reader, da diese im PDF-Format gespeichert werden.

**Verwenden des Faxsymbols in der Taskleiste (Windows)**

Der Eingang neuer Faxe sowie der Betriebsstatus lassen sich über das Faxsymbol in der Windows-Taskleiste prüfen.

## 1. Kontrolle des Symbols.

-  : Bereit.
-  : Prüfen auf neue Faxe.
-  : Importieren neuer Faxe abgeschlossen.

2. Klicken Sie mit der rechten Maustaste auf das Symbol und anschließend auf **Ordner für empfangene Faxe öffnen**.

Der Ordner für empfangene Faxesendungen wird angezeigt. Prüfen Sie das Datum und den Absender im Dateinamen, und öffnen Sie dann die PDF-Datei.

Wenn das Faxsymbol Bereitschaft anzeigt, lässt sich durch Auswählen von **Neue Faxe jetzt abrufen** jederzeit auf neue Faxe prüfen.

**Hinweis:**

Empfangene Faxe werden automatisch in folgendes Format umbenannt.

JJJJMMTTSSMMSS\_xxxxxxxxxx\_nnnnn (Jahr/Monat/Tag/Stunde/Minute/Sekunde\_AbsenderRufnummer)


## Verwenden des Benachrichtigungsfensters (Windows)

Falls Sie die Einstellung zur Benachrichtigung bei neuen Faxen nutzen, wird bei jedem Faxeingang ein Benachrichtigungsfenster an der Taskleiste angezeigt.

1. Kontrollieren Sie die am Computer-Bildschirm angezeigte Meldung.

**Hinweis:**

Das Benachrichtigungsfenster verschwindet, sofern einige Zeit lang keine Eingabe erfolgt. Sie können die Benachrichtigungseinstellungen ändern, beispielsweise die Anzeigedauer.

2. Klicken Sie auf einen freien Bereich des Benachrichtigungsfensters, außer auf die Schaltfläche .

Der Ordner, der für die Speicherung neuer Faxe festgelegt wurde, wird geöffnet. Prüfen Sie das Datum und den Absender im Dateinamen, und öffnen Sie dann die PDF-Datei.

**Hinweis:**

Empfangene Faxe werden automatisch in folgendes Format umbenannt.

JJJJMMTTSSMMSS\_XXXXXXXXXX\_nnnnn (Jahr/Monat/Tag/Stunde/Minute/Sekunde\_AbsenderRufnummer)

## Prüfen auf neue Faxe (Mac OS)

Sie können mithilfe einer der beiden folgenden Methoden nach neuen Faxeingängen prüfen. Dies steht nur auf Computern zur Verfügung, auf denen "Speichern" (Faxe auf diesem Computer speichern) eingestellt wurde.

- Öffnen Sie den Ordner für empfangene Faxsendungen (festgelegt in **Ausgabeeinstellungen für empfangene Faxe**)

- Öffnen Sie den Monitor zum Faxempfang und klicken Sie auf **Neue Faxe jetzt abrufen**.

- Benachrichtigung über den Eingang neuer Faxsendungen

Wählen Sie die Option **Benachrichtigung per Dock-Symbol bei neuen Faxen im Monitor zum Faxempfang > Einstellungen** des FAX-Utilities. Bei vorhandenen neuen Faxsendungen wird das Monitorsymbol im Dock animiert.

## Öffnen des Ordners für empfangene Faxsendungen über den Faxempfangsmonitor (Mac OS)

Der Speicherordner für den Empfang von Faxsendungen, der unter "Speichern" (Faxe auf diesem Computer speichern) festgelegt wurde, lässt sich auf dem Computer öffnen.

1. Klicken Sie im Dock auf das Symbol des Faxempfangsmonitors, um den **Monitor zum Faxempfang** zu öffnen.
2. Wählen Sie den Drucker aus und klicken Sie auf **Ordner öffnen** oder doppelklicken Sie auf den Druckernamen.
3. Prüfen Sie das Datum und den Absender im Dateinamen, und öffnen Sie dann die PDF-Datei.

**Hinweis:**

Empfangene Faxe werden automatisch in folgendes Format umbenannt.

JJJJMMTTSSMMSS\_XXXXXXXXXX\_nnnnn (Jahr/Monat/Tag/Stunde/Minute/Sekunde\_AbsenderRufnummer)

Die vom Absender gesendeten Daten werden als Absenderrufnummer angezeigt. Diese Nummer wird je nach Absender möglicherweise nicht angezeigt.

# Auffüllen von Tinte und Wechseln von Wartungsboxen

---

## Prüfen des Tintenvorrats und der Wartungsbox

Stellen Sie mit einer Sichtprüfung des Tintenstandes im Tintenbehälter im Drucker die tatsächlich verbleibende Tintenmenge fest.

Sie können die ungefähren Tintenstände über den Computer kontrollieren.

Sie können die ungefähre Nutzungsdauer der Wartungsbox über das Bedienfeld oder über den Computer überprüfen.

## Überprüfung des Status der Wartungsbox — Bedienfeld

1. Wählen Sie **Wartung** auf dem Startbildschirm.
2. Wählen Sie **Restkapazität von Wartungskasten**.

## Prüfen des Tintenvorrats und der Wartungsbox - Windows

1. Rufen Sie das Druckertreiberfenster auf.
2. Klicken Sie im Register **EPSON Status Monitor 3** auf **Utility**.


**Hinweis:**

Wenn **EPSON Status Monitor 3** deaktiviert ist, klicken Sie im Register **Erweiterte Einstellungen** auf **Utility** und wählen Sie dann **EPSON Status Monitor 3 aktivieren** aus.

### Zugehörige Informationen

➔ [„Aufrufen des Druckertreibers“ auf Seite 62](#)

## Prüfen des Tintenvorrats und der Wartungsbox — Mac OS

1. Wählen Sie im Menü  die Optionen **Systemeinstellungen** > **Drucker & Scanner** (oder **Drucken & Scannen, Drucken & Faxen**) und anschließend den Drucker.
2. Klicken Sie auf **Optionen & Zubehör** > **Dienstprogramm** > **Drucker-Dienstprogramm öffnen**.
3. Klicken Sie auf **EPSON Status Monitor**.



## Tintenflaschencodes

Epson empfiehlt, ausschließlich original Epson-Tintenflaschen zu verwenden.

Im Folgenden sind die Codes für die Epson-Originaltintenflaschen aufgeführt.



### Wichtig:

- Die Epson-Garantie deckt keine Schäden aufgrund der Verwendung von anderer als der angegebenen Tinte ab, einschließlich Original-Epson-Tinte, die nicht für diesen Drucker vorgesehen ist, und Tinte von Drittanbietern.
- Fremdprodukte können Schäden verursachen, die von der Epson-Gewährleistung ausgeschlossen sind, und können unter bestimmten Umständen fehlerhaftes Druckerverhalten hervorrufen.

### Hinweis:

- Tintenflaschencodes können je nach Standort variieren. Kontaktieren Sie den Epson-Support für die entsprechenden Codes in Ihrer Region.
- Obwohl die Tintenflaschen möglicherweise recyceltes Material enthalten, beeinflusst dies weder die Druckerfunktion noch deren Leistungsfähigkeit.
- Die Spezifikationen und das Aussehen von Tintenflaschen können im Zuge der Produktverbesserung ohne vorherige Ankündigung geändert werden.

Für Europa

Produkt	BK: Black (Schwarz)
ET-M3140	111
M3140	110*1 110S*2

\*1 Hohe Kapazität

\*2 Standardkapazität

### Hinweis:

Anwender in Europa erhalten Informationen zur Ergiebigkeit von Epson-Tintenflaschen auf der folgenden Website.

<http://www.epson.eu/pageyield>

Für asiatische Länder außer China

BK: Black (Schwarz)
005*1 005S*2

\*1 Hohe Kapazität

\*2 Standardkapazität

### Zugehörige Informationen

➔ „Website des technischen Supports“ auf Seite 197

---

## Vorsichtsmaßnahmen bei der Handhabung von Tintenflaschen

Lesen Sie vor dem Nachfüllen von Tinte die folgenden Hinweise.

### Vorsichtsmaßnahmen bei der Aufbewahrung von Tinte

- Halten Sie die Tintenflaschen von direkter Sonneneinstrahlung fern.
- Lagern Sie die Tintenflaschen nicht bei hohen oder sehr niedrigen Temperaturen.
- Wenn Sie eine an einem kälteren Ort gelagerte Tintenflasche verwenden wollen, lassen Sie die Flasche vorher mindestens drei Stunden lang auf Raumtemperatur erwärmen.
- Nach der Öffnung einer Tintenflasche empfehlen wir, sie so schnell wie möglich zu verwenden.
- Epson empfiehlt, eine Tintenflasche vor dem auf der Verpackung angegebenen Datum zu verwenden.
- Die Verpackung von Tintenflaschen erst öffnen, wenn der Tintenbehälter zum Auffüllen bereit ist. Die Tintenflasche ist vakuumverpackt, um deren Zuverlässigkeit zu bewahren. Wird eine Tintenflasche vor der Verwendung über einen längeren Zeitraum unverpackt aufbewahrt, kann ggf. kein normales Druckergebnis erzielt werden.
- Tintenflaschen beim Aufbewahren oder Transportieren nicht kippen und keinen Stößen oder Temperaturschwankungen aussetzen. Andernfalls kann Tinte austreten, selbst wenn die Tintenflasche mit dem Deckel fest verschlossen ist. Achten Sie darauf, die Tintenflasche beim Festdrehen des Deckels aufrecht zu halten, und ergreifen Sie Maßnahmen, um ein Auslaufen von Tinte beim Transportieren der Flasche zu verhindern. Legen Sie die Flasche beispielsweise in eine Tasche.

### Vorsichtsmaßnahmen beim Nachfüllen von Tinte

- Gehen Sie achtsam mit der Tinte für diesen Drucker um. Beim Füllen oder Nachfüllen des Tintenbehälters kann Tinte spritzen. Tintenflecken auf Kleidung oder Gegenständen können ggf. nicht mehr entfernt werden.
- Verwenden Sie Tintenflaschen mit dem für diesen Drucker richtigen Teilecode.
- Nicht zu fest schütteln oder die Tintenflaschen drücken.
- Für optimale Druckergebnisse sollten Sie nicht über längere Zeit niedrige Tintenfüllstände beibehalten.
- Zur Erzielung optimaler Druckergebnisse sollten Sie den Tintenbehälter mindestens einmal im Jahr bis zur oberen Linie auffüllen.
- Um eine erstklassige Druckqualität zu gewährleisten und den Druckkopf zu schonen, ist noch eine Sicherheitsreserve an Tinte im Tintenbehälter enthalten, wenn der Drucker anzeigt, dass Tinte nachgefüllt werden muss. Beim Anzeigen der verbleibenden Nutzungsdauer wird diese Reserve nicht berücksichtigt.

### Tintenverbrauch

- Zum Erhalt der optimalen Druckkopfleistung wird vom Tintenbehälter bei Wartungsvorgängen wie der Druckkopfreinigung etwas Tinte verbraucht. Auch beim Einschalten des Druckers kann Tinte verbraucht werden.
- Die Tinte in der mit dem Drucker gelieferten Tintenflasche wird bei der ersten Inbetriebnahme teilweise aufgebraucht. Um qualitativ hochwertige Ausdrücke zu produzieren, wird der Druckkopf im Drucker vollständig mit Tinte geladen. Dieser Vorgang verbraucht eine entsprechende Menge an Tinte. Aus diesem Grund können mit dieser Flasche im Vergleich zu nachfolgenden Tintenflaschen möglicherweise weniger Seiten gedruckt werden.
- Die Nutzungsdauer einer Patrone hängt von den gedruckten Bildern, dem verwendeten Papiertyp, der Druckhäufigkeit und Umgebungsbedingungen wie der Temperatur ab.

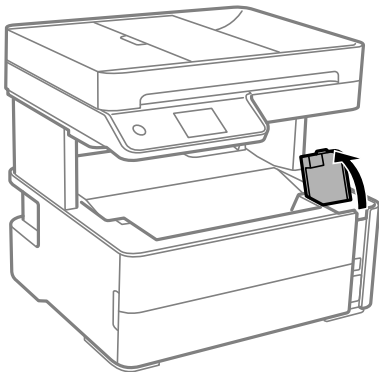
## Nachfüllen des Tintenbehälters



**Wichtig:**

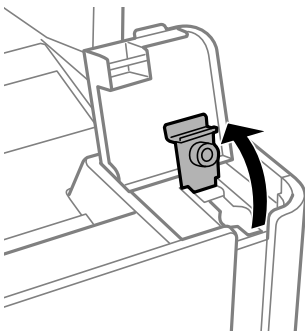
*Epson empfiehlt, ausschließlich original Epson-Tintenflaschen zu verwenden.*

1. Wählen Sie **Wartung** im Startbildschirm.
2. Wählen Sie **Tintenstand rücksetzen**.
3. Öffnen Sie die Tintenbehälterabdeckung.



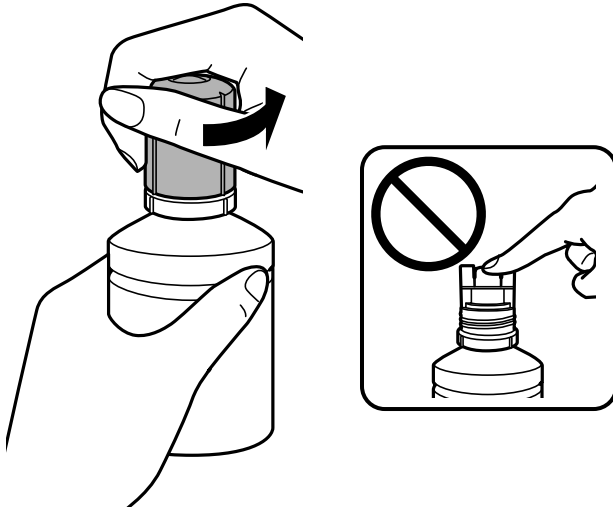
Eine Meldung wird auf dem Bedienfeld des Druckers angezeigt und fordert Sie auf, den Tintenbehälter bis zur oberen Markierung zu befüllen.

4. Öffnen Sie den Tintenbehälterdeckel.



## Auffüllen von Tinte und Wechseln von Wartungsboxen

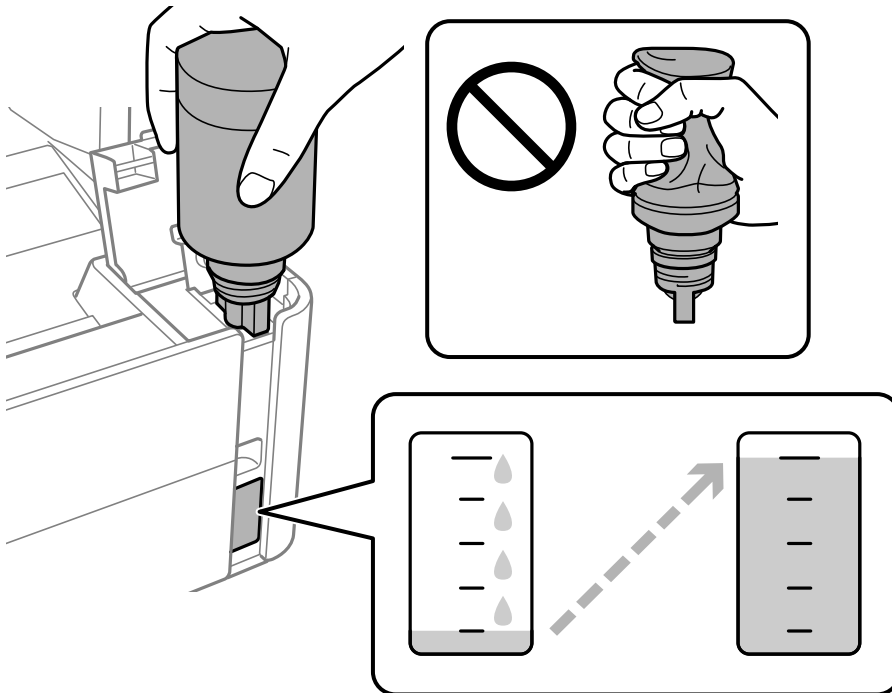
5. Halten Sie die Tintenflasche aufrecht und drehen Sie den Deckel langsam, um ihn zu entfernen.



**!** **Wichtig:**

- Achten Sie darauf, keine Tinte zu verschütten.
- Berühren Sie den oberen Teil der Tintenflasche nach Entfernen des Deckels nicht. Ansonsten kann es zu Verschmieren von Tinte kommen.

6. Richten Sie die Spitze der Flasche an der Befüllöffnung aus und richten Sie die Flasche langsam auf, um Sie in die Befüllöffnung einzuführen.



## Auffüllen von Tinte und Wechseln von Wartungsboxen



**Wichtig:**

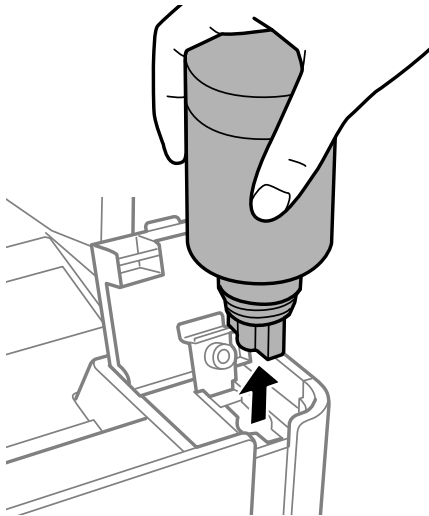
Stoßen Sie mit dem oberen Teil der Tintenflasche nicht gegen andere Objekte, nachdem Sie den Deckel entfernt haben. Andernfalls kann Tinte austreten.

**Hinweis:**

Wenn die Tinte nicht in den Behälter fließt, entfernen Sie die Tintenflasche und versuchen Sie, sie wieder einzusetzen.

7. Wenn die Tinte die obere Markierung erreicht, ziehen Sie die Flasche heraus.

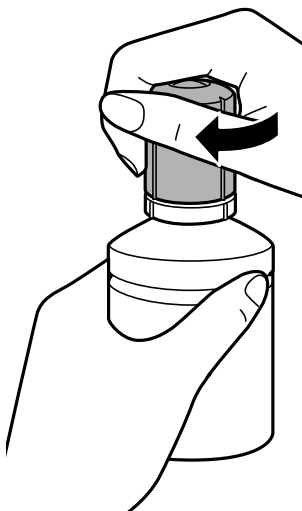
Tinte fließt in den Behälter, indem Sie die Flasche einfach normal halten und nicht drücken. Der Tintenfluss stoppt automatisch, wenn die Tinte bis zur oberen Markierung befüllt wurde.



**Wichtig:**

Belassen Sie die Tintenflasche nicht im Behälter. Ansonsten kann die Flasche beschädigt werden oder Tinte austreten.

8. Schrauben Sie den Deckel der Tintenflasche zu.

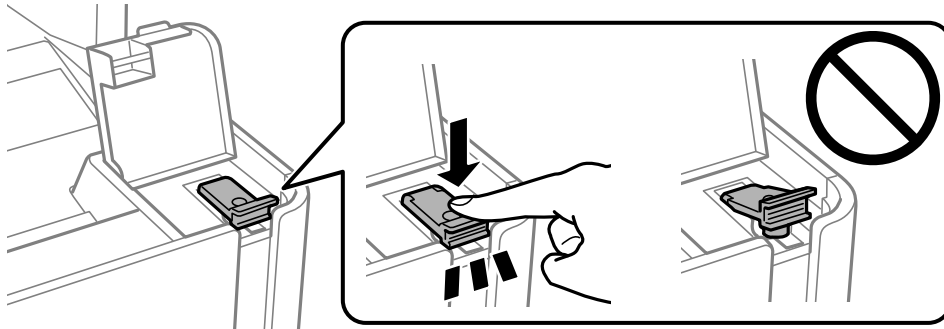


## Auffüllen von Tinte und Wechseln von Wartungsboxen

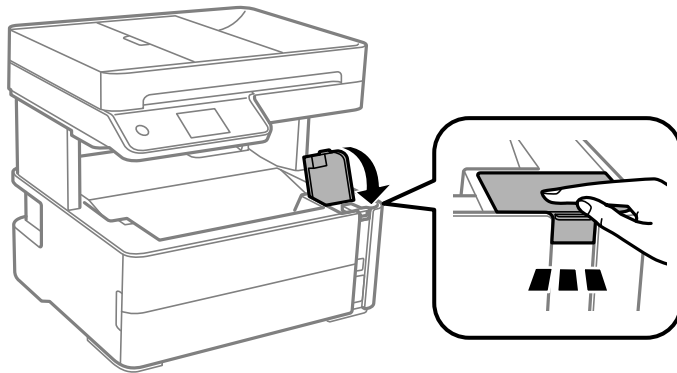
**Hinweis:**

Wenn Tinte in der Tintenflasche verbleibt, drehen Sie den Deckel fest und bewahren Sie die Flasche zur späteren Nutzung aufrecht auf.

9. Schließen Sie den Tintenbehälterdeckel sicher.



10. Schließen Sie die Tintenbehälterabdeckung sicher.



11. Wählen Sie **Reset**.

12. Bestätigen Sie die Meldung und wählen Sie dann **OK**.



**Wichtig:**

Wenn Sie die Tintenstände zurücksetzen, bevor Sie die Tinte bis zur oberen Markierung nachgefüllt haben, sind die geschätzten Tintenfüllstände möglicherweise nicht korrekt.

Damit Ihr Drucker optimal arbeiten kann, füllen Sie den Tintenbehälter bis zur oberen Markierung und setzen Sie die Tintenstände umgehend zurück.

### Zugehörige Informationen

- ➔ „Tintenflaschencodes“ auf Seite 121
- ➔ „Vorsichtsmaßnahmen bei der Handhabung von Tintenflaschen“ auf Seite 122
- ➔ „Verspritzte Tinte“ auf Seite 186

---

## Wartungsboxcode

Die Wartungsbox kann vom Anwender erworben und ersetzt werden.

## Auffüllen von Tinte und Wechseln von Wartungsboxen

Es wird empfohlen, ausschließlich eine originale Epson-Wartungsbox zu verwenden.

Im Folgenden wird der Code für die Original-Wartungsbox von Epson aufgeführt:

T04D1

**Wichtig:**

*Sobald eine Wartungsbox in einem Drucker installiert wurde, kann sie nicht mit anderen Druckern verwendet werden.*

---

## Vorsichtsmaßnahmen bei der Handhabung der Wartungsbox

Lesen Sie die folgenden Anweisungen vor dem Auswechseln der Wartungsbox.

- Berühren Sie nicht den grünen Chip an der Seite der Wartungsbox. Andernfalls kann die normale Funktionsweise und Druckfähigkeit beeinträchtigt werden.
- Lassen Sie die Wartungsbox nicht fallen und setzen Sie sie keinen schweren Stößen aus.
- Ersetzen Sie die Wartungsbox nicht während des Druckvorgangs. Andernfalls tritt möglicherweise Tinte aus.
- Entfernen Sie nicht die Folie auf der Oberseite der Box (außer während des Austauschs der Wartungsbox), da sonst Tinte auslaufen kann.
- Wenn die Abdeckung nicht wieder angebracht werden kann, ist die Wartungsbox vielleicht nicht korrekt eingesetzt. Entfernen Sie die Wartungsbox und setzen Sie sie erneut ein.
- Kippen Sie die gebrauchte Wartungsbox nicht, bevor sie nicht in dem mitgelieferten Plastikbeutel versiegelt ist. Andernfalls tritt möglicherweise Tinte aus.
- Berühren Sie nicht die Öffnungen an der Wartungsbox, da Sie sich mit Tinte beschmutzen können.
- Verwenden Sie keine Wartungsbox erneut, die entfernt und für einen längeren Zeitraum nicht verwendet wurde. Die Tinte in der Box wird sich verfestigt haben und es kann keine Tinte mehr aufgesaugt werden.
- Halten Sie die Wartungsbox von direkter Sonneneinstrahlung fern.
- Lagern Sie die Wartungsbox nicht bei hohen oder sehr niedrigen Temperaturen.

---

## Auswechseln einer Wartungsbox

In einigen Druckzyklen kann sich eine kleine Menge überschüssiger Farbe in der Wartungsbox sammeln. Um zu vermeiden, dass die Tinte aus der Wartungsbox ausläuft, hält der Drucker automatisch an, wenn die maximale Absorptionskapazität der Wartungsbox erreicht ist. Ob und wie oft dies erforderlich ist, hängt von der Anzahl der gedruckten Seiten, dem bedruckten Medium und der Anzahl der Reinigungszyklen ab, die der Drucker durchführt.

Wenn eine Meldung angezeigt wird, die Sie zum Auswechseln der Wartungsbox auffordert, gehen Sie anhand der am Bedienfeld angezeigten Animation vor. Wenn der Austausch erforderlich ist, bedeutet dies nicht, dass der Drucker im Rahmen der Spezifikation nicht mehr funktioniert. Die Epson-Garantie deckt die Kosten für diesen Austausch nicht ab. Es handelt sich um einen vom Benutzer selbst durchführbaren Vorgang.

## **Auffüllen von Tinte und Wechseln von Wartungsboxen**

### ***Hinweis:***

*Wenn der Wartungskasten voll ist, können Sie erst dann drucken und den Druckkopf reinigen, wenn der Kasten ersetzt worden ist, um das Austreten von Tinte zu vermeiden. Sie können jedoch Vorgänge ausführen, für die keine Tinte erforderlich ist, z. B. Scannen.*

### **Zugehörige Informationen**

- ➔ [„Wartungsboxcode“ auf Seite 126](#)
- ➔ [„Vorsichtsmaßnahmen bei der Handhabung der Wartungsbox“ auf Seite 127](#)



# Druckerwartung

---

## Verhindern des Austrocknens des Druckkopfs

Verwenden Sie beim Ein- und Ausschalten des Druckers stets die Netztaсте.

Stellen Sie sicher, dass die Netzanzeige erloschen ist, bevor Sie das Netzkabel abtrennen.

Die Tinte kann austrocknen, wenn sie nicht verschlossen ist. Genau wie Sie bei einem Kugelschreiber oder ölbasierter Stift die Kappe aufsetzen, um ein Austrocknen zu verhindern, müssen Sie sicherstellen, dass der Druckkopf ordnungsgemäß verschlossen ist.

Wenn das Netzkabel abgetrennt ist oder beim Betrieb des Druckers ein Stromausfall auftritt, wurde der Druckkopf möglicherweise nicht richtig verschlossen. Verbleibt der Druckkopf in diesem Zustand, kann er austrocknen und Düsen (Tintenöffnungen) können verstopfen.

Schalten Sie in diesen Fällen den Drucker so bald wie möglich ein und wieder aus, um den Druckkopf zu schließen.

---

## Überprüfen, ob Düsen verstopft sind (Düsentest)

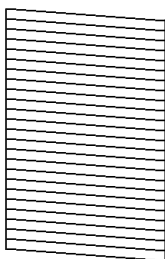
Verstopfte Düsen führen zu einem blassen Druckergebnis oder Streifen.

Wenn sich die Druckqualität verschlechtert, prüfen Sie zunächst mit dem Düsentest, ob die Düsen verstopft sind.

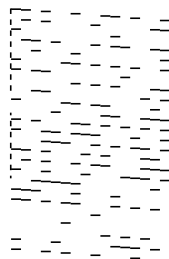
### Überprüfen, ob Düsen verstopft sind (Düsentest) — Bedienfeld

1. Legen Sie A4-Normalpapier in die Papierkassette ein.
2. Wählen Sie **Wartung** im Startbildschirm.
3. Wählen Sie **Druckkopf-Düsentest**.
4. Befolgen Sie zum Drucken des Düsentestmusters die Anweisungen auf dem Bildschirm.
5. Überprüfen Sie das gedruckte Muster und führen Sie abhängig von den Druckergebnissen dann einen der folgenden Vorgänge aus.

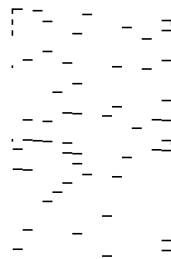
**A) OK**



**B) NG**



**C) NG**




## Druckerwartung

A:


Alle Zeilen werden gedruckt. Wählen Sie . Keine weiteren Schritte sind nötig.

B oder annähernd B: Reinigen Sie den Druckkopf.

Wenn einige Düsen verstopft sind, wählen Sie  und führen Sie dann die Druckkopfreinigung durch.

Sie können die Druckkopfreinigung auch dann durchführen, wenn Sie  gewählt haben. Einzelheiten finden Sie in den zugehörigen Informationen unten.

C oder annähernd C: Führen Sie eine Power-Reinigung des Druckkopfs durch.

Wenn die meisten Zeilen gebrochen sind oder die meisten Segmente fehlen, wählen Sie  und führen Sie dann eine Druckkopfreinigung durch. Einzelheiten finden Sie in den zugehörigen Informationen unten.

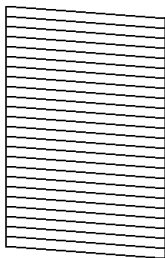
### Zugehörige Informationen

- ➔ „Einlegen des Papiers in die Papierkassette“ auf Seite 25
- ➔ „-Reinigung des Druckkopfs (Druckkopfreinigung)“ auf Seite 132
- ➔ „Power-Reinigung des Druckkopfs (Powerreinigung)“ auf Seite 133

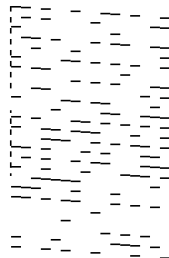
## Überprüfen, ob Düsen verstopft sind (Düsentest) — Windows

1. Legen Sie A4-Normalpapier in die Papierkassette ein.
2. Rufen Sie das Druckertreiberfenster auf.
3. Klicken Sie auf der Registerkarte **Düsentest** auf **Utility**.
4. Befolgen Sie zum Drucken des Düsentestmusters die Anweisungen auf dem Bildschirm.
5. Überprüfen Sie das gedruckte Muster und führen Sie abhängig von den Druckergebnissen dann einen der folgenden Vorgänge aus.

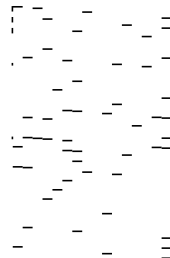
**A) OK**



**B) NG**



**C) NG**



A:

Alle Zeilen werden gedruckt. Keine weiteren Schritte sind nötig.

B oder annähernd B: Reinigen Sie den Druckkopf.

Wenn einige Düsen verstopft sind, führen Sie eine Druckkopfreinigung durch. Einzelheiten finden Sie in den zugehörigen Informationen unten.


## Druckerwartung

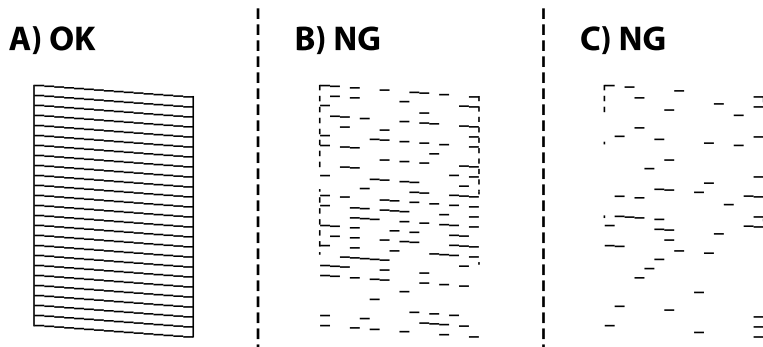
- C oder annähernd C: Führen Sie eine Power-Reinigung des Druckkopfs durch.  
Wenn die meisten Zeilen gebrochen sind oder die meisten Segmente fehlen, führen Sie eine Druckkopfreinigung durch. Einzelheiten finden Sie in den zugehörigen Informationen unten.

### Zugehörige Informationen

- ➔ „Aufrufen des Druckertreibers“ auf Seite 62
- ➔ „Einlegen des Papiers in die Papierkassette“ auf Seite 25
- ➔ „-Reinigung des Druckkopfs (Druckkopfreinigung)“ auf Seite 132
- ➔ „Power-Reinigung des Druckkopfs (Powerreinigung)“ auf Seite 133

## Überprüfen, ob Düsen verstopft sind (Düsentest) — Mac OS

1. Legen Sie A4-Normalpapier in die Papierkassette ein.
2. Wählen Sie **Systemeinstellungen** im Menü  > **Drucker & Scanner** (oder **Drucken & Scannen, Drucken & Faxen**) und wählen Sie dann den Drucker.
3. Klicken Sie auf **Optionen & Zubehör** > **Dienstprogramm** > **Drucker-Dienstprogramm öffnen**.
4. Klicken Sie auf **Düsentest**.
5. Befolgen Sie zum Drucken des Düsentestmusters die Anweisungen auf dem Bildschirm.
6. Überprüfen Sie das gedruckte Muster und führen Sie abhängig von den Druckergebnissen dann einen der folgenden Vorgänge aus.



- A:  
Alle Zeilen werden gedruckt. Keine weiteren Schritte sind nötig.
- B oder annähernd B: Reinigen Sie den Druckkopf.  
Wenn einige Düsen verstopft sind, führen Sie eine Druckkopfreinigung durch. Einzelheiten finden Sie in den zugehörigen Informationen unten.
- C oder annähernd C: Führen Sie eine Power-Reinigung des Druckkopfs durch.  
Wenn die meisten Zeilen gebrochen sind oder die meisten Segmente fehlen, führen Sie eine Druckkopfreinigung durch. Einzelheiten finden Sie in den zugehörigen Informationen unten.

**Zugehörige Informationen**

- ➔ „Einlegen des Papiers in die Papierkassette“ auf Seite 25
- ➔ „-Reinigung des Druckkopfs (Druckkopfreinigung)“ auf Seite 132
- ➔ „Power-Reinigung des Druckkopfs (Powerreinigung)“ auf Seite 133

## -Reinigung des Druckkopfs (Druckkopfreinigung)

Verstopfte Düsen führen zu einem blassen Druckergebnis, Streifen oder unerwarteten Farben. Wenn sich die Druckqualität verschlechtert, prüfen Sie mit dem Düsentest, ob die Düsen verstopft sind. Falls die Düsen verstopft sind, sollte der Druckkopf gereinigt werden.

**Wichtig:**

- Während der Druckkopfreinigung darf die Abdeckung nicht geöffnet und der Drucker nicht ausgeschaltet werden. Wenn der Druckkopf-Reinigungsvorgang nicht abgeschlossen wird, können Sie u. U. nicht drucken.
- Da die Druckkopfreinigung etwas Tinte verbraucht, reinigen Sie den Druckkopf nur, wenn die Druckqualität nachlässt.
- Bei niedrigem Tintenstand können Sie den Druckkopf ggf. nicht reinigen.
- Wenn die Druckqualität nicht besser geworden ist, nachdem Sie den Düsentest und die Druckkopfreinigung etwa dreimal wiederholt haben, schalten Sie den Drucker aus und warten mindestens sechs Stunden, bevor Sie ihn wieder einschalten. Führen Sie dann den Düsentest erneut durch und wiederholen bei Bedarf die Druckkopfreinigung. Es wird empfohlen, den Drucker auszuschalten. Verbessert sich die Druckqualität noch immer nicht, führen Sie eine Powerreinigung aus. Verbessert sich die Druckqualität auch dann noch immer nicht, wenden Sie sich an den Epson-Kundendienst.
- Um zu verhindern, dass der Druckkopf austrocknet, den Drucker nicht vom Netz trennen, wenn er eingeschaltet ist.

## Reinigen des Druckkopfs — Bedienfeld

1. Wählen Sie **Wartung** auf dem Startbildschirm.
2. Wählen Sie **Druckkopfreinigung**.
3. Folgen Sie der Bildschirmanleitung.

Nachdem die Druckkopfreinigung abgeschlossen ist, führen Sie den **Düsentest** aus und überprüfen Sie, ob die Druckkopfdüsen nicht mehr verstopft sind. Details dazu, wie Sie den Düsentest ausführen, finden Sie in den Informationen unten.

Wiederholen Sie die Schritte bis zu drei Mal, bis alle Zeilen korrekt gedruckt werden.

**Zugehörige Informationen**

- ➔ „Überprüfen, ob Düsen verstopft sind (Düsentest)“ auf Seite 129

## Drucken des Druckkopfs — Windows

1. Rufen Sie das Druckertreiberfenster auf.

## Druckerwartung

2. Klicken Sie auf der Registerkarte **Druckkopfreinigung** auf **Utility**.
3. Folgen Sie der Bildschirmanleitung.


Wenn die Druckkopfreinigung abgeschlossen ist, führen Sie den **Düsentest** durch und überprüfen Sie dann, ob die Druckkopfdüsen nicht mehr verstopft sind. Einzelheiten zum Durchführen des Düsentests finden Sie in den verwandten Informationen unten.

Wiederholen Sie die Schritte bis zu drei Mal, bis alle Zeilen korrekt gedruckt werden.

### Zugehörige Informationen

- ➔ „[Aufrufen des Druckertreibers](#)“ auf Seite 62
- ➔ „[Überprüfen, ob Düsen verstopft sind \(Düsentest\)](#)“ auf Seite 129

## Drucken des Druckkopfs — Mac OS

1. Wählen Sie im Menü  die Optionen **Systemeinstellungen** > **Drucker & Scanner** (oder **Drucken & Scannen, Drucken & Faxen**) und anschließend den Drucker.
2. Klicken Sie auf **Optionen & Zubehör** > **Dienstprogramm** > **Drucker-Dienstprogramm öffnen**.
3. Klicken Sie auf **Druckkopfreinigung**.
4. Folgen Sie der Bildschirmanleitung.

Wenn die Druckkopfreinigung abgeschlossen ist, führen Sie den **Düsentest** durch und überprüfen Sie dann, ob die Druckkopfdüsen nicht mehr verstopft sind. Einzelheiten zum Durchführen des Düsentests finden Sie in den verwandten Informationen unten.

Wiederholen Sie die Schritte bis zu drei Mal, bis alle Zeilen korrekt gedruckt werden.

### Zugehörige Informationen

- ➔ „[Überprüfen, ob Düsen verstopft sind \(Düsentest\)](#)“ auf Seite 129

---

## Power-Reinigung des Druckkopfs (Powerreinigung)

Die Power-Reinigung kann die Druckqualität in den folgenden Fällen möglicherweise verbessern.

- Der Großteil der Düsen ist verstopft.
- Sie haben drei Mal einen Düsentest und eine Druckkopfreinigung durchgeführt und dann mindestens sechs Stunden gewartet, ohne zu drucken. Die Druckqualität hat sich dennoch nicht verbessert.

Verwenden Sie vor dem Ausführen dieser Funktion den Düsentest, um zu prüfen, ob die Düsen verstopft sind. Lesen Sie dann die folgenden Anweisungen und führen Sie dann eine Power-Reinigung des Druckkopfs durch.



#### **Wichtig:**

*Stellen Sie sicher, dass sich genügend Tinte im Tintenbehälter befindet.*

*Überprüfen Sie, ob der Tintenbehälter mindestens zu einem Drittel gefüllt ist. Niedrige Tintenstände während einer Powerreinigung können das Gerät beschädigen.*

## Druckerwartung



### **Wichtig:**

Zwischen jeder Powerreinigung müssen Sie 12 Stunden warten.

In der Regel sollte eine einzige Powerreinigung das Druckqualitätsproblem innerhalb von 12 Stunden beheben. Um unnötigen Tintenverbrauch zu vermeiden, müssen Sie vor einem erneuten Versuch 12 Stunden warten.



### **Wichtig:**

Möglicherweise muss die Wartungsbox ausgetauscht werden.



Tinte wird in der Wartungsbox aufgefangen. Wenn diese voll ist, müssen Sie sie austauschen, um mit dem Drucken fortfahren zu können.

### **Hinweis:**

Wenn die Tintenstände oder der Platz in der Wartungsbox nicht für die Powerreinigung ausreichen, können Sie diese Funktion nicht ausführen. Selbst in diesem Fall können sie noch zum Drucken ausreichen.

## Ausführen der Funktion Powerreinigung — Bedienfeld

Lesen Sie vor dem Ausführen dieser Funktion die Anweisungen für Powerreinigung.

1. Schalten Sie den Drucker aus.
2. Halten Sie die Taste  gedrückt und drücken Sie die Taste , um den Bestätigungsbildschirm anzuzeigen, bis die Netzanzeige blinkt.
3. Befolgen Sie die Bildschirmanweisungen, um die Funktion Powerreinigung auszuführen.

### **Hinweis:**

Wenn Sie die Funktion nicht ausführen können, lösen Sie die auf dem Bildschirm angezeigten Probleme. Befolgen Sie als nächstes diese Prozedur ab Schritt 1, um die Funktion erneut auszuführen.

4. Drucken Sie nach dem Ausführen der Funktion ein Testmuster, um sich zu vergewissern, dass die Düsen nicht verstopft sind.

Einzelheiten zum Durchführen des Düsentests finden Sie in den zugehörigen Informationen unten.

### **Zugehörige Informationen**

➔ „Power-Reinigung des Druckkopfs (Powerreinigung)“ auf Seite 133

## Ausführen von Powerreinigung — Windows

1. Rufen Sie das Druckertreiberfenster auf.
2. Klicken Sie auf der Registerkarte **Powerreinigung** auf **Utility**.
3. Folgen Sie der Bildschirmanleitung.

### **Hinweis:**


Wenn Sie die Funktion nicht ausführen können, lösen Sie die auf dem Druckerbedienfeld angezeigten Probleme. Befolgen Sie als nächstes diese Prozedur ab Schritt 1, um die Funktion erneut auszuführen.

## Druckerwartung

### Zugehörige Informationen

- ➔ „Power-Reinigung des Druckkopfs (Powerreinigung)“ auf Seite 133
- ➔ „Aufrufen des Druckertreibers“ auf Seite 62
- ➔ „Überprüfen, ob Düsen verstopft sind (Düsentest)“ auf Seite 129

## Ausführen von Powerreinigung — Mac OS

1. Wählen Sie im Menü  die Optionen **Systemeinstellungen** > **Drucker & Scanner** (oder **Drucken & Scannen, Drucken & Faxen**) und anschließend den Drucker.
2. Klicken Sie auf **Optionen & Zubehör** > **Dienstprogramm** > **Drucker-Dienstprogramm öffnen**.
3. Klicken Sie auf **Powerreinigung**.
4. Folgen Sie der Bildschirmanleitung.

**Hinweis:**

Wenn Sie die Funktion nicht ausführen können, lösen Sie die auf dem Druckerbedienfeld angezeigten Probleme. Befolgen Sie als nächstes diese Prozedur ab Schritt 1, um die Funktion erneut auszuführen.

### Zugehörige Informationen

- ➔ „Power-Reinigung des Druckkopfs (Powerreinigung)“ auf Seite 133
- ➔ „Überprüfen, ob Düsen verstopft sind (Düsentest)“ auf Seite 129

---

## Ausrichten des Druckkopfs

Sollten die Druckergebnisse folgende Probleme aufweisen, richten Sie den Druckkopf aus, um die Ausdrücke zu verbessern.

- Vertikale Linien erscheinen falsch ausgerichtet oder die Ausdrücke sehen unscharf aus
- Horizontale Streifen erscheinen in regelmäßigen Abständen

## Ausrichten des Druckkopfes — Bedienfeld

1. Wählen Sie **Wartung** auf dem Startbildschirm.
2. Wählen Sie **Druckkopfausrichtung**.
3. Wählen Sie das gewünschte Anpassungsmenü, um die Ausdrücke abhängig vom Status der Druckergebnisse zu verbessern.
  - Vertikale Linien erscheinen falsch ausgerichtet oder Ausdrücke sehen unscharf aus: Wählen Sie **Vertikale Ausrichtung**.
  - Horizontale Streifen erscheinen in regelmäßigen Abständen: Wählen Sie **Horizontale Ausrichtung**.
4. Folgen Sie der Bildschirmanleitung.

**Zugehörige Informationen**

➔ „Einlegen des Papiers in die Papierkassette“ auf Seite 25

---

## Reinigen des Papiertransportweges

Wenn die Ausdrücke verschmiert sind bzw. das Papier nicht richtig eingezogen wird, reinigen Sie die Walze im Inneren des Geräts.

**Wichtig:**

*Verwenden Sie keine Papiertücher, um das Innere des Druckers zu reinigen. Die Fasern könnten die Druckkopfdüsen verstopfen.*

## Entfernen von verschmierter Tinte in der Papierzuführung

Wenn die Ausdrücke verschmiert sind oder Streifen aufweisen, reinigen Sie die Walze im Inneren.

**Wichtig:**

*Verwenden Sie keine Papiertücher, um das Innere des Druckers zu reinigen. Die Fasern könnten die Druckkopfdüsen verstopfen.*


1. Legen Sie A4-Normalpapier in die hinterer Papiereinzug ein.
2. Wählen Sie **Wartung** auf dem Startbildschirm.
3. Wählen Sie **Papierführungsreinigung**.
4. Befolgen Sie zum Reinigen der Papierzuführung die Anweisungen am Bildschirm.  
Wiederholen Sie den Vorgang, bis das Papier nicht mehr mit Tinte verschmiert ist.

**Zugehörige Informationen**

➔ „Einlegen des Papiers in die Papierkassette“ auf Seite 25

## Reinigung der Papierzuführung bei Problemen mit dem Papiereinzug

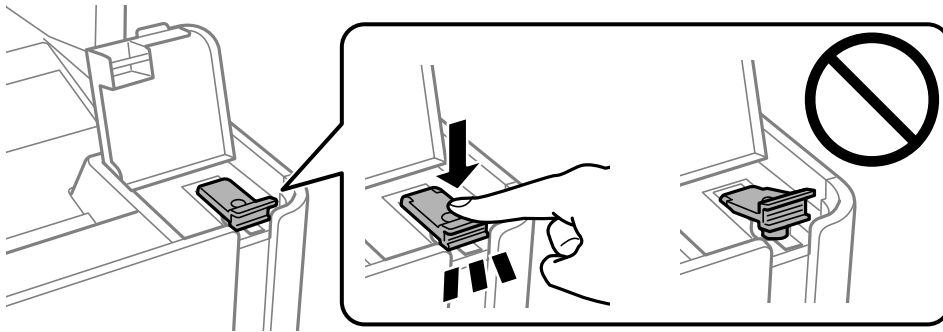
Wenn Papier nicht richtig über den Papierkassette eingezogen wird, muss die Walze im Gehäuseinneren gereinigt werden.

1. Schalten Sie den Drucker durch Drücken der Taste  aus.
2. Ziehen Sie das Netzkabel zunächst von der Steckdose und dann vom Gerät ab.



## Druckerwartung

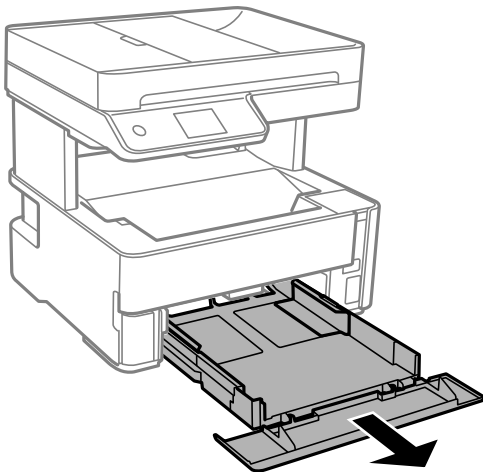
3. Stellen Sie sicher, dass der Tintenbehälterdeckel sicher verschlossen ist.



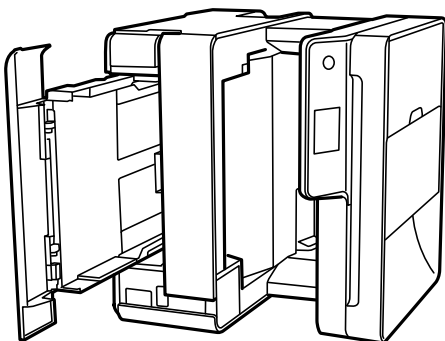
**Wichtig:**

*Wenn der Tintenbehälterdeckel nicht sicher verschlossen ist, kann Tinte austreten.*

4. Schließen Sie die Dokumentabdeckung, die ADF-Abdeckung und die Druckerabdeckung.
5. Ziehen Sie die Papierkassette heraus und entfernen Sie das Papier.



6. Stellen Sie den Drucker auf die Seite, sodass der Tintenbehälter unten liegt.



## Druckerwartung

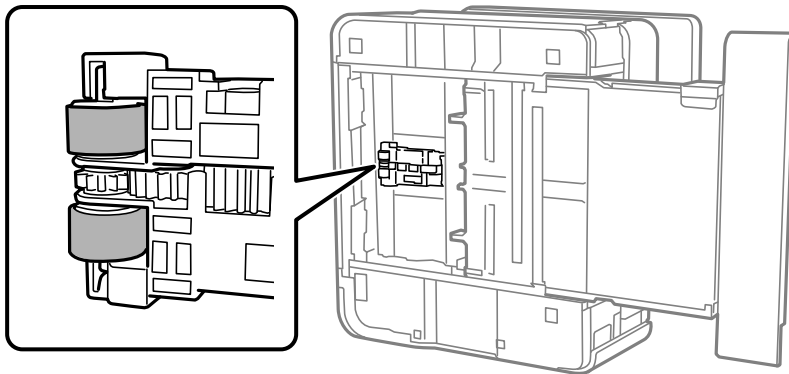
**⚠ Achtung:**

Achten Sie darauf, dass Sie sich beim Aufstellen des Druckers weder die Hand noch die Finger einklemmen. Andernfalls könnten Sie sich verletzen.

**! Wichtig:**

Lassen Sie den Drucker nicht für längere Zeit aufrecht stehen.

7. Befeuchten Sie ein weiches Tuch mit Wasser, wringen Sie es fest aus und wischen Sie die Walze dann an, indem Sie sie mit dem Tuch drehen.



8. Drehen Sie den Drucker dann wieder in seine normale Position und legen Sie dann die Papierkassette ein.
9. Schließen Sie das Netzkabel an.

---

## Reinigen des ADF

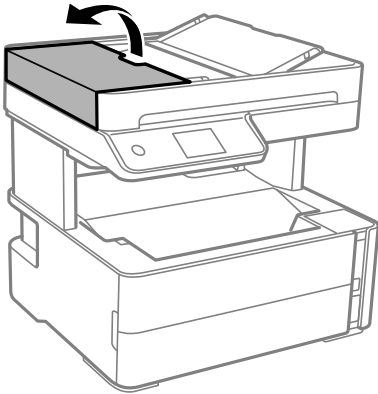
Sind die über den ADF kopierten oder gescannten Bilder verschmiert oder werden die Vorlagen nicht richtig in den ADF eingezogen, müssen Sie den ADF reinigen.

**! Wichtig:**

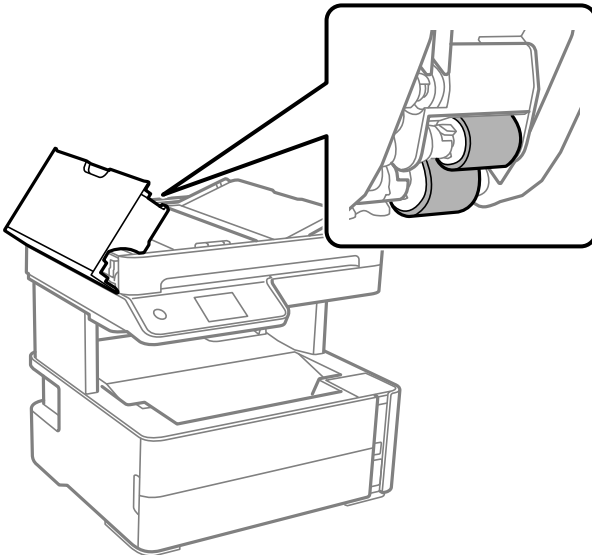
Verwenden Sie niemals Alkohol oder Verdünner zum Reinigen des Druckers. Diese Chemikalien können den Drucker beschädigen.

## Druckerwartung

1. Öffnen Sie die ADF-Abdeckung.



2. Reinigen Sie den Roller und die Innenseite des ADF mit einem weichen, feuchten Tuch.

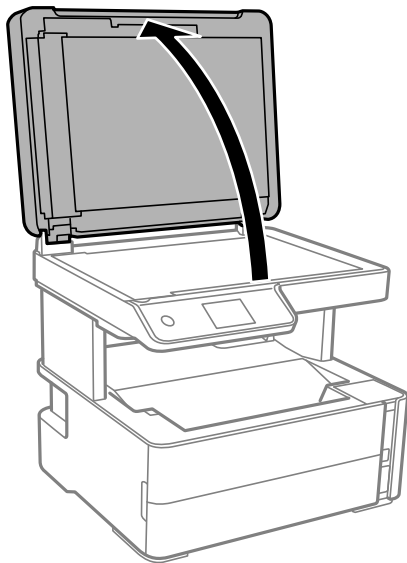


**Wichtig:**

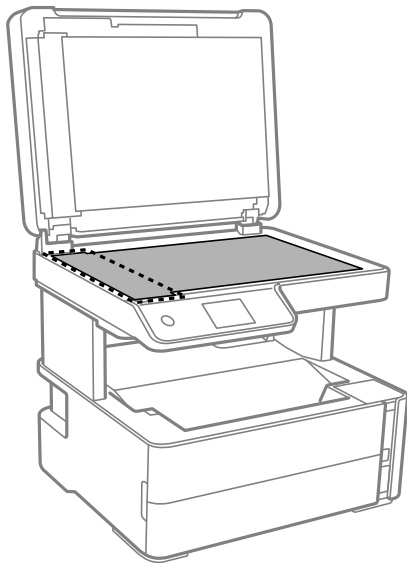
*Wenn Sie ein trockenes Tuch verwenden, kann die Oberfläche des Rollers beschädigt werden. Verwenden Sie den ADF, nachdem der Roller getrocknet ist.*

## Druckerwartung

3. Schließen Sie die ADF-Abdeckung und öffnen Sie dann die Dokumentabdeckung.




4. Reinigen Sie den in der Abbildung gezeigten Bereich.

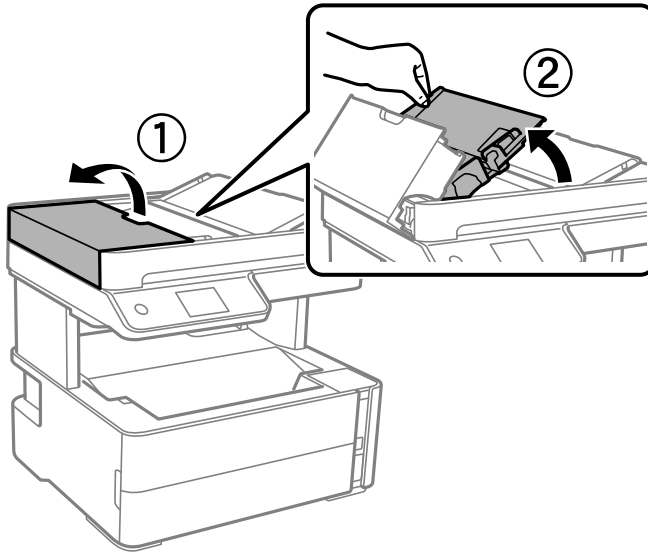


### **Wichtig:**

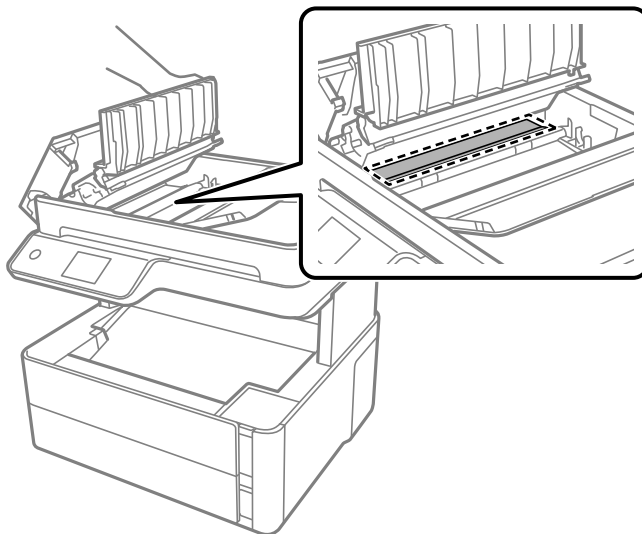
- Befinden sich Fettflecke oder andere schwer zu entfernende Flecken auf dem Glas, können Sie zum Entfernen eine geringe Menge Glasreiniger auf ein weiches Tuch geben. Wischen Sie überschüssige Flüssigkeit mit einem trockenen Tuch ab.
- Drücken Sie nicht zu fest auf die Glasoberfläche.
- Achten Sie darauf, dass die Glasfläche nicht zerkratzt oder beschädigt wird. Eine beschädigte Glasfläche kann die Scanqualität beeinträchtigen.

## Druckerwartung

5. Falls das Problem nicht behoben werden kann, schalten Sie den Drucker aus, indem Sie die Taste  drücken, öffnen Sie die ADF-Abdeckung und klappen Sie dann das ADF-Eingabefach hoch.



6. Reinigen Sie den in der Abbildung gezeigten Bereich.



---

## Reinigen des Vorlagenglases

Wenn die Kopien oder gescannten Bilder verschmiert sind, reinigen Sie das Vorlagenglas.

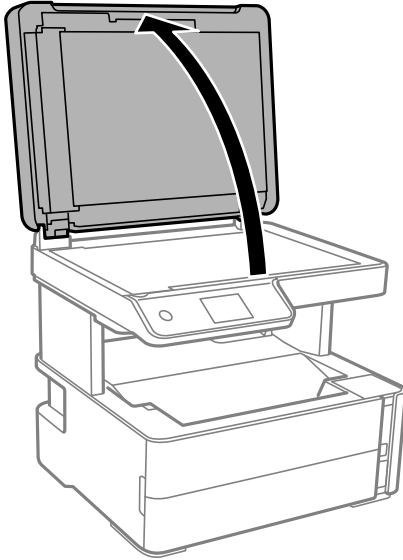
 **Achtung:**

*Achten Sie darauf, dass Sie sich beim Öffnen und Schließen der Vorlagenabdeckung nicht die Hand oder die Finger einklemmen. Andernfalls könnten Sie sich verletzen.*

**Wichtig:**

Verwenden Sie niemals Alkohol oder Verdünner zum Reinigen des Druckers. Diese Chemikalien können den Drucker beschädigen.

1. Öffnen Sie die Vorlagenabdeckung.



2. Reinigen Sie die Oberfläche des Vorlagenglases mit einem weichen, trockenen, sauberen Tuch.

**Wichtig:**

- Befinden sich Fettflecke oder andere schwer zu entfernende Flecken auf dem Glas, können Sie zum Entfernen eine geringe Menge Glasreiniger auf ein weiches Tuch geben. Wischen Sie überschüssige Flüssigkeit mit einem trockenen Tuch ab.
- Drücken Sie nicht zu fest auf die Glasoberfläche.
- Achten Sie darauf, dass die Glasfläche nicht zerkratzt oder beschädigt wird. Eine beschädigte Glasfläche kann die Scanqualität beeinträchtigen.

---

## Reinigung des durchsichtigen Films

Sollte sich die Druckqualität nach Ausrichten des Druckkopfs oder Reinigung des Papiertransportweges nicht verbessern, ist möglicherweise der durchsichtige Film im Inneren des Druckers verschmiert.


Erforderliche Hilfsmittel:

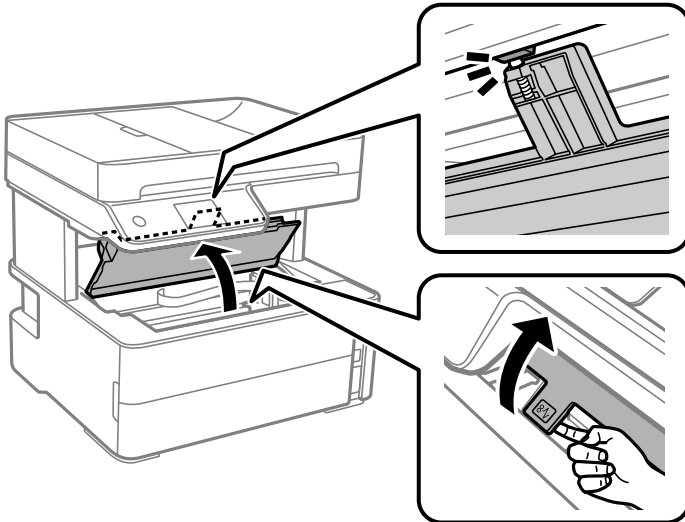
- Wattestäbchen (mehrere)
- Wasser mit einigen Tropfen Spülmittel (2 bis 3 Tropfen Spülmittel in 1/4 Tasse Leitungswasser)
- Licht zur Überprüfung auf Verschmierungen

**Wichtig:**

Verwenden Sie kein anderes Reinigungsmittel als Wasser mit einigen Tropfen Spülmittel.

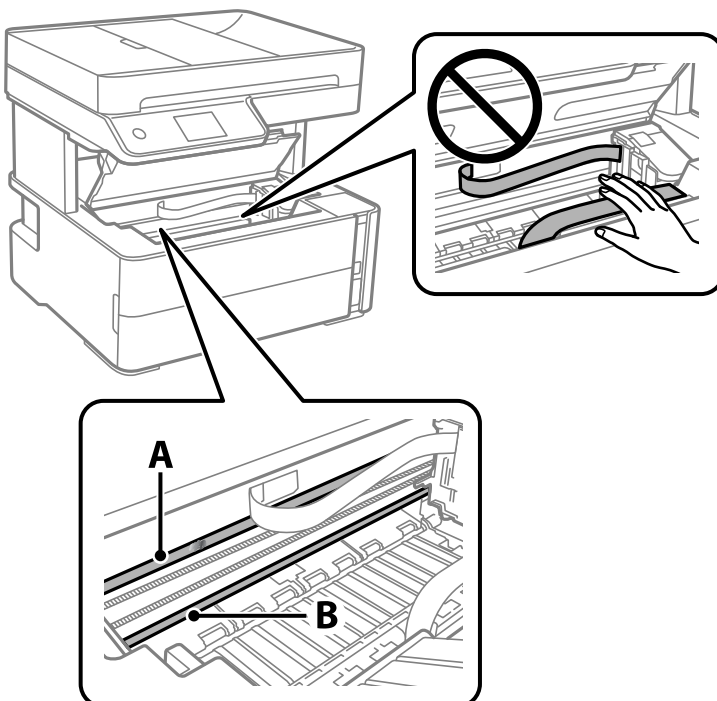
## Druckerwartung

1. Schalten Sie den Drucker durch Drücken der Taste  aus.
2. Öffnen Sie die Druckerabdeckung.



3. Überprüfen Sie, ob der durchsichtige Film verschmiert ist. Verschmierungen lassen sich mit einem Licht einfacher sehen.

Wenn Verschmierungen auf dem durchsichtigen Film (A) vorliegen (etwa Fingerabdrücke oder Fett), fahren Sie mit dem nächsten Schritt fort.



A: Durchsichtiger Film

B: Schiene

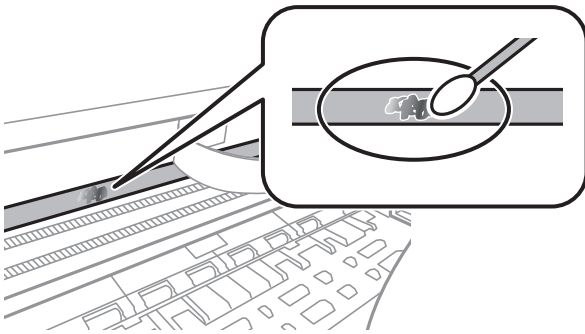
## Druckerwartung



### Wichtig:

Achten Sie darauf, nicht die Schiene (B) zu berühren. Ansonsten können beim Drucken Fehler auftreten. Wischen Sie nicht das Fett auf der Schiene ab, da es zum Betrieb benötigt wird.

4. Feuchten Sie ein Wattestäbchen mit der Mischung aus Wasser und Spülmittel an, achten Sie darauf, dass kein Wasser abtropft, und wischen Sie den verschmierten Teil sauber.



### Wichtig:

Wischen Sie die Verschmierung vorsichtig ab. Wenn Sie mit dem Wattestäbchen zu fest auf den Film drücken, können sich die Federn des Films lösen und der Drucker kann beschädigt werden.

5. Verwenden Sie zum Abwischen des Films ein neues, trockenes Wattestäbchen.



### Wichtig:

Lassen Sie keine Fasern auf dem Film zurück.

### Hinweis:

Um zu verhindern, dass die Verschmierung sich vergrößert, tauschen Sie das Wattestäbchen regelmäßig durch ein neues aus.

6. Wiederholen Sie die Schritte 4 und 5, bis der Film nicht mehr verschmiert ist.
7. Überprüfen Sie visuell, ob der Film nicht mehr verschmiert ist.

---

## Prüfen der Gesamtzahl der in den Drucker eingezogenen Seiten

Sie können die Gesamtzahl der in den Drucker eingezogenen Seiten prüfen.

### Prüfen der Gesamtzahl der in den Drucker eingezogenen Seiten — Bedienfeld

Die Information wird zusammen mit dem Düsentestmuster gedruckt.

1. Legen Sie Normalpapier im A4-Format in den Drucker ein.



## Druckerwartung

2. Wählen Sie **Wartung** auf dem Startbildschirm.
3. Wählen Sie **Druckkopf-Düsentest**.
4. Befolgen Sie zum Drucken des Düsentestmusters die Anweisungen auf dem Bildschirm.

### Zugehörige Informationen

➔ „[Einlegen des Papiers in die Papierkassette](#)“ auf Seite 25


## Prüfen der Gesamtzahl der in den Drucker eingezogenen Seiten - Windows

1. Rufen Sie das Druckertreiberfenster auf.
2. Klicken Sie auf der Registerkarte **Informationen zu Drucker und Optionen** auf **Utility**.

### Zugehörige Informationen

➔ „[Aufrufen des Druckertreibers](#)“ auf Seite 62

## Prüfen der Gesamtzahl der in den Drucker eingezogenen Seiten — Mac OS

1. Wählen Sie im Menü  die Optionen **Systemeinstellungen** > **Drucker & Scanner** (oder **Drucken & Scannen, Drucken & Faxen**) und anschließend den Drucker.
2. Klicken Sie auf **Optionen & Zubehör** > **Dienstprogramm** > **Drucker-Dienstprogramm öffnen**.
3. Klicken Sie auf **Informationen zu Drucker und Optionen**.

# Softwareinformationen

Dieser Abschnitt stellt die Softwareprodukte vor, die auf der mitgelieferten CD für Ihren Drucker verfügbar sind.

---

## Anwendung zum Scannen von Dokumenten und Bildern (Epson Scan 2)

Epson Scan 2 ist eine Anwendung zum Steuern des Scanvorgangs. Sie können die Größe, die Auflösung, die Helligkeit, den Kontrast und die Qualität des gescannten Bilds anpassen. Sie können Epson Scan 2 auch über eine TWAIN-kompatible Scananwendung starten. Ausführliche Informationen dazu finden Sie in der Hilfe der Anwendung.

### Starten unter Windows

**Hinweis:**

Stellen Sie bei Betriebssystemen vom Typ Windows Server sicher, dass die Funktion **Desktopdarstellung** installiert ist.

Windows 10/Windows Server 2016

Klicken Sie auf die Start-Schaltfläche und wählen Sie **EPSON > Epson Scan 2**.

Windows 8.1/Windows 8/Windows Server 2012 R2/Windows Server 2012

Geben Sie den Anwendungsnamen in den Charm „Suche“ ein und wählen Sie das angezeigte Symbol aus.

Windows 7/Windows Vista/Windows XP/Windows Server 2008 R2/Windows Server 2008/Windows Server 2003 R2/Windows Server 2003

Klicken Sie auf die Start-Schaltfläche und wählen Sie **Alle Programme** oder **Programme > EPSON > Epson Scan 2 > Epson Scan 2**.

### Starten unter Mac OS

**Hinweis:**

Epson Scan 2 unterstützt nicht die Funktion für den schnellen Benutzerwechsel unter Mac OS. Deaktivieren Sie die Funktion für den schnellen Benutzerwechsel.

Wählen Sie **Gehe zu > Programme > Epson Software > Epson Scan 2** aus.

### Zugehörige Informationen

➔ „Scannen mit Epson Scan 2“ auf Seite 96

➔ „Installieren von Anwendungen“ auf Seite 150

---

## Anwendung für das Konfigurieren des Scannerbetriebs über das Bedienfeld (Epson Event Manager)

Mit der Anwendung Epson Event Manager können Sie Scanvorgänge über das Bedienfeld verwalten und Bilder auf einem Computer speichern. Sie können Ihre eigenen Einstellungen als Voreinstellungen hinzufügen, wie z. B. die Vorlagenart, den Ordner-Speicherort und das Bildformat. Ausführliche Informationen dazu finden Sie in der Hilfe der Anwendung.

**Hinweis:**

*Die Betriebssysteme Windows Server werden nicht unterstützt.*

**Starten unter Windows** Windows 10

Klicken Sie auf die Start-Schaltfläche und wählen Sie **Epson Software > Event Manager**.

 Windows 8.1/Windows 8

Geben Sie den Anwendungsnamen in den Charm „Suche“ ein und wählen Sie das angezeigte Symbol aus.

 Windows 7/Windows Vista/Windows XP

Klicken Sie auf die Start-Schaltfläche und wählen Sie dann **Alle Programme (oder Programme) > Epson Software > Event Manager**.

**Starten unter Mac OS**

Gehe zu > **Programme > Epson Software > Event Manager**.

**Zugehörige Informationen**

➔ [„Installieren von Anwendungen“ auf Seite 150](#)

---

## Anwendung zum Konfigurieren des Faxbetriebs und -versands (FAX Utility)

Mit der Anwendung FAX Utility können Sie verschiedene Einstellungen zum Faxversand über einen Computer konfigurieren. Sie können eine Kontaktliste erstellen, festlegen, dass die Kontaktliste zum Faxversand verwendet werden soll, dass erhaltene Dokumente im PDF-Format auf dem Computer gespeichert werden sollen, usw. Ausführliche Informationen dazu finden Sie in der Hilfe der Anwendung.

**Hinweis:**

*Die Betriebssysteme Windows Server werden nicht unterstützt.*

*Stellen Sie sicher, dass Sie vor Installation von FAX Utility die Druckertreiber installiert haben.*

**Starten unter Windows** Windows 10

Klicken Sie auf die Start-Schaltfläche und wählen Sie **Epson Software > FAX Utility**.

 Windows 8.1/Windows 8


Geben Sie den Anwendungsnamen in den Charm „Suche“ ein und wählen Sie das angezeigte Symbol aus.

## Softwareinformationen

- Windows 7/Windows Vista/Windows XP

Klicken Sie auf die Start-Schaltfläche und wählen Sie **Alle Programme** (oder **Programme**) > **Epson Software** > **FAX Utility**.

### Starten unter Mac OS

Wählen Sie **Systemeinstellungen** aus dem -Menü > **Drucker & Scanner** (oder **Drucken & Scannen, Drucken & Faxen**) und anschließend den Drucker (FAX) aus. Klicken Sie auf **Optionen & Zubehör** > **Dienstprogramm** > **Drucker-Dienstprogramm öffnen**.

### Zugehörige Informationen

- ➔ [„Empfangen von Faxdokumenten auf einem Computer“ auf Seite 116](#)
- ➔ [„Installieren von Anwendungen“ auf Seite 150](#)

---

## Anwendung für den Faxversand (PC-FAX-Treiber)

Der PC-FAX-Treiber ist eine Anwendung, mit der Sie ein Dokument, das in einer separaten Anwendung erstellt wurde, direkt vom Computer aus als Fax versenden können. Der PC-FAX-Treiber wird installiert, wenn Sie FAX Utility installieren. Ausführliche Informationen dazu finden Sie in der Hilfe der Anwendung.

### Hinweis:

- Die Betriebssysteme Windows Server werden nicht unterstützt.*
- Der Vorgang unterscheidet sich je nach Anwendung, mit der Sie das Dokument erstellt haben. Ausführliche Informationen dazu finden Sie in der Hilfe der Anwendung.*

### Aufrufen unter Windows

Wählen Sie in der Anwendung im Menü **Datei** die Option **Drucken** oder **Druckeinrichtung**. Wählen Sie den Drucker (FAX) und klicken Sie auf **Einstellungen** oder **Eigenschaften**.

### Aufrufen unter Mac OS

Wählen Sie in der Anwendung im Menü **Ablage** die Option **Drucken**. Wählen Sie Ihren Drucker (FAX) als Einstellung für **Drucker** und wählen Sie dann im Popup-Menü **Faxeinstellungen** oder **Empfängereinstellungen**.

### Zugehörige Informationen

- ➔ [„Senden eines Fax von einem Computer“ auf Seite 112](#)
- ➔ [„Anwendung zum Konfigurieren des Faxbetriebs und -versands \(FAX Utility\)“ auf Seite 147](#)

---

## Anwendung für das Drucken von Webseiten (E-Web Print)

Mit der Anwendung E-Web Print können Sie schnell und einfach Websites mit verschiedenen Layouts ausdrucken. Ausführliche Informationen dazu finden Sie in der Hilfe der Anwendung. Sie können die Hilfe über das Menü **E-Web Print** in der Werkzeugleiste **E-Web Print** aufrufen.

## Softwareinformationen

### **Hinweis:**

- Die Betriebssysteme Windows Server werden nicht unterstützt.
- Mac OS wird nicht unterstützt.
- Prüfen Sie die unterstützten Browser und die aktuellste Version über die Download-Seite.

### **Starten**

Wenn Sie E-Web Print installieren, wird die Anwendung in Ihrem Browser angezeigt. Klicken Sie auf **Drucken** oder **Ausschnitt**.

### **Zugehörige Informationen**

➔ „[Installieren von Anwendungen](#)“ auf Seite 150

---

## Tools zur Software-Aktualisierung (EPSON Software Updater)

EPSON Software Updater ist eine Anwendung, die nach neuer oder aktualisierter Software im Internet sucht und diese installiert. Sie können auch die Firmware und das Handbuch des Druckers aktualisieren.

### **Hinweis:**

*Die Betriebssysteme Windows Server werden nicht unterstützt.*

### **Installationsmethode**

Laden Sie EPSON Software Updater von der Epson-Webseite herunter.

Wenn Sie einen Windows-Computer verwenden und es nicht von der Webseite herunterladen können, können Sie es über die beiliegende Software-CD installieren.

<http://www.epson.com>

### **Starten unter Windows**

- Windows 10  
Klicken Sie auf die Schaltfläche „Start“ und wählen Sie **Epson Software > EPSON Software Updater**.
- Windows 8.1/Windows 8  
Geben Sie den Anwendungsnamen in den Charm „Suche“ ein und wählen Sie das angezeigte Symbol aus.
- Windows 7/Windows Vista/Windows XP  
Klicken Sie auf die Start-Schaltfläche und wählen Sie dann **Alle Programme oder Programme > Epson Software > EPSON Software Updater**.

### **Hinweis:**

*Sie können EPSON Software Updater auch durch Klicken auf das Druckersymbol in der Desktop-Taskleiste und anschließende Auswahl von **Softwareaktualisierung** starten.*

### **Starten unter Mac OS**

Wählen Sie **Gehe zu > Programme > Epson Software > EPSON Software Updater** aus.

---

## Installieren von Anwendungen

Verbinden Sie Ihren Computer mit dem Netzwerk und installieren Sie die aktuellste Version der Anwendungen von der Website.

**Hinweis:**

- Melden Sie sich am Computer als Administrator an. Geben Sie das Administratorkennwort ein, wenn der Computer Sie dazu auffordert.*
- Bei einer erneuten Installation einer Anwendung muss diese zunächst deinstalliert werden.*

1. Schließen Sie alle laufenden Anwendungen.
2. Wenn Sie den Druckertreiber oder Epson Scan 2 installieren, trennen Sie vorübergehend die Verbindung zwischen Drucker und Computer.

**Hinweis:**

*Verbinden Sie den Drucker und den Computer erst, wenn Sie dazu aufgefordert werden.*

3. Rufen Sie die folgende Webseite auf und geben Sie dann den Produktnamen ein.  
<http://epson.sn>
4. Wählen Sie **Setup** und klicken Sie dann auf **Download**.
5. Klicken oder Doppelklicken Sie auf die heruntergeladene Datei, und befolgen Sie die Anweisungen am Bildschirm.

**Hinweis:**

*Falls Sie einen Windows-Computer nutzen und die Anwendungen nicht von der Website herunterladen können, installieren Sie sie von der Software-CD aus, die im Lieferumfang des Druckers enthalten ist.*

### Zugehörige Informationen

- ➔ [„Tools zur Software-Aktualisierung \(EPSON Software Updater\)“ auf Seite 149](#)
- ➔ [„Deinstallieren von Anwendungen“ auf Seite 151](#)

---

## Aktualisieren von Anwendungen und Firmware

Möglicherweise können Sie durch die Aktualisierung von Anwendungen und Firmware bestimmte Probleme lösen und Funktionen verbessern oder hinzufügen. Stellen Sie sicher, dass Sie die neueste Version der Anwendungen und Firmware verwenden.

1. Stellen Sie sicher, dass Drucker und Computer miteinander verbunden sind und der Computer über eine Internetverbindung verfügt.
2. Starten Sie EPSON Software Updater und aktualisieren Sie die Anwendungen oder die Firmware.

**Wichtig:**

*Den Computer oder Drucker nicht ausschalten, bis die Aktualisierung abgeschlossen ist, andernfalls können Druckerfehlfunktionen auftreten.*

**Hinweis:**

Wenn Sie die zu aktualisierende Anwendung nicht in der Liste finden, können Sie sie mit EPSON Software Updater nicht aktualisieren. Suchen Sie nach den neuesten Versionen der Anwendungen auf Ihrer regionalen Epson-Website.


<http://www.epson.com>

---

## Deinstallieren von Anwendungen

Melden Sie sich am Computer als Administrator an. Geben Sie das Administratorkennwort ein, wenn der Computer Sie dazu auffordert.

### Deinstallieren von Anwendungen — Windows

1. Drücken Sie die Taste , um den Drucker auszuschalten.
2. Schließen Sie alle laufenden Anwendungen.
3. Öffnen Sie die **Systemsteuerung**:
  - Windows 10/Windows Server 2016  
Klicken Sie auf die Start-Schaltfläche und wählen Sie **Windows-System > Systemsteuerung**.
  - Windows 8.1/Windows 8/Windows Server 2012 R2/Windows Server 2012  
Wählen Sie **Desktop > Einstellungen > Systemsteuerung**.
  - Windows 7/Windows Vista/Windows XP/Windows Server 2008 R2/Windows Server 2008/Windows Server 2003 R2/Windows Server 2003  
Klicken Sie auf die Start-Schaltfläche und wählen Sie **Systemsteuerung**.
4. Öffnen Sie **Programm deinstallieren** (oder **Software**):
  - Windows 10/Windows 8.1/Windows 8/Windows 7/Windows Vista/Windows Server 2016/Windows Server 2012 R2/Windows Server 2012/Windows Server 2008 R2/Windows Server 2008  
Wählen Sie unter **Programme** die Option **Programm deinstallieren**.
  - Windows XP/Windows Server 2003 R2/Windows Server 2003  
Klicken Sie auf **Software**.
5. Wählen Sie die Anwendung, die Sie deinstallieren möchten.  
Der Druckertreiber lässt sich nicht deinstallieren, solange noch Druckaufträge vorhanden sind. Löschen Sie vor der Deinstallation die Aufträge oder warten Sie auf deren Beendigung.
6. Deinstallieren Sie die Anwendungen:
  - Windows 10/Windows 8.1/Windows 8/Windows 7/Windows Vista/Windows Server 2016/Windows Server 2012 R2/Windows Server 2012/Windows Server 2008 R2/Windows Server 2008  
Klicken Sie auf **Deinstallieren/ändern** oder **Deinstallieren**.
  - Windows XP/Windows Server 2003 R2/Windows Server 2003  
Klicken Sie auf **Ändern/Entfernen** oder **Entfernen**.



**Hinweis:**

Wenn das Fenster **Benutzerkontensteuerung** angezeigt wird, klicken Sie auf **Weiter**.

## Softwareinformationen

7. Folgen Sie der Bildschirmanleitung.

## Deinstallieren von Anwendungen — Mac OS

1. Laden Sie das Deinstallationsprogramm (Uninstaller) mithilfe von EPSON Software Updater herunter. Sie müssen den Uninstaller nur einmal herunterladen und können ihn danach für die Deinstallation der Anwendung wiederverwenden.
2. Drücken Sie die Taste , um den Drucker auszuschalten.
3. Um den Drucker- oder PC-FAX-Treiber zu deinstallieren, wählen Sie **Systemeinstellungen** im  Menü > **Drucker & Scanner** (oder **Drucken & Scannen, Drucken & Faxen**) und entfernen Sie den Drucker aus der aktivierten Liste.
4. Schließen Sie alle laufenden Anwendungen.
5. Wählen Sie **Gehe zu > Programme > Epson Software > Uninstaller** aus.
6. Wählen Sie die Anwendung, die Sie deinstallieren möchten, und klicken Sie auf **Deinstallieren**.



**Wichtig:**

*Der Uninstaller entfernt alle Treiber für Epson-Tintenstrahldrucker auf dem Computer. Wenn Sie mehrere Tintenstrahldrucker von Epson verwenden und nur bestimmte Treiber löschen möchten, deinstallieren Sie zunächst alle Treiber und installieren Sie die benötigten Druckertreiber erneut.*

**Hinweis:**

*Wenn Sie das zu deinstallierende Programm in der Liste der Programme nicht finden, können Sie es nicht mit dem Deinstallationsprogramm (Uninstaller) deinstallieren. Wählen Sie in diesem Fall **Gehe zu > Programme > Epson Software**, wählen Sie das zu deinstallierende Programm und ziehen Sie es auf den Papierkorb.*

### Zugehörige Informationen

- ➔ [„Tools zur Software-Aktualisierung \(EPSON Software Updater\)“ auf Seite 149](#)



# Lösen von Problemen

## Druckerzustand prüfen

### Überprüfen von Meldungen auf dem LCD-Bildschirm

Wenn eine Fehlermeldung auf dem LCD-Bildschirm angezeigt wird, führen Sie die Anweisungen auf dem Bildschirm oder die nachstehenden Lösungsschritte aus, um das Problem zu lösen.

Fehlermeldungen	Lösungen
Druckerfehler Drucker erneut einschalten. Weitere Einzelheiten finden Sie in der Dokumentation.	Entfernen Sie jegliches Papier und Schutzmaterial aus dem Drucker. Sollte die Fehlermeldung weiterhin auftreten, wenden Sie sich bitte an den Epson-Kundendienst.
Papier in XX verbraucht.	Legen Sie Papier ein und setzen Sie dann die Papierkassette vollständig ein.
Auto-Anzeige Papiereinrichtung ist auf Aus eingestellt. Einige Funktionen und Merkmale sind möglicherweise nicht verfügbar. Einzelheiten entnehmen Sie bitte der Dokumentation.	Wenn <b>Auto-Anzeige Papiereinrichtung</b> deaktiviert ist, wird der Bildschirm <b>Papiereinstellung</b> nicht angezeigt, wenn Sie Papier in die Papierkassette einlegen.
Kein Freizeichen erkannt.	Das Problem kann unter Umständen behoben werden, indem Sie zu <b>Einstellungen &gt; Allgemeine Einstellungen &gt; Fax-Einstellungen &gt; Grundeinstellungen &gt; Leitungstyp</b> navigieren und dann <b>PBX</b> wählen. Wenn bei Ihrer Telefonanlage für externe Verbindungen ein Zugangscode benötigt wird, legen Sie den Zugangscode in <b>PBX</b> fest. Verwenden Sie das Rautezeichen # statt des tatsächlichen Zugangscodes, wenn Sie eine externe Faxnummer eingeben. Dadurch wird die Verbindung sicherer.  Sollte die Fehlermeldung weiterhin angezeigt werden, deaktivieren Sie <b>Wähltonerkennung</b> . Beim Deaktivieren dieser Funktion wird möglicherweise die erste Ziffer der Faxnummer nicht gewählt und das Fax an eine falsche Nummer gesendet.
Per Computer prüfen, ob Porteeinstellungen oder Druckertreiber stimmen. Einzelheiten – siehe Dokumentation.	Achten Sie darauf, dass der Druckeranschluss unter <b>Eigenschaften &gt; Anschluss</b> im Menü <b>Drucker</b> wie folgt richtig eingestellt ist.  Wählen Sie „ <b>USBXXX</b> “ für eine USB-Verbindung.
Recovery Mode	Der Drucker wurde im Wiederherstellungsmodus gestartet, da die Aktualisierung der Firmware fehlgeschlagen ist. Gehen Sie folgendermaßen vor, um die Firmware erneut zu aktualisieren.  1. Verbinden Sie Computer und Drucker mit einem USB-Kabel.  2. Rufen Sie Ihre regionale Epson-Website auf, um weitere Anweisungen zu erhalten.

#### Zugehörige Informationen

- ➔ „Kontaktaufnahme mit dem Epson-Support“ auf Seite 197
- ➔ „Installieren von Anwendungen“ auf Seite 150

➔ „Aktualisieren von Anwendungen und Firmware“ auf Seite 150

## Druckerstatus prüfen - Windows

1. Rufen Sie das Druckertreiberfenster auf.
2. Klicken Sie auf der Registerkarte **EPSON Status Monitor 3** auf die Registerkarte **Utility**.

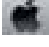
**Hinweis:**

- Sie können den Druckerstatus auch prüfen, indem Sie auf das Druckersymbol in der Taskleiste doppelklicken. Wenn das Druckersymbol nicht in der Taskleiste erscheint, klicken Sie auf **Überwachungsoptionen** auf der Registerkarte **Utility** und wählen Sie dann **Lassen Sie das Shortcut-Symbol in der Taskleiste anzeigen**.
- Wenn **EPSON Status Monitor 3** deaktiviert ist, klicken Sie auf der Registerkarte **Erweiterte Einstellungen** auf **Utility** und wählen Sie **EPSON Status Monitor 3 aktivieren**.

### Zugehörige Informationen

➔ „Aufrufen des Druckertreibers“ auf Seite 62

## Druckerzustand prüfen — Mac OS

1. Wählen Sie im Menü  die Optionen **Systemeinstellungen > Drucker & Scanner** (oder **Drucken & Scannen, Drucken & Faxen**) und anschließend den Drucker.
2. Klicken Sie auf **Optionen & Zubehör > Dienstprogramm > Drucker-Dienstprogramm öffnen**.
3. Klicken Sie auf **EPSON Status Monitor**.  
Sie können den Druckerzustand, die Tintenstände und den Fehlerstatus überprüfen.

---

## Softwarezustand prüfen

Möglicherweise können Sie das Problem durch Aktualisieren der Software auf die neueste Version lösen. Sie können den Softwarestatus mithilfe des Tools zur Softwareaktualisierung prüfen.

### Zugehörige Informationen

- ➔ „Tools zur Software-Aktualisierung (EPSON Software Updater)“ auf Seite 149
- ➔ „Installieren von Anwendungen“ auf Seite 150

---

## Entfernen von gestautem Papier

Überprüfen Sie, welcher Fehler am Bedienfeld angezeigt wird, und befolgen Sie die entsprechenden Anweisungen, um das gestaute Papier einschließlich etwaiger abgerissener Papierreste zu entfernen. Löschen Sie als Nächstes den Fehler.

**Wichtig:**

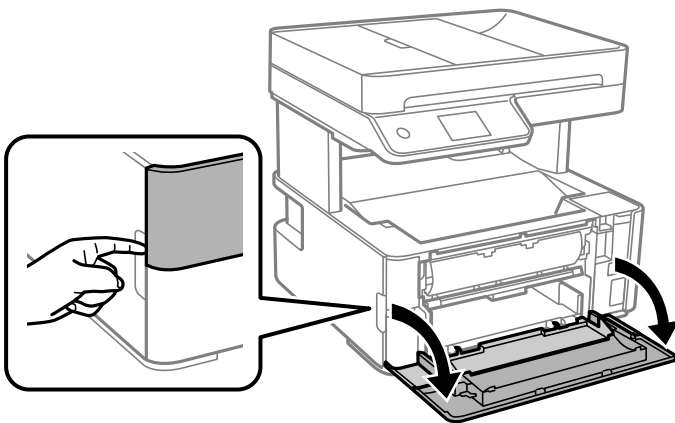
- ❑ Entfernen Sie das gestaute Papier vorsichtig. Wird das Papier gewaltsam herausgezogen, könnte der Drucker beschädigt werden.
- ❑ Vermeiden Sie beim Entfernen von gestautem Papier, den Drucker zu kippen, vertikal aufzustellen oder auf den Kopf zu stellen. Andernfalls kann Tinte austreten.

## Entfernen von gestautem Papier aus der vorderen Abdeckung

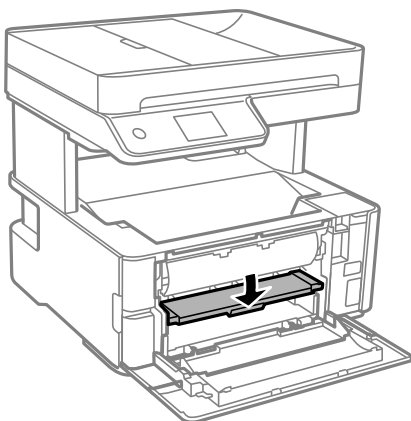
**Achtung:**

Berühren Sie die Tasten am Bedienfeld nie, während sich Ihre Hand im Inneren des Druckers befindet. Falls ein Druckvorgang gestartet wird, könnte es zu Verletzungen kommen. Achten Sie darauf, keine vorstehenden Teile zu berühren, um Verletzungen zu vermeiden.

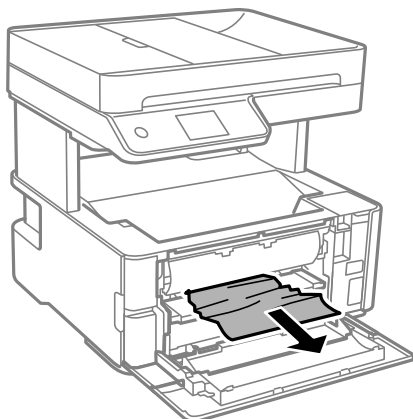
1. Öffnen Sie die vordere Abdeckung.



2. Senken Sie den Ausgabeschalthebel herab.



3. Entfernen Sie das gestaute Papier.



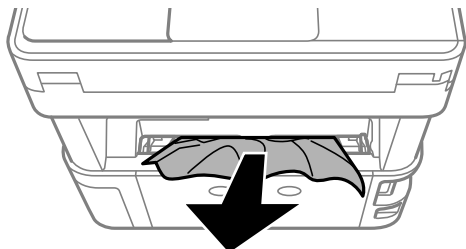
**Wichtig:**

*Berühren Sie nicht die Teile im Inneren des Druckers. Andernfalls könnte es zu einer Fehlfunktion kommen.*

4. Heben Sie den Ausgabeschalthebel an.
5. Schließen Sie die vordere Abdeckung.

## Entfernen von gestautem Papier aus dem Hinterer Papiereinzug

Entfernen Sie das gestaute Papier.



## Entfernen von gestautem Papier aus dem Inneren des Druckers

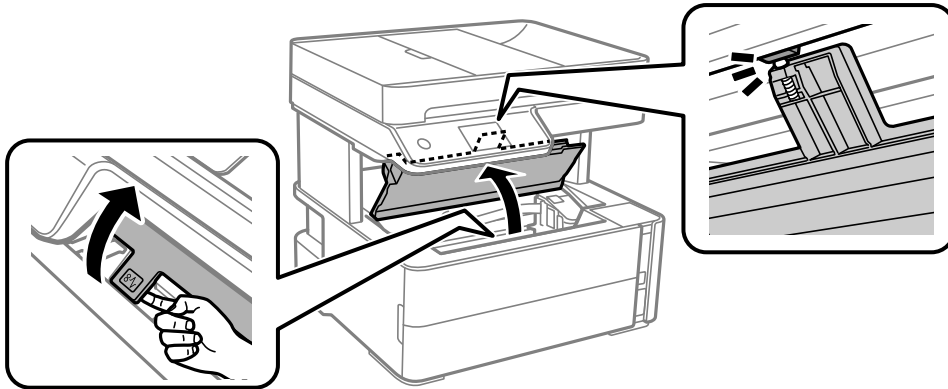


**Achtung:**

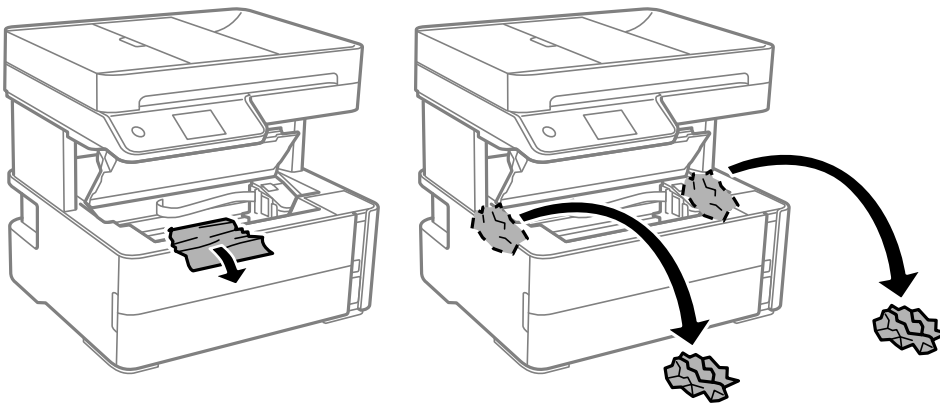
*Berühren Sie die Tasten am Bedienfeld nie, während sich Ihre Hand im Inneren des Druckers befindet. Falls ein Druckvorgang gestartet wird, könnte es zu Verletzungen kommen. Achten Sie darauf, keine vorstehenden Teile zu berühren, um Verletzungen zu vermeiden.*

## Lösen von Problemen

1. Öffnen Sie die Druckerabdeckung und nutzen Sie dann den Knopf, um sie oben zu fixieren.

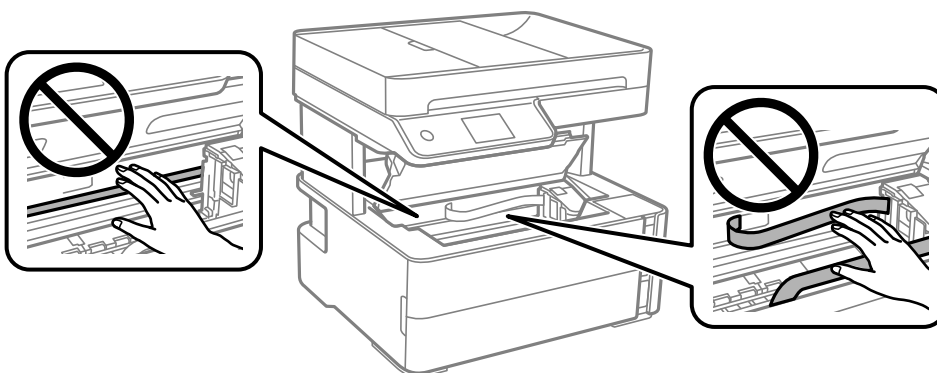


2. Entfernen Sie das gestaute Papier.

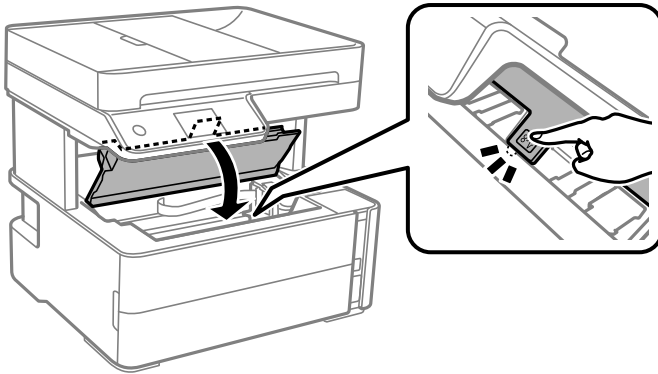


**!** **Wichtig:**

Berühren Sie nicht das weiße, flache Kabel, den durchsichtigen Film und die Tintenschläuche im Inneren des Druckers. Andernfalls könnte es zu einer Fehlfunktion kommen. Sollten Sie den durchscheinenden Film berühren, reinigen Sie ihn.

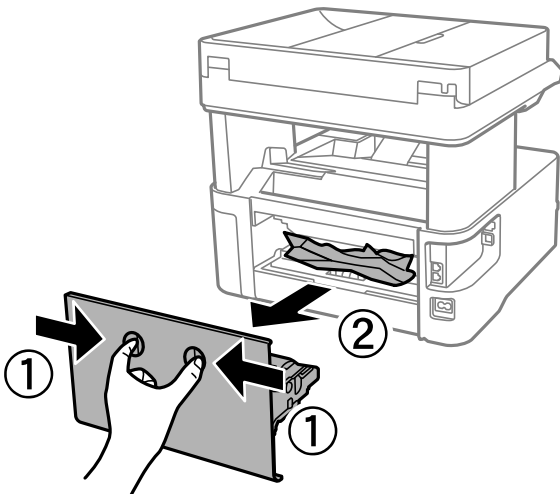


3. Schließen Sie die Druckerabdeckung, bis Sie einen Klick hören.

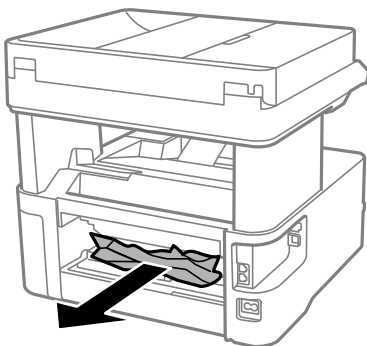


## Entfernen von gestautem Papier aus dem Hintere Abdeckung

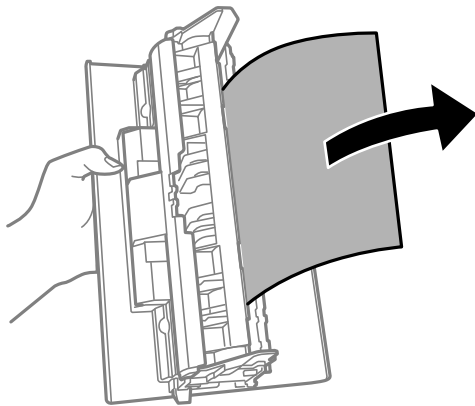
1. Entfernen Sie die hintere Abdeckung.



2. Entfernen Sie das gestaute Papier.



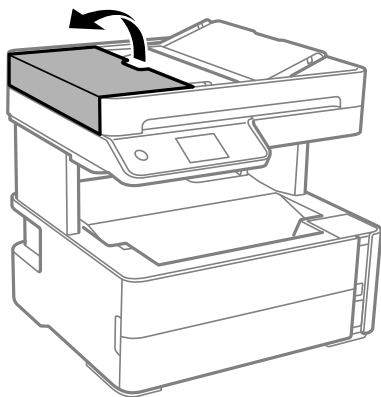
3. Entfernen von gestautem Papier über die hintere Abdeckung



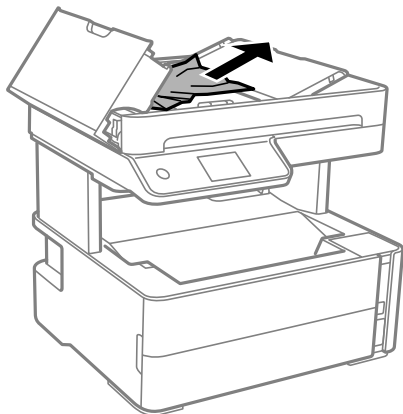
4. Setzen Sie die hintere Abdeckung in den Drucker ein.

## Entfernen von gestautem Papier aus dem ADF

1. Öffnen Sie die ADF-Abdeckung.



2. Entfernen Sie das gestaute Papier.



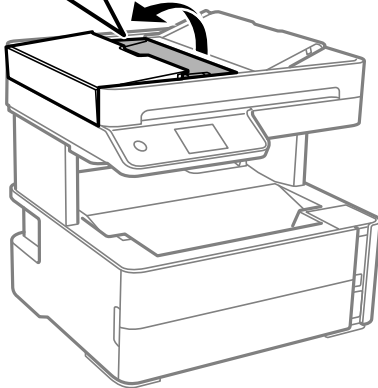
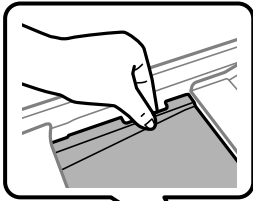
## Lösen von Problemen

3. Heben Sie das ADF-Eingabefach an.

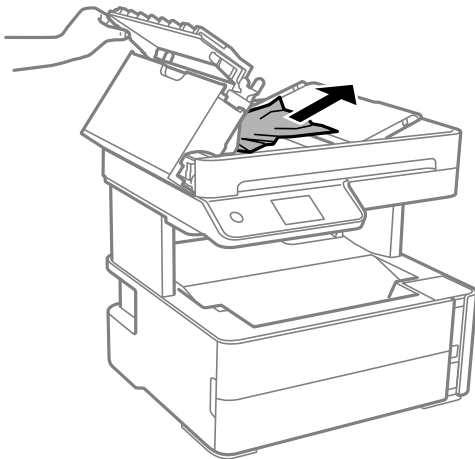


**Wichtig:**

*Achten Sie darauf, die ADF-Abdeckung zu öffnen, bevor Sie das ADF-Eingabefach anheben. Andernfalls könnte der ADF beschädigt werden.*

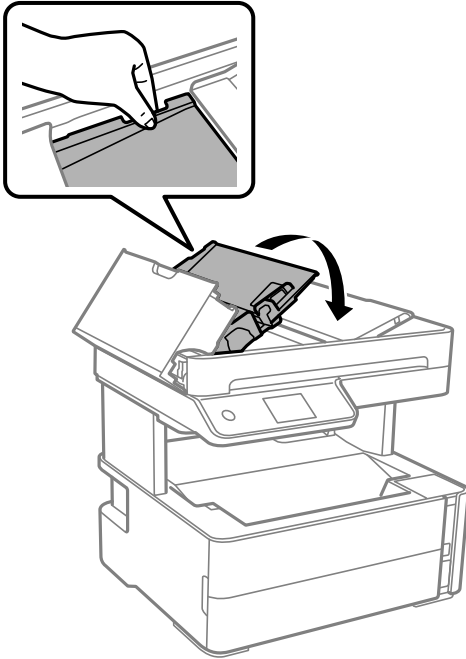


4. Entfernen Sie das gestaute Papier.

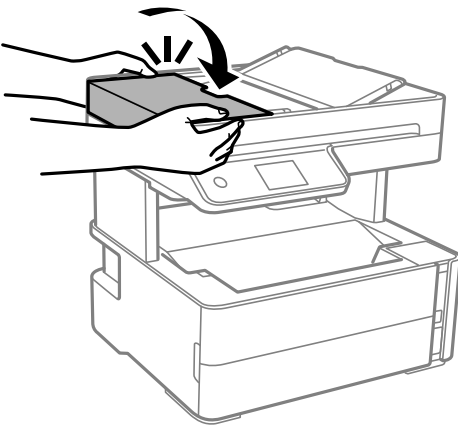




5. Senken Sie das ADF-Eingabefach ab.



6. Schließen Sie die ADF-Abdeckung, bis Sie einen Klick hören.



---

## Das Papier wird nicht richtig eingezogen

Prüfen Sie folgende Punkte; ergreifen Sie dann die entsprechenden Maßnahmen zur Problemlösung.

- Stellen Sie den Drucker auf eine ebene Fläche und betreiben Sie ihn gemäß den empfohlenen Umgebungsbedingungen.
- Verwenden Sie Papier, das von diesem Drucker unterstützt wird.
- Befolgen Sie die Vorsichtsmaßnahmen bei der Handhabung von Papier.
- Legen Sie nicht mehr Blätter ein, als die für das Papier angegebene Höchstzahl.
- Stellen Sie sicher, dass eingestellte Papiergröße und Papiersorte mit Größe und Sorte des in den Drucker eingelegten Papiers übereinstimmen.
- Reinigt die Walze im Drucker.

### Zugehörige Informationen

- ➔ „Umgebungsbedingungen“ auf Seite 190
- ➔ „Vorsichtsmaßnahmen bei der Handhabung von Papier“ auf Seite 24
- ➔ „Verfügbares Papier und Fassungskapazität“ auf Seite 22
- ➔ „Papiersortenliste“ auf Seite 31

## Papierstau

Legen Sie das Papier in der richtigen Richtung ein und schieben Sie die Papierführungsschienen bis an die Kanten des Papiers.

### Zugehörige Informationen

- ➔ „Entfernen von gestautem Papier“ auf Seite 154
- ➔ „Einlegen des Papiers in die Papierkassette“ auf Seite 25

## Papier wird schräg eingezogen

Legen Sie das Papier in der richtigen Richtung ein und schieben Sie die Papierführungsschienen bis an die Kanten des Papiers.

### Zugehörige Informationen

- ➔ „Einlegen des Papiers in die Papierkassette“ auf Seite 25

## Ausgeworfenes Papier fällt aus dem Ausgabefach

Wenn ausgeworfenes Papier aus dem Ausgabefach fällt, schieben Sie den Stopper heraus, damit das Papier nicht herausfällt.

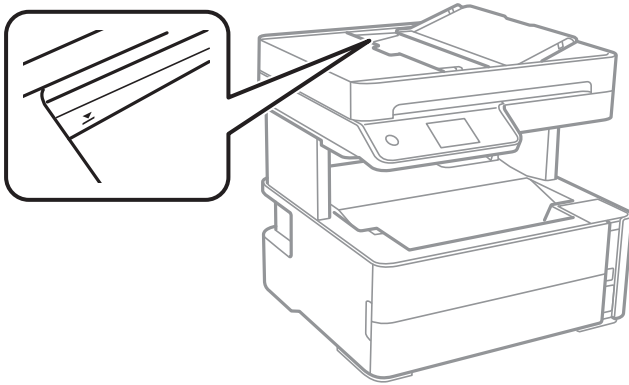
## Papier wird beim Druck ausgeworfen

Wenn Sie Briefkopfpapier (Papier mit vorbedruckten Briefkopfinformationen wie Sender- oder Unternehmensname) einlegen, wählen Sie **Letterhead** als Papiertypeneinstellung.

## Vorlagen werden nicht aus dem ADF eingezogen

- Verwenden Sie Vorlagen, die vom ADF unterstützt werden.
- Legen Sie die Vorlagen in der richtigen Richtung ein und schieben Sie die Kantenführungen des ADF bis an die Kanten der Vorlagen heran.
- Reinigen Sie den ADF-Innenraum.

- ❑ Legen Sie Vorlagen nicht über die mit dem Dreiecksymbol gekennzeichnete Linie am ADF ein.



- ❑ Vergewissern Sie sich, dass sich das ADF-Symbol unten im Bildschirm befindet. Ist dies nicht der Fall, legen Sie die Vorlagen erneut ein.
- ❑ Stellen Sie sicher, dass keine Vorlage auf dem Vorlagenglas platziert wurde.


#### Zugehörige Informationen

- ➔ [„Verfügbare Vorlagen für den ADF“ auf Seite 32](#)
- ➔ [„Einlegen von Vorlagen in den ADF“ auf Seite 33](#)
- ➔ [„Reinigen des ADF“ auf Seite 138](#)



---

## Probleme mit der Stromzufuhr und dem Bedienfeld

### Gerät kann nicht eingeschaltet werden

- ❑ Achten Sie darauf, dass das Netzkabel richtig eingesteckt ist.
- ❑ Drücken Sie die Taste  etwas länger.

### Gerät kann nicht ausgeschaltet werden

Drücken Sie die Taste  etwas länger. Wenn Sie den Drucker immer noch nicht ausschalten können, ziehen Sie das Netzkabel ab. Um zu verhindern, dass der Druckkopf austrocknet, schalten Sie den Drucker ein und wieder aus, indem Sie die Taste  drücken.

### Gerät schaltet sich automatisch aus

- ❑ Wählen Sie **Einstellungen** > **Allgemeine Einstellungen** > **Grundeinstellungen** > **Abschalteinst.** und deaktivieren Sie dann die Einstellungen **Abschalten, falls inaktiv** und **Abschalten, falls getrennt**.
- ❑ Wählen Sie **Einstellungen** > **Allgemeine Einstellungen** > **Grundeinstellungen** und deaktivieren Sie dann die Einstellung **Abschalttimer**.

**Hinweis:**

Die Verfügbarkeit der Funktionen **Abschalteinst.** und **Abschalttimer** hängt vom Einkaufsort ab.

## LCD-Anzeige wird dunkel

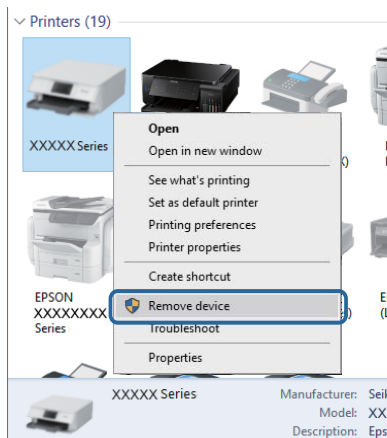
Der Drucker befindet sich im Ruhemodus. Tippen Sie irgendwo auf die LCD-Anzeige, damit sie in ihren vorherigen Zustand zurückkehrt.

## Drucken vom Computer nicht möglich

### Prüfen der Verbindung (USB)

- Schließen Sie das USB-Kabel sicher am Drucker und am Computer an.
- Wenn Sie einen USB-Hub verwenden, verbinden Sie den Drucker direkt mit dem Computer.
- Falls das USB-Kabel nicht erkannt werden kann, ändern Sie den Anschluss (Port) oder das USB-Kabel.
- Falls der Drucker nicht über eine USB-Verbindung drucken kann, versuchen Sie Folgendes.

Trennen Sie das USB-Kabel vom Computer. Rechtsklicken Sie auf das Druckersymbol auf dem Computer und wählen Sie dann **Gerät entfernen**. Schließen Sie als nächstes das USB-Kabel am Computer an und versuchen Sie einen Testdruck.



## Überprüfen der Software und der Daten

- Achten Sie darauf, dass ein Original-Epson-Druckertreiber installiert ist. Falls ein Original-Epson-Druckertreiber nicht installiert ist, sind nur begrenzte Funktionen verfügbar. Wir empfehlen die Verwendung eines Original-Epson-Druckertreibers. Weitere Informationen finden Sie in dem untenstehenden Link.
- Es kann sein, dass beim Drucken eines Bildes mit einer großen Datenmenge der Speicherplatz des Computers nicht ausreicht. Drucken Sie das Bild mit einer niedrigeren Auflösung oder in einem kleineren Format aus.

### Zugehörige Informationen

- ➔ [„Überprüfen auf echte Epson-Druckertreiber“](#) auf Seite 165
- ➔ [„Installieren von Anwendungen“](#) auf Seite 150

## Überprüfen auf echte Epson-Druckertreiber

Sie können mit einer der folgenden Methoden überprüfen, ob ein echter Epson-Druckertreiber auf Ihrem Computer installiert ist.

### Windows

Wählen Sie **Systemsteuerung > Geräte und Drucker anzeigen (Drucker, Drucker und Faxgeräte)** und gehen Sie dann wie folgt vor, um das Servereigenschaftenfenster zu öffnen.

- Windows 10/Windows 8.1/Windows 8/Windows 7/Windows Server 2016/Windows Server 2012 R2/Windows Server 2012/Windows Server 2008 R2

Klicken Sie auf das Druckersymbol und dann oben im Fenster auf **Druckservereigenschaften**.

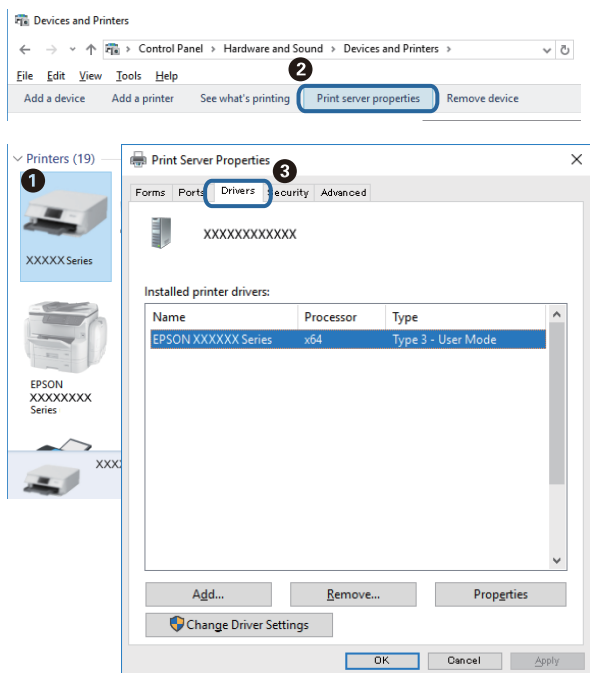
- Windows Vista/Windows Server 2008

Rechtsklicken Sie auf den Ordner **Drucker** und klicken Sie dann auf **Als Administrator ausführen > Servereigenschaften**.

- Windows XP/Windows Server 2003 R2/Windows Server 2003

Wählen Sie im Menü **Datei** die Option **Servereigenschaften**.

Klicken Sie auf die Registerkarte **Treiber**. Wenn Ihr Druckername in der Liste angezeigt wird, wird ein echter Epson-Druckertreiber auf Ihrem Computer installiert.

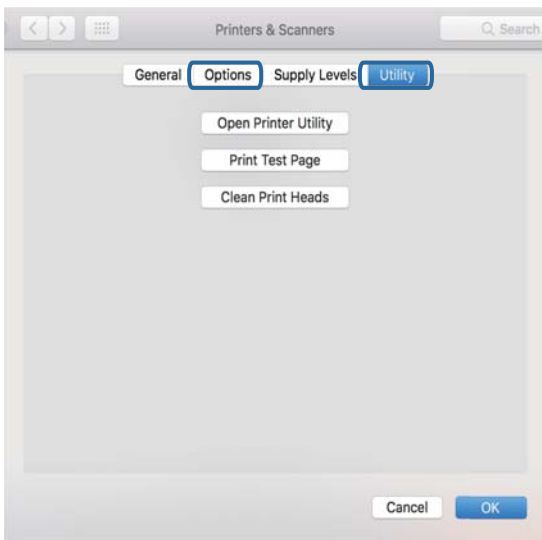


### Mac OS

Wählen Sie im Menü  die Optionen **Systemeinstellungen > Drucker & Scanner** (oder **Drucken & Scannen, Drucken & Faxen**) und anschließend den Drucker. Klicken Sie auf **Optionen und Zubehör**, und wenn die

## Lösen von Problemen

Registerkarten **Optionen** und **Dienstprogramm** im Fenster angezeigt werden, ist ein echter Epson-Druckertreiber auf Ihrem Computer installiert.

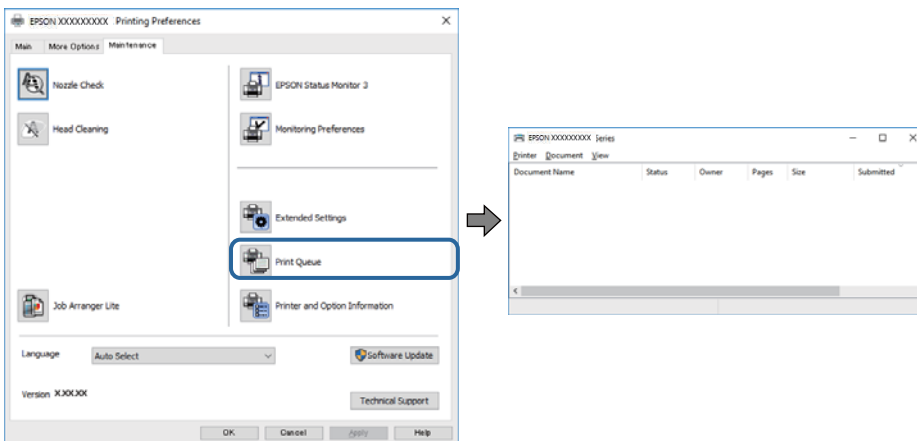


### Zugehörige Informationen

➔ „Installieren von Anwendungen“ auf Seite 150

## Überprüfen des Druckerstatus vom Computer aus (Windows)

Klicken Sie auf **Druckerwarteschl.** auf der Registerkarte **Utility** des Druckertreibers, und überprüfen Sie anschließend Folgendes.

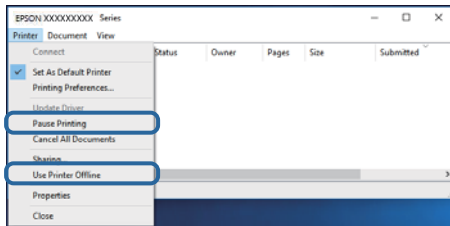


Überprüfen Sie, ob angehaltene Druckaufträge vorhanden sind.

Falls nicht benötigte Daten übrig sind, wählen Sie **Alle Dokumente abbrechen** aus dem Menü **Drucker**.

## Lösen von Problemen

- ❑ Stellen Sie sicher, dass der Drucker nicht die Einstellung „Offline“ oder „Ausstehend“ aufweist. Wenn das der Fall ist, deaktivieren Sie im Menü **Drucker** die Einstellung „Offline“ oder „Ausstehend“.



- ❑ Stellen Sie sicher, dass der Drucker im Menü **Drucker** als Standarddrucker ausgewählt ist (es muss sich ein Häkchen neben dem Menüelement befinden).

Wenn das nicht der Fall ist, wählen Sie den Drucker als Standarddrucker aus. Falls unter **Systemsteuerung > Geräte und Drucker (Drucker, Drucker und Faxgeräte)** mehrere Symbole vorhanden sind, wählen Sie das Symbol anhand folgender Angaben aus.

Beispiel)


USB-Verbindung: EPSON XXXX Series

Falls Sie den Druckertreiber mehrmals installieren, werden eventuell Kopien des Druckertreibers erzeugt. Falls Kopien wie „EPSON XXXX Series (Kopie 1)“ erstellt werden, klicken Sie mit der rechten Maustaste auf das Symbol der Kopie und wählen **Gerät entfernen** aus.

- ❑ Achten Sie darauf, dass der Druckeranschluss unter **Eigenschaften > Anschluss** im Menü **Drucker** wie folgt richtig eingestellt ist. Wählen Sie „**USBXXX**“ für eine USB-Verbindung.

## Überprüfen des Druckerstatus vom Computer aus (Mac OS)

Achten Sie darauf, dass der Druckerstatus nicht auf **Pause** gesetzt ist.

Wählen Sie im Menü  die Optionen **Systemeinstellungen > Drucker & Scanner** (oder **Drucken & Scannen, Drucken & Faxen**) aus und doppelklicken Sie anschließend auf den Drucker. Wenn der Drucker angehalten ist, klicken Sie auf **Fortsetzen** (oder **Drucker fortsetzen**).

---

## Druckausgabeprobleme

### Ausdruck weist Streifen auf oder Farbe fehlt

- ❑ Wenn Sie den Drucker lange Zeit nicht benutzen, können sich die Druckdüsen zusetzen und es wird möglicherweise keine Tinte ausgegeben. Führen Sie einen Düsentest durch. Reinigen Sie den Druckkopf, falls irgendeine der Druckkopfdüsen verstopft ist.
- ❑ Falls Sie bei so niedrigem Tintenstand gedruckt haben, dass diese im Fenster des Tintenbehälters nicht sichtbar waren, füllen Sie den Tintenbehälter bis zur oberen Linie auf, und verwenden Sie das Dienstprogramm **Powerreinigung** zum Auffüllen der Tinte in den Tintenschläuchen. Führen Sie nach der Verwendung dieses Dienstprogramms einen Düsentest durch, um zu prüfen, ob sich die Druckqualität verbessert hat.

## Lösen von Problemen

### Zugehörige Informationen

- ➔ „Überprüfen, ob Düsen verstopft sind (Düsentest)“ auf Seite 129
- ➔ „Nachfüllen des Tintenbehälters“ auf Seite 123
- ➔ „Power-Reinigung des Druckkopfs (Powerreinigung)“ auf Seite 133

## Streifen oder unerwartete Farben erscheinen

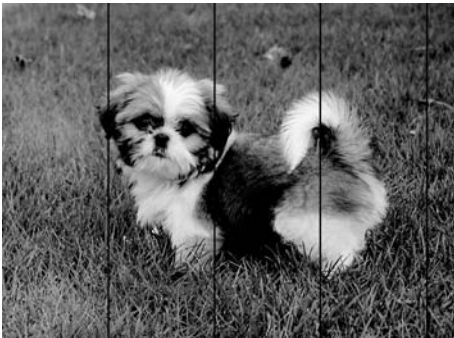


Die Druckkopfdüsen könnten verstopft sein. Drucken Sie ein Düsentestmuster, um zu überprüfen, ob Düsen verstopft sind. Reinigen Sie den Druckkopf, falls irgendeine der Druckkopfdüsen verstopft ist.

### Zugehörige Informationen

- ➔ „Überprüfen, ob Düsen verstopft sind (Düsentest)“ auf Seite 129

## Farbstreifen erscheinen in Abständen von etwa 3.3 cm



- Wählen Sie eine Papiertypeneinstellung im Druckertreiber aus, die dem in den Drucker eingelegten Papiertyp entspricht.
- Richten Sie den Druckkopf mit Hilfe der Funktion **Horizontale Ausrichtung** aus.
- Wenn Sie auf Normalpapier drucken, verwenden Sie zum Drucken eine höhere Druckqualität.

### Zugehörige Informationen

- ➔ „Papiersortenliste“ auf Seite 31
- ➔ „Ausrichten des Druckkopfs“ auf Seite 135



## Vertikale Streifen oder Fehlausrichtung

enthalten alle  
 i Aufdruck. W  
 ↓ 5008 "Regel"

- Richten Sie den Druckkopf mit Hilfe der Funktion **Vertikale Ausrichtung** aus.
- Sollte sich die Druckqualität auch nach der Druckkopfausrichtung nicht verbessern, drucken Sie mit einer höheren Qualitätseinstellung.

### Zugehörige Informationen

➔ [„Ausrichten des Druckkopfs“ auf Seite 135](#)

## Schlechte Druckqualität

Überprüfen Sie Folgendes, wenn die Druckqualität schlecht ist, d. h. wenn die Ausdrücke verwaschen sind oder Streifen, fehlende oder blasser Farben oder versetzte Linien aufweisen.

### Prüfen des Druckers

- Achten Sie darauf, dass die erste Aktivierung des Tintenzuleitungssystems abgeschlossen ist.
- Füllen Sie den Tintentank auf, wenn sich der Tintenstand unter der unteren Linie befindet.
- Führen Sie einen Düsentest durch. Reinigen Sie den Druckkopf, falls irgendeine der Druckkopfdüsen verstopft ist.
- Richten Sie den Druckkopf aus.


### Prüfen des Papiers

- Verwenden Sie Papier, das von diesem Drucker unterstützt wird.
- Drucken Sie nicht auf Papier, das feucht, beschädigt oder zu alt ist.
- Gewelltes Papier oder aufgeblähte Umschläge sollten Sie vorher plätten.
- Stapeln Sie die Papierausdrücke nicht sofort nach dem Ausdrucken.
- Lassen Sie die Ausdrücke vollständig trocknen, bevor Sie sie archivieren oder anderen zeigen. Achten Sie darauf, dass beim Trocknen kein direktes Sonnenlicht auf die Ausdrücke fällt. Verwenden Sie auch keinen Fön und berühren Sie nicht die bedruckte Seite des Papiers.
- Zum Drucken von Bildern oder Fotos empfiehlt Epson die Verwendung von Epson-Originalpapier anstatt von Normalpapier. Drucken Sie auf die bedruckbare Seite des Epson-Originalpapiers.

### Prüfen der Druckereinstellungen

- Wählen Sie eine Papiertypeneinstellung im Druckertreiber aus, die dem in den Drucker eingelegten Papiertyp entspricht.
- Drucken Sie mit einer höheren Qualitätseinstellung.

## Lösen von Problemen

- Bei bidirektionalem Druck oder Drucken mit hoher Geschwindigkeit bewegt sich der Druckkopf zum Drucken in beide Richtungen und es kann zu einer Fehlausrichtung von vertikalen Linien kommen. Wenn die Druckqualität nicht besser wird, deaktivieren Sie die Einstellung für bidirektionalen Druck oder Drucken mit hoher Geschwindigkeit. Deaktivieren dieser Einstellung kann die Druckgeschwindigkeit herabsetzen.
- Windows  
Deaktivieren Sie **Schnell** auf der Registerkarte **Weitere Optionen** des Druckertreibers.
- Mac OS  
Wählen Sie im Menü  die Optionen **Systemeinstellungen > Drucker & Scanner** (oder **Drucken & Scannen, Drucken & Faxen**) und anschließend den Drucker. Klicken Sie auf **Optionen & Zubehör > Optionen** (oder **Treiber**). Wählen Sie bei **Aus** die Einstellung **Druck mit hoher Geschwindigkeit** aus.

### Überprüfen der Tintenflasche

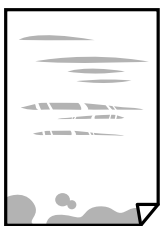
- Verwenden Sie Tintenflaschen mit dem für diesen Drucker richtigen Teilecode.
- Epson empfiehlt, eine Tintenflasche vor dem auf der Verpackung angegebenen Datum zu verwenden.
- Verwenden Sie original Epson-Tintenflaschen. Dieses Produkt ist so konzipiert, dass Farben auf der Grundlage von original Epson-Tintenflaschen eingestellt werden. Die Verwendung von Tintenflaschen anderer Hersteller kann die Druckqualität verschlechtern.

### Zugehörige Informationen

- ➔ [„Überprüfen, ob Düsen verstopft sind \(Düsentest\)“ auf Seite 129](#)
- ➔ [„Ausrichten des Druckkopfs“ auf Seite 135](#)
- ➔ [„Verfügbares Papier und Fassungskapazität“ auf Seite 22](#)
- ➔ [„Papiersortenliste“ auf Seite 31](#)
- ➔ [„Vorsichtsmaßnahmen bei der Handhabung von Papier“ auf Seite 24](#)

## Papier ist verschmiert oder Ausdruck weist Streifen auf

- Wenn horizontale Streifen auftreten oder das Papier oben oder unten verschmiert ist, legen Sie Papier mit der richtigen Ausrichtung ein und schieben Sie die Papierführungsschienen an die Papierkanten heran.



- Wenn vertikale Streifen auftreten oder das Papier verschmiert ist, reinigen Sie den Papiertransportweg.



## Lösen von Problemen

- Platzieren Sie das Papier auf einer flachen Oberfläche, um zu prüfen, ob es gewellt ist. Falls ja, pressen Sie es flach.
- Beim Drucken auf dickem Papier befindet sich der Druckkopf nahe an der Druckoberfläche und das Papier kann abgerieben werden. Aktivieren Sie in diesem Fall die Einstellung für reduzierte Streifenbildung. Durch Aktivieren dieser Einstellung kann die Druckqualität oder die Druckgeschwindigkeit abnehmen.

Windows

Klicken Sie auf der Registerkarte **Erweiterte Einstellungen** des Druckertreibers auf **Utility** und wählen Sie **Breitbahnpapier**.

### Zugehörige Informationen

- ➔ [„Einlegen des Papiers in die Papierkassette“](#) auf Seite 25
- ➔ [„Entfernen von verschmierter Tinte in der Papierzuführung“](#) auf Seite 136

## Papier wird bei automatischem 2-seitigen Druck verschmiert

Wenn Sie die Funktion für automatisches 2-seitiges Drucken verwenden und Daten hoher Dichte, wie z. B. Bilder und Graphiken drucken, stellen Sie eine geringere Druckdichte und eine längere Trocknungszeit ein.

### Zugehörige Informationen

- ➔ [„Druckereinstellungen“](#) auf Seite 40

## Die gedruckten Fotos sind klebrig

Möglicherweise drucken Sie auf der falschen Seite des Fotopapiers. Stellen Sie sicher, dass Sie auf der bedruckbaren Seite drucken.

Wenn Sie auf der falschen Seite des Fotopapiers drucken, müssen Sie den Papiertransportweg reinigen.

### Zugehörige Informationen

- ➔ [„Entfernen von verschmierter Tinte in der Papierzuführung“](#) auf Seite 136

## Position, Format oder Ränder der Druckausgabe sind falsch

- Legen Sie das Papier in der richtigen Richtung ein und schieben Sie die Papierführungsschienen bis an die Kanten des Papiers.
- Richten Sie beim Auflegen der Originale auf das Vorlagenglas die Ecken der Originale nach den Ecken aus, die durch ein Symbol auf dem Vorlagenglas angezeigt sind. Wenn die Ränder der Kopie abgeschnitten sind, verschieben Sie die Vorlage etwas aus der Ecke.
- Wenn Sie Originale auf das Vorlagenglas legen, reinigen Sie das Vorlagenglas und die Vorlagenabdeckung. Bei Staub oder Flecken auf dem Glas wird der Kopierbereich ggf. erweitert und schließt Staub oder Flecken ein, was zu einer falschen Druckposition oder einem verkleinerten Bild führen kann.
- Wählen Sie die geeignete **Dokumentengr.**-Option in den Kopiereinstellungen.
- Wählen Sie das geeignete Papierformat.
- Legen Sie die Randeinstellungen in der Anwendung so fest, dass die Ränder innerhalb des Druckbereichs liegen.

### Zugehörige Informationen

- ➔ „Einlegen des Papiers in die Papierkassette“ auf Seite 25
- ➔ „Platzieren von Vorlagen auf dem Vorlagenglas“ auf Seite 35
- ➔ „Reinigen des Vorlagenglases“ auf Seite 141
- ➔ „Druckbereich“ auf Seite 187

## Gedruckte Zeichen sind falsch oder unvollständig

- Schließen Sie das USB-Kabel sicher am Drucker und am Computer an.
- Brechen Sie angehaltene Druckaufträge ab.
- Versetzen Sie den Computer während des Druckvorgangs nicht manuell in den **Ruhezustand** oder in den **Energiesparmodus**. Beim nächsten Start des Computers druckt der Drucker möglicherweise Seiten mit unvollständigem Text.
- Falls Sie den bisher verwendeten Druckertreiber verwenden, könnten die gedruckten Zeichen ungeordnet sein. Achten Sie darauf, dass Sie einen für diesen Drucker geeigneten Druckertreiber verwenden. Überprüfen Sie die Druckerbezeichnung oben im Fenster des Druckertreibers.

## Das gedruckte Bild ist seitenverkehrt

Deaktivieren Sie die Einstellung zum Spiegeln des Bilds im Druckertreiber oder in der Anwendung.

- Windows  
Heben Sie auf der Registerkarte **Bild spiegeln** des Druckertreibers die Auswahl der Option **Weitere Optionen** auf.
- Mac OS  
Löschen Sie die Einstellung **Bild spiegeln** im Menü **Druckereinstellungen** des Dialogfelds Print (Drucken).

## Mosaikartige Muster im Ausdruck

Verwenden Sie beim Drucken von Bildern oder Fotos hochauflösende Daten. Bilder auf Websites haben häufig eine niedrige Auflösung, auch wenn sie auf dem Display gut aussehen. Dadurch könnte die Druckqualität abnehmen.

## Ungleichmäßige Farbverteilung, Schmierstellen, Flecken oder gerade Streifen im kopierten Bild

- Reinigen Sie die Papierzuführung.
- Reinigen Sie das Vorlagenglas.
- Reinigen Sie den ADF.
- Drücken Sie nicht zu stark auf die Vorlage oder die Vorlagenabdeckung, wenn Sie die Vorlagen auf dem Vorlagenglas platzieren.
- Wenn das Papier verschmiert ist, verringern Sie die Kopierdichteeinstellung.

## Lösen von Problemen

### Zugehörige Informationen

- ➔ „Entfernen von verschmierter Tinte in der Papierzuführung“ auf Seite 136
- ➔ „Reinigen des Vorlagenglases“ auf Seite 141
- ➔ „Reinigen des ADF“ auf Seite 138
- ➔ „Grundlegende Menüoptionen für das Kopieren“ auf Seite 90

## Moiré- oder Schraffurmuster werden im kopierten Bild angezeigt

Ändern oder reduzieren Sie die Verkleinerungs- bzw. Vergrößerungseinstellung oder legen Sie die Vorlage in einem etwas anderen Winkel ein.

### Zugehörige Informationen

- ➔ „Grundlegende Menüoptionen für das Kopieren“ auf Seite 90

## Ein Bild auf der Vorlagenrückseite wird auf dem kopierten Bild angezeigt

- Ist die Vorlage dünn, legen Sie sie auf das Vorlagenglas und decken Sie sie mit einem schwarzen Blatt Papier ab.
- Verringern Sie die Einstellung für die Kopierdichte auf dem Bedienfeld.

### Zugehörige Informationen

- ➔ „Grundlegende Menüoptionen für das Kopieren“ auf Seite 90

## Probleme beim Drucken wurden nicht gelöst

Wenn Sie alle Lösungsvorschläge ohne Erfolg ausprobiert haben, versuchen Sie das Problem zu lösen, indem Sie den Druckertreiber deinstallieren und dann neu installieren.

### Zugehörige Informationen

- ➔ „Deinstallieren von Anwendungen“ auf Seite 151
- ➔ „Installieren von Anwendungen“ auf Seite 150




---

## Sonstige Druckprobleme

### Es wird zu langsam gedruckt

- Schließen Sie alle nicht benötigten Anwendungen.
- Verringern Sie die Qualitätseinstellung. Eine höhere Druckqualität beim Drucken verringert die Druckgeschwindigkeit.

## Lösen von Problemen

- Aktivieren Sie die bidirektionale (oder Hochgeschwindigkeits-) Einstellung. Wenn diese Einstellung aktiviert ist, bewegt sich der Druckkopf zum Drucken in beide Richtungen, wodurch sich die Druckgeschwindigkeit erhöht.
  - Windows  
Wählen Sie auf der Registerkarte **Schnell** des Druckertreibers Option **Weitere Optionen** aus.
  - Mac OS  
Wählen Sie im Menü  die Optionen **Systemeinstellungen > Drucker & Scanner** (oder **Drucken & Scannen, Drucken & Faxen**) und anschließend den Drucker. Klicken Sie auf **Optionen & Zubehör > Optionen** (oder **Treiber**). Wählen Sie bei **Ein** die Einstellung **Druck mit hoher Geschwindigkeit** aus.
- Deaktivieren Sie den Ruhemodus. Diese Funktion verringert die Druckgeschwindigkeit.
  - Bedienfeld  
Wählen Sie auf der Startseite  und deaktivieren Sie **Ruhemodus**.
  - Windows  
Wählen Sie auf der Registerkarte **Aus** des Druckertreibers als Einstellung für **Ruhemodus** die Option **Haupteinstellungen**.
  - Mac OS  
Wählen Sie im Menü  die Optionen **Systemeinstellungen > Drucker & Scanner** (oder **Drucken & Scannen, Drucken & Faxen**) und anschließend den Drucker. Klicken Sie auf **Optionen & Zubehör > Optionen** (oder **Treiber**). Wählen Sie bei **Aus** die Einstellung **Ruhemodus** aus.

## Drucken oder Kopieren wird bei fortgesetztem Betrieb erheblich langsamer

Die Druck- oder Kopiergeschwindigkeit wird verringert, um die Druckermechanik vor Überhitzung und Schäden zu schützen. Sie können den Betrieb jedoch fortsetzen. Um zur normalen Geschwindigkeit zurückzukehren, lassen Sie den Drucker mindestens 30 Minuten lang ruhen. Die Geschwindigkeit kehrt nicht zur normalen Geschwindigkeit zurück, wenn der Drucker ausgeschaltet wird.

---

## Scannen kann nicht gestartet werden

- Wenn Sie mit dem ADF scannen, prüfen Sie, dass die Vorlagenabdeckung und die ADF-Abdeckung geschlossen sind.
- Schließen Sie das USB-Kabel sicher am Drucker und am Computer an. Wenn Sie einen USB-Hub verwenden, verbinden Sie den Drucker direkt mit dem Computer.
- Stellen Sie sicher, dass der richtige Drucker (Scanner) unter Epson Scan 2 gewählt wurde.

### Prüfen, ob der Drucker unter Windows erkannt wird

Stellen Sie unter Windows sicher, dass der Drucker (Scanner) in **Scanner und Kamera** angezeigt wird. Der Drucker (Scanner) sollte als „EPSON XXXXX (Druckername)“ angezeigt werden. Wenn der Drucker (Scanner) nicht angezeigt wird, deinstallieren Sie Epson Scan 2 und installieren Sie es dann erneut. Gehen Sie wie folgt vor, um **Scanner und Kamera** aufzurufen.

## Lösen von Problemen

### Windows 10

Klicken Sie auf die Start-Schaltfläche und wählen Sie dann **Windows-System > Control Panel**, geben Sie „Scanner und Kamera“ in den Charm „Suche“ ein, klicken Sie auf **Scanner und Kameras anzeigen** und prüfen Sie dann, ob der Drucker angezeigt wird.

### Windows 8.1/Windows 8/Windows Server 2012 R2/Windows Server 2012

Wählen Sie **Desktop > Einstellungen > Systemsteuerung**, geben Sie „Scanner und Kamera“ in den Charm „Suche“ ein, klicken Sie auf **Scanner und Kameras anzeigen** und überprüfen Sie, ob der Drucker angezeigt wird.

### Windows 7/Windows Server 2008 R2

Klicken Sie auf die Start-Schaltfläche und wählen Sie **Systemsteuerung**, geben Sie „Scanner und Kamera“ in den Charm „Suche“ ein, klicken Sie auf **Scanner und Kameras anzeigen** und prüfen Sie, ob der Drucker angezeigt wird.

### Windows Vista/Windows Server 2008

Klicken Sie auf die Start-Schaltfläche, wählen Sie **Systemsteuerung > Hardware und Sound > Scanner und Kameras** und prüfen Sie dann, ob der Drucker angezeigt wird.

### Windows XP/Windows Server 2003 R2/Windows Server 2003

Klicken Sie auf die Start-Schaltfläche, wählen Sie **Systemsteuerung > Drucker und andere Hardware > Scanner und Kameras** und prüfen Sie, ob der Drucker angezeigt wird.

### Zugehörige Informationen

➔ [„Deinstallieren von Anwendungen“ auf Seite 151](#)

➔ [„Installieren von Anwendungen“ auf Seite 150](#)

## Probleme mit gescannten Bildern

### Ungleichmäßige Farben, Schmutz, Flecken usw. erscheinen beim Scannen vom Vorlagenglas

Reinigen Sie das Vorlagenglas.

Befreien Sie das Original von jeglichem Schmutz und anderen Fremdkörpern.

Drücken Sie nicht zu fest auf das Original oder die Dokumentenabdeckung. Wenn Sie zu fest drücken, können Verschwommenheit, Streifen und Flecken auftreten.

### Zugehörige Informationen

➔ [„Reinigen des Vorlagenglases“ auf Seite 141](#)

### Beim Scannen vom ADF erscheinen gerade Linien

Reinigen Sie den ADF.

Wenn Schmutz oder andere Fremdkörper in den ADF gelangen, könnten gerade Linien im Bild erscheinen.

Befreien Sie das Original von jeglichem Schmutz und anderen Fremdkörpern.

**Zugehörige Informationen**

➔ „Reinigen des ADF“ auf Seite 138

**Die Bildqualität ist mangelhaft**

- Passen Sie in Epson Scan 2 das Bild mithilfe der Einstellungen auf der Registerkarte **Erweiterte Einstellungen** an und scannen Sie dann.
- Wenn die Auflösung niedrig ist, erhöhen Sie diese und scannen Sie dann erneut.

**Zugehörige Informationen**

➔ „Scannen mit Epson Scan 2“ auf Seite 96

**Der Ausdruck scheint durch den Bildhintergrund**

Bilder auf der Rückseite des Originals können in das gescannte Bild durchscheinen.

- Wählen Sie in Epson Scan 2 die Registerkarte **Erweiterte Einstellungen**, und passen Sie dann **Helligkeit** an. Diese Funktion steht je nach den Einstellungen auf der Registerkarte **HauptEinstellungen** > **Bildtyp** oder anderen Einstellungen auf der Registerkarte **Erweiterte Einstellungen** nicht zur Verfügung.
- Wählen Sie in Epson Scan 2 die Registerkarte **Erweiterte Einstellungen** aus, und dann **Bildoption** > **Text optimieren**.
- Legen Sie beim Scannen auf dem Scannerglas schwarzes Papier oder beispielsweise ein Mauspad über das Original.

**Zugehörige Informationen**

➔ „Scannen mit Epson Scan 2“ auf Seite 96

➔ „Einlegen bzw. Platzieren von Vorlagen“ auf Seite 32

**Der Text ist unscharf**

- Wählen Sie in Epson Scan 2 die Registerkarte **Erweiterte Einstellungen** aus, und dann **Bildoption** > **Text optimieren**.
- In Epson Scan 2, wenn **Bildtyp** auf der Registerkarte **HauptEinstellungen** auf **Schwarzweiß** eingestellt ist, passen Sie **Schwellenwert** auf der Registerkarte **Erweiterte Einstellungen** an. Beim Erhöhen von **Schwellenwert** wird der schwarze Bereich vergrößert.
- Versuchen Sie bei geringer Auflösung, diese zunächst zu erhöhen und dann zu scannen.

**Zugehörige Informationen**

➔ „Scannen mit Epson Scan 2“ auf Seite 96



## Moiré-Muster (netzartige Schattierungen)

Falls es sich bei dem Original um ein gedrucktes Dokument handelt, können Moiré-Muster (netzartige Schattierungen) im gescannten Bild auftreten.

- Wählen Sie im **Erweiterte Einstellungen**-Register in Epson Scan 2 die Option **Entrasterung**.



- Ändern Sie die Auflösung, scannen Sie dann noch einmal.

### Zugehörige Informationen

- ➔ [„Scannen mit Epson Scan 2“ auf Seite 96](#)

## Der korrekte Bereich kann nicht auf dem Scannerglas gescannt werden

- Achten Sie darauf, dass das Original an den vorgesehenen Markierungen ausgerichtet ist.
- Wenn der Rand des gescannten Bildes fehlt, schieben Sie das Original etwas vom Rand des Scannerglases fort.
- Entfernen Sie beim Scannen vom Bedienfeld aus mit der Funktion zur automatischen Eingrenzung des Scanbereichs alle Rückstände oder Verschmutzungen vom Scannerglas und von der Dokumentabdeckung. Sollten Rückstände oder Verschmutzungen um das Original vorhanden sein, wird der Scanbereich automatisch so erweitert, dass diese mit erfasst werden.

### Zugehörige Informationen

- ➔ [„Einlegen bzw. Platzieren von Vorlagen“ auf Seite 32](#)
- ➔ [„Reinigen des Vorlagenglases“ auf Seite 141](#)

## Beim Speichern als Searchable PDF wird Text nicht richtig erkannt

- Prüfen Sie im Fenster **Bildformatoptionen** in Epson Scan 2, dass **Textsprache** auf der Registerkarte **Text** richtig eingestellt ist.
- Achten Sie darauf, dass das Original gerade aufgelegt ist.

## Lösen von Problemen

- Verwenden Sie ein Original mit deutlichem Text. Die Texterkennungsrate kann bei folgenden Arten von Originalen gering sein.
  - Originale, die Mehrfachkopien sind
  - Originale, die per Fax (bei niedriger Auflösung) empfangen wurden
  - Originale, auf denen der Buchstaben- oder Zeilenabstand zu gering ist
  - Originale mit Hilfslinien oder Unterstreichungen im Text
  - Originale mit handschriftlichem Text
  - Originale, die zerknittert oder gefaltet sind
- In Epson Scan 2, wenn **Bildtyp** auf der Registerkarte **Haupteinstellungen** auf **Schwarzweiß** eingestellt ist, passen Sie **Schwellenwert** auf der Registerkarte **Erweiterte Einstellungen** an. Beim Erhöhen von **Schwellenwert** wird der schwarze Bereich vergrößert.
- Wählen Sie in Epson Scan 2 die Registerkarte **Erweiterte Einstellungen** aus, und dann **Bildoption** > **Text optimieren**.

### Zugehörige Informationen

➔ „Scannen mit Epson Scan 2“ auf Seite 96

## Probleme im gescannten Bild können nicht behoben werden

Falls das Problem trotz aller Lösungsansätze nicht behoben wurde, initialisieren Sie die Epson Scan 2-Einstellungen mithilfe von Epson Scan 2 Utility.

### **Hinweis:**

*Epson Scan 2 Utility ist eine Anwendung, die mit Epson Scan 2 vorliegt.*

1. Starten Sie Epson Scan 2 Utility.
  - Windows 10/Windows Server 2016  
Klicken Sie auf die Start-Schaltfläche und wählen Sie **EPSON** > **Epson Scan 2 Utility**.
  - Windows 8.1/Windows 8/Windows Server 2012 R2/Windows Server 2012  
Geben Sie den Anwendungsnamen in den Charm „Suche“ ein und wählen Sie das angezeigte Symbol aus.
  - Windows 7/Windows Vista/Windows XP/Windows Server 2008 R2/Windows Server 2008/Windows Server 2003 R2/Windows Server 2003  
Klicken Sie auf die Start-Schaltfläche und wählen Sie **Alle Programme** oder **Programme** > **EPSON** > **Epson Scan 2** > **Epson Scan 2 Utility**.
  - Mac OS  
Wählen Sie **Gehe zu** > **Programme** > **Epson Software** > **Epson Scan 2 Utility**.
2. Wählen Sie die Registerkarte **Sonstiges**.
3. Klicken Sie auf **Zurücksetzen**.

### **Hinweis:**

*Falls die Initialisierung das Problem nicht behebt, deinstallieren und reinstallieren Epson Scan 2.*

### Zugehörige Informationen

➔ „Deinstallieren von Anwendungen“ auf Seite 151

➔ „Installieren von Anwendungen“ auf Seite 150

---

## Sonstige Scanprobleme

### Es wird zu langsam gescannt

Verringern Sie die Auflösung.

### Der Scanvorgang wird beim Scannen im PDF/Multi-TIFF-Format gestoppt

- Wenn Sie Epson Scan 2 zum Scannen verwenden, können Sie kontinuierlich bis zu 999 Seiten im PDF-Format und bis zu 200 Seiten im Multi-TIFF-Format scannen.
- Wir empfehlen bei großen Datenmengen, die Dokumente im Graustufenmodus zu scannen.
- Vergrößern Sie den freien Speicherplatz auf der Festplatte des Computers. Der Scanvorgang wird gestoppt, wenn nicht genügend freier Speicherplatz verfügbar ist.
- Versuchen Sie, mit einer niedrigeren Auflösung zu scannen. Der Scanvorgang wird gestoppt, wenn die Gesamtdatengröße den Grenzwert erreicht.

#### Zugehörige Informationen

➔ „Scannen mit Epson Scan 2“ auf Seite 96



---

## Probleme beim Senden und Empfangen von Faxen

### Es können keine Faxe gesendet oder empfangen werden

- Verwenden Sie den **Fax-Verbindungstest** auf dem Bedienfeld, um eine automatische Prüfung der Faxverbindung vorzunehmen. Testen Sie die Lösungen, die im Bericht genannt werden.
- Überprüfen Sie die Einstellung **Leitungstyp**. Das Setzen der Einstellungen auf **PBX** kann Abhilfe schaffen. Wenn bei Ihrer Telefonanlage für externe Verbindungen ein Zugangscode benötigt wird, registrieren Sie den Zugangscode zum Drucker und geben Sie beim Senden vor der Faxnummer eine Raute (#) ein.
- Wenn ein Kommunikationsfehler auftritt, ändern Sie im Bedienfeld die Einstellung **Faxgeschwindigkeit** zu **Langsam (9.600 Bits/s)**.
- Prüfen Sie, ob die Wandtelefonbuchse funktioniert, indem Sie ein Telefon anschließen und es testen. Wenn Sie keine Telefonanrufe tätigen oder empfangen können, nehmen Sie Kontakt zu Ihrem Telekommunikationsanbieter auf.
- Um das Gerät an eine DSL-Telefonleitung anzuschließen, benötigen Sie ein DSL-Modem mit einem eingebauten DSL-Filter oder Sie installieren einen separaten DSL-Filter in der Leitung. Wenden Sie sich an Ihren DSL-Anbieter.

## Lösen von Problemen

- Verbinden Sie den Drucker bei einer DSL-Telefonleitung direkt mit der Wandtelefonbuchse, um zu überprüfen, ob Sie mit dem Drucker Faxe senden können. Wenn Sie Faxe senden können, wird das Problem möglicherweise vom DSL-Filter verursacht. Wenden Sie sich an Ihren DSL-Anbieter.
- Aktivieren Sie im Bedienfeld die Einstellung **ECM**. Wenn **ECM** deaktiviert wurde, können keine farbigen Faxe gesendet werden.
- Um Faxe über den Computer zu senden oder zu empfangen, stellen Sie sicher, dass der Drucker über ein USB-Kabel verbunden und der PC-FAX-Treiber auf dem Computer installiert ist. Der PC-FAX-Treiber wird zusammen mit FAX Utility installiert.
- Stellen Sie unter Windows sicher, dass der Drucker (das Fax) unter **Geräte und Drucker, Drucker** oder **Drucker und andere Hardware** angezeigt wird. Der Drucker (das Fax) wird als „EPSON XXXXX (FAX)“ angezeigt. Wenn der Drucker (das Fax) nicht angezeigt wird, deinstallieren Sie FAX Utility und installieren Sie es dann erneut. Führen Sie folgende Schritte aus, um **Geräte und Drucker, Drucker** oder **Drucker und andere Hardware** aufzurufen.
  - Windows 10/Windows Server 2016  
Klicken Sie auf die Start-Schaltfläche und wählen Sie dann **Windows-System > Systemsteuerung > Geräte und Drucker anzeigen** unter **Hardware und Sound**.
  - Windows 8.1/Windows 8  
Wählen Sie **Desktop > Einstellungen > Systemsteuerung > Geräte und Drucker anzeigen** unter **Hardware und Sound** oder **Hardware**.
  - Windows 7  
Klicken Sie auf die Start-Schaltfläche, wählen Sie **Systemsteuerung > Geräte und Drucker anzeigen** unter **Hardware und Sound** oder **Hardware**.
  - Windows Vista  
Klicken Sie auf die Start-Schaltfläche und wählen Sie **Systemsteuerung > Drucker** unter **Hardware und Sound**.
  - Windows XP  
Klicken Sie auf die Start-Schaltfläche und wählen Sie **Einstellungen > Systemsteuerung > Drucker und andere Hardware > Drucker und Faxe**.
- Prüfen Sie Folgendes in Mac OS.
  - Wählen Sie **Systemeinstellungen** aus dem Menü  > **Drucker & Scanner** (oder **Drucken & Scannen, Drucken & Faxen**) und achten Sie dann darauf, dass der Drucker (das Fax) angezeigt wird. Der Drucker (das Fax) wird als „FAX XXXX (USB)“ oder „FAX XXXX (IP)“ angezeigt. Wenn der Drucker (das Fax) nicht angezeigt wird, klicken Sie auf [+] und registrieren Sie den Drucker (das Fax).
  - Wählen Sie **Systemeinstellungen** aus dem Menü  > **Drucker & Scanner** (oder **Drucken & Scannen, Drucken & Faxen**) und doppelklicken Sie dann auf den Drucker (das Fax). Wenn der Drucker angehalten wurde, klicken Sie auf **Fortsetzen** (oder **Drucker fortsetzen**).

### Zugehörige Informationen

- ➔ [„Fax-Verbindungstest“ auf Seite 56](#)
- ➔ [„Menü Grundeinstellungen“ auf Seite 59](#)
- ➔ [„Anschließen des Druckers an eine Telefonleitung“ auf Seite 46](#)
- ➔ [„Deinstallieren von Anwendungen“ auf Seite 151](#)
- ➔ [„Installieren von Anwendungen“ auf Seite 150](#)

## Faxe können nicht gesendet werden


- Legen Sie für ausgehende Faxe die Kopfzeile im Bedienfeld fest. Einige Faxgeräte weisen eingehende Faxe, die keine Kopfzeile haben, automatisch ab.
- Wenn Ihre Anrufer-ID unterdrückt ist, aktivieren Sie sie. Bestimmte Telefone und Faxgeräte unterdrücken automatisch anonyme Anrufe.
- Fragen Sie den Empfänger, ob die Faxnummer richtig ist und ob das Faxgerät des Empfängers Faxe empfangen kann.

### Zugehörige Informationen

- ➔ [„Menü Grundeinstellungen“ auf Seite 59](#)
- ➔ [„Es können keine Faxe gesendet oder empfangen werden“ auf Seite 179](#)

## Faxe können nicht an einen bestimmten Empfänger gesendet werden

Überprüfen Sie Folgendes, wenn Sie aufgrund eines Fehlers ein Fax nicht an einen bestimmten Empfänger senden können.

- Wenn das empfangende Gerät Ihren Anruf nicht innerhalb von 50 Sekunden, nachdem der Wahlvorgang abgeschlossen ist, entgegennimmt, wird der Anruf mit einem Fehler beendet. Wählen Sie mit einem angeschlossenen Telefon, um zu überprüfen, wie lange es dauert, bevor Sie einen Faxton hören. Wenn dies länger als 50 Sekunden dauert, fügen Sie nach der Faxnummer Pausen hinzu, um ein Fax zu versenden.  wird verwendet, um Pausenzeichen einzugeben. Als Pausenzeichen wird ein Bindestrich angegeben. Ein Pause ist ca. drei Sekunden lang. Fügen Sie nach Bedarf mehrere Pausen hinzu.
- Wenn Sie den Empfänger aus der Kontaktliste ausgewählt haben, stellen Sie sicher, dass die registrierten Informationen richtig sind. Wenn die Informationen richtig sind, wählen Sie den Empfänger aus der Kontaktliste, tippen Sie auf **>** **>** **Bearbeiten** und ändern Sie dann den **Faxgeschwindigkeit** auf **Langsam** (9.600 Bits/s).

### Zugehörige Informationen

- ➔ [„Senden von Faxen mit Wählen von externen Telefonen“ auf Seite 102](#)
- ➔ [„Verwalten von Kontakten“ auf Seite 37](#)
- ➔ [„Es können keine Faxe gesendet oder empfangen werden“ auf Seite 179](#)

## Faxe können nicht zu einem bestimmten Zeitpunkt gesendet werden

Legen Sie das richtige Datum und die richtige Uhrzeit auf dem Bedienfeld fest.

### Zugehörige Informationen

- ➔ [„Senden von Faxen zu einem bestimmten Zeitpunkt \(Fax später senden\)“ auf Seite 103](#)
- ➔ [„Menü Grundeinstellungen“ auf Seite 59](#)

## Kein Faxempfang möglich

- Wenn Sie einen Anrufweiterleitungsservice abonniert haben, kann der Drucker möglicherweise keine Faxe empfangen. Wenden Sie sich an Ihren Service-Anbieter.
- Wenn Sie kein Telefon an den Drucker angeschlossen haben, setzen Sie die Einstellung **Empfangsmodus** im Bedienfeld auf **Auto**.
- Unter folgenden Bedingungen hat der Drucker nicht mehr genügend Speicher für den Empfang von Faxen. Informationen zum Umgang mit einem Speicher-voll-Fehler finden Sie unter „Fehlerbehebung“.
  - Die Anzahl der empfangenen Dokumente hat das Maximum von 100 Dokumenten erreicht.
  - Der Arbeitsspeicher des Druckers ist voll (100%).
- Prüfen Sie, ob die Faxnummer des Absenders in der **Liste zurückgew. Nummern** registriert wurde. Faxsendungen, die von Rufnummern auf dieser Liste versendet wurden, werden blockiert, wenn **Liste zurückgew. Nummern** in **Verweigerung Fax** aktiviert ist.
- Fragen Sie den Absender, ob auf seinem Faxgerät Kopfzeilen eingerichtet sind. Faxsendungen ohne Kopfzeilen werden blockiert, wenn **Fax ohne Kopfzeile blockiert** in **Verweigerung Fax** aktiviert ist.
- Prüfen Sie, ob die Faxnummer des Absenders in der Kontaktliste registriert ist. Faxsendungen von Rufnummern, die nicht in dieser Liste registriert sind, werden blockiert, wenn **Nicht registrierte Kontakte** in **Verweigerung Fax** aktiviert ist.

### Zugehörige Informationen

- ➔ [„Menü Grundeinstellungen“ auf Seite 59](#)
- ➔ [„Es können keine Faxe gesendet oder empfangen werden“ auf Seite 179](#)
- ➔ [„Fehler durch vollen Arbeitsspeicher“ auf Seite 182](#)

## Fehler durch vollen Arbeitsspeicher

- Wenn im Drucker festgelegt wurde, dass empfangene Faxe im Posteingang gespeichert werden sollen, löschen Sie die Faxe aus dem Posteingang, die Sie bereits gelesen haben.
- Wenn im Drucker festgelegt wurde, dass empfangene Faxe auf dem Computer gespeichert werden, schalten Sie den Computer ein, auf dem die Faxe gespeichert werden. Wenn die Faxe auf dem Computer gespeichert werden, werden Sie aus dem Speicher des Druckers gelöscht.
- Auch wenn der Speicher voll ist, können Sie mit der Funktion **Direktsenden** ein Schwarzweiß-Fax versenden. Alternativ können Sie ein Fax senden, indem Sie von einem externen Telefon aus wählen.
- Wenn der Drucker ein empfangenes Fax aufgrund eines Druckerfehlers, z. B. Papierstau, nicht drucken kann, kann ein Fehler aufgrund eines vollen Arbeitsspeichers auftreten. Lösen Sie das Druckerproblem, kontaktieren Sie den Sender und bitten Sie diesen, das Fax noch einmal zu senden.

### Zugehörige Informationen

- ➔ [„Speichern empfangener Faxe im Eingangsfach“ auf Seite 108](#)
- ➔ [„Senden einer großen Anzahl von Seiten eines Schwarzweiß-Fax \(Direktsenden\)“ auf Seite 103](#)
- ➔ [„Senden von Faxen mit Wählen von externen Telefonen“ auf Seite 102](#)
- ➔ [„Entfernen von gestautem Papier“ auf Seite 154](#)

## Schlechte Qualität beim Senden von Faxen

- Reinigen Sie das Vorlagenglas.
- Reinigen Sie den ADF.
- Ändern Sie am Bedienfeld die Einstellung **Dichte**.
- Wenn Sie sich bei den Funktionen des empfangenden Faxgeräts nicht sicher sind, aktivieren Sie die Funktion **Direktsenden** oder wählen Sie **Fein** als Einstellung für **Auflösung** aus.
- Aktivieren Sie im Bedienfeld die Einstellung **ECM**.

### Zugehörige Informationen

- ➔ „Fax-Einstellungen“ auf Seite 110
- ➔ „Menü Grundeinstellungen“ auf Seite 59
- ➔ „Reinigen des Vorlagenglases“ auf Seite 141
- ➔ „Reinigen des ADF“ auf Seite 138


## Faxe werden im falschen Format versendet

- Richten Sie beim Senden eines Fax mit dem Vorlagenglas das Original nach den Ecken mit der Originalmarkierung aus. Wählen Sie das Originalformat auf dem Bedienfeld aus.
- Reinigen Sie das Vorlagenglas und die Vorlagenabdeckung. Bei Staub oder Flecken auf dem Glas kann der Scanbereich erweitert werden, um Staub oder Flecken einzuschließen, was zu einer falschen Scanposition oder einem verkleinerten Bild führen kann.

### Zugehörige Informationen

- ➔ „Fax-Einstellungen“ auf Seite 110
- ➔ „Einlegen bzw. Platzieren von Vorlagen“ auf Seite 32
- ➔ „Reinigen des Vorlagenglases“ auf Seite 141

## Schlechte Qualität beim Empfangen von Faxen

- Aktivieren Sie im Bedienfeld die Einstellung **ECM**.
- Kontaktieren Sie den Absender und bitten Sie ihn beim Senden einen höheren Qualitätsmodus zu verwenden.
- Drucken Sie das empfangene Fax erneut aus. Wählen Sie **Fax** >  > **Empf. Fax erneut drucken**, um das Fax erneut zu drucken.

### Zugehörige Informationen

- ➔ „Menü Grundeinstellungen“ auf Seite 59

## Empfangene Faxe werden nicht gedruckt

- Wenn im Drucker ein Fehler wie ein Papierstau auftritt, kann der Drucker keine empfangenen Faxe mehr drucken. Prüfen Sie den Drucker.

## Lösen von Problemen

- Wenn im Drucker festgelegt wurde, dass empfangene Faxe im Posteingang gespeichert werden sollen, werden empfangene Faxe nicht automatisch gedruckt. Prüfen Sie die **Empfangseinstellungen**.

### Zugehörige Informationen

- ➔ „Druckerzustand prüfen“ auf Seite 153
- ➔ „Entfernen von gestautem Papier“ auf Seite 154
- ➔ „Speichern empfangener Faxe im Eingangsfach“ auf Seite 108

## Seiten sind leer oder nur eine geringe Textmenge wird auf der zweiten Seite empfangener Faxsendungen gedruckt

Sie können auf einer einzelnen Seite drucken, indem Sie die Funktion **Druckdaten nach Aufteilung löschen** unter **Seite-aufteilen-Einstellungen** verwenden.

Wählen Sie **Oberseite löschen** oder **Unterseite löschen** unter **Druckdaten nach Aufteilung löschen**, und passen Sie dann den Wert für **Schwelle** an. Das Erhöhen des Schwellenwerts vergrößert die gelöschte Textmenge. Mit einem höheren Schwellenwert erhöht sich die Möglichkeit, auf einer Seite drucken zu können.

### Zugehörige Informationen

- ➔ „Menü Druckeinstellungen“ auf Seite 57

---

## Sonstige Faxprobleme

### Keine Anrufe auf verbundenem Telefon möglich

Verbinden Sie das Telefon mit dem AnschlussEXT. des Druckers und nehmen Sie den Hörer ab. Wenn Sie keinen Wählton hören, verbinden Sie das Telefonkabel ordnungsgemäß.

### Zugehörige Informationen

- ➔ „Anschließen Ihres Telefonapparats an den Drucker“ auf Seite 47

### Anrufbeantworter kann keine Sprachanrufe entgegennehmen

Setzen Sie im Bedienfeld für **Klingeln bis Antwort** die Anzahl der Klingelzeichen am Drucker auf einen höheren Wert als beim Anrufbeantworter.

### Zugehörige Informationen

- ➔ „Menü Grundeinstellungen“ auf Seite 59
- ➔ „Einstellungen zur Verwendung eines Anrufbeantworters“ auf Seite 53



## Senderfaxnummer auf empfangenen Faxen wird nicht angezeigt oder falsche Nummer wird angezeigt

Der Sender hat möglicherweise keine oder fehlerhafte Einstellungen in der Kopfzeile für Faxe vorgenommen. Wenden Sie sich an den Sender.

---

## Sonstige Probleme

### Laute Betriebsgeräusche

Wenn die Betriebsgeräusche zu laut sind, aktivieren Sie den **Ruhemodus**. Aktivieren dieser Funktion kann die Druckgeschwindigkeit verringern.


Bedienfeld

Wählen Sie auf der Startseite  und aktivieren Sie **Ruhemodus**.

Windows-Druckertreiber

Aktivieren Sie im Register **Ruhemodus** die Option **Haupteinstellungen**.

Mac OS-Druckertreiber

Wählen Sie im Menü  die Optionen **Systemeinstellungen > Drucker & Scanner** (oder **Drucken & Scannen, Drucken & Faxen**) und anschließend den Drucker. Klicken Sie auf **Optionen & Zubehör > Optionen** (oder **Treiber**). Wählen Sie bei **Ein** die Einstellung **Ruhemodus** aus.

Epson Scan 2

Klicken Sie auf die Schaltfläche , um das Fenster **Konfiguration** zu öffnen. Legen Sie als Nächstes den **Ruhemodus** auf der Registerkarte **Scannen** fest.

### Datum und Uhrzeit sind falsch

Legen Sie das richtige Datum und die richtige Uhrzeit auf dem Bedienfeld fest. Nach einem Stromausfall durch einen Blitzeinschlag oder einer längeren Unterbrechung der Stromzufuhr wird möglicherweise die falsche Uhrzeit angezeigt.

#### Zugehörige Informationen

➔ „Menü Grundeinstellungen“ auf Seite 59

### Anwendung wird durch Firewall blockiert (nur für Windows)

Fügen Sie die Anwendung der Liste der zulässigen Programme der Windows Firewall hinzu. Diese befindet sich in den Sicherheitseinstellungen in der **Systemsteuerung**.

## Es erscheint eine Meldung mit der Aufforderung, den Tintenstand zurückzusetzen

Füllen Sie den Tintenbehälter nach und setzen Sie den Tintenstand dann zurück.

Je nach Gebrauchsbedingungen wird die Meldung ggf. auch angezeigt, wenn noch Tinte im Behälter ist.

Falls die Meldung angezeigt wird, obwohl sich noch mehr als die Hälfte der Tinte im Tintenbehälter befindet, liegt möglicherweise eine Fehlfunktion des Druckers vor. Wenden Sie sich an den Epson-Support.

### Zugehörige Informationen

➔ [„Nachfüllen des Tintenbehälters“ auf Seite 123](#)

## Verspritzte Tinte

- Wenn Tinte am Bereich um den Tank klebt, wischen Sie sie mit einem glatten, sauberen Tuch oder Wattestäbchen ab.
- Wenn Tinte auf den Tisch oder Boden spritzt, wischen Sie sie sofort sauber. Wenn Tinte getrocknet ist, lässt sie sich nur schwer entfernen. Damit sich die Verschmierung nicht vergrößert, tupfen Sie die Tinte mit einem trockenen Tuch ab und wischen Sie sie dann mit einem feuchten Tuch ab.
- Wenn Tinte auf Ihre Hände gerät, waschen Sie sie mit Wasser und Seife.

# Anhang

## Technische Daten

### Druckerspezifikationen

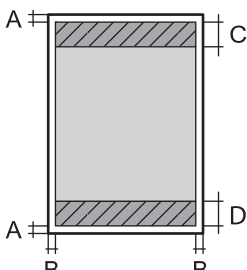
Anordnung der Druckkopfdüsen		Düsen für schwarze Tinte: 400×2 rows
Papiergewicht*	Normalpapier	64 bis 90 g/m <sup>2</sup> (17 bis 24 lb)
	Umschläge	Umschlag #10, DL, C6: 75 bis 90 g/m <sup>2</sup> (20 bis 24 lb)

\* Selbst wenn die Papierdicke innerhalb dieses Bereichs liegt, kann das Papier möglicherweise nicht in den Drucker eingezogen werden oder die Druckqualität kann beeinträchtigt werden, abhängig von den Papiereigenschaften und der Qualität.

### Druckbereich

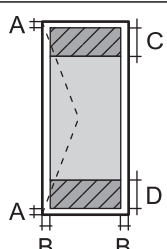
#### Druckbereich bei Einzelblatt

Die Druckqualität nimmt aufgrund des Druckermechanismus in den schattierten Bereichen ab.

	A	3.0 mm (0.12 Zoll)
	B	3.0 mm (0.12 Zoll)
	C	46.0 mm (1.81 Zoll)
	D	44.0 mm (1.73 Zoll)

#### Druckbereich bei Umschlägen

Die Druckqualität nimmt aufgrund des Druckermechanismus in den schattierten Bereichen ab.

	A	3.0 mm (0.12 Zoll)
	B	5.0 mm (0.20 Zoll)
	C	24.0 mm (0.95 Zoll)
	D	46.0 mm (1.81 Zoll)

## Anhang

## Scanner-Spezifikationen

Scannertyp	Flachbett
Fotoelektrisches Gerät	CIS
Effektive Pixel	10200×14040 Pixel (1200 dpi)
Maximale Vorlagengröße	216 x 297 mm (8.5×11.7 Zoll) A4, Letter
Auflösung beim Scannen	1200 dpi (Hauptscan) 2400 dpi (Subscan)
Ausgabeauflösung	50 bis 9600 dpi in 1-dpi-Schritten
Farbtiefe	<p>Farbe</p> <ul style="list-style-type: none"> <li><input type="checkbox"/> 48 Bit pro Pixel intern (16 Bit pro Pixel pro Farbe intern)</li> <li><input type="checkbox"/> 24 Bit pro Pixel extern (8 Bit pro Pixel pro Farbe extern)</li> </ul> <p>Graustufe</p> <ul style="list-style-type: none"> <li><input type="checkbox"/> 16 Bit pro Pixel intern</li> <li><input type="checkbox"/> 8 Bit pro Pixel extern</li> </ul> <p>Schwarzweiß</p> <ul style="list-style-type: none"> <li><input type="checkbox"/> 16 Bit pro Pixel intern</li> <li><input type="checkbox"/> 1 Bit pro Pixel extern</li> </ul>
Lichtquelle	LED

## Schnittstellenspezifikationen

Für Computer	Hi-Speed USB
--------------	--------------

## Fax-Spezifikationen

Faxtyp	Walk-up Schwarzweiß- und Farbfaxgerät (ITU-T Super Group 3)* <sup>1</sup>
Unterstützte Leitungsarten	Standardmäßige analoge Telefonleitungen und Nebenstellenanlagen (PBX)
Geschwindigkeit	Max. 33.6 kbps

## Anhang

Auflösung	Monochrom <input type="checkbox"/> Standard: 8 pel/mm×3,85 Zeile/mm (203 pel/Zoll×98 Zeilen/Zoll) <input type="checkbox"/> Fein: 8 pel/mm×7,7 Zeile/mm (203 pel/Zoll×196 Zeilen/Zoll) <input type="checkbox"/> Superfein: 8 pel/mm×15,4 Zeile/mm (203 pel/Zoll×392 Zeilen/Zoll) <input type="checkbox"/> Ultrafein: 16 pel/mm×15,4 Zeile/mm (406 pel/Zoll×392 Zeilen/Zoll) <input type="checkbox"/> Foto: 8 pel/mm×7,7 Zeile/mm (203 pel/Zoll×196 Zeilen/Zoll)  Farbe 200×200 dpi
Seitenspeicher	Maximal 180 Seiten (basierend auf ITU-T No. 1 Chart im Schwarzweiß-Entwurfsmodus)
Wahlwiederholung*2	2 Mal (in einem Abstand von 1 Minute)
Schnittstelle	RJ-11-Telefonkabel, RJ-11-Telefongerätverbindung

\*1 Schwarzweiß nur für den Faxempfang.

\*2 Die Spezifikationen können je nach Land oder Region abweichen.

## Abmessungen

Abmessungen	Lagerung <input type="checkbox"/> Breite: 375 mm (14.8 Zoll) <input type="checkbox"/> Tiefe: 347 mm (13.7 Zoll) <input type="checkbox"/> Höhe: 346 mm (13.6 Zoll)  Drucken <input type="checkbox"/> Breite: 375 mm (14.8 Zoll) <input type="checkbox"/> Tiefe: 347 mm (13.7 Zoll) <input type="checkbox"/> Höhe: 346 mm (13.6 Zoll)
Gewicht*	ca. 7.2 kg (15.9 lb)

\* Ohne Tinte und Netzkabel.

## Elektrische Daten

Modell	Modell 100–240 V	Modell 220–240 V
Frequenzbereich	50 bis 60 Hz	50 bis 60 Hz
Nennstrom	0.5 bis 0.2 A	0.3 A

**Anhang**

Leistungsaufnahme (mit USB-Anschluss)	Unabhängiges Kopieren: Ca. 12.0 W (ISO/IEC24712)	Unabhängiges Kopieren: Ca. 12.0 W (ISO/IEC24712)
	Bereit-Modus: Ca. 5.5 W	Bereit-Modus: Ca. 5.5 W
	Schlafmodus: Ca. 0.9 W	Schlafmodus: Ca. 0.9 W
	Abschalten: Ca. 0.2 W	Abschalten: Ca. 0.2 W

**Hinweis:**

- Informationen zur Spannung finden Sie auf dem Etikett am Drucker.
- Falls Sie den Drucker in Europa verwenden, finden Sie auf der folgenden Website Informationen zum Stromverbrauch.  
<http://www.epson.eu/energy-consumption>

**Umgebungsbedingungen**

Betrieb	<p>Verwenden Sie den Drucker innerhalb des im folgenden Diagramm gezeigten Bereichs.</p> <p>Temperatur: 10 bis 35°C (50 bis 95°F) Feuchtigkeit: 20 bis 80% RH (ohne Kondensierung)</p>
Speicher	<p>Temperatur: -20 bis 40°C (-4 bis 104°F)* Feuchtigkeit: 5 bis 85% RH (ohne Kondensierung)</p>

\* Kann einen Monat bei 40°C (104°F) gelagert werden.

**Umgebungsbedingungen für Tintenflaschen**

Aufbewahrungstemperatur	-20 bis 40 °C (-4 bis 104 °F)*
Gefriertemperatur	-15 °C (5 °F) Bei einer Temperatur von 25 °C (77 °F) dauert es etwa 2 Stunden, bis die Tinte aufgetaut und wieder verwendbar ist.

\* Kann einen Monat bei 40 °C (104 °F) gelagert werden.

## Systemvoraussetzungen

- Windows 10 (32-Bit, 64-Bit)/Windows 8.1 (32-Bit, 64-Bit)/Windows 8 (32-Bit, 64-Bit)/Windows 7 (32-Bit, 64-Bit)/Windows Vista (32-Bit, 64-Bit)/Windows XP SP3 oder höher (32-Bit)/Windows XP Professional x64 Edition SP2 oder höher/Windows Server 2016/Windows Server 2012 R2/Windows Server 2012/Windows Server 2008 R2/Windows Server 2008/Windows Server 2003 R2/Windows Server 2003 SP2 oder höher
- macOS High Sierra/macOS Sierra/OS X El Capitan/OS X Yosemite/OS X Mavericks/OS X Mountain Lion/Mac OS X v10.7.x/Mac OS X v10.6.8

### **Hinweis:**

- Mac OS unterstützen möglicherweise einige Anwendungen und Funktionen nicht.
- Das UNIX-Dateisystem (UFS) für Mac OS wird nicht unterstützt.

---

## Gesetzlich vorgeschriebene Informationen

### Standards und Zulassungen für europäisches Modell

Das folgende Modell ist CE-markiert und erfüllt alle geltenden EU-Richtlinien. Besuchen Sie für weitere Informationen die folgende Webseite, um auf die vollständige Konformitätserklärung zuzugreifen, die Bezugnahmen auf die Richtlinien und angepassten Standards enthält, die zur Konformitätserklärung verwendet werden.

<http://www.epson.eu/conformity>

C662A

### Einschränkungen beim Kopieren

Beachten Sie die folgenden Einschränkungen, um den Drucker in einer verantwortlichen und gesetzlichen Weise zu verwenden.

Das Kopieren der folgenden Objekte ist gesetzlich verboten:

- Banknoten, Münzen, staatliche handelbare Wertpapiere, staatliche Schuldverschreibungen und Kommunalanleihen
- Unbenutzte Briefmarken, frankierte Postkarten und andere offizielle Postsachen mit gültiger Freimachung
- Staatliche Steuerzeichen und nach einem gesetzlichen Verfahren ausgegebene Wertpapiere

Beim Kopieren der folgenden Dokumente ist Vorsicht angebracht:

- Private handelbare Wertpapiere (Börsenzertifikate, übertragbare Schuldverschreibungen, Schecks usw.), Monatskarten, Konzessionen usw.
- Pässe, Führerscheine, Kfz-Prüfsiegel, Straßenbenutzungsausweise, Nahrungsmittelkarten, Fahrkarten usw.

### **Hinweis:**

*Das Kopieren dieser Dokumente kann auch gesetzlich verboten sein.*

Verantwortlicher Umgang mit urheberrechtlich geschütztem Material:

Ein Missbrauch des Druckers liegt vor, wenn urheberrechtlich geschütztes Material widerrechtlich kopiert wird. Außer wenn Sie auf Empfehlung eines versierten Anwalts handeln, sollten Sie die Genehmigung des Inhabers der Urheberrechte einholen, bevor Sie veröffentlichtes Material kopieren.

---

## Transportieren und Lagern des Druckers

Wenn Sie den Drucker lagern oder zur Umstellung oder Reparatur transportieren müssen, befolgen Sie die nachfolgenden Schritte, um den Drucker einzupacken.



**Achtung:**

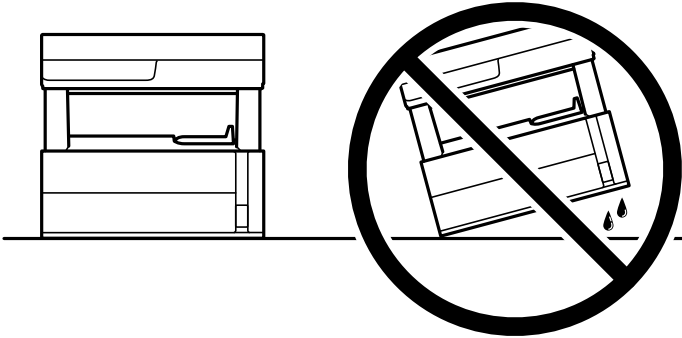
*Achten Sie darauf, dass Sie sich beim Öffnen und Schließen der Dokumentabdeckung nicht die Hand oder die Finger einklemmen. Andernfalls könnten Sie sich verletzen.*



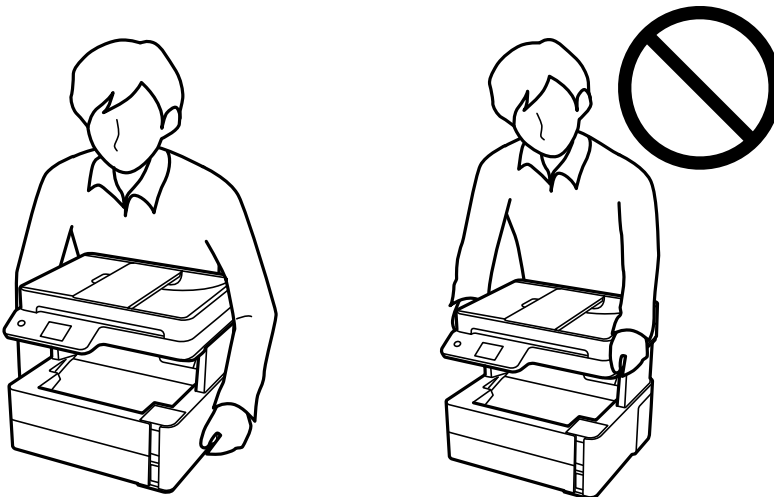
## Anhang

**Wichtig:**

- ❑ Platzieren Sie den Drucker beim Lagern oder Transport im Plastikbeutel und schließen Sie diesen. Vermeiden Sie es, den Drucker zu kippen, vertikal aufzustellen oder auf den Kopf zu stellen. Andernfalls kann Tinte austreten.




- ❑ Heben Sie den Drucker an den im Handbuch angegebenen Stellen an.



- ❑ Tintenflaschen beim Aufbewahren oder Transportieren nicht kippen und keinen Stößen oder Temperaturschwankungen aussetzen. Andernfalls kann Tinte austreten, selbst wenn die Tintenflasche mit dem Deckel fest verschlossen ist. Achten Sie darauf, die Tintenflasche beim Festdrehen des Deckels aufrecht zu halten, und ergreifen Sie Maßnahmen, um ein Auslaufen von Tinte beim Transportieren der Flasche zu verhindern. Legen Sie die Flasche beispielsweise in eine Tasche.
- ❑ Stellen Sie geöffnete Tintenflaschen nicht zusammen mit dem Drucker in den Karton.



## Anhang

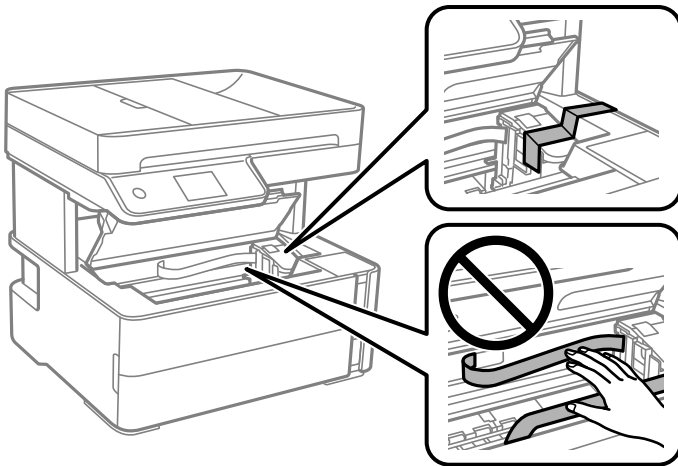
1. Schalten Sie den Drucker durch Drücken der Taste  aus.
2. Vergewissern Sie sich, dass die Betriebsanzeige erlischt, und ziehen Sie dann das Netzkabel ab.



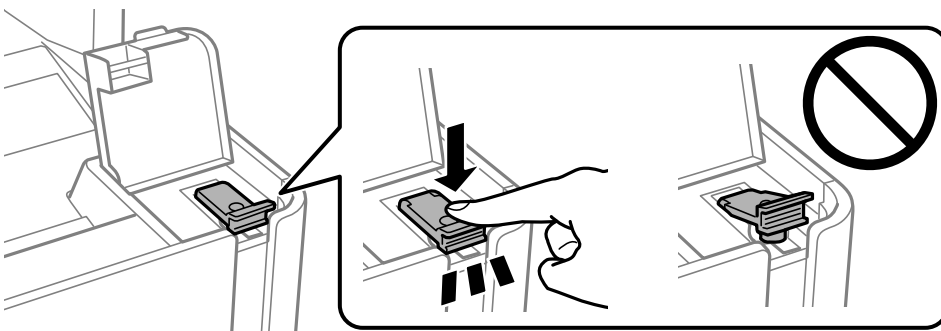
**Wichtig:**

*Ziehen Sie den Netzstecker, wenn die Betriebsanzeige aus ist. Andernfalls kehrt der Druckkopf nicht in seine Ausgangsposition zurück. Dadurch könnte die Tinte austrocknen und es nicht mehr möglich sein, zu drucken.*

3. Ziehen Sie alle Kabel wie das Netzkabel und das USB-Kabel ab.
4. Entnehmen Sie sämtliches Papier aus dem Drucker.
5. Vergewissern Sie sich, dass keine Vorlagen mehr im Drucker vorhanden sind.
6. Öffnen Sie die Druckerabdeckung. Sichern Sie den Druckkopf mit Klebeband am Gehäuse.

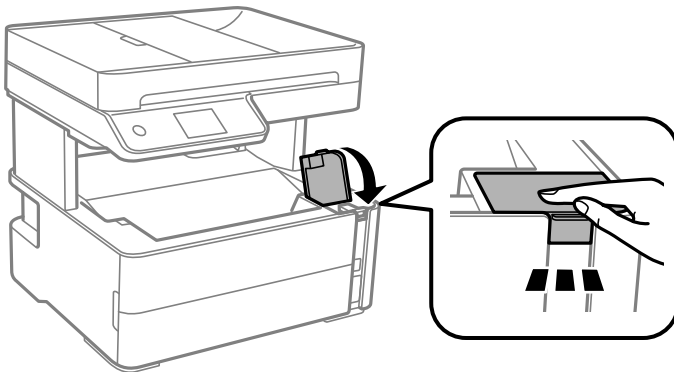


7. Stellen Sie sicher, dass der Tintenbehälterdeckel sicher verschlossen ist.

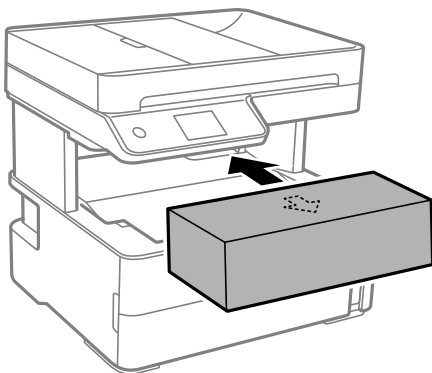


## Anhang

8. Schließen Sie die Tintenbehälterabdeckung sicher.



9. Setzen Sie die Zubehörbox, die mit dem Drucker geliefert wurde, mit der Öffnungslasche nach vorne ein, wie unten gezeigt.



10. Platzieren Sie den Drucker im Plastikbeutel und schließen Sie diesen.  
11. Packen Sie den Drucker unter Verwendung von Schutzmaterial in seinen Karton.



**Wichtig:**

*Halten Sie den Drucker beim Transport oder Lagern in seiner Verpackung horizontal, da sonst Tinte austreten kann.*

Wenn Sie den Drucker wieder in Betrieb nehmen, achten Sie darauf, das Klebeband, das den Druckkopf sichert, vorher zu entfernen. Falls die Druckqualität beim nächsten Druck abgenommen hat, reinigen Sie den Druckkopf und richten Sie ihn aus.

### Zugehörige Informationen

- ➔ „Bezeichnungen und Funktionen der Teile“ auf Seite 15
- ➔ „Überprüfen, ob Düsen verstopft sind (Düsentest)“ auf Seite 129
- ➔ „Ausrichten des Druckkopfs“ auf Seite 135

---

## Copyright

Kein Teil dieser Veröffentlichung darf ohne die schriftliche Erlaubnis von Seiko Epson Corporation auf irgendeine Weise, ob elektronisch, mechanisch, als Fotokopie, Aufzeichnung oder anderweitig reproduziert, in einem Datenabrufsystem gespeichert oder übertragen werden. Das Unternehmen übernimmt keine patentrechtliche Haftung bezüglich der hierin enthaltenen Informationen. Ebenfalls wird keine Haftung übernommen für Schäden, die sich aus der Verwendung der hierin enthaltenen Informationen ergeben. Die hierin enthaltenen Informationen sind nur zur Verwendung mit diesem Epson-Produkt beabsichtigt. Epson übernimmt keine Verantwortung für die Verwendung dieser Informationen im Zusammenhang mit anderen Produkten.

Weder Seiko Epson Corporation noch seine Partner haften gegenüber dem Käufer dieses Produkts oder gegenüber Dritten für Schäden, Verluste, Kosten oder Aufwendungen, die dem Käufer oder Dritten als Folge von Unfällen, falschem oder missbräuchlichem Gebrauch dieses Produkts, durch unautorisierte Modifikationen, Reparaturen oder Abänderungen dieses Produkts oder (ausgenommen USA) durch Nichtbefolgung der Bedienungs- und Wartungsanweisungen von Seiko Epson Corporation entstehen.

Seiko Epson Corporation und seine Partner haften für keine Schäden oder Probleme, die durch die Verwendung anderer Optionsprodukte oder Verbrauchsmaterialien entstehen, die nicht als Original Epson-Produkte oder von Seiko Epson Corporation genehmigte Epson-Produkte gekennzeichnet sind.

Seiko Epson Corporation haftet nicht für Schäden infolge elektromagnetischer Störungen, welche durch andere Schnittstellenkabel entstehen, die nicht als von Seiko Epson Corporation genehmigte Epson-Produkte gekennzeichnet sind.

© 2018 Seiko Epson Corporation

Der Inhalt dieses Handbuchs und die technischen Daten dieses Produkts können ohne Vorankündigung geändert werden.

---

## Markennachweis

- EPSON® ist eine eingetragene Marke und EPSON EXCEED YOUR VISION oder EXCEED YOUR VISION ist eine Marke der Seiko Epson Corporation.
- PRINT Image Matching™ und das PRINT Image Matching Logo sind Marken der Seiko Epson Corporation. Copyright © 2001 Seiko Epson Corporation. All rights reserved.
- Epson Scan 2 software is based in part on the work of the Independent JPEG Group.
- libtiff

Copyright © 1988-1997 Sam Leffler

Copyright © 1991-1997 Silicon Graphics, Inc.

Permission to use, copy, modify, distribute, and sell this software and its documentation for any purpose is hereby granted without fee, provided that (i) the above copyright notices and this permission notice appear in all copies of the software and related documentation, and (ii) the names of Sam Leffler and Silicon Graphics may not be used in any advertising or publicity relating to the software without the specific, prior written permission of Sam Leffler and Silicon Graphics.

THE SOFTWARE IS PROVIDED "AS-IS" AND WITHOUT WARRANTY OF ANY KIND, EXPRESS, IMPLIED OR OTHERWISE, INCLUDING WITHOUT LIMITATION, ANY WARRANTY OF MERCHANTABILITY OR FITNESS FOR A PARTICULAR PURPOSE.

IN NO EVENT SHALL SAM LEFFLER OR SILICON GRAPHICS BE LIABLE FOR ANY SPECIAL, INCIDENTAL, INDIRECT OR CONSEQUENTIAL DAMAGES OF ANY KIND, OR ANY DAMAGES WHATSOEVER RESULTING FROM LOSS OF USE, DATA OR PROFITS, WHETHER OR NOT ADVISED OF THE POSSIBILITY OF DAMAGE, AND ON ANY THEORY OF LIABILITY, ARISING OUT OF OR IN CONNECTION WITH THE USE OR PERFORMANCE OF THIS SOFTWARE.

## Anhang

- Intel® is a registered trademark of Intel Corporation.
- Microsoft®, Windows®, Windows Server®, and Windows Vista® are registered trademarks of Microsoft Corporation.
- Apple, Macintosh, macOS, OS X, and ColorSync are trademarks of Apple Inc., registered in the U.S. and other countries.
- Adobe and Adobe Reader are either registered trademarks or trademarks of Adobe Systems Incorporated in the United States and/or other countries.
- Allgemeiner Hinweis: Andere hierin genannte Produktnamen dienen lediglich der Identifizierung und können Marken ihrer jeweiligen Eigentümer sein. Epson hat keinerlei Rechte an diesen Marken.

---

## Weitere Unterstützung

### Website des technischen Supports

Wenn Sie weitere Hilfe benötigen, rufen Sie die folgende Website des technischen Supports von Epson auf. Wählen Sie Ihr Land oder Ihre Region und gehen Sie zum Supportabschnitt Ihrer regionalen Epson-Website. Hier finden Sie auch die neuesten Treiber, häufig gestellte Fragen (FAQs), Handbücher bzw. andere herunterladbare Materialien.

<http://support.epson.net/>

<http://www.epson.eu/Support> (Europa)

Wenn das Epson-Produkt nicht ordnungsgemäß funktioniert und Sie das Problem nicht lösen können, wenden Sie sich an den Epson-Support.

### Kontaktaufnahme mit dem Epson-Support

#### Bevor Sie sich an Epson wenden

Wenn das Epson-Produkt nicht ordnungsgemäß funktioniert und Sie das Problem nicht mithilfe der Informationen zur Fehlerbehebung in den Produkthandbüchern lösen können, wenden Sie sich an den Epson-Support. Wenn der Epson-Support für Ihr Land nachfolgend nicht aufgeführt ist, wenden Sie sich an den Händler, bei dem Sie dieses Produkt erworben haben.

Der Epson-Support kann Ihnen schneller helfen, wenn Sie die folgenden Informationen bereithalten:

- Seriennummer des Produkts  
(Das Typenschild mit der Seriennummer befindet sich in der Regel auf der Geräterückseite.)
- Produktmodell
- Softwareversion des Produkts  
(Klicken Sie auf **About**, **Version Info** oder eine ähnliche Schaltfläche in der Produktsoftware.)
- Marke und Modell Ihres Computers
- Name und Version des auf Ihrem Computer installierten Betriebssystems
- Namen und Versionen der Softwareanwendungen, die Sie normalerweise mit dem Gerät verwenden

## Anhang

### **Hinweis:**

*Je nach Produkt sind die Daten der Anruflisten für den Faxversand möglicherweise im Gerätespeicher abgelegt. Aufgrund von Geräteausfällen oder Reparaturen könnten Daten verloren gehen. Epson ist nicht haftbar für den Verlust von Daten, für das Sichern oder Wiederherstellen von Daten selbst innerhalb des Garantiezeitraums. Wir empfehlen Ihnen, eine eigene Datensicherung vorzunehmen oder wichtige Informationen zu notieren.*

## Hilfe für Benutzer in Europa

Im Gesamteuropäischen Garantieschein finden Sie Informationen, wie Sie sich an den Epson-Support wenden können.

## Hilfe für Benutzer in Indien

Kontaktdaten für Informationen, Support und Services:

### **World Wide Web**

<http://www.epson.co.in>

Informationen zu den technischen Daten des Produkts, Treiber zum Herunterladen und Produkthanfragen sind verfügbar.

### **Helpline**

- Service, Produktinformation und Bestellung von Verbrauchsmaterialien (BSNL-Leitungen)  
Gebührenfreie Telefonnummer: 18004250011  
Verfügbar 9:00 bis 18:00 Uhr, Montag bis Samstag (ausgenommen gesetzliche Feiertage)
- Service (CDMA und Mobile-Benutzer)  
Gebührenfreie Telefonnummer: 186030001600  
Verfügbar 9:00 bis 18:00 Uhr, Montag bis Samstag (ausgenommen gesetzliche Feiertage)