

ET-M3140 / M3140 Series

Manual de usuario

Índice

Acerca de este manual

Introducción a los manuales.	7
Uso del manual para buscar información.	7
Marcas y símbolos.	9
Descripciones utilizadas en este manual.	9
Referencias del sistema operativo.	9

Instrucciones importantes

Instrucciones de seguridad.	11
Instrucciones de seguridad para la tinta.	11
Advertencias y avisos de la impresora.	12
Advertencias y avisos para la configuración de la impresora.	12
Advertencias y avisos para el uso de la impresora.	12
Advertencias y avisos para el transporte o el almacenamiento de la impresora.	13
Advertencias y avisos para el uso de la pantalla táctil.	13
Protección de sus datos personales.	13

Elementos básicos de la impresora

Nombres y funciones de las piezas.	14
Panel de control.	16
Configuración básica de pantalla.	17
Iconos que aparecen en la pantalla LCD.	17
Funciones de la pantalla táctil.	18
Operaciones básicas.	19
Cómo escribir caracteres.	19
Visualización de animaciones.	20

Solo impresora.

Carga del papel.	21
Papel disponible y capacidades.	21
Carga de papel en la Cassette de papel.	24
Carga de papel en la Ranura alim post. papel.	27
Carga de sobres y precauciones.	29
Lista de tipos de papel.	30
Salida del papel.	30
Colocación de originales.	31
Originales disponibles para el ADF.	31
Colocación de originales en el ADF.	32
Colocación de originales en el Cristal del escáner.	34

Gestión de contactos.	35
Registro o modificación de contactos.	36
Registro o modificación de grupos de contactos.	36
Opciones de menú de Configuración.	37
Opciones de menú para Ajustes generales.	37
Opciones de menú para Mantenimiento.	40
Opciones de menú para Hoja estado impresión.	41
Opciones de menú para Contador de copias impresas.	41
Opciones de menú para Informes.	42
Opciones de menú para Configuración del usuario.	42
Opciones de menú para Restaurar configuración pred..	42
Opciones de menú para Versión de firmware.	42
Ahorro de energía.	43
Ahorro de energía — Panel de control.	43

Ajustes de fax

Antes de usar las funciones de fax.	44
Conexión a una línea telefónica.	44
Líneas telefónicas compatibles.	44
Conexión de la impresora a una línea telefónica.	44
Conexión del teléfono a la impresora.	46
Preparar la impresora para enviar y recibir faxes (mediante Asistente config. fax).	48
Configuración individual de las funciones de fax de la impresora.	50
Ajuste Modo recep..	50
Configuración de conexión de un dispositivo telefónico externo.	52
Configuración del bloqueo de faxes basura.	53
Configuración para guardar faxes recibidos.	53
Configuración del envío y recepción de faxes en un ordenador.	54
Opciones de menú para Configuraciónl fax.	55
Comprobar conexión de fax.	55
Asistente config. fax.	55
Menú Config. de recepción.	55
Menú Configuración de Informes.	57
Menú Config. básica.	57
Menú Config de seg..	59

Impresión

Impresión desde el controlador de la impresora en Windows.	60
--	----

Índice

Acceder al controlador de impresora.	60	Escaneado con Epson Scan 2.	94
Conceptos de impresión básicos.	61		
Impresión por las 2 caras.	62	Envío de fax	
Impresión de varias páginas en una hoja.	63	Antes de usar las funciones de fax.	98
Impresión y apilado en el orden de paginación (impresión en orden inverso).	63	Envío de faxes desde el panel de control.	98
Impresión de un documento reducido o ampliado.	64	Envío de faxes desde el panel de control.	98
Impresión de una imagen en varias hojas para ampliar (crear un póster).	65	Diversos métodos de envío de fax.	100
Impresión con encabezado y pie de página.	71	Recepción de faxes en la impresora.	102
Impresión de una marca de agua.	72	Recepción de faxes entrantes.	103
Impresión de varios archivos juntos.	73	Recepción de faxes mediante una llamada telefónica.	104
Ajuste del tono de la impresión.	73	Cómo guardar los faxes recibidos.	105
Impresión para enfatizar líneas delgadas.	74	Usa de otras características de fax.	107
Impresión para mejorar el texto y las líneas claras.	74	Impresión manual del informe de fax.	107
Impresión de códigos de barras claros.	75	Opciones de menú para enviar faxes.	107
Cancelar la impresión.	75	Destinatario.	107
Opciones de menú para el controlador de impresora.	76	Configuraciónl fax.	108
Impresión desde el controlador de la impresora en Mac OS.	79	Más.	109
Conceptos de impresión básicos.	79	Opciones de menú para Configuración del usuario.	110
Impresión por las 2 caras.	81	Opciones de menú para Bandeja de entrada.	110
Impresión de varias páginas en una hoja.	82	Envío de un fax desde un ordenador.	110
Impresión y apilado en el orden de paginación (impresión en orden inverso).	82	Envío de documentos creados con una aplicación (Windows).	111
Impresión de un documento reducido o ampliado.	83	Envío de documentos creados con una aplicación (Mac OS).	113
Cancelar la impresión.	83	Recepción de faxes en un ordenador.	114
Opciones de menú para el controlador de impresora.	84	Guardado de faxes entrantes en un ordenador.	115
Ajustar la configuración de funcionamiento del controlador de impresora para Mac OS.	85	Cancelación de la función de guardado de faxes entrantes en el ordenador.	115
Cancelación del trabajo en curso.	86	Comprobar si hay nuevos faxes (Windows).	116
		Comprobar si hay nuevos faxes (Mac OS).	117
Copia		Rellenado de tinta y sustitución de las cajas de mantenimiento	
Conceptos básicos de copia.	87	Comprobación del estado de la tinta restante y la caja de mantenimiento.	118
Copiar a doble cara.	87	Comprobación del estado de la caja de mantenimiento — Panel de control.	118
Copiar varios documentos originales en una sola hoja.	88	Comprobación del estado de la tinta restante y la caja de mantenimiento - Windows.	118
Opciones de menú básicas para Copiar.	88	Comprobación del estado de la tinta restante y la caja de mantenimiento — Mac OS.	118
Opciones avanzadas de menú para Copiar.	88	Códigos de los botes de tinta.	119
Escaneado		Precauciones en la manipulación de botes de tinta	120
Escaneado desde el panel de control.	91	Rellenado de los tanques de tinta.	121
Escaneo en un ordenador (Event Manager).	91	Código de la caja de mantenimiento.	124
Escaneado desde un ordenador.	94		

Precauciones al manipular la caja de mantenimiento.	125
Reemplazar una caja de mantenimiento.	125

Mantenimiento de la impresora

Evitar que el cabezal de impresión se seque.	127
Compruebe si los inyectores están obstruidos (test de inyectores).	127
Compruebe si los inyectores están obstruidos (test de inyectores) — Panel de control.	127
Compruebe si los inyectores están obstruidos (test de inyectores) — Windows.	128
Compruebe si los inyectores están obstruidos (test de inyectores) — Mac OS.	129
Limpieza del cabezal de impresión (Limpieza de cabezales).	130
Limpieza del cabezal de impresión — Panel de control.	131
Limpieza del cabezal de impresión — Windows	131
Limpieza del cabezal de impresión — Mac OS.	131
Limpieza intensa del cabezal de impresión (Limpieza a fondo).	132
Ejecución de Limpieza a fondo — Panel de control.	132
Ejecución de Limpieza a fondo — Windows.	133
Ejecución de Limpieza a fondo — Mac OS.	133
Alineación del cabezal de impresión.	134
Alineación del cabezal de impresión — Panel de control.	134
Limpieza del recorrido del papel.	134
Limpieza de la trayectoria de papel por manchas de tinta.	134
Limpieza de la trayectoria de papel por problemas de alimentación del papel.	135
Limpieza del ADF.	136
Limpieza del Cristal del escáner.	139
Limpieza de la cinta transparente.	140
Consulta del total de páginas que han avanzado por la impresora.	142
Comprobación del total de páginas alimentadas a través de la impresora — Panel de control.	142
Consulta del total de páginas que han avanzado por la impresora en Windows.	143
Comprobación del total de páginas alimentadas a través de la impresora — Mac OS	143

Información del software

Aplicación para escanear documentos e imágenes (Epson Scan 2).	144
Aplicación para configurar las operaciones de escaneo desde le panel de control (Epson Event Manager).	144
Aplicación para configurar las operaciones de fax y enviar faxes (FAX Utility).	145
Aplicación de envío de faxes (controlador PC-FAX).	146
Aplicación para imprimir páginas web (E-Web Print).	146
Herramientas de actualización de software (EPSON Software Updater).	147
Instalación de aplicaciones.	147
Actualización de aplicaciones y firmware.	148
Desinstalación de aplicaciones.	148
Desinstalación de aplicaciones — Windows.	148
Desinstalación de aplicaciones — Mac OS.	149

Resolución de problemas

Comprobación del estado de la impresora.	151
Consulta de mensajes en la pantalla LCD.	151
Comprobación del estado de la impresora en Windows.	152
Comprobación del estado de la impresora — Mac OS.	152
Comprobación del estado del software.	152
Extracción de papel atascado.	152
Extracción de papel atascado desde la cubierta frontal.	153
Extracción de papel atascado de la Ranura alim post. papel.	154
Extracción de papel atascado del interior de la impresora.	154
Extracción de papel atascado de la Cubierta posterior.	156
Extracción de papel atascado de la ADF.	157
El papel no avanza correctamente.	159
El papel se atasca.	160
Entran varias hojas de papel a la vez.	160
El papel expulsado cae de la bandeja de salida.	160
El papel es expulsado durante la impresión.	160
El original no avanza en el ADF.	160
Problemas de alimentación y del panel de control.	161
No se produce el encendido.	161
No se produce el apagado.	161
Apagado automático.	161
La pantalla LCD se oscurece.	162

Índice

No puedo imprimir desde un ordenador.	162	No puedo solucionar problemas con la imagen escaneada.	176
Comprobación de la conexión (USB).	162	Otros problemas de escaneado.	176
Comprobación del software y los datos.	162	El escaneado es demasiado lento.	176
Comprobación del estado de la impresora desde el ordenador (Windows).	164	El escaneado se detiene cuando se realiza en PDF/Multi-TIFF.	177
Comprobación del estado de la impresora desde el ordenador (Mac OS).	165	Problemas de envío y recepción faxes.	177
Problemas de impresión.	165	No se puede enviar o recibir faxes.	177
La impresión sale rayada o faltan colores.	165	No se pueden enviar faxes.	178
Aparecen bandas o colores incorrectos.	166	No se pueden enviar faxes a un destinatario especificado.	179
Aparecen bandas de color aproximadamente cada 3.3 cm.	166	No se pueden enviar faxes a una hora especificada.	179
Impresiones con bandas verticales o desalineadas.	167	No puedo recibir faxes.	179
La calidad de la impresión es baja.	167	Se produce un error de memoria llena.	180
El papel tiene manchas o arañazos.	168	Baja calidad de faxes enviados.	180
Salen manchas de tinta en las impresiones automáticas por las 2 caras.	169	Los faxes se envían con un tamaño erróneo.	181
Las fotografías impresas salen pegajosas.	169	Baja calidad del fax recibido.	181
La posición, el tamaño o los márgenes de la impresión son incorrectos.	169	No se imprimen los faxes recibidos.	181
Los caracteres impresos son incorrectos o ilegibles.	170	Las páginas se imprimen en blanco o solo una pequeña parte del texto se imprime en la segunda página de los faxes recibidos.	181
La imagen impresa aparece invertida.	170	Otros problemas de faxes.	182
Patrones tipo mosaico en las impresiones.	170	No se pueden realizar llamadas en el teléfono conectado.	182
Aparecen colores desiguales, manchas, puntos o líneas rectas en la imagen copiada.	170	El contestador no responde a las llamadas de voz.	182
Aparecen patrones moiré (trama arrugada o sombreada) en la imagen copiada.	171	El número de fax del remitente no aparece en los faxes recibidos o está equivocado.	182
En la copia aparece una imagen del reverso del original.	171	Otros problemas.	182
El problema de impresión no se ha resuelto.	171	Ruido durante el funcionamiento.	182
Otros problemas de impresión.	171	La fecha y hora son incorrectas.	183
La impresión es demasiado lenta.	171	La aplicación está bloqueada por un firewall (solo Windows).	183
La impresión y la copia continua son demasiado lentas.	172	Aparece un mensaje indicándole que ponga a cero el nivel de tinta.	183
No puedo iniciar el escaneado.	172	Tinta derramada.	183
Problemas con la imagen escaneada.	173	Apéndice	
Colores irregulares, suciedad, manchas, y similares al escanear desde el cristal del escáner	173	Especificaciones técnicas.	184
Aparecen líneas rectas al escanear desde ADF.	173	Especificaciones de la impresora.	184
La calidad de la imagen es tosca.	174	Especificaciones del escáner.	185
Aparecen offsets en el fondo de las imágenes.	174	Especificaciones de interfaz.	185
El texto está borroso.	174	Especificaciones de fax.	185
Aparecen patrones tipo moiré (redes -como sombras).	174	Dimensiones.	186
No puedo escanear la zona correcta en el cristal de escaneo.	175	Especificaciones eléctricas.	186
No se reconoce el texto correctamente cuando se guarda como Searchable PDF.	175	Especificaciones medioambientales.	187
		Requisitos del sistema.	187
		Información sobre regulaciones.	188
		Normas y homologaciones del modelo europeo	188

Índice

Restricciones de copiado.	188
Transporte y almacenamiento de la impresora. . . .	188
Copyright.	192
Marcas comerciales.	193
Dónde obtener ayuda.	194
Sitio web de soporte técnico.	194
Cómo ponerse en contacto con el servicio técnico de Epson.	194

Acerca de este manual

Introducción a los manuales

Su impresora Epson se entrega acompañada de los siguientes manuales. Además de los manuales, consulte los diferentes tipos de información de ayuda disponibles en la propia impresora o en las aplicaciones Epson.

- Instrucciones importantes de seguridad (manual en papel)
Proporciona instrucciones para garantizar el uso seguro de esta impresora.
- Para empezar (manual en papel)
Proporciona instrucciones de configuración de la impresora, de instalación del software, de uso de la impresora, etc.
- Manual de usuario (manual digital)
Este manual. Información general e instrucciones de uso de la impresora y de solución de problemas.

Siga estos procedimientos para conseguir las últimas versiones de dichos manuales.

- Manual en papel
Visite el sitio web de asistencia de Epson Europe en <http://www.epson.eu/Support>, o el sitio web de asistencia de Epson en todo el mundo en <http://support.epson.net/>.
- Manual digital
Inicie EPSON Software Updater en su ordenador. EPSON Software Updater verá si hay actualizaciones disponibles de software Epson y de manuales digitales, y le permitirá descargarse las versiones más recientes.

Información relacionada

➔ [“Herramientas de actualización de software \(EPSON Software Updater\)” de la página 147](#)

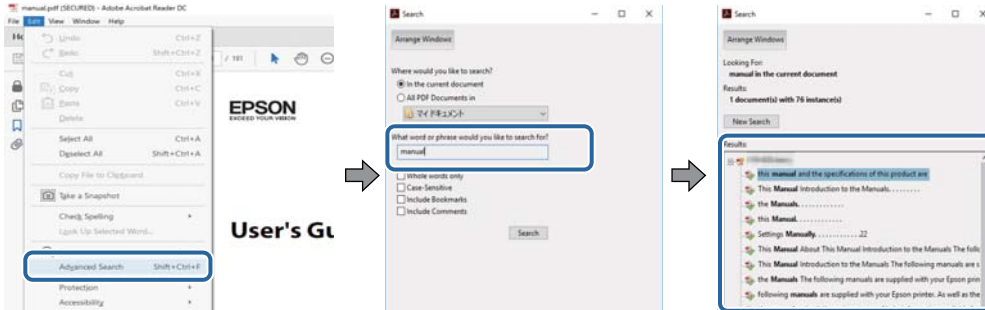
Uso del manual para buscar información

El manual en PDF le permite buscar la información que necesita por palabras clave, o acceder directamente a secciones específicas usando los marcadores. También puede imprimir sólo las páginas que necesita. Esta sección explica cómo utilizar un manual en PDF abierto en Adobe Reader X en su ordenador.

Acerca de este manual

Búsqueda por palabra clave

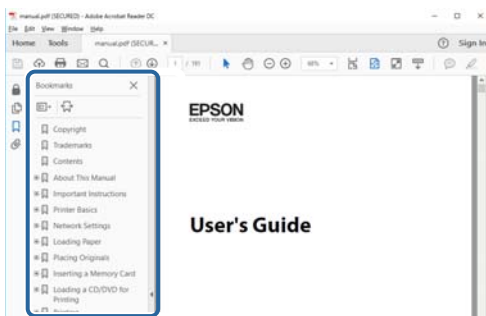
Haga clic en **Editar > Búsqueda avanzada**. Introduzca la palabra clave (texto) de la información que desea buscar en la ventana de búsqueda y, a continuación, haga clic en **Buscar**. Los resultados se muestran como una lista. Haga clic en uno de los resultados que aparezcan para ir a esa página.



Navegar directamente desde los marcadores

Haga clic en un título para ir a esa página. Haga clic en + > para ver los títulos de nivel inferior de esa sección. Para volver a la página anterior, realice lo siguiente en su teclado.

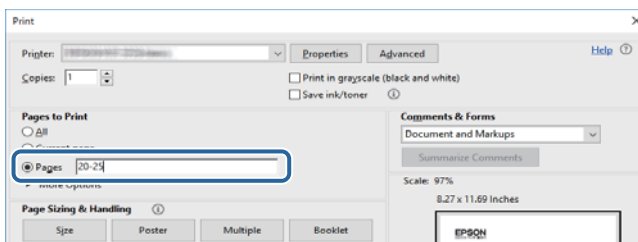
- Windows: mantenga pulsado **Alt** y, a continuación, pulse ←.
- Mac OS: mantenga presionada la tecla de comando y, a continuación, pulse ←.



Imprimir sólo las páginas que necesite

Puede extraer e imprimir sólo las páginas que necesita. Haga clic en **Imprimir** en el menú **Archivo** y luego especifique las páginas que desea imprimir en **Páginas** en **Páginas para imprimir**.

- Para especificar una serie de páginas, introduzca un guión entre la página inicial y la página final.
Ejemplo: 20-25
- Para especificar páginas no consecutivas, separe las páginas con comas.
Ejemplo: 5, 10, 15



Marcas y símbolos

**Precaución:**

Instrucciones que se deben seguir cuidadosamente para evitar lesiones.

**Importante:**

Instrucciones que se deben respetar para evitar daños en el equipo.

Nota:

Suministra información complementaria y de referencia.

Información relacionada

➔ Enlaces a las secciones relacionadas.

Descripciones utilizadas en este manual

- Los volcados de pantalla sobre el controlador de la impresora y Epson Scan 2 (controlador del escáner) son de Windows 10 o macOS High Sierra. El contenido que aparece en las pantallas varía según el modelo y la situación.
- Las ilustraciones utilizadas en este manual son sólo ilustrativas. Aunque puede haber ligeras diferencias según el modelo, el método de funcionamiento es el mismo.
- Algunos de los elementos de menú en la pantalla LCD varían según el modelo y la configuración.

Referencias del sistema operativo

Windows

En este manual, términos como “Windows 10”, “Windows 8.1”, “Windows 8”, “Windows 7”, “Windows Vista”, “Windows XP”, “Windows Server 2016”, “Windows Server 2012 R2”, “Windows Server 2012”, “Windows Server 2008 R2”, “Windows Server 2008”, “Windows Server 2003 R2” y “Windows Server 2003” se refieren a los siguientes sistemas operativos. Además, “Windows” se utiliza para referirse a todas las versiones.

- Sistema operativo Microsoft® Windows® 10
- Sistema operativo Microsoft® Windows® 8.1
- Sistema operativo Microsoft® Windows® 8
- Sistema operativo Microsoft® Windows® 7
- Sistema operativo Microsoft® Windows Vista®
- Sistema operativo Microsoft® Windows® XP
- Sistema operativo Microsoft® Windows® XP Professional x64 Edition
- Sistema operativo Microsoft® Windows Server® 2016
- Sistema operativo Microsoft® Windows Server® 2012 R2

Acerca de este manual

- Sistema operativo Microsoft® Windows Server® 2012
- Sistema operativo Microsoft® Windows Server® 2008 R2
- Sistema operativo Microsoft® Windows Server® 2008
- Sistema operativo Microsoft® Windows Server® 2003 R2
- Sistema operativo Microsoft® Windows Server® 2003

Mac OS

En este manual, “Mac OS” se utiliza para referirse a macOS High Sierra, macOS Sierra, OS X El Capitan, OS X Yosemite, OS X Mavericks, OS X Mountain Lion, Mac OS X v10.7.x y Mac OS X v10.6.8.

Instrucciones importantes

Instrucciones de seguridad

Lea y siga estas instrucciones para garantizar el uso seguro de esta impresora. Conserve este manual para referencias futuras. Siga también todos los avisos y las instrucciones en la impresora.

- Algunos de los símbolos utilizados en la impresora sirven para garantizar la seguridad y el uso correcto de la impresora. Visite el siguiente sitio web para averiguar cuál es el significado de los símbolos.
<http://support.epson.net/symbols>
- Utilice únicamente el cable de alimentación que incluye la impresora y no lo use con ningún otro equipo. El uso de otros cables con esta impresora o el uso del cable de alimentación incluido con otros equipos podría provocar un incendio o una descarga eléctrica.
- Confirme que su cable de CA cumple la norma de seguridad local pertinente.
- Nunca desmonte, modifique ni intente reparar el cable de alimentación, el enchufe, la impresora, el escáner ni sus accesorios salvo que lo haga exactamente tal y como se describe en los manuales de la impresora.
- Desenchufe la impresora y póngase en contacto con personal técnico cualificado ante las siguientes situaciones:
El cable o el enchufe están estropeados; ha entrado líquido en la impresora; esta se ha caído o se ha dañado la carcasa; la impresora no funciona con normalidad o muestra un cambio en su rendimiento. No ajuste ningún control que no figure en las instrucciones de uso.
- Coloque la impresora cerca de una toma de pared de la que pueda desenchufarla con facilidad.
- No coloque ni deje la impresora al aire libre, cerca de suciedad o polvo, agua, fuentes de calor o en lugares sometidos a golpes, vibraciones, altas temperaturas o humedad.
- Procure que no se vierta ningún líquido dentro de la impresora y no utilizar esta con las manos mojadas.
- Si la pantalla LCD está dañada, póngase en contacto con su proveedor. Si la solución de cristal líquido entra en contacto con las manos, láveselas con abundante agua y jabón. Si la solución de cristal líquido entra en contacto con los ojos, enjuáguelos inmediatamente con abundante agua. Si, aun después de lavarse a conciencia, sigue notando molestias o problemas de vista, acuda a un médico de inmediato.
- Evite el uso del teléfono durante una tormenta eléctrica. Existe un riesgo remoto de sufrir una descarga eléctrica de los rayos.
- No utilice el teléfono para informar de un escape de gas en las proximidades de la fuga.

Instrucciones de seguridad para la tinta

- Tenga cuidado de no tocar la tinta cuando manipule el tanque de tinta, la tapa de éste y el bote de tinta abierta o la tapa de éste.
 - Si se mancha la piel de tinta, lave la zona a conciencia con agua y jabón.
 - Si le entra tinta en los ojos, láveselos inmediatamente con agua. Si, incluso tras un enjuague a fondo, sigue notando molestias o problemas en la vista, acuda a un médico de inmediato.
 - Si le entra tinta en la boca, acuda al médico enseguida.
- No desarme la caja de mantenimiento; la tinta podría entrar en contacto con los ojos o la piel.
- No agite el bote de tinta con demasiada fuerza ni lo someta a golpes fuertes, ya que podría causar una fuga de tinta.

Instrucciones importantes

- Mantenga el bote y el tanque de tinta y la caja de mantenimiento fuera del alcance de los niños. No permita que los niños ingieran ni manipulen el bote de tinta ni su tapa.

Advertencias y avisos de la impresora

Lea y siga estas instrucciones para evitar daños en su propiedad o en la impresora. Asegúrese de conservar este manual para futuras consultas.



Advertencias y avisos para la configuración de la impresora

- No tape ni obstruya los orificios de ventilación o las entradas de aire de la impresora.
- Utilice solo el tipo de corriente indicado en la etiqueta de la impresora.
- No utilice enchufes montados en el mismo circuito que aparatos tales como fotocopiadoras o sistemas de aire acondicionado que se apaguen y enciendan regularmente.
- No utilice tomas de corriente controladas por interruptores de pared o temporizadores automáticos.
- Mantenga alejado el ordenador de fuentes potenciales de interferencia electromagnética, tales como altavoces o receptores de teléfonos inalámbricos.
- Los cables del sistema de alimentación no se deben colocar en lugares donde se puedan quemar, cortar, desgastar, enredar o enmarañar. No coloque ningún objeto sobre los cables de suministro de corriente, ni los coloque allí donde se puedan pisar o aplastar. Tenga especial cuidado de que todos los cables del sistema de alimentación permanezcan rectos en los extremos y en los puntos de entrada y salida del transformador.
- Si utiliza un cable alargador con la impresora, asegúrese de que el amperaje total de los dispositivos conectados al alargador no supere la capacidad total del cable. Compruebe también que el amperaje total de los dispositivos enchufados a la toma de pared no supere la capacidad total de esta.
- Si tiene previsto utilizar la impresora en Alemania, la instalación del edificio debe estar protegida por un disyuntor de 10 o 16 amperios para proporcionar una protección contra cortocircuitos y sobrecargas de corriente adecuada para la impresora.
- Cuando conecte la impresora a un ordenador o a otro dispositivo con un cable, compruebe que los conectores tengan la orientación correcta. Cada conector tiene una única orientación correcta. Si inserta un conector con la orientación errónea, puede dañar los dos dispositivos conectados por el cable.
- Coloque la impresora sobre una superficie plana y estable que sea mayor que la base de la impresora en todas las direcciones. La impresora no funcionará correctamente si está inclinada en un ángulo.
- Deje espacio por encima de la impresora para poder levantar completamente la cubierta para documentos.
- Deje suficiente espacio suficiente delante de la impresora para que el papel salga por completo.
- Evite los lugares expuestos a cambios súbitos de temperatura y humedad. Mantenga la impresora alejada de la luz directa del sol, de una luz fuerte o de fuentes de calor.

Advertencias y avisos para el uso de la impresora

- No introduzca objetos por las ranuras de la impresora.
- No introduzca la mano en la impresora durante la impresión.
- No toque el cable plano blanco ni los tubos de tinta del interior de la impresora.

Instrucciones importantes

- No utilice aerosoles que contengan gases inflamables en el interior o las proximidades de la impresora. Podría provocar un incendio.
- No desplace el cartucho de tinta con la mano, ya que podría dañar la impresora.
- Tenga cuidado de no pillarse los dedos cuando cierre el escáner.
- No presione con demasiada fuerza el cristal del escáner al colocar los originales.
- Para apagar el producto, utilice siempre el botón . No desenchufe la impresora ni apague el interruptor hasta que el indicador luminoso  deje de parpadear.
- Cuando no vaya a utilizar la impresora durante mucho tiempo, desenchufe el cable de alimentación de la toma eléctrica de la pared.

Advertencias y avisos para el transporte o el almacenamiento de la impresora

- Cuando guarde o transporte la impresora, no la incline, no la coloque verticalmente ni le dé la vuelta; de lo contrario, podría derramarse tinta.
- Antes de trasladar la impresora, compruebe que el cabezal de impresión esté en la posición de reposo (a la derecha del todo).

Advertencias y avisos para el uso de la pantalla táctil

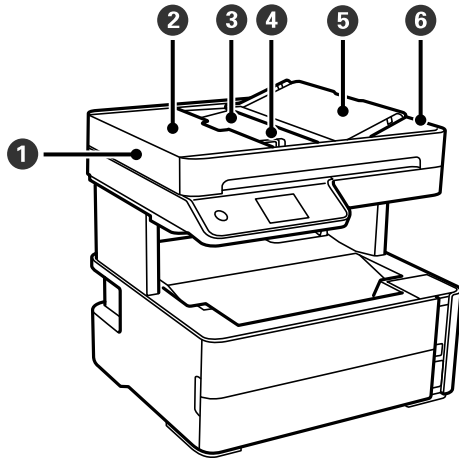
- La pantalla LCD puede mostrar algunos puntitos claros u oscuros y, debido a sus características, puede tener un brillo irregular. Esto es normal y no indica ningún fallo de la pantalla.
- Límpiela únicamente con un paño seco y suave. No utilice productos de limpieza líquidos ni químicos.
- La carcasa exterior de la pantalla táctil podría romperse si recibe un fuerte impacto. Póngase en contacto con su distribuidor si la superficie del panel se fractura o se raja y no toque o intente retirar las piezas rotas.
- Ejercer un poco de presión en la pantalla táctil con el dedo. No presione con demasiada fuerza ni con las uñas.
- No use objetos punzantes como bolígrafos o lápices afilados para realizar operaciones.
- La condensación en el interior de la pantalla táctil debido a cambios repentinos de temperatura o humedad puede hacer que el rendimiento empeore.

Protección de sus datos personales

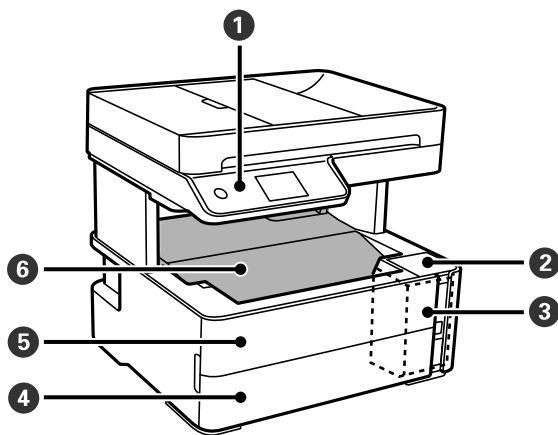
Si le regala la impresora a alguien o se deshace de ella, borre la memoria seleccionando **Configuración > Restaurar configuración pred. > Borrar todos los datos y la config.** en el panel de control.

Elementos básicos de la impresora

Nombres y funciones de las piezas



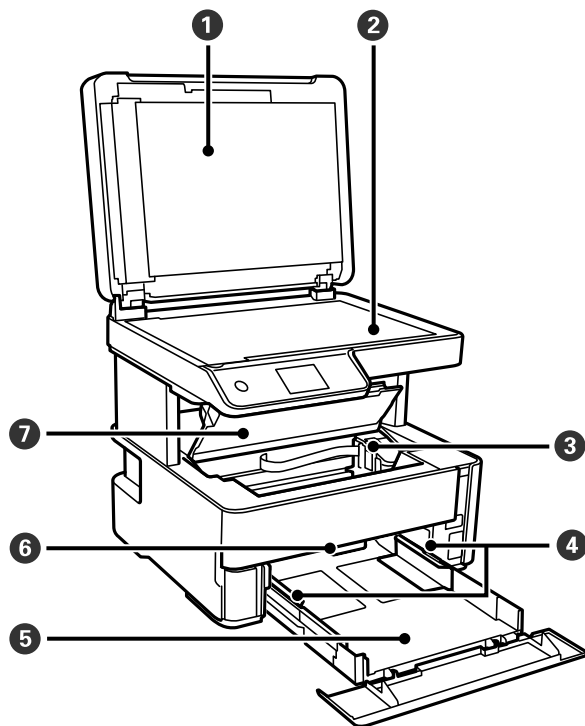
1	ADF (alimentador automático de documentos)	Proporciona los originales automáticamente.
2	Cubierta del ADF	Abierta cuando se sacan los originales atascados en el ADF.
3	Bandeja de entrada del ADF	Sujeta los originales cargados.
4	Guía lateral del ADF	Proporciona los originales directamente a la impresora. Deslice hasta los bordes de los originales.
5	Soporte de documentos de ADF	Sujeta documentos originales.
6	Bandeja de salida del ADF	Sujeta los originales expulsados del ADF.



1	Panel de control	Indica el estado de la impresora y le permite realizar ajustes de impresión.
2	Cubierta del tanque de tinta	Ábrala para rellenar el tanque de tinta.

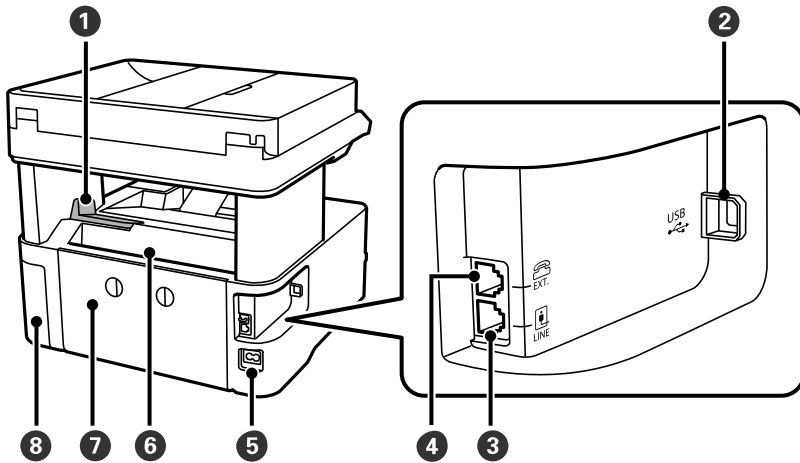
Elementos básicos de la impresora

3	Tanque de tinta	Contiene el tanque de tinta.
4	Cubierta de la bandeja de papel	Ábrala para cargar papel en la cassette del papel.
5	Cubierta frontal	Ábrala al retirar el papel atascado.
6	Bandeja de salida	Retiene el papel expulsado.



1	Cubierta para documentos	Bloquea la luz externa durante el escaneado.
2	Cristal del escáner	Coloque los originales.
3	Cabezal de impresión	La tinta sale de los inyectores del cabezal de impresión debajo.
4	Guía lateral	Proporciona el papel directamente a la impresora. Deslice hasta los bordes del papel.
5	Cassette del papel	Carga papel.
6	Palanca de cambio de bandeja	Levántelo para enviar papel a la bandeja de salida. Bájela para que el papel que está boca arriba salga por la parte frontal de la impresora.
7	Cubierta de la impresora	Ábrala al retirar el papel atascado.

Elementos básicos de la impresora

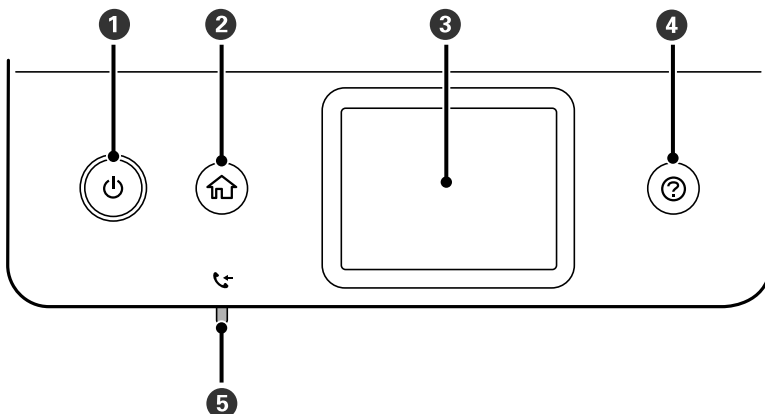


1	Tope	Coloque el retén de forma que las impresiones no se caigan de la bandeja de salida.
2	Puerto USB	Aquí se enchufa el cable USB para conectarla con el ordenador.
3	Puerto LINE	Permite la conexión a una línea telefónica.
4	Puerto EXT.	Permite la conexión a dispositivos telefónicos externos.
5	Entrada de CA	Conecte aquí el cable de alimentación.
6	Ranura de alimentación de papel trasera	Carga papel.
7	Cubierta posterior	Extráigalo al retirar el papel atascado.
8	Cubierta de la caja de mantenimiento	Se abre para sustituir la caja de mantenimiento.

Información relacionada

➔ [“Panel de control” de la página 16](#)

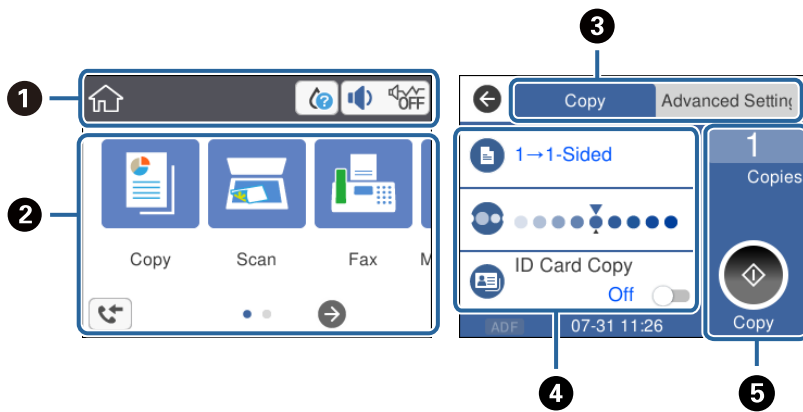
Panel de control



Elementos básicos de la impresora

1	Enciende y apaga la impresora. Desenchufe el cable de alimentación cuando la luz de encendido esté apagada.
2	Muestra la pantalla de inicio.
3	Muestra menús y mensajes.
4	Muestra las soluciones cuando hay un problema.
5	Se enciende cuando los documentos recibidos que todavía no se han leído, impreso o guardado, se almacenan en la memoria de la impresora.

Configuración básica de pantalla










1	Muestra los elementos que se han establecido como iconos para la impresora. Pulse el icono para comprobar la configuración actual o para acceder a cada menú de configuración. Esta barra de acciones solo aparece en la pantalla de inicio.
2	Muestra cada menú.
3	Cambia de pestañas.
4	Muestra los elementos de configuración. Pulse sobre cada elemento para establecer o cambiar la configuración. Los elementos en gris no están disponibles. Pulse sobre el elemento para ver la razón.
5	Inicialice la configuración actual. Las funciones disponibles varían en función de cada menú. Esta barra de acciones solo aparece en la pestaña de configuración básica.

Iconos que aparecen en la pantalla LCD

Los iconos siguientes se muestran en la pantalla LCD en función del estado de la impresora.

	Indica el estado de los consumibles. Seleccione el icono para comprobar el tiempo de servicio aproximado de la caja de mantenimiento.
--	--

Elementos básicos de la impresora


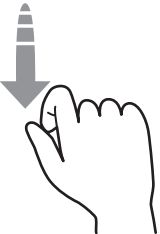
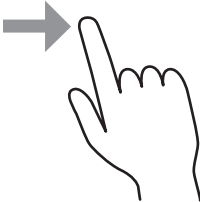
	<p>Muestra la pantalla Ajustes de sonido del disposit.. Puede configurar Silenciar y Modo silencioso. También puede acceder al menú Sonido desde esta pantalla. Este es un acceso directo al siguiente menú.</p> <p>Configuración > Ajustes generales > Config. básica > Sonido</p>
	<p>Muestra si la impresora se encuentra o no en Modo silencioso. Cuando esta función está habilitada, la impresora hace menos ruido al imprimir pero la velocidad de impresión se reduce. Sin embargo, es posible que no se consiga una reducción de ruidos en función del tipo de papel y de la calidad de impresión.</p>
	<p>Indica que se ha configurado Silenciar para la impresora.</p>
	<p>Muestra la pantalla Información de datos de fax.</p>
	<p>Indica que hay información adicional. Seleccione cada icono para visualizar el mensaje.</p>
	<p>Indica que hay un problema con los elementos. Seleccione el icono para comprobar cómo resolver el problema.</p>
	<p>Indica que hay datos que no se han leído, impreso o guardado. El número mostrado indica el número de elementos de datos.</p>

Información relacionada

➔ [“Config. básica” de la página 37](#)

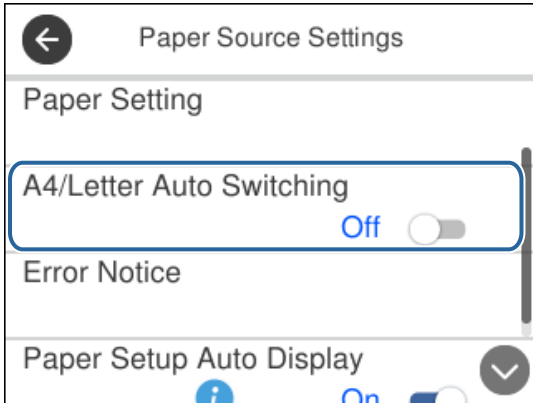
Funciones de la pantalla táctil

La pantalla táctil es compatible con las siguientes funciones.

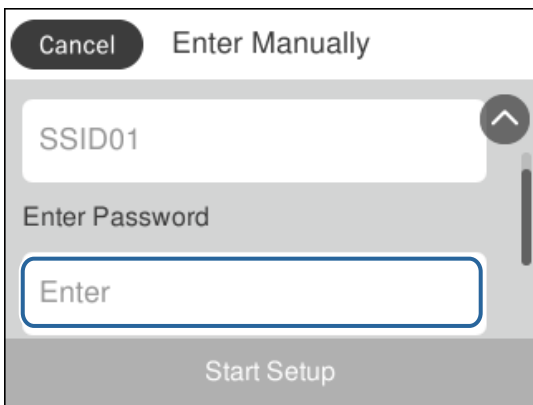
Pulsar		Seleccione los iconos o elementos.
Deslizar		Desplácese por la pantalla con rapidez.
Arrastrar		Mantenga los elementos y muévalos.

Operaciones básicas

Pulse en cualquier parte del elemento de ajuste para activarlo o desactivarlo.

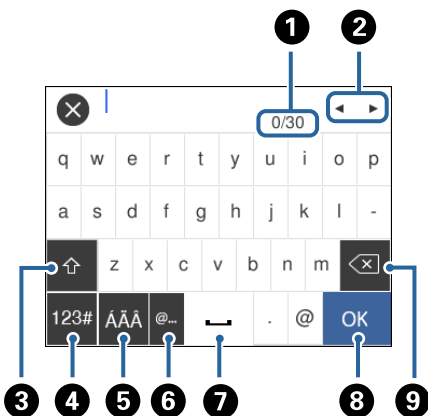


Pulse sobre el campo de entrada para introducir el valor, nombre, etc.



Cómo escribir caracteres

Puede usar el teclado de la pantalla para introducir caracteres y símbolos al registrar un contacto, etc.



Nota:

Los iconos disponibles dependen del elemento ajustado.

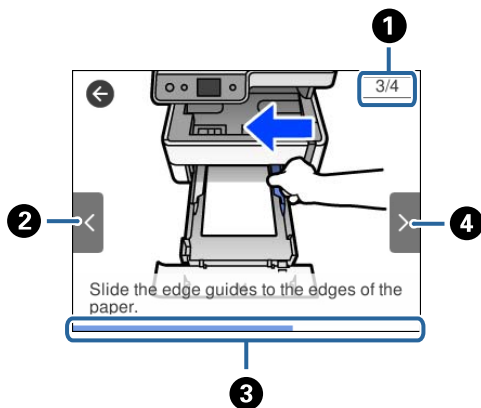
Elementos básicos de la impresora

1	Indica el recuento de caracteres.
2	Mueve el cursor a la posición de entrada.
3	Cambia entre mayúsculas y minúsculas o números y símbolos.
4	Cambia el tipo de caracteres. Puede introducir caracteres alfanuméricos y símbolos.
5	Cambia el tipo de caracteres. Puede introducir caracteres alfanuméricos y caracteres especiales como diéresis y acentos.
6	Introduce las direcciones de correo electrónico o las URL más utilizadas simplemente seleccionándolas.
7	Introduce un espacio.
8	Introduce un carácter.
9	Elimina el carácter situado a la izquierda.

Visualización de animaciones

En la pantalla LCD puede ver las animaciones de las instrucciones de funcionamiento tales como cargar papel o retirar el papel atascado.

- Pulse el botón (?) para visualizar la pantalla de ayuda. Pulse **Cómo** y seleccione los elementos que quiera ver.
- Al pie de la pantalla pulse **Cómo** para ver la animación relativa.



1	Indica el número total de pasos y el número correspondiente al paso actual. En este ejemplo se muestra el paso 3 de 4.
2	Muestra de nuevo el paso anterior.
3	Indica el progreso respecto al paso que se está llevando a cabo. La animación se repite cuando la barra de progreso llega al final.
4	Muestra el paso siguiente.

Solo impresora.

Carga del papel

Papel disponible y capacidades

Nota:

El tamaño de papel que se muestra varía según el controlador.

Papel genuino de Epson

Epson recomienda el uso de papel Epson original para garantizar impresiones de alta calidad.

Nota:

- La disponibilidad de papeles depende del país. Póngase en contacto con el servicio técnico de Epson para obtener información actualizada sobre el papel disponible en su zona.
- Cuando se imprime en papel Epson original con un tamaño definido por el usuario, solo están disponibles los parámetros de calidad de impresión **Estándar** o **Normal**. Aunque algunos controladores de impresoras permiten seleccionar una calidad de impresión superior, las impresiones se realizan utilizando **Estándar** o **Normal**.

Papel adecuado para impresión de documentos

Nombre del papel	Tamaño	Capacidad de carga (hojas)		Impresión a doble cara
		Cassette de papel	Ranura alim post. papel	
Epson Bright White Ink Jet Paper	A4	200	1	✓

Papel adecuado para impresión de documentos y fotografías

Nombre del papel	Tamaño	Capacidad de carga (hojas)		Impresión a doble cara
		Cassette de papel	Ranura alim post. papel	
Epson Photo Quality Ink Jet Paper	A4	100	1	–
Epson Matte Paper-Heavyweight	A4	20	1	–
Epson Double-Sided Matte Paper	A4	1	1	–

Solo impresora.**Información relacionada**

➔ “Nombres y funciones de las piezas” de la página 14

Papel disponible comercialmente**Papeles normales**

Nombre del papel	Tamaño	Capacidad de carga (hojas)		Impresión a doble cara
		Cassette de papel	Ranura alim post. papel	
Papel normal	Carta, A4	250	1	✓
Papel de copia	B5, 16K (195×270 mm)	250	1	✓
Membrete*1	A5, A6, B6	250	1	-
Papel normal de alta calidad	Legal, Indio-Legal, 8,5×13 pulg.	1	1	-
	Definido por el usuario (mm)*2 89×127 a 215,9×1200	1	1	-
	Definido por el usuario (mm)*2 54×86 a 215,9×1200	-	1	-
	Definido por el usuario (mm)*2 182×257 a 215,9×297	1	1	✓

*1 Papel en el que cierta información, como el nombre del remitente o la corporación, está preimpresa en el encabezado. Debe haber un margen de 3 mm o más en la parte superior del papel. La impresión a doble cara no está disponible para el papel con membrete.

*2 Sólo disponible para la impresión desde un ordenador.

Papeles gruesos

Nombre del papel	Tamaño	Capacidad de carga (hojas)		Impresión a doble cara
		Cassette de papel	Ranura alim post. papel	
Papel grueso	Carta, A4, B5, A5, A6, Legal	-	1	-
(de 91 a 256 g/m ²)	Definido por el usuario (mm)* De 89×127 a 215,9×1200	-	1	-

* Sólo disponible para la impresión desde un ordenador.

Solo impresora.**Sobres**

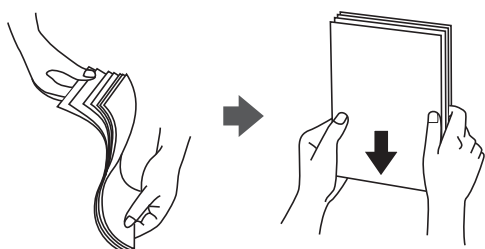
Nombre del papel	Tamaño	Capacidad de carga (sobres)		Impresión a doble cara
		Cassette de papel	Ranura alim post. papel	
Sobre	Sobre N.º 10, Sobre DL, Sobre C6	10	1	-

Información relacionada

➔ [“Nombres y funciones de las piezas” de la página 14](#)

Precauciones en la manipulación del papel

- Consulte las hojas de instrucciones suministradas junto con el papel.
- Para conseguir impresiones de alta calidad con papel original de Epson, utilice el papel dentro de las condiciones establecidas en las hojas proporcionadas con el papel.
- Airee y alinee los bordes del papel antes de cargarlo. No airee ni curve el papel fotográfico. Podría dañar la cara imprimible.



- Si el papel está curvado, alíselo o enróllelo ligeramente en dirección contraria antes de cargarlo. La impresión en papel curvado puede causar atascos de papel y manchas de tinta en la impresión.



- No utilice papel ondulado, rasgado, cortado, doblado, húmedo, demasiado grueso, demasiado fino, o con adhesivos pegados. El uso de estos tipos de papel causa atascos de papel y manchas de tinta en la impresión.
- Asegúrese de utilizar papel de grano largo. Si no está seguro de qué papel está usando, consúltelo en el paquete del papel o póngase en contacto con el fabricante para comprobar las características del papel.

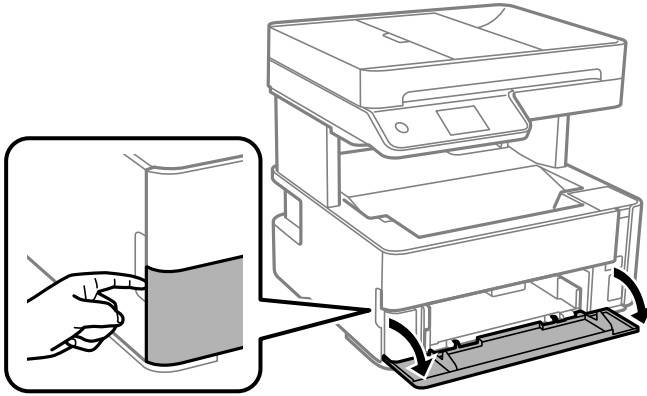
Información relacionada

➔ [“Especificaciones de la impresora” de la página 184](#)

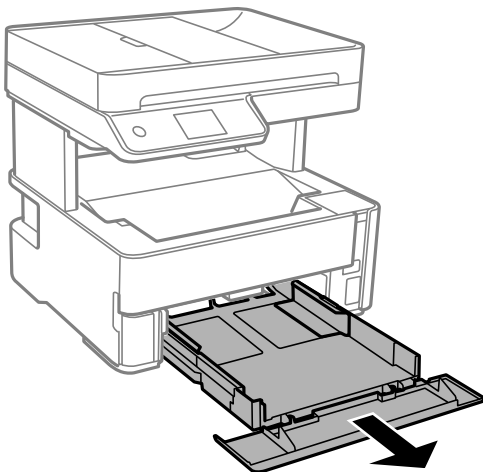
Solo impresora.

Carga de papel en la Cassette de papel

1. Abra la cubierta del cassette de papel hasta que haga clic.



2. Compruebe que la impresora no esté en funcionamiento y luego extraiga la cassette de papel.

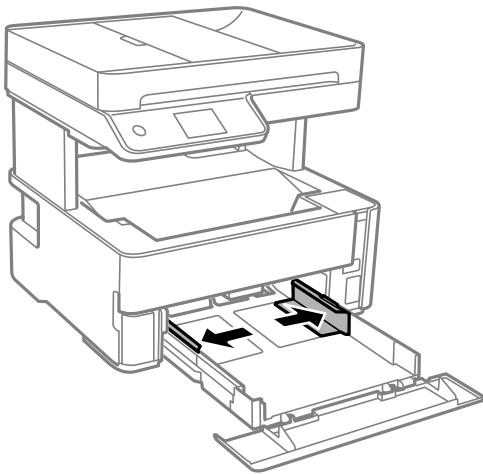


Importante:

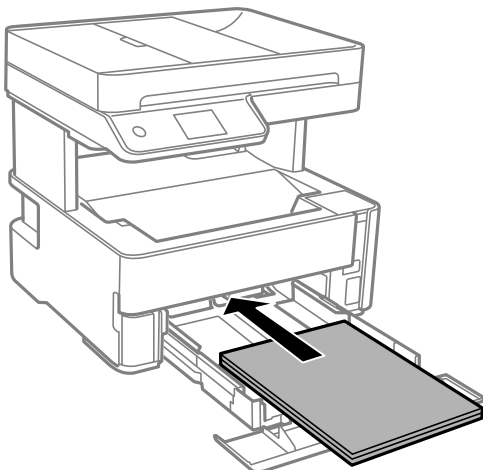
La cassette de papel no puede extraerse.

Solo impresora.

3. Deslice las guías laterales hasta su posición máxima.



4. Con la cara imprimible hacia abajo, cargue el papel hasta que toque la parte trasera de la cassette de papel.

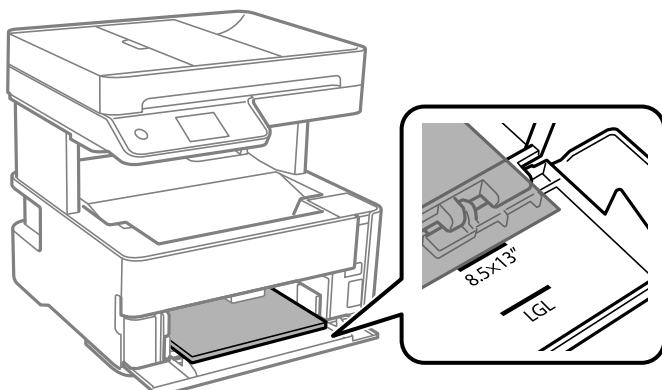


! Importante:

No cargue más hojas que el número máximo especificado para el papel.

- ❑ 8,5×13 pulg.

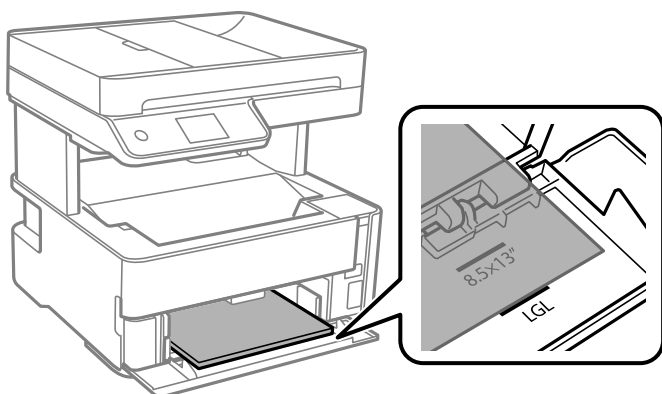
Cargue el papel siguiendo la línea.



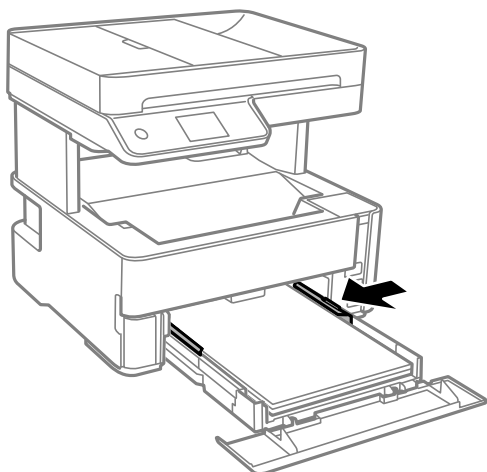
Solo impresora.

Legal

Cargue el papel siguiendo la línea.



5. Deslice las guías de bordes hasta los bordes del papel.



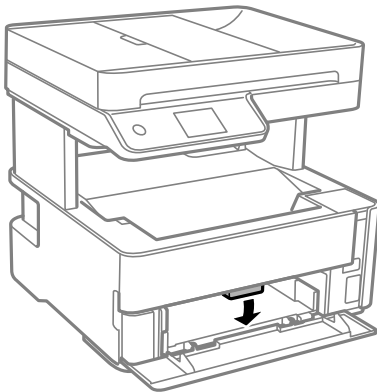
6. Introduzca la cassette de papel con cuidado.
7. Cierre la tapa de la cassette de papel cuando cargue un papel más corto que el tamaño A4.
8. En el panel de control, establezca el tamaño y tipo del papel que haya cargado en la cassette de papel. Si el tamaño del papel no se muestra, seleccione **Definido por Usuario**.

Nota:

- También puede mostrar el tamaño del papel y la pantalla de configuración de tipo de papel seleccionando **Configuración > Ajustes generales > Config. de la impresora > Conf. origen de papel > Configuración del papel**.
- Para el papel con membrete, seleccione **Encabezado** como tipo de papel.
- Con el papel con membrete, si imprime en un papel que es más pequeño que el ajuste del controlador de la impresora, es posible que la impresora imprima más allá de los bordes del papel, lo que puede provocar manchas de tinta en las impresiones y una acumulación excesiva de tinta dentro de la impresora. Asegúrese de seleccionar el ajuste del tamaño de papel correcto.
- La impresión a doble cara no está disponible para el papel con membrete. Además, la impresión puede ser más lenta.

Solo impresora.

9. Cuando cargue papel de tamaño de tarjeta de visita, baje la palanca del interruptor de salida para que el papel impreso salga por la parte delantera de la impresora.



Nota:

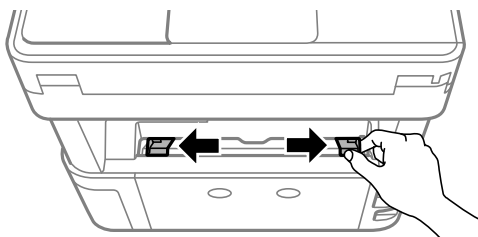
- ❑ También es recomendable hacer que los sobres salgan por la parte frontal de la impresora.

Información relacionada

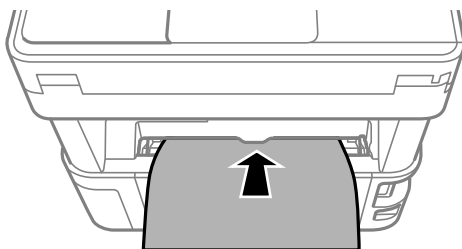
- ➔ “Precauciones en la manipulación del papel” de la página 23
- ➔ “Papel disponible y capacidades” de la página 21
- ➔ “Lista de tipos de papel” de la página 30
- ➔ “Carga de sobres y precauciones” de la página 29

Carga de papel en la Ranura alim post. papel

1. Despliegue las guías de borde.

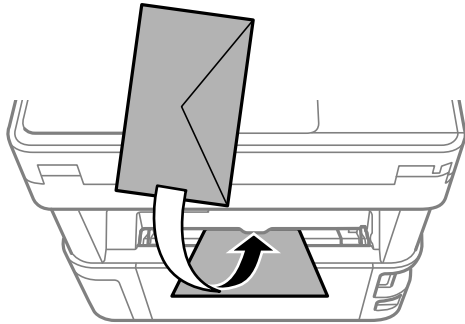


2. Cargue una sola hoja de papel en el centro de la ranura alim post. papel, con la cara imprimible hacia arriba.

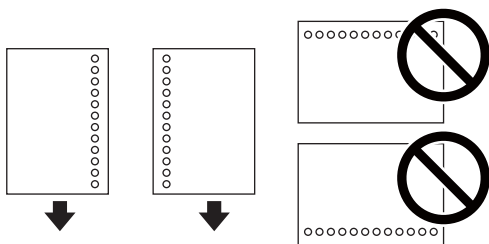


Solo impresora.

- Sobres



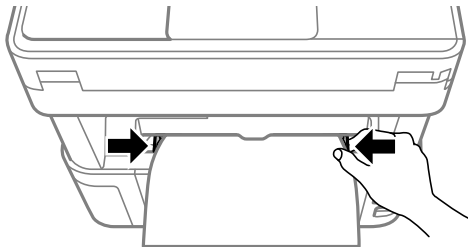
- Papel preperforado



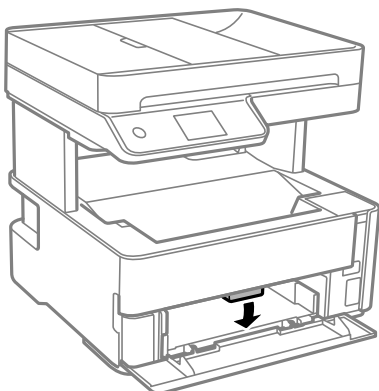
Nota:

- Cargue una hoja de papel sin orificios de encuadernación ni en la parte superior ni en la inferior.
- Ajuste la posición de impresión del archivo para que no se imprima sobre las perforaciones.

- Deslice las guías de bordes hasta los bordes del papel.



- Si carga papel grueso o de tamaño de tarjeta de visita, baje la palanca de cambio de bandeja para que el papel impreso salga por la parte delantera de la impresora.



Solo impresora.

Nota:

También es recomendable hacer que los sobres salgan por la parte frontal de la impresora.

Nota:

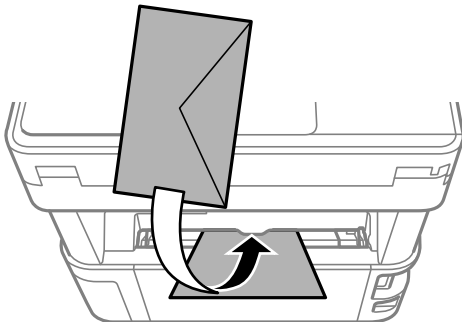
- ❑ Para el papel con membrete, seleccione **Encabezado** como tipo de papel.
- ❑ Con el papel con membrete, si imprime en un papel que es más pequeño que el ajuste del controlador de la impresora, es posible que la impresora imprima más allá de los bordes del papel, lo que puede provocar manchas de tinta en las impresiones y una acumulación excesiva de tinta dentro de la impresora. Asegúrese de seleccionar el ajuste del tamaño de papel correcto.
- ❑ La impresión a doble cara no está disponible para el papel con membrete. Además, la impresión puede ser más lenta.

Información relacionada

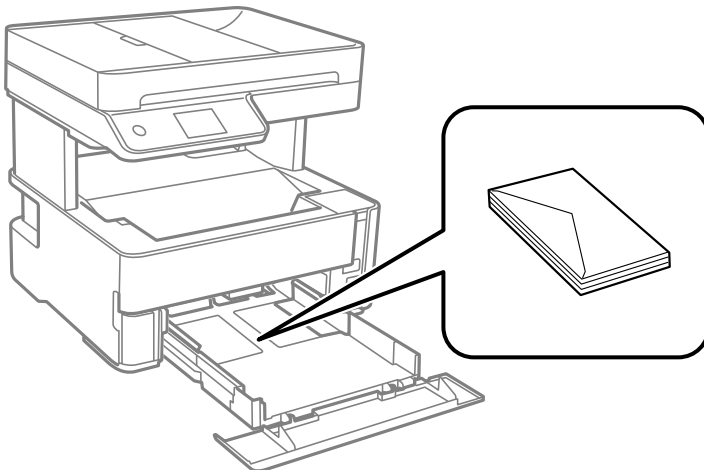
- ➔ [“Precauciones en la manipulación del papel” de la página 23](#)
- ➔ [“Papel disponible y capacidades” de la página 21](#)
- ➔ [“Carga de sobres y precauciones” de la página 29](#)

Carga de sobres y precauciones

Cargue primero el borde corto de los sobres en el centro de la ranura alim post. papel con la solapa hacia abajo y deslice las guías laterales hasta los bordes de los sobres.

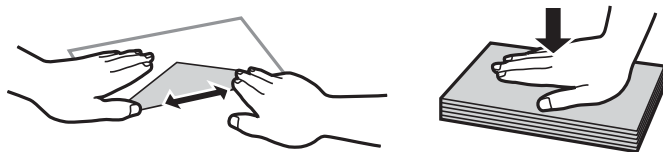


Cargue los sobres en el cassette de papel con la solapa hacia arriba y, a continuación, deslice las guías laterales hasta los bordes de los sobres.



Solo impresora.

- Airee y alinee los bordes de los sobres antes de cargarlos. Cuando los sobres apilados contengan aire, presiónelos para aplastarlos antes de cargarlos.



- No utilice sobres que estén curvados o doblados. El uso de estos sobres causa atascos de papel y manchas de tinta en la impresión.
- No use sobres con superficies adhesivas en las solapas ni sobres con ventana.
- No use sobres demasiado finos, ya que pueden curvarse durante la impresión.

Información relacionada

- ➔ [“Papel disponible y capacidades” de la página 21](#)
- ➔ [“Carga de papel en la Cassette de papel” de la página 24](#)

Lista de tipos de papel

Para obtener unos resultados de impresión óptimos, seleccione el tipo de papel pertinente.

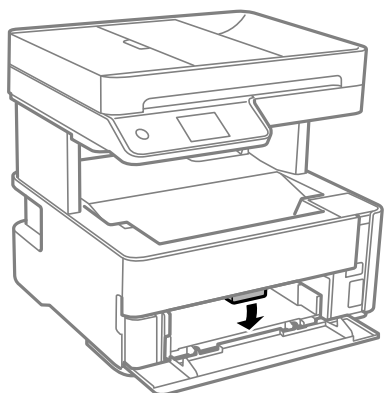
Nombre del papel	Tipo papel	
	Panel de control	Controlador de impresora
Epson Bright White Ink Jet Paper	Papel Normal	Papel Normal
Epson Matte Paper-Heavyweight Epson Double-Sided Matte Paper	Matte	Epson Matte
Epson Photo Quality Ink Jet Paper	Calidad foto. IJ	Epson Photo Quality Ink Jet

Salida del papel

- El papel impreso se expulsa a la bandeja de salida con la cara impresa hacia abajo. Con papel normal de tamaño A4 (con un grosor de 80 g/m²), se pueden expulsar hasta 100 hojas a la vez. La salida de más de 100 hojas puede hacer que el papel se caiga o que se atasque. Elimine cualquier exceso de papel, de forma que no se supere la cantidad máxima de hojas que se pueden expulsar.

Solo impresora.

- ❑ Si carga papel grueso o de tamaño de tarjeta de visita, baje la palanca del interruptor de salida para que el papel impreso salga por la parte delantera de la impresora. También es recomendable hacer que los sobres salgan por la parte frontal de la impresora.



Colocación de originales

Coloque los originales en el cristal del escáner o en el ADF.

Puede escanear varios originales al mismo tiempo con el ADF.

Originales disponibles para el ADF

Tamaños de papel disponibles	A4, Carta, 8,5×13 pulg., Legal
Tipo de papel	Papel normal
Grosor del papel (peso del papel)	64 a 95 g/m ²
Capacidad de carga	A4, Carta: 35 hojas o 3.85 mm 8,5×13 pulg., Legal: 10 hojas

Incluso si el original cumple con las especificaciones de papel que se pueden colocar en el ADF, es posible que no se recojan desde el ADF o que la calidad del escaneado disminuya en función de las propiedades o la calidad del papel.



Importante:

No introduzca fotografías o ilustraciones originales valiosas en el ADF. Un error en la alimentación puede arrugar o dañar el original. En su lugar, escanee estos documentos en cristal del escáner.

Para evitar atascos de papel, no coloque los originales siguientes en el ADF. Para estos tipos, utilice cristal del escáner.

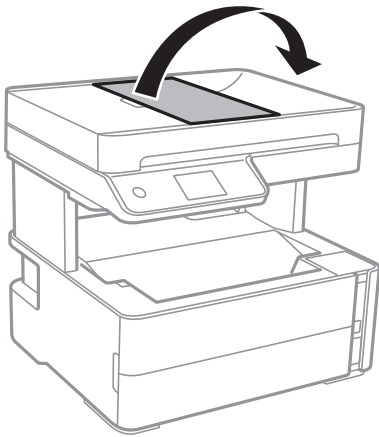
- ❑ Originales rasgados, doblados, arrugados, deteriorados o curvados
- ❑ Originales con agujeros de encuadernación
- ❑ Originales fijados con cinta adhesiva, grapas, clips, etc.
- ❑ Originales que llevan pegados cintas o papeles
- ❑ Originales con corte irregular o ángulos no rectos

Solo impresora.

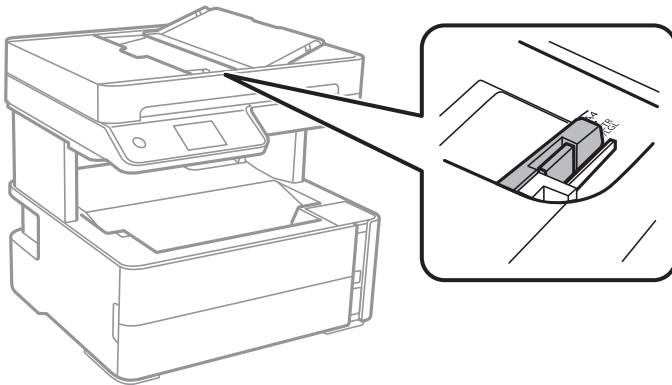
- ❑ Originales encuadernados
- ❑ Transparencias, papel de transferencia térmica o carbón

Colocación de originales en el ADF

1. Alinee los bordes de los originales.
2. Abra la bandeja de entrada del ADF.

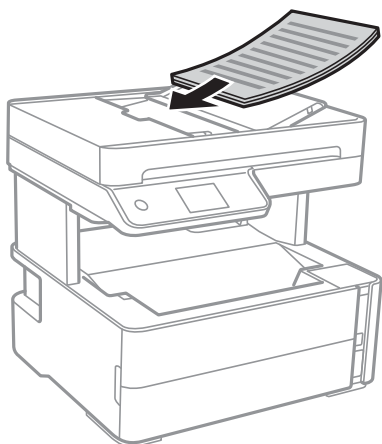


3. Agarre y deslice hacia afuera la guía lateral del ADF.



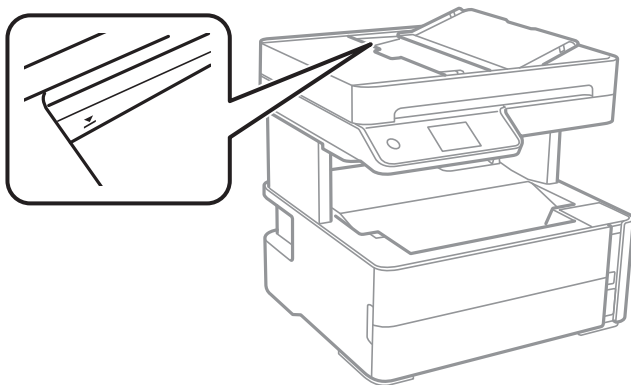
Solo impresora.

4. Coloque los originales boca arriba y con la solapa hacia abajo en el ADF y deslice la guía lateral del ADF hasta que toque el borde de los originales.



! Importante:

- No cargue originales por encima de la línea indicada por el triángulo en el ADF.



- No añada originales durante el escaneado.

Información relacionada

➔ [“Originales disponibles para el ADF” de la página 31](#)

Colocación de originales en el ADF para la copia 2-up

Coloque los originales en la dirección mostrada en la ilustración y seleccione el ajuste de orientación.

- Originales en horizontal: Seleccione **Paisaje** en el panel de control como se explica a continuación.

Copiar > Configuración avanzada > Orientación original > Paisaje

Coloque los originales en el ADF en la dirección de la flecha.



Solo impresora.

- ❑ Originales en vertical: Seleccione **Vertical** en el panel de control como se explica a continuación.

Copiar > Configuración avanzada > Orientación original > Vertical

Coloque los originales en el ADF en la dirección de la flecha.



Colocación de originales en el Cristal del escáner



Precaución:

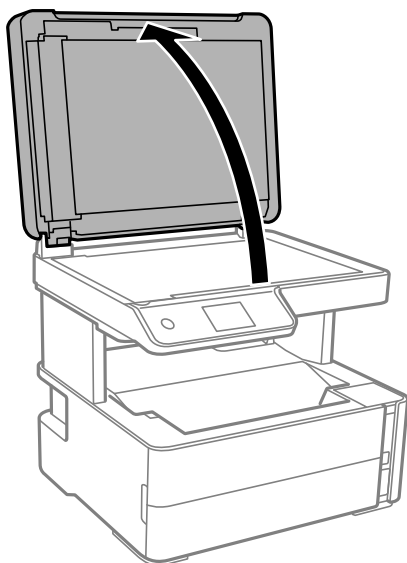
Tenga cuidado de no pillarse los dedos o la mano cuando abra o cierre la cubierta para documentos. De lo contrario, podría hacerse daño.



Importante:

Al colocar originales voluminosos, como libros, evite que la luz exterior incida directamente sobre el cristal del escáner.

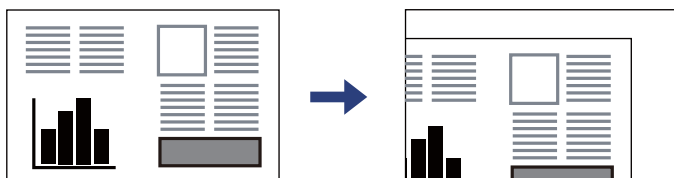
1. Abra la cubierta para documentos.



2. Elimine el polvo o las manchas de la superficie del cristal del escáner con un paño suave, seco y limpio.

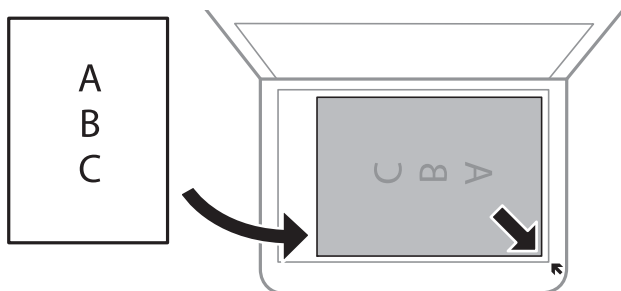
Nota:

Si hay residuos o suciedad en el cristal del escáner, puede ampliarse el rango de escaneado para incluirlo, de forma que la imagen del original se puede ver desplazada o reducida.



Solo impresora.

3. Coloque el original boca abajo y deslícelo hasta la marca de la esquina.



Nota:

- ❑ Un margen de 1,5 mm desde la esquina del cristal del escáner no entra dentro del escaneado.
- ❑ Cuando se colocan originales en el ADF y en el cristal del escáner, se da prioridad a los originales en el ADF.

4. Cierre la tapa con cuidado.



Importante:

No aplique demasiada fuerza al cristal del escáner o a la cubierta para documentos. De lo contrario, podrían dañarse.

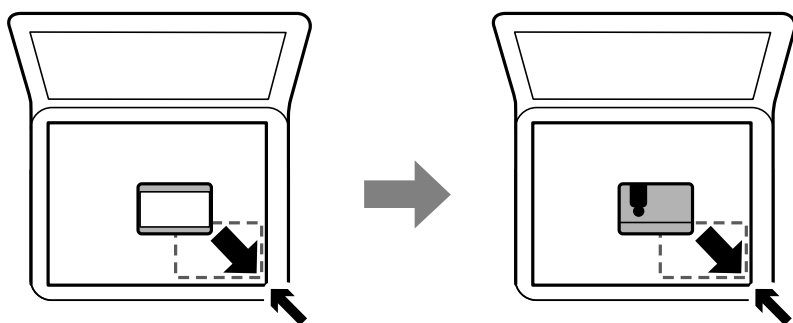
5. Retire los originales después de escanearlos.

Nota:

Si deja los originales en el cristal del escáner mucho tiempo, se pueden quedar pegados a la superficie del cristal.

Colocación de carnets de identidad para copiar

Coloque el carnet de identidad a 5 mm de la marca de la esquina del cristal del escáner.



Gestión de contactos

La creación de una lista de contactos permite introducir destinos con facilidad. Puede registrar hasta 100 entradas, y puede utilizar la lista de contactos cuando introduzca un número de fax.

Registro o modificación de contactos

1. Seleccione **Fax** en la pantalla de inicio.
2. Seleccione **Contactos**.
3. Pruebe una de las opciones siguientes.
 - Para registrar un nuevo contacto, pulse **Añadir entr.** y después **Agregar contacto**.
 - Para modificar un contacto, seleccione **>** en el contacto que desea modificar y, a continuación, pulse **Editar**.
 - Para borrar un contacto, pulse **>** en el contacto que desea borrar y después pulse **Eliminar** y **Sí**. No tiene que llevar a cabo los siguientes procesos.
4. Configure los ajustes oportunos.

Nota:

Al introducir un número de fax, especifique un código de acceso externo antes del número si el sistema telefónico es PBX y el código es necesario para acceder a una línea externa. Si el código de acceso ya se ha definido en el parámetro **Tipo de línea**, introduzca almohadilla (#) en lugar del código de acceso. Para agregar una pausa (pausa de tres segundos) durante el marcado, introduzca un guion(-).

5. Pulse **Aceptar**.

Información relacionada

➔ [“Cómo escribir caracteres” de la página 19](#)

Registro o modificación de grupos de contactos

Si agrega contactos a un grupo, puede enviar un fax a varios destinos a la vez.

1. Seleccione **Fax** en la pantalla de inicio.
2. Seleccione **Contactos**.
3. Pruebe una de las opciones siguientes.
 - Para registrar un nuevo grupo de contactos, pulse **Añadir entr.** y después **Añadir grupo**.
 - Para modificar un grupo de contactos, pulse **>** en el grupo de contactos que desea modificar y después pulse **Editar**.
 - Para borrar un grupo de contactos, pulse **>** en el grupo de contactos que desea borrar y después pulse **Eliminar** y **Sí**. No tiene que llevar a cabo los siguientes procesos.
4. Introduzca o modifique el **Nombre de grupo** y el **Palabra índice** y después pulse **Contactos agregados al grupo (requerido)**.
5. Seleccione los contactos que quiere registrar en el grupo y después pulse **Cerrar**.

Nota:

- Puede registrar un máximo de 99 contactos.
- Para deseleccionar un contacto, pulse de nuevo en él.

6. Pulse **Aceptar**.

Información relacionada

➔ [“Cómo escribir caracteres” de la página 19](#)

Opciones de menú de Configuración

Seleccione **Configuración** en el la pantalla de inicio de la impresora para realizar diversos ajustes.

Opciones de menú para Ajustes generales

Seleccione los menús del panel de control como se explica a continuación.

Configuración > Ajustes generales

Config. básica

Seleccione los menús en el panel de control como se describe a continuación.

Configuración > Ajustes generales > Config. básica

Brillo LCD:

Permite ajustar el brillo de la pantalla LCD.

Sonido:

Ajuste el volumen.

Tempor apagado:

Ajuste el intervalo de tiempo para que la impresora entre en el modo de suspensión (modo de ahorro de energía) no haya realizado ninguna operación. Transcurrido ese intervalo, la pantalla LCD se pone en negro.

Temp. apagado autom.:

Su producto puede tener esta función o la función **Ajustes de apagado** dependiendo del lugar de compra.

Seleccione esta función para apagar automáticamente la impresora si no se utiliza en un determinado periodo de tiempo. Puede ajustar cuánto tiempo tiene que estar inactiva la impresora para aplicar la Gestión de energía. Cualquier aumento afectará a la eficiencia energética del producto. Antes de modificar este valor, piense siempre en el medio ambiente.

Ajustes de apagado:

Su producto puede tener esta función o la función **Temp. apagado autom.** dependiendo del lugar de compra.

Solo impresora.

Apagar si no hay actividad

Seleccione esta función para apagar automáticamente la impresora si no se utiliza en un determinado periodo de tiempo. Cualquier aumento afectará a la eficiencia energética del producto. Antes de modificar este valor, piense siempre en el medio ambiente.

Apagar si se desconecta

Seleccione esta función para apagar la impresora después de 30 minutos cuando todos los puertos, incluyendo el puerto LINE, están desconectados. Es posible que esta función no esté disponible según la región.

Conf. de fecha y hora:

Fecha y hora

Especifique la fecha y hora actuales.

Horario de verano

Seleccione la opción de horario de verano de su región.

Dif. horaria

Especifique la diferencia entre la hora local y UTC (Tiempo universal coordinado).

País o región:

Seleccione el país o región en la que va a utilizar la impresora. Si cambia de país o región, se restablecerá la configuración predeterminada de fax y tendrá que configurarla de nuevo.

Idioma/Language:

Seleccione el lenguaje a utilizar en la pantalla LCD.

Agotado tiempo func.:

Seleccione **Act.** para volver a la pantalla de inicio cuando no se haya realizado ninguna operación en el tiempo especificado.

Teclado:

Cambie el diseño del teclado en la pantalla LCD.

Información relacionada

➔ [“Ahorro de energía — Panel de control” de la página 43](#)

➔ [“Cómo escribir caracteres” de la página 19](#)

Config. de la impresora

Seleccione los menús en el panel de control como se describe a continuación.

Configuración > Ajustes generales > Config. de la impresora

Conf. origen de papel:

Configuración del papel:

Seleccione el tamaño y tipo de papel que cargó en la fuente de papel. Puede realizar **Ajustes del papel favorito** en el tamaño y el tipo del papel.

Solo impresora.

Cambio auto. A4/carta:

Seleccione **Act.** para cargar papel desde la fuente de papel configurada para tamaño A4 si no hay fuente de papel configurada para Carta o para cargar papel desde la fuente de papel configurada para tamaño Carta si no hay fuente de papel configurada para A4.

Aviso error:

Seleccione **Act.** para que se muestre un mensaje de error cuando el tamaño o el tipo de papel seleccionado no coincida con el papel cargado.

Visualización aut. de config de papel:

Seleccione **Act.** para mostrar la pantalla **Configuración del papel** al cargar papel en el cassette de papel.

Config. universal impres.:

Esta configuración de impresión se aplica al imprimir con un dispositivo externo sin usar el controlador de la impresora.

Offset superior:

Permite ajustar el margen superior del papel.

Offset izquierda:

Permite ajustar el margen izquierdo del papel.

Offset superior posterior:

Ajuste el margen superior del reverso de la página si va a imprimir a doble cara.

Offset izquierda posterior:

Ajuste el margen izquierdo del reverso de la página si va a imprimir a doble cara.

Comprobar anchura papel:

Seleccione **Act.** para comprobar el ancho del papel antes de imprimir. De este modo se evita que se imprima fuera de los bordes del papel si el tamaño del papel establecido no es correcto, aunque es posible que la velocidad de impresión se reduzca.

Saltar página en blanco:

Omite automáticamente las páginas en blanco de los datos de impresión.

Soluc. autom. de errores:

Seleccione qué medida se debe tomar si se produce un error de impresión a doble cara o de memoria llena.

Act.

Cuando se produce un error de impresión a doble cara, se muestra un aviso y la impresión se realiza a una cara y, cuando se produce un error de memoria llena, solo imprime lo que ha sido capaz de procesar la impresora.

Desa

Muestra un mensaje de error y cancela la impresión.

Solo impresora.

Modo silencioso:

Seleccione **Act.** para reducir el ruido que hace la impresora durante la impresión, aunque esto puede causar que la velocidad de impresión se reduzca. Según el tipo de papel y los ajustes de calidad de impresión que utilice, es posible que el ruido de la impresora no cambie.

Tiempo de secado de tinta:

Seleccione el tiempo de secado a utilizar cuando realicen impresiones a doble cara. Una vez impresa una cara se imprimirá la otra. Si salen manchas de tinta en su impresión, aumente el tiempo de secado.

Conex. PC a través USB:

Seleccione **Habilitar** para permitir el acceso del ordenador a la impresora cuando se conecten mediante USB.

Configuraciónl fax

Seleccione el menú del panel de control como se explica a continuación.

Configuración > Ajustes generales > Configuraciónl fax

Consulte Información relacionada más abajo.

Información relacionada

➔ [“Opciones de menú para Configuraciónl fax” de la página 55](#)

Opciones de menú para Mantenimiento

Seleccione los menús del panel de control como se explica a continuación.

Configuración > Mantenimiento

Com. boquilla cab. imp.:

Seleccione esta función para comprobar si las boquillas del cabezal de impresión están obstruidas. La impresora imprimirá un patrón de test de inyectores.

Limpieza cabezal impr.:

Seleccione esta función para limpiar los inyectores obstruidos del cabezal de impresión.

Limpieza a fondo:

Seleccione este elemento para sustituir toda la tinta que contiene el tubo. Se consume más tinta que en la limpieza habitual. Consulte la «Información relacionada» debajo para obtener más detalles acerca del uso de este elemento.

Alineación de cabezal:

Utilice esta función para ajustar el cabezal de impresión y mejorar la calidad de impresión.

Solo impresora.

Alineación vertical

Seleccione esta función si las impresiones están borrosas, o si el texto y las líneas no están alineados.



Alineación horizontal

Seleccione esta función si en las impresiones hay bandas horizontales a intervalos regulares.

Restablecer Nivel de Tinta:

Seleccione esta función para restablecer el nivel de tinta al 100 % cuando rellene el tanque de tinta.

Cap. restante caja de mantenimiento:

Muestra el tiempo de servicio aproximado de la caja de mantenimiento. Si se muestra , la caja de mantenimiento está casi llena. Si se muestra , la caja de mantenimiento está llena.

Limpieza de guía papel:

Seleccione esta función si aparecen manchas de tinta en los rodillos internos. La impresora carga papel para limpiar los rodillos internos.

Información relacionada

- ➔ [“Limpieza del cabezal de impresión \(Limpieza de cabezales\)” de la página 130](#)
- ➔ [“Limpieza intensa del cabezal de impresión \(Limpieza a fondo\)” de la página 132](#)
- ➔ [“Alineación del cabezal de impresión” de la página 134](#)
- ➔ [“Rellenado de los tanques de tinta” de la página 121](#)
- ➔ [“Limpieza de la trayectoria de papel por manchas de tinta” de la página 134](#)

Opciones de menú para Hoja estado impresión

Seleccione los menús del panel de control como se explica a continuación.

Configuración > Hoja estado impresión

Hoja de estado configuración:

Imprima hojas de información sobre el estado y la configuración actuales de la impresora.

Hoja de estado de suministros:

Imprima una hoja de información sobre el estado de los consumibles.

Hoja de historial de uso:

Imprima hojas de información con el historial de uso de la impresora.

Opciones de menú para Contador de copias impresas

Seleccione los menús en el panel de control como se describe a continuación.

Configuración > Contador de copias impresas

Solo impresora.

Muestra el número total de impresiones, incluyendo la hoja de estado, desde la fecha en la que compró la impresora.

Opciones de menú para Informes

Seleccione los menús en el panel de control como se describe a continuación.

Configuración > Informes

Comprueba la conexión actual del fax e imprime un informe.

Opciones de menú para Configuración del usuario

Seleccione los menús en el panel de control como se describe a continuación.

Configuración > Configuración del usuario

Puede cambiar la configuración predeterminada en los siguientes menús.

- Copiar
- Digitalizar a PC
- Fax

Opciones de menú para Restaurar configuración pred.

Seleccione los menús en el panel de control como se describe a continuación.

Configuración > Restaurar configuración pred.

Restaura los valores predeterminados de los siguientes menús.

- Ajustes copia
- Config. Digitaliz.
- Configuraciónl fax
- Borrar todos los datos y la config.

Opciones de menú para Versión de firmware

Seleccione los menús en el panel de control como se describe a continuación.

Configuración > Versión de firmware

Muestra la versión del firmware instalado en su impresora.

Ahorro de energía

La impresora entra en el modo de reposo o se apaga automáticamente cuando lleva un tiempo determinado inactiva. Puede ajustar cuánto tiempo tiene que estar inactiva la impresora para aplicar la Gestión de energía. Cualquier incremento afectará a la eficiencia energética del producto. Antes de modificar este valor, piense siempre en el medio ambiente.

Según el lugar de compra, es posible que la impresora tenga disponible una función que la apaga automáticamente si no se conecta durante 30 minutos.

Ahorro de energía — Panel de control

1. Seleccione **Configuración** en la pantalla de inicio.
2. Seleccione **Ajustes generales > Config. básica**.
3. Pruebe una de las opciones siguientes.

Nota:

*Es posible que su producto tenga la función **Ajustes de apagado** o **Temp. apagado autom.**, según el lugar de compra.*

- Seleccione **Tempor apagado** o **Ajustes de apagado > Apagar si no hay actividad** o **Apagar si se desconecta** y realice los ajustes que desee.
- Seleccione **Tempor apagado** o **Temp. apagado autom.** y realice los ajustes que desee.

Ajustes de fax

Antes de usar las funciones de fax

Configure los siguientes ajustes para utilizar las funciones de fax.

- Conecte correctamente la impresora a una línea telefónica y, en caso necesario, a un teléfono
- Ejecute el **Asistente config. fax**, necesario para realizar ajustes básicos.

Configure los siguientes ajustes según sea necesario.

- Contactos** registro
- Configuración del usuario** que define los valores predeterminados de los elementos del menú **Fax**
- Configuración de Informes** para imprimir informes cuando se envían o se reciben faxes

Información relacionada

- ➔ [“Conexión a una línea telefónica” de la página 44](#)
- ➔ [“Preparar la impresora para enviar y recibir faxes \(mediante Asistente config. fax\)” de la página 48](#)
- ➔ [“Configuración individual de las funciones de fax de la impresora” de la página 50](#)
- ➔ [“Opciones de menú para Configuraciónl fax” de la página 55](#)
- ➔ [“Gestión de contactos” de la página 35](#)
- ➔ [“Opciones de menú para Configuración del usuario” de la página 42](#)
- ➔ [“Menú Configuración de Informes” de la página 57](#)

Conexión a una línea telefónica

Líneas telefónicas compatibles

Puede usar la impresora con líneas telefónicas analógicas estándar (PSTN = Red telefónica conmutada y sistemas telefónicos PBX (central telefónica privada).

Quizás no pueda usar la impresora con los siguientes sistemas o líneas telefónicas.

- Línea telefónica VoIP, por ejemplo DSL o servicio digital de fibra óptica
- Línea telefónica digital (ISDN)
- Algunos sistemas telefónicos PBX
- Si hay adaptadores conectados entre la toma telefónica y la impresora. Puede tratarse de adaptadores de terminal, adaptadores de VoIP, divisores o un enrutador DSL.

Conexión de la impresora a una línea telefónica

Conecte la impresora a una toma telefónica con un cable de teléfono RJ-11 (6P2C). Al conectar un teléfono a la impresora, utilice un segundo cable de teléfono RJ-11 (6P2C).

Ajustes de fax

Dependiendo de la región, la impresora se podría suministrar con un cable telefónico. Si es así, utilice ese cable.

Podría tener que enchufar el cable telefónico a un adaptador suministrado para su país o región.

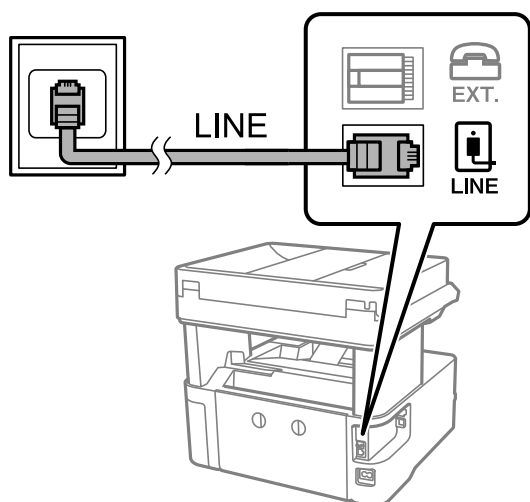
Nota:

Quite el tapón del puerto EXT. de la impresora solo si va a conectar el teléfono a la impresora. No lo quite si no va a conectar el teléfono.

En zonas donde se produzcan frecuentes tormentas eléctricas, es aconsejable usar un protector contra sobretensiones.

Conexión a una línea telefónica estándar (PSTN) o PBX

Conecte un cable telefónico de la toma telefónica o el puerto PBX en el puerto LINE de la parte posterior de la impresora.

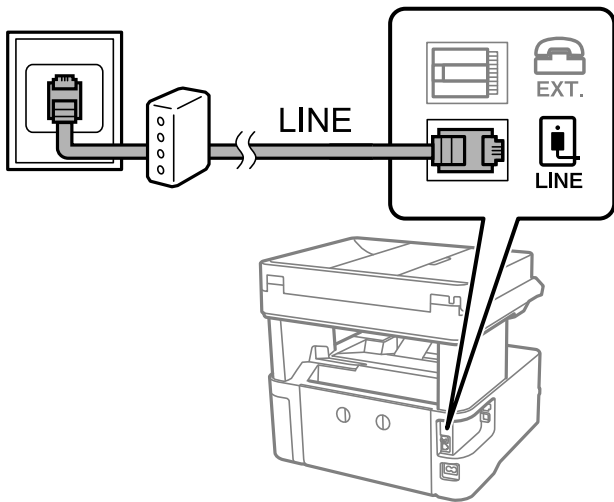


Conexión a DSL o ISDN

Conecte un cable telefónico del módem DSL o el adaptador de terminal ISDN en el puerto LINE de la parte posterior de la impresora. Consulte la documentación del módem o del adaptador para obtener información detallada.

Nota:

Si el módem DSL no cuenta con un filtro de DSL incorporado, conecte un filtro de DSL independiente.



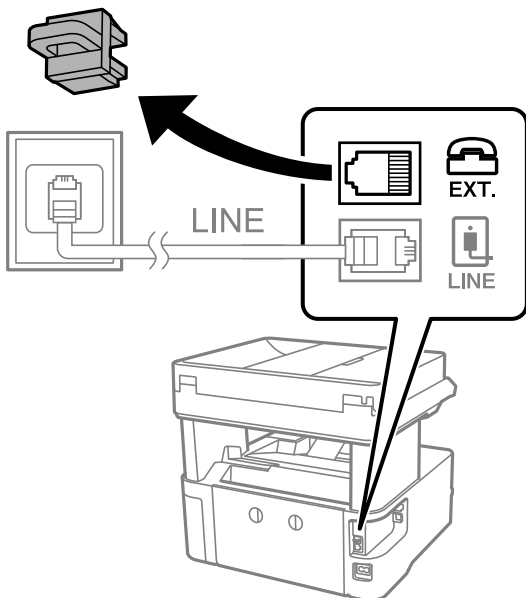
Conexión del teléfono a la impresora

Si va a usar la impresora y el teléfono con una sola línea telefónica, conecte el teléfono a la impresora.

Nota:

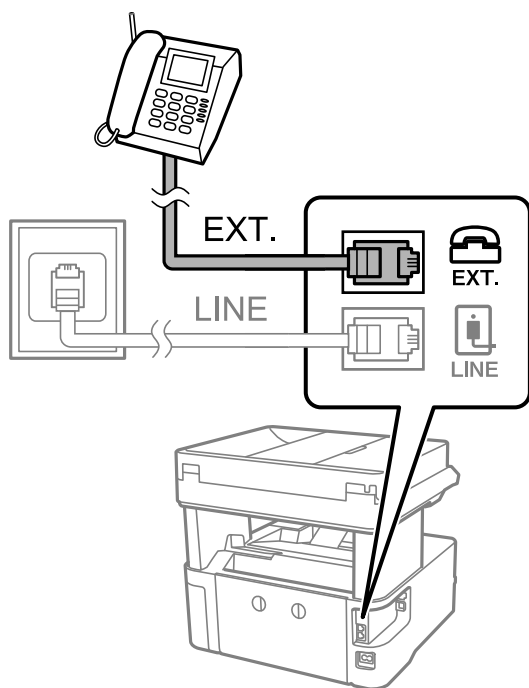
- ❑ Si el teléfono tiene una función de fax, desactívela antes de realizar la conexión. Consulte los manuales del teléfono para obtener información detallada.
- ❑ Si conecta un contestador automático, asegúrese de que el parámetro **Tonos para responder** de la impresora esté establecido en un valor más alto que el número de tonos en el que se establece la respuesta de la llamada por parte del contestador automático.

1. Retire el protector del puerto EXT. en la parte posterior de la impresora.




Ajustes de fax

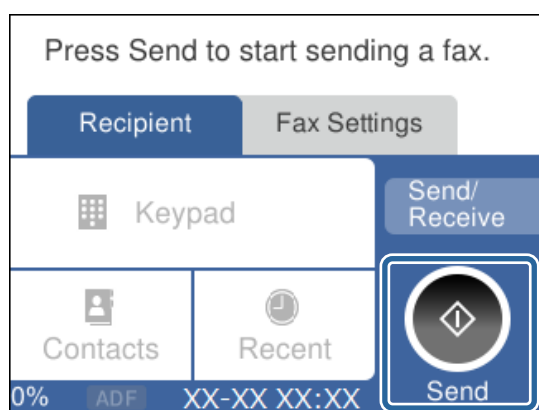
2. Conecte el teléfono y el puerto EXT. con un cable telefónico.

**Nota:**

Si va a compartir una sola línea telefónica, asegúrese de conectar el teléfono al puerto EXT. de la impresora. Si divide la línea para conectar el teléfono y la impresora por separado, el teléfono y la impresora no funcionarán correctamente.

3. Seleccione **Fax** en la pantalla de inicio.
4. Descuelgue el auricular.

La conexión se habrá establecido cuando  (**Enviar**) esté habilitado, tal y como se muestra en la siguiente captura de pantalla.

**Información relacionada**

- ➔ “Preparar la impresora para enviar y recibir faxes (mediante Asistente config. fax)” de la página 48
- ➔ “Configuración del contestador automático” de la página 52
- ➔ “Configuración de la recepción de faxes utilizando únicamente el teléfono conectado (Recep. remota)” de la página 52
- ➔ “Ajuste Modo recep.” de la página 50

Preparar la impresora para enviar y recibir faxes (mediante Asistente config. fax)

Asistente config. fax configura las funciones básicas del fax para que la impresora esté lista para enviar y recibir faxes.

El asistente se abre automáticamente la primera vez que se enciende la impresora. También puede mostrar el asistente manualmente desde el panel de control de la impresora. Necesita ejecutar el asistente de nuevo en el caso de que este se omita cuando la impresora se encienda por primera vez o cuando el entorno de conexión haya cambiado.

- Los elementos siguientes son los que se establece a través del asistente.
 - Encabezado (Su número de teléfono y Encabz fax)**
 - Modo recep. (Auto. o Manual)**
- Los elementos siguientes se establecen automáticamente conforme al entorno de conexión.
 - Modo de marcado** (como **Tono** o **Pulso**)
 - Tipo de línea** (**PSTN** o **PBX**)
 - Detección tono marc.**
 - Configuración Distinctive Ring Detection (DRD)**
- Otros elementos de **Config. básica** permanecen como están.

Inicie **Asistente config. fax** para ejecutar **Config. básica** siguiendo las instrucciones que aparecen en la pantalla.

1. Asegúrese de que la impresora está conectada a alguna línea telefónica.

Nota:

Dado que al finalizar el asistente se lleva a cabo una comprobación automática de la conexión de fax, la impresora debe estar conectada a la línea telefónica antes de iniciar dicho asistente.

2. Seleccione **Configuración** en la pantalla de inicio del panel de control de la impresora.
3. Seleccione **Ajustes generales > Configuraciónl fax > Asistente config. fax**.
4. Compruebe el mensaje que aparece en la pantalla y, a continuación, seleccione **Proceder**.
Se inicia el asistente.
5. En la pantalla de entrada del encabezado de fax, escriba el nombre de remitente (por ejemplo, el nombre de su empresa) y seleccione **Aceptar**.
Nota:
El nombre de remitente y el número de fax aparecen como encabezado de los faxes salientes.
6. En la pantalla de entrada del número de teléfono, escriba su número de fax y seleccione **Aceptar**.
7. En la pantalla **Configuración Distinctive Ring Detection (DRD)**, ajuste los parámetros siguientes.
 - Si está suscrito a un servicio de tono especial de su compañía telefónica, seleccione **Configuración** y seleccione el patrón de tono que se debe usar para los faxes entrantes.
 - Si selecciona **Todo**, vaya al paso 8.
 - Si selecciona cualquier otro ajuste, **Modo recep.** se ajustará automáticamente en **Auto**. Vaya al paso 10.


Ajustes de fax

- Si no necesita configurar esta opción: Seleccione **Saltar** y, a continuación, vaya al paso 10.

Nota:

- El servicio de timbre característico, ofrecido por muchas empresas de telefonía (el nombre del servicio varía según la empresa), le permite tener varios números de teléfono en una sola línea. Se asigna un patrón de timbre diferente a cada número. Puede usar uno para llamadas de voz y otro para llamadas de fax. Seleccione en **DRD** el patrón de tonos asignado a las llamadas de fax.*
- Según la región, **Act.** y **Desa** se muestran como opciones de **DRD**. Seleccione **Act.** para usar la función de tonos especiales.*

8. En la pantalla **Config. modo recibir**, indique si va a usar el teléfono conectado a la impresora.
 - Una vez establecida la conexión, pulse **Sí** y vaya al paso siguiente.
 - Si no se ha establecido la conexión, pulse **No** y vaya al paso 10. **Modo recep.** se configura en **Auto.**
9. En la pantalla **Config. modo recibir**, indique si desea recibir los faxes automáticamente.
 - Para recibirlos automáticamente pulse **Sí**. **Modo recep.** se configura en **Auto.**
 - Para recibirlos manualmente pulse **No**. **Modo recep.** se configura en **Manual**.
10. Compruebe los ajustes realizados en la pantalla que se muestra y, a continuación, seleccione **Proceder**.

Para corregir o cambiar la configuración, seleccione .

11. En la pantalla **Ejec. comprb. conex. fax**, seleccione **Iniciar comprobación** para iniciar la comprobación de la conexión de fax y, cuando se le indique en la pantalla que imprima el resultado de la comprobación, seleccione **Imprimir**.

Se imprime un informe que indica el estado de la conexión.

Nota:

- Si el informe contiene errores, siga las instrucciones del informe para solucionarlos.*
- Si se muestra la pantalla **Selec. tipo de línea**, seleccione el tipo de línea.

 - Si va a conectar la impresora a un sistema telefónico PBX o un adaptador de terminal, seleccione **PBX**.
 - Si va a conectar la impresora a un sistema telefónico estándar PSTN, seleccione **Deshabilitar** en la pantalla **Confirmación** que se muestra. Con todo, si selecciona **Deshabilitar**, la impresora podría omitir el primer dígito de un número de fax al marcar y enviar el fax a un número erróneo.*

Información relacionada

- ➔ [“Conexión de la impresora a una línea telefónica” de la página 44](#)
- ➔ [“Ajuste Modo recep.” de la página 50](#)
- ➔ [“Configuración del contestador automático” de la página 52](#)
- ➔ [“Configuración de la recepción de faxes utilizando únicamente el teléfono conectado \(Recep. remota\)” de la página 52](#)
- ➔ [“Menú Config. básica” de la página 57](#)

Configuración individual de las funciones de fax de la impresora

Puede configurar las funciones de fax de la impresora individualmente desde el panel de control de la impresora. Los ajustes que haga con el **Asistente config. fax** también se pueden modificar. Para obtener más detalles, consulte las descripciones del menú **Configuración fax**.

Información relacionada

➔ “Opciones de menú para Configuración fax” de la página 55

Ajuste Modo recep.

En el **Modo recep.** hay dos opciones de recepción de faxes entrantes. Puede configurarlas en el siguiente menú.

Configuración > Ajustes generales > Configuración fax > Config. básica > Modo recep.

Modo recep.	Uso de la línea de teléfono
Manual	Principalmente para hacer llamadas, pero también para enviar faxes
Auto.	Exclusivamente para enviar faxes (no es necesario un dispositivo telefónico externo)
	Principalmente para enviar faxes y, a veces, para hacer llamadas

Información relacionada

- ➔ “Uso del modo Auto.” de la página 51
- ➔ “Uso del modo Manual” de la página 50
- ➔ “Menú Config. básica” de la página 57

Uso del modo Manual

Recepción de faxes

Cuando suena el teléfono, puede responder de forma manual descolgando el auricular.

- Cuando escucha una señal de fax (baudio):

Seleccione **Fax** en la pantalla de inicio de la impresora, seleccione **Enviar/ Recibir > Recibir** y luego pulse **◇**. Después cuelgue el auricular.

- Si la llamada es una llamada de voz:

Puede responder al teléfono normalmente.

Recepción de faxes exclusivamente a través de un teléfono conectado

Cuando esté seleccionada la opción **Recep. remota**, podrá recibir faxes simplemente introduciendo el **Código inicio**.

Ajustes de fax

Cuando suene el teléfono, descuelgue el auricular. Cuando oiga el tono de fax (baudio), marque el **Código inicio** de dos cifras y luego cuelgue el auricular.

Información relacionada

➔ “Configuración de la recepción de faxes utilizando únicamente el teléfono conectado (Recep. remota)” de la página 52

Uso del modo Auto.

Recepción de faxes sin un dispositivo telefónico externo

La impresora cambia automáticamente al modo de recepción de faxes cuando se alcanza el número de timbres configurado en **Tonos para responder**.

Nota:

*Se recomienda ajustar **Tonos para responder** en un número lo más bajo posible.*

Recepción de faxes con un dispositivo telefónico externo

Las impresoras con dispositivos telefónicos externos funcionan de la siguiente manera.

- Si su dispositivo telefónico es el contestador automático y responde antes del número de tonos configurado en **Tonos para responder**:
 - Si la llamada es por un fax: La impresora cambia automáticamente al modo de recepción de faxes.
 - Si la llamada es una llamada de voz: El contestador automático puede recibir las llamadas y grabar los mensajes e voz.
- Cuando responde al teléfono antes de alcanzar el número de timbres configurado en **Tonos para responder**:
 - Si la llamada es por un fax: Puede recibir el fax siguiendo los mismos pasos que en modo **Manual**.
 - Si la llamada es una llamada de voz: Puede responder al teléfono normalmente.
- Cuando la impresora cambia automáticamente al modo de recepción de faxes:
 - Si la llamada es por un fax: La impresora empieza a recibir faxes.
 - Si la llamada es una llamada de voz: No puede responder al teléfono. Pídale a su interlocutor que le devuelva la llamada.

Nota:

*Establezca el parámetro **Tonos para responder** de la impresora en un número mayor que el número de tonos del contestador automático. Si no lo hace así, el contestador no puede recibir llamadas de voz para grabar mensajes de voz. Si desea más detalles sobre cómo configurar el contestador automático, consulte el manual que incluye el contestador automático.*

Información relacionada

➔ “Configuración del contestador automático” de la página 52

➔ “Uso del modo Manual” de la página 50

Configuración de conexión de un dispositivo telefónico externo

Configuración del contestador automático

Para usar un contestador automático es necesario configurarlo.

1. Seleccione **Configuración** en la pantalla de inicio del panel de control de la impresora.
2. Seleccione **Ajustes generales > Configuraciónl fax > Config. básica**.
3. Ajuste **Modo recep.** en **Auto.**
4. Establezca el parámetro **Tonos para responder** de la impresora en un número mayor que el número de tonos del contestador automático.

Si la opción **Tonos para responder** está configurada con un número menor que el número de tonos del contestador automático, el contestador automático no podrá recibir llamadas de voz para grabar mensajes de voz. Consulte los manuales del contestador automático para obtener información detallada.

El parámetro **Tonos para responder** de l impresora podría no aparecer, dependiendo de la región.

Información relacionada

- ➔ [“Uso del modo Auto.” de la página 51](#)
- ➔ [“Menú Config. básica” de la página 57](#)

Configuración de la recepción de faxes utilizando únicamente el teléfono conectado (Recep. remota)

Puede empezar a recibir faxes entrantes simplemente descolgando el auricular y utilizando el teléfono, sin utilizar la impresora en ningún momento.

La característica **Recep. remota** está disponible con teléfonos compatibles con la marcación por tonos.


1. Seleccione **Configuración** en la pantalla de inicio del panel de control de la impresora.
2. Seleccione **Ajustes generales > Configuraciónl fax > Config. básica > Recep. remota**.
3. Pulse **Recep. remota** para establecerlo en **Act.**
4. Seleccione **Código inicio**, introduzca un código de dos dígitos (puede introducir 0 a 9, * y #) y, a continuación, pulse **Aceptar.**
5. Seleccione **Aceptar.** para aplicar la configuración.

Información relacionada

- ➔ [“Uso del modo Manual” de la página 50](#)
- ➔ [“Menú Config. básica” de la página 57](#)

Configuración del bloqueo de faxes basura

Puede bloquear la recepción de faxes basura.

1. Seleccione **Configuración** en la pantalla de inicio del panel de control de la impresora.
2. Seleccione **Ajustes generales > Configuraciónl fax > Config. básica > Fax de rechazo**.
3. Establezca las condiciones de bloqueo de faxes basura.
Seleccione **Fax de rechazo** y habilite las siguientes opciones.
 - Lista de números de rechazo: Rechaza los faxes que se encuentran en la lista de números rechazados.
 - Espacio encabezado de fax bloq.: Rechaza los faxes que tienen la información de encabezado en blanco.
 - Contactos no registrados: Rechaza los faxes que no estén añadidos a la lista de contactos.
4. Pulse  para volver a la pantalla **Fax de rechazo**.
5. Si está utilizando la opción **Lista de números de rechazo**, seleccione **Editar lista de números de rechazo** y, a continuación, edite la lista.

Información relacionada

➔ [“Menú Config. básica” de la página 57](#)

Configuración para guardar faxes recibidos

De forma predeterminada, la impresora está configurada para imprimir los faxes recibidos. Además de imprimirlos, puede configurar la impresora para que guarde los faxes recibidos.

- Bandeja de entrada en la impresora
Puede guardar los faxes recibidos en la Bandeja de entrada. Puede visualizarlos en el panel de control de la impresora de modo que pueda imprimir solo aquellos que desee o borrar los faxes que no necesite.
- Un ordenador (recepción PC-FAX)
Fuera de la impresora

Las características anteriores se pueden utilizar a la vez. Si las utiliza todas a la vez, los documentos recibidos se guardan en la bandeja de entrada y en un ordenador. Puede recibir faxes en un ordenador, realice los ajustes con FAX Utility.

1. Seleccione **Configuración** en la pantalla de inicio.
2. Seleccione **Ajustes generales > Configuraciónl fax > Config. de recepción > Salida de fax**.
3. Si aparece un mensaje de confirmación, confírmelo y pulse **Aceptar**.
4. Seleccione **Guardar a bandeja entr.**
5. Pulse **Guardar a bandeja entr.** para cambiar esta opción a **Act.**

Ajustes de fax

6. Seleccione la opción que desea usar cuando la bandeja de entrada esté llena. **Opc. cuando memoria llena.**
 - Recibir e imprimir faxes:** La impresora imprime todos los documentos recibidos que no se pueden guardar en la bandeja de entrada.
 - Rechazar faxes entrantes:** La impresora no responde a llamadas de faxes entrantes.
7. Puede establecer una contraseña para la bandeja de entrada. Seleccione **Conf. contras. ban. ent** y, a continuación, establezca la contraseña.

Nota:

Si **Opc. cuando memoria llena** está ajustado en **Recibir e imprimir faxes**, no podría establecer una contraseña.

Información relacionada

➔ [“Menú Salida de fax” de la página 56](#)

Configuración del envío y recepción de faxes en un ordenador

Para enviar y recibir faxes en el ordenador, la FAX Utility debe estar instalada en el ordenador.

Cómo ajustar Guardar al PC para recibir faxes

Puede recibir faxes en un ordenador mediante FAX Utility. Instale FAX Utility en el ordenador y realice la configuración. Para obtener más información, consulte Operaciones básicas en la ayuda de FAX Utility (se muestra en la ventana principal).

El ajuste de más abajo del panel de control de la impresora está configurado en **Sí** y los faxes recibidos pueden guardarse en el ordenador.

Configuración > Ajustes generales > Configuraciónl fax > Config. de recepción > Salida de fax > Guardar al PC

Información relacionada

➔ [“Menú Salida de fax” de la página 56](#)

Cómo configurar Guardar al PC para que también imprima los faxes recibidos

Puede configurar la impresora de modo que imprima los faxes recibidos además de guardarlos en el ordenador.

1. Seleccione **Configuración** en la pantalla de inicio del panel de control de la impresora.
2. Seleccione **Ajustes generales > Configuraciónl fax > Config. de recepción.**
3. Seleccione **Salida de fax > Guardar al PC > Sí e imprimir.**

Información relacionada

➔ [“Menú Salida de fax” de la página 56](#)

Ajustes de fax

Cómo ajustar Guardar al PC para no recibir faxes

Para configurar la impresora de modo que no almacene los faxes recibidos en el ordenador, cambie la configuración de la impresora.

Nota:

También puede cambiar la configuración mediante FAX Utility. Sin embargo, si hay faxes que no se han guardado en el ordenador, la característica no funciona.

1. Seleccione **Configuración** en la pantalla de inicio del panel de control de la impresora.
2. Seleccione **Ajustes generales > Configuraciónl fax > Config. de recepción**.
3. Seleccione **Salida de fax > Guardar al PC > No**.

Información relacionada

➔ [“Menú Salida de fax” de la página 56](#)

Opciones de menú para Configuraciónl fax

Al seleccionar **Configuración > Configuraciónl fax** en el panel de control de la impresora se muestra este menú.

Comprobar conexión de fax

Encontrará el menú en el siguiente panel de control de la impresora:

Configuración > Ajustes generales > Configuraciónl fax > Comprobar conexión de fax

Al seleccionar **Comprobar conexión de fax** se comprueba si la impresora está conectada al teléfono y preparada para la transmisión de fax. Puede imprimir el resultado de la comprobación en una hoja de papel normal A4.

Asistente config. fax

Encontrará el menú en el siguiente panel de control de la impresora:

Configuración > Ajustes generales > Configuraciónl fax > Asistente config. fax

Seleccione **Asistente config. fax** para configurar los ajustes básicos de fax. Siga las instrucciones que aparezcan en la pantalla.

Información relacionada

➔ [“Preparar la impresora para enviar y recibir faxes \(mediante Asistente config. fax\)” de la página 48](#)

Menú Config. de recepción

Información relacionada

➔ [“Menú Salida de fax” de la página 56](#)

➔ [“Menú Configuración de impres.” de la página 56](#)

Ajustes de fax

Menú Salida de fax

Encontrará el menú en el siguiente panel de control de la impresora:

Configuración > Ajustes generales > Configuración fax > Config. de recepción > Salida de fax

Elemento	Descripción
Guardar a bandeja entr.	Guarda los faxes recibidos en la bandeja de entrada de la impresora.
Guardar al PC	Convierte los documentos recibidos a formato PDF y los guarda en un ordenador conectado a la impresora.

Menú Configuración de impres.

Encontrará el menú en el siguiente panel de control de la impresora:

Configuración > Ajustes generales > Configuración fax > Config. de recepción > Configuración de impres.

Elemento	Descripción
Reducción automática	Reduce el tamaño de los faxes recibidos con documentos de gran tamaño para que se ajusten al papel de la fuente de papel, y luego los imprime. Es posible que la reducción no se pueda realizar siempre, según los datos recibidos. Si esta opción está desactivada, los documentos grandes se imprimen con el tamaño original en varias hojas, o podría recibirse una segunda hoja en blanco.
Conf. de Dividir pág.	Imprime los faxes recibidos con la página dividida cuando el tamaño de los documentos recibidos es mayor que el tamaño del papel cargado en la impresora.
Rotación auto.	Gira los faxes recibidos en horizontal y en tamaño A5, de forma que se impriman en papel de tamaño A5. Esta configuración se aplica cuando se establece el tamaño A5 en Configuración > Ajustes generales > Config. de la impresora > Conf. origen de papel > Configuración del papel > Tamaño papel . Si selecciona Desa , los faxes recibidos en horizontal y en tamaño A5, que tienen el mismo ancho que los documentos en vertical y en tamaño A4, son considerados e impresos como faxes de tamaño A4.
Agr. inf. recepción	Imprime la información de recepción en fax recibido, incluso si el remitente no establece la información de encabezado. La información de recepción incluye la fecha y hora de recepción, ID del remitente y el número de página (por ejemplo «P1»). Cuando la opción Conf. de Dividir pág. está habilitada, también se incluye el número de división de página.
a doble cara	Imprime varias páginas de faxes recibidos en ambas caras del papel.
Temporizac. de inicio de impresión	Seleccione las opciones para empezar la impresión de los faxes recibidos. <input type="checkbox"/> Todas las páginas recibidas: La impresión comienza cuando se han recibido todas las páginas. Que la impresión comience por la primera o por la última página depende del ajuste de la función Organización impresión . Consulte la explicación de la Organización impresión . <input type="checkbox"/> Primera página recibida: La impresión comienza cuando se ha recibido la primera página y sigue la impresión siguiendo el orden de recepción. Si la impresora no puede comenzar la impresión (por ejemplo porque está imprimiendo otros trabajos), se imprimirán como un lote todas las hojas recibidas cuando la impresora esté disponible.
Organización impresión	Como la primera página se imprime la última (sale en la parte superior), los documentos impresos se apilan en el orden correcto. Si queda poca memoria en la impresora, esta función podría no estar disponible.

Ajustes de fax

Elemento	Descripción
Tiempo susp. impr.	<input type="checkbox"/> Tiempo susp. impr.: Durante el período de tiempo que haya especificado desde Hora de parar hasta Intr Hora para Reini. , la impresora guarda los documentos recibidos en su memoria sin imprimirlos. Esta función se puede usar para eliminar el ruido por la noche o evitar que los documentos confidenciales puedan quedar expuestos si no hay nadie junto a la máquina. Antes de usar esta característica, asegúrese de que hay suficiente memoria disponible. Cuando lo ajusta en Desa , puede imprimir los documentos recibidos incluso antes del reinicio. <input type="checkbox"/> Hora de parar: Para la impresión de documentos. <input type="checkbox"/> Intr Hora para Reini.: Reanuda la impresión de documentos de forma automática.
Modo silencioso	Consigue que la impresora haga menos ruido, sin embargo, es posible que imprima más despacio.

Menú Configuración de Informes

Encontrará el menú en el siguiente panel de control de la impresora:

Configuración > Ajustes generales > Configuraciónl fax > Configuración de Informes

Elemento	Descripción
Impresión autom. del registro del fax	Imprime el registro de fax automáticamente. Si quiere que se imprima un registro cuando se terminen 30 trabajos de fax, seleccione Encendido(cada 30) . Si quiere imprimir el registro a la hora especificada, seleccione Encendido(hora) . Con todo, si el número de trabajos de fax pasa de 30, el registro se imprime antes de la hora especificada.
Adjuntar imagen al informe	Imprime un Informe de transmisión con una imagen de la primera página del documento enviado. Si quiere imprimir la parte de arriba de la página sin reducirla, seleccione Encendido (imagen grande) . Si quiere imprimir toda la página, reduciéndola para que quepa en el informe, seleccione Encendido (imagen pequeña) .
Formato del informe	Selecciona un formato para los informes de fax en Fax > pestaña Más > Informe del fax distintos de Traza de protocolo . Seleccione Detalle para imprimir informes con códigos de error.

Menú Config. básica

Encontrará el menú en el siguiente panel de control de la impresora:

Configuración > Ajustes generales > Configuraciónl fax > Config. básica

Elemento	Descripción
Veloc.fax	Seleccione la velocidad de transmisión de fax. Es aconsejable seleccionar Baja(9.600 bps) si se produce un error de comunicación a menudo, al enviar o recibir fax al o desde el extranjero, o si se usa un servicio telefónico IP (VoIP).
ECM	Corrige automáticamente errores de transmisión de fax (modo de corrección de errores), causados normalmente por ruido en la línea telefónica. Si esta opción está desactivada, no se pueden enviar documentos en color.

Ajustes de fax

Elemento	Descripción
Detección tono marc.	Detecta un tono de marcado antes de empezar a marcar. Si la impresora está conectada a una PBX (central telefónica privada) o una línea telefónica digital, podría no empezar a marcar. En esta situación, cambie la configuración de Tipo de línea a PBX . Si el problema no se soluciona, desactive esta función. Sin embargo, si se desactiva esta función, se podría eliminar el primer dígito de un número de fax y enviarse el fax a un número erróneo.
Modo de marcado	Seleccione el tipo de sistema telefónico al que ha conectado la impresora. Si se configura en Pulso , puede cambiar temporalmente el modo de marcado de pulsos a tonos pulsando * (se introduce «T») al especificar números en la pantalla superior del fax. Es posible que este ajuste no aparezca en su país o región.
Tipo de línea	<p>Seleccione el tipo de línea a la que ha conectado la impresora.</p> <p>Si utiliza la impresora en un entorno con extensiones telefónicas y tiene que marcar un código para acceder a una línea exterior (0 y 9, por ejemplo), seleccione PBX y registre el código de acceso. Si ha registrado el código de acceso, cuando vaya a enviar un fax a un número exterior solo tendrá que escribir # (almohadilla) en vez del código de acceso. Si está en un entorno que usa un módem DSL o un adaptador de terminal, también le recomendamos establecerlo en PBX.</p> <p>No puede enviar faxes a destinatarios de Contactos para los que haya establecido un código de acceso exterior, como 0 o 9. Si ha añadido los destinatarios en Contactos utilizando un código de acceso externo como 0 o 9, ajuste Código acceso en No usar. De lo contrario, deberá cambiar el código a # en Contactos.</p>
Encabezado	<p>Introduzca el nombre y número de fax del remitente. Aparecerán como encabezado en los faxes salientes.</p> <p><input type="checkbox"/> Su número de teléfono: Puede introducir un máximo de 20 caracteres. Caracteres admitidos: 0-9, + o espacio.</p> <p><input type="checkbox"/> Encabz fax: Puede registrar hasta 21 nombres de remitentes, según sea necesario. Puede introducir hasta 40 caracteres para cada nombre de remitente.</p>
Modo recep.	Seleccione el modo de recepción. Para obtener más detalles, consulte la siguiente información relacionada.
DRD	Si está suscrito a un servicio de tono especial de su compañía telefónica, seleccione el patrón de tono que se debe usar para los faxes entrantes. El servicio de timbre característico, ofrecido por muchas empresas de telefonía (el nombre del servicio varía según la empresa), le permite tener varios números de teléfono en una sola línea. Se asigna un patrón de timbre distinto a cada número. Puede usar uno para llamadas de voz y otro para llamadas de fax. Según la región, esta opción estará Act. o Desa.
Tonos para responder	Seleccione el número de tonos que se deben producir antes de que la impresora reciba un fax automáticamente.
Recep. remota	<p><input type="checkbox"/> Recep. remota: Si responde a una llamada de fax entrante desde un teléfono conectado a la impresora, puede iniciar la recepción del fax especificando el código con el teléfono.</p> <p><input type="checkbox"/> Código inicio: Configure el código de inicio de Recep. remota. Escriba dos caracteres. Caracteres admitidos: 0-9, *, #.</p>

Ajustes de fax

Elemento	Descripción
Fax de rechazo	<input type="checkbox"/> Fax de rechazo: Seleccione las opciones para rechazar faxes basura entrantes. <ul style="list-style-type: none"> <input type="checkbox"/> Lista de números de rechazo: Si el número telefónico de la otra parte se encuentra en la lista de números rechazados, configure si desea o no rechazar los faxes entrantes. <input type="checkbox"/> Espacio encabezado de fax bloq.: Si el número telefónico de la otra parte se encuentra bloqueado, configure si desea o no rechazar los faxes. <input type="checkbox"/> Contactos no registrados: Si el número telefónico de la otra parte no está entre sus contactos, configure si desea o no rechazar los faxes entrantes. <input type="checkbox"/> Editar lista de números de rechazo: Puede registrar hasta 30 números de fax de los que se deben rechazar faxes y llamadas. Escriba un máximo de 20 caracteres. Caracteres admitidos: 0-9, *, # o espacio.

Información relacionada

- ➔ [“Preparar la impresora para enviar y recibir faxes \(mediante Asistente config. fax\)” de la página 48](#)
- ➔ [“Ajuste Modo recep.” de la página 50](#)
- ➔ [“Configuración de la recepción de faxes utilizando únicamente el teléfono conectado \(Recep. remota\)” de la página 52](#)
- ➔ [“Configuración del bloqueo de faxes basura” de la página 53](#)

Menú Config de seg.

Encontrará el menú en el siguiente panel de control de la impresora:

Configuración > Ajustes generales > Configuraciónl fax > Config de seg.

Elemento	Descripción
Restric. marcado directo	Seleccione Act. para desactivar la introducción manual de los números de fax del destinatario, permitiendo al usuario seleccionar destinatarios solamente desde la lista de contactos o el historial de envío. La selección de Introducir dos veces requiere que el operador introduzca de nuevo el número de fax si el número se introdujo manualmente. Seleccione Desa para poder introducir manualmente los números de fax del destinatario.
Conf. lista direcciones	Seleccione Act. para mostrar una pantalla de confirmación de destinatario antes de empezar la transmisión.
Borrado aut dat cop seg	Seleccione Act. para borrar automáticamente las copias de seguridad cuando el envío o recepción de un documento se completa correctamente y las copias de seguridad dejan de ser necesarias. Seleccione Desa para que la impresora almacene temporalmente en su memoria copias de seguridad de los documentos enviados y recibidos a fin de prepararse para un corte de luz (debido a un fallo del suministro eléctrico o a un uso incorrecto).
Borrar datos copia seg.	Borra todas las copias de seguridad almacenadas temporalmente en la memoria de la impresora. Ejecute esta función antes de dar la impresora a otra persona o deshacerse de ella.

Impresión

Impresión desde el controlador de la impresora en Windows

Acceder al controlador de impresora

Cuando se accede al controlador de impresora desde el panel de control del ordenador, la configuración se aplica a todas las aplicaciones.

Acceso al controlador de la impresora desde el panel de control

Windows 10/Windows Server 2016

Haga clic en el botón de inicio y luego seleccione **Sistema de Windows > Panel de control > Ver dispositivos e impresoras en Hardware y sonido**. Haga clic con el botón secundario en la impresora, o pulse y mantenga la pulsación, y seleccione **Preferencias de impresión**.

Windows 8.1/Windows 8/Windows Server 2012 R2/Windows Server 2012

Seleccione **Escritorio > Configuración > Panel de control > Ver dispositivos e impresoras en Hardware y sonido**. Haga clic con el botón secundario en la impresora, o pulse y mantenga la pulsación, y seleccione **Preferencias de impresión**.

Windows 7/Windows Server 2008 R2

Haga clic en el botón de inicio y seleccione **Panel de control > Ver dispositivos e impresoras en Hardware y sonido**. Haga clic con el botón secundario en la impresora y seleccione **Preferencias de impresión**.

Windows Vista/Windows Server 2008

Haga clic en el botón de inicio y seleccione **Panel de control > Impresoras en Hardware y sonido**. Haga clic con el botón secundario en la impresora y seleccione **Preferencias de impresión**.

Windows XP/Windows Server 2003 R2/Windows Server 2003

Haga clic en el botón de inicio y seleccione **Panel de control > Impresoras y otro hardware > Impresoras y faxes**. Haga clic con el botón secundario en la impresora y seleccione **Preferencias de impresión**.

Cómo acceder al controlador de impresora desde el icono de la impresora de la barra de tareas

El icono de la impresora que hay en la barra de tareas es un acceso directo para abrir rápidamente el controlador de impresora.

Si hace clic en el icono de la impresora y selecciona **Ajustes de la impresora**, podrá acceder a la misma ventana de ajustes de la impresora que se abre en el panel de control. Si quiere conocer el estado de la impresora, haga doble clic en este icono.

Nota:

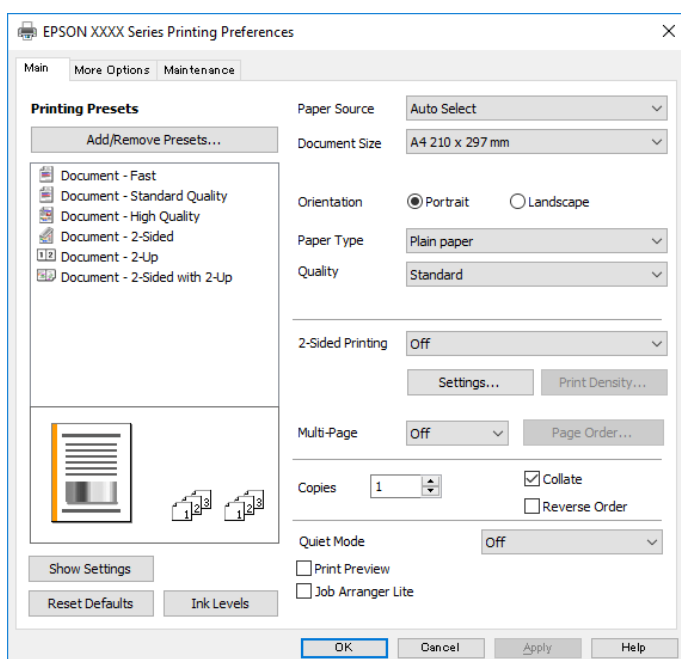
*Si no aparece el icono de la impresora en la barra de tareas, acceda a la ventana del controlador de impresora, haga clic en **Preferencias de Monitorización** en la pestaña **Utilidades** y seleccione **Registre el icono de acceso directo en la barra de tareas**.*

Conceptos de impresión básicos

Nota:

Las operaciones pueden variar según la aplicación. Si desea más información, consulte la ayuda de la aplicación.

1. Abra el archivo que desee imprimir.
Cargue papel en la impresora si no lo ha hecho todavía.
2. Seleccione **Imprimir** o **Ajustar página** en el menú **Archivo**.
3. Seleccione la impresora.
4. Seleccione **Preferencias** o **Propiedades** para acceder a la ventana del controlador de la impresora.



5. Cambie los ajustes como sea preciso.
Consulte las opciones de menú del controlador de impresora para ver más detalles.

Nota:

- También puede consultar en la ayuda en línea las explicaciones de las opciones de configuración. Al hacer clic con el botón derecho sobre un elemento aparece **Ayuda**.
- Si selecciona **Previsualizar documento**, puede ver una vista previa del documento antes de imprimirlo.

6. Haga clic en **Aceptar** para cerrar la ventana del controlador de impresora.
7. Haga clic en **Imprimir**.

Nota:

Cuando selecciona **Previsualizar documento**, se muestra una ventana de vista previa. Para cambiar la configuración, haga clic en **Cancelar** y repita el procedimiento desde el paso 2.

Información relacionada

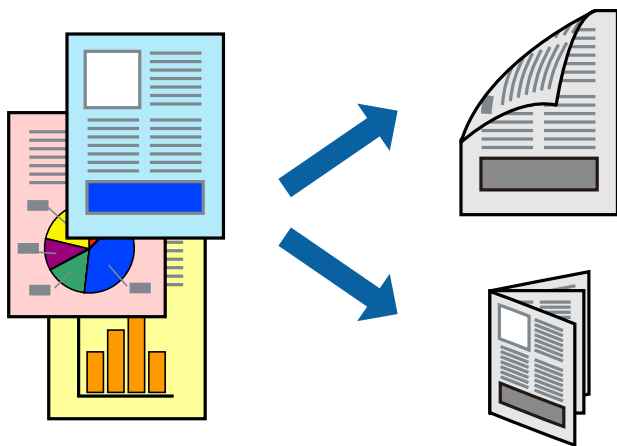
➔ [“Papel disponible y capacidades” de la página 21](#)

Impresión

- ➔ “Carga de papel en la Cassette de papel” de la página 24
- ➔ “Lista de tipos de papel” de la página 30
- ➔ “Pestaña Principal” de la página 76

Impresión por las 2 caras

Puede imprimir en ambas caras del papel. También puede imprimir un folleto creado reordenando las páginas y plegando la impresión.



Nota:

- Si no utiliza papel adecuado para la impresión por las 2 caras, la calidad de la impresión puede decaer y se pueden producir atascos de papel.
- Según el papel y los datos, puede que la tinta traspase el papel y se vea por la otra cara.

Información relacionada

- ➔ “Papel disponible y capacidades” de la página 21

Configuración de impresión

1. En la pestaña del controlador de la impresora **Principal** seleccione la opción **Impresión a 2 caras**.
2. Haga clic en **Ajustes**, realice los ajustes pertinentes y haga clic en **Aceptar**.
Realice ajustes de **Densidad impresión** si fuera necesario.

Nota:

- Para imprimir un folleto plegado, seleccione **Folleto**.
 - Cuando ajuste la **Densidad impresión** puede ajustar la densidad de impresión según el tipo de documento.
 - La impresión puede ser lenta en función de la combinación de opciones seleccionadas para **Seleccione el tipo de documento** en la ventana *Ajuste de la densidad de impresión* y para **Calidad** en la pestaña **Principal**.
3. Haga clic en **Imprimir**.

Información relacionada

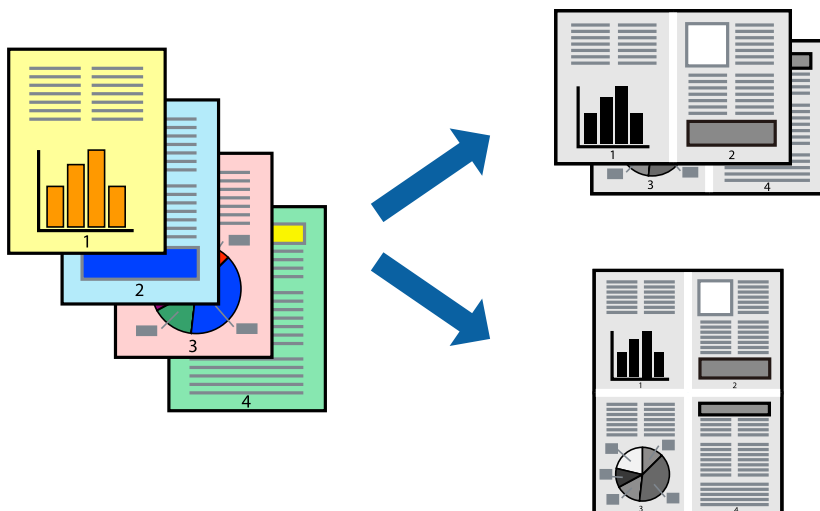
- ➔ “Conceptos de impresión básicos” de la página 61

Impresión

➔ [“Pestaña Principal” de la página 76](#)

Impresión de varias páginas en una hoja

Puede imprimir dos o cuatro páginas de datos en una misma hoja de papel.



Configuración de impresión

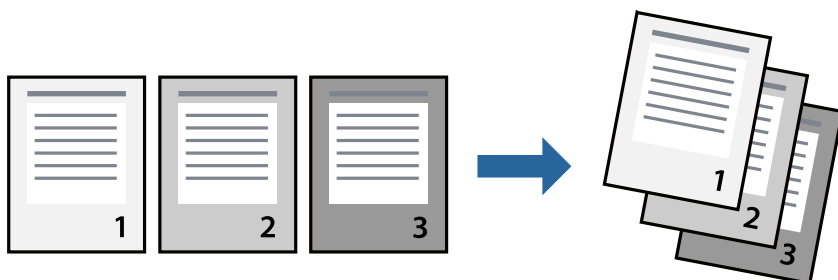
En la pestaña **Principal** del controlador de impresora, seleccione **2-Up** o **4-Up** como valor de **Multi páginas**.

Información relacionada

- ➔ [“Conceptos de impresión básicos” de la página 61](#)
- ➔ [“Pestaña Principal” de la página 76](#)

Impresión y apilado en el orden de paginación (impresión en orden inverso)

Puede imprimir desde la última página de manera que los documentos se apilen en el orden correcto en la parte frontal de la impresora.



Configuración de impresión

En la pestaña **Principal** del controlador de impresora, seleccione **Invertir orden**.

Información relacionada

- ➔ “Conceptos de impresión básicos” de la página 61
- ➔ “Pestaña Principal” de la página 76

Impresión de un documento reducido o ampliado

Puede reducir o ampliar el tamaño de un documento e un porcentaje específico o ajustarse al tamaño de papel cargado en la impresora.



Ajustes de impresión

En la pestaña del controlador de la impresora **Más Opciones** seleccione el tamaño del documento desde el ajuste **Tamaño de Documento**. Seleccione el tamaño de papel que desea imprimir desde el ajuste **Salida de Papel**. Seleccione **Reducir/Ampliar Documento**, y luego seleccione **Ajustar a Página** o **Ampliar a**. Cuando seleccione **Ampliar a**, introduzca un porcentaje.

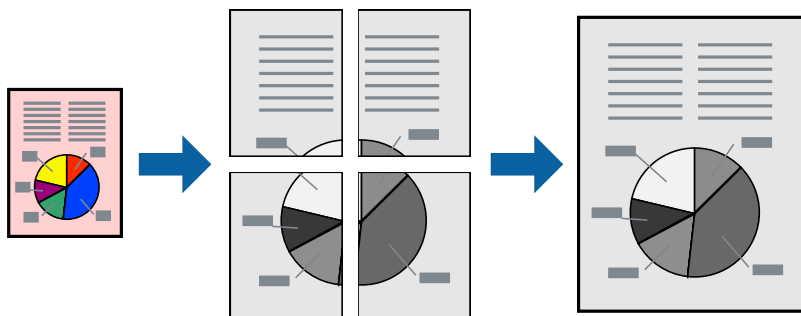
Seleccione **Centro** para imprimir las imágenes en el centro de la página.

Información relacionada

- ➔ “Conceptos de impresión básicos” de la página 61
- ➔ “Pestaña Más Opciones” de la página 77

Impresión de una imagen en varias hojas para ampliar (crear un póster)

Esta característica permite imprimir una imagen en varias hojas de papel. Puede crear un póster más grande pegándolas juntas.



Configuración de impresión

En la pestaña **Principal** del controlador de impresora, seleccione **2x1 Póster**, **2x2 Póster**, **3x3 Póster**, o **4x4 Póster** como ajuste de **Multi páginas**. Si hace clic en **Ajustes**, puede seleccionar los paneles que no desea imprimir. También puede seleccionar las opciones de guía de corte.

Información relacionada

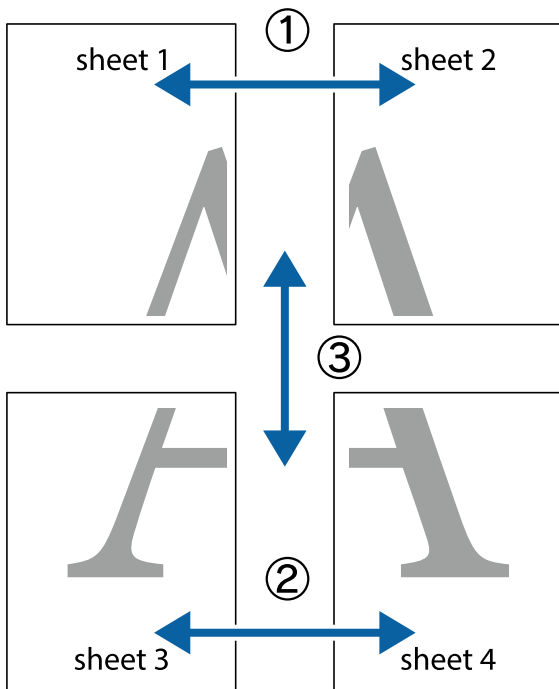
- ➔ [“Conceptos de impresión básicos” de la página 61](#)
- ➔ [“Pestaña Principal” de la página 76](#)

Creación de afiches mediante Superposición de Marcas de Alineación

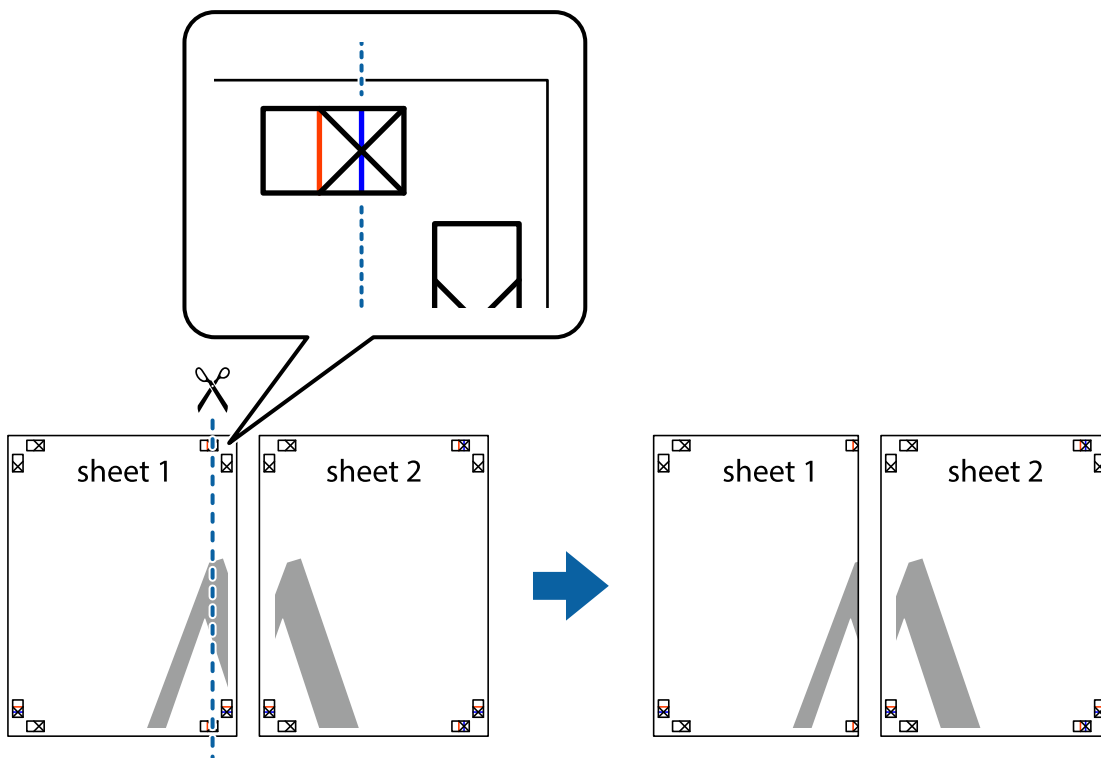
A continuación presentamos un ejemplo de cómo crear un póster cuando se ha seleccionado **2x2 Póster** y se ha seleccionado **Superposición de Marcas de Alineación** en **Imprimir Líneas de Corte**.

Impresión

Las guías reales se imprimen en monocromo, pero para esta explicación se muestran como líneas azules y rojas.

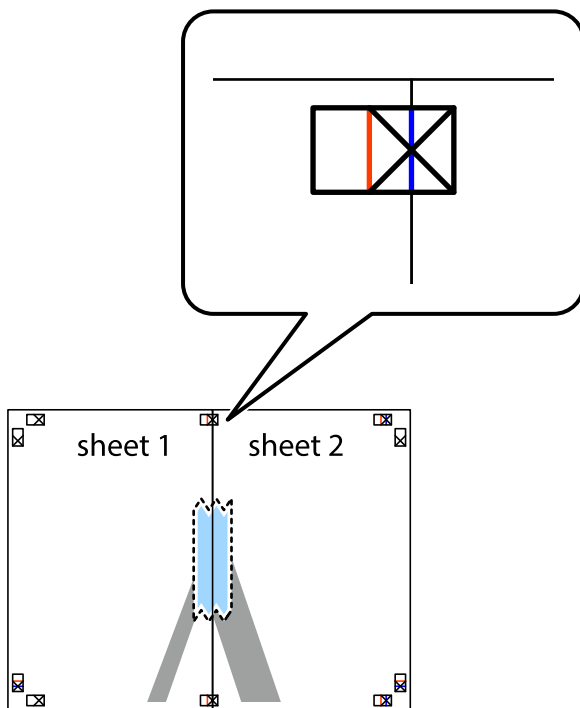


1. Prepare Sheet 1 and Sheet 2. Recorte los márgenes de la Sheet 1 por la línea vertical azul, atravesando el centro de las marcas de cruz superior e inferior.

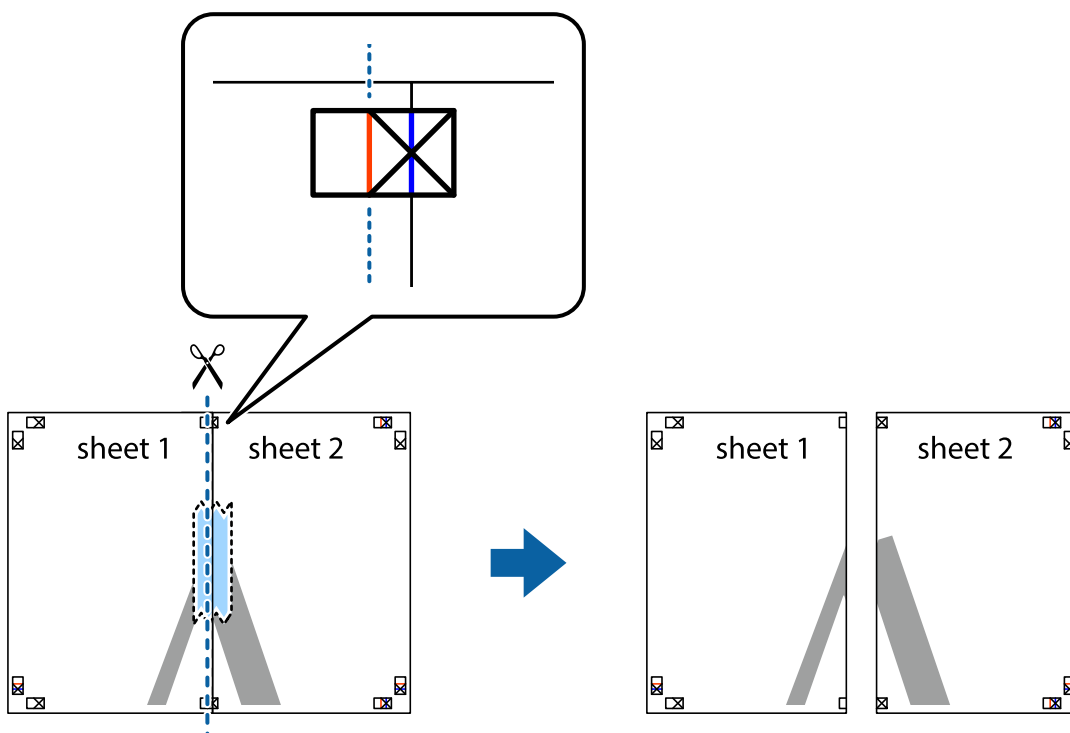


Impresión

- Coloque el borde de la Sheet 1 encima de la Sheet 2 y luego pegue temporalmente las hojas por la parte de atrás con cinta adhesiva.

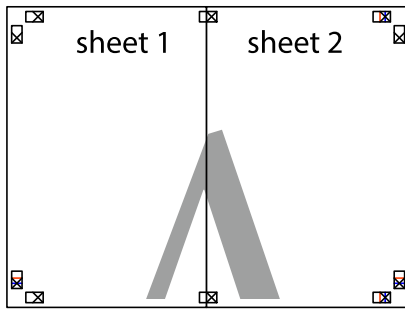


- Corte en dos las hojas pegadas con cinta por la línea vertical roja atravesando los marcadores de alineación (esta vez, la línea a la izquierda de las marcas de cruz).

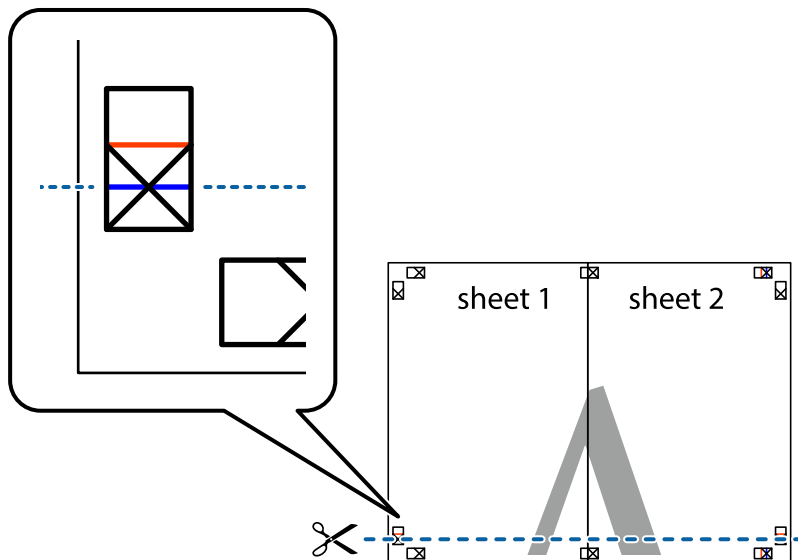


Impresión

4. Una las hojas por la parte de atrás con cinta adhesiva.

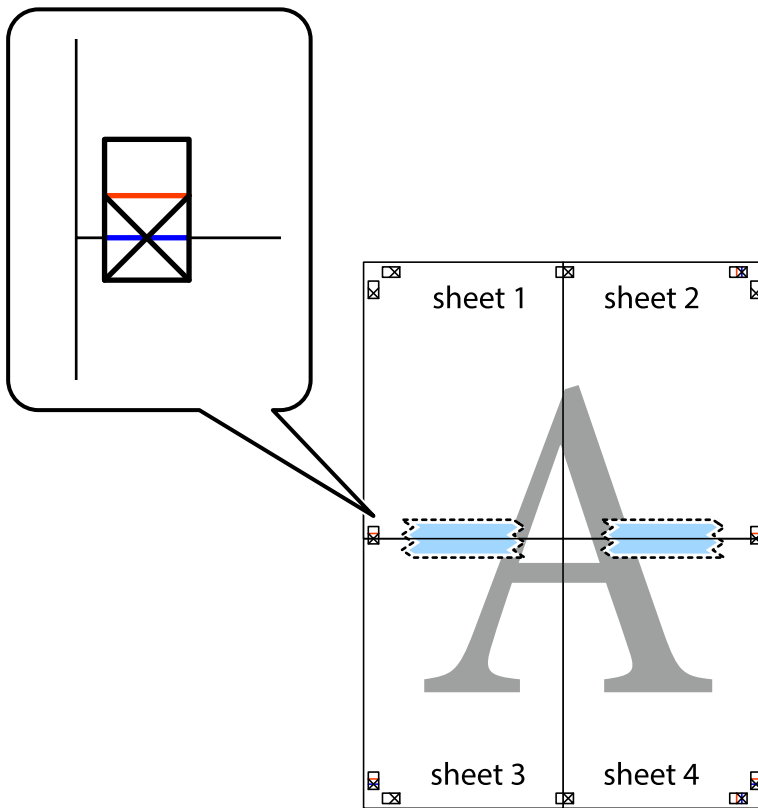


5. Repita los pasos 1 a 4 para unir con cinta adhesiva la Sheet 3 y la Sheet 4.
6. Recorte los márgenes de la Sheet 1 y la Sheet 2 por la línea horizontal azul, atravesando el centro de las marcas de cruz izquierda y derecha.



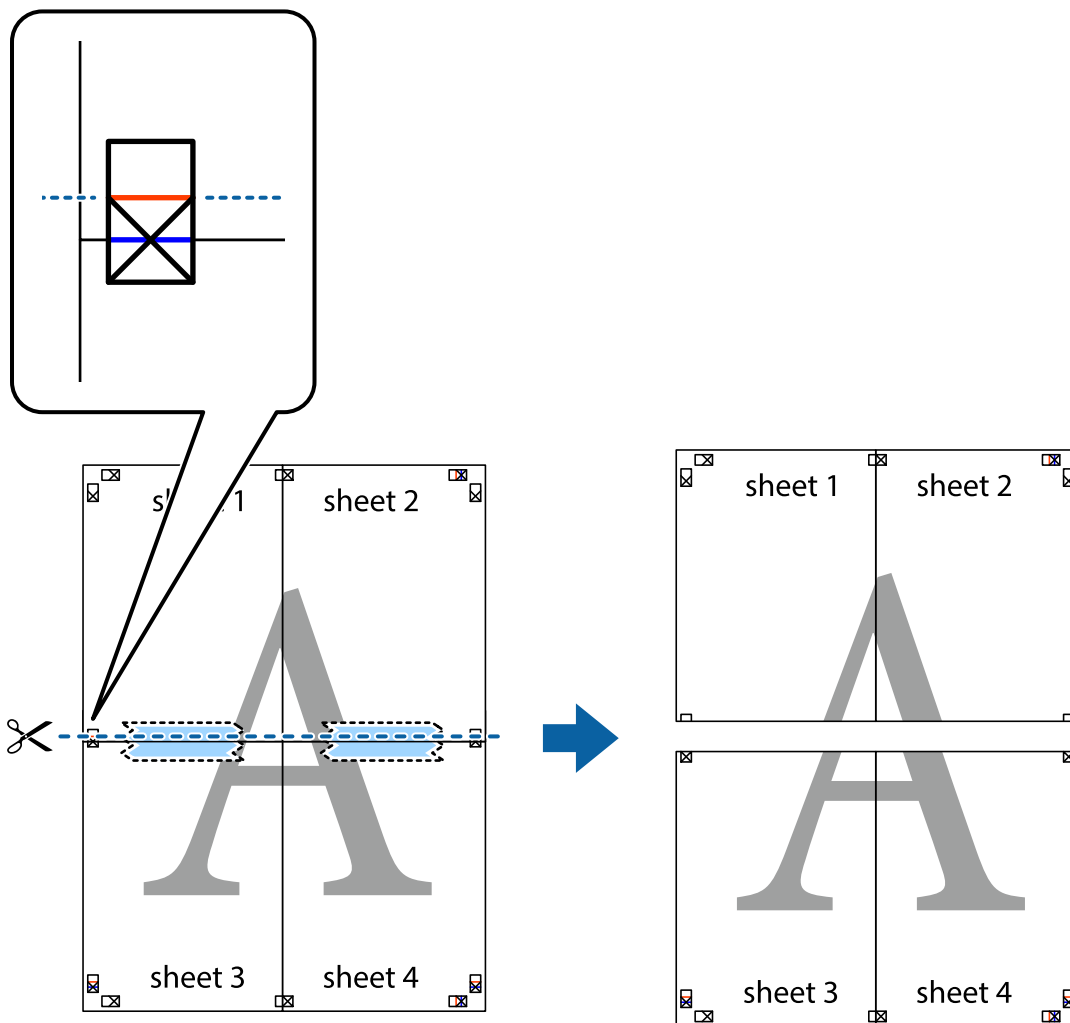
Impresión

7. Coloque el borde de la Sheet 1 y la Sheet 2 encima de la Sheet 3 y la Sheet 4 y alinee las marcas de cruz. A continuación, pegue temporalmente las hojas por la parte de atrás.

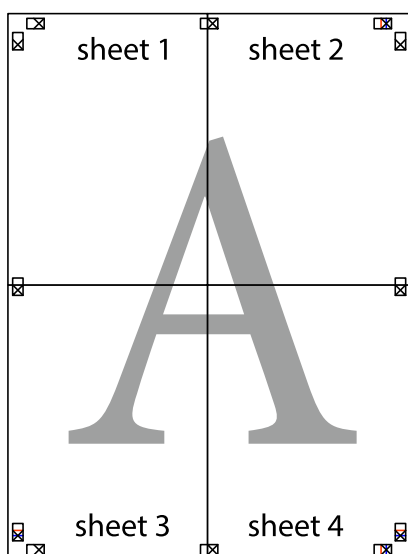


Impresión

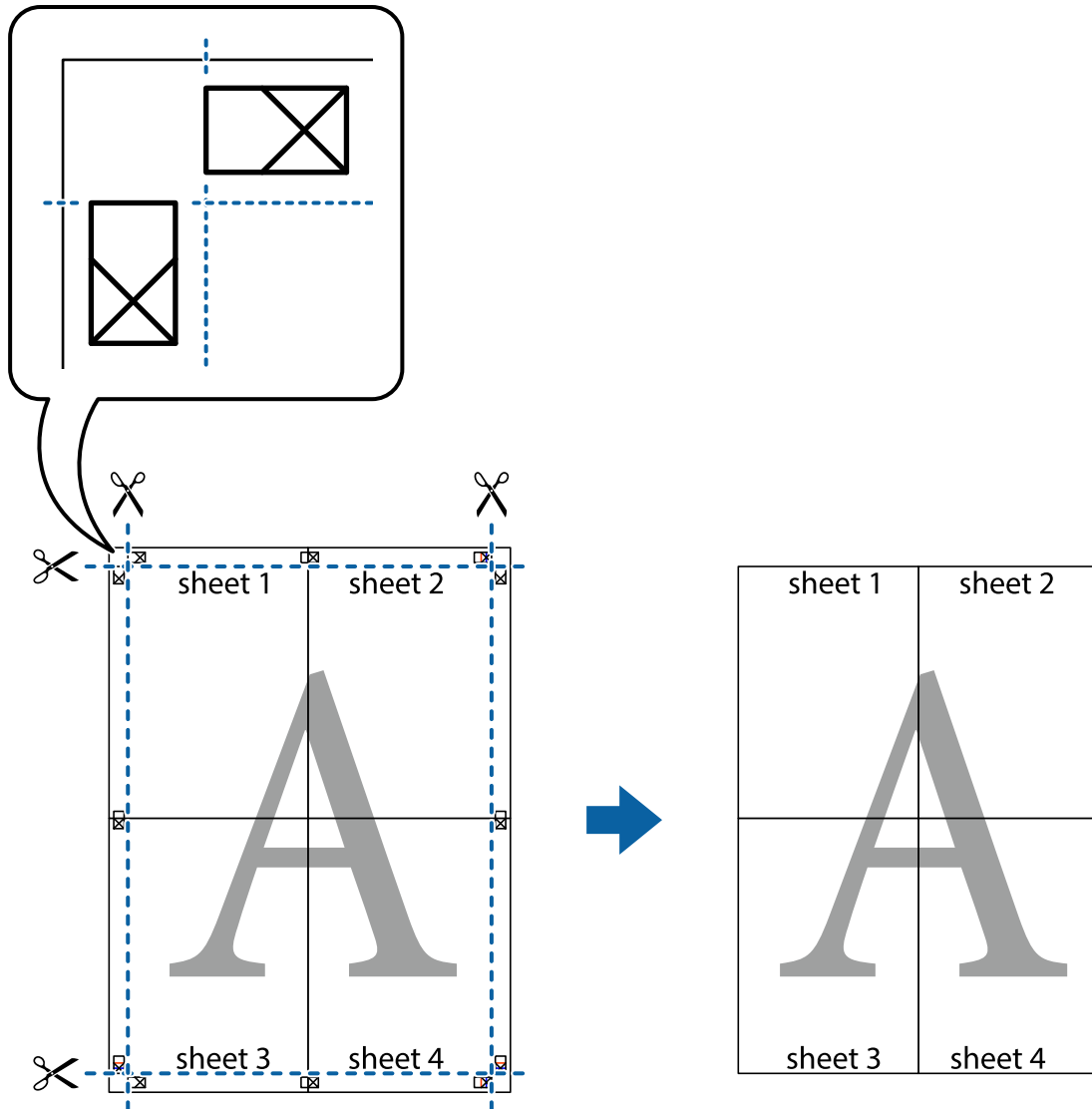
- Corte en dos las hojas pegadas con cinta por la línea horizontal roja atravesando los marcadores de alineación (esta vez, la línea arriba de las marcas de cruz).



- Una las hojas por la parte de atrás con cinta adhesiva.

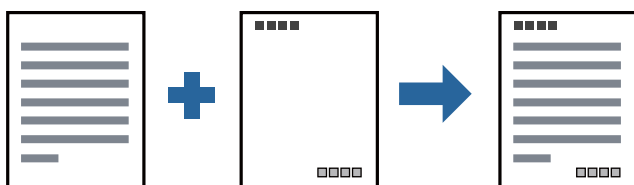


10. Recorte los márgenes restantes por la guía exterior.



Impresión con encabezado y pie de página

Puede imprimir cierta información, como un nombre de usuario y la fecha de impresión, como encabezados o pies de página.



Configuración de impresión

En la pestaña **Más Opciones** del controlador de impresora, haga clic en **Características de la marca de fondo** y, a continuación, seleccione **Encabezado y pie**. Haga clic en **Ajustes** y luego seleccione los elementos que desea imprimir.

Información relacionada

- ➔ [“Conceptos de impresión básicos” de la página 61](#)
- ➔ [“Pestaña Más Opciones” de la página 77](#)

Impresión de una marca de agua

Puede imprimir una marca de agua, como «Confidencial», o un patrón anticopia en sus impresiones. Si imprime con un patrón anticopia, las letras ocultas aparecen al fotocopiarlas para distinguir el original de las copias.



Patrón anti-copia está disponible en las siguientes condiciones:

- Papel: papel normal, papel de copia, papel con membrete o papel normal de alta calidad
- Calidad: Estándar
- Impresión a doble cara automática: No seleccionada
- Corrección de tono: Automático

Nota:

También puede agregar su propia marca de agua o patrón anticopia.

Configuración de impresión

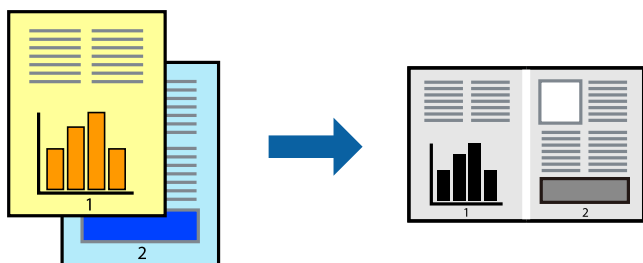
En la pestaña del **Más Opciones** del controlador de impresora, haga clic en **Características de la marca de fondo** y, a continuación, seleccione Patrón anti-copia o Marca de fondo. Haga clic en **Ajustes** para cambiar detalles como el tamaño, la densidad o la posición del patrón o la marca.

Información relacionada

- ➔ [“Conceptos de impresión básicos” de la página 61](#)
- ➔ [“Pestaña Más Opciones” de la página 77](#)

Impresión de varios archivos juntos

Organizador simple de trabajos permite combinar varios archivos creados por diferentes aplicaciones e imprimirlos como un solo trabajo de impresión. Puede especificar los ajustes de impresión de los archivos combinados, como el diseño de varias páginas y la impresión a doble cara.



Configuración de impresión

En la pestaña **Principal** del controlador de impresora, seleccione **Organizador simple de trabajos**. Cuando empieza a imprimir, se muestra la ventana Organizador simple de trabajos. Con la ventana Organizador simple de trabajos abierta, abra el archivo que desea combinar con el archivo actual y repita los pasos anteriores.

Cuando selecciona un trabajo de impresión añadido a Proyecto de impresión en la ventana Organizador simple de trabajos, puede editar el diseño de la página.

Haga clic en **Imprimir** en el menú **Archivo** para comenzar a imprimir.

Nota:

*Si cierra la ventana Organizador simple de trabajos antes de agregar todos los datos de impresión al Proyecto de impresión, el trabajo de impresión en el que está trabajando se cancelará. Haga clic en **Guardar** en el menú **Archivo** para guardar el trabajo actual. Los archivos se guardan con la extensión ".ecl".*

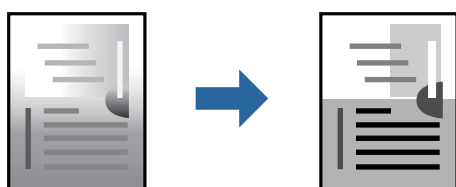
*Para abrir un Proyecto de impresión, haga clic en **Organizador simple de trabajos** en la pestaña **Utilidades** del controlador de impresora para abrir la ventana Organizador simple de trabajos. A continuación, seleccione **Abrir** en el menú **Archivo** para seleccionar el archivo.*

Información relacionada

- ➔ [“Conceptos de impresión básicos” de la página 61](#)
- ➔ [“Pestaña Principal” de la página 76](#)

Ajuste del tono de la impresión

Puede ajustar el tono utilizado en el trabajo de impresión. Estos ajustes no afectan a los datos originales.



Configuración de impresión

En la pestaña **Más Opciones** del controlador de impresora, seleccione **Personaliz** como ajuste de **Corrección de tono**. Haga clic en **Más opciones** para abrir la ventana **Corrección de tono** y, a continuación, seleccione el método de corrección del tono.

Nota:

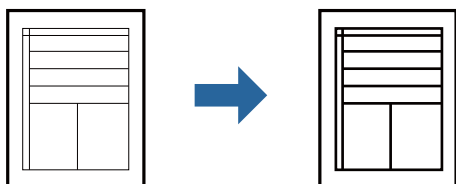
- Automático** está seleccionado de forma predeterminada en la pestaña **Más Opciones**. Este ajuste adapta automáticamente el tono al tipo de papel y a los ajustes de calidad de impresión.

Información relacionada

- ➔ “Conceptos de impresión básicos” de la página 61
- ➔ “Pestaña Más Opciones” de la página 77

Impresión para enfatizar líneas delgadas

Puede aumentar el grosor de líneas delgadas que sea demasiado finas para imprimirse.



Configuración de impresión

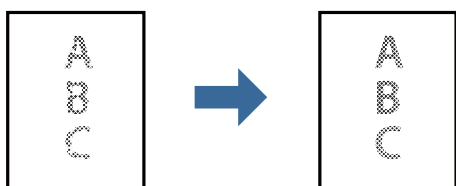
En la pestaña **Más Opciones** del controlador de impresora, haga clic en **Opciones de imágenes** en la configuración de **Corrección de tono**. Seleccione **Destacar líneas finas**.

Información relacionada

- ➔ “Conceptos de impresión básicos” de la página 61
- ➔ “Pestaña Más Opciones” de la página 77

Impresión para mejorar el texto y las líneas claras

También puede mejorar la letras y líneas claras para que sean más visibles o para que las imágenes sean más nítidas.



Configuración de impresión

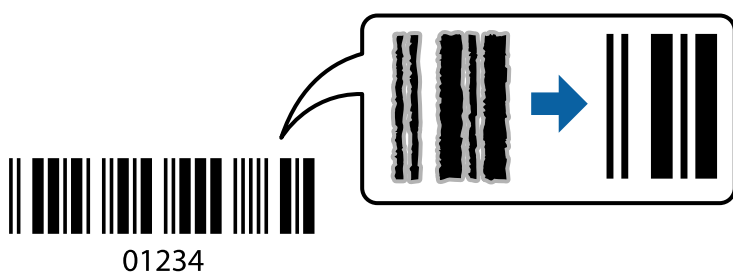
En la pestaña **Más Opciones** del controlador de impresora, haga clic en **Opciones de imágenes** en la configuración de **Corrección de tono**. Seleccione **Mejorar las líneas y el texto claros**.

Información relacionada

- ➔ [“Conceptos de impresión básicos” de la página 61](#)
- ➔ [“Pestaña Más Opciones” de la página 77](#)

Impresión de códigos de barras claros

Puede imprimir códigos de barra nítidos que sean fáciles de escanear. Habilite esta función solo si no puede escanear el código de barras que imprimió.



Puede usar esta función en las siguientes condiciones.

- Papel: papel normal, papel de copia, papel con membrete, papel normal de alta calidad, papel grueso o sobre
- Calidad: **Estándar**

Nota:

Es posible que la reducción de borrosidad no se pueda realizar siempre, según las circunstancias.

Configuración de impresión

En la pestaña **Utilidades** del controlador de impresora, haga clic en **Más ajustes** y, a continuación, seleccione **Modo Código de barras**.

Información relacionada

- ➔ [“Conceptos de impresión básicos” de la página 61](#)
- ➔ [“Pestaña Utilidades” de la página 78](#)

Cancelar la impresión

Puede cancelar un trabajo de impresión desde el ordenador. En Windows, no se puede cancelar un trabajo de impresión desde el ordenador una vez que se ha enviado por completo a la impresora. En ese caso, cancele el trabajo de impresión desde el panel de control de la impresora.

Impresión

Cancelar

En su ordenador, haga clic con el botón derecho en su impresora en **Dispositivos e impresoras**, **Impresora**, o en **Impresoras y faxes**. Haga clic en **Ver qué se está imprimiendo**, haga clic con el botón derecho en el trabajo que desea cancelar y, a continuación, seleccione **Cancelar**.

Opciones de menú para el controlador de impresora

Abra la ventana de impresión en una aplicación, seleccione la impresora y, a continuación, acceda a la ventana del controlador de impresora.

Nota:

Los menús disponibles varían según la opción seleccionada.

Pestaña Principal

Predefinidos impresión	Añadir/Quitar predefinidos	Puede agregar o quitar sus propios preajustes para los ajustes de impresión utilizados con más frecuencia. Seleccione el preajuste que desee utilizar en la lista.
Mostrar Ajustes	Muestra una lista de los elementos actualmente configurados en las pestañas Principal , y Más Opciones .	
Valores defecto	Devuelve todos los ajustes a los valores predeterminados de fábrica. Los ajustes de la pestaña Más Opciones también vuelven a sus valores predeterminados.	
Niveles de tinta	Muestra el nivel de tinta aproximado.	
Fuente Papel	Seleccione la fuente de papel desde la que se alimentará el papel. Seleccione Auto Selección para alimentar el papel desde la ranura posterior cuando el papel está cargado en la ranura de alimentación de papel posterior y en el cassette de papel.	
Tamaño de Documento	Seleccione el tamaño de papel en el que desea imprimir. Si selecciona Definido por Usuario , introduzca el ancho y la altura del papel.	
Orientación	Seleccione la orientación que desea utilizar para imprimir.	
Tipo de Papel	Seleccione el tipo de papel en el que desea imprimir.	
Calidad	Seleccione la calidad de impresión que desea utilizar para imprimir. Los ajustes disponibles dependen del tipo de papel que seleccione.	
Impresión a 2 caras	Le permite realizar la impresión a doble cara.	
	Ajustes	Puede especificar el borde y los márgenes de encuadernación. Al imprimir documentos de varias páginas, puede seleccionar imprimir desde la parte frontal o posterior de la página.
	Densidad impresión	Seleccione el tipo de documento para ajustar la densidad de impresión. Si se ha seleccionado la densidad de impresión adecuada, puede evitar que la tinta traspase el papel y la imagen se vea por la otra cara. Seleccione Definido por Usuario para ajustar la densidad de impresión manualmente.
Multi páginas	Le permite imprimir varias páginas en una hoja o imprimir carteles. Haga clic en Orden de página para especificar el orden en que se imprimirán las páginas.	

Impresión

Copias	Establezca el número de copias a imprimir.	
	Combinar	Imprime documentos de varias páginas combinados en orden y clasificados en grupos.
	Invertir orden	Le permite imprimir desde la última página de manera que las páginas se apilen en el orden correcto tras la impresión.
Modo silencioso	Reduce el ruido que hace la impresora. Pero tenga en cuenta que, si lo activa, la impresión será más lenta.	
Previsualizar documento	Muestra una vista previa del documento antes de imprimir.	
Organizador simple de trabajos	Seleccione imprimir utilizando la función Organizador simple de trabajos.	



Pestaña Más Opciones

Predefinidos impresión	Añadir/Quitar predefinidos	Puede agregar o quitar sus propios preajustes para los ajustes de impresión utilizados con más frecuencia. Seleccione el preajuste que desee utilizar en la lista.
Mostrar Ajustes	Muestra una lista de los elementos actualmente configurados en las pestañas Principal , y Más Opciones .	
Valores defecto	Devuelve todos los ajustes a los valores predeterminados de fábrica. Los ajustes de la pestaña Principal también vuelven a sus valores predeterminados.	
Tamaño de Documento	Seleccione el tamaño del documento.	
Salida de Papel	Seleccione el tamaño de papel en el que desea imprimir. Si Salida de Papel es diferente a Tamaño de Documento , Reducir/Ampliar Documento se selecciona automáticamente. No tiene que seleccionarlo cuando imprima sin reducir o aumentar el tamaño de un documento.	
Reducir/Ampliar Documento	Le permite reducir o ampliar el tamaño de un documento.	
	Ajustar a Página	Reduce o amplía automáticamente el documento para que se ajuste al tamaño de papel seleccionado en Salida de Papel .
	Ampliar a	Imprime con un porcentaje específico.
	Centro	Imprime imágenes en el centro del papel.
Corrección de tono	Automático	Ajusta automáticamente el tono de las imágenes.
	Personaliz	Permite corregir el tono manualmente. Haga clic en Más opciones para realizar más ajustes.
	Opciones de imágenes	Permite opciones de calidad de impresión como Destacar texto. También puede aumentar el grosor de las líneas finas para que sean visibles en la impresión.
Características de la marca de fondo	Le permite realizar ajustes del patrón contra copia o marca de agua.	

Impresión

Ajustes adicionales	Rotar 180°	Gira las páginas 180 grados antes de imprimir. Esta función es útil cuando se imprime en papel como sobres, que se cargan en una dirección fija en la impresora.
	Bidireccional	Imprime cuando el cabezal de impresión se mueve en ambas direcciones. La velocidad de impresión es mayor, pero la calidad puede mermar.
	Espejo	Invierte una imagen para que se imprima tal como aparecería en un espejo.

Pestaña Utilidades

Test de inyectores	Imprime un patrón de test de inyectores para comprobar si los inyectores del cabezal de impresión están obstruidos.
Limpieza de cabezales	Limpia los inyectores del cabezal de impresión obstruidos. Debido a que esta función usa tinta, limpie el cabezal de impresión sólo si las boquillas están obstruidas, como se muestra en la ilustración del patrón del test de inyectores. 
Limpieza a fondo	Ejecuta la limpieza intensa para limpiar los inyectores obstruidos del cabezal de impresión. Debido a que esta función usa más tinta que la limpieza del cabezal, realice la limpieza intensa sólo si la mayoría de las boquillas están obstruidas, como se muestra en la ilustración del patrón del test de inyectores. 
Organizador simple de trabajos	Abre la ventana Organizador simple de trabajos. Aquí puede abrir y editar datos previamente guardados.
EPSON Status Monitor 3	Abre la ventana EPSON Status Monitor 3. Aquí puede confirmar el estado de la impresora y los consumibles.
Preferencias de Monitorización	Le permite realizar ajustes para los elementos de la ventana EPSON Status Monitor 3.
Más ajustes	Le permite realizar diferentes ajustes. Haga clic con el botón derecho del ratón en cada elemento para ver la Ayuda y obtener más detalles.
Cola de impresión	Muestra los trabajos en espera de impresión. Puede comprobar, poner en pausa o reanudar los trabajos de impresión.

Impresión

Información de la Impresora y Opciones	Muestra el número de hojas de papel que se introducen en la impresora o en la ADF.
Idioma	Cambia el idioma utilizado en la ventana del controlador de impresora. Para aplicar la configuración, cierre el controlador de impresora y vuelva a abrirlo.
Actualización de software	Inicia EPSON Software Updater para comprobar la última versión de las aplicaciones en Internet.
Soporte Técnico	Le permite acceder al sitio web de soporte técnico de Epson.

Impresión desde el controlador de la impresora en Mac OS

Conceptos de impresión básicos

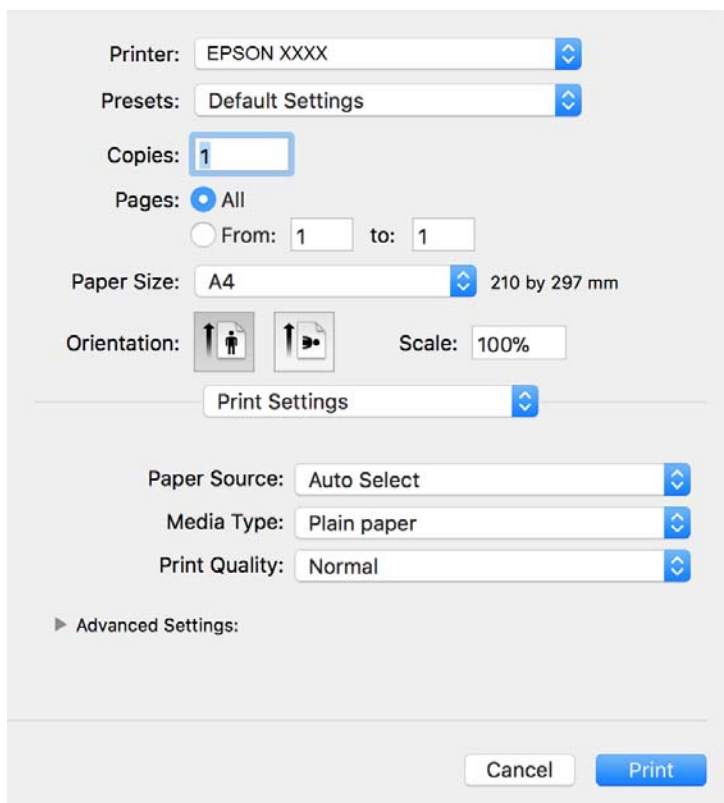
Nota:

Las operaciones varían según la aplicación. Si desea más información, consulte la ayuda de la aplicación.

1. Abra el archivo que desee imprimir.
Cargue papel en la impresora si no lo ha hecho todavía.
2. Seleccione **Imprimir** en el menú **Archivo** u otro comando para acceder a la ventana del diálogo de impresión.
Si es preciso, haga clic en **Mostrar detalles** o ▼ para expandir la ventana de impresión.
3. Seleccione la impresora.


Impresión

4. Seleccione **Ajustes Impresión** en el menú emergente.



Nota:

En OS X Mountain Lion o posterior, si no se muestra el menú **Ajustes Impresión**, el controlador de impresora Epson no se ha instalado correctamente.

Seleccione **Preferencias del sistema** en el menú  > **Impresoras y escáneres** (o **Impresión y Escaneado, Impresión y Fax**), quite la impresora y vuelva a agregarla. Consulte la sección siguiente para agregar una impresora.

<http://epson.sn>

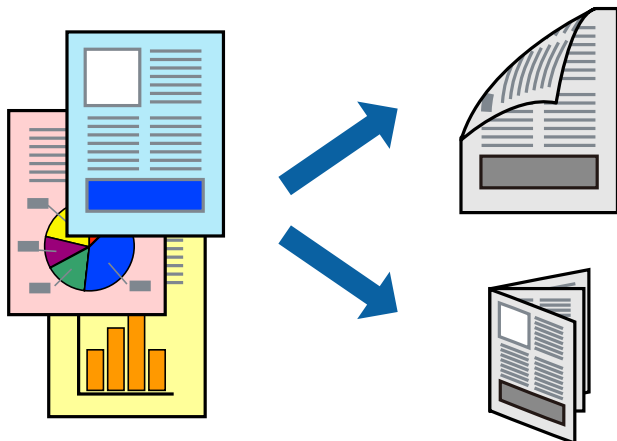
5. Cambie los ajustes como sea preciso.
Consulte las opciones de menú del controlador de impresora para ver más detalles.
6. Haga clic en **Imprimir**.

Información relacionada

- ➔ “Papel disponible y capacidades” de la página 21
- ➔ “Carga de papel en la Cassette de papel” de la página 24
- ➔ “Lista de tipos de papel” de la página 30
- ➔ “Opciones de menú para Ajustes Impresión” de la página 85

Impresión por las 2 caras

Puede imprimir en ambas caras del papel.



Nota:

- Si no utiliza papel adecuado para la impresión por las 2 caras, la calidad de la impresión puede decaer y se pueden producir atascos de papel.
- Según el papel y los datos, puede que la tinta traspase el papel y se vea por la otra cara.

Información relacionada

➔ [“Papel disponible y capacidades” de la página 21](#)

Ajustes de impresión

Seleccione **Ajustes de la impresión a dos caras** en el menú emergente. Seleccione el modo de impresión a doble cara y, a continuación, realice los ajustes de **Tipo de documento**.

Nota:

- La velocidad de impresión se puede ver reducida dependiendo del tipo de documento.
- Cuando imprima fotos con datos densos, seleccione **Texto y gráficos** o **Texto y fotos** en el ajuste **Tipo de documento**. Si las impresiones están manchadas o la tinta traspasa el papel y se ve por la otra cara, ajuste la **Densidad impresión** y el **Tiempo secado tinta aumentado** en **Ajustes**.

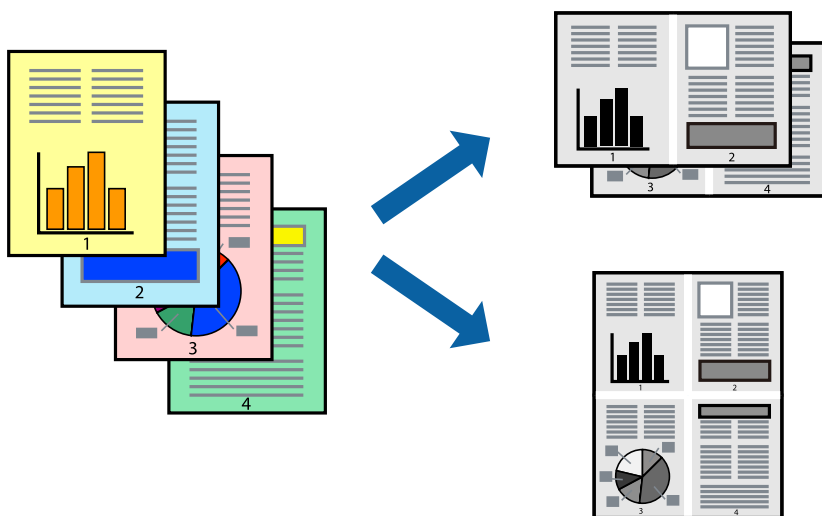
Información relacionada

- ➔ [“Conceptos de impresión básicos” de la página 79](#)
- ➔ [“Opciones de menú para Ajustes de la impresión a dos caras” de la página 85](#)

Impresión

Impresión de varias páginas en una hoja

Puede imprimir varias páginas de datos en una sola hoja de papel.



Configuración de impresión

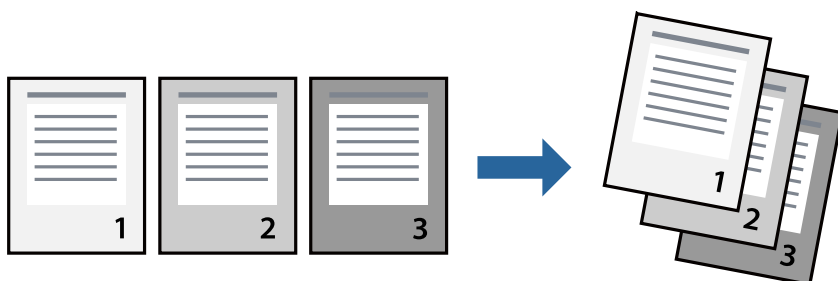
Seleccione **Diseño** en el menú emergente. Establezca el número de páginas en **Páginas por hoja**, la **Orientación** (orden de página), y **Borde**.

Información relacionada

- ➔ [“Conceptos de impresión básicos” de la página 79](#)
- ➔ [“Opciones de menú para el diseño” de la página 84](#)

Impresión y apilado en el orden de paginación (impresión en orden inverso)

Puede imprimir desde la última página de manera que los documentos se apilen en el orden correcto en la parte frontal de la impresora.



Configuración de impresión

Seleccione **Gestión del papel** en el menú emergente. Seleccione **Inverso** en **Orden de las páginas**.

Impresión

Información relacionada

- ➔ “Conceptos de impresión básicos” de la página 79
- ➔ “Opciones de menú para la manipulación del papel” de la página 84

Impresión de un documento reducido o ampliado

Puede reducir o ampliar el tamaño de un documento e un porcentaje específico o ajustarse al tamaño de papel cargado en la impresora.



Ajustes de impresión

Para imprimir ajustándose al tamaño del papel, seleccione **Manipulación del papel** desde el menú emergente y, a continuación, seleccione **Ajustar al tamaño del papel**. Seleccione el tamaño de papel que cargó en la impresora en **Tamaño del papel de destino**. Al reducir el tamaño del documento, seleccione **Solo reducir**.

Cuando imprima en un porcentaje específico, siga uno de estos procedimientos.

- Seleccione **Imprimir** en el menú **Archivo**. Seleccione **Impresora**, introduzca un porcentaje en **Escala** y haga clic en **Imprimir**.
- Seleccione **Ajustar página** en el menú **Archivo** de la aplicación. Seleccione su impresora en **Formato**, introduzca un porcentaje en **Escala** y haga clic en **OK**.

Nota:

Seleccione el tamaño de papel que estableció en la aplicación como el ajuste de **Tamaño del papel de destino**.

Información relacionada

- ➔ “Conceptos de impresión básicos” de la página 79
- ➔ “Opciones de menú para la manipulación del papel” de la página 84

Cancelar la impresión


Puede cancelar un trabajo de impresión desde el ordenador. En Windows, no se puede cancelar un trabajo de impresión desde el ordenador una vez que se ha enviado por completo a la impresora. En ese caso, cancele el trabajo de impresión desde el panel de control de la impresora.

Impresión

Cancelar

Haga clic en el icono de la impresora en el **Dock**. Seleccione el trabajo que desea cancelar y, a continuación, realice una de las acciones siguientes.

- OS X Mountain Lion o posterior

Haga clic en  junto al indicador de progreso.

- Mac OS X v10.6.8 a v10.7.x

Haga clic en **Eliminar**.

Opciones de menú para el controlador de impresora

Abra la ventana de impresión en una aplicación, seleccione la impresora y, a continuación, acceda a la ventana del controlador de impresora.

Nota:

Los menús disponibles varían según la opción seleccionada.

Opciones de menú para el diseño

Páginas por hoja	Seleccione el número de páginas que se van a imprimir en una hoja.
Orientación	Especifique el orden en el que se imprimirán las páginas.
Márgenes	Imprime un margen alrededor de las hojas.
Cambiar la orientación de página	Gira las hojas 180 grados antes de la impresión. Seleccione este elemento cuando imprima en papel, como por ejemplo sobres, que estén cargados en una dirección fija en la impresora.
Voltear horizontalmente	Invierte una imagen para imprimirla como si se reflejara en un espejo.

Opciones de menú para imprimir fotos

ColorSync	Seleccione el método de ajuste de color. Estas opciones ajustan los colores entre la impresora y la pantalla del ordenador para reducir al mínimo la diferencia de color.
EPSON Ajuste Color	

Opciones de menú para la manipulación del papel

Combinar páginas	Imprime documentos de varias páginas combinados en orden y clasificados en grupos.
Páginas a imprimir	Seleccione esta opción para imprimir sólo páginas impares o sólo páginas pares.
Orden de las páginas	Seleccione esta opción para imprimir desde la parte superior o la última página.

Impresión

Ajustar al tamaño del papel	Imprime para ajustarse al tamaño de papel que ha cargado.	
	Tamaño de papel de destino	Seleccione el tamaño del papel para imprimir.
	Sólo reducir	Seleccione esta opción al reducir el tamaño del documento.

Opciones de menú para imprimir fotos

Imprimir portada	Seleccione si desea o no imprimir una portada. Si desea agregar una contraportada, seleccione Después del documento .
Tipo de página de portada	Seleccione el contenido de la portada.

Opciones de menú para Ajustes Impresión

Origen de papel	Seleccione la fuente de papel desde la que se alimentará el papel. Si la impresora solo tiene un origen del papel, esta opción no se muestra. Pulsando Auto Selección se selecciona automáticamente la fuente de papel que coincida con los ajustes de papel en la impresora.
Tipo papel	Seleccione el tipo de papel en el que desea imprimir.
Resolución	Seleccione la calidad de impresión que desea utilizar para imprimir. Las opciones varían dependiendo del tipo de papel.
Más Ajustes	Ajusta el brillo y el contraste de las imágenes.

Opciones de menú para Ajustes de la impresión a dos caras

Impresión a 2 caras	Imprime en ambas caras del papel.
---------------------	-----------------------------------

Ajustar la configuración de funcionamiento del controlador de impresora para Mac OS

Ajustes de funcionamiento del controlador de impresora para Mac OS

Seleccione **Preferencias del sistema** en el menú  > **Impresoras y escáneres** (o **Impresión y escaneado**, **Impresión y fax**) y seleccione la impresora. Haga clic en **Opciones y recambios** > **Opciones** (o **Controlador**).


Configuración de funcionamiento para el controlador de la impresora Mac OS

- Omitir Pag en Blanco: Evita la impresión de páginas en blanco.
- Modo silencioso: Consigue que la impresora haga menos ruido, pero también que imprima más despacio.

Impresión

- Impresión alta velocidad: Imprime cuando el cabezal de impresión se mueve en ambas direcciones. La velocidad de impresión es mayor, pero la calidad puede mermar.
- Notificaciones de advertencia: Permite que el controlador de la impresora muestre notificaciones de advertencia.
- Establecer comunicación en dos sentidos: Por lo general, se debe establecer en **Activado**. Seleccione **Desactivado** cuando no se pueda obtener la información de la impresora porque se comparte con otros ordenadores Windows en una red o por la causa que sea.

Cancelación del trabajo en curso

Pulse  en el panel de control de la impresora para cancelar el trabajo de impresión en curso.

Copia

Conceptos básicos de copia

Esta sección explica los pasos básicos para realizar copias.

1. Coloque los originales.

Si quiere copiar varios originales, coloque todos los originales en el ADF.


2. Seleccione **Copiar** en la pantalla de inicio.

3. Compruebe los ajustes de la pestaña **Copiar**.

Seleccione el elemento de ajuste para cambiarlo según sea necesario.

Nota:

Si selecciona la pestaña **Configuración avanzada**, puede realizar ajustes como **Tipo doc.** o **Acabado**.

Si la combinación de ajustes que usted necesita no está disponible, se mostrará el mensaje . Seleccione el icono para comprobar los detalles y cambie los ajustes.

4. Introduzca el número de copias.

5. Pulse .

Información relacionada

- ➔ [“Colocación de originales” de la página 31](#)
- ➔ [“Opciones de menú básicas para Copiar” de la página 88](#)
- ➔ [“Opciones avanzadas de menú para Copiar” de la página 88](#)

Copiar a doble cara

Puede copiar varios documentos originales en ambas caras del papel.

1. Seleccione **Copiar** en la pantalla de inicio.

2. Seleccione la pestaña **Copiar** >  y después seleccione **1>2 caras**.

También puede especificar la orientación del original y la posición de encuadernación de la copia resultante.


3. Pulse .

Información relacionada

- ➔ [“Conceptos básicos de copia” de la página 87](#)

Copiar varios documentos originales en una sola hoja

Puede copiar dos documentos originales en una sola hoja de papel.

1. Seleccione **Copiar** en la pantalla de inicio.
2. Seleccione la pestaña **Configuración avanzada** > **Multi páginas** y después seleccione **2/cara**.
También puede especificar el orden de la composición y la orientación del documento original.
3. Seleccione la pestaña **Copiar** y después pulse .

Información relacionada

➔ [“Conceptos básicos de copia” de la página 87](#)

Opciones de menú básicas para Copiar

Nota:

Puede que algunas funciones no estén disponibles dependiendo de los ajustes previos que haya hecho.



(a doble cara):

Seleccione el diseño a doble cara.

1>1 cara

Copia una cara del original en una cara del papel.

1>2 caras

Copia dos originales a una cara en las dos caras de una hoja de papel. Seleccione la orientación de su original y la posición del papel.



(Densidad):

Aumente la densidad si las copias apenas se ven. Reduzca la densidad si aparecen manchas de tinta.

Copia Tarjeta de identif.:

Escanea las dos caras de un carnet de identidad y las copia en una cara de papel de tamaño A4.

Opciones avanzadas de menú para Copiar

Nota:

Puede que algunas funciones no estén disponibles dependiendo de los ajustes previos que haya hecho.

Conf. papel:

Seleccione el tamaño y tipo de papel.

Copia

Zoom:

Configura la relación de ampliación del aumento o la reducción. Si quiere aumentar o reducir en un determinado porcentaje el original, seleccione e valor y, a continuación, introduzca un porcentaje dentro del intervalo del 25–400 %.

- Tamaño real

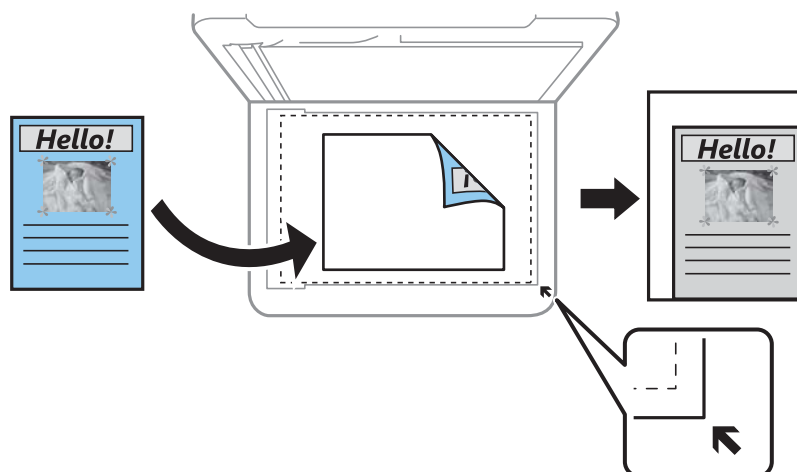
Copia con un aumento del 100 %.

- A4->A5 y otros

Aumenta o reduce el original, de forma automática, para adaptarlo a un tamaño concreto de papel.

- Autoaj. Pág.

Detecta el área de escaneado y, de forma automática, aumenta o reduce el original para adaptarlo al tamaño de papel seleccionado. Si hay márgenes blancos alrededor del original, los márgenes blancos pegados a la marca de esquina del cristal del escáner se consideran área de escaneado, pero es posible que los del lado opuesto se recorten.



Tamaño doc.:

Seleccione el tamaño del original. Si copia originales de tamaño no estándar, seleccione el tamaño que sea más próximo al original.

Multi páginas:

- Una página

Copia un original a una sola cara en una hoja de papel.

- 2/cara

Copia dos originales de una sola cara en una hoja de papel con la disposición 2-up. Seleccione el orden y la orientación de su original.

Tipo doc.:

Seleccione el tipo de documento original. Copia en calidad óptima para coincidir con el tipo de original.

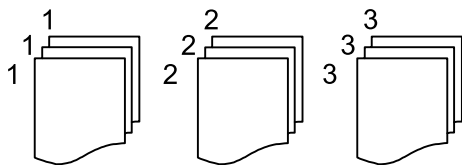
Acabado:

Seleccione el modo de salida del papel para varias copias de varios originales.

Copia

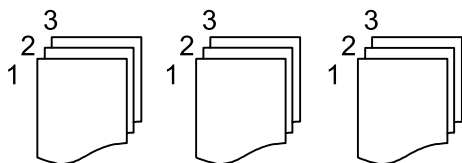
Grupo (mismas pág.)

Copia los originales por página como un grupo.



Combinar (orden de pág.)

Copia los originales intercaladamente y agrupados en lotes.



Orientación original:

Seleccione la orientación del original.

Quitar sombra:

Elimina las sombras que aparecen en los bordes de las copias al copiar papel grueso o las que aparecen en el centro al copiar un folleto.

Quitar aguj.:

Elimina las perforaciones de la encuadernación al copiar.

Borrar config.:

Recupera los valores predeterminados de los ajustes de copia.



Escaneado

Escaneado desde el panel de control

Escaneo en un ordenador (Event Manager)

Nota:

Antes de escanear, instale *Epson Scan 2* y *Epson Event Manager* en su ordenador.

1. Coloque los originales.
2. Seleccione **Digitalizar** en la pantalla de inicio.
3. Seleccione **PC**.
4. Compruebe la información que se muestra en el panel de control y asegúrese de que el ordenador está correctamente conectado.
5. Seleccione  para seleccionar cómo quiere guardar la imagen escaneada en un ordenador.
 - Guardar como JPEG: Guarda la imagen escaneada con el formato JPEG.
 - Guardar como PDF: Guarda la imagen escaneada con el formato PDF.
 - Adj. correo electrón.: Inicia el cliente de correo electrónico de su ordenador y adjunta la imagen automáticamente a un mensaje.
 - Seguir config. pers.: Guarda la imagen escaneada utilizando la configuración de Epson Event Manager. Puede cambiar los ajustes de escaneo como el tamaño de escaneo, la carpeta donde se guardará o el formato de almacenamiento.
6. Pulse .

Información relacionada

➔ [“Colocación de originales” de la página 31](#)

Configuración personalizada en Epson Event Manager

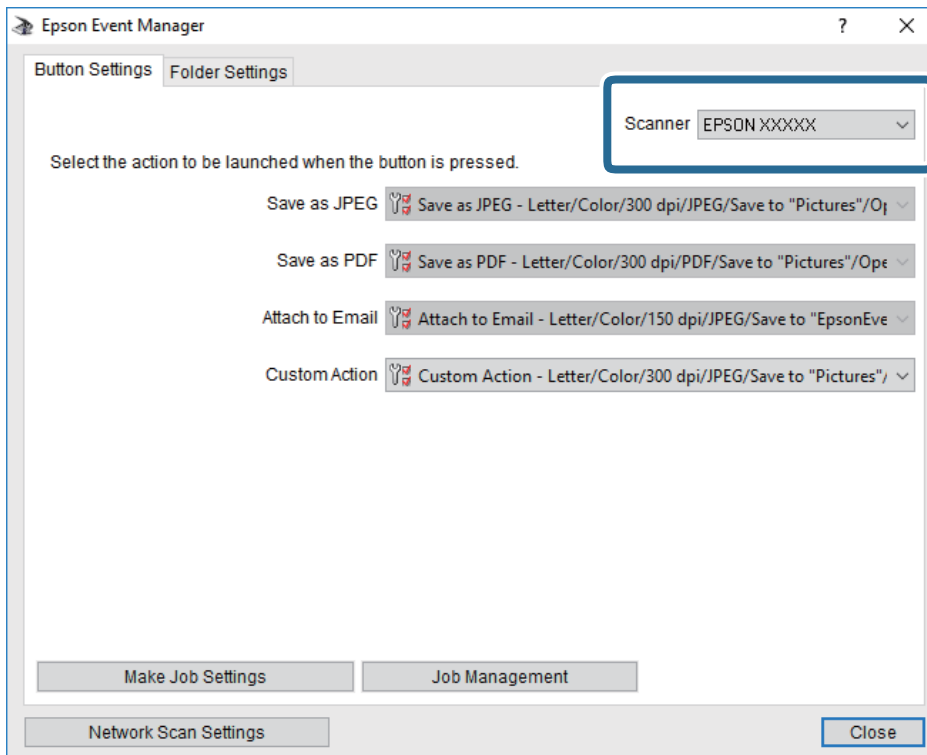
Puede establecer la configuración de escaneo para **Seguir config. pers.** en Epson Event Manager.

Para más información, consulte la Ayuda de Epson Event Manager.

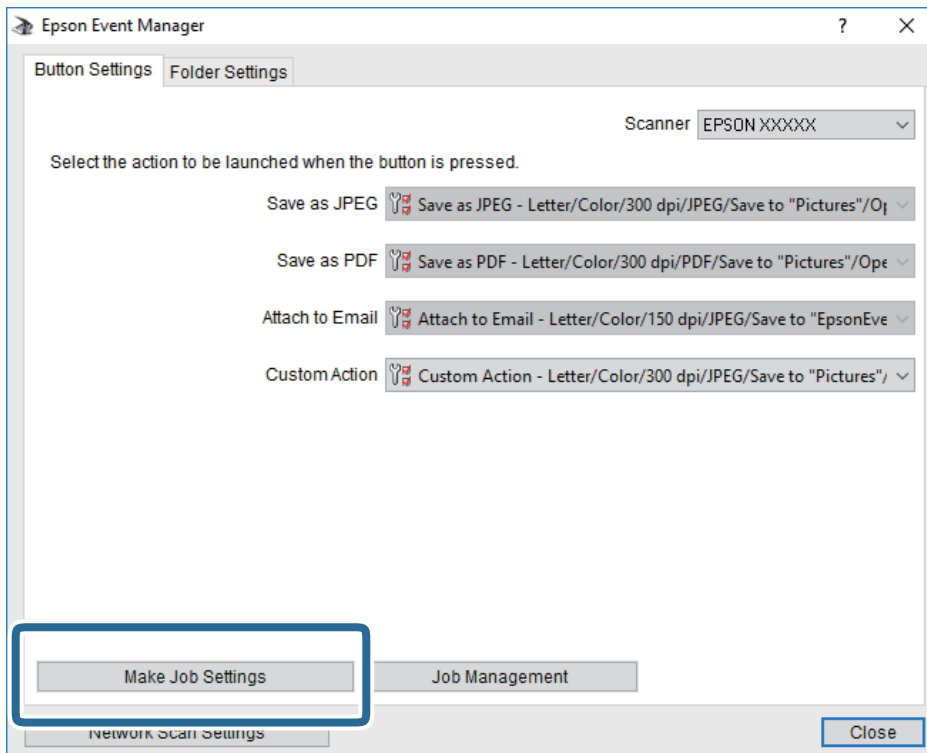
1. Inicie Epson Event Manager.

Escaneado

2. Asegúrese de que su escáner está seleccionado como **Escáner** en la pestaña **Ajustes de botones** de la pantalla principal.

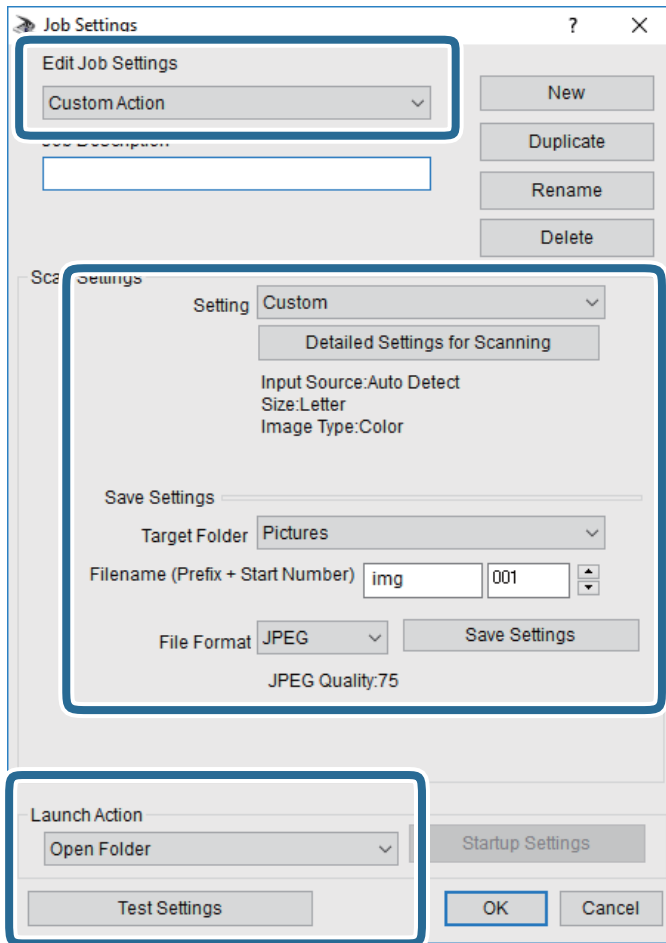


3. Haga clic en **Definir ajustes del trabajo**.



Escaneado

4. Configure el escaneo desde la pantalla **Ajustes del trabajo**.

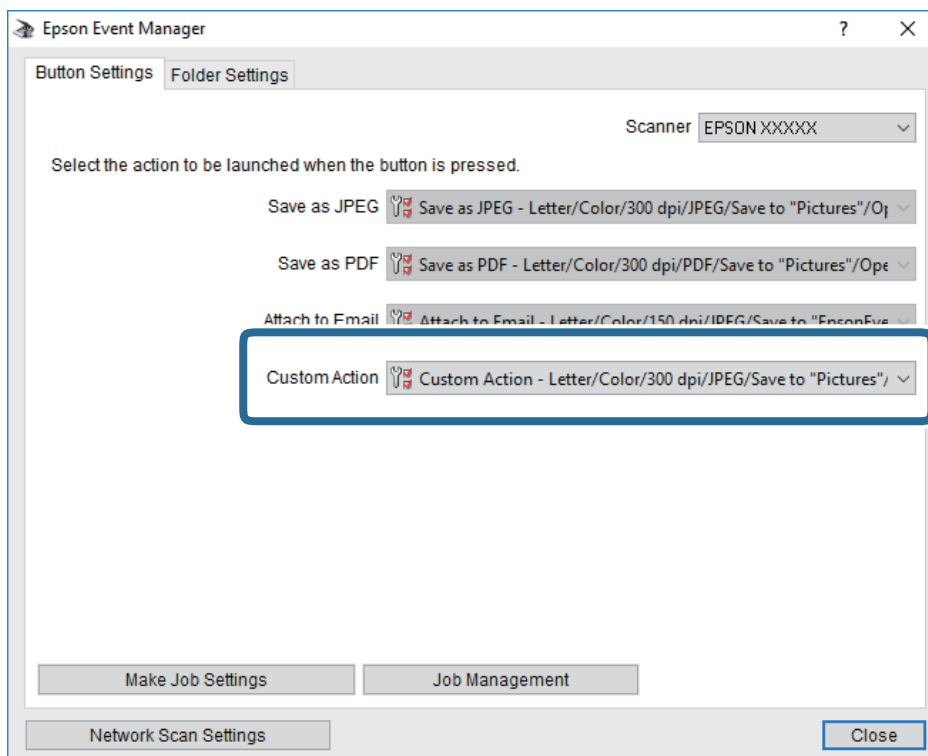


- Editar ajustes del trabajo: Seleccione **Acción personalizada**.
- Ajuste: Escanee utilizando la mejor configuración en función del tipo de original seleccionado. Haga clic en **Ajustes detallados de escaneado** para realizar ajustes como definir el color o la resolución en la que se guarda la imagen escaneada.
- Carpeta de destino: Seleccione la carpeta de destino para guardar la imagen escaneada.
- Nombre de archivo (prefijo + número inicio): Cambie la configuración del nombre del archivo que quiera guardar.
- Formato del archivo: Seleccione el formato de almacenamiento.
- Iniciar acción: Seleccione la acción al escanear.
- Probar ajustes: Inicia el escaneo de prueba utilizando la configuración actual.

5. Haga clic en **Aceptar** para volver a la pantalla principal.

Escaneado

- Asegúrese de que **Acción personalizada** está seleccionado en la lista **Acción personalizada**.



- Haga clic en **Cerrar** para cerrar Epson Event Manager.

Escaneado desde un ordenador

Escaneado con Epson Scan 2

Puede escanear utilizando el controlador del escáner “Epson Scan 2”. Puede escanear originales mediante los ajustes detallados adecuados para documentos de texto.

Consulte la ayuda de Epson Scan 2 para obtener una descripción de cada elemento de configuración.

- Coloque el original.

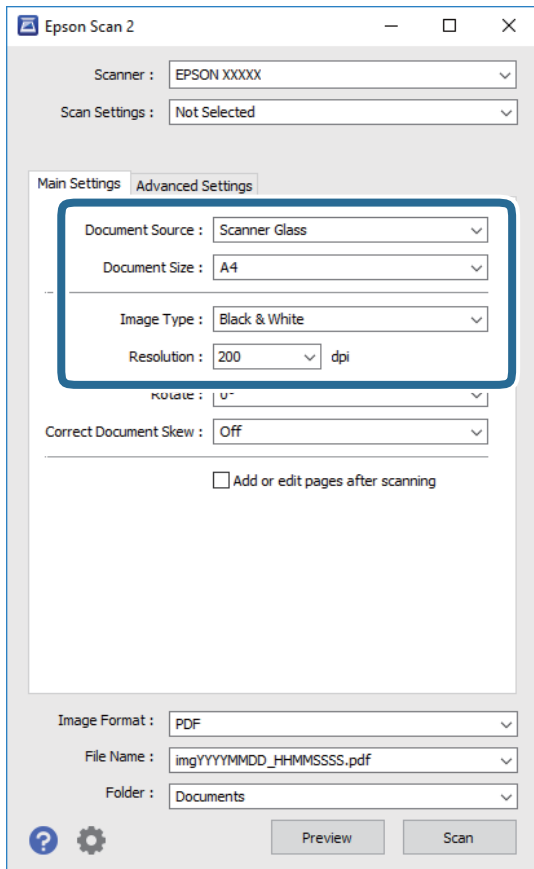
Nota:


Si desea escanear múltiples originales, colóquelos en el ADF.

- Inicie Epson Scan 2.

Escaneado

3. Realice los ajustes siguientes en la pestaña **Ajustes Principales**.



- Origen Documento: seleccione la fuente donde se coloca el original.
 - Tamaño documento: seleccione el tamaño del original que haya colocado.
 - Botones  (orientación del original): seleccione la orientación del original que ha colocado. Dependiendo del tamaño del original, puede que este elemento se ajuste de forma automática y no pueda cambiarse.
 - Tipo Imagen: seleccione el color que desee usar para guardar la imagen escaneada.
 - Resolución: seleccione la resolución.
4. Haga otros ajustes de escaneo si fuese necesario.
- Puede visualizar la vista previa de la imagen escaneada haciendo clic en el botón **Previsualización**. La ventana de vista previa se abrirá y se mostrará la vista previa de la imagen. Cuando obtiene una vista previa utilizando el ADF, el original se expulsa del ADF. Coloque de nuevo el original expulsado.

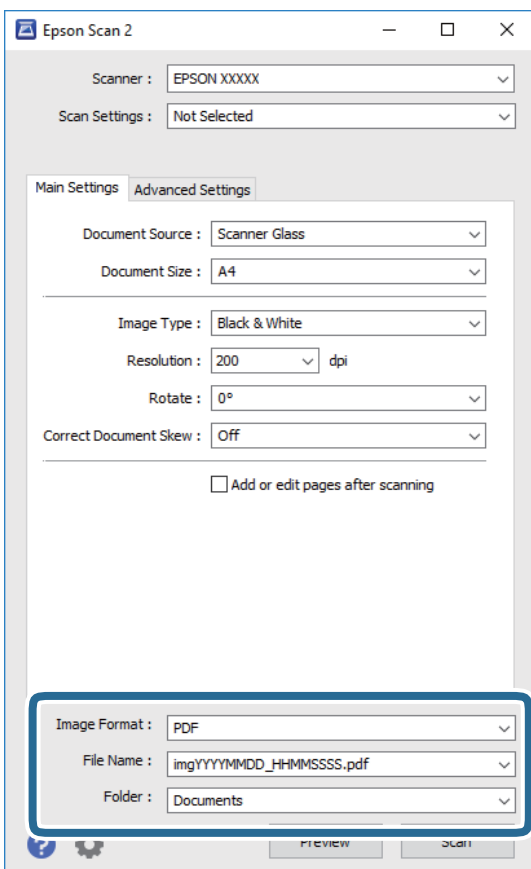
Escaneado

- ❑ En la pestaña **Ajustes avanzados**, puede realizar ajustes de imagen específicos adecuados para documentos de texto, como los siguientes.
 - ❑ Quitar fondo: elimina el fondo de los originales.
 - ❑ Mejora del texto: le permite corregir las letras borrosas del original para que salgan claras y nítidas.
 - ❑ Auto Segmentación de Área: puede hacer que las letras sean claras y las imágenes lisas al escanear en blanco y negro un documento que contenga imágenes.
 - ❑ Mejora de Color: le permite aumentar el color especificado para la imagen escaneada y guardarlo en escala de grises o en blanco y negro.
 - ❑ Umbral: le permite ajustar el margen a monocromático (blanco y negro).
 - ❑ Desenfocar máscara: le permite realzar y mejorar los contornos de la imagen.
 - ❑ Destramado: le permite eliminar los patrones de Moiré (las sombras estriadas) que aparecen cuando se escanea un papel impreso como el de una revista.
 - ❑ Relleno del borde: le permite eliminar la sombra creada alrededor de la imagen escaneada.
 - ❑ Salida de imagen dual (solo para Windows): le permite escanear una vez y guardar al mismo tiempo dos imágenes con configuraciones de salida diferentes.

Nota:

Puede que algunas funciones no estén disponibles dependiendo de los ajustes previos que haya hecho.

5. Configure los ajustes de guardado de archivos.



Escaneado

- Formato de Imagen: seleccione en la lista el formato de guardado.
Puede hacer ajustes detallados para cada formato de guardado excepto BITMAP y PNG. Seleccione **Opciones** en la lista tras seleccionar el formato de guardado.
- Nombre de archivo: confirme el nombre de archivo guardado que se visualiza.
Puede hacer cambios en los ajustes de nombre de archivo seleccionando **Ajustes** en la lista.
- Carpeta: seleccione en la lista la carpeta de destino para la imagen escaneada.
Puede seleccionar otra carpeta o crear una nueva seleccionando **Seleccionar** en la lista.

6. Haga clic en **Escanear**.

Información relacionada

- ➔ [“Colocación de originales” de la página 31](#)
- ➔ [“Aplicación para escanear documentos e imágenes \(Epson Scan 2\)” de la página 144](#)

Envío de fax

Antes de usar las funciones de fax

Compruebe lo siguiente antes de comenzar a usar las funciones de fax.

- La impresora y la línea telefónica, y (si fuera necesario) el propio teléfono están correctamente conectados
- Se ha realizado la configuración básica del fax (Asistente config. fax)
- Se han realizado otros Configuraciónl fax necesarios

Consulte «Información relacionada» a continuación para realizar los ajustes.

Información relacionada

➔ [“Ajustes de fax” de la página 44](#)

Envío de faxes desde el panel de control

Envío de faxes desde el panel de control

Información relacionada

➔ [“Envío automático de faxes desde el panel de control” de la página 98](#)

Envío automático de faxes desde el panel de control

Puede enviar faxes introduciendo los números de fax de los destinatarios en el panel de control.

Nota:

Si los envía en blanco y negro, puede previsualizar la imagen escaneada en la pantalla LCD antes de enviarlos.

1. Coloque los originales.

Puede enviar hasta 100 páginas en una transmisión. Con todo, según la cantidad de memoria disponible, quizás no pueda enviar faxes incluso de menos de 100 páginas.

2. Seleccione **Fax** en la pantalla de inicio.

3. Especifique el destinatario.

Puede enviar el mismo fax monocromo a un máximo de 100 destinatarios. Sin embargo, los faxes en color se pueden enviar a un solo destinatario a la vez.

Envío de fax

- Para especificarlo manualmente: Seleccione **Teclado**, introduzca un número de fax en la pantalla que se muestra y luego pulse **OK**.
 - Para agregar una pausa (pausa de tres segundos) durante el marcado, introduzca un guion(-).
 - Si ha establecido un código de acceso externo en **Tipo de línea**, especifique «#» (almohadilla) en lugar del código de acceso externo al principio del número de fax.

Nota:

Si no puede introducir manualmente el número de fax quiere decir que la opción **Restric. marcado directo** en **Config de seg.** está en **Act.**. Seleccione los destinatarios del fax desde la lista de contactos o el historial de fax enviados.


- Para realizar una selección en la lista de contactos: Seleccione **Contactos** y luego los destinatarios del envío. Si el destinatario del envío no se ha registrado aún en **Contactos**, seleccione **Añadir entr.** para registrarlo.
- Para seleccionar destinatarios en el historial de faxes enviados: Seleccione **Reciente** y, a continuación, un destinatario.

Nota:

Para eliminar destinatarios que haya introducido, abra la lista de destinatarios pulsando el campo de la pantalla LCD que muestre el número de fax o el número de destinatarios y luego seleccione **Quitar**.

4. Seleccione la pestaña **Configuración fax** y luego ajuste parámetros como la resolución y el método de envío, según sea preciso.



5. Envíe el fax.

- Para enviar la imagen del documento escaneado sin comprobarla: pulse .
- Para escanear, compruebe la imagen del documento escaneado y envíela (sólo cuando se envía un fax monocromo): Seleccione **Vista pre.** en la pantalla superior del fax.

Para enviar el fax tal cual, seleccione **Iniciar envío**. Si no, seleccione **Cancel** y luego vaya al paso 3.

-     : Mueve la pantalla en la dirección de las flechas.

-   : Reduce o amplía.


-   : Va a la página anterior o siguiente.

Nota:

- Tras la previsualización, el fax no se puede enviar en color.
- Si **Envío directo** está activado, no se puede obtener la previsualización.
- Si no pulsa la pantalla de previsualización durante los primeros 20 segundos, el fax se enviará automáticamente.
- La calidad de imagen de un fax enviado puede ser distinta a la de la previsualización, dependiendo de las capacidades de la máquina del destinatario.

6. Cuando se haya completado el envío, retire los originales.

Nota:

- Si el número de fax comunica o hay otro problema, la impresora vuelve a marcar automáticamente transcurrido un minuto.
- Para cancelar el envío, pulse .
- Enviar un fax en color tarda más, porque la impresora realiza el escaneado y el envío a la vez. Mientras la impresora está enviando un fax en color no se puede usar ninguna otra función.

Envío de fax

Información relacionada

- ➔ “Gestión de contactos” de la página 35
- ➔ “Colocación de originales” de la página 31
- ➔ “Opciones de menú para enviar faxes” de la página 107

Envío de faxes marcando desde el teléfono externo

Un fax se puede enviar marcando desde el teléfono conectado si se desea hablar por teléfono antes de enviar un fax o si la máquina de fax del destinatario no pasa al modo de fax automáticamente.

1. Coloque los originales.
Puede enviar hasta 100 páginas en una transmisión.
2. Descuelgue el auricular del teléfono conectado y marque el número de fax del destinatario desde el teléfono.

Nota:

Puede hablar con el destinatario cuando este responda al teléfono.

3. Seleccione **Fax** en la pantalla de inicio.
4. Seleccione la pestaña **Configuraciónl fax** y luego ajuste parámetros como la resolución y el método de envío, según sea preciso.
5. Cuando oiga un tono de fax, pulse \diamond y luego cuelgue el auricular.

Nota:

Si se marca un número desde el teléfono conectado, el envío de un fax tarda más, porque la impresora realiza el escaneado y el envío a la vez. Mientras se está enviando el fax no se puede usar ninguna otra función.

6. Cuando se haya completado el envío, retire los originales.

Información relacionada

- ➔ “Colocación de originales” de la página 31
- ➔ “Configuraciónl fax” de la página 108

Diversos métodos de envío de fax

Información relacionada

- ➔ “Envío de varias páginas de un documento monocromo (Envío directo)” de la página 100
- ➔ “Envío de faxes a una hora especificada (Enviar fax más tarde)” de la página 101
- ➔ “Envío de documentos de diferentes tamaños mediante ADF (Digitaliz. continua (ADF))” de la página 102

Envío de varias páginas de un documento monocromo (Envío directo)

Cuando se envía un fax en blanco y negro, el documento escaneado se almacena temporalmente en la memoria de la impresora. En consecuencia, el envío de muchas puede hacer que se agote la memoria de la impresora y se detenga el envío del fax. Para evitar este problema, active la función **Envío directo**, si bien el envío del fax tarda

Envío de fax

más, porque la impresora realiza el escaneo y el envío a la vez. Esta función se puede usar cuando hay un único destinatario.

1. Coloque los originales.
2. Seleccione **Fax** en la pantalla de inicio.
3. Especifique el destinatario.
4. Seleccione la pestaña **Configuraciónl fax** y después pulse **Envío directo** para cambiar esta opción a **Act.**. También puede ajustar parámetros como la resolución y el método de envío en caso de que sea necesario.
5. Envíe el fax.

Información relacionada

- ➔ “Colocación de originales” de la página 31
- ➔ “Envío automático de faxes desde el panel de control” de la página 98
- ➔ “Configuraciónl fax” de la página 108

Envío de faxes a una hora especificada (Enviar fax más tarde)

Puede establecer que se envíe un fax a una hora determinada. Si se especifica la hora de envío, solo se pueden enviar faxes monocromos.

1. Seleccione **Fax** en la pantalla de inicio.
2. Especifique el destinatario.
3. Seleccione la pestaña **Configuraciónl fax** y, a continuación, seleccione **Enviar fax más tarde**.
4. Pulse **Enviar fax más tarde** para cambiar esta opción a **Act.**.
5. Seleccione el recuadro **Hora** establezca la hora a la que quiere enviar el fax y pulse **OK**.
6. Seleccione **Aceptar.** para aplicar la configuración. También puede ajustar parámetros como la resolución y el método de envío en caso de que sea necesario.
7. Envíe el fax.

Nota:

*No puede enviar otro fax hasta que el fax se haya enviado a la hora establecida. Si quiere enviar otro fax, debe cancelar el fax programado pulsando **Fax** en la pantalla de inicio y borrándolo después.*

Información relacionada

- ➔ “Colocación de originales” de la página 31
- ➔ “Envío automático de faxes desde el panel de control” de la página 98
- ➔ “Configuraciónl fax” de la página 108

Envío de documentos de diferentes tamaños mediante ADF (Digitaliz. continua (ADF))

Si envía faxes colocando los originales de uno en uno o por tamaño podrá enviarlos como un único documento conservando su tamaño original.

Si pone originales de distintos tamaños en el ADF, todos los originales se envían con el mayor tamaño de todos. Si desea enviar originales a tamaño original, no coloque originales de diferente tamaño.

1. Coloque el primer lote de originales del mismo tamaño.
2. Seleccione **Fax** en la pantalla de inicio.
3. Especifique el destinatario.
4. Seleccione la pestaña **Configuraciónl fax** y después pulse **Digitaliz. continua (ADF)** para cambiar esta opción a **Act.**

También puede ajustar parámetros como la resolución y el método de envío en caso de que sea necesario.

5. Pulse **◇ (Enviar)**.
6. Cuando finaliza el escaneado del primer conjunto de originales y aparece un mensaje en el panel de control en el que se le solicita que escanee el siguiente conjunto, seleccione **Sí**, configure los siguientes originales y, a continuación, seleccione **Iniciar digitaliz.**

Nota:

Si no se realiza acción alguna en la impresora durante 20 segundos una vez que se solicita la colocación del original siguiente, la impresora se detiene y empieza a enviar el documento.

Información relacionada

- ➔ [“Colocación de originales” de la página 31](#)
- ➔ [“Envío automático de faxes desde el panel de control” de la página 98](#)
- ➔ [“Configuraciónl fax” de la página 108](#)

Recepción de faxes en la impresora

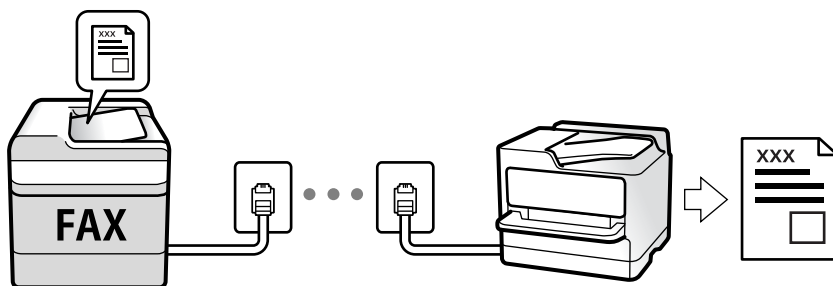
Si la impresora está conectada a la línea telefónica y se han completado los ajustes básicos mediante en Asistente config. fax, puede recibir faxes.

Hay dos modos de recibir faxes.


- Recepción de faxes entrantes
- Recepción de faxes mediante una llamada telefónica (recepción de sondeo)

Envío de fax

Los faxes recibidos se imprimen con los ajustes iniciales de la impresora.



Puede guardar los faxes recibidos y visualizarlos en la pantalla de la impresora.

Para comprobar el estado de configuración del fax, puede imprimir una **Lista de configs. del fax** seleccionando **Fax** >  (Más) > **Informe del fax** > **Lista de configs. del fax**.

Consulte «Información relacionada» a continuación para realizar los ajustes.

Información relacionada

➔ [“Configuración individual de las funciones de fax de la impresora” de la página 50](#)

Recepción de faxes entrantes

Hay dos opciones en el **Modo recep.**.

Información relacionada

- ➔ [“Uso del modo Auto.” de la página 103](#)
- ➔ [“Uso del modo Manual” de la página 104](#)

Uso del modo Auto.

Este modo le permite utilizar la línea para los siguientes usos:

- Enviar faxes exclusivamente (no es necesario un teléfono externo)
- Enviar faxes principalmente y, a veces, realizar llamadas telefónicas

Recepción de faxes sin un dispositivo telefónico externo

La impresora cambia automáticamente al modo de recepción de faxes cuando se alcanza el número de timbres configurado en **Tonos para responder**.

Recepción de faxes con un dispositivo telefónico externo

Una impresora con un dispositivo telefónico externo funciona de la siguiente manera.

- Cuando el contestador automático responde tras el número de timbres configurado en **Tonos para responder**:
 - Si la llamada es por un fax: la impresora cambia automáticamente al modo de recepción de faxes.
 - Si la llamada es una llamada de voz: el contestador automático puede recibir las llamadas y grabar los mensajes de voz.

Envío de fax

- ❑ Cuando responde al teléfono antes de alcanzar el número de timbres configurado en **Tonos para responder**:
 - Si la llamada es por un fax: puede recibir el fax siguiendo los mismos pasos que en modo **Manual**. Seleccione **Fax** en la pantalla de inicio y luego seleccione **Enviar/ Recibir** > **Recibir**. A continuación, seleccione \diamond y luego cuelgue el auricular.
 - Si la llamada es una llamada de voz: puede responder al teléfono normalmente.
- ❑ Cuando la llamada se detiene y la impresora cambia automáticamente al modo de recepción de faxes:
 - Si la llamada es por un fax: la impresora comienza a recibir faxes.
 - Si la llamada es una llamada de voz: no puede responder al teléfono. Pídale a su interlocutor que le devuelva la llamada.

Nota:

Configure el número de timbres necesarios para que salte el contestador automático con un valor menor al configurado en **Tonos para responder**. Si no lo hace así, el contestador no puede recibir llamadas de voz para grabar mensajes de voz. Si desea más detalles sobre cómo configurar el contestador automático, consulte el manual que incluye el contestador automático.

Información relacionada

➔ [“Uso del modo Manual” de la página 104](#)

Uso del modo Manual

Este modo sirve, principalmente para hacer llamadas telefónicas, aunque también sirve para enviar faxes.

Recepción de faxes

Cuando suena el teléfono, puede responder de forma manual descolgando el auricular.

- ❑ Cuando escucha una señal de fax (baudio):
 - Seleccione **Fax** en la pantalla de inicio de la impresora, seleccione **Enviar/ Recibir** > **Recibir** y luego pulse \diamond . Después cuelgue el auricular.
- ❑ Si la llamada es una llamada de voz:
 - Puede responder al teléfono normalmente.

Recepción de faxes exclusivamente a través del teléfono conectado

Cuando esté seleccionada la opción **Recep. remota**, podrá recibir faxes simplemente introduciendo el **Código inicio**.

Cuando suene el teléfono, descuelgue el auricular. Cuando oiga el tono de fax (baudio), marque el **Código inicio** de dos cifras y luego cuelgue el auricular.

Recepción de faxes mediante una llamada telefónica

Puede recibir un fax almacenado en otra máquina de fax marcando el número de fax.

Información relacionada


➔ [“Recepción de faxes con espera de respuesta \(Recepción de sondeo\)” de la página 105](#)

Recepción de faxes con espera de respuesta (Recepción de sondeo)

Puede recibir un fax almacenado en otra máquina de fax marcando el número de fax. Utilice esta función para recibir un documento desde un servicio de información de fax. Sin embargo, si el servicio de información de fax posee una función de instrucciones de voz que necesita seguir para recibir un documento, no podrá utilizar esta función.


Nota:

Para recibir un documento de un servicio de información por fax que tenga instrucciones de voz, marque el número de fax con el teléfono conectado y siga los pasos indicados con el teléfono y la impresora.

1. Seleccione **Fax** en la pantalla de inicio.
2. Pulse .
3. Pulse **Recepción de sondeo** para fijarlo en **Act.** y, a continuación, pulse **Cerrar**.
4. Introduzca el número de fax.

Nota:

Cuando **Config de seg.** > **Restric. marcado directo** está **Act.**, sólo puede seleccionar destinatarios de fax de la lista de contactos o del historial de faxes enviados. No se pueden introducir números de fax manualmente.

5. Pulse .

Información relacionada


- ➔ [“Envío de faxes marcando desde el teléfono externo” de la página 100](#)
- ➔ [“Más” de la página 109](#)

Cómo guardar los faxes recibidos

La impresora proporciona las siguientes características para guardar los faxes recibidos.

- Almacenamiento en la bandeja de entrada de la impresora
- Almacenamiento en un ordenador

Nota:

- Las características anteriores se pueden utilizar a la vez. Si las utiliza todas a la vez, los documentos recibidos se guardan en la bandeja de entrada y en el ordenador.
- Cuando hay documentos recibidos que todavía no se han leído o guardado, el número de trabajos sin procesar se muestra en  en la pantalla de inicio.

Información relacionada

- ➔ [“Almacenamiento de faxes recibidos en la bandeja de entrada” de la página 106](#)
- ➔ [“Recepción de faxes en un ordenador” de la página 114](#)

Almacenamiento de faxes recibidos en la bandeja de entrada

Puede establecer que los faxes recibidos se guarden en la bandeja de entrada de la impresora. Se pueden guardar hasta 100 documentos. Si utiliza esta característica, los documentos recibidos no se imprimen automáticamente. Puede verlos en la pantalla LCD de la impresora e imprimirlos solo cuando sea necesario.


Nota:

El almacenamiento de 100 documentos puede que no sea posible dependiendo de las condiciones de uso, como el tamaño del archivo de los documentos guardados y el uso de varias características de almacenamiento de faxes simultáneamente.


Información relacionada

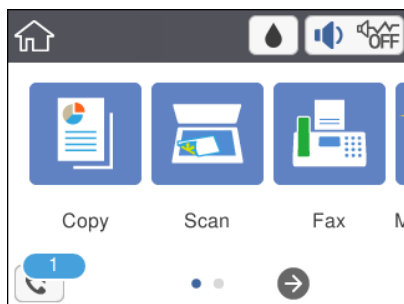
- ➔ “Configuración para guardar faxes recibidos” de la página 53
- ➔ “Consulta de los faxes recibidos en la pantalla LCD” de la página 106

Consulta de los faxes recibidos en la pantalla LCD

1. En la pantalla de inicio, pulse .





Nota:

Cuando haya faxes recibidos que no se hayan leído, el número de documentos sin leer se mostrará en  en la pantalla de inicio.



2. Pulse **Abrir Bandeja de entrada/confid.(XX sin leer)**.
3. Si la bandeja de entrada está protegida mediante contraseña, especifique la contraseña de la bandeja de entrada.
4. Seleccione el fax de la lista que desee ver.

Se mostrará el contenido del fax.

-  : Mueve la pantalla en la dirección de las flechas.
-  : Reduce o amplía el tamaño.
-  : Gira la imagen 90 grados hacia la derecha.
-  : Va a la página anterior o siguiente.
- Para esconder los iconos de funcionamiento, pulse en cualquier parte de la pantalla de previsualización (excepto en los iconos). Pulse de nuevo para mostrar los iconos.

Envío de fax

5. Seleccione si desea decida si imprimir o eliminar el documento que ha consultado y luego siga las instrucciones en pantalla.



Importante:

Si la impresora se queda sin memoria, la recepción y el envío de faxes se deshabilitan. Elimine los documentos que ya ha leído o imprimido.

Información relacionada

- ➔ [“Opciones de menú para Configuraciónl fax” de la página 55](#)

Usa de otras características de fax

Impresión manual del informe de fax

1. Seleccione **Fax** en la pantalla de inicio.
2. Pulse (Más).
3. Seleccione **Informe del fax**.
4. Seleccione el informe que desee imprimir y siga las instrucciones de la pantalla.

Nota:

*El formato del informe se puede cambiar. En la pantalla de inicio, seleccione **Configuración > Ajustes generales > Configuraciónl fax > Configuración de Informes** y luego cambie los parámetros **Adjuntar imagen al informe o Formato del informe**.*

Información relacionada

- ➔ [“Más” de la página 109](#)
- ➔ [“Menú Configuración de Informes” de la página 57](#)
- ➔ [“Más” de la página 109](#)
- ➔ [“Menú Configuración de Informes” de la página 57](#)

Opciones de menú para enviar faxes

Destinatario

Seleccione los menús en el panel de control como se describe a continuación:

Fax > Destinatario

Teclado	Introduzca manualmente el número de fax.
---------	--

Envío de fax

Contactos	Seleccione un destinatario en la lista de contactos. También puede añadir o modificar un contacto.
Reciente	Seleccione un destinatario desde el historial de faxes enviados. También puede agregar el destinatario a la lista de contactos.

Configuración fax

Seleccione los menús en el panel de control como se describe a continuación:

Fax > Configuración fax**Configuración de digitalización**

Tamaño original (cristal)	Seleccione el tamaño y la orientación del original que ha colocado en el cristal del escáner.
Modo color	Elija si desea escanear en color o en monocromo.
Resolución	Seleccione la resolución del fax saliente. Si selecciona una resolución más alta, el tamaño de los datos se hace más grande y se tarda más tiempo en enviar el fax.
Densidad	Configura la densidad del fax enviado. + hace densidad más oscura y - clara.
Quitar fondo	Detecta el color del papel (color de fondo) del documento original y quita o aclara el color. A veces el color no se aclara ni se elimina, depende de lo oscuro o intenso que sea.
Nitidez	Enfoca o desenfoca el contorno de la imagen. + mejora la nitidez y - la reduce.
Digitaliz. continua (ADF)	Si envía faxes colocando los originales de uno en uno o por tamaño podrá enviarlos como un único documento conservando su tamaño original. Consulte la información sobre este tema que aparece a continuación.

Config. de envío de fax

Envío directo	Envía un fax en blanco y negro mientras escanea los originales. Como los originales escaneados no se almacenan temporalmente en la memoria de la impresora ni siquiera cuando envía una gran cantidad de páginas, puede evitar errores de la impresora por falta de memoria. Tenga en cuenta que enviar faxes utilizando esta función lleva más tiempo que hacerlo sin utilizarla. Consulte la información sobre este tema que aparece a continuación. Esta característica no puede usar al enviar un fax a varios destinatarios.
Enviar fax más tarde	Envía un fax a la hora especificada. Solamente hay disponible un fax en blanco y negro cuando se utiliza esta opción. Consulte la información sobre este tema que aparece a continuación.


Envío de fax

Ag. inf. rem.	<input type="checkbox"/> Ag. inf. rem. Seleccione la posición en la que quiere incluir la información de encabezado (nombre del remitente y número de fax) en el fax saliente o no incluya la información. - Desactivado: Envía un fax sin información de encabezado. - Fuera de la imagen: Envía un fax con la información de encabezado en el margen superior blanco del fax. De esta forma se evita la superposición del encabezado con la imagen escaneada aunque, dependiendo del tamaño de los originales, es posible que el fax recibido por el remitente se imprima en dos hojas. - Dentro de la imagen: Envía un fax con la información de encabezado aproximadamente unos 7 mm por debajo de la parte superior de la imagen escaneada. Es posible que el encabezado se solape con la imagen, sin embargo, el fax recibido por el remitente no se dividirá en dos documentos. <input type="checkbox"/> Encabz fax Seleccione el encabezado para el destinatario. Para utilizar esta función tiene que registrar de antemano varios encabezados. <input type="checkbox"/> Información adicional Seleccione la información que quiera añadir. Puede seleccionar uno desde Su número de teléfono y desde Lista de destino .
Informe de transmisión	Imprime un informe de transmisión nada más enviar el fax. Imprimir en error imprime un informe sólo cuando se produce un error.

Información relacionada

- ➔ “Envío de varias páginas de un documento monocromo (Envío directo)” de la página 100
- ➔ “Envío de faxes a una hora especificada (Enviar fax más tarde)” de la página 101
- ➔ “Envío de documentos de diferentes tamaños mediante ADF (Digitaliz. continua (ADF))” de la página 102

Más

Si selecciona  en **Fax** en la pantalla de inicio, aparece el menú **Más**.

Registro de transmisión	Puede consultar el historial de los trabajos de fax enviados o recibidos.
Informe del fax	<input type="checkbox"/> Última transmisión Imprime un informe del fax anterior que fue enviado o recibido mediante sondeo. <input type="checkbox"/> Registro del fax Imprime un informe de configuración. Puede configurar este informe para que se imprima automáticamente mediante el menú siguiente. Configuración > Ajustes generales > Configuraciónl fax > Configuración de Informes > Impresión autom. del registro del fax <input type="checkbox"/> Lista de configs. del fax Imprime la configuración de fax actual. <input type="checkbox"/> Traza de protocolo Imprime un informe detallado del fax anterior que se envió o recibió.

Envío de fax

Recepción de sondeo	Cuando esta opción está en Act. y llama al número de fax del remitente, puede recibir documentos de la máquina de fax del remitente. Consulte la siguiente información relacionada para conocer más detalles sobre cómo recibir faxes utilizando Recepción de sondeo . Cuando abandona el menú Fax, el ajuste se vuelve a poner en Desa (predeterminado).
Bandeja de entrada	Abre la bandeja de entrada donde se almacenan los faxes recibidos.
Volver a imprimir fax recibido	Puede volver a imprimir el fax recibido.
Configuraciónl fax	Accede a Configuración > Configuraciónl fax .

Información relacionada

➔ [“Recepción de faxes con espera de respuesta \(Recepción de sondeo\)” de la página 105](#)

Opciones de menú para Configuración del usuario

Seleccione los menús en el panel de control como se describe a continuación.

Configuración > Configuración del usuario > Fax

La configuración definida en este menú es la predeterminada para el envío de fax. Para obtener explicaciones de los elementos de ajuste, consulte **Configuraciónl fax** en el menú Fax.

Información relacionada

➔ [“Configuraciónl fax” de la página 108](#)

Opciones de menú para Bandeja de entrada



Pulsando este icono puede acceder a la bandeja de entrada, donde se guardan los faxes recibidos. Cuando haya faxes recibidos que no se hayan leído, el número de documentos sin leer se mostrará en



Envío de un fax desde un ordenador

Los faxes se pueden enviar desde el ordenador utilizando la FAX Utility y el controlador PC-FAX.

Nota:

Para instalar FAX Utility, utilice EPSON Software Updater. Consulte Información relacionada a continuación para obtener más información. Los usuarios de Windows pueden realizar la instalación utilizando el disco de software suministrado con la impresora.

Información relacionada

➔ [“Herramientas de actualización de software \(EPSON Software Updater\)” de la página 147](#)

Envío de fax

➔ “Instalación de aplicaciones” de la página 147

Envío de documentos creados con una aplicación (Windows)

Al seleccionar un fax de la impresora desde el menú **Imprimir** de una aplicación como Microsoft Word o Excel, puede transmitir directamente datos, como documentos, dibujos y tablas que haya creado con una portada.

Nota:

La siguiente explicación utiliza Microsoft Word como ejemplo. El procedimiento real puede variar en función de la aplicación que utilice. Para obtener más información, consulte la ayuda de la aplicación.

1. Usando la aplicación, cree el documento que desea transmitir por fax.
2. Seleccione **Imprimir** en el menú **Archivo**.
Aparecerá la ventana **Imprimir** de la aplicación.
3. Seleccione **XXXXXX (FAX)** (donde XXXXX es el nombre de su impresora) en **Impresora** y, a continuación, compruebe la configuración de envío de fax.
 - Especifique **1** en **Número de copias**. Es posible que el fax no se transmita correctamente si especifica **2** o más.
 - No puede utilizar funciones como **Imprimir a un archivo** que cambian el puerto de salida.
 - En una transmisión de fax, puede transmitir hasta 100 páginas, incluyendo la portada.
4. Haga clic en **Propiedades de la impresora** o **Propiedades** si desea especificar el **Tamaño papel**, la **Orientación**, el **Color**, la **Calidad imagen** o la **Densidad carácter**.
Para más información, consulte la ayuda del controlador de PC-FAX.
5. Haga clic en **Imprimir**.

Nota:

*Al utilizar FAX Utility por primera vez, se muestra una ventana para registrar su información. Introduzca la información necesaria y, a continuación, haga clic en **Aceptar**. FAX Utility utiliza el **Nombre registro** para administrar internamente los trabajos de fax. El resto de la información se añade automáticamente a la portada.*

Ajustes destinatario se muestra la pantalla de FAX Utility.

6. Especifique un destinatario y haga clic en **Siguiente**.
 - Seleccione un destinatario (nombre, número de fax, etc.) desde el **Agenda teléfonos PC-FAX**:
Si el destinatario se ha guardado en la libreta de direcciones, siga los siguientes pasos.
 - ➊ Haga clic en la pestaña **Agenda teléfonos PC-FAX**.
 - ➋ Seleccione el destinatario de la lista y haga clic en **Añadir**.

Envío de fax

- Seleccionar un destinatario (nombre, número de fax, etc.) de los contactos de la impresora:
Si el destinatario se ha guardado en los contactos de la impresora, siga los siguientes pasos.
 - ➊ Haga clic en la pestaña **Contactos en la impresora**.
 - ➋ Seleccione los contactos en la lista y haga clic en **Añadir** para avanzar a la ventana **Agregar a Destinatario**.
 - ➌ Seleccione los contactos en la lista que aparece y haga clic en **Editar**.
 - ➍ Añada datos personales como la **Empresa/Corp.** y el **Título** según sea necesario y, a continuación, haga clic en **Aceptar** para volver a la ventana **Agregar a Destinatario**.
 - ➎ Si es necesario, seleccione la casilla **Registrar en Agenda teléfonos PC-FAX** para guardar los contactos en la **Agenda teléfonos PC-FAX**.
 - ➏ Haga clic en **Aceptar**.

- Especificar directamente un destinatario (nombre, número de fax, etc.):

Siga los siguientes pasos.

- ➊ Haga clic en la pestaña **Marcado manual**.
- ➋ Introduzca la información necesaria.
- ➌ Haga clic en **Añadir**.

Además, si hace clic en **Registrar en agenda telef.**, puede guardar el destinatario en la lista que está bajo la pestaña **Agenda teléfonos PC-FAX**.

Nota:

- Si el Tipo de línea de la impresora está configurado en **PBX** y el código de acceso se ha configurado para usar # (almohadilla) en lugar de introducir el prefijo exacto, introduzca # (almohadilla). Para obtener más información, consulte Tipo de línea en el enlace *Config. básica de Información relacionada más abajo*.
- Si ha seleccionado **Escriba dos veces el número de fax en Configuración opcional** en la pantalla principal de FAX Utility, deberá volver a introducir el mismo número cuando haga clic en **Añadir** o en **Siguiente**.

El destinatario se agrega a la **Lista destinatarios** de la parte superior de la ventana.

7. Especifique el contenido de la portada.

➊ Para adjuntar una portada, seleccione una de las muestras de **Portada**. Escriba el **Asunto** y la **Mensaje**. Tenga en cuenta que no hay ninguna función para crear una portada original ni para agregar una portada original a la lista.

Si no desea adjuntar una portada, seleccione **No hay portada** en **Portada**.

➋ Haga clic en **Formato de la portada** si desea cambiar el orden de los elementos de la portada. En **Tamaño papel** puede seleccionar el tamaño de la portada. También puede seleccionar una portada con un tamaño diferente al documento que se está transmitiendo.

➌ Haga clic en **Fuente** si desea cambiar la fuente o el tamaño de fuente del texto de la portada.

➍ Haga clic en **Ajustes remitente** si desea cambiar la información del remitente.

➎ Haga clic en **Vista prev detalle** si desea comprobar el asunto y el mensaje introducidos en la portada.

➏ Haga clic en **Siguiente**.


8. Compruebe el contenido de la transmisión y haga clic en **Enviar**.

Asegúrese de que el nombre y el número de fax del destinatario sean correctos antes de transmitir. Haga clic en **Vista previa** para ver una vista previa de la portada y del documento que se van a transmitir.

Una vez que se inicia la transmisión, aparece una ventana que muestra el estado de transmisión.

Envío de fax

Nota:

- Para detener la transmisión, seleccione los datos y haga clic en **Cancelar** . También puede cancelar utilizando el panel de control de la impresora.
- Si se produce un error durante la transmisión, aparece la ventana **Error de comunicación de**. Compruebe la información del error y vuelva a transmitir.
- La pantalla Monitor de estado del fax (la pantalla mencionada anteriormente en la que se puede comprobar el estado de la transmisión) no se muestra si no se ha seleccionado **Mostrar Monitor estado de fax durante transmisión** en la pantalla **Configuración opcional** de la pantalla principal de FAX Utility.

Información relacionada

➔ [“Menú Config. básica” de la página 57](#)

Envío de documentos creados con una aplicación (Mac OS)

Al seleccionar una impresora con funciones de fax desde el menú **Imprimir** de una aplicación comercial, puede enviar datos como documentos, dibujos y tablas que haya creado.

Nota:

La siguiente explicación utiliza *Text Edit*, una aplicación estándar de Mac OS, como ejemplo.


1. Cree el documento que desea enviar por fax en la aplicación.
2. Seleccione **Imprimir** en el menú **Archivo**.
Se muestra la ventana **Imprimir** de la aplicación.
3. Seleccione su impresora (nombre de fax) en **Nombre**, haga clic en ▼ para mostrar la configuración detallada, compruebe la configuración de impresión y, a continuación, haga clic en **Aceptar**.
4. Realice los ajustes de cada elemento.
 - Especifique **1** en **Número de copias**. Incluso si especifica **2** o más, sólo se envía 1 copia.
 - En una transmisión de fax puede enviar hasta 100 páginas.

Nota:

El tamaño de página de los documentos que puede enviar es el mismo que el tamaño de papel que puede enviar por fax desde la impresora.

5. Seleccione Ajustes de fax en el menú emergente y, a continuación, configure cada elemento.


Consulte la ayuda del controlador de PC-FAX para ver las explicaciones sobre cada elemento de la configuración.


Haga clic en  en la parte inferior izquierda de la ventana para abrir la ayuda del controlador de PC-FAX.

Envío de fax

6. Seleccione el menú Ajustes destinatario y especifique el destinatario.

- Especificar directamente un destinatario (nombre, número de fax, etc.):

Haga clic en el elemento **Añadir**, introduzca la información necesaria y, a continuación, haga clic en . El destinatario se agrega a la Lista destinatarios de la parte superior de la ventana.


Si ha seleccionado “Escriba dos veces el número de fax” en la configuración del controlador de PC-FAX, deberá volver a introducir el mismo número al hacer clic en .

Si su línea de conexión de fax requiere un prefijo, introduzca Prefijo de acceso al exterior.

Nota:

Si el Tipo de línea de la impresora está configurado en **PBX** y el código de acceso se ha configurado para usar # (almohadilla) en lugar de introducir el prefijo exacto, introduzca # (almohadilla). Para obtener más información, consulte Tipo de línea en el enlace [Config. básica de Información relacionada más abajo](#).

- Selección de un destinatario (nombre, número de fax, etc.) de la libreta de direcciones:

Si el destinatario se ha guardado en la libreta de direcciones, haga clic en . Seleccione el destinatario de la lista y, a continuación, haga clic en **Añadir** > **OK**.

Si su línea de conexión de fax requiere un prefijo, introduzca Prefijo de acceso al exterior.

Nota:

Si el Tipo de línea de la impresora está configurado en **PBX** y el código de acceso se ha configurado para usar # (almohadilla) en lugar de introducir el prefijo exacto, introduzca # (almohadilla). Para obtener más información, consulte Tipo de línea en el enlace [Config. básica de Información relacionada más abajo](#).

7. Compruebe la configuración del destinatario y, a continuación, haga clic en **Fax**.

Se inicia el envío.

Asegúrese de que el nombre y el número de fax del destinatario sean correctos antes de transmitir.

Nota:

- Si hace clic en el icono de la impresora en Dock, se muestra la pantalla de comprobación del estado de la transmisión. Para detener el envío, haga clic en los datos y, a continuación, haga clic en **Borrar**.

- Si se produce un error durante la transmisión, se muestra el mensaje **Transmisión fallida**. Compruebe los registros de la transmisión en la pantalla **Registro de transmisión de fax**.

- Es posible que los documentos con varios tamaños de papel no se envíen correctamente.

Información relacionada

- ➔ [“Menú Config. básica” de la página 57](#)

Recepción de faxes en un ordenador


Puede recibir faxes y guardarlos como archivos PDF en el ordenador conectado a la impresora. FAX Utility tiene funciones que incluyen cómo especificar una carpeta para guardar los faxes. Instale FAX Utility antes de usar esta función.

Nota:

Puede utilizar uno de los métodos siguientes para instalar FAX Utility.

- Uso de EPSON Software Updater (aplicación para actualizar el software)
- Uso del disco suministrado con la impresora. (Solamente usuarios de Windows)

! **Importante:**

- ❑ Para recibir faxes en un ordenador, el **Modo recep.** del panel de control de la impresora debe estar en modo **Auto.** Si en su organización hay un administrador de impresora, póngase en contacto con él para obtener información sobre el estado de los ajustes de la impresora. Consulte «Información relacionada» a continuación para realizar los ajustes.
- ❑ El ordenador configurado para recibir faxes debe estar siempre encendido. Los documentos recibidos se guardan temporalmente en la memoria de la impresora antes de guardarse en el ordenador. Si apaga el ordenador, es posible que la memoria de la impresora se llene, ya que no podrá enviar los documentos al ordenador.
- ❑ El número de documentos que se han guardado temporalmente en la memoria de la impresora se muestra en  en la pantalla de inicio.
- ❑ Para leer los faxes recibidos, debe instalar un lector de PDF, como Adobe Reader, en el equipo.

Información relacionada

- ➔ “Ajuste Modo recep.” de la página 50
- ➔ “Herramientas de actualización de software (EPSON Software Updater)” de la página 147
- ➔ “Instalación de aplicaciones” de la página 147

Guardado de faxes entrantes en un ordenador

Puede realizar ajustes para guardar los faxes entrantes en un ordenador utilizando FAX Utility. Instale antes FAX Utility en el ordenador.

Para obtener más información, consulte Operaciones básicas en la ayuda de FAX Utility (se muestra en la ventana principal). Si aparece en la pantalla del ordenador la pantalla para escribir la contraseña mientras está realizando ajustes, introduzca la contraseña.

Nota:

Puede recibir faxes en un ordenador e imprimir desde la impresora al mismo tiempo. Consulte «Información relacionada» a continuación para realizar los ajustes.

Información relacionada

- ➔ “Cómo configurar Guardar al PC para que también imprima los faxes recibidos” de la página 54
- ➔ “Aplicación para configurar las operaciones de fax y enviar faxes (FAX Utility)” de la página 145

Cancelación de la función de guardado de faxes entrantes en el ordenador

Puede cancelar el guardado de faxes en el ordenador utilizando FAX Utility.

Para obtener más información, consulte Operaciones básicas en la ayuda de FAX Utility (se muestra en la ventana principal).

Nota:

- ❑ Si hay faxes que no hayan sido guardados en el ordenador, no podrá cancelar la función de guardado de faxes.
- ❑ También puede cambiar los ajustes en la impresora. Consulte «Información relacionada» a continuación para cambiar los ajustes.

Información relacionada

- ➔ “Cómo ajustar Guardar al PC para no recibir faxes” de la página 55
- ➔ “Aplicación para configurar las operaciones de fax y enviar faxes (FAX Utility)” de la página 145

Comprobar si hay nuevos faxes (Windows)

Al configurar un equipo para guardar los faxes recibidos por la impresora, puede comprobar el estado de procesamiento de los faxes recibidos y si hay nuevos faxes utilizando el icono de fax de la barra de tareas de Windows. Cuando se configura el ordenador para que muestre una notificación cuando se reciban nuevos faxes, aparece una pantalla de notificación junto a la bandeja del sistema de Windows para comprobar los nuevos faxes.




Nota:

- Los datos de fax recibidos guardados en el ordenador se eliminan de la memoria de la impresora.
- Necesita Adobe Reader para ver los faxes recibidos ya que se guardan como archivos PDF.

Uso del icono de fax en la barra de tareas (Windows)

Puede comprobar si hay nuevos faxes y el estado operativo utilizando el icono de fax que hay en la barra de tareas de Windows.

1. Compruebe el icono.

- : En espera.
- : Comprobando si hay nuevos faxes.
- : La importación de nuevos faxes ha finalizado.

2. Haga clic con el botón secundario en el icono y, a continuación, haga clic en **Abrir la carpeta de faxes recibidos**.

Aparecerá la carpeta de fax recibidos. Compruebe la fecha y el remitente en el nombre del archivo y abra el archivo PDF.

Mientras el icono de fax indica que está en espera, puede comprobar si hay nuevos faxes al instante seleccionando **Comprobar faxes nuevos ahora**.

Nota:

Los faxes recibidos se renombran automáticamente utilizando la siguiente nomenclatura.

AAAAMMDDHHMMSS_XXXXXXXXXX_nnnnn (Año/Mes/Día/Hora/Minutos/Segundos_número del remitente)

Uso de la ventana de notificación (Windows)

Cuando se configura para notificar que hay nuevos faxes, aparece una ventana de notificación cerca de la barra de tareas para cada fax.

1. Compruebe la pantalla de notificación en el ordenador.

Nota:

La pantalla de notificación desaparece si no se realiza ninguna operación durante un período de tiempo determinado. Puede cambiar la configuración de la notificación, como la hora de visualización.

Envío de fax

- Haga clic en cualquier parte de la pantalla de notificación, excepto en el botón .

Se abre la carpeta que ha especificado para guardar nuevos faxes. Compruebe la fecha y el remitente en el nombre del archivo y abra el archivo PDF.

Nota:

Los faxes recibidos se renombran automáticamente utilizando la siguiente nomenclatura.

AAAAMMDDHHMMSS_XXXXXXXXXX_nnnnn (Año/Mes/Día/Hora/Minutos/Segundos_número del remitente)

Comprobar si hay nuevos faxes (Mac OS)

Puede comprobar si hay nuevos faxes utilizando uno de los siguientes métodos. Esto sólo está disponible en ordenadores configurados en "**Guardar**" (**guardar los faxes que hay en este ordenador**).

- Abra la carpeta de fax recibidos (especificada en **Ajustes de salida de faxes recibidos**)
- Abra el Monitor de recepción de faxes y haga clic en **Comprobar faxes nuevos ahora**.
- Notificación de que se han recibido nuevos faxes

Seleccione el **Notificarme los faxes nuevos con un icono en el dock** en el **Monitor de recepción de faxes** **Preferencias** de FAX Utility. El icono de monitorización de recepción de faxes del dock "saltará" para notificarle la recepción de nuevos faxes.

Abra la carpeta de faxes recibidos desde el monitor de faxes recibidos (Mac OS)

Puede abrir la carpeta de guardado desde el ordenador especificado para recibir faxes al seleccionar "**Guardar**" (**guardar los faxes que hay en este ordenador**).

- Haga clic en el icono del monitor de faxes recibidos en Dock para abrir **Monitor de recepción de faxes**.
- Seleccione la impresora y haga clic en **Abrir carpeta**, o haga doble clic en el nombre de la impresora.
- Compruebe la fecha y el remitente en el nombre del archivo y abra el archivo PDF.

Nota:

Los faxes recibidos se renombran automáticamente utilizando la siguiente nomenclatura.

AAAAMMDDHHMMSS_XXXXXXXXXX_nnnnn (Año/Mes/Día/Hora/Minutos/Segundos_número del remitente)

La información enviada desde el remitente se muestra como el número del remitente. En función del remitente, es posible que este número no se muestre.

Rellenado de tinta y sustitución de las cajas de mantenimiento

Comprobación del estado de la tinta restante y la caja de mantenimiento

Para saber cuánta tinta queda, compruebe visualmente el nivel en el tanque de tinta de la impresora.

Puede comprobar los niveles de tinta aproximados desde el ordenador.

Puede comprobar la vida útil aproximada de la caja de mantenimiento desde el panel de control o el ordenador.

Comprobación del estado de la caja de mantenimiento — Panel de control

1. Seleccione **Mantenimiento** en la pantalla de inicio.
2. Seleccione **Cap. restante caja de mantenimiento**.

Comprobación del estado de la tinta restante y la caja de mantenimiento - Windows

1. Acceda a la ventana del controlador de la impresora.
2. Haga clic en **EPSON Status Monitor 3** en la ficha **Utilidades**.


Nota:

Si se ha desactivado **EPSON Status Monitor 3**, haga clic en **Más ajustes** en la ficha **Utilidades** y seleccione **Activar EPSON Status Monitor 3**.

Información relacionada

➔ [“Acceder al controlador de impresora” de la página 60](#)

Comprobación del estado de la tinta restante y la caja de mantenimiento — Mac OS

1. Seleccione **Preferencias del sistema** en el menú  > **Impresoras y escáneres** (o **Impresión y escaneado, Impresión y fax**) y seleccione la impresora.
2. Haga clic en **Opciones y recambios** > **Utilidad** > **Abrir Utilidad Impresoras**.
3. Haga clic en **EPSON Status Monitor**.

Códigos de los botes de tinta

Epson recomienda el uso de botes de tinta genuinos de Epson.

Los códigos de los botes de tinta Epson originales son los siguientes.



Importante:

- La garantía Epson no cubre el daño provocado por otras tintas distintas a las especificadas, incluyendo cualquier tinta Epson original que no haya sido diseñada para esta impresora o cualquier tinta de terceros.
- Otros productos no fabricados por Epson pueden averiar la impresora, daños no cubiertos por la garantía de Epson, y, en determinadas condiciones, un funcionamiento anormal de la impresora.

Nota:

- Los códigos de los botes de tinta pueden variar en función de la ubicación. Póngase en contacto con el servicio técnico de Epson para conocer los códigos correctos para su región.
- Aunque los botes de tinta puedan contener material reciclado, no afecta al funcionamiento ni al rendimiento de la impresora.
- Las especificaciones y el aspecto de los botes de tinta están sujetas a cambios sin previo aviso para su mejora.

Para Europa

Producto	BK: Black (Negro)
ET-M3140	111
M3140	110* ¹ 110S* ²

*1 Alta capacidad

*2 Capacidad normal

Nota:

Si se encuentra en Europa, en la siguiente web encontrará información sobre la duración de los botes de tinta de Epson.

<http://www.epson.eu/pageyield>

Para países asiáticos excepto China

BK: Black (Negro)
005* ¹ 005S* ²

*1 Alta capacidad

*2 Capacidad normal

Información relacionada

➔ [“Sitio web de soporte técnico” de la página 194](#)

Precauciones en la manipulación de botes de tinta

Antes de rellenar los botes de tinta, lea las siguientes instrucciones.

Precauciones de almacenamiento de la tinta

- Mantenga los botes de tinta alejada de la luz solar directa.
- No guarde los botes de tinta mantenimiento a temperaturas elevadas o de congelación.
- Si guarda un bote de tinta en un sitio frío y luego lo lleva a un interior caldeado, antes de utilizarlo déjelo calentarse a la temperatura ambiente por lo menos 3 horas.
- Una vez que haya abierto un bote de tinta, le recomendamos que lo utilice tan pronto como sea posible.
- Epson no recomienda el uso del bote de tinta después de la fecha de caducidad indicada en el paquete.
- No abra el paquete del bote de tinta hasta que esté preparado para rellenar el tanque. El bote está envasado al vacío para conservar todas sus propiedades. Si un bote de tinta pasa mucho tiempo desembalado sin usarse, es posible que ya no pueda imprimir con normalidad.
- Cuando guarde o transporte un bote de tinta, no lo incline ni lo someta a golpes ni a cambios de temperatura. De lo contrario, podría salirse la tinta aunque el bote esté bien cerrado. Cuando lo tape, el bote de tinta debe estar siempre en posición vertical. Cuando transporte el bote, tome medidas para impedir que pierda tinta, por ejemplo metiendo el bote en una bolsa.

Precauciones de manipulación al rellenar la tinta

- La tinta de esta impresora debe manipularse con cuidado. Al rellenar el tanque, la tinta puede salpicar. Las manchas de tinta a veces son imposibles de eliminar.
- Utilice los botes de tinta con el código de pieza adecuado para esta impresora.
- No agite o apriete los botes de tinta con demasiada fuerza.
- Para obtener unos resultados de impresión óptimos, no mantenga niveles mínimos de tinta durante largos periodos de tiempo.
- Para lograr resultados de impresión óptimos, rellene el tanque de tinta hasta la línea superior al menos una vez al año.
- Para garantizar la mejor calidad de impresión y proteger el cabezal, el tanque cuenta con una reserva de tinta variable disponible cuando la impresora avisa para rellenarlo. El rendimiento que se menciona no incluye esta reserva.

Consumo de tinta

- Para garantizar el rendimiento óptimo del cabezal de impresión, se consume algo de tinta del tanque de tinta durante labores de mantenimiento como la limpieza del cabezal de impresión. También es posible que se consuma algo de tinta al encender la impresora.
- Durante la configuración inicial se utiliza parte de la tinta de los botes suministrados junto con la impresora. A fin de producir impresiones de alta calidad, el cabezal de impresión de la impresora se carga completamente de tinta. Este proceso consume cierta tinta, por lo que este bote imprimirá menos páginas que los botes de tinta que utilice después.
- Las siguientes cifras son variables, dependen de las imágenes que se impriman, del tipo de papel, de la frecuencia de las impresiones y de las condiciones ambientales tales como la temperatura.

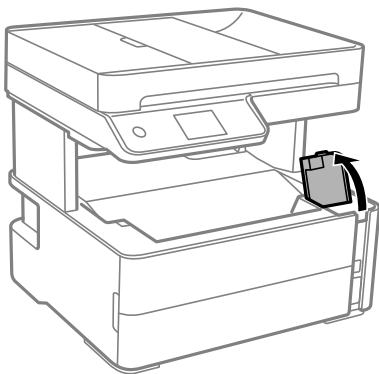
Rellenado de los tanques de tinta



Importante:

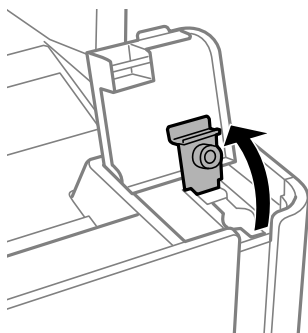
Epson recomienda el uso de botes de tinta genuinos de Epson.

1. Seleccione **Mantenimiento** en la pantalla de inicio.
2. Seleccione **Restablecer Nivel de Tinta**.
3. Abra cubierta del tanque de tinta.



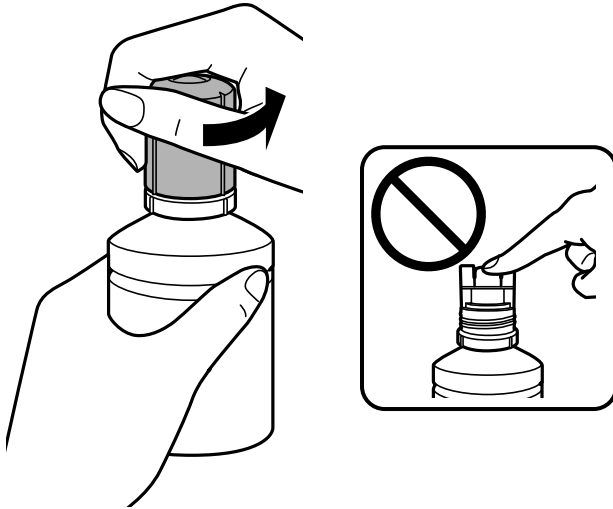
Aparece un mensaje en el panel de control de la impresora indicándole que rellene el tanque de tinta hasta la línea superior.

4. Abra la tapa del tanque de tinta.



Rellenado de tinta y sustitución de las cajas de mantenimiento

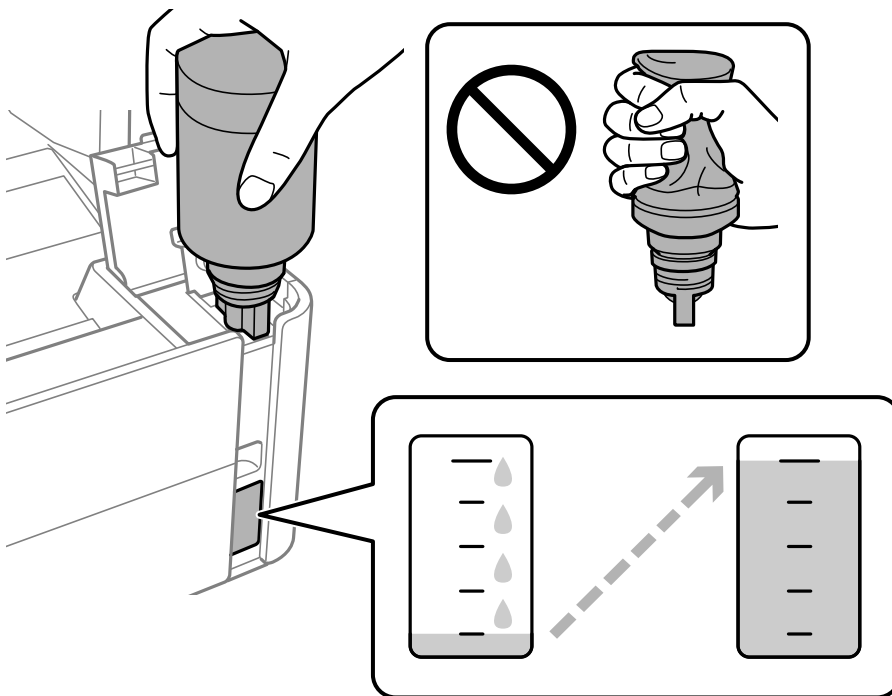
5. Mientras mantiene el bote de tinta en posición vertical, gire la tapa lentamente para quitarla.



Importante:

- Procure no derramar la tinta.
- No toque la parte superior del bote de tinta después de quitar la tapa. De lo contrario, puede que se manche de tinta.

6. Alinee la punta del bote con el puerto de llenado y luego coloque e bote lentamente para introducirlo en el puerto de llenado.



Rellenado de tinta y sustitución de las cajas de mantenimiento

! *Importante:*

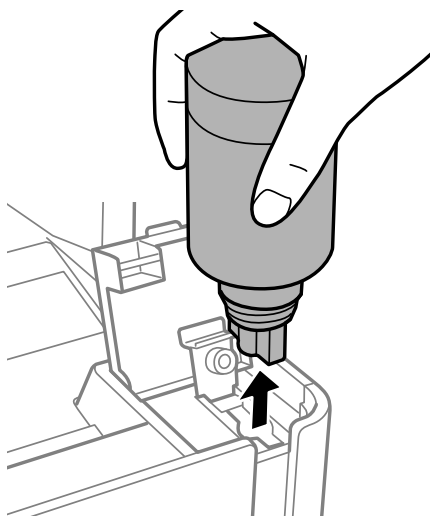
No permita que la parte superior del bote de tinta se golpee contra ningún objeto después de quitar la tapa. De lo contrario, la tinta se puede derramar.

Nota:

Si la tinta no comienza a caer en el tanque, quite el bote de tinta e intente colocarlo de nuevo.

7. Cuando el nivel de tinta llegue a la línea superior, saque el bote.

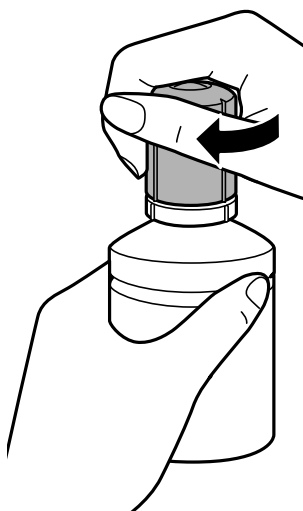
La tinta se vierte en el tanque al sujetar el bote sin apretarlo. El flujo de tinta se detiene automáticamente cuando se haya rellenado con tinta hasta la línea superior.



! *Importante:*

No deje el bote de tinta colocado. De lo contrario, el bote se puede ver dañado o se puede producir una fuga de tinta.

8. Apriete la tapa del bote de tinta.

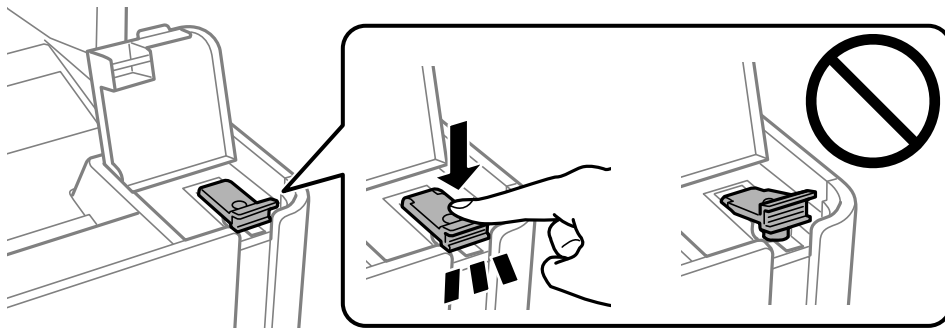


Rellenado de tinta y sustitución de las cajas de mantenimiento

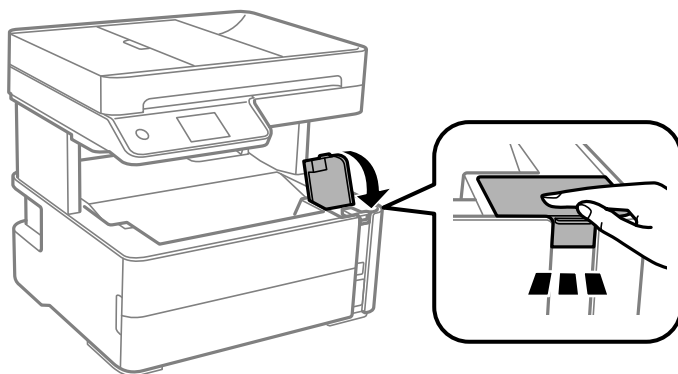
Nota:

Si parte de la tinta permanece en el bote, cierre la tapa y guarde el bote en posición vertical para utilizarlo más tarde.

9. Cierre bien la tapa del tanque de tinta.



10. Cierre con firmeza la cubierta del tanque de tinta.



11. Seleccione **Restab..**

12. Confirme el mensaje y seleccione **Aceptar..**

! Importante:

Si restablece el nivel de tinta sin haber rellenado el bote hasta la línea superior, el nivel estimado de tinta que aparece en pantalla puede no ser correcto.

Para que la impresora funcione de manera óptima, rellene el tanque de tinta hasta la línea superior y restablezca inmediatamente el nivel de tinta.

Información relacionada

- ➔ “Códigos de los botes de tinta” de la página 119
- ➔ “Precauciones en la manipulación de botes de tinta” de la página 120
- ➔ “Tinta derramada” de la página 183

Código de la caja de mantenimiento

El usuario puede comprar y sustituir la caja de mantenimiento.

Rellenado de tinta y sustitución de las cajas de mantenimiento

Epson recomienda la utilización de una caja de mantenimiento Epson original.

El código de la caja de mantenimiento Epson original es el siguiente.

T04D1



Importante:

Una vez que se ha instalado una caja de mantenimiento en una impresora, no se puede utilizar con otras impresoras.

Precauciones al manipular la caja de mantenimiento

Lea las instrucciones siguientes antes de sustituir la caja de mantenimiento.

- No toque el chip verde situado en el lateral de la caja de mantenimiento. Podría impedir el funcionamiento e impresión normales.
- Evite caídas o golpes fuertes en la caja de mantenimiento.
- No sustituya la caja de mantenimiento durante la impresión; de lo contrario, podría derramarse tinta.
- No extraiga la caja de mantenimiento ni su cubierta excepto al reemplazarla; de lo contrario, la tinta podría derramarse.
- Si no se puede volver a colocar la cubierta, es posible que la caja de mantenimiento no esté correctamente instalada. Quite la caja de mantenimiento y vuelva a instalarla.
- No incline la caja de mantenimiento usada mientras no esté precintada en la funda de plástico; de lo contrario, podría derramarse tinta.
- No toque las aberturas de la caja de mantenimiento, ya que podría mancharse con tinta.
- No reutilice una caja de mantenimiento que haya sido retirada y haya permanecido desconectada durante un largo periodo de tiempo. La tinta dentro de la caja se habrá solidificado y no se podrá absorber más tinta.
- Conserve la caja de mantenimiento alejada de la luz directa del sol.
- No guarde la caja de mantenimiento a temperaturas elevadas o de congelación.

Reemplazar una caja de mantenimiento

En algunos ciclos de impresión puede recogerse en la caja de mantenimiento una pequeña cantidad de tinta excedente. Para impedir el derrame de tinta de la caja de mantenimiento, la impresora se ha diseñado para que deje de imprimir cuando la capacidad de absorción de la caja de mantenimiento alcanza su límite. Si esto es necesario, y con qué frecuencia lo es, dependerá del número de páginas que imprima, el tipo de material que desee imprimir y el número de ciclos de limpieza que realice la impresora.

Cuando se muestre un mensaje en el que se le indique reemplazar la caja de mantenimiento, siga las instrucciones mostradas en las animaciones del panel de control. La necesidad de sustituir la caja no significa que la impresora haya dejado de funcionar de acuerdo con las especificaciones. La garantía de Epson no se hace cargo del coste de esta sustitución. Se trata de una pieza cuyo mantenimiento es responsabilidad del usuario.

Nota:

Si la caja de mantenimiento está llena, no se puede imprimir ni limpiar el cabezal de impresión hasta que se sustituya para fugas de tinta. Con todo, se pueden realizar operaciones que no utilicen tinta, como escanear.

Rellenado de tinta y sustitución de las cajas de mantenimiento

Información relacionada

- ➔ “Código de la caja de mantenimiento” de la página 124
- ➔ “Precauciones al manipular la caja de mantenimiento” de la página 125

Mantenimiento de la impresora

Evitar que el cabezal de impresión se seque

Utilice siempre el botón de encendido para encender y apagar la impresora.

Compruebe que la luz de encendido esté apagada antes de desenchufar el cable de alimentación.

La tinta en puede secarse si no se cubre. De igual modo que colocaría la tapa a una pluma estilográfica o a un bolígrafo para evitar que se seque, asegúrese de que el cabezal de impresión esté bien tapado para evitar que la tinta se seque.

Si se desenchufa el cable de alimentación o se produce un corte de corriente mientras la impresora está en funcionamiento, es posible que el cabezal de impresión no esté bien tapado. Si el cabezal de impresión se deja así, se secará y los inyectores (salidas de tinta) se obstruirán.

En estos casos, apague y vuelva a encender la impresora lo antes posible para tapar el cabezal de impresión.

Compruebe si los inyectores están obstruidos (test de inyectores)

Si las boquillas están obstruidas, las impresiones serán débiles o aparecerán bandas.

Si la calidad de la impresión se ve reducida, utilice la función del test de inyectores para comprobar si estos están obstruidos.

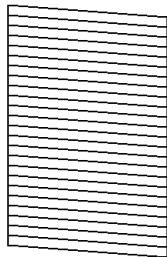
Compruebe si los inyectores están obstruidos (test de inyectores) — Panel de control

1. Cargue papel normal tamaño A4 en la cassette del papel.
2. Seleccione **Mantenimiento** en la pantalla de inicio.
3. Seleccione **Com. boquilla cab. imp.**.
4. Siga las instrucciones en pantalla para imprimir el patrón de test de inyectores.

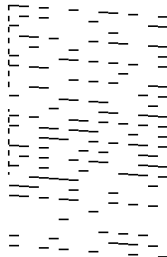
Mantenimiento de la impresora

5. Examine el patrón impreso y luego realice escoga de las siguientes opciones en función de los resultados de la impresión.

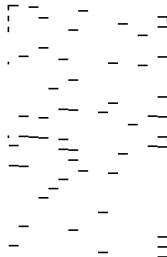
A) OK



B) NG



C) NG



- A:

Se imprimen todas las líneas. Seleccione . No son necesarios más pasos.

- B o cerca de B: Limpie el cabezal de impresión.

Si hay algunas boquillas obstruidas, seleccione y, a continuación, limpie el cabezal.

Aún puede realizar la limpieza del cabezal, incluso si selecciona . Para obtener más detalles, consulte la siguiente información relacionada.

- C o cerca de C: Encienda y apague para limpiar el cabezal de impresión.

Si la mayoría de las líneas son discontinuas o faltan la mayor parte de los segmentos, seleccione y, a continuación, limpie el cabezal a fondo. Para obtener más detalles, consulte la siguiente información relacionada.

Información relacionada

- ➔ [“Carga de papel en la Cassette de papel” de la página 24](#)
- ➔ [“Limpieza del cabezal de impresión \(Limpieza de cabezales\)” de la página 130](#)
- ➔ [“Limpieza intensa del cabezal de impresión \(Limpieza a fondo\)” de la página 132](#)

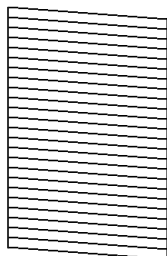
Compruebe si los inyectores están obstruidos (test de inyectores) — Windows

1. Cargue papel normal tamaño A4 en la cassette del papel.
2. Acceda a la ventana del controlador de la impresora.
3. Haga clic en **Test de inyectores** en la ficha **Utilidades**.
4. Siga las instrucciones en pantalla para imprimir el patrón de test de inyectores.

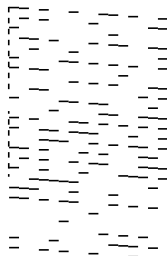
Mantenimiento de la impresora

5. Examine el patrón impreso y luego realice escoga de las siguientes opciones en función de los resultados de la impresión.

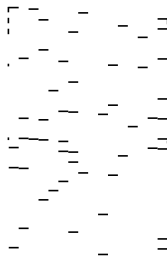
A) OK



B) NG



C) NG



A:

Se imprimen todas las líneas. No son necesarios más pasos.

B o cerca de B: Limpie el cabezal de impresión.

Si algunos inyectores están obstruidos, limpie el cabezal de impresión. Para obtener más detalles, consulte la siguiente información relacionada.


C o cerca de C: Encienda y apague para limpiar el cabezal de impresión.

Si la mayoría de las líneas son discontinuas o faltan la mayor parte de los segmentos, limpie el cabezal a fondo. Para obtener más detalles, consulte la siguiente información relacionada.

Información relacionada

- ➔ [“Acceder al controlador de impresora” de la página 60](#)
- ➔ [“Carga de papel en la Cassette de papel” de la página 24](#)
- ➔ [“Limpieza del cabezal de impresión \(Limpieza de cabezales\)” de la página 130](#)
- ➔ [“Limpieza intensa del cabezal de impresión \(Limpieza a fondo\)” de la página 132](#)

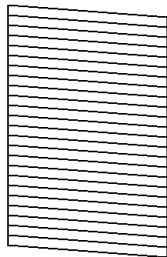
Compruebe si los inyectores están obstruidos (test de inyectores) — Mac OS

1. Cargue papel normal tamaño A4 en la cassette del papel.
2. Seleccione **Preferencias del sistema** en el menú  > **Impresoras y escáneres** (o **Impresión y escaneado**, **Impresión y fax**) y seleccione la impresora.
3. Haga clic en **Opciones y recambios** > **Utilidad** > **Abrir Utilidad Impresoras**.
4. Haga clic en **Test de inyectores**.
5. Siga las instrucciones en pantalla para imprimir el patrón de test de inyectores.

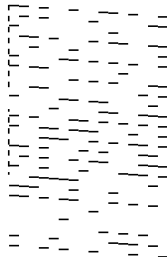
Mantenimiento de la impresora

6. Examine el patrón impreso y luego realice escoja de las siguientes opciones en función de los resultados de la impresión.

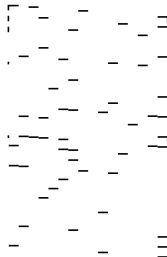
A) OK



B) NG



C) NG



A:

Se imprimen todas las líneas. No son necesarios más pasos.

B o cerca de B: Limpie el cabezal de impresión.

Si algunos inyectores están obstruidos, limpie el cabezal de impresión. Para obtener más detalles, consulte la siguiente información relacionada.

C o cerca de C: Encienda y apague para limpiar el cabezal de impresión.

Si la mayoría de las líneas son discontinuas o faltan la mayor parte de los segmentos, limpie el cabezal a fondo. Para obtener más detalles, consulte la siguiente información relacionada.

Información relacionada

- ➔ [“Carga de papel en la Cassette de papel” de la página 24](#)
- ➔ [“Limpieza del cabezal de impresión \(Limpieza de cabezales\)” de la página 130](#)
- ➔ [“Limpieza intensa del cabezal de impresión \(Limpieza a fondo\)” de la página 132](#)

Limpieza del cabezal de impresión (Limpieza de cabezales)

Si los inyectores están obstruidos, las impresiones se debilitan, aparecen bandas o colores inesperados. Cuando la calidad de impresión ha decaído, utilice la función de test de inyectores y compruebe si estos están obstruidos. Si los inyectores están obstruidos, limpie el cabezal de impresión.

Importante:

- No abra la cubierta de la impresora y apague la impresora durante la limpieza de cabezales. Si la limpieza del cabezal no se ha completado, no se podrá imprimir.
- Como la limpieza del cabezal de impresión consume algo de tinta, limpie el cabezal solo si la calidad decae.
- Si queda poca tinta, quizá no pueda limpiar el cabezal de impresión.
- Si la calidad de impresión no mejora tras realizar un test de inyectores y una limpieza de cabezales tres veces, no imprima nada en seis horas como mínimo y, después, vuelva a realizar el test de inyectores y la limpieza de cabezales si es necesario. Se recomienda apagar la impresora. Si la calidad sigue sin mejorar, ejecute Limpieza a fondo. Si la calidad todavía no ha mejorado, diríjase al Soporte Técnico de Epson.
- Para impedir que el cabezal de impresión se seque, no desenchufe la impresora cuando esté encendida.

Mantenimiento de la impresora

Limpieza del cabezal de impresión — Panel de control

1. Seleccione **Mantenimiento** en la pantalla de inicio.
2. Seleccione **Limpieza cabezal impr.**
3. Siga las instrucciones que aparezcan en la pantalla.

Cuando la luz de encendido deje de parpadear, ejecute **Test de inyectores** y compruebe si se ha solucionado la obstrucción de los inyectores del cabezal de impresión. Para obtener detalles para ejecutar el test de inyectores, consulte a continuación la información relacionada.

Repita los pasos hasta tres veces hasta que todas las líneas se impriman correctamente.

Información relacionada

➔ [“Compruebe si los inyectores están obstruidos \(test de inyectores\)”](#) de la página 127

Limpieza del cabezal de impresión — Windows

1. Acceda a la ventana del controlador de la impresora.
2. Haga clic en **Limpieza de cabezales** en la ficha **Utilidades**.
3. Siga las instrucciones que aparezcan en la pantalla.

Cuando la luz de encendido deje de parpadear, ejecute **Test de inyectores** y compruebe si se ha solucionado la obstrucción de los inyectores del cabezal de impresión. Para obtener detalles para ejecutar el test de inyectores, consulte a continuación la información relacionada.


Repita los pasos hasta tres veces hasta que todas las líneas se impriman correctamente.

Información relacionada

➔ [“Acceder al controlador de impresora”](#) de la página 60

➔ [“Compruebe si los inyectores están obstruidos \(test de inyectores\)”](#) de la página 127

Limpieza del cabezal de impresión — Mac OS

1. Seleccione **Preferencias del sistema** en el menú  > **Impresoras y escáneres** (o **Impresión y escaneado, Impresión y fax**) y seleccione la impresora.
2. Haga clic en **Opciones y recambios** > **Utilidad** > **Abrir Utilidad Impresoras**.
3. Haga clic en **Limpieza de cabezales**.
4. Siga las instrucciones que aparezcan en la pantalla.

Cuando la luz de encendido deje de parpadear, ejecute **Test de inyectores** y compruebe si se ha solucionado la obstrucción de los inyectores del cabezal de impresión. Para obtener detalles para ejecutar el test de inyectores, consulte a continuación la información relacionada.

Repita los pasos hasta tres veces hasta que todas las líneas se impriman correctamente.

Información relacionada

➔ [“Compruebe si los inyectores están obstruidos \(test de inyectores\)”](#) de la página 127

Limpieza intensa del cabezal de impresión (Limpieza a fondo)

La función de limpieza intensa puede mejorar la calidad de la impresión en los siguientes casos.

- La mayoría de los inyectores están obstruidos.
- Realizó un test de inyectores y una limpieza de cabezales tres veces y después esperó al menos seis horas sin imprimir, pero la calidad de la impresión sigue sin mejorar.

Antes de ejecutar esta función, utilice la función del test de inyectores para comprobar si las boquillas están obstruidas, lea las siguientes instrucciones y luego limpie a fondo el cabezal de impresión.

**Importante:**

Asegúrese de que haya suficiente tinta en el tanque de tinta.

Compruebe visualmente que el tanque de tinta está al menos a un tercio de su capacidad. Los niveles bajos de tinta durante el Limpieza a fondo pueden dañar el producto.

**Importante:**

Se requiere un intervalo de 12 horas entre cada Limpieza a fondo.

Normalmente, un solo Limpieza a fondo debería solucionar los problemas de calidad de impresión en un periodo de 12 horas. Por lo tanto, para evitar un uso de tinta innecesario, debe esperar 12 horas antes de intentarlo de nuevo.

**Importante:**

Puede que sea necesario cambiar la caja de mantenimiento.

La tinta se depositará en la caja de mantenimiento. Si se llena, debe tener preparada una caja de mantenimiento adicional y instalarla para continuar imprimiendo.

Nota:

Cuando los niveles de tinta o el espacio libre de la caja de mantenimiento sean insuficientes para la Limpieza a fondo, no podrá ejecutar esta función. Incluso en este caso, puede que los niveles de tinta y el espacio libre para imprimir se mantengan.

Ejecución de Limpieza a fondo — Panel de control

Lea las instrucciones de Limpieza a fondo antes de ejecutar este elemento.

1. Apague la impresora.
2. Pulse a la vez los botones y para mostrar la pantalla de confirmación y hasta que la luz de encendido parpadee.

Mantenimiento de la impresora

3. Siga las instrucciones que aparecen en pantalla para ejecutar la función Limpieza a fondo.

Nota:

Si no puede ejecutar esta función, resuelva los problemas que se muestran en la ventana. A continuación, siga este procedimiento desde el paso número 1 para ejecutar este elemento de nuevo.

4. Tras ejecutar esta función, ejecute la comprobación de inyectores para asegurarse de que los inyectores no estén obstruidos.

Para obtener detalles para ejecutar el test de inyectores, consulte a continuación la información relacionada.

Información relacionada

- ➔ [“Limpieza intensa del cabezal de impresión \(Limpieza a fondo\)” de la página 132](#)

Ejecución de Limpieza a fondo — Windows

1. Acceda a la ventana del controlador de la impresora.
2. Haga clic en **Limpieza a fondo** en la ficha **Utilidades**.
3. Siga las instrucciones de la pantalla.


Nota:

Si no puede ejecutar esta función, resuelva los problemas que se muestran en el panel de control de la impresora. A continuación, siga este procedimiento desde el paso número 1 para ejecutar este elemento de nuevo.

Información relacionada

- ➔ [“Limpieza intensa del cabezal de impresión \(Limpieza a fondo\)” de la página 132](#)
- ➔ [“Acceder al controlador de impresora” de la página 60](#)
- ➔ [“Compruebe si los inyectores están obstruidos \(test de inyectores\)” de la página 127](#)

Ejecución de Limpieza a fondo — Mac OS

1. Seleccione **Preferencias del sistema** en el menú  > **Impresoras y escáneres** (o **Impresión y escaneado, Impresión y fax**) y seleccione la impresora.
2. Haga clic en **Opciones y recambios** > **Utilidad** > **Abrir Utilidad Impresoras**.
3. Haga clic en **Limpieza a fondo**.
4. Siga las instrucciones de la pantalla.

Nota:

Si no puede ejecutar esta función, resuelva los problemas que se muestran en el panel de control de la impresora. A continuación, siga este procedimiento desde el paso número 1 para ejecutar este elemento de nuevo.

Información relacionada

- ➔ [“Limpieza intensa del cabezal de impresión \(Limpieza a fondo\)” de la página 132](#)
- ➔ [“Compruebe si los inyectores están obstruidos \(test de inyectores\)” de la página 127](#)

Alineación del cabezal de impresión

Si la impresión resultante tiene los siguientes problemas, alinee el cabezal de impresión para mejorar las impresiones.

- Las líneas verticales parecen desalineadas o las impresiones se ven borrosas
- Se producen bandas horizontales a intervalos regulares

Alineación del cabezal de impresión — Panel de control

1. Seleccione **Mantenimiento** en la pantalla de inicio.
2. Seleccione **Alineación de cabezal**.
3. Seleccione el menú de ajuste que desee para ajustar y mejorar las impresiones en función del estado de los resultados de impresión.
 - Las líneas verticales parecen desalineadas o las impresiones se ven borrosas: seleccione **Alineación vertical**.
 - Se producen bandas horizontales a intervalos regulares: seleccione **Alineación horizontal**.
4. Siga las instrucciones que aparezcan en la pantalla.

Información relacionada

➔ [“Carga de papel en la Cassette de papel” de la página 24](#)

Limpieza del recorrido del papel

Cuando las impresiones tengan manchas, o el papel no avance correctamente, limpie el rodillo en el interior.

 **Importante:**

No utilice papel para limpiar el interior de la impresora. Los inyectores del cabezal de impresión pueden obstruirse con hilas.

Limpieza de la trayectoria de papel por manchas de tinta

Cuando las impresiones tengan manchas o arañazos, limpie el rodillo en el interior.

 **Importante:**

No utilice papel para limpiar el interior de la impresora. Los inyectores del cabezal de impresión pueden obstruirse con hilas.

1. Cargue papel normal tamaño A4 en la ranura alim post. papel.
2. Seleccione **Mantenimiento** en la pantalla de inicio.
3. Seleccione **Limpieza de guía papel**.

Mantenimiento de la impresora


4. Siga las instrucciones en pantalla para limpiar el recorrido del papel.
Repita este procedimiento hasta que el papel no quede manchado de tinta.

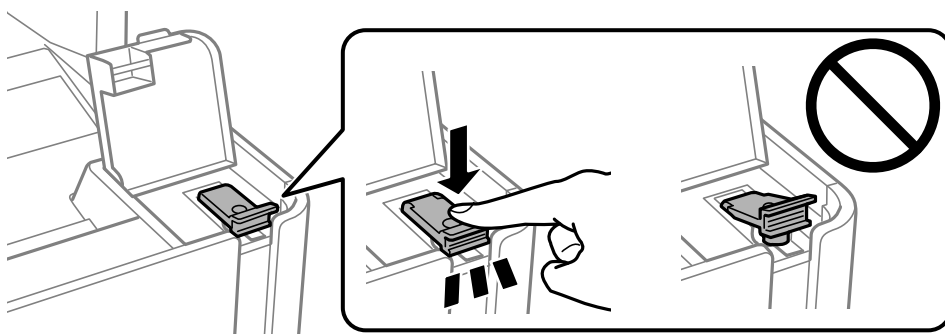
Información relacionada

➔ “Carga de papel en la Cassette de papel” de la página 24

Limpieza de la trayectoria de papel por problemas de alimentación del papel

Cuando no se alimente papel correctamente desde la cassette de papel, limpie el rodillo en el interior.

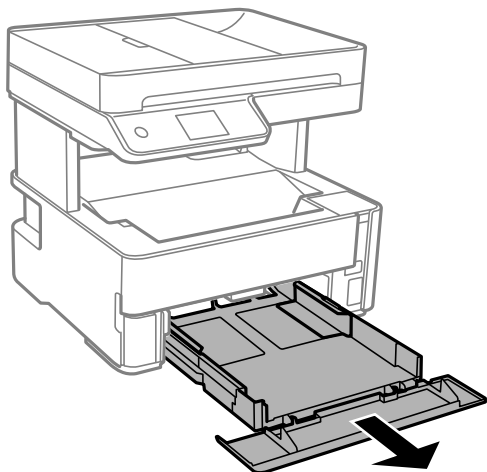
1. Apague la impresora pulsando el botón .
2. Desenchufe y desconecte el cable de alimentación.
3. Asegúrese de que la tapa del tanque de tinta esté bien cerrada.



Importante:

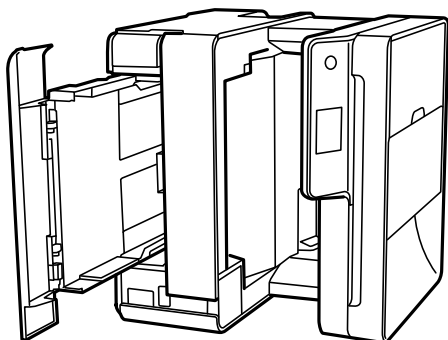
Si la tapa del tanque de tinta no está bien cerrada, puede producirse una fuga.

4. Cierre la cubierta para documentos, la cubierta del ADF y la cubierta de la impresora.
5. Saque la cassette de papel y retire el papel.



Mantenimiento de la impresora

- Coloque la impresora de lado con el tanque de tinta de la impresora en la parte inferior.



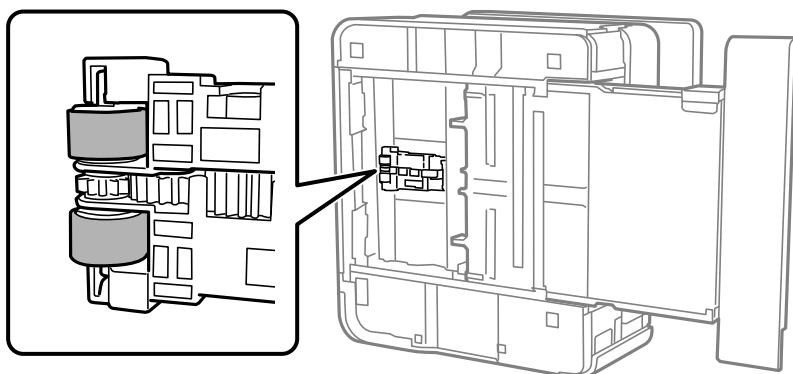
⚠ Precaución:

Tenga cuidado de no pillarse los dedos o la mano cuando levante la impresora. De lo contrario, podría hacerse daño.

⚠ Importante:

No deje la impresora levantada mucho tiempo.

- Humedezca un paño con agua, escúrralo bien y limpie el rodillo mientras lo gira con el paño.



- Vuelva a colocar la impresora en su posición normal y luego inserte la cassette de papel.
- Conecte el cable de alimentación.

Limpieza del ADF

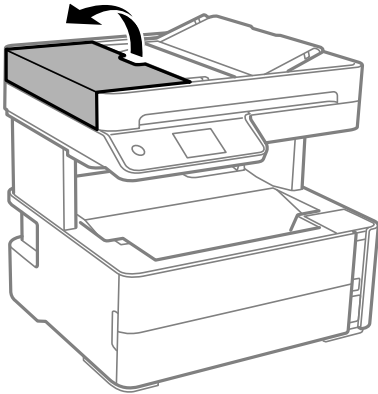
Cuando las imágenes copiadas o escaneadas en el ADF tengan manchas o los originales no avancen correctamente en el ADF, limpie el ADF.

⚠ Importante:

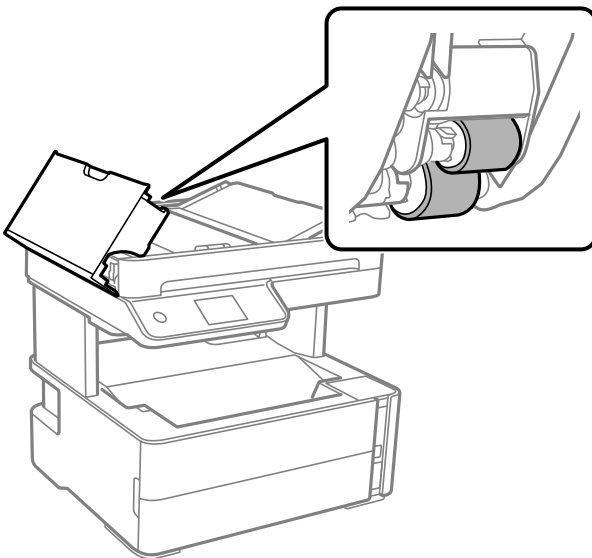
Nunca utilice alcohol ni disolventes para limpiar la impresora. Esos productos químicos pueden averiar la impresora.

Mantenimiento de la impresora

1. Abra la tapa del ADF.



2. Utilice un paño suave y húmedo para limpiar el rodillo y el interior del ADF.

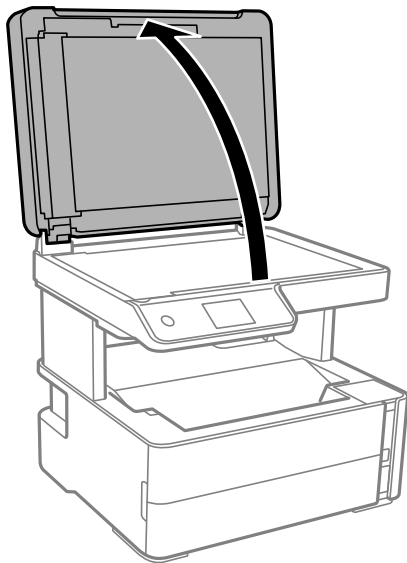


! *Importante:*

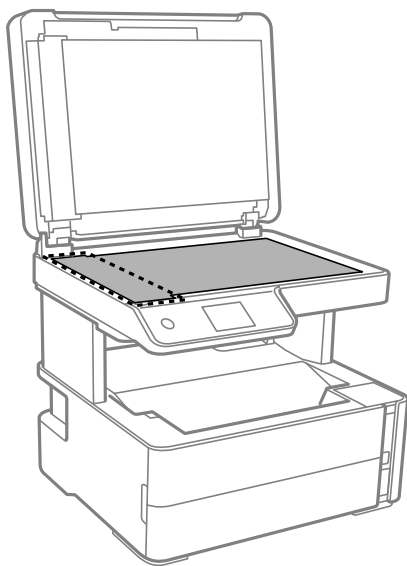
El uso de un paño seco puede dañar la superficie del rodillo. Utilice el ADF una vez que se haya secado el rodillo.

Mantenimiento de la impresora

3. Cierre la cubierta del ADF y luego abra la cubierta del documento.




4. Limpie la parte que se indica en la ilustración.

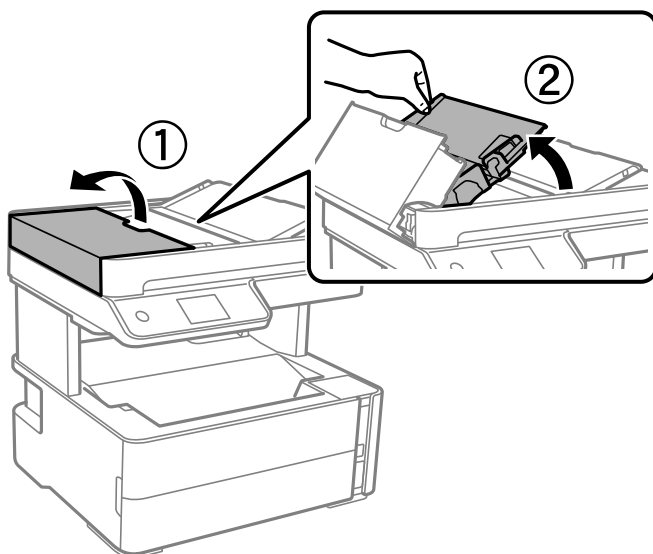


! **Importante:**

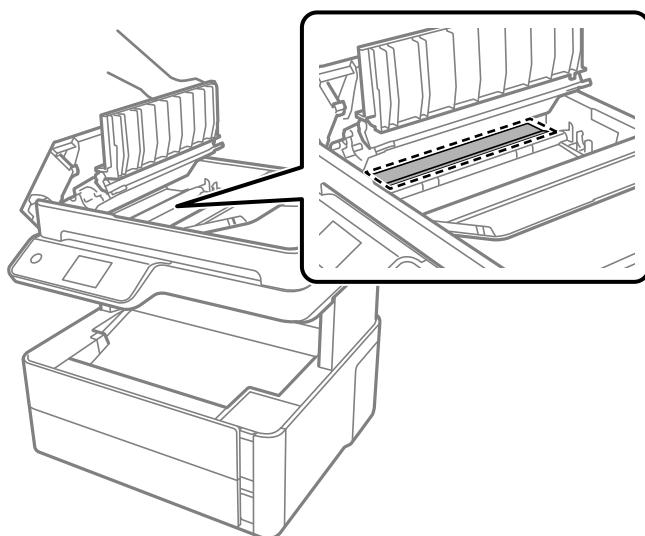
- Si el cristal se ensucia con grasa o con algún otro material difícil de eliminar, utilice un paño suave humedecido con un poco de limpiacristales para limpiarlo. Seque todo el líquido restante.
- No presione la superficie del cristal con fuerza.
- Tenga cuidado de no rayar ni dañar la superficie del cristal. Una superficie de cristal dañada puede provocar la disminución de la calidad del escaneado.

Mantenimiento de la impresora

5. Si no se puede solucionar el problema, apague la impresora pulsando el botón , abra la cubierta del ADF y luego levante la bandeja de entrada del ADF.



6. Limpie la parte que se indica en la ilustración.



Limpieza del Cristal del escáner

Si las copias o las imágenes escaneadas están manchadas, limpie el cristal del escáner.



Precaución:

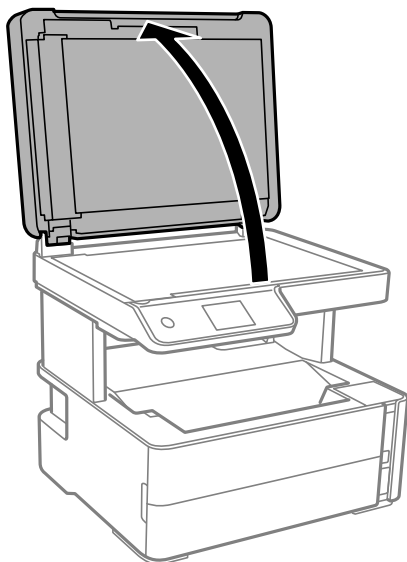
Tenga cuidado de no pillarse los dedos o la mano cuando abra o cierre la cubierta para documentos. De lo contrario, podría hacerse daño.

Mantenimiento de la impresora

! **Importante:**

Nunca utilice alcohol ni disolventes para limpiar la impresora. Esos productos químicos pueden averiar la impresora.

1. Abra la cubierta para documentos.



2. Utilice un paño seco, suave y limpio para limpiar la superficie del cristal del escáner.

! **Importante:**

- Si el cristal se ensucia con grasa o con algún otro material difícil de eliminar, utilice un paño suave humedecido con un poco de limpiacristales para limpiarlo. Seque todo el líquido restante.
- No presione la superficie del cristal con fuerza.
- Tenga cuidado de no rayar ni dañar la superficie del cristal. Una superficie de cristal dañada puede provocar la disminución de la calidad del escaneado.

Limpieza de la cinta transparente


Si las impresiones no mejoran después de alinear los cabezales de impresión y de limpiar el recorrido del papel, es posible que la cinta transparente del interior de la impresora esté manchada.

Elementos necesarios:

- Bastoncillos de algodón (varios)
- Agua con unas gotas de jabón (2 o 3 gotas de jabón por un 1/4 de vaso de agua)
- Luz para ver las manchas

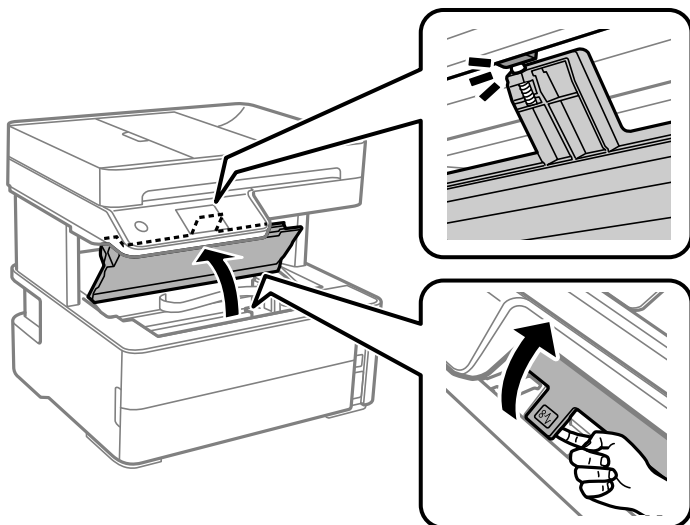
! **Importante:**

No utilice otro líquido de limpieza que no sea agua con unas gotas de jabón.

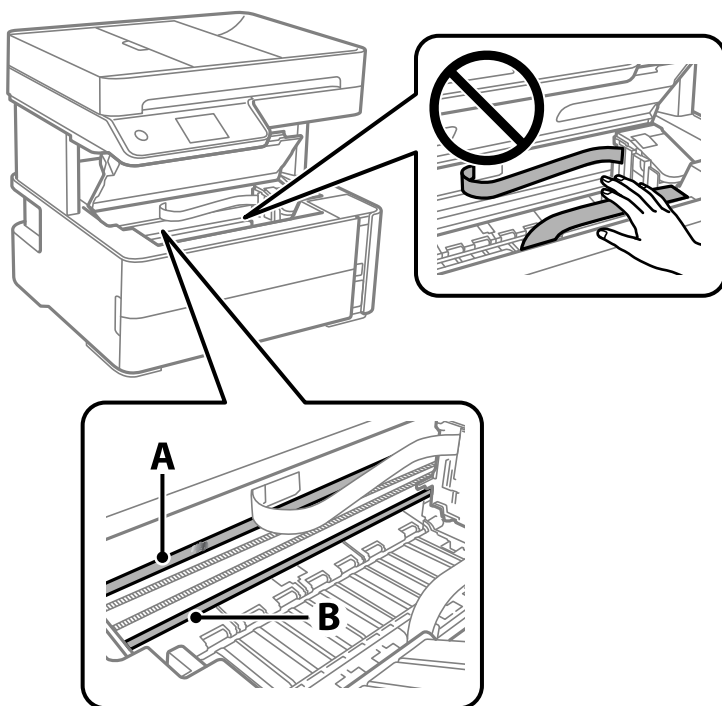
1. Apague la impresora pulsando el botón .

Mantenimiento de la impresora

- Abra la cubierta de la impresora.



- Compruebe si la cinta transparente está manchada. Verá las manchas con mayor facilidad si utiliza una luz. Si hay manchas (tales como marcas de dedos o grasa) en la cinta transparente (A), vaya al siguiente paso.



A: cinta transparente

B: riel

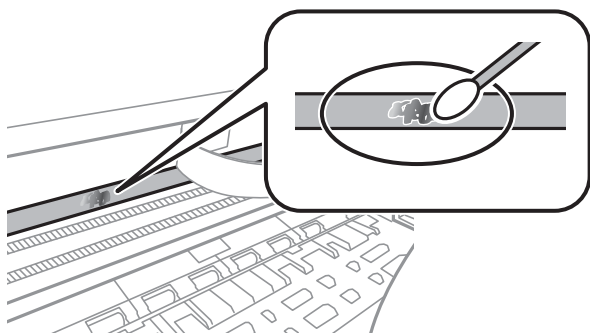


Importante:

Tenga cuidado de no tocar el riel (B). Si lo hace, es posible que no pueda imprimir. No limpie la grasa del riel, ya que es necesaria para las operaciones de la impresora.

Mantenimiento de la impresora

- Humedezca un bastoncillo de algodón en agua con unas gotas de jabón sin que gotee y después limpie la parte manchada.



! *Importante:*

Limpie la mancha con cuidado. Si presiona demasiado fuerte la cinta con el bastoncillo, puede que los resortes de la cinta se desplacen y la impresora resulte dañada.

- Utilice un nuevo bastoncillo de algodón seco para limpiar la cinta.

! *Importante:*

No deje fibras en la cinta.

Nota:

Para prevenir que las manchas se extiendan, cambie de bastoncillo de algodón con frecuencia.

- Repita los pasos 4 y 5 hasta que no queden manchas en la cinta.
- Compruebe que la cinta no está manchada.

Consulta del total de páginas que han avanzado por la impresora

Puede saber cuántas páginas en total han avanzado por la impresora.

Comprobación del total de páginas alimentadas a través de la impresora — Panel de control

Este dato se imprime junto con el patrón de test de inyectores.

- Cargue papel normal tamaño A4 en la impresora.
- Seleccione **Mantenimiento** en la pantalla de inicio.
- Seleccione **Com. boquilla cab. imp.**.
- Siga las instrucciones en pantalla para imprimir el patrón de test de inyectores.

Mantenimiento de la impresora

Información relacionada

➔ [“Carga de papel en la Cassette de papel” de la página 24](#)


Consulta del total de páginas que han avanzado por la impresora en Windows

1. Acceda a la ventana del controlador de la impresora.
2. Haga clic en **Información de la Impresora y Opciones** en la ficha **Utilidades**.

Información relacionada

➔ [“Acceder al controlador de impresora” de la página 60](#)

Comprobación del total de páginas alimentadas a través de la impresora — Mac OS

1. Seleccione **Preferencias del sistema** en el menú  > **Impresoras y escáneres** (o **Impresión y escaneado, Impresión y fax**) y seleccione la impresora.
2. Haga clic en **Opciones y recambios** > **Utilidad** > **Abrir Utilidad Impresoras**.
3. Haga clic en **Información de la Impresora y opciones**.

Información del software

En esta sección se introducen los productos de software disponibles para su impresora desde el CD suministrado.

Aplicación para escanear documentos e imágenes (Epson Scan 2)

Epson Scan 2 es una aplicación para controlar el escaneado. Puede ajustar el tamaño, la resolución, el brillo, el contraste y la calidad de la imagen escaneada. También puede iniciar Epson Scan 2 desde una aplicación de escaneado compatible con TWAIN. Si desea más información, consulte la ayuda de la aplicación.

Iniciar en Windows

Nota:

En los sistemas operativos Windows Server, asegúrese de que la característica **Experiencia de escritorio** esté instalada.

Windows 10/Windows Server 2016

Haga clic en el botón Inicio y, a continuación, seleccione **EPSON > Epson Scan 2**.

Windows 8.1/Windows 8/Windows Server 2012 R2/Windows Server 2012

Introduzca el nombre de la aplicación en el símbolo de búsqueda y luego seleccione el icono que aparece.

Windows 7/Windows Vista/Windows XP/Windows Server 2008 R2/Windows Server 2008/Windows Server 2003 R2/Windows Server 2003

Haga clic en el botón de inicio y seleccione **Todos los programas** o **Programas > EPSON > Epson Scan 2 > Epson Scan 2**.

Iniciar en Mac OS

Nota:

Epson Scan 2 no admite la función de cambio rápido de usuario de Mac OS. Desactive el cambio rápido de usuario.

Seleccione **Ir > Aplicaciones > Epson Software > Epson Scan 2**.

Información relacionada

➔ [“Escaneado con Epson Scan 2” de la página 94](#)

➔ [“Instalación de aplicaciones” de la página 147](#)

Aplicación para configurar las operaciones de escaneo desde el panel de control (Epson Event Manager)

Epson Event Manager es una aplicación que permite gestionar el escaneado desde el panel de control y guardar imágenes en el ordenador. Puede agregar su propia configuración como valores preestablecidos (ejemplos: tipo de documento, ubicación de carpeta donde guardar, formato de imagen). Si desea más información, consulte la ayuda de la aplicación.

Información del software

Nota:

No se admiten los sistemas operativos Windows Server.

Iniciar en Windows

Windows 10

Haga clic en el botón de inicio y seleccione **Epson Software > Event Manager**.

Windows 8.1/Windows 8

Introduzca el nombre de la aplicación en el símbolo de búsqueda y luego seleccione el icono que aparece.

Windows 7/Windows Vista/Windows XP

Haga clic en el botón de Inicio y seleccione **Todos los programas** o **Programas > Epson Software > Event Manager**.

Iniciar en Mac OS

Ir > **Aplicaciones > Epson Software > Event Manager**.

Información relacionada

➔ [“Instalación de aplicaciones” de la página 147](#)

Aplicación para configurar las operaciones de fax y enviar faxes (FAX Utility)

FAX Utility es una aplicación que permite configurar diversos parámetros para enviar faxes desde un ordenador. Se puede crear o editar la lista de contactos que se debe usar al enviar un fax, configurar el almacenamiento en el ordenador de los faxes recibidos en formato PDF, etc. Si desea más información, consulte la ayuda de la aplicación.

Nota:

Los sistemas operativos Windows Server no son compatibles.

Asegúrese de que ha instalado el controlador de impresora antes de instalar FAX Utility.

Iniciar en Windows

Windows 10

Haga clic en el botón Inicio y, a continuación, seleccione **Epson Software > FAX Utility**.


Windows 8.1/Windows 8

Introduzca el nombre de la aplicación en el acceso a Buscar y luego seleccione el icono que aparezca.

Windows 7/Windows Vista/Windows XP

Haga clic en botón Inicio, y, a continuación, seleccione **Todos los programas** (o **Programas**) > **Epson Software > FAX Utility**.

Iniciar en Mac OS

Seleccione **Preferencias del sistema** en el menú  > **Impresoras y escáneres** (o **Impresión y escaneado, Impresión y fax**) y luego seleccione la impresora (FAX). Haga clic en **Opciones y recambios > Utilidad > Abrir Utilidad Impresoras**.

Información relacionada

- ➔ [“Recepción de faxes en un ordenador”](#) de la página 114
- ➔ [“Instalación de aplicaciones”](#) de la página 147

Aplicación de envío de faxes (controlador PC-FAX)

El controlador PC-FAX es una aplicación que permite enviar como fax directamente desde el ordenador un documento creado en una aplicación aparte. El controlador PC-FAX se instala al instalar FAX Utility. Si desea más información, consulte la ayuda de la aplicación.

Nota:

- Los sistemas operativos Windows Server no son compatibles.*
- El funcionamiento varía según la aplicación que se use para crear el documento. Si desea más información, consulte la ayuda de la aplicación.*

Acceder desde Windows

En la aplicación, seleccione **Imprimir** o **Configurar impresión** en el menú **Archivo**. Seleccione la impresora (FAX) y haga clic en **Preferencias** o **Propiedades**.

Acceder desde Mac OS

En la aplicación, seleccione **Imprimir** en el menú **Archivo**. Seleccione su impresora (FAX) como valor del parámetro **Impresora** y luego seleccione **Ajustes de fax** o **Ajustes destinatario** en el menú emergente.

Información relacionada

- ➔ [“Envío de un fax desde un ordenador”](#) de la página 110
- ➔ [“Aplicación para configurar las operaciones de fax y enviar faxes \(FAX Utility\)”](#) de la página 145

Aplicación para imprimir páginas web (E-Web Print)

E-Web Print es una aplicación que permite imprimir fácilmente páginas web con varios diseños. Si desea más información, consulte la ayuda de la aplicación. Puede acceder a la ayuda desde el menú **E-Web Print** en la barra de herramientas **E-Web Print**.

Nota:

- Los sistemas operativos Windows Server no son compatibles.*
- Operación no admitida en Mac OS.*
- Compruebe los navegadores compatibles y la versión más reciente en el sitio de descarga.*

Inicio

Cuando se instala E-Web Print, se muestra en el navegador. Haga clic en **Imprimir** o **Sujetador**.

Información relacionada

- ➔ [“Instalación de aplicaciones”](#) de la página 147

Herramientas de actualización de software (EPSON Software Updater)

EPSON Software Updater es una aplicación que busca software nuevo o actualizado en Internet y lo instala. También se puede actualizar el firmware y el manual de la impresora.

Nota:

Los sistemas operativos Windows Server no son compatibles.

Método de instalación

Descargue EPSON Software Updater desde la página web de Epson.

Si utiliza un ordenador Windows y no puede descargarla desde la página web, puede instalarla desde el CD de software suministrado.

<http://www.epson.com>

Iniciar en Windows

Windows 10

Haga clic en el botón Inicio y, a continuación, seleccione **Epson Software > EPSON Software Updater**.

Windows 8.1/Windows 8

Introduzca el nombre de la aplicación en el acceso a Buscar y luego seleccione el icono que aparezca.

Windows 7/Windows Vista/Windows XP

Haga clic en el botón de inicio y seleccione **Todos los programas o Programas > Epson Software > EPSON Software Updater**.

Nota:

*Otra forma de iniciar EPSON Software Updater es hacer clic en el icono de la impresora que hay en la barra de tareas del escritorio y seleccionar **Actualización de software**.*

Iniciar en Mac OS

Seleccione **Ir > Aplicaciones > Epson Software > EPSON Software Updater**.

Instalación de aplicaciones

Conecte su ordenador a la red e instale la última versión de las aplicaciones de la web.

Nota:

- Inicie sesión en el ordenador como administrador. Introduzca la contraseña del administrador si el ordenador lo pide.*
- Para reinstalar una aplicación debe desinstalarla primero.*

1. Salga de todas las aplicaciones en ejecución.
2. Al instalar el controlador de impresora o Epson Scan 2, desconecte la impresora y el ordenador temporalmente.

Nota:

No conecte la impresora y el ordenador hasta que se le indique.

Información del software

3. Acceda a la siguiente página web y, a continuación, introduzca el nombre del producto.

<http://epson.sn>

4. Seleccione **Configuración** y luego haga clic en **Descargar**.

5. Haga clic o doble clic en el archivo descargado y siga las instrucciones que aparecen en pantalla.

Nota:

Si está utilizando un ordenador con Windows y no puede descargar las aplicaciones desde el sitio web, instálelas desde el disco de software que recibió con la impresora.

Información relacionada

➔ “Herramientas de actualización de software (EPSON Software Updater)” de la página 147

➔ “Desinstalación de aplicaciones” de la página 148

Actualización de aplicaciones y firmware

Quizás pueda eliminar ciertos problemas, y mejorar o agregar funciones, actualizando las aplicaciones y el firmware. Cerciórese de utilizar la versión más reciente de las aplicaciones y del firmware.

1. Cerciórese de que la impresora y el ordenador estén conectados, y de que el último esté conectado a Internet.
2. Inicie EPSON Software Updater, y actualice las aplicaciones o el firmware.



Importante:

No apague el ordenador ni la impresora hasta que termine de actualizarse, ya que podría averiarse.

Nota:


Si no puede encontrar la aplicación que desea actualizar en la lista, no podrá actualizarla mediante el EPSON Software Updater. Busque las versiones más recientes de las aplicaciones en el sitio web local de Epson.

<http://www.epson.com>

Desinstalación de aplicaciones

Inicie sesión en el ordenador como administrador. Introduzca la contraseña del administrador si el ordenador lo pide.

Desinstalación de aplicaciones — Windows

1. Pulse el botón  para apagar la impresora.
2. Salga de todas las aplicaciones en ejecución.

Información del software

3. Abra el **Panel de control**:

- Windows 10/Windows Server 2016

Haga clic en el botón de inicio y seleccione **Sistema de Windows > Panel de control**.

- Windows 8.1/Windows 8/Windows Server 2012 R2/Windows Server 2012

Seleccione **Escritorio > Configuración > Panel de control**.

- Windows 7/Windows Vista/Windows XP/Windows Server 2008 R2/Windows Server 2008/Windows Server 2003 R2/Windows Server 2003

Haga clic en el botón Inicio y seleccione **Panel de control**.

4. Abra **Desinstalar un programa** (o **Agregar o quitar programas**):

- Windows 10/Windows 8.1/Windows 8/Windows 7/Windows Vista/Windows Server 2016/Windows Server 2012 R2/Windows Server 2012/Windows Server 2008 R2/Windows Server 2008

Seleccione **Desinstalar un programa** en la categoría **Programas**.

- Windows XP/Windows Server 2003 R2/Windows Server 2003

Haga clic en **Agregar o quitar programas**.

5. Seleccione la aplicación que desee desinstalar.

Si hay trabajos de impresión no puede desinstalar el controlador de la impresora. Elimínelos espere a que los trabajos se impriman antes de desinstalar.

6. Desinstalación de aplicaciones:

- Windows 10/Windows 8.1/Windows 8/Windows 7/Windows Vista/Windows Server 2016/Windows Server 2012 R2/Windows Server 2012/Windows Server 2008 R2/Windows Server 2008

Haga clic en **Desinstalar o cambiar** o en **Desinstalar**.

- Windows XP/Windows Server 2003 R2/Windows Server 2003

Haga clic en **Cambiar o quitar** o en **Quitar**.

Nota:

Si aparece la ventana **Control de cuentas de usuario**, haga clic en **Continuar**.

7. Siga las instrucciones que aparezcan en la pantalla.

Desinstalación de aplicaciones — Mac OS

1. Descargue Uninstaller usando EPSON Software Updater.

Una vez que descargue el Uninstaller, no tendrá que descargarlo de nuevo cada vez que desinstale la aplicación.

2. Pulse el botón para apagar la impresora.


3. Para desinstalar el controlador de impresora o el controlador PC-FAX, seleccione la opción **Preferencias del sistema** del menú > **Impresoras y escáneres** (o **Impresión y Escaneado, Impresión y Fax**), y quite la impresora de la lista de impresoras activas.

4. Salga de todas las aplicaciones en ejecución.

5. Seleccione **Ir > Aplicaciones > Epson Software > Uninstaller**.

Información del software

6. Seleccione la aplicación que desee y haga clic en **Eliminar**.

 **Importante:**

El Uninstaller quita del ordenador todos los controladores de impresoras de inyección de tinta Epson. Si usa varias impresoras de inyección de tinta Epson y desea quitar solo alguno de los controladores, elimínelos todos primero y, después, vuelva a instalar el controlador necesario.

Nota:

*Si no puede encontrar la aplicación que desea desinstalar en la lista de aplicaciones, no podrá desinstalarla utilizando el Uninstaller. En este caso, seleccione **Ir > Aplicaciones > Epson Software**, seleccione la aplicación que desea desinstalar y arrástrela al icono de papelera.*

Información relacionada

- ➔ [“Herramientas de actualización de software \(EPSON Software Updater\)”](#) de la página 147

Resolución de problemas

Comprobación del estado de la impresora

Consulta de mensajes en la pantalla LCD

Si aparece un mensaje de error en la pantalla LCD, siga las instrucciones en pantalla o las soluciones de abajo para solucionar el problema.

Mensajes de error	Soluciones
Error de la impres. Vuelva a encender la impresora. Consulte la documentación para obtener más detalles.	Quite todo papel o material protector de la impresora. Si sigue apareciendo el mensaje de error, póngase en contacto con el servicio de soporte técnico de Epson.
No queda papel en XX.	Cargue el papel e inserte el cassette de papel hasta el fondo.
Visualización aut. de config de papel desactivado. Algunas func. pueden no estar disp.. Para detalles, vea la documentación.	Si Visualización aut. de config de papel está deshabilitado, la pantalla Configuración del papel no se muestra cuando carga papel en la cassette de papel.
No se detecta tono de marcación.	Este problema se puede resolver seleccionando Configuración > Ajustes generales > Configuración fax > Config. básica > Tipo de línea y, a continuación, seleccionando PBX . Si el sistema telefónico requiere un código de acceso externo para obtener una línea externa, establezca el código de acceso tras seleccionar PBX . Use # (almohadilla) en lugar del código de acceso al introducir un número de fax externo. De esta forma la conexión es más segura. Si sigue apareciendo el mensaje de error, desactive el parámetro Detección tono marc. . Sin embargo, si se desactiva esta función, se podría eliminar el primer dígito de un número de fax y enviarse el fax a un número erróneo.
Compruebe si la configuración del puerto o el controlador de la impresora es correcta según el equipo. Consulte la documentación para obtener detalles.	Tiene que confirmar que el puerto de la impresora seleccionado en las opciones Propiedad > Puerto del menú Impresora es el correcto. Para hacerlo, siga estos pasos. Seleccione « USBXXX » si la conexión es por USB.
Recovery Mode	La impresora se ha iniciado en modo de recuperación porque se produjo un error en la actualización del firmware. Siga los pasos a continuación para intentar actualizar el firmware nuevamente. 1. Conecte el ordenador a la impresora mediante un cable USB. 2. Visite la página web de Epson de su país si necesita más información.

Información relacionada

- ➔ [“Cómo ponerse en contacto con el servicio técnico de Epson” de la página 194](#)
- ➔ [“Instalación de aplicaciones” de la página 147](#)
- ➔ [“Actualización de aplicaciones y firmware” de la página 148](#)

Comprobación del estado de la impresora en Windows

1. Acceda a la ventana del controlador de la impresora.
2. Haga clic en **EPSON Status Monitor 3** en la ficha **Utilidades**.


Nota:

- Otra forma de saber el estado de la impresora es haciendo doble clic en el icono de la impresora que hay en la barra de tareas. Si no hay ningún icono de impresora en la barra de tareas, haga clic en la opción **Preferencias de Monitorización** de la ficha **Utilidades** y seleccione **Registre el icono de acceso directo en la barra de tareas**.
- Si se ha desactivado **EPSON Status Monitor 3**, haga clic en **Más ajustes** en la ficha **Utilidades** y seleccione **Activar EPSON Status Monitor 3**.

Información relacionada

➔ [“Acceder al controlador de impresora” de la página 60](#)

Comprobación del estado de la impresora — Mac OS

1. Seleccione **Preferencias del sistema** en el menú  > **Impresoras y escáneres** (o **Impresión y escaneado, Impresión y fax**) y seleccione la impresora.
2. Haga clic en **Opciones y recambios** > **Utilidad** > **Abrir Utilidad Impresoras**.
3. Haga clic en **EPSON Status Monitor**.

Puede comprobar el estado de la impresora, los niveles de tinta y el estado de error.

Comprobación del estado del software

Quizás pueda eliminar los problemas actualizando el software a la última versión. Para comprobar el estado del software, utilice la herramienta de actualización de software.

Información relacionada

- ➔ [“Herramientas de actualización de software \(EPSON Software Updater\)” de la página 147](#)
- ➔ [“Instalación de aplicaciones” de la página 147](#)

Extracción de papel atascado

Consulte el error que aparece en el panel de control y siga las instrucciones para retirar el papel atascado, incluidos los trozos rotos. A continuación, borre el error.



Importante:

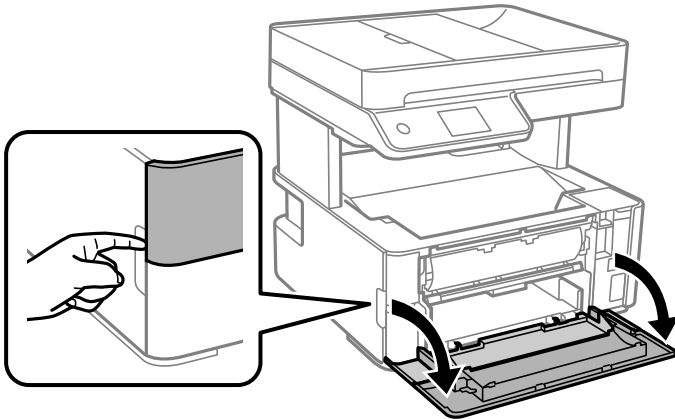
- Extraiga con cuidado el papel atascado. Si lo hace con fuerza, puede dañar la impresora.
- Cuando quite papel atascado, no incline la impresora, no la coloque verticalmente ni le dé la vuelta; de lo contrario, podría derramarse tinta.

Extracción de papel atascado desde la cubierta frontal

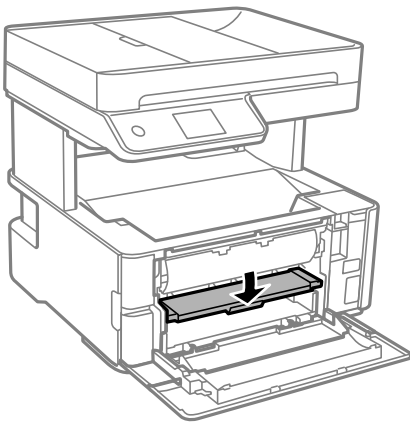
⚠ Precaución:

No toque nunca los botones del panel de control si tiene la mano dentro de la impresora. Si la impresora se pone en funcionamiento, podría causar lesiones. No toque las piezas sobresalientes para evitar lesiones.

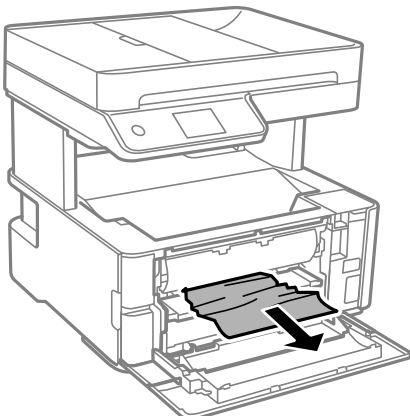
1. Abra la cubierta anterior.



2. Baje la palanca del interruptor de salida.



3. Extraiga el papel atascado.



Resolución de problemas

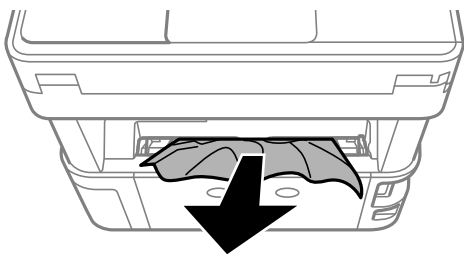
! **Importante:**

No toque las partes interiores de la impresora. Podría provocar un funcionamiento inadecuado.

4. Levante la palanca del interruptor de salida.
5. Cierre la cubierta frontal.

Extracción de papel atascado de la Ranura alim post. papel

Extraiga el papel atascado.

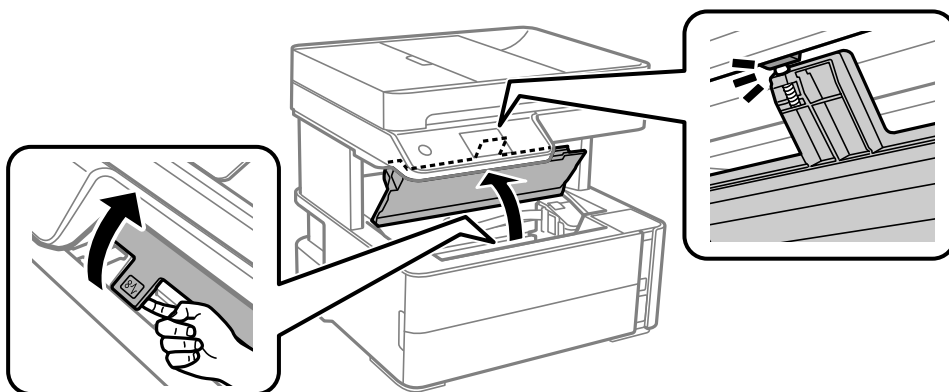


Extracción de papel atascado del interior de la impresora

! **Precaución:**

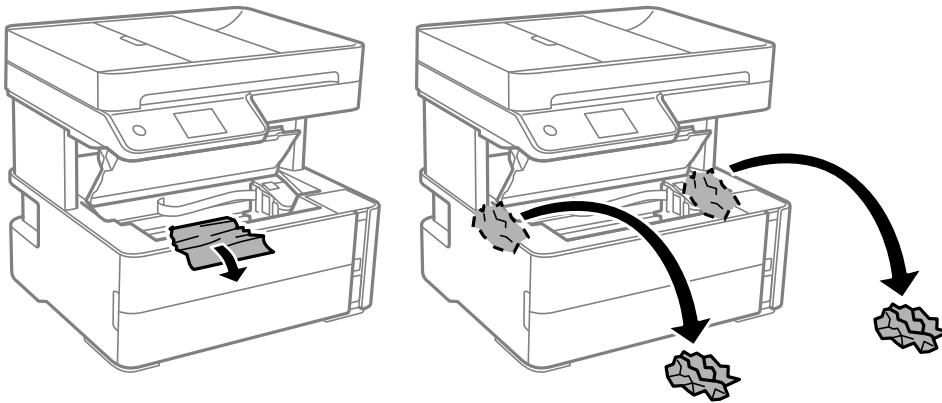
No toque nunca los botones del panel de control si tiene la mano dentro de la impresora. Si la impresora se pone en funcionamiento, podría causar lesiones. No toque las piezas sobresalientes para evitar lesiones.

1. Abra la tapa cubierta de la impresora y luego use el mando para sujetarla a la parte superior.



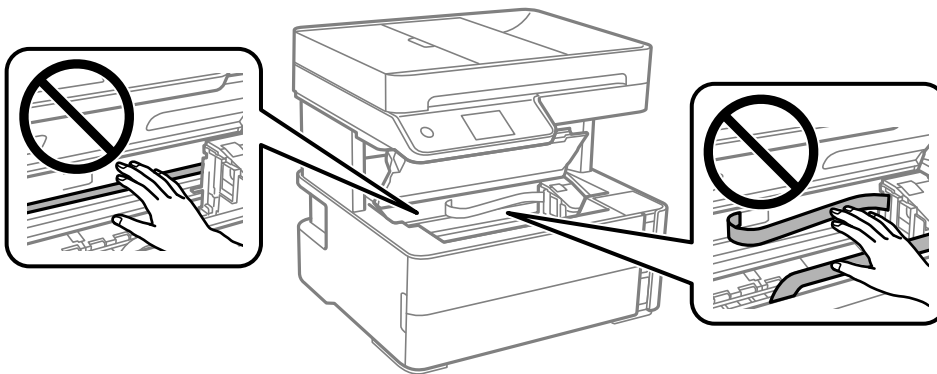
Resolución de problemas

2. Extraiga el papel atascado.

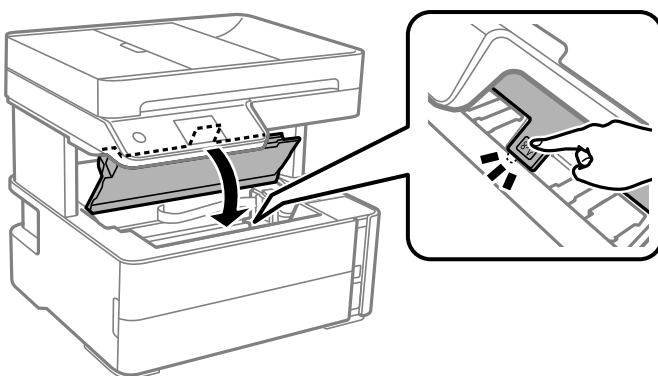


! *Importante:*

No toque el cable plano blanco, la cinta transparente ni los tubos de tinta del interior de la impresora. Podría provocar un funcionamiento inadecuado. Si toca la película translúcida, asegúrese de limpiarla.

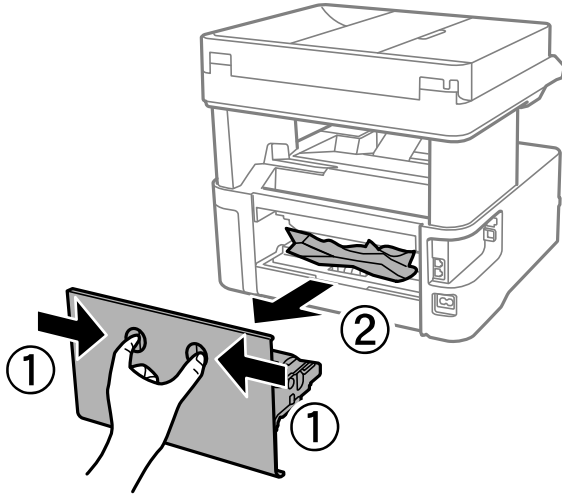


3. Cierre la cubierta de la impresora hasta que oír un clic.

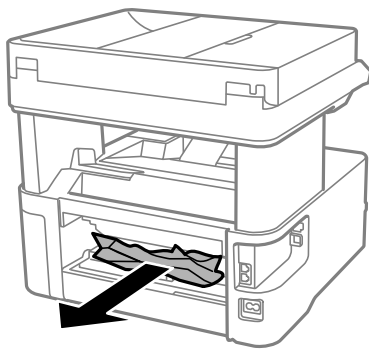


Extracción de papel atascado de la Cubierta posterior

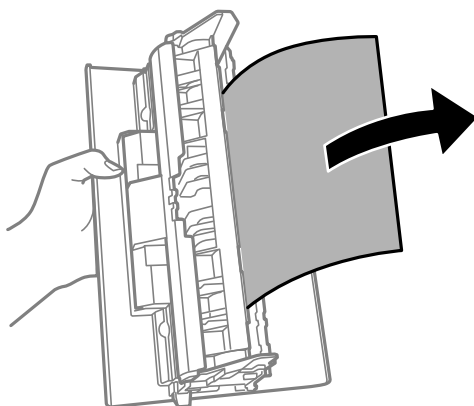
1. Retire la cubierta posterior.



2. Extraiga el papel atascado.



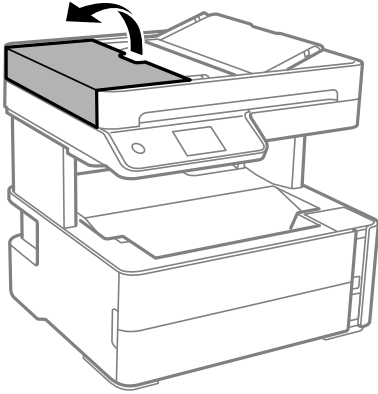
3. Extraiga el papel atascado de la cubierta posterior.



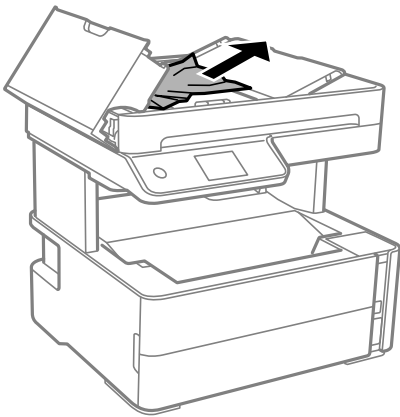
4. Inserte la cubierta posterior en la impresora.

Extracción de papel atascado de la ADF

1. Abra la cubierta del ADF.



2. Extraiga el papel atascado.



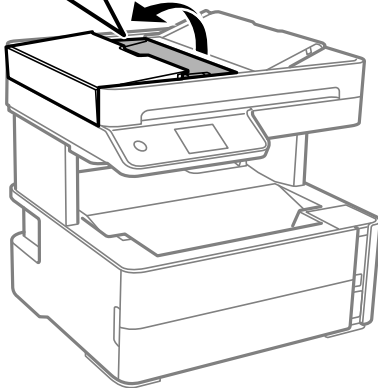
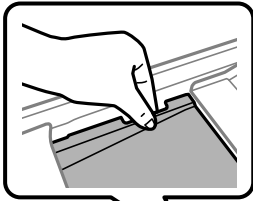
Resolución de problemas

3. Levante la bandeja de entrada de ADF.

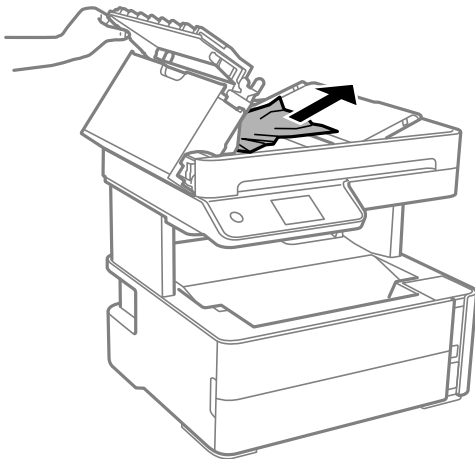


Importante:

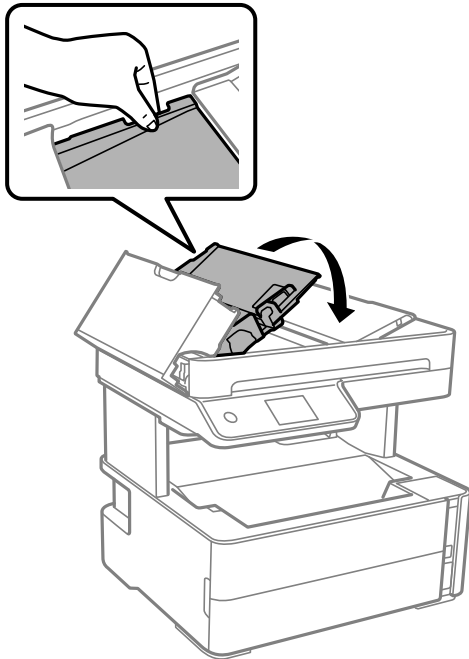
Asegúrese de abrir la cubierta ADF antes de levantar la bandeja de entrada de ADF. De lo contrario, el ADF podría dañarse.



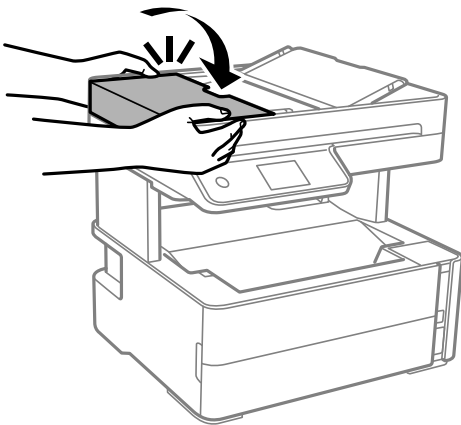
4. Extraiga el papel atascado.



5. Baje la bandeja de entrada de ADF.



6. Cierre la cubierta de ADF hasta oír un clic.



El papel no avanza correctamente

Compruebe los siguientes puntos y, a continuación, efectúe las acciones correspondientes para solucionar el problema.

- Coloque la impresora en una superficie plana y utilícela en las condiciones ambientales recomendadas.
- Use papel admitido por esta impresora.
- Siga las precauciones en la manipulación del papel.
- No cargue más hojas que el número máximo especificado para el papel.
- Asegúrese de que la configuración del tamaño y el tipo de papel coincide con el tamaño y el tipo de papel reales cargados en la impresora.
- Limpie el rodillo de la impresora.

Resolución de problemas

Información relacionada

- ➔ [“Especificaciones medioambientales” de la página 187](#)
- ➔ [“Precauciones en la manipulación del papel” de la página 23](#)
- ➔ [“Papel disponible y capacidades” de la página 21](#)
- ➔ [“Lista de tipos de papel” de la página 30](#)

El papel se atasca

Cargue papel en la dirección correcta y deslice las guías laterales hasta los bordes del papel.

Información relacionada

- ➔ [“Extracción de papel atascado” de la página 152](#)
- ➔ [“Carga de papel en la Cassette de papel” de la página 24](#)

Entran varias hojas de papel a la vez

Cargue papel en la dirección correcta y deslice las guías laterales hasta los bordes del papel.

Información relacionada

- ➔ [“Carga de papel en la Cassette de papel” de la página 24](#)

El papel expulsado cae de la bandeja de salida

Si el papel expulsado cae desde la bandeja de salida, deslice hacia fuera el retén para evitar que el papel se caiga.

El papel es expulsado durante la impresión

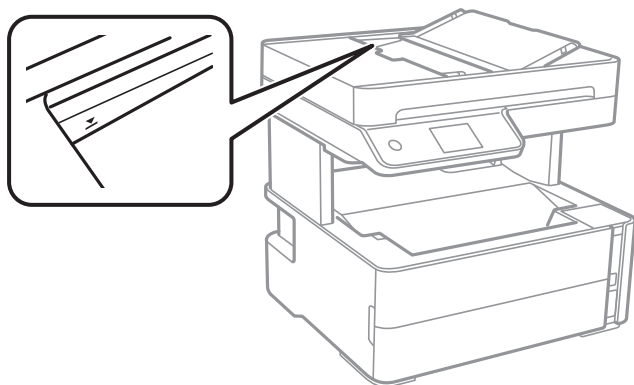
Si carga papel con membrete (papel en el que determinada información, como el nombre del remitente o de la empresa están preimpresos en el encabezado), seleccione **Encabezado** como ajuste de tipo de papel.

El original no avanza en el ADF

- Use originales admitidos por el ADF.
- Cargue los originales en la dirección correcta y deslice las guías de borde del ADF hasta los bordes de los originales.
- Limpie el interior del alimentador automático de documentos (ADF).

Resolución de problemas

- No cargue originales por encima de la línea indicada por el triángulo en el ADF.




- Compruebe que el icono del ADF aparezca activo en la parte inferior de la pantalla. Si no aparece activo, vuelva a colocar los originales.
- Asegúrese de que el original se haya colocado en el cristal del escáner.

Información relacionada



- ➔ [“Originales disponibles para el ADF” de la página 31](#)
- ➔ [“Colocación de originales en el ADF” de la página 32](#)
- ➔ [“Limpieza del ADF” de la página 136](#)

Problemas de alimentación y del panel de control

No se produce el encendido

- Compruebe que el cable de alimentación esté bien enchufado.
- Mantenga presionado el botón  durante un rato más.

No se produce el apagado

Mantenga presionado el botón  durante un rato más. Si aún no puede apagar la impresora, desconecte el cable de alimentación. Para que no se seque el cabezal de impresión, vuelva a encender y apagar la impresora pulsando el botón .

Apagado automático

- Seleccione **Configuración > Ajustes generales > Config. básica > Ajustes de apagado** y luego deshabilite los ajustes **Apagar si no hay actividad** y **Apagar si se desconecta**.
- Seleccione **Configuración > Ajustes generales > Config. básica** y luego deshabilite el ajuste **Temp. apagado autom..**

Nota:

Es posible que su producto tenga la función **Ajustes de apagado** o **Temp. apagado autom.**, según el lugar de compra.

La pantalla LCD se oscurece

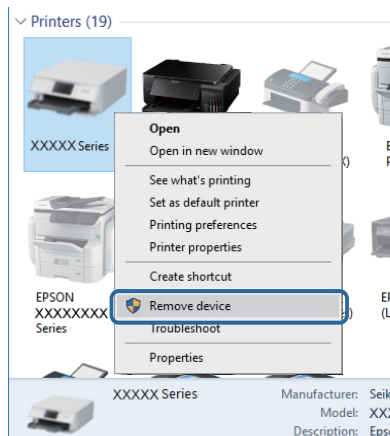
La impresora está en modo de reposo. Pulse en cualquier parte de la pantalla LCD para que recupere su estado anterior.

No puedo imprimir desde un ordenador

Comprobación de la conexión (USB)

- Conecte bien el cable USB a la impresora y al ordenador.
- Si usa un concentrador USB, pruebe conectando la impresora directamente al ordenador.
- Si no se reconoce el cable USB, cambie de puerto o de cable USB.
- Si la impresora no puede imprimir a través de una conexión USB, intente lo siguiente.

Desconecte el cable USB del ordenador. Haga clic con el botón derecho en el icono de la impresora que aparece en el ordenador y, a continuación, seleccione **Quitar Dispositivo**. Después, conecte el cable USB al ordenador e intente hacer una impresión de prueba.



Comprobación del software y los datos

- Asegúrese de que el controlador de la impresora instalado es original de Epson. Si no hay un controlador original de Epson instalado, las funciones disponibles serán limitadas. Le recomendamos utilizar un controlador original de Epson. Consulte el siguiente enlace para obtener más información sobre este problema.
- Si va a imprimir una imagen de un gran volumen de datos, es posible que el ordenador se quede sin memoria. Imprima la imagen con una resolución inferior o en un tamaño menor.

Información relacionada

- ➔ [“Comprobación de controladores de la impresora originales de Epson” de la página 163](#)
- ➔ [“Instalación de aplicaciones” de la página 147](#)

Comprobación de controladores de la impresora originales de Epson

Puede comprobar si un controlador original de Epson está instalado en su ordenador a través de uno de los siguientes métodos.

Windows

Seleccione **Panel de control > Ver dispositivos e impresoras (Impresoras, Impresoras y faxes)** y, a continuación, haga lo siguiente para abrir la ventana de propiedades del servidor de impresión.

- Windows 10/Windows 8.1/Windows 8/Windows 7/Windows Server 2016/Windows Server 2012 R2/Windows Server 2012/Windows Server 2008 R2

Haga clic en el icono de la impresora y después haga clic en **Propiedades del servidor de impresión** en la parte superior de la ventana.

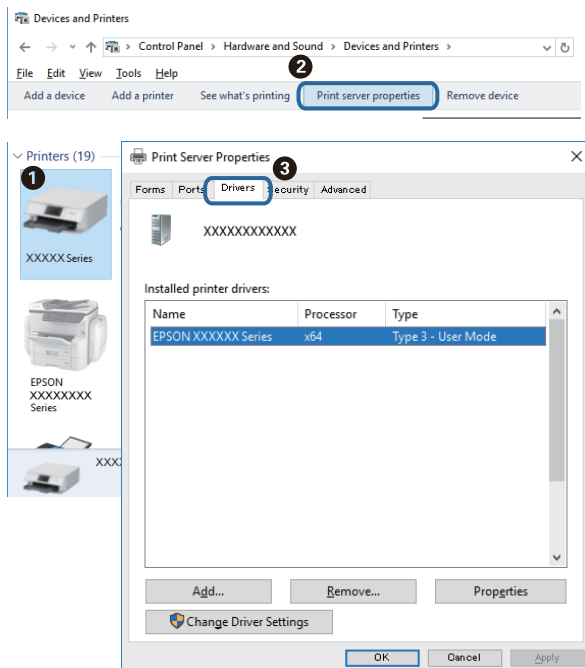
- Windows Vista/Windows Server 2008

Haga clic con el botón derecho en la carpeta **Impresoras** y después haga clic en **Ejecutar como administrador > Propiedades del servidor**.

- Windows XP/Windows Server 2003 R2/Windows Server 2003

Seleccione **Propiedades del servidor** en el menú **Archivo**.

Haga clic en la pestaña **Controlador**. Si aparece el nombre de su impresora en la lista significa que hay un controlador original de Epson instalado en su ordenador.



Resolución de problemas

Mac OS

Seleccione **Preferencias del sistema** en el menú  > **Impresoras y escáneres** (o **Impresión y escaneado**, **Impresión y fax**) y seleccione la impresora. Haga clic en **Opciones y recambios** y, si aparecen en la ventana las pestañas **Opciones** y **Utilidad**, significa que hay un controlador original de Epson instalado en su ordenador.

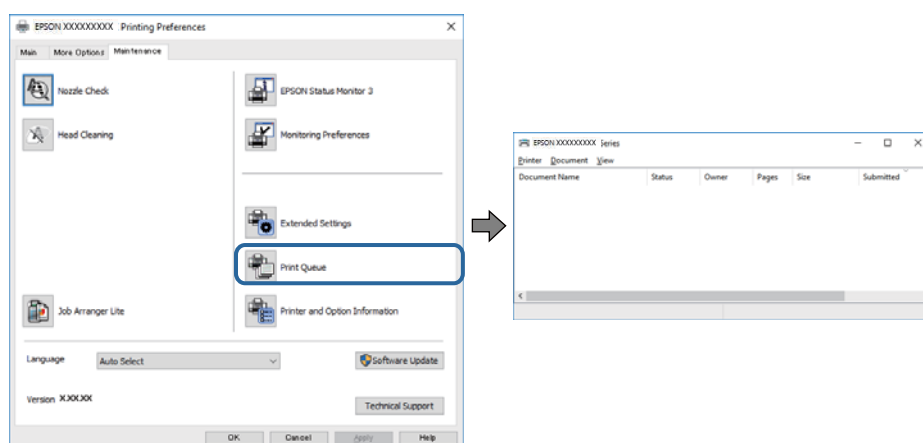


Información relacionada

➔ [“Instalación de aplicaciones” de la página 147](#)

Comprobación del estado de la impresora desde el ordenador (Windows)

Haga clic en **Cola de impresión** en la pestaña **Utilidades** del controlador de la impresora y compruebe lo siguiente.



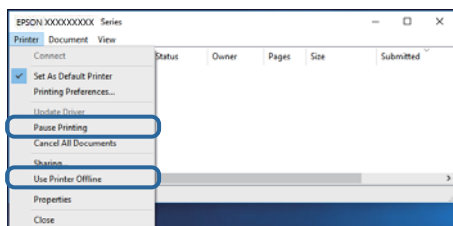
Compruebe si hay trabajos de impresión en pausa.

Si quedan datos innecesarios, seleccione **Cancelar todos los documentos** en el menú **Impresora**.

Resolución de problemas

- ❑ Cerciórese de que la impresora no esté desconectada o no configurada.

Si la impresora está desconectada o no configurada, borre este valor en el menú **Impresora**.



- ❑ Compruebe que la impresora esté seleccionada como predeterminada en el menú **Impresora** (debe haber una marca de verificación en el elemento de menú).

Si la impresora no aparece seleccionada como predeterminada, selecciónela. Si hay varios iconos en **Panel de control > Ver dispositivos e impresoras (Impresoras, Impresoras y faxes)**, consulte la siguiente información para seleccionar el icono.

Ejemplo)

Conexión USB: EPSON XXXX serie


Si instala el controlador de la impresora más de una vez, puede que se creen copias del controlador de la impresora. Si se crean copias del tipo «EPSON serie XXXX (copia 1)», haga clic con el botón derecho en el icono de la copia del controlador y, a continuación, haga clic en **Quitar dispositivo**.

- ❑ Tiene que confirmar que el puerto de la impresora seleccionado en las opciones **Propiedad > Puerto** del menú **Impresora** es el correcto. Para hacerlo, siga estos pasos.

Seleccione «**USBXXX**» si la conexión es por USB.

Comprobación del estado de la impresora desde el ordenador (Mac OS)

Asegúrese de que el estado de la impresora no sea **Pausa**.

Seleccione **Preferencias del sistema** en el menú  > **Impresoras y escáneres** (o **Impresión y Escaneado**, **Impresión y fax**) y haga doble clic en la impresora. Si la impresora está en pausa, haga clic en **Reanudar** (o en **Reanudar impresora**).

Problemas de impresión

La impresión sale rayada o faltan colores

- ❑ Si no ha utilizado la impresora durante un tiempo prolongado, es posible que los inyectores de los cabezales de impresión estén obstruidos y las gotas de tinta no se descarguen. Realice un test de inyectores y luego limpie el cabezal de impresión si alguno de los inyectores del cabezal de impresión está obstruido.
- ❑ Si imprimió cuando el nivel de tinta eran demasiado bajos como para ver la tinta a través de la ventana del tanque de tinta, rellénelo hasta la línea superior y, a continuación, use la utilidad **Limpieza a fondo** para reemplazar la tinta de los tubos de tinta. Lleve a cabo un test de inyectores para comprobar si ha mejorado la calidad de impresión una vez haya usado dicha utilidad.

Resolución de problemas

Información relacionada

- ➔ “[Compruebe si los inyectores están obstruidos \(test de inyectores\)](#)” de la página 127
- ➔ “[Rellenado de los tanques de tinta](#)” de la página 121
- ➔ “[Limpieza intensa del cabezal de impresión \(Limpieza a fondo\)](#)” de la página 132

Aparecen bandas o colores incorrectos

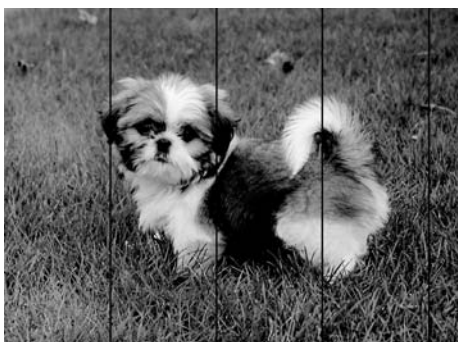


Los inyectores del cabezal de impresión pueden estar obstruidos. Ejecute un test de inyectores para comprobar si están obstruidos los inyectores del cabezal de impresión. Si hay algún inyector obstruido, limpie el cabezal de impresión.

Información relacionada

- ➔ “[Compruebe si los inyectores están obstruidos \(test de inyectores\)](#)” de la página 127

Aparecen bandas de color aproximadamente cada 3.3 cm

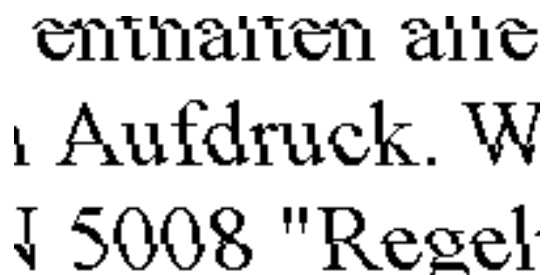


- Seleccione el tipo de papel adecuado para el papel que haya cargado en la impresora.
- Alinee el cabezal de impresión mediante la función **Alineación horizontal**.
- Cuando imprima en papel normal, utilice un ajuste de calidad más alto.

Información relacionada

- ➔ “[Lista de tipos de papel](#)” de la página 30
- ➔ “[Alineación del cabezal de impresión](#)” de la página 134

Impresiones con bandas verticales o desalineadas



enthalten alle
Aufdruck. W
5008 "Regel

- Alinee el cabezal de impresión mediante la función **Alineación vertical**.
- Si la calidad de la impresión no mejora después de alinear el cabezal de impresión, imprima usando un ajuste de mayor calidad.

Información relacionada

➔ [“Alineación del cabezal de impresión” de la página 134](#)

La calidad de la impresión es baja

Compruebe lo siguiente si la calidad de impresión es baja debido a la presencia de imágenes borrosas, bandas, colores ausentes o desvaídos o desalineación.

Comprobación de la impresora

- Confirme que la carga inicial de tinta haya terminado.
- Rellene el tanque de tinta si el nivel de tinta se encuentra por debajo de la línea inferior.
- Realice un test de inyectores y luego limpie el cabezal de impresión si alguno de los inyectores del cabezal de impresión está obstruido.
- Alinee el cabezal de impresión.


Comprobación del papel

- Use papel admitido por esta impresora.
- No imprima en papel húmedo, dañado o demasiado viejo.
- Si el papel está curvado o el sobre contiene aire, alíselo.
- No apile el papel inmediatamente después de imprimir.
- Seque completamente las impresiones antes de archivarlas o mostrarlas. Al secar las impresiones, evite la luz solar directa, no use un secador y no toque la cara impresa del papel.
- Al imprimir imágenes o fotos, Epson recomienda el uso de papel Epson original en vez de papel normal. Imprima en la cara imprimible del papel Epson original.

Comprobación de la configuración de impresión

- Seleccione el tipo de papel adecuado para el papel que haya cargado en la impresora.
- Imprima con un ajuste de calidad más alta.

Resolución de problemas

- Con la impresión en dos sentidos (bidireccional o de alta velocidad), el cabezal imprime mientras se mueve en ambos sentidos y las líneas verticales pueden quedar desalineadas. Si no ha mejorado la calidad de la impresión, inhabilite el ajuste bidireccional (o alta velocidad). Si inhabilita este ajuste, la impresión será más lenta.
- Windows
Anule la selección de **Bidireccional** en la pestaña **Más Opciones** del controlador de impresora.
- Mac OS
Seleccione **Preferencias del sistema** en el menú  > **Impresoras y escáneres** (o **Impresión y escaneado, Impresión y fax**) y seleccione la impresora. Haga clic en **Opciones y recambios** > **Opciones** (o **Controlador**). Seleccione **Desactivado** como el ajuste de **Impresión alta velocidad**.

Comprobación del bote de tinta

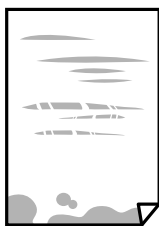
- Utilice los botes de tinta con el código de pieza adecuado para esta impresora.
- Epson no recomienda el uso del bote de tinta después de la fecha de caducidad indicada en el paquete.
- Procure utilizar botes de tinta originales de Epson. Este producto está diseñado para ajustar los colores en base al uso de botes de tinta genuinos de Epson. Si utiliza botes de tinta de otra marca, la impresión puede tener peor calidad.

Información relacionada

- ➔ [“Compruebe si los inyectores están obstruidos \(test de inyectores\)” de la página 127](#)
- ➔ [“Alineación del cabezal de impresión” de la página 134](#)
- ➔ [“Papel disponible y capacidades” de la página 21](#)
- ➔ [“Lista de tipos de papel” de la página 30](#)
- ➔ [“Precauciones en la manipulación del papel” de la página 23](#)

El papel tiene manchas o arañazos

- Cuando aparezcan bandas horizontales al principio o al final de las hojas, cargue el papel en la dirección correcta y deslice las guías laterales hasta que toquen los bordes del papel.



- Cuando aparezcan bandas verticales o se corra la tinta, limpie el recorrido del papel.



Resolución de problemas

- Coloque el papel en una superficie plana para comprobar si está curvado. Si lo está, alíselo.
- Cuando imprima en papel grueso, el cabezal de impresión estará cerca de la superficie de impresión y el papel puede sufrir arañazos. En este caso, habilite el ajuste de reducción de arañazos. Si activa este ajuste, la impresión podría ser de calidad inferior o más lenta.

Windows

Haga clic en **Más ajustes** en la ficha **Utilidades** del controlador de impresora y, a continuación, seleccione **Papel granulado corto**.

Información relacionada

- ➔ [“Carga de papel en la Cassette de papel” de la página 24](#)
- ➔ [“Limpieza de la trayectoria de papel por manchas de tinta” de la página 134](#)

Salen manchas de tinta en las impresiones automáticas por las 2 caras

Si utiliza la función de impresión a 2 caras automática y va a imprimir datos de alta densidad (imágenes y gráficos, por ejemplo), configure una densidad de impresión inferior y un tiempo de secado más largo.

Información relacionada

- ➔ [“Config. de la impresora” de la página 38](#)

Las fotografías impresas salen pegajosas

Es posible que esté imprimiendo en el lado del papel fotográfico equivocado. Asegúrese de estar imprimiendo en la cara imprimible.

Si imprime en el lado del papel fotográfico equivocado, deberá limpiar el recorrido del papel.

Información relacionada

- ➔ [“Limpieza de la trayectoria de papel por manchas de tinta” de la página 134](#)

La posición, el tamaño o los márgenes de la impresión son incorrectos

- Cargue papel en la dirección correcta y deslice las guías laterales hasta los bordes del papel.
- Al colocar originales en el cristal del escáner, alinee la esquina del original con la esquina indicada con un símbolo en el marco del cristal del escáner. Si los extremos de la copia se recortan, aleje el original ligeramente de los extremos.
- Si va a colocar los originales en el cristal del escáner, limpie el cristal del escáner y la cubierta para documentos. Si hay polvo o manchas en el cristal, el área de copia se puede ampliar para incluirlos y producir una posición de copia errónea o imágenes pequeñas.
- Seleccione el **Tamaño doc.** apropiado en los ajustes de copia.
- Seleccione el ajuste de tamaño de papel adecuado.

Resolución de problemas

- Ajuste el valor del margen en la aplicación de modo que se encuentre dentro del área imprimible.

Información relacionada

- ➔ [“Carga de papel en la Cassette de papel” de la página 24](#)
- ➔ [“Colocación de originales en el Cristal del escáner” de la página 34](#)
- ➔ [“Limpieza del Cristal del escáner” de la página 139](#)
- ➔ [“Área imprimible” de la página 184](#)

Los caracteres impresos son incorrectos o ilegibles

- Conecte bien el cable USB a la impresora y al ordenador.
- Cancele todos los trabajos de impresión en pausa.
- No ponga el ordenador en modo **Hibernar** o **Suspender** manualmente mientras se imprime. Se podrían imprimir páginas con texto ilegible la próxima vez que inicie el ordenador.
- Si utiliza el mismo controlador de impresora que utilizó anteriormente, es posible que los caracteres impresos sean ilegibles. Asegure que el controlador de impresora que usa es para esta impresora. Compruebe el nombre de impresión en la parte superior de la ventana del controlador de impresora.

La imagen impresa aparece invertida

Borre cualquier parámetro de imagen invertida en el controlador de la impresora o en la aplicación.

- Windows
Anule la selección de **Espejo** en la ficha **Más Opciones** del controlador de la impresora.
- Mac OS
Anule la selección de **Espejo** en el menú **Ajustes Impresión** del controlador de la impresora.

Patrones tipo mosaico en las impresiones

Al imprimir imágenes o fotos, hágalo con datos de alta resolución. Las imágenes en los sitios web normalmente son de baja resolución aunque se vean bien en pantalla. Por ello su calidad de impresión puede ser inferior.

Aparecen colores desiguales, manchas, puntos o líneas rectas en la imagen copiada

- Limpie el recorrido del papel.
- Limpie el cristal del escáner.
- Limpie el ADF.
- No presione demasiado el original o la cubierta para documentos cuando coloque los originales en el cristal del escáner.
- Cuando el papel adquiere manchas, reduzca el valor de la densidad de la copia.

Resolución de problemas

Información relacionada

- ➔ [“Limpieza de la trayectoria de papel por manchas de tinta” de la página 134](#)
- ➔ [“Limpieza del Cristal del escáner” de la página 139](#)
- ➔ [“Limpieza del ADF” de la página 136](#)
- ➔ [“Opciones de menú básicas para Copiar” de la página 88](#)

Aparecen patrones moiré (trama arrugada o sombreada) en la imagen copiada

Cambie los valores de reducción y ampliación, o cambie un poco el ángulo de colocación del original.

Información relacionada

- ➔ [“Opciones de menú básicas para Copiar” de la página 88](#)

En la copia aparece una imagen del reverso del original

- Coloque los originales finos en el cristal del escáner y luego coloque encima un trozo de papel negro.
- Reduzca la densidad de la copia en el panel de control.

Información relacionada

- ➔ [“Opciones de menú básicas para Copiar” de la página 88](#)

El problema de impresión no se ha resuelto

Si ha probado todas las soluciones y no ha resuelto el problema, intente desinstalar y volver a instalar el controlador de la impresora.

Información relacionada

- ➔ [“Desinstalación de aplicaciones” de la página 148](#)
- ➔ [“Instalación de aplicaciones” de la página 147](#)

Otros problemas de impresión


La impresión es demasiado lenta


- Cierre todas las aplicaciones que no necesite.
- Reduzca el ajuste de calidad. La impresión de alta calidad reduce la velocidad de impresión.

Resolución de problemas


- Active el parámetro bidireccional (o alta velocidad). Cuando se activa este parámetro, el cabezal imprime mientras se mueve en ambas direcciones y la velocidad de impresión aumenta.
 - Windows

Seleccione **Bidireccional** en la pestaña **Más Opciones** del controlador de la impresora.
 - Mac OS

Seleccione **Preferencias del sistema** en el menú  > **Impresoras y escáneres** (o **Impresión y escaneado**, **Impresión y fax**) y seleccione la impresora. Haga clic en **Opciones y recambios** > **Opciones** (o **Controlador**). Seleccione **Activado** como el ajuste de **Impresión alta velocidad**.
- Desactive el modo silencioso. Esta función reduce la velocidad de impresión.
 - Panel de control

Seleccione  en la pantalla de inicio y después deshabilite el **Modo silencioso**.
 - Windows

Seleccione **Desactivada** como ajuste de **Modo silencioso** en la pestaña **Principal** del controlador de la impresora.
 - Mac OS

Seleccione **Preferencias del sistema** en el menú  > **Impresoras y escáneres** (o **Impresión y escaneado**, **Impresión y fax**) y seleccione la impresora. Haga clic en **Opciones y recambios** > **Opciones** (o **Controlador**). Seleccione **Desactivado** como el ajuste de **Modo silencioso**.

La impresión y la copia continua son demasiado lentas

La impresión y la copia se ralentizan para impedir que el mecanismo de la impresora se recaliente y se averíe. Sin embargo, puede continuar trabajando. Para regresar a la velocidad normal, deje de utilizar la impresora durante al menos 30 minutos. La velocidad no vuelve a la normalidad si la impresora está apagada.

No puedo iniciar el escaneado

- Si está escaneando con el ADF (alimentador automático de documentos), compruebe que estén cerradas la cubierta para documentos y la del ADF.
- Conecte bien el cable USB a la impresora y al ordenador. Si usa un concentrador USB, pruebe conectando la impresora directamente al ordenador.
- Asegúrese de que está seleccionada la impresora correcta (escáner) en Epson Scan 2.

Verifique que el sistema detecte la impresora cuando utilice Windows

En Windows, cerciórese de que la impresora (escáner) aparece en **Escáneres y cámaras**. La impresora (escáner) debería aparecer como «EPSON XXXXX (nombre de la impresora)». Si no aparece, desinstale y vuelva a instalar Epson Scan 2. Consulte lo siguiente para acceder a **Escáneres y cámaras**.

- Windows 10

Haga clic en el botón de inicio y seleccione **Sistema de Windows** > **Panel de control**, introduzca «Escáner y cámara» en el campo de búsqueda, haga clic en **Ver escáneres y cámaras** y, a continuación, compruebe si se muestra la impresora.

Resolución de problemas

- Windows 8.1/Windows 8/Windows Server 2012 R2/Windows Server 2012

Seleccione **Escritorio** > **Configuración** > **Panel de control**, introduzca «Escáneres y cámaras» en el cuadro de búsqueda, haga clic en **Mostrar escáneres y cámaras** y compruebe si aparece la impresora.

- Windows 7/Windows Server 2008 R2

Haga clic en el botón de Inicio y seleccione **Panel de control**, introduzca «Escáneres y cámaras» en el cuadro de búsqueda, haga clic en **Ver escáneres y cámaras** y compruebe si aparece la impresora.

- Windows Vista/Windows Server 2008

Haga clic en el botón de Inicio, seleccione **Panel de control** > **Hardware y sonido** > **Escáneres y cámaras** y compruebe si aparece la impresora.

- Windows XP/Windows Server 2003 R2/Windows Server 2003

Haga clic en el botón de Inicio, seleccione **Panel de control** > **Impresoras y otro hardware** > **Escáneres y cámaras** y compruebe si aparece la impresora.

Información relacionada

➔ [“Desinstalación de aplicaciones” de la página 148](#)

➔ [“Instalación de aplicaciones” de la página 147](#)

Problemas con la imagen escaneada

Colores irregulares, suciedad, manchas, y similares al escanear desde el cristal del escáner

- Limpie el cristal del escáner.

- Retire la basura y suciedad que se adhiera al original.

- No presione con demasiada fuerza en el original o en la cubierta de los documentos. Si presiona con demasiada fuerza, pueden producirse desenfoque, manchas y puntos.

Información relacionada

➔ [“Limpieza del Cristal del escáner” de la página 139](#)

Aparecen líneas rectas al escanear desde ADF

- Limpie el ADF .

Aparecen líneas rectas en la imagen cuando hay basura o suciedad en el ADF.

- Retire la basura y suciedad que se adhiera al original.

Información relacionada

➔ [“Limpieza del ADF” de la página 136](#)

La calidad de la imagen es tosca

- En Epson Scan 2, ajuste la imagen usando los elementos de la pestaña **Ajustes avanzados** y, a continuación, escanee.
- Si la resolución es baja, intente incrementar la resolución y escanee de nuevo.

Información relacionada

- ➔ [“Escaneado con Epson Scan 2” de la página 94](#)

Aparecen offsets en el fondo de las imágenes

Puede que aparezcan las imágenes de la parte trasera del original en la imagen escaneada.

- En Epson Scan 2, seleccione la pestaña **Ajustes avanzados** y, a continuación, ajuste el **Brillo**.
Esta función puede no estar habilitada dependiendo de la configuración de la pestaña **Ajustes Principales > Tipo Imagen** o de otros ajustes de la pestaña **Ajustes avanzados**.
- En Epson Scan 2, seleccione la pestaña **Ajustes avanzados** y, a continuación, **Opción Imagen > Mejora del texto**.
- Cuando escanee desde el cristal del escáner, coloque papel negro o un protector de escritorio sobre el original.

Información relacionada

- ➔ [“Escaneado con Epson Scan 2” de la página 94](#)
- ➔ [“Colocación de originales” de la página 31](#)

El texto está borroso

- En Epson Scan 2, seleccione la pestaña **Ajustes avanzados** y, a continuación, **Opción Imagen > Mejora del texto**.
- En Epson Scan 2, cuando el **Tipo Imagen** en la pestaña **Ajustes Principales** está configurado como **Blanco y negro**, ajuste el **Umbral** en la pestaña **Ajustes avanzados**. Cuando incremente el **Umbral**, el negro se hace más intenso.
- Si la resolución es baja, intente incrementar la resolución y escanee de nuevo.

Información relacionada

- ➔ [“Escaneado con Epson Scan 2” de la página 94](#)

Aparecen patrones tipo moiré (redes -como sombras)

Si el original es un documento impreso, los patrones de moiré (sombras en forma de banda) pueden aparecer en la imagen escaneada.

Resolución de problemas

- ❑ En la pestaña **Ajustes avanzados** en Epson Scan 2, establezca **Destramado**.



- ❑ Cambie la resolución, y luego escanee de nuevo.

Información relacionada

- ➔ [“Escaneado con Epson Scan 2” de la página 94](#)

No puedo escanear la zona correcta en el cristal de escaneo

- ❑ Asegúrese de que el original está colocado correctamente y coincide con las marcas de alineación.
- ❑ Si falta el borde de la imagen escaneada, aleje ligeramente el original del borde del cristal de escaneo.
- ❑ Cuando escanee desde el panel de control y seleccione la función de autoescaneo con área de recorte, retire los restos o suciedad que pudiera haber en el cristal del escáner y la cubierta de documentos. Si hay restos o suciedad alrededor del original, el rango de escaneo se expandirá para incluirlos.

Información relacionada

- ➔ [“Colocación de originales” de la página 31](#)
- ➔ [“Limpieza del Cristal del escáner” de la página 139](#)

No se reconoce el texto correctamente cuando se guarda como Searchable PDF

- ❑ En la ventana **Opciones de formato de imagen** en Epson Scan 2, compruebe que el **Idioma del Texto** está establecido correctamente en la pestaña **Texto**.
- ❑ Compruebe que se coloca derecho el original.
- ❑ Use un original con texto claro. El reconocimiento de texto puede verse afectado negativamente en los siguientes tipos de originales.
 - ❑ Originales que ya hayan sido copiados varias veces
 - ❑ Originales recibidos por fax (con baja resolución)
 - ❑ Originales en los que los espacios entre las letras o entre las líneas sean demasiado pequeños
 - ❑ Originales con renglones o subrayado sobre el texto
 - ❑ Originales con texto manuscrito
 - ❑ Originales con arrugas o pliegues
- ❑ En Epson Scan 2, cuando el **Tipo Imagen** en la pestaña **Ajustes Principales** está configurado como **Blanco y negro**, ajuste el **Umbral** en la pestaña **Ajustes avanzados**. Cuando incremente el **Umbral**, la zona de color negro se hace más grande.

Resolución de problemas

- ❑ En Epson Scan 2, seleccione la pestaña **Ajustes avanzados** y, a continuación, **Opción Imagen > Mejora del texto**.

Información relacionada

- ➔ [“Escaneado con Epson Scan 2” de la página 94](#)

No puedo solucionar problemas con la imagen escaneada

Si ha probado todas las soluciones y no ha resuelto el problema, inicie la configuración de Epson Scan 2 usando Epson Scan 2 Utility.

Nota:

Epson Scan 2 Utility es una aplicación suministrada con Epson Scan 2.

1. Inicie Epson Scan 2 Utility.
 - ❑ Windows 10/Windows Server 2016
Haga clic en el botón de Inicio y seleccione **EPSON > Epson Scan 2 Utility**.
 - ❑ Windows 8.1/Windows 8/Windows Server 2012 R2/Windows Server 2012
Introduzca el nombre de la aplicación en el acceso a Buscar y luego seleccione el icono que aparezca.
 - ❑ Windows 7/Windows Vista/Windows XP/Windows Server 2008 R2/Windows Server 2008/Windows Server 2003 R2/Windows Server 2003
Haga clic en el botón inicio y, a continuación, seleccione **Todos los programas o Programas > EPSON > Epson Scan 2 > Epson Scan 2 Utility**.
 - ❑ Mac OS
Seleccione **Ir > Aplicaciones > Epson Software > Epson Scan 2 Utility**.
2. Seleccione la pestaña **Otros**.
3. Haga clic en **Reiniciar**.

Nota:

Si la reinicialización no soluciona el problema, desinstale y vuelva a instalar Epson Scan 2.

Información relacionada

- ➔ [“Desinstalación de aplicaciones” de la página 148](#)
- ➔ [“Instalación de aplicaciones” de la página 147](#)

Otros problemas de escaneado

El escaneado es demasiado lento

Reduzca la resolución.

El escaneado se detiene cuando se realiza en PDF/Multi-TIFF

- Cuando se escanea utilizando Epson Scan 2, se pueden escanear continuamente hasta 999 páginas en formato PDF y hasta 200 en formato Multi-TIFF.
- Para escanear grandes volúmenes, recomendamos hacerlo en escala de grises.
- Aumente el espacio libre en el disco duro del ordenador. El escaneado podría detenerse si no hay suficiente espacio libre en el disco.
- Pruebe a escanear con una resolución inferior. El escaneado se detiene si el tamaño total de los datos alcanza el límite.

Información relacionada



- ➔ [“Escaneado con Epson Scan 2” de la página 94](#)

Problemas de envío y recepción faxes

No se puede enviar o recibir faxes

- Use **Comprobar conexión de fax** en el panel de control para ejecutar la comprobación automática de conexión de fax. Pruebe las soluciones que aparecen en el informe.
- Compruebe la configuración de **Tipo de línea**. Si la establece en **PBX** podría resolver el problema. Si el sistema telefónico requiere un código de acceso externo para obtener una línea externa, registre el código de acceso en la impresora e introduzca # (almohadilla) delante de los números de fax al enviar.
- Si se produce un error de comunicación, cambie el ajuste **Veloc.fax** a **Baja(9.600 bps)** en el panel de control.
- Compruebe que la toma telefónica funciona correctamente enchufando un teléfono para probarla. Si no puede hacer ni recibir llamadas, póngase en contacto con la empresa de telecomunicaciones.
- Para hacer la conexión a una línea telefónica DSL, debe usar un módem DSL que tenga un filtro de DSL integrado, o instalar un filtro independiente en la línea. Póngase en contacto con su proveedor de DSL.
- Para hacer la conexión a una línea telefónica DSL, conecte la impresora directamente al conector telefónico de la pared y luego compruebe que la impresora puede enviar un fax. Si funciona, el problema podría deberse al filtro de DSL. Póngase en contacto con su proveedor de DSL.
- Active **ECM** en el panel de control. No se pueden enviar faxes en color si **ECM** está desactivado.
- Para enviar o recibir faxes con el ordenador, asegúrese de que la impresora está conectada mediante un cable USB y que el controlador de PC-FAX está instalado en el ordenador. El controlador de PC-FAX se instala junto con FAX Utility.

Resolución de problemas

- ❑ En Windows, compruebe que la impresora (el fax) aparezca en **Dispositivos e impresoras, Impresora, o Impresoras y otro hardware**. La impresora (fax) aparece como «EPSON XXXXX (FAX)». Si no aparece, desinstale y vuelva a instalar FAX Utility. Consulte lo siguiente para acceder a **Dispositivos e impresoras, Impresora, o Impresoras y otro hardware**.
 - ❑ Windows 10/Windows Server 2016
Haga clic en el botón de inicio y luego seleccione **Sistema de Windows > Panel de control > Ver dispositivos e impresoras en Hardware y sonido**.
 - ❑ Windows 8.1/Windows 8
Seleccione **Escritorio > Configuración > Panel de control > Ver dispositivos e impresoras en Hardware y sonido** o **Hardware**.
 - ❑ Windows 7
Haga clic en el botón de inicio y seleccione **Panel de control > Ver dispositivos e impresoras en Hardware y sonido** o **Hardware**.
 - ❑ Windows Vista
Haga clic en el botón de inicio y seleccione **Panel de control > Impresoras en Hardware y sonido**.
 - ❑ Windows XP
Haga clic en el botón de inicio y seleccione **Configuración > Panel de control > Impresoras y otro hardware > Impresoras y faxes**.
- ❑ En Mac OS, compruebe lo siguiente.
 - ❑ Seleccione **Preferencias del sistema** en el menú  > **Impresoras y escáneres** (o **Impresión y escaneado, Impresión y fax**) y asegúrese de que aparece la impresora (el fax). La impresora (fax) se muestra como «FAX XXXX (USB)» o «FAX XXXX (IP)». Si no aparece, haga clic en [+] y registre la impresora (fax).
 - ❑ Seleccione **Preferencias del sistema** en el menú  > **Impresoras y escáneres** (o **Impresión y Escaneado, Impresión y fax**) y haga doble clic en la impresora (el fax). Si la impresora está en pausa, haga clic en **Reanudar** (o en **Reanudar impresora**).

Información relacionada

- ➔ [“Comprobar conexión de fax” de la página 55](#)
- ➔ [“Menú Config. básica” de la página 57](#)
- ➔ [“Conexión de la impresora a una línea telefónica” de la página 44](#)
- ➔ [“Desinstalación de aplicaciones” de la página 148](#)
- ➔ [“Instalación de aplicaciones” de la página 147](#)

No se pueden enviar faxes

- ❑ Configure la información de encabezado para los faxes salientes en el panel de control. Algunas máquinas de fax rechazan automáticamente los faxes entrantes que no tienen información de encabezado.
- ❑ Si ha bloqueado su identificador de autor de llamada, desbloquéelo. Algunos teléfonos y máquinas de fax rechazan automáticamente las llamadas anónimas.
- ❑ Pregunte al destinatario si el número de fax es el correcto y si su máquina de fax está lista para recibir faxes.

Información relacionada


- ➔ [“Menú Config. básica” de la página 57](#)

Resolución de problemas

➔ [“No se puede enviar o recibir faxes” de la página 177](#)

No se pueden enviar faxes a un destinatario especificado

Compruebe lo siguiente si no puede enviar faxes a un destinatario especificado porque se produce un error.

- Si la máquina del destinatario no descuelga en un plazo de 50 segundos después de que la impresora ha terminado de llamar, la llamada se interrumpe con un error. Marque mediante un teléfono conectado para comprobar cuánto se tarda en escuchar un tono de fax. Si se tarda más de 50 segundos, agregue pausas después del número de fax para enviar el fax. El  se utiliza para introducir pausas. Se escribe un guion como marca de la pausa. Una pausa dura unos tres segundos. Agregue varias pausas si es necesario.
- Si ha seleccionado al destinatario en la lista de contactos, compruebe que la información registrada es correcta. Si lo es, seleccione al destinatario en la lista de contactos, pulse **>** **>** **Editar** y cambie **Veloc.fax** a **Baja(9.600 bps)**.

Información relacionada

➔ [“Envío de faxes marcando desde el teléfono externo” de la página 100](#)

➔ [“Gestión de contactos” de la página 35](#)

➔ [“No se puede enviar o recibir faxes” de la página 177](#)

No se pueden enviar faxes a una hora especificada

Establezca la fecha y hora correctamente en el panel de control.

Información relacionada

➔ [“Envío de faxes a una hora especificada \(Enviar fax más tarde\)” de la página 101](#)

➔ [“Menú Config. básica” de la página 57](#)

No puedo recibir faxes

- Si se ha suscrito a un servicio de reenvío de llamadas, quizás la impresora no pueda recibir faxes. Póngase en contacto con el proveedor del servicio.
- Si no ha conectado un teléfono a la impresora, establezca el parámetro **Modo recep.** en **Auto.** en el panel de control.
- En las siguientes condiciones, la impresora se queda sin memoria y no puede recibir faxes. Consulte la solución de problemas para obtener información sobre el control de un error de memoria llena.
 - El número de documentos recibidos ha alcanzado el máximo de 100 documentos.
 - La memoria de la impresora está llena (100 %).
- Compruebe si el número de fax del remitente se ha registrado en la **Lista de números de rechazo**. Los faxes enviados desde cualquier número añadido a esta lista se bloquearán si está habilitada la opción **Lista de números de rechazo** en **Fax de rechazo**.
- Pregunte al remitente si está configurada la información de encabezado en su equipo de fax. Los faxes que no incluyan información de encabezado se bloquearán si está habilitada la opción **Espacio encabezado de fax bloq.** en **Fax de rechazo**.

Resolución de problemas

- Compruebe si el número de fax del remitente está registrado en la lista de contactos. Los faxes enviados desde cualquier número no registrado en esta lista se bloquearán si está habilitada la opción **Contactos no registrados** en **Fax de rechazo**.

Información relacionada

- ➔ [“Menú Config. básica” de la página 57](#)
- ➔ [“No se puede enviar o recibir faxes” de la página 177](#)
- ➔ [“Se produce un error de memoria llena” de la página 180](#)

Se produce un error de memoria llena

- Si la impresora se ha configurado para guardar los faxes recibidos en la bandeja de entrada, elimine de la bandeja los faxes que ya haya leído.
- Si la impresora se ha configurado para guardar los faxes recibidos en un ordenador, encienda el ordenador correspondiente. Una vez que los faxes se guardan en el ordenador, se eliminan de la memoria de la impresora.
- Incluso si la memoria está llena, puede enviar un fax monocromo con la función **Envío directo**. También puede enviar un fax marcando desde un dispositivo telefónico externo.
- Si la impresora no puede imprimir un fax recibido por errores de la impresora, como atascos de papel, se puede producir el error de memoria llena. Resuelva el problema de la impresora y póngase en contacto con el remitente para que le vuelva a enviar el fax.

Información relacionada

- ➔ [“Almacenamiento de faxes recibidos en la bandeja de entrada” de la página 106](#)
- ➔ [“Envío de varias páginas de un documento monocromo \(Envío directo\)” de la página 100](#)
- ➔ [“Envío de faxes marcando desde el teléfono externo” de la página 100](#)
- ➔ [“Extracción de papel atascado” de la página 152](#)

Baja calidad de faxes enviados

- Limpie el cristal del escáner.
- Limpie el ADF.
- Cambie el parámetro **Densidad** en el panel de control.
- Si no conoce las capacidades de la máquina de fax de destino, active la característica **Envío directo** o seleccione **Buena** en el parámetro **Resolución**.
- Active el parámetro **ECM** en el panel de control.

Información relacionada

- ➔ [“Configuración fax” de la página 108](#)
- ➔ [“Menú Config. básica” de la página 57](#)
- ➔ [“Limpieza del Cristal del escáner” de la página 139](#)
- ➔ [“Limpieza del ADF” de la página 136](#)


Los faxes se envían con un tamaño erróneo

- Al enviar un fax utilizando el cristal del escáner, coloque el original correctamente alineando la esquina con la marca de origen. Seleccione el tamaño del original en el panel de control.
- Limpie el cristal del escáner y la cubierta para documentos. Si hay polvo o manchas en el cristal, el área de escaneado se puede ampliar para incluirlos y producir una posición de impresión errónea o imágenes pequeñas.

Información relacionada

- ➔ [“Configuración fax” de la página 108](#)
- ➔ [“Colocación de originales” de la página 31](#)
- ➔ [“Limpieza del Cristal del escáner” de la página 139](#)

Baja calidad del fax recibido

- Active el parámetro ECM en el panel de control.
- Pida al remitente que lo envíe en un modo de mayor calidad.
- Vuelva a imprimir el fax recibido. Seleccione **Fax** >  > **Volver a imprimir fax recibido** para imprimir de nuevo el fax.

Información relacionada

- ➔ [“Menú Config. básica” de la página 57](#)

No se imprimen los faxes recibidos

- Si se produce un error en la impresora, como un atasco del papel, no se pueden imprimir los faxes recibidos. Compruebe la impresora.
- Si la impresora se ha configurado para guardar los faxes recibidos en la bandeja de entrada, los faxes no se imprimen automáticamente. Verifique los **Config. de recepción**.

Información relacionada

- ➔ [“Comprobación del estado de la impresora” de la página 151](#)
- ➔ [“Extracción de papel atascado” de la página 152](#)
- ➔ [“Almacenamiento de faxes recibidos en la bandeja de entrada” de la página 106](#)

Las páginas se imprimen en blanco o solo una pequeña parte del texto se imprime en la segunda página de los faxes recibidos

Puede imprimir en una página utilizando la función **Eliminar datos de imp. tras dividir** de **Conf. de Dividir pág.**.

Seleccione **Eliminar parte superior** o **Eliminar parte inferior** en **Eliminar datos de imp. tras dividir**, y luego ajuste **Umbral**. Al aumentar el umbral se incrementa la cantidad eliminada; un umbral más aumenta las probabilidades de imprimir en una página.

Información relacionada

➔ [“Menú Configuración de impres.” de la página 56](#)

Otros problemas de faxes

No se pueden realizar llamadas en el teléfono conectado

Conecte el teléfono al puerto EXT. de la impresora y descuelgue el auricular. Si no puede oír el tono, conecte correctamente el cable telefónico.

Información relacionada

➔ [“Conexión del teléfono a la impresora” de la página 46](#)

El contestador no responde a las llamadas de voz

En el panel de control, establezca el parámetro **Tonos para responder** de la impresora en un número más alto que el número de tonos del contestador automático.

Información relacionada

➔ [“Menú Config. básica” de la página 57](#)

➔ [“Configuración del contestador automático” de la página 52](#)

El número de fax del remitente no aparece en los faxes recibidos o está equivocado


El remitente podría no haber configurado la información de encabezado de fax o no haberlo hecho correctamente. Póngase en contacto con el remitente.

Otros problemas

Ruido durante el funcionamiento

Si se escucha mucho ruido durante el funcionamiento, active el **Modo silencioso**. Tenga en cuenta que, si lo activa, la impresión será más lenta.

Panel de control


Pulse  en la pantalla de inicio y después habilite el **Modo silencioso**.

Controlador de impresora de Windows


Habilite **Modo silencioso** en la pestaña **Principal**.

Resolución de problemas

Controlador de impresora de Mac OS

Seleccione **Preferencias del sistema** en el menú  > **Impresoras y escáneres** (o **Impresión y escaneado**, **Impresión y fax**) y seleccione la impresora. Haga clic en **Opciones y recambios** > **Opciones** (o **Controlador**). Seleccione **Activado** como el ajuste de **Modo silencioso**.

Epson Scan 2

Haga clic en el botón  para abrir la ventana **Configuración**. A continuación, establezca **Modo silencioso** en la pestaña **Escanear**.

La fecha y hora son incorrectas

Establezca la fecha y hora correctamente en el panel de control. Tras un apagón causado por un rayo o si no hay electricidad durante mucho tiempo, el reloj podría mostrar la hora incorrecta.

Información relacionada

➔ [“Menú Config. básica” de la página 57](#)

La aplicación está bloqueada por un firewall (solo Windows)

Agregue la aplicación como programa admitido por el servidor de seguridad de Windows en la configuración de seguridad, en el **Panel de control**.

Aparece un mensaje indicándole que ponga a cero el nivel de tinta

Rellene el tanque de tinta y restablezca el nivel de la tinta.

A veces el mensaje aparece cuando todavía queda tinta en el tanque, depende de las condiciones de uso.

Si el mensaje sigue apareciendo incluso cuando queda más de la mitad de tinta en el tanque, es posible que la impresora esté averiada. Póngase en contacto con el servicio técnico de Epson.

Información relacionada

➔ [“Rellenado de los tanques de tinta” de la página 121](#)

Tinta derramada

Si la tinta se adhiere al área alrededor del tanque, límpiela utilizando un paño limpio o un bastoncillo de algodón.

Si la tinta se derrama en la mesa o en el suelo, límpiela inmediatamente. Si la tinta se seca, será más difícil quitar las manchas. Para prevenir que las manchas se extiendan, seque la tinta con un paño seco y después límpiela con un paño húmedo.

Si se mancha las manos de tinta, láveselas con agua y jabón.

Apéndice

Especificaciones técnicas

Especificaciones de la impresora

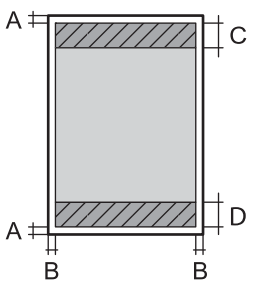
Colocación del inyector del cabezal de impresión		Inyectores de tinta negra: 400×2 filas
Gramaje del papel*	Papel normal	64 a 90 g/m ² (17 a 24 lb)
	Sobres	Sobre N.º 10, DL, C6: 75 a 90 g/m ² (20 a 24 lb)

* Aunque el grosor del papel esté dentro de este intervalo, es posible que el papel no se introduzca en la impresora o que la calidad de impresión disminuya en función de las propiedades o de la calidad del papel.

Área imprimible

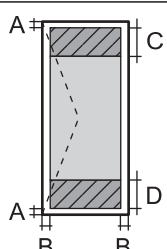
Área imprimible de las hojas sueltas

La calidad de impresión puede decaer en áreas sombreadas debido al mecanismo de la impresora.

	A	3.0 mm (0.12 pulg.)
	B	3.0 mm (0.12 pulg.)
	C	46.0 mm (1.81 pulg.)
	D	44.0 mm (1.73 pulg.)

Área imprimible de los sobres

La calidad de impresión puede decaer en áreas sombreadas debido al mecanismo de la impresora.

	A	3.0 mm (0.12 pulg.)
	B	5.0 mm (0.20 pulg.)
	C	24.0 mm (0.95 pulg.)
	D	46.0 mm (1.81 pulg.)

Apéndice

Especificaciones del escáner

Tipo de escáner	Plano
Dispositivo fotoeléctrico	CIS
Píxeles efectivos	10200×14040 píxeles (1200 ppp)
Tamaño máximo del documento	216×297 mm (8.5×11.7 pulg.) A4, Letter
Resolución de escaneado	1200 ppp (escaneado principal) 2400 ppp (escaneado secundario)
Resolución de salida	50 a 9600 ppp en incrementos de 1 ppp
Intensidad de color	<p>Color</p> <ul style="list-style-type: none"> <input type="checkbox"/> 48 bits por píxel interno (16 bits por píxel por color interno) <input type="checkbox"/> 24 bits por píxel externo (8 bits por píxel por color externo) <p>Escala de grises</p> <ul style="list-style-type: none"> <input type="checkbox"/> 16 bits por píxel interno <input type="checkbox"/> 8 bits por píxel externo <p>Blanco y negro</p> <ul style="list-style-type: none"> <input type="checkbox"/> 16 bits por píxel interno <input type="checkbox"/> 1 bits por píxel externo
Fuente de luz	LED

Especificaciones de interfaz

Para ordenador	USB de alta velocidad
----------------	-----------------------

Especificaciones de fax

Tipo de fax	Capacidad de envío de faxes en color y blanco y negro de forma directa (ITU-T Súper Grupo 3 ^{*1})
Líneas compatibles	Líneas telefónicas y sistemas telefónicos PBX (central telefónica privada) analógicos estándar
Velocidad	Hasta 33.6 kbps

Apéndice

Resolución	<p>Monocromo</p> <ul style="list-style-type: none"> <input type="checkbox"/> Estándar: 8 pel/mm×3,85 línea/mm (203 pel/pulg.×98 línea/pulg.) <input type="checkbox"/> Buena: 8 pel/mm×7,7 línea/mm (203 pel/pulg.×196 línea/pulg.) <input type="checkbox"/> Súper fino: 8 pel/mm×15,4 línea/mm (203 pel/pulg.×392 línea/pulg.) <input type="checkbox"/> Ultra fino: 16 pel/mm×15,4 línea/mm (406 pel/pulg.×392 línea/pulg.) <input type="checkbox"/> Foto: 8 pel/mm×7,7 línea/mm (203 pel/pulg.×196 línea/pulg.) <p>Color</p> <p>200×200 ppp</p>
Memoria de páginas	Hasta 180 páginas (cuando se reciben como gráfico ITU-T Núm. 1 en modo borrador monocromo)
Repetición de marcado* ²	2 veces (con intervalos de 1 minutos)
Interfaz	Línea telefónica RJ-11, Conexión telefónica RJ-11

*1 Blanco y negro sólo para la recepción de faxes.

*2 Las especificaciones pueden ser distintas en cada país o región.

Dimensiones

Dimensiones	<p>Almacenamiento</p> <ul style="list-style-type: none"> <input type="checkbox"/> Ancho: 375 mm (14.8 pulg.) <input type="checkbox"/> Largo: 347 mm (13.7 pulg.) <input type="checkbox"/> Alto: 346 mm (13.6 pulg.) <p>Impresión</p> <ul style="list-style-type: none"> <input type="checkbox"/> Ancho: 375 mm (14.8 pulg.) <input type="checkbox"/> Largo: 347 mm (13.7 pulg.) <input type="checkbox"/> Alto: 346 mm (13.6 pulg.)
Gramaje*	Aprox. 7.2 kg (15.9 libras)

* Sin la tinta y el cable de alimentación.

Especificaciones eléctricas

Modelo	Modelo de 100 a 240 V	Modelo de 220 a 240 V
Intervalo de frecuencias nominal	De 50 a 60 Hz	De 50 a 60 Hz
Intensidad nominal	0.5 a 0.2 A	0.3 A

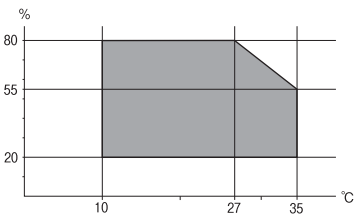
Apéndice

Consumo energético (con conexión USB)	Copia autónoma: aprox. 12.0 W (ISO/IEC24712) Modo activa: aprox. 5.5 W Modo de suspensión: aprox. 0.9 W Apagada: aprox. 0.2 W	Copia autónoma: aprox. 12.0 W (ISO/IEC24712) Modo activa: aprox. 5.5 W Modo de suspensión: aprox. 0.9 W Apagada: aprox. 0.2 W
---------------------------------------	--	--

Nota:

- Consulte el voltaje de la impresora en su etiqueta.
- Para los usuarios europeos, véase el siguiente sitio web para obtener más información acerca del consumo energético.
<http://www.epson.eu/energy-consumption>

Especificaciones medioambientales

Operación	Use la impresora dentro del intervalo que se muestra en el gráfico siguiente.  Temperatura: 10 a 35 °C (50a 95 °F) Humedad: 20 a 80% HR (sin condensación)
Almacenamiento	Temperatura: -20 a 40 °C (-4 a 104 °F)* Humedad: de 5 a 85% HR (sin condensación)

* Se puede almacenar durante un mes a 40 °C (104 °F).

Especificaciones ambientales para los botes de tinta

Temperatura de almacenamiento	de -20 a 40 °C (de -4 a 104 °F)*
Temperatura de congelación	-15 °C (5 °F) La tinta tarda en descongelarse y estar lista para su uso unas 2 horas a 25 °C (77 °F).

* Se puede almacenar durante un mes a 40 °C (104 °F).

Requisitos del sistema

- Windows 10 (32 bits, 64 bits)/Windows 8.1 (32 bits, 64 bits)/Windows 8 (32 bits, 64 bits)/Windows 7 (32 bits, 64 bits)/Windows Vista (32 bits, 64 bits)/Windows XP SP3 o posterior (32 bits)/Windows XP Professional x64 Edition SP2 o posterior/Windows Server 2016/Windows Server 2012 R2/Windows Server 2012/Windows Server 2008 R2/Windows Server 2008/Windows Server 2003 R2/Windows Server 2003 SP2 o posterior

Apéndice

- macOS High Sierra/macOS Sierra/OS X El Capitan/OS X Yosemite/OS X Mavericks/OS X Mountain Lion/Mac OS X v10.7.x/Mac OS X v10.6.8

Nota:

- Mac OS puede no admitir algunas aplicaciones y características.
- El sistema de archivos UNIX (UFS) para Mac OS no es compatible.

Información sobre regulaciones

Normas y homologaciones del modelo europeo

El siguiente modelo lleva la marca CE y está en conformidad con todas las directivas pertinentes de la UE. Para más información, visite la siguiente página web para acceder a la totalidad de la declaración de conformidad con referencias a las directivas y normativas pertinentes de declaración de conformidad.

<http://www.epson.eu/conformity>

C662A

Restricciones de copiado

Observe las siguientes restricciones para realizar un uso responsable y legal de la impresora.

Está prohibida por ley la copia de los documentos siguientes:

- Billetes bancarios, monedas, valores cotizables emitidos por el gobierno, bonos garantizados emitidos por el gobierno y obligaciones municipales
- Sellos de correo sin usar, tarjetas postales de franqueo pagado y otros documentos postales oficiales franqueados
- Timbres fiscales y bonos emitidos por el gobierno según el procedimiento legal

Sea prudente a la hora de copiar los documentos siguientes:

- Valores cotizables privados (títulos de acciones, títulos negociables, cheques, etc.), abonos mensuales, billetes de tarifa reducida, etc.
- Pasaportes, carnés de conducir, certificados médicos, tarjetas de peaje, cupones de comida, tickets, etc.

Nota:

También puede estar prohibida por ley la copia de estos artículos.

Uso responsable de materiales con copyright:

Las impresoras no deberían utilizarse incorrectamente copiando materiales sujetos a copyright. A menos que actúe por consejo de un abogado bien informado, sea responsable y respetuoso y obtenga el permiso del titular del copyright antes de copiar material publicado.

Transporte y almacenamiento de la impresora

Cuando necesite almacenar la impresora o transportarla para cambiarla de sitio o repararla, siga estos pasos para embalarla.

Apéndice



Precaución:

Tenga cuidado de no pillarse los dedos o la mano cuando abra o cierre la cubierta para documentos. De lo contrario, podría hacerse daño.

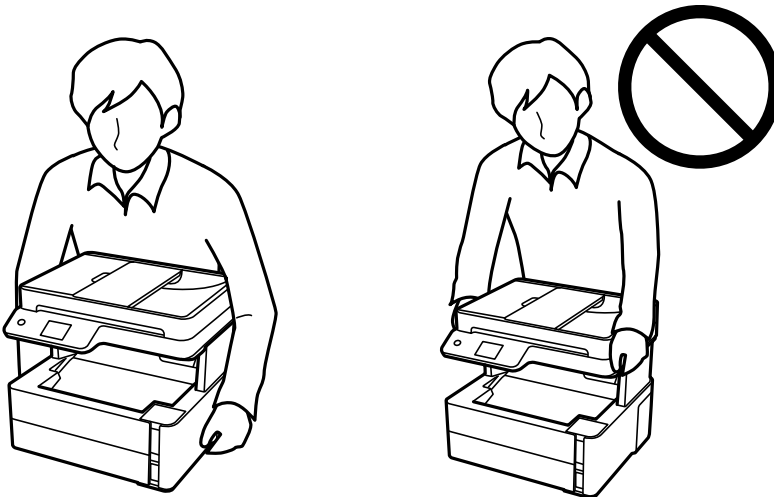
Apéndice

Importante:

- ❑ Para almacenar o transportar la impresora, colóquela en la bolsa de plástico y dóblela hasta cerrarla. No incline la impresora, no la coloque verticalmente ni le dé la vuelta; de lo contrario, podría derramarse tinta.




- ❑ Cuando levante la impresora, ponga las manos en las posiciones que se indican a continuación.



- ❑ Cuando guarde o transporte un bote de tinta, no lo incline ni lo someta a golpes ni a cambios de temperatura. De lo contrario, podría salirse la tinta aunque el bote esté bien cerrado. Cuando lo tape, el bote de tinta debe estar siempre en posición vertical. Cuando transporte el bote, tome medidas para impedir que pierda tinta, por ejemplo metiendo el bote en una bolsa.
- ❑ No meta botes de tinta abiertos en la misma caja que la impresora.



1. Apague la impresora pulsando el botón .

Apéndice

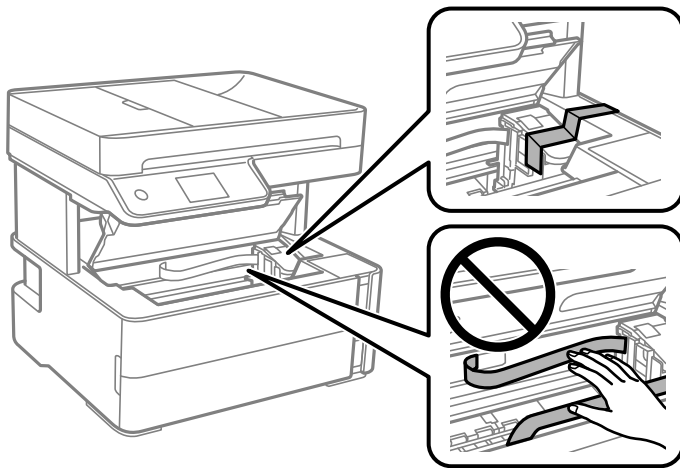
2. Cerciórese de que el indicador luminoso de la alimentación no esté iluminado y desconecte el cable de alimentación.



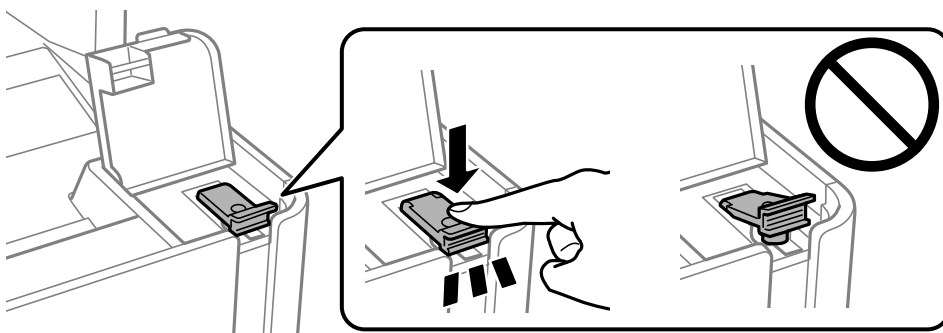
Importante:

Desenchufe el cable de alimentación cuando la luz de encendido esté apagada. De lo contrario, el cabezal de impresión no regresará a la posición de reposo, hará que la tinta se seque e imposibilitará la impresión.

3. Desconecte todos los cables, como el de alimentación y el USB.
4. Retire todo el papel de la impresora.
5. Asegúrese de que no haya ningún original en la impresora.
6. Abra la cubierta de la impresora. Fije con cinta el cabezal de impresión a la carcasa.

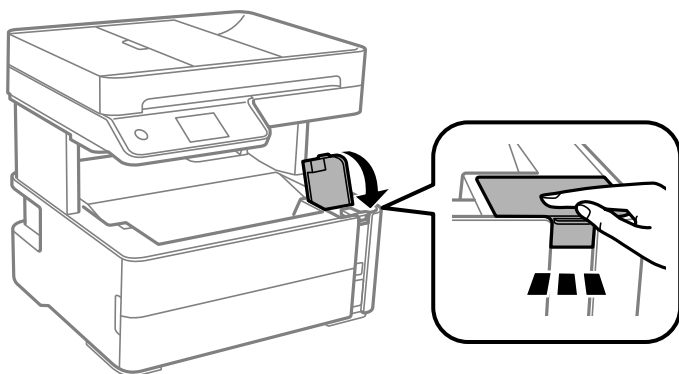


7. Asegúrese de cerrar bien la tapa del tanque de tinta.

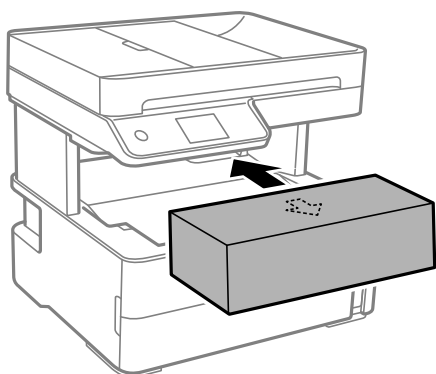


Apéndice

8. Cierre bien la cubierta del tanque de tinta.



9. Introduzca la caja de accesorios que viene con la impresora con la solapa de apertura hacia adelante, como se muestra a continuación.



10. Coloque la impresora en la bolsa de plástico y dóblela hasta cerrarla.
11. Embale la impresora en su caja, con materiales protectores.

! *Importante:*

Asegúrese de que mantiene la impresora en posición horizontal al transportarla o almacenarla embalándola en su caja; de lo contrario, podría derramarse tinta.

La próxima vez que use la impresora, no se olvide de quitar la cinta que sujeta el cabezal de impresión. Si la calidad de impresión ha disminuido la próxima vez que imprima, limpie y alinee el cabezal de impresión.

Información relacionada

- ➔ “Nombres y funciones de las piezas” de la página 14
- ➔ “Compruebe si los inyectores están obstruidos (test de inyectores)” de la página 127
- ➔ “Alineación del cabezal de impresión” de la página 134

Copyright

Ninguna parte de esta publicación puede ser reproducida, almacenada en un sistema de recuperación o transmitida de ninguna forma ni por ningún medio, electrónico, mecánico, fotocopiado, grabación o de otra

Apéndice

manera, sin el permiso previo por escrito de Seiko Epson Corporation. No se asume ninguna responsabilidad de patente con respecto al uso de la información contenida en este documento. Tampoco se asume ninguna responsabilidad por los daños resultantes del uso de la información aquí contenida. La información contenida en este manual está diseñada únicamente para su uso con este producto Epson. Epson no es responsable del uso de esta información si se aplica a otros productos.

Ni Seiko Epson Corporation ni sus afiliados serán responsables ante el comprador de este producto o de terceros por daños, pérdidas, costes o gastos incurridos por el comprador o terceros como resultado de un accidente, mal uso o abuso de este producto o de un uso no autorizado, modificaciones, reparaciones o alteraciones de este producto, o (excluyendo los EE.UU.) el incumplimiento estricto de las instrucciones de operación y mantenimiento de Seiko Epson Corporation.

Seiko Epson Corporation y sus afiliados no serán responsables de los daños o problemas derivados del uso de opciones o productos consumibles distintos de los designados como productos originales Epson o productos aprobados por Seiko Epson Corporation.

Seiko Epson Corporation no se hace responsable de los daños resultantes de las interferencias electromagnéticas que se producen por el uso de cualquier cable de interfaz distinto de los designados como productos aprobados por Seiko Epson Corporation.

© 2018 Seiko Epson Corporation

El contenido de este manual y las especificaciones de este producto están sujetos a cambios sin previo aviso.

Marcas comerciales

EPSON® es una marca comercial registrada y EPSON EXCEED YOUR VISION o EXCEED YOUR VISION es una marca comercial de Seiko Epson Corporation.

PRINT Image Matching™ y el logotipo de PRINT Image Matching son marcas comerciales de Seiko Epson Corporation. Copyright © 2001 Seiko Epson Corporation. All rights reserved.

Epson Scan 2 software is based in part on the work of the Independent JPEG Group.

libtiff

Copyright © 1988-1997 Sam Leffler

Copyright © 1991-1997 Silicon Graphics, Inc.

Permission to use, copy, modify, distribute, and sell this software and its documentation for any purpose is hereby granted without fee, provided that (i) the above copyright notices and this permission notice appear in all copies of the software and related documentation, and (ii) the names of Sam Leffler and Silicon Graphics may not be used in any advertising or publicity relating to the software without the specific, prior written permission of Sam Leffler and Silicon Graphics.

THE SOFTWARE IS PROVIDED "AS-IS" AND WITHOUT WARRANTY OF ANY KIND, EXPRESS, IMPLIED OR OTHERWISE, INCLUDING WITHOUT LIMITATION, ANY WARRANTY OF MERCHANTABILITY OR FITNESS FOR A PARTICULAR PURPOSE.

IN NO EVENT SHALL SAM LEFFLER OR SILICON GRAPHICS BE LIABLE FOR ANY SPECIAL, INCIDENTAL, INDIRECT OR CONSEQUENTIAL DAMAGES OF ANY KIND, OR ANY DAMAGES WHATSOEVER RESULTING FROM LOSS OF USE, DATA OR PROFITS, WHETHER OR NOT ADVISED OF THE POSSIBILITY OF DAMAGE, AND ON ANY THEORY OF LIABILITY, ARISING OUT OF OR IN CONNECTION WITH THE USE OR PERFORMANCE OF THIS SOFTWARE.

Intel® is a registered trademark of Intel Corporation.

Microsoft®, Windows®, Windows Server®, and Windows Vista® are registered trademarks of Microsoft Corporation.

Apéndice

- Apple, Macintosh, macOS, OS X, and ColorSync are trademarks of Apple Inc., registered in the U.S. and other countries.
- Adobe and Adobe Reader are either registered trademarks or trademarks of Adobe Systems Incorporated in the United States and/or other countries.
- Aviso general: Los nombres de otros productos utilizados en esta documentación se citan con el mero fin de su identificación y son marcas comerciales de sus propietarios respectivos. Epson renuncia a cualquier derecho sobre esas marcas.

Dónde obtener ayuda

Sitio web de soporte técnico

Si necesita más ayuda, visite el sitio web de servicio técnico de Epson que se muestra abajo. Seleccione su país o región, y vaya a la sección de servicio técnico del sitio web local de Epson. Los controladores más recientes, las preguntas más frecuentes, los manuales y otras descargas también están disponibles en el sitio.

<http://support.epson.net/>

<http://www.epson.eu/Support> (Europa)

Si su producto EPSON no funciona correctamente y no consigue resolver el problema, póngase en contacto con el servicio técnico de EPSON para obtener asistencia.

Cómo ponerse en contacto con el servicio técnico de Epson

Antes de consultar a Epson

Si su producto Epson no funciona correctamente y no consigue resolver el problema con las soluciones propuestas en los manuales de su producto, póngase en contacto con el servicio técnico de Epson para obtener asistencia. Si no figura ningún servicio técnico de Epson para su zona en la siguiente lista, póngase en contacto con el distribuidor de su producto.

En el servicio técnico de Epson podrán ayudarle con mayor rapidez si les proporciona los siguientes datos:

- Número de serie del producto
(La etiqueta del número de serie suele encontrarse en la parte posterior del producto.)
- Modelo del producto
- Versión del software del producto
(Haga clic en **About**, **Versión Info** o en un botón similar del software del producto.)
- Marca y modelo de su ordenador
- El nombre y la versión del sistema operativo de su ordenador
- Los nombres y las versiones de las aplicaciones de software que suele utilizar con su producto

Nota:

En función del producto, los datos de la lista de marcación del fax pueden estar almacenados en la memoria del producto. Debido a una avería o reparación de un producto, se podrían perder los datos. Epson no se responsabilizará de la pérdida de ningún dato, de la copia de seguridad ni de la recuperación de los datos durante el periodo de garantía. Recomendamos que realice sus propias copias de seguridad de datos o tome nota de los ajustes.

Apéndice

Ayuda para los usuarios en Europa

En su Documento de Garantía Paneuropea encontrará los datos de contacto del servicio técnico de Epson.

Ayuda para los usuarios en la India

Encontrará información, asistencia técnica y servicios en:

Internet

<http://www.epson.co.in>

Información sobre especificaciones de productos, controladores que puede descargar y consultas sobre productos.

Línea de ayuda (Helpline)

- Reparaciones, información sobre el producto y pedido de consumibles (BSNL, líneas telefónicas)
Número gratuito: 18004250011
Accesible de 9:00 a 18:00, de lunes a sábado (excepto festivos)
- Reparaciones (usuarios de CDMA y de móviles)
Número gratuito: 186030001600
Accesible de 9:00 a 18:00, de lunes a sábado (excepto festivos)