

# ET-M3170 / M3170 Series

دليل المستخدم

## المحتويات

## حول هذا الدليل

7. مقدمة حول أدلة الاستخدام. . . . .
7. اطلع على الدليل للبحث عن المعلومات. . . . .
9. العلامات والرموز. . . . .
9. الأوصاف المستخدمة في هذا الدليل. . . . .
9. مراجع أنظمة التشغيل. . . . .

## تعليمات هامة

11. إرشادات السلامة. . . . .
11. تعليمات استخدام الحبر بأمان. . . . .
12. التحذيرات والتنبيهات الخاصة بالطابعة. . . . .
12. التنبيهات والتحذيرات المعنية بإعداد الطابعة. . . . .
12. التنبيهات والتحذيرات المعنية باستخدام الطابعة. . . . .
13. التنبيهات والتحذيرات المعنية بنقل الطابعة أو تخزينها. . . . .
13. التحذيرات والتنبيهات الخاصة باستخدام الطابعة عن طريق الاتصال اللاسلكي. . . . .
13. التحذيرات والتنبيهات الخاصة باستخدام شاشة اللمس. . . . .
13. حماية معلوماتك الشخصية. . . . .

## أساسيات الطابعة

14. أسماء الأجزاء ووظائفها. . . . .
16. لوحة التحكم. . . . .
17. تكوين الشاشة الرئيسي. . . . .
17. الرموز المعروضة على شاشة LCD. . . . .
18. عمليات شاشة اللمس. . . . .
19. العمليات الأساسية. . . . .
20. إدخال أحرف. . . . .
20. عرض الرسوم المتحركة. . . . .

## إعدادات الشبكة

22. أنواع الاتصال بالشبكة. . . . .
22. اتصال إيثرنت. . . . .
22. اتصال شبكة Wi-Fi. . . . .
23. اتصال Wi-Fi Direct (نقطة الوصول البسيط). . . . .
23. التوصيل بجهاز كمبيوتر. . . . .
24. الاتصال بالجهاز الذكي. . . . .
24. الاتصال بجهاز ذكي عبر موجّه لاسلكي. . . . .
24. الاتصال بهاتف iPhone, iPad أو iPod touch باستخدام Wi-Fi Direct. . . . .
27. الاتصال بأجهزة Android باستخدام Wi-Fi Direct. . . . .
29. الاتصال بأجهزة أخرى بخلاف iOS و Android باستخدام Wi-Fi Direct. . . . .
33. ضبط إعدادات Wi-Fi من الطابعة. . . . .

ضبط إعدادات Wi-Fi عن طريق إدخال SSID وكلمة

33. المرور. . . . .
34. ضبط إعدادات Wi-Fi عن طريق الضغط على زر الإعداد (WPS). . . . .
35. ضبط إعدادات Wi-Fi عن طريق إعداد رمز التعريف الشخصي (WPS) PIN. . . . .
36. ضبط إعدادات اتصال Wi-Fi Direct (نقطة الوصول البسيط). . . . .
37. ضبط الإعدادات المتقدمة للشبكة. . . . .
38. التحقق من حالة الاتصال بالشبكة. . . . .
38. رمز الشبكة. . . . .
38. التحقق من معلومات الشبكة التفصيلية من لوحة التحكم طباعة تقرير الاتصال بالشبكة. . . . .
45. استبدال موجهات لاسلكية جديدة أو إضافتها. . . . .
45. تغيير طريقة الاتصال للكمبيوتر. . . . .
46. تغيير اتصال الشبكة إلى إيثرنت باستخدام لوحة التحكم. . . . .
46. تغيير إعدادات Wi-Fi Direct (نقطة الوصول البسيط). . . . .
47. إلغاء الاتصال بشبكة Wi-Fi من لوحة التحكم. . . . .
48. قطع اتصال Wi-Fi Direct (نقطة الوصول البسيط) من لوحة التحكم. . . . .
48. استعادة إعدادات الشبكة من لوحة التحكم. . . . .

## إعداد الطابعة

49. تحميل الورق. . . . .
49. الورق والسعات المتوفرة. . . . .
52. تحميل الورق في درج الورق. . . . .
55. تحميل الورق في فتحة ملء الورق الخلفية. . . . .
57. تحميل الأطراف والاحتياطات. . . . .
58. قائمة نوع الورق. . . . .
58. إخراج الورق. . . . .
59. وضع المستندات الأصلية. . . . .
59. النسخ الأصلية المتوفرة لوحدة التغذية التلقائية للمستندات. . . . .
60. وضع المستندات الأصلية في ADF. . . . .
62. وضع المستندات الأصلية على زجاج المساحة الضوئية. . . . .
63. إدارة جهات الاتصال. . . . .
64. تسجيل جهات الاتصال أو تحريرها. . . . .
64. تسجيل جهات الاتصال المجمعة أو تحريرها. . . . .
65. تسجيل جهات الاتصال في كمبيوتر. . . . .
66. المزيد من خيارات الإعدادات. . . . .
66. المزيد من خيارات إعدادات عامة. . . . .
71. المزيد من خيارات الصيانة. . . . .
72. المزيد من خيارات طباعة ورقة الحالة. . . . .
72. المزيد من خيارات عداد المطبوعات. . . . .
72. المزيد من خيارات تقارير. . . . .

## المحتويات

104	إلغاء الطباعة.
104	خيارات القائمة لبرنامج تشغيل الطباعة.
	الطباعة من برنامج تشغيل الطباعة في نظام التشغيل Mac OS
107	أساسيات الطباعة.
109	الطباعة على الوجهين.
110	طباعة صفحات متعددة على ورقة واحدة.
	الطباعة والتجميع بترتيب الصفحات (الطباعة بترتيب عكسي).
111	طباعة مستند مصغر أو مكبر.
111	إلغاء الطباعة.
112	خيارات القائمة لبرنامج تشغيل الطباعة.
	ضبط إعدادات تشغيل برنامج تشغيل الطباعة الخاص بنظام التشغيل Mac OS
113	الطباعة من الأجهزة الذكية.
113	باستخدام Epson iPrint.
115	استخدام تطبيق Epson Print Enabler.
116	باستخدام AirPrint.
116	إلغاء المهمة الحالية.

## النسخ

117	أساسيات النسخ.
117	النسخ على الوجهين.
118	نسخ عدة مستندات أصلية على صفحة واحدة.
118	خيارات القائمة المتقدمة الأساسية.
118	خيارات القائمة المتقدمة للنسخ.

## المسح الضوئي

121	المسح الضوئي باستخدام لوحة التحكم.
121	المسح الضوئي إلى كمبيوتر (Event Manager).
125	المسح الضوئي للتخزين في وسائط التخزين السحابية.
127	المسح الضوئي باستخدام WSD.
129	المسح الضوئي من جهاز كمبيوتر.
129	جار المسح الضوئي باستخدام Epson Scan 2.
132	المسح الضوئي من الأجهزة الذكية.
132	تثبيت Epson iPrint.
132	جار المسح الضوئي باستخدام Epson iPrint.

## استخدام الفاكس

134	قبل استخدام ميزات الفاكس.
134	إرسال الفاكسات باستخدام الطباعة.
134	إرسال الفاكسات باستخدام لوحة التحكم.
136	الطرق المختلفة لإرسال الفاكسات.
138	استلام الفاكسات على الطباعة.
139	استلام الفاكسات القادمة.
140	استلام الفاكسات من خلال إجراء مكالمات هاتفية.
141	حفظ الفاكسات المُستلمة.

72	المزيد من خيارات إعدادات المستخدم.
73	المزيد من خيارات استعادة الإعدادات الافتراضية.
73	المزيد من خيارات تحديث البرامج الثابتة.
73	توفير الطاقة.
73	توفير الطاقة — لوحة التحكم.

## إعدادات الفاكس

75	قبل استخدام ميزات الفاكس.
75	الاتصال بخط هاتف.
75	خطوط الهاتف المتوافقة.
76	توصيل الطباعة بخط هاتف.
77	توصيل جهاز الهاتف الخاص بك بالطباعة.
	إعداد الطباعة لإرسال فاكسات واستلامها (باستخدام معالج إعداد الفاكس).
79	ضبط الإعدادات كل على حدة من أجل ميزات الفاكس الخاصة بالطباعة.
80	إعداد وضع الاستلام.
82	ضبط الإعدادات عند توصيل جهاز هاتف خارجي.
83	وضع إعدادات لمنع الفاكسات غير المهمة.
83	ضبط الإعدادات لحفظ الفاكسات المستلمة.
	ضبط الإعدادات لإرسال الفاكسات على الكمبيوتر واستلامها.
84	المزيد من خيارات إعدادات الفاكس.
85	التحقق من اتصال الفاكس.
85	معالج إعداد الفاكس.
85	قائمة إعدادات الاستلام.
87	قائمة إعدادات التقرير.
87	قائمة الإعدادات الأساسية.
88	قائمة إعدادات الأمان.

## الطباعة

	الطباعة من برنامج تشغيل الطباعة في نظام التشغيل Windows
90	الوصول إلى برنامج تشغيل الطباعة.
90	أساسيات الطباعة.
92	الطباعة على الوجهين.
93	طباعة صفحات متعددة على ورقة واحدة.
	الطباعة والتجميع بترتيب الصفحات (الطباعة بترتيب عكسي).
93	طباعة مستند مصغر أو مكبر.
94	طباعة صورة واحدة على عدة صفحات للتكبير (إنشاء ملصق).
94	الطباعة باستخدام رأس الصفحة وتذييلها.
100	طباعة علامة مائية.
101	طباعة ملفات متعددة معا.
102	ضبط درجة لون الطباعة.
103	الطباعة لتوضيح الخطوط الرقيقة.
103	الطباعة لتحسين الأسطر والنصوص الخفيفة.
104	طباعة الرموز الشريطية الواضحة.

## المحتويات

165	تشغيل تنظيف فعّال — نظام التشغيل Windows
165	تشغيل تنظيف فعّال — Mac OS
166	محاذاة رأس الطباعة
166	محاذاة رأس الطباعة — لوحة التحكم
166	تنظيف مسار الورق
166	تنظيف مسار الورق عند تلطخ الحبر
166	تنظيف مسار الورق عند حدوث مشكلات في تغذية الورق
167	
169	تنظيف ADF
171	تنظيف زجاج المساحة الضوئية
172	تنظيف الفيلم شبه الشفاف
174	التحقق من عدد الصفحات الإجمالي الذي تمت تغذيته عبر الطباعة
174	التحقق من عدد الصفحات الإجمالي الذي تمت تغذيته عبر الطباعة — لوحة التحكم
175	التحقق من عدد الصفحات الإجمالي الذي تمت تغذيته عبر الطباعة - نظام Windows
175	التحقق من عدد الصفحات الإجمالي الذي تمت تغذيته عبر الطباعة — Mac OS

## معلومات خدمات الشبكة والبرامج

176	تطبيق لتكوين عمليات تشغيل الطباعة (Web Config)
176	تشغيل تهيئة الويب في مستعرض ويب
177	تشغيل Web Config في Windows
177	تشغيل Web Config في Mac OS
177	تطبيق مسح المستندات والصور ضوئياً (Epson Scan 2)
178	إضافة شبكة المساحة الضوئية
178	تطبيق لتكوين عمليات تشغيل المسح الضوئي من لوحة التحكم (Epson Event Manager)
179	تطبيق لتكوين عمليات الفاكس وإرسال الفاكسات برنامج (FAX Utility)
180	تطبيق لإرسال الفاكسات (برنامج التشغيل PC-FAX)
180	تطبيق لطباعة صفحات الويب (E-Web Print)
180	أدوات تحديث البرنامج (EPSON Software Updater)
181	تطبيق لتكوين الأجهزة المتعددة (EpsonNet Config)
181	تثبيت أحدث التطبيقات
182	تحديث البرامج الثابتة للطباعة باستخدام لوحة التحكم
183	إلغاء تثبيت التطبيقات
183	إلغاء تثبيت التطبيقات — Windows
184	إلغاء تثبيت التطبيقات — Mac OS
185	الطباعة باستخدام خدمة شبكة

## حل المشكلات

186	فحص حالة الطباعة
186	فحص الرسائل المعروضة على شاشة LCD
187	فحص حالة الطباعة - Windows
187	فحص حالة الطباعة — Mac OS

142	استخدام ميزات الفاكس الأخرى
142	طباعة تقرير الفاكس يدوياً
142	خيارات القائمة للإرسال بالفاكس
142	المستلم
143	إعدادات الفاكس
144	المزيد
145	المزيد من خيارات إعدادات المستخدم
145	المزيد من خيارات صندوق الوارد
145	إرسال فاكس من جهاز الكمبيوتر
145	إرسال المستندات التي تم إنشاؤها باستخدام تطبيق (Windows)
145	إرسال المستندات التي تم إنشاؤها باستخدام تطبيق (Mac OS)
147	استلام الفاكسات على جهاز كمبيوتر
149	حفظ الفاكسات الواردة على جهاز كمبيوتر
150	إلغاء ميزة حفظ الفاكسات الواردة إلى الكمبيوتر
150	التحقق من وجود فاكسات جديدة (Windows)
151	التحقق من وجود فاكسات جديدة (Mac OS)

## إعادة تعبئة الحبر واستبدال علب الصيانة

152	فحص حالة الحبر المتبقي وصندوق الصيانة
152	فحص حالة علب الصيانة — لوحة التحكم
152	فحص حالة الحبر المتبقي وعلبة الصيانة - أنظمة التشغيل Windows
152	فحص حالة الحبر المتبقي وعلبة الصيانة — Mac OS
152	رموز زجاجات الحبر
154	احتياطات التعامل مع زجاجات الحبر
155	إعادة تعبئة خزان الحبر
158	رمز علب الصيانة
159	احتياطات التعامل مع علب الصيانة
159	استبدال صندوق الصيانة

## صيانة الطباعة

160	منع رأس الطباعة من الجفاف
160	التحقق من انسداد الفوهات (فحص الفوهات)
160	تحقق من عدم انسداد الفوهات (فحص الفوهة) — لوحة التحكم
160	التحقق من انسداد الفوهات (فحص الفوهات) — Windows
161	التحقق من انسداد الفوهات (فحص الفوهات) — Mac OS
162	تنظيف رأس الطباعة (تنظيف الرأس)
163	تنظيف رأس الطباعة — لوحة التحكم
163	تنظيف رأس الطباعة — Windows
163	تنظيف رأس الطباعة — Mac OS
164	التنظيف الفعّال لرأس الطباعة — تنظيف فعّال
164	تشغيل تنظيف فعّال — لوحة التحكم

## المحتويات

211. . . . . مشكلة المطبوعات لا يمكن حلها.
211. . . . . مشكلات الطباعة الأخرى. . . . .
211. . . . . الطباعة بطيئة جداً. . . . .  
تنخفض سرعة الطباعة أو النسخ بشكل كبير أثناء عملية  
التشغيل المستمرة. . . . .
212. . . . . تعذر إلغاء عملية الطباعة من جهاز كمبيوتر يعمل بنظام  
Mac OS X v10.6.8. . . . .
212. . . . . تعذر بدء المسح الضوئي. . . . .
213. . . . . مشكلات الصورة الممسوحة ضوئياً. . . . .  
ظهور ألوان غير منتظمة واتساحات وبقع وغيرها عند  
المسح الضوئي من زجاج الماسحة. . . . .
213. . . . . ظهور خطوط مستقيمة عند إجراء مسح ضوئي من ADF  
. . . . .
213. . . . . جودة الصورة سيئة. . . . .
214. . . . . يظهر التواء في خلفية الصور. . . . .
214. . . . . النص غير واضح. . . . .
214. . . . . تظهر أنماط تشوه (ظلال شبيهة بشبكة العنكبوت). . . . .  
يتعذر المسح الضوئي للمنطقة المطلوبة على زجاج الماسحة  
الضوئية. . . . .
215. . . . . يتعذر التعرف على النص بشكل صحيح عند حفظه بصيغة  
ملف PDF قابل للبحث. . . . .
215. . . . . تعذر حل المشكلات في الصورة الممسوحة ضوئياً. . . . .
216. . . . . مشكلات المسح الضوئي الأخرى. . . . .
216. . . . . المسح الضوئي بطيء جداً. . . . .  
يتوقف المسح الضوئي عند المسح الضوئي لتنسيق PDF/  
Multi-TIFF. . . . .
217. . . . . إرسال مشكلات الفاكس واستلامها. . . . .
217. . . . . يتعذر إرسال الفاكسات أو استلامها. . . . .
218. . . . . عدم إمكانية إرسال فاكسات. . . . .
218. . . . . عدم إمكانية إرسال فاكسات إلى مستلم بعينه. . . . .
218. . . . . عدم إمكانية إرسال فاكسات في وقت محدد. . . . .
219. . . . . عدم إمكانية استلام فاكسات. . . . .
219. . . . . حدوث خطأ بسبب امتلاء الذاكرة. . . . .
219. . . . . درجة جودة الفاكس المرسل منخفضة. . . . .
220. . . . . الفاكسات يتم إرسالها بحجم خاطئ. . . . .
220. . . . . درجة جودة الفاكس المستلم منخفضة. . . . .
220. . . . . لا يمكن طباعة الفاكسات المستلمة. . . . .  
الصفحات فارغة أو لم تتم طباعة سوى جزء صغير من النص  
فقط على الصفحة الثانية في الفاكسات المستلمة. . . . .
221. . . . . مشكلات الفاكس الأخرى. . . . .
221. . . . . عدم إمكانية إجراء مكالمات على الهاتف المتصل. . . . .
221. . . . . جهاز الإجابة لا يمكنه الرد على مكالمات صوتية. . . . .  
رقم الفاكس الخاص بالمرسل لا يظهر على الفاكسات  
المستلمة أو أن الرقم خاطئ. . . . .
221. . . . . مشكلات أخرى. . . . .
221. . . . . أصوات التشغيل عالية. . . . .
222. . . . . التاريخ والوقت غير صحيحين. . . . .  
تم حجب التطبيق بواسطة جدار حماية (لنظام التشغيل  
Windows فقط). . . . .
222. . . . . ظهور رسالة تطالبك بإعادة ضبط مستوى الحبر. . . . .
187. . . . . التحقق من حالة البرنامج. . . . .
187. . . . . إزالة الورق المحشور. . . . .
188. . . . . إزالة الورق المحشور من الغطاء الأمامي. . . . .
189. . . . . إزالة الورق المحشور من فتحة ملء الورق الخلفية. . . . .
189. . . . . إزالة الورق المحشور من داخل الطابعة. . . . .
191. . . . . إزالة الورق المحشور من الغطاء الخلفي. . . . .
192. . . . . إزالة الورق المحشور من ADF. . . . .
194. . . . . لا تتم تغذية الورق على النحو الصحيح. . . . .
195. . . . . الورق ينحشر. . . . .
195. . . . . تتم تغذية الورق بميل. . . . .
195. . . . . سقوط الورق الخارج من درج الإخراج. . . . .
195. . . . . خروج الورق في أثناء الطباعة. . . . .
195. . . . . عدم تغذية المستندات الأصلية في ADF. . . . .
196. . . . . مشكلات الطاقة ولوحة التحكم. . . . .
196. . . . . عدم تشغيل التيار الكهربائي. . . . .
196. . . . . عدم إيقاف تشغيل التيار الكهربائي. . . . .
196. . . . . إيقاف تشغيل الطاقة تلقائياً. . . . .
197. . . . . ظلام شاشة LCD. . . . .
197. . . . . تعذر الطباعة من جهاز الكمبيوتر. . . . .
197. . . . . التحقق من اتصال (USB). . . . .
197. . . . . التحقق من اتصال (الشبكة). . . . .
198. . . . . التحقق من البرنامج والبيانات. . . . .
200. . . . . التحقق من حالة الطابعة من الكمبيوتر (Windows). . . . .
200. . . . . التحقق من حالة الطابعة من الكمبيوتر (Mac OS). . . . .
201. . . . . وقت تعذر ضبط إعدادات الشبكة. . . . .  
تعذر الاتصال من الأجهزة رغم عدم وجود مشكلة في  
إعدادات الشبكة. . . . .
201. . . . . إعدادات الشبكة. . . . .
203. . . . . التحقق من معرف الشبكة SSID المتصل بالطابعة. . . . .
203. . . . . التحقق من SSID للكمبيوتر. . . . .
204. . . . . اتصال الإنترنت يصبح غير مستقر. . . . .
205. . . . . تعذر الطباعة من iPhone أو iPad. . . . .
205. . . . . مشكلات المطبوعات. . . . .
205. . . . . المطبوعات مخدوشة أو الألوان مفقودة. . . . .
206. . . . . ظهور أشرطة أو ألوان غير متوقعة. . . . .
206. . . . . ظهور أشرطة ملونة بفواصل 3.3 سم تقريباً. . . . .
207. . . . . النطاقات العمودية أو المحاذاة الخاطئة. . . . .
207. . . . . جودة الطباعة سيئة. . . . .
207. . . . . الورق ملطخ أو مخدوش. . . . .
208. . . . . تلطخ الورق أثناء الطباعة التلقائية على الوجهين. . . . .
209. . . . . الصور المطبوعة لرجة. . . . .
209. . . . . وضع المطبوعات أو حجمها أو هوامشها غير صحيحة. . . . .
210. . . . . الحروف المطبوعة غير صحيحة أو مشوهة. . . . .
210. . . . . الصورة المطبوعة معكوسة. . . . .
210. . . . . النقوش التي تشبه الفسيفساء في المطبوعات. . . . .  
ألوان غير متساوية، أو بقع، أو نقاط، أو خطوط مستقيمة  
في الصورة المنسوخة. . . . .
210. . . . . تظهر نماذج التموج (التظليل المتعادم) في الصورة  
المنسوخة. . . . .
210. . . . . ظهور صورة الجانب العكسي للمستند الأصلي في الصورة  
المنسوخة. . . . .
211. . . . .

## المحتويات

222 . . . . . الحبر المسكوب.

## الملحق

223 . . . . . المواصفات الفنية.

223 . . . . . مواصفات الطابعة.

223 . . . . . مواصفات الماسحة الضوئية.

224 . . . . . مواصفات الواجبة.

224 . . . . . مواصفات الفاكس.

225 . . . . . قائمة وظائف الشبكة.

226 . . . . . مواصفات شبكة Wi-Fi.

226 . . . . . مواصفات Ethernet.

227 . . . . . بروتوكول الأمان.

227 . . . . . خدمات الطرف الثالث المدعومة.

227 . . . . . الأبعاد.

227 . . . . . المواصفات الكهربائية.

228 . . . . . المواصفات البيئية.

228 . . . . . متطلبات النظام.

229 . . . . . معلومات تنظيمية.

229 . . . . . المقاييس والاعتمادات.

230 . . . . . قيود النسخ.

231 . . . . . نقل الطابعة وتخزينها.

234 . . . . . حقوق الطبع والنشر.

235 . . . . . العلامات التجارية.

236 . . . . . أين تجد المساعدة.

236 . . . . . موقع الويب للدعم الفني.

236 . . . . . الاتصال بدعم شركة Epson.

## حول هذا الدليل

### مقدمة حول أدلة الاستخدام

تُرفق أدلة الاستخدام التالية بطابعتك من Epson. بالإضافة إلى الأدلة، تحقق من الأنواع المختلفة من المعلومات المتعلقة بالتعليمات المتوفرة من الطابعة نفسها أو من التطبيقات الخاصة ببرنامج Epson.

□ تعليمات أمان هامة (الدليل المطبوع)

يوفر لك الإرشادات اللازمة لضمان الاستخدام الآمن لهذه الطابعة.

□ ابدأ من هنا (الدليل المطبوع)

يزودك بمعلومات حول كيفية إعداد الطابعة، وتثبيت البرامج، واستخدام الطابعة، وما إلى ذلك.

□ دليل المستخدم (الدليل الرقمي)

هذا الدليل يقدم معلومات وإرشادات عامة حول كيفية استخدام الطابعة، وإعدادات الشبكة عند استخدام الطابعة على شبكة الإنترنت، وحول حل المشكلات.

يمكنك الحصول على أحدث الإصدارات من الأدلة السابقة عبر الطرق التالية.

□ الدليل المطبوع

تفضل بزيارة موقع ويب دعم Epson للمستخدمين في أوروبا عبر الرابط <http://www.epson.eu/Support> أو موقع ويب دعم Epson العالمي عبر الرابط <http://support.epson.net>.

□ الدليل الرقمي

ابدأ تشغيل EPSON Software Updater في الكمبيوتر التابع لك. يبحث EPSON Software Updater عن تحديثات متوفرة للتطبيقات البرمجية والأدلة الرقمية من Epson، ويتيح لك تنزيل أحدث إصدارات منها.

معلومات ذات صلة

← "أدوات تحديث البرنامج (EPSON Software Updater)" في الصفحة 180

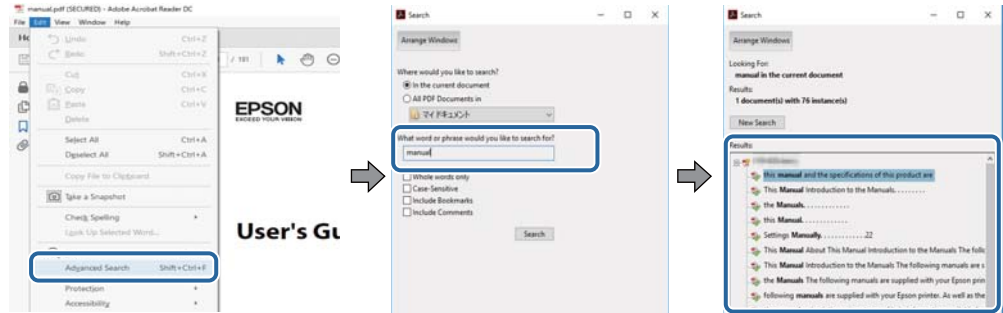
### اطلع على الدليل للبحث عن المعلومات

يسمح لك دليل الاستخدام بصيغة PDF بالبحث عن المعلومات باستخدام كلمة البحث الرئيسية، أو الوصول مباشرة إلى قسم معين باستخدام الإشارات المرجعية. كما يمكنك أيضاً طباعة الصفحات التي تريدها فقط. يوضح هذا القسم كيفية استخدام الدليل بصيغة PDF والذي يتم فتحه ببرنامج Adobe Reader X على جهاز الكمبيوتر الخاص بك.

## حول هذا الدليل

## البحث باستخدام كلمة البحث الرئيسية

انقر فوق تحرير > البحث المتقدم. أدخل الكلمة الرئيسية (النص) المتعلقة بالمعلومات التي ترغب في العثور عليها في نافذة البحث، ثم انقر فوق البحث. يتم عرض نتائج البحث في قائمة. انقر فوق إحدى نتائج البحث للذهاب إلى تلك الصفحة.

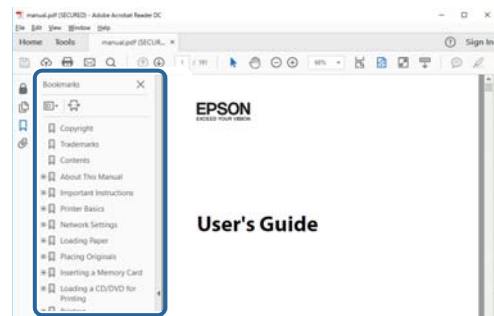


## الذهاب مباشرة من خلال الإشارات المرجعية

انقر فوق العنوان للذهاب إلى تلك الصفحة. انقر على + أو < لعرض العناوين ذات المستوى الأقل في ذلك القسم. للعودة إلى الصفحة السابقة، قم بإجراء العملية التالية على لوحة المفاتيح الخاصة بك.

Windows: اضغط مع الاستمرار على **Alt**، ثم اضغط على <.

Mac OS: اضغط مع الاستمرار على مفتاح الأمر، ثم اضغط على <.



## طباعة الصفحات التي ترغب بها فقط

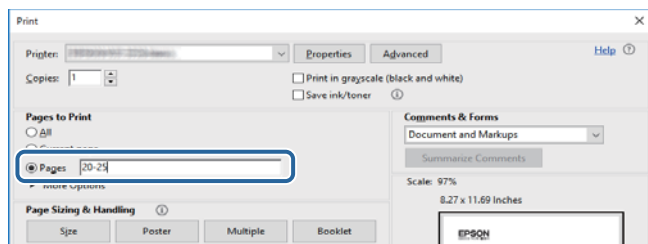
يمكنك استخلاص الصفحات التي تريدها وطباعتها فقط. انقر فوق طباعة في قائمة الملف ثم حدد الصفحات التي ترغب في طباعتها في الصفحات في صفحات الطباعة.

لتحديد مجموعة من الصفحات، أدخل واصلة بين صفحة البدء و صفحة الانتهاء.

مثال: 20-25

لتحديد الصفحات التي لا توجد في التسلسل، افصل الصفحات باستخدام الفواصل.

مثال: 5، 10، 15





## العلامات والرموز



تنبيه:

التعليمات التي يتعين اتباعها بعناية لتجنب الإصابة.



هام:

التعليمات التي يتعين اتباعها لتجنب تلف الجهاز.

ملاحظة:

تقدم معلومات إضافية ومرجعية.

معلومات ذات صلة

← ترتبط بالأقسام ذات الصلة.

## الأوصاف المستخدمة في هذا الدليل

- لقطات الشاشة الخاصة ببرنامج تشغيل الطابعة وشاشات Epson Scan 2 (برنامج تشغيل المساحة الضوئية) مأخوذة من نظام Windows 10 أو macOS High Sierra. يختلف المحتوى المعروض على الشاشات حسب الطراز والموقف.
- تعد الأشكال التوضيحية المستخدمة في هذا الدليل مجرد أمثلة فقط. بالرغم من وجود اختلافات طفيفة بناءً على الطراز المستخدم، فإن طريقة التشغيل تظل واحدة.
- تختلف بعض عناصر القائمة الموجودة على شاشة LCD بناءً على الطراز والإعدادات.
- يمكنك قراءة رمز الاستجابة السريعة (QR) باستخدام تطبيق مخصص.

## مراجع أنظمة التشغيل

### Windows

في هذا الدليل، تشير مصطلحات مثل "Windows 10"، و"Windows 8.1"، و"Windows 8"، و"Windows 7"، و"Windows Vista"، و"Windows XP"، و"Windows Server 2016"، و"Windows Server 2012 R2"، و"Windows Server 2012"، و"Windows Server 2008"، و"Windows Server 2003 R2"، و"Windows Server 2003"، إلى أنظمة التشغيل التالية. إضافة إلى ذلك، يُستخدم مصطلح "Windows" للإشارة إلى كل الإصدارات.

- نظام التشغيل Microsoft® Windows® 10
- نظام التشغيل Microsoft® Windows® 8.1
- نظام التشغيل Microsoft® Windows® 8
- نظام التشغيل Microsoft® Windows® 7
- نظام التشغيل Microsoft® Windows Vista®
- نظام التشغيل Microsoft® Windows® XP
- نظام التشغيل Microsoft® Windows® XP Professional x64 Edition

حول هذا الدليل

- نظام التشغيل Microsoft® Windows Server® 2016
- نظام التشغيل Microsoft® Windows Server® 2012 R2
- نظام التشغيل Microsoft® Windows Server® 2012
- نظام التشغيل Microsoft® Windows Server® 2008 R2
- نظام التشغيل Microsoft® Windows Server® 2008
- نظام التشغيل Microsoft® Windows Server® 2003 R2
- نظام التشغيل Microsoft® Windows Server® 2003

**Mac OS**

في هذا الدليل، تُستخدم "Mac OS" للإشارة إلى macOS High Sierra، و macOS Sierra، و OS X El Capitan، و OS X Yosemite، و OS X، و Mavericks، و OS X Mountain Lion، و Mac OS X v10.7.x، و Mac OS X v10.6.8.

## تعليمات هامة

### إرشادات السلامة

اقرأ الإرشادات التالية واتبعها لضمان الاستخدام الآمن لهذه الطابعة. تأكد من الحفاظ على هذا الدليل للرجوع إليه في المستقبل. تأكد أيضاً من اتباع جميع التحذيرات والتعليمات الموضحة على الطابعة.

□ تهدف بعض الرموز المستخدمة على الطابعة إلى ضمان استخدام الطابعة بشكل آمن وسليم. تفضل زيارة موقع الويب التالي للاطلاع على معاني هذه الرموز.

<http://support.epson.net/symbols>

□ استخدم سلك التيار المرفق مع الطابعة فقط ولا تستخدم السلك الموجود مع أي جهاز آخر. فقد يتسبب استخدام أسلاك أخرى مع هذه الطابعة أو استخدام سلك التيار المرفق مع جهاز آخر في نشوب حريق أو التعرض لصدمة كهربائية.

□ تأكد من توافق سلك التيار الكهربائي المتردد مع مقاييس السلامة المحلية.

□ لا تقم مطلقاً بفك سلك التيار أو تقم بتعديله أو تحاول إصلاحه، هو أو القابس أو وحدة الطابعة أو وحدة الماسحة الضوئية أو الوحدات الاختيارية بنفسك، إلا إذا قمت بذلك وفقاً لما هو موضح تحديداً في أدلة الطابعة.

□ أفضل الطابعة واستشر فني صيانة مؤهلاً حال التعرض للحالات التالية:

تلف سلك أو قابس التيار الكهربائي أو انسكاب سائل في الطابعة أو سقوط الطابعة أو تحطم جسمها الخارجي أو عمل الطابعة بشكل غير طبيعي أو ظهور تغير واضح في أدائها. لا تقم بتعديل عناصر التحكم التي لم يتم تناولها في إرشادات التشغيل.

□ ضع الطابعة بالقرب من منفذ تيار كهربائي بالجدار بحيث يسهل فصل القابس.

□ لا تضع الطابعة أو تخزنها بالخارج أو بالقرب من مصادر الحرارة أو الماء أو الأتربة أو الأوساخ، أو في مواضع تكون فيها الطابعة عرضة للصدمات أو الاهتزازات أو درجات الحرارة أو الرطوبة العالية.

□ احرص على عدم سكب أي سائل على الطابعة وعدم التعامل مع الطابعة بيدتين مبتلتين.

□ يجب حفظ الطابعة بعيداً عن أجهزة تنظيم ضربات القلب بمسافة 22 سم على الأقل. قد تؤثر موجات الراديو الصادرة عن هذه الطابعة سلبياً على عمل أجهزة تنظيم ضربات القلب.

□ إذا كانت شاشة LCD تالفة، فاتصل بالموزع. إذا لامس محلول الكريستال السائل يديك، فاغسلهما بالكامل بالماء والصابون. وإذا لامس محلول الكريستال السائل عينيك، فاغسلهما فوراً بالماء. وفي حالة استمرار الشعور بعدم الارتياح أو الشعور بمشكلات في الرؤية بعد غسل العينين جيداً بالماء، سارع بزيارة الطبيب.

□ تجنب استخدام الهاتف أثناء وجود عاصفة كهربائية. قد يوجد خطر صدمة كهربائية عن بُعد من البرق.

□ لا تستخدم الهاتف للإبلاغ عن تسرب غاز بالقرب من منطقة التسرب.

### تعليمات استخدام الحبر بأمان

□ توخَّ الحذر لكي لا تلمس الحبر عند التعامل مع خزان الحبر، وغطاء خزان الحبر، وزجاجة الحبر المفتوحة، أو غطاء زجاجة الحبر.

□ وإذا لامس الحبر جلدك، فعليك غسل المنطقة التي وصل إليها جيداً بالماء والصابون.

□ وإذا وصل الحبر إلى عينيك، فعليك غسلها فوراً بالماء. وفي حالة استمرار الشعور بعدم الارتياح أو وجود مشاكل في الرؤية بعد غسل العينين جيداً بالماء، فقم بزيارة الطبيب على الفور.

□ كذلك، إذا دخل الحبر إلى فمك، فقم بزيارة الطبيب على الفور.

□ لا تفكك علبة الصيانة، وإلا فقد يصل الحبر إلى عينيك أو يلامس جلدك.

## تعليمات هامة

- ❑ لا تهز زجاجة الحبر بقوة مبالغ فيها أو تعرضها لصدمة قوية فقد يؤدي ذلك إلى تسرب الحبر.
- ❑ أبقِ زجاجة الحبر ووحدة خزان الحبر وعلبة الصيانة بعيداً عن متناول الأطفال. لا تسمح للأطفال بالشرب من زجاجة الحبر ومن غطاء زجاجة الحبر أو التعامل معهما.

## التحذيرات والتنبيهات الخاصة بالطابعة

اقرأ هذه التعليمات واتبعها لتجنب تلف الطابعة أو ممتلكاتك. تأكد من الاحتفاظ بهذا الدليل للرجوع إليه مستقبلاً.



### التنبيهات والتحذيرات المعنية بإعداد الطابعة

- ❑ لا تقم بسد أو تغطية الثقوب والفتحات الموجودة بالطابعة.
- ❑ استخدم نوع مصدر التيار الكهربائي الموضح على ملصق الطابعة فقط.
- ❑ تجنب استخدام مآخذ التيار الكهربائي الموجودة على نفس الدائرة الكهربائية مثل آلات النسخ الفوتوغرافي أو أنظمة التحكم في الهواء التي يتم تشغيلها وإيقافها باستمرار.
- ❑ تجنب مآخذ التيار الكهربائي التي يتم التحكم فيها عن طريق مفاتيح الحائط أو المؤقتات التلقائية.
- ❑ احتفظ بنظام الكمبيوتر بالكامل بعيداً عن المصادر المحتملة للتشويش الكهرومغناطيسي، مثل مكبرات الصوت أو وحدات القواعد في الهواتف اللاسلكية.
- ❑ يجب وضع أسلاك مصدر الإمداد بالتيار بطريقة تحميها من الكشط والقطع والبلى والثني والالتواء. لا تضع أشياء على أسلاك مصدر الإمداد بالتيار ولا تسمح بالسير عليها أو الجري فوقها. احرص بشكل خاص على المحافظة على كافة أسلاك مصدر الإمداد بالتيار مستقيمة في الأطراف وفي مواضع اتصالها بالمحول وإخراجها منه.
- ❑ إذا كنت تستخدم سلك توصيل فرعياً مع الطابعة، فتأكد من أن إجمالي معدل التيار بالأمبير للأجهزة المتصلة بسلك التوصيل الفرعي لا يتجاوز معدل التيار بالأمبير للسلك. تأكد أيضاً من أن إجمالي معدل الأمبير للأجهزة الموصلة بمآخذ الحائط كافة لا يتجاوز معدل أمبير مآخذ الحائط.
- ❑ إذا كنت تعتزم استخدام الطابعة في ألمانيا، فيجب حماية التوصيلات الكهربائية للمبنى بواسطة استخدام دائرة قاطع تيار بقوة 10 إلى 16 أمبير لتوفير الحماية الكافية لهذه الطابعة من دوائر القصر وزيادة التيار الكهربائي.
- ❑ عند توصيل الطابعة بكمبيوتر أو جهاز آخر باستخدام كابل، تأكد من التوجيه الصحيح للموصلات. وذلك لأن كل موصل له اتجاه صحيح واحد فقط. وقد يؤدي إدخال الموصل في الاتجاه الخاطئ إلى تلف كلا الجهازين المتصلين بالكابل.
- ❑ ضع الطابعة على سطح مستو وثابت تتجاوز مساحته قاعدة الطابعة في كل الاتجاهات. ولن تعمل الطابعة على نحو صحيح إذا كانت مائلة بزاوية.
- ❑ اترك مساحة فوق الطابعة بحيث يمكنك رفع غطاء المستندات بالكامل.
- ❑ اترك مساحة كافية أمام الطابعة لإخراج الورق بالكامل.
- ❑ تجنب الأماكن المعرضة لتغيرات شديدة في درجة الحرارة والرطوبة. أيضاً، ضع الطابعة بعيداً عن أشعة الشمس المباشرة أو الضوء الشديد أو أي مصدر حرارة.

### التنبيهات والتحذيرات المعنية باستخدام الطابعة

- ❑ لا تدخل أي شيء في فتحات الطابعة.
- ❑ لا تضع يدك داخل الطابعة أثناء الطباعة.
- ❑ لا تلمس الكبل الأبيض المسطح وأنايب الحبر الموجودة داخل الطابعة.

## تعليمات هامة

- ❑ لا تستخدم منتجات الهباء الجوي التي تشتمل على غازات قابلة للاشتعال داخل الطابعة أو حولها. قد ينتج عن ذلك نشوب حريق.
- ❑ لا تحرك رأس الطباعة يدويًا، فقد يؤدي ذلك إلى تلف الطابعة.
- ❑ كن حذرًا حتى لا تنحسر أصابعك عند إغلاق وحدة الماسحة الضوئية.
- ❑ لا تضغط بشدة على زجاج الماسحة الضوئية عند وضع المستندات الأصلية.
- ❑ قم دومًا بإيقاف تشغيل الطابعة باستخدام الزر . لا تفصل الطابعة أو توقف تشغيل التيار الكهربائي عن المأخذ حتى يتوقف المصباح  عن الوميض.
- ❑ إذا كنت تنوي عدم استخدام الطابعة لفترة طويلة، فتأكد من فصل سلك التيار عن مأخذ التيار الكهربائي.

## التنبيهات والتحذيرات المعنية بنقل الطابعة أو تخزينها

- ❑ عند تخزين الطابعة أو نقلها، تجنب إمالتها أو وضعها بشكل رأسي أو قلبها رأسًا على عقب، وإلا فقد يتسرب الحبر.
- ❑ قبل نقل المنتج، تأكد من وجود رأس الطباعة في موضعه الرئيسي (أقصى اليمين).

## التحذيرات والتنبيهات الخاصة باستخدام الطابعة عن طريق الاتصال اللاسلكي.

- ❑ قد تؤثر موجات الراديو الصادرة عن هذه الطابعة سلبًا على عمل الأجهزة الطبية الإلكترونية، مما يتسبب في تعطيلها. عند استخدام هذه الطابعة داخل المرافق الطبية أو بالقرب من الأجهزة الطبية، اتبع إرشادات الموظفين المعتمدين الذين يمثلون المرافق الطبية، واتباع جميع الإرشادات والتحذيرات المنشورة على الأجهزة الطبية.
- ❑ قد تؤثر موجات الراديو الصادرة عن هذه الطابعة سلبًا على عمل الأجهزة التي يتم التحكم فيها أو توماتيكيًا مثل الأبواب الأوتوماتيكية أو أجهزة إنذار الحريق، ويمكن أن تؤدي إلى حوادث بسبب تعطل عملها. عند استخدام هذه الطابعة بالقرب من الأجهزة التي يتم التحكم فيها أوتوماتيكيًا، اتبع جميع الإرشادات والتحذيرات المنشورة على هذه الأجهزة.

## التحذيرات والتنبيهات الخاصة باستخدام شاشة اللمس

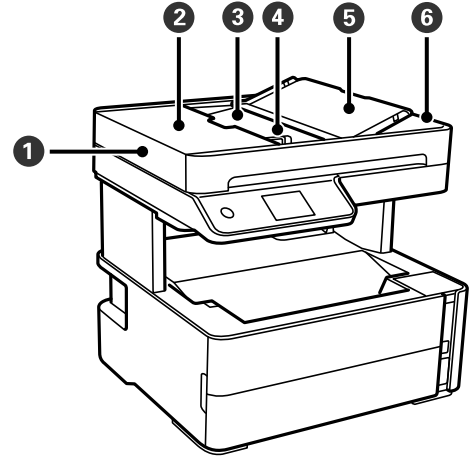
- ❑ قد تشتمل شاشة LCD على بضع نقاط ساطعة أو مظلمة صغيرة. ونظرًا لميزاتها، فقد تشتمل على مستويات سطوع غير متساوية. تعتبر هذه النقاط طبيعية ولا تشير إلى تلف الشاشة بأي حال من الأحوال.
- ❑ استخدم فقط قطعة قماش جافة وناعمة للتنظيف. لا تستخدم منظفات كيميائية أو سائلة.
- ❑ قد ينكسر الغطاء الخارجي لشاشة اللمس إذا تلقى صدمة قوية. اتصل بالموزع إذا انكسر سطح اللوحة أو تشقق، ولا تلمس أو تحاول إزالة القطع المكسورة.
- ❑ اضغط على شاشة اللمس بإصبعك برفق. لا تضغط بشدة أو تشغلها بأظافرك.
- ❑ لا تستخدم أية أدوات حادة مثل أقلام الحبر الجاف أو الأقلام الحادة لتنفيذ العملية.
- ❑ قد ينتج عن التكاثر داخل شاشة اللمس بسبب التغييرات المفاجئة في درجة الحرارة أو الرطوبة إلى تدهور الأداء.

## حماية معلوماتك الشخصية

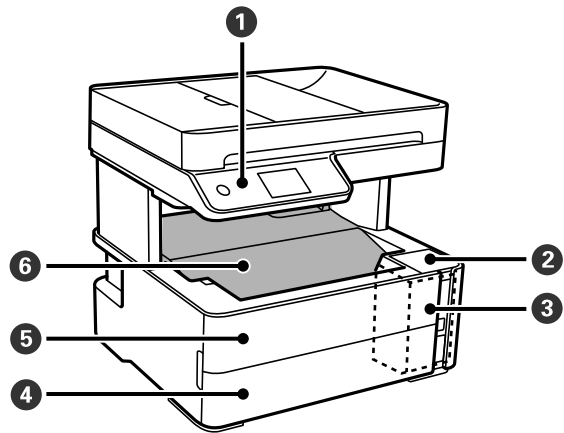
إذا أعطيت الطابعة لشخص آخر أو تخلصت منها، فامسح جميع المعلومات الشخصية المخزنة في ذاكرة الطابعة عن طريق تحديد الإعدادات < استعادة الإعدادات الافتراضية > مسح كل البيانات والإعدادات بلوحة التحكم.

# أساسيات الطباعة

## أسماء الأجزاء ووظائفها



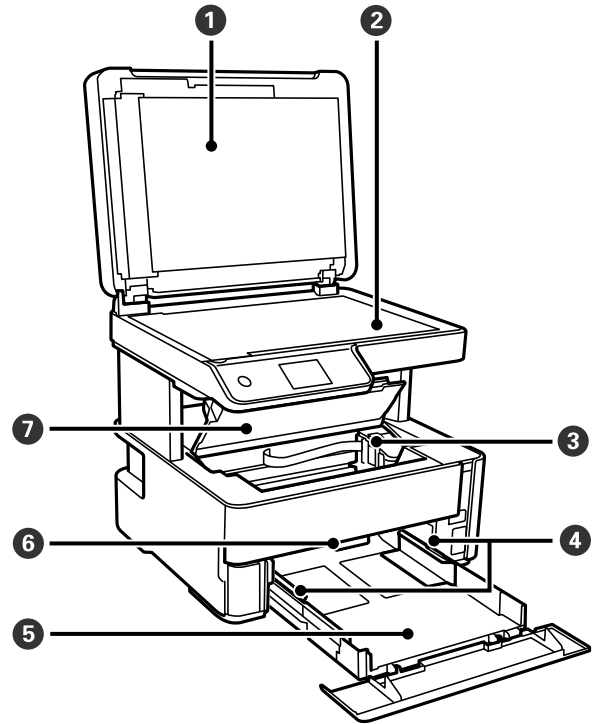
لتغذية المستندات الأصلية تلقائياً.	ADF (وحدة التغذية التلقائية للمستندات)	1
افتح عند إزالة المستندات الأصلية المحشورة في ADF.	غطاء ADF	2
لدعم المستندات الأصلية المحملة.	درج إدخال ADF (وحدة التغذية التلقائية للمستندات)	3
لتغذية المستندات الأصلية داخل الطباعة مباشرة. حرك تجاه حواف المستندات الأصلية.	موجه الحافة ADF	4
لدعم المستندات الأصلية.	دعامة المستند الخاصة بوحدة ADF	5
لإمسك المستندات الأصلية الخارجة من ADF.	درج إخراج الورق ADF	6



لتوضيح حالة الطباعة والسماح لك بضبط إعدادات الطباعة.	لوحة التحكم	1
افتحه لإعادة تعبئة خزان الحبر.	غطاء خزان الحبر	2

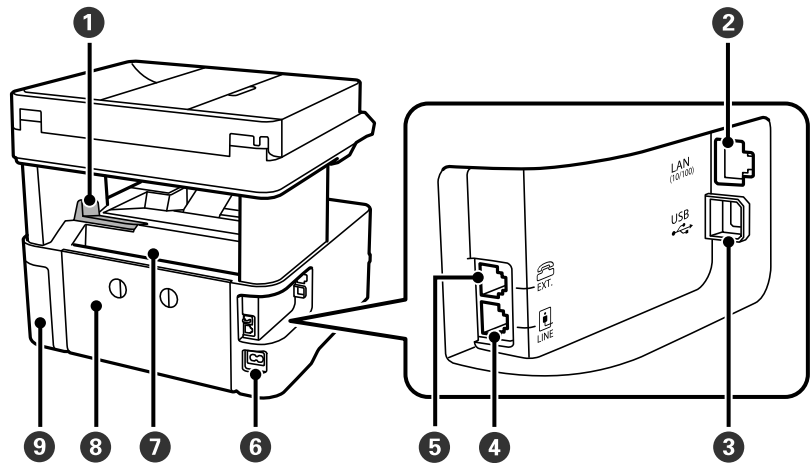
## أساسيات الطباعة

3	خزان الحبر	يحتوي على خزان الحبر.
4	غطاء درج الورق	افتح لتحميل الورق في درج الورق.
5	الغلاف الأمامي	لفتحته عند إزالة الورق المحشور.
6	درج إخراج الورق	لإمسك الورق الخارج.



1	غلاف المستند	لمنع الضوء الخارجي أثناء المسح الضوئي.
2	زجاج الماسحة الضوئية	ضع المستندات الأصلية.
3	رأس الطباعة	ليخرج الحبر من فوهات رأس الطباعة أسفل.
4	موجه الحافة	لتغذية الورق داخل الطباعة مباشرة. حرك تجاه حواف الورقة.
5	درج الورق	لتحميل الورق.
6	ذراع تبديل الإخراج	ارفع الذراع لإخراج الورق إلى درج إخراج الورق. اخفض الذراع لإخراج الورق إلى الجزء الأمامي من الطباعة بحيث يكون وجهه لأعلى.
7	غطاء الطباعة	لفتحته عند إزالة الورق المحشور.

## أساسيات الطابعة

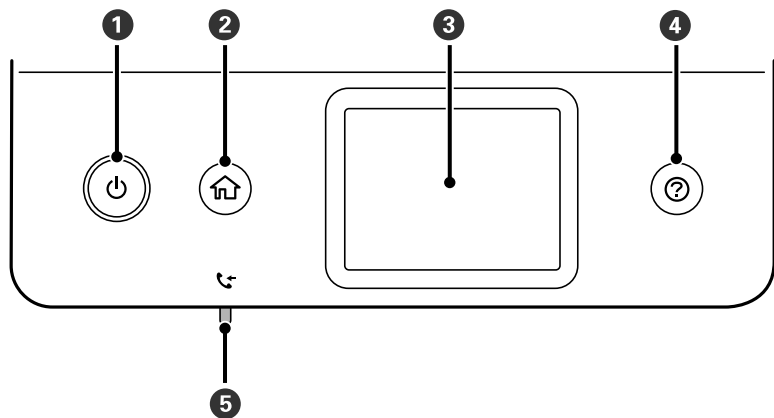


ضع السدادة لمنع سقوط المطبوعات من درج الإخراج.	السدادة	1
للاتصال بكابل LAN.	منفذ LAN	2
لتوصيل كبل USB للاتصال بكمبيوتر.	منفذ USB	3
للاتصال بخط هاتف.	منفذ LINE	4
للاتصال بأجهزة هواتف خارجية.	منفذ EXT.	5
لتوصيل سلك الطاقة.	مدخل التيار المتردد	6
لتحميل الورق.	فتحة تغذية الورق الخلفية	7
اسحب للخارج عند إزالة الورق المحشور.	الغطاء الخلفي	8
افتحه عند استبدال صندوق الصيانة.	غطاء صندوق الصيانة	9

معلومات ذات صلة

← "لوحة التحكم" في الصفحة 16

## لوحة التحكم

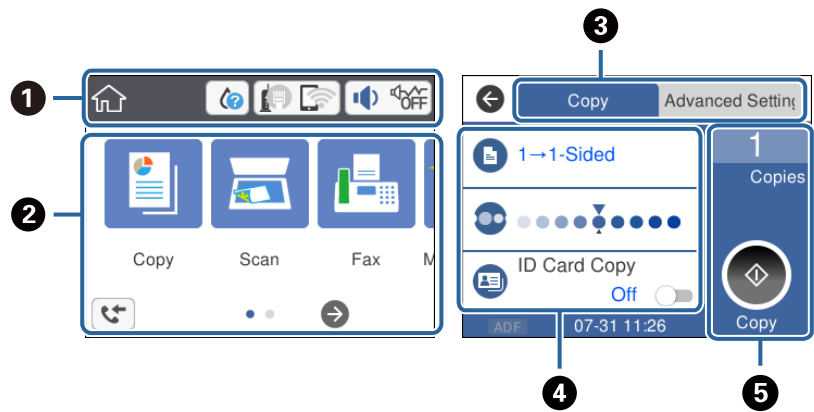




## أساسيات الطابعة

1	لتشغيل الطابعة أو إيقاف تشغيلها. افصل سلك الطاقة عند انقطاع الطاقة.
2	لعرض الشاشة الرئيسية.
3	لعرض القوائم والرسائل.
4	تعرض لك الحلول عندما تواجه مشكلة.
5	يضيء في حالة تخزين المستندات المستلمة التي لم تتم قراءتها، أو طباعتها، أو حفظها بعد، في ذاكرة الطابعة.

## تكوين الشاشة الرئيسي



1	يوضح العناصر التي تم إعدادها للطابعة كرموز. اضغط على الرمز للتحقق من الإعدادات الحالية أو للوصول إلى جميع قوائم إعداد. لن يتم عرض شريط الإجراءات هذا إلا على الشاشة الرئيسية فقط.
2	عرض كل قائمة.
3	قم بتبديل علامات التبويب.
4	يوضح عناصر الإعداد. اضغط على كل عنصر لضبط الإعداد أو تغييره. لا تتوفر العناصر المظللة باللون الرمادي. اضغط على العنصر للتحقق من السبب وراء عدم توفره.
5	قم بتطبيق الإعدادات الحالية. تختلف الوظائف المتوفرة حسب كل قائمة. لن يتم عرض شريط الإجراءات هذا إلا في علامة التبويب الإعدادات الأساسية فقط.

## الرموز المعروضة على شاشة LCD

تظهر الرموز التالية على شاشة LCD وفقاً لحالة الطابعة.

لعرض حالة العناصر المستهلكة. حدد الرمز للتحقق من مدة الخدمة التقريبية لصندوق الصيانة.	
--	--

## أساسيات الطابعة

<p>لعرض حالة الاتصال بالشبكة.</p> <p>حدّد الرمز للتحقق من الإعدادات الحالية وتغييرها. يُعد ذلك رمز الاختصار للقائمة التالية.</p> <p>الإعدادات &lt; إعدادات عامة &lt; إعدادات الشبكة &lt; إعدادات Wi-Fi</p>	
<p>الطابعة غير متصلة بشبكة سلكية (إيثرنت) أو لم يتم ضبطها.</p>	
<p>الطابعة متصلة بشبكة سلكية (إيثرنت).</p>	
<p>الطابعة غير متصلة بشبكة لاسلكية (Wi-Fi).</p>	
<p>تبحث الطابعة عن SSID، أو لم يتم ضبط عنوان IP، أو حدوث مشكلة في شبكة لاسلكية (Wi-Fi).</p>	
<p>الطابعة متصلة بشبكة لاسلكية (Wi-Fi).</p> <p>عدد الأشرطة يوضح قوة إشارة الاتصال. كلما زاد عدد الأشرطة؛ زادت قوة الاتصال.</p>	
<p>الطابعة غير متصلة بشبكة لاسلكية (Wi-Fi) في وضع Wi-Fi Direct (نقطة الوصول البسيط).</p>	
<p>الطابعة متصلة بشبكة لاسلكية (Wi-Fi) في وضع Wi-Fi Direct (نقطة الوصول البسيط).</p>	
<p>لعرض شاشة إعدادات صوت الجهاز. يمكنك تعيين كتم الصوت و الوضع الصامت.</p> <p>يمكنك أيضاً الوصول إلى قائمة الصوت من هذه الشاشة. يُعد ذلك رمز الاختصار للقائمة التالية.</p> <p>الإعدادات &lt; إعدادات عامة &lt; الإعدادات الأساسية &lt; الصوت</p>	
<p>لتوضيح ما إذا كان تم ضبط الوضع الصامت للطابعة أم لا. عند تمكين هذه الميزة، يتم تقليل الضوضاء التي تنتج عن عمليات تشغيل الطابعة، لكن قد تقل سرعة الطباعة. ومع ذلك، قد لا تقل الضوضاء اعتماداً على نوع الورق المحدد وجودة الطباعة.</p>	
<p>توضيح ما إذا تم ضبط كتم الصوت للطابعة.</p>	
<p>لعرض شاشة معلومات بيانات الفاكس.</p>	
<p>يوضح أن هناك معلومات إضافية. حدد الرمز لعرض الرسالة.</p>	
<p>يوضح أن هناك مشكلة في العناصر. حدد الرمز للتحقق من طريقة حل المشكلة.</p>	
<p>يوضح أن هناك بيانات لم تتم قراءتها، أو طباعتها، أو حفظها بعد. يوضح العدد المعروض عدد عناصر البيانات.</p>	

## معلومات ذات صلة



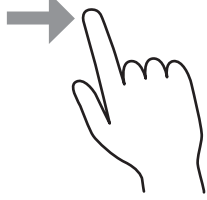
← "إعدادات الشبكة" في الصفحة 69

← "الإعدادات الأساسية" في الصفحة 66

## عمليات شاشة اللمس

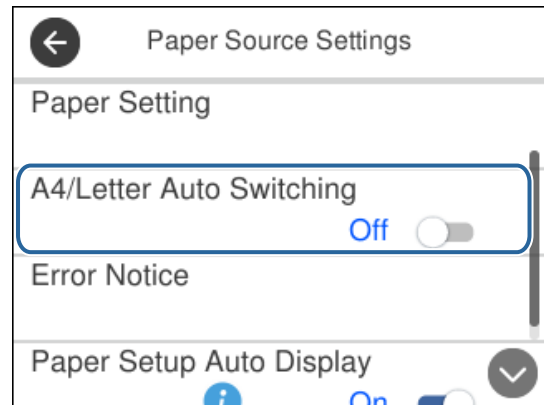
تتوافق شاشة اللمس مع العمليات التالية.

## أساسيات الطابعة

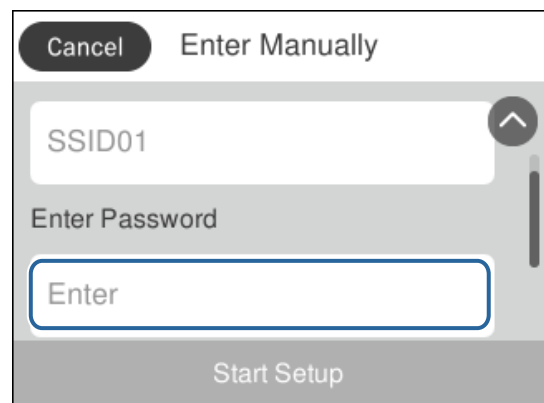
اضغط على العناصر أو الرموز أو حددها.		الضغط
مرر الشاشة بسرعة.		النقر بالإصبع
اضغط باستمرار على العناصر وانقلها.		التمرير

## العمليات الأساسية

اضغط في أي مكان على عنصر الإعداد لتشغيله وإيقاف تشغيله.



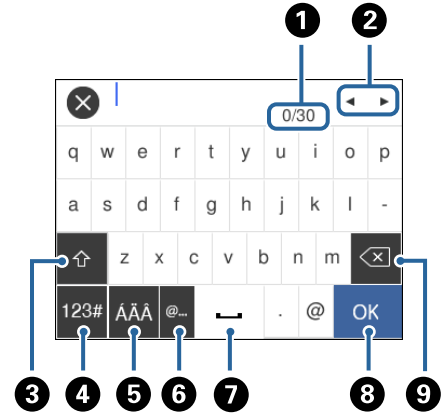
اضغط على حقل الإدخال لإدخال القيمة، والاسم وما إلى ذلك.



## أساسيات الطباعة

## إدخال أحرف

يمكنك إدخال الحروف والرموز باستخدام لوحة المفاتيح المعروضة على الشاشة عند قيامك بتسجيل جهة اتصال، وضبط إعدادات الشبكة، وما إلى ذلك.



ملاحظة:

تختلف الرموز المتاحة وفقاً لعنصر الإعداد.

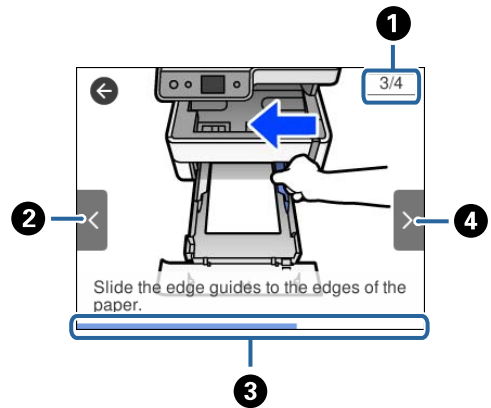
1	توضيح عدد الأحرف.
2	تحريك المؤشر إلى وضع الإدخال.
3	للتحويل بين الأحرف الكبيرة والصغيرة أو الأرقام والرموز.
4	لتحويل نوع الحروف. يمكنك إدخال رموز أبجدية رقمية ورموز.
5	لتحويل نوع الحروف. يمكنك إدخال رموز أبجدية رقمية، وأحرف خاصة مثل العلامات والتشكيلات.
6	إدخال URL أو عناوين مجال البريد الإلكتروني المستخدمة بشكل متكرر عن طريق تحديدها فحسب.
7	لإدخال مسافة.
8	إدخال حرف.
9	لحذف حرف باتجاه اليسار.

## عرض الرسوم المتحركة

يمكنك عرض الرسوم المتحركة لإرشادات التشغيل مثل تحميل الورق أو إزالة الورق المحشور على شاشة LCD. اضغط على الزر (?): لعرض شاشة التعليمات. اضغط على طريقة استخدام ثم حدد العناصر التي ترغب في عرضها.

## أساسيات الطباعة

□ اضغط على طريقة استخدام الموجود على الجانب السفلي من شاشة التشغيل: لعرض الرسوم المتحركة التي تتبع السياق.



	<p>1 يوضح إجمالي عدد الخطوات ورقم الخطوة الحالية. يوضح المثال المذكور أعلاه الخطوة 3 من الخطوات 4.</p>	1
	<p>2 للعودة إلى الخطوة السابقة.</p>	2
	<p>3 يوضح مدى تقدمك في الخطوة الحالية. تتكرر الرسوم المتحركة عندما يصل شريط التقدم إلى النهاية.</p>	3
	<p>4 للانتقال إلى الخطوة التالية.</p>	4

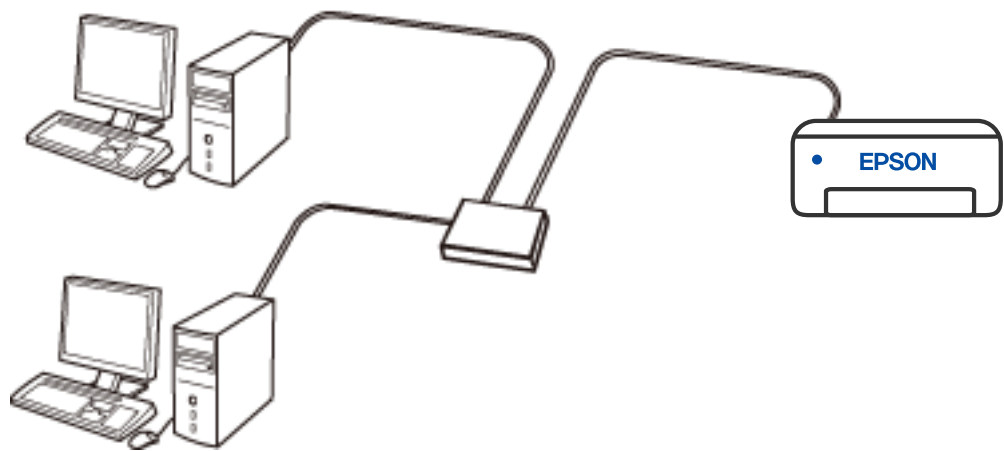
## إعدادات الشبكة

### أنواع الاتصال بالشبكة

يمكنك استخدام طرق الاتصال التالية.

#### اتصال إيثرنت

قم بتوصيل الطابعة بموزع الشبكة باستخدام كابل الإيثرنت.

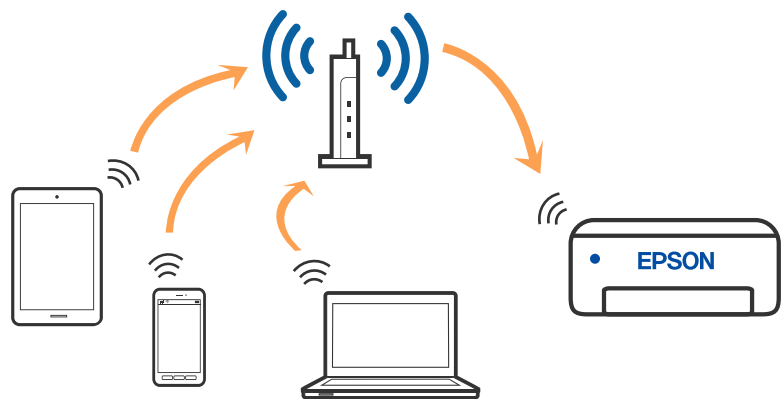


معلومات ذات صلة

← "ضبط الإعدادات المتقدمة للشبكة" في الصفحة 37

#### اتصال شبكة Wi-Fi

قم بتوصيل الطابعة والكمبيوتر أو الجهاز الذي بالموجه اللاسلكي. تُعد هذه الطريقة هي طريقة الاتصال النموذجية بالنسبة للشبكات المنزلية أو المكتبية حيث تكون أجهزة الكمبيوتر متصلة بشبكة Wi-Fi من خلال الموجه اللاسلكي.



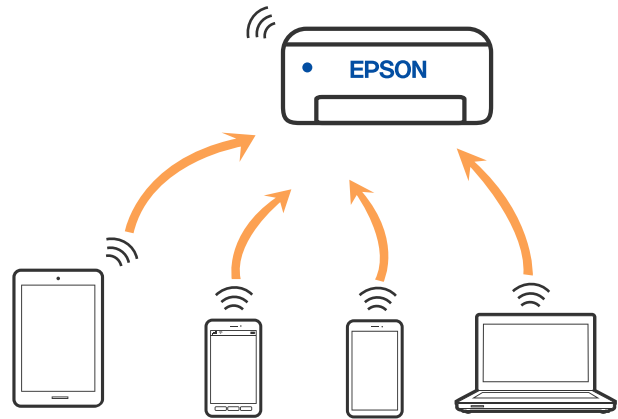
## إعدادات الشبكة

## معلومات ذات صلة

- ← "التوصيل بجهاز كمبيوتر" في الصفحة 23
- ← "الاتصال بالجهاز الذكي" في الصفحة 24
- ← "ضبط إعدادات Wi-Fi من الطابعة" في الصفحة 33

## اتصال Wi-Fi Direct (نقطة الوصول البسيط)

استخدم طريقة الاتصال هذه إذا كنت لا تستخدم شبكة Wi-Fi في المنزل أو المكتب، أو إذا كنت ترغب في توصيل الطابعة وجهاز الكمبيوتر أو الجهاز الذكي مباشرةً. في هذا الوضع، تعمل الطابعة كموجه لاسلكي ويمكنك توصيل الأجهزة بالطابعة دون الحاجة إلى استخدام موجه لاسلكي قياسي. وبالرغم من ذلك، فإن الأجهزة التي تتصل مباشرةً بالطابعة يتعذر اتصالها مع بعضها من خلال الطابعة.



يمكن توصيل الطابعة عن طريق شبكة Wi-Fi أو إيثرنت، واتصال Wi-Fi Direct (نقطة الوصول البسيط) في وقت واحد. وبالرغم من ذلك، إذا بدأت اتصال الشبكة في وضع اتصال Wi-Fi Direct (نقطة الوصول البسيط) عندما تكون الطابعة متصلة عن طريق شبكة Wi-Fi، فسيتم قطع الاتصال بشبكة Wi-Fi بشكل مؤقت.

## معلومات ذات صلة

- ← "ضبط إعدادات اتصال Wi-Fi Direct (نقطة الوصول البسيط)" في الصفحة 36

## التوصيل بجهاز كمبيوتر

نوصي باستخدام برنامج التثبيت لتوصيل الطابعة بالكمبيوتر. يمكنك تشغيل برنامج التثبيت باستخدام إحدى الطرق التالية.

☐ الإعداد من موقع الويب

قم بزيارة الموقع التالي، ثم أدخل اسم المنتج. انتقل إلى الإعداد، ثم قم ببدء الإعداد.

<http://epson.sn>

☐ الإعداد باستخدام قرص البرامج (فقط للطرز المزودة بقرص برامج والمستخدمين الذين يمتلكون أجهزة كمبيوتر Windows مزودة بمحركات أقراص).

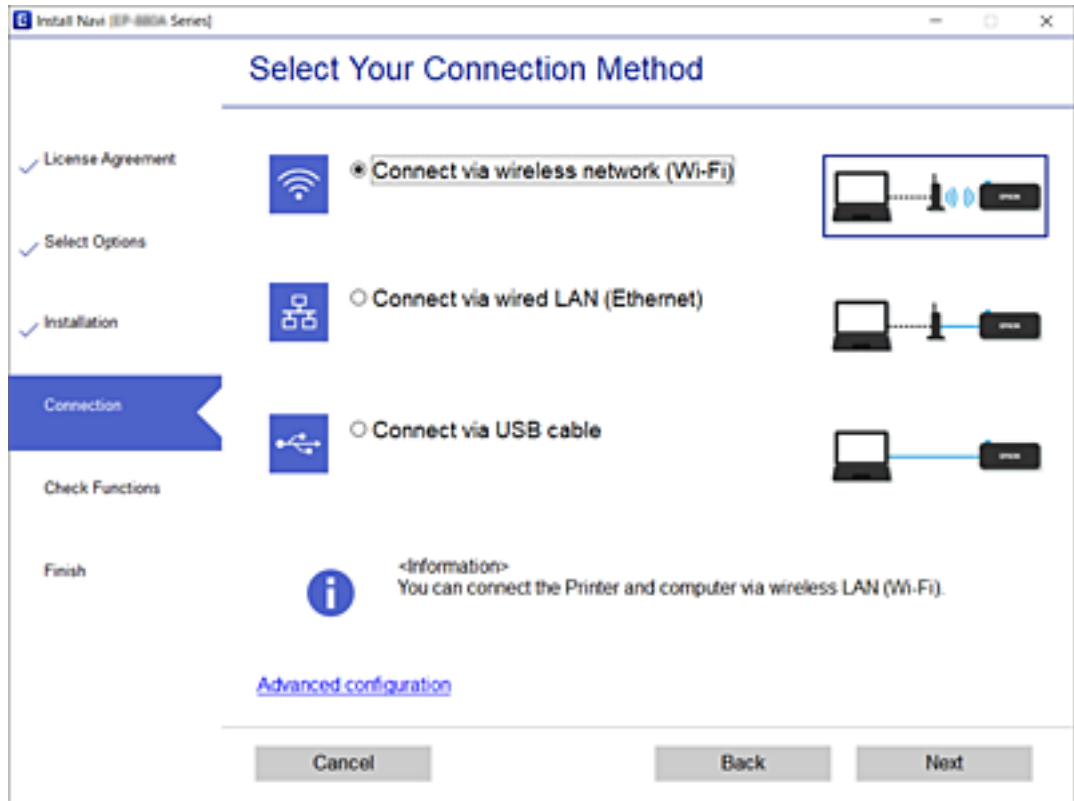
أدخل قرص البرامج داخل جهاز الكمبيوتر، ثم اتبع التعليمات المعروضة على الشاشة.

## تحديد طرق الاتصال

اتبع التعليمات المعروضة على الشاشة إلى أن يتم عرض الشاشة التالية، ثم حدد طريقة اتصال الطابعة بالكمبيوتر.

## إعدادات الشبكة

حدد نوع الاتصال ثم انقر فوق التالي.



اتبع التعليمات المعروضة على الشاشة.

## الاتصال بالجهاز الذكي

### الاتصال بجهاز ذكي عبر موجّه لاسلكي

يمكنك استخدام الطابعة من أحد الأجهزة الذكية عندما تقوم بتوصيل الطابعة بنفس شبكة (Wi-Fi) (SSID) كما هو الحال في الجهاز الذكي. لاستخدام الطابعة من أحد الأجهزة الذكية، قم بالضبط من الموقع التالي. قم بزيارة الموقع الإلكتروني من الجهاز الذكي الذي تريد أن تصله بالطابعة.

<http://epson.sn> < الإعداد

ملاحظة:

إذا كنت ترغب في توصيل أحد أجهزة الكمبيوتر والهواتف الذكية بالطابعة في الوقت نفسه، فنوصي بالإعداد من الكمبيوتر أولاً من خلال استخدام المثبت.

### الاتصال بهاتف iPhone، iPad، أو iPod touch باستخدام Wi-Fi Direct

تتيح لك هذه الطريقة توصيل الطابعة مباشرةً بجهاز iPhone، iPad، أو iPod touch دون موجّه لاسلكي. ويتعين توفر الشروط التالية لاستخدام هذه الوظيفة. إذا لم تتوافق بينتك مع هذه الشروط، يمكنك الاتصال عن طريق تحديد أجهزة تعمل بنظم تشغيل أخرى. اطلع على رابط المعلومات ذات الصلة أدناه للحصول على تفاصيل حول الاتصال.

□ iOS 11 أو الإصدار الأحدث

□ باستخدام تطبيق الكاميرا القياسية لمسح رمز الاستجابة السريعة



## إعدادات الشبكة

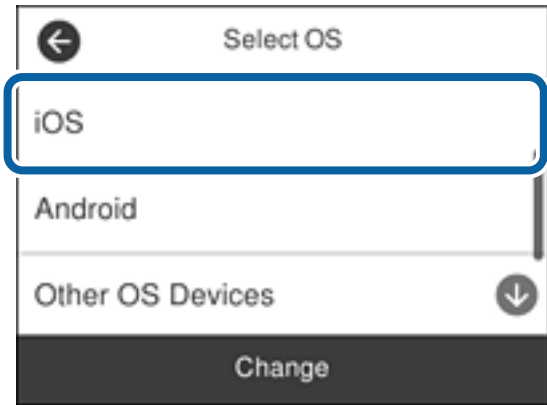
Epson iPrint الإصدار 7.0 أو الأحدث □

Epson iPrint يستخدم للطباعة من جهاز ذكي. قم بتثبيت Epson iPrint على الجهاز الذكي مقدماً.

## ملاحظة:

يتعين عليك فقط إجراء هذه الإعدادات للطابعة والجهاز الذكي الذي تريد الاتصال به مرة واحدة. ما لم تقم بتعطيل *Wi-Fi Direct* أو استعادة إعدادات الشبكة إلى الإعدادات الافتراضية، فلن تحتاج إلى إجراء هذه الإعدادات مرة أخرى.1. اضغط على  |  على الشاشة الرئيسية.2. اضغط على *Wi-Fi Direct*.

3. اضغط على بدء الإعداد.

4. اضغط على *iOS*.

يتم عرض رمز الاستجابة السريعة على لوحة التحكم الخاصة بالطابعة.



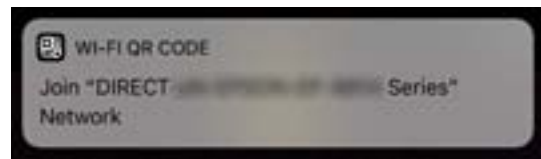
## إعدادات الشبكة

5. على جهاز iPhone، أو iPad أو iPod touch الخاص بك، ابدأ تشغيل تطبيق الكاميرا القياسية، ثم امسح ضوئياً رمز الاستجابة السريعة المعروف على لوحة التحكم بالطابعة في وضع الصورة.

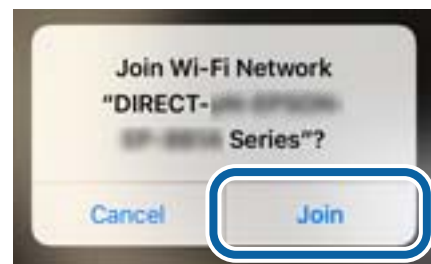


استخدم تطبيق الكاميرا مع نظام التشغيل iOS 11 أو النظام الأحدث. لا يمكنك الاتصال بالطابعة باستخدام تطبيق الكاميرا مع نظام التشغيل iOS 10 أو إصدار سابق. ولا يمكنك أيضاً الاتصال باستخدام تطبيق لمسح رموز الاستجابة السريعة. إذا لم تتمكن من الاتصال، فقم بتمرير الشاشة على لوحة التحكم الخاصة بالطابعة، ثم حدد أجهزة تعمل بنظم تشغيل أخرى. اطلع على رابط المعلومات ذات الصلة أدناه للحصول على تفاصيل حول الاتصال.

6. اضغط على الإشعار المعروض على شاشة iPhone، أو iPad أو iPod touch.



7. اضغط على الانضمام.



8. على لوحة التحكم الخاصة بالطابعة، حدد التالي.

9. على شاشة iPhone، أو iPad أو iPod touch، ابدأ تشغيل تطبيق طباعة Epson. أمثلة على تطبيقات الطباعة Epson



Epson iPrint



Epson Creative Print

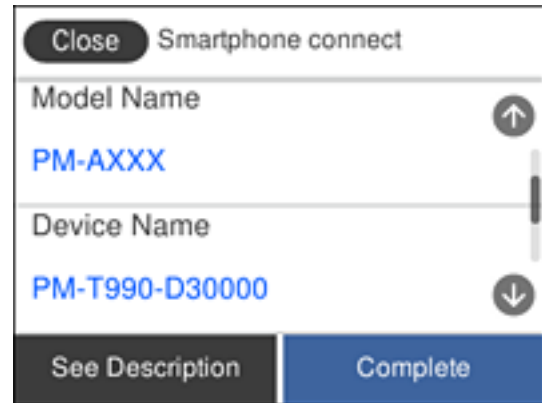
## إعدادات الشبكة

10. على شاشة تطبيق الطباعة Epson، اضغط على **Printer is not selected.**

11. حدد الطابعة التي تريد الاتصال بها.



راجع المعلومات المعروضة على لوحة التحكم الخاصة بالطابعة لتحديد الطابعة.



12. على لوحة التحكم الخاصة بالطابعة، حدد **اكتمل.**

بالنسبة للأجهزة الذكية التي تم توصيلها بالطابعة من قبل، حدد اسم الشبكة (SSID) على شاشة Wi-Fi الخاصة بالجهاز الذكي لتوصيلها مرة أخرى.

## معلومات ذات صلة

← "الاتصال بأجهزة أخرى بخلاف iOS و Android باستخدام Wi-Fi Direct" في الصفحة 29

← "الطابعة من الأجهزة الذكية" في الصفحة 113

## الاتصال بأجهزة Android باستخدام Wi-Fi Direct

تتيح لك هذه الطريقة توصيل الطابعة بجهاز Android مباشرةً دون موجه لاسلكي. ويتعين توفر الشروط التالية لاستخدام هذه الوظيفة.

Android 4.4 أو الإصدار الأحدث

Epson iPrint الإصدار 7.0 أو الأحدث

Epson iPrint يستخدم للطباعة من جهاز ذكي. قم بتثبيت Epson iPrint على الجهاز الذكي مقدماً.

## إعدادات الشبكة

## ملاحظة:

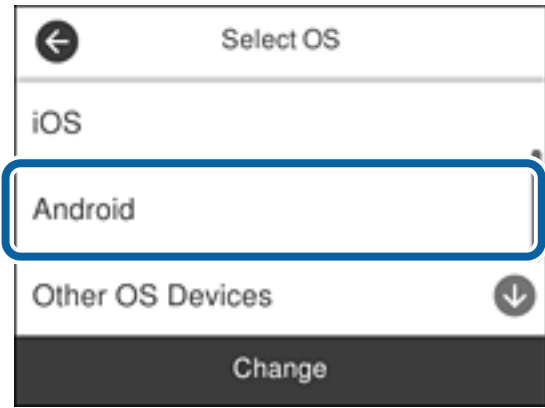
يتعين عليك فقط إجراء هذه الإعدادات للطابعة والجهاز الذي تريد الاتصال به مرة واحدة. ما لم تقم بتعطيل *Wi-Fi Direct* أو استعادة إعدادات الشبكة إلى الإعدادات الافتراضية، فلن تحتاج إلى إجراء هذه الإعدادات مرة أخرى.

1. اضغط على  |  على الشاشة الرئيسية.

2. اضغط على **Wi-Fi Direct**.

3. اضغط على بدء الإعداد.

4. اضغط على **Android**.



5. على الجهاز الذي، ابدأ تشغيل Epson iPrint.



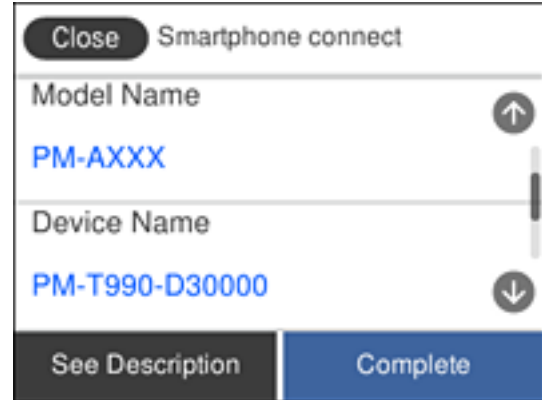
6. على شاشة Epson iPrint، اضغط على **Printer is not selected.**

7. حدد الطابعة التي تريد الاتصال بها.



## إعدادات الشبكة

راجع المعلومات المعروضة على لوحة التحكم الخاصة بالطابعة لتحديد الطابعة.



## ملاحظة:

قد لا يتم عرض الطابعات اعتماداً على جهاز *Android*. إذا لم يتم عرض الطابعات، فقم بالاتصال عن طريق تحديد أجهزة تعمل بنظم تشغيل أخرى. اطلع على رابط المعلومات ذات الصلة أدناه للتوصيل.

8. عندما يتم عرض شاشة اعتماد الجهاز، حدد موافقة.

9. عندما يتم عرض شاشة تأكيد تسجيل الجهاز، حدد ما إذا كنت تسجل الجهاز المعتمد إلى الطابعة أم لا.

10. على لوحة التحكم الخاصة بالطابعة، حدد اكتمل.

بالنسبة للأجهزة الذكية التي تم توصيلها بالطابعة من قبل، حدد اسم الشبكة (SSID) على شاشة Wi-Fi الخاصة بالجهاز الذي لتوصيلها مرة أخرى.

## معلومات ذات صلة

← "الاتصال بأجهزة أخرى بخلاف iOS وAndroid باستخدام Wi-Fi Direct" في الصفحة 29

← "الطابعة من الأجهزة الذكية" في الصفحة 113

## الاتصال بأجهزة أخرى بخلاف iOS وAndroid باستخدام Wi-Fi Direct

تتيح لك هذه الطريقة توصيل الطابعة بالأجهزة الذكية مباشرةً دون موجه لاسلكي.

## ملاحظة:

يتعين عليك فقط إجراء هذه الإعدادات للطابعة والجهاز الذي تريد الاتصال به مرة واحدة. ما لم تقم بتعطيل *Wi-Fi Direct* أو استعادة إعدادات الشبكة إلى الإعدادات الافتراضية، فلن تحتاج إلى إجراء هذه الإعدادات مرة أخرى.

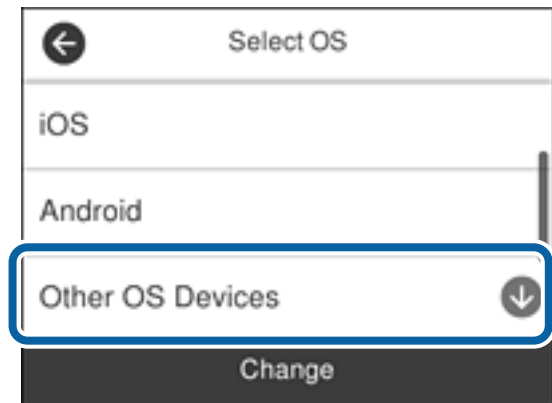
1. اضغط على  |  على الشاشة الرئيسية.

2. اضغط على **Wi-Fi Direct**.

3. اضغط على بدء الإعداد.

## إعدادات الشبكة

4. اضغط على أجهزة تعمل بنظم تشغيل أخرى.



يتم عرض اسم الشبكة (SSID) و كلمة المرور الخاصة بـ Wi-Fi Direct للطابعة.

## إعدادات الشبكة

5. على شاشة Wi-Fi الخاصة بالجهاز الذي، حدد SSID المعروض على لوحة التحكم بالطابعة، ثم أدخل كلمة المرور.



6. على لوحة التحكم الخاصة بالطابعة، حدد التالي.

## إعدادات الشبكة

7. على الجهاز الذكي، ابدأ تطبيق الطباعة Epson.  
أمثلة على تطبيقات الطباعة Epson



Epson iPrint

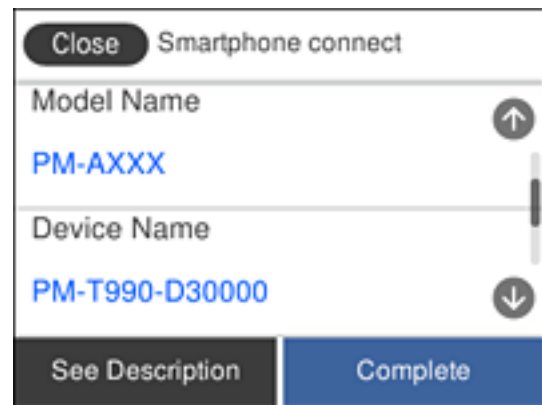


Epson Creative Print

8. على شاشة تطبيق الطباعة Epson، اضغط على **Printer is not selected.**  
9. حدد الطابعة التي تريد الاتصال بها.



راجع المعلومات المعروضة على لوحة التحكم الخاصة بالطابعة لتحديد الطابعة.



10. على لوحة التحكم الخاصة بالطابعة، حدد **اكتمل.**

بالنسبة للأجهزة الذكية التي تم توصيلها بالطابعة من قبل، حدد اسم الشبكة (SSID) على شاشة Wi-Fi الخاصة بالجهاز الذكي لتوصيلها مرة أخرى.



## إعدادات الشبكة

معلومات ذات صلة

← "الطابعة من الأجهزة الذكية" في الصفحة 113

## ضبط إعدادات Wi-Fi من الطابعة

يمكنك ضبط إعدادات الشبكة من لوحة تحكم الطابعة بعدة طرق. اختر طريقة الاتصال التي تتوافق مع البيئة والحالات التي تستخدمها. إذا كنت تعرف معلومات عن الموجه اللاسلكي مثل معرف مجموعة الخدمات وكلمة المرور، يمكنك ضبط الإعدادات يدوياً. إذا كان الموجه اللاسلكي يدعم إعداد Wi-Fi المحمي، يمكنك ضبط الإعدادات عن طريق استخدام إعداد زر الضغط. بعد توصيل الطابعة بالشبكة، اتصل بالطابعة من الجهاز الذي ترغب في استخدامه (الكمبيوتر، والجهاز الذكي، والجهاز اللوحي، وما إلى ذلك). قم بضبط إعدادات الشبكة المتقدمة لاستخدام عنوان IP ثابت.

معلومات ذات صلة

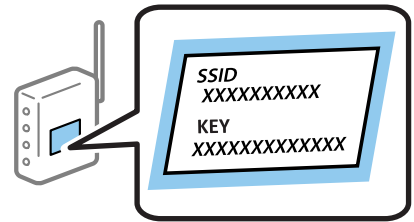
- ← "ضبط إعدادات Wi-Fi عن طريق إدخال SSID وكلمة المرور" في الصفحة 33
- ← "ضبط إعدادات Wi-Fi عن طريق الضغط على زر الإعداد (WPS)" في الصفحة 34
- ← "ضبط إعدادات Wi-Fi عن طريق إعداد رمز التعريف الشخصي (WPS PIN)" في الصفحة 35
- ← "ضبط إعدادات اتصال Wi-Fi Direct (نقطة الوصول البسيط)" في الصفحة 36
- ← "ضبط الإعدادات المتقدمة للشبكة" في الصفحة 37

## ضبط إعدادات Wi-Fi عن طريق إدخال SSID وكلمة المرور

يمكنك إعداد شبكة Wi-Fi عن طريق إدخال المعلومات اللازمة للاتصال بالموجه اللاسلكي من لوحة التحكم بالطابعة. للإعداد باستخدام هذه الطريقة، تحتاج إلى SSID وكلمة المرور الخاصة بالموجه اللاسلكي.

ملاحظة:

إذا كنت تستخدم موجهً لاسلكياً مع الإعدادات الافتراضية الخاصة بها، فستجد SSID وكلمة المرور على الملصق. إذا كنت لا تعرف SSID وكلمة المرور، فراجع الوثائق المرفقة مع الموجه اللاسلكي.



1. اضغط على  |  على الشاشة الرئيسية.

2. حدد Wi-Fi (موصى به).

إذا كانت الطابعة متصلة بالفعل بواسطة الإيثرنت، فحدد راوتر.

3. اضغط على بدء الإعداد.

إذا تم إعداد اتصال الشبكة بالفعل، فسيتم عرض تفاصيل الاتصال. اضغط على تغيير الإعدادات لتغيير الإعدادات.

إذا كانت الطابعة متصلة بالفعل بواسطة الإيثرنت، اضغط على غير إلى اتصال Wi-Fi. ثم حدد نعم بعد التحقق من الرسالة.

4. حدد معالج إعداد Wi-Fi.

## إعدادات الشبكة

5. حدد SSID الخاص بالموجه اللاسلكي.

## ملاحظة:

□ إذا كان معرف الشبكة SSID الذي ترغب في الاتصال به غير معروض على لوحة التحكم بالطابعة، فاضغط على البحث مجدداً لتحديث القائمة. إذا استمر في عدم الظهور، فاضغط إدخال يدوي، ثم أدخل معرف ضبط الخدمة (SSID) مباشرةً.

□ إذا كنت تجهل اسم الشبكة (SSID)، فتتحقق مما إذا كانت المعلومات مكتوبة على ملصق الموجه اللاسلكي. إذا كنت تستخدم الموجه اللاسلكي بإعداداته الافتراضية، فاستخدم SSID الموجود على الملصق. إذا لم تتمكن من العثور على أي معلومات، فراجع الوثائق المرفقة مع الموجه اللاسلكي.

6. اضغط على إدخال كلمة المرور، ثم أدخل كلمة المرور.

## ملاحظة:

□ كلمة المرور حساسة لحالة الأحرف.

□ إذا كنت تجهل كلمة المرور، فتتحقق مما إذا كانت المعلومات مكتوبة على ملصق الموجه اللاسلكي. قد تتم كتابة كلمة المرور «Network Key»، و«Wireless Password»، وما إلى ذلك، على الملصق. إذا كنت تستخدم الموجه اللاسلكي بإعداداته الافتراضية، فاستخدم كلمة المرور المكتوبة على الملصق.

7. عند الانتهاء من ذلك، اضغط على تم.

8. تحقق من الإعدادات، ثم اضغط على بدء الإعداد.

9. اضغط على موافق للإنهاء.

## ملاحظة:

إذا فشلت في الاتصال، فقم بتحميل ورق عادي بحجم A4، ثم حدد طباعة تقرير الفحص لطباعة تقرير الاتصال.

10. أغلق شاشة إعدادات اتصال الشبكة.

## معلومات ذات صلة

- ◀ "إدخال أحرف" في الصفحة 20
- ◀ "التحقق من حالة الاتصال بالشبكة" في الصفحة 38
- ◀ "وقت تعذر ضبط إعدادات الشبكة" في الصفحة 201

## ضبط إعدادات Wi-Fi عن طريق الضغط على زر الإعداد (WPS)

يمكنك إعداد شبكة Wi-Fi تلقائياً بالضغط على الزر في الموجه اللاسلكي. إذا تم الامتثال للشروط التالية، يمكنك الإعداد باستخدام هذه الطريقة.

□ يتوافق الموجه اللاسلكي مع إعداد Wi-Fi المحمي (WPS).

□ تم إنشاء الاتصال بشبكة Wi-Fi الحالية بالضغط على الزر في الموجه اللاسلكي.

1. اضغط على  |  على الشاشة الرئيسية.

2. حدد Wi-Fi (موصى به).

إذا كانت الطابعة متصلة بالفعل بواسطة الإيثرنت، فحدد راوتر.

3. اضغط على بدء الإعداد.

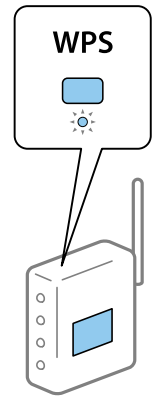
إذا تم إعداد اتصال الشبكة بالفعل، فسيتم عرض تفاصيل الاتصال. اضغط على تغيير الإعدادات لتغيير الإعدادات.

إذا كانت الطابعة متصلة بالفعل بواسطة الإيثرنت، اضغط على غير إلى اتصال Wi-Fi، ثم حدد نعم بعد التحقق من الرسالة.

4. حدد إعداد زر الأمر (WPS).

## إعدادات الشبكة

5. اضغط باستمرار على زر [WPS] على الموجه اللاسلكي حتى يومض مصباح الأمان.



إذا كنت لا تعرف مكان زر [WPS] أو إذا كانت لا توجد أي أزرار في الموجه اللاسلكي، فانظر الوثائق المرفقة مع الموجه اللاسلكي لمعرفة التفاصيل.

6. اضغط على بدء الإعداد على الطابعة.

7. أغلق الشاشة.

تغلق الشاشة تلقائياً بعد فترة زمنية محددة.

## ملاحظة:

في حالة فشل الاتصال، قم بإعادة تشغيل الموجه اللاسلكي ونقله بالقرب من الطابعة، وحاول مرة أخرى. إذا كان الاتصال لا يعمل، فقم بطباعة تقرير الاتصال بالشبكة وتحقق من الحل.

8. أغلق شاشة إعدادات اتصال الشبكة.

## معلومات ذات صلة

← "التحقق من حالة الاتصال بالشبكة" في الصفحة 38

← "وقت تعذر ضبط إعدادات الشبكة" في الصفحة 201

## ضبط إعدادات Wi-Fi عن طريق إعداد رمز التعريف الشخصي (WPS) PIN

يمكنك الاتصال تلقائياً بموجه لاسلكي باستخدام رمز التعريف الشخصي. يمكنك استخدام هذه الطريقة لتحديد ما إذا كان الموجه اللاسلكي قادراً على إعداد شبكة WPS أم لا (إعداد شبكة Wi-Fi المحمية). استخدم جهاز الحاسوب لإدخال رمز المعرف الشخصي في الموجه اللاسلكي.

1. اضغط على  |  في الشاشة الرئيسية.

2. حدد Wi-Fi (موصى به).

إذا كانت الطابعة متصلة بالفعل بواسطة الإيثرنت، فحدد راوتر.

3. اضغط على بدء الإعداد.

إذا تم إعداد اتصال الشبكة بالفعل، فسيتم عرض تفاصيل الاتصال. اضغط على تغيير الإعدادات لتغيير الإعدادات.

إذا كانت الطابعة متصلة بالفعل بواسطة الإيثرنت، اضغط على غير إلى اتصال Wi-Fi.، ثم حدد نعم بعد التحقق من الرسالة.

4. حدد أخرى < إعداد رمز PIN (WPS).

## إعدادات الشبكة

5. استخدم جهاز الحاسوب لإدخال رمز التعريف الشخصي (عدد مكون من ثمانية أرقام) المعروض على لوحة التحكم بالطابعة في موجّه لاسلكي خلال دقيقتين.

## ملاحظة:

انظر الوثائق المرفقة مع الموجّه اللاسلكي للحصول على تفاصيل حول إدخال رمز التعريف الشخصي.

6. اضغط على بدء الإعداد في لوحة تحكم الطابعة.

7. أغلق الشاشة.

تغلق الشاشة تلقائياً بعد فترة زمنية محددة.

## ملاحظة:

في حالة فشل الاتصال، أعد تشغيل الموجّه اللاسلكي وانقله بالقرب من الطابعة، وحاول مرة أخرى. إذا كان الاتصال لا يعمل، فقم بطباعة تقرير الاتصال وحدد الحل.

8. أغلق شاشة إعدادات اتصال الشبكة.

## معلومات ذات صلة

◀ "التحقق من حالة الاتصال بالشبكة" في الصفحة 38

◀ "وقت تعذر ضبط إعدادات الشبكة" في الصفحة 201

## ضبط إعدادات اتصال Wi-Fi Direct (نقطة الوصول البسيط)

تتيح لك هذه الطريقة توصيل الطابعة بالأجهزة مباشرةً دون موجّه لاسلكي. تعمل الطابعة كموجه لاسلكي.

1. اضغط على  في الشاشة الرئيسية.

2. حدد Wi-Fi Direct.

3. اضغط على بدء الإعداد.

إذا قمت بوضع إعدادات Wi-Fi Direct (نقطة الوصول البسيط)، فسيتم عرض معلومات الاتصال التفصيلية. انتقل إلى الخطوة 5.

4. اضغط على بدء الإعداد.

5. تحقق من SSID وكلمة المرور المعروضين على لوحة التحكم بالطابعة.

على شاشة اتصال الشبكة الخاصة بجهاز الكمبيوتر أو شاشة Wi-Fi شبكة للجهاز الذي، اختر SSID المعروض على لوحة التحكم بالطابعة لإجراء الاتصال.

6. قم بإدخال كلمة المرور المعروضة على لوحة التحكم بالطابعة في الجهاز الذي أو جهاز الكمبيوتر.

## ملاحظة:

عند تمكين اتصال Wi-Fi Direct، سيظل ممكناً ما لم تقم باستعادة إعدادات الشبكة الافتراضية وتعطيل اتصال Wi-Fi Direct.

7. بعد إنشاء الاتصال، اضغط على موافق في لوحة التحكم بالطابعة.

8. أغلق شاشة إعدادات اتصال الشبكة.

## معلومات ذات صلة

◀ "التحقق من حالة الاتصال بالشبكة" في الصفحة 38

◀ "وقت تعذر ضبط إعدادات الشبكة" في الصفحة 201

## إعدادات الشبكة

## ضبط الإعدادات المتقدمة للشبكة

يمكنك تغيير اسم جهاز الشبكة، وإعداد TCP/IP، و خادم الوكيل، وما شابه ذلك. تحقق من بيئة الشبكة قبل إجراء التغييرات.

1. حدد الإعدادات في الصفحة الرئيسية.
2. حدد إعدادات عامة < إعدادات الشبكة > متقدم.
3. حدد عنصر القائمة للإعدادات، ثم حدد أو اختر قيم الإعداد.

## معلومات ذات صلة

← "ضبط عناصر إعدادات الشبكة المتقدمة" في الصفحة 37

## ضبط عناصر إعدادات الشبكة المتقدمة

حدد عنصر القائمة للإعدادات، ثم حدد أو اختر قيم الإعداد.

اسم الجهاز

يمكنك إدخال الأحرف التالية.

الحد المسموح به للأحرف: من حرفين إلى 15 حرفاً (يجب إدخال حرفين على الأقل)

الأحرف القابلة للاستخدام: من A إلى Z، ومن a إلى z، ومن 0 إلى 9 و-.

الأحرف التي لا يمكنك استخدامها في الأعلى: من 0 إلى 9، و-.

الأحرف التي لا يمكنك استخدامها في الأسفل: -

TCP/IP

تلقائي

حدد هذا الإعداد عندما تريد استخدام موجّه لاسلكي في المنزل أو في حالة سماحك بالحصول على عنوان IP تلقائياً من DHCP.

يدوي

حدد هذا الإعداد عندما ترغب في عدم تغيير عنوان IP الخاص بالطابعة. أدخل عناوين عنوان IP، و قناع الشبكة الفرعية، و البوابة الافتراضية، واضبط إعدادات خادم DNS وفقاً لبيئة شبكتك.

عندما تحدد تلقاءً لإعدادات تعيين عنوان IP، يمكنك تحديد إعدادات خادم DNS من يدوي أو تلقاءً. إذا تعذر عليك الحصول على عنوان خادم DNS تلقائياً، فحدد يدوي، ثم أدخل عنوان خادم DNS الأساسي وعنوان خادم DNS الثانوي مباشرة.

الخادم الوكيل

لا تستخدم

حدد هذا الإعداد عندما تستخدم الطابعة في بيئة شبكة الإنترنت في المنزل.

استخدم

حدد هذا الإعداد عندما تريد استخدام خادم proxy في بيئة شبكة الإنترنت الخاصة بك، وتريد ضبطه في الطابعة. أدخل عنوان خادم proxy ورقم المنفذ.

## إعدادات الشبكة

 عنوان IPv6

 تمكين

حدد هذا الإعداد عند استخدام عنوان IPv6.

 تعطيل

حدد هذا الإعداد عند استخدام عنوان IPv4.

 سرعة الارتباط والازدواج

حدد إعداداً ثنائي الاتجاه وسرعة الإيثرنت المناسبة. إذا حددت إعداداً بخلاف تلقاء، فتأكد من تطابق الإعداد مع الإعدادات الموجودة في موزع الشبكة الذي تستخدمه.

 تلقاء

 اتصال 10BASE-T أحادي الاتجاه

 اتصال 10BASE-T ثنائي الاتجاه

 اتصال 100BASE-TX أحادي الاتجاه

 اتصال 100BASE-TX ثنائي الاتجاه

## التحقق من حالة الاتصال بالشبكة

يمكنك فحص حالة اتصال الشبكة بالطريقة التالية.

### رمز الشبكة

يمكنك التحقق من حالة الاتصال بالشبكة وقوة الموجة اللاسلكية باستخدام رمز الشبكة على الشاشة الرئيسية للطابعة.



معلومات ذات صلة

← "الرموز المعروضة على شاشة LCD" في الصفحة 17

## التحقق من معلومات الشبكة التفصيلية من لوحة التحكم

في حالة اتصال طابعتك بالشبكة يمكنك أيضاً استعراض المعلومات الأخرى المتعلقة بالشبكة من خلال تحديد قوائم الشبكة التي تريد التحقق منها.

## إعدادات الشبكة

1. حدد الإعدادات في الصفحة الرئيسية.
2. حدد إعدادات عامة < إعدادات الشبكة > حالة الشبكة.
3. للتحقق من المعلومات، حدد القوائم التي ترغب في التحقق منها.
  - وضع LAN/Wi-Fi السلكي
  - تعرض معلومات الشبكة (اسم الجهاز، والاتصال، وقوة الإشارة، وما إلى ذلك) لاتصالات الإيثرنت أو Wi-Fi.
  - حالة Wi-Fi Direct
  - تعرض ما إذا كان Wi-Fi Direct مفعلاً أم معطلاً، و SSID، وكلمة المرور وما إلى ذلك فيما يتعلق باتصالات Wi-Fi Direct.
  - حالة خادم البريد الإلكتروني
  - تعرض معلومات الشبكة لخادم البريد الإلكتروني.
  - ورقة حالة الطباعة
  - طباعة ورقة حالة الشبكة. تتم طباعة المعلومات المتعلقة بالإيثرنت، و Wi-Fi، و Wi-Fi Direct، وما إلى ذلك في صفحتين أو أكثر.

## معلومات ذات صلة

← "التحقق من معلومات الشبكة التفصيلية من لوحة التحكم" في الصفحة 38

## طباعة تقرير الاتصال بالشبكة

يمكنك طباعة تقرير اتصال شبكة ما للتحقق من الحالة بين الطابعة والموجه اللاسلكي.

1. حمّل الورق.
2. اضغط على الإعدادات على الشاشة الرئيسية.
3. اضغط على تقارير < الشبكة.
- يبدأ فحص الاتصال.
4. اضغط على طباعة تقرير الفحص.
5. اتبع التعليمات الموجودة على شاشة الطابعة لطباعة تقرير اتصال الشبكة.
- إذا حدث خطأ، فتتحقق من تقرير الاتصال بالشبكة، ثم اتبع الحلول المطبوعة.
6. اضغط على إغلاق.

## معلومات ذات صلة

← "الرسائل والحلول الخاصة بتقرير اتصال الشبكة" في الصفحة 40

## إعدادات الشبكة

## الرسائل والحلول الخاصة بتقرير اتصال الشبكة

تحقق من الرسائل ورموز الخطأ الموجودة في تقرير اتصال الشبكة، ثم اتبع الحلول التالية.

Check Network Connection	
Check Result	FAIL
Error code	(E-2)
<p>See the Network Status and check if the Network Name (SSID) is the SSID you want to connect. If the SSID is correct, make sure to enter the correct password and try again.</p> <p>If your problems persist, see your documentation for help and networking tips.</p>	
Checked Items	
Wireless Network Name (SSID) Check	FAIL
Communication Mode Check	Unchecked
Security Mode Check	Unchecked
MAC Address Filtering Check	Unchecked
Security Key/Password Check	Unchecked
IP Address Check	Unchecked
Detailed IP Setup Check	Unchecked
Network Status	
Printer Name	EPSON XXXXXX
Printer Model	XX-XXX Series
IP Address	169.254.137.8
Subnet Mask	255.255.0.0
Default Gateway	
Network Name (SSID)	EpsonNet
Security	None
Signal Strength	Poor
MAC Address	F8:D0:27:40:C0:AC

أ- رمز الخطأ

ب- رسائل حول بيئة الشبكة

## معلومات ذات صلة

- ← "E-1" في الصفحة 41
- ← "E-2" و "E-3" و "E-7" في الصفحة 41
- ← "E-5" في الصفحة 42
- ← "E-6" في الصفحة 42
- ← "E-8" في الصفحة 42
- ← "E-9" في الصفحة 43
- ← "E-10" في الصفحة 43
- ← "E-11" في الصفحة 43
- ← "E-12" في الصفحة 44
- ← "E-13" في الصفحة 44
- ← رسالة حول بيئة الشبكة" في الصفحة 45



## إعدادات الشبكة

## E-1

## الحلول:

- تأكد من إحكام توصيل كبل Ethernet بالطابعة وبالموزع أو أجهزة الشبكة الأخرى.
- تأكد من تشغيل الموزع أو جهاز الشبكة الآخر.
- إذا أردت توصيل الطابعة عبر Wi-Fi، فاضبط إعدادات Wi-Fi للطابعة مرة أخرى؛ حيث إنها معطلة.

## E-2 و E-3 و E-7

## الحلول:

- تأكد من تشغيل الراوتر اللاسلكي.
- تأكد من صحة توصيل الكمبيوتر أو الجهاز بالراوتر اللاسلكي.
- أوقف تشغيل الراوتر اللاسلكي. وانتظر 10 ثوانٍ تقريباً ثم شغِّه.
- قَرِّب الطابعة من الراوتر اللاسلكي وأزل أي عوائق بينهما.
- إذا كنت قد أدخلت SSID يدوياً، فتحقق من صحته. تحقق من SSID من الجزء **Network Status** في تقرير الاتصال بالشبكة.
- إذا كانت هناك عدة معرفات SSID لراوتر لاسلكي، فحدد معرف SSID المعروف. وعندما يستخدم معرف SSID تردداً غير متوافق، فلا تعرضه الطابعة.
- إذا كنت تستخدم ميزة إعداد الزر الانضغاطي لإنشاء اتصال شبكة، فتأكد من أن الراوتر اللاسلكي يدعم WPS. ولا يمكنك استخدام ميزة إعداد الزر الانضغاطي إذا كان الراوتر اللاسلكي لا يدعم WPS.
- تأكد من أن معرف SSID لا يستخدم سوى حروف ASCII (رموز وحروف أبجدية رقمية). ولا يمكن أن تعرض الطابعة معرف SSID يحتوي على حروف أخرى غير ASCII.
- تأكد من أنك على علم بمعرف SSID وكلمة المرور التابعين لك قبل الاتصال بالراوتر اللاسلكي. إذا كنت تستخدم رواتر لاسلكياً بإعداداته الافتراضية، يوجد معرف SSID وكلمة المرور في ملصق على الراوتر اللاسلكي. إذا لم تكن على علم بمعرف SSID وكلمة المرور التابعين لك، فاتصل بالشخص الذي قام بإعداد الراوتر اللاسلكي أو راجع الوثائق المرفقة بالراوتر اللاسلكي.
- إذا كنت تتصل بمعرف SSID تم إنشاؤه من جهاز ذكي يدعم وظيفة الربط، فتتحقق بحثاً عن معرف SSID وكلمة المرور في الوثائق المرفقة بالجهاز الذكي.
- إذا انقطع اتصال Wi-Fi فجأة، فتتحقق بحثاً عن الحالات أدناه. وإذا توفرت أي من هذه الحالات، فأعد ضبط إعدادات الشبكة من خلال تنزيل وتشغيل البرنامج من موقع الويب التالي.

<http://epson.sn> < الإعداد

- إضافة جهاز ذكي آخر إلى الشبكة باستخدام إعداد الزر الانضغاطي.
- تعيين شبكة Wi-Fi باستخدام أي طريقة أخرى غير إعداد الزر الانضغاطي.

## معلومات ذات صلة

- ← "التوصيل بجهاز كمبيوتر" في الصفحة 23
- ← "ضبط إعدادات Wi-Fi من الطابعة" في الصفحة 33

## إعدادات الشبكة

## E-5

## الحلول:

تأكد من ضبط نوع أمان الراوتر اللاسلكي على أي مما يلي. وإن لم يكن، فغيّر نوع الأمان في الراوتر اللاسلكي ثم أعد ضبط إعدادات الشبكة للطابعة.

(WEP-64 bit (40 bit

(WEP-128 bit (104 bit

\*(WPA PSK (TKIP/AES

\*(WPA2 PSK (TKIP/AES

(WPA (TKIP/AES

(WPA2 (TKIP/AES

\* يُعرف WPA PSK أيضاً باسم WPA Personal. يُعرف WPA2 PSK أيضاً باسم WPA2 Personal.

## E-6

## الحلول:

تحقق مما إذا كانت وظيفة ترشيح عنوان MAC معطّلة أم لا. إذا كانت ممكّنة، فسجّل عنوان MAC للطابعة بحيث لا يمكن ترشيحه. راجع الوثائق المرفقة بالراوتر اللاسلكي للاطلاع على التفاصيل. يمكنك التحقق من عنوان MAC للطابعة من الجزء **Network Status** في تقرير الاتصال بالشبكة.

إذا كان الراوتر اللاسلكي يستخدم مصادقة مشتركة مع أمان WEP، فتأكد من صحة مفتاح المصادقة والمؤشر.

إذا كان عدد الأجهزة القابلة للتوصيل في الراوتر اللاسلكي أقل من عدد أجهزة الشبكة التي تريد توصيلها، فاضبط الإعدادات في الراوتر اللاسلكي لزيادة عدد الأجهزة القابلة للتوصيل. راجع الوثائق المرفقة بالراوتر اللاسلكي لضبط الإعدادات.

## معلومات ذات صلة

← "ضبط عناصر إعدادات الشبكة المتقدمة" في الصفحة 37

## E-8

## الحلول:

مكّن DHCP في الراوتر اللاسلكي عندما يكون إعداد الحصول على عنوان IP معيّن على تلقائي.

إذا كان إعداد الحصول على عنوان IP معيّن على "يدوي"، فإن عنوان IP المعيّن يدوياً يكون عندئذ غير صالح بسبب الوجود خارج النطاق المسموح به (على سبيل المثال: 0.0.0.0). عين عنوان IP صالحاً من لوحة تحكم الطابعة أو باستخدام Web Config.

## معلومات ذات صلة

← "ضبط عناصر إعدادات الشبكة المتقدمة" في الصفحة 37

## إعدادات الشبكة

## E-9

## الحلول:

تحقق مما يلي.

❑ تشغيل الأجهزة.

❑ إمكانية الوصول إلى الإنترنت وأجهزة الكمبيوتر أو الأجهزة الأخرى المتصلة بالشبكة نفسها من الأجهزة التي تريد توصيلها بالطابعة.

إذا ما زال توصيل الطابعة وأجهزة الشبكة متعذراً بعد التأكد مما سبق، فأوقف تشغيل الراوتر اللاسلكي. وانتظر 10 ثوانٍ تقريباً ثم شغّوه. ثم أعد تعيين إعدادات الشبكة من خلال تنزيل وتشغيل المثبت من موقع الويب التالي.

<http://epson.sn> < الإعداد

## معلومات ذات صلة

← "التوصيل بجهاز كمبيوتر" في الصفحة 23

## E-10

## الحلول:

تحقق مما يلي.

❑ تشغيل أجهزة أخرى متصلة بالشبكة.

❑ صحة عناوين الشبكة (عنوان IP وقناع الشبكة الفرعية والبوابة الافتراضية) في حالة تعيين إعداد الحصول على عنوان IP على "يدوي".

أعد تعيين عناوين الشبكة إذا لم تكن صحيحة. يمكنك التحقق من عنوان IP وقناع الشبكة الفرعية والبوابة الافتراضية من الجزء **Network Status** في تقرير الاتصال بالشبكة.

عندما يكون DHCP ممكّنًا، غير إعداد الحصول على عنوان IP للطابعة إلى تلقائي. إذا أردت تعيين عنوان IP يدويًا، فتتحقق من عنوان IP للطابعة من الجزء **Network Status** في تقرير الاتصال بالشبكة ثم حدد الخيار "يدوي" في شاشة إعدادات الشبكة. عيّن قناع الشبكة الفرعية على [255.255.0].

إذا ما زال توصيل الطابعة وأجهزة الشبكة متعذراً، فأوقف تشغيل الراوتر اللاسلكي. وانتظر 10 ثوانٍ تقريباً ثم شغّوه.

## معلومات ذات صلة

← "ضبط عناصر إعدادات الشبكة المتقدمة" في الصفحة 37

## E-11

## الحلول:

تحقق مما يلي.

❑ صحة عنوان البوابة الافتراضية إذا عيّن إعداد TCP/IP للطابعة على "يدوي".

❑ تشغيل الجهاز الذي تم تعيينه كبوابة افتراضية.

عيّن عنوان البوابة الافتراضية الصحيح. يمكنك التحقق من عنوان البوابة الافتراضية من الجزء **Network Status** في تقرير الاتصال بالشبكة.

## معلومات ذات صلة

← "ضبط عناصر إعدادات الشبكة المتقدمة" في الصفحة 37

## إعدادات الشبكة

## E-12

## الحلول:

تحقق مما يلي.

- تشغيل أجهزة أخرى متصلة بالشبكة.
- صحة عناوين الشبكة (عنوان IP وقناع الشبكة الفرعية والبوابة الافتراضية) في حالة إدخالها يدوياً.
- تطابق عناوين الشبكة للأجهزة الأخرى (قناع الشبكة الفرعية والبوابة الافتراضية).
- عدم تعارض عنوان IP مع أجهزة أخرى.
- إذا ما زال توصيل الطابعة وأجهزة الشبكة متعذراً بعد التأكد مما سبق، فجرّب ما يلي.
- أوقف تشغيل الراوتر اللاسلكي. وانتظر 10 ثوانٍ تقريباً ثم شغّه.
- اضبط إعدادات الشبكة مرة أخرى باستخدام المثبّت. الذي يمكنك تشغيله من موقع الويب التالي.

<http://epson.sn> < الإعداد

- يمكنك تسجيل عدة كلمات مرور في راوتر لاسلكي يستخدم نوع أمان WEP. وفي حالة تسجيل عدة كلمات مرور، تحقق من تعيين كلمة المرور الأولى المسجلة في الطابعة.

## معلومات ذات صلة

- ◀ "ضبط عناصر إعدادات الشبكة المتقدمة" في الصفحة 37
- ◀ "التوصيل بجهاز كمبيوتر" في الصفحة 23

## E-13

## الحلول:

تحقق مما يلي.

- تشغيل أجهزة الشبكة، مثل راوتر لاسلكي وموزّع وراوتر غير لاسلكي.
- عدم إعداد TCP/IP يدوياً لأجهزة الشبكة. (إذا تم إعداد TCP/IP للطابعة تلقائياً أثناء إعداد TCP/IP يدوياً لأجهزة شبكة أخرى، فقد تختلف شبكة الطابعة عن شبكة الأجهزة الأخرى).
- إذا لم تُحل المشكلة بعد التحقق مما سبق، فجرّب ما يلي.
- أوقف تشغيل الراوتر اللاسلكي. وانتظر 10 ثوانٍ تقريباً ثم شغّه.
- اضبط إعدادات الشبكة في الكمبيوتر المتصل بالشبكة نفسها المتصلة بها الطابعة باستخدام المثبّت. الذي يمكنك تشغيله من موقع الويب التالي.

<http://epson.sn> < الإعداد

- يمكنك تسجيل عدة كلمات مرور في راوتر لاسلكي يستخدم نوع أمان WEP. وفي حالة تسجيل عدة كلمات مرور، تحقق من تعيين كلمة المرور الأولى المسجلة في الطابعة.

## معلومات ذات صلة

- ◀ "ضبط عناصر إعدادات الشبكة المتقدمة" في الصفحة 37
- ◀ "التوصيل بجهاز كمبيوتر" في الصفحة 23

## إعدادات الشبكة

## رسالة حول بيئة الشبكة

الرسالة	الحل
*Multiple network names (SSID) that match your entered network name (SSID) have been detected. Confirm network name (SSID).	يُمكن ضبط SSID نفسه على العديد من الموجّهات اللاسلكية. تحقق من الإعدادات على الموجّه اللاسلكي، وقم بتغيير SSID.
The Wi-Fi environment needs to be improved. Turn the wireless router off and then turn it on. If the connection does not improve, see the documentation for the wireless router.	بعد وضع الطابعة بالقرب من الموجّه اللاسلكي، وإزالة أي عوائق بين نقطة الوصول والطابعة، قم بإيقاف تشغيل الموجّه اللاسلكي. انتظر حوالي 10 ثوانٍ، ثم قم بتشغيلها. إذا ظلت غير متصلة، فراجع الوثائق المرفقة مع الموجّه اللاسلكي.
*No more devices can be connected. Disconnect one of the connected devices if you want to add another one.	يتم توصيل جهاز الكمبيوتر والأجهزة الذكية، التي يُمكن توصيلها في آن واحد، بالكامل بشبكة اتصال Wi-Fi مباشرة (نقطة الوصول البسيط). لإضافة جهاز كمبيوتر أو جهاز ذكي آخر، قم أولاً بفصل أحد الأجهزة المتصلة أو توصيله بالشبكة الأخرى. يُمكنك تأكيد عدد الأجهزة اللاسلكية التي يُمكن توصيلها في آن واحد وعدد الأجهزة المتصلة من خلال التحقق من ورقة حالة الشبكة أو لوحة تحكم الطابعة.
The same SSID as Wi-Fi Direct exists in the environment. Change the Wi-Fi Direct SSID if you cannot connect a smart device to the printer.	على لوحة التحكم الخاصة بالطابعة، انتقل إلى شاشة إعداد شبكة Wi-Fi Direct، وحدد القائمة لتغيير الإعداد. يُمكنك تغيير اسم الشبكة التي تلي DIRECT-XX. أدخل في نطاق 32 حرفاً.

## استبدال موجّهات لاسلكية جديدة أو إضافتها

في حالة تغيير معرف مجموعة الخدمات نظراً لاستبدال موجّه لاسلكي، أو إضافته وتم إنشاء بيئة شبكة جديدة، أعد تعيين إعدادات شبكة Wi-Fi.

معلومات ذات صلة

← "تغيير طريقة الاتصال للكمبيوتر" في الصفحة 45

## تغيير طريقة الاتصال للكمبيوتر

استخدام برنامج التثبيت وإعادة إعداد طريقة اتصال مختلفة.

□ الإعداد من موقع الويب

قم بزيارة الموقع التالي، ثم أدخل اسم المنتج. انتقل إلى الإعداد. ثم قم ببدء الإعداد.

<http://epson.sn>

□ الإعداد باستخدام قرص البرامج (فقط للطرز المزودة بقرص برامج والمستخدمين الذين يمتلكون أجهزة كمبيوتر Windows مزودة بمحركات أقراص).

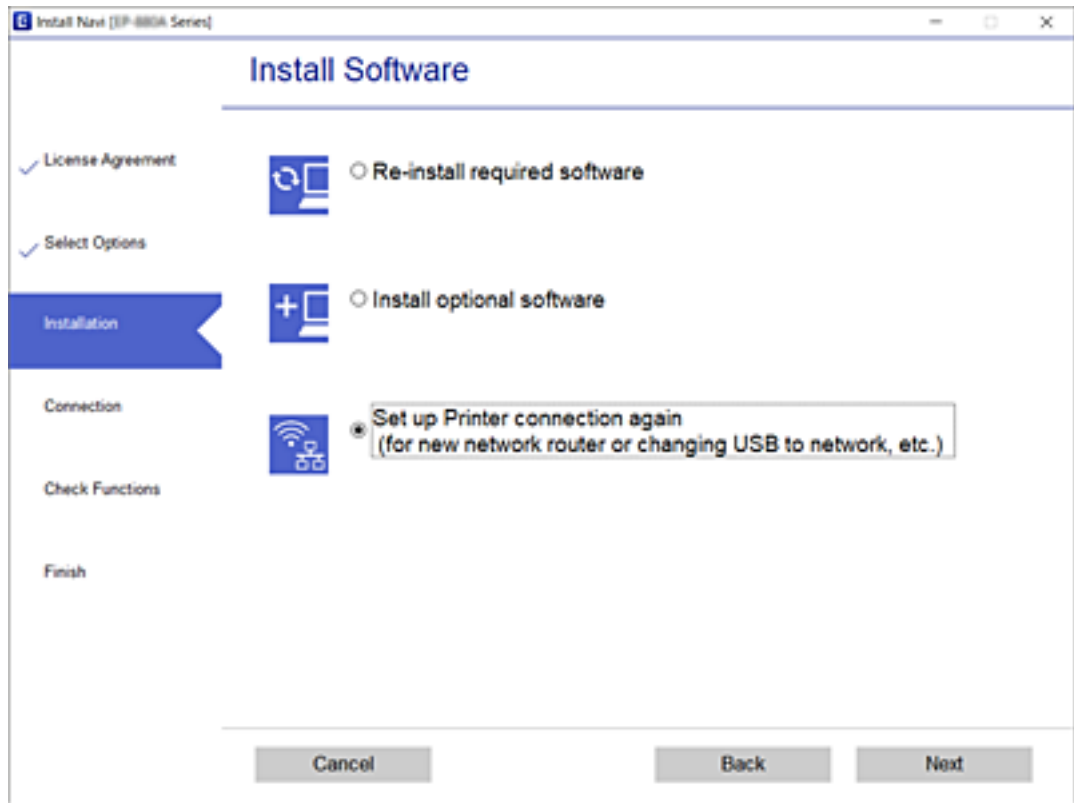
أدخل قرص البرامج داخل جهاز الكمبيوتر، ثم اتبع التعليمات المعروضة على الشاشة.

تحديد تغيير طرق الاتصال

اتبع التعليمات المعروضة على الشاشة حتى تظهر الشاشة التالية.

## إعدادات الشبكة

حدد قم بإعداد اتصال الطابعة مرة أخرى (لراوتر الشبكة الجديدة أو تغيير USB إلى شبكة، وما إلى ذلك) على شاشة تثبيت البرامج ثم انقر فوق التالي.





## تغيير اتصال الشبكة إلى إيثرنت باستخدام لوحة التحكم

اتبع الخطوات الموضحة أدناه لتغيير اتصال الشبكة إلى إيثرنت من Wi-Fi باستخدام لوحة التحكم.

1. حدد الإعدادات في الصفحة الرئيسية.
2. حدد إعدادات عامة < إعدادات الشبكة < إعداد شبكة LAN السلكية.
3. اضغط على بدء الإعداد.
4. تحقق من الرسالة، ثم أغلق الشاشة.
- تغلق الشاشة تلقائياً بعد فترة زمنية محددة.
5. وصل الطابعة بجهاز توجيه باستخدام كابل إيثرنت.

## تغيير إعدادات Wi-Fi Direct (نقطة الوصول البسيط)

عندما يتم تمكين اتصال Wi-Fi Direct (نقطة الوصول البسيط)، يمكنك تغيير الإعدادات من  |  < Wi-Fi Direct < بدء الإعداد < تغيير، ثم يتم عرض عناصر القائمة التالية.

## إعدادات الشبكة

## تغيير اسم الشبكة (SSID)

قم بتغيير اسم شبكة Wi-Fi Direct (نقطة الوصول البسيط) (SSID) المستخدم للاتصال بالطابعة إلى اسمك العشوائي. يمكنك تعيين اسم الشبكة (SSID) بأحرف بتنسيق ASCII يتم عرضها على لوحة المفاتيح البرمجية الموجودة على لوحة التحكم.

عند تغيير اسم الشبكة (SSID)، يتم فصل جميع الأجهزة المتصلة. استخدم اسم الشبكة الجديد (SSID) إذا كنت ترغب في إعادة توصيل الجهاز.

## تغيير كلمة المرور

قم بتغيير كلمة مرور Wi-Fi Direct (نقطة الوصول البسيط) للاتصال بالطابعة إلى القيمة العشوائية الخاصة بك. يمكنك تعيين كلمة المرور بأحرف بتنسيق ASCII يتم عرضها على لوحة المفاتيح البرمجية الموجودة على لوحة التحكم.

عند تغيير كلمة المرور، يتم فصل جميع الأجهزة المتصلة. استخدم كلمة المرور الجديدة إذا كنت ترغب في إعادة توصيل الجهاز.

## تعطيل شبكة Wi-Fi المباشرة (نقطة الوصول البسيط)

تعطيل إعدادات Wi-Fi Direct (نقطة الوصول البسيط) للطابعة. وعند تعطيلها، يتم فصل جميع الأجهزة المتصلة بالطابعة في اتصال شبكة Wi-Fi المباشرة (نقطة الوصول البسيط).

## استعادة إعدادات Wi-Fi Direct (نقطة الوصول البسيط)

إعادة ضبط جميع إعدادات Wi-Fi Direct (نقطة الوصول البسيط) إلى إعداداتها الافتراضية.

يتم حذف معلومات اتصال شبكة Wi-Fi المباشرة (نقطة الوصول البسيط) الخاصة بالجهاز الذكي المحفوظة في الطابعة.

## ملاحظة:

يمكنك أيضاً الإعداد من علامة التبويب **Wi-Fi Direct < Network** على **Web Config** للإعدادات التالية.

تمكين أو تعطيل Wi-Fi Direct (نقطة الوصول البسيط)

تغيير اسم الشبكة (SSID)

تغيير كلمة المرور

استعادة إعدادات Wi-Fi Direct (نقطة الوصول البسيط)

## إلغاء الاتصال بشبكة Wi-Fi من لوحة التحكم

عند إلغاء الاتصال بشبكة Wi-Fi، يتم فصل شبكة Wi-Fi.

1. اضغط على  على الشاشة الرئيسية.

2. حدد Wi-Fi (موصى به).

يتم عرض حالة الشبكة.

3. اضغط على تغيير الإعدادات.


4. حدد أخرى < تعطيل Wi-Fi.

5. تحقق من الرسالة، ثم قم ببدء الإعداد.

6. عندما تظهر رسالة الاكتمال، قم بإغلاق الشاشة.

تغلق الشاشة تلقائياً بعد فترة زمنية محددة.

7. أغلق شاشة إعدادات اتصال الشبكة.

8. اضغط على زر .

## قطع اتصال Wi-Fi Direct (نقطة الوصول البسيط) من لوحة التحكم

ملاحظة:

عند تعطيل اتصال *Wi-Fi Direct* (نقطة الوصول البسيط)، يتم قطع الاتصال بجميع أجهزة الكمبيوتر والأجهزة الذكية المتصلة بالطابعة في وضع *Wi-Fi Direct* (نقطة الوصول البسيط). إذا رغبت في فصل جهاز محدد، فقم بفصله من الجهاز بدلاً من فصله من الطابعة.

1. اضغط على  على الشاشة الرئيسية.

2. حدد **Wi-Fi Direct**.

يتم عرض معلومات *Wi-Fi Direct*.

3. اضغط على **تغيير الإعدادات**.

4. حدد **تعطيل Wi-Fi Direct**.

5. اضغط على **تعطيل الإعدادات**.

6. عندما تظهر رسالة الاكتمال، قم بإغلاق الشاشة.

تغلق الشاشة تلقائياً بعد فترة زمنية محددة.

7. أغلق شاشة إعدادات اتصال الشبكة.

## استعادة إعدادات الشبكة من لوحة التحكم

يمكنك استعادة جميع إعدادات الشبكة إلى الأوضاع الافتراضية.

1. حدد الإعدادات في الصفحة الرئيسية.

2. حدد استعادة الإعدادات الافتراضية < إعدادات الشبكة.

3. قم بفحص الرسالة، ثم حدد نعم.

4. عندما تظهر رسالة الاكتمال، قم بإغلاق الشاشة.

تغلق الشاشة تلقائياً بعد فترة زمنية محددة.



## إعداد الطابعة

### تحميل الورق

#### الورق والسعات المتوفرة

ملاحظة:

يختلف حجم الورق المعروض وفقاً لبرنامج التشغيل.

#### ورق Epson الأصلي

توصي Epson باستخدام ورق Epson الأصلي لضمان الحصول على مطبوعات عالية الجودة.

ملاحظة:

يختلف توفر الورق حسب الموقع. للاطلاع على أحدث المعلومات حول الورق المتوفر في منطقتك، اتصل بدعم Epson.

عند الطباعة على ورق Epson أصلي بحجم محدد من قبل المستخدم، تتوفر إعدادات جودة الطباعة قياسي أو عادي فقط. على الرغم من أن بعض برامج تشغيل الطابعة تسمح لك بتحديد جودة طباعة أفضل، تتم طباعة المطبوعات باستخدام قياسي أو عادي.



ورق مناسب لطباعة المستندات

اسم الوسائط	الحجم	سعة التحميل (الورق)		الطباعة على الوجهين
		درجة الورق	فتحة ملء الورق الخلفية	
Epson Bright White Ink Jet Paper	A4	200	1	✓



الورق مناسب لطباعة المستندات والصور

اسم الوسائط	الحجم	سعة التحميل (الورق)		الطباعة على الوجهين
		درجة الورق	فتحة ملء الورق الخلفية	
Epson Photo Quality Ink Jet Paper	A4	100	1	-
Epson Matte Paper-Heavyweight	A4	20	1	-
Epson Double-Sided Matte Paper	A4	1	1	-

معلومات ذات صلة

← "أسماء الأجزاء ووظائفها" في الصفحة 14

## إعداد الطباعة

## الورق المتوفر تجاريًا

## ورق عادي

اسم الوسائط	الحجم	سعة التحميل (الورق)		الطباعة على الوجهين
		درجة الورق	فتحة ملء الورق الخلفية	
ورقة عادية ورق نسخ ورق ذو رأسية <sup>1*</sup> الورق العادي عالي الجودة	Letter، وA4	250	1	✓
	B5، و(195×270) 16K (مم)	250	1	✓
	A5، وA6، وB6	250	1	-
	حجم Legal-Indian، وLegal، و8. و5×13 بوصة	1	1	-
	معرف من قبل المستخدم (مم) <sup>2*</sup> 89×127 إلى 215.9×1200	1	1	-
	معرف من قبل المستخدم (مم) <sup>2*</sup> 215.9×1200 إلى 54×86	-	1	-
	معرف من قبل المستخدم (مم) <sup>2*</sup> 215.9×297 إلى 182×257	1	1	✓

<sup>1\*</sup> الأوراق التي تحتوي على معلومات مثل اسم المرسل أو اسم الشركة تتم طباعة رأسها سلفًا. يجب أن يكون هناك هامش 3 مم أو أكثر في الجزء العلوي للورقة. الطباعة على الوجهين غير متوفرة بالنسبة للورق ذي الرأسية.

<sup>2\*</sup> يتوفر فقط خيار الطباعة من الكمبيوتر.

## ورق سميك

اسم الوسائط	الحجم	سعة التحميل (الورق)		الطباعة على الوجهين
		درجة الورق	فتحة ملء الورق الخلفية	
ورقة سميكة (91 إلى 256 جم/م <sup>2</sup> )	Letter، وA4، وB5، وA5، وA6، وLegal	-	1	-
	مُحدّد من قبل المستخدم (مم) <sup>*</sup> 89 127 × إلى 215.9 1200 ×	-	1	-

\* يتوفر فقط خيار الطباعة من الكمبيوتر.

## الأظرف

اسم الوسائط	الحجم	سعة التحميل (الأظرف)		الطباعة على الوجهين
		درجة الورق	فتحة ملء الورق الخلفية	
ظرف	ظرف #10 وظرف DL وظرف C6	10	1	-

## إعداد الطابعة

معلومات ذات صلة

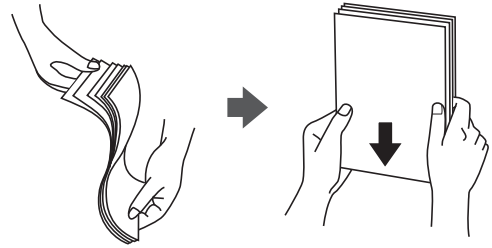
← "أسماء الأجزاء ووظائفها" في الصفحة 14

## احتياطات التعامل مع الورق

□ اقرأ الإرشادات المرفقة مع الورق.

□ للحصول على مطبوعات عالية الجودة باستخدام ورق Epson الأصلي، استخدم الورق في البيئة المذكورة في الأوراق المرفقة مع الورق.

□ قم بتهوية حواف الورق ومحاذاتها قبل التحميل. لا تقم بتهوية ورق الصور الفوتوغرافية أو تجعيدها. فقد ينجم عن ذلك تلف الجانب القابل للطباعة.



□ إذا كان الورق مجعداً، فقم بتسويته أو لفه برفق في الاتجاه المعاكس قبل التحميل. قد ينتج عن الطباعة على ورق مجعد انحشار الورق وتلطيخ الحبر على المطبوعات.



□ لا تستخدم الورق المجعد، أو الممزق، أو المقطوع، أو الملفوف، أو المبلل، أو السميك للغاية، أو الرفيع للغاية، أو الورق الذي يحتوي على ملصقات. قد ينتج عن استخدام هذه الأنواع من الورق انحشار الورق وتلطيخ الحبر على المطبوعات.

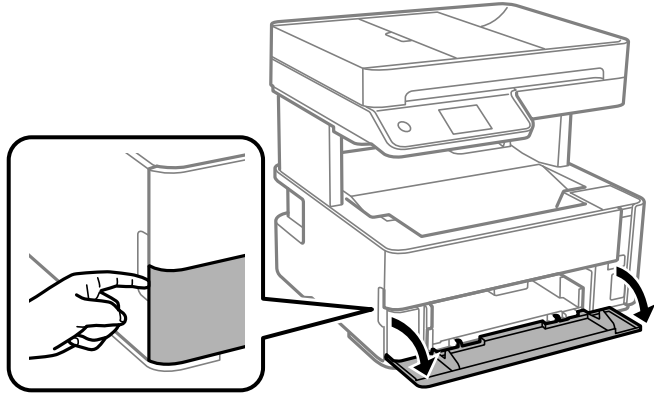
□ تأكد من أنك تستخدم الورق ذا الحبة الطويلة. إذا لم تكن متأكدًا من نوع الورق الذي تستخدمه، راجع عبوة الورق أو اتصل بالجهة المصنعة للتأكد من مواصفات الورق.

معلومات ذات صلة

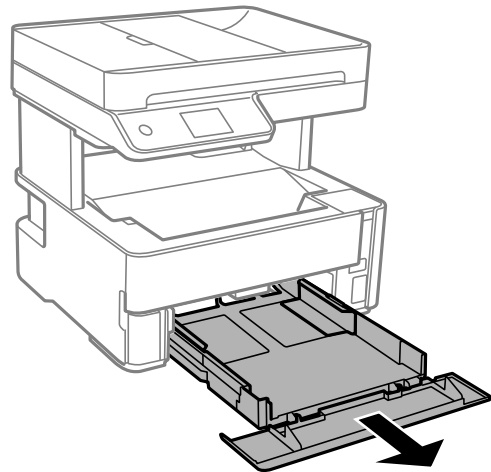
← "مواصفات الطباعة" في الصفحة 223

## تحميل الورق في درج الورق

1. افتح غطاء أدراج الطابعة حتى يستقر في مكانه.



2. تأكد من أن الطابعة لا تعمل، ثم اسحب درج الورق إلى الخارج.

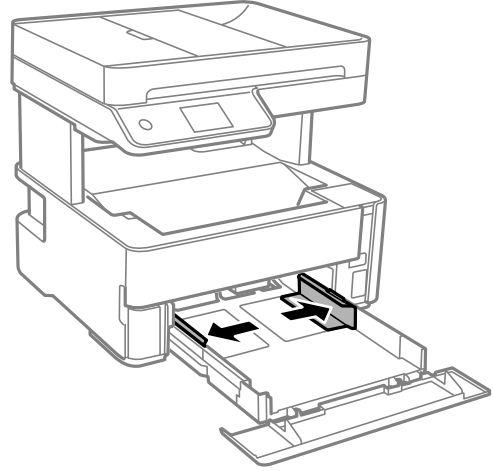


هام: 

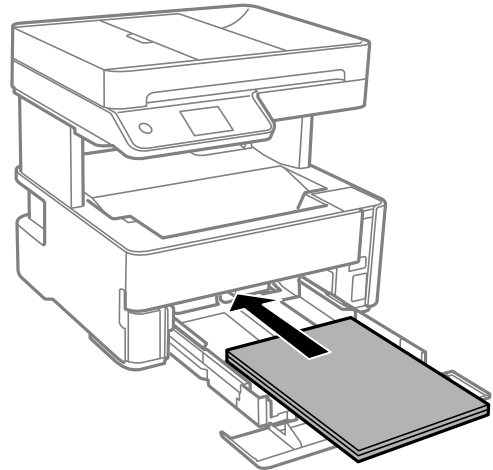
تتعدّر إزالة درج الورق.

## إعداد الطابعة

3. حرك موجّهات الحافة إلى أقصى موضع لها.




4. حمّل الورق حتى يلمس نهاية درج الورق بحيث يكون الوجه القابل للطباعة متجهًا لأسفل.

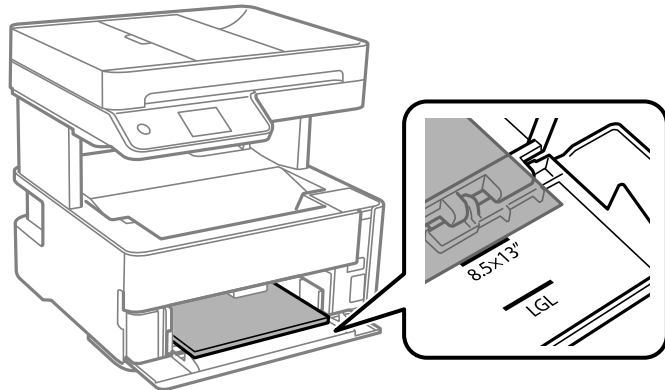


**هام:** 

لا تحمل عددًا من الورق يزيد عن الحد الأقصى لعدد الورق المحدد.

 8.5×13 بوصة

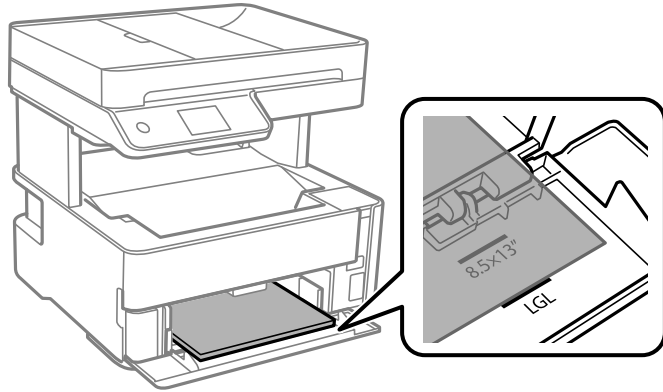
حمّل الورق باستخدام خط المحاذاة.



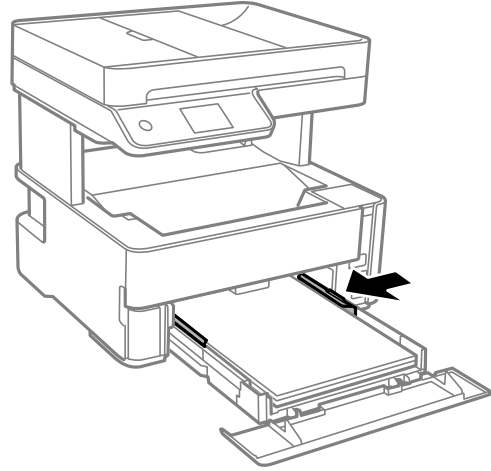
## إعداد الطابعة

Legal 

حمل الورق باستخدام خط المحاذاة.



5. حرك خطوط إرشادات الحافة تجاه حواف الورق.



6. أدخل درج الورق برفق.

7. أغلق وحدة درج الأوراق عند تحميل ورق أصغر من مقاس A4.

8. في لوحة التحكم، اضبط حجم ونوع الورق الذي حَمَّته في درج الورق. إذا لم يتم عرض حجم الورق، فحدد معرف من قِبَل المستخدم.

ملاحظة:

يمكنك أيضاً عرض شاشة إعدادات مقاس الورق ونوعه عن طريق تحديد الإعدادات < إعدادات عامة > إعدادات الطابعة < إعدادات مصدر الورق > إعداد الورق.

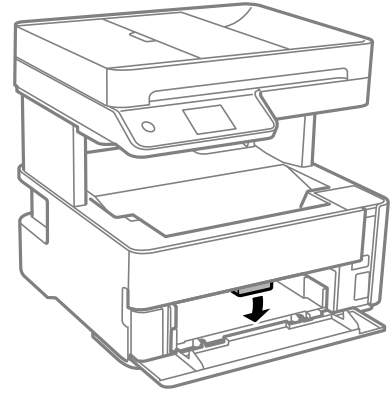
للورق ذي الرأسية، حدد نوع الورق ورقة ذات رأسية.

في حالة الورق ذي الرأسية، إذا قمت بالطباعة على ورق أصغر من الإعداد الموجود في برنامج تشغيل الطابعة، فقد تطبع الطابعة خارج حواف الورق؛ مما يمكن أن يؤدي إلى لطخات حبر على المطبوعات الخاصة بك وتراكم حبر زائد داخل الطابعة. تأكد من تحديد إعداد حجم الورق الصحيح.

الطابعة على الوجهين غير متوفرة بالنسبة للورق ذي الرأسية. وأيضاً، قد تكون سرعة الطباعة أقل.

## إعداد الطابعة

9. عند تحميل ورق بحجم بطاقة الأعمال، اخفض ذراع مفتاح المخرجات لإخراج الورق إلى الجزء الأمامي من الطابعة.



ملاحظة:

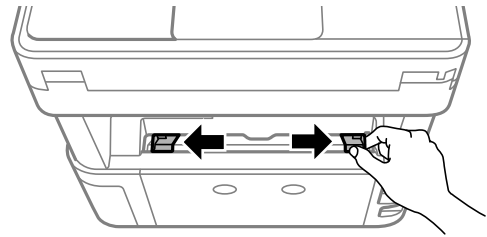
كما نوصي أيضاً بإخراج الأظرف إلى الجزء الأمامي من الطابعة.

معلومات ذات صلة

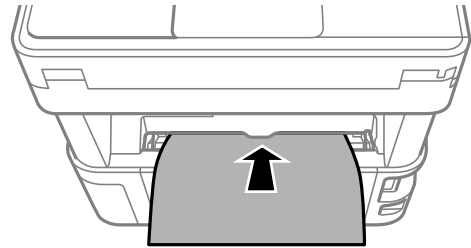
- ← "احتياطات التعامل مع الورق" في الصفحة 51
- ← "الورق والسعات المتوفرة" في الصفحة 49
- ← "قائمة نوع الورق" في الصفحة 58
- ← "تحميل الأظرف والاحتياطات" في الصفحة 57

## تحميل الورق في فتحة ملء الورق الخلفية

1. أخرج خطوط إرشادات الحافة.

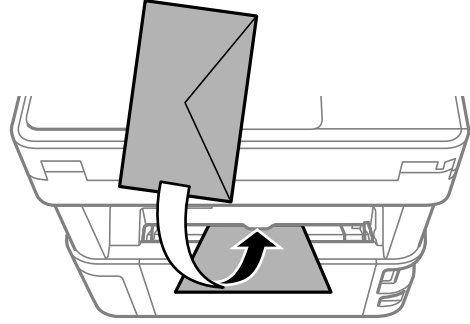


2. حمل ورقة واحدة في منتصف فتحة ملء الورق الخلفية مع توجيه الجانب القابل للطباعة إلى أعلى.

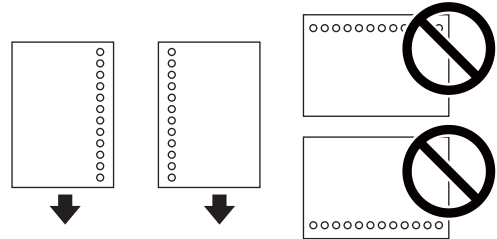


## إعداد الطابعة

## □ الأظرف



## □ الورق المثقوب مسبقاً

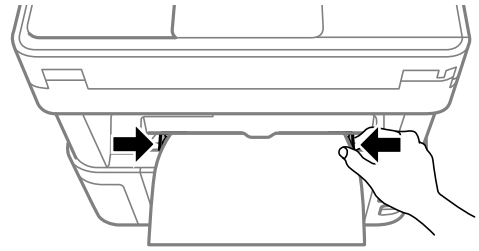


## ملاحظة:

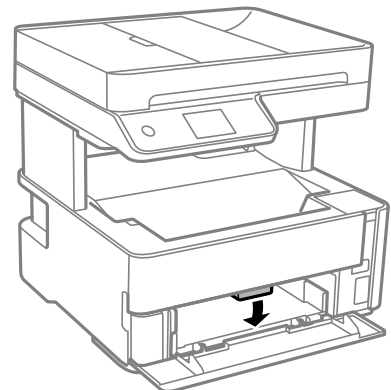
□ حمل ورقة واحدة دون فتحات تجليد في الجزأين العلوي والسفلي.

□ اضبط وضع الطابعة الخاص بملفك لتجنب الطابعة فوق الفتحات.

3. حرك خطوط إرشادات الحافة تجاه حواف الورق.



4. عند تحميل ورق سميك أو بحجم بطاقة الأعمال، اخفض ذراع تبديل الإخراج لإخراج الورق إلى الجزء الأمامي من الطابعة.





## إعداد الطابعة

## ملاحظة:

كما نوصي أيضاً بإخراج الأظرف إلى الجزء الأمامي من الطابعة.

## ملاحظة:

□ للورق ذي الرأسية، حدد نوع الورق ورقة ذات رأسية.

□ في حالة الورق ذي الرأسية، إذا قمت بالطباعة على ورق أصغر من الإعداد الموجود في برنامج تشغيل الطابعة، فقد تطبع الطابعة خارج حواف الورق؛ مما يمكن أن يؤدي إلى لطخات حبر على المطبوعات الخاصة بك وتراكم حبر زائد داخل الطابعة. تأكد من تحديد إعداد حجم الورق الصحيح.

□ الطابعة على الوجهين غير متوفرة بالنسبة للورق ذي الرأسية. وأيضاً، قد تكون سرعة الطباعة أقل.

## معلومات ذات صلة

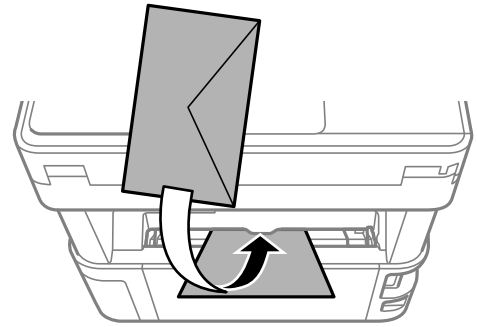
← "احتياطات التعامل مع الورق" في الصفحة 51

← "الورق والسعات المتوفرة" في الصفحة 49

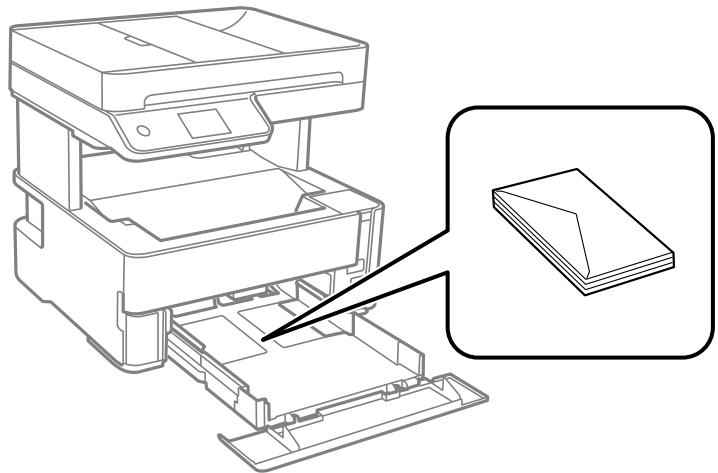
← "تحميل الأظرف والاحتياطات" في الصفحة 57

## تحميل الأظرف والاحتياطات

قم بتحميل الأظرف في وسط فتحة ملاء الورق الخلفية الحافة القصيرة أولاً مع ضبط أسنة الأظرف لأسفل وحرك موجهات الحافة إلى حواف الأظرف.

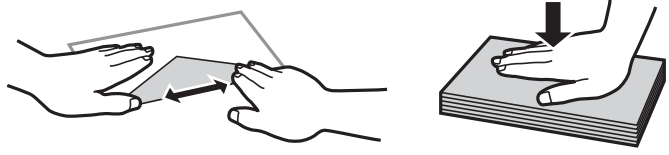


قم بتحميل الأظرف في درج الورق مع ضبط أسنة الأظرف لأسفل وحرك موجهات الحافة إلى حواف الأظرف.



## إعداد الطباعة

❑ قم بتهوية حواف الأطراف ومحاذاتها قبل التحميل. عندما تكون الأطراف المرصوفة منتفخة بالهواء، اضغط عليها لأسفل لتسويتها قبل التحميل.



❑ لا تستخدم أطرافاً مجعدة أو مطوية. قد ينتج عن استخدام هذه الأنواع من الأطراف انحشار الورق وتلطيخ الحبر على المطبوعات.

❑ لا تستخدم الأطراف التي توجد بها مواد لاصقة على الألسنة أو الأطراف ذات الفتحات.

❑ تجنب استخدام الأطراف الرقيقة جداً، حيث قد تتجعد أثناء الطباعة.

## معلومات ذات صلة

← "الورق والسعات المتوفرة" في الصفحة 49

← "تحميل الورق في درج الورق" في الصفحة 52

## قائمة نوع الورق

للحصول على نتائج طباعة مثلى، حدد نوع الورق المناسب.

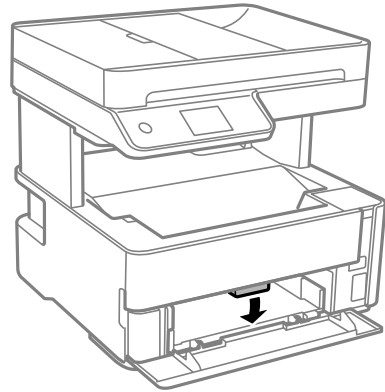
نوع الوسائط		اسم الوسائط
برنامج تشغيل الطباعة	لوحة التحكم	
ورق عادي	ورق عادي	Epson Bright White Ink Jet Paper
Epson Matte	Matte	Epson Matte Paper-Heavyweight Epson Double-Sided Matte Paper
Epson Photo Quality Ink Jet	Photo Quality IJ	Epson Photo Quality Ink Jet Paper

## إخراج الورق

❑ يتم إخراج الورق المطبوع إلى درج الإخراج بحيث يكون الوجه المطبوع متجهاً إلى أسفل. بالنسبة للورق العادي بحجم A4 (بسمك 80 جم/م<sup>2</sup>)، يمكن إخراج ما يصل إلى 100 ورقة في المرة الواحدة. قد يؤدي إخراج أكثر من 100 ورقة إلى سقوط الورق أو انحشاره. أزل أي ورق زائد بحيث لا يتخطى الحد الأقصى لعدد الأوراق التي يمكن إخراجها.

## إعداد الطابعة

□ عند تحميل ورق سميك أو بحجم بطاقة الأعمال، اخفض ذراع مفتاح المخرجات من أجل إخراج الورق إلى الجزء الأمامي من الطابعة. كما نوصي أيضاً بإخراج الأطراف إلى الجزء الأمامي من الطابعة.



## وضع المستندات الأصلية

ضع المستندات الأصلية في زجاج الماسحة الضوئية أو في ADF (وحدة التغذية التلقائية للمستندات). يمكنك استخدام وحدة التغذية التلقائية للمستندات لمسح العديد من المستندات الأصلية ضوئياً في نفس الوقت.

## النسخ الأصلية المتوفرة لوحدة التغذية التلقائية للمستندات

أحجام الورق المتوفرة	A4، Letter، و 13 8.5 × بوصة، و Legal
نوع الورق	ورق عادي
درجة سماكة الورقة (وزن الورقة)	64 إلى 95 جم/م <sup>2</sup>
سعة التحميل	A4، Letter: 35 صفحة أو 3.85 ملم 13 8.5 × بوصة، و Legal: 10 ورقات

حتى عندما يتوافق المستند الأصلي مع مواصفات الوسائط التي يمكن أن توضع في وحدة التغذية التلقائية للمستندات، قد لا تتم التغذية من وحدة التغذية التلقائية للمستندات أو قد تنخفض جودة المسح الضوئي حسب خصائص الورق أو جودته.

## هام!

لا تقم بتغذية الصور الفوتوغرافية، أو عمل فني أصلي ذي قيمة في وحدة التغذية التلقائية للمستندات. قد تتسبب التغذية بشكل خاطئ في تجعد المستند الأصلي أو إلحاق الضرر به. امسح هذه المستندات ضوئياً على زجاج الماسحة الضوئية بدلاً من ذلك.

لمنع انحشار الورق، تجنب وضع النسخ الأصلية التالية في وحدة التغذية التلقائية للمستندات. استخدم زجاج الماسحة الضوئية مع هذه الأنواع.

- النسخ الأصلية الممزقة أو المطوية أو المكروشة أو التالفة أو الملتفة
- النسخ الأصلية ذات الثقوب الملتصقة
- النسخ الأصلية المربوطة معاً بشريط أو دبائيس أو مشابك ورق، وما إلى ذلك.
- النسخ الأصلية التي تشتمل على ملصقات أو علامات ملتصقة عليها
- النسخ الأصلية التي يتم قطعها بطريقة غير منتظمة أو ليست قائمة الزاوية

## إعداد الطابعة

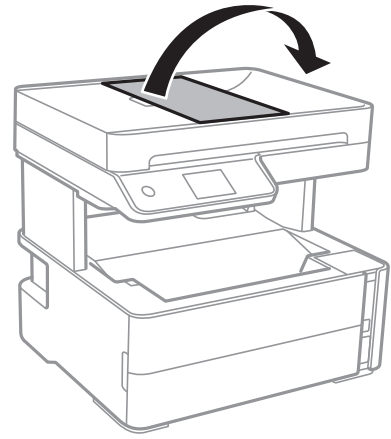
□ النسخ الأصلية المجلدة

□ ورق أجهزة العرض العلوية (OHP) أو ورق التحويل الحراري أو الدعامة الكربونية

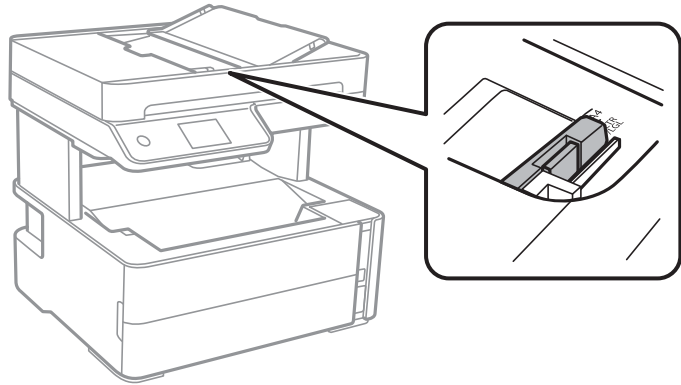
## وضع المستندات الأصلية في ADF

1. قم بمحاذاة حواف المستندات الأصلية.

2. افتح درج إدخال ADF.

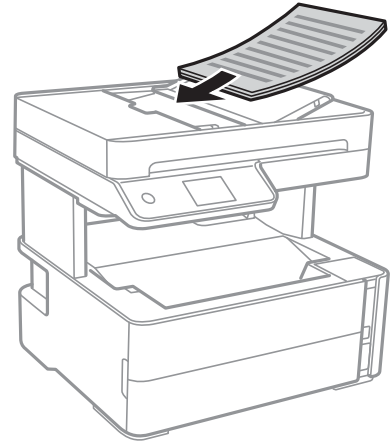


3. اضغط على موجه حافة ADF وحركه إلى الخارج.



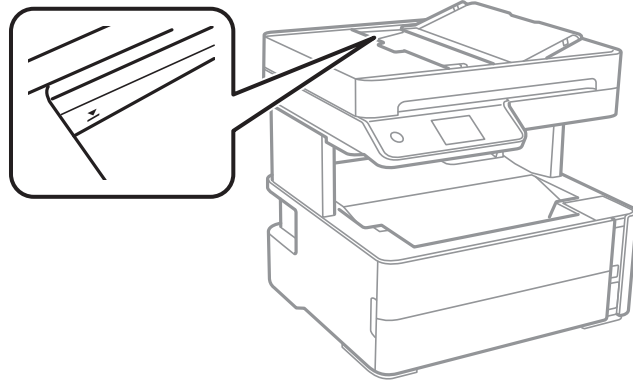
## إعداد الطابعة

4. ضع المستندات الأصلية باتجاه الأعلى والحافة القصيرة أولاً في ADF، وحرك موجه حافة وحدة التغذية التلقائية للمستندات في اتجاه حافة المستندات الأصلية.



هام: !

❑ لا تحمل مستندات أصلية أعلى الخط المشار إليه برمز المثلث في ADF.



❑ لا تقم بإضافة مستندات أصلية أثناء المسح الضوئي.

معلومات ذات صلة

← "النسخ الأصلية المتوفرة لوحدة التغذية التلقائية للمستندات" في الصفحة 59

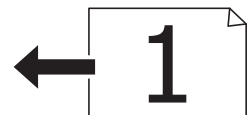
### وضع المستندات الأصلية في ADF للنسخ على الوجهين

ضع المستندات الأصلية في الاتجاه الموضح في الرسم التوضيحي، ثم حدد إعدادات التوجيه.

❑ المستندات الأصلية الأفقية: حدد أفقي في لوحة التحكم كما هو موضح أدناه.

نسخ < إعدادات متقدمة < اتجاه المستند الأصلي < أفقي

ضع المستندات الأصلية في وحدة التغذية التلقائية للمستندات في اتجاه السهم.



## إعداد الطابعة

- المستندات الأصلية العمودية: حدد عمودي في لوحة التحكم كما هو موضح أدناه.
- نسخ < إعدادات متقدمة > اتجاه المستند الأصلي < عمودي
- ضع المستندات الأصلية في وحدة التغذية التلقائية للمستندات في اتجاه السهم.



## وضع المستندات الأصلية على زجاج الماسحة الضوئية

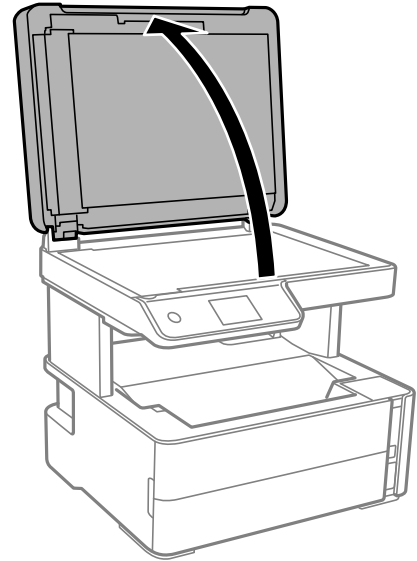
**تنبيه:** ⚠

كن حذراً حتى لا تتحشر يدك أو أصابعك عند فتح غطاء المستندات أو إغلاقه. قد يؤدي عدم الالتزام بذلك إلى إصابتك.

**هام:** !

عند وضع مستندات أصلية كبيرة الحجم مثل الكتب، يؤدي ذلك إلى منع الضوء الخارجي من الإشراق مباشرةً على زجاج الماسحة الضوئية.

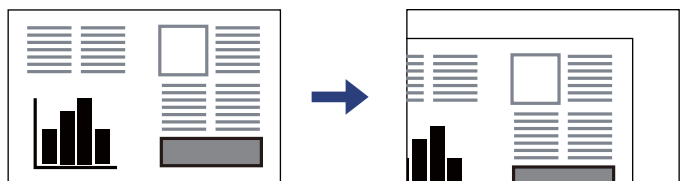
1. افتح غطاء المستندات.



2. أزل أي غبار أو بقع على سطح زجاج الماسحة الضوئية باستخدام قطعة قماش ناعمة، وجافة، ونظيفة.

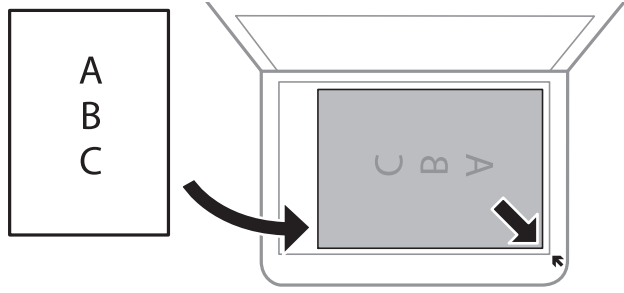
**ملاحظة:**

إذا كانت هناك أي نفايات أو أتربة على زجاج الماسحة الضوئية، فقد يمتد نطاق المسح الضوئي ليشملها، مما قد يغير موضع صورة المستند الأصلي أو يقلل جودتها.



## إعداد الطابعة

3. ضع المستند الأصلي بحيث يكون وجهه لأسفل وحركه باتجاه العلامة الموجودة بالزاوية.

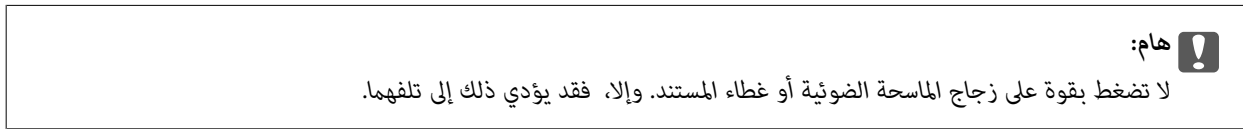


## ملاحظة:

❑ لا يتم مسح نطاق قدره 1.5 مم من زوايا زجاج الماسحة الضوئية.

❑ عند وضع المستندات الأصلية في وحدة التغذية التلقائية للمستندات، وفي زجاج الماسحة الضوئية، تُعطى الأولوية للمستندات الأصلية الموجودة في وحدة التغذية التلقائية للمستندات.

4. أغلق الغطاء برفق.



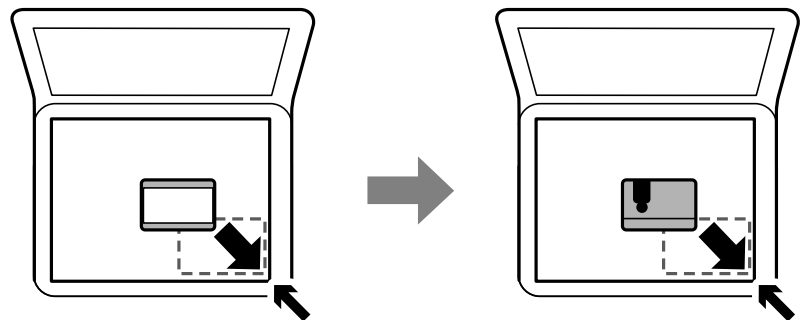
5. أزل المستندات الأصلية بعد المسح الضوئي.

## ملاحظة:

إذا تركت المستندات الأصلية على زجاج الماسحة الضوئية لفترة طويلة، فقد تلتصق تلك المستندات بسطح الزجاج.

## وضع إحدى بطاقات الهوية لنسخها

ضع بطاقة الهوية على بعد 5 ملم من العلامة الموجودة بزاوية زجاج الماسحة الضوئية.



## إدارة جهات الاتصال

تسجيل قائمة جهات الاتصال يسمح لك بإدخال الوجهات بسهولة. يمكنك تسجيل ما يصل إلى 100 إدخال، ويمكنك استخدام قائمة جهات الاتصال عندما تقوم بإدخال رقم فاكس.

## إعداد الطابعة

## تسجيل جهات الاتصال أو تحريرها

1. حدد الفاكس في الصفحة الرئيسية.
2. حدد جهات الاتصال.
3. نفذ أحد الإجراءات التالية.
  - لتسجيل جهة اتصال جديدة، حدد إضافة مدخلات، ثم حدد إضافة جهة اتصال.
  - لتحرير جهة اتصال، حدد > في جهة الاتصال المستهدفة ثم حدد تحرير.
  - لحذف جهة اتصال، حدد > في جهة الاتصال المستهدفة، ثم حدد حذف، ثم حدد نعم. ليس عليك القيام بالإجراءات التالية.
4. اضبط الإعدادات الضرورية.

## ملاحظة:

عند إدخال رقم فاكس، قم بإدخال رمز الوصول الخارجي في بداية رقم الفاكس إذا كان نظام الهاتف الخاص بك هو نظام شبكة الهاتف الخاصة (PBX) وستحتاج إلى رمز الوصول للوصول إلى خط خارجي. إذا كان رمز الوصول مضبوطاً في إعداد نوع الخط، قم بإدخال العلامة (#) بدلاً من رمز الوصول الفعلي. لإضافة فترة إيقاف مؤقت (إيقاف مؤقت لمدة ثلاث ثوانٍ) أثناء الاتصال، قم بإدخال واصلة (-).

5. اضغط على موافق.

## معلومات ذات صلة

← "إدخال أحرف" في الصفحة 20

## تسجيل جهات الاتصال المجمعة أو تحريرها

يتيح لك إضافة جهات الاتصال إلى مجموعة إرسال فاكس لعدة جهات في نفس الوقت.

1. حدد الفاكس في الصفحة الرئيسية.
  2. حدد جهات الاتصال.
  3. نفذ أحد الإجراءات التالية.
    - لتسجيل جهات اتصال جديدة مجمعة، حدد إضافة مدخلات، ثم حدد إضافة مجموعة.
    - لتحرير جهات اتصال مجمعة، حدد > على جهات الاتصال المجمعة المستهدفة، ثم حدد تحرير.
    - لحذف جهات اتصال مجمعة، حدد > في جهات الاتصال المجمعة المستهدفة، ثم حدد حذف، ثم حدد نعم. ليس عليك القيام بالإجراءات التالية.
  4. أدخل اسم المجموعة وكلمة الفهرس أو حررها، ثم حدد جهة (جهات) الاتصال المضافة إلى المجموعة (مطلوب).
  5. حدد جهات الاتصال التي ترغب في تسجيلها في مجموعة، ثم اضغط على إغلاق.
- ملاحظة:
- يمكنك تسجيل عدد يصل إلى 99 جهة اتصال.
  - لإلغاء تحديد جهة اتصال، اضغط عليها مرة أخرى.
6. اضغط على موافق.



## إعداد الطابعة

معلومات ذات صلة

← "إدخال أحرف" في الصفحة 20

## تسجيل جهات الاتصال في كمبيوتر

باستخدام Web Config، يمكنك إنشاء قائمة جهات اتصال في الكمبيوتر واستيرادها إلى الطابعة.

1. ادخل إلى Web Config.

2. حدد **Advanced Settings** من القائمة الموجودة في الجانب الأيمن العلوي من النافذة.3. حدد **Contacts**.4. حدد العدد الذي تريد تسجيله، ثم انقر فوق **Edit**.5. قم بإدخال **Name**، و **Index Word**، و **Fax Number**، و **Fax Speed**.6. انقر فوق **Apply**.

معلومات ذات صلة

← "تطبيق لتكوين عمليات تشغيل الطابعة (Web Config)" في الصفحة 176

← "تشغيل تهيئة الويب في مستعرض ويب" في الصفحة 176

## عناصر إعداد الوجهة

العناصر	الإعدادات والشرح
Name	أدخل الاسم المعروف في جهات الاتصال المكون من 30 حرفاً أو أقل بتنسيق (UTF-8 Unicode). إذا لم تحدد ذلك، فاتركه فارغاً.
Index Word	أدخل كلمات للبحث مكونة من 30 حرفاً أو أقل بتنسيق (UTF-8 Unicode). إذا لم تحدد ذلك، فاتركه فارغاً.
Type	هذا العنصر مضبوط بقياس Fax نفسه. لا يمكنك تغيير هذا الإعداد.
Fax Number	أدخل عدداً من الأحرف يتراوح بين حرف واحد إلى 64 حرفاً باستخدام 0-9، -، *، #، والمسافة.
Fax Speed	حدد سرعة الاتصال للوجهة.

## تسجيل وجهة بمثابة مجموعة

1. ادخل إلى Web Config.

2. حدد **Advanced Settings** من القائمة الموجودة في الجانب الأيمن العلوي من النافذة.3. حدد **Contacts**.4. حدد العدد الذي تريد تسجيله، ثم انقر فوق **Edit**.5. أدخل **Name** و **Index Word**.

## إعداد الطابعة

6. حدد مجموعة من Type.
7. انقر فوق Select لـ Contact(s) for Group.  
يتم عرض الوجهات المتاحة.
8. حدد الوجهة التي ترغب في تسجيلها في مجموعة، ثم انقر فوق Select.  
ملاحظة:  
يمكن تسجيل الوجهات لمجموعات متعددة.
9. انقر فوق Apply.

## معلومات ذات صلة

- ← "تطبيق لتكوين عمليات تشغيل الطابعة (Web Config)" في الصفحة 176
- ← "تشغيل تهيئة الويب في مستعرض ويب" في الصفحة 176

## المزيد من خيارات الإعدادات

حدد الإعدادات على الشاشة الرئيسية للطابعة لضبط العديد من الإعدادات.

## المزيد من خيارات إعدادات عامة

حدد القوائم على لوحة التحكم كما هو موضح أدناه.  
الإعدادات > إعدادات عامة

## الإعدادات الأساسية

حدد القوائم على لوحة التحكم كما هو موضح أدناه.  
الإعدادات > إعدادات عامة > الإعدادات الأساسية

سطوع LCD:

اضبط درجة سطوع شاشة LCD.

الصوت:

اضبط الصوت.

موقت النوم:

اضبط الفترة الزمنية للدخول في وضع السكون (وضع توفير الطاقة) عند عدم قيام الطابعة بإجراء أي عمليات. تتحول شاشة LCD إلى اللون الأسود بعد انتهاء الفترة المحددة.

مؤقت إيقاف الطاقة:

قد يشتمل المنتج على هذه الميزة أو ميزة إعدادات إيقاف تشغيل حسب مكان الشراء.

حدد هذا الإعداد لإيقاف تشغيل الطابعة تلقائياً عند عدم استخدامها لفترة زمنية معينة. يمكنك ضبط الوقت قبل استخدام إدارة الطاقة. أي زيادة ستؤثر على الفعالية الخاصة باستهلاك المنتج للطاقة. يرجى مراعاة البيئة المحيطة قبل إجراء أية تعديلات.

## إعدادات الطابعة

## إعدادات إيقاف تشغيل:

قد يشتمل المنتج على هذه الميزة أو ميزة مؤقت إيقاف الطاقة حسب مكان الشراء.

## □ إيقاف تشغيل في حالة عدم النشاط

حدد هذا الإعداد لإيقاف تشغيل الطابعة تلقائياً في حالة عدم استخدامها لفترة زمنية معينة. أي زيادة ستؤثر على الفعالية الخاصة باستهلاك المنتج للطاقة. يرجى مراعاة البيئة المحيطة قبل إجراء أية تعديلات.

## □ إيقاف تشغيل في حالة الفصل

حدد هذا الإعداد لإيقاف تشغيل الطابعة بعد مرور 30 دقيقة عند قطع اتصال كل المنافذ؛ بما فيها المنفذ LINE. قد لا تتوفر هذه الميزة وفقاً لمنطقتك.

## إعدادات التاريخ/الوقت:

## □ التاريخ/الوقت

أدخل التاريخ والوقت الحاليين.

## □ ضبط حسب التوقيت الصيفي

حدد إعدادات التوقيت الصيفي الخاص بمنطقتك.

## □ فرق التوقيت

أدخل فارق التوقيت بين التوقيت المحلي الخاص بمنطقتك و UTC (التوقيت العالمي المتفق عليه).

## البلد/المنطقة:

حدد الدولة أو المنطقة التي ستستخدم فيها طابعتك. إذا قمت بتغيير الدولة أو المنطقة، فسوف تعود إعدادات الفاكس الخاصة بك إلى الإعدادات الافتراضية ويتوجب عليك تحديدها مرة أخرى.

## اللغة/Language:

حدد اللغة المستخدمة على شاشة LCD.

## انتهى وقت العملية:

حدد شغل للعودة إلى الشاشة الأولية عند عدم إجراء أي عمليات لمدة معينة.

## لوحة المفاتيح:

قم بتغيير تخطيط لوحة المفاتيح على شاشة LCD.

## معلومات ذات صلة

◀ "توفير الطاقة – لوحة التحكم" في الصفحة 73

◀ "إدخال أحرف" في الصفحة 20

## إعدادات الطابعة

حدد القوائم على لوحة التحكم كما هو موضح أدناه.

الإعدادات < إعدادات عامة < إعدادات الطابعة

## إعدادات مصدر الورق:

## إعداد الورق:

حدد حجم الورق ونوعه الذي حتمته في مصدر الورق. يمكنك ضبط إعدادات ورق مفضل في حجم الورق ونوعه.

## إعداد الطابعة

التبديل التلقائي لـ A4/Letter:

حدد شغل لتغذية الورق من مصدر ورق مضبوط على الحجم A4 في حالة عدم وجود مصدر ورق مضبوط على الحجم Letter، أو لتغذية الورق من مصدر ورق مضبوط على الحجم Letter في حالة عدم وجود مصدر ورق مضبوط على الحجم A4.

إشعار الخطأ:

حدد شغل لعرض رسالة خطأ عند عدم توافق حجم الورق أو نوعه المحدد مع الورق الذي تم تحميله.

عرض إعداد الورق تلقائياً:

حدد شغل لعرض شاشة إعداد الورق عند تحميل ورق في درج الورق. إذا قمت بتعطيل هذه الميزة، فلن يمكنك الطباعة من جهاز iPhone أو iPad باستخدام AirPrint.

إعدادات الطباعة العامة:

يتم تطبيق إعدادات الطباعة هذه عند الطباعة باستخدام جهاز خارجي دون استخدام برنامج تشغيل الطابعة.

الإزاحة لأعلى:

اضبط الهامش العلوي للورقة.

الإزاحة لليسار:

اضبط الهامش الأيسر للورقة.

الإزاحة لأعلى في الجانب الخلفي:

اضبط الهامش العلوي لظهر الصفحة عند الطباعة على الوجهين.

الإزاحة لليسار في الجانب الخلفي:

اضبط الهامش الأيسر لظهر الصفحة عند الطباعة على الوجهين.

التحقق من عرض الورق:

حدد شغل للتحقق من عرض الورق قبل الطباعة. يساعد هذا الأمر على منع الطباعة خارج حواف الورقة حينما تكون إعدادات حجم الورقة غير صحيحة، ولكن قد يؤدي ذلك إلى تقليل سرعة الطباعة.

تخطي الصفحة الفارغة:

لتخطي الصفحات الفارغة في بيانات الطباعة بشكل تلقائي.

التحرير التلقائي للأخطاء:

حدد إجراء للتنفيذ في حالة حدوث خطأ في مهمة الطباعة على الوجهين أو حدوث خطأ في حالة امتلاء الذاكرة.

شغل

لعرض تحذير والطباعة على وجه واحد عند حدوث خطأ في الطباعة على الوجهين، أو طباعة ما تتمكن الطابعة من معالجته عند حدوث خطأ امتلاء الذاكرة فقط.

وقف

لعرض رسالة خطأ وإلغاء أمر الطباعة.

الوضع الصامت:

حدد شغل لتقليل الضوضاء أثناء الطباعة، ومع ذلك قد يؤدي ذلك إلى تقليل سرعة الطباعة. وفقاً لإعدادات نوع الورقة وجودة الطباعة التي حددتها، قد لا يظهر أي اختلاف في مستوى الضوضاء الذي تسببه الطابعة.

## إعداد الطابعة

وقت جفاف الحبر:

حدد مدة تجفيف الحبر التي ترغب في استخدامها عند إجراء الطباعة على الوجهين. تطبع الطابعة الجانب الآخر بعد طباعة جانب واحد. إذا تلطخت مطبوعاتك، فقم بزيادة إعداد الوقت.

الاتصال بكمبيوتر عبر USB:

حدد تمكين للسماح للكمبيوتر بالوصول إلى الطابعة عند الاتصال بواسطة USB. عند تحديد تعطيل يتم تقييد عملية الطباعة والمسح الضوئي التي لم يتم إرسالها عبر اتصال الشبكة.

## إعدادات الشبكة

حدد القوائم على لوحة التحكم كما هو موضح أدناه.

الإعدادات < إعدادات عامة > إعدادات الشبكة

إعدادات Wi-Fi:

قم بضبط إعدادات الشبكة اللاسلكية أو تغييرها. اختر طريقة الاتصال من الطرق التالية ثم اتبع التعليمات على لوحة LCD.

Wi-Fi (موصى به)

Wi-Fi Direct

إعدادات شبكة LAN السلكية:

قم بإعداد اتصال الشبكة الذي يستخدم كبل LAN وجهاز توجيه أو تغييره. عند استخدام ذلك، يتم تعطيل اتصالات Wi-Fi.

حالة الشبكة:

لعرض أو طباعة إعدادات الشبكة الحالية.

وضع LAN/Wi-Fi السلكي

حالة Wi-Fi Direct

ورقة حالة الطباعة

التحقق من الاتصال:

للتحقق من اتصال الشبكة الحالية وطباعة تقرير. إذا واجهتك أية مشكلات تتعلق بالاتصال، فراجع تقرير الفحص لحل تلك المشكلات.

متقدم:

قم بضبط الإعدادات التفصيلية التالية.

اسم الجهاز

TCP/IP

الخادم الوكيل

عنوان IPv6

سرعة الارتباط والازدواج

معلومات ذات صلة

◀ "ضبط إعدادات Wi-Fi عن طريق إدخال SSID وكلمة المرور" في الصفحة 33

◀ "ضبط إعدادات Wi-Fi عن طريق الضغط على زر الإعداد (WPS)" في الصفحة 34

## إعداد الطابعة

- ◀ "ضبط إعدادات Wi-Fi عن طريق إعداد رمز التعريف الشخصي (WPS) PIN" في الصفحة 35
- ◀ "ضبط إعدادات اتصال Wi-Fi Direct (نقطة الوصول البسيط)" في الصفحة 36
- ◀ "طباعة تقرير الاتصال بالشبكة" في الصفحة 39
- ◀ "التحقق من حالة الاتصال بالشبكة" في الصفحة 38
- ◀ "تغيير اتصال الشبكة إلى إيثرنت باستخدام لوحة التحكم" في الصفحة 46
- ◀ "ضبط الإعدادات المتقدمة للشبكة" في الصفحة 37

## إعدادات خدمة الويب

حدد القوائم على لوحة التحكم كما هو موضح أدناه.  
الإعدادات < إعدادات عامة < إعدادات خدمة الويب

## خدمات Epson Connect:

لمعرفة إذا ما كانت الطابعة مسجلة ومتصلة بخدمة Epson Connect. يمكنك التسجيل في الخدمة عن طريق تحديد تسجيل واتباع الإرشادات. عندما يتم تسجيلك، يمكنك تغيير الإعدادات التالية.

تعليق/استئناف

إلغاء التسجيل

للحصول على مزيد من التفاصيل، اطلع على موقع الويب التالي.

<https://www.epsonconnect.com/>

<http://www.epsonconnect.eu> (أوروبا فقط)

## خدمات Google Cloud Print:

لمعرفة إذا ما كانت الطابعة مسجلة ومتصلة بخدمة الطباعة السحابية من Google. عندما يتم تسجيلك، يمكنك تغيير الإعدادات التالية.

تمكين/تعطيل

إلغاء التسجيل

للحصول على مزيد من التفاصيل حول التسجيل في خدمة الطباعة السحابية من Google، اطلع على موقع الويب التالي.

<https://www.epsonconnect.com/>

<http://www.epsonconnect.eu> (أوروبا فقط)

## معلومات ذات صلة

- ◀ "الطباعة باستخدام خدمة شبكة" في الصفحة 185

## إعدادات الفاكس

حدد القائمة على لوحة التحكم كما هو موضح أدناه.  
الإعدادات < إعدادات عامة < إعدادات الفاكس

راجع المعلومات ذات الصلة أدناه.

## إعدادات الطباعة

## معلومات ذات صلة

← "المزيد من خيارات إعدادات الفاكس" في الصفحة 85

## المزيد من خيارات الصيانة

حدد القوائم على لوحة التحكم كما هو موضح أدناه.

## الإعدادات &lt; الصيانة

التحقق من فوهات رأس الطباعة:

حدد هذه الميزة للتحقق مما إذا كانت فوهات رأس الطباعة مسدودة أم لا. تطبع الطباعة نموذج فحص فوهة.

تنظيف رأس الطباعة:

حدد هذه الميزة لتنظيف الفوهات المسدودة في رأس الطباعة.

تنظيف فعّال:

حدد هذه الميزة لاستبدال كل الحبر الموجود داخل أنبوب الحبر. تُستهلك كمية حبر أكبر من المُستخدَمة في التنظيف المعتاد. راجع «المعلومات ذات الصلة» أدناه للحصول على تفاصيل حول استخدام هذه الميزة.

محاذاة رأس الطباعة:

حدد هذه الميزة لضبط رأس الطباعة لتحسين جودة الطباعة.

□ المحاذاة الرأسية

حدد هذه الميزة إذا كانت مطبوعاتك تبدو غير واضحة أو كانت النصوص والأسطر غير محاذاة.



□ محاذاة أفقية

حدد هذه الميزة إذا ظهرت أشرطة أفقية تفصل بينها مسافات متساوية في مطبوعاتك.

إعادة ضبط مستوى الحبر:

حدد هذه الميزة لإعادة ضبط مستوى الحبر عند 100% عند إعادة تعبئة خزان الحبر.

السعة المتبقية لصندوق الصيانة:

لعرض مدة الخدمة التقريبية لعبوة الصيانة. عند ظهور ، يشير ذلك إلى قرب امتلاء عبوة الصيانة. عند ظهور ، يشير ذلك إلى امتلاء عبوة الصيانة.

تنظيف موجه الورق:

حدد هذه الميزة في حالة وجود بقع حبر على البكرات الداخلية. تقوم الطباعة بتغذية الورق لتنظيف البكرات الداخلية.

## معلومات ذات صلة

← "تنظيف رأس الطباعة (تنظيف الرأس)" في الصفحة 162

← "التنظيف الفعّال لرأس الطباعة — تنظيف فعّال" في الصفحة 164

← "محاذاة رأس الطباعة" في الصفحة 166

← "إعادة تعبئة خزان الحبر" في الصفحة 155

← "تنظيف مسار الورق عند تلخ الحبر" في الصفحة 166

## إعداد الطابعة

## المزيد من خيارات طباعة ورقة الحالة

حدد القوائم على لوحة التحكم كما هو موضح أدناه.

الإعدادات > طباعة ورقة الحالة

ورقة حالة التهيئة:

اطبع أوراق المعلومات التي توضح حالة الطابعة والإعدادات الحالية.

ورقة حالة المستلزمات:

اطبع أوراق المعلومات التي توضح حالة المواد القابلة للاستهلاك.

ورقة سجل الاستخدام:

اطبع أوراق المعلومات التي توضح سجل استخدام الطابعة.

## المزيد من خيارات إعداد المطبوعات

حدد القوائم على لوحة التحكم كما هو موضح أدناه.

الإعدادات > إعداد المطبوعات

يعرض إجمالي عدد المطبوعات بما في ذلك عناصر مثل ورقة الحالة منذ الوقت الذي اشتريت فيه الطابعة.

## المزيد من خيارات تقارير

حدد القوائم على لوحة التحكم كما هو موضح أدناه.

الإعدادات > تقارير

يتحقق من حالة الاتصال الحالية للقوائم التالية ويطبع تقريراً.

الشبكة

الفاكس

## المزيد من خيارات إعدادات المستخدم

حدد القوائم على لوحة التحكم كما هو موضح أدناه.

الإعدادات > إعدادات المستخدم

يمكنك تغيير الإعدادات الافتراضية للقوائم التالية.

نسخ

مسح ضوئي إلى كمبيوتر

مسح ضوئي إلى سحابة

الفاكس



## إعداد الطابعة

## المزيد من خيارات استعادة الإعدادات الافتراضية

حدد القوائم على لوحة التحكم كما هو موضح أدناه.

الإعدادات < استعادة الإعدادات الافتراضية

لإعادة ضبط القوائم التالية على قيمها الافتراضية.

إعدادات الشبكة

إعدادات النسخ

إعدادات المسح الضوئي

إعدادات الفاكس

مسح كل البيانات والإعدادات

## المزيد من خيارات تحديث البرامج الثابتة

حدد القوائم على لوحة التحكم كما هو موضح أدناه.

الإعدادات < تحديث البرامج الثابتة

تحديث:

تحقق مما إذا كان تم تحميل الإصدار الأخير للبرامج الثابتة في خادم شبكة الإنترنت أم لا. إذا كان التحديث متوفرًا، فيمكنك تحديد إذا ما كنت ستبدأ التحديث أم لا.

إشعار:

حدد شغل لاستلام إعلام إذا توفر تحديث للبرنامج الثابت.

## توفير الطاقة

تدخل الطابعة في وضع السكون أو يتم إيقاف تشغيلها تلقائيًا في حالة عدم إجراء أي عمليات لفترة معينة. يمكنك ضبط الوقت قبل تطبيق إدارة الطاقة. ستؤثر أي زيادة على فعالية طاقة المنتج. يرجى مراعاة البيئة المحيطة قبل إجراء أي تغييرات. وحسب مكان الشراء، قد تشتمل الطابعة على ميزة تتيح إيقاف تشغيلها تلقائيًا إذا لم يتم توصيلها بالشبكة خلال 30 دقيقة.

## توفير الطاقة — لوحة التحكم

1. حدد الإعدادات في الصفحة الرئيسية.

2. حدد إعدادات عامة < الإعدادات الأساسية.

3. نفذ أحد الإجراءات التالية.

ملاحظة:

قد يشتمل المنتج على ميزة إعدادات إيقاف تشغيل أو مؤقت إيقاف الطاقة حسب مكان الشراء.

حدد مؤقت النوم أو إعدادات إيقاف تشغيل < إيقاف تشغيل في حالة عدم النشاط أو إيقاف تشغيل في حالة الفصل ثم اضبط الإعدادات.

## إعداد الطبعة

□ حدد موقت النوم أو مؤقت إيقاف الطاقة ثم اضبط الإعدادات.

## إعدادات الفاكس

### قبل استخدام ميزات الفاكس

قم بإعداد ما يلي لاستخدام ميزات الفاكس.

□ قم بتوصيل الطابعة بشكل صحيح بخط الهاتف، وإذا لزم الأمر، قم بتوصيلها بهاتف

□ استكمل معالج إعداد الفاكس اللازم من أجل إجراء الإعدادات الأساسية.

اضبط ما يلي حسب الضرورة.

□ جهات الاتصال التسجيل

□ إعدادات المستخدم الذي يحدد القيم الافتراضية لعناصر قائمة الفاكس

□ إعدادات التقرير لطباعة التقارير عند إرسال الفاكسات أو استلامها

#### معلومات ذات صلة

← "الاتصال بخط هاتف" في الصفحة 75

← "إعداد الطابعة لإرسال فاكسات واستلامها (باستخدام معالج إعداد الفاكس)" في الصفحة 79

← "ضبط الإعدادات كل على حدة من أجل ميزات الفاكس الخاصة بالطابعة" في الصفحة 80

← "المزيد من خيارات إعدادات الفاكس" في الصفحة 85

← "إعدادات الشبكة" في الصفحة 22

← "إدارة جهات الاتصال" في الصفحة 63

← "المزيد من خيارات إعدادات المستخدم" في الصفحة 72

← "قائمة إعدادات التقرير" في الصفحة 87

## الاتصال بخط هاتف

### خطوط الهاتف المتوافقة

يمكنك استخدام الطابعة على خطوط الهاتف التناظرية القياسية (PSTN = الشبكة العامة لتحويل الهاتف) و أنظمة الهاتف PBX (شبكة الهاتف الخاصة).

قد لا تتمكن من استخدام الطابعة مع خطوط أو أنظمة الهاتف التالية.

□ خط الهاتف الذي يستخدم خدمة VoIP (خدمة الهاتف عبر بروتوكول الإنترنت) مثل DSL أو خدمة الألياف الضوئية الرقمية.

□ خط الهاتف الرقمي (ISDN)

□ بعض أنظمة شبكة الهاتف الخاصة (PBX)

□ عندما تكون هناك محولات مثل المحولات الطرفية، محولات VoIP، المقسمات، أو موجه DSL تصل بين مقبس الهاتف الموجود بالحائط والطابعة.

## إعدادات الفاكس

## توصيل الطابعة بخط هاتف

وصِّل الطابعة بمقبس هاتف بالحائط باستخدام كبل هاتف RJ-11 (6P2C). عند توصيل هاتف بالطابعة، استخدم كبل هاتف RJ-11 (6P2C) آخر.

وفقاً للمنطقة، قد يكون كابل الهاتف مرفقاً مع الطابعة. فإذا كان مرفقاً، استخدم هذا الكابل. قد تحتاج إلى توصيل خط الهاتف بالمحول المرفق خصيصاً لدولتك أو منطقتك.

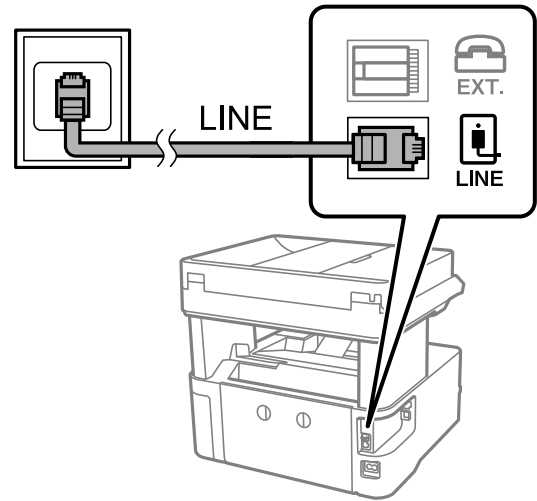
## ملاحظة:

قم بإزالة الغطاء من منفذ EXT. الموجود بالطابعة فقط عند توصيل هاتفك بالطابعة. لا تقم بإزالة الغطاء في حالة عدم توصيل هاتفك.

في المناطق التي تضربها الصواعق بشكل متكرر، نوصي باستخدام جهاز حماية ضد التيار المتغير.

## التوصيل بخط هاتف قياسي (PSTN) أو (PBX)

قم بتوصيل كابل الهاتف من مقبس الهاتف الموجود بالحائط أو منفذ PBX بمنفذ LINE الموجود في الجزء الخلفي من الطابعة.



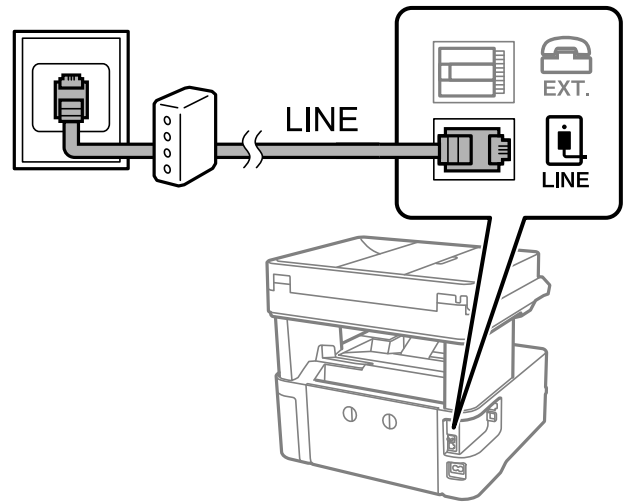
## التوصيل بخط DSL أو ISDN

قم بتوصيل كابل الهاتف من مودم DSL أو محول ISDN الطرفي بمنفذ LINE الموجود في الجزء الخلفي من الطابعة. انظر الوثائق المرفقة مع المودم أو المحول للتعرف على التفاصيل.

## إعدادات الفاكس

## ملاحظة:

إذا لم يكن مودم DSL الخاص بك مزوداً بوحدة تصفية DSL مدمجة، قم بتوصيل وحدة تصفية DSL منفصلة.



## توصيل جهاز الهاتف الخاص بك بالطابعة

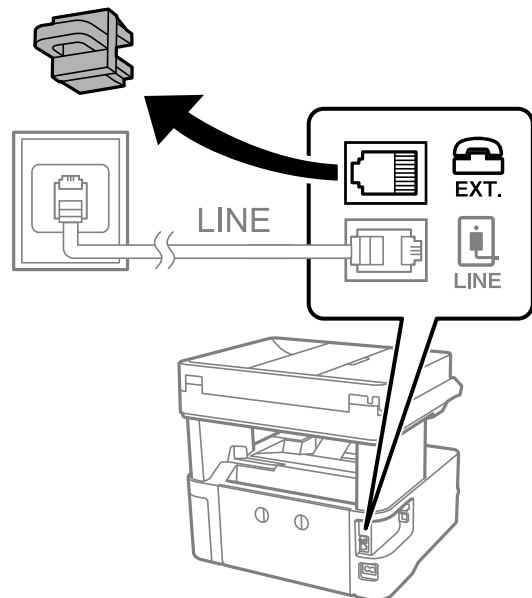
عند استخدام الطابعة والهاتف الخاص بك على خط هاتف واحد، قم بتوصيل الهاتف بالطابعة.

## ملاحظة:

❑ إذا كان جهاز الهاتف الخاص بك مزوداً بوظيفة الفاكس، قم بتعطيل وظيفة الفاكس قبل التوصيل. انظر الأدلة المرفقة مع جهاز الهاتف للتعرف على التفاصيل.

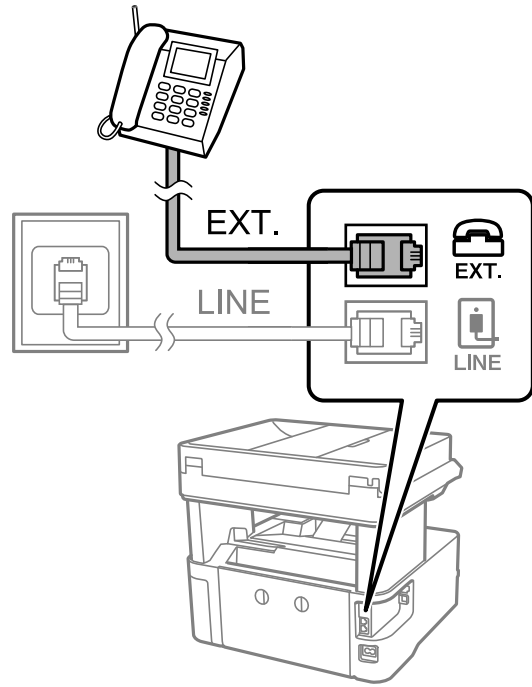
❑ إذا وصّمت جهاز رد آلي، فتأكد من ضبط إعدادات عدد رنات الرد للطابعة على عدد أكبر من الرنات التي تم ضبط جهاز الرد الآلي عليه للرد على مكالمة.

1. قم بإزالة الغطاء من منفذ EXT. الموجود بالجزء الخلفي من الطابعة.



## إعدادات الفاكس

2. قم بتوصيل جهاز الهاتف ومنفذ EXT. باستخدام كابل الهاتف.



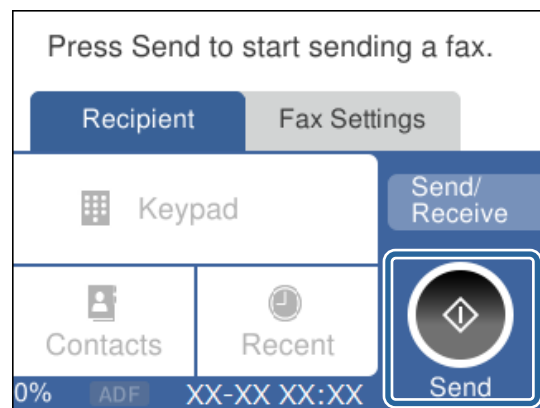
## ملاحظة:

عند الاستخدام المشترك لكابل هاتف واحد، تأكد من توصيل جهاز الهاتف بمنفذ EXT. الموجود بالطابعة. إذا قمت بتقسيم الخط لتوصيل جهاز الهاتف والطابعة بشكل منفصل، لا يعمل الهاتف والطابعة بالشكل الصحيح.

3. حدد الفاكس في الصفحة الرئيسية.

4. التقط السماعة.

يتم تكوين الاتصال عند تفعيل  (إرسال) وفقاً للشاشة التالية.



## معلومات ذات صلة

- ← "إعداد الطابعة لإرسال فاكسات واستلامها (باستخدام معالج إعداد الفاكس)" في الصفحة 79
- ← "ضبط الإعدادات لاستخدام جهاز الرد الآلي" في الصفحة 82
- ← "ضبط الإعدادات لاستلام الفاكسات التي تعمل على الهاتف المتصل فقط (استلام عن بُعد)" في الصفحة 82
- ← "إعداد وضع الاستلام" في الصفحة 81

## إعداد الطابعة لإرسال فاكسات واستلامها (باستخدام معالج إعداد الفاكس)

معالج إعداد الفاكس يهيئ ميزات الفاكس الأساسية لإعداد الطابعة لإرسال فاكسات واستلامها.

يظهر المعالج تلقائياً عند تشغيل الطابعة للمرة الأولى. يمكنك أيضاً عرض المعالج يدوياً من لوحة تحكم الطابعة. يجب تشغيل المعالج مرة أخرى في حالة تخطيه عند تشغيل الطابعة للمرة الأولى أو عند تغيير بيئة الاتصال.

في ما يلي العناصر التي يمكنك تعيينها عبر المعالج.

العنوان (رقم الهاتف وعنوان الفاكس)

وضع الاستلام (تلقاء أو يدوي)

يتم تعيين العناصر التالية تلقائياً حسب بيئة الاتصال.

وضع الطلب (مثل نغمة أو نبضة)

نوع الخط (PSTN أو PBX)

اكتشاف نغمة الطلب

إعداد Distinctive Ring Detection (DRD)

تبقى العناصر الأخرى في الإعدادات الأساسية كما هي.

ابدأ معالج إعداد الفاكس لضبط الإعدادات الأساسية باتباع التعليمات المعروضة على الشاشة.

1. تأكد من اتصال الطابعة بخط الهاتف.

ملاحظة:

نظراً لإجراء تحقق تلقائي من اتصال الفاكس في نهاية المعالج، يجب أن تكون الطابعة متصلة بخط الهاتف قبل بدء المعالج.

2. حدد الإعدادات على الشاشة الرئيسية على لوحة التحكم بالطابعة.

3. حدد إعدادات عامة < إعدادات الفاكس > معالج إعداد الفاكس.

4. تحقق من الرسالة على الشاشة المعروضة، ثم حدد متابعة.

المعالج يبدأ.

5. في شاشة إدخال الترويسة الخاصة بالفاكس، أدخل اسم المرسل مثل اسم شركتك، ثم حدد موافق.

ملاحظة:

يظهر اسم المرسل ورقم الفاكس الخاص بك كترويسة في الفاكسات الصادرة.

6. في شاشة إدخال رقم الهاتف، قم بإدخال رقم الفاكس، ثم حدد موافق.

7. من شاشة إعداد Distinctive Ring Detection (DRD)، قم بضبط الإعدادات التالية.

إذا كنت مشتركاً في خدمة رنين مميز من شركة الاتصالات الهاتفية التي تتعامل معها، فحدد الإعدادات ثم حدد نمط الرنين المطلوب استخدامه للفاكسات الواردة.

- إذا حددت الكل، فانتقل إلى الخطوة 8.

- إذا حددت أي إعداد آخر، فسيتم تعيين وضع الاستلام على تلقاء تلقائياً. انتقل إلى الخطوة 10.

إذا لم ترغب في تعيين هذا الخيار: فحدد تخطي، ثم انتقل إلى الخطوة 10.

## إعدادات الفاكس

## ملاحظة:

☐ خدمات الرنين المميز، التي توفرها العديد من شركات الهاتف (يختلف اسم الخدمة باختلاف الشركة)، تسمح لك باستخدام أرقام هاتف متعددة على خط هاتف واحد. يتم تحديد نمط رنين مختلف لكل رقم. يمكنك استخدام رقم واحد للمكالمات الصوتية وخط آخر لمكالمات الفاكس. حدد نمط الرنين المخصص لمكالمات الفاكس في *DRD*.

☐ وفقاً للمنطقة، تظهر شغل و وقف كخيارات *DRD*. حدد شغل لاستخدام ميزة الرنين المميز.

8. من شاشة إعداد وضع الاستلام، حدد ما إذا كنت تستخدم جهاز الهاتف الخاص بك وهو متصل بالطابعة.

☐ عند اتصاله: حدد نعم، ثم انتقل إلى الخطوة التالية.


☐ عند عدم اتصاله: حدد لا، ثم انتقل إلى الخطوة 10. وضع الاستلام يتم ضبطه على الوضع تلقاءً.

9. من شاشة إعداد وضع الاستلام، حدد ما إذا كنت تريد استلام الفاكسات بشكل تلقائي.

☐ لاستلام تلقائياً: حدد نعم. وضع الاستلام يتم ضبطه على الوضع تلقاءً.

☐ لاستلام يدوياً: حدد لا. وضع الاستلام يتم ضبطه على الوضع يدوي.

10. تحقق من الإعدادات التي ضبطتها على الشاشة المعروضة، ثم حدد متابعة.

لتصحيح الإعدادات أو تغييرها، حدد .

11. في شاشة تشغيل فحص اتصال الفاكس، حدد بدء التحقق لتشغيل عملية التحقق من اتصال الفاكس، وعندما يظهر في الشاشة طلب لطباعة نتيجة التحقق، حدد طباعة.

تتم طباعة تقرير نتيجة الفحص التي تظهر حالة الاتصال.

## ملاحظة:

☐ في حالة الإبلاغ بوجود أية أخطاء، اتبع التعليمات الواردة في التقرير لمعالجة تلك الأخطاء.

☐ في حالة ظهور شاشة تحديد نوع الخط، حدد نوع الخط.

- في حالة توصيلك للطابعة بنظام هاتف *PBX* أو محول طرفي، حدد *PBX*.

- في حالة توصيلك للطابعة بخط هاتف قياسي، حدد *PSTN*، ثم حدد لا تقم بالكشف في شاشة تأكيد المعروضة. ولكن، ضبط هذا الإعداد على لا تقم بالكشف قد يؤدي إلى تخطي الطابعة للخانة الرقمية الأولى من رقم الفاكس عند الاتصال وإرسال الفاكس إلى رقم خاطئ.

## معلومات ذات صلة

◀ "توصيل الطابعة بخط هاتف" في الصفحة 76

◀ "إعداد وضع الاستلام" في الصفحة 81

◀ "ضبط الإعدادات لاستخدام جهاز الرد الآلي" في الصفحة 82

◀ "ضبط الإعدادات لاستلام الفاكسات التي تعمل على الهاتف المتصل فقط (استلام عن بُعد)" في الصفحة 82

◀ "قائمة الإعدادات الأساسية" في الصفحة 87

## ضبط الإعدادات كل على حدة من أجل ميزات الفاكس الخاصة بالطابعة

يُمكنك تهيئة ميزات الفاكس الخاصة بالطابعة كل على حدة باستخدام لوحة تحكم الطابعة. يمكن كذلك تغيير الإعدادات التي تم ضبطها باستخدام معالج إعداد الفاكس. للاطلاع على المزيد من التفاصيل، راجع أوصاف قائمة إعدادات الفاكس.

## معلومات ذات صلة

◀ "المزيد من خيارات إعدادات الفاكس" في الصفحة 85



## إعدادات الفاكس

## إعداد وضع الاستلام

يوجد خياران في وضع الاستلام لاستلام الفاكسات الواردة. يُمكنك ضبط الإعدادات في القائمة التالية.  
الإعدادات < إعدادات عامة < إعدادات الفاكس < الإعدادات الأساسية < وضع الاستلام

وضع الاستلام	استخدام خط الهاتف
يدوي	بشكل أساسي للاتصالات الهاتفية، ولكن أيضاً لإرسال الفاكسات
تلقاء	فقط لإرسال الفاكسات (لا يتطلب وجود جهاز الهاتف الخارجي)
	بشكل أساسي لإرسال الفاكسات، وبعض المكالمات الهاتفية

## معلومات ذات صلة


- ← "استخدام وضع يدوي" في الصفحة 81
- ← "استخدام وضع تلقاء" في الصفحة 81
- ← "قائمة الإعدادات الأساسية" في الصفحة 87

## استخدام وضع يدوي

## استلام الفاكسات

عندما يرن الهاتف، يُمكنك الرد على التنبيه يدوياً عن طريق رفع سماعة الهاتف.

□ عندما تسمع إشارة الفاكس (باود):

حدد الفاكس على الشاشة الرئيسية للطابعة، وحدد إرسال/استلام < استلام، ثم اضغط على . بعد ذلك، أغلق سماعة الهاتف.

□ إذا كان التنبيه للمكالمات الصوتية:

يُمكنك الرد على الهاتف كالمعتاد.

## استلام الفاكسات باستخدام الهاتف المتصل فقط

عند تعيين استلام عن بُعد، يُمكنك استلام الفاكسات بمجرد إدخال رمز البدء.

عندما تسمع جرس الهاتف، التقط السماعة. عند سماعك لنغمة الفاكس (باود)، اطلب الرقمين رمز البدء، ثم أغلق سماعة الهاتف.

## معلومات ذات صلة

- ← "ضبط الإعدادات لاستلام الفاكسات التي تعمل على الهاتف المتصل فقط (استلام عن بُعد)" في الصفحة 82

## استخدام وضع تلقاء

## استلام الفاكسات بدون جهاز هاتف خارجي

تعمل الطابعة تلقائياً على التبديل لتلقي رسائل الفاكس عند اكتمال عدد الرنات التي قمت بتعيينها في عدد رنات الرد.

ملاحظة:

نوصي بضبط عدد رنات الرد على أقل عدد رنات ممكن.

## إعدادات الفاكس

## استلام الفاكسات بجهاز هاتف خارجي

تعمل الطابعة ذات جهاز الهاتف الخارجي كما يلي.

□ إذا كان جهاز الهاتف الخاص بك هو جهاز الرد الآلي وعندما يجب ضمن عدد الرنات المعينة في عدد رنات الرد:

- إذا كانت الرنة لفاكس: تعمل الطابعة على التبديل تلقائياً لتلقي رسائل الفاكس.

إذا كانت الرنة لمكالمة صوتية: يمكن لجهاز الرد الآلي تلقي المكالمات الصوتية وتسجيل الرسائل الصوتية.

□ عندما ترفع سماعة الهاتف ضمن عدد الرنات التي تم تعيينها في عدد رنات الرد:

- إذا كانت الرنة لفاكس: يمكنك تلقي رسالة الفاكس باستخدام الخطوات نفسها الموجودة في يدوي.

- إذا كانت الرنة لمكالمة صوتية: يمكنك الرد على الهاتف كالمعتاد.

□ عندما تقوم الطابعة بالتبديل التلقائي لتلقي رسائل الفاكس:

- إذا كانت الرنة لفاكس: تبدأ الطابعة في تلقي رسائل الفاكس.

- إذا كانت الرنة لمكالمة صوتية: لا يمكنك الرد على الهاتف. اطلب من الشخص الاتصال بك مرة أخرى.

## ملاحظة:

اضبط إعدادات عدد رنات الرد الخاصة بالطابعة على عدد أكبر من عدد الرنات الخاصة بجهاز الرد الآلي. وإلا فلن يتمكن جهاز الرد الآلي من استقبال المكالمات الصوتية لتسجيل الرسائل الصوتية. للحصول على تفاصيل حول إعدادات جهاز الرد الآلي، راجع الدليل المرفق بجهاز الرد الآلي.

## معلومات ذات صلة

← "ضبط الإعدادات لاستخدام جهاز الرد الآلي" في الصفحة 82

← "استخدام وضع يدوي" في الصفحة 81

## ضبط الإعدادات عند توصيل جهاز هاتف خارجي

## ضبط الإعدادات لاستخدام جهاز الرد الآلي

ستحتاج لضبط الإعدادات لاستخدام جهاز الرد الآلي.

1. حدد الإعدادات في الشاشة الرئيسية في لوحة التحكم بالطابعة.

2. حدد إعدادات عامة < إعدادات الفاكس < الإعدادات الأساسية.

3. قم بتعيين وضع الاستلام إلى تلقاء.

4. اضبط إعداد عدد رنات الرد بالطابعة على عدد أكبر من عدد الرنات الخاصة بجهاز الرد الآلي.

إذا تم تعيين عدد رنات الرد أقل من عدد النغمات لجهاز الرد الآلي، فلن يتمكن جهاز الرد الآلي من استقبال المكالمات الصوتية لتسجيل رسائل صوتية. انظر الأدلة المرفقة مع جهاز الرد الآلي لمعرفة الإعدادات.

حسب المنطقة، قد لا يتم عرض إعداد عدد رنات الرد الخاص بالطابعة.

## معلومات ذات صلة

← "استخدام وضع تلقاء" في الصفحة 81

← "قائمة الإعدادات الأساسية" في الصفحة 87

## ضبط الإعدادات لاستلام الفاكسات التي تعمل على الهاتف المتصل فقط (استلام عن بُعد)

يمكنك البدء في استقبال الفاكسات الواردة من خلال رفع سماعة الهاتف وتشغيل الهاتف فقط، بدون تشغيل الطابعة على الإطلاق.

## إعدادات الفاكس

تتوافر ميزة استلام عن بُعد بالنسبة للهواتف التي تدعم الاتصال بالرنين.


1. حدد الإعدادات في الشاشة الرئيسية في لوحة التحكم بالطابعة.
2. حدد إعدادات عامة < إعدادات الفاكس > الإعدادات الأساسية < استلام عن بُعد.
3. اضغط على استلام عن بُعد لضبط ذلك على شغل.
4. حدد رمز البدء، قم بإدخال رمز مكون من خانتين رقميتين (يمكن إدخال 0 إلى 9، و#)، ثم اضغط على موافق.
5. حدد موافق لتطبيق الإعدادات.

## معلومات ذات صلة

- ← "استخدام وضع يدوي" في الصفحة 81
- ← "قائمة الإعدادات الأساسية" في الصفحة 87

## وضع إعدادات لمنع الفاكسات غير المهمة

يمكنك منع الفاكسات غير المهمة.

1. حدد الإعدادات في الشاشة الرئيسية في لوحة التحكم بالطابعة.
2. حدد إعدادات عامة < إعدادات الفاكس > الإعدادات الأساسية < فاكس الرفض.
3. اضبط الحالة لحظر الفاكسات غير المرغوب فيها.  
حدد فاكس الرفض، ثم مكن الخيارات التالية.
- قائمة الأرقام المرفوضة: يرفض الفاكسات التي توجد في قائمة عدد الرفض.
- حظر عنوان الفاكس الفارغ: يرفض الفاكسات التي تحتوي على معلومات ترويسة فارغة.
- جهات الاتصال غير المسجلة: يرفض الفاكسات التي لم يتم إضافتها إلى قائمة جهات الاتصال.
4. اضغط على  للعودة إلى شاشة فاكس الرفض.
5. إذا كنت تستخدم قائمة الأرقام المرفوضة، فحدد تعديل قائمة أرقام الرفض، ثم قم بتحرير القائمة.

## معلومات ذات صلة

- ← "قائمة الإعدادات الأساسية" في الصفحة 87

## ضبط الإعدادات لحفظ الفاكسات المستلمة

تم تعيين الطابعة على وضع طباعة الفاكسات المستلمة افتراضياً. إلى جانب عملية الطباعة، يمكنك تعيين الطابعة لحفظ الفاكسات المستلمة.

- صندوق الوارد في الطابعة
- يمكنك حفظ الفاكسات المستلمة في صندوق الوارد. يمكنك عرضها في لوحة تحكم الطابعة بحيث يمكنك طباعة الفاكسات التي ترغب في طباعتها فقط أو حذف الفاكسات غير الضرورية.
- الكمبيوتر (الاستلام بين الكمبيوتر والفاكس)  
خارج الطابعة

## إعدادات الفاكس

يمكن استخدام المزايا السابقة في الوقت نفسه. إذا استخدمتها في الوقت نفسه، فسيتم حفظ المستندات المستلمة في صندوق الوارد وعلى الكمبيوتر. لاستلام الفاكسات على جهاز كمبيوتر، اضبط الإعدادات باستخدام FAX Utility.

1. حدد الإعدادات في الصفحة الرئيسية.
2. حدد إعدادات عامة < إعدادات الفاكس < إعدادات الاستلام < إخراج الفاكس.
3. إذا تم عرض رسالة تأكيد، فقم بتأكيدها، ثم اضغط على موافق.
4. حدد حفظ إلى الوارد.
5. اضغط على حفظ إلى الوارد لضبط ذلك على شغل.
6. حدد الخيارات المتاحة عند امتلاء الذاكرة، حدّد هذا الخيار لاستخدامه عند امتلاء صندوق الوارد.
  - استلام الفاكسات وطباعتها: تقوم الطابعة بطباعة جميع المستندات المستلمة التي لا يمكن حفظها في صندوق الوارد.
  - رفض الفاكسات الواردة: لا تُجيب الطابعة مكالمات الفاكس الواردة.
7. يمكنك تعيين كلمة مرور لصندوق الوارد. حدد إعدادات كلمة مرور صندوق الوارد، ثم قم بتعيين كلمة المرور.
 

ملاحظة:

لا يمكنك تعيين كلمة مرور عند تعيين الخيارات المتاحة عند امتلاء الذاكرة على استلام الفاكسات وطباعتها.

## معلومات ذات صلة

← "قائمة إخراج الفاكس" في الصفحة 86

## ضبط الإعدادات لإرسال الفاكسات على الكمبيوتر واستلامها

لإرسال الفاكسات المستلمة على جهاز كمبيوتر واستلامها، يجب أن يكون FAX Utility مثبتاً على الكمبيوتر المتصل عبر كابل USB أو شبكة.

## ضبط إعداد حفظ إلى الكمبيوتر لاستلام الفاكسات

يُمكنك استلام الفاكسات على جهاز كمبيوتر من خلال استخدام FAX Utility. ثبت FAX Utility على جهاز الكمبيوتر واضبط الإعداد. للحصول على مزيد من التفاصيل، راجع العمليات الأساسية في تعليمات FAX Utility (المعروضة على النافذة الرئيسية).  
تم ضبط إعداد العنصر أدناه الموجود في لوحة تحكم الطابعة على نعم، ويُمكن حفظ الفاكسات المستلمة على جهاز الكمبيوتر.  
الإعدادات < إعدادات عامة < إعدادات الفاكس < إعدادات الاستلام < إخراج الفاكس < حفظ إلى الكمبيوتر

## معلومات ذات صلة

← "قائمة إخراج الفاكس" في الصفحة 86

## ضبط إعداد حفظ إلى الكمبيوتر أيضاً على الطابعة على الطابعة لاستلام الفاكسات

يُمكنك ضبط الإعداد على طباعة الفاكسات المستلمة على الطابعة بالإضافة إلى حفظها على جهاز الكمبيوتر.

1. حدد الإعدادات على الشاشة الرئيسية على لوحة التحكم بالطابعة.
2. حدد إعدادات عامة < إعدادات الفاكس < إعدادات الاستلام.
3. حدد إخراج الفاكس < حفظ إلى الكمبيوتر < نعم وطباعة.

## إعدادات الفاكس

معلومات ذات صلة

← "قائمة إخراج الفاكس" في الصفحة 86

## ضبط إعدادات حفظ إلى الكمبيوتر بحيث لا تستلم الفاكسات

لتعيين الطابعة بحيث لا تحفظ الفاكسات المُستلمة على الكمبيوتر، غير الإعدادات في الطابعة.

ملاحظة:

يمكنك أيضاً تغيير الإعدادات باستخدام *FAX Utility*. ومع ذلك، إذا كانت هناك فاكسات لم تُحفظ في جهاز الكمبيوتر، فلن تعمل هذه الميزة.

1. حدد الإعدادات على الشاشة الرئيسية على لوحة التحكم بالطابعة.

2. حدد إعدادات عامة &lt; إعدادات الفاكس &lt; إعدادات الاستلام.

3. حدد إخراج الفاكس &lt; حفظ إلى الكمبيوتر &lt; لا.

معلومات ذات صلة

← "قائمة إخراج الفاكس" في الصفحة 86

## المزيد من خيارات إعدادات الفاكس

يعرض تحديد الإعدادات &lt; إعدادات الفاكس من لوحة التحكم بالطابعة هذه القائمة.

## التحقق من اتصال الفاكس

يمكنك العثور على القائمة الموجودة بلوحة التحكم الخاصة بالطابعة أدناه:

الإعدادات &lt; إعدادات عامة &lt; إعدادات الفاكس &lt; التحقق من اتصال الفاكس

يؤدي تحديد التحقق من اتصال الفاكس إلى التحقق من اتصال الطابعة بخط الهاتف وأنها جاهزة لعملية إرسال الفاكس. يمكنك طباعة نتيجة التحقق على ورق عادي بحجم A4.

## معالج إعداد الفاكس

يمكنك العثور على القائمة الموجودة بلوحة التحكم الخاصة بالطابعة أدناه:

الإعدادات &lt; إعدادات عامة &lt; إعدادات الفاكس &lt; معالج إعداد الفاكس

يؤدي تحديد معالج إعداد الفاكس إلى ضبط إعدادات الفاكس الأساسية. اتبع التعليمات المعروضة على الشاشة.

معلومات ذات صلة

← "إعداد الطابعة لإرسال فاكسات واستلامها (باستخدام معالج إعداد الفاكس)" في الصفحة 79

## قائمة إعدادات الاستلام

معلومات ذات صلة

← "قائمة إخراج الفاكس" في الصفحة 86

## إعدادات الفاكس

← "قائمة إعدادات الطباعة" في الصفحة 86

## قائمة إخراج الفاكس

يمكنك العثور على القائمة الموجودة بلوحة التحكم الخاصة بالطابعة أدناه:

الإعدادات < إعدادات عامة < إعدادات الفاكس < إعدادات الاستلام < إخراج الفاكس

العنصر	الوصف
حفظ إلى الوارد	يحفظ الفاكسات المستلمة في صندوق الوارد الخاص بالطابعة.
حفظ إلى الكمبيوتر	لتحويل المستندات المستلمة إلى التنسيق PDF وحفظها على كمبيوتر متصل بالطابعة.

## قائمة إعدادات الطباعة

يمكنك العثور على القائمة الموجودة بلوحة التحكم الخاصة بالطابعة أدناه:

الإعدادات < إعدادات عامة < إعدادات الفاكس < إعدادات الاستلام < إعدادات الطباعة

العنصر	الوصف
تقليل تلقائي	تقوم بطباعة الفاكسات المستلمة ذات المستندات كبيرة الحجم التي تم تصغيرها بحيث تلائم حجم الورق الموجود في مصدر الورق. قد لا تكون ميزة تصغير الحجم متوفرة دائماً وفقاً للبيانات المستلمة. في حالة إيقاف تشغيل تلك الميزة، تتم طباعة المستندات كبيرة الحجم بحجمها الأصلي على عدة صفحات، أو ربما تخرج ورقة ثانية فارغة.
إعدادات الصفحات المنفصلة	تقوم بطباعة الفاكسات المستلمة مع تقسيم الصفحة عندما يكون حجم المستندات المستلمة أكبر من حجم الورق الذي تم تحميله في الطابعة.
تدوير تلقائي	لتدوير الفاكسات المستلمة كمستندات بحجم A5 ذات اتجاه أفقي بحيث تتم طباعتها على ورق بحجم A5. يتم استخدام هذا الإعداد عند تعيين A5 في الإعدادات < إعدادات عامة < إعدادات الطباعة < إعدادات مصدر الورق < إعداد الورق < حجم الورق. عند تحديد وقف، يتم استلام وطباعة الفاكسات المستلمة بحجم A5 ذات اتجاه أفقي، بعرض مستندات A4 العمودية نفسه، بحجم A4.
إضافة معلومات الاستلام	لطباعة معلومات الاستلام في الفاكس المستلم، حتى إذا لم يضبط المرسل المعلومات الترويسة. تشمل معلومات الاستلام تاريخ الاستلام، ووقته، ومعرف المرسل ورقم الصفحة (على سبيل المثال «ص 1»). عند تمكين إعدادات الصفحات المنفصلة يتم إدراج رقم تقسيم الصفحة.
ثنائي الوجه	لطباعة عدة ورقات من الفاكسات المستلمة على كلا جانبي الورقة.
وقت بدء الطباعة	حدد الخيارات لبدء طباعة رسائل الفاكس لاستقبالها. <input type="checkbox"/> بعد استلام كل الصفحات: تبدأ الطباعة بعد استلام كل الصفحات. لبدء الطباعة من الصفحة الأولى أو الصفحة الأخيرة، يعتمد ذلك على إعداد ميزة تراص بالترتيب. راجع توضيحات تراص بالترتيب. <input type="checkbox"/> بعد استلام أول صفحة: لبدء الطباعة عند استلام الصفحة الأولى، ثم الطباعة يمثل ترتيب الصفحات المستلمة. إذا تعذر على الطابعة بدء الطباعة، على سبيل المثال تقوم بطباعة مهام أخرى، تبدأ الطباعة في طباعة الصفحات المستلمة كدفوعات عند توفر ذلك.
تراص بالترتيب	نظراً لطباعة الصفحة الأولى في النهاية (الإخراج إلى الأعلى)، يتم ترتيب المستندات المطبوعة بترتيب الصفحات الصحيح. قد لا تتوفر تلك الميزة عندما تكون ذاكرة الطباعة على وشك النفاد.

## إعدادات الفاكس

العنصر	الوصف
وقت تعليق الطباعة	<p><input type="checkbox"/> وقت تعليق الطباعة: خلال الفترة الزمنية التي حددتها من وقت التوقف وحتى وقت إعادة التشغيل الذي حددته، تحفظ الطباعة المستندات المستلمة في ذاكرة الطباعة دون طباعتها. يمكن استخدام تلك الميزة لتجنب الضوضاء أثناء الليل أو لمنع عرض المستندات السرية عندما تكون غير موجود بالمكان. قبل استخدام تلك الميزة، تأكد من وجود مساحة خالية كافية. عندما تعين هذا العنصر على وقف، يمكنك طباعة المستندات المستلمة حتى وإن كان ذلك قبل وقت إعادة التشغيل.</p> <p><input type="checkbox"/> وقت التوقف: لإيقاف طباعة المستندات.</p> <p><input type="checkbox"/> وقت إعادة التشغيل: لإعادة تشغيل طباعة المستندات تلقائياً.</p>
الوضع الصامت	لتقليل الضوضاء التي تسببها الطباعة عند طباعة الفاكسات، ومع ذلك قد تقل سرعة الطباعة.

## قائمة إعدادات التقرير

يمكنك العثور على القائمة الموجودة بلوحة التحكم الخاصة بالطابعة أدناه:

الإعدادات < إعدادات عامة < إعدادات الفاكس < إعدادات التقرير

العنصر	الوصف
طباعة تلقائية لسجل الفاكسات	طباعة سجل الفاكس بشكل تلقائي. حدد تشغيل (كل 30) لطباعة سجل بعد إتمام كل 30 مهمة من مهام الفاكس. حدد تشغيل (وقت محدد) لطباعة السجل في وقت محدد. ولكن إذا زاد عدد مهام الفاكس عن 30، تتم طباعة السجل قبل الوقت المحدد.
إرفاق الصورة بالتقرير	طباعة تقرير الإرسال مع صورة للصفحة الأولى من المستند المرسل. حدد تشغيل (صورة كبيرة) لطباعة الجزء العلوي من الصفحة من دون تصغير حجمها. حدد تشغيل (صورة صغيرة) لطباعة الصفحة بالكامل مع تصغير حجمها بحيث يلائم حجم التقرير.
تنسيق التقرير	يحدد تنسيقاً لتقارير الفاكس في الفاكس < علامة تبويب المزيد < تقرير الفاكس غير تتبع البروتوكول. حدد التفاصيل للطباعة مع تحديد رموز الخطأ.

## قائمة الإعدادات الأساسية

يمكنك العثور على القائمة الموجودة بلوحة التحكم الخاصة بالطابعة أدناه:

الإعدادات < إعدادات عامة < إعدادات الفاكس < الإعدادات الأساسية

العنصر	الوصف
سرعة الفاكس	حدد سرعة إرسال الفاكس، نوصي بتحديد بطيء (9600 بت في الثانية) في حالة حدوث خطأ متكرر في الاتصال، عند إرسال/استلام الفاكس إلى/من الخارج، أو عند استخدامك لخدمة الهاتف عبر (VoIP). IP.
ECM	لمعالجة الأخطاء تلقائياً عند إرسال الفاكس (وضع معالجة الأخطاء)، الناتجة غالباً عن التشويش في خط الهاتف. في حالة تعطيل تلك الميزة، لا يمكنك إرسال المستندات بالألوان.
اكتشاف نغمة الطلب	لاكتشاف نغمة الرنين قبل البدء في الاتصال. إذا كانت الطباعة متصلة بشبكة هاتف خاصة (PBX) أو خط هاتف رقمي، فقد تفشل الطباعة في بدء طلب الاتصال. في تلك الحالة، غير إعداد نوع الخط إلى PBX. إذا لم يفلح هذا الإجراء، فعطل تلك الميزة. إلا أن تعطيل تلك الميزة قد يؤدي إلى إسقاط الخانة الرقمية الأولى من رقم الفاكس وإرسال الفاكس إلى رقم خطأ.
وضع الطلب	حدد نوع نظام الهاتف الذي وصّنت الطباعة به. عند الضبط على نبضة، يمكنك مؤقتاً تحويل وضع طلب الاتصال من النبضات إلى الرنين من خلال الضغط على * (يتم إدخال الحرف «T») أثناء إدخال الأرقام على الشاشة العلوية للفاكس. قد لا يتم هذا الإعداد وفقاً لمنطقتك أو بلدك.

## إعدادات الفاكس

العنصر	الوصف
نوع الخط	حدد نوع الخط الذي وصّنت الطابعة به. عند استخدام الطابعة في بيئة تستخدم امتدادات وتتطلب رموز وصول خارجية، مثل 0 و9، للوصول إلى خط خارجي، حدد <b>PBX</b> وسجّل رمز الوصول. بعد تسجيل رمز الوصول، أدخل علامة التجزئة # بدلاً من رمز الوصول عند إرسال فاكس إلى رقم فاكس خارجي. بالنسبة إلى البيئات التي تستخدم مودم DSL أو مهائناً طرفياً، يوصى أيضاً بتعيين <b>PBX</b> . لا يمكنك إرسال الفاكسات إلى المستلمين في جهات الاتصال التي تم تعيين رمز وصول خارجي مثل 0 أو 9 فيها. إذا قمت بإضافة مستلمين في جهات الاتصال باستخدام رمز وصول خارجي مثل 0 أو 9، فعين رمز الوصول على لا تستخدم. وإلا، يجب عليك تغيير الرمز إلى # في جهات الاتصال.
العنوان	أدخل اسم المرسل ورقم الفاكس. تظهر تلك البيانات كترويصة على الفاكسات الصادرة. <input type="checkbox"/> رقم الهاتف: يمكنك إدخال ما يصل إلى 20 حرفاً باستخدام 0-9 + أو مسافة. <input type="checkbox"/> عنوان الفاكس: يمكنك تسجيل ما يصل إلى 21 اسماً مرسلًا حسب الضرورة. يمكنك إدخال ما يصل إلى 40 حرفاً لكل اسم مرسل.
وضع الاستلام	حدد وضع الاستلام. لمزيد من التفاصيل، انظر المعلومات ذات الصلة أدناه.
DRD	إذا كنت مشتركاً في خدمة الرنين المميز من شركة الاتصالات التي تتعامل معها، فحدد نمط الرنين المطلوب استخدامه للفاكسات الواردة. تتيح لك خدمة الرنين المميز التي توفرها العديد من شركات الاتصالات (يختلف اسم الخدمة باختلاف الشركة) استخدام أرقام هاتف متعددة عبر خط هاتف واحد. ويتم تعيين نمط رنين مختلف لكل رقم. يمكنك استخدام رقم واحد للمكالمات الصوتية وخط آخر لمكالمات الفاكس. وقد يكون هذا الإعداد إما شغل أو وقف حسب المنطقة.
عدد رنات الرد	حدد عدد التنبيهات التي يجب أن تسمعها قبل بدء تلقي الفاكس تلقائياً.
استلام عن بُعد	<input type="checkbox"/> استلام عن بُعد: عندما ترد على مكالمة فاكس واردة على هاتف متصل بالطابعة، يمكنك البدء في تلقي الفاكس من خلال إدخال الرمز باستخدام الهاتف. <input type="checkbox"/> رمز البدء: عين رمز البدء الخاص بـ استلام عن بُعد. أدخل رمزين باستخدام 0-9، *، و#.
فاكس الرفض	<input type="checkbox"/> فاكس الرفض: حدد الخيارات لرفض الفاكسات غير المهمة. <input type="checkbox"/> قائمة الأرقام المرفوضة: إذا وُجد رقم هاتف جهة أخرى في قائمة رقم الرفض، فحدّد ما إذا كنت سترفض الفاكسات الواردة أم لا. <input type="checkbox"/> حظر عنوان الفاكس الفارغ: إذا تم حظر رقم هاتف الطرف الآخر، فقم بتعيين ما إذا كنت تريد رفض استلام الفاكسات أم لا. <input type="checkbox"/> جهات الاتصال غير المسجّلة: إذا كان رقم هاتف الطرف الآخر غير موجود في جهات الاتصال، فقم بتعيين ما إذا كنت تريد رفض استلام الفاكسات أم لا. <input type="checkbox"/> تعديل قائمة أرقام الرفض: يمكنك تسجيل ما يصل إلى 30 رقم فاكس لرفض رسائل الفاكس والمكالمات. أدخل ما يصل إلى 20 حرفاً باستخدام 0-9 أو * أو # أو مسافة.

## معلومات ذات صلة

- ← "إعداد الطابعة لإرسال فاكسات واستلامها (باستخدام معالج إعداد الفاكس)" في الصفحة 79
- ← "إعداد وضع الاستلام" في الصفحة 81
- ← "ضبط الإعدادات لاستلام الفاكسات التي تعمل على الهاتف المتصل فقط (استلام عن بُعد)" في الصفحة 82
- ← "وضع إعدادات لمنع الفاكسات غير المهمة" في الصفحة 83

## قائمة إعدادات الأمان

يمكنك العثور على القائمة الموجودة بلوحة التحكم الخاصة بالطابعة أدناه:

الإعدادات < إعدادات عامة < إعدادات الفاكس < إعدادات الأمان



## إعدادات الفاكس

العنصر	الوصف
قيود الاتصال المباشر	يؤدي تحديد شغل إلى تعطيل الإدخال اليدوي لأرقام فاكس المستلم والسماح للمشغل بتحديد مستلمين فقط من قائمة جهات الاتصال أو سجل الإرسال. يؤدي تحديد إدخال مرتين إلى مطالبة المشغل بإدخال رقم الفاكس مرة أخرى إذا كان الرقم قد تم إدخاله يدوياً. يؤدي تحديد وقف إلى تمكين الإدخال اليدوي لأرقام فاكس المستلم.
تأكيد قائمة العنوان	يؤدي تحديد شغل إلى عرض شاشة تأكيد المستلم قبل بدء عملية الإرسال.
مسح بيانات النسخ الاحتياطي تلقائياً	يؤدي تحديد شغل إلى محو النسخ الاحتياطية تلقائياً عند إرسال مستند أو استلامه بنجاح وبعدها تصبح النسخ الاحتياطية غير ضرورية. يؤدي تحديد وقف -للاستعداد لأي توقف مفاجئ بسبب انقطاع الكهرباء أو أي تشغيل خاطئ- إلى تخزين نسخ احتياطية مؤقتة من المستندات المرسله والمستلمة.
مسح بيانات النسخ الاحتياطي	لمحو كل النسخ الاحتياطية المخزنة مؤقتاً في ذاكرة الطابعة. أجر تلك الخطوة قبل إعطاء الطابعة لشخص آخر أو التخلص منها.

# الطابعة

## الطابعة من برنامج تشغيل الطابعة في نظام التشغيل Windows

### الوصول إلى برنامج تشغيل الطابعة

عند الوصول إلى برنامج تشغيل الطابعة من لوحة التحكم الخاصة بالكمبيوتر، تسري الإعدادات على جميع التطبيقات.

#### الوصول إلى برنامج تشغيل الطابعة من لوحة التحكم

Windows 10/Windows Server 2016

انقر فوق زر البدء، ثم حدد نظام < Windows لوحة التحكم > عرض الأجهزة والطابعات في الأجهزة والصوت. انقر بزر الماوس الأيمن فوق الطابعة أو اضغط عليها مع الاستمرار ثم حدد تفضيلات الطابعة.

Windows 8.1/Windows 8/Windows Server 2012 R2/Windows Server 2012

حدد سطح المكتب < الإعدادات > لوحة التحكم < عرض الأجهزة والطابعات في الأجهزة والصوت. انقر بزر الماوس الأيمن فوق الطابعة أو اضغط عليها مع الاستمرار ثم حدد تفضيلات الطابعة.

Windows 7/Windows Server 2008 R2

انقر فوق زر البدء، ثم حدد لوحة التحكم < عرض الأجهزة والطابعات في الأجهزة والصوت. انقر بزر الماوس الأيمن فوق الطابعة الخاصة بك، ثم حدد تفضيلات الطابعة.

Windows Vista/Windows Server 2008

انقر فوق زر البدء، وحدد لوحة التحكم < الطابعات في الأجهزة والصوت. انقر بزر الماوس الأيمن فوق الطابعة الخاصة بك، ثم حدد تفضيلات الطابعة.

Windows XP/Windows Server 2003 R2/Windows Server 2003

انقر فوق زر البدء، ثم حدد لوحة التحكم < الطابعات والأجهزة الأخرى > الطابعات والفاكسات. انقر بزر الماوس الأيمن فوق الطابعة الخاصة بك، ثم حدد تفضيلات الطابعة.

#### الوصول إلى برنامج تشغيل الطابعة من رمز الطابعة على شريط المهام

رمز الطابعة على شريط مهام سطح المكتب هو عبارة عن رمز اختصار يتيح لك الوصول السريع إلى برنامج تشغيل الطابعة.

في حالة النقر فوق رمز الطابعة وتحديد إعدادات الطابعة، يمكنك الوصول إلى الإطار الخاص بإعدادات الطابعة المماثل للإطار المعروف من لوحة التحكم. في حالة النقر المزدوج فوق هذا الرمز، يمكنك التحقق من حالة الطابعة.

ملاحظة:

في حالة عدم عرض رمز الطابعة على شريط المهام، يمكنك الوصول إلى إطار برنامج تشغيل الطابعة، والنقر فوق تفضيلات المراقبة من علامة التبويب الصيانة، ثم تحديد قم بتسجيل رمز الاختصار في شريط المهام.

### أساسيات الطابعة

ملاحظة:

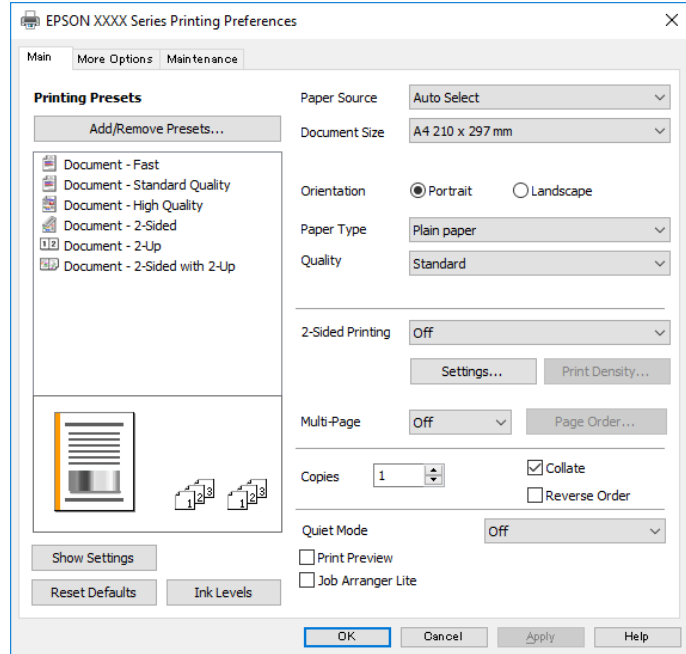
قد تختلف العمليات بناءً على التطبيق. راجع تعليمات التطبيق للاطلاع على التفاصيل.

1. افتح الملف الذي تريد طباعته.

حمل الورق في الطابعة إذا لم يتم تحميله بالفعل.

## الطباعة

2. حدد طباعة أو إعداد الصفحة من القائمة ملف.
3. حدد الطباعة الخاصة بك.
4. حدد التفضيلات أو الخصائص للوصول إلى إطار برنامج تشغيل الطباعة.



5. غير الإعدادات حسب الضرورة.  
راجع خيارات القائمة الخاصة ببرنامج تشغيل الطباعة للاطلاع على التفاصيل.  
**ملاحظة:**  
 يمكنك أيضاً الاطلاع على التعليمات عبر الإنترنت للحصول على شرح لعناصر الإعدادات. يعرض النقر بزر الماوس الأيمن فوق أحد العناصر تعليمات.  
 عند تحديد معاينة قبل الطباعة، يمكنك مشاهدة معاينة المستند قبل طباعته.
6. انقر فوق موافق لإغلاق نافذة برنامج تشغيل الطباعة.
7. انقر فوق طباعة.  
**ملاحظة:**  
عند تحديد معاينة قبل الطباعة، يتم عرض نافذة المعاينة. لتغيير الإعدادات، انقر فوق إلغاء، ثم كرر الإجراء من الخطوة 2.

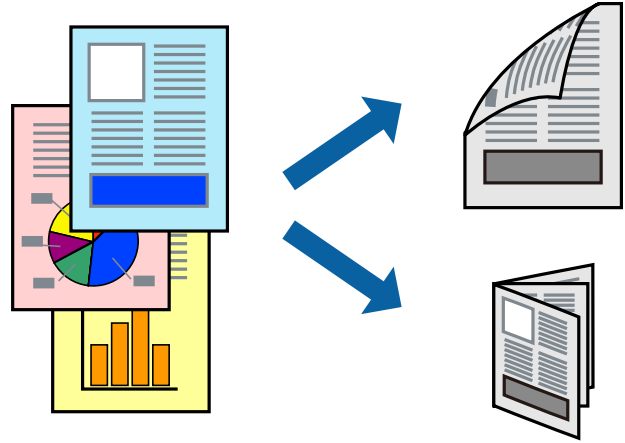
## معلومات ذات صلة

- ← "الورق والسعات المتوفرة" في الصفحة 49
- ← "تحميل الورق في درج الورق" في الصفحة 52
- ← "قائمة نوع الورق" في الصفحة 58
- ← "علامة التبويب رئيسي" في الصفحة 105

## الطباعة

## الطباعة على الوجهين

يمكنك الطباعة على وجهي الورقة. كما يمكنك طباعة الكتيبات التي يمكن إنشاؤها عن طريق إعادة ترتيب الصفحات وطبي المطبوعات.



ملاحظة:

- في حالة عدم استخدام ورق مناسب للطباعة على الوجهين، قد تنخفض جودة الطباعة وينحشر الورق.
- بناءً على الورق والبيانات، قد يفيض الحبر إلى الوجه الآخر من الورق.

معلومات ذات صلة

← "الورق والسعات المتوفرة" في الصفحة 49

## إعدادات الطباعة

1. في علامة التبويب رئيسي الخاصة ببرنامج تشغيل الطابعة، حدد خياراً من الطباعة على الوجهين.
2. انقر فوق إعدادات، واضبط الإعدادات المناسبة، ثم انقر فوق موافق.  
اضبط إعدادات كثافة الطباعة إذا لزم الأمر.

ملاحظة:

- لطباعة كتيب مطوي، حدد كتيب.
- عند ضبط كثافة الطباعة، يمكنك ضبط كثافة الطباعة حسب نوع الملف.
- قد تكون عملية الطباعة بطيئة على حسب مجموعة الخيارات المحددة لـ "نوع المستند" في نافذة ضبط كثافة الطباعة والمحددة لـ الجودة في علامة التبويب رئيسي.

3. انقر فوق طباعة.

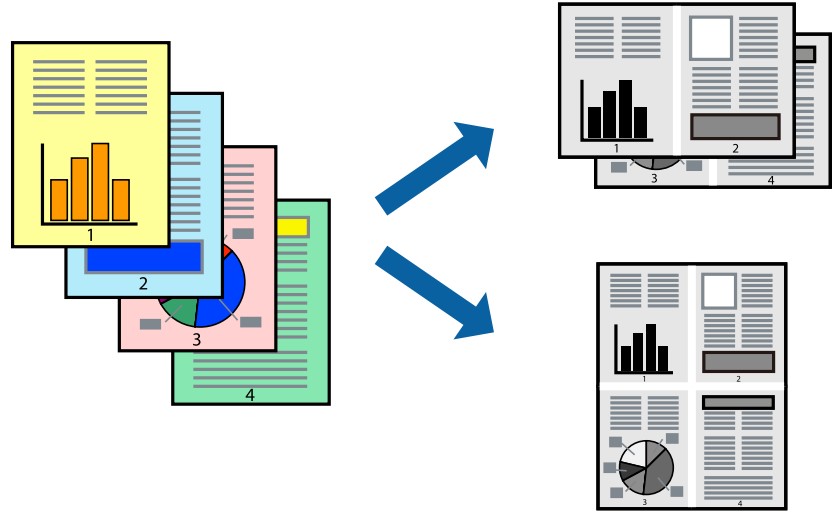
معلومات ذات صلة

- ← "أساسيات الطباعة" في الصفحة 90
- ← "علامة التبويب رئيسي" في الصفحة 105

## الطباعة

## طباعة صفحات متعددة على ورقة واحدة

يمكنك طباعة صفحتين أو أربع صفحات من البيانات على ورقة واحدة.



## إعدادات الطباعة

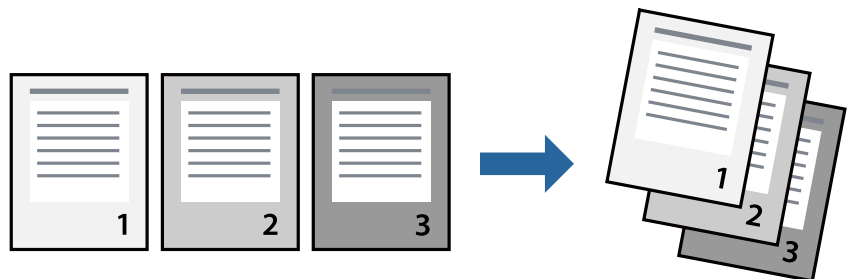
في علامة التبويب رئيسي الخاصة ببرنامج تشغيل الطباعة، حدد صفحتان على ورقة أو 4 صفحات في ورقة كإعداد متعدد الصفحات.

معلومات ذات صلة

- ← "أساسيات الطباعة" في الصفحة 90
- ← "علامة التبويب رئيسي" في الصفحة 105

## الطباعة والتجميع بترتيب الصفحات (الطباعة بترتيب عكسي)

يمكنك الطباعة من الصفحة الأخيرة؛ لكي يتم تكديس المستندات حسب ترتيب الصفحات لإخراج الورق إلى الجزء الأمامي من الطباعة.



## إعدادات الطباعة

في علامة التبويب رئيسي الخاصة ببرنامج تشغيل الطباعة، حدد ترتيب عكسي.

معلومات ذات صلة

- ← "أساسيات الطباعة" في الصفحة 90
- ← "علامة التبويب رئيسي" في الصفحة 105

## الطباعة

## طباعة مستند مصغر أو مكبر

يمكنك تقليل حجم المستند أو تكبيره بنسبة مئوية معينة أو لملاءمة حجم الورق الذي قمت بتحميله في الطابعة.



## إعدادات الطباعة

من علامة التبويب مزيد من الخيارات الخاصة ببرنامج تشغيل الطابعة، حدد حجم المستند من إعداد حجم المستند. حدد حجم الورق الذي تريد طباعته من إعداد ورق الإخراج. حدد تصغير/تكبير المستند، ثم حدد ملاءمة الصفحة أو تكبير/تصغير إلى. عندما تحدد تكبير/تصغير إلى، قم بإدخال نسبة مئوية.

حدد مركز لطباعة الصور في وسط الصفحة.

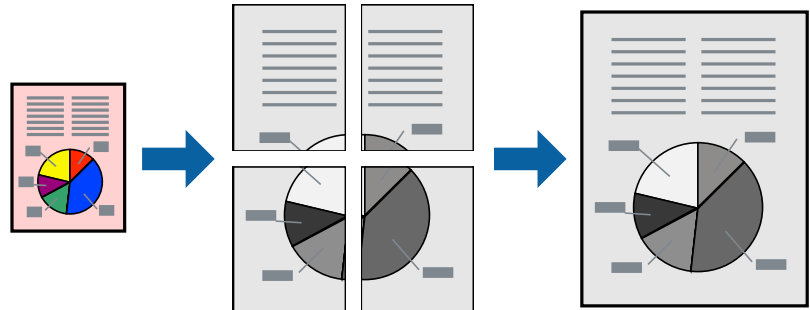
## معلومات ذات صلة

← "أساسيات الطباعة" في الصفحة 90

← "علامة التبويب مزيد من الخيارات" في الصفحة 105

## طباعة صورة واحدة على عدة صفحات للتكبير (إنشاء ملصق)

تتيح هذه الميزة طباعة صورة واحدة على عدة صفحات من الورق. يمكنك عمل ملصق بحجم أكبر عن طريق لصقهما معاً.



## إعدادات الطباعة

في علامة التبويب الخاصة ببرنامج تشغيل الطابعة رئيسي حدد ملصق 2x1، أو ملصق 2x2، أو ملصق 3x3، أو ملصق 4x4 كإعداد متعدد الصفحات. إذا نقرت فوق إعدادات، يمكنك تحديد الشرائح التي لا تريد طباعتها. كما يمكنك تحديد خيارات موجه القطع.

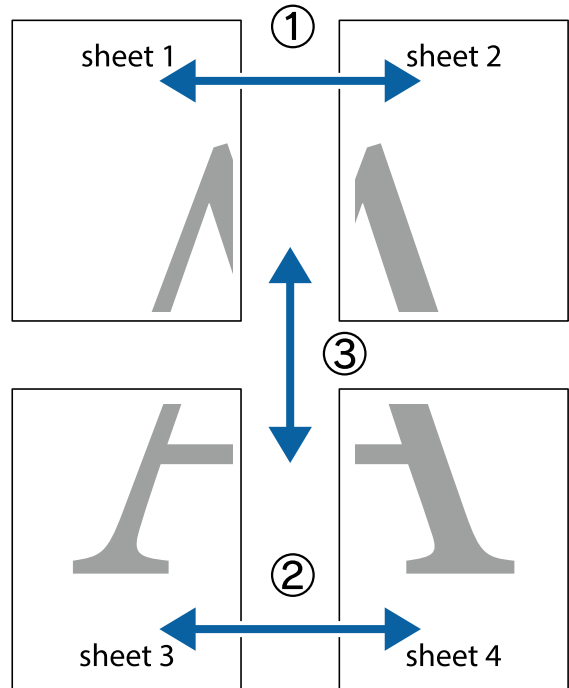
## الطباعة

معلومات ذات صلة

- ← "أساسيات الطباعة" في الصفحة 90
- ← "علامة التبويب رئيسي" في الصفحة 105

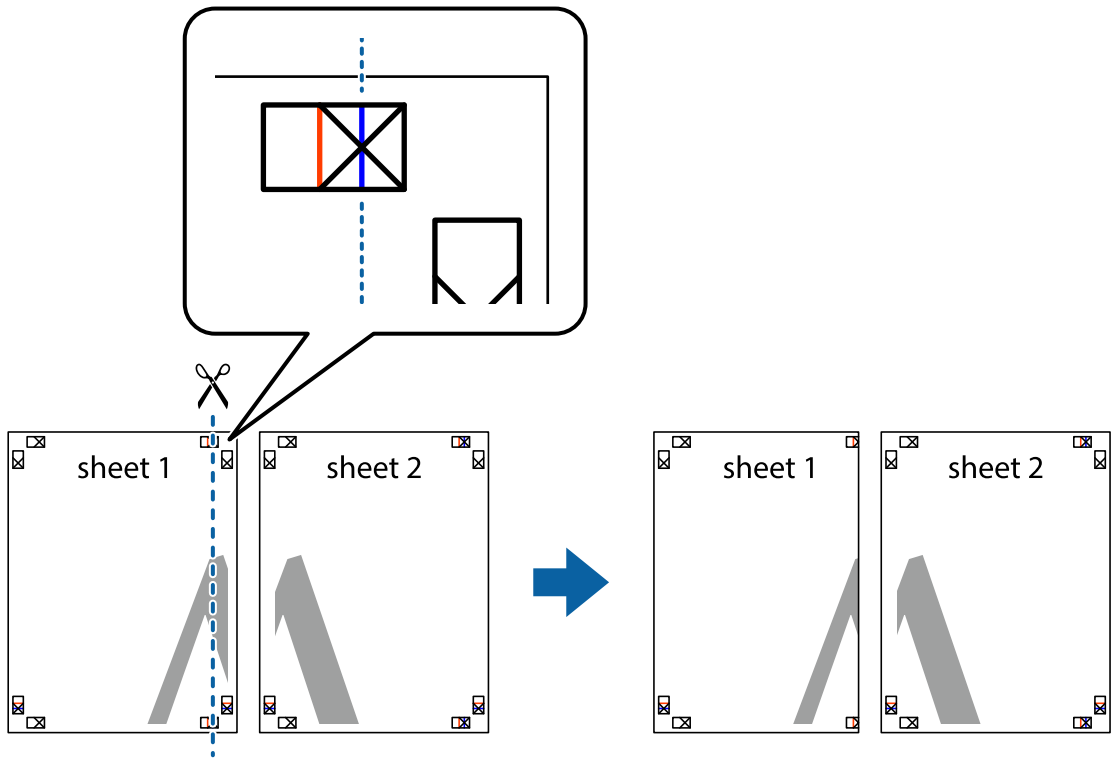
## عمل ملصقات باستخدام علامات محاذاة متراكبة

إليك مثالاً لكيفية عمل ملصق عندما يتم تحديد ملصق 2x2 ، وتحديد علامات محاذاة متراكبة في طباعة موجهات القطع. تتم طباعة الموجهات الفعلية بطريقة أحادية اللون، ولكن من أجل هذا الشرح ستظهر الخطوط بألوان زرقاء وحمراء.

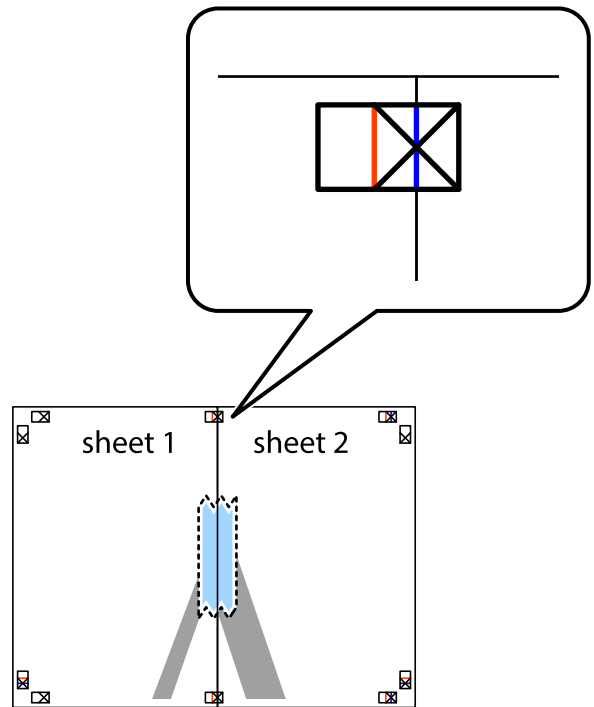


## الطباعة

1. قم بإعداد Sheet 1 و Sheet 2. اقطع هوامش Sheet 1 بطول الخط الأزرق الرأسى ومروراً بمنتصف العلامتين المتصالبتين العلوية والسفلية.



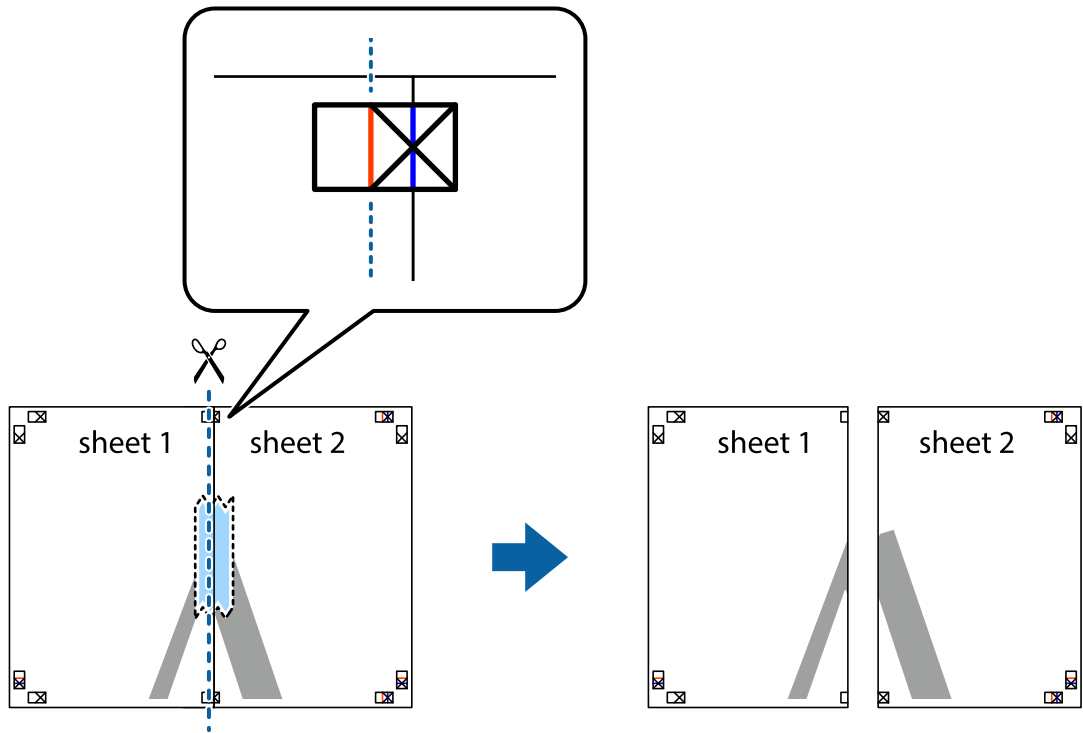
2. ضع حافة Sheet 1 فوق Sheet 2 ومحاذاة العلامات المتصالبة، ثم قم بتثبيت الورقتين معاً من الخلف مؤقتاً.



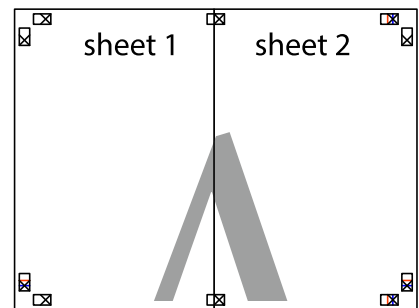


## الطباعة

3. اقطع الورقتين اللتين قمت بتثبيتهما معاً في الخط العمودي الأحمر عبر علامات المحاذاة (الخط إلى يسار العلامات المتصلة في هذه المرة).



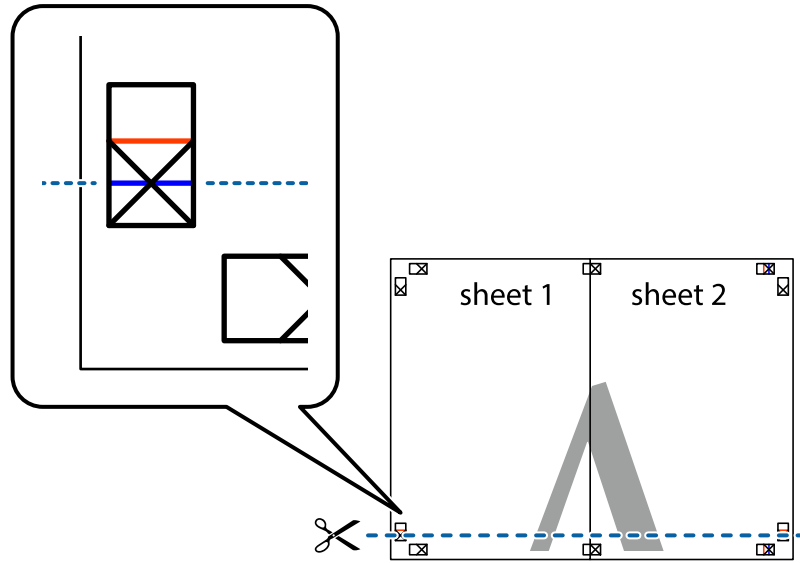
4. قم بتثبيت الورقتين معاً من الخلف.



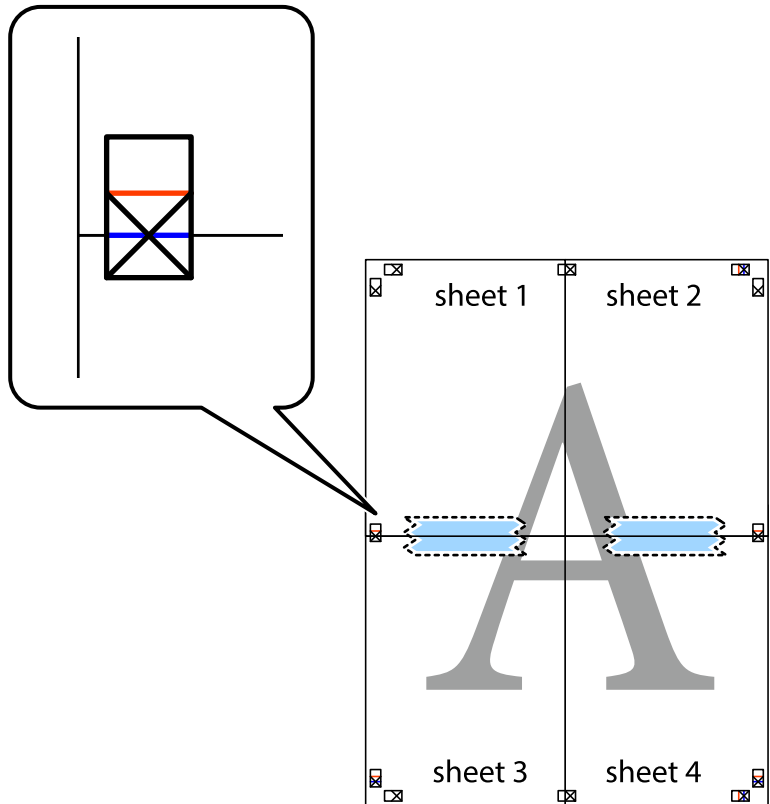
5. كرر الخطوات من 1 إلى 4 لتثبيت Sheet 3 و Sheet 4 معاً.

## الطباعة

6. اقطع هوامش Sheet 1 و Sheet 2 بطول الخط الأزرق الأفقي ومروراً بمنتصف العلامتين المتصالبتين اليسرى واليمنى.

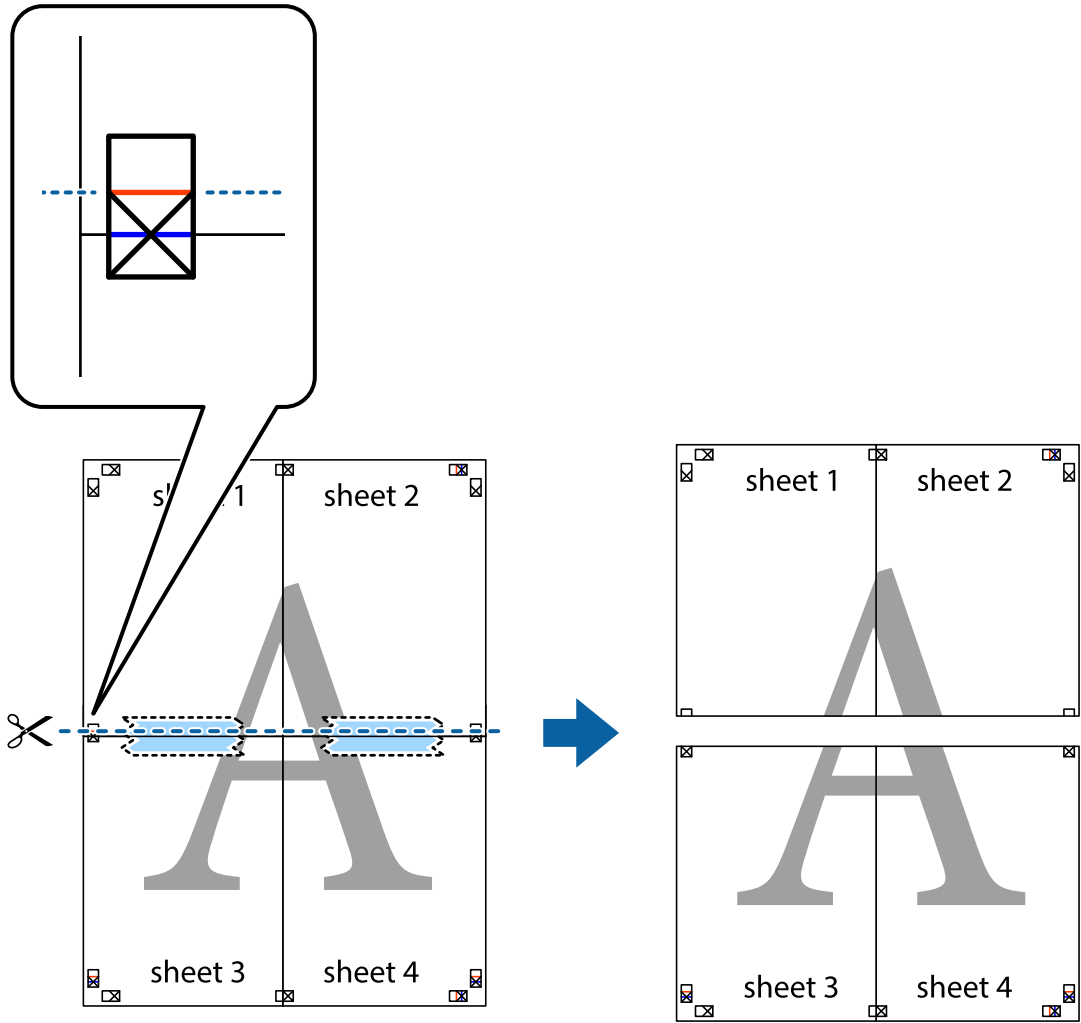


7. ضع حافة الورقة Sheet 1 و Sheet 2 فوق Sheet 3 و Sheet 4 وقم بمحاذاة العلامتين المتصالبتين، ثم قم بتثبيتهم معاً من الخلف مؤقتاً.

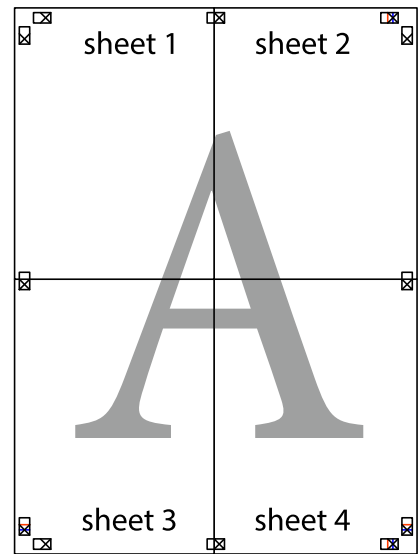


الطباعة

8. اقطع الورقتين اللتين قمت بتثبيتهما معاً في الخط الأفقي الأحمر عبر علامات المحاذاة (الخط إلى أعلى العلامات المتصالبة في هذه المرة).

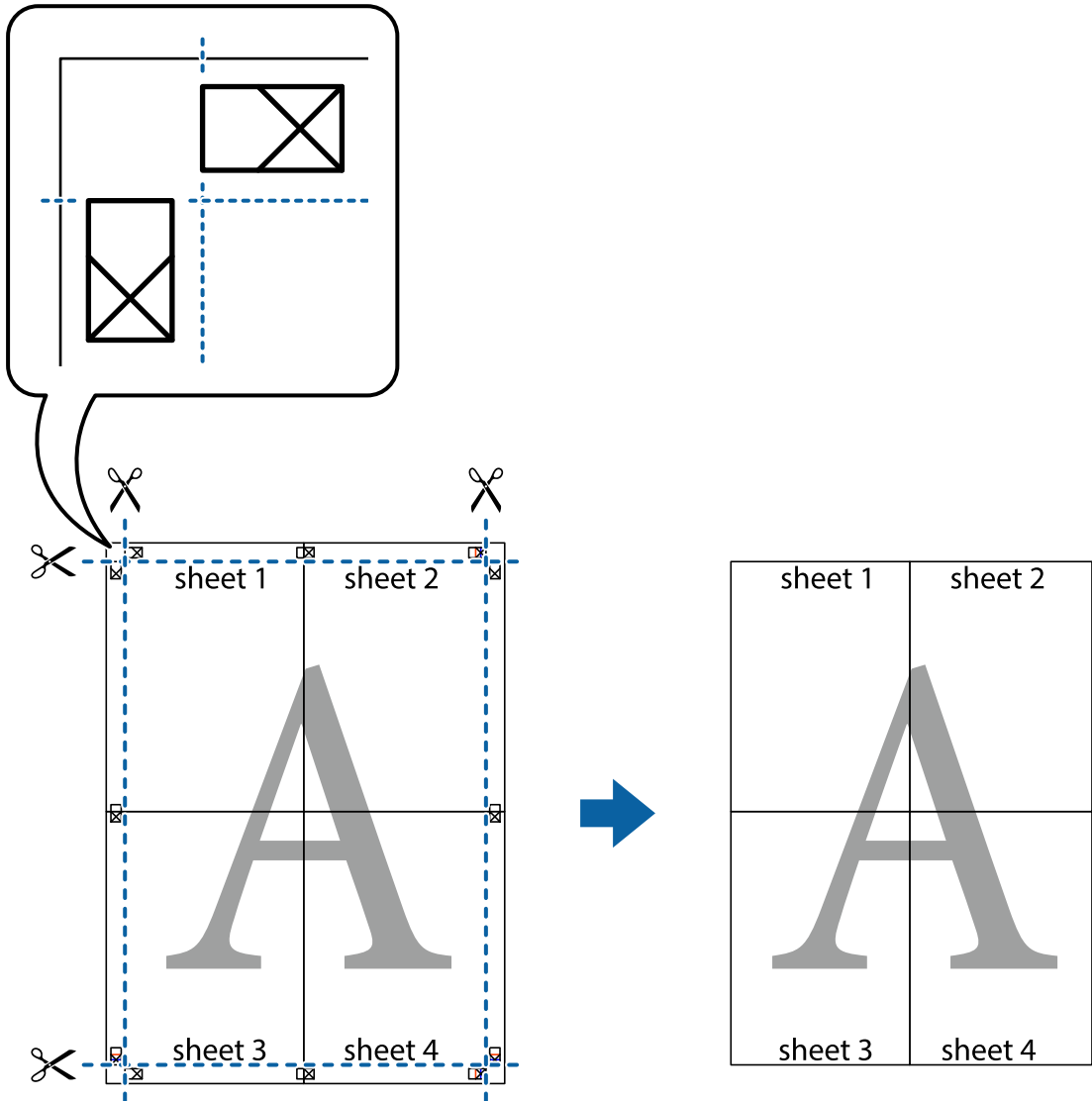


9. قم بتثبيت الورقتين معاً من الخلف.



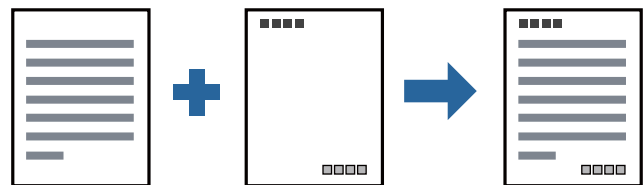
## الطباعة

10. اقطع الهوامش المتبقية في الموجه الخارجي.



## الطباعة باستخدام رأس الصفحة وتذييلها

يمكنك طباعة معلومات مثل اسم المستخدم وتاريخ الطباعة في رؤوس الصفحات أو تذييلاتها.



## إعدادات الطباعة

في علامة التبويب مزيد من الخيارات الخاصة ببرنامج تشغيل الطباعة، انقر فوق ميزات العلامة المائية، ثم حدد العنوان/التذييل. انقر فوق إعدادات، ثم حدد العناصر التي تريد طباعتها.

## الطباعة

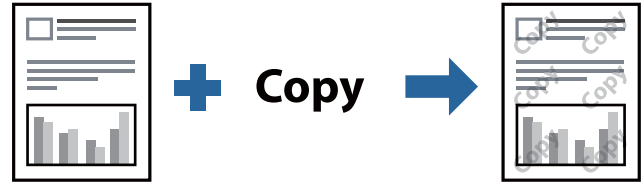
معلومات ذات صلة

◀ "أساسيات الطباعة" في الصفحة 90

◀ "علامة التبويب مزيد من الخيارات" في الصفحة 105

## طباعة علامة مائية

يمكنك طباعة علامة مائية مثل «سري» أو نموذج غير قابل للنسخ على المطبوعات الخاصة بك. إذا أجريت الطباعة باستخدام نموذج غير قابل للنسخ، تظهر الأحرف المخفية عند تصويرها بآلة تصوير من أجل تمييز المستند الأصلي عن النسخ.



نموذج غير قابل للنسخ متوفر وفقاً للشروط التالية:

الورق: ورق عادي، أو ورق النسخ، أو ورق ذو رأسية، أو ورق عادي ذو جودة عالية

الجودة: قياسي

الطباعة التلقائية على الوجهين: غير محددة

تصحيح الدرجة: تلقائي

ملاحظة:

يمكنك أيضاً إضافة العلامة المائية أو النموذج غير القابل للنسخ الخاص بك.

## إعدادات الطباعة

في علامة التبويب مزيد من الخيارات الخاصة ببرنامج تشغيل الطابعة، انقر فوق ميزات العلامة المائية، ثم حدد نموذج غير قابل للنسخ أو علامة مائية. انقر فوق إعدادات لتغيير التفاصيل مثل حجم النموذج أو العلامة أو كثافتها أو موضعها.

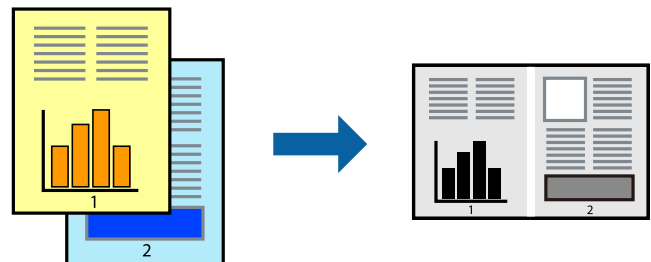
معلومات ذات صلة

◀ "أساسيات الطباعة" في الصفحة 90

◀ "علامة التبويب مزيد من الخيارات" في الصفحة 105

## طباعة ملفات متعددة معا

منظم المهام البسيط يسمح لك بجمع ملفات متعددة تم إنشاؤها بواسطة تطبيقات مختلفة وطباعتها كمهمة طباعة واحدة. يمكنك تحديد إعدادات الطباعة للملفات المجمعة، مثل تخطيط الصفحات المتعددة، والطباعة على الوجهين.



## الطباعة

## إعدادات الطباعة

في علامة التبويب رئيسي الخاصة ببرنامج تشغيل الطباعة، حدد **منظم المهام البسيط**. عند بدء الطباعة، يتم عرض نافذة منظم المهام البسيط. عند فتح نافذة منظم المهام البسيط، افتح الملف الذي تريد دمجه مع الملف الحالي، ثم كرر الخطوات المذكورة أعلاه. عند تحديد مهمة طباعة تمت إضافتها إلى مشروع طباعة في نافذة منظم المهام البسيط، يمكنك تعديل تخطيط الصفحة. انقر فوق طباعة من القائمة ملف لبدء الطباعة.

## ملاحظة:

إذا قمت بإغلاق نافذة منظم المهام البسيط قبل إضافة جميع بيانات الطباعة إلى مشروع طباعة، يتم إلغاء مهمة الطباعة التي تعمل عليها حالياً. انقر فوق حفظ من القائمة ملف لحفظ المهمة الحالية. امتداد الملفات المحفوظة هو "ecl".

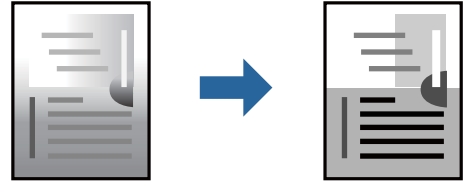
لفتح مشروع طباعة، انقر فوق **منظم المهام البسيط** في علامة التبويب الصيانة الخاصة ببرنامج تشغيل الطباعة لفتح نافذة منظم المهام البسيط. ثم حدد فتح من القائمة ملف لتحديد الملف.

## معلومات ذات صلة

- ← "أساسيات الطباعة" في الصفحة 90
- ← "علامة التبويب رئيسي" في الصفحة 105

## ضبط درجة لون الطباعة

يمكنك ضبط درجة اللون المستخدمة في مهمة الطباعة. لا يتم تطبيق هذه التعديلات على البيانات الأصلية.



## إعدادات الطباعة

في علامة التبويب الخاصة ببرنامج تشغيل الطباعة مزيد من الخيارات حدد **مخصص إعدادات تصحيح الدرجة**. انقر فوق متقدم لفتح نافذة تصحيح الدرجة، ثم حدد طريقة تصحيح درجة اللون.

## ملاحظة:

تم تحديد تلقائياً بمثابة إعداد افتراضي في علامة التبويب مزيد من الخيارات. يعمل هذا الإعداد على ضبط درجة الألوان تلقائياً لتناسب إعدادات نوع الورق وجودة الطباعة.

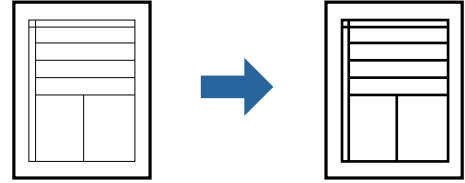
## معلومات ذات صلة

- ← "أساسيات الطباعة" في الصفحة 90
- ← "علامة التبويب مزيد من الخيارات" في الصفحة 105

## الطباعة

## الطباعة لتوضيح الخطوط الرقيقة

يمكنك جعل الخطوط الرفيعة التي تكون رقيقة جداً للطباعة سميكة.



## إعدادات الطباعة

في علامة التبويب الخاصة ببرنامج تشغيل الطابعة مزيد من الخيارات انقر فوق خيارات الصورة في إعداد تصحيح الدرجة. حدد إبراز الخطوط الرفيعة.

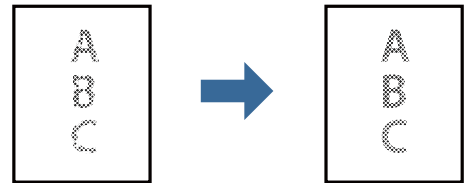
معلومات ذات صلة

← "أساسيات الطباعة" في الصفحة 90

← "علامة التبويب مزيد من الخيارات" في الصفحة 105

## الطباعة لتحسين الأسطر والنصوص الخفيفة

يمكنك تحسين الأسطر والحروف الخفيفة لجعلها أكثر وضوحاً، أو لصقل الصور.



## إعدادات الطباعة

في علامة التبويب الخاصة ببرنامج تشغيل الطابعة مزيد من الخيارات انقر فوق خيارات الصورة في إعداد تصحيح الدرجة. حدد تحسين النصوص والأسطر فاتحة اللون.

معلومات ذات صلة

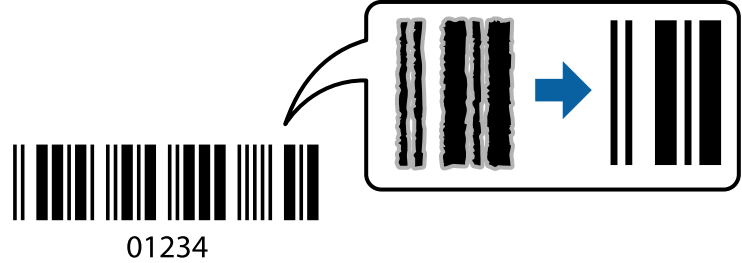
← "أساسيات الطباعة" في الصفحة 90

← "علامة التبويب مزيد من الخيارات" في الصفحة 105

## الطباعة

## طباعة الرموز الشريطية الواضحة

يمكنك طباعة رمز شريطي بوضوح وجعل مسحه ضوئياً أمراً سهلاً. لا يمكن هذه الميزة إلا إذا تعذر إجراء المسح الضوئي للرمز الشريطي الذي طبعتَه فقط.



يمكنك استخدام هذه الميزة بالشروط التالية.

- الورق: ورق عادي، أو ورق النسخ، أو ورق ذو رأسية، أو ورق عادي ذو جودة عالية، أو ورق سميك، أو ظرف
- الجودة: قياسي

## ملاحظة:

قد لا تكون ميزة إزالة تلوخات الصورة متوفرة دائماً وفقاً للظروف.

## إعدادات الطباعة

في علامة التبويب الصيانة الخاصة ببرنامج تشغيل الطباعة، انقر فوق إعدادات موسعة، ثم حدد وضع الرمز الشريطي.

## معلومات ذات صلة

- ← "أساسيات الطباعة" في الصفحة 90
- ← "علامة التبويب الصيانة" في الصفحة 106

## إلغاء الطباعة

يمكنك إلغاء مهمة الطباعة من الكمبيوتر. ومع ذلك، لا يمكنك إلغاء مهمة طباعة من جهاز الكمبيوتر بمجرد إرسالها بشكل كامل إلى الطباعة. في تلك الحالة، ألغ مهمة الطباعة باستخدام لوحة تحكم الطباعة.

## إلغاء المهام

على الكمبيوتر الخاص بك، انقر بزر الماوس الأيمن على طابعتك في الأجهزة والطابعات، أو الطابعات، أو الطابعات والفاكسات. انقر فوق ما الذي يُطبع، وانقر بزر الماوس الأيمن فوق المهمة التي ترغب في إلغاؤها، ثم حدد إلغاء.

## خيارات القائمة لبرنامج تشغيل الطباعة

افتح نافذة الطباعة في أحد التطبيقات، وحدد الطباعة، ثم ادخل إلى نافذة برنامج تشغيل الطباعة.

## ملاحظة:

تختلف القوائم وفقاً للخيار الذي حددته.



## الطباعة

## علامة التبويب رئيسي

إعدادات طباعة مسبقة الضبط	إضافة/إزالة إعدادات مسبقة الضبط	يمكنك إضافة الإعدادات المسبقة الخاصة بك إلى إعدادات الطباعة المستخدمة بشكل متكرر أو إزالتها. حدد الإعداد المسبق الذي تريد استخدامه من القائمة.
عرض الإعدادات	عرض قائمة العناصر التي يتم تعيينها حالياً في علامات التبويب رئيسي و مزيد من الخيارات.	
إعادة تعيين الإعداد	أعد جميع الإعدادات إلى قيم المصنع الافتراضية. تتم أيضاً إعادة تعيين الإعدادات الموجودة في علامة التبويب مزيد من الخيارات إلى الإعدادات الافتراضية.	
مستويات الحبر	يعرض مستويات الحبر التقريبية.	
مصدر الورق	حدد مصدر الورق الذي تتم تغذية الورق منه. حدد تحديد تلقائي لتغذية الورق من فتحة ملء الورق الخلفية عندما يتم تحميل الورق في فتحة ملء الورق الخلفية ودرج الورق.	
حجم المستند	حدد حجم الورق الذي ترغب في الطباعة عليه. إذا قمت بتحديد معرف من قبل المستخدم، فأدخل عرض الورق وارتفاعه.	
الاتجاه	حدد الاتجاه الذي تريد استخدامه للطباعة.	
نوع الورق	حدد نوع الورق الذي تقوم بالطباعة عليه.	
الجودة	حدد جودة الطباعة التي تريد استخدامها للطباعة. تعتمد الإعدادات المتوفرة على نوع الورق الذي تحدده.	
الطباعة على الوجهين	السماح لك بإجراء الطباعة على الوجهين.	
	إعدادات	يمكنك تحديد حافة التجليد، وهوامشه. عند طباعة مستندات متعددة الصفحات، يمكنك تحديد الطباعة بدءاً من الجانب الأمامي أو من الجانب الخلفي من الصفحة.
متعدد الصفحات	كثافة الطباعة	حدد نوع المستند لضبط كثافة الطباعة. إذا تم تحديد كثافة الطباعة المناسبة، يمكنك منع الحبر من أن يفيض من الجانب المقابل. حدد معرف من قبل المستخدم لضبط كثافة الطباعة يدوياً.
	نسخ	للسماح لك بطباعة عدة صفحات على ورقة واحدة أو القيام بطباعة ملصق. انقر فوق ترتيب الصفحات لتحديد الترتيب الذي تتم به طباعة الصفحات.
وضع الهدوء	ترتيب	عين عدد النسخ التي تريد طباعتها.
	ترتيب عكسي	لطباعة المستندات متعددة الصفحات بشكل مرتب وموزع في مجموعات.
معاينة قبل الطباعة	للسماح لك بالطباعة من الصفحة الأخيرة حتى يتم تجميع الصفحات بالترتيب الصحيح بعد الطباعة.	يقلل الضوضاء الناتجة من الطابعة. ومع ذلك، قد يؤدي تمكين ذلك إلى تقليل سرعة الطباعة.
	منظم المهام البسيط	لعرض معاينة المستند قبل الطباعة.
	حدد خيار الطباعة باستخدام ميزة منظم المهام البسيط.	

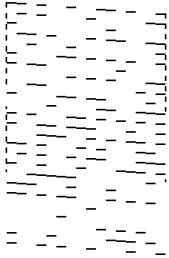
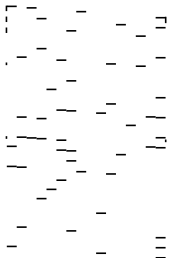
## علامة التبويب مزيد من الخيارات

إعدادات طباعة مسبقة الضبط	إضافة/إزالة إعدادات مسبقة الضبط	يمكنك إضافة الإعدادات المسبقة الخاصة بك إلى إعدادات الطباعة المستخدمة بشكل متكرر أو إزالتها. حدد الإعداد المسبق الذي تريد استخدامه من القائمة.
عرض الإعدادات	عرض قائمة العناصر التي يتم تعيينها حالياً في علامات التبويب رئيسي و مزيد من الخيارات.	
إعادة تعيين الإعداد	أعد جميع الإعدادات إلى قيم المصنع الافتراضية. تتم أيضاً إعادة تعيين الإعدادات الموجودة في علامة التبويب رئيسي إلى الإعدادات الافتراضية.	
حجم المستند	حدد حجم المستند.	

## الطباعة

ورق الإخراج	حدد حجم الورق الذي ترغب في الطباعة عليه. إذا اختلف ورق الإخراج عن حجم المستند، يتم تحديد تصغير/تكبير المستند تلقائياً. لا ينبغي عليك تحديدها عند الطباعة بدون تصغير حجم المستند أو تكبيره.
تصغير/تكبير المستند	للسماح لك بتصغير حجم المستند أو تكبيره.
ملاءمة الصفحة	تصغير المستند أو تكبيره تلقائياً لملاءمة حجم الورقة المحدد في ورق الإخراج.
تكبير/تصغير إلى	الطباعة بنسبة مئوية معينة.
مركز	طباعة الصور في منتصف الورقة.
تصحيح الدرجة	تلقائي
مخصص	لضبط درجة لون الصور تلقائياً.
خيارات الصورة	يُتيح لك إجراء تصحيح درجة اللون يدوياً. انقر فوق متقدم لمزيد من الإعدادات.
ميزات العلامة المائية	يمكن خيارات جودة الطباعة مثل إبراز النص. يمكنك أيضاً جعل الخطوط الرقيقة سميكة لجعلها مرئية على المطبوعات.
إعدادات إضافية	للسماح لك بضبط الإعدادات للعلامات المائية أو النموذج غير القابل للنسخ.
سرعة عالية	استدارة 180° لتدوير الصفحات بزوايا مقدارها 180 درجة قبل الطباعة. هذه الميزة مفيدة عند الطباعة على الورق مثل الأطراف التي يتم تحميلها في اتجاه ثابت في الطباعة.
نسخة مطابقة للصورة	لطباعة عندما يتحرك رأس الطباعة في كلا الاتجاهين. تزيد سرعة الطباعة، لكن تنخفض الجودة.
	لعكس الصورة بحيث تُطبع كما تظهر في المرآة.

## علامة التبويب الصيانة

فحص رأس الطباعة	لطباعة نموذج فحص الفوهة للتحقق مما إذا كانت فوهات رأس الطباعة مسدودة أم لا.
تنظيف الرأس	لتنظيف الفوهات المسدودة في رأس الطباعة. نظراً لأن هذه الميزة تستخدم بعض الحبر، نظف رأس الطباعة فقط في حالة انسداد بعض الفوهات كما هو موضح في الرسم التوضيحي لنموذج فحص الفوهة. 
تنظيف فعال	لتشغيل التنظيف بالطاقة من أجل تنظيف الفوهات المسدودة في رأس الطباعة. نظراً لأن هذه الميزة تستخدم حبراً أكثر من تنظيف الرأس، قم بتشغيل التنظيف بالطاقة فقط في حالة انسداد معظم الفوهات كما هو موضح في الرسم التوضيحي لنموذج فحص الفوهة. 

## الطباعة

منظم المهام البسيط	لفتح النافذة منظم المهام البسيط. يمكنك فتح البيانات المحفوظة سابقًا وتحريرها من هنا.
EPSON Status Monitor 3	لفتح النافذة 3 EPSON Status Monitor. يمكنك التأكد من حالة الطباعة والمواد المستهلكة من هنا.
تفضيلات المراقبة	للسماح لك بضبط إعدادات العناصر الموجودة في نافذة 3 EPSON Status Monitor.
إعدادات موسعة	للسماح لك بضبط مجموعة متنوعة من الإعدادات. انقر بزر الماوس الأيمن فوق كل عنصر لعرض تعليمات للحصول على مزيد من التفاصيل.
قائمة الطباعة	لعرض المهام قيد انتظار الطباعة. يمكنك التحقق من مهام الطباعة أو إيقافها مؤقتًا أو استئنافها.
معلومات الطباعة والأجهزة الاختيارية	لعرض عدد صفحات الورق التي تجري تغذيتها في الطباعة أو وحدة التغذية التلقائية للمستندات.
اللغة	لتغيير اللغة المستخدمة في نافذة برنامج تشغيل الطباعة. لتطبيق الإعدادات، أغلق برنامج تشغيل الطباعة، ثم افتحه مرة أخرى.
تحديث البرنامج	لبدء EPSON Software Updater للتحقق من وجود أحدث إصدار من التطبيقات على الإنترنت.
الدعم الفني	يتيح لك الوصول إلى موقع الدعم الفني الخاص بـ Epson.

## الطباعة من برنامج تشغيل الطباعة في نظام التشغيل Mac OS

### أساسيات الطباعة

#### ملاحظة:

تختلف العمليات بناءً على التطبيق. راجع تعليمات التطبيق للاطلاع على التفاصيل.

1. افتح الملف الذي تريد طباعته.  
حمل الورق في الطباعة إذا لم يتم تحميله بالفعل.
2. حدد طباعة من القائمة ملف أو أمر آخر للوصول إلى مربع حوار الطباعة.  
إذا لزم الأمر، فانقر فوق إظهار التفاصيل أو ▼ لتوسيع نافذة الطباعة.
3. حدد الطباعة الخاصة بك.

## الطباعة

4. حدد إعدادات الطباعة من القائمة المنبثقة.

## ملاحظة:

في الإصدار *OSX Mountain Lion* أو الإصدارات الأحدث، إذا لم يتم عرض القائمة إعدادات الطباعة، فسيكون ذلك عدم تثبيت برنامج تشغيل طابعة *Epson* بشكل صحيح.

حدد تفضيلات النظام من القائمة > الطابعات والمسحات الضوئية (أو طباعة ومسح ضوئي، طباعة وفاكس)، ثم احذف الطابعة وأضفها مرة أخرى. راجع ما يلي لإضافة طابعة.

<http://epson.sn>

5. غير الإعدادات حسب الضرورة.

راجع خيارات القائمة الخاصة ببرنامج تشغيل الطابعة للاطلاع على التفاصيل.

6. انقر فوق طباعة.

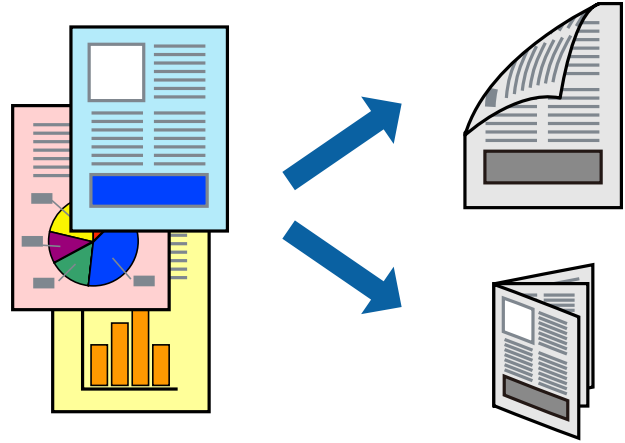
## معلومات ذات صلة

- ← "الورق والسعات المتوفرة" في الصفحة 49
- ← "تحميل الورق في درج الورق" في الصفحة 52
- ← "قائمة نوع الورق" في الصفحة 58
- ← "المزيد من خيارات إعدادات الطباعة" في الصفحة 113

## الطباعة

## الطباعة على الوجهين

يمكنك الطباعة على وجهي الورقة.



ملاحظة:

- في حالة عدم استخدام ورق مناسب للطباعة على الوجهين، قد تنخفض جودة الطباعة وينحشر الورق.
- بناءً على الورق والبيانات، قد يفيض الحبر إلى الوجه الآخر من الورق.

معلومات ذات صلة

← "الورق والسعات المتوفرة" في الصفحة 49

## إعدادات الطباعة

حدد إعدادات الطباعة على الوجهين من القائمة المنبثقة. حدد طريقة الطباعة على الوجهين، ثم قم بضبط إعدادات نوع المستند.

ملاحظة:

- قد يتم تقليل سرعة الطباعة بناءً على نوع المستند.
- عند طباعة الصور ذات البيانات الكثيفة، حدد النصوص والصور أو النصوص والصور الفوتوغرافية في الإعداد نوع المستند. إذا كانت المطبوعات ملطخة أو توجد آثار حبر على الوجه الآخر من الورق، فقم بضبط كثافة الطباعة وزيادة وقت جفاف الحبر في عمليات الضبط.

معلومات ذات صلة

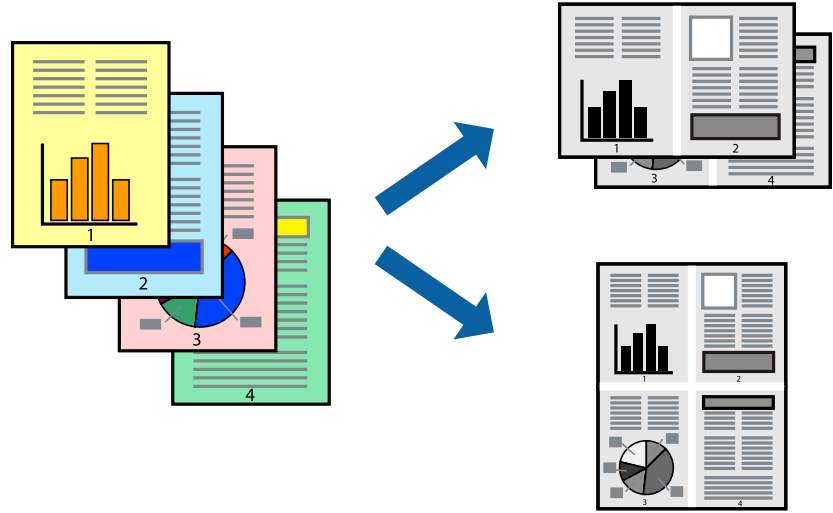
← "أساسيات الطباعة" في الصفحة 107

← "المزيد من خيارات إعدادات الطباعة على الوجهين" في الصفحة 113

## الطباعة

## طباعة صفحات متعددة على ورقة واحدة

يمكنك طباعة عدة صفحات من البيانات على ورقة واحدة.



## إعدادات الطباعة

حدد تخطيط من القائمة المنبثقة. اضبط عدد الصفحات في عدد الصفحات لكل ورقة، و اتجاه المخطط (ترتيب الصفحات)، و الحد.

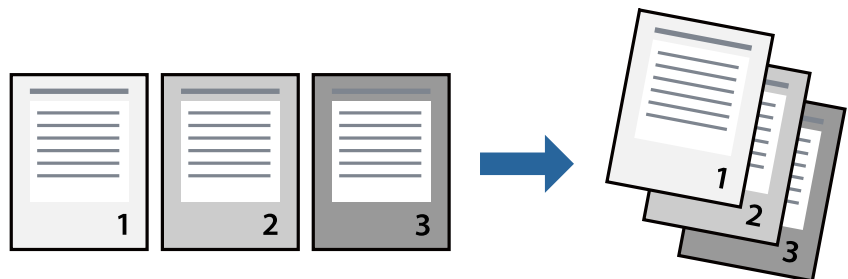
معلومات ذات صلة

← "أساسيات الطباعة" في الصفحة 107

← "خيارات القائمة للتخطيط" في الصفحة 112

## الطباعة والتجميع بترتيب الصفحات (الطباعة بترتيب عكسي)

يمكنك الطباعة من الصفحة الأخيرة؛ لكي يتم تكديس المستندات حسب ترتيب الصفحات لإخراج الورق إلى الجزء الأمامي من الطباعة.



## إعدادات الطباعة

حدد التعامل مع الورق من القائمة المنبثقة. حدد عكسي كإعداد ترتيب الصفحات.

معلومات ذات صلة

← "أساسيات الطباعة" في الصفحة 107

← "خيارات القائمة للتعامل مع الورق" في الصفحة 112

## الطباعة

## طباعة مستند مصغر أو مكبر

يمكنك تقليل حجم المستند أو تكبيره بنسبة مئوية معينة أو ملاءمة حجم الورق الذي قمت بتحميله في الطابعة.



## إعدادات الطباعة

عند الطباعة لملاءمة حجم الورق، حدد معالجة الورق من القائمة المنبثقة، ثم حدد تغيير الحجم لملاءمة حجم الورقة. حدد حجم الورق الذي حملته في الطابعة في حجم ورق الوجهة. عند تقليل حجم المستند، حدد تقليل الحجم فقط.

عند الطباعة باستخدام نسبة مئوية محددة، فقم بأحد الأمور التالية.

حدد طباعة من قائمة الملف الخاصة بالتطبيق. حدد طباعة، وأدخل نسبة مئوية في تغيير الحجم، ثم انقر فوق طباعة.

حدد إعداد الصفحة من قائمة الملف الخاصة بالتطبيق. حدد طابعتك في تنسيق لـ وأدخل نسبة مئوية في تغيير الحجم، ثم انقر فوق موافق.

ملاحظة:

حدد حجم الورق الذي قمت بتعيينه في التطبيق كإعداد حجم الورق.

معلومات ذات صلة

← "أساسيات الطباعة" في الصفحة 107

← "خيارات القائمة للتعامل مع الورق" في الصفحة 112


## إلغاء الطباعة

يمكنك إلغاء مهمة الطباعة من الكمبيوتر. ومع ذلك، لا يمكنك إلغاء مهمة طباعة من جهاز الكمبيوتر بمجرد إرسالها بشكل كامل إلى الطابعة. في تلك الحالة، ألغ مهمة الطباعة باستخدام لوحة تحكم الطابعة.

## إلغاء المهام

انقر فوق رمز الطابعة في المرسى. حدد المهمة التي ترغب في إلغاؤها ثم اتخذ أحد الإجراءات التالية.

OS X Mountain Lion أو الإصدار الأحدث

انقر فوق  بجانب عداد التقدم.

## الطباعة

Mac OS X v10.6.8 إلى v10.7.x □

انقر فوق حذف.

## خيارات القائمة لبرنامج تشغيل الطباعة

افتح نافذة الطباعة في أحد التطبيقات، وحدد الطباعة، ثم ادخل إلى نافذة برنامج تشغيل الطباعة.

ملاحظة:

تختلف القوائم وفقاً للخيار الذي حددته.

## خيارات القائمة للتخطيط

عدد الصفحات لكل ورقة	حدد عدد الصفحات المراد طباعتها على ورقة واحدة.
اتجاه التخطيط	حدد الترتيب الذي ستطبع به الصفحات.
الحدود	لطباعة حد حول الصفحات.
عكس اتجاه الصفحة	لتدوير الصفحات بزوايا مقدارها 180 درجة قبل الطباعة. حدد هذا العنصر عند الطباعة على ورق مثل الأطراف التي يتم تحميلها باتجاه ثابت في الطباعة.
اعكس أفقياً	لعكس الصورة بحيث تُطبع كما تظهر في المرآة.

## خيارات القائمة لمطابقة الألوان

ColorSync	حدد طريقةً لتعديل اللون. تعدل هذه الخيارات الألوان بين الطباعة وشاشة الكمبيوتر لتقليل الاختلاف في اللون.
عناصر تحكم ألوان EPSON	

## خيارات القائمة للتعامل مع الورق

ترتيب الصفحات	لطباعة المستندات متعددة الصفحات مرتبة وموزعة في مجموعات.	
صفحات الطباعة	حدده لطباعة الصفحات الفردية أو الزوجية فقط.	
ترتيب الصفحة	حدد للطباعة من الأعلى أو من الصفحة الأخيرة.	
تغيير الحجم لملاءمة حجم الورق	للطباعة لملاءمة حجم الورق الذي قمت بتحميله.	
	حجم ورق الوجهة	حدد حجم الورق المطلوب الطباعة فوقه.
	تقليل الحجم فقط	حدده عند تقليل حجم المستند.

## خيارات القائمة لصفحة الغلاف

طباعة صفحة الغلاف	حدد ما إذا كنت تريد طباعة صفحة الغلاف أم لا. عندما تريد إضافة غلاف خلفي، حدد بعد المستند.
نوع صفحة الغلاف	حدد محتويات صفحة الغلاف.



## الطباعة

## المزيد من خيارات إعدادات الطباعة


مصدر الورق	حدد مصدر الورق الذي تتم تغذية الورق منه. في حالة احتواء الطباعة على مصدر ورق واحد فقط، لن يتم عرض هذا العنصر. يؤدي تحديد تحديد تلقائي إلى تحديد مصدر الورق الذي يطابق إعداد الورق الموجود في الطباعة تلقائياً.
نوع الوسائط	حدد نوع الورق الذي تقوم بالطباعة عليه.
جودة الطباعة	حدد جودة الطباعة التي تريد استخدامها للطباعة. تختلف الخيارات حسب نوع الورق.
إعدادات متقدمة	يُضبط سطوع الصور وتباينها.

## المزيد من خيارات إعدادات الطباعة على الوجهين

الطباعة على الوجهين	الطباعة على وجهي الورقة.
---------------------	--------------------------

## ضبط إعدادات تشغيل برنامج تشغيل الطباعة الخاص بنظام التشغيل Mac OS

## الوصول إلى نافذة إعدادات التشغيل لبرنامج تشغيل الطباعة Mac OS

حدد تفضيلات النظام من القائمة  > الطابعات والمساحات الضوئية (أو طباعة ومسح ضوئي، طباعة وفاكس)، ثم حدد الطباعة. انقر فوق خيارات وتجهيزات > خيارات (أو برنامج التشغيل).

## إعدادات تشغيل برنامج تشغيل طباعة Mac OS

- تجاوز الصفحة الفارغة: لمنع طباعة الصفحات الفارغة.
- وضع الهدوء: لتقليل الضوضاء الصادرة من الطباعة، إلا أن سرعة الطباعة قد تقل.
- الطباعة بسرعة عالية: للطباعة عندما تتحرك رأس الطباعة في كلا الاتجاهين. تزيد سرعة الطباعة، لكن تنخفض الجودة.
- الإشعارات التحذيرية: للسماح لبرنامج تشغيل الطباعة بعرض إشعارات تحذيرية.
- تأسيس اتصال ثنائي الاتجاه: غالباً، يتم ضبط هذا الخيار على تشغيل. حدد إيقاف التشغيل عندما يكون من المستحيل الحصول على معلومات الطباعة لأن الطباعة مشتركة مع أجهزة كمبيوتر تستخدم نظام التشغيل Windows على الشبكة أو لأي سبب آخر.

## الطباعة من الأجهزة الذكية

## باستخدام Epson iPrint

برنامج Epson iPrint هو تطبيق يتيح لك طباعة الصور الفوتوغرافية والمستندات وصفحات الويب من جهاز ذكي مثل الهاتف الذكي أو الكمبيوتر اللوحي. يمكنك استخدام الطباعة المحلية للطباعة من جهاز ذكي متصل بالشبكة اللاسلكية نفسها المتصلة بها الطباعة، أو الطباعة عن بُعد؛ للطباعة من موقع بعيد عبر الإنترنت. لاستخدام الطباعة عن بُعد، قم بتسجيل الطباعة لديك في خدمة Epson Connect.

إذا قمت بتشغيل Epson iPrint عندما تكون الطباعة غير متصلة بالشبكة، يتم عرض رسالة تطلب منك الاتصال بالطباعة. اتبع الإرشادات لإتمام الاتصال. انظر عنوان URL أدناه لظروف التشغيل.

## الطباعة

<http://epson.sn>

معلومات ذات صلة

← "الطباعة باستخدام خدمة شبكة" في الصفحة 185

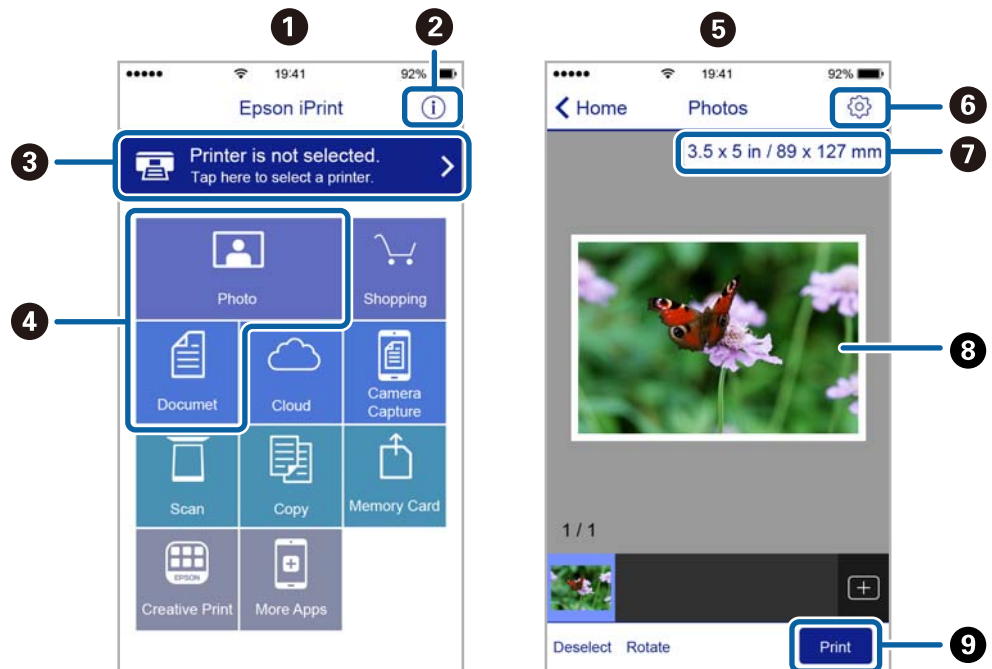
## تثبيت Epson iPrint

يمكنك تثبيت Epson iPrint على جهازك الذي من URL أو رمز QR.

<http://ipr.to/c>

## الطباعة باستخدام Epson iPrint

ابدأ Epson iPrint من جهازك الذي وحد العنصر الذي تريد استخدامه من الشاشة الرئيسية. تخضع الشاشات التالية للتغيير دون إشعار. قد تختلف المحتويات حسب المنتج.



تظهر الشاشة الرئيسية عند بدء التطبيق.

1

## الطباعة

لعرض معلومات عن كيفية إعداد الطباعة والأسئلة الشائعة.	2
لعرض الشاشة حيث يمكنك تحديد الطباعة وضبط إعدادات الطباعة. بمجرد تحديد الطباعة، لن تكون بحاجة إلى تحديدها مرة أخرى في المرة التالية.	3
حدد ما تريد طباعته مثل الصور الفوتوغرافية والمستندات.	4
يتم عرض الشاشة الخاصة بصور الطباعة عند تحديد قائمة الصور.	5
لعرض الشاشة لضبط إعدادات الطباعة مثل حجم الورق ونوع الورق.	6
لعرض حجم الورق. عند ظهور ذلك في شكل زر، اضغط عليه لعرض إعدادات الورق المحددة حالياً في الطباعة.	7
لعرض الصور الفوتوغرافية والمستندات التي قمت بتحديدوها.	8
لبداء الطباعة.	9

## ملاحظة:

للطباعة من قائمة المستندات باستخدام أجهزة *iPhone*، *iPad* و *iPod touch* التي تعمل بنظام التشغيل *iOS*، ابدأ *Epson iPrint* بعد نقل المستند الذي تريد طباعته باستخدام وظيفة مشاركة الملفات في *iTunes*.

استخدام تطبيق **Epson Print Enabler**

يُمكنك طباعة المستندات، والرسائل الإلكترونية، والصور، ومواقع الويب لاسلكياً من هاتفك أو جهازك اللوحي الذي يعمل بنظام التشغيل *Android* (الإصدار 4.4 من نظام التشغيل *Android* أو الإصدارات الأحدث). ومع عدد قليل من النقرات، سيكتشف جهاز *Android* الخاص بك طباعة *Epson* المتصلة بالشبكة اللاسلكية نفسها.

## ملاحظة:

قد تختلف العمليات بناءً على الجهاز.

1. حمل الورق في الطباعة.
2. قم بإعداد الطباعة للطباعة اللاسلكية.
3. ثبت المكوّن الإضافي *Epson Print Enabler* من *Google Play* على جهاز *Android* الخاص بك.
4. وصل جهاز *Android* الخاص بك بالشبكة اللاسلكية نفسها المتصلة بها طابعتك.
5. انتقل إلى الإعدادات في جهاز *Android* الخاص بك، وحدد الأجهزة المتصلة < الطباعة، ومن ثمّ تمكين تطبيق *Epson Print Enabler*.
6. من أحد تطبيقات جهاز *Android* مثل *Chrome*، اضغط على رمز القائمة واطبع ما هو ظاهر على الشاشة.

## ملاحظة:

إذا كنت لا ترى طابعتك، فاضغط على جميع الطابعات وحدد طابعتك.

## معلومات ذات صلة

← "تحميل الورق في درج الورق" في الصفحة 52

← "الاتصال بالجهاز الذكي" في الصفحة 24

## الطباعة

## باستخدام AirPrint

تتيح ميزة AirPrint إجراء طباعة فورية لاسلكياً من جهاز iPhone، iPad، و iPod يعمل بأحدث إصدار من نظام التشغيل iOS، وكذلك جهاز Mac يعمل بأحدث إصدار من نظام التشغيل OS X أو macOS.



## ملاحظة:

إذا قمت بتعطيل رسائل عملية التهيئة للوحة تحكم المنتج الخاص بك، لا يمكنك استخدام *AirPrint*. لتفعيل الرسائل عند الضرورة، انظر الرابط أدناه.

1. حمل ورقاً في المنتج.

2. قم بإعداد المنتج للطباعة اللاسلكية. راجع الرابط أدناه.

<http://epson.sn>

3. وصل جهاز Apple بالشبكة اللاسلكية نفسها المتصلة بها الطابعة.

4. اطبع ما تحتاجه من جهازك إلى الطابعة.

## ملاحظة:


للاطلاع على التفاصيل، راجع صفحة *AirPrint* في موقع Apple على الويب.

## معلومات ذات صلة

← "تحميل الورق في درج الورق" في الصفحة 52

← "إعدادات الطابعة" في الصفحة 67



## إلغاء المهمة الحالية

اضغط على  على لوحة تحكم الطابعة لإلغاء مهمة الطباعة التي تُجرى الآن.

# النسخ

## أساسيات النسخ

يوضح هذا القسم خطوات النسخ الأساسي.



1. ضع المستندات الأصلية.  
إذا أردت إجراء نسخ عدة مستندات أصلية، فضع كل المستندات الأصلية في ADF.
2. حدد نسخ في الصفحة الرئيسية.
3. تحقق من الإعدادات على علامة التبويب نسخ.  
حدّد عنصر الإعدادات لتغييره حسب الضرورة.  
ملاحظة:  
 إذا حدّدت علامة التبويب إعدادات متقدمة، يمكنك إجراء إعدادات مثل نوع المستند أو إنهاء.  
 إذا لم تتوفر مجموعة الإعدادات التي طلبتها، فسيتم عرض . حدّد الرمز للتحقق من التفاصيل، ثم قم بتغيير الإعدادات.
4. أدخل عدد النسخ.
5. اضغط على .

### معلومات ذات صلة

- ← "وضع المستندات الأصلية" في الصفحة 59
- ← "خيارات القائمة المتقدمة الأساسية" في الصفحة 118
- ← "خيارات القائمة المتقدمة للنسخ" في الصفحة 118

## النسخ على الوجهين

يمكنك نسخ عدة مستندات أصلية على كلا جانبي الورقة.


1. حدد نسخ في الصفحة الرئيسية.
2. حدد علامة التبويب نسخ ، ثم حدد <1 ثنائي الوجه.  
يمكنك أيضاً تحديد اتجاه المستند الأصلي وموضع التجليد لنتيجة النسخ.
3. اضغط على .

### معلومات ذات صلة

- ← "أساسيات النسخ" في الصفحة 117

## نسخ عدة مستندات أصلية على صفحة واحدة

يمكنك نسخ اثنين من المستندات الأصلية على صفحة واحدة من الورق.

1. حدد نسخ في الصفحة الرئيسية.
2. حدد علامة التبويب إعدادات متقدمة > متعدد الصفحات، وحدد 2 فأعلى. كما يمكنك تخصيص ترتيب تخطيط المستند الأصلي واتجاهه.
3. حدد علامة التبويب نسخ، ثم اضغط على .


معلومات ذات صلة

← "أساسيات النسخ" في الصفحة 117

## خيارات القائمة المتقدمة الأساسية

ملاحظة:

قد لا تتوفر العناصر حسب الإعدادات الأخرى التي اخترتها.

 (ثنائي الوجه):

حدد المخطط ذا الوجهين.

من وجه إلى وجه

لنسخ وجه واحد من مستند أصلي على وجه واحد من الورقة.

<1 ثنائي الوجه

لنسخ مستندات أصلية أحادية الوجه على كلا وجهي ورقة واحدة. حدد اتجاه مستندك الأصلي وموضع التجليد الخاص بالورق.

 (الكثافة):

زد مستوى الكثافة عندما تكون نتائج النسخ باهتة. قلل مستوى الكثافة عند تلطخ الحبر.

نسخ بطاقة معرف:

لمسح بطاقة هوية ضوئياً من الوجهين ونسخها من وجه واحد على ورقة مقاس A4.

## خيارات القائمة المتقدمة للنسخ

ملاحظة:

قد لا تتوفر العناصر حسب الإعدادات الأخرى التي اخترتها.

إعداد الورق:

حدد حجم الورق ونوعه.

## النسخ

## تكبير/تصغير:

لتهيئة نسبة التكبير أو التصغير. إذا كنت ترغب في تصغير حجم الملف الأصلي أو تكبيره بنسبة مئوية معينة، فحدد القيمة، ثم أدخل نسبة مئوية ضمن نطاق من 25 إلى 400%.

المقاس الفعلي

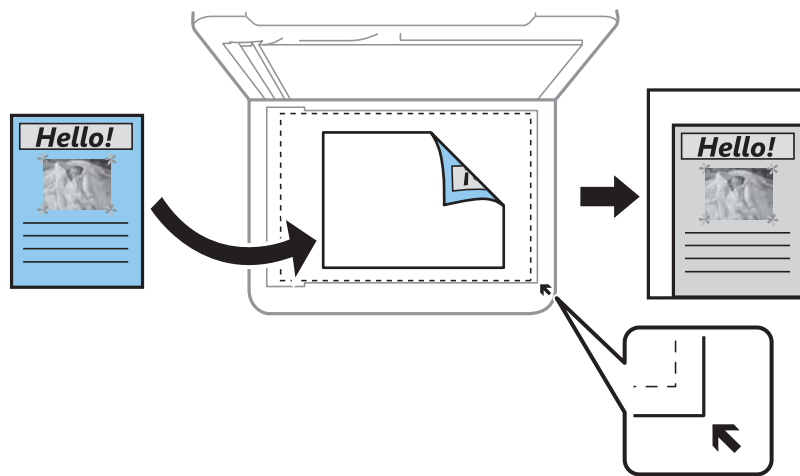
لنسخ بنسبة تكبير 100%.

A4 < A5 والأحجام الأخرى

لتكبير المستند الأصلي أو تصغيره بشكل تلقائي ليناسب حجم الصفحة الذي حددته.

لائم صفحة تلقائياً

لاكتشاف منطقة المسح الضوئي، ولتكبير المستند الأصلي أو تصغيره تلقائياً ليناسب حجم الصفحة الذي حددته. عند ظهور الهوامش حول المستند الأصلي باللون الأبيض، يتم اكتشاف الهوامش البيضاء من العلامة الموجودة بزواوية زجاج الماسحة الضوئية كمنطقة مسح ضوئي، لكن قد يتم قص الهوامش على الجهة المقابلة.



## حجم المستند:

حدد حجم المستند الأصلي. عند نسخ مستندات أصلية بحجم غير قياسي، حدد الحجم الأقرب إلى مستندك الأصلي.

## متعدد الصفحات:

صفحة مفردة

لنسخ مستند أصلي واحد له جانب واحد على ورقة واحدة.

2 فأعلى

لنسخ مستندين أصليين لهما جانب واحد على ورقة واحدة بتخطيط صفحتين على الورقة. حدد ترتيب تخطيط المستند الأصلي واتجاهه.

## نوع المستند:

حدد نوع مستندك الأصلي. للنسخ بالجودة المثلى لمطابقة نوع المستند الأصلي.

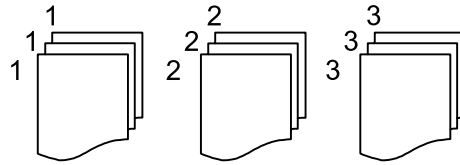
## إنهاء:

حدد طريقة إخراج الورق الخاص بعدة نُسخ المستندات الأصلية المتعددة.

## النسخ

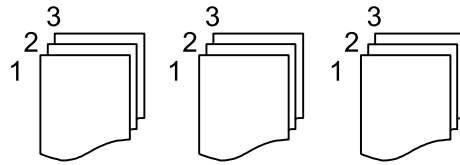
□ مجموعة (نفس الصفحات)

لطباعة المستندات الأصلية بالصفحة باعتبارها مجموعة.



□ ترتيب (ترتيب الصفحات)

لنسخ المستندات الأصلية المتقابلة في الترتيب والموزعة إلى مجموعات.



اتجاه المستند الأصلي:

حدد اتجاه مستندك الأصلي.

إزالة الظل:

لإزالة الظلال التي تظهر حول النسخ عند نسخ ورق سميك أو التي تظهر في منتصف النسخ عند نسخ كتيب.

إزالة فتحات التخريم:

لإزالة فتحات التجميع عند النسخ.

مسح كل الإعدادات:

لإعادة ضبط إعدادات النسخ إلى قيمها الافتراضية.



# المسح الضوئي

## المسح الضوئي باستخدام لوحة التحكم

يمكنك إرسال ملفات الصور الممسوحة ضوئياً من لوحة تحكم الطابعة إلى الوجهات التالية.

### كمبيوتر

يمكنك حفظ الصورة الممسوحة ضوئياً على جهاز كمبيوتر متصل بالطابعة. قبل إجراء المسح الضوئي، ثبت Epson و Epson Scan 2 على Event Manager على الكمبيوتر.

### التخزين السحابي

يمكنك إرسال صور ممسوحة ضوئياً إلى الخدمات السحابية. قبل إجراء المسح الضوئي، اضبط الإعدادات في Epson Connect.

### WSD

يمكنك حفظ الصورة الممسوحة ضوئياً على جهاز كمبيوتر متصل بالطابعة باستخدام ميزة WSD (خدمات الويب للأجهزة). إذا كنت تستخدم Windows 7/Windows Vista، ينبغي عليك ضبط إعدادات WSD (خدمات الويب للأجهزة) على جهاز الكمبيوتر قبل المسح الضوئي.


### معلومات ذات صلة

- ← "المسح الضوئي إلى كمبيوتر (Event Manager)" في الصفحة 121
- ← "المسح الضوئي للتخزين في وسائط التخزين السحابية" في الصفحة 125
- ← "المسح الضوئي باستخدام WSD" في الصفحة 127

## المسح الضوئي إلى كمبيوتر (Event Manager)


### ملاحظة:

قبل إجراء المسح الضوئي، ثبت Epson Event Managers و Epson Scan 2 على الكمبيوتر.

1. ضع المستندات الأصلية.
2. حدد مسح في الصفحة الرئيسية.
3. حدد كمبيوتر.
4. حدد  لتحديد الكمبيوتر الذي تريد حفظ الصور الممسوحة ضوئياً به.


### ملاحظة:

عندما تكون الطابعة متصلة بشبكة، يمكنك تحديد جهاز الكمبيوتر الذي ترغب في حفظ الصورة الممسوحة ضوئياً به. يمكنك عرض ما يصل إلى 20 كمبيوتر على لوحة تحكم الطابعة. إذا قمت بتعيين اسم المسح الضوئي عبر الشبكة (أبجدي رقمي) في Epson Event Manager، فسيتم عرضها على لوحة التحكم.

5. حدد  لتحديد كيفية حفظ الصور الممسوحة ضوئياً إلى الكمبيوتر.
  - حفظ كملف JPEG: لحفظ الصورة الممسوحة ضوئياً بتنسيق JPEG.
  - حفظ كملف PDF: لحفظ الصورة الممسوحة ضوئياً بتنسيق PDF.
  - إرفاق برسالة إلكترونية: لبدء تشغيل عميل البريد الإلكتروني في الكمبيوتر، ثم إرفاق رسالة بريد إلكتروني تلقائياً.

## المسح الضوئي

□ اتباع الإعدادات المخصصة: لحفظ الصورة الممسوحة ضوئياً باستخدام الإعدادات في Epson Event Manager. يمكنك تغيير إعدادات المسح الضوئي مثل حجم المسح، أو مجلد الحفظ، أو تنسيق الحفظ.

6. اضغط على .

معلومات ذات صلة

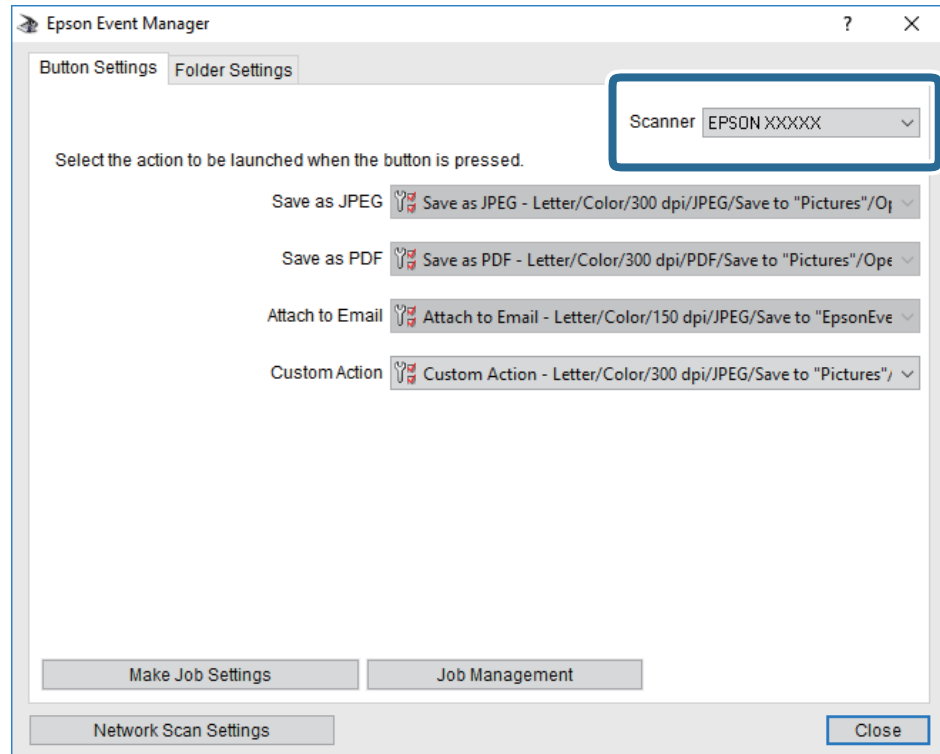
← "وضع المستندات الأصلية" في الصفحة 59

## ضبط الإعدادات المخصصة في Epson Event Manager

يمكنك ضبط إعدادات المسح الضوئي لاتباع الإعدادات المخصصة في Epson Event Manager. برجاء الاطلاع على تعليمات Epson Event Manager لمعرفة التفاصيل.

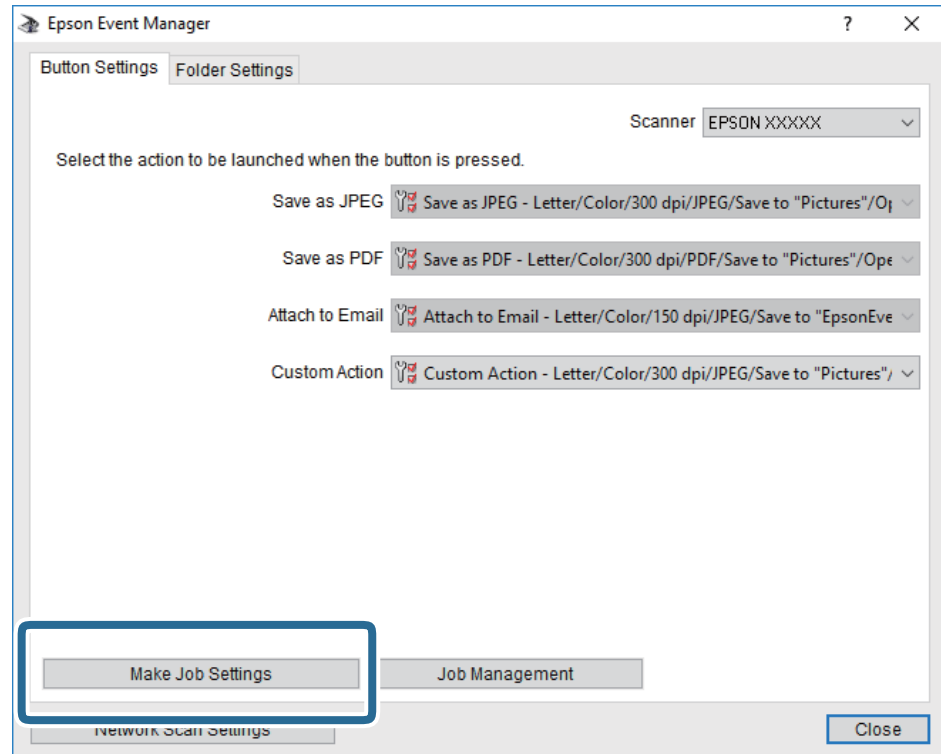
1. ابدأ تشغيل Epson Event Manager.

2. تأكد من تحديد ماسحتك الضوئية باعتبارها الماسحة الضوئية في علامة التبويب إعدادات الزر على الشاشة الرئيسية.



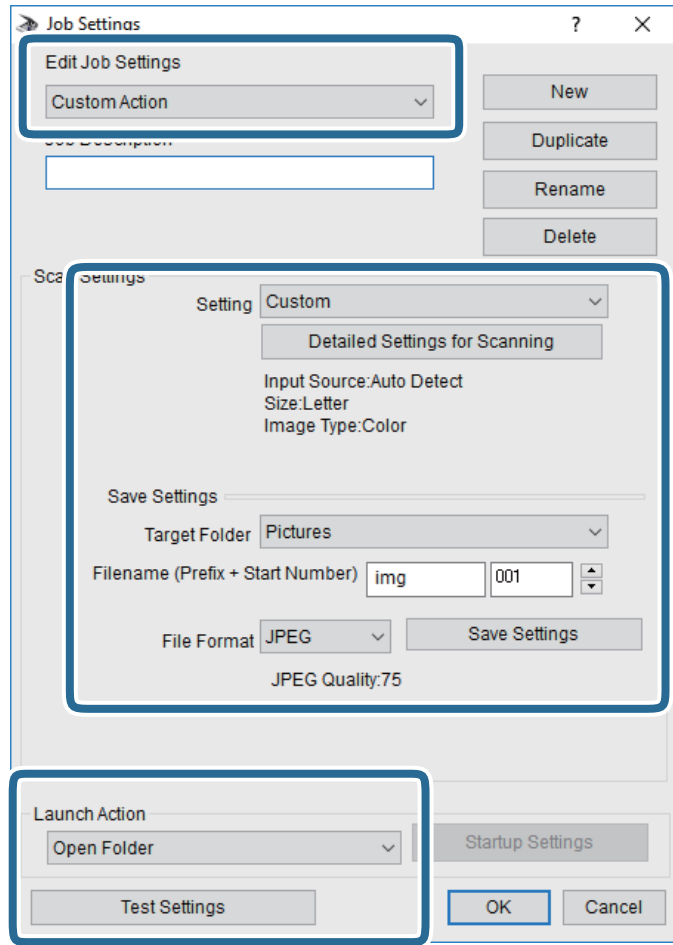
## المسح الضوئي

3. انقر فوق ضبط إعدادات المهمة.



## المسح الضوئي

4. اضبط إعدادات المسح الضوئي على شاشة إعدادات المهمة.



تعديل إعدادات المهمة: حدد إجراء مخصص.

الإعداد: قم بإجراء المسح الضوئي باستخدام أفضل إعدادات نوع المستند الأصلي المحدد. انقر فوق الإعدادات التفصيلية للمسح الضوئي لضبط العناصر مثل الدقة أو اللون لحفظ الصورة الممسوحة ضوئياً.

المجلد الهدف: حدد مجلد حفظ للصورة الممسوحة ضوئياً.

اسم الملف (البادئة + رقم البدء): غير إعدادات اسم الملف الذي ترغب في حفظه.

تنسيق الملف: حدد تنسيق الحفظ.

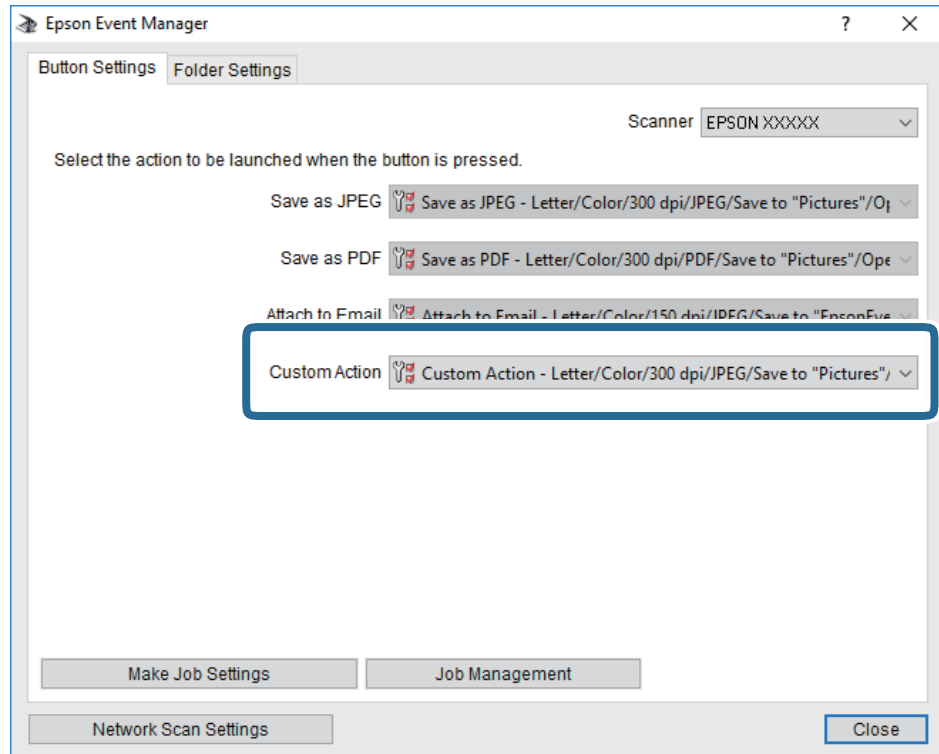
تشغيل الإجراء: حدد الإجراء عند المسح الضوئي.

اختبار الإعدادات: لبدء اختبار المسح الضوئي باستخدام الإعدادات الحالية.

5. انقر فوق موافق للعودة إلى الشاشة الرئيسية.

## المسح الضوئي

6. تأكد من تحديد إجراء مخصص على قائمة إجراء مخصص.



7. انقر فوق إغلاق لإغلاق Epson Event Manager.

## المسح الضوئي للتخزين في وسائط التخزين السحابية

يمكنك إرسال صور ممسوحة ضوئياً إلى الخدمات السحابية قبل استخدام هذه الخاصية، اضبط الإعدادات باستخدام Epson Connect. راجع موقع بوابة Epson Connect الإلكترونية التالي على الويب للاطلاع على التفاصيل.

<https://www.epsonconnect.com/>

<http://www.epsonconnect.eu> (أوروبا فقط)

1. تأكد من قيامك بضبط الإعدادات باستخدام Epson Connect.
2. ضع المستندات الأصلية.
3. حدد مسح في الصفحة الرئيسية.
4. حدد التخزين السحابي.
5. حدد + على الجزء العلوي من الشاشة، ثم حدد إحدى الواجهات.
6. قم بتعيين العناصر في علامة التبويب مسح مثل تنسيق الحفظ.
7. حدد علامة التبويب إعدادات متقدمة، ثم تحقق من الإعدادات، وقم بتغييرها إذا لزم الأمر.
8. حدد علامة التبويب مسح، ثم اضغط على .

## المسح الضوئي

معلومات ذات صلة

← "وضع المستندات الأصلية" في الصفحة 59

## خيارات القائمة الأساسية للمسح الضوئي إلى وسائط التخزين السحابية

ملاحظة:

قد لا تتوفر العناصر حسب الإعدادات الأخرى التي اخترتها.

أبيض وأسود/اللون:

حدد ما إذا كنت ترغب في المسح الضوئي بالألوان أم المسح الضوئي أحادي اللون.

PDF/JPEG:

حدد التنسيق المطلوب لحفظ الصورة الممسوحة ضوئياً.

## خيارات القائمة المتقدمة للمسح الضوئي إلى وسائط التخزين السحابية

ملاحظة:

قد لا تتوفر العناصر حسب الإعدادات الأخرى التي اخترتها.

منطقة المسح الضوئي:

 حجم المسح:

حدد حجم المسح الضوئي. لاقتصاص المساحات البيضاء حول النص أو الصورة عند المسح الضوئي، حدد القص التلقائي. للمسح الضوئي على أقصى مساحة لـ زجاج الماسحة الضوئية، حدد الحد الأقصى للمنطقة.

 اتجاه المستند الأصلي:

حدد اتجاه المستند الأصلي.

نوع المستند:

حدد نوع المستند الأصلي.

الكثافة:

حدد درجة تباين الصورة الممسوحة ضوئياً.

إزالة الظل:

أزل ظلال المستند الأصلي التي تظهر في الصورة الممسوحة ضوئياً.

 المحيط:

أزل الظلال الموجودة على حافة المستند الأصلي.

 المنتصف:

أزل الظلال الموجودة على هامش تجليد الكتيب.

إزالة فتحات التخريم:

أزل فتحات وحدة الثقيب التي تظهر على الصورة الممسوحة ضوئياً. يمكنك تحديد المنطقة التي ترغب في إزالة فتحات وحدة الثقيب منها عن طريق إدخال قيمة في المربع الموجود على اليمين.

 مسح الموقع:

حدد الموضع لإزالة فتحات وحدة الثقيب.

## المسح الضوئي

□ اتجاه المستند الأصلي:

حدد اتجاه المستند الأصلي.

مسح كل الإعدادات


لإعادة ضبط إعدادات المسح الضوئي على قيمها الافتراضية.

## المسح الضوئي باستخدام WSD

ملاحظة:

□ تتوافر تلك الميزة مع أجهزة الكمبيوتر التي تستخدم أنظمة التشغيل *Windows 10/Windows 8.1/Windows 8/Windows 7/Windows Vista* فقط.

□ إذا كنت تستخدم أنظمة التشغيل *Windows 7/Windows Vista*، فإنك بحاجة إلى إعداد جهاز الكمبيوتر قبل استخدام هذه الميزة.

1. ضع المستندات الأصلية.
2. حدد مسح في الصفحة الرئيسية.
3. حدد WSD.
4. حدد جهاز كمبيوتر.
5. اضغط على .
6. اتبع الإرشادات المعروضة على الشاشة على الكمبيوتر الخاص بك.

## إعداد منفذ WSD

يوضح هذا القسم كيفية إعداد منفذ WSD لنظام *Windows 7/Windows Vista*.

ملاحظة:

بالنسبة لنظام *Windows 10/Windows 8.1/Windows 8* يتم إعداد منفذ WSD تلقائياً.

تكون الحالات التالية ضرورية لإعداد منفذ WSD.

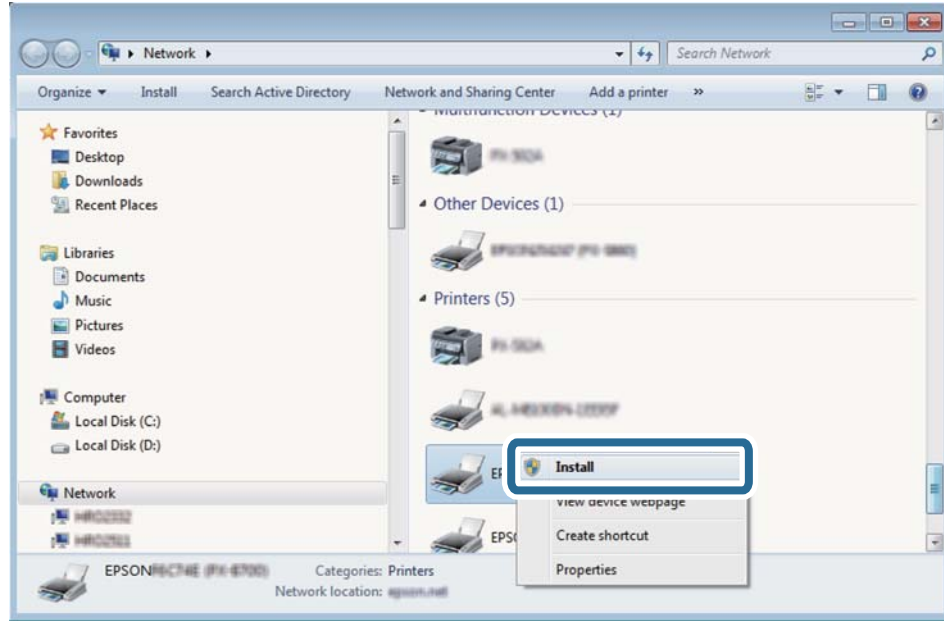
□ وحدة الطباعة وجهاز الكمبيوتر متصلين بالشبكة.

□ برنامج تشغيل الطباعة مثبت على جهاز الحاسوب.

1. تشغيل وحدة الطباعة.
  2. اضغط ابدأ، ثم اضغط على شبكة في جهاز الحاسوب.
  3. انقر بزر الماوس الأيمن على رمز الطباعة، ثم اضغط تثبيت.
- انقر فوق متابعة عندما يتم عرض شاشة التحكم في حساب المستخدم.

## المسح الضوئي

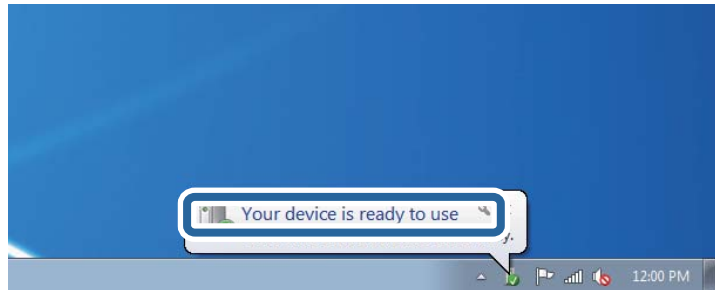
انقر فوق إلغاء التثبيت وابدأ مرةً أخرى إذا تم عرض شاشة إلغاء التثبيت.



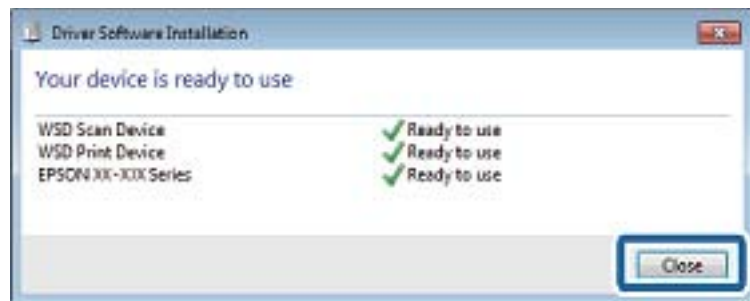
## ملاحظة:

اسم وحدة الطباعة المحددة على الشبكة واسم الطراز (EPSON XXXXXX (XX-XXXX) معروضين على شاشة الشبكة. يمكنك التحقق من اسم وحدة الطباعة المحددة على الشبكة من لوحة تحكم وحدة الطباعة أو من خلال طباعة ورقة حالة الشبكة.

4. اضغط على الجهاز جاهز للاستخدام.



5. تأكد من الرسالة، ثم اضغط على إغلاق.



6. افتح شاشة الأجهزة والطابعات.

Windows 7

اضغط بدأ < لوحة التحكم < الجهاز والصوت (أو الجهاز) < أجهزة وطابعات.



## المسح الضوئي

Windows Vista □

اضغط بدأ &lt; لوحة التحكم &lt; الجهاز والصوت &lt; طابعات.

7. تأكد من عرض الرمز مع اسم وحدة الطباعة على الشبكة.

حدد اسم الطابعة عند الاستخدام مع WSD.

## المسح الضوئي من جهاز كمبيوتر

## جار المسح الضوئي باستخدام Epson Scan 2

يمكنك إجراء مسح ضوئي باستخدام برنامج تشغيل الماسحة الضوئية "Epson Scan 2". يمكنك مسح مستندات أصلية ضوئياً باستخدام الإعدادات التفصيلية المناسبة للمستندات النصية.

انظر تعليمات Epson Scan 2 للحصول على شرح لكل عنصر إعداد.

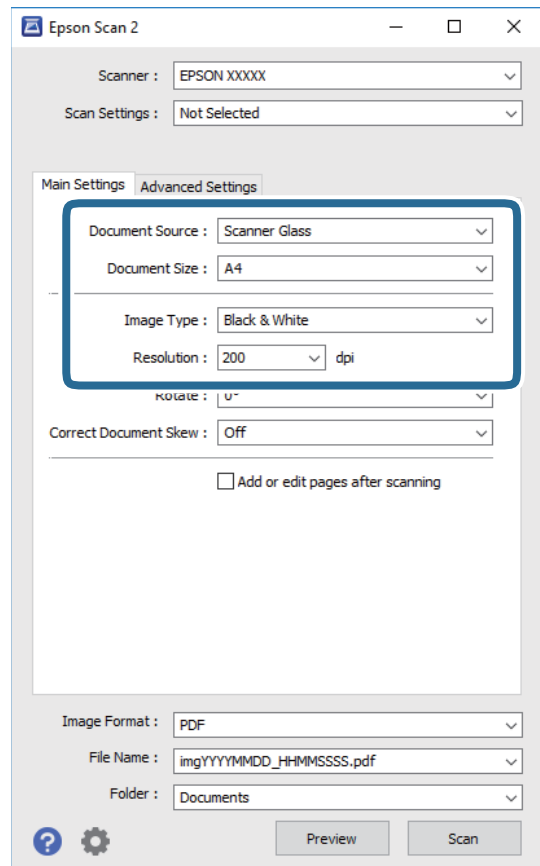
1. ضع المستند الأصلي.

ملاحظة:

إذا أردت إجراء مسح ضوئي لعدة مستندات أصلية، فضعها في ADF.

2. ابدأ تشغيل Epson Scan 2.

3. اضبط الإعدادات التالية من علامة التبويب الإعدادات الرئيسية.



## المسح الضوئي

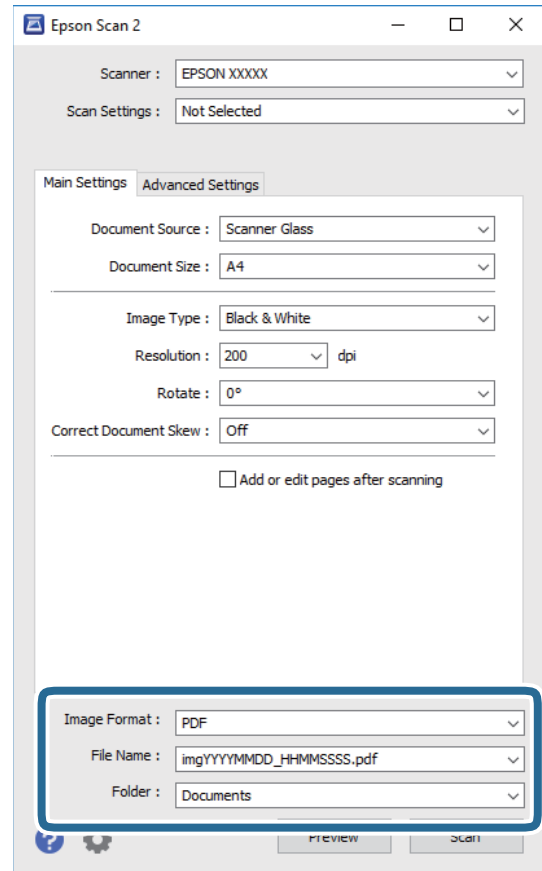
- مصدر المستند: حدد المصدر حيث يوضع المستند الأصلي.
  - حجم المستند: حدد حجم المستند الأصلي الذي وضعت.
  - أزرار (اتجاه المستند الأصلي): حدد اتجاه المستند الأصلي الذي وضعت. حسب حجم المستند الاصيلي، قد يتم تعيين هذه الأداة بصورة تلقائية ولا يمكن تغييرها.
  - نوع الصورة: حدد اللون لحفظ الصورة الممسوحة ضوئياً.
  - الدقة: حدد مقدار الدقة.
4. اضبط الإعدادات الأخرى للمسح إذا لزم الأمر.
- يمكنك معاينة الصورة الممسوحة ضوئياً بالنقر على زر معاينة. تفتح نافذة المعاينة، وتظهر الصورة التي تتم معاينتها. عند المعاينة باستخدام ADF، يتم إخراج المستند الأصلي من ADF. ضع المستند الأصلي الخارج مجدداً.
  - في علامة التبويب إعدادات متقدمة، يمكنك ضبط إعدادات ضبط مفصلة للصورة التي تكون مناسبة للمستندات النصية، مثل الأنواع التالية.
    - إزالة الخلفية: إزالة الخلفية من النسخ الأصلية.
    - تقنية تحسين النص: يمكنك جعل النصوص الأصلية المشوشة واضحة ومصقولة.
    - تقسيم تلقائي للمنطقة: يمكنك جعل الحروف تظهر بشكل أوضح، وتجعل الصور مصقولة عند إجراء مسح ضوئي أبيض وأسود لمستند يحتوي على صور.
    - تحسين اللون: يمكنك تحسين اللون المحدد للصورة الممسوحة ضوئياً، ثم حفظها باللون الرمادي المتدرج أو الأسود والأبيض.
    - الحد: يمكنك ضبط الحدود للصور المزدوجة من حيث أحادية اللون (أسود وأبيض).
    - قناع غير واضح: يمكنك تحسين حدود الصورة وصقلها.
    - تنقية الصورة: يمكنك إزالة نقوش التظليل المتعامد (الظلال التي تشبه الويب) التي تظهر عند مسح ورق مطبوع مثل إحدى المجلات.
    - ملء الحافة: يمكنك مسح الظلال التي تم إنشاؤها حول الصورة الممسوحة ضوئياً.
    - خرج صورة مزدوج (Windows فقط): يمكنك إجراء المسح لمرة واحدة فقط وحفظ صورتين بإعدادات إخراج مختلفة في الوقت نفسه.

## ملاحظة:

قد لا تتوفر العناصر حسب الإعدادات الأخرى التي اخترتها.

## المسح الضوئي

5. اضبط إعدادات حفظ الملف.



تنسيق الصورة: حدد تنسيق الحفظ من القائمة. يمكنك إجراء إعدادات مفصلة لكل تنسيقات الحفظ فيما عدا BITMAP و PNG. حدد خيارات من القائمة بعد تحديد تنسيق الحفظ.

اسم الملف: قم بتأكيد اسم ملف الحفظ الظاهر. يمكنك تغيير الإعدادات لاسم الملف بتحديد الإعدادات من القائمة.

مجلد: حدد مجلد حفظ للصورة الممسوحة ضوئياً من القائمة. يمكنك تحديد مجلد آخر أو إنشاء مجلد جديد بواسطة تحديد حدد من القائمة.

6. انقر فوق مسح ضوئي.

معلومات ذات صلة

- ← "وضع المستندات الأصلية" في الصفحة 59
- ← "تطبيق مسح المستندات والصور ضوئياً (Epson Scan 2)" في الصفحة 177

## المسح الضوئي من الأجهزة الذكية

Epson iPrint هو تطبيق يتيح لك مسح الصور الفوتوغرافية والمستندات ضوئياً من جهاز ذكي، مثل الهاتف الذكي أو الكمبيوتر اللوحي، متصل بنفس الشبكة اللاسلكية للطابعة لديك. يمكنك حفظ البيانات المسحوقة ضوئياً على جهاز ذكي أو إلى الخدمات السحابية، أو إرسالها عبر البريد الإلكتروني، أو طباعتها.



### تثبيت Epson iPrint

يمكنك تثبيت Epson iPrint على جهازك الذكي من URL أو رمز QR.

<http://ipr.to/c>

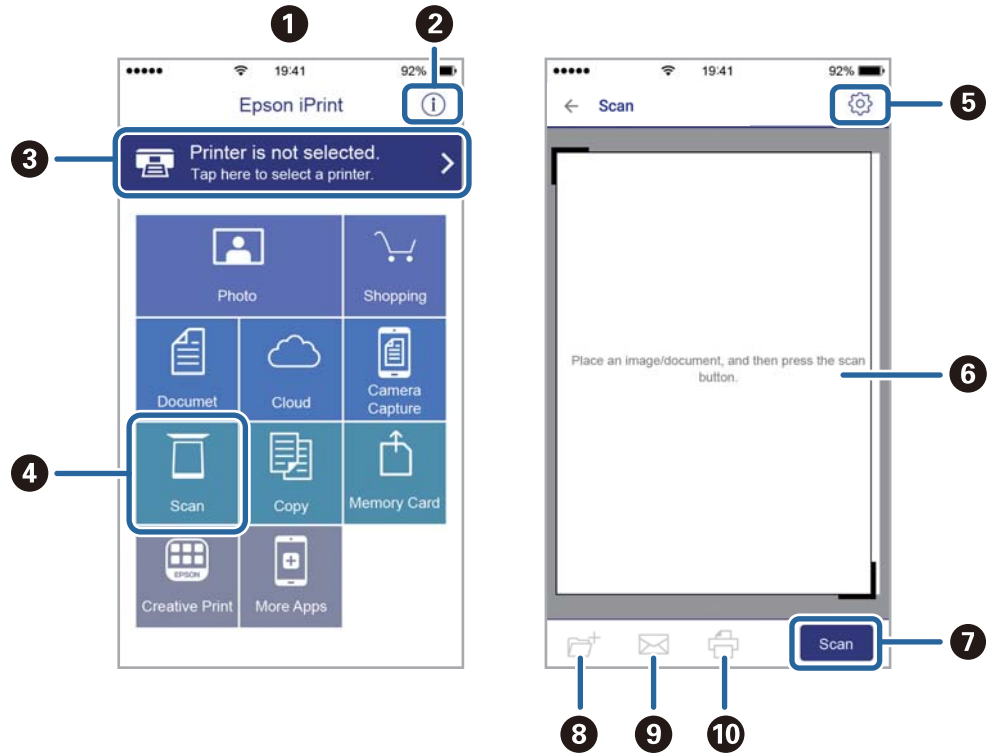


### جار المسح الضوئي باستخدام Epson iPrint

ابدأ Epson iPrint من جهازك الذكي وحدد العنصر الذي تريد استخدامه من الشاشة الرئيسية.

## المسح الضوئي

تخضع الشاشات التالية للتغيير دون إشعار.



تظهر الشاشة الرئيسية عند بدء التطبيق.	1
لعرض معلومات عن كيفية إعداد الطابعة والأسئلة الشائعة.	2
لعرض الشاشة حيث يمكنك تحديد الطابعة وضبط إعدادات الطابعة. بمجرد تحديد الطابعة، لن تكون بحاجة إلى تحديدها مرة أخرى في المرة التالية.	3
لعرض شاشة المسح الضوئي.	4
لعرض الشاشة التي يمكنك من خلالها ضبط إعدادات المسح الضوئي مثل الدقة.	5
لعرض الصور الممسوحة ضوئياً.	6
لبداء المسح الضوئي.	7
لعرض الشاشة التي يمكنك من خلالها حفظ البيانات الممسوحة ضوئياً إلى جهاز ذكي أو إلى الخدمات السحابية.	8
لعرض الشاشة التي يمكنك من خلالها إرسال البيانات الممسوحة ضوئياً عبر البريد الإلكتروني.	9
لعرض الشاشة التي يمكنك من خلالها طباعة البيانات الممسوحة ضوئياً.	10

# استخدام الفاكس

## قبل استخدام ميزات الفاكس

تحقق مما يلي قبل بدء استخدام ميزات الفاكس.

□ يتم توصيل الطابعة وخط الهاتف و(إذا لزم الأمر) جهاز الهاتف بشكل صحيح

□ إعدادات الفاكس الأساسية (معالج إعدادات الفاكس) مكتملة

□ إعدادات الفاكس الضرورية الأخرى مكتملة

راجع "المعلومات ذات الصلة" أدناه لضبط الإعدادات.

معلومات ذات صلة

← "إعدادات الفاكس" في الصفحة 75

## إرسال الفاكسات باستخدام الطابعة

### إرسال الفاكسات باستخدام لوحة التحكم

معلومات ذات صلة

← "إرسال الفاكسات تلقائياً باستخدام لوحة التحكم" في الصفحة 134

### إرسال الفاكسات تلقائياً باستخدام لوحة التحكم

يمكنك إرسال الفاكسات من خلال إدخال أرقام الفاكس الخاصة بالمستلمين على لوحة التحكم.

ملاحظة:

عند إرسال الفاكس بلون واحد، يمكنك معاينة الصورة الممسوحة ضوئياً على شاشة LCD. قبل الإرسال.

1. ضع المستندات الأصلية.

يمكنك إرسال عدد يصل إلى 100 صفحة بعملية إرسال واحدة، ولكن وفقاً للمساحة المتبقية من الذاكرة، فقد لا تتمكن من إرسال الفاكسات حتى مع أقل من 100 صفحة.

2. حدد الفاكس في الصفحة الرئيسية.

3. حدد المستلم.

يمكنك إرسال نفس الفاكس الأبيض والأسود إلى ما يصل إلى 100 مستلم. ومع ذلك، لا يمكن إرسال فاكس بالألوان لأكثر من مستلم واحد في الوقت نفسه.

## استخدام الفاكس

□ للإدخال يدوياً: حدد لوحة المفاتيح، وأدخل رقم فاكس على الشاشة المعروضة، ثم اضغط على تم.

- لإضافة فترة إيقاف مؤقت (إيقاف مؤقت لمدة ثلاث ثوانٍ أثناء الاتصال)، قم بإدخال واصلة (-).

إذا قمت بضبط رمز وصول خارجي في نوع الخط، فقم بإدخال العلامة (#) بدلاً من رمز الوصول الخارجي الفعلي في بداية رقم الفاكس.

ملاحظة:

□ إذا كان لا يمكنك إدخال رقم الفاكس يدوياً، قيود الاتصال المباشر في إعدادات الأمان يتم ضبطه إلى شغل. حدد مستلمي الفاكس من قائمة جهات الاتصال أو سجل الفاكس المرسل.

□ للتحديد من قائمة جهات الاتصال: حدد جهات الاتصال وحدد المستلمين الذين ترغب في الإرسال لهم. إذا لم يكن المستلم الذي ترغب في الإرسال له مسجلاً في جهات الاتصال بعد، فحدد إضافة مدخلات لتسجيله.


□ للتحديد من سجل الفاكس المرسل: حدد الأخير، ثم حدد مستملاً.

ملاحظة:

لحذف المستلمين الذين قمت بإدخالهم، قم بعرض قائمة المستلمين من خلال الضغط على خانة رقم الفاكس أو عدد المستلمين على شاشة LCD، وحدد مستملاً من القائمة، ثم حدد إزالة.


4. حدد علامة التبويب إعدادات الفاكس ثم قم بضبط الإعدادات مثل درجة الدقة وطريقة الإرسال إذا لزم الأمر.

5. إرسال الفاكس.


□ للإرسال دون التحقق من صورة المستند الممسوح ضوئياً: اضغط على .

□ للمسح الضوئي، تحقق من صورة المستند الممسوح ضوئياً، ثم قم بالإرسال (فقط عند إرسال فاكس أحادي اللون): حدد معاينة في أعلى شاشة الفاكس.

□ لإرسال الفاكس كما هو، حدد بدء الإرسال. وإلا، حدد إلغاء، ومن ثم انتقل إلى الخطوة رقم 3.

- : تحريك الشاشة في اتجاه الأسهم.

- : التصغير أو التكبير.

- : الانتقال إلى الصفحة السابقة أو التالية.

ملاحظة:

□ لا يمكنك إرسال الفاكس بالألوان بعد المعاينة.

□ عند تفعيل إرسال مباشر، لا يمكنك المعاينة.


□ عند ترك شاشة المعاينة دون لمسها لمدة 20 ثانية، يتم إرسال الفاكس بشكل تلقائي.

□ قد تختلف درجة جودة صورة الفاكس المرسل عما قمت بمعاينته وفقاً لإمكانيات الجهاز الخاص بالمستلم.

6. عند اكتمال الإرسال، أخرج المستندات الأصلية.

ملاحظة:

□ إذا كان رقم الفاكس مشغول أو كانت هناك مشكلة، تقوم الطابعة بإعادة الاتصال بشكل تلقائي بعد دقيقة واحدة.

□ لإلغاء الإرسال، اضغط على .

□ يستغرق الأمر وقتاً أطول لإرسال الفاكس بالألوان لأن الطابعة تقوم بالمسح الضوئي والإرسال في نفس الوقت. أثناء قيام الطابعة بإرسال فاكس بالألوان، يتعدّد استخدام الميزات الأخرى.

معلومات ذات صلة

◀ "إدارة جهات الاتصال" في الصفحة 63

◀ "وضع المستندات الأصلية" في الصفحة 59

◀ "خيارات القائمة للإرسال بالفاكس" في الصفحة 142

## استخدام الفاكس

## طلب إرسال الفاكسات من جهاز هاتف خارجي

يمكنك إرسال فاكس من خلال الاتصال باستخدام الهاتف المتصل في حال رغبتك في التحدث عبر الهاتف قبل إرسال الفاكس، أو في حال كان جهاز الفاكس الخاصة بالمستلم لا يفتح لاستلام الفاكس بشكل تلقائي.

1. ضع المستندات الأصلية.
- يمكنك إرسال عدد يصل إلى 100 صفحة في عملية إرسال واحدة.
2. التقط سماعة الهاتف المتصل، ثم اطلب رقم الفاكس الخاص بالمستلم باستخدام الهاتف.
- ملاحظة:**  
عندما يُجيب المستلم على الهاتف، يمكنك التحدث مع المستلم.
3. حدد الفاكس في الصفحة الرئيسية.
4. حدد علامة التبويب إعدادات الفاكس ثم قم بضبط الإعدادات مثل درجة الدقة وطريقة الإرسال إذا لزم الأمر.
5. عند سماعك لنغمة الفاكس، اضغط على ، ثم ضع سماعة الهاتف.
- ملاحظة:**  
عند الاتصال برقم باستخدام الهاتف المتصل، يستغرق الأمر وقتاً أطول لإرسال الفاكس لأن الطابعة تقوم بالمسح الضوئي والإرسال في نفس الوقت. أثناء إرسال الفاكس، لا يمكنك استخدام الميزات الأخرى.
6. عند اكتمال الإرسال، أخرج المستندات الأصلية.

## معلومات ذات صلة

← "وضع المستندات الأصلية" في الصفحة 59

← "إعدادات الفاكس" في الصفحة 143

## الطرق المختلفة لإرسال الفاكسات

## معلومات ذات صلة

← "إرسال عدة صفحات من وثيقة أحادية اللون (إرسال مباشر)" في الصفحة 136

← "إرسال فاكسات في وقت محدد (إرسال الفاكس لاحقاً)" في الصفحة 137

← "إرسال مستندات مختلفة الأحجام باستخدام ADF (وحدة التغذية التلقائية للمستندات) (مسح ضوئي متواصل (ADF))" في الصفحة 137

## إرسال عدة صفحات من وثيقة أحادية اللون (إرسال مباشر)

عند إرسال فاكس أحادي اللون، يتم تخزين المستند الممسوح ضوئياً بشكل مؤقت في ذاكرة الطابعة. ولذلك، فإن إرسال الكثير من الصفحات قد يؤدي إلى استهلاك الطابعة لمساحة الذاكرة وتوقف إرسال الفاكس. يمكنك تجنب ذلك من خلال تمكين ميزة إرسال مباشر، ولكن، يستغرق الأمر وقتاً أطول لإرسال الفاكس لأن الطابعة تجري المسح الضوئي والإرسال في نفس الوقت. يمكنك استخدام تلك الميزة في حالة وجود مستلم واحد فقط.

1. ضع المستندات الأصلية.

2. حدد الفاكس في الصفحة الرئيسية.

3. حدد المستلم.



## استخدام الفاكس

4. حدد أيقونة إعدادات الفاكس، ثم اضغط على إرسال مباشر لضبط ذلك على شغل. يمكنك ضبط الإعدادات مثل درجة الدقة وطريقة الإرسال إذا لزم الأمر.
5. إرسال الفاكس.

## معلومات ذات صلة

- ← "وضع المستندات الأصلية" في الصفحة 59
- ← "إرسال الفاكسات تلقائياً باستخدام لوحة التحكم" في الصفحة 134
- ← "إعدادات الفاكس" في الصفحة 143

## إرسال فاكسات في وقت محدد (إرسال الفاكس لاحقاً)

يمكنك ضبط الإعدادات بحيث يتم إرسال فاكس في وقت محدد. الفاكسات أحادية اللون فقط هي التي يمكن إرسالها عند تحديد وقت الإرسال.

1. حدد الفاكس في الصفحة الرئيسية.
2. حدد المستلم.
3. حدد علامة التبويب إعدادات الفاكس، ثم حدد إرسال الفاكس لاحقاً.
4. اضغط على الحقل إرسال الفاكس لاحقاً لضبطه على شغل.
5. حدد الحقل الوقت وأدخل الوقت المطلوب لإرسال الفاكس، ثم حدد تم.
6. حدد موافق لتطبيق الإعدادات.
- يمكنك ضبط الإعدادات مثل درجة الدقة وطريقة الإرسال إذا لزم الأمر.
7. إرسال الفاكس.

## ملاحظة:

لا يمكنك إرسال فاكس آخر حتى يتم إرسال الفاكس في الوقت المحدد. إذا كنت ترغب في إرسال فاكس آخر، يجب عليك إلغاء الفاكس المجدول عن طريق تحديد الفاكس على الشاشة الرئيسية، ثم حذفه.

## معلومات ذات صلة

- ← "وضع المستندات الأصلية" في الصفحة 59
- ← "إرسال الفاكسات تلقائياً باستخدام لوحة التحكم" في الصفحة 134
- ← "إعدادات الفاكس" في الصفحة 143


## إرسال مستندات مختلفة الأحجام باستخدام ADF (وحدة التغذية التلقائية للمستندات) (مسح ضوئي متواصل (ADF))

إذا أرسلت الفاكسات من خلال وضع المستندات الأصلية واحداً تلو الآخر، أو من خلال وضعها حسب الحجم، يمكنك إرسالها كمستند واحد بأحجامها الأصلية.

إذا قمت بوضع مستندات أصلية مختلفة الأحجام في ADF، يتم إرسال جميع المستندات الأصلية وفقاً لحجم المستند الأكبر. من أجل إرسال المستندات الأصلية بأحجامها الأصلية، لا تضع المستندات الأصلية بأحجام متفاوتة.

1. ضع الدفعة الأولى من المستندات الأصلية بالحجم ذاته.

## استخدام الفاكس

2. حدد الفاكس في الصفحة الرئيسية.
  3. حدد المستلم.
  4. حدد أيقونة إعدادات الفاكس، ثم اضغط على مسح ضوئي متواصل (ADF) لضبط ذلك على شغل. يمكنك ضبط الإعدادات مثل درجة الدقة وطريقة الإرسال إذا لزم الأمر.
  5. اضغط على  (إرسال).
  6. عند إتمام إجراء المسح الضوئي للمجموعة الأولى من المستندات الأصلية وعرض رسالة على لوحة التحكم تطلب منك إجراء مسح ضوئي للمجموعة التالية من المستندات الأصلية، فحدد نعم، وعين المستندات الأصلية التالية، ثم حدد بدء المسح الضوئي.
- ملاحظة:**  
في حالة ترك الطابعة دون لمسها لمدة 20 ثانية بعد مطالبتها بتحديد المستندات الأصلية التالية، تتوقف الطابعة عن التخزين وتبدأ في إرسال المستند.

## معلومات ذات صلة

- ◀ "وضع المستندات الأصلية" في الصفحة 59
- ◀ "إرسال الفاكسات تلقائياً باستخدام لوحة التحكم" في الصفحة 134
- ◀ "إعدادات الفاكس" في الصفحة 143

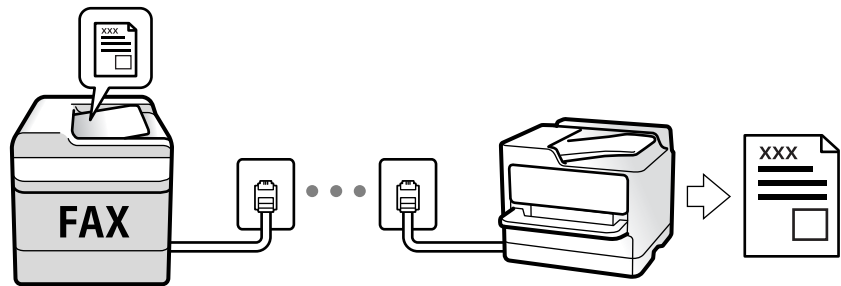
## استلام الفاكسات على الطابعة

إذا كانت الطابعة متصلة بخط الهاتف وتم إكمال الإعدادات الأساسية باستخدام معالج إعداد الفاكس، يمكنك استلام الفاكسات. توجد وسيلتان لاستلام الفاكسات.


استلام فاكس قادم

استلام فاكس من خلال إجراء مكالمة هاتفية (استلام الفاكس عند الطلب)

تمت طباعة الفاكسات المستلمة في الإعدادات الأولية للطابعة.



يمكنك حفظ الفاكسات المستلمة، والتحقق منها على شاشة الطابعة.

للتحقق من حالة إعدادات الفاكس، يمكنك طباعة قائمة إعدادات الفاكس عن طريق تحديد الفاكس <  (المزيد) < تقرير الفاكس < قائمة إعدادات الفاكس.

انظر «المعلومات ذات الصلة» أدناه لضبط الإعدادات.

## معلومات ذات صلة

- ◀ "ضبط الإعدادات كل على حدة من أجل ميزات الفاكس الخاصة بالطابعة" في الصفحة 80

## استخدام الفاكس

## استلام الفاكسات القادمة

يوجد خيارات في وضع الاستلام.

معلومات ذات صلة

← "استخدام وضع تلقاء" في الصفحة 139

← "استخدام الوضع يدوي" في الصفحة 139

## استخدام وضع تلقاء

يُتيح هذا الوضع استخدام الخط للاستخدامات التالية.

□ استخدام الخط لأغراض إرسال الفاكسات فقط (الهاتف الخارجي غير ضروري)

□ استخدام الخط لأغراض إرسال الفاكسات بصفة أساسية ولإجراء المكالمات الهاتفية في بعض الأحيان

## استلام الفاكسات بدون جهاز هاتف خارجي

تقوم الطابعة بالتبديل تلقائياً إلى استلام الفاكسات عند اكتمال عدد الرنات التي قمت بتعيينها في عدد رنات الرد.

## استلام الفاكسات مع جهاز هاتف خارجي

تُستخدم طابعة مع هاتف خارجي على النحو التالي.

□ عندما تُجيب آلة الرد الآلي خلال عدد الرنات المُحدد في عدد رنات الرد:

- إذا كانت الرنة متعلقة بفاكس، فستتحول الطابعة تلقائياً إلى استلام الفاكسات.

- إذا كانت الرنة متعلقة بمكالمة صوتية، يمكن لآلة الرد استلام المكالمات الصوتية وتسجيل الرسائل الصوتية.

□ عندما ترفع سماعة الهاتف خلال عدد الرنات المُحدد في عدد رنات الرد:

- إذا كانت الرنة متعلقة بفاكس، يمكنك استلام الفاكس عبر الخطوات نفسها المتبعة في يدوي. حدد الفاكس في الشاشة الرئيسية ثم حدد

إرسال/استلام < استلام. حدد  بعد ذلك ثم ضع السماعة.

- إذا كانت الرنة متعلقة بمكالمة صوتية، يمكنك الرد على الهاتف بصورة طبيعية.

□ - عندما يتوقف الرنين وتتحول الطابعة تلقائياً إلى وضع استلام الفاكسات:

- إذا كانت الرنة متعلقة بفاكس، فستتحول الطابعة تلقائياً إلى وضع استلام الفاكسات.

- إذا كانت الرنة متعلقة بمكالمة صوتية، فلن تتمكن من الرد على الهاتف بصورة طبيعية. اطلب من الشخص إعادة الاتصال بك.

## ملاحظة:

اضبط عدد الرنات للرد على آلة الرد الآلي إلى عدد رنات أقل من العدد المحدد في عدد رنات الرد. وإلا فلن يتمكن جهاز الرد الآلي من استقبال المكالمات الصوتية لتسجيل الرسائل الصوتية. لمزيد من التفاصيل حول إعدادات آلة الرد الآلي، راجع الدليل المرفق مع آلة الرد الآلي.

معلومات ذات صلة

← "استخدام الوضع يدوي" في الصفحة 139

## استخدام الوضع يدوي


يُستخدم هذا الوضع بصفة أساسية لإجراء المكالمات الهاتفية، وكذلك لإرسال الفاكسات.

## استخدام الفاكس

## استلام الفاكسات

عندما يرن الهاتف، يمكنك الرد على الرنين يدوياً عن طريق التقاط السماعة.

□ عند سماع إشارة فاكس (البود):

حدد الفاكس على الشاشة الرئيسية للطابعة، وحدد إرسال/استلام < استلام ومن ثم اضغط على . ثم ضع سماعة الهاتف.

□ إذا كان الرنين لمكاملة صوتية:

يُمكنك الإجابة عن الهاتف بصورة طبيعية.

## استلام الفاكسات باستخدام الهاتف المتصل فقط

عند تعيين استلام عن بُعد، يُمكنك استلام الفاكسات ببساطة من خلال إدخال رمز البدء.

عندما تسمع جرس الهاتف، التقط السماعة. عند سماعك لنغمة الفاكس (البود)، اتصل بـ رمز البدء ذي الرقمين، ومن ثم ضع سماعة الهاتف.

## استلام الفاكسات من خلال إجراء مكاملة هاتفية

يمكنك استلام فاكس مخزن على جهاز فاكس آخر من خلال طلب رقم الفاكس.

## معلومات ذات صلة

← "استلام الفاكسات بالاستقصاء (استلام فاكس عند الطلب)" في الصفحة 140


## استلام الفاكسات بالاستقصاء (استلام فاكس عند الطلب)

يمكنك استلام فاكس مخزن على جهاز فاكس آخر من خلال طلب رقم الفاكس. استخدم هذه الوظيفة لاستلام مستند من خدمة معلومات الفاكس. إلا أنه عندما تكون خدمة معلومات الفاكس مزودة بخاصية الإرشادات الصوتية التي يجب على المستخدم إتباعها لاستلام المستندات، فلن يمكنه استخدام هذه الخاصية.

## ملاحظة:

لاستلام مستند من خدمة معلومات الفاكس التي تستخدم الإرشادات الصوتية، اطلب رقم الفاكس باستخدام الهاتف المتصل، ثم قم بتشغيل الهاتف والطابعة باتباع الإرشادات الصوتية.

1. حدد الفاكس في الصفحة الرئيسية.


2. اضغط على .

3. اضغط على استلام فاكس عند الطلب لضبطه على شغل، ثم اضغط على إغلاق.

4. قم بإدخال رقم الفاكس.

## ملاحظة:

عند ضبط إعدادات الأمان < قيود الاتصال المباشر على شغل، يمكنك تحديد مستلمي الفاكس فقط من قائمة جهات الاتصال أو سجل الفاكسات المرسله. لا يمكنك إدخال رقم الفاكس يدوياً.

5. اضغط على .

## معلومات ذات صلة

← "طلب إرسال الفاكسات من جهاز هاتف خارجي" في الصفحة 136

← "المزيد" في الصفحة 144

## استخدام الفاكس

## حفظ الفاكسات المُستلمة


توفر الطابعة الميزات التالية لحفظ الفاكسات المستلمة.

□ الحفظ في صندوق الوارد الخاص بالطابعة

□ الحفظ على جهاز كمبيوتر

ملاحظة:

□ يمكن استخدام المزايا السابقة في نفس الوقت، إذا استخدمتها جميعاً في الوقت نفسه، فسيتم حفظ المستندات المستلمة في صندوق الوارد وعلى الكمبيوتر.

□ عندما تكون هناك مستندات مستلمة لم تتم قراءتها أو حفظها حتى الآن، فسيظهر عدد المهام غير المعالجة على  على الشاشة الرئيسية.

معلومات ذات صلة

← "حفظ الفاكسات المستلمة في صندوق الوارد" في الصفحة 141

← "استلام الفاكسات على جهاز كمبيوتر" في الصفحة 149

## حفظ الفاكسات المستلمة في صندوق الوارد

يمكنك تعيين حفظ الفاكسات المستلمة في صندوق الوارد الخاص بالطابعة. يمكن حفظ ما يصل إلى 100 مستند. إذا استخدمت هذه الخاصية، فلا يتم طباعة المستندات المستلمة تلقائياً. يمكنك مراجعتها على شاشة LCD الخاصة بالطابعة وطباعتها فقط عند الحاجة.

ملاحظة:

قد لا تتمكن من حفظ 100 مستند وفقاً لشروط الاستخدام مثل حجم الملف للمستندات المحفوظة، واستخدام ميزات حفظ الفاكس المتعددة في وقت واحد.

معلومات ذات صلة


← "ضبط الإعدادات لحفظ الفاكسات المستلمة" في الصفحة 83

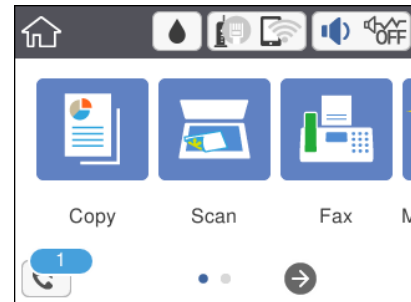
← "فحص الفاكسات المستلمة على شاشة LCD" في الصفحة 141

## فحص الفاكسات المستلمة على شاشة LCD

1. اضغط على  على الشاشة الرئيسية.

ملاحظة:

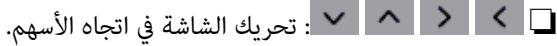
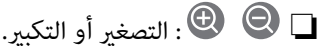



عندما تكون هناك فاكسات مستلمة لم تتم قراءتها، فإن عدد المستندات غير المقروءة يظهر على  على الشاشة الرئيسية.



2. اضغط على فتح علبة الوارد/العلبة السرية (XX غير مقروءة).

3. إذا كانت علبة الوارد محمية بكلمة مرور، فأدخل كلمة مرور علبة الوارد.

## استخدام الفاكس

4. حدد الفاكس الذي ترغب في استعراضه من القائمة.  
يتم عرض محتويات الفاكس.  
 : تحريك الشاشة في اتجاه الأسهم.  
 : التصغير أو التكبير.  
 : تدوير الصورة ناحية اليمين بزاوية 90 درجة.  
 : الانتقال إلى الصفحة السابقة أو التالية.  
 لإخفاء رموز العملية، اضغط في أي مكان على شاشة المعاينة باستثناء الرموز. اضغط مرة أخرى لعرض الرموز.
5. حدد ما إذا كنت تريد طباعة أو حذف المستند الذي قمت باستعراضه، ثم اتبع التعليمات المعروضة على الشاشة.

## هام!


إذا نفذت ذاكرة الطابعة، يتم تعطيل استلام فاكسات وإرسالها. قم بحذف المستندات التي قمت بقراءتها أو طباعتها بالفعل.

## معلومات ذات صلة

← "المزيد من خيارات إعدادات الفاكس" في الصفحة 85

## استخدام ميزات الفاكس الأخرى

## طباعة تقرير الفاكس يدويًا

1. حدد الفاكس في الصفحة الرئيسية.
  2. اضغط على  (المزيد).
  3. حدد تقرير الفاكس.
  4. حدد التقرير الذي ترغب في طباعته، واتبع التعليمات المعروضة على الشاشة.
- ملاحظة:  
يمكنك تغيير تنسيق التقرير. من الشاشة الرئيسية، حدد الإعدادات > إعدادات عامة > إعدادات الفاكس > إعدادات التقرير. ثم غير إعدادات إرفاق الصورة بالتقرير أو تنسيق التقرير.

## معلومات ذات صلة

← "المزيد" في الصفحة 144

← "قائمة إعدادات التقرير" في الصفحة 87

## خيارات القائمة للإرسال بالفاكس

## المستلم

حدد القوائم على لوحة التحكم كما هو موضح أدناه:

## استخدام الفاكس

## الفاكس &lt; المستلم

أدخل رقم فاكس يدوياً.	لوحة المفاتيح
حدد مستلماً من قائمة جهات الاتصال. ويمكنك أيضاً إضافة جهة اتصال أو تحريرها.	جهات الاتصال
حدد مستلماً من سجل الفاكسات المرسلة. ويمكنك أيضاً إضافة مستلم إلى قائمة جهات الاتصال.	الأخير

## إعدادات الفاكس

حدد القوائم على لوحة التحكم كما هو موضح أدناه:

## الفاكس &lt; إعدادات الفاكس

## إعدادات المسح

حدد حجم وتوجيه المستند الأصلي الذي وضعت على زجاج المساحة الضوئية.	الحجم الأصلي (الزجاج)
حدد ما إذا كنت ترغب في المسح الضوئي بالألوان أم المسح الضوئي أحادي اللون.	وضع الألوان
حدد درجة دقة للفاكس الصادر. إذا قمت بتحديد دقة أعلى، يصبح حجم البيانات أكبر وتستغرق عملية إرسال الفاكس بعض الوقت.	الدقة
حدد درجة كثافة الفاكس الصادر. تجعل العلامة + الكثافة داكنة أكثر، إما - تجعلها فاتحة أكثر.	الكثافة
لاكتشاف لون ورق (لون الخلفية) المستند الأصلي، وإزالة اللون أو تخفيفه. حسب تعقيم اللون أو وضوحه، قد لا تتم إزالته أو تخفيفه.	إزالة الخلفية
لتحسين حدود الصورة الخارجية أو إزالة التركيز عليها. تُحسن العلامة + الحدة، أما العلامة - تزيل تركيز الحدة.	حدة الألوان
إذا أرسلت الفاكسات من خلال وضع المستندات الأصلية واحداً تلو الآخر، أو من خلال وضعها حسب الحجم، يمكنك إرسالها كمستند واحد بأحجامها الأصلية. راجع المعلومات ذات الصلة أدناه حول هذا الموضوع.	مسح ضوئي متواصل (ADF)

## إعدادات إرسال الفاكس

إرسال فاكس أحادي اللون خلال إجراء المسح الضوئي للمستندات الأصلية. نظراً لعدم تخزين المستندات الأصلية الممسوحة ضوئياً بشكل مؤقت في ذاكرة الطابعة حتى عند إرسال حجم كبير من الصفحات، يمكنك تجنب أخطاء الطابعة الناتجة عن عدم وجود مساحة كافية بالذاكرة. لاحظ أن الإرسال باستخدام هذه الميزة يستغرق وقتاً أطول من عدم استخدامها. راجع المعلومات ذات الصلة أدناه حول هذا الموضوع.	إرسال مباشر
لا يمكنك استخدام هذه الميزة عند إرسال فاكس إلى عدة مستلمين.	
إرسال فاكس في الوقت الذي حددته. يتوفر فاكس بالأبيض والأسود فقط عند استخدام هذا الخيار. راجع المعلومات ذات الصلة أدناه حول هذا الموضوع.	إرسال الفاكس لاحقاً


## استخدام الفاكس

<p><input type="checkbox"/> إضافة معلومات المرسل</p> <p>حدد الموضوع الذي ترغب في إدراج معلومات الترويسة فيه (اسم المرسل ورقم الفاكس) في الفاكس الصادر، أو عدم إدراج المعلومات.</p> <p>- إيقاف: لإرسال فاكس لا يحتوي على معلومات ترويسة.</p> <p>- خارج الصورة: لإرسال فاكس يحتوي على معلومات ترويسة موجودة في الهامش الأبيض العلوي من الفاكس. يمنع ذلك الترويسة من التداخل مع الصورة الممسوحة ضوئياً، ومع ذلك قد تتم طباعة الفاكس المُستلم من قبل المُستلم عبر صفحتين حسب حجم المستندات الأصلية.</p> <p>- داخل الصورة: لإرسال فاكس يحتوي على معلومات ترويسة موجودة في منطقة أدنى من الجزء العلوي للصورة الممسوحة ضوئياً بنحو 7 ملم تقريباً. قد تتداخل الترويسة مع الصورة، ومع ذلك لن يتم تقسيم الفاكس المُستلم من قبل المُستلم إلى مستندين.</p> <p><input type="checkbox"/> عنوان الفاكس</p> <p>حدد ترويسة المُستلم. لاستخدام هذه الميزة، عليك تسجيل عدة ترويسات مقدماً.</p> <p><input type="checkbox"/> معلومات إضافية</p> <p>حدد المعلومات التي ترغب في إضافتها. يمكنك اختيار واحدة من رقم الهاتف و قائمة الوجهة.</p>	إضافة معلومات المرسل
<p>لطباعة تقرير إرسال بعد إرسالك للفاكس.</p> <p>خطأ في الطباعة يطبع التقرير في حالة حدوث خطأ فقط.</p>	تقرير الإرسال

## معلومات ذات صلة

- ← "إرسال عدة صفحات من وثيقة أحادية اللون (إرسال مباشر)" في الصفحة 136
- ← "إرسال فاكسات في وقت محدد (إرسال الفاكس لاحقاً)" في الصفحة 137
- ← "إرسال مستندات مختلفة الأحجام باستخدام ADF (وحدة التغذية التلقائية للمستندات) (مسح ضوئي متواصل ADF)" في الصفحة 137

## المزيد

تحديد  في الفاكس على الشاشة الرئيسية لعرض قائمة المزيد.

يمكنك مراجعة سجل مهام الفاكس المرسل والمستلمة.	سجل الإرسال
<p><input type="checkbox"/> الإرسال الأخير</p> <p>لطباعة تقرير للفاكس السابق الذي تم إرساله أو استلامه حسب الاختيار.</p> <p><input type="checkbox"/> سجل الفاكس</p> <p>لطباعة تقرير إرسال. يمكنك الضبط بحيث تتم طباعة هذا التقرير تلقائياً باستخدام القائمة التالية.</p> <p>الإعدادات &lt; إعدادات عامة &lt; إعدادات الفاكس &lt; إعدادات التقرير &lt; طباعة تلقائية لسجل الفاكسات</p> <p><input type="checkbox"/> قائمة إعدادات الفاكس</p> <p>لطباعة إعدادات الفاكس الحالية.</p> <p><input type="checkbox"/> تتبع البروتوكول</p> <p>لطباعة تقرير تفصيلي للفاكس السابق والذي تم إرساله أو استلامه.</p>	تقرير الفاكس
عند ضبط ذلك إلى شغل ويمكنك الاتصال برقم الفاكس الخاص بالمرسل، يمكنك استلام المستندات من آلة الفاكس الخاصة بالمرسل. راجع المعلومات أدناه للحصول على التفاصيل بشأن كيفية استلام الفاكسات باستخدام استلام فاكس عند الطلب. عندما تترك قائمة الفاكس، فإن الإعداد سيتغير إلى وقف (الإعداد الافتراضي).	استلام فاكس عند الطلب
لفتح صندوق الوارد الذي تُحفظ فيه الفاكسات المستلمة.	صندوق الوارد
يمكنك إعادة طباعة الفاكس المستلم.	إعادة طباعة الفاكس المستلم



## استخدام الفاكس

إعدادات الفاكس	يصل إلى الإعدادات < إعدادات الفاكس.
----------------	-------------------------------------

معلومات ذات صلة

← "استلام الفاكسات بالاستقصاء (استلام فاكس عند الطلب)" في الصفحة 140

## المزيد من خيارات إعدادات المستخدم

حدد القوائم على لوحة التحكم كما هو موضح أدناه.

الإعدادات < إعدادات المستخدم < الفاكس

تصبح الإعدادات المضبوطة في هذه القائمة إعداداتك الافتراضية عند إرسال الفاكس. للاطلاع على توضيحات عن عناصر الإعداد، راجع إعدادات الفاكس في قائمة الفاكس.

معلومات ذات صلة

← "إعدادات الفاكس" في الصفحة 143

## المزيد من خيارات صندوق الوارد



يمكنك الوصول إلى صندوق الوارد حيث يتم تخزين الفاكسات المستلمة عن طريق النقر فوق هذا الرمز. عندما تكون هناك فاكسات مستلمة لم تتم قراءتها، فإن عدد المستندات غير المقروءة يظهر في .

## إرسال فاكس من جهاز الكمبيوتر

يمكنك إرسال فاكسات من جهاز الكمبيوتر باستخدام برنامج تشغيل FAX Utility و PC-FAX.

ملاحظة:

لتنصيب FAX Utility، استخدم EPSON Software Updater. راجع المعلومات ذات الصلة أدناه للحصول على التفاصيل. لمستخدمي Windows، يمكنك التنصيب باستخدام قرص البرنامج المرفق مع الطابعة.

معلومات ذات صلة

← "أدوات تحديث البرنامج (EPSON Software Updater)" في الصفحة 180

← "تنصيب أحدث التطبيقات" في الصفحة 181

## إرسال المستندات التي تم إنشاؤها باستخدام تطبيق (Windows)

بتحديد فاكس الطابعة من القائمة طباعة لتطبيق مثل Microsoft Word أو Excel، يمكنك إرسال البيانات مثل المستندات والرسومات والجداول التي أنشأتها مباشرةً، مع ورقة الغلاف.

ملاحظة:

يستخدم الشرح التالي Microsoft Word كمثال. قد تختلف العملية الفعلية اعتماداً على التطبيق الذي تستخدمه. للحصول على مزيد من التفاصيل، راجع تعليمات التطبيق.

## استخدام الفاكس

1. باستخدام أحد التطبيقات، قم بإنشاء مستند لإرساله بالفاكس.
2. انقر فوق طباعة من القائمة ملف.  
تظهر نافذة طباعة التطبيق.
3. حدد (FAX) XXXXXX (حيث XXXXXX هو اسم الطابعة الخاصة بك) في الطابعة، ومن ثم تحقق من إعدادات إرسال الفاكس.  
 حدد 1 في عدد النسخ. قد لا يتم إرسال الفاكس بشكل صحيح إذا قمت بتحديد 2 أو أكثر.  
 لا يمكنك استخدام وظائف مثل طباعة إلى ملف التي تغير منفذ الإخراج.  
 تستطيع نقل ما يصل إلى 100 صفحة بما في ذلك ورقة الغلاف بعملية إرسال فاكس واحدة.
4. انقر فوق خصائص الطابعة أو الخصائص إذا أردت تحديد حجم الورق، الاتجاه، أو اللون، أو جودة الصورة، أو كثافة الأحرف.  
للحصول على مزيد من التفاصيل، راجع تعليمات برنامج تشغيل PC-FAX.
5. انقر فوق طباعة.  
ملاحظة:  
عند الإرسال لأول مرة باستخدام FAX Utility، يتم عرض نافذة لتسجيل المعلومات الخاصة بك. أدخل البيانات الضرورية، ثم انقر فوق موافق.  
تستخدم FAX Utility الاسم المستعار لإدارة مهام الفاكس داخلياً. تمت إضافة معلومات أخرى بصورة تلقائية إلى ورقة الغلاف.  
إعدادات المستلم يتم عرض شاشة FAX Utility.
6. حدد مستلماً ثم انقر فوق التالي.  
 تحديد مستلم (الاسم ورقم الفاكس وما إلى ذلك) من دفتر هاتف PC-FAX:  
إذا تم حفظ المستلم في دفتر الهاتف، فقم بالخطوات التالية.  
1 انقر فوق علامة التبويب دفتر هاتف PC-FAX.  
2 حدد المستلم من القائمة وانقر فوق إضافة.  
 تحديد مستلم (الاسم ورقم الفاكس وما إلى ذلك) من جهات الاتصال على الطابعة:  
إذا تم حفظ المستلم في جهات الاتصال على الطابعة، فقم بالخطوات التالية.  
1 انقر فوق علامة التبويب جهات الاتصال في الطابعة.  
2 حدد جهات الاتصال من القائمة ثم انقر فوق إضافة للانتقال إلى نافذة إضافة إلى المستلم.  
3 حدد جهات الاتصال من القائمة المعروضة ومن ثم انقر فوق تحرير.  
4 أضيف المعلومات الشخصية مثل الشركة/المؤسسة و اللقب عند الضرورة، ومن ثم انقر فوق موافق للعودة إلى نافذة إضافة إلى المستلم.  
5 عند الضرورة، حدد خانة اختيار التسجيل في دفتر هاتف PC-FAX لحفظ جهات الاتصال في دفتر هاتف PC-FAX.  
6 انقر فوق موافق.

## استخدام الفاكس

□ تحديد مستلم (الاسم ورقم الفاكس وما إلى ذلك) مباشرةً:

قم بالخطوات التالية.

1 انقر فوق علامة التبويب الاتصال اليدوي.

2 اضبط المعلومات الضرورية.

3 انقر فوق إضافة.

وبالإضافة إلى ذلك، من خلال النقر فوق **حفظ إلى دفتر الهاتف**، يمكنك حفظ المستلم في القائمة تحت علامة التبويب **دفتر هاتف - PC-FAX**.

## ملاحظة:

□ إذا تم تعيين نوع الخط الخاص بالطابعة إلى **PBX** وتم تعيين رمز الوصول لاستخدام العلامة (#) بدلاً من إدخال رمز البادئة الفعلي، فأدخل العلامة (#). للحصول على مزيد من التفاصيل، راجع نوع الخط في الإعدادات الأساسية من رابط المعلومات ذات الصلة أدناه.

□ إذا قمت بتحديد أدخل رقم الفاكس مرتين في إعدادات اختيارية على شاشة **FAX Utility** الرئيسية، فأنت بحاجة إلى إدخال الرقم نفسه مرة أخرى عند النقر فوق إضافة أو التالي.

تتم إضافة المستلم إلى قائمة المستلمين المعروضة في الجزء العلوي من النافذة.

7. حدد محتوى ورقة الغلاف.

1 لإرفاق ورقة غلاف، حدد أحد النماذج من ورقة الغلاف. أدخل الموضوع و الرسالة. لاحظ أنه لا توجد وظيفة لإنشاء ورقة غلاف أصلية أو لإضافة ورقة غلاف أصلية إلى القائمة.

إذا كنت لا ترغب في إرفاق ورقة غلاف، فحدد لا توجد ورقة غلاف من ورقة الغلاف.

2 انقر فوق تنسيق ورقة الغلاف إذا كنت ترغب في تغيير ترتيب العناصر في ورقة الغلاف. يمكنك تحديد حجم ورقة الغلاف في حجم الورق. كما يمكنك تحديد ورقة غلاف بحجم مختلف للمستند الذي يتم إرساله.

3 انقر فوق الخط إذا كنت ترغب في تغيير الخط المستخدم للنص في ورقة الغلاف.

4 انقر فوق إعدادات المرسل إذا كنت ترغب في تغيير معلومات المرسل.

5 انقر فوق معاينة تفصيلية إذا كنت تريد التحقق من ورقة الغلاف مع الموضوع والرسالة الذين أدخلتهما.

6 اضغط على التالي.

8. تحقق من محتوى عملية الإرسال وانقر فوق إرسال.

تأكد من صحة اسم المستلم ورقم الفاكس قبل الإرسال. انقر فوق معاينة لمعاينة ورقة الغلاف والمستند المرسل.

بمجرد بدء الإرسال، تظهر نافذة تعرض حالة الإرسال.

## ملاحظة:

□ لإيقاف الإرسال، حدد البيانات، ثم انقر فوق إلغاء ✕. كما يمكنك أيضاً إلغاء الأمر باستخدام لوحة التحكم بالطابعة.

□ في حالة حدوث خطأ أثناء الإرسال، تظهر نافذة خطأ اتصال. تحقق من معلومات الخطأ وأعد الإرسال.

□ لا يتم عرض شاشة مراقب حالة الفاكس (الشاشة المذكورة أعلاه حيث يمكنك التحقق من حالة الإرسال) إذا لم يتم تحديد عرض مراقب حالة الفاكس أثناء الإرسال في شاشة إعدادات الاختيارية الخاصة بالشاشة الرئيسية لـ **FAX Utility**.

## معلومات ذات صلة

← قائمة الإعدادات الأساسية" في الصفحة 87

## إرسال المستندات التي تم إنشاؤها باستخدام تطبيق (Mac OS)

بتحديد الطابعة المزودة بفاكس من القائمة طباعة لتطبيق متوفر تجارياً، يمكنك إرسال البيانات مثل المستندات والرسومات والجداول التي قمت بإنشائها.

## استخدام الفاكس

## ملاحظة:

يستخدم الشرح التالي تحرير نص، تطبيق نظام التشغيل Mac OS القياسي كمثال.

1. قم بإنشاء المستند الذي تريد إرساله بالفاكس في أحد التطبيقات.
2. انقر فوق طباعة من القائمة ملف.
- يتم عرض نافذة طباعة التطبيق.
3. حدد الطباعة الخاصة بك (اسم الفاكس) في الاسم، انقر فوق ▼ لعرض الإعدادات التفصيلية، وتحقق من إعدادات الطباعة، ثم انقر فوق موافق.
4. اضبط الإعدادات لكل عنصر.

□ حدد 1 في عدد النسخ. حتى إذا قمت بتحديد 2 أو أكثر، فسيتم إرسال نسخة واحدة فقط.

□ يمكنك إرسال عدد يصل إلى 100 صفحة في عملية إرسال فاكس واحدة.

## ملاحظة:

حجم صفحة المستندات التي يمكنك إرسالها هو نفس حجم الورقة التي يمكنك إرسالها بالفاكس من الطباعة.

5. حدد إعدادات الفاكس من القائمة المنبثقة، ثم اضبط الإعدادات لكل عنصر.
- راجع تعليمات برنامج تشغيل PC-FAX للحصول على شرح لكل عنصر إعداد.
- انقر فوق ? أسفل يسار النافذة لفتح تعليمات برنامج تشغيل PC-FAX.
6. حدد قائمة إعدادات المستلم ثم حدد المستلم.
- تحديد مستلم (الاسم ورقم الفاكس وما إلى ذلك) مباشرةً:

انقر فوق عنصر إضافة وأدخل المعلومات اللازمة، ثم انقر فوق + . تتم إضافة المستلم إلى قائمة المستلمين المعروضة في الجزء العلوي من النافذة.

إذا قمت بتحديد "أدخل رقم الفاكس مرتين" في إعدادات برنامج تشغيل PC-FAX تحتاج إلى إدخال نفس الرقم مرة أخرى عند النقر فوق + .

إذا كان خط اتصال الفاكس الخاص بك يتطلب رمز بادئة، أدخل بادئة الوصول الخارجي.

## ملاحظة:

إذا تم تعيين نوع الخط الخاص بالطباعة إلى PBX وتم تعيين رمز الوصول لاستخدام العلامة (#) بدلاً من إدخال رمز البادئة الفعلي، أدخل العلامة (#). للحصول على مزيد من التفاصيل، راجع نوع الخط في الإعدادات الأساسية من رابط المعلومات ذات الصلة أدناه.

□ تحديد مستلم (الاسم ورقم الفاكس وما إلى ذلك) من دفتر الهاتف:

إذا تم حفظ المستلم في دفتر الهاتف، فانقر فوق 👤 . حدد المستلم من القائمة وانقر فوق إضافة > موافق.

إذا كان خط اتصال الفاكس الخاص بك يتطلب رمز بادئة، أدخل بادئة الوصول الخارجي.

## ملاحظة:

إذا تم تعيين نوع الخط الخاص بالطباعة إلى PBX وتم تعيين رمز الوصول لاستخدام العلامة (#) بدلاً من إدخال رمز البادئة الفعلي، أدخل العلامة (#). للحصول على مزيد من التفاصيل، راجع نوع الخط في الإعدادات الأساسية من رابط المعلومات ذات الصلة أدناه.

7. تحقق من إعدادات المستلم ثم انقر فوق فاكس.

يبدأ الإرسال.

تأكد من صحة اسم المستلم ورقم الفاكس قبل الإرسال.

## استخدام الفاكس

## ملاحظة:

□ إذا قمت بالنقر فوق رمز الطابعة في Dock، يتم عرض شاشة التحقق من حالة النقل. لإيقاف الإرسال، انقر فوق البيانات، ثم انقر فوق حذف.

□ في حالة حدوث خطأ أثناء الإرسال، يتم عرض رسالة فشل النقل. تحقق من سجلات النقل على شاشة سجل نقل الفاكس.

□ قد لا يتم إرسال مستندات ذات حجم ورق مختلط بشكل صحيح.

## معلومات ذات صلة

← "قائمة الإعدادات الأساسية" في الصفحة 87

## استلام الفاكسات على جهاز كمبيوتر

يمكنك استلام الفاكسات وحفظها كملفات بتنسيق PDF على الكمبيوتر المتصل بالطابعة. تأتي FAX Utility مزودة بميزات تتضمن كيفية تحديد مجلد لحفظ الفاكسات. ثبت FAX Utility قبل استخدام هذه الميزة.

## ملاحظة:

يمكنك استخدام إحدى الطرق التالية لتهيئة FAX Utility.


□ استخدام EPSON Software Updater (تطبيق تحديث البرامج)

□ استخدام القرص المرفق مع الطابعة. (مستخدمو Windows فقط)

## هام!

□ لاستلام فاكسات على كمبيوتر، يجب تعيين وضع الاستلام على لوحة التحكم بالطابعة إلى تلقاء. إذا كان لدى مؤسستك مسؤول طابعة، فاتصل بالمسؤول للحصول على معلومات حول حالة إعداد الطابعة. انظر "المعلومات ذات الصلة" أدناه لضبط الإعدادات.

□ يجب أن يكون جهاز الكمبيوتر المعين لاستلام الفاكسات قيد التشغيل دائماً. يتم حفظ المستندات المستلمة في ذاكرة الطابعة مؤقتاً قبل حفظها في الكمبيوتر. إذا قمت بإيقاف تشغيل الكمبيوتر، فقد تصبح ذاكرة الطابعة ممتلئة مما يجعلها غير قادرة على إرسال المستندات إلى الكمبيوتر.

□ يتم عرض عدد من المستندات التي تم حفظها في ذاكرة الطابعة مؤقتاً على  على الشاشة الرئيسية.

□ لقراءة رسائل الفاكس المستلمة، يجب عليك تهيئة عارض تنسيق PDF مثل Adobe Reader في الكمبيوتر.

## معلومات ذات صلة

← "إعداد وضع الاستلام" في الصفحة 81

← "أدوات تحديث البرنامج (EPSON Software Updater)" في الصفحة 180

← "تثبيت أحدث التطبيقات" في الصفحة 181

## حفظ الفاكسات الواردة على جهاز كمبيوتر

يمكنك ضبط الإعدادات لحفظ الفاكسات الواردة على الكمبيوتر من خلال استخدام FAX Utility. ثبت FAX Utility على جهاز الكمبيوتر مقدماً.

للحصول على مزيد من التفاصيل، راجع العمليات الأساسية في تعليمات FAX Utility (المعروضة على النافذة الرئيسية). إذا تم عرض شاشة إدخال كلمة المرور على شاشة الكمبيوتر بينما تقوم بضبط الإعدادات، فأدخل كلمة المرور.

## ملاحظة:

يمكنك استقبال الفاكسات على كمبيوتر وطباعتها من الطابعة في الوقت نفسه. راجع "المعلومات ذات الصلة" أدناه لضبط الإعدادات.

## استخدام الفاكس

## معلومات ذات صلة

- ◀ "ضبط إعداد حفظ إلى الكمبيوتر أيضاً على الطباعة على الطابعة لاستلام الفاكسات" في الصفحة 84
- ◀ "تطبيق لتكوين عمليات الفاكس وإرسال الفاكسات برنامج (FAX Utility)" في الصفحة 179

## إلغاء ميزة حفظ الفاكسات الواردة إلى الكمبيوتر

يُمكنك إلغاء حفظ الفاكسات إلى الكمبيوتر من خلال استخدام FAX Utility. للحصول على مزيد من التفاصيل، راجع العمليات الأساسية في تعليمات FAX Utility (المعرضة على النافذة الرئيسية).  
ملاحظة:

- ☐ في حال تواجد أي فاكسات لم يتم حفظها إلى الكمبيوتر، لا يُمكنك إلغاء الميزة لحفظ الفاكسات على الكمبيوتر.
- ☐ يمكنك أيضاً تغيير الإعدادات على القائمة. انظر «المعلومات ذات الصلة» أدناه لتغيير الإعدادات.

## معلومات ذات صلة

- ◀ "ضبط إعدادات حفظ إلى الكمبيوتر بحيث لا تستلم الفاكسات" في الصفحة 85
- ◀ "تطبيق لتكوين عمليات الفاكس وإرسال الفاكسات برنامج (FAX Utility)" في الصفحة 179

## التحقق من وجود فاكسات جديدة (Windows)

عند ضبط الكمبيوتر لحفظ الفاكسات المستلمة بواسطة الطابعة، يمكنك حينها التحقق من حالة معالجة الفاكسات المستلمة، وما إذا كان هنا أي فاكسات جديدة أم لا باستخدام رمز الفاكس الموجود على شريط مهام Windows. عند ضبط الكمبيوتر لعرض إشعارات عند استلام فاكسات جديدة، تنبثق شاشة إشعار بالقرب من علبة نظام Windows. كما يمكنك التحقق من وجود فاكسات جديدة.




## ملاحظة:

- ☐ تمت إزالة بيانات الفاكسات المستلمة المحفوظة على جهاز الكمبيوتر من ذاكرة الطابعة.
- ☐ ستحتاج إلى Adobe Reader لعرض الفاكسات المستلمة نظراً لحفظها كملفات PDF.

## استخدام رمز الفاكس الموجود على شريط مهام (Windows)

يمكنك التحقق من وجود فاكسات جديدة وحالة التشغيل باستخدام رمز الفاكس المعروض على شريط مهام Windows.

## 1. افحص الرمز.

- ☐ وضع الاستعداد. 
- ☐ التحقق من وجود فاكسات جديدة. 
- ☐ اكتمال استيراد الفاكسات الجديدة. 

## 2. انقر بزر الماوس الأيمن فوق الرمز، ثم انقر فوق فتح مجلد الفاكسات المستلمة.

يتم عرض مجلد الفاكسات المستلمة. تحقق من التاريخ والمرسل في اسم الملف ثم افتح ملف PDF. عندما يُشير رمز الفاكس إلى أنه في وضع الاستعداد، يمكنك التحقق من وجود فاكسات جديدة فوراً عن طريق تحديد التحقق من الفاكسات الجديدة الآن.

## ملاحظة:

تتم إعادة تسمية الفاكسات المستلمة تلقائياً باستخدام تنسيق التسمية التالي.  
YYYYMMDDHHMMSS\_xxxxxxxxxx\_nnnnn (سنة/شهر/يوم/ساعة/دقيقة/ثانية، رقم المرسل)

## استخدام الفاكس

## استخدام نافذة الإشعارات (Windows)


عند تعيين الإعداد إعلامي بالفاكسات الجديدة الموجودة، تظهر نافذة إشعارات بالقرب من شريط المهام لكل فاكس وارد.

1. تحقق من شاشة الإشعارات المعروضة على شاشة الكمبيوتر الخاص بك.

## ملاحظة:

تختفي شاشة الإشعارات إذا لم يتم اتخاذ أي إجراء خلال فترة زمنية محددة. يمكنك تغيير إعدادات الإشعارات مثل مدة العرض.



2. انقر في أي مكان في شاشة الإشعارات، باستثناء زر .

سيفتح المجلد الذي اخترته لحفظ الفاكسات الجديدة. تحقق من التاريخ والمرسل في اسم الملف ثم افتح ملف PDF.

## ملاحظة:

تتم إعادة تسمية الفاكسات المستلمة تلقائياً باستخدام تنسيق التسمية التالي.

YYYYMMDDHHMMSS\_XXXXXXXXXX\_nnnnn (سنة/شهر/يوم/ساعة/دقيقة/ثانية، رقم المرسل)

## التحقق من وجود فاكسات جديدة (Mac OS)

يمكنك التحقق من وجود فاكسات جديدة باتباع إحدى الطرق التالية. لا تتوفر تلك الميزة سوى على أجهزة الكمبيوتر التي تم ضبطها على "حفظ" (حفظ الفاكسات على هذا الكمبيوتر) فقط.

افتح مجلد الفاكسات المستلمة (المحدد في إعدادات الإخراج للفاكسات المستلمة)

افتح مراقب استلام الفاكس وانقر فوق التحقق من الفاكسات الجديدة الآن.

إشعار بأن الفاكسات الجديدة تم استلامها

حدد أرسل إلي إشعاراً بالفاكسات الجديدة عبر رمز الإرساء الموجود في مراقب استلام الفاكس < التفضيلات في الأداة المساعدة للفاكس، سيظهر رمز مراقبة استلام الفاكس الموجود على القاعدة لإعلامك بوصول فاكسات جديدة.

## افتح مجلد الفاكسات المستلمة من مراقبة الفاكسات المستلمة (Mac OS)

يمكنك فتح مجلد الحفظ من الكمبيوتر المحدد لاستلام الفاكسات عند تحديد "حفظ" (حفظ الفاكسات على هذا الكمبيوتر).

1. انقر فوق رمز مراقبة الفاكسات المستلمة الموجود في Dock لفتح مراقب استلام الفاكس.

2. حدد الطباعة وانقر فوق فتح المجلد، أو انقر مرتين فوق اسم الطباعة.

3. تحقق من التاريخ والمرسل في اسم الملف ثم افتح ملف PDF.

## ملاحظة:

تتم إعادة تسمية الفاكسات المستلمة تلقائياً باستخدام تنسيق التسمية التالي.

YYYYMMDDHHMMSS\_XXXXXXXXXX\_nnnnn (سنة/شهر/يوم/ساعة/دقيقة/ثانية\_رقم المرسل)

يتم عرض المعلومات التي يرسلها المرسل كرقم المرسل. قد لا يتم عرض هذا الرقم وفقاً للمرسل.

## إعادة تعبئة الحبر واستبدال علب الصيانة

### فحص حالة الحبر المتبقي وصندوق الصيانة

للتأكد من الحبر الفعلي المتبقي، افحص بعينيك مستوى الحبر الموجود في خزان الطابعة. يمكنك فحص مستويات الحبر التقريبية من الكمبيوتر. يمكنك التحقق من مدة الخدمة التقريبية لعلبة الصيانة من لوحة التحكم أو من الكمبيوتر.

### فحص حالة علبة الصيانة — لوحة التحكم

1. حدد الصيانة في الصفحة الرئيسية.
2. حدد السعة المتبقية لصندوق الصيانة.


### فحص حالة الحبر المتبقي وعلبة الصيانة - أنظمة التشغيل Windows

1. قم بالوصول إلى إطار برنامج تشغيل الطابعة.
  2. انقر فوق EPSON Status Monitor 3 بعلامة التبويب الصيانة.
- ملاحظة:  
في حالة تعطيل EPSON Status Monitor 3، انقر فوق إعدادات موسعة بعلامة التبويب الصيانة، ثم حدد تمكين EPSON Status Monitor 3.

معلومات ذات صلة

← "الوصول إلى برنامج تشغيل الطابعة" في الصفحة 90

### فحص حالة الحبر المتبقي وعلبة الصيانة — Mac OS

1. حدد تفضيلات النظام من القائمة  > الطابعات والمساحات الضوئية (أو طباعة ومسح ضوئي، طباعة وفاكس)، ثم حدد الطابعة.
2. انقر فوق خيارات وتجهيزات > البرنامج المساعد > فتح برنامج الطابعة المساعد.
3. انقر فوق EPSON Status Monitor.

### رموز زجاجات الحبر

توصي Epson باستخدام زجاجات الحبر الأصلية من Epson. فيما يلي رموز زجاجات حبر Epson الأصلية.



## إعادة تعبئة الحبر واستبدال علب الصيانة

هام!

لا يغطي ضمان *Epson* الأضرار الناتجة من استخدام أحبار أخرى غير تلك الموصى بها، بما في ذلك أي حبر أصلي من *Epson* غير مصمم لهذه الطابعة أو أي حبر من جهة خارجية.

قد تتسبب المنتجات الأخرى غير المصنعة من قبل *Epson* في إحداث ضرر لا تغطيه ضمانات *Epson*، بل وقد تتسبب في عمل الطابعة بشكل غير طبيعي في ظل ظروف معينة.

ملاحظة:

قد تختلف رموز زجاجات الحبر من مكان لآخر. للاطلاع على الرموز الصحيحة المتوفرة في منطقتك، اتصل بخدمة الدعم من *Epson*.

على الرغم من إمكانية احتواء زجاجات الحبر على مواد مُعاد تصنيعها، إلا أن ذلك ليس له تأثير على وظيفة الطابعة أو أدائها.

من الممكن حدوث تغيير في مواصفات زجاجة الحبر ومظهرها دون إخطار مسبق بالتطوير.

في أوروبا

المنتج	Black :BK (أسود)
ET-M3170	111
M3170	1*110 2*110S

1\* سعة عالية

2\* سعة قياسية

ملاحظة:

بالنسبة للمستخدمين في أوروبا، يمكنكم زيارة موقع الويب التالي للحصول على معلومات حول إنتاج زجاجات حبر *Epson*.

<http://www.epson.eu/pageyield>

بالنسبة لأستراليا ونيوزيلندا

Black :BK (أسود)
532

بالنسبة للدول الآسيوية باستثناء الصين

Black :BK (أسود)
1*005 2*005S

1\* سعة عالية

2\* سعة قياسية

معلومات ذات صلة

← "موقع الويب للدعم الفني" في الصفحة 236

## احتياطات التعامل مع زجاجات الحبر

اقرأ الإرشادات التالية قبل إعادة تعبئة الحبر.

### تخزين الاحتياطات للحبر

- احتفظ بزجاجات الحبر بعيداً عن أشعة الشمس المباشرة.
- لا تُخزن زجاجات الحبر في درجة حرارة عالية أو درجة حرارة التجمد.
- بعد جلب زجاجة حبر من موضع تخزين بارد، اترك الزجاجة لمدة ثلاث ساعات على الأقل حتى تدفأ وتصل إلى درجة حرارة الغرفة قبل استخدامها.
- بمجرد أن تفتح زجاجة الحبر، نوصيك باستخدامها في أسرع وقت ممكن.
- توصي Epson باستخدام زجاجة الحبر قبل التاريخ المطبوع على العبوة.
- لا تفتح عبوة زجاجة الحبر إلا إذا كنت مستعداً لملء خزان الحبر. يتم إحكام غلق زجاجة الحبر بتفريغها من الهواء للحفاظ على موثوقيتها. إذا تركت زجاجة الحبر بعد إخراجها من العبوة لفترة طويلة قبل استخدامها، فقد يتعذر إجراء الطباعة العادية.
- عند تخزين زجاجة الحبر أو نقلها، فلا يجب إمالة الزجاجة أو تعريضها إلى صدمات أو تغيرات في درجات الحرارة. وإلا، فقد يتسرب الحبر حتى في حالة إحكام غطاء زجاجة الحبر بشكل آمن. يجب التأكد من وضع زجاجة الحبر في وضع عمودي أثناء إحكام الغطاء واتخاذ الاحتياطات اللازمة لمنع تسرب الحبر أثناء نقل الزجاجة، على سبيل المثال، وضع الزجاجة في حقيبة.

### معالجة الاحتياطات لإعادة تعبئة الحبر

- يجب معالجة حبر هذه الطابعة بعناية. قد يتطاير رذاذ الحبر عند تعبئة خزان الحبر أو إعادة تعبئته بالحبر. إذا وصل رذاذ الحبر إلى ملابسك أو مقتنياتك، فقد لا يمكن إزالته.
- استخدم فقط زجاجات الحبر التي تحمل رقم الجزء المناسب لهذه الطابعة.
- لا تهز زجاجة الحبر بقوة مبالغ فيها أو تضغط عليها.
- للحصول على نتائج طباعة مثالية، لا تترك مستويات الحبر منخفضة لفترة طويلة.
- للحصول على نتائج طباعة مثالية، أعد تعبئة خزان الحبر إلى الخط العلوي مرة واحدة على الأقل كل عام.
- للتأكد من الحصول على جودة طباعة فائقة وللمساعدة في حماية رأس الطباعة، يبقى مخزون أمان مختلف من الحبر في خزان الحبر عند إشارة الطابعة إلى إعادة تعبئة الحبر. لا تتضمن نسب الإنتاجية المحددة هذا المخزون.

### استهلاك الحبر

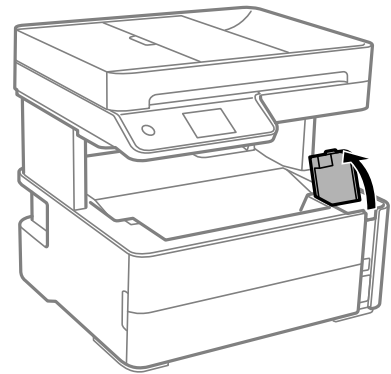
- للحفاظ على أفضل أداء لرأس الطباعة، يُستهلك بعض الحبر من خزان الحبر أثناء عمليات الصيانة مثل تنظيف رأس الطباعة. قد يتم استهلاك الحبر كذلك عند تشغيلك للطابعة.
- يتم استخدام الحبر الموجود في زجاجات الحبر المتوفرة مع الطابعة استخداماً جزئياً أثناء عملية الإعداد الأولى. للحصول على مطبوعات عالية الجودة، يجب تعبئة رأس الطباعة كاملاً بالحبر. تستهلك هذه العملية التي تحدث مرة واحدة كمية من الحبر ولذلك قد تطبع هذه الزجاجة صفحات أقل مقارنة بزجاجات الحبر التالية.
- قد تختلف نسب الإنتاجية على حسب الصور التي تطبعها ونوع الورق الذي تستخدمه وتكرار المطبوعات والظروف البيئية مثل درجة الحرارة.

## إعادة تعبئة خزان الحبر

هام: 

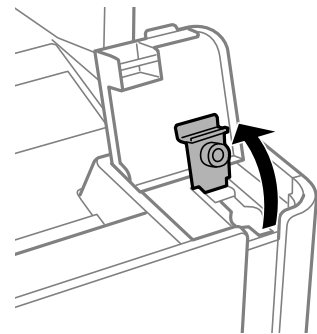
توصي Epson باستخدام زجاجات الحبر الأصلية من Epson.

1. حدد الصيانة في الصفحة الرئيسية.
2. حدد إعادة ضبط مستوى الحبر.
3. افتح غطاء خزان الحبر.



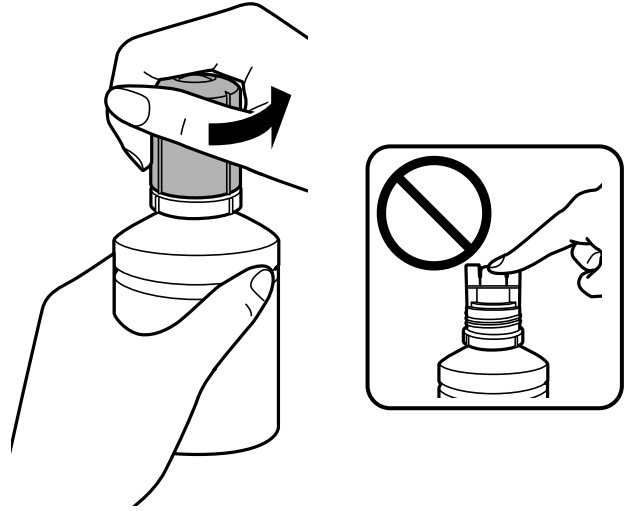
يتم عرض رسالة في لوحة تحكم الطابعة تطالبك بإعادة تعبئة خزان الحبر حتى الخط العلوي.

4. افتح سداة خزان الحبر.



## إعادة تعبئة الحبر واستبدال علب الصيانة

5. قم بتدوير السدادة ببطء لإزالته أثناء حمل زجاجة الحبر في وضع عمودي.

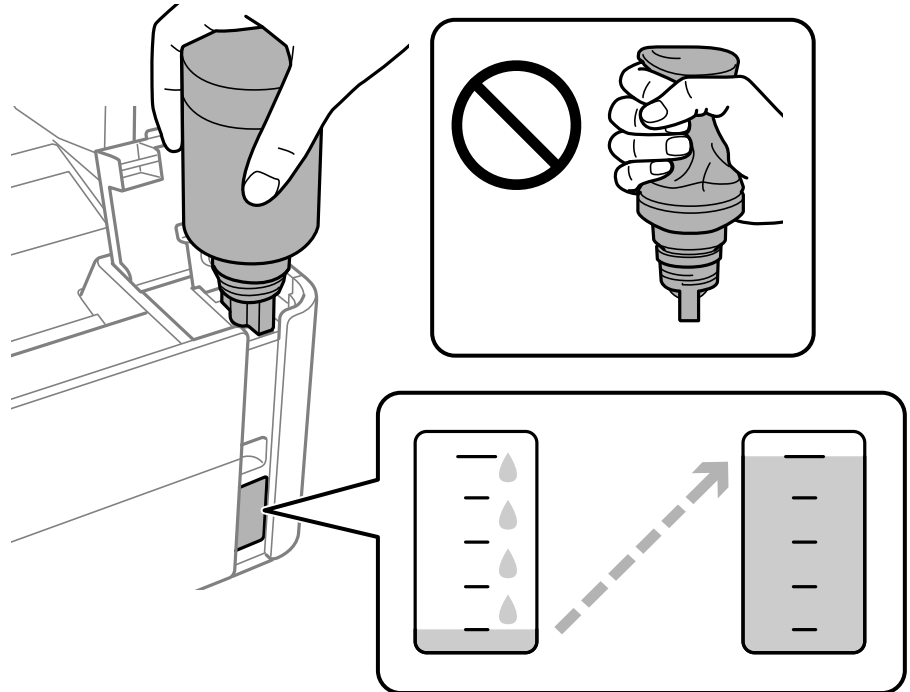


هام: !

❑ احرص على عدم تناثر أي حبر.

❑ لا تلمس الجزء العلوي من زجاجة الحبر بعد إزالة الغطاء؛ وإلا فقد تتلخخ بالحبر.

6. حاذِ حافة الزجاجة مع منفذ التعبئة، ثم أوقف الزجاجة ببطء لإدخالها في منفذ التعبئة.



هام: !

لا تسمح للجزء العلوي من زجاجة الحبر بالاصطدام في أي شيء بعد إزالة الغطاء الخاص بها؛ وإلا فقد ينسكب الحبر.

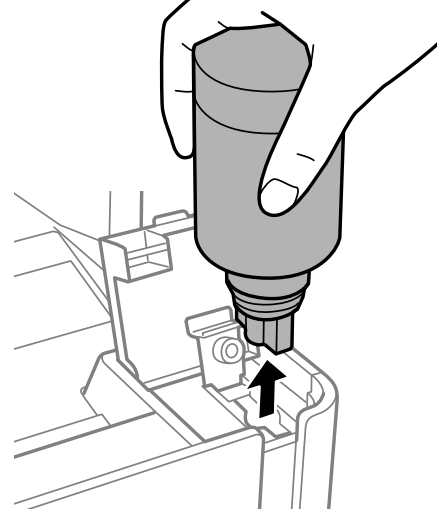
## إعادة تعبئة الحبر واستبدال علب الصيانة

## ملاحظة:

إذا لم يبدأ الحبر في التدفق إلى الخزان، فقم بإزالة زجاجة الحبر وحاول إعادة إدخالها.

7. عندما يصل مستوى الحبر فوق الخط العلوي، اسحب الزجاجة.

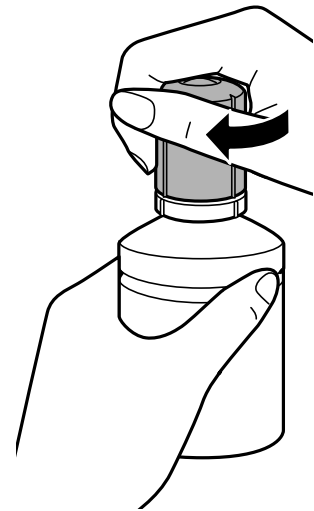
ينسكب الحبر إلى داخل الخزان بمجرد الإمساك بالزجاجة بشكل طبيعي دون الضغط عليها. يتوقف تدفق الحبر تلقائيًا عندما يصل الحبر المعبأ إلى الخط العلوي.



## هام!

لا تترك زجاجة الحبر بالداخل؛ وإلا فقد تتلف الزجاجة أو يتسرب الحبر.

8. أحكم ربط سدادة زجاجة الحبر.

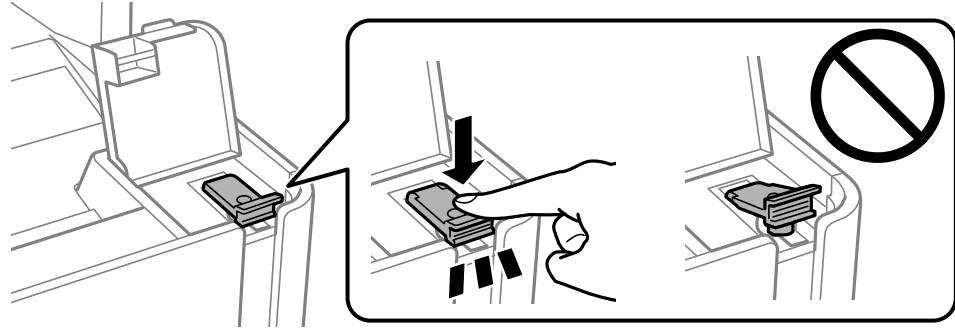


## ملاحظة:

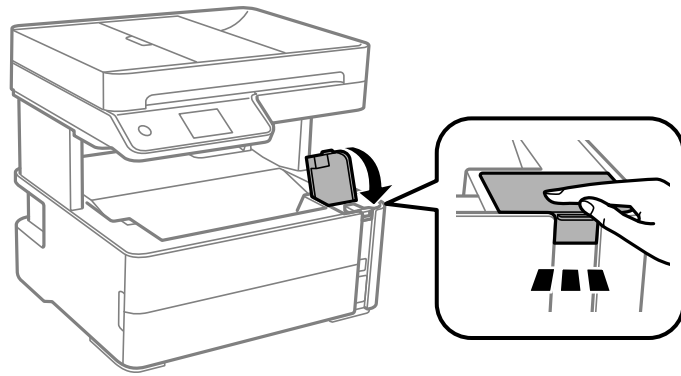
إذا تبقى أي مقدار من الحبر في الزجاجة، فقم بإحكام الغطاء وتخزين الزجاجة في وضع عمودي لاستخدامها لاحقًا.

## إعادة تعبئة الحبر واستبدال علب الصيانة

9. أغلق سدادة خزان الحبر بأمان.



10. أغلق غطاء خزان الحبر بإحكام.



11. حدد إعادة تعيين.

12. أكد الرسالة، ثم حدد موافق.

هام!

إذا قمت بإعادة تعيين مستوى الحبر قبل إعادة تعبئته حتى الخط العلوي، فقد تكون تقديرات مستوى الحبر غير صحيحة. لضمان استمرار تشغيل الطابعة بأفضل حال، قم بتعبئة خزان الحبر حتى الخط العلوي وقم بإعادة تعيين مستوى الحبر في الحال.

معلومات ذات صلة

- ← "رموز زجاجات الحبر" في الصفحة 152
- ← "احتياطات التعامل مع زجاجات الحبر" في الصفحة 154
- ← "الحبر المسكوب" في الصفحة 222

## رمز علب الصيانة

يستطيع المستخدم شراء علب الصيانة أو استبدالها. توصي Epson باستخدام علب صيانة Epson الأصلية. الرمز التالي هو رمز علب صيانة Epson الأصلية.

T04D1

## إعادة تعبئة الحبر واستبدال علب الصيانة



هام:

بمجرد تركيب صندوق الصيانة في طابعة ما، لا يمكن استخدامه مع طابعات أخرى.

## احتياطات التعامل مع علب الصيانة

الرجاء قراءة التعليمات التالية قبل استبدال علب الصيانة.

- لا تلمس الشريحة الخضراء الموجودة على جانب علب الصيانة. فقد يحول ذلك دون التشغيل والطباعة بصورة طبيعية.
- لا تُسقط صندوق الصيانة أو تعرضه لصدمة قوية.
- لا تقم باستبدال علب الصيانة أثناء الطباعة؛ وإلا فقد يتسرب الحبر.
- لا تفك صندوق الصيانة وغطائه فيما عدا عند استبدال صندوق الصيانة، وإلا فقد يتسرب الحبر.
- عند تعذر إعادة تركيب الغطاء، فلا يمكن أن يكون قد تم تركيب علب الصيانة بشكل صحيح. أزل علب الصيانة، ثم أعد تركيبها.
- لا تقم بإمالة علب الصيانة المستخدمة حتى يتم إحكام قفلها في كيس البلاستيك؛ وإلا فقد يتسرب الحبر.
- لا تلمس الفتحات الموجودة في علب الصيانة، حيث قد تتلخخ بالحبر.
- لا تُعد استخدام علب صيانة تمت إزالتها وتركها مفصولة لفترة طويلة. فسيصبح الحبر بداخل العلب متيبساً وبالتالي سيتعذر امتصاص مزيد من الحبر.
- احتفظ بعلبة الصيانة بعيداً عن أشعة الشمس المباشرة.
- لا تُخزن صندوق الصيانة في درجة حرارة عالية أو درجة حرارة التجمد.

## استبدال صندوق الصيانة

في بعض دوائر الطباعة، قد يتم تجميع كمية صغيرة جداً من الحبر الفائض في صندوق الصيانة. لمنع تسرب الحبر من صندوق الصيانة، يتم تصميم الطباعة بحيث يمكنها التوقف عن الطباعة عندما تصل سعة امتصاص صندوق الصيانة بها إلى حدها. وتختلف المطالبة بذلك وعدد مرات تلك المطالبة بحسب عدد الصفحات التي تقوم بطباعتها ونوع المادة التي تطبعها وعدد دورات التنظيف التي تقوم الطباعة بإجرائها.

عند عرض رسالة تطالبك باستبدال صندوق الصيانة، راجع الرسوم المتحركة المعروضة على لوحة التحكم. لا تعني الحاجة إلى استبدال العلب أن طابعتك لم تعد تعمل وفقاً للمواصفات. لا يغطي ضمان Epson تكلفة هذا الاستبدال. فهو جزء مخصص لتقديم خدمات للمستخدم.

ملاحظة:

عند اكتمال صندوق الصيانة، سيتعذر عليك إجراء عملية الطباعة وتنظيف رأس الطباعة حتى يتم استبداله لتجنب تسرب الحبر. ومع ذلك، يمكنك إجراء العمليات التي لا تستخدم الحبر مثل المسح الضوئي.

معلومات ذات صلة

← "رمز علب الصيانة" في الصفحة 158

← "احتياطات التعامل مع علب الصيانة" في الصفحة 159

## صيانة الطابعة

### منع رأس الطابعة من الجفاف

استخدم دائماً زر الطاقة عند تشغيل الطابعة وإيقاف تشغيلها.

تأكد من إيقاف تشغيل مصباح الطاقة قبل فصل سلك الطاقة.

الحبر نفسه يمكن أن يجف إذا لم تتم تغطيته. يشبه الأمر تماماً وضع غطاء على قلم حبر أو قلم زيتي لمنع من الجفاف، تأكد من تغطية رأس الطابعة بشكل صحيح لمنع الحبر من الجفاف.

عند فصل سلك الطاقة أو انقطاع التيار الكهربائي أثناء تشغيل الطابعة، قد لا تتم تغطية رأس الطابعة بشكل صحيح. إذا تم ترك رأس الطابعة دون تغطية، فقد يتعرض للجفاف مما يؤدي إلى انسداد الفتحات (منافذ الحبر).

في هذه الحالات، قم بتشغيل الطابعة وإيقاف تشغيلها مرة أخرى بأسرع وقت ممكن لتغطية رأس الطابعة.

### التحقق من انسداد الفوهات (فحص الفوهات)

إذا انسدت الفوهات، فسوف تصبح المطبوعات باهتة أو تظهر أشرطة مرئية.

عندما تنخفض جودة الطابعة، استخدم أولاً ميزة فحص الفوهات للتحقق مما إذا كانت الفوهات مسدودة أم لا.

### تحقق من عدم انسداد الفوهات (فحص الفوهة) — لوحة التحكم

1. قم بتحميل ورق عادي بحجم-A4 في وحدة درج الورق.

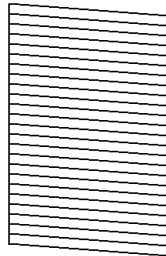
2. حدد الصيانة في الصفحة الرئيسية.

3. حدد التحقق من فوهات رأس الطابعة.

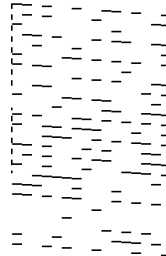
4. اتبع الإرشادات المعروضة على الشاشة لطباعة نموذج فحص الفوهة.

5. افحص النمط المطبوع، ثم نقذ أحد الخيارات التالية بناءً على نتائج الطابعة.

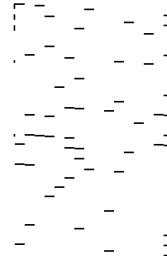
A) OK



B) NG



C) NG



:A

تتم طباعة كل الخطوط. حدد  لا توجد خطوات أخرى مطلوبة.



## صيانة الطابعة

B أو قريباً من B: نظّف رأس الطابعة.

عند انسداد بعض الفوهات، حدد ، ثم قم بتنظيف الرأس.

يظل بإمكانك تنظيف الرأس حتى إذا قُمت بتحديد . لمزيد من التفاصيل، انظر المعلومات ذات الصلة أدناه.

C أو قريب من C: التنظيف القوي لرأس الطابعة.

عندما تكون معظم الخطوط غير متصلة أو في حالة فقدان معظم الأجزاء، حدد ، ثم قم بالتنظيف الفعال. لمزيد من التفاصيل، انظر المعلومات ذات الصلة أدناه.

## معلومات ذات صلة

← "تحميل الورق في درج الورق" في الصفحة 52

← "تنظيف رأس الطابعة (تنظيف الرأس)" في الصفحة 162

← "التنظيف الفعّال لرأس الطابعة — تنظيف فعّال" في الصفحة 164

## التحقق من انسداد الفوهات (فحص الفوهات) — Windows

1. قم بتحميل ورق عادي بحجم A4 في وحدة درج الورق.

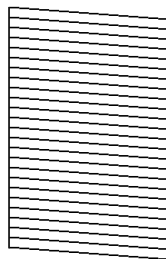
2. قم بالوصول إلى إطار برنامج تشغيل الطابعة.

3. انقر فوق فحص رأس الطابعة بعلامة التبويب الصيانة.

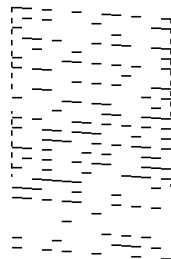
4. اتبع الإرشادات المعروضة على الشاشة لطباعة نموذج فحص الفوهة.

5. افحص النمط المطبوع، ثم نفذ أحد الخيارات التالية بناءً على نتائج الطابعة.

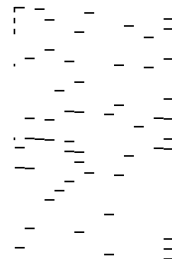
A) OK



B) NG



C) NG



A:

تتم طباعة كل الخطوط. لا توجد خطوات أخرى مطلوبة.

B أو قريباً من B: نظّف رأس الطابعة.

عند انسداد بعض الفوهات، قم بتنظيف الرأس. لمزيد من التفاصيل، انظر المعلومات ذات الصلة أدناه.

C أو قريب من C: التنظيف القوي لرأس الطابعة.

عندما تكون معظم الخطوط غير متصلة أو معظم الأجزاء مفقودة، قم بإجراء التنظيف الفعّال. لمزيد من التفاصيل، انظر المعلومات ذات الصلة أدناه.


## معلومات ذات صلة

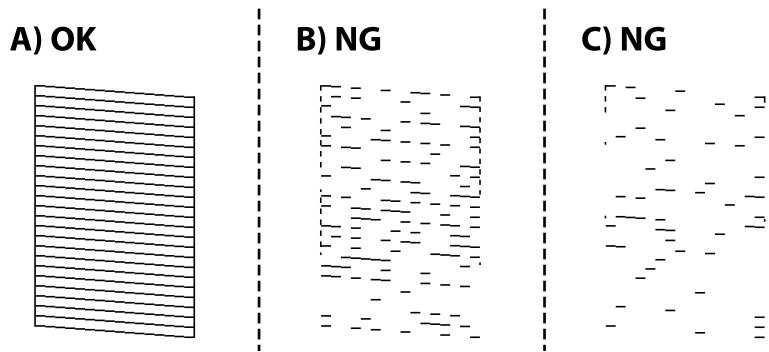
← "الوصول إلى برنامج تشغيل الطابعة" في الصفحة 90

## صيانة الطابعة

- ◀ "تحميل الورق في درج الورق" في الصفحة 52
- ◀ "تنظيف رأس الطباعة (تنظيف الرأس)" في الصفحة 162
- ◀ "التنظيف الفعّال لرأس الطباعة — تنظيف فعّال" في الصفحة 164

## التحقق من انسداد الفوهات (فحص الفوهات) — Mac OS

1. قم بتحميل ورق عادي بحجم-A4 في وحدة درج الورق.
2. حدد تفضيلات النظام من القائمة  > الطابعات والمساحات الضوئية (أو طباعة ومسح ضوئي، طباعة وفاكس)، ثم حدد الطابعة.
3. انقر فوق خيارات وتجهيزات > البرنامج المساعد > فتح برنامج الطابعة المساعد.
4. انقر فوق فحص رأس الطباعة.
5. اتبع الإرشادات المعروضة على الشاشة لطباعة نموذج فحص الفوهة.
6. افحص النمط المطبوع، ثم نَقِّد أحد الخيارات التالية بناءً على نتائج الطباعة.

A 

تتم طباعة كل الخطوط. لا توجد خطوات أخرى مطلوبة.

B أو قريباً من B: نظّف رأس الطباعة.

عند انسداد بعض الفوهات، قم بتنظيف الرأس. لمزيد من التفاصيل، انظر المعلومات ذات الصلة أدناه.

C أو قريب من C: التنظيف القوي لرأس الطباعة.

عندما تكون معظم الخطوط غير متصلة أو معظم الأجزاء مفقودة، قم بإجراء التنظيف الفعّال. لمزيد من التفاصيل، انظر المعلومات ذات الصلة أدناه.

## معلومات ذات صلة

- ◀ "تحميل الورق في درج الورق" في الصفحة 52
- ◀ "تنظيف رأس الطباعة (تنظيف الرأس)" في الصفحة 162
- ◀ "التنظيف الفعّال لرأس الطباعة — تنظيف فعّال" في الصفحة 164

## تنظيف رأس الطباعة (تنظيف الرأس)

إذا انسدت الفوهات، فسوف تصبح المطبوعات باهتة أو تظهر أشرطة مرئية أو ألوان غير متوقعة. عند انخفاض جودة الطباعة، استخدم ميزة فحص الفوهة وتحقق من انسداد الفوهات. في حالة انسداد الفوهات، نظّف رأس الطباعة.

## صيانة الطابعة

## هام!

- ❑ لا تفتح غطاء الطابعة أو توقف تشغيل الطابعة أثناء تنظيف الرأس. في حالة عدم اكتمال تنظيف الرأس، قد لا تتمكن من الطابعة.
- ❑ نظراً لأن تنظيف رأس الطابعة يستهلك بعض الحبر، لا تقم بتنظيف رأس الطابعة إلا إذا انخفضت الجودة.
- ❑ عند انخفاض مستوى الحبر، قد لا تتمكن من تنظيف رأس الطابعة.
- ❑ إذا لم تتحسن جودة الطابعة بعد تكرار فحص الفوهة وتنظيف الرأس ثلاث مرات، فانتظر لمدة ست ساعات على الأقل دون طباعة، ثم قم بفحص الفوهة مجدداً. نوصي بإيقاف تشغيل الطابعة. وفي حالة استمرار عدم تحسن جودة الطابعة، قم بتشغيل تنظيف فعال. وفي حالة استمرار عدم تحسنها، اتصل بدعم Epson.
- ❑ لمنع جفاف رأس الطابعة، لا تفصل سلك الطابعة أثناء تشغيل الطاقة.

## تنظيف رأس الطابعة – لوحة التحكم

1. حدد الصيانة في الشاشة الرئيسية.
  2. حدد تنظيف رأس الطابعة.
  3. اتبع التعليمات المعروضة على الشاشة.
- بعد الانتهاء من تنظيف رأس الطابعة، قم بتشغيل فحص رأس الطابعة ثم تحقق مما إذا كانت فوهات رأس الطابعة قد زال انسدادها. لمزيد من التفاصيل حول كيفية تشغيل فحص الفوهة، انظر المعلومات ذات الصلة أدناه.
- كرر هذه الخطوات حتى ثلاث مرات إلى أن تتم طباعة كل الخطوط بصورة صحيحة.

## معلومات ذات صلة

← "التحقق من انسداد الفوهات (فحص الفوهات)" في الصفحة 160

## تنظيف رأس الطابعة – Windows


1. قم بالوصول إلى إطار برنامج تشغيل الطابعة.
  2. انقر فوق تنظيف الرأس بعلامة التبويب الصيانة.
  3. اتبع التعليمات المعروضة على الشاشة.
- بعد انتهاء تنظيف رأس الطابعة، قم بتشغيل فحص رأس الطابعة ثم تحقق من أن الفوهات أصبحت غير مسدودة. للتفاصيل حول كيفية تشغيل فحص الفوهات، راجع المعلومات ذات الصلة أدناه.
- كرر الخطوات حتى ثلاث مرات حتى تتم طباعة جميع الأسطر بشكل صحيح.

## معلومات ذات صلة

← "الوصول إلى برنامج تشغيل الطابعة" في الصفحة 90

← "التحقق من انسداد الفوهات (فحص الفوهات)" في الصفحة 160

## تنظيف رأس الطابعة – Mac OS

1. حدد تفضيلات النظام من القائمة  > الطابعات والمساحات الضوئية (أو طباعة ومسح ضوئي، طباعة وفاكس)، ثم حدد الطابعة.

## صيانة الطابعة

2. انقر فوق خيارات وتجهيزات < البرنامج المساعد > فتح برنامج الطابعة المساعد.
  3. انقر فوق تنظيف الرأس.
  4. اتبع التعليمات المعروضة على الشاشة.
- بعد انتهاء تنظيف رأس الطابعة، قم بتشغيل فحص رأس الطابعة ثم تحقق من أن الفوهات أصبحت غير مسدودة. للتفاصيل حول كيفية تشغيل فحص الفوهات، راجع المعلومات ذات الصلة أدناه.
- كرر الخطوات حتى ثلاث مرات حتى تتم طباعة جميع الأسطر بشكل صحيح.

## معلومات ذات صلة

← "التحقق من انسداد الفوهات (فحص الفوهات)" في الصفحة 160

## التنظيف الفعّال لرأس الطابعة – تنظيف فعّال

قد تحسن ميزة التنظيف الفعّال من جودة الطباعة في الحالات التالية.

□ معظم الفوهات مسدودة.

□ إذا قمت بإجراء فحص الفوهة وتنظيف الرأس ثلاث مرات ثم انتظرت لمدة لا تقل عن ست ساعات بدون إجراء طباعة، لكن مع ذلك لم تتحسن جودة الطباعة.

قبل تشغيل هذه الميزة، استخدم ميزة فحص الفوهة للتحقق مما إذا تعرّضت الفوهات للانسداد، واقرأ الإرشادات التالية، ومن ثمّ قم بالتنظيف الفعّال لرأس الطابعة.

### هام!

تأكد من وجود حبر كافٍ في خزان الحبر.  
تحقق بعينيك من امتلاء ثلث خزان الحبر على الأقل. قد تؤدي مستويات الحبر المنخفضة أثناء تنظيف فعّال إلى تلف المنتج.

### هام!

يتطلب توفر فاصل زمني مدته 12 ساعة بين كل تنظيف فعّال.  
عادة، يجب أن يحل تنظيف فعّال واحد مشكلة جودة الطباعة خلال 12 ساعة. ومن ثم، لتجنب الاستخدام غير الضروري للحبر، يجب عليك الانتظار لمدة 12 ساعة قبل أن تحاول مرة أخرى.

### هام!

قد يكون استبدال علبة الصيانة مطلوباً.  
سيتم إيداع الحبر في علبة الصيانة إذا أصبحت ممتلئة، يجب عليك إعداد علبة صيانة بديلة وتركيبها لمواصلة الطباعة.

### ملاحظة:


عندما تكون مستويات الحبر أو المساحة الخالية في علبة الصيانة غير كافية من أجل تنظيف فعّال، فلا يمكنك تشغيل هذه الميزة. حتى في هذه الحالة، فقد تظل المستويات والمساحة الخالية الخاصة بالطباعة.

## تشغيل تنظيف فعّال – لوحة التحكم

اقرأ إرشادات تنظيف فعّال قبل تشغيل هذه الميزة.

## صيانة الطابعة

1. أوقف تشغيل الطابعة.

2. أثناء الضغط مع الاستمرار على الزر (?)، اضغط على الزر  لعرض شاشة التأكيد حتى يومض مصباح الطاقة.

3. اتبع الإرشادات المعروضة على الشاشة لتشغيل ميزة تنظيف فعّال.

**ملاحظة:**

إذا تعذر عليك تشغيل هذه الميزة، فقم بحل المشكلات المعروضة على الشاشة. بعد ذلك، قم باتباع هذه الإجراءات من الخطوة 1 لتشغيل هذه الميزة مجددًا.

4. وبعد تشغيل الخاصية تلك، تحقق من الفوهات للتأكد من عدم انسدادها.

للتفاصيل حول كيفية تشغيل فحص الفوهات، راجع المعلومات ذات الصلة أدناه.

**معلومات ذات صلة**

← "التنظيف الفعّال لرأس الطباعة — تنظيف فعّال" في الصفحة 164

← "التحقق من انسداد الفوهات (فحص الفوهات)" في الصفحة 160

**تشغيل تنظيف فعّال — نظام التشغيل Windows**

1. قم بالوصول إلى إطار برنامج تشغيل الطابعة.

2. انقر فوق تنظيف فعّال بعلامة التبويب الصيانة.

3. اتبع التعليمات المعروضة على الشاشة.

**ملاحظة:**

إذا تعذر عليك تشغيل هذه الميزة، فعليك حل المشكلات المعروضة في لوحة تحكم الطابعة. بعد ذلك، قم باتباع هذه الإجراءات من الخطوة 1 لتشغيل هذه الميزة مجددًا.


**معلومات ذات صلة**

← "التنظيف الفعّال لرأس الطباعة — تنظيف فعّال" في الصفحة 164

← "الوصول إلى برنامج تشغيل الطابعة" في الصفحة 90

← "التحقق من انسداد الفوهات (فحص الفوهات)" في الصفحة 160

**تشغيل تنظيف فعّال — Mac OS**

1. حدد تفضيلات النظام من القائمة  > الطابعات والمساحات الضوئية (أو طباعة ومسح ضوئي، طباعة وفاكس)، ثم حدد الطابعة.

2. انقر فوق خيارات وتجهيزات > البرنامج المساعد > فتح برنامج الطابعة المساعد.

3. انقر فوق تنظيف فعّال.

4. اتبع التعليمات المعروضة على الشاشة.

**ملاحظة:**

إذا تعذر عليك تشغيل هذه الميزة، فعليك حل المشكلات المعروضة في لوحة تحكم الطابعة. بعد ذلك، قم باتباع هذه الإجراءات من الخطوة 1 لتشغيل هذه الميزة مجددًا.

## صيانة الطابعة

## معلومات ذات صلة

- ◀ "التنظيف الفعّال لرأس الطابعة — تنظيف فعّال" في الصفحة 164
- ◀ "التحقق من انسداد الفوهات (فحص الفوهات)" في الصفحة 160

## محاذاة رأس الطابعة

إذا كانت نتائج الطابعة تحتوي على المشكلات التالية، فقم بمحاذاة رأس الطابعة لتحسين المطبوعات.

- ظهور الخطوط الرأسية غير متحاذاة أو ظهور المطبوعات مموهة
- ظهور الأشرطة الأفقية على فواصل زمنية منتظمة

## محاذاة رأس الطابعة — لوحة التحكم

1. حدد الصيانة في الشاشة الرئيسية.
2. حدد محاذاة رأس الطابعة.
3. حدد قائمة الضبط التي تريد ضبطها لتحسين المطبوعات على حسب حالة نتائج الطابعة.  
□ في حالة عدم محاذاة الخطوط الرأسية أو إذا كانت المطبوعات تبدو مموهة: فحدد المحاذاة الرأسية.  
□ عند ظهور الأشرطة الأفقية على فواصل زمنية منتظمة: حدد محاذاة أفقية.
4. اتبع التعليمات المعروضة على الشاشة.

## معلومات ذات صلة

- ◀ "تحميل الورق في درج الورق" في الصفحة 52

## تنظيف مسار الورق

عندما تكون المطبوعات ملطخة أو عندما لا تتم تغذية الورق بصورة صحيحة، نظّف الأسطوانة الداخلية.

## هام!

لا تستخدم المناديل الورقية لتنظيف الطابعة من الداخل. فقد يؤدي ذلك إلى انسداد فوهات رأس الطابعة بالنسالة.

## تنظيف مسار الورق عند تلطخ الحبر

في حال استمر التلطيخ ببقع الحبر أو الخدوش، نظّف الأسطوانة الداخلية.

## هام!

لا تستخدم المناديل الورقية لتنظيف الطابعة من الداخل. فقد يؤدي ذلك إلى انسداد فوهات رأس الطابعة بالنسالة.

1. حمّل ورقًا عاديًا مقياس A4 في فتحة ملء الورق الخلفية.

## صيانة الطابعة


2. حدد الصيانة في الشاشة الرئيسية.
3. حدد تنظيف موجه الورق.
4. اتبع الإرشادات المعروضة على الشاشة لتنظيف مسار الورق.  
كرر هذا الإجراء حتى يخرج الورق غير ملطخ بالحبر.

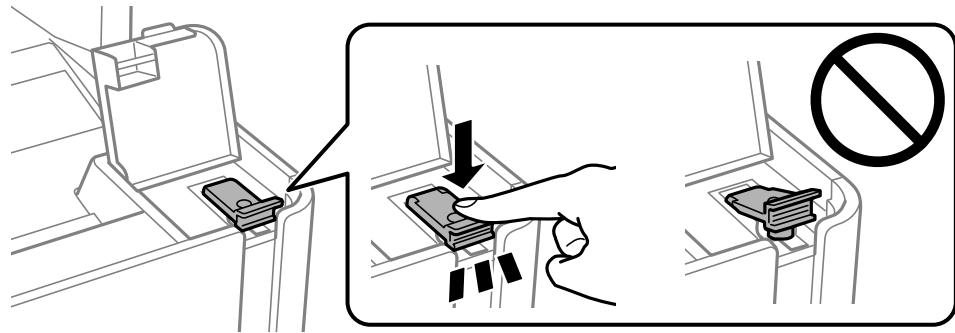
معلومات ذات صلة

← "تحميل الورق في درج الورق" في الصفحة 52

## تنظيف مسار الورق عند حدوث مشكلات في تغذية الورق

عندما لا تتم تغذية الورق من درج الورق بشكل صحيح، نظف الاسطوانة الداخلية.

1. أوقف تشغيل الطابعة بالضغط على الزر .
2. انزع سلك الطاقة من القابس الكهربائي، ثم افصل سلك الطاقة.
3. تأكد من إحكام غلق سدادة خزان الحبر.

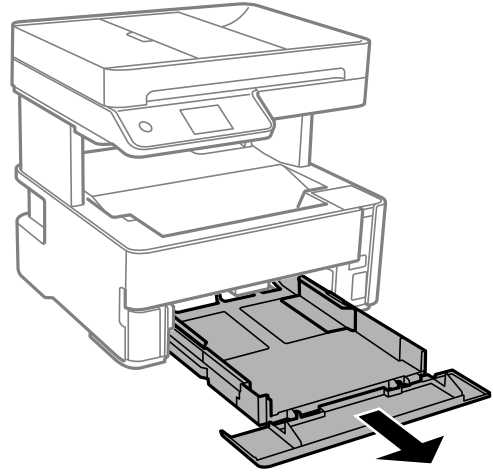
هام: 

إذا لم تكن سدادة خزان الحبر مغلقة بإحكام، فقد يتسرب الحبر.

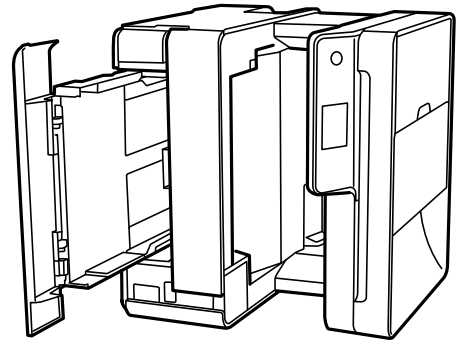
4. أغلق غلاف المستند، وغلاف ADF، وغطاء الطابعة.

## صيانة الطابعة

5. اسحب درج الورق، إلى الخارج ثم قم بإزالة الورق.



6. قم بإيقاف الطابعة على جانبها مع وضع خزان حبر الطابعة في الأسفل.



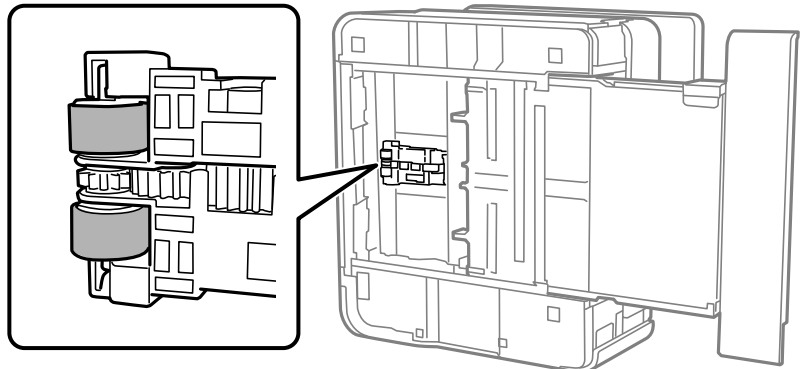
**تنبيه:** ⚠

كن حذراً حتى لا تنحسر يدك أو أصابعك عند تثبيت الطابعة بشكل قائم. قد يؤدي عدم الالتزام بذلك إلى تعرضك لخطر الإصابة.

**هام:** ⚠

يجب عدم ترك الطابعة موضوعة في وضع قائم لفترة طويلة.

7. قم بتطيب قطعة قماش ناعمة بالماء، وقم بعصرها جيداً، ثم امسح الأسطوانة بالقطعة أثناء تدويرها.





## صيانة الطابعة

8. أعد الطابعة إلى وضعها الطبيعي، ثم ركب درج الورق.

9. وصل سلك الطاقة.

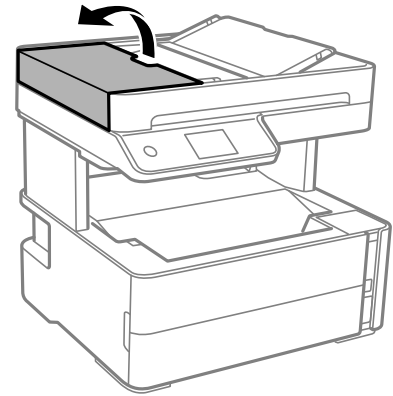
## تنظيف ADF

عند تلخخ المستندات أو الصور الممسوحة ضوئياً من ADF أو في حالة عدم تغذية المستندات الأصلية بشكل صحيح في وحدة التغذية التلقائية للمستندات، قم بتنظيف وحدة التغذية التلقائية للمستندات.

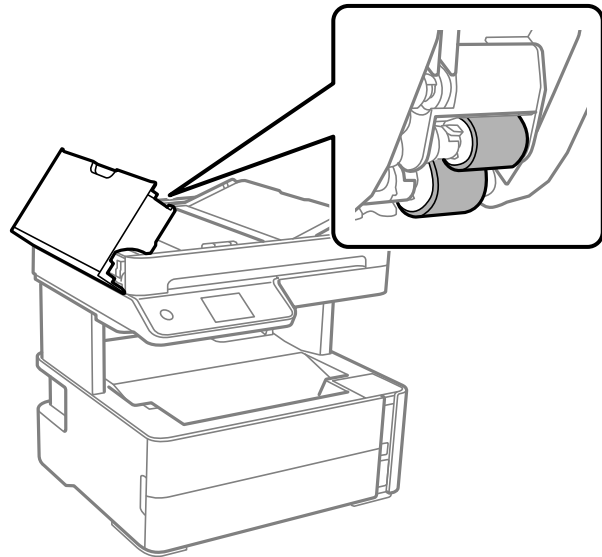
هام: !

لا تستخدم الكحول أو التز لتتظيف الطابعة. فقد تتسبب هذه المواد الكيميائية في تلف الطابعة.

1. افتح غلاف ADF.



2. استخدم قطعة قماش ناعمة ومبللة لتنظيف البكرة والأجزاء الداخلية لـ ADF.

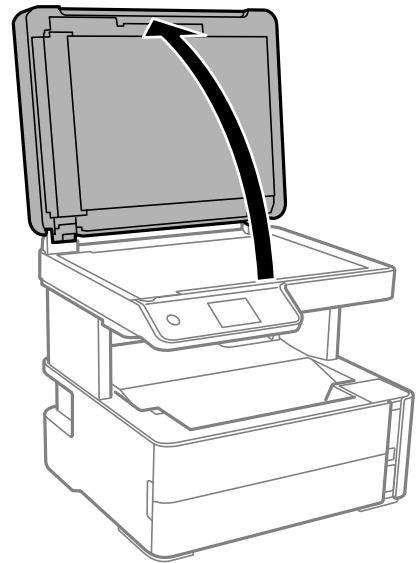


هام: !

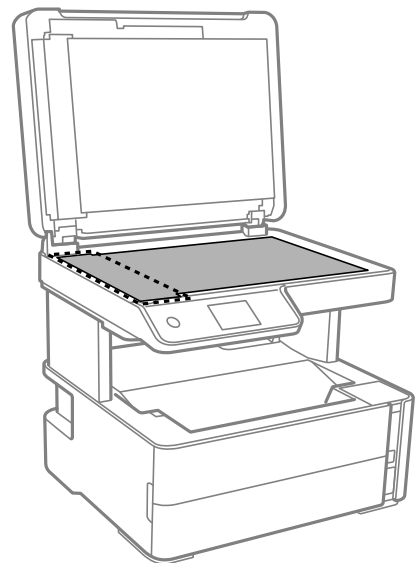
قد يؤدي استخدام قطعة قماش جافة إلى إتلاف سطح البكرة. استخدم ADF بعد تجفيف الأسطوانة.

## صيانة الطابعة

3. أغلق غلاف ADF، ثم افتح غلاف المستند.



4. قم بتنظيف الجزء الموضح في الرسم.




**هام:** 

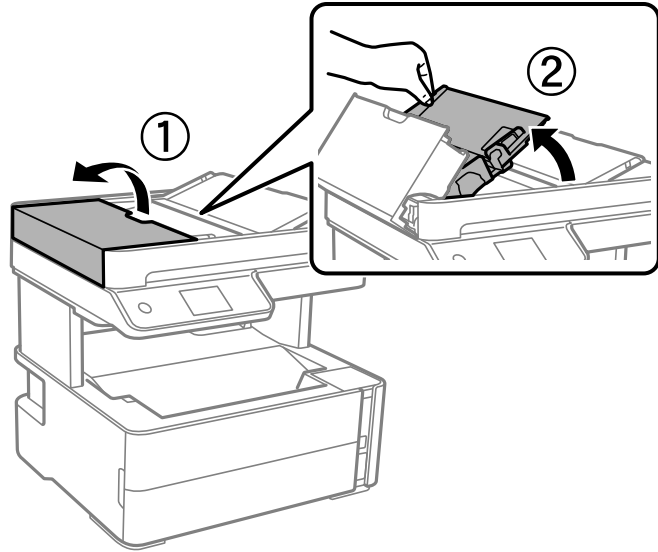
في حالة تلطيخ السطح الزجاجي ببقع الشحم أو بعض المواد الأخرى صعبة الإزالة، استخدم كمية صغيرة من منظف الزجاج وقطعة قماش ناعمة لإزالتها. امسح كل السائل المتبقي.

لا تضغط على السطح الزجاجي بشدة.

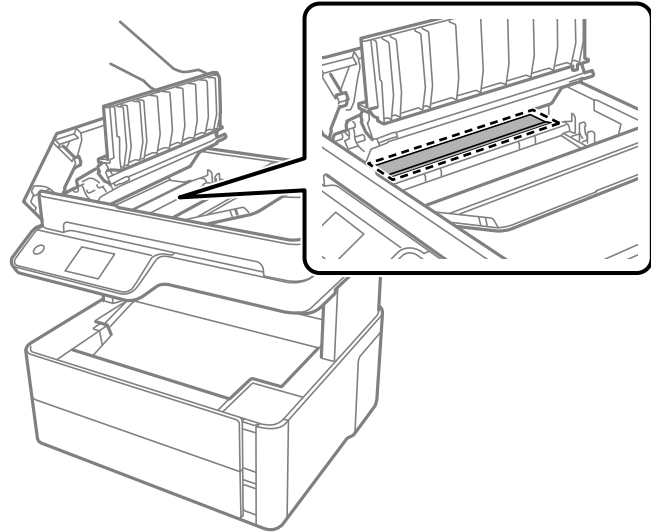
يرجى الانتباه حتى لا تتسبب في خدش السطح الزجاجي أو إتلافه. قد يقلل السطح الزجاجي التالف من جودة المسح الضوئي.

## صيانة الطابعة

5. في حالة تعذر حل المشكلة، أوقف تشغيل الطابعة عن طريق الضغط على الزر ، وافتح غلاف ADF، ثم ارفع درج إدخال وحدة التغذية التلقائية للمستندات.



6. قم بتنظيف الجزء الموضح في الرسم.



## تنظيف زجاج المساحة الضوئية

عند تلطخ النسخ أو الصور الممسوحة ضوئياً، نظّف زجاج المساحة الضوئية.

**تنبيه:** 

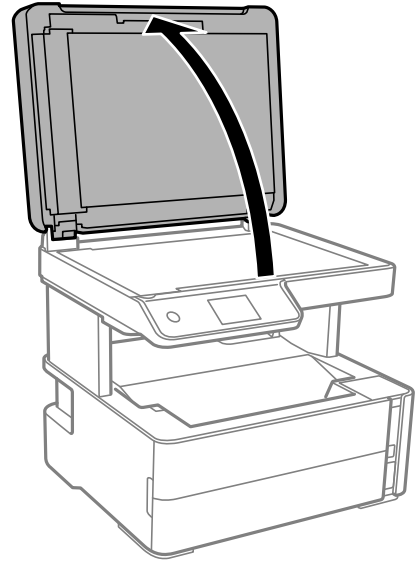
كن حذراً حتى لا تتحسّر يدك أو أصابعك عند فتح غطاء المستندات أو إغلاقه. قد يؤدي عدم الالتزام بذلك إلى تعرضك لخطر الإصابة.

**هام:** 

لا تستخدم الكحول أو التتر لتنظيف الطابعة. فقد تتسبب هذه المواد الكيميائية في تلف الطابعة.

## صيانة الطابعة

1. افتح غطاء المستندات.



2. استخدم قطعة قماش ناعمة وجافة ونظيفة لتنظيف سطح الزجاج المساحة الضوئية.

**هام:**

- في حالة تلطيخ السطح الزجاجي ببقع الشحم أو بعض المواد الأخرى صعبة الإزالة، استخدم كمية صغيرة من منظف الزجاج وقطعة قماش ناعمة لإزالتها. امسح كل السائل المتبقي.
- لا تضغط على السطح الزجاجي بشدة.
- يرجى الانتباه حتى لا تتسبب في خدش السطح الزجاجي أو إتلافه. قد يقلل السطح الزجاجي التالف من جودة المسح الضوئي.

**تنظيف الفيلم شبه الشفاف**


في حالة عدم تحسن المطبوعات بعد محاذاة رأس الطباعة أو تنظيف مسار الورق، فقد يكون الفيلم شبه الشفاف الموجود داخل الطابعة ملطخًا.

العناصر المطلوبة:

- قطع قطنية (منفصلة)
- ماء مع بضع قطرات من المنظفات (2 إلى 3 قطرات من المنظفات في 1/4 كوب من ماء الصنبور)
- قم بالإضاءة للتحقق من اللطخات

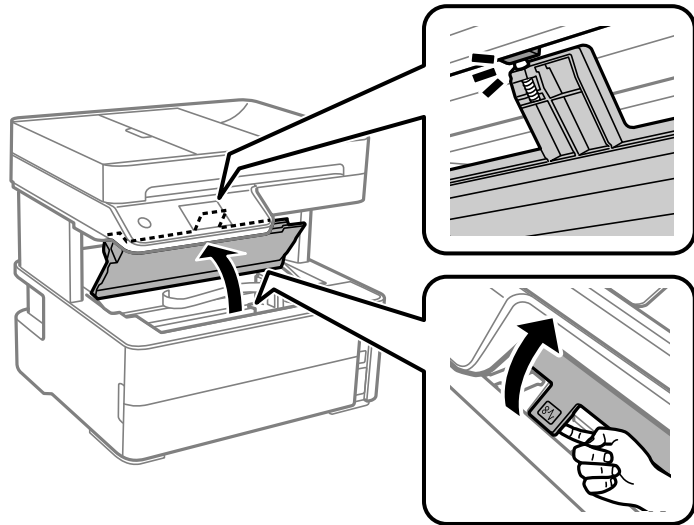
**هام:**

لا تستخدم أي سائل منظف بخلاف الماء المضاف له بضع قطرات من المنظف.

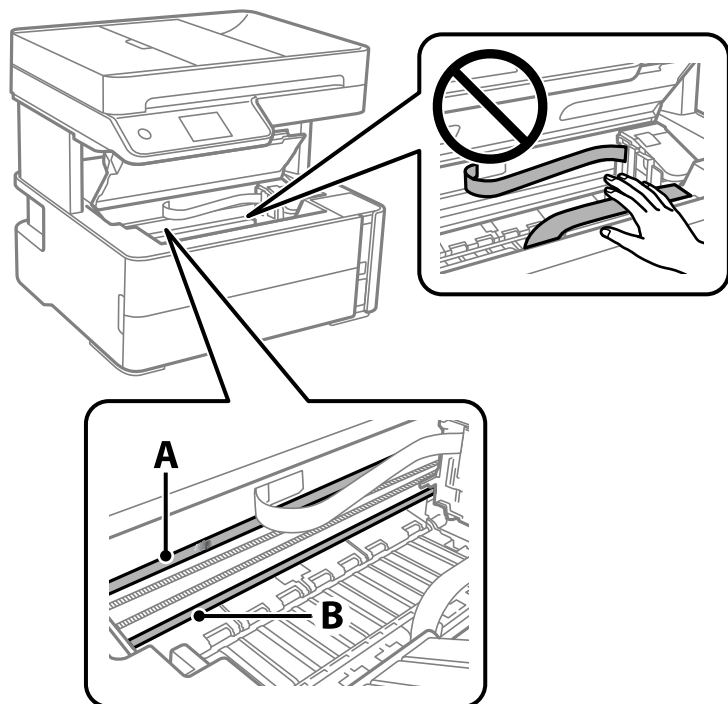
1. أوقف تشغيل الطابعة بالضغط على الزر .

## صيانة الطابعة

2. افتح غطاء الطابعة.



3. تحقق إذا ما كان الفيلم شبه الشفاف ملطخاً. تسهل رؤية اللطخات عند استخدام ضوء. في حالة وجود لطخات (مثل علامات الأصابع أو مواد التشحيم) على الفيلم شبه الشفاف (أ)، انتقل إلى الخطوة التالية.



أ: الفيلم شبه الشفاف

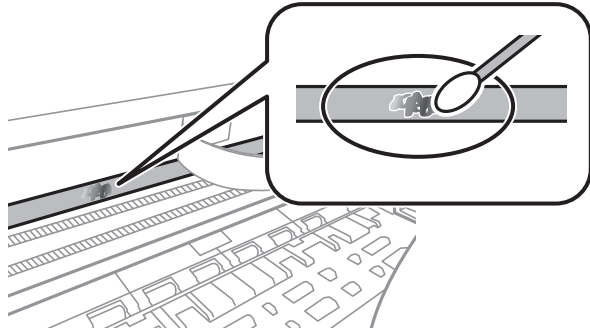
ب: القضيب

هام: !

كن حذراً لا تلمس القضيب (ب). وإلا قد لا يمكنك الطباعة بشكل صحيح. لا تمسح الشحم من على القضيب، لأن هذا يعد ضرورياً لعمليات التشغيل.

## صيانة الطابعة

4. بلل قطعة قماش بالماء مع إضافة عدة قطرات من المنظف دون أن يقطر منها الماء، ثم امسح الجزء الملطخ.

**هام!**

امسح الجزء الملطخ بلطف. إذا ضغطت على الفيلم بشدة باستخدام قطعة القطن، فقد تتخلع الزنبركات الخاصة بالفيلم من أماكنها، وتتعرض الطابعة للتلف.

5. استخدم قطعة قماش جافة جديدة لمسح الفيلم.

**هام!**

لا تترك أي ألياف على الفيلم.

**ملاحظة:**

لمنع اللطخة من الانتشار، قم بتبديل القطعة القطنية بوحدة جديدة باستمرار.

6. كرر الخطوات 4 و5 حتى يصبح الفيلم نظيفاً.

7. تحقق بصرياً من أن الفيلم ليس ملطخاً.

## التحقق من عدد الصفحات الإجمالي الذي تمت تغذيته عبر الطابعة

يمكنك التحقق من عدد الصفحات الإجمالي الذي تمت تغذيته عبر الطابعة.

## التحقق من عدد الصفحات الإجمالي الذي تمت تغذيته عبر الطابعة — لوحة التحكم

تتم طباعة المعلومات مع نموذج فحص الفوهة.

1. حمل ورقاً عادياً مقاس A4 في الطابعة.

2. حدد الصيانة في الصفحة الرئيسية.

3. حدد التحقق من فوهات رأس الطابعة.

4. اتبع الإرشادات المعروضة على الشاشة لطباعة نموذج فحص الفوهة.

**معلومات ذات صلة**

← "تحميل الورق في درج الورق" في الصفحة 52

## صيانة الطابعة


## التحقق من عدد الصفحات الإجمالي الذي تمت تغذيته عبر الطابعة - نظام Windows

1. قم بالوصول إلى إطار برنامج تشغيل الطابعة.
2. انقر فوق معلومات الطابعة والأجهزة الاختيارية بعلامة التبويب الصيانة.

معلومات ذات صلة

← "الوصول إلى برنامج تشغيل الطابعة" في الصفحة 90

## التحقق من عدد الصفحات الإجمالي الذي تمت تغذيته عبر الطابعة — Mac OS

1. حدد تفضيلات النظام من القائمة  > الطابعات والمساحات الضوئية (أو طباعة ومسح ضوئي، طباعة وفاكس)، ثم حدد الطابعة.
2. انقر فوق خيارات وتجهيزات > البرنامج المساعد > فتح برنامج الطابعة المساعد.
3. انقر فوق معلومات الطابعة والأجهزة الاختيارية.

## معلومات خدمات الشبكة والبرامج

يقدم هذا القسم معلومات عن خدمات الشبكة والمنتجات البرمجية المتوفرة للطابعة من موقع Epson على الويب أو قرص البرامج المضغوط المرفق.

### تطبيق لتكوين عمليات تشغيل الطابعة (Web Config)

Web Config هو تطبيق يتم تشغيله في مستعرض ويب، مثل Internet Explorer و Safari، على جهاز كمبيوتر أو جهاز ذكي. يمكنك التأكد من حالة الطابعة أو تغيير خدمة الشبكة وإعدادات الطابعة. لاستخدام Web Config، قم بتوصيل الطابعة والكمبيوتر أو الجهاز بالشبكة نفسها.

وفيما يلي أسماء المستعرضات المدعومة.

المستعرض	نظام التشغيل
*Chrome ، *Firefox أو الإصدار الأحدث ، Internet Explorer 8 ، Microsoft Edge	Windows XP SP3 أو الإصدار الأحدث
*Chrome ، *Firefox ، *Safari	Mac OS X v10.6.8 أو الإصدار الأحدث
*Safari	*iOS
المتصفح الافتراضي	Android 2.3 أو الإصدار الأحدث
المتصفح الافتراضي	*Chrome OS

\* استخدم أحدث إصدار.

### تشغيل تهيئة الويب في مستعرض ويب

1. افحص عنوان IP الخاص بالطابعة.  
حدد رمز الشبكة في الشاشة الرئيسية للطابعة، ثم حدد طريقة الاتصال النشط لتأكيد عنوان IP للطابعة.

#### ملاحظة:

يمكنك أيضاً التحقق من عنوان IP عن طريق طباعة تقرير اتصال شبكة.

2. شغل متصفح ويب من كمبيوتر أو جهاز ذكي، ثم أدخل عنوان IP للطابعة.

#### التنسيق:

IPv4: http://عنوان IP للطابعة/

IPv6: http://عنوان IP للطابعة/

أمثلة:

IPv4: http://192.168.100.201/

IPv6: http://[1000:1::db8:2001]/

#### ملاحظة:

باستخدام الجهاز الذي يمكنك أيضاً تشغيل Web Config من شاشة صيانة Epson iPrint.



معلومات ذات صلة


← "طباعة تقرير الاتصال بالشبكة" في الصفحة 39

← "باستخدام Epson iPrint" في الصفحة 113

## تشغيل Web Config في Windows

عند توصيل كمبيوتر بالطابعة باستخدام خدمات الويب للأجهزة، اتبع الخطوات أدناه لتشغيل Web Config.

1. افتح قائمة الطابعة على الكمبيوتر.

Windows 10/Windows Server 2016 


انقر فوق زر البدء، ثم حدد نظام < Windows لوحة التحكم < عرض الأجهزة والطابعات في الأجهزة والصوت.

Windows 8.1/Windows 8/Windows Server 2012 R2/Windows Server 2012 

حدد سطح المكتب < الإعدادات < لوحة التحكم < عرض الأجهزة والطابعات في الأجهزة والصوت (أو الأجهزة).

Windows 7/Windows Server 2008 R2 

انقر فوق زر البدء، ثم حدد لوحة التحكم < عرض الأجهزة والطابعات في الأجهزة والصوت.


Windows Vista/Windows Server 2008 

انقر فوق زر البدء، وحدد لوحة التحكم < الطابعات في الأجهزة والصوت.

2. انقر بزر الماوس الأيمن فوق طابعتك، وحدد خصائص.

3. حدد علامة التبويب خدمة ويب ثم انقر فوق عنوان URL.

## تشغيل Web Config في Mac OS

1. حدد تفضيلات النظام من القائمة  < الطابعات والماصات الضوئية (أو طباعة ومسح ضوئي، طباعة وفاكس)، ثم حدد الطابعة.

2. انقر فوق خيارات وتجهيزات < إظهار صفحة ويب الطابعة.

## تطبيق مسح المستندات والصور ضوئياً (Epson Scan 2)

Epson Scan 2 عبارة عن تطبيق للتحكم في المسح الضوئي. يمكنك ضبط حجم الصور الممسوحة ضوئياً ودقتها وسطوعها وتباينها وجودتها. يمكنك أيضاً بدء Epson Scan 2 من خلال تطبيق مسح ضوئي متوافق مع TWAIN. راجع تعليمات التطبيق للاطلاع على التفاصيل.

بدء التشغيل في أنظمة التشغيل Windows

ملاحظة:

بالنسبة لأنظمة التشغيل Windows Server تأكد من تثبيت ميزة الخبرة المكتسبة من استخدام الكمبيوتر.

Windows 10/Windows Server 2016 

انقر فوق زر البدء، ثم حدد EPSON < Epson Scan 2.

Windows 8.1/Windows 8/Windows Server 2012 R2/Windows Server 2012 

أدخل اسم التطبيق في رمز البحث، ثم حدد الرمز المعروف.

## معلومات خدمات الشبكة والبرامج

Windows 7/Windows Vista/Windows XP/Windows Server 2008 R2/Windows Server 2008/Windows Server 2003 R2/  
Windows Server 2003

انقر فوق زر البدء ثم حدد كافة البرامج أو البرامج < Epson Scan 2 < Epson Scan 2 < EPSON

بدء التشغيل في أنظمة التشغيل Mac OS

ملاحظة:

لا يدعم Epson Scan 2 ميزة التبديل السريع بين المستخدمين على Mac OS. لذا قم بإيقاف تشغيل التبديل السريع بين المستخدمين.

حدد الانتقال إلى < التطبيقات < Epson Software < Epson Scan 2.

معلومات ذات صلة

◀ "جارٍ المسح الضوئي باستخدام Epson Scan 2" في الصفحة 129

◀ "تثبيت أحدث التطبيقات" في الصفحة 181

## إضافة شبكة الماسحة الضوئية

قبل استخدام Epson Scan 2، أنت بحاجة إلى إضافة شبكة الماسحة الضوئية.

1. ابدأ تشغيل البرنامج، ثم انقر على إضافة الموجود على شاشة إعدادات الماسحة الضوئية.

ملاحظة:


□ إذا كان إضافة مظلاً باللون الرمادي، فانقر فوق تمكين التحرير.

□ إذا ظهرت شاشة Epson Scan 2 الرئيسية، يعني ذلك أنها اتصلت بالفعل بالماسحة الضوئية. إذا كنت ترغب في الاتصال بشبكة أخرى، فحدد ماسحة ضوئية < الإعدادات لفتح شاشة إعدادات الماسحة الضوئية.

2. أضف شبكة الماسحة الضوئية. أدخل العناصر التالية، ثم انقر فوق إضافة.

□ الطراز: حدد الماسحة الضوئية التي ترغب في الاتصال بها.

□ الاسم: أدخل اسم الماسحة الضوئية في نطاق 32 حرفاً.

□ البحث عن الشبكة: يتم عرض عنوان IP، عندما يكون كلٌّ من الكمبيوتر والماسحة الضوئية متصلين بالشبكة نفسها. وإذا لم يظهر، فانقر فوق زر . إذا استمر عدم ظهور عنوان IP، فانقر فوق إدخال عنوان، ثم أدخل عنوان IP مباشرةً.

3. حدد الماسحة الضوئية على شاشة إعدادات الماسحة الضوئية، ثم انقر فوق موافق.

## تطبيق لتكوين عمليات تشغيل المسح الضوئي من لوحة التحكم (Epson) (Event Manager)

Epson Event Manager هو تطبيق يتيح لك إدارة المسح الضوئي من لوحة التحكم وحفظ الصور على الكمبيوتر. يمكنك إضافة الإعدادات الخاصة بك بمثابة إعدادات مسبقة، مثل نوع المستند وموقع حفظ المجلد وتنسيق الصورة. راجع تعليمات التطبيق للاطلاع على التفاصيل.

ملاحظة:

أنظمة تشغيل Windows Server غير مدعومة.

بدء التشغيل في أنظمة التشغيل Windows

□ Windows 10

انقر فوق زر البدء ثم حدد Event Manager < Epson Software.

## معلومات خدمات الشبكة والبرامج

Windows 8.1/Windows 8

أدخل اسم التطبيق في رمز البحث، ثم حدد الرمز المعروض.

Windows 7/Windows Vista/Windows XP

انقر فوق زر البدء، ثم حدد جميع البرامج أو البرامج < Epson Software < Event Manager.

بدء التشغيل في أنظمة التشغيل Mac OS

الانتقال إلى < التطبيقات < Epson Software < Event Manager.

معلومات ذات صلة

← "تثبيت أحدث التطبيقات" في الصفحة 181

## تطبيق لتكوين عمليات الفاكس وإرسال الفاكسات برنامج FAX (Utility)

FAX Utility هو تطبيق يسمح لك بتهيئة إعدادات متعددة لإرسال الفاكسات من جهاز الكمبيوتر. يمكنك إنشاء قائمة جهات الاتصال أو تحريرها لاستخدامها عند إرسال فاكس أو إجراء التهيئة لحفظ الفاكسات المستلمة بتنسيق PDF في الكمبيوتر، وما إلى ذلك. راجع تعليمات التطبيق للاطلاع على التفاصيل.

ملاحظة:

أنظمة تشغيل Windows Server غير مدعومة.

تأكد من تثبيت برنامج تشغيل الطابعة قبل تثبيت FAX Utility.

بدء التشغيل في أنظمة التشغيل Windows

Windows 10

انقر فوق زر البدء، ثم حدد FAX Utility < Epson Software.


Windows 8.1/Windows 8

أدخل اسم التطبيق في رمز البحث، ثم حدد الرمز المعروض.

Windows 7/Windows Vista/Windows XP

انقر فوق زر البدء، ثم حدد كافة البرامج (أو البرامج) < Epson Software < FAX Utility.

بدء التشغيل في أنظمة التشغيل Mac OS

حدد تفضيلات النظام من القائمة  < الطابعات والمساحات الضوئية (أو طباعة ومسح ضوئي، طباعة وفاكس)، ثم حدد الطابعة (الفاكس). انقر فوق خيارات وتجهيزات < البرنامج المساعد < فتح برنامج الطابعة المساعد.

معلومات ذات صلة

← "استلام الفاكسات على جهاز كمبيوتر" في الصفحة 149

← "تثبيت أحدث التطبيقات" في الصفحة 181

## تطبيق لإرسال الفاكسات (برنامج التشغيل PC-FAX)

PC-FAX هو تطبيق يسمح لك بإرسال مستند، تم إنشاؤه على تطبيق منفصل كفاكس من جهاز الكمبيوتر مباشرة. يتم تثبيت برنامج التشغيل PC-FAX عند قيامك بتثبيت FAX Utility. راجع تعليمات التطبيق للاطلاع على التفاصيل.

ملاحظة:

- أنظمة تشغيل Windows Server غير مدعومة.
- تختلف العملية حسب التطبيق الذي استخدمته لإنشاء المستند. راجع تعليمات التطبيق للاطلاع على التفاصيل.

### الوصول من Windows

في التطبيق، حدد طباعة أو إعداد الطباعة من القائمة ملف. حدد طابعتك (FAX)، ثم انقر فوق التفضيلات أو الخصائص.

### الوصول من Mac OS

في التطبيق، حدد طباعة من القائمة ملف. حدد الطابعة (FAX) كإعدادات طابعة، ثم حدد إعدادات الفاكس أو إعدادات المستلم من القائمة المنبثقة.

### معلومات ذات صلة

- ◀ "إرسال فاكس من جهاز الكمبيوتر" في الصفحة 145
- ◀ "تطبيق لتكوين عمليات الفاكس وإرسال الفاكسات برنامج (FAX Utility)" في الصفحة 179

## تطبيق لطباعة صفحات الويب (E-Web Print)

E-Web Print هو تطبيق يتيح لك طباعة صفحات الويب بسهولة بتخطيطات متنوعة. راجع تعليمات التطبيق للاطلاع على التفاصيل. يمكنك الوصول إلى التعليمات من القائمة E-Web Print بشريط أدوات E-Web Print.

ملاحظة:

- أنظمة تشغيل Windows Server غير مدعومة.
- Mac OS غير مدعوم.
- ابحث عن المتصفحات المدعومة وأحدث إصدار في موقع التنزيل.

### البدء

عند قيامك بتثبيت E-Web Print، سيظهر في المتصفح الخاص بك، انقر فوق Print أو Clip.

### معلومات ذات صلة

- ◀ "تثبيت أحدث التطبيقات" في الصفحة 181

## أدوات تحديث البرنامج (EPSON Software Updater)

EPSON Software Updater هو عبارة عن تطبيق يبحث عن البرامج الجديدة أو المحدثة على الإنترنت ويقوم بتثبيتها. يمكنك أيضاً تحديث البرامج الثابتة للطابعة وتحديث الدليل.

ملاحظة:

- أنظمة تشغيل Windows Server غير مدعومة.

## معلومات خدمات الشبكة والبرامج

## طريقة التثبيت

نزل EPSON Software Updater من موقع Epson على الويب.  
إذا كنت تستخدم كمبيوتر يعمل بنظام Windows ولا يمكنك تنزيله من موقع الويب، يمكنك تثبيته من قرص البرامج المرفق.  
<http://www.epson.com>

## بدء التشغيل في أنظمة التشغيل Windows

Windows 10 انقر فوق زر البدء، ثم حدد **EPSON Software Updater < Epson Software**.Windows 8.1/Windows 8 

أدخل اسم التطبيق في رمز البحث، ثم حدد الرمز المعروض.

Windows 7/Windows Vista/Windows XP انقر فوق زر البدء ثم حدد **جميع البرامج أو البرامج < Epson Software < EPSON Software Updater**.

## ملاحظة:

يمكنك أيضاً بدء تشغيل *EPSON Software Updater* بالنقر فوق رمز الطابعة بشريط المهام على سطح المكتب، ثم تحديد تحديث البرنامج.

## بدء التشغيل في أنظمة التشغيل Mac OS

حدد الانتقال إلى &lt; التطبيقات &lt; Epson Software &lt; EPSON Software Updater.

## تطبيق لتكوين الأجهزة المتعددة (EpsonNet Config)

EpsonNet Config هو تطبيق يسمح لك بتحديد عناوين وبروتوكولات واجهة الشبكة. انظر دليل العمليات الخاص بتطبيق EpsonNet Config أو إلى تعليمات التطبيق لمعرفة المزيد من التفاصيل.

## بدء التشغيل في أنظمة التشغيل Windows

Windows 10/Windows Server 2016 انقر فوق زر البدء، ثم حدد **EpsonNet Config < EpsonNet**.Windows 8.1/Windows 8/Windows Server 2012 R2/Windows Server 2012 

أدخل اسم التطبيق في رمز البحث، ثم حدد الرمز المعروض.

Windows 7/Windows Vista/Windows XP/Windows Server 2008 R2/Windows Server 2008/Windows Server 2003 R2/  
Windows Server 2003 انقر فوق زر البدء، ثم حدد **كافة البرامج أو البرامج < EpsonNet < EpsonNet Config SE < EpsonNet Config**.

## بدء التشغيل في أنظمة التشغيل Mac OS

الانتقال إلى &lt; التطبيقات &lt; Epson Software &lt; EpsonNet &lt; EpsonNet Config SE &lt; EpsonNet Config.

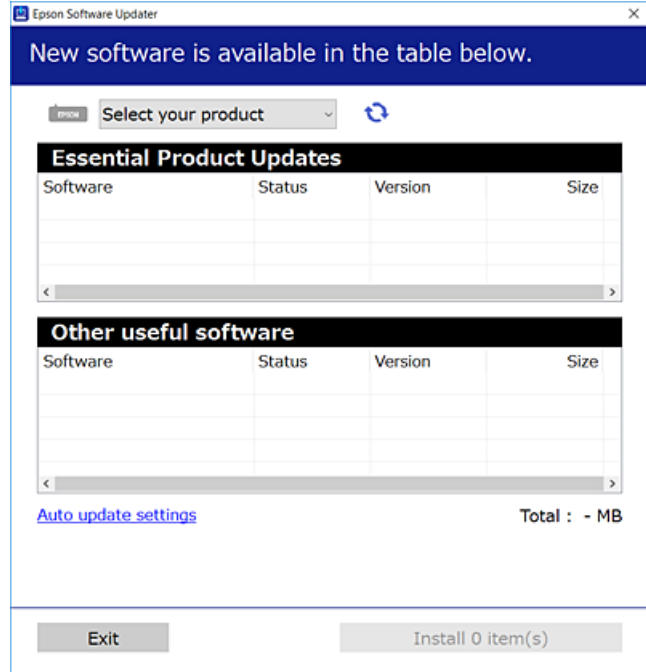
## تثبيت أحدث التطبيقات


## ملاحظة:


عند إعادة تثبيت أي تطبيق، يجب إزالة تثبيته أولاً.

## معلومات خدمات الشبكة والبرامج

1. تأكد من إمكانية اتصال الطابعة بالكمبيوتر، واتصال الكمبيوتر بالإنترنت.
2. ابدأ تشغيل EPSON Software Updater.
- تعد لقطة الشاشة نموذجاً على Windows.



3. بالنسبة لنظام التشغيل Windows، حدد طابعتك، ثم انقر فوق  للتحقق من وجود أحدث الإصدارات المتوفرة من التطبيقات.
4. حدد العناصر التي ترغب في تثبيتها أو تحديثها، ثم انقر فوق زر التثبيت.

**هام!** 

لا تغلق الطابعة أو تفصلها حتى يكتمل التحديث؛ وإلا فقد تتعطل الطابعة.

## ملاحظة:

يمكنك تنزيل أحدث التطبيقات من موقع Epson على الويب.

<http://www.epson.com>

إذا كنت تستخدم نظام تشغيل Windows Server فلا يمكنك استخدام EPSON Software Updater. نزل أحدث التطبيقات من موقع Epson على الويب.

## معلومات ذات صلة

← "أدوات تحديث البرنامج (EPSON Software Updater)" في الصفحة 180

← "إلغاء تثبيت التطبيقات" في الصفحة 183

## تحديث البرامج الثابتة للطابعة باستخدام لوحة التحكم

يمكنك تحديث البرامج الثابتة للطابعة باستخدام لوحة التحكم في حالة اتصال الطابعة بشبكة الإنترنت. يمكنك أيضاً ضبط الطابعة للتحقق بانتظام من توافر تحديثات البرامج الثابتة وإشعارك عند توافر أي تحديثات.

1. حدد الإعدادات في الشاشة الرئيسية.

## معلومات خدمات الشبكة والبرامج

2. حدد تحديث البرامج الثابتة < تحديث.

ملاحظة:

مكّن إشعار لضبط الطابعة للتحقق بانتظام من تحديثات البرامج الثابتة المتوفرة.

3. تحقق من الرسالة المعروضة على الشاشة واضغط على بدء التحقق لبدء البحث عن التحديثات المتوفرة.

4. إذا أبلغتك الرسالة المعروضة على شاشة LCD بتوفر تحديثات للبرامج الثابتة، فاتبع التعليمات المعروضة على الشاشة لتبدأ التحديث.

هام: 

لا تغلق الطابعة أو تفصلها حتى يكتمل التحديث؛ وإلا قد تتعطل الطابعة.

في حالة عدم اكتمال التحديث أو عدم نجاحه، لا تبدأ الطابعة في العمل بصورة طبيعية ويظهر "Recovery Mode" على شاشة LCD في المرة التالية لتشغيل الطابعة. في هذه الحالة، أنت بحاجة إلى تحديث البرامج الثابتة مرة أخرى باستخدام جهاز كمبيوتر. قم بتوصيل الطابعة بالحاسوب من خلال كبل USB. أثناء ظهور "Recovery Mode" على الطابعة، لا يمكنك تحديث البرامج الثابتة عبر اتصال شبكة. من خلال الكمبيوتر، قم بزيارة موقع Epson المحلي، ثم قم بتنزيل أحدث إصدار من البرامج الثابتة للطابعة. راجع التعليمات على موقع الويب لمعرفة الخطوات التالية.

## إلغاء تثبيت التطبيقات

سجّل دخولك إلى جهاز الكمبيوتر الخاص بك كمسؤول. أدخل كلمة مرور المسؤول إذا طالبك الكمبيوتر بذلك.

## إلغاء تثبيت التطبيقات — Windows

1. اضغط على الزر  لإيقاف تشغيل الطابعة.

2. قم بإنهاء كل التطبيقات الجاري تشغيلها.

3. افتح لوحة التحكم:

Windows 10/Windows Server 2016

انقر فوق زر البدء، ثم حدد نظام < Windows لوحة التحكم.

Windows 8.1/Windows 8/Windows Server 2012 R2/Windows Server 2012

حدد سطح المكتب < الإعدادات < لوحة التحكم.

Windows 7/Windows Vista/Windows XP/Windows Server 2008 R2/Windows Server 2008/Windows Server 2003

R2/Windows Server 2003

انقر فوق زر البدء وحدد لوحة التحكم.

4. افتح إلغاء تثبيت برنامج (أو إضافة برامج أو إزالتها):

Windows 10/Windows 8.1/Windows 8/Windows 7/Windows Vista/Windows Server 2016/Windows Server 2012

R2/Windows Server 2012/Windows Server 2008 R2/Windows Server 2008

حدد إلغاء تثبيت برنامج في البرامج.


Windows XP/Windows Server 2003 R2/Windows Server 2003

انقر فوق إضافة برامج أو إزالتها.

## معلومات خدمات الشبكة والبرامج

5. حدد التطبيق الذي تريد إلغاء تثبيته.  
لا يمكنك إلغاء تثبيت برنامج تشغيل الطابعة إذا كانت هناك أي مهام طباعة. احذف أو انتظر إلى أن تتم طباعة المهام قبل إلغاء التثبيت.
6. إلغاء تثبيت التطبيقات:  
Windows 10/Windows 8.1/Windows 8/Windows 7/Windows Vista/Windows Server 2016/Windows Server 2012 R2/Windows Server 2012/Windows Server 2008 R2/Windows Server 2008  
انقر فوق إلغاء تثبيت/تغيير أو إلغاء تثبيت.  
Windows XP/Windows Server 2003 R2/Windows Server 2003  
انقر فوق تغيير/إزالة أو إزالة.  
ملاحظة:  
إذا تم عرض الإطار التحكم في حساب المستخدم، فانقر فوق متابعة.
7. اتبع التعليمات المعروضة على الشاشة.

## إلغاء تثبيت التطبيقات — Mac OS

1. قم بتنزيل Uninstaller باستخدام EPSON Software Updater.  
بمجرد تنزيل برنامج Uninstaller، فلن تكون بحاجة إلى تنزيله ثانية في كل مرة تقوم فيها بإلغاء تثبيت التطبيق.
2. اضغط على الزر  لإيقاف تشغيل الطابعة.
3. لإلغاء تثبيت برنامج تشغيل الطابعة أو برنامج تشغيل PC-FAX، حدد تفضيلات النظام من القائمة > الطابعات والمساحات الضوئية (أو طباعة ومسح ضوئي، طباعة وفاكس)، ثم احذف الطابعة من قائمة الطابعات الممكنة.
4. قم بإنهاء كل التطبيقات الجاري تشغيلها.
5. حدد الانتقال إلى < التطبيقات < Epson Software < Uninstaller.
6. حدد التطبيق الذي تريد إلغاء تثبيته، ثم انقر فوق Uninstall.

## هام!

يقوم تطبيق Uninstaller بإزالة كافة برامج تشغيل الطابعات Epson inkjet المثبتة على جهاز الكمبيوتر. إذا كنت تستخدم عدة طابعات من طراز Epson inkjet وكنت ترغب في إزالة بعض برامج التشغيل فقط، فقم بإزالة كافة برامج التشغيل أولاً، ثم قم بتثبيت برنامج تشغيل الطابعة الضروري مرة أخرى.

## ملاحظة:

إذا لم تتمكن من العثور على التطبيق الذي تريد إلغاء تثبيته في قائمة التطبيقات، فلن يكون بإمكانك إلغاء التثبيت باستخدام تطبيق Uninstaller. في تلك الحالة، حدد الانتقال إلى < التطبيقات < Epson Software، ثم حدد التطبيق الذي ترغب في إلغاء تثبيته، ثم اسحبه باتجاه رمز المهمات.

## معلومات ذات صلة

← "أدوات تحديث البرنامج (EPSON Software Updater)" في الصفحة 180



## الطباعة باستخدام خدمة شبكة

باستخدام خدمة Epson Connect المتوفرة على الإنترنت، يمكنك الطباعة من هاتفك الذي أو جهاز الكمبيوتر اللوحي أو الكمبيوتر المحمول، في أي وقت وبشكل عملي في أي مكان. لاستخدام هذه الخدمة، يجب عليك تسجيل المستخدم والطابعة في Epson Connect. الميزات المتوفرة على الإنترنت على النحو التالي.

### Email Print

عند إرسال رسالة بريد إلكتروني تحتوي على مرفقات مثل مستندات أو صور إلى عنوان بريد إلكتروني معين للطابعة، يمكنك طباعة رسالة البريد الإلكتروني هذه وكذلك المرفقات من موقع بعيد مثل البيت أو من الطابعة المكتبية.

### Epson iPrint

يتوفر هذا التطبيق لأنظمة التشغيل iOS وAndroid، ويسمح لك بالطباعة أو المسح الضوئي من خلال الهاتف الذي أو الكمبيوتر اللوحي. كما يمكنك طباعة المستندات، والصور، ومواقع الويب من خلال إرسالها مباشرة إلى الطابعة على شبكة LAN اللاسلكية نفسها.

### Scan to Cloud

يسمح لك هذا التطبيق بإرسال البيانات الممسوحة ضوئياً التي ترغب في طباعتها إلى طابعة أخرى. ويمكنك أيضاً تحميل بيانات ممسوحة ضوئياً إلى الخدمات السحابية المتوفرة.

### Remote Print Driver

يُعد هذا التطبيق برنامج تشغيل مشتركاً مدعوماً من قبل برنامج تشغيل الطابعة عن بُعد. عند الطباعة باستخدام طابعة في موقع بعيد، يمكنك الطباعة من خلال تغيير الطابعة على نافذة التطبيقات المعتادة.

راجع مدخل الويب Epson Connect للاطلاع على التفاصيل.

<https://www.epsonconnect.com/>

<http://www.epsonconnect.eu> (أوروبا فقط)

# حل المشكلات

## فحص حالة الطابعة

### فحص الرسائل المعروضة على شاشة LCD

إذا تم عرض رسالة خطأ على شاشة LCD، فاتبع الإرشادات المعروضة على الشاشة أو الحلول أدناه لحل المشكلة.

رسائل الخطأ	الحلول
خطأ في الطابعة أعد تشغيل الطابعة. راجع الوثائق التي لديك للاطلاع على مزيد من التفاصيل.	أزل أي ورق أو مواد واقية من الطابعة. إذا استمرت رسالة الخطأ في الظهور، فاتصل بدعم Epson.
نقد الورق في XX.	حمّل الورق، ثم أدخل درج الورق بالكامل.
تم تعيين عرض إعداد الورق تلقائياً على إيقاف. قد لا تتوفر بعض الميزات. للاطلاع على التفاصيل، راجع الوثائق المصاحبة.	إذا تم تعطيل عرض إعداد الورق تلقائياً، فلن يمكنك استخدام AirPrint.
لم يتم اكتشاف أي نغمة اتصال.	ربما يتم حل تلك المشكلة من خلال تحديد الإعدادات < إعدادات عامة > إعدادات الفاكس < الإعدادات الأساسية > نوع الخط ثم تحديد PBX. إذا كان نظام هاتفك يتطلب رمز وصول خارجياً للوصول إلى خط خارجي، فاضبط رمز الوصول الخارجي بعد تحديد PBX. استخدم العلامة (#) بدلاً من رمز الوصول الفعلي عند إدخال رقم فاكس خارجي. يساعد ذلك على تأمين الاتصال بدرجة أعلى. في حالة استمرار ظهور رسالة الخطأ، اضبط إعدادات اكتشاف نغمة الطلب على وضع التعطيل. إلا أن تعطيل تلك الميزة قد يؤدي إلى إسقاط الخانة الرقمية الأولى من رقم الفاكس وإرسال الفاكس إلى رقم خطأ.
توليفة عنوان IP وقناع الشبكة الفرعية غير صالحة. راجع الوثائق المتوفرة لديك للاطلاع على مزيد من التفاصيل.	قم بإدخال عنوان IP أو البوابة الافتراضية. اتصل بالشخص الذي قام بإعداد الشبكة للمساعدة.
حدثت الشهادة الجذر لاستخدام الخدمات السحابية.	قم بتشغيل Web Config، ثم قم بتحديث شهادة المصدر.
تحقق من صحة إعدادات منفذ الطابعة (مثل عنوان IP) أو برنامج تشغيل الطابعة عبر الكمبيوتر.	تأكد من أن منفذ الطابعة قد تم تحديده بصورة صحيحة في ميزة < منفذ من قائمة طابعة > من خلال الآتي. حدد «USBXXX» لاتصال USB أو «EpsonNet Print Port» لاتصال الشبكة.
تحقق من صحة إعدادات المنفذ أو برنامج تشغيل الطابعة بواسطة الكمبيوتر. راجع الوثائق المتوفرة لديك للاطلاع على التفاصيل.	
Recovery Mode	بدأ تشغيل الطابعة في وضع الاستعادة نظراً لتعذر تحديث البرامج الثابتة. اتبع الخطوات أدناه لتحديث البرامج الثابتة مرة أخرى. 1. وصل الكمبيوتر بالطابعة باستخدام كابل USB. (أثناء وضع الاستعادة، لا يمكنك تحديث البرامج الثابتة خلال اتصال شبكة). 2. تفضل بزيارة موقع ويب Epson المحلي للحصول على المزيد من الإرشادات.

#### معلومات ذات صلة

- ◀ "الاتصال بدعم شركة Epson" في الصفحة 236
- ◀ "تثبيت أحدث التطبيقات" في الصفحة 181
- ◀ "تحديث البرامج الثابتة للطابعة باستخدام لوحة التحكم" في الصفحة 182

## حل المشكلات

## فحص حالة الطابعة - Windows

1. قم بالوصول إلى إطار برنامج تشغيل الطابعة.

2. انقر فوق **EPSON Status Monitor 3** بعلامة التبويب الصيانة.

ملاحظة:


❑ يمكنك أيضاً التحقق من حالة الطابعة بالنقر المزدوج فوق رمز الطابعة على شريط المهام. في حالة عدم إضافة رمز الطابعة إلى شريط المهام، انقر فوق تفضيلات المراقبة بعلامة التبويب الصيانة، ثم حدد قم بتسجيل رمز الاختصار في شريط المهام.

❑ في حالة تعطيل **EPSON Status Monitor 3**، انقر فوق إعدادات موسعة بعلامة التبويب الصيانة، ثم حدد تمكين **EPSON Status Monitor 3**.

معلومات ذات صلة

← "الوصول إلى برنامج تشغيل الطابعة" في الصفحة 90

## فحص حالة الطابعة — Mac OS

1. حدد تفضيلات النظام من القائمة  > الطابعات والمساحات الضوئية (أو طباعة ومسح ضوئي، طباعة وفاكس)، ثم حدد الطابعة.

2. انقر فوق خيارات وتجهيزات > البرنامج المساعد > فتح برنامج الطابعة المساعد.

3. انقر فوق **EPSON Status Monitor**.

يمكنك التحقق من حالة الطابعة، ومستويات الحبر، وحالة الخطأ.

## التحقق من حالة البرنامج

قد تكون قادراً على حل المشكلة عن طريق تحديث البرنامج إلى أحدث إصدار. للتحقق من حالة البرنامج، استخدم أداة تحديث البرنامج.

معلومات ذات صلة

← "أدوات تحديث البرنامج (EPSON Software Updater)" في الصفحة 180

← "تثبيت أحدث التطبيقات" في الصفحة 181

## إزالة الورق المحشور

تحقق من رسالة الخطأ المعروضة على لوحة التحكم واتبع الإرشادات الخاصة بإزالة الورق المحشور بما في ذلك أي قطع ممزقة. ثم امسح رسالة الخطأ.

هام: 

❑ أزل الورق المحشور بحرص. قد تؤدي إزالة الورق بعنف إلى تلف الطابعة.

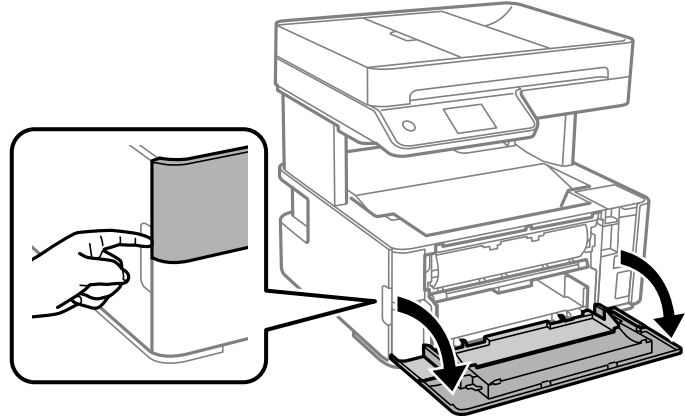
❑ عند إزالة الورق المحشور، تجنب إمالة الطابعة، أو وضعها بشكل رأسي أو قلبها رأساً على عقب، وإلا فقد يتسرب الحبر.

## إزالة الورق المحشور من الغطاء الأمامي

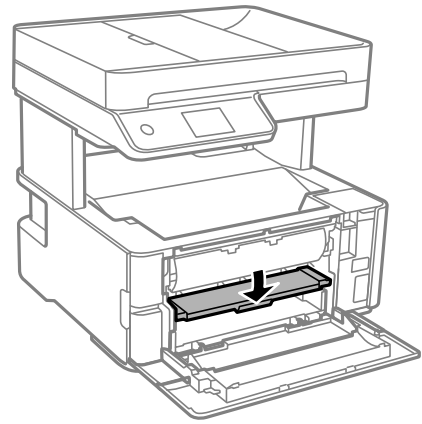
تنبيه: ⚠

لا تلمس مطلقاً الأزرار الموجودة على لوحة التحكم ويدك داخل الطابعة. إذا بدأ تشغيل الطابعة، فقد يؤدي ذلك إلى التعرض لإصابة. تجنب لمس الأجزاء الباردة تجنباً للإصابة.

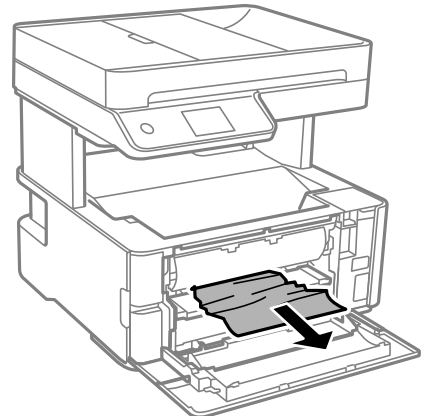
1. افتح الغطاء الأمامي.



2. اخفض ذراع مفتاح المخرجات.



3. أزل الورق المحشور.



## حل المشكلات

هام! 

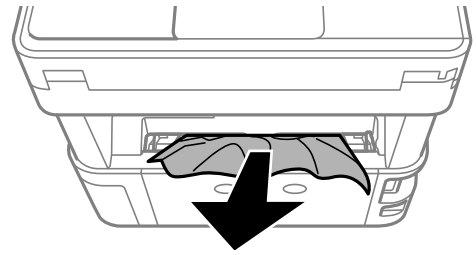
لا تلمس الأجزاء الموجودة داخل الطابعة. فقد ينتج عن ذلك حدوث أعطال.

4. ارفع ذراع مفتاح المخرجات.

5. أغلق الغطاء الأمامي.

## إزالة الورق المحشور من فتحة ملء الورق الخلفية

أزل الورق المحشور.

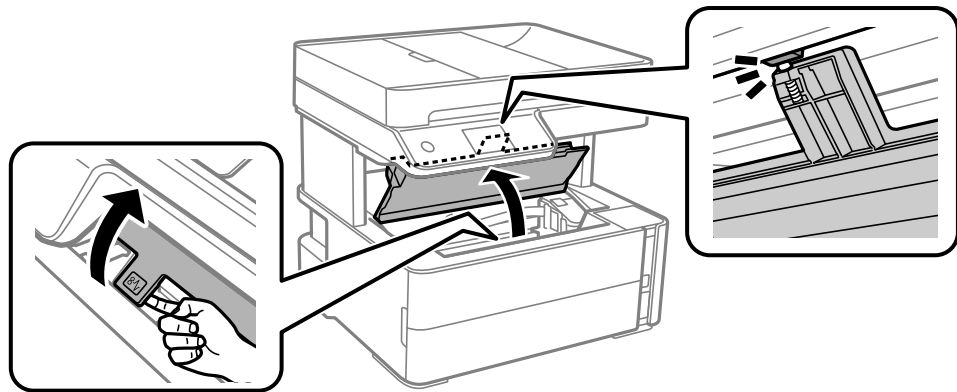


## إزالة الورق المحشور من داخل الطابعة

تنبيه! 

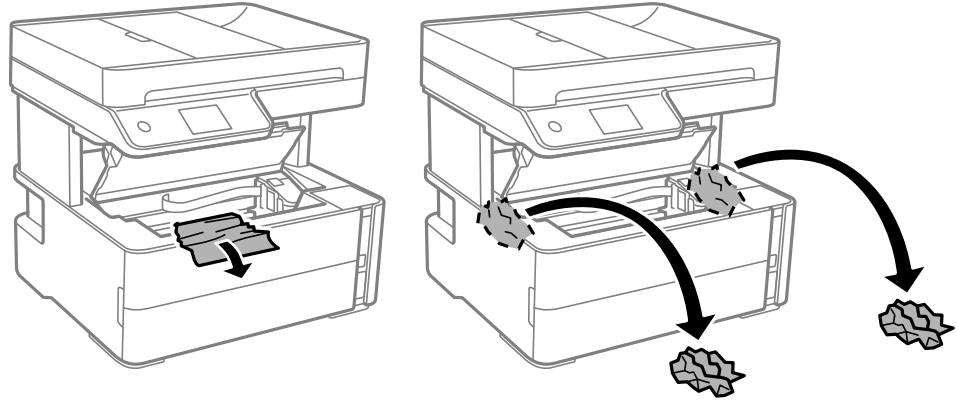
لا تلمس مطلقاً الأزرار الموجودة على لوحة التحكم ويدك داخل الطابعة. إذا بدأ تشغيل الطابعة، فقد يؤدي ذلك إلى التعرض لإصابة. تجنب لمس الأجزاء البارزة تجنباً للإصابة.

1. افتح غطاء الطابعة، ثم استخدم المقبض لربطه بالجزء العلوي.



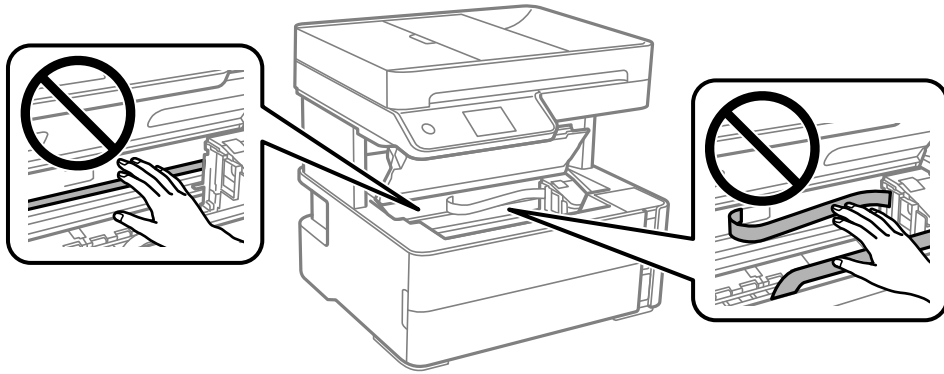
## حل المشكلات

2. أزل الورق المحشور.

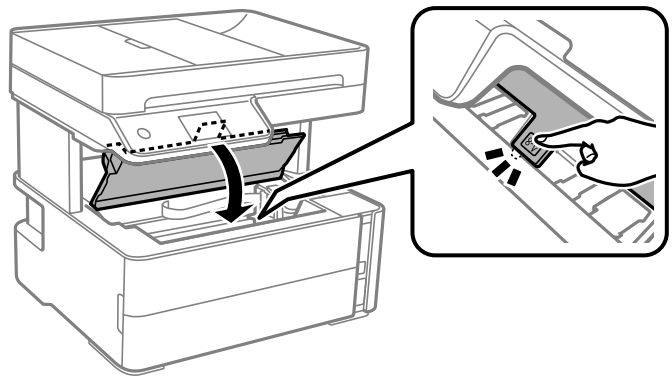


هام!

لا تلمس الكبل الأبيض المسطح، والفيلم شبه الشفاف وأنايب الحبر الموجودة داخل الطابعة، فقد ينتج عن ذلك حدوث أعطال. إذا لمست الفيلم شبه الشفاف، فتأكد من تنظيفه.

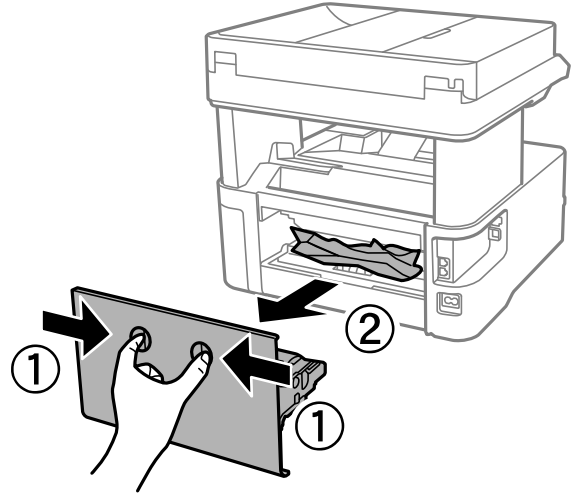


3. أغلق غطاء الطابعة حتى يستقر في مكانه مصدراً صوت طقطقة.

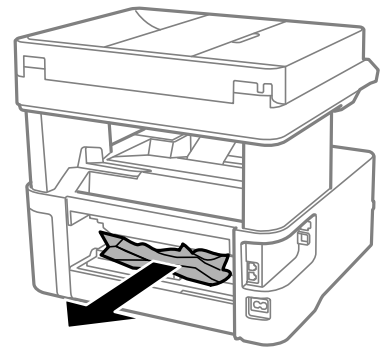


## إزالة الورق المحشور من الغطاء الخلفي

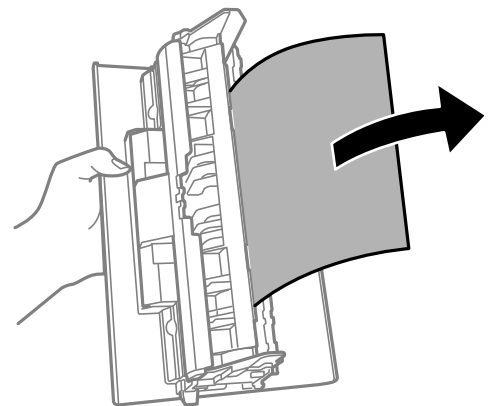
1. أزل الغطاء الخلفي.



2. أزل الورق المحشور.



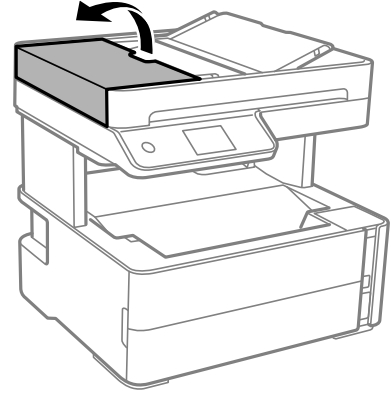
3. أزل الورق المحشور من الغطاء الخلفي.



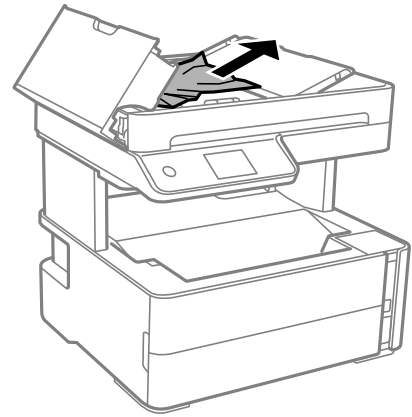
4. أدخل الغطاء الخلفي في الطابعة.

## إزالة الورق المحشور من ADF

1. افتح غطاء ADF.



2. أزل الورق المحشور.



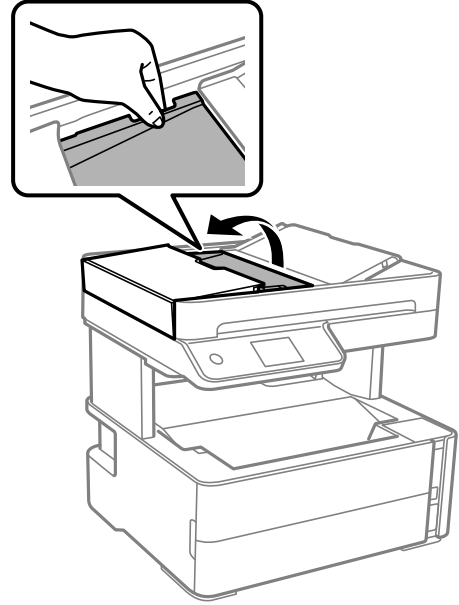


حل المشكلات

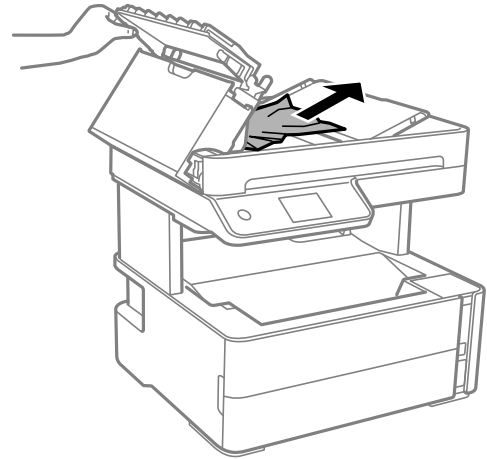
3. ارفع درج إدخال ADF.

هام: 

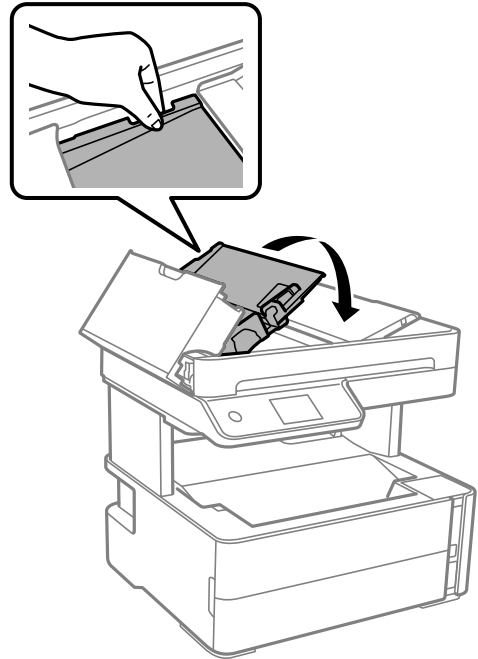
تأكد من فتح غطاء ADF قبل رفع درج إدخال ADF. وإلا، فقد يتلف ADF.



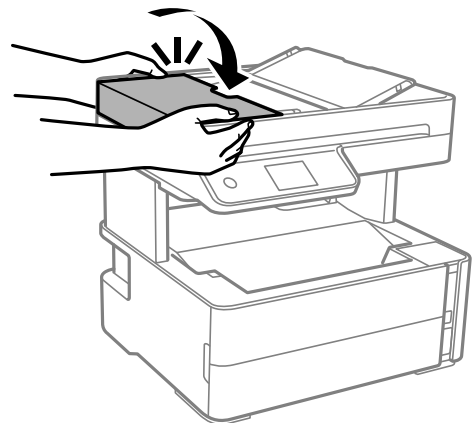
4. أزل الورق المحشور.



5. اخفض درج إدخال ADF.



6. أغلق غطاء ADF حتى يستقر في مكانه.



## لا تتم تغذية الورق على النحو الصحيح

تحقق من النقاط التالية ثم اتخذ الإجراءات المناسبة لحل المشكلة.

- ضع الطابعة على سطح مستوٍ وشغّل الطابعة في الظروف البيئية الموصى بها.
- استخدم الورق المعتمد لهذه الطابعة.
- اتبع احتياطات التعامل مع الورق.
- لا تحمّل عددًا من الورق يزيد عن الحد الأقصى لعدد الورق المحدد.
- تأكد من تطابق إعدادات حجم الورق ونوعه مع حجم ونوع الورق المحمّل في الطابعة.
- نظّف الأسطوانة الموجودة بداخل الطابعة.

## حل المشكلات

## معلومات ذات صلة

- ← "المواصفات البيئية" في الصفحة 228
- ← "احتياطات التعامل مع الورق" في الصفحة 51
- ← "الورق والسعات المتوفرة" في الصفحة 49
- ← "قائمة نوع الورق" في الصفحة 58

## الورق ينحشر

حمل الورق في الاتجاه الصحيح، وحرك موجّهات الحافة عكس حافة الورق.

## معلومات ذات صلة

- ← "إزالة الورق المحشور" في الصفحة 187
- ← "تحميل الورق في درج الورق" في الصفحة 52

## تتم تغذية الورق بميل

حمل الورق في الاتجاه الصحيح، وحرك موجّهات الحافة عكس حافة الورق.

## معلومات ذات صلة

- ← "تحميل الورق في درج الورق" في الصفحة 52

## سقوط الورق الخارج من درج الإخراج

إذا سقط الورق الخارج من درج الإخراج، فاسحب السدادة للخارج لمنع الورق من السقوط.

## خروج الورق في أثناء الطباعة

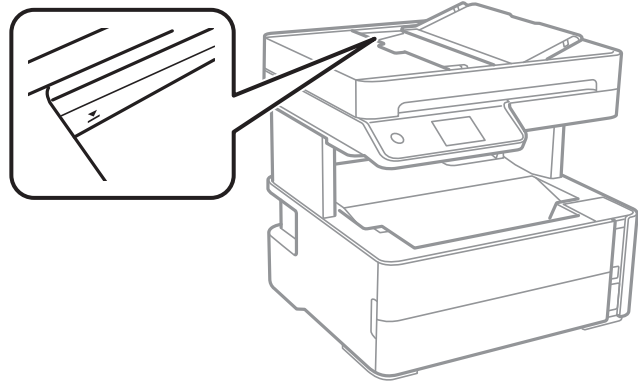
عند تحميل ورق ذو رأسية (الأوراق التي تكون معلومات مثل اسم المرسل أو اسم الشركة مطبوعة عليها سلفاً)، حدد ورقة ذات رأسية ليصبح الإعداد الخاص بنوع الورق.

## عدم تغذية المستندات الأصلية في ADF

- استخدم المستندات الأصلية المدعومة من قبل ADF.
- قم بتحميل المستندات الأصلية في الاتجاه الصحيح، وتحريك موجّهات حافة ADF في اتجاه حواف المستندات الأصلية.
- نظف الجانب الداخلي لـ ADF.

## حل المشكلات

❑ لا تحمل مستندات أصلية أعلى الخط المشار إليه برمز المثلث في ADF.



❑ تحقق من ظهور رمز ADF في أسفل الشاشة. في إيقاف تشغيلها، ضع المستندات الأصلية مرة أخرى.

❑ تأكد من عدم وضع المستند الأصلي على زجاج المساحة الضوئية.


## معلومات ذات صلة

- ❑ "النسخ الأصلية المتوفرة لوحدة التغذية التلقائية للمستندات" في الصفحة 59
- ❑ "وضع المستندات الأصلية في ADF" في الصفحة 60
- ❑ "تنظيف ADF" في الصفحة 169



## مشكلات الطاقة ولوحة التحكم

## عدم تشغيل التيار الكهربائي

❑ تأكد من توصيل سلك الطاقة بإحكام.

❑ اضغط مع الاستمرار على الزر  لفترة أطول قليلاً.

## عدم إيقاف تشغيل التيار الكهربائي

اضغط مع الاستمرار على الزر  لفترة أطول قليلاً. أفضل سلك الطاقة إذا لم يعد بإمكانك إيقاف تشغيل الطابعة. لمنع جفاف رأس الطابعة، قم بتشغيل الطابعة مرة أخرى ثم أوقف تشغيلها بالضغط على الزر .

## إيقاف تشغيل الطاقة تلقائياً

❑ حدد الإعدادات < إعدادات عامة > الإعدادات الأساسية < إعدادات إيقاف تشغيل ثم عطّل الإعدادين إيقاف تشغيل في حالة عدم النشاط وإيقاف تشغيل في حالة الفصل.

❑ حدد الإعدادات < إعدادات عامة > الإعدادات الأساسية ثم عطّل الإعداد مؤقت إيقاف الطاقة.

## ملاحظة:

قد يشتمل المنتج على ميزة إعدادات إيقاف تشغيل أو مؤقت إيقاف الطاقة حسب مكان الشراء.

## حل المشكلات

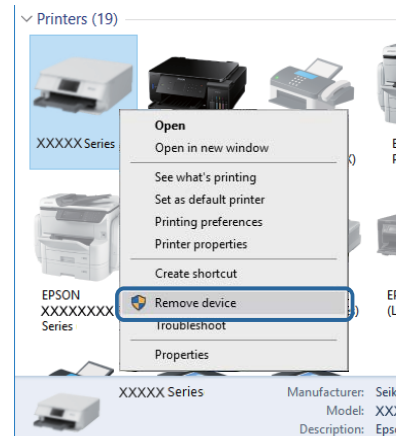
## ظلام شاشة LCD

عندما تكون الطابعة في وضع السكون. اضغط في أي مكان بشاشة LCD لإعادتها إلى حالتها السابقة.

## تعذر الطباعة من جهاز الكمبيوتر

## التحقق من اتصال (USB)

- ❑ قم بإحكام توصيل كبل USB بالطابعة وجهاز الكمبيوتر.
  - ❑ إذا كنت تستخدم محور USB، فحاول توصيل الطابعة بجهاز الكمبيوتر مباشرة.
  - ❑ إذا تعذر التعرف على كابل USB، فقم بتغيير المنفذ، أو قم بتغيير كابل USB.
  - ❑ إذا تعذر على الطابعة إجراء عملية الطابعة باستخدام وصلة USB، فحاول القيام بما يلي.
- افصل كبل USB من جهاز الكمبيوتر. انقر بزر الماوس الأيمن على رمز الطابعة الظاهر على شاشة جهاز الكمبيوتر، ثم حدد إزالة الجهاز. التالي، قم بتوصيل كبل USB بجهاز الكمبيوتر وحاول إجراء طباعة تجريبية.
- أعد تعيين اتصال USB من خلال اتباع الخطوات التالية الواردة في هذا الدليل المتعلقة بتغيير طريقة الاتصال بجهاز الكمبيوتر. اطلع على رابط المعلومات ذات الصلة أدناه للحصول على التفاصيل.



## معلومات ذات صلة

← تغيير طريقة الاتصال للكمبيوتر" في الصفحة 45

## التحقق من اتصال (الشبكة)

- ❑ عند تغييرك للموجه اللاسلكي أو الموفر الخاص بك، حاول ضبط إعدادات الشبكة للطابعة مجدداً. قم بتوصيل الكمبيوتر أو الجهاز الذي يعرف الشبكة SSID نفسه الذي تتصل به الطابعة.
- ❑ أغلق الأجهزة التي ترغب بتوصيلها بالشبكة. انتظر لمدة 10 ثوان، ثم شغل الأجهزة بالترتيب التالي؛ الموجه اللاسلكي، أو الكمبيوتر أو الجهاز الذي، ثم الطابعة. قم بنقل الطابعة والكمبيوتر أو الجهاز الذي بالقرب من الموجه اللاسلكي للمساعدة في الاتصال بموجات الراديو، ثم حاول ضبط إعدادات الشبكة مجدداً.
- ❑ قم بطباعة تقرير اتصال الشبكة. اطلع على رابط المعلومات ذات الصلة أدناه للحصول على التفاصيل. إذا أظهر التقرير الفشل في الاتصال بالشبكة، فتتحقق من تقرير الاتصال بالشبكة ثم اتبع الحلول المطبوعة.

## حل المشكلات

- إذا كان عنوان IP المعين للطابعة هو XXX.XXX.169.254، وكان فناع الشبكة الفرعية هو 255.255.0.0، فقد يتم تعيين عنوان IP بشكل غير صحيح. أعد تشغيل الموجه اللاسلكي الخاص بالطابعة أو قم بضبط إعدادات الشبكة لها. إذا لم يساعد ذلك في حل المشكلة، فاطلع على الوثائق المتعلقة بالموجه الخاص بالطابعة.
- حاول الوصول إلى أي موقع إلكتروني من جهاز الكمبيوتر الخاص بك للتأكد من صحة إعدادات شبكة الكمبيوتر الخاص بك. إذا لم تستطع الوصول إلى أي موقع إلكتروني، فعندئذٍ تكون هناك مشكلة بجهاز الكمبيوتر. افحص اتصال الشبكة للكمبيوتر.

## معلومات ذات صلة

- ← "التوصيل بجهاز كمبيوتر" في الصفحة 23
- ← "طباعة تقرير الاتصال بالشبكة" في الصفحة 39

## التحقق من البرنامج والبيانات

- تأكد من تثبيت برنامج تشغيل طابعة Epson الأصلي. إذا لم يتم تثبيت برنامج تشغيل طابعة Epson الأصلي، فستكون الميزات المتوفرة محدودة. لذا فنحن نوصي باستخدام برنامج تشغيل طابعة Epson الأصلي. اطلع على رابط المعلومات ذات الصلة أدناه للحصول على التفاصيل.
- إذا كنت تحاول طباعة صورة بحجم بيانات كبير، فقد تنفذ مساحة الذاكرة الخاصة بالكمبيوتر. اطبع الصورة بدقة أقل أو بحجم أصغر.

## معلومات ذات صلة

- ← "التحقق من جود برامج تشغيل طابعة Epson الأصلية" في الصفحة 198
- ← "تثبيت أحدث التطبيقات" في الصفحة 181

## التحقق من جود برامج تشغيل طابعة Epson الأصلية

يمكنك التحقق ما إذا كان برنامج تشغيل طابعة Epson الأصلي مثبتاً على جهاز الكمبيوتر أم لا باستخدام إحدى الطرق التالية.

## Windows

حدد لوحة التحكم < عرض الأجهزة والطابعات (الطابعات، والطابعات والفاكسات)، ثم اتبع ما يلي لفتح نافذة خصائص ملقم الطابعة.

Windows 10/Windows 8.1/Windows 8/Windows 7/Windows Server 2016/Windows Server 2012 R2/Windows Server 2012/Windows Server 2008 R2

انقر فوق رمز الطابعة، ثم انقر فوق خصائص ملقم الطابعة أعلى النافذة.

Windows Vista/Windows Server 2008

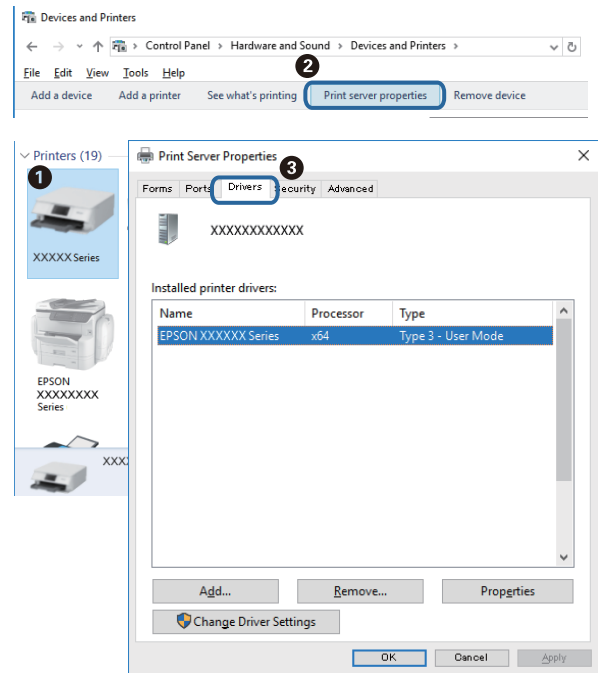
انقر بزر الماوس الأيمن على مجلد الطابعات، ثم انقر فوق تشغيل كمسؤول < خصائص الملقم.

Windows XP/Windows Server 2003 R2/Windows Server 2003

من القائمة ملف، حدد خصائص الملقم.

## حل المشكلات

انقر فوق علامة التبويب برنامج التشغيل. إذا تم عرض اسم طابعتك في القائمة، فهذا يعني أن برنامج تشغيل طابعة Epson الأصلي مثبت على جهاز الكمبيوتر الخاص بك.



## Mac OS

حدد تفضيلات النظام من القائمة < الطابعات والمسحات الضوئية (أو طباعة ومسح ضوئي، طباعة وفاكس)، ثم حدد الطابعة. انقر فوق خيارات وتجهيزات، وإذا تم عرض علامة التبويب خيارات وعلامة التبويب أداة المساعدة على النافذة، فهذا يعني أن برنامج طابعة Epson الأصلي مثبت على جهاز الكمبيوتر الخاص بك.



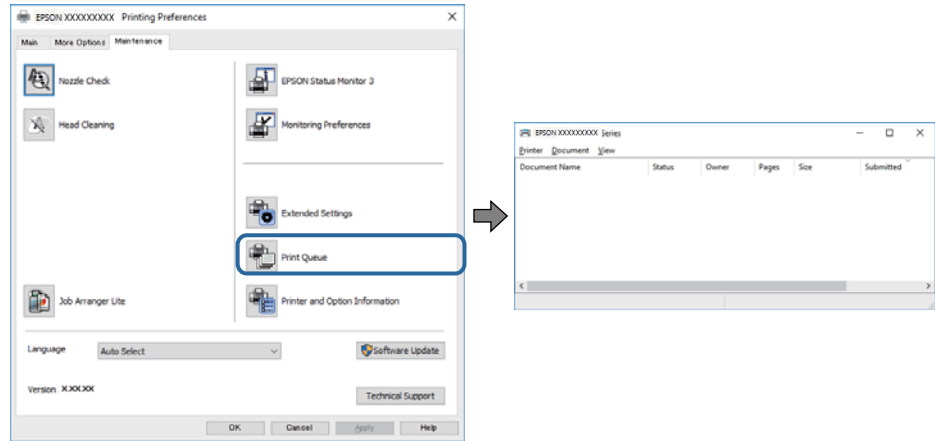
معلومات ذات صلة

← "تنبيه أحدث التطبيقات" في الصفحة 181

## حل المشكلات

## التحقق من حالة الطابعة من الكمبيوتر (Windows)

انقر فوق قائمة الطابعة بعلامة التبويب الصيانة الخاصة ببرنامج تشغيل الطابعة، ثم تحقق مما يلي.

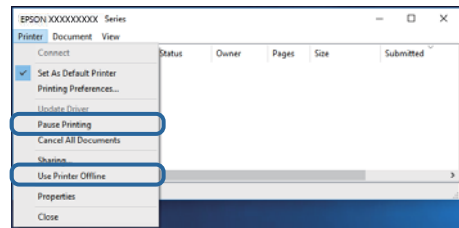


□ تحقق مما إذا كانت هناك أي مهام طباعة موقوفة مؤقتاً.

في حال تبتت أي بيانات غير ضرورية، حدد إلغاء جميع المستندات من قائمة الطابعة.

□ تأكد أن الطابعة غير متصلة أو معلقة.

إذا كانت الطابعة غير متصلة أو معلقة، فامسح الإعداد "غير متصلة" أو "معلقة" من القائمة الطابعة.



□ تأكد من تحديد الطابعة بوصفها الطابعة الافتراضية في القائمة الطابعة (يجب أن تكون هناك علامة اختيار على عنصر القائمة).

إذا لم يتم تحديد الطابعة كطابعة افتراضية، فاضبطها بوصفها الطابعة الافتراضية. إذا كان هناك العديد من الرموز في لوحة التحكم < عرض الأجهزة والطابعات (الطابعات، والطابعات والفاكسات)، فاطلع على ما يلي لتحديد الرمز.

مثال

اتصال USB :EPSON XXXX Series

اتصال الشبكة: EPSON XXXX Series (الشبكة)

إذا قمت بتثبيت برنامج تشغيل الطابعة عدة مرات، فقد يتم إنشاء نسخ من برنامج تشغيل الطابعة. إذا تم إنشاء نسخ مثل "EPSON XXXX Series (نسخة 1)"، فانقر بزر الماوس الأيمن فوق رمز برنامج التشغيل المنسوخ، ثم انقر فوق إزالة الجهاز.

□ تأكد من أن منفذ الطابعة قد تم تحديده بصورة صحيحة في ميزة < منفذ من قائمة طابعة من خلال الآتي.

حدد "USBXXX" لاتصال USB أو "EpsonNet Print Port" لاتصال الشبكة.

## التحقق من حالة الطابعة من الكمبيوتر (Mac OS)

تأكد أن حالة الطابعة ليست إيقاف مؤقت.

حدد تفضيلات النظام من القائمة < الطابعات والمساحات الضوئية (أو طباعة ومسح ضوئي، طباعة وفاكس)، ثم انقر نقرًا مزدوجًا فوق الطابعة. في حالة إيقاف الطابعة بشكل مؤقت، انقر فوق استئناف (أو استئناف الطابعة).



## وقت تعذر ضبط إعدادات الشبكة

❑ أغلق الأجهزة التي ترغب بتوصيلها بالشبكة. انتظر لمدة 10 ثوان، ثم شغل الأجهزة بالترتيب التالي؛ الموجه اللاسلكي، أو الكمبيوتر أو الجهاز الذي، ثم الطابعة. قم بنقل الطابعة والكمبيوتر أو الجهاز الذي بالقرب من الموجه اللاسلكي للمساعدة في الاتصال بموجات الراديو، ثم حاول ضبط إعدادات الشبكة مجدداً.

❑ حدد الإعدادات < إعدادات عامة > إعدادات الشبكة < التحقق من الاتصال، ثم اطبع تقرير الاتصال بالشبكة. إذا حدث خطأ، فتحقق من تقرير الاتصال بالشبكة ثم اتبع الحلول المطبوعة.

معلومات ذات صلة

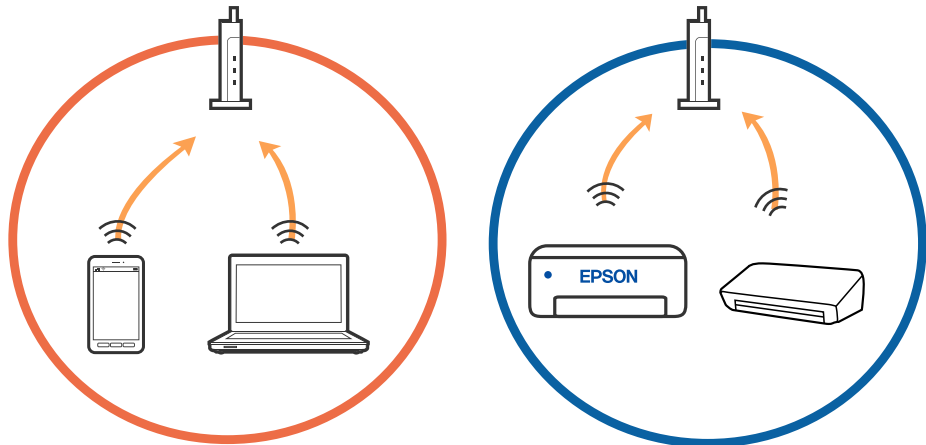
← "طباعة تقرير الاتصال بالشبكة" في الصفحة 39

← "الرسائل والحلول الخاصة بتقرير اتصال الشبكة" في الصفحة 40

## تعذر الاتصال من الأجهزة رغم عدم وجود مشكلة في إعدادات الشبكة

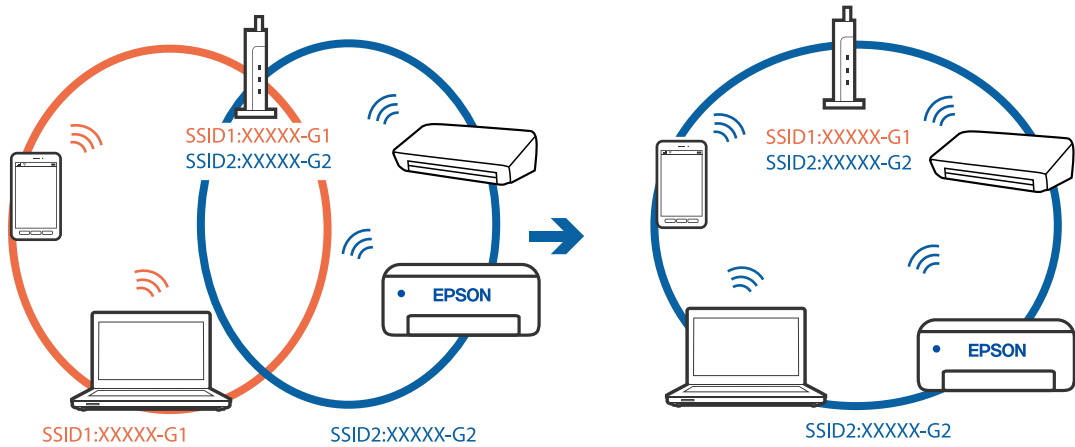
إذا تعذر عليك الاتصال بالطابعة من جهاز الكمبيوتر أو الجهاز الذي حتى إن لم يظهر تقرير الاتصال بالشبكة أي مشكلات، فراجع ما يلي.

❑ عندما تستخدم عدة موجات لاسلكية في الوقت نفسه، قد لا تتمكن من استخدام الطابعة من جهاز الكمبيوتر أو الجهاز الذي حسب إعدادات الموجات اللاسلكية. قم بتوصيل الكمبيوتر أو الجهاز الذي بالموجه اللاسلكي نفسه الذي تتصل به الطابعة. قم بتعطيل وظيفة الربط على الجهاز الذي في حال كانت في وضع التمكن.

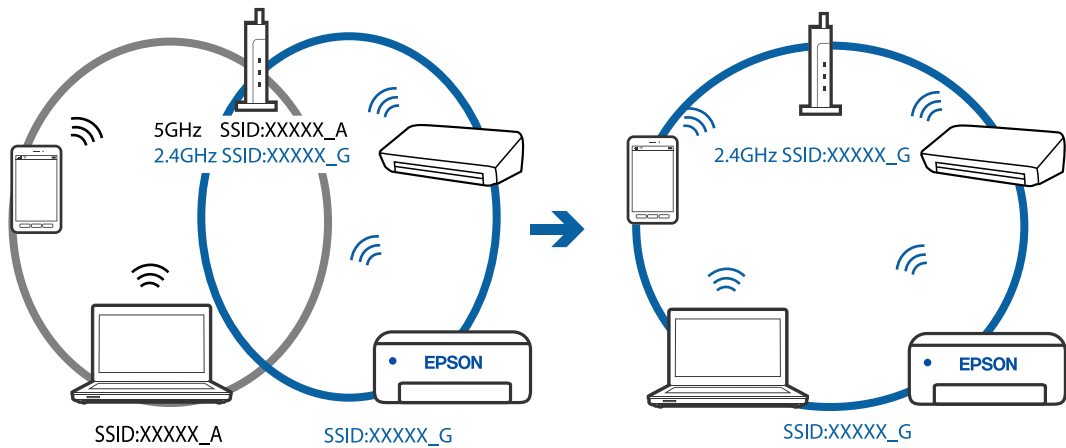


## حل المشكلات

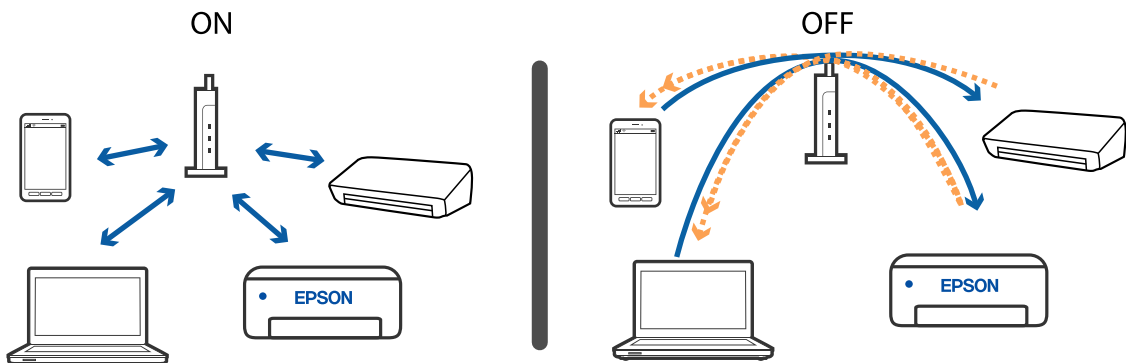
❑ قد لا تتمكن من الاتصال بالموجه اللاسلكي عندما يكون لدى الموجه اللاسلكي عدد من معرفات مجموعة الخدمات المتعددة وتكون الأجهزة متصلة بمعرفات مجموعة الخدمات المختلفة على الموجه اللاسلكي نفسه. قم بتوصيل الكمبيوتر أو الجهاز الذي بمعرف مجموعة الخدمات نفسه الذي تتصل به الطابعة.



❑ يملك الموجه اللاسلكي المتوافق مع كل من IEEE 802.11g و IEEE 802.11a معرفات مجموعة خدمات بمعدل 2.4 جيجا هرتز و 5 جيجا هرتز. إذا قمت بتوصيل جهاز الكمبيوتر أو الجهاز الذي بمعرف مجموعة خدمات بمعدل 5 جيجا هرتز، فلن تتمكن من الاتصال بالطابعة حيث إن الطابعة تدعم الاتصال بمعدل أكثر من 2.4 جيجا هرتز فقط. قم بتوصيل الكمبيوتر أو الجهاز الذي بمعرف مجموعة الخدمات نفسه الذي تتصل به الطابعة.



❑ تملك معظم الموجّهات اللاسلكية ميزة فاصل الخصوصية التي تحظر الاتصال بين الأجهزة المتصلة. إذا لم تتمكن من إجراء الاتصال بين الطابعة وجهاز الكمبيوتر أو الجهاز الذي حتى وإن كانا متصلين بالشبكة نفسها، فقم بتعطيل فاصل الخصوصية على الموجه اللاسلكي. انظر الدليل المرفق مع الموجه اللاسلكي للحصول على التفاصيل.



## حل المشكلات

معلومات ذات صلة

← "التحقق من معرف الشبكة SSID المتصل بالطابعة" في الصفحة 203

← "التحقق من SSID للكمبيوتر" في الصفحة 203


## التحقق من معرف الشبكة SSID المتصل بالطابعة

حدد الإعدادات &gt; إعدادات عامة &gt; إعدادات الشبكة &gt; حالة الشبكة.

يمكنك التحقق من SSID لـ Wi-Fi و Wi-Fi Direct من كل قائمة.

## التحقق من SSID للكمبيوتر

Windows

انقر فوق  في أدوات المهام على سطح المكتب. تحقق من اسم SSID المتصل من القائمة المعروضة.

## حل المشكلات

## Mac OS

انقر فوق رمز Wi-Fi في الجزء العلوي من شاشة الكمبيوتر. يتم عرض قائمة بـ SSID وتتم الإشارة إلى SSID المتصل بعلامة اختيار.



## اتصال الإنترنت يصبح غير مستقر

عندما تقوم بتوصيل الطابعة من خلال شبكة الإنترنت باستخدام الأجهزة التي تدعم IEEE 802.3az (اتصال إنترنت الذي يتميز بالفعالية في استهلاك الطاقة)، قد تحدث المشكلات التالية حسب المحور أو الموجه الذي تستخدمه.

يُصبح الاتصال غير مستقر، ويتم توصيل الطابعة وفصلها مراراً وتكراراً.

يتعدّر الاتصال بالطابعة.

تصبح سرعة الاتصال بطيئة.

اتبع الخطوات أدناه لتعطيل IEEE 802.3az للطابعة ومن ثمّ قم بالتوصيل.

1. انزع كابل الإنترنت المتّصل بالكمبيوتر والطابعة.
2. عند تمكين IEEE 802.3az للكمبيوتر، قم بتعطيله.
3. انظر الوثائق المرفقة مع الحاسوب للاطلاع على التفاصيل.
3. وصل الكمبيوتر بالطابعة باستخدام كابل شبكة الإنترنت مباشرةً.
4. على الطابعة، قم بطباعة تقرير الاتصال بالشبكة.
5. تحقق من عنوان IP الخاص بالطابعة على تقرير الاتصال بالشبكة.
6. على جهاز الكمبيوتر، ثم بالوصول إلى Web Config.
- شغل متصفح ويب، ثم أدخل عنوان IP للطابعة.
7. حدد **Advanced Settings** من القائمة الموجودة في الجانب الأيمن العلوي من النافذة.
8. حدد **Wired LAN < Network Settings**.
9. حدد **OFF** لـ **IEEE 802.3az**.
10. انقر فوق **Next**.
11. انقر فوق **OK**.

## حل المشكلات

12. انزع كابل الإيثرنت المتصل بالكمبيوتر والطابعة.
13. إذا قمت بتعطيل IEEE 802.3az لجهاز الكمبيوتر في الخطوة رقم 2، قم بتمكينه.
14. قم بتوصيل كابلات الإيثرنت التي قمت بنزعها في الخطوة رقم 1 بالكمبيوتر والطابعة.
- إذا كانت المشكلة لا تزال موجودة، فقد تكون الأجهزة بخلاف الطابعة هي ما تسبب المشكلة.

## تعذر الطباعة من iPhone أو iPad

- قم بتوصيل iPhone أو iPad بنفس معرف الشبكة (SSID) المستخدم مع الطابعة.
- قم بتمكين عرض إعداد الورق تلقائياً في القوائم التالية.
- الإعدادات > إعدادات عامة > إعدادات الطباعة > إعدادات مصدر الورق > عرض إعداد الورق تلقائياً
- قم بتمكين إعداد AirPrint على Web Config.

## معلومات ذات صلة

- ← "الاتصال بالجهاز الذكي" في الصفحة 24
- ← "تطبيق لتكوين عمليات تشغيل الطباعة (Web Config)" في الصفحة 176

## مشكلات المطبوعات

## المطبوعات مخدوشة أو الألوان مفقودة

- في حالة عدم استخدام الطباعة لفترة زمنية طويلة، قد تنسد فوهات رأس الطباعة وقد تتسرب نقاط حبر. شغّل فحص الفوهة ثم نظّف رأس الطباعة في حالة انسداد أي من فوهات رأس الطباعة.
- إذا قمت بالطباعة في حين كان مستوى الحبر منخفض لدرجة أنه لا يمكن رؤيته في نافذة خزان الحبر، فأعد تعبئة خزان الحبر وصولاً إلى الخط الأعلى ثم استخدم برنامج تنظيف فعّال لاستبدال الحبر داخل القنوات المخصصة له. بعد استخدام البرنامج، شغّل فحص الفوهة لمعرفة ما إذا كانت جودة الطباعة قد تحسنت.

## معلومات ذات صلة

- ← "التحقق من انسداد الفوهات (فحص الفوهات)" في الصفحة 160
- ← "إعادة تعبئة خزان الحبر" في الصفحة 155
- ← "التنظيف الفعّال لرأس الطباعة — تنظيف فعّال" في الصفحة 164

## ظهور أشرطة أو ألوان غير متوقعة

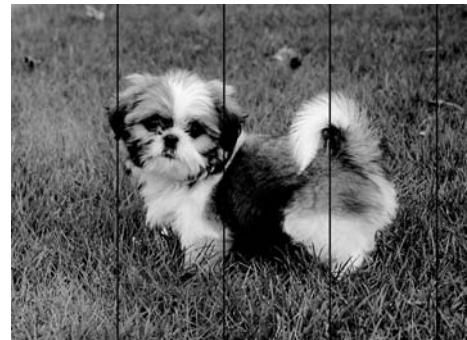


قد تكون فوهات رأس الطباعة مسدودة. احرص على فحص الفوهة لمعرفة ما إذا كانت فوهات رأس الطباعة مسدودة أم لا. نظّف رأس الطباعة في حالة انسداد أي من فوهات رأس الطباعة.

معلومات ذات صلة

← "التحقق من انسداد الفوهات (فحص الفوهات)" في الصفحة 160

## ظهور أشرطة ملونة بفواصل 3.3 سم تقريباً



حدد إعداد نوع الورق المطابق لنوع الورق المحمّل في الطباعة.

اضبط محاذاة رأس الطباعة باستخدام ميزة محاذاة أفقية.

عند الطباعة على ورق عادي، قم بالطباعة باستخدام إعداد جودة أعلى.

معلومات ذات صلة

← "قائمة نوع الورق" في الصفحة 58

← "محاذاة رأس الطباعة" في الصفحة 166

## حل المشكلات

## النطاقات العمودية أو المحاذاة الخاطئة

enthalten alle  
Aufdruck. W  
↓ 5008 "Regel"

- اضبط محاذاة رأس الطباعة باستخدام ميزة المحاذاة الرأسية.
- إذا لم تتحسن جودة الطباعة حتى بعد محاذاة رأس الطباعة، فقم بالطباعة باستخدام إعداد جودة أعلى.

معلومات ذات صلة

← "محاذاة رأس الطباعة" في الصفحة 166

## جودة الطباعة سيئة

تحقق من الأمور التالية: ألا تكون جودة الطباعة سيئة نتيجة وجود طبقات مموهة، وأشرطة، وألوان مفقودة، وألوان باهتة وتحقق من محاذاة المطبوعات.

## فحص الطباعة

- تأكد من اكتمال شحن الحبر الأولي.
- أعد تعبئة خزان الحبر إذا كان مستوى الحبر أقل من الخط الأدنى.
- شغّل فحص الفوهة ثم نظّف رأس الطباعة في حالة انسداد أي من فوهات رأس الطباعة.
- احرص على محاذاة رأس الطباعة.

## فحص الورق

- استخدم الورق المعتمد لهذه الطابعة.
- لا تطبع على ورق مبلل أو تالف أو قديم للغاية.
- إذا كان الورق ملتويًا أو كان الطرف منتفخًا، فاحرص على تسويته.
- لا تكس الورق فوق بعضه البعض بعد طباعته على الفور.
- جفف المطبوعات تمامًا قبل حفظها في ملف أو عرضها. عند تجفيف المطبوعات، تجنب تعريضها لضوء الشمس المباشر، ولا تستخدم مجففًا، ولا تلمس الوجه المطبوع من الورق.
- عند طباعة صور مرسومة أو صور فوتوغرافية، توصي Epson باستخدام ورق Epson الأصلي بدلاً من الورق العادي. اطبع على الوجه القابل للطباعة لورق Epson الأصلي.

## فحص إعدادات الطباعة

- حدد إعداد نوع الورق المطابق لنوع الورق المحمّل في الطابعة.
- اطبع باستخدام إعداد جودة أعلى.


## حل المشكلات

□ أثناء تمكين الطباعة ثنائية الاتجاهات (أو عالية السرعة)، يُجري رأس الطباعة عملية الطباعة أثناء التحرك في كلا الاتجاهين، وقد تتم محاذاة الخطوط الرأسية بشكل غير سليم. إذا لم تتحسن جودة الطباعة، فعطل إعداد الاتجاه الثاني (أو السرعة العالية). وقد يؤدي تعطيل هذا الإعداد إلى إبطاء سرعة الطباعة.

Windows □

امسح سرعة عالية من علامة التبويب مزيد من الخيارات في برنامج تشغيل الطباعة.

Mac OS □

حدد تفضيلات النظام من القائمة  < الطابعات والمساحات الضوئية (أو طباعة ومسح ضوئي، طباعة وفاكس)، ثم حدد الطباعة. انقر فوق خيارات وتجهيزات < خيارات (أو برنامج التشغيل). حدد إيقاف التشغيل ليكون إعداد الطباعة بسرعة عالية.

التحقق من زجاجة الحبر

□ استخدم فقط زجاجات الحبر التي تحمل رقم الجزء المناسب لهذه الطباعة.

□ توصي Epson باستخدام زجاجة الحبر قبل التاريخ المطبوع على العبوة.

□ حاول استخدام زجاجات الحبر الأصلية من Epson. تم تصميم هذا المنتج لضبط الألوان بناءً على استخدام زجاجات الحبر الأصلية من Epson. قد يؤدي استخدام زجاجات الحبر غير الأصلية إلى انخفاض جودة الطباعة.

معلومات ذات صلة

← "التحقق من انسداد الفوهات (فحص الفوهات)" في الصفحة 160

← "محاذاة رأس الطباعة" في الصفحة 166

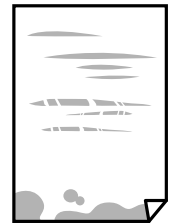
← "الورق والسعات المتوفرة" في الصفحة 49

← "قائمة نوع الورق" في الصفحة 58

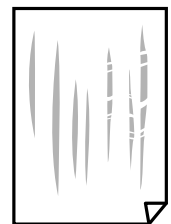
← "احتياطات التعامل مع الورق" في الصفحة 51

## الورق ملطخ أو مخدوش

□ عند ظهور أشرطة أفقية أو إذا كان الجزء العلوي أو السفلي للورق ملطخًا، فقم بتحميل الورق في الاتجاه الصحيح وحرك موجهات الحافة تجاه حافة الورق.



□ عند ظهور الأشرطة العمودية أو إذا كان الورق ملطخًا، فقم بتنظيف مسار الورق.



□ ضع الورقة على سطح مستوٍ للتحقق من كونها مجعدة أم لا. إذا كانت مجعدة، فقم بتسويتها.



## حل المشكلات

□ عند الطباعة على ورقة سميكة، يقترب رأس الطباعة من سطح الطباعة ويمكن أن يتم خدش الورقة. في هذه الحالة، قم بتمكين إعداد تقليل الخدش. إذا قمت بتفعيل هذه الميزة، قد تقل درجة جودة الطباعة أو قد تنخفض سرعة الطباعة.

Windows

انقر فوق إعدادات موسعة بعلامة التبويب الصيانة الخاصة ببرنامج تشغيل الطابعة، ثم حدد ورق قصير محبب.

معلومات ذات صلة

← "تحميل الورق في درج الورق" في الصفحة 52

← "تنظيف مسار الورق عند تلطخ الحبر" في الصفحة 166

## تلطخ الورق أثناء الطباعة التلقائية على الوجهين

عند استخدام ميزة الطباعة التلقائية على الوجهين وطباعة بيانات عالية الكثافة مثل صور ورسومات، قلل إعداد كثافة الطباعة وأطل وقت التجفيف.

معلومات ذات صلة

← "إعدادات الطابعة" في الصفحة 67

## الصور المطبوعة لزجة

قد تقوم بإجراء الطباعة على الجانب الخاطئ من ورق الصور. تأكد من أنك تطبع على الجانب القابل للطباعة. في حالة الطباعة على الجانب غير الصحيح من ورقة الصورة، فأنت بحاجة لتنظيف مسار الورق.

معلومات ذات صلة

← "تنظيف مسار الورق عند تلطخ الحبر" في الصفحة 166

## وضع المطبوعات أو حجمها أو هوامشها غير صحيحة

□ حمل الورق في الاتجاه الصحيح، وحرك موجّهات الحافة عكس حافة الورق.

□ عند وضع المستندات الأصلية على زجاج المساحة الضوئية، قم بمحاذاة زاوية المستند الأصلي مع الزاوية الموضحة برمز على إطار زجاج المساحة الضوئية. إذا كانت حواف النسخة مقصوصة، فحرك المستند الأصلي قليلاً بعيداً عن الزاوية.

□ عند وضع المستندات الأصلية على زجاج المساحة الضوئية، قم بتنظيف زجاج المساحة الضوئية، وغطاء المستندات. في حالة وجود غبار أو بقع على الزجاج، قد تتسع منطقة النسخ لضم الغبار أو البقع، مما يؤدي إلى حدوث خطأ في موضع النسخ أو قد تصبح الصور صغيرة.

□ حدد حجم المستند المناسب في إعدادات النسخ.

□ حدد ميزة حجم الورق المناسب.

□ اضبط إعداد الهامش في التطبيق بحيث يقع داخل المنطقة القابلة للطباعة.

معلومات ذات صلة

← "تحميل الورق في درج الورق" في الصفحة 52

← "وضع المستندات الأصلية على زجاج المساحة الضوئية" في الصفحة 62

← "تنظيف زجاج المساحة الضوئية" في الصفحة 171

← "المنطقة القابلة للطباعة" في الصفحة 223

## حل المشكلات

## الحروف المطبوعة غير صحيحة أو مشوهة

- قم بإحكام توصيل كبل USB بالطابعة وجهاز الكمبيوتر.
- قم بإلغاء أي مهام طباعة متوقفة مؤقتاً.
- لا تقم بضبط جهاز الكمبيوتر يدوياً على وضع الإسبات أو وضع السكون أثناء الطباعة. الصفحات التي تظهر بها نصوص مشوهة قد تتم طباعتها عندما تقوم بتشغيل جهاز الكمبيوتر في المرة القادمة.
- إذا كنت تستخدم برنامج تشغيل الطابعة الذي كنت تستخدمه من قبل، فقد تكون الحروف المطبوعة مشوهة. تأكد من أن برنامج تشغيل الطابعة الذي تستخدمه مخصصاً لهذه الطابعة. تحقق من اسم الطابعة الموجود في الجزء العلوي من نافذة برنامج تشغيل الطابعة.

## الصورة المطبوعة معكوسة

امسح أي إعداد للصورة المعكوسة في برنامج تشغيل الطابعة أو التطبيق.

Windows

امسح نسخة مطابقة للصورة من علامة التبويب مزيد من الخيارات الخاصة ببرنامج تشغيل الطابعة.

Mac OS

امسح نسخة مطابقة للصورة من القائمة إعدادات الطباعة الخاصة بمربع حوار الطباعة.

## النقوش التي تشبه الفسيفساء في المطبوعات

عند طباعة صور مرسومة أو صور فوتوغرافية، فاطبعها باستخدام بيانات عالية الدقة. غالباً ما تكون الصور الموجودة على مواقع الويب منخفضة الدقة على الرغم من أنها قد تبدو جيدة على الشاشة، لذلك فقد تنخفض جودة طباعتها.

## ألوان غير متساوية، أو بقع، أو نقاط، أو خطوط مستقيمة في الصورة المنسوخة

- قم بتنظيف مسار الورق.
- تنظيف زجاج الماسحة الضوئية.
- تنظيف وحدة التغذية التلقائية للمستندات.
- لا تضغط بقوة شديدة على المستند الأصلي أو على غطاء المستندات عند وضع المستندات الأصلية على زجاج الماسحة الضوئية.
- عند تلطخ الورق، قلل إعداد كثافة النسخ.

معلومات ذات صلة

← "تنظيف مسار الورق عند تلطخ الحبر" في الصفحة 166

← "تنظيف زجاج الماسحة الضوئية" في الصفحة 171

← "تنظيف ADF" في الصفحة 169

← "خيارات القائمة المتقدمة الأساسية" في الصفحة 118

## تظهر نماذج التموج (التظليل المتعامد) في الصورة المنسوخة

قم بتغيير إعداد التصغير والتكبير أو ضع المستند الأصلي بزوايا مختلفة إلى حد ما.

## حل المشكلات

معلومات ذات صلة

← "خيارات القائمة المتقدمة الأساسية" في الصفحة 118

## ظهور صورة الجانب العكسي للمستند الأصلي في الصورة المنسوخة

بالنسبة للمستندات الأصلية الرقيقة، ضع المستندات الأصلية على زجاج الماسحة الضوئية ثم ضع عليها قطعة من الورق الأسود عليها.

قم بتقليل إعداد كثافة النسخ بلوحة المفاتيح.

معلومات ذات صلة

← "خيارات القائمة المتقدمة الأساسية" في الصفحة 118

## مشكلة المطبوعات لا يمكن حلها

إذا قمت بتجربة كل الحلول ولم يتم حل المشكلة، فحاول إلغاء تثبيت ثم إعادة تثبيت برنامج تشغيل الطابعة.

معلومات ذات صلة

← "إلغاء تثبيت التطبيقات" في الصفحة 183

← "تثبيت أحدث التطبيقات" في الصفحة 181

## مشكلات الطباعة الأخرى

## الطباعة بطيئة جداً

أغلق كل التطبيقات غير الضرورية.


قلل إعداد الجودة. فالطباعة عالية الجودة تبطئ سرعة الطباعة.

مكن إعداد الاتجاه الثنائي (أو السرعة العالية). عند تمكين هذا الإعداد، يجري رأس الطباعة عملية الطباعة أثناء التحرك في الاتجاهين، وتزيد سرعة الطباعة.

Windows

حدد سرعة عالية من علامة التبويب مزيد من الخيارات الخاصة ببرنامج تشغيل الطابعة.


Mac OS

حدد تفضيلات النظام من القائمة  > الطابعات والمساحات الضوئية (أو طباعة ومسح ضوئي، طباعة وفاكس)، ثم حدد الطابعة. انقر فوق خيارات وتجهيزات > خيارات (أو برنامج التشغيل). حدد تشغيل ليكون إعداد الطباعة بسرعة عالية.

## حل المشكلات

❑ عطلّ الوضع الصامت. تعمل هذه الميزة على خفض سرعة الطباعة.

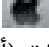
❑ لوحة التحكم

حدد  في الشاشة الرئيسية، ثم عطل الوضع الصامت.

❑ Windows

حدد إيقاف تشغيل إعدادات لوضع الهدوء بعلامة التبويب رئيسي الخاصة ببرنامج تشغيل الطابعة.

❑ Mac OS

حدد تفضيلات النظام من القائمة  < الطابعات والمساحات الضوئية (أو طباعة ومسح ضوئي، طباعة وفاكس)، ثم حدد الطابعة. انقر فوق خيارات وتجهيزات < خيارات (أو برنامج التشغيل). حدد إيقاف التشغيل ليكون إعداد وضع الهدوء.

## تنخفض سرعة الطباعة أو النسخ بشكل كبير أثناء عملية التشغيل المستمرة

تنخفض سرعة الطباعة أو النسخ لحماية آلية الطباعة من السخونة الزائدة والتلف. ومع ذلك، يمكنك متابعة عملية التشغيل. للعودة إلى السرعة الطبيعية، اترك الطباعة خاملة لمدة 30 دقيقة على الأقل. لن تتم العودة إلى السرعة الطبيعية إذا لم يتم إيقاف التشغيل.

## تعذر إلغاء عملية الطباعة من جهاز كمبيوتر يعمل بنظام Mac OS X v10.6.8

إذا كنت ترغب في إيقاف عملية الطباعة من جهاز الكمبيوتر، قم بإجراء الإعدادات التالية.

❑ قم بتشغيل Web Config، ثم حدد Port9100 ليكون إعداد Top Priority Protocol في AirPrint Setup. حدد تفضيلات النظام من  القائمة < الطابعات والمساحات الضوئية (أو طباعة ومسح ضوئي، طباعة وفاكس)، ثم احذف الطابعة وأضفها مرة أخرى.

## تعذر بدء المسح الضوئي

❑ إذا كنت تقوم بإجراء المسح الضوئي باستخدام ADF، فتتحقق من إغلاق غطاء المستندات وغطاء ADF.

❑ قم بإحكام توصيل كبل USB بالطابعة وجهاز الكمبيوتر. إذا كنت تستخدم موزع USB، فحاول توصيل الطابعة بجهاز الكمبيوتر مباشرةً.

❑ إذا كنت تقوم بالمسح الضوئي بدقة عالية على إحدى الشبكات، فقد يحدث خطأ ما في الاتصال. قلل الدقة.

❑ تأكد من تحديد الطابعة (الماسحة الضوئية) الصحيحة على Epson Scan 2.

تحقق ما إذا تم التعرف على الطابعة أم لا عند استخدام Windows

في نظام التشغيل Windows، تأكد من عرض الطابعة (الماسحة الضوئية) في الماسحة الضوئية والكاميرا. يجب عرض الطابعة (الماسحة الضوئية) كـ «EPSON XXXXX» (اسم الطابعة). إذا لم يتم عرض الطابعة (الماسح الضوئي)، فقم بإلغاء تثبيت Epson Scan 2 ثم إعادة تثبيته. انظر التالي للوصول إلى الماسحة الضوئية والكاميرا.

❑ Windows 10

انقر فوق زر البدء، ثم حدد نظام < Windows لوحة التحكم، وأدخل «الماسحة الضوئية والكاميرا» في رمز البحث، وانقر فوق عرض المساحات الضوئية والكاميرات، ثم تحقق من ظهور الطابعة.

❑ Windows 8.1/Windows 8/Windows Server 2012 R2/Windows Server 2012

حدد سطح المكتب < الإعدادات < لوحة التحكم، وأدخل «الماسحة الضوئية والكاميرا» في رمز البحث، ثم انقر فوق إظهار الماسحة الضوئية والكاميرا، ثم تحقق من ظهور الطابعة.

## حل المشكلات

## Windows 7/Windows Server 2008 R2

انقر فوق زر البدء وحدد لوحة التحكم، وأدخل «الماسحة الضوئية والكاميرا» في رمز البحث، وانقر فوق عرض الماسحات الضوئية والكاميرات، ثم تحقق من ظهور الطابعة.

## Windows Vista/Windows Server 2008

انقر فوق زر البدء، وحدد لوحة التحكم < الأجهزة والصوت > الماسحات الضوئية والكاميرات، ثم تحقق من ظهور الطابعة.

## Windows XP/Windows Server 2003 R2/Windows Server 2003

انقر فوق زر البدء وحدد لوحة التحكم < الطابعات والأجهزة الأخرى > الماسحة الضوئية والكاميرات، ثم تحقق من ظهور الطابعة.

## معلومات ذات صلة

◀ "إلغاء تثبيت التطبيقات" في الصفحة 183

◀ "تثبيت أحدث التطبيقات" في الصفحة 181

## مشكلات الصورة الممسوحة ضوئياً

## ظهور ألوان غير منتظمة واتساخات وبقع وغيرها عند المسح الضوئي من زجاج الماسحة

◻ نظّف زجاج الماسحة.

◻ أزل أي شوائب أو اتساخات تلتصق بالمستند الأصلي.

◻ لا تضغط بقوة المفرطة على المستند الأصلي أو غطاء المستندات؛ فقد يؤدي الضغط بقوة المفرطة إلى حدوث تشوه ضبابي ولطخ وبقع.

## معلومات ذات صلة

◀ "تنظيف زجاج الماسحة الضوئية" في الصفحة 171

## ظهور خطوط مستقيمة عند إجراء مسح ضوئي من ADF

◻ نظّف ADF.

قد تظهر خطوط مستقيمة في الصورة عند التصاق شوائب أو اتساخات بوحدة ADF.

◻ أزل أي شوائب أو اتساخات تلتصق بالمستند الأصلي.

## معلومات ذات صلة

◀ "تنظيف ADF" في الصفحة 169

## جودة الصورة سيئة

◻ في Epson Scan 2، اضبط الصورة باستخدام العناصر في علامة التبويب إعدادات متقدمة، ثم قم بالمسح.

◻ إذا كانت الدقة منخفضة، فجرب زيادة الدقة ثم قم بعملية المسح.

## معلومات ذات صلة

◀ "جارٍ المسح الضوئي باستخدام Epson Scan 2" في الصفحة 129

## حل المشكلات

## يظهر التواء في خلفية الصور

قد تظهر الصور التي تكون خلف المستند الأصلي في الصورة الممسوحة ضوئياً.

□ في Epson Scan 2، حدد علامة التبويب إعدادات متقدمة، ثم اضبط السطوع. قد لا تتوفر هذه الخاصية حسب الإعدادات الموجودة في علامة التبويب الإعدادات الرئيسية < نوع الصورة أو الإعدادات الأخرى في علامة التبويب إعدادات متقدمة.

□ في Epson Scan 2، حدد علامة التبويب إعدادات متقدمة ثم حدد خيار الصورة < تقنية تحسين النص.

□ عند إجراء المسح الضوئي من زجاج الماسحة الضوئية، ضع ورقة سوداء أو لوحة مكتب فوق المستند الأصلي.

## معلومات ذات صلة

◀ "جارٍ المسح الضوئي باستخدام Epson Scan 2" في الصفحة 129

◀ "وضع المستندات الأصلية" في الصفحة 59

## النص غير واضح

□ في Epson Scan 2، حدد علامة التبويب إعدادات متقدمة ثم حدد خيار الصورة < تقنية تحسين النص.

□ في Epson Scan 2، عند ضبط نوع الصورة في علامة التبويب الإعدادات الرئيسية على أبيض وأسود، اضبط الحد في علامة التبويب إعدادات متقدمة. عندما تقوم بزيادة الحد، يصبح اللون الأسود أقوى.

□ إذا كانت الدقة منخفضة، فجرب زيادة الدقة ثم قم بعملية المسح.

## معلومات ذات صلة

◀ "جارٍ المسح الضوئي باستخدام Epson Scan 2" في الصفحة 129

## تظهر أمط تشوه (ظلال شبيهة بشبكة العنكبوت)

إذا كان المستند الأصلي مطبوعاً، فقد تظهر أمط تشوه (ظلال شبيهة بشبكة العنكبوت) في الصورة الممسوحة ضوئياً.

□ في علامة التبويب إعدادات متقدمة في Epson Scan 2، حدد تقنية الصورة.



□ غير درجة الدقة ثم أجر المسح الضوئي مجدداً.

## معلومات ذات صلة

◀ "جارٍ المسح الضوئي باستخدام Epson Scan 2" في الصفحة 129

## حل المشكلات

## يتعذر المسح الضوئي للمنطقة المطلوبة على زجاج الماسحة الضوئية

- تأكد من وضع المستند الأصلي بشكل صحيح تجاه علامات المحاذاة.
- إذا كانت حافة الصورة الممسوحة ضوئياً مقصومة، فحرك المستند الأصلي قليلاً بعيداً عن حافة زجاج الماسحة الضوئية.
- عند إجراء المسح من لوحة التحكم وتحديد وظيفة الاقتصاص التلقائي لمنطقة المسح الضوئي، قم بإزالة أي بقايا أو أتربة من على زجاج الماسحة الضوئية أو غلاف المستند. إذا كان هناك أي نفايات أو أتربة على المستند الأصلي، فسيوسع نطاق المسح الضوئي ليشملها.

## معلومات ذات صلة

- ← "وضع المستندات الأصلية" في الصفحة 59
- ← "تنظيف زجاج الماسحة الضوئية" في الصفحة 171

## يتعذر التعرف على النص بشكل صحيح عند حفظه بصيغة ملف PDF قابل للبحث

- في النافذة خيارات تنسيق الصورة في Epson Scan 2، تحقق من أن لغة النص مضبوطة بطريقة صحيحة في علامة التبويب النص.
- تحقق من وضع المستند الأصلي بشكل مستقيم.
- استخدم مستند أصلي بنص واضح. قد تقل قدرة التعرف على النص لأنواع المستندات الأصلية التالية.
  - المستندات الأصلية المنسوخة عدة مرات
  - المستندات الأصلية المستلمة عن طريق الفاكس (بدقة منخفضة)
  - المستندات الأصلية التي تكون المسافة بين الأحرف أو المسافة بين الأسطر فيها صغيرة جداً
  - المستندات الأصلية التي تحتوي على خطوط تسطير للتحديد على النص
  - المستندات الأصلية التي تحتوي على نص مكتوب بالخط اليدوي
  - المستندات الأصلية المجدعة أو المكرمشة
- في Epson Scan 2، عند ضبط نوع الصورة في علامة التبويب الإعدادات الرئيسية على أبيض وأسود، اضبط الحد في علامة التبويب إعدادات متقدمة. عندما تقوم بزيادة الحد، تصبح المنطقة ذات اللون الأسود أكبر.
- في Epson Scan 2، حدد علامة التبويب إعدادات متقدمة ثم حدد خيار الصورة < تقنية تحسين النص.

## معلومات ذات صلة

- ← "جارٍ المسح الضوئي باستخدام Epson Scan 2" في الصفحة 129

## تعذر حل المشكلات في الصورة الممسوحة ضوئياً

- إذا قمت بتجربة جميع الحلول ولم يتم حل المشكلة، فقم بتهيئة إعدادات Epson Scan 2 باستخدام Epson Scan 2 Utility.
- ملاحظة:  
يُعدّ Epson Scan 2 Utility تطبيقاً يتم إرفاقه مع Epson Scan 2.

1. ابدأ Epson Scan 2 Utility.

Windows 10/Windows Server 2016 □

انقر فوق زر البدء، ثم حدد Epson Scan 2 Utility <

## حل المشكلات

Windows 8.1/Windows 8/Windows Server 2012 R2/Windows Server 2012

أدخل اسم التطبيق في رمز البحث، ثم حدد الرمز المعروف.

Windows 7/Windows Vista/Windows XP/Windows Server 2008 R2/Windows Server 2008/Windows Server 2003 R2/Windows Server 2003

انقر فوق زر البدء، ثم حدد كل البرامج أو البرامج < EPSON < Epson Scan 2 < Epson Scan 2 Utility.

Mac OS

حدد الانتقال إلى < التطبيقات < Epson Software < Epson Scan 2 Utility.

2. حدد علامة التبويب أخرى.

3. انقر فوق إعادة الضبط.

ملاحظة:

إذا لم تعمل التهيئة على حل المشكلة، فقم بإلغاء تثبيت Epson Scan 2 وإعادة تثبيته مرة أخرى.

معلومات ذات صلة

← "إلغاء تثبيت التطبيقات" في الصفحة 183

← "تثبيت أحدث التطبيقات" في الصفحة 181

## مشكلات المسح الضوئي الأخرى

### المسح الضوئي بطيء جداً

قلل الدقة.

### يتوقف المسح الضوئي عند المسح الضوئي لتنسيق PDF/Multi-TIFF

عند المسح الضوئي باستخدام Epson Scan 2، يمكنك إجراء المسح الضوئي بصفة مستمرة لعدد يصل إلى 999 صفحة بتنسيق PDF وعدد يصل إلى 200 صفحة بتنسيق Multi-TIFF.

في حالة المسح الضوئي بكميات كبيرة، نوصي بإجرائه بتدرج رمادي.

قم بزيادة المساحة الخالية على القرص الصلب لجهاز الكمبيوتر. قد يتوقف المسح الضوئي في حالة عدم وجود مساحة خالية كافية.

حاول المسح الضوئي بدقة أقل. توقف عن المسح الضوئي إذا وصل الحجم الكلي للبيانات إلى الحد المعين.

معلومات ذات صلة

← "جارٍ المسح الضوئي باستخدام Epson Scan 2" في الصفحة 129



## إرسال مشكلات الفاكس واستلامها

### يتعذر إرسال الفاكسات أو استلامها

- ❑ استخدم التحقق من اتصال الفاكس بلوحة التحكم لإجراء الفحص التلقائي لاتصال الفاكس. قم بتجربة الحلول المطبوعة بالتقرير.
- ❑ راجع إعداد نوع الخط. إعداد PBX قد يحل المشكلة. إذا كان نظام الهاتف الخاص بك يحتاج إلى رمز الوصول الخارجي للوصول إلى خط خارجي، فقم بتسجيل رمز الوصول بالطابعة، ثم قم بإدخال العلامة (#) في بداية رقم الفاكس عند الإرسال.
- ❑ في حالة حدوث خطأ في الاتصال، قم بتغيير إعداد سرعة الفاكس إلى بطئ (9600 بت في الثانية) بلوحة التحكم.
- ❑ تأكد من أن مقبس الهاتف الموجود بالحائط يعمل من خلال توصيل هاتف به واختباره. إذا لم تتمكن من إجراء أو استقبال مكالمات، فاتصل بشركة الاتصالات التي تتبعها.
- ❑ لتوصيل خط هاتف DSL، ستحتاج إلى استخدام مودم DSL مزود بوحدة تصفية DSL مدمجة، أو تركيب وحدة تصفية DSL منفصلة للخط. اتصل بموفر خدمة DSL الذي تتبعه.
- ❑ إذا كنت تتصل بخط هاتف DSL، فقم بتوصيل الطابعة بمقبس الهاتف الموجود بالحائط مباشرة للتحقق من قدرة الطابعة على إرسال الفاكسات. فإذا كانت تعمل، فقد تكون المشكلة ناتجة عن وحدة تصفية DSL. اتصل بموفر خدمة DSL الذي تتبعه.
- ❑ قم بتفعيل الإعداد ECM بلوحة التحكم. لا يمكن إرسال الفاكسات بالألوان عند إيقاف تشغيل ECM.
- ❑ لإرسال الفاكسات أو استلامها باستخدام الكمبيوتر، تأكد من توصيل الطابعة باستخدام كابل USB أو شبكة، وتثبيت برنامج تشغيل PC-FAX في الكمبيوتر. يتم تثبيت PC-FAX جنباً إلى جنب مع FAX Utility.
- ❑ في Windows، تأكد من عرض الطابعة (الفاكس) في الأجهزة والطابعات أو الطابعة أو الطابعات والأجهزة الأخرى. يتم عرض الطابعة (الفاكس) كـ «EPSON XXXXX (FAX)». إذا لم يتم عرض الطابعة (الفاكس)، فقم بإلغاء تثبيت ثم إعادة تثبيت FAX Utility. انظر التالي للوصول إلى الأجهزة والطابعات أو الطابعة أو الطابعات والأجهزة الأخرى.
- ❑ Windows 10/Windows Server 2016  
انقر فوق زر البدء، ثم حدد نظام < Windows لوحة التحكم > عرض الأجهزة والطابعات في الأجهزة والصوت.
- ❑ Windows 8.1/Windows 8  
حدد سطح المكتب < الإعدادات > لوحة التحكم < عرض الأجهزة والطابعات في الأجهزة والصوت أو الأجهزة.
- ❑ Windows 7  
انقر فوق زر البدء، ثم حدد لوحة التحكم < عرض الأجهزة والطابعات في الأجهزة والصوت أو الأجهزة.
- ❑ Windows Vista  
انقر فوق زر البدء، وحدد لوحة التحكم < الطابعات في الأجهزة والصوت.
- ❑ Windows XP  
انقر فوق زر البدء، ثم حدد الإعدادات < لوحة التحكم < الطابعات والأجهزة الأخرى < الطابعات والفاكسات.
- ❑ في نظام التشغيل Mac OS، تحقق من التالي.
- ❑ حدد تفضيلات النظام من القائمة  < الطابعات والمساحات الضوئية (أو طباعة ومسح ضوئي، أو طباعة وفاكس)، ثم تأكد من عرض الطابعة (الفاكس). يتم عرض الطابعة (الفاكس) كـ «FAX XXXXX (USB)» أو «FAX XXXXX (IP)». إذا لم يتم عرض الطابعة (الفاكس)، فانقر فوق [+] ثم سجل الطابعة (الفاكس).
- ❑ حدد تفضيلات النظام من القائمة  < الطابعات والمساحات الضوئية (أو طباعة ومسح ضوئي، أو طباعة وفاكس)، ثم انقر نقرًا مزدوجًا فوق الطابعة (الفاكس). في حالة إيقاف الطابعة بشكل مؤقت، انقر فوق استئناف (أو استئناف الطابعة).

## حل المشكلات

## معلومات ذات صلة

- ← "التحقق من اتصال الفاكس" في الصفحة 85
- ← "قائمة الإعدادات الأساسية" في الصفحة 87
- ← "توصيل الطابعة بخط هاتف" في الصفحة 76
- ← "إلغاء تثبيت التطبيقات" في الصفحة 183
- ← "تثبيت أحدث التطبيقات" في الصفحة 181

## عدم إمكانية إرسال فاكسات

- حدد معلومات الترويسة بالنسبة للفاكسات الصادرة من خلال لوحة التحكم. بعض أجهزة الفاكس ترفض استلام الفاكسات الواردة التي لا تتضمن معلومات الترويسة بشكل تلقائي.
- في حالة قيامك بحظر معرف المتصل الخاص بك، فقم بإلغاء الحظر. بعض أجهزة الهاتف والفاكس تقوم برفض المكالمات مجهولة المصدر بشكل تلقائي.
- أسأل المستلم عما إذا كان رقم الفاكس صحيحاً وعمّا إذا كان جهاز الفاكس الخاص بالمستلم جاهزاً لاستلام الفاكس.

## معلومات ذات صلة

- ← "قائمة الإعدادات الأساسية" في الصفحة 87
- ← "يتعذر إرسال الفاكسات أو استلامها" في الصفحة 217

## عدم إمكانية إرسال فاكسات إلى مستلم بعينه

- تحقق من التالي إذا لم تتمكن من إرسال فاكسات إلى مستلم بعينه نظراً لوجود خطأ ما.
- إذا لم يلتقط الجهاز الخاص بالمستلم مكالمتك في غضون 50 ثانية بعد إنهاء الطابعة لعملية الاتصال، تنتهي المكالمة بخطأ. الاتصال باستخدام هاتف متصل لمعرفة المدة التي تمر قبل سماعك لنغمة الفاكس. إذا زادت المدة عن 50 ثانية، قم بإضافة فترات إيقاف مؤقت بعد رقم الفاكس لإرسال الفاكس. يتم استخدام - لإدخال فترات الإيقاف المؤقت. يتم إدخال واصلة كعلامة لفترة الإيقاف المؤقت. فترة الإيقاف المؤقت المفتوحة تصل مدتها إلى ثلاث ثواني تقريباً. قم بإضافة عدة فترات للإيقاف المؤقت وفقاً للحاجة.
- إذا قمت بتحديد المستلم من قائمة جهات الاتصال، تحقق من صحة البيانات المسجلة. إذا كانت المعلومات صحيحة، فحدد المستلم من قائمة جهات الاتصال، واضغط على > < تحرير، ثم قم بتغيير وضع الاتصال بالفاكس إلى بطئ (9600 بت في الثانية).

## معلومات ذات صلة

- ← "طلب إرسال الفاكسات من جهاز هاتف خارجي" في الصفحة 136
- ← "إدارة جهات الاتصال" في الصفحة 63
- ← "يتعذر إرسال الفاكسات أو استلامها" في الصفحة 217

## عدم إمكانية إرسال فاكسات في وقت محدد

اضبط التاريخ والوقت بصورة صحيحة بلوحة التحكم.

## معلومات ذات صلة

- ← "إرسال فاكسات في وقت محدد (إرسال الفاكس لاحقاً)" في الصفحة 137
- ← "قائمة الإعدادات الأساسية" في الصفحة 87

## حل المشكلات

## عدم إمكانية استلام فاكسات

- إذا كنت مشتركاً في خدمة إعادة توجيه المكالمات، قد لا تتمكن الطابعة من استلام الفاكسات. اتصل بموفر الخدمة الذي تتبعه.
- إذا لم تقم بتوصيل هاتف بالطابعة، اضبط إعداد وضع الاستلام على تلقاء بلوحة التحكم.
- في الحالات التالية، تنفذ ذاكرة الطابعة ولا يمكنها استلام فاكسات. انظر استكشاف الأخطاء وإصلاحها لمعلومات حول التعامل مع خطأ امتلاء الذاكرة.
- وصل عدد المستندات المستلمة إلى الحد الأقصى لعدد المستندات المستلمة المقدر بـ 100 مستند.
- ذاكرة الطابعة ممتلئة (100%).
- تحقق مما إذا كان رقم الفاكس الخاص بالمُرسل مسجلاً في قائمة الأرقام المرفوضة. يتم حظر الفاكسات المُرسله من الأرقام التي تمت إضافتها إلى هذه القائمة عند تمكين قائمة الأرقام المرفوضة في فاكس الرفض.
- أسأل المُرسل عما إذا كانت معلومات الترويسة تم إعدادها على آلة الفاكس. يتم حظر الفاكسات التي لا تحتوي على معلومات ترويسة عند تمكين حظر عنوان الفاكس الفارغ في فاكس الرفض.
- تحقق مما إذا كان رقم الفاكس الخاص بالمُرسل مسجلاً في قائمة جهات الاتصال. يتم حظر الفاكسات المُرسله من الأرقام التي يتم تسجيلها في هذه القائمة عند تمكين جهات الاتصال غير المسجلة في فاكس الرفض.

## معلومات ذات صلة

- ← "قائمة الإعدادات الأساسية" في الصفحة 87
- ← "يتعذر إرسال الفاكسات أو استلامها" في الصفحة 217
- ← "حدوث خطأ بسبب امتلاء الذاكرة" في الصفحة 219

## حدوث خطأ بسبب امتلاء الذاكرة

- إذا تم ضبط الطابعة بحيث تقوم بحفظ الفاكسات المستلمة في علبة الوارد، قم بحذف الفاكسات التي قرأتها بالفعل من علبة الوارد.
- إذا تم ضبط الطابعة بحيث تقوم بحفظ الفاكسات المستلمة على جهاز الكمبيوتر، قم بتشغيل جهاز الكمبيوتر المحدد لحفظ الفاكسات. بمجرد حفظ الفاكسات على جهاز الكمبيوتر، يتم حذفها من ذاكرة الطابعة.
- بالرغم من امتلاء الذاكرة، إلا أنه يمكنك إرسال فاكسات أحادية اللون باستخدام ميزة إرسال مباشر. أو يمكنك أيضاً إرسال فاكس من خلال طلب الرقم من هاتف خارجي.
- إذا لم تتمكن الطابعة من طباعة فاكس مستلم بسبب خطأ في الطابعة، مثل انحشار الورق أو حدوث خطأ بسبب امتلاء الذاكرة. حل مشكلة الطابعة، ثم اتصل بالمُرسل واطلب منه إرسال الفاكس مرة أخرى.

## معلومات ذات صلة

- ← "حفظ الفاكسات المستلمة في صندوق الوارد" في الصفحة 141
- ← "إرسال عدة صفحات من وثيقة أحادية اللون (إرسال مباشر)" في الصفحة 136
- ← "طلب إرسال الفاكسات من جهاز هاتف خارجي" في الصفحة 136
- ← "إزالة الورق المحشور" في الصفحة 187

## درجة جودة الفاكس المرسل منخفضة

- تنظيف زجاج المساحة الضوئية.
- تنظيف وحدة التغذية التلقائية للمستندات.

## حل المشكلات

- ❑ غير الإعداد الكثافة بلوحة التحكم.
- ❑ إذا لم تكن متأكدًا من إمكانات جهاز الفاكس الخاص بالمستلم، فقم بتفعيل ميزة إرسال مباشر أو تحديد جيدة إعداد ل الدقة.
- ❑ قم بتفعيل الإعداد ECM بلوحة التحكم.

## معلومات ذات صلة

- ← "إعدادات الفاكس" في الصفحة 143
- ← "قائمة الإعدادات الأساسية" في الصفحة 87
- ← "تنظيف زجاج المساحة الضوئية" في الصفحة 171
- ← "تنظيف ADF" في الصفحة 169

## الفاكسات يتم إرسالها بحجم خاطئ

- ❑ عند إرسال فاكس باستخدام زجاج المساحة الضوئية، ضع المستند الأصلي بالشكل الصحيح بمحاذاة الزاوية الخاصة به مع العلامة الخاصة بالأصل. حدد حجم المستند الأصلي الخاص بك بلوحة التحكم.
- ❑ نظّف زجاج المساحة الضوئية وغطاء المستندات. في حالة وجود غبار أو بقع على الزجاج، فقد تتسع منطقة المسح الضوئي لضم الغبار أو البقع، مما يؤدي إلى حدوث خطأ في موضع المسح الضوئي أو قد تصبح الصور صغيرة.

## معلومات ذات صلة

- ← "إعدادات الفاكس" في الصفحة 143
- ← "وضع المستندات الأصلية" في الصفحة 59
- ← "تنظيف زجاج المساحة الضوئية" في الصفحة 171

## درجة جودة الفاكس المستلم منخفضة

- ❑ قم بتفعيل الإعداد ECM بلوحة التحكم.
- ❑ اتصل بالمرسل واطلب منه الإرسال باستخدام وضع جودة أعلى.
- ❑ قم بإعادة طباعة الفاكس المستلم. حدد الفاكس < Menu > إعادة طباعة الفاكس المستلم لإعادة طباعة الفاكس.

## معلومات ذات صلة

- ← "قائمة الإعدادات الأساسية" في الصفحة 87

## لا يمكن طباعة الفاكسات المستلمة

- ❑ في حالة حدوث خطأ بالطابعة، مثل الورق المحشور، لن تتمكن الطابعة من طباعة الفاكسات المستلمة. افحص الطابعة.
- ❑ إذا تم ضبط الطابعة بحيث تحفظ الفاكسات المستلمة في علبة الوارد، لن تتم طباعة الفاكسات المستلمة بشكل تلقائي. تحقق من إعدادات الاستلام.

## معلومات ذات صلة

- ← "فحص حالة الطابعة" في الصفحة 186
- ← "إزالة الورق المحشور" في الصفحة 187
- ← "حفظ الفاكسات المستلمة في صندوق الوارد" في الصفحة 141

## حل المشكلات

## الصفحات فارغة أو لم تتم طباعة سوى جزء صغير من النص فقط على الصفحة الثانية في الفكسات المستلمة

يمكنك الطباعة على صفحة واحدة باستخدام ميزة حذف البيانات المطبوعة بعد التقسيم في إعدادات الصفحات المنفصلة. حدد حذف العلوية أو حذف السفلية في حذف البيانات المطبوعة بعد التقسيم، ثم اضبط الحد. يُزيد النطاق من المقدار المحذوف؛ حيث يمنحك النطاق الأعلى إمكانية أكبر للطباعة على صفحة واحدة.

معلومات ذات صلة

← "قائمة إعدادات الطباعة" في الصفحة 86

## مشكلات الفاكس الأخرى

### عدم إمكانية إجراء مكالمات على الهاتف المتصل

قم بتوصيل الهاتف بمنفذ EXT بالطابعة، والتقط وحدة الاستقبال. إذا لم تتمكن من سماع نغمة رنين، عبر وحدة الاستقبال، قم بتوصيل كابل الهاتف بالشكل الصحيح.

معلومات ذات صلة

← "توصيل جهاز الهاتف الخاص بك بالطابعة" في الصفحة 77

### جهاز الإجابة لا يمكنه الرد على مكالمات صوتية

من لوحة التحكم، اضبط إعداد الطابعة عدد رنات الرد على عدد أكبر من عدد الرنات الخاصة بجهاز الرد الآلي.

معلومات ذات صلة

← "قائمة الإعدادات الأساسية" في الصفحة 87

← "ضبط الإعدادات لاستخدام جهاز الرد الآلي" في الصفحة 82

### رقم الفاكس الخاص بالمرسل لا يظهر على الفاكسات المستلمة أو أن الرقم خاطئ

ربما لم يتم المرسل بتحديد معلومات الترويسة الخاصة بالفاكس أو قام بتحديدتها بشكل غير صحيح. اتصل بالمرسل.

## مشكلات أخرى

### أصوات التشغيل عالية

إذا كانت أصوات التشغيل عالية للغاية، فمكّن وضع الهدوء. تمكين هذه الميزة قد يقلل من سرعة الطباعة.


□ لوحة التحكم

حدد OFF في الشاشة الرئيسية، ثم مكّن الوضع الصامت.


## حل المشكلات

□ برنامج تشغيل الطابعة في أنظمة التشغيل Windows  
مكّن وضع الهدوء في علامة التبويب رئيسي.

□ برنامج تشغيل الطابعة في أنظمة التشغيل Mac OS

حدد تفضيلات النظام من القائمة  < الطابعات والمساحات الضوئية (أو طباعة ومسح ضوئي، طباعة وفاكس)، ثم حدد الطابعة. انقر فوق خيارات وتجهيزات < خيارات (أو برنامج التشغيل). حدد تشغيل ليكون إعداد وضع الهدوء.

□ Epson Scan 2

انقر فوق الزر  لفتح نافذة تهيئة. عيّن بعد ذلك وضع الهدوء في علامة التبويب مسح ضوئي.

## التاريخ والوقت غير صحيحين

اضبط التاريخ والوقت بصورة صحيحة بلوحة التحكم. بعد تعطل التيار بسبب ضربة صاعقة أو إذا تم فصل التيار لوقت طويل، قد تُظهر الساعة الوقت الخطأ.

معلومات ذات صلة

← "قائمة الإعدادات الأساسية" في الصفحة 87

## تم حجب التطبيق بواسطة جدار حماية (لنظام التشغيل Windows فقط)

أضف التطبيق إلى برنامج جدار حماية Windows المسموح به في إعدادات الأمان في لوحة التحكم.

## ظهور رسالة تطالبك بإعادة ضبط مستوى الحبر

أعد تعبئة خزان الحبر، ثم أعد ضبط مستوى الحبر.

بناءً على حالات الاستخدام، قد يتم عرض الرسالة في حالة تبقي حبر في الخزان.

إذا ظهرت الرسالة حتى عند وجود أكثر من نصف الحبر في خزان الحبر، فقد يشير ذلك إلى خلل وظيفي في الطابعة. اتصل بدعم شركة Epson.

معلومات ذات صلة

← "إعادة تعبئة خزان الحبر" في الصفحة 155

## الحبر المسكوب

□ إذا كان الحبر ملتصقاً بالمنطقة المحيطة بالخزان، فامسحه باستخدام قطعة قماش نظيفة أو قطعة قطن نظيفة.

□ إذا انسكب الحبر على المكتب أو الأرض، فقم بمسحه فوراً. عندما يجف الحبر، سيكون من الصعب إزالة اللطخة الناشئة عنه. لمنع اللطخة من الانتشار، قم بتجفيف الحبر باستخدام قطعة قماش جافة، ثم قم بمسحها باستخدام قطعة قماش مبللة.

□ إذا تلطخت يداك بالحبر، فاغسلهما بالماء والصابون.

## الملحق

## الملحق

## المواصفات الفنية

## مواصفات الطباعة

مكان فوهات رأس الطباعة	فوهات الحبر الأسود: 400×2 من الصفوف
وزن الورق*	ورق عادي
	الأطرف
	64 إلى 90 ج/م <sup>2</sup> (17 إلى 24 رطل)
	ظرف رقم 10، DL، C6: من 75 إلى 90 ج/م <sup>2</sup> (من 20 إلى 24 رطلاً)

\* حتى عندما يكون سمك الورق ضمن هذا النطاق، قد لا تتم تغذية الورق في الطباعة أو قد تقل جودة الطباعة حسب خصائص الورق أو جودته.

## المنطقة القابلة للطباعة

## منطقة قابلة للطباعة للأوراق الفردية

قد تنخفض جودة الطباعة في المناطق المظللة نتيجة آلية الطباعة.

3.0 مم (0.12 بوصة)	A	
3.0 مم (0.12 بوصة)	B	
46.0 مم (1.81 بوصة)	C	
44.0 مم (1.73 بوصة)	D	

## منطقة قابلة للطباعة للأطرف

قد تنخفض جودة الطباعة في المناطق المظللة نتيجة آلية الطباعة.

3.0 مم (0.12 بوصة)	A	
5.0 مم (0.20 بوصة)	B	
24.0 مم (0.95 بوصة)	C	
46.0 مم (1.81 بوصة)	D	

## مواصفات المساحة الضوئية

مسطحة	نوع المساحة الضوئية
-------	---------------------

## الملحق

جهاز كهروضوئي	CIS (وحدة استشعار اتصال الصور الملونة)
وحدات البكسل الفعالة	10200×14040 بكسل (1200 نقطة لكل بوصة)
الحد الأقصى لحجم المستند	216×297 مم (11.7×8.5 بوصة). Letter ,A4
درجة دقة المسح الضوئي	1200 نقطة في البوصة (المسح الضوئي الرئيسي) 2400 نقطة في البوصة (المسح الضوئي الفرعي)
درجة دقة الإخراج	50 إلى 9600 نقطة لكل بوصة بمعدل تزايد نقطة واحدة لكل بوصة
عمق اللون	اللون <input type="checkbox"/> 48 بت لكل بكسل داخلي (16 بت لكل بكسل لكل لون داخلي) <input type="checkbox"/> 24 بت لكل بكسل خارجي (8 بت لكل بكسل لكل لون خارجي) التدرج الرمادي <input type="checkbox"/> 16 بت لكل بكسل داخلي <input type="checkbox"/> 8 بت لكل بكسل خارجي الأسود والأبيض <input type="checkbox"/> 16 بت لكل بكسل داخلي <input type="checkbox"/> 1 بت لكل بكسل خارجي
مصدر الضوء	LED

## مواصفات الواجهة

لجهاز الكمبيوتر	USB عالي السرعة
-----------------	-----------------

## مواصفات الفاكس

نوع الفاكس	جهاز فاكس يتميز بإمكانية طباعة الفاكسات بالأبيض والأسود أو الطباعة الملونة (المجموعة المميزة 3 الخاصة بـ ITU-T)* <sup>1</sup>
الخطوط المدعومة	خطوط الهاتف التناظرية القياسية، وأنظمة شبكة الهاتف الخاصة (PBX)
السرعة	ما يصل إلى 33.6 كيلو بت في الثانية



## الملحق

الدقة	<p>أحادي اللون</p> <p><input type="checkbox"/> قياسي: 8 بيل/ملم×3.85 خط/ملم (203 بيل/بوصة×98 خط/بوصة)</p> <p><input type="checkbox"/> جيدة: 8 بيل/ملم×7.7 خط/ملم (203 بيل/بوصة×196 خط/بوصة)</p> <p><input type="checkbox"/> دقة عالية: 8 بيل/ملم×15.4 خط/ملم (203 بيل/بوصة×392 خط/بوصة)</p> <p><input type="checkbox"/> جيد جداً: 16 بيل/ملم×15.4 خط/ملم (406 بيل/بوصة×392 خط/بوصة)</p> <p><input type="checkbox"/> الصورة: 8 بيل/ملم×7.7 خط/ملم (203 بيل/بوصة×196 خط/بوصة)</p> <p>اللون</p> <p>200×200 نقطة لكل بوصة</p>
ذاكرة الصفحات	تصل إلى 180 صفحة (عند استلام الرسم البياني رقم 1 من ITU-T في وضع مسودة أحادية اللون)
إعادة الطلب <sup>2*</sup>	2 مرة (بفواصل زمنية قدرها 1 دقيقة)
الواجهة	خط هاتف RJ-11، ضبط اتصال الهاتف RJ-11

1\* الأبيض والأسود فقط عند استلام الفاكسات.

2\* قد تختلف المواصفات حسب الدولة أو المنطقة.

## قائمة وظائف الشبكة

## وظائف الشبكة و IPv4/IPv6

ملاحظات	مدعومة	الوظائف	
-	✓	IPv4	(WindowsEpsonNet Print)
-	✓	IPv6 , IPv4	(WindowsStandard TCP/IP)
أو Windows Vista الإصدار الأحدث	✓	IPv6 , IPv4	طباعة (WSD (Windows
-	✓	IPv6 , IPv4	Bonjour طباعة (Mac OS)
-	✓	IPv6 , IPv4	IPP طباعة (Mac OS , Windows)
أداة المعلومات	-	IPv4	طباعة UPnP
كاميرا رقمية	-	IPv4	PictBridge طباعة (Wi-Fi)
-	✓	IPv4	Epson Connect (طباعة البريد الإلكتروني، الطباعة عن بعد)
نظام التشغيل iOS 5 أو الإصدار الأحدث، نظام التشغيل Mac OS X v10.7 أو الإصدار الأحدث	✓	IPv6 , IPv4	(Mac OS , iOS) AirPrint
-	✓	IPv6 , IPv4	الطباعة السحابية من جوجل (Google Cloud Print)

## الملحق

ملاحظات	مدعومة	الوظائف		
-	✓	IPv6 ,IPv4	Epson Scan 2	المسح الضوئي للشبكة
-	✓	IPv4	Event Manager	
-	✓	IPv4	Epson Connect (المسح الضوئي للخدمة السحابية)	
OS X Mavericks أو الإصدار الأحدث	✓	IPv6 ,IPv4	AirPrint (مسح ضوئي)	
-	-	ADF (المسح الضوئي على الوجهين)		
-	✓	IPv4	إرسال فاكس	الفاكس
-	✓	IPv4	استلام فاكس	
OS X Mountain Lion أو الإصدار الأحدث	✓	IPv6 ,IPv4	Faxout) AirPrint)	

## مواصفات شبكة Wi-Fi

المقاييس	IEEE 802.11b/g/n <sup>1*</sup>
نطاق التردد	2, 4 جيجا هرتز
الحد الأقصى لطاقة التردد اللاسلكي المرسل	20 ديسيبل ميلي واط (طاقة مشعة مكافئة متناحية)
أوضاع التنسيق	البنية الأساسية، شبكة Wi-Fi المباشرة (نقطة الوصول البسيط) <sup>2*3*</sup>
وسائل أمان اللاسلكي <sup>4*</sup>	WPA2-PSK (AES) ,WEP (64/128bit) <sup>5*</sup>

1\* لا يتوفر IEEE 802.11n إلا لـ HT20 فقط.

2\* غير مدعوم للتوافق مع IEEE 802.11b.

3\* يتوافق وضع نقطة الوصول البسيط مع اتصال Wi-Fi (البنية الأساسية) أو اتصال Ethernet.

4\* لا تدعم شبكة Wi-Fi المباشرة سوى WPA2-PSK (AES).

5\* متوافق مع مقاييس WPA2 مع دعم WPA/WPA2 الشخصي.

## مواصفات Ethernet

المقاييس	IEEE802.3i (10BASE-T) <sup>1*</sup> IEEE802.3u (100BASE-TX) IEEE802.3az (اتصال Ethernet الذي يتميز بالفعالية في استهلاك الطاقة) <sup>2*</sup>
وضع الاتصال	تلقائي، 10Mbps Full duplex , 10Mbps Half duplex , 100Mbps Full duplex , 100Mbps Half duplex
الموصل	RJ-45

1\* استخدم كبلًا مزدوجًا مجدولًا مصفحًا (STP) من الفئة 5e أو أعلى لمنع مخاطر تداخل الموجات اللاسلكية.

2\* يجب أن يتوافق الجهاز المتصل مع معايير IEEE802.3az.

## الملحق

## بروتوكول الأمان

SSL/TLS	خادم/عميل HTTPS، IPPS
---------	-----------------------

## خدمات الطرف الثالث المدعومة

طابعة	نظام التشغيل iOS 5 أو أحدث / نظام التشغيل Mac OS X v10.7.x أو أحدث	AirPrint
المسح الضوئي	OS X Mavericks أو الإصدار الأحدث	
الفاكس	OS X Mountain Lion أو الإصدار الأحدث	
		Google Cloud Print

## الأبعاد

التخزين	الأبعاد
<input type="checkbox"/> العرض: 375 مم (14.8 بوصة). <input type="checkbox"/> العمق: 347 مم (13.7 بوصة). <input type="checkbox"/> الارتفاع: 346 مم (13.6 بوصة).	
الطباعة	
<input type="checkbox"/> العرض: 375 مم (14.8 بوصة). <input type="checkbox"/> العمق: 347 مم (13.7 بوصة). <input type="checkbox"/> الارتفاع: 346 مم (13.6 بوصة).	
حوالي 7.3 كجم (16.1 رطل)	الوزن*

\* بدون الحبر وسلك التيار.

## المواصفات الكهربائية

الطراز	من 100 إلى 240 فولت	من 220 إلى 240 فولت
نطاق التردد المحدد	من 50 إلى 60 هرتز	من 50 إلى 60 هرتز
التيار المحدد	0.2 إلى 0.5 أمبير	0.3 أمبير
استهلاك الطاقة (من خلال وصلة USB)	النسخ المستقل: حوالي 12.0 واط (ISO/IEC24712) وضع الاستعداد: حوالي 5.4 واط وضع السكون: حوالي 0.9 واط إيقاف تشغيل الطاقة: حوالي 0.2 واط	النسخ المستقل: حوالي 12.0 واط (ISO/IEC24712) وضع الاستعداد: حوالي 5.6 واط وضع السكون: حوالي 0.9 واط إيقاف تشغيل الطاقة: حوالي 0.2 واط

## الملحق

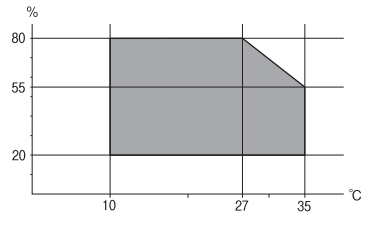
## ملاحظة:

❑ افحص الملصق الموجود على الطابعة لمعرفة جهدها الكهربائي.

❑ للمستخدمين في أوروبا، الرجاء زيارة الموقع التالي لمزيد من التفاصيل حول استهلاك الطاقة.

<http://www.epson.eu/energy-consumption>

## المواصفات البيئية

<p>استخدم الطابعة في النطاق الموضح في الرسم البياني التالي.</p>  <p>درجة الحرارة: من 10 إلى 35 درجة مئوية (من 50 إلى 95 درجة فهرنهايت) الرطوبة: من 20 إلى 80% رطوبة نسبية (بدون تكاثف)</p>	التشغيل
<p>درجة الحرارة: من -20 إلى 40 درجة مئوية (من -4 إلى 104 درجة فهرنهايت)* الرطوبة: من 5 إلى 85% رطوبة نسبية (بدون تكاثف)</p>	التخزين

\* يمكنك التخزين لمدة شهر واحد بدرجة حرارة 40 درجة مئوية (104 درجة فهرنهايت).

## المواصفات البيئية لزجاجات الحبر

-20 إلى 40 درجة مئوية (-4 إلى 104 درجة فهرنهايت)*	درجة الحرارة المناسبة للتخزين
-15 درجة مئوية (5 درجة فهرنهايت) يذوب الحبر ويصح قابلاً للاستخدام بعد 2 ساعة تقريباً في درجة حرارة 25 درجة مئوية (77 درجة فهرنهايت).	درجة حرارة التجمد

\* يمكنك تخزينه لمدة شهر واحد في درجة حرارة 40 درجة مئوية (104 درجة فهرنهايت).

## متطلبات النظام

❑ أنظمة التشغيل (32Windows 10 بت، و64 بت/32Windows 8.1 بت، و64 بت/32Windows 8 بت، و64 بت/32Windows 7) (32Windows XP Professional x64 Edition/Windows XP SP3 أو أحدث (32 بت)/Windows Server 2012 R2/Windows Server 2012/Windows Server 2008 R2/Windows Server 2016/Windows Server 2003 SP2 أو أحدث

❑ /macOS Sierra/OS X El Capitan/OS X Yosemite/OS X Mavericks/OS X Mountain Lion/Mac OS XmacOS High Sierra v10.7.x/Mac OS X v10.6.8

## ملاحظة:

❑ قد لا يدعم نظام التشغيل Mac OS بعض التطبيقات والميزات.

❑ نظام الملفات (UFS) UNIX الخاص بنظام التشغيل Mac OS غير مدعوم.

## الملحق

## معلومات تنظيمية

## المقاييس والاعتمادات

## المقاييس والمواصفات الخاصة بطراز الولايات المتحدة

UL60950-1 CAN/CSA-C22.2 No.60950-1	السلامة
FCC Part 15 Subpart B Class B CAN/CSA-CEI/IEC CISPR 22 Class B	التوافق الكهرومغناطيسي

يحتوي هذا الجهاز على الوحدة اللاسلكية التالية.

المصنِّع: Seiko Epson Corporation

النوع: J26H006

يتوافق هذا المنتج مع الجزء 15 من قواعد لجنة الاتصالات الفيدرالية (FCC) و RSS-210 من قواعد هيئة الصناعة الكندية (IC). لن تتحمل شركة Epson مسؤولية أي فشل في تحقيق متطلبات الحماية نتيجة إجراء أي تعديلات غير موصى بها على المنتج. يخضع التشغيل للشترتين التاليين: (1) لا يجوز أن يتسبب هذا الجهاز في تشويش أو تداخل ضار و(2) يجب أن يقبل هذا الجهاز أي تشويش أو موجات متداخلة قد تصل إليه، بما في ذلك الموجات التي قد تؤثر بالسلب على تشغيله.

لمنع تشويش موجات الراديو على الخدمة المرخصة، تم تصميم هذا الجهاز ليتم استخدامه داخل المنشآت والمنازل وبعيداً عن النواذ لضمان الحصول على أقصى درجات الحماية. ويخضع الجهاز (أو هوائي الإرسال الخاص به) المثبت خارج المنشآت والمنازل للحصول على ترخيص.

يتوافق هذا الجهاز مع حدود التعرض للإشعاع التي أقرتها لجنة الاتصالات الفيدرالية (FCC) وهيئة الصناعة الكندية (IC) بشأن البيئة غير الخاضعة للمراقبة، كما يستوفي إرشادات التعرض لترددات الراديو (RF) التي أقرتها لجنة الاتصالات الفيدرالية في الملحق C بالنشرة OET65 وكذلك من قواعد التعرض لموجات الراديو الصادرة عن هيئة الصناعة الكندية. ويتعين تركيب هذا الجهاز وتشغيله بحيث يبقى الإشعاع على بعد 7.9 بوصة (20 سم) على الأقل من جسم الإنسان (باستثناء الأطراف: اليدين والمعصمين والقدمين والكاحلين).

## المقاييس والمواصفات الخاصة بالطراز الأوروبي

للمستخدم الأوروبي

تقر شركة Seiko Epson Corporation أن طراز معدات الراديو يتوافق مع التوجيه 2014/53/EU. يتوفر النص الكامل لإعلان المطابقة الصادر عن الاتحاد الأوروبي على الموقع التالي.

<http://www.epson.eu/conformity>

C662B

يستخدم فقط في أيرلندا والمملكة المتحدة والنمسا وألمانيا وليختنشتاين وسويسرا وفرنسا وبلجيكا ولوكسمبرج وهولندا وإيطاليا والبرتغال وأسبانيا والدانمارك وفنلندا والنرويج والسويد وأيسلندا وقبرص وكرواتيا واليونان وسلوفينيا ومالطا وبلغاريا والتشيك وإستونيا والمجر ولاتفيا وليتوانيا وبولندا ورومانيا وسلوفاكيا.

لن تتحمل شركة Epson مسؤولية أي فشل في تحقيق متطلبات الحماية نتيجة إجراء أية تعديلات غير موصى بها على المنتج.



## الملحق

## المقاييس والمواصفات الخاصة بالطراز الأسترالي

AS/NZS CISPR32 Class B	التوافق الكهرومغناطيسي
------------------------	------------------------

تقر شركة Epson، بموجب هذا المستند أن الطراز التالية من الأجهزة تتوافق مع المتطلبات الأساسية والقوانين الأخرى ذات الصلة في AS/NZS4268:

C662B

لن تتحمل شركة Epson مسؤولية أي فشل في تحقيق متطلبات الحماية نتيجة إجراء أية تعديلات غير موصى بها على المنتج.

## المقاييس والمواصفات الخاصة بالطراز النيوزيلندي

## General Warning

The grant of a Telepermit for any item of terminal equipment indicates only that Telecom has accepted that the item complies with minimum conditions for connection to its network. It indicates no endorsement of the product by Telecom, nor does it provide any sort of warranty. Above all, it provides no assurance that any item will work correctly in all respects with another item of Telepermitted equipment of a different make or model, nor does it imply that any product is compatible with all of Telecom's network services.

Telepermitted equipment only may be connected to the EXT telephone port. This port is not specifically designed for 3-wire-connected equipment. 3-wire-connected equipment might not respond to incoming ringing when attached to this port.

## Important Notice

Under power failure conditions, this telephone may not operate. Please ensure that a separate telephone, not dependent on local power, is available for emergency use.

This equipment is not capable, under all operating conditions, of correct operation at the higher speeds for which it is designed. Telecom will accept no responsibility should difficulties arise in such circumstances.

This equipment shall not be set up to make automatic calls to the Telecom '111' Emergency Service.

## قيود النسخ

انتبه إلى القيود التالية للتأكد من الاستخدام القانوني والمسؤول للطابعة.

يحظر القانون نسخ العناصر التالية:

- الفواتير البنكية والعملات والأوراق المالية الحكومية وسندات الموثيق الحكومية والأوراق المالية المحلية
- الطوابع البريدية غير المستخدمة والبطاقات البريدية ذات الطوابع الملصقة بشكل مسبق والعناصر البريدية الرسمية الأخرى التي تحمل طوابع بريدية صالحة

الدمغات الحكومية والأوراق المالية الصادرة وفقاً لإجراء قانوني

توخّ الحرس عند نسخ العناصر التالية:

- الأوراق المالية الخاصة (شهادات الأسهم والأوراق النقدية القابلة للتداول والشيكات وغير ذلك)، الإجازات الشهرية وإيصالات التنازل وغير ذلك.

جوازات السفر وتراخيص القيادة وشهادات الملاءمة وجوازات عبور الطرق وكوبونات الأطعمة والتذاكر وغير ذلك.

## ملاحظة:

قد يحظر القانون أيضاً نسخ هذه العناصر.

## الملحق

الاستخدام المسؤول للمواد المحمية بموجب حقوق الطبع والنشر:

يمكن إساءة استخدام الطابعات عن طريق النسخ غير الملائم لمواد محمية بموجب حقوق نشر. ما لم تكن تتصرف بناءً على نصائح محامٍ يتمتع بخبرة جيدة، فيجب أن تكون على قدر من المسؤولية والاحترام وذلك من خلال الحصول على إذن من حامل حقوق الطبع والنشر قبل نسخ أية مواد منشورة.

## نقل الطابعة وتخزينها

عندما تحتاج إلى تخزين الطابعة أو نقلها عند تغيير المكان أو لإجراء الصيانة، اتبع الخطوات أدناه لوضع الطابعة في علبتها.

**تنبيه:** 

كن حذراً حتى لا تتحشر يدك أو أصابعك عند فتح غلاف المستند أو إغلاقه. قد يؤدي عدم الالتزام بذلك إلى تعرضك لخطر الإصابة.

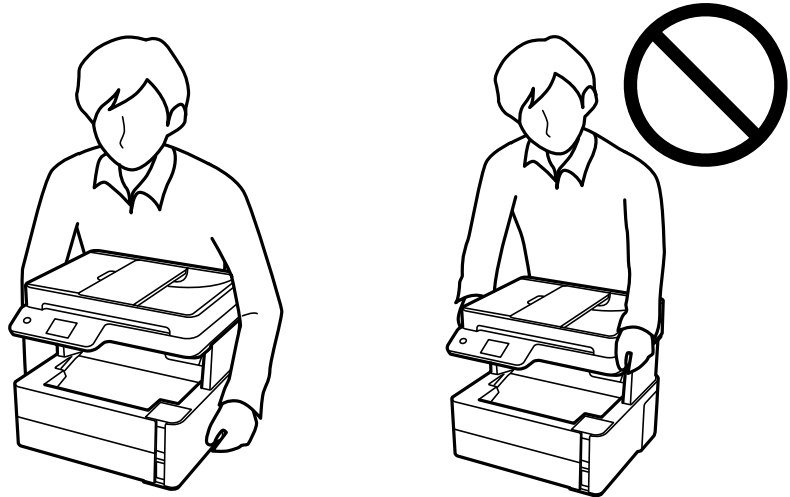
## الملحق

هام!

عند تخزين الطابعة أو نقلها، ضع الطابعة في الكيس البلاستيكي وأحكم غلقه. تجنب إمالة الطابعة، أو وضعها رأسياً، أو قلبها رأساً على عقب؛ وإلا فقد يتسرب الحبر.



عند رفع الطابعة، ضع يديك في المواضع الموضحة أدناه.



عند تخزين زجاجة الحبر أو نقلها، فلا يجب إمالة الزجاجة أو تعريضها إلى صدمات أو تغيرات في درجات الحرارة. وإلا، فقد يتسرب الحبر حتى في حالة إحكام غطاء زجاجة الحبر بشكل آمن. يجب التأكد من وضع زجاجة الحبر في وضع عمودي أثناء إحكام الغطاء واتخاذ الاحتياطات اللازمة لمنع تسرب الحبر أثناء نقل الزجاجة، على سبيل المثال، وضع الزجاجة في حقيبة.

لا تضع زجاجات حبر مفتوحة في العبوة مع الطابعة.



1. أوقف تشغيل الطابعة بالضغط على الزر.



## الملحق

2. تأكد من انطفاء مصباح الطاقة، ثم افصل سلك الطاقة.

**هام:** 

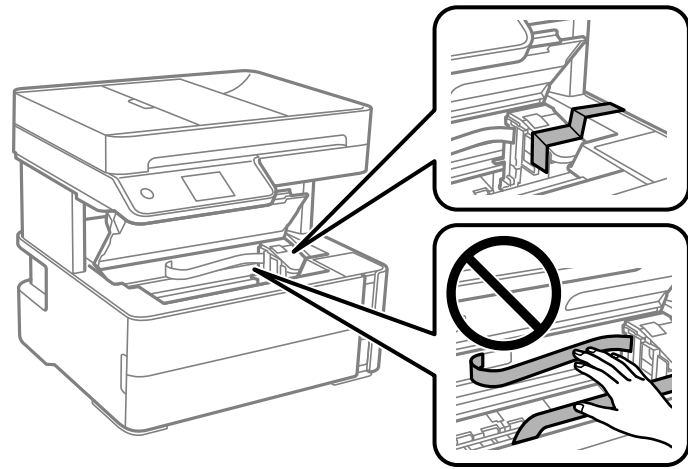
افصل سلك الطاقة عند انقطاع الطاقة. وإلا، فلن يعود رأس الطباعة إلى الوضع الرئيسي مما يتسبب في جفاف الحبر، وقد تصبح الطباعة مستحيلة.

3. افصل جميع الكابلات، مثل سلك الطاقة وكابل USB.

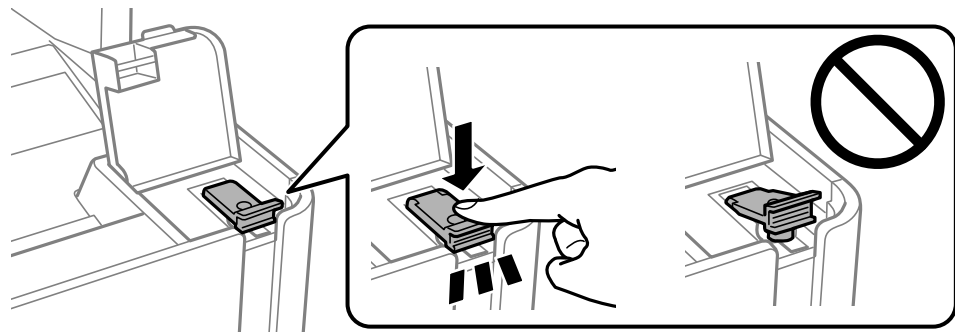
4. أزل كل الورق من الطباعة.

5. تأكد من عدم وجود مستندات أصلية على الطباعة.

6. افتح غطاء الطباعة. قم بتثبيت رأس الطباعة بالحاوية باستخدام شريط.

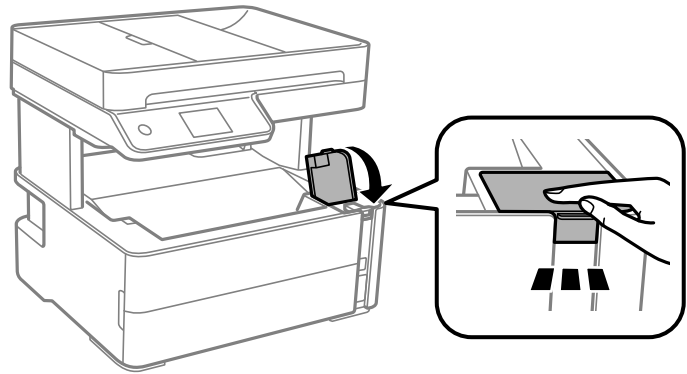


7. تأكد من إحكام غلق سداة خزان الحبر.

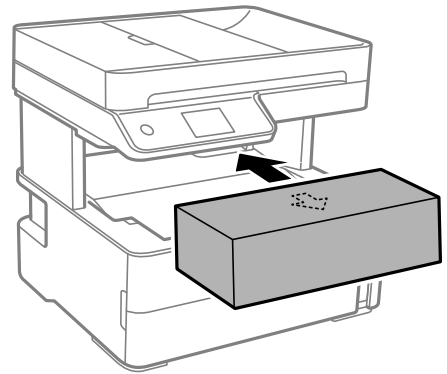


## الملحق

8. أغلق غطاء خزان الحبر بأمان.



9. أدخل علبة المملحقات المرفقة مع الطابعة مع توجيه فتحة القلاب إلى الأمام كما هو موضح أدناه.



10. ضع الطابعة في الكيس البلاستيكي وأحكام غلقه.

11. ضع الطابعة في علبتها باستخدام المواد الواقية.

هام: !

تأكد من إبقاء الطابعة أفقية عند نقل الطابعة أو تخزينها من خلال تعبئتها في صندوقها؛ وإلا فقد يتسرب الحبر.

عند استخدام الطابعة مرةً أخرى، تأكد من إزالة الشريط الذي يثبت رأس الطابعة. إذا انخفضت جودة الطابعة في عملية الطابعة التالية، فنظف رأس الطابعة واضبط محاذاته.

معلومات ذات صلة

← "أسماء الأجزاء ووظائفها" في الصفحة 14

← "التحقق من انسداد الفوهات (فحص الفوهات)" في الصفحة 160

← "محاذاة رأس الطابعة" في الصفحة 166

## حقوق الطبع والنشر

يُحظر إعادة إنتاج أي جزء من هذا الدليل أو تخزينه في نظام استرجاع أو نقله بأي شكل أو طريقة، إلكترونيًا أو ميكانيكيًا أو نسخًا مصورة أو تسجيلًا أو خلاف ذلك، بدون تصريح مسبق مكتوب من شركة Seiko Epson Corporation. لا توجد مسؤولية قانونية تجاه براءة الاختراع فيما يخص استخدام المعلومات الواردة هنا. كما لا توجد أي مسؤولية قانونية تجاه الأضرار الناجمة عن استخدام المعلومات الواردة هنا. تُعد المعلومات المذكورة هنا معدة للاستخدام مع منتج Epson هذه فقط. لا تُعد Epson مسؤولة عن أي استخدام لهذه المعلومات مع منتجات أخرى.

## الملحق

لن تتحمل Seiko Epson Corporation أو أي من الشركات التابعة لها تجاه مشتري هذا المنتج أو أطراف أخرى المسؤولية عن الأضرار أو الخسائر أو التكاليف أو النفقات التي يتعرض لها المشتري أو أطراف أخرى كنتيجة لحادث أو سوء استخدام أو العبث بهذا المنتج أو التعديلات أو الإصلاحات أو التغييرات غير المصرح بها لهذا المنتج، أو (باستثناء الولايات المتحدة) الفشل في الالتزام الكامل بإرشادات الصيانة والتشغيل الخاصة بشركة Seiko Epson Corporation.

لن تتحمل شركة Seiko Epson Corporation والشركات التابعة لها مسؤولية أي أضرار أو مشاكل تنجم عن استخدام أي وحدات اختيارية أو أي منتجات استهلاكية غير تلك المعينة كمنتجات Epson الأصلية أو المنتجات المعتمدة من Epson بواسطة شركة Seiko Epson Corporation. لن تتحمل شركة Seiko Epson Corporation مسؤولية أي ضرر ناجم عن التشويش الكهرومغناطيسي الذي يحدث نتيجة استخدام أي كابلات توصيل غير تلك المعينة كمنتجات معتمدة من Epson بواسطة شركة Seiko Epson Corporation.

© Seiko Epson Corporation 2018

تُعد محتويات هذا الدليل والمواصفات عرضة للتغيير دون إشعار.

## العلامات التجارية

EPSON® علامة تجارية مسجلة، و EPSON EXCEED YOUR VISION أو EXCEED YOUR VISION علامة تجارية لشركة Seiko Epson Corporation.

PRINT Image Matching وشعار PRINT Image Matching علامتان تجاريتان لشركة © Seiko Epson Corporation. All rights reserved 2001.

Epson Scan 2 software is based in part on the work of the Independent JPEG Group.

libtiff

Copyright © 1988-1997 Sam Leffler

Copyright © 1991-1997 Silicon Graphics, Inc.

Permission to use, copy, modify, distribute, and sell this software and its documentation for any purpose is hereby granted without fee, provided that (i) the above copyright notices and this permission notice appear in all copies of the software and related documentation, and (ii) the names of Sam Leffler and Silicon Graphics may not be used in any advertising or publicity relating to the software without the specific, prior written permission of Sam Leffler and Silicon Graphics.

THE SOFTWARE IS PROVIDED "AS-IS" AND WITHOUT WARRANTY OF ANY KIND, EXPRESS, IMPLIED OR OTHERWISE, INCLUDING WITHOUT LIMITATION, ANY WARRANTY OF MERCHANTABILITY OR FITNESS FOR A PARTICULAR PURPOSE.

IN NO EVENT SHALL SAM LEFFLER OR SILICON GRAPHICS BE LIABLE FOR ANY SPECIAL, INCIDENTAL, INDIRECT OR CONSEQUENTIAL DAMAGES OF ANY KIND, OR ANY DAMAGES WHATSOEVER RESULTING FROM LOSS OF USE, DATA OR PROFITS, WHETHER OR NOT ADVISED OF THE POSSIBILITY OF DAMAGE, AND ON ANY THEORY OF LIABILITY, ARISING OUT OF OR IN CONNECTION WITH THE USE OR PERFORMANCE OF THIS SOFTWARE.

QR Code is a registered trademark of DENSO WAVE INCORPORATED in Japan and other countries.

Intel® is a registered trademark of Intel Corporation.

Microsoft®, Windows®, Windows Server®, and Windows Vista® are registered trademarks of Microsoft Corporation.

Apple, Macintosh, macOS, OS X, Bonjour, ColorSync, Safari, AirPrint, the AirPrint Logo, iPad, iPhone, iPod touch, and iTunes are trademarks of Apple Inc., registered in the U.S. and other countries.

Google Cloud Print, Chrome, Chrome OS, Google Play and Android are trademarks of Google Inc.

Adobe and Adobe Reader are either registered trademarks or trademarks of Adobe Systems Incorporated in the United States and/or other countries.

## الملحق

□ تنبيه عام: أسماء المنتجات الأخرى المستخدمة في هذا الدليل هي لأغراض التعريف فقط وقد تكون علامات تجارية تخص مالكيها. تخلي Epson مسؤولييتها تجاه كل الحقوق في هذه العلامات.

## أين تجد المساعدة

### موقع الويب للدعم الفني

إذا كنت بحاجة إلى تعليمات إضافية، قم بزيارة موقع دعم الويب الخاص بشركة Epson الموضح أدناه. حدد البلد أو المنطقة ثم انتقل إلى قسم الدعم لموقع ويب Epson المحلي. تتوفر أيضاً أحدث برامج التشغيل أو الأسئلة الشائعة أو الأدلة أو مواد التنزيل الأخرى من الموقع.

<http://support.epson.net/>

<http://www.epson.eu/Support> (أوروبا)

إذا كان منتج Epson لديك لا يعمل بشكل صحيح ولا يمكنك حل المشكلة، فاتصل بخدمات دعم شركة Epson للحصول على المساعدة.

### الاتصال بدعم شركة Epson

#### قبل الاتصال بشركة Epson

إذا كان منتج Epson لديك لا يعمل بشكل صحيح ولا يمكنك حل المشكلة باستخدام معلومات استكشاف الأخطاء وإصلاحها الموجودة في أدلة المنتج، فاتصل بخدمات دعم شركة Epson للحصول على المساعدة. إذا كان دعم شركة Epson في منطقتك غير مضمن في القائمة التالية، فاتصل بالموزع حيث اشترت المنتج.

سيكون دعم شركة Epson قادراً على المساعدة بسرعة أكبر في حالة توفير المعلومات التالية:

□ الرقم التسلسلي للمنتج

(عادةً ما يوجد ملصق الرقم التسلسلي في الجزء الخلفي للمنتج.)

□ طراز المنتج

□ إصدار برنامج المنتج

(انقر فوق **حول**، **معلومات الإصدار**، أو **الزر المماثل** في برنامج المنتج.)

□ ماركة الكمبيوتر ونوعه

□ اسم نظام تشغيل الكمبيوتر وإصداره

□ أسماء وإصدارات تطبيقات البرامج التي تستخدمها عادةً مع المنتج

#### ملاحظة:

استناداً إلى المنتج، قد يتم تخزين بيانات قائمة الاتصال للفاكس و/أو إعدادات الشبكة في ذاكرة المنتج. قد يتم فقد البيانات و/أو الإعدادات، بسبب عطل المنتج أو إصلاحه. لن تتحمل Epson المسؤولية عند فقدان البيانات، لعمل نسخة احتياطية أو استعادة البيانات و/أو الإعدادات حتى أثناء فترة الضمان. نوصي بإجراء نسخ احتياطي للبيانات أو تدوين ملاحظات.

### تعليمات للمستخدمين في أوروبا

راجع مستند الضمان في أوروبا للحصول على معلومات حول طريقة الاتصال بدعم شركة Epson.

## الملحق

## تعليمات للمستخدمين في تايوان

اتصل للحصول على المعلومات والدعم والخدمات التالية:

صفحة الويب العالمية

<http://www.epson.com.tw>

تتوفر معلومات حول مواصفات المنتج وبرامج التشغيل للتنزيل والاستعلام عن المنتجات.

مكتب الدعم الفني بشركة Epson

هاتف: +886-2-80242008

يستطيع فريق مكتب الدعم لدينا مساعدتك فيما يلي عبر الهاتف:

استعلامات المبيعات ومعلومات المنتج

مشكلات استخدام المنتج أو الأسئلة الخاصة بذلك

استعلامات حول خدمة الإصلاح والضمان

مركز خدمة الإصلاح:

<http://www.tekcare.com.tw/branchMap.page>

مؤسسة TekCare هي مركز خدمة معتمد لشركة Epson Taiwan Technology & Trading Ltd.

## تعليمات للمستخدمين في أستراليا

يتمنى فرع شركة Epson في أستراليا توفير مستوى عالٍ من خدمة العملاء. بالإضافة إلى أدلة المنتج، نحن نوفر المصادر التالية للحصول على معلومات:

عنوان URL على شبكة الإنترنت

<http://www.epson.com.au>

قم بالوصول لصفحات الويب العالمية الخاصة بفرع شركة Epson في أستراليا. موقع يستحق استخدام المودم لتصفحه! يوفر الموقع منطقة تنزيل لبرامج التشغيل وجهات الاتصال بشركة Epson ومعلومات المنتجات الجديدة والدعم الفني (البريد الإلكتروني).

مكتب الدعم الفني بشركة Epson

هاتف: 1300-361-054

يعتبر مكتب الدعم الفني بشركة Epson آخر إجراء احتياطي للتأكد من وصول العملاء للنصائح المطلوبة. يستطيع العاملون في مكتب الدعم الفني المساعدة في تثبيت منتجات Epson وتكوينها وتشغيلها. يستطيع أفراد الدعم الفني لما قبل المبيعات توفير الوثائق حول منتجات Epson الجديدة وتقديم النصيحة حول مكان أقرب موزع أو وكيل صيانة. تتم الإجابة على أنواع عديدة من الاستعلامات هنا.

نشجعك على الحصول على كل المعلومات المطلوبة عند الاتصال. كلما قمت بإعداد المزيد من المعلومات، زادت سرعتنا في مساعدتك على حل المشكلة. تتضمن هذه المعلومات أدلة منتج Epson ونوع الكمبيوتر ونظام التشغيل وبرامج التطبيق وأي معلومات تشعر بأنها مطلوبة.

نقل المنتج

توصي Epson بالاحتفاظ بعبوة المنتج تحسباً لنقله مستقبلاً. ويوصى أيضاً بإحكام تثبيت خزان الحبر باستخدام شريط لاصق وإبقاء المنتج في وضع رأسي.

## الملحق

## تعليمات للمستخدمين في نيوزيلندا

يتمنى فرع شركة Epson في نيوزيلندا توفير مستوى عالٍ من خدمة العملاء. بالإضافة إلى وثائق المنتج، نحن نوفر المصادر التالية للحصول على معلومات:

عنوان URL على شبكة الإنترنت

<http://www.epson.co.nz>

قم بالوصول إلى صفحات الويب العالمية الخاصة بفرع شركة Epson في نيوزيلندا. موقع يستحق استخدام المودم لتصفحه! يوفر الموقع منطقة تنزيل لبرامج التشغيل و جهات الاتصال بشركة Epson ومعلومات المنتجات الجديدة والدعم الفني (البريد الإلكتروني).

مكتب الدعم الفني بشركة Epson

هاتف: 0800 237 766

يعتبر مكتب الدعم الفني بشركة Epson آخر إجراء احتياطي للتأكد من وصول العملاء للنصائح المطلوبة. يستطيع العاملون في مكتب الدعم الفني المساعدة في تثبيت منتجات Epson وتكوينها وتشغيلها. يستطيع أفراد الدعم الفني لما قبل المبيعات توفير الوثائق حول منتجات Epson الجديدة وتقديم النصيحة حول مكان أقرب موزع أو وكيل صيانة. تتم الإجابة على أنواع عديدة من الاستعلامات هنا.

نشجعك على الحصول على كل المعلومات المطلوبة عند الاتصال. كلما قمت بإعداد المزيد من المعلومات، زادت سرعتنا في مساعدتك على حل المشكلة. تتضمن هذه المعلومات وثائق منتج Epson ونوع الكمبيوتر ونظام التشغيل وبرامج التطبيق وأي معلومات تشعر بأنها مطلوبة.

نقل المنتج

توصي Epson بالاحتفاظ بعبوة المنتج تحسباً لنقله مستقبلاً. ويوصى أيضاً بإحكام تثبيت خزان الحبر باستخدام شريط لاصق وإبقاء المنتج في وضع رأسي.

## تعليمات للمستخدمين في سنغافورة

مصادر المعلومات والدعم والخدمات المتوفرة من Epson في سنغافورة هي:

صفحة الويب العالمية

<http://www.epson.com.sg>

تتوفر معلومات حول مواصفات المنتج وبرامج التشغيل للتنزيل والأسئلة الشائعة واستعلامات المبيعات والدعم الفني عبر البريد الإلكتروني.

مكتب الدعم الفني بشركة Epson

الاتصال المجاني: 800-120-5564

يستطيع فريق مكتب الدعم لدينا مساعدتك فيما يلي عبر الهاتف:

□ استعلامات المبيعات ومعلومات المنتج

□ الأسئلة المتعلقة باستخدام المنتج أو استكشاف المشكلات وحلها

□ استعلامات حول خدمة الإصلاح والضمان

## تعليمات للمستخدمين في تايلاند

اتصل للحصول على المعلومات والدعم والخدمات التالية:

صفحة الويب العالمية

<http://www.epson.co.th>

## الملحق

تتوفر معلومات حول مواصفات المنتج وبرامج التشغيل للتنزيل والأسئلة الشائعة والبريد الإلكتروني.

## مركز اتصالات Epson

هاتف: 66-2685-9899

البريد الإلكتروني: support@eth.epson.co.th

يستطيع مركز الاتصالات لدينا مساعدتك فيما يلي عبر الهاتف:

استعلامات المبيعات ومعلومات المنتج

مشكلات استخدام المنتج أو الأسئلة الخاصة بذلك

استعلامات حول خدمة الإصلاح والضمان

## تعليمات للمستخدمين في فيتنام

اتصل للحصول على المعلومات والدعم والخدمات التالية:

## مركز خدمة شركة Epson

65 Truong Dinh Street, District 1, Hochiminh City, Vietnam.

هاتف (مدينة هوشي مينه): 84-8-3823-9239، 84-8-3825-6234

29 Tue Tinh, Quan Hai Ba Trung, Hanoi City, Vietnam

هاتف (مدينة هانوي): 84-4-3978-4785، 84-4-3978-4775

## تعليمات للمستخدمين في إندونيسيا

اتصل للحصول على المعلومات والدعم والخدمات التالية:

## صفحة الويب العالمية

<http://www.epson.co.id>

معلومات حول مواصفات المنتج وبرامج التشغيل للتنزيل

الأسئلة الشائعة واستعلامات المبيعات والأسئلة عبر البريد الإلكتروني

## الخط الساخن لشركة Epson

هاتف: +62-1500-766

فاكس: +62-21-808-66-799

يستطيع فريق الخط الساخن لدينا مساعدتك فيما يلي عبر الهاتف أو الفاكس:

استعلامات المبيعات ومعلومات المنتج

الدعم الفني

## الملحق

## مركز خدمة شركة Epson

الهاتف البريد الإلكتروني	العنوان	اسم الشركة	الإقليم
(+6221) 62301104 jkt-admin@epson-indonesia.co.id	Ruko Mall Mangga Dua No. 48 Jl. Arteri Mangga Dua, Jakarta Utara - DKI JAKARTA	ESS JAKARTA MANGGADUA	DKI JAKARTA
(+6261) 42066090 / 42066091 mdn-adm@epson-indonesia.co.id	Jl. Bambu 2 Komplek Graha Niaga Nomor A-4, Medan - North Sumatera	ESC MEDAN	NORTH SUMATERA
(+6222) 4207033 bdg-admin@epson-indonesia.co.id	Jl. Cihampelas No. 48 A Bandung Jawa Barat 40116	ESC BANDUNG	WEST JAWA
(+62274) 581065 ygy-admin@epson-indonesia.co.id	YAP Square, Block A No. 6 Jl. C Simanjutak Yogyakarta - DIY	ESC YOGYAKARTA	DI YOGYAKARTA A
(+6231) 5355035 sby-admin@epson-indonesia.co.id	Hitech Mall Lt. 2 Block A No. 24 Jl. Kusuma Bangsa No. 116 - 118 Surabaya - JATIM	ESC SURABAYA	EAST JAWA
(+62411) 8911071 mksr-admin@epson-indonesia.co.id	Jl. Cendrawasih NO. 3A, kunjung mae, mariso, MAKASSAR - SULSEL 90125	ESC MAKASSAR	SOUTH SULAWESI
(+62561) 735507 / 767049 pontianak-admin@epson-indonesia.co.id	Komp. A yani Sentra Bisnis G33, Jl. Ahmad Yani - Pontianak Kalimantan Barat	ESC PONTIANAK	WEST KALIMANTAN
(+62761) 8524695 pkb-admin@epson-indonesia.co.id	Jl. Tuanku Tambusai No.459A Pekanbaru Riau	ESC PEKANBARU	RIAU
(+6221) 5724335 ess@epson-indonesia.co.id	Wisma Keiai Lt. 1 Jl. Jenderal Sudirman Kav. 3 Jakarta Pusat - DKI JAKARTA 10220	ESS JAKARTA SUDIRMAN	DKI JAKARTA
(+6231) 5014949 esssby@epson-indonesia.co.id	Ruko Surya Inti Jl. Jawa No 2-4 Kav. 29 Surabaya - Jawa Timur	ESS SURABAYA	EAST JAWA
(+6221) 53167051 / 53167052 esstag@epson-indonesia.co.id	Ruko Mall WTC Matahari No. 953, Serpong-Banten	ESS SERPONG	BANTEN
(+6224) 8313807 / 8417935 esssmg@epson-indonesia.co.id	Komplek Ruko Metro Plaza Block C20 Jl. MT Haryono No 970 Semarang - JAWA TENGAH	ESS SEMARANG	CENTRAL JAWA
(+62541) 7272904 escsmd@epson-indonesia.co.id	Jl. KH. Wahid Hasyim (M. Yamin) Kelurahan Sempaja Selatan Kecamatan Samarinda UTARA - SAMARINDA - KALTIM	ESC SAMARINDA	EAST KALIMANTAN
(+62711) 311330 escplg@epson-indonesia.co.id	Jl. H.M Rasyid Nawawi No. 249 Kelurahan 9 Ilir Palembang Sumatera Selatan	ESC PALEMBANG	SOUTH SUMATERA
(+62331) 488373 / 486468 jmr-admin@epson-indonesia.co.id	Jl. Panglima Besar Sudirman Ruko no.1D Jember-Jawa Timur (Depan Balai Penelitian & Pengolahan Kakao)	ESC JEMBER	EAST JAVA



## الملحق

الهاتف البريد الإلكتروني	العنوان	اسم الشركة	الإقليم
(+62431) 8890996 MND-ADMIN@EPSON- INDONESIA.CO.ID	Tekno Megamall Lt LG 11 TK 21, Kawasan Megamas Boulevard, Jl Piere Tendeau, Manado - SULUT 95111	ESC MANADO	NORTH SULAWESI

للمدن الأخرى غير المسرودة هنا، اتصل بالخط الساخن: 08071137766.

## تعليمات للمستخدمين في ماليزيا

اتصل للحصول على المعلومات والدعم والخدمات التالية:

صفحة الويب العالمية

<http://www.epson.com.my>

☐ معلومات حول مواصفات المنتج وبرامج التشغيل للتنزيل

☐ الأسئلة الشائعة واستعلامات المبيعات والأسئلة عبر البريد الإلكتروني

مركز اتصالات Epson

هاتف: +60 1800-8-17349

☐ استعلامات المبيعات ومعلومات المنتج

☐ مشكلات استخدام المنتج أو الأسئلة الخاصة بذلك

☐ استعلامات حول خدمات الإصلاح والضمان

المكتب الرئيسي

هاتف: 603-56288288

فاكس: 603-5628 8388/603-5621 2088

## تعليمات للمستخدمين في الهند

اتصل للحصول على المعلومات والدعم والخدمات التالية:

صفحة الويب العالمية

<http://www.epson.co.in>

تتوفر معلومات حول مواصفات المنتج وبرامج التشغيل للتنزيل والاستعلام عن المنتجات.

خط المساعدة

☐ الخدمة ومعلومات المنتج والعناصر المستهلكة للطلبات (خطوط BSNL)

رقم الاتصال المجاني: 18004250011

يمكنك الاتصال من 9 صباحاً حتى 6 مساءً، من الاثنين إلى السبت (باستثناء الإجازات العامة)

## الملحق

□ للخدمة (مستخدمو CDMA والهواتف المحمولة)

رقم الاتصال المجاني: 186030001600

يمكنك الاتصال من 9 صباحاً حتى 6 مساءً، من الاثنين إلى السبت (باستثناء الإجازات العامة)

## تعليمات للمستخدمين في الفلبين

للحصول على الدعم الفني بالإضافة إلى خدمات ما بعد البيع، نرحب باتصال المستخدمين بشركة Epson Philippines Corporation من خلال الهاتف أو الفاكس ومن خلال عنوان البريد الإلكتروني أدناه:

صفحة الويب العالمية

<http://www.epson.com.ph>

تتوفر معلومات حول مواصفات المنتج وبرامج التشغيل للتنزيل والأسئلة الشائعة واستعلامات البريد الإلكتروني.

**خدمة العملاء بشركة Epson Philippines**

الاتصال المجاني: (PLDT) 1-800-1069-37766

الاتصال المجاني: (رقمي) 1-800-3-0037766

مترو مانيلا: (+632)441-9030

موقع الويب: <https://www.epson.com.ph/contact>

البريد الإلكتروني: [customer-care@epc.epson.com.ph](mailto:customer-care@epc.epson.com.ph)

يمكنك الاتصال من 9 صباحاً حتى 6 مساءً، من الاثنين إلى السبت (باستثناء الإجازات العامة)

يستطيع فريق خدمة العملاء لدينا مساعدتك فيما يلي عبر الهاتف:

□ استعلامات المبيعات ومعلومات المنتج

□ مشكلات استخدام المنتج أو الأسئلة الخاصة بذلك

□ استعلامات حول خدمة الإصلاح والضمان

**Epson Philippines Corporation**

خط الاتصال الرئيسي: +632-706-2609

فاكس: +632-706-2663