

# ET-M3170 / M3170 Series

# Guida utente

## Sommario

### Informazioni sul manuale

Introduzione ai manuali. . . . .	7
Utilizzo del manuale per la ricerca di informazioni. . . . .	7
Marchi e simboli. . . . .	9
Descrizioni utilizzate nel manuale. . . . .	9
Riferimenti per i sistemi operativi. . . . .	9

### Istruzioni importanti

Avvertenze per la sicurezza. . . . .	11
Istruzioni di sicurezza per l'inchiostro. . . . .	12
Istruzioni e avvertenze sulla stampante. . . . .	12
Istruzioni e avvertenze sulla configurazione della stampante. . . . .	12
Istruzioni e avvertenze per l'utilizzo della stampante. . . . .	13
Istruzioni e avvertenze sul trasporto o la conservazione della stampante. . . . .	13
Istruzioni e avvertenze sull'utilizzo della stampante con una connessione wireless. . . . .	13
Istruzioni e avvertenze sull'utilizzo del touchscreen. . . . .	14
Protezione dei dati personali. . . . .	14

### Informazioni di base sulla stampante

Nomi e funzioni delle parti. . . . .	15
Pannello di controllo. . . . .	17
Configurazione di base dello schermo. . . . .	18
Icone visualizzate sul display LCD. . . . .	18
Operazioni su touchscreen. . . . .	19
Funzionamento generale. . . . .	20
Immissione di caratteri. . . . .	21
Visualizzazione di animazioni. . . . .	21

### Impostazioni di Rete

Tipi di connessione rete. . . . .	23
Connessione Ethernet. . . . .	23
Connessione Wi-Fi. . . . .	23
Connessione Wi-Fi Direct (AP semplice). . . . .	24
Connessione al computer. . . . .	24
Connessione a un dispositivo intelligente. . . . .	25
Connessione a un dispositivo intelligente tramite un router wireless. . . . .	25
Collegamento a un iPhone, iPad o iPod touch tramite Wi-Fi Direct. . . . .	26

Connessione a dispositivi Android che utilizzano Wi-Fi Direct. . . . .	28
Collegamento a dispositivi diversi da iOS e Android tramite Wi-Fi Direct. . . . .	31
Configurazione delle impostazioni Wi-Fi dalla stampante. . . . .	34
Eseguire le impostazioni Wi-Fi inserendo il SSID e la password. . . . .	34
Effettuare le impostazioni Wi-Fi mediante la configurazione pulsante push (WPS). . . . .	35
Effettuare le impostazioni Wi-Fi mediante configurazione codice PIN (WPS). . . . .	37
Configurazione delle impostazioni di connessione di Wi-Fi Direct (AP semplice). . . . .	37
Effettuare Impostazioni di rete avanzate. . . . .	38
Verifica dello stato della connessione di rete. . . . .	40
Icone di rete. . . . .	40
Verifica delle informazioni dettagliate sulla rete dal pannello di controllo. . . . .	40
Stampa di un report di connessione di rete. . . . .	41
Sostituzione o aggiunta di nuovi router wireless. . . . .	47
Modifica del metodo di connessione su un computer. . . . .	47
Modifica della connessione della rete a Ethernet dal Pannello di controllo. . . . .	48
Modifica delle impostazioni di Wi-Fi Direct (AP semplice). . . . .	49
Disabilitazione del modo Wi-Fi dal pannello di controllo. . . . .	50
Disconnessione di Wi-Fi Direct (AP semplice) dal pannello di controllo. . . . .	50
Ripristino delle impostazioni di rete dal pannello di controllo. . . . .	51

### Preparazione della stampante

Caricamento della carta. . . . .	52
Carta disponibile e capacità. . . . .	52
Caricamento di carta nel Cassetto carta. . . . .	55
Caricamento di carta nel Alimentaz. posteriore. . . . .	58
Caricamento di buste e precauzioni. . . . .	60
Elenco dei tipi di carta. . . . .	61
Uscita della carta. . . . .	62
Posizionamento degli originali. . . . .	62
Tipi di originali disponibili per l'ADF. . . . .	62
Posizionamento di originali nell'ADF. . . . .	63
Posizionamento di originali sul Vetro dello scanner. . . . .	65

## Sommarario

Gestione dei contatti. . . . .	67	Nozioni base sulla stampa. . . . .	96
Registrazione o modifica dei contatti. . . . .	67	Stampa su 2 lati. . . . .	97
Registrazione o modifica dei contatti di un gruppo. . . . .	67	Stampa di più pagine su un singolo foglio. . . . .	98
Registrazione dei contatti su computer. . . . .	68	Stampare e impilare le pagine in ordine (stampa in ordine inverso). . . . .	98
Opzioni di menu per Impostazioni. . . . .	69	Stampa di un documento a dimensioni ingrandite o ridotte. . . . .	99
Opzioni di menu per Impostazioni generali. . . . .	70	Stampare un'immagine su più fogli per un ingrandimento (creazione di un manifesto). . . . .	100
Opzioni di menu per Manutenzione. . . . .	75	Stampare con un'intestazione e un piè di pagina	106
Opzioni di menu per Stam. fog. di stato. . . . .	76	Stampa di una filigrana. . . . .	107
Opzioni di menu per le Conteggio stampe. . . . .	76	Stampa di più file contemporaneamente. . . . .	108
Opzioni di menu per le Rapporti. . . . .	76	Regolazione del tono di stampa. . . . .	108
Opzioni di menu per le Impostazioni utente. . . . .	76	Stampare evidenziando le linee sottili. . . . .	109
Opzioni di menu per le Ripristina impostaz. predef. . . . .	77	Stampa per migliorare la visibilità di linee e testi chiari. . . . .	109
Opzioni di menu per Aggiornamento firmware. . . . .	77	Stampa nitida di codici a barre. . . . .	110
Risparmio energia. . . . .	77	Annullamento della stampa. . . . .	110
Risparmio energetico — Pannello di controllo. . . . .	77	Opzioni di menu per il driver della stampante. . . . .	111
		Stampare dal driver della stampante su Mac OS. . . . .	114
<b>Impostazioni fax</b>		Nozioni base sulla stampa. . . . .	114
Prima di utilizzare le funzioni del fax. . . . .	79	Stampa su 2 lati. . . . .	116
Collegamento a una linea telefonica. . . . .	79	Stampa di più pagine su un singolo foglio. . . . .	117
Linee telefoniche compatibili. . . . .	79	Stampare e impilare le pagine in ordine (stampa in ordine inverso). . . . .	117
Collegamento della stampante a una linea telefonica. . . . .	80	Stampa di un documento a dimensioni ingrandite o ridotte. . . . .	118
Collegamento del telefono alla stampante. . . . .	81	Annullamento della stampa. . . . .	118
Preparazione della stampante per l'invio e la ricezione di fax (con Impostazione guidata fax). . . . .	83	Opzioni di menu per il driver della stampante. . . . .	119
Effettuazione di singole impostazioni per le funzioni fax della stampante. . . . .	85	Configurazione delle impostazioni di funzionamento del driver della stampante (sistemi Mac OS). . . . .	120
Configurazione di Modalità di ricezione. . . . .	85	Stampa da dispositivi intelligenti. . . . .	121
Effettuazione di impostazioni quando si collega un dispositivo telefonico esterno. . . . .	87	Utilizzo di Epson iPrint. . . . .	121
Configurazione di impostazioni per bloccare i fax da scartare. . . . .	88	Utilizzo di Epson Print Enabler. . . . .	123
Configurare le impostazioni per salvare i fax ricevuti. . . . .	88	Utilizzo di AirPrint. . . . .	123
Configurare le impostazioni per inviare e ricevere fax su un computer. . . . .	89	Annullamento di un lavoro in corso. . . . .	124
Opzioni di menu per Impostazioni fax. . . . .	90		
Controlla connessione fax. . . . .	90	<b>Copia</b>	
Impostazione guidata fax. . . . .	90	Istruzioni di base sulla copia. . . . .	125
Menu Impostazioni di ricezione. . . . .	90	Copia su 2 lati. . . . .	125
Menu Impostazioni report. . . . .	92	Copia di più originali in un solo foglio. . . . .	126
Menu Impostazioni base. . . . .	92	Opzioni del menu di base per la copia. . . . .	126
Menu Impostazioni di sicurezza. . . . .	94	Opzioni avanzate del menu per la copia. . . . .	126
<b>Stampa</b>		<b>Scansione</b>	
Stampare dal driver della stampante su Windows. . . . .	95	Scansione mediante il pannello di controllo. . . . .	129
Accedere al driver della stampante. . . . .	95	Scansione su computer (Event Manager). . . . .	129
		Scansione nel cloud. . . . .	133

## Sommar

Scansione con WSD. . . . .	135
Scansione da computer. . . . .	137
Scansione tramite Epson Scan 2. . . . .	137
Scansione da dispositivi intelligenti. . . . .	140
Installazione di Epson iPrint. . . . .	140
Scansione tramite Epson iPrint. . . . .	140

**Operazioni fax**

Prima di utilizzare le funzioni del fax. . . . .	142
Invio di fax tramite la stampante. . . . .	142
Invio di fax mediante il pannello di controllo. . . . .	142
Modalità varie di invio fax. . . . .	144
Ricezione di fax sulla stampante. . . . .	146
Ricezione di fax in arrivo. . . . .	147
Ricezione di fax effettuando una chiamata. . . . .	148
Salvataggio dei fax ricevuti. . . . .	149
Utilizzo di altre funzionalità fax. . . . .	151
Stampa manuale del report fax. . . . .	151
Opzioni di menu per il fax. . . . .	151
Destinatario. . . . .	151
Impostazioni fax. . . . .	152
Altro. . . . .	153
Opzioni di menu per Impostazioni utente. . . . .	153
Opzioni di menu per le Posta in arrivo. . . . .	154
Invio di fax da un computer. . . . .	154
Invio di documenti creati tramite un'applicazione (Windows). . . . .	154
Invio di documenti creati tramite un'applicazione (Mac OS). . . . .	156
Ricezione di fax su un computer. . . . .	158
Salvataggio dei fax in arrivo su un computer. . . . .	158
Cancellazione della funzione che salva i fax in arrivo nel computer. . . . .	159
Verifica di nuovi fax (Windows). . . . .	159
Verifica di nuovi fax (Mac OS). . . . .	160

**Riempimento dell'inchiostro e sostituzione del contenitore di manutenzione**

Verifica dello stato dell'inchiostro rimanente e del contenitore di manutenzione. . . . .	161
Verifica dello stato del contenitore di manutenzione — Pannello di controllo. . . . .	161
Verifica dello stato dell'inchiostro rimanente e del contenitore di manutenzione - Windows. . . . .	161
Verifica dello stato dell'inchiostro rimanente e del contenitore di manutenzione — Mac OS. . . . .	161

Codici delle bottiglie di inchiostro. . . . .	162
Precauzioni per l'uso delle bottiglie di inchiostro. . . . .	163
Riempimento del serbatoio di inchiostro. . . . .	164
Codice del contenitore di manutenzione. . . . .	167
Precauzioni per la manipolazione del contenitore di manutenzione. . . . .	168
Sostituzione del contenitore di manutenzione. . . . .	168

**Manutenzione della stampante**

Evitare l'essiccazione della testina di stampa. . . . .	170
Verificare se gli ugelli sono ostruiti (Controllo ugelli). . . . .	170
Verificare se gli ugelli sono ostruiti (Controllo ugelli) — Pannello di controllo. . . . .	170
Verificare se gli ugelli sono ostruiti (Controllo ugelli) — Windows. . . . .	171
Verificare se gli ugelli sono ostruiti (Controllo ugelli) — Mac OS. . . . .	172
Pulizia della testina di stampa (Pulizia testine). . . . .	173
Pulizia della testina di stampa — Pannello di controllo. . . . .	173
Pulizia della testina di stampa — Windows. . . . .	173
Pulizia della testina di stampa — Mac OS. . . . .	174
Pulizia profonda della testina di stampa (Pulizia profonda). . . . .	174
Esecuzione di Pulizia profonda — Pannello di controllo. . . . .	175
Esecuzione di Pulizia profonda — Windows. . . . .	175
Esecuzione di Pulizia profonda — Mac OS. . . . .	176
Allineamento della testina di stampa. . . . .	176
Allineamento della testina di stampa — Pannello di controllo. . . . .	176
Pulizia del percorso carta. . . . .	177
Pulizia del percorso carta per macchie di inchiostro. . . . .	177
Pulizia del percorso carta per problemi di alimentazione della carta. . . . .	177
Pulizia dell'ADF. . . . .	179
Pulizia del Vetro dello scanner. . . . .	182
Pulizia della pellicola semitrasparente. . . . .	183
Verifica del numero totale di pagine alimentate nella stampante. . . . .	185
Verifica del numero totale di pagine alimentate nella stampante — Pannello di controllo. . . . .	185
Verifica del numero totale di pagine alimentate nella stampante - Windows. . . . .	185
Verifica del numero totale di pagine alimentate nella stampante — Mac OS. . . . .	186

## Informazioni sul servizio di rete e sul software

Applicazione per configurare le operazioni di stampa (Web Config) . . . . .	187
Esecuzione di Web Config su un browser Web. . . . .	187
Esecuzione di Web Config in sistemi Windows. . . . .	188
Esecuzione di Web Config in sistemi Mac OS. . . . .	188
Applicazione per la scansione di documenti e immagini (Epson Scan 2). . . . .	188
Aggiunta dello scanner di rete. . . . .	189
Applicazione per configurare le operazioni di scansione dal pannello di controllo (Epson Event Manager). . . . .	190
Applicazione per configurare le operazioni fax e l'invio di fax (FAX Utility). . . . .	190
Applicazione per l'invio di fax (driver PC-FAX). . . . .	191
Applicazione per la stampa di pagine web (E-Web Print). . . . .	191
Strumenti di aggiornamento del software (EPSON Software Updater). . . . .	192
Applicazione per configurare più dispositivi (EpsonNet Config). . . . .	193
Installazione delle applicazioni più recenti. . . . .	193
Aggiornamento del firmware della stampante tramite il pannello di controllo. . . . .	195
Disinstallazione di applicazioni. . . . .	195
Disinstallazione di applicazioni — Windows. . . . .	195
Disinstallazione di applicazioni — Mac OS. . . . .	196
Stampare mediante un servizio di rete. . . . .	197

## Risoluzione dei problemi

Controllo dello stato della stampante. . . . .	198
Verifica di messaggi sullo schermo LCD. . . . .	198
Controllo dello stato della stampante - Windows. . . . .	199
Controllo dello stato della stampante — Mac OS. . . . .	199
Controllo dello stato del software. . . . .	200
Rimozione della carta inceppata. . . . .	200
Rimozione della carta inceppata dal coperchio anteriore. . . . .	200
Rimozione di carta inceppata dall'Alimentaz. posteriore. . . . .	201
Rimozione della carta inceppata all'interno della stampante. . . . .	202
Rimozione della carta inceppata dal Coperchio posteriore. . . . .	203
Rimozione di carta inceppata dall'ADF. . . . .	204

Problemi di alimentazione della carta. . . . .	207
Inceppamento carta. . . . .	207
Carta alimentata in modo obliquo. . . . .	207
La carta espulsa cade dal vassoio di uscita. . . . .	207
La carta viene espulsa durante la stampa. . . . .	207
Mancata alimentazione degli originali nell'ADF. . . . .	208
Problemi di alimentazione e del pannello di controllo. . . . .	208
La stampante non si accende. . . . .	208
La stampante non si spegne. . . . .	208
Spegnimento automatico. . . . .	209
Lo schermo LCD si scurisce. . . . .	209
Impossibile stampare da un computer. . . . .	209
Verifica della connessione (USB). . . . .	209
Verifica della connessione (rete). . . . .	210
Verifica del software e dei dati. . . . .	210
Verifica dello stato della stampante dal computer (Windows). . . . .	212
Verifica dello stato della stampante dal computer (Mac OS). . . . .	213
Quando non è possibile effettuare le impostazioni di rete. . . . .	213
Non è possibile effettuare il collegamento da dispositivi anche se le impostazioni di rete non presentano problemi. . . . .	213
Controllo dell'SSID connesso alla stampante. . . . .	215
Controllo dell'SSID del computer. . . . .	215
La connessione Ethernet diventa instabile. . . . .	216
Non si riesce a stampare da iPhone o iPad. . . . .	217
Problemi nelle stampe. . . . .	217
Il documento stampato è segnato o manca il colore. . . . .	217
Compaiono bande o colori inattesi. . . . .	218
Appaiono strisce colorate a intervalli di circa 3.3 cm. . . . .	218
Strisce verticali o errori di allineamento. . . . .	219
Qualità di stampa mediocre. . . . .	219
Carta macchiata o segnata. . . . .	220
La carta si macchia durante la stampa fronte/retro automatica. . . . .	221
Le foto stampate risultano appiccicose. . . . .	221
Posizione, dimensioni o margini della stampa errati. . . . .	221
Stampa di caratteri errati o distorti. . . . .	222
Inversione dell'immagine stampata. . . . .	222
Motivi a mosaico nelle stampe. . . . .	222
Le immagini copiate presentano colori non omogenei, sbavature, puntini o righe. . . . .	222
Visualizzazione di motivi a tratteggio incrociato (moiré) nell'immagine copiata. . . . .	223

## Sommaro

Visualizzazione di un'immagine presente sul retro dell'originale nell'immagine copiata. . . . .	223
Impossibile risolvere il problema di stampa. . . . .	223
Altri problemi di stampa. . . . .	223
Stampa troppo lenta. . . . .	223
La stampa o la copia rallenta significativamente durante le operazioni in continuo. . . . .	224
Impossibile annullare la stampa da un computer con Mac OS X v10.6.8. . . . .	224
Impossibile avviare la scansione. . . . .	224
Problemi nelle immagini acquisite. . . . .	225
Compaiono colori irregolari, sporcizia, punti, ecc. quando si scannerizza dal vetro dello scanner. . . . .	225
Compare una linea retta quando si scannerizza da ADF. . . . .	226
La qualità dell'immagine è approssimativa. . . . .	226
Compare l'offset nello sfondo delle immagini. . . . .	226
Il testo è sfocato. . . . .	226
Compare l'effetto moiré (retinature). . . . .	227
Non è possibile effettuare la scansione dell'area corretta sul vetro dello scanner. . . . .	227
Il testo non viene riconosciuto correttamente quando si salva come Searchable PDF. . . . .	227
Impossibile risolvere i problemi nell'immagine acquisita. . . . .	228
Altri problemi di scansione. . . . .	229
Scansione troppo lenta. . . . .	229
Interruzione della scansione durante la produzione di documenti PDF/Multi-TIFF. . . . .	229
Problemi di invio e ricezione fax. . . . .	229
Impossibile inviare o ricevere fax. . . . .	229
Impossibile inviare fax. . . . .	230
Impossibile inviare fax a un destinatario specifico. . . . .	231
Impossibile inviare fax a un'ora specifica. . . . .	231
Impossibile ricevere fax. . . . .	231
Errore di memoria insufficiente. . . . .	232
Qualità mediocre dei fax inviati. . . . .	232
Invio di fax nel formato errato. . . . .	233
Qualità mediocre dei fax ricevuti. . . . .	233
Impossibile stampare i fax ricevuti. . . . .	233
Le pagine sono vuote oppure viene stampata solo una parte del testo sulla seconda pagina nei fax ricevuti. . . . .	234
Altri problemi di fax. . . . .	234
Impossibile effettuare chiamate con il telefono connesso. . . . .	234
La segreteria telefonica non è in grado di rispondere alle chiamate vocali. . . . .	234

Mancata visualizzazione del numero di fax del mittente sui fax ricevuti o visualizzazione di un numero errato. . . . .	234
Altri problemi. . . . .	235
Funzionamento troppo rumoroso. . . . .	235
Data e ora errate. . . . .	235
Applicazione bloccata da un firewall (solo sistemi Windows). . . . .	235
Viene visualizzato un messaggio di richiesta di ripristino del livello di inchiostro. . . . .	235
Fuoriuscita di inchiostro. . . . .	236

## Appendice

Specifiche tecniche. . . . .	237
Specifiche della stampante. . . . .	237
Specifiche dello scanner. . . . .	238
Specifiche dell'interfaccia. . . . .	238
Specifiche del fax. . . . .	238
Lista funzioni di rete. . . . .	239
Specifiche del Wi-Fi. . . . .	240
Specifiche Ethernet. . . . .	240
Protocollo di sicurezza. . . . .	241
Servizi di terze parti supportati. . . . .	241
Dimensioni. . . . .	241
Specifiche elettriche. . . . .	241
Specifiche ambientali. . . . .	242
Requisiti di sistema. . . . .	242
Informazioni normative. . . . .	243
Standard e approvazioni. . . . .	243
Limitazioni sulla copia. . . . .	244
Trasporto e conservazione della stampante. . . . .	245
Copyright. . . . .	248
Marchi. . . . .	249
Informazioni di assistenza. . . . .	250
Sito Web di supporto. . . . .	250
Come contattare l'assistenza Epson. . . . .	250

# Informazioni sul manuale

---

## Introduzione ai manuali

Con la stampante Epson vengono forniti in dotazione i seguenti manuali. Oltre ai manuali, è possibile consultare diverse risorse di assistenza disponibili nella stampante o nelle applicazioni Epson con essa fornite.

- Avvertenze importanti per la sicurezza (manuale cartaceo)  
Fornisce istruzioni per un utilizzo sicuro della stampante.
- Inizia qui (manuale cartaceo)  
Fornisce informazioni sull'impostazione della stampante, sull'installazione del software, sull'uso della stampante e altro ancora.
- Guida utente (manuale digitale)  
Il presente manuale. Fornisce informazioni e istruzioni generali sull'utilizzo della stampante, sulle impostazioni di rete quando si utilizza la stampante in rete, e sulla soluzione dei problemi.

È possibile ottenere le versioni più recenti dei manuali sopra indicati nei seguenti modi.

- Manuale cartaceo  
Visitare il sito Web di supporto Epson Europe all'indirizzo <http://www.epson.eu/Support> o il sito Web di supporto globale Epson all'indirizzo <http://support.epson.net/>.
- Manuale digitale  
Avviare EPSON Software Updater sul computer in uso. EPSON Software Updater verifica la disponibilità di aggiornamenti per applicazioni software Epson e manuali digitali e consente di scaricare le versioni più recenti.

### Informazioni correlate

➔ [“Strumenti di aggiornamento del software \(EPSON Software Updater\)” a pagina 192](#)

---

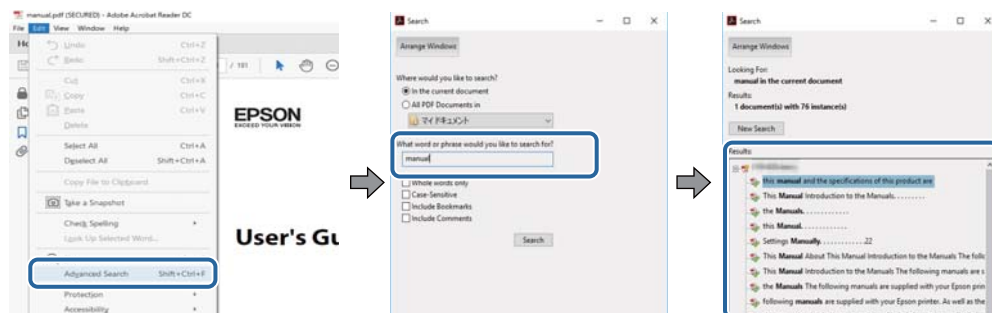
## Utilizzo del manuale per la ricerca di informazioni

Il manuale PDF consente di cercare le informazioni desiderate per parole chiave o di saltare direttamente a sezioni specifiche utilizzando i segnalibri. Inoltre, è possibile stampare solo le pagine necessarie. Questa sezione spiega come utilizzare un manuale PDF aperto in Adobe Reader X sul computer in uso.

## Informazioni sul manuale

### Ricerca per parole chiave

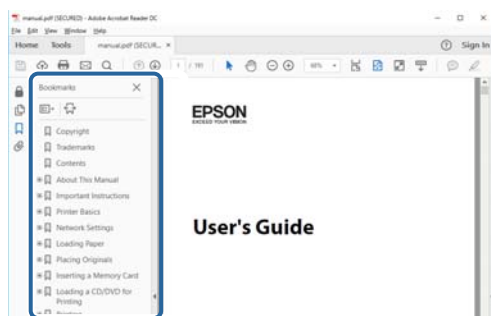
Fare clic su **Modifica > Ricerca avanzata**. Inserire la parola chiave (testo) delle informazioni desiderate nella finestra di ricerca, quindi fare clic su **Cerca**. Viene visualizzato un elenco di risultati. Fare clic su uno dei risultati per saltare alla relativa pagina.



### Saltare direttamente a una sezione utilizzando i segnalibri

Fare clic su un titolo per saltare alla relativa pagina. Fare clic su + o > per visualizzare i titoli di gerarchia inferiore di quella sezione. Per tornare alla pagina principale, eseguire la seguente procedura con la tastiera.

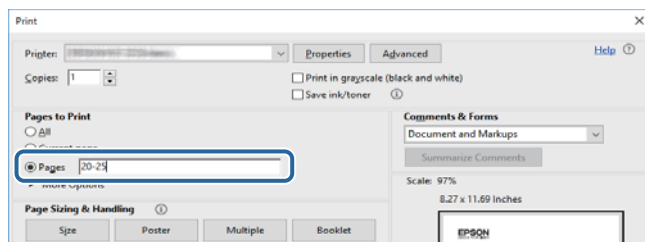
- Windows: tenendo premuto **Alt**, premere ←.
- Mac OS: tenendo premuto il tasto Comando, premere ←.



### Stampa di una selezione di pagine

È possibile selezionare e stampare solo le pagine necessarie. Fare clic su **Stampa** nel menu **File**, quindi specificare le pagine da stampare in **Pagine in Intervallo pagine**.

- Per specificare un intervallo di pagine, inserire un trattino tra la pagina iniziale e quella finale.  
Esempio: 20-25
- Per specificare un elenco di pagine che non fanno parte di un intervallo, dividere le pagine con una virgola.  
Esempio: 5, 10, 15





---

## Marchi e simboli

**Attenzione:**

Istruzioni che devono essere seguite attentamente per evitare danni personali.

**Importante:**

Istruzioni che devono essere seguite per evitare danni alle apparecchiature.

**Nota:**

Fornisce informazioni complementari e di riferimento.

**Informazioni correlate**

➔ Collegamenti alle relative sezioni.

---

## Descrizioni utilizzate nel manuale

- Le schermate del driver della stampante e di Epson Scan 2 (driver dello scanner) incluse nel presente manuale provengono da sistemi Windows 10 o macOS High Sierra. Il contenuto visualizzato nelle schermate varia a seconda del modello in uso e del contesto.
- Le illustrazioni utilizzate nel presente manuale sono solo esempi. È possibile che non corrispondano esattamente al modello in uso, ma il funzionamento è identico.
- Alcune voci di menu nella schermata del display LCD variano a seconda del modello in uso e delle impostazioni configurate.
- È possibile leggere il codice QR utilizzando l'app dedicata.

---

## Riferimenti per i sistemi operativi

**Windows**

In questo manuale, termini quali “Windows 10”, “Windows 8.1”, “Windows 8”, “Windows 7”, “Windows Vista”, “Windows XP”, “Windows Server 2016”, “Windows Server 2012 R2”, “Windows Server 2012”, “Windows Server 2008 R2”, “Windows Server 2008”, “Windows Server 2003 R2”, e “Windows Server 2003” fanno riferimento ai seguenti sistemi operativi. Inoltre, il termine “Windows” viene utilizzato per tutte le versioni del sistema operativo.

- Sistema operativo Microsoft® Windows® 10
- Sistema operativo Microsoft® Windows® 8.1
- Sistema operativo Microsoft® Windows® 8
- Sistema operativo Microsoft® Windows® 7
- Sistema operativo Microsoft® Windows Vista®
- Sistema operativo Microsoft® Windows® XP
- Sistema operativo Microsoft® Windows® XP Professional x64 Edition
- Sistema operativo Microsoft® Windows Server® 2016

## Informazioni sul manuale

- Sistema operativo Microsoft® Windows Server® 2012 R2
- Sistema operativo Microsoft® Windows Server® 2012
- Sistema operativo Microsoft® Windows Server® 2008 R2
- Sistema operativo Microsoft® Windows Server® 2008
- Sistema operativo Microsoft® Windows Server® 2003 R2
- Sistema operativo Microsoft® Windows Server® 2003

### Mac OS

In questo manuale, il termine “Mac OS” viene utilizzato per fare riferimento a macOS High Sierra, macOS Sierra, OS X El Capitan, OS X Yosemite, OS X Mavericks, OS X Mountain Lion, Mac OS X v10.7.x e Mac OS X v10.6.8.

# Istruzioni importanti

---

## Avvertenze per la sicurezza

È necessario leggere e seguire le istruzioni per garantire un utilizzo sicuro della stampante. Conservare il presente manuale per consultazione futura. Seguire inoltre tutti gli avvisi e tutte le istruzioni indicati sulla stampante.

- ❑ Alcuni dei simboli utilizzati sulla stampante servono a garantire la sicurezza e l'uso appropriato della stampante. Visitare il seguente sito web per sapere il significato dei simboli.

<http://support.epson.net/symbols>

- ❑ Utilizzare esclusivamente il cavo di alimentazione fornito con la stampante, che non deve essere utilizzato per altre apparecchiature. L'uso della stampante con altri cavi di alimentazione o l'uso del cavo di alimentazione in dotazione con altre apparecchiature può provocare incendi o scosse elettriche.
- ❑ Verificare che il cavo di alimentazione CA sia conforme alle normative locali in materia di sicurezza.
- ❑ Non smontare, modificare o tentare di riparare il cavo di alimentazione, la spina, l'unità stampante, l'unità scanner o gli accessori opzionali se non indicato specificamente nei manuali della stampante.
- ❑ In presenza di una delle condizioni indicate di seguito, scollegare la stampante e rivolgersi al servizio di assistenza:  
Il cavo di alimentazione o la spina sono danneggiati, è penetrato liquido nella stampante, la stampante è caduta o l'involucro è danneggiato, la stampante non funziona come previsto o mostra un'evidente variazione in termini di prestazioni. Non regolare alcun controllo non indicato nelle istruzioni per l'uso.
- ❑ Collocare la stampante in prossimità di una presa elettrica dalla quale sia possibile scollegare facilmente il cavo di alimentazione.
- ❑ Non collocare o conservare la stampante all'esterno, in luoghi particolarmente sporchi o polverosi, in prossimità di acqua e fonti di calore oppure in luoghi soggetti a urti, vibrazioni, temperatura elevata o umidità.
- ❑ Prestare attenzione a non versare liquidi sulla stampante e a non utilizzarla con le mani bagnate.
- ❑ Tenere la stampante a una distanza di almeno 22 cm dai pacemaker cardiaci. Le onde radio emesse dalla stampante possono compromettere il funzionamento dei pacemaker cardiaci.
- ❑ Se il display LCD è danneggiato, contattare il rivenditore di fiducia. Se la soluzione a cristalli liquidi entra a contatto con le mani, lavarle accuratamente con acqua e sapone. Se la soluzione a cristalli liquidi entra a contatto con gli occhi, sciacquarli immediatamente con acqua. Se dopo aver sciacquato abbondantemente gli occhi permangono problemi alla vista o uno stato di malessere, rivolgersi immediatamente a un medico.
- ❑ Evitare di usare il telefono durante i temporali. La caduta di un fulmine potrebbe dare origine a scosse elettriche.
- ❑ Non utilizzare il telefono per segnalare una fuga di gas nelle immediate vicinanze della fuga.

## Istruzioni importanti

### Istruzioni di sicurezza per l'inchiostro

- Fare attenzione a non toccare l'inchiostro quando si maneggia il serbatoio, il cappuccio del serbatoio e la bottiglia di inchiostro aperta o il cappuccio della bottiglia.
  - Se l'inchiostro dovesse venire a contatto con la pelle, lavare accuratamente l'area interessata con acqua e sapone.
  - Se l'inchiostro dovesse penetrare negli occhi, sciacquarli immediatamente con acqua. Se dopo aver sciacquato abbondantemente gli occhi permangono problemi alla vista o uno stato di malessere, rivolgersi immediatamente a un medico.
  - Se l'inchiostro dovesse penetrare nella bocca, rivolgersi subito a un medico.
- Non smontare il contenitore di manutenzione, onde evitare che l'inchiostro venga a contatto con gli occhi o con la pelle.
- Non agitare le bottiglie di inchiostro con troppa forza né sottoporle a forti urti per evitare fuoriuscite.
- Tenere la bottiglia di inchiostro, l'unità serbatoio inchiostro e il contenitore di manutenzione fuori dalla portata dei bambini. Evitare che i bambini maneggino la bottiglia e il cappuccio della bottiglia e ne ingeriscano il contenuto.

---

## Istruzioni e avvertenze sulla stampante

Leggere e seguire le istruzioni riportate di seguito per evitare di danneggiare la stampante o altri beni personali. Conservare il presente manuale per consultazione futura.



### Istruzioni e avvertenze sulla configurazione della stampante

- Non bloccare né ostruire le bocchette di ventilazione e le aperture della stampante.
- Usare esclusivamente il tipo di alimentazione elettrica indicato sull'etichetta della stampante.
- Evitare di utilizzare prese a cui sono collegati fotocopiatrici o sistemi di aerazione che si accendono e si spengono con frequenza.
- Evitare di utilizzare prese elettriche controllate da interruttori o timer automatici.
- Tenere l'intero sistema del computer lontano da potenziali fonti di interferenze elettromagnetiche, ad esempio altoparlanti o unità di base di telefoni cordless.
- I cavi di alimentazione devono essere disposti in modo da evitare abrasioni, tagli, logoramento, piegamenti e attorcigliamenti. Non collocare oggetti sopra i cavi di alimentazione e fare in modo che tali cavi non possano essere calpestati. Prestare particolare attenzione affinché tutti i cavi di alimentazione non vengano piegati alle estremità e nei punti in cui entrano ed escono dal trasformatore.
- Se si collega la stampante a una presa multipla, verificare che l'ampereaggio totale dei dispositivi collegati alla presa non sia superiore a quello supportato dalla presa. Verificare inoltre che l'ampereaggio totale di tutti i dispositivi collegati alla presa a muro non sia superiore al valore massimo consentito per la presa.
- Se si prevede di utilizzare la stampante in Germania, l'impianto dell'edificio deve essere protetto mediante un interruttore automatico da 10 o 16 ampere per fornire alla stampante un'adeguata protezione da cortocircuiti e sovracorrenti.

## Istruzioni importanti

- Quando si collega la stampante a un computer o a un altro dispositivo mediante cavo, verificare che i connettori siano orientati correttamente. Ogni connettore può essere orientato correttamente in un solo modo. Se un connettore viene inserito con l'orientamento errato, i dispositivi collegati al cavo potrebbero risultare danneggiati.
- Collocare la stampante su una superficie piana e stabile, che si estenda oltre la base in tutte le direzioni. Se la stampante risulta inclinata, non funziona correttamente.
- Lasciare spazio sufficiente sopra la stampante per consentire il sollevamento del coperchio documenti.
- Lasciare spazio sufficiente davanti alla stampante per consentire la completa espulsione della carta.
- Evitare luoghi soggetti a brusche variazioni di temperatura e umidità. Inoltre, tenere la stampante lontana dalla luce solare diretta, da sorgenti di illuminazione intensa e da fonti di calore.

## Istruzioni e avvertenze per l'utilizzo della stampante

- Non inserire oggetti nelle aperture della stampante.
- Non inserire le mani nella stampante durante le operazioni di stampa.
- Non toccare il cavo piatto bianco e i tubicini di inchiostro all'interno della stampante.
- Non utilizzare prodotti spray contenenti gas infiammabili all'interno o nelle immediate vicinanze della stampante. Ciò potrebbe provocare un incendio.
- Non spostare manualmente la testina di stampa, onde evitare il danneggiamento della stampante.
- Prestare attenzione affinché le dita non rimangano incastrate durante la chiusura dell'unità scanner.
- Non esercitare una forte pressione sul vetro dello scanner durante il posizionamento degli originali.
- Spegnerne sempre la stampante utilizzando il pulsante . Non scollegare la stampante dalla presa di alimentazione e non spegnerla fino a quando la spia  non smette di lampeggiare.
- Se si prevede di non utilizzare la stampante per un periodo di tempo prolungato, scollegare il cavo di alimentazione dalla presa di corrente.

## Istruzioni e avvertenze sul trasporto o la conservazione della stampante

- Per la conservazione e il trasporto, non inclinare la stampante, non posizionarla verticalmente e non capovolgerla, onde evitare fuoriuscite di inchiostro.
- Prima di trasportare la stampante, verificare che la testina di stampa sia nella posizione di riposo (completamente a destra).

## Istruzioni e avvertenze sull'utilizzo della stampante con una connessione wireless

- Le onde radio di questa stampante possono interferire in modo negativo con il funzionamento di apparecchiature mediche elettroniche con conseguente rischio di funzionamenti difettosi. Quando si utilizza questa stampante all'interno di strutture mediche o accanto ad attrezzature mediche, seguire le indicazioni del personale autorizzato responsabile della struttura e attenersi a ogni avviso e indicazione riportata sull'attrezzatura medica.

## Istruzioni importanti

- ❑ Le onde radio di questa stampante possono influire negativamente sul funzionamento di dispositivi a controllo automatico quali le porte a scorrimento automatico o gli allarmi antincendio con conseguente rischio di incidenti dovuti a malfunzionamento. Quando si utilizza questa stampante accanto a dispositivi a controllo automatico, attenersi a ogni avviso e indicazione di tali dispositivi.

## Istruzioni e avvertenze sull'utilizzo del touchscreen

- ❑ Il display LCD può presentare alcune piccole macchie scure o chiare e le stesse caratteristiche operative possono determinare una luminosità non uniforme. Ciò è normale e non significa che il display LCD sia guasto.
- ❑ Per la pulizia, utilizzare solo un panno asciutto e morbido. Non utilizzare detergenti liquidi o chimici.
- ❑ La copertura esterna del touchscreen potrebbe rompersi in caso di forte urto. Se la superficie del pannello si scheggia o presenta crepe, contattare il rivenditore; non toccare o tentare di rimuovere i pezzi rotti.
- ❑ Esercitare una leggera pressione con le dita sul touchscreen. Non esercitare una forte pressione né utilizzare le unghie.
- ❑ Non eseguire alcun tipo di operazione con oggetti appuntiti, ad esempio penne a sfera, matite e così via.
- ❑ La condensa che potrebbe formarsi all'interno del touchscreen a causa di brusche variazioni di temperatura o umidità può incidere negativamente sulle prestazioni.

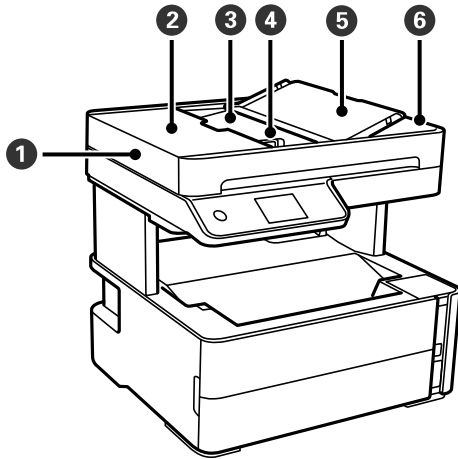
---

## Protezione dei dati personali

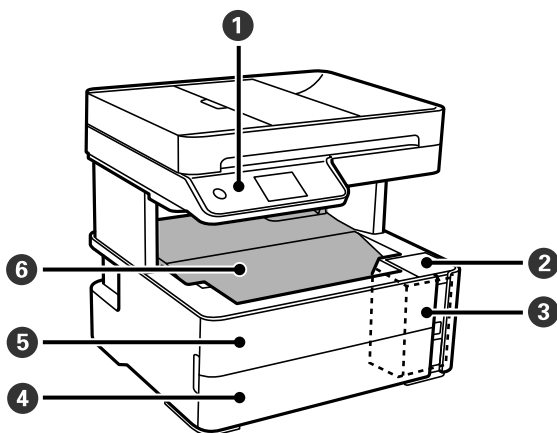
Prima di cedere la stampante ad altri o smaltirla, è consigliabile cancellare tutte le informazioni personali archiviate in memoria selezionando **Impostazioni > Ripristina impostaz. predef. > Cancellare dati e impostazioni** nel pannello di controllo.

# Informazioni di base sulla stampante

## Nomi e funzioni delle parti



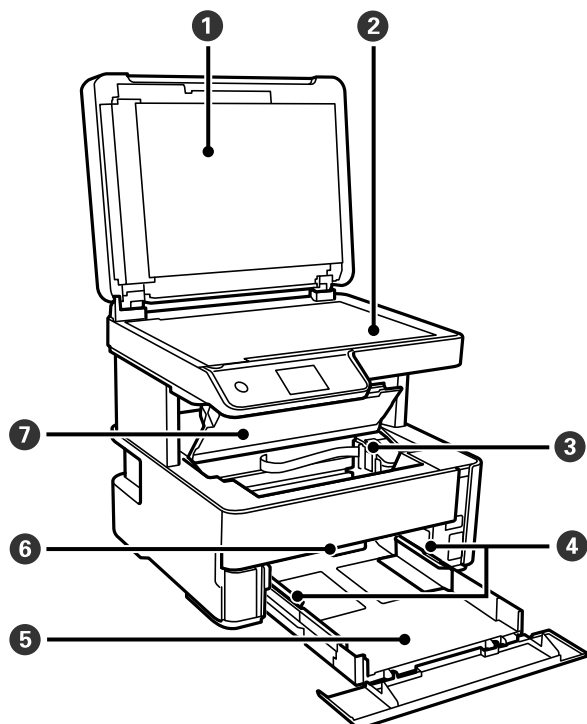
❶	ADF (Alimentatore automatico di documenti)	Consente l'alimentazione automatica degli originali.
❷	Coperchio dell'ADF	Aprire quando si rimuovono gli originali inceppati nell'ADF.
❸	Vassoio di alimentazione dell'ADF	Funge da supporto per gli originali caricati.
❹	Guida laterale dell'ADF	Consente l'alimentazione diretta degli originali nella stampante. Deve essere allineata ai bordi degli originali.
❺	Supporto documento ADF	Funge da supporto per gli originali.
❻	Vassoio di uscita dell'ADF	Trattiene gli originali espulsi dall'ADF.



❶	Pannello di controllo	Indica lo stato della stampante e consente di eseguire le impostazioni di stampa.
---	-----------------------	---

### Informazioni di base sulla stampante

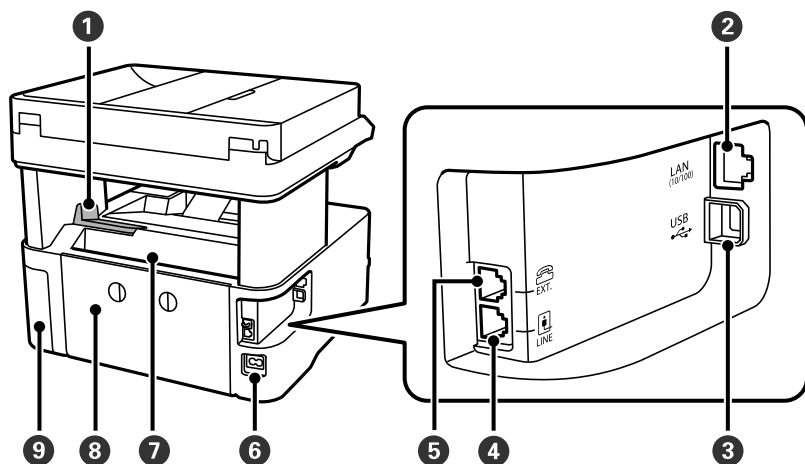
②	Coperchio serbatoio inchiostro	Aprire per riempire il serbatoio dell'inchiostro.
③	Serbatoio inchiostro	Contiene il serbatoio dell'inchiostro.
④	Coperchio cassetto carta	Aprire per caricare la carta nel cassetto carta.
⑤	Coperchio anteriore	Può essere aperto per rimuovere la carta inceppata.
⑥	Vassoio di uscita	Trattiene la carta espulsa.



①	Coperchio documenti	Blocca l'infiltrazione di luce esterna durante la scansione.
②	Vetro dello scanner	Collocare gli originali.
③	Testina di stampa	L'inchiostro viene espulso dagli ugelli della testina di stampa sottostanti.
④	Guida laterale	Consente l'alimentazione diretta della carta nella stampante. Deve essere allineata ai bordi dei fogli utilizzati per la stampa.
⑤	Cassetto carta	Consente il caricamento della carta.
⑥	Leva di cambio uscita	Sollevarre per espellere la carta sul vassoio di uscita. Abbassare per espellere la carta con il lato rivolto verso l'alto nella parte anteriore della stampante.
⑦	Coperchio della stampante	Può essere aperto per rimuovere la carta inceppata.



**Informazioni di base sulla stampante**

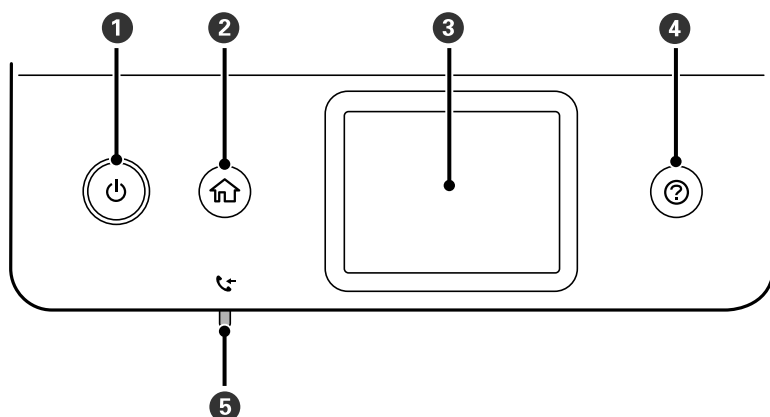


1	Fermo	Posizionare il fermo per impedire che le stampe cadano dal vassoio di uscita.
2	Porta LAN	Consente il collegamento di un cavo LAN.
3	Porta USB	Consente il collegamento a un computer tramite un cavo USB.
4	Porta LINE	Consente il collegamento a una linea telefonica.
5	Porta EXT.	Consente il collegamento di telefoni esterni.
6	Ingresso CA	Consente il collegamento del cavo di alimentazione.
7	Fessura di alimentazione carta posteriore	Consente il caricamento della carta.
8	Coperchio posteriore	Può essere necessario rimuoverlo per estrarre la carta inceppata.
9	Coperchio contenitore di manutenzione	Può essere aperto quando si sostituisce il contenitore di manutenzione.

**Informazioni correlate**

➔ [“Pannello di controllo” a pagina 17](#)

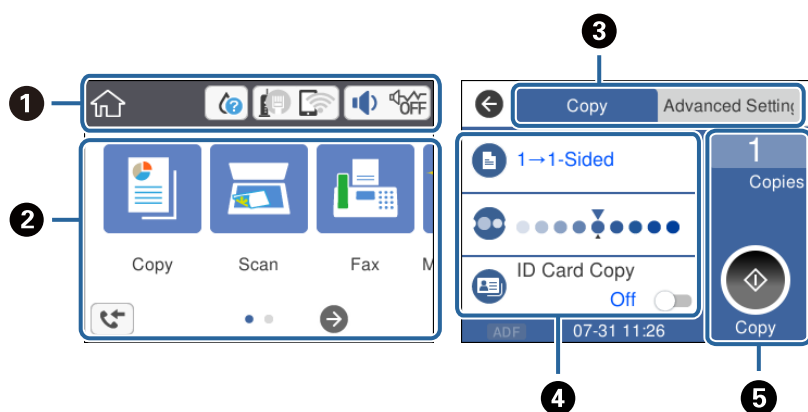
**Pannello di controllo**



## Informazioni di base sulla stampante

1	Consente di accendere o spegnere la stampante. Quando la spia di alimentazione è spenta, è possibile scollegare il cavo di alimentazione.
2	Consente di visualizzare la schermata iniziale.
3	Consente di visualizzare menu e messaggi.
4	Mostra le soluzioni quando ci si trova in difficoltà.
5	Si accende quando nella memoria della stampante sono memorizzati documenti ricevuti non ancora letti, stampati o salvati.

## Configurazione di base dello schermo



1	Indica le voci che sono state impostate per la stampante come icone. Toccare l'icona per controllare le impostazioni correnti o per accedere ai menu di impostazione. Questa barra di attività appare solo nella schermata iniziale.
2	Visualizza ciascun menu.
3	Commutazione schede.
4	Indica le voci per l'impostazione. Toccare su ognuna delle voci per programmare o modificare le impostazioni. Le voci in grigio non sono disponibili. Toccare su ognuna delle voci per verificare il motivo per cui non sono disponibili.
5	Eseguire le impostazioni correnti. Le funzioni disponibili variano a seconda dei singoli menu. Questa barra di attività appare solo nella scheda delle impostazioni di base.

## Icone visualizzate sul display LCD

Sul display LCD vengono visualizzate le icone seguenti, in base allo stato della stampante.

	Indica lo stato dei materiali di consumo. Selezionare l'icona per controllare la durata approssimativa del contenitore di manutenzione.
--	--

## Informazioni di base sulla stampante

	<p>Indica lo stato di connessione rete.</p> <p>Selezionare l'icona per verificare e modificare le impostazioni correnti. Di seguito è illustrata la scorciatoia per il seguente menu.</p> <p><b>Impostazioni &gt; Impostazioni generali &gt; Impostazioni di rete &gt; Configurazione Wi-Fi</b></p>
	<p>La stampante non è collegata a una rete cablata (Ethernet) oppure ha disattivato l'impostazione.</p>
	<p>La stampante è collegata a una rete cablata (Ethernet).</p>
	<p>La stampante non è connessa a una rete wireless (Wi-Fi).</p>
	<p>La stampante sta cercando l'SSID, ha disattivato l'impostazione dell'indirizzo IP oppure ha un problema con una rete wireless (Wi-Fi).</p>
	<p>La stampante è connessa a una rete wireless (Wi-Fi).</p> <p>Il numero di barrette indica la potenza di segnale della connessione. Maggiore è il numero di barrette visualizzate, maggiore è la potenza del segnale.</p>
	<p>La stampante non è collegata a una rete wireless (Wi-Fi) in modalità Wi-Fi Direct (AP semplice).</p>
	<p>La stampante è collegata a una rete wireless (Wi-Fi) in modalità Wi-Fi Direct (AP semplice).</p>
	<p>Visualizza la schermata <b>Impostazioni dispositivo audio</b>. È possibile impostare <b>Mute</b> e <b>Modalità Silenziosa</b>.</p> <p>Inoltre, da questa schermata è possibile accedere al menu <b>Suono</b>. Di seguito è illustrata la scorciatoia per il seguente menu.</p> <p><b>Impostazioni &gt; Impostazioni generali &gt; Impostazioni base &gt; Suono</b></p>
	<p>Indica se sulla stampante è impostata o meno l'opzione <b>Modalità Silenziosa</b>. Quando questa funzione è abilitata, il rumore emesso dalle operazioni di stampa si riduce, tuttavia la velocità di stampa potrebbe rallentare. Comunque, i rumori non possono essere ridotti a seconda del tipo di carta selezionato e della qualità di stampa.</p>
	<p>Indica che sulla stampante è impostata l'opzione <b>Mute</b>.</p>
	<p>Visualizza la schermata <b>Informazioni dati fax</b>.</p>
	<p>Indica la presenza di informazioni aggiuntive. Selezionare l'icona per visualizzare il messaggio.</p>
	<p>Indica un problema con le voci. Selezionare l'icona per verificare come risolvere il problema.</p>
	<p>Indica la presenza di dati non ancora letti, stampati o salvati. Il numero visualizzato indica il numero di voci di dati.</p>


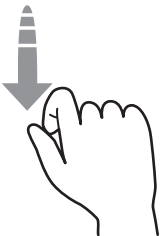
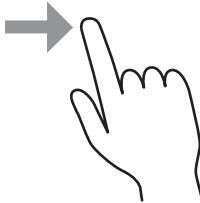
### Informazioni correlate

- ➔ [“Impostazioni di rete” a pagina 73](#)
- ➔ [“Impostazioni base” a pagina 70](#)

## Operazioni su touchscreen

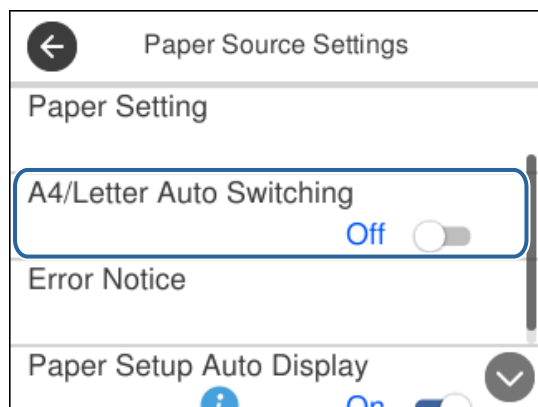
Il touchscreen è compatibile con le seguenti operazioni.

## Informazioni di base sulla stampante

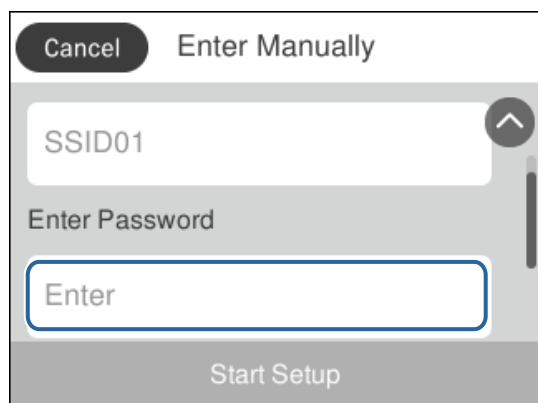
Toccare		Premere o selezionare le voci o icone.
Picchiettare		Scorrere lo schermo rapidamente.
Far scorrere		Selezionare e spostare le voci.

## Funzionamento generale

Toccare qualsiasi punto della voce di impostazione per attivarla o disattivarla.

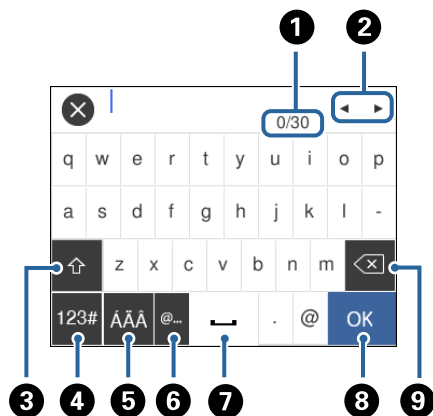


Toccare il campo di immissione per inserire il valore, il nome e così via.



## Immissione di caratteri

Durante il salvataggio di un contatto, la configurazione delle impostazioni di rete e l'esecuzione di altre operazioni, è possibile immettere caratteri e simboli mediante la tastiera su schermo.



### Nota:

Le icone disponibili variano a seconda della voce in corso di impostazione.

1	Indica il conteggio dei caratteri.
2	Consente di spostare il cursore in posizione di immissione.
3	Consente di passare da lettere maiuscole a lettere minuscole o da numeri a simboli e viceversa.
4	Consente di cambiare il tipo di carattere. È possibile immettere simboli e caratteri alfanumerici.
5	Consente di cambiare il tipo di carattere. È possibile immettere caratteri alfanumerici e caratteri speciali, per esempio caratteri accentati.
6	Immette indirizzi di dominio email o URL utilizzati di frequente semplicemente selezionando la voce.
7	Consente di inserire di uno spazio.
8	Immette un carattere.
9	Consente di eliminare l'ultimo carattere a sinistra.

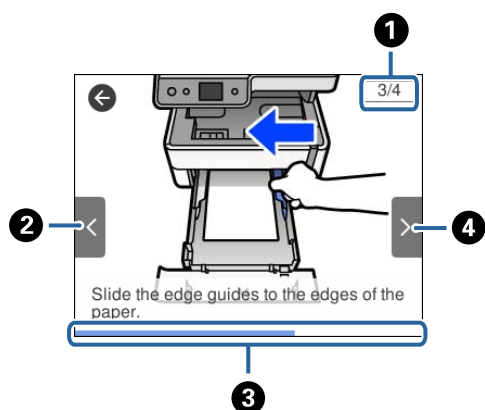
## Visualizzazione di animazioni

Sullo schermo LCD è possibile visualizzare animazioni relative a istruzioni operative quali il caricamento della carta o la rimozione di carta inceppata.

- Premere il pulsante per visualizzare la schermata di guida. Toccare **Come fare per** e selezionare le voci che si desidera visualizzare.

## Informazioni di base sulla stampante

- ❑ Toccare **Come fare per** nella parte inferiore della schermata operativa per visualizzare l'animazione sensibile al contesto.



❶	Indica il numero totale di passaggi e il numero del passaggio corrente. L'esempio sopra mostra il passaggio 3 di 4 passaggi.
❷	Torna al passaggio precedente.
❸	Indica l'avanzamento nel passaggio corrente. L'animazione si ripete quando la barra di avanzamento ha terminato la segnalazione.
❹	Si sposta al passaggio successivo.

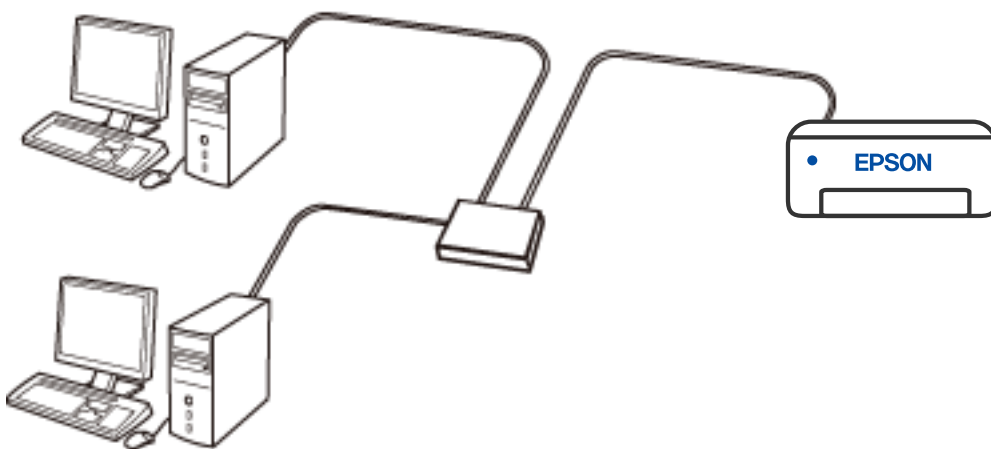
# Impostazioni di Rete

## Tipi di connessione rete

È possibile utilizzare i seguenti metodi di connessione.

### Connessione Ethernet

Connettere la stampante a un hub utilizzando un cavo Ethernet.

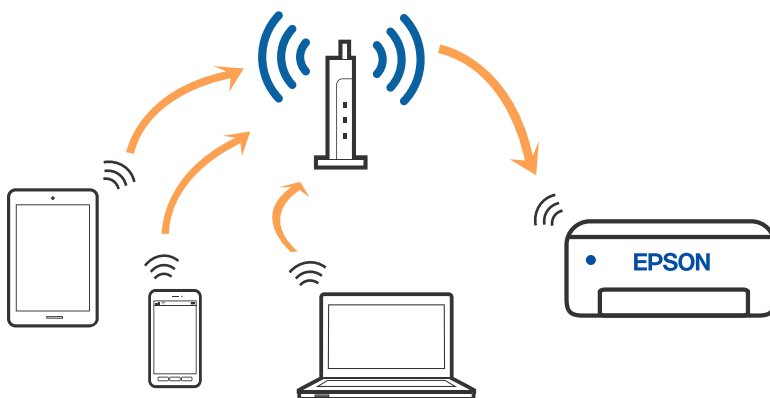


#### Informazioni correlate

➔ [“Effettuare Impostazioni di rete avanzate” a pagina 38](#)

### Connessione Wi-Fi

Connettere la stampante e il computer o dispositivo smart al router wireless. Si tratta del metodo di connessione tradizionale per le reti domestiche e aziendali, nelle quali i computer sono connessi al router wireless tramite Wi-Fi.

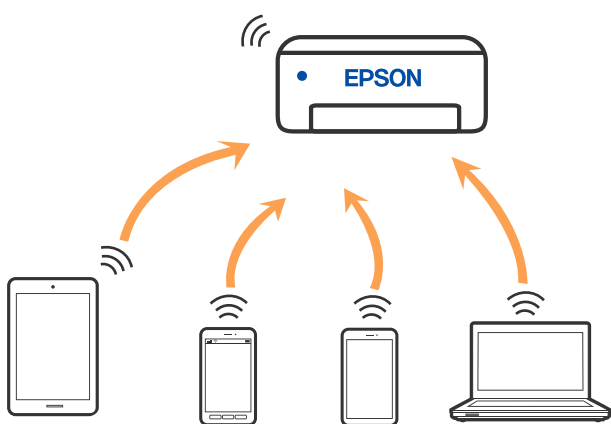


**Informazioni correlate**

- ➔ “Connessione al computer” a pagina 24
- ➔ “Connessione a un dispositivo intelligente” a pagina 25
- ➔ “Configurazione delle impostazioni Wi-Fi dalla stampante” a pagina 34

## Connessione Wi-Fi Direct (AP semplice)

Utilizzare questo metodo di connessione quando non si utilizza Wi-Fi in ambiente domestico o aziendale o quando si desidera connettere direttamente la stampante e il dispositivo intelligente. In questa modalità, la stampante funziona come un router wireless ed è possibile connettere i dispositivi alla stampante senza l'ausilio di un router wireless standard. Tuttavia, i dispositivi connessi direttamente alla stampante non possono comunicare tra loro tramite la stampante.



È possibile connettere la stampante simultaneamente tramite Wi-Fi o Ethernet e in modalità Wi-Fi Direct (AP semplice). Tuttavia, se si avvia una connessione di rete in modalità Wi-Fi Direct (AP semplice) quando la stampante è connessa tramite Wi-Fi, il Wi-Fi viene temporaneamente disconnesso.

**Informazioni correlate**

- ➔ “Configurazione delle impostazioni di connessione di Wi-Fi Direct (AP semplice)” a pagina 37

---

## Connessione al computer

Si consiglia di utilizzare il programma di installazione per collegare la stampante al computer. Per avviare il programma di installazione, seguire uno dei metodi indicati.

 Impostazione da sito web

Accedere al seguente sito web, quindi immettere il nome del prodotto. Andare su **Impostazione**, quindi avviare la procedura di impostazione.

<http://epson.sn>

 Configurazione tramite il disco del software (solo per i modelli dotati di un disco software e per gli utenti in possesso di computer Windows con unità di lettura disco).

Inserire nel computer il disco del software e seguire le istruzioni a video.

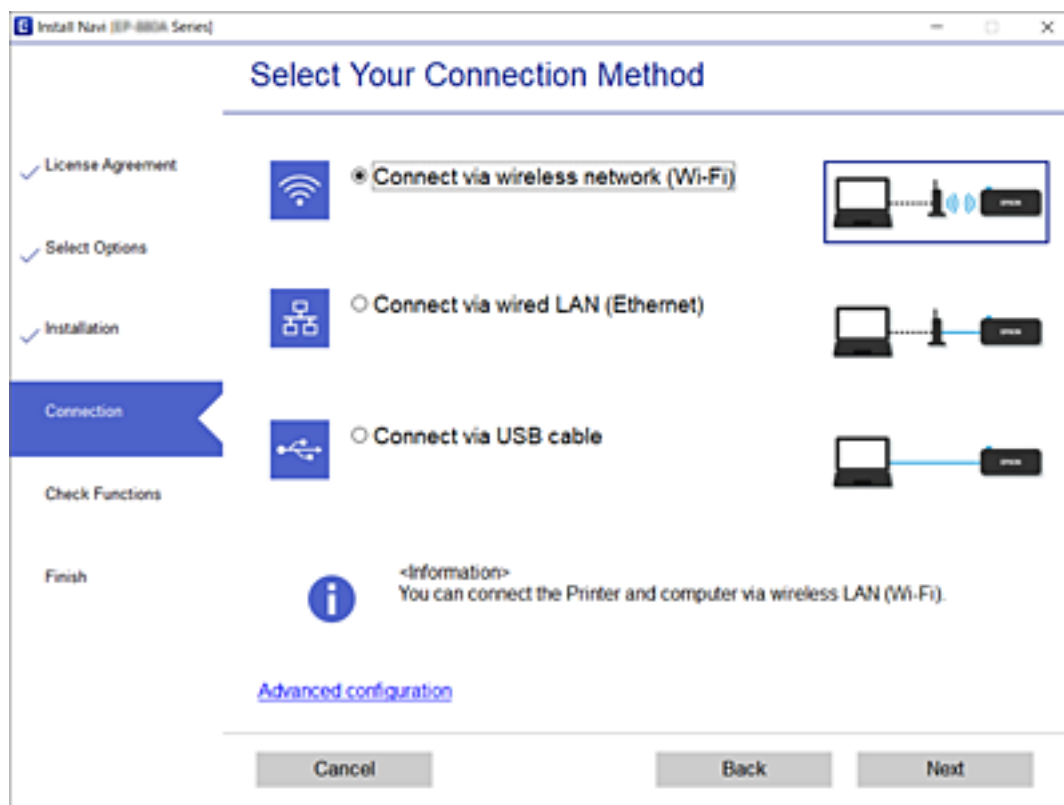


## Impostazioni di Rete

### Selezione dei metodi di connessione

Seguire le istruzioni a video finché non viene visualizzata la schermata seguente, quindi selezionare il metodo di connessione della stampante al computer.

Selezionare il tipo di connessione, quindi fare clic su **Avanti**.



Seguire le istruzioni a video.

---

## Connessione a un dispositivo intelligente

### Connessione a un dispositivo intelligente tramite un router wireless

È possibile utilizzare la stampante da un dispositivo intelligente quando si collega la stampante alla stessa rete Wi-Fi (SSID) del dispositivo intelligente. Per utilizzare la stampante da un dispositivo intelligente, effettuare la configurazione dal seguente sito web. Accedere al sito dal dispositivo intelligente che si desidera collegare alla stampante.

<http://epson.sn> > **Impostazione**

**Nota:**

Se si desidera connettere alla stampante sia un computer che un dispositivo intelligente, si consiglia di eseguire prima la configurazione dal computer utilizzando il programma di installazione.

## Collegamento a un iPhone, iPad o iPod touch tramite Wi-Fi Direct



Questo metodo consente di collegare la stampante direttamente a un iPhone, iPad o iPod touch senza l'uso di un router wireless. Per utilizzare questa funzione sono necessarie le seguenti condizioni. Se il proprio ambiente non presenta queste condizioni, è possibile connettersi selezionando **Dispositivi con altri sistemi operativi**. Per maggiori dettagli sulla connessione, consultare le informazioni correlate qui sotto.

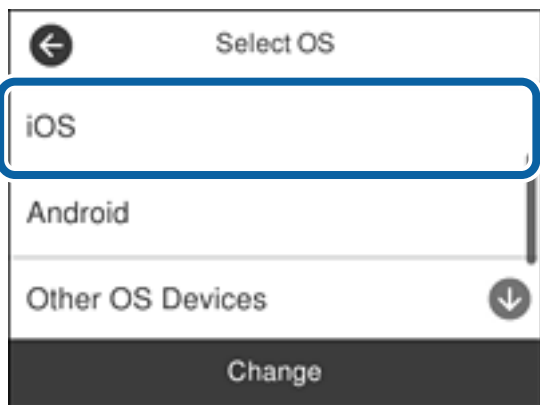
- iOS 11 o successivo
- Utilizzare l'applicazione fotocamera standard per eseguire la scansione del codice QR
- Versione iPrint Epson 7.0 o successiva

Epson iPrint è usato per stampare da un dispositivo intelligente. Installare Epson iPrint sul dispositivo intelligente in anticipo.

### Nota:

*È sufficiente configurare queste impostazioni solo per la stampante e il dispositivo intelligente a cui si desidera connettersi. A meno che non si disabiliti Wi-Fi Direct o si ripristinino le impostazioni di rete ai valori predefiniti, non è necessario eseguire nuovamente queste impostazioni.*

1. Toccare  |  nella schermata iniziale.
2. Toccare **Wi-Fi Direct**.
3. Toccare **Avvia configurazione**.
4. Toccare **iOS**.



Il codice QR viene visualizzato sul pannello di controllo della stampante.



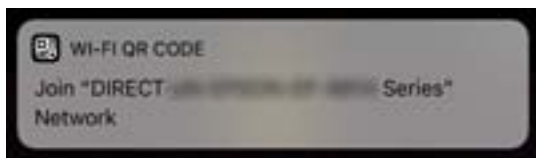
## Impostazioni di Rete

5. Avviare l'app Fotocamera standard sull'iPhone, iPad o iPod touch, quindi eseguire la scansione del codice QR visualizzato sul pannello di controllo della stampante in modalità FOTO.

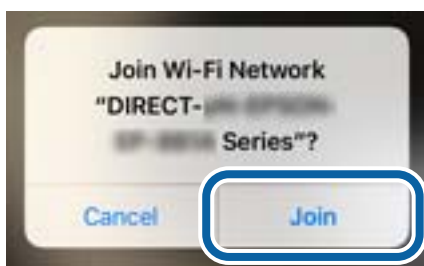


Utilizzare l'app Fotocamera per iOS 11 o versioni successive. Non è possibile connettersi alla stampante utilizzando l'app Fotocamera per iOS 10 o versioni precedenti. Inoltre, non è possibile connettersi utilizzando un'app per la scansione dei codici QR. Se non è possibile connettersi, scorrere la schermata sul pannello di controllo della stampante, quindi selezionare **Dispositivi con altri sistemi operativi**. Per maggiori dettagli sulla connessione, consultare le informazioni correlate qui sotto.

6. Toccare la notifica visualizzata sulla schermata dell'iPhone, iPad o iPod touch.



7. Toccare **Iscriviti**.



8. Nel pannello di controllo della stampante, selezionare **Avanti**.
9. Avviare l'app di stampa Epson dall'iPhone, iPad o iPod touch.  
Esempi di app di stampa Epson



Epson iPrint



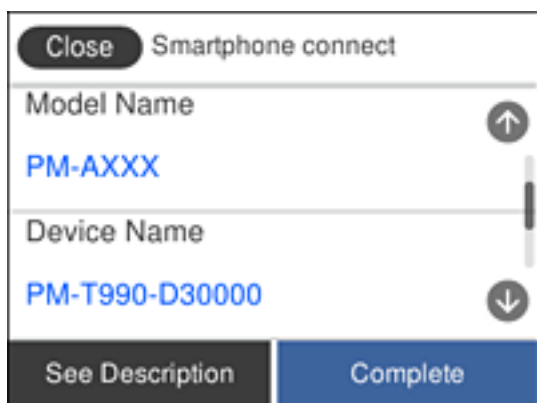
Epson Creative  
Print

## Impostazioni di Rete

10. Sulla schermata dell'app di stampa Epson, toccare **La stampante non è selezionata**.
11. Selezionare la stampante a cui connettersi.



Vedere le informazioni visualizzate sul pannello di controllo della stampante per selezionare la stampante.



12. Nel pannello di controllo della stampante, selezionare **Completo**.

Per i dispositivi intelligenti che sono già stati collegati alla stampante in precedenza, selezionare il nome di rete (SSID) sulla schermata Wi-Fi del dispositivo intelligente per collegarli nuovamente.

### Informazioni correlate

- ➔ [“Collegamento a dispositivi diversi da iOS e Android tramite Wi-Fi Direct” a pagina 31](#)
- ➔ [“Stampa da dispositivi intelligenti” a pagina 121](#)

## Connessione a dispositivi Android che utilizzano Wi-Fi Direct

Questo metodo consente di connettere la stampante direttamente al proprio dispositivo Android senza l'uso di un router wireless. Per utilizzare questa funzione sono necessarie le seguenti condizioni.


- Android 4.4 o successivo
- Epson iPrint versione 7.0 o successiva

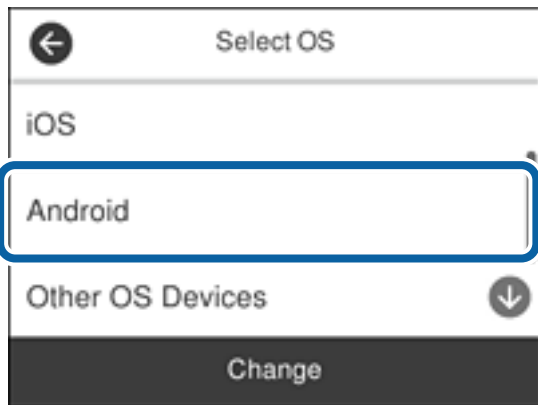
## Impostazioni di Rete

Epson iPrint è usato per stampare da un dispositivo intelligente. Installare Epson iPrint sul dispositivo intelligente in anticipo.

**Nota:**

È sufficiente configurare queste impostazioni solo per la stampante e il dispositivo intelligente a cui si desidera connettersi. A meno che non si disabiliti Wi-Fi Direct o si ripristinino le impostazioni di rete ai valori predefiniti, non è necessario eseguire nuovamente queste impostazioni.

1. Toccare  nella schermata iniziale.
2. Toccare **Wi-Fi Direct**.
3. Toccare **Avvia configurazione**.
4. Toccare **Android**.



5. Sul dispositivo intelligente, avviare Epson iPrint.



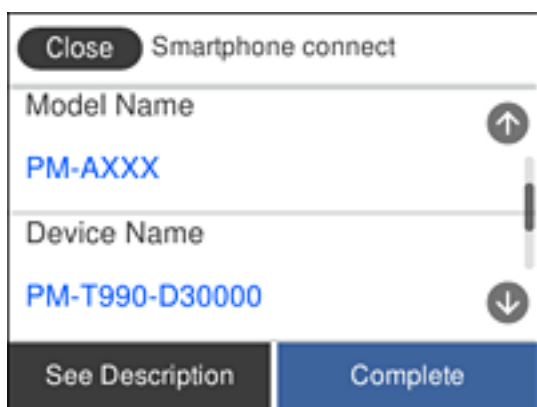
6. Nella schermata Epson iPrint, toccare **La stampante non è selezionata**.

## Impostazioni di Rete

7. Selezionare la stampante a cui connettersi.



Vedere le informazioni visualizzate sul pannello di controllo della stampante per selezionare la stampante.



**Nota:**

Le stampanti potrebbero non essere visualizzate a seconda del dispositivo Android. Se le stampanti non sono visualizzate, connettersi selezionando **Dispositivi con altri sistemi operativi**. Consultare le informazioni correlate qui sotto per la connessione.

8. Quando viene visualizzata la schermata di approvazione della connessione, selezionare **Approva**.
9. Quando viene visualizzata la schermata di conferma della registrazione del dispositivo, selezionare se registrare il dispositivo approvato sulla stampante.
10. Nel pannello di controllo della stampante, selezionare **Completo**.

Per i dispositivi intelligenti che sono già stati collegati alla stampante in precedenza, selezionare il nome di rete (SSID) sulla schermata Wi-Fi del dispositivo intelligente per collegarli nuovamente.

### Informazioni correlate



- ➔ “Collegamento a dispositivi diversi da iOS e Android tramite Wi-Fi Direct” a pagina 31
- ➔ “Stampa da dispositivi intelligenti” a pagina 121

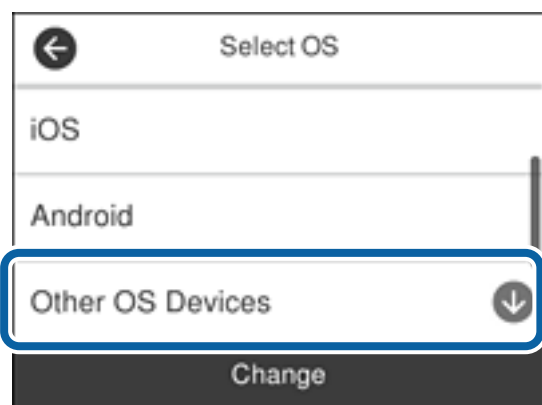
## Collegamento a dispositivi diversi da iOS e Android tramite Wi-Fi Direct

Questo metodo consente di connettere la stampante direttamente ai dispositivi intelligenti senza l'uso di un router wireless.

**Nota:**

*È sufficiente configurare queste impostazioni solo per la stampante e il dispositivo intelligente a cui si desidera connettersi. A meno che non si disabiliti Wi-Fi Direct o si ripristinino le impostazioni di rete ai valori predefiniti, non è necessario eseguire nuovamente queste impostazioni.*

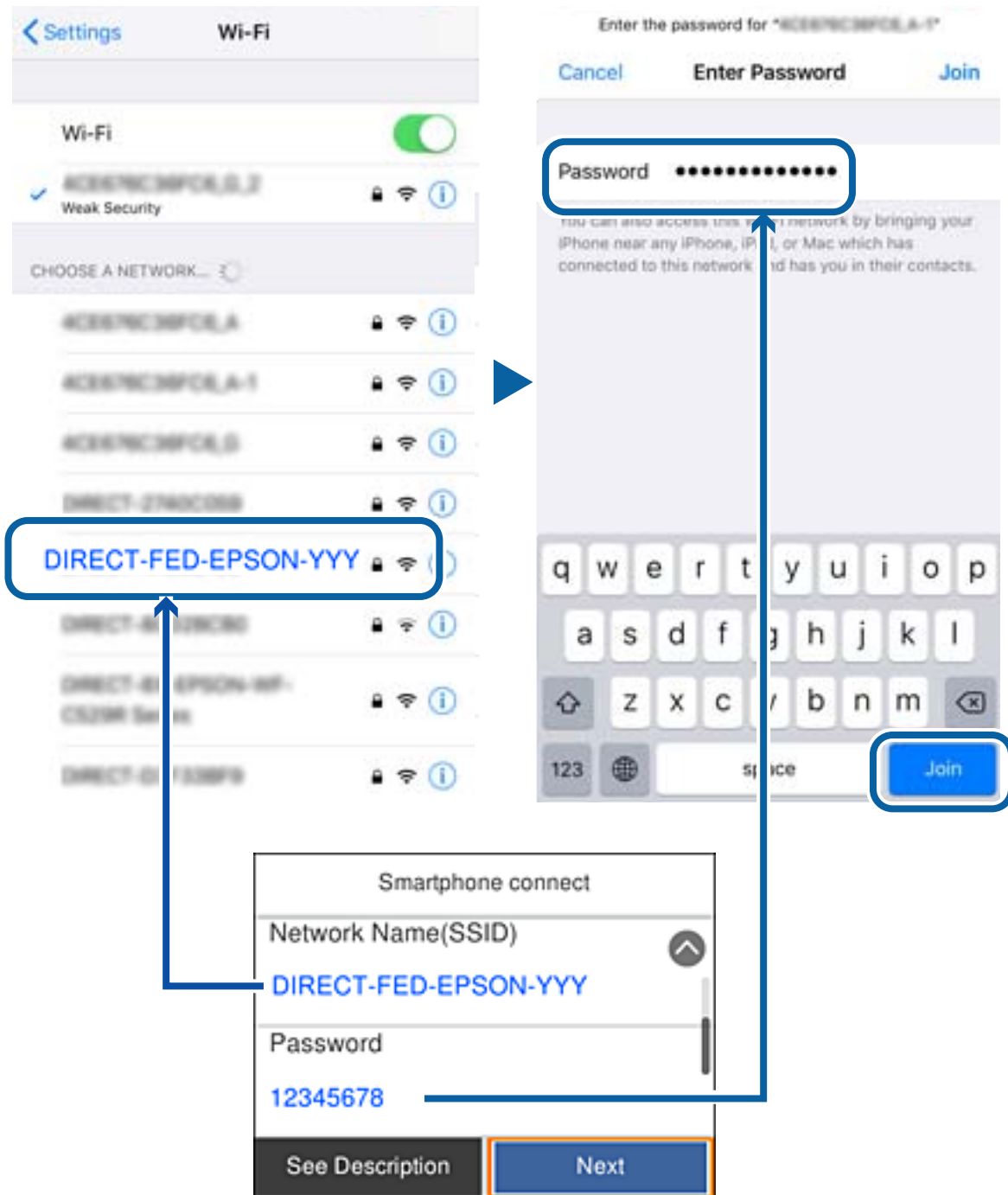
1. Toccare  |  nella schermata iniziale.
2. Toccare **Wi-Fi Direct**.
3. Toccare **Avvia configurazione**.
4. Toccare **Dispositivi con altri sistemi operativi**.



Vengono visualizzati il Nome rete (SSID) e Password per Wi-Fi Direct per la stampante.

## Impostazioni di Rete

- Nella schermata Wi-Fi del dispositivo intelligente, selezionare SSID sul pannello di controllo della stampante e inserire la password.



- Nel pannello di controllo della stampante, selezionare **Avanti**.



## Impostazioni di Rete

- Sul dispositivo intelligente, avviare l'app di stampa Epson.

Esempi di app di stampa Epson



Epson iPrint

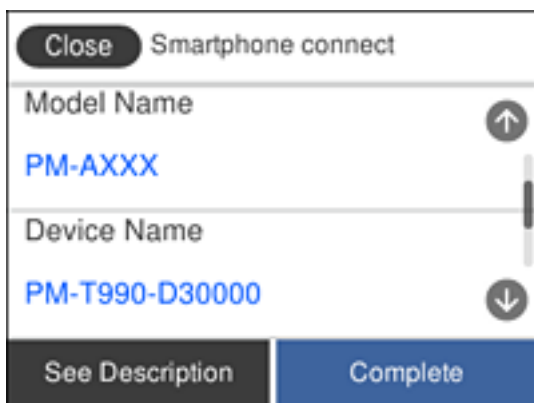


Epson Creative  
Print

- Sulla schermata dell'app di stampa Epson, toccare **La stampante non è selezionata**.
- Selezionare la stampante a cui connettersi.



Vedere le informazioni visualizzate sul pannello di controllo della stampante per selezionare la stampante.



- Nel pannello di controllo della stampante, selezionare **Completo**.

Per i dispositivi intelligenti che sono già stati collegati alla stampante in precedenza, selezionare il nome di rete (SSID) sulla schermata Wi-Fi del dispositivo intelligente per collegarli nuovamente.

**Informazioni correlate**

➔ “Stampa da dispositivi intelligenti” a pagina 121

---

## Configurazione delle impostazioni Wi-Fi dalla stampante

È possibile configurare le impostazioni di rete dal pannello di controllo della stampante in diversi modi. Scegliere il metodo di connessione più adatto all'ambiente e alle condizioni di utilizzo.

Se si conoscono le informazioni relative al router wireless, per esempio SSID e password, è possibile configurare le impostazioni manualmente.

Se il router wireless supporta WPS, è possibile effettuare le impostazioni tramite pulsante push.

Una volta collegata la stampante alla rete, connettersi alla stampante dal dispositivo che si desidera utilizzare (computer, dispositivo smart, tablet e così via).

Effettuare le impostazioni di rete avanzate per utilizzare un indirizzo IP statico.

**Informazioni correlate**

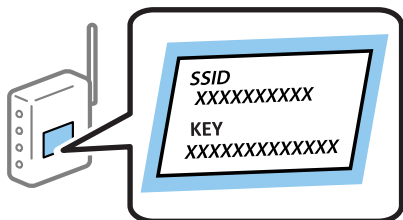
- ➔ “Eseguire le impostazioni Wi-Fi inserendo il SSID e la password” a pagina 34
- ➔ “Effettuare le impostazioni Wi-Fi mediante la configurazione pulsante push (WPS)” a pagina 35
- ➔ “Effettuare le impostazioni Wi-Fi mediante configurazione codice PIN (WPS)” a pagina 37
- ➔ “Configurazione delle impostazioni di connessione di Wi-Fi Direct (AP semplice)” a pagina 37
- ➔ “Effettuare Impostazioni di rete avanzate” a pagina 38

## Eseguire le impostazioni Wi-Fi inserendo il SSID e la password

È possibile impostare una rete Wi-Fi inserendo le informazioni necessarie per connettersi ad un router wireless dal pannello di controllo della stampante. Per eseguire l'impostazione usando questo metodo, occorrono l'SSID e la password per il router wireless.

**Nota:**

*Se si utilizza un router wireless con le relative impostazioni predefinite, l'SSID e la password sono riportati sull'etichetta. Se non si conoscono l'SSID e la password, consultare la documentazione fornita con il router wireless.*



1. Toccare  |  nella schermata iniziale.
2. Selezionare **Wi-Fi (consigliato)**.

Se la stampante è già stata connessa tramite Ethernet, selezionare **Router**.

## Impostazioni di Rete

### 3. Toccare **Avvia configurazione**.

Se la connessione di rete è già impostata, vengono visualizzati i dettagli sulla connessione. Toccare **Modifica impostazioni** per modificare le impostazioni.

Se la stampante è già stata connessa tramite Ethernet, toccare **Modifica a connessione Wi-Fi.**, quindi selezionare **Si** dopo aver letto il messaggio.

### 4. Selezionare **Procedura guidata configurazione Wi-Fi**.

### 5. Selezionare l'SSID per il router wireless.

**Nota:**

Se l'SSID a cui connettersi non viene visualizzato nel pannello di controllo della stampante, toccare **Cerca di nuovo** per aggiornare l'elenco. Se non è ancora visualizzato, toccare **Inserisci manualmente** e immettere direttamente l'SSID.

Se non si conosce il nome della rete (SSID), controllare se tale informazione si trova sull'etichetta del router wireless. Se si utilizzano le impostazioni predefinite del router wireless, utilizzare l'SSID sull'etichetta. Se non è possibile trovare alcuna informazione, consultare la documentazione fornita con il router wireless.

### 6. Toccare **Inserisci Password** e inserire la password.

**Nota:**

La password distingue tra caratteri maiuscoli e minuscoli.

Se non si conosce la password, controllare se tale informazione si trova sull'etichetta del router wireless. Sull'etichetta, la password potrebbe essere definita come "Network Key", "Wireless Password" e così via. Se si utilizzano le impostazioni predefinite del router wireless, utilizzare la password presente sull'etichetta.

### 7. Una volta terminato, toccare **OK**.

### 8. Verificare le impostazioni e selezionare **Avvia configuraz..**

### 9. Toccare **OK** per terminare.

**Nota:**

In caso di errore di connessione, caricare carta comune di formato A4, quindi selezionare **Stampa rapporto di verifica** per stampare un report di connessione.

### 10. Chiudere la schermata **Impostazioni connessione di rete**.

#### Informazioni correlate

➔ ["Immissione di caratteri"](#) a pagina 21

➔ ["Verifica dello stato della connessione di rete"](#) a pagina 40

➔ ["Quando non è possibile effettuare le impostazioni di rete"](#) a pagina 213



## Effettuare le impostazioni Wi-Fi mediante la configurazione pulsante push (WPS)

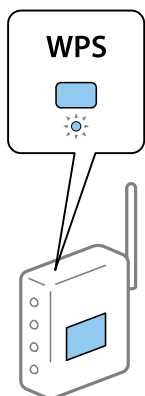
È possibile configurare automaticamente una rete Wi-Fi premendo un pulsante sul router wireless. Se si verificano le seguenti condizioni, è possibile effettuare l'impostazione utilizzando questo metodo.

Il router wireless deve essere compatibile con WPS (Wi-Fi Protected Setup).

La connessione Wi-Fi corrente è stata stabilita premendo un pulsante sul router wireless.

## Impostazioni di Rete

1. Toccare  |  nella schermata iniziale.
2. Selezionare **Wi-Fi (consigliato)**.  
Se la stampante è già stata connessa tramite Ethernet, selezionare **Router**.
3. Toccare **Avvia configurazione**.  
Se la connessione di rete è già impostata, vengono visualizzati i dettagli sulla connessione. Toccare **Modifica impostazioni** per modificare le impostazioni.  
Se la stampante è già stata connessa tramite Ethernet, toccare **Modifica a connessione Wi-Fi.**, quindi selezionare **Sì** dopo aver letto il messaggio.
4. Selezionare **Configurazione tasto (WPS)**.
5. Tenere premuto il pulsante [WPS] del router wireless finché la spia di protezione non lampeggia.



Se non si conosce la posizione del pulsante [WPS] o non sono presenti pulsanti sul router wireless, vedere la documentazione fornita con il router wireless per i dettagli.

6. Toccare **Avvia configuraz.** sulla stampante.
7. Chiudere la schermata.  
La schermata si chiude automaticamente dopo un determinato periodo di tempo.

**Nota:**

*Se la connessione non riesce, riavviare il router del wireless, avvicinarlo alla stampante e riprovare. Se il problema persiste, stampare un report di connessione di rete e controllare le possibili soluzioni.*



8. Chiudere la schermata **Impostazioni connessione di rete**.

### Informazioni correlate

- ➔ [“Verifica dello stato della connessione di rete” a pagina 40](#)
- ➔ [“Quando non è possibile effettuare le impostazioni di rete” a pagina 213](#)

## Effettuare le impostazioni Wi-Fi mediante configurazione codice PIN (WPS)

È possibile connettersi automaticamente a un router wireless tramite un codice PIN. È possibile utilizzare questo metodo di impostazione se il router wireless è dotato della funzionalità WPS (Wi-Fi Protected Setup). Utilizzare un computer per immettere un codice PIN nel router wireless.

1. Toccare  |  nella schermata iniziale.
2. Selezionare **Wi-Fi (consigliato)**.  
Se la stampante è già stata connessa tramite Ethernet, selezionare **Router**.
3. Toccare **Avvia configurazione**.  
Se la connessione di rete è già impostata, vengono visualizzati i dettagli sulla connessione. Toccare **Modifica impostazioni** per modificare le impostazioni.  
Se la stampante è già stata connessa tramite Ethernet, toccare **Modifica a connessione Wi-Fi.**, quindi selezionare **Sì** dopo aver letto il messaggio.
4. Scegliere **Altri > Configurazione PIN (WPS)**.
5. Utilizzare il computer per immettere il codice PIN (numero di otto cifre) visualizzato sul pannello di controllo della stampante nel router wireless entro due minuti.

**Nota:**

*Per ulteriori informazioni sull'immissione di un codice PIN, vedere la documentazione fornita con il router wireless in uso.*

6. Toccare **Avvia configurazione** sul pannello di controllo della stampante.
7. Chiudere la schermata.  
La schermata si chiude automaticamente dopo un determinato periodo di tempo.

**Nota:**

*Se la connessione non riesce, riavviare il router del wireless, avvicinarlo alla stampante e riprovare. Se il problema persiste, stampare un report di connessione e controllare le possibili soluzioni.*

8. Chiudere la schermata **Impostazioni connessione di rete**.

### Informazioni correlate

- ➔ [“Verifica dello stato della connessione di rete” a pagina 40](#)
- ➔ [“Quando non è possibile effettuare le impostazioni di rete” a pagina 213](#)

## Configurazione delle impostazioni di connessione di Wi-Fi Direct (AP semplice)

Questo metodo consente di connettere la stampante direttamente ai dispositivi senza l'uso di un router wireless. La stampante funziona da router wireless.

1. Toccare  |  nella schermata iniziale.

## Impostazioni di Rete

2. Selezionare **Wi-Fi Direct**.

3. Toccare **Avvia configurazione**.

Se sono state configurate le impostazioni Wi-Fi Direct (AP semplice), vengono visualizzate le informazioni di connessione dettagliate. Andare al passaggio 5.

4. Toccare **Avvia configuraz..**

5. Controllare l'SSID e la password visualizzati sul pannello di controllo della stampante.

Nella schermata di connessione della rete del computer o nella schermata Wi-Fi del dispositivo intelligente, selezionare l'SSID visualizzato sul pannello di controllo della stampante per connettersi.

6. Immettere la password visualizzata sul pannello di controllo della stampante sul computer o sul dispositivo intelligente.

**Nota:**

*Quando si abilita Wi-Fi Direct, rimane attivo a meno che non vengano ripristinate le impostazioni di rete predefinite e si disattivi Wi-Fi Direct.*

7. Una volta stabilita la connessione, toccare **OK** sul pannello di controllo della stampante.

8. Chiudere la schermata **Impostazioni connessione di rete**.

### Informazioni correlate

➔ [“Verifica dello stato della connessione di rete” a pagina 40](#)

➔ [“Quando non è possibile effettuare le impostazioni di rete” a pagina 213](#)

## Effettuare Impostazioni di rete avanzate

È possibile modificare il nome del dispositivo di rete, l'impostazione TCP/IP, il server proxy e altro ancora. Verificare l'ambiente di rete in uso prima di effettuare delle modifiche.

1. Selezionare **Impostazioni** nella schermata iniziale.

2. Selezionare **Impostazioni generali > Impostazioni di rete > Avanzate**.

3. Selezionare la voce di menu per le impostazioni, quindi selezionare o specificare i valori delle impostazioni.

### Informazioni correlate

➔ [“Voci di impostazione per impostazioni di rete avanzate” a pagina 38](#)

## Voci di impostazione per impostazioni di rete avanzate

Selezionare la voce di menu per le impostazioni, quindi selezionare o specificare i valori delle impostazioni.

## Impostazioni di Rete

### Nome dispositivo

È possibile immettere i seguenti caratteri.

Vincolo dei caratteri: da 2 a 15 (occorrono almeno 2 caratteri)

Caratteri utilizzabili: A-Z, a-z, 0-9, -.

Caratteri non utilizzabili all'inizio: 0-9, -.

Caratteri non utilizzabili alla fine: -

### TCP/IP

#### Automatico

Selezionare se si utilizza un router wireless domestico o se l'indirizzo IP viene acquisito automaticamente tramite server DHCP.

#### Manuale

Selezionare se si desidera che l'indirizzo IP della stampante non venga cambiato. Immettere gli indirizzi per Indirizzo IP, Subnet Mask, e Gateway predefinito, quindi eseguire Server DNS le impostazioni secondo l'ambiente di rete.

Quando si seleziona **Auto** per le impostazioni di assegnazione dell'indirizzo IP, è possibile selezionare le impostazioni del server DNS da **Manuale** o **Auto**. Se non è possibile ottenere automaticamente l'indirizzo del server DNS, selezionare **Manuale**, quindi inserire direttamente l'indirizzo del server DNS primario e del server DNS secondario.

### Server Proxy

#### Non usare

Selezionare quando si utilizza la stampante in un ambiente di rete domestico.

#### Usa

Selezionare quando si utilizza un server proxy nell'ambiente di rete in uso e si desidera impostarlo sulla stampante. Immettere l'indirizzo del server proxy e il numero di porta.

### Indirizzo IPv6

#### Abilita

Selezionare questa funzione quando si utilizza un indirizzo IPv6.

#### Disabilita

Selezionare questa funzione quando si utilizza un indirizzo IPv4.

### Vel. collegamento & stampa fronte/retro

Selezionare una velocità Ethernet adeguata ed eseguire l'impostazione duplex. Se si seleziona un'impostazione diversa da Auto, accertarsi che l'impostazione corrisponde alle impostazioni dell'hub che si sta utilizzando.

#### Auto

#### 10BASE-T Half Duplex

#### 10BASE-T Full Duplex

#### 100BASE-TX Half Duplex

#### 100BASE-TX Full Duplex

## Verifica dello stato della connessione di rete

È possibile controllare lo stato della connessione di rete nel modo seguente.

### Icone di rete

È possibile verificare lo stato di connessione e la potenza delle onde radio tramite l'icona di rete nella schermata iniziale della stampante.



### Informazioni correlate

➔ [“Icone visualizzate sul display LCD” a pagina 18](#)

## Verifica delle informazioni dettagliate sulla rete dal pannello di controllo

Quando la stampante è connessa alla rete, è possibile visualizzare anche altre informazioni relative alla rete selezionando i menu della rete da verificare.

1. Selezionare **Impostazioni** nella schermata iniziale.
2. Selezionare **Impostazioni generali** > **Impostazioni di rete** > **Stato rete**.
3. Per controllare altre informazioni, selezionare i menu da controllare.
  - Stato LAN cablata/Wi-Fi  
Consente di visualizzare le informazioni di rete (nome del dispositivo, connessione, potenza del segnale e altro ancora) per connessioni Ethernet o Wi-Fi.
  - Stato di Wi-Fi Direct  
Visualizza se la funzione Wi-Fi Direct è attivata o disattivata, e l'SSID, la password e altro ancora per le connessioni Wi-Fi Direct.
  - Stato server e-mail  
Consente di visualizzare le informazioni di rete per il server di posta.
  - Foglio di stato  
Stampa un foglio di stato rete. Le informazioni per Ethernet, Wi-Fi Wi-Fi Direct, e altro ancora sono stampate su due o più pagine.



## Impostazioni di Rete

### Informazioni correlate

➔ [“Verifica delle informazioni dettagliate sulla rete dal pannello di controllo” a pagina 40](#)

## Stampa di un report di connessione di rete

È possibile stampare un report di connessione di rete per verificare lo stato tra la stampante e il router wireless.

1. Caricare la carta.
2. Toccare **Impostazioni** nella schermata iniziale.
3. Toccare **Rapporti > Rete**.  
Si avvia la verifica della connessione.
4. Toccare **Stampa rapporto di verifica**.
5. Seguire le istruzioni visualizzate sullo schermo della stampante per stampare il report di connessione di rete.  
Se si è verificato un errore, controllare il report di connessione di rete e quindi seguire le soluzioni stampate.
6. Toccare **Chiudi**.

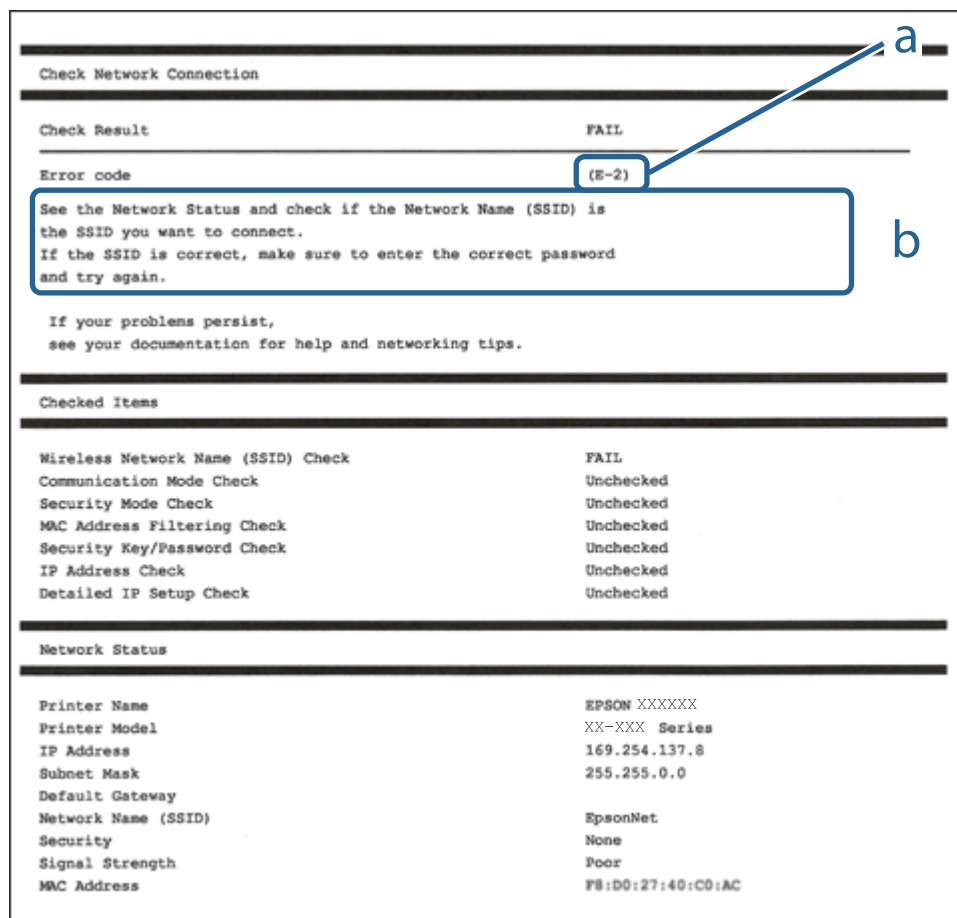
### Informazioni correlate

➔ [“Messaggi e soluzioni sul report di connessione rete” a pagina 42](#)

## Impostazioni di Rete

### Messaggi e soluzioni sul report di connessione rete

Controllare i messaggi e i codici di errore sul report di connessione rete, quindi seguire le soluzioni.



a. Codice di errore

b. Messaggi sull'ambiente di rete

#### Informazioni correlate

- ➔ "E-1" a pagina 43
- ➔ "E-2, E-3, E-7" a pagina 43
- ➔ "E-5" a pagina 44
- ➔ "E-6" a pagina 44
- ➔ "E-8" a pagina 44
- ➔ "E-9" a pagina 45
- ➔ "E-10" a pagina 45
- ➔ "E-11" a pagina 45
- ➔ "E-12" a pagina 46
- ➔ "E-13" a pagina 46
- ➔ "Messaggio sull'ambiente di rete" a pagina 47

## Impostazioni di Rete

### E-1

#### Soluzioni:

- Assicurarsi che il cavo Ethernet sia collegato saldamente alla stampante, a un hub o a un altro dispositivo di rete.
- Assicurarsi che l'hub o un altro dispositivo di rete siano accesi.
- Se si vuole connettere la stampante tramite Wi-Fi, configurarlo di nuovo per la stampante perché è disabilitato.

### E-2, E-3, E-7

#### Soluzioni:

- Accertarsi che il router wireless sia acceso.
- Assicurarsi che il computer o il dispositivo sia connesso correttamente al router wireless.
- Spegnerne il router wireless. Attendere circa 10 secondi, quindi riaccenderlo.
- Posizionare la stampante più vicina al router wireless e rimuovere eventuali ostacoli tra i due dispositivi.
- Se si è immesso l'SSID manualmente, verificare che sia corretto. Controllare SSID nella parte **Stato della rete** sul rapporto di connessione alla rete.
- Se un router wireless dispone di più SSID, selezionare l'SSID visualizzato. Quando un SSID utilizza una frequenza non conforme, la stampante non li visualizza.
- Se si utilizza la configurazione tramite interruttore per stabilire una connessione di rete, accertarsi che il router wireless supporti WPS. Non è possibile utilizzare l'interruttore se il router wireless non supporta WPS.
- Accertarsi che l'SSID utilizzi solo caratteri ASCII (caratteri alfanumerici e simboli). La stampante non è in grado di visualizzare un SSID che contiene caratteri diversi da quelli ASCII.
- Accertarsi di conoscere SSID e password prima di connettersi al router wireless. Se si utilizza un router wireless con le sue impostazioni predefinite, SSID e password sono presenti sull'etichetta del router wireless. Se non si conoscono SSID e password, contattare la persona che ha configurato il router wireless o fare riferimento alla documentazione fornita con il router wireless.
- Quando ci si connette all'SSID generato tramite tethering di un dispositivo smart, verificare SSID e password sulla documentazione fornita con il dispositivo smart.
- Se la connessione Wi-Fi si scollega improvvisamente, controllare quanto segue. Se si verifica quanto segue, ripristinare le impostazioni di rete scaricando ed eseguendo il software dal seguente sito web.

<http://epson.sn> > **Impostazione**

- Un altro dispositivo smart è stato aggiunto alla rete tramite Impostazione con interruttore.
- La rete Wi-Fi è stata configurata utilizzando un metodo diverso da Impostazione con interruttore.

#### Informazioni correlate

- ➔ [“Connessione al computer” a pagina 24](#)
- ➔ [“Configurazione delle impostazioni Wi-Fi dalla stampante” a pagina 34](#)

## Impostazioni di Rete

### E-5

#### Soluzioni:

Assicurarsi che il tipo di sicurezza del router wireless sia impostato su una delle seguenti opzioni. In caso contrario, modificare il tipo di sicurezza del router wireless, quindi ripristinare le impostazioni di rete della stampante.

- WEP-64 bit (40 bit)
- WEP-128 bit (104 bit)
- WPA PSK (TKIP/AES)\*
- WPA2 PSK (TKIP/AES)\*
- WPA (TKIP/AES)
- WPA2 (TKIP/AES)

\* WPA PSK è noto anche come WPA Personal. WPA2 PSK è noto anche come WPA2 Personal.

### E-6

#### Soluzioni:

- Controllare se l'indirizzo MAC è disabilitato. Se è abilitato, registrare l'indirizzo MAC della stampante in modo che non sia filtrato. Per i dettagli, vedere la documentazione fornita in dotazione con il router wireless. È possibile verificare l'indirizzo MAC della stampante da **Stato della rete** sul rapporto di connessione di rete.
- Se il router wireless utilizza l'autenticazione condivisa con protezione WEP, accertarsi che la chiave e l'indice di autenticazione siano corretti.
- Se il numero di dispositivi collegabili sul router wireless è minore del numero di dispositivi di rete che si desidera connettere, importare il router wireless in modo da aumentare il numero di dispositivi collegabili. Per eseguire le impostazioni, vedere la documentazione fornita in dotazione con il router wireless.

#### Informazioni correlate

➔ [“Voci di impostazione per impostazioni di rete avanzate” a pagina 38](#)

### E-8

#### Soluzioni:

- Abilitare DHCP sul router wireless se l'impostazione Ottieni indirizzo IP è impostata su **Automatico**.
- Se l'impostazione Ottieni indirizzo IP della stampante è impostata su Manuale, l'indirizzo IP impostato manualmente è fuori range (ad esempio: 0.0.0.0). Impostare un indirizzo IP valido dal pannello di controllo della stampante o tramite Web Config.

#### Informazioni correlate

➔ [“Voci di impostazione per impostazioni di rete avanzate” a pagina 38](#)

## Impostazioni di Rete

### E-9

#### Soluzioni:

Controllare quanto segue.

- I dispositivi sono accesi.
- L'accesso a Internet e ad altri computer o dispositivi di rete presenti sulla stessa rete può essere effettuato dai dispositivi che si desidera connettere alla stampante.

Se non è ancora possibile connettere la stampante e i dispositivi di rete dopo aver controllato quanto sopra, spegnere il router wireless. Attendere circa 10 secondi, quindi riaccenderlo. Quindi ripristinare le impostazioni di rete scaricando ed eseguendo il software di installazione dal seguente sito web.

<http://epson.sn> > **Impostazione**

#### Informazioni correlate

➔ [“Connessione al computer” a pagina 24](#)

### E-10

#### Soluzioni:

Controllare quanto segue.

- Sono accesi altri dispositivi di rete.
- Gli indirizzi di rete (indirizzo IP, subnet mask e gateway predefinito) sono corretti se Ottieni indirizzo IP della stampante è stato impostato su Manuale.

In caso di difformità, ripristinare l'indirizzo di rete. È possibile verificare l'indirizzo IP, subnet mask e gateway predefinito da **Stato della rete** sul rapporto di connessione di rete.

Quando DHCP è abilitato, modificare l'impostazione Ottieni indirizzo IP della stampante su **Automatico**. Se si desidera impostare l'indirizzo IP manualmente, controllare l'indirizzo IP della stampante su **Stato della rete** nel rapporto di connessione di rete, quindi selezionare Manuale nella schermata delle impostazioni di rete. Impostare la subnet mask su [255.255.255.0].

Se non è ancora possibile connettere la stampante e i dispositivi di rete, spegnere il router wireless. Attendere circa 10 secondi, quindi riaccenderlo.

#### Informazioni correlate

➔ [“Voci di impostazione per impostazioni di rete avanzate” a pagina 38](#)

### E-11

#### Soluzioni:

Controllare quanto segue.

- L'indirizzo gateway predefinito è corretto se si imposta Impost. TCP/IP della stampante su Manuale.
- Il dispositivo impostato come gateway predefinito è acceso.

## Impostazioni di Rete

Impostare l'indirizzo gateway predefinito corretto. È possibile verificare l'indirizzo del gateway predefinito da **Stato della rete** sul rapporto di connessione di rete.

### Informazioni correlate

➔ “Voci di impostazione per impostazioni di rete avanzate” a pagina 38

## E-12

### Soluzioni:

Controllare quanto segue.

- Sono accesi altri dispositivi di rete.
- Gli indirizzi di rete (indirizzo IP, subnet mask e gateway predefinito) sono corretti, se vengono inseriti manualmente.
- Gli indirizzi di rete di altri dispositivi (subnet mask e gateway predefinito) sono uguali.
- L'indirizzo IP non crea conflitti con altri dispositivi.

Se non è ancora possibile connettere la stampante e i dispositivi di rete dopo aver controllato quanto sopra, provare quanto segue.

- Spegnerne il router wireless. Attendere circa 10 secondi, quindi riaccenderlo.
- Eseguire di nuovo le impostazioni di rete tramite il software di installazione. È possibile eseguirlo dal seguente sito web.

<http://epson.sn> > **Impostazione**

- È possibile registrare varie password su un router wireless che adotta il tipo di protezione WEP. Se vengono registrate varie password, controllare se la prima password registrata è impostata sulla stampante.

### Informazioni correlate

➔ “Voci di impostazione per impostazioni di rete avanzate” a pagina 38

➔ “Connessione al computer” a pagina 24

## E-13

### Soluzioni:

Controllare quanto segue.

- I dispositivi di rete, quali router wireless, hub e router, sono accesi.
- L'impostazione di TCP/IP per i dispositivi di rete non è stata impostata manualmente. (Se l'impostazione TCP/IP della stampante viene impostata automaticamente, mentre l'impostazione TCP/IP di altri dispositivi di rete viene eseguita manualmente, la rete della stampante potrebbe differire da quella di altri dispositivi.)

Se il problema persiste dopo la verifica precedente, provare quanto segue.

- Spegnerne il router wireless. Attendere circa 10 secondi, quindi riaccenderlo.
- Effettuare le impostazioni di rete sul computer che è sulla stessa rete della stampante utilizzando il software d'installazione. È possibile eseguirlo dal seguente sito web.

<http://epson.sn> > **Impostazione**

## Impostazioni di Rete

- ❑ È possibile registrare varie password su un router wireless che adotta il tipo di protezione WEP. Se vengono registrate varie password, controllare se la prima password registrata è impostata sulla stampante.

### Informazioni correlate

- ➔ [“Voci di impostazione per impostazioni di rete avanzate” a pagina 38](#)
- ➔ [“Connessione al computer” a pagina 24](#)

## Messaggio sull'ambiente di rete

Messaggio	Soluzione
*Sono stati rilevati più nomi di rete (SSID) che corrispondono al nome di rete (SSID) immesso. Confermare il nome di rete (SSID).	È possibile impostare lo stesso SSID su vari router wireless. Controllare le impostazioni del router wireless e cambiare l'SSID.
Occorre migliorare l'ambiente Wi-Fi. Spegnerlo il router e riaccenderlo. Se la connessione non migliora, consultare la documentazione del router wireless.	Dopo aver avvicinato la stampante al router wireless e rimosso eventuali ostacoli tra loro, spegnere il router wireless. Attendere circa 10 secondi, quindi accenderlo nuovamente. Se non si connette ancora, consultare la documentazione in dotazione con il router wireless.
*Non possono essere collegati altri dispositivi. Scollegare un dispositivo per aggiungerne un altro	I computer e i dispositivi intelligenti che possono essere collegati contemporaneamente sono collegati in modo completo nella connessione Wi-Fi Direct (AP semplice). Per aggiungere un altro computer o dispositivo intelligente, scollegare uno dei dispositivi collegati o collegarlo prima all'altra rete.  È possibile confermare il numero di dispositivi wireless che possono essere collegati contemporaneamente e il numero di dispositivi collegati controllando il foglio di stato della rete o il pannello di controllo della stampante.
Lo stesso SSID come Wi-Fi Direct è presente nell'ambiente. Cambiare SSID Wi-Fi Direct se non è possibile connettere un dispositivo smart alla stampante.	Sul pannello di controllo della stampante, andare alla schermata Configurazione Wi-Fi Direct e selezionare il menu per modificare l'impostazione. È possibile modificare il nome della rete seguente dopo DIRECT-XX-. Immettere un massimo di 32 caratteri.

## Sostituzione o aggiunta di nuovi router wireless

Se l'SSID viene modificato a seguito della sostituzione di un router wireless o quando viene aggiunto un router wireless e si crea un nuovo ambiente di rete, configurare nuovamente le impostazioni Wi-Fi.

### Informazioni correlate

- ➔ [“Modifica del metodo di connessione su un computer” a pagina 47](#)

---

## Modifica del metodo di connessione su un computer

Utilizzo del programma di installazione e reimpostazione di un metodo di connessione diverso.

## Impostazioni di Rete

### ❑ Impostazione da sito web

Accedere al seguente sito web, quindi immettere il nome del prodotto. Andare su **Impostazione**, quindi avviare la procedura di impostazione.

<http://epson.sn>

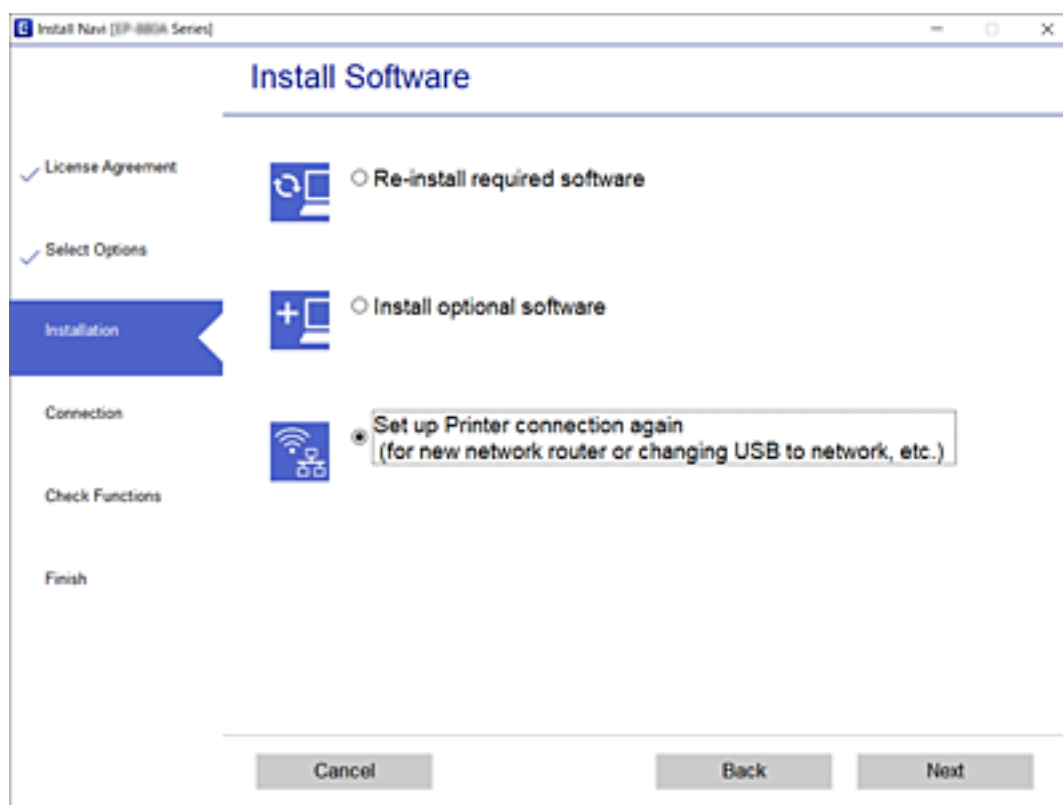
### ❑ Configurazione tramite il disco del software (solo per i modelli dotati di un disco software e per gli utenti in possesso di computer Windows con unità di lettura disco).

Inserire nel computer il disco del software e seguire le istruzioni a video.

### Selezione di modifica dei metodi di connessione

Seguire le istruzioni a video finché non compare la seguente schermata.

Selezionare **Reimposta configurazione di Stampante (per un nuovo router di rete o il passaggio da USB a rete, ecc.)** nella schermata Installa software, quindi fare clic su **Avanti**.



## Modifica della connessione della rete a Ethernet dal Pannello di controllo

Seguire i passaggi successivi per modificare la connessione della rete a Ethernet da Wi-Fi attraverso il pannello di controllo.

1. Selezionare **Impostazioni** nella schermata iniziale.
2. Selezionare **Impostazioni generali > Impostazioni di rete > Configurazione LAN cablata**.
3. Toccare **Avvia configuraz..**



## Impostazioni di Rete

4. Leggere il messaggio e chiudere la schermata.

La schermata si chiude automaticamente dopo un determinato periodo di tempo.

5. Connettere la stampante a un router utilizzando un cavo Ethernet.

---

## Modifica delle impostazioni di Wi-Fi Direct (AP semplice)

Quando è abilitata la connessione Wi-Fi Direct (AP semplice), è possibile modificare le impostazioni da



> **Wi-Fi Direct** > **Avvia configurazione** > **Modifica**, e successivamente vengono visualizzate le seguenti voci di menu.

### Modifica del nome della rete (SSID)

Modificare il nome della rete (SSID) Wi-Fi Direct (AP semplice) utilizzato per collegarsi alla stampante nel proprio nome casuale. È possibile impostare il nome della rete (SSID) usando i caratteri ASCII visualizzati nella tastiera software sul pannello di controllo.

Quando si cambia il nome della rete (SSID), tutti i dispositivi collegati vengono disconnessi. Utilizzare il nuovo nome della rete (SSID) se si desidera ricollegare il dispositivo.

### Modifica della password

Cambiare la password per Wi-Fi Direct (AP semplice) per collegarsi alla stampante al proprio valore arbitrario. È possibile impostare la password usando i caratteri ASCII visualizzati sulla tastiera software sul pannello di controllo.

Quando si modifica la password, tutti i dispositivi collegati vengono disconnessi. Utilizzare la nuova password se si desidera ricollegare il dispositivo.

### Disabilitazione di Wi-Fi Direct (AP semplice)

Disattivare le impostazioni Wi-Fi Direct (AP semplice) della stampante. Quando le si disabilita, tutti i dispositivi collegati alla stampante in connessione Wi-Fi Direct (AP semplice) sono disconnessi.

### Ripristino delle impostazioni di Wi-Fi Direct (AP semplice)

Ripristinare tutte le impostazioni predefinite di Wi-Fi Direct (AP semplice).

Le informazioni sulla connessione Wi-Fi Direct (AP semplice) del dispositivo intelligente salvate sulla stampante vengono eliminate.

#### **Nota:**



È inoltre possibile impostare la scheda **Rete** > **Wi-Fi Direct** su *Web Config* per le seguenti impostazioni.

- Abilitazione o disabilitazione di Wi-Fi Direct (AP semplice)*
- Modifica del nome della rete (SSID)*
- Modifica della password*
- Ripristino delle impostazioni di Wi-Fi Direct (AP semplice)*

---

## Disabilitazione del modo Wi-Fi dal pannello di controllo

Quando il modo Wi-Fi è disabilitato, la connessione Wi-Fi viene disconnessa.


1. Toccare  nella schermata iniziale.
2. Selezionare **Wi-Fi (consigliato)**.  
Viene visualizzato lo stato della rete.
3. Toccare **Modifica impostazioni**.
4. Scegliere **Altri > Disabilita Wi-Fi**.
5. Leggere il messaggio, quindi iniziare la configurazione.
6. Quando viene visualizzato un messaggio di completamento, chiudere la schermata.  
La schermata si chiude automaticamente dopo un determinato periodo di tempo.
7. Chiudere la schermata Impostazioni connessione di rete.
8. Premere il pulsante .

---

## Disconnessione di Wi-Fi Direct (AP semplice) dal pannello di controllo

**Nota:**

Quando la connessione Wi-Fi Direct (AP semplice) è disattivata, tutti i computer e i dispositivi intelligenti connessi alla stampante con la connessione Wi-Fi Direct (AP semplice) sono disconnessi. Se si desidera disconnettere un dispositivo specifico, effettuare la disconnessione dal dispositivo invece che dalla stampante.

1. Toccare  nella schermata iniziale.
2. Selezionare **Wi-Fi Direct**.  
Vengono visualizzate le informazioni Wi-Fi Direct.
3. Toccare **Modifica impostazioni**.
4. Selezionare **Disabilita Wi-Fi Direct**.
5. Selezionare **Disabilita le impostazioni**.
6. Quando viene visualizzato un messaggio di completamento, chiudere la schermata.  
La schermata si chiude automaticamente dopo un determinato periodo di tempo.
7. Chiudere la schermata **Impostazioni connessione di rete**.

---

## Ripristino delle impostazioni di rete dal pannello di controllo

È possibile ripristinare tutte le impostazioni di rete ai valori originali.

1. Selezionare **Impostazioni** nella schermata iniziale.
2. Scegliere **Ripristina impostaz. predef. > Impostazioni di rete**.
3. Controllare il messaggio, quindi selezionare **Sì**.
4. Quando viene visualizzato un messaggio di completamento, chiudere la schermata.  
La schermata si chiude automaticamente dopo un determinato periodo di tempo.

# Preparazione della stampante

## Caricamento della carta

### Carta disponibile e capacità

**Nota:**

Il formato carta visualizzato varia in base al driver.

### Carta originale Epson

Per ottenere una qualità di stampa ottimale, Epson consiglia di utilizzare carta originale Epson.

**Nota:**

- La disponibilità della carta varia a seconda dei paesi. Per ottenere informazioni aggiornate sui tipi di carta disponibili nell'area di residenza, contattare l'assistenza Epson.
- Quando si stampa su carta originale Epson con un formato definito dall'utente, sono disponibili solo le impostazioni di qualità di stampa **Standard** e **Normale**. Sebbene alcune stampanti consentano di selezionare una qualità di stampa migliore, le stampe presenteranno una qualità **Standard** o **Normale**.

### Carta adatta per la stampa di documenti

Nome supporto	Formato	Capacità di caricamento (fogli)		Stampa fronte/retro
		Cassetto carta	Alimentaz. posteriore	
Epson Bright White Ink Jet Paper	A4	200	1	✓

### Carta adatta per la stampa di documenti e foto

Nome supporto	Formato	Capacità di caricamento (fogli)		Stampa fronte/retro
		Cassetto carta	Alimentaz. posteriore	
Epson Photo Quality Ink Jet Paper	A4	100	1	–
Epson Matte Paper-Heavyweight	A4	20	1	–
Epson Double-Sided Matte Paper	A4	1	1	–

## Preparazione della stampante

### Informazioni correlate

➔ “Nomi e funzioni delle parti” a pagina 15

## Carta disponibile in commercio

### Carta comune

Nome supporto	Formato	Capacità di caricamento (fogli)		Stampa fronte/ retro
		Cassetto carta	Alimentaz. posteriore	
Carta comune	Letter, A4	250	1	✓
Carta autocopiante	B5, 16K (195×270 mm)	250	1	✓
Carta intestata* <sup>1</sup>	A5, A6, B6	250	1	-
Carta comune di alta qualità	Legal, Indiano-Legale, 8,5×13 pollici	1	1	-
	Definito dall'utente (mm)* <sup>2</sup> Da 89×127 a 215,9×1200	1	1	-
	Definito dall'utente (mm)* <sup>2</sup> Da 54×86 a 215,9×1200	-	1	-
	Definito dall'utente (mm)* <sup>2</sup> Da 182×257 a 215,9×297	1	1	✓

\*1 Carta su cui sono pre-stampate informazioni come il nome del mittente o della società nell'intestazione. È necessario un margine di almeno 3 mm nella parte superiore della carta. La stampa fronte/retro non è disponibile per la carta intestata.

\*2 Disponibile solo la stampa da computer.

### Carta spessa

Nome supporto	Formato	Capacità di caricamento (fogli)		Stampa fronte/ retro
		Cassetto carta	Alimentaz. posteriore	
Carta spessa	Letter, A4, B5, A5, A6, Legal	-	1	-
(da 91 a 256 g/m <sup>2</sup> )	Definite dall'utente (mm)* Da 89×127 a 215,9×1200	-	1	-

\* Disponibile solo la stampa da computer.

## Preparazione della stampante

### Buste

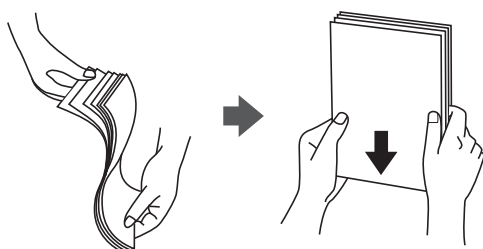
Nome supporto	Formato	Capacità di caricamento (buste)		Stampa fronte/ retro
		Cassetto carta	Alimentaz. posteriore	
Busta	Busta n. 10, Busta DL, Busta C6	10	1	-

### Informazioni correlate

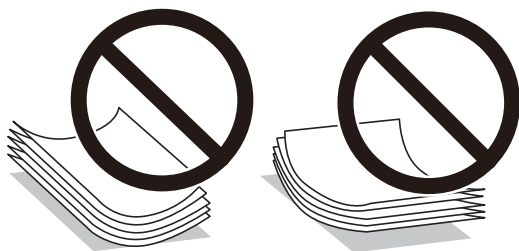
➔ [“Nomi e funzioni delle parti” a pagina 15](#)

### Precauzioni per la manipolazione della carta

- Consultare le istruzioni fornite con la carta.
- Per ottenere stampe di alta qualità con carta originale Epson, utilizzare la carta nell'ambiente consigliato nei documenti forniti con la carta.
- Smazzare i fogli e allinearne i bordi prima del caricamento. Non smazzare né incurvare fogli di carta fotografica, poiché ciò potrebbe danneggiare il lato stampabile.



- Se la carta è incurvata, prima di caricarla appiattirla o incurvarla leggermente in senso contrario. La stampa su carta incurvata può causare inceppamenti o macchie di inchiostro sulle stampe.



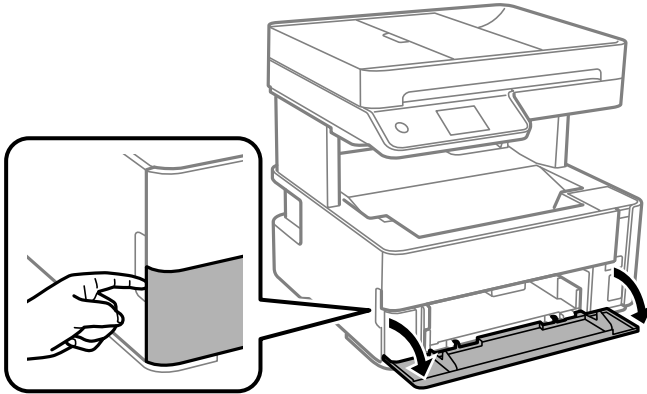
- Non utilizzare carta piegata, strappata, tagliata, umida, troppo spessa, troppo sottile o a cui sono stati applicati adesivi, per evitare inceppamenti o macchie di inchiostro sulle stampe.
- Verificare di utilizzare carta con fibra lato lungo. Se non si è sicuri del tipo di carta in uso, esaminare la confezione della carta o rivolgersi al produttore per una conferma delle specifiche.

### Informazioni correlate

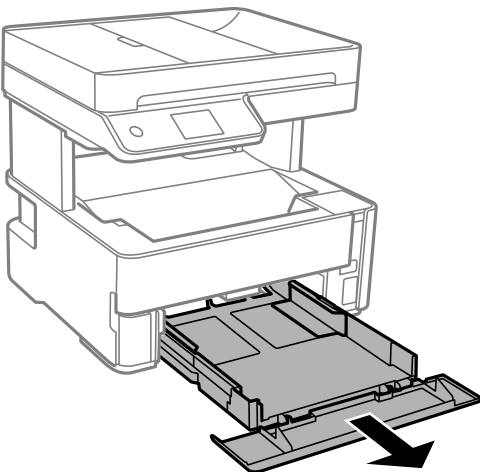
➔ [“Specifiche della stampante” a pagina 237](#)

## Caricamento di carta nel Cassetto carta

1. Aprire il coperchio del cassetto carta finché non scatta in posizione.



2. Verificare che la stampante non sia in funzione ed estrarre il cassetto carta.

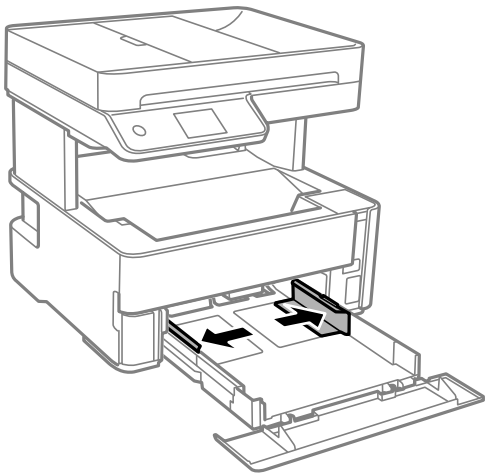


**Importante:**

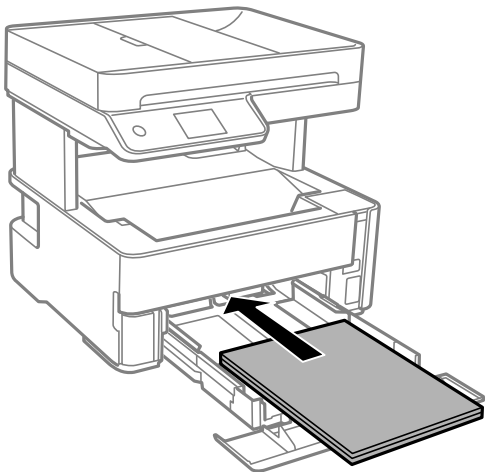
*Non è possibile rimuovere il cassetto carta.*

## Preparazione della stampante

3. Far scorrere le guide laterali fino al livello massimo consentito.



4. Caricare carta con il lato stampabile rivolto verso il basso finché non tocca la parte posteriore del cassetto carta.



**Importante:**

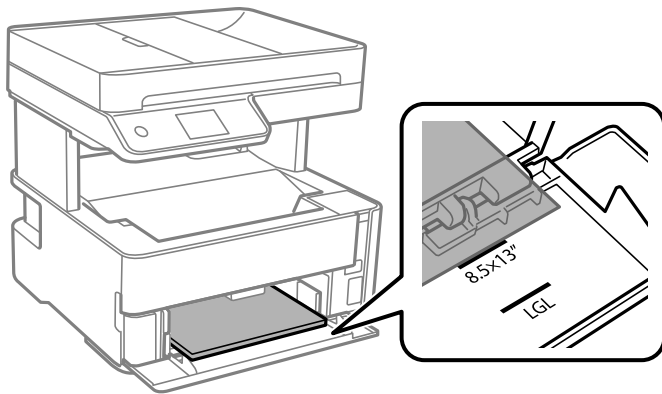
*Non oltrepassare il numero massimo di fogli specificato per il tipo di carta in uso.*



## Preparazione della stampante

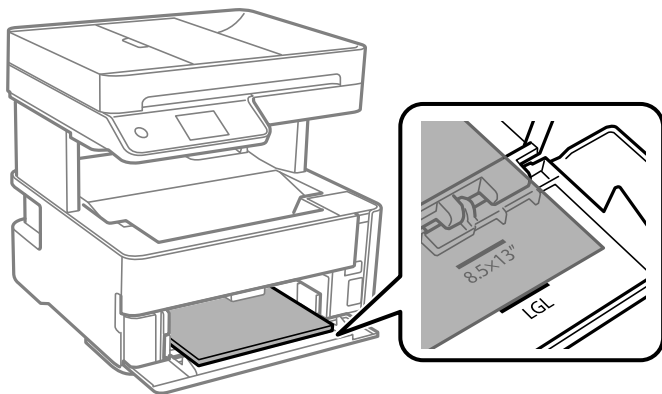
❑ 8,5×13 pollici

Caricare la carta servendosi della linea.

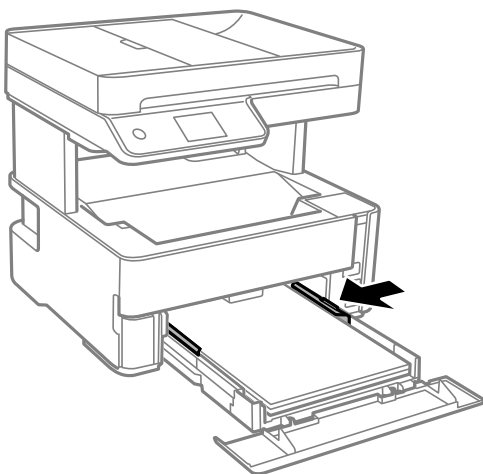


❑ Legal

Caricare la carta servendosi della linea.



5. Far scorrere le guide laterali fino ad allinearle ai bordi dei fogli.



6. Inserire delicatamente il cassetto carta.

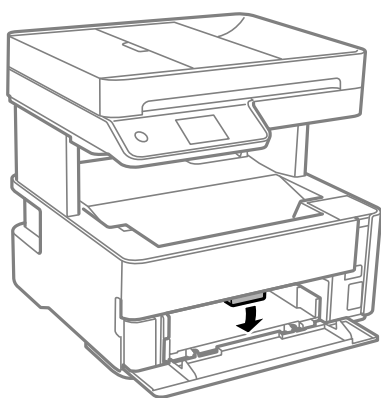
7. Chiudere il coperchio del cassetto carta se si carica carta più corta del formato A4.

## Preparazione della stampante

8. Nel pannello di controllo, impostare il formato e il tipo di carta corrispondenti alla carta caricata nell'cassetto carta. Se il formato carta utilizzato non appare, selezionare **Definito dall'utente**.

**Nota:**

- È inoltre possibile visualizzare il formato e il tipo di carta impostati selezionando **Impostazioni > Impostazioni generali > Impostazioni stampante > Impostaz. di alimentazione > Impostazione carta**.
  - Per la carta intestata, selezionare **Intestata** come tipo di carta.
  - Per la carta intestata, se si stampa su carta di formato inferiore a quello impostato nel driver di stampa, la stampante potrebbe stampare oltre i bordi della carta, causando macchie di inchiostro sulle stampe e il depositarsi dell'inchiostro in eccesso all'interno della stampante. Assicurarsi di selezionare il formato carta corretto.
  - La stampa fronte/retro non è disponibile per la carta intestata. Inoltre, la velocità di stampa potrebbe diminuire.
9. Quando si carica la carta in formato biglietto da visita, abbassare la leva dell'interruttore di uscita per espellere la carta nella parte anteriore della stampante.



**Nota:**

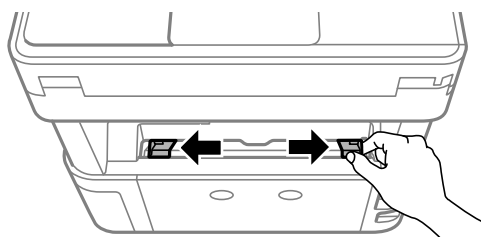
- Si consiglia inoltre di espellere le buste nella parte anteriore della stampante.

### Informazioni correlate

- ➔ [“Precauzioni per la manipolazione della carta” a pagina 54](#)
- ➔ [“Carta disponibile e capacità” a pagina 52](#)
- ➔ [“Elenco dei tipi di carta” a pagina 61](#)
- ➔ [“Caricamento di buste e precauzioni” a pagina 60](#)

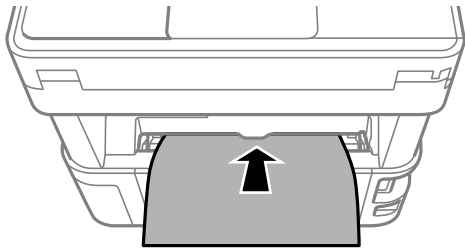
## Caricamento di carta nel Alimentaz. posteriore

1. Far scorrere all'esterno le guide laterali.

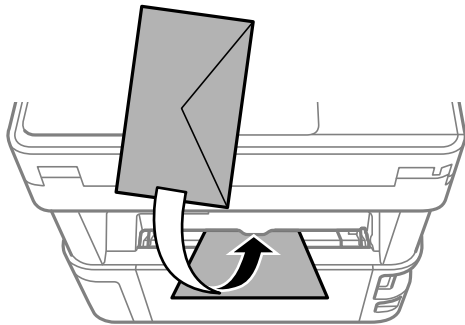


## Preparazione della stampante

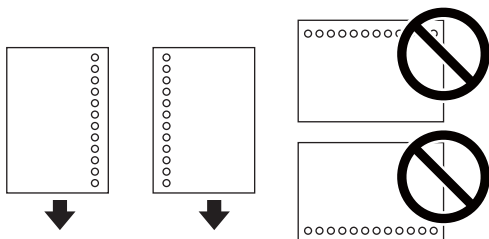
2. Caricare un singolo foglio di carta al centro del alimentaz. posteriore, con il lato stampabile rivolto verso l'alto.



- ❑ Buste

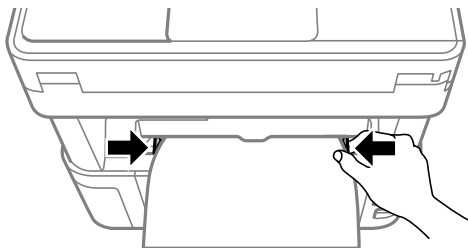


- ❑ Carta preforata



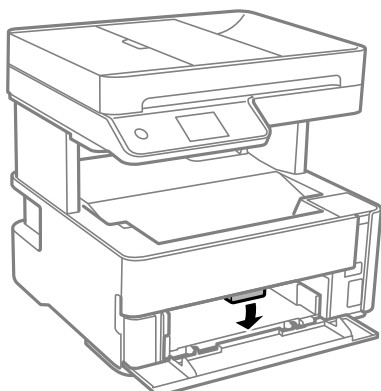
**Nota:**

- ❑ Caricare un singolo foglio di carta privo di fori di rilegatura sulle parti superiore e inferiore.
  - ❑ Regolare la posizione di stampa del file per evitare di stampare sui fori.
3. Far scorrere le guide laterali fino ad allinearle ai bordi dei fogli.



## Preparazione della stampante

4. Quando si carica carta spessa o carta in formato biglietto da visita, abbassare la leva dell'interruttore di uscita per espellere la carta nella parte anteriore della stampante.



**Nota:**

*Si consiglia inoltre di espellere le buste nella parte anteriore della stampante.*

**Nota:**

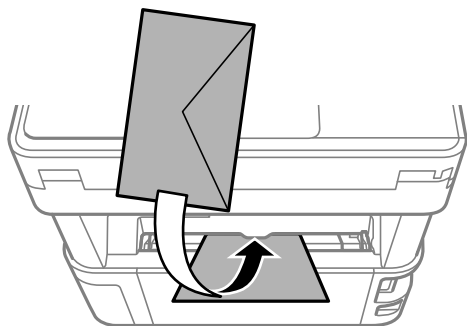
- Per la carta intestata, selezionare **Intestata** come tipo di carta.
- Per la carta intestata, se si stampa su carta di formato inferiore a quello impostato nel driver di stampa, la stampante potrebbe stampare oltre i bordi della carta, causando macchie di inchiostro sulle stampe e il depositarsi dell'inchiostro in eccesso all'interno della stampante. Assicurarsi di selezionare il formato carta corretto.
- La stampa fronte/retro non è disponibile per la carta intestata. Inoltre, la velocità di stampa potrebbe diminuire.

### Informazioni correlate

- ➔ [“Precauzioni per la manipolazione della carta” a pagina 54](#)
- ➔ [“Carta disponibile e capacità” a pagina 52](#)
- ➔ [“Caricamento di buste e precauzioni” a pagina 60](#)

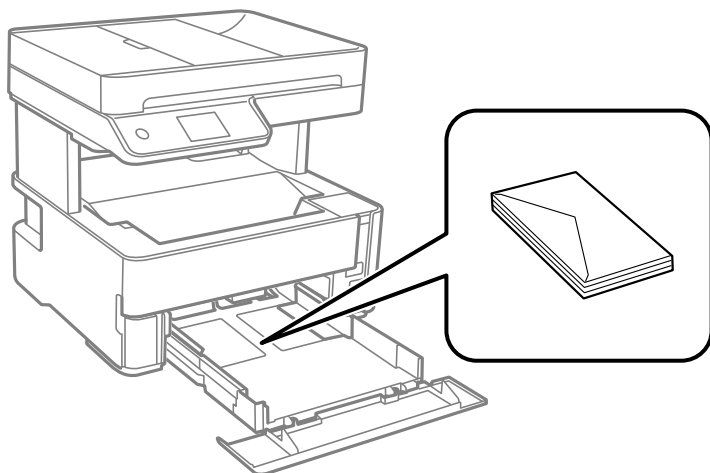
## Caricamento di buste e precauzioni

Caricare le buste al centro della alimentaz. posteriore inserendole dal lato corto e con il lembo rivolto verso il basso, quindi allineare le guide laterali ai bordi delle buste.



## Preparazione della stampante

Caricare le buste nella cassetto carta con il lembo rivolto verso l'alto, quindi allineare le guide laterali ai bordi delle buste.



- ❑ Smazzare le buste e allinearne i bordi prima del caricamento. Se le buste impilate si gonfiano a causa della presenza di aria, appiattirle prima di caricarle.



- ❑ Non utilizzare buste piegate o incurvate. Onde evitare che queste buste provochino inceppamenti o la visualizzazione di macchie di inchiostro sulle stampe.
- ❑ Non utilizzare buste con superfici adesive in corrispondenza del lembo o buste con finestra.
- ❑ Evitare di usare buste troppo sottili, poiché potrebbero incurvarsi durante la stampa.

### Informazioni correlate

- ➔ [“Carta disponibile e capacità” a pagina 52](#)
- ➔ [“Caricamento di carta nel Cassetto carta” a pagina 55](#)

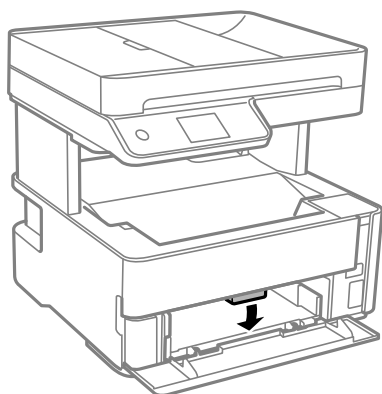
## Elenco dei tipi di carta

Per ottenere risultati di stampa ottimali, selezionare il tipo di carta corrispondente alla carta caricata.

Nome supporto	Tipo di supporto	
	Pannello di controllo	Driver della stampante
Epson Bright White Ink Jet Paper	carte comuni	Carte comuni
Epson Matte Paper-Heavyweight Epson Double-Sided Matte Paper	Matte	Epson Matte
Epson Photo Quality Ink Jet Paper	Qualità foto IJ	Epson Photo Quality Ink Jet

## Uscita della carta

- ❑ La carta stampata viene espulsa sul vassoio di uscita con il lato stampato rivolto verso il basso. Per la carta comune in formato A4 (con uno spessore pari a 80 g/m<sup>2</sup>), possono essere espulsi fino a 100 fogli contemporaneamente. Se si espellono più di 100 fogli, la carta potrebbe cadere o incepparsi. Rimuovere l'eventuale carta in eccesso in modo da non superare il numero massimo di fogli che possono essere espulsi.
- ❑ Quando si carica carta spessa o carta in formato biglietto da visita, abbassare la leva dell'interruttore di uscita per espellere la carta nella parte anteriore della stampante. Si consiglia inoltre di espellere le buste nella parte anteriore della stampante.



## Posizionamento degli originali

Posizionare gli originali sul vetro dello scanner o nell'ADF.

L'ADF consente di eseguire la scansione di più originali contemporaneamente.

## Tipi di originali disponibili per l'ADF

Formati carta disponibili	A4, Letter, 8,5×13 pollici, Legal
Tipo carta	Carta comune
Spessore carta (peso della carta)	Da 64 a 95 g/m <sup>2</sup>
Capacità di caricamento	A4, Letter: 35 fogli o 3.85 mm 8,5×13 pollici, Legal: 10 fogli

Anche quando l'originale è conforme alle specifiche per supporti che possono essere posizionati nell'ADF, potrebbe non essere alimentato dall'ADF o la qualità di stampa potrebbe peggiorare a seconda delle proprietà o della qualità della carta.

### **Importante:**

*Non caricare fotografie o illustrazioni originali di valore nell'ADF. Un inceppamento potrebbe sgualcire o danneggiare l'originale. Eseguire la scansione di questi documenti sul vetro dello scanner.*

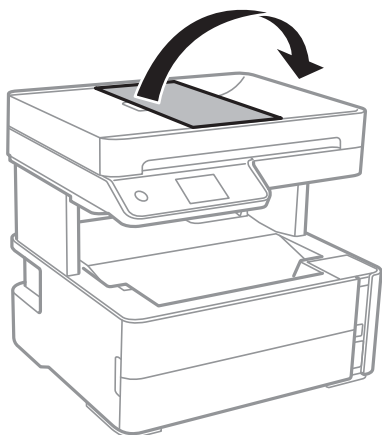
Per prevenire eventuali inceppamenti, evitare di posizionare nell'ADF i tipi di originali elencati di seguito. Per tali documenti, utilizzare il vetro dello scanner.

## Preparazione della stampante

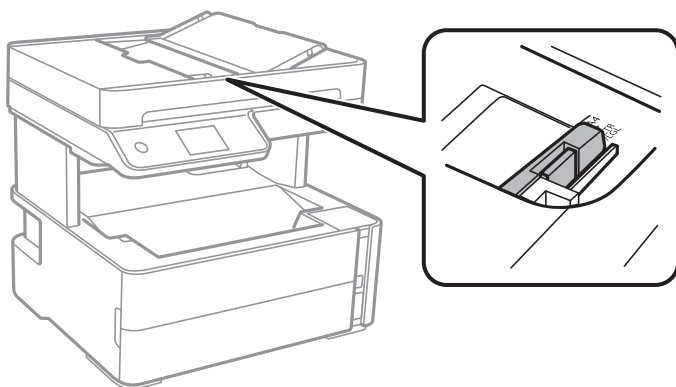
- Originali strappati, piegati, sgualciti, deteriorati o incurvati
- Originali con fori di rilegatura
- Originali fissati con nastro, graffette, fermagli e così via
- Originali ai quali sono stati applicati adesivi o etichette
- Originali tagliati in modo irregolare o non ad angolo retto
- Originali rilegati
- Lucidi, carta a trasferimento termico o carta carbone

## Posizionamento di originali nell'ADF

1. Allineare i bordi degli originali.
2. Aprire il vassoio di alimentazione dell'ADF.

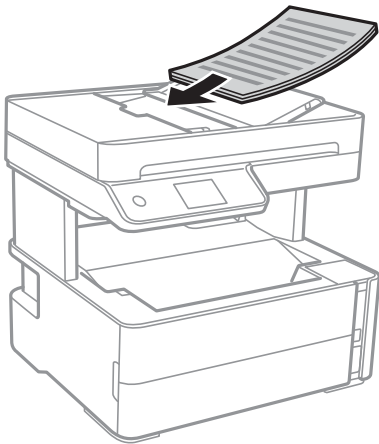


3. Afferrare e far scorrere la guida laterale dell'ADF verso l'esterno.



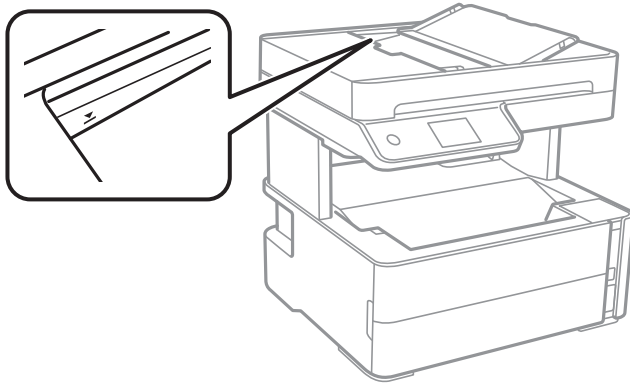
## Preparazione della stampante

4. Posizionare gli originali rivolti verso l'alto nell'ADF inserendoli dal lato corto, quindi allineare la guida lato ADF ai bordi degli originali.



**! Importante:**

- Non caricare gli originali sopra la linea indicata dal simbolo di triangolo sull'ADF.



- Non aggiungere originali mentre è in corso la scansione.

### Informazioni correlate

➔ [“Tipi di originali disponibili per l'ADF” a pagina 62](#)

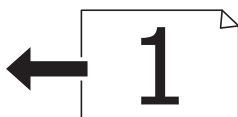
## Posizionamento di originali sull'ADF per la copia di 2 pagine per foglio

Posizionare gli originali nella direzione mostrata nell'illustrazione, quindi selezionare l'impostazione per l'orientamento.

- Orientamento orizzontale: selezionare **Paesaggio** sul pannello di controllo come descritto di seguito.

**Copia > Impostazioni avanzate > Orientamento dell'originale > Paesaggio**

Posizionare gli originali sull'ADF nella direzione della freccia.





## Preparazione della stampante

- ❑ Orientamento verticale: selezionare **Verticale** sul pannello di controllo come descritto di seguito.

**Copia > Impostazioni avanzate > Orientamento dell'originale > Verticale**

Posizionare gli originali sull'ADF nella direzione della freccia.



## Posizionamento di originali sul Vetro dello scanner

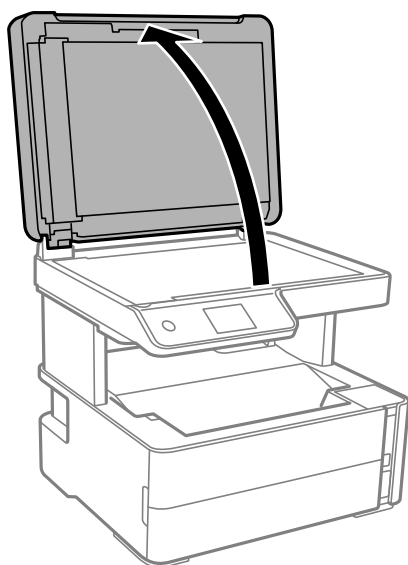
 **Attenzione:**

*Prestare attenzione affinché le mani e le dita non rimangano incastrate durante l'apertura o la chiusura del coperchio documenti. Ciò potrebbe causare lesioni.*

 **Importante:**

*Se si posizionano originali voluminosi, ad esempio libri, fare in modo che la luce esterna non venga riflessa direttamente sul vetro dello scanner.*

1. Aprire il coperchio documenti.

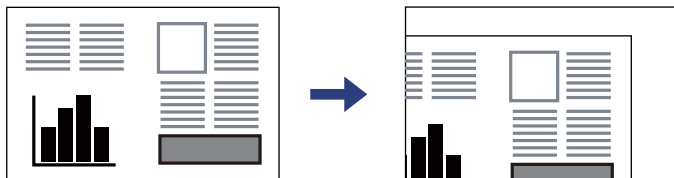


## Preparazione della stampante

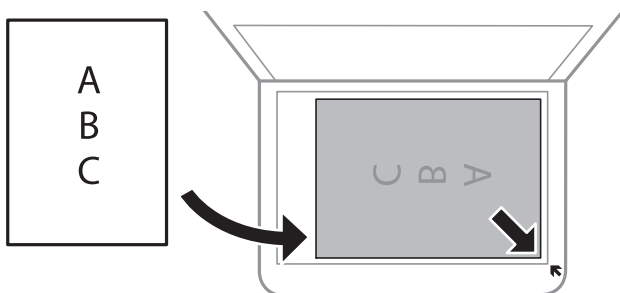
2. Rimuovere eventuali macchie o residui di polvere sulla superficie del vetro dello scanner utilizzando un panno asciutto, morbido e pulito.

**Nota:**

*Se sono presenti tracce di sporco sul vetro dello scanner, l'area di scansione potrebbe espandersi includendola, dislocando o riducendo l'immagine dell'originale.*



3. Collocare l'originale con il lato stampato rivolto verso il basso e farlo scorrere per allinearlo al contrassegno dell'angolo.



**Nota:**

- L'area di 1,5 mm intorno agli angoli del vetro dello scanner non viene sottoposta a scansione.
- Se vengono posizionati originali sia nell'ADF che sul vetro dello scanner, vengono elaborati prima gli originali nell'ADF.

4. Chiudere il coperchio delicatamente.



**Importante:**

*Non applicare una forza eccessiva sul vetro dello scanner o sul coperchio documenti, per evitarne il danneggiamento.*

5. Dopo la scansione, rimuovere gli originali.

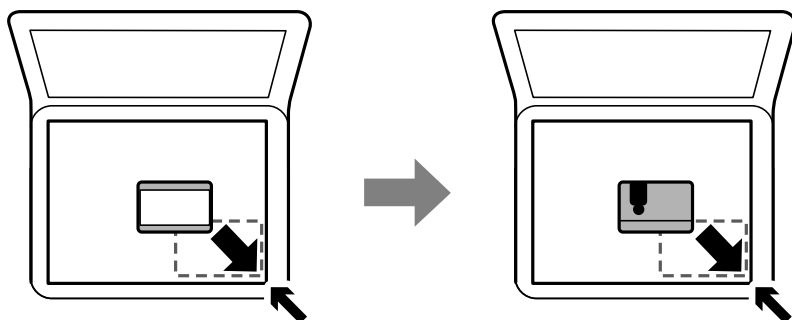
**Nota:**

*Se gli originali vengono mantenuti sul vetro dello scanner per un periodo di tempo prolungato, potrebbero aderire alla superficie del vetro.*

## Preparazione della stampante

### Posizionamento di un documento di identità per la copia

Posizionare un documento di identità a una distanza di 5 mm dal contrassegno dell'angolo sul vetro dello scanner.




---

## Gestione dei contatti

La creazione di un elenco dei contatti semplifica l'immissione di destinatari. È possibile registrare fino a 100 voci e, per immettere un numero di fax, è possibile utilizzare l'elenco dei contatti.

### Registrazione o modifica dei contatti

1. Selezionare **Fax** nella schermata iniziale.
2. Selezionare **Contatti**.
3. Attenersi a una delle procedure indicate di seguito.
  - Per registrare un nuovo contatto, selezionare **Agg. voce**, quindi **Aggiungi Contatti**.
  - Per modificare un contatto, selezionare **>** sul contatto di destinazione, quindi **Modifica**.
  - Per eliminare un contatto, selezionare **>** sul contatto di destinazione e selezionare **Elimina**, quindi **Sì**. Non è necessario effettuare le seguenti procedure.
4. Effettuare le impostazioni necessarie.

**Nota:**

*Per l'immissione di numeri fax, se il sistema telefonico in uso è di tipo PBX ed è necessario utilizzare un codice per accedere alla linea esterna, immettere tale codice di accesso all'inizio del numero di fax. Se il codice di accesso è stato impostato nell'opzione **Tipo di linea**, immettere un cancelletto (#) anziché il codice vero e proprio. Per aggiungere una pausa di tre secondi durante la composizione, immettere un trattino (-).*

5. Toccare **OK**.

#### Informazioni correlate

➔ ["Immissione di caratteri" a pagina 21](#)

### Registrazione o modifica dei contatti di un gruppo

L'aggiunta di contatti a un gruppo consente di inviare un fax a più contatti contemporaneamente.

## Preparazione della stampante

1. Selezionare **Fax** nella schermata iniziale.
2. Selezionare **Contatti**.
3. Attenersi a una delle procedure indicate di seguito.
  - Per registrare un nuovo contatto di un gruppo, selezionare **Agg. voce**, quindi **Aggiungi gruppo**.
  - Per modificare un contatto di un gruppo, selezionare **>** sul contatto di un gruppo di destinazione, quindi selezionare **Modifica**.
  - Per eliminare un contatto di un gruppo, selezionare **>** sul contatto di un gruppo di destinazione e selezionare **Elimina**, quindi **Sì**. Non è necessario effettuare le seguenti procedure.
4. Immettere o modificare **Nome gruppo** e **Parola indice**, quindi selezionare **Contatti aggiunti al Gruppo (richiesto)**.
5. Selezionare i contatti che si desidera registrare nel gruppo, quindi toccare **Chiudi**.

**Nota:**

  - È possibile salvare fino a 99 contatti.
  - Per deselezionare un contatto, toccare di nuovo.
6. Toccare **OK**.

### Informazioni correlate

- ➔ [“Immissione di caratteri” a pagina 21](#)

## Registrazione dei contatti su computer

Con Web Config, è possibile creare un elenco di contatto sul computer e importarlo sulla stampante.

1. Accedere a Web Config.
2. Selezionare **Impostazioni avanzate** dall'elenco in alto a destra nella finestra.
3. Selezionare **Contatti**.
4. Selezionare il numero che si desidera registrare e fare clic su **Modifica**.
5. Inserire **Nome**, **Parola indice**, **Numero fax**, e **Velocità fax**.
6. Fare clic su **Applica**.

### Informazioni correlate

- ➔ [“Applicazione per configurare le operazioni di stampa \(Web Config\)” a pagina 187](#)
- ➔ [“Esecuzione di Web Config su un browser Web” a pagina 187](#)

## Preparazione della stampante

### Voci di impostazione della destinazione

Elementi	Impostazioni e descrizione
Nome	Immettere il nome di visualizzazione nei contatti con un massimo di 30 caratteri in Unicode (UTF-8). Se non si specifica questa voce, lasciare il campo vuoto.
Parola indice	Immettere i termini di ricerca con un massimo di 30 caratteri in Unicode (UTF-8). Se non si specifica questa voce, lasciare il campo vuoto.
Tipo	Questa voce è fissa come <b>Fax</b> . Non è possibile cambiare questa impostazione.
Numero fax	Immettere tra 1 e 64 caratteri utilizzando 0-9, -, *, # e lo spazio.
Velocità fax	Selezionare una velocità di comunicazione per una destinazione.

### Registrazione di destinazioni in un gruppo

1. Accedere a Web Config.
2. Selezionare **Impostazioni avanzate** dall'elenco in alto a destra nella finestra.
3. Selezionare **Contatti**.
4. Selezionare il numero che si desidera registrare e fare clic su **Modifica**.
5. Immettere **Nome** e **Parola indice**.
6. Selezionare un gruppo da **Tipo**.
7. Fare clic su **Seleziona per Contatti per Gruppo**.  
Vengono visualizzate le destinazioni disponibili.
8. Selezionare la destinazione che si desidera registrare nel gruppo, quindi fare clic su **Seleziona**.  
*Nota:*  
*Le destinazioni possono essere registrate su più gruppi.*
9. Fare clic su **Applica**.

#### Informazioni correlate

- ➔ [“Applicazione per configurare le operazioni di stampa \(Web Config\)” a pagina 187](#)
- ➔ [“Esecuzione di Web Config su un browser Web” a pagina 187](#)

---

## Opzioni di menu per Impostazioni

Selezionare **Impostazioni** sulla schermata iniziale della stampante per effettuare le varie impostazioni.

## Opzioni di menu per Impostazioni generali

Selezionare i menu sul pannello di controllo come descritto di seguito.

### Impostazioni > Impostazioni generali

#### Impostazioni base

Selezionare i menu sul pannello di controllo come descritto di seguito.

### Impostazioni > Impostazioni generali > Impostazioni base

#### Luminosità LCD:

Consente di regolare la luminosità del display LCD.

#### Suono:

Regolare il volume.

#### Timer sospens.:

Regolare il periodo di tempo per entrare in modalità di sospensione (modalità di risparmio energetico) quando la stampante non ha eseguito alcuna operazione. Una volta trascorso l'intervallo di tempo impostato, lo schermo LCD si spegne.

#### Timer spegnimento:

Il prodotto può avere questa funzionalità o avere la funzionalità **Imp. di spegn.** a seconda del luogo di acquisto.

Selezionare questa impostazione per spegnere automaticamente la stampante quando non viene utilizzata per un periodo di tempo specificato. È possibile regolare l'intervallo di tempo che deve trascorrere prima che venga attivato il risparmio energetico. Un intervallo di attesa maggiore incide sul consumo energetico del prodotto. Prima di apportare qualsiasi modifica, valutare le eventuali ripercussioni ambientali.

#### Imp. di spegn.:

Il prodotto può avere questa funzionalità o avere la funzionalità **Timer spegnimento** a seconda del luogo di acquisto.

##### Spegni se inattivo

Selezionare questa impostazione per spegnere automaticamente la stampante se non viene utilizzata per un periodo di tempo specificato. Un intervallo di attesa maggiore incide sul consumo energetico del prodotto. Prima di apportare qualsiasi modifica, valutare le eventuali ripercussioni ambientali.

##### Spegni se disconnesso

Selezionare questa impostazione per spegnere la stampante dopo 30 minuti quando tutte le porte compresa la porta LINE sono scollegate. Questa funzione potrebbe non essere disponibile in alcune aree geografiche.

#### Impostazioni data/ora:

##### Data/Ora

Immettere la data e l'ora correnti.

## Preparazione della stampante

### Ora legale

Selezionare l'impostazione di ora legale applicabile al luogo di residenza.

### Differenza oraria

Immettere la differenza oraria tra l'ora locale e l'ora UTC (Coordinated Universal Time).

### Paese/Zona:

Selezionare il paese o la regione in cui si utilizza la stampante. Se si cambia il paese o la regione, le impostazioni fax ritornano ai valori predefiniti ed è necessario selezionarle di nuovo.

### Lingua/Language:

Selezionare la lingua utilizzata nello schermo LCD.

### Timeout operazione:

Selezionare **Attiv** per tornare alla schermata iniziale se non viene eseguita alcuna operazione nell'intervallo di tempo specificato.

### Tastiera:

Modificare il layout della tastiera sullo schermo LCD.

## Informazioni correlate

➔ [“Risparmio energetico — Pannello di controllo” a pagina 77](#)

➔ [“Immissione di caratteri” a pagina 21](#)

## Impostazioni stampante

Selezionare i menu sul pannello di controllo come descritto di seguito.

### **Impostazioni > Impostazioni generali > Impostazioni stampante**

#### Impostaz. di alimentazione:

##### Impostazione carta:

Selezionare il formato e il tipo di carta caricati nell'origine carta. È possibile effettuare le **Impostazione carta preferita** per il formato e il tipo di carta.

##### Comm. autom. A4/Letter:

Selezionare **Attiv** per utilizzare la carta dell'origine carta impostata sul formato A4 se non è presente alcuna origine carta impostata sul formato Letter e la carta dell'origine carta impostata sul formato Letter se non è presente alcuna origine carta impostata sul formato A4.

##### Avviso di errore:

Selezionare **Attiv** per visualizzare un messaggio di errore quando il formato o tipo di carta selezionati non corrispondono alla carta caricata.

##### Visual. Autom. Configurazione carta:

Selezionare **Attiv** per visualizzare la schermata **Impostazione carta** quando si carica la carta nel cassetto della carta. Se si disabilita questa funzionalità, non è possibile stampare da iPhone o iPad utilizzando AirPrint.

## Preparazione della stampante

### Impostaz. stampa universali:

Tali impostazioni di stampa vengono applicate quando per la stampa si utilizza un dispositivo esterno anziché il driver della stampante.

### Offset superiore:

Consente di regolare il margine superiore della carta.

### Offset sinistro:

Consente di regolare il margine sinistro della carta.

### Offset superiore in retro:

Consente di regolare il margine superiore del retro della pagina durante l'esecuzione della stampa in modalità fronte/retro.

### Offset sinistro in retro:

Consente di regolare il margine sinistro del retro della pagina durante l'esecuzione della stampa in modalità fronte/retro.

### Controlla larghezza carta:

Selezionare **Attiv** per controllare la larghezza della carta prima della stampa. Ciò impedisce che la stampa si estenda oltre i bordi del foglio quando viene impostato un formato carta errato; tuttavia potrebbe rallentare la velocità di stampa.

### Salta pagina vuota:

Ignora automaticamente le pagine vuote nei dati di stampa.

### Risolutore aut. di errori:

Selezionare l'operazione da eseguire quando si verifica un errore della stampa fronte/retro o di memoria insufficiente.

#### Attiv

Consente di visualizzare un messaggio di avviso e stampa in modalità singolo lato quando si verifica un errore di stampa fronte/retro, oppure stampa solo ciò che la stampante è in grado di elaborare quando si verifica un errore di memoria piena.

#### Dis.

Viene visualizzato un messaggio di errore e la stampa viene annullata.

### Modalità Silenziosa:

Selezionare **Attiv** per ridurre il rumore durante la stampa, tenendo conto che questo può ridurre la velocità di stampa. A seconda delle impostazioni di tipo di carta e qualità di stampa, potrebbero non notarsi differenze nel livello del rumore della stampante.

### Tempo asciugatura inch.:

Selezionare il tempo di asciugatura dell'inchiostro che si desidera utilizzare quando si esegue la stampa fronte-retro. La stampante stampa l'altro lato del foglio dopo avere eseguito la stampa di un lato. Se la stampa è macchiata, aumentare l'impostazione del tempo.



## Preparazione della stampante

### Connessione PC tramite USB:

Selezionare **Abilita** per consentire al computer di accedere alla stampante durante la connessione tramite USB. Selezionando l'opzione **Disabilita**, vengono limitate la stampa e la scansione non inviate tramite connessione di rete.

## Impostazioni di rete

Selezionare i menu sul pannello di controllo come descritto di seguito.

### Impostazioni > Impostazioni generali > Impostazioni di rete

#### Configurazione Wi-Fi:

Impostare o modificare le impostazioni della rete wireless. Scegliere il metodo di connessione tra quelli proposti di seguito, quindi osservare le istruzioni visualizzate sul pannello LCD.

- Wi-Fi (consigliato)
- Wi-Fi Direct

#### Configurazione LAN cablata:

Impostare o modificare una connessione di rete che utilizza un cavo LAN e un router. Quando viene scelta questa opzione le connessioni Wi-Fi sono disabilitate.

#### Stato rete:

Visualizza o stampa le impostazioni di rete correnti.

- Stato LAN cablata/Wi-Fi
- Stato di Wi-Fi Direct
- Foglio di stato

#### Controllo connessione rete:

Controlla la connessione di rete attuale e stampa un report. Se si verificano problemi di connessione, è possibile consultare il report per informazioni sulla relativa risoluzione.

#### Avanzate:

Effettuare le seguenti impostazioni dettagliate.

- Nome dispositivo
- TCP/IP
- Server Proxy
- Indirizzo IPv6
- Vel. collegamento & stampa fronte/retro

### Informazioni correlate

- ➔ “Eseguire le impostazioni Wi-Fi inserendo il SSID e la password” a pagina 34
- ➔ “Effettuare le impostazioni Wi-Fi mediante la configurazione pulsante push (WPS)” a pagina 35
- ➔ “Effettuare le impostazioni Wi-Fi mediante configurazione codice PIN (WPS)” a pagina 37
- ➔ “Configurazione delle impostazioni di connessione di Wi-Fi Direct (AP semplice)” a pagina 37

## Preparazione della stampante

- ➔ “Stampa di un report di connessione di rete” a pagina 41
- ➔ “Verifica dello stato della connessione di rete” a pagina 40
- ➔ “Modifica della connessione della rete a Ethernet dal Pannello di controllo” a pagina 48
- ➔ “Effettuare Impostazioni di rete avanzate” a pagina 38

## Impostazioni servizio web

Selezionare i menu sul pannello di controllo come descritto di seguito.

### **Impostazioni > Impostazioni generali > Impostazioni servizio web**

#### Servizi Epson Connect:

Indica se la stampante è registrata e connessa a Epson Connect.

È possibile effettuare la registrazione al servizio selezionando **Registra** e seguendo le istruzioni.

Dopo la registrazione, è possibile modificare le seguenti impostazioni.

Sospendi/Riprendi

Non registrato

Per ulteriori informazioni, consultare il seguente sito web.

<https://www.epsonconnect.com/>

<http://www.epsonconnect.eu> (solo Europa)

#### Servizi Google Cloud Print:

Indica se la stampante è registrata e connessa ai servizi Google Cloud Print.

Dopo la registrazione, è possibile modificare le seguenti impostazioni.

Abilita/Disabilita

Non registrato

Per ulteriori informazioni sulla registrazione dei servizi Google Cloud Print, consultare il seguente sito web.

<https://www.epsonconnect.com/>

<http://www.epsonconnect.eu> (solo Europa)

#### **Informazioni correlate**

- ➔ “Stampare mediante un servizio di rete” a pagina 197

## Impostazioni fax

Selezionare il menu sul pannello di controllo come descritto di seguito.

### **Impostazioni > Impostazioni generali > Impostazioni fax**

Consultare le Informazioni correlate qui sotto.

## Preparazione della stampante

### Informazioni correlate

➔ [“Opzioni di menu per Impostazioni fax” a pagina 90](#)

## Opzioni di menu per Manutenzione

Selezionare i menu sul pannello di controllo come descritto di seguito.

### Impostazioni > Manutenzione

#### Controllo ugelli testina:

Selezionare questa funzione per se gli ugelli della testina di stampa sono ostruiti. La stampante stampa un motivo per la verifica degli ugelli.

#### Pulizia testina:

Selezionare questa funzione per la pulizia degli ugelli ostruiti nella testina di stampa.

#### Pulizia profonda:

Selezionare questa funzione per sostituire tutto l'inchiostro all'interno del tubicino di inchiostro. Viene consumato più inchiostro rispetto alla normale pulizia. Consultare le seguenti “Informazioni correlate” per avere maggiori dettagli sull'utilizzo di questa funzione.

#### Allineamento testina:

Selezionare questa funzione per regolare la testina di stampa per il miglioramento della qualità di stampa.

##### Allineamento verticale

Selezionare questa funzione se le stampe appaiono sfocate o il testo e le linee non sono allineati correttamente.



##### Allineamento orizzontale

Selezionare questa funzione se nelle stampe appaiono bande orizzontali a intervalli regolari.

#### Ripristina livello di inchiostro:

Selezionare questa funzione per ripristinare il livello di inchiostro al 100% quando si riempie il serbatoio.

#### Capacità residua casella di manutenz.:

Visualizza la durata approssimativa del contenitore di manutenzione. Se viene visualizzato , il contenitore di manutenzione è quasi pieno. Se viene visualizzato , il contenitore di manutenzione è pieno.

#### Pulizia guida carta:

Selezionare questa funzione se ci sono macchie di inchiostro nei rulli interni. La stampante alimenta la carta per pulire i rulli interni.

### Informazioni correlate

➔ [“Pulizia della testina di stampa \(Pulizia testine\)” a pagina 173](#)

➔ [“Pulizia profonda della testina di stampa \(Pulizia profonda\)” a pagina 174](#)

## Preparazione della stampante

- ➔ “Allineamento della testina di stampa” a pagina 176
- ➔ “Riempimento del serbatoio di inchiostro” a pagina 164
- ➔ “Pulizia del percorso carta per macchie di inchiostro” a pagina 177

## Opzioni di menu per Stam. fog. di stato

Selezionare i menu sul pannello di controllo come descritto di seguito.

### Impostazioni > Stam. fog. di stato

Configurazione foglio di stato:

Stampare fogli informativi indicanti lo stato e le impostazioni correnti della stampante.

Foglio di stato alimentazione:

Stampare fogli informativi indicanti lo stato dei materiali di consumo.

Foglio di cronologia uso:

Stampare fogli informativi indicanti la cronologia di utilizzo della stampante.

## Opzioni di menu per le Conteggio stampe

Selezionare i menu sul pannello di controllo come descritto di seguito.

### Impostazioni > Conteggio stampe

Consente di visualizzare il numero totale di stampe e altre voci quali il foglio di stato dal momento in cui è stata acquistata la stampante.

## Opzioni di menu per le Rapporti

Selezionare i menu sul pannello di controllo come descritto di seguito.

### Impostazioni > Rapporti

Verifica lo stato di connessione attuale per i seguenti menu e stampa un rapporto.

- Rete
- Fax

## Opzioni di menu per le Impostazioni utente

Selezionare i menu sul pannello di controllo come descritto di seguito.

### Impostazioni > Impostazioni utente

È possibile modificare le impostazioni predefinite dei seguenti menu.

- Copia

## Preparazione della stampante

- Scansione su computer
- Scansione su Cloud
- Fax

## Opzioni di menu per le Ripristina impostaz. predef.

Selezionare i menu sul pannello di controllo come descritto di seguito.

### **Impostazioni > Ripristina impostaz. predef.**

Ripristina i seguenti menu alle impostazioni predefinite.

- Impostazioni di rete
- Impostazioni copia
- Imp. scansione
- Impostazioni fax
- Cancellare dati e impostazioni

## Opzioni di menu per Aggiornamento firmware

Selezionare i menu sul pannello di controllo come descritto di seguito.

### **Impostazioni > Aggiornamento firmware**

#### Aggiorna:

Verificare se sul server di rete è stata caricata la versione più recente del firmware. Se è disponibile un aggiornamento, è possibile selezionare se avviarlo o meno.

#### Notifica:

Selezionare **Attiv** per ricevere una notifica se è disponibile un aggiornamento del firmware.

---

## Risparmio energia

La stampante entra in modalità di riposo o si spegne automaticamente se non vengono eseguite operazioni per un dato periodo di tempo. È possibile regolare l'intervallo di tempo che deve trascorrere prima che venga attivato il risparmio energetico. Un intervallo di attesa maggiore incide sul consumo energetico del prodotto. Prima di apportare qualsiasi modifica, valutare le eventuali ripercussioni ambientali.

A seconda dal luogo di acquisto, la stampante può essere dotata di una funzionalità che la spegne automaticamente se non è connessa alla rete per 30 minuti.

## Risparmio energetico — Pannello di controllo

1. Selezionare **Impostazioni** nella schermata iniziale.
2. Scegliere **Impostazioni generali > Impostazioni base**.

## Preparazione della stampante

3. Attenersi a una delle procedure indicate di seguito.

**Nota:**

*Il prodotto può avere la funzionalità **Imp. di spegn.** o **Timer spegnimento** a seconda del luogo di acquisto.*

- Selezionare **Timer sospens.** o **Imp. di spegn.** > **Spegni se inattivo** o **Spegni se disconnesso**, e quindi eseguire le impostazioni.
- Selezionare **Timer sospens.** o **Timer spegnimento**, e effettuare le impostazioni.

# Impostazioni fax

---

## Prima di utilizzare le funzioni del fax

Impostare quanto segue per utilizzare le funzionalità del fax.

- Collegare correttamente la stampante con la linea telefonica e, se necessario, con un telefono
- Completare la **Impostazione guidata fax**, necessaria per eseguire le impostazioni di base.

Impostare quanto segue come necessario.

- Contatti** registrazione
- Impostazioni utente** per definire i valori predefiniti per le voci del menu **Fax**
- Impostazioni report** per stampare report quando i fax sono inviati o ricevuti

### Informazioni correlate

- ➔ [“Collegamento a una linea telefonica” a pagina 79](#)
- ➔ [“Preparazione della stampante per l’invio e la ricezione di fax \(con Impostazione guidata fax\)” a pagina 83](#)
- ➔ [“Effettuazione di singole impostazioni per le funzioni fax della stampante” a pagina 85](#)
- ➔ [“Opzioni di menu per Impostazioni fax” a pagina 90](#)
- ➔ [“Impostazioni di Rete” a pagina 23](#)
- ➔ [“Gestione dei contatti” a pagina 67](#)
- ➔ [“Opzioni di menu per le Impostazioni utente” a pagina 76](#)
- ➔ [“Menu Impostazioni report” a pagina 92](#)

---

## Collegamento a una linea telefonica

### Linee telefoniche compatibili

La stampante può essere utilizzata con linee telefoniche analogiche standard (PSTN, Public Switched Telephone Network) e sistemi telefonici PBX (Private Branch Exchange).

Potrebbe non essere possibile utilizzare la stampante con le linee o i sistemi telefonici seguenti:

- Linee telefoniche VoIP, ad esempio quelle offerte nell’ambito di servizi digitali DSL o di fibra ottica
- Linee telefoniche digitali (ISDN)
- Alcuni sistemi telefonici PBX
- Quando tra la presa a muro del telefono e la stampante sono collegati adattatori quali adattatori terminali, adattatori VoIP, splitter o router DSL

## Collegamento della stampante a una linea telefonica

Collegare la stampante ad una presa a muro del telefono utilizzando un cavo telefonico RJ-11 (6P2C). Quando si collega un telefono alla stampante, utilizzare un secondo cavo telefonico RJ-11 (6P2C).

In alcune aree geografiche la stampante viene fornita con un cavo telefonico. Se fornito, utilizzare il cavo in dotazione.

Potrebbe essere necessario collegare il cavo telefonico a un adattatore (in dotazione) per il paese o la regione di appartenenza.

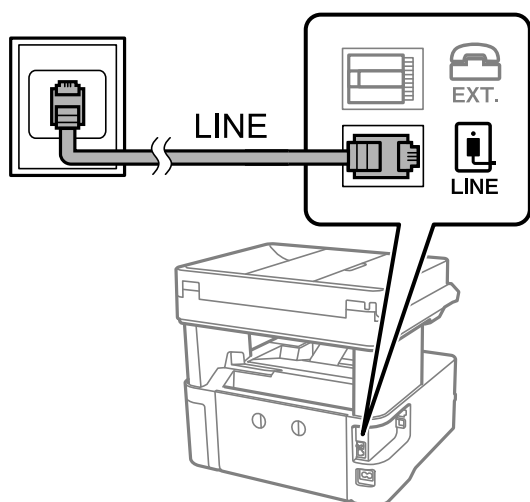
**Nota:**

*Rimuovere la protezione dalla porta EXT. della stampante solo quando si collega un telefono alla stampante. Se non si esegue la connessione alla linea telefonica, non rimuovere la protezione.*

Nelle aree soggette a un'elevata presenza di fulmini, si consiglia di utilizzare uno scaricatore di tensione.

## Collegamento a una linea telefonica standard (PSTN) o PBX

Collegare un cavo telefonico che va dalla presa telefonica a muro o dalla porta PBX alla porta LINE sul retro della stampante.



## Collegamento a un modem DSL o a un adattatore terminale ISDN

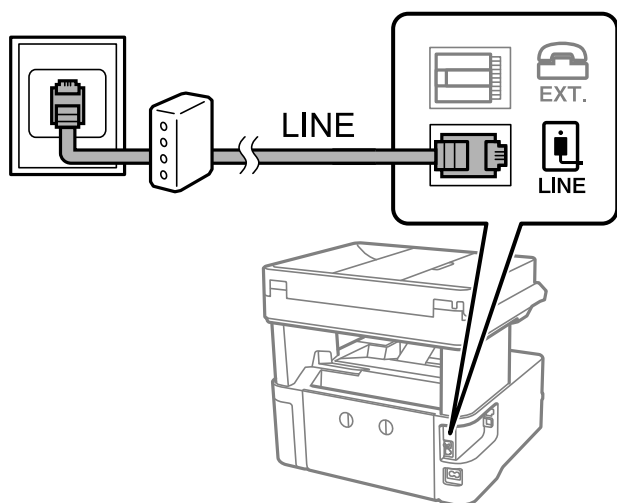
Collegare un cavo telefonico che va dal modem DSL o dall'adattatore terminale ISDN alla porta LINE sul retro della stampante. Per ulteriori informazioni, consultare la documentazione fornita con il modem o con l'adattatore.



## Impostazioni fax

**Nota:**

Se il modem DSL non è provvisto di un filtro DSL incorporato, collegare un filtro DSL a parte.



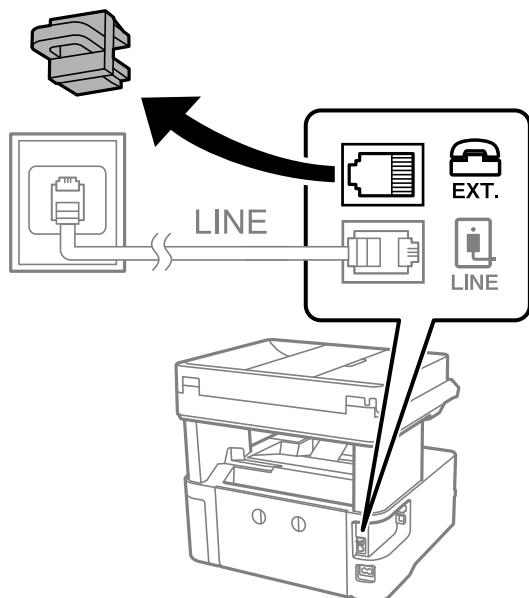
## Collegamento del telefono alla stampante

Se per la stampante e per il telefono si utilizza un'unica linea telefonica, è necessario collegare il telefono alla stampante.

**Nota:**

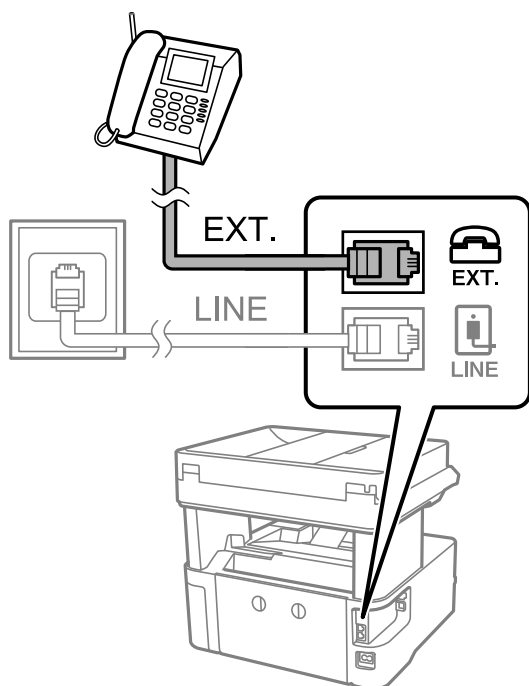
- ❑ Se il telefono è dotato di funzionalità fax, prima di eseguire il collegamento è necessario disattivare il fax. Per ulteriori informazioni, consultare i manuali forniti con il telefono.
- ❑ Se si collega una segreteria telefonica, assicurarsi che l'impostazione **Squilli alla risposta** della stampante sia su un numero più elevato rispetto a quello degli squilli per la segreteria telefonica impostata per rispondere ad una chiamata.

1. Rimuovere la protezione dalla porta EXT. sul retro della stampante.



## Impostazioni fax


- Collegare un cavo telefonico che va dal telefono alla porta EXT.

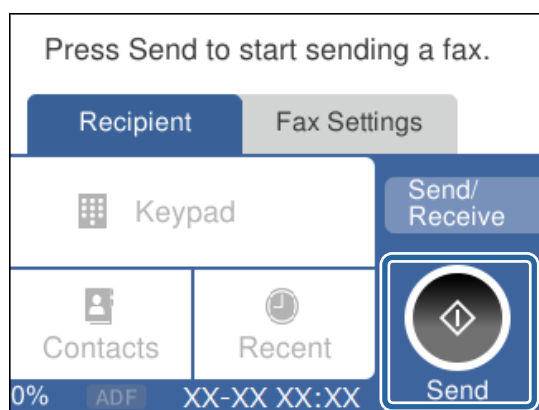


**Nota:**

Se si utilizza un'unica linea telefonica, verificare che il telefono sia collegato alla porta EXT. della stampante. Se si crea una linea in modalità duplex per collegare il telefono e la stampante separatamente, gli apparecchi non funzioneranno correttamente.

- Selezionare **Fax** nella schermata iniziale.
- Sollevare il ricevitore.

La connessione viene stabilita quando viene attivata  (**Invia**) come schermata successiva.



### Informazioni correlate

- ➔ “Preparazione della stampante per l’invio e la ricezione di fax (con Impostazione guidata fax)” a pagina 83
- ➔ “Effettuazione di impostazioni per utilizzare una segreteria telefonica” a pagina 87
- ➔ “Impostazione delle impostazioni per ricevere fax solo tramite un telefono connesso (Ricezione remota)” a pagina 87
- ➔ “Configurazione di Modalità di ricezione” a pagina 85

---

## Preparazione della stampante per l'invio e la ricezione di fax (con Impostazione guidata fax)

**Impostazione guidata fax** configura le funzioni fax di base per preparare la stampante per l'invio e la ricezione di fax.

La procedura guidata viene visualizzata automaticamente alla prima accensione della stampante. È inoltre possibile visualizzare manualmente la procedura guidata tramite il pannello di controllo della stampante. È necessario eseguire nuovamente la procedura guidata nel caso in cui venga saltata alla prima accensione della stampante o quando l'ambiente di connessione è cambiato.

- Gli elementi di seguito sono quelli che si possono impostare tramite la procedura guidata.
  - Intestazione (Proprio numero tel. e Intestazione fax)**
  - Modalità di ricezione (Auto o Manuale)**
- Gli elementi di seguito vengono impostati automaticamente in base all'ambiente di connessione.
  - Modalità composizione** (ad esempio **Tono** o **Impulsi**)
  - Tipo di linea (PSTN o PBX)**
  - Rilevam. segnale linea**
  - Impostazione Distinctive Ring Detection (DRD)**
- Gli altri elementi in **Impostazioni base** rimangono invariati.

Avviare **Impostazione guidata fax** per **Impostazioni base**, seguendo le istruzioni a video.

1. Assicurarsi che la stampante sia già collegata alla linea telefonica.

**Nota:**

*Poiché al termine dell'impostazione guidata viene eseguito il controllo automatico della connessione fax, prima di avviare la procedura guidata la stampante deve essere collegata alla linea telefonica.*

2. Selezionare **Impostazioni** nella schermata iniziale del pannello di controllo della stampante.
3. Selezionare **Impostazioni generali** > **Impostazioni fax** > **Impostazione guidata fax**.
4. Leggere il messaggio sullo schermo visualizzato, quindi selezionare **Proc.**.  
Si avvia la procedura guidata.
5. Nella schermata di immissione dell'intestazione fax, immettere il nome del mittente, ad esempio il nome della propria società, quindi selezionare **OK**.

**Nota:**  
*Il nome e il numero di fax del mittente verranno visualizzati nell'intestazione dei fax in uscita.*
6. Nella schermata di immissione del numero di telefono, immettere il proprio numero di fax, quindi selezionare **OK**.

## Impostazioni fax

7. Nella schermata **Impostazione Distinctive Ring Detection (DRD)**, configurare le impostazioni seguenti.

- Se è stato sottoscritto un servizio di differenziazione degli squilli con la propria compagnia telefonica, selezionare **Impostazioni**, quindi selezionare il tipo di squillo da utilizzare per i fax in arrivo.
  - Se si seleziona **Tutto**, andare al passaggio 8.
  - Se si selezionano altre impostazioni, **Modalità di ricezione** è impostato automaticamente su **Auto**. Andare al passaggio 10.
- Se non è necessario impostare questa opzione: selezionare **Salta**, quindi andare al passaggio 10.

**Nota:**

- I servizi di differenziazione degli squilli, offerti da numerose società telefoniche (il nome del servizio varia a seconda della società), consentono di disporre di più numeri di telefono per una sola linea telefonica. A ogni numero viene assegnato un tipo di squillo diverso. È possibile utilizzare un numero per le chiamate telefoniche e un altro numero per i fax. In **DRD**, selezionare il tipo di squillo assegnato ai fax.
- A seconda della regione di appartenenza, possono essere visualizzati i parametri di impostazione **Attiv** o **Dis.** per **DRD**. Per utilizzare la funzionalità di differenziazione degli squilli, selezionare **Attiv**.


8. Nella schermata **Impost. modalità ricezione**, selezionare se si desidera utilizzare il telefono collegato alla stampante.

- Quando si è connessi, selezionare **Sì**, quindi andare al passaggio successivo.
- Quando non si è connessi, selezionare **No**, quindi andare al passaggio 10. **Modalità di ricezione** è impostato su **Auto**.

9. Nella schermata **Impost. modalità ricezione**, selezionare se si desidera impostare la modalità di ricezione automatica dei fax.

- Per la ricezione automatica, selezionare **Sì**. **Modalità di ricezione** è impostato su **Auto**.
- Per la ricezione manuale, selezionare **No**. **Modalità di ricezione** è impostato su **Manuale**.

10. Leggere le impostazioni effettuate sulla schermata visualizzata, quindi selezionare **Proc.**

Per correggere o modificare le impostazioni, selezionare .

11. Nella schermata **Esegui Controlla conn. fax**, selezionare **Avvia controllo** per eseguire il controllo della connessione fax quindi, quando viene richiesto di stampare i risultati del controllo, selezionare **Stampa**.

Viene stampato un report dei risultati del controllo indicante lo stato della connessione.

**Nota:**

- Se vengono segnalati errori, per risolverli seguire le istruzioni indicate nel report.
- Se viene visualizzata la schermata **Seleziona Tipo di linea**, selezionare un tipo di linea.
  - Per il collegamento della stampante a un sistema telefonico PBX o a un adattatore terminale, selezionare **PBX**.
  - Quando si collega la stampante a una linea telefonica standard, selezionare **PSTN**, quindi selezionare **Disabilita** sulla schermata **Conferma** visualizzata. Tuttavia, se la funzionalità viene impostata su **Disabilita**, la prima cifra di un numero di fax potrebbe essere omessa dalla stampante e il fax potrebbe essere inviato al numero errato.

### Informazioni correlate

- ➔ [“Collegamento della stampante a una linea telefonica” a pagina 80](#)
- ➔ [“Configurazione di Modalità di ricezione” a pagina 85](#)
- ➔ [“Effettuazione di impostazioni per utilizzare una segreteria telefonica” a pagina 87](#)
- ➔ [“Impostazione delle impostazioni per ricevere fax solo tramite un telefono connesso \(Ricezione remota\)” a pagina 87](#)

➔ [“Menu Impostazioni base” a pagina 92](#)

## Effettuazione di singole impostazioni per le funzioni fax della stampante

È possibile configurare singolarmente le funzionalità fax della stampante utilizzando il pannello di controllo della stampante. Inoltre, è possibile modificare anche le impostazioni configurate mediante **Impostazione guidata fax**. Per ulteriori dettagli, vedere le descrizioni del menu **Impostazioni fax**.

### Informazioni correlate

➔ [“Opzioni di menu per Impostazioni fax” a pagina 90](#)

## Configurazione di Modalità di ricezione

Ci sono due opzioni in **Modalità di ricezione** per ricevere fax in arrivo. È possibile effettuare le impostazioni nel menu di seguito.

**Impostazioni > Impostazioni generali > Impostazioni fax > Impostazioni base > Modalità di ricezione**

Modalità di ricezione	Uso della linea telefonica
Manuale	La linea telefonica serve soprattutto per telefonare, ma anche per il fax
Auto	Solo per il fax (non è richiesto alcun dispositivo telefonico esterno)
	Principalmente per il fax, e talvolta per telefonare

### Informazioni correlate

➔ [“Uso della modalità Manuale” a pagina 85](#)

➔ [“Uso della modalità Auto” a pagina 86](#)

➔ [“Menu Impostazioni base” a pagina 92](#)

## Uso della modalità Manuale

### Ricezione di fax

Quando il telefono squilla, è possibile rispondere manualmente sollevando il ricevitore.

Se si ode un segnale fax (baud):

Selezionare **Fax** sulla schermata iniziale della stampante, selezionare **Invia/ Ricevi > Ricezione**, quindi toccare

◊. Quindi riagganciare il ricevitore.

Se la suoneria è per una chiamata vocale:

È possibile rispondere al telefono normalmente.

## Impostazioni fax

### Ricezione di fax solo mediante il telefono collegato

Quando **Ricezione remota** è impostato, è possibile ricevere fax semplicemente immettendo il **Codice di avvio**.

Quando il telefono suona, sollevare il ricevitore. Quando si ode un tono fax (baud), digitare il **Codice di avvio** a due cifre e riattaccare il ricevitore.

### Informazioni correlate

➔ [“Impostazione delle impostazioni per ricevere fax solo tramite un telefono connesso \(Ricezione remota\)” a pagina 87](#)

## Uso della modalità Auto

### Ricezione di fax senza un dispositivo telefonico esterno

La stampante passa automaticamente alla ricezione di fax al raggiungimento del numero di squilli impostato in **Squilli alla risposta**.

#### **Nota:**

*Si consiglia di impostare **Squilli alla risposta** sul numero più piccolo possibile.*

### Ricezione di fax con un dispositivo telefonico esterno

Una stampante con un dispositivo telefonico esterno funziona come segue.

- Se il dispositivo telefonico è una segreteria telefonica che risponde entro il numero di squilli impostati in **Squilli alla risposta**:
  - Se la suoneria è per un fax: la stampante passa automaticamente alla ricezione di fax.
  - Se la suoneria è per una chiamata vocale: la segreteria telefonica può ricevere chiamate vocali e registrare messaggi vocali.
- Quando si solleva il ricevitore all'interno del numero di squilli impostati in **Squilli alla risposta**:
  - Se la suoneria è per un fax: è possibile ricevere il fax utilizzando gli stessi passaggi di **Manuale**.
  - Se la suoneria è per una chiamata vocale: è possibile rispondere al telefono normalmente.
- Quando la stampante passa automaticamente alla ricezione di fax:
  - Se la suoneria è per un fax: la stampante inizia a ricevere i fax.
  - Se la suoneria è per una chiamata vocale: non è possibile rispondere al telefono. Chiedere alla persona di richiamare.

#### **Nota:**

*Impostare l'opzione **Squilli alla risposta** della stampante su un numero più elevato rispetto a quello degli squilli per la segreteria telefonica. In caso contrario, la segreteria non sarà in grado di ricevere chiamate vocali per la registrazione di messaggi vocali. Per dettagli sulla configurazione della segreteria telefonica, vedere il manuale fornito con la segreteria telefonica.*

### Informazioni correlate

- ➔ [“Effettuazione di impostazioni per utilizzare una segreteria telefonica” a pagina 87](#)
- ➔ [“Uso della modalità Manuale” a pagina 85](#)

## Effettuazione di impostazioni quando si collega un dispositivo telefonico esterno

### Effettuazione di impostazioni per utilizzare una segreteria telefonica

Affinché sia possibile utilizzare una segreteria telefonica, è necessario configurare determinate impostazioni.

1. Selezionare **Impostazioni** nella schermata iniziale del pannello di controllo della stampante.
2. Selezionare **Impostazioni generali > Impostazioni fax > Impostazioni base**.
3. Impostare **Modalità di ricezione** su **Auto**.
4. Impostare l'opzione **Squilli alla risposta** della stampante su un numero più elevato rispetto a quello degli squilli per la segreteria telefonica.

Se l'impostazione **Squilli alla risposta** è configurata su un numero inferiore rispetto al numero di squilli per la segreteria telefonica, la segreteria telefonica non può ricevere chiamate vocali per registrare messaggi vocali. Per ulteriori informazioni, consultare i manuali forniti con la segreteria telefonica.

L'impostazione **Squilli alla risposta** della stampante potrebbe non essere visualizzata in alcune regioni.

#### Informazioni correlate

- ➔ [“Uso della modalità Auto” a pagina 86](#)
- ➔ [“Menu Impostazioni base” a pagina 92](#)

### Impostazione delle impostazioni per ricevere fax solo tramite un telefono connesso (Ricezione remota)

È possibile dare inizio alla ricezione di fax in arrivo semplicemente sollevando il ricevitore e azionando il telefono, senza azionare la stampante.

La funzionalità **Ricezione remota** è disponibile per i telefoni che supportano la composizione a frequenza.

1. Selezionare **Impostazioni** nella schermata iniziale del pannello di controllo della stampante.
2. Selezionare **Impostazioni generali > Impostazioni fax > Impostazioni base > Ricezione remota**.
3. Toccare **Ricezione remota** per impostarla a **Attiv**.
4. Selezionare **Codice di avvio**, inserire un codice a due cifre (è possibile digitare i numeri da 0 a 9, \* e #), quindi toccare **OK**.
5. Selezionare **OK** per confermare le impostazioni.


#### Informazioni correlate

- ➔ [“Uso della modalità Manuale” a pagina 85](#)
- ➔ [“Menu Impostazioni base” a pagina 92](#)

## Impostazioni fax

### Configurazione di impostazioni per bloccare i fax da scartare

È possibile bloccare i fax da scartare.

1. Selezionare **Impostazioni** nella schermata iniziale del pannello di controllo della stampante.
2. Selezionare **Impostazioni generali > Impostazioni fax > Impostazioni base > Fax rifiutato**.
3. Impostare la condizione per bloccare i fax da scartare.  
Selezionare **Fax rifiutato** quindi abilitare le seguenti opzioni.
  - Elenco numero rifiuti: rifiuta i fax che si trovano nell'Elenco numeri da rifiutare.
  - Intestazione fax vuota bloccata: rifiuta i fax le cui informazioni di intestazione sono lasciate vuote.
  - Contatti non registrati: rifiuta i fax che non sono stati aggiunti all'elenco contatti.
4. Toccare  per tornare alla schermata **Fax rifiutato**.
5. Se si utilizza **Elenco numero rifiuti**, selezionare **Modifica elenco numeri rifiutati**, quindi modificare l'elenco.

#### Informazioni correlate

➔ [“Menu Impostazioni base” a pagina 92](#)

### Configurare le impostazioni per salvare i fax ricevuti

Come impostazione predefinita, la stampante riceve i fax. Oltre a stamparli, è possibile impostare la stampante affinché salvi i fax ricevuti.

- Posta in arrivo nella stampante

È possibile salvare i fax ricevuti nella Posta in arrivo. È possibile visualizzarli sul pannello di controllo della stampante in modo da poter stampare solo quelli che si desidera stampare e eliminare i fax non necessari.

- Un computer (ricezione PC-FAX)

All'esterno della stampante

Le funzioni precedenti possono essere utilizzate contemporaneamente. Se le si utilizzano contemporaneamente, i documenti ricevuti vengono salvati nella posta in arrivo o su un computer. Per ricevere fax su un computer, configurare le impostazioni tramite FAX Utility.

1. Selezionare **Impostazioni** nella schermata iniziale.
2. Selezionare **Impostazioni generali > Impostazioni fax > Impostazioni di ricezione > Output fax**.
3. Se viene visualizzato un messaggio di conferma, verificare il contenuto e toccare **OK**.
4. Selezionare **Salva in Posta in arrivo**.
5. Toccare **Salva in Posta in arrivo** per impostare l'opzione su **Attiv**.
6. Selezionare **Opzioni quando mem. piena** e scegliere l'opzione da utilizzare quando la posta in arrivo è piena.
  - Ricevi e stampa fax**: La stampante stampa tutti i documenti ricevuti che non possono essere salvati nella posta in arrivo.



## Impostazioni fax

**Rifiuta fax in arrivo:** La stampante non risponde alle chiamate fax in arrivo.

7. È possibile impostare una password per la posta in arrivo. Selezionare **Imp. passw posta in arrivo**, quindi impostare la password.

**Nota:**

*Non è possibile impostare una password quando l'opzione **Opzioni quando mem. piena** è impostata su **Ricevi e stampa fax**.*

### Informazioni correlate

➔ [“Menu Output fax” a pagina 91](#)

## Configurare le impostazioni per inviare e ricevere fax su un computer

Per inviare e ricevere fax su un computer, installare FAX Utility sul computer collegato tramite rete o cavo USB.

### Effettuazione dell'impostazione Salva su computer per ricevere fax

È possibile ricevere dei fax su un computer utilizzando FAX Utility. Installare FAX Utility sul computer ed effettuare l'impostazione. Per ulteriori informazioni, consultare Operazioni di base nella guida della FAX Utility (visualizzata nella finestra principale).

Quando l'opzione seguente, situata sul pannello di controllo della stampante, è impostata a **Sì**, i fax ricevuti possono essere salvati nel computer.

**Impostazioni > Impostazioni generali > Impostazioni fax > Impostazioni di ricezione > Output fax > Salva su computer**

### Informazioni correlate

➔ [“Menu Output fax” a pagina 91](#)

### Effettuazione dell'impostazione Salva su computer per stampare anche sulla stampante i fax ricevuti

È possibile effettuare l'impostazione per stampare i fax ricevuti sulla stampante e salvarli su un computer.

1. Selezionare **Impostazioni** nella schermata iniziale del pannello di controllo della stampante.
2. Selezionare **Impostazioni generali > Impostazioni fax > Impostazioni di ricezione**.
3. Selezionare **Output fax > Salva su computer > Sì e stampa**.

### Informazioni correlate

➔ [“Menu Output fax” a pagina 91](#)

## Impostazioni fax

### Effettuazione dell'impostazione Salva su computer per non ricevere fax

Per impostare la stampante a non salvare i fax ricevuti sul computer, modificare le impostazioni sulla stampante.

**Nota:**

*Le impostazioni possono essere modificate anche tramite la FAX Utility. Tuttavia, se sono presenti fax che non sono stati salvati sul computer, l'opzione non funziona.*

1. Selezionare **Impostazioni** nella schermata iniziale del pannello di controllo della stampante.
2. Selezionare **Impostazioni generali > Impostazioni fax > Impostazioni di ricezione**.
3. Selezionare **Output fax > Salva su computer > No**.

#### Informazioni correlate

➔ [“Menu Output fax” a pagina 91](#)

---

## Opzioni di menu per Impostazioni fax

Selezionando **Impostazioni > Impostazioni fax** dal pannello di controllo della stampante si visualizza questo menu.

### Controlla connessione fax

È possibile trovare il menu nel pannello di controllo della stampante sottostante:

**Impostazioni > Impostazioni generali > Impostazioni fax > Controlla connessione fax**

Selezionando **Controlla connessione fax** è possibile verificare se la stampante è connessa a una linea telefonica e pronta per l'invio di fax. È possibile stampare i risultati della verifica su carta comune A4.

### Impostazione guidata fax

È possibile trovare il menu nel pannello di controllo della stampante sottostante:

**Impostazioni > Impostazioni generali > Impostazioni fax > Impostazione guidata fax**

La selezione di **Impostazione guidata fax** effettua le impostazioni fax di base. Seguire le istruzioni a video.

#### Informazioni correlate

➔ [“Preparazione della stampante per l'invio e la ricezione di fax \(con Impostazione guidata fax\)” a pagina 83](#)

## Menu Impostazioni di ricezione

#### Informazioni correlate

➔ [“Menu Output fax” a pagina 91](#)

➔ [“Menu Impostazioni di stampa” a pagina 91](#)

## Impostazioni fax

### Menu Output fax

È possibile trovare il menu nel pannello di controllo della stampante sottostante:

**Impostazioni > Impostazioni generali > Impostazioni fax > Impostazioni di ricezione > Output fax**

Voce	Descrizione
Salva in Posta in arrivo	I fax ricevuti vengono salvati nella posta in arrivo della stampante.
Salva su computer	I documenti ricevuti vengono convertiti in formato PDF e salvati su un computer connesso alla stampante.

### Menu Impostazioni di stampa

È possibile trovare il menu nel pannello di controllo della stampante sottostante:

**Impostazioni > Impostazioni generali > Impostazioni fax > Impostazioni di ricezione > Impostazioni di stampa**

Voce	Descrizione
Riduzione automatica	Stampa i fax ricevuti con documenti di grandi dimensioni ridotti per adattarsi alla carta presente nell'origine della carta. Non sempre è possibile eseguire la riduzione; ciò dipende dai dati ricevuti. Se la funzionalità è disattivata, i documenti di grandi dimensioni vengono stampati nel formato originale su più fogli o potrebbe essere espulsa una seconda pagina vuota.
Impostazioni pagine divise	Stampa i fax ricevuti con le pagine divise quando il formato del documento ricevuto è più grande del formato della carta caricata nella stampante.
Rotazione automatica	Ruota i fax ricevuti in formato A5 con orientamento orizzontale affinché vengano stampati nel formato carta A5. Questa impostazione viene applicata quando è impostato il formato A5 in <b>Impostazioni &gt; Impostazioni generali &gt; Impostazioni stampante &gt; Impostaz. di alimentazione &gt; Impostazione carta &gt; Dimensioni foglio</b> . Se è selezionato <b>Dis.</b> , i fax ricevuti in dimensione A5 con orientamento orizzontale, stessa larghezza dei documenti in A4 verticale, vengono supposti e stampati come fax in formato A4.
Aggiungere info di ricezione	Stampa le informazioni di ricezione sul fax ricevuto anche quando il mittente non imposta l'intestazione. Le informazioni di ricezione comprendono la data e l'ora di ricezione, l'ID del mittente e il numero di pagina (come "P1"). Quando è abilitata la funzione <b>Impostazioni pagine divise</b> , viene incluso anche il numero di pagine divise.
Fronte-retro	Stampa più pagine di fax ricevuti su entrambi i lati del foglio.
Stampa ora di inizio	Selezionare le opzioni per avviare la stampa dei fax ricevuti. <input type="checkbox"/> Tutte le pag. sono state ricevute: la stampa inizia dopo aver ricevuto tutte le pagine. Il fatto che la stampa inizi dalla prima pagina o dall'ultima pagina dipende dall'impostazione della funzione <b>Pila di fascicolazione</b> . Vedere la spiegazione per <b>Pila di fascicolazione</b> . <input type="checkbox"/> Ricevuta la prima pagina: avvia la stampa quando si riceve la prima pagina, quindi stampa nell'ordine in cui vengono ricevute le pagine. Se la stampante non può avviare la stampa, come quando, ad esempio, vengono stampati altri lavori, la stampante inizia a stampare le pagine ricevute come un batch, quando disponibile.
Pila di fascicolazione	Poiché la prima pagina viene stampata per ultima (uscita verso l'alto), i documenti stampati vengono impilati nell'ordine di pagina corretto. Se la memoria della stampante è quasi esaurita, la funzionalità potrebbe non essere disponibile.

## Impostazioni fax

Voce	Descrizione
Tempo di sospens. stampa	<input type="checkbox"/> Tempo di sospens. stampa: Durante il periodo di tempo compreso tra <b>Ora arresto</b> e <b>Immetti ora riavvio</b> specificato, la stampante salva i documenti ricevuti nella memoria della stampante senza stamparli. La funzionalità può essere utilizzata per evitare rumori nelle ore notturne o per impedire la divulgazione di documenti a carattere riservato in propria assenza. Prima di utilizzare la funzione, verificare di disporre di una quantità di memoria sufficiente. Quando lo si imposta su <b>Dis.</b> , è possibile stampare i documenti ricevuti anche prima del tempo di riavvio. <input type="checkbox"/> Ora arresto: arresta la stampa dei documenti. <input type="checkbox"/> Immetti ora riavvio: riavvia automaticamente la stampa dei documenti.
Modalità Silenziosa	Riduce il rumore emesso dalla stampante durante la stampa dei fax, tuttavia la velocità di stampa può essere ridotta.

## Menu Impostazioni report

È possibile trovare il menu nel pannello di controllo della stampante sottostante:

**Impostazioni > Impostazioni generali > Impostazioni fax > Impostazioni report**

Voce	Descrizione
Stampa automatica log fax	Consente la stampa automatica del log fax. Selezionare <b>Attiva (ogni 30)</b> per stampare un log al completamento di 30 lavori fax. Selezionare <b>Attiva (ora)</b> per stampare un logo all'ora specificata. Tuttavia, se il numero di lavori fax è superiore a 30, il log viene stampato prima dell'ora specificata.
Allega immagine al rapporto	Consente la stampa di un <b>Report trasmissione</b> con un'immagine della prima pagina del documento inviato. Selezionare <b>Attiva (immagine grande)</b> per stampare la parte superiore della pagina, senza riduzioni. Selezionare <b>Attiva (immagine piccola)</b> per stampare l'intera pagina, ridotta per l'adattamento alle dimensioni del report.
Formato report	Seleziona un formato per i report fax in <b>Fax &gt; scheda Altro &gt; Rapporto fax</b> diverso da <b>Traccia protocollo</b> . Per includere i codici di errore nella stampa, selezionare <b>Dettaglio</b> .

## Menu Impostazioni base

È possibile trovare il menu nel pannello di controllo della stampante sottostante:

**Impostazioni > Impostazioni generali > Impostazioni fax > Impostazioni base**

Voce	Descrizione
Velocità fax	Selezionare la velocità di trasmissione fax. Se si verificano spesso errori di comunicazione, si inviano e si ricevono fax a/dall'estero o si utilizza un servizio di telefonia IP (VoIP), è consigliabile selezionare l'opzione <b>Lenta (9.600bps)</b> .
ECM	Gli errori di trasmissione fax (modalità di correzione degli errori), causati principalmente da interferenze sulla linea telefonica, vengono corretti automaticamente. Se la funzionalità è disattivata, non è possibile inviare documenti a colori.

## Impostazioni fax

Voce	Descrizione
Rilevam. segnale linea	Rileva un segnale di linea prima di comporre il numero. Se la stampante è connessa a un sistema telefonico PBX (Private Branch Exchange) o a una linea telefonica digitale, potrebbe non essere possibile eseguire la composizione mediante la stampante. In tal caso, impostare l'opzione <b>Tipo di linea</b> su <b>PBX</b> . Se il problema persiste, disattivare la funzionalità. Tuttavia, se la funzionalità è disattivata, la prima cifra di un numero di fax potrebbe essere omessa e il fax potrebbe essere inviato al numero errato.
Modalità composizione	Selezionare il tipo di sistema telefonico connesso alla stampante. Se è impostata l'opzione <b>Impulsi</b> , è possibile passare temporaneamente dalla modalità di composizione a impulsi alla modalità di composizione a toni premendo * (che consente di attivare la modalità a toni) durante l'immissione di numeri nella schermata superiore del fax. Questa impostazione potrebbe non essere visualizzata in alcune regioni o alcuni paesi.
Tipo di linea	Selezionare il tipo di linea connessa alla stampante.  Quando si utilizza la stampante in un ambiente che fa uso di numeri interni e richiede un codice di accesso alla linea esterna, ad esempio 0 e 9, selezionare <b>PBX</b> e registrare il codice di accesso. Una volta registrato il codice di accesso, immettere # (cancellotto) al posto del codice di accesso quando si invia un fax a un numero di fax esterno. Anche per un ambiente che utilizza un modem DSL o un adattatore terminale, si consiglia di impostare su <b>PBX</b> .  Non è possibile inviare fax ai destinatari presenti in <b>Contatti</b> per i quali è stato impostato un codice di accesso esterno come 0 o 9. Se sono stati aggiunti destinatari in <b>Contatti</b> utilizzando un codice di accesso esterno come 0 o 9, impostare il <b>Codice accesso</b> su <b>Non usare</b> . In alternativa, è necessario sostituire il codice con # in <b>Contatti</b> .
Intestazione	Immettere il nome e il numero di fax del mittente. Tali informazioni vengono visualizzate nell'intestazione dei fax in uscita.  <input type="checkbox"/> Proprio numero tel.: è possibile immettere fino a 20 caratteri utilizzando da 0 a 9 + o spazio. <input type="checkbox"/> Intestazione fax: è possibile registrare fino a 21 nomi di mittenti se necessario. È possibile immettere fino a 40 caratteri per ogni nome di mittente.
Modalità di ricezione	Selezionare una modalità di ricezione. Per ulteriori informazioni, vedere le informazioni correlate di seguito.
DRD	Se è stato sottoscritto un servizio di differenziazione degli squilli con la propria società telefonica, selezionare il tipo di squillo da utilizzare per i fax in arrivo. Il servizio di differenziazione degli squilli, offerto da numerose società telefoniche (il nome del servizio varia a seconda della società), consentono di disporre di più numeri di telefono per una sola linea telefonica. A ogni numero viene assegnato un tipo di squillo diverso. È possibile utilizzare un numero per le chiamate telefoniche e un altro numero per i fax. A seconda dell'area, questa opzione potrebbe essere impostata su <b>Attiv</b> o su <b>Dis.</b>
Squilli alla risposta	Selezionare il numero di squilli dopo il quale la stampante riceve automaticamente un fax.
Ricezione remota	<input type="checkbox"/> Ricezione remota: quando si risponde a una chiamata fax in arrivo da un telefono connesso alla stampante, è possibile avviare la ricezione del fax immettendo il codice dal telefono. <input type="checkbox"/> Codice di avvio: impostare il codice iniziale di <b>Ricezione remota</b> . Inserire due caratteri utilizzando 0-9, *, #.

## Impostazioni fax

Voce	Descrizione
Fax rifiutato	<input type="checkbox"/> Fax rifiutato: selezionare le opzioni per rifiutare i fax da scartare. <ul style="list-style-type: none"> <li><input type="checkbox"/> Elenco numero rifiuti: se il numero di telefono dell'altra parte è nell'elenco di numeri da rifiutare, impostare se rifiutare o meno i fax in arrivo.</li> <li><input type="checkbox"/> Intestazione fax vuota bloccata: se il numero di telefono dell'altra parte è bloccato, impostare se rifiutare o meno i fax in arrivo.</li> <li><input type="checkbox"/> Contatti non registrati: se il numero di telefono dell'altra parte non è tra i contatti, impostare se rifiutare o meno i fax in arrivo.</li> </ul> <input type="checkbox"/> Modifica elenco numeri rifiutati: è possibile registrare fino a 30 numeri di fax per rifiutare i fax e le chiamate. Inserire fino a 20 caratteri utilizzando 0-9, *, # o lo spazio.

### Informazioni correlate

- ➔ [“Preparazione della stampante per l'invio e la ricezione di fax \(con Impostazione guidata fax\)” a pagina 83](#)
- ➔ [“Configurazione di Modalità di ricezione” a pagina 85](#)
- ➔ [“Impostazione delle impostazioni per ricevere fax solo tramite un telefono connesso \(Ricezione remota\)” a pagina 87](#)
- ➔ [“Configurazione di impostazioni per bloccare i fax da scartare” a pagina 88](#)

## Menu Impostazioni di sicurezza

È possibile trovare il menu nel pannello di controllo della stampante sottostante:

**Impostazioni > Impostazioni generali > Impostazioni fax > Impostazioni di sicurezza**

Voce	Descrizione
Limitazioni teleselezione	<p>La selezione di <b>Attiv</b> consente di disattivare l'immissione manuale dei numeri di fax dei destinatari permettendo all'operatore di selezionare esclusivamente i destinatari dall'elenco dei contatti o dalla cronologia dei fax inviati.</p> <p>La selezione di <b>Inserisci due volte</b> prevede che, in caso di immissione manuale, il numero di fax debba essere immesso due volte.</p> <p>La selezione di <b>Dis.</b> consente l'immissione manuale dei numeri di fax dei destinatari.</p>
Conferma elenco indirizzi	La selezione di <b>Attiv</b> visualizza una schermata di conferma del destinatario prima di dare inizio alla trasmissione.
Auto cancellaz dati backup	<p>La selezione di <b>Attiv</b> elimina automaticamente i backup quando si invia o riceve completamente un documento correttamente, rendendo il backup non necessario.</p> <p>Con la selezione di <b>Dis.</b>, per prepararsi a una mancanza di corrente imprevista dovuta a guasto elettrico o a un'operazione errata, la stampante memorizza temporaneamente delle copie di backup dei documenti inviati e ricevuti.</p>
Cancella dati backup	Elimina tutte le copie di backup temporaneamente memorizzate nella memoria della stampante. Eseguire la funzionalità prima di cedere la stampante ad altri o smaltirla.

# Stampa

---

## Stampare dal driver della stampante su Windows

### Accedere al driver della stampante

Quando si accede al driver della stampante dal pannello di controllo del computer, le impostazioni valgono per tutte le applicazioni.

#### Accesso al driver della stampante dal pannello di controllo

##### Windows 10/Windows Server 2016

Fare clic sul pulsante Start, quindi selezionare **Sistema Windows > Pannello di controllo > Visualizza dispositivi e stampanti** in **Hardware e suoni**. Fare clic con il pulsante destro del mouse sulla stampante in uso o tenere premuto il pulsante corrispondente, quindi scegliere **Preferenze stampa**.

##### Windows 8.1/Windows 8/Windows Server 2012 R2/Windows Server 2012

Scegliere **Desktop > Impostazioni > Pannello di controllo > Visualizza dispositivi e stampanti** in **Hardware e suoni**. Fare clic con il pulsante destro del mouse sulla stampante in uso o tenere premuto il pulsante corrispondente, quindi scegliere **Preferenze stampa**.

##### Windows 7/Windows Server 2008 R2

Fare clic sul pulsante Start e scegliere **Pannello di controllo > Visualizza dispositivi e stampanti** in **Hardware e suoni**. Fare clic con il pulsante destro del mouse sulla stampante in uso e scegliere **Preferenze stampa**.

##### Windows Vista/Windows Server 2008

Fare clic sul pulsante Start e scegliere **Pannello di controllo > Stampanti in Hardware e suoni**. Fare clic con il pulsante destro del mouse sulla stampante in uso e scegliere **Preferenze stampa**.

##### Windows XP/Windows Server 2003 R2/Windows Server 2003

Fare clic sul pulsante Start e scegliere **Pannello di controllo > Stampanti e altro hardware > Stampanti e fax**. Fare clic con il pulsante destro del mouse sulla stampante in uso e scegliere **Preferenze stampa**.

#### Accesso al driver della stampante dall'icona della stampante nella barra delle applicazioni

L'icona di stampante nella barra delle applicazioni del desktop è un'icona di collegamento che consente di accedere rapidamente al driver della stampante.

Facendo clic sull'icona di stampante e si seleziona **Impostazioni stampante**, è possibile accedere alla stessa finestra delle impostazioni stampante visualizzata dal pannello di controllo. Facendo doppio clic su questa icona, è possibile verificare lo stato della stampante.

#### **Nota:**

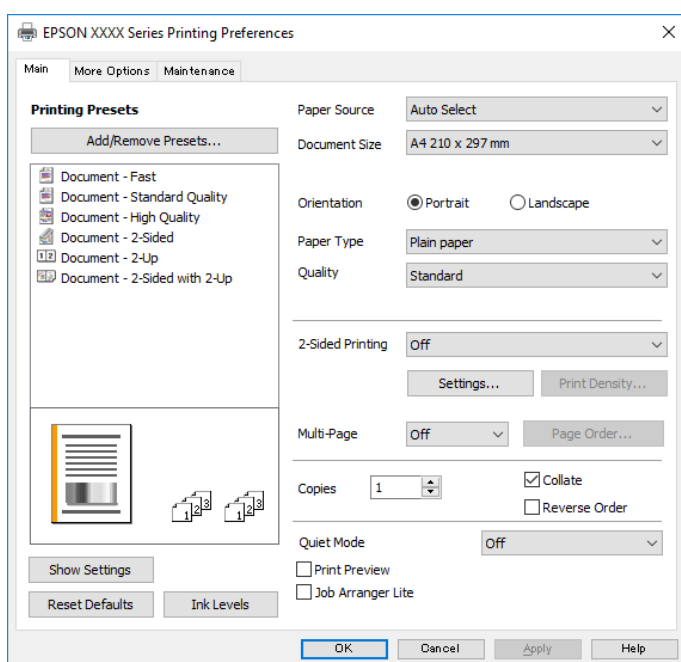
*Se l'icona di stampante non è visualizzata nella barra delle applicazioni, accedere alla finestra del driver della stampante, fare clic su **Preferenze di controllo** nella scheda **Utility** e quindi selezionare **Registrare l'icona di collegamento sulla barra delle applicazioni**.*

## Nozioni base sulla stampa

### Nota:

Le operazioni da eseguire potrebbero differire a seconda dell'applicazione in uso. Per ulteriori informazioni, consultare la guida in linea dell'applicazione.

1. Aprire il file che si desidera stampare.  
Caricare carta nella stampante se non è già stata caricata.
2. Selezionare **Stampa** o **Formato di stampa** dal menu **File**.
3. Selezionare la stampante in uso.
4. Selezionare **Preferenze** o **Proprietà** per accedere alla finestra del driver della stampante.



5. Modificare le impostazioni come desiderato.  
Per ulteriori informazioni, consultare le opzioni di menu del driver della stampante.

### Nota:

- Per informazioni sulle voci di impostazione, vedere anche la guida in linea. Facendo clic con il tasto destro del mouse su una voce, viene visualizzata la ?.
- Selezionando **Anteprima di stampa**, è possibile visualizzare un'anteprima del documento prima di eseguire la stampa.

6. Fare clic su **OK** per chiudere la finestra del driver della stampante.
7. Fare clic su **Stampa**.

### Nota:

Selezionando **Anteprima di stampa**, viene visualizzata una finestra di anteprima. Per modificare le impostazioni, fare clic su **Annulla**, quindi ripetere la procedura dal passaggio 2.

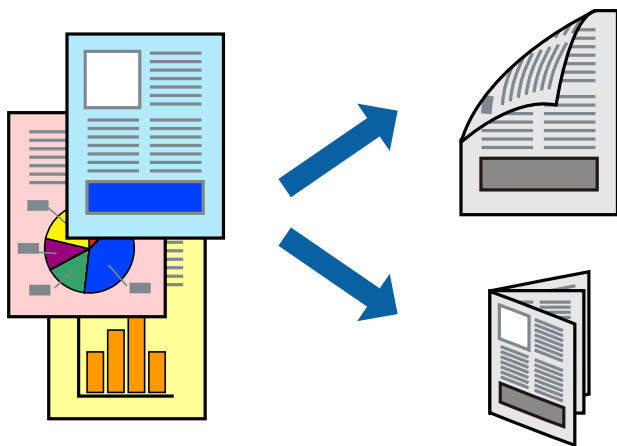


**Informazioni correlate**

- ➔ “Carta disponibile e capacità” a pagina 52
- ➔ “Caricamento di carta nel Cassetto carta” a pagina 55
- ➔ “Elenco dei tipi di carta” a pagina 61
- ➔ “Scheda Principale” a pagina 111

**Stampa su 2 lati**

È possibile stampare su entrambi i lati del foglio. Inoltre, è possibile stampare un opuscolo, che può essere creato riordinando le pagine e piegando la stampa.

**Nota:**

- L'utilizzo di carta non adatta per la stampa fronte/retro potrebbe incidere sulla qualità di stampa e causare inceppamenti.
- A seconda del tipo di carta e dei dati di stampa, potrebbero verificarsi passaggi di inchiostro attraverso la carta.

**Informazioni correlate**

- ➔ “Carta disponibile e capacità” a pagina 52

**Impostazioni di stampa**

1. Nella scheda **Principale** del driver della stampante, selezionare un'opzione da **Stampa doppio lato**.
2. Fare clic su **Impostazioni manifesto**, configurare le impostazioni desiderate e fare clic su **OK**.  
Impostare la **Densità stampa** come necessario.

**Nota:**

- Per stampare un fascicoletto pieghevole, selezionare **Opuscolo**.
- Quando si imposta l'opzione **Densità stampa**, è possibile regolare la densità di stampa in base al tipo di documento.
- La stampa potrebbe risultare lenta a seconda della combinazione di opzioni selezionate per **Selezione tipo documento** nella finestra **Regolazione densità stampa** e per **Qualità** nella scheda **Principale**.

3. Fare clic su **Stampa**.

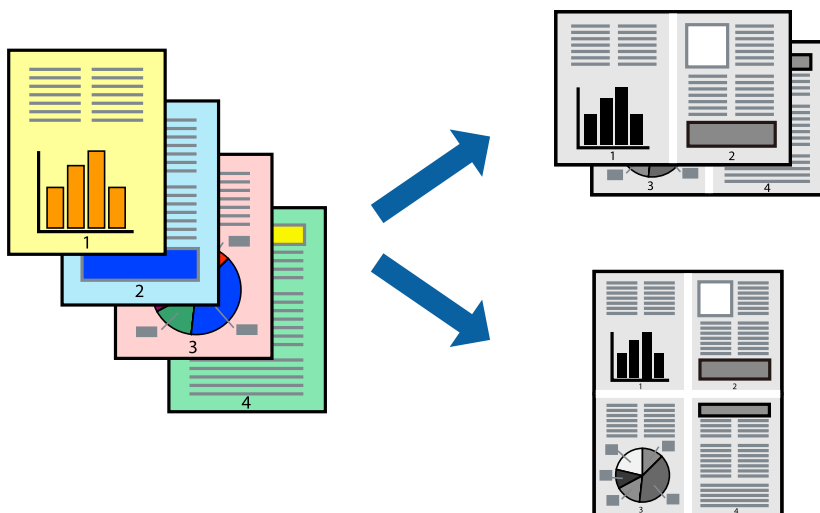
## Stampa

### Informazioni correlate

- ➔ “Nozioni base sulla stampa” a pagina 96
- ➔ “Scheda Principale” a pagina 111

## Stampa di più pagine su un singolo foglio

È possibile stampare due o quattro pagine di dati su un singolo foglio di carta.



## Impostazioni di stampa

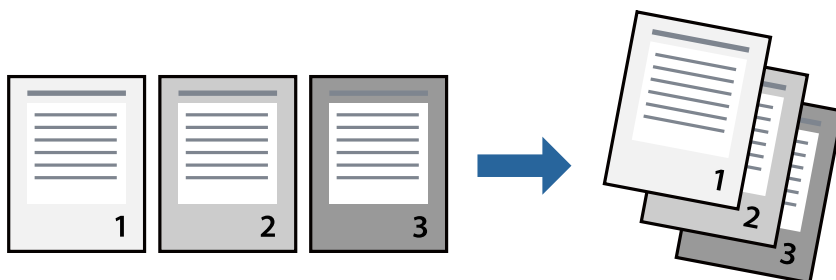
Nella scheda **Principale** del driver della stampante, selezionare **2-su** o **4-su** come impostazione di **Multipagina**.

### Informazioni correlate

- ➔ “Nozioni base sulla stampa” a pagina 96
- ➔ “Scheda Principale” a pagina 111

## Stampare e impilare le pagine in ordine (stampa in ordine inverso)

È possibile stampare dall'ultima pagina in modo che i documenti vengano impilati in ordine di pagina per espellere la carta nella parte anteriore della stampante.



## Impostazioni di stampa

Nella scheda **Principale** del driver della stampante, selezionare **Ordine inverso**.

### Informazioni correlate

- ➔ “Nozioni base sulla stampa” a pagina 96
- ➔ “Scheda Principale” a pagina 111

## Stampa di un documento a dimensioni ingrandite o ridotte

È possibile ridurre o ingrandire il formato di un documento di una percentuale specifica, oppure adattarlo al formato carta caricato nella stampante.



## Impostazioni di stampa

Nella scheda **Altre opzioni** del driver della stampante, selezionare il formato del documento dall'impostazione **Formato documento**. Selezionare il formato carta su cui si desidera stampare dall'impostazione **Emissione carta**. Selezionare **Stampa proporzionale**, quindi selezionare **Adatta alla Pagina** o **Zoom su**. Quando si seleziona **Zoom su**, inserire una percentuale.

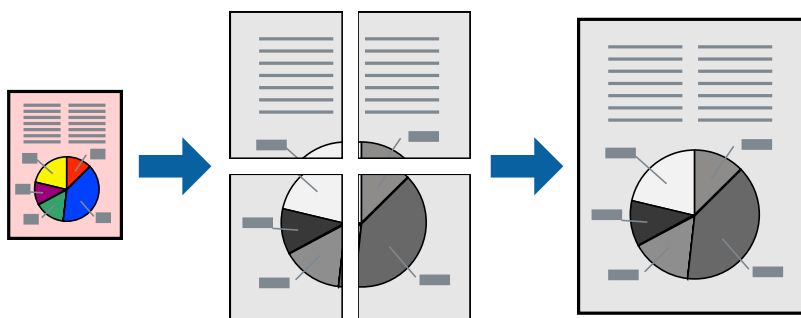
Selezionare **Centro** per stampare le immagini al centro della pagina.

### Informazioni correlate

- ➔ “Nozioni base sulla stampa” a pagina 96
- ➔ “Scheda Altre opzioni” a pagina 112

## Stampare un'immagine su più fogli per un ingrandimento (creazione di un manifesto)

Questa funzione consente di stampare un'immagine su più fogli di carta. È possibile creare un poster di dimensioni maggiori unendo i fogli.



### Impostazioni di stampa

Nella scheda **Principale** del driver della stampante, selezionare **Poster 2x1**, **Poster 2x2**, **Poster 3x3** o **Poster 4x4** come impostazione per la stampa **Multipagina**. Facendo clic su **Impostazioni**, è possibile selezionare i pannelli che non si desidera stampare. Inoltre, è possibile selezionare le opzioni relative alla guida di taglio.

#### Informazioni correlate

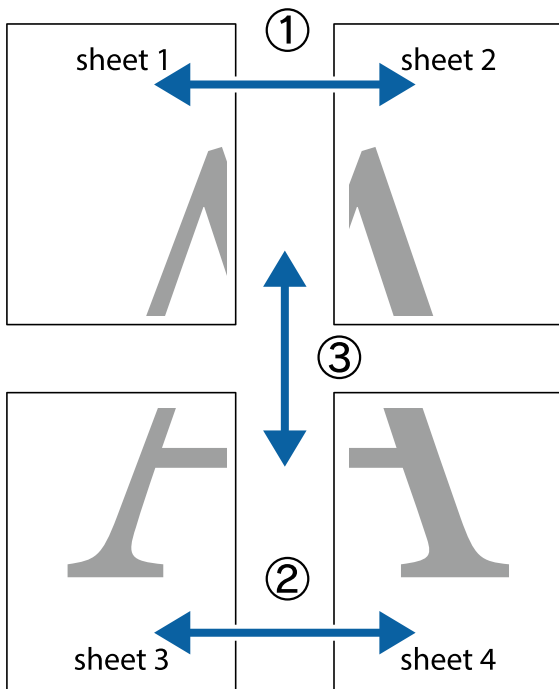
- ➔ [“Nozioni base sulla stampa” a pagina 96](#)
- ➔ [“Scheda Principale” a pagina 111](#)

### Realizzazione di poster mediante Crocini di allineamento sovrapposti

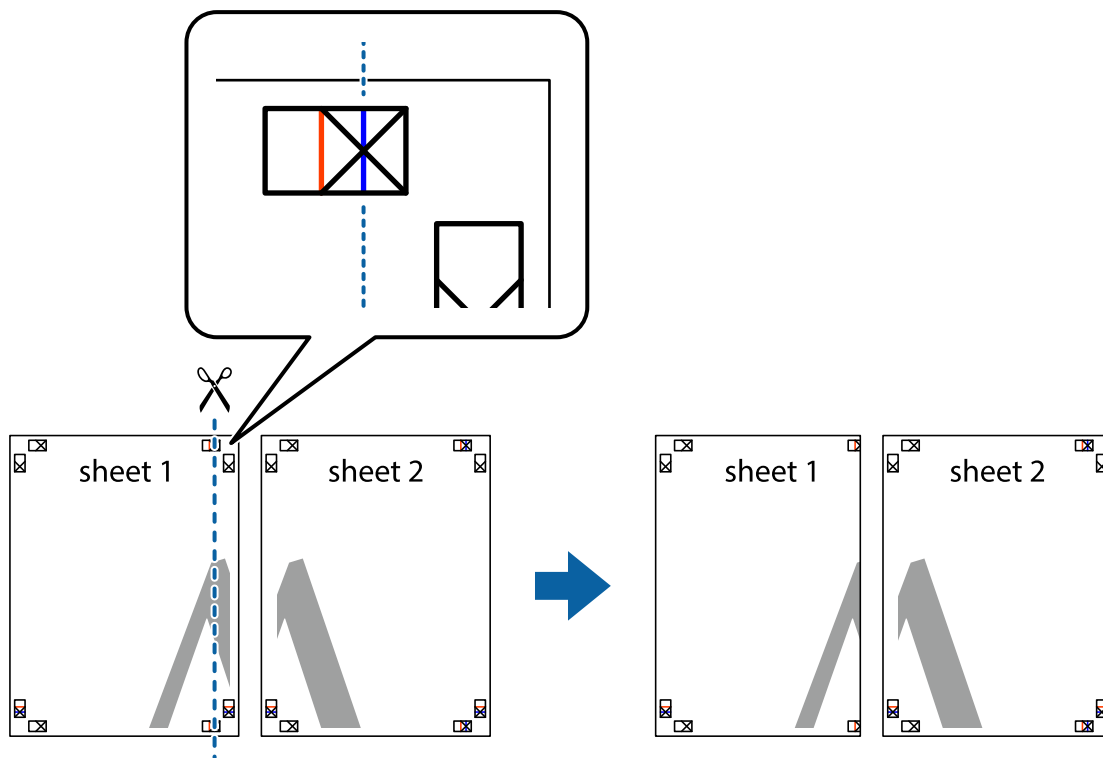
Di seguito viene illustrato un esempio di come realizzare un poster quando è selezionata l'opzione **Poster 2x2** ed è selezionata l'opzione **Crocini di allineamento sovrapposti** in **Stampa guide di taglio**.

## Stampa

Le guide sono stampate in bianco e nero, ma in questa spiegazione vengono visualizzate come linee blu e rosse.

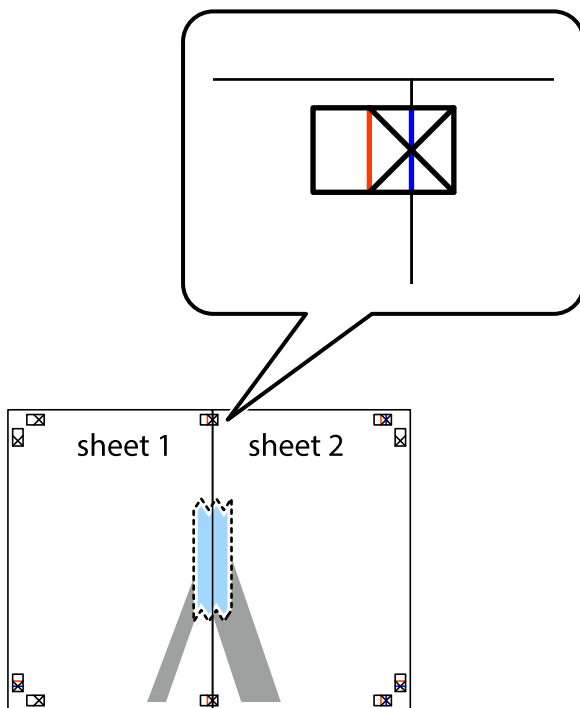


1. Preparare Sheet 1 e Sheet 2. Ritagliare i margini di Sheet 1 lungo la linea blu verticale che attraversa il centro del crocino superiore e inferiore.

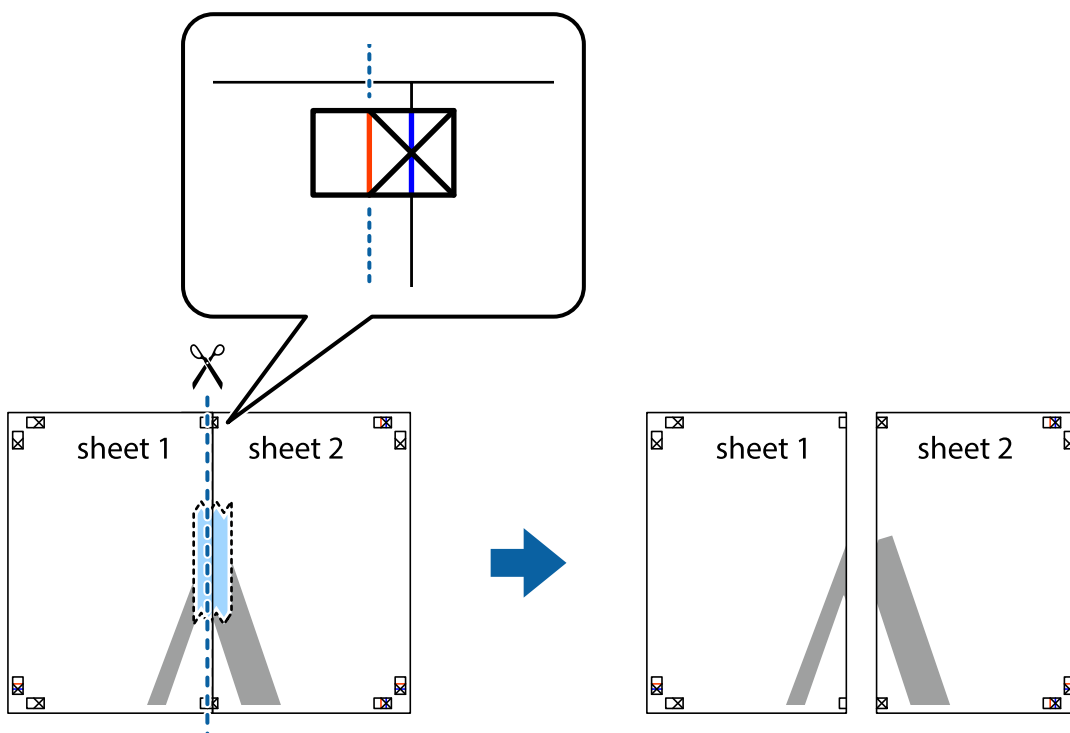


Stampa

- Collocare il bordo di Sheet 1 sopra Sheet 2 e allineare i crocini, quindi fissare temporaneamente i due fogli applicando nastro adesivo sul retro.

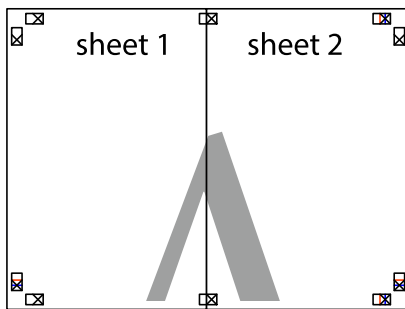


- Tagliare in due i fogli uniti lungo la linea rossa verticale che attraversa i crocini di allineamento (la linea a sinistra dei crocini).

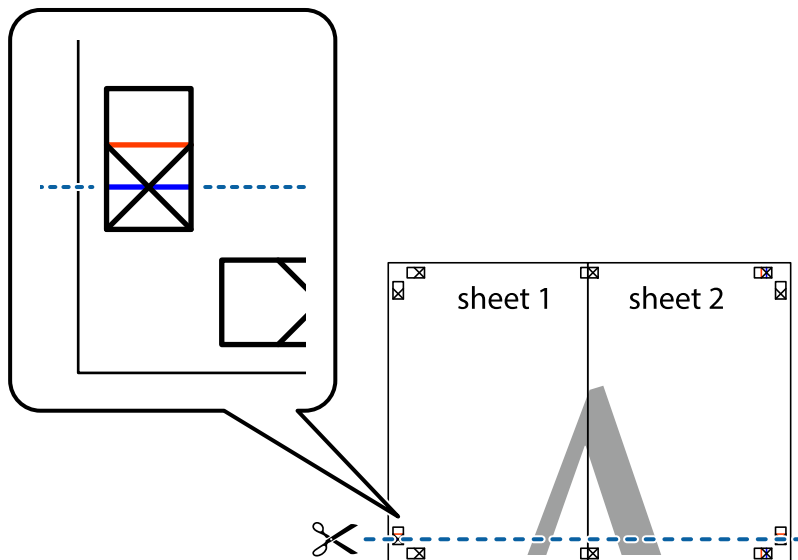


## Stampa

4. Fissare i fogli applicando nastro adesivo sul retro.

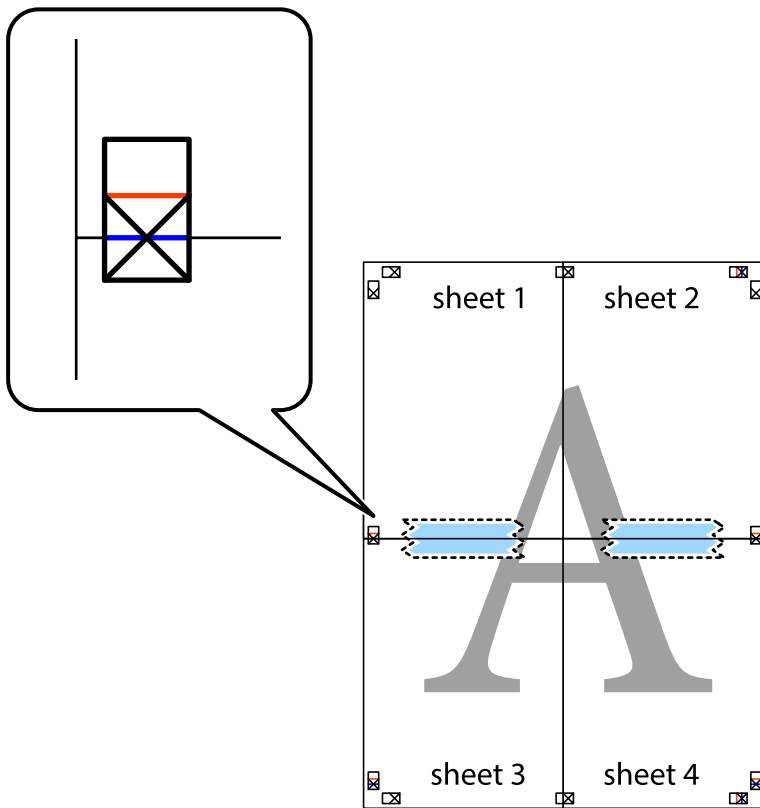


5. Ripetere i passaggi da 1 a 4 per unire Sheet 3 a Sheet 4.
6. Ritagliare i margini di Sheet 1 e Sheet 2 lungo la linea blu orizzontale che attraversa il centro del crocino destro e sinistro.



## Stampa

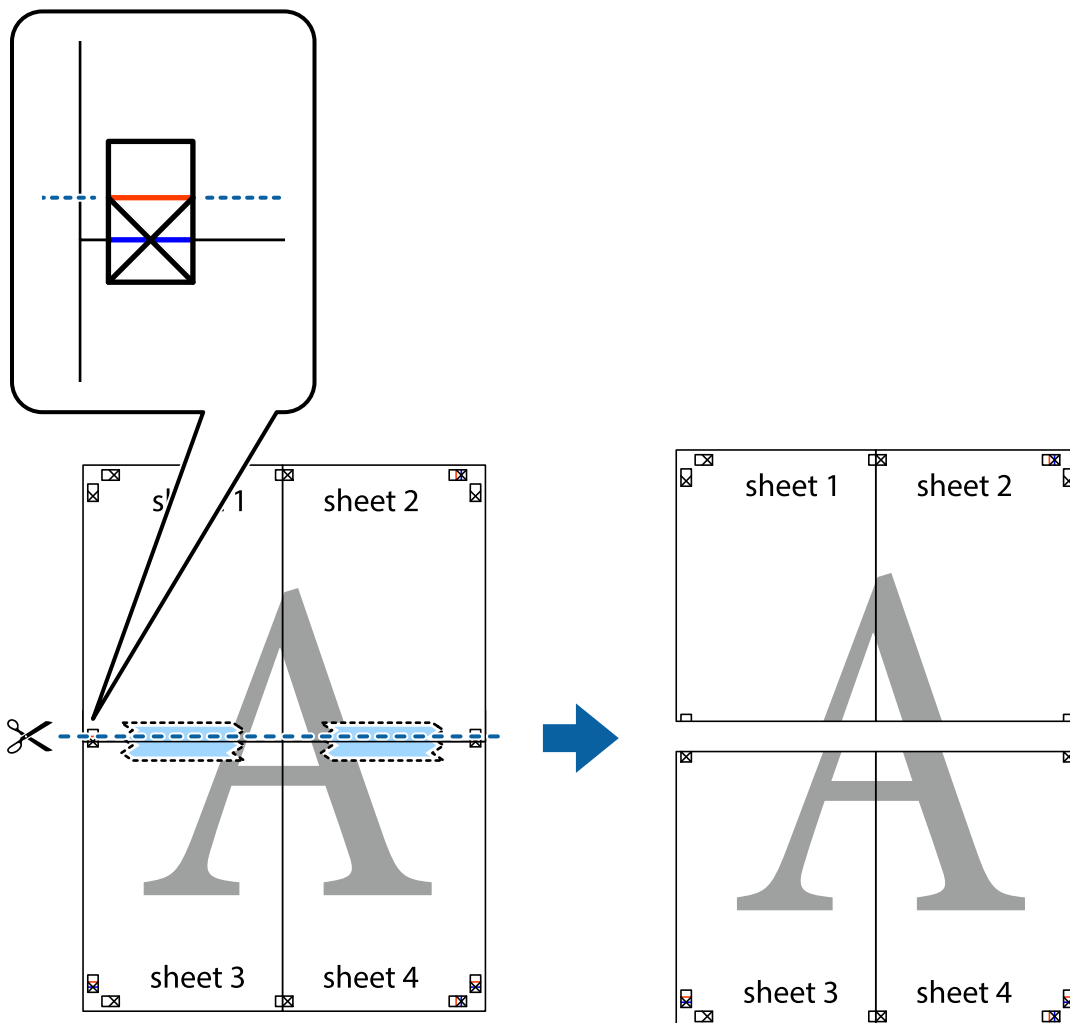
7. Collocare il bordo di Sheet 1 e Sheet 2 sopra Sheet 3 e Sheet 4, allineare i crocini e fissare temporaneamente i fogli applicando nastro adesivo sul retro.



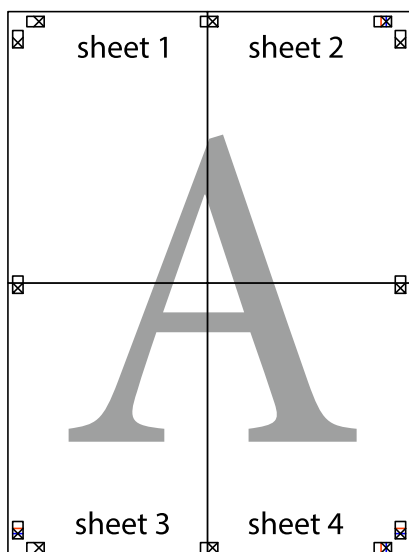


Stampa

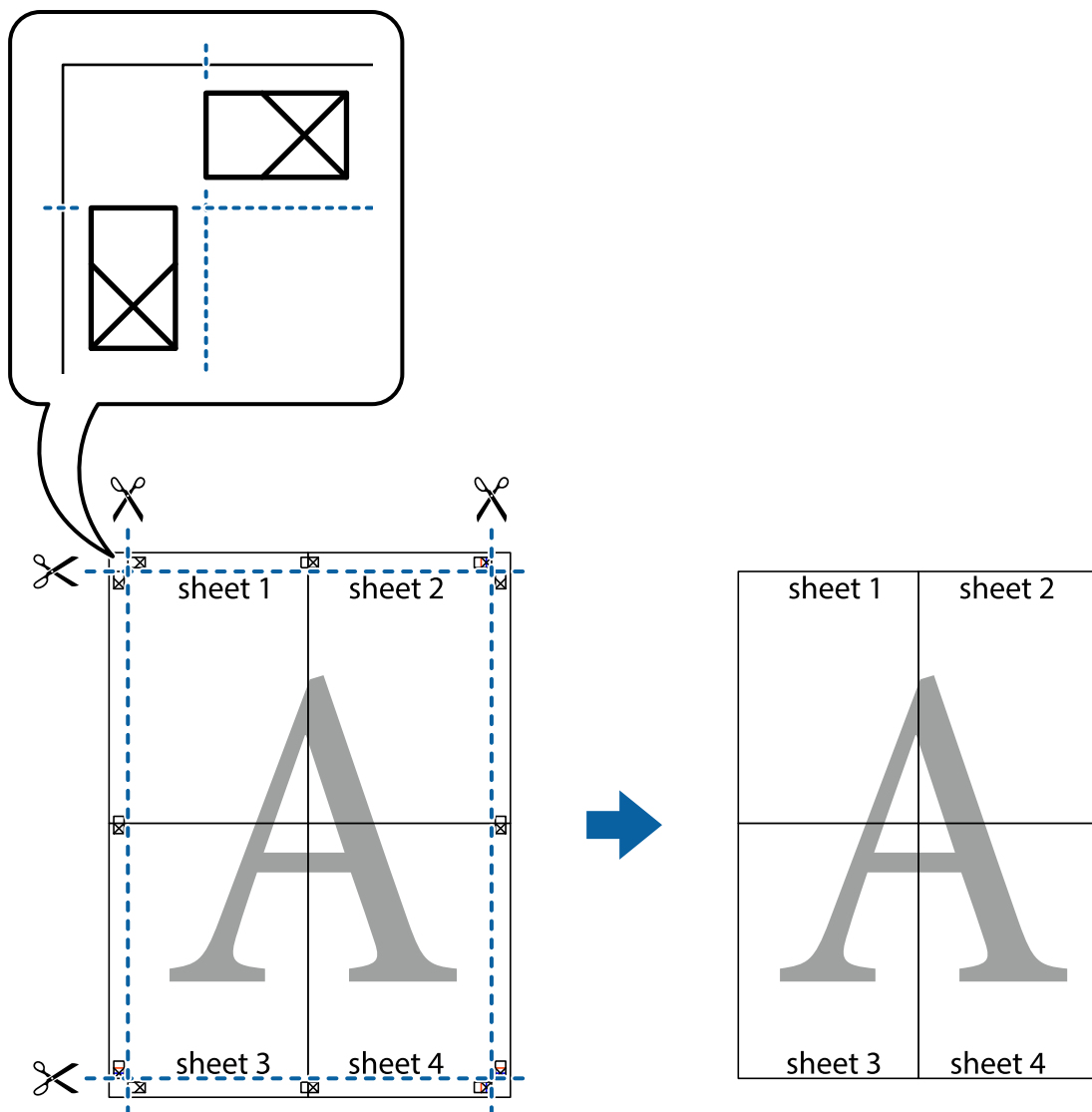
8. Tagliare in due i fogli uniti lungo la linea rossa orizzontale che attraversa i crocini di allineamento (la linea al di sopra dei crocini).



9. Fissare i fogli applicando nastro adesivo sul retro.

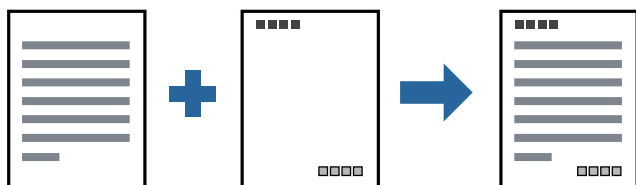


10. Ritagliare i margini rimanenti lungo la guida esterna.



## Stampare con un'intestazione e un piè di pagina

È possibile stampare informazioni quali nome utente e data di stampa in intestazioni e piè di pagina.



## Impostazioni di stampa

Sulla scheda **Altre opzioni** del driver della stampante, fare clic su **Funzioni filigrana**, quindi selezionare **Intestazione/Piè di pagina**. Fare clic su **Impostazioni**, quindi selezionare gli elementi che si desidera stampare.

**Informazioni correlate**

- ➔ “Nozioni base sulla stampa” a pagina 96
- ➔ “Scheda Altre opzioni” a pagina 112

**Stampa di una filigrana**

Nelle stampe è possibile includere una filigrana o una dicitura di protezione da copia, per esempio la scritta “Riservato”. Se si esegue la stampa con una dicitura di protezione da copia, le lettere nascoste appariranno se fotocopiato per distinguere l'originale dalle copie.



La Motivo anti-copia è disponibile alle seguenti condizioni:

- Carta: Carta comune, Carta autocopiante, Carta intestata o carta comune di alta qualità
- Qualità: Standard
- Stampa fronte/retro automatica: non selezionato
- Correzione tono: Automatico

**Nota:**

È inoltre possibile aggiungere una filigrana o una dicitura di protezione da copia personalizzate.

**Impostazioni di stampa**

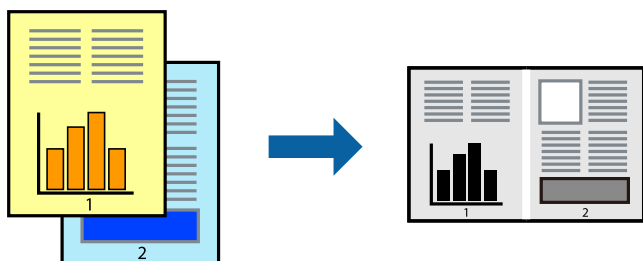
Sulla scheda **Altre opzioni** del driver della stampante, fare clic su **Funzioni filigrana**, quindi selezionare Motivo anti-copia o Filigrana. Fare clic su **Impostazioni** per modificare impostazioni quali le dimensioni, la densità o la posizione della dicitura o della filigrana.

**Informazioni correlate**

- ➔ “Nozioni base sulla stampa” a pagina 96
- ➔ “Scheda Altre opzioni” a pagina 112

## Stampa di più file contemporaneamente

Organizzatore lavori rapido consente di combinare vari file creati in diverse applicazioni e di stamparli come unico lavoro di stampa. Per i file combinati, è possibile specificare le impostazioni di stampa quali il layout multipagina e la stampa fronte/retro.



## Impostazioni di stampa

Nella scheda **Principale** del driver della stampante, selezionare **Organizzatore lavori rapido**. Quando si avvia la stampa, viene visualizzata la finestra Organizzatore lavori rapido. Mentre è aperta la finestra Organizzatore lavori rapido, aprire il file che si desidera combinare con il file corrente e ripetere i passaggi sopra descritti.

Se si seleziona un lavoro di stampa aggiunto al Progetto di stampa nella finestra Organizzatore lavori rapido, è possibile modificare il layout della pagina.

Fare clic su **Stampa** dal menu **File** per avviare la stampa.

### Nota:

*Se si chiude la finestra Organizzatore lavori rapido prima di aggiungere tutti i dati di stampa al Progetto di stampa, il lavoro di stampa su cui si sta lavorando viene annullato. Fare clic su **Salva** dal menu **File** per salvare il lavoro corrente. L'estensione dei file salvati è ".ecl".*

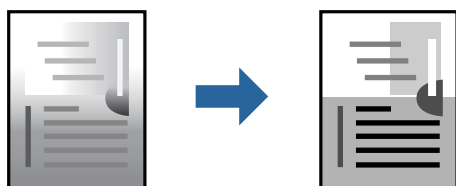
*Per aprire un Progetto di stampa, fare clic su **Organizzatore lavori rapido** nella scheda **Utility** del driver della stampante per aprire la finestra Organizzatore lavori rapido. Quindi, scegliere **Apri** dal menu **File** per selezionare il file.*

### Informazioni correlate

- ➔ [“Nozioni base sulla stampa” a pagina 96](#)
- ➔ [“Scheda Principale” a pagina 111](#)

## Regolazione del tono di stampa

È possibile regolare il tono usato nel lavoro di stampa. Tali regolazioni non vengono applicate ai dati originali.



## Impostazioni di stampa

Nella scheda **Altre opzioni** del driver della stampante, selezionare **Personal** come impostazione relativa al **Correzione tono**. Fare clic su **Altre impostazioni** per aprire la finestra **Correzione tono** quindi selezionare il metodo di correzione del tono.

### Nota:

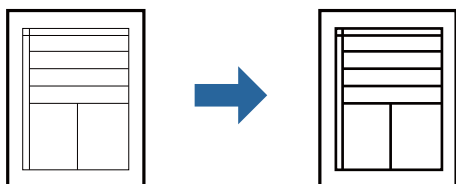
**Automatico** è selezionato per impostazione predefinita sulla scheda **Altre opzioni**. Con questa impostazione, il tono viene adattato automaticamente alle impostazioni relative al tipo di carta e alla qualità di stampa.

### Informazioni correlate

- ➔ “Nozioni base sulla stampa” a pagina 96
- ➔ “Scheda Altre opzioni” a pagina 112

## Stampare evidenziando le linee sottili

È possibile aumentare lo spessore delle linee sottili, che altrimenti non sarebbero visibili nella stampa.



## Impostazioni di stampa

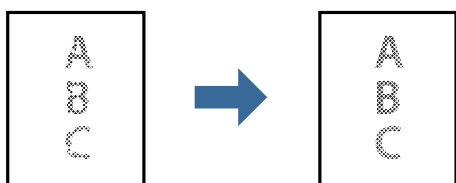
Nella scheda **Altre opzioni** del driver della stampante, selezionare **Opzioni immagine** nell'impostazione **Correzione tono**. Selezionare **Enfatizza linee sottili**.

### Informazioni correlate

- ➔ “Nozioni base sulla stampa” a pagina 96
- ➔ “Scheda Altre opzioni” a pagina 112

## Stampa per migliorare la visibilità di linee e testi chiari

È possibile migliorare la stampa di lettere e linee chiare per renderle più visibili o per rendere le immagini più nitide.



## Impostazioni di stampa

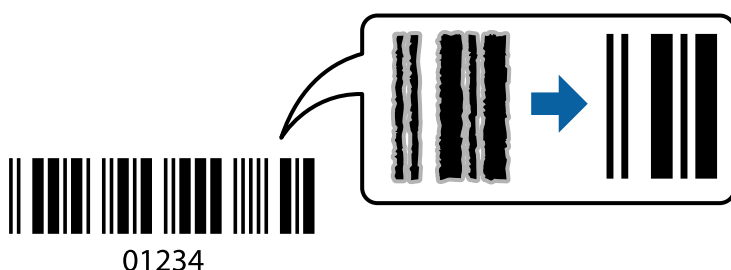
Nella scheda **Altre opzioni** del driver della stampante, selezionare **Opzioni immagine** nell'impostazione **Correzione tono**. Selezionare **Migliora testo e righe chiari**.

### Informazioni correlate

- ➔ [“Nozioni base sulla stampa” a pagina 96](#)
- ➔ [“Scheda Altre opzioni” a pagina 112](#)

## Stampa nitida di codici a barre

È possibile stampare un codice a barre in modo nitido per facilitarne la scansione. Attivare questa funzione solo se il codice a barre stampato non può essere acquisito.



È possibile utilizzare questa funzione in base alle indicazioni fornite di seguito.

- Carta: Carta comune, Carta autocopiante, Carta intestata, Carta comune di alta qualità, Carta spessa o Buste
- Qualità: **Standard**

### Nota:

*Non sempre è possibile ridurre la sfocatura; ciò dipende dalle circostanze.*

## Impostazioni di stampa

Sulla scheda **Utility** del driver della stampante, fare clic su **Impostazioni avanzate**, quindi selezionare **Modo Codice a barre**.

### Informazioni correlate

- ➔ [“Nozioni base sulla stampa” a pagina 96](#)
- ➔ [“Scheda Utility” a pagina 113](#)

## Annullamento della stampa

È possibile annullare un lavoro di stampa dal computer. Tuttavia, non è possibile annullare un lavoro di stampa già inviato alla stampante dal computer. Il lavoro di stampa deve essere annullato tramite il pannello di controllo della stampante.

## Stampa

### Annullamento

Sul computer in uso, fare clic con il pulsante destro del mouse sulla stampante in **Dispositivi e stampanti**, **Stampante** o in **Stampanti e fax**. Fare clic su **Visualizza stampa in corso**, fare clic con il pulsante destro del mouse sul lavoro che si desidera annullare, quindi selezionare **Annulla**.

### Opzioni di menu per il driver della stampante

Aprire la finestra di stampa in un'applicazione, selezionare la stampante e accedere alla finestra del driver della stampante.

**Nota:**

*I menu variano in base all'opzione selezionata.*

### Scheda Principale

Preimpostazioni di stampa	Aggiungi/Rimuovi preimpostazioni	È possibile aggiungere o rimuovere le impostazioni predefinite di stampa utilizzate di frequente. Selezionare dall'elenco l'impostazione predefinita da utilizzare.
Mostra impostazioni	Consente di visualizzare un elenco di voci correntemente impostate sulle schede <b>Principale</b> e <b>Altre opzioni</b> .	
Default	Consente di ripristinare tutte le impostazioni ai valori di fabbrica predefiniti. Anche le impostazioni sulla scheda <b>Altre opzioni</b> vengono ripristinate ai valori predefiniti.	
Livelli inchiostro	Mostra il livello di inchiostro approssimativo.	
Origine carta	Selezionare l'origine carta dalla quale viene alimentata la carta. Selezionare <b>Selezione automatica</b> per alimentare la carta dalla fessura di alimentazione carta posteriore quando la carta è caricata nella fessura di alimentazione carta posteriore o nel cassetto carta.	
Formato documento	Selezionare il formato carta su cui si desidera stampare. Se si seleziona <b>Definito dall'utente</b> , inserire la larghezza e l'altezza della carta.	
Orientamento	Selezionare l'orientamento di stampa desiderato.	
Tipo di carta	Selezionare il tipo di carta sulla quale stampare.	
Qualità	Selezionare la qualità di stampa che si desidera utilizzare. Le impostazioni disponibili dipendono dal tipo di carta selezionato.	
Stampa doppio lato	Consente di eseguire la stampa fronte/retro.	
	Impostazioni manifesto	È possibile specificare il lato di rilegatura e i margini di rilegatura. Se si esegue la stampa di documenti multipagina, è possibile scegliere se stampare partendo dal lato anteriore o posteriore del foglio.
	Densità stampa	Selezionare il tipo di documento per regolare la densità di stampa. Se viene selezionata la densità di stampa appropriata, è possibile evitare che le immagini risultino visibili anche sull'altro lato del foglio. Selezionare <b>Definito dall'utente</b> per regolare la densità di stampa manualmente.
Multipagina	Consente di stampare più pagine su un unico foglio o di eseguire la stampa di manifesti. Fare clic su <b>Ordine di pagina</b> per specificare l'ordine di stampa delle pagine.	

## Stampa

Copie	Impostare il numero di copie da stampare.	
	Fascicola	Consente di stampare documenti multipagina fascicolati in ordine e suddivisi in gruppi.
	Ordine inverso	Consente di stampare dall'ultima pagina in modo che le pagine siano impilate nell'ordine corretto dopo la stampa.
Modo Quiete	Consente di ridurre il rumore prodotto dalla stampante. Tuttavia, se si abilita questa impostazione, la velocità di stampa può risultare minore.	
Anteprima di stampa	Visualizza un'anteprima del documento prima della stampa.	
Organizzatore lavori rapido	Selezionare per stampare mediante la funzionalità Organizzatore lavori rapido.	

## Scheda Altre opzioni

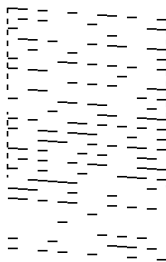

Preimpostazioni di stampa	Aggiungi/Rimuovi preimpostazioni	È possibile aggiungere o rimuovere le impostazioni predefinite di stampa utilizzate di frequente. Selezionare dall'elenco l'impostazione predefinita da utilizzare.
Mostra impostazioni	Consente di visualizzare un elenco di voci correntemente impostate sulle schede <b>Principale</b> e <b>Altre opzioni</b> .	
Default	Consente di ripristinare tutte le impostazioni ai valori di fabbrica predefiniti. Anche le impostazioni sulla scheda <b>Principale</b> vengono ripristinate ai valori predefiniti.	
Formato documento	Selezionare il formato del documento.	
Emissione carta	Selezionare il formato carta su cui si desidera stampare. Se la <b>Emissione carta</b> è diversa dal <b>Formato documento</b> , <b>Stampa proporzionale</b> viene selezionato automaticamente. Non è necessario selezionare questa opzione se si stampa senza ridurre o ingrandire le dimensioni di un documento.	
Stampa proporzionale	Consente di ridurre o ingrandire le dimensioni di un documento.	
	Adatta alla Pagina	Consente di ridurre o ingrandire il documento per adattarlo al formato carta selezionato in <b>Emissione carta</b> .
	Zoom su	Consente di stampare con una percentuale specifica.
	Centro	Consente di stampare immagini al centro della carta.
Correzione tono	Automatico	Consente di regolare automaticamente il tono delle immagini.
	Personal.	Consente di eseguire la correzione del tono manuale. Fare clic su <b>Altre impostazioni</b> per effettuare ulteriori impostazioni.
	Opzioni immagine	Attiva le opzioni relative alla qualità di stampa, come Enfatisza testo. Inoltre, è possibile aumentare lo spessore delle linee sottili per renderle visibili sulle stampe.
Funzioni filigrana	Consente di effettuare le impostazioni relative alla dicitura di protezione da copia o alle filigrane.	



## Stampa

Impostazioni supplementari	Rotazione di 180°	Ruota le pagine di 180 gradi prima della stampa. Questa funzione è utile quando si stampa su carta, come le buste, che vengono caricate in una direzione fissa nella stampante.
	Alta velocità	La stampa viene eseguita quando la testina di stampa si sposta in entrambe le direzioni. La stampa è più veloce, tuttavia la qualità di stampa potrebbe non essere ottimale.
	Immagine speculare	Inverte un'immagine per stamparla come apparirebbe in uno specchio.

## Scheda Utility

Controllo ugelli	Consente di stampare un motivo di controllo degli ugelli per controllare se gli ugelli della testina di stampa sono ostruiti.
Pulizia testine	Consente di pulire gli ugelli ostruiti della testina di stampa. Poiché questa funzionalità utilizza una certa quantità di inchiostro, pulire la testina di stampa solo se alcuni ugelli sono ostruiti come mostrato nell'illustrazione del motivo di controllo degli ugelli. 
Pulizia profonda	Consente di eseguire una pulizia profonda per pulire gli ugelli ostruiti nella testina di stampa. Poiché questa funzionalità utilizza una quantità di inchiostro superiore rispetto alla pulizia della testina, eseguire una pulizia profonda solo se la maggior parte degli ugelli è ostruita come mostrato nell'illustrazione del motivo di controllo degli ugelli. 
Organizzatore lavori rapido	Consente di aprire la finestra Organizzatore lavori rapido. Qui è possibile aprire e modificare i dati salvati in precedenza.
EPSON Status Monitor 3	Consente di aprire la finestra EPSON Status Monitor 3. Qui è possibile verificare lo stato della stampante e dei materiali di consumo.
Preferenze di controllo	Consente di effettuare le impostazioni relative alle voci della finestra EPSON Status Monitor 3.
Impostazioni avanzate	Consente di effettuare una varietà di impostazioni. Per ulteriori informazioni, fare clic con il tasto destro del mouse su ciascuna voce per visualizzare la ?.
Coda di stampa	Visualizza i lavori in attesa di stampa. È possibile verificare, mettere in pausa o riprendere i lavori di stampa.

## Stampa

Informazioni su stampante e opzioni	Consente di visualizzare il numero di fogli inseriti nella stampante o nell'ADF.
Lingua	Consente di modificare la lingua utilizzata nella finestra del driver della stampante. Per applicare le impostazioni, chiudere e aprire nuovamente il driver della stampante.
Aggiornamento software	Consente di avviare EPSON Software Updater per individuare su Internet le versioni più aggiornate delle applicazioni.
Assistenza tecnica	Consente di accedere al sito web del supporto tecnico Epson.

---

## Stampare dal driver della stampante su Mac OS

### Nozioni base sulla stampa

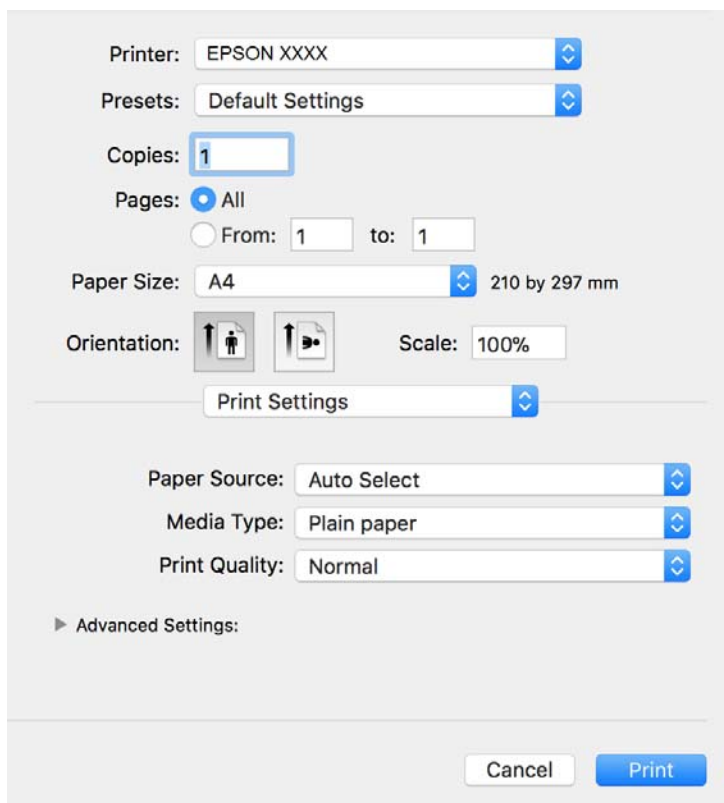
**Nota:**

*Le operazioni da eseguire differiscono a seconda dell'applicazione in uso. Per ulteriori informazioni, consultare la guida in linea dell'applicazione.*

1. Aprire il file da stampare.  
Caricare carta nella stampante se non è già stata caricata.
2. Selezionare **Stampa** o un altro comando dal menu **File** per accedere alla finestra di dialogo di stampa.  
Se necessario, fare clic su **Mostra dettagli** o su ▼ per espandere la finestra di stampa.
3. Selezionare la stampante in uso.


## Stampa

4. Scegliere **Impostazioni di stampa** dal menu a comparsa.



**Nota:**

In OS X Mountain Lion o versioni successive, la mancata visualizzazione del menu **Impostazioni di stampa** indica che il driver della stampante Epson non è stato installato correttamente.

Scegliere **Preferenze di Sistema** dal menu  > **Stampanti e Scanner** (oppure **Stampa e Scansione** o **Stampa e Fax**), rimuovere la stampante e aggiungerla di nuovo. Per informazioni sull'aggiunta di una stampante, visitare il collegamento indicato di seguito.

<http://epson.sn>

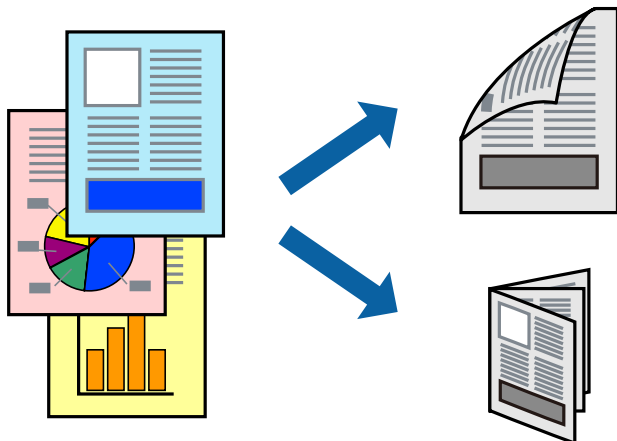
5. Modificare le impostazioni come desiderato.  
Per ulteriori informazioni, consultare le opzioni di menu del driver della stampante.
6. Fare clic su **Stampa**.

### Informazioni correlate

- ➔ “Carta disponibile e capacità” a pagina 52
- ➔ “Caricamento di carta nel Cassetto carta” a pagina 55
- ➔ “Elenco dei tipi di carta” a pagina 61
- ➔ “Opzioni di menu per le Impostazioni di stampa” a pagina 120

## Stampa su 2 lati

È possibile stampare su entrambi i lati del foglio.



### Nota:

- L'utilizzo di carta non adatta per la stampa fronte/retro potrebbe incidere sulla qualità di stampa e causare inceppamenti.
- A seconda del tipo di carta e dei dati di stampa, potrebbero verificarsi passaggi di inchiostro attraverso la carta.

### Informazioni correlate

- ➔ [“Carta disponibile e capacità” a pagina 52](#)

## Impostazioni di stampa

Scegliere **Impostazioni stampa fronte/retro** dal menu a comparsa. Selezionare il metodo per la stampa fronte/retro, quindi configurare le impostazioni **Tipo documento**.

### Nota:

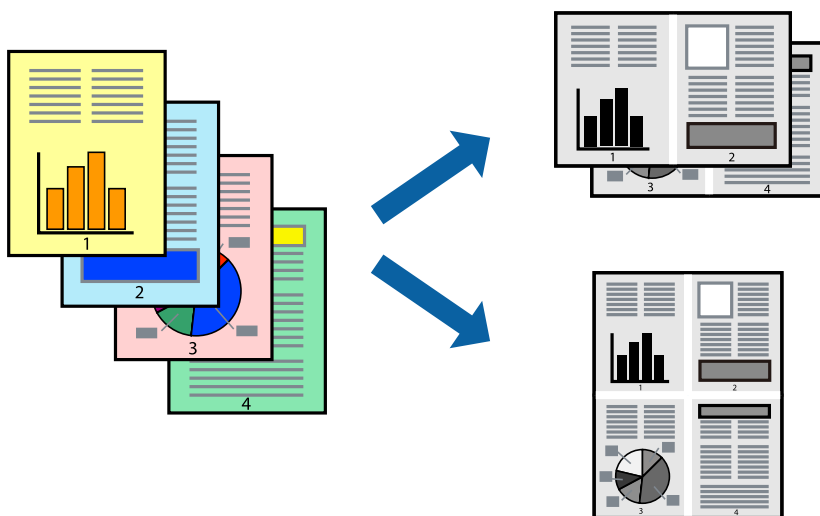
- La velocità di stampa può essere ridotta in base al tipo di documento.
- In caso di stampa di foto dense di dati, selezionare **Testo e grafica** o **Testo e foto** nell'impostazione **Tipo documento**. Se le stampe sono macchiate o l'inchiostro risulta visibile sull'altro lato della carta, regolare le opzioni **Densità stampa** e **Tempo asciugatura aumentato** in **Regolazioni**.

### Informazioni correlate

- ➔ [“Nozioni base sulla stampa” a pagina 114](#)
- ➔ [“Opzioni di menu per le Impostazioni stampa fronte/retro” a pagina 120](#)

## Stampa di più pagine su un singolo foglio

È possibile stampare varie pagine di dati su un singolo foglio di carta.



## Impostazioni di stampa

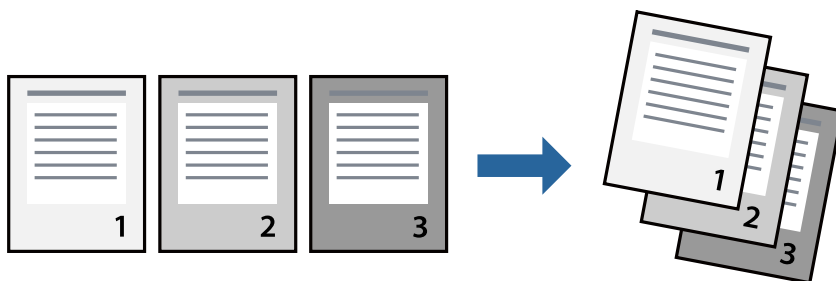
Scegliere **Layout** dal menu a comparsa. Impostare il numero di pagine in **Pagine per foglio**, l'**Orientamento** (ordine di pagina) e il **Margine**.

### Informazioni correlate

- ➔ [“Nozioni base sulla stampa” a pagina 114](#)
- ➔ [“Opzioni di menu per il layout” a pagina 119](#)

## Stampare e impilare le pagine in ordine (stampa in ordine inverso)

È possibile stampare dall'ultima pagina in modo che i documenti vengano impilati in ordine di pagina per espellere la carta nella parte anteriore della stampante.



## Impostazioni di stampa

Scegliere **Gestione carta** dal menu a comparsa. Selezionare **Inverti** come impostazione relativa all'**Ordine di pagina**.

**Informazioni correlate**

- ➔ “Nozioni base sulla stampa” a pagina 114
- ➔ “Opzioni di menu per la gestione carta” a pagina 119

**Stampa di un documento a dimensioni ingrandite o ridotte**

È possibile ridurre o ingrandire il formato di un documento di una percentuale specifica, oppure adattarlo al formato carta caricato nella stampante.

**Impostazioni di stampa**

Se si adatta la stampa al formato carta, selezionare **Gestione carta** dal menu a comparsa, quindi selezionare **Adatta in scala al foglio**. Impostare il formato della carta caricata nella stampante in **Dimensioni foglio di stampa**. Se si desidera ridurre il formato del documento, selezionare **Riduci solamente**.

Se si desidera stampare utilizzando una percentuale specifica, eseguire una delle seguenti operazioni.

- Selezionare **Stampa** dal menu **File** dell'applicazione. Selezionare **Stampante**, inserire una percentuale in **Adatta**, quindi fare clic su **Stampa**.
- Selezionare **Formato di stampa** dal menu **File** dell'applicazione. Selezionare la stampante in **Formato per**, inserire una percentuale in **Adatta**, quindi fare clic su **OK**.

**Nota:**

Applicare il formato carta impostato nell'applicazione all'impostazione **Formato carta**.

**Informazioni correlate**

- ➔ “Nozioni base sulla stampa” a pagina 114
- ➔ “Opzioni di menu per la gestione carta” a pagina 119

**Annullamento della stampa**


È possibile annullare un lavoro di stampa dal computer. Tuttavia, non è possibile annullare un lavoro di stampa già inviato alla stampante dal computer. Il lavoro di stampa deve essere annullato tramite il pannello di controllo della stampante.

## Stampa

### Annullamento

Fare clic sull'icona della stampante nel **Dock**. Selezionare il lavoro da annullare, quindi eseguire una delle seguenti operazioni.

- OS X Mountain Lion o versioni successive

Fare clic su  accanto alla barra di avanzamento.

- Da Mac OS X v10.6.8 a v10.7.x

Fare clic su **Elimina**.

### Opzioni di menu per il driver della stampante

Aprire la finestra di stampa in un'applicazione, selezionare la stampante e accedere alla finestra del driver della stampante.

**Nota:**

*I menu variano in base all'opzione selezionata.*

### Opzioni di menu per il layout

Pagine per foglio	Consente di selezionare il numero di pagine da stampare su un foglio.
Orientamento	Consente di specificare l'ordine di stampa delle pagine.
Bordo	Consente di stampare un bordo attorno alle pagine.
Inverti orientamento pagina	Ruota le pagine di 180 gradi prima della stampa. Selezionare questa voce quando si stampa su carta, come le buste, che vengono caricate in una direzione fissa nella stampante.
Capovolgi orizzontalmente	Inverte un'immagine per stamparla come apparirebbe in uno specchio.

### Opzioni di menu per la corrispondenza dei colori

ColorSync	Selezionare il metodo di corrispondenza dei colori. Queste opzioni consentono di regolare i colori tra la stampante e lo schermo del computer per minimizzare le differenze di colore.
EPSON Regolazione colore	

### Opzioni di menu per la gestione carta

Fascicola pagine	Consente di stampare documenti multipagina fascicolati in ordine e suddivisi in gruppi.
Pagine da stampare	Selezionare per stampare solo le pagine pari o dispari.
Ordine di pagina	Selezionare per stampare dalla prima o dall'ultima pagina.

## Stampa

Adatta in scala al foglio	Consente di stampare una pagina adattandola in scala al formato carta caricato.	
	Dimensioni foglio di stampa	Selezionare il formato carta su cui eseguire la stampa.
	Riduci solamente	Selezionare se si desidera ridurre il formato del documento.

### Opzioni di menu per la pagina di copertina

Stampa pagina di copertina	Selezionare se stampare o meno una pagina di copertina. Se si desidera aggiungere una copertina posteriore, selezionare <b>Dietro al documento</b> .
Tipo di pagina di copertina	Selezionare i contenuti della pagina di copertina.

### Opzioni di menu per le Impostazioni di stampa

Origine carta	Selezionare l'origine carta dalla quale viene alimentata la carta. Se la stampante dispone di una sola origine carta, questa voce non viene visualizzata. Se si seleziona <b>Selezione automatica</b> , viene selezionata automaticamente l'origine carta che corrisponde alle impostazioni carta della stampante.
Supporto	Selezionare il tipo di carta sulla quale stampare.
Qualità	Selezionare la qualità di stampa che si desidera utilizzare. Le opzioni variano a seconda del tipo di carta.
Impostazioni avanzate	Consente di regolare la luminosità e il contrasto delle immagini.

### Opzioni di menu per le Impostazioni stampa fronte/retro

Stampa doppio lato	Stampa su entrambi i lati del foglio.
--------------------	---------------------------------------

## Configurazione delle impostazioni di funzionamento del driver della stampante (sistemi Mac OS)

### Accedere alla finestra delle Impostazioni di funzionamento del driver della stampante per Mac OS

Scegliere **Preferenze di Sistema** dal menu  > **Stampanti e Scanner** (oppure **Stampa e Scansione** o **Stampa e Fax**), quindi selezionare la stampante in uso. Fare clic su **Opzioni e forniture** > **Opzioni** (o **Driver**).

### Impostazioni di funzionamento del driver della stampante (sistemi Mac OS)

Salta Pagina Vuota: Le pagine vuote non vengono stampate.



## Stampa

- Modo Quiet:** Riduce il rumore della stampante: tuttavia, ciò può ridurre la velocità di stampa.
- Stampa alta velocità:** La stampa viene eseguita quando la testina di stampa si sposta in entrambe le direzioni. La stampa è più veloce, tuttavia la qualità di stampa potrebbe non essere ottimale.
- Notifiche di avvertenza:** Consente di impostare la visualizzazione di notifiche di avviso del driver della stampante.
- Crea comunicazione bidirezionale:** Nella maggior parte dei casi, l'impostazione dovrebbe essere impostata su **On**. Selezionare **Off** quando non è possibile reperire informazioni sulla stampante perché la stampante è condivisa con computer Windows all'interno di una rete o per qualsiasi altro motivo.

---

## Stampa da dispositivi intelligenti

### Utilizzo di Epson iPrint

Epson iPrint è un'applicazione che consente di stampare foto, documenti e pagine Web da dispositivi intelligenti quali smartphone o tablet. È possibile utilizzare la stampa locale, la stampa da un dispositivo intelligente connesso alla stessa rete wireless della stampante o la stampa da remoto da una posizione remota su Internet. Per eseguire la stampa remota, è necessario registrare la stampante in uso presso il servizio Epson Connect.

Se si avvia Epson iPrint quando la stampante non è collegata alla rete, viene visualizzato un messaggio che indica all'utente di connettersi alla stampante. Seguire le istruzioni per completare la connessione. Vedere l'URL sotto per le condizioni operative.

<http://epson.sn>



#### Informazioni correlate

➔ [“Stampare mediante un servizio di rete” a pagina 197](#)

### Installazione di Epson iPrint

Epson iPrint può essere installato nel dispositivo intelligente in uso mediante l'URL o il codice QR indicati di seguito.

<http://ipr.to/c>

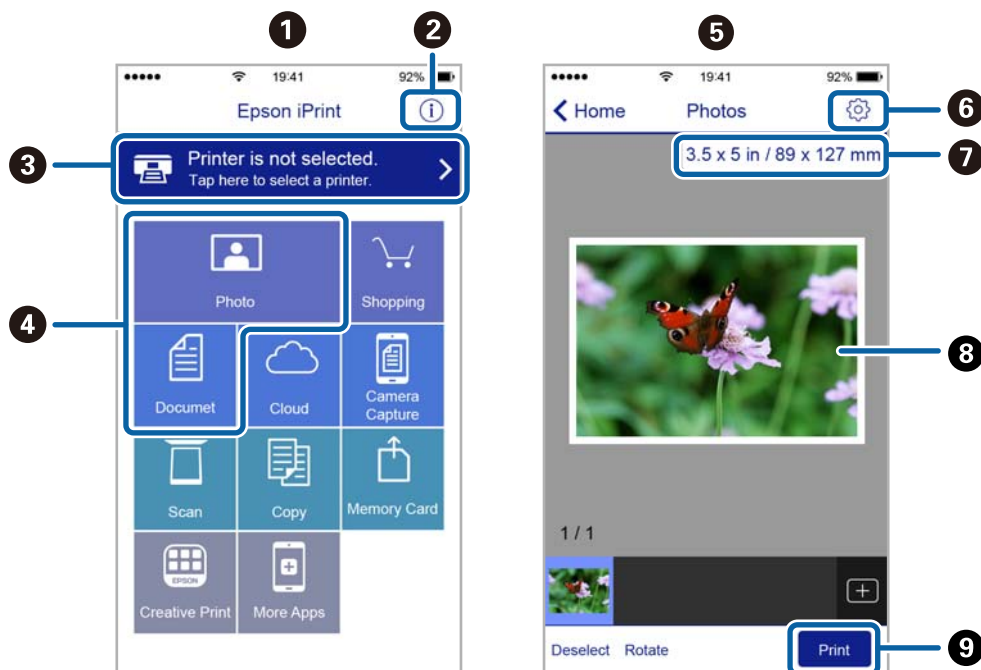


## Stampa

## Stampa tramite Epson iPrint

Avviare Epson iPrint nel dispositivo intelligente in uso. Nella schermata iniziale, selezionare l'elemento che si desidera utilizzare.

Le schermate illustrate di seguito sono soggette a modifica senza preavviso. I contenuti possono variare a seconda del prodotto.



1	Schermata iniziale visualizzata all'avvio dell'applicazione.
2	Consente di visualizzare informazioni sull'impostazione della stampante e domande frequenti.
3	Consente di visualizzare una schermata nella quale è possibile selezionare una stampante e configurarne le impostazioni. Una volta selezionata la stampante desiderata, non è necessario ripetere l'operazione.
4	Selezionare il tipo di elemento che si desidera stampare, ad esempio foto o documenti.
5	La schermata di stampa foto visualizzata quando è selezionato il menu Foto.
6	Consente di visualizzare una schermata nella quale è possibile configurare impostazioni di stampa quali il formato e il tipo di carta.
7	Visualizza il formato della carta. Quando viene visualizzato sotto forma di pulsante, toccarlo per visualizzare le impostazioni carta correntemente impostate sulla stampante.
8	Consente di visualizzare le foto e i documenti selezionati.
9	Consente di avviare la stampa.

**Nota:**

Per eseguire la stampa dal menu del documento mediante un dispositivo iPhone, iPad e iPod touch nel quale è in esecuzione iOS, avviare Epson iPrint dopo aver trasferito il documento che si desidera stampare mediante la funzionalità di condivisione file di iTunes.

## Utilizzo di Epson Print Enabler

È possibile stampare in modalità wireless documenti, e-mail, foto e pagine web direttamente da uno smartphone o tablet Android (Android v4.4 o versioni successive). Con pochi passaggi, il dispositivo Android rileva una stampante Epson collegata alla stessa rete wireless.

**Nota:**

*Le operazioni da eseguire potrebbero differire a seconda del dispositivo in uso.*

1. Caricare carta nella stampante.
2. Configurare la stampante per la stampa wireless.
3. Sul dispositivo Android, installare il plug-in Epson Print Enabler da Google Play.
4. Connettere il dispositivo Android alla stessa rete wireless della stampante.
5. Accedere alle **Impostazioni** sul proprio dispositivo Android, selezionare **Dispositivi collegati > Stampa**, e poi abilitare Epson Print Enabler.
6. Da un'applicazione Android come Chrome, toccare l'icona del menu e stampare la schermata visualizzata.

**Nota:**

*Se la stampante in uso non compare, toccare **Tutte le stampanti** e selezionare la propria stampante.*

### Informazioni correlate

- ➔ [“Caricamento di carta nel Cassetto carta” a pagina 55](#)
- ➔ [“Connessione a un dispositivo intelligente” a pagina 25](#)

## Utilizzo di AirPrint

AirPrint consente la stampa wireless istantanea da iPhone, iPad e iPod touch dotati delle versioni più recenti di iOS e da computer Mac dotati delle versioni più recenti di OS X o macOS.



**Nota:**

*Se sono stati disabilitati i messaggi sulla configurazione della carta sul pannello di controllo del prodotto in uso, non è possibile utilizzare AirPrint. Vedere il collegamento che segue per abilitare i messaggi, se necessario.*

1. Caricare carta nel prodotto.

## Stampa

2. Impostare il prodotto per la stampa wireless. Vedere il collegamento che segue.  
<http://epson.sn>
3. Connettere il dispositivo Apple alla stessa rete wireless utilizzata dal prodotto in uso.
4. Selezionare il prodotto come destinazione nel dispositivo.

**Nota:**

*Per ulteriori informazioni, vedere la pagina di AirPrint nel sito Web Apple.*

### Informazioni correlate

- ➔ “Caricamento di carta nel Cassetto carta” a pagina 55
- ➔ “Impostazioni stampante” a pagina 71

---

## Annullamento di un lavoro in corso

Toccare  sul pannello di controllo della stampante per annullare il lavoro di stampa in corso.

# Copia

---


## Istruzioni di base sulla copia


Questa sezione spiega i passaggi per eseguire una copia di base.

1. Collocare gli originali.  
Se si desidera eseguire la copia di più originali, collocare tutti gli originali nell'ADF.
2. Selezionare **Copia** nella schermata iniziale.
3. Verificare le impostazioni nella scheda **Copia**.  
Selezionare la voce dell'impostazione da modificare, secondo necessità.

**Nota:**

Selezionando la scheda **Impostazioni avanzate**, è possibile configurare impostazioni quali **Tipo documento** o **Termine**.

Se la combinazione di impostazioni necessarie non è disponibile, appare . Selezionare l'icona per verificare i dettagli, quindi modificare le impostazioni.

4. Immettere il numero di copie desiderate.
5. Toccare .



### Informazioni correlate

- ➔ [“Posizionamento degli originali” a pagina 62](#)
- ➔ [“Opzioni del menu di base per la copia” a pagina 126](#)
- ➔ [“Opzioni avanzate del menu per la copia” a pagina 126](#)

---

## Copia su 2 lati

È possibile copiare più originali su entrambi i lati del foglio.

1. Selezionare **Copia** nella schermata iniziale.
2. Selezionare la scheda **Copia** > , quindi selezionare **1>fronte/retro**.  
Inoltre, è possibile specificare l'orientamento dell'originale e la posizione di rilegatura del risultato di copia.
3. Toccare .


### Informazioni correlate

- ➔ [“Istruzioni di base sulla copia” a pagina 125](#)

---

## Copia di più originali in un solo foglio

È possibile copiare due originali su un singolo foglio.

1. Selezionare **Copia** nella schermata iniziale.
2. Selezionare la scheda **Impostazioni avanzate** > **Multipag**, quindi selezionare **2 +**.  
Inoltre, è possibile specificare l'ordine di disposizione e l'orientamento dell'originale.
3. Selezionare la scheda **Copia**, quindi toccare .

### Informazioni correlate

➔ [“Istruzioni di base sulla copia” a pagina 125](#)

---

## Opzioni del menu di base per la copia

### Nota:

*Le opzioni potrebbero non essere disponibili a seconda delle altre impostazioni effettuate.*



(Fronte-retro):

Selezionare un layout fronte/retro.

1>fronte

Copia un lato di un originale su un singolo lato della carta.

1>fronte/retro

Copia due originali a singolo lato su entrambi i lati di un singolo foglio di carta. Selezionare l'orientamento dell'originale e la posizione di rilegatura della carta.



(Densità):

Aumentare il livello della densità quando i risultati della copia appaiono sbiaditi. Diminuire il livello di densità quando l'inchiostro tende a macchiare.

Copia Tessera ID:

Consente di acquisire entrambi i lati di un documento di identità ed eseguirne la copia su un singolo lato di un foglio A4.

---

## Opzioni avanzate del menu per la copia

### Nota:

*Le opzioni potrebbero non essere disponibili a seconda delle altre impostazioni effettuate.*

ImpCarta:

Selezionare il formato carta e il tipo di carta.

## Copia

### Zoom:

Configura il rapporto di ingrandimento o riduzione. Se si desidera ridurre o ingrandire un originale di una percentuale specifica, selezionare il valore, quindi immettere una percentuale entro un intervallo compreso tra il 25 e il 400%.

- Dim. effettive

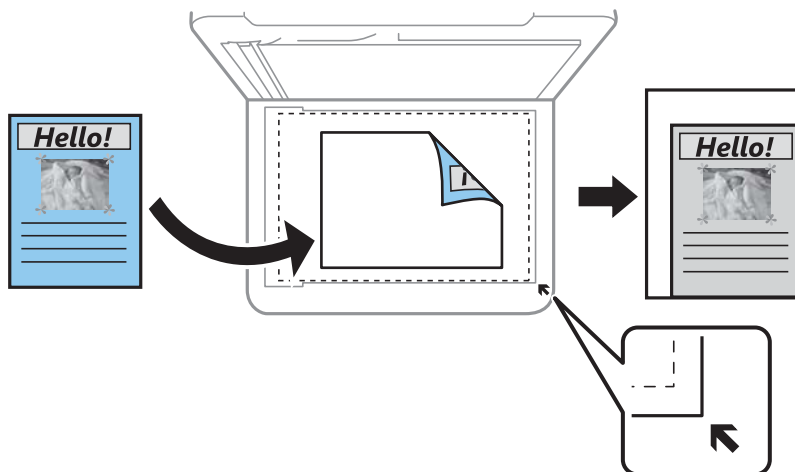
Copia con ingrandimento al 100%.

- A4->A5 e altri

Ingrandisce o riduce automaticamente l'originale in base a un formato carta specifico.

- Adat. pag. aut.

Rileva l'area di scansione e ingrandisce o riduce automaticamente l'originale in base al formato carta selezionato. Quando sono presenti dei margini bianchi attorno all'originale, i margini bianchi dal contrassegno d'angolo del vetro di scansione vengono rilevati come area di scansione mentre i margini sul lato opposto potrebbero venire tagliati.



### Dim. documento:

Selezionare le dimensioni dell'originale. Quando si copiano originali di formato non standard, selezionare il formato più vicino a quello originale.

### Multipag:

- Pagina singola

Copia un originale a singolo lato su un singolo foglio carta.

- 2 +

Copia due originali a singolo lato su un singolo foglio con layout di due pagine su un foglio. Selezionare l'ordine di disposizione delle pagine e l'orientamento dell'originale.

### Tipo documento:

Selezionare il tipo di originale. Copia in qualità ottimale per corrispondere all'originale.

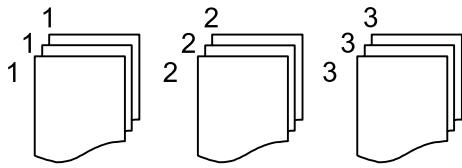
### Termine:

Selezionare il modo per espellere la carta di più copie di più originali.

## Copia

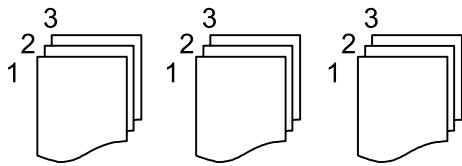
Raggruppa (stesse pagine)

Copia gli originali per pagina come un gruppo.



Fascicola (ordine pagina)

Copie degli originali fascicolati in ordine e suddivisi in gruppi.



**Orientamento dell'originale:**

Selezionare l'orientamento dell'originale.

**Rimuovi ombra:**

Rimuove le ombre che appaiono attorno alle copie durante la copia su carta spessa, o che appaiono nella parte centrale delle copie durante la copia di un opuscolo.

**Rim. segni for.:**

Rimuove i segni di foratura della rilegatura dalle copie.

**Cancella tutte le impostazioni:**

Consente di ripristinare le impostazioni di copia predefinite.



# Scansione

---

## Scansione mediante il pannello di controllo

È possibile inviare le immagini acquisite dal pannello di controllo della stampante alle seguenti destinazioni.

### Computer

È possibile salvare l'immagine acquisita su un computer connesso alla stampante. Prima di eseguire la scansione, installare Epson Scan 2 e Epson Event Manager sul computer.

### Cloud

È possibile inviare le immagini acquisite a servizi cloud. Prima dell'acquisizione, configurare le impostazioni su Epson Connect.

### WSD

È possibile salvare l'immagine acquisita su un computer connesso alla stampante, usando la funzione WSD. Se si utilizza Windows 7/Windows Vista, è necessario configurare le impostazioni WSD sul computer prima della scansione.


### Informazioni correlate

- ➔ [“Scansione su computer \(Event Manager\)” a pagina 129](#)
- ➔ [“Scansione nel cloud” a pagina 133](#)
- ➔ [“Scansione con WSD” a pagina 135](#)

## Scansione su computer (Event Manager)


### Nota:

Prima di eseguire la scansione, installare Epson Scan 2 e Epson Event Manager sul computer.

1. Collocare gli originali.
2. Selezionare **Scansione** nella schermata iniziale.
3. Selezionare **Computer**.
4. Selezionare  per scegliere il computer nel quale si desidera salvare le immagini acquisite.

### Nota:

Quando la stampante è connessa a una rete, è possibile selezionare il computer sul quale salvare l'immagine acquisita. È possibile visualizzare fino a 20 computer nel pannello di controllo della stampante. Se si imposta **Nome scansione rete (alfanumerico)** in Epson Event Manager, il nome viene visualizzato nel pannello di controllo.

5. Selezionare  per scegliere come salvare l'immagine acquisita su un computer.
  - Salva come JPEG: Salva l'immagine acquisita in formato JPEG.
  - Salva come PDF: Salva l'immagine acquisita in formato PDF.

## Scansione

- ❑ **Allega all'e-mail:** Avvia il client e-mail sul computer in uso, quindi allega automaticamente l'immagine a un messaggio e-mail.
- ❑ **Segui impostazioni pers.:** Salva l'immagine acquisita utilizzando le impostazioni su Epson Event Manager. È possibile modificare le impostazioni di scansione, come il formato di scansione e la cartella o il formato di salvataggio.

6. Toccare .

### Informazioni correlate

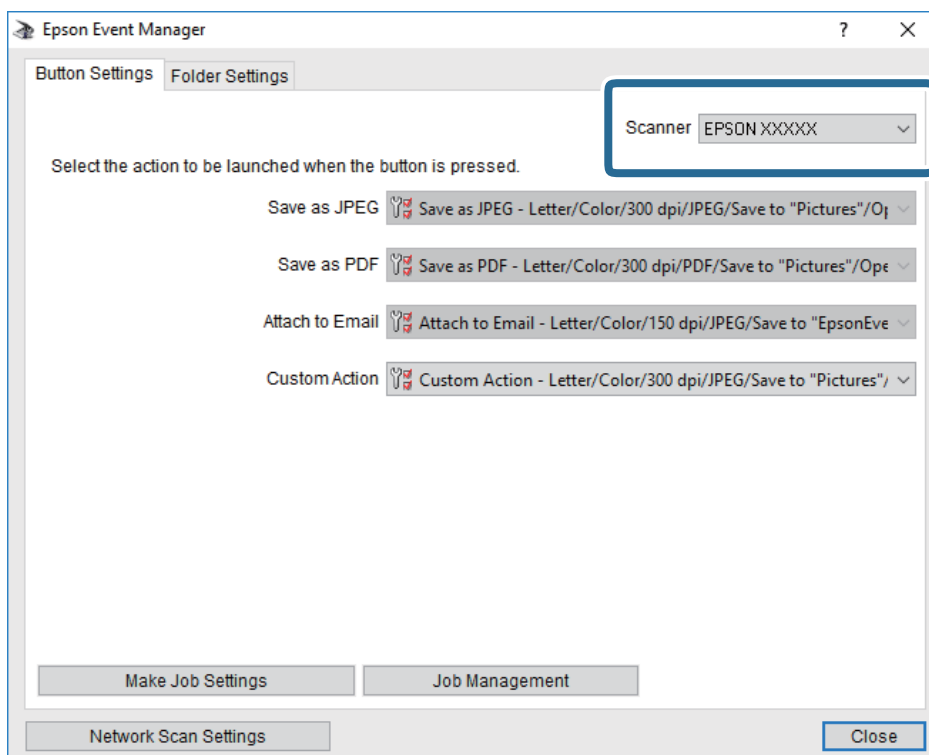
➔ [“Posizionamento degli originali” a pagina 62](#)

## Effettuare impostazioni personalizzate in Epson Event Manager

È possibile effettuare le impostazioni di scansione per **Segui impostazioni pers.** in Epson Event Manager.

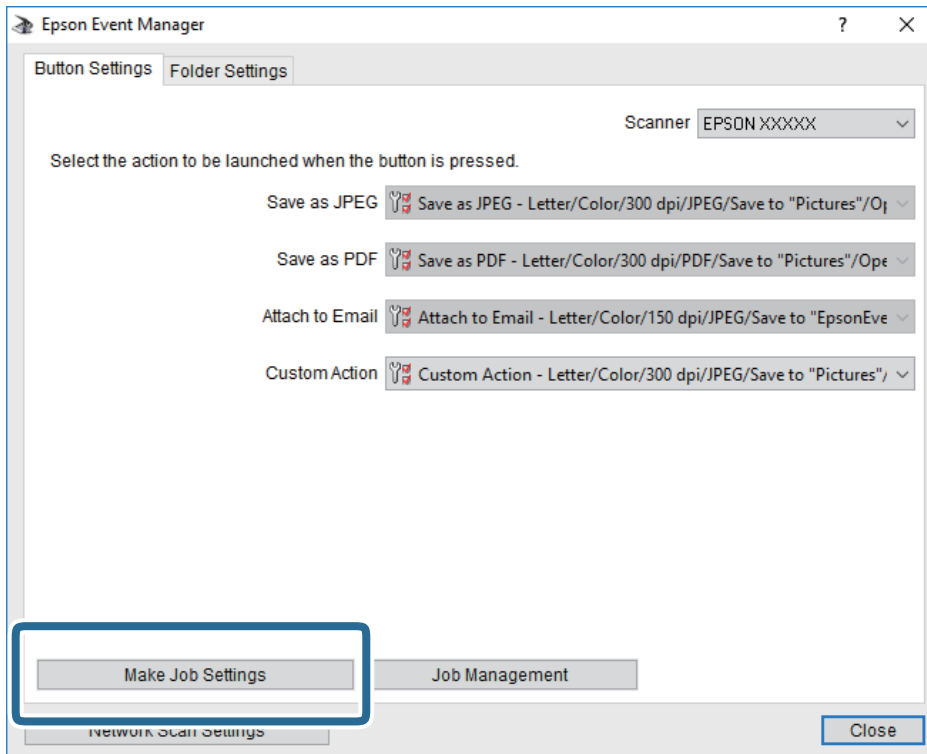
Per dettagli, vedere la guida di Epson Event Manager.

1. Avviare Epson Event Manager.
2. Assicurarsi che lo scanner in uso sia selezionato come lo **Scanner** nella scheda **Impostazioni tasto** della schermata iniziale.



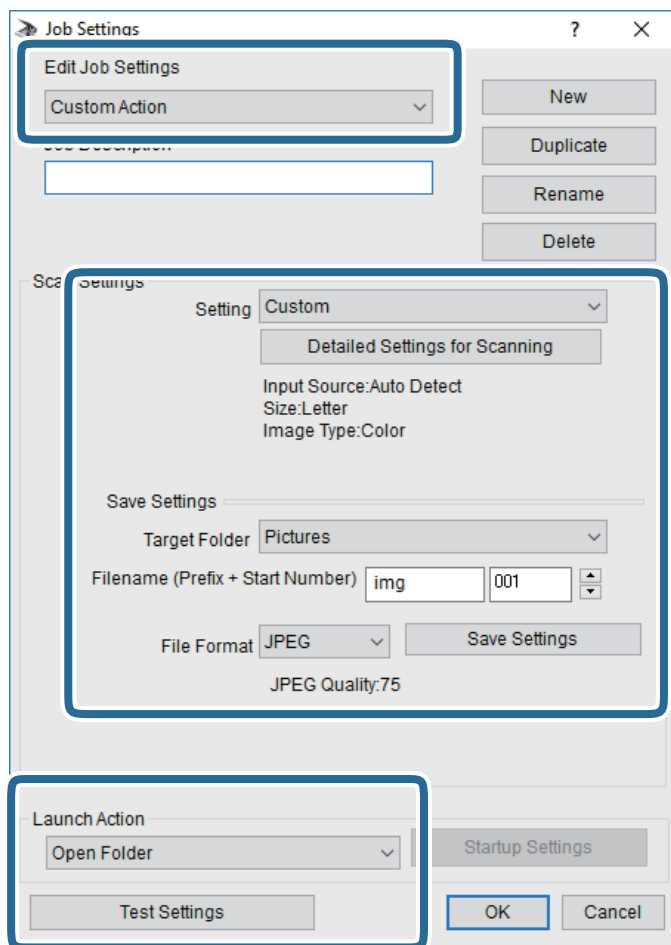
## Scansione

3. Fare clic su **Definisci impostazioni lavoro**.



## Scansione

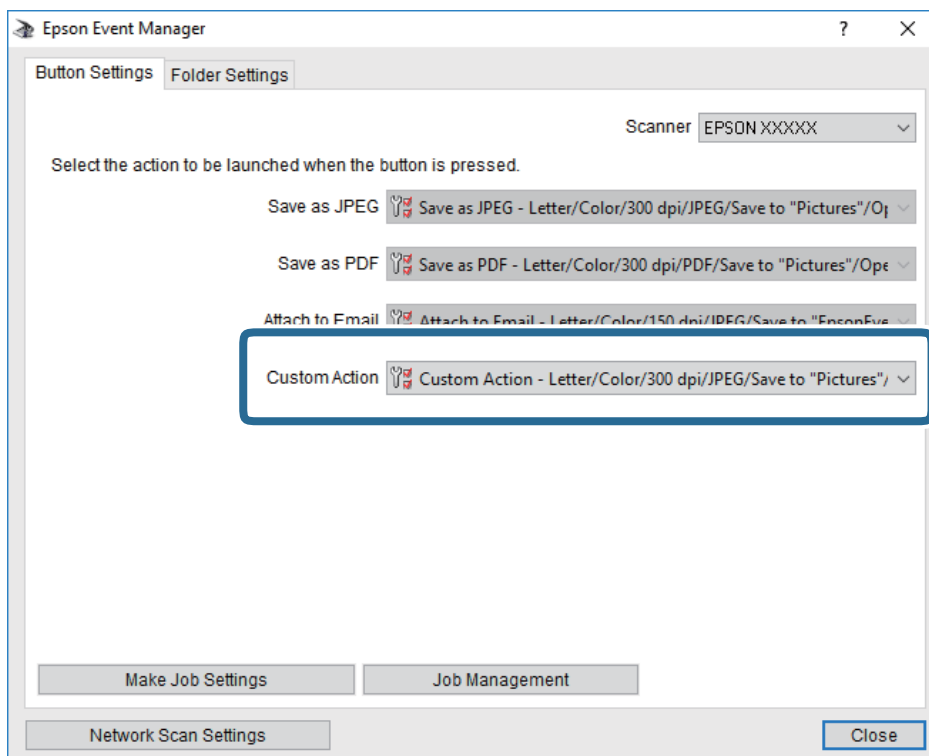
4. Effettuare le impostazioni di scansione nella schermata **Impostazioni lavoro**.



- Modifica impostazioni lavoro: Selezionare **Azione personalizzata**.
  - Impostazione: Eseguire la scansione utilizzando le impostazioni più adatte al tipo di originale selezionato. Fare clic su **Impostazioni dettagliate per scansione** per impostare le voci quali la risoluzione o il colore per il salvataggio dell'immagine acquisita.
  - Cartella destinazione: Selezionare la cartella di salvataggio per l'immagine acquisita.
  - Nome file (prefisso + numero iniziale): Modificare le impostazioni per il nome file che si desidera salvare.
  - Formato file: Selezionare il formato di salvataggio.
  - Avvia azione: Selezionare l'azione durante la scansione.
  - Prova impostazioni: Avvia la scansione di prova utilizzando le impostazioni correnti.
5. Fare clic su **OK** per tornare alla schermata iniziale.

## Scansione

6. Verificare che sia selezionato **Azione personalizzata** nell'elenco **Azione personalizzata**.





7. Fare clic su **Chiudi** per chiudere Epson Event Manager.

## Scansione nel cloud

È possibile inviare le immagini acquisite a servizi cloud. Prima di utilizzare questa funzione, effettuare le impostazioni tramite Epson Connect. Per ulteriori informazioni, vedere il seguente portale Web di Epson Connect.

<https://www.epsonconnect.com/>

<http://www.epsonconnect.eu> (solo Europa)

1. Assicurarsi di aver effettuato le impostazioni utilizzando Epson Connect.
2. Collocare gli originali.
3. Selezionare **Scansione** nella schermata iniziale.
4. Selezionare **Cloud**.
5. Selezionare  nella parte superiore dello schermo, quindi selezionare una destinazione.
6. Impostare le voci nella scheda **Scansione**, come il formato di salvataggio.
7. Selezionare la scheda **Impostazioni avanzate**, quindi controllare le impostazioni e modificarle se necessario.
8. Selezionare la scheda **Scansione**, quindi toccare .

### Informazioni correlate

➔ [“Posizionamento degli originali” a pagina 62](#)

## Opzioni del menu di base per la scansione su Cloud

### Nota:

*Le opzioni potrebbero non essere disponibili a seconda delle altre impostazioni effettuate.*

#### B/N/Colore:

Selezionare se si desidera effettuare la scansione a colori o in monocromia.

#### JPEG/PDF:

Selezionare il formato di salvataggio per l'immagine acquisita.

## Opzioni avanzate del menu per la scansione su Cloud

### Nota:

*Le opzioni potrebbero non essere disponibili a seconda delle altre impostazioni effettuate.*

#### Scansione area:

##### Area di scansione:

Selezionare il formato di scansione. Per ritagliare lo spazio bianco attorno al testo o all'immagine durante la scansione, selezionare **Ritaglio automatico**. Per effettuare la scansione sull'area massima consentita dal vetro dello scanner, selezionare **Area massima**.

##### Orientamento dell'originale:

Selezionare l'orientamento dell'originale.

#### Tipo documento:

Selezionare il tipo di originale.

#### Densità:

Selezionare il contrasto dell'immagine acquisita.

#### Rimuovi ombra:

Rimuovere le ombre dell'originale che appaiono nell'immagine acquisita.

##### Intorno:

Rimuovere le ombre sul bordo degli originali.

##### Al centro:

Rimuovere le ombre del margine di rilegatura dell'opuscolo.

#### Rim. segni for.:

Rimuovere i segni di foratura che appaiono nell'immagine acquisita. È possibile specificare l'area dove cancellare i segni di foratura immettendo un valore nella casella a destra.

##### Posizione canc.:

Selezionare la posizione per rimuovere i segni di foratura.

## Scansione

- Orientamento dell'originale:  
Selezionare l'orientamento dell'originale.


### Cancella tutte le impostazioni

Consente di ripristinare le impostazioni predefinite di scansione.

## Scansione con WSD

### **Nota:**

- Questa funzione è disponibile solo per i computer nei quali è in esecuzione Windows 10/Windows 8.1/Windows 8/Windows 7/Windows Vista.
- Se si utilizza Windows 7/Windows Vista, occorre impostare il computer preventivamente utilizzando questa funzione.

1. Collocare gli originali.
2. Selezionare **Scansione** nella schermata iniziale.
3. Selezionare **WSD**.
4. Selezionare un computer.
5. Toccare .
6. Seguire le istruzioni a video sul computer.

## Impostazione di una porta WSD

In questa sezione viene descritto come impostare una porta WSD per Windows 7/Windows Vista.

### **Nota:**

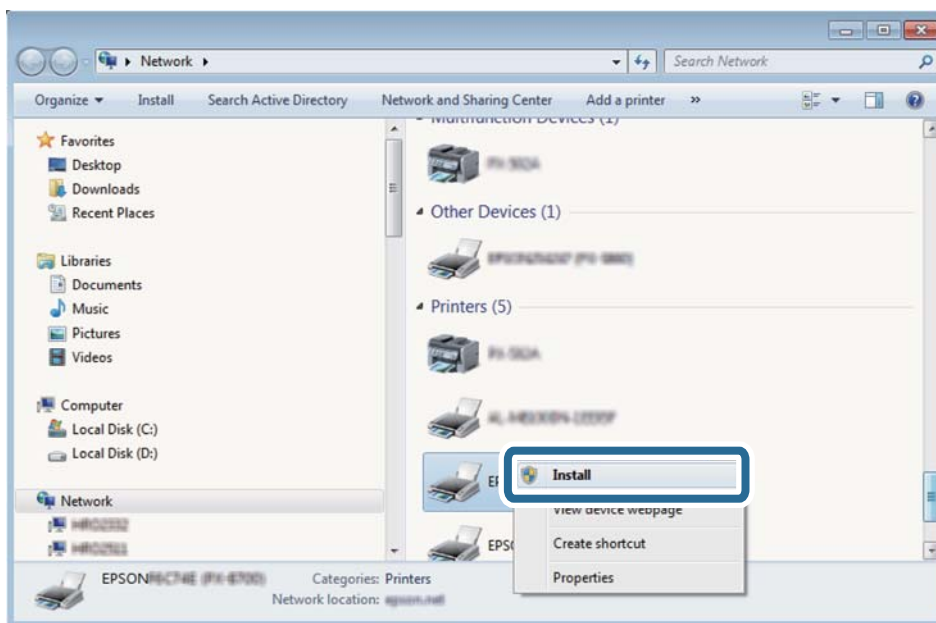
Per Windows 10/Windows 8.1/Windows 8, la porta WSD viene automaticamente impostata.

Per impostare una porta WSD, è necessario quanto segue.

- La stampante e il computer sono connessi alla rete.
  - Il driver della stampante deve essere installato sul computer.
1. Accendere la stampante.
  2. Fare clic su start, quindi fare clic su **Rete** sul computer.
  3. Fare clic con il pulsante destro del mouse sulla stampante, quindi scegliere **Installa**.  
Fare clic su **Continua** quando appare la schermata **Controllo dell'account utente**.

## Scansione

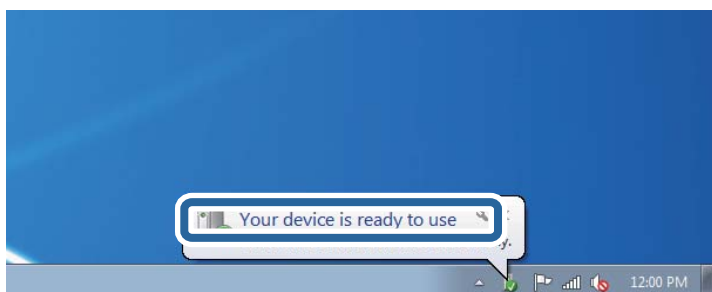
Fare clic su **Disinstalla** e ripetere se viene visualizzata la schermata **Disinstalla**.



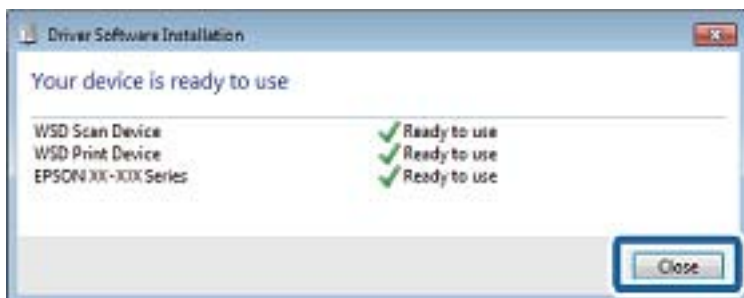
### Nota:

Il nome stampante impostato sulla rete e il nome di modello (EPSON XXXXXX (XX-XXXX)) vengono visualizzati nella schermata di rete. È possibile controllare il nome stampante impostato sulla rete nel pannello di controllo della stampante o stampando un foglio di stato della rete.

- Fare clic su **Il dispositivo è pronto per l'utilizzo**.



- Controllare il messaggio e quindi fare clic su **Chiudi**.



- Aprire la schermata **Dispositivi e stampanti**.

Windows 7

Fare clic su avvio > **Pannello di controllo** > **Hardware e suoni** (o **Hardware**) > **Dispositivi e stampanti**.



- ❑ Windows Vista

Fare clic su start > **Pannello di controllo** > **Hardware e suoni** > **Stampanti**.

7. Verificare che sia visualizzata un'icona con il nome della stampante sulla rete.  
Selezionare il nome stampante quando si usa con WSD.

---

## Scansione da computer

### Scansione tramite Epson Scan 2

È possibile eseguire una scansione mediante il driver dello scanner Epson Scan 2. È possibile eseguire scansioni di originali tramite impostazioni dettagliate adatte ai documenti di testo.

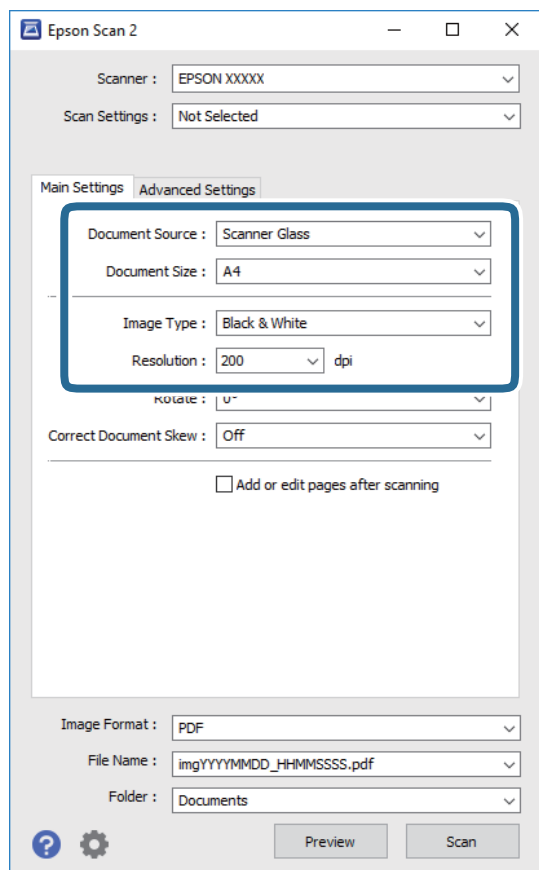
Per informazioni su ogni singola voce, vedere la guida in linea di Epson Scan 2.

1. Collocare l'originale.

**Nota:**

*Se si desidera eseguire la scansione di più originali, collocarli sull'ADF.*


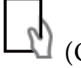
2. Avviare Epson Scan 2.
3. Configurare le impostazioni seguenti nella scheda **Impostaz. principali**.



- ❑ Origine documento: selezionare la posizione dove è collocato l'originale.

## Scansione

Dimensione Documento: selezionare il formato dell'originale caricato.

Pulsanti  /  (Orientamento originale): selezionare l'orientamento dell'originale posizionato. A seconda del formato dell'originale, questa voce potrà essere impostata automaticamente e non essere modificabile.

Tipo immagine: selezionare il colore di salvataggio dell'immagine acquisita.

Risoluzione: selezionare la risoluzione.

#### 4. Configurare altre impostazioni se necessario.

È possibile visualizzare in anteprima l'immagine acquisita facendo clic sul pulsante **Anteprima**. Si apre la finestra di anteprima, e viene visualizzata l'immagine in anteprima.

Quando si visualizza l'anteprima con ADF, l'originale viene espulso dall'ADF. Posizionare di nuovo l'originale espulso.

Nella scheda **Impostazioni avanzate** è possibile effettuare impostazioni dettagliate di regolazione delle immagini adatti per i documenti di testo, come i seguenti.

Rimuovi sfondo: rimuovere lo sfondo degli originali.

Miglioramento testo: è possibile rendere più chiare e nitide le lettere sfocate nell'originale.

Separazione Area: è possibile rendere le lettere chiare e le immagini omogenee quando si esegue la scansione in bianco e nero di un documento contenente immagini.

Migliora Colore: è possibile migliorare il colore specificato per l'immagine acquisita, quindi salvarla in scala di grigi o in bianco e nero.

Soglia: è possibile regolare il bordo per l'immagine binaria monocromatica (bianco e nero).

Maschera di contrasto: è possibile migliorare e affinare i contorni dell'immagine.

Deretinatura: è possibile rimuovere i motivi a tratteggio incrociato (moiré) che appaiono durante la scansione di documenti stampati, come riviste.

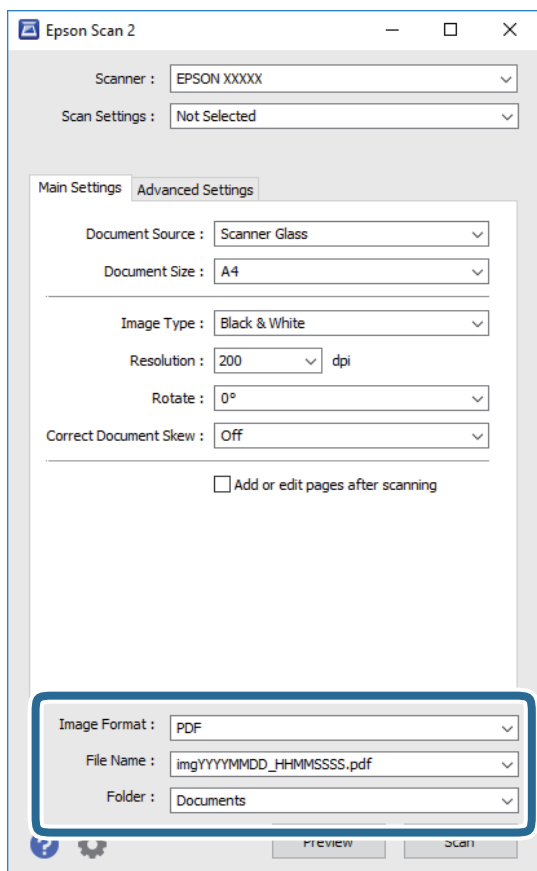
Riempimento bordi: è possibile eliminare le ombre create attorno all'immagine acquisita.

Output Dual Image (solo Windows): è possibile fare un'unica acquisizione e salvare due immagini con diverse impostazioni di output contemporaneamente.

#### **Nota:**

*Le opzioni potrebbero non essere disponibili a seconda delle altre impostazioni effettuate.*

## 5. Impostare le impostazioni di salvataggio file.



- ❑ **Formato Immagine:** selezionare il formato di salvataggio dall'elenco.  
È possibile effettuare impostazioni dettagliate per ciascun formato di salvataggio, tranne che per BITMAP e PNG. Selezionare **Opzioni** dall'elenco dopo aver selezionato il formato di salvataggio.
- ❑ **Nome File:** confermare il nome di salvataggio del file visualizzato.  
È possibile modificare le impostazioni per il nome del file selezionando **Settaggi** dall'elenco.
- ❑ **Cartella:** selezionare dall'elenco la cartella di salvataggio dell'immagine acquisita.  
È possibile selezionare un'altra cartella o crearne una nuova selezionando **Seleziona** dall'elenco.

6. Fare clic su **Acquisisci**.**Informazioni correlate**

- ➔ [“Posizionamento degli originali” a pagina 62](#)
- ➔ [“Applicazione per la scansione di documenti e immagini \(Epson Scan 2\)” a pagina 188](#)

---

## Scansione da dispositivi intelligenti

Epson iPrint è un'applicazione che consente di effettuare la scansione di foto e documenti da un dispositivo intelligente, quale uno smartphone o un tablet, connesso alla stessa rete wireless della stampante. È possibile salvare i dati acquisiti in un dispositivo intelligente o in servizi Cloud, inviarli tramite e-mail o stamparli.



### Installazione di Epson iPrint

Epson iPrint può essere installato nel dispositivo intelligente in uso mediante l'URL o il codice QR indicati di seguito.

<http://ipr.to/c>

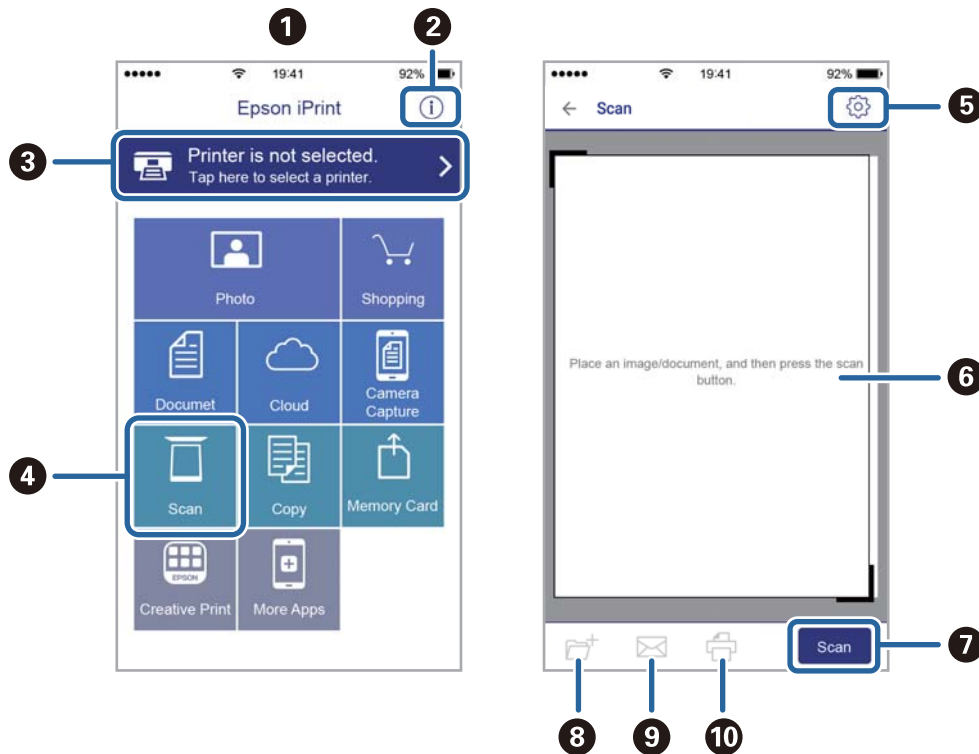


### Scansione tramite Epson iPrint

Avviare Epson iPrint nel dispositivo intelligente in uso. Nella schermata iniziale, selezionare l'elemento che si desidera utilizzare.

## Scansione

Le schermate illustrate di seguito sono soggette a modifica senza preavviso.



<b>1</b>	Schermata iniziale visualizzata all'avvio dell'applicazione.
<b>2</b>	Consente di visualizzare informazioni sull'impostazione della stampante e domande frequenti.
<b>3</b>	Consente di visualizzare una schermata nella quale è possibile selezionare una stampante e configurarne le impostazioni. Una volta selezionata la stampante desiderata, non è necessario ripetere l'operazione.
<b>4</b>	Consente di visualizzare la schermata di scansione.
<b>5</b>	Consente di visualizzare la schermata nella quale è possibile configurare impostazioni di scansione, ad esempio la risoluzione.
<b>6</b>	Consente di visualizzare le immagini acquisite.
<b>7</b>	Consente di avviare la scansione.
<b>8</b>	Consente di visualizzare la schermata nella quale è possibile salvare i dati acquisiti in un dispositivo intelligente o in servizi Cloud.
<b>9</b>	Consente di visualizzare la schermata nella quale è possibile inviare i dati acquisiti tramite e-mail.
<b>10</b>	Consente di visualizzare la schermata nella quale è possibile stampare i dati acquisiti.

# Operazioni fax

---

## Prima di utilizzare le funzioni del fax

Verificare quanto segue prima di iniziare a utilizzare le funzioni del fax.

- La stampante, la linea telefonica e (se necessario) il telefono sono collegati correttamente
- Le impostazioni di base del fax (Impostazione guidata fax) sono complete
- Le altre Impostazioni fax necessarie sono complete

Per eseguire le impostazioni, consultare le “Informazioni correlate” qui sotto.

### Informazioni correlate

➔ [“Impostazioni fax” a pagina 79](#)

---

## Invio di fax tramite la stampante

### Invio di fax mediante il pannello di controllo

#### Informazioni correlate

➔ [“Invio automatico di fax mediante il pannello di controllo” a pagina 142](#)

### Invio automatico di fax mediante il pannello di controllo

È possibile inviare dei fax inserendo i numeri di fax dei destinatari sul pannello di controllo.

#### **Nota:**

*Se si invia un fax in monocromia, è possibile visualizzare l'anteprima dell'immagine acquisita sul display LCD prima dell'invio.*

1. Collocare gli originali.

È possibile inviare fino a 100 pagine con una singola operazione di trasmissione. Tuttavia, se la memoria disponibile è insufficiente, potrebbe risultare impossibile inviare fax anche con un numero di pagine inferiore a 100.

2. Selezionare **Fax** nella schermata iniziale.
3. Specificare il destinatario.

È possibile inviare fax in monocromia a un massimo di 100 destinatari. I fax a colori, invece, non possono essere inviati a più destinatari contemporaneamente.

## Operazioni fax

- ❑ Per l'inserimento manuale, selezionare **Tastiera**, immettere un numero di fax sulla schermata visualizzata, quindi toccare **OK**.
  - Per aggiungere una pausa di tre secondi durante la composizione, immettere un trattino (-).
  - Se in **Tipo di linea**, è stato impostato un codice di accesso alla linea esterna, prima del numero di fax immettere # (cancelletto) anziché il codice di accesso vero e proprio.

Nota:

Se non si riesce a inserire manualmente un numero fax, **Limitazioni teleselezione in Impostazioni di sicurezza** è impostato a **Attiv**. Selezionare i destinatari fax dall'elenco dei contatti o dalla cronologia dei fax inviati.


- ❑ Per selezionare dall'elenco dei contatti, selezionare **Contatti** e i destinatari desiderati. Se il destinatario selezionato per l'invio non è stato ancora salvato in **Contatti**, selezionare **Agg. voce** per registrarlo.
- ❑ Per selezionare dalla cronologia dei fax inviati, selezionare **Recente**, quindi selezionare un destinatario.





**Nota:**



*Per eliminare i destinatari immessi, visualizzare l'elenco dei destinatari toccando il campo di un numero di fax oppure il numero di destinatari sullo schermo LCD, selezionare il destinatario dell'elenco, quindi selezionare **Rimuovi**.*



4. Selezionare la scheda **Impostazioni fax** e configurare le impostazioni, come risoluzione e metodo di invio, in base alle esigenze.

5. Inviare il fax.

- ❑ Per inviare senza controllare l'immagine del documento acquisito, toccare .
- ❑ Per eseguire la scansione, verificare l'immagine del documento acquisito e inviare (solo per l'invio di un fax monocromatico): selezionare **Anteprima** sulla schermata fax superiore.  
Per inviare il fax così com'è, selezionare **Inizio invio**. Diversamente, selezionare **Annulla** e andare al passaggio 3.

-     : consentono di spostare la schermata nella direzione delle frecce.

-   : consentono di ridurre o ingrandire il contenuto.


-   : consentono di passare alla pagina precedente o successiva.

**Nota:**

- ❑ *Non è possibile inviare un fax a colori dopo averne visualizzato l'anteprima.*
- ❑ *Se la funzionalità **Invio diretto** è attivata, non è possibile eseguire l'anteprima.*
- ❑ *Se la schermata di anteprima non viene toccata per 20 secondi, il fax viene inviato automaticamente.*
- ❑ *La qualità di immagine di un fax inviato potrebbe differire dall'anteprima visualizzata a seconda delle caratteristiche dell'apparecchio fax del destinatario.*

6. Rimuovere gli originali quando l'invio è stato completato.

**Nota:**

- ❑ *Se il numero di fax è occupato o in caso di problemi, il numero viene ricomposto automaticamente dopo un minuto.*
- ❑ *Per annullare l'invio, toccare .*
- ❑ *L'invio di fax a colori richiede più tempo, poiché le operazioni di scansione e invio vengono eseguite simultaneamente. Mentre è in corso l'invio di un fax a colori, non è possibile utilizzare le altre funzioni della stampante.*

### Informazioni correlate

➔ [“Gestione dei contatti” a pagina 67](#)

## Operazioni fax

- ➔ [“Posizionamento degli originali” a pagina 62](#)
- ➔ [“Opzioni di menu per il fax” a pagina 151](#)


### Invio di fax mediante composizione dal telefono esterno collegato

Se si desidera parlare per telefono prima di inviare il fax oppure se l'apparecchio fax del destinatario non passa automaticamente alla modalità fax, è possibile inviare un fax mediante composizione dal telefono esterno collegato.

1. Collocare gli originali.  
È possibile inviare fino a 100 pagine con una singola operazione di trasmissione.
2. Sollevare il ricevitore del telefono collegato, quindi comporre il numero di fax del destinatario con il telefono.

**Nota:**

*Quando il destinatario risponde al telefono, è possibile conversare con lui.*

3. Selezionare **Fax** nella schermata iniziale.
4. Selezionare la scheda **Impostazioni fax** e configurare le impostazioni, come risoluzione e metodo di invio, in base alle esigenze.
5. Quando si avverte un tono fax, toccare , quindi riattaccare il ricevitore.

**Nota:**

*Se il numero viene composto dal telefono collegato, l'invio del fax richiede più tempo, poiché le operazioni di scansione e invio vengono eseguite simultaneamente. Mentre è in corso l'invio del fax, non è possibile utilizzare le altre funzioni della stampante.*

6. Rimuovere gli originali quando l'invio è stato completato.

#### Informazioni correlate

- ➔ [“Posizionamento degli originali” a pagina 62](#)
- ➔ [“Impostazioni fax” a pagina 152](#)

### Modalità varie di invio fax

#### Informazioni correlate

- ➔ [“Invio di più pagine di un documento in monocromia \(Invio diretto\)” a pagina 144](#)
- ➔ [“Invio di fax a un'ora specifica \(Invia fax più tardi\)” a pagina 145](#)
- ➔ [“Invio di documenti di diverso formato mediante l'ADF \(Scansione continua\(ADF\)\)” a pagina 146](#)

### Invio di più pagine di un documento in monocromia (Invio diretto)

Quando si invia un fax in monocromia, il documento acquisito viene memorizzato temporaneamente nella stampante. Pertanto, l'invio di un elevato numero di pagine può provocare l'esaurimento della memoria della stampante e la conseguente interruzione dell'invio del fax. Il problema può essere evitato mediante l'attivazione della funzionalità **Invio diretto**, tuttavia in tal caso l'invio del fax richiede più tempo, poiché le operazioni di



## Operazioni fax

scansione e invio vengono eseguite simultaneamente. La funzionalità non può essere utilizzata per l'invio di fax a più destinatari contemporaneamente.

1. Collocare gli originali.
2. Selezionare **Fax** nella schermata iniziale.
3. Specificare il destinatario.
4. Selezionare la scheda **Impostazioni fax**, quindi toccare l'opzione **Invio diretto** per impostarla su **Attiv.**  
È inoltre possibile configurare impostazioni, ad esempio la risoluzione e il metodo di invio, in base alle esigenze.
5. Inviare il fax.

### Informazioni correlate

- ➔ [“Posizionamento degli originali” a pagina 62](#)
- ➔ [“Invio automatico di fax mediante il pannello di controllo” a pagina 142](#)
- ➔ [“Impostazioni fax” a pagina 152](#)

## Invio di fax a un'ora specifica (Invia fax più tardi)

È possibile impostare l'invio di fax a un'ora specifica. Tale funzionalità può essere utilizzata solo per i fax in monocromia.

1. Selezionare **Fax** nella schermata iniziale.
2. Specificare il destinatario.
3. Selezionare la scheda **Impostazioni fax**, quindi selezionare **Invia fax più tardi**.
4. Toccare il campo **Invia fax più tardi** per impostarlo su **Attiv.**
5. Toccare il campo **Ora**, immettere l'ora desiderata per l'invio del fax e selezionare **OK**.
6. Selezionare **OK** per confermare le impostazioni.  
È inoltre possibile configurare impostazioni, ad esempio la risoluzione e il metodo di invio, in base alle esigenze.
7. Inviare il fax.

### **Nota:**

*Non è possibile inviare un altro fax fino a quando il fax non viene inviato all'ora specificata. Se si desidera inviarne un altro, è necessario annullare il fax programmato selezionando **Fax** nella schermata iniziale ed eliminandolo.*

### Informazioni correlate

- ➔ [“Posizionamento degli originali” a pagina 62](#)
- ➔ [“Invio automatico di fax mediante il pannello di controllo” a pagina 142](#)
- ➔ [“Impostazioni fax” a pagina 152](#)

## Invio di documenti di diverso formato mediante l'ADF (Scansione continua(ADF))

L'invio di fax collocando gli originali uno per uno oppure posizionandoli per formato consente di inviarli come un unico documento nei loro formati originali.

Se si collocano originali di diverso formato nell'ADF, viene utilizzato il formato più grande per tutti gli originali. Per inviare degli originali nel loro formato originale, non collocare tali originali con formati misti.

1. Porre il primo gruppo di originali dello stesso formato.
2. Selezionare **Fax** nella schermata iniziale.
3. Specificare il destinatario.
4. Selezionare la scheda **Impostazioni fax**, quindi toccare l'opzione **Scansione continua(ADF)** per impostarla su **Attiv**.  
È inoltre possibile configurare impostazioni, ad esempio la risoluzione e il metodo di invio, in base alle esigenze.
5. Toccare **◇ (Invia)**.
6. Quando la scansione del primo set di originali è completa e sul pannello di controllo compare il messaggio che richiede di scansionare il set successivo di originali, selezionare **Sì**, caricare gli originali successivi e selezionare **Avvia scansione**.

**Nota:**

*Se la stampante non viene toccata durante i 20 secondi successivi alla richiesta di collocare l'originale successivo, la memorizzazione si interrompe e viene avviato l'invio del documento.*

### Informazioni correlate

- ➔ [“Posizionamento degli originali” a pagina 62](#)
- ➔ [“Invio automatico di fax mediante il pannello di controllo” a pagina 142](#)
- ➔ [“Impostazioni fax” a pagina 152](#)

---

## Ricezione di fax sulla stampante

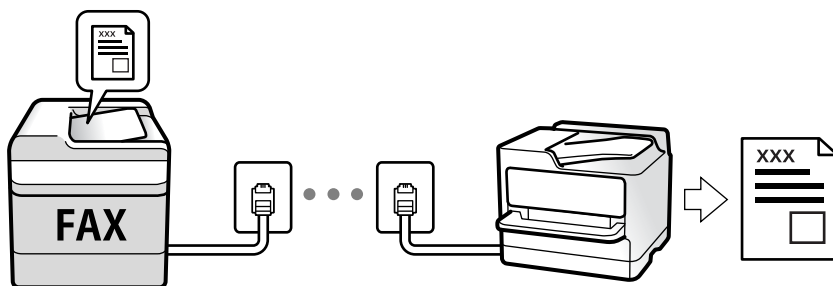
Se la stampante è connessa alla linea telefonica e le impostazioni di base sono state completate con Impostazione guidata fax, è possibile ricevere fax.

Vi sono due modi per ricevere i fax.


- Ricezione di un fax in arrivo
- Ricezione di un fax effettuando una chiamata (ricezione polling)

## Operazioni fax

Secondo le impostazioni iniziali della stampante, i fax ricevuti vengono stampati.



È possibile salvare i fax ricevuti e verificarli sulla schermata della stampante.

Per verificare lo stato delle impostazioni fax, è possibile stampare un **Elenco impostazioni fax** selezionando **Fax** >  (Altro) > **Rapporto fax** > **Elenco impostazioni fax**.

Per eseguire le impostazioni, consultare le “Informazioni correlate” qui sotto.

### Informazioni correlate

➔ [“Effettuazione di singole impostazioni per le funzioni fax della stampante” a pagina 85](#)

## Ricezione di fax in arrivo

Vi sono due opzioni in **Modalità di ricezione**.

### Informazioni correlate

➔ [“Uso della modalità Auto” a pagina 147](#)

➔ [“Uso della modalità Manuale” a pagina 148](#)

## Uso della modalità Auto

Questa modalità consente di usare la linea per i seguenti usi.

- Usare la linea solo per inviare fax (telefono esterno non necessario)
- Usare la linea principalmente per inviare fax e talvolta telefonare

### Ricezione di fax senza dispositivo di memoria esterno

La stampante passa automaticamente alla ricezione di fax al raggiungimento del numero di squilli impostato in **Squilli alla risposta**.

### Ricezione di fax con dispositivo di memoria esterno

Una stampante con un dispositivo telefonico esterno funziona come segue.

- Quando la segreteria risponde entro il numero di squilli impostato in **Squilli alla risposta**:
  - Se la chiamata è per un fax: la stampante passa automaticamente alla ricezione di fax.
  - Se la chiamata è per una conversazione vocale: la segreteria può ricevere le chiamate vocali e registrare i messaggi vocali.

## Operazioni fax

- ❑ Quando si solleva il ricevitore entro il numero di squilli impostato in **Squilli alla risposta**:
  - Se la chiamata è per un fax: è possibile ricevere il fax usando la stessa procedura descritta in **Manuale**.  
Selezionare **Fax** nella schermata iniziale, quindi selezionare **Invia/ Ricevi** > **Ricezione**. Quindi, selezionare  $\diamond$  e riattaccare il ricevitore.
  - Se la chiamata è per una conversazione vocale: è possibile rispondere al telefono normalmente.
- ❑ Quando la chiamata si arresta e la stampante passa automaticamente alla ricezione di fax:
  - Se la chiamata è per un fax: la stampante inizia a ricevere i fax.
  - Se la chiamata è per una conversazione vocale: non è possibile rispondere al telefono. Chiedere alla persona di richiamare.

### Nota:

*Impostare il numero di squilli prima della risposta da parte della segreteria a un numero inferiore a quello impostato in **Squilli alla risposta**. In caso contrario, la segreteria non sarà in grado di ricevere chiamate vocali per la registrazione di messaggi vocali. Per dettagli sull'impostazione della segreteria telefonica, consultare il manuale fornito con essa.*

### Informazioni correlate

➔ [“Uso della modalità Manuale” a pagina 148](#)

## Uso della modalità Manuale

Questa modalità è destinata principalmente alle telefonate, poi anche per i fax.

### Ricezione di fax

Quando il telefono squilla, è possibile rispondere manualmente sollevando il ricevitore.

- ❑ Se si ode un segnale fax (baud):  
Selezionare **Fax** sulla schermata iniziale della stampante, selezionare **Invia/ Ricevi** > **Ricezione** quindi toccare  $\diamond$ . Infine, riagganciare il ricevitore.
- ❑ Se la suoneria è per una chiamata vocale:  
È possibile rispondere al telefono normalmente.

### Ricezione di fax usando solo il telefono connesso

Quando è impostato **Ricezione remota**, è possibile ricevere fax inserendo semplicemente il **Codice di avvio**.

Quando il telefono suona, sollevare il ricevitore. Quando si avverte un tono fax (baud), digitare il **Codice di avvio** a due cifre e riattaccare il ricevitore.

## Ricezione di fax effettuando una chiamata

È possibile ricevere un fax memorizzato in un altro apparecchio fax componendo il numero di fax dell'apparecchio.

### Informazioni correlate


➔ [“Ricezione di fax mediante polling \(Ricezione polling\)” a pagina 149](#)

## Ricezione di fax mediante polling (Ricezione polling)

È possibile ricevere un fax memorizzato in un altro apparecchio fax componendo il numero di fax dell'apparecchio. Utilizzare questa funzione per ricevere un documento da un servizio di informazioni fax. Tuttavia, se il servizio di informazioni fax dispone di una funzione di istruzioni audio necessaria per continuare a ricevere un documento, non è possibile utilizzare questa funzione.

**Nota:**

Per ricevere un documento da un servizio di informazioni via fax che utilizza una guida vocale, comporre il numero di fax tramite il telefono collegato e utilizzare il telefono e la stampante seguendo le istruzioni della guida vocale.

1. Selezionare **Fax** nella schermata iniziale.
2. Toccare .
3. Toccare **Ricezione polling** per impostare l'opzione su **Attiv**, quindi toccare **Chiudi**.
4. Immettere il numero di fax.

**Nota:**

Se la funzionalità **Impostazioni di sicurezza in Limitazioni teleselezione** è impostata su **Attiv**, è possibile selezionare destinatari fax solo dall'elenco dei contatti o dalla cronologia dei fax inviati. Non è possibile immettere un numero di fax manualmente.

5. Toccare .

**Informazioni correlate**


- ➔ [“Invio di fax mediante composizione dal telefono esterno collegato” a pagina 144](#)
- ➔ [“Altro” a pagina 153](#)

## Salvataggio dei fax ricevuti

La stampante fornisce le seguenti funzioni di salvataggio dei fax ricevuti.

- Salvataggio nella posta in arrivo della stampante
- Salvataggio su un computer

**Nota:**

- Le funzioni precedenti possono essere utilizzate contemporaneamente. Se le si usano tutte contemporaneamente, i documenti ricevuti vengono salvati nella posta in arrivo o su un computer.
- Se sono presenti documenti ricevuti non ancora letti o salvati, il numero dei lavori non elaborati viene visualizzato in  nella schermata iniziale.

**Informazioni correlate**

- ➔ [“Salvataggio di fax ricevuti nella posta in arrivo” a pagina 150](#)
- ➔ [“Ricezione di fax su un computer” a pagina 158](#)

## Salvataggio di fax ricevuti nella posta in arrivo

È possibile impostare il salvataggio nella posta in arrivo della stampante dei fax ricevuti. È possibile salvare fino a 100 documenti. Se si utilizza questa funzione, i documenti ricevuti non vengono automaticamente salvati. È possibile visualizzarli sullo schermo LCD della stampante e stamparli solo se necessario.

### Nota:

*Potrebbe non essere possibile salvare 100 documenti a seconda delle condizioni d'uso, ad esempio, dimensioni dei documenti salvati e l'uso contemporaneo di varie funzioni di salvataggio fax.*


### Informazioni correlate

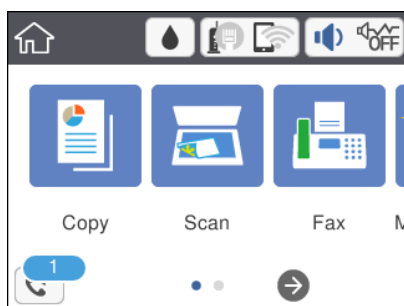
- ➔ “Configurare le impostazioni per salvare i fax ricevuti” a pagina 88
- ➔ “Verifica dei fax ricevuti sullo schermo LCD” a pagina 150

### Verifica dei fax ricevuti sullo schermo LCD

1. Toccare  nella schermata iniziale.










#### Nota:

*Se sono presenti fax ricevuti che non sono stati letti, il numero dei documenti non letti viene visualizzato in  nella schermata iniziale.*



2. Toccare **Apri posta in arrivo /posta ris. (XX non letto)**.
3. Se la posta in arrivo è protetta da password, immettere la password.
4. Selezionare il fax da visualizzare dall'elenco.

Viene visualizzato il contenuto del fax.

-    : Consentono di spostare lo schermo nella direzione delle frecce.
-  : Consentono di ridurre o ingrandire il contenuto.
- : L'immagine viene ruotata a destra di 90 gradi.
-  : Consentono di passare alla pagina precedente o successiva.
- Per nascondere le icone delle operazioni, toccare in un punto qualsiasi della schermata di anteprima, fatta eccezione per le icone. Toccare di nuovo per visualizzare le icone.

## Operazioni fax

5. Selezionare se si desidera stampare o eliminare il documento visualizzato e seguire le istruzioni visualizzate.



**Importante:**

*Se la stampante esaurisce la memoria, la ricezione e l'invio di fax è disabilitata. Eliminare i documenti già letti o stampati.*


### Informazioni correlate

- ➔ [“Opzioni di menu per Impostazioni fax” a pagina 90](#)

---

## Utilizzo di altre funzionalità fax

### Stampa manuale del report fax

1. Selezionare **Fax** nella schermata iniziale.
2. Toccare  (Altro).
3. Selezionare **Rapporto fax**.
4. Selezionare il rapporto che si desidera stampare e quindi seguire le istruzioni visualizzate sullo schermo.

**Nota:**

*Il formato del report può essere modificato. Nella schermata iniziale, selezionare **Impostazioni** > **Impostazioni generali** > **Impostazioni fax** > **Impostazioni report**, quindi modificare le impostazioni dell'opzione **Allega immagine al rapporto** o dell'opzione **Formato report**.*

### Informazioni correlate

- ➔ [“Altro” a pagina 153](#)
- ➔ [“Menu Impostazioni report” a pagina 92](#)

---

## Opzioni di menu per il fax

### Destinatario

Selezionare i menu sul pannello di controllo come descritto di seguito:

#### Fax > Destinatario

Tastiera	Immettere un numero di fax manualmente.
Contatti	Selezionare un destinatario dall'elenco dei contatti. È inoltre possibile aggiungere o modificare un contatto.
Recente	Selezionare un destinatario dalla cronologia dei fax inviati. È inoltre possibile aggiungere il destinatario alla lista dei contatti.

## Operazioni fax

## Impostazioni fax

Selezionare i menu sul pannello di controllo come descritto di seguito:

## Fax &gt; Impostazioni fax

## Impost. scan

Form. Origin (Vetro)	Selezionare le dimensioni e l'orientamento dell'originale collocato sul vetro dello scanner.
Modo colore	Selezionare se si desidera effettuare la scansione a colori o in monocromia.
Risoluzione	Selezionare una risoluzione per il fax in uscita. La selezione di una risoluzione più elevata comporta un incremento del formato dei dati e del tempo di invio del fax.
Densità	Imposta una densità per il fax in uscita. + consente di scurire la densità, - consente di schiarirla.
Rimuovi sfondo	Rileva il colore della carta (colore di sfondo) del documento originale e rimuove o schiarisce il colore. A seconda della profondità e vivacità, il colore potrebbe non venire rimosso o schiarito.
Nitidezza	Aumenta o diminuisce la messa a fuoco del bordo dell'immagine. + consente di migliorare la nitidezza, - consente di diminuirla.
Scansione continua(ADF)	L'invio di fax collocando gli originali uno per uno oppure posizionandoli per formato consente di inviarli come un unico documento nei loro formati originali. Vedere le informazioni correlate riportate qui sotto, relative a tale argomento.

## Impostazioni invio fax

Invio diretto	<p>Invia un fax monocromatico scansionando gli originali. Dal momento che gli originali scansionati non vengono memorizzati temporaneamente nella memoria della stampante anche quando si invia un grande volume di pagine, ciò consente di evitare errori dovuti a mancanza di memoria. Notare che l'invio con questa funzione attivata impiega più tempo del normale. Vedere le informazioni correlate riportate qui sotto, relative a tale argomento.</p> <p>Non è possibile utilizzare questa funzionalità quando si invia un fax a più destinatari.</p>
Invia fax più tardi	Invia un fax in un momento specificato. È disponibile solo un fax monocromatico quando si usa questa opzione. Vedere le informazioni correlate riportate qui sotto, relative a tale argomento.
Aggiungere info destinatario	<p><input type="checkbox"/> Aggiungere info destinatario</p> <p>Selezionare la posizione in cui si desidera includere l'intestazione (nome del mittente e numero di fax) nel fax in uscita, oppure scegliere di non includere le informazioni.</p> <p>- <b>Disattiva:</b> Invia un fax senza intestazione.</p> <p>- <b>Esterno dell'immagine:</b> Invia un fax con l'intestazione nel margine bianco superiore del fax. Ciò previene la sovrapposizione tra l'intestazione e l'immagine acquisita, tuttavia il fax ricevuto dal destinatario può essere stampato su due fogli a seconda delle dimensioni degli originali.</p> <p>- <b>Interno dell'immagine:</b> Invia un fax dove l'intestazione si trova circa 7 mm più in basso rispetto alla parte superiore dell'immagine acquisita. L'intestazione può sovrapporsi all'immagine, tuttavia il fax ricevuto dal destinatario non sarà diviso in due documenti.</p> <p><input type="checkbox"/> Intestazione fax</p> <p>Selezionare l'intestazione per il destinatario. Per utilizzare questa funzione, registrare anticipatamente più intestazioni.</p> <p><input type="checkbox"/> Informazioni aggiuntive</p> <p>Selezionare le informazioni che si desidera aggiungere. È possibile selezionare un <b>Proprio numero tel.</b> o un <b>Elenco di destinazione.</b></p>



## Operazioni fax

Report trasmissione	Stampa un rapporto di trasmissione dopo l'invio di un fax. <b>Stampa in caso di errore</b> consente di stampare un rapporto solo in caso di errore.
---------------------	--

### Informazioni correlate

- ➔ “Invio di più pagine di un documento in monocromia (Invio diretto)” a pagina 144
- ➔ “Invio di fax a un'ora specifica (Invia fax più tardi)” a pagina 145
- ➔ “Invio di documenti di diverso formato mediante l'ADF (Scansione continua(ADF))” a pagina 146

## Altro

Le selezioni di  in **Fax** nella schermata iniziale visualizza il menu **Altro**.

Log di trasmissione	È possibile verificare la cronologia dei lavori fax inviati o ricevuti.
Rapporto fax	<input type="checkbox"/> Ultima trasmissione Consente di stampare un rapporto del fax inviato o ricevuto più di recente tramite polling. <input type="checkbox"/> Log fax Consente di stampare un report di trasmissione. È possibile impostare la stampa automatica del report mediante le voci di menu seguenti. <b>Impostazioni &gt; Impostazioni generali &gt; Impostazioni fax &gt; Impostazioni report &gt; Stampa automatica log fax</b> <input type="checkbox"/> Elenco impostazioni fax Consente la stampa delle impostazioni fax correnti. <input type="checkbox"/> Traccia protocollo Consente di stampare un rapporto dell'ultimo fax inviato o ricevuto.
Ricezione polling	Quando questa opzione è impostata a <b>Attiv</b> e si chiama il numero di fax del mittente, è possibile ricevere documenti dal fax del mittente. Vedere le informazioni correlate riportate qui sotto, per dettagli su come ricevere fax usando <b>Ricezione polling</b> . Quando si esce dal menu Fax, l'impostazione ritorna a <b>Dis.</b> (predefinita).
Posta in arrivo	Apri la casella della posta in arrivo, dove sono memorizzati i fax ricevuti.
Ristampa fax ricevuto	È possibile ristampare il fax ricevuto.
Impostazioni fax	Accede a <b>Impostazioni &gt; Impostazioni fax</b> .

### Informazioni correlate

- ➔ “Ricezione di fax mediante polling (Ricezione polling)” a pagina 149

## Opzioni di menu per Impostazioni utente

Selezionare i menu sul pannello di controllo come descritto di seguito.

**Impostazioni > Impostazioni utente > Fax**

## Operazioni fax

Le impostazioni configurate nel menu vengono utilizzate come impostazioni predefinite per l'invio di fax. Per informazioni sulle voci di impostazione, vedere **Impostazioni fax** nel menu **Fax**.

### Informazioni correlate

➔ [“Impostazioni fax” a pagina 152](#)

---

## Opzioni di menu per le Posta in arrivo



Toccando questa icona è possibile accedere alla posta in arrivo, dove sono memorizzati i fax ricevuti. Se sono presenti fax ricevuti che non sono stati letti, il numero dei documenti non letti viene visualizzato in

---

## Invio di fax da un computer

È possibile inviare fax da un computer mediante FAX Utility e il driver PC-FAX.

### Nota:

Per installare la FAX Utility, utilizzare EPSON Software Updater. Per maggiori informazioni, consultare le Informazioni correlate qui sotto. Per gli utenti Windows è possibile effettuare l'installazione utilizzando il disco del software fornito con la stampante.

### Informazioni correlate

- ➔ [“Strumenti di aggiornamento del software \(EPSON Software Updater\)” a pagina 192](#)
- ➔ [“Installazione delle applicazioni più recenti” a pagina 193](#)

## Invio di documenti creati tramite un'applicazione (Windows)

Selezionando una stampante fax dal menu **Stampa** di un'applicazione come Microsoft Word o Excel, è possibile trasmettere direttamente dati creati come documenti, disegni e tabelle con una pagina di copertina.

### Nota:

La seguente descrizione utilizza come esempio Microsoft Excel. L'effettiva procedura può variare in base all'applicazione utilizzata. Per ulteriori informazioni, consultare la guida dell'applicazione.

1. Utilizzando un'applicazione, creare un documento da trasmettere via fax.
2. Fare clic su **Stampa** dal menu **File**.  
Viene visualizzata la finestra di **Stampa** dell'applicazione.
3. Selezionare **XXXXX (FAX)** (dove XXXXX è il nome della stampante in uso) in **Stampante**, quindi verificare le impostazioni di invio del fax.
  - Specificare **1** in **Numero di copie**. Se si specifica **2** o un valore superiore, i fax potrebbero non essere inviati correttamente.
  - Non è possibile utilizzare funzioni che modificano la porta di uscita, per esempio **Stampa su file**.

## Operazioni fax

- È possibile inviare fino a 100 pagine, inclusa la pagina di copertina, con una singola operazione di trasmissione fax.

4. Fare clic su **Proprietà stampante** o **Proprietà** se si desidera specificare **Formato carta**, **Orientamento**, **Colore**, **Qualità** o **Densità carattere**.

Per ulteriori informazioni, consultare la guida del driver PC-FAX.

5. Fare clic su **Stampa**.

**Nota:**

Quando si usa FAX Utility per la prima volta, viene visualizzata una finestra di registrazione delle informazioni personali. Inserire le informazioni necessarie, quindi fare clic su **OK**. La FAX Utility utilizza **Nome registro** per gestire i lavori fax internamente. Le altre informazioni vengono aggiunte automaticamente alla copertina.

**Impostazioni destinatario** viene visualizzata la schermata FAX Utility.

6. Specificare un destinatario e fare clic su **Avanti**.

- Per selezionare un destinatario (nome, numero di fax, ecc.) da **Rubrica PC-FAX**:

Se il destinatario è salvato nella rubrica, procedere come segue.

① Fare clic sulla scheda **Rubrica PC-FAX**.

② Selezionare il destinatario dall'elenco e fare clic su **Aggiungi**.

- Per selezionare un destinatario (nome, numero di fax, ecc.) dai contatti salvati sulla stampante:

Se il destinatario è salvato nei contatti della stampante, procedere come segue.

① Fare clic sulla scheda **Contatti su stampante**.

② Selezionare i contatti dall'elenco e fare clic su **Aggiungi** per visualizzare la finestra **Aggiungi a Destinatario**.

③ Selezionare i contatti dall'elenco visualizzato, quindi fare clic su **Modifica**.

④ Aggiungere i dati personali quali **Società/Azienda** e **Titolo** in base alle esigenze, quindi fare clic su **OK** per tornare alla finestra **Aggiungi a Destinatario**.

⑤ Se necessario, selezionare la casella di controllo di **Registra in Rubrica PC-FAX** per salvare i contatti su **Rubrica PC-FAX**.

⑥ Fare clic su **OK**.

- Per specificare direttamente un destinatario (nome, numero di fax, ecc.):

Procedere come segue.

① Fare clic sulla scheda **Composizione Manuale**.

② Inserire le informazioni necessarie.

③ Fare clic su **Aggiungi**.

Inoltre, facendo clic su **Registra in Rubrica**, è possibile salvare il destinatario nell'elenco della scheda **Rubrica PC-FAX**.

**Nota:**

- Se **Tipo di linea della stampante** è impostato su **PBX** e il codice di accesso è stato configurato per l'inserimento di # (cancellito) al posto del prefisso esatto, inserire # (cancellito). Per maggiori informazioni, consultare **Tipo di linea** in **Impostazioni base** nelle informazioni correlate qui sotto.

- Se è stato selezionato **Immettere due volte il numero fax** nelle **Impostazioni opzionali** sulla schermata principale di FAX Utility, è necessario inserire nuovamente lo stesso numero quando si fa clic su **Aggiungi** o **Avanti**.

Il destinatario viene aggiunto all'**Elenco destinatari** visualizzato nella parte superiore della finestra.

## Operazioni fax

7. Specificare i contenuti della pagina di copertina.

❶ Per inserire una pagina di copertina, selezionare uno dei modelli da **Copertina**. Inserire **Oggetto** e **Messaggio**. Nota: non è disponibile una funzione per creare una pagina di copertina originale o per aggiungere una pagina di copertina originale all'elenco.

Se non si desidera inserire una pagina di copertina, selezionare **Nessuna copertina** da **Copertina**.

❷ Fare clic su **Formattazione copertina** se si desidera modificare l'ordine delle voci sulla pagina di copertina. È possibile selezionare il formato della pagina di copertina in **Formato carta**. Inoltre, è possibile selezionare una pagina di copertina con un formato diverso da quello del documento da inviare.

❸ Fare clic su **Font** se si desidera modificare il font utilizzato per il testo della pagina di copertina.

❹ Fare clic su **Impostazioni mittente** se si desidera modificare le informazioni relative al mittente.

❺ Fare clic su **Antep. dettaglio** se si desidera verificare la pagina di copertina con l'oggetto e il messaggio inseriti.


❻ Fare clic su **Avanti**.

8. Verificare i contenuti della trasmissione e fare clic su **Invia**.

Accertarsi che il nome e il numero di fax del destinatario siano corretti prima di procedere con la trasmissione. Fare clic su **Anteprima** per visualizzare in anteprima la pagina di copertina e il documento da inviare.

Una volta avviata la trasmissione, appare una finestra che indica lo stato dell'invio.

### Nota:

- ❑ Per interrompere la trasmissione, selezionare i dati e fare clic su **Annulla** . È possibile annullare l'invio anche tramite il pannello di controllo della stampante.
- ❑ Se si verifica un errore durante la trasmissione, appare la finestra **Errore di comunicazione**. Verificare le informazioni sull'errore e ripetere l'invio.
- ❑ La schermata **Monitor Stato Fax** (la schermata sopra citata in cui è possibile verificare lo stato della trasmissione) non viene visualizzata se **Visualizza Monitor Stato Fax** durante la trasmissione non è selezionato nella schermata **Impostazioni opzionali** della schermata principale della FAX Utility.

### Informazioni correlate

➔ [“Menu Impostazioni base” a pagina 92](#)

## Invio di documenti creati tramite un'applicazione (Mac OS)

Selezionando una stampante con funzionalità fax dal menu **Stampa** di un'applicazione disponibile in commercio, è possibile inviare dati creati come documenti, disegni e tabelle.

### Nota:

La seguente descrizione utilizza come esempio *Text Edit*, un'applicazione standard di Mac OS.

1. Creare il documento che si desidera inviare via fax in un'applicazione.

2. Fare clic su **Stampa** dal menu **File**.

Viene visualizzata la finestra di **Stampa** dell'applicazione.

3. Selezionare la stampante in uso (nome fax) in **Nome**, fare clic su ▼ per visualizzare le impostazioni nel dettaglio, verificare le impostazioni di stampa e fare clic su **OK**.

## Operazioni fax

4. Effettuare le impostazioni per ciascuna voce.

- Specificare **1** in **Numero di copie**. Anche se si specifica 2 o un valore superiore, viene inviata solo 1 copia.
- È possibile inviare fino a 100 pagine con una singola operazione di trasmissione fax.

**Nota:**

*È possibile inviare i documenti nello stesso formato pagina utilizzabile per inviare fax dalla stampante.*


5. Selezionare Impostazioni fax dal menu a comparsa, quindi effettuare le impostazioni per ciascuna voce.

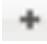
Per informazioni su ciascuna voce di impostazione, consultare la guida del driver PC-FAX.

Fare clic su  in basso a sinistra della finestra per aprire la guida del driver PC-FAX.

6. Selezionare il menu Impostazioni destinatario e specificare il destinatario.

- Per specificare direttamente un destinatario (nome, numero di fax, ecc.):

Fare clic sulla voce **Aggiungi**, inserire le informazioni necessarie e fare clic su . Il destinatario viene aggiunto all'Elenco destinatari visualizzato nella parte superiore della finestra.

Se è stato selezionato “Immettere due volte il numero fax” nelle impostazioni del driver PC-FAX, è necessario inserire nuovamente lo stesso numero quando si fa clic su .

Se la linea utilizzata per la connessione fax richiede un prefisso, inserire Prefisso accesso esterno.

**Nota:**

*Se Tipo di linea della stampante è impostato su **PBX** e il codice di accesso è stato configurato per l'inserimento di # (cannelletto) al posto del prefisso esatto, inserire # (cannelletto). Per maggiori informazioni, consultare Tipo di linea in Impostazioni base nelle Informazioni correlate qui sotto.*

- Per selezionare un destinatario (nome, numero di fax, ecc.) dalla rubrica:

Se il destinatario è salvato nella rubrica, fare clic su . Selezionare il destinatario dall'elenco, quindi fare clic su **Aggiungi** > **OK**.

Se la linea utilizzata per la connessione fax richiede un prefisso, inserire Prefisso accesso esterno.

**Nota:**

*Se Tipo di linea della stampante è impostato su **PBX** e il codice di accesso è stato configurato per l'inserimento di # (cannelletto) al posto del prefisso esatto, inserire # (cannelletto). Per maggiori informazioni, consultare Tipo di linea in Impostazioni base nelle Informazioni correlate qui sotto.*

7. Verificare le impostazioni del destinatario e fare clic su **Fax**.

L'invio del fax viene avviato.

Accertarsi che il nome e il numero di fax del destinatario siano corretti prima di procedere con la trasmissione.

**Nota:**

- Facendo clic sull'icona della stampante in Dock, viene visualizzata la schermata di verifica dello stato della trasmissione. Per interrompere l'invio, fare clic sui dati, quindi su **Elimina**.*
- Se si verifica un errore durante la trasmissione, appare il messaggio **Trasmissione non riuscita**. Verificare i registri di trasmissione sulla schermata **Record trasmissione fax**.*
- L'invio di documenti di formati diversi potrebbe non avvenire correttamente.*

### Informazioni correlate

➔ [“Menu Impostazioni base” a pagina 92](#)

## Ricezione di fax su un computer

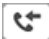
È possibile ricevere fax e salvarli come file PDF sul computer collegato alla stampante. La FAX Utility è dotata di funzioni quali la modalità di creazione di una cartella di salvataggio dei fax. Installare la FAX Utility prima di utilizzare questa funzione.

**Nota:**

È possibile utilizzare uno dei seguenti metodi per installare la FAX Utility.

- Tramite EPSON Software Updater (applicazione per l'aggiornamento del software)
- Tramite il disco in dotazione con la stampante. (Solo per utenti Windows)

**Importante:**

- Per ricevere dei fax su un computer, **Modalità di ricezione** sul pannello di controllo della stampante deve essere impostato ad **Auto**. Se presente, contattare l'amministratore della stampante della propria organizzazione per ricevere informazioni sullo stato delle impostazioni della stampante. Per eseguire le impostazioni, consultare le "Informazioni correlate" qui sotto.
- Il computer configurato per la ricezione di fax deve essere sempre acceso. I documenti ricevuti vengono salvati temporaneamente nella memoria della stampante prima che vengano salvati sul computer. Se si spegne il computer, lo spazio nella memoria della stampante potrebbe esaurirsi data l'impossibilità di inviare i documenti al computer.
- Il numero di documenti salvati temporaneamente nella memoria della stampante viene visualizzato su  nella schermata iniziale.
- Per leggere i fax ricevuti, è necessario installare nel computer un lettore PDF, per esempio Adobe Reader.

**Informazioni correlate**

- ➔ ["Configurazione di Modalità di ricezione"](#) a pagina 85
- ➔ ["Strumenti di aggiornamento del software \(EPSON Software Updater\)"](#) a pagina 192
- ➔ ["Installazione delle applicazioni più recenti"](#) a pagina 193

## Salvataggio dei fax in arrivo su un computer

È possibile impostare il salvataggio dei fax in arrivo su un computer utilizzando FAX Utility. Pre-installare la FAX Utility sul computer.

Per ulteriori informazioni, consultare Operazioni di base nella guida della FAX Utility (visualizzata nella finestra principale). Se mentre si effettuano le impostazioni compare sul computer la schermata per l'inserimento della password, inserire la password.

**Nota:**

È possibile ricevere i fax su un computer e contemporaneamente stamparli dalla stampante. Per eseguire le impostazioni, consultare le "Informazioni correlate" qui sotto.

**Informazioni correlate**

- ➔ ["Effettuazione dell'impostazione Salva su computer per stampare anche sulla stampante i fax ricevuti"](#) a pagina 89
- ➔ ["Applicazione per configurare le operazioni fax e l'invio di fax \(FAX Utility\)"](#) a pagina 190

## Cancellazione della funzione che salva i fax in arrivo nel computer

È possibile cancellare il salvataggio dei fax nel computer tramite FAX Utility.

Per ulteriori informazioni, consultare Operazioni di base nella guida della FAX Utility (visualizzata nella finestra principale).

### Nota:

- Se vi sono dei fax che non sono stati salvati nel computer, non è possibile cancellare la funzione che salva i fax nel computer.
- È anche possibile modificare le impostazioni sulla stampante. Per cambiare le impostazioni, consultare le “Informazioni correlate” qui sotto.

### Informazioni correlate

- ➔ “Effettuazione dell'impostazione Salva su computer per non ricevere fax” a pagina 90
- ➔ “Applicazione per configurare le operazioni fax e l'invio di fax (FAX Utility)” a pagina 190

## Verifica di nuovi fax (Windows)

Configurando un computer per il salvataggio dei fax ricevuti dalla stampante, è possibile verificare lo stato di elaborazione dei fax ricevuti e la presenza di nuovi fax tramite l'icona fax sulla barra delle applicazioni di Windows. Configurando il computer per la visualizzazione di una notifica alla ricezione di nuovi fax, vicino all'area di notifica appare una schermata di notifica che consente di leggere i nuovi fax.




### Nota:

- I dati fax ricevuti e salvati sul computer vengono rimossi dalla memoria della stampante.
- È necessario installare Adobe Reader per visualizzare i fax ricevuti, poiché vengono salvati come file PDF.

## Utilizzo dell'icona fax sulla barra delle applicazioni (Windows)

È possibile verificare la presenza di nuovi fax e lo stato del funzionamento utilizzando l'icona fax visualizzata sulla barra delle applicazioni di Windows.

### 1. Verificare l'icona.

- : in attesa.
- : ricerca di nuovi fax in corso.
- : importazione di nuovi fax completata.

### 2. Fare clic con il tasto destro del mouse sull'icona, quindi fare clic su **Aprire la cartella dei fax ricevuti**.

Viene visualizzata la cartella dei fax ricevuti. Verificare la data e il mittente nel nome del file, quindi aprire il file PDF.

Anche se l'icona fax indica lo stato di attesa, è possibile verificare in tempo reale la presenza di nuovi fax selezionando **Verifica nuovi fax ora**.

### Nota:

I fax ricevuti vengono rinominati automaticamente utilizzando il seguente formato di ridenominazione.

AAAAMMGGHHMMSS\_XXXXXXXXXX\_nnnnn (Anno/Mese/Giorno/Ora/Minuti/Secondi\_numero del mittente)

## Operazioni fax

### Utilizzo della finestra di notifica (Windows)

Se si imposta l'opzione di notifica della ricezione di nuovi fax, vicino alla barra delle applicazioni appare una finestra di notifica per ciascun fax.

1. Verificare la schermata di notifica visualizzata sullo schermo del computer.

**Nota:**

*La schermata di notifica scompare in caso di inattività per un determinato periodo di tempo. È possibile modificare le impostazioni di notifica, come il tempo di visualizzazione.*

2. Fare clic su un punto qualsiasi della schermata di notifica, tranne che sul tasto .

Si apre la cartella di salvataggio dei nuovi fax specificata in precedenza. Verificare la data e il mittente nel nome del file, quindi aprire il file PDF.

**Nota:**

*I fax ricevuti vengono rinominati automaticamente utilizzando il seguente formato di ridenominazione.*

*AAAAMMGGHHMMSS\_XXXXXXXXXX\_nnnnn (Anno/Mese/Giorno/Ora/Minuti/Secondi\_numero del mittente)*

### Verifica di nuovi fax (Mac OS)

È possibile verificare la presenza di nuovi fax con uno dei seguenti metodi. Questa funzione è disponibile solo per i computer impostati su "Salva" (salva i fax su questo computer).

- Aprire la cartella dei fax ricevuti (specificata in **Impostazioni di uscita fax ricevuti**)
- Aprire il Monitor di ricezione fax e fare clic su **Verifica nuovi fax ora**.
- Notifica di ricezione di nuovi fax

Selezionando l'opzione **Avvisa in caso di nuovi fax tramite icona nel dock** in **Monitor di ricezione fax > Preferenze** nella Utility FAX, l'icona di controllo nel Dock visualizza una notifica di ricezione di nuovi fax.

### Aprire la cartella dei fax ricevuti dal Controllo fax ricevuti (Mac OS)

È possibile aprire la cartella di salvataggio dal computer specificato per la ricezione dei fax selezionando "Salva" (salva i fax su questo computer).

1. Fare clic sull'icona di controllo dei fax ricevuti nel Dock per aprire **Monitor di ricezione fax**.
2. Selezionare la stampante e fare clic su **Apri cartella**, o fare doppio clic sul nome della stampante.
3. Verificare la data e il mittente nel nome del file, quindi aprire il file PDF.

**Nota:**

*I fax ricevuti vengono rinominati automaticamente utilizzando il seguente formato di ridenominazione.*

*AAAAMMGGHHMMSS\_XXXXXXXXXX\_nnnnn (Anno/Mese/Giorno/Ora/Minuti/Secondi\_numero del mittente)*

*Le informazioni inviate dal mittente vengono visualizzate come numero del mittente. In base al mittente, questo numero può non essere visualizzato.*



# Riempimento dell'inchiostro e sostituzione del contenitore di manutenzione

---

## Verifica dello stato dell'inchiostro rimanente e del contenitore di manutenzione

Per verificare l'inchiostro effettivo residuo, controllare visivamente il livello di inchiostro nel serbatoio di inchiostro.

È possibile verificare i livelli di inchiostro approssimativi nel computer.

È possibile verificare la vita utile del contenitore di manutenzione nel pannello di controllo o nel computer.

## Verifica dello stato del contenitore di manutenzione — Pannello di controllo

1. Selezionare **Manutenzione** nella schermata iniziale.
2. Selezionare **Capacità residua casella di manutenz..**

## Verifica dello stato dell'inchiostro rimanente e del contenitore di manutenzione - Windows

1. Accedere alla finestra del driver della stampante.
2. Fare clic su **EPSON Status Monitor 3** nella scheda **Utility**.


**Nota:**

Se **EPSON Status Monitor 3** è disattivato, fare clic su **Impostazioni avanzate** nella scheda **Utility**, quindi selezionare **Abilita EPSON Status Monitor 3**.

### Informazioni correlate

➔ [“Accedere al driver della stampante” a pagina 95](#)

## Verifica dello stato dell'inchiostro rimanente e del contenitore di manutenzione — Mac OS

1. Scegliere **Preferenze di Sistema** dal menu  > **Stampanti e Scanner** (oppure **Stampa e Scansione** o **Stampa e Fax**), quindi selezionare la stampante in uso.
2. Fare clic su **Opzioni e forniture** > **Utility** > **Apri Utility Stampante**.

## Riempimento dell'inchiostro e sostituzione del contenitore di manutenzione

3. Fare clic su **EPSON Status Monitor**.

### Codici delle bottiglie di inchiostro

Epson raccomanda l'uso di boccette di inchiostro originali Epson.

Di seguito vengono forniti i codici delle bottiglie di inchiostro originali Epson.



**Importante:**

- La garanzia Epson non copre i danni causati da inchiostro diverso da quello specificato, compreso inchiostro originale Epson non adatto per questa stampante o inchiostro di terzi.
- Altri prodotti non originali Epson possono provocare danni non coperti dalle condizioni di garanzia Epson e, in determinate circostanze, causare un funzionamento non corretto della stampante.

**Nota:**

- Il codice delle bottiglie di inchiostro varia a seconda del luogo di utilizzo. Per avere i codici corretti per la vostra area, contattare l'assistenza Epson.
- Sebbene le boccette di inchiostro possano contenere materiali riciclati, ciò non ha effetti sul funzionamento e sulle prestazioni della stampante.
- Le specifiche e l'aspetto della boccetta di inchiostro sono soggetti a modifica a scopo di miglioramento senza preavviso.

Per l'Europa

Prodotto	BK: Black (Nero)
ET-M3170	111
M3170	110*1 110S*2

\*1 Alta capacità

\*2 Capacità standard

**Nota:**

Per gli utenti in Europa: visitare il seguente sito web per informazioni sulle capacità delle bottiglie di inchiostro Epson.

<http://www.epson.eu/pageyield>

Per Australia e Nuova Zelanda

BK: Black (Nero)
532

Per i paesi asiatici eccetto la Cina

BK: Black (Nero)
005*1 005S*2

## Riempimento dell'inchiostro e sostituzione del contenitore di manutenzione

\*1 Alta capacità

\*2 Capacità standard

### Informazioni correlate

➔ [“Sito Web di supporto” a pagina 250](#)

---

## Precauzioni per l'uso delle bottiglie di inchiostro

Prima di riempire l'inchiostro, leggere le istruzioni che seguono.

### Precauzioni di conservazione dell'inchiostro

- Tenere le bottiglie di inchiostro lontano dalla luce solare diretta.
- Non conservare le bottiglie di inchiostro a temperature elevate o di congelamento.
- In caso di trasferimento della boccetta di inchiostro da un sito di conservazione più freddo, lasciare che la boccetta si scaldi a temperatura ambiente per almeno tre ore prima di utilizzarla.
- Una volta aperta una boccetta di inchiostro, si consiglia di usarla il prima possibile.
- Epson raccomanda di utilizzare la boccetta di inchiostro prima della data stampata sulla confezione.
- Non aprire la confezione della boccetta di inchiostro fino a quando non si è pronti per riempire il serbatoio di inchiostro. La boccetta di inchiostro viene fornita in una confezione sottovuoto per preservarne l'affidabilità. Se una boccetta di inchiostro viene mantenuta all'esterno della confezione per un periodo di tempo prolungato prima dell'utilizzo, potrebbe non essere possibile utilizzarla per la stampa.
- Quando si conserva o si trasporta una boccetta di inchiostro, non inclinare la boccetta e non sottoporla a urti o a variazioni di temperatura. Altrimenti, l'inchiostro potrebbe fuoriuscire anche se il cappuccio della boccetta è serrato saldamente. Assicurarsi di mantenere la boccetta di inchiostro in posizione verticale quando si serra il cappuccio e adottare le dovute precauzioni per evitare che l'inchiostro fuoriesca durante il trasporto, ad esempio mettendo la boccetta in una borsa.

### Precauzioni per il riempimento dell'inchiostro

- L'inchiostro per questa stampante deve essere maneggiato con cura. L'inchiostro potrebbe fuoriuscire durante il riempimento o il rabbocco del serbatoio. Se l'inchiostro dovesse venire a contatto con indumenti o altri oggetti, potrebbe non risultare rimovibile.
- Utilizzare le boccette di inchiostro con il codice di parte corretto per questa stampante.
- Non scuotere troppo energicamente né strizzare le boccette di inchiostro.
- Per ottenere risultati di stampa ottimali, non mantenere livelli di inchiostro bassi per periodi di tempo prolungati.
- Per ottenere risultati di stampa ottimali, riempire il serbatoio di inchiostro fino alla linea superiore almeno una volta all'anno.
- Per garantire una qualità di stampa ottimale e consentire la protezione della testina di stampa, nel serbatoio di inchiostro viene conservata una piccola quantità di inchiostro anche quando viene indicata la necessità di riempimento. I livelli visualizzati non includono questa riserva.

## Riempimento dell'inchiostro e sostituzione del contenitore di manutenzione

### Consumo di inchiostro

- ❑ Per garantire prestazioni ottimali della testina di stampa, viene utilizzata una parte di inchiostro del serbatoio durante le operazioni di manutenzione quali la pulizia della testina. Una parte di inchiostro potrebbe essere consumata anche quando si accende la stampante.
- ❑ L'inchiostro della boccetta in dotazione con la stampante viene parzialmente utilizzato durante l'impostazione iniziale. Per produrre stampe di elevata qualità, la testina di stampa della stampante sarà completamente piena di inchiostro. Questo processo iniziale consuma una certa quantità di inchiostro e, pertanto, tale boccetta consentirà di stampare un numero inferiore di pagine rispetto alle boccette successive.
- ❑ I rendimenti stimati possono variare in base alle immagini stampate, al tipo di carta utilizzato, alla frequenza di stampa e a condizioni ambientali quali la temperatura.

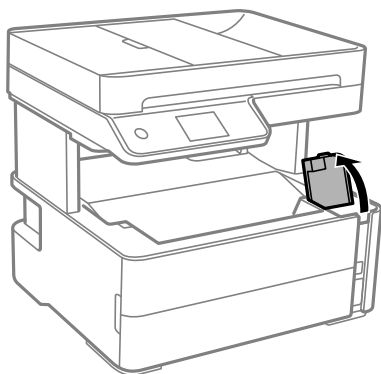
## Riempimento del serbatoio di inchiostro



### Importante:

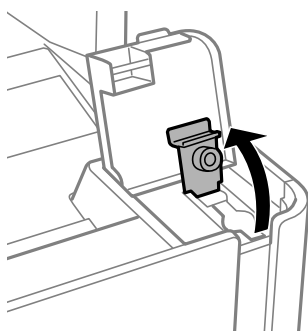
*Epson raccomanda l'uso di boccette di inchiostro originali Epson.*

1. Selezionare **Manutenzione** nella schermata iniziale.
2. Selezionare **Ripristina livello di inchiostro**.
3. Aprire il coperchio del serbatoio di inchiostro.



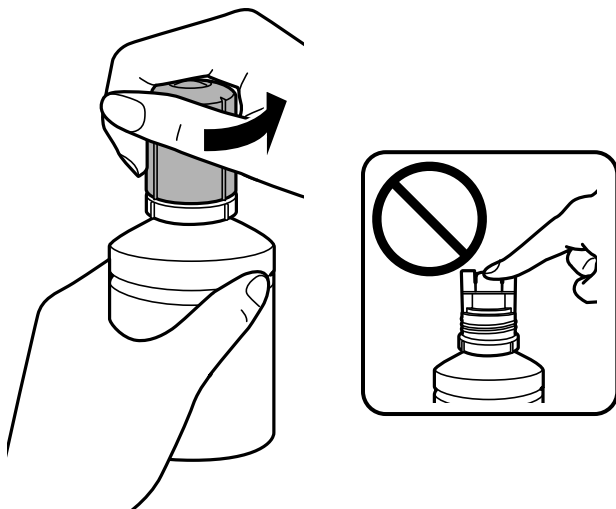
Sul pannello di controllo della stampante viene visualizzato un messaggio che chiede di riempire il serbatoio dell'inchiostro fino alla linea superiore.

4. Aprire il cappuccio del serbatoio di inchiostro.



## Riempimento dell'inchiostro e sostituzione del contenitore di manutenzione

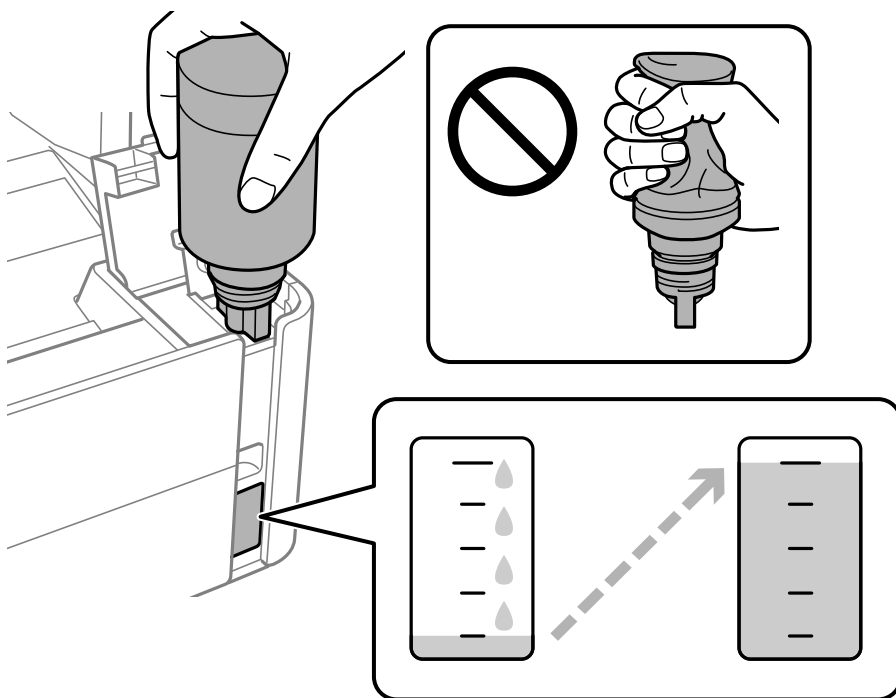
5. Tenendo la bottiglia di inchiostro in posizione verticale, ruotare lentamente il cappuccio per rimuoverlo.



**! Importante:**

- Fare attenzione a non versare l'inchiostro.
- Non toccare la parte superiore della tanica di inchiostro dopo aver rimosso il cappuccio, per evitare di macchiarsi di inchiostro.

6. Allineare la punta della bottiglia con la porta di riempimento, quindi collocare lentamente la boccetta in posizione verticale per inserirla nella porta di riempimento.



## Riempimento dell'inchiostro e sostituzione del contenitore di manutenzione

**!** *Importante:*

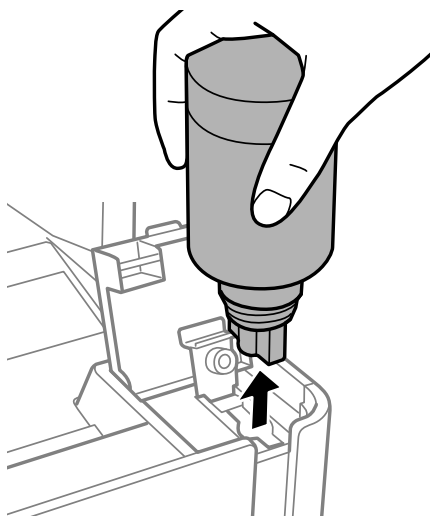
*Fare attenzione a non urtare la parte superiore della tanica di inchiostro con altri oggetti dopo averne rimosso il cappuccio, poiché l'inchiostro potrebbe fuoriuscire.*

**Nota:**

*Se l'inchiostro non fluisce dentro il serbatoio, rimuovere la bottiglia di inchiostro e provare a inserirla nuovamente.*

7. Quando l'inchiostro raggiunge la linea superiore, estrarre la bottiglia.

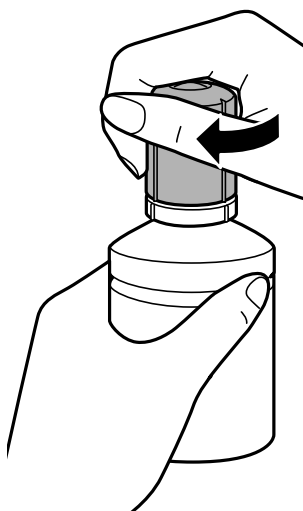
Per versare l'inchiostro nel serbatoio è sufficiente tenere normalmente la bottiglia, senza stringerla. Il flusso di inchiostro si interrompe automaticamente una volta raggiunta la linea superiore.



**!** *Importante:*

*Non lasciare inserita la boccetta di inchiostro, perché potrebbe danneggiarsi provocando una fuoriuscita di inchiostro.*

8. Stringere il cappuccio della bottiglia di inchiostro.

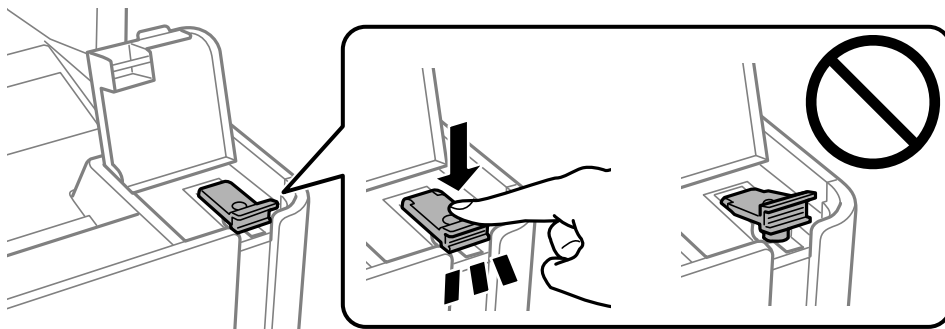


## Riempimento dell'inchiostro e sostituzione del contenitore di manutenzione

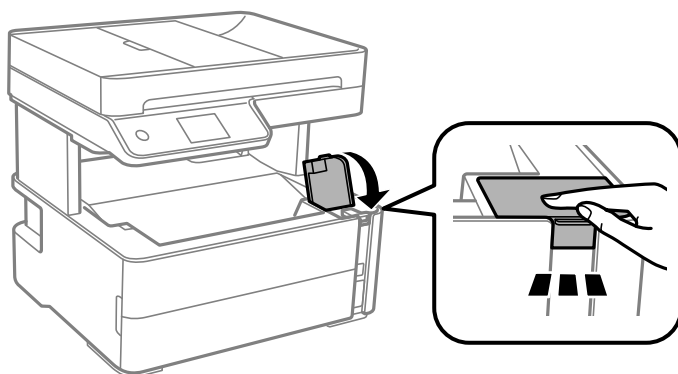
**Nota:**

Se nella boccetta rimane dell'inchiostro, chiudere il cappuccio e conservare la boccetta in posizione verticale per usarla successivamente.

9. Chiudere saldamente il cappuccio del serbatoio di inchiostro.



10. Chiudere saldamente il coperchio del serbatoio di inchiostro.



11. Selezionare **Ripristina**.

12. Verificare il messaggio, quindi selezionare **OK**.

**! Importante:**

Se si ripristina il livello di inchiostro prima di rabboccare l'inchiostro fino alla linea superiore, le stime del livello di inchiostro potrebbero essere errate.

Per mantenere la stampante in condizioni di perfetta efficienza, riempire il serbatoio di inchiostro fino alla linea superiore, quindi ripristinare il prima possibile il livello di inchiostro.

### Informazioni correlate

- ➔ [“Codici delle bottiglie di inchiostro” a pagina 162](#)
- ➔ [“Precauzioni per l'uso delle bottiglie di inchiostro” a pagina 163](#)
- ➔ [“Fuoriuscita di inchiostro” a pagina 236](#)

---

## Codice del contenitore di manutenzione

Il contenitore di manutenzione può essere acquistato e sostituito dall'utente.

## Riempimento dell'inchiostro e sostituzione del contenitore di manutenzione

Epson consiglia di utilizzare un contenitore di manutenzione originale Epson.

Di seguito viene fornito il codice del contenitore di manutenzione originale Epson.

T04D1

**Importante:**

*Una volta che un contenitore di manutenzione viene installato nella stampante, non può essere usato con altre stampanti.*

---

## Precauzioni per la manipolazione del contenitore di manutenzione

Prima di sostituire il contenitore di manutenzione, leggere le istruzioni riportate di seguito.

- Non toccare il chip IC verde sul lato del contenitore di manutenzione. Ciò potrebbe incidere sulle normali operazioni di funzionamento e stampa.
- Non far cadere il contenitore di manutenzione e non sottoporlo a urti violenti.
- Non sostituire il contenitore di manutenzione mentre è in corso la stampa, onde evitare fuoriuscite di inchiostro.
- Non rimuovere il contenitore di manutenzione e il relativo coperchio ad eccezione di quando lo si sostituisce, perché si possono verificare fuoriuscite di inchiostro.
- Se non è possibile riposizionare il coperchio, il contenitore di manutenzione potrebbe non essere installato correttamente. Rimuovere il contenitore di manutenzione, quindi installarlo nuovamente.
- Non inclinare i contenitori di manutenzione usati prima di averli chiusi ermeticamente in un sacchetto di plastica, onde evitare fuoriuscite di inchiostro.
- Non toccare le aperture del contenitore di manutenzione per evitare di macchiarsi di inchiostro.
- Non riutilizzare un contenitore di manutenzione precedentemente rimosso e rimasto inutilizzato a lungo. L'inchiostro all'interno del contenitore potrebbe solidificarsi, impedendo l'assorbimento di ulteriore inchiostro.
- Tenere il contenitore di manutenzione lontano dalla luce solare diretta.
- Non conservare il contenitore di manutenzione a temperature elevate o di congelamento.

---

## Sostituzione del contenitore di manutenzione

Durante alcuni cicli di stampa, nel contenitore di manutenzione potrebbe accumularsi una piccola quantità di inchiostro. La stampante è stata progettata in modo che la stampa venga arrestata quando la capacità di assorbimento del contenitore di manutenzione raggiunge il limite massimo, al fine di prevenire fuoriuscite di inchiostro dal contenitore. La necessità e la frequenza di sostituzione del tampone variano in base al numero di pagine stampate, al tipo di materiale utilizzato per la stampa e al numero di cicli di pulizia eseguiti dalla stampante.

Se viene visualizzato un messaggio di richiesta di sostituzione del contenitore di manutenzione, fare riferimento alle animazioni visualizzate nel pannello di controllo. La necessità di sostituire il contenitore non implica che il funzionamento della stampante non è conforme alle relative specifiche. Pertanto, la garanzia Epson non copre il costo di tale sostituzione. Si tratta di una parte che può essere sottoposta a manutenzione dall'utente.



## Riempimento dell'inchiostro e sostituzione del contenitore di manutenzione

**Nota:**

*Quando il contenitore di manutenzione è pieno, non è possibile stampare e pulire la testina di stampa fino alla relativa sostituzione, onde evitare fuoriuscite di inchiostro. Tuttavia, è possibile eseguire operazioni che non implicino l'uso di inchiostro, come la scansione.*

**Informazioni correlate**

- ➔ [“Codice del contenitore di manutenzione” a pagina 167](#)
- ➔ [“Precauzioni per la manipolazione del contenitore di manutenzione” a pagina 168](#)

# Manutenzione della stampante

---

## Evitare l'essiccazione della testina di stampa

Utilizzare sempre il pulsante di accensione quando si accende o si spegne la stampante.

Controllare che la spia di alimentazione sia spenta prima di scollegare il cavo di alimentazione.

Se non è sigillato, l'inchiostro stesso può seccarsi. Come quando si posiziona un cappuccio su una penna stilografica o ad olio per evitare che si secchi, assicurarsi che la testina di stampa sia sigillata correttamente per evitare che l'inchiostro si secchi.

Se il cavo di alimentazione è scollegato o si verifica un blackout mentre la stampante è in funzione, la testina di stampa potrebbe non essere sigillata correttamente. Se la testina di stampa viene lasciata così com'è, si seccerà causando l'ostruzione degli ugelli (uscite dell'inchiostro).

In questi casi, accendere e spegnere la stampante il prima possibile per sigillare la testina di stampa.

---

## Verificare se gli ugelli sono ostruiti (Controllo ugelli)

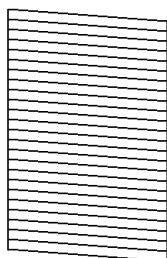
Se gli ugelli sono ostruiti, le stampe risultano sbiadite o presentano strisce visibili.

Se la qualità di stampa è peggiorata, verificare innanzitutto se gli ugelli sono ostruiti eseguendo un controllo degli ugelli.

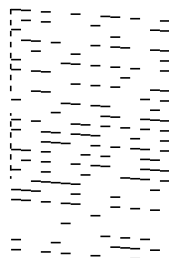
### Verificare se gli ugelli sono ostruiti (Controllo ugelli) — Pannello di controllo

1. Caricare carta comune in formato A4 nel cassetto carta.
2. Selezionare **Manutenzione** nella schermata iniziale.
3. Selezionare **Controllo ugelli testina**.
4. Seguire le istruzioni a video per stampare il motivo di verifica ugelli.
5. Esaminare il motivo stampato, quindi eseguire una delle seguenti opzioni in base ai risultati di stampa.

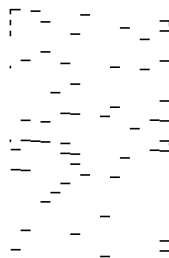
**A) OK**



**B) NG**



**C) NG**





## Manutenzione della stampante

A:


Tutte le righe vengono stampate. Selezionare . Non sono necessari ulteriori passaggi.

B o simile a B: pulire la testina di stampa.

Se alcuni ugelli sono ostruiti, selezionare  ed eseguire la pulizia della testina.

È possibile eseguire la pulizia della testina anche se si seleziona . Per ulteriori informazioni, vedere le informazioni correlate di seguito.

C o simile a C: eseguire una pulizia profonda della testina di stampa.

Se le righe sono per la maggior parte interrotte o manca la maggior parte dei segmenti, selezionare  ed eseguire la pulizia profonda. Per ulteriori informazioni, vedere le informazioni correlate di seguito.

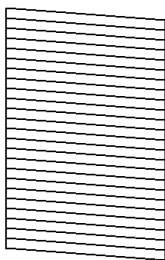
### Informazioni correlate

- ➔ [“Caricamento di carta nel Cassetto carta” a pagina 55](#)
- ➔ [“Pulizia della testina di stampa \(Pulizia testine\)” a pagina 173](#)
- ➔ [“Pulizia profonda della testina di stampa \(Pulizia profonda\)” a pagina 174](#)

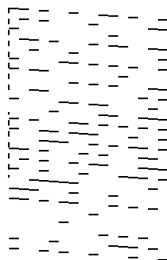
## Verificare se gli ugelli sono ostruiti (Controllo ugelli) — Windows

1. Caricare carta comune in formato A4 nel cassetto carta.
2. Accedere alla finestra del driver della stampante.
3. Fare clic su **Controllo ugelli** nella scheda **Utility**.
4. Seguire le istruzioni a video per stampare il motivo di verifica ugelli.
5. Esaminare il motivo stampato, quindi eseguire una delle seguenti opzioni in base ai risultati di stampa.

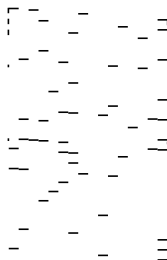
**A) OK**



**B) NG**



**C) NG**



A:

Tutte le righe vengono stampate. Non sono necessari ulteriori passaggi.

B o simile a B: pulire la testina di stampa.

Se alcuni ugelli sono ostruiti, eseguire la pulizia della testina. Per ulteriori informazioni, vedere le informazioni correlate di seguito.

## Manutenzione della stampante


- C o simile a C: eseguire una pulizia profonda della testina di stampa.

Se le righe sono per la maggior parte interrotte o manca la maggior parte dei segmenti, eseguire la pulizia profonda. Per ulteriori informazioni, vedere le informazioni correlate di seguito.

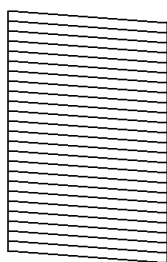
### Informazioni correlate

- ➔ [“Accedere al driver della stampante” a pagina 95](#)
- ➔ [“Caricamento di carta nel Cassetto carta” a pagina 55](#)
- ➔ [“Pulizia della testina di stampa \(Pulizia testine\)” a pagina 173](#)
- ➔ [“Pulizia profonda della testina di stampa \(Pulizia profonda\)” a pagina 174](#)

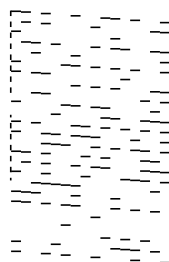
## Verificare se gli ugelli sono ostruiti (Controllo ugelli) — Mac OS

1. Caricare carta comune in formato A4 nel cassetto carta.
2. Scegliere **Preferenze di Sistema** dal menu  > **Stampanti e Scanner** (oppure **Stampa e Scansione** o **Stampa e Fax**), quindi selezionare la stampante in uso.
3. Fare clic su **Opzioni e forniture** > **Utility** > **Apri Utility Stampante**.
4. Fare clic su **Controllo ugelli**.
5. Seguire le istruzioni a video per stampare il motivo di verifica ugelli.
6. Esaminare il motivo stampato, quindi eseguire una delle seguenti opzioni in base ai risultati di stampa.

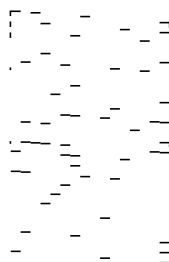
### A) OK



### B) NG



### C) NG



- A:

Tutte le righe vengono stampate. Non sono necessari ulteriori passaggi.

- B o simile a B: pulire la testina di stampa.

Se alcuni ugelli sono ostruiti, eseguire la pulizia della testina. Per ulteriori informazioni, vedere le informazioni correlate di seguito.

- C o simile a C: eseguire una pulizia profonda della testina di stampa.

Se le righe sono per la maggior parte interrotte o manca la maggior parte dei segmenti, eseguire la pulizia profonda. Per ulteriori informazioni, vedere le informazioni correlate di seguito.

### Informazioni correlate

- ➔ [“Caricamento di carta nel Cassetto carta” a pagina 55](#)

## Manutenzione della stampante

- ➔ [“Pulizia della testina di stampa \(Pulizia testine\)”](#) a pagina 173
- ➔ [“Pulizia profonda della testina di stampa \(Pulizia profonda\)”](#) a pagina 174

---

## Pulizia della testina di stampa (Pulizia testine)

Gli ugelli ostruiti possono causare stampe sbiadite, con strisce percettibili o colori diversi da quelli previsti. Quando la qualità della stampa comincia a peggiorare, verificare se gli ugelli sono ostruiti mediante la funzionalità di controllo degli ugelli. Se gli ugelli sono ostruiti, pulire la testina di stampa.

### **Importante:**

- Durante la pulizia della testina, non aprire il coperchio della stampante e non spegnere la stampante. Se la pulizia della testina non viene completata, potrebbe essere impossibile stampare.*
- La pulizia della testina richiede l'utilizzo di una determinata quantità di inchiostro, pertanto si consiglia di eseguirla solo quando si osserva un peggioramento della qualità di stampa.*
- Quando il livello di inchiostro è basso, potrebbe non essere possibile pulire la testina di stampa.*
- Se la qualità di stampa non migliora dopo aver eseguito il controllo degli ugelli e la pulizia della testina per circa tre volte, non eseguire alcuna operazione di stampa per almeno sei ore, quindi effettuare nuovamente il controllo degli ugelli. Si consiglia di spegnere la stampante. Se non si osserva un miglioramento della qualità di stampa, eseguire l'operazione Pulizia profonda. Se non si osserva ancora nessun miglioramento, contattare l'assistenza Epson.*
- Per evitare che l'inchiostro sulla testina di stampa si essicchi, non scollegare la stampante dalla presa mentre è accesa.*

## Pulizia della testina di stampa — Pannello di controllo

1. Selezionare **Manutenzione** nella schermata iniziale.
2. Selezionare **Pulizia testina**.
3. Seguire le istruzioni a video.

Una volta completata la pulizia della testina di stampa, eseguire un **Controllo ugelli**, quindi verificare se gli ugelli della testina di stampa sono ancora ostruiti. Per ulteriori informazioni su come eseguire il controllo degli ugelli, vedere le informazioni correlate di seguito.

Ripetere i passaggi fino a tre volte finché tutte le righe non vengono stampate correttamente.

### Informazioni correlate

- ➔ [“Verificare se gli ugelli sono ostruiti \(Controllo ugelli\)”](#) a pagina 170

## Pulizia della testina di stampa — Windows

1. Accedere alla finestra del driver della stampante.
2. Fare clic su **Pulizia testine** nella scheda **Utility**.
3. Seguire le istruzioni a video.

## Manutenzione della stampante


Una volta completata la pulizia della testina di stampa, eseguire un **Controllo ugelli**, quindi verificare se gli ugelli della testina di stampa sono ancora ostruiti. Per ulteriori informazioni su come eseguire il controllo degli ugelli, vedere le informazioni correlate di seguito.

Ripetere i passaggi fino a tre volte finché tutte le righe non vengono stampate correttamente.

### Informazioni correlate

- ➔ [“Accedere al driver della stampante” a pagina 95](#)
- ➔ [“Verificare se gli ugelli sono ostruiti \(Controllo ugelli\)” a pagina 170](#)

## Pulizia della testina di stampa — Mac OS

1. Scegliere **Preferenze di Sistema** dal menu  > **Stampanti e Scanner** (oppure **Stampa e Scansione o Stampa e Fax**), quindi selezionare la stampante in uso.
2. Fare clic su **Opzioni e forniture** > **Utility** > **Apri Utility Stampante**.
3. Fare clic su **Pulizia testine**.
4. Seguire le istruzioni a video.

Una volta completata la pulizia della testina di stampa, eseguire un **Controllo ugelli**, quindi verificare se gli ugelli della testina di stampa sono ancora ostruiti. Per ulteriori informazioni su come eseguire il controllo degli ugelli, vedere le informazioni correlate di seguito.

Ripetere i passaggi fino a tre volte finché tutte le righe non vengono stampate correttamente.

### Informazioni correlate

- ➔ [“Verificare se gli ugelli sono ostruiti \(Controllo ugelli\)” a pagina 170](#)

---

## Pulizia profonda della testina di stampa (Pulizia profonda)

La funzionalità di pulizia profonda può migliorare la qualità di stampa nei seguenti casi.

- La maggior parte degli ugelli è ostruita.
- Sono state eseguite tre volte le operazioni di verifica ugelli e pulizia della testina e la stampante è rimasta inattiva per almeno sei ore, ma la qualità di stampa non è migliorata.

Prima di eseguire questa funzionalità, verificare se gli ugelli sono ostruiti mediante la funzionalità di controllo degli ugelli, leggere le istruzioni riportate di seguito, quindi pulire la testina di stampa.

**Importante:**

*Assicurarsi che vi sia inchiostro sufficiente nel serbatoio.*

*Controllare visivamente che il serbatoio sia pieno almeno per un terzo della sua capacità. Bassi livelli di inchiostro durante la Pulizia profonda potrebbero danneggiare il prodotto.*

## Manutenzione della stampante

### **Importante:**

Tra le operazioni di Pulizia profonda devono trascorrere almeno 12 ore.

Normalmente, un'unica Pulizia profonda dovrebbe risolvere il problema legato alla qualità di stampa entro 12 ore. Quindi, per evitare un uso non necessario di inchiostro, è necessario aspettare 12 ore prima di riprovare.

### **Importante:**

Potrebbe essere necessaria la sostituzione del contenitore di manutenzione.

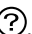

L'inchiostro si deposita nel contenitore di manutenzione. Se si riempie, preparare e installare un contenitore di manutenzione sostitutivo per continuare a stampare.

### **Nota:**

Quando il livello di inchiostro o lo spazio libero nel contenitore di manutenzione sono insufficienti per la Pulizia profonda, è impossibile eseguire questa operazione. Anche in questo caso, i livelli e lo spazio libero per la stampa possono rimanere.

## Esecuzione di Pulizia profonda — Pannello di controllo

Prima dell'esecuzione, leggere le istruzioni relative a Pulizia profonda.

1. Spegnerne la stampante.
2. Tenendo premuto il pulsante , premere il pulsante  per visualizzare la schermata di conferma fino a far lampeggiare la spia di alimentazione.
3. Per eseguire l'operazione di Pulizia profonda, seguire le istruzioni a schermo.

### **Nota:**

Se non è possibile eseguire l'operazione, risolvere i problemi visualizzati a schermo. Poi, seguire questa procedura dal punto 1 per eseguire nuovamente l'operazione.

4. Al termine dell'operazione, eseguire il controllo ugelli per verificare che gli ugelli non siano intasati.  
Per ulteriori informazioni su come eseguire il controllo degli ugelli, vedere le informazioni correlate di seguito.

### Informazioni correlate

- ➔ [“Pulizia profonda della testina di stampa \(Pulizia profonda\)” a pagina 174](#)
- ➔ [“Verificare se gli ugelli sono ostruiti \(Controllo ugelli\)” a pagina 170](#)

## Esecuzione di Pulizia profonda — Windows

1. Accedere alla finestra del driver della stampante.
2. Fare clic su **Pulizia profonda** nella scheda **Utility**.
3. Seguire le istruzioni visualizzate sullo schermo.

### **Nota:**


Se non è possibile eseguire l'operazione, risolvere i problemi visualizzati nel pannello di controllo della stampante. Poi, seguire questa procedura dal punto 1 per eseguire nuovamente l'operazione.

## Manutenzione della stampante

### Informazioni correlate

- ➔ [“Pulizia profonda della testina di stampa \(Pulizia profonda\)”](#) a pagina 174
- ➔ [“Accedere al driver della stampante”](#) a pagina 95
- ➔ [“Verificare se gli ugelli sono ostruiti \(Controllo ugelli\)”](#) a pagina 170

## Esecuzione di Pulizia profonda — Mac OS

1. Scegliere **Preferenze di Sistema** dal menu  > **Stampanti e Scanner** (oppure **Stampa e Scansione o Stampa e Fax**), quindi selezionare la stampante in uso.
2. Fare clic su **Opzioni e forniture** > **Utility** > **Apri Utility Stampante**.
3. Fare clic su **Pulizia profonda**.
4. Seguire le istruzioni visualizzate sullo schermo.

**Nota:**

Se non è possibile eseguire l'operazione, risolvere i problemi visualizzati nel pannello di controllo della stampante. Poi, seguire questa procedura dal punto 1 per eseguire nuovamente l'operazione.

### Informazioni correlate

- ➔ [“Pulizia profonda della testina di stampa \(Pulizia profonda\)”](#) a pagina 174
- ➔ [“Verificare se gli ugelli sono ostruiti \(Controllo ugelli\)”](#) a pagina 170

---

## Allineamento della testina di stampa

Se i risultati di stampa presentano i seguenti problemi, allineare la testina di stampa per migliorare i risultati di stampa.

- Le linee verticali risultano disallineate o le stampe appaiono sfocate
- Compaiono strisce orizzontali a intervalli regolari

## Allineamento della testina di stampa — Pannello di controllo

1. Selezionare **Manutenzione** nella schermata iniziale.
2. Selezionare **Allineamento testina**.
3. Selezionare il menu di regolazione che si desidera impostare per migliorare le stampe in base allo stato dei risultati di stampa.
  - Le linee verticali risultano disallineate o le stampe appaiono sfocate: selezionare **Allineamento verticale**.
  - Compaiono strisce orizzontali a intervalli regolari: selezionare **Allineamento orizzontale**.
4. Seguire le istruzioni a video.



**Informazioni correlate**

➔ [“Caricamento di carta nel Cassetto carta” a pagina 55](#)

---

## Pulizia del percorso carta

Se le stampe sono macchiate oppure se la carta non viene alimentata correttamente, pulire il rullo interno.

**Importante:**

*Per pulire le parti interne della stampante, non utilizzare fazzoletti di carta, poiché gli ugelli della testina di stampa potrebbero ostruirsi.*

## Pulizia del percorso carta per macchie di inchiostro

Se le stampe sono macchiate o segnate, pulire il rullo interno.

**Importante:**

*Per pulire le parti interne della stampante, non utilizzare fazzoletti di carta, poiché gli ugelli della testina di stampa potrebbero ostruirsi.*

1. Caricare carta comune in formato A4 nella alimentaz. posteriore.
2. Selezionare **Manutenzione** nella schermata iniziale.
3. Selezionare **Pulizia guida carta**.
4. Seguire le istruzioni visualizzate per la pulizia del percorso carta.  
Ripetere la procedura fino a quando le tracce di inchiostro sulla carta non scompaiono.

**Informazioni correlate**

➔ [“Caricamento di carta nel Cassetto carta” a pagina 55](#)

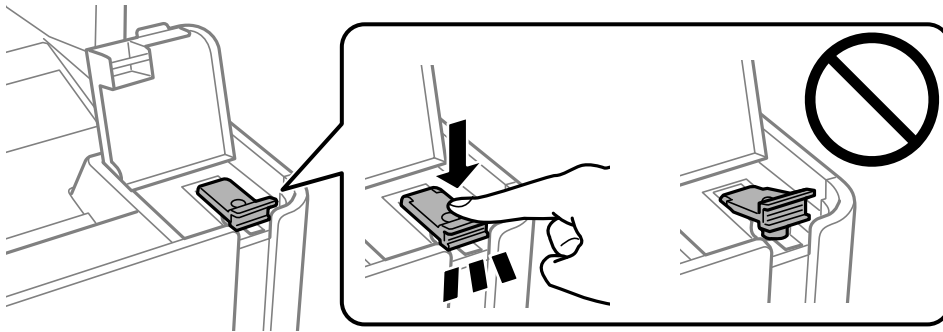
## Pulizia del percorso carta per problemi di alimentazione della carta

Se la carta non viene alimentata correttamente dal cassetto carta, pulire il rullo interno.

1. Spegnerne la stampante premendo il pulsante
2. Scollegare il cavo di alimentazione, quindi disconnetterlo.

## Manutenzione della stampante

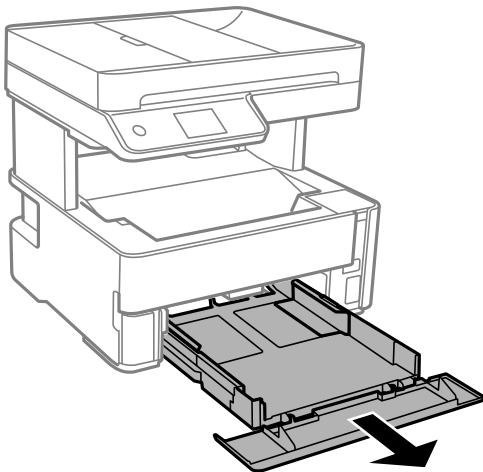
3. Verificare che il cappuccio del serbatoio dell'inchiostro sia chiuso saldamente.



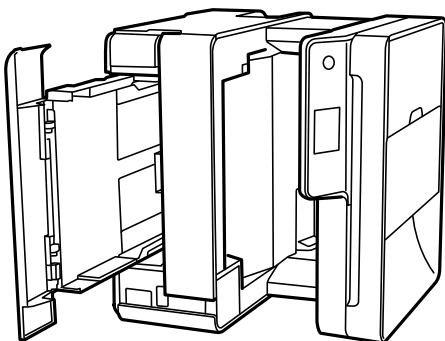
**Importante:**

*Se il cappuccio del serbatoio dell'inchiostro non è chiuso saldamente, l'inchiostro potrebbe fuoriuscire.*

4. Chiudere il coperchio documenti, il coperchio ADF e il coperchio della stampante.
5. Estrarre il cassetto carta e rimuovere la carta.



6. Poggiare la stampante sul fianco con il serbatoio di inchiostro nella parte inferiore.



## Manutenzione della stampante

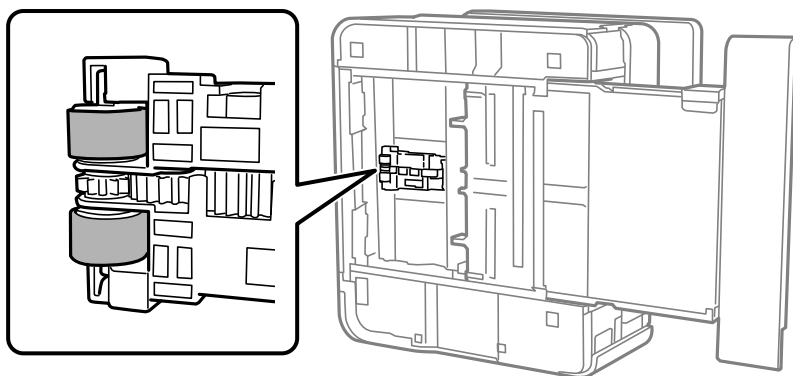
**⚠ Attenzione:**

*Prestare attenzione affinché le mani e le dita non rimangano incastrate mentre si colloca la stampante in posizione verticale. Ciò potrebbe causare lesioni.*

**! Importante:**

*Non lasciare la stampante in posizione verticale per un tempo prolungato.*

7. Inumidire un panno morbido con acqua, strizzarlo accuratamente, quindi pulire il rullo con il panno facendolo ruotare.



8. Riportare la stampante in posizione normale, quindi inserire il cassetto carta.
9. Collegare il cavo di alimentazione.

---

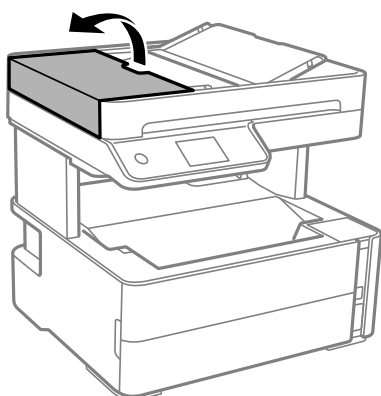
## Pulizia dell'ADF

Se le immagini copiate o acquisite dall'ADF sono macchiate o gli originali non vengono alimentati correttamente nell'ADF, è necessario pulire l'ADF.

**! Importante:**

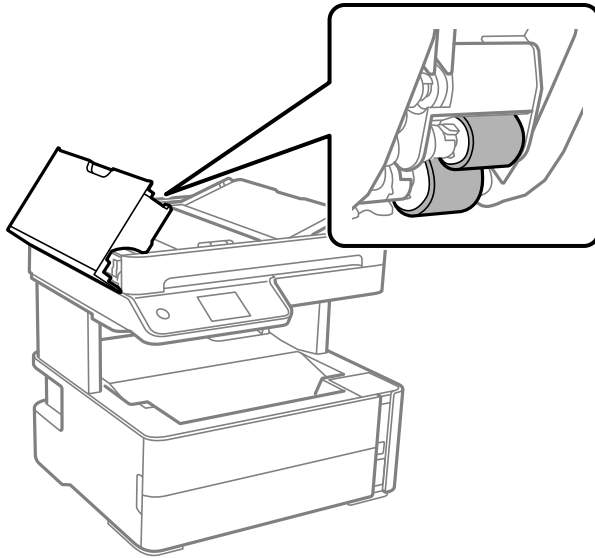
*Non utilizzare mai alcool o diluenti per pulire la stampante. Tali agenti chimici possono danneggiare la stampante.*

1. Aprire il coperchio dell'ADF.



## Manutenzione della stampante

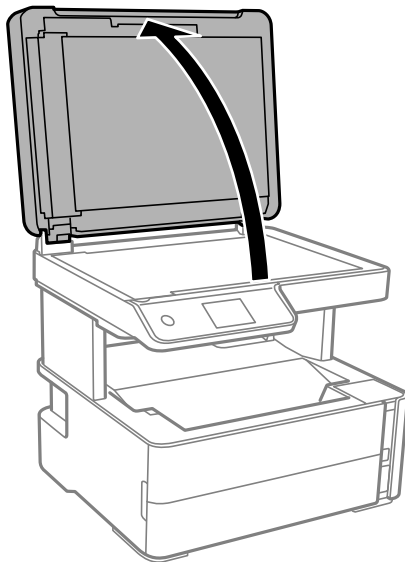
2. Pulire il rullo e la parte interna dell'ADF con un panno morbido e umido.



**!** *Importante:*

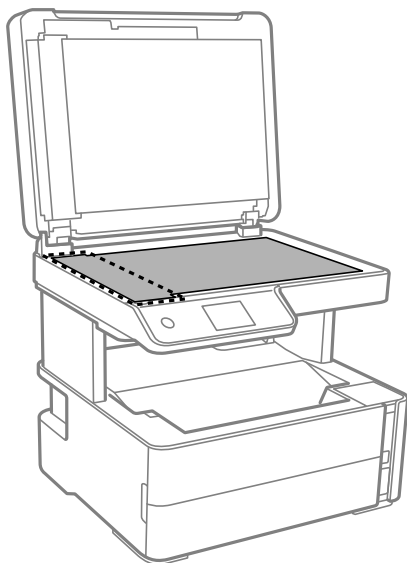
*L'uso di un panno asciutto potrebbe danneggiare la superficie del rullo. Utilizzare l'ADF dopo che il rullo si è asciugato.*

3. Chiudere il coperchio ADF e aprire il coperchio documenti.




## Manutenzione della stampante

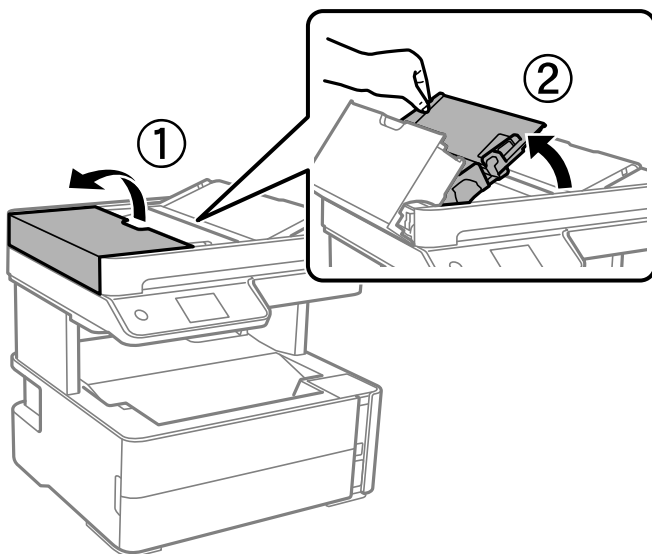
4. Pulire la parte mostrata nell'illustrazione.



**! Importante:**

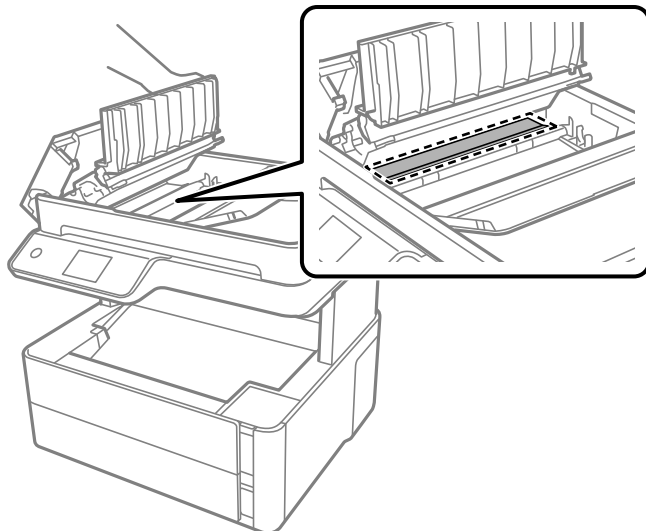
- Se la superficie in vetro è sporca di unto o altro materiale difficile da rimuovere, pulirla mediante un panno morbido con una piccola quantità di detergente per vetri. Asciugare tutto il liquido rimanente.
- Non esercitare una pressione eccessiva sulla superficie in vetro.
- Prestare attenzione affinché la superficie in vetro non venga graffiata né danneggiata. Il danneggiamento della superficie in vetro può incidere negativamente sulla qualità delle scansioni.

5. Se il problema non può essere risolto, spegnere la stampante premendo il tasto , aprire il coperchio dell'ADF e quindi sollevare il vassoio di alimentazione dell'ADF.



## Manutenzione della stampante

6. Pulire la parte mostrata nell'illustrazione.



---

## Pulizia del Vetro dello scanner

Quando le copie o le immagini di scansione appaiono macchiate, pulire il vetro dello scanner.



**Attenzione:**

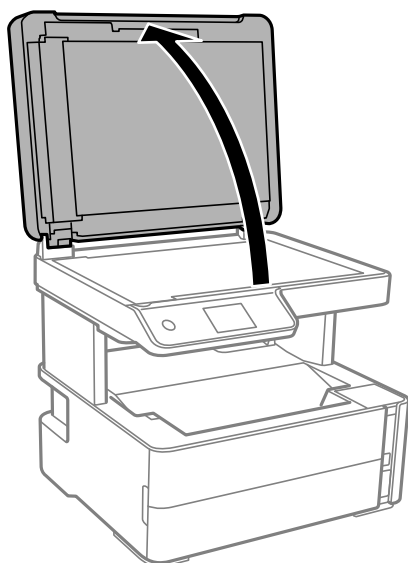
*Prestare attenzione affinché le mani e le dita non rimangano incastrate durante l'apertura o la chiusura del coperchio documenti. Ciò potrebbe causare lesioni.*



**Importante:**

*Non utilizzare mai alcool o diluenti per pulire la stampante. Tali agenti chimici possono danneggiare la stampante.*

1. Aprire il coperchio documenti.



## Manutenzione della stampante

- Pulire la superficie del vetro dello scanner con un panno morbido, asciutto e pulito.

**! Importante:**

- Se la superficie in vetro è sporca di unto o altro materiale difficile da rimuovere, pulirla mediante un panno morbido con una piccola quantità di detergente per vetri. Asciugare tutto il liquido rimanente.
- Non esercitare una pressione eccessiva sulla superficie in vetro.
- Prestare attenzione affinché la superficie in vetro non venga graffiata né danneggiata. Il danneggiamento della superficie in vetro può incidere negativamente sulla qualità delle scansioni.

## Pulizia della pellicola semitrasparente


Se le stampe non migliorano dopo aver allineato la testina di stampa o aver pulito il percorso carta, la pellicola semitrasparente all'interno della stampante potrebbe essere macchiata.

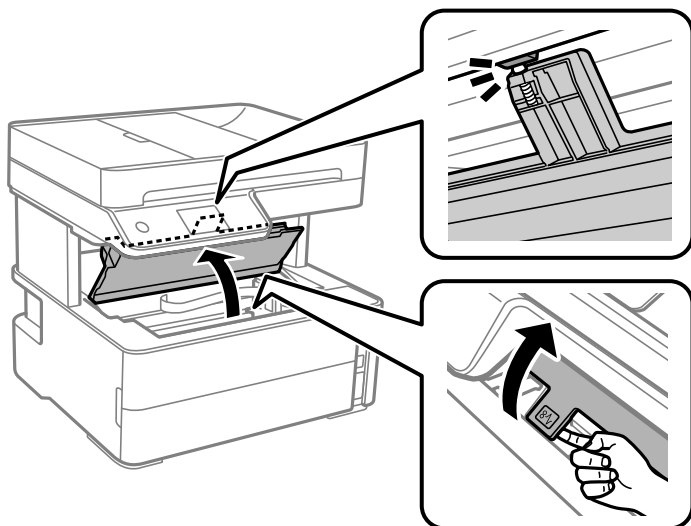
Strumenti necessari:

- Batuffoli di cotone (vari)
- Acqua con qualche goccia di detergente (2 o 3 gocce di detergente in 1/4 di tazza di acqua di rubinetto)
- Luce per controllare la presenza di macchie

**! Importante:**

*Non utilizzare nessun tipo di sostanza liquida per la pulizia diversa da acqua con qualche goccia di detergente.*

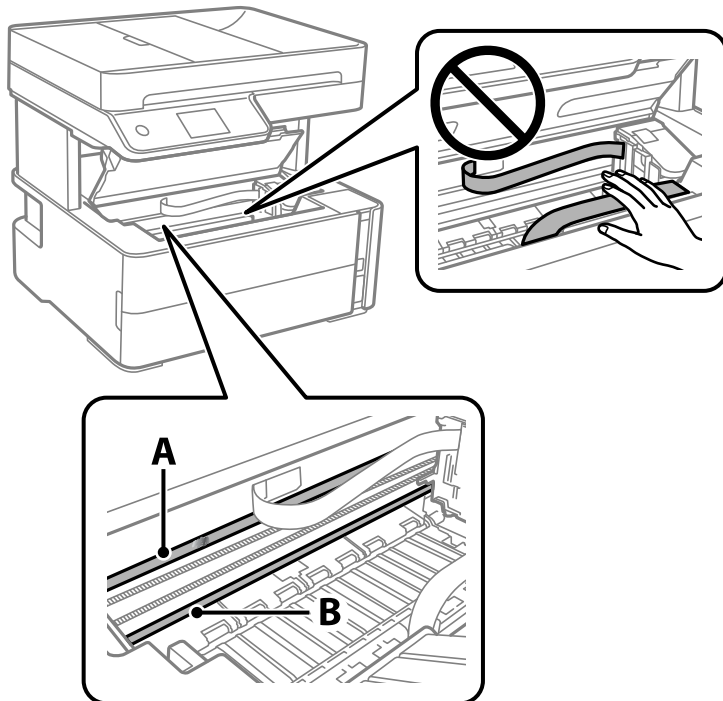
- Spegnere la stampante premendo il pulsante .
- Aprire il coperchio della stampante.



### Manutenzione della stampante

- Controllare se la pellicola semitrasparente è macchiata. È più facile individuare le macchie se si utilizza una luce.

Se sono presenti delle macchie (come impronte o grasso) sulla pellicola semitrasparente (A), andare al passaggio successivo.



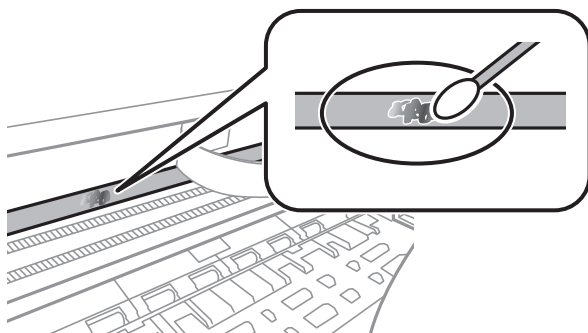
A: pellicola semitrasparente

B: binario

**! Importante:**

*Fare attenzione a non toccare il binario (B). Diversamente, potrebbe non risultare possibile stampare. Non eliminare il grasso presente sul binario poiché serve per il suo funzionamento.*

- Bagnare un batuffolo di cotone con acqua e qualche goccia di detergente in modo che non sgoccioli, quindi passarlo sulla parte macchiata.



**! Importante:**

*Rimuovere la macchia con delicatezza. Se il batuffolo di cotone viene premuto con troppa forza sulla pellicola, le molle della pellicola potrebbero spostarsi e la stampante potrebbe danneggiarsi.*



## Manutenzione della stampante

5. Usare un nuovo batuffolo di cotone asciutto per pulire la pellicola.



**Importante:**

*Non lasciare fibre sulla pellicola.*

**Nota:**

*Per evitare che la macchia si allarghi, cambiare frequentemente il batuffolo di cotone.*

6. Ripetere i passaggi 4 e 5 fino a quando la macchia non è stata completamente rimossa dalla pellicola.
7. Verificare visivamente che la pellicola sia priva di macchie.

---

## Verifica del numero totale di pagine alimentate nella stampante

È possibile verificare il numero totale di pagine alimentate nella stampante.

### Verifica del numero totale di pagine alimentate nella stampante — Pannello di controllo

Le informazioni vengono stampate insieme al motivo di controllo ugelli.

1. Caricare carta comune in formato A4 nella stampante.
2. Selezionare **Manutenzione** nella schermata iniziale.
3. Selezionare **Controllo ugelli testina**.
4. Seguire le istruzioni visualizzate sullo schermo per stampare il motivo di verifica ugelli.

#### Informazioni correlate

➔ [“Caricamento di carta nel Cassetto carta” a pagina 55](#)


### Verifica del numero totale di pagine alimentate nella stampante - Windows

1. Accedere alla finestra del driver della stampante.
2. Fare clic su **Informazioni su stampante e opzioni** nella scheda **Utility**.

#### Informazioni correlate

➔ [“Accedere al driver della stampante” a pagina 95](#)

## Verifica del numero totale di pagine alimentate nella stampante — Mac OS

1. Scegliere **Preferenze di Sistema** dal menu  > **Stampanti e Scanner** (oppure **Stampa e Scansione** o **Stampa e Fax**), quindi selezionare la stampante in uso.
2. Fare clic su **Opzioni e forniture** > **Utility** > **Apri Utility Stampante**.
3. Fare clic su **Informazioni su stampante e opzioni**.

# Informazioni sul servizio di rete e sul software

In questa sezione vengono descritti i servizi di rete e i prodotti software disponibili per la stampante dal sito web Epson o sul disco del software in dotazione.

## Applicazione per configurare le operazioni di stampa (Web Config)

Web Config è un'applicazione che viene eseguita in un browser Web, quale Internet Explorer e Safari, su un computer o un dispositivo intelligente. È possibile confermare lo stato della stampante o modificare le impostazioni della stampante e del servizio di rete. Affinché sia possibile utilizzare Web Config, la stampante e il computer o il dispositivo devono essere connessi alla stessa rete.

Sono supportati i browser seguenti.

Sistema operativo	Browser
Windows XP SP3 o versioni successive	Microsoft Edge, Internet Explorer 8 o versioni successive, Firefox*, Chrome*
Mac OS X v10.6.8 o versioni successive	Safari*, Firefox*, Chrome*
iOS*	Safari*
Android 2.3 o versioni successive	Browser predefinito
Chrome OS*	Browser predefinito

\* Utilizzare la versione più recente.

## Esecuzione di Web Config su un browser Web

1. Verificare l'indirizzo IP della stampante.

Selezionare l'icona della rete sulla schermata iniziale della stampante, quindi selezionare il metodo di connessione attiva per confermare l'indirizzo IP della stampante.

**Nota:**

*È inoltre possibile controllare l'indirizzo IP stampando il report di connessione di rete.*

2. Avviare un browser Web da un computer o un dispositivo intelligente e immettere l'indirizzo IP della stampante.

Formato:

IPv4: http://indirizzo IP della stampante/

IPv6: http://[indirizzo IP della stampante]/

Esempi:

IPv4: http://192.168.100.201/

## Informazioni sul servizio di rete e sul software

IPv6: [http://\[2001:db8::1000:1\]/](http://[2001:db8::1000:1]/)

**Nota:**

Nei dispositivi intelligenti è possibile eseguire Web Config anche dalla schermata di manutenzione di Epson iPrint.

### Informazioni correlate


- ➔ [“Stampa di un report di connessione di rete” a pagina 41](#)
- ➔ [“Utilizzo di Epson iPrint” a pagina 121](#)

## Esecuzione di Web Config in sistemi Windows

Quando si collega un computer alla stampante tramite WSD, attenersi alle procedure di seguito per eseguire Web Config.

1. Aprire l'elenco delle stampanti sul computer.
  - Windows 10/Windows Server 2016  
Fare clic sul pulsante Start, quindi selezionare **Sistema Windows > Pannello di controllo > Visualizza dispositivi e stampanti in Hardware e suoni**.
  - Windows 8.1/Windows 8/Windows Server 2012 R2/Windows Server 2012  
Selezionare **Desktop > Impostazioni > Pannello di controllo > Visualizza dispositivi e stampanti in Hardware e suoni** (o in **Hardware**).
  - Windows 7/Windows Server 2008 R2  
Fare clic sul pulsante Start e scegliere **Pannello di controllo > Visualizza dispositivi e stampanti in Hardware e suoni**.
  - Windows Vista/Windows Server 2008  
Fare clic sul pulsante Start e scegliere **Pannello di controllo > Stampanti in Hardware e suoni**.
2. Fare clic con il tasto destro del mouse sulla stampante in uso e scegliere **Proprietà**.
3. Selezionare la scheda **Servizio Web** e fare clic sull'URL visualizzato.

## Esecuzione di Web Config in sistemi Mac OS

1. Scegliere **Preferenze di Sistema** dal menu  > **Stampanti e Scanner** (oppure **Stampa e Scansione** o **Stampa e Fax**), quindi selezionare la stampante in uso.
2. Fare clic su **Opzioni e forniture > Mostra pagina web stampante**.

---

## Applicazione per la scansione di documenti e immagini (Epson Scan 2)

Epson Scan 2 è un'applicazione per il controllo della scansione. Consente di regolare le dimensioni, la risoluzione, la luminosità, il contrasto e la qualità dell'immagine acquisita. È possibile avviare Epson Scan 2 anche da un'applicazione compatibile TWAIN. Per ulteriori informazioni, consultare la guida in linea dell'applicazione.

## Informazioni sul servizio di rete e sul software

### Avvio in sistemi Windows

**Nota:**

Nei sistemi operativi Windows Server accertarsi che sia installata la funzionalità **Esperienza desktop**.

- Windows 10/Windows Server 2016

Fare clic sul pulsante start, quindi selezionare **EPSON > Epson Scan 2**.

- Windows 8.1/Windows 8/Windows Server 2012 R2/Windows Server 2012

Immettere il nome dell'applicazione nell'accesso alla ricerca, quindi selezionare l'icona visualizzata.

- Windows 7/Windows Vista/Windows XP/Windows Server 2008 R2/Windows Server 2008/Windows Server 2003 R2/Windows Server 2003

Fare clic sul pulsante Start e scegliere **Tutti i programmi** o **Programmi > EPSON > Epson Scan 2 > Epson Scan 2**.

### Avvio in sistemi Mac OS

**Nota:**

Epson Scan 2 non supporta la funzionalità **Cambio utente rapido** di Mac OS. Disattivare tale funzionalità.

Selezionare **Vai > Applicazioni > Epson Software > Epson Scan 2**.

### Informazioni correlate

- ➔ [“Scansione tramite Epson Scan 2” a pagina 137](#)
- ➔ [“Installazione delle applicazioni più recenti” a pagina 193](#)

## Aggiunta dello scanner di rete

Prima di utilizzare Epson Scan 2, è necessario aggiungere lo scanner di rete.

1. Avviare il software, quindi fare clic su **Aggiungi** nella schermata **Impostazioni scanner**.

**Nota:**


- Se l'opzione **Aggiungi** appare in grigio, fare clic su **Abilita modifica**.

- Se appare la schermata principale di Epson Scan 2, è già stato collegato allo scanner. Se si desidera effettuare la connessione a un'altra rete, selezionare **Scanner > Settaggi** per aprire la schermata **Impostazioni scanner**.

2. Aggiungere lo scanner di rete. Inserire le seguenti voci, quindi fare clic su **Aggiungi**.

- Modello:** selezionare lo scanner a cui collegarsi.

- Nome:** inserire il nome dello scanner utilizzando un massimo di 32 caratteri.

- Ricerca rete:** quando il computer e lo scanner sono collegati alla stessa rete, viene visualizzato l'indirizzo IP. Se non viene visualizzato, fare clic sul tasto . Se l'indirizzo IP non viene ancora visualizzato, fare clic su **Inserire l'indirizzo** e immettere direttamente l'indirizzo IP.

3. Selezionare lo scanner nella schermata **Impostazioni scanner**, quindi fare clic su **OK**.

---

## Applicazione per configurare le operazioni di scansione dal pannello di controllo (Epson Event Manager)

Epson Event Manager è un'applicazione che consente di gestire le operazioni di scansione dal pannello di controllo e di salvare le relative immagini su computer. È possibile configurare impostazioni personalizzate, ad esempio il tipo di documento, il percorso della cartella di salvataggio e il formato immagine. Per ulteriori informazioni, consultare la guida in linea dell'applicazione.

**Nota:**

*I sistemi operativi Windows Server non sono supportati.*

**Avvio in sistemi Windows** Windows 10

Fare clic sul pulsante start e selezionare **Epson Software > Event Manager**.

 Windows 8.1/Windows 8

Immettere il nome dell'applicazione nell'accesso alla ricerca, quindi selezionare l'icona visualizzata.

 Windows 7/Windows Vista/Windows XP

Fare clic sul pulsante Start e selezionare **Tutti i programmi** o **Programmi > Epson Software > Event Manager**.

**Avvio in sistemi Mac OS**

**Vai > Applicazioni > Epson Software > Event Manager**.

**Informazioni correlate**

➔ [“Installazione delle applicazioni più recenti” a pagina 193](#)

---

## Applicazione per configurare le operazioni fax e l'invio di fax (FAX Utility)

FAX Utility è un'applicazione che consente di configurare diverse impostazioni per l'invio di fax da un computer. È possibile creare o modificare l'elenco dei contatti da utilizzare per l'invio di un fax, impostare il salvataggio nel computer dei fax ricevuti in formato PDF e così via. Per ulteriori informazioni, consultare la guida in linea dell'applicazione.

**Nota:**

*I sistemi operativi Windows Server non sono supportati.*

*Prima di installare FAX Utility, verificare che sia stato installato il driver della stampante.*

**Avvio in sistemi Windows** Windows 10

Fare clic sul pulsante Start e scegliere **Epson Software > FAX Utility**.

 Windows 8.1/Windows 8

Immettere il nome dell'applicazione nell'accesso alla ricerca, quindi selezionare l'icona visualizzata.

## Informazioni sul servizio di rete e sul software

- ❑ Windows 7/Windows Vista/Windows XP

Fare clic sul pulsante Start e scegliere **Tutti i programmi** (o **Programmi**) > **Epson Software** > **FAX Utility**.

### Avvio in sistemi Mac OS

Selezionare **Preferenze di Sistema** dal menu  > **Stampanti e Scanner** (oppure **Stampa e Scansione** o **Stampa e Fax**), quindi selezionare la stampante (FAX). Fare clic su **Opzioni e forniture** > **Utility** > **Apri Utility Stampante**.

### Informazioni correlate

- ➔ [“Ricezione di fax su un computer” a pagina 158](#)
- ➔ [“Installazione delle applicazioni più recenti” a pagina 193](#)

---

## Applicazione per l'invio di fax (driver PC-FAX)

Il driver PC-FAX è un'applicazione che consente di inviare via fax documenti creati in altre applicazioni direttamente dal computer. Il driver PC-FAX viene installato con FAX Utility. Per ulteriori informazioni, consultare la guida in linea dell'applicazione.

### Nota:

- ❑ *I sistemi operativi Windows Server non sono supportati.*
- ❑ *Il funzionamento varia in base all'applicazione utilizzata per creare il documento. Per ulteriori informazioni, consultare la guida in linea dell'applicazione.*

### Accesso da sistemi Windows

Nell'applicazione, scegliere **Stampa** o **Imposta stampante** dal menu **File**. Selezionare la stampante (fax) in uso, quindi fare clic su **Preferenze** o **Proprietà**.

### Accesso da sistemi Mac OS

Nell'applicazione, scegliere **Stampa** dal menu **File**. Selezionare la stampante (fax) in uso in **Stampante**, quindi scegliere **Impostazioni fax** o **Impostazioni destinatario** dal menu a comparsa.

### Informazioni correlate

- ➔ [“Invio di fax da un computer” a pagina 154](#)
- ➔ [“Applicazione per configurare le operazioni fax e l'invio di fax \(FAX Utility\)” a pagina 190](#)

---

## Applicazione per la stampa di pagine web (E-Web Print)

E-Web Print è un'applicazione che consente di stampare pagine Web con diversi layout in tutta semplicità. Per ulteriori informazioni, consultare la guida in linea dell'applicazione. È possibile accedere alla guida in linea dal menu **E-Web Print** nella barra degli strumenti **E-Web Print**.

## Informazioni sul servizio di rete e sul software

### Nota:

- I sistemi operativi Windows Server non sono supportati.
- La funzionalità non è supportata per Mac OS.
- Verificare i browser supportati e la versione più recente dal sito di download.

### Avvio

Dopo l'installazione di E-Web Print, l'applicazione viene visualizzata nel browser in uso. Fare clic su **Stampa** o su **Ritaglia**.

### Informazioni correlate

➔ [“Installazione delle applicazioni più recenti” a pagina 193](#)

---

## Strumenti di aggiornamento del software (EPSON Software Updater)

EPSON Software Updater è un'applicazione che verifica l'eventuale presenza di prodotti software nuovi o aggiornati in Internet e installa tali prodotti. È possibile aggiornare anche il firmware e il manuale della stampante.

### Nota:

*I sistemi operativi Windows Server non sono supportati.*

### Metodo di installazione

Scaricare EPSON Software Updater dal sito web di Epson.

Se si utilizza un computer Windows e non si è in grado di scaricarlo dal sito web, è possibile installarlo dal disco del software fornito.

<http://www.epson.com>

### Avvio in sistemi Windows

- Windows 10  
Fare clic sul pulsante start e selezionare **Epson Software > EPSON Software Updater**.
- Windows 8.1/Windows 8  
Immettere il nome dell'applicazione nell'accesso alla ricerca, quindi selezionare l'icona visualizzata.
- Windows 7/Windows Vista/Windows XP  
Fare clic sul pulsante Start e scegliere **Tutti i programmi o Programmi > Epson Software > EPSON Software Updater**.

### Nota:

*È inoltre possibile avviare EPSON Software Updater facendo clic sull'icona di stampante nella barra delle applicazioni sul desktop e selezionando **Aggiornamento software**.*

### Avvio in sistemi Mac OS

Selezionare **Vai > Applicazioni > Epson Software > EPSON Software Updater**.



---

## Applicazione per configurare più dispositivi (EpsonNet Config)

EpsonNet Config è un'applicazione che consente di impostare indirizzi e protocolli dell'interfaccia di rete. Per ulteriori informazioni, consultare la guida operativa o la guida in linea di EpsonNet Config.

### Avvio in sistemi Windows

- Windows 10/Windows Server 2016

Fare clic sul pulsante start e selezionare **EpsonNet > EpsonNet Config**.

- Windows 8.1/Windows 8/Windows Server 2012 R2/Windows Server 2012

Immettere il nome dell'applicazione nell'accesso alla ricerca, quindi selezionare l'icona visualizzata.

- Windows 7/Windows Vista/Windows XP/Windows Server 2008 R2/Windows Server 2008/Windows Server 2003 R2/Windows Server 2003

Fare clic sul pulsante Start e scegliere **Tutti i programmi** o **Programmi > EpsonNet > EpsonNet Config SE > EpsonNet Config**.

### Avvio in sistemi Mac OS

Vai > Applicazioni > Epson Software > EpsonNet > EpsonNet Config SE > EpsonNet Config.

---

## Installazione delle applicazioni più recenti

### Nota:

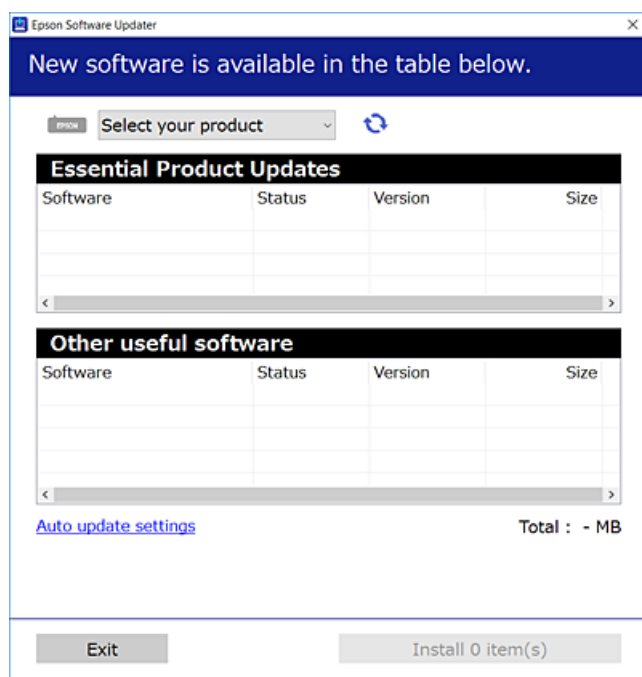
*Affinché sia possibile reinstallare un'applicazione, è necessario innanzitutto disinstallarla.*


1. Verificare che la stampante e il computer siano in grado di comunicare e che la stampante sia connessa a Internet.

## Informazioni sul servizio di rete e sul software

2. Avviare EPSON Software Updater.

Lo screenshot mostra un esempio su Windows.



3. Per Windows, selezionare la stampante in uso, quindi fare clic su  per verificare le ultime applicazioni disponibili.
4. Selezionare le voci che si desidera installare o aggiornare, quindi fare clic sul pulsante di installazione.

**! Importante:**

*Non spegnere o scollegare la stampante dalla presa fino al completamento dell'aggiornamento; in caso contrario, la stampante potrebbe essere soggetta a funzionamenti difettosi.*

**Nota:**

- È possibile scaricare le applicazioni più recenti dalla pagina principale di Epson.  
<http://www.epson.com>
- Se si utilizzano i sistemi operativi Windows Server, non è possibile utilizzare EPSON Software Updater. Scaricare le applicazioni più recenti dal sito web Epson.

### Informazioni correlate

- ➔ “Strumenti di aggiornamento del software (EPSON Software Updater)” a pagina 192
- ➔ “Disinstallazione di applicazioni” a pagina 195

---

## Aggiornamento del firmware della stampante tramite il pannello di controllo

Se la stampante è collegata a Internet, è possibile aggiornare il firmware della stampante utilizzando il pannello di controllo. È inoltre possibile impostare la stampante affinché verifichi periodicamente eventuali aggiornamenti del firmware e notifichi l'utente della relativa disponibilità.

1. Selezionare **Impostazioni** nella schermata iniziale.
2. Scegliere **Aggiornamento firmware > Aggiorna**.

**Nota:**

*Attivare **Notifica** per impostare la verifica periodica da parte della stampante degli aggiornamenti del firmware disponibili.*

3. Leggere il messaggio visualizzato a schermo e toccare **Avvio verifica** per iniziare a cercare gli aggiornamenti disponibili.
4. Se sullo schermo LCD viene visualizzato un messaggio relativo alla disponibilità di un aggiornamento software, seguire le istruzioni sullo schermo per avviare l'aggiornamento.



**Importante:**


- Non spegnere o scollegare la stampante dalla presa fino al completamento dell'aggiornamento; in caso contrario, la stampante potrebbe essere soggetta a funzionamenti difettosi.
- Se l'aggiornamento del firmware non viene completato o non riesce, la stampante non si avvia normalmente e sullo schermo LCD appare "Recovery Mode" alla successiva accensione. In tal caso, occorre aggiornare nuovamente il firmware utilizzando un computer. Collegare la stampante al computer mediante un cavo USB. Con "Recovery Mode" visualizzato sulla stampante, non risulta possibile aggiornare il firmware in una connessione di rete. Sul computer, accedere al sito Web Epson locale e quindi scaricare il firmware della stampante più recente. Vedere le istruzioni sul sito Web per i passaggi successivi.

---

## Disinstallazione di applicazioni

Eseguire l'accesso al computer come amministratore. Se viene richiesto, immettere la password di amministratore.

### Disinstallazione di applicazioni — Windows

1. Premere il pulsante  per spegnere la stampante.
2. Chiudere tutte le applicazioni in esecuzione.
3. Aprire il **Pannello di controllo**:
  - Windows 10/Windows Server 2016  
Fare clic sul pulsante Start e selezionare **Sistema Windows > Pannello di controllo**.
  - Windows 8.1/Windows 8/Windows Server 2012 R2/Windows Server 2012  
Selezionare **Desktop > Impostazioni > Pannello di controllo**.

## Informazioni sul servizio di rete e sul software

- Windows 7/Windows Vista/Windows XP/Windows Server 2008 R2/Windows Server 2008/Windows Server 2003 R2/Windows Server 2003

Fare clic sul pulsante Start e scegliere **Pannello di controllo**.

### 4. Aprire **Disinstalla un programma** (o **Installazione o rimozione programmi**):

- Windows 10/Windows 8.1/Windows 8/Windows 7/Windows Vista/Windows Server 2016/Windows Server 2012 R2/Windows Server 2012/Windows Server 2008 R2/Windows Server 2008

Selezionare **Disinstalla un programma** in **Programmi**.

- Windows XP/Windows Server 2003 R2/Windows Server 2003

Fare clic su **Installazione o rimozione programmi**.

### 5. Selezionare l'applicazione che si desidera disinstallare.

Non è possibile disinstallare il driver della stampante se sono presenti lavori di stampa. Eliminare i lavori o attendere che vengano stampati prima di procedere con la disinstallazione.

### 6. Disinstallare le applicazioni:

- Windows 10/Windows 8.1/Windows 8/Windows 7/Windows Vista/Windows Server 2016/Windows Server 2012 R2/Windows Server 2012/Windows Server 2008 R2/Windows Server 2008

Fare clic su **Disinstalla/Cambia** o su **Disinstalla**.

- Windows XP/Windows Server 2003 R2/Windows Server 2003

Fare clic su **Cambia/Rimuovi** o su **Rimuovi**.

#### **Nota:**

Se viene visualizzata la finestra **Controllo account utente**, fare clic su **Continua**.

### 7. Seguire le istruzioni a video.

## Disinstallazione di applicazioni — Mac OS

### 1. Scaricare Uninstaller mediante EPSON Software Updater.

Uninstaller deve essere scaricato una sola volta; non è necessario ripetere l'operazione ogni volta che si desidera disinstallare un'applicazione.

### 2. Premere il pulsante di alimentazione per spegnere la stampante.


### 3. Per disinstallare il driver della stampante o il driver PC-FAX, selezionare **Preferenze di Sistema** dal menu > **Stampanti e scanner** (o **Stampa e Scansione**, **Stampa e Fax**), quindi rimuovere la stampante dall'elenco delle stampanti attivate.

### 4. Chiudere tutte le applicazioni in esecuzione.

### 5. Selezionare **Vai > Applicazioni > Epson Software > Uninstaller**.

## Informazioni sul servizio di rete e sul software

6. Selezionare l'applicazione che si desidera disinstallare e fare clic su **Rimuovi**.

 **Importante:**

*Tutti i driver delle stampanti a getto di inchiostro Epson vengono rimossi dal computer mediante Uninstaller. Se si utilizzano più driver delle stampanti a getto di inchiostro Epson e si desidera eliminare solo alcuni driver, eliminare prima tutti i driver, quindi reinstallare i driver della stampante necessari.*

**Nota:**

*Se l'applicazione che si desidera disinstallare non viene visualizzata nell'elenco delle applicazioni, non è possibile disinstallarla mediante Uninstaller. Per disinstallarla, scegliere **Vai > Applicazioni > Epson Software**, selezionare l'applicazione che si desidera disinstallare e trascinarla sull'icona del cestino.*

### Informazioni correlate

- ➔ [“Strumenti di aggiornamento del software \(EPSON Software Updater\)” a pagina 192](#)

---

## Stampare mediante un servizio di rete

Il servizio Epson Connect disponibile su Internet consente di eseguire operazioni di stampa da smartphone, tablet o computer portatili in qualsiasi momento e pressoché ovunque. Per utilizzare questo servizio, è necessario registrare l'utente e la stampante in Epson Connect.

Le funzioni disponibili su Internet sono le seguenti.

Email Print

Quando si invia un'e-mail con allegati, ad es. documenti o immagini, a un indirizzo e-mail assegnato alla stampante, è possibile stampare l'e-mail e gli allegati da postazioni remote, per esempio la propria stampante domestica o aziendale.

Epson iPrint

Questa applicazione è compatibile con iOS e Android e consente di eseguire stampe o scansioni da uno smartphone o un tablet. È possibile stampare documenti, immagini e siti web inviandoli direttamente a una stampante sulla stessa LAN wireless.

Scan to Cloud

Questa applicazione consente di inviare a un'altra stampante i dati acquisiti che si desidera stampare. Inoltre, è possibile caricare i dati acquisiti sui servizi cloud disponibili.

Remote Print Driver

Si tratta di un driver condiviso supportato da Remote Print Driver. Quando si esegue la stampa utilizzando una stampante in una postazione remota, è possibile stampare modificando la stampante nella tradizionale finestra delle applicazioni.

Per ulteriori informazioni, consultare il portale web Epson Connect.

<https://www.epsonconnect.com/>

<http://www.epsonconnect.eu> (solo Europa)

# Risoluzione dei problemi

## Controllo dello stato della stampante

### Verifica di messaggi sullo schermo LCD

Se sullo schermo LCD viene visualizzato un messaggio di errore, seguire le istruzioni a video o consultare le soluzioni sotto riportate per risolvere il problema.

Messaggi di errore	Soluzioni
Errore stampante Riaccendere la stampante. Vedere la documentazione per i dettagli.	Rimuovere eventuali fogli di carta o materiali protettivi dalla stampante. Se il messaggio di errore continua a essere visualizzato, contattare il supporto Epson.
Carta esaurita in XX.	Caricare carta, quindi inserire completamente il cassetto carta.
Visual. Autom. Configurazione carta impostato su Disattiva. Alcune funzioni non sono disponibili. Per i dettagli, vedere i documenti.	Se <b>Visual. Autom. Configurazione carta</b> è disabilitato, non è possibile utilizzare AirPrint.
Segnale di linea non rilevato.	Il problema potrebbe risolversi selezionando <b>Impostazioni &gt; Impostazioni generali &gt; Impostazioni fax &gt; Impostazioni base &gt; Tipo di linea</b> , quindi selezionando <b>PBX</b> . Se il sistema telefonico in uso richiede l'immissione di un codice per l'accesso alla linea esterna, impostare il codice di accesso dopo aver selezionato <b>PBX</b> . Quando si immette un numero di fax esterno, immettere # (cancellito) anziché il codice di accesso vero e proprio. In tal modo, la connessione risulta più sicura.  Se il messaggio di errore continua a essere visualizzato, disattivare la funzionalità <b>Rilevam. segnale linea</b> . Tuttavia, se la funzionalità è disattivata, la prima cifra di un numero di fax potrebbe essere omessa e il fax potrebbe essere inviato al numero errato.
La combinazione dell'indirizzo IP e della Subnet Mask non è valida. Consultare la documentazione per maggiori dettagli.	Inserire l'indirizzo IP o il gateway predefinito. Contattare il responsabile della configurazione di rete per assistenza.
Aggiornare il certificato root per usare i servizi cloud.	Eseguire Web Config, quindi aggiornare il certificato radice.
Verificare se le impostazioni della porta della Stampante (Come Indirizzo IP) o del driver della stampante è corretto dal computer.	Assicurarsi che la porta stampante sia selezionata correttamente in <b>Proprietà &gt; Porta</b> dal menu <b>Stampante</b> come segue.  Selezionare " <b>USBXXX</b> " per una connessione USB o " <b>EpsonNet Print Port</b> " per una connessione di rete.
Controllare se le impostazioni della porta o del driver stampante sono corrette dal computer. Vedere la documentazione per i dettagli.	

## Risoluzione dei problemi

Messaggi di errore	Soluzioni
Recovery Mode	<p>La stampante è stata avviata in modalità di recupero poiché l'aggiornamento del firmware non è riuscito. Per eseguire un nuovo tentativo di aggiornare il firmware, attenersi alla procedura descritta di seguito.</p> <ol style="list-style-type: none"> <li>1. Collegare il computer alla stampante mediante un cavo USB. (In modalità di recupero, non è possibile aggiornare il firmware attraverso una connessione di rete.)</li> <li>2. Per ulteriori istruzioni, visitare il sito web Epson locale.</li> </ol>

### Informazioni correlate

- ➔ [“Come contattare l'assistenza Epson” a pagina 250](#)
- ➔ [“Installazione delle applicazioni più recenti” a pagina 193](#)
- ➔ [“Aggiornamento del firmware della stampante tramite il pannello di controllo” a pagina 195](#)

## Controllo dello stato della stampante - Windows

1. Accedere alla finestra del driver della stampante.
2. Fare clic su **EPSON Status Monitor 3** nella scheda **Utility**.

#### Nota:

- Per controllare lo stato della stampante, è anche possibile fare doppio clic sull'icona di stampante nella barra delle applicazioni. Se l'icona di stampante non è presente nella barra delle applicazioni, fare clic su **Preferenze di controllo** nella scheda **Utility** e quindi selezionare **Registrare l'icona di collegamento sulla barra delle applicazioni**.
- Se **EPSON Status Monitor 3** è disattivato, fare clic su **Impostazioni avanzate** nella scheda **Utility**, quindi selezionare **Abilita EPSON Status Monitor 3**.

### Informazioni correlate

- ➔ [“Accedere al driver della stampante” a pagina 95](#)

## Controllo dello stato della stampante — Mac OS

1. Scegliere **Preferenze di Sistema** dal menu  > **Stampanti e Scanner** (oppure **Stampa e Scansione** o **Stampa e Fax**), quindi selezionare la stampante in uso.
2. Fare clic su **Opzioni e forniture** > **Utility** > **Apri Utility Stampante**.
3. Fare clic su **EPSON Status Monitor**.  
È possibile controllare lo stato della stampante, i livelli di inchiostro e lo stato di errore.

## Controllo dello stato del software

L'aggiornamento del software alla versione più recente potrebbe consentire di risolvere alcuni problemi. Per controllare lo stato del software, utilizzare lo strumento di aggiornamento del software.

### Informazioni correlate

- ➔ “Strumenti di aggiornamento del software (EPSON Software Updater)” a pagina 192
- ➔ “Installazione delle applicazioni più recenti” a pagina 193

## Rimozione della carta inceppata

Per rimuovere la carta inceppata, inclusi eventuali pezzettini strappati, verificare l'errore visualizzato sul pannello di controllo della stampante e seguire le istruzioni visualizzate. Quindi, cancellare l'errore.

### **Importante:**

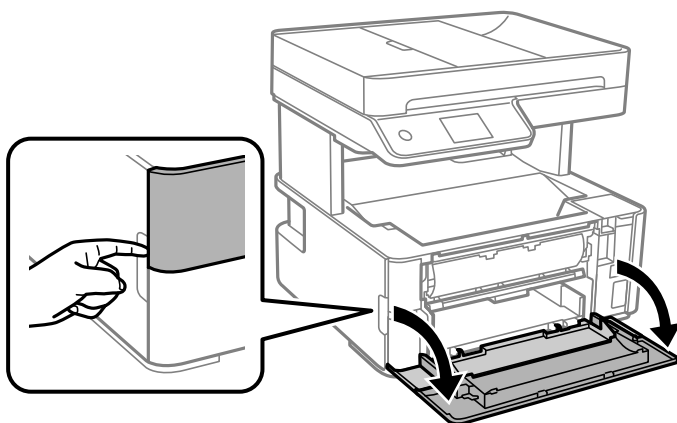
- Rimuovere la carta inceppata con cautela. Se la carta viene rimossa con forza eccessiva, la stampante potrebbe danneggiarsi.*
- Quando si rimuove la carta inceppata, non inclinare la stampante, non posizionarla verticalmente e non capovolgerla, onde evitare fuoriuscite di inchiostro.*

## Rimozione della carta inceppata dal coperchio anteriore

### **Attenzione:**

*Non toccare mai i pulsanti del pannello di controllo se si inserisce la mano all'interno della stampante. Se la stampante inizia a funzionare, potrebbe verificarsi un infortunio. Prestare attenzione a non toccare le parti sporgenti onde evitare infortuni.*

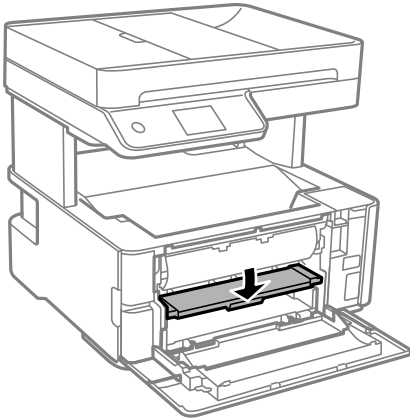
1. Aprire il coperchio anteriore.



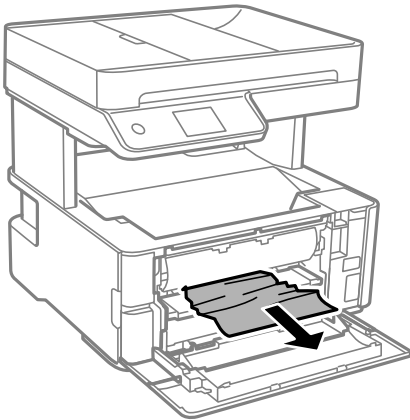


## Risoluzione dei problemi

2. Abbassare la leva dell'interruttore di uscita.



3. Rimuovere la carta inceppata.



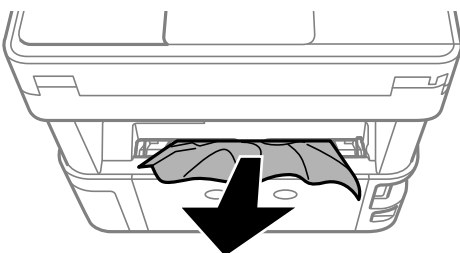
**Importante:**

*Non toccare i componenti all'interno della stampante onde evitare il malfunzionamento della stessa.*

4. Sollevare la leva dell'interruttore di uscita.
5. Chiudere il coperchio anteriore.

## Rimozione di carta inceppata dall'Alimentaz. posteriore

Rimuovere la carta inceppata.

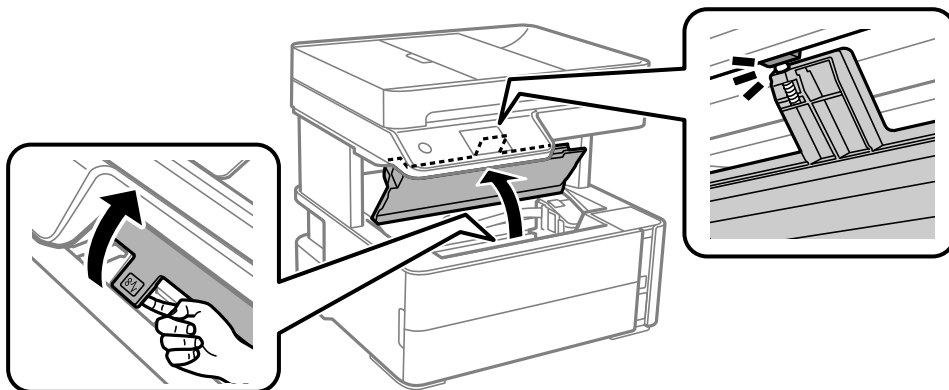


## Rimozione della carta inceppata all'interno della stampante

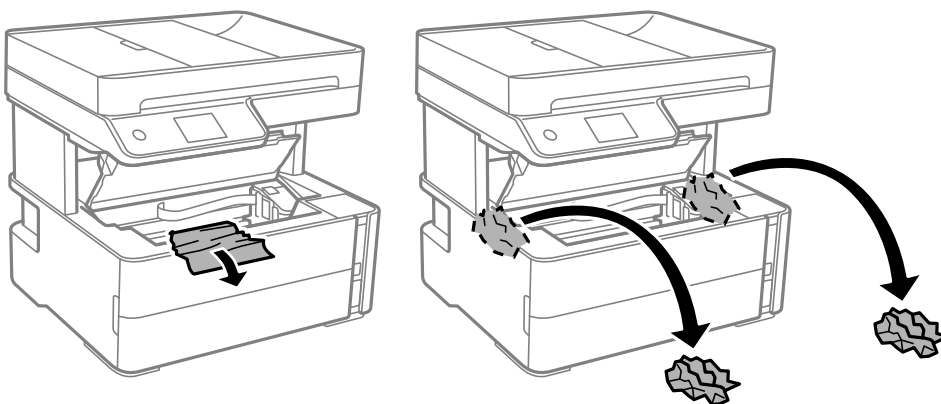
**⚠ Attenzione:**

Non toccare mai i pulsanti del pannello di controllo se una mano si trova all'interno della stampante. Se la stampante inizia a funzionare, potrebbe verificarsi un infortunio. Prestare attenzione a non toccare le parti sporgenti onde evitare infortuni.

1. Aprire il coperchio della stampante e utilizzare la manopola per fissarlo alla parte superiore.



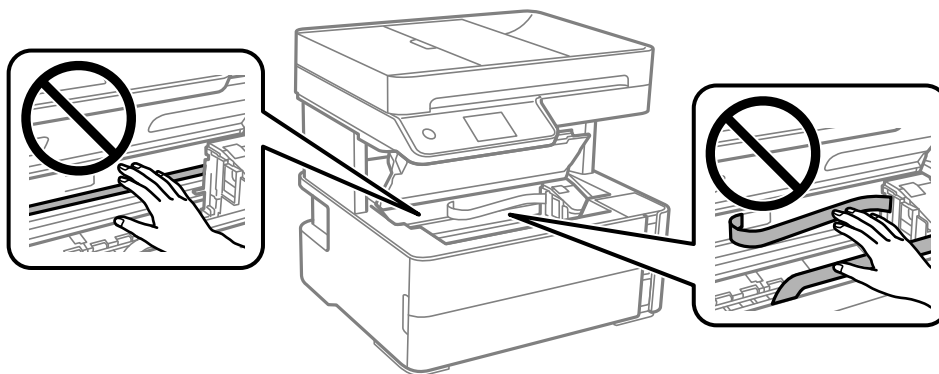
2. Rimuovere la carta inceppata.



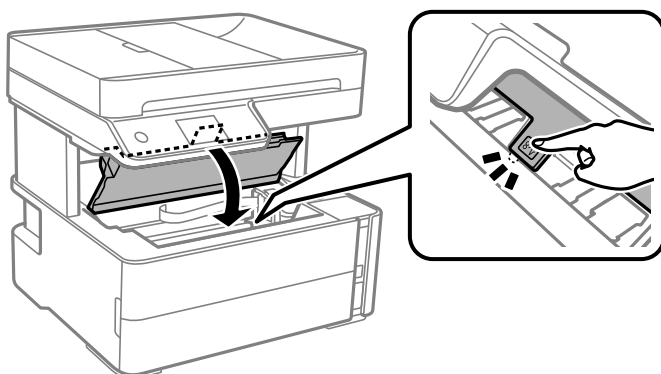
## Risoluzione dei problemi

**! Importante:**

Non toccare il cavo piatto bianco, la pellicola semitrasparente e i tubicini di inchiostro all'interno della stampante. Onde evitare il malfunzionamento della stessa. Se si tocca la pellicola semitrasparente, assicurarsi di pulirla.

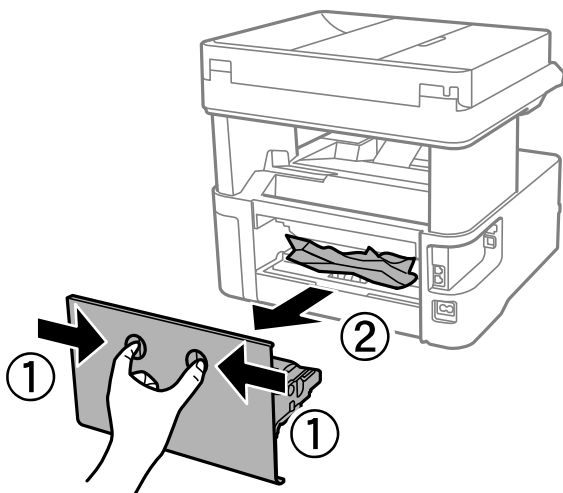


3. Chiudere il coperchio della stampante finché non scatta in posizione.



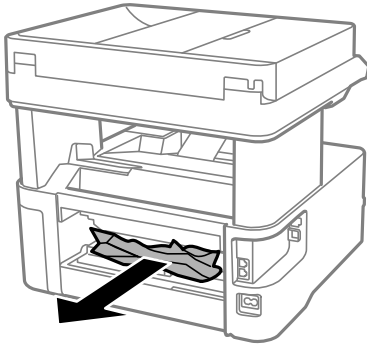
## Rimozione della carta inceppata dal Coperchio posteriore

1. Rimuovere il coperchio posteriore.

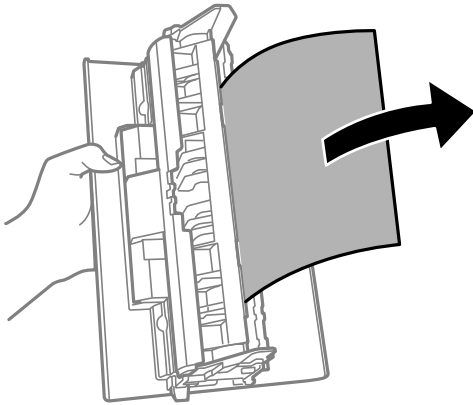


## Risoluzione dei problemi

2. Rimuovere la carta inceppata.



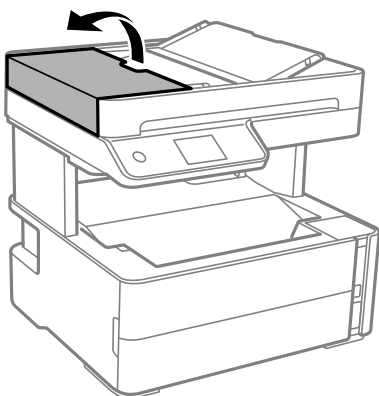
3. Rimuovere la carta inceppata dal coperchio posteriore.



4. Inserire il coperchio posteriore nella stampante.

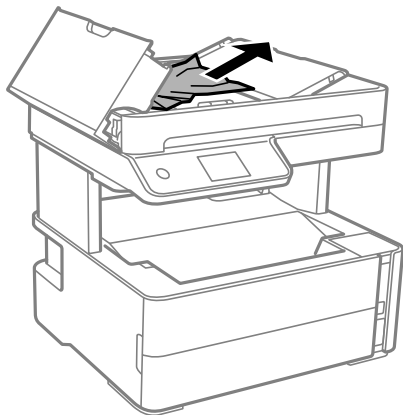
## Rimozione di carta inceppata dall'ADF

1. Aprire il coperchio ADF.



## Risoluzione dei problemi

2. Rimuovere la carta inceppata.

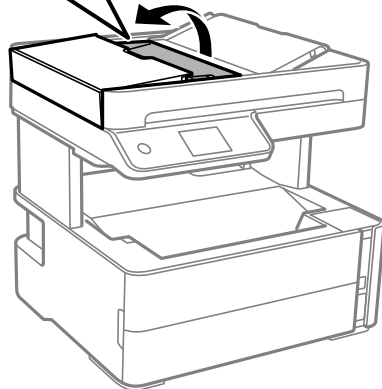
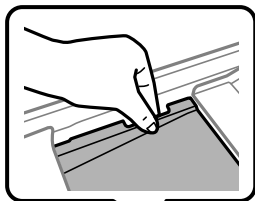


3. Sollevare il vassoio di alimentazione ADF.



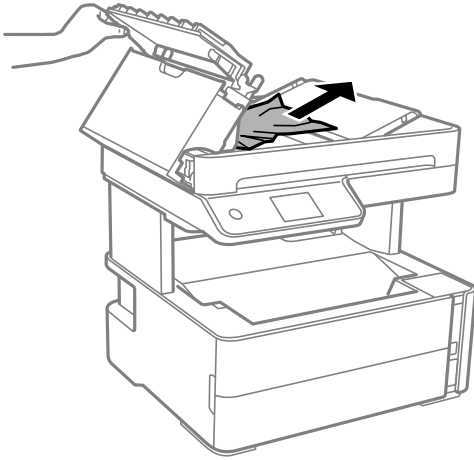
**Importante:**

*Assicurarsi di aprire il coperchio ADF prima di sollevare il vassoio di alimentazione ADF. Altrimenti il ADF potrebbe danneggiarsi.*

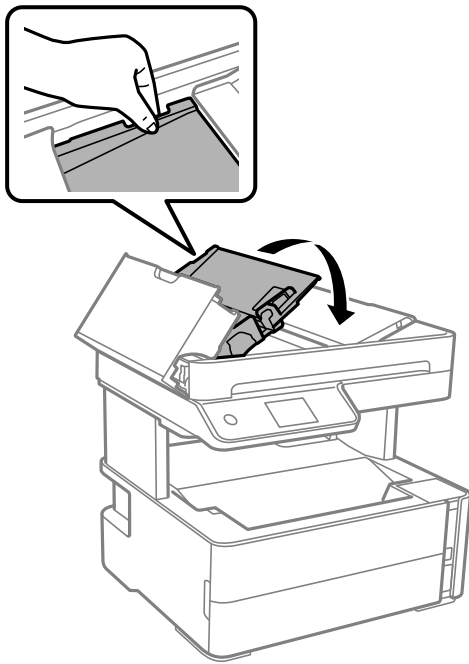


## Risoluzione dei problemi

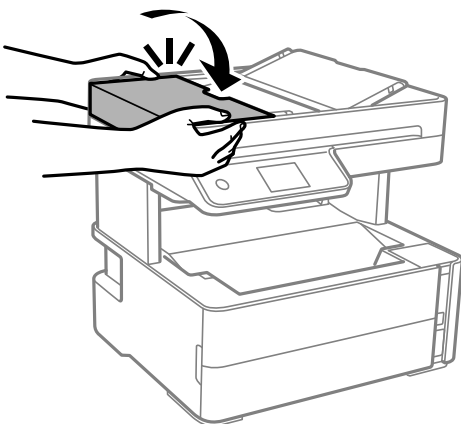
4. Rimuovere la carta inceppata.



5. Abbassare il vassoio di alimentazione ADF.



6. Chiudere il coperchio ADF finché non scatta in posizione.



---

## Problemi di alimentazione della carta

Controllare i seguenti punti, quindi prendere le precauzioni adeguate per risolvere il problema.

- Collocare la stampante su una superficie piana e verificare che venga fatta funzionare nelle condizioni ambientali consigliate.
- Utilizzare carta supportata dalla stampante in uso.
- Seguire le precauzioni per la manipolazione della carta fornite nel presente manuale.
- Non oltrepassare il numero massimo di fogli specificato per il tipo di carta in uso.
- Assicurarsi che le impostazioni di formato e tipo di carta corrispondano con quelle effettive caricate sulla stampante.
- Pulire il rullo della stampante.

### Informazioni correlate

- ➔ [“Specifiche ambientali” a pagina 242](#)
- ➔ [“Precauzioni per la manipolazione della carta” a pagina 54](#)
- ➔ [“Carta disponibile e capacità” a pagina 52](#)
- ➔ [“Elenco dei tipi di carta” a pagina 61](#)

## Inceppamento carta

Caricare la carta nella direzione corretta e allineare le guide laterali ai bordi dei fogli.

### Informazioni correlate

- ➔ [“Rimozione della carta inceppata” a pagina 200](#)
- ➔ [“Caricamento di carta nel Cassetto carta” a pagina 55](#)

## Carta alimentata in modo obliquo

Caricare la carta nella direzione corretta e allineare le guide laterali ai bordi dei fogli.

### Informazioni correlate

- ➔ [“Caricamento di carta nel Cassetto carta” a pagina 55](#)

## La carta espulsa cade dal vassoio di uscita

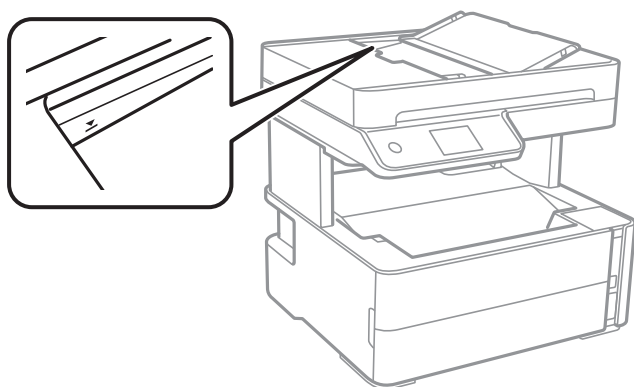
Se la carta espulsa cade dal vassoio di uscita, estrarre il fermo per evitare che la carta cada.

## La carta viene espulsa durante la stampa

Quando si carica carta intestata (carta sulla cui intestazione vengono pre-stampate informazioni come il nome del mittente o della società), selezionare **Intestata** come impostazione del tipo di carta.

## Mancata alimentazione degli originali nell'ADF

- Utilizzare originali supportati dall'ADF.
- Caricare gli originali nella direzione corretta e allineare le guide laterali dell'ADF ai bordi degli originali.
- Pulire le parti interne dell'ADF.
- Non caricare gli originali sopra la linea indicata dal simbolo di triangolo sull'ADF.



- Verificare che nella parte inferiore dello schermo venga visualizzata l'icona dell'ADF. In caso contrario, collocare nuovamente gli originali.
- Accertarsi che non sia stato posizionato alcun originale sul vetro dello scanner.


### Informazioni correlate

- ➔ [“Tipi di originali disponibili per l'ADF” a pagina 62](#)
- ➔ [“Posizionamento di originali nell'ADF” a pagina 63](#)
- ➔ [“Pulizia dell'ADF” a pagina 179](#)



---

## Problemi di alimentazione e del pannello di controllo

### La stampante non si accende

- Verificare che il cavo di alimentazione sia collegato saldamente.
- Tenere premuto il pulsante  più a lungo.

### La stampante non si spegne

Tenere premuto il pulsante  più a lungo. Se risulta comunque impossibile spegnere la stampante, scollegare il cavo di alimentazione. Per evitare che la testina di stampa si secchi, riaccendere la stampante e spegnerla mediante il pulsante .



## Spegnimento automatico

- ❑ Selezionare **Impostazioni > Impostazioni generali > Impostazioni base > Imp. di spegn.**, e quindi disabilitare le impostazioni **Spegni se inattivo** e **Spegni se disconnesso**.
- ❑ Selezionare **Impostazioni > Impostazioni generali > Impostazioni base**, e quindi disabilitare l'impostazione **Timer spegnimento**.

### Nota:

Il prodotto può avere la funzionalità **Imp. di spegn.** o **Timer spegnimento** a seconda del luogo di acquisto.

## Lo schermo LCD si scurisce

La stampante è in modalità di sospensione. Toccare in una parte qualsiasi sullo schermo LCD per ripristinarlo allo stato precedente.

---

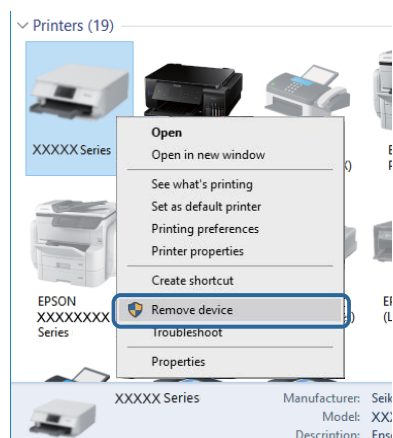
## Impossibile stampare da un computer

### Verifica della connessione (USB)

- ❑ Collegare saldamente il cavo USB alla stampante e al computer.
- ❑ Se si utilizza un hub USB, provare a collegare la stampante direttamente al computer.
- ❑ Se non è possibile riconoscere il cavo USB, utilizzare una porta diversa o sostituire il cavo USB.
- ❑ Se non è possibile stampare tramite una connessione USB, provare quanto segue.

Disconnettere il cavo USB dal computer. Fare clic con il tasto destro del mouse sull'icona della stampante visualizzata sul computer, quindi selezionare **Rimuovi dispositivo**. Quindi, collegare il cavo USB al computer e fare una stampa di prova.

Configurare nuovamente la connessione USB attenendosi alla procedura riportata in questo manuale relativa alla modifica del metodo di connessione a un computer. Per maggiori dettagli, consultare le informazioni correlate qui sotto.



### Informazioni correlate

- ➔ [“Modifica del metodo di connessione su un computer” a pagina 47](#)

## Risoluzione dei problemi

### Verifica della connessione (rete)

- ❑ Dopo aver cambiato il router wireless o il provider, provare a effettuare di nuovo le impostazioni di rete per la stampante. Connettere il computer o il dispositivo intelligente allo stesso SSID della stampante.
- ❑ Spegnere i dispositivi che si desidera connettere alla rete. Attendere circa 10 secondi, quindi accendere i dispositivi nel seguente ordine: router wireless, computer o dispositivo smart e stampante. Avvicinare la stampante e il computer o dispositivo intelligente al router wireless per facilitare la comunicazione delle onde radio, quindi provare a effettuare nuovamente le impostazioni di rete.
- ❑ Stampare il report di connessione di rete. Per maggiori dettagli, consultare le informazioni correlate qui sotto. Se il report indica che la connessione di rete non è riuscita, controllare il report connessione di rete e quindi seguire le soluzioni indicate.
- ❑ Se l'indirizzo IP assegnato alla stampante è 169.254.XXX.XXX e la maschera di sottorete è 255.255.0.0, l'indirizzo IP potrebbe non essere stato assegnato correttamente. Riavviare il router wireless o ripristinare le impostazioni di rete della stampante. Se il problema non si risolve, consultare la documentazione relativa al router wireless.
- ❑ Provare ad accedere a qualsiasi sito web dal computer per assicurarsi che le relative impostazioni di rete siano corrette. Se non è possibile accedere a qualsiasi sito web, il problema è a livello di computer. Verificare la connessione di rete del computer.

#### Informazioni correlate

- ➔ [“Connessione al computer” a pagina 24](#)
- ➔ [“Stampa di un report di connessione di rete” a pagina 41](#)

### Verifica del software e dei dati

- ❑ Verificare che sia installato un driver della stampante originale Epson. In caso contrario, le funzioni disponibili sono limitate. Si consiglia di utilizzare un driver della stampante originale Epson. Per maggiori dettagli, consultare le informazioni correlate qui sotto.
- ❑ Se si sta stampando un'immagine con dati di grandi dimensioni, il computer potrebbe non disporre di una quantità di memoria sufficiente. Stampare a una risoluzione inferiore o con dimensioni ridotte.

#### Informazioni correlate

- ➔ [“Verifica dell'originalità del driver della stampante Epson” a pagina 210](#)
- ➔ [“Installazione delle applicazioni più recenti” a pagina 193](#)

### Verifica dell'originalità del driver della stampante Epson

È possibile verificare se sul computer in uso sia installato un driver della stampante originale Epson in uno dei seguenti modi.

#### Windows

Selezionare **Pannello di controllo > Visualizza dispositivi e stampanti (Stampanti, Stampanti e fax)**, quindi procedere come segue per aprire la finestra delle proprietà del server di stampa.

- ❑ Windows 10/Windows 8.1/Windows 8/Windows 7/Windows Server 2016/Windows Server 2012 R2/Windows Server 2012/Windows Server 2008 R2

Fare clic sull'icona della stampante, quindi su **Proprietà server di stampa** nella parte superiore della finestra.

## Risoluzione dei problemi

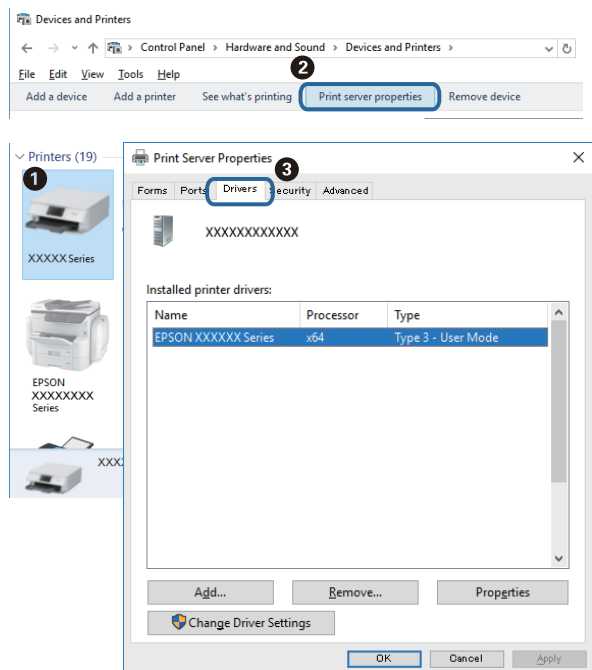
### ❑ Windows Vista/Windows Server 2008

Fare clic con il pulsante destro del mouse sulla cartella **Stampanti**, quindi fare clic su **Esegui come amministratore > Proprietà server**.


### ❑ Windows XP/Windows Server 2003 R2/Windows Server 2003

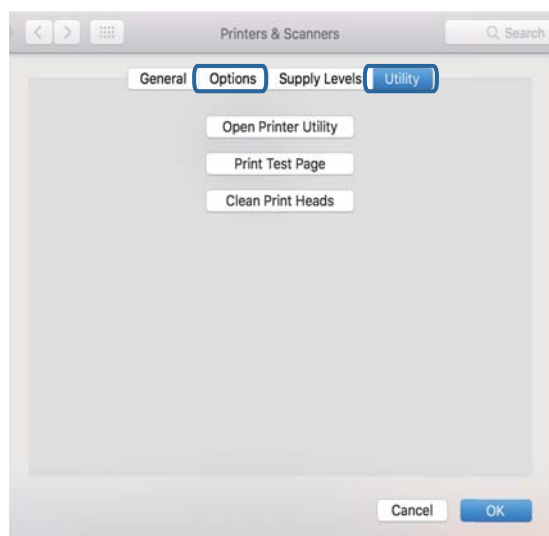
Dal menu **File**, selezionare **Proprietà server**.

Fare clic sulla scheda **Driver**. Se il nome della stampante in uso compare nell'elenco, sul computer è installato un driver di stampa originale Epson.



## Mac OS

Scegliere **Preferenze di Sistema** dal menu  > **Stampanti e Scanner** (oppure **Stampa e Scansione** o **Stampa e Fax**), quindi selezionare la stampante in uso. Fare clic su **Opzioni e forniture**; se nella finestra vengono visualizzate le schede **Opzioni** e **Utility**, sul computer è installato un driver di stampa originale Epson.

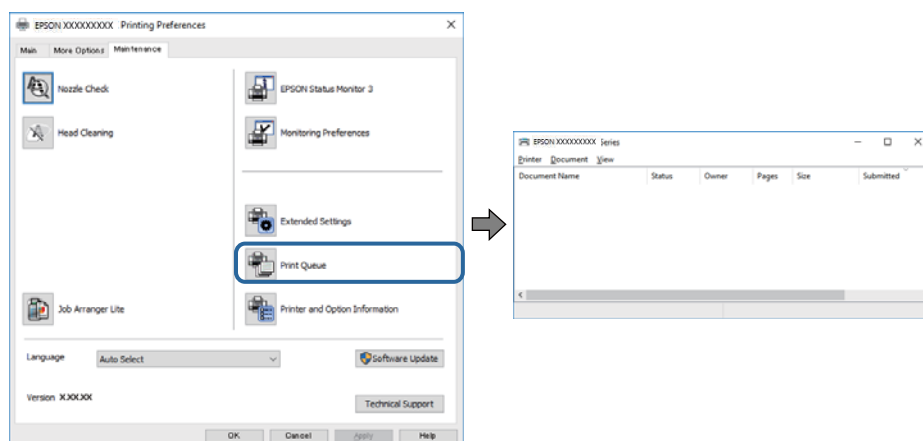


### Informazioni correlate

➔ “Installazione delle applicazioni più recenti” a pagina 193

## Verifica dello stato della stampante dal computer (Windows)

Fare clic su **Coda di stampa** nella scheda **Utility** del driver della stampante, quindi procedere come indicato di seguito.

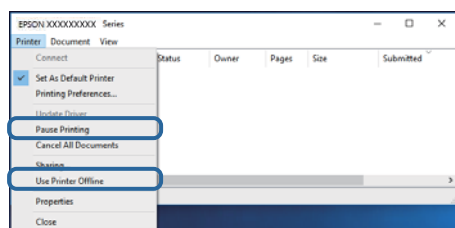


- Verificare l'eventuale presenza di lavori di stampa in pausa.

Se rimangono dei dati non necessari, selezionare **Annulla tutti i documenti** dal menu **Stampante**.

- Verificare che la stampante sia in linea e che non sia in sospeso.

Se la stampante non è in linea o è in sospeso, deselezionare l'impostazione corrispondente nel menu **Stampante**.



- Verificare che la stampante in uso sia impostata come stampante predefinita nel menu **Stampante** (la voce relativa alla stampante predefinita è contrassegnata da un segno di spunta).

Se la stampante in uso non è impostata come stampante predefinita, impostarla come tale. Se ci sono più icone in **Pannello di controllo > Visualizza dispositivi e stampanti (Stampanti, Stampanti e Fax)**, leggere quanto segue per selezionare l'icona.

Esempio:

Connessione USB: EPSON serie XXXX

Connessione di rete: EPSON serie XXXX (rete)

Se il driver della stampante viene installato più volte, potrebbero crearsi varie copie. Se si creano delle copie come “EPSON serie XXXX (copia 1)”, fare clic con il tasto destro del mouse sull'icona del driver copiato, quindi fare clic su **Rimuovi dispositivo**.

- Assicurarsi che la porta stampante sia selezionata correttamente in **Proprietà > Porta** dal menu **Stampante** come segue.

Selezionare “**USBXXX**” per una connessione USB o “**EpsonNet Print Port**” per una connessione di rete.

## Verifica dello stato della stampante dal computer (Mac OS)

Verificare che lo stato della stampante non sia impostato su **Pause**.

Selezionare **Preferenze di Sistema** dal menu  > **Stampanti e Scanner** (o **Stampa e Scansione**, **Stampa e Fax**), quindi fare doppio clic sulla stampante in uso. Se la stampante è in pausa, fare clic su **Riprendi** (o **Riprendi stampante**).

---

## Quando non è possibile effettuare le impostazioni di rete

- ❑ Spegnerne i dispositivi che si desidera connettere alla rete. Attendere circa 10 secondi, quindi accendere i dispositivi nel seguente ordine: router wireless, computer o dispositivo smart e stampante. Avvicinare la stampante e il computer o dispositivo intelligente al router wireless per facilitare la comunicazione delle onde radio, quindi provare a effettuare nuovamente le impostazioni di rete.
- ❑ Selezionare **Impostazioni** > **Impostazioni generali** > **Impostazioni di rete** > **Controllo connessione rete**, quindi stampare il report di connessione di rete. Se si è verificato un errore, controllare il report di connessione di rete e quindi seguire le soluzioni stampate.

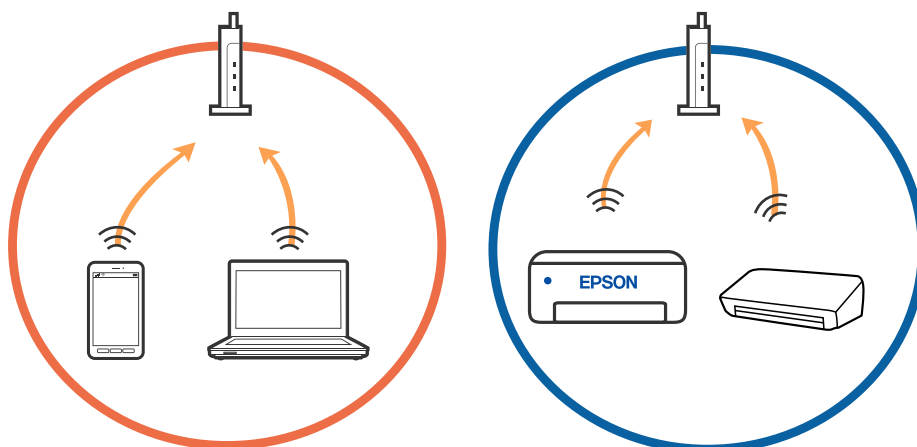
### Informazioni correlate

- ➔ [“Stampa di un report di connessione di rete” a pagina 41](#)
- ➔ [“Messaggi e soluzioni sul report di connessione rete” a pagina 42](#)

## Non è possibile effettuare il collegamento da dispositivi anche se le impostazioni di rete non presentano problemi

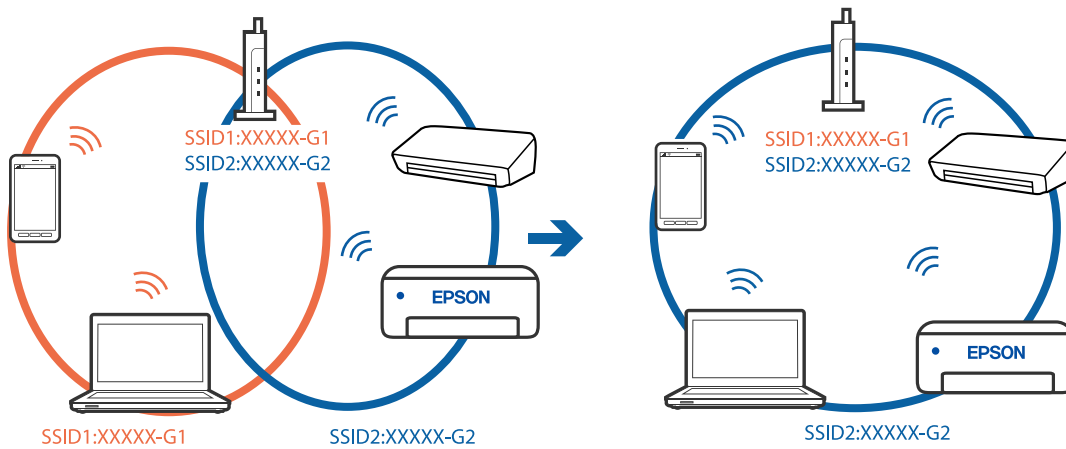
Se non è possibile collegarsi alla stampante dal computer o da un dispositivo intelligente anche se il report di connessione di rete non presenta alcun problema, vedere quanto segue.

- ❑ Quando si utilizzano più router wireless allo stesso tempo, si potrebbe non essere in grado di utilizzare la stampante dal computer o dal dispositivo intelligente a seconda delle impostazioni dei router wireless. Collegare il computer o il dispositivo intelligente allo stesso router wireless della stampante.  
Disattivare la funzione tethering nel dispositivo intelligente se attiva.

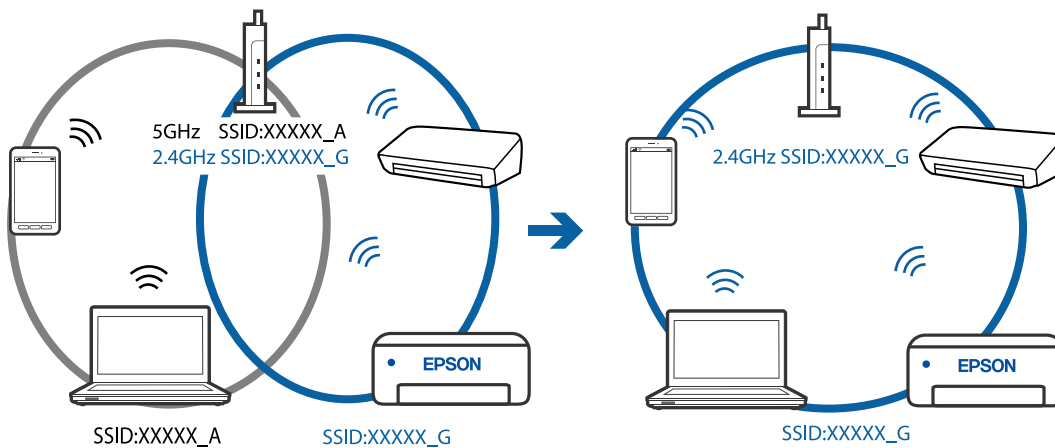


### Risoluzione dei problemi

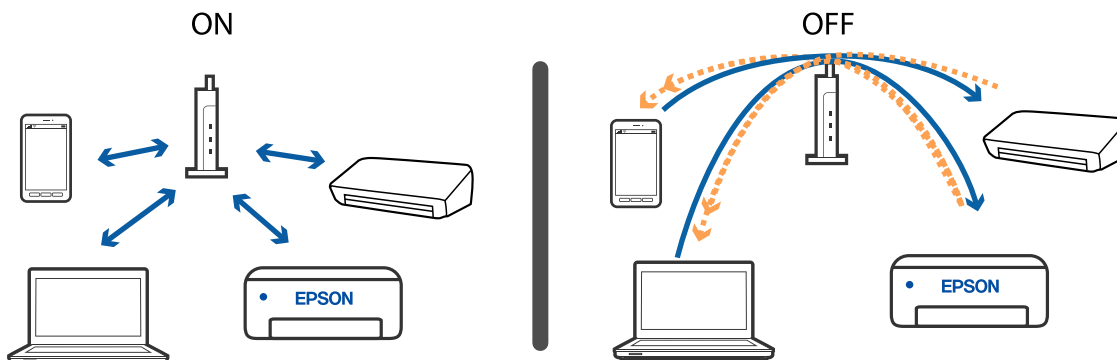
- ❑ Si potrebbe non essere in grado di effettuare la connessione al router wireless quando il router wireless ha più SSID e i dispositivi sono collegati a diversi SSID sullo stesso router wireless. Connettere il computer o il dispositivo intelligente allo stesso SSID della stampante.



- ❑ Un router wireless compatibile sia con IEEE 802.11a che con IEEE 802.11g ha SSID da 2,4 GHz e 5 GHz. Se si collega il computer o il dispositivo intelligente a un SSID da 5 GHz, sarà impossibile collegarsi alla stampante perché quest'ultima supporta solo la comunicazione su 2,4 GHz. Connettere il computer o il dispositivo intelligente allo stesso SSID della stampante.



- ❑ Molti router wireless hanno una funzione di separatore di riservatezza, che blocca la comunicazione tra dispositivi collegati. Se la comunicazione tra la stampante e il computer o il dispositivo intelligente non è possibile anche se sono collegati alla stessa rete, disabilitare il separatore di riservatezza sul router wireless. Per ulteriori dettagli, consultare il manuale fornito in dotazione con il router wireless.



**Informazioni correlate**


- ➔ “Controllo dell’SSID connesso alla stampante” a pagina 215
- ➔ “Controllo dell’SSID del computer” a pagina 215

**Controllo dell’SSID connesso alla stampante**

Selezionare **Impostazioni** > **Impostazioni generali** > **Impostazioni di rete** > **Stato rete**.

È possibile controllare l’SSID per Wi-Fi e Wi-Fi Direct da ognuno dei menu.

**Controllo dell’SSID del computer****Windows**

Fare clic su  nella barra delle applicazioni sul desktop. Controllare il nome dell’SSID connesso dall’elenco visualizzato.



## Risoluzione dei problemi

### Mac OS

Fare clic sull'icona Wi-Fi nella parte superiore dello schermo del computer. Appare un elenco di SSID e l'SSID collegato viene indicato con un segno di spunta.



### La connessione Ethernet diventa instabile

Quando si connette la stampante tramite Ethernet utilizzando dispositivi che supportano IEEE 802.3az (Energy Efficient Ethernet), possono verificarsi i seguenti problemi a seconda dell'hub o del router in uso.

- La connessione diventa instabile, la stampante viene connessa e disconnessa più e più volte.
- Impossibile connettersi alla stampante.
- La velocità di comunicazione si rallenta.

Seguire la procedura seguente per disabilitare IEEE 802.3az per la stampante e quindi connettersi.

1. Rimuovere il cavo Ethernet collegato al computer e alla stampante.
2. Quando è abilitato IEEE 802.3az per il computer, disabilitarlo.  
Per i dettagli, vedere la documentazione fornita con il computer.
3. Collegare direttamente il computer alla stampante mediante un cavo Ethernet.
4. Sulla stampante, stampare un rapporto di connessione di rete.
5. Verificare l'indirizzo IP della stampante sul report di connessione di rete.
6. Sul computer, accedere a Web Config.  
Avviare un browser Web e immettere l'indirizzo IP della stampante.
7. Selezionare **Impostazioni avanzate** dall'elenco in alto a destra nella finestra.
8. Selezionare **Impostazioni di rete > LAN cablata**.
9. Selezionare **DISATTIVA** per **IEEE 802.3az**.
10. Fare clic su **Avanti**.



## Risoluzione dei problemi

11. Fare clic su **OK**.
  12. Rimuovere il cavo Ethernet collegato al computer e alla stampante.
  13. Se si è disabilitato IEEE 802.3az per il computer nel passaggio 2, abilitarlo.
  14. Collegare i cavi Ethernet rimossi nel passaggio 1 al computer e alla stampante.
- Se il problema persiste, è possibile che il problema sia causato da dispositivi diversi dalla stampante.

---

## Non si riesce a stampare da iPhone o iPad

- Connettere l'iPhone o iPad alla stessa rete (SSID) della stampante.
- Attivare **Visual. Autom. Configurazione carta** nei seguenti menu.  
**Impostazioni > Impostazioni generali > Impostazioni stampante > Impostaz. di alimentazione > Visual. Autom. Configurazione carta**
- Abilitare l'impostazione AirPrint in Web Config.

### Informazioni correlate

- ➔ [“Connessione a un dispositivo intelligente” a pagina 25](#)
- ➔ [“Applicazione per configurare le operazioni di stampa \(Web Config\)” a pagina 187](#)

---

## Problemi nelle stampe

### Il documento stampato è segnato o manca il colore

- Se non si è utilizzata la stampante per un lungo periodo di tempo, gli ugelli della testina di stampa potrebbero essere ostruiti e potrebbero non essere scaricate gocce di inchiostro. Eseguire un controllo degli ugelli; in presenza di ugelli della testina di stampa ostruiti, pulire la testina.
- Se è stata effettuata una stampa quando il livello di inchiostro era troppo basso per essere rilevato nella finestra del serbatoio dell'inchiostro, rabboccare il serbatoio fino alla linea superiore, quindi utilizzare l'utility **Pulizia profonda** per sostituire l'inchiostro all'interno dei tubicini di inchiostro. Una volta utilizzata l'utility, eseguire un controllo degli ugelli per verificare se la qualità di stampa è migliorata.

### Informazioni correlate

- ➔ [“Verificare se gli ugelli sono ostruiti \(Controllo ugelli\)” a pagina 170](#)
- ➔ [“Riempimento del serbatoio di inchiostro” a pagina 164](#)
- ➔ [“Pulizia profonda della testina di stampa \(Pulizia profonda\)” a pagina 174](#)

## Compaiono bande o colori inattesi

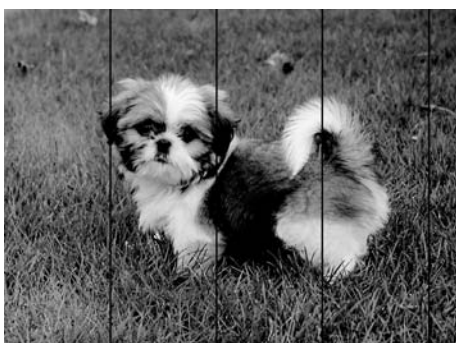


Gli ugelli della testina di stampa potrebbero essere ostruiti. Effettuare un controllo degli ugelli per verificare se gli ugelli della testina di stampa sono ostruiti. Pulire la testina di stampa se si riscontrano degli ugelli ostruiti.

### Informazioni correlate

➔ [“Verificare se gli ugelli sono ostruiti \(Controllo ugelli\)”](#) a pagina 170

## Appaiono strisce colorate a intervalli di circa 3.3 cm

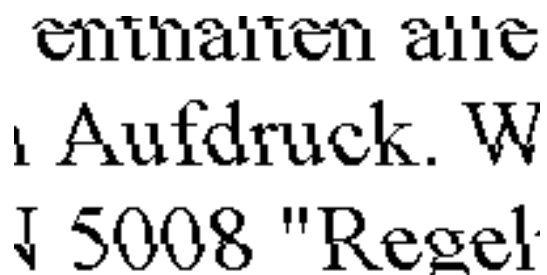


- Selezionare le impostazioni appropriate per il tipo di carta caricato nella stampante.
- Allineare la testina di stampa tramite la funzione **Allineamento orizzontale**.
- Quando si stampa su carta comune, impostare una qualità di stampa superiore.

### Informazioni correlate

- ➔ [“Elenco dei tipi di carta”](#) a pagina 61
- ➔ [“Allineamento della testina di stampa”](#) a pagina 176

## Strisce verticali o errori di allineamento



enthalten alle  
Aufdruck. W  
5008 "Regel

- Allineare la testina di stampa tramite la funzione **Allineamento verticale**.
- Se la qualità di stampa non migliora anche dopo l'allineamento della testina di stampa, impostare una qualità di stampa superiore.

### Informazioni correlate

➔ [“Allineamento della testina di stampa” a pagina 176](#)

## Qualità di stampa mediocre

Se le stampe sono di qualità mediocre e presentano sfocature, strisce orizzontali, colori mancanti, colori sbiaditi e errori di allineamento, procedere come indicato di seguito.

### Verifica della stampante

- Assicurarsi che il caricamento iniziale dell'inchiostro sia completo.
- Riempire il serbatoio dell'inchiostro se il livello di inchiostro scende sotto la linea inferiore.
- Eseguire un controllo degli ugelli; se alcuni ugelli della testina di stampa sono ostruiti, pulire la testina.
- Allineare la testina di stampa.


### Verifica della carta

- Utilizzare carta supportata dalla stampante in uso.
- Non stampare su carta umida, danneggiata o troppo vecchia.
- Appiattire la carta incurvata e le buste gonfiate.
- Non impilare fogli di carta immediatamente dopo la stampa.
- Attendere che le stampe siano completamente asciutte prima di archivarle o metterle in esposizione. Per asciugare le stampe, evitare l'esposizione alla luce solare diretta, non utilizzare un asciugacapelli e non toccare il lato stampato dei fogli.
- Per la stampa di immagini o fotografie, Epson consiglia di utilizzare carta originale Epson anziché carta comune. Stampare sul lato stampabile della carta originale Epson.

### Verifica delle impostazioni di stampa

- Selezionare le impostazioni appropriate per il tipo di carta caricato nella stampante.
- Stampare utilizzando un'impostazione di qualità superiore.

## Risoluzione dei problemi

- Durante la stampa bidirezionale (o ad alta velocità), la testina esegue la stampa spostandosi in entrambe le direzioni e le righe verticali potrebbero non essere allineate. Se la qualità di stampa non migliora, disabilitare la stampa bidirezionale (o ad alta velocità). Se questa impostazione viene disabilitata, la velocità di stampa può risultare inferiore.
  - Windows  
Deselezionare **Alta velocità** nella scheda **Altre opzioni** del driver della stampante.
  - Mac OS  
Scegliere **Preferenze di Sistema** dal menu  > **Stampanti e Scanner** (oppure **Stampa e Scansione** o **Stampa e Fax**), quindi selezionare la stampante in uso. Fare clic su **Opzioni e forniture** > **Opzioni** (o **Driver**). Selezionare **Off** in **Stampa alta velocità**.

### Verifica della bottiglia di inchiostro

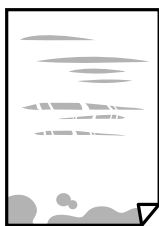
- Utilizzare le boccette di inchiostro con il codice di parte corretto per questa stampante.
- Epson raccomanda di utilizzare la boccetta di inchiostro prima della data stampata sulla confezione.
- Provare a utilizzare boccette di inchiostro originali Epson. Questo prodotto è studiato per regolare i colori in base all'uso di boccette di inchiostro originali Epson. L'uso di boccette di inchiostro non originali può causare una diminuzione della qualità di stampa.

### Informazioni correlate

- ➔ [“Verificare se gli ugelli sono ostruiti \(Controllo ugelli\)”](#) a pagina 170
- ➔ [“Allineamento della testina di stampa”](#) a pagina 176
- ➔ [“Carta disponibile e capacità”](#) a pagina 52
- ➔ [“Elenco dei tipi di carta”](#) a pagina 61
- ➔ [“Precauzioni per la manipolazione della carta”](#) a pagina 54

## Carta macchiata o segnata

- Quando appaiono delle strisce orizzontali oppure la parte superiore o inferiore della carta è macchiata, caricare carta nella direzione corretta e far scorrere le guide laterali sui bordi della carta.



- Quando appaiono delle strisce verticali oppure la carta è macchiata, pulire il percorso della carta.



## Risoluzione dei problemi

- Posizionare la carta su una superficie piana per verificare se presenta delle pieghe. Se lo è, stirla bene.
- Quando si stampa su carta spessa, la testina di stampa è vicina alla superficie di stampa e sulla carta potrebbero comparire dei segni. In questo caso, attivare l'impostazione di riduzione dei segni. Se questa impostazione viene attivata, la qualità di stampa potrebbe peggiorare oppure la stampa potrebbe rallentare.

Windows

Fare clic su **Impostazioni avanzate** nella scheda **Utility** del driver della stampante, quindi selezionare **Carta grana fine**.

### Informazioni correlate

- ➔ [“Caricamento di carta nel Cassetto carta” a pagina 55](#)
- ➔ [“Pulizia del percorso carta per macchie di inchiostro” a pagina 177](#)

## La carta si macchia durante la stampa fronte/retro automatica

Quando si utilizza la funzione di stampa automatica fronte/retro e si stampano dati a densità elevata quali immagini e grafici, impostare una densità di stampa minore e un tempo di asciugatura maggiore.

### Informazioni correlate

- ➔ [“Impostazioni stampante” a pagina 71](#)

## Le foto stampate risultano appiccicose

È possibile che la stampa sia stata eseguita sul lato sbagliato della carta fotografica. Accertarsi che la stampa sia eseguita sul lato stampabile.

Quando si stampa sul lato sbagliato della carta fotografica, è necessario pulire il percorso della carta.

### Informazioni correlate

- ➔ [“Pulizia del percorso carta per macchie di inchiostro” a pagina 177](#)

## Posizione, dimensioni o margini della stampa errati

- Caricare la carta nella direzione corretta e allineare le guide laterali ai bordi dei fogli.
- Quando si colloca un originale sul vetro dello scanner, allineare l'angolo dell'originale all'angolo contrassegnato da un simbolo sul vetro dello scanner. Se i bordi della copia risultano troncati, allontanare leggermente l'originale dall'angolo.
- Quando si posizionano gli originali sul vetro dello scanner, pulire il vetro dello scanner e il coperchio documenti. La polvere e le macchie eventualmente presenti sul vetro potrebbero essere incluse nell'area di copia, dando origine a una posizione di copia errata o a immagini di dimensioni ridotte.
- Selezionare il **Dim. documento** appropriato nelle impostazioni di copia.
- Selezionare l'impostazione di formato carta appropriata.
- Regolare il margine nell'applicazione affinché rientri nell'area stampabile.

**Informazioni correlate**

- ➔ “Caricamento di carta nel Cassetto carta” a pagina 55
- ➔ “Posizionamento di originali sul Vetro dello scanner” a pagina 65
- ➔ “Pulizia del Vetro dello scanner” a pagina 182
- ➔ “Area stampabile” a pagina 237

**Stampa di caratteri errati o distorti**

- Collegare saldamente il cavo USB alla stampante e al computer.
- Annullare eventuali lavori di stampa in sospeso.
- Mentre è in corso la stampa, non attivare manualmente la modalità **Iberna** o la modalità **Sospendi** nel computer. Ciò potrebbe provocare la distorsione del testo nelle pagine stampate al successivo riavvio del computer.
- Se si utilizza il driver della stampante utilizzato in precedenza, i caratteri stampati possono risultare alterati. Assicurarsi che il driver della stampante che si sta utilizzando sia per questa stampante. Verificare il nome della stampante nella parte superiore della finestra del driver della stampante.

**Inversione dell'immagine stampata**

Deselezionare eventuali impostazioni relative a immagini speculari nel driver della stampante o nell'applicazione.

- Windows  
Deselezionare l'opzione **Immagine speculare** nella scheda **Altre opzioni** del driver della stampante.
- Mac OS  
Deselezionare la voce **Immagine speculare** nel menu **Impostazioni di stampa** della finestra di dialogo di stampa.

**Motivi a mosaico nelle stampe**

Per la stampa di immagini o fotografie, utilizzare dati ad alta risoluzione. Le immagini nei siti Web spesso sono a bassa risoluzione, anche se sembrano di ottima qualità quando visualizzate su schermo, pertanto i risultati di stampa potrebbero non essere ottimali.

**Le immagini copiate presentano colori non omogenei, sbavature, puntini o righe**

- Pulire il percorso carta.
- Pulire il vetro dello scanner.
- Pulire l'ADF.
- Durante il posizionamento di originali sul vetro dello scanner, non esercitare una pressione eccessiva sull'originale e sul coperchio documenti.
- Se la carta risulta macchiata, ridurre l'impostazione di densità della copia.

## Risoluzione dei problemi

### Informazioni correlate

- ➔ [“Pulizia del percorso carta per macchie di inchiostro” a pagina 177](#)
- ➔ [“Pulizia del Vetro dello scanner” a pagina 182](#)
- ➔ [“Pulizia dell'ADF” a pagina 179](#)
- ➔ [“Opzioni del menu di base per la copia” a pagina 126](#)

## Visualizzazione di motivi a tratteggio incrociato (moiré) nell'immagine copiata

Cambiare le impostazioni di riduzione e ingrandimento o collocare l'originale con un'angolazione leggermente diversa.

### Informazioni correlate

- ➔ [“Opzioni del menu di base per la copia” a pagina 126](#)

## Visualizzazione di un'immagine presente sul retro dell'originale nell'immagine copiata

- Se gli originali sono sottili, è necessario posizionarli sul vetro dello scanner e quindi coprirli con un foglio nero.
- Ridurre l'impostazione di densità della copia nel pannello di controllo.

### Informazioni correlate

- ➔ [“Opzioni del menu di base per la copia” a pagina 126](#)

## Impossibile risolvere il problema di stampa

Se il problema persiste dopo aver provato tutte le soluzioni indicate, tentare di disinstallare e reinstallare il driver della stampante.

### Informazioni correlate

- ➔ [“Disinstallazione di applicazioni” a pagina 195](#)
- ➔ [“Installazione delle applicazioni più recenti” a pagina 193](#)

---

## Altri problemi di stampa


### Stampa troppo lenta


- Chiudere le applicazioni superflue.
- Diminuire l'impostazione di qualità. La stampa di alta qualità provoca il rallentamento della stampa.

## Risoluzione dei problemi


- Attivare la stampa bidirezionale (o ad alta velocità). Se la funzionalità è attivata, le testine di stampa si spostano in entrambe le direzioni e la velocità di stampa aumenta.
  - Windows
 

Selezionare l'opzione **Alta velocità** nella scheda **Altre opzioni** del driver della stampante.
  - Mac OS
 

Scegliere **Preferenze di Sistema** dal menu  > **Stampanti e Scanner** (oppure **Stampa e Scansione** o **Stampa e Fax**), quindi selezionare la stampante in uso. Fare clic su **Opzioni e forniture** > **Opzioni** (o **Driver**). Selezionare **On** in **Stampa alta velocità**.
- Disattivare la modalità silenziosa. Tale funzionalità provoca il rallentamento della stampa.
  - Pannello di controllo
 

Selezionare  nella schermata iniziale e disattivare **Modalità Silenziosa**.
  - Windows
 

Selezionare **Off** in **Modo Quiet**, nella scheda **Principale** del driver della stampante.
  - Mac OS
 


Scegliere **Preferenze di Sistema** dal menu  > **Stampanti e Scanner** (oppure **Stampa e Scansione** o **Stampa e Fax**), quindi selezionare la stampante in uso. Fare clic su **Opzioni e forniture** > **Opzioni** (o **Driver**). Selezionare **Off** in **Modo Quiet**.

## La stampa o la copia rallenta significativamente durante le operazioni in continuo

La stampa o la copia viene rallentata per evitare che il meccanismo della stampante si surriscaldi e venga danneggiato. Tuttavia, è possibile procedere con le operazioni. Per ripristinare la velocità normale, mantenere la stampante inattiva per almeno 30 minuti. Se la stampante viene spenta, non è possibile ripristinare la velocità normale.

## Impossibile annullare la stampa da un computer con Mac OS X v10.6.8

Se si desidera arrestare la stampa dal computer in uso, effettuare le impostazioni che seguono.

Eseguire Web Config, quindi selezionare **Port9100** come impostazione di **Protocollo alta priorità** in **Impostazione AirPrint**. Scegliere **Preferenze di Sistema** dal menu  > **Stampanti e Scanner** (oppure **Stampa e Scansione** o **Stampa e Fax**), rimuovere la stampante e aggiungerla di nuovo.

---

## Impossibile avviare la scansione

- Se si sta effettuando la scansione con l'alimentatore ADF, controllare che il coperchio documenti e il coperchio dell'ADF siano chiusi.
- Collegare saldamente il cavo USB alla stampante e al computer. Se si utilizza un hub USB, provare a collegare la stampante direttamente al computer.



## Risoluzione dei problemi

- Se si effettua la scansione ad alta risoluzione su una rete, potrebbe verificarsi un errore di comunicazione. Ridurre la risoluzione.
- Assicurarsi che sia selezionata la stampante (o lo scanner) corretta su Epson Scan 2.

### Controllare se la stampante viene riconosciuta quando si utilizza Windows

Nei sistemi Windows, verificare che in **Scanner e fotocamere digitali** sia visualizzata la stampante (scanner) in uso. La stampante (scanner) dovrebbe essere visualizzata nel formato “EPSON XXXXX (nome stampante)”. Se non viene visualizzata, disinstallare e reinstallare Epson Scan 2. Per accedere alle impostazioni di **Scanner e fotocamere digitali**, attenersi alle procedure descritte di seguito.

#### Windows 10

Fare clic sul pulsante Start e selezionare **Sistema Windows > Pannello di controllo**, immettere “Scanner e fotocamere digitali” nell’accesso alla ricerca, fare clic su **Visualizza scanner e fotocamere** e verificare se viene visualizzata la stampante in uso.

#### Windows 8.1/Windows 8/Windows Server 2012 R2/Windows Server 2012

Selezionare **Desktop > Impostazioni > Pannello di controllo**, immettere “Scanner e fotocamere digitali” nell’accesso alla ricerca, fare clic su **Visualizza scanner e fotocamere** e verificare se viene visualizzata la stampante in uso.

#### Windows 7/Windows Server 2008 R2

Fare clic sul pulsante Start e scegliere **Pannello di controllo**, immettere “Scanner e fotocamere digitali” nell’accesso alla ricerca, fare clic su **Visualizza scanner e fotocamere** e verificare se viene visualizzata la stampante in uso.

#### Windows Vista/Windows Server 2008

Fare clic sul pulsante Start, scegliere **Pannello di controllo > Hardware e suono > Scanner e fotocamere digitali** e verificare se viene visualizzata la stampante in uso.

#### Windows XP/Windows Server 2003 R2/Windows Server 2003

Fare clic sul pulsante Start, scegliere **Pannello di controllo > Stampanti e altro hardware > Scanner e fotocamere digitali** e verificare se viene visualizzata la stampante in uso.

### Informazioni correlate

- ➔ [“Disinstallazione di applicazioni” a pagina 195](#)
- ➔ [“Installazione delle applicazioni più recenti” a pagina 193](#)

---

## Problemi nelle immagini acquisite

### Compaiono colori irregolari, sporczia, punti, ecc. quando si scannerizza dal vetro dello scanner

- Pulire il vetro dello scanner.
- Rimuovere la sporczia o gli elementi estranei che aderiscono all’originale.
- Non premere con troppa forza l’originale o sul coperchio. Se si preme con troppa forza, possono verificarsi sfocature, macchie e punti.

**Informazioni correlate**

➔ [“Pulizia del Vetro dello scanner” a pagina 182](#)

## Compare una linea retta quando si scannerizza da ADF

Pulire l'ADF.

Possono comparire linee rette nell'immagine quando elementi estranei o sporcizia entrano nell'ADF.

Rimuovere la sporcizia o gli elementi estranei che aderiscono all'originale.

**Informazioni correlate**

➔ [“Pulizia dell'ADF” a pagina 179](#)

## La qualità dell'immagine è approssimativa

In Epson Scan 2, regolare l'immagine utilizzando gli elementi nella scheda **Impostazioni avanzate**, quindi avviare la scansione.

Se la risoluzione è bassa, provare ad aumentarla e quindi riavviare la scansione.

**Informazioni correlate**

➔ [“Scansione tramite Epson Scan 2” a pagina 137](#)

## Compare l'offset nello sfondo delle immagini

Le immagini nel retro dell'originale possono comparire nell'immagine acquisita.

In Epson Scan 2, selezionare la scheda **Impostazioni avanzate** quindi regolare la **Luminosità**.

Questa funzione potrebbe non essere disponibile a seconda delle impostazioni della scheda **Impostaz. principali > Tipo immagine** o altre impostazioni nella scheda **Impostazioni avanzate**.

In Epson Scan 2, selezionare la scheda **Impostazioni avanzate** e quindi **Opzione Immagine > Miglioramento testo**.

Durante la scansione dal vetro dello scanner, posizionare un foglio di carta nera o un panno sull'originale.

**Informazioni correlate**

➔ [“Scansione tramite Epson Scan 2” a pagina 137](#)

➔ [“Posizionamento degli originali” a pagina 62](#)

## Il testo è sfocato

In Epson Scan 2, selezionare la scheda **Impostazioni avanzate** e quindi **Opzione Immagine > Miglioramento testo**.

In Epson Scan 2, quando **Tipo immagine** nella scheda **Impostaz. principali** è impostato a **Bianco e Nero**, regolare il **Soglia** nella scheda **Impostazioni avanzate**. Quando si aumenta il **Soglia**, il nero diventa più forte.

## Risoluzione dei problemi

- Se la risoluzione è bassa, provare ad aumentarla ed quindi effettuare la scansione.

### Informazioni correlate

- ➔ [“Scansione tramite Epson Scan 2” a pagina 137](#)

## Compare l'effetto moiré (retinature)

Se l'originale è un documento stampato, può comparire l'effetto moiré (retinature) nell'immagine scannerizzata.

- Sulla scheda **Impostazioni avanzate** in Epson Scan 2, impostare **Deretinatura**.



- Modificare la risoluzione, e quindi eseguire la scansione di nuovo.

### Informazioni correlate

- ➔ [“Scansione tramite Epson Scan 2” a pagina 137](#)

## Non è possibile effettuare la scansione dell'area corretta sul vetro dello scanner

- Assicurarsi che l'originale sia posizionato correttamente rispetto ai segni di allineamento.
- Se il bordo dell'immagine acquisita è mancante, spostare leggermente l'originale dal bordo del vetro dello scanner.
- Quando si effettua la scansione dal pannello di controllo e si seleziona la funzione di ritaglio automatico dell'area di scansione, rimuovere eventuali parti o lo sporco dal vetro dello scanner e dal coperchio documenti. Se c'è dello sporco attorno all'originale, l'area di scansione si espande per includerlo.

### Informazioni correlate

- ➔ [“Posizionamento degli originali” a pagina 62](#)
- ➔ [“Pulizia del Vetro dello scanner” a pagina 182](#)

## Il testo non viene riconosciuto correttamente quando si salva come Searchable PDF

- Nella finestra **Opzioni Formato Immagine** in Epson Scan 2, controllare che **Text Language (Lingua del Testo)** è impostato correttamente sulla scheda **Testo**.
- Controllare che l'originale sia posizionato dritto.

## Risoluzione dei problemi

- ❑ Utilizzare un originale con testo in chiaro. Il riconoscimento del testo può ridursi nei seguenti casi.
  - ❑ Originali che sono stati copiati un certo numero di volte
  - ❑ Originali ricevuti via fax (con bassa risoluzione)
  - ❑ Originali in cui la spaziatura tra lettere o tra le righe è troppo piccola
  - ❑ Originali con righe o sottolineature nel testo
  - ❑ Originali con testo scritto a mano
  - ❑ Originali con pieghe o grinze
- ❑ In Epson Scan 2, quando **Tipo immagine** nella scheda **Impostaz. principali** è impostato a **Bianco e Nero**, regolare il **Soglia** nella scheda **Impostazioni avanzate**. Quando si aumenta il **Soglia**, l'area di colore nero diventa più grande.
- ❑ In Epson Scan 2, selezionare la scheda **Impostazioni avanzate** e quindi **Opzione Immagine > Miglioramento testo**.

### Informazioni correlate

➔ [“Scansione tramite Epson Scan 2” a pagina 137](#)

## Impossibile risolvere i problemi nell'immagine acquisita

Se avete provato tutte le soluzioni ma non hanno risolto il problema, inizializzare le impostazioni di Epson Scan 2 usando Epson Scan 2 Utility.

### Nota:

*Epson Scan 2 Utility è un'applicazione che viene fornita con Epson Scan 2.*

1. Avviare Epson Scan 2 Utility.
  - ❑ Windows 10/Windows Server 2016  
Fare clic sul pulsante Start e scegliere **EPSON > Epson Scan 2 Utility**.
  - ❑ Windows 8.1/Windows 8/Windows Server 2012 R2/Windows Server 2012  
Immettere il nome dell'applicazione nell'accesso alla ricerca, quindi selezionare l'icona visualizzata.
  - ❑ Windows 7/Windows Vista/Windows XP/Windows Server 2008 R2/Windows Server 2008/Windows Server 2003 R2/Windows Server 2003  
Fare clic sul tasto Avvio, quindi selezionare **Tutti i programmi** o **Programmi > EPSON > Epson Scan 2 > Epson Scan 2 Utility**.
  - ❑ Mac OS  
Selezionare **Vai > Applicazioni > Epson Software > Epson Scan 2 Utility**.
2. Selezionare la scheda **Altre**.
3. Fare clic su **Ripristina**.

### Nota:

*Se l'inizializzazione non risolve il problema, disinstallare e reinstallare Epson Scan 2.*

### Informazioni correlate

➔ [“Disinstallazione di applicazioni” a pagina 195](#)

➔ [“Installazione delle applicazioni più recenti” a pagina 193](#)

---

## Altri problemi di scansione

### Scansione troppo lenta

Ridurre la risoluzione.

### Interruzione della scansione durante la produzione di documenti PDF/Multi-TIFF

- Quando si esegue la scansione mediante Epson Scan 2, è possibile acquisire continuamente fino a 999 pagine in formato PDF e fino a 200 pagine in formato Multi-TIFF.
- Per la scansione di grandi volumi, è consigliabile utilizzare la scala di grigi.
- Incrementare lo spazio disponibile sul disco rigido del computer. Se non è disponibile spazio sufficiente, la scansione potrebbe interrompersi.
- Provare a eseguire la scansione a una risoluzione inferiore. Se la dimensione totale dei dati raggiunge il limite massimo, la scansione si interrompe.

#### Informazioni correlate

➔ [“Scansione tramite Epson Scan 2” a pagina 137](#)



---

## Problemi di invio e ricezione fax

### Impossibile inviare o ricevere fax

- Eseguire la verifica automatica della connessione fax mediante la funzionalità **Controlla connessione fax** del pannello di controllo. Attenersi alle soluzioni indicate nel report generato.
- Verificare l'impostazione di **Tipo di linea**. Il problema potrebbe essere risolto impostando l'opzione su **PBX**. Se il sistema telefonico in uso richiede l'immissione di un codice per l'accesso alla linea esterna, salvare il codice di accesso nella stampante e immettere # (cancellito) all'inizio del numero di fax prima dell'invio.
- Se si verifica un errore di comunicazione, impostare l'opzione **Velocità fax** su **Lenta (9.600bps)** nel pannello di controllo.
- Collegare un telefono alla presa telefonica a muro per verificare che funzioni correttamente. Se risulta impossibile effettuare e ricevere chiamate, rivolgersi all'azienda di telecomunicazioni presso la quale è stato sottoscritto il servizio telefonico.
- Per eseguire la connessione a una linea telefonica DSL, è necessario utilizzare un modem DSL dotato di un filtro DSL incorporato o installare un filtro DSL a parte per la linea. A tale scopo, contattare il provider DSL.
- Se si è connessi a una linea telefonica DSL, collegare la stampante direttamente a una presa telefonica a muro per verificare se è possibile inviare fax. Se in tal modo i fax vengono inviati, il problema potrebbe essere dovuto al filtro DSL. A tale scopo, contattare il provider DSL.

## Risoluzione dei problemi

- ❑ Attivare la funzionalità **ECM** nel pannello di controllo. Se la funzionalità **ECM** è disattivata, non è possibile inviare fax a colori.
- ❑ Per inviare e ricevere fax tramite computer, verificare che la stampante sia connessa mediante cavo USB o tramite rete e che nel computer in uso sia stato installato il driver PC-FAX. Il driver PC-FAX viene installato insieme a FAX Utility.
- ❑ In Windows, verificare che la stampante (fax) sia visualizzata in **Dispositivi e stampanti, Stampante o Stampanti e altro hardware**. La stampante (fax) viene visualizzata nel formato “EPSON XXXXX (FAX)”. Se la stampante (fax) non viene visualizzata, disinstallare e reinstallare FAX Utility. Per accedere a **Dispositivi e stampanti, Stampante o Stampanti e altro hardware**, attenersi alle procedure descritte di seguito.
  - ❑ Windows 10/Windows Server 2016  
Fare clic sul pulsante Start, quindi selezionare **Sistema Windows > Pannello di controllo > Visualizza dispositivi e stampanti in Hardware e suoni**.
  - ❑ Windows 8.1/Windows 8  
Selezionare **Desktop > Impostazioni > Pannello di controllo > Visualizza dispositivi e stampanti in Hardware e suoni** o in **Hardware**.
  - ❑ Windows 7  
Fare clic sul pulsante Start e scegliere **Pannello di controllo > Visualizza dispositivi e stampanti in Hardware e suoni** o in **Hardware**.
  - ❑ Windows Vista  
Fare clic sul pulsante Start e scegliere **Pannello di controllo > Stampanti in Hardware e suoni**.
  - ❑ Windows XP  
Fare clic sul pulsante Start e selezionare **Impostazioni > Pannello di controllo > Stampanti e altro hardware > Stampanti e fax**.
- ❑ In Mac OS, attenersi alle procedure descritte di seguito.
  - ❑ Scegliere **Preferenze di Sistema** dal menu  > **Stampanti e Scanner** (oppure **Stampa e Scansione o Stampa e Fax**), quindi accertarsi che la stampante (fax) sia visualizzata. La stampante (fax) viene visualizzata nel formato “FAX XXXX (USB)” o “FAX XXXX (IP)”. In caso contrario, fare clic su [+] e registrare la stampante (fax).
  - ❑ Scegliere **Preferenze di Sistema** dal menu  > **Stampanti e Scanner** (oppure **Stampa e Scansione o Stampa e Fax**), quindi fare doppio clic sulla stampante (fax). Se la stampante è in pausa, fare clic su **Riprendi** (o **Riprendi stampante**).

### Informazioni correlate

- ➔ [“Controlla connessione fax” a pagina 90](#)
- ➔ [“Menu Impostazioni base” a pagina 92](#)
- ➔ [“Collegamento della stampante a una linea telefonica” a pagina 80](#)
- ➔ [“Disinstallazione di applicazioni” a pagina 195](#)
- ➔ [“Installazione delle applicazioni più recenti” a pagina 193](#)

## Impossibile inviare fax

- ❑ Impostare informazioni relative all'intestazione dei fax in uscita nel pannello di controllo. I fax in arrivo che non contengono intestazioni vengono automaticamente rifiutati da alcuni apparecchi fax.

## Risoluzione dei problemi



- ❑ Se l'ID chiamante è stato bloccato, sbloccarlo. Le chiamate anonime vengono automaticamente rifiutate da alcuni telefoni e apparecchi fax.
- ❑ Chiedere al destinatario se il numero di fax è corretto e se il relativo apparecchio fax è pronto per la ricezione di fax.

### Informazioni correlate

- ➔ [“Menu Impostazioni base” a pagina 92](#)
- ➔ [“Impossibile inviare o ricevere fax” a pagina 229](#)

## Impossibile inviare fax a un destinatario specifico

Se non è possibile inviare fax a un destinatario specifico a causa di un errore, attenersi alle procedure descritte di seguito.

- ❑ Se l'apparecchio fax del destinatario non risponde alla chiamata entro 50 secondi dal termine della composizione, viene visualizzato un errore. Eseguire la composizione mediante un telefono connesso per verificare l'intervallo che trascorre prima di avvertire un tono fax. Se trascorrono più di 50 secondi, per inviare il fax è necessario aggiungere pause dopo il numero di fax.  si usa per inserire delle pause. La pausa è rappresentata da un trattino (-). Una pausa equivale a circa tre secondi. Aggiungere più pause in base alle esigenze.
- ❑ Se il destinatario è stato selezionato dall'elenco dei contatti, verificare che le informazioni salvate siano corrette. Se le informazioni sono corrette, selezionare il destinatario dall'elenco dei contatti, toccare  > **Modifica** e modificare **Velocità fax** in **Lenta (9.600bps)**.

### Informazioni correlate

- ➔ [“Invio di fax mediante composizione dal telefono esterno collegato” a pagina 144](#)
- ➔ [“Gestione dei contatti” a pagina 67](#)
- ➔ [“Impossibile inviare o ricevere fax” a pagina 229](#)

## Impossibile inviare fax a un'ora specifica

Impostare correttamente la data e l'ora sul pannello di controllo.

### Informazioni correlate

- ➔ [“Invio di fax a un'ora specifica \(Invia fax più tardi\)” a pagina 145](#)
- ➔ [“Menu Impostazioni base” a pagina 92](#)

## Impossibile ricevere fax

- ❑ Se è stata eseguita la sottoscrizione a un servizio di inoltra chiamate, potrebbe non essere possibile ricevere fax. Rivolgersi al provider di servizi.
- ❑ Se alla stampante non è stato collegato un telefono, impostare l'opzione **Modalità di ricezione** su **Auto** nel pannello di controllo.

## Risoluzione dei problemi

- ❑ Quando si verificano seguenti condizioni, la stampante esaurisce la memoria e non è in grado di ricevere fax. Per informazioni sulla gestione di un errore di memoria insufficiente, consultare la risoluzione dei problemi.
  - ❑ Il numero di documenti ricevuti ha raggiunto il limite massimo di 100.
  - ❑ La memoria della stampante è piena (100%).
- ❑ Controllare se il numero di fax del mittente è stato registrato nell'**Elenco numero rifiuti**. I fax inviati da numeri che sono stati aggiunti a questo elenco sono bloccati quando è abilitata la funzione **Elenco numero rifiuti in Fax rifiutato**.
- ❑ Chiedere al mittente se l'intestazione è stata configurata sul proprio apparecchio fax. I fax sprovvisti di intestazione vengono bloccati quando è abilitata l'opzione **Intestazione fax vuota bloccata in Fax rifiutato**.
- ❑ Controllare se il numero di fax del mittente è registrato nell'elenco dei contatti. I fax inviati da numeri che non sono stati registrati in questo elenco sono bloccati quando è abilitata la funzione **Contatti non registrati in Fax rifiutato**.

### Informazioni correlate

- ➔ [“Menu Impostazioni base” a pagina 92](#)
- ➔ [“Impossibile inviare o ricevere fax” a pagina 229](#)
- ➔ [“Errore di memoria insufficiente” a pagina 232](#)

## Errore di memoria insufficiente

- ❑ Se la stampante è stata impostata per il salvataggio dei fax ricevuti nella posta in arrivo, eliminare i fax già letti dalla posta in arrivo.
- ❑ Se la stampante è stata impostata per il salvataggio su computer dei fax ricevuti, accendere il computer impostato per il salvataggio dei fax. Una volta salvati nel computer, i fax ricevuti vengono eliminati dalla memoria della stampante.
- ❑ Quando la memoria è piena, è comunque possibile inviare un fax in monocromia mediante la funzionalità **Invio diretto**. In alternativa, è possibile inviare un fax componendo il numero da un telefono esterno.
- ❑ Se non è possibile stampare un fax ricevuto a causa di un errore della stampante, ad esempio in presenza di carta inceppata, potrebbe verificarsi un errore di memoria insufficiente. Risolvere il problema della stampante e chiedere al mittente di inviare nuovamente il fax.

### Informazioni correlate

- ➔ [“Salvataggio di fax ricevuti nella posta in arrivo” a pagina 150](#)
- ➔ [“Invio di più pagine di un documento in monocromia \(Invio diretto\)” a pagina 144](#)
- ➔ [“Invio di fax mediante composizione dal telefono esterno collegato” a pagina 144](#)
- ➔ [“Rimozione della carta inceppata” a pagina 200](#)

## Qualità mediocre dei fax inviati

- ❑ Pulire il vetro dello scanner.
- ❑ Pulire l'ADF.
- ❑ Modificare l'impostazione dell'opzione **Densità** nel pannello di controllo.



## Risoluzione dei problemi

- Se non si conoscono le caratteristiche dell'apparecchio fax del destinatario, attivare la funzionalità **Invio diretto** o impostare su **Fine** l'opzione **Risoluzione**.
- Attivare la funzionalità **ECM** nel pannello di controllo.

### Informazioni correlate

- ➔ [“Impostazioni fax” a pagina 152](#)
- ➔ [“Menu Impostazioni base” a pagina 92](#)
- ➔ [“Pulizia del Vetro dello scanner” a pagina 182](#)
- ➔ [“Pulizia dell'ADF” a pagina 179](#)


## Invio di fax nel formato errato

- Quando si invia un fax mediante il vetro dello scanner, collocare l'originale correttamente, allineandone l'angolo all'apposito contrassegno. Selezionare il formato dell'originale nel pannello di controllo.
- Pulire il vetro dello scanner e il coperchio documenti. La polvere e le macchie eventualmente presenti sul vetro potrebbero essere incluse nell'area di scansione, dando origine a una posizione di scansione errata o a immagini di dimensioni ridotte.

### Informazioni correlate

- ➔ [“Impostazioni fax” a pagina 152](#)
- ➔ [“Posizionamento degli originali” a pagina 62](#)
- ➔ [“Pulizia del Vetro dello scanner” a pagina 182](#)

## Qualità mediocre dei fax ricevuti

- Attivare la funzionalità **ECM** nel pannello di controllo.
- Chiedere al mittente di utilizzare una modalità di invio di qualità superiore.
- Stampare nuovamente il fax ricevuto. Per stampare nuovamente il fax, scegliere **Fax** >  > **Ristampa fax ricevuto**.

### Informazioni correlate

- ➔ [“Menu Impostazioni base” a pagina 92](#)

## Impossibile stampare i fax ricevuti

- Se si è verificato un errore della stampante, ad esempio in presenza di carta inceppata, non è possibile stampare i fax ricevuti. Verificare la stampante.
- Se la stampante è stata impostata per il salvataggio dei fax ricevuti nella posta in arrivo, i fax ricevuti non vengono stampati automaticamente. Verificare le **Impostazioni di ricezione**.

### Informazioni correlate

- ➔ [“Controllo dello stato della stampante” a pagina 198](#)

## Risoluzione dei problemi

- ➔ [“Rimozione della carta inceppata” a pagina 200](#)
- ➔ [“Salvataggio di fax ricevuti nella posta in arrivo” a pagina 150](#)

### Le pagine sono vuote oppure viene stampata solo una parte del testo sulla seconda pagina nei fax ricevuti

È possibile stampare su una pagina tramite la funzione **Elimina i dati di stampa dopo divisione** in **Impostazioni pagine divise**.

Selezionare **Elimina parte superiore** o **Elimina parte inferiore** in **Elimina i dati di stampa dopo divisione**, quindi regolare la **Soglia**. L'aumento della soglia comporta un aumento della quantità eliminata; una soglia più alta consente maggiori possibilità di stampare su una pagina.

#### Informazioni correlate

- ➔ [“Menu Impostazioni di stampa” a pagina 91](#)

---

## Altri problemi di fax

### Impossibile effettuare chiamate con il telefono connesso

Collegare il telefono alla porta EXT. della stampante e sollevare il ricevitore. Se non è presente alcun segnale di linea, collegare il cavo telefonico correttamente.

#### Informazioni correlate

- ➔ [“Collegamento del telefono alla stampante” a pagina 81](#)

### La segreteria telefonica non è in grado di rispondere alle chiamate vocali

Nel pannello di controllo, impostare l'opzione **Squilli alla risposta** della stampante su un numero superiore a quello degli squilli per la segreteria telefonica.

#### Informazioni correlate

- ➔ [“Menu Impostazioni base” a pagina 92](#)
- ➔ [“Effettuazione di impostazioni per utilizzare una segreteria telefonica” a pagina 87](#)

### Mancata visualizzazione del numero di fax del mittente sui fax ricevuti o visualizzazione di un numero errato

Il mittente potrebbe non aver impostato l'intestazione del fax o potrebbe averla impostata in modo errato. Rivolgersi al mittente.


---

## Altri problemi

### Funzionamento troppo rumoroso

Se la stampante è troppo rumorosa, abilitare **Modo Quiet**. Abilitando questa funzione, la velocità di stampa può risultare minore.


Pannello di controllo

Selezionare  nella schermata iniziale e attivare **Modalità Silenziosa**.


Driver della stampante Windows

Abilitare **Modo Quiet** sulla scheda **Principale**.

Driver della stampante Mac OS

Scegliere **Preferenze di Sistema** dal menu  > **Stampanti e Scanner** (oppure **Stampa e Scansione** o **Stampa e Fax**), quindi selezionare la stampante in uso. Fare clic su **Opzioni e forniture** > **Opzioni** (o **Driver**). Selezionare **On** in **Modo Quiet**.

Epson Scan 2

Cliccare il pulsante  per aprire la finestra **Configurazione**. Quindi, impostare **Modo Quiet** nella scheda **Acquisisci**.

### Data e ora errate

Impostare correttamente la data e l'ora sul pannello di controllo. Dopo un'interruzione di corrente dovuta a fulmini o se l'alimentazione resta disattivata per un periodo di tempo prolungato, sull'orologio potrebbe essere visualizzata l'ora errata.

#### Informazioni correlate

➔ [“Menu Impostazioni base” a pagina 92](#)

### Applicazione bloccata da un firewall (solo sistemi Windows)

Aggiungere l'applicazione all'elenco di programmi consentiti dal firewall di Windows nelle impostazioni di sicurezza del **Pannello di controllo**.

### Viene visualizzato un messaggio di richiesta di ripristino del livello di inchiostro

Riempire il serbatoio dell'inchiostro e ripristinare il livello di inchiostro.

A seconda delle condizioni d'uso, il messaggio potrebbe comparire quando è ancora presente dell'inchiostro nel serbatoio.

Se il messaggio viene visualizzato anche quando è ancora presente metà dell'inchiostro nel serbatoio, la stampante potrebbe non funzionare correttamente. Contattare l'assistenza Epson.

**Informazioni correlate**

➔ [“Riempimento del serbatoio di inchiostro” a pagina 164](#)

## **Fuoriuscita di inchiostro**

- Se l'inchiostro aderisce all'area attorno al serbatoio, eliminarlo utilizzando un batuffolo di cotone o un panno pulito e liscio.
- Se l'inchiostro viene versato sul pavimento o sul piano di lavoro, rimuoverlo immediatamente. Una volta secca, sarà molto difficile rimuovere la macchia di inchiostro. Per evitare che la macchia si ingrandisca, tamponare l'inchiostro con un panno asciutto e pulirlo con un panno bagnato.
- Se l'inchiostro dovesse venire a contatto con le mani, lavarle con acqua e sapone.

# Appendice

## Specifiche tecniche

### Specifiche della stampante

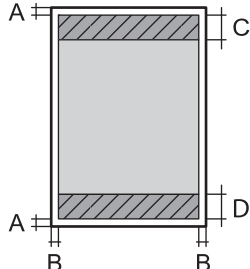
Posizionamento degli ugelli della testina di stampa		Ugelli inchiostro nero: 400x2 righe
Grammatura carta*	Carta comune	Da 64 a 90 g/m <sup>2</sup> (da 17 a 24 lb)
	Buste	Busta n.10, DL, C6: 75 a 90 g/m <sup>2</sup> (da 20 a 24 lb)

\* Anche se lo spessore della carta rientra nell'intervallo consentito, la carta potrebbe non essere alimentata nella stampante o la qualità di stampa potrebbe peggiorare a seconda delle proprietà o della qualità della carta.

### Area stampabile

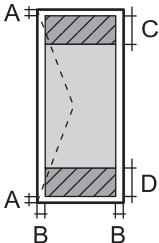
#### Area stampabile per fogli singoli

La qualità di stampa potrebbe risultare inferiore nelle aree ombreggiate a causa del meccanismo della stampante.

	A	3.0 mm (0.12 pollici)
	B	3.0 mm (0.12 pollici)
	C	46.0 mm (1.81 pollici)
	D	44.0 mm (1.73 pollici)

#### Area stampabile per buste

La qualità di stampa potrebbe risultare inferiore nelle aree ombreggiate a causa del meccanismo della stampante.

	A	3.0 mm (0.12")
	B	5.0 mm (0.20")
	C	24.0 mm (0.95")
	D	46.0 mm (1.81")

## Appendice

### Specifiche dello scanner

Tipo di scanner	Piano fisso
Dispositivo fotoelettrico	CIS
Pixel reali	10200×14040 pixel (1200 dpi)
Dimensioni massime documenti	216×297 mm (8.5×11.7 pollici) A4, Letter
Risoluzione di scansione	1200 dpi (scansione principale) 2400 dpi (scansione secondaria)
Risoluzione di output	Da 50 a 9600 dpi con incrementi di 1 dpi
Intensità colore	Colori <input type="checkbox"/> 48 bit per pixel (interna), 16 bit per pixel per colore (interna) <input type="checkbox"/> 24 bit per pixel (esterna), 8 bit per pixel per colore (esterna) Scala di grigio <input type="checkbox"/> 16 bit per pixel per colore (interna) <input type="checkbox"/> 8 bit per pixel (esterna) Bianco e nero <input type="checkbox"/> 16 bit per pixel per colore (interna) <input type="checkbox"/> 1 bit per pixel (esterna)
Sorgente luminosa	LED

### Specifiche dell'interfaccia

Computer	Hi-Speed USB
----------	--------------

### Specifiche del fax

Tipo di fax	Walk-up per fax in bianco e nero e a colori (ITU-T Super Group 3)* <sup>1</sup>
Linee supportate	Linee telefoniche analogiche standard e sistemi telefonici PBX (Private Branch Exchange)
Velocità	Fino a 33.6 kbps

## Appendice

Risoluzione	<p>Monocromia</p> <ul style="list-style-type: none"> <li><input type="checkbox"/> Standard: 8 pel/mm×3,85 righe/mm (203 pel/pollice×98 righe/pollice)</li> <li><input type="checkbox"/> Fine: 8 pel/mm×7,7 righe/mm (203 pel/pollice×196 righe/pollice)</li> <li><input type="checkbox"/> Super Fine: 8 pel/mm×15,4 righe/mm (203 pel/pollice×392 righe/pollice)</li> <li><input type="checkbox"/> Ultra Fine: 16 pel/mm×15,4 righe/mm (406 pel/pollice×392 righe/pollice)</li> <li><input type="checkbox"/> Foto: 8 pel/mm×7,7 righe/mm (203 pel/pollice×196 righe/pollice)</li> </ul> <p>Colori</p> <p>200×200 dpi</p>
Memoria pagine	Fino a 180 pagine (ricevute con qualità bozza in bianco e nero, come da specifiche della tabella n. 1 ITU-T)
Ricomposizione*2	2 volte (a intervalli di 1 minuto)
Interfaccia	Connessione linea telefonica RJ-11/telefono RJ-11

\*1 Bianco e nero solo per ricezione fax.

\*2 Le specifiche possono variare in base al paese o alla regione.

## Lista funzioni di rete

### Funzioni di rete e IPv4/IPv6

Funzioni		Supportato	Considerazioni	
Stampa di rete	EpsonNet Print (Windows)	IPv4	✓	-
	Standard TCP/IP (Windows)	IPv4, IPv6	✓	-
	Stampa WSD (Windows)	IPv4, IPv6	✓	Windows Vista o versioni successive
	Stampa Bonjour (Mac OS)	IPv4, IPv6	✓	-
	Stampa IPP (Windows, Mac OS)	IPv4, IPv6	✓	-
	Stampa UPnP	IPv4	-	Informazioni dispositivo
	Stampa PictBridge (Wi-Fi)	IPv4	-	Fotocamera digitale
	Epson Connect (Stampa e-mail, Stampa remota)	IPv4	✓	-
	AirPrint (iOS, Mac OS)	IPv4, IPv6	✓	iOS 5 o versioni successive, Mac OS X v10.7 o versioni successive
	Google Cloud Print	IPv4, IPv6	✓	-

## Appendice

Funzioni		Supportato	Considerazioni	
Scansione in rete	Epson Scan 2	IPv4, IPv6	✓	-
	Event Manager	IPv4	✓	-
	Epson Connect (Scansiona su Cloud)	IPv4	✓	-
	AirPrint (Scansione)	IPv4, IPv6	✓	OS X Mavericks o versioni successive
	ADF (scansione fronte/retro)		-	-
Fax	Invio di un fax	IPv4	✓	-
	Ricezione di un fax	IPv4	✓	-
	AirPrint (Invio fax)	IPv4, IPv6	✓	OS X Mountain Lion o versioni successive

## Specifiche del Wi-Fi

Standard	IEEE 802.11b/g/n*1
Intervallo di frequenza	2,4 GHz
Potenza massima a radiofrequenza emessa	20 dBm (EIRP)
Modalità di coordinamento	Infrastruttura, Wi-Fi Direct (AP semplice)*2*3
Protezioni wireless*4	WEP (64/128bit), WPA2-PSK (AES)*5

\*1 IEEE 802.11n è disponibile solo per HT20.

\*2 Non supportata da IEEE 802.11b.

\*3 La modalità AP semplice è compatibile con le connessioni Wi-Fi (Infrastruttura) e le connessioni Ethernet.

\*4 Wi-Fi Direct supporta solo WPA2-PSK (AES).

\*5 Conforme agli standard WPA2 con supporto per WPA/WPA2 Personal.

## Specifiche Ethernet

Standard	IEEE802.3i (10BASE-T)*1 IEEE802.3u (100BASE-TX) IEEE802.3az (Energy Efficient Ethernet)*2
Modalità di comunicazione	Automatica, full duplex 10 Mbps, half duplex 10 Mbps, full duplex 100 Mbps, half duplex 100 Mbps
Connettore	RJ-45



## Appendice

- \*1 Per prevenire il rischio di interferenze radio, si consiglia di utilizzare un cavo a doppino intrecciato (STP) di categoria 5e o superiore.
- \*2 Il dispositivo connesso deve essere conforme agli standard IEEE802.3az.

## Protocollo di sicurezza

SSL/TLS	HTTPS Server/Client, IPPS
---------	---------------------------

## Servizi di terze parti supportati

AirPrint	Stampa	iOS 5 o versioni successive/Mac OS X v10.7.x o versioni successive
	Scansione	OS X Mavericks o versioni successive
	Fax	OS X Mountain Lion o versioni successive
Google Cloud Print		

## Dimensioni

Dimensioni	<p>Immagazzinamento</p> <ul style="list-style-type: none"> <li><input type="checkbox"/> Larghezza: 375 mm (14.8 pollici)</li> <li><input type="checkbox"/> Profondità: 347 mm (13.7 pollici)</li> <li><input type="checkbox"/> Altezza: 346 mm (13.6 pollici)</li> </ul> <p>Stampa</p> <ul style="list-style-type: none"> <li><input type="checkbox"/> Larghezza: 375 mm (14.8 pollici)</li> <li><input type="checkbox"/> Profondità: 347 mm (13.7 pollici)</li> <li><input type="checkbox"/> Altezza: 346 mm (13.6 pollici)</li> </ul>
Peso*	Circa 7.3 kg (16.1 lb)

\* Inchiostro e cavo di alimentazione esclusi.

## Specifiche elettriche

Modello	Modello da 100 a 240 V	Modello da 220 a 240 V
Intervallo di frequenza nominale	Da 50 a 60 Hz	Da 50 a 60 Hz
Corrente nominale	Da 0.5 a 0.2 A	0.3 A

## Appendice

Consumo energetico (con connessione USB)	Solo copia: circa 12.0 W (ISO/IEC24712) Modalità stampante pronta: circa 5.4 W Modalità di riposo: circa 0.9 W Spegnimento: circa 0.2 W	Solo copia: circa 12.0 W (ISO/IEC24712) Modalità stampante pronta: circa 5.6 W Modalità di riposo: circa 0.9 W Spegnimento: circa 0.2 W
--	--	--

### Nota:

- Per informazioni sulla tensione, verificare l'etichetta sulla stampante.
- Per gli utenti europei, visitare il seguente sito Web per informazioni sul consumo energetico.  
<http://www.epson.eu/energy-consumption>

## Specifiche ambientali

Funzionamento	<p>La stampante deve essere in base a quanto illustrato nel grafico sottostante.</p> <p>Temperatura: da 10 a 35 °C (da 50 a 95 °F) Umidità: dal 20 all'80% di umidità relativa (senza condensa)</p>
Immagazzinamento	<p>Temperatura: da -20 a 40 °C (da -4 a 104 °F)* Umidità: dal 5 all'85% di umidità relativa (senza condensa)</p>

\* È possibile eseguire la conservazione per un mese a 40°C (104°F).

## Specifiche ambientali per le bottiglie di inchiostro

Temperatura di conservazione	Da -20 a 40 °C (da -4 a 104 °F)*
Temperatura di congelamento	-15 °C (5 °F) L'inchiostro si scongela e può essere utilizzato dopo circa 2 ore a 25 °C (77 °F).

\* È possibile conservare la stampante per un mese a 40 °C (104 °F).

## Requisiti di sistema

- Windows 10 (32 bit, 64 bit)/Windows 8.1 (32 bit, 64 bit)/Windows 8 (32 bit, 64 bit)/Windows 7 (32 bit, 64 bit)/Windows Vista (32 bit, 64 bit)/Windows XP SP3 o versioni successive (32 bit)/Windows XP Professional x64 Edition SP2 o versioni successive/Windows Server 2016/Windows Server 2012 R2/Windows Server 2012/Windows Server 2008 R2/Windows Server 2008/Windows Server 2003 R2/Windows Server 2003 SP2 o versioni successive

## Appendice

- macOS High Sierra/macOS Sierra/OS X El Capitan/OS X Yosemite/OS X Mavericks/OS X Mountain Lion/Mac OS X v10.7.x/Mac OS X v10.6.8

**Nota:**

- Mac OS potrebbe non supportare alcune applicazioni e funzioni.*
- UNIX File System (UFS) per Mac OS non è supportato.*

---

## Informazioni normative

### Standard e approvazioni

#### Standard e approvazioni per il modello statunitense

Sicurezza	UL60950-1 CAN/CSA-C22.2 No.60950-1
EMC	FCC Part 15 Subpart B Class B CAN/CSA-CEI/IEC CISPR 22 Class B

L'apparecchiatura contiene il modulo wireless indicato di seguito.

Produttore: Seiko Epson Corporation

Tipo: J26H006

Il prodotto è conforme alla Parte 15 dei regolamenti FCC e RSS-210 dei regolamenti IC. Epson non può essere ritenuta responsabile per eventuali inadempienze ai requisiti di protezione derivanti da una modifica sconsigliata del prodotto. Il suo utilizzo è soggetto alle seguenti due condizioni: (1) il dispositivo non deve causare interferenze dannose e (2) il dispositivo deve accettare qualsiasi interferenza ricevute, incluse quelle che possono provocarne il malfunzionamento.

Per prevenire interferenze radio al servizio autorizzato, il dispositivo deve essere utilizzato in ambienti interni e lontano dalle finestre, in modo da garantire la massima schermatura. L'apparecchiatura (o la relativa antenna di trasmissione) può essere installata all'esterno previa autorizzazione.

Questa apparecchiatura rispetta i limiti di esposizione alle radiazioni FCC/IC stabiliti per un ambiente non controllato ed è conforme alle linee guida sull'esposizione alla frequenza radio (RF) FCC contenute nel Supplemento C delle norme sull'esposizione alla frequenza radio IC (RF) OET65 e RSS-102. Questa apparecchiatura deve essere installata e messa in funzione a una distanza minima di 7,9 pollici (20 cm) tra il radiatore e il corpo di una persona (escludendo le estremità: mani, polsi, piedi e caviglie).

#### Standard e approvazioni per il modello europeo

Per utenti europei

Con la presente, Seiko Epson Corporation dichiara che il modello di apparecchiature radio è conforme alla direttiva 2014/53/EU. Il testo integrale della dichiarazione di conformità UE è disponibile presso il seguente sito web.

<http://www.epson.eu/conformity>

C662B

## Appendice

Per l'uso esclusivo in Irlanda, Regno Unito, Austria, Germania, Liechtenstein, Svizzera, Francia, Belgio, Lussemburgo, Paesi Bassi, Italia, Portogallo, Spagna, Danimarca, Finlandia, Norvegia, Svezia, Islanda, Croazia, Cipro, Grecia, Slovenia, Malta, Bulgaria, Repubblica Ceca, Estonia, Ungheria, Lettonia, Lituania, Polonia, Romaniaa e Slovacchia.

Epson non può essere ritenuta responsabile per eventuali inadempienze ai requisiti di protezione derivanti da una modifica sconsigliata dei prodotti.



### Standard e approvazioni per il modello australiano

EMC	AS/NZS CISPR32 Class B
-----	------------------------

Epson dichiara che l'apparecchiatura indicata di seguito è conforme ai requisiti essenziali e alle altre disposizioni pertinenti della direttiva AS/NZS4268:

C662B

Epson non può essere ritenuta responsabile per eventuali inadempienze ai requisiti di protezione derivanti da una modifica sconsigliata dei prodotti.

### Standard e approvazioni per il modello neozelandese

#### General Warning

The grant of a Telepermit for any item of terminal equipment indicates only that Telecom has accepted that the item complies with minimum conditions for connection to its network. It indicates no endorsement of the product by Telecom, nor does it provide any sort of warranty. Above all, it provides no assurance that any item will work correctly in all respects with another item of Telepermitted equipment of a different make or model, nor does it imply that any product is compatible with all of Telecom's network services.

Telepermitted equipment only may be connected to the EXT telephone port. This port is not specifically designed for 3-wire-connected equipment. 3-wire-connected equipment might not respond to incoming ringing when attached to this port.

#### Important Notice

Under power failure conditions, this telephone may not operate. Please ensure that a separate telephone, not dependent on local power, is available for emergency use.

This equipment is not capable, under all operating conditions, of correct operation at the higher speeds for which it is designed. Telecom will accept no responsibility should difficulties arise in such circumstances.

This equipment shall not be set up to make automatic calls to the Telecom '111' Emergency Service.

### Limitazioni sulla copia

Per garantire un uso responsabile e legale della stampante, è necessario rispettare le limitazioni seguenti.

La copia dei seguenti articoli è proibita dalla legge:

- Banconote, monete, titoli di stato e buoni del tesoro, titoli emessi da autorità municipali
- Francobolli non affrancati, cartoline preaffrancate e altri titoli postali con valore postale

## Appendice

- Marche da bollo governative e titoli emessi in base a procedura legale

La copia dei seguenti articoli deve essere eseguita con cautela:

- Titoli trasferibili privati (certificati azionari, buoni negoziabili, assegni e così via), tessere con validità mensile, biglietti scontati e così via.
- Passaporti, patenti di guida, certificati di sana costituzione, abbonamenti stradali, buoni pasto, biglietti e così via.

**Nota:**

*La copia di tali articoli può anche risultare proibita dalla legge.*

Uso responsabile di materiali protetti da copyright:

Le stampanti possono dare luogo a comportamenti illegali se vengono copiati materiali protetti dal diritto d'autore (copyright). A meno che non si operi dietro consiglio di un avvocato, prima di copiare materiale pubblicato è necessario agire in modo responsabile e rispettoso, ottenendo il permesso del detentore del copyright.

---

## Trasporto e conservazione della stampante

Se è necessario conservare la stampante o trasportarla per eseguire riparazioni, attenersi alla procedura indicata di seguito.



**Attenzione:**

*Prestare attenzione affinché le mani e le dita non rimangano incastrate durante l'apertura o la chiusura del coperchio documenti. Ciò potrebbe causare lesioni.*

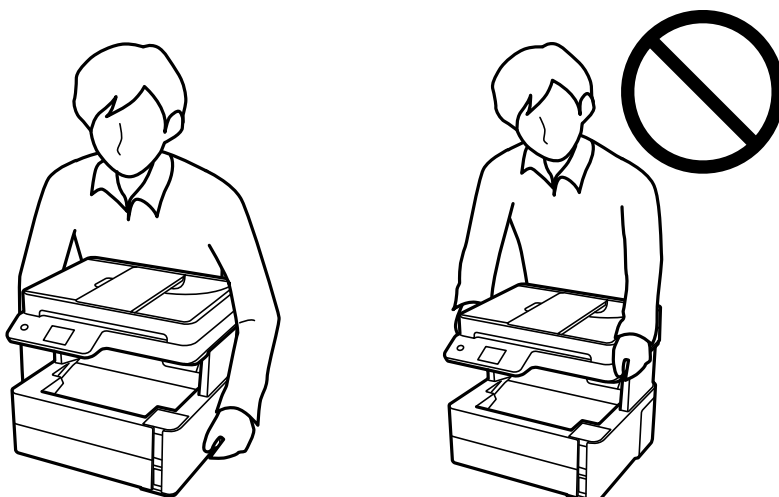
## Appendice

**! Importante:**

- ❑ Per conservare o trasportare la stampante, collocarla nella borsa di plastica e richiudere la borsa. Non inclinare la stampante, non posizionarla verticalmente e non capovolgerla, onde evitare fuoriuscite di inchiostro.




- ❑ Per sollevare la stampante, posizionare le mani come indicato di seguito.



- ❑ Quando si conserva o si trasporta una boccetta di inchiostro, non inclinare la boccetta e non sottoporla a urti o a variazioni di temperatura. Altrimenti, l'inchiostro potrebbe fuoriuscire anche se il cappuccio della boccetta è serrato saldamente. Assicurarsi di mantenere la boccetta di inchiostro in posizione verticale quando si serra il cappuccio e adottare le dovute precauzioni per evitare che l'inchiostro fuoriesca durante il trasporto, ad esempio mettendo la boccetta in una borsa.
- ❑ Non introdurre boccette di inchiostro aperte nella confezione insieme alla stampante.



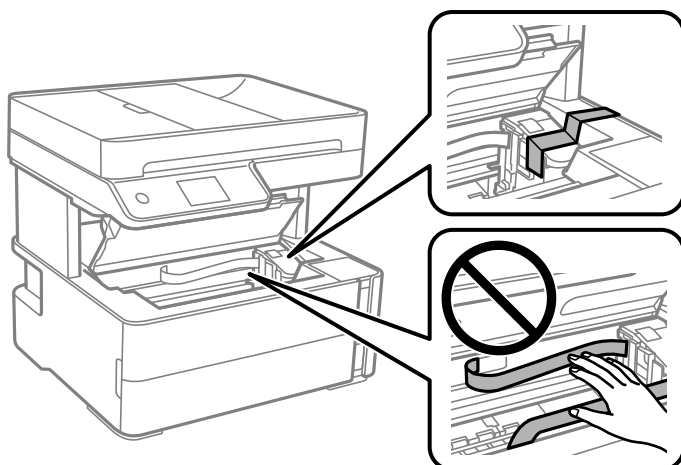
## Appendice

1. Spegnerne la stampante premendo il pulsante .
2. Verificare che la spia di alimentazione sia spenta, quindi scollegare il cavo di alimentazione.

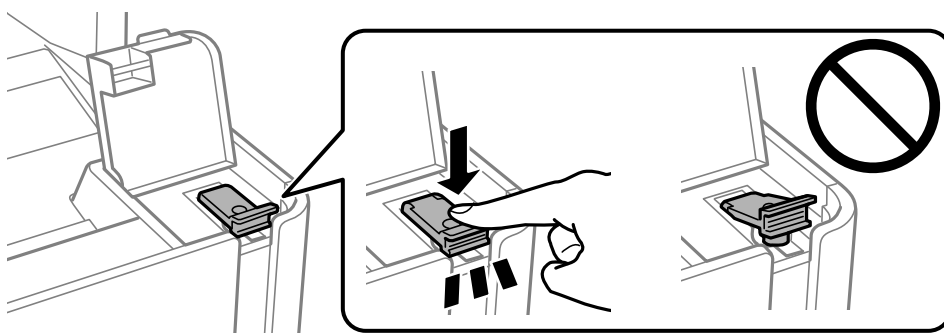
**! Importante:**

*Quando la spia di alimentazione è spenta, è possibile scollegare il cavo di alimentazione. Se la spia non è spenta, la testina di stampa non ritorna nella posizione iniziale e l'inchiostro potrebbe seccarsi, rendendo impossibili future operazioni di stampa.*

3. Scollegare tutti i cavi, ad esempio il cavo di alimentazione e il cavo USB.
4. Rimuovere tutta la carta dalla stampante.
5. Verificare che non vi siano originali nella stampante.
6. Aprire il coperchio della stampante. Fissare la testina di stampa al telaio con del nastro adesivo.

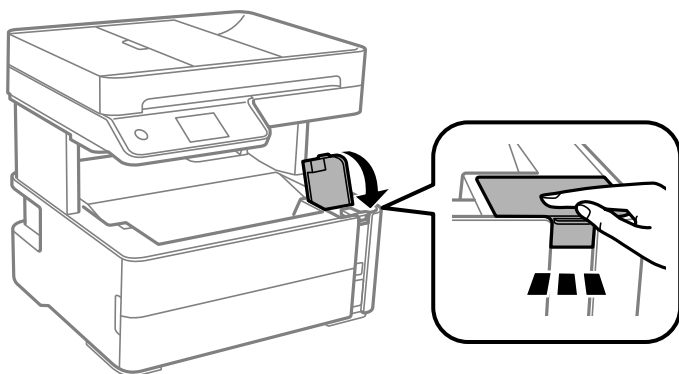


7. Assicurarsi di chiudere saldamente il cappuccio del serbatoio di inchiostro.

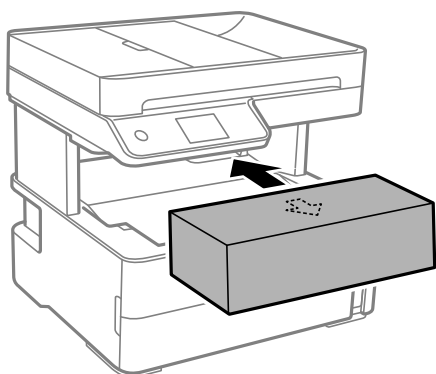


## Appendice

8. Chiudere saldamente il coperchio del serbatoio di inchiostro.



9. Inserire il contenitore degli accessori fornito con la stampante con il lembo di apertura rivolto in avanti come mostrato di seguito.



10. Collocare la stampante nella borsa di plastica e richiudere la borsa.  
11. Riporre la stampante nella confezione originale utilizzando i materiali protettivi in dotazione.

**! Importante:**

*Assicurarsi di mantenere la stampante in posizione orizzontale durante il trasporto o la conservazione inserendola nell'apposita confezione; in caso contrario, potrebbe verificarsi una fuoriuscita di inchiostro.*

Quando si riutilizza la stampante, assicurarsi di rimuovere il nastro adesivo che fissa la testina di stampa. Se alla stampa successiva la qualità di stampa risulta inferiore, pulire e allineare la testina di stampa.

### Informazioni correlate

- ➔ [“Nomi e funzioni delle parti” a pagina 15](#)
- ➔ [“Verificare se gli ugelli sono ostruiti \(Controllo ugelli\)” a pagina 170](#)
- ➔ [“Allineamento della testina di stampa” a pagina 176](#)

---

## Copyright

Nessuna parte di questa pubblicazione può essere riprodotta, memorizzata in un sistema di recupero, trasmessa in qualsiasi forma e con qualsiasi mezzo, elettronico, meccanico, di fotocopiatura, registrazione o altro, senza il previo



## Appendice

consenso scritto di Seiko Epson Corporation. Nessuna responsabilità viene assunta in relazione all'uso delle informazioni in essa contenute. Né ci si assume alcuna responsabilità per eventuali danni derivanti dall'uso delle informazioni qui contenute. Le informazioni qui contenute sono state progettate solo per l'uso con questo prodotto Epson. Epson non è responsabile per l'utilizzo di queste informazioni con altri prodotti.

Né Seiko Epson Corporation né le sue affiliate sono responsabili verso l'acquirente di questo prodotto o verso terzi per danni, perdite, costi o spese sostenute dall'acquirente o da terzi a seguito di incidente, cattivo uso o abuso di questo prodotto oppure modifiche non autorizzate, riparazioni o alterazioni questo prodotto, oooore (esclusi gli Stati Uniti) la mancata stretta osservanza delle istruzioni operative e di manutenzione di Seiko Epson Corporation.

Seiko Epson Corporation e le sue affiliate non sono responsabili per eventuali danni o problemi derivanti dall'uso di opzioni o materiali di consumo diversi da quelli designati come prodotti originali Epson oppure prodotti approvati Epson da Seiko Epson Corporation.

Seiko Epson Corporation non potrà essere ritenuta responsabile per eventuali danni derivanti da interferenze elettromagnetiche che avvengono per l'uso di cavi di interfaccia diversi da quelli designati come prodotti approvati Epson da Seiko Epson Corporation.

© 2018 Seiko Epson Corporation

Il contenuto di questo manuale e le specifiche di questo prodotto sono soggette a modifiche senza preavviso.

---

## Marchi

- ❑ EPSON® è un marchio registrato mentre EPSON EXCEED YOUR VISION o EXCEED YOUR VISION sono marchi di Seiko Epson Corporation.
- ❑ PRINT Image Matching™ e il logo PRINT Image Matching sono marchi di Seiko Epson Corporation. Copyright © 2001 Seiko Epson Corporation. All rights reserved.
- ❑ Epson Scan 2 software is based in part on the work of the Independent JPEG Group.
- ❑ libtiff  
Copyright © 1988-1997 Sam Leffler  
Copyright © 1991-1997 Silicon Graphics, Inc.  
Permission to use, copy, modify, distribute, and sell this software and its documentation for any purpose is hereby granted without fee, provided that (i) the above copyright notices and this permission notice appear in all copies of the software and related documentation, and (ii) the names of Sam Leffler and Silicon Graphics may not be used in any advertising or publicity relating to the software without the specific, prior written permission of Sam Leffler and Silicon Graphics.  
THE SOFTWARE IS PROVIDED "AS-IS" AND WITHOUT WARRANTY OF ANY KIND, EXPRESS, IMPLIED OR OTHERWISE, INCLUDING WITHOUT LIMITATION, ANY WARRANTY OF MERCHANTABILITY OR FITNESS FOR A PARTICULAR PURPOSE.  
IN NO EVENT SHALL SAM LEFFLER OR SILICON GRAPHICS BE LIABLE FOR ANY SPECIAL, INCIDENTAL, INDIRECT OR CONSEQUENTIAL DAMAGES OF ANY KIND, OR ANY DAMAGES WHATSOEVER RESULTING FROM LOSS OF USE, DATA OR PROFITS, WHETHER OR NOT ADVISED OF THE POSSIBILITY OF DAMAGE, AND ON ANY THEORY OF LIABILITY, ARISING OUT OF OR IN CONNECTION WITH THE USE OR PERFORMANCE OF THIS SOFTWARE.
- ❑ QR Code is a registered trademark of DENSO WAVE INCORPORATED in Japan and other countries.
- ❑ Intel® is a registered trademark of Intel Corporation.
- ❑ Microsoft®, Windows®, Windows Server®, and Windows Vista® are registered trademarks of Microsoft Corporation.
- ❑ Apple, Macintosh, macOS, OS X, Bonjour, ColorSync, Safari, AirPrint, the AirPrint Logo, iPad, iPhone, iPod touch, and iTunes are trademarks of Apple Inc., registered in the U.S. and other countries.

## Appendice

- Google Cloud Print, Chrome, Chrome OS, Google Play and Android are trademarks of Google Inc.
- Adobe and Adobe Reader are either registered trademarks or trademarks of Adobe Systems Incorporated in the United States and/or other countries.
- Avviso generale: gli altri nomi di prodotto qui riportati sono utilizzati solo a scopo identificativo e possono essere marchi dei rispettivi proprietari. Epson non rivendica alcun diritto su tali marchi.

---

## Informazioni di assistenza

### Sito Web di supporto

Per ulteriore assistenza, visitare il sito Web di supporto Epson indicato di seguito. Selezionare il paese o la regione di residenza e visitare la sezione relativa al supporto del sito Web Epson locale. Nel sito sono disponibili anche driver, domande frequenti, manuali e altro materiale scaricabile.

<http://support.epson.net/>

<http://www.epson.eu/Support> (Europa)

Se il prodotto Epson non funziona correttamente e non è possibile risolvere il problema, contattare i servizi di assistenza Epson.

### Come contattare l'assistenza Epson

#### Prima di contattare Epson

Se il prodotto Epson in uso non funziona correttamente e non è possibile risolvere il problema attenendosi alle procedure di risoluzione dei problemi indicate nella documentazione del prodotto, contattare i servizi di assistenza Epson. Se l'elenco seguente non contiene alcun centro di assistenza Epson per l'area di residenza, contattare il rivenditore presso cui è stato acquistato il prodotto.

Il centro di assistenza Epson può rispondere più rapidamente se vengono fornite le seguenti informazioni:

- Numero di serie del prodotto  
(L'etichetta con il numero di serie in genere si trova sul retro del prodotto)
- Modello del prodotto
- Versione del software del prodotto  
(Fare clic su **About**, **Version Info** o pulsanti simili nel software del prodotto)
- Marca e modello del computer in uso
- Nome e versione del sistema operativo del computer
- Nome e versione delle applicazioni software generalmente utilizzate con il prodotto

**Nota:**

*In alcuni prodotti, i dati dell'elenco di composizione fax e/o le impostazioni di rete potrebbero essere salvati nella memoria del prodotto. In seguito a eventuali guasti o riparazioni del prodotto, i dati e/o le impostazioni potrebbero andare persi. Anche durante il periodo di garanzia, Epson non può essere ritenuta responsabile della perdita di dati e non è tenuta a eseguire il backup o il recupero di dati e/o impostazioni. Si consiglia pertanto di eseguire un backup dei dati o di prenderne nota.*

## Assistenza utenti — Europa

Per informazioni su come contattare l'assistenza Epson, consultare il documento di garanzia paneuropeo.

## Assistenza utenti - Taiwan

Per informazioni, supporto e servizi di assistenza, contattare:

### World Wide Web

<http://www.epson.com.tw>

Sono disponibili informazioni su specifiche dei prodotti, driver da scaricare e domande sui prodotti.

### HelpDesk Epson

Telefono: +886-2-80242008

Gli operatori dell'HelpDesk sono in grado di rispondere per telefono ai seguenti quesiti:

- Richieste di informazioni commerciali e sui prodotti
- Domande sull'utilizzo dei prodotti o su eventuali problemi
- Richieste di informazioni sui centri di assistenza e sulla garanzia

### Centro assistenza riparazioni

<http://www.tekcare.com.tw/branchMap.page>

Tekcare Corporation è un centro assistenza autorizzato per Epson Taiwan Technology & Trading Ltd.

## Assistenza utenti - Australia

Epson Australia è lieta di mettere a disposizione dei propri utenti un servizio clienti di alta qualità. Oltre alla documentazione del prodotto, sono disponibili le seguenti fonti di informazioni:

### URL Internet

<http://www.epson.com.au>

Si consiglia agli utenti di visitare le pagine del sito Web di Epson Australia. Il sito può risultare estremamente utile, poiché mette a disposizione degli utenti un'area per il download di driver, punti di contatto Epson, informazioni sui nuovi prodotti e supporto tecnico (tramite e-mail).

### HelpDesk Epson

Telefono: 1300-361-054

Per garantire assistenza ai nostri clienti è infine disponibile l'HelpDesk Epson. Gli operatori dell'HelpDesk possono fornire assistenza agli utenti per le operazioni relative a installazione, configurazione e utilizzo del prodotto Epson acquistato. Gli operatori dell'HelpDesk responsabili delle informazioni commerciali possono fornire brochure sui nuovi prodotti Epson e indicare l'ubicazione dei rivenditori o dei centri di assistenza più vicini. Contattando l'HelpDesk, gli utenti troveranno risposta a numerosi quesiti.

Si consiglia di tenere a portata di mano tutte le informazioni necessarie al momento della chiamata. Maggiore è il numero di informazioni a disposizione, più in fretta sarà possibile risolvere il problema. Tra le informazioni

## Appendice

fondamentali rientrano la documentazione del prodotto Epson, il tipo di computer, il sistema operativo e le applicazioni in uso, nonché qualsiasi altro tipo di informazione ritenuto necessario.

### Trasporto del prodotto

Epson consiglia di conservare la confezione del prodotto per un futuro trasporto. Si consiglia inoltre di proteggere le cartucce d'inchiostro con del nastro e mantenere il prodotto in verticale.

## Assistenza utenti - Nuova Zelanda

Epson Nuova Zelanda è lieta di mettere a disposizione dei propri utenti un servizio clienti di alta qualità. Oltre alla documentazione del prodotto, per ricevere informazioni vengono messi a disposizione i seguenti canali:

### URL Internet

<http://www.epson.co.nz>

Si consiglia agli utenti di visitare le pagine del sito Web di Epson Nuova Zelanda. Il sito può risultare estremamente utile, poiché mette a disposizione degli utenti un'area per il download di driver, punti di contatto Epson, informazioni sui nuovi prodotti e supporto tecnico (tramite e-mail).

### HelpDesk Epson

Telefono: 0800 237 766

Per garantire assistenza ai nostri clienti è infine disponibile l'HelpDesk Epson. Gli operatori dell'HelpDesk possono fornire assistenza agli utenti per le operazioni relative a installazione, configurazione e utilizzo del prodotto Epson acquistato. Gli operatori dell'HelpDesk responsabili delle informazioni commerciali possono fornire brochure sui nuovi prodotti Epson e indicare l'ubicazione dei rivenditori o dei centri di assistenza più vicini. Contattando l'HelpDesk, gli utenti troveranno risposta a numerosi quesiti.

Si consiglia di tenere a portata di mano tutte le informazioni necessarie al momento della chiamata. Maggiore è il numero di informazioni a disposizione, più in fretta sarà possibile risolvere il problema. Tra le informazioni da preparare: documentazione del prodotto Epson, tipo di computer, sistema operativo, programmi applicativi e tutti i dati ritenuti necessari.

### Trasporto del prodotto

Epson consiglia di conservare la confezione del prodotto per un futuro trasporto. Si consiglia inoltre di proteggere le cartucce d'inchiostro con del nastro e mantenere il prodotto in verticale.

## Assistenza utenti - Singapore

Le fonti di informazione, supporto e servizi di assistenza presso Epson Singapore sono:

### World Wide Web

<http://www.epson.com.sg>

Sono disponibili informazioni su specifiche dei prodotti, driver da scaricare, risposte alle domande frequenti, informazioni commerciali e supporto tecnico tramite e-mail.

### HelpDesk Epson

Numero gratuito: 800-120-5564

## Appendice

Gli operatori dell'HelpDesk sono in grado di rispondere per telefono ai seguenti quesiti:

- Richieste di informazioni commerciali e sui prodotti
- Domande sull'utilizzo dei prodotti e risoluzione di problemi
- Richieste di informazioni sui centri di assistenza e sulla garanzia

### Assistenza utenti — Thailandia

Per informazioni, supporto e servizi di assistenza, contattare:

#### World Wide Web

<http://www.epson.co.th>

Sono disponibili informazioni su specifiche dei prodotti, driver da scaricare e risposte alle domande frequenti; inoltre, è possibile richiedere informazioni tramite e-mail.

#### Call center Epson

Telefono: 66-2685-9899

Email: [support@eth.epson.co.th](mailto:support@eth.epson.co.th)

Gli operatori del Call center sono in grado di rispondere per telefono ai seguenti quesiti:

- Richieste di informazioni commerciali e sui prodotti
- Domande sull'utilizzo dei prodotti o su eventuali problemi
- Richieste di informazioni sui centri di assistenza e sulla garanzia

### Assistenza utenti — Vietnam

Per informazioni, supporto e servizi di assistenza, contattare:

#### Centro riparazioni Epson

65 Truong Dinh Street, District 1, Hochiminh City, Vietnam.

Telefono (Ho Chi Minh City): 84-8-3823-9239, 84-8-3825-6234

29 Tue Tinh, Quan Hai Ba Trung, Hanoi City, Vietnam

Telefono (Hanoi City): 84-4-3978-4785, 84-4-3978-4775

### Assistenza utenti — Indonesia

Per informazioni, supporto e servizi di assistenza, contattare:

#### World Wide Web

<http://www.epson.co.id>

- Informazioni su specifiche dei prodotti e driver da scaricare
- Domande frequenti, informazioni commerciali, domande tramite e-mail

## Appendice

### Hotline Epson

Telefono: +62-1500-766

Fax: +62-21-808-66-799

Gli operatori della Hotline sono in grado di rispondere per telefono o per fax ai seguenti quesiti:

- Richieste di informazioni commerciali e sui prodotti
- Supporto tecnico

### Centro riparazioni Epson

Provincia	Nome società	Indirizzo	Telefono E-mail
DKI JAKARTA	ESS JAKARTA MANGGADUA	Ruko Mall Mangga Dua No. 48 Jl. Arteri Mangga Dua, Jakarta Utara - DKI JAKARTA	(+6221) 62301104 jkt-admin@epson-indonesia.co.id
NORTH SUMATERA	ESC MEDAN	Jl. Bambu 2 Komplek Graha Niaga Nomor A-4, Medan - North Sumatera	(+6261) 42066090 / 42066091 mdn-adm@epson-indonesia.co.id
WEST JAWA	ESC BANDUNG	Jl. Cihampelas No. 48 A Bandung Jawa Barat 40116	(+6222) 4207033 bdg-admin@epson-indonesia.co.id
DI YOGYAKARTA	ESC YOGYAKARTA	YAP Square, Block A No. 6 Jl. C Simanjutak Yogyakarta - DIY	(+62274) 581065 ygy-admin@epson-indonesia.co.id
EAST JAWA	ESC SURABAYA	Hitech Mall Lt. 2 Block A No. 24 Jl. Kusuma Bangsa No. 116 - 118 Surabaya - JATIM	(+6231) 5355035 sby-admin@epson-indonesia.co.id
SOUTH SULAWESI	ESC MAKASSAR	Jl. Cendrawasih NO. 3A, kunjung mae, mariso, MAKASSAR - SULSEL 90125	(+62411) 8911071 mksr-admin@epson-indonesia.co.id
WEST KALIMANTAN	ESC PONTIANAK	Komp. A yani Sentra Bisnis G33, Jl. Ahmad Yani - Pontianak Kalimantan Barat	(+62561) 735507 / 767049 pontianak-admin@epson-indonesia.co.id
RIAU	ESC PEKANBARU	Jl. Tuanku Tambusai No.459A Pekanbaru Riau	(+62761) 8524695 pkb-admin@epson-indonesia.co.id
DKI JAKARTA	ESS JAKARTA SUDIRMAN	Wisma Keiai Lt. 1 Jl. Jenderal Sudirman Kav. 3 Jakarta Pusat - DKI JAKARTA 10220	(+6221) 5724335 ess@epson-indonesia.co.id
EAST JAWA	ESS SURABAYA	Ruko Surya Inti Jl. Jawa No 2-4 Kav. 29 Surabaya - Jawa Timur	(+6231) 5014949 esssby@epson-indonesia.co.id
BANTEN	ESS SERPONG	Ruko Mall WTC Matahari No. 953, Serpong-Banten	(+6221) 53167051 / 53167052 esstag@epson-indonesia.co.id
CENTRAL JAWA	ESS SEMARANG	Komplek Ruko Metro Plaza Block C20 Jl. MT Haryono No 970 Semarang - JAWA TENGAH	(+6224) 8313807 / 8417935 esssmg@epson-indonesia.co.id

## Appendice

Provincia	Nome società	Indirizzo	Telefono E-mail
EAST KALIMANTAN	ESC SAMARINDA	Jl. KH. Wahid Hasyim (M. Yamin) Kelurahan Sempaja Selatan Kecamatan Samarinda UTARA - SAMARINDA - KALTIM	(+62541) 7272904 escsmd@epson-indonesia.co.id
SOUTH SUMATERA	ESC PALEMBANG	Jl. H.M Rasyid Nawawi No. 249 Kelurahan 9 Ilir Palembang Sumatera Selatan	(+62711) 311330 escplg@epson-indonesia.co.id
EAST JAVA	ESC JEMBER	JL. Panglima Besar Sudirman Ruko no.1D Jember-Jawa Timur (Depan Balai Penelitian & Pengolahan Kakao)	(+62331) 488373 / 486468 jmr-admin@epson-indonesia.co.id
NORTH SULAWESI	ESC MANADO	Tekno Megamall Lt LG 11 TK 21, Kawasan Megamas Boulevard, Jl Piere Tendean, Manado - SULUT 95111	(+62431) 8890996 MND-ADMIN@EPSON-INDONESIA.CO.ID

Per altre città non elencate qui, chiamare la Hotline: 08071137766.

### Assistenza utenti - Malaysia

Per informazioni, supporto e servizi di assistenza, contattare:

#### World Wide Web

<http://www.epson.com.my>

- Informazioni su specifiche dei prodotti e driver da scaricare
- Domande frequenti, informazioni commerciali, domande tramite e-mail

#### Call center Epson

Telefono: +60 1800-8-17349

- Richieste di informazioni commerciali e sui prodotti
- Domande sull'utilizzo dei prodotti o su eventuali problemi
- Richieste di informazioni sui centri di assistenza e sulla garanzia

#### Sede centrale

Telefono: 603-56288288

Fax: 603-5628 8388/603-5621 2088

### Assistenza utenti - India

Per informazioni, supporto e servizi di assistenza, contattare:

#### World Wide Web

<http://www.epson.co.in>

Sono disponibili informazioni su specifiche dei prodotti, driver da scaricare e domande sui prodotti.

## Appendice

### Helpline

- Assistenza, informazioni sul prodotto e ordini di materiali di consumo (Linee BSNL)

Numero gratuito: 18004250011

Accessibile dalle 9 alle 18, da lunedì a sabato (tranne festivi)

- Assistenza (utenti CDMA e mobile)

Numero gratuito: 186030001600

Accessibile dalle 9 alle 18, da lunedì a sabato (tranne festivi)

### Assistenza utenti — Filippine

Per ottenere assistenza tecnica e altri servizi post vendita, gli utenti sono invitati a contattare Epson Philippines Corporation presso i seguenti numeri di telefono e fax, nonché il seguente indirizzo e-mail:

#### World Wide Web

<http://www.epson.com.ph>

Sono disponibili informazioni su specifiche dei prodotti, driver da scaricare e risposte alle domande frequenti; inoltre, è possibile richiedere informazioni tramite e-mail.

#### Assistenza clienti Epson Philippines

Numero gratuito: (PLDT) 1-800-1069-37766

Numero gratuito: (Digitale) 1-800-3-0037766

Metro Manila: (+632)441-9030

Sito Web: <https://www.epson.com.ph/contact>

E-mail: [customercare@epc.epson.com.ph](mailto:customercare@epc.epson.com.ph)

Accessibile dalle 9 alle 18, da lunedì a sabato (tranne festivi)

Gli operatori dell'HelpDesk sono in grado di rispondere per telefono ai seguenti quesiti:

- Richieste di informazioni commerciali e sui prodotti
- Domande sull'utilizzo dei prodotti o su eventuali problemi
- Richieste di informazioni sui centri di assistenza e sulla garanzia

#### Epson Philippines Corporation

Linea esterna: +632-706-2609

Fax: +632-706-2663