

**ET-M3170 / M3170 Series**

**Пайдаланушы  
нұсқаулығы**

## **Мазмұны**

### **Осы нұсқаулық туралы**

Нұсқаулықтарға кіріспе. . . . .	8
Ақпаратты іздеу үшін нұсқаулықты пайдалану. . . . .	8
Белгілер мен таңбалар. . . . .	10
Осы нұсқаулықта пайдаланылған сипаттамалар. . . . .	10
Операциялық жүйенің сілтемелері. . . . .	10

### **Маңызды нұсқаулар**

Қауіпсіздік нұсқаулары. . . . .	12
Сия үшін қауіпсіздік нұсқаулары. . . . .	13
Принтердің ұсыныстары және ескертулері. . . . .	13
Принтерді орнату бойынша ұсыныстар мен ескертулер. . . . .	13
Принтерді пайдалану жөніндегі ұсыныстар мен ескертулер. . . . .	14
Принтерді тасымалдау не сақтау бойынша ұсыныстар мен ескертулер. . . . .	14
Принтерді сымсыз қосылыммен пайдалану жөніндегі ұсыныстар мен ескертулер. . . . .	14
Сенсорлық экранды пайдалану жөніндегі ұсыныстар мен ескертулер. . . . .	15
Жеке ақпаратты қорғау. . . . .	15

### **Принтердің негіздері**

Бөлік аттары мен функциялары. . . . .	16
Басқару тақтасы. . . . .	18
Негізгі экран конфигурациясы. . . . .	19
СКД экранында көрсетілген белгішелер. . . . .	19
Сенсорлық экран әрекеттері. . . . .	20
Негізгі амалдар. . . . .	21
Таңбаларды енгізу. . . . .	22
Анимацияларды көру. . . . .	22

### **Желі параметрлері**

Желі қосылымы түрлері. . . . .	24
Ethernet қосылымы. . . . .	24
Wi-Fi қосылымы. . . . .	24
Wi-Fi Direct (қарапайым AP) қосылымы. . . . .	25
Компьютерге қосу. . . . .	25
Смарт құрылғыға қосу. . . . .	26

Сымсыз маршрутизатор арқылы смарт құрылғыға қосылу. . . . .	26
iPhone, iPad немесе iPod touch құрылғысына Wi-Fi Direct мүмкіндігі арқылы жалғау. . . . .	27
Android құрылғыларына Wi-Fi Direct арқылы қосылу. . . . .	30
iOS және Android құрылғыларынан басқа құрылғыларға Wi-Fi Direct мүмкіндігі арқылы жалғау. . . . .	32
Принтерден Wi-Fi реттеулерін жасау. . . . .	36
Wi-Fi параметрлерін SSID және құпиясөзді енгізу арқылы реттеу. . . . .	36
Түймені басу арқылы қауіпсіз реттеу (WPS) мүмкіндігі арқылы Wi-Fi реттеулерін жасау. . . . .	38
PIN кодын орнату (WPS) арқылы Wi-Fi реттеулерін жасау. . . . .	39
Wi-Fi Direct (қарапайым AP) қосылымының реттеулерін жасау. . . . .	40
Желінің қосымша параметрлерін орындау. . . . .	40
Желі қосылымының күйін тексеру. . . . .	42
Желі белгішесі. . . . .	42
Басқару тақтасынан толық желі ақпаратын тексеріңіз. . . . .	42
Желі қосылымы есебін басып шығару. . . . .	43
Жаңа сымсыз маршрутизаторларды қосу немесе ауыстыру. . . . .	50
Компьютерге қосылу әдісін өзгерту. . . . .	50
Басқару тақтасынан «Желі қосылымы» параметрін «Ethernet» параметріне өзгерту. . . . .	51
Wi-Fi Direct (қарапайым AP) параметрлерін өзгерту. . . . .	52
Wi-Fi мүмкіндігін басқару тақтасынан өшіру. . . . .	52
Wi-Fi Direct (қарапайым AP) байланысын басқару тақтасынан ажырату. . . . .	53
Желі параметрлерін басқару тақтасынан қалпына келтіру. . . . .	53

### **Принтерді дайындау**

Қағаздарды салу. . . . .	55
Қолжетімді қағаз және сыйымдылықтар. . . . .	55
Қағазды Қағаз кассетасы ішіне салу. . . . .	58
Қағазды Артқы қағаз беру ұясы ішіне салу. . . . .	61

## Мазмұны

Хатқалталарды салу және сақтық шаралары. . . . .	63
Қағаз түрлерінің тізімі. . . . .	64
Қағаз шығару. . . . .	65
Түпнұсқаларды орналастыру. . . . .	65
АҚБ үшін қолжетімді түпнұсқалар. . . . .	65
Түпнұсқаларды ADF үстіне қою. . . . .	66
Түпнұсқаларды Сканер әйнегі қою. . . . .	68
Контактілерді реттеу. . . . .	70
Контактілерді тіркеу немесе өзгерту. . . . .	70
Топталған контактілерді тіркеу немесе өзгерту. . . . .	71
Контактілерді компьютерге тіркеу. . . . .	71
Параметрлер параметріне арналған мәзір опциялары. . . . .	73
Жалпы параметрлер параметріне арналған мәзір опциялары. . . . .	73
Қызмет көрсету параметріне арналған мәзір опциялары. . . . .	78
Басып шығару күйінің парағы параметріне арналған мәзір опциялары. . . . .	79
Басып шығару есептеуіші параметріне арналған мәзір опциялары. . . . .	79
Есептер параметріне арналған мәзір опциялары. . . . .	80
Пайдаланушы параметрлері параметріне арналған мәзір опциялары. . . . .	80
Әдепкі парам. қалп. келтіру параметріне арналған мәзір опциялары. . . . .	80
Микробағдарлама жаңартуы параметріне арналған мәзір опциялары. . . . .	80
Қуатты үнемдеу. . . . .	81
Қуат үнемдеу — Басқару тақтасы. . . . .	81

### **Факс параметрлері**

Факстың мүмкіндіктерін пайдалану алдында. . . . .	82
Телефон желісіне қосылу. . . . .	82
Үйлесімді телефон желілері. . . . .	82
Принтерді телефон желісіне қосу. . . . .	83
Телефонды принтерге қосу. . . . .	84
Принтерді факс жіберуге және қабылдауға дайындау (Факс параметрінің шебері көмегімен). . . . .	86
Принтер факсының функцияларына жеке параметрлер баптау. . . . .	88
Қабылдау режимі режимін орнату. . . . .	88
Сыртқы телефон құрылғысын жалғағанда реттеулер жасау. . . . .	90

Блокталған қалаусыз факстар үшін параметрлерді реттеу. . . . .	91
Алынған факстарды сақтау үшін параметрлерді реттеу. . . . .	91
Компьютерде факстарды жіберу және алу үшін параметрлерді реттеу. . . . .	92
Факс параметрлері параметріне арналған мәзір опциялары. . . . .	93
Факс байланысының тексерісі. . . . .	93
Факс параметрінің шебері. . . . .	94
Қабылдау параметрлері мәзірі. . . . .	94
Есеп параметрлері мәзірі. . . . .	95
Нег.параметрлер мәзірі. . . . .	96
Қауіпсіздік параметрлері мәзірі. . . . .	98

### **Басып шығару**

Windows жүйесінде принтер драйверінен басып шығару. . . . .	99
Принтер драйверіне кіру. . . . .	99
Басып шығару негіздері. . . . .	100
2 жақта басып шығару. . . . .	101
Бір парақта бірнеше бетті басып шығару	102
Бет реті бойынша басып шығару және орналастыру (кері ретпен басып шығару). . . . .	103
Кішірейтілген немесе үлкейтілген құжатты басып шығару. . . . .	103
Үлкейту үшін бір кескінді бірнеше параққа басып шығару (Плакат жасау). . . . .	104
Жоғарғы және төменгі деректемемен басып шығару. . . . .	110
Су белгісін басып шығару. . . . .	111
Бірнеше файлды бірге басып шығару. . . . .	111
Басып шығару реңкін реттеу. . . . .	112
Жіңішке сызықтарды ерекшелеп басып шығару. . . . .	113
Жарық мәтіні мен сызықтарын жақсарту үшін басып шығару. . . . .	113
Анық штрих-кодтарды басып шығару. . . . .	114
Басып шығаруды болдырмау. . . . .	114
Принтер драйверінің мәзір опциялары. . . . .	115
Mac OS жүйесінде принтер драйверінен басып шығару. . . . .	118
Басып шығару негіздері. . . . .	118
2 жақта басып шығару. . . . .	120
Бір парақта бірнеше бетті басып шығару	121
Бет реті бойынша басып шығару және орналастыру (кері ретпен басып шығару). . . . .	121
Кішірейтілген немесе үлкейтілген құжатты басып шығару. . . . .	122

## Мазмұны

Басып шығаруды болдырмау. . . . .	123
Принтер драйверінің мәзір опциялары. . .	123
Mac OS принтер драйвері үшін жұмыс параметрлерін орнату. . . . .	125
Смарт құрылғылардан басып шығару. . . . .	125
Epson iPrint функциясын пайдалану. . . . .	125
Epson Print Enabler пайдалану. . . . .	127
AirPrint функциясын пайдалану. . . . .	128
Орындалып жатқан тапсырмадан бас тарту. . . . .	128

### **Көшіру**

Көшіру негіздері. . . . .	129
2 жақты көшірме жасау. . . . .	129
Бірнеше түпнұсқаны бір параққа көшіру. . .	130
Көшіруге арналған негізгі мәзір опциялары. . . . .	130
Көшіруге арналған қосымша мәзір опциялары. . . . .	130

### **Сканерлеу**

Басқару тақтасының көмегімен сканерлеу. .	133
Компьютерге сканерлеу (Event Manager)	133
Бұлтқа сканерлеу. . . . .	137
WSD арқылы сканерлеу. . . . .	139
Компьютерден сканерлеу. . . . .	141
Epson Scan 2 пайдалану арқылы сканерлеу. . . . .	141
Интеллектуалды құрылғылардан сканерлеу. . . . .	144
Epson iPrint орнату. . . . .	144
Epson iPrint пайдалану арқылы сканерлеу. . . . .	144

### **Факсты қолдану**

Факстың мүмкіндіктерін пайдалану алдында. . . . .	146
Факстарды принтер көмегімен жіберу. . . . .	146
Факстарды басқару тақтасы көмегімен жіберу. . . . .	146
Факс жіберудің түрлі жолдары. . . . .	148
Принтерде факстарды қабылдау. . . . .	150
Кіріс факстарды қабылдау. . . . .	151
Телефон қоңырауын шалу арқылы факстарды алу. . . . .	152
Алынған факстарды сақтау. . . . .	153
Басқа факс мүмкіндіктерін пайдалану. . . . .	155

Факс есебін қолмен басып шығару. . . . .	155
Факс жіберуге арналған мәзір опциялары. .	155
Алушы. . . . .	155
Факс параметрлері. . . . .	156
Қосымша. . . . .	157
Пайдаланушы параметрлері параметріне арналған мәзір опциялары. . . . .	158
Кіріс жәшігі параметріне арналған мәзір опциялары. . . . .	158
Факсты компьютерден жіберу. . . . .	158
Қолданба арқылы жасалған құжаттарды жіберу (Windows). . . . .	159
Қолданба арқылы жасалған құжаттарды жіберу (Mac OS). . . . .	161
Факстарды компьютерге қабылдау. . . . .	162
Кіріс факстарды компьютерге сақтау. . . . .	163
Кіріс факстарды компьютерге сақтайтын мүмкіндіктен бас тарту. . . . .	164
Жаңа факстарды тексеру (Windows). . . . .	164
Жаңа факстарды тексеру (Mac OS). . . . .	165

### **Сия толтыру және қолданылған сияға арналған қораптарды ауыстыру**

Қалған сия мен қолданылған сияға арналған қораптың күйін тексеру. . . . .	167
Қолданылған сияға арналған қораптың күйін тексеру — Басқару тақтасы. . . . .	167
Қалған сия мен қолданылған сияға арналған қораптың күйін тексеру — Windows. . . . .	167
Қалған сия мен қолданылған сияға арналған қораптың күйін тексеру — Mac OS. . . . .	167
Сия бөтелкесінің кодтары. . . . .	168
Сия бөтелкесін ұстау туралы сақтандырулар. . . . .	169
Сия ыдысын толтыру. . . . .	170
Қызмет көрсету жәшігі коды. . . . .	173
Қолданылған сияға арналған қорапты пайдалану бойынша сақтандырулар. . . . .	174
Қолданылған сияға арналған қорапты ауыстыру. . . . .	174

### **Принтерге техникалық қызмет көрсету**

Басып шығару механизмінің құрғап кетуін болдырмау. . . . .	176
--	-----

<b>Шүмектің бітелмегенін тексеру (шүмекті тексеру)</b> .....	176
Шүмектің бітелмегенін тексеру (шүмекті тексеру) — Басқару тақтасы...	176
Шүмектің бітелмегенін тексеру (шүмекті тексеру) — Windows.....	177
Шүмектің бітелмегенін тексеру (шүмекті тексеру) — Mac OS.....	178
Басып шығару механизмін тазалау — (Басып шығару басын тазалау).....	179
Басып шығару механизмін тазалау — басқару тақтасы.....	180
Басып шығару механизмін тазалау — Windows.....	180
Басып шығару механизмін тазалау — Mac OS.....	181
Басып шығару механизмін қуатты тазалау (Күшейтілген тазалау).....	181
Күшейтілген тазалау мүмкіндігін іске қосу — Басқару тақтасы.....	182
Күшейтілген тазалау қолданбасын іске қосу — Windows.....	182
Күшейтілген тазалау мүмкіндігін іске қосу — Mac OS.....	183
Басып шығару механизмін туралау.....	183
Басып шығару механизмін туралау — басқару тақтасы.....	183
Қағаз жолын тазалау.....	184
Қағаздың өту жолын сиямен айғыздалудан тазалау.....	184
Қағаздың өту жолын қағазды беру проблемаларына байланысты тазалау...	184
ADF құралын тазалау.....	186
Сканер әйнегі тазалау.....	189
Мөлдір пленканы тазалау.....	190
Принтер арқылы берілген парақтардың жалпы санын тексеру.....	192
Принтер арқылы берілген беттердің жалпы санын тексеру — Басқару тақтасы.....	192
Принтер арқылы берілген беттердің жалпы санын тексеру — Windows.....	193
Принтер арқылы берілген парақтардың жалпы санын тексеру — Mac OS.....	193

## ***Желі қызметі және бағдарламалық құрал ақпараты***

Принтер жұмыстарын конфигурациялауға арналған қолданба (Web Config).....	194
Веб-браузердегі Web Config функциясын іске қосу.....	194
Web Config бағдарламасын Windows жүйесінде іске қосу.....	195
Web Config бағдарламасын Mac OS жүйесінде іске қосу.....	195
Сканерлеу құжаттарына және кескіндеріне арналған қолданба (Epson Scan 2).....	196
Желілік сканерді қосу.....	196
Басқару тақтасынан сканерлеу жұмыстарын конфигурациялауға арналған қолданба (Epson Event Manager).	197
Факс операцияларын конфигурациялауға және факстар жіберуге арналған қолданба (FAX Utility).....	197
Факстарды жіберуге арналған қолданба (PC-FAX драйвері).....	198
Веб-беттерді басып шығаруға арналған қолданба (E-Web Print).....	199
Бағдарламалық құралды жаңарту құралдары (EPSON Software Updater).....	199
Бірнеше құрылғыларды конфигурациялауға арналған қолданба (EpsonNet Config).....	200
Соңғы қолданбаларды орнату.....	200
Басқару тақтасы арқылы принтердің микробағдарламасын жаңарту.....	202
Қолданбаларды жою.....	202
Қолданбаларды жою — Windows.....	202
Қолданбаларды жою — Mac OS.....	203
Желі қызметі арқылы басып шығару.....	204

## ***Ақаулықтарды шешу***

Принтер күйін тексеру.....	205
СКД экранындағы хабарларды тексеру..	205
Принтер күйін тексеру — Windows.....	206
Принтер күйін тексеру — Mac OS.....	206
Бағдарламалық құралдың күйін тексеру..	207
Кептелген қағазды шығару.....	207
Алдыңғы қақпақтан кептелген қағазды алып тастау.....	207

## Мазмұны

Артқы қағаз беру ұясы ішіндегі кептелген қағазды алу. . . . .	208	Автоматты 2 жақты басып шығару кезінде қағаз былғанды. . . . .	229
Принтердің ішінен кептелген қағазды шығару. . . . .	209	Басып шығарылған фотосуреттің беті ылғалды. . . . .	230
Кептелген қағазды Артқы қақпақ ішінен алып тастау. . . . .	210	Басып шығарылатын құжаттың Позиция, Өлшем не Жиіктер параметрлері қате. . . . .	230
ADF ішіндегі кептелген қағазды алу. . . . .	211	Басып шығарылған таңбалар қате не бұрмаланған. . . . .	230
Қағаз дұрыс берілмейді. . . . .	214	Басып шығарылған кескін керісінше шыққан. . . . .	231
Қағаздың кептелуі. . . . .	214	Басып шығарулар бөліміндегі мозаикаға ұқсас пішімдер. . . . .	231
Қағаз қисық беріледі. . . . .	214	Көшірілген кескінде біркелкі емес түстер, жағылулар, нүктелер немесе тұзу сызықтар пайда болады. . . . .	231
Принтерден шыққан қағаз шығыс науасынан түсіп қалады. . . . .	214	Көшірілген кескінде муар (айқасқан тор) белгілері пайда болады. . . . .	231
Қағаз басып шығару кезінде шығады. . . . .	215	Түпнұсқаның артқы жағындағы сурет көшірілген суретте пайда болады. . . . .	232
Түпнұсқа ADF құралына берілмейді. . . . .	215	Басып шығару ақауын жою мүмкін болмады. . . . .	232
Қуат және басқару тақтасының ақаулары. . . . .	215	Басып шығарудың басқа қиындықтары. . . . .	232
Қуат қосылмайды. . . . .	215	Басып шығару тым баяу. . . . .	232
Қуат өшірілмейді. . . . .	216	Үздіксіз операция кезінде басып шығару немесе сканерлеу кенеттен баяулайды. . . . .	233
Қуат автоматты түрде өшеді. . . . .	216	Mac OS X v10.6.8 жүйесін пайдаланатын компьютерден басып шығаруды тоқтату мүмкін емес. . . . .	233
СКД экраны күңгірттенеді. . . . .	216	Сканерледі бастау мүмкін емес. . . . .	233
Компьютерден басып шығару мүмкін емес. . . . .	216	Сканерленген сурет ақаулары. . . . .	234
Қосылымды тексеру (USB). . . . .	216	Сканер әйнегінен сканерлеген кезде біркелкі емес түстер, кір, дақтар, т.с.с. пайда болады. . . . .	234
Қосылымды тексеру (желі). . . . .	217	ADF ішінен сканерлеген кезде тұзу сызықтар пайда болады. . . . .	235
Бағдарламалық құралды және деректерді тексеру. . . . .	218	Кескін сапасы — қатпарлы. . . . .	235
Компьютерден принтердің күйін тексеру (Windows). . . . .	220	Кескіндердің фонында ығысу пайда болады. . . . .	235
Компьютерден принтердің күйін тексеру (Mac OS). . . . .	221	Мәтін бұрмаланған. . . . .	235
Желі реттеулерін жасау мүмкін болмағанда. . . . .	221	Муарлар (торлы көлеңкелер) пайда болады. . . . .	236
Желі параметрлерінде проблемалар болмаса да, құрылғылардан қосылу мүмкін емес. . . . .	221	Сканер әйнегінде дұрыс аймақты сканерлеу мүмкін емес. . . . .	236
Принтерге қосылған SSID идентификаторын тексеру. . . . .	223	Ізделетін PDF пішімі ретінде сақтағанда мәтін дұрыс анықталмады. . . . .	236
Компьютерге арналған SSID идентификаторын тексеру. . . . .	224	Сканерленген кескінде проблемаларды шешу мүмкін емес. . . . .	237
Ethernet байланысы тұрақсыз. . . . .	225	Басқа сканерлеу ақаулары. . . . .	238
iPhone немесе iPad құрылғысынан басып шығару мүмкін емес. . . . .	225	Сканерлеу тыс баяу. . . . .	238
Басып шығару ақаулары. . . . .	226		
Басып шығару — тырналған немесе бояу — жоқ. . . . .	226		
Жолақтар немесе күтпеген түстер пайда болады. . . . .	226		
Түсті жолақ шамамен 3.3 см аралықпен шығады. . . . .	227		
Тік жолақ немесе қисаю. . . . .	227		
Басып шығару сапасы нашар. . . . .	227		
Қағаз жағылған немесе желінген. . . . .	229		

## Мазмұны

Сканерлеу PDF/Multi-TIFF пішіміне сканерлегенде тоқтайды. . . . .	238	Заңға қатысты ақпарат. . . . .	253
Факс жіберу және алу мәселелері. . . . .	238	Стандарттар және мақұлдаулар. . . . .	253
Факстарды жіберу немесе қабылдау мүмкін емес. . . . .	238	Көшіру шектеулері. . . . .	254
Факс жіберілмейді. . . . .	240	Принтерді тасымалдау және сақтау. . . . .	255
Факстарды көрсетілген алушыға жіберу мүмкін болмады. . . . .	240	Авторлық құқық. . . . .	259
Факс көрсетілген уақытта жіберілмейді. . . . .	240	Сауда белгілері. . . . .	259
Факстарды қабылдау мүмкін емес. . . . .	241	Қолдау көрсету қызметі. . . . .	260
Жад толы қатесі орын алды. . . . .	241	Техникалық қолдау көрсету веб-торабы. . . . .	260
Жіберілген факс сапасы нашар. . . . .	242	Ерson қолдау көрсету орталығына хабарласу. . . . .	261
Факстар қате өлшемде жіберілді. . . . .	242		
Алынған факс сапасы нашар. . . . .	242		
Алынған факстар басып шығарылмайды . . . . .	242		
Алынған факстарда беттер бос немесе екінші бетте мәтіннің аз мөлшері басып шығарылған. . . . .	243		
Басқа факс жіберу ақаулары. . . . .	243		
Қосылған телефонда қоңырау шалу мүмкін емес. . . . .	243		
Жауап беруші машина дауыстық қоңырауларға жауап бермейді. . . . .	243		
Алушының факс нөмірі алынған факстарда жоқ немесе нөмір қате. . . . .	244		
Басқа ақаулар. . . . .	244		
Жұмыс дыбыстары қатты. . . . .	244		
Күн және уақыт қате . . . . .	244		
Бағдарлама қауіпсіздік шлюзімен блокталды (текWindows үшін). . . . .	244		
Сия деңгейін қайта орнатуды ұсынатын хабар көрсетіледі. . . . .	245		
Төгілген сия. . . . .	245		

## Қосымша

Техникалық сипаттамалары. . . . .	246
Принтердің техникалық сипаттамалары. . . . .	246
Сканердің техникалық сипаттамалары. . . . .	247
Интерфейстің техникалық сипаттамалары. . . . .	247
Факс сипаттамалары. . . . .	247
Желі функциялары тізімі. . . . .	249
Wi-Fi сипаттамалары. . . . .	250
Ethernet сипаттамалары. . . . .	250
Қауіпсіздік протоколы. . . . .	250
Қолдау көрсетілетін үшінші тарап қызметтері. . . . .	250
Өлшемдер. . . . .	251
Электр техникалық сипаттамалары. . . . .	251
Қоршаған орта сипаттамалары. . . . .	252
Жүйе талаптары. . . . .	252

# Осы нұсқаулық туралы

---

## Нұсқаулықтарға кіріспе

Келесі нұсқаулықтар Epson принтерімен бірге беріледі. Нұсқаулықтардағыдай принтердің өзіндегі немесе Epson бағдарламалық құралының қолданбаларындағы әртүрлі анықтамалық ақпарат түрлерін тексеріңіз.

Маңызды қауіпсіздік нұсқаулары (қағаз нұсқаулық)

Принтердің қауіпсіз қолданылуын қамтамасыз ету үшін нұсқаулары берілген.

Осы жерден бастаңыз (қағаз нұсқаулық)

Принтерді орнату, бағдарламалық құралды орнату, принтерді қолдану және тағы басқа ақпаратпен қамтамасыз етеді.

Пайдаланушы нұсқаулығы (цифрлық нұсқаулық)

Осы нұсқаулық. Принтерді желіде пайдаланғанда принтерді пайдалану, желі параметрлері және проблемаларды шешу туралы жалпы ақпаратты және нұсқауларды береді.

Келесі әдістермен жоғарыдағы нұсқаулықтардың ең соңғы нұсқаларын ала аласыз.

Қағаз нұсқаулық

Epson Еуропа қолдау веб-сайтына <http://www.epson.eu/Support> мекенжайы бойынша немесе Epson дүниежүзілік қолдау веб-сайтына <http://support.epson.net/> мекенжайы бойынша кіріңіз.

Цифрлық нұсқаулық

Компьютерде EPSON Software Updater бағдарламасын іске қосыңыз. EPSON Software Updater бағдарламасы Epson бағдарламалық жасақтамасы қолданбаларының қолжетімді жаңартуларын және цифрлық нұсқаулықтарды тексереді әрі соңғы нұсқаулықтарды жүктеуге мүмкіндік береді.

### Қатысты ақпарат

➔ “Бағдарламалық құралды жаңарту құралдары (EPSON Software Updater)” бетте 199

---

## Ақпаратты іздеу үшін нұсқаулықты пайдалану

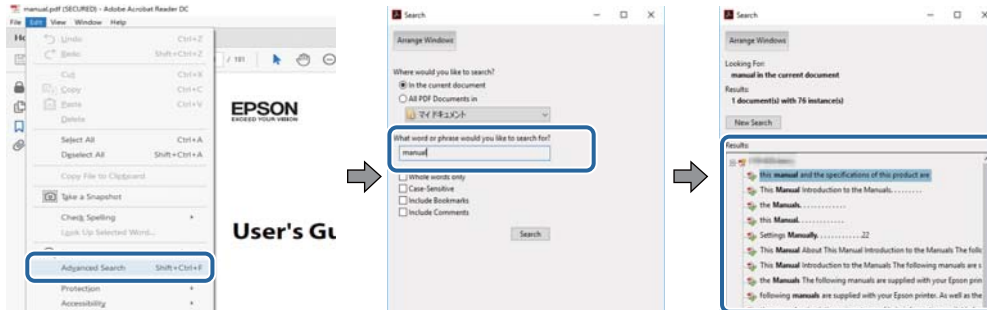
PDF нұсқаулығы ізделіп жатқан ақпаратты кілт сөз арқылы іздеуге немесе бетбелгіні пайдалану арқылы белгілі бір бөлімдерге тікелей өтуге мүмкіндік береді. Сондай-ақ қажетті беттерді ғана басып шығаруға болады. Бұл бөлімде компьютеріңіздегі Adobe Reader X ішінде ашылған PDF нұсқаулығын пайдалану әдісі түсіндіріледі.



## Осы нұсқаулық туралы

### Кілт сөз бойынша іздеу

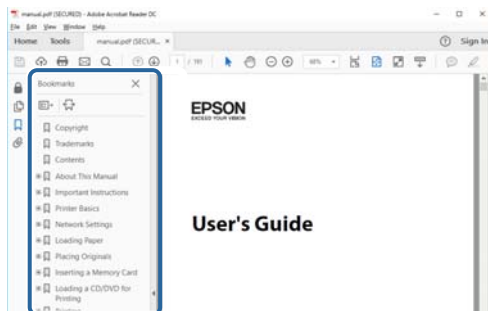
**Өңдеу** > **Кеңейтілген іздеу** тармағын басыңыз. Іздеу терезесінде табу керек ақпараттың кілт сөзін (мәтін) енгізіп, **Іздеу** түймесін басыңыз. Сәйкестіктер тізіммен беріледі. Көрсетілген сәйкестіктердің бетіне өту үшін, олардың бірін басыңыз.



### Бетбегілерден тікелей өту

Сол бетке өту үшін, тақырыпты басыңыз. Сол бөлімдегі ең төменгі деңгей тақырыптарын көру үшін + немесе > түймесін басыңыз. Алдыңғы бетке оралу үшін, пернетақтада келесі әрекетті орындаңыз.

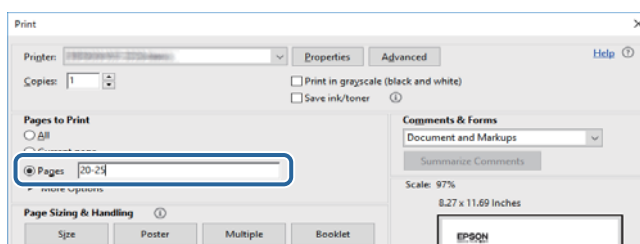
- ❑ Windows: **Alt** пернесін басып тұрып, ← пернесін басыңыз.
- ❑ Mac OS: Пәрмен пернесін басып тұрып, ← пернесін басыңыз.



### Қажетті беттерді ғана басып шығару

Қажетті беттерді ғана шығарып алып, басып шығаруға болады. **Файл** мәзірінен **Басып шығару** түймесін басып, **Басып шығарылатын беттер** ішіндегі **Беттер** бөлімінде басып шығарылатын беттерді көрсетіңіз.

- ❑ Қатар тұрған беттерді көрсету үшін, бастапқы бет пен соңғы бет арасына сызықша қойыңыз.  
Мысалы: 20 – 25
- ❑ Қатар тұрмаған беттерді көрсету үшін, беттерді үтірмен бөліңіз.  
Мысалы: 5, 10, 15



---

## Белгілер мен таңбалар



### **Абайлаңыз:**

*Дене жарақатын алдын алу үшін мұқият орындау керек нұсқаулар.*



### **Маңызды:**

*Жабдықтың зақымдалуын алдын алу үшін сақталуы керек нұсқаулар.*

### **Ескертпе:**

*Қосымша және анықтама ақпаратын береді.*

### **Қатысты ақпарат**

➔ Қатысты бөлімдердің сілтемелері.

---

## Осы нұсқаулықта пайдаланылған сипаттамалар

- Принтер драйверінің экран суреттері және Epson Scan 2 (сканер драйверінің) экрандары Windows 10 немесе macOS High Sierra жүйесінен алынған. Экрандарда бейнеленген мазмұн үлгіге және жағдайға байланысты өзгереді.
- Осы нұсқаулықта пайдаланылған суреттер жай мысалдар болып табылады. Үлгіге байланысты азғантай айырмашылықтар болуы мүмкін болғанымен пайдалану әдісі бірдей.
- СКД экранындағы кейбір мәзір элементтері үлгіге және параметрлерге байланысты өзгеріп отырады.
- Арнайы қолданбаның көмегімен QR кодын оқуға болады.

---

## Операциялық жүйенің сілтемелері

### **Windows**

Осы нұсқаулықтағы «Windows 10», «Windows 8.1», «Windows 8», «Windows 7», «Windows Vista», «Windows XP», «Windows Server 2016», «Windows Server 2012 R2», «Windows Server 2012», «Windows Server 2008 R2», «Windows Server 2008», «Windows Server 2003 R2» және «Windows Server 2003» сияқты элементтер келесі операциялық жүйелерге қатысты. Оған қоса, «Windows» барлық нұсқаларға қатысты пайдаланылады.

- Microsoft® Windows® 10 операциялық жүйесі
- Microsoft® Windows® 8.1 операциялық жүйесі
- Microsoft® Windows® 8 операциялық жүйесі
- Microsoft® Windows® 7 операциялық жүйесі
- Microsoft® Windows Vista® операциялық жүйесі

## Осы нұсқаулық туралы

- Microsoft® Windows® XP операциялық жүйесі
- Microsoft® Windows® XP Professional x64 Edition операциялық жүйесі
- Microsoft® Windows Server® 2016 операциялық жүйесі
- Microsoft® Windows Server® 2012 R2 операциялық жүйесі
- Microsoft® Windows Server® 2012 операциялық жүйесі
- Microsoft® Windows Server® 2008 R2 операциялық жүйесі
- Microsoft® Windows Server® 2008 операциялық жүйесі
- Microsoft® Windows Server® 2003 R2 операциялық жүйесі
- Microsoft® Windows Server® 2003 операциялық жүйесі

### Mac OS

Осы нұсқаулықта «Mac OS» термині macOS High Sierra, macOS Sierra, OS X El Capitan, OS X Yosemite, OS X Mavericks, OS X Mountain Lion, Mac OS X v10.7.x және Mac OS X v10.6.8 нұсқасына қатысты қолданылады.

# Маңызды нұсқаулар

## Қауіпсіздік нұсқаулары

Принтердің қауіпсіз жұмысын қамтамасыз ету үшін осы нұсқауларды оқып, орындаңыз. Болашақта пайдалану үшін нұсқаулықты сақтап қойыңыз. Сондай-ақ, принтерде көрсетілген барлық ескертулер мен нұсқауларды орындаңыз.

- Сіздің принтеріңізде қолданылған белгілердің кейбірі қауіпсіздікті қамтамасыз етіп, принтерді дұрыс пайдалануға көмектеседі. Бұл белгілердің мағынасын түсіну үшін мына веб-сайтқа кіріңіз.  
<http://support.epson.net/symbols>
- Принтермен берілген қуат сымын ғана пайдаланыңыз және сымды басқа жабдықтармен қолданбаңыз. Принтермен басқа сымдарды пайдалану немесе берілген қуат сымын басқа жабдықпен пайдалану өрттің шығуына немесе электр тогының соғуына себеп болуы мүмкін.
- Айнымалы ток адаптерінің қуат сымы қатысты қауіпсіздік стандартына сәйкес келетініне көз жеткізіңіз.
- Принтердің нұсқаулығында нақты сипатталған жерлерден басқа қуат сымын, ашаны, принтер құрылғысын, сканер құрылғысын немесе басқа опцияларды өз бетіңізбен бөлшектеуге, өзгертуге немесе жөндеуге әрекеттенбеңіз.
- Принтерді ажыратып, келесі жағдайларда білікті маманға жөндетіңіз:  
Қуат сымы немесе аша зақымдалғанда; принтерге сұйық зат кіргенде; принтер жерге түсірілгенде немесе корпусы зақымдалғанда; принтер қалыпты жұмыс істемегенде немесе өнімділігі айқын өзгергенде. Пайдалану нұсқауларында қамтылмаған реттеулерді орындамаңыз.
- Принтерді ашасы оңай қосылатын электр розеткасының жанына орналастырыңыз.
- Принтерді сыртқа, қатты кір немесе шаң жерге, судың, ыстық көздер бар жерге немесе соққы, діріл, жоғары температура немесе ылғал жерлерге орналастырмаңыз.
- Принтерге сұйық зат төгіп алмаңыз немесе принтерді дымқыл қолдарыңызбен қолданбаңыз.
- Принтерді кардиостимуляторлардан ең кемінде 22 см қашық сақтаңыз. Бұл принтерден шыққан радио толқындар кардиостимуляторлардың жұмысына кері әсерін тигізеді.
- Егер СКД экраны зақымдалса, дилеріңізге хабарласыңыз. Егер сұйық кристал қолыңызға тисе, қолыңызды сабындап жуыңыз. Егер сұйық кристал көзіңізге тисе, көзіңізді дереу сумен шайыңыз. Егер жақсылап шайғаннан кейін де ыңғайсыз немесе көру ақаулары болса, дереу дәрігерге қаралыңыз.
- Күн күркіреген кезде телефонды пайдалануға болмайды. Найзағайдан электр тогының соғу қаупі болуы мүмкін.
- Жылыстауға жақын жерде жылыстау туралы хабарлау үшін телефонды пайдаланбаңыз.

## Маңызды нұсқаулар

### Сия үшін қауіпсіздік нұсқаулары

- Сия құтысын, сия құтысының қақпағын және ашылған сия бөтелкесін немесе сия бөтелкесінің қақпағын ұстағанда сияға тимеуге тырысыңыз.
  - Егер сия теріңізге тисе, тиген жерді сабындап жуыңыз.
  - Егер сия көзіңізге тисе, дереу сумен жуып тастаңыз. Жақсылап жуғаннан кейін де ыңғайсыздық немесе көру қиындықтары туындаса, дереу дәрігерге қаралыңыз.
  - Егер аузыңызға сия кірсе, дереу дәрігерге қаралыңыз.
- Қолданылған сияға арналған қорапты бөлшектемеңіз; әйтпесе сия көзіңізге немесе теріңізге тиіп кетуі мүмкін.
- Сия бөтелкесін тым қатты шайқамаңыз немесе оған қатты соққы түсірмеңіз, себебі ол сияның ағуына әкелуі мүмкін.
- Сия бөтелкесін, картридж бөлімін және қолданылған сияға арналған қорапты балалардың қолы жетпейтін жерде сақтаңыз. Балаларға сия бөтелкесінен және сия бөтелкесі қақпағынан ішуге немесе оларды ұстауға жол бермеңіз.

---

### Принтердің ұсыныстары және ескертулері

Принтерді немесе мүліктеріңізді зақымдамау үшін мына нұсқауларды оқыңыз және орындаңыз. Нұсқаулықты келешекте пайдалану үшін сақтап қойыңыз.



### Принтерді орнату бойынша ұсыныстар мен ескертулер

- Принтердегі желдеткіш тесіктерді және саңылауларды бітемеңіз немесе жаппаңыз.
- Принтердің белгісінде көрсетілген қуат көзін ғана пайдаланыңыз.
- Фото көшіру құрылғылары немесе ауа ағынын басқаратын жүйелер үнемі қосылып не өшіп тұратындықтан, розеткаларды бір тізбекте пайдаланбаңыз.
- Қабырға ток аударғыштар немесе автоматты таймерлер арқылы басқарылатын электр розеткаларын пайдаланбаңыз.
- Бүкіл компьютер жүйесін дауыс зорайтқыштар немесе сымсыз телефондардың негізгі блогы сияқты электромагниттік кедергілердің ықтимал көздерінен қашық сақтаңыз.
- Қуат сымын үйкелмейтін, кесілмейтін, тозбайтын, майыспайтын және ширатылмайтын жерге орналастырыңыз. Қуат сымының үстіне заттар қоймаңыз және қуат сымының басылуына немесе езілуіне жол бермеңіз. Барлық қуат сымдарының ұшын және оны электр тогын өңдегішке кіретін және шығатын жағын тік ұстауға аса назар аударыңыз.
- Егер принтермен ұзартқыш сым пайдалансаңыз, ұзартқыш сымға қосылған құрылғылардың жалпы номиналды тогы сымның номиналды тогынан аспайтынына көз жеткізіңіз. Оған қоса, қабырғалық розеткаға қосылған барлық құрылғылардың жалпы номиналды тогы қабырғалық розетканың номиналды тогынан аспайтынына көз жеткізіңіз.
- Егер принтерді Германияда пайдалануды жоспарласаңыз, ғимаратта принтерді қысқа тұйықталудан және тоқтың шамадан тыс жүктелуінен қорғайтын 10 немесе 16 амперлік ажыратқыш болуы тиіс.

## Маңызды нұсқаулар

- ❑ Принтерді компьютерге немесе басқа құрылғыға кабельмен жалғаған кезде, қосқыштары дұрыс бағытта екеніне көз жеткізіңіз. Әрбір қосқышта тек бір дұрыс бағыты бар. Қосқыштарды бұрыс бағытпен енгізу кабельмен жалғанған құрылғыларды зақымдауы мүмкін.
- ❑ Принтерді барлық бағытта оның негізінен асатын тегіс, тұрақты бетке орналастырыңыз. Принтер қисайып тұрса, дұрыс жұмыс істемейді.
- ❑ Құжат қақпағын толығымен көтере алу үшін принтердің жоғарғы жағында бос орын қалдырыңыз.
- ❑ Қағаз толығымен шығуы үшін принтердің алдыңғы жағында жеткілікті бос орын қалдырыңыз.
- ❑ Температурасы немесе ылғалдылығы жылдам ауысатын жерлерге орналастырмаңыз. Оған қоса, принтерді тікелей күн сәулесі, қатты жарық көздері немесе жылу көздерінен сақтаңыз.

## Принтерді пайдалану жөніндегі ұсыныстар мен ескертулер

- ❑ Принтердегі ұяларға заттар салмаңыз.
- ❑ Басып шығару барысында қолыңызды принтердің ішіне салмаңыз.
- ❑ Принтер ішіндегі ақ жалпақ кабельді және сия түтіктерін ұстамаңыз.
- ❑ Құрамында тез тұтанатын газы бар аэрозольді өнімдерді принтердің ішіне немесе айналасында қолданбаңыз. Солай жасау өртке себеп болуы мүмкін.
- ❑ Басып шығару механизмін қолмен қозғалтпаңыз; әйтпесе принтерді зақымдауыңыз мүмкін.
- ❑ Сканер құрылғысын жапқанда саусақтарыңызды қысып алмаңыз.
- ❑ Түпнұсқаларды қойған кезде Сканер әйнегі үстіне қатты баспаңыз.
- ❑ Принтерді әрдайым  түймесінің көмегімен өшіріңіз. Принтерді  жарығының жыпылықтауы тоқтағанға дейін розеткадан ажыратпаңыз немесе қуатын өшірмеңіз.
- ❑ Егер принтерді ұзақ уақыт бойы пайдаланбайтын болсаңыз, қуат сымын электр розеткасынан ажыратып қойыңыз.

## Принтерді тасымалдау не сақтау бойынша ұсыныстар мен ескертулер

- ❑ Принтерді сақтағанда немесе тасымалдағанда, оны еңкейтпеңіз, тігінен қоймаңыз немесе төңкермеңіз; әйтпесе, сия ағуы мүмкін.
- ❑ Принтерді тасымалдаудан бұрын басып шығару басы бастапқы күйде (оң жақ шетте) екеніне көз жеткізіңіз.

## Принтерді сымсыз қосылыммен пайдалану жөніндегі ұсыныстар мен ескертулер

- ❑ Принтердің радио толқындары медициналық электрондық құралдарды зақымдап, олардың жұмысына теріс әсер етуі мүмкін. Бұл принтерді медициналық мекемелерде немесе медициналық құралдың жанында пайдаланған кезде мекемеге жауапты уәкілетті тұлғаның нұсқауларын сақтаңыз және медициналық құралдың барлық ескертулері мен нұсқауларына сүйеніңіз.

## Маңызды нұсқаулар

- ❑ Бұл принтердің радио толқындары автоматты есіктер немесе өрт дабылы секілді автоматты басқарылатын құрылғылардың жұмысына кері әсер етіп, ақау салдарынан оқыс оқиғаға әкелуі мүмкін. басқарылатын құрылғылардың жұмысына кері әсер етіп, ақау салдарынан оқыс оқиғаға әкелуі мүмкін. Бұл принтерді автоматты басқарылатын құрылғылардың жанында пайдаланған кезде сол құрылғылардың барлық ескертулері мен нұсқауларына сүйеніңіз.

## Сенсорлық экранды пайдалану жөніндегі ұсыныстар мен ескертулер

- ❑ СҚД экранында бірнеше кішкентай ашық немесе күңгірт дақтары болуы мүмкін, осы функцияның әсерінен анық емес ажыратымдылық болуы мүмкін. Бұл қалыпты жағдай болғандықтан оны зақымдалған деп ойламаңыз.
- ❑ Тазалау үшін тек құрғақ, жұмсақ шүберекті пайдаланыңыз. Сұйық немесе химиялық тазартқыштарды пайдаланбаңыз.
- ❑ Сенсорлық экранның сыртқы қақпағы қатты соққы алса, сынып кетуі мүмкін. Панельдің беткі жағы сынса немесе жарылса, сынған бөлшектерді ұстамаңыз немесе өз бетіңізбен жоймаңыз.
- ❑ Сенсорлы экранды саусағыңызбен жайлап басыңыз. Тырнағыңызбен қатты баспаңыз немесе пайдаланбаңыз.
- ❑ Операцияларды орындау үшін шарлы қаламсап немесе үшкір карандаштарды пайдаланбаңыз.
- ❑ Сенсорлық экранның ішіндегі конденсация температураның немесе ылғалдылықтың кенет өзгеруі өнімділіктің нашарлауына себеп болуы мүмкін.

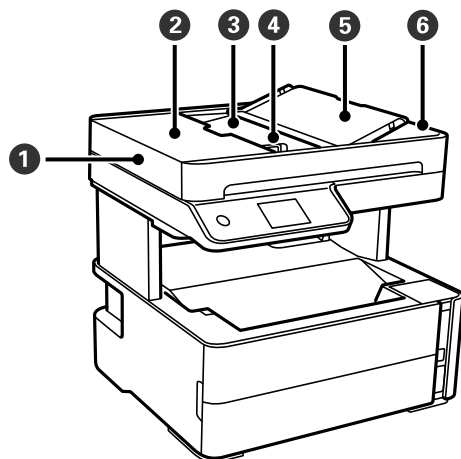
---

## Жеке ақпаратты қорғау

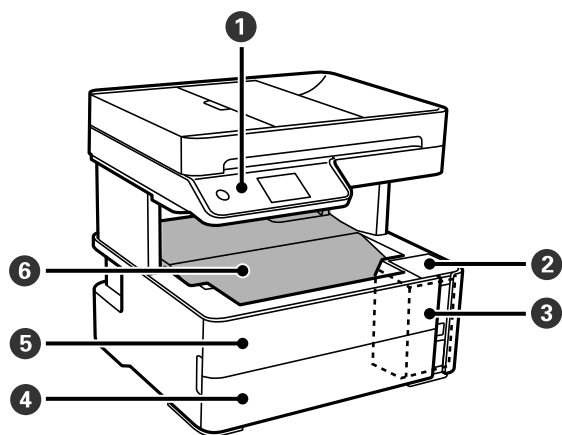
Егер принтерді біреуге берсеңіз немесе жойсаңыз, басқару тақтасында **Параметрлер > Әдепкі парам. қалп. келтіру > Барлық деректер мен параметрлерді өшіру** тармағын таңдау арқылы принтер жадында сақталған бүкіл жеке ақпаратты өшіріңіз.

# Принтердің негіздері

## Бөлік аттары мен функциялары



1	ADF (Автоматты құжат беру құралы)	Түпнұсқаларды автоматты түрде береді.
2	ADF қақпағы	ADF ішінде кептелген түпнұсқаларды алған кезде ашыңыз.
3	ADF кіріс науасы	Салынған түпнұсқаларды ұстап тұрады.
4	ADF жиек бағыттағышы	Түпнұсқаларды принтерге тікелей береді. Түпнұсқалардың жиектеріне сырғытыңыз.
5	ADF құжатын ұстау	Түпнұсқаларды ұстап тұрады.
6	ADF шығыс науасы	ADF ішінен шығарылған түпнұсқаларды ұстайды.

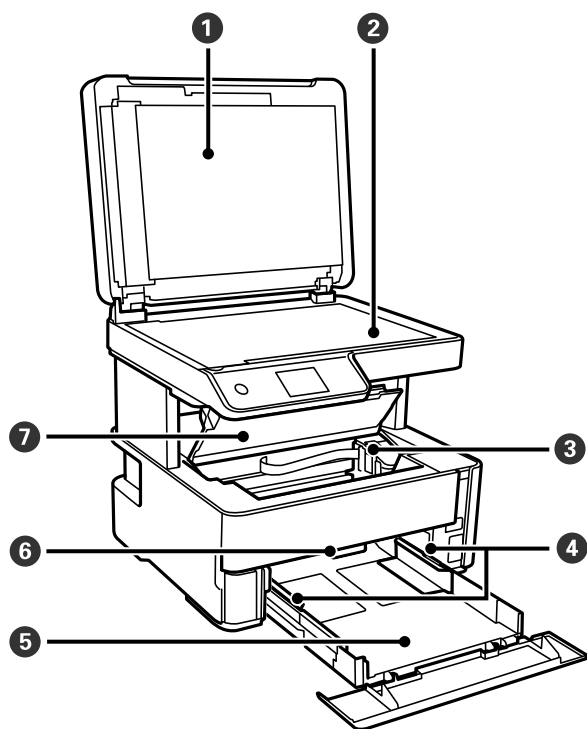


1	Басқару тақтасы	Принтердің күйін көрсетіп, басып шығару реттеулерін жасауға мүмкіндік береді.
2	Сия ыдысының қақпағы	Сия ыдысын толтыру үшін ашыңыз.



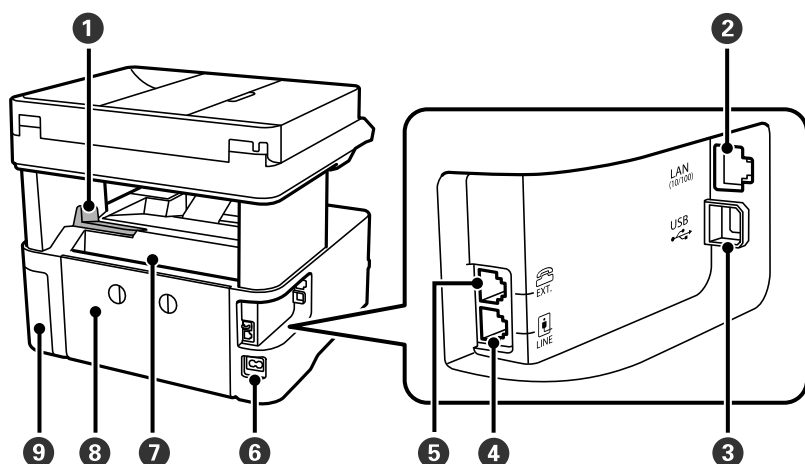
### Принтердің негіздері

3	Сия ыдысы	Сия ыдысын қамтиды.
4	Қағаз кассетасының қақпағы	Қағазды кассетаға салу үшін ашыңыз.
5	Алдыңғы қақпақ	Кептелген қағазды алған кезде ашыңыз.
6	Шығыс науасы	Шыққан қағазды ұстайды.



1	Құжат қақпағы	Сканерлеу барысында сыртқы шамды бұғаттайды.
2	Сканер әйнегі	Түпнұсқаларды қойыңыз.
3	Басып шығару механизмі	Астындағы басып шығару механизмі шүмектерінен сия шығарылады.
4	Жиек бағыттағышы	Қағазды тікелей принтерге береді. Қағаздың жиектеріне сырғытыңыз.
5	Қағаз кассетасы	Қағазды салады.
6	Шығыс қосқышының иінтірегі	Қағазды шығыс науасына шығару үшін көтеріңіз. Қағазды жоғары қаратып, принтердің алдына шығару үшін түсіріңіз.
7	Принтер қақпағы	Кептелген қағазды алған кезде ашыңыз.

## Принтердің негіздері

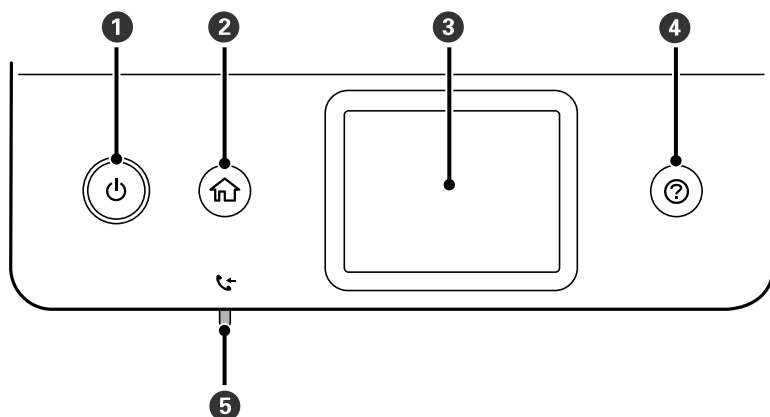


1	Тоқтатқыш	Баспалар шығыс науасынан түспеу үшін тоқтатқышты қойыңыз.
2	LAN порты	LAN кабелі қосылады.
3	USB порты	Компьютерге жалғау үшін USB кабелін жалғайды.
4	LINE порты	Телефон желісін қосады.
5	EXT. порты	Сыртқы телефон құрылғыларын қосады.
6	Айнымалы ток кірісі	Қуат сымын қосады.
7	Артқы қағаз беру ұясы	Қағазды салады.
8	Артқы қақпақ	Кептелген қағазды шығарған кезде алыңыз.
9	Сияға арналған қорап қақпағы	Пайдаланылған сия қорабын ауыстыру кезінде ашыңыз.

### Қатысты ақпарат

➔ ["Басқару тақтасы" бетте 18](#)

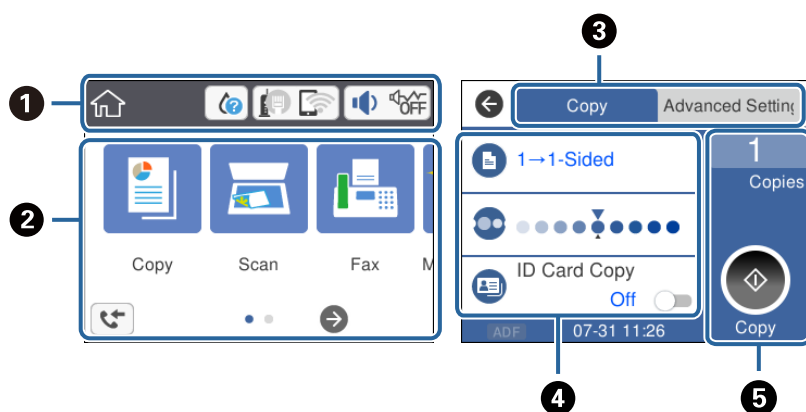
## Басқару тақтасы



## Принтердің негіздері

1	Принтерді қосады немесе өшіреді. Қуат шамы өшірілген кезде қуат сымын ажыратыңыз.
2	Негізгі экранды көрсетеді.
3	Мәзірлер мен хабарларды көрсетеді.
4	Ақаулық болғанда шешімдерді көрсетеді.
5	Әлі оқылмаған, басып шығарылмаған немесе сақталмаған алынған құжаттар принтер жадында сақталған кезде қосылады.

## Негізгі экран конфигурациясы



1	Принтерге белгішелер ретінде орнатылған элементтерді көрсетеді. Ағымдағы параметрлерді тексеру немесе әрбір параметр мәзіріне кіру үшін белгішені түртіңіз. Бұл әрекет тақтасы негізгі экранда ғана көрсетіледі.
2	Әрбір мәзірді көрсетеді.
3	Қойындыларды ауыстырыңыз.
4	Параметр элементтерін көрсетеді. Параметрлерді орнату немесе өзгерту үшін әрбір элементті түртіңіз. Сұр болған элементтер қолжетімді емес. Олар неліктен қолжетімді емес екенін тексеру үшін элементті түртіңіз.
5	Ағымдағы параметрлерді орындаңыз. Қолжетімді функциялар әрбір мәзірге байланысты әртүрлі болады. Бұл әрекет тақтасы негізгі параметрлер қойындысында ғана көрсетіледі.

## СКД экранында көрсетілген белгішелер

Принтердің күйіне байланысты СКД экранында келесі белгішелер көрсетіледі.

	Шығын материалдардың күйін көрсетеді. Қолданылған сияға арналған ыдыстың шамалас қызмет көрсету мерзімін тексеру үшін белгішені таңдаңыз.
--	--

## Принтердің негіздері

	<p>Желі қосылымының күйін көрсетеді.</p> <p>Ағымдағы параметрлерді тексеріп, өзгерту үшін белгішені таңдаңыз. Бұл — келесі мәзірдің қысқа жолы.</p> <p><b>Параметрлер &gt; Жалпы параметрлер &gt; Желі параметрлері &gt; Wi-Fi орнату</b></p>
	<p>Принтер сымды (Ethernet) желіге қосылмаған немесе оны орнатпаңыз.</p>
	<p>Принтер сымды (Ethernet) желіге қосылған.</p>
	<p>Принтер сымсыз (Wi-Fi) желіге қосылмаған.</p>
	<p>Принтер SSID идентификаторын, орнатылмаған IP мекенжайын немесе сымсыз (Wi-Fi) желісіне байланысты проблеманы іздеп жатыр.</p>
	<p>Принтер сымсыз (Wi-Fi) желіге қосылған.</p> <p>Жолақтар саны байланыстың сигнал күшін көрсетеді. Жолақтар неғұрлым көп болса, байланыс соғұрлым күштірек болады.</p>
	<p>Принтер Wi-Fi Direct (қарапайым AP) режиміндегі сымсыз (Wi-Fi) желіге қосылмаған.</p>
	<p>Принтер Wi-Fi Direct (қарапайым AP) режиміндегі сымсыз (Wi-Fi) желіге қосылған.</p>
	<p><b>Дыбыс параметрлері</b> экранын көрсетеді. <b>Дыбысын өшіру</b> және <b>Тыныш режимі</b> параметрін орнатуға болады.</p> <p>Сондай-ақ, <b>Дыбыс</b> мәзіріне осы экраннан кіруге болады. Бұл — келесі мәзірдің қысқа жолы.</p> <p><b>Параметрлер &gt; Жалпы параметрлер &gt; Нег.параметрлер &gt; Дыбыс</b></p>
	<p>Принтер үшін <b>Тыныш режимі</b> параметрі орнатылғанын немесе орнатылмағанын көрсетеді. Осы мүмкіндік қосылғанда, жұмыс істеп тұрған принтерден шығатын шуыл азаяды, бірақ принтердің жылдамдығы төмендеуі мүмкін. Дегенмен, таңдалған қағаз түрі мен басын шығару сапасына байланысты шуылдар азаймауы мүмкін.</p>
	<p>Принтер үшін <b>Дыбысын өшіру</b> параметрі орнатылғанын көрсетеді.</p>
	<p><b>Факс деректері туралы ақпарат</b> экранын көрсетеді.</p>
	<p>Бар қосымша ақпаратты көрсетеді. Хабарды көрсету үшін белгішені таңдаңыз.</p>
	<p>Элементтері бар проблеманы көрсетеді. Проблеманы шешу әдісін тексеру үшін белгішені таңдаңыз.</p>
	<p>Әлі оқылмаған, басып шығарылмаған немесе сақталмаған деректерді көрсетеді. Көрсетілген нөмір деректер элементтерінің санын көрсетеді.</p>

### Қатысты ақпарат

- ➔ [“Желі параметрлері” бетте 76](#)
- ➔ [“Нег.параметрлер” бетте 73](#)

## Сенсорлық экран әрекеттері

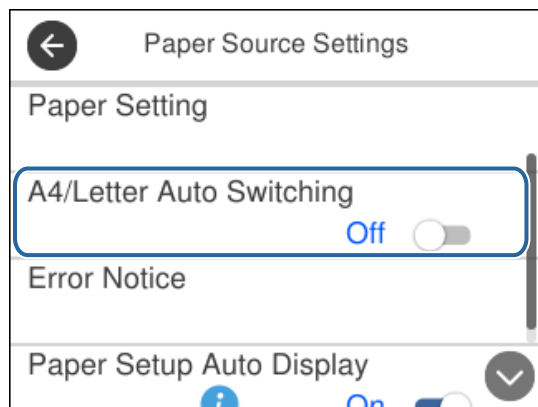
Сенсорлық экран келесі әрекеттермен үйлесімді.

## Принтердің негіздері

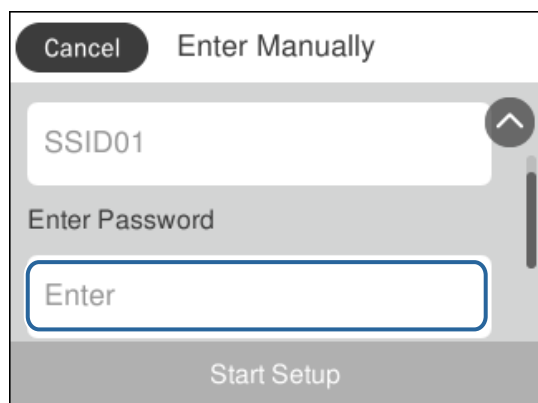
Түрту		Элементтерді немесе белгішелерді басыңыз немесе таңдаңыз.
Жанап өту		Экранды жылдам айналдырыңыз.
Сырғыту		Элементтерді ұстап жылжытыңыз.

## Негізгі амалдар

Орнату элементін қосу және өшіру үшін оның кез келген жерін басыңыз.

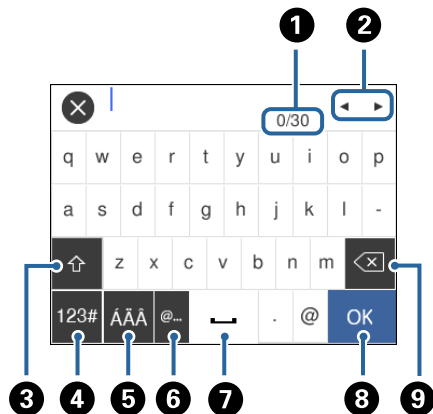


Мән, атау және тағы басқа элементтерді енгізу үшін кіріс өрісті түртіңіз.



## Таңбаларды енгізу

Таңбаларды және белгілерді контактіні тіркегенде, желі параметрлерін орнатқанда және т.б. кезде экрандық пернетақта арқылы енгізуге болады.



**Ескертпе:**

Қол жетімді белгішелер параметр элементіне байланысты өзгереді.

1	Таңбаның санын көрсетеді.
2	Көрсеткіні кіріс күйге жылжытады.
3	Жоғарғы регистр және төменгі регистр немесе сандар мен таңбалар арасында ауыстырады.
4	Таңба түрін ауыстырады. Әріп-сан таңбаларды және белгілерді енгізуге болады.
5	Таңба түрін ауыстырады. Әріп және сан таңбаларын және умлаут пен диакритикалық арнайы таңбаларды енгізуге болады.
6	Элементті жай ғана таңдау арқылы жиі пайдаланылатын электрондық пошта доменінің мекенжайлары мен URL мекенжайларын енгізеді.
7	Бос орын енгізеді.
8	Таңбаны енгізеді.
9	Сол жақтағы таңбаны жояды.

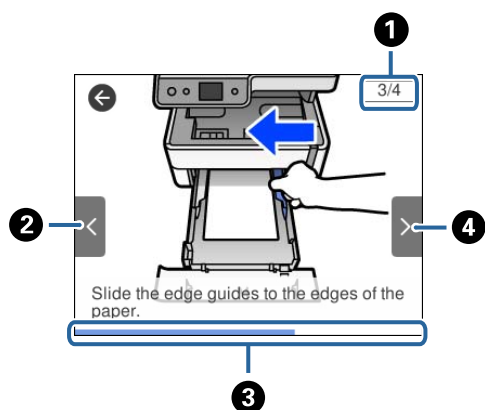
## Анимацияларды көру

СКД экранында қағазды жүктеу немесе кептелген қағазды алып тастау сияқты пайдалану нұсқауларының анимацияларын көруге болады.

- түймесін басыңыз: анықтама экранын көрсетеді. **Пайд. жолы** түймесін түртіп, көру қажет элементтерді таңдаңыз.

## Принтердің негіздері

- ❑ Операция экранының төменгі жағындағы **Пайдалану әдісі** түймесін түртіңіз: контексттік сезімтал анимацияны көрсетеді.



❶	Қадамдардың жалпы санын және ағымдағы қадам нөмірін көрсетеді. Жоғарыдағы мысалда 3/4 қадамын көрсетеді.
❷	Алдыңғы қадамға қайтарады.
❸	Ағымдағы қадамның прогресін көрсетеді. Прогресс тақтасы соңына дейін жеткенде анимация қайталады.
❹	Келесі қадамға жылжытады.

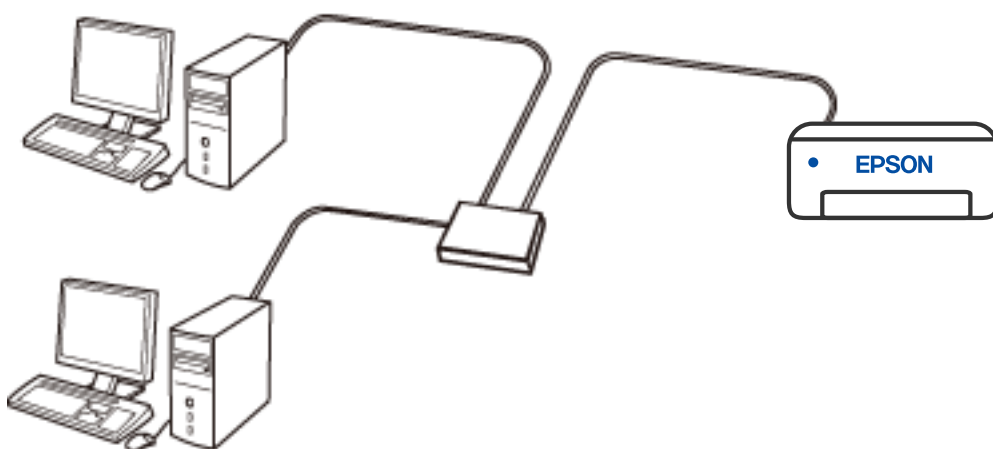
# Желі параметрлері

## Желі қосылымы түрлері

Келесі қосылым әдістерін пайдалануға болады.

### Ethernet қосылымы

Принтерді хабқа Ethernet кабелі арқылы қосыңыз.

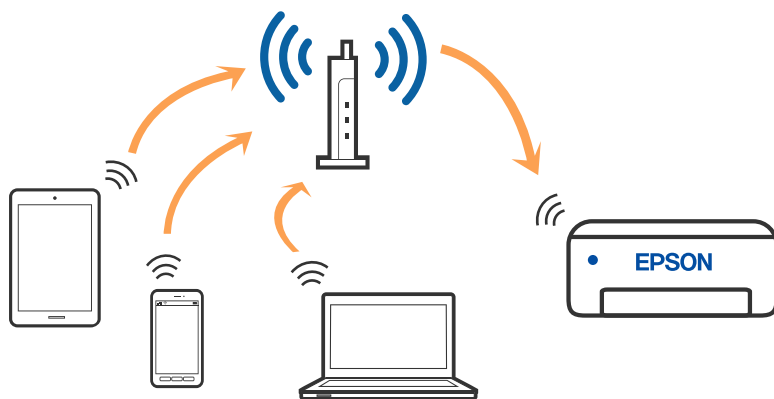


#### Қатысты ақпарат

➔ [“Желінің қосымша параметрлерін орындау” бетте 40](#)

### Wi-Fi қосылымы

Принтерді және компьютерді немесе смарт құрылғыны сымсыз маршрутизаторға жалғаңыз. Бұл компьютерлер сымсыз маршрутизатор арқылы Wi-Fi көмегімен қосылатын үйдегі немесе кеңседегі желілерге арналған әдеттегі қосылу әдісі болып табылады.





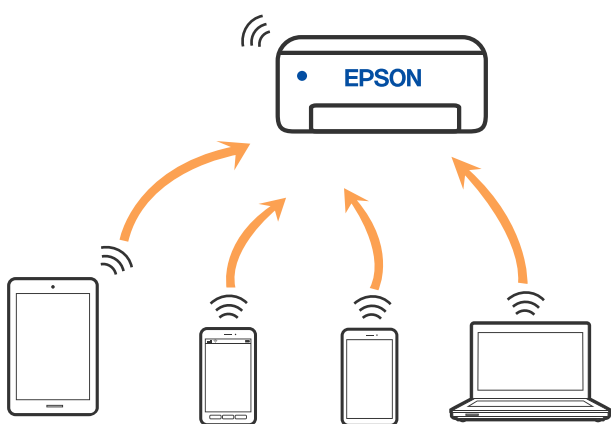
## Желі параметрлері

### Қатысты ақпарат

- ➔ “Компьютерге қосу” бетте 25
- ➔ “Смарт құрылғыға қосу” бетте 26
- ➔ “Принтерден Wi-Fi реттеулерін жасау” бетте 36

## Wi-Fi Direct (қарапайым AP) қосылымы

Үйде немесе кеңседе Wi-Fi мүмкіндігін пайдаланбағанда немесе принтер мен компьютер немесе смарт құрылғыны тікелей қосу қажет болғанда осы қосылым әдісін пайдаланыңыз. Осы режимде принтердің сымсыз маршрутизаторы ретінде жұмыс істейді және стандартты сымсыз маршрутизатор болмаса да, принтерге құрылғыны қосуға болады. Дегенмен, принтерге тікелей қосылған құрылғылар принтер арқылы бір-бірімен байланыса алмайды.



Принтерді Wi-Fi немесе Ethernet арқылы және Wi-Fi Direct (қарапайым AP) қосылымын бірге қосуға болады. Дегенмен, принтер Wi-Fi Direct мүмкіндігі арқылы қосылғанда Wi-Fi (қарапайым AP) қосылымында желі қосылымын бастасаңыз, Wi-Fi мүмкіндігі уақытша ажыратылады.

### Қатысты ақпарат

- ➔ “Wi-Fi Direct (қарапайым AP) қосылымының реттеулерін жасау” бетте 40

## Компьютерге қосу

Принтерді компьютерге қосу үшін орнату құралын пайдалануды ұсынамыз. Келесі әдістердің бірі арқылы орнату құралын іске қосуға болады.

#### Веб-сайттан орнату

Келесі веб-сайтқа кіріп, өнім атауын енгізіңіз. **Реттеу** бөліміне өтіп, орнатуды бастаңыз.

<http://epson.sn>

#### Бағдарламалық құрал дискісі арқылы орнату (Windows бағдарламалық құрал дискісімен келетін және диск драйверлері бар пайдаланушыларға ғана арналған.)

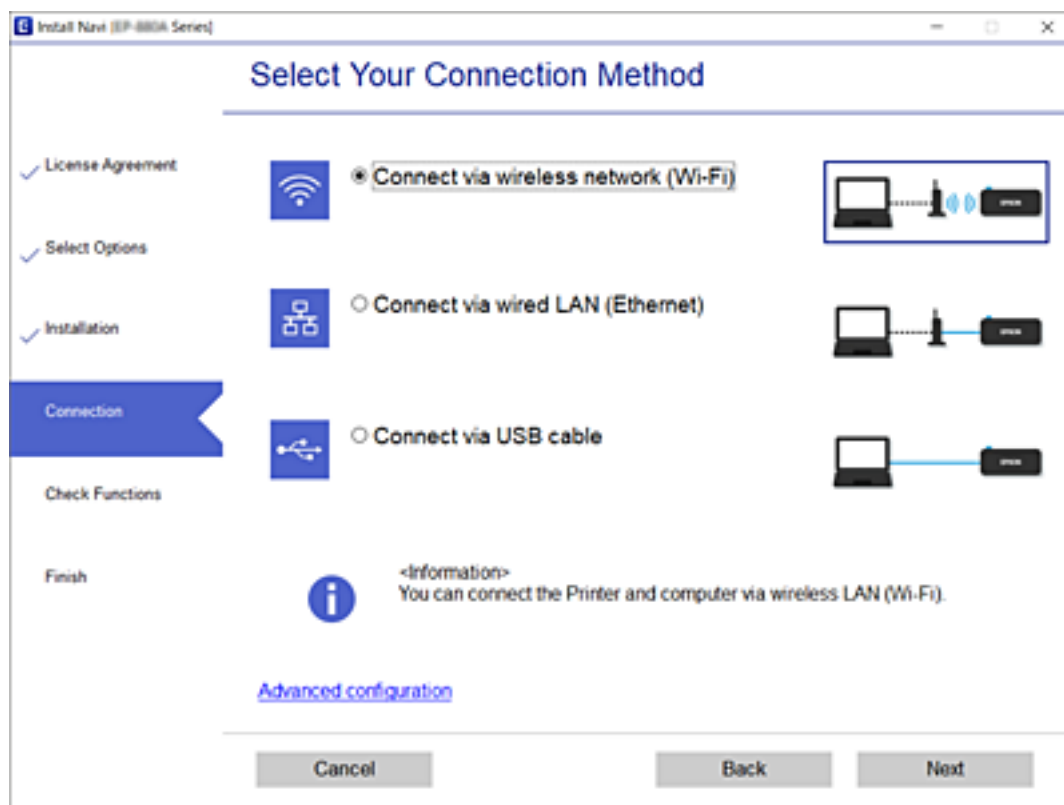
Бағдарламалық құрал дискісін компьютерге салып, экрандық нұсқауларды орындаңыз.

## Желі параметрлері

### Қосылым әдістерін таңдау

Келесі экран көрсетілмегенше экрандық нұсқауларды орындаңыз, содан соң принтердің компьютерге қосылу әдісін таңдаңыз.

Қосылым түрін таңдап, **Сосын** түймесін басыңыз.



Экрандағы нұсқауларды орындаңыз.

## Смарт құрылғыға қосу

### Сымсыз маршрутизатор арқылы смарт құрылғыға қосылу

Принтерді смарт құрылғының Wi-Fi желісіне (SSID) қосқанда принтерді смарт құрылғыдан пайдалануға болады. Принтерді смарт құрылғыдан пайдалану үшін келесі веб-сайттардан орнатыңыз. Принтерге қосу қажет смарт құрылғыдан веб-сайтқа кіріңіз.

<http://epson.sn> > **Реттеу**

#### **Ескертпе:**

*Егер компьютер мен смарт құрылғыны принтерге бір уақытта қосуды қаласаңыз, біз алдымен оны орнату құралының көмегімен компьютерге орнатып алуды ұсынамыз.*

## Желі параметрлері

## iPhone, iPad немесе iPod touch құрылғысына Wi-Fi Direct мүмкіндігі арқылы жалғау



Бұл әдіс принтерді iPhone, iPad немесе iPod touch құрылғысына сымсыз маршрутизаторсыз тікелей жалғауға мүмкіндік береді. Осы функцияға келесі шарттар қажет. Орта осы шарттарға сай болмаса, **Басқа операциялық жүйедегі құрылғылар** параметрін таңдап қосылуыңызға болады. Қосылу туралы мәліметтер алу үшін, төмендегі қатысты ақпарат сілтемесін қараңыз.

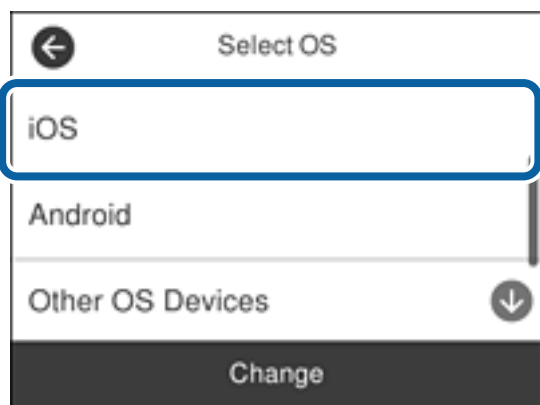
- iOS 11 немесе кейінгі нұсқасы
- Стандартты камера қолданбасын QR кодын сканерлеуге пайдалану
- Epson iPrint 7.0 немесе кейінгі нұсқасы

Epson iPrint смарт-құрылғыдан басып шығаруға пайдаланылады. Алдымен смарт-құрылғыда Epson iPrint қолданбасын орнатыңыз.

**Ескертпе:**

*Осы параметрлерді принтерге және жалғағыңыз келетін смарт-құрылғыға ғана жасауыңыз керек. Wi-Fi Direct функциясын өшірсеңіз де немесе желі параметрлерін әдепкі мәндеріне қойсаңыз да, осы параметрлерді қайта реттеу қажет емес.*

1. Негізгі экраннан  |  түймесін түртіңіз.
2. **Wi-Fi Direct** түймесін түртіңіз.
3. **Орнатуды бастау** түймесін түртіңіз.
4. **iOS** түймесін түртіңіз.

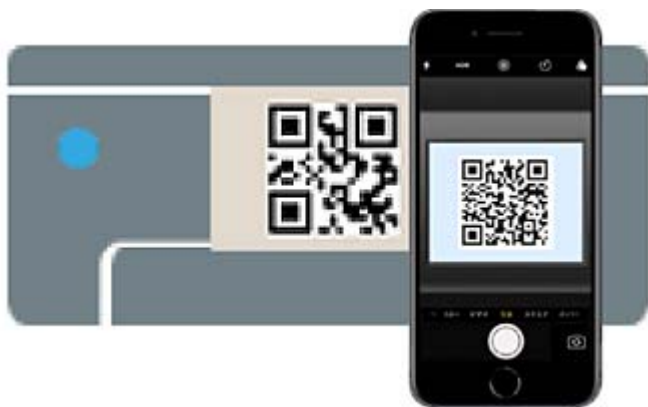


## Желі параметрлері

QR коды принтердің басқару тақтасында көрсетіледі.

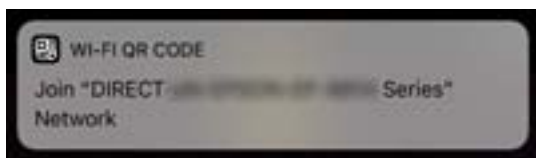


5. iPhone, iPad немесе iPod touch құрылғысында стандартты «Камера» қолданбасын іске қосып, ФОТОСУРЕТ режиміндегі принтердің басқару тақтасында көрсетілген QR кодын сканерлеңіз.



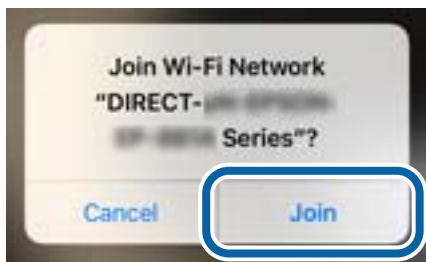
iOS 11 немесе кейінгі нұсқасына арналған «Камера» қолданбасын пайдаланыңыз. iOS 10 немесе бұрынғы нұсқасына арналған «Камера» қолданбасы арқылы принтерге қосыла алмайсыз. QR кодтарын сканерлеуге арналған қолданба арқылы да қосыла алмайсыз. Қосыла алмасаңыз, принтердің басқару тақтасындағы экранды сырғытып, **Басқа операциялық жүйедегі құрылғылар** параметрін таңдаңыз. Қосылу туралы мәліметтер алу үшін, төмендегі қатысты ақпарат сілтемесін қараңыз.

6. iPhone, iPad немесе iPod touch құрылғысының экранында көрсетілген хабарландыруды түртіңіз.



## Желі параметрлері

7. **Қосылу** түймесін түртіңіз.



8. Принтердің басқару тақтасында **Келесі** тармағын таңдаңыз.

9. iPhone, iPad немесе iPod touch құрылғысында Epson басып шығару қолданбасын іске қосыңыз.  
Epson басып шығару қолданбаларының мысалдары



Epson iPrint



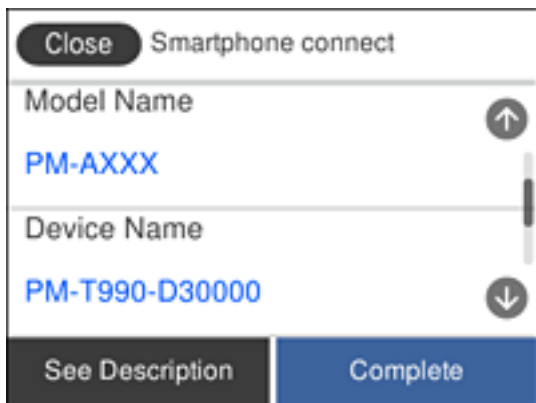
Epson Creative  
Print

10. Epson басып шығару қолданбасының экранында **Printer is not selected.** түймесін түртіңіз.  
11. Қосылғыңыз келген принтерді таңдаңыз.



## Желі параметрлері

Принтерді таңдау үшін принтердің басқару тақтасында көрсетілген ақпаратты таңдаңыз.



12. Принтердің басқару тақтасында **Аяқталды** тармағын таңдаңыз.

Принтерге бұрын қосылған смарт-құрылғыларды қайта қосу үшін смарт-құрылғының Wi-Fi желісінде желі атауын (SSID) таңдаңыз.

### Қатысты ақпарат

- ➔ [“iOS және Android құрылғыларынан басқа құрылғыларға Wi-Fi Direct мүмкіндігі арқылы жалғау” бетте 32](#)
- ➔ [“Смарт құрылғылардан басып шығару” бетте 125](#)

## Android құрылғыларына Wi-Fi Direct арқылы қосылу



Бұл әдіс принтерді Android құрылғысына сымсыз маршрутизаторсыз тікелей қосуға мүмкіндік береді. Осы функцияға келесі шарттар қажет.

- Android 4.4 немесе кейінгі нұсқасы
- Epson iPrint 7.0 немесе кейінгі нұсқасы

Epson iPrint смарт-құрылғыдан басып шығаруға пайдаланылады. Алдымен смарт-құрылғыда Epson iPrint қолданбасын орнатыңыз.

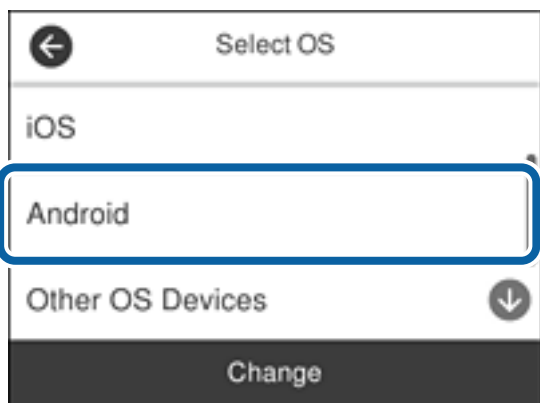
### Ескертпе:

*Осы параметрлерді принтерге және қосқыңыз келетін смарт-құрылғыға ғана жасауыңыз керек. Wi-Fi Direct функциясын өшірсеңіз де немесе желі параметрлерін әдепкі мәндеріне қойсаңыз да, осы параметрлерді қайта реттеу қажет емес.*

1. Негізгі экраннан  |  түймесін түртіңіз.
2. **Wi-Fi Direct** түймесін түртіңіз.
3. **Орнатуды бастау** түймесін түртіңіз.

## Желі параметрлері

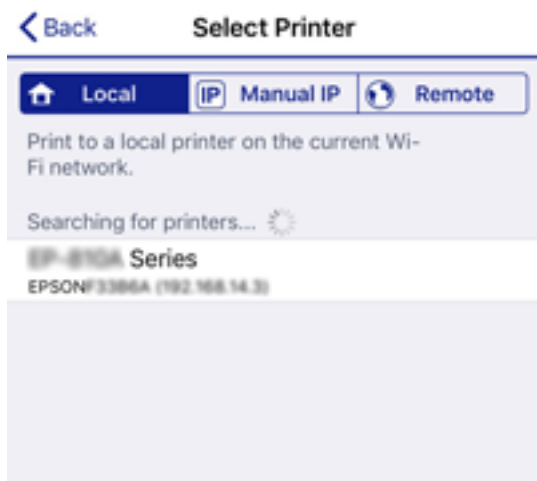
4. **Android** түймесін түртіңіз.



5. Смарт-құрылғыда Epson iPrint функциясын іске қосыңыз.

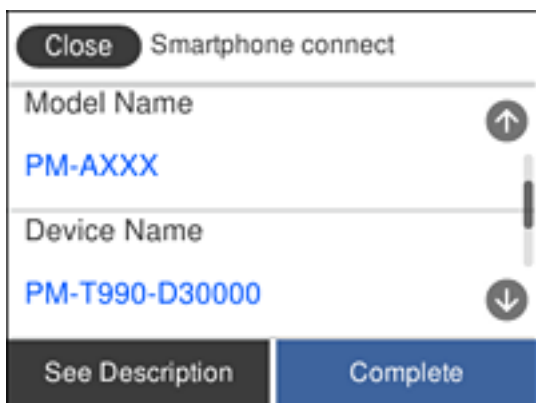


6. Epson iPrint терезесінде **Printer is not selected.** түймесін түртіңіз.
7. Қосылғыңыз келген принтерді таңдаңыз.



## Желі параметрлері

Принтерді таңдау үшін принтердің басқару тақтасында көрсетілген ақпаратты таңдаңыз.



### **Ескертпе:**

Принтерлер Android құрылғысына байланысты көрсетілмеуі мүмкін. Принтерлер көрсетілмесе, **Басқа операциялық жүйедегі құрылғылар** параметрін таңдау арқылы қосылыңыз. Қосылу туралы мәліметтер алу үшін төмендегі қатысты ақпарат сілтемесін қараңыз.

8. Құрылғы байланысын мақұлдау терезесі көрсетілген кезде, **Мақұлдау** параметрін таңдаңыз.
9. Құрылғыны тіркеуді растау терезесі көрсетілген кезде, мақұлданған құрылғыны принтерге тіркеуді не тіркемеуді таңдаңыз.
10. Принтердің басқару тақтасында **Аяқталды** тармағын таңдаңыз.

Принтерге бұрын қосылған смарт-құрылғыларды қайта қосу үшін смарт-құрылғының Wi-Fi желісінде желі атауын (SSID) таңдаңыз.

### **Қатысты ақпарат**



- ➔ ["iOS және Android құрылғыларынан басқа құрылғыларға Wi-Fi Direct мүмкіндігі арқылы жалғау" бетте 32](#)
- ➔ ["Смарт құрылғылардан басып шығару" бетте 125](#)

## **iOS және Android құрылғыларынан басқа құрылғыларға Wi-Fi Direct мүмкіндігі арқылы жалғау**

Бұл әдіс принтерді смарт-құрылғыға сымсыз маршрутизаторсыз тікелей жалғауға мүмкіндік береді.

### **Ескертпе:**

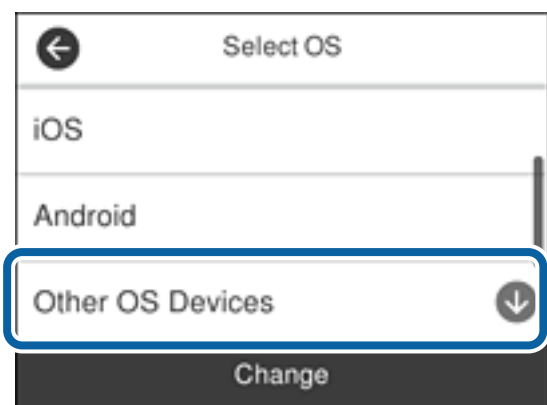
Осы параметрлерді принтерге және жалғағыңыз келетін смарт-құрылғыға ғана жасауыңыз керек. Wi-Fi Direct функциясын өшірсеңіз де немесе желі параметрлерін әдепкі мәндеріне қойсаңыз да, осы параметрлерді қайта реттеу қажет емес.

1. Негізгі экраннан  |  түймесін түртіңіз.
2. **Wi-Fi Direct** түймесін түртіңіз.
3. **Орнатуды бастау** түймесін түртіңіз.



## Желі параметрлері

4. **Басқа операциялық жүйедегі құрылғылар** түймесін түртіңіз.



Принтердің Желі атауы (SSID) функциясы үшін Құпиясөз және Wi-Fi Direct көрсетіледі.

## Желі параметрлері

5. Смарт-құрылғының Wi-Fi экранында принтердің басқару тақтасында көрсетілетін SSID идентификаторын таңдап, құпиясөзді енгізіңіз.



6. Принтердің басқару тақтасында **Келесі** тармағын таңдаңыз.

## Желі параметрлері

7. Смарт құрылғыда Epson басып шығару қолданбасын іске қосыңыз.

Epson басып шығару қолданбаларының мысалдары



Epson iPrint



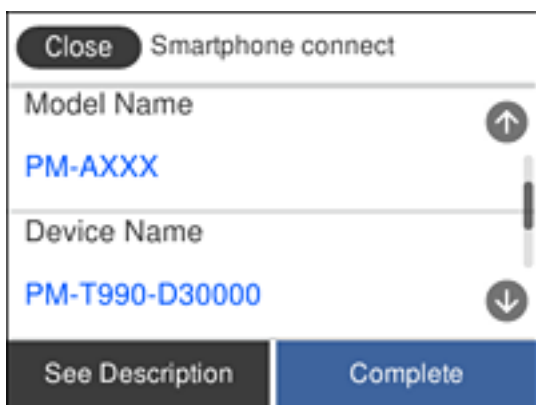
Epson Creative  
Print

8. Epson басып шығару қолданбасының экранында **Printer is not selected.** түймесін түртіңіз.

9. Қосылғыңыз келген принтерді таңдаңыз.



Принтерді таңдау үшін принтердің басқару тақтасында көрсетілген ақпаратты таңдаңыз.



10. Принтердің басқару тақтасында **Аяқталды** тармағын таңдаңыз.

Принтерге бұрын қосылған смарт-құрылғыларды қайта қосу үшін смарт-құрылғының Wi-Fi желісінде желі атауын (SSID) таңдаңыз.

## Желі параметрлері

### Қатысты ақпарат

➔ “Смарт құрылғылардан басып шығару” бетте 125

## Принтерден Wi-Fi реттеулерін жасау

Принтердің басқару тақтасынан желі реттеулерін бірнеше әдіспен жасауға болады. Пайдаланып жатқан орта мен шарттарға сәйкес келетін қосылым әдісін таңдаңыз.

Егер SSID және құпия сөз сияқты сымсыз маршрутизатордың ақпаратын білу үшін реттеулерді қолмен жасауға болады.

Егер сымсыз маршрутизатор WPS параметрін қолдаса, түймені басу арқылы реттеулерді жасауға болады.

Принтерді желіге қосқаннан кейін пайдалану қажет құрылғыдан (компьютер, смарт құрылғы, планшет және т.б.) принтерді қосыңыз.

Статикалық IP мекенжайын пайдалану үшін кеңейтілген желі реттеулерін жасаңыз.

### Қатысты ақпарат

➔ “Wi-Fi параметрлерін SSID және құпиясөзді енгізу арқылы реттеу” бетте 36

➔ “Түймені басу арқылы қауіпсіз реттеу (WPS) мүмкіндігі арқылы Wi-Fi реттеулерін жасау” бетте 38

➔ “PIN кодын орнату (WPS) арқылы Wi-Fi реттеулерін жасау” бетте 39

➔ “Wi-Fi Direct (қарапайым AP) қосылымының реттеулерін жасау” бетте 40

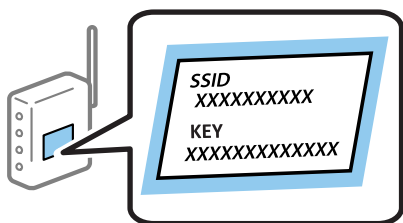
➔ “Желінің қосымша параметрлерін орындау” бетте 40

## Wi-Fi параметрлерін SSID және құпиясөзді енгізу арқылы реттеу

Сымсыз маршрутизаторға қосылуға қажетті ақпаратты принтердің басқару тақтасынан енгізу арқылы Wi-Fi желісін реттей аласыз. Осы әдіспен реттеу үшін сымсыз маршрутизаторға SSID идентификаторы және құпиясөз қажет.

### Ескертпе:

Егер сымсыз маршрутизаторды оның әдепкі параметрлерімен пайдаланып жатсаңыз, SSID және құпиясөз жапсырмада орналасады. Егер SSID және құпиясөзді білмесеңіз, сымсыз маршрутизатормен берілетін құжаттаманы қараңыз.



1. Негізгі экраннан  |  түймесін түртіңіз.

## Желі параметрлері

2. **Wi-Fi (Ұсынылған)** тармағын таңдаңыз.  
Егер принтер Ethernet қосылымы арқылы бұрыннан қосылса, **Роутер** параметрін таңдаңыз.
3. **Орнатуды бастау** түймесін түртіңіз.  
Егер желі қосылымы бұрыннан орнатылған болса, қосылым мәліметтері көрсетіледі.  
Параметрлерді өзгерту үшін **Параметрлерді өзг.** түймесін түртіңіз.  
Егер принтер Ethernet қосылымы арқылы бұрыннан қосылса, **Wi-Fi қосылымына өзгеріс енгізіңіз.** түймесін түртіңіз, содан соң хабарды тексергеннен кейін **Иә** параметрін таңдаңыз.
4. **Wi-Fi орнату шебері** тармағын таңдаңыз.
5. Сымсыз маршрутизаторға арналған SSID идентификаторын таңдаңыз.  
**Ескертпе:**
  - Егер қосуға қажетті SSID идентификаторы принтердің басқару тақтасында көрсетілмесе, тізімді жаңарту үшін **Қайта іздеу** түймесін түртіңіз. Егер ол әлі де көрсетілмесе, **Қолмен енгізу** түймесін түртіп, SSID идентификаторын қолмен енгізіңіз.
  - Егер желі атауын (SSID) білмесеңіз, ол сымсыз маршрутизатордың жапсырмасында жазылғанын тексеріңіз. Егер сымсыз маршрутизаторды оның әдепкі параметрлерімен пайдаланып жатсаңыз, жапсырмадағы SSID идентификаторын пайдаланыңыз. Ешқандай ақпарат таппасаңыз, сымсыз маршрутизатормен бірге берілген құжаттаманы қараңыз.
6. **Құпия сөз енгізу** түймесін түртіп, құпиясөзді енгізіңіз.  
**Ескертпе:**
  - Құпиясөз регистрге тәуелді.
  - Егер құпиясөзді білмесеңіз, ол сымсыз маршрутизатордың жапсырмасында жазылғанын тексеріңіз. Жапсырмада «Network Key», «Wireless Password» және т.б. деп жазылған болуы мүмкін. Егер сымсыз маршрутизаторды оның әдепкі параметрлерімен пайдаланып жатсаңыз, жапсырмада жазылған құпиясөзді пайдаланыңыз.
7. Аяқтағаннан кейін **ОК** түймесін түртіңіз.
8. Параметрлерді тексеріп, **Орнатуды бастау** түймесін түртіңіз.
9. Аяқтау үшін **ОК** түймесін түртіңіз.  
**Ескертпе:**  
Егер қосылу сәтсіз аяқталса, А4 өлшеміндегі қарапайым қағазды салып, қосылымның есебін басып шығару үшін **Басып шығару тексерісінің есебі** параметрін таңдаңыз.
10. **Желі қосылым параметрлері** экранын жабыңыз.

### Қатысты ақпарат



- ➔ [“Таңбаларды енгізу” бетте 22](#)
- ➔ [“Желі қосылымының күйін тексеру” бетте 42](#)
- ➔ [“Желі реттеулерін жасау мүмкін болмағанда” бетте 221](#)

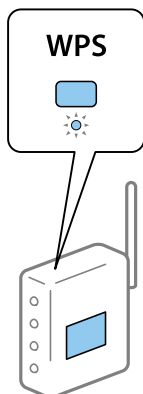
## Желі параметрлері

### Түймені басу арқылы қауіпсіз реттеу (WPS) мүмкіндігі арқылы Wi-Fi реттеулерін жасау

Сымсыз маршрутизатордағы түймені басу арқылы Wi-Fi желісін автоматты түрде орната аласыз. Егер келесі шарттар орындалса, осы әдіс арқылы орната аласыз.

- Сымсыз маршрутизатор WPS (Wi-Fi қорғалған орнату) үйлесімді.
- Ағымдағы Wi-Fi байланысы сымсыз маршрутизатордағы түймені басу арқылы орнатылған.

1. Негізгі экраннан  |  түймесін түртіңіз.
2. **Wi-Fi (Ұсынылған)** тармағын таңдаңыз.  
Егер принтер Ethernet қосылымы арқылы бұрыннан қосылса, **Роутер** параметрін таңдаңыз.
3. **Орнатуды бастау** түймесін түртіңіз.  
Егер желі қосылымы бұрыннан орнатылған болса, қосылым мәліметтері көрсетіледі. Параметрлерді өзгерту үшін **Параметрлерді өзг.** түймесін түртіңіз.  
Егер принтер Ethernet қосылымы арқылы бұрыннан қосылса, **Wi-Fi қосылымына өзгеріс енгізіңіз.** түймесін түртіңіз, содан соң хабарды тексергеннен кейін **Иә** параметрін таңдаңыз.
4. **Түймені басу арқылы реттеу (WPS)** тармағын таңдаңыз.
5. Сымсыз маршрутизатордағы [WPS] түймесін қауіпсіздік индикаторы жыпылықтағанша басып тұрыңыз.



Егер [WPS] түймесі қай жерде екенін білмесеңіз немесе сымсыз маршрутизаторда түймелер болмаса, мәліметтер алу үшін сымсыз маршрутизатормен берілетін құжаттаманы қараңыз.

6. Принтердегі **Орнатуды бастау** түймесін түртіңіз.
7. Экранды жабыңыз.  
Белгілі бір уақыт өткеннен кейін экран автоматты түрде жабылады.

**Ескертпе:**

*Егер қосылым сәтсіз аяқталса, сымсыз маршрутизаторды қайта іске қосып, оны принтерге жақындатыңыз, содан соң әрекетті қайталаңыз. Егер ол әлі де жұмыс істемесе, желі қосылымының есебін басып шығарып, шешімді тексеріңіз.*

8. **Желі қосылым параметрлері** экранын жабыңыз.



## Желі параметрлері

### Қатысты ақпарат

- ➔ “Желі қосылымының күйін тексеру” бетте 42
- ➔ “Желі реттеулерін жасау мүмкін болмағанда” бетте 221

## PIN кодын орнату (WPS) арқылы Wi-Fi реттеулерін жасау

PIN кодын пайдалану арқылы сымсыз маршрутизаторға автоматты түрде қосуға болады. Бұл әдісті сымсыз маршрутизаторда WPS (Wi-Fi қорғалған орнату) бар болғанда орнату үшін пайдалана аласыз. Сымсыз маршрутизаторға PIN кодын енгізу үшін компьютерді пайдаланыңыз.

- Негізгі экраннан  |  түймесін түртіңіз.
- Wi-Fi (Ұсынылған)** параметрін таңдаңыз.  
Егер принтер Ethernet қосылымы арқылы бұрыннан қосылса, **Роутер** параметрін таңдаңыз.
- Орнатуды бастау** түймесін түртіңіз.  
Егер желі қосылымы бұрыннан орнатылған болса, қосылым мәліметтері көрсетіледі. Параметрлерді өзгерту үшін **Параметрлерді өзг.** түймесін түртіңіз.  
Егер принтер Ethernet қосылымы арқылы бұрыннан қосылса, **Wi-Fi қосылымына өзгеріс енгізіңіз.** түймесін түртіңіз, содан соң хабарды тексергеннен кейін **Иә** параметрін таңдаңыз.
- Басқалар > PIN Код орнату (WPS)** параметрін таңдаңыз.
- Принтердің басқару тақтасында көрсетілетін PIN кодын (сегіз цифрлық сан) сымсыз маршрутизаторға екі минут ішінде енгізу үшін компьютерді пайдаланыңыз.  
**Ескертпе:**  
*PIN кодын енгізу туралы мәліметтер алу үшін, сымсыз маршрутизатормен бірге берілген құжаттаманы қараңыз.*
- Принтердің басқару тақтасында **Орнатуды бастау** түймесін түртіңіз.
- Экранды жабыңыз.  
Белгілі бір уақыт өткеннен кейін экран автоматты түрде жабылады.  
**Ескертпе:**  
*Егер қосылым сәтсіз аяқталса, сымсыз маршрутизаторды қайта іске қосып, оны принтерге жақындатыңыз, содан соң әрекетті қайталаңыз. Егер ол әлі де жұмыс істемесе, қосылым есебін басып шығарып, шешімді тексеріңіз.*
- Желі қосылым параметрлері** экранын жабыңыз.



### Қатысты ақпарат

- ➔ “Желі қосылымының күйін тексеру” бетте 42
- ➔ “Желі реттеулерін жасау мүмкін болмағанда” бетте 221

## Желі параметрлері

### Wi-Fi Direct (қарапайым AP) қосылымының реттеулерін жасау

Бұл әдіс принтерді құрылғыға сымсыз маршрутизаторсыз тікелей қосуға мүмкіндік береді. Принтер сымсыз маршрутизатор ретінде жұмыс істейді.

1. Негізгі экраннан  |  түймесін түртіңіз.
2. **Wi-Fi Direct** параметрін таңдаңыз.
3. **Орнатуды бастау** түймесін түртіңіз.  
Егер Wi-Fi Direct (қарапайым AP) реттеулерін жасасаңыз, толық қосылым ақпараты көрсетіледі. 5-қадамға өтіңіз.
4. **Орнатуды бастау** түймесін түртіңіз.
5. SSID параметрін және принтердің басқару тақтасында көрсетілетін құпия сөзді тексеріңіз.  
Қосу үшін компьютердің желі қосылымы экранында немесе смарт құрылғының Wi-Fi экранында принтердің басқару тақтасында көрсетілетін SSID идентификаторын таңдаңыз.
6. Компьютерге немесе смарт құрылғыға принтердің басқару тақтасында көрсетілетін құпия сөзді енгізіңіз.  
**Ескертпе:**  
*Wi-Fi Direct қызметін іске қосқан жағдайда, ол әдепкі желі параметрлерін қалпына келтіріп, Wi-Fi Direct қызметін ажыратқанша іске ұосұлы күйде қалады.*
7. Қосылым орнатылғаннан кейін принтердің басқару тақтасындағы **ОК** түймесін түртіңіз.
8. **Желі қосылым параметрлері** экранын жабыңыз.

#### Қатысты ақпарат

- ➔ [“Желі қосылымының күйін тексеру” бетте 42](#)
- ➔ [“Желі реттеулерін жасау мүмкін болмағанда” бетте 221](#)

### Желінің қосымша параметрлерін орындау

Құрылғы атауын, TCP/IP реттеуін, прокси серверін және басқа бөлімдерді өзгертуге болады.Өзгертулер жасаудың алдында желі ортасын тексеріңіз.

1. Негізгі экраннан **Параметрлер** параметрін таңдаңыз.
2. **Жалпы параметрлер** > **Желі параметрлері** > **Қосымша** параметрін таңдаңыз.
3. Параметрлер үшін мәзір элементін таңдап, параметр мәндерін таңдаңыз немесе көрсетіңіз.

#### Қатысты ақпарат

- ➔ [“Кеңейтілген желі параметрлеріне арналған элементтерді орнату” бетте 41](#)



## Желі параметрлері

### Кеңейтілген желі параметрлеріне арналған элементтерді орнату

Реттеулер үшін мәзір элементін таңдап, реттеу мәндерін таңдаңыз немесе көрсетіңіз.

Құрылғы атауы

Келесі таңбаларды енгізуге болады.

- Таңба шектеулері: 2–15 (кемінде 2 таңба енгізу қажет)
- Пайдалануға болатын таңбалар: A–Z, a–z, 0–9, -.
- Жоғарғы жақта пайдалануға болмайтын таңбалар: 0–9, -.
- Төменгі жақта пайдалануға болмайтын тақырыптар: -

TCP/IP

Автоматты

Сымсыз маршрутизаторды үйде пайдаланғанда немесе DHCP параметрі бойынша автоматты түрде алынуы тиіс IP мекенжайын таңдаңыз.

Қолмен

Өзгеруі тиіс принтердің IP мекенжайы қажет болмағанда таңдаңыз. IP мекенжайы, Қосалқы желі маскасы және Әдепкі шлюз параметрі үшін мекенжайларды енгізіп, желі ортасына сәйкес DNS сервері реттеулерін жасаңыз.

IP мекенжайын тағайындау параметрлері үшін **Авто** таңдасаңыз, DNS сервер параметрлерін **Қолмен** немесе **Авто** режимінен таңдауға болады. DNS сервер мекенжайын автоматты түрде ала алмасаңыз, **Қолмен** таңдап, бастапқы DNS сервері мен қосалқы DNS сервер мекенжайын тікелей енгізіңіз.

Прокси-сервер

Пайд. баңыз

Принтерді үй желісінің ортасында пайдаланғанда таңдаңыз.

Пайда лану

Прокси серверді желі ортасында пайдаланғанда және оны принтерге орнату қажет болғанда таңдаңыз. Прокси серверінің мекенжайын және порт нөмірін енгізіңіз.

IPv6 мекенжайы

Қосу

IPv6 мекенжайын пайдаланғанда осыны таңдаңыз.

Өшіру

IPv4 мекенжайын пайдаланғанда осыны таңдаңыз.

Байланыс жылд-ғы және дупл. байл.

Тиісті Ethernet жылдамдығын және дуплексті параметрді таңдаңыз. Егер Авто параметрінен басқа параметрді таңдағанда, параметр пайдаланып жатқан хабтағы параметрлерге сәйкес болуы қажет.

Авто

- 10BASE-T жарты екі жақты
- 10BASE-T толық екі жақты
- 100BASE-TX жарты екі жақты
- 100BASE-TX толық екі жақты

## Желі қосылымының күйін тексеру

Желі қосылымы күйін келесі әдіспен тексеруге болады.

### Желі белгішесі

Принтердің негізгі экранындағы желі белгішесі арқылы желі қосылымының күйін және радио толқынның күшін тексеруге болады.



#### Қатысты ақпарат

➔ [“СҚД экранында көрсетілген белгішелер” бетте 19](#)

## Басқару тақтасынан толық желі ақпаратын тексеріңіз

Принтер желіге қосылғанда, сондай-ақ тексеру қажет желі мәзірлерін таңдау арқылы басқа желіге қатысты ақпаратты көруге болады.

1. Негізгі экраннан **Параметрлер** таңдаңыз.
2. **Жалпы параметрлер** > **Желі параметрлері** > **Желі күйі** параметрін таңдаңыз.
3. Ақпаратты тексеру үшін тексеру қажет мәзірлерді таңдаңыз.
  - Сымды LAN/Wi-Fi күйі  
Ethernet немесе Wi-Fi қосылымдары үшін желі ақпаратын (құрылғы атауы, қосылым, сигнал күші және тағы басқа) көрсетеді.
  - Wi-Fi Direct күйі  
Wi-Fi Direct мүмкіндігі қосылғанын немесе ажыратылғанын және Wi-Fi Direct қосылымдарына арналған SSID мүмкіндігін, құпия сөзді және басқа ақпаратты көрсетеді.
  - Электрондық пошта серверінің күйі  
Электрондық пошта серверінің желі ақпаратын көрсетеді.
  - Басып шығару күйінің парағы  
Желі күйі туралы парақты басып шығарады. Ethernet, Wi-Fi, Wi-Fi Direct мүмкіндігіне арналған ақпарат пен басқа да мәліметтер екі немесе бірнеше бетте басып шығарылады.

## Желі параметрлері

### Қатысты ақпарат

➔ [“Басқару тақтасынан толық желі ақпаратын тексеріңіз” бетте 42](#)

## Желі қосылымы есебін басып шығару

Принтер мен сымсыз маршрутизатор арасында күйді тексеру үшін желі қосылымы есебін басып шығаруға болады.

1. Қағаздар салыңыз.
2. Негізгі экраннан **Параметрлер** түймесін түртіңіз.
3. **Есептер > Желі** түймесін түртіңіз.  
Қосылым тексерісі басталады.
4. **Басып шығару тексерісінің есебі** түймесін түртіңіз.
5. Желі қосылымы туралы есепті басып шығару үшін, принтердің терезесіндегі нұсқауларды орындаңыз.  
Егер қате пайда болса, желі қосылымы есебін тексеріп, басып шығарылған шешімдерді орындаңыз.
6. **Жабу** түймесін түртіңіз.

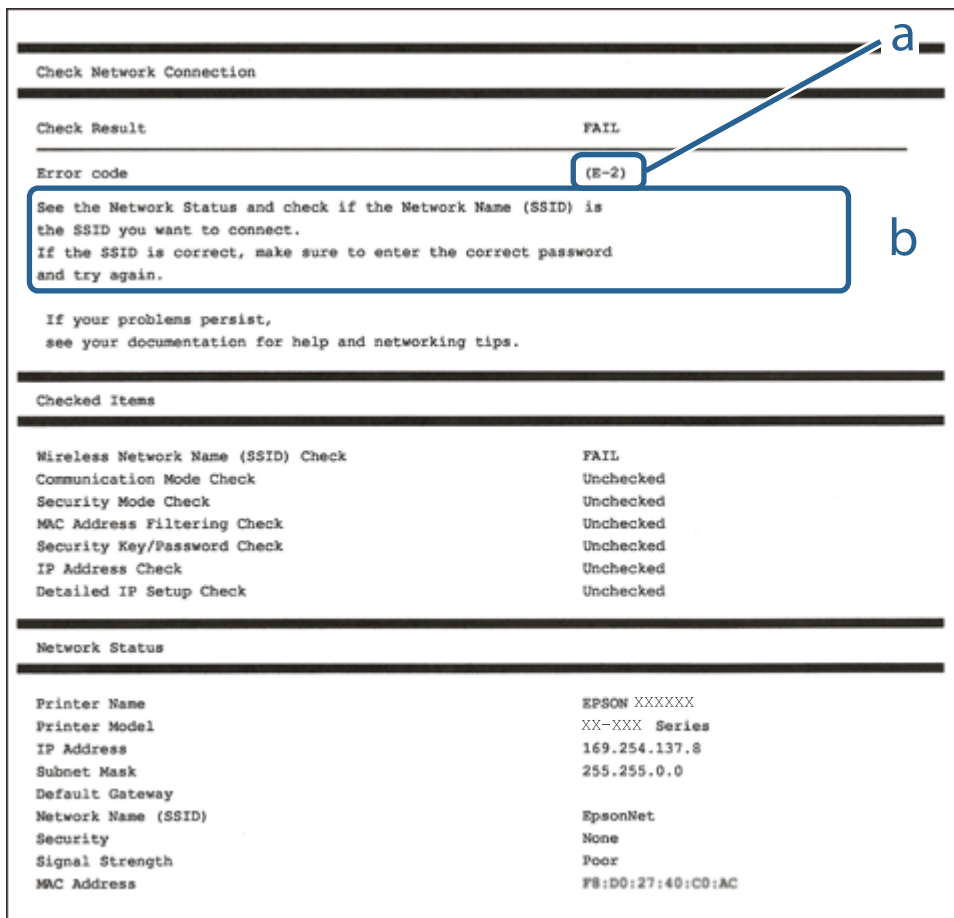
### Қатысты ақпарат

➔ [“Желі қосылымының есебіндегі хабарлар және шешімдер” бетте 44](#)

## Желі параметрлері

### Желі қосылымының есебіндегі хабарлар және шешімдер

Желі қосылымының есебіндегі хабарлар мен қате кодтарын тексеріп, шешімдерді орындаңыз.



а. Қате коды

ә. Желі ортасындағы хабарлар

#### Қатысты ақпарат

- ➔ "E-1" бетте 45
- ➔ "E-2, E-3, E-7" бетте 45
- ➔ "E-5" бетте 46
- ➔ "E-6" бетте 46
- ➔ "E-8" бетте 46
- ➔ "E-9" бетте 47
- ➔ "E-10" бетте 47
- ➔ "E-11" бетте 48
- ➔ "E-12" бетте 48
- ➔ "E-13" бетте 48
- ➔ "Желілік ортадағы хабарлама" бетте 49

## Желі параметрлері

### Е-1

#### Шешімдер:

- Ethernet кабелінің принтерге, хабқа немесе басқа да желілік құрылғыға берік жалғанғандығына көз жеткізіңіз.
- Хаб немесе басқа да желілік құрылғының қосулы екендігіне көз жеткізіңіз.
- Егер принтерді Wi-Fi жүйесі арқылы қосу керек болса, принтер өшірулі болғандықтан, оның Wi-Fi параметрлерін қайта орнатыңыз.

### Е-2, Е-3, Е-7

#### Шешімдер:

- Сымсыз роутердің қосулы екендігіне көз жеткізіңіз.
- Компьютердің немесе құрылғының сымсыз роутерге дұрыс жалғанғандығын тексеріңіз.
- Сымсыз роутерді өшіріңіз. 10 секундтай күтіңіз, содан кейін қосыңыз.
- Принтерді сымсыз роутерге жақын орналастырыңыз және олардың арасындағы кедергілерді алып тастаңыз.
- Егер сіз SSID қолмен енгізген болсаңыз, орын дұрыс болғандығын тексеріңіз. Желі қосылымы туралы есептің **Network Status** бөліміндегі SSID идентификаторын тексеріңіз.
- Егер сымсыз роутерде бірнеше SSID идентификаторы болатын болса, көрсетілген SSID таңдаңыз. SSID үйлесімді емес жиілікті пайдаланса, ол принтерде көрсетілмейді.
- Желі қосылымын орнату үшін параметрлерді түйме арқылы орнатқан жағдайда, сымсыз роутер WPS стандартына қолдау көрсететіндігіне көз жеткізіңіз. Егер сымсыз роутер WPS стандартына қолдау көрсетпесе, параметрлерді түйме арқылы орнату мүмкін емес.
- SSID идентификаторында тек ASCII таңбаларының (әріптік-сандық таңбалар және белгілер) пайдаланылғандығына көз жеткізіңіз. Принтер ASCII таңбаларынан басқа таңбаларды қамтитын SSID идентификаторын көрсете алмайды.
- Сымсыз роутерге қосылмас бұрын, SSID идентификаторы мен құпиясөзді білетіндігіңізге көз жеткізіңіз. Егер сымсыз роутерді әдепкі параметрлерімен пайдалансаңыз, SSID идентификаторы мен құпиясөзді сымсыз роутердегі жапсырмадан таба аласыз. Егер сіз SSID идентификаторы мен құпиясөзді білмесеңіз, сымсыз роутерді орнатқан адамға хабарласыңыз немесе сымсыз роутермен берілген құжаттаманы қараңыз.
- Егер байланыстырушы смарт құрылғыда жасалған SSID идентификаторына қосылсаңыз, смарт құрылғымен берілген құжаттамадағы SSID идентификаторы мен құпиясөзді тексеріңіз.
- Егер Wi-Fi қосылымы кенеттен үзіліп кетсе, төмендегі жағдайларды тексеріңіз. Егер осы жағдайлардың біреуі орын алған болса, төмендегі веб-сайттан бағдарламалық жасақтаманы жүктеп алып, іске қосу арқылы желі параметрлерін қалпына келтіріңіз.  
<http://epson.sn> > **Реттеу**
  - Желіге параметрлерді түйме арқылы орнату жолымен тағы бір смарт құрылғы қосылды.
  - Wi-Fi желісі түймені орнатудан басқа кез келген әдіспен орнатылды.

#### Қатысты ақпарат

➔ ["Компьютерге қосу" бетте 25](#)

## Желі параметрлері

➔ [“Принтерден Wi-Fi реттеулерін жасау” бетте 36](#)

### E-5

#### Шешімдер:

Сымсыз роутердің қауіпсіздік түрі төмендегілердің біріне орнатылғандығын тексеріңіз. Егер олай болмаса, сымсыз роутердегі қауіпсіздік түрін өзгертіңіз, содан соң принтердің желі параметрлерін қалпына келтіріңіз.

- WEP-64 бит (40 бит)
- WEP-128 бит (104 бит)
- WPA PSK (TKIP/AES)\*
- WPA2 PSK (TKIP/AES)\*
- WPA (TKIP/AES)
- WPA2 (TKIP/AES)

\* WPA PSK сондай-ақ WPA жеке режимі деп аталады. WPA2 PSK сондай-ақ WPA2 жеке режимі деп аталады.

### E-6

#### Шешімдер:

- MAC мекенжайын сүзгілеудің өшірілгендігін тексеріңіз. Егер ол қосылған болса, принтердің MAC мекенжайын ол сүзгіленбейтіндей етіп тіркеңіз. Толық мәліметтерді сымсыз роутермен бірге берілген құжаттамадан қараңыз. Принтердің MAC мекенжайын желі қосылымы туралы есептегі **Network Status** бөлімінен тексеруге болады.
- Егер сымсыз роутер WEP қауіпсіздігімен ортақ аутентификацияны пайдаланатын болса, аутентификация кілті мен индексінің дұрыс екендігіне көз жеткізіңіз.
- Егер сымсыз роутердегі қосылатын құрылғылардың саны қосу керек желілік құрылғылар санынан аз болса, қосылатын құрылғылардың санын арттыру үшін сымсыз роутерде параметрлерді реттеңіз. Параметрлерді реттеу үшін сымсыз роутермен бірге берілген құжаттаманы қараңыз.

#### Қатысты ақпарат

➔ [“Кеңейтілген желі параметрлеріне арналған элементтерді орнату” бетте 41](#)

### E-8

#### Шешімдер:

- Егер принтердің IP мекенжайын алу параметрі **Авто** болып орнатылған болса, сымсыз роутердегі DHCP протоколын қосыңыз.
- Егер принтердің IP мекенжайын алу параметрі үшін «Қолмен басқару» опциясы орнатылса, сіз қолмен орнатқан IP мекенжайы ауқымнан тыс болғандықтан (мысалы: 0.0.0.0) жарамсыз болады. Принтердің басқару панелінен немесе Web Config тармағын пайдаланып жарамды IP мекенжайды орнатыңыз.

## Желі параметрлері

### Қатысты ақпарат

➔ “Кеңейтілген желі параметрлеріне арналған элементтерді орнату” бетте 41

## E-9

### Шешімдер:

Келесілерді тексеріңіз.

- Құрылғылар іске қосылған.
- Принтерге жалғағыңыз келетін құрылғылардан интернетке немесе бір желідегі компьютерлерге немесе желілік құрылғыларға қатынаса аласыз.

Жоғарыда берілгендерді растағаннан кейін де, принтер мен желілік құрылғылар әлі де қосылмаса, сымсыз роутерді өшіріңіз. 10 секундтай күтіңіз, содан кейін қосыңыз. Содан соң төмендегі веб-сайттан орнату құралын жүктеп алу және іске қосу арқылы желі параметрлерін қалпына келтіріңіз.

<http://epson.sn> > **Реттеу**

### Қатысты ақпарат

➔ “Компьютерге қосу” бетте 25

## E-10

### Шешімдер:

Келесілерді тексеріңіз.

- Желідегі басқа құрылғылар іске қосылған.
- Принтердің IP мекенжайын алу параметрі үшін «Қолмен басқару» опциясы орнатылған болса, желі мекенжайлары (IP мекенжайы, ішкі желі маскасы және әдепкі шлюз) дұрыс болады.

Желі мекенжайлары дұрыс болмаса, оларды қалпына келтіріңіз. IP мекенжайын, ішкі желі маскасын және әдепкі шлюзды желі қосылымы туралы есептегі **Network Status** бөлімінен тексеруге болады.

Егер DHCP қосулы болса, принтердің IP мекенжайын алу параметрін **Авто** етіп өзгертіңіз. Егер IP мекенжайын қолмен орнатқыңыз келсе, желі қосылымы туралы есептегі **Network Status** бөлімінен принтердің IP мекенжайын тексеріңіз және содан кейін желі параметрлері экранында «Қолмен басқару» опциясын таңдаңыз. Ішкі желі маскасын [255.255.255.0] етіп орнатыңыз.

Егер принтер мен желілік құрылғылар әлі де қосылмаса, сымсыз роутерді өшіріңіз. 10 секундтай күтіңіз, содан кейін қосыңыз.

### Қатысты ақпарат

➔ “Кеңейтілген желі параметрлеріне арналған элементтерді орнату” бетте 41

## Желі параметрлері

### E-11

#### Шешімдер:

Келесілерді тексеріңіз.

- Принтердің TCP/IP орнату параметрі үшін «Қолмен басқару» опциясы орнатылса, әдепкі шлюз мекенжайы дұрыс болады.
- Әдепкі шлюз ретінде орнатылған құрылғы іске қосылған.

Дұрыс әдепкі шлюз мекенжайын орнатыңыз. Әдепкі шлюз мекенжайын желі қосылымы туралы есептегі **Network Status** бөлімінен тексеруге болады.

#### Қатысты ақпарат

➔ ["Кеңейтілген желі параметрлеріне арналған элементтерді орнату" бетте 41](#)

### E-12

#### Шешімдер:

Келесілерді тексеріңіз.

- Желідегі басқа құрылғылар іске қосылған.
- Желі мекенжайларын (IP мекенжайы, ішкі желі маскасы және әдепкі шлюзді) қолмен орнатқан болсаңыз, олар дұрыс болады.
- Басқа құрылғылар үшін желі мекенжайлары (ішкі желі маскасы мен әдепкі шлюз) бірдей болады.
- IP мекенжайларды басқа құрылғыларға қайшы келмейді.

Жоғарыда көрсетілгендерді растағаннан кейін де, принтер мен желілік құрылғылар әлі де қосылмаса, төмендегі әрекетті орындап көріңіз.

- Сымсыз роутерді өшіріңіз. 10 секундтай күтіңіз, содан кейін қосыңыз.
- Орнату құралын пайдаланып, желі параметрлерін қайта реттеңіз. Оны төмендегі веб-сайттан іске қосуға болады.  
<http://epson.sn> > **Реттеу**
- WEP қауіпсіздік түрін пайдаланатын сымсыз роутерде бірнеше құпиясөзді тіркеуге болады. Егер бірнеше құпия сөз тіркелген болса, принтерде бірінші тіркелген құпия сөздің орнатылғандығын тексеріңіз.

#### Қатысты ақпарат

➔ ["Кеңейтілген желі параметрлеріне арналған элементтерді орнату" бетте 41](#)

➔ ["Компьютерге қосу" бетте 25](#)

### E-13

#### Шешімдер:

Келесілерді тексеріңіз.



## Желі параметрлері

- ❑ Сымсыз роутер, хаб және роутер сияқты желілік құрылғылар іске қосылған.
- ❑ Желі құрылғылары үшін TCP/IP орнату параметрі қолмен орнатылмаған. (Егер принтердің TCP/IP орнату параметрі автоматты түрде орнатылып, басқа желілік құрылғылардың TCP/IP орнату параметрі қолмен орнатылған болса, принтердің желісі басқа құрылғылардың желісінен өзгеше болуы мүмкін.)

Егер жоғарыда берілгендерді тексергеннен кейін де жұмыс істемесе, келесіні көріңіз.

- ❑ Сымсыз роутерді өшіріңіз. 10 секундтай күтіңіз, содан кейін қосыңыз.
- ❑ Принтермен бір желідегі компьютердің желі параметрлерін орнату шебері арқылы орнатыңыз. Оны төмендегі веб-сайттан іске қосуға болады.

<http://epson.sn> > **Реттеу**

- ❑ WEP қауіпсіздік түрін пайдаланатын сымсыз роутерде бірнеше құпиясөзді тіркеуге болады. Егер бірнеше құпия сөз тіркелген болса, принтерде бірінші тіркелген құпия сөздің орнатылғандығын тексеріңіз.

### Қатысты ақпарат

- ➔ “Кеңейтілген желі параметрлеріне арналған элементтерді орнату” бетте 41
- ➔ “Компьютерге қосу” бетте 25

## Желілік ортадағы хабарлама

Хабарлама	Шешімі
*Multiple network names (SSID) that match your entered network name (SSID) have been detected. Confirm network name (SSID).	Әртүрлі сымсыз маршрутизаторларға бірдей SSID идентификаторы орнатылуы мүмкін. Сымсыз маршрутизатордағы параметрлерді тексеріп, SSID идентификаторын өзгертіңіз.
The Wi-Fi environment needs to be improved. Turn the wireless router off and then turn it on. If the connection does not improve, see the documentation for the wireless router.	Принтерді сымсыз маршрутизаторға жақындатып, олардың арасындағы қандай да бір кедергілерді алып тастағаннан кейін сымсыз маршрутизаторды өшіріңіз. 10 секундтай күтіп, қайтадан қосыңыз. Егер ол әлі де қосылмаса, сымсыз маршрутизатормен бірге берілетін құжаттаманы қараңыз.
*No more devices can be connected. Disconnect one of the connected devices if you want to add another one.	Wi-Fi Direct (қарапайым AP) байланысына бір уақытта қосуға болатын компьютерлер мен смарт құрылғылар түгелдей қосылған. Өзге компьютерді немесе смарт құрылғыны қосу үшін қосылған құрылғылардың біреуін ажыратыңыз немесе оны басқа желіге бірінші кезекпен қосыңыз.  Желінің күйі парағын немесе принтердің басқару тақтасын тексеру арқылы бір уақытта қосуға болатын сымсыз құрылғылар мен желіге қосылған құрылғылардың санын қарай аласыз.
The same SSID as Wi-Fi Direct exists in the environment. Change the Wi-Fi Direct SSID if you cannot connect a smart device to the printer.	Принтердің басқару тақтасында Wi-Fi Direct Setup экранына өтіңіз де, параметрлерді өзгерту үшін мәзірді таңдаңыз. «DIRECT-XX-» жазуынан кейін тиісті мәтінді енгізу арқылы желінің атауын өзгертуге болады. Максимум 32 символ енгізе аласыз.

## Желі параметрлері

### Жаңа сымсыз маршрутизаторларды қосу немесе ауыстыру

Сымсыз маршрутизатордың ауысуына байланысты SSID өзгерсе немесе сымсыз маршрутизатор қосылса және жаңа желілік орта орнатылса, Wi-Fi параметрлерін қайта орнатыңыз.

#### Қатысты ақпарат

➔ [“Компьютерге қосылу әдісін өзгерту” бетте 50](#)

---

## Компьютерге қосылу әдісін өзгерту

Орнату құралын және қайта орнатуды басқа қосылым әдісінде пайдалану.

#### Веб-сайттан орнату

Келесі веб-сайтқа кіріп, өнім атауын енгізіңіз. **Реттеу** бөліміне өтіп, орнатуды бастаңыз.

<http://epson.sn>

#### Бағдарламалық құрал дискісі арқылы орнату (Windows бағдарламалық құрал дискісімен келетін және диск драйверлері бар пайдаланушыларға ғана арналған.)

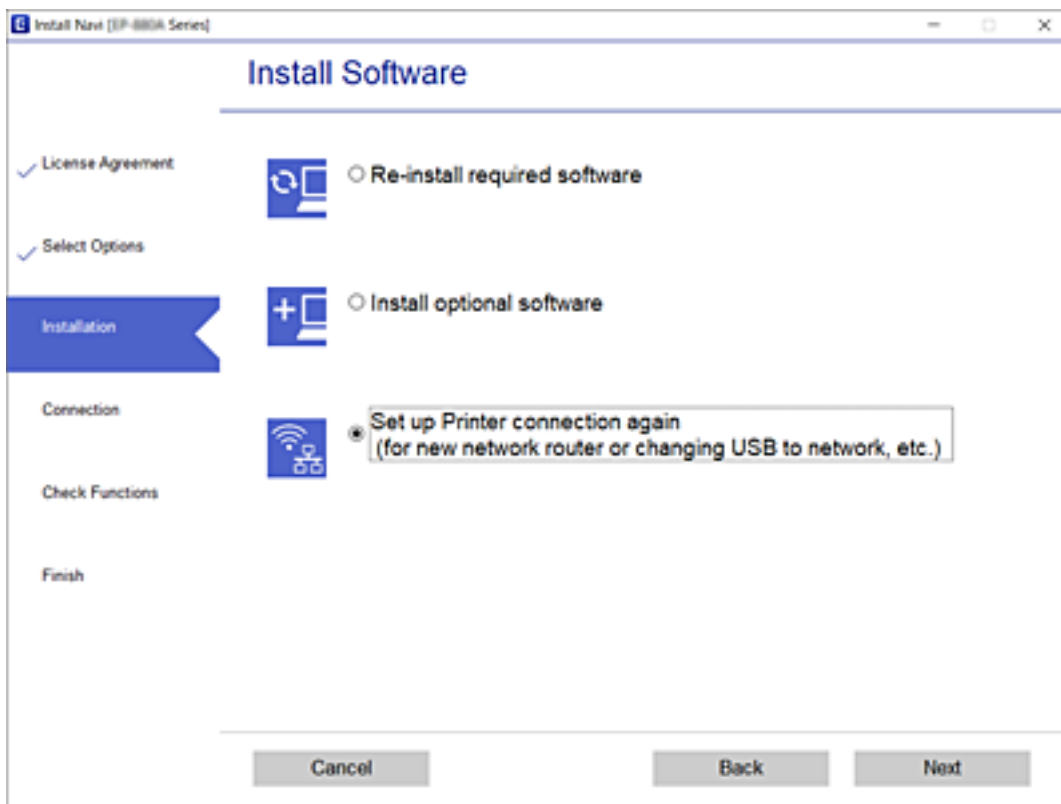
Бағдарламалық құрал дискісін компьютерге салып, экрандық нұсқауларды орындаңыз.

#### Қосылым әдістерін өзгертуді таңдау

Экрандық нұсқауларды келесі экран көрсетілгенше орындаңыз.

## Желі параметрлері

Бағдарламалық жасақтаманы орнату экранындағы **Принтер байланысын қайта орнатыңыз (жаңа желі роутерін пайдаланыңыз немесе USB-ді желіге өзгертіңіз, т.б.)** параметрін таңдап, **Сосын** түймесін басыңыз.





## Басқару тақтасынан «Желі қосылымы» параметрін «Ethernet» параметріне өзгерту

Желі қосылымын басқару тақтасынан «Wi-Fi» параметрінен «Ethernet» параметріне өзгерту үшін төмендегі қадамдарды орындаңыз.

1. Негізгі экраннан **Параметрлер** таңдаңыз.
2. **Жалпы параметрлер > Желі параметрлері > Сымды LAN орнату** параметрін таңдаңыз.
3. **Орнатуды бастау** түймесін түртіңіз.
4. Хабарды тексеріп, содан соң экранды жабыңыз.  
Белгілі бір уақыт өткеннен кейін экран автоматты түрде жабылады.
5. Принтерді маршрутизаторға Ethernet кабелі арқылы қосыңыз.

---

## Wi-Fi Direct (қарапайым AP) параметрлерін өзгерту

Wi-Fi Direct (қарапайым AP) байланысы қосылған кезде, параметрлерді  |  > **Wi-Fi Direct** > **Орнатуды бастау** > **Өзгерту** бөлімінен өзгерте аласыз, сонан соң келесі мәзір элементтері көрсетіледі.

### Желі атауын (SSID) өзгерту

Принтерге қосылуға пайдаланылатын Wi-Fi Direct (қарапайым AP) желі атауын (SSID) қалаған атауыңызға өзгертіңіз. Желі атауын (SSID) басқару тақтасының виртуалдық пернетақтасында көрсетілетін ASCII таңбаларымен орната аласыз.

Желі атауын (SSID) өзгерткен кезде, барлық қосылған құрылғылар ажыратылады. Құрылғыны қайта қосқыңыз келсе, жаңа желі атауын (SSID) пайдаланыңыз.

### Құпиясөзді өзгерту

Принтерге қосылуға пайдаланылатын Wi-Fi Direct (қарапайым AP) құпиясөзін қалаған мәнге өзгертіңіз. Құпиясөзі басқару тақтасының виртуалдық пернетақтасында көрсетілетін ASCII таңбаларымен орната аласыз.

Құпиясөзді өзгерткен кезде, барлық қосылған құрылғылар ажыратылады. Құрылғыны қайта қосқыңыз келсе, жаңа құпиясөзді пайдаланыңыз.

### Wi-Fi Direct (қарапайым AP) желісін өшіру

Принтердің Wi-Fi Direct (қарапайым AP) параметрлерін өшіріңіз. Оны өшірген кезде, принтерге Wi-Fi Direct (қарапайым AP) байланысы арқылы қосылған барлық құрылғылар ажыратылады.

### Wi-Fi Direct (қарапайым AP) параметрлерін қалпына келтіру

Барлық Wi-Fi Direct (қарапайым AP) параметрлерін оның әдепкі мәндеріне қайтарыңыз.

Принтерге сақталған смарт құрылғының Wi-Fi Direct (қарапайым AP) байланыс ақпараты өшіріледі.

#### **Ескертпе:**

Сонымен қатар келесі параметрлерге **Network** қойындысынан > **Wi-Fi Direct Web Config** орната аласыз.

- Wi-Fi Direct (қарапайым AP) желісін қосу немесе өшіру*
- Желі атауын (SSID) өзгерту*
- Құпиясөзді өзгерту*
- Wi-Fi Direct (қарапайым AP) параметрлерін қалпына келтіру*


---

## Wi-Fi мүмкіндігін басқару тақтасынан өшіру

Wi-Fi мүмкіндігі өшірілгенде Wi-Fi қосылымы ажыратылады.

1. Негізгі экраннан   түймесін түртіңіз.

## Желі параметрлері

2. **Wi-Fi (Ұсынылған)** параметрін таңдаңыз.  
Желі күйі көрсетіледі.
3. **Параметрлерді өзг.** түймесін түртіңіз.
4. **Басқалар > Wi-Fi өшіру** параметрін таңдаңыз.
5. Хабарды тексеріп, реттеуді бастаңыз.
6. Аяқталу хабары көрсетілгенде экранды жабыңыз.  
Белгілі бір уақыттан кейін экран автоматты түрде жабылады.
7. Желі қосылым параметрлері экранын жабыңыз.
8.  түймесін басыңыз.

---

## Wi-Fi Direct (қарапайым AP) байланысын басқару тақтасынан ажырату

### **Ескертпе:**

*Wi-Fi Direct (қарапайым AP) қосылымы өшірілгенде, Wi-Fi Direct (қарапайым AP) қосылымындағы принтерге қосылған барлық компьютерлер мен смарт құрылғылар ажыратылады. Егер белгілі бір құрылғыны ажырату қажет болса, принтерден емес, құрылғыдан ажыратыңыз.*

1. Негізгі экраннан  түймесін түртіңіз.
2. **Wi-Fi Direct** параметрін таңдаңыз.  
Wi-Fi Direct ақпараты көрсетіледі.
3. **Параметрлерді өзг.** түймесін түртіңіз.
4. **Wi-Fi Direct өшіру** параметрін таңдаңыз.
5. **Параметрлерді өшіру** түймесін түртіңіз.
6. Аяқталу хабары көрсетілгенде экранды жабыңыз.  
Белгілі бір уақыттан кейін экран автоматты түрде жабылады.
7. **Желі қосылым параметрлері** экранын жабыңыз.

---

## Желі параметрлерін басқару тақтасынан қалпына келтіру

Барлық желі параметрлерін әдеттегі мәндеріне қалпына келтіруге болады.

1. Негізгі экраннан **Параметрлер** параметрін таңдаңыз.

## Желі параметрлері

2. **Әдепкі парам. қалп. келтіру** > **Желі параметрлері** параметрін таңдаңыз.
3. Хабарды тексеріп, **Иә** пәрменін таңдаңыз.
4. Аяқталу хабары көрсетілгенде экранды жабыңыз.  
Белгілі бір уақыттан кейін экран автоматты түрде жабылады.

# Принтерді дайындау

## Қағаздарды салу

### Қолжетімді қағаз және сыйымдылықтар

**Ескертпе:**

Көрсетілген қағаз өлшемі драйверге байланысты өзгереді.

### Түпнұсқалы Epson қағазы

Epson компаниясы жоғары сапалы баспаға қол жеткізу үшін түпнұсқалы Epson қағазын пайдалануды ұсынады.

**Ескертпе:**

- ❑ Қағаздың қолжетімді болуы орналасқан жеріне байланысты. Сіздің аймағыңызда қолжетімді қағаз туралы соңғы ақпарат үшін, Epson қолдау қызметіне хабарласыңыз.
- ❑ Шынайы Epson қағазында пайдаланушы көрсеткен өлшемде басып шығарған кезде тек **Стандартты** немесе **Normal** басып шығару сапасының параметрлері қолжетімді. Дегенмен, кейбір принтер драйверлері жақсырақ басып шығару сапасын таңдауға мүмкіндік береді, баспалар **Стандартты** немесе **Normal** көмегімен басып шығарылады.

### Құжаттарды басып шығаруға үйлесімді қағаз

Баспа материалының атауы	Өлшемі	Жүктеу сыйымдылығы (парақтар)		2 жақты басып шығару
		Қағаз кассетасы	Артқы қағаз беру ұясы	
Epson Bright White Ink Jet Paper	A4	200	1	✓

### Құжаттарды және фотосуреттерді басып шығаруға үйлесімді қағаз

Баспа материалының атауы	Өлшемі	Жүктеу сыйымдылығы (парақтар)		2-жақты басып шығару
		Қағаз кассетасы	Артқы қағаз беру ұясы	
Epson Photo Quality Ink Jet Paper	A4	100	1	–
Epson Matte Paper-Heavyweight	A4	20	1	–
Epson Double-Sided Matte Paper	A4	1	1	–

## Принтерді дайындау

### Қатысты ақпарат

➔ “Бөлік аттары мен функциялары” бетте 16

## Сатып алуға болатын қағаз

### Қарапайым қағаздар

Баспа материалының атауы	Өлшемі	Жүктеу сыйымдылығы (парақтар)		2-жақты басып шығару
		Қағаз кассетасы	Артқы қағаз беру ұясы	
Қарапайым қағаз	Letter, A4	250	1	✓
Көшірме қағазы	B5, 16K (195×270 мм)	250	1	✓
Letterhead* <sup>1</sup>	A5, A6, B6	250	1	-
Жоғары сапалы қарапайым қағаз	Legal, Indian-Legal, 8,5×13 дюйм	1	1	-
	Пайдаланушы анықтаған (мм)* <sup>2</sup> 89×127 – 215,9×1200	1	1	-
	Пайдаланушы анықтаған (мм)* <sup>2</sup> 54×86 – 215,9×1200	-	1	-
	Пайдаланушы анықтаған (мм)* <sup>2</sup> 182×257 – 215,9×297	1	1	✓

\*1 Жоғарғы колонтитулда жіберушінің аты немесе компания атауы секілді ақпарат бар қағаз. Қағаздың жоғарғы жағында кемінде 3 мм жақтау болуы керек. Автоматты түрде 2 жақты басып шығару мөртаңба қағазына қолданылмайды.

\*2 Тек компьютерден басып шығаруға болады.

### Қалың қағаздар

Баспа материалының атауы	Өлшемі	Жүктеу сыйымдылығы (парақтар)		2-жақты басып шығару
		Қағаз кассетасы	Артқы қағаз беру ұясы	
Қалың қағаз (91–256 г/м <sup>2</sup> )	Letter, A4, B5, A5, A6, Legal	-	1	-
	Пайдаланушы анықтаған (мм)* 89×127 – 215,9×1200	-	1	-

\* Тек компьютерден басып шығаруға болады.



## Принтерді дайындау

### Хатқалталар

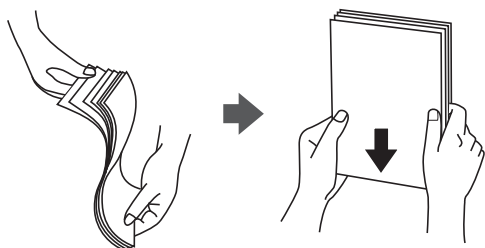
Баспа материалының атауы	Өлшемі	Жүктеу сыйымдылығы (хатқалталар)		2-жақты басып шығару
		Қағаз кассетасы	Артқы қағаз беру ұясы	
Envelope	Envelope #10, Envelope DL, Envelope C6	10	1	-

### Қатысты ақпарат

➔ ["Бөлік аттары мен функциялары" бетте 16](#)

### Қағазды ұстау туралы сақтандырулар

- Қағазбен бірге берілген нұсқау парақтарын оқыңыз.
- Түпнұсқалы Epson қағазы арқылы жоғары сапалы басып шығаруларға қолжеткізу үшін қағазды қағазбен бірге берілетін парақтарда көрсетілген ортада пайдаланыңыз.
- Қағазды салмас бұрын шеттерін желпіп және тегістеп жіберіңіз. Фотоқағазды желпімеңіз немесе орамаңыз. Бұлай істеу басылатын жағын зақымдауы мүмкін.



- Егер қағаз бүктелген қалса, салудан бұрын оны жазыңыз немесе оны сәл ғана қарсы бағытта бүктеңіз. Оралған қағазда басып шығару қағаз кептелістерін және басып шығарылған материалда жағылуды тудыруы мүмкін.



- Толқынды, жыртылған, кесілген, бүгілген, ылғалды, тым қалың, тым жұқа қағазды немесе жапсырмалар жабысқан қағазды пайдаланбаңыз. Бұл қағаз түрлерін пайдалану қағаз кептелістерін және басып шығарылған материалда жағылуды тудыруы мүмкін.
- Ұзын талшығы бар қағазды қолданғаныңызға көз жеткізіңіз. Егер қандай қағаз түрін қолданғаныңызға сенімді болмасаңыз, қағаздың ораушысын тексеріңіз немесе қағаз сипаттамаларын растау үшін өндірушіге хабарласыңыз.

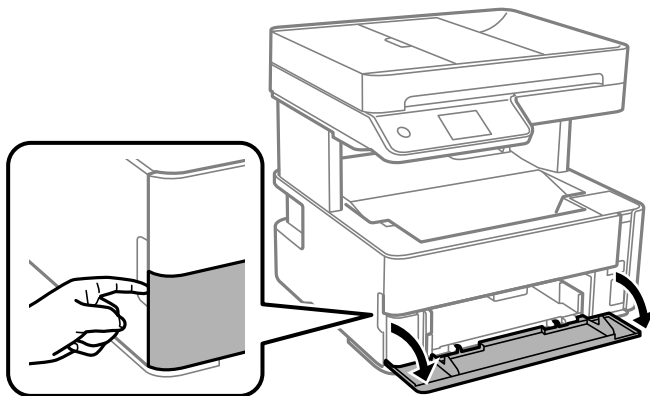
## Принтерді дайындау

### Қатысты ақпарат

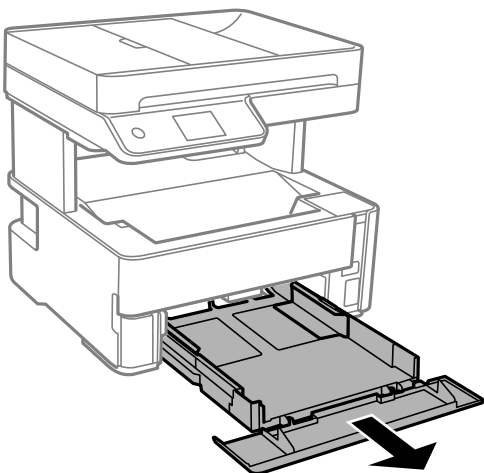
→ “Принтердің техникалық сипаттамалары” бетте 246

## Қағазды Қағаз кассетасы ішіне салу

1. Қағаз кассетасын тық еткенше ашыңыз.



2. Принтер жұмыс істеп тұрмағанын тексеріңіз, одан кейін қағаз кассетасы құрылғысын сырғытыңыз.

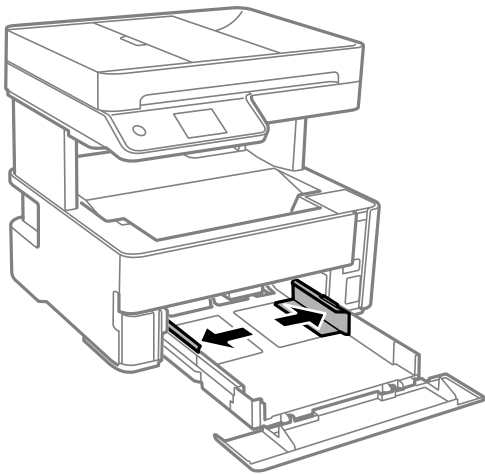


**Маңызды:**

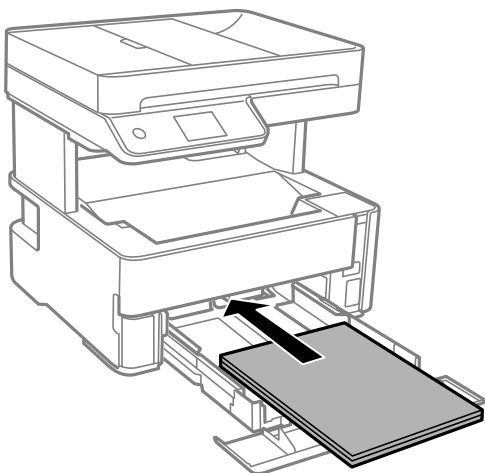
қағаз кассетасы құрылғысын алып тастау мүмкін емес.

## Принтерді дайындау

3. Жиек бағыттауыштарын өзінің максималды күйіне сырғытыңыз.



4. Қағазды басып шығаруға болатын бетін төмен қаратып қағаз кассетасы құрылғысының артына тигенше салыңыз.



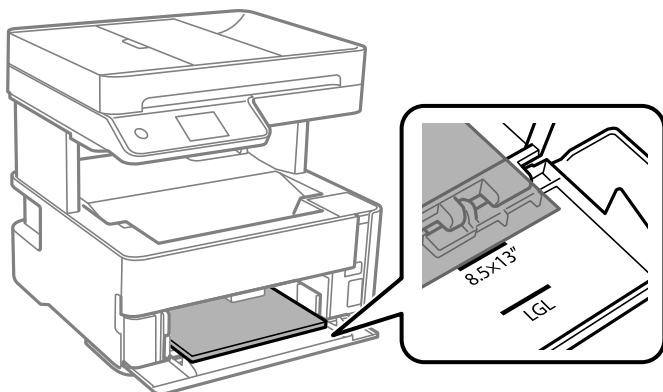
**Маңызды:**

*Қағазды көрсетілген парақтар санынан асыра салуға болады.*

## Принтерді дайындау

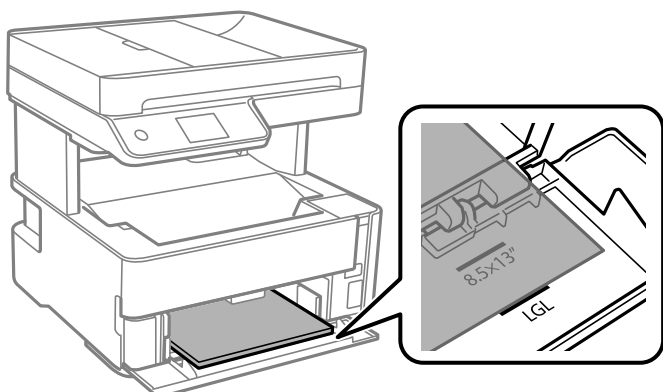
❑ 8,5×13 дюйм

Қағазды сызық бойынша салыңыз.

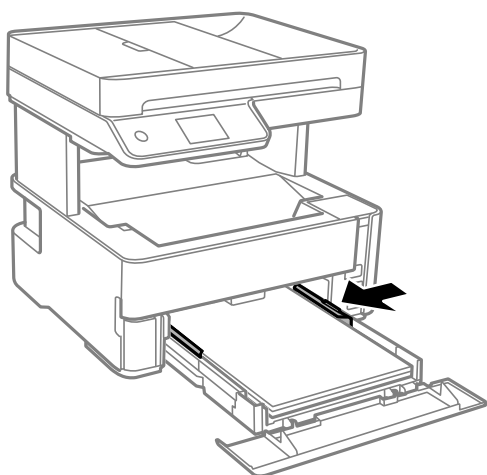


❑ Legal

Қағазды сызық бойынша салыңыз.



5. Жиектік бағыттауыштарды қағаздың жиектеріне қарай сырғытыңыз.



6. қағаз кассетасы құрылғысын жаймен енгізіңіз.

7. A4 өлшемінен кіші қағаз салған кезде, қағаз кассетасының қақпағын жабыңыз.

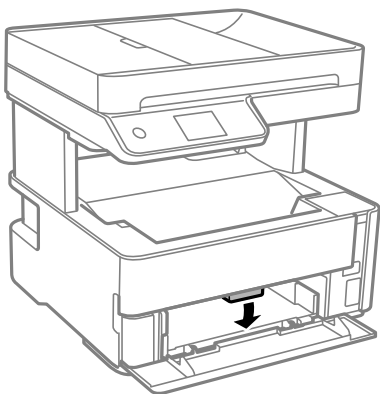
## Принтерді дайындау

8. Басқару тақтасында қағаз кассетасы ішіне салынған қағаздың өлшемін және қағаз түрін орнатыңыз. Егер қағаз өлшемі көрсетілмесе, **Пайдаланушылық** параметрін таңдаңыз.

**Ескертпе:**

- ❑ **Параметрлер > Жалпы параметрлер > Принтер параметрлері > Қағаз көзінің параметрлері > Қағаз параметрі** тармағын таңдау арқылы қағаз өлшемінің және қағаз түрінің параметрін көруге болады.
- ❑ Мөртаңба қағазы үшін **Ұйым мөртабаны** қағаз түрін таңдаңыз.
- ❑ Мөртаңба қағазы үшін: принтер драйверіндегі параметрден кішірек қағазда басып шығарсаңыз, принтер қағаз жиектерінің сыртына басып шығару мүмкін және бұл баспаларға сия жағылуына және принтерде артық сияның жиналып қалуына әкеледі. Қағаз өлшемінің дұрыс параметрін таңдағыныңызға көз жеткізіңіз.
- ❑ Автоматты түрде 2 жақты басып шығару мөртаңба қағазына қолданылмайды. Сонымен қатар, басып шығару жылдамдығы төмендеуі мүмкін.

9. Визиттік карта қағазын салған кезде, қағазды принтердің алдына шығару үшін шығыс қосқышының рычагін төмен түсіріңіз.



**Ескертпе:**

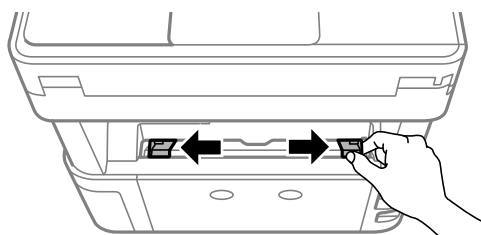
- ❑ Сонымен қатар, хатқалталарды принтердің алдына шығарғаныңыз жөн.

### Қатысты ақпарат

- ➔ “Қағазды ұстау туралы сақтандырулар” бетте 57
- ➔ “Қолжетімді қағаз және сыйымдылықтар” бетте 55
- ➔ “Қағаз түрлерінің тізімі” бетте 64
- ➔ “Хатқалталарды салу және сақтық шаралары” бетте 63

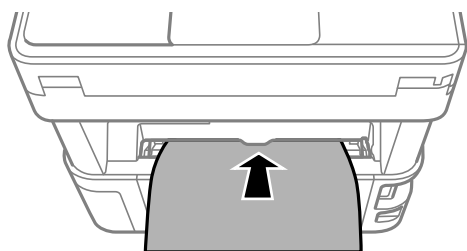
## Қағазды Артқы қағаз беру ұясы ішіне салу

1. Жиек бағыттауыштарын сыртқа жылжытыңыз.

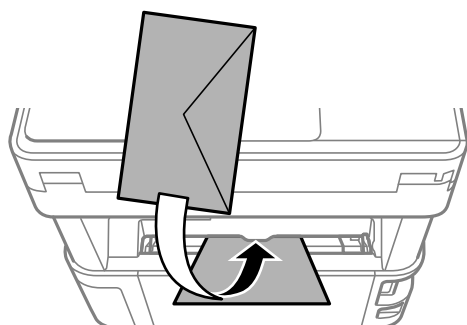


## Принтерді дайындау

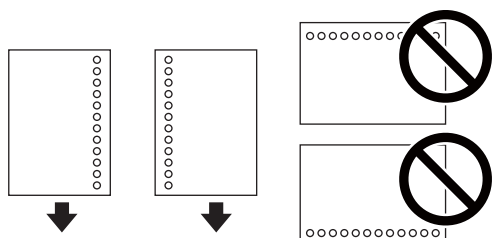
2. Бір парақ қағазды артқы қағаз беру ұясы ортасына басып шығарылатын жағын жоғары қаратып салыңыз.



- ❑ Хатқалталар



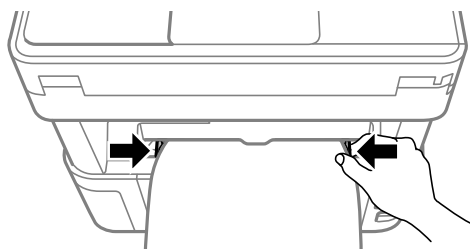
- ❑ Алдын ала бүктелген қағаз



### **Ескертпе:**

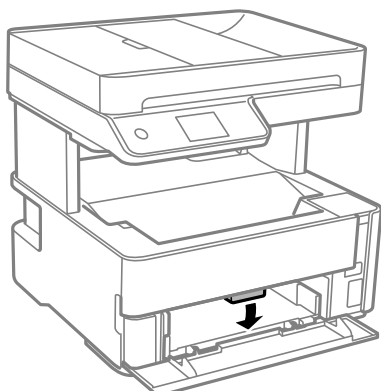
- ❑ Жоғарғы және төменгі жағында тіркеу тесіктері жоқ бір қағаз парағын жүктеңіз.
- ❑ Тесіктің үстінен басып шығармау үшін файлдың басып шығару орнын реттеңіз.

3. Жиектік бағыттауыштарды қағаздың жиектеріне қарай сырғытыңыз.



## Принтерді дайындау

4. Жұқа немесе визиттік карта қағазын салған кезде, қағазды принтердің алдына шығару үшін шығыс қосқышының иінтірегін төмен түсіріңіз.



**Ескертпе:**

Сонымен қатар, хатқалталарды принтердің алдына шығарғаныңыз жөн.

**Ескертпе:**

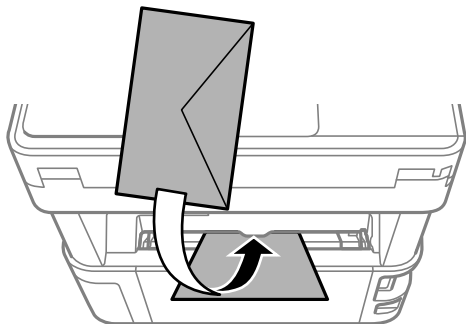
- Мөртаңба қағазы үшін **Ұйым мөртабаны** қағаз түрін таңдаңыз.
- Мөртаңба қағазы үшін: принтер драйверіндегі параметрден кішірек қағазда басып шығарсаңыз, принтер қағаз жиектерінің сыртына басып шығару мүмкін және бұл баспаларға сия жағылуына және принтерде артық сияның жиналып қалуына әкеледі. Қағаз өлшемінің дұрыс параметрін таңдағыныңызға көз жеткізіңіз.
- Автоматты түрде 2 жақты басып шығару мөртаңба қағазына қолданылмайды. Сонымен қатар, басып шығару жылдамдығы төмендеуі мүмкін.

### Қатысты ақпарат

- ➔ [“Қағазды ұстау туралы сақтандырулар” бетте 57](#)
- ➔ [“Қолжетімді қағаз және сыйымдылықтар” бетте 55](#)
- ➔ [“Хатқалталарды салу және сақтық шаралары” бетте 63](#)

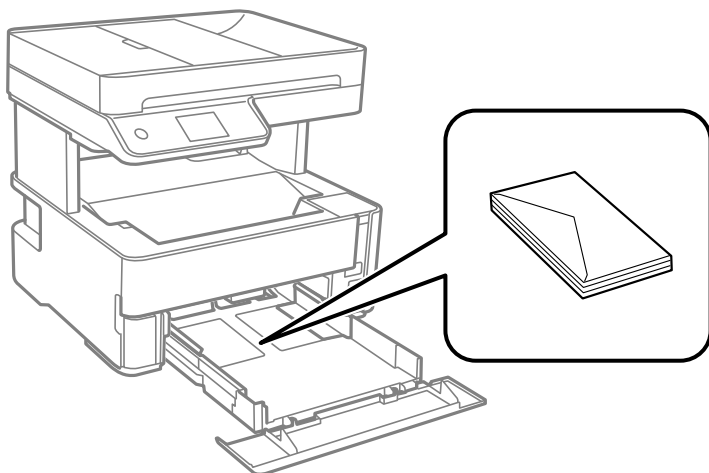
## Хатқалталарды салу және сақтық шаралары

Хатқалталарды алдымен артқы қағаз беру ұясы қысқа шетінің ортасына қанатымен төмен қаратып салыңыз, содан соң жиек бағыттауыштарын хатқалталардың жиектеріне жылжытыңыз.



## Принтерді дайындау

Хатқалталарды қағаз кассетасы бөліміне қанатымен жоғары қаратып салыңыз, одан кейін, жиек бағыттауыштарын хатқалталардың жиектеріне жылжытыңыз.



- ❑ Жүктеу алдында хатқалталардың жиектерін желпіңіз және туралаңыз. Сақталған хатқалталар ауамен томпайса, жүктеу алдында тегістеу үшін басыңыз.



- ❑ Оралған немесе бүгілген хатқалталарды пайдаланбаңыз. Бұл хатқалталарды пайдалану қағаз кептелістерін және басып шығарылған материалда жағылуды тудыруы мүмкін.
- ❑ Қанаттарында желімі бар хатқалталарды немесе терезесі бар хатқалталарды қолданбаңыз.
- ❑ Тым жұқа хатқалталарды пайдаланбауға тырысыңыз, себебі олар басып шығару барысында оралуы мүмкін.

### Қатысты ақпарат

- ➔ [“Қолжетімді қағаз және сыйымдылықтар” бетте 55](#)
- ➔ [“Қағазды Қағаз кассетасы ішіне салу” бетте 58](#)

## Қағаз түрлерінің тізімі

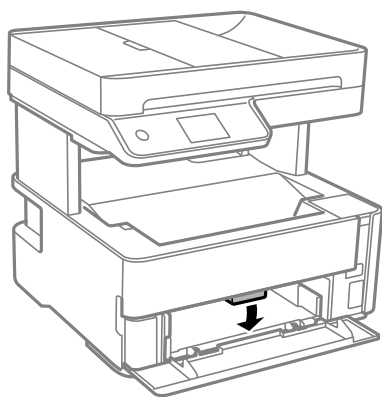
Оңтайлы басып шығару нәтижесін алу үшін қағазға сәйкес келетін қағаз түрін таңдаңыз.

Баспа материалының атауы	Тасушы түрі	
	Басқару тақтасы	Принтер драйвері
Epson Bright White Ink Jet Paper	қарапайым қағаздар	қарапайым қағаздар
Epson Matte Paper-Heavyweight Epson Double-Sided Matte Paper	Matte	Epson Matte
Epson Photo Quality Ink Jet Paper	Photo Quality IJ	Epson Photo Quality Ink Jet



## Қағаз шығару

- Басып шығарылған қағаз шығыс науасынан шығады және басылған беті төмен қарап тұрады. 100 парақ А4 өлшемді қарапайым қағазды (тығыздығы 80 г/м<sup>2</sup>) бір уақытта шығаруға болады. 100 парақтан артық шығарсаңыз, қағаз жерге түсіп кетуі немесе қағаз кептеліп қалуы мүмкін. Шығаруға болатын парақтардың ең көп санынан аспайтындай етіп, артық қағазды алып тастаңыз.
- Жұқа немесе визиттік карта қағазын салған кезде, қағазды принтердің алдына шығару үшін шығыс қосқышының рычагін төмен түсіріңіз. Сонымен қатар, хатқалталарды принтердің алдына шығарғаныңыз жөн.



## Түпнұсқаларды орналастыру

Түпнұсқаларды Сканер әйнегі немесе АҚБ құралына қойыңыз.

Бірнеше түпнұсқаны АҚБ құралымен бір уақытта сканерлей аласыз.

## АҚБ үшін қолжетімді түпнұсқалар

Қолжетімді қағаз өлшемдері	A4, Letter, 8,5×13 дюйм, Legal
Қағаз түрі	Қарапайым қағаз
Қағаздың қалыңдығы (Қағаздың салмағы)	64–95 г/м <sup>2</sup>
Салу сыйымдылығы	A4, Letter: 35 парақ немесе 3.85 мм 8,5×13 дюйм, Legal: 10 парақ

Егер түпнұсқа АҚБ құралына қоюға болатын баспа материалының сипаттамаларына сәйкес болса да, ол АҚБ құрылғысынан берілмеуі мүмкін немесе қағаз сипаттарына немесе сапасына байланысты сканерлеу сапасы нашарлауы мүмкін.



### Маңызды:

АҚБ құрылғысына фотосуреттерді немесе бағалы түпнұсқаларды салмаңыз. Кептелу түпнұсқаны мыжуы немесе зақымдауы мүмкін. Оның орнына осы құжаттарды Сканер әйнегі құрылғысында сканерлеңіз.

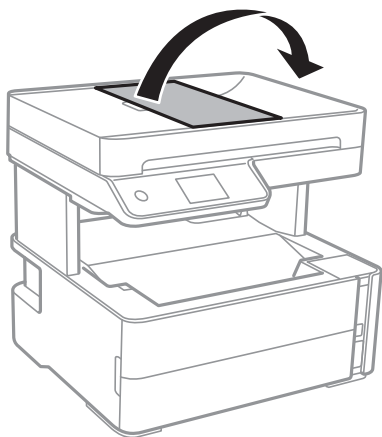
## Принтерді дайындау

Қағаз кептелісін болдырмау үшін көрсетілген түпнұсқаларды АҚБ ішіне салмаңыз. Бұл түрлер үшін Сканер әйнегі қолданылуы тиіс.

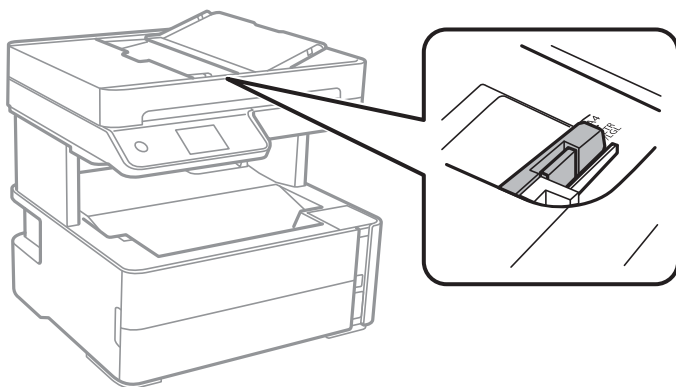
- Жыртылған, бүктелген, мыжылған, бүлінген немесе иілген түпнұсқалар
- Түптеу тесіктері бар түпнұсқалар
- Таспа, степлер, қағаз қыстырғышының көмегімен бекітілген түпнұсқалар
- Бетінде жапсырмалары немесе затбелгілері бар түпнұсқалар
- Тең емес кесілген немесе қисайған түпнұсқалар
- Бекітілген түпнұсқалар
- Жоғарғы проектор қағазы, термиялы басып шығары қағазы немесе көшірме қағаз

## Түпнұсқаларды ADF үстіне қою

1. Түпнұсқалардың жиектерін туралаңыз.
2. ADF кіріс науасын ашыңыз.

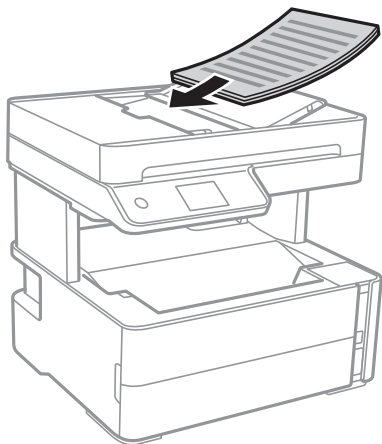


3. ADF жиек бағыттауышын қысып, сырғытып шығарыңыз.



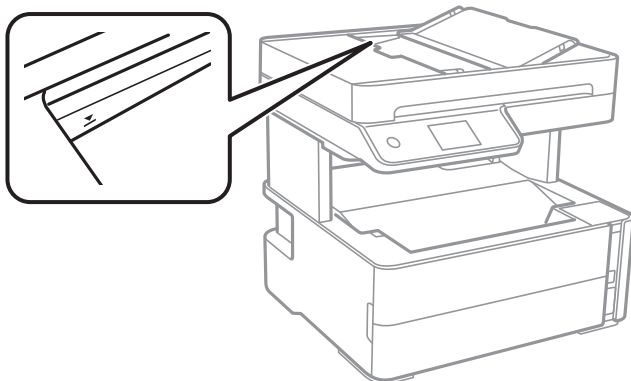
## Принтерді дайындау

4. Алдымен түпнұсқаларды және қысқа жиекті бетін жоғары қаратып ADF ішіне салып, ADF жиек бағыттауышын түпнұсқалар жиегіне жылжытыңыз.



**! Маңызды:**

- Түпнұсқаларды ADF бөліміндегі үшбұрыш таңбасы арқылы көрсетілген сызықтан асырып салмаңыз.



- Сканирование кезінде түпнұсқаларды қоспаңыз.

### Қатысты ақпарат

➔ [“АҚБ үшін қолжетімді түпнұсқалар” бетте 65](#)

## Түпнұсқаларды ADF бөліміне 2-лік көшіру үшін салу

Түпнұсқаларды суретте көрсетілген бағытта салып, бағыт параметрін таңдаңыз.

## Принтерді дайындау

- ❑ Альбомдық түпнұсқалар: төменде сипатталғандай басқару тақтасынан **Альбомдық** опциясын таңдаңыз.

**Көшіру > Кеңейтілген параметрлер > Түпнұсқа бағыты > Альбомдық**

Түпнұсқаларды АҚБ құрылғысына көрсеткі бағыты бойынша қойыңыз.



- ❑ Кітаптық түпнұсқалар: төменде сипатталғандай басқару тақтасынан **Портреттік** опциясын таңдаңыз.

**Көшіру > Кеңейтілген параметрлер > Түпнұсқа бағыты > Портреттік**

Түпнұсқаларды АҚБ құрылғысына көрсеткі бағыты бойынша қойыңыз.



## Түпнұсқаларды Сканер әйнегі қою

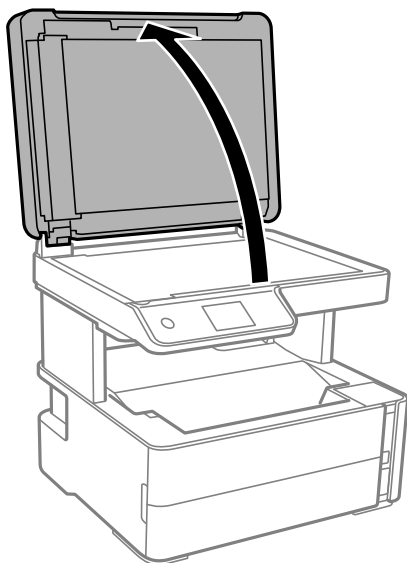
### **Абайлаңыз:**

*Құжат қақпағын ашу не жабу кезінде қолыңыздың не саусақтарыңыздың қыстырылып қалмауына мұқият болыңыз. Кері жағдайда, жарақат алуыңыз мүмкін.*

### **Маңызды:**

*Кітаптар сияқты үлкен түпнұсқаларды қойғанда сыртқы жарықтың тікелей Сканер әйнегі түсуін болдырмаңыз.*

1. Құжат қақпағын ашыңыз.



## Принтерді дайындау

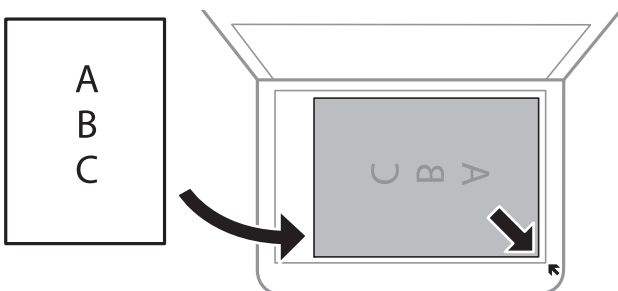
2. Сканер әйнегі бетіндегі шаңды не дақты жұмсақ, құрғақ, таза шүберекпен кетіріңіз.

**Ескертпе:**

Сканер әйнегі лас болса, оны қамту үшін сканерлеу аумағы үлкеюі мүмкін, осылайша түпнұсқаның суреті кішіреюі не дұрыс орналаспауы мүмкін.



3. Түпнұсқаны төмен қаратып қойып, бұрыш белгісіне қарай сырғытыңыз.



**Ескертпе:**

- Сканер әйнегі бұрыштарынан 1,5 мм ауқымы сканерленбейді.
- Түпнұсқалар ADF және Сканер әйнегі үстіне қойылған кезде, басымдық ADF үстіндегі түпнұсқаларға беріледі.

4. Қақпақты ақырындап жабыңыз.



**Маңызды:**

Сканер әйнегі немесе құжаттың қақпағына тым қатты күш түсірмеңіз. Кері жағдайда, олар зақымдалуы мүмкін.

5. Сканерлегеннен кейін түпнұсқаларды алып тастаңыз.

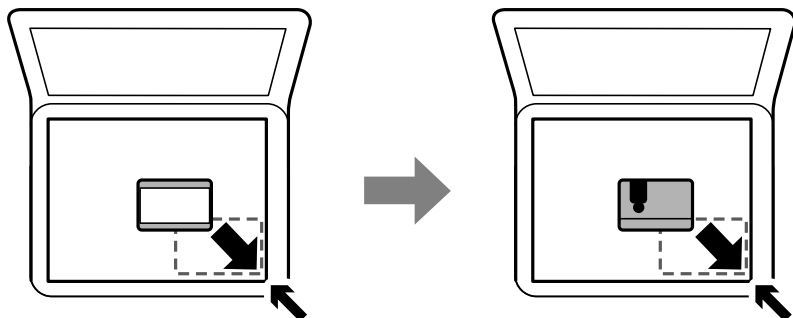
**Ескертпе:**

Егер түпнұсқаларды Сканер әйнегі бетінде ұзақ уақыт қалдырсаңыз, түпнұсқа әйнектің бетіне жабысып қалуы мүмкін.

## Принтерді дайындау

### Көшірмесі жасалатын идентификатор картасын орналастыру

Идентификатор картасын Сканер әйнегі бұрыштық белгісінен 5 мм алыс орналастырыңыз.



---

## Контактілерді реттеу

Контактілер тізімін тіркеу бағыттарды оңай енгізуге мүмкіндік береді. 100 жазбаға дейін тіркеуге болады және факс нөмірін енгізгенде контактілер тізімін пайдалануға болады.

### Контактілерді тіркеу немесе өзгерту

- Негізгі экраннан **Факс** параметрін таңдаңыз.
- Контактілер** параметрін таңдаңыз.
- Келесінің біреуін орындаңыз.
  - Жаңа контактін тіркеу үшін **Жазба қосу** бөлімін таңдап, **Контакт қосу** параметрін таңдаңыз.
  - Контактін өзгерту үшін мақсатты контактіде **>** белгішесін таңдап, **Өңдеу** параметрін таңдаңыз.
  - Контактін жою үшін мақсатты контактіде **>** белгішесін таңдап, **Жою** бөлімін таңдаңыз, содан соң **Иә** параметрін таңдаңыз. Келесі процедураларды орындамауыңыз керек.

- Қажетті реттеулерді жасаңыз.

**Ескертпе:**

Факс нөмірін енгізген кезде факс нөмірінің басына сыртқы қатынас кодын енгізіңіз, егер телефон жүйеңіз PBX болса, онда сізге сыртқы желіге қосылу үшін қатынас коды керек. Кіру коды **Желі түрі** параметріне орнатылса, нақты кіру кодының орнына тор (#) енгізіңіз. Нөмір теру барысында кідірісті қосу үшін (үш секунд кідіріңіз) сызықша (-) қосыңыз.

- OK** түймесін түртіңіз.

### Қатысты ақпарат

➔ "Таңбаларды енгізу" бетте 22

## Принтерді дайындау

### Топталған контактілерді тіркеу немесе өзгерту

Контактілерді топқа қосу сізге бірнеше бағытқа бір уақытта факс жіберуге мүмкіндік береді.

1. Негізгі экраннан **Факс** параметрін таңдаңыз.
2. **Контактілер** параметрін таңдаңыз.
3. Келесінің біреуін орындаңыз.
  - Жаңа топталған контактілерді тіркеу үшін **Жазба қосу** бөлімін таңдап, **Топ қосу** параметрін таңдаңыз.
  - Топталған контактілерді өзгерту үшін мақсатты топталған контактілердегі **>** белгішесін таңдап, **Өңдеу** параметрін таңдаңыз.
  - Топталған контактілерді жою үшін мақсатты топталған контактілердегі **>** белгішесін таңдап, **Жою** бөлімін таңдаңыз, содан соң **Иә** параметрін таңдаңыз. Келесі процедураларды орындамауыңыз керек.
4. **Топ аты** және **Индекстік сөз** параметрін енгізіңіз немесе өзгертіңіз, содан соң **Топ бөліміне қос-н контакті(лер) (талап етілген)** параметрін таңдаңыз.
5. Топта тіркеу қажет контактілерді таңдап, **Жабу** түймесін түртіңіз.

**Ескертпе:**

  - 99 контактіге дейін тіркеуге болады.
  - Контактінің таңдауын алу үшін оны қайта түртіңіз.
6. **ОК** түймесін түртіңіз.

#### Қатысты ақпарат

➔ [“Таңбаларды енгізу” бетте 22](#)

### Контактілерді компьютерге тіркеу

Web Config пайдалана отырып, компьютерде контактілер тізімін жасап, оны принтерге импорттауға болады.

1. Web Config бөліміне кіріңіз.
2. Терезенің жоғарғы оң жағындағы тізімнен **Advanced Settings** параметрін таңдаңыз.
3. **Contacts** параметрін таңдаңыз.
4. Тіркеу қажет нөмірді таңдап, **Edit** түймесін басыңыз.
5. **Name, Index Word, Fax Number** және **Fax Speed** мәнін енгізіңіз.
6. **Apply** түймесін басыңыз.

#### Қатысты ақпарат

➔ [“Принтер жұмыстарын конфигурациялауға арналған қолданба \(Web Config\)” бетте 194](#)

## Принтерді дайындау

➔ [“Веб-браузердегі Web Config функциясын іске қосу” бетте 194](#)

### Тағайындау параметрінің элементтері

Элементтер	Параметрлер мен түсіндірмелер
Name	Unicode (UTF-8) пішіміндегі 30 немесе одан аз таңбада контактілерде көрсетілетін атауды енгізіңіз. Егер мұны көрсетпесеңіз, оны бос қалдырыңыз.
Index Word	Unicode (UTF-8) пішімінде 30 немесе одан аз таңба аралығында іздейтін сөздерді енгізіңіз. Егер мұны көрсетпесеңіз, оны бос қалдырыңыз.
Type	Бұл элемент <b>Fax</b> құрылғысы ретінде бекітіледі. Бұл параметрді өзгерту мүмкін емес.
Fax Number	0 – 9 - * # және бос орын арқылы 1 және 64 аралығындағы таңбаларды енгізіңіз.
Fax Speed	Орынға арналған байланыс жылдамдығын таңдаңыз.

### Тағайындауларды топ ретінде тіркеу

1. Web Config бөліміне кіріңіз.
2. Терезенің жоғарғы оң жағындағы тізімнен **Advanced Settings** параметрін таңдаңыз.
3. **Contacts** параметрін таңдаңыз.
4. Тіркеу қажет нөмірді таңдап, **Edit** түймесін басыңыз.
5. **Name** және **Index Word** мәнін енгізіңіз.
6. **Type** бөлімінен топты таңдаңыз.
7. **Contact(s) for Group** параметрі үшін **Select** түймесін түртіңіз. Қолжетімді орындар көрсетіледі.
8. Топқа тіркеу қажет орынды таңдап, **Select** түймесін басыңыз.

**Ескертпе:**

*Орындарды бірнеше топқа тіркеуге болады.*

9. **Apply** түймесін басыңыз.

#### Қатысты ақпарат

- ➔ [“Принтер жұмыстарын конфигурациялауға арналған қолданба \(Web Config\)” бетте 194](#)
- ➔ [“Веб-браузердегі Web Config функциясын іске қосу” бетте 194](#)



---

## Параметрлер параметріне арналған мәзір опциялары

Әртүрлі реттеулерді жасау үшін принтердің негізгі экранындағы **Параметрлер** түймесін таңдаңыз.

## Жалпы параметрлер параметріне арналған мәзір опциялары

Төменде сипатталғандай басқару тақтасындағы мәзірлерді таңдаңыз.

**Параметрлер > Жалпы параметрлер**

### Нег.параметрлер

Төменде сипатталғандай басқару тақтасындағы мәзірлерді таңдаңыз.

**Параметрлер > Жалпы параметрлер > Нег.параметрлер**

LCD жарықтығы:

СКД экранының жарықтығын реттейді.

Дыбыс:

Дыбысты реттеңіз.

Ұйқы таймері:

Принтер ешқандай әрекетті орындамағанда ұйқы режиміне (қуатты үнемдеу режимі) ауысатын уақыт аралығын реттеңіз. Орнатылған уақыт өткеннен кейін СКД экраны өшеді.

Өшіру таймері:

Сатып алынған жерге байланысты сіздің өніміңізде осы мүмкіндік немесе **Қуатты өш. парам.** мүмкіндігі болуы мүмкін.

Принтер көрсетілген уақыт аралығында пайдаланылмаған кезде, оны автоматты түрде өшіру үшін осы параметрді таңдаңыз. Қуатты басқару функциясын қолданбас бұрын уақытты реттей аласыз. Қандай да бір көбейту өнімнің энергияны тұтыну тиімділігіне әсер етеді. Қандай да бір өзгерту жасаудан бұрын қоршаған ортаға назар аударыңыз.

Қуатты өш. парам.:

Сатып алынған жерге байланысты сіздің өніміңізде осы мүмкіндік немесе **Өшіру таймері** мүмкіндігі болуы мүмкін.

Белсенді болмағанда қуатты өшіру

Егер принтер көрсетілген уақыт аралығында пайдаланылмаса, оны автоматты түрде өшіру үшін осы параметрді таңдаңыз. Қандай да бір көбейту өнімнің энергияны тұтыну тиімділігіне әсер етеді. Қандай да бір өзгерту жасаудан бұрын қоршаған ортаға назар аударыңыз.

## Принтерді дайындау

### Ажырағанда қуатты өшіру

Барлық порт, оның ішінде LINE порты ажыратулы тұрғанда, 30 минуттан кейін принтерді өшіру үшін осы параметрді таңдаңыз. Бұл мүмкіндік аймаққа байланысты қолжетімді емес болуы мүмкін.

### Күн/Уақыт параметрлері:

#### Күн/Уақыт

Ағымдағы күн мен уақытты енгізіңіз.

#### Жазғы уақыт

Аймағыңызға қолданылатын жазғы уақыт параметрін таңдаңыз.

#### Уақыт айырмашылығы

Жергілікті уақыт пен UTC (Реттелген әмбебап уақыт) арасындағы уақыт айырмашылығын енгізіңіз.

### Ел/аймақ:

Принтерді пайдаланып жатқан елді немесе аумақты таңдаңыз. Егер елді немесе аумақты өзгертсеңіз, онда факс параметрлері әдепкі параметрлерге оралады, оларды қайта орнату керек.

### Тіл/Language:

СКД экранында пайдаланылатын тілді таңдаңыз.

### Операция уақытының аяқталуы:

Көрсетілген уақытта ешқандай әрекет орындалмағанда бастапқы экранға оралу үшін **Қосу** параметрін таңдаңыз.

### Пернетақта:

СКД экрандағы пернетақтаның орналасуын өзгертіңіз.

## Қатысты ақпарат

➔ [“Қуат үнемдеу — Басқару тақтасы” бетте 81](#)

➔ [“Таңбаларды енгізу” бетте 22](#)

## Принтер параметрлері

Төменде сипатталғандай басқару тақтасындағы мәзірлерді таңдаңыз.

**Параметрлер > Жалпы параметрлер > Принтер параметрлері**

### Қағаз көзінің параметрлері:

#### Қағаз параметрі:

Қағаз көзіне салған қағаз өлшемін және қағаз түрін таңдаңыз. Қағаз өлшемі мен қағаз түріне **Таңд.қағаз пар-рі** жасауға болады.

## Принтерді дайындау

A4/Letter автоматты түрде ауыстыру:

Letter өлшемі ретінде орнатылған қағаз көзі жоқ кезде қағазды A4 өлшемі ретінде орнатылған қағаз көзінен беру үшін **Қосу** параметрін таңдаңыз немесе қағазды A4 өлшемі ретінде орнатылған қағаз көзі жоқ кезде Letter өлшемі ретінде орнатылған қағаз көзінен беріңіз.

Қате туралы ескерту:

Таңдалған қағаз өлшемі немесе түрі жүктелген қағазға сәйкес болмағанда қате туралы хабарын көрсету үшін **Қосу** параметрін таңдаңыз.

Қағаз орнатуды авт. көрсету:

Қағазды қағаз кассетасына жүктегенде, **Қағаз параметрі** экранын көрсету үшін **Қосу** параметрін таңдаңыз. Егер осы мүмкіндікті ажыратсаңыз, AirPrint мүмкіндігі арқылы iPhone немесе iPad құрылғысынан басып шығару мүмкін емес.

Әмбебап басып шығ. параметрлері:

Принтер драйверінің көмегінсіз сыртқы құрылғы арқылы басып шығарған кезде осы басып шығару параметрлері қолданылады.

Жоғарғы жылжыту:

Қағаздың жоғарғы жиегін реттеңіз.

Солға жылжыту:

Қағаздың сол жақ жиегін реттеңіз.

Екінші бетте жоғарғы жылжыту:

2 жақты басып шығару орындаған кезде беттің артқы жағының жоғарғы жиегін реттеңіз.

Екінші бетте солға жылжыту:

2 жақты басып шығару орындаған кезде беттің артқы жағының сол жақ жиегін реттеңіз.

Қағаз енін тексеру:

Басып шығару алдында қағаз енін тексеру үшін **Қосу** параметрін таңдаңыз. Қағаз өлшемінің параметрлері қате болған кезде бұл қағаз жиектерінің сыртында басып шығаруға тыйым салады, бірақ бұл басып шығару жылдамдығын азайтуы мүмкін.

Бос бетті өткізіп жіберу:

Басып шығару дерегіндегі бос беттерді автоматты түрде өткізіп жібереді.

Қатені автоматты түрде шешу:

2-жақты басып шығару қатесі немесе жад толы қатесі пайда болған кезде орындайтын әрекет таңдаңыз.

Қосу

2 жақты басып шығару қатесі пайда болғанда ескертуді көрсетіп, бір жақты режимінде басып шығарады немесе жад толы қатесі пайда болғанда принтер өңдей алатын элементті ғана басып шығарады.

## Принтерді дайындау

### Өш.

Қате туралы хабарды көрсетеді және басып шығарудан бас тартады.

### Тыныш режимі:

Басып шығару барысында шуылды азайту үшін **Қосу** параметрін таңдаңыз, бірақ ол басып шығару жылдамдығын төмендетуі мүмкін. Таңдаған қағаз түрі мен басып шығару сапасының параметрлеріне байланысты принтердің шуыл деңгейінде өзгешелік болмауы мүмкін.

### Сия кебу уақыты:

2 жақты басып шығаруды орындағанда пайдалану қажет сияның кебу уақытын таңдаңыз. Принтер бір жағын басып шығарғаннан кейін екінші жағын басып шығарады. Егер басып шығарылған материал былғанса, уақыт параметрін арттырыңыз.

### USB арқылы ДК қосылымы:

USB кабелі арқылы қосылғанда компьютерге принтерге кіруге рұқсат беру үшін **Қосу** параметрін таңдаңыз. **Өшіру** параметрі таңдалғанда осы желі қосылымы арқылы жіберілмеген басып шығару мен сканерлеуге шектеу қойылады.

## Желі параметрлері

Төменде сипатталғандай басқару тақтасындағы мәзірлерді таңдаңыз.

### Параметрлер > Жалпы параметрлер > Желі параметрлері

#### Wi-Fi орнату:

Сымсыз желі параметрлерін орнатыңыз немесе өзгертіңіз. Келесіден қосылым әдісін таңдап, СКД тақтасындағы нұсқауларды орындаңыз.

- Wi-Fi (Ұсынылған)
- Wi-Fi Direct

#### Сымды LAN орнату:

LAN кабелі мен маршрутизаторын пайдаланатын желі қосылымын орнатыңыз немесе өзгертіңіз. Бұл пайдаланылғанда Wi-Fi қосылымдары ажыратылады.

#### Желі күйі:

Ағымдағы желі параметрлерін көрсетеді немесе басып шығарады.

- Сымды LAN/Wi-Fi күйі
- Wi-Fi Direct күйі
- Басып шығару күйінің парағы

#### Байланысты тексеру:

Ағымдағы желі қосылымын тексеріп, есепті басып шығарады. Егер қандай да бір қосылым ақаулығы болса, ақаулықты шешу үшін есепті қараңыз.

#### Қосымша:

Келесі толық параметрлерді реттеңіз.

## Принтерді дайындау

- Құрылғы атауы
- TCP/IP
- Прокси-сервер
- IPv6 мекенжайы
- Байланыс жылд-ғы және дупл. байл.

### Қатысты ақпарат

- ➔ “Wi-Fi параметрлерін SSID және құпиясөзді енгізу арқылы реттеу” бетте 36
- ➔ “Түймені басу арқылы қауіпсіз реттеу (WPS) мүмкіндігі арқылы Wi-Fi реттеулерін жасау” бетте 38
- ➔ “PIN кодын орнату (WPS) арқылы Wi-Fi реттеулерін жасау” бетте 39
- ➔ “Wi-Fi Direct (қарапайым AP) қосылымының реттеулерін жасау” бетте 40
- ➔ “Желі қосылымы есебін басып шығару” бетте 43
- ➔ “Желі қосылымының күйін тексеру” бетте 42
- ➔ “Басқару тақтасынан «Желі қосылымы» параметрін «Ethernet» параметріне өзгерту” бетте 51
- ➔ “Желінің қосымша параметрлерін орындау” бетте 40

## Веб-қызмет параметрлері

Төменде сипатталғандай басқару тақтасындағы мәзірлерді таңдаңыз.

### Параметрлер > Жалпы параметрлер > Веб-қызмет параметрлері

Epson Connect қызметтері:

Принтердің Epson Connect қызметіне тіркелгенін және қосылғанын көрсетеді.

**Тіркеу** түймесін таңдап, нұсқауларды орындау арқылы қызметке тіркелуге болады.

Тіркегенде келесі параметрлерді өзгертуге болады.

- Тоқтату/Жалғастыру
- Тіркеуден шығару

Мәліметтерді келесі веб-сайттан қараңыз.

<https://www.epsonconnect.com/>

<http://www.epsonconnect.eu> (тек Еуропа)

Google Cloud Print қызметтері:

Принтердің Google Cloud Print қызметіне тіркелгенін және қосылғанын көрсетеді.

Тіркегенде келесі параметрлерді өзгертуге болады.

- Қосу/Өшіру
- Тіркеуден шығару

Google Cloud Print қызметтеріне тіркеу туралы мәліметтерді алу үшін келесі веб-сайтты қараңыз.

<https://www.epsonconnect.com/>

## Принтерді дайындау

<http://www.epsonconnect.eu> (тек Еуропа)

### Қатысты ақпарат

➔ “Желі қызметі арқылы басып шығару” бетте 204

## Факс параметрлері

Төменде сипатталғандай басқару тақтасындағы мәзірді таңдаңыз.

**Параметрлер > Жалпы параметрлер > Факс параметрлері**

Төмендегі Қатысты ақпаратты қараңыз.

### Қатысты ақпарат

➔ “Факс параметрлері параметріне арналған мәзір опциялары” бетте 93

## Қызмет көрсету параметріне арналған мәзір опциялары

Басқару тақтасындағы мәзірлерді төменде сипатталғандай таңдаңыз.

**Параметрлер > Қызмет көрсету**

Басып шығару басы саңл. тексеру:

Басып шығару механизмінің саңылаулары бітелсе, тексеру үшін осы мүмкіндікті таңдаңыз. Принтер саңылауды тексеру үлгісін басып шығарады.

Басып шығару басын тазалау:

Басып шығару механизміндегі бітелген саңылауларды тазалау үшін осы мүмкіндікті таңдаңыз.

Күшейтілген тазалау:

Сия түтігінің ішіндегі бүкіл сияны ауыстыру үшін осы мүмкіндік таңдаңыз. Әдеттегі тазалаудан көбірек сия жұмсалады. Осы мүмкіндікті пайдалану туралы мәліметтерді «Қатысты ақпарат» бөлімінен қараңыз.

Басып шығару механизмін туралау:

Басып шығару сапасын жақсарту мақсатында басып шығару механизмін реттеу үшін осы мүмкіндікті таңдаңыз.

Тік туралау

Егер баспалар бұлдыр немесе мәтін және сызықтар жылжып кетсе, осы мүмкіндікті таңдаңыз.

Көлденеңінен туралау



Егер көлденең жолақтар басып шығарулардағы бірдей аралықтарда көрсетілсе, осы мүмкіндікті таңдаңыз.

## Принтерді дайындау

Сия деңгейін қайта орнату:

Сия ыдысын толтырғанда сия деңгейін 100 % мәніне қайта орнату үшін осы мүмкіндікті пайдаланыңыз.

Пайдаланылған сия қор.қалған сый-ғы.:

Сияға арналған қораптың шамамен қызмет мерзімін көрсетеді.  белгісі көрсетілгенде қолданылған сияға арналған қорап толуға жақын екенін білдіреді.  белгісі көрсетілгенде қолданылған сияға арналған қорап толғанын білдіреді.

Қағаз бағ. тазарту:

Егер ішкі роликтерде сия дақтары болса, осы мүмкіндікті таңдаңыз. Ішкі роликтерді тазалау үшін принтер қағазды береді.

### Қатысты ақпарат

- ➔ [“Басып шығару механизмін тазалау — \(Басып шығару басын тазалау\)” бетте 179](#)
- ➔ [“Басып шығару механизмін қуатты тазалау \(Күшейтілген тазалау\)” бетте 181](#)
- ➔ [“Басып шығару механизмін туралау” бетте 183](#)
- ➔ [“Сия ыдысын толтыру” бетте 170](#)
- ➔ [“Қағаздың өту жолын сиямен айғыздалудан тазалау” бетте 184](#)

## Басып шығару күйінің парағы параметріне арналған мәзір опциялары

Төменде сипатталғандай басқару тақтасындағы мәзірлерді таңдаңыз.

### Параметрлер > Басып шығару күйінің парағы

Конфигурация күйі парағы:

Принтердің ағымдағы күйін және параметрлерін көрсететін ақпарат парақтарын басып шығарыңыз.

Ресурс күйінің парағы:

Тұтынылатын заттардың күйін көрсететін ақпарат парақтарын басып шығарыңыз.

Пайдалану журналы парағы:

Принтерді қолдану журналын көрсететін ақпарат парақтарын басып шығарыңыз.

## Басып шығару есептеуіші параметріне арналған мәзір опциялары

Төменде сипатталғандай басқару тақтасындағы мәзірлерді таңдаңыз.

### Параметрлер > Басып шығару есептеуіші

Принтер сатып алынған уақыттан бастап күй парағы секілді элементтермен қоса, басып шығарулардың жалпы санын көрсетеді.

## Принтерді дайындау

### Есептер параметріне арналған мәзір опциялары

Төменде сипатталғандай басқару тақтасындағы мәзірлерді таңдаңыз.

#### Параметрлер > Есептер

Келесі мәзірлер үшін ағымдағы қосылым күйін тексереді және есепті басып шығарады.

- Желі
- Факс

### Пайдаланушы параметрлері параметріне арналған мәзір опциялары

Төменде сипатталғандай басқару тақтасындағы мәзірлерді таңдаңыз.

#### Параметрлер > Пайдаланушы параметрлері

Келесі мәзірлердің әдепкі параметрлерін өзгертуге болады.

- Көшіру
- Компьютерге сканерлеу
- Бұлтқа сканерлеу
- Факс

### Әдепкі парам. қалп. келтіру параметріне арналған мәзір опциялары

Төменде сипатталғандай басқару тақтасындағы мәзірлерді таңдаңыз.

#### Параметрлер > Әдепкі парам. қалп. келтіру

Келесі мәзірлерді әдепкі параметрлеріне қайта орнатады.

- Желі параметрлері
- Көшірме параметрлері
- Сканерлеу пар-і
- Факс параметрлері
- Барлық деректер мен параметрлерді өшіру

### Микробағдарлама жаңартуы параметріне арналған мәзір опциялары

Басқару тақтасындағы мәзірлерді төменде сипатталғандай таңдаңыз.

#### Параметрлер > Микробағдарлама жаңартуы



## Принтерді дайындау

### Жаңарту:

Микробағдарламаның ең соңғы нұсқасы желі серверіне жүктелгенін тексеріңіз. Егер жаңарту қолжетімді болса, жаңартуды бастау не бастамауды таңдауға болады.

### Хабарландыру:

Микробағдарлама жаңартуы қолжетімді болғанда хабарландыру алу үшін, **Қосу** күйін таңдаңыз.

---

## Қуатты үнемдеу

Орнатылған уақытта ешбір әрекет жасалмаса, принтер автоматты түрде ұйқы режиміне өтеді. Қуатты басқару функциясын қолданбас бұрын уақытты реттей аласыз. Қандай да бір көбейту өнімнің энергияны тұтыну тиімділігіне әсер етеді. Қандай да бір өзгерту жасаудан бұрын қоршаған ортаға назар аударыңыз.

Сатып алынған жерге байланысты принтерде желіге 30 минут ішінде қосылмаған жағдайда автоматты түрде өшіретін мүмкіндігі болуы мүмкін.

## Қуат үнемдеу — Басқару тақтасы

1. Негізгі экраннан **Параметрлер** таңдаңыз.
2. **Жалпы параметрлер** > **Нег. параметрлер** параметрін таңдаңыз.
3. Келесінің біреуін орындаңыз.

### **Ескертпе:**

*Сатып алынған жерге байланысты сіздің өніміңізде **Қуатты өш. парам.** немесе **Өшіру таймері** мүмкіндігі болуы мүмкін.*

- Ұйқы таймері** не **Қуатты өш. парам.** > **Белсенді болмағанда қуатты өшіру** не **Ажырағанда қуатты өшіру** тармағын таңдаңыз, содан кейін параметрлерді орнатыңыз.
- Ұйқы таймері** немесе **Өшіру таймері** таңдап, реттеулерді жасаңыз.

# Факс параметрлері

---

## Факстың мүмкіндіктерін пайдалану алдында

Факстың функцияларын пайдалану үшін келесі әрекеттерді орындаңыз.

- Принтерді тиісті түрде телефон желісіне және қажет болған жағдайда, телефонға жалғаңыз
- Негізгі параметрлерді тағайындау үшін қажет **Факс параметрінің шебері** баптауларын аяқтаңыз.

Қажеттілік жағдайында, келесі әрекеттерді орындаңыз.

- Контактілер** тіркеу
- Пайдаланушы параметрлері Факс** мәзірінің тармақтары үшін әдепкі қалыптағы мәндерді анықтайды
- Есеп параметрлері** факстер жіберілген немесе қабылданған кезде тиісті есептерді басып шығаруға арналған

### Қатысты ақпарат

- ➔ [“Телефон желісіне қосылу” бетте 82](#)
- ➔ [“Принтерді факс жіберуге және қабылдауға дайындау \(Факс параметрінің шебері көмегімен\)” бетте 86](#)
- ➔ [“Принтер факсының функцияларына жеке параметрлер баптау” бетте 88](#)
- ➔ [“Факс параметрлері параметріне арналған мәзір опциялары” бетте 93](#)
- ➔ [“Желі параметрлері” бетте 24](#)
- ➔ [“Контактілерді реттеу” бетте 70](#)
- ➔ [“Пайдаланушы параметрлері параметріне арналған мәзір опциялары” бетте 80](#)
- ➔ [“Есеп параметрлері мәзірі” бетте 95](#)

---

## Телефон желісіне қосылу

### Үйлесімді телефон желілері

Принтерді стандартты аналогтық телефон желілері (PSTN = Жалпы қосылған телефон желісі) және PBX (Жеке бөлім алмасу) телефон жүйелері арқылы пайдалануға болады.

Принтерді келесі телефон желілері немесе жүйелері арқылы пайдалана алмауыңыз мүмкін.

- VoIP телефон желісі, мысалы, DSL немесе талшықты оптикалық сандық қызмет
- Сандық телефон желісі (ISDN)
- Кейбір PBX телефон жүйелері
- Адаптерлер, мысалы, терминал адаптерлер, VoIP адаптерлері, бөлгіштер немесе DSL роутерлері телефонның қабырға ұясы және принтер арасында қосылуы болғанда

## Принтерді телефон желісіне қосу

Принтерді телефон ұяшығына RJ-11 (6P2C) телефон кабелін пайдаланып жалғаңыз. Телефонды принтерге жалғағанда екінші RJ-11 (6P2C) телефон кабелін пайдаланыңыз.

Аймаққа байланысты телефон кабелі принтермен бірге берілуі мүмкін. Егер берілсе, аталған кабельді пайдаланыңыз.

Еліңіз не аймағыңыз үшін берілген адаптерге телефон кабелін қосу қажет болуы мүмкін.

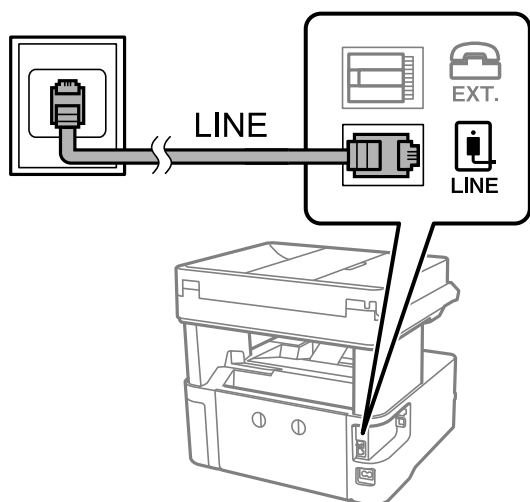
### **Ескерте:**

*Принтердің EXT. портының қақпағын тек телефонды принтерге қосатын кезде алып тастаңыз. Телефонды қоспайтын болсаңыз, қақпақты алып тастаңыз.*

Найзағай разряды жиі болатын жерлерде кернеу тұрақтандырғышты пайдалануды ұсынамыз.

## Стандартты телефон желісін (PSTN) немесе PBX жүйесіне қосылу

Телефон кабелін телефонның қабырға ұясынан немесе PBX портынан принтердің артындағы LINE портына қосыңыз.



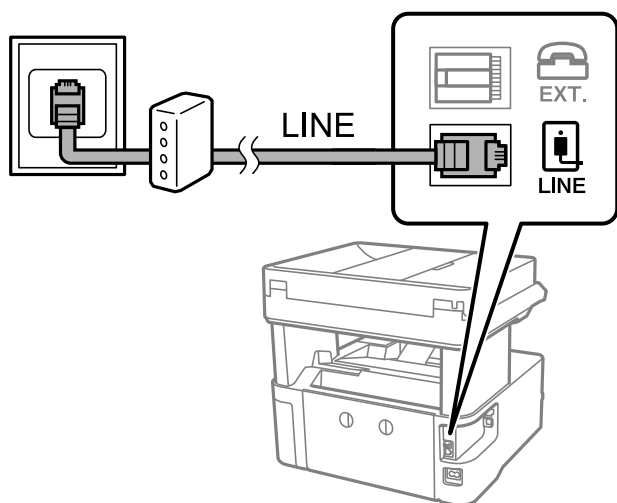
## DSL не ISDN жүйесіне қосылу

Телефон кабелін DSL модемінен немесе ISDN терминал адаптерінен принтердің артындағы LINE портына қосыңыз. Қосымша мәліметтерді модеммен немесе адаптермен бірге қамтамасыз етілген құжаттамадан қараңыз.

## Факс параметрлері

### **Ескертпе:**

Егер DSL модемінде ендірілген DSL сүзгісі болмаса, жеке DSL сүзгісін қосыңыз.



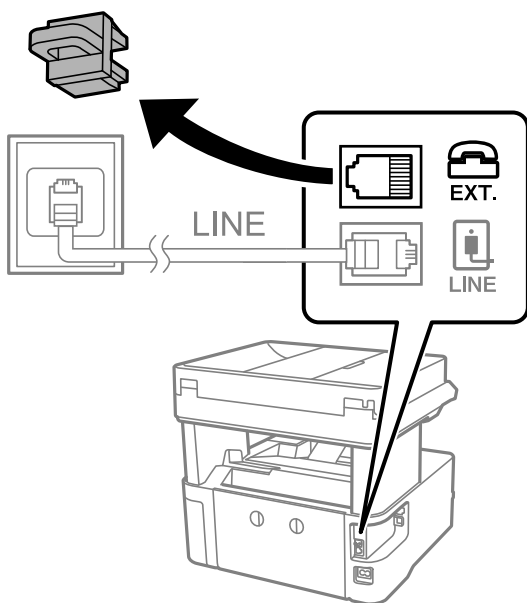
## Телефонды принтерге қосу

Принтер мен телефонды дара телефон желісінде пайдаланған кезде телефонды принтерге қосыңыз.

### **Ескертпе:**

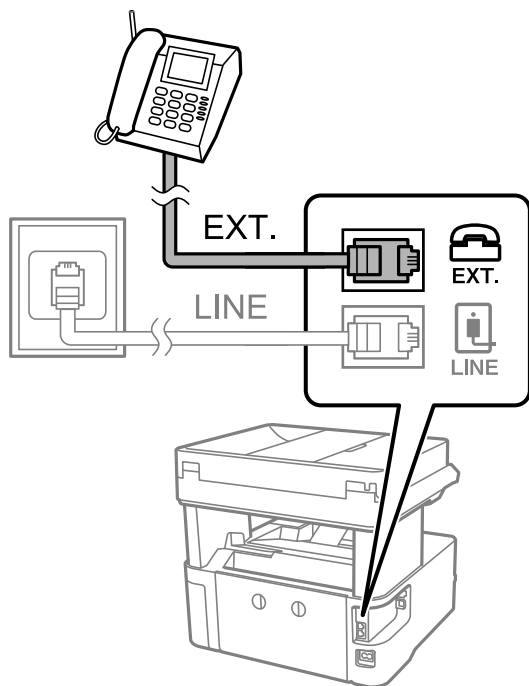
- ❑ Егер телефон құрылғысында факс функциясы болса, қоспас бұрын факс функциясын өшіріңіз. Мәліметтер алу үшін телефонмен келетін нұсқаулықтарды қараңыз.
- ❑ Автожауапбергішті қоссаңыз, принтердің **Жау.берг.дей.қоң. саны** параметрі автожауапбергіш қоңырауға жауап беруге орнатылған шылдырлаулар санынан жоғарырақ мәнге орнатылғанын тексеріңіз.

1. Принтердің артындағы EXT. портынан қақпақшаны алып тастаңыз.



## Факс параметрлері

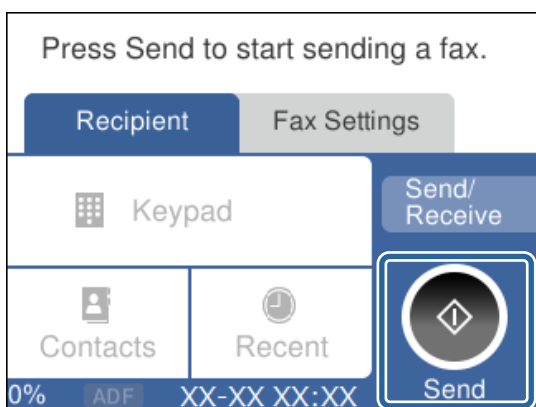
2. Телефон құрылғысын және EXT. портын телефон кабелімен жалғаңыз.



### **Ескертпе:**

Дара телефон желісін ортақ пайдаланғанда телефонды принтердің артындағы EXT. портына қосыңыз. Телефон мен принтерді жеке қосу үшін желіні бөлген кезде телефон мен принтер дұрыс жұмыс істемейді.

3. Негізгі экраннан **Факс** параметрін таңдаңыз.
4. Тұтқаны көтеріңіз.
  - ◇ (Жіберу) мүмкіндігі келесі экранда көрсетілгендей қосылғанда, қосылым орнатылады.



### **Қатысты ақпарат**

- ➔ "Принтерді факс жіберуге және қабылдауға дайындау (Факс параметрінің шебері көмегімен)" бетте 86
- ➔ "Жауап беру машинасын пайдалану үшін реттеулерді жасау" бетте 90
- ➔ "Тек жалғанған телефонды пайдаланып факстарды алу үшін реттеулерді жасау (Қашықтан қабылдау)" бетте 90

## Факс параметрлері

→ "Қабылдау режимі режимін орнату" бетте 88

## Принтерді факс жіберуге және қабылдауға дайындау (Факс параметрінің шебері көмегімен)

**Факс параметрінің шебері** шебері принтерді факс жіберуге және қабылдауға дайындау үшін факстың негізгі функцияларын конфигурациялайды.

Шебер принтер алғаш қосылғанда автоматты түрде көрсетіледі. Шеберді принтердің басқару тақтасынан да қолмен көрсетуге болады. Принт алғаш рет іске қосылғанда немесе байланыс ортасы өзгергенде, шебер өткізіп жіберілген жағдайда, шеберді қайтадан іске қосу қажет.

- Төмендегі элементтер шебердің көмегімен орнатылады.
  - Тақырыбы (Телефон нөміріңіз және Факс тақырыбы)**
  - Қабылдау режимі (Авто немесе Қолмен)**
- Төмендегі элементтер байланыс ортасына сәйкес автоматты түрде орнатылады.
  - Нөмір теру режимі** (мысалы, **Сигнал** немесе **Импульс**)
  - Желі түрі (PSTN немесе PBX)**
  - Желі дыб.анықтау**
  - Distinctive Ring Detection (DRD) параметрі**
- Нег.параметрлер** ішіндегі басқа элементтер өзгеріссіз қалады.

**Факс параметрінің шебері** шеберін іске қосып, **Нег.параметрлер** параметрлерін экрандағы нұсқауларға сәйкес реттеңіз.

1. Принтердің телефон желісіне қосылып тұрғанына көз жеткізіңіз.

**Ескертпе:**

*Автоматты факс қосылымын тексеру шебер жұмысының соңында іске қосылатындықтан, принтер шебер іске қосылғанға дейін телефон желісіне қосылуы тиіс.*

2. Принтердің басқару тақтасының негізгі экранындағы **Параметрлер** параметрін таңдаңыз.
3. **Жалпы параметрлер > Факс параметрлері > Факс параметрінің шебері** параметрін таңдаңыз.
4. Көрсетілген экрандағы хабарды тексеріп, **Жалғ-у** параметрін таңдаңыз.  
Шебер басталады.
5. Факстың тақырып жазбасы экранына компания атауы сияқты жіберуші атауын енгізіп, **ОК** тармағын таңдаңыз.

**Ескертпе:**

*Жіберуші аты мен факс нөмірі шығыс факстер үшін тақырып ретінде шығады.*

6. Телефонның енгізу экранына факс нөмірін енгізіп, **ОК** тармағын таңдаңыз.

## Факс параметрлері

### 7. **Distinctive Ring Detection (DRD) параметрі** экранына келесі параметрлерді орнатыңыз.

- Егер телефон компанияңыздан қоңырау түрін ажырату қызметіне жазылсаңыз: **Параметрлер** параметрін таңдап, кіріс факстар үшін қолданылатын қоңырау үлгісін таңдаңыз.
  - Егер **Барлығы** параметрін таңдасаңыз, 8-қадамға өтіңіз.
  - Егер басқа параметрді таңдасаңыз, **Қабылдау режимі** параметрі **Авто** күйіне автоматты түрде орнатылады. 10-қадамға өтіңіз.
- Егер бұл параметрді орнату қажет болмаса: **Өткізіп жіберу** тармағын таңдап, 10-қадамға өтіңіз.

#### **Ескертпе:**

- Көптеген телефон компаниялары ұсынатын айрықша қоңырау шалу қызметтері (қызмет атауы компанияға байланысты әртүрлі болады) бір телефон желісінде бірнеше телефон нөмірін пайдалануға мүмкіндік береді. Әр нөмір түрлі қоңырау шалу үлгісіне тағайындалады. Бір нөмірді дауыстық қоңырауларға, басқа нөмірді факс қоңыраулары үшін пайдалануға болады. **DRD** ішінде факс қоңырауларына тағайындалған қоңырау шалу үлгісін таңдаңыз.*
- Аймаққа байланысты **Қосу** және **Өш.** параметрлері **DRD** опциялары ретінде көрсетіледі. Айрықша қоңырау шалу мүмкіндігін пайдалану үшін **Қосу** таңдаңыз.*

### 8. **Қабылдау режимінің параметрі** экранында принтерге қосылған телефонды пайдалануды таңдаңыз.

- Қосылғанда: **Иә** параметрін таңдап, келесі қадамға өтіңіз.
- Қосылмағанда: **Жоқ** параметрін таңдап, 10-қадамға өтіңіз. **Қабылдау режимі Авто** параметріне қойылған.

### 9. **Қабылдау режимінің параметрі** экранында факсты алуды таңдаңыз.

- Автоматты алу: **Иә** параметрін таңдаңыз. **Қабылдау режимі Авто** параметріне қойылған.
- Қолмен алу: **Жоқ** параметрін таңдаңыз. **Қабылдау режимі Қолмен** параметріне қойылған.

### 10. Көрсетілген экранда жасалған параметрлерді тексеріп, **Жалғ-у** параметрін таңдаңыз.

Параметрлерді түзету немесе өзгерту үшін  тармағын таңдаңыз.

### 11. Факс қосылымының тексерісін іске қосу үшін, **Факс байланысының тексерісін орындау** экранында **Тексеруді бастау** параметрін таңдаңыз және экранда тексеру нәтижесін басып шығару сұрауы көрсетілгенде, **Басып шығ** пәрменін таңдаңыз.

Байланыс күйін көрсететін тексеру нәтижесінің есебі басып шығарылды.

#### **Ескертпе:**

- Қандай да бір қателер туралы есеп берілсе, оларды шешу үшін нұсқауларды орындаңыз.*
- Егер **Желі түрін таңдау** экраны көрсетілсе, желі түрін таңдаңыз.
 
  - Принтерді **PBX** телефон жүйесіне немесе терминал адаптеріне қосқанда **PBX** параметрін таңдаңыз.
  - Принтерді стандартты телефон желісіне қосқанда **PSTN** параметрін таңдап, көрсетілетін **Анықтамау** экранында **Растау** параметрін таңдаңыз. Алайда, мұны **Анықтамау** параметріне орнату принтердің теру кезінде факс нөмірінің бірінші санын өткізіп жіберіп, факсты қате нөмірге жіберуіне әкелуі мүмкін.*

## Факс параметрлері

### Қатысты ақпарат

- ➔ [“Принтерді телефон желісіне қосу” бетте 83](#)
- ➔ [“Қабылдау режимі режимін орнату” бетте 88](#)
- ➔ [“Жауап беру машинасын пайдалану үшін реттеулерді жасау” бетте 90](#)
- ➔ [“Тек жалғанған телефонды пайдаланып факстарды алу үшін реттеулерді жасау \(Қашықтан қабылдау\)” бетте 90](#)
- ➔ [“Нег.параметрлер мәзірі” бетте 96](#)

---

## Принтер факсының функцияларына жеке параметрлер баптау

Принтердің басқару тақтасын қолдану арқылы принтер факсының функцияларын жеке конфигурациялауға болады. **Факс параметрінің шебері** көмегімен бапталған параметрлерді де өзгертуге болады. Қосымша ақпараттар алу үшін **Факс параметрлері** Мәзірінің сипаттамаларын қараңыз.

### Қатысты ақпарат

- ➔ [“Факс параметрлері параметріне арналған мәзір опциялары” бетте 93](#)

## Қабылдау режимі режимін орнату

Кіріс факстарды алу үшін **Қабылдау режимі** бөлімінде екі опция бар. Төмендегі мәзірде реттеулерді жасауға болады.

**Параметрлер > Жалпы параметрлер > Факс параметрлері > Нег.параметрлер > Қабылдау режимі**

Қабылдау режимі	Телефон желісін пайдалану
Қолмен	Негізінен қоңырау шалуға, бірақ факс жіберуге де арналған
Авто	Тек факс жіберу үшін (сыртқы телефон құрылғысы қажет емес)
	Негізінен факс жіберуге және кейде қоңырау шалуға арналған

### Қатысты ақпарат

- ➔ [“Қолмен режимін пайдалану” бетте 88](#)
- ➔ [“Авто режимін пайдалану” бетте 89](#)
- ➔ [“Нег.параметрлер мәзірі” бетте 96](#)


## Қолмен режимін пайдалану

### Факстар қабылдау

Телефон қоңырауы шыққанда, тұтқаны көтеру арқылы қоңырауға жауап беруге болады.



## Факс параметрлері

- Факс сигналын естігенде (бод):  
Принтердің басқару тақтасындағы **Факс** параметрін таңдап, **Жіберу/ Қабылдау > Қабылдау** параметрін таңдаңыз, содан соң  түймесін түртіңіз. Содан соң, тұтқаны қойыңыз.
- Дауыстық қоңыраудың қоңырауы:  
телефонға қалыпты түрде жауап беруге болады.

### Тек жалғанған телефон арқылы факстарды алу

**Қашықтан қабылдау** параметрі орнатылғанда, жай ғана **Бастау коды** параметрін енгізу арқылы факстарды алуға болады.

Телефон қоңырау шалғанда тұтқаны көтеріңіз. Факс үнін (бод) естігенде, екі цифрды **Бастау коды** теріп, тұтқаны іліңіз.

### Қатысты ақпарат

➔ [“Тек жалғанған телефонды пайдаланып факстарды алу үшін реттеулерді жасау \(Қашықтан қабылдау\)” бетте 90](#)

## Авто режимін пайдалану

### Факстарды сыртқы телефон құрылғысыз алу

**Жау.берг.дей.қоң. саны** бөлімінде орнатқан қоңыраулардың нөмірі аяқталғанда, принтер факстарды алу мүмкіндігіне автоматты түрде ауысады.

#### **Ескертпе:**

**Жау.берг.дей.қоң. саны** параметрі үшін барынша төмен санды орнатуды ұсынамыз.

### Факстарды сыртқы телефон құрылғысымен алу

Сыртқы телефон құрылғысы бар принтер келесі әдіспен жұмыс істейді.

- Егер телефон құрылғысы жауап беру машинасы болса және ол **Жау.берг.дей.қоң. саны** бөлімінде орнатылған қоңыраулар санының ішінде жауап берсе:
  - Факс қоңырауы: принтер факстарды алуға автоматты түрде ауысады.
  - Дауыстық қоңыраудың қоңырауы: жауап беру машинасы дауыстық қоңырауларды алып, дауыстық хабарлар жаза алады.
- Тұтқаны **Жау.берг.дей.қоң. саны** бөлімінде орнатылған қоңыраулар санының ішінде көтергенде:
  - Факс қоңырауы: факсты **Қолмен** бөліміндегі қадамдар арқылы алуға болады.
  - Дауыстық қоңыраудың қоңырауы: телефонға қалыпты түрде жауап беруге болады.
- принтер факстарды алуға автоматты түрде ауысқанда:
  - Факс қоңырауы: принтер факстарды алуды бастайды.
  - Дауыстық қоңыраудың қоңырауы: телефонға жауап беру мүмкін емес. Пайдаланушыдан сізге қайта қоңырау шалуды сұраңыз.

#### **Ескертпе:**

Принтердің **Жау.берг.дей.қоң. саны** параметрлерін жауап беру құрылғысына шалынатын қоңыраулар санынан үлкен мәнге қойыңыз. Керісінше жағдайда жауап беру құрылғысы дауыстық хабарларды жазып алу үшін дауыстық қоңырауларды ала алмайды. Жауап беру машинасын реттеу тралы мәліметтерді жауап беру машинасымен бірге берілетін нұсқаулықтан қараңыз.

## Факс параметрлері

### Қатысты ақпарат

- ➔ [“Жауап беру машинасын пайдалану үшін реттеулерді жасау” бетте 90](#)
- ➔ [“Қолмен режимін пайдалану” бетте 88](#)

## Сыртқы телефон құрылғысын жалғағанда реттеулер жасау

### Жауап беру машинасын пайдалану үшін реттеулерді жасау

Жауап беру құрылғысын пайдалану үшін параметрлер қажет.

1. Принтердің басқару тақтасындағы негізгі терезеден **Параметрлер** параметрін таңдаңыз.
2. **Жалпы параметрлер > Факс параметрлері > Нег.параметрлер** параметрін таңдаңыз.
3. **Қабылдау режимі** параметрін **Авто** етіп орнатыңыз.
4. Принтердің **Жау.берг.дей.қоң. саны** параметрін жауап беру құрылғысына шалынатын қоңыраулар санынан үлкен мәнге қойыңыз.

Егер **Жау.берг.дей.қоң. саны** параметрі жауап беру машинасына арналған қоңыраулардың нөмірінен төмен орнатылса, жауап беру машинасы дауыстық хабарларды жазу үшін дауыстық қоңырауларға жауап бере алмайды. Бұл параметр үшін жауап беру машинасымен бірге келетін нұсқауларды қараңыз.

Принтердің **Жау.берг.дей.қоң. саны** параметрі аймаққа байланысты көрсетілмеуі мүмкін.

### Қатысты ақпарат

- ➔ [“Авто режимін пайдалану” бетте 89](#)
- ➔ [“Нег.параметрлер мәзірі” бетте 96](#)

## Тек жалғанған телефонды пайдаланып факстарды алу үшін реттеулерді жасау (Қашықтан қабылдау)

Бүкіл принтерді пайдаланбай, жай ғана тұтқаны көтеріп, телефонды пайдалану арқылы кіріс факстарды алуды бастауға болады.

**Қашықтан қабылдау** мүмкіндігі тоналды теруді қолдайтын телефондар үшін қол жетімді.

1. Принтердің басқару тақтасындағы негізгі терезеден **Параметрлер** параметрін таңдаңыз.
2. **Жалпы параметрлер > Факс параметрлері > Нег.параметрлер > Қашықтан қабылдау** параметрін таңдаңыз.
3. Мұны **Қашықтан қабылдау** күйіне орнату үшін **Қосу** түймесін түртіңіз.
4. **Бастау коды** параметрін таңдап, екі цифрлық кодты енгізіңіз (0 – 9, \* және # таңбасын енгізуге болады), содан соң **ОК** түймесін түртіңіз.
5. Параметрлерді қолдану үшін **ОК** параметрін таңдаңыз.


## Факс параметрлері

### Қатысты ақпарат

- “Қолмен режимін пайдалану” бетте 88
- “Нег.параметрлер мәзірі” бетте 96

## Блокталған қалаусыз факстар үшін параметрлерді реттеу

Қалаусыз факстарды блоктауға болады.

1. Принтердің басқару тақтасындағы негізгі терезеден **Параметрлер** параметрін таңдаңыз.
2. **Жалпы параметрлер > Факс параметрлері > Нег.параметрлер > Бас тарту факсы** параметрін таңдаңыз.
3. Қалаусыз факстарды блоктау шарттарын орнатыңыз.  
**Бас тарту факсы** параметрін таңдап, келесі опцияларды қосыңыз.
  - Қабылданбаған сандар тізімі: қабылдамау нөмірлері тізіміндегі факстарды қабылдамайды.
  - Факс тақ-ның бланкі бұғатталған: бос тақырып ақпараты бар факстарды қабылдамайды.
  - Тіркелмеген контактілер: контактілер тізіміне қосылмаған факстарды қабылдамайды.
4. **Бас тарту факсы** экранына оралу үшін  белгішесін түртіңіз.
5. Егер **Қабылданбаған сандар тізімі** мүмкіндігін пайдалансаңыз, **Ақаулар санының тізімін өзгерту** параметрін таңдаңыз, содан соң тізімді өзгертіңіз.

### Қатысты ақпарат

- “Нег.параметрлер мәзірі” бетте 96

## Алынған факстарды сақтау үшін параметрлерді реттеу

Әдепкі бойынша принтер алынған факстарды басып шығаруға орнатылады. Басып шығарудан бөлек, принтерді алынған факстарды сақтауға орнатуға болады.

- Принтердегі Кіріс жәшігі қалтасы  
Алынған факстарды Кіріс жәшігі қалтасына сақтауға болады. Оларды принтердің басқару тақтасынан көруге болады, сонымен қатар тек басып шығарылатын факстарды басып шығаруға немесе қажетсіз факстарды жоюға болады.
- Компьютер (PC-FAX алу)  
Принтердің сырты

Жоғарыдағы мүмкіндіктерді бір уақытта пайдалануға болады. Егер оларды бір уақытта пайдалансаңыз, алынған құжаттар кіріс жәшігіне және компьютерге сақталады. Факстарды компьютерде алу үшін FAX Utility арқылы параметрлерді реттеңіз.

1. Негізгі экраннан **Параметрлер** таңдаңыз.

## Факс параметрлері

2. **Жалпы параметрлер > Факс параметрлері > Қабылдау параметрлері > Қабылданған факсты сақтау орны** тармағын таңдаңыз.
3. Егер растау хабары көрсетілсе, оны растап, **ОК** түймесін түртіңіз.
4. **Кіріс жәшікке сақтау** тармағын таңдаңыз.
5. Мұны **Қосу** күйіне орнату үшін **Кіріс жәшікке сақтау** түймесін түртіңіз.
6. **Жады толғандағы опциялар** параметрін таңдап, кіріс жәшігі толы болғанда пайдалану үшін опцияны таңдаңыз.
  - Факс. қаб.және бас.шығару:** принтер кіріс жәшігінде сақтау мүмкін емес барлық алынған құжаттарды басып шығарады.
  - Кіріс факстардан бас тарту:** принтер кіріс факс қоңырауларына жауап бермейді төмендетеді.
7. Кіріс жәшігі үшін құпия сөзді орнатуға болады. **Кіріс жәшігі құп-нің параметрлері** параметрін таңдап, құпия сөзді орнатыңыз.

### **Ескертпе:**

**Жады толғандағы опциялар** параметрі **Факс. қаб.және бас.шығару** күйіне қойылған кезде құпиясөзді орната алмайсыз.

### Қатысты ақпарат

➔ ["Қабылданған факсты сақтау орны мәзірі" бетте 94](#)

## Компьютерде факстарды жіберу және алу үшін параметрлерді реттеу

Факстарды компьютерде жіберу және алу үшін, желі немесе USB кабелі арқылы қосылған компьютерде FAX Utility орнатылған болуы керек.

### Факстарды алу үшін Компьютерге сақтау параметрін реттеу

FAX Utility арқылы факстарды компьютерде алуға болады. Компьютерге FAX Utility орнатып, параметрін реттеңіз. Мәліметтер алу үшін FAX Utility анықтамасындағы Basic Operations бөлімін қараңыз (негізгі терезеде көрсетіледі).

Принтердің басқару тақтасының төменгі жағындағы параметр элементін **Иә** күйіне орнатып, алынған факстарды компьютерде сақтауға болады.

**Параметрлер > Жалпы параметрлер > Факс параметрлері > Қабылдау параметрлері > Қабылданған факсты сақтау орны > Компьютерге сақтау**

### Қатысты ақпарат

➔ ["Қабылданған факсты сақтау орны мәзірі" бетте 94](#)

## Факс параметрлері

### Компьютерге сақтау параметрін факстарды алу үшін принтерде де басып шығаруға қолдану

Алынған факстарды компьютерде сақтаумен қатар принтерде басып шығару үшін параметрді орната аласыз.

1. Принтердің басқару тақтасының негізгі экранындағы **Параметрлер** параметрін таңдаңыз.
2. **Жалпы параметрлер > Факс параметрлері > Қабылдау параметрлері** параметрін таңдаңыз.
3. **Қабылданған факсты сақтау орны > Компьютерге сақтау > Ия және басып шығару** параметрін таңдаңыз.

#### Қатысты ақпарат

➔ [“Қабылданған факсты сақтау орны мәзірі” бетте 94](#)

### Факстарды алу үшін Компьютерге сақтау параметрін орнатпау

Алынған факстарды компьютерге сақтаудан бас тарту үшін, принтердегі параметрлерді өзгертіңіз.

#### **Ескертпе:**

*Сондай-ақ, FAX Utility мүмкіндігі арқылы өзгертуге болады. Дегенмен, компьютерге сақталмаған қандай да бір факстар болса, мүмкіндік жұмыс істемейді.*

1. Принтердің басқару тақтасының негізгі экранындағы **Параметрлер** параметрін таңдаңыз.
2. **Жалпы параметрлер > Факс параметрлері > Қабылдау параметрлері** параметрін таңдаңыз.
3. **Қабылданған факсты сақтау орны > Компьютерге сақтау > Жоқ** параметрін таңдаңыз.

#### Қатысты ақпарат

➔ [“Қабылданған факсты сақтау орны мәзірі” бетте 94](#)

---

## Факс параметрлері параметріне арналған мәзір опциялары

Принтердің басқару тақтасынан **Параметрлер > Факс параметрлері** бөлімін таңдаған кезде осы мәзір шығады.

### Факс байланысының тексерісі

Мәзірді төмендегі принтердің басқару тақтасынан таба аласыз:

**Параметрлер > Жалпы параметрлер > Факс параметрлері > Факс байланысының тексерісі**

## Факс параметрлері

**Факс байланысының тексерісі** тармағын таңдасаңыз, принтердің телефон желісіне қосылғанын және факс жіберіп қабылдауға дайын екенін тексереді. Тексеру нәтижесін A4 өлшеміндегі қарапайым қағазда басып шығара аласыз.

## Факс параметрінің шебері

Мәзірді төмендегі принтердің басқару тақтасынан таба аласыз:

**Параметрлер > Жалпы параметрлер > Факс параметрлері > Факс параметрінің шебері**

**Факс параметрінің шебері** параметрін таңдаған кезде факстың негізгі реттеулері жасалады. Экрандағы нұсқауларды орындаңыз.

### Қатысты ақпарат

➔ ["Принтерді факс жіберуге және қабылдауға дайындау \(Факс параметрінің шебері көмегімен\)" бетте 86](#)

## Қабылдау параметрлері мәзірі

### Қатысты ақпарат

- ➔ ["Қабылданған факсты сақтау орны мәзірі" бетте 94](#)
- ➔ ["Басып шығару параметрлері мәзірі" бетте 94](#)

## Қабылданған факсты сақтау орны мәзірі

Мәзірді төмендегі принтердің басқару тақтасынан таба аласыз:

**Параметрлер > Жалпы параметрлер > Факс параметрлері > Қабылдау параметрлері > Қабылданған факсты сақтау орны**

Элемент	Сипаттама
Кіріс жәшікке сақтау	Алынған факстарды принтердің кіріс жәшігінде сақтайды.
Компьютерге сақтау	Алынатын құжаттарды PDF пішіміне түрлендіреді және оларды принтерге қосылған компьютерге сақтайды.

## Басып шығару параметрлері мәзірі

Мәзірді төмендегі принтердің басқару тақтасынан таба аласыз:

**Параметрлер > Жалпы параметрлер > Факс параметрлері > Қабылдау параметрлері > Басып шығару параметрлері**

Элемент	Сипаттама
Авт. түрде кішірейту	Үлкен өлшемдегі құжаттары бар алынған факстарды қағаз көзіндегі қағазға сәйкес кішірейтіп басып шығарады. Кішірейту қабылданған деректерге байланысты әрдайым мүмкін болмайды. Егер бұл опция өшірулі болса, үлкен құжаттар түпнұсқа өлшемінде бірнеше парақтарға басып шығарылады немесе екінші бет бос шығуы мүмкін.

## Факс параметрлері

Элемент	Сипаттама
Беттерді бөлу параметрлері	Қабылданған құжаттың өлшемі принтерге салынған қағаздың өлшемінен үлкенірек болғанда алынған факстарды бетті бөліп басып шығарады.
Автоматты түрде аудару	Альбомдық бағыттағы, А5 өлшемді құжаттар ретінде алынған факстарды дұрыс А5 өлшемді қағазда басып шығарылатындай етіп айналдырады. <b>Параметрлер &gt; Жалпы параметрлер &gt; Принтер параметрлері &gt; Қағаз көзінің параметрлері &gt; Қағаз параметрі &gt; Қағаз көлемі</b> бөлімінде А5 өлшемі орнатылғанда осы параметр қолданылады. <b>Өш.</b> параметрін таңдасаңыз, альбомдық бағыттағы А5 өлшемі ретінде алынған факстар, А4 өлшемімен ені бірдей портреттік құжаттары А4 өлшеміндегі факстар ретінде қабылданып, басылып шығарылады.
Қабылдау туралы ақпаратты қосу	Жіберуші үстіңгі деректеме ақпаратын орнатпаса да, алынған факстағы қабылдау ақпаратын басып шығарады. Алу ақпаратында алынған күн мен уақыт, жіберушінің идентификаторы және бет нөмірі (мысалы, «P1») бар. <b>Беттерді бөлу параметрлері</b> параметрі қосылғанда біріктіру бетінің нөмірі де қосылады.
2 жақты	Қағаздың екі жағында алынған факстардың бірнеше беттерін басып шығарады.
Басып шығаруды бастау уақыты	Алынған факстарды басып шығару опцияларын таңдаңыз. <input type="checkbox"/> Барлық беттер қабылданды: барлық беттер қабылданғаннан кейін басып шығару басталады. Бірінші беттен немесе соңғы беттен бастап басып шығару <b>Буманы реттеу</b> мүмкіндігінің параметріне байланысты. <b>Буманы реттеу</b> бөлімінің түсіндірмесін қараңыз. <input type="checkbox"/> Бірінші бет қабылданды: бірінші бет қабылданғанда басып шығаруды бастайды, содан соң беттердің қабылданған ретімен басып шығарады. Егер принтер басып шығаруды бастай алмаса (мысалы, басқа тапсырмаларды басып шығару), принтер қабылданған беттерді қолжетімді болғанда жинақ ретінде басып шығаруды бастайды.
Буманы реттеу	Бірінші бет соңғы болып басылып шыққаннан кейін (сырты бетінде), басылып шыққан құжаттардың беттері дұрыс ретпен жиналады. Принтерді жады азайып бара жатса, бұл мүмкіндік қол жеткізгісіз болуы мүмкін.
Бас.шығ.кідіріс-ң уақыты	<input type="checkbox"/> Бас.шығ.кідіріс-ң уақыты: көрсетілген <b>Тоқтату уақыты</b> және <b>Қайта іске қосу уақыты</b> уақыт мерзімінде принтер қабылданған құжаттарды басып шығармай-ақ, принтердің жадына сақтайды. Бұл мүмкіндік түнгі уақытта шуды болдырмау немесе сіз алыста болған кезде құпиялы құжаттардың ашылуын болдырмау үшін қолдануға болады. Бұл мүмкіндікті пайдаланудан бұрын бос жад жеткілікті екеніне көз жеткізіңіз. Мұны <b>Өш.</b> күйіне қойған кезде, қайта бастау уақытынан бұрын да алынған құжаттарды басып шығаруға болады. <input type="checkbox"/> Тоқтату уақыты: құжаттарды басып шығаруды тоқтатады. <input type="checkbox"/> Қайта іске қосу уақыты: құжаттарды басып шығаруды автоматты түрде қайта бастайды.
Тыныш режимі	Факстарды басып шығарғанда принтерден шығатын шуылды азайтады, бірақ басып шығару жылдамдығы төмендеуі мүмкін.

## Есеп параметрлері мәзірі

Мәзірді төмендегі принтердің басқару тақтасынан таба аласыз:

**Параметрлер > Жалпы параметрлер > Факс параметрлері > Есеп параметрлері**

## Факс параметрлері

Элемент	Сипаттама
Факс журналын авт. басып шығару	Факс журналын автоматты түрде басып шығарады. 30 факс тапсырмасы аяқталған сайын журналды басып шығару үшін <b>Қосулы (Әр 30)</b> күйін таңдаңыз. Журналды көрсетілген уақытта басып шығару үшін <b>Қосулы (Уақыт)</b> күйін таңдаңыз. Дегенмен, егер факс тапсырмасының саны 30 дан асатын болса, журнал көрсетілген уақыттан бұрын басып шығарылады.
Кескінді есепке тіркеу	Жіберілген құжаттың бірінші бетімен <b>Тасымал есебі</b> басып шығарады. Беттің жоғарғы жағын кішірейтпей басып шығару үшін <b>Қосулы (Үлкен кескін)</b> күйін таңдаңыз. Бүкіл бетті есепке сәйкес келу үшін кішірейте отырып басып шығару үшін <b>Қосулы (Кіші кескін)</b> күйін таңдаңыз.
Есеп пішімі	<b>Протокол жазбасы</b> басқа <b>Факс &gt; Қосымша</b> қойындысы > <b>Факс туралы есеп</b> бөлімінде факс есептерінің форматын таңдайды. Қате кодтармен басып шығару үшін <b>Мәлімет</b> таңдаңыз.

## Нег.параметрлер мәзірі

Мәзірді төмендегі принтердің басқару тақтасынан таба аласыз:

**Параметрлер > Жалпы параметрлер > Факс параметрлері > Нег.параметрлер**

Элемент	Сипаттама
Факс жылдамдығы	Факсты жіберу жылдамдығын таңдаңыз. Байланыс қатесі жиі пайда болғанда, шетелге факс жібергенде не шетелден факс қабылдағанда, немесе IP (VoIP) телефон қызметін пайдаланған кезде <b>Баяу(9600 соқ/с)</b> таңдауды ұсынамыз.
ECM	Факс жіберу кезіндегі (қатені түзету режимі), көбінесе телефон желісіндегі шуға байланысты болатын қателерді автоматты түрде түзетеді. Егер бұл режим ажыратылса, түсті құжаттар жіберілмейді.
Желі дыб.анықтау	Теруді бастаудан бұрын теру үнін анықтайды. Егер принтер PBX (Жеке қолданысқа арналған телефон желісі) немесе сандық телефон желісіне қосылса, принтер теруді бастай алмауы мүмкін. Бұл жағдайда, <b>Желі түрі</b> параметрін <b>PBX</b> түріне өзгертіңіз. Егер жұмыс істемесе, бұл мүмкіндікті ажыратыңыз. Дегенмен, бұл мүмкіндік ажыратылса, факс нөмірінің бірінші саны түсіп, факс басқа нөмірге жіберілуі мүмкін.
Нөмір теру режимі	Принтеріңіз қосылған телефон жүйесінің түрін таңдаңыз. <b>Импульс</b> режиміне орнатылған кезде, факстың жоғарғы экранында нөмірлерді енгізу барысында теру режимін импульстік теруден үндік теруге * («Т» енгізілген) басу арқылы уақытша ауыстыруға болады. Бұл параметр аймаққа немесе елге байланысты қолжетімді болмауы мүмкін.
Желі түрі	Принтеріңіз қосылған желі түрін таңдаңыз.  Кеңейтімдерді пайдаланатын және сыртқы желіге қол жеткізу үшін 0 және 9 сияқты сыртқы кіру кодын қажет ететін ортада принтерді пайдаланған кезде, <b>PBX</b> опциясын таңдап, кіру кодын тіркеңіз. Кіру кодын тіркегеннен кейін, факсты сыртқы факс нөміріне жіберу кезінде кіру кодының орнына # (тор) таңбасын енгізіңіз. DSL модемін немесе терминал адаптерін пайдаланатын орта үшін <b>PBX</b> опциясына орнатуға да болады.  Факстарды <b>Контактілер</b> бөлімінде 0 немесе 9 сияқты сыртқы кіру коды орнатылған алушыларға жіберу мүмкін емес. <b>Контактілер</b> бөлімінде 0 немесе 9 сияқты сыртқы кіру коды арқылы алушыларды қоссаңыз, <b>Қатынас коды</b> параметрін <b>Пайд. баңыз</b> күйіне орнатыңыз. Не болмаса, <b>Контактілер</b> бөлімінде кодты # белгісіне ауыстыру қажет.



## Факс параметрлері

Элемент	Сипаттама
Тақырыбы	<p>Жіберуші нөмірін және факс нөмірін енгізіңіз. Бұл шығыс факстарда үстіңгі деректеме ретінде көрінеді.</p> <ul style="list-style-type: none"> <li><input type="checkbox"/> Телефон нөміріңіз: 0–9 + таңбаларын немесе бос орынды пайдаланып барлығы 20 таңба енгізуге болады.</li> <li><input type="checkbox"/> Факс тақырыбы: қажетінше барлығы 21 жіберуші атын тіркеуге болады. Әр жіберушінің атына барлығы 40 таңба енгізуге болады.</li> </ul>
Қабылдау режимі	<p>Қабылдау режимін таңдаңыз. Толық мәліметтерді төмендегі қатысты ақпараттан қараңыз.</p>
DRD	<p>Егер телефон компанияңыздан қоңырау түрін ажырату қызметіне жазылсаңыз, кіріс факстар үшін қолданылатын қоңырау үлгісін таңдаңыз. Көптеген телефон компаниялары ұсынатын қоңырау түрін ажырату қызметі (қызмет атауы компанияға байланысты әртүрлі болады) бір телефон желісінде бірнеше телефон нөмірін пайдалануға мүмкіндік береді. Әр нөмір әрбір қоңырау үлгісіне тағайындалады. Бір нөмірді дауыстық қоңырауларға, басқа нөмірді факс қоңыраулары үшін пайдалануға болады. Ауданға байланысты бұл опция <b>Қосу</b> немесе <b>Өш.</b> болуы мүмкін.</p>
Жау.берг.дей.қоң. саны	<p>Принтер факстарды автоматты түрде қабылдаудан бұрын пайда болуы тиіс қоңыраулар санын таңдаңыз.</p>
Қашықтан қабылдау	<ul style="list-style-type: none"> <li><input type="checkbox"/> Қашықтан қабылдау: принтерге қосылған телефонда кіріс факс қоңырауына жауап берген кезде, телефонның көмегімен кодты енгізу арқылы факсты қабылдауды бастай аласыз.</li> <li><input type="checkbox"/> Бастау коды: <b>Қашықтан қабылдау</b> бастапқы кодын орнатыңыз. 0–9, *, # таңбаларын пайдаланып екі таңба енгізіңіз.</li> </ul>
Бас тарту факсы	<ul style="list-style-type: none"> <li><input type="checkbox"/> Бас тарту факсы: қалаусыз факстарды қабылдамау үшін опцияларды таңдаңыз. <ul style="list-style-type: none"> <li><input type="checkbox"/> Қабылданбаған сандар тізімі: басқа тараптың телефон нөмірі қабылданбайтын нөмірлер тізімінде болса, кіріс факстарын қабылдау не қабылдамау керектігін белгілеңіз.</li> <li><input type="checkbox"/> Факс тақ-ның бланкі бұғатталған: басқа тараптың телефон нөмірі бөгелген болса, кіріс факстарын қабылдау не қабылдамау керектігін белгілеңіз.</li> <li><input type="checkbox"/> Тіркелмеген контактілер: басқа тараптың телефон нөмірі контактілер тізімінде болмаса, факстарды қабылдау не қабылдамау керектігін белгілеңіз.</li> </ul> </li> <li><input type="checkbox"/> Ақаулар санының тізімін өзгерту: факстарды және қоңырауларды қабылдамауға барлығы 30 факс нөмірін тіркеуге болады. 0–9, *, # таңбаларын немесе бос орынды пайдаланып барлығы 20 таңба енгізіңіз.</li> </ul>

### Қатысты ақпарат

- ➔ [“Принтерді факс жіберуге және қабылдауға дайындау \(Факс параметрінің шебері көмегімен\)” бетте 86](#)
- ➔ [“Қабылдау режимі режимін орнату” бетте 88](#)
- ➔ [“Тек жалғанған телефонды пайдаланып факстарды алу үшін реттеулерді жасау \(Қашықтан қабылдау\)” бетте 90](#)
- ➔ [“Блокталған қалаусыз факстар үшін параметрлерді реттеу” бетте 91](#)

## Факс параметрлері

## Қауіпсіздік параметрлері мәзірі

Мәзірді төмендегі принтердің басқару тақтасынан таба аласыз:

**Параметрлер > Жалпы параметрлер > Факс параметрлері > Қауіпсіздік параметрлері**

Элемент	Сипаттама
Нөм.тік.теру б-ша шект.	<p><b>Қосу</b> параметрін таңдасаңыз, операторға алушыларды тек контактілер тізімінен немесе жіберілгендер журналынан таңдауға рұқсат ету арқылы алушының факс нөмірлерін қолмен енгізу мүмкіндігі ажыратылады.</p> <p><b>Екі рет енгізу</b> параметрін таңдасаңыз, нөмір қолмен енгізілгенде, операторға факс нөмірін енгізу талап етеді.</p> <p><b>Өш.</b> параметрін таңдасаңыз, алушының факс нөмірлерін қолмен енгізу мүмкіндігін қосылады.</p>
Мекенжай тізімін растау	<p><b>Қосу</b> параметрін таңдасаңыз, жіберуді бастаудан бұрын алушының растау экраны көрсетіледі.</p>
Дер.рез.көш.авт.өшіру	<p><b>Қосу</b> параметрін таңдасаңыз, құжатты жіберу немесе қабылдау сәтті аяқталып, сақтық көшірмелер ендігәрі қажет емес болған кезде сақтық көшірмелерді автоматты түрде өшіріледі.</p> <p><b>Өш.</b> параметрін таңдасаңыз, электр ақаулығына немесе дұрыс емес жұмыс істеуіне байланысты қуаттың кенет өшуіне дайындалу үшін принтер жіберілген және алынған құжаттардың сақтық көшірмелерін жадта уақытша сақтайды.</p>
Резервтік деректерді жою	<p>Принтер жадында уақытша сақталған барлық сақтық көшірмелерді өшіреді. Бұл мүмкіндікті принтерді біреуге беруден немесе жоюдан бұрын іске қосыңыз.</p>

# Басып шығару

---

## Windows жүйесінде принтер драйверінен басып шығару

### Принтер драйверіне кіру

Компьютердің басқару тақтасынан принтер драйверіне кіргенде параметрлер барлық қолданбаларға қолданылады.

#### Басқару тақтасынан принтер драйверіне кіру

##### Windows 10/Windows Server 2016

Бастау түймесін басып, **Windows жүйесі > Басқару тақтасы > Құрылғылар мен принтерлерді көру** түймесін **Жабдық және дыбыс** тармағынан таңдаңыз. Принтеріңізді тінтуірдің оң жақ түймесімен басыңыз немесе басып тұрыңыз да, **Басып шығару параметрлері** бөлімін таңдаңыз.

##### Windows 8.1/Windows 8/Windows Server 2012 R2/Windows Server 2012

**Жұмыс үстелі > Параметрлер > Басқару тақтасы > Құрылғылар мен принтерлерді көру** түймесін **Жабдық және дыбыс** тармағын таңдаңыз. Принтеріңізді тінтуірдің оң жақ түймесімен басыңыз немесе басып тұрыңыз да, **Басып шығару параметрлері** бөлімін таңдаңыз.

##### Windows 7/Windows Server 2008 R2

Бастау түймесін басып, **Басқару тақтасы > Құрылғылар мен принтерлерді көру** түймесін **Жабдық және дыбыс** тармағынан таңдаңыз. Принтерді тінтуірдің оң жақ түймесімен басып, **Басып шығару параметрлері** бөлімін таңдаңыз.

##### Windows Vista/Windows Server 2008

Бастау түймесін басып, **Басқару тақтасы > Принтерлер** түймесін **Жабдық және дыбыс** тармағынан таңдаңыз. Принтерді тінтуірдің оң жақ түймесімен басып, **Басып шығару параметрлері** бөлімін таңдаңыз.

##### Windows XP/Windows Server 2003 R2/Windows Server 2003

Бастау түймесін басыңыз және **Басқару тақтасы > Принтерлер және басқа жабдықтар > Принтерлер және факстар** таңдаңыз. Принтерді тінтуірдің оң жақ түймесімен басып, **Басып шығару параметрлері** бөлімін таңдаңыз.

#### Принтер драйверіне тапсырмалар тақтасындағы принтер белгішесінен қатынасу

Жұмыс үстелі тапсырмалар тақтасындағы принтер белгішесі — принтер драйверіне жылдам қатынасуға мүмкіндік беретін таңбаша белгіше.

Принтер белгішесін басып, **Принтер параметрлері** тармағын таңдасаңыз, басқару тақтасынан көрсетілетінмен бірдей принтер параметрлері терезесіне қатынасуға болады. Осы белгішені екі рет бассаңыз, принтердің күйін тексере аласыз.

## Басып шығару

### Ескертпе:

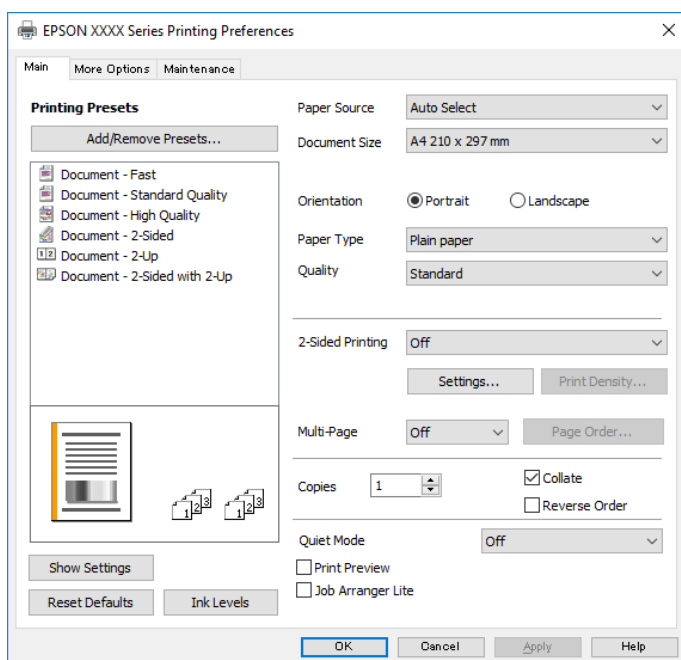
Тапсырмалар тақтасында принтер белгішесі көрсетілмесе, принтер драйверінің терезесін ашыңыз, **Басқарылатын теңшелімдер** түймесін **Қызмет көрсету** қойындысында басыңыз, содан кейін **Таңбаша белгішесін тапсырмалар тақтасына тіркеңіз** пәрменін таңдаңыз.

## Басып шығару негіздері

### Ескертпе:

Әрекеттер қолданбаға байланысты өзгеріп отыруы мүмкін. Мәліметтер алу үшін қолданбаның анықтамасын қараңыз.

1. Басып шығарғыңыз келген файлды ашыңыз.  
Егер қағаз жүктелмеген болса, оны принтерге жүктеңіз.
2. **Файл** мәзірінен **Басып шығару** немесе **Бетті реттеу** пәрменін таңдаңыз.
3. Принтеріңізді таңдаңыз.
4. Принтердің драйвер терезесіне кіру үшін **Параметрлер** немесе **Сипаттар** опциясын таңдаңыз.



5. Параметрлерді қажетінше өзгертіңіз.  
Мәліметтер алу үшін принтер драйверіне арналған мәзір опцияларын қараңыз.

### Ескертпе:

- Сондай-ақ, орнату элементтерінің түсіндірмелері үшін желілік анықтаманы қарауға болады. Элементті тінтуірдің оң жағымен бассаңыз, **Анықтама** бөлімі көрсетіледі.
- Басу алдын ала қарау** параметрін таңдағанда, басып шығарудың алдында құжаттың алдын ала қарауын көруге болады.

6. Принтер драйверінің терезесін жабу үшін **ОК** түймесін басыңыз.

## Басып шығару

### 7. Басып шығару түймесін басыңыз.

**Ескертпе:**

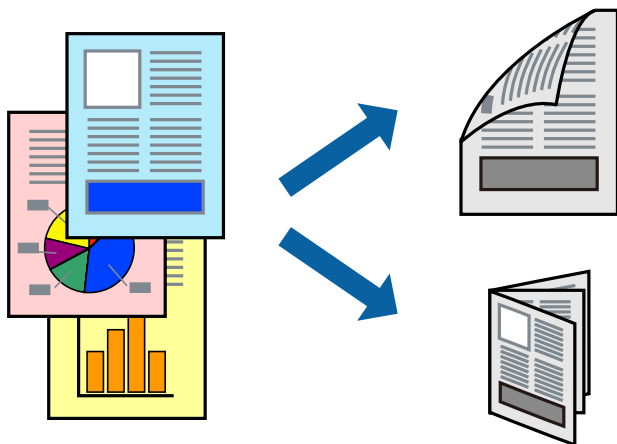
**Басу алдын ала қарау** параметрін таңдағанда алдын ала қарау терезесі көрсетіледі. Параметрлерді өзгерту үшін **Бас тарту** түймесін басыңыз, содан соң процедураны 2-қадамнан бастап қайталаңыз.

#### Қатысты ақпарат

- ➔ “Қолжетімді қағаз және сыйымдылықтар” бетте 55
- ➔ “Қағазды Қағаз кассетасы ішіне салу” бетте 58
- ➔ “Қағаз түрлерінің тізімі” бетте 64
- ➔ “Басты қойындысы” бетте 115

## 2 жақта басып шығару

Қағаздың екі жағына да басып шығаруға болады. Сондай-ақ беттердің ретін қайта жасау және басып шығаруды бүктеу арқылы жасалатын кітапша басып шығаруға болады.



**Ескертпе:**

- 2 жақты басып шығару үшін жарамды қағазды пайдаланбаңыз, басып шығару сапасы төмендеуі және қағаз кептелістері орын алуы мүмкін.
- Қағазға және деректерге байланысты қағаздың екінші жағынан сия ағуы мүмкін.

#### Қатысты ақпарат

- ➔ “Қолжетімді қағаз және сыйымдылықтар” бетте 55

## Басып шығару параметрлері

1. Принтер драйверінің **Басты қойындысындағы Екі жақты басып шығару** бөлімінен опцияны таңдаңыз.
2. **Settings** басыңыз, сәйкес параметрлерді орнатыңыз, содан кейін **OK** басыңыз. Қажет болса, **Баспа тығыздығы** мүмкіндігі үшін реттеулер жасаңыз.

## Басып шығару

### Ескертпе:

- ❑ Бүктеулі кітапшаны басып шығару үшін **Кітапша** параметрін таңдаңыз.
- ❑ **Баспа тығыздығы** параметрін орнатқанда құжаттың түріне байланысты басып шығару тығыздығын реттеуге болады.
- ❑ Басып шығару Тығыздықты реттеуді басып шығару терезесіндегі **Құжат түрін таңдау** үшін және **Басты** қойындысындағы **Сапасы** үшін таңдалған опциялар тіркесіміне байланысты баяу болуы мүмкін.

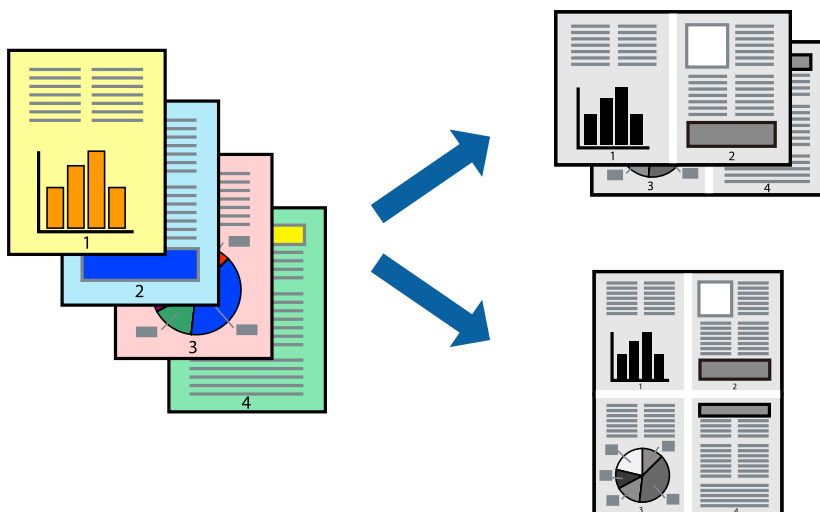
3. **Басып шығару** түймесін басыңыз.

### Қатысты ақпарат

- ➔ "Басып шығару негіздері" бетте 100
- ➔ "Басты қойындысы" бетте 115

## Бір парақта бірнеше бетті басып шығару

Деректердің екі немесе төрт бетін бір парақ қағазда басып шығаруға болады.



## Басып шығару параметрлері

Принтер драйверіндегі **Басты** қойындысынан **Бұрылыс** немесе **1-ге 4** опциясын **Көп бетті** параметрі ретінде таңдаңыз.

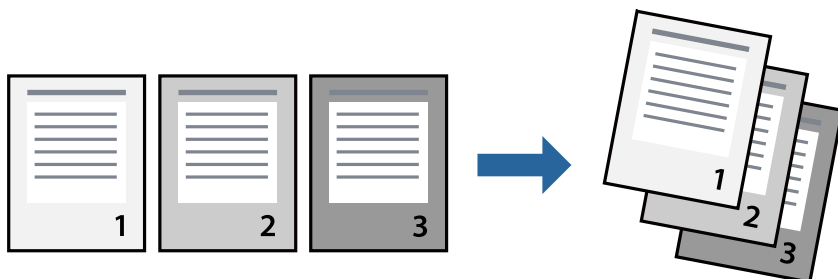
### Қатысты ақпарат

- ➔ "Басып шығару негіздері" бетте 100
- ➔ "Басты қойындысы" бетте 115

## Басып шығару

### Бет реті бойынша басып шығару және орналастыру (кері ретпен басып шығару)

Ең соңғы беттен бастап басып шығаруға болады, осылайша құжаттардың беті реті сақталып, принтердің алдында жиналады.



### Басып шығару параметрлері

Принтер драйверіндегі **Басты** қойындысынан **Кері рет** таңдаңыз.

#### Қатысты ақпарат

- "Басып шығару негіздері" бетте 100
- "Басты қойындысы" бетте 115

### Кішірейтілген немесе үлкейтілген құжатты басып шығару

Құжаттың өлшемін белгілі бір пайызда азайтуға не ұлғайтуға немесе принтерге салынған қағаз өлшеміне сәйкестіндіруге болады.



### Басып шығару параметрлері

Принтер драйверінің **Қосымша опциялар** қойындысында **Құжат өлшемі** параметрінен құжат өлшемін таңдаңыз. **Шығыс қағазы** параметрінен басып шығару қажет қағаз өлшемін

## Басып шығару

таңдаңыз. **Құжатты кішірейту/үлкейту** таңдап, **Бетке қиыстыру** немесе **Масштаб** таңдаңыз. **Масштаб** параметрін таңдағанда пайызды енгізіңіз.

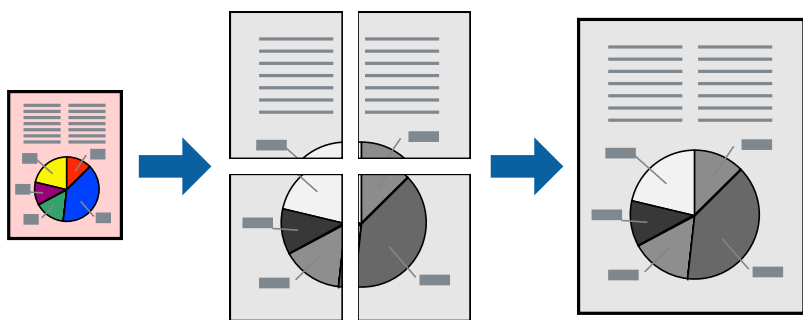
Кескіндерді қағаздың ортасына басып шығару үшін **Ортада** опциясын таңдаңыз.

### Қатысты ақпарат

- ➔ "Басып шығару негіздері" бетте 100
- ➔ "Қосымша опциялар қойындысы" бетте 116

## Үлкейту үшін бір кескінді бірнеше параққа басып шығару (Плакат жасау)

Бұл мүмкіндік бір суретті қағаздың бірнеше парағына басып шығаруға мүмкіндік береді. Оларды бірге басу арқылы үлкен плакат жасауға болады.



## Басып шығару параметрлері

Принтер драйверіндегі **Басты** қойындысынан **Постер 2x1**, **Постер 2x2**, **Постер 3x3** немесе **Постер 4x4** опциясын **Көп бетті** параметрі ретінде таңдаңыз. **Параметрлер** түймесін бассаңыз, басып шығарғыңыз келмейтін тақталарды таңдауға болады. Сондай-ақ кесу үлгісін опцияларын таңдай аласыз.

### Қатысты ақпарат

- ➔ "Басып шығару негіздері" бетте 100
- ➔ "Басты қойындысы" бетте 115

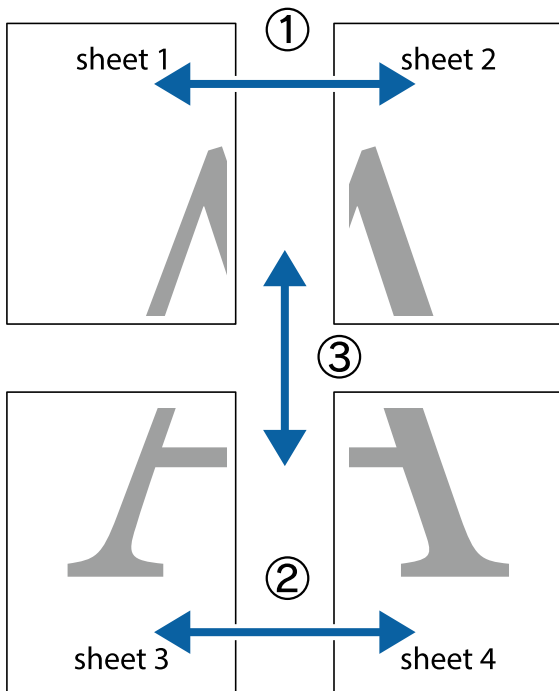
## Қабаттастыру және туралау белгілері көмегімен плакаттар жасау

Мына жерде **Постер 2x2** таңдалғанда, және **Қабаттастыру және туралау белгілері** опциясын **Бағыттауыштарды басып шығару** ішінен таңдалған кезде плакат жасау әдісінің мысалы берілген.

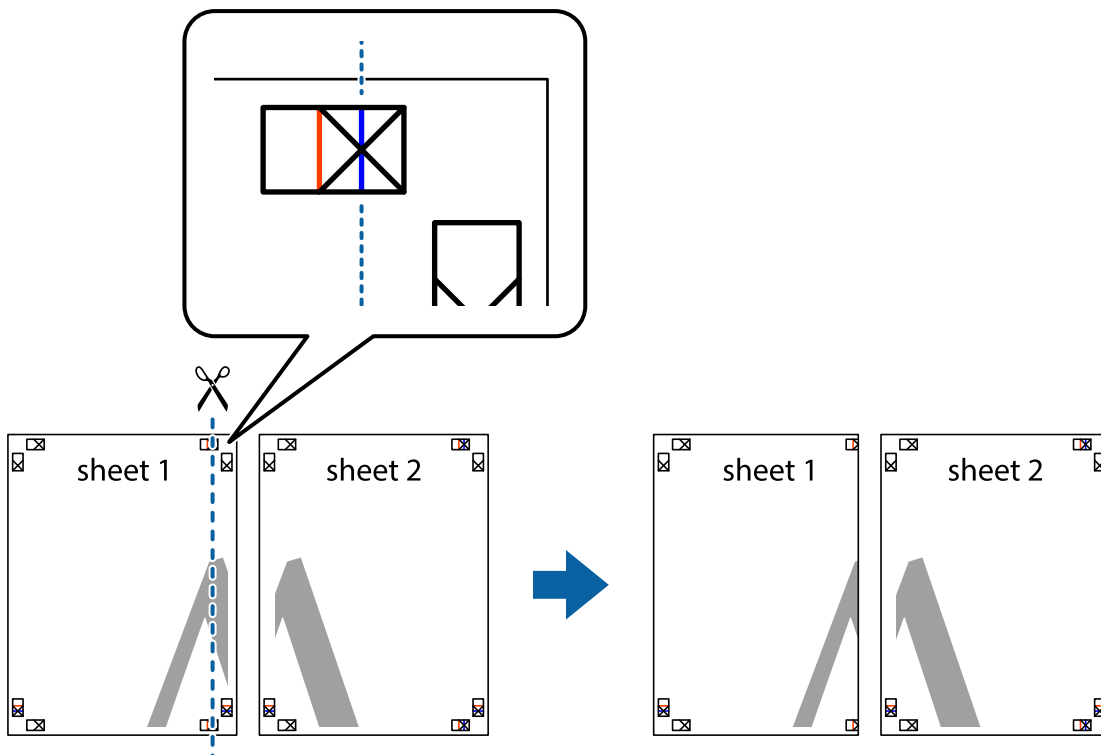


## Басып шығару

Нақты нұсқаулықтар монохормдық күйде басып шығарылады, бірақ осы түсіндірме үшін олар көк және қызыл сызықтармен көрсетілген.

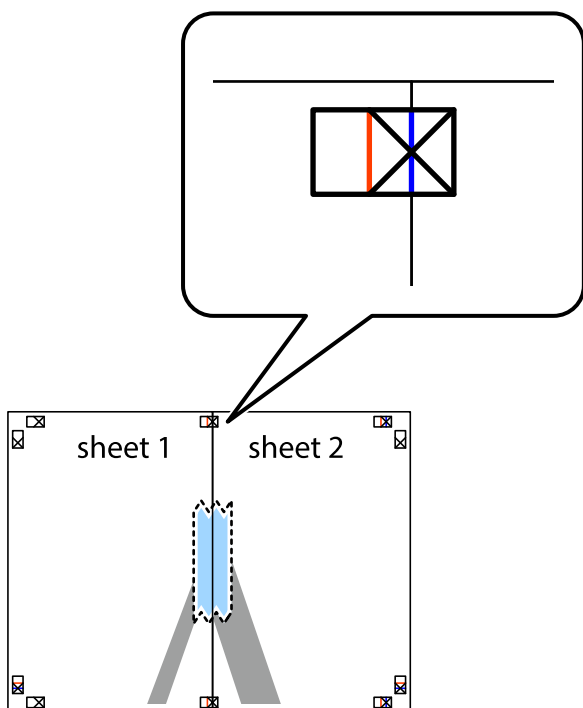


1. Sheet 1 және Sheet 2 дайындаңыз. Sheet 1 шеттерін тік көк сызықпен жоғарғы және төменгі айқас белгілердің ортасының бойымен кесіңіз.

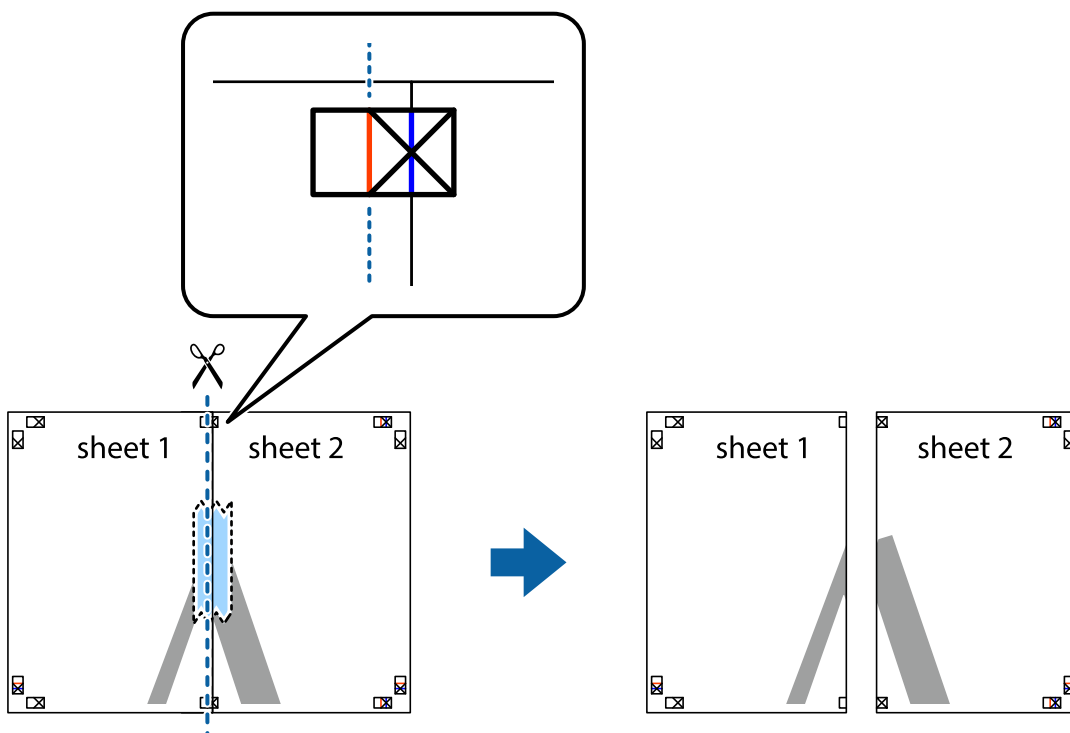


### Басып шығару

- Sheet 1 жиегін Sheet 2 үстіне қойыңыз және айқас белгілерді туралаңыз, одан кейін екі парақты бірге артқы жағынан таспамен уақытша бекітіңіз.

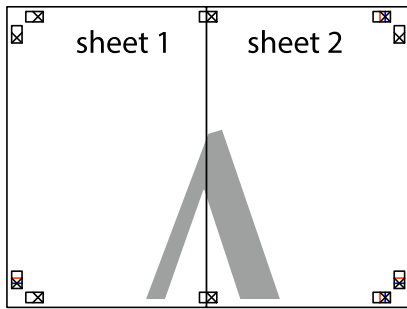


- Таспамен бекітілген парақтарды екі тік қызыл сызықты бойлай туралау көрсеткіштері бойынша кесіңіз (бұл жолы айқас белгілердің сол жағындағы сызық).

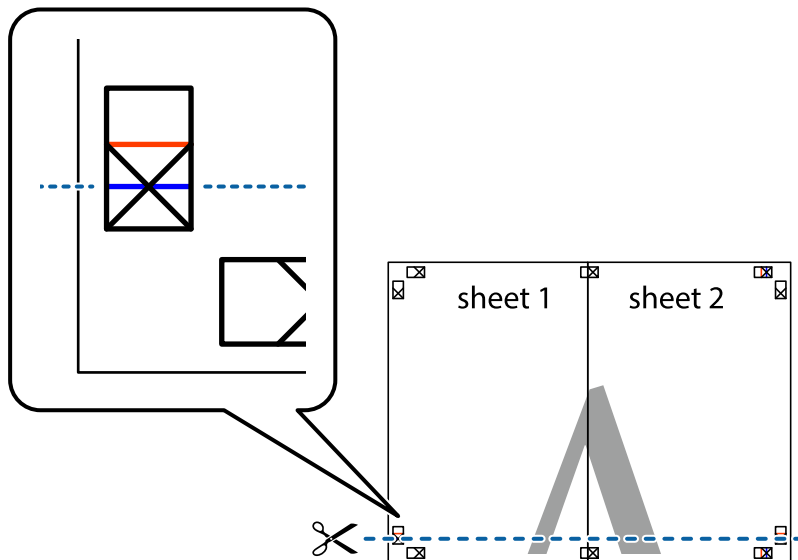


## Басып шығару

4. Парақтарды артқы жағынан жабыстырыңыз.

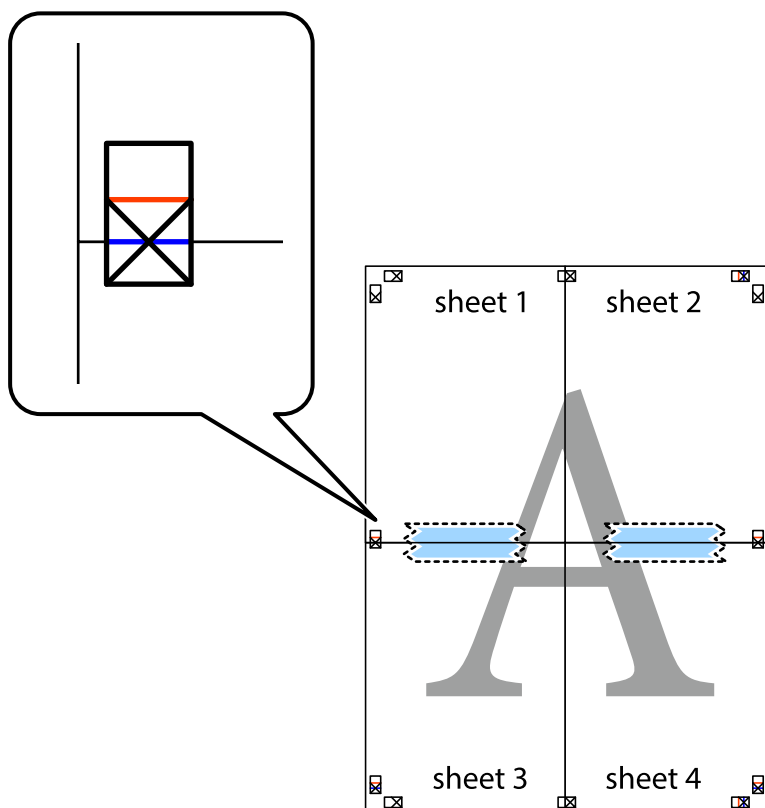


5. Sheet 3 және Sheet 4 бірге таспамен бекіту үшін 1 – 4 қадамдарды қайталаңыз.
6. Sheet 1 және Sheet 2 шеттерін көлденең көк сызықпен сол жақтағы және оң жақтағы айқас белгілердің ортасының бойымен кесіңіз.



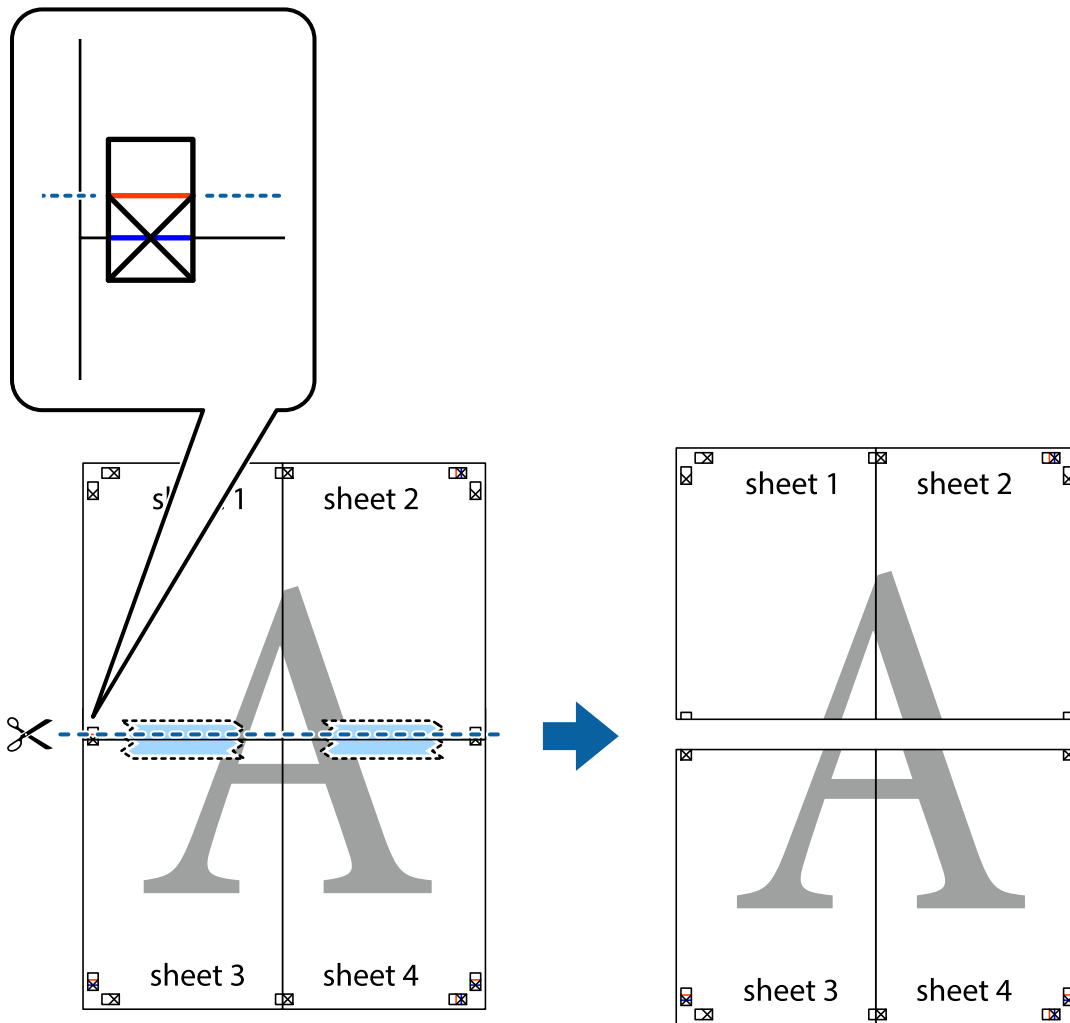
## Басып шығару

7. Sheet 1 және Sheet 2 жиектерін Sheet 3 пен Sheet 4 үстіне қойып, айқас белгілерді туралаңыз да, оларды бірге артқы жағынан таспамен уақытша бекітіңіз.

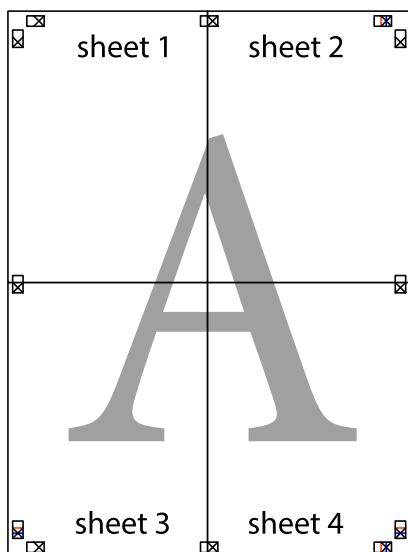


### Басып шығару

8. Таспамен бекітілген парақтарды екі тік қызыл сызықты бойлай туралау көрсеткіштері бойынша кесіңіз (бұл жолы айқас белгілердің үстіндегі сызық).

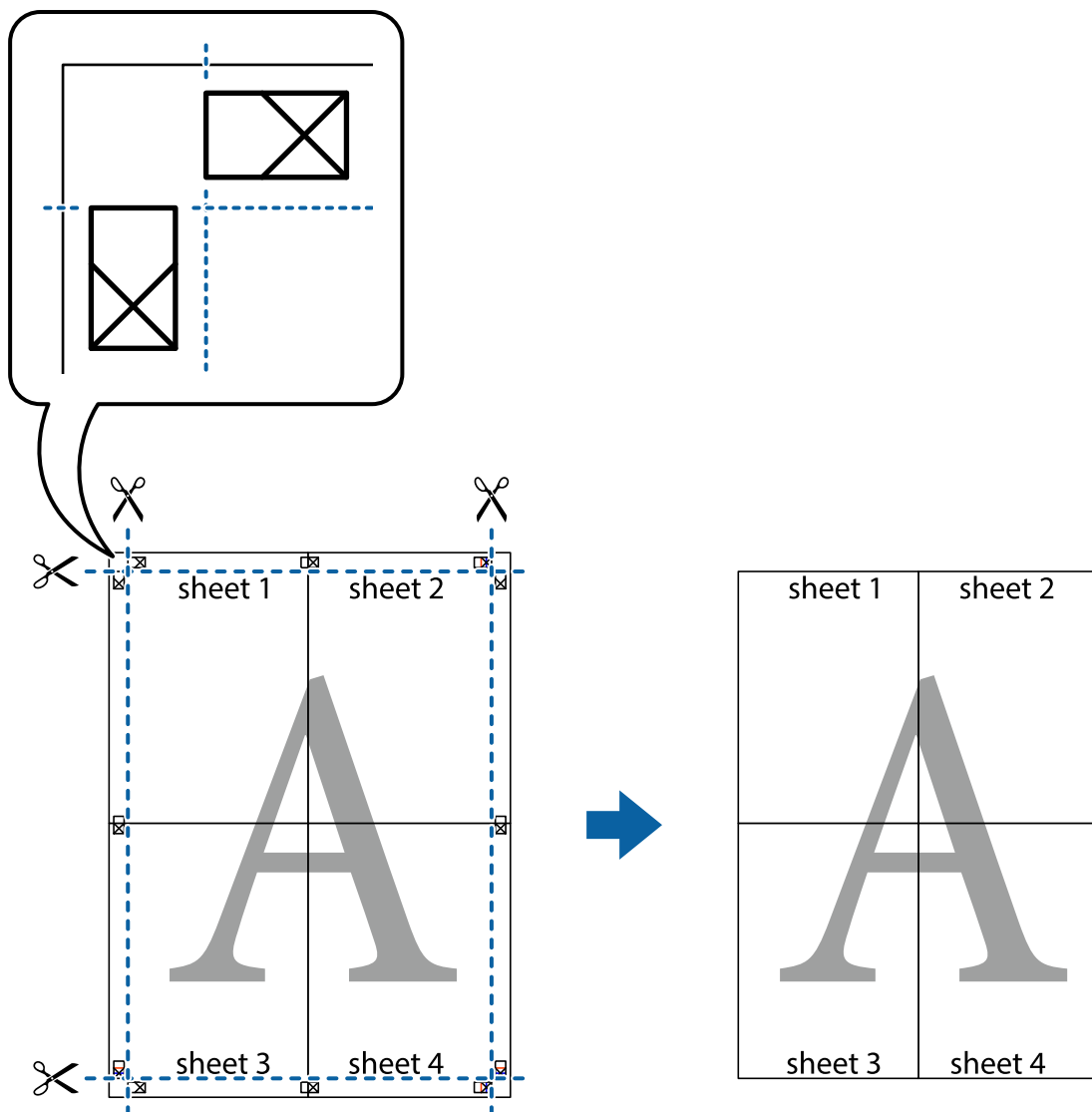


9. Парақтарды артқы жағынан жабыстырыңыз.



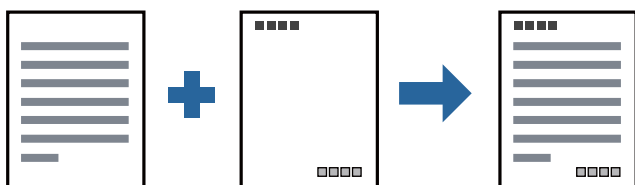
## Басып шығару

10. Қалған шеттерін сыртқы бағыттауышты бойлай кесіңіз.



## Жоғарғы және төменгі деректемемен басып шығару

Пайдаланушы аты мен басып шығару күні сияқты ақпаратты жоғарғы немесе төменгі деректемеде басып шығаруға болады.



## Басып шығару

### Басып шығару параметрлері

Принтер драйверінің **Қосымша опциялар** қойындысында **Су таңбасы мүмкіндіктері** түймесін басып, **Деректер атаулары** параметрін таңдаңыз. **Параметрлер** түймесін түртіңіз, содан соң басып шығару қажет элементтерді таңдаңыз.

#### Қатысты ақпарат

- ➔ “Басып шығару негіздері” бетте 100
- ➔ “Қосымша опциялар қойындысы” бетте 116

### Су белгісін басып шығару

Баспаларыңызда «Құпия» немесе көшіруге қарсы үлгі сияқты су таңбаны басып шығаруға болады. Егер көшіруге қарсы үлгімен басып шығарсаңыз, түпнұсқаны көшірмелерден айыру мақсатында фотокөшірмеленгенде жасырылған әріптер көрінеді.



Көшіруден қорғау әшекейі мүмкіндігі келесі шарттарға сәйкес қолжетімді:

- Қағаз: қарапайым қағаз, көшірмеге арналған қағаз, мөртаңба немесе жоғары сапалы қарапайым қағаз
- Сапасы: Стандартты
- Автоматты 2-жақты басып шығару: таңдалмаған
- Тонды түзету құр-ы: Автоматты

#### **Ескертпе:**

*Оған қоса, жеке су белгісі немесе көшіруге қарсы үлгіңізді қосуға болады.*

### Басып шығару параметрлері

Принтер драйверіндегі **Қосымша опциялар** қойындысынан **Су таңбасы мүмкіндіктері** түймесін басып, Көшіруден қорғау әшекейі немесе Су белгісі таңдаңыз. Үлгінің өлшемі, қалыңдығы немесе қалпы немесе таңба сияқты мәліметтерді өзгерту үшін, **Параметрлер** түймесін басыңыз.

#### Қатысты ақпарат

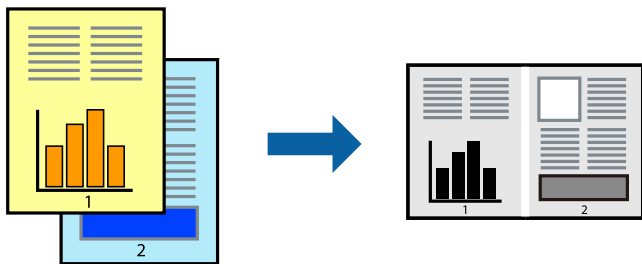
- ➔ “Басып шығару негіздері” бетте 100
- ➔ “Қосымша опциялар қойындысы” бетте 116

### Бірнеше файлды бірге басып шығару

Тапсырмаларды оңай реттеуіші сізге әртүрлі қолданбалар арқылы жасалған бірнеше файлды біріктіруге және оларды жалғыз баспа тапсырмасы ретінде басып шығаруға мүмкіндік

## Басып шығару

береді. Бірнеше беттің орналасуы сияқты біріктірілген файлдар мен 2 жақты басып шығару үшін басып шығару параметрлерін көрсетуге болады.



### Басып шығару параметрлері

Принтер драйверіндегі **Басты** қойындысынан **Тапсырмаларды оңай реттеуіші** таңдаңыз. Басып шығаруды бастаған кезде, Тапсырмаларды оңай реттеуіші терезесі көрсетіледі. Тапсырмаларды оңай реттеуіші терезесі ашылған кезде, ағымдағы файлмен біріктірілген келген файлды ашыңыз да, жоғарыдағы қадамдарды қайталаңыз.

Тапсырмаларды оңай реттеуіші терезесінде Жобаны басып шығару параметріне қосылған басып шығару тапсырмасын таңдаған кезде, бет орналасуын өңдеуге болады.

Басып шығаруды бастау үшін, **Файл** мәзірінен **Басып шығару** түймесін басыңыз.

#### **Ескертпе:**

Барлық басып шығару деректерін Жобаны басып шығару тармағына қоспас бұрын Тапсырмаларды оңай реттеуіші терезесін жауып тастасаңыз, жұмыс істеп жатқан басып шығару тапсырмасынан бас тартылады. Ағымдағы тапсырманы сақтау үшін, **Файл** мәзірінен **Сақтау** түймесін басыңыз. Сақталған файлдардың кеңейтімі «*esl*» болып табылады.

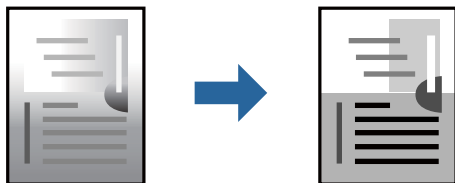
Жобаны басып шығару ашу үшін, принтер драйверінің **Қызмет көрсету** қойындысынан **Тапсырмаларды оңай реттеуіші** түймесін басып, Тапсырмаларды оңай реттеуіші терезесін ашыңыз. Келесі, файлды таңдау үшін **Ашу** мәзірінен **Файл** параметрін таңдаңыз.

#### Қатысты ақпарат

- ➔ "Басып шығару негіздері" бетте 100
- ➔ "Басты қойындысы" бетте 115

### Басып шығару реңкін реттеу

Баспа тапсырмасында пайдаланылатын реңкті реттеуге болады. Бұл реттеулер бастапқы деректерге қолданылмайды.





## Басып шығару

### Басып шығару параметрлері

Принтер драйверіндегі **Қосымша опциялар** қойындысынан **Өзгертпелі** тармағын **Тонды түзету құр-ы** параметрі ретінде таңдаңыз. **Тонды түзету құр-ы** терезесін ашу үшін **Жетілдірілген** түймесін басып, реңкті түзету әдісін таңдаңыз.

**Ескертпе:**

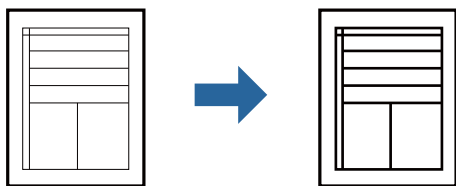
- ❑ **Автоматты** параметрі **Қосымша опциялар** қойындысында әдепкі ретінде таңдалған. Қағаз түрі мен басып шығару сапасының параметрлерін сәйкестендіру үшін, осы параметр реңкті автоматты түрде реттейді.

**Қатысты ақпарат**

- ➔ “Басып шығару негіздері” бетте 100
- ➔ “Қосымша опциялар қойындысы” бетте 116

### Жіңішке сызықтарды ерекшелеп басып шығару

Тым жіңішке сызықтарды басып шығару үшін, оларды қалыңдатуға болады.



### Басып шығару параметрлері

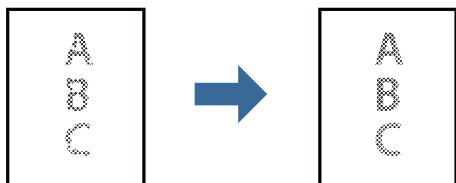
Принтер драйверіндегі **Қосымша опциялар** қойындысынан **Тонды түзету құр-ы** параметрінде **Сурет опциялары** түймесін түрткіңіз. **Жіңішке сызықтарды бөлектеу** параметрін таңдаңыз.

**Қатысты ақпарат**

- ➔ “Басып шығару негіздері” бетте 100
- ➔ “Қосымша опциялар қойындысы” бетте 116

### Жарық мәтіні мен сызықтарын жақсарту үшін басып шығару

Жарық әріптері мен сызықтарын жақсырақ көрінетін ету үшін немесе кескіндерді анығырақ ету үшін оларды жақсартуға болады.



## Басып шығару

### Басып шығару параметрлері

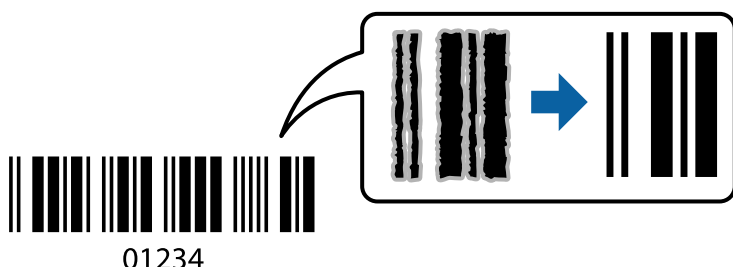
Принтер драйверіндегі **Қосымша опциялар** қойындысынан **Тонды түзету құр-ы** параметрінде **Сурет опциялары** түймесін түртіңіз. **Ашық түсті мәтін мен жолдарды жақсарту** параметрін таңдаңыз.

#### Қатысты ақпарат

- ➔ [“Басып шығару негіздері” бетте 100](#)
- ➔ [“Қосымша опциялар қойындысы” бетте 116](#)

### Анық штрих-кодтарды басып шығару

Штрих-кодын анық басып шығаруға және оны сканерлеуге оңайлатуға болады. Егер басып шығарылған штрих-кодты сканерлеу мүмкін болмағанда ғана осы мүмкіндікті қосыңыз.



Бұл мүмкіндікті келесі шарттар бойынша пайдалануға болады.

- Қағаз: қарапайым қағаз, көшірмеге арналған қағаз, мөртаңба, жоғары сапалы қарапайым қағаз, жұқа қағаз немесе хатқалта
- Сапасы: **Стандартты**

#### **Ескертпе:**

*Шарттарға байланысты бұлыңғырлықты жою әрқашан мүмкін емес болуы ықтимал.*

### Басып шығару параметрлері

Принтер драйверінен **Қызмет көрсету** қойындысында **Кеңейтілген параметрлер** түймесін басып, **Штрихкод режимі** параметрін таңдаңыз.

#### Қатысты ақпарат

- ➔ [“Басып шығару негіздері” бетте 100](#)
- ➔ [“Қызмет көрсету қойындысы” бетте 117](#)

### Басып шығаруды болдырмау

Компьютерде басып шығару тапсырмасынан бас тартуға болады. Алайда принтерге толығымен жіберілген басып шығару тапсырмасын компьютерден тоқтата алмайсыз. Бұл жағдайда, басып шығару тапсырмасын принтердегі басқару тақтасының көмегімен тоқтатыңыз.

## Басып шығару

### Бас тарту

Компьютеріңізде **Құрылғылар мен принтерлер, Принтер** немесе **Принтерлер мен факстар** ішінен принтерді тінтуірдің оң жағымен басыңыз. **Ағымдағы басып шығаруды қарау** түймесін басыңыз, бас тартқыңыз келген тапсырманы тінтуірдің оң жақ түймесімен басып, **Бас тарту** пәрменін таңдаңыз.

### Принтер драйверінің мәзір опциялары

Қолданбадан басып шығару терезесін ашып, принтерді таңдаңыз, сосын принтер драйвері терезесіне кіріңіз.

**Ескертпе:**

*Мәзірлер таңдалған опцияға байланысты өзгереді.*

### Басты қойындысы

Бәрін басып шығару	Алдын ала орнатуларды қосу/жою	Жиі пайдаланылатын басып шығару параметрлері үшін өз алдын ала орнатуларыңызды қосуға не жоюға болады. Тізімнен пайдалану қажет алдын ала орнатуды таңдаңыз.
Параметрлерді көрсету	Ағымдағы уақытта <b>Басты</b> және <b>Қосымша опциялар</b> қойындыларында орнатылған элементтердің тізімін көрсетеді.	
Әдепкілерді қайта орнату	Барлық параметрлерді олардың зауыттық әдепкі мәндеріне қайтарыңыз. Сондай-ақ, <b>Қосымша опциялар</b> қойындысындағы параметрлер әдепкі параметрлерге қайтарылады.	
Сия деңгейлері	Сия деңгейін шамамен көрсетеді.	
Қағ. бастап. көзі	Қағаз берілетін қағаз көзін таңдаңыз. Қағаз артқы қағаз беру ұясына және қағаз кассетасына салынған кезде артқы қағаз беру ұясынан қағаз беру үшін <b>Автоматты түрде таңдау</b> тармағын таңдаңыз.	
Құжат өлшемі	Басып шығару қажет қағаз өлшемін таңдаңыз. Егер <b>Пайдаланушылық</b> параметрін таңдасаңыз, қағаз енін және биіктігін енгізіңіз.	
Бағдар	Басып шығару үшін пайдалану қажет бағытты таңдаңыз.	
Қағаз түрі	Басып шығарылатын қағаз түрін таңдаңыз.	
Сапасы	Басып шығаруға пайдаланғыңыз келген басып шығару сапасын таңдаңыз. Қолжетімді параметрлер таңдалған қағаз түріне байланысты.	
Екі жақты басып шығару	2 жақты басып шығаруға мүмкіндік береді.	
	Settings	Байланыстыру шетін және байланыстыру жиектерін көрсетуге болады. Көп бетті құжаттарды басып шығарғанда, басып шығаруды қағаздың алдынан немесе артынан бастауды таңдауға болады.
	Баспа тығыздығы	Басып шығару тығыздығын реттеу үшін құжат түрін таңдаңыз. Егер тиісті басып шығару тығыздығы таңдалса, кескіндерді арғы бетіне жағылуын болдырмауға болады. Басып шығару тығыздығын қолмен реттеу үшін <b>Пайдаланушы анықтайтын</b> параметрін таңдаңыз.

## Басып шығару

Көп бетті	Бір парақта бірнеше бетті басып шығаруға немесе постерді басып шығаруға мүмкіндік береді. Беттердің басып шығарылатын ретін көрсету үшін <b>Басып шығару реті</b> түймесін басыңыз.	
Көшірмелер	Басып шығару қажет көшірмелер санын орнатыңыз.	
	Іріктеу	Ретке жиналған және жинақтарға сақталған көп бетті құжаттарды басып шығарады.
	Кері рет	Басып шығарылғаннан кейін беттердің дұрыс ретпен орналасуы үшін соңғы беттен бастап басып шығаруға мүмкіндік береді.
Дыбыссыз режим	Принтерден шығатын шуылды азайтады. Дегенмен, бұл басып шығару жылдамдығын азайтуы мүмкін.	
Басу алдын ала қарау	Басып шығарудан бұрын құжатыңыздың алдын ала қарауын көрсетеді.	
Тапсырмаларды оңай реттеуіші	Тапсырмаларды оңай реттеуіші мүмкіндігі арқылы басып шығару үшін таңдаңыз.	


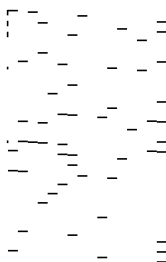
## Қосымша опциялар қойындысы

Бәрін басып шығару	Алдын ала орнатуларды қосу/жою	Жиі пайдаланылатын басып шығару параметрлері үшін өз алдын ала орнатуларыңызды қосуға не жоюға болады. Тізімнен пайдалану қажет алдын ала орнатуды таңдаңыз.
Параметрлерді көрсету	Ағымдағы уақытта <b>Басты</b> және <b>Қосымша опциялар</b> қойындыларында орнатылған элементтердің тізімін көрсетеді.	
Әдепкілерді қайта орнату	Барлық параметрлерді олардың зауыттық әдепкі мәндеріне қайтарыңыз. Сондай-ақ, <b>Басты</b> қойындысындағы параметрлер әдепкі параметрлерге қайтарылады.	
Құжат өлшемі	Құжаттың өлшемін таңдаңыз.	
Шығыс қағазы	Басып шығару қажет қағаз өлшемін таңдаңыз. Егер <b>Шығыс қағазы</b> параметрі <b>Құжат өлшемі</b> өлшемінен өзгеше болса, <b>Құжатты кішірейту/үлкейту</b> параметрі автоматты түрде таңдалады. Құжаттың өлшемін кішірейтпей немесе үлкейтпей басып шығарғанда оны таңдау қажет емес.	
Құжатты кішірейту/үлкейту	Құжаттың өлшемін азайтуға немесе ұлғайтуға мүмкіндік береді.	
	Бетке қиыстыру	<b>Шығыс қағазы</b> бөлімінде таңдалған қағаз өлшеміне сыйдыру үшін құжатты автоматты түрде азайту немесе ұлғайту.
	Масштаб	Арнайы пайызбен басып шығарады.
	Ортада	Кескіндерді қағаздың ортасында басып шығарады.
Тонды түзету құры-ы	Автоматты	Кескіндердің өңін автоматты түрде реттейді.
	Өзгертпелі	Өңді қолмен түзетуді орындауға мүмкіндік береді. Қосымша параметрлерді алу үшін <b>Жетілдірілген</b> түймесін басыңыз.
	Сурет опциялары	Мәтінді бөлектеу сияқты басып шығару сапасының опцияларын қосады. Сондай-ақ, жіңішке сызықтарды басып шығаруларда көрінетін ету үшін оларды қалыңдатуға болады.
Су таңбасы мүмкіндіктері	Көшіруге қарсы үлгісі немесе су белгілері үшін реттеулер жасауға мүмкіндік береді.	

## Басып шығару

Қосымша параметрлер	180° бұру	Беттерді басып шығарудан бұрын 180 градусқа бұрады. Осы мүмкіндік принтердің бекітілген бағытына салынатын хатқалталар сияқты қағазды басып шығарғанда пайдалы.
	Жоғары жылдамдық	Басып шығару механизмі екі бағытқа жылжыған кезде басып шығарады. Басып шығару жылдамдығы жоғары, бірақ сапасы төмендеуі мүмкін.
	Айна	Кескінді айналы көріністе көрсетілетіндей етіп басып шығаруға түрлендіреді.

## Қызмет көрсету қойындысы

Саңылауды тексеру	Басып шығару механизмінің шүмектері бітелмегенін тексеру үшін шүмекті тексеру үлгісін басып шығарады.
Басып шығару басын тазалау	Басып шығару механизміндегі бітелген шүмектерді тазалайды. Осы мүмкіндік сияны пайдаланатындықтан, шүмекті тексеру үлгісінің суретінде көрсетілгендей кейбір шүмектер бітелсе, басып шығару механизмін тазалаңыз. 
Күшейтілген тазалау	Басып шығару механизміндегі бітелген шүмектерді тазалау үшін тазалауды қосады. Осы мүмкіндік механизмді тазалауға қарағанда сияны көбірек пайдаланатындықтан, шүмекті тексеру үлгісінің суретінде көрсетілгендей кейбір шүмектер бітелсе, тазалауды бастаңыз. 
Тапсырмаларды оңай реттеуіші	Тапсырмаларды оңай реттеуіші терезесін ашады. Мұнда алдында сақталған деректерді ашып, өңдеуге болады.
EPSON Status Monitor 3	EPSON Status Monitor 3 терезесін ашады. Бұл жерде принтер мен тұтынылатын материалдардың күйін тексеруге болады.
Басқарылатын теңшелімдер	EPSON Status Monitor 3 терезесіндегі элементтерге арналған реттеулерді жасауға мүмкіндік береді.
Кеңейтілген параметрлер	Әртүрлі реттеулерді жасауға мүмкіндік береді. Қосымша мәліметтер алу мақсатында Анықтама бөлімін қарау үшін әрбір элементке тінтуірдің оң жағын басыңыз.
Бас. шығ-у кезегі	Басып шығарылу кезегінде тұрған тапсырмаларды көрсетеді. Басып шығару тапсырмаларын тексеруге, кідіртуге немесе жалғастыруға болады.

## Басып шығару

Принтер және опция туралы ақпарат	Принтерге немесе ADF құрылғысына берілетін қағаз парақтарының санын көрсетеді.
Тіл	Принтер драйверінің терезесінде пайдаланылатын тілді өзгертеді. Параметрлерді қолдану үшін принтер драйверін жауып, оны қайта ашыңыз.
Бағдарламаны жаңарту	Интернетте қолданбалардың соңғы нұсқаларын тексеру үшін EPSON Software Updater мүмкіндігін іске қосыңыз.
Техникалық қолдау	Epson техникалық қолдау көрсету бөлімінің веб-сайтына кіруге мүмкіндік береді.

# Mac OS жүйесінде принтер драйверінен басып шығару

## Басып шығару негіздері

### **Ескертпе:**

*Әрекеттер қолданбаға байланысты өзгеріп отырады. Мәліметтер алу үшін қолданбаның анықтамасын қараңыз.*

1. Басып шығарғыңыз келген файлды ашыңыз.  
Принтерге қағаз әлі салынбаса, салыңыз.
2. Басып шығару диалогтік терезесіне кіру үшін, **Файл** мәзірінен **Басып шығару** пәрменін немесе басқа пәрменді таңдаңыз.  
  
Қажет болса, басып шығару терезесін кеңейту үшін **Мәліметтерді көрсету** немесе ▼ түймесін басыңыз.
3. Принтеріңізді таңдаңыз.

## Басып шығару

4. Қалқымалы мәзірден **Принтер параметрлері** опциясын таңдаңыз.

Printer: EPSON XXXX

Presets: Default Settings

Copies: 1

Pages:  All  
 From: 1 to: 1

Paper Size: A4 210 by 297 mm

Orientation: Scale: 100%

Print Settings

Paper Source: Auto Select

Media Type: Plain paper

Print Quality: Normal

▶ Advanced Settings:

Cancel Print

### **Ескертпе:**

OS X Mountain Lion немесе кейінгі нұсқасында **Принтер параметрлері** мәзірі көрсетілмесе, Epson принтерінің жетегі дұрыс емес орнатылған.

> **Принтерлер және сканерлер** (немесе **Басып шығару және сканерлеу, Басып шығару және факс**) мәзірінен **Жүйе параметрлері** таңдаңыз, принтерді алыңыз, содан кейін принтерді қайта қосыңыз. Принтерді қосу үшін, келесіні қараңыз.

<http://epson.sn>

5. Параметрлерді қажетінше өзгертіңіз.  
Мәліметтер алу үшін принтер драйверінің мәзір опцияларын қараңыз.
6. **Басып шығару** түймесін басыңыз.

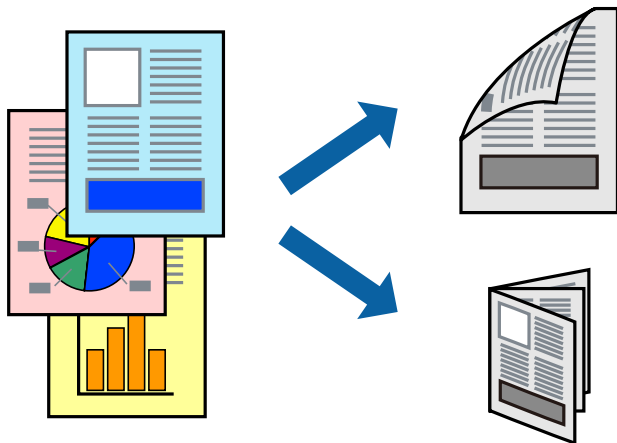
### **Қатысты ақпарат**

- ➔ “Қолжетімді қағаз және сыйымдылықтар” бетте 55
- ➔ “Қағазды Қағаз кассетасы ішіне салу” бетте 58
- ➔ “Қағаз түрлерінің тізімі” бетте 64
- ➔ “Принтер параметрлері параметріне арналған мәзір опциялары” бетте 124

## Басып шығару

### 2 жақта басып шығару

Қағаздың екі жағына да басып шығаруға болады.



#### **Ескертпе:**

- 2 жақты басып шығару үшін жарамды қағазды пайдаланбаңыз, басып шығару сапасы төмендеуі және қағаз кептелістері орын алуы мүмкін.
- Қағазға және деректерге байланысты қағаздың екінші жағынан сия ағуы мүмкін.

#### **Қатысты ақпарат**

➔ [“Қолжетімді қағаз және сыйымдылықтар” бетте 55](#)

### Басып шығару параметрлері

Ашылмалы мәзірден **Two-sided Printing Settings** опциясын таңдаңыз. 2 жақты басып шығару әдісін таңдап, **Document Type** реттеулерін жасаңыз.

#### **Ескертпе:**

- Құжаттың түріне байланысты басып шығару жылдамдығы баяулауы мүмкін.
- Ықшам деректері бар фотосуреттерді басып шығарғанда **Document Type** параметрінде **Text & Graphics** немесе **Text & Photos** тармағын таңдаңыз. Егер басып шығарулар былғанған немесе сия қағаздың басқа бетіне ақса, **Adjustments** бөлімінде **Баспа тығыздығы** және **Increased Ink Drying Time** параметрін реттеңіз.

#### **Қатысты ақпарат**

➔ [“Басып шығару негіздері” бетте 118](#)

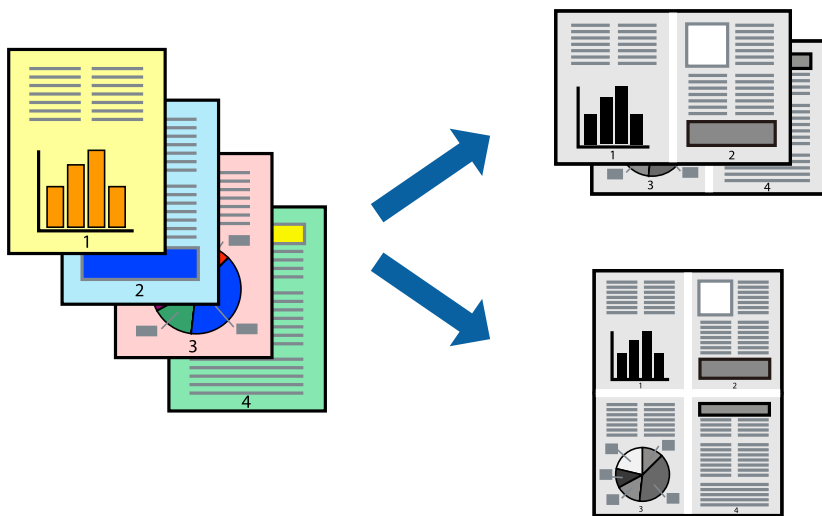
➔ [“Two-sided Printing Settings параметріне арналған мәзір опциялары” бетте 124](#)



## Басып шығару

### Бір парақта бірнеше бетті басып шығару

Деректердің бірнеше бетін бір парақ қағазда басып шығаруға болады.



### Басып шығару параметрлері

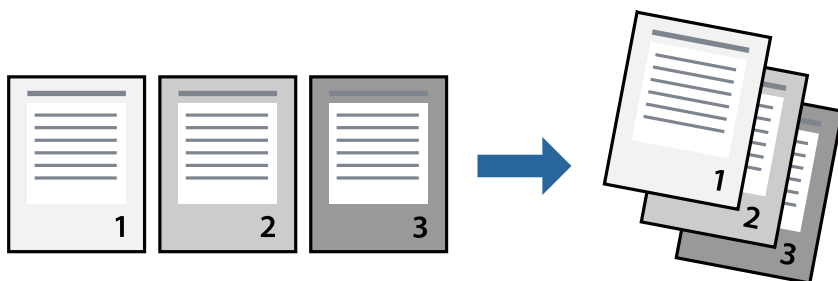
Қалқымалы мәзірден **Орналасу** параметрін таңдаңыз. **Параққа беттер** арқылы беттер санын, **Орналасу бағыты** (бет реті) және **Жиектер** орнатыңыз.

#### Қатысты ақпарат

- ➔ [“Басып шығару негіздері” бетте 118](#)
- ➔ [“Орналасуға арналған мәзір параметрлері” бетте 123](#)

### Бет реті бойынша басып шығару және орналастыру (кері ретпен басып шығару)

Ең соңғы беттен бастап басып шығаруға болады, осылайша құжаттардың беті реті сақталып, принтердің алдында жиналады.



### Басып шығару параметрлері

Қалқымалы мәзірден **Қағазбен жұмыс істеу** параметрін таңдаңыз. **Кері бағытта** тармағын **Бет реті** параметрі ретінде таңдаңыз.

## Басып шығару

### Қатысты ақпарат

- ➔ “Басып шығару негіздері” бетте 118
- ➔ “Қағазды пайдалану бойынша мәзір опциялары” бетте 124

## Кішірейтілген немесе үлкейтілген құжатты басып шығару

Құжаттың өлшемін белгілі бір пайызда азайтуға не ұлғайтуға немесе принтерге салынған қағаз өлшеміне сәйкестіндіруге болады.



## Басып шығару параметрлері

Қағаз өлшеміне сәйкес басып шығарғанда ашылмалы мәзірден **Қағазды пайдалану** параметрін таңдап, **Қағаз өлшеміне сәйкес масштабтау** параметрін таңдаңыз. **Мақсатты қағаз өлшемі** бөлімінде принтерге салынған қағаз өлшемін таңдаңыз. Құжаттың өлшемін азайтқанда **Тек масштабты азайту** параметрін таңдаңыз.

Арнайы пайызда басып шығарғанда келесі параметрдің біреуін орындаңыз.

- Қолданбаның **Файл** мәзірінен **Басып шығару** параметрін таңдаңыз. **Принтер** параметрін таңдап, **Масштабтау** бөлімінде пайызды енгізіп, **Басып шығару** түймесін басыңыз.
- Қолданбаның **Файл** мәзірінен **Бетті орнату** параметрін таңдаңыз. **Пішімі** бөлімінде принтерді таңдап, **Масштабтау** ішіне пайызды енгізіп, **ОК** түймесін басыңыз.

### **Ескертпе:**

Қолданбада орнатқан қағаз өлшемін **Қағаз өлшемі** параметрі ретінде таңдаңыз.

### Қатысты ақпарат

- ➔ “Басып шығару негіздері” бетте 118
- ➔ “Қағазды пайдалану бойынша мәзір опциялары” бетте 124

## Басып шығару

### Басып шығаруды болдырмау

Компьютерде басып шығару тапсырмасынан бас тартуға болады. Алайда принтерге толығымен жіберілген басып шығару тапсырмасын компьютерден тоқтата алмайсыз. Бұл жағдайда, басып шығару тапсырмасын принтердегі басқару тақтасының көмегімен тоқтатыңыз.

### Бас тарту

**Док-станция** ішіндегі принтер белгішесін басыңыз. Бас тарту қажет тапсырманы таңдап, келесі әрекеттердің бірін орындаңыз.

- OS X Mountain Lion немесе кейінгі

Орындалу көрсеткішінің жанындағы  түймесін басыңыз.

- Mac OS X v10.6.8 — v10.7.x

**Жою** түймесін басыңыз.

### Принтер драйверінің мәзір опциялары

Қолданбадан басып шығару терезесін ашып, принтерді таңдаңыз, сосын принтер драйвері терезесіне кіріңіз.

**Ескертпе:**

*Мәзірлер таңдалған опцияға байланысты өзгереді.*

### Орналасуға арналған мәзір параметрлері

Бір парақтағы беттер	Парақта басып шығарылатын беттердің санын таңдаңыз.
Орналасу бағыты	Беттер басып шығарылатын ретті көрсетіңіз.
Жиек	Беттердің айналасына жиек басып шығарады.
Беттің кері бағыты	Басып шығарудан бұрын 180 градусқа бұрады. Принтерде бекітілген бағытта жүктелетін хатқалталар сияқты қағазда басып шығарғанда осы элементті таңдаңыз.
Көлденеңінен аудару	Кескінді айналы көріністе көрсетілетіндей етіп басып шығаруға түрлендіреді.

### Түсті сәйкестендіруге арналған мәзір опциялары

ColorSync	Түсті реттеуге арналған әдісті таңдаңыз. Түс айырмашылығын азайту үшін, бұл опциялар принтер мен компьютер дисплейі арасындағы түстерді реттейді.
EPSON Color Controls	

## Басып шығару

### Қағазды пайдалану бойынша мәзір опциялары

Беттерді жинау	Ретімен жиналған және жинақтарға сұрыпталған бірнеше бетті қағаздарды басып шығарады.	
Басып шығарылатын беттер	Тек тақ беттерді немесе жұп беттерді басып шығаруды таңдаңыз.	
Бет реті	Үстіңгі беттен немесе астыңғы беттен басып шығаруды таңдаңыз.	
Қағаз өлшеміне қиыстыру үшін масштабтау	Салынған қағаз өлшемін сәйкес келетіндей басып шығарады.	
	Мақсатты қағаз өлшемі	Басып шығарылатын қағаз өлшемін таңдаңыз.
	Масштабын кішірейту ғана	Құжат өлшемін кішірейтетін кезді таңдаңыз.

### Мұқаба бетке арналған мәзір опциялары

Мұқаба бетті басып шығару	Мұқаба бетті басып шығаруды немесе басып шығармауды таңдаңыз. Артқы мұқаба қосқыңыз келсе, <b>Құжаттан кейін</b> тармағын таңдаңыз.
Мұқаба бет түрі	Мұқаба беттің мазмұнын таңдаңыз.

### Принтер параметрлері параметріне арналған мәзір опциялары


Paper Source	Қағаз берілетін қағаз көзін таңдаңыз. Егер принтерде тек бір қағаз көзі болса, бұл элемент көрсетілмейді. <b>Автоматты түрде таңдау</b> параметрін таңдасаңыз, принтердегі қағаз параметріне сәйкес келетін қағаз көзін автоматты түрде таңдайды.
Тасушы түрі	Басып шығарылатын қағаз түрін таңдаңыз.
Print Quality	Басып шығаруға пайдаланғыңыз келген басып шығару сапасын таңдаңыз. Опциялар қағаз түріне байланысты әртүрлі болады.
Қосымша параметрлер	Кескіндердің ашықтығын және контрастын реттеңіз.

### Two-sided Printing Settings параметріне арналған мәзір опциялары

Two-sided Printing	Қағаздың екі жағында басып шығарады.
--------------------	--------------------------------------

## Mac OS принтер драйвері үшін жұмыс параметрлерін орнату

### Mac OS принтер драйверінің жұмыс параметрлері терезесіне кіру

**Жүйе параметрлері** тармағын  мәзірінен > **Принтерлер және сканерлер** (немесе **Басып шығару және сканерлеу, Басып шығару және факс**) тармағынан таңдап, принтерді таңдаңыз. **Опциялар және керек-жарақтар** > **Опциялар** (немесе **Драйвер**) түймесін басыңыз.

### Mac OS принтер драйвері үшін әрекет параметрлері

- Бос бетті өткізіп жіберу: бос беттерді басып шығаруға жол бермейді.
- Дыбыссыз режим: принтерден шығатын шуылды азайтады, дегенмен бұл басып шығару жылдамдығын азайтуы мүмкін.
- High Speed Printing: басып шығару механизмі екі бағытқа жылжыған кезде басып шығарады. Басып шығару жылдамдығы жоғары, бірақ сапасы төмендеуі мүмкін.
- Warning Notifications: принтер драйверіне ескерту хабарландыруларын көрсетуге мүмкіндік береді.
- Establish bidirectional communication: әдетте ол **On** күйіне орнатылуы тиіс. Принтер **Off** желісінде компьютерлерімен ортақ пайдаланылатындықтан немесе басқа қандай да бір себеппен принтер ақпаратын алу мүмкін емес болғанда Windows таңдаңыз.

---

## Смарт құрылғылардан басып шығару

### Epson iPrint функциясын пайдалану

Epson iPrint — фотосуреттерді, құжаттарды және веб-беттерді смартфон немесе планшет сияқты интеллектуалды құрылғыдан басып шығаруға мүмкіндік беретін қолданба. Жергілікті басып шығаруды, принтермен бірдей сымсыз желіге қосылған смарт құрылғыдан басып шығаруды не қашықтан басып шығаруды, интернет арқылы қашықтағы орыннан басып шығаруды пайдалануға болады. Қашықтықтан басып шығару мүмкіндігін пайдалану үшін, принтерді Epson Connect қызметіне тіркеңіз.

Принтер желіге қосылмаған кезде Epson iPrint функциясын іске қосыңыз, принтерді желіге қосу туралы хабар көрсетіледі. Желіге қосу үшін нұсқауларды орындаңыз. Жұмыс жағдайларын төмендегі URL мекенжайынан қараңыз.

<http://epson.sn>



## Басып шығару

### Қатысты ақпарат

→ “Желі қызметі арқылы басып шығару” бетте 204

### Epson iPrint орнату

Epson iPrint қолданбасын интеллектуалды құрылғыға келесі URL немесе QR кодынан орнатуға болады.

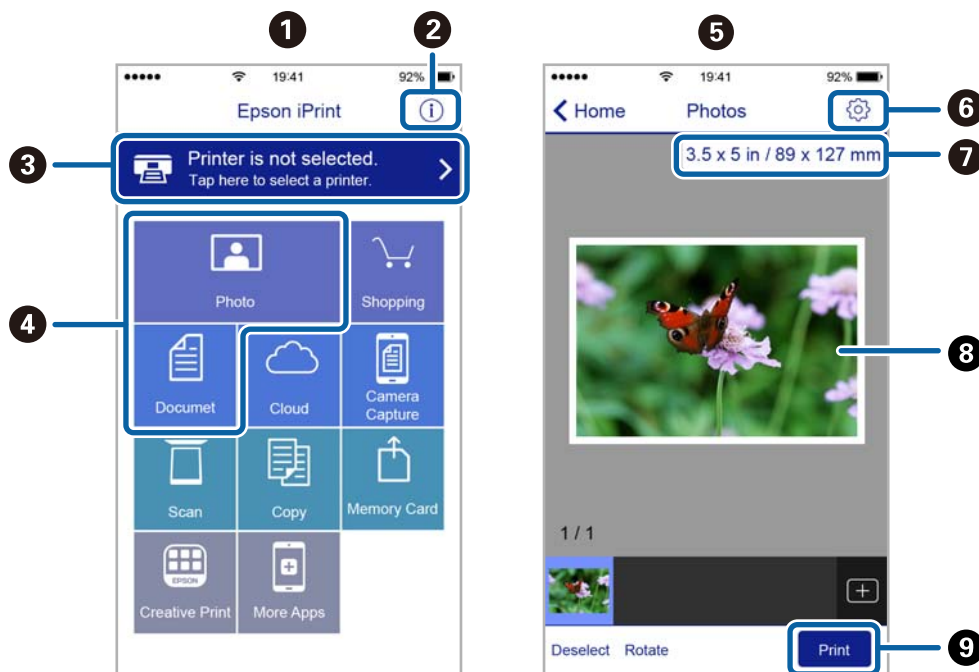
<http://ipr.to/c>



### Epson iPrint пайдалана отырып басып шығару

Epson iPrint қолданбасын интеллектуалды құрылғыдан іске қосыңыз және негізгі экраннан пайдаланғыңыз келетін элементті таңдаңыз.

Келесі экрандарды ескертусіз өзгертуге болады. Өнімге байланысты құрамы әртүрлі болуы мүмкін.



1	Қолданба іске қосылған кезде негізгі экран көрсетіледі.
2	Принтерді орнату әдісі және жиі қойылатын сұрақтар туралы ақпаратты көрсетеді.
3	Принтерді таңдап, принтер параметрлерін жасай алатын экранды көрсетеді. Принтерді таңдаған соң келесі рет тағы да таңдаудың қажеті жоқ.

## Басып шығару

4	Фотосуреттер мен құжаттар сияқты нені басып шығарғыңыз келетінін таңдаңыз.
5	Фотосурет мәзірі таңдалған кезде фотосуреттерді басып шығару экраны шығады.
6	Қағаз өлшемі және қағаз түрі сияқты басып шығару параметрлерін жасау үшін экранды көрсетеді.
7	Қағаз өлшемін көрсетеді. Бұл түйме ретінде көрсетілген кезде принтерде орнатылған қағаз параметрлерін көрсету үшін осыны түртіңіз.
8	Сіз таңдаған фотосуреттер мен құжаттарды көрсетеді.
9	Басып шығаруды бастайды.

### **Ескертпе:**

*iPhone жүйесінде жұмыс істейтін iPad, iPod touch және iOS құрылғыларының көмегімен құжат мәзірінен басып шығару үшін, Epson iPrint ішіндегі файлды ортақ пайдалану функциясы арқылы басып шығарғыңыз келген құжатты тасымалдағаннан кейін iTunes функциясын іске қосыңыз.*

## Epson Print Enabler пайдалану

Құжаттарды, электрондық хабарларды, фотосуреттерді және веб-беттерді Android телефонынан немесе планшетінен (Android 4.4 немесе кейінгі нұсқасы) тікелей сымсыз басып шығаруға болады. Бірнеше түймені түртсеңіз, Android құрылғысы бір сымсыз желіге жалғанған Epson принтерін анықтайтын болады.

### **Ескертпе:**

*Әрекеттер құрылғыға байланысты өзгеріп отыруы мүмкін.*

1. Қағазды принтерге салыңыз.
2. Принтеріңізді сымсыз басып шығаруға реттеңіз.
3. Android құрылғысында Google Play дүкенінен Epson Print Enabler қосылатын модулін орнатыңыз.
4. Android құрылғысын принтердікімен бірдей сымсыз желіге қосыңыз.
5. Android құрылғысынан **Параметрлер** бетіне өтіп, **Жалғанған құрылғылар > Басып шығару** тармақтарын таңдаңыз да, Epson Print Enabler функциясын қосыңыз.
6. Chrome секілді Android қолданбасынан мәзір белгішесін түртіп, экранда көрсетілгенді басып шығарыңыз.

### **Ескертпе:**

*Принтерді көрмесеңіз, **Барлық принтерлер** түймесін түртіп, принтерді таңдаңыз.*

### **Қатысты ақпарат**

- ➔ ["Қағазды Қағаз кассетасы ішіне салу" бетте 58](#)
- ➔ ["Смарт құрылғыға қосу" бетте 26](#)

## AirPrint функциясын пайдалану

AirPrint функциясы iOS жүйесінің ең соңғы нұсқасы орнатылған iPhone, iPad және iPod touch және OS X немесе macOS жүйесінің ең соңғы нұсқасы орнатылған Mac құрылғысынан жылдам сымсыз басып шығаруға мүмкіндік береді.



**Ескертпе:**

Егер өнімнің басқару тақтасында қағаз конфигурациясының хабарлары көрсетілсе, AirPrint функциясын пайдалану мүмкін емес. Егер қажет болса, хабарларды қосу үшін төмендегі сілтемені қараңыз.

1. Қағазды өнімге салыңыз.
2. Өнімді сымсыз басып шығаруға реттеңіз. Төмендегі сілтемені қараңыз.  
<http://epson.sn>
3. Apple құрылғысын өнім пайдаланатын бірдей сымсыз желіге қосыңыз.
4. Құрылғыдан өнімге басып шығарыңыз.

**Ескертпе:**


Мәліметтер алу үшін Apple веб-сайтындағы AirPrint бетін қараңыз.

**Қатысты ақпарат**

- ➔ “Қағазды Қағаз кассетасы ішіне салу” бетте 58
- ➔ “Принтер параметрлері” бетте 74

---

## Орындалып жатқан тапсырмадан бас тарту

Орындалып жатқан басып шығару тапсырмасынан бас тарту үшін, принтердің басқарту тақтасынан  түймесін түртіңіз.



# Көшіру

---

## Көшіру негіздері

Бұл бөлімде негізгі көшірудің қадамдары көрсетіледі.

1. Түпнұсқаларды қойыңыз.

Егер бірнеше түпнұсқаны көшіру қажет болса, барлық түпнұсқаларды ADF құрылғысына қойыңыз.


2. Негізгі экраннан **Көшіру** таңдаңыз.

3. **Көшіру** қойындысындағы параметрлерді тексеріңіз.

Егер орнатуды өзгерту керек болса, оның элементін таңдаңыз.

**Ескертпе:**

Егер **Кеңейтілген параметрлер** қойындысын таңдасаңыз, **Құжат түрі** немесе **Аяқтау** сияқты реттеулерді жасауға болады.

Егер қажетті орнату тіркесімі қолжетімді емес болса,  белгішесі көрсетіледі. Мәліметтерді тексеру үшін белгішені таңдап, параметрлерді өзгертіңіз.

4. Көшірмелер санын енгізіңіз.

5.  түймесін түртіңіз.

### Қатысты ақпарат

- ➔ [“Түпнұсқаларды орналастыру” бетте 65](#)
- ➔ [“Көшіруге арналған негізгі мәзір опциялары” бетте 130](#)
- ➔ [“Көшіруге арналған қосымша мәзір опциялары” бетте 130](#)

---

## 2 жақты көшірме жасау

Бірнеше түпнұсқаны қағаздың екі жағына көшіруге болады.

1. Негізгі экраннан **Көшіру** параметрін таңдаңыз.

2. **Көшіру** қойындысы >  тармағын таңдап, **1>2 жақты** параметрін таңдаңыз.

Сондай-ақ түпнұсқа бағытын және көшірме нәтижесінің байланыстыру күйін көрсетуге болады.

3.  түймесін түртіңіз.


### Қатысты ақпарат

- ➔ [“Көшіру негіздері” бетте 129](#)

---

## Бірнеше түпнұсқаны бір параққа көшіру

Екі түпнұсқаны қағаздың бір парағына көшіруге болады.

1. Негізгі экраннан **Көшіру** параметрін таңдаңыз.
2. **Кеңейтілген параметрлер** қойындысы > **Көп бет.** тармағын таңдаңыз, содан соң **2-орн-у** параметрін таңдаңыз.  
Сондай-ақ түпнұсқаның орналасу ретін және бағытын көрсетуге болады.
3. **Көшіру** қойындысын таңдап,  түймесін түртіңіз.

### Қатысты ақпарат

→ [“Көшіру негіздері” бетте 129](#)

---

## Көшіруге арналған негізгі мәзір опциялары

### Ескертпе:

Жасаған басқа реттеулерге байланысты элементтер қолжетімді болмауы мүмкін.



(2 жақты):

2 жақты орналасуды таңдаңыз.

1>1 жақты

Парақтың бір жағына түпнұсқаның бір жағын көшіреді.

1>2 жақты

Екі жалғыз жақты түпнұсқаларды парақтың жалғыз бетінің екі жағына көшіреді.  
Түпнұсқаның бағытын және қағаздың байланыстыру күйін таңдаңыз.



(Интенсивтілік):

Көшіру нәтижелері бұлдыр болса, тығыздық деңгейін арттырыңыз. Сия жағылса, тығыздық деңгейін азайтыңыз.

Идент-қ карта көшірмесі:

Идентификатор картасының екі жағын сканерлейді және А4 өлшемді қағаздың бір жағына көшіреді.

---

## Көшіруге арналған қосымша мәзір опциялары

### Ескертпе:

Жасаған басқа реттеулерге байланысты элементтер қолжетімді болмауы мүмкін.

## Көшіру

### Қағ.прм.:

Қағаз өлшемін және қағаз түрін таңдаңыз.

### Масштабт.:

Үлкейту немесе кішірейтуді ұлғайту коэффициентін конфигурациялайды. Егер пайызды көрсету арқылы түпнұсқаны азайту немесе ұлғайту қажет болса, мәнді таңдап, 25–400 % аралығындағы пайызды енгізіңіз.

Нақты көлем

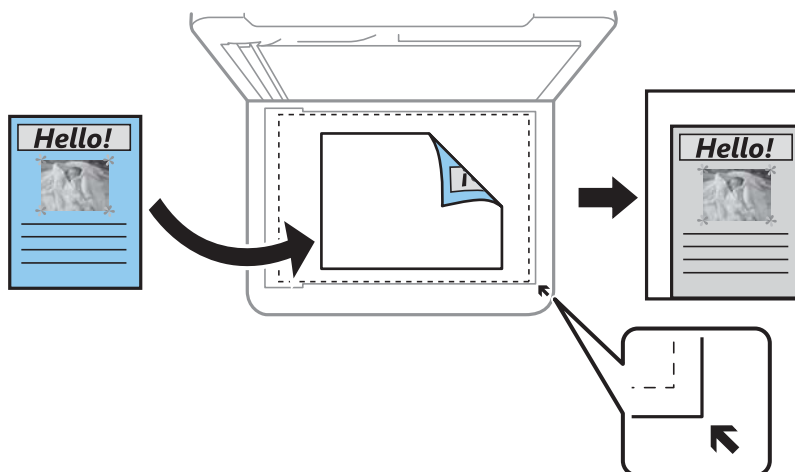
100 % ұлғайтуда көшіреді.

A4→A5 және басқалары

Белгілі бір қағаз өлшеміне сәйкестендіру үшін түпнұсқаны автоматты үлкейтеді немесе кішірейтеді.

Бт авт.бйм

Сканерлеу аумағын анықтап, таңдаған қағаз өлшеміне сәйкестендіру үшін түпнұсқаны автоматты түрде ұлғайтады немесе кішірейтеді. Түпнұсқаның айналасында ақ жиектер болғанда сканер шынысының бұрыштық белгісінен алынған ақ түсті жиектер сканерлеу аумағы ретінде анықталады, бірақ қарсы беттегі жиектер қиылуы мүмкін.



### Құжат көлемі:

Түпнұсқаның өлшемін таңдаңыз. Стандартты емес өлшемдегі түпнұсқаларды көшіргенде түпнұсқаға жақын өлшемді таңдаңыз.

### Көп бет.:

Бір бет

Бір жақты түпнұсқаны бір бетке көшіреді.

2-орн-у

Бір жақты екі түпнұсқаны бір бетке 2-лік пішімде көшіреді. Орналасу ретін және түпнұсқаның бағытын таңдаңыз.

### Құжат түрі:

Түпнұсқаңыздың түрін таңдаңыз. Түпнұсқа түріне сәйкес келу үшін оңтайлы сапада көшіреді.

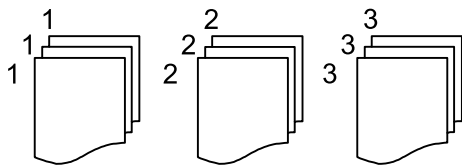
## Көшіру

### Аяқтау:

Бірнеше түпнұсқалардан бірнеше көшірмелердің қағазын шығару әдісін таңдаңыз.

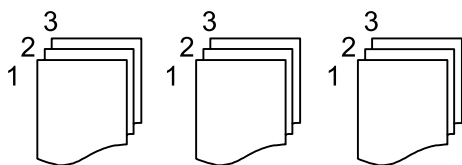
**Топ (бірд. беттер)**

Түпнұсқаларды бет бойынша топ ретінде көшіреді.



**Іріктеу (бет ретт.)**

Ретке жиналған және жинақтарға сақталған түпнұсқаларды көшіреді.



### Түпнұсқа бағыты:

Түпнұсқаңыздың бағытын таңдаңыз.

### Көлеңкені жою:

Қалың қағазды көшіргенде көшірмелердің айналасында пайда болатын немесе буклетті көшіргенде көшірмелердің ортасында пайда болатын көлеңкелерді жояды.

### Тесілген саңыл-ды алу:

Көшіру кезінде байланысу саңылауларын жояды.

### Барлық параметрді өшіру:

Көшіру параметрлерін әдепкі параметрлеріне қайта орнатады.

# Сканерлеу

## Басқару тақтасының көмегімен сканерлеу

Принтердің басқару тақтасынан сканерленген кескіндерді келесі жерге жіберуге болады.

### Компьютер

Сканерленген кескінді принтерге қосылған компьютерге сақтауға болады. Сканерлемес бұрын компьютерге Epson Scan 2 және Epson Event Manager орнатыңыз.

### Бұлт

Сканерленген кескіндерді бұлттық қызметтерге жіберуге болады. Сканерлеу алдында Epson Connect бөлімінде реттеулер жасаңыз.

### WSD

Сканерленген кескінді принтерге қосылған компьютерге WSD мүмкіндігі арқылы сақтауға болады. Егер Windows 7/Windows Vista жүйесін пайдаланып жатсаңыз, сканерлеу алдында компьютерде WSD реттеулерін жасау қажет.


### Қатысты ақпарат

- ➔ [“Компьютерге сканерлеу \(Event Manager\)” бетте 133](#)
- ➔ [“Бұлтқа сканерлеу” бетте 137](#)
- ➔ [“WSD арқылы сканерлеу” бетте 139](#)

## Компьютерге сканерлеу (Event Manager)


### **Ескертпе:**

Сканерлеу алдында, компьютерге Epson Scan 2 және Epson Event Manager қолданбасын орнатыңыз.

1. Түпнұсқаларды қойыңыз.
2. Негізгі экраннан **Сканерлеу** таңдаңыз.
3. **Компьютер** тармағын таңдаңыз.
4. Сканерленген кескіндерді сақтайтын компьютерді таңдау үшін,  параметрін таңдаңыз.

### **Ескертпе:**

- Принтер желіге қосылған болса, сканерленген суретті сақтау қажет компьютерді таңдауға болады. Принтердің басқару тақтасында 20 компьютерге дейін көрсетуге болады. Егер **Network Scan Name (Alphanumeric)** параметрін Epson Event Manager қолданбасында орнатсаңыз, ол басқару тақтасында көрсетіледі.

5. Сканерленген кескінді компьютерге сақтау әдісін таңдау үшін  параметрін таңдаңыз.
  - JPEG пішімінде сақтау: сканерленген кескінді JPEG пішімінде сақтайды.
  - PDF пішімінде сақтау: сканерленген кескінді PDF пішімінде сақтайды.

## Сканерлеу

- ❑ Эл. хабарға тіркеу: компьютердегі электрондық пошта клиентін іске қосады, одан кейін оны автоматты түрде электрондық поштаға тіркейді.
- ❑ Пайд. парам. орындау: сканерленген кескінді Epson Event Manager бөліміндегі параметрлер арқылы сақтайды. Сканерлеу өлшемі, сақтайтын қалта немесе сақтау пішімі сияқты сканерлеу параметрлерін өзгертуге болады.

6.  түймесін түртіңіз.

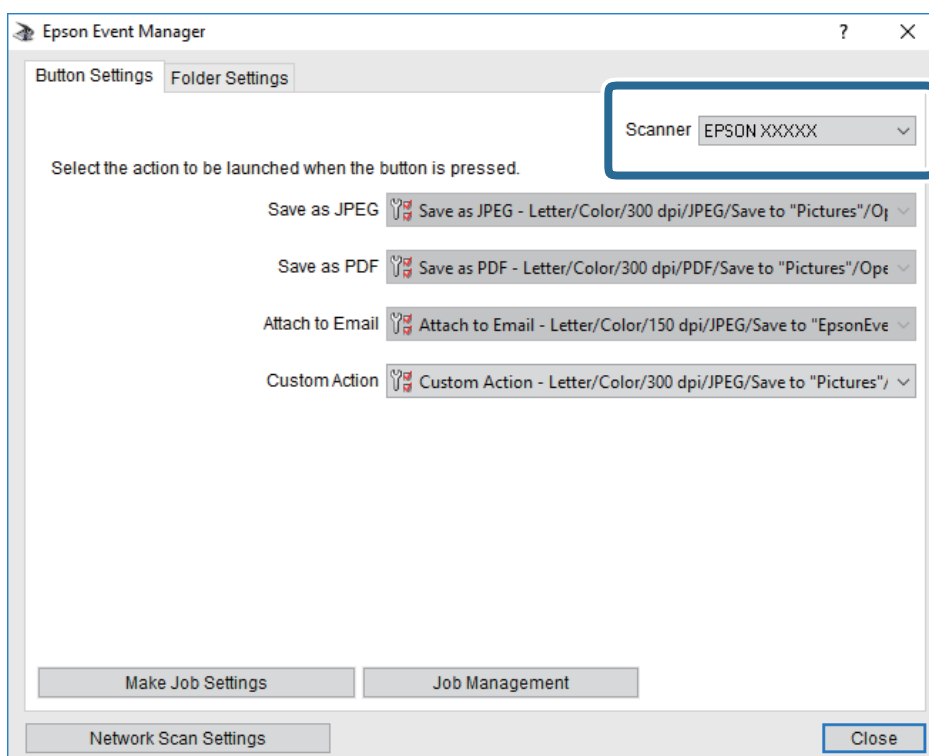
### Қатысты ақпарат

➔ ["Түпнұсқаларды орналастыру" бетте 65](#)

## Epson Event Manager құралында реттелетін параметрлерді реттеу

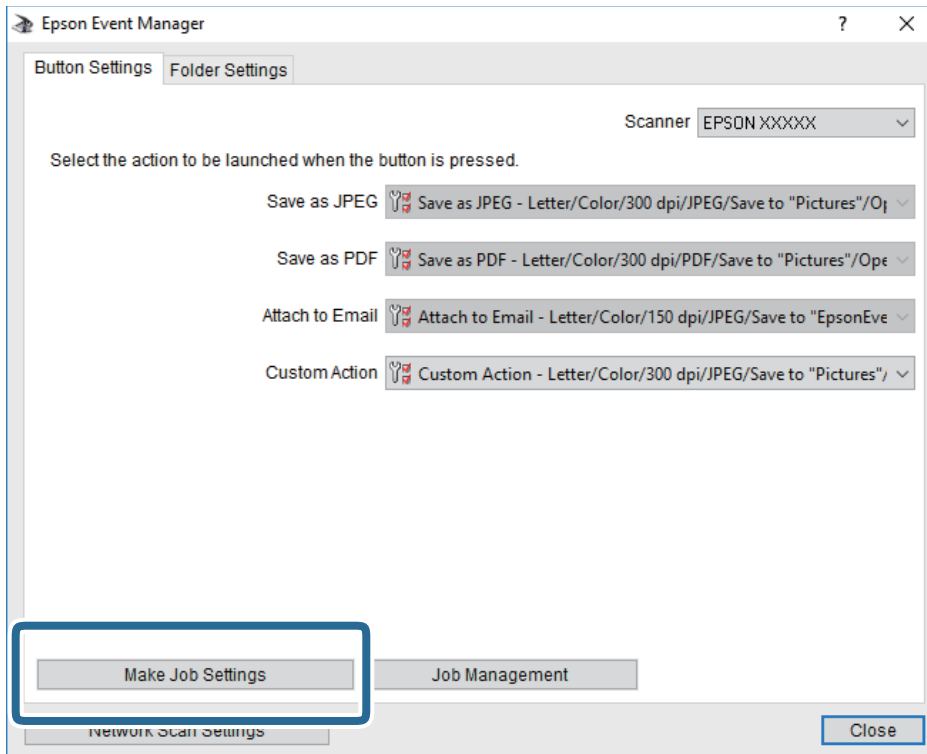
**Пайд. парам. орындау** сканерлеу параметрлерін Epson Event Manager ішінде реттеуге болады. Мәліметтер алу үшін Epson Event Manager анықтамасын қараңыз.

1. Epson Event Manager бағдарламасын іске қосыңыз.
2. Негізгі терезедегі **Button Settings** қойындысында сканеріңіздің **Scanner** ретінде таңдалғанын тексеріңіз.



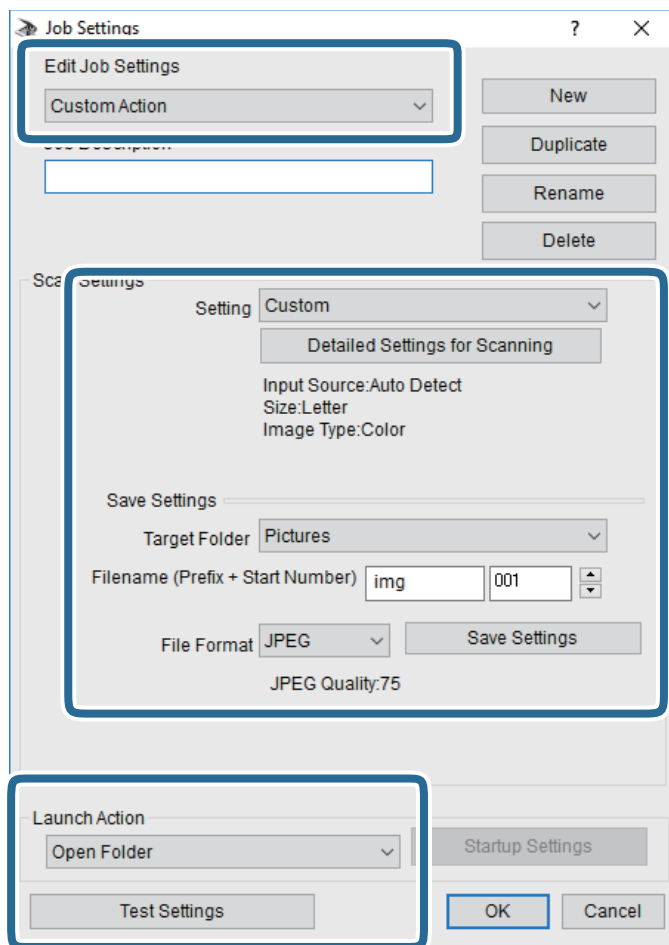
## Сканерлеу

### 3. **Make Job Settings** түймесін басыңыз.



## Сканерлеу

4. **Job Settings** терезесінде сканерлеу параметрлерін реттеңіз.



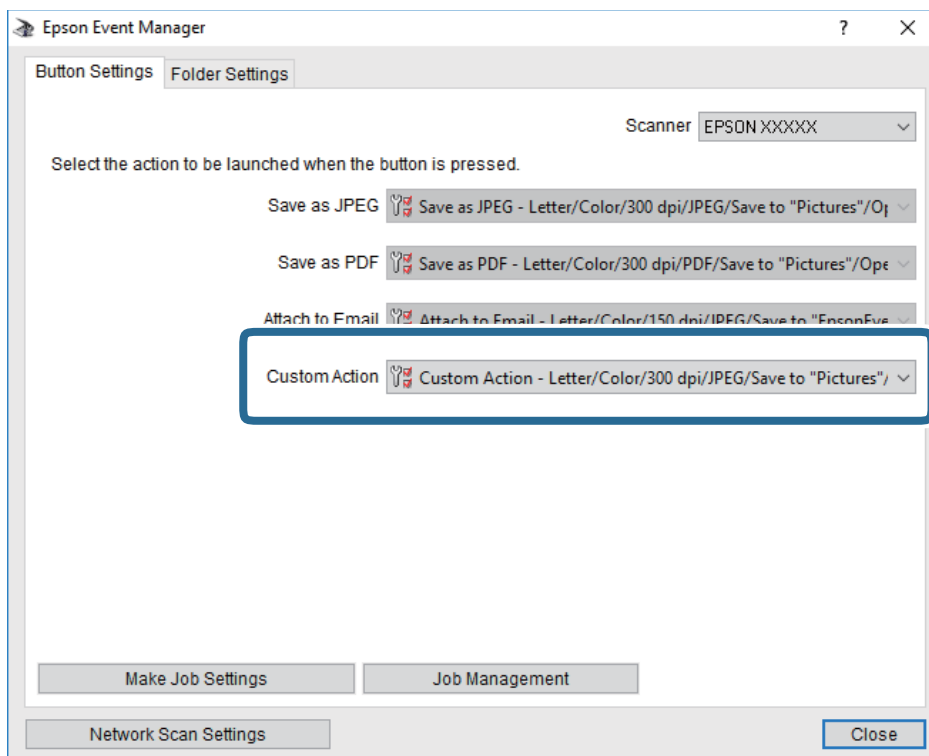
- ❑ Edit Job Settings: **Custom Action** параметрін таңдаңыз.
- ❑ Setting: Таңдалған түпнұсқа түріне ең жақсы келетін параметрлер арқылы сканерлеңіз. Сканерленген кескінді сақтау ажыратымдылығы немесе түс сияқты элементтерді реттеу үшін, **Detailed Settings for Scanning** түймесін басыңыз.
- ❑ Target Folder: Сканерленген кескінге арналған сақтау қалтасын таңдаңыз.
- ❑ Filename (Prefix + Start Number): Сақтау қажет файл атауының параметрлерін реттеңіз.
- ❑ File Format: Сақтау пішімін таңдаңыз.
- ❑ Launch Action: Сканерлеу кезінде әрекетті таңдаңыз.
- ❑ Test Settings: Ағымдағы параметрлер арқылы сканерлеу сынағын іске қосады.

5. Негізгі экранға оралу үшін, **OK** түймесін басыңыз.



## Сканерлеу

6. **Custom Action** тізімінде **Custom Action** таңдалғанына көз жеткізіңіз.





7. Epson Event Manager жабу үшін, **Close** түймесін басыңыз.

## Бұлтқа сканерлеу

Сканерленген кескіндерді бұлттық қызметтерге жіберуге болады. Бұл мүмкіндікті пайдаланудың алдында реттеулерді Epson Connect мүмкіндігі арқылы жасауға болады. Мәліметтер алу үшін келесі Epson Connect порталының веб-сайтынан қараңыз.

<https://www.epsonconnect.com/>

<http://www.epsonconnect.eu> (тек Еуропа)

1. Epson Connect мүмкіндігі арқылы реттеулерді жасағаныңызды тексеріңіз.
2. Түпнұсқаларды қойыңыз.
3. Негізгі экраннан **Сканерлеу** параметрін таңдаңыз.
4. **Бұлт** параметрін таңдаңыз.
5. Экранның жоғарғы жағындағы  параметрін таңдап, орынды таңдаңыз.
6. **Сканерлеу** қойындысында сақтау пішімі сияқты элементтерді реттеңіз.
7. **Кеңейтілген параметрлер** қойындысын таңдап, параметрлерді тексеріңіз, қажет болса, оларды өзгертіңіз.
8. **Сканерлеу** қойындысын таңдап,  түймесін түртіңіз.

## Сканерлеу

### Қатысты ақпарат

→ [“Түпнұсқаларды орналастыру” бетте 65](#)

## Бұлтқа сканерлеуге арналған негізгі мәзір опциялары

### **Ескертпе:**

*Жасаған басқа реттеулерге байланысты элементтер қолжетімді болмауы мүмкін.*

Ақ ж/е қара/Түс:

Түсті немесе бір түсті етіп сканерлеуді таңдаңыз.

JPEG/PDF:

Сканерленген кескінді сақтайтын пішімді таңдаңыз.

## Бұлтқа сканерлеуге арналған кеңейтілген мәзір опциялары

### **Ескертпе:**

*Жасаған басқа реттеулерге байланысты элементтер қолжетімді болмауы мүмкін.*

Скан. айма.:

Скан. айма.:

Сканерлеу өлшемін таңдаңыз. Сканерлеу барысында мәтіннің немесе кескіннің айналасынан ақ бос орынды қиып алу үшін **Автоматты түрде кесу** параметрін таңдаңыз. Сканер әйнегі параметрін ең көп аумағын сканерлеу үшін **Максималды аймақ** параметрін таңдаңыз.

Түпнұсқа бағыты:

Түпнұсқаның бағытын таңдаңыз.

Құжат түрі:

Түпнұсқаңыздың түрін таңдаңыз.

Интенсивтілік:

Сканерленген кескіннің контрастын таңдаңыз.

Көлеңкені жою:

Сканерленген кескінде көрсетілетін түпнұсқаның көлеңкелерді алып тастайды.

Айналасы:

Түпнұсқаның жиегіндегі көлеңкелерді алып тастайды.

Ортаңғы жағы:

Буклеттің біріктіру жиегінің көлеңкелерін алып тастайды.

Тесілген саңыл-ды алу:

Сканерленген кескінде көрсетілетін тесілген саңылауларды алып тастайды. Оң жақтағы ұяшыққа мәнді енгізу арқылы тесілген саңылауларды өшіру үшін аймақты көрсетуге болады.

## Сканерлеу

- Жою күйі:

Тесілген саңылауларды алып тастау үшін күйді таңдаңыз.

- Түпнұсқа бағыты:

Түпнұсқаның бағытын таңдаңыз.


Барлық параметрді өшіру

Сканерлеу параметрлерін әдепкі параметрлеріне қайта орнатады.

## WSD арқылы сканерлеу

### **Ескертпе:**

- Бұл мүмкіндік тек Windows 10/Windows 8.1/Windows 8/Windows 7/Windows Vista жүйесі орнатылған компьютерлер үшін қол жетімді.
- Егер Windows 7/Windows Vista жүйесін пайдаланатын болсаңыз, осы мүмкіндікті пайдалана отырып, компьютерді алдын ала орнатуыңыз қажет.

1. Түпнұсқаларды қойыңыз.
2. Негізгі экраннан **Сканерлеу** таңдаңыз.
3. **WSD** тармағын таңдаңыз.
4. Компьютерді таңдаңыз.
5.  түймесін түртіңіз.
6. Компьютер экранындағы нұсқауларды орындаңыз.

## WSD портын орнату

Бұл бөлімде WSD портын Windows 7/Windows Vista үшін орнату әдісі сипатталады.

### **Ескертпе:**

Windows 10/Windows 8.1/Windows 8 үшін WSD порты автоматты түрде орнатылады.

WSD портын орнату үшін келесілер қажет.

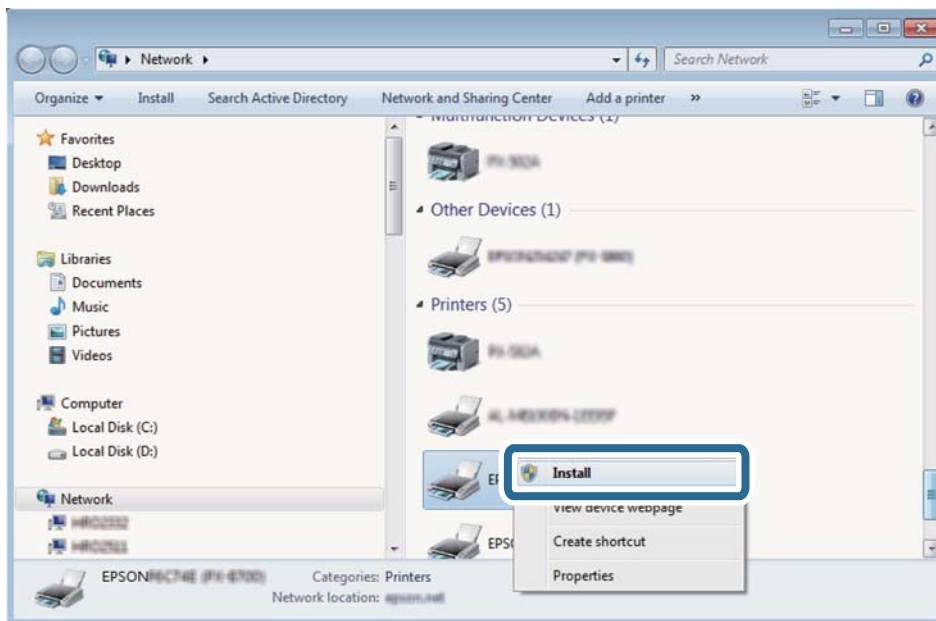
- Принтер мен компьютер желіге қосылған.
- Принтер драйвері компьютерге орнатылған.

1. Принтерді іске қосыңыз.
2. Бастау түймесін басыңыз, сонан соң компьютердегі **Желі** түймесін басыңыз.
3. Принтерді тінтуірдің оң жағымен басып, **Орнату** опциясын таңдаңыз.

**Пайдаланушының тіркелгісін басқару** экраны көрсетілгенде **Жалғастыру** түймесін басыңыз.

## Сканерлеу

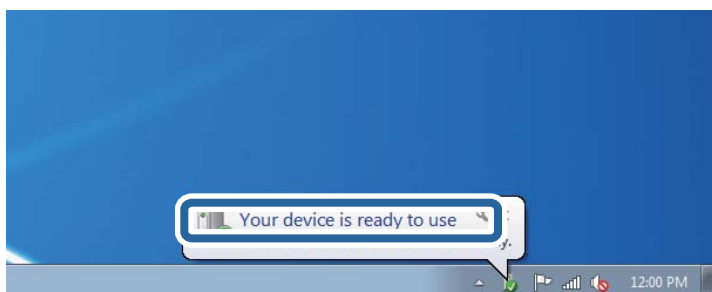
**Жою** экраны көрінсе, **Жою** түймесін басып, қайтадан бастаңыз.



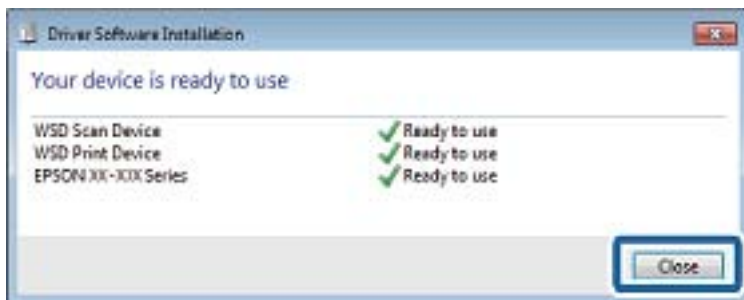
### **Ескертпе:**

Желіде орнатылған принтер атауы мен модель атауы (EPSON XXXXXX (XX-XXXX)) желілік экранда көрсетіледі. Принтердің желіде орнатылған атауын принтердің басқару тақтасынан немесе желі күйі парағын басып шығару арқылы тексере аласыз.

4. **Құрылғыңыз пайдалануға дайын** түймесін басыңыз.



5. Хабарды тексеріп, **Жабу** түймесін басыңыз.



## Сканерлеу

6. **Құрылғылар және принтерлер** экранын ашыңыз.

Windows 7

Бастау > **Басқару тақтасы** > **Аппараттық құралдар және дыбыс** (немесе **Аппараттық құралдар**) > **Құрылғылар және принтерлер** түймесін басыңыз.

Windows Vista

Бастау > **Басқару тақтасы** > **Аппараттық құралдар және дыбыс** > **Принтерлер** түймесін басыңыз.

7. Принтердің желідегі атауы бар белгішенің көрсетілгенін тексеріңіз.

WSD арқылы пайдаланғанда принтер атауын таңдаңыз.

---

## Компьютерден сканерлеу

### Epson Scan 2 пайдалану арқылы сканерлеу

«Epson Scan 2» сканер драйверін пайдалану арқылы сканерлеуге болады. Мәтіндік құжаттарға сәйкес келетін толық параметрлерді пайдалану арқылы түпнұсқаларды сканерлеуге болады.

Әр параметр элементінің түсіндірмесін алу үшін Epson Scan 2 анықтамасын қараңыз.

1. Түпнұсқаны қойыңыз.

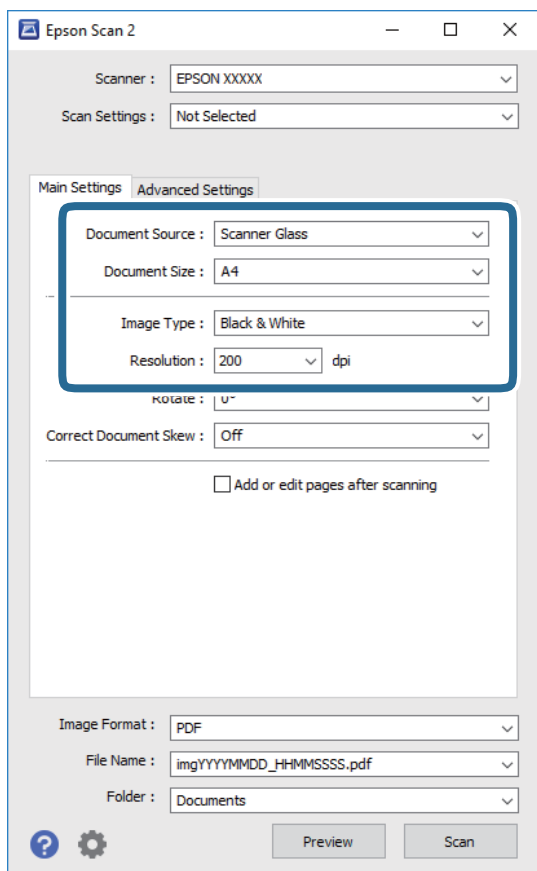
**Ескертпе:**

*Егер бірнеше түпнұсқаны сканерлеу керек болса, оларды ADF ішіне салыңыз.*

2. Epson Scan 2 бағдарламасын іске қосыңыз.

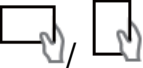
## Сканерлеу

### 3. Негізгі параметрлер қойындысындағы келесі параметрлерді орнатыңыз.



Құжат көзі: түпнұсқа орналасатын көзді таңдаңыз.

Құжат өлшемі: орналастырған түпнұсқаның өлшемін таңдаңыз.

 (түпнұсқа бағыты) түймелері: қойған түпнұсқаның орнатылған бағытын таңдаңыз. Түпнұсқаның өлшеміне байланысты, осы элемент автоматты орнатылуы мүмкін және өзгерту мүмкін болмайды.

Кескін түрі: сканерленген кескінді сақтауға арналған түсті таңдаңыз.

Ажыратымдылық: ажыратымдылықты таңдаңыз.

### 4. Қажет болса, басқа сканерлеу параметрлерін жасаңыз.

**Қарап алу** түймесін басу арқылы сканерленген кескінді алдын ала қарауға болады. Алдын ала қарау терезесі ашылып, алдын ала қаралған кескін көрсетіледі.

ADF көмегімен алдын ала қараған кезде ADF бөлімінен түпнұсқа шығарылады. Шығарылған түпнұсқаны қайта салыңыз.

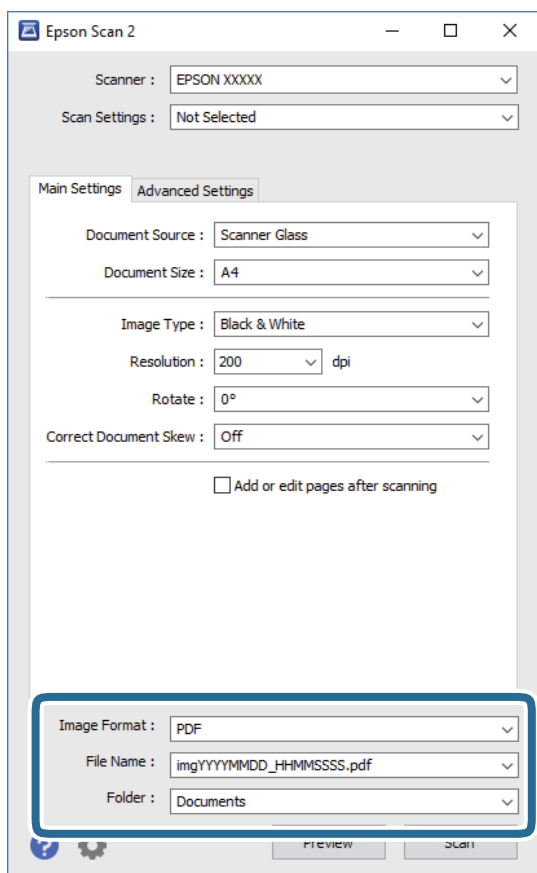
## Сканерлеу

- ❑ **Кеңейтілген параметрлер** қойындысында келесі сияқты мәтіндік құжаттарға үйлесімді толық кескін реттеу параметрлерін жасауға болады.
  - ❑ Фонды жою: түпнұсқалардың фонын жойыңыз.
  - ❑ Мәтінді жақсарту: бұрмаланған әріптерді түпнұсқада анық әрі айқын етуге болады.
  - ❑ Аумақты автоматты түрде бөлу: құрамында кескіндер бар құжат үшін қара және ақ сканерлеу жасағанда әріптерді таза және кескіндерді анық етуге болады.
  - ❑ Түстерді күшейту: сканерленген кескін үшін көрсетілген түсті жақсартып, оны сұр реңкке немесе қара және ақ түске сақтауға болады.
  - ❑ Шек: жиікті монохромды екілік (қара және ақ) жүйеге реттеуге болады.
  - ❑ Бұлыңғырлау маскасы: кескіннің контурын күшейтуге және анық етуге болады.
  - ❑ Растрды алу: журнал сияқты басып шығарылған қағаздарды сканерлегенде пайда болатын қатпарлы үлгілерін (тор тәрізді көлеңкелер) жоюға болады.
  - ❑ Жиіктерді толтыру: сканерленген кескіннің айналасында пайда болған көлеңкені жоюға болады.
  - ❑ Қос кескін шығару (тек Windows): екі кескінді бір уақытта әртүрлі шығыс параметрлерімен сканерлеуге және сақтауға болады.

### **Ескерте:**

*Жасаған басқа реттеулерге байланысты элементтер қолжетімді болмауы мүмкін.*

### 5. Файл сақтау параметрлерін орнатыңыз.



## Сканерлеу

- ❑ Кескін пішімі: тізімнен сақтау пішімін таңдаңыз.  
BMP және PNG пішімінен басқа әрбір сақтау пішімі үшін толық реттеулерді жасауға болады. Сақтау пішімін таңдағаннан кейін тізімнен **Опциялар** бөлімін таңдаңыз.
- ❑ Файл аты: көрсетілген сақтау файлының атауын растаңыз.  
Тізімнен **Параметрлер** параметрін таңдау арқылы файл атауы үшін параметрлерді өзгертуге болады.
- ❑ Қалта: тізімнен сканерленген кескінге арналған сақтау қалтасын таңдаңыз.  
Тізімнен **Таңдау** параметрін таңдау арқылы басқа қалтаны таңдауға немесе жаңа қалта жасауға болады.

6. **Сканерлеу** түймесін басыңыз.

### Қатысты ақпарат

- ➔ “Түпнұсқаларды орналастыру” бетте 65
- ➔ “Сканерлеу құжаттарына және кескіндеріне арналған қолданба (Epson Scan 2)” бетте 196

---

## Интеллектуалды құрылғылардан сканерлеу

Epson iPrint — принтермен бірдей сымсыз желіге қосылған смартфон немесе планшет сияқты смарт құрылғыдан фотосуреттерді және құжаттарды сканерлеуге мүмкіндік беретін қолданба. Сканерленген деректерді интеллектуалды құрылғыда немесе Cloud қызметтерінде сақтауға, электрондық пошта арқылы жіберуге немесе басып шығаруға болады.



### Epson iPrint орнату

Epson iPrint қолданбасын интеллектуалды құрылғыға келесі URL немесе QR кодын орнатуға болады.

<http://ipr.to/c>



### Epson iPrint пайдалану арқылы сканерлеу

Epson iPrint қолданбасын интеллектуалды құрылғыдан іске қосыңыз және негізгі экраннан пайдаланғыңыз келетін элементті таңдаңыз.



## Сканерлеу

Келесі экрандарды ескертусіз өзгертуге болады.



1	Қолданба іске қосылған кезде негізгі экран көрсетіледі.
2	Принтерді орнату әдісі және жиі қойылатын сұрақтар туралы ақпаратты көрсетеді.
3	Принтерді таңдап, принтер параметрлерін жасай алатын экранды көрсетеді. Принтерді таңдаған соң келесі рет тағы да таңдаудың қажеті жоқ.
4	Сканерлеу экранын көрсетеді.
5	Ажыратымдылық сияқты сканерлеу параметрлерін жасауға болатын экранды көрсетеді.
6	Сканерленген кескіндерді көрсетеді.
7	Сканерлеуді бастайды.
8	Сканерленген деректерді интеллектуалды құрылғыда немесе Cloud қызметтерінде сақтауға болатын экранды көрсетеді.
9	Сканерленген деректерді электрондық пошта арқылы жіберуге болатын экранды көрсетеді.
10	Сканерленген деректерді басып шығаруға болатын экранды көрсетеді.

# Факсты қолдану

---

## Факстың мүмкіндіктерін пайдалану алдында

Факстың функцияларын пайдаланар алдында мыналарды тексеріңіз.

- Принтер мен телефон желісі, сондай-ақ (қажеттілік жағдайында) телефон құрылғысы дұрыс жалғанғандығын тексеріңіз
- Факстың негізгі параметрлерін баптау (Факс параметрінің шебері) аяқталғанын тексеріңіз
- Басқа да қажетті Факс параметрлері баптауларының аяқталғанын тексеріңіз

Баптау әрекеттерін орындау үшін төмендегі «Қатысты ақпарат» бөлімін қараңыз.

### Қатысты ақпарат

➔ ["Факс параметрлері" бетте 82](#)

---

## Факстарды принтер көмегімен жіберу

### Факстарды басқару тақтасы көмегімен жіберу

#### Қатысты ақпарат

➔ ["Факстарды басқару тақтасы көмегімен автоматты түрде жіберу" бетте 146](#)

### Факстарды басқару тақтасы көмегімен автоматты түрде жіберу

Басқару тақтасында алушылардың факс нөмірлерін енгізу арқылы факстарды жіберуге болады.

#### **Ескертпе:**

*Факсты монохромды түрде жібергенде жібермес бұрын СКД экранында сканерленген кескінді алдын ала қарауға болады.*

1. Түпнұсқаларды қойыңыз.

Бір жібергенде 100 бетке дейін жіберуге болады, алайда қалған жад көлеміне байланысты тіпті 100 бетке жетпейтін факстарды жіберу мүмкін емес болуы ықтимал.

2. Негізгі экраннан **Факс** таңдаңыз.

3. Алушыны көрсетіңіз.

Ең көбі 100 алушыға монохромды факс жіберуге болады. Дегенмен, түсті факсты тек бір мезгілде бір алушыға жіберуге болады.

## Факсты қолдану

- Қолмен енгізу: **Пернетақта** параметрін таңдап, көрсетілген экранда факс нөмірін енгізіңіз, содан соң **OK** түймесін түртіңіз.
  - Нөмір теру барысында кідірісті қосу үшін (үш секунд кідіріңіз) сызықша (-) қосыңыз.
  - Егер **Желі түрі** параметрінде сыртқы кіру кодын орнатсаңыз, факс нөмірінің басында нақты сыртқы кіру кодының орнына «#» (тор) енгізіңіз.

Ескертпе:


Егер факс нөмірін қолмен енгізу мүмкін болмаса, **Қауіпсіздік параметрлері** бөліміндегі **Нөм.тік.теру б-ша шект.** параметрі **Қосу** күйіне орнатылады. Контактілер тізімінен немесе жіберілген факс журналынан факс алушыларын таңдаңыз.

- Контактілер тізімінен таңдау: **Контактілер** параметрін таңдап, жіберу қажет алушыларды таңдаңыз. Егер жіберу қажет алушы **Контактілер** бөлімінде әлі тіркелмесе, оны тіркеу үшін **Жазба қосу** белгішесін түртіңіз.
- Жіберілген факс журналынан таңдау: **Соңғы** параметрін таңдап, алушыны таңдаңыз.

### **Ескертпе:**

*Енгізілген алушыларды жою үшін факс нөмірінің түймесін немесе СҚД экранындағы алушылардың нөмірін түрту арқылы алушылардың тізімін көрсетіп, тізімнен алушыны таңдап, **Жою** параметрін таңдаңыз.*

4. **Факс параметрлері** қойындысын таңдаңыз және ажыратымдылық пен қажетінше жіберу әдісі сияқты параметрлер орнатыңыз.
5. Факс жіберіңіз.

- Сканерленген құжат кескінін тексермей жіберу:  түймесін түртіңіз.
- Сканерлеу үшін, сканерленген құжаттың кескінін тексеріп, жіберіңіз (факсты монохромды пішімде жібергенде ғана): факстың жоғарғы экранында **А.қ.шығу** параметрін таңдаңыз. Факсты сол күйінде жіберу үшін **Жіберуді бастау** параметрін таңдаңыз. Не болмаса, **Болмау** параметрін таңдап, 3-қадамға өтіңіз.

-     : экранды көрсеткілердің бағытымен жылжытады.

-   : кішірейтеді немесе үлкейтеді.


-   : алдыңғы немесе келесі бетке ауыстырады.

### **Ескертпе:**

- Алдын ала қарап шыққаннан кейін факс жіберу мүмкін емес.*
- Тікелей жіберу** қосылған кезде алдын ала көріністі көру мүмкін емес.
- Алдын ала қарау экраны 20 секунд әрекетсіз тұрса, факс автоматты түрде жіберіледі.*
- Кескін сапасы алушының құрылғысы мүмкіндіктеріне байланысты алдын ала қаралған көріністен өзгеше болуы мүмкін.*

6. Жіберу аяқталғанда түпнұсқаларды алып тастаңыз.

### **Ескертпе:**

- Егер факс нөмірі бос емес не қандай да бір ақау болса, принтер автоматты түрде бір минуттан кейін қайта тереді.*
- Жіберуден бас тарту үшін  түймесін түртіңіз.*
- Түрлі-түсті факс жіберу ұзағырақ уақыт алады, себебі принтер сканерлеу мен жіберуді бір мезгілде орындайды. Принтер түсті факс жіберуі кезінде басқа мүмкіндіктерді пайдалану мүмкін емес.*


## Факсты қолдану

### Қатысты ақпарат

- ➔ [“Контактілерді реттеу” бетте 70](#)
- ➔ [“Түпнұсқаларды орналастыру” бетте 65](#)
- ➔ [“Факс жіберуге арналған мәзір опциялары” бетте 155](#)

## Сыртқы телефон құрылғысынан теру арқылы факстар жіберу

Факс жібермей тұрып телефон арқылы сөйлескіңіз келсе немесе алушының факс құрылғысы факсқа автоматты қосылмаса, факсты қосылған телефонды теру арқылы жіберуге болады.

1. Түпнұсқаларды қойыңыз.  
Бір жібергенде 100 бетке дейін жіберуге болады.
2. Қосылған телефон тұтқасын көтеріп, телефон арқылы алушының факс нөмірін теріңіз.  
**Ескертпе:**  
*Алушы телефонға жауап бергенде, алушымен сөйлесуге болады.*
3. Негізгі экраннан **Факс** таңдаңыз.
4. **Факс параметрлері** қойындысын таңдаңыз және ажыратымдылық пен қажетінше жіберу әдісі сияқты параметрлер орнатыңыз.
5. Факс үні шыққан кезде  түймесін түртіп, тұтқаны көтеріңіз.

**Ескертпе:**

*Нөмірді қосылған телефон арқылы терген кезде факсты жіберу ұзағырақ уақыт алады, себебі принтер сканерлеу мен жіберуді бір мезгілде орындайды. Факс жіберу кезінде басқа мүмкіндіктерді пайдалану мүмкін емес.*

6. Жіберу аяқталғанда түпнұсқаларды алып тастаңыз.

### Қатысты ақпарат

- ➔ [“Түпнұсқаларды орналастыру” бетте 65](#)
- ➔ [“Факс параметрлері” бетте 156](#)

## Факс жіберудің түрлі жолдары

### Қатысты ақпарат

- ➔ [“Монохромды құжаттың көптеген беттерін жіберу \(Тікелей жіберу\)” бетте 149](#)
- ➔ [“Факс көрсетілген уақытта жіберу \(Факсты кейін жіберу\)” бетте 149](#)
- ➔ [“ADF көмегімен түрлі өлшемді құжаттарды жіберу \(Үздіксіз сканерлеу\(ADF\)\)” бетте 150](#)

## Монохромды құжаттың көптеген беттерін жіберу (Тікелей жіберу)

Факсты монохромды жібергенде сканерленген құжат уақытша принтер жадына сақталады. Сондықтан көп бетті жіберу принтердің жадының бітуіне немесе факсты жіберуді тоқтатуына әкелуі мүмкін. **Тікелей жіберу** мүмкіндігін қосу арқылы мұның алдын алуға болады, алайда факс жіберу үшін уақыт көбірек кетуі мүмкін, себебі принтер сканерлеу мен жіберуді бір мезгілде орындайды. Бұл мүмкіндікті тек бір ғана алушы болғанда пайдалануға болады.

1. Түпнұсқаларды қойыңыз.
2. Негізгі экраннан **Факс** таңдаңыз.
3. Алушыны көрсетіңіз.
4. **Факс параметрлері** қойындысын таңдап, оны **Тікелей жіберу** күйіне орнату үшін **Қосу** түймесін түртіңіз.  
Сондай-ақ, ажыратымдылық пен жіберу әдісі сияқты параметрлерді қажетінше жасаңыз.
5. Факс жіберіңіз.

### Қатысты ақпарат

- ➔ [“Түпнұсқаларды орналастыру” бетте 65](#)
- ➔ [“Факстарды басқару тақтасы көмегімен автоматты түрде жіберу” бетте 146](#)
- ➔ [“Факс параметрлері” бетте 156](#)

## Факс көрсетілген уақытта жіберу (Факсты кейін жіберу)

Факсты белгіленген уақытта жіберуге орнатуыңызға болады. Жіберу уақыты көрсетілетін кезде тек монохромды факстарды ғана жіберуге болады.

1. Негізгі экраннан **Факс** таңдаңыз.
2. Алушыны көрсетіңіз.
3. **Факс параметрлері** параметрін таңдап, **Факсты кейін жіберу** параметрін таңдаңыз.
4. Бұны **Қосу** күйіне орнату үшін **Факсты кейін жіберу** өрісін түртіңіз.
5. **Уақыт** өрісін таңдап, факс жіберілетін уақытты енгізіңіз, содан соң **ОК** параметрін таңдаңыз.
6. Параметрлерді қолдану үшін **ОК** параметрін таңдаңыз.  
Сондай-ақ, ажыратымдылық пен жіберу әдісі сияқты параметрлерді қажетінше жасаңыз.
7. Факс жіберіңіз.

### **Ескертпе:**

*Факс көрсетілген уақытта жіберілмегенше басқа факсты жіберуге болмайды. Егер тағы біреуін жіберу қажет болса, негізгі экрандағы **Факс** параметрін таңдау арқылы жоспарланған факстан бас тартып, оны жою қажет.*

## Факсты қолдану


### Қатысты ақпарат

- ➔ “Түпнұсқаларды орналастыру” бетте 65
- ➔ “Факстарды басқару тақтасы көмегімен автоматты түрде жіберу” бетте 146
- ➔ “Факс параметрлері” бетте 156

## ADF көмегімен түрлі өлшемді құжаттарды жіберу (Үздіксіз сканерлеу(ADF))

Түпнұсқаларды бірінің үстіне бірін қою арқылы немесе түпнұсқаларды өлшемдері бойынша қою арқылы факстарды жіберіп, оларды бастапқы өлшемдерінде бір құжат ретінде жіберуге болады.

Егер ADF құралына басқа өлшемді түпнұсқаларды қоятын болсаңыз, барлық түпнұсқалар олардың ішінде ең үлкен өлшеммен жіберіледі. Түпнұсқаларды олардың бастапқы өлшемдерінде жіберу үшін түпнұсқаларды араласқан өлшемдермен қоймаңыз.

1. Бірдей өлшемдегі түпнұсқалардың бірінші бумасын қойыңыз.
2. Негізгі экраннан **Факс** таңдаңыз.
3. Алушыны көрсетіңіз.
4. **Факс параметрлері** қойындысын таңдап, оны **Қосу** күйіне орнату үшін **Үздіксіз сканерлеу(ADF)** түймесін түртіңіз.  
Сондай-ақ, ажыратымдылық пен жіберу әдісі сияқты параметрлерді қажетінше жасаңыз.
5.  түймесін (**Жіберу**) түртіңіз.
6. Түпнұсқалардың бірінші жинағын сканерлеу аяқталған кезде және басқару тақтасында түпнұсқалардың келесі жинағын сканерлеуді сұрайтын хабар көрсетілген кезде, **Иә** тармағын таңдап, келесі түпнұсқаларды орнатып, **Сканерлеуді баст.** тармағын таңдаңыз.

### **Ескертпе:**

*Егер келесі түпнұсқаларды салу сұралғаннан кейін принтер 20 секунд әрекетсіз тұрса, принтер құжатты сақтауды тоқтатып, оны жіберуді бастайды.*

### Қатысты ақпарат

- ➔ “Түпнұсқаларды орналастыру” бетте 65
- ➔ “Факстарды басқару тақтасы көмегімен автоматты түрде жіберу” бетте 146
- ➔ “Факс параметрлері” бетте 156

---

## Принтерде факстарды қабылдау

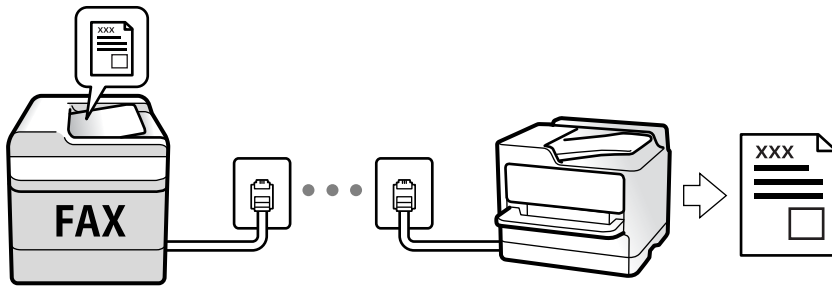
Егер принтер телефон желісіне жалғанса және негізгі параметрлер Факс параметрінің шебері мүмкіндігі арқылы аяқталса, факстарды алуға болады.

Факстарды алудың екі әдісі бар.

- Кіріс факсты алу
- Қоңырау шалу арқылы факс алу (сұрау алу)

## Факсты қолдану

Алынған факс принтердің бастапқы параметрлерінде басып шығарылады.



Алынған факстарды сақтап, оларды принтердің экранында тексеруге болады.

Факс параметрлерінің күйін тексеру үшін **Факс** >  (Қосымша) > **Факс туралы есеп** > **Факс параметр-тізімі** параметрін таңдау арқылы **Факс параметр-тізімі** парағын басып шығаруға болады.

Реттеулер үшін төмендегі «Қатысты ақпарат» тармағын қараңыз.

### Қатысты ақпарат

➔ ["Принтер факсының функцияларына жеке параметрлер баптау" бетте 88](#)

## Кіріс факстарды қабылдау

**Қабылдау режимі** бөлімінде екі опция бар.

### Қатысты ақпарат

- ➔ ["Авто әдісін пайдалану" бетте 151](#)
- ➔ ["Қолмен режимін пайдалану" бетте 152](#)

## Авто әдісін пайдалану

Бұл режим желіні келесі мақсаттарға пайдалануға мүмкіндік береді.

- Желіні факске ғана пайдалану (сыртқы телефон қажет емес)
- Желіні негізінен факс жіберуге және кейде телефон қоңырауларына пайдалану

### Факстарды сыртқы телефон құрылғысыз алу

Принтер **Жау.берг.дей.қоң. саны** бөлімінде орнатқан қоңыраулардың нөмірі аяқталғанда, факстарды алу мүмкіндігіне автоматты түрде ауыстырады.

### Факстарды сыртқы телефон құрылғысымен алу

Сыртқы телефон құрылғысы бар принтер төмендегідей жұмыс істейді.

## Факсты қолдану

- ❑ Жауап беру машинасы **Жау.берг.дей.қоң. саны** бөлімінде орнатылған қоңыраулары нөмірімен жауап бергенде:
  - Егер қоңырау факсқа арналса: принтер факстарды алуға автоматты түрде ауысады.
  - Егер қоңырау дауыстық қоңырауға арналса: жауап беретін құрылғы дауыстық қоңырауларды алып, дауыстық хабарларды жаза алады.
- ❑ Тұтқаны **Жау.берг.дей.қоң. саны** бөлімінде орнатылған қоңыраулар нөмірімен көтергенде:
  - Егер қоңырау факсқа арналса: **Қолмен** параметріне арналған қадамдардағыдай факсты алуға болады. Негізгі экранда **Факс** опциясын таңдаңыз, содан кейін **Жіберу/ Қабылдау > Қабылдау** тармағын таңдаңыз. Сонан соң  түймесін түртіп, тұтқаны көтеріңіз.
  - Егер қоңырау дауыстық қоңырауға арналса: телефонға қалыпты түрде жауап беруге болады.
- ❑ Қоңырау шалу аяқталып, принтер факстарды алуға автоматты түрде ауысқанда.
  - Егер қоңырау факсқа арналса: принтер факстарды ала бастайды.
  - Егер қоңырау дауыстық қоңырауға арналса: телефонға жауап бере алмайсыз. Адамға сізге қайта қоңырау шалуды сұраңыз.

### **Ескертпе:**

Жауап беру машинасына арналған үшін қоңыраулардың нөмірін **Жау.берг.дей.қоң. саны** бөлімінде орнатылған нөмірден төмен нөмірге орнатыңыз. Керісінше жағдайда жауап беру құрылғысы дауыстық хабарларды жазып алу үшін дауыстық қоңырауларды ала алмайды. Жауап беру машинасын реттеу туралы мәліметтерді жауап беру машинасымен бірге берілетін нұсқаулықты қараңыз.

### **Қатысты ақпарат**


➔ [“Қолмен режимін пайдалану” бетте 152](#)

## Қолмен режимін пайдалану

Бұл режимі, негізінен, телефон қоңырауларын жасауға арналған, бірақ факс жіберуге де болады.

### **Факстар қабылдау**

Телефон шырылдаған кезде тұтқаны көтеріп қоңырауға қолмен жауап беруге болады.

- ❑ Факс сигналын (бод) естіген кезде:
  - Принтердің негізгі экранында **Факс** бөлімін таңдап, **Жіберу/ Қабылдау > Қабылдау** параметрін таңдаңыз, содан соң  түймесін түртіңіз. Содан соң, тұтқаны қойыңыз.
- ❑ Дауыстық қоңырауға шырылдаса:
  - Телефонға әдеттегідей жауап беруге болады.

### **Факстарды тек жалғанған телефон арқылы алу**

**Қашықтан қабылдау** параметрі орнатылғанда, жай ғана **Бастау коды** параметрін енгізу арқылы факстарды алуға болады.

Телефон қоңырау шалғанда тұтқаны көтеріңіз. Факс дыбысын (бод) естігенде, екі цифрді **Бастау коды** теріп, тұтқасын көтеріңіз.

## Телефон қоңырауын шалу арқылы факстарды алу

Факс нөмірін теру арқылы басқа факс құрылғысында сақталған факсты алуға болады.



## Факсты қолдану

### Қатысты ақпарат


➔ [“Сұрау бойынша факс алу \(Қабылдауды сұрау\)” бетте 153](#)

## Сұрау бойынша факс алу (Қабылдауды сұрау)

Факс нөмірін теру арқылы басқа факс құрылғысында сақталған факсты алуға болады. Құжатты факс ақпарат қызметінен қабылдау үшін бұл мүмкіндікті пайдаланыңыз. Алайда, факс ақпаратының қызметінде құжатты қабылдау үшін орындалатын дыбыстық бағдарлау мүмкіндігі болмаса, бұл мүмкіндікті қолдану мүмкін болмайды.

### **Ескертпе:**

*Аудио нұсқаулықты пайдаланатын факс ақпараты қызметінен құжатты қабылдау үшін жалғанған телефон арқылы факс нөмірін теріңіз және аудио нұсқаулықты орындап, телефон мен принтерді басқарыңыз.*

1. Негізгі экраннан **Факс** параметрін таңдаңыз.
2.  түймесін түртіңіз.
3. Мұны **Қосу** күйіне орнату үшін **Қабылдауды сұрау** түймесін түртіңіз, содан соң **Жабу** түймесін түртіңіз.
4. Факс нөмірін енгізіңіз.

### **Ескертпе:**

***Қауіпсіздік параметрлері > Нөм.тік.теру б-ша шект. параметрі Қосу** күйіне орнатылғанда, факс алушыларын контактілер тізімінен таңдауға немесе факс журналын жіберуге болады. Факс нөмірін қолмен енгізу мүмкін емес.*

5.  түймесін түртіңіз.

### Қатысты ақпарат

➔ [“Сыртқы телефон құрылғысынан теру арқылы факстар жіберу” бетте 148](#)


➔ [“Қосымша” бетте 157](#)

## Алынған факстарды сақтау

Алынған факстарды сақтау үшін принтер келесі мүмкіндіктерді қамтамасыз етеді.

- Принтердің кіріс жәшігіне сақтау
- Компьютерге сақтау

### **Ескертпе:**

- Жоғарыдағы мүмкіндіктерді бір уақытта пайдалануға болады. Егер олардың барлығын бір уақытта пайдалансаңыз, алынған құжаттар кіріс жәшігіне және компьютерге сақталады.
- Егер оқылмаған немесе сақталмаған алынған құжаттар болса, өңделмеген тапсырмалардың саны негізгі экрандағы  бөлімінде көрсетіледі.

### Қатысты ақпарат

➔ [“Алынған факстарды кіріс жәшігіне сақтау” бетте 154](#)

## Факсты қолдану

➔ “Факстарды компьютерге қабылдау” бетте 162

### Алынған факстарды кіріс жәшігіне сақтау

Алынған факстарды принтердің кіріс жәшігінде сақтауға реттеуге болады. 100 құжатқа дейін сақтауға болады. Егер осы мүмкіндікті пайдалансаңыз, алынған құжаттар автоматты түрде басып шығарылмайды. Оларды принтердің сұйық кристалды экранынан көріп, қажет болған жағдайда, басып шығаруға болады.

**Ескертпе:**

Сақталған құжаттардың файл өлшемі сияқты пайдалану шарттарына байланысты 100 құжатты сақтау және сол уақытта бірнеше факс сақтау мүмкіндіктерін пайдалану мүмкін емес.

### Қатысты ақпарат


➔ “Алынған факстарды сақтау үшін параметрлерді реттеу” бетте 91

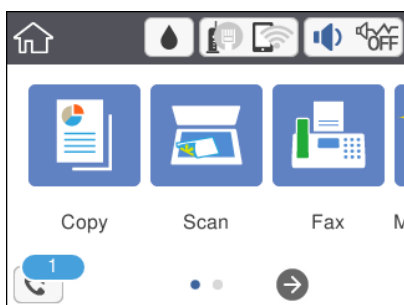
➔ “Алынған факстарды СКД экранынан тексеру” бетте 154

### Алынған факстарды СКД экранынан тексеру

1. Негізгі экраннан  түймесін түртіңіз.

**Ескертпе:**

Қабылданған факстар арасында оқылмағандар бар болса, оқылмаған құжаттар саны басты экранның  белгішесінде көрсетіледі.



2. **Кіріс қалта/құпия қалт. ашу (XX оқылм.)** түймесін түртіңіз.

3. Кіріс жәшігі құпия сөзбен қорғалған болса, кіріс жәшігінің құпия сөзін енгізіңіз.

4. Тізімнен көру керек факсты таңдаңыз.

Факс мазмұны көрсетіледі.

    : экранды көрсеткілердің бағытымен жылжытады.

  : кішірейтеді немесе үлкейтеді.

 : кескінді оңға қарай 90 градусқа бұрады.

  : алдыңғы немесе келесі бетке ауыстырады.

Әрекет белгілерін жасыру үшін сол белгілерден басқа алдын ала қарау экранының кез келген жерін түртіңіз. Белгішелерді көрсету үшін қайта түртіңіз.

## Факсты қолдану

5. Көрген құжатты басып шығаруды не жоюы таңдаңыз да, экрандық нұсқауларды орындаңыз.



**Маңызды:**


*Принтердің жады толып кетсе, факстарды қабылдау және жіберу өшіріледі. Оқылған немесе басып шығарылған құжаттарды жойыңыз.*

**Қатысты ақпарат**

➔ [“Факс параметрлері параметріне арналған мәзір опциялары” бетте 93](#)

## Басқа факс мүмкіндіктерін пайдалану

### Факс есебін қолмен басып шығару

- Негізгі экраннан **Факс** параметрін таңдаңыз.
-  (Қосымша) түймесін түртіңіз.
- Факс туралы есеп** параметрін таңдаңыз.
- Басып шығару қажет есепті таңдап, экрандағы нұсқауларды орындаңыз.

**Ескертпе:**

*Есеп пішімін өзгертуге болады. Негізгі экраннан **Параметрлер > Жалпы параметрлер > Факс параметрлері > Есеп параметрлері** бөлімін таңдаңыз, содан кейін **Кескінді есепке тіркеу** немесе **Есеп пішімі** параметрлерін өзгертіңіз.*

**Қатысты ақпарат**

➔ [“Қосымша” бетте 157](#)

➔ [“Есеп параметрлері мәзірі” бетте 95](#)

## Факс жіберуге арналған мәзір опциялары

### Алушы

Төменде сипатталғандай басқару тақтасындағы мәзірлерді таңдаңыз:

**Факс > Алушы**

Пернетақта	Факс нөмірін қолмен енгізіңіз.
Контактілер	Контактілер тізімінен алушыны таңдаңыз. Сондай-ақ, контакт қосуға немесе өңдеуге болады.
Соңғы	Жіберілген факс журналынан алушыны таңдаңыз. Сондай-ақ, контактілер тізіміне алушыны қосуға болады.

**Факсты қолдану****Факс параметрлері**

Төменде сипатталғандай басқару тақтасындағы мәзірлерді таңдаңыз:

**Факс > Факс параметрлері****Сканерлеу параметрлері**

Түпнұсқалық өлшемі (әйнек)	Сканер әйнегі үстіне қойған түпнұсқаның өлшемін және бағытын таңдаңыз.
Түс режимі	Түсті немесе бір түсті етіп сканерлеуді таңдаңыз.
Ажыратымд.	Шығыс факстың ажыратымдылығын таңдаңыз. Егер ең жоғарғы ажыратымдылықты таңдасаңыз, деректер өлшемі үлкейіп, факсты жіберуге уақыт алады.
Интенсивтілік	Шығыс факстың тығыздығын орнатады. + белгісі тығыздықты күңгірттеу етеді және - белгісі ашықтау етеді.
Фонды жою	Түпнұсқалы құжаттың қағаз түсін (фон түсі) анықтап, түсте жояды немесе ашығырақ етеді. Түстің күңгірттігі мен қанықтығына байланысты оны жою немесе ашығырақ ету мүмкін емес болуы ықтимал.
Анықтық	Кескін шетін кеңейтеді немесе фокустан алады. + белгісі анықтықты жақсартады және - анықтықты фокустан алады.
Үздіксіз сканерлеу(ADF)	Түпнұсқаларды бірінің үстіне бірін қою арқылы немесе түпнұсқаларды өлшемдері бойынша қою арқылы факстарды жіберіп, оларды бастапқы өлшемдерінде бір құжат ретінде жіберуге болады. Осы мақаланың төменгі жағындағы қатысты ақпаратты қараңыз.

**Факс жіберу параметрлері**

Тікелей жіберу	Түпнұсқаларды сканерлеу барысында монохромды факс жібереді. Үлкен көлемдегі беттерді жіберсеңіз де, сканерленген түпнұсқалар принтердің жадында уақытша сақталмаса, жадтың жеткіліксіз болуына байланысты принтердің қателерін болдырмауға болады. Осы мүмкіндікті пайдаланып жіберуге кететін уақыт осы мүмкіндікті пайдаланбай жіберуге кететін уақытта көп уақытты алатынын ескеріңіз. Осы мақаланың төменгі жағындағы қатысты ақпаратты қараңыз.  Факсты бірнеше алушыға жіберген кезде осы мүмкіндікті пайдалану мүмкін емес.
Факсты кейін жіберу	Факсты сіз көрсеткен уақытта жібереді. Осы опциясын пайдаланған кезде тек бір түсті факс қолжетімді болады. Осы мақаланың төменгі жағындағы қатысты ақпаратты қараңыз.

## Факсты қолдану

<p>Жіберуші ақпаратын қосу</p>	<p><input type="checkbox"/> Жіберуші ақпаратын қосу</p> <p>Шығыс факста үстіңгі деректеме ақпаратын (жіберуші аты мен факс нөмірі) қосу қажет орынды немесе ақпаратты қоспауды таңдаңыз.</p> <p>- <b>Өшірулі:</b> үстіңгі деректеме ақпараты жоқ факсты жібереді.</p> <p>- <b>Кескін сыртында:</b> факстың жоғарғы ақ жақтауындағы үстіңгі деректеме ақпараты бар факсты жібереді. Бұл үстіңгі деректемені сканерленген кескінмен қабаттасуынан қорғайды, бірақ алушыдан қабылданған факс түпнұсқалардың өлшеміне байланысты екі парақта басып шығарылуы мүмкін.</p> <p>- <b>Кескін ішінде:</b> сканерленген кескіннің жоғарғы жағынан шамамен 7 мм өлшемге төмендеу үстіңгі деректеме ақпараты бар факсты жібереді. Үстіңгі деректеме кескінмен қабаттасуы мүмкін, бірақ алушы қабылдаған факсты екі құжатқа біріктіру мүмкін болмайды.</p> <p><input type="checkbox"/> Факс тақырыбы</p> <p>Алушыға үстіңгі деректемені таңдаңыз. Бұл мүмкіндікті пайдалану үшін бірнеше үстіңгі деректемені алдын ала тіркеу қажет.</p> <p><input type="checkbox"/> Қосымша ақпарат</p> <p>Қосу қажет ақпаратты таңдаңыз. <b>Телефон нөміріңіз</b> және <b>Тағайындалған орындар тізімі</b> тізімінен біреуін таңдауға болады.</p>
<p>Тасымал есебі</p>	<p>Факс жібергеннен кейін жіберу есебін басып шығарады.</p> <p><b>Қатені басып шығару</b> қате пайда болғанда есепті ғана басып шығарады.</p>

### Қатысты ақпарат

- ➔ ["Монохромды құжаттың көптеген беттерін жіберу \(Тікелей жіберу\)" бетте 149](#)
- ➔ ["Факс көрсетілген уақытта жіберу \(Факсты кейін жіберу\)" бетте 149](#)
- ➔ ["ADF көмегімен түрлі өлшемді құжаттарды жіберу \(Үздіксіз сканерлеу\(ADF\)\)" бетте 150](#)

## Қосымша

Негізгі экрандағы **Факс** тармағында  параметрін таңдасаңыз, **Қосымша** мәзірі көрсетіледі.

<p>Жіберу журналы</p>	<p>Жіберілген немесе алынған факс тапсырмаларын тексеруге болады.</p>
<p>Факс туралы есеп</p>	<p><input type="checkbox"/> Соңғы берілім</p> <p>Жіберілген немесе сұрау арқылы алынған алдыңғы факс үшін есеп басып шығарады.</p> <p><input type="checkbox"/> Факс журналы</p> <p>Тасымалдау есебін басып шығарады. Төмендегі мәзірдің көмегімен осы есепті автоматты түрде басып шығару орнатуға болады.</p> <p><b>Параметрлер &gt; Жалпы параметрлер &gt; Факс параметрлері &gt; Есеп параметрлері &gt; Факс журналын авт. басып шығару</b></p> <p><input type="checkbox"/> Факс параметрлері тізімі</p> <p>Ағымдағы факс параметрлерін басып шығарады.</p> <p><input type="checkbox"/> Протокол жазбасы</p> <p>Жіберілген немесе алынған алдыңғы факс үшін толық есепті басып шығарады.</p>

## Факсты қолдану

Қабылдауды сұрау	Ол <b>Қосу</b> күйіне орнатылғанда және жіберушінің факс нөміріне қоңырау шалғанда, жіберушінің факс құрылғысынан құжаттарды алуға болады. <b>Қабылдауды сұрау</b> мүмкіндігі арқылы факстарды алу әдісі туралы мәліметтерін төмендегі қатысты ақпараттан қараңыз.  Факс мәзірінен шыққанда, параметрі <b>Өш.</b> күйіне (әдепкі) оралады.
Кіріс жәшігі	Алынған факстар сақталатын кіріс жәшігін ашыңыз.
Қабылд. факс. қ. басып шығ.	Алынған факсты қайта басып шығаруға болады.
Факс параметрлері	<b>Параметрлер &gt; Факс параметрлері</b> бөліміне кіреді.

### Қатысты ақпарат

→ [“Сұрау бойынша факс алу \(Қабылдауды сұрау\)” бетте 153](#)

## Пайдаланушы параметрлері параметріне арналған мәзір опциялары

Төменде сипатталғандай басқару тақтасындағы мәзірлерді таңдаңыз.

**Параметрлер > Пайдаланушы параметрлері > Факс**

Осы мәзірде орнатылған параметрлер факстар жіберу үшін әдепкі параметрлер болады. Параметр элементтері туралы мәліметтер алу үшін **Факс** мәзіріндегі **Факс параметрлері** параметрін қараңыз.


### Қатысты ақпарат

→ [“Факс параметрлері” бетте 156](#)

## Кіріс жәшігі параметріне арналған мәзір опциялары



Алынған факстар сақталған «Кіріс» қалтасына осы белгішені түртіп кіре аласыз.

Алынған факстар арасында оқылмағандар бар болса, оқылмаған құжаттар саны  белгішесінде көрсетіледі.

## Факсты компьютерден жіберу

FAX Utility және PC-FAX драйвері көмегімен факстарды компьютерден жіберуге болады.

## Факсты қолдану

### **Ескертпе:**

*FAX Utility орнату үшін, EPSON Software Updater пайдаланыңыз. Мәліметтер алу үшін, төмендегі қатысты ақпаратты қараңыз. Windows пайдаланушылары үшін принтермен бірге берілген бағдарламалық құрал дискісі арқылы орнатуға болады.*

### **Қатысты ақпарат**

- ➔ “Бағдарламалық құралды жаңарту құралдары (EPSON Software Updater)” бетте 199
- ➔ “Соңғы қолданбаларды орнату” бетте 200

## Қолданба арқылы жасалған құжаттарды жіберу (Windows)

Microsoft Word немесе Excel сияқты қолданбаның **Басып шығару** мәзірінен принтер факс параметрін таңдау арқылы титулдық бетпен жасалған құжаттар, сызбалар және кестелер сияқты деректерді тікелей тасымалдауға болады.

### **Ескертпе:**

*Келесі түсіндірмеде мысал ретінде Microsoft Word қолданбасы пайдаланылады. Нақты операция пайдаланатын қолданбаға байланысты әртүрлі болуы мүмкін. Мәліметтер алу үшін қолданбаның анықтамасын қараңыз.*

1. Қолданбаны пайдаланып факс арқылы тасымалдау үшін құжат жасаңыз.
2. **Файл** мәзірінен **Басып шығару** түймесін басыңыз.  
Қолданбаның **Басып шығару** терезесі көрсетіледі.
3. **Принтер** бөлімінде **XXXXX (FAX)** (мұндағы XXXXX — принтер атауы) параметрін таңдап, факс жіберу параметрлерінің ұяшығына белгі қойыңыз.
  - Көшірмелер саны** бөлімінде **1** мәнін көрсетіңіз. Егер **2** немесе одан көп мәнді көрсетсеңіз, факс дұрыс тасымалданбауы мүмкін.
  - Шығыс портын өзгертетін **Файлға басып шығару** сияқты функцияларды пайдалану мүмкін емес.
  - Бір факс тасымалдауында титулдық бетпен қоса 100 бетке дейін тасымалдауға болады.
4. Егер **Paper Size, Orientation, Color, Image Quality** немесе **Character Density** параметрін көрсету қажет болса, **Принтер сипаттамалары** немесе **Сипаттамалар** түймесін басыңыз.  
Мәліметтер алу үшін PC-FAX драйвер анықтамасын қараңыз.
5. **Басып шығару** түймесін басыңыз.

### **Ескертпе:**

*FAX Utility мүмкіндігін алғаш рет пайдаланғанда ақпаратыңызды тіркеу терезесі көрсетіледі. Қажетті ақпаратты енгізіп, **OK** түймесін басыңыз. Факс тапсырмаларын ішінен басқару үшін FAX Utility мүмкіндігі **Nickname** параметрін пайдаланады. Басқа ақпарат титулдық бетке автоматты түрде қосылады.*

**Recipient Settings** FAX Utility экраны көрсетіледі.

## Факсты қолдану

### 6. Алушыны көрсетіп, **Келесі** түймесін басыңыз.

- Алушыны (аты, факс нөмірі және тағы басқа ақпарат) **PC-FAX Phone Book** бөлімінен таңдау:

Егер алушы телефон кітабына сақталса, төмендегі қадамдарды орындаңыз.

① **PC-FAX Phone Book** қойындысын басыңыз.

② Алушыны тізімнен таңдап, **Add** түймесін басыңыз.

- Принтердегі контактілерден алушыны (аты, факс нөмірі және тағы басқа ақпарат) таңдау:

Егер алушы принтердегі контактілерге сақталса, төмендегі қадамдарды орындаңыз.

① **Contacts on Printer** қойындысын басыңыз.

② Тізімнен контактілерді таңдап, **Add to Recipient** терезесіне өту үшін **Add** түймесін басыңыз.

③ Көрсетілген тізімнен контактілерді таңдап, **Edit** түймесін басыңыз.

④ **Company/Corp.** және **Title** сияқты жеке деректерді қажетінше қосып, **Add to Recipient** терезесіне оралу үшін **OK** түймесін басыңыз.

⑤ Қажет болса, контактілерді **PC-FAX Phone Book** бөліміне сақтау үшін **Register in the PC-FAX Phone Book** ұяшығына белгі қойыңыз.

⑥ **OK** түймесін басыңыз.

- Алушыны (аты, факс нөмірі және т.б.) тікелей көрсету:

Төмендегі қадамдарды орындаңыз.

① **Manual Dial** қойындысын басыңыз.

② Қажетті ақпаратты енгізіңіз.

③ **Add** түймесін басыңыз.

Сондай-ақ, **Save to Phone Book** түймесін басу арқылы **PC-FAX Phone Book** қойындысының астындағы тізімде алушыны сақтауға болады.

#### **Ескертпе:**

- Егер принтердің Желі түрі параметрі **PBX** күйіне орнатылса, кіру коды префикстік кодты енгізудің орнына # (тор) белгісін пайдалануға орнатылса, # (тор) белгісін енгізіңіз. Мәліметтерді төмендегі қатысты ақпараттың Желі түрі бөліміндегі Нег.параметрлер тармағынан қараңыз.
- Егер FAX Utility негізгі экрандағы **Optional Settings** бөлімінде **Enter fax number twice** параметрін таңдасаңыз, **Add** немесе **Келесі** түймесін басқанда сол нөмірді енгізуіңіз қажет.

Алушы терезенің жоғарғы бөлігінде көрсетілетін **Recipient List** тізіміне қосылады.

### 7. Титулдық беттің мазмұнын көрсетіңіз.

① Титулдық бетті тіркеу үшін **Cover Sheet** бөлімінен мысалдардың біреуін таңдаңыз. **Subject** және **Message** параметрін енгізіңіз. Бастапқы титулдық бетті жасау үшін немесе бастапқы титулдық бетті тізімге қосу үшін функция жоқ екенін ескеріңіз.

Егер титулдық бетті тіркеуді қаламасаңыз, **No cover sheet** параметрін **Cover Sheet** бөлімінен таңдаңыз.

② Титулдық беттегі элементтердің ретін өзгерту үшін **Cover Sheet Formatting** түймесін басыңыз. **Paper Size** бөлімінде титулдық бет өлшемін таңдауға болады. Сондай-ақ тасымалданып жатқан құжатқа әртүрлі өлшемдегі титулдық бетті таңдауға болады.

③ Титулдық беттегі мәтін үшін пайдаланылатын қаріпті немесе қаріп өлшемін өзгерту қажет болса, **Font** түймесін басыңыз.

④ Жіберуші туралы ақпаратты өзгерту қажет болса, **Sender Settings** түймесін басыңыз.



## Факсты қолдану


- 5 Енгізген тақырыбы мен хабары бар титулдық бетті тексеру қажет болса, **Detailed Preview** түймесін басыңыз.
- 6 **Келесі** түймесін басыңыз.

8. Тасымалдау контентін тексеріп, **Send** түймесін басыңыз.

Тасымалдаудың алдында алушының аты және факс нөмірі дұрыс екенін тексеріңіз. Тасымалданатын титулдық бетті және құжатты алдын ала қарау үшін **Preview** түймесін басыңыз.

Тасымалдау басталғаннан кейін тасымалдау күйін көрсететін терезе көрсетіледі.

### **Ескертпе:**

- Тасымалдауды тоқтату үшін деректерді таңдап, **Бас тарту**  түймесін басыңыз. Сондай-ақ принтердің басқару тақтасы арқылы бас тартуға болады.
- Егер тасымалдау барысында қате пайда болса, **Communication error** терезесі көрсетіледі. Қате туралы ақпаратты тексеріп, қайта тасымалдаңыз.
- Егер Display Fax Status Monitor During Transmission параметрі FAX Utility негізгі экранының **Optional Settings** экранында таңдалмаса, Fax Status Monitor экраны (тасымалдау күйін тексеруге болатын жоғарыда көрсетілген экран) көрсетілмейді.

### **Қатысты ақпарат**

→ “Нег.параметрлер мәзірі” бетте 96

## Қолданба арқылы жасалған құжаттарды жіберу (Mac OS)

Сатылымда бар бағдарламаның **Басып шығару** мәзірінен факсқа үйлесімді принтерді таңдау арқылы жасалған құжаттар, суреттер және кестелер сияқты деректерді жіберуге болады.

### **Ескертпе:**

Келесі түсіндірмеде Text Edit, стандартты Mac OS бағдарламасы мысал ретінде қолданылады.


1. Бағдарламадан факс арқылы жіберу қажет құжатты жасаңыз.
2. **Файл** мәзірінен **Басып шығару** түймесін басыңыз.  
Бағдарламаның **Басып шығару** терезесі көрсетіледі.
3. Егжей-тегжейлі параметрлерді көрсету үшін, **Атау** ішінен принтерді (факс атауын) таңдап, ▼ түймесін басыңыз, басып шығару параметрлерін тексеріп, **OK** түймесін басыңыз.
4. Әрбір элементке реттеу жасаңыз.
  - Көшірмелер саны** бөлімінде **1** мәнін көрсетіңіз. **2** немесе одан үлкен сан көрсетілгеннің өзінде 1 ғана көшірме жіберіледі.
  - Бір факс жібергенде 100 бетке дейін жіберуге болады.

### **Ескертпе:**

Жіберуге болатын құжаттардың бет өлшемі принтерден факс арқылы жіберуге болатын парақ өлшемімен бірдей.


## Факсты қолдану


5. Ашылмалы мәзірден Fax Settings таңдап, әр элемент үшін реттеулер жасаңыз.  
Әр параметр элементіне түсіндірмелер алу үшін, PC-FAX драйверінің анықтамасын қараңыз.

PC-FAX драйверінің анықтамасын ашу үшін, терезенің төменгі сол жағынан  түймесін басыңыз.

6. Recipient Settings мәзірін таңдап, алушыны көрсетуге болады.

Алушыны (аты, факс нөмірі және т.б.) тікелей көрсету:

**Add** түймесін басып, қажетті ақпаратты енгізіңіз, сосын  түймесін басыңыз. Алушы терезенің жоғарғы бөлігінде көрсетілетін Recipient List тізіміне қосылады.

PC-FAX драйвер параметрлері бөлімінен «Enter fax number twice» таңдасаңыз,  түймесін басқан кезде сол санды қайта енгізуіңіз қажет.

Факс байланысы желісі префикс кодын сұраса, External Access Prefix енгізіңіз.

### Ескертпе:

Егер принтердің Желі түрі параметрі **PBX** күйіне орнатылса, кіру коды префикстік кодты енгізудің орнына # (тор) белгісін пайдалануға орнатылса, # (тор) белгісін енгізіңіз. Мәліметтерді төмендегі қатысты ақпараттың Нег.параметрлер бөліміндегі Желі түрі тармағынан қараңыз.

Телефон кітапшасынан алушыны (аты, факс нөмірі және т.б.) таңдау:

Алушы телефон кітапшасына сақталса,  түймесін басыңыз. Тізімнен алушыны таңдап, **Add > OK** тармағын басыңыз.

Факс байланысы желісі префикс кодын сұраса, External Access Prefix енгізіңіз.

### Ескертпе:

Егер принтердің Желі түрі параметрі **PBX** күйіне орнатылса, кіру коды префикстік кодты енгізудің орнына # (тор) белгісін пайдалануға орнатылса, # (тор) белгісін енгізіңіз. Мәліметтерді төмендегі қатысты ақпараттың Нег.параметрлер бөліміндегі Желі түрі тармағынан қараңыз.

7. Алушы параметрлерін тексеріп, **Fax** түймесін басыңыз.

Жіберу басталады.

Тасымалдаудың алдында алушының аты және факс нөмірі дұрыс екенін тексеріңіз.

### Ескертпе:

Dock тармағында принтер белгішесін бассаңыз, жіберу күйін тексеру терезесі көрсетіледі. Жіберуді тоқтату үшін, деректерді басып, **Delete** түймесін басыңыз.

Жіберу кезінде қате пайда болса, **Sending failed** хабары көрсетіледі. **Fax Transmission Record** терезесінен жіберу жазбаларын тексеріңіз.

Қағаз өлшемі аралас құжаттар дұрыс жіберілмеуі мүмкін.

## Қатысты ақпарат

➔ [“Нег.параметрлер мәзірі” бетте 96](#)

## Факстарды компьютерге қабылдау

Факстарды алып, принтерге жалғанған компьютерге PDF файлдары ретінде сақтауға болады. FAX Utility факстарды сақтайтын қалтаны көрсету әдісін қамтитын мүмкіндіктермен бірге беріледі. Осы мүмкіндікті пайдаланбас бұрын FAX Utility орнатыңыз.


## Факсты қолдану

### **Ескертпе:**

FAX Utility орнату үшін, келесі әдістердің бірін пайдалануға болады.

- ❑ EPSON Software Updater (бағдарламалық құралды жаңартуға арналған қолданба) пайдалану
- ❑ Принтермен бірге берілген дискіні пайдалану. (Windows пайдаланушылары ғана)

### **! Маңызды:**

- ❑ Компьютерде факстарды алу үшін, принтердің басқару тақтасындағы **Қабылдау режимі** параметрі **Авто** күйіне орнатылуы қажет. Ұйымыңызда принтер әкімшісі болса, принтерді орнату күйіндегі ақпарат үшін әкімшіге хабарласыңыз. Реттеулер үшін төмендегі «Қатысты ақпарат» тармағын қараңыз.
- ❑ Факстарды қабылдауға реттелген компьютердің әрқашан қосулы болуы керек. Қабылданған құжаттар компьютерге сақталмас бұрын, құжаттар принтердің жадына уақытша сақталады. Компьютерді өшірсеңіз, принтердің жады толып, құжаттарды компьютерге жібере алмауы мүмкін.
- ❑ Принтер жадына уақытша сақталған құжаттар саны басты экрандағы  белгішесінде көрсетіледі.
- ❑ Алынған факстарды оқу үшін, компьютердегі Adobe Reader сияқты PDF көру құралын орнату керек.

### **Қатысты ақпарат**

- ➔ [“Қабылдау режимі режимін орнату” бетте 88](#)
- ➔ [“Бағдарламалық құралды жаңарту құралдары \(EPSON Software Updater\)” бетте 199](#)
- ➔ [“Соңғы қолданбаларды орнату” бетте 200](#)

## **Кіріс факстарды компьютерге сақтау**

FAX Utility мүмкіндігі арқылы компьютерде кіріс факстарды сақтау үшін реттеулерді жасауға болады. FAX Utility қолданбасын компьютерге алдын ала орнатыңыз.

Мәліметтер алу үшін FAX Utility анықтамасындағы Basic Operations бөлімін қараңыз (негізгі терезеде көрсетіледі). Егер реттеулер жасап жатқанда компьютердің экранында құпия сөз енгізу экраны көрсетілсе, құпия сөзді енгізіңіз.

### **Ескертпе:**

Факстарды компьютерде алуға және сол уақытта принтерден басып шығаруға болады. Баптау әрекеттерін орындау үшін төмендегі «Қатысты ақпарат» бөлімін қараңыз.

### **Қатысты ақпарат**

- ➔ [“Компьютерге сақтау параметрін факстарды алу үшін принтерде де басып шығаруға қолдану” бетте 93](#)
- ➔ [“Факс операцияларын конфигурациялауға және факстар жіберуге арналған қолданба \(FAX Utility\)” бетте 197](#)

## Кіріс факстарды компьютерге сақтайтын мүмкіндіктен бас тарту

FAX Utility мүмкіндігі арқылы факстарды компьютерге сақтаудан бас тартуға болады.

Мәліметтер алу үшін FAX Utility анықтамасындағы Basic Operations бөлімін қараңыз (негізгі терезеде көрсетіледі).

### **Ескертпе:**

- Егер компьютерге сақталмаған қандай да бір факстар болса, факстарды компьютерге сақтайтын мүмкіндіктен бас тарту мүмкін емес.
- Сондай-ақ, принтерде параметрлерді өзгертуге болады. Параметрлерді өзгерту үшін төмендегі «Қатысты ақпарат» тармағын қараңыз.

### **Қатысты ақпарат**

- ➔ «Факстарды алу үшін Компьютерге сақтау параметрін орнатпау» бетте 93
- ➔ «Факс операцияларын конфигурациялауға және факстар жіберуге арналған қолданба (FAX Utility)» бетте 197

## Жаңа факстарды тексеру (Windows)

Компьютерді принтер қабылдаған факстарды сақтауға реттеу үшін, қабылданған факстардың өңделу күйін және Windows тапсырмалар тақтасындағы факс белгішесі арқылы жаңа факстар бар-жоғын тексеруге болады. Жаңа факстар қабылданған кезде компьютерді хабарландыру көрсетуге реттеу арқылы Windows жүйелік тақтасы жанында хабарландыру терезесі ашылады, сол арқылы жаңа факстарды тексеруге болады.




### **Ескертпе:**

- Компьютерге сақталған қабылданған факс деректері принтердің жадынан жойылады.
- Қабылданған факстарды көру үшін Adobe Reader қажет, себебі олар PDF файлдары ретінде сақталған.

## Тапсырмалар тақтасындағы факс белгішесін пайдалану (Windows)

Windows тапсырмалар тақтасында көрсетілген факс белгішесін пайдалану арқылы жаңа факстар мен әрекет күйін тексеруге болады.

1. Белгішеге белгі қойыңыз.

-  : Күту.
-  : Жаңа факстарды тексеру.
-  : Жаңа факстарды импорттау аяқталды.

2. Белгішені тінтуірдің оң жақ түймесімен басып, **Open the received fax folder** түймесін басыңыз.

Қабылданған факс қалтасы көрсетіледі. Файл атауында күні мен жіберушіні тексеріп, PDF файлын ашыңыз.

## Факсты қолдану

Факс белгішесі күтіліп тұрғанын көрсетсе, **Check new faxes now** таңдау арқылы жаңа факстарды тез арада тексере аласыз.

**Ескертпе:**

Қабылданған факстардың атауы келесі атау пішімі арқылы автоматты түрде өзгертіледі.

YYYYMMDDHHMMSS\_XXXXXXXXXX\_nnnnn (Жыл/Ай/Күн/Сағат/Минут/Екінші\_жіберуші нөмірі)

## Хабарландыру терезесін пайдалану (Windows)

Жаңа факстар туралы хабарлауға реттеген кезде, хабарландыру терезесі әр факстың тапсырмалар тақтасы жанында көрсетіледі.

1. Компьютер терезесінде көрсетілген хабарландыру терезесін тексеріңіз.

**Ескертпе:**

Берілген уақыт аралығында ешқандай әрекет орындалмаса, хабарландыру терезесі жоғалып кетеді. Көрсету уақыты сияқты хабарландыру параметрлерін өзгертуге болады.

2. Хабарландыру терезесінің  түймесінен басқа кез келген жерін басыңыз.

Жаңа факстарды сақтауға көрсеткен қалтаңыз ашылады. Файл атауында күні мен жіберушіні тексеріп, PDF файлы ашыңыз.

**Ескертпе:**

Қабылданған факстардың атауы келесі атау пішімі арқылы автоматты түрде өзгертіледі.

YYYYMMDDHHMMSS\_XXXXXXXXXX\_nnnnn (Жыл/Ай/Күн/Сағат/Минут/Екінші\_жіберуші нөмірі)

## Жаңа факстарды тексеру (Mac OS)

Келесі әдістердің бірі арқылы жаңа факстарды тексеруге болады. Бұл **"Save" (save faxes on this computer)** күйіне реттелген компьютерлерге ғана қолжетімді.

- Қабылданған факс қалтасын ашыңыз (**Received Fax Output Settings**. ішінде реттелген)
- Fax Receive Monitor ашып, **Check new faxes now** түймесін басыңыз.
- Жаңа факстар қабылданғаны туралы хабарландыру

Факс утилитасындағы **Fax Receive Monitor > Preferences** ішінен **Notify me of new faxes via a dock icon** таңдаңыз, доктағы факс қабылдау монитор белгішесі жаңа факстар келгенін білдіріп секіреді.

## Қабылданған факс мониторынан қабылданған факс қалтасын ашу (Mac OS)

**"Save" (save faxes on this computer)** таңдаған кезде, факстарды қабылдауға көрсетілген компьютерден сақтау қалтасын ашуға болады.

1. **Fax Receive Monitor** ашу үшін, Dock ішінен қабылданған факс мониторы белгішесін басыңыз.
2. Принтерді таңдап, **Open folder** түймесін басыңыз немесе принтер атауын екі рет басыңыз.

## Факсты қолдану

3. Файл атауында күні мен жіберушіні тексеріп, PDF файлын ашыңыз.

**Ескертпе:**

*Қабылданған факстардың атауы келесі атау пішімі арқылы автоматты түрде өзгертіледі.*

*YYYYMMDDHHMMSS\_XXXXXXXXX\_PPPPP (Жыл/Ай/Күн/Сағат/Минут/Екінші\_жіберуші нөмірі)*

*Жіберушіден жіберілген ақпарат жіберушінің нөмірі ретінде көрсетіледі. Осы нөмірдің жіберушіге байланысты көрсетілмеуі мүмкін.*

# Сия толтыру және қолданылған сияға арналған қораптарды ауыстыру

## Қалған сия мен қолданылған сияға арналған қораптың күйін тексеру

Нақты қалған сияны тексеру үшін принтер ыдысындағы сия деңгейін көзбен тексеріңіз.

Болжалды сия деңгейлерін компьютерден тексеруге болады.

Басқару тақтасынан немесе компьютерден қолданылған сияға арналған қораптың шамамен қызмет көрсету мерзімін тексеруге болады.

## Қолданылған сияға арналған қораптың күйін тексеру — Басқару тақтасы

1. Негізгі экраннан **Қызмет көрсету** параметрін таңдаңыз.
2. **Пайдаланылған сия қор.қалған сый-ғы.** параметрін таңдаңыз.

## Қалған сия мен қолданылған сияға арналған қораптың күйін тексеру — Windows

1. Принтер драйверінің терезесіне өтіңіз.
2. **EPSON Status Monitor 3** қойындысындағы **Қызмет көрсету** түймесін басыңыз.

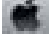
**Ескертпе:**

*Егер EPSON Status Monitor 3 ажыратылса, Кеңейтілген параметрлер қойындысындағы Қызмет көрсету түймесін басыңыз да, EPSON Status Monitor 3 қосу таңдаңыз.*

### Қатысты ақпарат

➔ ["Принтер драйверіне кіру" бетте 99](#)

## Қалған сия мен қолданылған сияға арналған қораптың күйін тексеру — Mac OS

1.  мәзірі > **Принтерлер және сканерлер** (немесе **Басып шығару және сканерлеу, Басып шығару және факс**) тармағынан **Жүйе параметрлері** тармағын таңдап, принтерді таңдаңыз.

## Сия толтыру және қолданылған сияға арналған қораптарды ауыстыру

2. **Параметрлер және жабдықтар > Утилиты > Принтер утилитасын ашу** түймесін басыңыз.
3. **EPSON Status Monitor** түймесін басыңыз.

## Сия бөтелкесінің кодтары

Еpson компаниясы түпнұсқа Epson сия бөтелкелерін пайдалануды ұсынады.

Келесілер түпнұсқалы Epson сия бөтелкелеріне арналған кодтар болып табылады.



### Маңызды:

- ❑ *Epson кепілдігі көрсетілген жағдайларды қоспағанда сияға байланысты, соның ішінде осы принтерге арналмаған кез келген шынайы Epson сиясына не кез келген үшінші тарап сиясына байланысты туындаған зақымды қамтымайды.*
- ❑ *Epson компаниясы жасап шығармаған басқа өнімдер Epson компаниясының кепілдіктері қамтымайтын зиян тигізуі және белгілі бір жағдайларда принтердің қате әрекетін тудыруы мүмкін.*

### Ескертпе:

- ❑ *Сия бөтелкесінің кодтары орынға байланысты өзгеше болуы мүмкін. Аймағыңыздағы дұрыс кодтар туралы ақпарат алу үшін Epson қолдау қызметіне хабарласыңыз.*
- ❑ *Сия бөтелкелерінде қайта өңделген материалдар болуы мүмкін болғанымен, бұл принтердің қызметіне немесе өнімділігіне әсер етпейді.*
- ❑ *Жақсарту мақсатында сия бөтелкесінің техникалық сипаттамалары және сыртқы түрі алдын ала ескертусіз өзгертілуі мүмкін.*

Еуропа үшін

Өнім	БК: Black (Қара)
ET-M3170	111
M3170	110*1 110S*2

\*1 Жоғары сыйымдылық

\*2 Орташа сыйымдылық

### Ескертпе:

Еуропадағы пайдаланушылар үшін Epson сия бөтелкесін өндіру туралы ақпаратты келесі веб-сайтты қараңыз.

<http://www.epson.eu/pageyield>

Австралия және Жаңа Зеландия үшін

БК: Black (Қара)
532

Қытайдан басқа азиялық елдер үшін



## Сия толтыру және қолданылған сияға арналған қораптарды ауыстыру

### БК: Black (Қара)

005\*1

005S\*2

\*1 Жоғары сыйымдылық

\*2 Орташа сыйымдылық

### Қатысты ақпарат

→ [“Техникалық қолдау көрсету веб-торабы” бетте 260](#)

## Сия бөтелкесін ұстау туралы сақтандырулар

Сияны толтыру алдында төмендегі нұсқауларды оқып шығыңыз.

### Сияны сақтауға қатысты сақтық шаралары

- Сия бөтелкесін тікелей күн сәулесінен қорғаңыз.
- Сия бөтелкелерін жоғары немесе мұздататын температураларда сақтамаңыз.
- Салқын сақтау орнынан бөлме ішіне әкелгенде пайдалану алдында сия бөтелкесінің бөлме температурасында кемінде үш сағат бойы жылуына мүмкіндік беріңіз.
- Сия бөтелкесін ашқаннан кейін оны барынша дереу пайдалануды ұсынамыз.
- Epson сия бөтелкесін орамада басылған күнге дейін пайдалануды ұсынады.
- Сия ыдысын толтыруға дайын болғанша сия бөтелкесінің орамасын ашпаңыз. Сенімділігін сақтау үшін сия бөтелкесі вакууммен оралған. Егер пайдалану алдында сия бөтелкесін орамдан шығарылған күйде ұзақ уақытқа қалдырсаңыз, басып шығара алмауыңыз мүмкін.
- Сия бөтелкесін сақтаған немесе тасымалдаған кезде бөтелкені еңкейтпеңіз және соғылу немесе температураның ауысу ықпалын тигізбеңіз. Әйтпесе сия бөтелкесінің қақпағы мықтап жабылған болса да сия ағуы мүмкін. Қақпақты бекіткен кезде сия бөтелкесін міндетті түрде жоғары қаратыңыз және бөтелкені тасымалдаған кезде (мысалы, бөтелкені дорбаға қою) сия ақпайтындай шаралар қолданыңыз.

### Сияны қайта толтыруға арналған сақтық шараларды қолдану

- Осы принтерге арналған сияны абайлап пайдалану қажет. Сия ыдысына сия толтырылып жатқанда немесе қайта толтырғанда сия шашырауы мүмкін. Киіміңізге немесе заттарыңызға тисе, сия кетпеуі мүмкін.
- Осы принтер үшін дұрыс бөлшек коды бар сия бөтелкелерін пайдаланыңыз.
- Сия бөтелкелерін тым қатты шайқамаңыз немесе қыспаңыз.
- Оңтайлы басып шығару нәтижелері үшін төмен сия деңгейін ұзақ уақыт пайдаланбаңыз.
- Оңтайлы басып шығару нәтижелеріне қол жеткізу үшін сия ыдысын жоғарғы сызыққа дейін кемінде жылына бір рет толтырыңыз.
- Жоғары басып шығару сапасын алу және басып шығару механизмін қорғау үшін принтер сияны толтыру қажеттілігін көрсеткенде сия ыдысында айнымалы сия қауіпсіздігі қоры қалады. Көрсетілген өнімділікте бұл резерв қамтылмаған.

## Сия толтыру және қолданылған сияға арналған қораптарды ауыстыру

### Сияны тұтыну

- ❑ Басып шығару механизмінің оңтайлы өнімділігін сақтау үшін, басып шығару механизмін тазалау сияқты қызмет көрсету операциялары барысында сия ыдысынан сия жұмсалады. Сондай-ақ, принтерді қосқанда сия жұмсалуы мүмкін.
- ❑ Принтермен бірге қамтамасыз етілген сия ыдысындағы сия бастапқы реттеу кезінде біраз пайдаланылады. Жоғары сапалы басып шығаруды қамтамасыз ету үшін, принтеріңіздегі басып шығару механизмі сиямен толығымен толтырылады. Бұл бір реттік процесс біраз сияны тұтынады, сондықтан бұл ыдыс келесі сия ыдыстарымен салыстырғанда азырақ бетті басып шығаруы мүмкін.
- ❑ Берілген ресурстар басып шығаратын суретке, қолданылған қағаз түріне, басып шығару жиілігіне және температура сияқты қоршаған орта шарттарына байланысты өзгереді.

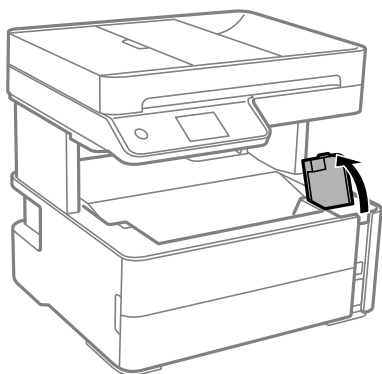
## Сия ыдысын толтыру



### Маңызды:

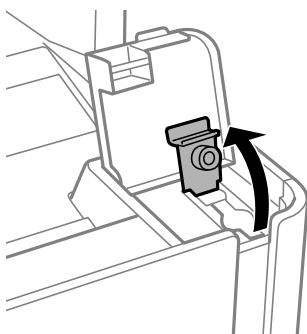
*Epson компаниясы түпнұсқа Epson сия бөтелкелерін пайдалануды ұсынады.*

1. Негізгі экраннан **Қызмет көрсету** таңдаңыз.
2. **Сия деңгейін қайта орнату** тармағын таңдаңыз.
3. Сия ыдысының қақпағын ашыңыз.



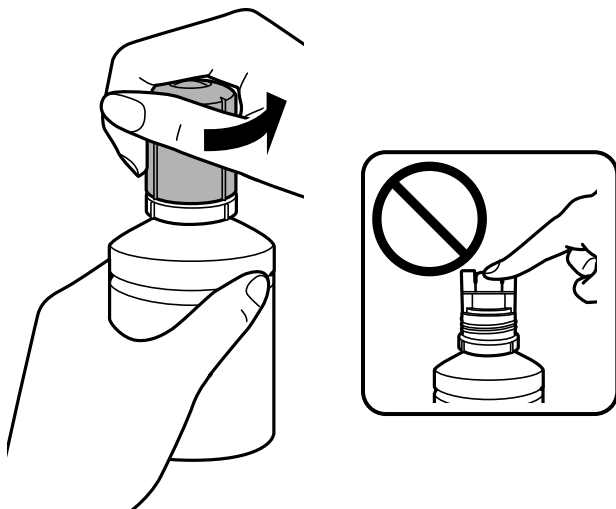
Принтердің басқару тақтасында көрсетілетін хабар сия ыдысын жоғарғы сызыққа дейін толтыруды сұрайды.

4. Сия ыдысының қақпағын ашыңыз.



## Сия толтыру және қолданылған сияға арналған қораптарды ауыстыру

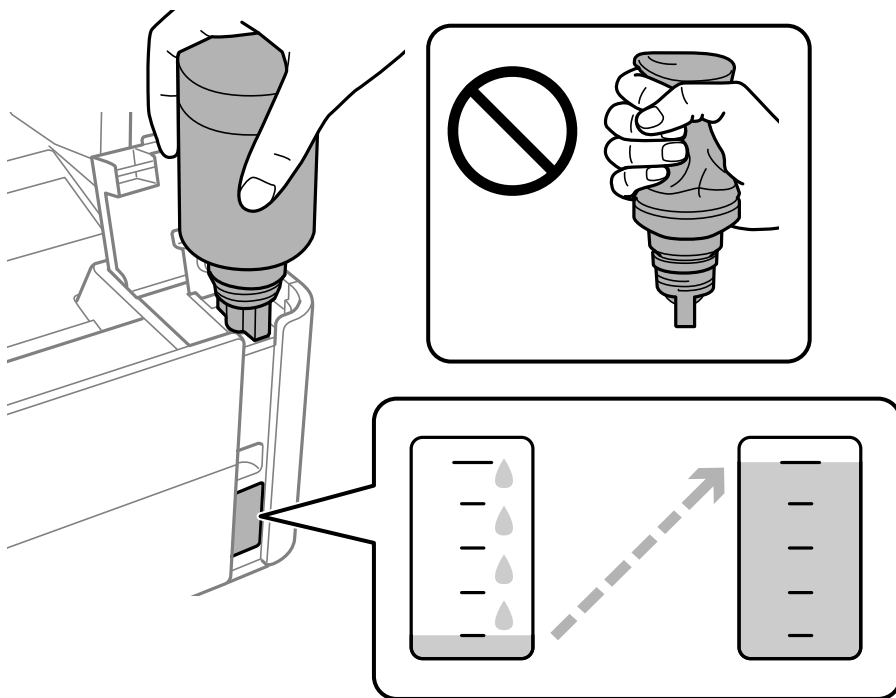
5. Сия бөтелкесін тік күйде ұстап тұрып, қақпақты жаймен бұрап, алып тастаңыз.



**! Маңызды:**

- ❑ Сияны төгіп алмауға тырысыңыз.
- ❑ Қақпақты алып тастағаннан кейін сия бөтелкесінің үстін ұстамаңыз, әйтпесе сия жағылып қалуы мүмкін.

6. Сия бөтелкесінің ұшын толтыру портымен туралап, бөтелкені толтыру портына енгізу үшін оны жаймен тұрғызыңыз.



## Сия толтыру және қолданылған сияға арналған қораптарды ауыстыру

**! Маңызды:**

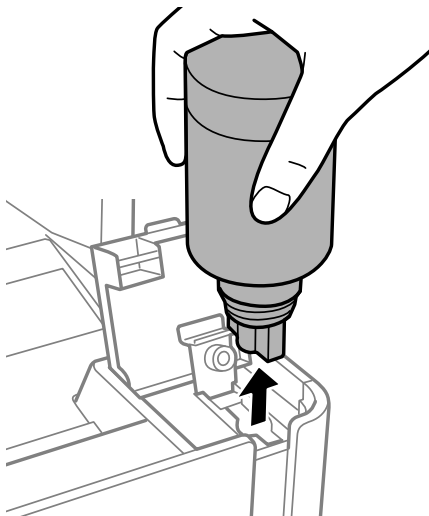
Сия бөтелкесінің қақпағы алынғаннан кейін оны ешқандай затқа тигізбеңіз, әйтпесе сия төгілуі мүмкін.

**Ескертпе:**

Егер сия ыдысқа ақпаса, сия бөтелкесін алып тастап, қайта салып көріңіз.

7. Сия үстіңгі сызыққа жеткен кезде, бөтелкені алыңыз.

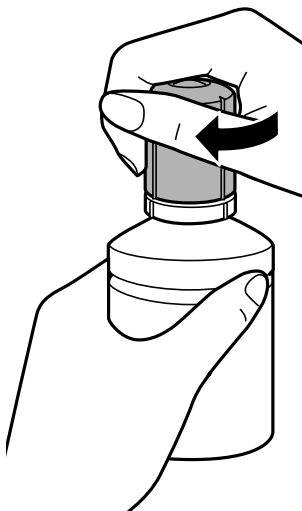
Бөтелкені қыспай, жай ұстап тұру арқылы сияны ыдысқа құйыңыз. Сия жоғарғы сызыққа дейін толғанда сия ағыны автоматты түрде тоқтайды.



**! Маңызды:**

Сия бөтелкесін салынған күйде қалдырмаңыз, кері жағдайда бөтелке зақымдалуы немесе сия ағуы мүмкін.

8. Сия бөтелкесінің қақпағын қатайтыңыз.

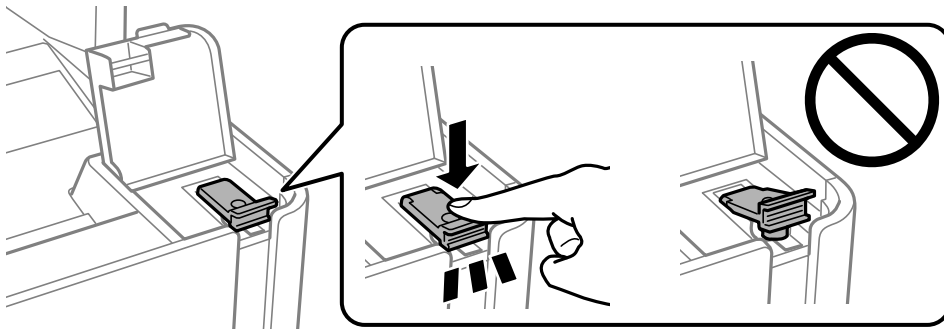


## Сия толтыру және қолданылған сияға арналған қораптарды ауыстыру

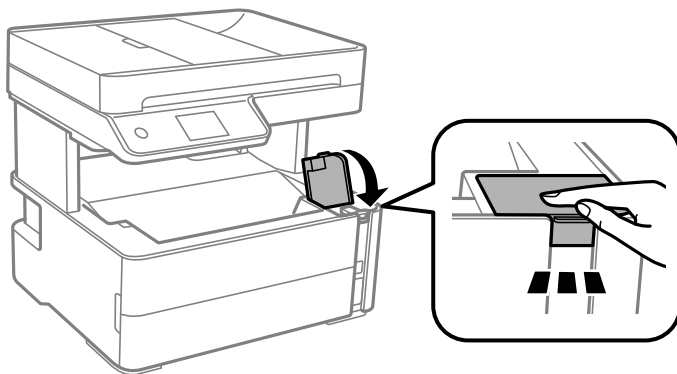
### **Ескертпе:**

Егер сия бөтелкесінде сия қалса, бөтелкені кейін пайдалану үшін қақпақты жауып, сақтап қойыңыз.

9. Сия ыдысының қалпағын мықтап жабыңыз.



10. Сия ыдысының қақпағын тығыз жабыңыз.



11. **ҚалКл** тармағын таңдаңыз.

12. Хабарды растап, **ОК** түймесін басыңыз.

### **Маңызды:**

Сияны үстіңгі сызыққа дейін толтырмай тұрып сия деңгейін бастапқы қалпына келтірсеңіз, қалған сия деңгейі дұрыс болмауы мүмкін.

Принтер жұмысын оңтайлы күйде ұстау үшін сия ыдысын үстіңгі сызыққа дейін толтырып, сия деңгейін дереу бастапқы қалпына келтіріңіз.

### **Қатысты ақпарат**

- ➔ [“Сия бөтелкесінің кодтары” бетте 168](#)
- ➔ [“Сия бөтелкесін ұстау туралы сақтандырулар” бетте 169](#)
- ➔ [“Төгілген сия” бетте 245](#)

## Қызмет көрсету жәшігі коды

Пайдаланушы қызмет көрсету жәшігін сатып алса және ауыстырса болады.

## Сия толтыру және қолданылған сияға арналған қораптарды ауыстыру

Epson түпнұсқа Epson қолданылған сия қораптарын қолдануды ұсынады.

Төменде шынайы Epson қызмет көрсету жәшігінің коды беріледі.

T04D1



### **Маңызды:**

*Техникалық қызмет көрсету қорабын принтерге орнатқаннан кейін оны басқа принтерлермен пайдалану мүмкін емес.*

---

## Қолданылған сияға арналған қорапты пайдалану бойынша сақтандырулар

Қолданылған сияға арналған қорапты ауыстырудан бұрын келесі нұсқауларды оқып шығыңыз.

- Техникалық қызмет көрсету қорабының жанындағы жасыл чипті қолмен ұстамаңыз. Солай жасау қалыпты жұмыс істеуді және басып шығаруды болдырмайды.
- Техникалық қызмет көрсету қорабын түсіріп алмаңыз, тастамаңыз немесе қатты соққы келтірмеңіз.
- Техникалық қызмет көрсету қорабын басып шығару барысында ауыстырмаңыз, сия ағуы мүмкін.
- Техникалық қызмет көрсету қорабын ауыстырған жағдайды қоспағанда техникалық қызмет көрсету қорабын және оның қақпағын алмаңыз; әйтпесе, сия ағуы мүмкін.
- Қақпақты қайта тіркеу мүмкін болмаған кезде Техникалық қызмет көрсету қорапты дұрыс орнату мүмкін болмайды. Техникалық қызмет көрсету қорабын алып тастап, оны қайта орнатыңыз.
- Техникалық қызмет көрсету қорабын полиэтиленді қапқа салынғанға дейін еңкейтпеңіз, әйтпесе, сия ағуы мүмкін.
- Техникалық қызмет көрсету қорабындағы саңылауларды ұстамаңыз, себебі сия жағылып қалуы мүмкін.
- Алынған және ұзақ уақыт тағылмаған техникалық қызмет көрсету қорабын қайта қолданбаңыз. Қораптың ішіндегі сия қоюланады және ешқандай сия сорылмайды.
- Техникалық қызмет көрсету қорабын тікелей күн сәулесінен қорғаңыз.
- Техникалық қызмет көрсету қорабын жоғары немесе мұздататын температураларда сақтамаңыз.

---

## Қолданылған сияға арналған қорапты ауыстыру

Кейбір басып шығару айналымында артық сия мөлшері техникалық қызмет көрсету қорабына жиналуы мүмкін. Техникалық қызмет көрсету қорабынан сияның ағуын болдырмау үшін техникалық қызмет көрсету қорабының сіңіру сыйымдылығы шегіне жеткен кезде принтер басып шығаруды тоқтату үшін жасалған. Бұл қаншалықты жиі қажет болатыны басып шығарылатын қағаз санына, басып шығаратын материал түріне және принтердің орындаған тазалау айналымының санына байланысты болады.

## Сия толтыру және қолданылған сияға арналған қораптарды ауыстыру

Қолданылған сияға арналған қорапты ауыстыру туралы сұрау хабары көрсетілгенде, басқару тақтасындағы анимацияларды қараңыз. Қорапты ауыстыру қажеттілігі принтердің өз техникалық сипаттамаларына сәйкес жұмыс істемей қалатынын білдірмейді. Бұл ауыстыру жұмысының құны Epson кепілдігіне кірмейді. Бұл пайдаланушы жөндейтін бөлік.

### **Ескертпе:**

*Пайдаланылған сия қорабы толған кезде, сия ағынына жол бермес үшін басып шығару механизмі ауыстырылмайынша, басып шығару және тазарту мүмкін болмайды. Алайда сияны пайдаланбайтын әрекеттерді орындауға болады, мысалы, сканерлеу.*

### **Қатысты ақпарат**

- ➔ [“Қызмет көрсету жәшігі коды” бетте 173](#)
- ➔ [“Қолданылған сияға арналған қорапты пайдалану бойынша сақтандырулар” бетте 174](#)

# Принтерге техникалық қызмет көрсету

---

## Басып шығару механизмінің құрғап кетуін болдырмау

Принтерді қосу және өшіру кезінде әрқашан «Қуат» түймесін пайдаланыңыз.

Қуат сымын ажыратпас бұрын, қуат шамы өшірулі екеніне көз жеткізіңіз.

Сия жабық болмаса, өздігінен құрғап кетуі мүмкін. Қылқалам немесе майлы қалам құрғап кетпеуі үшін оған қақпақ кигізген секілді, сия құрғап кетпеуі үшін басып шығару механизміне қақпақ дұрыс кигізілгеніне көз жеткізіңіз.

Принтер жұмыс істеп тұрған кезде, қуат сымы ажыратылса немесе қуат кенет өшіп қалса, басып шығару механизміне қақпақ дұрыс киілмей қалуы мүмкін. Басып шығару механизмі сол күйінде қалса, сия құрғап, шүмектердің (сия шығыстары) бітелуіне әкеледі.

Осындай жағдайларда, басып шығару механизміне қақпақ киілгенге дейін принтерді қайта өшіріп қосыңыз.

---

## Шүмектің бітелмегенін тексеру (шүмекті тексеру)

Егер шүмектер бітелген болса, баспалар бұлдыр болады немесе жолақтар көрініп тұрады.

Басып шығару сапасы төмендесе, алдымен шүмекті тексеру мүмкіндігін пайдаланып, шүмектердің бітелмегенін тексеріңіз.

## Шүмектің бітелмегенін тексеру (шүмекті тексеру) — Басқару тақтасы

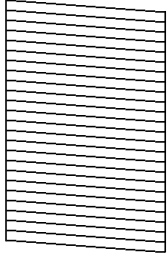
1. А4 өлшемді қарапайым қағазды қағаз кассетасына жүктеңіз.
2. Негізгі экраннан **Қызмет көрсету** таңдаңыз.
3. **Басып шығару басы саңл. тексеру** тармағын таңдаңыз.
4. Шүмек тексеру үлгісін басып шығару үшін экрандық нұсқауларды орындаңыз.



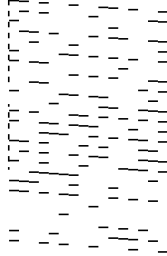
## Принтерге техникалық қызмет көрсету

5. Басып шығарылған үлгіні тексеріңіз, сонан соң басып шығару нәтижесіне байланысты келесі опциялардың бірін орындаңыз.

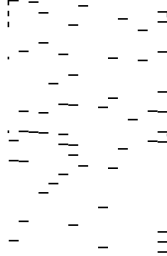
### A) OK



### B) NG



### C) NG



A:

Барлық сызықтар басып шығарылған.  тармағын таңдаңыз. Қосымша қадамдар қажет емес.

B немесе B-ге жақын: басып шығару механизмін тазартыңыз.

Кейбір шүмектер бітелген кезде,  тармағын таңдап, механизмді тазартыңыз.

параметрін таңдасаңыз да, механизмді тазалай беруге болады. Толық мәліметтерді төмендегі қатысты ақпараттан қараңыз.

C немесе C-ге жақын: басып шығару механизмін тазартыңыз.

Сызықтардың көбі бұзылған немесе сегменттердің көбі қалып басып шығарылмаған кезде,  тармағын таңдап, механизмді тазартыңыз. Толық мәліметтерді төмендегі қатысты ақпараттан қараңыз.

### Қатысты ақпарат

- ➔ [“Қағазды Қағаз кассетасы ішіне салу” бетте 58](#)
- ➔ [“Басып шығару механизмін тазалау — \(Басып шығару басын тазалау\)” бетте 179](#)
- ➔ [“Басып шығару механизмін қуатты тазалау \(Күшейтілген тазалау\)” бетте 181](#)

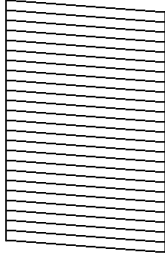
## Шүмектің бітелмегенін тексеру (шүмекті тексеру) — Windows

1. A4 өлшемді қарапайым қағазды қағаз кассетасына жүктеңіз.
2. Принтер драйверінің терезесіне өтіңіз.
3. **Саңылауды тексеру** қойындысындағы **Қызмет көрсету** түймесін басыңыз.
4. Шүмек тексеру үлгісін басып шығару үшін экрандық нұсқауларды орындаңыз.

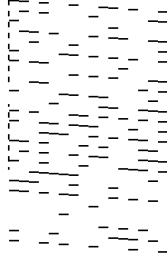
## Принтерге техникалық қызмет көрсету

5. Басып шығарылған үлгіні тексеріңіз, сонан соң басып шығару нәтижесіне байланысты келесі опциялардың бірін орындаңыз.

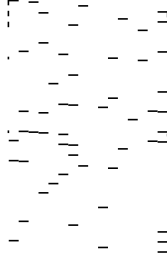
### A) OK



### B) NG



### C) NG



A:

Барлық сызықтар басып шығарылған. Қосымша қадамдар қажет емес.

B немесе B-ге жақын: басып шығару механизмін тазартыңыз.

Кейбір шүмектер бітелген кезде, механизмді тазартыңыз. Толық мәліметтерді төмендегі қатысты ақпараттан қараңыз.


C немесе C-ге жақын: басып шығару механизмін тазартыңыз.

Сызықтардың көбі бұзылған немесе сегменттердің көбі қалып басып шығарылмаған кезде, қуатты тазалау жасаңыз. Толық мәліметтерді төмендегі қатысты ақпараттан қараңыз.

### Қатысты ақпарат

- ➔ [“Принтер драйверіне кіру” бетте 99](#)
- ➔ [“Қағазды Қағаз кассетасы ішіне салу” бетте 58](#)
- ➔ [“Басып шығару механизмін тазалау — \(Басып шығару басын тазалау\)” бетте 179](#)
- ➔ [“Басып шығару механизмін қуатты тазалау \(Күшейтілген тазалау\)” бетте 181](#)

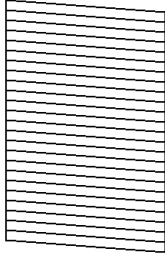
## Шүмектің бітелмегенін тексеру (шүмекті тексеру) — Mac OS

1. A4 өлшемді қарапайым қағазды қағаз кассетасына жүктеңіз.
2. **Жүйе параметрлері** тармағын  мәзірінен > **Принтерлер және сканерлер** (немесе **Басып шығару және сканерлеу, Басып шығару және факс**) тармағынан таңдап, принтерді таңдаңыз.
3. **Параметрлер және жабдықтар** > **Бағдарлама** > **Принтер бағдарламасын ашу** түймесін басыңыз.
4. **Саңылауды тексеру** түймесін басыңыз.
5. Шүмек тексеру үлгісін басып шығару үшін экрандық нұсқауларды орындаңыз.

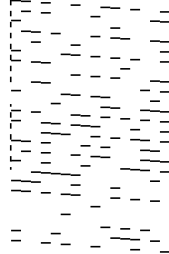
## Принтерге техникалық қызмет көрсету

6. Басып шығарылған үлгіні тексеріңіз, сонан соң басып шығару нәтижесіне байланысты келесі опциялардың бірін орындаңыз.

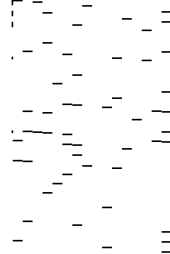
**A) ОК**



**B) NG**



**C) NG**



A:

Барлық сызықтар басып шығарылған. Қосымша қадамдар қажет емес.

B немесе B-ге жақын: басып шығару механизмін тазартыңыз.

Кейбір шүмектер бітелген кезде, механизмді тазартыңыз. Толық мәліметтерді төмендегі қатысты ақпараттан қараңыз.

C немесе C-ге жақын: басып шығару механизмін тазартыңыз.

Сызықтардың көбі бұзылған немесе сегменттердің көбі қалып басып шығарылмаған кезде, қуатты тазалау жасаңыз. Толық мәліметтерді төмендегі қатысты ақпараттан қараңыз.

### Қатысты ақпарат

- ➔ [“Қағазды Қағаз кассетасы ішіне салу” бетте 58](#)
- ➔ [“Басып шығару механизмін тазалау — \(Басып шығару басын тазалау\)” бетте 179](#)
- ➔ [“Басып шығару механизмін қуатты тазалау \(Күшейтілген тазалау\)” бетте 181](#)

---

## Басып шығару механизмін тазалау — (Басып шығару басын тазалау)

Егер шүмектер бітелген болса, баспалар өңсіз болады, көрінетін жолақтар немесе күтпеген түстер пайда болады. Басып шығару сапасы төмендесе, шүмекті тексеру мүмкіндігін пайдаланып, шүмектердің бітелгенін тексеріңіз. Егер шүмектер бітелген болса, басып шығару механизмін тазалаңыз.

## Принтерге техникалық қызмет көрсету

### **Маңызды:**

- ❑ *Басып шығару механизмін тазалау кезінде принтер қақпағын ашпаңыз немесе принтерді өшірмеңіз. Механизмді тазалау аяқталмаса, басып шығару мүмкін болмайды.*
- ❑ *Басып шығару механизмі аздап сия қолданатын болғандықтан, басып шығару механизмін тек сапа нашарлаған кезде тазалаңыз.*
- ❑ *Сия аз болса, басып шығару механизмін тазалай алмауыңыз мүмкін.*
- ❑ *Егер басып шығару сапасы саңылауларды тексеруді және басып шығару механизмін үш рет тазалаудан кейін жақсармаса, кемінде алты сағат бойы күтіңіз, содан соң қажет болса, саңылауларды тексеруді қайта орындаңыз. Принтерді өшіруге кеңес беріледі. Егер басып шығару сапасы әлі де жақсармаса, Күшейтілген тазалау қызметін іске қосыңыз. Егер ол әлі де жақсармаса, Epson қолдау көрсету қызметіне хабарласыңыз.*
- ❑ *Басып шығару механизмінің құрғап қалуын болдырмау үшін қуат қосулы кезде принтерді желіден ажыратпаңыз.*

## Басып шығару механизмін тазалау — басқару тақтасы

1. Негізгі экраннан **Қызмет көрсету** таңдаңыз.
2. **Басып шығару басын тазалау** параметрін таңдаңыз.
3. Экрандағы нұсқауларды орындаңыз.

Басып шығару механизмін тазалау аяқталғаннан кейін, **Саңылауды тексеру** функциясын қосып, басып шығару механизмінің шүмектері тазартылғанын тексеріңіз. Шүмекті тазалау әдісі туралы толық мәліметті төмендегі қатысты ақпараттан қараңыз.

Барлық сызықтар дұрыс басылып шыққанға дейін қадамдарды барлығы үш рет қайталаңыз.

### **Қатысты ақпарат**

➔ [“Шүмектің бітелмегенін тексеру \(шүмекті тексеру\)” бетте 176](#)

## Басып шығару механизмін тазалау — Windows

1. Принтер драйверінің терезесіне өтіңіз.
2. **Басып шығару басын тазалау** қойындысындағы **Қызмет көрсету** түймесін басыңыз.
3. Экрандағы нұсқауларды орындаңыз.

Басып шығару механизмін тазалау аяқталғаннан кейін, **Саңылауды тексеру** функциясын қосып, басып шығару механизмінің шүмектері тазартылғанын тексеріңіз. Шүмекті тазалау әдісі туралы толық мәліметті төмендегі қатысты ақпараттан қараңыз.


Барлық сызықтар дұрыс басылып шыққанға дейін қадамдарды барлығы үш рет қайталаңыз.

### **Қатысты ақпарат**

➔ [“Принтер драйверіне кіру” бетте 99](#)

➔ [“Шүмектің бітелмегенін тексеру \(шүмекті тексеру\)” бетте 176](#)

## Басып шығару механизмін тазалау — Mac OS

1. **Жүйе параметрлері** тармағын  мәзірінен > **Принтерлер және сканерлер** (немесе **Басып шығару және сканерлеу, Басып шығару және факс**) тармағынан таңдап, принтерді таңдаңыз.
2. **Параметрлер және жабдықтар** > **Бағдарлама** > **Принтер бағдарламасын ашу** түймесін басыңыз.
3. **Басып шығару басын тазалау** түймесін басыңыз.
4. Экрандағы нұсқауларды орындаңыз.

Басып шығару механизмін тазалау аяқталғаннан кейін, **Саңылауды тексеру** функциясын қосып, басып шығару механизмiнiң шүмектерi тазартылғанын тексерiңiз. Шүмектi тазалау әдiсi туралы толық мәліметтi төмендегi қатысты ақпараттан қараңыз.

Барлық сызықтар дұрыс басылып шыққанға дейін қадамдарды барлығы үш рет қайталаңыз.

### Қатысты ақпарат

➔ [“Шүмектің бітелмегенін тексеру \(шүмекті тексеру\)” бетте 176](#)

---

## Басып шығару механизмін қуатты тазалау (Күшейтілген тазалау)

Қуатты тазалау мүмкіндігі мына жағдайларда басып шығару сапасын жақсартуы мүмкін.

- Шүмектердің көбі бітелген.
- Саңылау тексеру және механизмді тазалау әрекетін үш рет орындадыңыз, содан соң кемінде алты сағат басып шығармай күттіңіз, бірақ басып шығару сапасы жақсармады.

Осы мүмкіндікті іске қоспас бұрын, шүмектер бітелген болса, шүмекті тексеру мүмкіндігін пайдаланыңыз, келесі нұсқауларды оқыңыз және басып шығару механизмін қуатты тазалаңыз.

### **Маңызды:**

*Сия ыдысында жеткілікті сия бар екенін тексеріңіз.*

*Сия ыдысын кемінде үштен бір бөлігіне толы екенін көзбен тексеріңіз. Күшейтілген тазалау қызметі барысында сия деңгейлері төмен болса, өнім зақымдалуы мүмкін.*

### **Маңызды:**

*Әрбір Күшейтілген тазалау қызметінің арасына 12 сағат қажет болады.*

*Әдетте, бір Күшейтілген тазалау қызметі 12 сағат ішіндегі басып шығару ақауын шешуі қажет. Дегенмен қажетсіз сия пайдаланудың алдын алу үшін, әрекетті қайта пайдаланудың алдында 12 сағат күтіңіз.*

## Принтерге техникалық қызмет көрсету



### **Маңызды:**

Қолданылған сияға арналған қорапты ауыстыру қажет болуы мүмкін.

Сия қолданылған сияға арналған қорапқа жиналады. Толуға жақындағанда басып шығаруды жалғастыру үшін, ауыстырылатын қолданылған сияға арналған қорапты орнатыңыз.

### **Ескертпе:**

Күшейтілген тазалау қызметі үшін қолданылған сияға арналған қорапта сия деңгейлері немесе бос орын жеткіліксіз болса, осы мүмкіндікті іске қосу мүмкін емес. Мұндай жағдай болса да, басып шығаруға арналған сия деңгейлері мен бос орын сақталуы мүмкін.

## Күшейтілген тазалау мүмкіндігін іске қосу — Басқару тақтасы

Осы мүмкіндікті іске қосудың алдында Күшейтілген тазалау мүмкіндігінің нұсқауларын оқыңыз.

1. Принтерді өшіріңіз.
2. түймесін басып тұрған кезде, қуат шамы жыпылықтағанға дейін растау терезесін көрсету үшін түймесін басыңыз.
3. Күшейтілген тазалау мүмкіндігін іске қосу үшін экрандық нұсқауларды орындаңыз.

### **Ескертпе:**

Бұл функцияны іске қосу мүмкін болмаса, экранда көрсетілген проблемаларды шешіңіз. Содан соң осы мүмкіндікті қайта іске қосу үшін, осы процедураны 1-қадамнан бастап орындаңыз.

4. Бұл функцияны іске қосқаннан кейін саңылаулардың бітелмегеніне көз жеткізу үшін саңылау тексеруін орындаңыз.

Шүмекті тазалау әдісі туралы толық мәліметті төмендегі қатысты ақпараттан қараңыз.

### **Қатысты ақпарат**

- ➔ [“Басып шығару механизмін қуатты тазалау \(Күшейтілген тазалау\)” бетте 181](#)
- ➔ [“Шүмектің бітелмегенін тексеру \(шүмекті тексеру\)” бетте 176](#)

## Күшейтілген тазалау қолданбасын іске қосу — Windows

1. Принтер драйверінің терезесіне өтіңіз.
2. **Қызмет көрсету** қойындысындағы **Күшейтілген тазалау** түймесін басыңыз.
3. Экрандағы нұсқауларды орындаңыз.

### **Ескертпе:**


Бұл функцияны іске қосу мүмкін болмаса, принтердің басқару тақтасында көрсетілетін проблемаларды шешіңіз. Содан соң осы мүмкіндікті қайта іске қосу үшін, осы процедураны 1-қадамнан бастап орындаңыз.

## Принтерге техникалық қызмет көрсету

### Қатысты ақпарат

- ➔ “Басып шығару механизмін қуатты тазалау (Күшейтілген тазалау)” бетте 181
- ➔ “Принтер драйверіне кіру” бетте 99
- ➔ “Шүмектің бітелмегенін тексеру (шүмекті тексеру)” бетте 176

## Күшейтілген тазалау мүмкіндігін іске қосу — Mac OS

1.  мәзірі > **Принтерлер және сканерлер** (немесе **Басып шығару және сканерлеу, Басып шығару және факс**) тармағынан **Жүйе параметрлері** тармағын таңдап, принтерді таңдаңыз.
2. **Параметрлер және жабдықтар** > **Утилиты** > **Принтер утилитасын ашу** түймесін басыңыз.
3. **Күшейтілген тазалау** түймесін басыңыз.
4. Экрандағы нұсқауларды орындаңыз.

### **Ескертпе:**

*Бұл функцияны іске қосу мүмкін болмаса, принтердің басқару тақтасында көрсетілетін проблемаларды шешіңіз. Содан соң осы мүмкіндікті қайта іске қосу үшін, осы процедураны 1-қадамнан бастап орындаңыз.*

### Қатысты ақпарат

- ➔ “Басып шығару механизмін қуатты тазалау (Күшейтілген тазалау)” бетте 181
- ➔ “Шүмектің бітелмегенін тексеру (шүмекті тексеру)” бетте 176

---

## Басып шығару механизмін туралау

Басып шығару нәтижелерінде осы мәселе болса, баспалардың сапасын жақсарту үшін басып шығару механизмін туралаңыз.

- Тік сызықтар тураланбаған немесе баспалар анық емес
- Тұрақты интервалдарда көлденең жолақтар шығады

## Басып шығару механизмін туралау — басқару тақтасы

1. Негізгі экраннан **Қызмет көрсету** таңдаңыз.
2. **Басып шығару механизмін туралау** параметрін таңдаңыз.
3. Басып шығару нәтижелерінің күйіне сәйкес басып шығару сапасын жақсарту үшін, реттелетін реттеу мәзірін таңдаңыз.
  - Тік сызықтар тураланбаған немесе баспалар анық емес: **Тік туралау** параметрін таңдаңыз.
  - Тұрақты интервалдарда көлденең жолақтар шығады: **Көлденеңінен туралау** параметрін таңдаңыз.

## Принтерге техникалық қызмет көрсету

4. Экрандағы нұсқауларды орындаңыз.

### Қатысты ақпарат

➔ [“Қағазды Қағаз кассетасы ішіне салу” бетте 58](#)

---

## Қағаз жолын тазалау

Басылған материалдар жағылған немесе қағаз дұрыс берілмесе, ішіндегі роликті тазалаңыз.



### Маңызды:

*Принтер ішін тазалау үшін папирос қағазды пайдаланбаңыз. Басып шығару механизмінің шүмектері талшықтармен бітелуі мүмкін.*

## Қағаздың өту жолын сиямен айғыздалудан тазалау

Егер басып шығарылған қағаз әлі де айғыз не сыдырылған болса, роликтің ішін тазалаңыз.



### Маңызды:

*Принтер ішін тазалау үшін папирос қағазды пайдаланбаңыз. Басып шығару механизмінің шүмектері талшықтармен бітелуі мүмкін.*


1. A4 өлшемді қарапайым қағазды артқы қағаз беру ұясы кассетасына салыңыз.
2. Негізгі экраннан **Қызмет көрсету** таңдаңыз.
3. **Қағаз бағ. тазарту** параметрін таңдаңыз.
4. Қағаз жолын тазалау үшін экрандық нұсқауларды орындаңыз.  
Қағазға сия жағылмай тұрып осы процедураны қайталаңыз.

### Қатысты ақпарат

➔ [“Қағазды Қағаз кассетасы ішіне салу” бетте 58](#)

## Қағаздың өту жолын қағазды беру проблемаларына байланысты тазалау

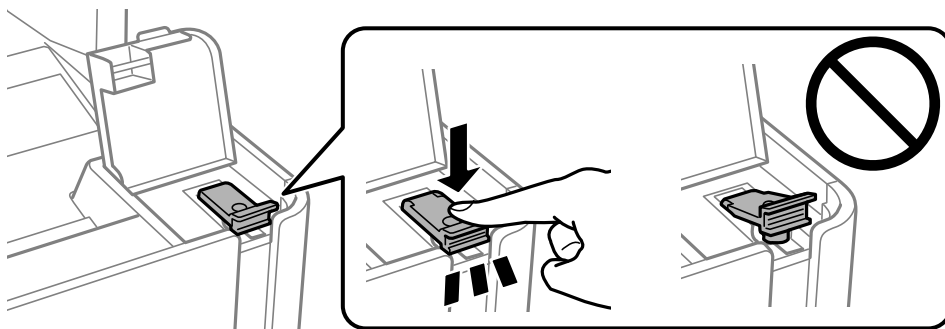
Егер қағаз қағаз кассетасы бөлімінен дұрыс берілмесе, басып шығарғыштың ішін тазалаңыз.

1.  түймесін басып, принтерді өшіріңіз.
2. Қуат сымын суырып, қуат кабелін ажыратыңыз.



### Принтерге техникалық қызмет көрсету

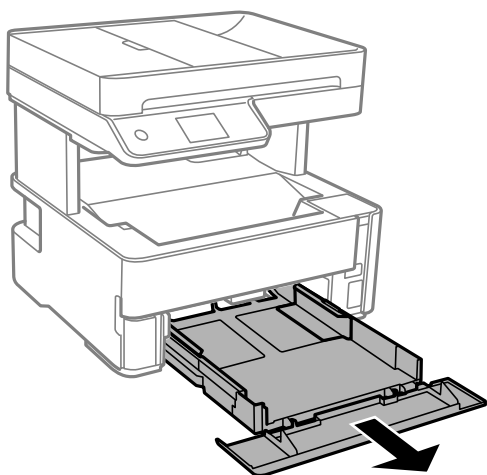
3. Сия ыдысының қалпағы мықтап жабылғанына көз жеткізіңіз.



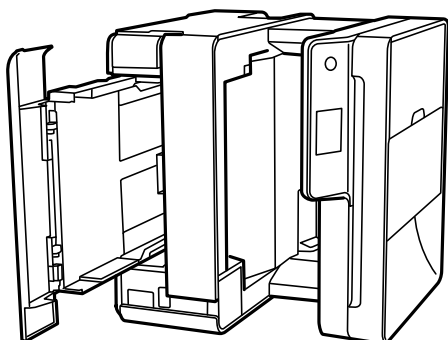
**Маңызды:**

*Егер сия ыдысының қалпағы мықтап жабылмаса, сия төгілуі мүмкін.*

4. Құжат қақпағын, ADF қақпағын және принтер қақпағын жабыңыз.  
5. қағаз кассетасы құрылғысын сырғытып, қағазды алып тастаңыз.



6. Принтерді төменгі жақтағы принтердің сия ыдысының бүйіріне орнатыңыз.



## Принтерге техникалық қызмет көрсету

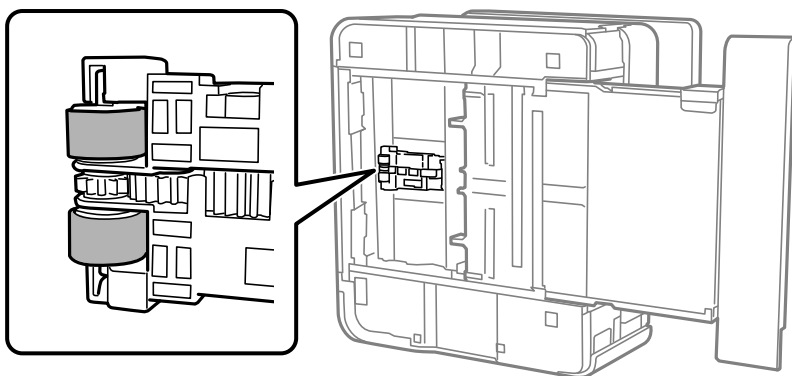
**⚠ Абайлаңыз:**

Принтерді орнатқанда қолыңызды немесе саусақтарыңызды қысып алмаңыз. Кері жағдайда, жарақат алуыңыз мүмкін.

**! Маңызды:**

Принтерді ұзақ уақытқа қалдырмаңыз.

7. Жұмсақ шүберекті суға малып, толық сығыңыз, содан соң роликті шүберекпен айналдырып сүртіңіз.



8. Принтерді қалыпты күйіне қайтарып, қағаз кассетасы құрылғысын салыңыз.
9. Қуат сымын қосыңыз.

---

## ADF құралын тазалау

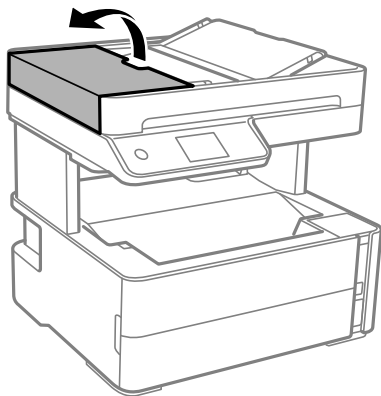
ADF құралынан көшірілген немесе сканерленген кескіндер айғыздалса немесе түпнұсқалар ADF құралына дұрыс салынбаса, ADF құралын тазалаңыз.

**! Маңызды:**

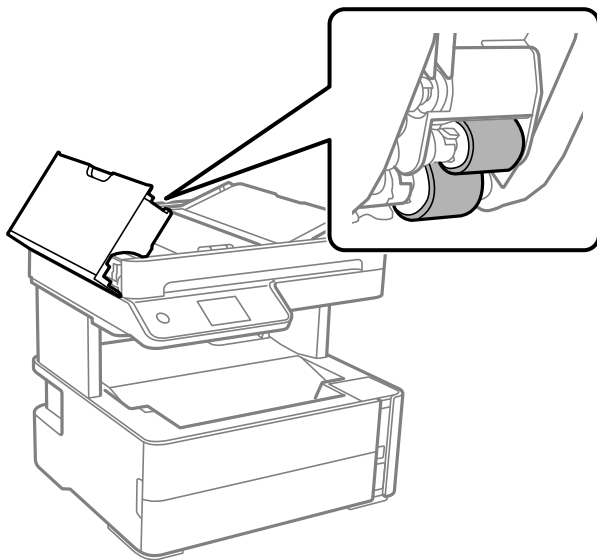
Принтерді тазалау үшін ешқашанда спирт немесе еріткіш қолданбаңыз. Бұл химиялық құралдар принтерді зақымдауы мүмкін.

## Принтерге техникалық қызмет көрсету

1. ADF қақпағын ашыңыз.



2. Роликті және ADF құралының ішкі жағын тазалау үшін жұмсақ, ылғалды шүберекті пайдаланыңыз.

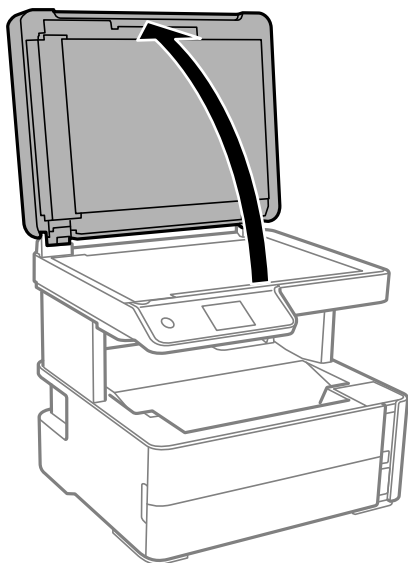


**Маңызды:**

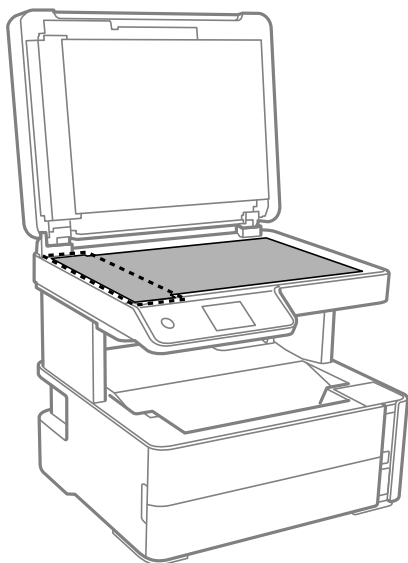
Құрғақ шүберекті пайдалансаңыз, роликтің бетін зақымдауы мүмкін. Ролик кепкеннен кейін ADF құрылғысын пайдаланыңыз.

## Принтерге техникалық қызмет көрсету

3. ADF қақпағын жауып, құжат қақпағын ашыңыз.




4. Суретте көрсетілген бөлікті тазалаңыз.

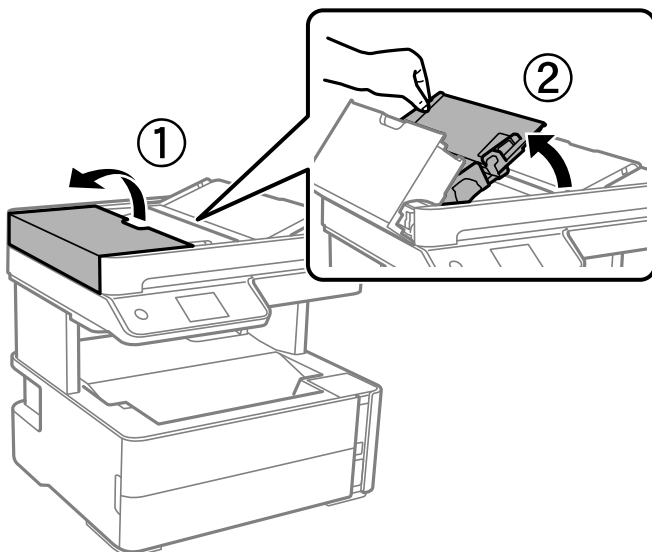


**Маңызды:**

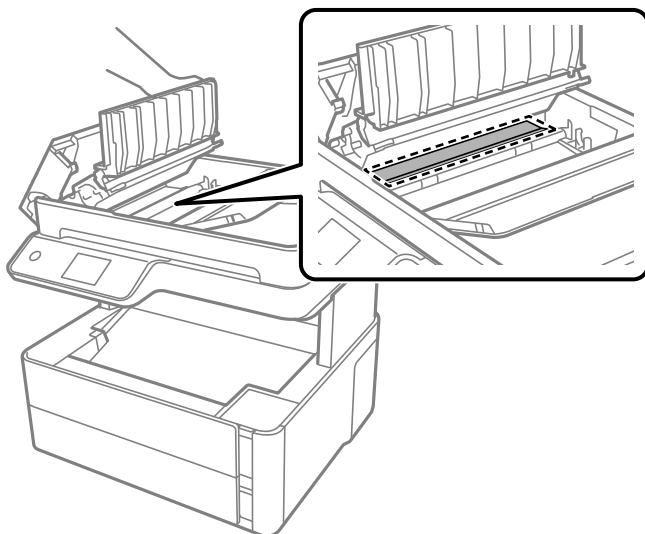
- ❑ Егер айнектің беті майланса немесе кетіру қиын қатты материал болса, оны кетіру үшін аздап айнек тазартқыш құралы мен жұмсақ шүберекті қолданыңыз. Барлық қалған сұйықтықты сүртіп алыңыз.
- ❑ Шыны бетті қатты басуға болмайды.
- ❑ Шыны бетіне сызат түспеуіне немесе зақымданбауына мұқият болыңыз. Зақымдалған айнек беті сканерлеу сапасын төмендетеді.

## Принтерге техникалық қызмет көрсету

5. Егер проблеманы жою мүмкін болмаса,  түймесін басу арқылы принтерді өшіріп, ADF қақпағын ашыңыз, содан соң ADF кіріс науасын көтеріңіз.



6. Суретте көрсетілген бөлікті тазалаңыз.



## Сканер әйнегі тазалау

Көшірмелер немесе сканерленген кескіндер жағылған болса, Сканер әйнегі құрылғысын тазалаңыз.



### **Абайлаңыз:**

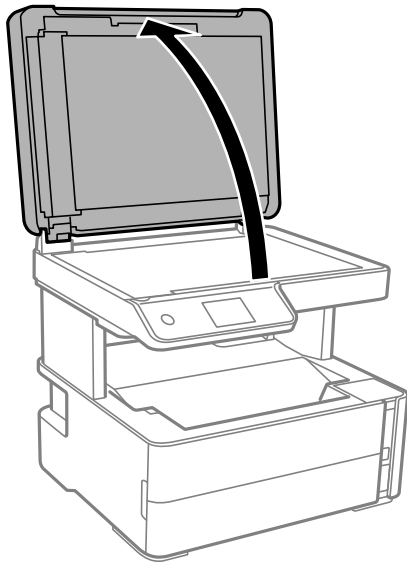
Құжат қақпағын ашу не жабу кезінде қолыңыздың не саусақтарыңыздың қыстырылып қалмауына мұқият болыңыз. Кері жағдайда, жарақат алуыңыз мүмкін.

## Принтерге техникалық қызмет көрсету

**! Маңызды:**

*Принтерді тазалау үшін ешқашанда спирт немесе еріткіш қолданбаңыз. Бұл химиялық құралдар принтерді зақымдауы мүмкін.*

1. Құжат қақпағын ашыңыз.



2. Сканер әйнегі беткі жағын жұмсақ, құрғақ, таза шүберекпен тазалаңыз.

**! Маңызды:**

- Егер әйнектің беті майланса немесе кетіру қиын қатты материал болса, оны кетіру үшін аздап әйнек тазартқыш құралы мен жұмсақ шүберекті қолданыңыз. Барлық қалған сұйықтықты сүртіп алыңыз.
- Шыны бетті қатты басуға болмайды.
- Шыны бетіне сызат түспеуіне немесе зақымданбауына мұқият болыңыз. Зақымдалған әйнек беті сканерлеу сапасын төмендетеді.

## Мөлдір пленканы тазалау

Басып шығару механизмін туралағаннан немесе қағаз жолын тазалағаннан кейін басып шығару жақсармаса, принтердің ішіндегі мөлдір пленка былғануы мүмкін.


Қажетті элементтер:

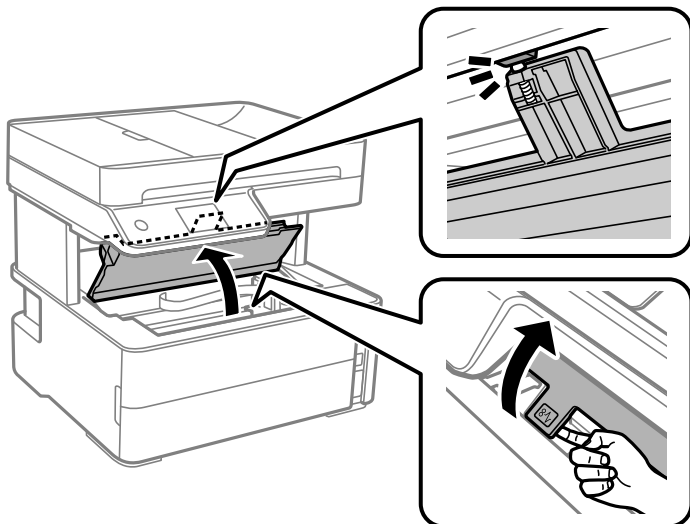
- Мақта тампоны (бірнешеу)
- Жуу құралының бірнеше тамшысы бар су (1/4 ыдыс судағы жуу құралының 2–3 тамшысы)
- Жағылуларды тексеруге арналған жарық

**! Маңызды:**

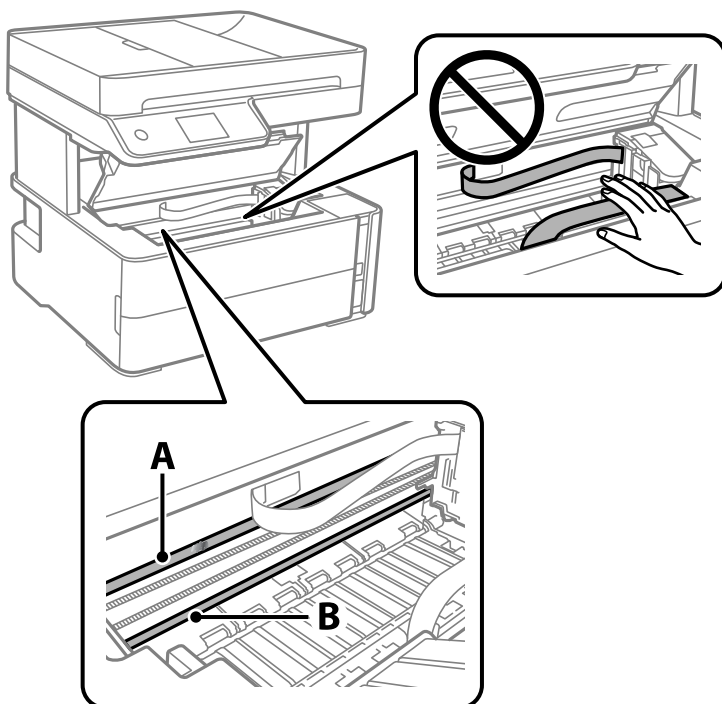
*Жуу құралының бірнеше тамшысы қосылған судан басқа тазалау сұйықтығын пайдаланбаңыз.*

### Принтерге техникалық қызмет көрсету

1.  түймесін басып, принтерді өшіріңіз.
2. Принтердің қақпағын ашыңыз.



3. Мөлдір пленка былғанбағанын тексеріңіз. Жарық арқылы майларды оңай көруге болады. Егер мөлдір пленкада (A) майланулар (мысалы, мөлдір пленкадағы саусақ іздері немесе май) болса, келесі қадамға өтіңіз.



A: Мөлдір пленка

B: Рельс

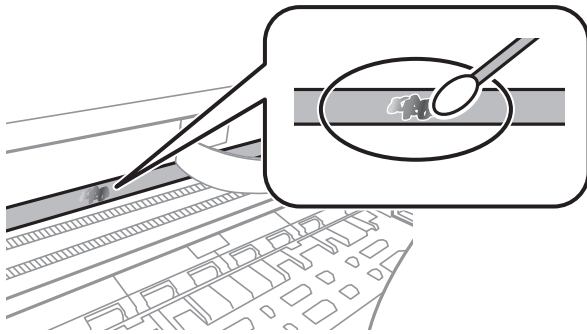
## Принтерге техникалық қызмет көрсету



**Маңызды:**

*Рельсті ұстамаңыз (B). Әйтпесе басып шығарылмауы мүмкін. Рельстегі майды сүртпеңіз, себебі ол жұмысқа қажет.*

4. Мақта тампонына су ақпайтындай етіп жуу құралының бірнеше тамшысын тамызып, былғанған бөлшекті сүртіңіз.



**Маңызды:**

*Майды жаймен сүртіңіз. Егер мақта тампонын пленкаға тым қатты бассаңыз, пленканың серіппелері жылжып кетіп, принтер зақымдалуы мүмкін.*

5. Пленканы сүрту үшін жаңа құрғақ мақта тампонын пайдаланыңыз.



**Маңызды:**

*Пленкада ешқандай талшықтарды қалдырмаңыз.*

**Ескертпе:**

*Майдың таралуын болдырмау үшін мақта тампонын жаңасына ауыстырыңыз.*

6. 4-ші және 5-ші қадамын пленканың былғанғаны кеткенше қайталаңыз.
7. Пленка былғанбағанын көзбен тексеріңіз.

---

## Принтер арқылы берілген парақтардың жалпы санын тексеру

Принтер арқылы берілген парақтардың жалпы санын тексеруіңізге болады.

## Принтер арқылы берілген беттердің жалпы санын тексеру — Басқару тақтасы

Ақпарат саңылауларды тексеру үлгісімен бірге басып шығарылады.

1. Принтерге А4 өлшемді қарапайым қағазды салыңыз.



## Принтерге техникалық қызмет көрсету

2. Негізгі экраннан **Қызмет көрсету** параметрін таңдаңыз.
3. **Басып шығару басы саңл. тексеру** параметрін таңдаңыз.
4. Шүмек тексеру үлгісін басып шығару үшін экрандағы нұсқауларды орындаңыз.

### Қатысты ақпарат

➔ [“Қағазды Қағаз кассетасы ішіне салу” бетте 58](#)


## Принтер арқылы берілген беттердің жалпы санын тексеру — Windows

1. Принтер драйверінің терезесіне өтіңіз.
2. **Принтер және опция туралы ақпарат** қойындысындағы **Қызмет көрсету** түймесін басыңыз.

### Қатысты ақпарат

➔ [“Принтер драйверіне кіру” бетте 99](#)

## Принтер арқылы берілген парақтардың жалпы санын тексеру — Mac OS

1.  мәзірі > **Принтерлер және сканерлер** (немесе **Басып шығару және сканерлеу, Басып шығару және факс**) тармағынан **Жүйе параметрлері** тармағын таңдап, принтерді таңдаңыз.
2. **Параметрлер және жабдықтар** > **Утилита** > **Принтер утилитасын ашу** түймесін басыңыз.
3. **Printer and Option Information** түймесін басыңыз.

# Желі қызметі және бағдарламалық құрал ақпараты

Бұл бөлім Epson веб-сайтынан немесе берілген бағдарламалық құрал дискісінен алуға болатын желі қызметтері мен бағдарламалық құралды таныстырады.

## Принтер жұмыстарын конфигурациялауға арналған қолданба (Web Config)

Web Config қолданбасы Internet Explorer және Safari компьютер немесе смарт құрылғыда жұмыс істейтіндей веб браузерде жұмыс істейтін қолданба. Принтердің күйін растауға немесе желі қызметі мен принтер параметрлерін өзгертуге болады. Web Config қолданбасын пайдалану үшін компьютер немесе принтерді және құрылғыны бірдей желіге қосыңыз.

Келесі браузерлерге қолдау көрсетіледі.

OS	Браузер
Windows XP SP3 немесе кейінгі	Microsoft Edge, Internet Explorer 8 немесе кейінгі, Firefox*, Chrome*
Mac OS X v10.6.8 немесе кейінгі	Safari*, Firefox*, Chrome*
iOS*	Safari*
Android 2.3 немесе кейінгі	Әдепкі браузер
Chrome OS*	Әдепкі браузер

\* Ең соңғы нұсқаны пайдаланыңыз.

## Веб-браузердегі Web Config функциясын іске қосу

1. Принтердің IP мекенжайын тексеріңіз.

Принтердің негізгі экранындағы желі белгішесін таңдаңыз, содан соң принтердің IP мекенжайын растау үшін белсенді қосылым әдісін таңдаңыз.

**Ескертпе:**

*Сондай-ақ желі қосылымының есебін басып шығару арқылы IP мекенжайын тексеруге болады.*

2. Веб-браузерді компьютерден немесе смарт құрылғыдан іске қосыңыз, содан соң принтердің IP мекенжайын енгізіңіз.

Пішімі:

IPv4: http://принтердің IP мекенжайы/

IPv6: http://[принтердің IP мекенжайы]/

Мысалдар:

IPv4: http://192.168.100.201/

## Желі қызметі және бағдарламалық құрал ақпараты

IPv6: http://[2001:db8::1000:1]/

### **Ескертпе:**

Смарт құрылғыны пайдалану арқылы Epson iPrint техникалық қызмет көрсету экранындағы Web Config мүмкіндігін де іске қосуға болады.

### Қатысты ақпарат


- ➔ “Желі қосылымы есебін басып шығару” бетте 43
- ➔ “Epson iPrint функциясын пайдалану” бетте 125

## Web Config бағдарламасын Windows жүйесінде іске қосу

Компьютерді принтерге WSD арқылы қосқанда Web Config функциясын іске қосу үшін төмендегі қадамдарды орындаңыз.

1. Компьютердегі принтерлер тізімін ашыңыз.
  - Windows 10/Windows Server 2016  
Бастау түймесін басып, **Windows жүйесі > Басқару тақтасы > Құрылғылар мен принтерлерді көру** түймесін **Жабдық және дыбыс** тармағынан таңдаңыз.
  - Windows 8.1/Windows 8/Windows Server 2012 R2/Windows Server 2012  
**Жұмыс үстелі > Параметрлер > Басқару тақтасы > Құрылғылар мен принтерлерді көру** тармағын **Жабдық және дыбыс** (немесе **Жабдық**) ішінде таңдаңыз.
  - Windows 7/Windows Server 2008 R2  
Бастау түймесін басып, **Басқару тақтасы > Құрылғылар мен принтерлерді көру** түймесін **Жабдық және дыбыс** тармағынан таңдаңыз.
  - Windows Vista/Windows Server 2008  
Бастау түймесін басып, **Басқару тақтасы > Принтерлер** түймесін **Жабдық және дыбыс** тармағынан таңдаңыз.
2. Принтерді тінтуірдің оң жақ түймешігімен басып, **Сипаттар** тармағын таңдаңыз.
3. **Веб-қызмет** қойындысын таңдап, URL мекенжайын басыңыз.

## Web Config бағдарламасын Mac OS жүйесінде іске қосу

1. **Жүйе параметрлері** тармағын  мәзірінен > **Принтерлер және сканерлер** (немесе **Басып шығару және сканерлеу, Басып шығару және факс**) тармағынан таңдап, принтерді таңдаңыз.
2. **Опциялар және шығын материалдары > Принтер веб-бетін көрсету** тармағын басыңыз.

## Сканерлеу құжаттарына және кескіндеріне арналған қолданба (Epson Scan 2)

Epson Scan 2 деген сканерлеуді басқаруға арналған қолданба. Сканерленген суреттің өлшемін, ажыратымдылығын, жарықтығын, контрастын және сапасын реттеуге болады. Сондай-ақ, Epson Scan 2 қолданбасын TWAIN үйлесімді сканерлеу қолданбасынан іске қосуға болады. Мәліметтер алу үшін қолданбаның анықтамасын қараңыз.

### Windows жүйесінде іске қосу

**Ескертпе:**

*Windows Server операциялық жүйелері үшін **Жұмыс үстелі тәжірибесі** мүмкіндігі орнатылғанын тексеріңіз.*

Windows 10/Windows Server 2016

Бастау түймесін басыңыз, содан соң **EPSON > Epson Scan 2** параметрін таңдаңыз.

Windows 8.1/Windows 8/Windows Server 2012 R2/Windows Server 2012

Іздеу жолағына бағдарлама атын енгізіп, көрсетілетін белгіні таңдаңыз.

Windows 7/Windows Vista/Windows XP/Windows Server 2008 R2/Windows Server 2008/Windows Server 2003 R2/Windows Server 2003

Бастау түймесін басыңыз, содан соң **Барлық бағдарламалар** немесе **Бағдарламалар > EPSON > Epson Scan 2 > Epson Scan 2** параметрін таңдаңыз.

### Mac OS жүйесінде іске қосу

**Ескертпе:**

*Epson Scan 2 қолданбасы Mac OS жүйесінің пайдаланушылардың жылдам қосылу қызметін қолдамайды. Пайдаланушылардың жылдам қосылу қызметін өшіріңіз.*

**Өту > Қолданбалар > Epson Software > Epson Scan 2** тармағын таңдаңыз.

### Қатысты ақпарат

➔ ["Epson Scan 2 пайдалану арқылы сканерлеу" бетте 141](#)

➔ ["Соңғы қолданбаларды орнату" бетте 200](#)

## Желілік сканерді қосу

Epson Scan 2 пайдаланбас бұрын, желілік сканерді қосуыңыз қажет.


1. Бағдарламалық құралды іске қосып, **Сканер параметрлері** терезесінен **Қосу** түймесін басыңыз.

**Ескертпе:**

**Қосу** сұр түсті болса, **Өңдеуді іске қосу** түймесін басыңыз.

*Epson Scan 2 негізгі терезесі көрсетілсе, ол сканерге қосылып қойған. Басқа желіге жалғағыңыз келсе, **Сканер параметрлері** терезесін ашу үшін, **Сканер > Параметрлер** тармағын таңдаңыз.*

## Желі қызметі және бағдарламалық құрал ақпараты

- Желілік сканерді қосыңыз. Келесі элементтерді енгізіп, **Қосу** түймесін басыңыз.
  - Моделі:** Қосу қажет сканерді таңдаңыз.
  - Аты:** 32 таңбадан аспайтын сканер атауын енгізіңіз.
  - Желі іздеу:** Компьютер мен сканер бір желіде болған кезде, IP мекенжайы көрсетіледі. Көрсетілмесе,  түймесін басыңыз. IP мекенжайы әлі де көрсетілмесе, **Мекенжай енгізіңіз** түймесін басып, IP мекенжайын тікелей енгізіңіз.
- Сканер параметрлері** терезесінен сканерді таңдап, **ОК** түймесін басыңыз.

---

## Басқару тақтасынан сканерлеу жұмыстарын конфигурациялауға арналған қолданба (Epson Event Manager)

Epson Event Manager — басқару тақтасынан сканерлеуді басқаруға және кескіндерді компьютерге сақтауға мүмкіндік беретін қолданба. Жеке параметрлерді құжат түрі, сақтау қалтасының орны және кескін пішімі сияқты алдын ала орнатымдар ретінде қосуға болады. Мәліметтер алу үшін қолданбаның анықтамасын қараңыз.

### **Ескертпе:**

*Windows Server операциялық жүйелері қолданылмайды.*

### **Windows жүйесінде іске қосу**

- Windows 10  
Бастау түймесін басыңыз, содан соң **Epson Software > Event Manager** тармағын таңдаңыз.
- Windows 8.1/Windows 8  
Іздеу жолағына қолданба атын енгізіп, көрсетілетін белгіні таңдаңыз.
- Windows 7/Windows Vista/Windows XP  
Бастау түймесін басыңыз, содан соң **Барлық бағдарламалар** немесе **Бағдарламалар > Epson Software > Event Manager** тармағын таңдаңыз.

### **Mac OS жүйесінде іске қосу**

**Өту > Қолданбалар > Epson Software > Event Manager.**

### **Қатысты ақпарат**

➔ [“Соңғы қолданбаларды орнату” бетте 200](#)

---

## Факс операцияларын конфигурациялауға және факстар жіберуге арналған қолданба (FAX Utility)

FAX Utility — компьютерден факстар жіберу үшін түрлі параметрлерді конфигурациялауға мүмкіндік беретін бағдарлама. Факс жіберген кезде пайдаланылатын контактілер тізімін жасауға

## Желі қызметі және бағдарламалық құрал ақпараты

не өңдеуге, алынатын факстарды компьютерде PDF пішімінде сақтауды конфигурациялауға т.б. болады. Мәліметтер алу үшін қолданбаның анықтамасын қараңыз.


### **Ескертпе:**

- Windows Server операциялық жүйесі қолданылмайды.*
- FAX Utility орнатпас бұрын принтер драйвері орнатылғанына көз жеткізіңіз.*

### **Windows жүйесінде іске қосу**

- Windows 10  
Бастау түймесін басып, **Epson Software > FAX Utility** параметрін таңдаңыз.
- Windows 8.1/Windows 8  
Іздеу жолағына бағдарлама атын енгізіп, көрсетілетін белгіні таңдаңыз.
- Windows 7/Windows Vista/Windows XP  
Бастау түймесін басып, **Барлық бағдарламалар** (немесе **Бағдарламалар**) > **Epson Software > FAX Utility** таңдаңыз.

### **Mac OS жүйесінде іске қосу**

 мәзірі > **Принтерлер және сканерлер** (немесе **Басып шығару және сканерлеу, Басып шығару және факс**) тармағынан **Жүйе параметрлері** таңдап, принтерді (ФАКС) таңдаңыз. **Параметрлер және жабдықтар > Бағдарлама > Принтер бағдарламасын ашу** түймесін басыңыз.

### **Қатысты ақпарат**

- ➔ [“Факстарды компьютерге қабылдау” бетте 162](#)
- ➔ [“Соңғы қолданбаларды орнату” бетте 200](#)

---

## Факстарды жіберуге арналған қолданба (PC-FAX драйвері)

PC-FAX драйвері — бөлек бағдарламала жасалған құжатты факс ретінде тікелей компьютерден жіберуге мүмкіндік беретін бағдарлама. PC-FAX драйвері FAX утилитасы орнатылғанда орнатылады. Мәліметтер алу үшін қолданбаның анықтамасын қараңыз.

### **Ескертпе:**

- Windows Server операциялық жүйесі қолданылмайды.*
- Жұмыс құжатты жасау үшін пайдаланылатын бағдарламаға байланысты әртүрлі болады. Мәліметтер алу үшін қолданбаның анықтамасын қараңыз.*

### **Windows жүйесінен кіру**

Қолданбадағы **Файл** мәзірінен **Басып шығару** немесе **Басып шығаруды орнату** параметрін таңдаңыз. Принтеріңізді (ФАКС) таңдаңыз да, **Теңшелімдер** немесе **Сипаттары** түймесін басыңыз.

## Желі қызметі және бағдарламалық құрал ақпараты

### Mac OS жүйесінен кіру

Қолданбадағы **Файл** мәзірінен **Басып шығару** параметрін таңдаңыз. Принтеріңізді (ФАКС) **Принтер** параметрі ретінде таңдаңыз, одан кейін, қалқымалы мәзірден **Fax Settings** немесе **Recipient Settings** параметрін таңдаңыз.

### Қатысты ақпарат

- ➔ “Факсты компьютерден жіберу” бетте 158
- ➔ “Факс операцияларын конфигурациялауға және факстар жіберуге арналған қолданба (FAX Utility)” бетте 197

---

## Веб-беттерді басып шығаруға арналған қолданба (E-Web Print)

E-Web Print — әртүрлі орналасулары бар веб-беттерді оңай басып шығаруға мүмкіндік беретін қолданба. Мәліметтер алу үшін қолданбаның анықтамасын қараңыз. Анықтамаға **E-Web Print** құралдар тақтасындағы **E-Web Print** мәзірінен қатынасуға болады.

### **Ескертпе:**

- Windows Server операциялық жүйесі қолданылмайды.*
- Mac OS қолданылмайды.*
- Жүктеу сайтынан қолдау көрсетілетін браузерлерді және ең соңғы нұсқасын тексеріңіз.*

### Іске қосу

E-Web Print орнатылғанда, ол компьютерде көрсетіледі. **Print** немесе **Clip** басыңыз.

### Қатысты ақпарат

- ➔ “Соңғы қолданбаларды орнату” бетте 200

---

## Бағдарламалық құралды жаңарту құралдары (EPSON Software Updater)

EPSON Software Updater — интернеттегі жаңа не жаңартылған бағдарламалық құралды тексеретін және оны орнататын бағдарлама. Принтердің микробағдарламасын және нұсқаулығын жаңартуға болады.

### **Ескертпе:**

*Windows Server операциялық жүйесі қолданылмайды.*

### Орнату әдісі

Epson веб-сайтынан EPSON Software Updater қолданбасын жүктеп алыңыз.

Егер Windows компьютерін пайдаланып жатсаңыз және оны веб-сайттан жүктеу мүмкін болмаса, оны бірге берілетін дискіден жүктеуге болады.

<http://www.epson.com>

## Желі қызметі және бағдарламалық құрал ақпараты

### Windows жүйесінде іске қосу

Windows 10

Бастау түймесін басыңыз, содан соң **Epson Software** > **EPSON Software Updater** параметрін таңдаңыз.

Windows 8.1/Windows 8

Іздеу жолағына бағдарлама атын енгізіп, көрсетілетін белгіні таңдаңыз.

Windows 7/Windows Vista/Windows XP

Бастау түймесін басыңыз, содан соң **Барлық бағдарламалар** немесе **Бағдарламалар** > **Epson Software** > **EPSON Software Updater** тармағын таңдаңыз.

**Ескертпе:**

Сондай-ақ, EPSON Software Updater қолданбасын жұмыс үстеліндегі тапсырмалар тақтасында принтер белгішесін басып, содан кейін **Бағдарламаны жаңарту** пәрменін таңдау арқылы іске қосуға болады.

### Mac OS жүйесінде іске қосу

**Өту** > **Қолданбалар** > **Epson Software** > **EPSON Software Updater** тармағын таңдаңыз.

---

## Бірнеше құрылғыларды конфигурациялауға арналған қолданба (EpsonNet Config)

EpsonNet Config — желі интерфейсінің мекенжайлары мен протоколдарды орнатуға мүмкіндік беретін қолданба. Қосымша мәліметтер алу үшін EpsonNet Config немесе қолданбаның пайдалану нұсқаулығын қараңыз.

### Windows жүйесінде іске қосу

Windows 10/Windows Server 2016

Бастау түймесін басыңыз, содан соң **EpsonNet** > **EpsonNet Config** параметрін таңдаңыз.

Windows 8.1/Windows 8/Windows Server 2012 R2/Windows Server 2012

Іздеу жолағына бағдарлама атын енгізіп, көрсетілетін белгіні таңдаңыз.

Windows 7/Windows Vista/Windows XP/Windows Server 2008 R2/Windows Server 2008/Windows Server 2003 R2/Windows Server 2003

Бастау түймесін басып, **Барлық бағдарламалар** не **Бағдарламалар** > **EpsonNet** > **EpsonNet Config SE** > **EpsonNet Config** түймесін басыңыз.

### Mac OS жүйесінде іске қосу

**Өту** > **Қолданбалар** > **Epson Software** > **EpsonNet** > **EpsonNet Config SE** > **EpsonNet Config**.

---

## Соңғы қолданбаларды орнату

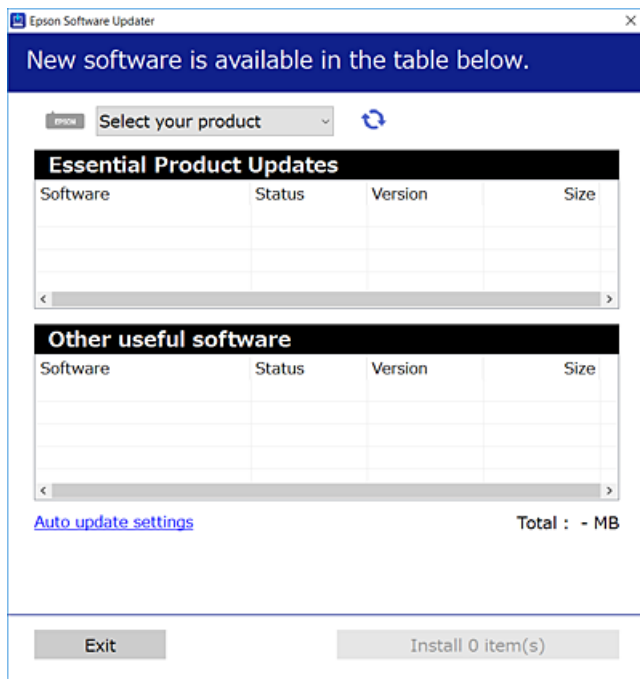
**Ескертпе:**


Қолданбаны қайта орнату кезінде алдымен оны жою керек.



## Желі қызметі және бағдарламалық құрал ақпараты

1. Принтер мен компьютер байланысқа қолжетімді екенін және принтер интернетке қосылғанын тексеріңіз.
2. EPSON Software Updater бағдарламасын іске қосыңыз.  
Скриншот Windows жүйесінің мысалы болып табылады.



3. Windows жүйесі үшін принтерді таңдаңыз, содан соң соңғы қолжетімді қолданбаларды тексеру үшін  түймесін басыңыз.
4. Орнату немесе жаңарту қажет элементтерді таңдап, орнату түймесін басыңыз.



### **Маңызды:**

*Принтерді жаңарту аяқталмағанша өшірмеңіз немесе ажыратпаңыз; кері жағдайда, принтер бұзылуы мүмкін.*

### **Ескертпе:**

- Соңғы қолданбаларды Epson веб-сайтынан жүктеуге болады.  
<http://www.epson.com>
- Егер Windows Server операциялық жүйелерін пайдалансаңыз, EPSON Software Updater қолданбасын пайдалану мүмкін емес. Соңғы қолданбаларды Epson веб-сайтынан жүктеңіз.

### **Қатысты ақпарат**

- ➔ “Бағдарламалық құралды жаңарту құралдары (EPSON Software Updater)” бетте 199
- ➔ “Қолданбаларды жою” бетте 202

## Басқару тақтасы арқылы принтердің микробағдарламасын жаңарту

Егер принтер Интернетке қосылса, басқару тақтасы арқылы принтердің микробағдарламасын жаңартыңыз. Сондай-ақ, принтерді микробағдарлама жаңартуларын жүйелі түрде тексеруді және қолжетімді болса, ескертуді орнатуға болады.

1. Негізгі экраннан **Параметрлер** таңдаңыз.
2. **Микробағдарлама жаңартуы > Жаңарту** параметрін таңдаңыз.

**Ескертпе:**

*Принтерді қолжетімді микробағдарлама жаңартуларын жүйелі түрде тексеретіндей орнату үшін **Хабарландыру** параметрін қосыңыз.*

3. Қолжетімді жаңартуларды іздеуді бастау үшін экранда көрсетілген хабарды тексеріп, **Тексеруді бастау** түймесін басыңыз.
4. Егер СҚД экранында микробағдарлама жаңартуы қолжетімді туралы ақпарат көрсетілсе, жаңартуды бастау үшін экрандық нұсқауларды орындаңыз.




**Маңызды:**

- ❑ *Принтерді жаңарту аяқталмағанша өшірмеңіз немесе ажыратпаңыз; кері жағдайда, принтер бұзылуы мүмкін.*
- ❑ *Егер микробағдарлама жаңартуы аяқталмаса немесе сәтті аяқталмаса, принтер қалыпты түрде қосылмайды және «Recovery Mode» мәтіні СҚД экранында көрсетілсе, келесіде принтер қосылады. Мұндай жағдайда компьютер арқылы микробағдарламаны жаңарту қажет. Принтерді компьютерге USB кабелі арқылы қосыңыз. «Recovery Mode» мәтіні принтерде көрсетіліп тұрғанда желі қосылымы арқылы микробағдарламаны жаңарту мүмкін емес. Компьютерде жергілікті Epson веб-сайтына кіріп, принтердің ең соңғы микробағдарламасын жүктеңіз. Келесі қадамдар туралы ақпарат алу үшін веб-сайттағы нұсқауларды қараңыз.*

## Қолданбаларды жою

Компьютерге әкімші ретінде кіріңіз. Егер компьютер сұраса, әкімшінің құпия сөзін енгізіңіз.

### Қолданбаларды жою — Windows

1. Принтерді өшіру үшін  түймесін басыңыз.
2. Барлық қосулы қолданбаларды жабыңыз.
3. **Басқару тақтасы** ашыңыз:
  - ❑ Windows 10/Windows Server 2016  
Бастау түймесін басыңыз, содан соң **Windows жүйесі > Басқару тақтасы** параметрін таңдаңыз.

## Желі қызметі және бағдарламалық құрал ақпараты

- ❑ Windows 8.1/Windows 8/Windows Server 2012 R2/Windows Server 2012

**Жұмыс үстелі > Параметрлер > Басқару тақтасы** таңдаңыз.

- ❑ Windows 7/Windows Vista/Windows XP/Windows Server 2008 R2/Windows Server 2008/Windows Server 2003 R2/Windows Server 2003

Бастау түймесін басып, **Басқару тақтасы** таңдаңыз.

### 4. Бағдарламаны жою (немесе Бағдарламаларды қосу немесе жою) ашыңыз:

- ❑ Windows 10/Windows 8.1/Windows 8/Windows 7/Windows Vista/Windows Server 2016/Windows Server 2012 R2/Windows Server 2012/Windows Server 2008 R2/Windows Server 2008

**Бағдарламалар** ішінен **Бағдарламаны жою** ашыңыз.

- ❑ Windows XP/Windows Server 2003 R2/Windows Server 2003

**Бағдарламаларды қосу немесе жою** түймесін басыңыз.

### 5. Жойғыңыз келетін бағдарламаны таңдаңыз.

Басып шығару тапсырмалары болса, принтер драйверін жоя алмайсыз. Жойыңыз немесе жоймас бұрын тапсырмалардың басылып шығуын күтіңіз.

### 6. Қолданбаларды жою:

- ❑ Windows 10/Windows 8.1/Windows 8/Windows 7/Windows Vista/Windows Server 2016/Windows Server 2012 R2/Windows Server 2012/Windows Server 2008 R2/Windows Server 2008

**Жою/өзгерту** немесе **Жою** түймесін басыңыз.

- ❑ Windows XP/Windows Server 2003 R2/Windows Server 2003

**Өзгерту/Жою** немесе **Жою** түймесін басыңыз.

#### **Ескертпе:**

*Егер Пайдаланушы тіркелгісін басқару терезесі бейнеленсе, Жалғастыру түймесін басыңыз.*

### 7. Экрандағы нұсқауларды орындаңыз.

## Қолданбаларды жою — Mac OS

#### 1. Uninstaller бағдарламасын EPSON Software Updater көмегімен жүктеп алыңыз.

Uninstaller жүктелген соң, оны қайта бағдарламаны жойған сайын жүктеудің қажеті жоқ.

#### 2. Принтерді өшіру үшін түймесін басыңыз.

#### 3. Принтер драйверін немесе PC-FAX драйверін жою үшін, **Жүйе параметрлері** тармағын мәзірі > **Принтерлер және сканерлер** (немесе **Басып шығару және сканерлеу, Басып шығару және факс**) тармағынан таңдаңыз, содан кейін қосылған принтерлер тізімінен принтерді жойыңыз.

#### 4. Барлық қосулы қолданбаларды жабыңыз.

#### 5. **Өту > Қолданбалар > Epson Software > Uninstaller** тармағын таңдаңыз.

## Желі қызметі және бағдарламалық құрал ақпараты

6. Жойғыңыз келетін бағдарламаны таңдап, **Uninstall** басыңыз.



**Маңызды:**

*Uninstaller компьютердегі Epson принтерлері үшін барлық драйверлерді алып тастайды. Егер түрлі Epson сия принтерлерін пайдаланатын болсаңыз және тек кейбір драйверлерді жойғыңыз келсе, алдымен олардың барлығын жойып, қажетті принтерді қайта орнатыңыз.*

**Ескертпе:**

*Егер қолданба тізімінен жойғыңыз келген қолданбаны таба алмасаңыз, қолданбаны Uninstaller көмегімен жоя алмайсыз. Бұл жағдайда **Өту > Бағдарламалар > Epson Software** таңдаңыз, жойғыңыз келетін бағдарламаны таңдаңыз да, оны қоқыс жәшігі белгісіне апарыңыз.*

### Қатысты ақпарат

- ➔ "Бағдарламалық құралды жаңарту құралдары (EPSON Software Updater)" бетте 199

---

## Желі қызметі арқылы басып шығару

Интернетте қолжетімді Epson Connect пайдаланып смартфоннан, планшеттен немесе ноутбуктан кез келген уақытта және кез келген жерден дерлік басып шығаруға болады. Осы қызметті пайдалану үшін Epson Connect бөлімінде пайдаланушы мен принтерді тіркеу қажет.

Интернетте қолжетімді мүмкіндіктер төменде көрсетілген.

Email Print

Құжаттар немесе кескіндер сияқты тіркемелері бар электрондық хабарды принтерге тағайындалған электрондық пошта мекенжайына жібергенде, осы электрондық хабарды және тіркемелерді үй немесе кеңсе принтері сияқты қашықтағы орындардан басып шығаруға болады.

Epson iPrint

Бұл қолданба iOS және Android жүйелеріне арналған және смартфоннан немесе планшеттен басып шығаруға не сканерлеуге мүмкіндік береді. Құжаттарды, кескіндерді және веб-сайттарды бірдей сымсыз LAN желісіндегі принтерге тікелей жіберу арқылы оларды басып шығаруға болады.

Scan to Cloud

Бұл қолданба басқа принтерге басып шығару қажет сканерленген деректерді жіберуге мүмкіндік береді. Сондай-ақ, сканерленген деректерді бұл қызметтеріне жүктеуге болады.

Remote Print Driver

Осы ортақ драйверге қашықтан басып шығару драйвері қолдау көрсетеді. Қашықтағы орында орналасқан принтер арқылы басып шығарғанда, әдеттегі қолданбалар терезесінде принтерді өзгерту арқылы басып шығаруға болады.

Мәліметтерді Epson Connect веб-порталынан қараңыз.

<https://www.epsonconnect.com/>

<http://www.epsonconnect.eu> (тек Еуропа)

# Ақаулықтарды шешу

## Принтер күйін тексеру

### СКД экранындағы хабарларды тексеру

Егер СКД экранында қате хабарлар бейнеленсе, ақаулықты шешу үшін экрандағы нұсқауларды немесе төмендегі шешімдерді орындаңыз.

Қате хабарлары	Шешімдер
Принтер қатесі Принтерді қайта іске қосыңыз. Қосымша ақпарат алу үшін құжаттаманы қараңыз.	Қандай да бір қағазды не қорғаныш материалды принтерден алып тастаңыз. Егер қате туралы хабар көрсетілсе, Epson қолдау көрсету бөліміне хабарласыңыз.
XX ішіндегі қағаз шығып тұр.	Қағазды жүктеп, қағаз кассетасы құрылғысын толық салыңыз.
Қағаз орнатуды авт. көрсету Өшірулі күйінде. Кейбір функциялар қолжетімсіз болуы мүмкін. Толық мәліметтерді құжаттамадан қараңыз.	Егер <b>Қағаз орнатуды авт. көрсету</b> өшірілген болса, AirPrint драйверін пайдалану мүмкін емес.
Теру үні анықталмады.	Бұл проблема <b>Параметрлер &gt; Жалпы параметрлер &gt; Факс параметрлері &gt; Нег.параметрлер &gt; Желі түрі</b> тармағын таңдап, содан кейін <b>PBX</b> параметрін таңдау арқылы шешілуі мүмкін. Егер телефон жүйесі сыртқы желі үшін сыртқы кіру кодын сұраса, <b>PBX</b> таңдағаннан кейін кіру кодын орнатыңыз. Сыртқы факс нөмірін енгізу кезінде нақты кіру кодының орнына # (тор) пайдаланыңыз. Бұл қосылымды әлдеқайда қауіпсіздендіреді.  Егер қате туралы хабар әлі көрсетіліп тұрса, <b>Желі дыб.анықтау</b> параметрін өшіріңіз. Дегенмен, бұл мүмкіндік ажыратылса, факс нөмірінің бірінші саны түсіп, факс басқа нөмірге жіберілуі мүмкін.
IP мекенжайы мен қосалқы желі маскасының тіркесімі дұрыс емес. Қосымша мәлімет алу үшін құжаттаманы қараңыз.	Дұрыс IP мекенжайын немесе әдепкі шлюзді енгізіңіз. Көмек алу үшін желіні реттейтін тұлғаға хабарласыңыз.
Бұлттық қызметтерді пайдалану үшін түпкі сертификатты жаңартыңыз.	Web Config мүмкіндігін іске қосып, түбірлік сертификатты жаңартыңыз.
Принтер (IP мекенжайы сияқты) немесе принтер драйверінің порт параметрлері компьютер бойынша дұрыс екендігін тексеріңіз.	Принтер портының <b>Принтер</b> мәзірінен <b>Сипат &gt; Порт</b> бөлімінде дұрыс таңдалғанын тексеріңіз.  USB байланысы үшін « <b>USBXXX</b> » таңдаңыз немесе желілік қосылым үшін « <b>EpsonNet Print Port</b> » таңдаңыз.
Компьютер арқылы порт параметрлері мен принтер драйвері дұрыс екендігін тексеріңіз. Мәлімет алу үшін құжаттаманы қараңыз.	

## Ақаулықтарды шешу

Қате хабарлары	Шешімдер
Recovery Mode	<p>Принтер қалпына келтіру режимінде іске қосылды, себебі микробағдарлама жаңартуы сәтсіз аяқталды. Микробағдарламаны қайта жаңартып көру үшін төмендегі қадамдарды орындаңыз.</p> <ol style="list-style-type: none"> <li>1. Компьютер мен принтерді USB кабелімен жалғаңыз. (Қалпына келтіру режимі барысында, микробағдарламаны желі қосылымы бойынша жаңарта алмайсыз.)</li> <li>2. Қосымша нұсқаулар алу үшін жергілікті Epson веб-сайтына өтіңіз.</li> </ol>

### Қатысты ақпарат

- ➔ [“Epson қолдау көрсету орталығына хабарласу” бетте 261](#)
- ➔ [“Соңғы қолданбаларды орнату” бетте 200](#)
- ➔ [“Басқару тақтасы арқылы принтердің микробағдарламасын жаңарту” бетте 202](#)

## Принтер күйін тексеру — Windows

1. Принтер драйверінің терезесіне өтіңіз.
2. **EPSON Status Monitor 3** қойындысындағы **Қызмет көрсету** түймесін басыңыз.


### **Ескертпе:**

- ❑ *Сондай-ақ, принтердің күйін тапсырмалар тақтасында принтер белгішесін екі рет басу арқылы тексеруге болады. Принтер белгішесі тапсырмалар тақтасына қосылмаса, **Қызмет көрсету** қойындысында **Басқарылатын теңшелімдер** тармағын басыңыз, содан кейін **Таңбаша белгішесін тапсырмалар тақтасына тіркеңіз** пәрменін таңдаңыз.*
- ❑ *Егер **EPSON Status Monitor 3** ажыратылса, **Кеңейтілген параметрлер** қойындысындағы **Қызмет көрсету** түймесін басыңыз да, **EPSON Status Monitor 3** қосу таңдаңыз.*

### Қатысты ақпарат

- ➔ [“Принтер драйверіне кіру” бетте 99](#)

## Принтер күйін тексеру — Mac OS

1.  мәзірі > **Принтерлер және сканерлер** (немесе **Басып шығару және сканерлеу, Басып шығару және факс**) тармағынан **Жүйе параметрлері** тармағын таңдап, принтерді таңдаңыз.
2. **Параметрлер және жабдықтар** > **Утилита** > **Принтер утилитасын ашу** түймесін басыңыз.
3. **EPSON Status Monitor** түймесін басыңыз.  
Принтердің күйін, сия деңгейлерін және қате күйін тексеруге болады.

## Бағдарламалық құралдың күйін тексеру

Бағдарламалық құралды ең соңғы нұсқасына жаңарту арқылы проблемаларды жоюға болады. Бағдарламалық құрал күйін тексеру үшін бағдарламалық құралдың жаңарту құралын пайдаланыңыз.

### Қатысты ақпарат

- ➔ “Бағдарламалық құралды жаңарту құралдары (EPSON Software Updater)” бетте 199
- ➔ “Соңғы қолданбаларды орнату” бетте 200

## Кептелген қағазды шығару

Басқару тақтасында көрсетілген қатені тексеріңіз және кептелген қағазды, соның ішінде барлық жыртылған бөліктерді шығару туралы нұсқауларды орындаңыз. Содан кейін қатені өшіріңіз.

### ! Маңызды:

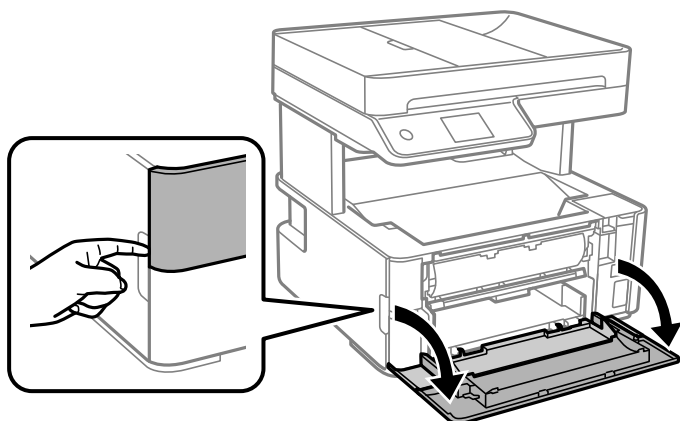
- Кептелген қағазды ақырын алыңыз. Қағазды күшпен шығару принтерді зақымдауы мүмкін.
- Кептелген қағазды алып тастағанда, принтерді еңкейтпеңіз, тігінен қоймаңыз немесе төңкермеңіз; әйтпесе сия ағуы мүмкін.

## Алдыңғы қақпақтан кептелген қағазды алып тастау

### ⚠ Абайлаңыз:

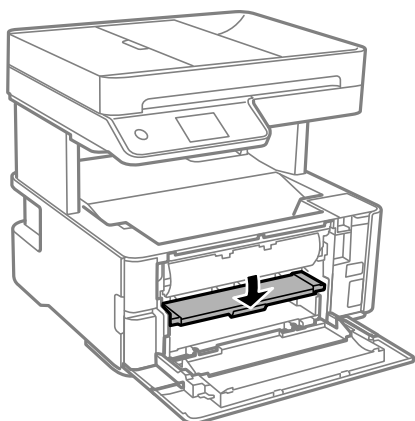
Қолдарыңыз принтердің ішінде болған кезде басқару панеліндегі түймелерді ешқашан баспаңыз. Егер принтер жұмыс істей бастаса, бұл жарақат алуды тудыруы мүмкін. Жарақатты болдырмау үшін, шығып тұрған жерлерге тимеңіз.

1. Алдыңғы қақпақты ашыңыз.

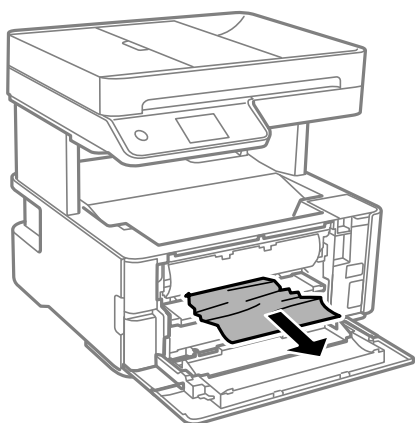


## Ақаулықтарды шешу

2. Шығыс қосқышының рычагін түсіріңіз.



3. Кептелген қағазды алыңыз.



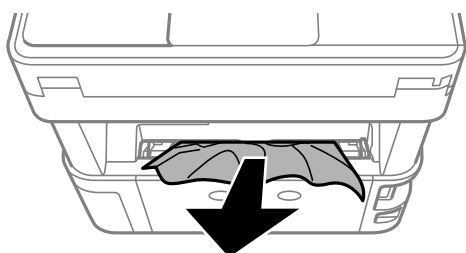
**Маңызды:**

*Принтердің ішіндегі бөлшектерді ұстамаңыз. Солай жасау зақымдалуға себеп болуы мүмкін.*

4. Шығыс қосқышының рычагін көтеріңіз.
5. Алдыңғы қақпақты жабыңыз.

## Артқы қағаз беру ұясы ішіндегі кептелген қағазды алу

Кептелген қағазды алыңыз.



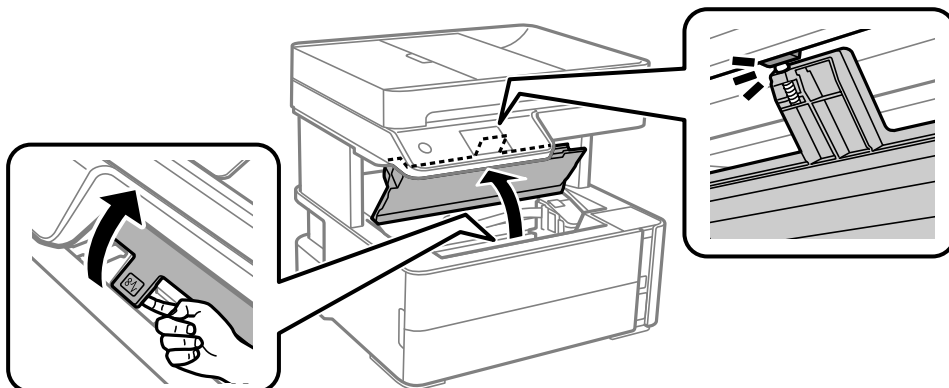


## Принтердің ішінен кептелген қағазды шығару

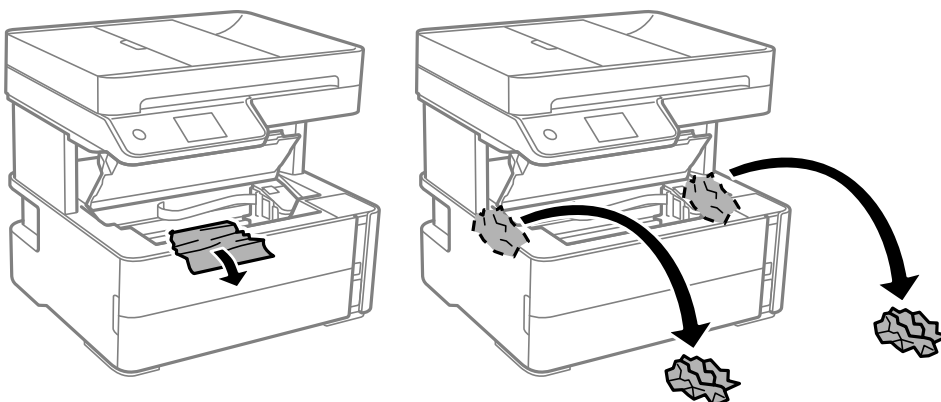
**⚠ Абайлаңыз:**

Қолдарыңыз принтердің ішінде болған кезде басқару панеліндегі түймелерді ешқашан баспаңыз. Егер принтер жұмыс істей бастаса, бұл жарақат алуды тудыруы мүмкін. Жарақатты болдырмау үшін, шығып тұрған жерлерге тимеңіз.

1. Принтер қақпағын ашып, оны жоғарыға бекіту үшін тұтқаны пайдаланыңыз.



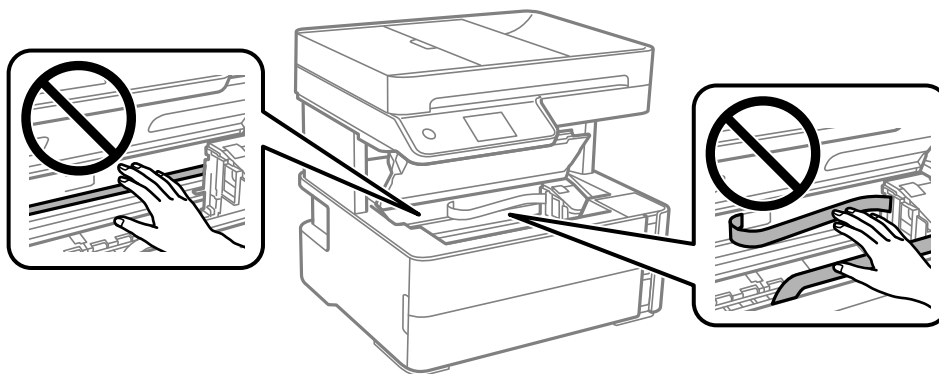
2. Кептелген қағазды алыңыз.



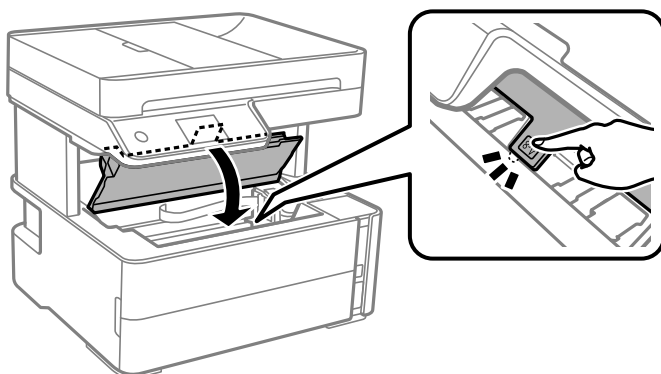
## Ақаулықтарды шешу

**! Маңызды:**

Ақ, жалпақ кабельді, мөлдір пленканы және принтердің ішіндегі сия түтіктерін ұстамаңыз. Солай жасау зақымдалуға себеп болуы мүмкін. Мөлдір пленканы ұстаған болсаңыз, оның таза екеніне көз жеткізіңіз.

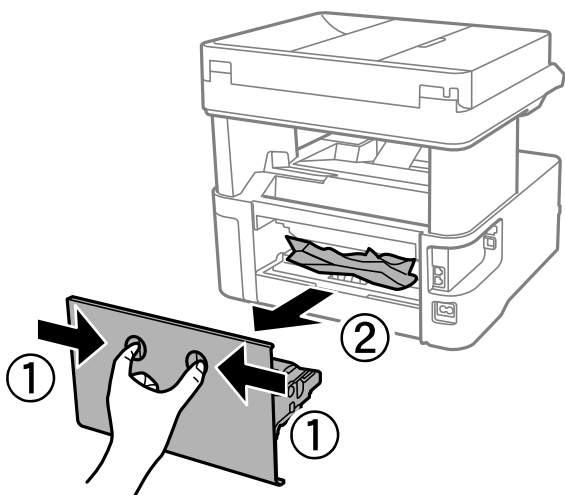


3. Принтер қақпағын тық еткенше жабыңыз.



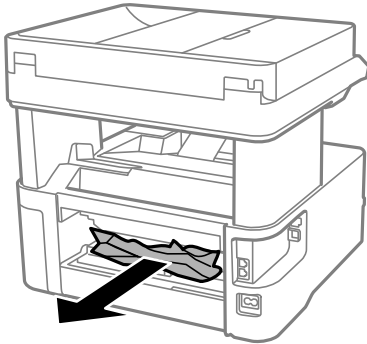
## Кептелген қағазды Артқы қақпақ ішінен алып тастау

1. артқы қақпақ алып тастаңыз.

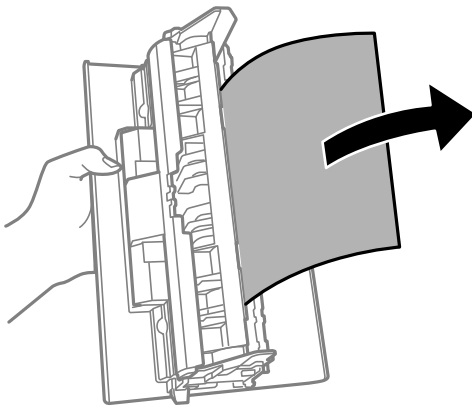


## Ақаулықтарды шешу

2. Кептелген қағазды алыңыз.



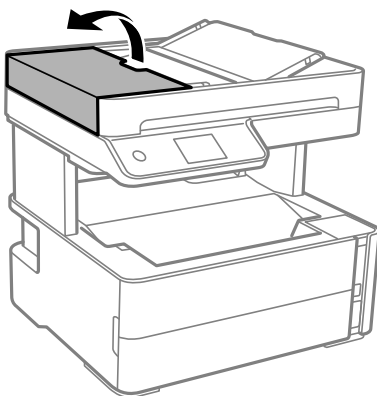
3. Кептелген қағазды артқы қақпақ ішінен алып тастаңыз.



4. артқы қақпақ принтерге енгізіңіз.

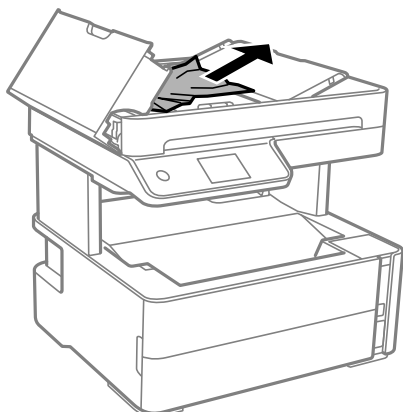
## ADF ішіндегі кептелген қағазды алу

1. ADF қақпағын ашыңыз.



## Ақаулықтарды шешу

2. Кептелген қағазды алыңыз.

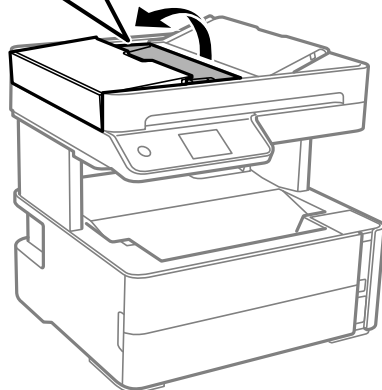
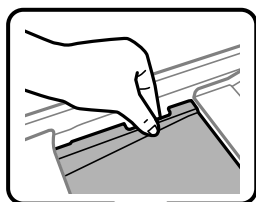


3. ADF кіріс науасын көтеріңіз.



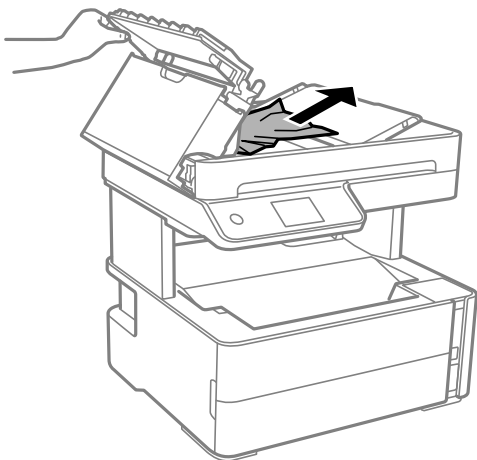
**Маңызды:**

*ADF кіріс науасын көтермес бұрын ADF қақпағын ашқаныңызға көз жеткізіңіз. Әйтпесе, ADF зақымдалуы мүмкін.*

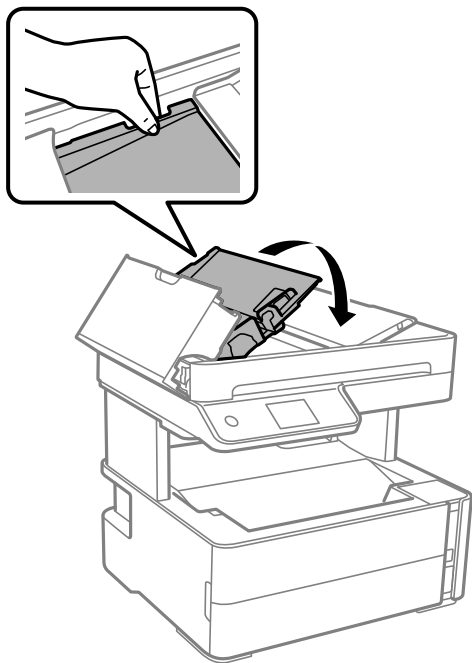


## Ақаулықтарды шешу

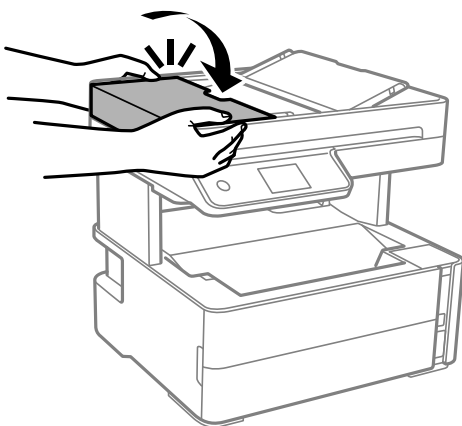
4. Кептелген қағазды алыңыз.



5. ADF кіріс науасын түсіріңіз.



6. ADF қақпағын ол сырт еткенше жабыңыз.



---

## Қағаз дұрыс берілмейді

Келесі пункттерді тексеріңіз және мәселені шешу үшін сәйкес шаралар қабылдаңыз.

- Принтерді тегіс бетке орнатып, ұсынылған орта жағдайларында жұмыс істетіңіз.
- Осы принтер қолдайтын қағазды пайдаланыңыз.
- Қағазды пайдалану бойынша сақтандыру шараларын орындаңыз.
- Қағазды көрсетілген парақтар санынан асыра салуға болмайды.
- Қағаз өлшемі мен қағаз түрі параметрлері нақты қағаз өлшеміне және принтерге салынған қағаз түріне сәйкес келетініне көз жеткізіңіз.
- Принтердің ішіндегі роликтерді тазалаңыз.

### Қатысты ақпарат

- ➔ [“Қоршаған орта сипаттамалары” бетте 252](#)
- ➔ [“Қағазды ұстау туралы сақтандырулар” бетте 57](#)
- ➔ [“Қолжетімді қағаз және сыйымдылықтар” бетте 55](#)
- ➔ [“Қағаз түрлерінің тізімі” бетте 64](#)

## Қағаздың кептелуі

Қағазды дұрыс бағытта жүктеп, жиек бағыттауыштарын қағаздың жиектеріне қарсы бағытта сырғытыңыз.

### Қатысты ақпарат

- ➔ [“Кептелген қағазды шығару” бетте 207](#)
- ➔ [“Қағазды Қағаз кассетасы ішіне салу” бетте 58](#)

## Қағаз қисық беріледі

Қағазды дұрыс бағытта жүктеп, жиек бағыттауыштарын қағаздың жиектеріне қарсы бағытта сырғытыңыз.

### Қатысты ақпарат

- ➔ [“Қағазды Қағаз кассетасы ішіне салу” бетте 58](#)

## Принтерден шыққан қағаз шығыс наусынан түсіп қалады

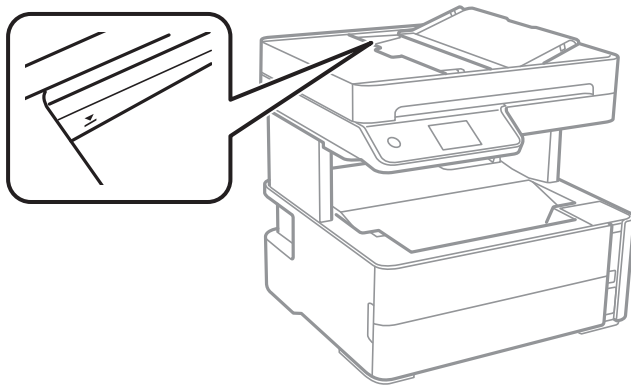
Принтерден шыққан қағаз шығыс наусынан түсіп қалса, қағазды түсірмеу үшін тоқтатқышты сырғытыңыз.

## Қағаз басып шығару кезінде шығады

Мөртаңба (жоғарғы колонтитулда жіберушінің аты немесе компания атауы секілді ақпарат бар қағаз) қағазын салған кезде, **Ұйым мөртабаны** қағаз түрі параметрін таңдаңыз.

## Түпнұсқа ADF құралына берілмейді

- ADF қолдайтын түпнұсқаларды пайдаланыңыз.
- Түпнұсқаларды дұрыс бағытта жүктеңіз және ADF жиек бағыттауыштарын түпнұсқалардың жиегімен сырғытыңыз.
- ADF ішін басып шығарыңыз.
- Түпнұсқаларды ADF бөліміндегі үшбұрыш таңбасы арқылы көрсетілген сызықтан асырып салмаңыз.



- ADF белгішесі экранның төменгі жағында қосулы екенін тексеріңіз. Егер өшірулі болса, түпнұсқаларды қайта қойыңыз.
- Түпнұсқа сканер әйнегіне қойылмағанына көз жеткізіңіз.


### Қатысты ақпарат

- ➔ [“АҚБ үшін қолжетімді түпнұсқалар” бетте 65](#)
- ➔ [“Түпнұсқаларды ADF үстіне қою” бетте 66](#)
- ➔ [“ADF құралын тазалау” бетте 186](#)

---

## Қуат және басқару тақтасының ақаулары

### Қуат қосылмайды

- Қуат сымы мықтап тағылғанына көз жеткізіңіз.
-  түймесін сәл ұзағырақ ұстап тұрыңыз.

## Қуат өшірілмейді

🔌 түймесін сәл ұзағырақ ұстап тұрыңыз. Егер принтерді әлі де өшіре алмасаңыз, қуат сымын розеткадан ажыратыңыз. Басып шығару басының кебуіне жол бермеу үшін принтерді 🔌 түймесін басу арқылы қайтадан қосыңыз және өшіріңіз.

## Қуат автоматты түрде өшеді

- Параметрлер > Жалпы параметрлер > Нег.параметрлер > Қуатты өш. парам.** тармағын таңдаңыз, содан кейін **Белсенді болмағанда қуатты өшіру** және **Ажырағанда қуатты өшіру** параметрлерін өшіріңіз.
- Параметрлер > Жалпы параметрлер > Нег.параметрлер** тармағын таңдаңыз, содан кейін **Өшіру таймері** параметрін өшіріңіз.

**Ескертпе:**

*Сатып алынған жерге байланысты сіздің өніміңізде **Қуатты өш. парам.** немесе **Өшіру таймері** мүмкіндігі болуы мүмкін.*

## СКД экраны күңгірттенеді

Принтер ұйқы режимінде. СКД экранын алдыңғы күйіне қайтару үшін кез келген жерін түртіңіз.

---

## Компьютерден басып шығару мүмкін емес

### Қосылымды тексеру (USB)

- USB кабелін қауіпсіз түрде принтерге және компьютерге қосыңыз.
- Егер USB хабын пайдалансаңыз, принтерді компьютерге тікелей қосып көріңіз.
- USB кабелі анықталмаса, портты өзгертіңіз немесе USB кабелін өзгертіңіз.

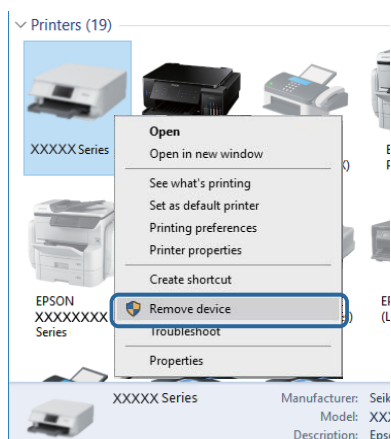


## Ақаулықтарды шешу

- ❑ Принтер USB қосылымы арқылы басып шығарылмаса, келесі әдісті көріңіз.

USB кабелін компьютерден ажыратыңыз. Компьютерде көрсетілетін принтер белгішесін тінтуірдің оң жағымен басып, **Құрылғыны жою** параметрін таңдаңыз. Содан соң, USB кабелін компьютерге қосып, сынақтық басып шығарып көріңіз.

Компьютерге қосылу әдісін өзгерту үшін осы нұсқаулықтағы қадамдарды орындау арқылы USB қосылымын қайта реттеңіз. Мәліметтер алу үшін төмендегі қатысты ақпарат сілтемесін қараңыз.



### Қатысты ақпарат

- ➔ [“Компьютерге қосылу әдісін өзгерту” бетте 50](#)

## Қосылымды тексеру (желі)

- ❑ Сымсыз маршрутизаторды немесе провайдерді өзгерткенде принтерге арналған желі реттеулерін қайта жасап көріңіз. Компьютерді немесе смарт құрылғыны принтердің SSID идентификаторына қосыңыз.
- ❑ Желіні қосу қажет құрылғыларды өшіріңіз. Шамамен 10 секунд күтіп, құрылғыларды келесі ретпен қосыңыз; сымсыз маршрутизатор, компьютер немесе смарт құрылғы, содан соң принтер. Радио толқынды байланысты жақсарту үшін принтерді және компьютерді немесе смарт құрылғыны сымсыз маршрутизаторға жақындатып, желі реттеулерін қайта жасаңыз.
- ❑ Желі қосылымы есебін басып шығарыңыз. Мәліметтер алу үшін, төмендегі қатысты ақпарат сілтемесін қараңыз. Егер есеп желі қосылымы сәтсіз болғанын көрсетсе, желі қосылымының есебін тексеріп, басып шығарылған шешімдерді орындаңыз.
- ❑ Принтерге тағайындалған IP мекенжайы 169.254.XXX.XXX және қосалқы желі маскасы 255.255.0.0 болса, IP мекенжайының дұрыс тағайындалмауы мүмкін. Сымсыз маршрутизаторды қайта іске қосыңыз немесе принтердің желілік параметрлерін қайта орнатыңыз. Егер бұл мәселені шешпесе, сымсыз маршрутизаторға арналған құжаттаманы қараңыз.
- ❑ Компьютердің желі реттеулері дұрыс екенін тексеру үшін компьютерден қандай да бір веб-сайтқа кіріп көріңіз. Егер қандай да бір веб-сайтқа кіру мүмкін болмаса, онда компьютерде проблема бар. Компьютердің желі қосылымын тексеріңіз.

### Қатысты ақпарат

- ➔ [“Компьютерге қосу” бетте 25](#)
- ➔ [“Желі қосылымы есебін басып шығару” бетте 43](#)

## Ақаулықтарды шешу

### Бағдарламалық құралды және деректерді тексеру

- ❑ Түпнұсқа Epson принтер драйвері орнатылғанын тексеріңіз. Түпнұсқа Epson принтер драйвері орнатылмаса, қолжетімді функциялар шектеледі. Түпнұсқа Epson принтер драйверін пайдалануға кеңес береміз. Мәліметтер алу үшін, төмендегі қатысты ақпарат сілтемесін қараңыз.
- ❑ Үлкен өлшемді кескінді басып шығарып жатсаңыз, компьютерде жеткілікті жады болмауы мүмкін. Кескінді төмен ажыратымдылықпен немесе кішірек өлшемде басып шығарыңыз.

#### Қатысты ақпарат

- ➔ [“Түпнұсқа Epson принтер драйверлерін тексеру” бетте 218](#)
- ➔ [“Соңғы қолданбаларды орнату” бетте 200](#)

### Түпнұсқа Epson принтер драйверлерін тексеру

Келесі әдістердің бірін пайдалану арқылы компьютеріңізге түпнұсқа Epson принтер драйверінің орнатылғанын тексеруге болады.

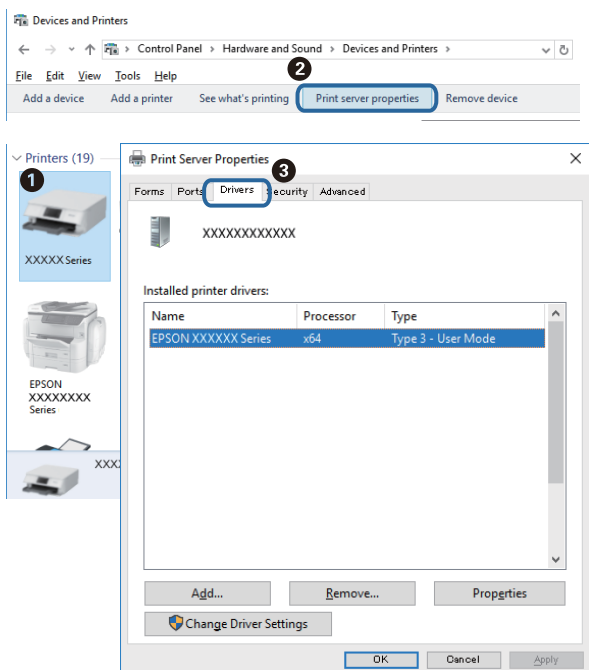
#### Windows

Принтер серверінің сипаттары терезесін ашу үшін, **Басқару тақтасы > Құрылғылар мен принтерлерді көру (Принтерлер, Принтерлер мен факстар)** тармағын таңдап, келесілерді орындаңыз.

- ❑ Windows 10/Windows 8.1/Windows 8/Windows 7/Windows Server 2016/Windows Server 2012 R2/Windows Server 2012/Windows Server 2008 R2  
Принтер белгішесін басып, терезенің жоғарғы жағындағы **Сервер сипаттарын басып шығару** түймесін басыңыз.
- ❑ Windows Vista/Windows Server 2008  
**Принтерлер** қалтасын тінтуірдің оң жағымен басып, **Әкімші ретінде іске қосу > Сервер сипаттары** түймесін басыңыз.
- ❑ Windows XP/Windows Server 2003 R2/Windows Server 2003  
**Файл** мәзірінен **Сервер сипаттары** тармағын таңдаңыз.

## Ақаулықтарды шешу

**Драйвер** қойындысын басыңыз. Тізімде принтер атауы көрсетілсе, түпнұсқа Epson принтер драйвері компьютеріңізге орнатылған.



## Mac OS

Apple мәзірі > **Принтерлер және сканерлер** (немесе **Басып шығару және сканерлеу, Басып шығару және факс**) тармағынан **Жүйе параметрлері** тармағын таңдап, принтерді таңдаңыз. **Опциялар және жабдықтар** түймесін басып, терезеде **Опциялар** қойындысы мен **Утилита** қойындысы көрсетілсе, түпнұсқа Epson принтер драйвері компьютерге орнатылады.



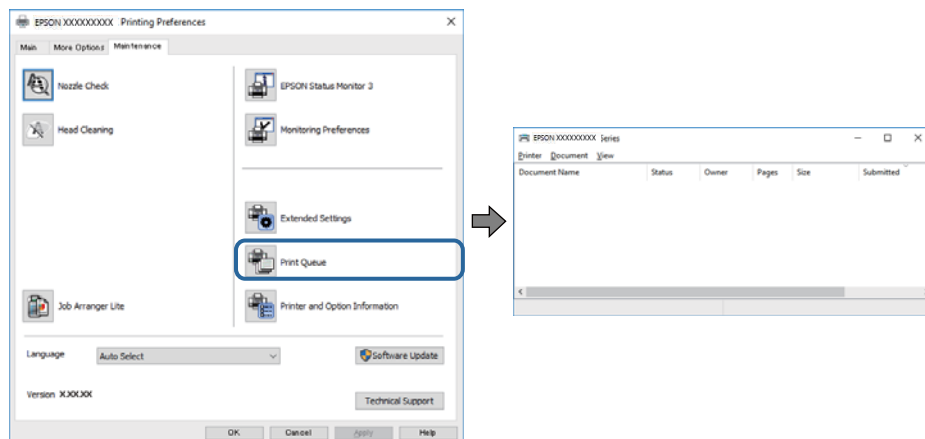
## Қатысты ақпарат

➔ ["Соңғы қолданбаларды орнату" бетте 200](#)

## Ақаулықтарды шешу

### Компьютерден принтердің күйін тексеру (Windows)

Принтер драйверінің **Қызмет көрсету** қойындысынан **Бас. шығ-у кезегі** түймесін басып, келесіні тексеріңіз.

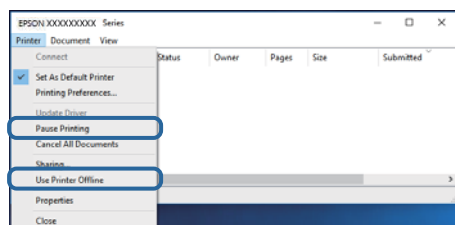


- Тоқтатылған басып шығару тапсырмаларының бар-жоғын тексеріңіз.

Қажет емес деректер қалса, **Принтер** мәзірінен **Барлық құжаттардан бас тарту** таңдаңыз.

- Принтердің дербес немесе бөгеліс күйде емес екеніне көз жеткізіңіз.

Егер принтер дербес немесе бөгеліс күйде болса, **Принтер** мәзірінен дербес немесе бөгеліс параметрін өшіріңіз.



- Принтер **Принтер** мәзірінен әдепкі принтер ретінде таңдалғанына көз жеткізіңіз (мәзір элементінде құсбелгі болуы тиіс).

Егер принтер әдепкі принтер ретінде таңдалмаса, оны әдепкі принтер ретінде орнатыңыз. Егер **Басқару тақтасы > Құрылғылар мен принтерлерді көру (Принтерлер, Принтерлер және факстар)** бөлімінде бірнеше белгіше болса, белгішені таңдау үшін келесіні қараңыз.

Мысал

USB қосылымы: EPSON XXXX сериясы

Желі қосылымы: EPSON XXXX сериясы (желі)


Принтер драйверін бірнеше рет орнатсаңыз, принтер драйверінің көшірмелері жасалуы мүмкін. «EPSON XXXX сериясы (1-көшірме)» сияқты көшірмелер жасалса, көшірілген драйвер белгішесін тінтуірдің оң жағымен басып, **Құрылғыны жою** түймесін басыңыз.

- Принтер портының **Принтер** мәзірінен **Сипат > Порт** бөлімінде дұрыс таңдалғанын тексеріңіз.

USB байланысы үшін «**USBXXX**» таңдаңыз немесе желілік қосылым үшін «**EpsonNet Print Port**» таңдаңыз.

## Компьютерден принтердің күйін тексеру (Mac OS)

Принтер күйі **Кідірту** күйінде емес екенін тексеріңіз.

 мәзірі > **Принтерлер және сканерлер** (немесе **Басып шығару және сканерлеу, Басып шығару және факс**) тармағынан **Жүйе параметрлері** таңдап, принтерді екі рет басыңыз. Принтер кідірілсе, **Қалпына келтіру** (не **Принтерді қалпына келтіру**) түймесін басыңыз.

## Желі реттеулерін жасау мүмкін болмағанда

- ❑ Желіні қосу қажет құрылғыларды өшіріңіз. Шамамен 10 секунд күтіп, құрылғыларды келесі ретпен қосыңыз; сымсыз маршрутизатор, компьютер немесе смарт құрылғы, содан соң принтер. Радио толқынды байланысты жақсарту үшін принтерді және компьютерді немесе смарт құрылғыны сымсыз маршрутизаторға жақындатып, желі реттеулерін қайта жасаңыз.
- ❑ **Параметрлер > Жалпы параметрлер > Желі параметрлері > Байланысты тексеру** параметрін таңдап, желі қосылымының есебін басып шығарыңыз. Егер қате пайда болса, желі қосылымы есебін тексеріп, басып шығарылған шешімдерді орындаңыз.

### Қатысты ақпарат

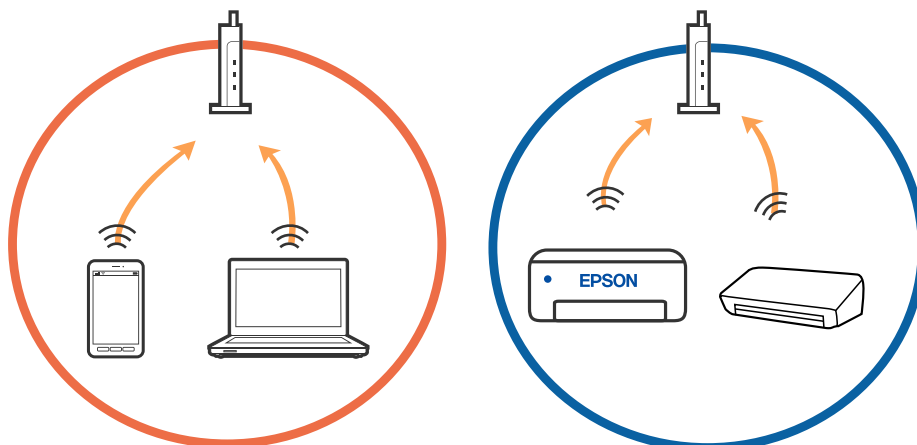
- ➔ [“Желі қосылымы есебін басып шығару” бетте 43](#)
- ➔ [“Желі қосылымының есебіндегі хабарлар және шешімдер” бетте 44](#)

## Желі параметрлерінде проблемалар болмаса да, құрылғылардан қосылу мүмкін емес

Желі қосылымының есебі ешқандай проблемаларды көрсетпесе де, принтерге компьютерден немесе смарт құрылғыдан қосылу мүмкін емес болса, келесіні қараңыз.

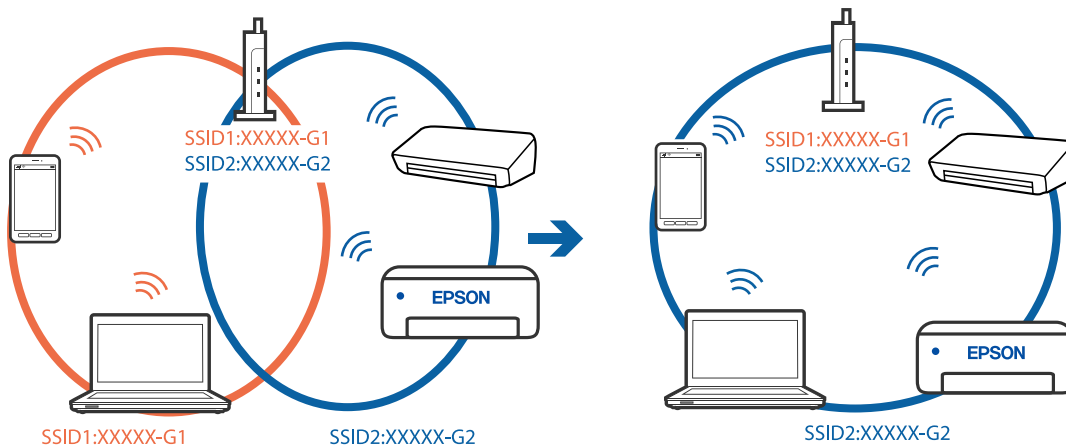
- ❑ Бірнеше сымсыз маршрутизаторларын бірдей уақытта пайдаланғанда, сымсыз маршрутизатордың параметрлеріне байланысты компьютерден немесе смарт құрылғыдан принтерді пайдалана алмайсыз. Компьютерді немесе смарт құрылғыны принтердің сымсыз маршрутизаторға қосыңыз.

Егер қосылу болса, смарт құрылғыдағы байланыстыру функциясын ажыратыңыз.

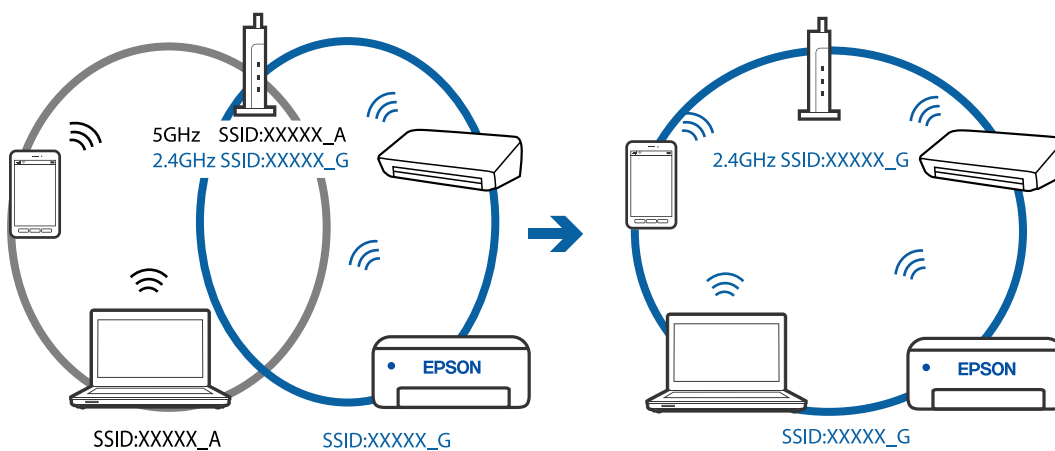


### Ақаулықтарды шешу

- ❑ Сымсыз маршрутизаторда бірнеше SSID идентификаторы болғанда және құрылғылар бірдей сымсыз маршрутизатордағы әртүрлі SSID идентификаторларына қосылғанда сымсыз маршрутизаторға қосылу мүмкін емес. Компьютерді немесе смарт құрылғыны принтердің SSID идентификаторына қосыңыз.

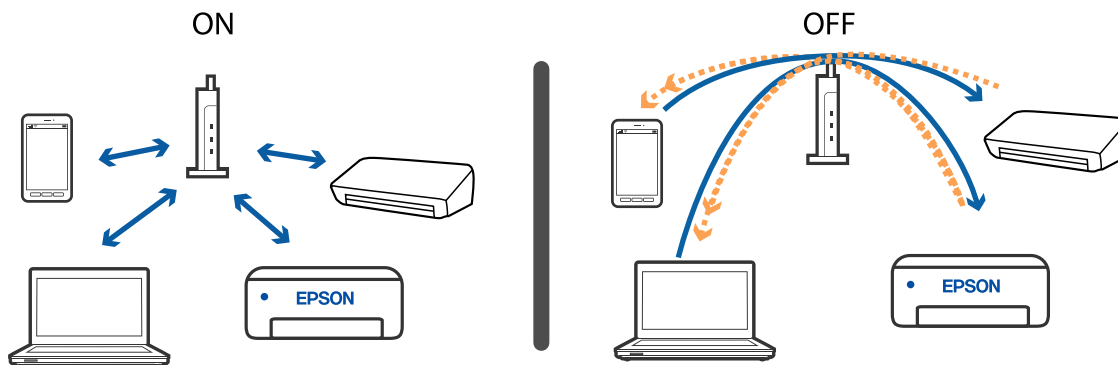


- ❑ IEEE 802.11a және IEEE 802.11g стандартына сәйкес келетін сымсыз маршрутизаторда 2,4 ГГц және 5 ГГц жиілігіндегі SSID идентификаторлары бар. Егер компьютерді немесе смарт құрылғыны 5 ГГц жиілігіндегі SSID идентификаторына қоссаңыз, принтерге қосылу мүмкін емес, себебі принтер тек 2,4 ГГц жиіліктен жоғары байланысты қолдайды. Компьютерді немесе смарт құрылғыны принтердің SSID идентификаторына қосыңыз.



## Ақаулықтарды шешу

- ❑ Көпшілік сымсыз маршрутизаторларда қосылған құрылғылар арасындағы байланысты блоктайтын құпиялылық бөлгіш мүмкіндігі бар. Егер принтер мен компьютер немесе смарт құрылғы бірдей желіге қосыла да, олардың арасында байланысу мүмкін емес болса, сымсыз маршрутизатордағы құпиялылық бөлгішті ажыратыңыз. Мәліметтер алу үшін сымсыз маршрутизатормен бірге берілген нұсқаулықты қараңыз.



### Қатысты ақпарат

- ➔ ["Принтерге қосылған SSID идентификаторын тексеру" бетте 223](#)
- ➔ ["Компьютерге арналған SSID идентификаторын тексеру" бетте 224](#)

## Принтерге қосылған SSID идентификаторын тексеру

**Параметрлер > Жалпы параметрлер > Желі параметрлері > Желі күйі** параметрін таңдаңыз.

Әрбір мәзірден Wi-Fi және Wi-Fi Direct мүмкіндігі үшін SSID идентификаторын тексеруге болады.

## Компьютерге арналған SSID идентификаторын тексеру

### Windows

Жұмыс үстеліндегі тапсырма науасындағы  түймесін басыңыз. Көрсетілген тізімнен қосылған SSID атауын тексеріңіз.



### Mac OS

Компьютер экранының жоғарғы жағындағы Wi-Fi белгішесін басыңыз. SSID идентификаторларының тізімі көрсетіледі және қосылған SSID идентификаторы белгімен көрсетіледі.





## Ethernet байланысы тұрақсыз

Принтерді IEEE 802.3az (Энергия үнемдейтін Ethernet) жүйесін қолдайтын құрылғылардың көмегімен Ethernet желісіне қосқан кезде, ағымдағы сәтте қолданылатын хабқа немесе маршрутизаторға тәуелді келесідей проблемалар туындауы мүмкін.

- Байланыс тұрақсыз, принтер бір өшіп, бір қосылады.
- Принтерге қосылу мүмкін емес.
- Байланыс жылдамдығы баяу.

Принтерге арналған IEEE 802.3az жүйесін өшіріп, қайта жалғау үшін келесі қадамдарды басшылыққа алыңыз.

1. Компьютерге және принтерге жалғанған Ethernet кабелін суырыңыз.
  2. Компьютерге арналған IEEE 802.3az жүйесі қосылған кезде оны өшіріңіз.  
Мәліметтер алу үшін компьютермен бірге берілген құжаттаманы қараңыз.
  3. Компьютер мен принтерді Ethernet кабелімен дұрыстап жалғаңыз.
  4. Принтерден желіге қосылу есебін басып шығарыңыз.
  5. Желі қосылымы есебіндегі принтердің IP мекенжайын тексеріңіз.
  6. Компьютерде Web Config терезесіне кіріңіз.  
Веб-браузерді іске қосыңыз, содан соң принтердің IP мекенжайын енгізіңіз.
  7. Терезенің жоғарғы оң жағындағы тізімнен **Advanced Settings** параметрін таңдаңыз.
  8. **Network Settings > Wired LAN** параметрін таңдаңыз.
  9. **OFF** күйін **IEEE 802.3az** үшін таңдаңыз.
  10. **Next** түймесін басыңыз.
  11. **OK** түймесін басыңыз.
  12. Компьютерге және принтерге жалғанған Ethernet кабелін суырыңыз.
  13. Компьютерге арналған IEEE 802.3az жүйесін 2-қадамда өшірген болсаңыз, оны қосыңыз.
  14. 1-қадамда суырған Ethernet кабельдерін компьютер мен принтерге жалғаңыз.
- Проблема әлі шешілмеген болса, бұған принтерден басқа құрылғылар себепші болуы мүмкін.

---

## iPhone немесе iPad құрылғысынан басып шығару мүмкін емес

- iPhone немесе iPad құрылғысын бірдей желіге (SSID) принтер ретінде қосыңыз.

## Ақаулықтарды шешу

- ❑ **Қағаз орнатуды авт. көрсету** параметрін келесі мәзірлерде қосыңыз.  
**Параметрлер > Жалпы параметрлер > Принтер параметрлері > Қағаз көзінің параметрлері > Қағаз орнатуды авт. көрсету**
- ❑ AirPrint параметрін Web Config бөлімінде қосыңыз.

### Қатысты ақпарат

- ➔ [“Смарт құрылғыға қосу” бетте 26](#)
- ➔ [“Принтер жұмыстарын конфигурациялауға арналған қолданба \(Web Config\)” бетте 194](#)

---

## Басып шығару ақаулары

### Басып шығару — тырналған немесе бояу — жоқ

- ❑ Егер принтерді ұзақ уақыт пайдаланбаған болсаңыз, басып шығару механизмінің шүмегі бітеліп қалуы не сия тамшылары шығарылмауы мүмкін. Шүмек тексеруін орындаңыз және басып шығару механизміндегі шүмектердің кез келгені бітелген жағдайда басып шығару механизмін тазалаңыз.
- ❑ Сия деңгейі сия құтысының терезесінде көрінбейтіндей тым төмен болған кезде басып шығарсаңыз, сия құтысын жоғары сызыққа дейін қайта толтырып, сия түтіктерінің ішіндегі сияны ауыстыру үшін, **Күшейтілген тазалау** утилитасын пайдаланыңыз. Утилитаны пайдаланған соң, басып шығару сапасының артқанын көру үшін, шүмекті тексеріңіз.

### Қатысты ақпарат

- ➔ [“Шүмектің бітелмегенін тексеру \(шүмекті тексеру\)” бетте 176](#)
- ➔ [“Сия ыдысын толтыру” бетте 170](#)
- ➔ [“Басып шығару механизмін қуатты тазалау \(Күшейтілген тазалау\)” бетте 181](#)

### Жолақтар немесе күтпеген түстер пайда болады

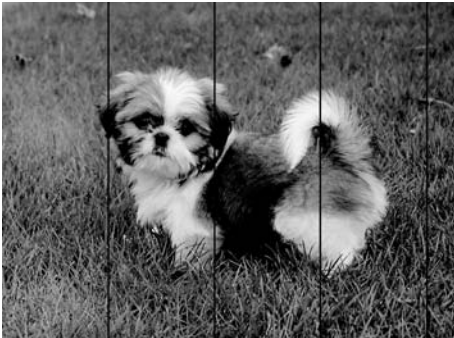


Басып шығару механизмінің шүмектері бітелуі мүмкін. Басып шығару механизмінің шүмектері бітелгенін не бітелмегенін тексеру үшін шүмекті тексеріңіз. Басып шығару механизмі шүмектерінің бітелген болса, басып шығару механизмін тазалаңыз.

### Қатысты ақпарат

- ➔ [“Шүмектің бітелмегенін тексеру \(шүмекті тексеру\)” бетте 176](#)

## Түсті жолақ шамамен 3.3 см аралықпен шығады



- Принтерге жүктелген түрге сәйкес келетін қағаз түрін таңдаңыз.
- Көлденеңінен туралау** мүмкіндігі көмегімен басып шығару механизмін туралаңыз.
- Қарапайым қағазда басып шығарғанда жоғары сапалы параметрмен басып шығарыңыз.

### Қатысты ақпарат

- [“Қағаз түрлерінің тізімі” бетте 64](#)
- [“Басып шығару механизмін туралау” бетте 183](#)

## Тік жолақ немесе қисаю

enthalten alle  
Aufdruck. W  
↓ 5008 "Regel

- Тік туралау** мүмкіндігі көмегімен басып шығару басын туралаңыз.
- Басып шығару механизмін туралағаннан кейін де басып шығару сапасы жақсармаса, сапасы жоғарырақ параметрмен басып шығарыңыз.

### Қатысты ақпарат

- [“Басып шығару механизмін туралау” бетте 183](#)

## Басып шығару сапасы нашар

Басып шығару сапасы бұлдыр баспа, жолақтар, жетіспейтін түстер, күңгірт түстер, басып шығарулардағы қисаюға байланысты нашар болса, келесілерді тексеріңіз.

### Принтерді тексеру

- Бастапқы сияны толтырудың аяқталғандығын тексеріңіз.

## Ақаулықтарды шешу

- Егер сия деңгейі төменгі сызықтан төмен болса, сия ыдысын толтырыңыз.
- Шүмек тексеруін орындаңыз және басып шығару механизміндегі шүмектердің кез келгені бітелген жағдайда басып шығару механизмін тазалаңыз.
- Басып шығару механизмін туралаңыз.

### Қағазды тексеру

- Осы принтер қолдайтын қағазды пайдаланыңыз.
- Дымқыл, зақымдалған немесе тым ескі қағазда басып шығармаңыз.
- Қағаз бұралып кетсе немесе хатқалта қампайса, оны тегістеңіз.
- Басып шығарудан кейін қағазды бірден бумалап қоймаңыз.
- Толтыру немесе көрсетудің алдында басып шығарылған парақтарды толығымен құрғатыңыз. Басып шығарылған парақтарды құрғату барысында тікелей күн көзінің түсуіне жол бермеңіз, құрғатқышты пайдаланбаңыз және басып шығарылған бетті қолмен ұстамаңыз.
- Кескіндер немесе фотосуреттерді басып шығару кезінде Epson компаниясы жай қағаздың орнына түпнұсқалы Epson қағазын қолдануды ұсынады. Түпнұсқалы Epson қағазының басылатын бетінде басып шығарыңыз.


### Басып шығару параметрлерін тексеру

- Принтерге жүктелген түрге сәйкес келетін тиісті қағаз түрін таңдаңыз.
- Жоғары сапа параметрімен басып шығарыңыз.
- Қос бағытты (немесе жоғары жылдамдықты) басып шығару кезінде басып шығару механизмі екі бағытта жылжығанда да басып шығарады және тік сызықтар тураланбауы мүмкін. Егер басып шығару сапасы жақсармаса, қос бағытты (немесе жоғары жылдамдықты) параметрді өшіріңіз. Осы параметрді өшіру басып шығару жылдамдығын баяулатуы мүмкін.

- Windows

**Жоғары жылдамдық** параметрін принтер драйверінің **Қосымша опциялар** қойындысынан алып тастаңыз.

- Mac OS

**Жүйе параметрлері** тармағын  мәзірінен > **Принтерлер және сканерлер** (немесе **Басып шығару және сканерлеу, Басып шығару және факс**) тармағынан таңдап, принтерді таңдаңыз. **Опциялар және керек-жарақтар** > **Опциялар** (немесе **Драйвер**) түймесін басыңыз. **Off** күйін **High Speed Printing** параметрі ретінде таңдаңыз.

### Сия бөтелкесін тексеру

- Осы принтер үшін дұрыс бөлшек коды бар сия бөтелкелерін пайдаланыңыз.
- Epson сия бөтелкесін орамада басылған күнге дейін пайдалануды ұсынады.
- Түпнұсқа Epson сия бөтелкелерін пайдаланыңыз. Бұл өнім түпнұсқа Epson сия бөтелкелерін пайдалану негізінде түстерді реттейтіндей жасалған. Түпнұсқа емес сия бөтелкелерін пайдалану басып шығару сапасының төмендеуіне әкелуі мүмкін.

### Қатысты ақпарат

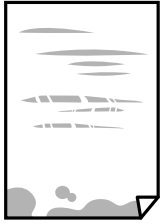
- ➔ [“Шүмектің бітелмегенін тексеру \(шүмекті тексеру\)” бетте 176](#)
- ➔ [“Басып шығару механизмін туралау” бетте 183](#)
- ➔ [“Қолжетімді қағаз және сыйымдылықтар” бетте 55](#)

## Ақаулықтарды шешу

- ➔ [“Қағаз түрлерінің тізімі” бетте 64](#)
- ➔ [“Қағазды ұстау туралы сақтандырулар” бетте 57](#)

### Қағаз жағылған немесе желінген

- Көлденең жолақтар пайда болса немесе қағаздың жоғарғы немесе төменгі жағы ластанса, қағазды дұрыс бағытта салыңыз және жиек бағыттауыштарын қағаздың жиектеріне жылжытыңыз.



- Тік жолақ пайда болса немесе қағаз ластанса, қағаз жолын тазалаңыз.



- Қағаздың бұрмаланғанын тексеру үшін оны тегіс бетке қойыңыз. Егер ол бұрмаланған болса, оны тегістеңіз.
- Қалың қағазға басып шығарғанда, басып шығару механизмі басып шығару бетіне жақын және қағаз тырнауы мүмкін. Мұндай жағдайда, тырнауды азайту параметрін іске қосыңыз. Бұл мүмкіндікті қоссаңыз, басып шығару сапасы төмендеуі немесе басып шығару баяулауы мүмкін.

Windows

**Keңейтілген параметрлер** параметрін принтер драйверінің **Қызмет көрсету** қойындысынан басып, **Қысқа түйіршікті қағаз** таңдаңыз.

#### Қатысты ақпарат

- ➔ [“Қағазды Қағаз кассетасы ішіне салу” бетте 58](#)
- ➔ [“Қағаздың өту жолын сиямен айғыздалудан тазалау” бетте 184](#)

### Автоматты 2 жақты басып шығару кезінде қағаз былғанды

Автоматты 2 жақты басып шығару мүмкіндігін пайдалану кезінде және кескіндер мен суреттер сияқты жоғары тығыздық деректерін басып шығару кезінде төмендету үшін басып шығару тығыздығын және ұзарту үшін кептіру уақытын орнатыңыз.

## Ақаулықтарды шешу

### Қатысты ақпарат

➔ [“Принтер параметрлері” бетте 74](#)

## Басып шығарылған фотосуреттің беті ылғалды

Фотосурет қағазының дұрыс емес жағында басып шығарып жатқан болуыңыз мүмкін. Басып шығаруға арналған жағында басып шығарып жатқаныңызды тексеріңіз.

Фотосурет қағазының қате бетінде басып шығарғанда, қағаз жолын тазалау қажет.

### Қатысты ақпарат

➔ [“Қағаздың өту жолын сиямен айғыздалудан тазалау” бетте 184](#)

## Басып шығарылатын құжаттың Позиция, Өлшем не Жиіктер параметрлері қате

- Қағазды дұрыс бағытта жүктеп, жиік бағыттауыштарын қағаздың жиіктеріне қарсы бағытта сырғытыңыз.
- Түпнұсқаларды Сканер әйнегі бетіне қойғанда түпнұсқаның бұрышын Сканер әйнегі жақтауының таңбасымен көрсетілген бұрышпен туралаңыз. Егер көшірменің жиіктері қиып алынған болса, түпнұсқаны бұрыштан сәл алыстатыңыз.
- Түпнұсқаларды Сканер әйнегі бетіне қойғанда, Сканер әйнегі тазалаңыз және құжат қақпағын тазалаңыз. Егер шыныға шаң не лас тұрса, көшіру аймағына шаң мен лас тұрып, бұл қате басып шығару орналасуына немесе кішкентай кескіндерге әкелуі мүмкін.
- Көшіру параметрлеріндегі сәйкес **Құжат көлемі** параметрін таңдаңыз.
- Дұрыс қағаз өлшемі параметрін таңдаңыз.
- Қолданбада басылатын аумаққа сыятындай шет параметрін реттеңіз.

### Қатысты ақпарат

- ➔ [“Қағазды Қағаз кассетасы ішіне салу” бетте 58](#)
- ➔ [“Түпнұсқаларды Сканер әйнегі қою” бетте 68](#)
- ➔ [“Сканер әйнегі тазалау” бетте 189](#)
- ➔ [“Басып шығарылатын аймақ” бетте 246](#)

## Басып шығарылған таңбалар қате не бұрмаланған

- USB кабелін принтерге және компьютерге мұқият жалғаңыз.
- Кез келген уақытта тоқтатылған басып шығару тапсырмаларынан бас тартыңыз.
- Басып шығару кезінде компьютерді қолмен **Гибернация** режиміне не **Күту** режиміне қоймаңыз. Бұрмаланған мәтін беттері компьютерді іске қосқан келесі сәтте басып шығарылады.
- Егер бұған дейін пайдаланылған принтер драйверін пайдалансаңыз, басып шығарылған таңбалар бұрмалануы мүмкін. Принтер драйверін осы принтер үшін пайдаланып жатқаныңызды тексеріңіз. Принтер драйвері терезесінің жоғарғы жағындағы принтер атауын тексеріңіз.

## Ақаулықтарды шешу

### Басып шығарылған кескін керісінше шыққан

Принтер драйверіндегі немесе қолданбадағы кез келген айналы кескін параметрін алып тастаңыз.

Windows

Принтер драйверінің **Айна** қойындысындағы **Қосымша опциялар** параметрін өшіріңіз.

Mac OS

Басып шығару диалогтық терезесінің **Mirror Image** мәзірінде **Принтер параметрлері** ұяшығынан белгіні алыңыз.

### Басып шығарулар бөліміндегі мозаикаға ұқсас пішімдер

Кескіндер немесе фотосуреттерді басып шығару кезінде жоғары ажыратымдылықты деректі пайдаланып басып шығарыңыз. Веб-сайттардағы кескіндер дисплейде жақсы көрінгенімен, жиі төмен ажыратымдылықпен беріледі, сондықтан басып шығару сапасы төмендеуі мүмкін.

### Көшірілген кескінде біркелкі емес түстер, жағылулар, нүктелер немесе түзу сызықтар пайда болады

Қағаз жолын тазалаңыз.

Сканер әйнегі тазалаңыз.

ADF тазалаңыз.

Түпнұсқаларды Сканер әйнегі бетіне қойғанда түпнұсқа немесе құжат қақпағын тым қатты баспаңыз.

Қағаз ластанса, көшіру тығыздығы параметрін төмен мәнге қойыңыз.

#### Қатысты ақпарат

➔ [“Қағаздың өту жолын сиямен айғыздалудан тазалау” бетте 184](#)

➔ [“Сканер әйнегі тазалау” бетте 189](#)

➔ [“ADF құралын тазалау” бетте 186](#)

➔ [“Көшіруге арналған негізгі мәзір опциялары” бетте 130](#)

### Көшірілген кескінде муар (айқасқан тор) белгілері пайда болады

Кішірейту және үлкейту параметрін өзгертіңіз немесе түпнұсқаны сәл басқаша бұрышпен орналастырыңыз.

#### Қатысты ақпарат

➔ [“Көшіруге арналған негізгі мәзір опциялары” бетте 130](#)

## Ақаулықтарды шешу

### Түпнұсқаның артқы жағындағы сурет көшірілген суретте пайда болады

- Жұқа түпнұсқа үшін түпнұсқаны Сканер әйнегі үстіне қойыңыз және оның үстіне бір парақ қара қағаз қойыңыз.
- Басқару тақтасындағы көшіру тығыздығы параметрін азайтыңыз.

#### Қатысты ақпарат

➔ [“Көшіруге арналған негізгі мәзір опциялары” бетте 130](#)

### Басып шығару ақауын жою мүмкін болмады.

Егер барлық шешімдерді байқап көрсеңіз және ақауды жоя алмасаңыз, принтер драйверін жойып, қайта орнатып көріңіз.

#### Қатысты ақпарат


- ➔ [“Қолданбаларды жою” бетте 202](#)
- ➔ [“Соңғы қолданбаларды орнату” бетте 200](#)

---

## Басып шығарудың басқа қиындықтары


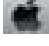
### Басып шығару тым баяу

- Кез келген қажет емес бағдарламаларды жабыңыз.
- Сапа параметрін төмен мәнге қойыңыз. Жоғары сапалы баспа басып шығару жылдамдығын баяулатады.
- Екі бағытты (не жоғары жылдамдықты) параметрді іске қосыңыз. Параметр қосылғанда басып шығару механизмі екі бағытта жылжығанда да басып шығарады және басып шығару жылдамдығы артады.
  - Windows  
Принтер драйверінің **Жоғары жылдамдық** қойындысында **Қосымша опциялар** таңдаңыз.
  - Mac OS

**Жүйе параметрлері** тармағын  мәзірінен > **Принтерлер және сканерлер** (немесе **Басып шығару және сканерлеу, Басып шығару және факс**) тармағынан таңдап, принтерді таңдаңыз. **Опциялар және керек-жарақтар** > **Опциялар** (немесе **Драйвер**) түймесін басыңыз. **On** параметрін **High Speed Printing** параметрі ретінде таңдаңыз.



## Ақаулықтарды шешу


- ❑ Үнсіз режимді ажыратыңыз. Бұл мүмкіндік басып шығару жылдамдығын баяулатады.
  - ❑ Басқару тақтасы
    - Негізгі экрандағы  параметрін таңдап, **Тыныш режимі** параметрін ажыратыңыз.
  - ❑ Windows
    - Өшіру** параметрін принтер драйверінің **Дыбыссыз режим** қойындысындағы **Басты** параметрі ретінде таңдаңыз.
  - ❑ Mac OS
    - Жүйе параметрлері** тармағын  мәзірінен > **Принтерлер және сканерлер** (немесе **Басып шығару және сканерлеу, Басып шығару және факс**) тармағынан таңдап, принтерді таңдаңыз. **Опциялар және керек-жарақтар** > **Опциялар** (немесе **Драйвер**) түймесін басыңыз. **Off** параметрін **Дыбыссыз режим** параметрі ретінде таңдаңыз.

## Үздіксіз операция кезінде басып шығару немесе сканерлеу кенеттен баяулайды

Басып шығару механизмінің қызып кетіп, зақымдалуын болдырмау үшін басып шығару немесе сканерлеу баяулайды. Дегенмен, операцияны жалғастыруға болады. Қалыпты жылдамдыққа оралу үшін сканерді жұмыссыз 30 минутқа қалдырыңыз. Қуат өшірулі болса, жылдамдық қалыпты мәніне оралмайды.

## Mac OS X v10.6.8 жүйесін пайдаланатын компьютерден басып шығаруды тоқтату мүмкін емес

Компьютеріңізден басып шығаруды тоқтатқыңыз келсе, келесі параметрлерді реттеңіз.

Web Config бағдарламасын іске қосыңыз, сонан соң **Port9100** портын **Ең жоғары басымдылық протоколы** параметрі ретінде **AirPrint орнату** бөлімінде таңдаңыз.  > **Принтерлер және сканерлер** (немесе **Басып шығару және сканерлеу, Басып шығару және факс**) мәзірінен **Жүйе параметрлері** таңдаңыз, принтерді алыңыз, содан кейін принтерді қайта қосыңыз.

## Сканерлеуді бастау мүмкін емес

- ❑ Егер ADF көмегімен сканерлеп жатсаңыз, құжат және ADF қақпағы жабық екенін тексеріңіз.
- ❑ USB кабелін қауіпсіз түрде принтерге және компьютерге қосыңыз. Егер USB хабын пайдалансаңыз, принтерді компьютерге тікелей қосып көріңіз.
- ❑ Егер желі арқылы жоғары ажыратымдылықпен сканерлесеніз, байланыс қатесі орын алуы мүмкін. Ажыратымдылықты азайтыңыз.
- ❑ Epson Scan 2 құрылғысында дұрыс принтер (сканер) таңдалғанын тексеріңіз.

### Windows жүйесін пайдаланғанда принтер анықталғанын немесе анықталмағанын тексеріңіз

Windows жүйесінде, принтер (сканер) **Сканер және камера** бөлімінде көрсетілетінін тексеріңіз. Принтер (сканер) «EPSON XXXXX (принтер атауы)» түрінде көрсетілуі керек. Егер принтер

## Ақаулықтарды шешу

(сканер) көрсетілмесе, Epson Scan 2 бағдарламасын жойып, қайта орнатыңыз. **Сканер және камера** терезесіне кіру үшін төмендегіні қараңыз.

Windows 10

Бастау түймесін басып, **Windows жүйесі > Басқару тақтасы** тармағын таңдап, іздеу жолағына «Сканер және камера» деп жазып, **Сканерлер мен камераларды көру** түймесін басып, принтердің көрсетілгенін тексеріңіз.

Windows 8.1/Windows 8/Windows Server 2012 R2/Windows Server 2012

**Жұмыс үстелі > Параметрлер > Басқару тақтасы** тармағын таңдап, іздеу жолағына «Сканер және камера» деп енгізіңіз де, **Сканер және камера көрсету** түймесін басып, принтер көрсетілгенін тексеріңіз.

Windows 7/Windows Server 2008 R2

Бастау түймесін басып, **Басқару тақтасы** түймесін таңдап, іздеу жолағына «Сканер және камера» деп жазып, **Сканерлер мен камераларды көру** түймесін басып, принтердің көрсетілгенін тексеріңіз.

Windows Vista/Windows Server 2008

Бастау түймесін басып, **Басқару тақтасы > Жабдық және дыбыс > Сканерлер және камералар** тармағын таңдаңыз, содан соң принтер көрсетілгенін тексеріңіз.

Windows XP/Windows Server 2003 R2/Windows Server 2003

Бастау түймесін басып, **Басқару тақтасы > Принтерлер және басқа жабдық > Сканер және камералар** түймесін таңдап, принтер көрсетілгенін тексеріңіз.

### Қатысты ақпарат

- ➔ [“Қолданбаларды жою” бетте 202](#)
- ➔ [“Соңғы қолданбаларды орнату” бетте 200](#)

---

## Сканерленген сурет ақаулары

### Сканер әйнегінен сканерлеген кезде біркелкі емес түстер, кір, дақтар, т.с.с. пайда болады

- Сканер әйнегін тазалаңыз.
- Түпнұсқаға жабысып қалған қоқыс пен жұққан кірді кетіріңіз.
- Түпнұсқаға немесе сканер қақпағына шамадан тыс күш түсірмеңіз. Егер шамадан тыс күшпен бассаңыз, сияның жағылуы, тамып кетуі немесе дақтардың түсуі орын алуы мүмкін.

### Қатысты ақпарат

- ➔ [“Сканер әйнегі тазалау” бетте 189](#)

## ADF ішінен сканерлеген кезде түзу сызықтар пайда болады

- ADF тазалаңыз.  
ADF ішіне қоқыс түссе немесе ластанса, кескінде түзу сызықтар пайда болуы мүмкін.
- Түпнұсқаға жабысып қалған қоқыс пен жұққан кірді кетіріңіз.

### Қатысты ақпарат

➔ [“ADF құралын тазалау” бетте 186](#)

## Кескін сапасы — қатпарлы

- Epson Scan 2 бөлімінде **Кеңейтілген параметрлер** қойындысындағы элементтер арқылы кескінді реттеп, сканерлеңіз.
- Егер ажыратымдылық төмен болса, ажыратымдылықты арттырып, сканерлеп көріңіз.

### Қатысты ақпарат

➔ [“Epson Scan 2 пайдалану арқылы сканерлеу” бетте 141](#)

## Кескіндердің фонында ығысу пайда болады

Сканерленген кескінде түпнұсқаның артқы жағындағы кескіндер көрінуі мүмкін.

- Epson Scan 2 бөлімінде **Кеңейтілген параметрлер** қойындысын таңдаңыз, содан соң **Жарықтық** параметрін реттеңіз.  
Бұл мүмкіндік **Негізгі параметрлер** қойындысы > **Кескін түрі** бөліміндегі параметрлерге немесе **Кеңейтілген параметрлер** қойындысындағы параметрлерге байланысты қолжетімді емес болуы мүмкін.
- Epson Scan 2 бөлімінде **Кеңейтілген параметрлер** қойындысын таңдап, **Кескін опциясы** > **Мәтінді жақсарту** параметрін таңдаңыз.
- Сканер әйнегінен сканерлегенде қара қағазды немесе үстел төсемесін түпнұсқа үстіне қойыңыз.

### Қатысты ақпарат

➔ [“Epson Scan 2 пайдалану арқылы сканерлеу” бетте 141](#)

➔ [“Түпнұсқаларды орналастыру” бетте 65](#)

## Мәтін бұрмаланған

- Epson Scan 2 бөлімінде **Кеңейтілген параметрлер** қойындысын таңдап, **Кескін опциясы** > **Мәтінді жақсарту** параметрін таңдаңыз.
- Epson Scan 2 бөлімінде **Кескін түрі** қойындысындағы **Негізгі параметрлер** параметрі **Ақ-қара** күйіне орнатылғанда **Шек** қойындысындағы **Кеңейтілген параметрлер** параметрін реттеңіз. **Шек** параметрін арттырғанда қара түс қоюлана түседі.

## Ақаулықтарды шешу

- ❑ Егер ажыратымдылық төмен болса, ажыратымдылықты арттырып, сканерлеп көріңіз.

### Қатысты ақпарат

- ➔ [“Epson Scan 2 пайдалану арқылы сканерлеу” бетте 141](#)

## Муарлар (торлы көлеңкелер) пайда болады

Егер түпнұсқа басып шығарылған құжат болса, сканерленген кескінде муарлар (торлы көлеңкелер) пайда болуы мүмкін.

- ❑ Epson Scan 2 бағдарламасының **Кеңейтілген параметрлер** қойындысында **Растрды алу** параметрін орнатыңыз.



- ❑ Ажыратымдылықты өзгертіңіз, содан кейін қайта сканерлеңіз.

### Қатысты ақпарат

- ➔ [“Epson Scan 2 пайдалану арқылы сканерлеу” бетте 141](#)

## Сканер әйнегінде дұрыс аймақты сканерлеу мүмкін емес

- ❑ Түпнұсқа реттеу белгілеріне қарсы дұрыс орналастырылғанын тексеріңіз.
- ❑ Егер сканерленген кескіннің жиегі жоқ болса, түпнұсқаны сканер әйнегінің жиегінен сәл жылжытыңыз.
- ❑ Басқару тақтасынан сканерлегенде және автоматты сканерлеу аумағын қию функциясын таңдағанда, сканер әйнегінен және құжаттың қақпағынан кез келген қоқысты немесе шаңлы алып тастаңыз. Егер түпнұсқаның айналасында қанедай да бір қоқыс немесе шаң болса, оны қосу үшін сканерлеу аумағы кеңейеді.

### Қатысты ақпарат

- ➔ [“Түпнұсқаларды орналастыру” бетте 65](#)
- ➔ [“Сканер әйнегі тазалау” бетте 189](#)

## Ізделетін PDF пішімі ретінде сақтағанда мәтін дұрыс анықталмады

- ❑ **Кескінді пішімдеу опциялары** терезесіндегі Epson Scan 2 бөлімінде **Мәтін тілі** параметрі **Мәтін** қойындысында дұрыс орнатылғанын тексеріңіз.
- ❑ Түпнұсқа тік қойылғанын тексеріңіз.

## Ақаулықтарды шешу

- Анық мәтін бар түпнұсқаны пайдаланыңыз. Түпнұсқалардың келесі түрлері үшін мәтіннің анықталуы төмендеуі мүмкін.
  - Бірнеше рет көшірілген түпнұсқалар
  - Факспен жіберілген түпнұсқалар (төмен ажыратымдылықта)
  - Әріп арасындағы немесе жол арасындағы аралық тым кішкентай түпнұсқалар
  - Шектік сызықтары немесе мәтін асты сызылған сызықтары бар түпнұсқалар
  - Қолмен жазылған мәтін бар түпнұсқалар
  - Қисықтар мыжырықтар бар түпнұсқалар
- Epson Scan 2 бөлімінде **Кескін түрі** қойындысындағы **Негізгі параметрлер** параметрі **Ақ-қара** күйіне орнатылғанда **Шек** қойындысындағы **Кеңейтілген параметрлер** параметрін реттеңіз. **Шек** параметрін арттырсаңыз, қара түс аймағы үлкейеді.
- Epson Scan 2 бөлімінде **Кеңейтілген параметрлер** қойындысын таңдап, **Кескін опциясы > Мәтінді жақсарту** параметрін таңдаңыз.

### Қатысты ақпарат

→ [“Epson Scan 2 пайдалану арқылы сканерлеу” бетте 141](#)

## Сканерленген кескінде проблемаларды шешу мүмкін емес

Егер барлық шешімдерді қолдансаңыз және проблема шешілмесе, Epson Scan 2 параметрлерін Epson Scan 2 Utility қолданбасы арқылы инициализациялаңыз.

### **Ескертпе:**

*Epson Scan 2 Utility — Epson Scan 2 мүмкіндігімен берілетін қолданба.*

1. Epson Scan 2 Utility бағдарламасын іске қосыңыз.
  - Windows 10/Windows Server 2016  
Бастау түймесін басып, **EPSON > Epson Scan 2 Utility** таңдаңыз.
  - Windows 8.1/Windows 8/Windows Server 2012 R2/Windows Server 2012  
Іздеу жолағына бағдарлама атын енгізіп, көрсетілетін белгішені таңдаңыз.
  - Windows 7/Windows Vista/Windows XP/Windows Server 2008 R2/Windows Server 2008/  
Windows Server 2003 R2/Windows Server 2003  
Бастау түймесін басыңыз, содан соң **Барлық бағдарламалар** немесе **Бағдарламалар > EPSON > Epson Scan 2 > Epson Scan 2 Utility** параметрін таңдаңыз.
  - Mac OS  
**Өту > Бағдарламалар > Epson Software > Epson Scan 2 Utility** тармағын таңдаңыз.
2. **Басқа** қойындысын таңдаңыз.
3. **Қайтару** түймесін басыңыз.

### **Ескертпе:**

*Егер инициализациялау проблеманы шешпесе, Epson Scan 2 қолданбасын жойып, қайта орнатыңыз.*

### Қатысты ақпарат

- [“Қолданбаларды жою” бетте 202](#)
- [“Соңғы қолданбаларды орнату” бетте 200](#)

---

## Басқа сканерлеу ақаулары

### Сканерлеу тыс баяу

Ажыратымдылықты азайтыңыз.

### Сканерлеу PDF/Multi-TIFF пішіміне сканерлегенде тоқтайды

- Epson Scan 2 көмегімен сканерлеген кезде, PDF пішімінде 999 бетке дейін және Multi-TIFF пішімінде 200 бетке дейін үздіксіз сканерлеуге болады.
- Үлкен көлемдерді сканерлегенде сұр түс реңктерінде сканерлеу ұсынылады.
- Компьютердің қатты дискіндегі бос орынды арттырыңыз. Бос орын жеткіліксіз болса, сканерлеу тоқтауы мүмкін.
- Төменірек ажыратымдылықпен сканерлеп көріңіз. Деректердің жалпы өлшемі шекке жетсе, сканерлеу тоқтайды.

### Қатысты ақпарат

- [“Epson Scan 2 пайдалану арқылы сканерлеу” бетте 141](#)



---

## Факс жіберу және алу мәселелері

### Факстарды жіберу немесе қабылдау мүмкін емес

- Автоматты факс байланысын тексеру үшін басқару тақтасында **Факс байланысының тексерісі** түймесін пайдаланыңыз. Есепке басып шығарылған шешімдерді байқап көріңіз.
- Желі түрі** параметрін тексеріңіз. **PBX** орнату мәселені шешуі мүмкін. Егер телефон сыртқы желіге өту үшін жүйесі сыртқы кіру кодын қажет етсе, кіру кодын принтерге тіркеп, жіберген кезде факс нөмірі алдына # (тор) белгісін енгізіңіз.
- Егер байланыс қатесі орын алса, **Факс жылдамдығы** параметрін басқару тақтасында **Баяу(9600 соқ/с)** параметріне өзгертіңіз.
- Телефонның қабырға ұясын оған телефонды қосып, сынау арқылы тексеріп көріңіз. Егер қоңырау шалу не қабылдау мүмкін емес болса, телекоммуникациялық компанияға хабарласыңыз.
- DSL телефон желісіне қосылу үшін ендірілген DSL сүзгісі бар DSL модемін пайдалану керек немесе желіге жеке DSL сүзгісін орнату керек. DSL провайдеріңізге хабарласыңыз.

## Ақаулықтарды шешу

- ❑ Егер DSL телефон желісіне қосылатын болсаңыз, принтер факс жібере алатынын көру үшін принтерді тікелей телефон желісіне қосыңыз. Бұл жұмыс істесе, ақау DSL сүзгісінен болуы мүмкін. DSL провайдеріңізге хабарласыңыз.
- ❑ Басқару тақтасынан **ЕСМ** параметрін қосыңыз. **ЕСМ** параметрі өшірулі болған кезде түрлі түсті факс жіберілмейді.
- ❑ Компьютермен факс жіберу немесе алу үшін, принтер USB кабелі немесе желі арқылы қосылғанына, сондай-ақ PC-FAX драйвері компьютерге орнатылғанына көз жеткізіңіз. PC-FAX драйвері FAX Utility құрылғысымен бірге орнатылған.
- ❑ Windows жүйесінде принтер (факс) **Құрылғылар және принтерлер, Принтер** немесе **Принтерлер және басқа жабдық** терезесінде көрсетілгеніне көз жеткізіңіз. Принтер (факс) «EPSON XXXXX (FAX)» түрінде көрсетіледі. Егер принтер (факс) көрсетілмесе, FAX Utility бағдарламасын жойып, қайтадан орнатыңыз. **Құрылғылар және принтерлер, Принтер** немесе **Принтерлер және басқа жабдық** терезесіне кіру үшін төмендегіні қараңыз.
  - ❑ Windows 10/Windows Server 2016  
Бастау түймесін басып, **Windows жүйесі > Басқару тақтасы > Құрылғылар мен принтерлерді көру** түймесін **Жабдық және дыбыс** тармағынан таңдаңыз.
  - ❑ Windows 8.1/Windows 8  
**Жұмыс үстелі > Параметрлер > Басқару тақтасы > Құрылғылар мен принтерлерді көру** тармағын **Жабдық және дыбыс** немесе **Жабдық** ішінде таңдаңыз.
  - ❑ Windows 7  
Бастау түймесін басыңыз да, **Басқару тақтасы > Құрылғылар мен принтерлерді көру** тармағын **Жабдық және дыбыс** не **Жабдық** түймесін басыңыз.
  - ❑ Windows Vista  
Бастау түймесін басып, **Басқару тақтасы > Принтерлер** түймесін **Жабдық және дыбыс** тармағынан таңдаңыз.
  - ❑ Windows XP  
Бастау түймесін басыңыз және **Параметрлер > Басқару тақтасы > Принтерлер және басқа жабдық > Принтерлер және факстар** тармағын таңдаңыз.
- ❑ Mac OS ішінде келесіні тексеріңіз.
  - ❑  мәзірі > **Принтерлер және сканерлер** (немесе **Басып шығару және сканерлеу, Басып шығару және факс**) тармағынан **Жүйе параметрлері** опциясын таңдаңыз, содан соң принтер (факс) көрсетілгенін тексеріңіз. Принтер (факс) «FAX XXXX (USB)» немесе «FAX XXXX (IP)» ретінде көрсетіледі. Егер принтер (факс) көрсетілмесе, [+ ] басып, принтерді (факс) тіркеңіз.
  - ❑  мәзірі > **Принтерлер және сканерлер** (немесе **Басып шығару және сканерлеу, Басып шығару және факс**) тармағынан **Жүйе параметрлері** таңдап, принтерді (факс) екі рет басыңыз. Принтер кідірілсе, **Қалпына келтіру** (не **Принтерді қалпына келтіру**) түймесін басыңыз.

### Қатысты ақпарат

- ➔ [“Факс байланысының тексерісі” бетте 93](#)
- ➔ [“Нег.параметрлер мәзірі” бетте 96](#)
- ➔ [“Принтерді телефон желісіне қосу” бетте 83](#)
- ➔ [“Қолданбаларды жою” бетте 202](#)
- ➔ [“Соңғы қолданбаларды орнату” бетте 200](#)

## Ақаулықтарды шешу

### Факс жіберілмейді


- ❑ Басқару тақтасында шығыс факстар үшін тақырып ақпаратын реттеңіз. Кейбір факс құрылғылары тақырыптары жоқ кіріс факстарын автоматты түрде қабылдамайды.
- ❑ Егер қоңырау шалушы идентификаторы блокталса, оны блоктан шығарыңыз. Кейбір телефондар не факс құрылғылары анонимдік қоңырауларды автоматты түрде қабылдамайды.
- ❑ Алушыдан факс нөмірі дұрыс екенін және факс құрылғысы факс алуға дайын екенін сұраңыз.

#### Қатысты ақпарат

- ➔ [“Нег.параметрлер мәзірі” бетте 96](#)
- ➔ [“Факстарды жіберу немесе қабылдау мүмкін емес” бетте 238](#)

### Факстарды көрсетілген алушыға жіберу мүмкін болмады

Факстарды қатеге байланысты белгілі бір алушыға жібере алмасаңыз, келесіні тексеріңіз.

- ❑ Егер алушы құрылғысы принтер теруді аяқтаған соң, 50 секунд ішінде қоңырауыңызды қабылдаса, қоңырау қатемен аяқталады. Факс үні шыққанша қанша уақыт өтетінін тексеру үшін қосылған телефонмен теріңіз. Егер 50 секундтан асса, факс жіберілетін факс нөмірінен кейін кідіріс қосыңыз. Кідірістерді енгізу үшін  белгішесі пайдаланылады. Кідірту таңбасы ретінде сызықша енгізіледі. Бір кідіріс шамамен үш секунд алады. Қажетінше бірнеше кідіріс қосыңыз.
- ❑ Егер алушыны контактілер тізімінен таңдасаңыз, тіркелген ақпарат дұрыс екенін тексеріңіз. Егер ақпарат дұрыс болса, алушыны контактілер тізімінен таңдап, **> > Өңдеу** түймесін түртіп, **Факстың байланыс режимі** параметрін **Баяу(9600 соқ/с)** күйіне өзгертіңіз.

#### Қатысты ақпарат

- ➔ [“Сыртқы телефон құрылғысынан теру арқылы факстар жіберу” бетте 148](#)
- ➔ [“Контактілерді реттеу” бетте 70](#)
- ➔ [“Факстарды жіберу немесе қабылдау мүмкін емес” бетте 238](#)

### Факс көрсетілген уақытта жіберілмейді

Басқару тақтасында күн мен уақытты дұрыс орнатыңыз.

#### Қатысты ақпарат

- ➔ [“Факс көрсетілген уақытта жіберу \(Факсты кейін жіберу\)” бетте 149](#)
- ➔ [“Нег.параметрлер мәзірі” бетте 96](#)



## Ақаулықтарды шешу

### Факстарды қабылдау мүмкін емес

- Егер қоңырауды қайта жіберу қызметіне қосылсаңыз, принтер факстарды қабылдай алмауы мүмкін. Қызмет көрсетушімен хабарласыңыз.
- Егер телефон принтерге қосылмаса, басқару тақтасында **Қабылдау режимі** параметрін **Авто** режиміне орнатыңыз.
- Келесі жағдайларға сәйкес, принтердің жады толып, факстарды қабылдай алмайды. Жадтың толу қатесін өңдеу туралы ақпарат алу үшін ақауларды жою бөлімін қараңыз.
  - Алынған құжаттардың саны ең көп 100 құжатқа жетті.
  - Принтердің жады толы (100%).
- Жіберушінің факс нөмірі **Қабылданбаған сандар тізімі** тізіміне тіркелгенін тексеріңіз. Осы тізімге қосылған нөмірлерден жіберілген факстар **Бас тарту факсы** бөлімінде **Қабылданбаған сандар тізімі** параметрі қосулы болғанда блокталады.
- Жіберушіден тақырып ақпараты өзінің факс машинасында реттелгенін сұраңыз. Тақырып ақпараты жоқ факстар **Бас тарту факсы** бөлімінде **Факс тақ-ның бланкі бұғатталған** параметрі қосулы болғанда блокталады.
- Жіберушінің факс нөмірі контактілер тізімінде тіркелгенін тексеріңіз. Осы тізімге тіркелмеген нөмірлерден жіберілген факстар **Бас тарту факсы** бөлімінде **Тіркелмеген контактілер** параметрі қосулы болғанда блокталады.

#### Қатысты ақпарат

- ➔ [“Нег. параметрлер мәзірі” бетте 96](#)
- ➔ [“Факстарды жіберу немесе қабылдау мүмкін емес” бетте 238](#)
- ➔ [“Жад толы қатесі орын алды” бетте 241](#)

### Жад толы қатесі орын алды

- Егер принтер алынған факстарды кіріс жәшігінде сақтауға орнатылса, кіріс жәшігінен оқылған факстарды жойыңыз.
- Егер принтер алынған факстарды компьютерде сақтауға орнатылса, факстарды сақтауға орнатылған компьютерді қосыңыз. Факстар компьютерде сақталғанда олар принтер жадынан жойылады.
- Жад толы болса да, **Тікелей жіберу** мүмкіндігімен монохромды факс жіберуге болады. Не болмаса факсты сыртқы телефон құрылғысынан нөмір теру арқылы жіберуге болады.
- Егер принтер алынған факсты қағаздың кептелуі сияқты принтер қатесіне байланысты басып шығара алмаса, жадтың толуы қатесі орын алуы мүмкін. Принтер ақауын жойып, жіберушімен хабарласып, факсты қайта жіберуді сұраңыз.

#### Қатысты ақпарат

- ➔ [“Алынған факстарды кіріс жәшігіне сақтау” бетте 154](#)
- ➔ [“Монохромды құжаттың көптеген беттерін жіберу \(Тікелей жіберу\)” бетте 149](#)
- ➔ [“Сыртқы телефон құрылғысынан теру арқылы факстар жіберу” бетте 148](#)
- ➔ [“Кептелген қағазды шығару” бетте 207](#)

## Ақаулықтарды шешу

### Жіберілген факс сапасы нашар

- Сканер әйнегі тазалаңыз.
- АҚБ тазалаңыз.
- Басқару тақтасынан **Интенсивтілік** параметрін өзгертіңіз.
- Егер алушының факс құрылғысы мүмкіндіктері жөнінде сенімді болмасаңыз, **Тікелей жіберу** мүмкіндігін қосыңыз немесе **Анық** параметрін **Ажыратымд.** параметрі ретінде таңдаңыз.
- Басқару тақтасынан **ЕСМ** параметрін қосыңыз.

#### Қатысты ақпарат

- ➔ [“Факс параметрлері” бетте 156](#)
- ➔ [“Нег.параметрлер мәзірі” бетте 96](#)
- ➔ [“Сканер әйнегі тазалау” бетте 189](#)
- ➔ [“ADF құралын тазалау” бетте 186](#)


### Факстар қате өлшемде жіберілді

- Сканер әйнегі көмегімен факс жіберген кезде түпнұсқаны оның бұрышын түпнұсқа таңбасымен туралап қойыңыз. Басқару тақтасында түпнұсқа өлшемін таңдаңыз.
- Сканер әйнегі және құжат қақпағын тазалаңыз. Егер шыныға шаң не лас тұрса, сканерлеу аймағына шаң мен лас тұрып, бұл қате басып шығару позициясына немесе кішкентай кескіндерге әкелуі мүмкін.

#### Қатысты ақпарат

- ➔ [“Факс параметрлері” бетте 156](#)
- ➔ [“Түпнұсқаларды орналастыру” бетте 65](#)
- ➔ [“Сканер әйнегі тазалау” бетте 189](#)

### Алынған факс сапасы нашар

- Басқару тақтасынан **ЕСМ** параметрін қосыңыз.
- Жіберушімен хабарласып, жоғары сапалы режимде жіберуді сұраңыз.
- Алынған факсты қайта басып шығарыңыз. Факсты қайта басып шығару үшін **Факс** >  > **Қабылд. факс. қ. басып шығ.** параметрін таңдаңыз.

#### Қатысты ақпарат

- ➔ [“Нег.параметрлер мәзірі” бетте 96](#)

### Алынған факстар басып шығарылмайды

- Егер принтерде қате шықса, мысалы, қағаз кептелсе, принтер алынған факсты басып шығара алмайды. Принтерді тексеріңіз.

## Ақаулықтарды шешу

- ❑ Егер принтер алынған факстарды кіріс жәшікте сақтау үшін жіберілсе, алынған факс автоматты түрде басып шығарылмайды. **Қабылдау параметрлері** параметрін тексеріңіз.

### Қатысты ақпарат

- ➔ “Принтер күйін тексеру” бетте 205
- ➔ “Кептелген қағазды шығару” бетте 207
- ➔ “Алынған факстарды кіріс жәшігіне сақтау” бетте 154

## Алынған факстарда беттер бос немесе екінші бетте мәтіннің аз мөлшері басып шығарылған

**Беттерді бөлу параметрлері** бөліміндегі **Бөл-нен кейін басып шығ.дер.жою** мүмкіндігін пайдалану арқылы бір бетке басып шығаруға болады.

**Бөл-нен кейін басып шығ.дер.жою** бөлімінде **Үстіңгісін өшіру** немесе **Астыңғысын жою** параметрін таңдаңыз, содан соң **Шегі** параметрін реттеңіз. Шектік мәнін көбейтсеңіз, жойылатын бөлігі де көбейеді; шектік мәні жоғары болса, бір бетте басып шығару мүмкіндігі де артады.

### Қатысты ақпарат

- ➔ “Басып шығару параметрлері мәзірі” бетте 94

---

## Басқа факс жіберу ақаулары

### Қосылған телефонда қоңырау шалу мүмкін емес

Телефонды принтердің EХТ. портына жалғап, тұтқаны көтеріңіз. Егер тұтқадан теру үні естілмесе, телефон кабелін дұрыс қосыңыз.

### Қатысты ақпарат

- ➔ “Телефонды принтерге қосу” бетте 84

### Жауап беруші машина дауыстық қоңырауларға жауап бермейді

Басқару тақтасында принтердің **Жау.берг.дей.қоң. саны** параметрін жауап беру құрылғысының қоңырау шалу санына қойыңыз.

### Қатысты ақпарат

- ➔ “Нег.параметрлер мәзірі” бетте 96
- ➔ “Жауап беру машинасын пайдалану үшін реттеулерді жасау” бетте 90

## Алушының факс нөмірі алынған факстарда жоқ немесе нөмір қате

Жіберушіде факс тақырыбын орнатпаған болуы мүмкін не оны дұрыс емес орнатқан болуы мүмкін Жіберушімен хабарласыңыз.


---

## Басқа ақаулар

### Жұмыс дыбыстары қатты

Егер қатты дыбыспен жұмыс істесе, **Дыбыссыз режим** қосыңыз. Бұл мүмкіндікті қосу басып шығару жылдамдығын азайтуы мүмкін.


Басқару тақтасы

Негізгі экрандағы  параметрін таңдап, **Тыныш режимі** параметрін қосыңыз.


Windows принтер драйвері

**Дыбыссыз режим** қойындысындағы **Басты** режимін қосыңыз.

Mac OS принтер драйвері

 мәзірі > **Принтерлер және сканерлер** (немесе **Басып шығару және сканерлеу, Басып шығару және факс**) тармағынан **Жүйе параметрлері** тармағын таңдап, принтерді таңдаңыз. **Опциялар және керек-жарақтар** > **Опциялар** (немесе **Драйвер**) түймесін басыңыз. **Оп** параметрін **Дыбыссыз режим** параметрі ретінде таңдаңыз.

Epson Scan 2

**Конфигурация** терезесін ашу үшін  түймесін басыңыз. Содан кейін **Дыбыссыз режим** қойындысындағы **Сканерлеу** режимін орнатыңыз.

### Күн және уақыт қате

Басқару тақтасында күн мен уақытты дұрыс орнатыңыз. Найзағай түсуге байланысты қуат көзінің жоғалуы немесе қуат көзі ұзақ уақыт бойы өшірулі қалса, сағат уақытты қате көрсетуі мүмкін.

#### Қатысты ақпарат

→ [“Нег.параметрлер мәзірі” бетте 96](#)

### Бағдарлама қауіпсіздік шлюзімен блокталды (тек Windows үшін)

**Басқару тақтасы** ішіндегі қауіпсіздік параметрлерінде қолданбаны Windows брандмауэры рұқсат еткен бағдарламаларға қосыңыз.

## Сия деңгейін қайта орнатуды ұсынатын хабар көрсетіледі

Сия құтысын толтырып, сия деңгейін бастапқы қалпына келтіріңіз.

Пайдалану жағдайларына байланысты құтыда әлі сия бар болса, хабар көрсетілуі мүмкін.

Сия ыдысының жартысынан да көп бөлігінде сия болған жағдайда хабар шығатын болса, принтер дұрыс жұмыс істемеуі мүмкін. Epson қолдау көрсету орталығына хабарласыңыз.

### Қатысты ақпарат

➔ ["Сия ыдысын толтыру" бетте 170](#)

## Төгілген сия

- Егер сия ыдыстың айналасына жабысып қалса, түксіз, таза шүберекпен немесе мақта тампонмен сүртіп тастаңыз.
- Егер сия тақтаға немесе еденге төгілсе, оны дереу сүртіп тастаңыз. Сия құрғап қалғанда дақты кетіру қиын болады. Дақтың таралуын болдырмау үшін сияны құрғақ шүберекпен сүртіңіз, содан соң ылғал шүберекпен сүртіп тастаңыз.
- Егер сия қолға жағылып қалса, оны сумен және сабынмен жуыңыз.

# Қосымша

## Техникалық сипаттамалары

### Принтердің техникалық сипаттамалары

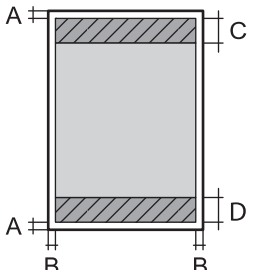
Басып шығару басы саңылауын қою	Қара сия шүмектері: 400×2 жол	
Қағаз салмағы*	Қарапайым қағаз	64–90 г/м <sup>2</sup> (17–24 фунт)
	Хатқалталар	Хатқалта №10, DL, С6: 75–90 г/м <sup>2</sup> (20–24 фунт)

\* Қағаз қалыңдығы осы ауқым ішінде болғанда да, қағаз принтерге берілмеуі мүмкін немесе қағаз сипаттарына немесе сапасына байланысты сканерлеу сапасы нашарлауы мүмкін.

### Басып шығарылатын аймақ

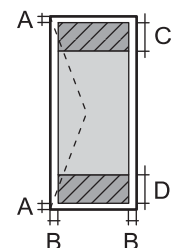
#### *Жалғыз парақтар үшін басып шығарылатын аумақ*

Принтер механизміне байланысты көлеңкелі аймақтарда басып шығару сапасы төмендеуі мүмкін.

	A	3.0 мм (0.12 дюйм)
	B	3.0 мм (0.12 дюйм)
	C	46.0 мм (1.81 дюйм)
	D	44.0 мм (1.73 дюйм)

#### *Хатқалталар үшін басып шығарылатын аумақ*

Принтер механизміне байланысты көлеңкелі аймақтарда басып шығару сапасы төмендеуі мүмкін.

	A	3.0 мм (0.12 дюйм)
	B	5.0 мм (0.20 дюйм)
	C	24.0 мм (0.95 дюйм)
	D	46.0 мм (1.81 дюйм)

## Қосымша

**Сканердің техникалық сипаттамалары**

Сканер түрі	Планшет типті
Фотоэлектр құрылғысы	CIS
Тиімді пикселдер	10200×14040 пиксел (1200 нүкте/дюйм)
Ең үлкен құжат көлемі	216×297 мм (8.5×11.7 дюйм) A4, Letter
Сканерлеу ажыратымдылығы	1200 нүкте/дюйм (негізгі сканер) 2400 нүкте/дюйм (қосымша сканер)
Шығыс ажыратымдылық	50 – 9600 нүкте/дюйм, 1 нүкте/дюйм арту бойынша
Түс тереңдігі	Түс <input type="checkbox"/> 48 бит/пиксел ішкі (16 бит/пиксел ішкі/түс ішкі) <input type="checkbox"/> 24 бит/пиксел сыртқы (8 бит/пиксел ішкі/түс сыртқы) Сұр түс реңктері <input type="checkbox"/> 16 бит/пиксел ішкі <input type="checkbox"/> 8 бит/пиксел сыртқы Ақ-қара <input type="checkbox"/> 16 бит/пиксел ішкі <input type="checkbox"/> 1 бит/пиксел сыртқы
Жарық көзі	Жарық диод

**Интерфейстің техникалық сипаттамалары**

Компьютер үшін	Hi-Speed USB
----------------	--------------

**Факс сипаттамалары**

Факс түрі	Шығыс ақ-қара және түсті факстарды жіберу мүмкіндігі (ITU-T 3-үздік топ)*1
Қолдауға ие желілер	Стандартты аналогтық желілер, PBX (Жеке қолданысқа арналған телефон желісі) телефон жүйелері
Жылдамдық	33.6 кб/с дейін

**Қосымша**

Ажыратымдылық	<p>Монохромды</p> <ul style="list-style-type: none"> <li><input type="checkbox"/> Стандартты: 8 пиксел/мм×3,85 желі/мм (203 пиксел/дюйм×98 желі/дюйм)</li> <li><input type="checkbox"/> Анық: 8 пиксел/мм×7,7 желі/мм (203 пиксел/дюйм×196 желі/дюйм)</li> <li><input type="checkbox"/> Өте жіңішке: 8 пиксел/мм×15,4 желі/мм (203 пиксел/дюйм×392 желі/дюйм)</li> <li><input type="checkbox"/> Ультра жіңішке: 16 пиксел/мм×15,4 желі/мм (406 пиксел/дюйм×392 желі/дюйм)</li> <li><input type="checkbox"/> Фотосурет: 8 пиксел/мм×7,7 желі/мм (203 пиксел/дюйм×196 желі/дюйм)</li> </ul> <p>Түс 200×200 нүкте/дюйм</p>
Бет жады	180 дейін бет (алынатын ITU-T, № 1 диаграмма монохромды жоба режимінде)
Нөмірді қайта теру*2	2 рет (1 минуттық аралықпен)
Интерфейс	RJ-11 телефон желісі, RJ-11 телефон қосылымы

\*1 Факстарды алу үшін ғана қара-ақ.

\*2 Спецификациялар елге не аймаққа байланысты әртүрлі болуы мүмкін.



Қосымша

## Желі функциялары тізімі

### Желі функциялары және IPv4/IPv6

Функциялары			Қолдау көрсетілетіні	Ескертпелер
Желілік басып шығару	EpsonNet Print (Windows)	IPv4	✓	-
	Standard TCP/IP (Windows)	IPv4, IPv6	✓	-
	WSD басып шығару (Windows)	IPv4, IPv6	✓	Windows Vista немесе кейінгі
	Bonjour басып шығару (Mac OS)	IPv4, IPv6	✓	-
	IPP басып шығару (Windows, Mac OS)	IPv4, IPv6	✓	-
	UPnP басып шығару	IPv4	-	Ақпарат құрылғысы
	PictBridge басып шығару (Wi-Fi)	IPv4	-	Цифрлық фотокамера
	Epson Connect (электрондық поштамен басып шығару, қашықтан басып шығару)	IPv4	✓	-
	AirPrint (iOS, Mac OS)	IPv4, IPv6	✓	iOS 5 немесе одан кейінгі, Mac OS X v10.7 немесе одан кейінгі
Google Cloud Print	IPv4, IPv6	✓	-	
Желілік ортақ пайдалану	Epson Scan 2	IPv4, IPv6	✓	-
	Event Manager	IPv4	✓	-
	Epson Connect (бұлтқа сканерлеу)	IPv4	✓	-
	AirPrint (сканерлеу)	IPv4, IPv6	✓	OS X Mavericks немесе кейінгі
	ADF (2 жақты сканерлеу)		-	-
Факс	Факс жіберу	IPv4	✓	-
	Факс алу	IPv4	✓	-
	AirPrint (факс шығысы)	IPv4, IPv6	✓	OS X Mountain Lion немесе кейінгі

## Қосымша

### Wi-Fi сипаттамалары

Стандарттар	IEEE 802.11b/g/n*1
Жиілік ауқымы	2,4 ГГц
Берілетін ең жоғары радиожілік қуаты	20 дБм (EIRP)
Координация тәсілдері	Инфрақұрылым, Wi-Fi Direct (Simple AP)*2*3
Сымсыз қауіпсіздік*4	WEP (64/128bit), WPA2-PSK (AES)*5

\*1 IEEE 802.11n стандарты тек HT20 құрылғысы үшін қолжетімді.

\*2 IEEE 802.11b үшін қолдау көрсетілмейді.

\*3 Simple AP режимі Wi-Fi қосылымы (инфрақұрылым) немесе Ethernet қосылымымен үйлесімді.

\*4 Wi-Fi Direct режимі тек WPA2-PSK құрылғысын (AES) қолдайды.

\*5 WPA/WPA2 Personal үшін қолдау көрсетілген WPA2 қауіпсіздігіне сәйкес келеді.

### Ethernet сипаттамалары

Стандарттар	IEEE802.3i (10BASE-T)*1 IEEE802.3u (100BASE-TX) IEEE802.3az (Energy Efficient Ethernet)*2
Байланыс режимі	Автоматты, 10Мбит/с, толық дуплекс, 10Мбит/с жартылай дуплекс, 100 Мбит/с толық дуплекс, 100 Мбит/с жартылай дуплекс
Коннектор	RJ-45

\*1 Радио кедергісінің қауіпін болдырмау үшін, 5е санатын немесе жоғары STP (қалқаланған бұралған жұп) кабелін пайдаланыңыз.

\*2 Жалғанған құрылғы IEEE802.3az стандарттарына сәйкес болуы тиіс.

### Қауіпсіздік протоколы

SSL/TLS	HTTPS сервері/клиенті, IPPS
---------	-----------------------------

### Қолдау көрсетілетін үшінші тарап қызметтері

AirPrint	Басып шығару	iOS 5 немесе одан кейінгі/Mac OS X v10.7.x немесе одан кейінгі
	Сканерлеу	OS X Mavericks немесе одан кейінгі
	Факс	OS X Mountain Lion немесе одан кейінгі

## Қосымша

Google Cloud Print

## Өлшемдер

Өлшемдер	<p>Сақтау</p> <ul style="list-style-type: none"> <li><input type="checkbox"/> Ені: 375 мм (14.8 дюйм)</li> <li><input type="checkbox"/> Тереңдігі: 347 мм (13.7 дюйм)</li> <li><input type="checkbox"/> Биіктігі: 346 мм (13.6 дюйм)</li> </ul> <p>Басып шығару</p> <ul style="list-style-type: none"> <li><input type="checkbox"/> Ені: 375 мм (14.8 дюйм)</li> <li><input type="checkbox"/> Тереңдігі: 347 мм (13.7 дюйм)</li> <li><input type="checkbox"/> Биіктігі: 346 мм (13.6 дюйм)</li> </ul>
Салмағы*	Шамамен 7.3 кг (16.1 фунт)

\* Сиясыз және қуат сымынсыз.

## Электр техникалық сипаттамалары

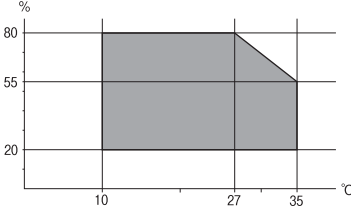
Үлгі	100 – 240 В үлгісі	220 – 240 В үлгісі
Номиналды жиілік ауқымы	50 – 60 Гц	50 – 60 Гц
Номиналды ток	0.5 – 0.2 А	0.3 А
Қуат тұтынуы (USB қосылымымен)	<p>Бөлек көшіру: шамамен 12.0 Вт (ISO/IEC24712)</p> <p>Дайын режимі: шамамен 5.4 Вт</p> <p>Күту режимі: шамамен 0.9 Вт</p> <p>Қуатты ажырату: шамамен 0.2 Вт</p>	<p>Бөлек көшіру: шамамен 12.0 Вт (ISO/IEC24712)</p> <p>Дайын режимі: шамамен 5.6 Вт</p> <p>Күту режимі: шамамен 0.9 Вт</p> <p>Қуатты ажырату: шамамен 0.2 Вт</p>

### Ескертпе:

- Кернеуін принтердің жапсырмасын қараңыз.
- Еуропалық пайдаланушылар үшін қуат тұтыну жөніндегі мәліметтерді келесі веб-сайттан қараңыз.  
<http://www.epson.eu/energy-consumption>

## Қосымша

### Қоршаған орта сипаттамалары

Әрекет	<p>Келесі суретте көрсетілген ауқым ішінде принтерді пайдаланыңыз.</p>  <p>Температура: 10 – 35°C (50 – 95°F) Ылғалдылық: 20 – 80% ҚЫ (конденсациясыз)</p>
Сақтау	<p>Температура: -20 – 40°C (-4 – 104°F)* Ылғалдылық: 5 – 85% ҚЫ (конденсациясыз)</p>

\* Бір ай 40°C (104°F) температурада сақтауға болады.

### Сия шишалары үшін қоршаған ортаның сипаттамалары

Сақтау температурасы	-20 және 40 °C арасында (-4 және 104 °F арасында)*
Қату температурасы	<p>-15 °C (5 °F) Сия 25 °C (77 °F) деңгейінде шамамен 2 сағаттан кейін ериді және пайдалануға жарамды болады.</p>

\* 40 °C (104 °F) температурасында бір ай бойы сақтауға болады.

### Жүйе талаптары

- Windows 10 (32 бит, 64 бит)/Windows 8.1 (32 бит, 64 бит)/Windows 8 (32 бит, 64 бит)/Windows 7 (32 бит, 64 бит)/Windows Vista (32 бит, 64 бит)/Windows XP SP3 немесе одан кейінгі нұсқасы (32 бит)/Windows XP Professional x64 Edition SP2 немесе одан кейінгі нұсқасы/Windows Server 2016/Windows Server 2012 R2/Windows Server 2012/Windows Server 2008 R2/Windows Server 2008/Windows Server 2003 R2/Windows Server 2003 SP2 немесе одан кейінгі нұсқасы
- macOS High Sierra/macOS Sierra/OS X El Capitan/OS X Yosemite/OS X Mavericks/OS X Mountain Lion/Mac OS X v10.7.x/Mac OS X v10.6.8

**Ескертпе:**

- Mac OS кейбір қолданбалар мен мүмкіндіктерді қолдамауы мүмкін.
- UNIX файл жүйесі (UFS) Mac OS үшін қолданылмайды.

## Заңға қатысты ақпарат

### Стандарттар және мақұлдаулар

#### АҚШ үлгілері бойынша стандарттар мен мақұлдаулар

Қауіпсіздік	UL60950-1 CAN/CSA-C22.2 No.60950-1
Электромагниттік үйлесімділік	FCC Part 15 Subpart B Class B CAN/CSA-CEI/IEC CISPR 22 Class B

Бұл жабдықта келесі сымсыз модуль бар.

Өндіруші: Seiko Epson Corporation

Түрі: J26H006

Бұл құрылғы FCC ережелерінің Part 15 және IC ережелерінің RSS-210 стандартына сәйкес келеді. Epson компаниясы құрылғының ұсынылмаған өзгертулерінен болған қорғау талаптарына сәйкес келуі үшін кез келген қатеге жауапты болмайды. Әрекет келесі екі жағдайға байланысты: (1) бұл құрылғы зиянды кедергіге себеп болмайды және (2) бұл құрылғы қабылданған кедергіні қабылдауы керек, оның ішінде құрылғының қажетсіз әрекетіне себеп болатын кедергі бар.

Лицензияланған қызметке әсер ететін радио кедергісінің алдын алу үшін, бұл құрылғыны барынша қалқа жерде тұруы үшін, ғимарат ішінде және терезелерден қашық пайдалану керек. Сыртта орнатылған жабдық (немесе оның жіберу антеннасы) лицензиялануы керек.

Осы жабдық бақылаусыз орта үшін орнатылған FCC/IC радиация әсерінің шектеріне сай келеді және IC радиожилілік (РЖ) әсері ережелерінің OET65 және RSS-102 үшін С қосымшасындағы FCC радиожилілік (РЖ) әсерінің нұсқауларына сай келеді. Осы жабдықты радиатор адам денесінен (қол, білек, аяқ және тобықтан басқа) 7,9 дюйм (20 см) немесе одан алшақ қашықтықта болатындай етіп орнату және басқару керек.

#### Еуропалық үлгілер бойынша стандарттар мен мақұлдаулар

Еуропалық пайдаланушылар үшін

Бұл арқылы Seiko Epson Corporation компаниясы келесі радио жабдығының моделі 2014/53/EU Директивасымен сәйкес екенін мәлімдейді. Сәйкестіктің ЕО мәлімдемесінің толық мәтіні келесі веб-сайтта қолжетімді.

<http://www.epson.eu/conformity>

C662B

Тек Ирландияда, Ұлыбританияда, Австрияда, Германияда, Лихтенштейнде, Швейцарияда, Францияда, Бельгияда, Люксембургте, Нидерландыда, Италияда, Португалияда, Испанияда, Данияда, Финляндияда, Норвегияда, Швецияда, Исландияда, Хорватияда, Кипрде, Грецияда, Словенияда, Мальтада, Болгарияда, Чехияда, Эстонияда, Венгрияда, Латвияда, Литвада, Польшада, Румынияда және Словакияда пайдалануға арналған.

## Қосымша

Epson компаниясы өнімдердің ұсынылмаған өзгертулерінен болған қорғау талаптарына сәйкес келуі үшін кез келген қатеге жауапты болмайды.



### Австралиялық үлгі бойынша стандарттар мен бекітулер

Электромагниттік үйлесімділік	AS/NZS CISPR32 Class B
-------------------------------	------------------------

Epson корпорациясы осымен төмендегі жабдық үлгілері AS/NZS4268 стандартының негізгі талаптарына және өзге де ережелерге сай екенін жариялайды:

C662B

Epson компаниясы өнімдердің ұсынылмаған өзгертулерінен болған қорғау талаптарына сәйкес келуі үшін кез келген қатеге жауапты болмайды.

### Жаңа Зеландия моделіне арналған стандарттар мен мақұлдаулар

#### General Warning

The grant of a Telepermit for any item of terminal equipment indicates only that Telecom has accepted that the item complies with minimum conditions for connection to its network. It indicates no endorsement of the product by Telecom, nor does it provide any sort of warranty. Above all, it provides no assurance that any item will work correctly in all respects with another item of Telepermitted equipment of a different make or model, nor does it imply that any product is compatible with all of Telecom's network services.

Telepermitted equipment only may be connected to the EXT telephone port. This port is not specifically designed for 3-wire-connected equipment. 3-wire-connected equipment might not respond to incoming ringing when attached to this port.

#### Important Notice

Under power failure conditions, this telephone may not operate. Please ensure that a separate telephone, not dependent on local power, is available for emergency use.

This equipment is not capable, under all operating conditions, of correct operation at the higher speeds for which it is designed. Telecom will accept no responsibility should difficulties arise in such circumstances.

This equipment shall not be set up to make automatic calls to the Telecom '111' Emergency Service.

### Көшіру шектеулері

Принтерді жауапты және заңды пайдалануды қамтамасыз ету үшін төмендегі шектеулерді орындаңыз.

Төмендегі элементтерді көшіруге заңмен тыйым салынады:

- банкноттар, тиындар, мемлекет шығарған бағалы қағаздар, мемлекеттік облигациялы бағалы қағаздар және муниципалдық бағалы қағаздар

## Қосымша

- қолданылмаған пошта маркалары, таңбаланған ашық хаттар және басқа жарамды пошта алымы бар басқа ресми пошта заттары
- мемлекеттік акциздік маркалар және заңды іс рәсімімен шығарылған бағалы қағаздар

Төмендегі элементтерді көшіру кезінде абай болыңыз:

- жеке нарықтық бағалы қағаздар (акционерлік сертификаттар, берілетін соло вексельдер, банка чектері, т.б.), айлық билеттер, жеңілдік билеттері, т.б.
- паспорттар, жүргізуші куәліктері, фитнес купондар, жол билеттері, азық-түлік талондар, билеттер, т.б.

### **Ескертпе:**

*Бұл элементтерді көшіру заңмен тыйым салынған.*

Авторлық құқықтары қорғалған материалдарды жауапты пайдалану:

авторлық құқықтары қорғалған материалдарды дұрыс көшірмеу салдарынан принтерлер дұрыс пайдаланылмауы мүмкін. Білікті заңгердің кеңесі бойынша әрекет етпесе, жарияланған материалды көшірмес бұрын авторлық құқық иесінің рұқсатын алып, жауапты болыңыз және құрметтеңіз.

---

## Принтерді тасымалдау және сақтау

Принтерді сақтау қажет немесе оны жылжыту не жөндеу кезінде тасымалдау қажет кезде, принтерді орау үшін төмендегі қадамдарды орындаңыз.



### **Абайлаңыз:**

*Құжат қақпағын ашу не жабу кезінде қолыңыздың не саусақтарыңыздың қыстырылып қалмауына мұқият болыңыз. Кері жағдайда, жарақат алуыңыз мүмкін.*

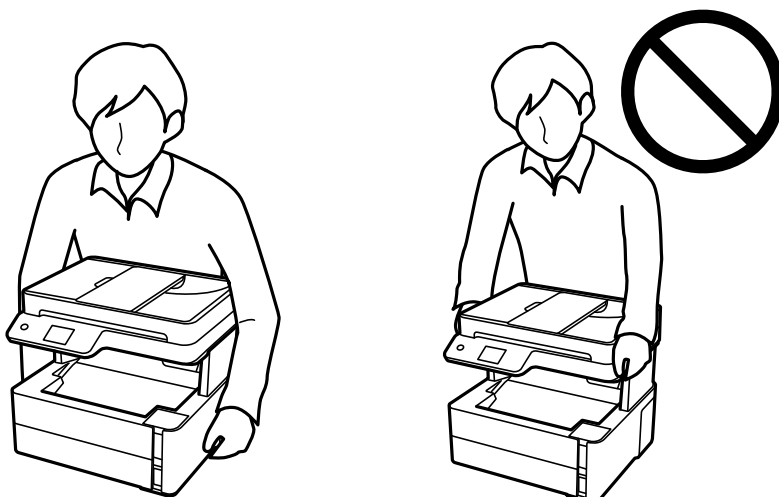
## Қосымша

**!** **Маңызды:**

- Принтерді сақтау не тасымалдау кезінде, принтерді пластикалық қапқа салып жабыңыз. Принтерді еңкейтпеңіз, тігінен қоймаңыз немесе төңкермеңіз; әйтпесе сия ағуы мүмкін.



- Принтерді көтеру кезінде қолдарыңызды төменде көрсетілген күйге қойыңыз.




- Сия бөтелкесін сақтаған немесе тасымалдаған кезде бөтелкені еңкейтпеңіз және соғылу немесе температураның ауысу ықпалын тигізбеңіз. Әйтпесе сия бөтелкесінің қақпағы мықтап жабылған болса да сия ағуы мүмкін. Қақпақты бекіткен кезде сия бөтелкесін міндетті түрде жоғары қаратыңыз және бөтелкені тасымалдаған кезде (мысалы, бөтелкені дорбаға қою) сия ақпайтындай шаралар қолданыңыз.
- Ашылған сия ыдыстарын принтермен бір қорапқа салмаңыз.





## Қосымша

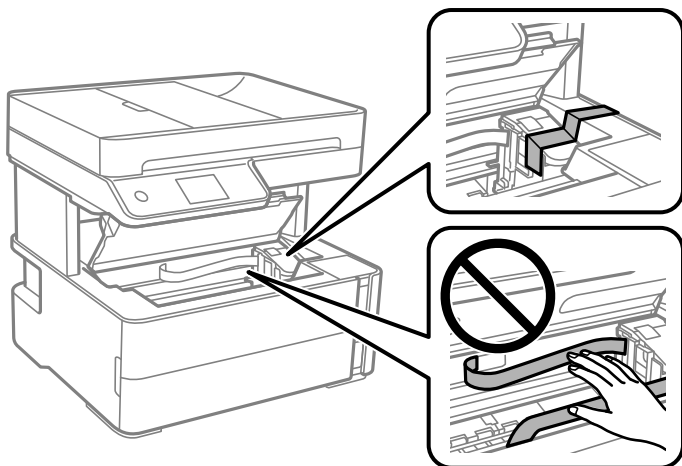
1.  түймесін басып, принтерді өшіріңіз.
2. Қуат шамының өшірілгенін тексеріңіз, қуат сымын ажыратыңыз.



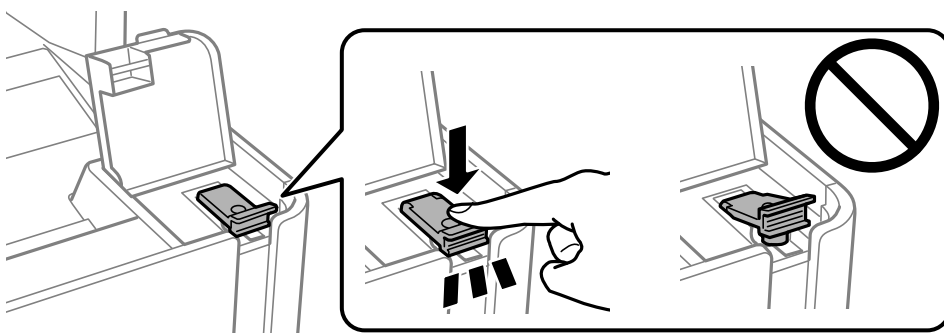
**Маңызды:**

*Қуат шамы өшірілген кезде қуат сымын ажыратыңыз. Олай болмаса, басып шығару механизмі бастапқы орнына оралмай, сияның құрғап қалуын тудырады және басып шығару мүмкін болмайды.*

3. Қуат сымы және USB кабелі сияқты барлық кабельдерді ажыратыңыз.
4. Қағаздың барлығын принтерден алып тастаңыз.
5. Принтердің ішінде түпнұсқалардың жоқтығын тексеріңіз.
6. Принтер қақпағын ашыңыз. Басып шығару механизмін корпусқа лентамен бекітіңіз.

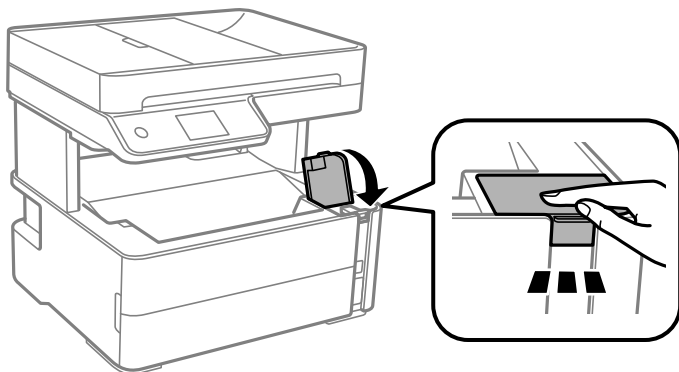


7. Сия ыдысының қалпағы мықтап жабылғанына көз жеткізіңіз.

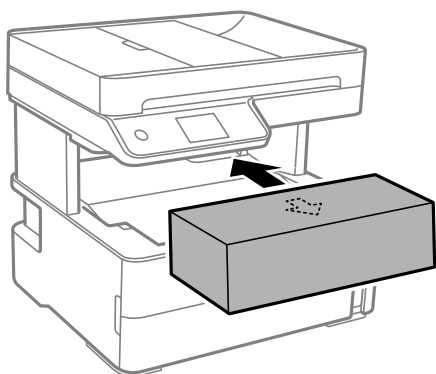


## Қосымша

8. Сия ыдысының қақпағын мықтап жабыңыз.



9. Принтермен бірге келген аксессуарлар қорабына төменде көрсетілгендей ашатын бекітпені алдыға қаратып салыңыз.



10. Принтерді пластикалық қапқа салып жабыңыз.

11. Қорғағыш материалдарды пайдаланып, принтерді өз қорабына қаптаңыз.



**Маңызды:**

*Принтер қапқа салып тасымалдау не сақтау кезінде, оның көлденең қойылғанына көз жеткізіңіз, әйтпесе сия ағып кетуі мүмкін.*

Принтерді қайтадан пайдаланғанда басып шығару механизмін бекітетін лентаны алыңыз. Егер басып шығару сапасы келесі рет басып шығару кезінде төмендесе, басып шығару механизмін тазалап, туралаңыз.

### Қатысты ақпарат

- ➔ “Бөлік аттары мен функциялары” бетте 16
- ➔ “Шүмектің бітелмегенін тексеру (шүмекті тексеру)” бетте 176
- ➔ “Басып шығару механизмін туралау” бетте 183

---

## Авторлық құқық

Seiko Epson Corporation алдын ала жазбаша келісімсіз осы өнімнің ешқандай бөлігін электрондық, механикалық, фотокөшіру, жазу жолдарымен қайта шығаруға, қалпына келтіру жүйесіне сақтауға немесе басқа пішінде не басқа жолмен өткізуге болмайды. Осы құжаттағы ақпаратты пайдалануға қатысты патенттік заңнаманы бұзу болып табылмайды. Осы құжаттағы ақпаратты пайдалану салдарынан болған зақымдарға жауапты болмайды. Мұнда қамтылған ақпарат осы Epson өнімімен пайдалануға ғана арналған. Epson компаниясы осы ақпараттың басқа өнімдерге қолданылуына жауапты емес.

Seiko Epson Corporation компаниясы және бөлімшелері апаттық жағдайда, осы өнімді дұрыс пайдаланбау немесе қиянат ету, рұқсатсыз өзгерту, жөндеу немесе өнімге өзгерістер енгізу салдарынан болатын зақымдарға, залалдарға, қаражат жұмсауға не шығындарға немесе (АҚШ-ты қоспағанда) Seiko Epson Corporation компаниясының пайдалану және қызмет көрсету нұсқаулықтарының қатаң сақталмауына осы өнімді сатып алушы немесе үшінші тарап алдында жауапты болмайды.

Seiko Epson Corporation компаниясы және оның бөлімшелері Epson компаниясының түпнұсқа өнімдері немесе Seiko Epson Corporation компаниясы мақұлдаған Epson өнімдері болып табылмайтын кез келген функцияларды немесе шығыс материалдарын пайдалану салдарынан болатын кез келген зақымдарға немесе ақауларға жауап болмайды.

Seiko Epson Corporation Epson бекітілген өнімдері деп танығаннан басқа интерфейс кабельдерін пайдаланудан болатын электромагниттік кедергіден туындаған қандай да бір зақымдарға Seiko Epson Corporation компаниясы жауапкершілік алмайды.

© 2018 Seiko Epson Corporation

Осы нұсқаулықтың мазмұны және өнімнің сипаттамалары алдын ала ескертусіз өзгертілуі мүмкін.

---

## Сауда белгілері

- ❑ EPSON® — тіркелген сауда белгісі, ал EPSON EXCEED YOUR VISION немесе EXCEED YOUR VISION — Seiko Epson корпорациясының сауда белгісі.
- ❑ PRINT Image Matching™ және PRINT Image Matching логотиптері — Seiko Epson корпорациясының сауда белгілері. Copyright © 2001 Seiko Epson Corporation. All rights reserved.
- ❑ Epson Scan 2 software is based in part on the work of the Independent JPEG Group.

## Қосымша

### ❑ libtiff

Copyright © 1988-1997 Sam Leffler

Copyright © 1991-1997 Silicon Graphics, Inc.

Permission to use, copy, modify, distribute, and sell this software and its documentation for any purpose is hereby granted without fee, provided that (i) the above copyright notices and this permission notice appear in all copies of the software and related documentation, and (ii) the names of Sam Leffler and Silicon Graphics may not be used in any advertising or publicity relating to the software without the specific, prior written permission of Sam Leffler and Silicon Graphics.

THE SOFTWARE IS PROVIDED "AS-IS" AND WITHOUT WARRANTY OF ANY KIND, EXPRESS, IMPLIED OR OTHERWISE, INCLUDING WITHOUT LIMITATION, ANY WARRANTY OF MERCHANTABILITY OR FITNESS FOR A PARTICULAR PURPOSE.

IN NO EVENT SHALL SAM LEFFLER OR SILICON GRAPHICS BE LIABLE FOR ANY SPECIAL, INCIDENTAL, INDIRECT OR CONSEQUENTIAL DAMAGES OF ANY KIND, OR ANY DAMAGES WHATSOEVER RESULTING FROM LOSS OF USE, DATA OR PROFITS, WHETHER OR NOT ADVISED OF THE POSSIBILITY OF DAMAGE, AND ON ANY THEORY OF LIABILITY, ARISING OUT OF OR IN CONNECTION WITH THE USE OR PERFORMANCE OF THIS SOFTWARE.

- ❑ QR Code is a registered trademark of DENSO WAVE INCORPORATED in Japan and other countries.
- ❑ Intel® is a registered trademark of Intel Corporation.
- ❑ Microsoft®, Windows®, Windows Server®, and Windows Vista® are registered trademarks of Microsoft Corporation.
- ❑ Apple, Macintosh, macOS, OS X, Bonjour, ColorSync, Safari, AirPrint, the AirPrint Logo, iPad, iPhone, iPod touch, and iTunes are trademarks of Apple Inc., registered in the U.S. and other countries.
- ❑ Google Cloud Print, Chrome, Chrome OS, Google Play and Android are trademarks of Google Inc.
- ❑ Adobe and Adobe Reader are either registered trademarks or trademarks of Adobe Systems Incorporated in the United States and/or other countries.
- ❑ Жалпы ескертпе: Осында пайдаланылған басқа өнім атаулары анықтама мақсатында берілген және өз иелерінің сауда белгілері болуы мүмкін. Epson осы таңбалардың барлық құқықтарынан бас тартады.

---

## Қолдау көрсету қызметі

### Техникалық қолдау көрсету веб-торабы

Егер қосымша көмек қажет болса, төменде көрсетілген Epson қолдау көрсету веб-торабын қараңыз. Еліңізді немесе аймағыңызды таңдаңыз және жергілікті Epson веб-торабының қолдау көрсету бөліміне өтіңіз. Ең соңғы драйверлер, ЖҚС, нұсқаулықтар немесе басқа жүктеулерді осы веб-тораптан алуға болады.

<http://support.epson.net/>

<http://www.epson.eu/Support> (Еуропа)

Егер Epson өніміңіз дұрыс жұмыс істемесе немесе ақаулықтарды шеше алмасаңыз, көмек алу үшін Epson қолдау көрсету қызметіне хабарласыңыз.

## Epson қолдау көрсету орталығына хабарласу

### Epson компаниясына хабарласудан бұрын

Егер Epson өніміңіз дұрыс жұмыс істемесе немесе ақаулықтарды жою туралы ақпараттың көмегімен ақауларды шеше алмасаңыз, көмек алу үшін Epson қолдау көрсету қызметіне хабарласыңыз. Егер аймағыңыздағы Epson қолдау көрсету қызметін таба алмасаңыз, өнімді сатып алған жердегі дилерге хабарласыңыз.

Epson қолдау көрсету қызметіне келесі ақпаратты қамтамасыз етсеңіз, сізде жылдамырақ көмек беріледі:

- өнімнің сериялық нөмірі  
(сериялық нөмірдің белгісі әдетте өнімнің артқы жағында болады.)
- өнім үлгісі
- өнімнің бағдарламалық құралының нұсқасы  
( **Мәліметтер, Нұсқа ақпараты** түймесін немесе өнімнің бағдарламалық жасақтамасындағы ұқсас түймені басыңыз.)
- компьютеріңіздің маркасы және үлгісі
- компьютеріңіздің амалдық жүйесінің атауы және нұсқасы
- әдетте жұмысқа қолданылатын бағдарламалық құрал қолданбаларының атаулары мен нұсқалары

#### **Ескертпе:**

*Өнімге байланысты факс теру тізімінің деректері және/немесе желі параметрлерін өнімнің жадында сақтауға болады. Өнімнің бұзылуына немесе жөндеуге байланысты деректер және/немесе параметрлер жоғалуы мүмкін. Epson кепілдік мерзімінде кез келген деректердің жоғалуына, деректерді және/немесе параметрлерді сақтық көшірмелеуге немесе қалпына келтіруге жауапты болмайды. Біз сізге жеке сақтық көшірме деректеріңізді жасауды немесе ескертпелер жазуды ұсынамыз.*

### Еуропадағы пайдаланушыларға көмек

Epson қолдау көрсету қызметімен хабарласу әдісі туралы ақпарат алу үшін жалпы еуропалық құжатын қараңыз.

### Тайваньдағы пайдаланушылар үшін анықтама

Ақпарат, қолдау және қызметтер алуға арналған байланыс ақпараты:

#### **Интернет желісі**

<http://www.epson.com.tw>

Өнімнің техникалық сипаттамалары туралы ақпарат, жүктейтін драйверлер және өнімдердің сұраулары қол жетімді.

#### **Epson қолдау көрсету қызметі**

Телефон: +886-2-80242008

Біздің қолдау көрсету қызметі келесі сұрақтар бойынша телефон арқылы көмек көрсете алады:

## Қосымша

- Сатып алу және өнім туралы ақпарат
- Өнімді пайдалануға қатысты сұраулар немесе ақаулар
- Жөндеуге немесе кепілдік қызметіне қатысты сұраулар

### Жөндеу орталығы:

<http://www.tekcare.com.tw/branchMap.page>

TekCare корпорациясы - Epson Taiwan Technology & Trading Ltd. компаниясының өкілетті қызмет көрсету орталығы.

## Австралиядағы пайдаланушыларға көмек

Австралиядағы Epson қолдау көрсету қызметі жоғары деңгейдегі тұтынушылар қолдау көрсету қызметін қамтамасыз етеді. Өнімнің нұсқаулықтарына қосымша біз ақпарат алуға арналған келесі қайнар көздерді қамтамасыз етеміз:

### Интернет URL мекенжайы

<http://www.epson.com.au>

Epson Australia World Wide Web беттеріне кіріңіз. Өзіңізбен бірге модемді алып, Интернетті пайдаланыңыз! Интернетті пайдаланыңыз! Сайтта драйверлер бөлімін, Epson контактілерін, жаңа өнімдер туралы ақпаратты және техникалық қолдауды табуға (e-mail) болады.

### Epson қолдау көрсету қызметі

Телефон: 1300-361-054

Epson қолдау көрсету қызметі тұтынушылар қажетті кеңес алуына қажетті көмекті қамтамасыз етеді. Қолдау көрсету қызметіндегі операторлар сізге Epson өнімін орнатуға, теңшеуге және пайдалануға көмектеседі. Біздің қолдау көрсету қызметінің қызметкерлері жаңа Epson өнімдері туралы әдебиетті қамтамасыз етеді және жақын жердегі дилерді немесе қызмет көрсету агентінің орналасқан жері туралы ақпарат береді. Бұл жерде сіз көптеген сұрау түрлеріне жауап аласыз.

Қоңырау шалған кезде қолыңызда барлық қатысты ақпарат болуын сұраймыз. Анағұрлым көп ақпарат дайындасаңыз, ақаудың шешімін соғұрлым жылдам табамыз. Бұл ақпаратта Epson өніміңіздің нұсқаулықтары, компьютердің түрі, амалдық жүйесі, қолданылатын бағдарламалар және қажетті деп санайтын кез келген ақпарат.

### Өнімді тасымалдау

Epson компаниясы өнімді алдағы уақытта тасымалдау мақсатында қаптамасын сақтап қоюды ұсынады. Сия ыдысын таспамен бекітіп, өнімді жоғары қаратып қойған да жөн.

## Жаңа Зеландиядағы пайдаланушыларға көмек

Epson Жаңа Зеландия жоғары деңгейлі тұтынушыларға қолдау көрсету қызметін ұсынады. Өнімнің құжаттамасына қосымша ретінде ақпарат алуға арналған келесі деректер көздерін береміз:

### Интернет URL мекенжайы

<http://www.epson.co.nz>

## Қосымша

Epson Жаңа Зеландия әлемдік желісі беттеріне кіріңіз. Өзіңізбен бірге модемді алып, Интернетті пайдаланыңыз! Интернетті пайдаланыңыз! Сайтта драйверлер бөлімін, Epson контактілерін, жаңа өнімдер туралы ақпаратты және техникалық қолдауды табуға (e-mail) болады.

### **Epson қолдау көрсету қызметі**

Телефон: 0800 237 766

Epson қолдау көрсету қызметі тұтынушылар қажетті кеңес алуына қажетті көмекті қамтамасыз етеді. Қолдау көрсету қызметіндегі операторлар сізге Epson өнімін орнатуға, теңшеуге және пайдалануға көмектеседі. Біздің қолдау көрсету қызметінің қызметкерлері жаңа Epson өнімдері туралы әдебиетті қамтамасыз етеді және жақын жердегі дилерді немесе қызмет көрсету агентінің орналасқан жері туралы ақпарат береді. Бұл жерде сіз көптеген сұрау түрлеріне жауап аласыз.

Қоңырау шалған кезде қолыңызда барлық қатысты ақпарат болуын сұраймыз. Анағұрлым көп ақпарат дайындасаңыз, ақаудың шешімін соғұрлым жылдам табамыз. Бұл ақпаратта Epson өніміңіздің құжаттамалары, компьютердің түрі, операциялық жүйесі, қолданылатын бағдарламалар және қажетті деп санайтын кез келген ақпарат қамтылады.

### **Өнімді тасымалдау**

Epson компаниясы өнімді алдағы уақытта тасымалдау мақсатында қаптамасын сақтап қоюды ұсынады. Сия ыдысын таспамен бекітіп, өнімді жоғары қаратып қойған да жөн.

## **Сингапурдағы пайдаланушыларға көмек**

Epson Singapore ақпарат көздері, қолдау және қызметтері:

### **Интернет желісі**

<http://www.epson.com.sg>

Өнімнің техникалық сипаттамалары туралы ақпарат, жүктейтін драйверлер, жиі қойылатын сұрақтар (ЖҚС), сату сұраулары және техникалық қолдау көрсету электрондық пошта арқылы қол жетімді.

### **Epson қолдау көрсету қызметі**

Тегін: 800-120-5564

Біздің қолдау көрсету қызметі келесі сұрақтар бойынша телефон арқылы көмек көрсете алады:

- Сатып алу және өнім туралы ақпарат
- Өнімді пайдалануға қатысты сұраулар немесе ақауларды жою
- Жөндеуге немесе кепілдік қызметіне қатысты сұраулар

## **Тайландтағы пайдаланушыларға көмек**

Ақпарат, қолдау және қызметтер алуға арналған байланыс ақпараты:

### **Интернет желісі**

<http://www.epson.co.th>

Өнімнің техникалық сипаттамалары туралы ақпарат, жүктейтін драйверлер, жиі қойылатын сұрақтар (ЖҚС) және электрондық пошталары қолжетімді.

## Қосымша

### Epson қоңырау шалу орталығы

Телефон: 66-2685-9899

Электрондық пошта: support@eth.epson.co.th

Байланыс орталығы тобы келесі сұрақтар бойынша телефон арқылы көмек көрсете алады:

- Сатып алу және өнім туралы ақпарат
- Өнімді пайдалануға қатысты сұраулар немесе ақаулар
- Жөндеу қызметіне және кепілдікке қатысты сұраулар

### Вьетнамдағы пайдаланушыларға көмек

Ақпарат, қолдау және қызметтер алуға арналған байланыс ақпараты:

#### Epson қызмет орталығы

65 Truong Dinh Street, District 1, Hochiminh City, Vietnam.

Телефон (Хошимин): 84-8-3823-9239, 84-8-3825-6234

29 Tue Tinh, Quan Hai Ba Trung, Hanoi City, Vietnam

Телефон (Ханой): 84-4-3978-4785, 84-4-3978-4775

### Индонезиядағы пайдаланушыларға көмек

Ақпарат, қолдау және қызметтер алуға арналған байланыс ақпараты:

#### Интернет желісі

<http://www.epson.co.id>

- Өнімнің техникалық сипаттамалары туралы ақпарат, жүктейтін драйверлер
- Жиі қойылатын сұрақтар (ЖҚС), сату сұраулары, электрондық поштамен қойылған сұрақтар

#### Epson жылдам желісі

Телефон: +62-1500-766

Факс: +62-21-808-66-799

Біздің жылдам желі келесі сұрақтар бойынша телефон немесе факс арқылы көмек көрсете алады:

- Сатып алу және өнім туралы ақпарат
- Техникалық қолдау көрсету

#### Epson қызмет орталығы

Облыс	Компания атауы	Мекенжайы	Телефон Электрондық пошта
DKI JAKARTA	ESS JAKARTA MANGGADUA	Ruko Mall Mangga Dua No. 48 Jl. Arteri Mangga Dua, Jakarta Utara - DKI JAKARTA	(+6221) 62301104 jkt-admin@epson- indonesia.co.id



**Қосымша**

<b>Облыс</b>	<b>Компания атауы</b>	<b>Мекенжайы</b>	<b>Телефон Электрондық пошта</b>
NORTH SUMATERA	ESC MEDAN	Jl. Bambu 2 Komplek Graha Niaga Nomor A-4, Medan - North Sumatera	(+6261) 42066090 / 42066091 mdn-adm@epson-indonesia.co.id
WEST JAWA	ESC BANDUNG	Jl. Cihampelas No. 48 A Bandung Jawa Barat 40116	(+6222) 4207033 bdg-admin@epson-indonesia.co.id
DI YOGYAKARTA	ESC YOGYAKARTA	YAP Square, Block A No. 6 Jl. C Simanjutak Yogyakarta - DIY	(+62274) 581065 ygy-admin@epson-indonesia.co.id
EAST JAWA	ESC SURABAYA	Hitech Mall Lt. 2 Block A No. 24 Jl. Kusuma Bangsa No. 116 - 118 Surabaya - JATIM	(+6231) 5355035 sby-admin@epson-indonesia.co.id
SOUTH SULAWESI	ESC MAKASSAR	Jl. Cendrawasih NO. 3A, kunjung mae, mariso, MAKASSAR - SULSEL 90125	(+62411) 8911071 mksr-admin@epson-indonesia.co.id
WEST KALIMANTAN	ESC PONTIANAK	Komp. A yani Sentra Bisnis G33, Jl. Ahmad Yani - Pontianak Kalimantan Barat	(+62561) 735507 / 767049 pontianak-admin@epson-indonesia.co.id
RIAU	ESC PEKANBARU	Jl. Tuanku Tambusai No.459A Pekanbaru Riau	(+62761) 8524695 pkb-admin@epson-indonesia.co.id
DKI JAKARTA	ESS JAKARTA SUDIRMAN	Wisma Keiai Lt. 1 Jl. Jenderal Sudirman Kav. 3 Jakarta Pusat - DKI JAKARTA 10220	(+6221) 5724335 ess@epson-indonesia.co.id
EAST JAWA	ESS SURABAYA	Ruko Surya Inti Jl. Jawa No 2-4 Kav. 29 Surabaya - Jawa Timur	(+6231) 5014949 esssby@epson-indonesia.co.id
BANTEN	ESS SERPONG	Ruko Mall WTC Matahari No. 953, Serpong-Banten	(+6221) 53167051 / 53167052 esstag@epson-indonesia.co.id
CENTRAL JAWA	ESS SEMARANG	Komplek Ruko Metro Plaza Block C20 Jl. MT Haryono No 970 Semarang - JAWA TENGAH	(+6224) 8313807 / 8417935 esssmg@epson-indonesia.co.id
EAST KALIMANTAN	ESC SAMARINDA	Jl. KH. Wahid Hasyim (M. Yamin) Kelurahan Sempaja Selatan Kecamatan Samarinda UTARA - SAMARINDA - KALTIM	(+62541) 7272904 escsmd@epson-indonesia.co.id
SOUTH SUMATERA	ESC PALEMBANG	Jl. H.M Rasyid Nawawi No. 249 Kelurahan 9 Ilir Palembang Sumatera Selatan	(+62711) 311330 escplg@epson-indonesia.co.id
EAST JAWA	ESC JEMBER	JL. Panglima Besar Sudirman Ruko no. 1D Jember-Jawa Timur (Depan Balai Penelitian & Pengolahan Kakao)	(+62331) 488373 / 486468 jmr-admin@epson-indonesia.co.id

## Қосымша

Облыс	Компания атауы	Мекенжайы	Телефон Электрондық пошта
NORTH SULAWESI	ESC MANADO	Tekno Megamall Lt LG 11 TK 21, Kawasan Megamas Boulevard, Jl Piere Tendean, Manado - SULUT 95111	(+62431) 8890996 MND-ADMIN@EPSON- INDONESIA.CO.ID

Мұнда көрсетілмеген басқа қалаларға арналған байланыс желісі: 08071137766.

### Малайзиядағы пайдаланушыларға көмек

Ақпарат, қолдау және қызметтер алуға арналған байланыс ақпараты:

#### Интернет желісі

<http://www.epson.com.my>

- Өнімнің техникалық сипаттамалары туралы ақпарат, жүктейтін драйверлер
- Жиі қойылатын сұрақтар (ЖҚС), сату сұраулары, электрондық поштамен қойылған сұрақтар

#### Epson қоңырау шалу орталығы

Телефон: +60 1800-8-17349

- Сатып алу және өнім туралы ақпарат
- Өнімді пайдалануға қатысты сұраулар немесе ақаулар
- Жөндеуге немесе кепілдік қызметтеріне қатысты сұраулар

#### Басты кеңсе

Телефон: 603-56288288

Факс: 603-5628 8388/603-5621 2088

### Үндістандағы пайдаланушыларға көмек

Ақпарат, қолдау және қызметтер алуға арналған байланыс ақпараты:

#### Интернет желісі

<http://www.epson.co.in>

Өнімнің техникалық сипаттамалары туралы ақпарат, жүктейтін драйверлер және өнімдердің сұраулары қол жетімді.

#### Телефон бойынша көмек көрсету қызметі

- Қызмет көрсету, өнім туралы ақпарат және тапсырыс беру шығындары (BSNL жолдары)  
Тегін қоңырау шалу нөмірі: 18004250011  
9:00 - 18:00 аралығында, дүйсенбіден бастап сенбіге дейін қол жетімді (мемлекеттік демалыс күндерінен тыс)

## Қосымша

- Қызмет көрсету (CDMA және ұялы телефон пайдаланушылар)

Тегін қоңырау шалу нөмірі: 186030001600

9:00 - 18:00 аралығында, дүйсенбіден бастап сенбіге дейін қол жетімді (мемлекеттік демалыс күндерінен тыс)

## Филиппиндегі пайдаланушыларға көмек

Техникалық қолдау көрсетілуі және сатып алғаннан кейінгі қызметтер көрсетілуі үшін пайдаланушылар төмендегі телефон, факс нөмірлері және электрондық пошта мекенжайы арқылы Epson Philippines корпорациясына қоңырау шалуы мүмкін:

### Интернет желісі

<http://www.epson.com.ph>

Өнімнің техникалық сипаттамалары туралы ақпарат, жүктейтін драйверлер, жиі қойылатын сұрақтар (ЖҚС) және электрондық пошта сұраулары қолжетімді.

### Epson Philippines тұтынушыларға қызмет көрсету

Тегін: (PLDT) 1-800-1069-37766

Тегін: (сандық) 1-800-3-0037766

Манила метросы: (+632)441-9030

Веб-сайт: <https://www.epson.com.ph/contact>

Электрондық пошта: [customercare@epc.epson.com.ph](mailto:customercare@epc.epson.com.ph)

Дүйсенбіден сенбіге дейін 9:00 — 18:00 аралығында қолжетімді (мемлекеттік демалыс күндерінен тыс)

Тұтынушыларға қолдау көрсету қызметі келесі сұрақтар бойынша телефон арқылы көмек көрсете алады:

- Сатып алу және өнім туралы ақпарат
- Өнімді пайдалануға қатысты сұраулар немесе ақаулар
- Жөндеу қызметіне және кепілдікке қатысты сұраулар

### Epson Philippines корпорациясы

Негізгі желі: +632-706-2609

Факс: +632-706-2663