

ET-M3170 / M3170 Series

**Упатство за
корисникот**

Содржина

За овој прирачник

Вовед во прирачниците.	8
Користење на прирачникот за пребарување на информации.	8
Ознаки и симболи.	10
Описи што се користат во прирачникот.	10
Референци за оперативни системи.	10

Важни упатства

Безбедносни упатства.	12
Безбедносни упатства за мастило.	13
Совети и предупредувања за печатачот.	13
Совети и предупредувања за поставување на печатачот.	13
Совети и предупредувања за користење на печатачот.	14
Совети и предупредувања за транспорт или складирање на печатачот.	14
Совети и предупредувања за користење на печатачот со безжично поврзување.	15
Совети и предупредувања за користење на екранот на допир.	15
Заштита на личните информации.	15

Основни информации за печатачот

Имиња и функции на деловите.	16
Контролна табла.	18
Конфигурација на основен екран.	19
Прикажани икони на LCD-екранот.	19
Функции на екранот на допир.	20
Основни функции.	21
Внесување знаци.	22
Прегледување на анимации.	22

Мрежни поставки

Типови на мрежна конекција.	24
Ethernet конекција.	24
Wi-Fi-врска.	24
Wi-Fi Direct (Едноставен AP) конекција.	25
Поврзување на компјутер.	25
Поврзување на pameten уред.	26

Поврзување со pameten уред преку безжичен насочувач.	26
Поврзување со iPhone, iPad или iPod touch со помош на Wi-Fi Direct.	27
Поврзување со уреди со Android со помош на Wi-Fi Direct.	30
Поврзување со уреди без iOS и Android со помош на Wi-Fi Direct.	32
Одредување поставки за Wi-Fi од печатачот.	36
Одредување поставки за Wi-Fi со внесување SSID и лозинка.	36
Одредување поставки за Wi-Fi со поставување копче за притискање (WPS).	38
Одредување поставки за Wi-Fi со поставување PIN-код (WPS).	39
Одредување поставки за Wi-Fi Direct (Едноставен AP) врска.	40
Поставување на напредни поставки за мрежа.	40
Проверување на статусот на конекција на мрежа.	42
Икона за мрежа.	42
Проверување на детални информации за мрежа од контролната табла.	42
Печатење извештај за мрежна врска.	43
Заменување или додавање нови безжични пренасочувачи.	50
Менување на начинот на поврзување на компјутер.	50
Менување на мрежната конекција на Ethernet од контролната табла.	51
Менување на поставките за Wi-Fi Direct (едноставна AP).	52
Исклучување на Wi-Fi од контролниот панел.	52
Исклучување на врската Wi-Fi Direct (Едноставна AP) од контролната табла.	53
Обновување на мрежните поставки од контролната табла на печатачот.	53

Подготовка на печатачот

Ставање на хартија.	55
Достапни хартии и капацитети.	55
Ставање хартија во Касета за хартија.	58
Ставање хартија во Заден отвор за додавање хартија.	62

Содржина

Ставање пликови и предупредувања.	64
Листа на видови хартија.	65
Исфрлање на хартијата.	65
Ставање оригинали.	66
Достапни оригинали за ADF.	66
Ставање оригинали на ADF.	66
Ставање оригинали на Стакло на скенерот.	69
Управување со контактите.	70
Регистрирање или уредување контакти.	71
Регистрирање или уредување групи на контакти.	71
Регистрирање контакти на компјутерот.	72
Опции на менито за Поставки.	73
Опции на менито за Општи поставки.	73
Опции на менито за Одржување.	78
Опции на менито за Лист за статус на печатење.	79
Опции на менито за Бројач на отпечатени примероци.	80
Опции на менито за Извештаи.	80
Опции на менито за Кориснички поставки.	80
Опции на менито за Врати стандардни поставки.	81
Опции на менито за Ажурирање на фирмвер.	81
Штедење енергија.	81
Штедење енергија — контролна табла.	81

Поставки за факс

Пред да ги користите функциите за факс.	83
Поврзување со телефонска линија.	83
Компатибилни телефонски линии.	83
Поврзување на печатачот со телефонска линија.	84
Поврзување на телефонот со печатачот.	85
Подготовка на печатачот за испраќање и примање факсови (користејќи Волшебник за поставување факс).	87
Одредување поединечни поставки за функциите за факс на печатачот.	89
Поставување на Режим за прием.	89
Одредување поставки кога поврзувате надворешен телефонски уред.	91
Правење на поставки за блокирање на непотребни факсови.	92
Одредување поставки за зачувување примени факсови.	92

Одредување поставки за испраќање и примање факсови на компјутер.	93
Опции на менито за Поставки на факс.	94
Провери факс врска.	94
Волшебник за поставување факс.	95
Мени Поставки за прием.	95
Мени Поставки на извештај.	96
Мени Осн поставки.	97
Мени Поставки за безбедност.	99

Печатење

Печатење од двигател за печатач на Windows.	100
Печатење на двигател на печатач.	100
Основни информации за печатење.	101
Двострано печатење.	102
Печатење неколку страници на еден лист.	103
Печатење и редување според редослед на страниците (печатење во обратен редослед).	104
Печатење на намален или зголемен документ.	104
Печатење на една слика на повеќе листови за зголемување (Креирање на постер).	105
Печатење со заглавие и подножје.	111
Печатење на воден жиг.	112
Печатење на повеќе датотеки заедно.	113
Приспособување на нијансата за печатење.	113
Печатење за потенцирање на тенки линии.	114
Печатење за подобрување светли линии и текст.	114
Печатење јасни линиски кодови.	115
Откажување на печатењето.	115
Опции на менито за двигателот за печатач.	116
Печатење од двигател за печатач на Mac OS.	119
Основни информации за печатење.	119
Двострано печатење.	121
Печатење неколку страници на еден лист.	122
Печатење и редување според редослед на страниците (печатење во обратен редослед).	122
Печатење на намален или зголемен документ.	123
Откажување на печатењето.	124

Содржина

Опции на менито за двигателот за печатач.	124
Оперативни поставувања за двигателот за печатачот за Mac OS.	126
Печатење од паметни уреди.	126
Користење Epson iPrint.	126
Користење Epson Print Enabler.	128
Користење на AirPrint.	129
Откажување на тековна задача.	129

Копирање

Основи на копирањето.	130
Двострано копирање.	130
Копирање на повеќе оригинали на еден лист.	131
Основни опции за мени за копирање.	131
Напредни опции за мени за копирање.	131

Скенирање

Скенирање преку контролната табла.	134
Скенирање на компјутер (Event Manager).	134
Од скенирање на облак.	138
Скенирање со помош на WSD.	140
Скенирање од компјутер.	142
Скенирање со користење на Epson Scan 2.	142
Скенирање од паметни уреди.	145
Инсталирање на Epson iPrint.	145
Скенирање со користење на Epson iPrint.	145

Испраќање факс

Пред да ги користите функциите за факс.	147
Испраќање факсови со користење на печатачот.	147
Испраќање факсови преку контролната табла.	147
Различни начини за испраќање факсови.	149
Примање факсови на печатачот.	152
Примање дојдовни факсови.	152
Примање факсови со воспоставување телефонски повик.	154
Зачувување примени факсови.	154
Користење на другите опции за факсови.	156
Рачно печатење извештај за факсови.	156
Опции на мени за факс.	157
Примач.	157

Поставки на факс.	157
Повеќе.	158
Опции на менито за Кориснички поставки.	159
Опции на менито за Сандаче.	159
Испраќање факс од компјутер.	160
Испраќање документи создадени со помош на апликација (Windows).	160
Испраќање на документи креирани со користење на апликацијата (Mac OS).	162
Примање факсови на компјутер.	163
Зачувување дојдовни факсови на компјутер.	164
Откажување на функцијата што зачувува дојдовни факсови на компјутерот.	165
Проверка за нови факсови (Windows).	165
Проверка за нови факсови (Mac OS).	166

Дополнување мастило и замена на кутиите за одржување

Проверка на статусот на преостанатото мастило и кутијата за одржување.	168
Проверување на статусот на кутијата за одржување — Контролна табла.	168
Проверка на статусот на преостанатото мастило и кутијата за одржување - Windows.	168
Проверка на статусот на преостанатото мастило и кутијата за одржување — Mac OS.	168
Кодови на шишињата со мастило.	169
Претпазливости при ракување со шишињата со мастило.	170
Дополнување на резервоарот за мастило.	171
Код за кутијата за одржување.	175
Предупредувања за користење на кутиите за одржување.	175
Замена на кутијата за одржување.	176

Одржување на печатачот

Спречување сушење на главата за печатење.	177
Проверете дали прскалките се затнати (проверка на прскалките).	177
Проверете дали прскалките се затнати (проверка на прскалките) — Контролна табла.	177

Содржина

Проверете дали прскалките се затнати (проверка на прскалките) — Windows.	178
Проверете дали прскалките се затнати (проверка на прскалките) — Mac OS.	179
Чистење на главата за печатење (Чистење на главата).	180
Чистење на главата за печатење — Контролна табла.	181
Чистење на главата за печатење — Windows.	181
Чистење на главата за печатење — Mac OS.	182
Интензивно чистење на главата за печатење (Интензивно чистење).	182
Активирање Интензивно чистење - Контролна табла.	183
Активирање на Интензивно чистење — Windows.	183
Активирање на Интензивно чистење — Mac OS.	184
Порамнување на главата за печатење.	184
Порамнување на главата за печатење — Контролна табла.	184
Чистење на патеката за хартија.	185
Чистење на патеката на движење на хартијата од дамки од мастило.	185
Чистење на патека за хартија при проблеми со внесување на хартија.	185
Чистење на ADF.	187
Чистење на Стакло на скенерот.	190
Чистење на просирната фолија.	191
Проверка на вкупниот број страници внесени низ печатачот.	193
Проверка на вкупниот број страници внесени низ печатачот — Контролна табла.	193
Проверка на вкупниот број страници внесени низ печатачот - Windows.	194
Проверка на вкупниот број страници внесени низ печатачот — Mac OS.	194

Мрежна услуга и информации за софтвер

Апликација за конфигурирање на работата на печатачот (Web Config).	195
Извршување веб конфигурација на веб-прегледувач.	195
Работа со Web Config на Windows.	196
Работа со Web Config на Mac OS.	196

Апликација за скенирање на документи и слики (Epson Scan 2).	196
Додавање на скенер на мрежа.	197
Апликација за конфигурирање на режими за скенирање од контролната табла (Epson Event Manager).	198
Апликација за конфигурирање на работење на факс и испраќање на факсови (FAX Utility).	198
Апликација за испраќање на факсови (PC-FAX двигател).	199
Апликација за печатење на интернет страници (E-Web Print).	200
Алатки за ажурирање на софтвер (EPSON Software Updater).	200
Апликација за конфигурирање на повеќе уреди (EpsonNet Config).	201
Инсталирање на најнови апликации.	201
Ажурирање на фирмверот на печатачот со користење на контролниот панел.	203
Деинсталирање апликации.	203
Деинсталирање апликации — Windows.	203
Деинсталирање на апликации — Mac OS.	204
Печатење со користење на мрежна услуга	205

Решавање проблеми

Проверување на состојбата на печатачот.	206
Проверка на пораките на LCD-екранот.	206
Проверка на состојбата на печатачот - Windows.	207
Проверување на состојбата на печатачот — Mac OS.	207
Проверување на состојбата на софтверот.	208
Отстранување заглавена хартија.	208
Вадење заглавена хартија од предниот капак.	208
Отстранување заглавена хартија од Заден отвор за додавање хартија.	209
Вадење заглавена хартија од внатрешноста на печатачот.	210
Отстранување на заглавена хартија од Заден капак.	211
Вадење заглавена хартија од ADF.	212
Хартијата не се внесува правилно.	215
Заглавување на хартија.	215
Хартијата е поставена накосо.	215
Исфрлената хартија испаѓа од излезната фиока.	215

Содржина

Се исфрла хартија при печатењето.	216	Сликата од задната страна на оригиналот се појавува на копираната слика.	232
Оригиналите не се внесуваат во ADF.	216	Проблемот со исписот не може да се избрише.	233
Проблеми со напојувањето и контролната табла.	216	Други проблеми со печатењето.	233
Печатачот не се вклучува.	216	Печатењето е премногу бавно.	233
Печатачот не се исклучува.	217	Печатењето или копирањето драстично забавува при непрекинато печатење.	234
Напојувањето се исклучува автоматски.	217	Не може да откажам печатење преку компјутер со Mac OS X v10.6.8.	234
LCD екранот се затемнува.	217	Не може да почне скенирање.	234
Не можам да печатам од компјутер.	217	Проблеми со скенирани слики.	235
Проверување на поврзувањето (USB).	217	Неизедначени бои, нечистотија, точки и слично се појавуваат кога скенирате од стаклото на скенерот.	235
Проверување на поврзувањето (мрежа).	218	Прави линии се појавуваат кога скенирате од ADF.	235
Проверување на софтверот и податоците.	219	Квалитетот на сликата е лош.	235
Проверете го статусот на печатачот од компјутерот (Windows).	221	Се прикажува пресликување во задината на сликите.	236
Проверете го статусот на печатачот од компјутерот (Mac OS).	222	Текстот е нејасен.	236
Не може да правите мрежни поставки.	222	Се појавуваат моаре ефекти (сенки налик на пајажина).	236
Не може да се поврзам на уреди и кога мрежните поставки не се проблем.	222	Не може да ја скенирате правилната област на стаклото на скенерот.	237
Проверување на SSID поврзана за печатачот.	224	Текстот не е правилно препознаен при зачувување како PDF што може да се пребарува.	237
Проверување на SSID за компјутерот.	224	Не може да се решат проблемите во скенираната слика.	238
Етернет-врската станува нестабилна.	225	Други проблеми со скенирање.	238
Не можам да печатам од iPhone или iPad.	226	Скенирањето е премногу бавно.	238
Проблеми со отпечатеното.	226	Скенирањето ќе запре кога се скенира во PDF/мулти-TIFF.	238
Исписот е истуткан или недостасува бојата.	226	Проблеми при испраќање и примање факс	239
Појавување на пруги или неочекувани бои.	227	Не можат да се праќаат или примаат факсови.	239
Појавување на риги во боја на интервали од приближно 3.3 см.	227	Не може да се испраќаат факсови.	240
Вертикални пруги или изместување.	228	Не можат да се испраќаат факсови до специфичен примач.	241
Квалитетот на печатење е слаб.	228	Не можат да се испраќаат факсови во одредено време.	241
Хартијата е замачкана или истуткана.	229	Не може да се примаат факсови.	241
Хартијата е замачкана во текот на автоматското двострано печатење.	230	Се случува грешка поради полна меморија.	242
Отпечатените фотографии се лепливи.	230	Квалитетот на испратениот факс е лош.	242
Позицијата, големината или маргините на исписот се неточни.	231	Факсовите се испратени со погрешна големина.	243
Неточни или погрешно отпечатени знаци.	231	Квалитетот на примениот факс е лош.	243
Отпечатената слика е превртена.	231	Примените факсови не се печатат.	243
Мозаични ефекти на исписите.	232		
Се појавуваат нерамномерни бои, замачкувања, точки или прави линии на копираната слика.	232		
На скенираната слика се појавуваат ефекти на контраст (мрежести ефекти).	232		

Содржина

Страниците се празни или само мал дел на текст е отпечатен на втората страница во примените факсови.	244
Други проблеми со факсирање.	244
Не можат да се вршат повици на поврзаниот телефон.	244
Телефонската секретарка не може да одговара на гласовни повици.	244
Бројот на факсот не се прикажува на примените факсови или бројот е погрешен.	245
Други проблеми.	245
Звучите додека работи се гласни.	245
Датумот и времето не се точни.	245
Апликацијата е блокирана од заштитен сид (само за Windows).	245
Се прикажува порака за ресетирање на нивото на мастило.	246
Истурено мастило.	246

Додаток

Технички спецификации.	247
Спецификации на печатачот.	247
Спецификации на скенерот.	248
Спецификации на интерфејсот.	248
Спецификации за факс.	248
Листа на мрежни функции.	250
Спецификации за Wi-Fi.	250
Спецификации за етернет.	251
Безбедносен протокол.	251
Поддржани услуги од други лица.	251
Димензии.	252
Спецификации за електриката.	252
Спецификации за животната средина.	253
Системски барања.	253
Регулаторни информации.	254
Стандарди и одобренија.	254
Ограничувања за копирање.	255
Превезување и складирање на печатачот.	256
Авторски права.	260
Трговски марки.	260
Каде да се обратите за помош.	261
Веб-локација за техничка поддршка.	261
Контактирање со поддршката на Epson.	262

За овој прирачник

Вовед во прирачниците

Следниве прирачници доаѓаат со вашиот печатач Epson. Покрај прирачниците, погледнете ги различните типови информации за помош што се достапни од самиот печатач или од апликациите на Epson.

- Важни безбедносни упатства (хартиен прирачник)
Ви дава упатства за безбедно користење на печатачот.
- Почнете оттука (хартиен прирачник)
Содржи информации за поставување на печатачот, инсталирање на софтверот, користење на печатачот и сл.
- Упатство за корисникот (дигитален прирачник)
Овој прирачник. Се дадени сеопфатни информации и упатства за користење на печатачот, за мрежните поставки кога го користите печатачот на мрежа и за решавање на проблеми.

Може да ги добиете последните верзии на гореспоменатите прирачници на следниве начини.

- Хартиен прирачник
Посетете ја интернет страницата за поддршка на Epson за Европа на <http://www.epson.eu/Support> или интернет страницата за поддршка на Epson ширум светот на <http://support.epson.net/>.
- Дигитален прирачник
Вклучете EPSON Software Updater на вашиот компјутер. EPSON Software Updater проверува за достапни ажурирања на софтверските апликации на Epson и дигиталните прирачници и ви овозможува да ги преземете најновите.

Поврзани информации

➔ [„Алатки за ажурирање на софтвер \(EPSON Software Updater\)“ на страница 200](#)

Користење на прирачникот за пребарување на информации

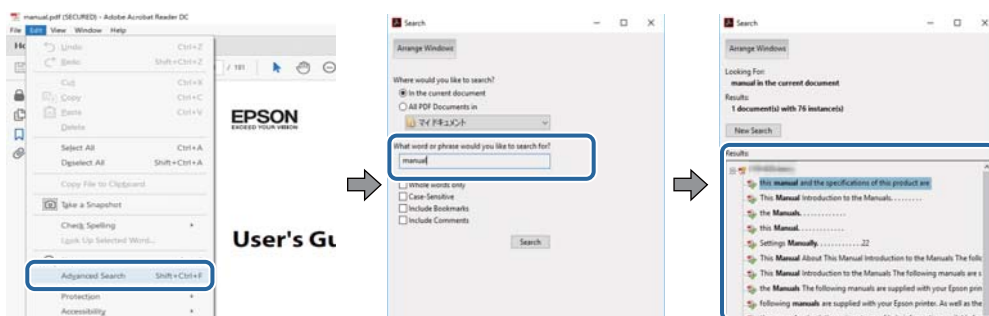
Со PDF прирачникот може да ги пребарувате потребните информации со клучен збор или да скокнете директно на специфични делови со користење на обележувачи. Може и да ги печатите само страниците коишто ви се потребни. Во овој дел е објаснето како да го користите PDF прирачникот којшто сте го отвориле во Adobe Reader X на компјутерот.

Пребарување со клучен збор

Кликнете на **Уреди** > **Напредно пребарување**. Внесете го клучниот збор (текст) за информациите коишто сакате да ги најдете во прозорецот за пребарување и кликнете на

За овој прирачник

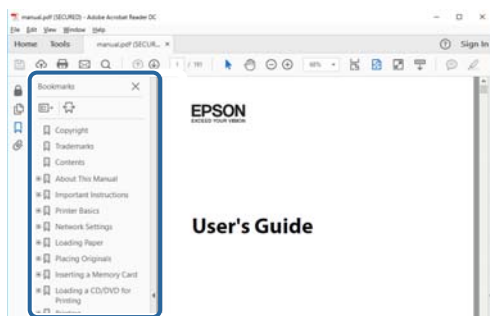
Пребарај. Резултатите се прикажуваат како листа. Кликнете на еден од прикажаните резултати за да скокнете на таа страница.



Скокање директно од обележувачи

Кликнете на наслов да скокнете на таа страница. Кликнете на + или > за да ги прегледате долунаведените наслови во тој дел. За да се вратите на претходната страница, избришете ги следниве постапки на тастатурата.

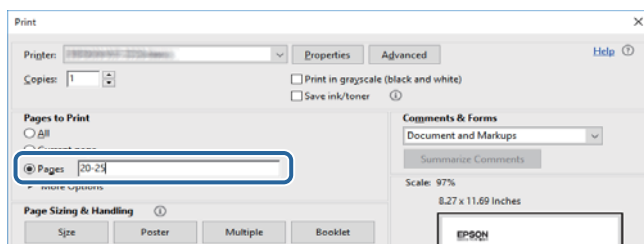
- ❑ Windows: Задржете **Alt** и притиснете на <.
- ❑ Mac OS: Задржете на копчето за команда и притиснете на <.



Печатење само на страниците коишто ви се потребни

Може да ги извадите и да ги отпечатите само страниците коишто ви се потребни. Кликнете на **Печати** во менито **Датотека** и одредете го бројот на страници коишто сакате да ги печатите во **Страници** во **Страници за печатење**.

- ❑ За да одредите серија на страници, внесете црточка помеѓу почетната страница и последната страница.
Пример: 20–25
- ❑ За да ги одредите страниците коишто не се во серија, поделете го бројот на страници со запирки.
Пример: 5, 10, 15



Ознаки и симболи



Внимание:

Мора внимателно да ги следите упатствата за да не дојде до телесна повреда.



Важно:

Мора да ги следите упатствата за да не дојде до оштетување на опремата.

Белешка:

Дадени се дополнителни и референтни информации.

Поврзани информации

➔ Води кон поврзани делови.

Описи што се користат во прирачникот

- Кадрите на екранот од двигателот за печатачот и екраните за Epson Scan 2 (двигателот за скенерот) се од Windows 10 или macOS High Sierra. Содржината што е прикажана на екраните се разликува во зависност од моделот и ситуацијата.
- Илустрациите користени во овој прирачник се само примери. Иако може да има мали разлики, зависно од моделот, начинот на ракување е ист.
- Некои од ставките на менито на LCD-екранот се разликуваат, зависно од моделот и поставките.
- QR-кодот може да го прочитате со помош на наменска апликација.

Референци за оперативни системи

Windows

Во овој прирачник, термините „Windows 10“, „Windows 8.1“, „Windows 8“, „Windows 7“, „Windows Vista“, „Windows XP“, „Windows Server 2016“, „Windows Server 2012 R2“, „Windows Server 2012“, „Windows Server 2008 R2“, „Windows Server 2008“, „Windows Server 2003 R2“, и „Windows Server 2003“ се однесуваат на следните оперативни системи. Освен тоа, „Windows“ се користи како референца за сите верзии.

- Microsoft® Windows® 10 оперативен систем
- Microsoft® Windows® 8.1 оперативен систем
- Microsoft® Windows® 8 оперативен систем
- Microsoft® Windows® 7 оперативен систем
- Microsoft® Windows Vista® оперативен систем
- Microsoft® Windows® XP оперативен систем

За овој прирачник

- Microsoft® Windows® XP Professional x64 Edition оперативен систем
- Microsoft® Windows Server® 2016 оперативен систем
- Microsoft® Windows Server® 2012 R2 оперативен систем
- Microsoft® Windows Server® 2012 оперативен систем
- Microsoft® Windows Server® 2008 R2 оперативен систем
- Microsoft® Windows Server® 2008 оперативен систем
- Microsoft® Windows Server® 2003 R2 оперативен систем
- Microsoft® Windows Server® 2003 оперативен систем

Mac OS

Во овој прирачник, „Mac OS“ се однесува на macOS High Sierra, macOS Sierra, OS X El Capitan, OS X Yosemite, OS X Mavericks, OS X Mountain Lion, Mac OS X v10.7.x и Mac OS X v10.6.8.

Важни упатства

Безбедносни упатства

Прочитајте ги и следете ги овие упатства за безбедно користење на печатачот. Чувајте го прирачникот за проверки во иднина. Внимавајте и да ги следите сите предупредувања и упатства означени на печатачот.

- ❑ Некои од симболите што се користат на вашиот печатач служат за осигурување безбедност и правилно користење на печатачот. Посетете ја следната веб-страница за да го научите значењето на симболите.
<http://support.epson.net/symbols>
- ❑ Користете го само струјниот кабел доставен заедно со печатачот и не користете го кабелот со друга опрема. Користењето други кабли со овој печатач или користењето на доставениот струен кабел со друга опрема може да доведе до пожар или струен удар.
- ❑ Проверете дали вашиот кабел за наизменична струја ги исполнува соодветните локални стандарди за безбедност.
- ❑ Никогаш сами не расклопувајте ги, не менувајте ги или не обидувајте се да ги поправите кабелот, приклучокот, печатачот, скенерот или другите опции, освен како што е конкретно објаснето во упатствата за печатачот.
- ❑ Исклучете го печатачот од струја и побарајте помош од стручни лица за сервисирање во следниве ситуации:
Кабелот за струја или приклучокот е оштетен, во печатачот влегла течност; печатачот паднал или куќиштето е оштетено, печатачот не работи нормално или покажува значителна промена во работата. Не приспособувајте контроли што не се опфатени со упатствата за ракување.
- ❑ Ставете го печатачот блиску до ѕидниот штекер од кој може лесно да се исклучи.
- ❑ Не поставувајте го и не складирајте го печатачот надвор, во близина на прекумерна нечистотија или прашина, извори на топлина, или на места што се подложни на електрични удари, вибрации, висока температура или влажност.
- ❑ Внимавајте да не истурите течност на печатачот и не ракувајте со печатачот со влажни раце.
- ❑ Чувајте го печатачот на растојание од најмалку 22 cm од електростимулатори на срцето. Радиобрановите од овој печатач можат негативно да се одразат врз работата на електростимулаторите на срцето.
- ❑ Контакттирајте со вашиот добавувач ако се оштети ЛЦД-екранот. Ако ги натопените рацете со растворот од течен кристал, темелно исплакнете ги со сапун и вода. Ако растворот од течен кристал ви влезе во очите, веднаш исплакнете ги со вода. Ако по темелното плакнење имате непријатно чувство или проблеми со видот, веднаш одете на лекар.
- ❑ Избегнувајте да употребувате телефон за време на електрична бура. Постои мала опасност од струен удар од грмотевица.
- ❑ Не користете телефон за да пријавите истекување на гас во близина на истекувањето.

Важни упатства

Безбедносни упатства за мастило

- Внимавајте да не допрете мастило кога ракувате со резервоарот за мастило, со капачето на резервоарот за мастило, со отворено шише со мастило или капаче на шише со мастило.
 - Доколку ви капне мастило на кожата, измијте ја кожата темелно со сапун и вода.
 - Доколку ви влезе мастило во очите, веднаш исплакнете ги со вода. Доколку чувството на неугодност или проблемите со видот продолжат и по плакнењето, веднаш јавете се на лекар.
 - Ако ви влезе мастило во устата, веднаш одете на лекар.
- Не расклопувајте ја кутијата за одржување; во спротивно може да ви влезе мастило во очите или на кожата.
- Не протресувајте го шишето со мастило премногу силно и не нанесувајте прекумерна сила затоа што може да дојде до истекување на мастилото.
- Чувајте ги шишето со мастило, резервоарот со мастило и кутијата за одржување вон дофат на деца. Не дозволувајте деца да пијат од шишето со мастило и од неговото капаче, ниту да ги допираат.

Совети и предупредувања за печатачот

Прочитајте ги и следете ги овие упатства за да избегнете оштетување на печатачот или имотот. Чувајте го прирачникот за подоцнежна употреба.



Совети и предупредувања за поставување на печатачот

- Немојте да ги блокирате или покривате вентилите и отворите на печатачот.
- Користете го единствено изворот за напојување означен на лепенката на печатачот.
- Избегнувајте употреба на истото струјно коло од апаратите за фотокопирање или системите за воздушна регулација кои редовно се вклучуваат и исклучуваат.
- Избегнувајте електрични приклучоци контролирани од прекинувачи или автоматски релеи.
- Целиот компјутерски систем треба да биде подалеку од можни извори на електромагнетно влијание, како што се звучници или бази на безжични телефони.
- Каблите за довод на електрична енергија треба да бидат така поставени за да се избегне нагризување, отсекување, загревање, набирање и извиткување. Не ставајте предмети врз каблите за довод на електрична енергија и не дозволувајте каблите да бидат приклучени или да се газат по нив. Посебно внимавајте сите кабли за довод на електрична енергија да се прави на краевите и местата каде што влегуваат и излегуваат од трансформаторот.
- Ако со печатачот користите продолжен кабел, внимавајте вкупната јачина на струја на апаратите изразена во ампери кои се вклучени во продолжниот кабел да не ја надминува јачината на струја за кабелот изразена во ампери. Исто така, внимавајте вкупната јачина на струјата на сите апарати вклучени во ѕидниот приклучок да не го надминува капацитетот на јачината на струјата на ѕидниот приклучок.
- Ако планирате да го користите печатачот во Германија, инсталацијата во зградата мора да е заштитена со 10-амперски или 16-амперски осигурувач за да се обезбеди заштита од краток спој и заштита од поголем напон.

Важни упатства

- Кога го поврзвате печатачот на компјутер или друг уред со кабел, внимавајте на точната поставеност на приклучоците. Секој приклучок има само една правилна насока. Ставање приклучок во погрешна насока може да ги оштети и двата уреда поврзани со кабелот.
- Ставете го печатачот на рамна, стабилна површина што е поширока од основата на печатачот во сите насоки. Печатачот нема да работи правилно ако не е поставен во хоризонтална положба.
- Оставете простор над печатачот за да можете целосно да го подигнете капакот за документи.
- Оставете доволно простор од предната страна на печатачот, за да излезе целосно хартијата.
- Избегнувајте места подложни на нагли промени на температурата и влажноста. Исто така, чувајте го печатачот подалеку од директна сончева светлина, извори на силна светлина или топлина.

Совети и предупредувања за користење на печатачот

- Не ставајте предмети во отворите на печатачот.
- Не ставајте ја раката во печатачот при печатење.
- Не допирајте ги белиот плоснат кабел и цевките за мастило што се наоѓаат во печатачот.
- Не користете спрејови што содржат запаливи гасови во или околу печатачот. Така може да предизвикате пожар.
- Не движете ја главата за печатење со рака, инаку може да го оштетите печатачот.
- Внимавајте скенерот да не ви ги фати прстите кога го затворате.
- Не притискајте премногу силно на стакло на скенерот при поставување на изворните документи.
- Секогаш исклучувајте го печатачот со користење на копчето . Не вадете ги каблите од печатачот и не исклучувајте ја струјата од приклучокот сè додека светлото  не престане да трепка.
- Ако не планирате да го користите печатачот подолго време, исклучете го кабелот од електричниот приклучок.

Совети и предупредувања за транспорт или складирање на печатачот

- При складирање или пренесување на печатачот, не навалувајте го, не ставајте го вертикално или не превртувајте го; инаку може да протече мастило.
- Пред да го превезувате печатачот, внимавајте дали главата за печатење се наоѓа во својата почетна положба (крајно десно).

Важни упатства

Совети и предупредувања за користење на печатачот со безжично поврзување

- ❑ Радио бранови од печатачот може да влијаат негативно на работата на медицинска електронска опрема и да предизвикаат нивна неисправна работа. Кога го користите печатачот во медицински објекти или блиску до медицинска опрема, следете ги упатствата на овластените лица што ги претставуваат медицинските објекти и почитувајте ги сите упатства и насоки на медицинската опрема.
- ❑ Радио бранови од печатачот може да влијаат негативно на работата на автоматски контролирани уреди како автоматски врати или противпожарни аларми и може да доведат до несреќа поради неисправност. Кога го користите печатачот близу автоматски контролирани уреди, почитувајте ги сите упатства и насоки на тие уреди.

Совети и предупредувања за користење на екранот на допир

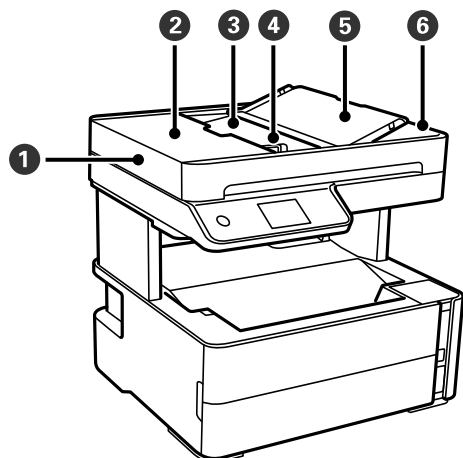
- ❑ LCD-екранот може да содржи неколку светли или темни точки, а поради функциите може да има и нерамномерна осветленост. Тоа е нормално и не укажува дека е оштетен.
- ❑ Користете само сува мека крпа за чистење. Не користете течности или хемиски средства за чистење.
- ❑ Надворешната страна на екранот на допир може да се скрши од силен удар. Контактирајте со производителот ако површината на таблата се изгребе или пукне, и не допирајте ги и не обидувајте се да ги отстраните скршените парчиња.
- ❑ Притиснете го екранот на допир нежно со прстот. Не притискајте силно и не ракувајте со ноктите.
- ❑ Не користете остри предмети како хемиски пенкала или остри моливи за вршење дејства.
- ❑ Кондензацијата во екранот на допир што настанала од нагли промени во температурата или влажноста може да предизвика пад на перформансите.

Заштита на личните информации

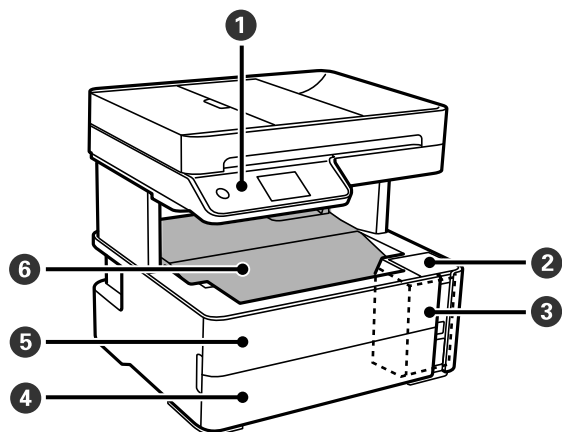
Кога го давате печатачот некому или го фрлате, избришете ги сите лични информации во меморијата на печатачот избирајќи **Поставки > Врати стандардни поставки > Избриши ги сите податоци и поставки** на контролната табла.

Основни информации за печатачот

Имиња и функции на деловите

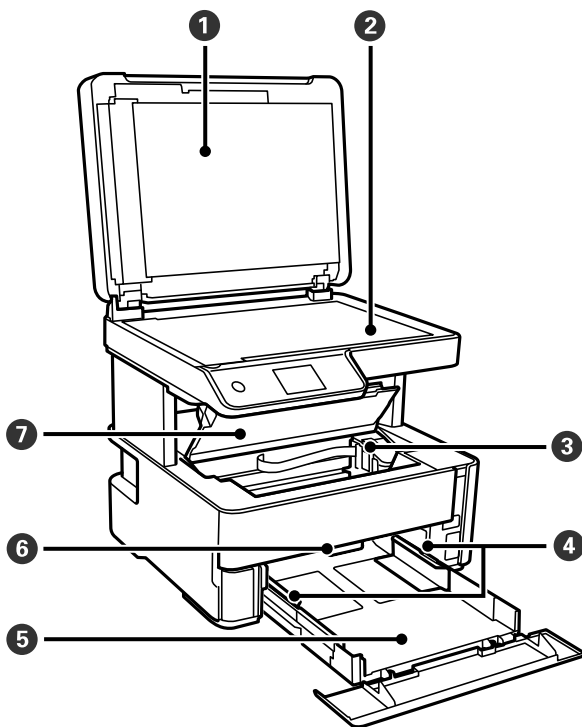


1	ADF (Автоматски внесувач на документи)	Ги внесува оригиналите автоматски.
2	ADF-капак	Отворете го кога отстранувате заглавени оригинали во ADF.
3	Влезна фиока за ADF	Ги држи ставените оригинали.
4	ADF граничник	Ги внесува оригиналите директно во печатачот. Повлечете до рабовите на оригиналите.
5	Држач за ADF-документи	Ги држи оригиналите.
6	Излезна фиока за ADF	Ги држи оригиналите исфрлени од ADF.



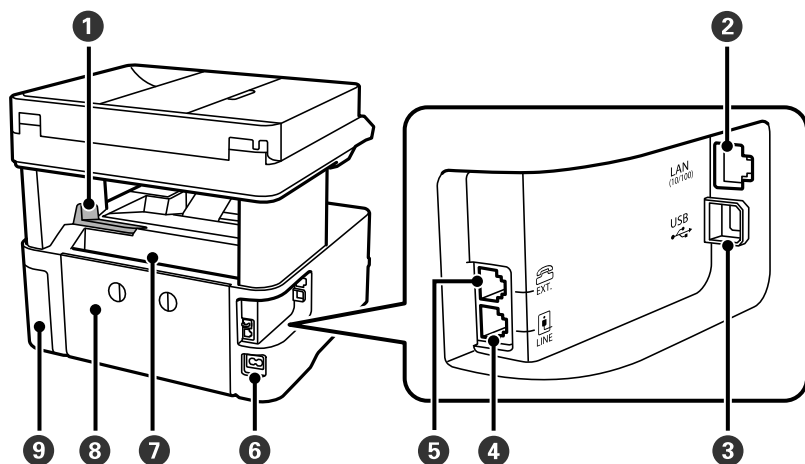
Основни информации за печатачот

①	Контролна табла	Го покажува статусот на печатачот и овозможува да ги одредите поставките за печатење.
②	Капак за резервоар за мастило	Отворете за да го пополните резервоарот за мастило.
③	Резервоар за мастило	Го содржи резервоарот за мастило.
④	Капак за касета за хартија	Отворете за да ставите хартија во касетата за хартија.
⑤	Преден капак	Се отвора при отстранување на заглавената хартија.
⑥	Излезна фиока	Ја држи исфрлената хартија.



①	Капак за документи	Ја блокира надворешната светлина кога се скенира.
②	Стакло на скенерот	Поставете ги оригиналите.
③	Глава за печатење	Мастилото се исфрла од долните прскалки на главата за печатење.
④	Граничник	Ја внесува хартијата директно во печатачот. Повлечете до рабовите на хартијата.
⑤	Касета за хартија	Става хартија.
⑥	Рачка за менување излез на хартија	Кренете ја за да излегува хартија во излезната фиока. Спуштете ја за да излегува хартија во предниот дел на печатачот, свртена со лицето нагоре.
⑦	Капак за печатачот	Се отвора при отстранување на заглавената хартија.

Основни информации за печатачот

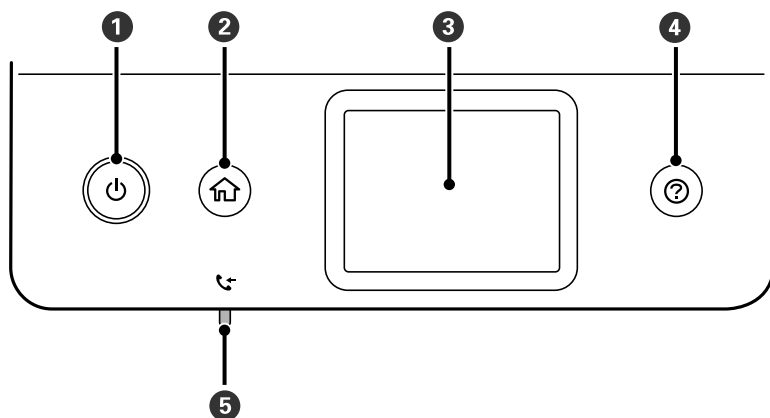


1	Сопирач	Поставете го сопирачот во положба којашто спречува испаѓање на отпечатениот материјал од излезната фиока.
2	LAN-порта	Поврзува LAN-кабел.
3	USB-порта	Поврзува USB-кабел за поврзување со компјутер.
4	LINE-порта	Поврзува телефонска линија.
5	EXT-порта	Поврзува надворешни телефонски уреди.
6	Влез за наизменична струја	Го поврзува кабелот за напојување.
7	Отвор за заден внесувач на хартија	Става хартија.
8	Заден капак	Отстранете го кога вадите заглавена хартија.
9	Капак на кутијата за одржување	Отворете го кога ја заменуваат кутијата за одржување.

Поврзани информации

➔ „Контролна табла“ на страница 18

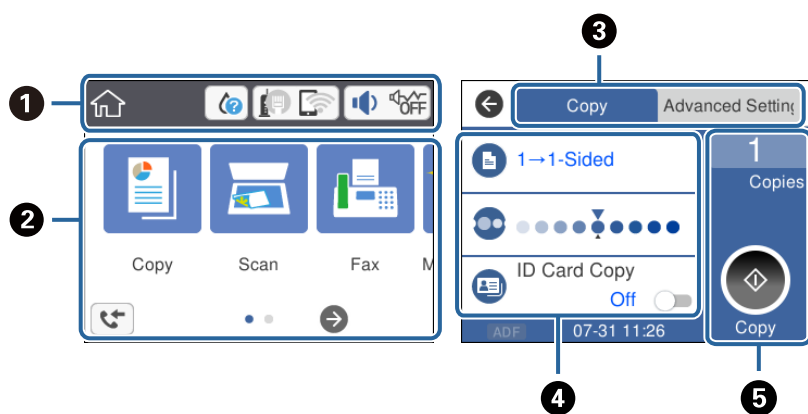
Контролна табла



Основни информации за печатачот

1	Го вклучува или исклучува печатачот. Извадете го кабелот за напојување кога е изгаснато светлото за напојување.
2	Се прикажува почетниот екран.
3	Прикажува менија и пораки.
4	Се прикажуваат решенијата кога имате проблем.
5	Се вклучува кога примените документи, кои сè уште не се прочитани, отпечатени или зачувани, се зачувани во меморијата на печатачот.

Конфигурација на основен екран






1	Означува ставки коишто се поставени за печатачот како икони. Допрете ја иконата за да ги проверите тековните поставки или да одите во менито за поставки. Оваа лента за дејства е прикажана само на почетниот екран.
2	Се прикажуваат сите менија.
3	Променете ги јазичињата.
4	Ги означува ставките на поставките. Допрете ја секоја ставка за да ги нагодите или за да ги промените поставките. Избледените ставки не се достапни. Допрете ја ставката за да проверите зошто се недостапни.
5	Извршете ги тековните поставки. Достапните функции се разликуваат во зависност од менито. Оваа лента за дејства е прикажана само на јазичето со основни поставки.

Прикажани икони на LCD-екранот

Во зависност од статусот на печатачот, на LCD-екранот се прикажуваат следниве икони.

	Се прикажува статусот на потрошните материјали. Изберете ја иконата за да го проверите приближниот работен век на кутијата за одржување.
--	---

Основни информации за печатачот

	<p>Се прикажува статусот за мрежна конекција.</p> <p>Изберете ја иконата за да ги проверите и за да ги нагодите поставките. Ова е кратенка за следново мени.</p> <p>Поставки > Општи поставки > Поставки за мрежа > Wi-Fi поставување</p>
	<p>Печатачот не е поврзан на жичена (Ethernet) мрежа или поништете ја поставката.</p>
	<p>Печатачот е поврзан со жичена (Ethernet) мрежа.</p>
	<p>Печатачот не е поврзан со безжична (Wi-Fi) мрежа.</p>
	<p>Печатачот пребарува SSID, отстранета IP адреса или има проблем со бежична (Wi-Fi) мрежа.</p>
	<p>Печатачот е поврзан со безжична (Wi-Fi) мрежа.</p> <p>Бројот на ленти ја покажува јачината на сигналот на врската. Колку повеќе ленти има, толку е посилна врската.</p>
	<p>Печатачот не е поврзан со безжична (Wi-Fi) мрежа во Wi-Fi Direct (Едноставен AP) режим.</p>
	<p>Печатачот е поврзан со безжична (Wi-Fi) мрежа во Wi-Fi Direct (Едноставен AP) режим.</p>
	<p>Се прикажува екранот Поставки за звук на уред. Може да ги нагодите Без звук и Тивок режим.</p> <p>Може да пристапите до менито Звук од овој екран. Ова е кратенка за следново мени.</p> <p>Поставки > Општи поставки > Осн поставки > Звук</p>
	<p>Означува дали Тивок режим е поставен или не е поставен за печатачот. Кога оваа функција е овозможена, бучавата кога работи печатачот е намалена, но брзината на печатење може да се намали. Меѓутоа, бучавата може да не се намали во зависност од избраниот тип на хартија и квалитетот на печатење.</p>
	<p>Означува дека Без звук е поставен за печатачот.</p>
	<p>Означува дека Без звук е поставен за печатачот.</p>
	<p>Се прикажува екранот Информации за факс податоци.</p>
	<p>Означува дека има дополнителни информации. Изберете ја иконата за да се прикаже пораката.</p>
	<p>Означува проблем со ставките. Изберете ја иконата за да дознаете како да го решите проблемот.</p>
	<p>Означува дека има податоци коишто не се прочитани, отпечатени или зачувани. Прикажаниот број го означува бројот на ставките за податоци.</p>

Поврзани информации

- ➔ „Поставки за мрежа“ на страница 76
- ➔ „Осн поставки“ на страница 73

Функции на екранот на допир

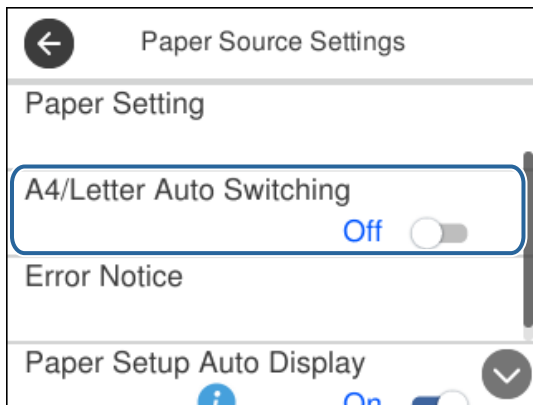
Екранот на допир е компатибилен со следниве функции.

Основни информации за печатачот

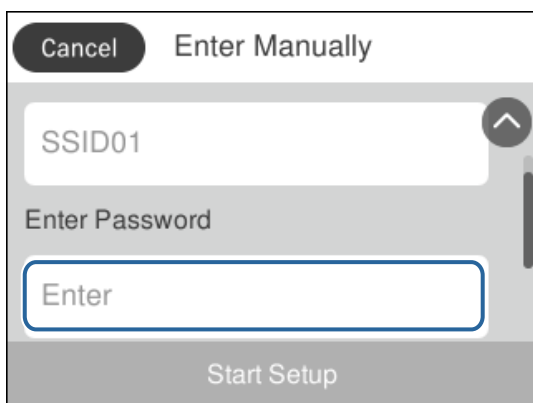
Допрете		Притиснете ги или изберете ги ставките или иконите.
Брзо допрете		Брзо разгледајте го екранот.
Лизгајте		Задржете ги и поместувајте ги ставките.

Основни функции

Допрете каде било на ставката на поставката за да ја вклучите и исклучите.



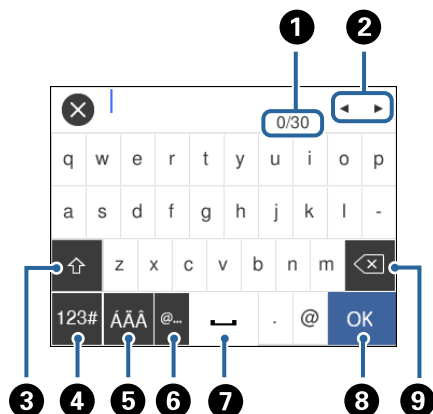
Допрете на полето за внесување за да ги внесете вредноста, името итн.



Основни информации за печатачот

Внесување знаци

Може да внесувате знаци и симболи преку тастатурата на екранот кога регистрирате контакт, одредувате мрежни поставки итн.




Белешка:

Расположливите икони се менуваат во зависност од избраната поставка.

1	Го означува бројот на знаци.
2	Го поместува покажувачот до позиција за внесување.
3	Менува меѓу големи или мали букви или броеви и симболи.
4	Го менува видот на знакот. Може да внесувате алфанумерички знаци и симболи.
5	Го менува видот на знакот. Може да внесувате алфанумерички знаци и специјални знаци како на пример две точки над самогласки и акценти.
6	Ги внесува често користените адреси на е-пошта за домени или URL-адреси, со едноставно избирање на ставката.
7	Внесува празно место.
8	Внесува знак.
9	Брише знак налево.

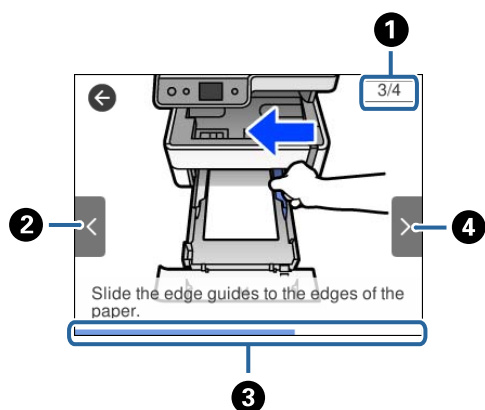
Прегледување на анимации

Може да ги прегледувате анимациите на упатството за работа, како на пример внесување на хартија или отстранување на заглавената хартија на LCD екранот.

- Притиснете на копчето : Се прикажува екран за помош. Допрете на **Како да** и изберете ги ставките коишто сакате да ги прегледате.

Основни информации за печатачот

- ❑ Допрете на **Како да** на дното на работниот екран: Се прикажува анимација осетлива на контекст.



❶	Го означува вкупниот број на чекори и тековниот број на чекор. Во примерот погоре е прикажан чекор 3 од 4 чекори.
❷	Се враќа на претходниот чекор.
❸	Го означува прогресот преку тековниот чекор. Анимацијата се повторува кога лентата за прогрес ќе го достигне крајот.
❹	Поминува на следниот чекор.

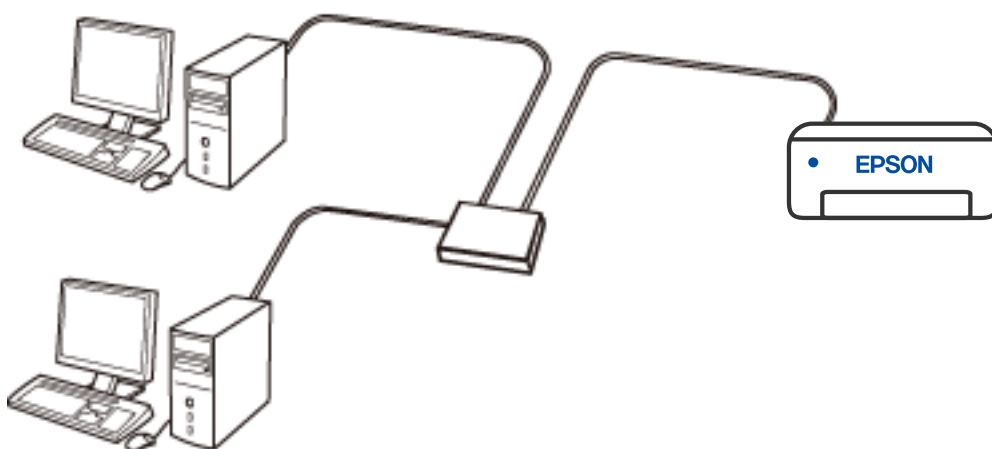
Мрежни поставки

Типови на мрежна конекција

Може да ги користите следниве начини на поврзување.

Ethernet конекција

Поврзете го печатачот на мрежен разводник со Ethernet кабел.

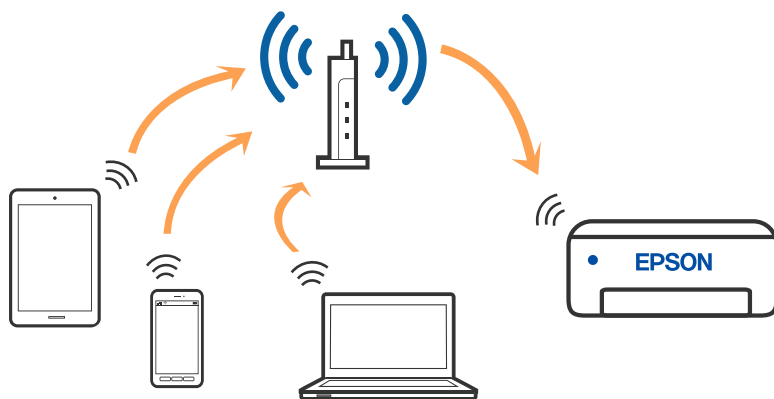


Поврзани информации

➔ [„Поставување на напредни поставки за мрежа“ на страница 40](#)

Wi-Fi-врска

Поврзете ги печатачот и компјутерот или паметниот уред со безжичниот пренасочувач. Ова е типичниот метод на поврзување за домашни или канцелариски мрежи каде што компјутерите се поврзуваат со Wi-Fi преку безжичниот пренасочувач.



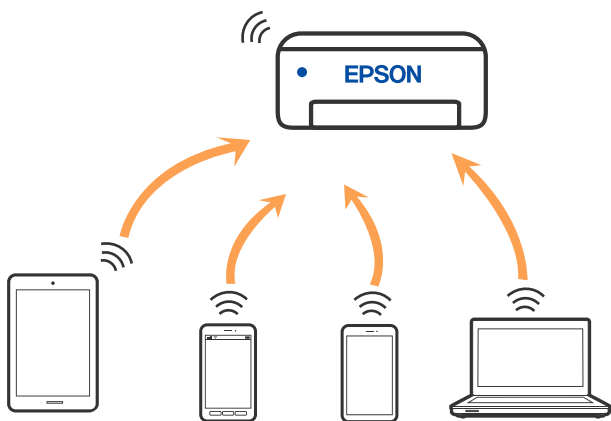
Мрежни поставки

Поврзани информации

- ➔ „Поврзување на компјутер“ на страница 25
- ➔ „Поврзување на паметен уред“ на страница 26
- ➔ „Одредување поставки за Wi-Fi од печатачот“ на страница 36

Wi-Fi Direct (Едноставен AP) конекција

Користете го овој метод на конекција кога не го користите Wi-Fi во домашни услови или во канцеларија или кога сакате директно да го поврзете печатачот и компјутерот или паметниот уред. Во овој режим, печатачот има улога на безжичен пренасочувач и може да ги поврзете уредите со печатачот без да треба да користите стандарден безжичен пренасочувач. Меѓутоа, уредите директно поврзани со печатачот не може да воспостават заемна комуникација преку печатачот.



Печатачот може да биде истовремено поврзан преку Wi-Fi или Ethernet и Wi-Fi Direct (Едноставен AP) врска. Меѓутоа, ако започнете мрежна врска во Wi-Fi Direct (Едноставен AP) врска кога печатачот е поврзан со Wi-Fi, Wi-Fi е привремено исклучен.

Поврзани информации

- ➔ „Одредување поставки за Wi-Fi Direct (Едноставен AP) врска“ на страница 40

Поврзување на компјутер

Препорачуваме да ја користите датотеката за инсталација за да го поврзете печатачот на компјутерот. Може да ја активирате датотеката за инсталација со користење на еден од следниве методи.

- Поставување од интернет страница

Посетете ја следната интернет страница и внесете го името на производот. Одете во **Поставување** и започнете со поставување.

<http://epson.sn>

- Поставување со користење на дискот со софтвер (само за моделите коишто доаѓаат со диск со софтвер и за корисници со компјутери со Windows со погони за диск.)

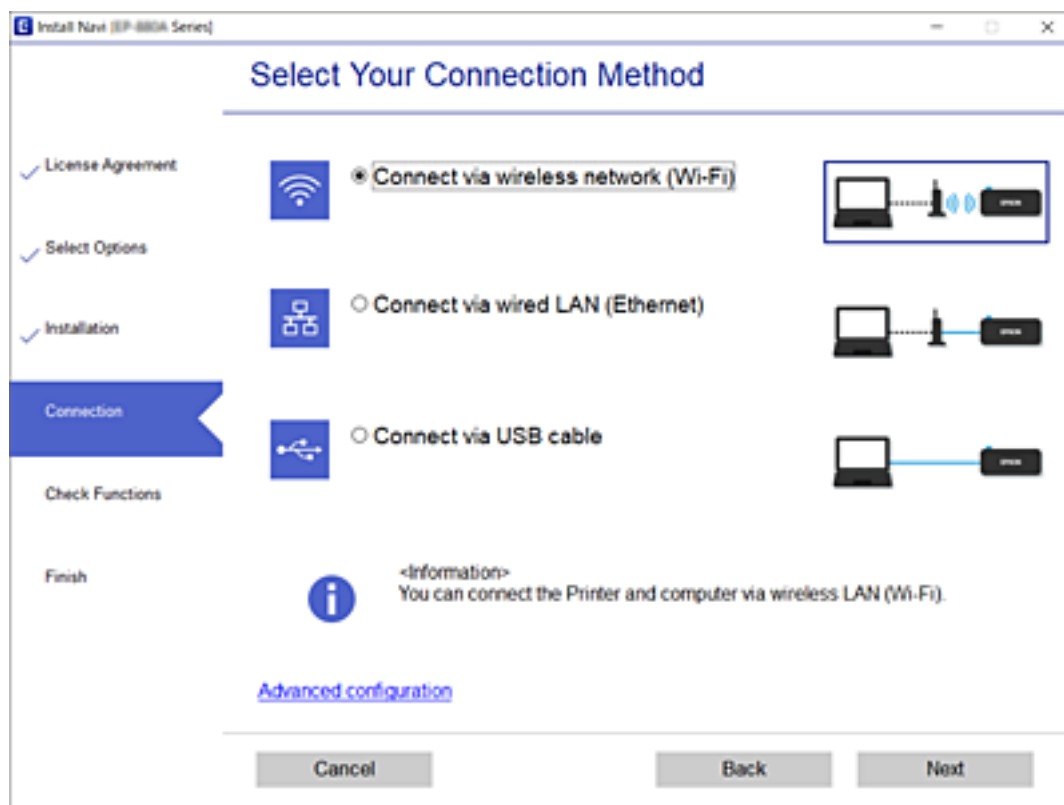
Внесете го дискот со софтвер во компјутерот и следете ги упатствата на екранот.

Мрежни поставки

Избирање на начини на поврзување

Следете ги упатствата на екранот додека не се прикаже следниов екран, а потоа изберете го начинот на поврзување на печатачот со компјутерот.

Изберете го типот на поврзување и кликнете на **Следно**.



Следете ги упатствата на екранот.

Поврзување на паметен уред

Поврзување со паметен уред преку безжичен насочувач

Може да го користите печатачот од паметен уред кога ќе го поврзете печатачот на истата Wi-Fi мрежа (SSID) на којашто е поврзан и паметниот уред. За да го користите печатачот од паметен уред, поставете го од следнава веб-локација. Пристапете до веб-локацијата од паметниот уред што сакате да го поврзете со печатачот.

<http://epson.sn> > **Поставување**

Белешка:

Ако сакате да поврзете компјутер и паметен уред со печатачот во исто време, препорачуваме најпрво да извршите поставување од компјутерот, користејќи ја програмата за инсталирање.

Поврзување со iPhone, iPad или iPod touch со помош на Wi-Fi Direct

Овој метод ви овозможува да го поврзете печатачот директно со iPhone, iPad или iPod touch без безжичен рутер. За да ја користите функцијата, потребно е да бидат исполнети следниве услови. Ако вашата околина не се совпаѓа со овие услови, може да се поврзете со избирање **Други OS уреди**. За детали околу поврзувањето, видете го линкот со поврзани информации подолу.

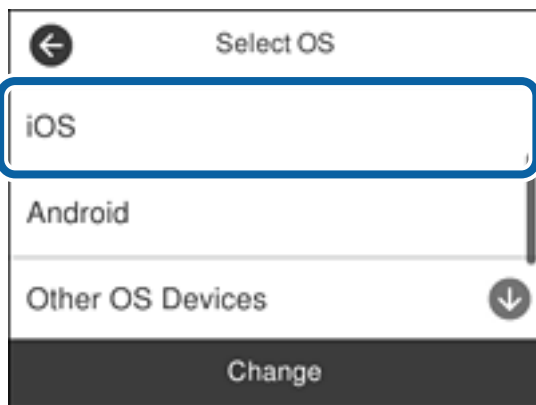
- iOS 11 или понова верзија
- За скенирање на QR-кодот се користи стандардната апликација камера
- Epson iPrint верзија 7.0 или понова

Epson iPrint се користи за печатење од паметен уред. Инсталирајте ја Epson iPrint на паметниот уред однапред.

Белешка:

Потребно е само еднаш да ги одредите овие поставки за печатачот и за паметниот уред што сакате да го поврзете. Нема да треба повторно да ги одредувате овие поставки, освен ако оневозможите Wi-Fi Direct или ако ги вратите мрежните поставки на стандардните.

1. Допрете  |  на почетниот екран.
2. Допрете **Wi-Fi Direct**.
3. Допрете **Започни со поставување**.
4. Допрете **iOS**.



Мрежни поставки

QR-кодот се прикажува на контролната табла на печатачот.

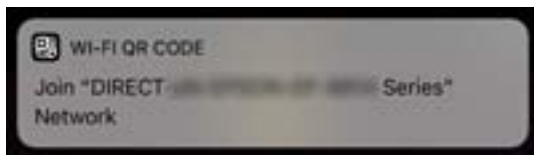


5. Вклучете ја стандардната апликација камера на iPhone, iPad или iPod touch, а потоа скенирајте го QR-кодот прикажан на контролната табла на печатачот во режим ФОТО.



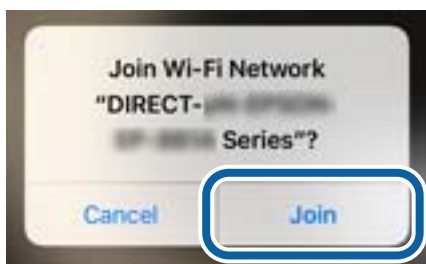
Користете ја апликацијата камера за iOS 11 или понова верзија. Не може да го поврзете печатачот користејќи ја апликацијата камера за iOS 10 или постара верзија. Исто така, не може да се поврзете користејќи апликација за скенирање QR-кодови. Ако не може да се поврзете, лизгајте на екранот на контролната табла на печатачот, а потоа изберете **Други OS уреди**. За детали околу поврзувањето, видете го линкот со поврзани информации подолу.

6. Допрете го известувањето прикажано на екранот на iPhone, iPad или iPod touch.



Мрежни поставки

7. Допрете **Придружи се.**



8. На контролната табла на печатачот, изберете **Сл.**
9. На iPhone, iPad или iPod touch, вклучете ја апликацијата за печатење Epson.
Примери за апликации за печатење Epson



Epson iPrint



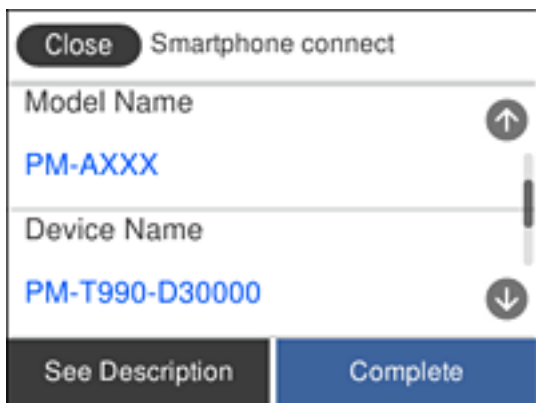
Epson Creative
Print

10. Во екранот на апликацијата за печатење Epson, допрете **Printer is not selected..**
11. Изберете го печатачот со којшто сакате да се поврзете.



Мрежни поставки

За да го изберете печатачот, погледнете ги информациите прикажани на контролната табла на печатачот.



12. На контролната табла на печатачот, изберете **Свршено**.

За паметни уреди што биле претходно поврзани со печатачот, изберете го името на мрежата (SSID) на Wi-Fi екранот на паметниот уред за да ги поврзете повторно.

Поврзани информации

- ➔ „Поврзување со уреди без iOS и Android со помош на Wi-Fi Direct“ на страница 32
- ➔ „Печатење од паметни уреди“ на страница 126

Поврзување со уреди со Android со помош на Wi-Fi Direct



Овој метод ви овозможува да го поврзете печатачот директно со уредот со Android без безжичен насочувач. За да ја користите функцијата, потребно е да бидат исполнети следниве услови.

- Android 4.4 или понова верзија
- Epson iPrint 7.0 или понова верзија

Epson iPrint се користи за печатење од паметен уред. Инсталирајте ја Epson iPrint на паметниот уред однапред.

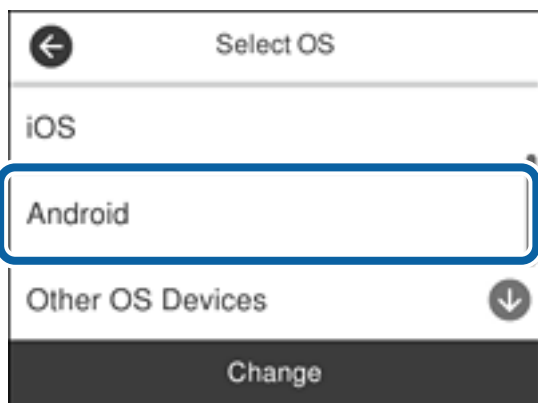
Белешка:

Потребно е само еднаш да ги одредите овие поставки за печатачот и за паметниот уред што сакате да го поврзете. Нема да треба повторно да ги одредувате овие поставки, освен ако оневозможите Wi-Fi Direct или ако ги вратите мрежните поставки на стандардните.

1. Допрете  |  на почетниот екран.
2. Допрете **Wi-Fi Direct**.
3. Допрете **Започни со поставување**.

Мрежни поставки

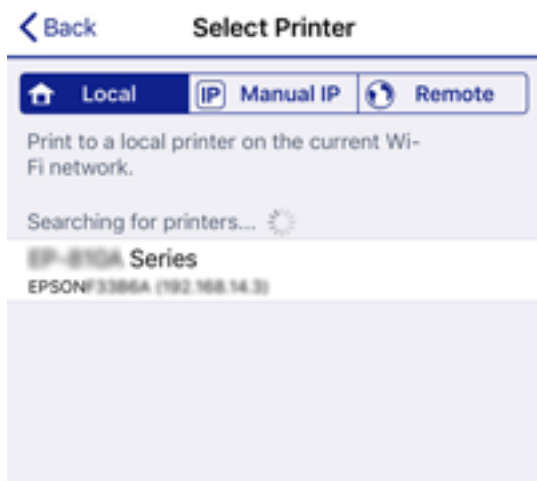
4. Допрете **Android**.



5. На паметниот уред, стартувајте Epson iPrint.

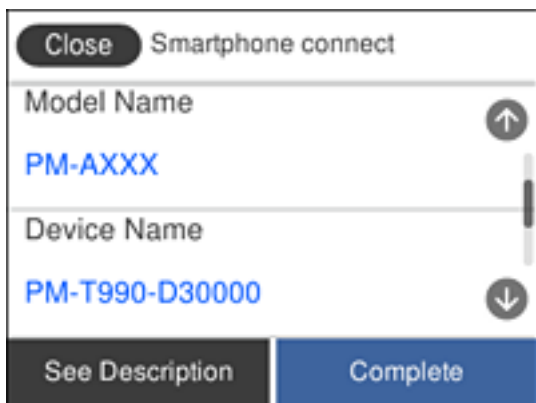


6. На екранот на Epson iPrint, допрете **Printer is not selected**.
7. Изберете го печатачот со којшто сакате да се поврзете.



Мрежни поставки

За да го изберете печатачот, погледнете ги информациите прикажани на контролната табла на печатачот.



Белешка:

Во зависност од уредот со Android, печатачите може да не се прикажуваат. Ако печатачите не се прикажуваат, поврзете се со избирање **Други OS уреди**. За поврзување, погледнете го линкот со поврзани информации подолу.

8. Кога ќе се прикаже екранот за одобрување на поврзувањето на уредот, изберете **Одобри**.
9. Кога ќе се прикаже екранот за потврда на регистрирањето на уредот, изберете дали одобриениот уред да се регистрира на печатачот.
10. На контролната табла на печатачот, изберете **Свршено**.

За паметни уреди што биле претходно поврзани со печатачот, изберете го името на мрежата (SSID) на Wi-Fi екранот на паметниот уред за да ги поврзете повторно.

Поврзани информации



- ➔ [„Поврзување со уреди без iOS и Android со помош на Wi-Fi Direct“ на страница 32](#)
- ➔ [„Печатење од паметни уреди“ на страница 126](#)

Поврзување со уреди без iOS и Android со помош на Wi-Fi Direct

Овој метод ви овозможува да го поврзвате печатачот директно со паметни уреди, без безжичен рутер.

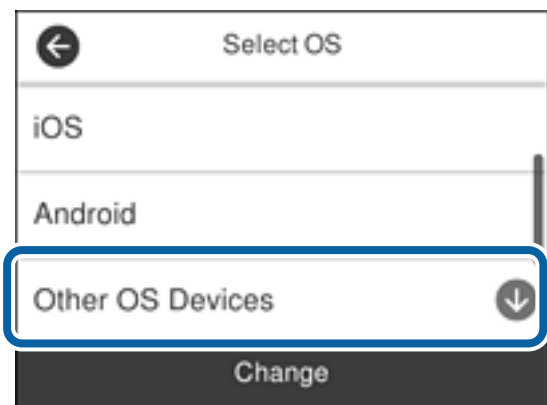
Белешка:

Потребно е само еднаш да ги одредите овие поставки за печатачот и за паметниот уред што сакате да го поврзете. Нема да треба повторно да ги одредувате овие поставки, освен ако оневозможите Wi-Fi Direct или ако ги вратите мрежните поставки на стандардните.

1. Допрете  |  на почетниот екран.
2. Допрете **Wi-Fi Direct**.
3. Допрете **Започни со поставување**.

Мрежни поставки

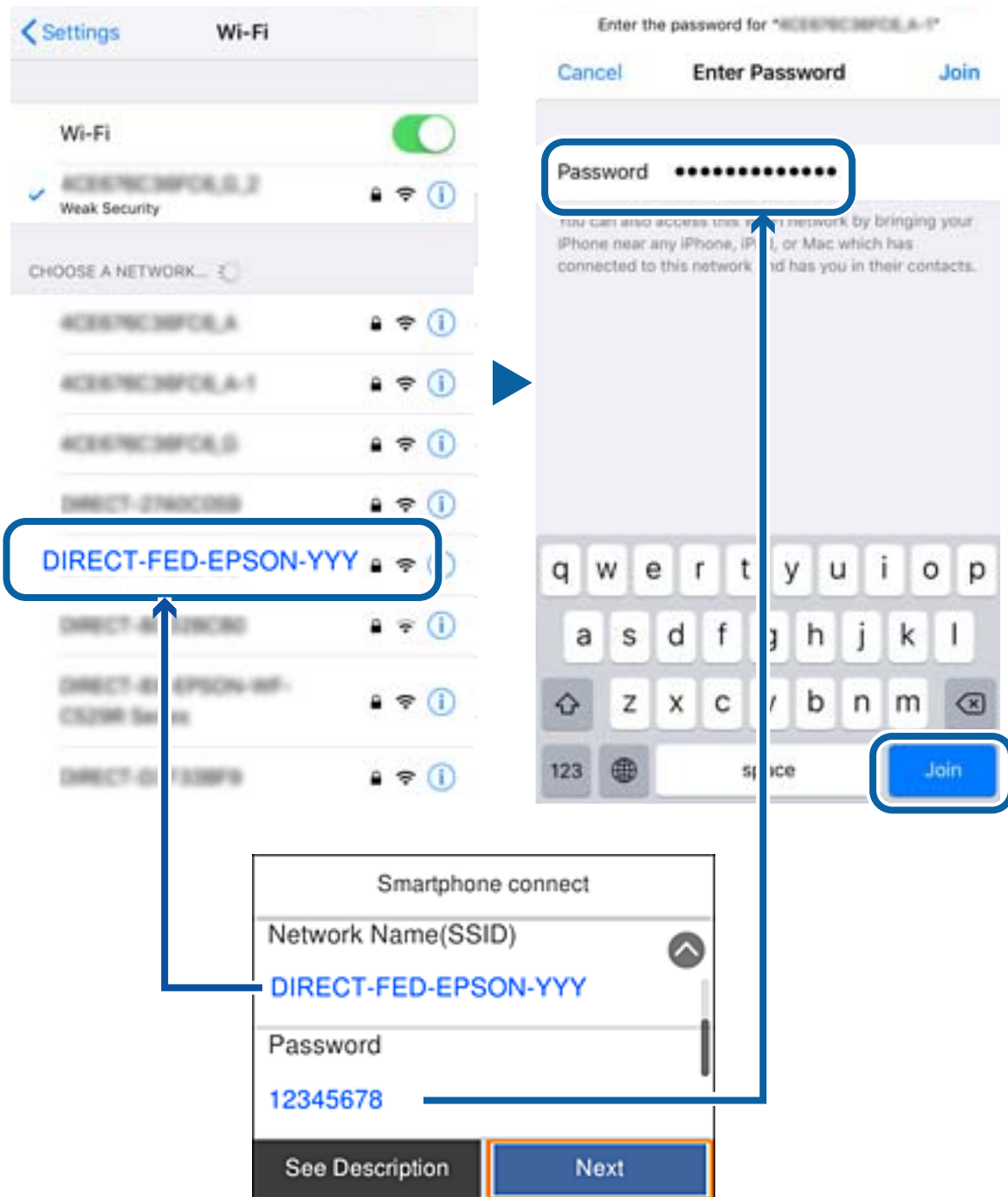
4. Допрете **Други OS уреди**.



Се прикажуваат Име на мрежа(SSID) и Лозинка за Wi-Fi Direct за печатачот.

Мрежни поставки

5. На екранот за Wi-Fi на паметниот уред, изберете SSID прикажана на контролната табла на печатачот, а потоа внесете ја лозинката.



6. На контролната табла на печатачот, изберете **Сл..**

Мрежни поставки

7. На паметниот уред, вклучете ја апликацијата за печатење Epson.

Примери за апликации за печатење Epson



Epson iPrint

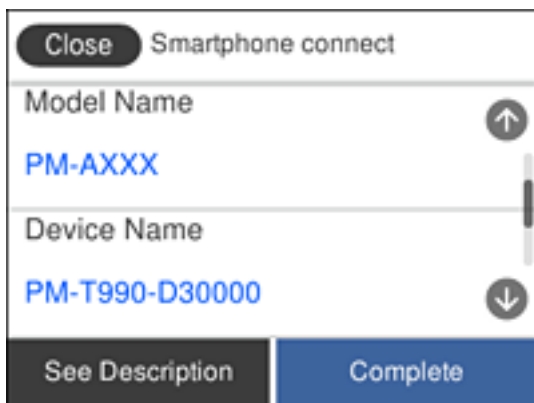


Epson Creative
Print

8. Во екранот на апликацијата за печатење Epson, допрете **Printer is not selected..**
9. Изберете го печатачот со којшто сакате да се поврзете.



За да го изберете печатачот, погледнете ги информациите прикажани на контролната табла на печатачот.



10. На контролната табла на печатачот, изберете **Свршено.**

За паметни уреди што биле претходно поврзани со печатачот, изберете го името на мрежата (SSID) на Wi-Fi екранот на паметниот уред за да ги поврзете повторно.

Поврзани информации

➔ „Печатење од паметни уреди“ на страница 126

Одредување поставки за Wi-Fi од печатачот

Може да одредите мрежни поставки од контролната табла на печатачот на неколку начини. Изберете го начинот на поврзување којшто одговара на околината и условите коишто ги користите.

Ако ги знаете информациите за безжичниот пренасочувач, како на пример SSID и лозинката, може рачно да ги одредите поставките.

Ако безжичниот пренасочувач поддржува WPS, може да ги одредите поставките со користење на поставувањето на копчето за притискање.

Откако ќе го поврзете печатачот со мрежата, поврзете го печатачот од уредот што сакате да го користите (компјутер, паметен уред, таблет итн.)

Одредете напредни мрежни поставки за да користите статична IP-адреса.

Поврзани информации

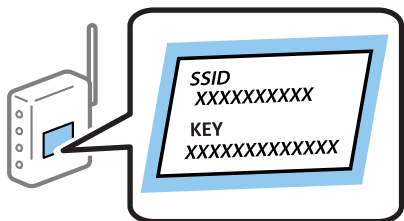
- ➔ „Одредување поставки за Wi-Fi со внесување SSID и лозинка“ на страница 36
- ➔ „Одредување поставки за Wi-Fi со поставување копче за притискање (WPS)“ на страница 38
- ➔ „Одредување поставки за Wi-Fi со поставување PIN-код (WPS)“ на страница 39
- ➔ „Одредување поставки за Wi-Fi Direct (Едноставен AP) врска“ на страница 40
- ➔ „Поставување на напредни поставки за мрежа“ на страница 40

Одредување поставки за Wi-Fi со внесување SSID и лозинка

Може да поставите Wi-Fi мрежа со внесување на информациите потребни за поврзување со безжичен рутер од контролната табла на печатачот. За да извршите поставување со овој метод, ќе ви требаат SSID и лозинка за безжичен рутер.

Белешка:

Ако користите безжичен рутер со неговите стандардни поставки, SSID и лозинката се запишани на етикетата. Ако не ги знаете SSID и лозинката, погледнете ја документацијата испорачана со безжичниот рутер.



1. Допрете   на почетниот екран.

Мрежни поставки

2. Изберете **Wi-Fi (Препорачано)**.

Ако печатачот е веќе поврзан преку Ethernet, изберете **Пренасочувач**.

3. Допрете **Започни со поставување**.

Ако мрежната врска е веќе поставена, се прикажуваат деталите за врската. Допрете **Промени поставки** за да ги промените поставките.

Ако печатачот е веќе поврзан преку Ethernet, допрете на **Промени во Wi-Fi конекција**. и изберете **Да** откако ќе ја проверите пораката.

4. Изберете **Волшебник за поставување на Wi-Fi**.

5. Изберете SSID за безжичниот рутер.

Белешка:

- Ако SSID со којшто сакате да се поврзете не е прикажана на контролната табла на печатачот, допрете **Пребарај повторно** за да го ажурирате списокот. Ако и понатаму не се прикажува, допрете **Внеси рачно** и директно внесете ја SSID.
- Ако не го знаете името на мрежата (SSID), проверете дали се запишани информации на етикетата на безжичниот рутер. Ако го користите безжичниот рутер со неговите стандардни поставки, користете ја SSID на етикетата. Ако не можете да најдете информации, погледнете ја документацијата испорачана со безжичниот рутер.

6. Допрете **Внеси Лозинка** и внесете ја лозинката.

Белешка:

- Лозинката разликува големи и мали букви.
- Ако не ја знаете лозинката, проверете дали се запишани информации на етикетата на безжичниот рутер. На етикетата, лозинката може да биде запишана како „Network Key“, „Wireless Password“ итн. Ако го користите безжичниот рутер со неговите стандардни поставки, внесете ја лозинката запишана на етикетата.

7. Кога ќе завршите, допрете **Во ред**.

8. Проверете ги поставките и допрете **Започни со поставување**.

9. Допрете **Во ред** за да завршите.

Белешка:

Ако не успеете да се поврзете, внесете обична хартија со големина A4 и изберете **Извештај за пров. на печатење** за да отпечатите извештај за врската.

10. Затворете го екранот **Поставки за мрежна конекција**.



Поврзани информации

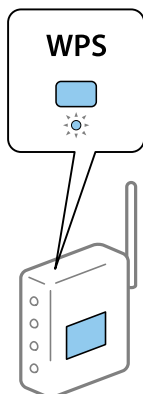
- ➔ „Внесување знаци“ на страница 22
- ➔ „Проверување на статусот на конекција на мрежа“ на страница 42
- ➔ „Не може да правите мрежни поставки“ на страница 222

Одредување поставки за Wi-Fi со поставување копче за притискање (WPS)

Може автоматски да поставите Wi-Fi мрежа со притискање на копчето на безжичниот рутер. Ако следниве услови се исполнети, може да ја поставите со користење на овој метод.

- Безжичниот рутер е компатибилен со WPS (Заштитено поставување Wi-Fi).
- Тековната Wi-Fi врска е воспоставена со притискање копче на безжичниот рутер.

1. Допрете   на почетниот екран.
2. Изберете **Wi-Fi (Препорачано)**.
Ако печатачот е веќе поврзан преку Ethernet, изберете **Пренасочувач**.
3. Допрете **Започни со поставување**.
Ако мрежната врска е веќе поставена, се прикажуваат деталите за врската. Допрете **Промени поставки** за да ги промените поставките.
Ако печатачот е веќе поврзан преку Ethernet, допрете на **Промени во Wi-Fi конекција** и изберете **Да** откако ќе ја проверите пораката.
4. Изберете **Поставка за копче за притискање (WPS)**.
5. Држете го притиснато копчето [WPS] на безжичниот рутер додека да затрепка безбедносното светло.



Ако не знаете каде се наоѓа копчето [WPS], или нема копчиња на безжичниот рутер, за повеќе информации погледнете во документацијата испорачана со безжичниот рутер.

6. Допрете **Започни со поставување** на печатачот.
7. Затворете го екранот.
Екранот автоматски се затвора по одреден временски период.

Белешка:

Ако поврзувањето не успева, рестартирајте го безжичниот рутер, поместете го поблизу до печатачот и обидете се повторно. Ако проблемот не се решава, отпечатете извештај за мрежната врска и проверете го решението.

8. Затворете го екранот **Поставки за мрежна конекција**.



Мрежни поставки

Поврзани информации

- ➔ „Проверување на статусот на конекција на мрежа“ на страница 42
- ➔ „Не може да правите мрежни поставки“ на страница 222

Одредување поставки за Wi-Fi со поставување PIN-код (WPS)

Може автоматски да се поврзете со безжичен насочувач со помош на PIN-код. Може да го користите овој метод за поставување ако безжичниот насочувач поддржува WPS (Wi-Fi Protected Setup). Користете компјутер за да внесете PIN-код во безжичниот пренасочувач.

1. Допрете  |  на почетниот екран.
2. Изберете **Wi-Fi (Препорачано)**.
Ако печатачот е веќе поврзан преку Ethernet, изберете **Пренасочувач**.
3. Допрете **Започни со поставување**.
Ако мрежната конекција е веќе поставена, се прикажуваат деталите за конекција. Допрете **Промени поставки** за да ги промените поставките.
Ако печатачот е веќе поврзан преку Ethernet, допрете на **Промени во Wi-Fi конекција**, и изберете **Да** откако ќе ја проверите пораката.
4. Изберете **Други > PIN шифра за пост. (WPS)**.
5. Користете го компјутерот за да го внесете PIN-кодот (осумцифрениот број) прикажан на контролната табла на печатачот, во безжичниот насочувач во рок од две минути.

Белешка:

Погледнете ја документацијата испорачана со безжичниот пренасочувач за детали за внесување PIN-код.

6. Допрете на **Започни со поставување** на контролната табла на печатачот.
7. Затворете го екранот.
Екранот автоматски се затвора по одреден временски период.
Белешка:
Ако поврзувањето не успева, рестартирајте го безжичниот насочувач, поместете го поблизу до печатачот и обидете се повторно. Ако и понатаму не работи, отпечатете извештај за конекција и проверете го решението.
8. Затворете го екранот **Поставки за мрежна конекција**.

Поврзани информации

- ➔ „Проверување на статусот на конекција на мрежа“ на страница 42
- ➔ „Не може да правите мрежни поставки“ на страница 222

Мрежни поставки

Одредување поставки за Wi-Fi Direct (Едноставен AP) врска

Овој метод ви овозможува да го поврзете печатачот директно со уредите, без безжичен пренасочувач. Печатачот има улога на безжичен пренасочувач.

1. Допрете  |  на почетниот екран.

2. Изберете **Wi-Fi Direct**.

3. Допрете **Започни со поставување**.

Ако сте ги направиле поставките за Wi-Fi Direct (Едноставен AP), се прикажуваат деталните информации за врската. Одете на чекор 5.

4. Допрете **Започни со поставување**.

5. Проверете ги SSID и лозинката прикажани на контролниот панел на печатачот.

На екранот на мрежната врска на компјутерот или на екранот за Wi-Fi на паметниот уред, изберете ја SSID прикажана на контролната табла на печатачот за да се поврзете.

6. Внесете ја лозинката прикажана на контролниот панел на печатачот на компјутерот или паметниот уред.

Белешка:

Кога ќе овозможите Wi-Fi Direct, ќе остане овозможена, освен ако ги вратите стандардните мрежни поставки и ако оневозможите Wi-Fi Direct.

7. Откако ќе ја воспоставите врската, допрете **Во ред** на контролната табла на печатачот.

8. Затворете го екранот **Поставки за мрежна конекција**.

Поврзани информации

➔ [„Проверување на статусот на конекција на мрежа“ на страница 42](#)

➔ [„Не може да правите мрежни поставки“ на страница 222](#)

Поставување на напредни поставки за мрежа

Може да го промените името на мрежниот уред, TCP/IP поставувањето, прокси серверот итн. Проверете ја мрежната околина пред да направите промени.

1. Изберете **Поставки** од почетниот екран.

2. Изберете **Општи поставки > Поставки за мрежа > Напредно**.

3. Изберете ја ставката на менито за поставки и изберете ги или означете ги вредностите на поставките.

Поврзани информации

➔ [„Поставување ставки за напредни мрежни поставки“ на страница 41](#)

Мрежни поставки

Поставување ставки за напредни мрежни поставки

Изберете ја ставката на менито за поставки и изберете ги или означете ги вредностите на поставките.

Име на уред

Може да ги внесете следниве знаци.

- Ограничувања за знаци: од 2 до 15 (мора да внесете најмалку 2 знаци)
- Употребливи знаци: од А до Z, од а до z, од 0 до 9, -.
- Знаци коишто не може да ги употребите на врвот: од 0 до 9, -.
- Знаци коишто не може да ги употребите на дното: -

TCP/IP

Автоматски

Изберете кога користите безжичен насочувач во домашни услови или кога дозволувате да ја добиете IP-адресата автоматски преку DHCP.

Рачно

Изберете кога не сакате да ја промените IP-адресата на печатачот. Внесете ги адресите за IP адреса, Маска на подмрежа и Стандарден излез и одредете поставки за DNS Сервер во согласност со мрежната околина.

Кога ќе изберете **авто.** за поставки за IP адреса, може да изберете поставки за DNS сервер од **Рачно** или **авто.** Ако не може автоматски да добиете адреса за DNS сервер, изберете **Рачно** и директно внесете ги адресата на примарниот DNS сервер и адресата на секундарниот DNS сервер.

Прокси-сервер

Не употр.

Изберете кога го користите печатачот во домашна мрежна околина.

Упот.

Изберете кога користите прокси-сервер во вашата мрежна околина и сакате да го поставите на печатачот. Внесете ги адресата на прокси-серверот и бројот на портата.

IPv6 адреса

Вклучи

Изберете го ова кога користите IPv6-адреса.

Исклучи

Изберете го ова кога користите IPv4-адреса.

Мрежни поставки

Брзина на линк и дуплекс

Изберете соодветна брзина на етернет и поставка за двонасочен проток. Ако изберете поставка различна од авто., погрижете се дека поставката одговара на поставките на мрежниот разводник којшто го користите.

- авто.
- 10BASE-T Полу-дуплекс
- 10BASE-T Полн дуплекс
- 100BASE-TX Полу-дуплекс
- 100BASE-TX Полн дуплекс

Проверување на статусот на конекција на мрежа

Може да го проверите статусот на мрежната конекција на следниов начин.

Икона за мрежа

Може да го проверите статусот на мрежна конекција и јачината на радиобранот со користење на икона за мрежа на почетниот екран на печатачот.



Поврзани информации

→ „Прикажани икони на LCD-екранот“ на страница 19

Проверување на детални информации за мрежа од контролната табла

Кога печатачот е поврзан на мрежата, може да ги прегледате и останатите информации поврзани со мрежата со избирање на менијата за мрежа коишто сакате да ги проверите.

1. Изберете **Поставки** на почетниот екран.
2. Изберете **Општи поставки** > **Поставки за мрежа** > **Статус на мрежа**.

Мрежни поставки

3. За да ги проверите информациите, изберете ги менијата коишто сакате да ги проверите.

- Статус на кабелска LAN/ Wi-Fi мрежа

Се прикажуваат информациите за мрежата (име на уред, конекција, јачина на сигнал итн.) за етернет или Wi-Fi врски.

- Статус на Wi-Fi Direct

Се прикажува дали Wi-Fi Direct е овозможено или оневозможено и SSID, лозинката итн. за Wi-Fi Direct врски.

- Статус на сервер за е-пошта

Прикажува информации за мрежа за сервер на е-пошта.

- Отпечати лист за статус

Печати листа за статус на мрежа. Информациите за етернет, Wi-Fi, Wi-Fi Direct итн. се печатат на две или повеќе страници.

Поврзани информации

➔ [„Проверување на детални информации за мрежа од контролната табла“ на страница 42](#)

Печатење извештај за мрежна врска

Може да отпечатите извештај за мрежна врска за да го проверите статусот меѓу печатачот и безжичниот рутер.

1. Ставете хартија.
2. Допрете **Поставки** на почетниот екран.
3. Допрете на **Извештаи > Мрежа**.
Започнува проверката на врската.
4. Допрете **Извештај за пров. на печатење**.
5. Следете ги упатствата на екранот на печатачот за да отпечатите извештај за мрежна врска.
Ако настанала грешка, проверете го извештајот за мрежната врска и следете ги отпечатените решенија.
6. Допрете **Затвори**.

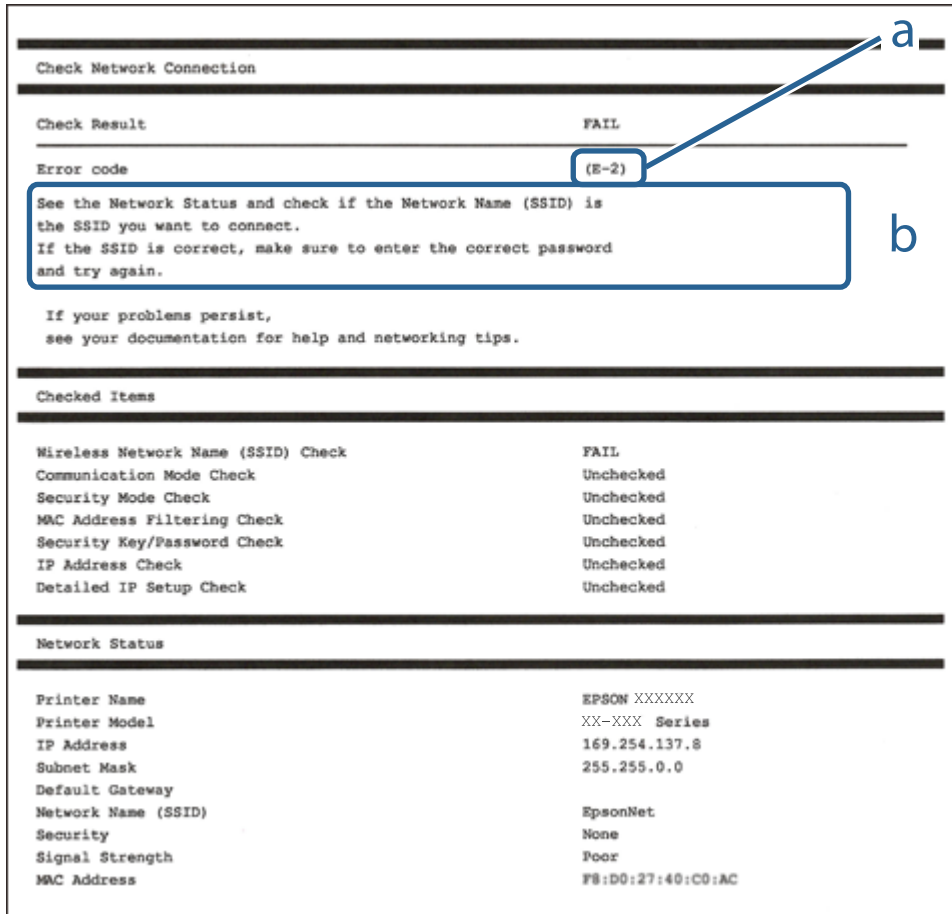
Поврзани информации

➔ [„Пораки и решенија на извештајот за мрежна конекција“ на страница 44](#)

Мрежни поставки

Пораки и решенија на извештајот за мрежна конекција

Проверете ги пораките и кодовите за грешка на извештајот за мрежна конекција и следете ги решенијата.



a. Код за грешка

b. Пораки на мрежна околина

Поврзани информации

- ➔ „E-1“ на страница 45
- ➔ „E-2, E-3, E-7“ на страница 45
- ➔ „E-5“ на страница 46
- ➔ „E-6“ на страница 46
- ➔ „E-8“ на страница 46
- ➔ „E-9“ на страница 47
- ➔ „E-10“ на страница 47
- ➔ „E-11“ на страница 48
- ➔ „E-12“ на страница 48
- ➔ „E-13“ на страница 48
- ➔ „Порака на мрежна околина“ на страница 49

Мрежни поставки

Е-1

Решенија:

- Проверете дали кабелот за Етернет е безбедно поврзан со вашиот печатач и со вашето средиште или со друг мрежен уред.
- Проверете дали вашето средиште или друг мрежен уред е вклучен.
- Ако сакате да го поврзете печатачот преку Wi-Fi, повторно направете ги поставките за Wi-Fi за печатачот бидејќи се исклучени.

Е-2, Е-3, Е-7

Решенија:

- Проверете дали вашиот безжичен насочувач е вклучен.
- Потврдете дека вашиот компјутер или уред е правилно поврзан со безжичниот насочувач.
- Исклучете го безжичниот насочувач. Почекајте околу 10 секунди, па потоа вклучете го.
- Поставете го печатачот поблиску до вашиот безжичен насочувач и отстранете ги сите пречки помеѓу нив.
- Ако рачно сте ја внеле SSID, проверете дали е точна. Проверете ја SSID од делот **Network Status** на извештајот за мрежна врска.
- Ако безжичниот насочувач има повеќе SSID, изберете ја SSID што се прикажува. Кога SSID користи несоодветна фреквенција, печатачот не ја прикажува.
- Ако користите поставување со копче за притискање за да воспоставите мрежна врска, проверете дали вашиот безжичен насочувач поддржува WPS. Не може да користите поставување со копче за притискање ако вашиот безжичен насочувач не поддржува WPS.
- Проверете дали вашата SSID користи само ASCII знаци (алфанумерички знаци и симболи). Печатачот не може да прикаже SSID што содржи знаци поинакви од ASCII знаци.
- Проверете дали ги знаете вашата SSID и лозинката пред да се поврзете на безжичниот насочувач. Ако употребувате безжичен насочувач со неговите стандардни параметри, SSID и лозинката се наоѓаат на етикетата на безжичниот насочувач. Ако не ги знаете вашата SSID и лозинката, контактирајте го лицето што го поставило безжичниот насочувач или погледнете ја документацијата доставена со безжичниот насочувач.
- Ако се поврзувате со SSID создадена од тетеринг на паметен уред, проверете ги SSID и лозинката во документацијата доставена со паметниот уред.
- Ако вашата Wi-Fi врска ненадејно се исклучи, проверете ги условите подолу. Ако некои од овие услови се применливи, ресетирајте ги вашите мрежни поставки со преземање и извршување на софтверот од следната веб-страница.
<http://epson.sn> > **Поставување**
- Друг паметен уред беше додаден на мрежата користејќи поставување со копче за притискање.
- Wi-Fi мрежата беше поставена со употреба на метод различен од поставување со копче за притискање.

Поврзани информации

➔ „Поврзување на компјутер“ на страница 25

Мрежни поставки

➔ „Одредување поставки за Wi-Fi од печатачот“ на страница 36

E-5

Решенија:

Проверете дали типот на безбедност на безжичниот насочувач е поставен на некој од следниве. Ако не е, сменете го типот на безбедност на безжичниот насочувач, а потоа ресетирајте ги мрежните поставки на печатачот.

- WEP-64 bit (40 bit)
- WEP-128 bit (104 bit)
- WPA PSK (TKIP/AES)*
- WPA2 PSK (TKIP/AES)*
- WPA (TKIP/AES)
- WPA2 (TKIP/AES)

* WPA PSK исто така е познат како WPA-Приватен. WPA2 PSK исто така е познат како WPA2-Приватен.

E-6

Решенија:

- Проверете дали е оспособено филтрирање на MAC адресата. Ако е оспособено, регистрирајте ја MAC адресата на печатачот за да не се филтрира. Погледнете ја документацијата доставена со безжичниот насочувач за детали. Може да ја проверите MAC адресата на печатачот од делот **Network Status** на извештајот за мрежна врска.
- Ако вашиот безжичен насочувач користи споделена автентикација со WEP безбедност, проверете дали клучот за автентикација и индексот се точни.
- Ако бројот на уреди што може да се поврзат на безжичниот насочувач е помал од бројот на мрежните уреди што сакате да ги поврзете, направете поставки на безжичниот насочувач за да се зголеми бројот на уреди што може да се поврзат. Погледнете ја документацијата доставена со безжичниот насочувач за да направите поставки.

Поврзани информации

➔ „Поставување ставки за напредни мрежни поставки“ на страница 41

E-8

Решенија:

- Оспособете DHCP на безжичниот насочувач ако поставката „Добиј IP адреса“ на печатачот е поставена на **Автоматски**.
- Ако поставката „Добиј IP адреса“ на печатачот е поставена на Рачно, IP адресата што рачно сте ја поставиле е неважечка поради тоа што е надвор од опсег (на пример: 0.0.0.0). Поставете важечка IP адреса од контролната табла на печатачот или со употреба на Web Config.

Мрежни поставки

Поврзани информации

➔ „Поставување ставки за напредни мрежни поставки“ на страница 41

E-9

Решенија:

Проверете го следново.

- Уредите се вклучени.
- Можете да пристапите до интернет и други компјутери или мрежни уреди на истата мрежа од уредите што сакате да ги поврзете со печатачот.

Ако сè уште не се поврзува вашиот печатач и мрежните уреди откако ќе ги потврдите нештата погоре, исклучете го безжичниот насочувач. Почекајте околу 10 секунди, па потоа вклучете го. Потоа ресетирајте ги вашите мрежни поставки со преземање и извршување на инсталаторот од следната веб-страница.

<http://epson.sn> > **Поставување**

Поврзани информации

➔ „Поврзување на компјутер“ на страница 25

E-10

Решенија:

Проверете го следново.

- Другите уреди на мрежата се вклучени.
- Мрежните адреси (IP адреса, подмрежна маска и стандардна капија) се точни ако сте ја поставиле „Добиј IP адреса“ на печатачот на Рачно.

Ресетирајте ја мрежната адреса ако тие се неточни. Може да ги проверите IP адресата, подмрежната маска и стандардната капија од делот **Network Status** на извештајот за мрежна врска.

Ако DHCP е оспособено, сменете ја поставката „Добиј IP адреса“ на печатачот на **Автоматски**. Ако сакате рачно да ја поставите IP адресата, проверете ја IP адресата на печатачот од делот **Network Status** на извештајот за мрежна врска, па потоа изберете Рачно на екранот за мрежни поставки. Поставете ја подмрежната маска на [255.255.255.0].

Ако сè уште не се поврзува вашиот печатач и мрежните уреди, исклучете го безжичниот насочувач. Почекајте околу 10 секунди, па потоа вклучете го.

Поврзани информации

➔ „Поставување ставки за напредни мрежни поставки“ на страница 41

Мрежни поставки

Е-11

Решенија:

Проверете го следново.

- Адресата на стандардната капија е точна ако ја поставите поставката на TCP/IP поставувањето на печатачот на Рачно.
- Уредот што е поставен како стандардна капија е вклучен.

Поставете ја точната адреса на стандардната капија. Може да ја проверите адресата на стандардната капија од делот **Network Status** на извештајот за мрежна врска.

Поврзани информации

➔ „Поставување ставки за напредни мрежни поставки“ на страница 41

Е-12

Решенија:

Проверете го следново.

- Другите уреди на мрежата се вклучени.
- Мрежните адреси (IP адресата, подмрежната маска и стандардната капија) се точни ако истите ги внесувате рачно.
- Мрежните адреси за другите уреди (подмрежна маска и стандардна капија) се исти.
- IP адресата не доаѓа во судир со други уреди.

Ако сè уште не се поврзува вашиот печатач и мрежните уреди откако ќе ги потврдите нештата погоре, обидете се со следново.

- Исклучете го безжичниот насочувач. Почекајте околу 10 секунди, па потоа вклучете го.
- Повторно направете мрежни поставки користејќи го инсталаторот. Може да го извршите од следната веб-страница.
<http://epson.sn> > **Поставување**
- Можете да регистрирате неколку лозинки на безжичен насочувач што користи WEP безбедносен тип. Ако се регистрирани неколку лозинки, проверете дали првата регистрирана лозинка е поставена на печатачот.

Поврзани информации

➔ „Поставување ставки за напредни мрежни поставки“ на страница 41

➔ „Поврзување на компјутер“ на страница 25

Е-13

Решенија:

Проверете го следново.

Мрежни поставки

- ❑ Мрежните уреди, како што се безжичниот насочувач, средиштето и насочувачот, се вклучени.
- ❑ TCP/IP поставувањето за мрежни уреди не е поставено рачно. (Ако TCP/IP поставувањето на печатачот е поставено автоматски додека TCP/IP поставувањето за други мрежни уреди е направено рачно, мрежата на печатачот може да се разликува од мрежата за други уреди.)

Ако сè уште не функционира по проверката на нештата погоре, обидете се со следново.

- ❑ Исклучете го безжичниот насочувач. Почекајте околу 10 секунди, па потоа вклучете го.
- ❑ Направете мрежни поставки на компјутерот кој е на истата мрежа како и печатачот користејќи го инсталаторот. Може да го извршите од следната веб-страница.

<http://epson.sn> > **Поставување**

- ❑ Можете да регистрирате неколку лозинки на безжичен насочувач што користи WEP безбедносен тип. Ако се регистрирани неколку лозинки, проверете дали првата регистрирана лозинка е поставена на печатачот.

Поврзани информации

- ➔ „Поставување ставки за напредни мрежни поставки“ на страница 41
- ➔ „Поврзување на компјутер“ на страница 25

Порака на мрежна околина

Порака	Решение
*Multiple network names (SSID) that match your entered network name (SSID) have been detected. Confirm network name (SSID).	Истата SSID може да биде поставена на неколку безжични насочувачи. Проверете ги поставките на безжичниот насочувач и сменете ја SSID.
The Wi-Fi environment needs to be improved. Turn the wireless router off and then turn it on. If the connection does not improve, see the documentation for the wireless router.	По приближувањето на печатачот поблиску до безжичниот насочувач и отстранувањето на секакви пречки помеѓу нив, исклучете го безжичниот насочувач. Почекајте околу 10 секунди и вклучете го. Ако сè уште не се поврзува, погледнете ја документацијата доставена со безжичниот насочувач.
*No more devices can be connected. Disconnect one of the connected devices if you want to add another one.	Компјутерот и паметните уреди што може да се поврзат истовремено, поврзани се целосно во врската Wi-Fi Direct (едноставна AP). За да додадете друг компјутер или паметен уред, најпрво прекинете ја врската со еден од поврзаните уреди или поврзете го со другата мрежа. Може да го потврдите бројот на безжични уреди коишто може да бидат поврзани истовремено, како и бројот на поврзани уреди проверувајќи ги листот за статусот на мрежата или контролната табла на печатачот.
The same SSID as Wi-Fi Direct exists in the environment. Change the Wi-Fi Direct SSID if you cannot connect a smart device to the printer.	На контролната табла на печатачот, одете на екранот Wi-Fi Direct Setup и изберете го менито за менување на поставката. Може да го смените името на мрежата што следува по DIRECT-XX-. Внесете до 32 знаци.

Заменување или додавање нови безжични пренасочувачи

Ако SSID се промени поради замена на безжичниот пренасочувач или ако се додаде безжичен пренасочувач и се воспостави нова мрежна околина, ресетирајте ги поставките за Wi-Fi.

Поврзани информации

➔ „Менување на начинот на поврзување на компјутер“ на страница 50

Менување на начинот на поврзување на компјутер

Со користење на датотека за инсталација и повторно поставување на различен начин на поврзување.

Поставување од интернет страница

Посетете ја следната интернет страница и внесете го името на производот. Одете во **Поставување** и започнете со поставување.

<http://epson.sn>

Поставување со користење на дискот со софтвер (само за моделите коишто доаѓаат со диск со софтвер и за корисници со компјутери со Windows со погони за диск.)

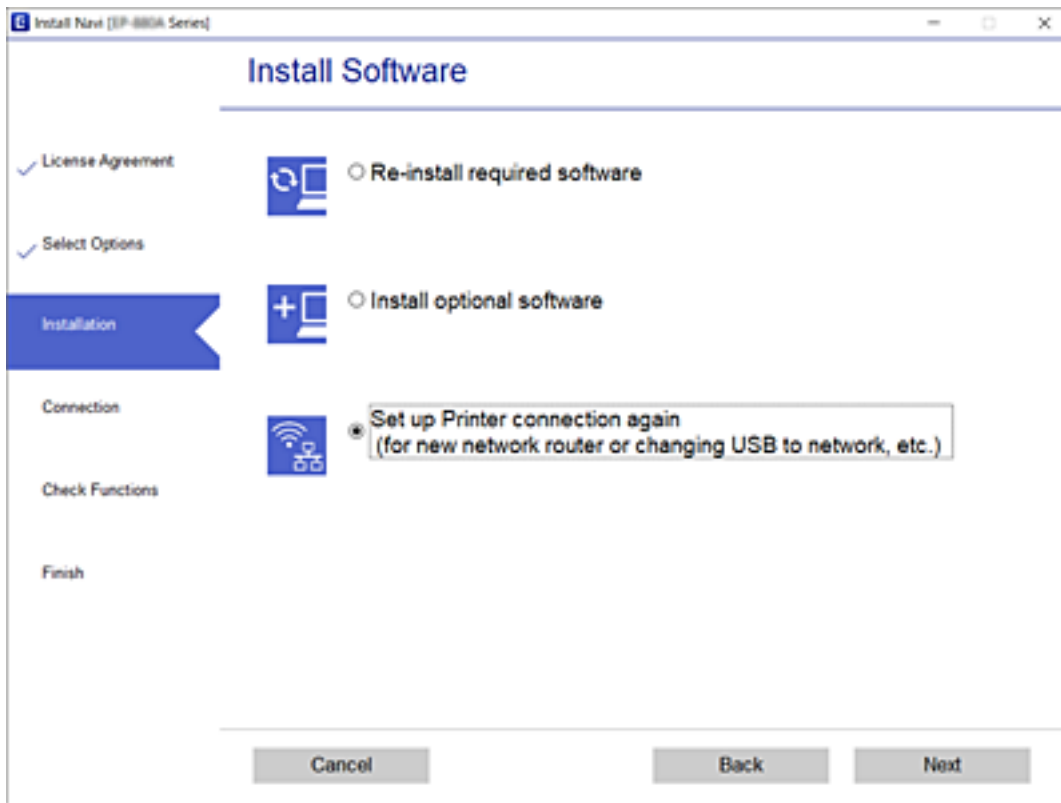
Внесете го дискот со софтвер во компјутерот и следете ги упатствата на екранот.

Избирање на промена на начини на поврзување

Следете ги упатствата на екранот додека не се прикаже следниов екран.

Мрежни поставки

Изберете **Повторно постави поврзување на Печатач (за нов мрежен рутер или за менување на USB во мрежа, итн.)** на екранот Инсталирај Софтвер и кликнете на **Следно**.




Менување на мрежната конекција на Ethernet од контролната табла

Следете ги чекорите подолу за да ја промените мрежната конекција на Ethernet од Wi-Fi со користење на контролната табла.

1. Изберете **Поставки** од почетниот екран.
2. Изберете **Општи поставки > Поставки за мрежа > Поставување на жична LAN**.
3. Допрете на **Започни со поставување**.
4. Проверете ја пораката и затворете го екранот.
Екранот автоматски се затвора по одреден временски период.
5. Поврзете го печатачот на рутер со Ethernet кабел.

Менување на поставките за Wi-Fi Direct (едноставна AP)

Кога е овозможена врска Wi-Fi Direct (едноставна AP), може да ги менувате поставките од  > **Wi-Fi Direct** > **Започни со поставување** > **Смени**, а потоа се прикажуваат следниве ставки од менито.

Менување на името на мрежата (SSID)

Сменете го името на мрежата (SSID) на Wi-Fi Direct (едноставна AP) што се користи за поврзување со печатачот, со име по ваш избор. Може да го поставите името на мрежата (SSID) во знаци ASCII што се прикажуваат на софтверската тастатура на контролната табла.

Кога го менувате името на мрежата (SSID), се прекинува врската со сите поврзани уреди. Користете го новото име на мрежата (SSID) ако сакате повторно да го поврзете уредот.

Менување лозинка

Сменете ја лозинката за Wi-Fi Direct (едноставна AP) со сопствена лозинка за поврзување со печатачот. Може да ја поставите лозинката во знаци ASCII што се прикажуваат на софтверската тастатура на контролната табла.

Кога ја менувате лозинката, се прекинува врската со сите поврзани уреди. Користете ја новата лозинка ако сакате повторно да го поврзете уредот.

Оневозможување Wi-Fi Direct (едноставна AP)

Оневозможете ги поставките за Wi-Fi Direct (едноставна AP) за печатачот. Кога ја оневозможувате врската Wi-Fi Direct (едноставна AP), се прекинува врската со сите уреди поврзани со печатачот.

Враќање поставки за Wi-Fi Direct (едноставна AP)

Вратете ги сите поставки за Wi-Fi Direct (едноставна AP) на нивните стандардни вредности.

Информациите за врската Wi-Fi Direct (едноставна AP) на паметниот уред зачувани во печатачот се бришат.

Белешка:

Може да извршите поставување и од картичката **Network** > **Wi-Fi Direct** на *Web Config* за следниве поставки.


- Овозможување или оневозможување на Wi-Fi Direct (едноставна AP)
- Менување на името на мрежата (SSID)
- Менување лозинка
- Враќање на поставките за Wi-Fi Direct (едноставна AP)

Исклучување на Wi-Fi од контролниот панел

Кога е исклучено Wi-Fi, Wi-Fi конекцијата е исклучена.

1. Допрете на  од почетниот екран.

Мрежни поставки

- Изберете **Wi-Fi (Препорачано)**.
Се прикажува статусот на мрежата.
- Допрете на **Промени поставки**.
- Изберете **Други > Исклучи Wi-Fi**.
- Проверете ја пораката и започнете со поставувањето.
- Кога ќе се прикаже пораката за завршување, затворете го екранот.
Екранот автоматски се затвора по одреден временски период.
- Затворете го екранот Поставки за мрежна конекција.
- Притиснете го копчето .

Исклучување на врската Wi-Fi Direct (Едноставна AP) од контролната табла

Белешка:

Кога е исклучена Wi-Fi Direct (Едноставен AP) конекцијата, сите компјутери и паметни уреди поврзани на печатачот на Wi-Fi Direct (Едноставен AP) конекција се исклучени. Ако сакате да исклучите одреден уред, исклучете го од уредот наместо од печатачот.

- Допрете на  од почетниот екран.
- Изберете **Wi-Fi Direct**.
Се прикажуваат информациите за Wi-Fi Direct.
- Допрете на **Промени поставки**.
- Изберете **Деактивирај Wi-Fi Direct**.
- Допрете на **Оневозможете ги поставките**.
- Кога ќе се прикаже пораката за завршување, затворете го екранот.
Екранот автоматски се затвора по одреден временски период.
- Затворете го екранот **Поставки за мрежна конекција**.

Обновување на мрежните поставки од контролната табла на печатачот

Може да ги вратите сите мрежни поставки на нивните почетни вредности.

- Изберете **Поставки** од почетниот екран.

Мрежни поставки

2. Изберете **Врати стандардни поставки > Поставки за мрежа**.
3. Проверете ја пораката и изберете **Да**.
4. Кога ќе се прикаже пораката за завршување, затворете го екранот. Екранот автоматски се затвора по одреден временски период.

Подготовка на печатачот

Ставање на хартија

Достапни хартии и капацитети

Белешка:

Прикажаната големина на хартијата зависи од двигателот.

Оригинална хартија Epson

Epson препорачува користење на оригинална хартија Epson за да се обезбедат висококвалитетни отпечатени примероци.

Белешка:

- Достапноста на хартијата зависи од локацијата. За најнови информации за хартијата достапна во вашето подрачје, контактирајте со сервисот за поддршка на Epson.
- Кога печатите на оригинална хартија Epson со големина одредена од корисникот, достапни се само поставките **Стандардно** или **Normal** за квалитетот на печатење. Иако некои двигатели за печатач ви овозможуваат да изберете подобар квалитет на печатење, отпечатените примероци се печатат со користење на **Стандардно** или **Normal**.

Хартија соодветна за печатење документи

Име на медиумот	Големина	Капацитет за ставање (листови)		Двострано печатење
		Касета за хартија	Заден отвор за додавање хартија	
Epson Bright White Ink Jet Paper	A4	200	1	✓

Хартија соодветна за печатење документи и фотографии

Име на медиумот	Големина	Капацитет за ставање (листови)		Двострано печатење
		Касета за хартија	Заден отвор за додавање хартија	
Epson Photo Quality Ink Jet Paper	A4	100	1	–
Epson Matte Paper-Heavyweight	A4	20	1	–

Подготовка на печатачот

Име на медиумот	Големина	Капацитет за ставање (листове)		Двострано печатење
		Касета за хартија	Заден отвор за додавање хартија	
Epson Double-Sided Matte Paper	A4	1	1	–

Поврзани информации

➔ „Имиња и функции на деловите“ на страница 16

Комерцијално достапна хартија

Обична хартија

Назив на медиум	Големина	Капацитет за ставање (листове)		Двострано печатење
		Касета за хартија	Заден отвор за додавање хартија	
Обична хартија	Писмо, A4	250	1	✓
Хартија за копирање	B5, 16K (195×270 mm)	250	1	✓
Меморандум* ¹	A5, A6, B6	250	1	-
Висококвалитетна обична хартија	Legal, Indian-Legal, 8,5×13 in.	1	1	-
	Приспособена големина (mm)* ² 89×127 до 215,9×1200	1	1	-
	Приспособена големина (mm)* ² 54×86 до 215,9×1200	-	1	-
	Приспособена големина (mm)* ² 182×257 до 215,9×297	1	1	✓

*1 Хартија на чиешто заглавје однапред се отпечатени информации како што се името на испраќачот или корпорацијата. Мора да има маргина од 3 mm или повеќе во горниот дел на хартијата. Двостраното печатење не е достапно за хартија за меморандум.

*2 Достапно е само печатење од компјутер.

Подготовка на печатачот

Дебела хартија

Назив на медиум	Големина	Капацитет за ставање (листови)		Двострано печатење
		Касета за хартија	Заден отвор за додавање хартија	
Дебела хартија (од 91 до 256 g/m ²)	Писмо, А4, В5, А5, А6, Legal	-	1	-
	Приспособена големина (mm)* 89×127 на 215,9×1200	-	1	-

* Достапно е само печатење од компјутер.

Пликови

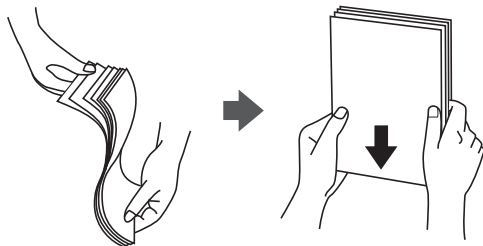
Назив на медиум	Големина	Капацитет за ставање (пликови)		Двострано печатење
		Касета за хартија	Заден отвор за додавање хартија	
Плик	Плик #10, плик DL, плик С6	10	1	-

Поврзани информации

➔ [„Имиња и функции на деловите“ на страница 16](#)

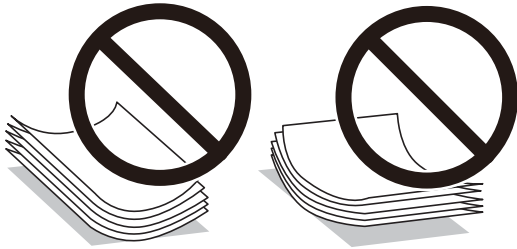
Претпазливости при ракување со хартија

- Прочитајте ги листовите со упатства испорачани со хартијата.
- За да достигнете висококвалитетни исписи со оригинална хартија на Epson, користете хартија во околината наведена на листовите испорачани со хартијата.
- Издувајте ја и порамнете ги рабовите на хартијата пред да ја ставите. Не дувајте и не виткајте фотографска хартија. Така може да се оштети страната за печатење.



Подготовка на печатачот

- ❑ Ако хартијата е извиткана, исправете ја или свиткајте ја малку во спротивната насока пред да ја ставите. Печатењето на извиткана хартија може да предизвика заглавување на хартијата и замачкување на исписот.



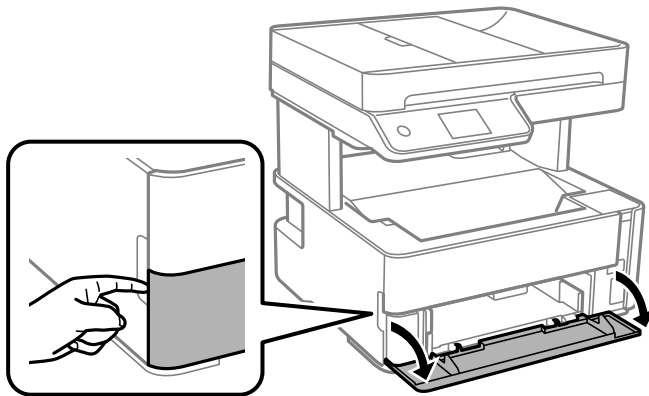
- ❑ Не користете хартија што е брановидна, искината, исечена, превиткана, влажна, предебела, претенка или хартија со налепници на неа. Користењето таква хартија предизвикува заглавување на хартијата и замачкување на исписот.
- ❑ Уверете се дека користите хартија со долга гранулација. Доколку не сте сигурни каков вид хартија користите, проверете на амбалажата од хартијата или контактирајте со производителот за да ги потврдите спецификациите на хартијата.

Поврзани информации

- ➔ [„Спецификации на печатачот“ на страница 247](#)

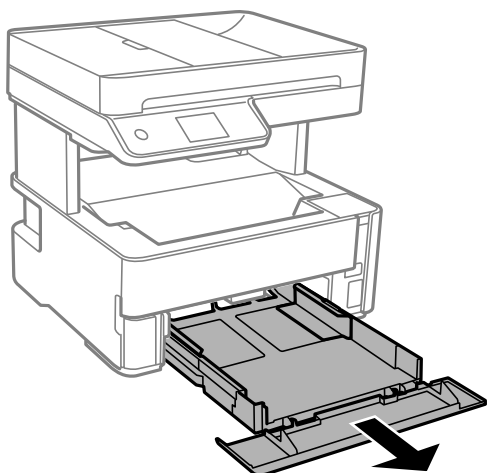
Ставање хартија во Касета за хартија

1. Отворете го капакот на касетата за хартија додека да кликне.



Подготовка на печатачот

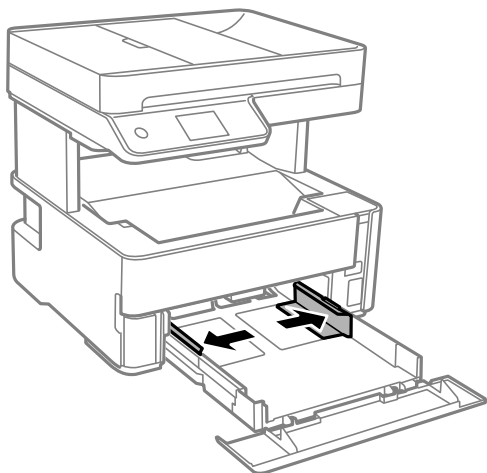
- Уверете се дека не работи печатачот, а потоа извлекете ја касета за хартија.



Важно:

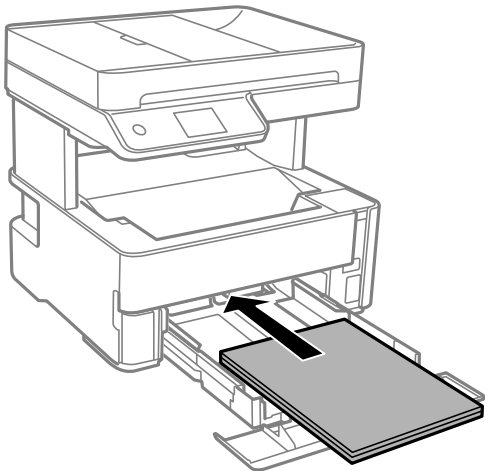
касета за хартија не може да се отстрани.

- Лизнете ги граничните до нивните максимални позиции.



Подготовка на печатачот

4. Со страната за печатење свртена надолу, ставете хартија додека не дојде до задната страна на касета за хартија.

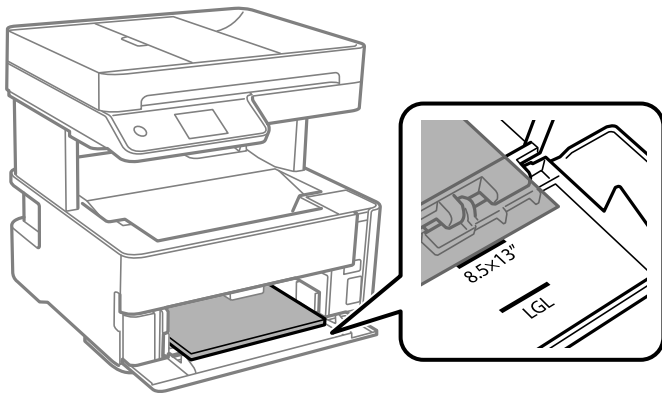


Важно:

Не ставајте повеќе од максимално назначениот број листови хартија.

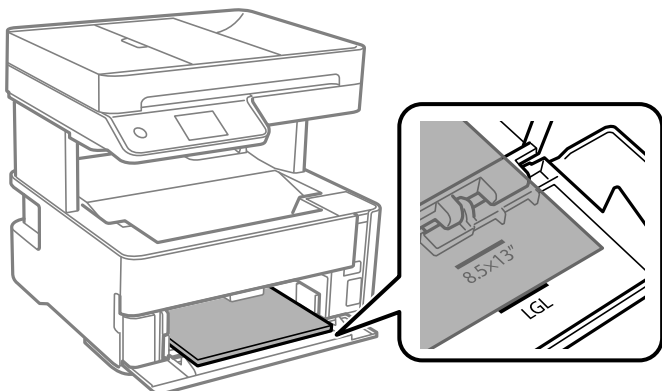
- 8,5×13 in.

Внесете хартија со користење на линијата.



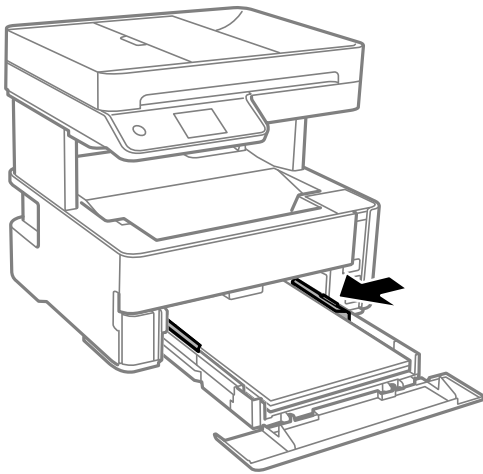
- Legal

Внесете хартија со користење на линијата.



Подготовка на печатачот

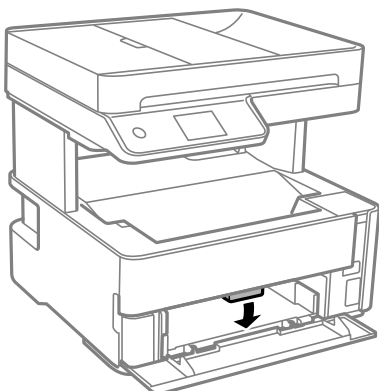
5. Повлечете ги границиците до рабовите на хартијата.



6. Внимателно вметнете касета за хартија.
7. Затворете го капакот на касетата за хартија кога ставате хартија пократка од големина A4.
8. На контролната табла, поставете ги големината и типот на хартијата што ја ставивте во касета за хартија. Ако големината на хартијата не е прикажана, изберете **Кориснички дефинирано**.

Белешка:

- Екранот со поставки за големината и типот на хартијата ќе се прикаже ако изберете **Поставки > Општи поставки > Поставки за печатач > Поставки за извор хартија > Поставка на хартија**.
 - За хартија за меморандум, изберете **Заглавие на писмо** за типот на хартија.
 - За хартија за меморандум, ако печатите на хартија помала од поставката за хартија во двигателот за печатачот, печатачот може да печати надвор од рабовите на хартијата, што може да доведе до размачкување на мастилото на отпечатениот материјал, како и до собирање вишок мастило во внатрешноста на печатачот. Уверете се дека ја имате избрано правилната поставка за големина на хартијата.
 - Двостраното печатење не е достапно за хартија за меморандум. Исто така, брзината на печатење може да биде помала.
9. Кога ставате хартија со големина за визит-картички, спуштете ја рачката за излез на хартија, за хартијата да излегува од предниот дел на печатачот.



Подготовка на печатачот

Белешка:

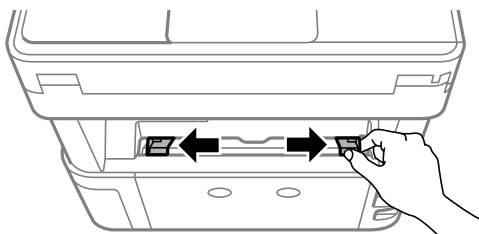
- ❑ Препорачуваме од предниот дел на печатачот да излегуваат и пливките.

Поврзани информации

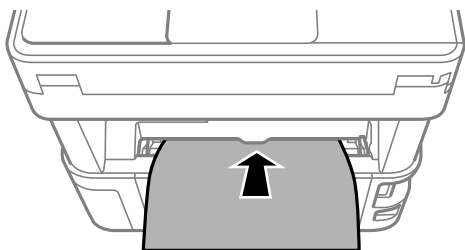
- ➔ „Претпазливости при ракување со хартија“ на страница 57
- ➔ „Достапни хартии и капацитети“ на страница 55
- ➔ „Листа на видови хартија“ на страница 65
- ➔ „Ставање пливки и предупредувања“ на страница 64

Ставање хартија во Заден отвор за додавање хартија

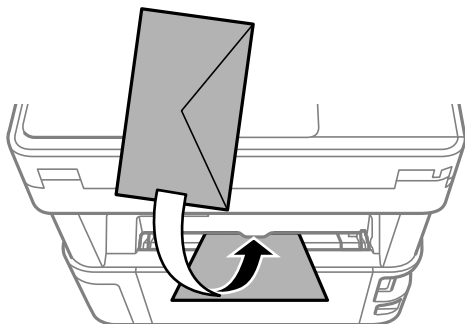
1. Извлечете ги граничните.



2. Ставете еден лист хартија на средината од заден отвор за додавање хартија со страната за печатење свртена нагоре.

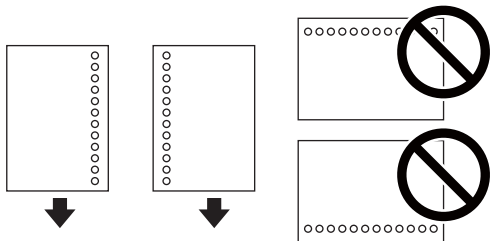


- ❑ Пливки



Подготовка на печатачот

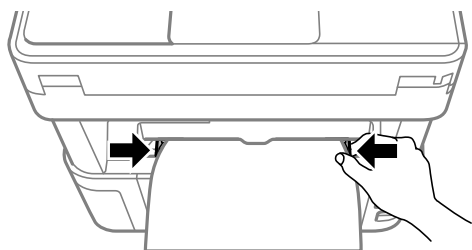
- ❑ Претходно издупчена хартија



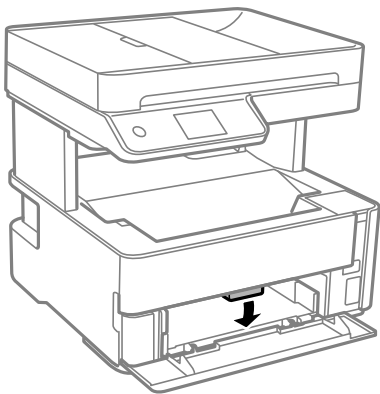
Белешка:

- ❑ Ставете еден лист хартија без дупки за подврзување горе и долу.
- ❑ Приспособете ја положбата за печатење на вашата датотека за да избегнете печатење врз отворите.

3. Повлечете ги граничните до рабовите на хартијата.



4. Кога ставате дебела хартија или хартија со големина за визит-картички, спуштете ја рачката за излез на хартија, за хартијата да излегува од предниот дел на печатачот.



Белешка:

Препорачуваме од предниот дел на печатачот да излегуваат и пликите.

Белешка:

- ❑ За хартија за меморандум, изберете **Заглавие на писмо** за типот на хартија.
- ❑ За хартија за меморандум, ако печатите на хартија помала од поставката за хартија во двигателот за печатачот, печатачот може да печати надвор од рабовите на хартијата, што може да доведе до размачкување на мастилото на отпечатениот материјал, како и до собирање вишок мастило во внатрешноста на печатачот. Уверете се дека ја имате избрано правилната поставка за големина на хартијата.
- ❑ Двостраното печатење не е достапно за хартија за меморандум. Исто така, брзината на печатење може да биде помала.

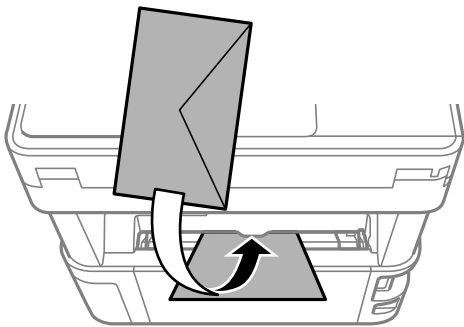
Подготовка на печатачот

Поврзани информации

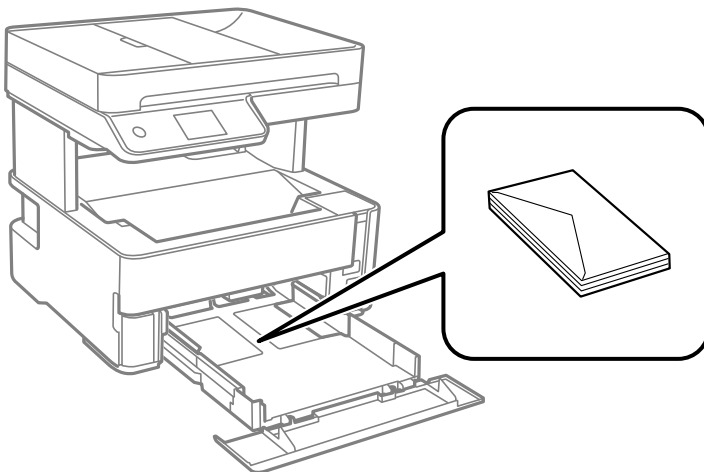
- ➔ „Претпазливости при ракување со хартија“ на страница 57
- ➔ „Достапни хартии и капацитети“ на страница 55
- ➔ „Ставање пликови и предупредувања“ на страница 64

Ставање пликови и предупредувања

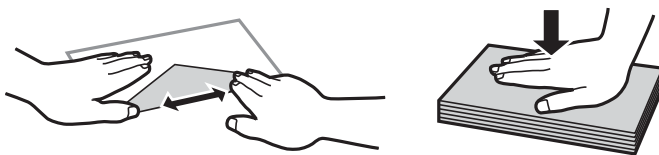
Ставете ги пливките првин во центарот на заден отвор за додавање хартија пократкиот раб со преклопот надолу, а потоа лизнете ги граничните до рабовите од пливките.



Ставете ги пливките во касета за хартија со преклопот надолу, а потоа лизнете ги граничните до рабовите од пливките.



- ❑ Издувајте ги и порамнете ги рабовите на пливките пред да ги ставите. Кога купчињата пливки се надуени, притиснете ги да се сплескаат пред да ги ставите.



- ❑ Не користете пливки што се извиткани или превиткани. Користењето такви пливки предизвикува заглавување на хартијата и замачкување на исписот.
- ❑ Не користете пливки со лепливи површини на преклопувањето или пливки со прозорец.

Подготовка на печатачот

- ❑ Избегнувајте користење пликови што се претенки бидејќи можат да се извиткаат при печатењето.

Поврзани информации

- ➔ „Достапни хартии и капацитети“ на страница 55
- ➔ „Ставање хартија во Касета за хартија“ на страница 58

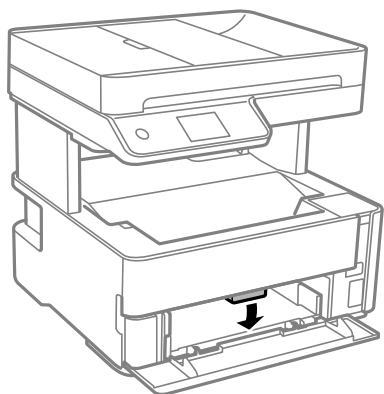
Листа на видови хартија

За да добиете најдобри резултати при печатењето, изберете го типот хартија што е соодветен за хартијата.

Назив на медиум	Тип медиум	
	Контролна табла	Двигател за печатач
Epson Bright White Ink Jet Paper	обични хартии	Обична хартија
Epson Matte Paper-Heavyweight Epson Double-Sided Matte Paper	Мат	Epson Матирана
Epson Photo Quality Ink Jet Paper	Photo Quality IJ	Epson за мастило со фотографски квалитет

Исфрлање на хартијата

- ❑ Отпечатената хартија се исфрла во излезната фиока, со отпечатената страна свртена надолу. Кај обична хартија со големина A4 (со дебелина од 80 g/m²), може да се исфрлат до 100 листови во даден момент. Исфрлањето на повеќе од 100 листови може да доведе до испаѓање или заглавување на хартијата. Извадете го вишокот хартија, за да не се надминува максималниот број листови што може да се исфрлат.
- ❑ Кога ставате дебела хартија или хартија со големина за визит-картички, спуштете ја рачката за излез на хартија, за хартијата да излегува од предниот дел на печатачот. Препорачуваме од предниот дел на печатачот да излегуваат и пливките.



Ставање оригинали

Ставете ги оригиналите на стакло на скенерот или на ADF.

Може да скенирате повеќе оригинали истовремено со ADF.

Достапни оригинали за ADF

Расположливи големини на хартија	A4, писмо, 8,5×13 in., Legal
Тип хартија	Обична хартија
Дебелина на хартијата (тежина на хартијата)	од 64 до 95 g/m ²
Капацитет на ставање	A4, писмо: 35 листови или 3.85 mm 8,5×13 in., Legal: 10 листови

Дури и кога оригиналот е во согласност со спецификациите за медиуми коишто може да се постават во ADF, можно е да не се внесува од ADF или квалитетот на скенирање може да се намали во зависност од својствата и квалитетот на хартијата.



Важно:

Не внесувајте фотографии или вредни оригинални уметнички дела во ADF. Погрешното внесување може да доведе до набирање или оштетување на оригиналот. Скенирајте ги овие документи на стакло на скенерот.

За да спречите заглавување хартија, избегнувајте ставање на следниве оригинали во ADF. За овие типови користете го стакло на скенерот.

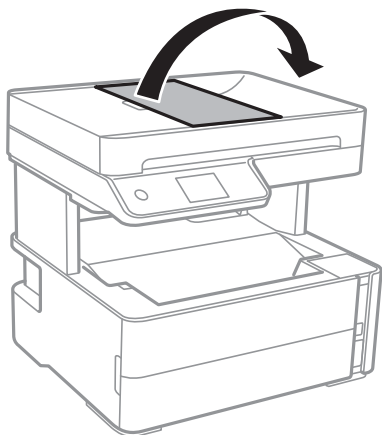
- Оригинали што се искинати, извиткани, истуткани, оштетени или свиткани
- Оригинали со дупки за подврзување
- Оригинали со селотејп, иглички, спојувалки и сл.
- Оригинали со залепени налепници или етикети
- Оригинали што се исечени невообичаено или не се под прав агол
- Оригинали што се подврзани
- Паус хартија, хартија за топлински пренос или копии преку индиго

Ставање оригинали на ADF

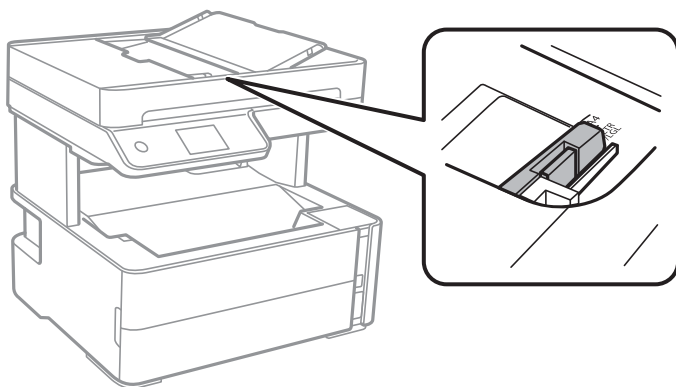
1. Порамнете ги рабовите на оригиналите.

Подготовка на печатачот

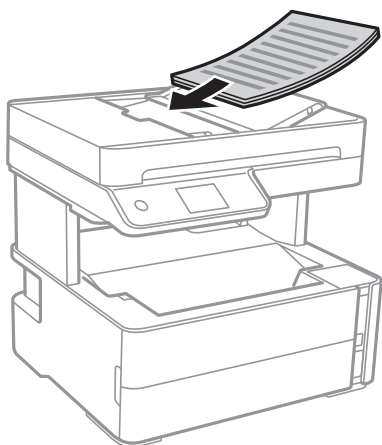
- Отворете ја влезната фиока за ADF.



- Притиснете го и извлекете го ADF-граничникот.



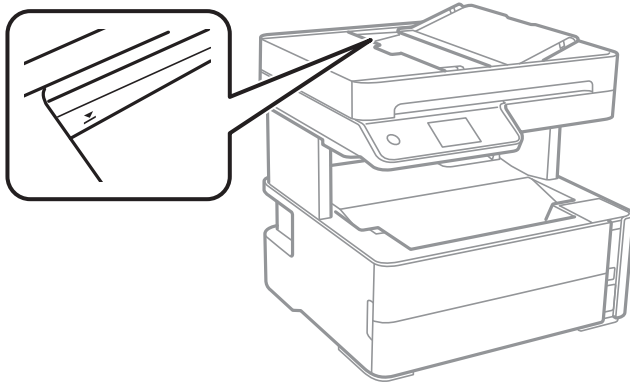
- Поставете ги оригиналите свртени нагоре и со пократката страна во ADF, а потоа повлечете го ADF-граничникот до работ на оригиналите.



Подготовка на печатачот

Важно:

- Не ставајте ги оригиналите над линијата покажана со знакот триаголник на ADF.



- Не додавајте оригинали додека скенирате.

Поврзани информации

➔ „Достапни оригинали за ADF“ на страница 66

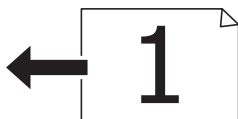
Ставање оригинали на ADF за двострано копирање

Поставете ги оригиналите во насоката прикажана на сликата и изберете ја поставката за ориентација.

- Оригинали во хоризонтална положба: Изберете **Хоризонтално** на контролната табла како што е опишано подолу.

Копирај > Напредни поставки > Ориентација на оригиналот > Хоризонтално

Поставете ги оригиналите на ADF во насока на стрелката.



- Оригинали во вертикална положба: Изберете **Вертикално** на контролната табла како што е опишано подолу.

Копирај > Напредни поставки > Ориентација на оригиналот > Вертикално

Поставете ги оригиналите на ADF во насока на стрелката.



Ставање оригинали на Стакло на скенерот



Внимание:

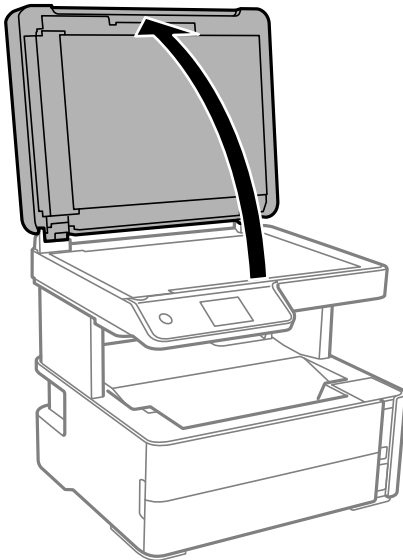
Внимавајте капакот да не ви ја фати раката или прстите кога го отворате или затворате капакот за документи. Инаку може да се повредите.



Важно:

Кога ставате кабаста оригинали како книги, спречете надворешна светлина да свети директно на стакло на скенерот.

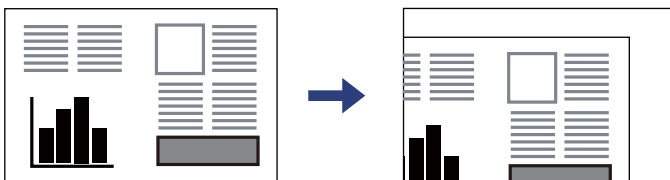
1. Отворете го капакот за документи.



2. Отстранувајте прашина или дамки од површината на стакло на скенерот користејќи мека, сува, чиста крпа.

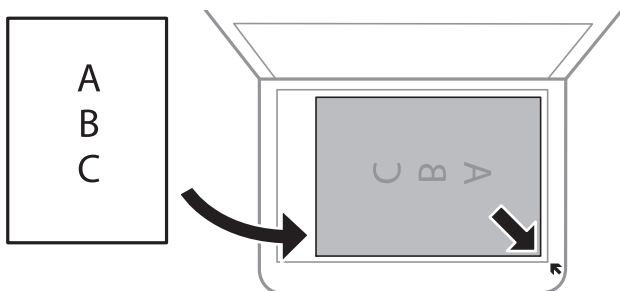
Белешка:

Ако има отпадоци или нечистотија на стакло на скенерот, опсегот на скенирање може да се прошири и да ги опфати, па сликата од оригиналот може да се измести или да се намали.



Подготовка на печатачот

3. Ставете го оригиналот со лицето надолу и лизнете го до ознаката во аголот.



Белешка:

- Не се скенира опсег од 1,5 mm од работ на стакло на скенерот.
- Кога се ставени оригинали во ADF и на стакло на скенерот, приоритет имаат оригиналите во ADF.

4. Полека затворете го капакот.



Важно:

Не применувајте прекумерна сила на стакло на скенерот или на капакот за документи. Во спротивно, може да се оштетат.

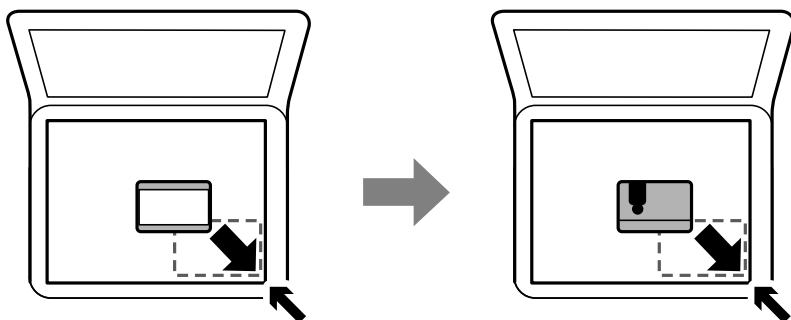
5. Извадете ги оригиналите по скенирањето.

Белешка:

Ако ги оставите оригиналите на стакло на скенерот долго време, може да се залепат за површината од стаклото.

Ставање на картичка за идентификација за копирање

Ставете картичка за идентификација на растојание од 5 mm од ознаката за агол на стакло на скенерот.



Управување со контактите

Регистрирањето листа со контакти ви овозможува полесно внесување на определената цел. Може да регистрирате до 100 записи и може да ја користите листата со контакти кога внесувате број на факс.

Регистрирање или уредување контакти

1. Изберете **Факс** од почетниот екран.
2. Изберете **Контакти**.
3. Направете едно од следново.
 - За да регистрирате нов контакт, изберете **Додај запис**, а потоа изберете **Додај контакт**.
 - За да уредите контакт, изберете **>** на целниот контакт и изберете **Уреди**.
 - За да избришете контакт, изберете **>** на целниот контакт, потоа допрете на **Избриши** и изберете **Да**. Не мора да ги извршувате следниве постапки.

4. Направете ги потребните поставки.

Белешка:

*Кога внесувате број на факс, внесете го надворешниот пристапен код на почетокот од бројот на факсот ако вашиот телефонски систем е РВХ, а потоа ви треба пристапен код за да добиете надворешна линија. Доколку пристапниот код е поставен во поставката за **Тип линија**, внесете тараба (#) наместо вистинскиот пристапен код. За да додадете пауза (во траење од три секунди) за време на бирањето, внесете цртичка (-).*

5. Допрете на **Во ред**.

Поврзани информации

➔ „Внесување знаци“ на страница 22

Регистрирање или уредување групи на контакти

Додавањето контакти во одредена група ви овозможува да испратите факс на повеќе одредиштаистовремено.

1. Изберете **Факс** од почетниот екран.
2. Изберете **Контакти**.
3. Направете едно од следново.
 - За да регистрирате нова група контакти, изберете **Додај запис**, а потоа изберете **Додај група**.
 - За да ги уредите групирани контакти, изберете **>** на целните групирани контакти и изберете **Уреди**.
 - За да избришете групирани контакти, изберете **>** на целните групирани контакти и изберете **Избриши** и изберете **Да**. Не мора да ги извршувате следниве постапки.
4. Внесете го или уредете го **Име на група** и **Индексен збор**, а потоа изберете **Контакт(и) додадени на Група (Потребно)**.

Подготовка на печатачот

- Изберете ги контактите коишто сакате да ги регистрирате во групата и допрете на **Затвори**.

Белешка:

- Можете да регистрирате најмногу 99 контакти.
- За да го поништите изборот за контакт, повторно допрете.

- Допрете на **Во ред**.

Поврзани информации

➔ „Внесување знаци“ на страница 22

Регистрирање контакти на компјутерот

Со користење на Web Config, може да креирате листа на контакти на вашиот компјутер и да ја внесете во печатачот.

- Пристапете до Web Config.
- Изберете **Advanced Settings** од листата во горниот десен дел од прозорецот.
- Изберете **Contacts**.
- Изберете го бројот којшто сакате да ги регистрирате и кликнете на **Edit**.
- Внесете ги **Name**, **Index Word**, **Fax Number** и **Fax Speed**.
- Кликнете на **Apply**.

Поврзани информации

➔ „Апликација за конфигурирање на работата на печатачот (Web Config)“ на страница 195

➔ „Извршување веб конфигурација на веб-прегледувач“ на страница 195

Ставки за поставка на дестинација

Ставки	Поставки и објаснувања
Name	Внесете име прикажано на контактите од 30 знаци или помалку во Unicode (UTF-8).Во спротивно оставете го празно.
Index Word	Внесете зборови за пребарување од 30 знаци или помалку во Unicode (UTF-8).Во спротивно оставете го празно.
Type	Оваа ставка е фиксна како Fax .Не може да ја промените оваа поставка.
Fax Number	Внесете од 1 до 64 знаци со користење на 0–9 - * # и празно место.
Fax Speed	Изберете брзина на комуникација за дестинација.

Регистрирање на дестинации како група

1. Пристапете до Web Config.
2. Изберете **Advanced Settings** од листата во горниот десен дел од прозорецот.
3. Изберете **Contacts**.
4. Изберете го бројот којшто сакате да ги регистрирате и кликнете на **Edit**.
5. Внесете **Name** и **Index Word**.
6. Изберете група од **Type**.
7. Кликнете на **Select** за **Contact(s) for Group**.
Се прикажуваат достапните дестинации.
8. Изберете ја дестинацијата којашто сакате да ја регистрирате во групата и потоа кликнете на **Select**.
Белешка:
Може да ги регистрирате дестинациите во повеќе групи.
9. Кликнете на **Apply**.

Поврзани информации

- ➔ „Апликација за конфигурирање на работата на печатачот (Web Config)“ на страница 195
- ➔ „Извршување веб конфигурација на веб-прегледувач“ на страница 195

Опции на менито за Поставки

Изберете **Поставки** на почетниот екран на печатачот за да направите различни поставки.

Опции на менито за Општи поставки

Изберете ги менијата на контролната табла како што е опишано подолу.

Поставки > Општи поставки

Осн поставки

Изберете ги менијата на контролната табла како што е опишано подолу.

Поставки > Општи поставки > Осн поставки

ЛЦД осветленост:

Нагодете ја осветленоста на LCD-екранот.

Подготовка на печатачот

Звук:

Приспособете ја јачината на звукот.

Тајмер за спиење:

Приспособете го временскиот период за да влезете во режимот за спиење (режим за зачувување на енергија) кога печатачот не извршува никакви задачи. LCD екранот ќе потемни кога ќе измине одреденото време.

Мерач на времето за исклучување:

Производот може да ја има оваа функција или функцијата **Поставки за искл.**, во зависност од местото на продажба.

Изберете ја ова поставка за автоматски да го исклучите печатачот кога не го користите за одреден временски период. Можете да го прилагодите времето пред да се примени управувањето со енергија. Секое зголемување ќе влијае врз енергетската ефикасност на производот. Размислувајте еколошки пред да извршите каква било промена.

Поставки за искл.:

Производот може да ја има оваа функција или функцијата **Мерач на времето за исклучување**, во зависност од местото на продажба.

Искл. напојување ако е неактивно

Изберете ја ова поставка за автоматски да го исклучите печатачот ако не го користите за одреден временски период. Секое зголемување ќе влијае врз енергетската ефикасност на производот. Размислувајте еколошки пред да извршите каква било промена.

Искл. напој. ако е искл. од приклучок

Изберете ја оваа поставка за печатачот да се исклучи по 30 минути откако сите порти (вклучително и портата LINE) ќе бидат исклучени. Оваа функција може да не биде достапна во зависност од регионот.

Поставки за датум/време:

Датум/Време

Внесете ги тековните датум и време.

Летно сметање на времето

Изберете ја поставката за летно сметање на времето што важи за вашето подрачје.

Временска разлика

Внесете ја временската разлика помеѓу вашето локално време и UTC (Координирано универзално време).

Земја/Регион:

Изберете ја земјата или регионот во коишто го користите печатачот. Ако ја промените земјата или регионот, вашите поставки за факс се враќаат на нивните стандардни вредности и мора повторно да ги изберете.

Јазик/Language:

Изберете јазик употребен на LCD екранот.

Подготовка на печатачот

Изминато време на операцијата:

Изберете **Вкл.** за да се вратите на првичниот екран кога ќе ги извршите активностите за одреден временски период.

Тастатура:

Променете го изгледот на тастатурата на LCD екранот.

Поврзани информации

➔ „Штедење енергија — контролна табла“ на страница 81

➔ „Внесување знаци“ на страница 22

Поставки за печатач

Изберете ги менијата на контролната табла како што е опишано подолу.

Поставки > Општи поставки > Поставки за печатач

Поставки за извор хартија:

Поставка на хартија:

Изберете ги големината и видот на хартијата што сте ги ставиле во изворот на хартија. Може да ги направите **Постав за омил. хартија** кај големината и видот на хартијата.

A4/Писмо автоматско менување:

Изберете **Вкл.** за да внесете хартија од изворот на хартија поставен на големина со формат A4 кога нема извор на хартија поставен на формат Писмо (Letter) или внесете ја од изворот на хартија поставен на формат Писмо кога нема извор на хартија поставен на формат A4.

Известување за грешка:

Изберете **Вкл.** за да се прикаже пораката за грешка кога избраните големина или тип на хартија не одговараат на внесената хартија.

Авто. приказ на Пост. на хартија:

Изберете **Вкл.** за да се прикаже екранот **Поставка на хартија** кога внесувате хартија во касетата за хартија. Ако ја деактивирате оваа функција, не може да печатите од iPhone или iPad со користење на AirPrint.

Уни. поставки за печатење:

Овие поставки за печатачот ќе се применат кога ќе печатите користејќи надворешен уред без да користите двигатели за печатачот.

Горен раздел:

Приспособете ја горната маргина на хартијата.

Лев раздел:

Приспособете ја левата маргина на хартијата.

Подготовка на печатачот

Издн. на горн. марг.на задн. страна:

Приспособете ја горната маргина за задниот дел на страницата кога печатите двострано.

Издн. на лев. марг. на задната стр.:

Приспособете ја левата маргина за задниот дел на страницата кога печатите двострано.

Провери широчина на хартија:

Изберете **Вкл.** за да ја проверите ширината на хартија пред печатење. На овој начин се спречува печатење надвор од рабовите на хартијата кога поставката за големина на хартијата не е точна, но може и да се намали брзината на печатење.

Прескокни празна страница:

Автоматски прескокнува празни страници во податоците за печатење.

Автоматски решавач на грешки:

Изберете дејство да го извршите кога ќе се појави грешка при двострано печатење или грешка поради полна меморија.

Вкл.

Се прикажува предупредување и печати едностран режим кога ќе дојде до грешка при двострано печатење или печати само она што може да го обработи печатачот кога ќе дојде до грешка за полна меморија.

Иск.

Се прикажува порака за грешка и се откажува печатењето.

Тивок режим:

Изберете **Вкл.** за да ја намалите бучавата за време на печатење, меѓутоа, ова може да ја намали брзината на печатење. Во зависност од типот на хартија и избраните поставки за квалитет на печатење, можно е да нема разлика во нивото на бучава на печатачот.

Време на сушење на мастилото:

Изберете го времето за сушење на мастилото коешто сакате да го користите кога печатите двострано. Печатачот печати на другата страна штом ќе ја испечати едната страна. Ако исписот е замачкан, зголемете ја поставката за времето.

Врска со компјутер преку USB:

Изберете **Вклучи** за компјутерот да може да добие пристап до печатачот кога е поврзан со USB. Кога е избрано **Исклучи**, печатењето и скенирањето коишто не се испратени преку мрежна конекција се ограничени.

Поставки за мрежа

Изберете ги менијата на контролната табла како што е опишано подолу.

Поставки > Општи поставки > Поставки за мрежа

Подготовка на печатачот

Wi-Fi поставување:

Поставете ги или променете ги поставките за бежична мрежа. Изберете го начинот на поврзување од следниве и следете ги упатствата на LCD панелот.

- Wi-Fi (Препорачано)
- Wi-Fi Direct

Поставување на жична LAN:

Поставете ја или променете ја мрежната конекција којашто ја користи LAN кабелот и рутерот. Кога ги користите, Wi-Fi конекциите се оневозможени.

Статус на мрежа:

Ги прикажува или печати тековните мрежни поставки.

- Статус на кабелска LAN/ Wi-Fi мрежа
- Статус на Wi-Fi Direct
- Отпечати лист за статус

Проверка на конекција:

Ја проверува тековната мрежна конекција и печати извештај. Доколку има некакви проблеми со врската, видете во извештајот за да го решите проблемот.

Напредно:

Направете ги следниве детални поставки.

- Име на уред
- TCP/IP
- Прокси-сервер
- IPv6 адреса
- Брзина на линк и дуплекс

Поврзани информации

- ➔ „Одредување поставки за Wi-Fi со внесување SSID и лозинка“ на страница 36
- ➔ „Одредување поставки за Wi-Fi со поставување копче за притискање (WPS)“ на страница 38
- ➔ „Одредување поставки за Wi-Fi со поставување PIN-код (WPS)“ на страница 39
- ➔ „Одредување поставки за Wi-Fi Direct (Едноставен AP) врска“ на страница 40
- ➔ „Печатење извештај за мрежна врска“ на страница 43
- ➔ „Проверување на статусот на конекција на мрежа“ на страница 42
- ➔ „Менување на мрежната конекција на Ethernet од контролната табла“ на страница 51
- ➔ „Поставување на напредни поставки за мрежа“ на страница 40

Поставки за веб услуга

Изберете ги менијата на контролната табла како што е опишано подолу.

Поставки > Општи поставки > Поставки за веб услуга

Подготовка на печатачот

Услуги на Epson Connect:

Прикажува дали печатачот е регистриран и поврзан на Epson Connect.

Може да се регистрирате за услугата со избирање на **Регистрирај**, а потоа следете ги упатствата.

Кога ќе завршите со регистрацијата, може да ги промените следниве поставки.

Прекини/Продолжи

Одрегистрирај

За детали, видете на следнава веб-локација.

<https://www.epsonconnect.com/>

<http://www.epsonconnect.eu> (само Европа)

Услуги Google Cloud Print:

Прикажува дали печатачот е регистриран и поврзан на Google или сервисот за печатење на облак (Cloud Print).

Кога ќе завршите со регистрацијата, може да ги промените следниве поставки.

Активирај/ Деактивирај

Одрегистрирај

За детали во врска со регистрирање на Google, сервисот за печатење на облак (Cloud Print), погледнете ја следнава веб-локација.

<https://www.epsonconnect.com/>

<http://www.epsonconnect.eu> (само Европа)

Поврзани информации

➔ „Печатење со користење на мрежна услуга“ на страница 205

Поставки на факс

Изберете го менито на контролната табла како што е опишано подолу.

Поставки > Општи поставки > Поставки на факс

Видете Поврзани информации подолу.

Поврзани информации

➔ „Опции на менито за Поставки на факс“ на страница 94

Опции на менито за Одржување

Изберете ги менијата на контролната табла како што е опишано подолу.

Поставки > Одржување

Подготовка на печатачот

Проверка на прскалката на главата за печатење:

Изберете ја оваа функција за да проверите дали прскалките на главата за печатење се затнати. Печатачот печати образец за проверка на прскалки.

Чистење на главата за печатење:

Изберете ја оваа функција за да ги исчистите затнатите прскалки во главата за печатење.

Интензивно чистење:

Изберете ја оваа функција за да го замените сето мастило во цевката за мастило. Се троши повеќе мастило отколку при вообичаеното чистење. Видете „Поврзани информации“ за повеќе детали во врска со користењето на оваа функција.

Порамнување на главата за печатење:

Изберете ја оваа функција за да ја приспособите главата за печатење и за да го подобрите квалитетот на печатењето.

Верт. порамн.

Изберете ја оваа функција ако исписите изгледаат матно или текстот и линиите не се порамнети.



Хоризонтално порамнување

Изберете ја оваа функција ако редовно се појавуваат хоризонтални ленти на исписите.

Ресетирање ниво на мастило:

Изберете ја оваа функција за да го ресетирате нивото на мастило до 100 % кога ќе го пополните резервоарот со мастило.

Преостанат капацитет на Кутијата за одрж.:

Го прикажува приближниот работен век на кутијата за одржување. Кога ќе се прикаже , кутијата за одржување е речиси полна. Кога ќе се прикаже , кутијата за одржување е полна.

Чис. на вод. за ха.:

Изберете ја оваа функција ако има дамки од мастило на внатрешните валјаци. Печатачот внесува хартија за да ги исчисти внатрешните валјаци.

Поврзани информации

- ➔ „Чистење на главата за печатење (Чистење на главата)“ на страница 180
- ➔ „Интензивно чистење на главата за печатење (Интензивно чистење)“ на страница 182
- ➔ „Порамнување на главата за печатење“ на страница 184
- ➔ „Дополнување на резервоарот за мастило“ на страница 171
- ➔ „Чистење на патеката на движење на хартијата од дамки од мастило“ на страница 185

Опции на менито за Лист за статус на печатење

Изберете ги менијата на контролната табла како што е опишано подолу.

Подготовка на печатачот

Поставки > Лист за статус на печатење

Лист за конфигурација:

Печати информативни листови на кои се прикажуваат моменталниот статус на печатачот и поставките.

Лист за потр. материјали:

Печати информативни листови на коишто се прикажува статусот на потрошниот материјал.

Лист за ист. на користење:

Печати информативни листови на кои се прикажува историјата на користење на печатачот.

Опции на менито за Бројач на отпечатени примероци

Изберете ги менијата на контролната табла како што е опишано подолу.

Поставки > Бројач на отпечатени примероци

Го прикажува вкупниот број на печатења, вклучително и ставки како на пр. листот за статус од моментот кога сте го купиле печатачот.

Опции на менито за Извештаи

Изберете ги менијата на контролната табла како што е опишано подолу.

Поставки > Извештаи

Го проверува статусот на тековната врска за следниве менија и отпечатува извештај.

- Мрежа
- Факс

Опции на менито за Кориснички поставки

Изберете ги менијата на контролната табла како што е опишано подолу.

Поставки > Кориснички поставки

Може да ги менувате стандардните поставки на следниве менија.

- Копирај
- Скенирај на компјутер
- Скенирај во облак
- Факс

Опции на менито за Врати стандардни поставки

Изберете ги менијата на контролната табла како што е опишано подолу.

Поставки > Врати стандардни поставки

Ги ресетира следниве менија и ги заменува со нивните стандардни вредности.

- Поставки за мрежа
- Поставки за копирање
- Поставки за скен.
- Поставки на факс
- Избриши ги сите податоци и поставки

Опции на менито за Ажурирање на фирмвер

Изберете ги менијата на контролната табла како што е опишано подолу.

Поставки > Ажурирање на фирмвер

Ажурирај:

Проверете дали е ажурирана најновата верзија на фирмвер на мрежниот сервер. Ако е достапно ажурирање, може да изберете дали сакате или не да започнете со ажурирање.

Известување:

Изберете **Вкл.** за да добиете известување ако има достапно ажурирање на фирмверот.

Штедење енергија

Печатачот влегува во режим на спиење или се исклучува автоматски ако не се вршат дејства одреден период. Можете да го прилагодите времето пред да се примени управувањето со енергија. Секое зголемување ќе влијае врз енергетската ефикасност на производот. Имајте ја предвид животната средина пред да извршите каква било промена.

Во зависност од местото на купување, печатачот може да има функција која автоматски го исклучува ако не е поврзан на мрежата 30 минути.

Штедење енергија — контролна табла

1. Изберете **Поставки** на почетниот екран.
2. Изберете **Општи поставки > Оsn поставки**.

Подготовка на печатачот

3. Направете едно од следново.

Белешка:

*Вашиот производ може да ја има карактеристиката **Поставки за искл.** или **Мерач на времето за исклучување** во зависност од местото на купување.*

- Изберете **Тајмер за спиење** или **Поставки за искл. > Искл. напојување ако е неактивно** или **Искл. напој. ако е искл. од приклучок**, а потоа направете поставки.
- Изберете **Тајмер за спиење** или **Мерач на времето за исклучување**, а потоа направете поставки.

Поставки за факс

Пред да ги користите функциите за факс

Поставете го следново за да ги користите функциите за факс.

- Поврзете го печатачот правилно со телефонската линија и, ако е потребно, со телефон
- Завршете го **Волшебник за поставување факс**, којшто е потребен за одредување на основните поставки.

Поставете го следново, според потребите.

- Контакти** регистрација
- Кориснички поставки** што ги одредуваат стандардните вредности за ставките од менито **Факс**
- Поставки на извештај** за печатење извештаи кога се испраќаат или примаат факсови

Поврзани информации

- ➔ [„Поврзување со телефонска линија“](#) на страница 83
- ➔ [„Подготовка на печатачот за испраќање и примање факсови \(користејќи Волшебник за поставување факс\)“](#) на страница 87
- ➔ [„Одредување поединечни поставки за функциите за факс на печатачот“](#) на страница 89
- ➔ [„Опции на менито за Поставки на факс“](#) на страница 94
- ➔ [„Мрежни поставки“](#) на страница 24
- ➔ [„Управување со контактите“](#) на страница 70
- ➔ [„Опции на менито за Кориснички поставки“](#) на страница 80
- ➔ [„Мени Поставки на извештај“](#) на страница 96

Поврзување со телефонска линија

Компатибилни телефонски линии

Можете да го користите печатачот преку телефонски системи со стандардни, аналогни, телефонски линии (PSTN = Јавна телефонска мрежа) и PBX (Приватна телефонска мрежа за деловни корисници).

Можеби не ќе можете да го користите печатачот со следниве телефонски линии или системи.

- VoIP телефонска линија, како што е DSL или фибер-оптички дигитален сервис
- Дигитална телефонска линија (ISDN)
- Некои телефонски системи PBX
- Кога адаптерите, како што се VoIP-адаптери, разделници или DSL-пренасочувачи, ќе бидат поврзани помеѓу ѕидниот телефонски приклучок и печатачот

Поставки за факс

Поврзување на печатачот со телефонска линија

Поврзете го печатачот со телефонски сиден приклучок користејќи телефонски кабел RJ-11 (6P2C). Кога поврзувате телефон со печатачот, користете го вториот телефонски кабел RJ-11 (6P2C).

Во зависност од областа, телефонскиот кабел може да биде вклучен заедно со печатачот. Ако е вклучен, користете го тој кабел.

Веројатно ќе треба да го поврзете телефонскиот кабел со адаптер предвиден за вашата земја или регион.

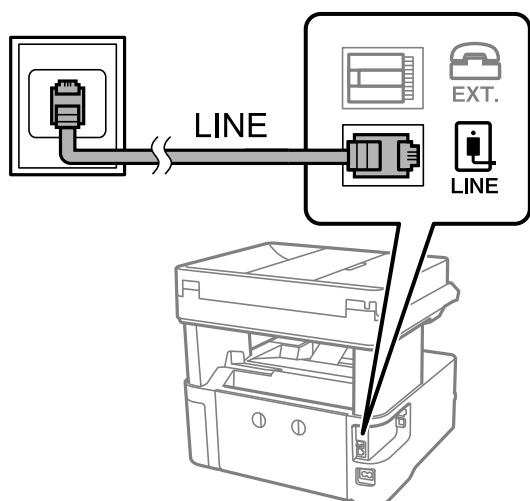
Белешка:

Извадете го капачето од портата EXT. на печатачот само кога го поврзувате телефонот со печатачот. Не вадете го капачето ако не го поврзувате телефонот.

На места каде што често удираат громови, препорачуваме да користите заштита од пренапон.

Поврзување на стандардна телефонска линија (PSTN) или PBX

Поврзете телефонски кабел од сиден телефонски приклучок или PBX-порта на портата LINE на задната страна на печатачот.



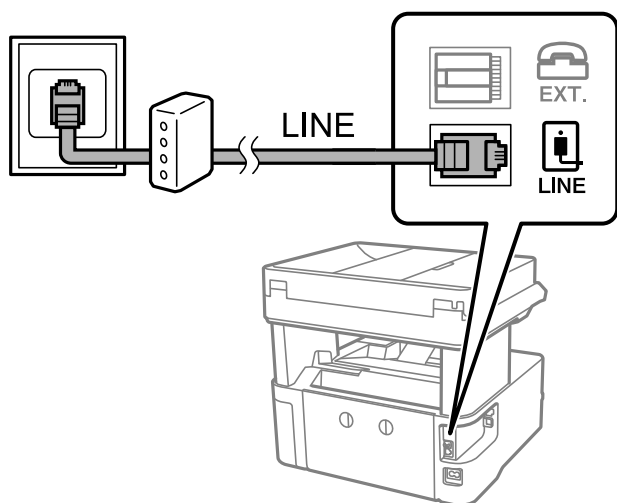
Поврзување на DSL или ISDN

Поврзете телефонски кабел од DSL-модем или адаптер со ISDN-приклучок на портата LINE на задната страна на печатачот. Видете во документацијата на модемот или адаптерот за повеќе информации.

Поставки за факс

Белешка:

Доколку DSL-модемот не е опремен со вграден DSL-филтер, поврзете одделен DSL-филтер.



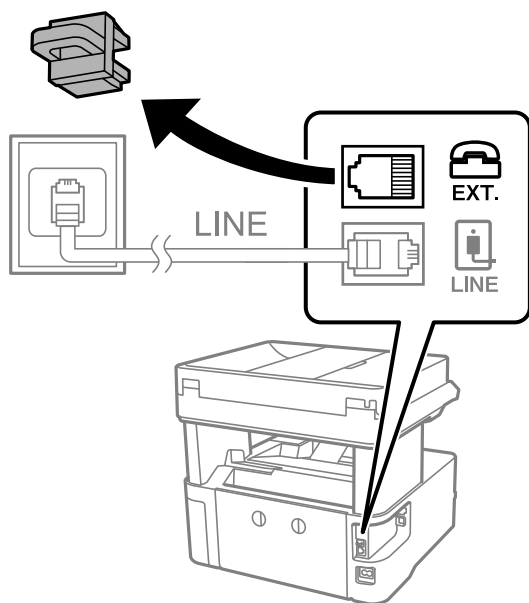
Поврзување на телефонот со печатачот

Кога ги користите печатачот и телефонот на една телефонска линија, поврзете го телефонот на печатачот.

Белешка:

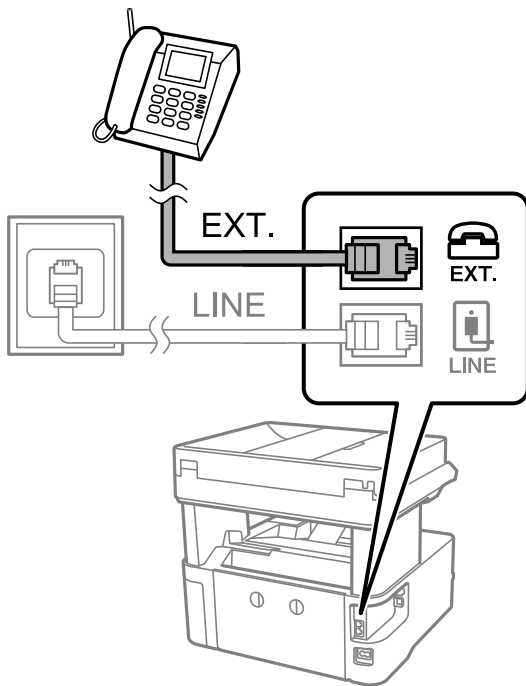
- ❑ Ако телефонот има функција за факс, исклучете ја функцијата пред поврзувањето. Погледнете во упатствата приложени заедно со телефонот за повеќе информации.
- ❑ Ако поврзвате автоматска секретарка, осигурете се дека поставката на печатачот **Свонења за одговор** е ставена на повисоко отколку бројот на свонења на кои е поставена вашата автоматска секретарка да одговори на повик.

1. Извадете го капачето од портата EXT. на задната страна од печатачот.



Поставки за факс

2. Поврзете ги телефонот и портата EXT. со телефонски кабел.

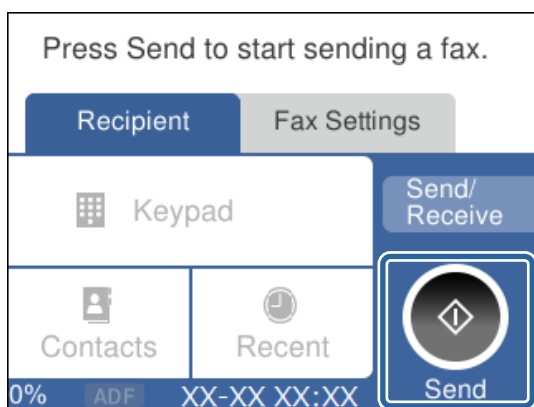


Белешка:

Кога се дели една телефонска линија, уверете се дека го поврзувате телефонот на портата EXT. од печатачот. Ако ја поделите линијата за одделно поврзување на телефонот и печатачот, телефонот и печатачот нема да работат правилно.

3. Изберете **Факс** од почетниот екран.
4. Земете ја слушалката.

Конекцијата е воспоставена кога  (**Испрати**) е активирано како на следниот екран.



Поврзани информации

- ➔ „Подготовка на печатачот за испраќање и примање факсови (користејќи Волшебник за поставување факс)“ на страница 87
- ➔ „Одредување поставки за користење телефонска секретарка“ на страница 91
- ➔ „Одредување поставки за прием на факсови ракувајќи само со поврзан телефон (Далечин. примање)“ на страница 91

Поставки за факс

➔ „Поставување на Режим за прием“ на страница 89

Подготовка на печатачот за испраќање и примање факсови (користејќи Волшебник за поставување факс)

Волшебник за поставување факс ги конфигурира основните функции за факс, за да го подготви печатачот за испраќање и примање факсови.

Волшебникот се прикажува автоматски кога печатачот ќе се вклучи за првпат. Волшебникот може да се прикаже и рачно преку контролната табла на печатачот. Треба да го активирате волшебникот повторно во случај волшебникот да е прескокнат при првото вклучување на печатачот или при промена на околината за поврзување.

- Ставките наведени подолу може да ги поставувате преку волшебникот.
 - Заглавие (Ваш телефонски број и Заглавие на факс)**
 - Режим за прием (авто. или Рачно)**
- Ставките подолу се поставуваат автоматски според околината за поврзување.
 - Режим на бирање** (како што се **Тон** или **Пулсно**)
 - Тип линија (PSTN или PBX)**
 - Откр. тон за бирање**
 - Distinctive Ring Detection (DRD) поставка**
- Другите ставки во **Осн поставки** остануваат какви што се.

Активирајте **Волшебник за поставување факс** за да одредите **Осн поставки**, следејќи ги инструкциите на екранот.

1. Уверете се дека печатачот е поврзан со телефонската линија.

Белешка:

Бидејќи автоматската проверка на врската за факс се врши на крајот на волшебникот, печатачот мора да биде поврзан со телефонската линија пред да го активирате волшебникот.

2. Изберете **Поставки** на почетниот екран на контролната табла на печатачот.
3. Изберете **Општи поставки > Поставки на факс > Волшебник за поставување факс**.
4. Проверете ја пораката на прикажаниот екран, а потоа изберете **Продолжи**.
Ќе започне волшебникот.
5. Во екранот за внесување заглавје во факсот, внесете го името на испраќачот, на пр. името на вашата компанија, а потоа изберете **Во ред**.

Белешка:

Вашето име на испраќач и вашиот број на факс се појавуваат како заглавје во појдовните факсови.

6. Во екранот за внесување телефонски број, внесете го вашиот број на факс, а потоа изберете **Во ред**.

Поставки за факс

7. Во екранот **Distinctive Ring Detection (DRD) поставка** одредете ги следниве поставки.
- Доколку сте се претплатиле за услуга со повеќе линии со различни звуци на свонење во вашата телефонска компанија: Изберете **Поставки** и изберете го моделот на свонење којшто ќе го користите за дојдовни факсови.
 - Ако изберете **Сè**, одете на чекор 8.
 - Ако изберете некоја друга поставка, **Режим за прием** автоматски се поставува на **авто..** Одете на чекор 10.
 - Ако не треба да ја поставите оваа опција: Изберете **Прескокни** и одете на чекор 10.

Белешка:

- Услугите за различни звуци на повеќе телефонски линии, коишто ги нудат многу телефонски компании (името на услугата се разликува според компанијата), ви овозможуваат да имате неколку телефонски броеви на една телефонска линија. Секој број си има сопствен назначен звук на свонење. Може да користите еден број за гласовни повици, а друг број за факсови. Изберете начин на свонење назначен за факсови во **DRD**.
- Во зависност од регионот, **Вкл.** и **Иск.** се прикажуваат како опции за **DRD**. Изберете **Вкл.** за да ја користите опцијата за различни звуци.

8. На екранот **Поставка за режим на примање** изберете дали користите телефон поврзан со печатачот.

- Кога сте поврзани: Изберете **Да** и одете на следниот чекор.
- Кога не сте поврзани: Изберете **Не** и одете на чекор 10. **Режим за прием** е поставено на **авто..**

9. На екранот **Поставка за режим на примање** изберете дали сакате да примате факсови автоматски.

- За да примате автоматски: Изберете **Да**. **Режим за прием** е поставено на **авто..**
- За да примате рачно: Изберете **Не**. **Режим за прием** е поставено на **Рачно**.

10. Проверете ги поставките што сте ги одредиле на прикажаниот екран, а потоа изберете **Продолжи**.

За да извршите корекција или промена на поставките, изберете .

11. На екранот **Изврши проверка на факс врска**, изберете **Започни проверка** за да извршите проверка за поврзувањето на факсот, а кога на екранот ќе излезе порака да ги отпечатите резултатите од проверката, изберете **Печати**.

Ќе се отпечати извештај за резултатите од проверката каде што се покажува статусот на поврзувањето.

Белешка:

- Доколку има пријавено некакви грешки, следете ги упатствата од извештајот за да ги решите грешките.
- Доколку се прикаже **Избери тип на линија**, изберете го типот на линијата.
 - Кога го поврзувате печатачот со телефонски систем **PBX** или адаптер со приклучоци, изберете **PBX**.
 - Кога го поврзувате печатачот на стандардна телефонска линија, изберете **PSTN** и изберете **Не детектирај** на прикажаниот екран **Потврда**. Меѓутоа, поставувањето на **Не детектирај** може да предизвика прескокнување на првата цифра од бројот за факс при бирањето, па факсот може да се испрати на погрешен број.

Поставки за факс

Поврзани информации

- ➔ „Поврзување на печатачот со телефонска линија“ на страница 84
- ➔ „Поставување на Режим за прием“ на страница 89
- ➔ „Одредување поставки за користење телефонска секретарка“ на страница 91
- ➔ „Одредување поставки за прием на факсови ракувајќи само со поврзан телефон (Далечин. примање)“ на страница 91
- ➔ „Мени Осн поставки“ на страница 97

Одредување поединечни поставки за функциите за факс на печатачот

Функциите за факс на печатачот може да ги конфигурирате поединечно користејќи ја контролната табла на печатачот. Поставките конфигурирани со помош на **Волшебник за поставување факс** може исто така да се менуваат. За повеќе детали, видете ги описите во менито **Поставки на факс**.

Поврзани информации

- ➔ „Опции на менито за Поставки на факс“ на страница 94

Поставување на Режим за прием

Во **Режим за прием** има две опции за примање дојдовни факсови. Поставките може да ги одредувате во менито подолу.

Поставки > Општи поставки > Поставки на факс > Осн поставки > Режим за прием

Режим за прием	Користење на телефонската линија
Рачно	Главно за телефонирање, но и за факсови
авто.	Само за факсови (не е потребен надворешен телефонски уред)
	Главно за факсови, а понекогаш и за телефонирање

Поврзани информации

- ➔ „Користење на режимот Рачно“ на страница 89
- ➔ „Користење на режимот авто.“ на страница 90
- ➔ „Мени Осн поставки“ на страница 97

Користење на режимот Рачно

Примање факсови

Кога ќе засвони телефонот, може да одговорите рачно, кревајќи ја слушалката.

Поставки за факс

- Кога ќе слушнете тон за факс:

Изберете **Факс** на почетниот екран на печатачот, изберете **Испрати/ Прими > Прими**, а потоа допрете **◇**. Потоа, спуштете ја слушалката.

- Ако свонењето е за гласовен повик:

Може да одговорите на телефонскиот повик како и вообичаено.

Примање факсови користејќи само поврзан телефон

Кога е поставен режимот **Далечин. примање**, може да примате факсови со едноставно внесување на **Код за старт**.

Кога ќе засвони телефонот, кренете ја слушалката. Кога ќе чуete тон за факс, бирајте го двоцифрениот **Код за старт**, а потоа спуштете ја слушалката.

Поврзани информации

➔ „Одредување поставки за прием на факсови ракувајќи само со поврзан телефон (Далечин. примање)“ на страница 91

Користење на режимот авто.

Примање факсови без надворешен телефонски уред

Печатачот автоматски префрла на примање факсови кога бројот свонења којшто сте го поставиле во **Свонења за одговор** е комплетиран.

Белешка:

Ви препорачуваме да го поставите **Свонења за одговор** на најмал можен број.

Примање факсови со надворешен телефонски уред

Печатачот со надворешен телефонски уред работи на следниов начин.

- Ако вашиот телефонски уред е телефонска секретарка и кога одговара во рамки на бројот свонења поставен во **Свонења за одговор**:

- Ако свонењето е за факс: печатачот автоматски се префрла на примање факсови.

- Ако свонењето е за гласовен повик: телефонската секретарка може да прима гласовни повици и да снима гласовни пораки.

- Кога ќе ја кренете слушалката во рамки на бројот свонења поставени во **Свонења за одговор**:

- Ако свонењето е за факс: може да го примите факсот користејќи ги истите чекори како за **Рачно**.

- Ако свонењето е за гласовен повик: може да одговорите на телефонскиот повик како и вообичаено.

- Кога печатачот автоматски се префрла на примање факсови:

- Ако свонењето е за факс: печатачот започнува да прима факсови.

- Ако свонењето е за гласовен повик: не може да одговорите на телефонскиот повик. Побарајте од другото лице да ви се јави.

Поставки за факс

Белешка:

Одредете ја поставката за **Свонења за одговор** на печатачот на поголем број отколку бројот на свонења за телефонската секретарка. Во спротивно, телефонската секретарка не може да прими гласовни повици за да сними гласовни пораки. За детали околу поставувањето на телефонската секретарка, видете во прирачникот испорачан со телефонската секретарка.

Поврзани информации

- ➔ „Одредување поставки за користење телефонска секретарка“ на страница 91
- ➔ „Користење на режимот Рачно“ на страница 89

Одредување поставки кога поврзувате надворешен телефонски уред

Одредување поставки за користење телефонска секретарка

Ви требаат поставувања за да користите телефонска секретарка.

1. Изберете **Поставки** на почетниот екран на контролната табла на печатачот.
2. Изберете **Општи поставки > Поставки на факс > Осн поставки**.
3. Поставете го **Режим за прием на авто..**
4. Поставете ја поставката **Свонења за одговор** на печатачот на поголем број отколку бројот на свонења за телефонската секретарка.

Ако **Свонења за одговор** е поставено на број понизок од бројот на свонења за телефонската секретарка, таа не може да ги прима гласовните повици за да ги снима како гласовни пораки. Погледнете во упатствата приложени заедно со телефонската секретарка за нејзините поставувања.

Поставката **Свонења за одговор** на печатачот може да не е прикажана, во зависност од регионот.

Поврзани информации

- ➔ „Користење на режимот авто.“ на страница 90
- ➔ „Мени Осн поставки“ на страница 97

Одредување поставки за прием на факсови ракувајќи само со поврзан телефон (Далечин. примање)

Може да започнете да примате дојдовни факсови само кревајќи ја слушалката и ракувајќи со телефонот, без воопшто да ракувате со печатачот.

Опцијата **Далечин. примање** е достапна за телефони што подржуваат тонско бирање.

1. Изберете на **Поставки** на почетниот екран на контролниот панел на печатачот.
2. Изберете **Општи поставки > Поставки на факс > Осн поставки > Далечин. примање**.

Поставки за факс


3. Допрете на **Далечин. примање** за да го поставите ова на **Вкл.**.
4. Изберете **Код за старт**, внесете двоцифрен код (може да внесете од 0 до 9, * и #) и допрете на **Во ред**.
5. Изберете **Во ред** за да ги примените поставките.

Поврзани информации

- ➔ „Користење на режимот Рачно“ на страница 89
- ➔ „Мени Осн поставки“ на страница 97

Правење на поставки за блокирање на непотребни факсови

Може да ги блокирате непотребните факсови.

1. Изберете на **Поставки** на почетниот екран на контролниот панел на печатачот.
2. Изберете **Општи поставки > Поставки на факс > Осн поставки > Одбивање факс**.
3. Поставете го условот за блокирање непотребни факсови.
Изберете **Одбивање факс** и овозможете ги следниве опции.
 - Листа со одбиени броеви: ги отфрла факсовите коишто се во листата на броеви за отфрлање.
 - Блокирано празно заглавје на факс: ги отфрла факсовите коишто со празно заглавие.
 - Нерегистрирани контакти: ги отфрла факсовите коишто не се додадени во списокот со контакти.
4. Допрете на  за да се вратите на екранот **Одбивање факс**.
5. Ако се користи **Листа со одбиени броеви**, изберете **Уреди листа на одбиен број**, а потоа уредете го списокот.

Поврзани информации

- ➔ „Мени Осн поставки“ на страница 97

Одредување поставки за зачувување примени факсови

Печатачот е стандардно поставен да печати примени факсови. Покрај печатење, може да поставите печатачот да ги зачувува примените факсови.

- Сандаче во печатачот
Примените факсови може да ги зачувувате во Сандаче. Може да ги прегледувате на контролната табла на печатачот, за да може да ги печатите само оние што сакате да ги печатите или за да ги избришете непотребните факсови.
- Компјутер (прием PC-FAX)
Надвор од печатачот

Поставки за факс

Погоре дадените функции може да се користат во исто време. Ако ги користите во исто време, примените документи се зачувуваат во дојдовното сандаче и на компјутерот. За да примате факсови на компјутер, одредете поставки со помош на FAX Utility.

1. Изберете **Поставки** на почетниот екран.
2. Изберете **Општи поставки > Поставки на факс > Поставки за прием > Излез за факс**.
3. Ако се прикажува пораката за потврда, потврдете ја и допрете **Во ред**.
4. Изберете **Зачувај во сандаче**.
5. Допрете **Зачувај во сандаче** за да го поставите ова на **Вкл**.
6. Изберете **Опер. при исп. капац. на факс под.**, па изберете ја опцијата којашто сакате да ја користите кога дојдовното сандаче е полно.
 - Прими и печати факсови:** Печатачот ги печати сите примени документи што не може да се зачуваат во дојдовното сандаче.
 - Одбиј дојдовни факсови:** Печатачот не одговара на дојдовните повици за факс.
7. Може да поставите лозинка за дојдовното сандаче. Изберете **Поставки за лозинка на Сандаче** и поставете ја лозинката.

Белешка:

*Не може да поставите лозинка кога **Опер. при исп. капац. на факс под.** е поставено на **Прими и печати факсови**.*

Поврзани информации

➔ „Мени Излез за факс“ на страница 95

Одредување поставки за испраќање и примање факсови на компјутер

За да испраќате и примате факсови на компјутер, FAX Utility мора да биде инсталирана на компјутерот поврзан со мрежа или со USB-кабел.

Одредување на поставката Зачувај во компјутер за примање факсови

Може да примате факсови на компјутер користејќи ја FAX Utility. Инсталирајте FAX Utility на компјутерот и одредете ја поставката. За детали, видете Basic Operations во помош за FAX Utility (прикажана на главниот прозорец).

Долунаведената поставка на контролната табла на печатачот е поставена на **Да**, а примените факсови може да се зачувуваат на компјутерот.

Поставки > Општи поставки > Поставки на факс > Поставки за прием > Излез за факс > Зачувај во компјутер

Поставки за факс

Поврзани информации

➔ „Мени Излез за факс“ на страница 95

Одредување на поставката Зачувај во компјутер за печатење и од печатачот што прима факсови

Може да ја одредите поставката за печатење на факсовите примени на печатачот, како и да ги зачувувате на компјутер.

1. Изберете **Поставки** на почетниот екран на контролната табла на печатачот.
2. Изберете **Општи поставки > Поставки на факс > Поставки за прием.**
3. Изберете **Излез за факс > Зачувај во компјутер > Да и печати.**

Поврзани информации

➔ „Мени Излез за факс“ на страница 95

Одредување на поставката Зачувај во компјутер да не се примаат факсови

За да поставите печатачот да не зачувува примени факсови на компјутерот, променете ги поставките на печатачот.

Белешка:

Може да ги промените поставките со користење на FAX Utility. Меѓутоа, ако има факсови коишто не биле зачувани на компјутерот, функцијата нема да работи.

1. Изберете **Поставки** на почетниот екран на контролната табла на печатачот.
2. Изберете **Општи поставки > Поставки на факс > Поставки за прием.**
3. Изберете **Излез за факс > Зачувај во компјутер > Не.**

Поврзани информации

➔ „Мени Излез за факс“ на страница 95

Опции на менито за Поставки на факс

Ова мени се прикажува ако изберете **Поставки > Поставки на факс** од контролната табла на печатачот.

Провери факс врска

На контролната табла на печатачот, може да го најдете долунаведеното мени:

Поставки > Општи поставки > Поставки на факс > Провери факс врска

Поставки за факс

Ако изберете **Провери факс врска** се проверува дали печатачот е поврзан со телефонската линија и дали е подготвен за испраќање факс. Резултатот од проверката може да го отпечатите на обична хартија со големина А4.

Волшебник за поставување факс

На контролната табла на печатачот, може да го најдете долунаведеното мени:

Поставки > Општи поставки > Поставки на факс > Волшебник за поставување факс

Ако изберете **Волшебник за поставување факс**, може да ги одредите основните поставки за факс. Следете ги инструкциите на екранот.

Поврзани информации

➔ [„Подготовка на печатачот за испраќање и примање факсови \(користејќи Волшебник за поставување факс\)“ на страница 87](#)

Мени Поставки за прием

Поврзани информации

➔ [„Мени Излез за факс“ на страница 95](#)

➔ [„Мени Поставки за печатење“ на страница 95](#)

Мени Излез за факс

На контролната табла на печатачот, може да го најдете долунаведеното мени:

Поставки > Општи поставки > Поставки на факс > Поставки за прием > Излез за факс

Ставка	Опис
Зачувај во сандаче	Ги зачувува факсовите примени во дојдовното сандаче на печатачот.
Зачувај во компјутер	Ги претвора примените документи во PDF-формат и ги зачувува во компјутерот поврзан со печатачот.

Мени Поставки за печатење

На контролната табла на печатачот, може да го најдете долунаведеното мени:

Поставки > Општи поставки > Поставки на факс > Поставки за прием > Поставки за печатење

Ставка	Опис
Автоматско намалување	Ги печати примените факсови со големи документи намалени да одговараат на хартијата во изворот на хартија. Намалувањето не е секогаш можно и зависи од примените податоци. Доколку ова е исклучено, големите документи ќе се печатат во нивната изворна големина на повеќе листови, но може да се исфрли празна втора страница.

Поставки за факс

Ставка	Опис
Поставки за делење страници	Ги печати примените факсови со поделба на страници кога големината на примените документи е поголема од големината на внесената хартија во печатачот.
Автоматска ротација	<p>Ги ротира примените факсови како документи со големина А5 во ориентација пејзаж, за да се отпечатаат на хартија со големина А5. Оваа поставка се применува кога А5 е поставено во Поставки > Општи поставки > Поставки за печатач > Поставки за извор хартија > Поставка на хартија > Големина на хартија.</p> <p>Ако изберете Иск., факсовите примени со големина А5 во ориентација пејзаж, а со иста ширина како документите со големина А4 во ориентација портрет, се печатаат како факсови со големина А4.</p>
Додади информација за прием	Ја печати информацијата за прием на примениот факс, дури и ако испраќачот не постави информации за заглавието. Информациите за прием вклучуваат датум и време на приемот, идентификациски број на испраќачот и број на страницата (како на пример „P1“). Кога Поставки за делење страници е овозможено, вклучен е и бројот на страницата за поделба.
двострано	Печати повеќе страници од примените факсови на двете страни на хартијата.
Време за почеток на печатење	<p>Изберете опции за почетокот на печатењето на примените факсови.</p> <p><input type="checkbox"/> Сите страници се примени: Печатењето започнува по приемот на сите страници. Дали печатењето ќе започне од првата или од последната страница, зависи од поставката за функцијата Сортирани листови. Видете го објаснувањето за Сортирани листови.</p> <p><input type="checkbox"/> Првата страница е примена: Започнува со печатење кога ќе ја прими првата страница и потоа печати како што ги добива страниците. Ако печатачот не може да започне со печатење, како на пример кога печати други задачи, печатачот започнува да ги печати примените страници како серија кога е достапно.</p>
Сортирани листови	Бидејќи првата страница се печати последна (излегува најгоре), печатените документи се редат со правилниот распоред на страниците. Кога меморијата на печатачот е скоро полна, оваа опција може да биде недостапна.
Време за прекин на печатење	<p><input type="checkbox"/> Време за прекин на печатење: Во текот на временскиот период што сте го одредиле од Време за стопирање до Време за рестартирање, печатачот ги зачувува примените документи во својата меморија, без да ги печати. Оваа опција може да се користи за спречување бучава навечер или за да се спречи откривање доверливи документи додека сте отсутни. Пред да ја користите оваа функција, уверете се дека има доволно слободна меморија. Кога ќе го поставите ова на Иск., може да ги отпечатите примените документи дури и пред времето за рестартирање.</p> <p><input type="checkbox"/> Време за стопирање: Го прекинува печатењето на документите.</p> <p><input type="checkbox"/> Време за рестартирање: Го рестартира печатењето на документите автоматски.</p>
Тивок режим	Ја намалува бучавата којашто ја прави печатачот при печатењето на факсовите, меѓутоа брзината на печатењето може да се намали.

Мени Поставки на извештај

На контролната табла на печатачот, може да го најдете долунаведеното мени:

Поставки > Општи поставки > Поставки на факс > Поставки на извештај

Поставки за факс

Ставка	Опис
Авто. печатење дневник на факс	Автоматски ја печати евиденцијата за факсови. Изберете Вклучено (секои 30) за да се отпечати евиденција секогаш кога се завршени 30 задачи за факс. Изберете Вклучено (време) за да се отпечати евиденцијата во назначено време. Меѓутоа, доколку бројот на задачи за факс надмине 30, евиденцијата ќе се отпечати пред назначеното време.
Прикачи слика на извештај	Печати Извештај за трансимисија со слика од првата страница на испратениот документ. Изберете Вклучено (голема слика) за да се отпечати горниот дел од страницата без намалување. Изберете Вклучено (мала слика) за да се отпечати цела страница намалувајќи ја за да се вклопи во извештајот.
Формат на извештај	Избира формат за извештаи за факсовите во Факс > Повеќе картичка > Извештај за факс освен Рута за протокол . Изберете Детали за да печатите со кодовите за грешка.

Мени Осн поставки

На контролната табла на печатачот, може да го најдете долунаведеното мени:

Поставки > Општи поставки > Поставки на факс > Осн поставки

Ставка	Опис
Брзина на факс	Ја избира брзината за пренос на факс. Препорачуваме да изберете Бавно (9,600bps) ако често се случува грешка при комуникацијата, кога испраќате/ примате факс во/од странство или кога користите телефонска (говорна) услуга преку интернет-протокол [IP (VoIP)].
ЕСМ	Автоматски поправа грешки при пренос на факс (Режим на поправање грешки), најчесто предизвикани од шумот на телефонската линија. Доколку е оневозможена оваа опција, не ќе можете да испраќате документи во боја.
Откр. тон за бирање	Забележува тон од бирање пред да започнете да бирате. Ако печатачот е поврзан со PBX (приватна телефонска централа) или дигитална телефонска линија, печатачот не ќе може да започне со бирање. Во оваа ситуација, променете ја поставката за Тип линија на PBX . Ако ова не функционира, исклучете ја оваа опција. Меѓутоа, исклучувањето на оваа опција може да предизвика испуштање на првата цифра при бирањето на бројот за факс и да го испрати факсот на погрешен број.
Режим на бирање	Изберете го типот на телефонскиот систем на кој сте го поврзале печатачот. Кога е поставен на Пулсно , привремено можете да го промените начинот на бирање од пулсирачко на тонско со притискање на * (се внесува „Т“) додека ги внесувате броевите на горниот екран на факсот. Оваа поставка може да не се прикажува во зависност од вашиот регион или земја.

Поставки за факс

Ставка	Опис
Тип линија	<p>Го избира видот на линија на која сте го поврзале печатачот.</p> <p>Кога го користите печатачот во опкружување што користи локали и бара надворешна шифра за пристап, како на пример 0 и 9, за да добиете надворешна линија, изберете PBX и регистрирајте ја шифрата за пристап. Штом сте ја регистрирале шифрата за пристап, внесете # (тараба) наместо пристапната шифра кога испраќате факс на надворешен број на факс. За опкружување што користи DSL модем или терминален адаптер, поставувањето на PBX исто така се препорачува.</p> <p>Не може да испраќате факсови на приматели во Контакти каде што е поставен надворешен код за пристап како на пр. 0 или 9. Ако сте додале приматели во Контакти користејќи надворешен код за пристап како на пр. 0 или 9, поставете го Код за пристап на Не употр.. Во спротивно, мора да го промените кодот во # во Контакти.</p>
Заглавие	<p>Внесете го името на испраќачот и бројот на факсот. Тоа се појавува како заглавие на излезните факсови.</p> <p><input type="checkbox"/> Ваш телефонски број: Може да внесете до 20 знаци користејќи 0–9 + или празно место.</p> <p><input type="checkbox"/> Заглавие на факс: По потреба, може да регистрирате до 21 име на испраќач. Може да внесете до 40 знаци за името на секој испраќач.</p>
Режим за прием	Изберете режим за примање. За детали, видете ги поврзаните информации подолу.
DRD	Доколку сте се претплатиле за услуга со повеќе линии со различни звуци на свонење во вашата телефонска компанија, изберете го моделот на свонење што ќе се користи за дојдовни факсови. Услугата за различни звуци на повеќе телефонски линии, којашто ја нудат многу телефонски компании (името на услугата се разликува според компанијата), ви овозможува да имате неколку телефонски броеви на една телефонска линија. Секој број си има сопствен назначен звук на свонење. Може да користите еден број за гласовни повици, а друг број за факсови. Во зависност од регионот, оваа опција може да биде Вкл. или Иск..
Свонења за одговор	Изберете колку пати треба да засвони пред печатачот автоматски да прими факс.
Далечин. примање	<p><input type="checkbox"/> Далечин. примање: Кога одговарате на дојдовен повик за факс на телефон поврзан со печатачот, може да започнете со примање на факсот ако го внесете кодот користејќи го телефонот.</p> <p><input type="checkbox"/> Код за старт: Поставете го стартниот код на Далечин. примање. Внесете два знака користејќи 0–9, *, #.</p>
Одбивање факс	<p><input type="checkbox"/> Одбивање факс: Изберете ги опциите за одбивање прием на непотребни факсови.</p> <p><input type="checkbox"/> Листа со одбиени броеви: Ако телефонскиот број на другата страна е во списокот со броеви за одбивање, поставете дали да се одбиваат дојдовните факсови.</p> <p><input type="checkbox"/> Блокирано празно заглавје на факс: Ако телефонскиот број на другата страна е блокиран, поставете дали да се одбива приемот на факсовите.</p> <p><input type="checkbox"/> Нерегистрирани контакти: Ако телефонскиот број на другата страна не е во контактите, поставете дали да се одбива приемот на факсовите.</p> <p><input type="checkbox"/> Уреди листа на одбиен број: Може да регистрирате до 30 броеви на факс за коишто ќе се одбива прием на факсови и повици. Внесете до 20 знаци користејќи 0–9, *, # или празно место.</p>

Поставки за факс

Поврзани информации

- ➔ „Подготовка на печатачот за испраќање и примање факсови (користејќи Волшебник за поставување факс)“ на страница 87
- ➔ „Поставување на Режим за прием“ на страница 89
- ➔ „Одредување поставки за прием на факсови ракувајќи само со поврзан телефон (Далечин. примање)“ на страница 91
- ➔ „Правење на поставки за блокирање на непотребни факсови“ на страница 92

Мени Поставки за безбедност

На контролната табла на печатачот, може да го најдете долунаведеното мени:

Поставки > Општи поставки > Поставки на факс > Поставки за безбедност

Ставка	Опис
Забрани за дир. бирање	<p>Ако изберете Вкл., се оневозможува рачното внесување на броеви на факс на примачите и му се овозможува на операторот да избере примачи само од списокот со контакти или од историјата на испраќање.</p> <p>Ако изберете Внеси два пати, од операторот се бара повторно да го внесе бројот на факс кога бројот бил внесен рачно.</p> <p>Ако изберете Иск., се овозможува рачно внесување на броевите на факс на примачите.</p>
Потврди листа на адреси	<p>Ако изберете Вкл., се прикажува екран за потврда на примачот пред да започне преносот.</p>
Авто. бришење на резер. податоци	<p>Ако изберете Вкл., автоматски се бришат резервните копии кога испраќањето или примањето документ ќе заврши успешно и кога резервните копии ќе станат непотребни.</p> <p>Ако изберете Иск., за да се подготви за неочекуван прекин на струја поради електричен дефект или некакво неправилно работење, печатачот привремено складира резервни копии од испратените и примените документи во својата меморија.</p>
Бришење на резервни податоци	<p>Ги брише сите резервни копии привремено складирани во меморијата на печатачот. Направете го ова пред да му го дадете печатачот на некој друг или пред да го фрлате.</p>

Печатење

Печатење од двигател за печатач на Windows

Печатење на двигател на печатач

Кога пристапувате до двигател на печатач од контролната табла на печатачот, поставите се применуваа за сите апликации.

Пристап до двигателот на печатачот преку контролната табла

Windows 10/Windows Server 2016

Кликнете на копчето за стартување, а потоа изберете **Систем на Windows > Контролна табла > Преглед на уреди и печатачи** во **Хардвер и звук**. Кликнете со десното копче на печатачот или притиснете го и држете го, а потоа изберете **Поставувања за печатење**.

Windows 8.1/Windows 8/Windows Server 2012 R2/Windows Server 2012

Изберете **Работна површина > Поставувања > Контролна табла > Види уреди и печатачи** во **Хардвер и звук**. Кликнете со десното копче на печатачот или притиснете го и држете го, а потоа изберете **Поставувања за печатење**.

Windows 7/Windows Server 2008 R2

Кликнете на копчето за стартување, изберете **Контролна табла > Види уреди и печатачи** во **Хардвер и звук**. Кликнете со десното копче на печатачот и изберете **Претпочитани вредности за печатење**.

Windows Vista/Windows Server 2008

Кликнете на копчето за стартување и изберете **Контролна табла > Печатачи** во **Хардвер и звук**. Кликнете со десното копче на печатачот и изберете **Претпочитани вредности за печатење**.

Windows XP/Windows Server 2003 R2/Windows Server 2003

Кликнете на копчето за стартување и изберете **Контролна табла > Печатачи и друг хардвер > Печатачи и факсови**. Кликнете со десното копче на печатачот и изберете **Претпочитани вредности за печатење**.

Пристап до двигателот на печатачот од иконата на печатачот на лентата со задачи

Иконата на печатачот на лентата со задачи на работната површина е икона на кратенка што овозможува брз пристап до двигателот на печатачот.

Ако ја кликнете иконата на печатачот и изберете **Поставки на печатачот**, можете да пристапите до истиот прозорец за поставување на печатачот како оној што се прикажува од контролната табла. Ако кликнете двапати на иконата, можете да ја проверите состојбата на печатачот.

Белешка:

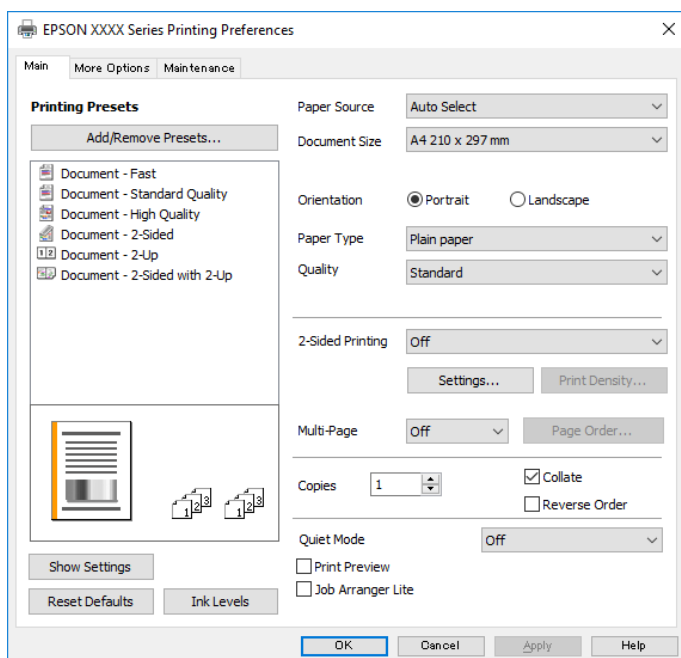
Ако иконата на печатачот не е прикажана на лентата со задачи, отворете го прозорецот на двигателот на печатачот, кликнете **Преференци за следење** на картичката **Одржување**, па изберете **Регистрирајте ја иконата за брз пристап на лентата за задачи**.

Основни информации за печатење

Белешка:

Операциите може да се разликуваат, зависно од апликацијата. Погледнете во помошта на апликацијата за детали.

1. Отворете ја датотеката што сакате да ја печатите.
Внесете хартија во печатачот ако не сте ја внеле.
2. Изберете **Печатење** или **Поставување на страница** од менито **Датотека**.
3. Изберете го својот печатач.
4. Изберете **Претпочитани вредности** или **Својства** за да пристапите до прозорецот од двигателот за печатачот.



5. Променете ги поставките ако е потребно.
Погледнете ги опциите за мени за двигателот на печатач за детали.

Белешка:

- Видете и во електронската помош за објаснување на ставките за поставување. Со кликување на десното копче на ставката се прикажува **Помош**.
- Кога ќе изберете **Преглед за печатење**, може да видите преглед на документот пред печатење.

6. Кликнете **ОК** за да го затворите прозорецот на двигателот на печатачот.
7. Кликнете на **Печати**.

Белешка:

Кога ќе изберете **Преглед за печатење**, се прикажува прозорец за преглед. За да ги промените поставките, кликнете на **Откажи** и повторете ја постапката од чекор 2.

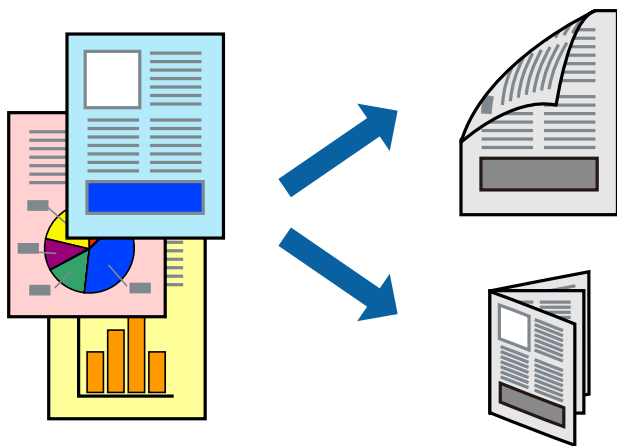
Печатење

Поврзани информации

- ➔ „Достапни хартии и капацитети“ на страница 55
- ➔ „Ставање хартија во Касета за хартија“ на страница 58
- ➔ „Листа на видови хартија“ на страница 65
- ➔ „Картичка Главна“ на страница 116

Двострано печатење

Може да печатите на двете страни на хартијата. Може да печатите и брошура што може да се направи со повторна нарачка на страници и со преклопување на исписот.



Белешка:

- Ако не користите хартија што е соодветна за двострано печатење, квалитетот на печатењето може да биде послаб и може да дојде до заглавување хартија.
- Зависно од хартијата и податоците, може да пробие мастило на другата страна на хартијата.

Поврзани информации

- ➔ „Достапни хартии и капацитети“ на страница 55

Поставки за печатење

1. Од јазичето **Главна** на двигателот на печатач, изберете ја опцијата од **Двострано печатење**.
2. Кликнете **Settings**, одредете ги соодветните поставки, а потоа кликнете **ОК**.
Направете поставки за **Густина на печатење** ако е потребно.

Белешка:

- За да печатите преклопена брошура, изберете **Книшка**.
- Кога го поставувате **Густина на печатење**, може да ја приспособите густината на печатење во зависност од типот на документот.
- Печатењето може да биде бавно во зависност од комбинацијата на опции што се избрани за **Изберете вид на документот** во прозорецот **Прилаг.** на густината за печатење и за **Квалитет** во картичката **Главна**.

Печатење

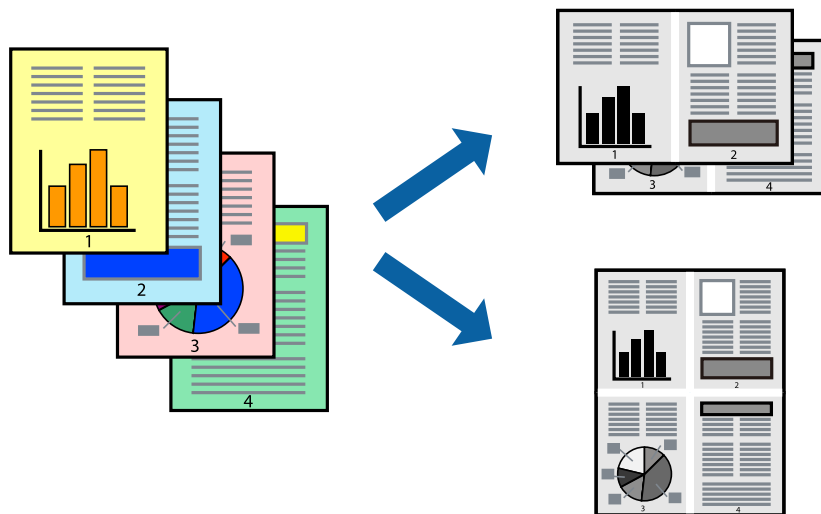
3. Кликнете на **Печати**.

Поврзани информации

- ➔ „Основни информации за печатење“ на страница 101
- ➔ „Картичка Главна“ на страница 116

Печатење неколку страници на еден лист

Можете да печатите две или четири страници со податоци на еден лист хартија.



Поставки за печатење

На јазичето на двигателот за печатач **Главна**, изберете **2-нагоре** или **Четиристрано** како поставка за **Повеќе страници**.

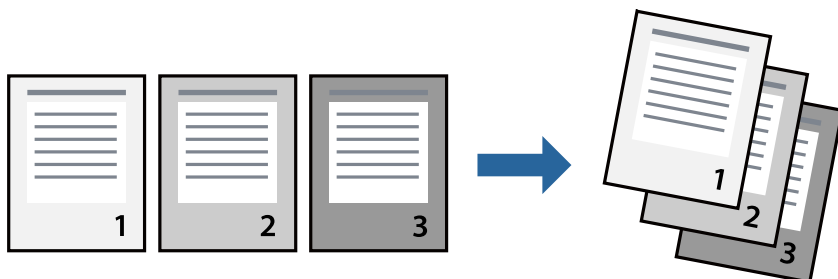
Поврзани информации

- ➔ „Основни информации за печатење“ на страница 101
- ➔ „Картичка Главна“ на страница 116

Печатење

Печатење и редување според редослед на страниците (печатење во обратен редослед)

Може да печатите од последната страница, за документите да се редат според редоследот на страниците и хартијата да излегува од предниот дел на печатачот.



Поставки за печатење

На јазичето на двигателот за печатачот **Главна**, изберете **Обратен редослед**.

Поврзани информации

- ➔ „Основни информации за печатење“ на страница 101
- ➔ „Картичка Главна“ на страница 116

Печатење на намален или зголемен документ

Може да ја намалите или да ја зголемите големината на документот за одреден процент или да ја приспособите големината на хартијата што сте ја ставиле во печатачот.



Поставки за печатење

На јазичето **Повеќе опции** на двигателот за печатач, изберете ја големината на документот од поставката **Голем. на документ**. Изберете ја големината на хартијата на којашто сакате да печатите од поставката **Излезна хартија**. Изберете **Намали/Зголеми документ**, а потоа

Печатење

изберете **Да собере на страница** или **Зумирај на**. Кога ќе изберете **Зумирај на**, внесете процент.

Изберете **Централно** за да печатите слики во центарот на страницата.

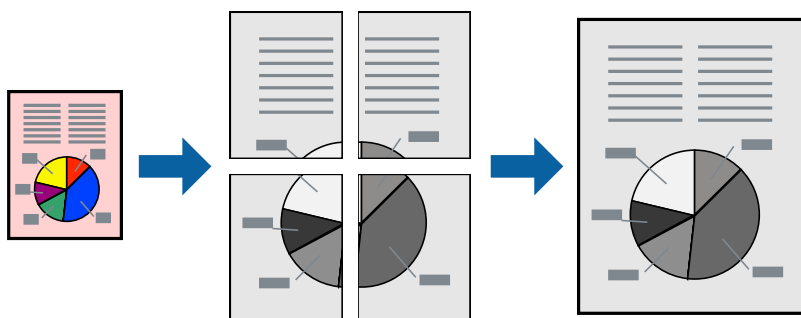
Поврзани информации

➔ „Основни информации за печатење“ на страница 101

➔ „Јазиче Повеќе опции“ на страница 117

Печатење на една слика на повеќе листови за зголемување (Креирање на постер)

Оваа карактеристика ви овозможува да печатите една слика на повеќе листови хартија. Може да направите поголем постер така што ќе ги споите еден со друг.



Поставки за печатење

На јазичето на двигателот за печатач **Главна**, изберете **Постер 2x1**, **Постер 2x2**, **Постер 3x3** или **Постер 4x4** како поставка за **Повеќе страници**. Ако кликнете на **Поставки**, може да ги изберете панелите коишто сакате да ги отпечатите. Може и да ги изберете опциите за водич за сечење.

Поврзани информации

➔ „Основни информации за печатење“ на страница 101

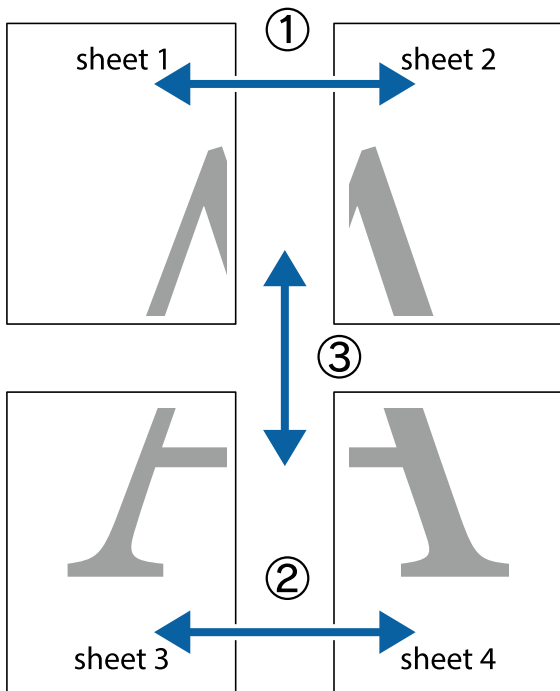
➔ „Картичка Главна“ на страница 116

Правење постери со користење Преклопувачки ознаки за порамнување

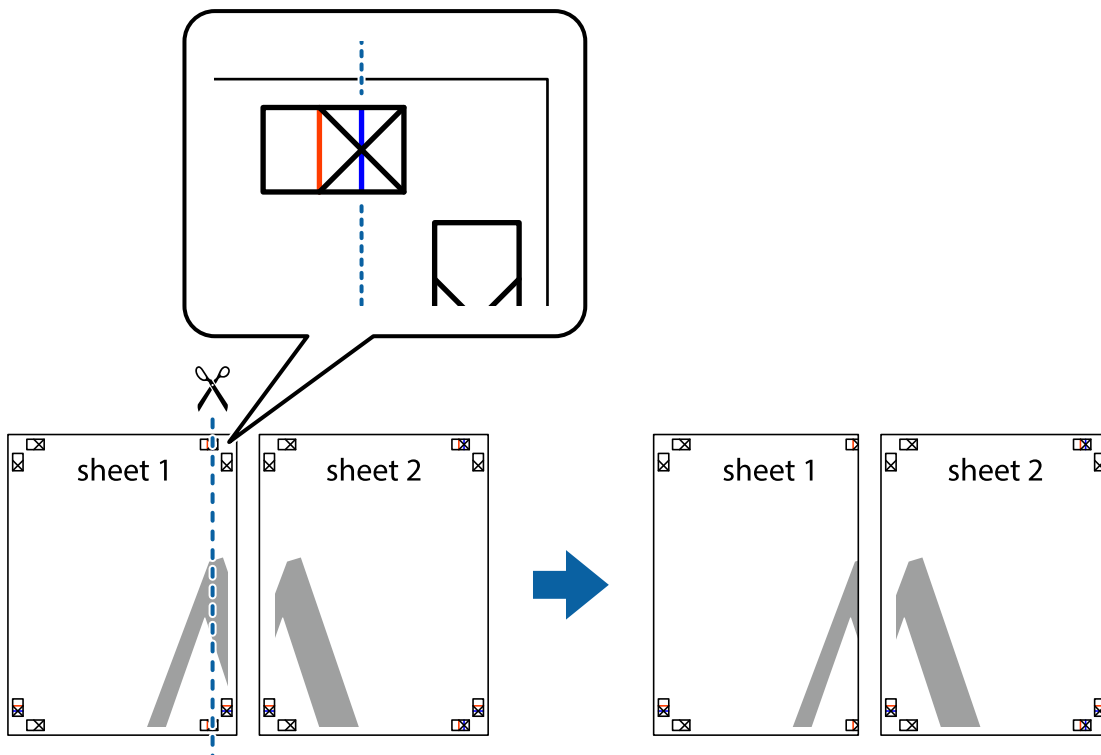
Еве пример како да направите постер кога е избрано **Постер 2x2**, а **Преклопувачки ознаки за порамнување** е избрано во **Печати ознаки за сечење**.

Печатење

Граничните се печатат во црно-бело, но за ова објаснување се прикажани како сини и црвени линии.

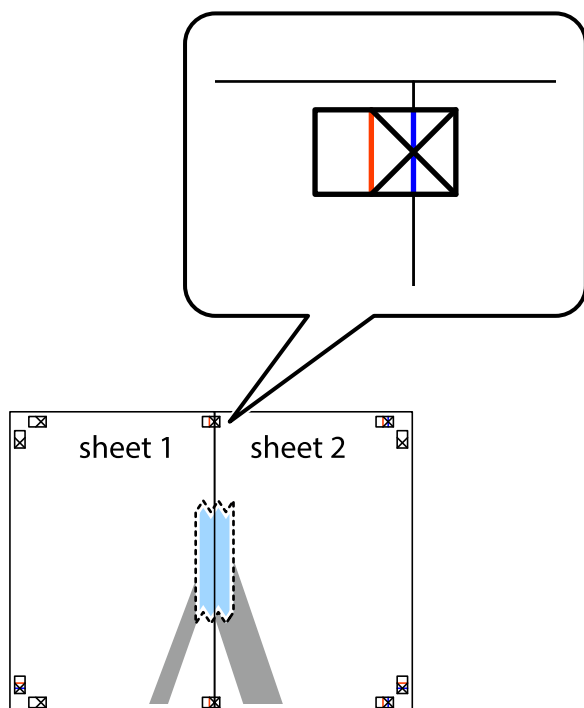


1. Подгответе ги Sheet 1 и Sheet 2. Отсечете ги маргините од Sheet 1 според вертикалната сина линија преку центарот од горните и долните ознаки.

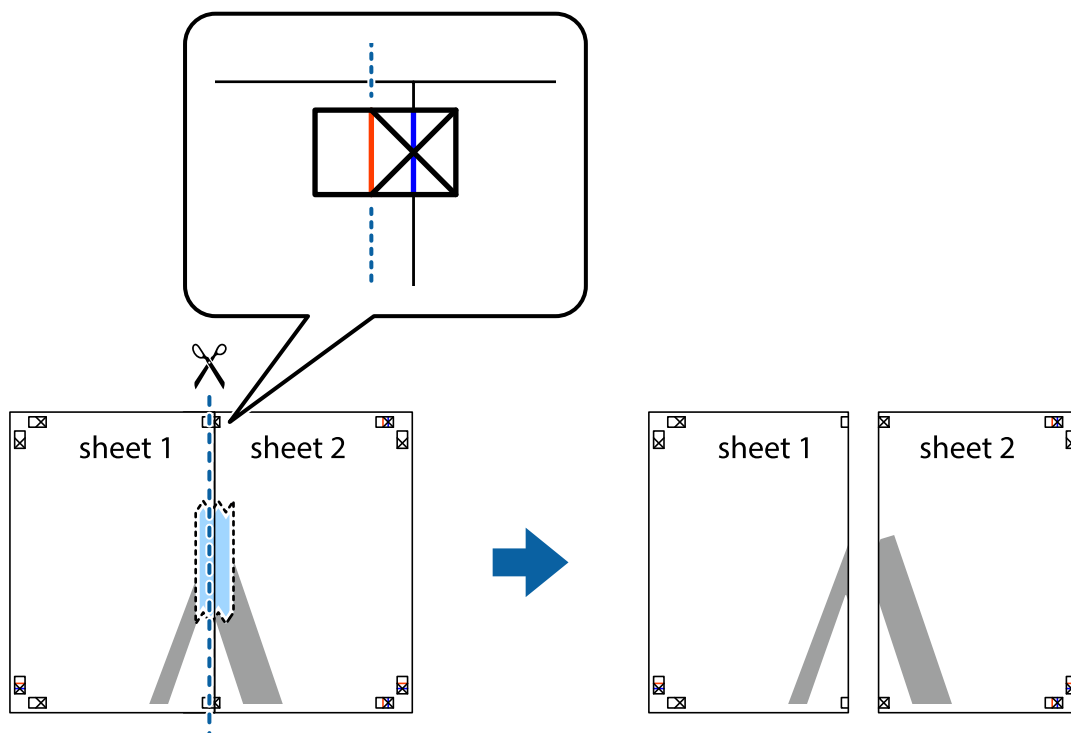


Печатење

- Ставете го работ од Sheet 1 врз Sheet 2 и порамнете ги ознаките, а потоа привремено залепете ги двата листа заедно од задната страна.

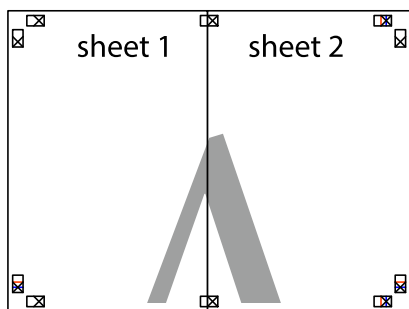


- Отсечете ги преклопените листови на два според вертикалната црвена линија преку ознаките за подредување (овој пат, линијата од левата страна на ознаките).

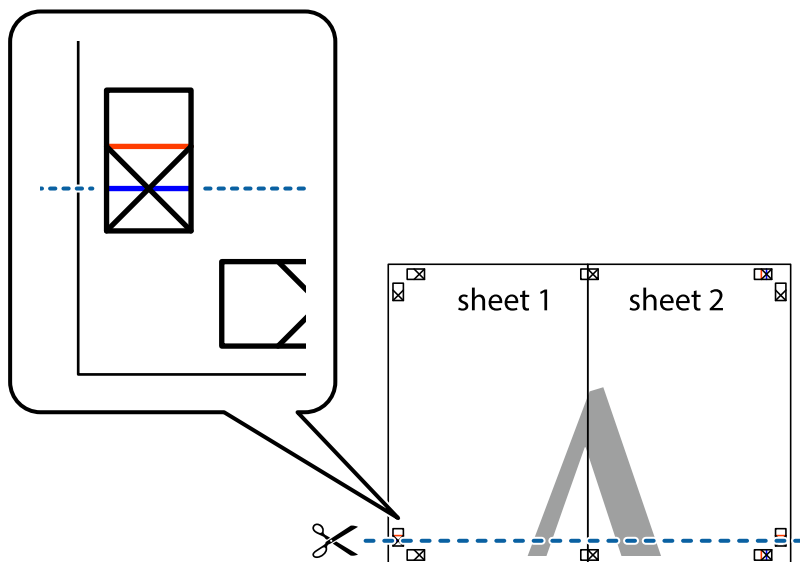


Печатење

- Залепете ги листовите заедно од задната страна.

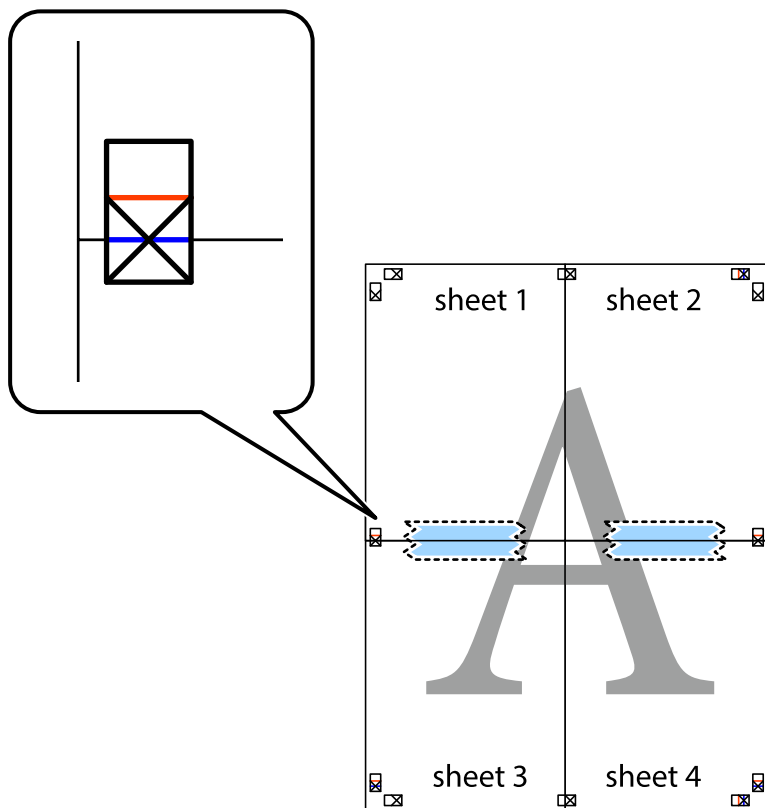


- Повторете ги чекорите од 1 до 4 за да ги залепите заедно Sheet 3 и Sheet 4.
- Отсечете ги маргините од Sheet 1 и Sheet 2 според хоризонталната сина линија преку центарот од ознаките на левата и десната страна.



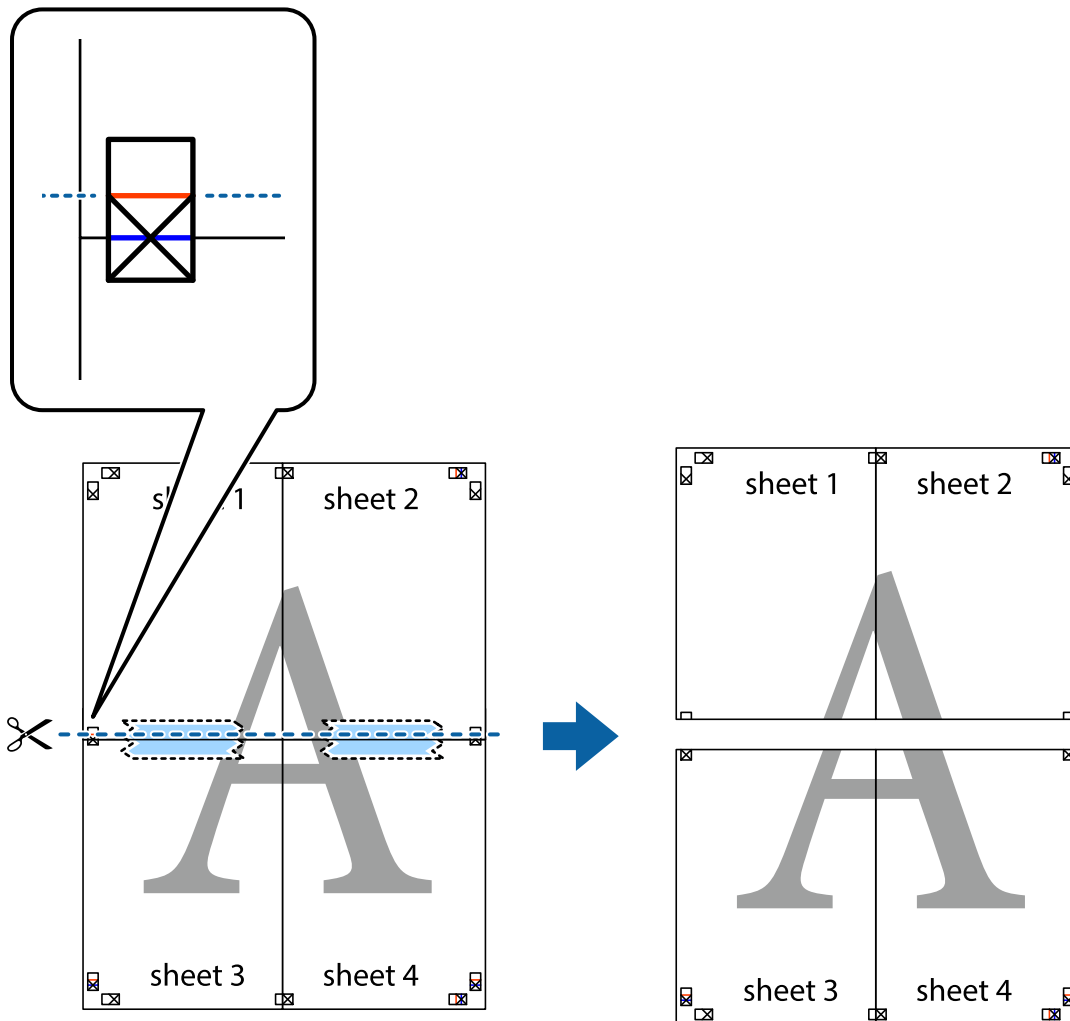
Печатење

7. Ставете ги рабовите од Sheet 1 и Sheet 2 врз Sheet 3 и Sheet 4 и порамнете ги ознаките, а потоа привремено залепете ги заедно од задната страна.

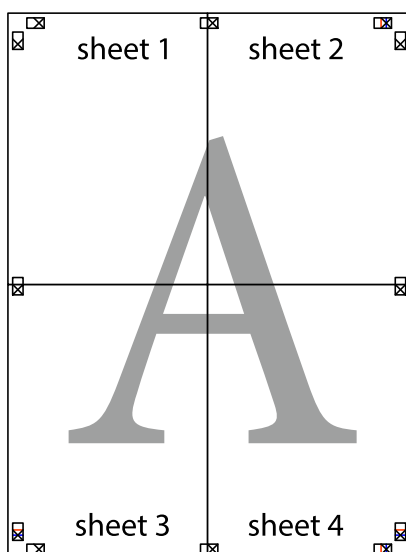


Печатење

8. Отсечете ги преклопените листови на два според хоризонталната црвена линија преку ознаките за подредување (овој пат, линијата над ознаките).

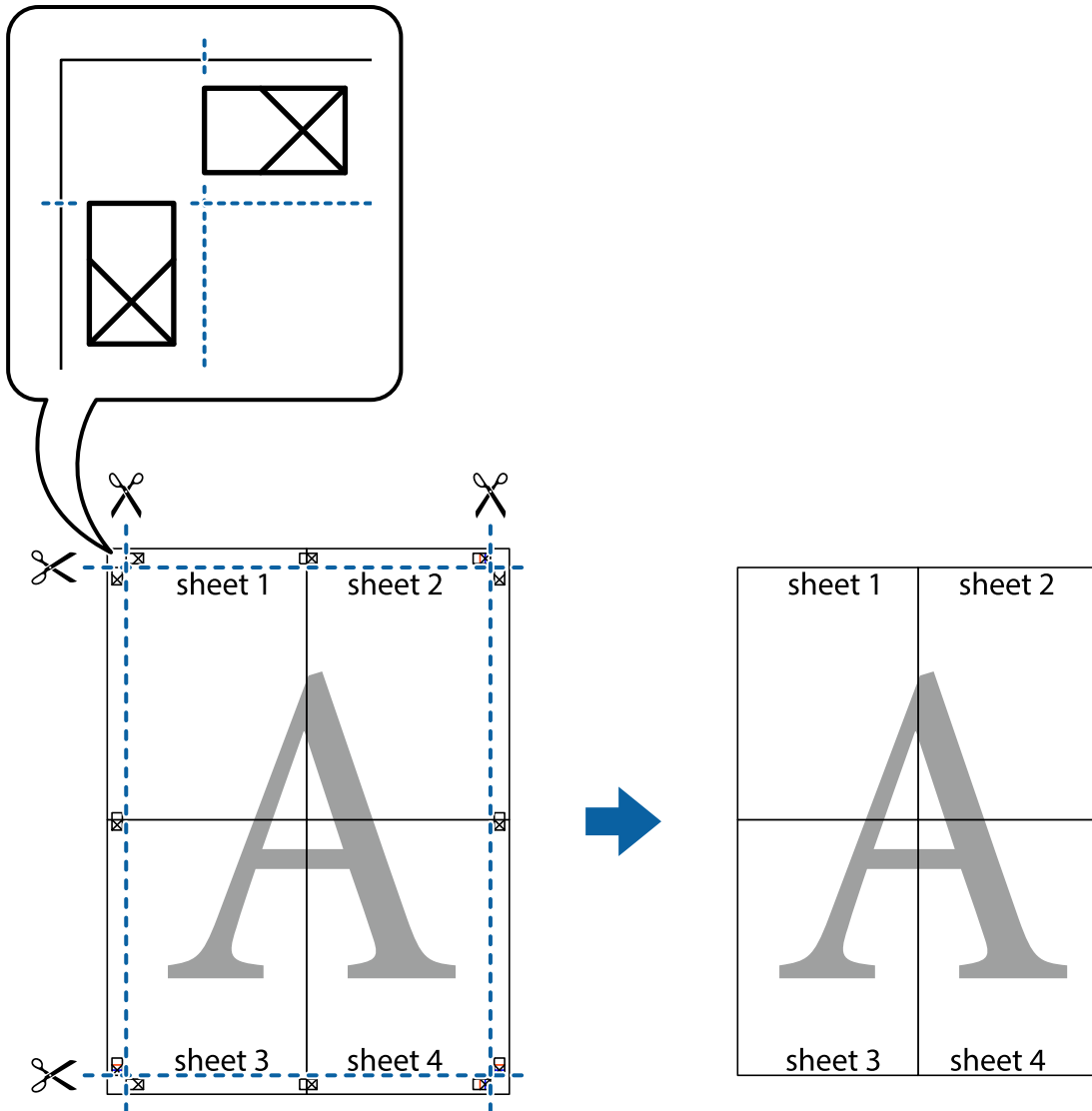


9. Залепете ги листовите заедно од задната страна.



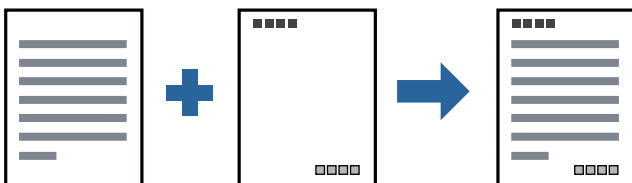
Печатење

10. Отсечете ги преостанатите маргини според надворешната водилка.



Печатење со заглавие и подножје

Можете да печатите информации, како што се корисничко име и датум на печатење во заглавие или подножје.



Печатење

Поставки за печатење

На картичката **Повеќе опции** на двигателот за печатачот, кликнете **Функции на воден жиг**, а потоа изберете **Заглавје/Подножје**. Кликнете на **Поставки**, а потоа изберете ги ставките коишто сакате да ги печатите.

Поврзани информации

- ➔ „Основни информации за печатење“ на страница 101
- ➔ „Јазиче Повеќе опции“ на страница 117

Печатење на воден жиг

Можете да отпечатите воден жиг како „Доверливо“ или на образец против копирање на исписите. Ако печатите со образец против копирање, сокриените букви се прикажуваат кога се фотокопираат за да се разликува оригиналот од копиите.



Анти-копирање на моделот е достапен во следниве услови:

- Хартија: обична хартија, хартија за копирање, меморандум или висококвалитетна обична хартија
- Квалитет: Стандардно
- Автоматско двострано печатење: Не е избрано
- Корекција на нијанса: Автоматски

Белешка:

Може да додадете и свој воден жиг или образец против копирање.

Поставки за печатење

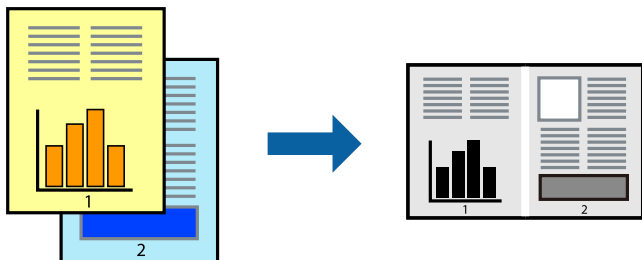
На јазичето на двигателот за печатач **Повеќе опции**, изберете **Функции на воден жиг** и изберете Анти-копирање на моделот или Воден жиг. Кликнете на **Поставки** за да ги смените деталите како што се големината, густината или положбата на образецот или ознаката.

Поврзани информации

- ➔ „Основни информации за печатење“ на страница 101
- ➔ „Јазиче Повеќе опции“ на страница 117

Печатење на повеќе датотеки заедно

Аранжер на налози Лајт ви овозможува да комбинирате неколку датотеки создадени од различни апликации и да ги печатите како една. Можете да ги одредите поставките за печатење за комбинирани датотеки, како што се изглед на повеќе страници и двострано печатење.



Поставки за печатење

На јазичето на двигателот за печатачот **Главна**, изберете **Аранжер на налози Лајт**. Кога ќе започнете со печатење, се прикажува прозорецот Аранжер на налози Лајт. Додека е отворен прозорецот Аранжер на налози Лајт, отворете ја датотеката што сакате да ја комбинирате со тековната датотека, а потоа повторете ги горенаведените чекорит.

Кога избирате задача за печатење додадена на Проект за печатење во прозорецот Аранжер на налози Лајт, може да го уредите изгледот на страницата.

Кликнете на **Печати** од менито **Фајл** за да започнете со печатење.

Белешка:

*Ако го затворите прозорецот Аранжер на налози Лајт пред да ги додадете сите податоци за печатење на Проект за печатење, задачата за печатење на којашто тековно работите се откажува. Кликнете на **Зачувај од Фајл** за да ја зачувате тековната задача. Наставката на зачуваната датотека е „ес!“.*

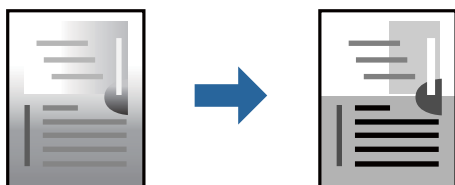
*За да отворите Проект за печатење, кликнете на **Аранжер на налози Лајт** на јазичето за двигателот за печатач **Одржување** за да го отворите прозорецот Аранжер на налози Лајт. Потоа, изберете **Отвори** од менито **Фајл** за да ја изберете датотеката.*

Поврзани информации

- ➔ [„Основни информации за печатење“ на страница 101](#)
- ➔ [„Картичка Главна“ на страница 116](#)

Приспособување на нијансата за печатење

Може да ја приспособувате нијансата што се користи во задачата за печатење. Овие прилагодувања не се применуваат на оригиналните податоци.



Печатење

Поставки за печатење

Во картичката на двигателот за печатач **Повеќе опции**, изберете **Прилагодено** како поставка за **Корекција на нијанса**. Кликнете **Напредно** за да го отворите прозорецот **Корекција на нијанса**, а потоа изберете го методот за коригирање нијанса.

Белешка:

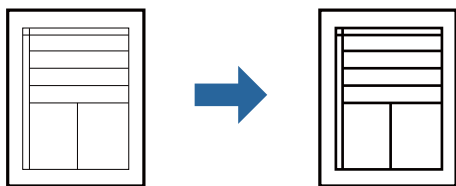
- Автоматски** е избрано како стандардно во картичката **Повеќе опции**. Со оваа поставка, нијансата автоматски се приспособува за да одговара на типот хартија и поставките за квалитетот на печатењето.

Поврзани информации

- ➔ „Основни информации за печатење“ на страница 101
- ➔ „Јазиче Повеќе опции“ на страница 117

Печатење за потенцирање на тенки линии

Може да ги здебелите тенките линии коишто се премногу тенки за печатење.



Поставки за печатење

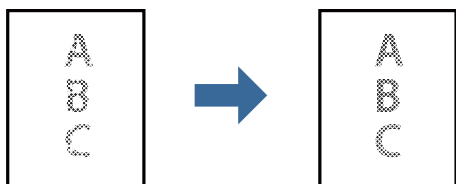
На јазичето на двигателот за печатач **Повеќе опции**, кликнете на **Опции за слика** во поставката **Корекција на нијанса**. Изберете **Нагласување тенки линии**.

Поврзани информации

- ➔ „Основни информации за печатење“ на страница 101
- ➔ „Јазиче Повеќе опции“ на страница 117

Печатење за подобрување светли линии и текст

Може да ги подобрите светлите букви и линии за да ги направите повидливи или за да ги заострите сликите.



Печатење

Поставки за печатење

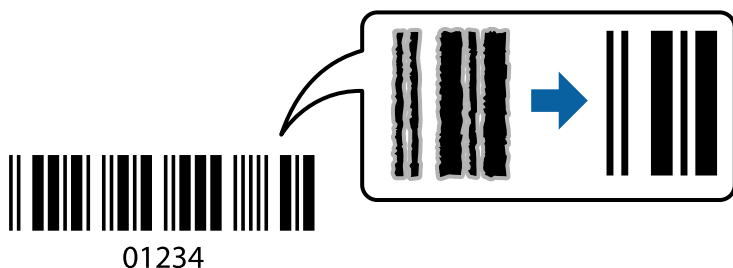
На јазичето на двигателот за печатач **Повеќе опции**, кликнете на **Опции за слика** во поставката **Корекција на нијанса**. Изберете **Подобри ги светлиот текст и линии**.

Поврзани информации

- ➔ „Основни информации за печатење“ на страница 101
- ➔ „Јазиче Повеќе опции“ на страница 117

Печатење јасни линиски кодови

Може јасно да печатите линиски кодови и лесно да ги скенирате. Овозможете ја оваа функција само ако линискиот код којшто сте го отпечатиле не може да се скенира.



Можете да ја користите оваа функција во следниве услови.

- Хартија: обична хартија, хартија за копирање, меморандум, висококвалитетна обична хартија, дебела хартија или плик
- Квалитет: **Стандардно**

Белешка:

Отстранувањето на замаглувања не е секогаш можно и зависи од околностите.

Поставки за печатење

На јазичето на двигателот за печатач **Одржување**, кликнете на **Проширени поставки** и изберете **Режим на баркод**.

Поврзани информации

- ➔ „Основни информации за печатење“ на страница 101
- ➔ „Картичка Одржување“ на страница 118

Откажување на печатењето

Може да ја откажете задачата за печатење од компјутерот. Меѓутоа, не може да откажете задача за печатење од компјутерот откако е веќе целосно испратена на печатачот. Во овој случај, откажете го печатењето преку контролната табла на печатачот.

Печатење

Откажување

На компјутерот, кликнете со десното копче на печатот во **Уреди и печатачи, Печатач** или во **Печатачи и факсови**. Кликнете на **Погледни што се печати**, кликнете со десното копче на задачата којашто сакате да ја откажете и потоа изберете **Откажи**.

Опции на менито за двигателот за печатач

Отворете го прозорецот за печатење во апликацијата, изберете го печатачот и пристапете до прозорецот за двигател на печатач.

Белешка:

Менијата се разликуваат во зависност од опцијата којашто сте ја избрале.

Картичка Главна

Пред-поставки за печатење	Додај/Отстрани пред-поставки	Може да додавате или да отстранувате претходно поставени вредности за често користени поставки за печатење. Изберете ја претходно поставената вредност којашто сакате да ја користите од листата.
Покажи поставки	Се прикажува листа на тековно поставени ставки во картичките Главна и Повеќе опции .	
Ресетирај на основно	Вратете ги сите поставки на нивните фабрички, стандардни вредности. И поставките на картичката Повеќе опции се ресетираат на нивните стандардни вредности.	
Нивоа на мастилото	Прикажува приближно ниво на мастилото.	
Извор на хартија	Изберете го изворот на хартија од којшто се внесува хартијата. Изберете Автоматски избор за да се внесува хартија преку отворот за задниот внесувач на хартија кога е ставена хартија во отворот за задниот внесувач на хартија и во касетата за хартија.	
Голем. на документ	Изберете ја големината на хартија на којашто сакате да печатите. Ако изберете Кориснички дефинирано , внесете ги ширината и висината на хартијата.	
Ориентација	Изберете ја ориентацијата којашто сакате да ја користите за печатење.	
Вид хартија	Изберете го типот хартија на којашто сакате да печатите.	
Квалитет	Изберете го квалитетот на печатење којшто сакате да го користите за печатење. Достапните поставки зависат од типот на хартијата којашто ќе ја изберете.	
Двострано печатење	Овозможува двострано печатење.	
	Settings	Може да го одредите работ на врзување и маргините на врзување. Кога печатите документи на повеќе страници, изберете да започнете со печатење од предната или од задната страна на страницата.
	Густина на печатење	Изберете го типот на документот за да ја приспособите густината на печатење. Ако е избрана соодветната густина на печатење, може да спречите сликите да не протечат од обратната страна. Изберете User Defined за рачно да ја приспособите густината на печатење.

Печатење

Повеќе страници	Може да печатите неколку страници на еден лист или да извршите печатење на постери. Кликнете Редослед на стр за да го одредите редоследот на печатење на страниците.	
Copies	Одредете го бројот на примероци за печатење.	
	Сортирај	Печати оригинали на повеќе страници подредени по редослед и сортирани во комплети.
	Обратен редослед	Може да печатите од последната страница, така што страниците ќе бидат наредени според точниот редослед по печатењето.
Тивок режим	Се намалува шумот којшто го прави печатачот. Меѓутоа, ако го овозможите ова, може да се намали брзината на печатење.	
Преглед за печатење	Се прикажува преглед на документот пред печатење.	
Аранжер на налози Лајт	Изберете да печатите со користење на функцијата Аранжер на налози Лајт.	

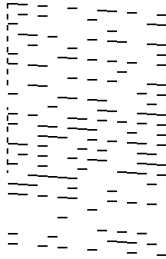

Јазиче Повеќе опции

Пред-поставки за печатење	Додај/Отстрани пред-поставки	Може да додавате или да отстранувате претходно поставени вредности за често користени поставки за печатење. Изберете ја претходно поставената вредност којашто сакате да ја користите од листата.
Покажи поставки	Се прикажува листа на тековно поставени ставки во јазичињата Главна и Повеќе опции .	
Ресетирај на основно	Вратете ги сите поставки на нивните фабрички, стандардни вредности. И поставките на јазичето Главна се ресетираат на нивните стандардни вредности.	
Голем. на документ	Изберете ја големината на документот.	
Излезна хартија	Изберете ја големината на хартија на којашто сакате да печатите. Ако Излезна хартија се разликува од Голем. на документ , Намали/Зголеми документ е автоматски избрана. Не мора да ја изберете кога печатите без намалување или зголемување на големината на документот.	
Намали/Зголеми документ	Може да ја намалите или да ја зголемите големината на документот.	
	Да собере на страница	Автоматски го намалува или го зголемува документот за да одговара на големината на хартијата избрана во Излезна хартија .
	Зумирај на	Печати со специфичен процент.
	Централно	Печати слики во центарот на хартијата.
Корекција на нијанса	Автоматски	Автоматски ја приспособува нијансата на сликите.
	Прилагодено	Ви овозможува да вршите рачно коригирање на нијансата. Кликнете на Напредно за понатамошни поставки.
	Опции за слика	Овозможува опции за квалитет на печатање, како на пример Нагласување текст. Може и да ги задебелите тенките линии за да ги направите видливи на исписите.

Печатење

Функции на воден жиг	Може да направите поставки за образецот против копирање или водените жигови.	
Дополнителни поставки	Сврти 180°	Ги ротира страниците за 180 степени пред печатењето. Оваа функција е корисна кога печатите на хартија како на пример пливови коишто сте ги ставиле во фиксна насока во печатачот.
	Голема брзина	Печати кога главата за печатење се движи во двете насоки. Брзината на печатење е поголема, но квалитетот може да биде послаб.
	Огледална слика	Ја превртува страницата за печатење како што би изгледала во огледало.

Картичка Одржување

Проверка на прскалките	Печати проверка на прскалките за да проверите дали прскалките на главата за печатење се затнати.	
Чистење на главата	<p>Ги чисти затнатите прскалки во главата за печатење. Бидејќи оваа функција користи дел од мастилото, чистете ја главата за печатење само ако некои прскалки се затнати како што е прикажано на илустрацијата со шаблонот за проверка на прскалките.</p> 	
Интензивно чистење	<p>Извршува интензивно чистење за да се исчистат затнатите прскалки во главата за печатење. Бидејќи оваа функција користи повеќе мастило отколку чистењето на главата за печатење, вршете интензивно чистење само ако повеќето прскалки се затнати како што е прикажано на илустрацијата со шаблонот за проверка на прскалките.</p> 	
Аранжер на налози Лајт	Се отвора прозорецот Аранжер на налози Лајт. Овде може да ги отворите и да ги уредувате претходно зачуваните податоци.	
EPSON Status Monitor 3	Се отвора прозорецот EPSON Status Monitor 3. Овде може да го потврдите статусот на печатачот или на потрошните материјали.	
Преференци за следење	Може да направите поставки за ставките во прозорецот EPSON Status Monitor 3.	

Печатење

Проширени поставки	Може да направите различни поставки. Кликнете со десното копче на секоја ставка за да видите Помош за повеќе информации.
Ред. за печатење	Се прикажуваат задачи коишто чекаат да бидат отпечатени. Може да ги проверите, да ги паузирате или да продолжите со задачите за печатење.
Информаци за печатач и опции	Се прикажува бројот на листови на хартија внесени во печатачот или во ADF.
Јазик	Се менува јазикот употребен во прозорецот за двигател на печатач. За да ги примените поставките, затворете го двигателот на печатач и повторно отворете го.
Ажурирање софтвер	Започнува EPSON Software Updater за да проверите дали има најнова верзија на апликации на интернет.
Техничка поддршка	Може да пристапите до интернет страницата за техничка поддршка на Epson.

Печатење од двигател за печатач на Mac OS

Основни информации за печатење

Белешка:

Операциите се разликуваат, зависно од апликацијата. Погледнете во помошта на апликацијата за детали.

- Отворете ја датотеката што сакате да ја печатите.
Внесете хартија во печатачот ако не сте ја ставиле.
- Изберете **Печати** од менито **Датотека** или друга команда за да влезете во полето за печатење.
Ако е потребно, кликнете на **Прикажи ги деталите** или ▼ за да го проширите прозорецот за печатење.
- Изберете го својот печатач.

Печатење

4. Изберете **Поставки за печатење** од појавното мени.

Printer: EPSON XXXX

Presets: Default Settings

Copies: 1

Pages: All
 From: 1 to: 1

Paper Size: A4 210 by 297 mm

Orientation: Scale: 100%

Print Settings

Paper Source: Auto Select

Media Type: Plain paper

Print Quality: Normal

▶ Advanced Settings:

Cancel Print

Белешка:

Кај OS X Mountain Lion или понов, ако не се прикаже менито **Поставки за печатење**, двигателот за печатачот Epson не бил инсталиран правилно.

Изберете **Системски параметри** од менито > **Печатачи и скенери** (или **Печати и скенирај**, **Печати и испрати по факс**), отстранете го печатачот, па додадете го печатачот повторно. Видете го следното за да додадете печатач.

<http://epson.sn>

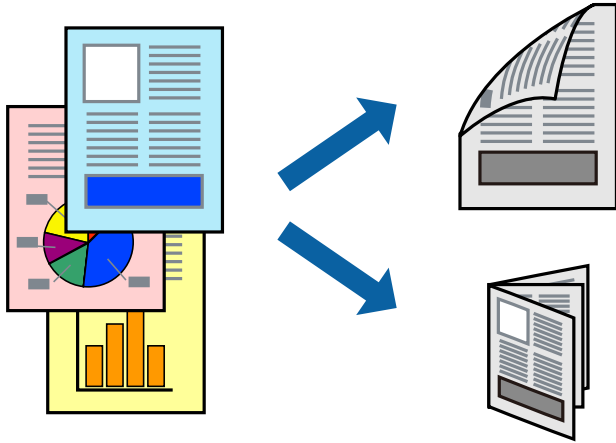
5. Променете ги поставките според потребите.
Погледнете ги опциите на менито за двигателот за печатач за детали.
6. Кликнете на **Печати**.

Поврзани информации

- ➔ „Достапни хартии и капацитети“ на страница 55
- ➔ „Ставање хартија во Касета за хартија“ на страница 58
- ➔ „Листа на видови хартија“ на страница 65
- ➔ „Опции на менито за Поставки за печатење“ на страница 125

Двострано печатење

Може да печатите на двете страни на хартијата.



Белешка:

- Ако не користите хартија што е соодветна за двострано печатење, квалитетот на печатењето може да биде послаб и може да дојде до заглавување хартија.
- Зависно од хартијата и податоците, може да пробие мастило на другата страна на хартијата.

Поврзани информации

➔ „Достапни хартии и капацитети“ на страница 55

Поставки за печатење

Изберете **Two-sided Printing Settings** од појавното мени.Изберете го методот на двострано печатење и направете ги поставките за **Document Type**.

Белешка:

- Брзината на печатење може да се намали во зависност од типот на документот.
- Кога печатите фотографии со густы податоци, изберете **Text & Graphics** или **Text & Photos** во поставката за **Document Type**.Ако исписите се замачкани или мастилото протече низ другата страна на хартијата, приспособете ги **Густина на печатење** и **Increased Ink Drying Time** во **Adjustments**.

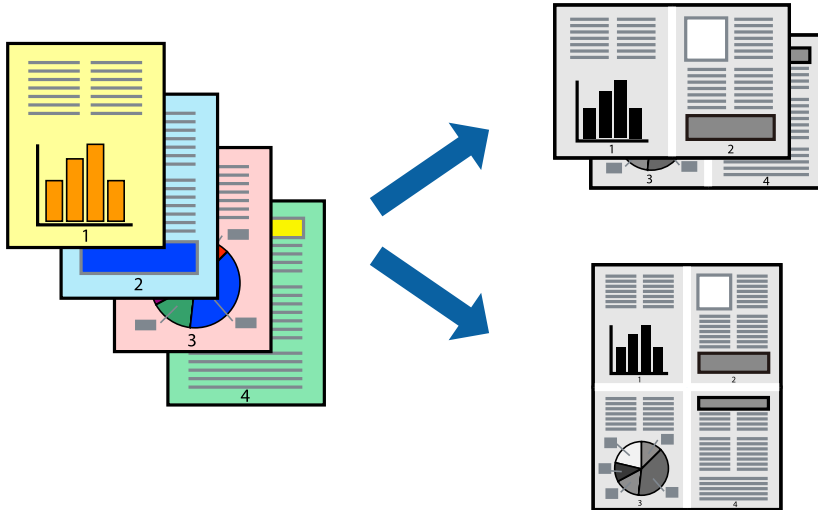
Поврзани информации

- ➔ „Основни информации за печатење“ на страница 119
- ➔ „Опции на менито за Two-sided Printing Settings“ на страница 125

Печатење

Печатење неколку страници на еден лист

Може да печатите неколку страници со податоци, на само еден лист хартија.



Поставки за печатење

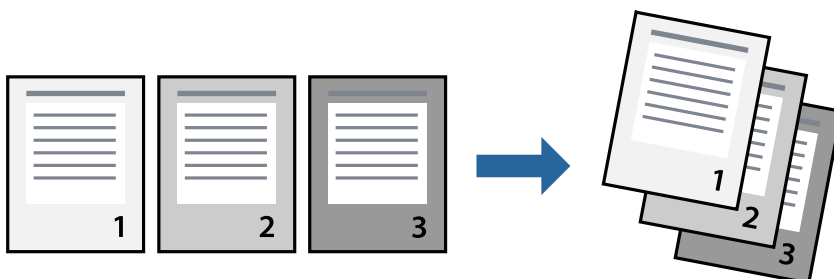
Изберете **Распоред** од скок-менито. Поставете го бројот на страници во **Страници на лист**, **Насока на распоред** (распоред на страницата) и **Рамка**.

Поврзани информации

- ➔ „Основни информации за печатење“ на страница 119
- ➔ „Опции за мени за изглед“ на страница 124

Печатење и редување според редослед на страниците (печатење во обратен редослед)

Може да печатите од последната страница, за документите да се редат според редоследот на страниците и хартијата да излегува од предниот дел на печатачот.



Поставки за печатење

Изберете **Работа со хартија** од скок-менито. Изберете **Обратно** како поставка за **Редослед на страници**.

Печатење

Поврзани информации

- ➔ „Основни информации за печатење“ на страница 119
- ➔ „Опции на менито за ракување со хартија“ на страница 125

Печатење на намален или зголемен документ

Може да ја намалите или да ја зголемите големината на документот за одреден процент или да ја приспособите големината на хартијата што сте ја ставиле во печатачот.



Поставки за печатење

Кога печатите така што ја приспособувате големината на оригиналот, изберете **Ракување со хартија** од појавното мени и изберете **Приспособи според големината на хартијата**. Изберете ја големината на хартијата којашто е ставена во печатачот во **Големина на излезната хартија**. Кога ја намалувате големината на документот, изберете **Приспособи само надолу**.

Кога печатите со специфичен процент, направете едно од следново.

- Изберете **Печатење** од менито **Датотека** на апликацијата. Изберете **Печатач**, внесете процент во **Приспособи**, и кликнете на **Печати**.
- Изберете **Поставка за страница** од менито **Датотека** на апликацијата. Изберете **Формат за**, внесете процент во **Приспособи**, и кликнете на **Во ред**.

Белешка:

Изберете ја големината на хартијата којашто сте ја поставиле како поставка за **Големина на хартија**.

Поврзани информации

- ➔ „Основни информации за печатење“ на страница 119
- ➔ „Опции на менито за ракување со хартија“ на страница 125

Печатење


Откажување на печатењето

Може да ја откажете задачата за печатење од компјутерот. Меѓутоа, не може да откажете задача за печатење од компјутерот откако е веќе целосно испратена на печатачот. Во овој случај, откажете го печатењето преку контролната табла на печатачот.

Откажување

Кликнете на иконата за печатачот во **Док**. Изберете ја задачата којашто сакате да ја откажете и потоа направете едно од следново.

- OS X Mountain Lion или понов

Кликнете на  веднаш до мерачот за напредок.

- Mac OS X v10.6.8 од v10.7.x

Кликнете **Избриши**.

Опции на менито за двигателот за печатач

Отворете го прозорецот за печатење во апликацијата, изберете го печатачот и пристапете до прозорецот за двигател на печатач.

Белешка:

Менијата се разликуваат во зависност од опцијата којашто сте ја избрале.

Опции за мени за изглед

Страници од лист	Го избереа бројот страници за печатење на еден лист.
Насока на изглед	Го одредува редоследот според којшто сакате да ги печатите страниците.
Раб	Печати раб околу страниците.
Обратна ориентација на страница	Ги ротира страниците за 180 степени пред печатењето. Изберете ја оваа ставка кога печатите на хартија како на пример пликови коишто се внесени во фиксна насока во печатачот.
Преврти хоризонтално	Ја превртува страницата за печатење како што би изгледала во огледало.

Опции на менито за спојување на бои

ColorSync	Изберете го методот за приспособување на боја. Со овие опции се приспособуваат боите помеѓу печатачот и екранот на компјутерот за да се намали разликата во бои.
EPSON Color Controls	

Печатење

Опции на менито за ракување со хартија

Подредување на страници	Се печатат документи со повеќе страници залепени по редослед и сортирани во комплети.	
Страници за печатење	Изберете за да печатите само непарни страници или парни страници.	
Редослед на страници	Изберете да печатите од почетната или последната страница.	
Приспособете според големината на хартијата	Се печати така што одговара на големината на хартијата којашто сте ја ставиле.	
	Дестинација на големина на хартија	Изберете ја големината на хартијата на којашто ќе печатите.
	Приспособете само надолу	Изберете кога да ја намалите големината на документот.

Опции на менито за насловна страница

Печатење на насловна страница	Изберете дали сакате да печатите или да не печатите насловна страница. Кога сакате да додадете задна страница, изберете По документ .
Тип на насловна страница	Изберете ја содржината на насловната страница.

Опции на менито за Поставки за печатење


Paper Source	Изберете го изворот на хартија од којшто ќе ја ставите хартијата. Ако печатачот има само еден извор на хартија, оваа ставка не се прикажува. Со избирање на Автоматски избор се избира изворот на хартијата којшто автоматски се совпаѓа со поставката за хартија на печатачот.
Media Type	Изберете го типот хартија на којашто сакате да печатите.
Print Quality	Изберете го квалитетот на хартија којшто сакате да го користите за печатење. Опциите се разликуваат во зависност од типот на хартијата.
Напредни поставки	Ја приспособува осветленоста и контрастот на сликите.

Опции на менито за Two-sided Printing Settings

Two-sided Printing	Печати на двете страни на хартијата.
--------------------	--------------------------------------

Оперативни поставувања за двигателот за печатачот за Mac OS

Пристапување до прозорецот за оперативни поставувања на Mac OS двигателот за печатач

Изберете **Системски параметри** од менито  > **Печатачи и скенери** (или **Печати и скенирај, Печати и испрати по факс**), па изберете го печатачот. Кликнете **Опции и производи** > **Опции** (или **Двигател**).

Поставки за работење за двигател за печатач за Mac OS

- Прескокни празна страница: Избегнува печатење празни страници.
- Тивок режим: Ја намалува бучавата што ја прави печатачот, меѓутоа, може да ја намали и брзината на печатење.
- High Speed Printing: Печати кога главата за печатење се движи во двете насоки. Брзината на печатење е поголема, но квалитетот може да биде послаб.
- Warning Notifications: Му овозможува на двигателот за печатачот да прикажува известувања за предупредувања.
- Establish bidirectional communication: Обично, ова треба да биде поставено на **On**. Избирањето **Off** кога ги собирате информациите за печатачот е невозможно бидејќи печатачот се дели со компјутери со Windows на мрежа или од друга причина.

Печатење од паметни уреди

Користење Epson iPrint

Epson iPrint е апликација што овозможува печатење фотографии, документи и веб-страници од паметен уред, како што е паметен телефон или таблет. Може да користите локално печатење, печатење од паметен уред што е поврзан со истата безжична мрежа како и печатачот, или далечинско печатење, печатење од далечинска локација преку интернет. За да користите далечинско печатење, регистрирајте го печатачот во услугата Epson Connect.

Ако ја стартувате Epson iPrint кога печатачот не е поврзан со мрежата, се прикажува порака што ве упатува да се поврзете со печатачот. Следете ги инструкциите за да го завршите поврзувањето. За повеќе информации околу работните услови, посетете ја URL-адресата подолу.

<http://epson.sn>



Печатење

Поврзани информации

➔ „Печатење со користење на мрежна услуга“ на страница 205

Инсталирање на Epson iPrint

Можете да го инсталирате Epson iPrint на својот паметен уред од следниот URL или QR-код.

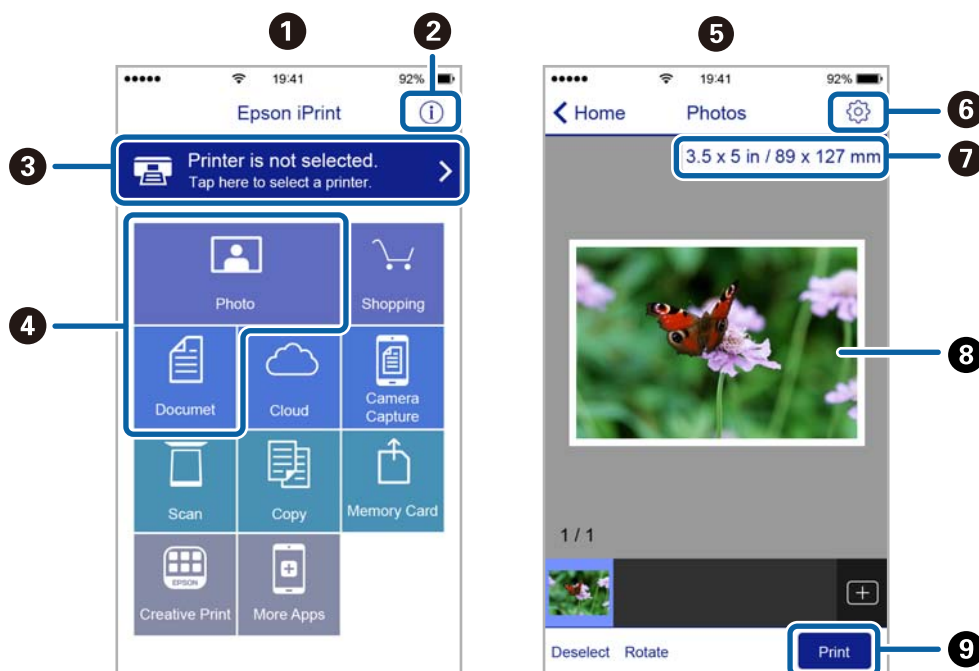
<http://ipr.to/c>



Печатење со Epson iPrint

Активирајте го Epson iPrint од паметниот уред и изберете го записот што сакате да го користите од почетниот екран.

Следниве екрани може да се менуваат без претходно известување. Содржината може да варира во зависност од производот.



1	Прикажаниот почетен екран кога ќе се активира апликацијата.
2	Прикажува информации како да го поставите печатачот и ЧПП.
3	Го прикажува екранот каде што можете да го изберете печатачот и да одредите поставки за печатачот. Кога ќе го изберете печатачот, не треба да го бирате следниот пат.
4	Изберете што сакате да печатите, на пр. фотографии и документи.

Печатење

5	Екранот за печатење фотографии се прикажува кога ќе го изберете менито за фотографии.
6	Го прикажува екранот за одредување поставки за печатење, на пр. големината и типот на хартијата.
7	Ја прикажува големината на хартијата. Кога ова се прикажува како копче, допрете го за да се прикажат поставките за хартија кои се моментално поставени на печатачот.
8	Ги прикажува избраните фотографии и документи.
9	Почнува печатење.

Белешка:

За да печатите од менито за документи со iPhone, iPad и iPod touch со iOS, активирајте го Epson iPrint откако ќе го пренесете документот што сакате да го испечатите со функцијата за споделување датотеки во iTunes.

Користење Epson Print Enabler

Може безжично да печатите документи, е-пораки, фотографии и веб-страници од вашиот телефон со Android или таблет (Android v4.4 или понова верзија). Со неколку допирања, вашиот уред со Android ќе го открие печатачот Epson којшто е поврзан на истата безжична мрежа.

Белешка:

Операциите може да се разликуваат зависно од уредот.

1. Ставете хартија во печатачот.
2. Поставете го печатачот за безжично печатење.
3. На вашиот уред со Android, инсталирајте го приклучокот Epson Print Enabler од Google Play.
4. Поврзете го уредот со Android на истата безжична мрежа на којашто е поврзан печатачот.
5. Одете на **Поставки** на вашиот уред со Android, изберете **Поврзани уреди > Печатење** и овозможете го Epson Print Enabler.
6. Од апликација за Android, како на пример Chrome, допрете на иконата за менито и отпечатете го она што го гледате на екранот.

Белешка:

Ако не го гледате печатачот, допрете **Сите печатачи** и изберете го печатачот.

Поврзани информации

- ➔ „Ставање хартија во Касета за хартија“ на страница 58
- ➔ „Поврзување на паметен уред“ на страница 26

Користење на AirPrint

AirPrint овозможува моментално бежично печатење од iPhone, iPad и iPod на допир со најновите верзии на iOS и Mac со најновите верзии на OS X или macOS.



Белешка:

Ако сте ги деактивирале пораките за конфигурација на хартија на контролниот панел на производот, не може да го користите AirPrint. Погледнете го линкот подолу за да ги активирате пораките, ако е потребно.

1. Ставете хартија во производот.
2. Поставете го производот за бежично печатење. Погледнете го линкот подолу.
<http://epson.sn>
3. Поврзете го Apple уредот на истата бежична мрежа којашто ја користи производот.
4. Печатете од уредот на производот.


Белешка:

За детали, погледнете ја AirPrint страницата на интернет страницата на Apple.

Поврзани информации

- ➔ „Ставање хартија во Касета за хартија“ на страница 58
- ➔ „Поставки за печатач“ на страница 75

Откажување на тековна задача

Допрете на  на контролната табла на печатачот за да ја прекинете задачата за печатење што е во тек.


Копирање


Основи на копирањето

Во овој дел се објаснети чекорите за основно копирање.

1. Поставете ги оригиналите.
Ако сакате да копирате повеќе оригинали, поставете ги сите оригинали во ADF.
2. Изберете **Копирај** на почетниот екран.
3. Проверете ги следниве поставки на јазичето **Копирај**.
Изберете ја ставката за поставување за да ја промените доколку е потребно.

Белешка:

- Ако го изберете јазичето **Напредни поставки**, може да направите поставки како на пример **Тип на документ** или **Завршување**.
- Ако комбинацијата на поставките којашто ви е потребна не е достапна, се прикажува . Изберете ја иконата за да ги проверите деталите и променете ги поставките.



4. Внесете го бројот на копии.
5. Допрете .

Поврзани информации

- ➔ „Ставање оригинали“ на страница 66
- ➔ „Основни опции за мени за копирање“ на страница 131
- ➔ „Напредни опции за мени за копирање“ на страница 131

Двострано копирање

Може да копирате повеќе оригинали на дете страни на хартијата.

1. Изберете **Копирај** од почетниот екран.
2. Изберете го јазичето **Копирај** >  и изберете **1>2-страно**.
Може да ја назначите и ориентацијата на оригиналот и позицијата за врзување на копијата.
3. Допрете на .


Поврзани информации

- ➔ „Основи на копирањето“ на страница 130

Копирање

Копирање на повеќе оригинали на еден лист

Може да копирате два оригинала на еден лист хартија.

1. Изберете **Копирај** од почетниот екран.
2. Изберете го јазичето **Напредни поставки > По. стр.** и изберете **2 наго.**
Може да ги назначите и редоследот на излгедот и ориентација на оригиналот.
3. Изберете го јазичето **Копирај** и допрете на .

Поврзани информации

➔ „Основи на копирањето“ на страница 130

Основни опции за мени за копирање

Белешка:

Ставките може да не бидат достапни во зависност од другите направени поставки.



(Двострано):

Изберете двостран изглед.

1>еднострано

Копира една страна од оригиналот на една страна од хартијата.

1>2-страно

Копира два еднострани оригинали на двете страни од еден лист хартија. Изберете ориентација на оригиналот и позиција за врзување на хартијата.



(Густина):

Зголемете го нивото на густина кога резултатите од копирањето се бледи. Намалете го нивото на густина кога мастилото се размачкува.

Копирај ID картичка:

Ги скенира двете страни од ID-картичката и копира еднострано на хартија со формат А4.

Напредни опции за мени за копирање

Белешка:

Ставките може да не бидат достапни во зависност од другите направени поставки.

П. за х.:

Изберете големина на хартија и тип хартија.

Копирање

Зумирање:

Го конфигурира соодносот на зголемување на зголемувањето или намалувањето. Ако сакате да ја намалите или да го зголемите оригиналот за одреден процент, изберете ја вредноста и внесете го процентот од 25 до 400%.

Реална големина

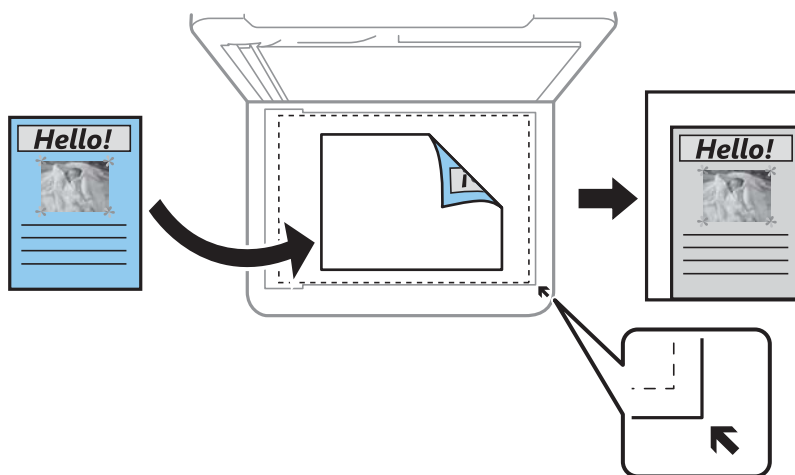
Копира со зголемување од 100%.

A4→A5 и други

Автоматски го зголемува или го намалува оригиналот за да одговара на специфичната големина на хартија.

Ав. вк. стр.

Ја детектира областа за скенирање и автоматски го зголемува или го намалува оригиналот за да одговара на големината на избраната хартија. Кога има бели маргини околу оригиналот, белите маргини од ознаката на аголот на стаклото на скенерот се забележани како област за скенирање, но маргините на спротивната страна може да се отсечат.



Големина на документ:

Изберете ја големината на оригиналот. Кога копирате оригинали со нестандартна големина, изберете ја големината којашто најмногу одговара на оригиналот.

По. стр.:

Ед. ст.

Копира едностран оригинал на еден лист.

2 наго.

Копира два еднострани оригинали на еден лист со двостран изглед. Изберете го редоследот на изгледот и ориентацијата на оригиналот.

Тип на документ:

Изберете го типот на оригиналот. Копира со оптимален квалитет за да одговара на типот на оригиналот.

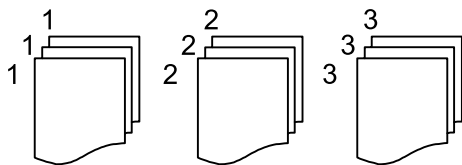
Завршување:

Изберете како хартијата да биде исфрлена за повеќе копии на повеќе оригинали.

Копирање

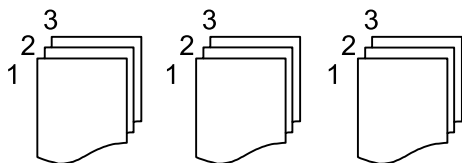
Група (Исти стр.)

Ги копира оригиналите од страница како група.



Сор. (Стр. ред.)

Ги копира оригиналите залепени по редослед и ги сортира во комплекти.



Ориентација на оригиналот:

Ја избира насоката на оригиналот.

Отстрани сенка:

Ги отстранува сенките коишто се појавуваат околу копиите при копирање дебела хартија или коишто се појавуваат во центарот на копиите при копирање брошура.

Отстрани дупки:

Ги отстранува дупките за врзување кога копирате.

Бриши ги пост.:

Ги ресетира поставките за копирање и ги заменува со нивните стандардни вредности.

Скенирање

Скенирање преку контролната табла

Може да испраќате скенирани слики од контролната табла на печатачот до следниве дестинации.

Компјутер

Можете да ја зачувате скенираната слика на компјутер поврзан на печатач. Пред скенирањето, инсталирајте Epson Scan 2 и Epson Event Manager на компјутерот.

Облак

Може да испраќате скенирани слики до услуги во облак. Пред скенирање, направете поставки на Epson Connect.

WSD

Можете да ја зачувате скенираната слика на компјутер поврзан на печатач со користење на WSD функцијата. Ако користите Windows 7/Windows Vista, треба да направите поставки за WSD на компјутерот пред скенирање.


Поврзани информации

- ➔ „Скенирање на компјутер (Event Manager)“ на страница 134
- ➔ „Од скенирање на облак“ на страница 138
- ➔ „Скенирање со помош на WSD“ на страница 140

Скенирање на компјутер (Event Manager)


Белешка:

Пред скенирањето, инсталирајте Epson Scan 2 и Epson Event Manager на компјутерот.

1. Поставете ги оригиналите.
2. Изберете **Скенирај** на почетниот екран.
3. Изберете **Компјутер**.
4. Изберете  за да го изберете компјутерот на којшто сакате да ги зачувате скенираните слики.

Белешка:

- Кога печатачот е поврзан на мрежа, може да изберете на кој компјутер сакате да ја зачувате скенираната слика. Може да прикажете најмногу 20 компјутери на контролната табла на печатачот. Ако одредите **Network Scan Name (Alphanumeric)** на Epson Event Manager, се прикажува на контролниот панел.

5. Изберете  за да изберете како да ја зачувате скенираната слика на компјутер.
 - Зачувај како JPEG: Ја зачувува скенираната слика во JPEG-формат.

Скенирање

- Зачувај како PDF: Ја зачувува скенираната слика во PDF-формат.
- Прикачи на е-пошта: Го вклучува клиентот за е-пошта на вашиот компјутер, а потоа автоматски го прикачува на е-пошта.
- Следи општа поставка: Ја зачувува скенираната слика користејќи ги поставките на Epson Event Manager. Може да ги менувате поставките за скенирање, како што се големината на скенирање, папката за зачувување датотеки или форматот на зачувување.

6. Допрете .

Поврзани информации

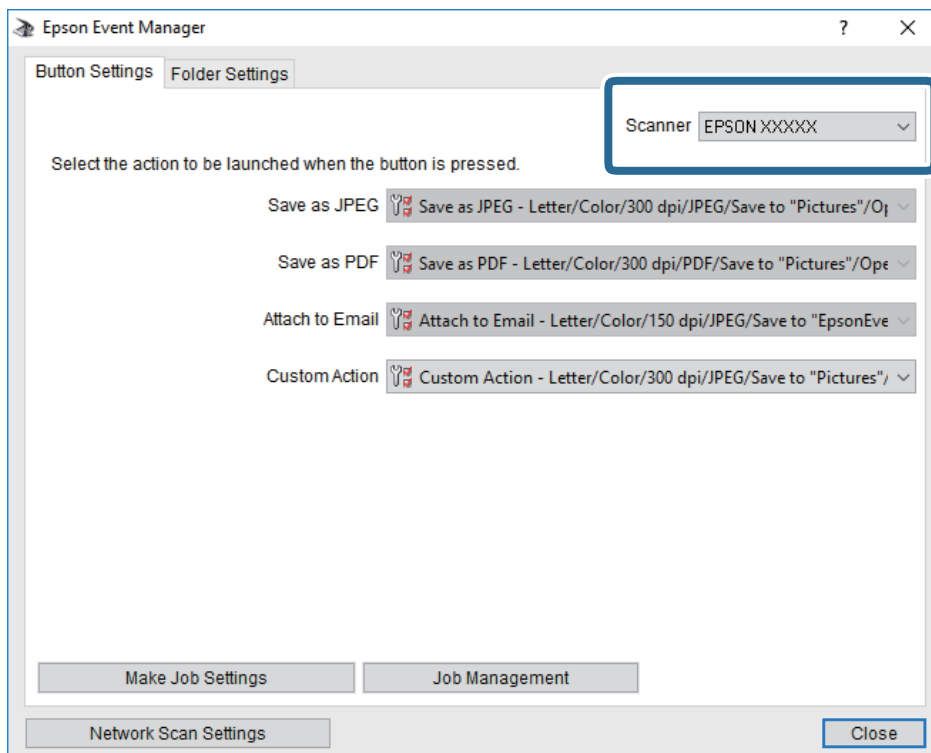
➔ „Ставање оригинали“ на страница 66

Правење приспособени поставки во Epson Event Manager

Може да ги поставите поставките за скенирање за **Следи општа поставка** во Epson Event Manager.

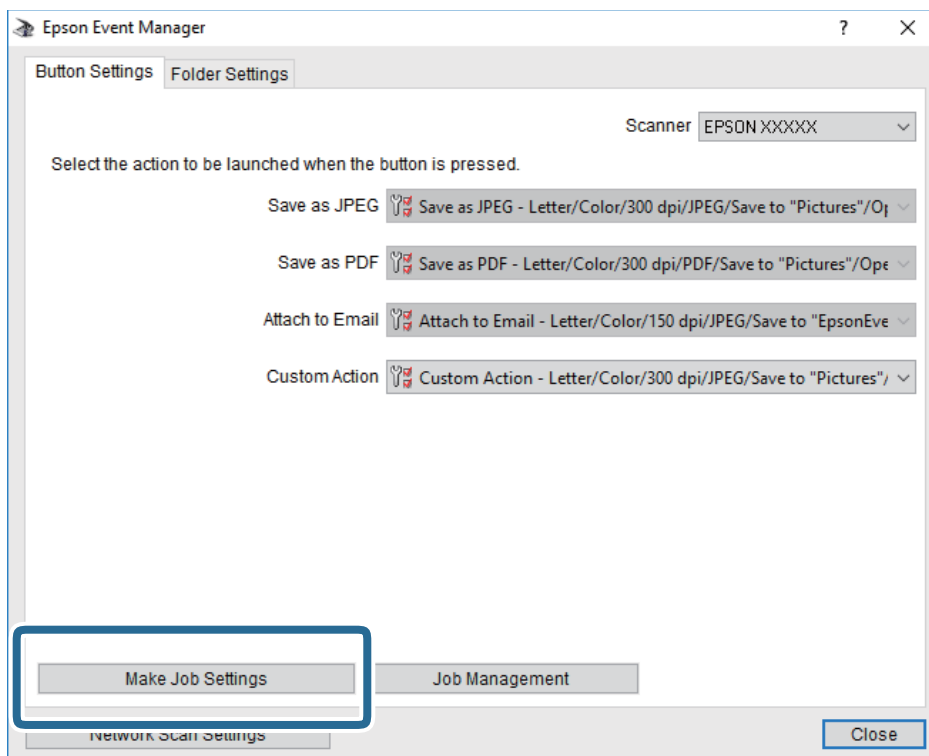
За повеќе информации погледнете во Epson Event Manager.

- Активирајте го Epson Event Manager.
- Проверете дали скенерот е избран како **Scanner** на јазичето **Button Settings** на главниот екран.



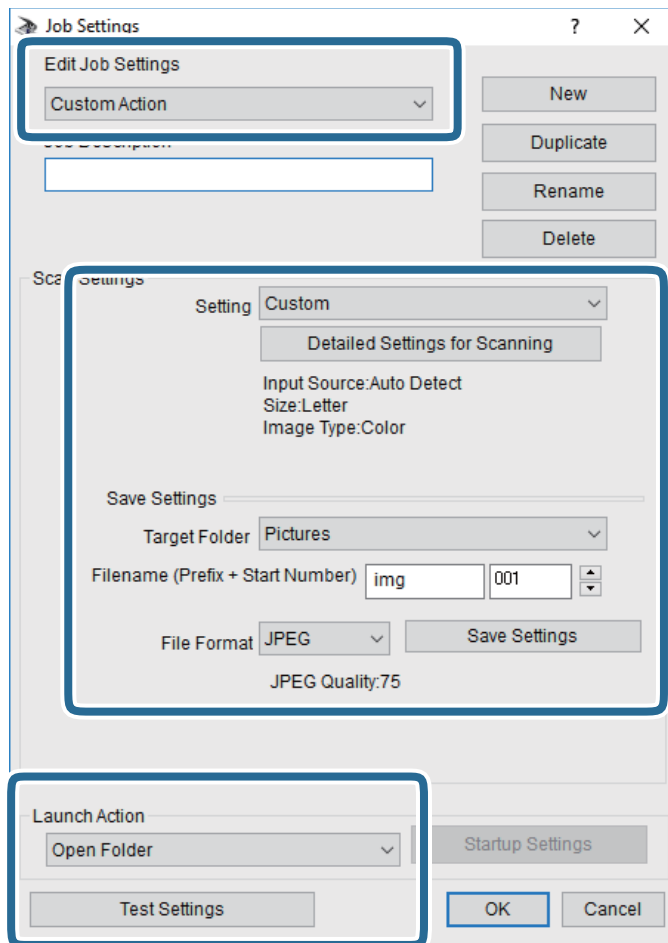
Скенирање

3. Кликнете на **Make Job Settings**.



Скенирање

4. Направете ги поставките за скенирање на екранот **Job Settings**.

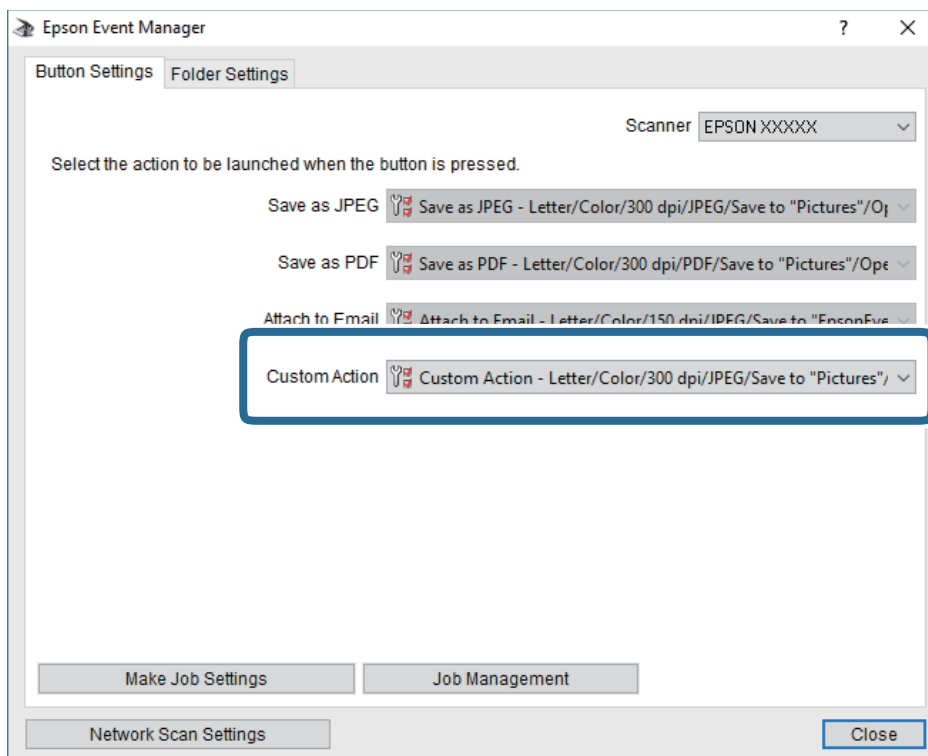


- Edit Job Settings: Изберете **Custom Action**.
- Setting: Скенирајте со користење на најдобрите поставки за избраниот тип на оригиналот. Кликнете на **Detailed Settings for Scanning** за да ги поставите ставките како што се резолуцијата или бојата за зачувување на скенираната слика.
- Target Folder: Изберете ја папката за зачувување за скенираната слика.
- Filename (Prefix + Start Number): Променете ги поставките за името на датотеката што сакате да ја зачувате.
- File Format: Изберете го форматот за зачувување.
- Launch Action: Изберете го дејството кога скенирате.
- Test Settings: Започнува со тест скенирање користејќи ги тековните поставки.

5. Кликнете на **OK** за да се вратите на главниот екран.

Скенирање

6. Погрижете се дека е избрано **Custom Action** на листата **Custom Action**.



7. Кликнете на **Close** за затворање на Epson Event Manager.

Од скенирање на облак

Може да испраќате скенирани слики до услуги во облак. Пред да ја користите оваа функција, направете поставки со Epson Connect. За детали погледнете го порталот на интернет страницата на Epson Connect.

<https://www.epsonconnect.com/>

<http://www.epsonconnect.eu> (само Европа)

1. Погрижете се дека сте ги направиле поставките со Epson Connect.
2. Поставете ги оригиналите.
3. Изберете **Скенирај** од почетниот екран.
4. Изберете **Облак**.
5. Изберете **+** на горниот дел од екранот и изберете дестинација.
6. Поставете ги ставките на јазичето **Скенирај**, како на пример форматот за зачувување.
7. Изберете **Напредни поставки** и проверете ги поставките и променете ги ако е потребно.
8. Изберете го јазичето **Скенирај** и допрете на **◆**.

Скенирање

Поврзани информации

➔ „Ставање оригинали“ на страница 66

Основни опции на мени за скенирање во облак

Белешка:

Ставките може да не бидат достапни во зависност од другите направени поставки.

Црно-бело/Боја:

Изберете дали да скенирате во боја или црно-бело.

JPEG/PDF:

Изберете го форматот во којшто сакате да ја зачувате скенираната слика.

Напредни опции на мени за скенирање во облак

Белешка:

Ставките може да не бидат достапни во зависност од другите направени поставки.

Об. на ск.:

Големина на скенирање:

Изберете го големината на скенираното. За да го отсечете белиот простор околу текстот или сликата кога скенирате, изберете **Автоматско сечење**. За да скенирате максимална област на стакло на скенерот, изберете **Максимална област**.

Ориентација на оригиналот:

Изберете ја ориентацијата на оригиналот.

Тип на документ:

Изберете го типот на оригиналот.

Густина:

Го избира контрастот на скенираната слика.

Отстрани сенка:

Отстранете ги сенките на оригиналот коишто се појавуваат на скенираната слика.

Опкружување:

Отстранете ги сенките на рабовите на оригиналот.

Центар:

Отстранете ги сенките на сврзувачката маргина на брошурата.

Отстрани дупки:

Отстранете ги отворите од дупнувањето коишто се појавуваат на скенираната слика. Може да ја назначите областа за да ги избришете отворите од дупнувањето така што ќе внесете вредност во кутијата од десната страна.

Позиција на бришење:

Изберете ја положбата за отстранување на отворите од дупнувањето.

Скенирање

- Ориентација на оригиналот:
Изберете ја ориентацијата на оригиналот.


Бриши ги пост.

Ги ресетира поставките за скенирање и ги заменува со нивните стандардни вредности.

Скенирање со помош на WSD

Белешка:

- Оваа функција е достапна само за компјутери што работат со Windows 10/Windows 8.1/Windows 8/Windows 7/Windows Vista.
- Ако користите Windows 7/Windows Vista, треба однапред да го поставите вашиот компјутер за користење на оваа функција.

1. Поставете ги оригиналите.
2. Изберете **Скенирај** на почетниот екран.
3. Изберете **WSD**.
4. Изберете компјутер.
5. Допрете .
6. Следете ги инструкциите на екранот на компјутерот.

Поставување на WSD порта

Во овој дел се објаснува како да се постави WSD портот за Windows 7/Windows Vista.

Белешка:

За Windows 10/Windows 8.1/Windows 8, WSD портот се поставува автоматски.

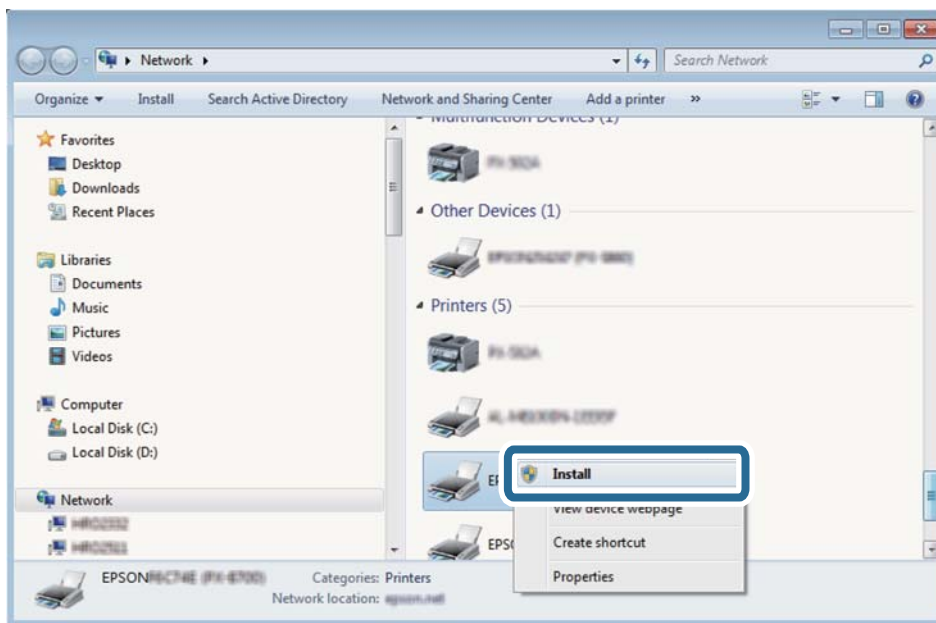
Потребно е следново за поставување на WSD порт.

- Печатачот и компјутерот се поврзани на мрежата.
- Драјверот на печатачот е инсталиран на компјутерот.

1. Вклучете го печатачот.
2. Кликнете на почетното копче и кликнете на **Мрежа** на компјутерот.
3. Кликнете со десното копче на иконата за печатач и кликнете на **Инсталирај**.
Кликнете на **Продолжи** кога ќе се прикаже екранот **Контрола на корисничка сметка**.

Скенирање

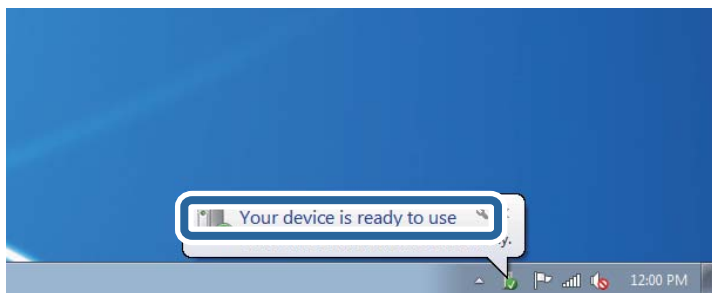
Кликнете на **Поништи инсталација** и започнете повторно ако се прикаже екранот **Поништи инсталација**.



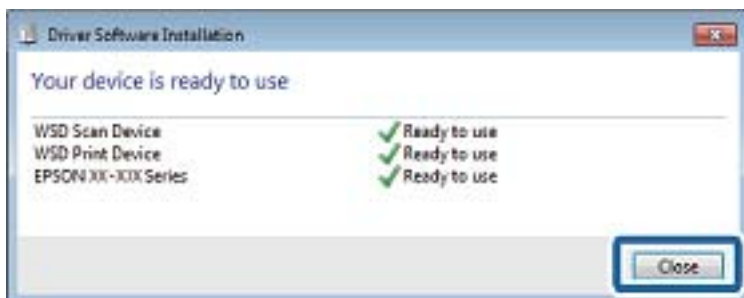
Белешка:

Името на печатачот којшто сте го поставиле на мрежата и името на моделот (EPSON XXXXXX (XX-XXXX)) се прикажуваат на екранот за мрежа. Може да го проверите името на печатачот на мрежата од контролниот панел на печатачот или со печатење на листа за статус на мрежа.

4. Кликнете на **Вашиот уред е подготвен за употреба**.



5. Проверете ја пораката и кликнете на **Затвори**.



Скенирање

6. Отворете го екранот **Уреди и печатачи**.

Windows 7

Кликнете на почетното копче > **Контролен панел** > **Хардвер и звук** (или **Хардвер**) > **Уреди и печатачи**.

Windows Vista

Кликнете на почетното копче > **Контролен панел** > **Хардвер и звук** > **Печатачи**.

7. Проверете дали се прикажува икона со името на печатачот на мрежата.

Изберете име на печатач кога користите со WSD.

Скенирање од компјутер

Скенирање со користење на Epson Scan 2

Може да скенирате користејќи го двигателот за скенирање „Epson Scan 2“. Може да скенирате оригинали користејќи детални поставки што се соодветни за текст документи.

Видете во помошта на Epson Scan 2 за објаснување за секоја од ставките за поставување.

1. Поставете го оригиналот.

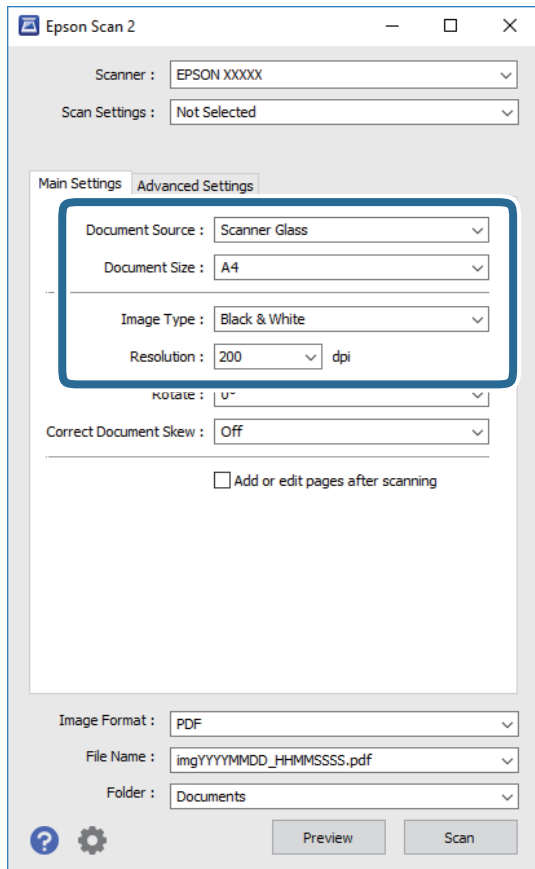
Белешка:

Ако сакате да скенирате повеќе оригинали, ставете ги во ADF.

2. Активирајте го Epson Scan 2.


Скенирање

3. Одредете ги следниве поставки на картичката **Главни поставки**.



Извор на документ: Изберете го изворот каде што е ставен оригиналот.

Големина на документ: Изберете ја големината на ставениот оригинал.

 Копчиња за првобитна ориентација: изберете ја поставената ориентација на ставениот оригинал. Во зависност од големината на оригиналот, оваа ставка може да биде поставена автоматски и не може да се менува.

Тип слика: Изберете ја бојата за зачувување на скенираната слика.

Резолуција: Изберете ја резолуцијата.

4. Направете ги и другите поставки за скенирање ако е потребно.

Може да ја прегледате скенираната слика со кликување на копчето **Преглед**. Се отвора прозорецот за прегледување и се прикажува прегледаната слика.

Кога прегледувате користејќи ADF, оригиналот се вади од ADF. Повторно поставете го исфрлениот оригинал.

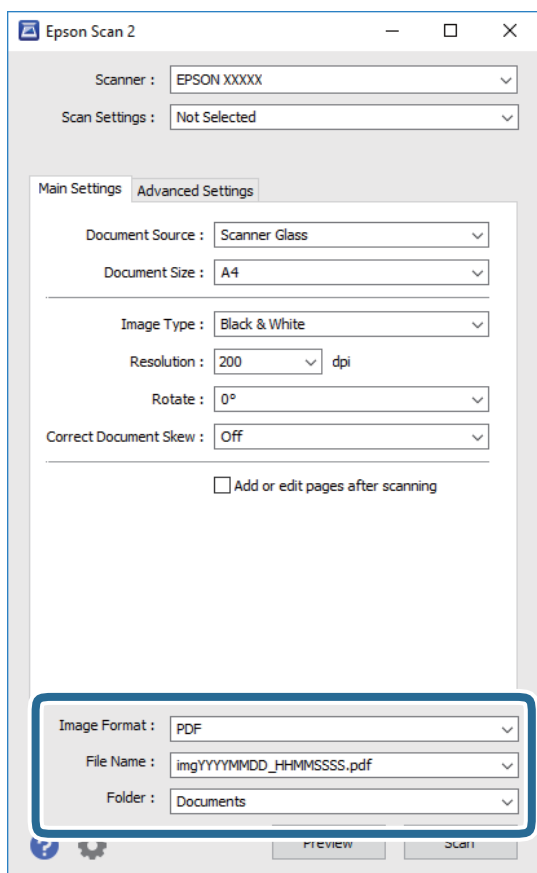
Скенирање

- ❑ На јазичето **Напредни поставки**, може да правите поставки за детално приспособување на слика коишто се соодветни за текстуалните документи, како следниве.
 - ❑ Отстрани позадина: Отстранете ја заднината на оригиналите.
 - ❑ Подобрување текст: Може да ги разјасните и изострите заматените букви во оригиналот.
 - ❑ Автом. сегментација на област: Може да ги разјасните буквите и да ги измазните сликите при скенирање во црно-бело за документ којшто содржи слики.
 - ❑ Подобрување боја: Може да ја засилите бојата назначена за скенираната слика и да ја зачувате во сиви тонови или во црно-бело.
 - ❑ Праг: Може да ја приспособите работ за монохроматските бинарни слики (црно-бело).
 - ❑ Маска за изострување: Може да ги подобрите и да ги изострите главните црти на сликата.
 - ❑ Отстранување екран: Може да ги отстраните ефектите на контраст (мрежестите сенки) коишто се појавуваат при скенирање печатена хартија, како на пример списание.
 - ❑ Пополнување рабови: Може да ја отстраните сенката околу скенираната слика.
 - ❑ Излез за две слики (само за Windows): Може да скенирате еднаш и да зачувате две слики со различни поставки за излез.

Белешка:

Ставките може да не бидат достапни во зависност од другите направени поставки.

5. Направете ги поставките за зачувување на датотека.



Скенирање

- Формат на слика: Изберете го форматот за зачувување од списокот.
Може да направите детални поставки за секој формат на зачувување освен за ВITМАР и PNG. Изберете **Опции** од листата откатко ќе го изберете форматот на зачувување.
- Име на датотека: Потврдете го прикажаното име на зачуваната датотека.
Може да ги промените поставките за името на датотеката ако изберете **Поставки** од листата.
- Папка: Изберете ја папката за зачувување за скенираната слика од списокот.
Може да изберете друга папка или да креирате нова папка ако изберете **Избери** од листата.

6. Кликнете на **Скенирај**.

Поврзани информации

- ➔ „Ставање оригинали“ на страница 66
- ➔ „Апликација за скенирање на документи и слики (Epson Scan 2)“ на страница 196

Скенирање од паметни уреди

Epson iPrint е апликација што овозможува да скенирате фотографии и документи од паметен уред, како паметен телефон или таблет, поврзан со истата безжична мрежа како и печатачот. Можете да ги сочувате скенираните податоци на паметен уред или на услуга во облак, да ги пратите по е-пошта или да ги испечатите.



Инсталирање на Epson iPrint

Можете да го инсталирате Epson iPrint на својот паметен уред од следниот URL или QR-код.

<http://ipr.to/c>



Скенирање со користење на Epson iPrint

Активирајте го Epson iPrint од паметниот уред и изберете го записот што сакате да го користите од почетниот екран.

Скенирање

Следниве екрани може да се менуваат без претходно известување.



1	Прикажаниот почетен екран кога ќе се активира апликацијата.
2	Прикажува информации како да го поставите печатачот и ЧПП.
3	Го прикажува екранот каде што можете да го изберете печатачот и да одредите поставки за печатачот. Кога ќе го изберете печатачот, не треба да го бирате следниот пат.
4	Го прикажува екранот за скенирање.
5	Го прикажува екранот каде што можете да одредите поставки за скенирање, како резолуцијата.
6	Ги прикажува скенираните слики.
7	Го почнува скенирањето.
8	Прикажува екран каде што можете да ги сочувате скенираните податоци на паметен уред или во услуга во облак.
9	Прикажува екран каде што можете да ги испратите скенираните податоци по е-пошта.
10	Прикажува екран каде што можете да ги испечатите скенираните податоци.

Испраќање факс

Пред да ги користите функциите за факс

Пред да започнете да ги користите функциите за факс, проверете го следново.

- Печатачот и телефонската линија и (по потреба) телефонскиот уред се поврзани правилно
- Одредувањето на основните поставки за факс (Волшебник за поставување факс) е завршено
- Одредувањето на другите потребни Поставки на факс е завршено

За одредување на поставките, видете „Поврзани информации“ подолу.

Поврзани информации

➔ [„Поставки за факс“ на страница 83](#)

Испраќање факсови со користење на печатачот

Испраќање факсови преку контролната табла

Поврзани информации

➔ [„Автоматско испраќање факсови преку контролната табла“ на страница 147](#)

Автоматско испраќање факсови преку контролната табла

Можете да испраќате факсови внесувајќи броеви на факс за примачите преку контролната табла.

Белешка:

Кога испраќате факсови во црно-бело, може да ја видите скенираната слика на LCD-екранот пред да ја испратите.

1. Поставете ги оригиналите.

Можете да испратите најмногу 100 страници со еден пренос; меѓутоа, во зависност од преостанатата големина на меморијата, можеби не ќе можете да испраќате факсови дури и со помалку од 100 страници.

2. Изберете **Факс** на почетниот екран.

3. Назначете го примачот.

Можете да го испратите истиот факс во црно-бело најмногу на 100 примачи. Меѓутоа, факс во боја може да испратите само до еден примач во даден момент.

Испраќање факс

- ❑ За рачно внесување: Изберете **Тастату.**, внесете го бројот на факс на прикажаниот екран, а потоа допрете **Во ред.**

- За да додадете пауза (во траење од три секунди за време на бирањето), внесете цртичка (-).

- Ако сте поставиле код за надворешен пристап во **Тип линија**, внесете „#“ (тараба) наместо тековниот код за надворешен пристап на почетокот на бројот на факсот.

Забелешка:

Ако не можете рачно да внесете број на факс, **Забрани за дир. бирање** во **Поставки за безбедност** е поставено на **Вкл.** Изберете примачи на факс од списокот со контакти или од историјата на испратени факсови.


- ❑ За да изберете од листата на контакти: Изберете **Контакти** и изберете ги примачите коишто сакате да ги испратите. Ако примачот до којшто сакате да испратите факс не е регистриран во **Контакти**, изберете **Додај запис** за да го регистрирате.
- ❑ За да изберете историја на испратени факсови: Изберете **Скоро** и изберете примач.





Белешка:

*За да ги избришете внесените примачи, прикажете ја листата на примачи со допирање на полето за број на факс или на бројот на примачи на LCD екранот, изберете го примачот од листата, а потоа изберете **Отстрани**.*



4. Изберете ја картичката **Поставки на факс** и одредете ги поставките, на пр. резолуцијата и методот на испраќање, како што е потребно.

5. Испратете го факсот.

- ❑ За да испратите без проверка на сликата на скенираниот документ: Допрете .
- ❑ За да скенирате, проверете ја сликата на скенираниот документ, а потоа испратете (кога испраќате факс само во црно-бело): изберете **Преглед** во горниот екран за факс.
За да го испратите факсот таков каков што е, изберете **Започни со испраќање**. Во спротивно, изберете **Откажи**, а потоа одете на чекор 3.

-     : Го поместува приказот во насока на стрелките.

-   : Намалува или зголемува.


-   : Поместува на претходната или на следната страница.

Белешка:

- ❑ Не можете да испратите факс во боја по прегледувањето.
- ❑ Кога е вклучено **Директно испраќање**, не можете да вршите преглед.
- ❑ Ако не го допрете екранот за преглед во рок од 20 секунди, факсот се испраќа автоматски.
- ❑ Квалитетот на сликата на испратениот факс може да се разликува од таа на прегледот во зависност од можностите на уредот што го прима факсот.

6. Кога ќе завршите со испраќање, извадете ги оригиналите.

Белешка:

- ❑ Доколку бројот на факс е зафатен или има некој проблем, печатачот автоматски ќе бира повторно по една минута.
- ❑ За да го откажете испраќањето, допрете .
- ❑ Испраќањето факс во боја одзема повеќе време бидејќи печатачот истовремено врши скенирање и испраќање. Не можете да ги користите другите функции додека печатачот испраќа факс во боја.

Испраќање факс

Поврзани информации

- ➔ „Управување со контактите“ на страница 70
- ➔ „Ставање оригинали“ на страница 66
- ➔ „Опции на мени за факс“ на страница 157


Бирање за испраќање факсови од надворешен телефон

Можете да испратите факс со бирање од поврзаниот телефон кога зборувате преку телефонот пред да испратите факс или кога факсот на примачот не се префрла автоматски на функцијата за факс.

1. Поставете ги оригиналите.
Можете да испратите најмногу 100 страници во еден пренос.
2. Кренете ја слушалката од поврзаниот телефон, а потоа бирајте го бројот на факсот на примачот со помош на телефонот.

Белешка:

Кога примачот ќе одговори на повикот, може да разговарате со примачот.

3. Изберете **Факс** од почетниот екран.
4. Изберете го јазичето **Поставки на факс** и направете ги поставките како на пример резолуцијата и методот на испраќање како што е потребно.
5. Кога ќе чуete звук за факс, допрете на  и спуштете ја слушалката.

Белешка:

Кога се бира број со помош на поврзаниот телефон, испраќањето факс одзема повеќе време бидејќи печатачот истовремено врши скенирање и испраќање. Не можете да ги користите другите опции додека се испраќа факсот.

6. Кога ќе завршите со испраќање, отстранете ги оригиналите.

Поврзани информации

- ➔ „Ставање оригинали“ на страница 66
- ➔ „Поставки на факс“ на страница 157

Различни начини за испраќање факсови

Поврзани информации

- ➔ „Испраќање многу страници од документ во црно-бело (Директно испраќање)“ на страница 150
- ➔ „Испраќање факсови во одредено време (Испрати факс подоцна)“ на страница 150
- ➔ „Испраќање документи со различна големина со помош на ADF (Континуир. скен.(ADF))“ на страница 151

Испраќање факс

Испраќање многу страници од документ во црно-бело (Директно испраќање)

Кога испраќате факс во црно-бело, скенираниот документ привремено се зачувува во меморијата на печатачот. Поради тоа, испраќањето многу страници може да предизвика целосно полнење на меморијата и запирање на испраќањето факс. Може да го одбегнете ова со вклучување на опцијата **Директно испраќање**, меѓутоа тоа одзема повеќе време бидејќи печатачот истовремено врши скенирање и испраќање. Можете да ја користите оваа опција кога има само еден примач.

1. Поставете ги оригиналите.
2. Изберете **Факс** од почетниот екран.
3. Назначете го примачот.
4. Изберете ја картичката **Поставки на факс**, а потоа допрете **Директно испраќање** за да го поставите на **Вкл.**
Можете и да одредувате поставки, како што се резолуцијата и методот на испраќање, по потреба.
5. Испратете го факсот.

Поврзани информации

- ➔ „Ставање оригинали“ на страница 66
- ➔ „Автоматско испраќање факсови преку контролната табла“ на страница 147
- ➔ „Поставки на факс“ на страница 157

Испраќање факсови во одредено време (Испрати факс подоцна)

Можете да поставите испраќање факс во одредено време. Кога не е одредено време за испраќање, можат да се испраќаат само факсови во црно-бело.

1. Изберете **Факс** на почетниот екран.
2. Назначете го примачот.
3. Изберете го јазичето **Поставки на факс** и изберете **Испрати факс подоцна**.
4. Допрете на полето **Испрати факс подоцна** за да го поставите на **Вкл.**
5. Изберете ја рамката **Време**, внесете го времето коешто сакате да го испратите по факс и изберете **Во ред**.
6. Изберете **Во ред** за да ги примените поставките.
Можете и да одредувате поставки, како што се резолуцијата и методот на испраќање, по потреба.

Испраќање факс

7. Испратете го факсот.

Белешка:

Не можете да испратите друг факс додека факсот не се испрати во конкретното време. Ако сакате да испратите уште еден, треба да го прекинете планираниот факс со избирање на **Факс** на почетниот екран, а потоа да го избришете.

Поврзани информации

- ➔ „Ставање оригинали“ на страница 66
- ➔ „Автоматско испраќање факсови преку контролната табла“ на страница 147
- ➔ „Поставки на факс“ на страница 157

Испраќање документи со различна големина со помош на ADF (Континуир. скен.(ADF))

Може да испраќате факсови како еден документ, со нивните првобитни големини, ако ги испраќате ставајќи ги оригиналите еден по еден или ставајќи ги оригиналите според големина.

Ако ставите оригинали со различна големина во ADF, сите оригинали ќе бидат испратени во најголемата големина. За да испраќате оригинали со нивните првобитни големини, не ставајте оригинали со мешани големини.

1. Ставете ја првата серија оригинали со иста големина.
2. Изберете **Факс** на почетниот екран.
3. Назначете го примачот.
4. Изберете ја картичката **Поставки на факс**, а потоа допрете **Континуир. скен.(ADF)** за да го поставите на **Вкл.**
Можете и да одредувате поставки, како што се резолуцијата и методот на испраќање, по потреба.
5. Допрете **◇ (Испрати)**.
6. Кога скенирањето на првите оригинали ќе заврши и кога на контролната табла ќе се прикаже порака што ви бара да ги скенирате следните оригинали, изберете **Да**, ставете ги следните оригинали, а потоа изберете **Започнете со скенирање**.

Белешка:

Ако не го допрете печатачот во рок од 20 секунди откако ќе побара ставање на следните оригинали, печатачот ќе запре со зачувување и ќе започне со испраќање на документот.

Поврзани информации

- ➔ „Ставање оригинали“ на страница 66
- ➔ „Автоматско испраќање факсови преку контролната табла“ на страница 147
- ➔ „Поставки на факс“ на страница 157

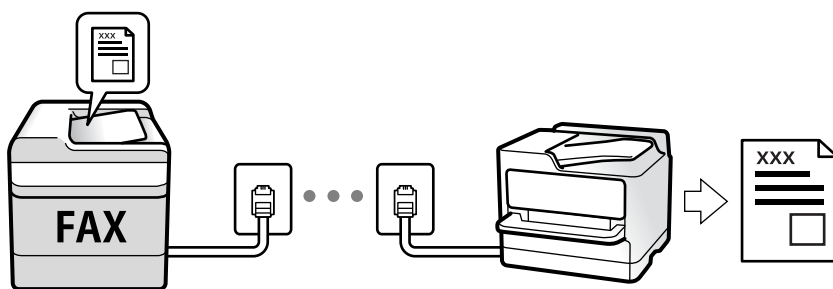
Примање факсови на печатачот

Ако печатачот е поврзан со телефонската линија и се одредени основните поставки со помош на Волшебник за поставување факс, може да примате факсови.


Има два начина за примање факсови.

- Примање дојдовен факс
- Примање факс со воспоставување повик (прием на барања за факс)

Примените факсови се печатат со почетните поставки на печатачот.



Можете да зачувувате примени факсови и да ги проверувате на екранот на печатачот.

За да го проверите статусот на поставките за факс, може да отпечатите **Листа со поставки на факс** избирајќи **Факс** >  (Повеќе) > **Извештај за факс** > **Листа со поставки на факс**.

За одредување на поставките, видете „Поврзани информации“ подолу.

Поврзани информации

➔ [„Одредување поединечни поставки за функциите за факс на печатачот“ на страница 89](#)

Примање дојдовни факсови

Има две опции во **Режим за прием**.

Поврзани информации

- ➔ [„Користење на авто. режим“ на страница 152](#)
- ➔ [„Користење на режимот Рачно“ на страница 153](#)

Користење на авто. режим

Режимов ви овозможува да ја користите линијата за следниве намени.

- Користење на линијата само за факс (не е потребен надворешен телефон)
- Користење на линијата главно за факс, а понекогаш и за телефонски повици

Примање факсови без надворешен телефонски уред

Печатачот автоматски префрла на примање факсови кога бројот свонења којшто сте го поставиле во **Свонења за одговор** е комплетиран.

Испраќање факс

Примање факсови со надворешен телефонски уред

Печатач со надворешен телефонски уред работи како што следи.

- Кога телефонската секретарка одговара во рамки на бројот звонења поставени во **Свонења за одговор**:
 - Ако звонењето е за факс: печатачот автоматски се префрла на примање факсови.
 - Ако звонењето е за гласовен повик; телефонската секретарка може да прима гласовни повици и да снима гласовни пораки.
- Кога ќе ја кренете слушалката во рамки на бројот звонења поставени во **Свонења за одговор**:
 - Ако звонењето е за факс: може да го примите факсот користејќи ги истите чекори како за **Рачно**. Изберете **Факс** на почетниот екран, а потоа изберете **Испрати/ Прими > Прими**. Следно, изберете **◆** и спуштете ја слушалката.
 - Ако звонењето е за гласовен повик: може да одговорите на телефонскиот повик како и вообичаено.
- Кога звонењето запира и печатачот автоматски се префрла на примање факсови:
 - Ако звонењето е за факс: печатачот започнува да прима факсови.
 - Ако звонењето е за гласовен повик: не може да одговорите на телефонскиот повик. Побарајте од другото лице да ви се јави.

Белешка:

Поставете го бројот звонења потребни за телефонската секретарка да одговори, на помал број отколку бројот поставен во **Свонења за одговор**. Во спротивно, телефонската секретарка не може да прими гласовни повици за да сними гласовни пораки. За детали околу поставувањето на телефонската секретарка, видете во прирачникот испорачан со телефонската секретарка.

Поврзани информации

➔ [„Користење на режимот Рачно“ на страница 153](#)

Користење на режимот Рачно

Режимов главно служи за воспоставување телефонски повици, но и за примање и испраќање факсови.

Примање факсови

Кога ќе засвони телефонот, може да одговорите рачно, кревајќи ја слушалката.

- Кога ќе слушнете тон за факс:
 - Изберете **Факс** на почетниот екран на печатачот, изберете **Испрати/ Прими > Прими**, а потоа допрете **◆**. Потоа, спуштете ја слушалката.
- Ако звонењето е за гласовен повик:
 - Може да одговорите на телефонскиот повик како и вообичаено.

Примање факсови користејќи го само поврзаниот телефон

Кога е поставен режимот **Далечин. примање**, може да примате факсови со едноставно внесување на **Код за старт**.

Испраќање факс

Кога ќе засвони телефонот, кренете ја слушалката. Кога ќе чуете тон за факс, бирајте го двоцифрениот **Код за старт**, а потоа спуштете ја слушалката.

Примање факсови со воспоставување телефонски повик

Можете да примите факс зачуван на друга факс-машина бирајќи го бројот за факс.

Поврзани информации


➔ [„Примање факсови со опцијата „факс на барање“ \(Примање на повик\)“ на страница 154](#)

Примање факсови со опцијата „факс на барање“ (Примање на повик)

Можете да примите факс зачуван на друга факс-машина бирајќи го бројот за факс. Користете ја оваа функција за да примите документ од информативна услуга преку факс. Меѓутоа, ако информативната услуга преку факс има функција за звучно наведување што треба да се следи за да примите документ, не ќе можете да ја користите оваа функција.

Белешка:

За да примите документ преку информативна услуга преку факс што користи звучно наведување, само свртете го бројот за факс користејќи го поврзаниот телефон и ракувајте со телефонот и печатачот следејќи го звучното наведување.

1. Изберете **Факс** од почетниот екран.
2. Допрете на .
3. Допрете на **Примање на повик** за да го поставите ова на **Вкл.** и допрете на **Затвори**.
4. Внесете го бројот на факсот.

Белешка:

*Кога **Поставки за безбедност > Забрани за дир. бирање** е поставено на **Вкл.**, може да изберете примачи на факс само од списокот со контакти или од историјата на испратени факсови. Не можете рачно да внесете број на факс.*

5. Допрете на .

Поврзани информации

➔ [„Бирање за испраќање факсови од надворешен телефон“ на страница 149](#)

➔ [„Повеќе“ на страница 158](#)


Зачувување примени факсови

Печатачот ги овозможува следните функции за зачувување на примените факсови.

- Зачувување во влезното сандаче на печатачот
- Зачувување на компјутер

Испраќање факс

Белешка:

- ❑ Погоре дадените функции може да се користат во исто време. Ако ги користите сите во исто време, примените документи се зачувуваат во влезното сандаче и на компјутер.
- ❑ Кога има примени документи коишто сè уште не се прочитани или зачувани, бројот на необработени задачи се прикажува на  почетниот екран.

Поврзани информации

- ➔ „Зачувување на примени факсови во влезното сандаче“ на страница 155
- ➔ „Примање факсови на компјутер“ на страница 163

Зачувување на примени факсови во влезното сандаче

Може да поставите да се зачувуваат примените факсови во влезното сандаче на печатачот. Може да зачувате до 100 документи. Ако ја користите оваа функција, примените документи не се печатат автоматски. Може да ги видите на LCD-екранот на печатачот и да ги печатите само кога е потребно.

Белешка:

Зачувување на 100 документи може да не биде возможно во зависност од условите на употреба како што е големината на датотеките на зачуваните документи и користење на повеќе функции за зачувување на факс во исто време.


Поврзани информации

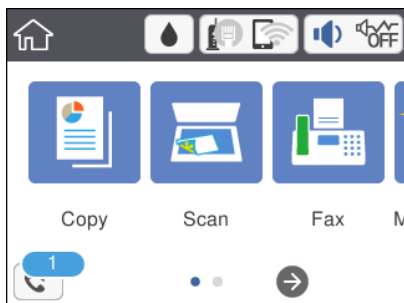
- ➔ „Одредување поставки за зачувување примени факсови“ на страница 92
- ➔ „Проверка на примените факсови на LCD-екранот“ на страница 155

Проверка на примените факсови на LCD-екранот

1. Допрете на  на почетниот екран.










Белешка:

Кога има примени факсови што не се прочитани, бројот на непрочитани документи е прикажан на  на почетниот екран.



2. Допрете **Отв. Вл. санд./Дов.(XX Непр.)**.
3. Доколку влезното сандаче е заштитено со лозинка, внесете ја лозинката за сандачето.

Испраќање факс

- Изберете факс којшто сакате да го прегледате од листата.
Ќе се прикаже содржината на факсот.
 -    : Го поместува приказот во насока на стрелката.
 -  : Намалува или зголемува.
 - : Ја ротира сликата надесно за 90 степени.
 -  : Поместува на претходната или следната страница.
 - За да ги скриете иконите за функции, допрете каде било на екранот за прегледување, освен за иконите. Повторно допрете за да се прикажат иконите.
- Изберете дали да го печатите или да го избришете документот којшто сте го прегледале и следете ги инструкциите на екранот.



Важно:


Ако на печатачот му снемуга меморија, примањето и испраќањето факсови е онеспособено. Ги брише документите што веќе сте ги прочитале или отпечатиле.

Поврзани информации

➔ [„Опции на менито за Поставки на факс“ на страница 94](#)

Користење на другите опции за факсови

Рачно печатење извештај за факсови

- Изберете **Факс** од почетниот екран.
- Допрете на  (Повеќе).
- Изберете **Извештај за факс**.
- Изберете го извештај којшто сакате да го отпечатите и следете ги упатствата на екранот.

Белешка:

*Можете да го промените форматот на извештајот. Од почетното мени изберете **Поставки** > **Општи поставки** > **Поставки на факс** > **Поставки на извештај**, а потоа променете ги поставките за **Прикачи слика на извештај** или **Формат на извештај**.*

Поврзани информации

➔ [„Повеќе“ на страница 158](#)

➔ [„Мени Поставки на извештај“ на страница 96](#)

Опции на мени за факс

Примач

Изберете ги менијата на контролната табла како што е опишано подолу:

Факс > Примач

Тастату.	Рачно внесете број на факс.
Контакти	Изберете примач од списокот со контакти. Исто така, може да додадете или да уредите контакт.
Скоро	Изберете примач од историјата на испратени факсови. Исто така, може да го додадете примачот во списокот со контакти.

Поставки на факс

Изберете ги менијата на контролната табла како што е опишано подолу:

Факс > Поставки на факс

Поставки за скенирање

Оригинална голем. (Стакло)	Изберете ја големината и насоката на оригиналот кој што го поставивте на стакло на скенерот.
Реж. на боја	Изберете дали да скенирате во боја или црно-бело.
Резолуција	Изберете ја резолуцијата на излезниот факс. Ако изберете поголема резолуција, големината на податоци може да биде поголема и потребно е време да се испрати факс.
Густина	Ја поставува густината на излезниот факс. + ја прави густината потемна, а - ја прави посветла.
Отстрани Позадина	Ја детектира бојата на хартијата (бојата на заднината) на оригиналниот документ и ја отстранува или осветлува бојата. Во зависност од затемнетоста и живописноста на бојата, може да ја отстраните или да ја осветлите.
Острина	Ја нагласува или дефокусира рамката на сликата. + ја зголемува острината, а - ја намалува острината.
Континуир. скен.(ADF)	Може да испраќате факсови како еден документ, со нивните првобитни големини, ако ги испраќате ставајќи ги оригиналите еден по еден или ставајќи ги оригиналите според големина. Поврзани информации за темава може да видите подолу.

Испраќање факс


Поставки за испраќање факс

Директно испраќање	Испраќа факс во црно-бело додека се скенираат оригиналите. Бидејќи скенираните оригинали не се складираат привремено во меморијата на печатачот дури и кога испраќате голем број страници, може да избегнете грешки на печатачот поради недостиг на меморија. Имајте предвид дека ако не ја користите функцијата, испраќањето ќе трае подолго. Поврзани информации за темава може да видите подолу. Не може да ја користите оваа функција кога испраќате факс до повеќе примачи.
Испрати факс подоцна	Испраќа факс во времето што сте го навеле. Кога ја користите оваа опција, достапен е само факс во црно-бело. Поврзани информации за темава може да видите подолу.
Дод. праќач	<input type="checkbox"/> Дод. праќач Изберете ја позицијата каде што сакате да ги вклучите информациите за заглавјето (името на испраќач и бројот на факс) во појдовниот факс или да не ги вклучите информациите. - Исклучено: Испраќа факс без информации во заглавјето. - Надворешност на слика: Испраќа факс со информации во заглавјето во горната бела маргина на факсот. На овој начин заглавјето не се преклопува со скенираната слика, меѓутоа, примениот факс од примачот може да биде отпечатен на два листа во зависност од големината на оригиналите. - Внатрешност на слика: Испраќа факс со информации во заглавјето, за околу 7 mm пониско од горниот дел на скенираната слика. Иако заглавјето може да се преклопува со сликата, примениот факс од примачот нема да биде поделен на два документа. <input type="checkbox"/> Заглавие на факс Изберете заглавје за примачот. За да ја користите оваа функција, треба однапред да регистрирате повеќе заглавја. <input type="checkbox"/> Дополнителни информации Изберете ги информациите коишто сакате да ги додадете. Може да изберете една од Ваш телефонски број и Листа на дестинации .
Извештај за трансмисија	Отпечатува извештај за пренос откако ќе испратите факс. Грешка при печатење отпечатува извештај само кога ќе се појави грешка.

Поврзани информации

- ➔ „Испраќање многу страници од документ во црно-бело (Директно испраќање)“ на страница 150
- ➔ „Испраќање факсови во одредено време (Испрати факс подоцна)“ на страница 150
- ➔ „Испраќање документи со различна големина со помош на ADF (Континуир. скен.(ADF))“ на страница 151

Повеќе

Ако изберете  во **Факс** на почетниот екран, ќе се прикаже менито **Повеќе**.

Дневник за трансмисија	Можете да ја проверите историјата на испратени или примени факсови.
------------------------	---

Испраќање факс

Извештај за факс	<input type="checkbox"/> Последна трансмисија Печати извештај за претходно испратен или примен факс преку проверка за податоци за обработка. <input type="checkbox"/> Дневник на факс Печати извештај за трансмисија. Можете да го поставите да го печати овој извештај автоматски со помош на следново мени. Поставки > Општи поставки > Поставки на факс > Поставки на извештај > Авто. печатење дневник на факс <input type="checkbox"/> Листа со поставки на факс Ги печати тековните поставки за факс. <input type="checkbox"/> Рута за протокол Печати детален извештај за претходно испратен или примен факс.
Примање на повик	Кога ова е поставено на Вкл. и кога ќе го повикате бројот на факс на испраќачот, може да примате документи од факс-уредот на испраќачот. Видете ги поврзаните информации подолу, околу тоа како да примате факсови со помош на Примање на повик . Кога ќе излезете од менито Факс, поставката се враќа на Иск. (стандардно).
Сандаче	Го отвора влезното сандаче во коешто се зачувани добиените факсови.
Пак отпечати примен факс	Примениот факс може повторно да го отпечатите.
Поставки на факс	Пристапува до Поставки > Поставки на факс .

Поврзани информации

➔ [„Примање факсови со опцијата „факс на барање“ \(Примање на повик\)“ на страница 154](#)

Опции на менито за Кориснички поставки

Изберете ги менијата на контролната табла како што е опишано подолу.

Поставки > Кориснички поставки > Факс


Поставките извршени во ова мени ќе бидат ваши стандардни поставки за испраќање факсови. За објаснувања на ставките на поставката, погледнете ги **Поставки на факс** во менито **Факс**.

Поврзани информации

➔ [„Поставки на факс“ на страница 157](#)

Опции на менито за Сандаче



Допрете ја иконава за да пристапите до дојдовното сандаче каде што се зачувуваат примените факсови. Кога има примени факсови што не се прочитани, бројот на непрочитани документи е прикажан на .

Испраќање факс од компјутер

Можете да испраќате факсови од компјутер со помош на FAX Utility и двигателот за PC-FAX.

Белешка:

За да ја инсталирате FAX Utility, користете го софтверското ажурирање на EPSON. Видете Поврзани информации подолу за детали. За корисниците на Windows, може да инсталирате со користење на дискот со софтвер испорачан со печатачот.

Поврзани информации

- ➔ „Алатки за ажурирање на софтвер (EPSON Software Updater)“ на страница 200
- ➔ „Инсталирање на најнови апликации“ на страница 201

Испраќање документи создадени со помош на апликација (Windows)

Ако изберете факс на печатач од менито **Печати** од апликација како на пример Microsoft Word или Excel, може директно да пренесувате податоци како на пример документи, цртежи и табели коишто сте ги создале, со насловен лист.

Белешка:

Во следново објаснување Microsoft Word се користи како пример. Режимот може да се разликува во зависност од апликацијата којашто ја користите. Погледнете во помошта на апликацијата за детали.

1. Користејќи апликација, создајте документ за испраќање по факс.
2. Кликнете **Печати** во менито **Датотека**.
Се прикажува прозорецот **Печати** на апликацијата.
3. Изберете **XXXXX (FAX)** (каде што XXXXX е името на вашиот печатач) во **Печатач**, а потоа проверете ги поставките за испраќање факс.
 - Изберете **1** во **Број на копии**. Факсот може да не биде правилно испратен ако изберете **2** или поголем број.
 - Не може да користите функции како на пример **Печати во датотека** за да ја промените портата за излез.
 - Може да испратите до 100 страници, вклучувајќи го и насловниот лист во еден испратен факс.
4. Кликнете **Својства на печатачот** или **Својства** ако сакате да одредите **Paper Size, Orientation, Color, Image Quality** или **Character Density**.
За детали, погледнете во помошта за двигател за PC-FAX.
5. Кликнете **Печати**.

Белешка:

Кога користите FAX Utility за првпат, се прикажува прозорец за регистрација на вашите информации. Внесете ги потребните информации, а потоа кликнете **OK**. FAX Utility користи **Nickname** за внатрешно да ги уредувате задачите за факс. Другите информации се додаваат во насловниот лист автоматски.

Recipient Settings се прикажува екран на FAX Utility.

Испраќање факс

6. Одредете го примачот и кликнете **Следно**.

- Избирање примач (име, број на факс итн.) од **PC-FAX Phone Book**:

Ако примачот е зачуван во телефонскиот именик, следете ги чекорите наведени подолу.

❶ Кликнете на картичката **PC-FAX Phone Book**.

❷ Изберете го примачот од списокот и кликнете на **Add**.

- Избирање примач (име, број на факс итн.) од контактите на печатачот:

Ако примачот е зачуван во контактите на печатачот, следете ги чекорите наведени подолу.

❶ Кликнете на картичката **Contacts on Printer**.

❷ Изберете контакти од списокот и кликнете на **Add** за да продолжите на прозорецот **Add to Recipient**.

❸ Изберете ги контактите од прикажаниот список, а потоа кликнете на **Edit**.

❹ Додајте ги личните податоци, како што се **Company/Corp.** и **Title**, а потоа кликнете на **OK** за да се вратите во прозорецот **Add to Recipient**.

❺ По потреба, изберете го полето за избор на **Register in the PC-FAX Phone Book** за да ги зачувате контактите во **PC-FAX Phone Book**.

❻ Кликнете **OK**.

- Директно одредување на примач (име, број на факс итн.):

Следете ги чекорите подолу.

❶ Кликнете на картичката **Manual Dial**.

❷ Внесете ги потребните информации.

❸ Кликнете **Add**.

Дополнително, со кликување на **Save to Phone Book**, може да го зачувате примачот во списокот под картичката **PC-FAX Phone Book**.

Белешка:

- Ако Тип линија на печатачот е поставен на **PBX** и кодот за пристап е поставен да го користи # (тараба) наместо да го внесувате префиксот на кодот, внесете # (тараба). За детали, видете Тип линија во Осн поставки од Поврзани информации подолу.

- Ако сте избрале **Enter fax number twice** во **Optional Settings** на главниот екран на FAX Utility, треба повторно да го внесете истиот број кога ќе кликнете **Add** или **Следно**.

Примачот се додава во **Recipient List** прикажана во горниот дел од прозорецот.

7. Одредете ја содржината на насловниот лист.

- ❶ За да го прикачите насловниот лист, изберете еден од примероците од **Cover Sheet**. Внесете **Subject** и **Message**. Имајте предвид дека нема функција за креирање на насловен лист на оригинал или за додавање на насловен лист на оригинал на листата.

Ако не сакате да прикачите насловен лист, изберете **No cover sheet** од **Cover Sheet**.

- ❷ Кликнете **Cover Sheet Formatting** ако сакате да го промените редоследот на ставките на насловниот лист. Може да ја изберете големината на насловниот лист во **Paper Size**. Може и да изберете насловен лист со различна големина за документот за којшто вршите трансмисија.

- ❸ Кликнете **Font** ако сакате да го промените фонтот или големината на фонтот употребени за текстот на насловниот лист.

- ❹ Кликнете **Sender Settings** ако сакате да ги промените информациите за испраќачот.

Испраќање факс


- 5 Кликнете на **Detailed Preview** ако сакате да го проверите насловниот лист со предметот и пораката коишто сте ги внеле.
- 6 Кликнете на **Следно**.

8. Проверете ја содржината на трансмисијата и кликнете на **Send**.

Уверете се дека името и бројот на факс на примачот се точни пред испраќањето. Кликнете на **Preview** за да ги прегледате насловниот лист и документот за испраќање.

Откако испраќањето ќе започне, се прикажува прозорец во којшто се прикажува статусот на испраќањето.

Белешка:

- За да запрете со испраќање, изберете ги податоците и кликнете **Откажи** . Може да ги откажете и од контролната табла на печатачот.
- Ако настане грешка за време на испраќањето, се прикажува прозорецот **Communication error**. Проверете ги информациите за грешка и повторно извршете испраќање.
- Екранот *Fax Status Monitor* (гореспоменатиот екран каде што го проверувате статусот на испраќањето) не се прикажува ако *Display Fax Status Monitor During Transmission* не е избрано во екранот **Optional Settings** на главниот екран на *FAX Utility*.

Поврзани информации

➔ „Мени Осн поставки“ на страница 97

Испраќање на документи креирани со користење на апликацијата (Mac OS)

Со избирање на печатачи со факс од менито **Печати** од комерцијално достапна апликација, може да испраќате податоци како на пример документи, цртежи и табели коишто сте ги креирале.

Белешка:

Во следново објаснување се користи уредување на текст, стандардна Mac OS апликација како пример.

1. Креирајте документ којшто сакате да го испратите по факс во апликација.
2. Кликнете на **Печатење** од менито **Датотека**.
Се прикажува прозорецот **Печатење** на апликацијата.
3. Изберете го печатачот (име на факс) во **Име**, кликнете на ▼ за да се прикажат деталните поставки, проверете ги поставките за печатење и кликнете на **Во ред**.
4. Направете ги поставките за секоја ставка.
 - Изберете **1** во **Број на копии**. Дури и ако назначите **2** или повеќе, се испраќа само 1 копија.
 - Можете да испратите најмногу 100 страници во еден пренос на факс.

Белешка:

Големината на страници на документите којашто може да ја испратите е иста како и големината на хартија на којашто може да испратите факс од печатачот.


Испраќање факс


5. Изберете Fax Settings од појавното мени и направете ги поставките за секоја ставка. Видете ја помошта за PC-FAX двигателот за објаснувања за секоја ставка за поставување.

Кликнете на  на долниот лев дел од прозорецот за да ја отворите помошта за PC-FAX двигателот.

6. Изберете го менито Recipient Settings и одредете го примачот.

- Директно одредување на примач (име, број на факс итн.):

Кликнете на ставката **Add**, внесете ги потребните информации и кликнете на . Примачот се додава во Recipient List прикажан во горниот дел од прозорецот.


Ако сте избрале „Enter fax number twice“ во поставките за PC-FAX двигателот, треба повторно да го внесете истиот број кога ќе кликнете на .

Ако за конекцијата за факс е потребен код со префикс, внесете External Access Prefix.

Белешка:

Ако Тип линија на печатачот е поставен на **PBX** и кодот за пристап е поставен да го користи # (тараба) наместо да го внесувате префиксот на кодот, внесете # (тараба). За детали, видете Тип линија во Осн поставки од Поврзани информации подолу.

- Одредување на примач (име, број на факс итн.) од телефонски именик:

Ако примачот е зачуван во телефонскиот именик, кликнете на . Изберете го примачот од листата и кликнете на **Add > OK**.

Ако за конекцијата за факс е потребен код со префикс, внесете External Access Prefix.

Белешка:

Ако Тип линија на печатачот е поставен на **PBX** и кодот за пристап е поставен да го користи # (тараба) наместо да го внесувате префиксот на кодот, внесете # (тараба). За детали, видете Тип линија во Осн поставки од Поврзани информации подолу.

7. Проверете ги поставките за примачот, а потоа кликнете на **Fax**.

Започнува праќањето.

Погрижете се дека бројот на факс на примачот е точен пред трансмисија.

Белешка:

- Ако кликнете на иконата за печатач во Dock, се прикажува екранот за проверка на статус на преносот. За да запрете со праќањето, кликнете на податоците и кликнете на **Delete**.

- Ако дојде до грешка при преносот, се прикажува пораката **Sending failed**. Проверете ги податоците за пренос на екранот **Fax Transmission Record**.

- Документите со различна големина на хартија може да не бидат правилно испратени.

Поврзани информации

➔ „Мени Осн поставки“ на страница 97

Примање факсови на компјутер

Може да примате факсови и да ги зачувувате како PDF-датотеки на компјутер поврзан со печатачот. FAX Utility има функции со коишто е опишано како да ја одредите папката за зачувување факсови. Инсталирајте ја FAX Utility пред да ја користите оваа функција.


Испраќање факс

Белешка:

Може да користите еден од следниве методи за да ја инсталирате FAX Utility.

- ❑ Со користење на EPSON Software Updater (апликација за ажурирање софтвер)
- ❑ Со користење на дискот испорачан со печатачот. (Само за корисници на Windows)

Важно:

- ❑ За да примате факсови на компјутер, режимот **Режим за прием** на контролната табла на печатачот мора да биде поставен на **авто**. Ако вашата организација има администратор на печатачот, побарајте му информации за статусот на поставките за печатачот. За одредување на поставките, видете „Поврзани информации“ подолу.
- ❑ Компјутерот што е поставен за примање факсови треба секогаш да биде вклучен. Примените документи привремено се зачувуваат во меморијата на печатачот пред документите да се зачуваат на компјутер. Ако го исклучите компјутерот, меморијата на печатачот може да се наполни и нема да може да испраќа документи до компјутерот.
- ❑ Бројот на документи коишто привремено се зачувани во меморијата на печатачот се прикажува на  на почетниот екран.
- ❑ За да ги читате примените факсови, инсталирајте PDF-прегледувач, како на пр. Adobe Reader на компјутерот.

Поврзани информации

- ➔ [„Поставување на Режим за прием“ на страница 89](#)
- ➔ [„Алатки за ажурирање на софтвер \(EPSON Software Updater\)“ на страница 200](#)
- ➔ [„Инсталирање на најнови апликации“ на страница 201](#)

Зачувување дојдовни факсови на компјутер

Може да одредите поставки за зачувување дојдовни факсови на компјутер со помош на FAX Utility. Однапред инсталирајте ја FAX Utility на компјутерот.

За детали, видете Basic Operations во помош за FAX Utility (прикажана на главниот прозорец). Ако на компјутерскиот екран се прикаже екранот за внесување лозинка додека ги одредувате поставките, внесете ја лозинката.

Белешка:

Може истовремено да примате факсови на компјутер и да печатите од печатачот. За одредување на поставките, видете „Поврзани информации“ подолу.

Поврзани информации

- ➔ [„Одредување на поставката Зачувај во компјутер за печатење и од печатачот што прима факсови“ на страница 94](#)
- ➔ [„Апликација за конфигурирање на работење на факс и испраќање на факсови \(FAX Utility\)“ на страница 198](#)

Испраќање факс

Откажување на функцијата што зачувува дојдовни факсови на компјутерот

Може да го откажете зачувувањето факсови на компјутерот со помош на FAX Utility.

За детали, видете Basic Operations во помош за FAX Utility (прикажана на главниот прозорец).

Белешка:

- Ако има факсови што не биле зачувани во компјутерот, не може да ја откажете функцијата што ги зачувува факсовите на компјутерот.
- Може и да ги промените поставките на печатачот. За менување на поставките, видете „Поврзани информации“ подолу.

Поврзани информации

- ➔ „Одредување на поставката Зачувај во компјутер да не се примаат факсови“ на страница 94
- ➔ „Апликација за конфигурирање на работење на факс и испраќање на факсови (FAX Utility)“ на страница 198

Проверка за нови факсови (Windows)

Ако го поставите компјутерот да ги зачувува факсовите примени од печатачот, може да го проверите статусот на обработка на примените факсови и дали има или нема нови факсови со користење на иконата за факс на лентата со задачи Windows. Ако го поставите компјутерот да прикажува известување кога пристигнуваат нови факсови, се прикажува екран за известување до близина на фиоката за Windows системот и може да ги проверите нови факсови.




Белешка:

- Податоците за примените факсови на компјутерот се отстрануваат од меморијата на печатачот.
- Потребен ви е Adobe Reader за да ги прегледате примените факсови затоа што се зачувани како PDF датотеки.

Користење на иконата за факс на лентата со задачи (Windows)

Може да проверите дали има нови факсови и статусот на функционирање со користење на иконата за факс прикажана на лентата за задачи Windows.

1. Проверете ја иконата.

-  : Мирување.
-  : Проверка за нови факсови.
-  : Внесување на нови факсови е комплетирано.

2. Кликнете со десното копче на иконата и кликнете на **Open the received fax folder**.

Се прикажува папката на примени факсови. Проверете го датумот и испраќачот во името на датотеката и отворете ја PDF датотеката.

Додека иконата за факс означува дека е во мирување, може веднаш да проверите дали има нови факсови со избирање на **Check new faxes now**.

Испраќање факс

Белешка:

Примените факсови автоматски се преименуваат со користење на следниов формат на именување.

YYYYMMDDHHMMSS_XXXXXXXXXX_ppppp (Година/Месец/Ден/Час/Минута/Втор број на испраќачот)


Користење на прозорецот за известување (Windows)

Кога постои поставката за известување на нови факсови, се прикажува прозорец за известување во близина на лентата за задачи за секој факс.

1. Проверете го екранот за известување прикажана на екранот на компјутерот.

Белешка:

Екранот за известување исчезнува ако не работите одреден временски период. Може да ги промените поставките за известување како на пример време на прикажување.

2. Кликнете каде било во екранот за известување, освен за копчето .

Се отвора папката којашто сте ја одредиле за зачувување на нови факсови. Проверете го датумот и испраќачот во името на датотеката и отворете ја PDF датотеката.

Белешка:

Примените факсови автоматски се преименуваат со користење на следниов формат на именување.

YYYYMMDDHHMMSS_XXXXXXXXXX_ppppp (Година/Месец/Ден/Час/Минута/Втор број на испраќачот)

Проверка за нови факсови (Mac OS)

Може да проверите дали има нови факсови со користење на еден од следниве методи. Ова е достапно само на компјутерите поставени на **"Save" (save faxes on this computer)**.

- Отворете ја папката со примени факсови (означена во **Received Fax Output Settings**.)
- Отворете Fax Receive Monitor и кликнете на **Check new faxes now**.
- Известување дека се примени нови факсови

Изберете го **Notify me of new faxes via a dock icon** во **Fax Receive Monitor > Preferences** во услужната програма за ФАКС, иконата за следење на примени факсови на докот се прикажува за да ве извести дека пристигнале нови факсови.

Отворање папка со примени факсови преку Набљудувачот на примени факсови (Mac OS)

Може да ја отворите зачуваната папка од компјутерот којашто сте ја одредиле за примени факсови кога ќе изберете **"Save" (save faxes on this computer)**.

1. Кликнете на иконата за следење на примените факсови на Dock за да го отворите **Fax Receive Monitor**.
2. Изберете го печатачот и кликнете на **Open folder** или кликнете двапати на името на печатачот.

Испраќање факс

3. Проверете го датумот и испраќачот во името на датотеката и отворете ја PDF датотеката.

Белешка:

Примените факсови автоматски се преименуваат со користење на следниов формат на именување.

YYYYMMDDHHMMSS_XXXXXXXXX_PPPPP (Година/Месец/Ден/Час/Минута/Втор број на испраќачот)

Информациите испратени од испраќачот се прикажуваат како број на испраќачот. Овој број може да не се прикаже во зависност од испраќачот.

Дополнување мастило и замена на кутиите за одржување

Проверка на статусот на преостанатото мастило и кутијата за одржување

За да потврдите колку мастило е преостанато, визуелно проверете го нивото на мастило во резервоарот на печатачот.

Можете да ги проверите приближните нивоа на мастилото од компјутерот.

Можете да го проверите приближниот работен век на кутијата за одржување од контролната табла на компјутерот.

Проверување на статусот на кутијата за одржување — Контролна табла

1. Изберете **Одржување** од почетниот екран.
2. Изберете **Преостанат капацитет на Кутијата за одрж..**

Проверка на статусот на преостанатото мастило и кутијата за одржување - Windows

1. Отворете го прозорецот на двигателот за печатачот.
2. Кликнете на **EPSON Status Monitor 3** од картичката **Одржување**.


Белешка:

Ако **EPSON Status Monitor 3** е исклучен, кликнете **Проширени поставки** на картичката **Одржување**, а потоа изберете **Вклучи EPSON Status Monitor 3**.

Поврзани информации

➔ [„Печатење на двигател на печатач“ на страница 100](#)

Проверка на статусот на преостанатото мастило и кутијата за одржување — Mac OS

1. Изберете **Системски параметри** од менито  > **Печатачи и скенери** (или **Печати и скенирај, Печати и испрати по факс**), па изберете го печатачот.
2. Кликнете **Опции и производи** > **Услужна програма** > **Отвори ја Алатката за печатење**.

Дополнување мастило и замена на кутиите за одржување

3. Кликнете на **EPSON Status Monitor**.

Кодови на шишињата со мастило

Ерсон препорачува користење на оригинални шишиња со мастило Epson.

Ова се кодовите на оригиналните шишиња со мастило на Epson.

 **Важно:**

- Гаранцијата на Epson не ја покрива штетата предизвикана од мастила кои се поинакви од оние што се наведени, вклучувајќи и секако оригинално мастило Epson кое не е наменето за овој печатач или кое било мастило од трета страна.*
- Други производи произведени од Epson може да предизвикаат оштетувања што не се покриени со гаранциите на Epson, а во одредени услови може да предизвикаат неправилно однесување на печатачот.*

Белешка:

- Кодовите на шишињата со мастило може да се разликуваат според локацијата. За точните кодови достапни во вашето подрачје, контактирајте со службата за поддршка на Epson.*
- Иако шишињата со мастило може да содржат рециклирани материјали, тоа не влијае на функционирањето или работата на печатачот.*
- Спецификациите и изгледот на шишето со мастило може да се сменат без претходно известување за да бидат подобри.*

За Европа

Производ	ВК: Black (Црна)
ET-M3170	111
M3170	110*1 110S*2

*1 Висок капацитет

*2 Стандарден капацитет

Белешка:

Корисници во Европа, посетете ја следнава веб-локација за информации за капацитетот на шишињата со мастило на Epson.

<http://www.epson.eu/pageyield>

За Австралија и Нов Зеланд

ВК: Black (Црна)
532

За азиски земји освен за Кина

Дополнување мастило и замена на кутиите за одржување

БК: Black (Црна)
005*1
005S*2

*1 Висок капацитет

*2 Стандарден капацитет

Поврзани информации

➔ [„Веб-локација за техничка поддршка“ на страница 261](#)

Претпазливости при ракување со шишињата со мастило

Прочитајте ги следниве упатства пред да дополните мастило.

Мерки на претпазливост при складирање мастило

- Не изложувајте ги шишињата со мастило на директна сончева светлина.
- Не чувајте ги шишињата со мастило на високи или екстремно ниски температури.
- Откако ќе донесете шише со мастило внатре од студен магацин, оставете да се стопли до собна температура барем три часа пред да го употребите.
- Откако ќе го отворите шишето со мастило, ви препорачуваме да го користите што е можно побргу.
- Epson препорачува користење на шишето со мастило пред датумот испечатен на пакувањето.
- Не отворајте го пакувањето на шишето додека не ви треба за да го наполните резервоарот за мастило. Шишето со мастило е спакувано вакуумски за да се одржи сигурноста. Ако оставите шише со мастило распакувано подолго време пред да го употребите, може да не биде возможно нормално печатење.
- Кога складираате или превезувате шише со мастило, не навалувајте го шишето и не подложувајте го на удари или промени на температурата. Инаку може да протече мастило дури и кога капачето на шишето со мастило е цврсто затворено. Внимавајте шишето со мастило да биде исправено кога го затворите капачето и преземете мерки да не протекува мастило кога го превезувате шишето, на пример кога го ставате шишето во торба.

Мерки на претпазливост при дополнување мастило

- Со мастилото за овој печатач мора да се ракува внимателно. Мастилото може да испрска кога резервоарот за мастило се полни или се дополнува. Ако ви капне мастило на облеката или некој предмет, може да не се извади.
- Користете шишиња со мастило со правилна шифра на дел за печатачот.
- Не тресете премногу силно и не притискајте ги шишињата со мастило.
- За најдобри резултати на печатење, не одржувајте ниски нивоа на мастило за продолжени временски периоди.

Дополнување мастило и замена на кутиите за одржување

- ❑ За да се добијат оптимални резултати од печатењето, дополнувајте го резервоарот за мастило до горната линија најмалку еднаш годишно.
- ❑ За печатење со првокласен квалитет и за да ја заштитите главата за печатење, во касетите останува различна безбедносна резерва мастило кога печатачот покажува дека треба да се дополни мастило. Наведените страници што може да се испечатат не ја вклучуваат резервата.

Трошење мастило

- ❑ За да се одржат оптимални перформанси на главата за печатење, дел од мастилото се троши од резервоарот за мастило при постапките за одржување, како на пр. чистењето на главата за печатење. Исто така, може да се троши мастило и кога го вклучувате печатачот.
- ❑ Мастилото во шишето со мастило испорачано со печатачот е делумно искористено при првичното поставување. За да се произведат висококвалитетни отпечатоци, главата за печатење на печатачот се полни целосно со мастило. Овој еднократен процес троши извесно количество мастило и затоа ова шише може да испечати помалку страници во споредба со следните шишиња со мастило.
- ❑ Наведените количини може да се разликуваат во зависност од сликите што ги печатите, типот хартија што го користите, зачестеноста на печатење и надворешните услови, како што е температурата.

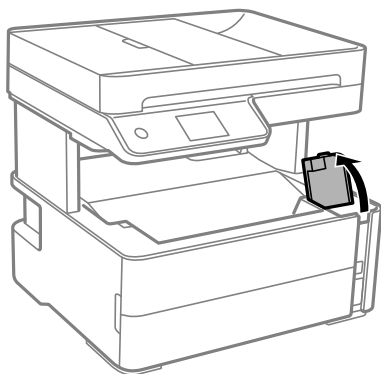
Дополнување на резервоарот за мастило



Важно:

Epson препорачува користење на оригинални шишиња со мастило Epson.

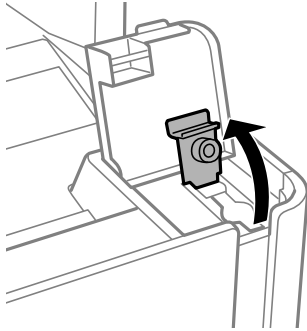
1. Изберете **Одржување** на почетниот екран.
2. Изберете **Ресетирање ниво на мастило**.
3. Отворете го капакот за резервоарот за мастило.



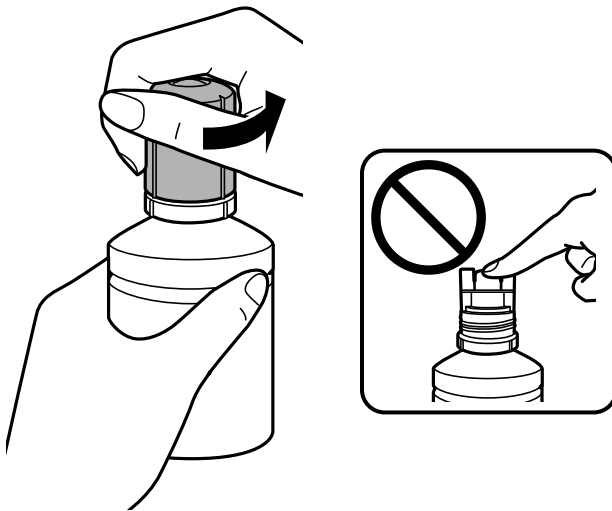
Се прикажува порака на контролната табла на печатачот да го дополните резервоарот за мастило до горната линија.

Дополнување мастило и замена на кутиите за одржување

4. Отворете го капачето за резервоарот за мастило.



5. Додека го држите исправено шишето со мастило, полака вртете го капачето за да го извадите.

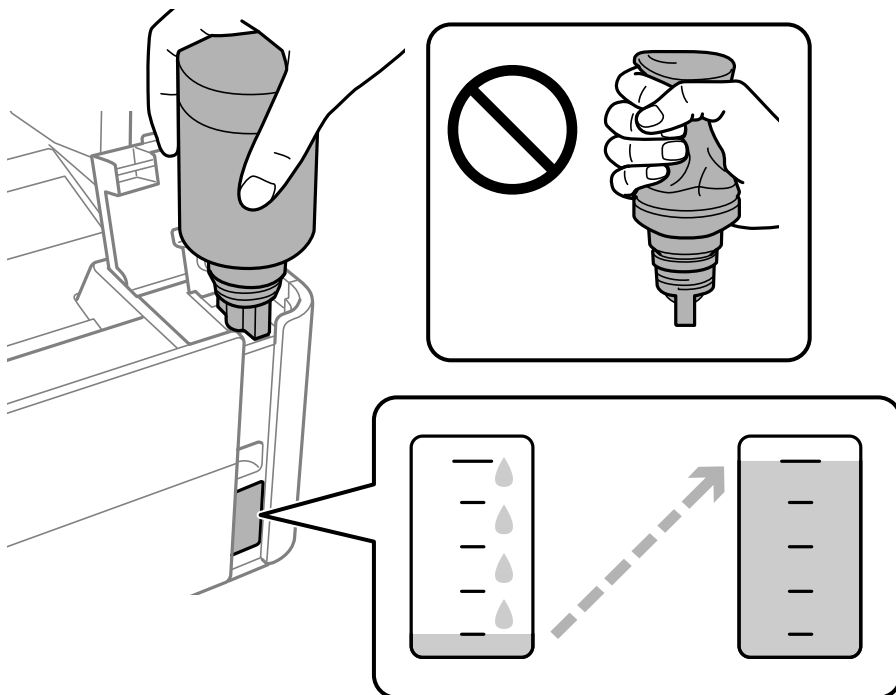


! **Важно:**

- Внимавајте да не истуристе мастило.
- Не допирајте го горниот дел на шишето со мастило откако ќе го остраните капачето; во спротивно, може да се размачка со мастило.

Дополнување мастило и замена на кутиите за одржување

6. Порамнете го горниот дел на шишето со отворот за полнење, а потоа бавно исправете го шишето за да го вметнете во отворот за полнење.



! **Важно:**

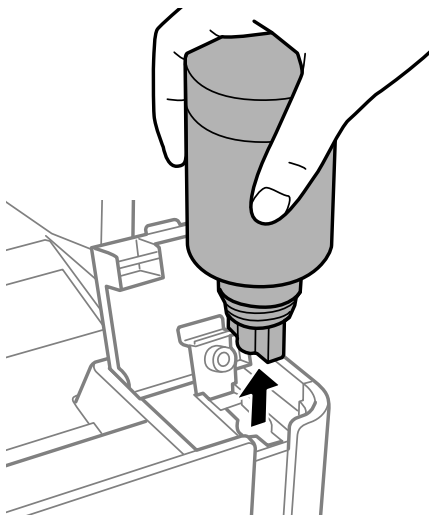
Не дозволувајте горниот дел од шишето со мастило да дојде во допир со предмети откако ќе го отстраните капачето; во спротивно, мастилото може да се истури.

Белешка:

Ако мастилото не започне да тече во резервоарот, отстранете го шишето мастило и повторно обидете се да го вметнете.

7. Кога мастилото ќе ја достигне горната линија, извадете го шишето.

Мастилото тече во резервоарот само ако го држите шишето нормално, без стискање. Протокот на мастило автоматски запира кога мастилото е наполнето до горната линија.

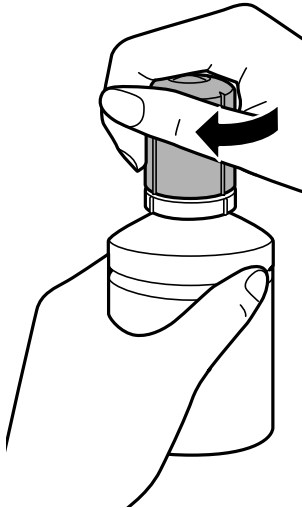


Дополнување мастило и замена на кутиите за одржување

! **Важно:**

Не оставајте го вметнато шишето со мастило; во спротивно, шишето може да се оштети или мастилото да протече.

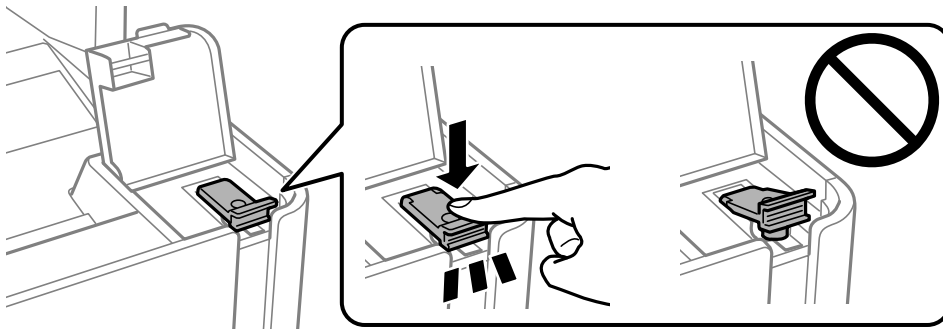
8. Затворете го капачето на шишето со мастило.



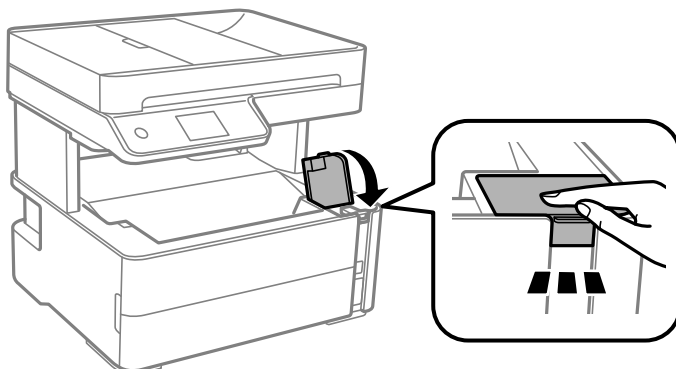
Белешка:

Ако остане мастило во шишето со мастило, затегнете го капачето и зачувајте го шишето во исправна положба за подоцнежна употреба.

9. Добро затворете го капачето за резервоарот за мастило.



10. Добро затворете го капакот за резервоарот за мастило.



Дополнување мастило и замена на кутиите за одржување

11. Изберете **Ресет..**

12. Потврдете ја пораката, а потоа изберете **Во ред.**

 **Важно:**

Ако го ресетирате нивото на мастило пред да го дополните мастилото до горната линија, мерењата на нивото на мастило може да бидат неточни.

За правилно функционирање на печатачот, наполнете го резервоарот за мастило до горната линија и веднаш ресетирајте го нивото на мастило.

Поврзани информации

- ➔ „Кодови на шишињата со мастило“ на страница 169
- ➔ „Претпазливости при ракување со шишињата со мастило“ на страница 170
- ➔ „Истурено мастило“ на страница 246

Код за кутијата за одржување

Кутијата за одржување може да се купи и замени од страна на корисникот.

Epson препорачува употреба на оригинална кутија за одржување на Epson.

Следново е код за оригинална кутија за одржување на Epson.

T04D1

 **Важно:**

Откако ќе ја инсталирате кутијата за одржување во печатачот, не може да ја користите со други печатачи.

Предупредувања за користење на кутиите за одржување

Прочитајте ги следниве упатства пред да ја замените кутијата за одржување.

- Не допирајте го зелениот чип странично на кутијата за одржување. Тоа може да влијае врз нормалното работење и печатење.
- Не испуштајте ја кутијата за одржување и не нанесувајте и силни удари.
- Не заменувајте ја кутијата за одржување во текот на печатењето; во спротивно може да протече мастило.
- Не вадете ги кутијата за одржување и капакот освен кога ја заменувате кутијата за одржување; инаку може да протече мастило.
- Кога капакот не може повторно да се постави, кутијата за одржување можеби не е правилно поставена. Извадете ја кутијата за одржување и повторно инсталирајте ја.
- Не навалувајте ја искористената кутија за одржување додека не се стави и запечати во пластичната ќеса; во спротивно може да протече мастило.

Дополнување мастило и замена на кутиите за одржување

- Не допирајте ги отворите во кутијата за одржување затоа што може да се замачката со мастило.
- Не користете ја повторно кутијата за одржување што била извадена и оставена подолг период. Мاستилото во кутијата се стврднало и не може да се апсорбира повеќе мастило.
- Чувајте ја кутијата за одржување настрана од директна сончева светлина.
- Не чувајте ја кутијата за одржување на високи или екстремно ниски температури.

Замена на кутијата за одржување

Во некои циклуси на печатење, во кутијата за одржување може да се собере многу мало количество од вишок мастило. За да се спречи истекување од кутијата за одржување, печатачот е направен да спречи печатење кога капацитетот на апсорпција на кутијата за одржување ќе ја достигне својата граница. Дали и колку често ова ќе треба да се направи зависи од бројот на отпечатени страници на печатачот, видот на материјалот за печатење и бројот на циклуси на чистење на печатачот.

Кога се прикажува порака за замена на кутијата за одржување, погледнете ги анимациите коишто се прикажани на контролната табла. Потребата да се замени кутијата не значи дека печатачот ќе престане да работи во согласност со неговите спецификации. Со гаранцијата на Epson не се покриваат трошоците за оваа замена. Претставува дел што треба да го замени корисникот.

Белешка:

Кога кутијата за одржување е полна, не може да печатите и да ја чистите главата за печатење додека не се замени, за да се избегне протекување на мاستилото. Меѓутоа, може да извршувате задачи за коишто не се користи мастило, на пр. скенирање.

Поврзани информации

- ➔ [„Код за кутијата за одржување“ на страница 175](#)
- ➔ [„Предупредувања за користење на кутиите за одржување“ на страница 175](#)

Одржување на печатачот

Спречување сушење на главата за печатење

Секогаш користете го копчето за вклучување кога го вклучувате и исклучувате печатачот.

Проверете дали светлото за напојување е исклучено пред да го откачите кабелот за напојување.

И самото мастило може да се исуши ако не е покриено. Исто како што ставате капаче на хемиско или мастилно пенкало за да не се исуши, уверете се дека главата за печатење е соодветно покриена за да спречите сушење на мастилото.

Кога кабелот за напојување ќе се откачи или кога ќе дојде до прекин на електричното напојување додека печатачот работи, главата за печатење може да не се покрие соодветно. Ако се остави во таква положба, главата за печатење ќе се исуши и прскалките (излезите за мастило) ќе се затнат.

Во тој случај, вклучете го и исклучете го печатачот што е можно побрзо, за да се покрие главата за печатење.

Проверете дали прскалките се затнати (проверка на прскалките)

Ако прскалките се затнати, отпечатените примероци стануваат бледи или се појавуваат пруги.

Кога ќе се намали квалитетот на печатењето, прво употребете ја функцијата за проверка на прскалките и проверете дали прскалките се затнати.

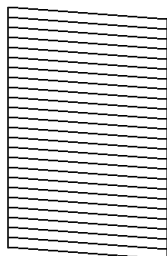
Проверете дали прскалките се затнати (проверка на прскалките) — Контролна табла

1. Ставете обична хартија А4 во касетата за хартија.
2. Изберете **Одржување** на почетниот екран.
3. Изберете **Проверка на прскалката на главата за печатење**.
4. Следете ги инструкциите на екранот за да го отпечатите шаблонот за проверка на прскалките.

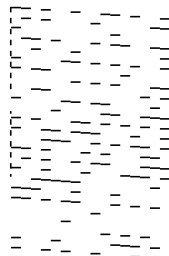
Одржување на печатачот

5. Проверете го отпечатениот шаблон, а потоа во зависност од резултатите од печатењето, извршете една од следниве опции.

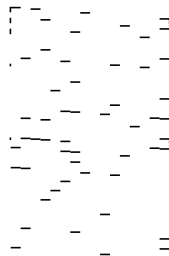
A) ОК



B) NG



C) NG



A:

Сите линии се отпечатени. Изберете . Не се потребни натамошни чекори.

B или близу B: Исчистете ја главата за печатење.

Кога некои од прскалките се затнати, изберете , а потоа извршете чистење на главата за печатење.

Може да извршите чистење на главата за печатење дури и ако изберете . За детали, видете ги поврзаните информации подолу.

C или близу C: Извршете интензивно чистење на главата за печатење.

Кога повеќето линии се испрекинати или повеќето сегменти недостасуваат, изберете , а потоа извршете интензивно чистење. За детали, видете ги поврзаните информации подолу.

Поврзани информации

- ➔ [„Ставање хартија во Касета за хартија“ на страница 58](#)
- ➔ [„Чистење на главата за печатење \(Чистење на главата\)“ на страница 180](#)
- ➔ [„Интензивно чистење на главата за печатење \(Интензивно чистење\)“ на страница 182](#)

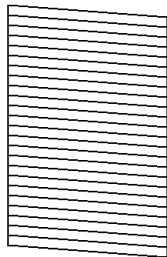
Проверете дали прскалките се затнати (проверка на прскалките) — Windows

1. Ставете обична хартија A4 во касетата за хартија.
2. Отворете го прозорецот на двигателот за печатачот.
3. Кликнете **Проверка на прскалките** во картичката **Одржување**.
4. Следете ги инструкциите на екранот за да го отпечатите шаблонот за проверка на прскалките.

Одржување на печатачот

5. Проверете го отпечатениот шаблон, а потоа во зависност од резултатите од печатењето, извршете една од следниве опции.

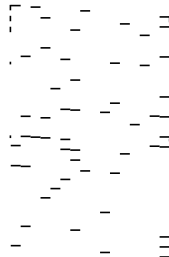
A) ОК



B) NG



C) NG



A:

Сите линии се отпечатени. Не се потребни натамошни чекори.

B или близу B: Исчистете ја главата за печатење.

Кога некои од прскалките се затнати, извршете чистење на главата за печатење. За детали, видете ги поврзаните информации подолу.


C или близу C: Извршете интензивно чистење на главата за печатење.

Кога повеќето линии се испрекинати или повеќето сегменти недостасуваат, извршете интензивно чистење. За детали, видете ги поврзаните информации подолу.

Поврзани информации

- ➔ „Печатење на двигател на печатач“ на страница 100
- ➔ „Ставање хартија во Касета за хартија“ на страница 58
- ➔ „Чистење на главата за печатење (Чистење на главата)“ на страница 180
- ➔ „Интензивно чистење на главата за печатење (Интензивно чистење)“ на страница 182

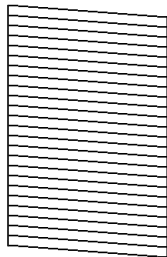
Проверете дали прскалките се затнати (проверка на прскалките) — Mac OS

1. Ставете обична хартија A4 во касетата за хартија.
2. Изберете **Системски претпочитани вредности** од менито  > **Печатачи и скенери** (или **Печати и скенирај**, **Печати и испрати факс**), а потоа изберете го печатачот.
3. Кликнете **Опции и производи** > **Услужна програма** > **Отвори ја услужната програма за печатачот**.
4. Кликнете **Проверка на прскалките**.
5. Следете ги инструкциите на екранот за да го отпечатите шаблонот за проверка на прскалките.

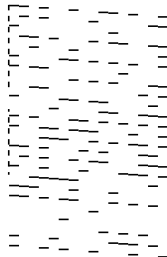
Одржување на печатачот

6. Проверете го отпечатениот шаблон, а потоа во зависност од резултатите од печатењето, извршете една од следниве опции.

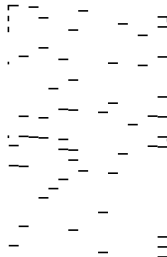
A) ОК



B) NG



C) NG



A:

Сите линии се отпечатени. Не се потребни натамошни чекори.

B или близу B: Исчистете ја главата за печатење.

Кога некои од прскалките се затнати, извршете чистење на главата за печатење. За детали, видете ги поврзаните информации подолу.

C или близу C: Извршете интензивно чистење на главата за печатење.

Кога повеќето линии се испрекинати или повеќето сегменти недостасуваат, извршете интензивно чистење. За детали, видете ги поврзаните информации подолу.

Поврзани информации

- ➔ [„Ставање хартија во Касета за хартија“ на страница 58](#)
- ➔ [„Чистење на главата за печатење \(Чистење на главата\)“ на страница 180](#)
- ➔ [„Интензивно чистење на главата за печатење \(Интензивно чистење\)“ на страница 182](#)

Чистење на главата за печатење (Чистење на главата)

Ако прскалките се затнати, отпечатените примероци се бледи, има забележителни пруги или се појавуваат неочекувани бои. Кога ќе се намали квалитетот на печатењето, употребете ја функцијата за проверка на прскалките и проверете дали прскалките се затнати. Ако прскалките се затнати, исчистете ја главата за печатење.

Одржување на печатачот



Важно:

- ❑ Не отворајте го капакот на печатачот и не исклучувајте го печатачот за време на чистење на главата за печатење. Ако чистењето на главата е нецелосно, може да не биде можно печатење.
- ❑ Бидејќи за чистењето на главата за печатење е потребно малку мастило, чистете ја главата само ако се намали квалитетот.
- ❑ Кога мастилото е потрошено, може нема да можете да ја исчистите главата за печатење.
- ❑ Ако квалитетот на печатењето не се подобрува откако три пати ќе се повтори проверка на прскалките и ќе се исчисти главата, почекајте барем шест часа без печатење, а потоа повторно извршете проверка на прскалките. Препорачуваме да го исклучите печатачот. Ако квалитетот на печатењето не се подобрува, активирајте Интензивно чистење. Ако и понатаму не се подобрува, контактирајте со службата за поддршка на Epson.
- ❑ За да спречите сушење на главата за печатење, не откачувајте го печатачот додека е вклучен.

Чистење на главата за печатење — Контролна табла

1. Изберете **Одржување** од почетниот екран.
2. Изберете **Чистење на главата за печатење**.
3. Следете ги инструкциите на екранот.

Кога ќе заврши чистењето на главата за печатење, извршете **Проверка на прскалките** и уверете се дека прскалките на главата за печатење веќе не се затнати. За детали околу тоа како да ја извршите проверката на прскалките, видете ги поврзаните информации подолу.

Повторете ги чекорите до три пати додека сите линии да се отпечатат правилно.

Поврзани информации

➔ [„Проверете дали прскалките се затнати \(проверка на прскалките\)“](#) на страница 177

Чистење на главата за печатење — Windows

1. Отворете го прозорецот на двигателот за печатачот.
2. Кликнете на **Чистење на главата** од јазичето **Одржување**.
3. Следете ги упатствата на екранот.

Кога ќе заврши чистењето на главата за печатење, извршете **Проверка на прскалките** и уверете се дека прскалките на главата за печатење веќе не се затнати. За детали околу тоа како да ја извршите проверката на прскалките, видете ги поврзаните информации подолу.


Повторете ги чекорите до три пати додека сите линии да се отпечатат правилно.

Поврзани информации

➔ [„Печатење на двигател на печатач“](#) на страница 100

➔ [„Проверете дали прскалките се затнати \(проверка на прскалките\)“](#) на страница 177

Чистење на главата за печатење — Mac OS

1. Изберете **Системски параметри** од менито  > **Печатачи и скенери** (или **Печати и скенирај, Печати и испрати по факс**), па изберете го печатачот.
2. Кликнете **Опции и производи** > **Услужна програма** > **Отвори ја Алатката за печатење**.
3. Кликнете на **Чистење на главата**.
4. Следете ги упатствата на екранот.

Кога ќе заврши чистењето на главата за печатење, извршете **Проверка на прскалките** и уверете се дека прскалките на главата за печатење веќе не се затнати. За детали околу тоа како да ја извршите проверката на прскалките, видете ги поврзаните информации подолу.

Повторете ги чекорите до три пати додека сите линии да се отпечатат правилно.

Поврзани информации

➔ [„Проверете дали прскалките се затнати \(проверка на прскалките\)“](#) на страница 177

Интензивно чистење на главата за печатење (Интензивно чистење)

Функцијата за интензивно чистење може да го подобри квалитетот на печатењето во следниве случаи.

- Повеќето прскалки се затнати.
- Извршивте проверка на прскалките и чистење на главата три пати и почекавте најмалку шест часа без да печатите, но квалитетот на печатење и понатаму не се подобрува.

Пред да ја извршите функцијава, употребете ја функцијата за проверка на прскалките и проверете дали прскалките се затнати, прочитајте ги следниве инструкции, а потоа извршете интензивно чистење на главата за печатење.



Важно:

Уверете се дека има доволно мастило во резервоарот за мастило.

Визуелно проверете дали резервоарот за мастило е полн барем до третина. Ниските нивоа на мастило за време на Интензивно чистење може да доведат до оштетување на производот.



Важно:

Потребен е интервал од 12 часа помеѓу секое Интензивно чистење.

Норамлно, едно Интензивно чистење треба да го отстрани проблемот со квалитетот на печатење во рок од 12 часа. Од таа причина, за да избегнете непоредно користење на мастило, мора да почекате 12 часа пред да се обидете повторно.

Одржување на печатачот



Важно:

Можно е да биде потребна замена на кутија за одржување.



Масилото ќе биде исфрлено во кутијата за одржување. Ако се наполни, мора да ја подготвите и да ја инсталирате кутијата за одржување за да продолжите со печатење.

Белешка:

Кога нивоата на мастило или слободниот простор во кутијата за одржување се недоволни за Интензивно чистење, не може да ја активирате оваа функција. Дури и во овој случај, нивоата и слободниот простор за печатење може да останат.

Активирање Интензивно чистење - Контролна табла

Прочитајте ги инструкциите за Интензивно чистење пред да ја активирате оваа функција.

1. Исклучете го печатачот.
2. Држејќи го притиснато копчето , притиснете го копчето  додека да затрепка светлото за напојување, за да се прикаже екранот за потврда.
3. Следете ги инструкциите на екранот за да ја активирате функцијата Интензивно чистење.

Белешка:

Ако не може да ја активирате оваа функција, отстранете ги проблемите коишто се прикажани на екранот. Следно, следете ја процедурата од чекор 1 за повторно да ја активирате функцијата.

4. Откако ќе ја активирате оваа функција, извршете проверка на прскалките за да се погрижите дека прскалките не се затнати.

За детали околу тоа како да ја извршите проверката на прскалките, видете ги поврзаните информации подолу.

Поврзани информации

- ➔ „Интензивно чистење на главата за печатење (Интензивно чистење)“ на страница 182
- ➔ „Проверете дали прскалките се затнати (проверка на прскалките)“ на страница 177

Активирање на Интензивно чистење — Windows

1. Отворете го прозорецот на двигателот за печатачот.
2. Кликнете на **Интензивно чистење** од јазичето **Одржување**.
3. Следете ги упатствата на екранот.

Белешка:


Ако не може да ја активирате оваа функција, отстранете ги проблемите коишто се прикажани на контролната табла на печатачот. Следно, следете ја процедурата од чекор 1 за повторно да ја активирате функцијата.

Одржување на печатачот

Поврзани информации

- ➔ „Интензивно чистење на главата за печатење (Интензивно чистење)“ на страница 182
- ➔ „Печатење на двигател на печатач“ на страница 100
- ➔ „Проверете дали прскалките се затнати (проверка на прскалките)“ на страница 177

Активирање на Интензивно чистење — Mac OS

1. Изберете **Системски параметри** од менито  > **Печатачи и скенери** (или **Печати и скенирај, Печати и испрати по факс**), па изберете го печатачот.
2. Кликнете **Опции и производи** > **Услужна програма** > **Отвори ја Алатката за печатење**.
3. Кликнете на **Интензивно чистење**.
4. Следете ги упатствата на екранот.

Белешка:

Ако не може да ја активирате оваа функција, отстранете ги проблемите коишто се прикажани на контролната табла на печатачот. Следно, следете ја процедурата од чекор 1 за повторно да ја активирате функцијата.

Поврзани информации

- ➔ „Интензивно чистење на главата за печатење (Интензивно чистење)“ на страница 182
- ➔ „Проверете дали прскалките се затнати (проверка на прскалките)“ на страница 177

Порамнување на главата за печатење

Ако отпечатениот материјал ги содржи следниве проблеми, извршете порамнување на главата за печатење за да го подобрите отпечатениот материјал.

- Вертикалните линии не се порамнети или отпечатениот материјал изгледа заматено
- Се јавуваат хоризонтални пруги во редовни интервали

Порамнување на главата за печатење — Контролна табла

1. Изберете **Одржување** од почетниот екран.
2. Изберете **Порамнување на главата за печатење**.
3. Изберете го менито за приспособување што сакате да го приспособите, за да го подобрите отпечатениот материјал според статусот на резултатите од печатењето.
 - Вертикалните линии не се порамнети или отпечатениот материјал изгледа заматено: изберете **Верт. порамн..**

Одржување на печатачот

- Се јавуваат хоризонтални пруги во редовни интервали: изберете **Хоризонтално порамнување**.

4. Следете ги инструкциите на екранот.

Поврзани информации

➔ „Ставање хартија во Касета за хартија“ на страница 58

Чистење на патеката за хартија

Кога исписите се замачкани или хартијата не се внесува правилно, исчистете го ваљакот внатре.



Важно:

Не користете хартиени салфети за да ја чистите внатрешноста на печатачот. Прскалките на главата за печатење можат да се затнат со влакненца.

Чистење на патеката на движење на хартијата од дамки од мастило

Кога исписите се замачкани или изгужвани, исчистете го ваљакот внатре.



Важно:

Не користете хартиени салфети за да ја чистите внатрешноста на печатачот. Прскалките на главата за печатење можат да се затнат со влакненца.


1. Ставете обична хартија со големина А4 во заден отвор за додавање хартија.
2. Изберете **Одржување** од почетниот екран.
3. Изберете **Чис. на вод. за ха..**
4. Следете ги упатствата на екранот за да ја исчистите патеката на хартијата.
Повторувајте ја оваа постапка додека хартијата не се замачка со мастило.

Поврзани информации

➔ „Ставање хартија во Касета за хартија“ на страница 58

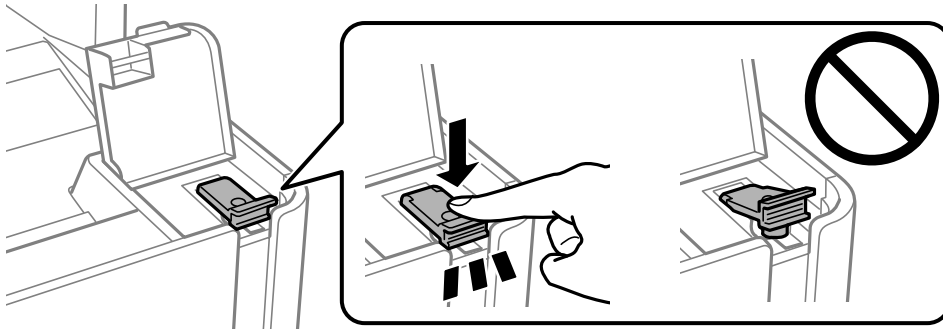
Чистење на патека за хартија при проблеми со внесување на хартија

Кога хартијата не се внесува правилно од касета за хартија, исчистете го валјакот.

1. Исклучете го печатачот со притискање на копчето .

Одржување на печатачот

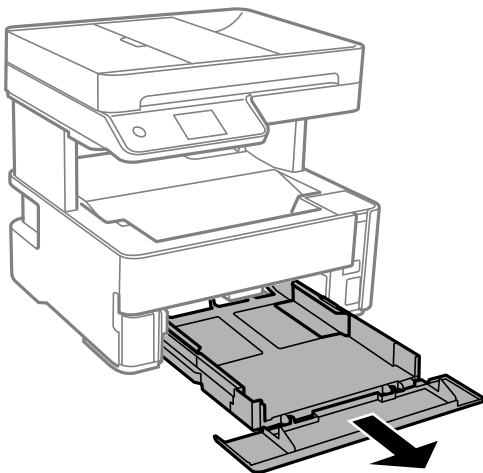
2. Извлечете го кабелот за напојување и исклучете го кабелот за напојување.
3. Уверете се дека капачето за резервоарот за мастило е добро затворено.



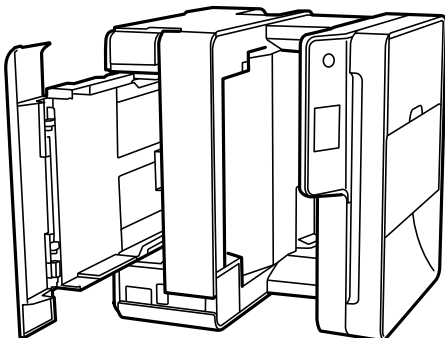
! **Важно:**

Ако капачето за резервоарот за мастило не е добро затворено, мастилото може да протече.

4. Затворете го капакот за документи, ADF-капакот и капакот за печатачот.
5. Извлечете ја касета за хартија и извадете ја хартијата.



6. Поставете го печатачот на страна со резервоарот за мастило на печатачот надолу.



Одржување на печатачот



Внимание:

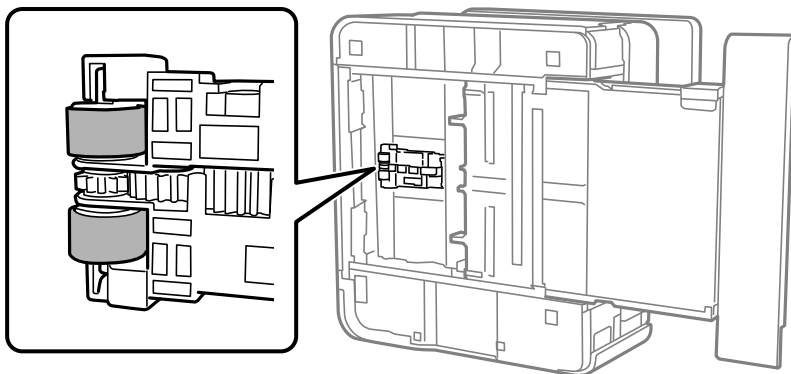
Внимавајте да не ви се фатат раката или прстите кога го исправувате печатачот. Во спротивно, може да се повредите.



Важно:

Не оставајте го печатачот во исправена положба долг период.

7. Навлажнете мека крпа со вода и добро исцедете ја, па избришете го валјакот со крпата додека го вртите.



8. Вратете го печатачот во нормалната положба и вметнете ја касета за хартија.
9. Поврзете го кабелот за напојување.

Чистење на ADF

Кога копираните или скенираните слики од ADF се замачкани или оригиналите не влегуваат во ADF правилно, исчистете го ADF.

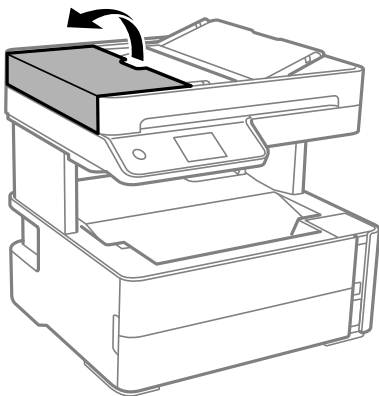


Важно:

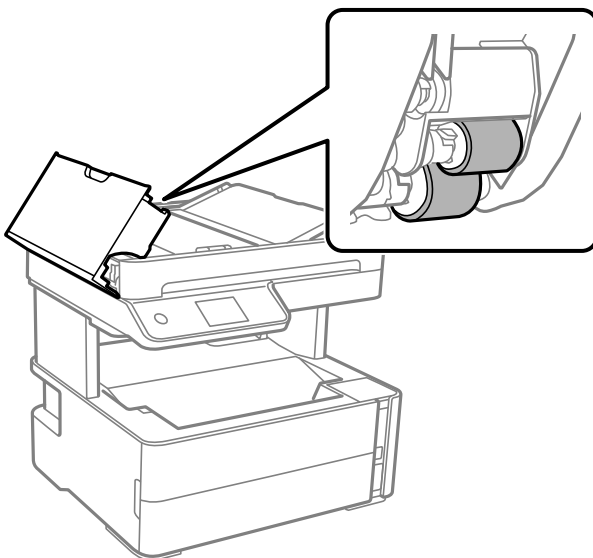
Никогаш не употребувајте алкохол или разредувач за чистење на печатачот. Тие хемикалии може да го оштетат печатачот.

Одржување на печатачот

1. Отворете го капакот на ADF.



2. Користете мека, влажна крпа за да ги исчистите валјакот и внатршноста на ADF.

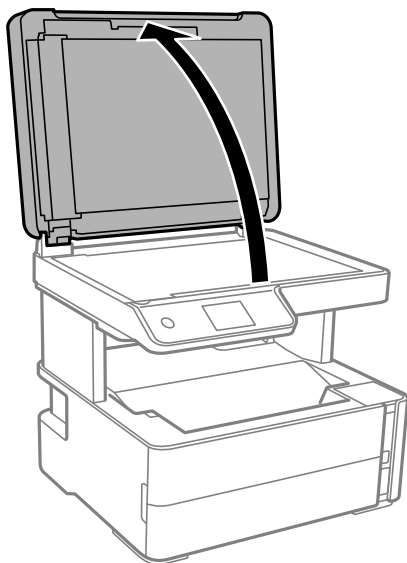


! **Важно:**

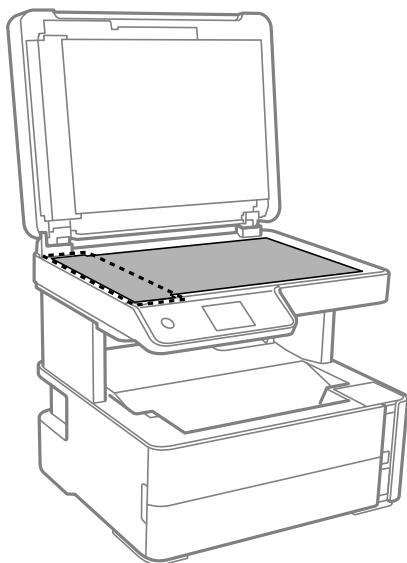
Користењето на сува крпа може да доведе до оштетување на површината на валјакот. Користете го ADF откако ќе го исушите валјакот.

Одржување на печатачот

3. Затворете го ADF-капакот, а потоа отворете го капакот за документи.




4. Искришете го делот што е прикажан на илустрацијата.

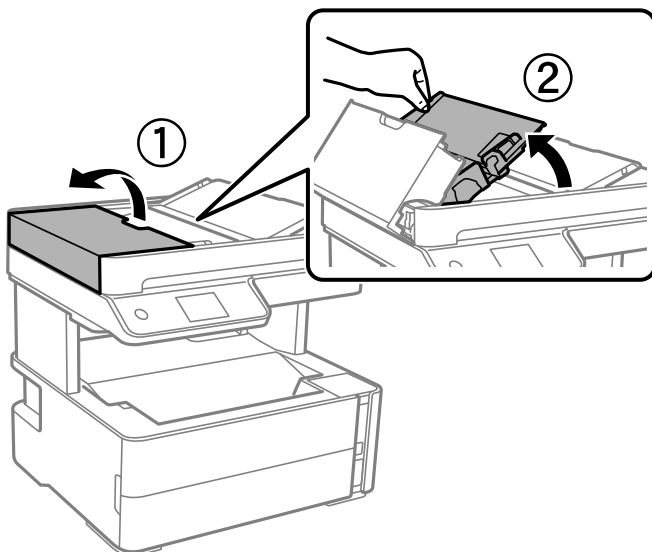


Важно:

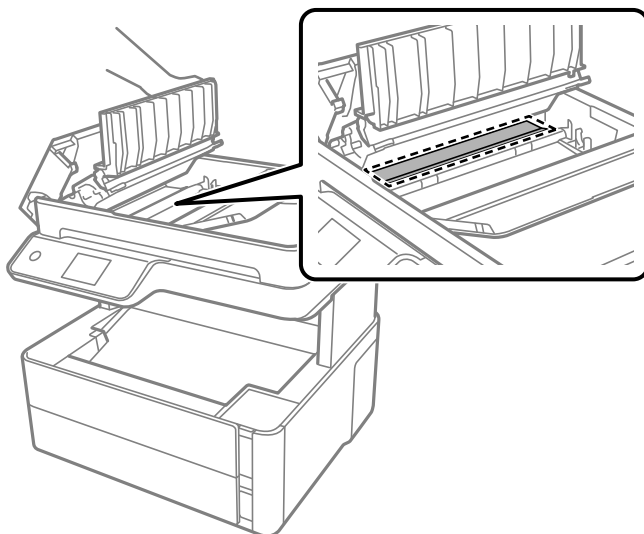
- Ако стаклената површина е измачкана со маст или некој друг материјал што тешко се отстранува, земете мала количина на средство за чистење на стакло и мека крпа и отстранете ја нечистотијата. Избришете ја сета преостаната течност.
- Не притискајте ја стаклената површина пресилно.
- Внимавајте да не ја изгребете или оштетите површината на стаклото. Оштетена стаклена површина може да го намали квалитетот на скенирањето.

Одржување на печатачот

5. Ако проблемот не може да се отстрани, притиснете го копчето  за да го исклучите печатачот, отворете го ADF-капакот, а потоа подигнете ја влезната фиока за ADF.



6. Исчистете го делот што е прикажан на илустрацијата.



Чистење на Стакло на скенерот

Кога копиите или скенираните слики се замачкани, исчистете го стакло на скенерот.



Внимание:

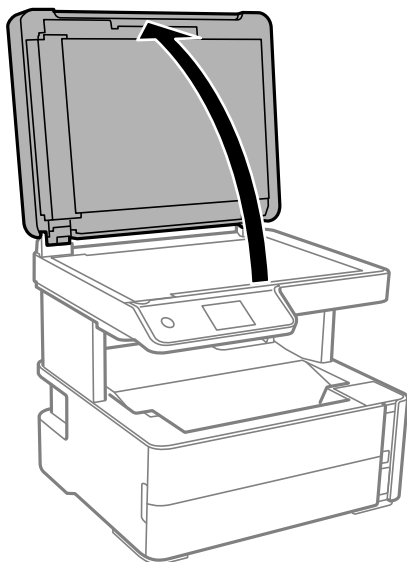
Внимавајте капакот да не ви ја фати раката или прстите кога го отворате или затворате капакот за документи. Инаку може да се повредите.

Одржување на печатачот

! **Важно:**

Никогаш не употребувајте алкохол или разредувач за чистење на печатачот. Тие хемикалии може да го оштетат печатачот.

1. Отворете го капакот за документи.



2. Користете мека и сува крпа за чистење за да ја исчистите површината на стакло на скенерот.

! **Важно:**

- Ако стаклената површина е измачкана со маст или некој друг материјал што тешко се отстранува, земете мала количина на средство за чистење на стакло и мека крпа и отстранете ја нечистотијата. Избришете ја сета преостаната течност.
- Не притискајте ја стаклената површина пресилно.
- Внимавајте да не ја изгребете или оштетите површината на стаклото. Оштетена стаклена површина може да го намали квалитетот на скенирањето.

Чистење на просирната фолија

Кога производот не се подобри откако ќе ја порамните главата за печатење или ќе ја исчистите патеката на хартијата, просирната фолија во внатрешноста на печатачот може да се замачка.


Потребни работи:

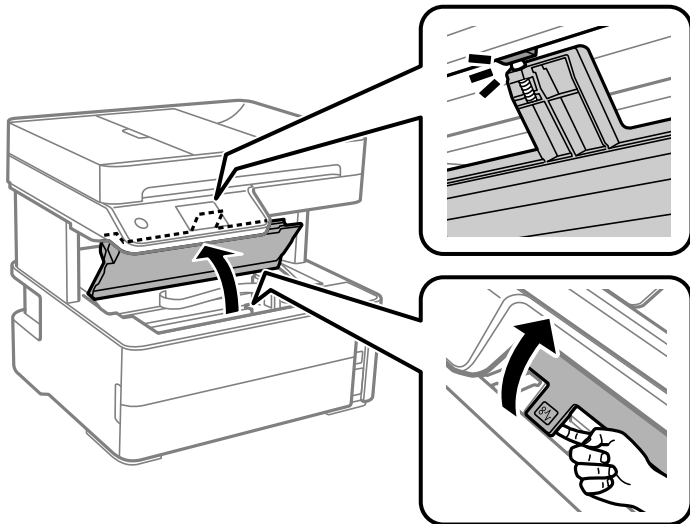
- Чепкалки за уши (неколку)
- Вода со неколку капи детергент (од 2 до 3 капки детергент во 1/4 шолја вода од чешма)
- Светло за проверки на замачкувања

! **Важно:**

Не користете друго средство за чистење освен вода со неколку капки детергент.

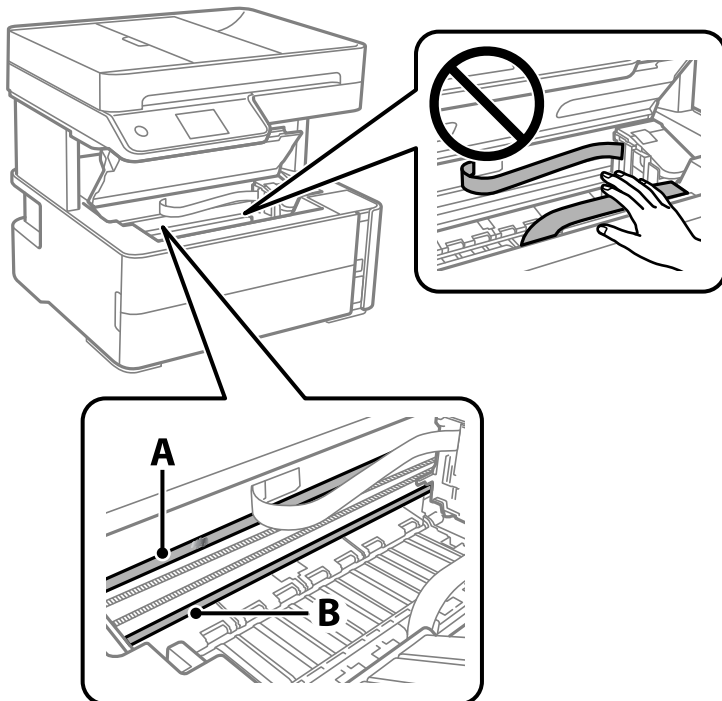
Одржување на печатачот

1. Исклучете го печатачот со притискање на копчето .
2. Отворете го капакот на печатачот.



3. Проверете дали просирната фолија е замачкана. Може лесно да ги видите замачкувањата ако користите светилка.

Ако има замачкувања (како на пример ознаки од прст или маснотија) на просирната фолија (A), одете на следниот чекор.



A: Просирна фолија

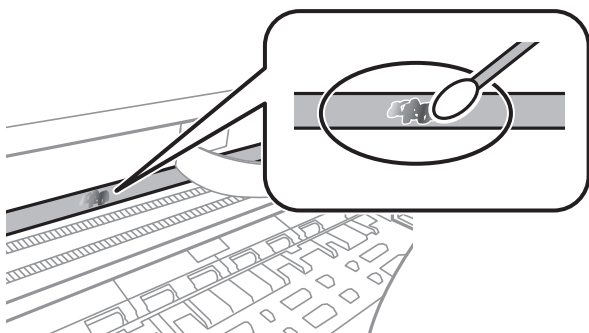
B: Навој

Одржување на печатачот

! **Важно:**

Внимавајте да не го допрете навојот (B). Во спротивно, можно е да не може да печатите. Не бришете ја маснотијата од навојот затоа што е потребна за функционирање.

4. Навлажнете чепкалка за уши со вода со неколку капки детергент така што водата нема да капе и избришете го замачканиот дел.



! **Важно:**

Внимателно избришете го замачканиот дел. Ако притиснете премногу силно на фолијата со чепкалката за уши, жиците на фолијата може да се изместат и да се оштети печатачот.

5. Користете нова, сува чепкалка за уши за да ја избришете фолијата.

! **Важно:**

Не оставајте влакна на фолијата.

Белешка:

Често менувајте ја чепкалката за уши со нова за да не се прошири замачкувањето.

6. Повторете ги чекорите 4 и 5 додека фолијата нема замачкувања.
7. Визуелно проверете дали има замачкувања на фолијата.

Проверка на вкупниот број страници внесени низ печатачот

Можете да го проверите вкупниот број страници внесени низ печатачот.

Проверка на вкупниот број страници внесени низ печатачот — Контролна табла

Информациите се печатат со шарата за проверка на прскалките.

1. Ставете обична хартија A4 во печатачот.

Одржување на печатачот

2. Изберете **Одржување** од почетниот екран.
3. Изберете **Проверка на прскалката на главата за печатење**.
4. Следете ги упатствата на екранот за да го отпечатите образецот за проверка на прскалките.

Поврзани информации

➔ [„Ставање хартија во Касета за хартија“ на страница 58](#)

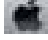
Проверка на вкупниот број страници внесени низ печатачот - Windows

1. Отворете го прозорецот на двигателот за печатачот.
2. Кликнете **Информаци за печатач и опции** на картичката **Одржување**.

Поврзани информации

➔ [„Печатење на двигател на печатач“ на страница 100](#)

Проверка на вкупниот број страници внесени низ печатачот — Mac OS

1. Изберете **Системски параметри** од менито  > **Печатачи и скенери** (или **Печати и скенирај, Печати и испрати по факс**), па изберете го печатачот.
2. Кликнете **Опции и производи** > **Услужна програма** > **Отвори ја Алатката за печатење**.
3. Кликнете на **Printer and Option Information**.

Мрежна услуга и информации за софтвер

Овој дел ги претставува мрежните услуги и софтверските производи достапни за вашиот печатач од интернет страницата на Epson или на доставениот диск со софтвер.

Апликација за конфигурирање на работата на печатачот (Web Config)

Web Config е апликација што работи во интернет-прегледник како Internet Explorer и Safari на компјутер или паметен уред. Можете да ја потврдите состојбата на печатачот или да ги менувате мрежната услуга и поставките на печатачот. За да ја користите Web Config, поврзете ги печатачот и компјутерот или уредот со иста мрежа.

Следниве прегледници се поддржани.

ОС	Прегледник
Windows XP SP3 или понов	Microsoft Edge, Internet Explorer 8 или понова верзија, Firefox*, Chrome*
Mac OS X v10.6.8 или понов	Safari*, Firefox*, Chrome*
iOS*	Safari*
Android 2.3 или понов	Основен прегледник
Chrome OS*	Основен прегледник

* Користете ја најновата верзија.

Извршување веб конфигурација на веб-прегледувач

1. Проверете ја IP адресата на печатачот.

Изберете ја иконата за мрежа на почетниот екран на печатачот и изберете го активниот начин на поврзување за да ја потврдите IP адресата на печатачот.

Белешка:

Може да ја проверите IP адресата така што ќе отпечатите ивештај за мрежна конекција.

2. Активирајте го интернет-прегледникот од компјутерот или паметниот уред, а потоа внесете ја IP-адресата на печатачот.

Формат:

IPv4: http://IP-адресата на печатачот/

IPv6: http://[IP-адресата на печатачот]/

Примери:

IPv4: http://192.168.100.201/

Мрежна услуга и информации за софтвер

IPv6: http://[2001:db8::1000:1]/

Белешка:

Користејќи го паметниот уред, можете да го активирате Web Config од екранот за одржување на Epson iPrint.

Поврзани информации


- ➔ „Печатење извештај за мрежна врска“ на страница 43
- ➔ „Користење Epson iPrint“ на страница 126

Работа со Web Config на Windows

При поврзување компјутер со печатачот користејќи WSD, следете ги чекорите подолу за да ја активирате Web Config.

1. Отворете го списокот со печатачи на компјутерот.
 - Windows 10/Windows Server 2016
Кликнете на копчето за стартување, а потоа изберете **Систем на Windows > Контролна табла > Преглед на уреди и печатачи** во **Хардвер и звук**.
 - Windows 8.1/Windows 8/Windows Server 2012 R2/Windows Server 2012
Изберете **Работна површина > Поставки > Контролна табла > Преглед на уреди и печатачи** во **Хардвер и звук** (или **Хардвер**).
 - Windows 7/Windows Server 2008 R2
Кликнете на копчето за стартување, изберете **Контролна табла > Преглед на уреди и печатачи** во **Хардвер и звук**.
 - Windows Vista/Windows Server 2008
Кликнете на копчето за стартување и изберете **Контролна табла > Печатачи** во **Хардвер и звук**.
2. Кликнете со десното копче на печатачот и изберете **Својства**.
3. Изберете ја картичката **Веб-услуга**, а потоа кликнете на URL-адресата.

Работа со Web Config на Mac OS

1. Изберете **Системски параметри** од менито  > **Печатачи и скенери** (или **Печати и скенирај, Печати и испрати по факс**), па изберете го печатачот.
2. Кликнете **Опции и производи > Прикажи интернет страница на печатач**.

Апликација за скенирање на документи и слики (Epson Scan 2)

Epson Scan 2 е апликација за контрола на скенирањето. Можете да ја приспособите големината, резолуцијата, осветленоста, контрастот и квалитетот на скенираната слика. Исто така, можете да

Мрежна услуга и информации за софтвер

го стартувате Epson Scan 2 и од апликација за скенирање соодветна со TWAIN. Погледнете во помошта на апликацијата за детали.

Активирање во Windows

Белешка:

За оперативните системи Windows Server, треба да ја инсталирате функцијата **Искуство на работната површина**.

- Windows 10/Windows Server 2016

Кликнете на копчето за стартување, па изберете **EPSON > Epson Scan 2**.

- Windows 8.1/Windows 8/Windows Server 2012 R2/Windows Server 2012

Внесете го името на апликацијата во полето за пребарување, а потоа изберете ја прикажаната икона.

- Windows 7/Windows Vista/Windows XP/Windows Server 2008 R2/Windows Server 2008/Windows Server 2003 R2/Windows Server 2003

Кликнете на копчето за стартување, па изберете **Сите програми** или **Програми > EPSON > Epson Scan 2 > Epson Scan 2**.

Активирање во Mac OS

Белешка:

Epson Scan 2 не ја поддржува функцијата за брзо променување на корисникот на Mac OS. Исклучете го брзото променување на корисникот.

Изберете **Започни > Апликации > Epson Software > Epson Scan 2**.

Поврзани информации

- ➔ „Скенирање со користење на Epson Scan 2“ на страница 142
- ➔ „Инсталирање на најнови апликации“ на страница 201

Додавање на скенер на мрежа

Пред да го користите Epson Scan 2, треба да го додадете скенерот на мрежата.

1. Активирајте го софтверот и кликнете на **Додај** на **Поставки на скенерот** екранот.

Белешка:


- Ако **Додај** е засивено, кликнете на **Овозможи уредување**.

- Ако се прикаже главниот екран на Epson Scan 2, веќе е поврзан на скенерот. Ако сакате да се поврзете на друга мрежа, изберете **Скенер > Поставки** за да го отворите **Поставки на скенерот** екранот.

2. Додадете го скенерот на мрежа. Внесете ги следните ставки и кликнете на **Додај**.

- Модел:** Изберете го скенерот којшто сакате да го поврзете.

- Име:** Внесете го името на скенерот со најмногу 32 знаци.

- Барај мрежа:** Кога компјутерот и скенерот се на иста мрежа, се прикажува IP адресата. Ако не се прикаже, кликнете на копчето . Ако IP адресата и понатаму не се прикажува, кликнете на **Внесете адреса** и директно внесете ја IP адресата.

Мрежна услуга и информации за софтвер

3. Изберете го скенерот на екранот **Поставки на скенерот** и кликнете на **Добро**.

Апликација за конфигурирање на режими за скенирање од контролната табла (Epson Event Manager)

Epson Event Manager е апликација што овозможува управување со скенирањето од контролната табла и сочувување слики на компјутер. Можете да додавате свои поставки како меморирани вредности, како тип документ, локацијата на папката за сочувување и форматот на сликата. Погледнете во помошта на апликацијата за детали.

Белешка:

Оперативните системи Windows Server не се поддржани.

Активирање во Windows

- Windows 10

Кликнете на копчето за стартување, па изберете **Epson Software > Event Manager**.

- Windows 8.1/Windows 8

Внесете го името на апликацијата во полето за пребарување, а потоа изберете ја прикажаната икона.

- Windows 7/Windows Vista/Windows XP

Кликнете на копчето за стартување, па изберете **Сите програми** или **Програми > Epson Software > Event Manager**.

Активирање во Mac OS

Започни > Апликации > Epson Software > Event Manager.

Поврзани информации

➔ [„Инсталирање на најнови апликации“ на страница 201](#)

Апликација за конфигурирање на работење на факс и испраќање на факсови (FAX Utility)

FAX Utility е апликација која ви овозможува да конфигурирате различни поставки за испраќање факсови од компјутер. Можете да ја создадете или уредите листата на контакти кога испраќате факс, да конфигурирате да се зачувуваат примените факсови во ПДФ-формат на компјутерот итн. Погледнете во помошта на апликацијата за детали.

Белешка:

- Оперативните системи Windows Server не се поддржани.*

- Уверете се дека сте го инсталирале двигателот за печатачот пред да ја инсталирате FAX Utility.*

Мрежна услуга и информации за софтвер

Активирање во Windows

Windows 10

Кликнете на копчето за стартување, па изберете **Epson Software > FAX Utility**.


Windows 8.1/Windows 8

Внесете го името на апликацијата во полето за пребарување, а потоа изберете ја прикажаната икона.

Windows 7/Windows Vista/Windows XP

Кликнете на копчето за стартување и изберете **Сите програми (или Програми) > Epson Software > FAX Utility**.

Активирање во Mac OS

Изберете **Системски параметри** од менито  > **Печатачи и скенери (или Печати и скенирај, Печати и испрати по факс)**, па изберете го печатачот (ФАКС). Кликнете **Опции и производи > Услужна програма > Отвори ја Алатката за печатење**.

Поврзани информации

- ➔ [„Примање факсови на компјутер“ на страница 163](#)
- ➔ [„Инсталирање на најнови апликации“ на страница 201](#)

Апликација за испраќање на факсови (PC-FAX двигател)

Двигателот за PC-FAX е апликација што ви овозможува да испраќате документ создаден на друга апликација како факс директно од компјутерот. Двигателот PC-FAX се инсталира кога ќе ја инсталирате FAX Utility. Погледнете во помошта на апликацијата за детали.

Белешка:

- Оперативните системи Windows Server не се поддржани.*
- Работењето се разликува во зависност од користената апликација за создавање на документот. Погледнете во помошта на апликацијата за детали.*

Пристап од Windows

Во апликацијата, изберете **Печати** или **Поставувања за печатење** во менито **Датотека**. Изберете го печатачот (факсот), а потоа кликнете **Претпочитани вредности** или **Својства**.

Пристап од Mac OS

Во апликацијата, изберете **Печати** од менито **Датотека**. Изберете го печатачот (факсот) како поставување за **Печатач**, а потоа изберете **Fax Settings** или **Recipient Settings** од скок-менито.

Поврзани информации

- ➔ [„Испраќање факс од компјутер“ на страница 160](#)
- ➔ [„Апликација за конфигурирање на работење на факс и испраќање на факсови \(FAX Utility\)“ на страница 198](#)

Апликација за печатење на интернет страници (E-Web Print)

E-Web Print е апликација што овозможува едноставно печатење интернет-страници со разни распореди. Погледнете во помошта на апликацијата за детали. Можете да пристапите до помошта од менито **E-Web Print** во алатникот на **E-Web Print**.

Белешка:

- Оперативните системи Windows Server не се поддржани.*
- Mac OS не е поддржан.*
- Проверете дали има поддржани пребарувачи и најнова верзија од сајтот за преземање.*

Започнување

Откако ќе го инсталирате E-Web Print, се прикажува на веб-прегледувачот. Кликнете на **Print** или **Clip**.

Поврзани информации

➔ [„Инсталирање на најнови апликации“ на страница 201](#)

Алатки за ажурирање на софтвер (EPSON Software Updater)

EPSON Software Updater е апликација што проверува за нов или ажуриран софтвер на интернет и го инсталира. Исто така, фирмверот на печатачот можете да го ажурирате и рачно.

Белешка:

Оперативните системи Windows Server не се поддржани.

Метод на инсталирање

Преземете го EPSON Software Updater од интернет страницата на Epson.

Ако користите компјутер со Windows и не може да го преземете од интернет страницата, може да го инсталирате од испорачаното CD со софтвер.

<http://www.epson.com>

Активирање во Windows

- Windows 10

Кликнете на копчето за стартување, па изберете **Epson Software > EPSON Software Updater**.

- Windows 8.1/Windows 8

Внесете го името на апликацијата во полето за пребарување, а потоа изберете ја прикажаната икона.

- Windows 7/Windows Vista/Windows XP

Кликнете на копчето за стартување, па изберете **Сите програми** или **Програми > Epson Software > EPSON Software Updater**.

Мрежна услуга и информации за софтвер

Белешка:

Можете да го активирате EPSON Software Updater и со кликање на иконата на печатачот во лентата со задачи на работната површина, па изберете **Ажурирање софтвер**.

Активирање во Mac OS

Изберете **Започни > Апликации > Epson Software > EPSON Software Updater**.

Апликација за конфигурирање на повеќе уреди (EpsonNet Config)

EpsonNet Config е апликација која ви овозможува да поставите адреси и протоколи на мрежен интерфејс. Видете го водичот за ракување за EpsonNet Config или помошта на апликацијата за повеќе детали.

Активирање во Windows

- Windows 10/Windows Server 2016

Кликнете на копчето за стартување, па изберете **EpsonNet > EpsonNet Config**.

- Windows 8.1/Windows 8/Windows Server 2012 R2/Windows Server 2012

Внесете го името на апликацијата во полето за пребарување, а потоа изберете ја прикажаната икона.

- Windows 7/Windows Vista/Windows XP/Windows Server 2008 R2/Windows Server 2008/Windows Server 2003 R2/Windows Server 2003

Кликнете на копчето за стартување и изберете **Сите програми** или **Програми > EpsonNet > EpsonNet Config SE > EpsonNet Config**.

Активирање во Mac OS

Започни > Апликации > Epson Software > EpsonNet > EpsonNet Config SE > EpsonNet Config.

Инсталирање на најнови апликации

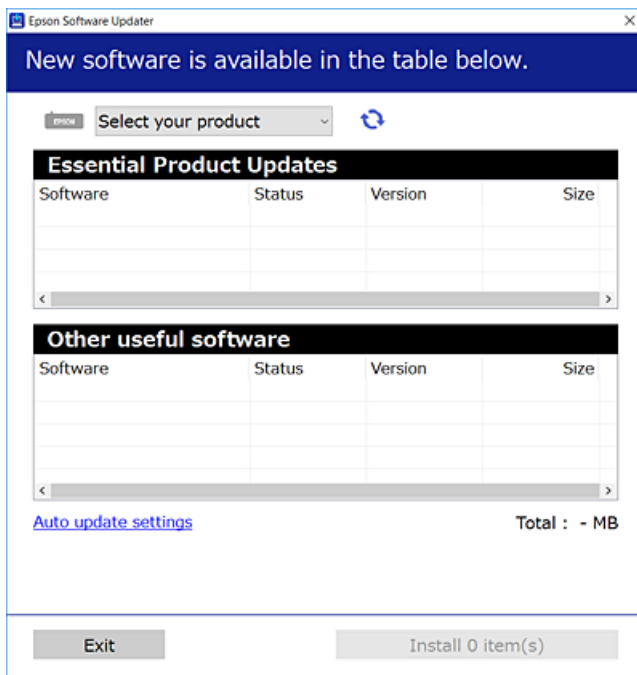
Белешка:


Кога повторно инсталирате апликација, прво треба да ја деинсталирате.

1. Уверете се дека печатачот и компјутерот се достапни за комуникација и дека печатачот е поврзан на интернет.

Мрежна услуга и информации за софтвер

- Активирајте го EPSON Software Updater.
Кадрот на екранот е пример во Windows.



- За Windows, изберете печатач и кликнете на  за да ги пребарате најновите достапни апликации.
- Изберете ги ставките коишто сакате да ги инсталирате или да ги ажурирате и кликнете на копчето за инсталирање.



Важно:

Не исклучувајте го или не извлекувајте го струјниот приклучок на печатачот додека ажурирањето не заврши; во спротивно, печатачот може да не работи правилно.

Белешка:

- Може да ги преземете најновите апликации од интернет страницата на Epson.
<http://www.epson.com>
- Ако ги користите Windows Server оперативни системи, не може да го користите EPSON Software Updater. Преземете ги најновите апликации од интернет страницата на Epson.

Поврзани информации

- ➔ „Алатки за ажурирање на софтвер (EPSON Software Updater)“ на страница 200
- ➔ „Деинсталирање апликации“ на страница 203

Ажурирање на фирмверот на печатачот со користење на контролниот панел

Ако печатачот е поврзан на интернет, може да го ажурирате фирмверот на печатачот со користење на контролниот панел. Може да го поставите печатачот редовно да проверува за ажурирања на фирмверот и да ве извести ако се достапни.

1. Изберете **Поставки** од почетниот екран.
2. Изберете **Ажурирање на фирмвер > Ажурирај**.

Белешка:

Овозможете **Известување** > да го нагодите печатачот редовно да проверува за достапни ажурирања за фирмвер.

3. Проверете ги прикажаните пораки на екранот и допрете на **Започни проверка** за да започнете да пребарувате достапни ажурирања.
4. Ако пораката се прикаже на LCD екранот и ве извести дека е достапно ажурирање за фирмвер, следете ги упатствата на екранот за да започнете со ажурирање.




Важно:

- Не исклучувајте го или не извлекувајте го струјниот приклучок на печатачот додека ажурирањето не заврши; во спротивно, печатачот може да не работи правилно.
- Ако ажурирањето на фирмверот не е завршено или е неуспешно, печатачот не се вклучува нормално и „Recovery Mode“ се прикажува на LCD екранот следниот пат кога ќе го вклучите печатачот. Во оваа ситуација, потребно е повторно да го ажурирате фирмверот со користење на компјутер. Поврзете го печатачот на компјутер со USB кабел. Додека се прикажува „Recovery Mode“ на печатачот, не може да го ажурирате фирмверот на мрежна конекција. На компјутерот, отворете ја локалната интернет страница на Epson и преземете ја најновата верзија на фирмвер за печатачот. Погледнете ги упатствата на интернет страницата за следни чекори.

Деинсталирање апликации

Најавете се на компјутерот како администратор. Внесете ја администраторската лозинка ако компјутерот ви ја побара.



Деинсталирање апликации — Windows

1. Притиснете го копчето  за да го исклучите печатачот.
2. Затворете ги сите активни апликации.
3. Отворете ја **Контролната табла**:
 - Windows 10/Windows Server 2016Кликнете на копчето за стартување, а потоа изберете **Систем на Windows > Контролна табла**.

Мрежна услуга и информации за софтвер

- Windows 8.1/Windows 8/Windows Server 2012 R2/Windows Server 2012
Изберете **Работна површина > Поставки > Контролна табла**.
 - Windows 7/Windows Vista/Windows XP/Windows Server 2008 R2/Windows Server 2008/
Windows Server 2003 R2/Windows Server 2003
Кликнете на копчето за стартување и изберете **Контролна табла**.
4. Отворете **Деинсталирање програма** (или **Додавање или отстранување програми**):
- Windows 10/Windows 8.1/Windows 8/Windows 7/Windows Vista/Windows Server 2016/Windows
Server 2012 R2/Windows Server 2012/Windows Server 2008 R2/Windows Server 2008
Изберете **Деинсталирање програма** во **Програми**.
 - Windows XP/Windows Server 2003 R2/Windows Server 2003
Кликнете на **Додавање или отстранување програми**.
5. Изберете ја апликацијата што сакате да ја деинсталирате.
Не може да го деинсталирате двигателот за печатач ако има задачи за печатење. Избришете ги или почекајте задачите да бидат отпечатени пред деинсталирањето.
6. Деинсталирајте ги апликациите:
- Windows 10/Windows 8.1/Windows 8/Windows 7/Windows Vista/Windows Server 2016/Windows
Server 2012 R2/Windows Server 2012/Windows Server 2008 R2/Windows Server 2008
Кликнете на **Деинсталирај/Измени** или **Деинсталирај**.
 - Windows XP/Windows Server 2003 R2/Windows Server 2003
Кликнете на **Измени/Отстрани** или **Отстрани**.
- Белешка:**
*Ако се прикаже прозорецот **Контрола на кориснички сметки**, кликнете **Продолжи**.*
7. Следете ги упатствата на екранот.

Деинсталирање на апликации — Mac OS

1. Преземете го Uninstaller преку EPSON Software Updater.
Откако ќе го преземете Uninstaller, не треба да го преземате повторно секогаш кога ќе ја деинсталирате апликацијата.
2. Притиснете го копчето  за да го исклучите печатачот.
3. За да го деинсталирате двигателот на печатачот или PC-FAX двигател, изберете **Системски претпочитани вредности** од менито  > **Печатачи и скенери** (или **Печати и скенирај, Печати и испрати факс**) и отстранете го печатачот од листата на овозможени печатачи.
4. Затворете ги сите активни апликации.
5. Изберете **Започни > Апликации > Epson Software > Uninstaller**.

Мрежна услуга и информации за софтвер

6. Изберете ја апликацијата што сакате да ја деинсталирате, а потоа кликнете **Uninstall**.



Важно:

Uninstaller ги отстранува сите двигатели за млазните печатачи на Epson од компјутерот. Ако користите повеќе млазни печатачи на Epson и сакате да избришете некои двигатели, прво избришете ги сите, а потоа инсталирајте го потребниот двигател уште еднаш.

Белешка:

*Ако не можете да ја најдете апликацијата што сакате да ја деинсталирате во списокот со апликации, тогаш нема да можете да ја деинсталирате со користење на Uninstaller. Во оваа ситуација, изберете **Оди > Апликации > Epson Software**, изберете ја апликацијата што сакате да ја деинсталирате, а потоа повлечете ја до иконата за отпадоци.*

Поврзани информации

- ➔ „Алатки за ажурирање на софтвер (EPSON Software Updater)“ на страница 200

Печатење со користење на мрежна услуга

Користејќи ја услугата Epson Connect достапна на интернет можете да печатите од својот паметен телефон, таблет или лаптоп во секое време и практично секаде. За да ја користите оваа услуга, потребно е да го регистрирате корисникот и печатачот во Epson Connect.

Функциите достапни на интернет се следниве.

Email Print

Кога ќе испратите е-порака со прикачувања како на пример документи или слики на адреса на е-пошта одредена за печатачот, може да ја отпечатите таа е-порака и прикачувањата од далечински локации како на пример од печатач во домот или во канцеларија.

Epson iPrint

Оваа апликација е за iOS и Android и може да печатите или да скенирате од паметен телефон или таблет. Може да печатите документи, слики и интернет страници така што директно ќе ги испратите до печатач на истата бежична LAN.

Scan to Cloud

Со оваа апликација може да испраќате скенирани податоци коишто сакате да ги отпечатите на друг печатач. Може и да ги прикачите скенираните податоци на достапните услуги во облак.

Remote Print Driver

Ова е споделен двигател поддржан од далечинскиот двигател за печатење. Кога печатите со користење на печатач на далечинска локација, може да печатите така што ќе го менувате печатачот во прозорецот на вообичаените апликации.

За повеќе информации, видете го интернет порталот на Epson Connect.

<https://www.epsonconnect.com/>

<http://www.epsonconnect.eu> (само Европа)

Решавање проблеми

Проверување на состојбата на печатачот

Проверка на пораките на LCD-екранот

Ако на LCD-екранот се прикаже порака за грешка, следете ги инструкциите на екранот или решенијата подолу за да го решите проблемот.

Пораки за грешки	Решенија
Грешка на печатач Повторно вклучете го печатачот. За повеќе детали, погледнете ја документацијата.	Отстранете секаква хартија или заштитен материјал во печатачот. Доколку сè уште се појавува порака за грешка, контактирајте со службата за поддршка на Epson.
Нема хартија во XX.	Внесете хартија и целосно внесете ја касета за хартија.
Авто. приказ на Пост. на хартија е пост. на Искл. Некои функции може да не се достапни. За детали, видете ја документацијата.	Ако Авто. приказ на Пост. на хартија е оневозможена, не може да користите AirPrint.
Не е детектиран тон за вртење.	Овој проблем може да се реши со избирање Поставки > Општи поставки > Поставки на факс > Осн поставки > Тип линија , а потоа избирање PBX . Доколку телефонскиот систем бара код за надворешен пристап за да добиете надворешна линија, поставете го пристапниот код откако ќе го изберете PBX . Користете # (тараба) наместо тековниот пристапен код кога внесувате надворешен број на факс. На тој начин врската е посигурна. Доколку сè уште се појавува порака за грешка, поставете ги поставките за Откр. тон за бирање на исклучени. Меѓутоа, исклучувањето на оваа опција може да предизвика испуштање на првата цифра при бирањето на бројот за факс и да го испрати факсот на погрешен број.
Комбинацијата на IP адресата и маската на подмрежа е неважечка. Погледнете ја вашата документација за повеќе детали.	Внесете ја точната IP-адреса или стандардната капија. Контактирајте со лицето коешто ја поставило мрежата за помош.
Ажурирајте го основниот сертификат за да ги користите услугите во облак.	Активирајте Web Config и потоа ажурирајте го кореновиот сертификат.
Проверете дали поставките на портата на Печатач (како IP адреса) или двигател на печатачот се точни преку Компјутерот.	Уверете се дека портата за печатачот е правилно избрана во Својства > Порта од менито Печатач на следниов начин. Изберете „ USBXXX “ за USB-врска, или „ EpsonNet Print Port “ за мрежна врска.
Проверете дали поставките на портата или двигателот на печатачот се точни преку компјутерот. Погледнете ја вашата документација за детали.	

Решавање проблеми

Пораки за грешки	Решенија
Recovery Mode	<p>Печатачот стартуваше во режим за поправање затоа што ажурирањето на фирмверот не беше успешно. Следете ги чекорите подолу за да се обидете да го ажурирате фирмверот повторно.</p> <ol style="list-style-type: none"> 1. Поврзете ги компјутерот и печатачот со USB-кабел. (Во режимот за поправање, не можете да го ажурирате фирмверот преку мрежна врска.) 2. За понатамошни инструкции, посетете ја локалната веб-локација на Epson.

Поврзани информации

- ➔ „Контактирање со поддршката на Epson“ на страница 262
- ➔ „Инсталирање на најнови апликации“ на страница 201
- ➔ „Ажурирање на фирмверот на печатачот со користење на контролниот панел“ на страница 203

Проверка на состојбата на печатачот - Windows

1. Отворете го прозорецот на двигателот за печатачот.
2. Кликнете **EPSON Status Monitor 3** на картичката **Одржување**.


Белешка:

- Можете да ја проверите состојбата на печатачот и со двојно кликање на иконата на печатачот на лентата за задачи. Ако иконата на печатачот не е додадена на лентата за задачи, кликнете **Преференци за следење** на картичката **Одржување**, па изберете **Регистрирајте ја иконата за брз пристап на лентата за задачи**.
- Ако **EPSON Status Monitor 3** е исклучен, кликнете **Проширени поставки** на картичката **Одржување**, а потоа изберете **Вклучи EPSON Status Monitor 3**.

Поврзани информации

- ➔ „Печатење на двигател на печатач“ на страница 100

Проверување на состојбата на печатачот — Mac OS

1. Изберете **Системски параметри** од менито  > **Печатачи и скенери** (или **Печати и скенирај**, **Печати и испрати по факс**), па изберете го печатачот.
2. Кликнете **Опции и производи** > **Услужна програма** > **Отвори ја Алатката за печатење**.
3. Кликнете на **EPSON Status Monitor**.
Може да ги проверите статусот на печатачот, нивоата на мастило и статусот за грешка.

Проверување на состојбата на софтверот

Можно е да го отстраните проблемот така што ќе го ажурирате софтверот на најновата верзија. За да го проверите статусот на софтверот, користете ја алатката за ажурирање на софтвер.

Поврзани информации

- ➔ „Алатки за ажурирање на софтвер (EPSON Software Updater)“ на страница 200
- ➔ „Инсталирање на најнови апликации“ на страница 201

Отстранување заглавена хартија

Проверете ја грешката прикажана на контролната табла и следете ги упатствата за отстранување на заглавената хартија вклучувајќи и искинати парчиња. Потоа избришете ја грешката.



Важно:

- ❑ Отстранете ја заглавената хартија внимателно. Насилно отстранување на хартијата може да го оштети печатачот.
- ❑ При отстранување на заглавена хартија не навалувајте го, не ставајте го вертикално и не превртувајте го наопаку; во спротивно, мастилото може да протече.

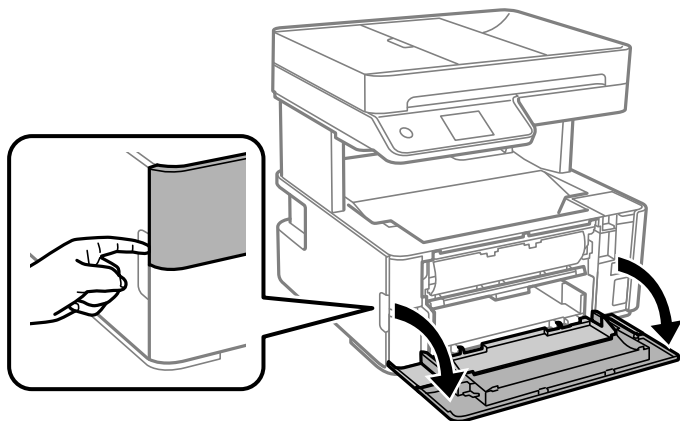
Вадење заглавена хартија од предниот капак



Внимание:

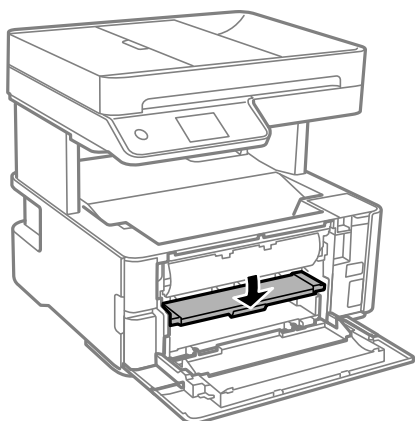
Не допирајте ги копчињата на контролната табла кога рацете ви се во печатачот. Ако печатачот почне да работи, може да предизвика повреда. Внимавајте да не ги допирате извлечените делови за да не се повредите.

1. Отворете го предниот капак.

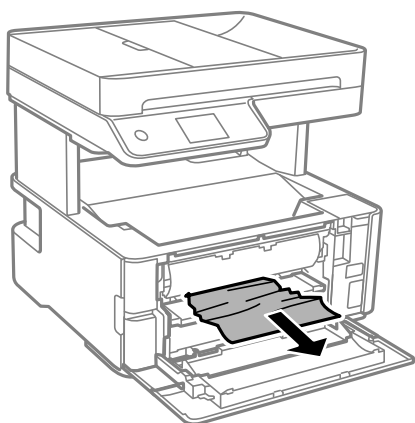


Решавање проблеми

2. Спуштете ја рачката за излез на хартија.



3. Извадете ја заглавената хартија.



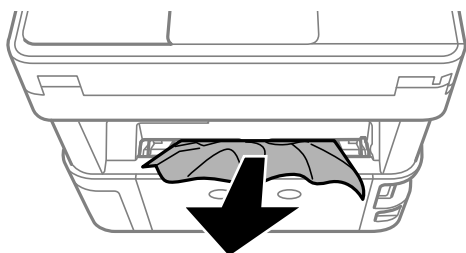
Важно:

Не допирајте ги деловите во печатачот. Така може да предизвикате дефект.

4. Кренете ја рачката за излез на хартија.
5. Затворете го предниот капак.

Отстранување заглавена хартија од Заден отвор за додавање хартија

Отстранете ја заглавената хартија.



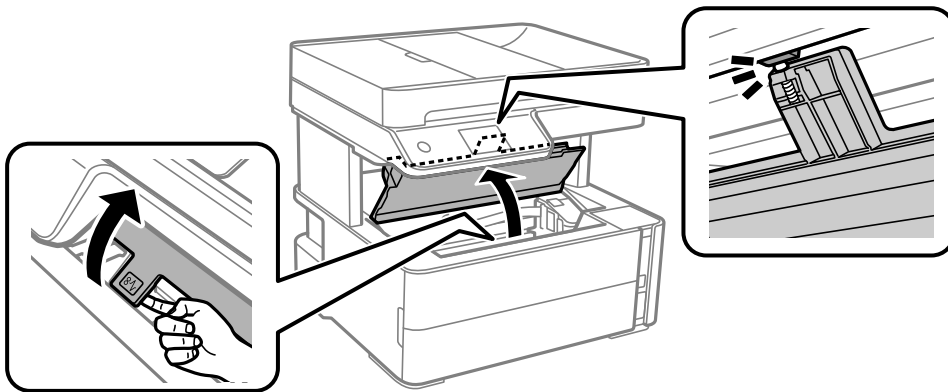
Вадење заглавена хартија од внатрешноста на печатачот



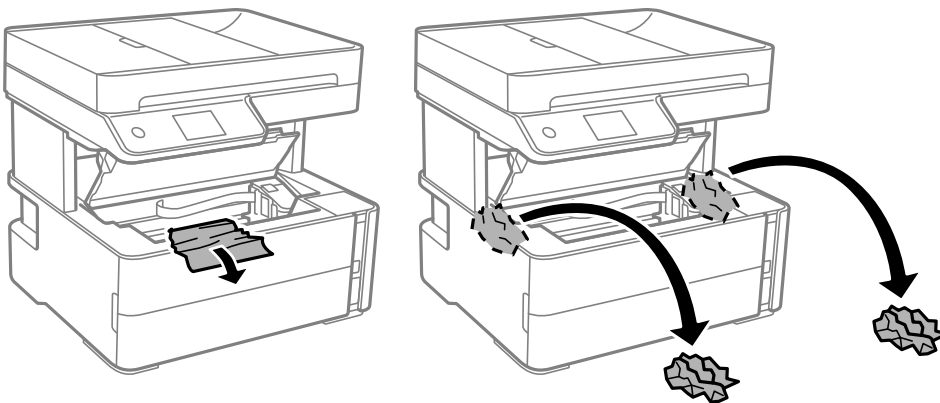
Внимание:

Не допирајте ги копчињата на контролната табла кога рацете ви се во печатачот. Ако печатачот почне да работи, може да предизвика повреда. Внимавајте да не ги допрете деловите што штрчат за да не се повредите.

1. Отворете го капакот на печатачот, а потоа користете го копчето за да го прицврстите капакот за горниот дел.



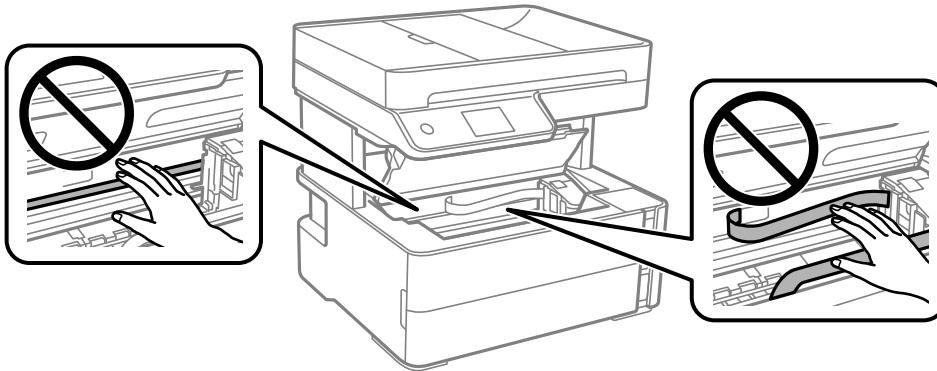
2. Извадете ја заглавената хартија.



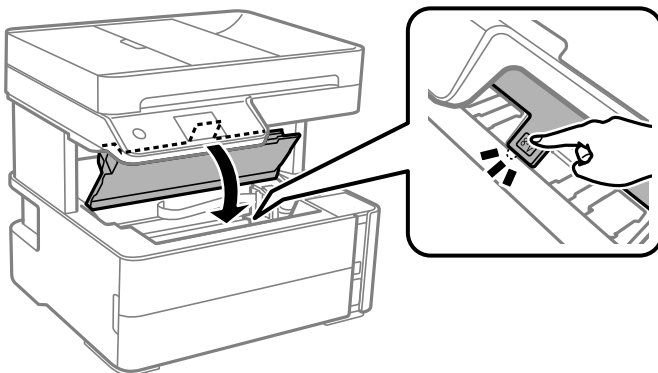
Решавање проблеми

! **Важно:**

Не допирајте ги белиот плоснат кабел, просирната фолија и цевките за мастило што се наоѓаат во печатачот. Така може да предизвикате дефект. Ако ја допрете просирната фолија, погрижете се да ја исчистите.

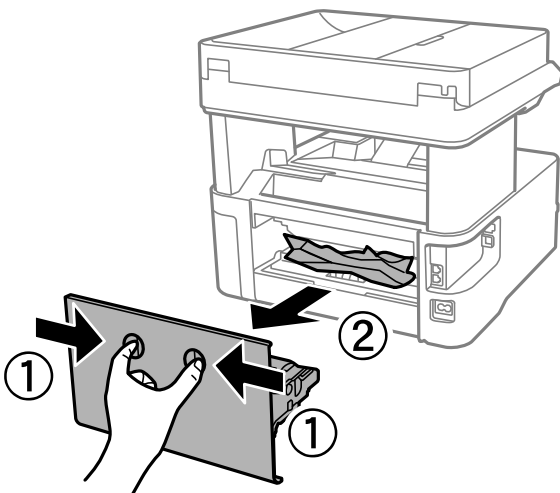


3. Затворете го капакот за печатачот додека да кликне.



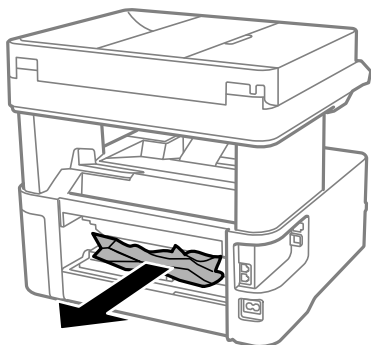
Отстранување на заглавена хартија од Заден капак

1. Извадете го заден капак.

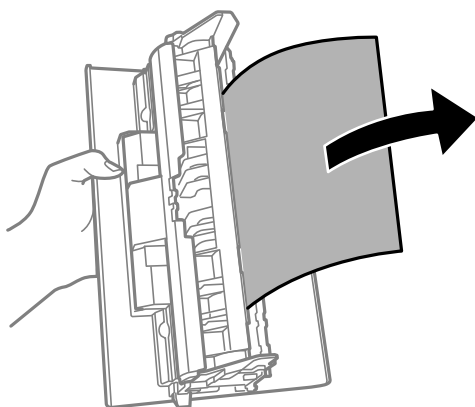


Решавање проблеми

2. Отстранете ја заглавената хартија.



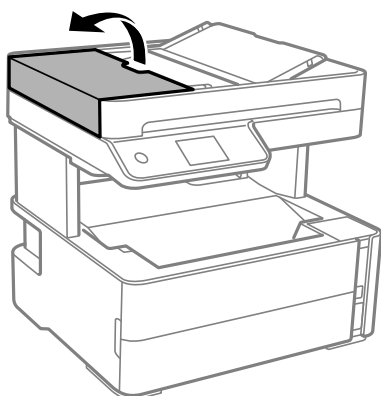
3. Отстранете ја заглавената хартија од заден капак.



4. Поставете ја заден капак во печатачот.

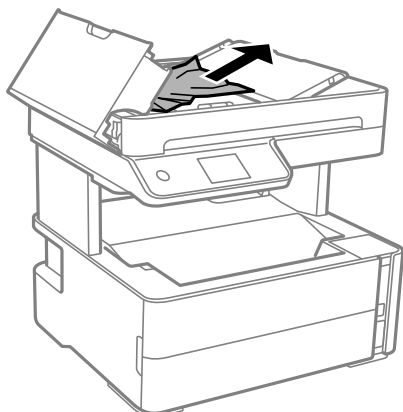
Вадење заглавена хартија од ADF

1. Отворете го ADF-капакот.



Решавање проблеми

2. Извадете ја заглавената хартија.

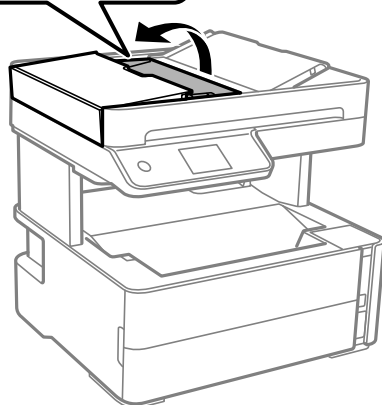
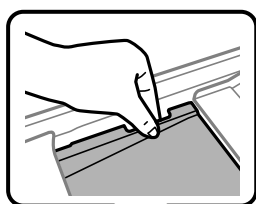


3. Подигнете ја влезната фиока за ADF.



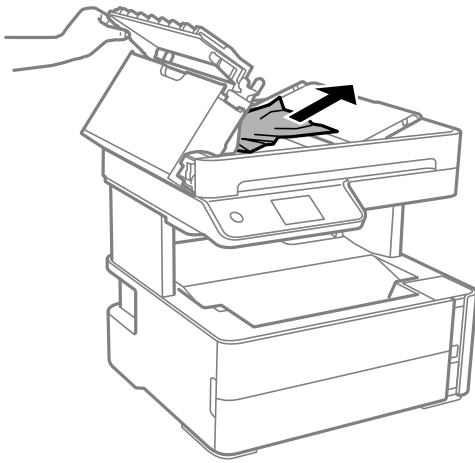
Важно:

Погрижете се да го отворите ADF-капакот пред да ја подигнете влезната фиока за ADF. Во спротивно, ADF може да се оштети.

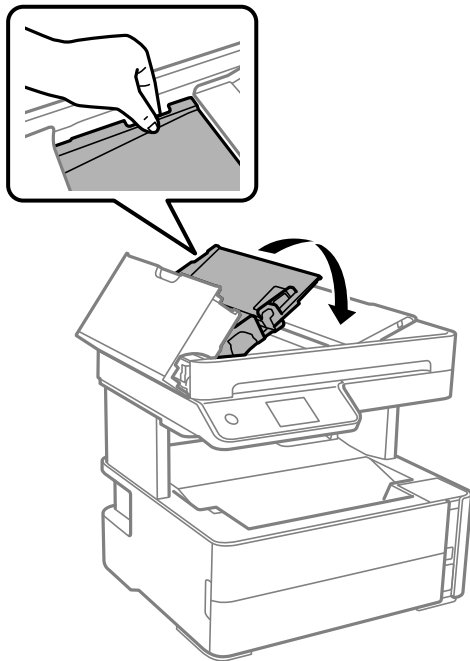


Решавање проблеми

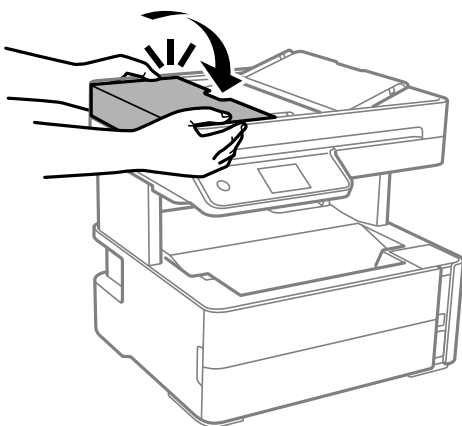
4. Извадете ја заглавената хартија.



5. Спуштете ја влезната фиока за ADF.



6. Затворете го ADF-капакот додека да кликне.



Хартијата не се внесува правилно

Проверете ги следниве точки, а потоа преземете ги соодветните дејствија за да го решите проблемот.

- Ставете го печатачот на рамна површина и ракувајте во препорачаните услови на околината.
- Користете хартија поддржана од печатачот.
- Следете ги претпазливостите за ракување со хартија.
- Не ставајте повеќе од максимално назначениот број листови хартија.
- Осигурете се дека поставките за големина на хартија и тип на хартија одговараат на конкретната големина на хартијата и на типот на хартија ставена во печатачот.
- Искриете го ваљакот во внатрешноста на печатачот.

Поврзани информации

- ➔ [„Спецификации за животната средина“ на страница 253](#)
- ➔ [„Претпазливости при ракување со хартија“ на страница 57](#)
- ➔ [„Достапни хартии и капацитети“ на страница 55](#)
- ➔ [„Листа на видови хартија“ на страница 65](#)

Заглавување на хартија

Ставете хартија во правилна насока и лизнете ги граничните кон работ на хартијата.

Поврзани информации

- ➔ [„Отстранување заглавена хартија“ на страница 208](#)
- ➔ [„Ставање хартија во Касета за хартија“ на страница 58](#)

Хартијата е поставена накосо

Ставете хартија во правилна насока и лизнете ги граничните кон работ на хартијата.

Поврзани информации

- ➔ [„Ставање хартија во Касета за хартија“ на страница 58](#)

Исфрлената хартија испаѓа од излезната фиока

Ако исфрлената хартија испаѓа од излезната фиока, извлечете го сопирачот за да се спречи испаѓање на хартијата.

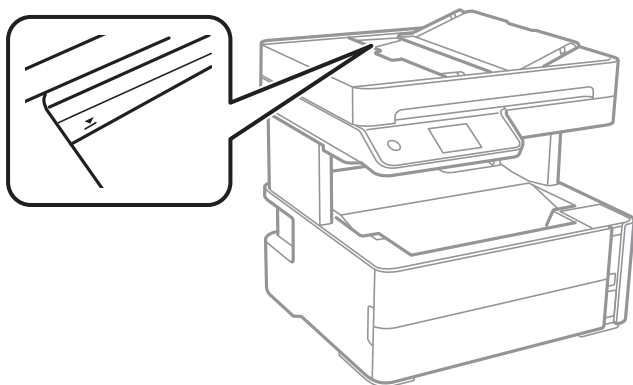
Решавање проблеми

Се исфрла хартија при печатењето

Кога ставате хартија за меморандум (хартија на чиешто заглавје однапред се отпечатени информации како што се името на испраќачот или корпорацијата), изберете **Заглавие на писмо** како поставка за типот хартија.

Оригиналните не се внесуваат во ADF

- Користете оригинали поддржани од ADF.
- Ставете ги оригиналите во правилна насока и повлечете ги ADF-граничните кон рабовите на оригиналите.
- Исклучете ја внатрешноста од ADF.
- Не ставајте ги оригиналите над линијата покажана со знакот триаголник на ADF.




- Проверете дали иконата ADF е вклучена во долниот дел од екранот. Ако е исклучена, ставете ги оригиналите повторно.
- Погрижете се да не е поставен оригинал на стаклото на скенерот.

Поврзани информации

- ➔ [„Достапни оригинали за ADF“ на страница 66](#)
- ➔ [„Ставање оригинали на ADF“ на страница 66](#)
- ➔ [„Чистење на ADF“ на страница 187](#)



Проблеми со напојувањето и контролната табла

Печатачот не се вклучува

- Проверете дали струјниот кабел е правилно вклучен.
- Држете го подолго копчето .

Решавање проблеми

Печатачот не се исклучува

Држете го подолго копчето . Ако сè уште не можете да го исклучите печатачот, исклучете го кабелот за напојување. За да спречите сушење на главата за печатење, вклучете го и исклучете го печатачот со притискање на копчето .

Напојувањето се исклучува автоматски

- Изберете **Поставки > Општи поставки > Осн поставки > Поставки за искл.**, а потоа онеспособете ги поставките **Искл. напојување ако е неактивно** и **Искл. напој. ако е искл. од приклучок**.
- Изберете **Поставки > Општи поставки > Осн поставки**, а потоа онеспособете ја поставката **Мерач на времето за исклучување**.

Белешка:

*Вашиот производ може да ја има карактеристиката **Поставки за искл.** или **Мерач на времето за исклучување** во зависност од местото на купување.*

LCD екранот се затемнува

Печатачот е во режим на функција. Допрете каде било на LCD екранот за да се врати во неговата поранешна состојба.

Не можам да печатам од компјутер

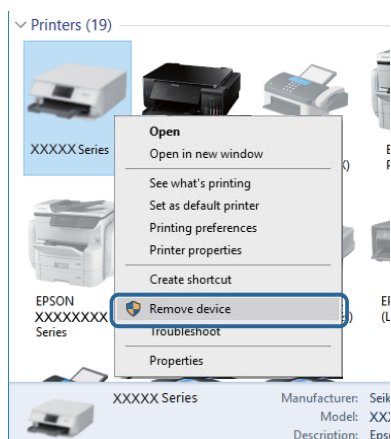
Проверување на поврзувањето (USB)

- Цврсто поврзете го USB кабелот со печатачот и компјутерот.
- Ако користите USB-разделник, обидете се да го поврзете печатачот директно со компјутерот.
- Ако USB кабелот не се препознава, променете ја портата или променете го USB кабелот.

Решавање проблеми

- ❑ Ако печатачот не може да печати со користење на USB поврзување, обидете се со следново. Исклучете го USB кабелот од компјутерот. Кликнете на десното копче на иконата на печатачот прикажана на компјутерот и изберете **Отстрани уред**. Потоа, поврзете го USB кабелот на компјутерот и обидете се со пробно печатење.

Ресетирајте го USB поврзувањето со следниве чекори во овој прирачник за менување на методот на поврзување на компјутер. Видете го линкот со поврзани информации подолу за повеќе информации.



Поврзани информации

- ➔ [„Менување на начинот на поврзување на компјутер“ на страница 50](#)

Проверување на поврзувањето (мрежа)

- ❑ Кога ќе ги промените безжичниот насочувач или давателот на услуги, обидете се повторно да ги одредите мрежните поставки за печатачот. Поврзете го компјутерот или паметниот уред на истата SSID на којашто е поврзан и печатачот.
- ❑ Исклучете ги уредите коишто сакате да ги поврзете на мрежата. Почекајте околу 10 секунди, а потоа вклучете ги уредите во следниов редослед: безжичен насочувач, компјутер или паметен уред и потоа печатачот. Поместете ги печатачот и компјутерот или паметниот уред поблиску до безжичниот пренасочувач за да ја олесните комуникацијата со радиобранови, а потоа обидете се повторно да ги одредите мрежните поставки.
- ❑ Отпечатете го извештајот за мрежната врска. Видете го линкот со поврзани информации подолу за повеќе информации. Ако извештајот покаже дека мрежната врска е неуспешна, проверете го извештајот за мрежна врска и следете ги отпечатените решенија.
- ❑ Ако IP-адресата одредена за печатачот е 169.254.XXX.XXX и маската на подмрежа е 255.255.0.0, IP-адресата може да не биде правилно одредена. Рестартирајте го безжичниот насочувач или ресетирајте ги мрежните поставки за печатачот. Ако со ова не се решава проблемот, погледнете ја документацијата за безжичниот насочувач.
- ❑ Обидете се да ја отворите која било веб-локација од вашиот компјутер за да се уверите дека мрежните поставки на компјутерот се точни. Ако не може да отворите веб-локација, има проблем со компјутерот. Проверете ја мрежната врска на компјутерот.

Поврзани информации

- ➔ [„Поврзување на компјутер“ на страница 25](#)
- ➔ [„Печатење извештај за мрежна врска“ на страница 43](#)

Решавање проблеми

Проверување на софтверот и податоците

- ❑ Погрижете се дека е инсталиран оригинален двигател за печатач на Epson. Ако не е инсталиран оригинален двигател за печатач на Epson, функциите се ограничени. Ви препорачуваме да го користите оригиналниот двигател за печатач на Epson. Видете го линкот со поврзани информации подолу за повеќе информации.
- ❑ Ако печатите голема слика со многу податоци, компјутерот може да нема доволно меморија. Испечатете ја сликата со помала резолуција или со помала големина.

Поврзани информации

- ➔ [„Проверување на оригиналните двигатели за печатач на Epson“ на страница 219](#)
- ➔ [„Инсталирање на најнови апликации“ на страница 201](#)

Проверување на оригиналните двигатели за печатач на Epson

Може да проверите дали оригинален двигател за печатач на Epson е инсталиран на компјутерот со користење на еден од следниве методи.

Windows

Изберете **Контролна табла > Види уреди и печатачи (Печатачи, Печатачи и факсови)** и направете го следново за да го отворите прозорецот за својствата на серверто за печатење.

- ❑ Windows 10/Windows 8.1/Windows 8/Windows 7/Windows Server 2016/Windows Server 2012 R2/Windows Server 2012/Windows Server 2008 R2

Кликнете на иконата за печатач па кликнете на **Отпечати својства на сервер** на горниот дел од прозорецот.

- ❑ Windows Vista/Windows Server 2008

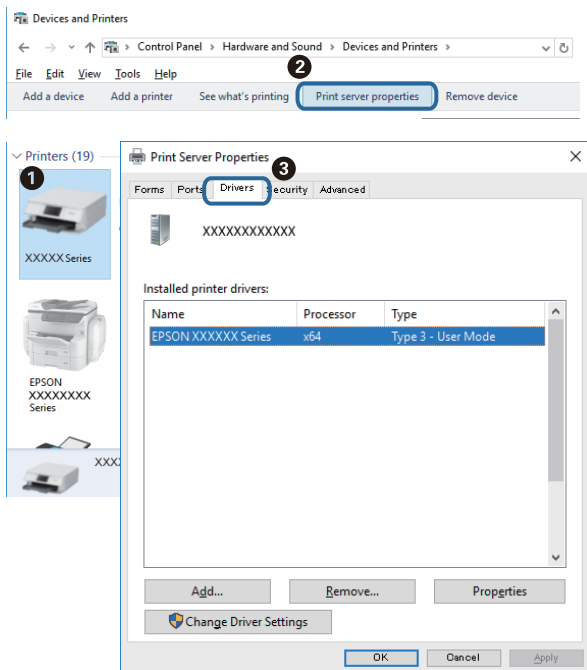
Кликнете со десното копче на папката **Печатачи** и кликнете на **Активирај како администратор > Својства на сервер**.

- ❑ Windows XP/Windows Server 2003 R2/Windows Server 2003


Од менито **Датотека**, изберете **Својства на сервер**.

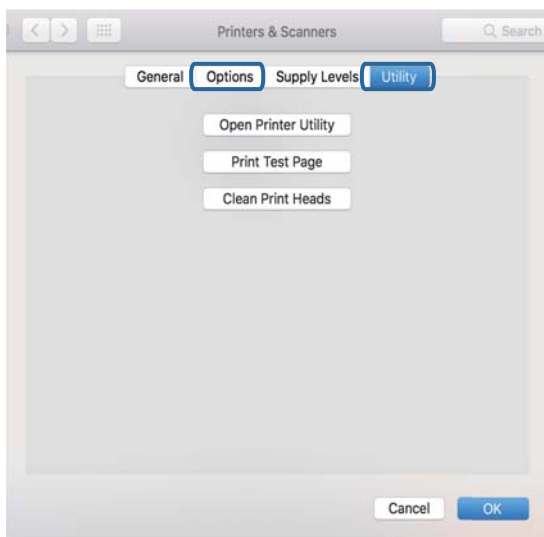
Решавање проблеми

Кликнете на јазичето **Двигател**. Ако името на печатачот е прикажано на листата, оригинален двигател за печатачот на Epson е инсталиран на компјутерот.



Mac OS

Изберете **Системски параметри** од менито  > **Печатачи и скенери** (или **Печати и скенирај**, **Печати и испрати по факс**), па изберете го печатачот. Кликнете на **Опции и производи** и ако јазичето **Опции** и јазичето **Услужна алатка** се прикажани во прозорецот, оригиналниот двигател за печатач на Epson е инсталиран на компјутерот.

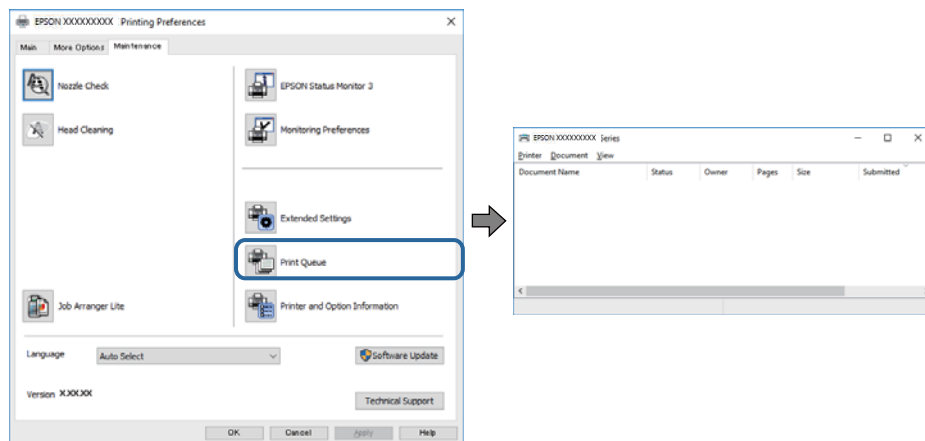


Поврзани информации

➔ [„Инсталирање на најнови апликации“ на страница 201](#)

Проверете го статусот на печатачот од компјутерот (Windows)

Кликнете **Ред. за печатење** на јазичето за двигател на печатач **Одржување** и проверете го следново.

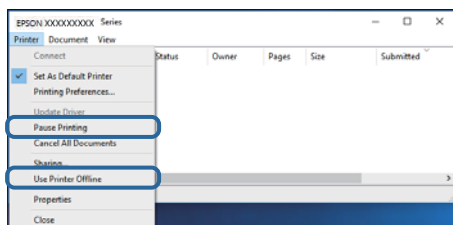


- Проверете дали има паузирани печатења.

Ако останат непотребни податоци, изберете **Откажи ги сите документи** од менито **Печатач**.

- Проверете печатачот да не е исклучен или чека наредба.

Ако е исклучен или чека наредба, променете го поставувањето за исклучен или чека наредба во менито **Печатач**.



- Уверете се дека печатачот е избран како стандарден печатач во менито **Печатач** (во менито треба да има знак за избор).

Ако печатачот не е избран за стандарден печатач, поставете го како стандарден. Ако има повеќе икони во **Контролна табла > Види уреди и печатачи (Печатачи, Печатачи и факсови)**, видете го следново за да изберете икона.

Пример)

USB поврзување: EPSON XXXX серија

Мрежно поврзување: EPSON XXXX серија (мрежа)


Ако го инсталирате двигателот за печатач неколку пати, може да се креираат копии на двигателот за печатач. Ако се креираат копии како на пример „EPSON XXXX серија (копија 1)“, кликнете со десното копче на иконата на двигателот и кликнете на **Далечински уред**.

- Погрижете се отворот на печатачот да биде правилно избран во **Својства > Отвор** од менито **Печатач** на следниов начин.

Изберете „**USBXXX**“ за поврзување преку USB „**EpsonNet Print Port**“ за мрежно поврзување.

Проверете го статусот на печатачот од компјутерот (Mac OS)

Погрижете се статусот на печатачот да не е **Пауза**.

Изберете **Системски параметри** од менито  > **Печатачи и скенери** (или **Печати и скенирај, Печати и испрати по факс**), па кликнете двапати на печатачот. Ако печатачот е паузиран, кликнете, кликнете на **Продолжи** (или **Продолжи со печатење**).

Не може да правите мрежни поставки

- Исклучете ги уредите коишто сакате да ги поврзете на мрежата. Почекајте околу 10 секунди, а потоа вклучете ги уредите во следниов редослед: безжичен пренасочувач, компјутер или паметен уред и потоа печатачот. Поместете ги печатачот и компјутерот или паметниот уред поблиску до безжичниот пренасочувач за да ја олесните комуникацијата со радиобранови, а потоа обидете се повторно да ги одредите мрежните поставки.
- Изберете **Поставки > Општи поставки > Поставки за мрежа > Проверка на конекција** и отпечатете го извештајот за мрежна конекција. Ако настанала грешка, проверете го извештајот за мрежна конекција и следете ги отпечатените решенија.

Поврзани информации

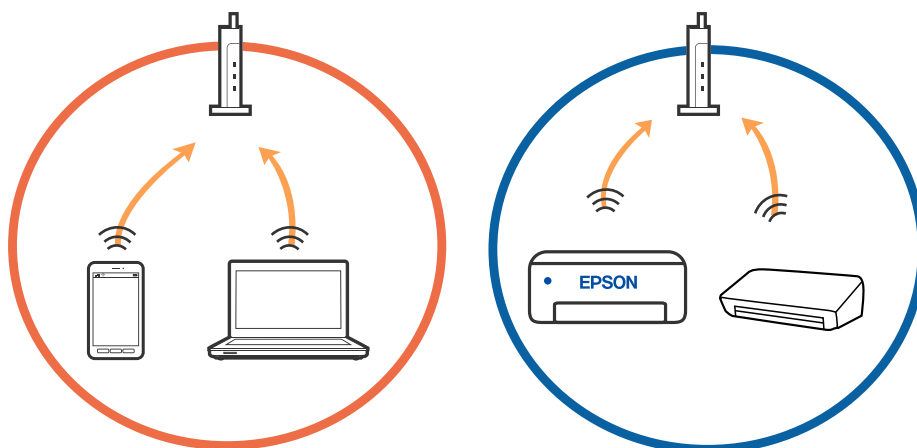
- ➔ „Печатење извештај за мрежна врска“ на страница 43
- ➔ „Пораки и решенија на извештајот за мрежна конекција“ на страница 44

Не може да се поврзам на уреди и кога мрежните поставки не се проблем

Ако не може да се поврзете од компјутер или паметен уред на печатач и кога извештајот за мрежно поврзување на прикажува проблеми, погледнете го следново.

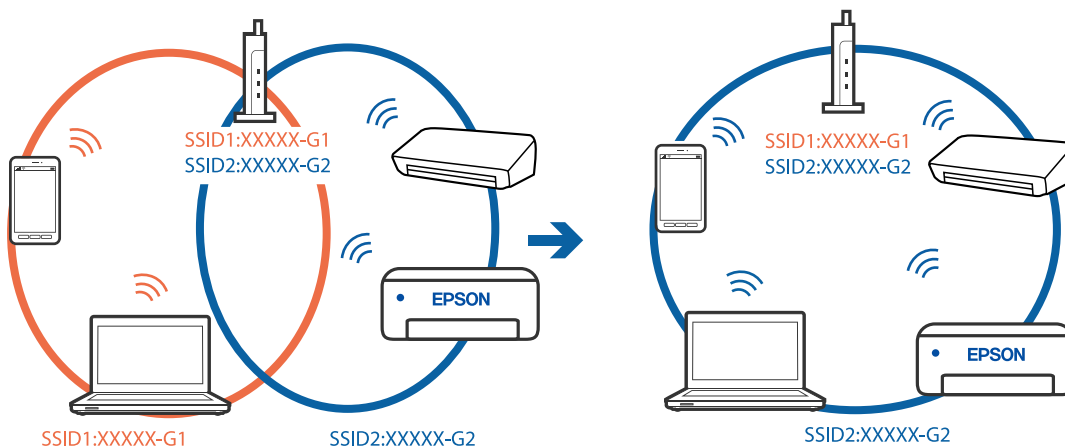
- Кога истовремено користите неколку безжични пренасочувачи, можеби нема да може да го користите печатачот преку компјутерот или преку паметниот уред, во зависност од поставките на безжичните пренасочувачи. Поврзете ги компјутерот или паметниот уред на истиот безжичен пренасочувач како и печатачот.

Оневозможете ја функцијата за врзување на паметниот уред ако е овозможена.

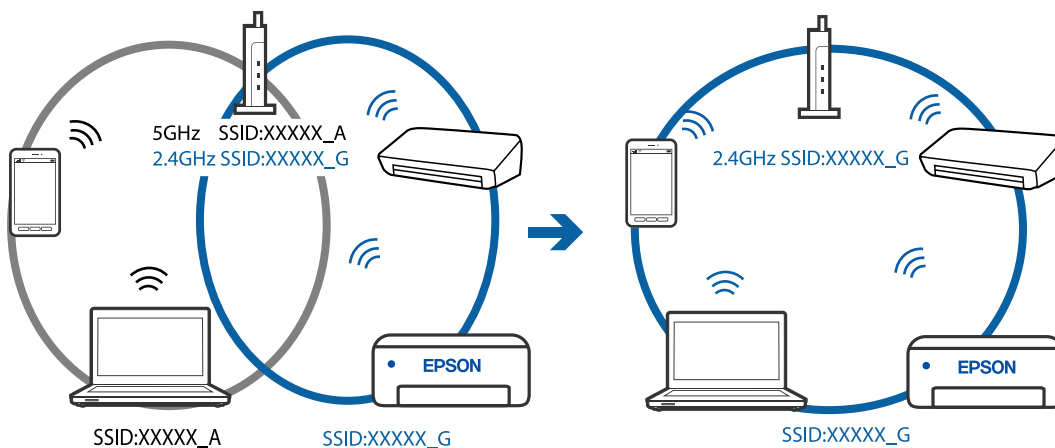


Решавање проблеми

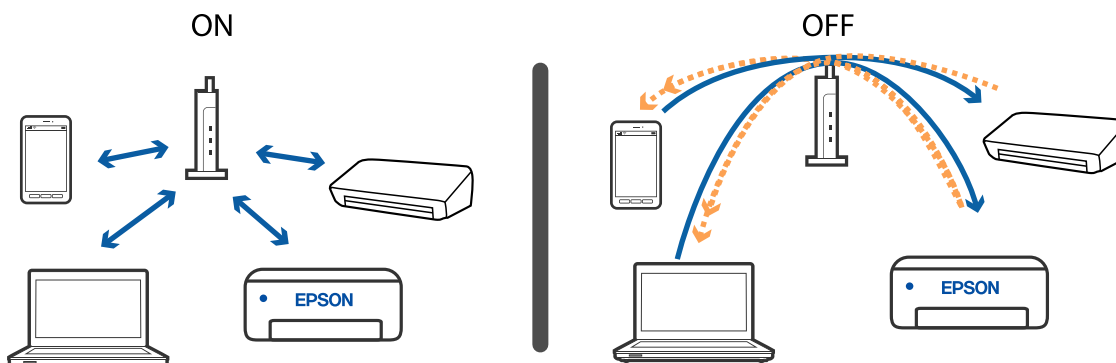
- Можеби нема да може да се поврзете на безжичниот пренасочувач кога безжичниот пренасочувач има повеќе SSID и уредите се поврзани на различни SSID на истиот безжичен пренасочувач. Поврзете ги компјутерот или паметниот уред на истата SSID како и печатачот.



- Безжичниот пренасочувач којшто е во согласност со IEEE 802.11a и IEEE 802.11g има SSID од 2,4 GHz и 5 GHz. Ако ги поврзете компјутерот или паметниот уред на 5 GHz SSID, не може да се поврзете со печатачот затоа што печатачот поддржува комуникација само над 2,4 GHz. Поврзете ги компјутерот или паметниот уред на истата SSID како и печатачот.



- Повеќето безжични пренасочувачи имаат функција за одделување за приватност којашто ја блокира комуникацијата меѓу поврзаните уреди. Ако не може да се воспостави комуникација меѓу печатачот и компјутерот или паметниот уред дури и кога се поврзани на истата мрежа, оневозможете ја функцијата за одделување за приватност на безжичниот пренасочувач. За детали, погледнете во прирачникот испорачан со безжичниот пренасочувач.



Решавање проблеми

Поврзани информации

- ➔ „Проверување на SSID поврзана за печатачот“ на страница 224
- ➔ „Проверување на SSID за компјутерот“ на страница 224


Проверување на SSID поврзана за печатачот

Изберете **Поставки > Општи поставки > Поставки за мрежа > Статус на мрежа**.

Може да ја проверите SSID за Wi-Fi и Wi-Fi Direct од секое мени.

Проверување на SSID за компјутерот

Windows

Кликнете на  во фиоката со задачи на работната површина. Проверете го името на поврзаната SSID од прикажаната листа.



Решавање проблеми

Mac OS

Кликнете на иконата за Wi-Fi на горниот дел од екранот на компјутерот. Се прикажува листа на SSID и поврзаната SSID се означува со ознака за штиклирање.



Етернет-врската станува нестабилна

Кога го поврзувате печатачот преку етернет користејќи уреди што поддржуваат IEEE 802.3az (енергетски ефикасен етернет), во зависност од хабот или насочувачот што го користите, може да се јават следниве проблеми.

- Врската станува нестабилна, печатачот постојано се поврзува и врската со печатачот постојано се прекинува.
- Не е можно поврзување со печатачот.
- Бавна брзина на комуникацијата.

Следете ги чекорите подолу за да оневозможите IEEE 802.3az за печатачот, па да се поврзете.

1. Извадете го кабелот за етернет поврзан со компјутерот и печатачот.
2. Кога IEEE 802.3az е овозможен за компјутерот, оневозможете го.
За повеќе детали, погледнете ја документацијата приложена со компјутерот.
3. Поврзете ги компјутерот и печатачот директно со кабел за етернет.
4. На печатачот, отпечатете извештај за мрежната врска.
5. Проверете ја IP-адресата на печатачот во извештајот за мрежната врска.
6. На компјутерот, пристапете до Web Config.
Вклучете веб-прелистувач, а потоа внесете ја IP-адресата на печатачот.
7. Изберете **Advanced Settings** од листата во горниот десен дел од прозорецот.
8. Изберете **Network Settings > Wired LAN**.
9. Одберете **OFF** за **IEEE 802.3az**.

Решавање проблеми

10. Кликнете **Next**.

11. Кликнете **OK**.

12. Извадете го кабелот за етернет поврзан со компјутерот и печатачот.

13. Ако сте оневозможиле IEEE 802.3az за компјутерот во чекор 2, овозможете го.

14. Поврзете ги каблите за етернет што сте ги извадиле во чекор 1 со компјутерот и печатачот.

Ако проблемот и понатаму се јавува, можно е да го предизвикуваат други уреди, а не печатачот.

Не можам да печатам од iPhone или iPad

Поврзете го iPhone или iPad на истата мрежа (SSID) на којашто е поврзан печатачот.

Активирајте **Авто. приказ на Пост. на хартија** во следниве менија.

Поставки > Општи поставки > Поставки за печатач > Поставки за извор хартија > Авто. приказ на Пост. на хартија

Активирајте ја поставката за AirPrint од Web Config.

Поврзани информации

➔ [„Поврзување на паметен уред“ на страница 26](#)

➔ [„Апликација за конфигурирање на работата на печатачот \(Web Config\)“ на страница 195](#)

Проблеми со отпечатеното

Исписот е истуткан или недостасува бојата

Ако не сте го користеле печатачот долго време, прскалките на главата за печатење може да бидат затнати и капки мастило може да не се испуштаат. Извршете проверка на прскалките, па исчистете ја главата за печатење ако некоја од прскалките е затната.

Ако сте печателе кога нивото на мастило било премногу ниско за да се види во прозорецот на резервоарот за мастило, дополнете го резервоарот за мастило до горната линија, а потоа користете ја услужната програма **Интензивно чистење** за да го замените мастилото во цевките за мастило. По користењето на услужната програма, извршете проверка на прскалките за да видите дали е подобрен квалитетот на печатење.

Поврзани информации

➔ [„Проверете дали прскалките се затнати \(проверка на прскалките\)“ на страница 177](#)

➔ [„Дополнување на резервоарот за мастило“ на страница 171](#)

➔ [„Интензивно чистење на главата за печатење \(Интензивно чистење\)“ на страница 182](#)

Појавување на пруги или неочекувани бои

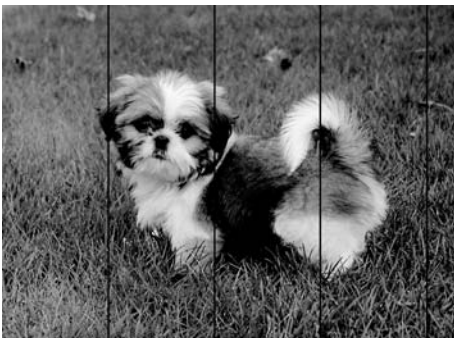


Прскалките на главата за печатење можеби се затнати. Направете проверка на прскалките за да проверите дали прскалките на главата за печатење се затнати. Исчистете ја главата за печатење ако некоја од прскалките е затната.

Поврзани информации

➔ [„Проверете дали прскалките се затнати \(проверка на прскалките\)“](#) на страница 177

Појавување на риги во боја на интервали од приближно 3.3 см



- Изберете соодветна поставка за тип на хартија за типот на хартија ставена во печатачот.
- Порамнете ја главата за печатење користејќи ја функцијата **Хоризонтално порамнување**.
- Кога печатите на обична хартија, печатете со користење на поставка за повисок квалитет.

Поврзани информации

➔ [„Листа на видови хартија“](#) на страница 65

➔ [„Порамнување на главата за печатење“](#) на страница 184

Вертикални пруги или изместување

enthalten alle
Aufdruck. W
5008 "Regel

- Порамнете ја главата за печатење користејќи ја функцијата **Верт. порамн.**
- Ако квалитетот на печатењето не се подобрува дури и откако ќе ја порамните главата за печатење, печатете користејќи поставка за повисок квалитет.

Поврзани информации

➔ „Порамнување на главата за печатење“ на страница 184

Квалитетот на печатење е слаб

Проверете го следново ако квалитетот на печатењето е слаб поради матни отпечатоци, ленти, бои што недостигаат, избледени бои, непорамнетост на отпечатоците.

Проверување на печатачот

- Проверете дали почетното полнење мастило е целосно.
- Дополнете го резервоарот за мастило ако нивото на мастилото е под подолната линија.
- Извршете проверка на прскалките, па исчистете ја главата за печатење ако некоја од прскалките е затната.
- Порамнете ја главата за печатење.

Проверување на хартија

- Користете хартија поддржана од печатачот.
- Не печатете на влажна, оштетена или стара хартија.
- Ако хартијата е извиткана или пливките се надуени, исправете ги.
- Не ставајте ја хартијата на купче веднаш по печатењето.
- Исушете ги отпечатоците целосно пред да ги архивирате или прикажете. Кога ги сушите отпечатоците, избегнувајте директна сончева светлина, не користете фен и не допирајте ја испечатената страна на хартијата.
- Кога печатите слики или фотографии, Epson препорачува користење на оригинална хартија Epson наместо обична хартија. Печатете на страната за печатење на оригиналната хартија Epson.

Проверување на поставките за печатење

- Изберете соодветна поставка за тип на хартија за типот на хартија ставена во печатачот.
- Печатете користејќи поставка за подобар квалитет.


Решавање проблеми

- Во текот на двонасочното печатење (или печатење со голема брзина), главата за печатење печати додека се движи во двете насоки, така што е можно вертикалните линии да не се порамнети. Ако квалитетот на печатење не се подобрува, онеспособете ја поставката за двонасочно печатење (или печатење со голема брзина). Онеспособувањето на оваа поставка може да ја забави брзината на печатење.

- Windows

Отштиклирајте го **Голема брзина** од јазичето **Повеќе опции** на двигателот на печатачот.

- Mac OS

Изберете **Системски параметри** од менито  > **Печатачи и скенери** (или **Печати и скенирај, Печати и испрати по факс**), па изберете го печатачот. Кликнете **Опции и производи** > **Опции** (или **Двигател**). Изберете **Off** како поставка за **High Speed Printing**.

Проверка на шишето со мастило

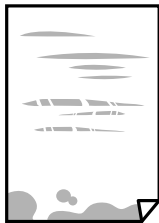
- Користете шишиња со мастило со правилна шифра на дел за печатачот.
- Epson препорачува користење на шишето со мастило пред датумот испечатен на пакувањето.
- Обидете се да користите оригинални шишиња со мастило Epson. Производот е конструиран да ги прилагодува боите врз основа на користењето оригинални шишиња со мастило Epson. Користењето неоригинални шишиња мастило може да предизвика послаб квалитет на печатењето.

Поврзани информации

- ➔ [„Проверете дали прскалките се затнати \(проверка на прскалките\)“ на страница 177](#)
- ➔ [„Порамнување на главата за печатење“ на страница 184](#)
- ➔ [„Достапни хартии и капацитети“ на страница 55](#)
- ➔ [„Листа на видови хартија“ на страница 65](#)
- ➔ [„Претпазливости при ракување со хартија“ на страница 57](#)

Хартијата е замачкана или истуткана

- Кога ќе се појави хоризонтална лента или горниот или долниот дел од хартијата се замачкани, ставете хартија во правилната насока и лизгајте ги граничните до рабовите на хартијата.



Решавање проблеми

- ❑ Кога на хартијата ќе се појави вертикална лента или хартијата е замачкана, исчистете ја патеката за хартија.



- ❑ Поставете ја хартијата на рамна површина за да проверите дали е искривена. Ако е, израмнете ја.
- ❑ Кога печатите на дебела хартија, главата за печатење е во близина на површината за печатење и хартијата може да се истутка. Во овој случај, активирајте ја поставката за намалување на истуткување. Ако ја активирате оваа поставка, квалитетот на печатење може да опадне или печатењето да биде побавно.

Windows

Кликнете на **Проширени поставки** на картичката **Одржување** од двигателот за печатачот, а потоа изберете **Хартија со ниска гранулација**.

Поврзани информации

- ➔ [„Ставање хартија во Касета за хартија“ на страница 58](#)
- ➔ [„Чистење на патеката на движење на хартијата од дамки од мастило“ на страница 185](#)

Хартијата е замачкана во текот на автоматското двострано печатење

Кога ја користите функцијата за двострано автоматско печатење и печатите податоци со висока густина како што се слики и графикони, поставете ја густината на печатење на пониско, а времето на сушење на подолго.

Поврзани информации

- ➔ [„Поставки за печатач“ на страница 75](#)

Отпечатените фотографии се лепливи

Можеби печатите на погрешната страна од фотографската хартија. Погрижете се да печатите на страната за печатење.

Кога печатите на погрешната страна од фотографската хартија, треба да ја исчистите патеката на хартијата.

Поврзани информации

- ➔ [„Чистење на патеката на движење на хартијата од дамки од мастило“ на страница 185](#)

Решавање проблеми

Позицијата, големината или маргините на исписот се неточни

- Ставете хартија во правилна насока и лизнете ги граничните кон работ на хартијата.
- Кога ги ставате оригиналите на стакло на скенерот, порамнете го аголот на оригиналот со аголот означен со симбол на рамката од стакло на скенерот. Ако рабовите на копијата се исечени, поместете го оригиналот малку подалеку од аголот.
- При ставање на оригиналите на стакло на скенерот, исчистете ги стакло на скенерот и капакот за документи. Ако на стаклото има прашина или дамки, областа за копирање може да се прошири за да ги опфати прашина или дамките со што може да создаде погрешна позиција за копирање или мали слики.
- Изберете ја соодветната **Големина на документ** во поставките за копирање.
- Изберете го соодветното поставување за димензии на хартијата.
- Приспособете ја поставката за маргини во апликацијата така што ќе биде во подрачјето за печатење.

Поврзани информации

- ➔ [„Ставање хартија во Касета за хартија“ на страница 58](#)
- ➔ [„Ставање оригинали на Стакло на скенерот“ на страница 69](#)
- ➔ [„Чистење на Стакло на скенерот“ на страница 190](#)
- ➔ [„Област за печатење“ на страница 247](#)

Неточни или погрешно отпечатени знаци

- Цврсто поврзете го USB кабелот со печатачот и компјутерот.
- Откажете ги паузираните задачи за печатење.
- Не ставајте го рачно компјутерот во режим на **Хибернација** или **Спиене** додека печатите. Страниците со искривен текст ќе се испечатат следниот пат кога ќе го стартувате компјутерот.
- Ако користите двигател за печатач којшто претходно сте го користеле, отпечатените знаци може да бидат неразбирливи. Погрижете се дека двигателот на печатачот којшто го користите е за овој печатач. Проверете го името на печатачот на горниот дел од прозорецот на двигателот на печатач.

Отпечатената слика е превртена

Исклучете ги сите поставувања за огледална слика во двигателот за печатачот или во апликацијата.

- Windows
Откажете го **Огледална слика** во картичката **Повеќе опции** на двигателот на печатачот.
- Mac OS
Отстранете го **Mirror Image** од изборникот **Поставки за печатење** на полето за печатење.

Решавање проблеми

Мозаични ефекти на исписите

Кога печатите слики или фотографии, печатете со податоци со голема резолуција. Сликите на интернет-страниците често се со мала резолуција иако изгледаат доволно добро на екранот, така што квалитетот на печатењето може да се намали.

Се појавуваат нерамномерни бои, замачкувања, точки или прави линии на копираната слика

- Исчистете ја патеката за хартија.
- Исчистете го стакло на скенерот.
- Исчистете го ADF.
- Не притискајте пресилно на оригиналот или на капакот за документи кога ставате оригинали на стакло на скенерот.
- Кога хартијата се замачкува, намалете ја поставката за густина на копирањето.

Поврзани информации

- ➔ [„Чистење на патеката на движење на хартијата од дамки од мастило“ на страница 185](#)
- ➔ [„Чистење на Стакло на скенерот“ на страница 190](#)
- ➔ [„Чистење на ADF“ на страница 187](#)
- ➔ [„Основни опции за мени за копирање“ на страница 131](#)

На скенираната слика се појавуваат ефекти на контраст (мрежести ефекти)

Променете ја поставката за намалување и зголемување или ставете го оригиналот под малку поразличен агол.

Поврзани информации

- ➔ [„Основни опции за мени за копирање“ на страница 131](#)

Сликата од задната страна на оригиналот се појавува на копираната слика

- Ако имате тенок оригинал, ставете го на стакло на скенерот, а потоа ставете парче црна хартија врз него.
- Намалете го поставувањето за густината на копијата во контролната табла.

Поврзани информации

- ➔ [„Основни опции за мени за копирање“ на страница 131](#)

Проблемот со исписот не може да се избрише




Ако сте се обиделе со сите решенија и не сте го решиле проблемот, обидете се да го деинсталирате и повторно да го инсталирате двигателот за печатачот.

Поврзани информации

- ➔ „Деинсталирање апликации“ на страница 203
- ➔ „Инсталирање на најнови апликации“ на страница 201

Други проблеми со печатењето

Печатењето е премногу бавно


- Затворете ги непотребните апликации.
- Намалете ја поставката за квалитет. Печатење со висок квалитет ја намалува брзината на печатењето.
- Исклучете ја поставката за двонасочно (или високобрзинско) печатење. Кога е вклучена оваа поставка, главата за печатење печати додека се движи во двете насоки, така што брзината на печатењето се намалува.
 - Windows
Изберете **Голема брзина** во картичката **Повеќе опции** на двигателот на печатачот.
 - Mac OS
Изберете **Системски параметри** од менито  > **Печатачи и скенери** (или **Печати и скенирај, Печати и испрати по факс**), па изберете го печатачот. Кликнете **Опции и производи** > **Опции** (или **Двигател**). Изберете **On** како поставка за **High Speed Printing**.
- Исклучете го тивкиот режим. Оваа опција ја намалува брзината на печатење.
 - Контролна табла
Изберете  на почетниот екран и оневозможете го **Тивок режим**.
 - Windows
Изберете **Исклучено** како поставување за **Тивок режим** на картичката за двигателот за печатачот **Главна**.
 - Mac OS
Изберете **Системски параметри** од менито  > **Печатачи и скенери** (или **Печати и скенирај, Печати и испрати по факс**), па изберете го печатачот. Кликнете **Опции и производи** > **Опции** (или **Двигател**). Изберете **Off** како поставка за **Тивок режим**.

Печатењето или копирањето драстично забавува при непрекинатото печатење

Печатењето или копирањето забавува за да се спречи прегревање и оштетување на механизмот на печатачот. Сепак, можете да продолжите со печатење. За да се вратите на нормална брзина на печатењето, оставете го печатачот да мирува барем 30 минути. Брзината на печатењето не се враќа на нормалната брзина ако напојувањето е исклучено.

Не може да откажам печатење преку компјутер со Mac OS X v10.6.8

Ако сакате да го запрете печатењето преку компјутерот, направете ги следниве наредувања.

Извршете ја командата Web Config, а потоа изберете **Port9100** како **Протокол со врвен приоритет** во **Поставување на AirPrint**. Изберете **Системски параметри** од менито  > **Печатачи и скенери** (или **Печати и скенирај**, **Печати и испрати по факс**), отстранете го печатачот, па додадете го печатачот повторно.

Не може да почне скенирање

- Ако скенирате со ADF, проверете дали капакот за документи и капакот на ADF се затворени.
- Цврсто поврзете го USB кабелот со печатачот и компјутерот. Ако користите USB-разделник, обидете се да го поврзете печатачот директно со компјутерот.
- Ако скенирате со висока резолуција преку мрежа, може да се појави комуникациска грешка. Намалете ја резолуцијата.
- Проверете дали сте го избрале правилниот печатач (скенер) во Epson Scan 2.

Проверете дали уредот го препознава печатачот или не кога користите Windows

Во Windows, проверете дали печатачот (скенерот) е прикажан во **Скенер и фотоапарат**. Печатачот (скенерот) треба да биде прикажан како „EPSON XXXXX (име на печатачот)“. Ако печатачот (скенерот) не е прикажан, деинсталирајте го и повторно инсталирајте го Epson Scan 2. Погледнете го следново за да пристапите до **Скенер и фотоапарат**.

Windows 10

Кликнете на копчето за стартување и изберете **Систем на Windows > Контролна табла**, внесете „Скенер и фотоапарат“ во полето за пребарување, кликнете **Погледни ги скенерите и фотоапаратите**, а потоа проверете дали е прикажан печатачот.

Windows 8.1/Windows 8/Windows Server 2012 R2/Windows Server 2012

Изберете **Работна површина > Поставувања > Контролна табла**, внесете „Скенер и фотоапарат“ во полето за пребарување, кликнете **Прикажи го скенерот и фотоапаратот**, а потоа проверете дали е прикажан печатачот.

Windows 7/Windows Server 2008 R2

Кликнете на копчето за стартување и изберете **Контролна табла**, внесете „Скенер и фотоапарат“ во полето за пребарување, кликнете **Погледни ги скенерите и фотоапаратите**, а потоа проверете дали е прикажан печатачот.

Решавање проблеми

- Windows Vista/Windows Server 2008

Кликнете на копчето за стартување, изберете **Контролна табла > Хардвер и звук > Скенери и фотоапарати**, а потоа проверете дали е прикажан печатачот.

- Windows XP/Windows Server 2003 R2/Windows Server 2003

Кликнете на копчето за стартување, изберете **Контролна табла > Печатачи и друг хардвер > Скенери и фотоапарати**, а потоа проверете дали е прикажан печатачот.

Поврзани информации

- ➔ [„Деинсталирање апликации“ на страница 203](#)
- ➔ [„Инсталирање на најнови апликации“ на страница 201](#)

Проблеми со скенирани слики

Неизедначени бои, нечистотија, точки и слично се појавуваат кога скенирате од стаклото на скенерот

- Исчистете го стаклото на скенерот.
- Отстранете секаква нечистотија или отпадоци што се прилепуваат на оригиналот.
- Не притискајте со преголема сила врз оригиналот или капакот за документи. Ако притискате со преголема сила може да се појават заматување, размачкувања и точки.

Поврзани информации

- ➔ [„Чистење на Стакло на скенерот“ на страница 190](#)

Прави линии се појавуваат кога скенирате од ADF

- Исчистете ја ADF.
Може да се појават прави линии на сликата кога нечистотиите или отпадоци ќе навлезат во ADF.
- Отстранете секаква нечистотија или отпадоци што се прилепуваат на оригиналот.

Поврзани информации

- ➔ [„Чистење на ADF“ на страница 187](#)

Квалитетот на сликата е лош

- Во Epson Scan 2, приспособете ја сликата со користење на ставките на јазичето **Напредни поставки** и потоа скенирајте.
- Ако резолуцијата е ниска, обидете се да ја зголемите резолуцијата и потоа секенирајте.

Решавање проблеми

Поврзани информации

➔ „Скенирање со користење на Epson Scan 2“ на страница 142

Се прикажува пресликување во задината на сликите

Слики на задната страна на оригиналот може да бидат прикажани на скенираната слика.

- Во Epson Scan 2, изберете го јазичето **Напредни поставки** и приспособете ја **Осветленост**. Оваа функција може да не биде достапна во зависност од поставките на јазичето **Главни поставки > Тип слика** или други поставки на јазичето **Напредни поставки**.
- Во Epson Scan 2, изберете го јазичето **Напредни поставки**, а потоа **Опција за слика > Подобрување текст**.
- Кога скенирате од стаклото на скенерот, ставете црна хартија или подлога над оригиналот.

Поврзани информации

➔ „Скенирање со користење на Epson Scan 2“ на страница 142

➔ „Ставање оригинали“ на страница 66

Текстот е нејасен

- Во Epson Scan 2, изберете го јазичето **Напредни поставки**, а потоа **Опција за слика > Подобрување текст**.
- Во Epson Scan 2, кога **Тип слика** на јазичето **Главни поставки** е поставено на **Црно-бело**, приспособете го **Праг** на јазичето **Напредни поставки**. Кога го зголемувате **Праг**, црната област се засилува.
- Ако резолуцијата е слаба, обидете се да ја зголемите резолуцијата и тогаш започнете со скенирање.

Поврзани информации

➔ „Скенирање со користење на Epson Scan 2“ на страница 142

Се појавуваат моаре ефекти (сенки налик на пајажина)

Ако оригиналот е печатен документ, моаре ефектите (сенки налик на пајажина) може да се појават на скенираната слика.

- На табулаторот **Напредни поставки** во Epson Scan 2, поставете **Отстранување екран**.



- Сменете ја резолуцијата, а потоа скенирајте повторно.

Решавање проблеми

Поврзани информации

➔ [„Скенирање со користење на Epson Scan 2“ на страница 142](#)

Не може да ја скенирате правилната област на стаклото на скенерот

- Проверете дали оригиналот е поставен правилно според ознаките за порамнување.
- Ако рабовите на скенираната слика недостасуваат, малку поместете го оригиналот подалеку од работ на стаклото на скенерот.
- Кога скенирате од контролниот панел и ако го изберете функцијата за автоматско сечење на областа за скенирање, отстранете каква било нечистотија од стаклото на скенерот и капакот на документот. Ако има нечистотија околу оригиналот, опсегот на скенирање се проширува за да ја опфати.

Поврзани информации

➔ [„Ставање оригинали“ на страница 66](#)

➔ [„Чистење на Стакло на скенерот“ на страница 190](#)

Текстот не е правилно препознаен при зачувување како PDF што може да се пребарува

- Од прозорецот **Опции за формат на слика** во Epson Scan 2, проверете дали **Јазик на текст** е правилно поставен од јазичето **Текст**.
- Проверете дали оригиналот е правилно поставен.
- Користете го оригиналот со јасен текст. Препознавањето на текст може да го нема за следниве типови на оригинали.
 - Оригинали коишто се многубројно копирани
 - Оригинали коишто се примени преку факс (со ниска резолуција)
 - Оригинали на коишто растојанието помеѓу буквите или редовите е премногу мало
 - Оригинали со испечатени или подтцратни линии врз текстот
 - Оригинали со ракописен текст
 - Оригинали со свиткувања или набрчувања
- Во Epson Scan 2, кога **Тип слика** на јазичето **Главни поставки** е поставено на **Црно-бело**, приспособете го **Праг** на јазичето **Напредни поставки**. Кога го зголемувате **Праг**, црната област станува поголема.
- Во Epson Scan 2, изберете го јазичето **Напредни поставки**, а потоа **Опција за слика > Подобрување текст**.

Поврзани информации

➔ [„Скенирање со користење на Epson Scan 2“ на страница 142](#)

Не може да се решат проблемите во скенираната слика

Ако сте се обиделе со сите решенија и не сте го решиле проблемот, започнете со Epson Scan 2 поставките со користење на Epson Scan 2 Utility.

Белешка:

Epson Scan 2 Utility е апликација којашто доаѓа со Epson Scan 2.

1. Активирајте го Epson Scan 2 Utility.
 - Windows 10/Windows Server 2016
Кликнете на копчето за стартување па изберете **EPSON > Epson Scan 2 Utility**.
 - Windows 8.1/Windows 8/Windows Server 2012 R2/Windows Server 2012
Внесете го името на апликацијата во полето за пребарување, а потоа изберете ја прикажаната икона.
 - Windows 7/Windows Vista/Windows XP/Windows Server 2008 R2/Windows Server 2008/Windows Server 2003 R2/Windows Server 2003
Кликнете на копчето за вклучување и изберете **Сите програми и Програми > EPSON > Epson Scan 2 > Epson Scan 2 Utility**.
 - Mac OS
Изберете **Започни > Апликации > Epson Software > Epson Scan 2 Utility**.
2. Изберете го јазичето **Друго**.
3. Кликнете **Ресетирај**.

Белешка:

Ако со активирањето не се реши проблемот, деинсталирајте го и повторно инсталирајте го Epson Scan 2.

Поврзани информации

- ➔ [„Деинсталирање апликации“ на страница 203](#)
- ➔ [„Инсталирање на најнови апликации“ на страница 201](#)

Други проблеми со скенирање

Скенирањето е премногу бавно

Намалете ја резолуцијата.

Скенирањето ќе запре кога се скенира во PDF/мулти-TIFF

- Кога скенирате со користење на Epson Scan 2, можете постојано да скенирате до 999 страници во PDF-формат и до 200 страници во Multi-TIFF формат.
- Кога скенирате многу документи, препорачуваме да скенирате во сиви тонови.

Решавање проблеми

- ❑ Зголемете го слободното место на дискот на компјутерот. Скенирањето може да сопре ако нема доволно слободно место.
- ❑ Обидете се со сканирање во помала резолуција. Скенирањето сопира ако вкупното количество податоци го достигне ограничувањето.

Поврзани информации



➔ „Скенирање со користење на Epson Scan 2“ на страница 142

Проблеми при испраќање и примање факс

Не можат да се праќаат или примаат факсови

- ❑ Употребете ја **Провери факс врска** на контролната табла за да извршите автоматска проверка на поврзувањето за факс. Обидете се со решенијата отпечатени во извештајот.
- ❑ Проверете ја поставката за **Тип линија**. Поставувањето на **PBX** можеби ќе го реши проблемот. Ако телефонскиот систем бара код за надворешен пристап за да добиете надворешна линија, регистрирајте го кодот за пристап во печатачот и внесете # (тараба) на почетокот од бројот на факс кога испраќате.
- ❑ Ако се појави комуникациска грешка, променете ја поставката за **Брзина на факс на Бавно (9,600bps)** преку контролната табла.
- ❑ Проверете дали работи сидниот телефонски приклучок со тоа што ќе го поврзете телефонот и ќе го тестирате. Ако не можете да остварувате или да примате повици, контактирајте со телекомуникациската компанија.
- ❑ За да се поврзете на DSL-телефонска линија, треба да користите DSL-модем со вграден DSL-филтер или да инсталирате одделен DSL-филтер на линијата. Контактирајте со давателот на DSL-услугите.
- ❑ Ако се поврзувате на DSL-телефонска линија, поврзете го печатачот директно на сиден телефонски приклучок за да проверите дали печатачот може да испрати факс. Ако функционира, проблемот може да е предизвикан од DSL-филтерот. Контактирајте со давателот на DSL-услугите.
- ❑ Вклучете ја поставката **ЕСМ** на контролната табла. Факсови во боја не може да се испраќаат кога е исклучено **ЕСМ**.
- ❑ За да испраќате или примате факсови преку компјутерот, уверете се дека печатачот е поврзан преку USB-кабел или мрежа и дека двигателот PC-FAX е инсталиран на компјутерот. Двигателот PC-FAX се инсталира заедно со FAX Utility.

Решавање проблеми

- Во Windows, уверете се дека печатачот (факсот) се прикажува во **Уреди и печатачи, Печатач** или **Печатачи и друг хардвер**. Печатачот (факсот) е прикажан како „EPSON XXXXX (FAX)“. Ако печатачот (факсот) не е прикажан, деинсталирајте ја и повторно инсталирајте ја FAX Utility. Погледнете го следново за да пристапите до **Уреди и печатачи, Печатач** или **Печатачи и друг хардвер**.
 - Windows 10/Windows Server 2016
Кликнете на копчето за стартување, а потоа изберете **Систем на Windows > Контролна табла > Преглед на уреди и печатачи** во **Хардвер и звук**.
 - Windows 8.1/Windows 8
Изберете **Работна површина > Поставувања > Контролна табла > Види уреди и печатачи** во **Хардвер и звук** или **Хардвер**.
 - Windows 7
Кликнете на копчето за стартување и изберете **Контролна табла > Преглед на уреди и печатачи** во **Хардвер и звук** или **Хардвер**.
 - Windows Vista
Кликнете на копчето за стартување и изберете **Контролна табла > Печатачи** во **Хардвер и звук**.
 - Windows XP
Кликнете на копчето за стартување и изберете **Поставки > Контролна табла > Печатачи и друг хардвер > Печатачи и факсови**.
- Во Mac OS, проверете го следново.
 - Изберете **Системски претпочитани вредности** од  менито > **Печатачи и скенери** (или **Печати и скенирај, Печати и испрати факс**) и погрижете се дека е прикажан печатачот (факсот). Печатачот (факсот) е прикажан како „FAX XXXX (USB)“ или „FAX XXXX (IP)“. Ако печатачот (факсот) не е прикажан, кликнете [+] и регистрирајте го печатачот (факсот).
 - Изберете **Системски претпочитани вредности** од  менито > **Печатачи и скенери** (или **Печати и скенирај, Печати и испрати факс**) и двапати кликнете на печатачот (факсот). Ако печатачот е паузиран, кликнете **Продолжи** (или **Продолжи со печатење**).

Поврзани информации

- ➔ [„Провери факс врска“ на страница 94](#)
- ➔ [„Мени Осн поставки“ на страница 97](#)
- ➔ [„Поврзување на печатачот со телефонска линија“ на страница 84](#)
- ➔ [„Деинсталирање апликации“ на страница 203](#)
- ➔ [„Инсталирање на најнови апликации“ на страница 201](#)

Не може да се испраќаат факсови

- Поставете ги информациите за заглавието за излезните факсови на контролната табла. Некои факс-апарати автоматски ги одбиваат дојдовните факсови кои што немаат информации за заглавието.
- Ако сте ја блокирале идентификацијата за повикувачот, одблокирајте ја. Некои телефони или факс-апарати автоматски ги отфрлаат анонимните повици.

Решавање проблеми


- ❑ Прашајте го примачот дали е правилен бројот на факсот и дали факс-апаратот е подготвен да прими факс-порака.

Поврзани информации

- ➔ „Мени Осн поставки“ на страница 97
- ➔ „Не можат да се праќаат или примаат факсови“ на страница 239

Не можат да се испраќаат факсови до специфичен примач

Проверете го следново ако не можете да испраќате факсови до одреден примач поради грешка.

- ❑ Доколку апаратот на примачот не одговори на повикот во рок од 50 секунди откако печатачот ќе заврши со бирање, повикот завршува без грешка. Бирајте со поврзан телефон за да проверите колку време е потребно пред да чуete тон за факс. Ако се потребни повеќе од 50 секунди, додавајте паузи по бројот за факс за да го испратите факсот.  се користи за внесување на паузи. Се внесува тире како ознака за пауза. Една пауза е околу три секунди. Додајте повеќе паузи ако треба.
- ❑ Ако сте го избрале примачот од листата на контакти, потврдете дали регистрираните информации се точни. Ако информациите се точни, изберете го примачот од листата на контакти, допрете на > > **Уреди** и променете го **Режим на комуникација со факс во Бавно (9,600bps)**.

Поврзани информации

- ➔ „Бирање за испраќање факсови од надворешен телефон“ на страница 149
- ➔ „Управување со контактите“ на страница 70
- ➔ „Не можат да се праќаат или примаат факсови“ на страница 239

Не можат да се испраќаат факсови во одредено време

Правилно поставете ги датумот и времето на контролната табла.

Поврзани информации

- ➔ „Испраќање факсови во одредено време (Испрати факс подоцна)“ на страница 150
- ➔ „Мени Осн поставки“ на страница 97

Не може да се примаат факсови

- ❑ Ако сте се претплатиле на услуга за препраќање повик, печатачот не ќе може да прима факсови. Контакттирајте го давателот на услугата.
- ❑ Доколку немате поврзано телефон на печатачот, поставете ја поставката **Режим за прием на авто**. од контролната табла.

Решавање проблеми

- ❑ Под следниве услови, на печатачот му снемуга меморија и не може да прима факсови. Видете решавање проблеми за информации за справување со грешката за полна меморија.
 - ❑ Бројот на добиени документи го достигна максимумот од 100 документи.
 - ❑ Меморијата на печатачот е полна (100%).
- ❑ Проверете дали бројот на факс на испраќачот е регистриран на **Листа со одбиени броеви**. Факсовите испратени од броевите коишто се додадени на оваа листа се блокираат кога **Листа со одбиени броеви** во **Одбивање факс** е овозможено.
- ❑ Прашајте го испраќачот ако информациите во заглавието се поставени на неговата машина за факс. Факсовите коишто не ги содржат информациите во заглавието се блокираат кога **Блокирано празно заглавје на факс** во **Одбивање факс** е овозможено.
- ❑ Проверете дали бројот на факс на испраќачот е регистриран во листата со контакти. Факсовите испратени од броевите коишто не се регистрирани на оваа листа се блокираат кога **Нерегистрирани контакти** во **Одбивање факс** е овозможено.

Поврзани информации

- ➔ [„Мени Осн поставки“ на страница 97](#)
- ➔ [„Не можат да се праќаат или примаат факсови“ на страница 239](#)
- ➔ [„Се случува грешка поради полна меморија“ на страница 242](#)

Се случува грешка поради полна меморија

- ❑ Доколку печатачот е поставен да ги зачувува примените факсови во влезното сандаче, избришете ги факсовите што сте ги прочителе од сандачето.
- ❑ Доколку печатачот е поставен да ги зачувува примените факсови на компјутер, вклучете го компјутерот што е поставен да ги зачувува факсовите. Откако факсовите ќе се зачуваат на компјутерот, тие се бришат од меморијата на печатачот.
- ❑ Дури и кога е полна меморијата можете да испраќате факсови во црно-бело со помош на опцијата **Директно испраќање**. Или, исто така, можете да испратите факс со бирање од надворешниот телефонски уред.
- ❑ Ако печатачот не може да отпечати примен факс поради грешка на печатачот, како заглавена хартија, може да се јави грешка за полна меморија. Отстранете го проблемот на печатачот, па контактирајте со испраќачот за да го замолите да го испрати факсот повторно.

Поврзани информации

- ➔ [„Зачувување на примени факсови во влезното сандаче“ на страница 155](#)
- ➔ [„Испраќање многу страници од документ во црно-бело \(Директно испраќање\)“ на страница 150](#)
- ➔ [„Бирање за испраќање факсови од надворешен телефон“ на страница 149](#)
- ➔ [„Отстранување заглавена хартија“ на страница 208](#)

Квалитетот на испратениот факс е лош

- ❑ Исчистете го стакло на скенерот.
- ❑ Исчистете го ADF.
- ❑ Променете ја поставката **Густина** на контролната табла.

Решавање проблеми

- Ако не сте сигурни за можностите на факс машината на примачот, овозможете ја функцијата **Директно испраќање** или изберете **Фино** како поставка за **Резолуција**.
- Вклучете го поставувањето **ЕСМ** на контролната табла.

Поврзани информации

- ➔ „Поставки на факс“ на страница 157
- ➔ „Мени Осн поставки“ на страница 97
- ➔ „Чистење на Стакло на скенерот“ на страница 190
- ➔ „Чистење на ADF“ на страница 187


Факсовите се испратени со погрешна големина

- Кога испраќате факс преку стакло на скенерот, ставете го оригиналот правилно порамнувајќи го аголот со ознаката за потекло. Изберете ја оригиналната големина на контролната табла.
- Исклучете ги стакло на скенерот и капакот за документи. Ако на стаклото има прашина или дамки, областа за скенирање може да се прошири за да ги опфати прашина или дамките со што може да создаде погрешна позиција за скенирање или мали слики.

Поврзани информации

- ➔ „Поставки на факс“ на страница 157
- ➔ „Ставање оригинали“ на страница 66
- ➔ „Чистење на Стакло на скенерот“ на страница 190

Квалитетот на примениот факс е лош

- Вклучете го поставувањето **ЕСМ** на контролната табла.
- Контакттирајте со испраќачот и прашајте го да го испрати со користење режим со висок квалитет.
- Препечатете го примениот факс. Изберете **Факс** >  > **Пак отпечати примен факс** за повторно да го отпечатите факсот.

Поврзани информации

- ➔ „Мени Осн поставки“ на страница 97

Примените факсови не се печатат

- Ако се јавила грешка кај печатачот, како заглавена хартија, печатачот не може да ги печати примените факсови. Проверете го печатачот.
- Доколку печатачот е поставен да ги зачувува примените факсови во влезното сандаче, примените факсови не се печатат автоматски. Проверете на **Поставки за прием**.

Решавање проблеми

Поврзани информации

- ➔ „Проверување на состојбата на печатачот“ на страница 206
- ➔ „Отстранување заглавена хартија“ на страница 208
- ➔ „Зачувување на примени факсови во влезното сандаче“ на страница 155

Страниците се празни или само мал дел на текст е отпечатен на втората страница во примените факсови

Може да печатите на една страница со користење на функцијата **Бриши под. за печатење по делење** во **Поставки за делење страници**.

Изберете **Избриши горен дел** или **Избриши дно** во **Бриши под. за печатење по делење** и приспособете го **Праг**. Со зголемување на прагот се зголемува избришаното количество; повисок праг ви дава поголема можност за печатење на една страница.

Поврзани информации

- ➔ „Мени Поставки за печатење“ на страница 95

Други проблеми со факсирање

Не можат да се вршат повици на поврзаниот телефон

Поврзете го телефонот на портата EXT. од печатачот и кренете го приемникот. Ако не можете да слушнете тон за избирање, поврзете го телефонскиот кабел правилно.

Поврзани информации

- ➔ „Поврзување на телефонот со печатачот“ на страница 85

Телефонската секретарка не може да одговара на гласовни повици

На контролната таба, поставете ја поставката на печатачот **Свонења за одговор** на поголем број отколку бројот на свонења за телефонската секретарка.

Поврзани информации

- ➔ „Мени Осн поставки“ на страница 97
- ➔ „Одредување поставки за користење телефонска секретарка“ на страница 91

Бројот на факсот не се прикажува на примените факсови или бројот е погрешен


Испраќачот не ги поставил информациите за заглавието во факсот или се поставени погрешно. Контактирајте со испраќачот.

Други проблеми

Звуците додека работи се гласни

Ако звуците се прегласни, вклучете **Тивок режим**. Оспособувањето на оваа карактеристика може да ја намали брзината на печатење.


- Контролна табла

Изберете  на почетниот екран и овозможете го **Тивок режим**.


- Двигател за печатачот за Windows

Оспособете **Тивок режим** на картичката **Главна**.

- Двигател за печатачот за Mac OS

Изберете **Системски параметри** од менито  > **Печатачи и скенери** (или **Печати и скенирај, Печати и испрати по факс**), па изберете го печатачот. Кликнете **Опции и производи** > **Опции** (или **Двигател**). Изберете **Он** како поставка за **Тивок режим**.

- Epson Scan 2

Кликнете на копчето  за да го отворите прозорецот **Конфигурација**. Следно, поставете **Тивок режим** на картичката **Скенирај**.

Датумот и времето не се точни

Правилно поставете ги датумот и времето на контролната табла. По откажување на напојувањето поради гром или ако напојувањето не е вклучено долго време, часовникот може да покажува погрешно време.

Поврзани информации

➔ „Мени Осн поставки“ на страница 97

Апликацијата е блокирана од заштитен сид (само за Windows)

Додајте ја апликацијата во дозволените програми на заштитниот сид на Windows во безбедносните поставки во **Контролна табла**.

Се прикажува порака за ресетирање на нивото на мастило

Дополнете го резервоарот со мастило, а потоа ресетирајте го нивото на мастило.

Зависно од условите на користење, пораката може да се прикаже кога уште има мастило во резервоарот.

Ако пораката се прикаже дури и кога во резервоарот за мастило има повеќе од половина од мастилото, можно е печатачот да има дефект. Контактирајте со службата за техничка поддршка на Epson.

Поврзани информации

➔ [„Дополнување на резервоарот за мастило“ на страница 171](#)

Истурено мастило

- Ако мастилото се залепи во областа околу резервоарот, избришете го со користење на чиста крпа или чепкалка за уши.
- Ако се истури мастилото на работната маса или на подот, веднаш избришете го. Кога мастилото ќе се засуши ќе биде тешко да го отстраните размачканото. За да спречите размачканото да се прошири, исчистете го мастилото со сува крпа и избришете го со влажна крпа.
- Ако мастилото дојде во контакт со вашите раце, измијте ги со вода и сапун.

Додаток

Технички спецификации

Спецификации на печатачот

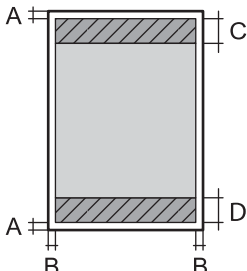
Положба на прскалката на главата за печатење		Прскалки за црно мастило: 400×2 редови
Тежина на хартијата*	Обична хартија	64 до 90 g/m ² (17 до 24 lb)
	Коверти	Плик #10, DL, C6: 75 до 90 g/m ² (20 на 24 lb)

* Дури и кога дебелината на хартијата е во рамки на овој опсег, може да не може да ја внесете хартијата во печатачот или квалитетот на печатење може да се намали во зависност од својствата и квалитетот на хартијата.

Област за печатење

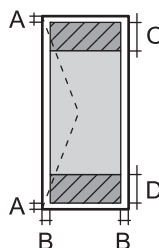
Површината за печатење за единични листови

Квалитетот на печатењето може да е послаб во засенчените области поради механизмот на печатачот.

	A	3.0 mm (0.12 in.)
	B	3.0 mm (0.12 in.)
	C	46.0 mm (1.81 in.)
	D	44.0 mm (1.73 in.)

Површина за печатење за плика

Квалитетот на печатењето може да е послаб во засенчените области поради механизмот на печатачот.

	A	3.0 mm (0.12 in.)
	B	5.0 mm (0.20 in.)
	C	24.0 mm (0.95 in.)
	D	46.0 mm (1.81 in.)

Додаток**Спецификации на скенерот**

Тип на скенерот	Рамен оптички скенер
Фотоелектричен уред	CIS
Ефективни пиксели	10200×14040 пиксели (1200 dpi)
Максимална големина на документ	216×297 мм (8.5×11.7 инчи) A4, Letter
Резолуција на скенирање	1200 dpi (главно скенирање) 2400 dpi (под-скенирање)
Излезна резолуција	од 50 до 9600 dpi на стапки од по 1 dpi
Длабочина на бојата	Боја <input type="checkbox"/> 48 битови на точка внатрешно (16 битови по точка на боја внатрешно) <input type="checkbox"/> 24 битови на точка надворешно (8 битови по точка на боја надворешно) Сива палета <input type="checkbox"/> 16 битови по точка внатрешно <input type="checkbox"/> 8 битови по точка надворешно Црно и бело <input type="checkbox"/> 16 битови по точка внатрешно <input type="checkbox"/> 1 битови по точка надворешно
Извор на светлина	LED

Спецификации на интерфејсот

За компјутер	Hi-Speed USB
--------------	--------------

Спецификации за факс

Тип факс	Зголемување на способноста за факсови во црно-бело и во боја (ITU-T Супер група 3)* ¹
Поддржани линии	Стандардни аналогни телефонски линии, РВХ (Приватни телефонски мрежи) телефонски системи
Брзина	До 33.6 kbps

Додаток

Резолуција	<p>Еднобојно</p> <p><input type="checkbox"/> Стандардно: 8 пиксели/мм×3,85 линии/мм (203 пиксели/инч×98 линии/инч)</p> <p><input type="checkbox"/> Fino: 8 пиксели/мм×7,7 линии/мм (203 пиксели/инч×196 линии/инч)</p> <p><input type="checkbox"/> Супер fino: 8 пиксели/мм×15,4 линии/мм (203 пиксели/инч×392 линии/инч)</p> <p><input type="checkbox"/> Ултра fino: 16 пиксели/мм×15,4 линии/мм (406 пиксели/инч×392 линии/инч)</p> <p><input type="checkbox"/> Фотографија: 8 пиксели/мм×7,7 линии/мм (203 пиксели/инч×196 линии/инч)</p> <p>Боја</p> <p>200×200 dpi</p>
Меморија на страници	Најмногу 180 страници (кога се примени ИТУ-Т табела бр. 1 во еднобоен режим со полош квалитет)
Повторно бирање*2	2 пати (во интервали од 1 минута)
Интерфејс	Телефонска линија RJ-11 со врска за телефонски апарат RJ-11

*1 Само црно-бело за примање факсови.

*2 Спецификациите може да се разликуваат во зависност од земјата или регионот.

Додаток

Листа на мрежни функции

Функции на мрежата и IPv4/IPv6

Функции		Поддржани	Забелешки	
Печатење на мрежа	EpsonNet Print (Windows)	IPv4	✓	-
	Standard TCP/IP (Windows)	IPv4, IPv6	✓	-
	WSD-печатење (Windows)	IPv4, IPv6	✓	Windows Vista или понов
	Bonjour-печатење (Mac OS)	IPv4, IPv6	✓	-
	IPP-печатење (Windows, Mac OS)	IPv4, IPv6	✓	-
	UPnP-печатење	IPv4	-	Информациски уред
	PictBridge-печатење (Wi-Fi)	IPv4	-	Дигитална камера
	Epson Connect (Печатење од е-порака, далечинско печатење)	IPv4	✓	-
	AirPrint (iOS, Mac OS)	IPv4, IPv6	✓	iOS 5 или понова верзија, Mac OS X v10.7 или понова верзија
	Google Cloud Print	IPv4, IPv6	✓	-
Мрежно скенирање	Epson Scan 2	IPv4, IPv6	✓	-
	Event Manager	IPv4	✓	-
	Epson Connect (Скенирај во облак)	IPv4	✓	-
	AirPrint (Скенирање)	IPv4, IPv6	✓	OS X Mavericks или понов
	ADF (Двострано скенирање)		-	-
Факс	Испрати факс	IPv4	✓	-
	Прими факс	IPv4	✓	-
	AirPrint (Испраќање факс)	IPv4, IPv6	✓	OS X Mountain Lion или понов

Спецификации за Wi-Fi

Стандарди	IEEE 802.11b/g/n*1
-----------	--------------------

Додаток

Фреквентен опсег	2,4 GHz
Максимално предадена радиофреквентна моќ	20 dBm (EIRP)
Режими на координација	Инфраструктура, Wi-Fi Direct (Едноставен AP)*2*3
Безбедност при безжичен пристап*4	WEP (64/128bit), WPA2-PSK (AES)*5

*1 IEEE 802.11n е достапно само за HT20.

*2 Не е поддржано за IEEE 802.11b.

*3 Режимот Едноставен AP е компатибилен со Wi-Fi-врска (инфраструктура) или етернет-врска.

*4 Wi-Fi Direct поддржува само WPA2-PSK (AES).

*5 Во согласност со стандардите WPA2 со поддршка за WPA/WPA2 Personal.

Спецификации за етернет

Стандарди	IEEE802.3i (10BASE-T)*1 IEEE802.3u (100BASE-TX) IEEE802.3az (Energy Efficient Ethernet)*2
Режим на комуникација	Автоматски, 10 Mbps Full duplex, 10 Mbps Half duplex, 100 Mbps Full duplex, 100 Mbps Half duplex
Приклучок	RJ-45

*1 Користете кабел од категорија 5е или повисок STP (заштитен извиткан пар) за да спречите ризик од радио пречки.

*2 Поврзаниот уред треба да е усогласен со стандардите IEEE802.3az.

Безбедносен протокол

SSL/TLS	HTTPS-сервер/клиент, IPPS
---------	---------------------------

Поддржани услуги од други лица

AirPrint	Печатење	iOS 5 или понов/Mac OS X v10.7.x или понов
	Скенирање	OS X Mavericks или понов
	Факс	OS X Mountain Lion или понов
Google Cloud Print		

Додаток

Димензии

Димензии	<p>Складирање</p> <ul style="list-style-type: none"> <input type="checkbox"/> Ширина: 375 mm (14.8 in.) <input type="checkbox"/> Длабочина: 347 mm (13.7 in.) <input type="checkbox"/> Висина: 346 mm (13.6 in.) <p>Печатење</p> <ul style="list-style-type: none"> <input type="checkbox"/> Ширина: 375 mm (14.8 in.) <input type="checkbox"/> Длабочина: 347 mm (13.7 in.) <input type="checkbox"/> Висина: 346 mm (13.6 in.)
Тежина*	Околу 7.3 kg (16.1 lb)

* Без мастилото и без кабелот за напојување.

Спецификации за електриката

Модел	Модел 100 до 240 V	Модел 220 до 240 V
Опсег на номинална фреквенција	50 до 60 Hz	50 до 60 Hz
Номинална струја	0.5 до 0.2 A	0.3 A
Потрошувачка на енергија (со УСБ-поврзување)	<p>Самостојно копирање: Околу 12.0 W (ISO/IEC24712)</p> <p>Режим на подготвеност: Околу 5.4 W</p> <p>Режим на спиење: Околу 0.9 W</p> <p>Исклучено напојување: Околу 0.2 W</p>	<p>Самостојно копирање: Околу 12.0 W (ISO/IEC24712)</p> <p>Режим на подготвеност: Околу 5.6 W</p> <p>Режим на спиење: Околу 0.9 W</p> <p>Исклучено напојување: Околу 0.2 W</p>

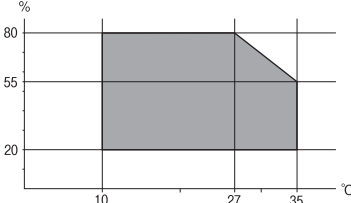
Белешка:

- Проверете ја етикетата на печатачот за напонот.
- За корисниците во Европа, погледнете на следнава интернет-страница за детали за потрошувачката на струја.

<http://www.epson.eu/energy-consumption>

Додаток

Спецификации за животната средина

Работа	<p>Користете го печатачот во опсегот прикажан на следниов графикон.</p>  <p>Температура: од 10 до 35°C (од 50 до 95°F) Влажност: од 20 до 80% RH (без кондензација)</p>
Складирање	<p>Температура: -20 од 40°C (-4 до 104°F)* Влажност: од 5 до 85% RH (без кондензација)</p>

* Можете да го чувате еден месец на 40°C (104°F).

Спецификации за околината за шишињата со мастило

Температура на чување	-20 до 40 °C (-4 до 104 °F)*
Температура на замрзнување	<p>-15 °C (5 °F) Мастилото се топи и може да се користи по околу 2 часа на 25 °C (77 °F).</p>

* Можете да го чувате еден месец на 40 °C (104 °F).

Системски барања

- Windows 10 (32-битна, 64-битна)/Windows 8.1 (32-битна, 64-битна)/Windows 8 (32-битна, 64-битна)/Windows 7 (32-битна, 64-битна)/Windows Vista (32-битна, 64-битна)/Windows XP SP3 или понова верзија (32-битна)/Windows XP Professional x64 Edition SP2 или понова верзија/Windows Server 2016/Windows Server 2012 R2/Windows Server 2012/Windows Server 2008 R2/Windows Server 2008/Windows Server 2003 R2/Windows Server 2003 SP2 или понова верзија
- macOS High Sierra/macOS Sierra/OS X El Capitan/OS X Yosemite/OS X Mavericks/OS X Mountain Lion/Mac OS X v10.7.x/Mac OS X v10.6.8

Белешка:

- Mac OS може да не поддржува некои апликации и функции.*
- Датотечниот систем UNIX (UFS) за Mac OS не е поддржан.*

Регулаторни информации

Стандарди и одобренија

Стандарди и одобренија за модел во САД

Безбедност	UL60950-1 CAN/CSA-C22.2 No.60950-1
EMC	FCC Part 15 Subpart B Class B CAN/CSA-CEI/IEC CISPR 22 Class B

Опремата го содржи следниов безжичен модул.

Производител: Seiko Epson Corporation

Тип: J26H006

Производот е во согласност со Дел 15 од правилата на FCC и RSS-210 од правилата на IC. Epson не презема одговорност за незадоволување на барањата за заштита што произлегува од непрепорачана модификација на производот. Работата зависи од следниве два услова: (1) уредот не смее да предизвикува штетни пречки, и (2) уредот мора да ги прифати сите примени пречки, вклучувајќи пречки што може да предизвикаат несакано работење на уредот.

За да се спречат радиопречки на лиценцираната услуга, уредот е наменет за внатрешна употреба и подалеку од прозорци за да се обезбеди максимална заштита. Опремата (или нејзината предавателна антена) која е поставена надвор подлежи на лиценцирање.

Оваа опрема соодветствува со ограничувањата за изложеност на радијација на FCC/IC одредени за неконтролирана средина и соодветствува со Упатствата за изложеност на радиофреквенција (RF) на FCC во Додатокот С до OET65 и RSS-102 на Правилата за изложеност на радиофреквенција (RF) на IC. Оваа опрема треба да се инсталира и со неа да се ракува така што радијаторот да биде одалечен најмалку 7,9 инчи (20 cm) или повеќе од телото на лицето (со исклучок на екстремитети: раце, рачни зглобови, стопала и ножни зглобови).

Стандарди и одобренија за европски модел

За европските корисници

Корпорацијата Seiko Epson дека наведениот модел на радио опрема е во согласност со Директивата 2014/53/EU. Целосниот текст на потврдата за сообразност на ЕУ е достапна на следнава интернет страница.

<http://www.epson.eu/conformity>

C662B

За употреба само во Ирска, Велика Британија, Австрија, Германија, Лихтенштајн, Швајцарија, Франција, Белгија, Луксембург, Холандија, Италија, Португалија, Шпанија, Данска, Финска, Норвешка, Шведска, Исланд, Хрватска, Кипар, Грција, Словенија, Малта, Бугарија, Чешка, Естонија, Унгарија, Летонија, Литванија, Полска, Романија и Словачка.

Додаток

Ерсон не презема одговорност за незадоволување на барањата за заштита што произлегува од непрепорачана модификација на печатачот.



Стандарди и одобрености за австралискиот модел

EMC	AS/NZS CISPR32 Class B
-----	------------------------

Ерсон со ова изјавува дека следниве модели на опрема ги исполнуваат суштинските барања и останатите релевантни одредби на Директивата AS/NZS4268:

C662B

Ерсон не презема одговорност за незадоволување на барањата за заштита што произлегува од непрепорачана модификација на печатачот.

Стандарди и одобрености за моделот за Нов Зеланд

General Warning

The grant of a Telepermit for any item of terminal equipment indicates only that Telecom has accepted that the item complies with minimum conditions for connection to its network. It indicates no endorsement of the product by Telecom, nor does it provide any sort of warranty. Above all, it provides no assurance that any item will work correctly in all respects with another item of Telepermitted equipment of a different make or model, nor does it imply that any product is compatible with all of Telecom's network services.

Telepermitted equipment only may be connected to the EXT telephone port. This port is not specifically designed for 3-wire-connected equipment. 3-wire-connected equipment might not respond to incoming ringing when attached to this port.

Important Notice

Under power failure conditions, this telephone may not operate. Please ensure that a separate telephone, not dependent on local power, is available for emergency use.

This equipment is not capable, under all operating conditions, of correct operation at the higher speeds for which it is designed. Telecom will accept no responsibility should difficulties arise in such circumstances.

This equipment shall not be set up to make automatic calls to the Telecom '111' Emergency Service.

Ограничувања за копирање

Запазете ги следниве ограничувања за да обезбедите одговорна и законска употреба на печатачот.

Забрането е со закон копирање на следниве работи:

- Банкарски сметки, ковани пари, пазарни хартии од вредности издадени од државата, државни обврзници и локални хартии од вредност
- Неискористени поштенски марки, разгледници со платена поштарина и други официјални поштенски документи со важечки поштенски знак

Додаток

- Државни таксени марки и хартии од вредност кои се издаваат во согласност со законската постапки

Внимавајте при копирање на следниве работи:

- Пазарни хартии од вредности од приватни фирми (сертификати за производи, преносливи хартии од вредност, чекови итн.), месечни пропусници, карти со попуст итн.
- Пасоши, возачки дозволи, гаранции за состојба, сметки за патарина, бонови за храна, билети, итн.

Белешка:

Копирањето на овие работи може исто така да биде забрането со закон.

Соодветна употреба на авторските материјали:

Печатачите може да се користат неправилно со несоодветно копирање на материјали заштитени со авторски права. Освен во случај на препорака од признат надлежен орган, однесувајте се одговорно и со почит кон дозволата за копирање од страна на носителот на авторско право пред да го копирате публикуваниот материјал.

Превезување и складирање на печатачот

Кога треба да го складираат или да го превезат печатачот при преселба или поправки, следете ги чекорите подолу за да го спакувате.



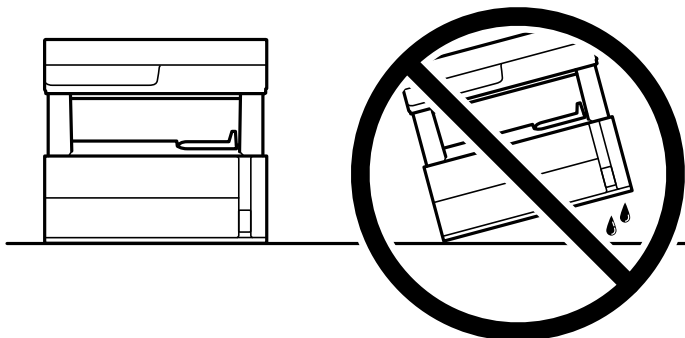
Внимание:

Внимавајте капакот да не ви ја фати раката или прстите кога го отворате или затворате капакот за документи. Во спротивно, може да се повредите.

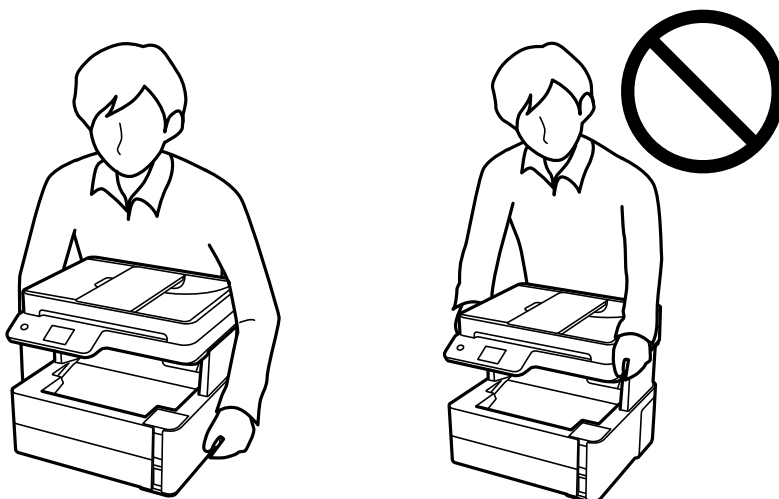
Додаток

Важно:

- ❑ Кога го складирате или превезувате печатачот, поставете го во пластична кеса и затворете ја. Не накривувајте го печатачот, не поставувајте го вертикално и не превртувајте го наопаку; во спротивно, мастилото може да протече.




- ❑ Кога го кревате печатачот, ставете ги рацете на положбите што се прикажани подолу.



- ❑ Кога складирате или превезувате шише со мастило, не навалувајте го шишето и не подложувајте го на удари или промени на температурата. Инаку може да протече мастило дури и кога капачето на шишето со мастило е цврсто затворено. Внимавајте шишето со мастило да биде исправено кога го затворате капачето и преземете мерки да не протекува мастило кога го превезувате шишето, на пример кога го ставате шишето во торба.
- ❑ Не ставајте отворени шишиња со мастило во кутијата со печатачот.



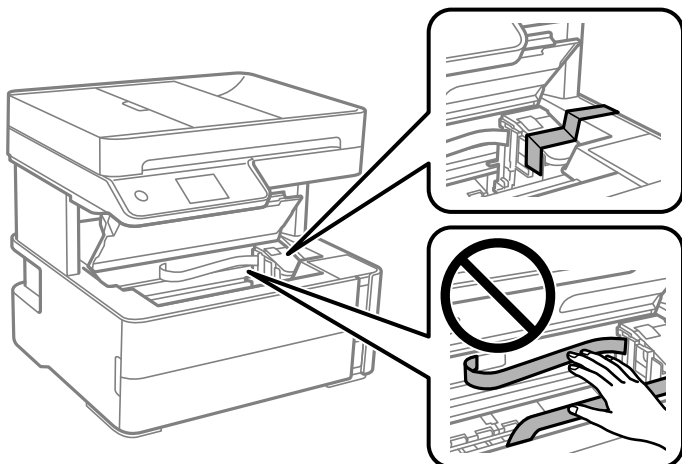
Додаток

1. Исклучете го печатачот со притискање на копчето .
2. Внимавајте светлото за напојување да се изгасне, а потоа извадете го кабелот за напојување.

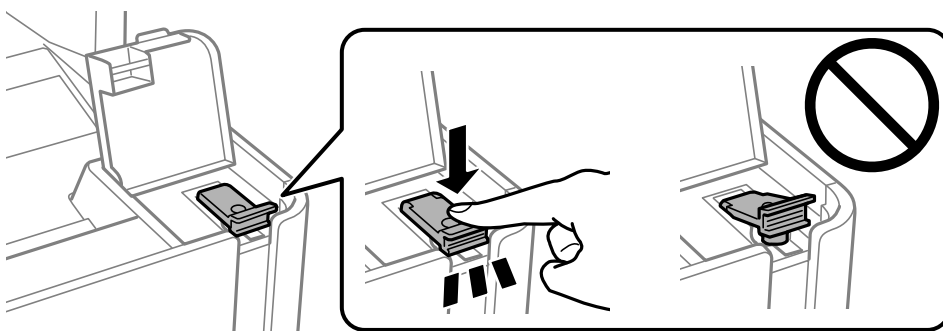
 **Важно:**

Извадете го кабелот за напојување кога е изгаснато светлото за напојување. Во спротивно, главата за печатење нема да се врати во почетната положба, што ќе предизвика мастилото да се исуши, а печатењето може да не биде возможно.

3. Извадете ги сите кабли како кабелот за напојување и кабелот за USB.
4. Извадете ја сета хартија од печатачот.
5. Внимавајте да нема оригинали во печатачот.
6. Отворете го капакот на печатачот. Прицврстете ја главата за печатење за куќиштето со лента.

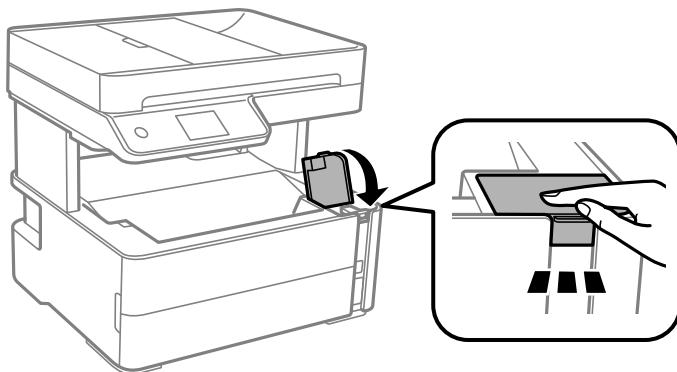


7. Добро затворете го капачето за резервоарот за мастило.

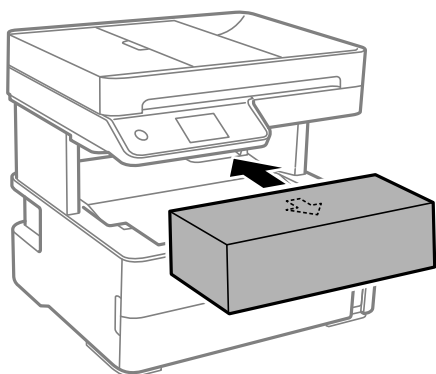


Додаток

8. Добро затворете го капакот на резервоарот за мастило.



9. Вметнете ја кутијата за додатоци испорачана со печатачот, со нејзината перка за отворање свртена напред како што е прикажано подолу.



10. Поставете го печатачот во пластична кеса и затворете ја.
11. Спакувајте го печатачот во кутијата, со користење на заштитните материјали.

! **Важно:**

Спакувајте го печатачот во кутијата за да се уверите дека печатачот ќе остане во хоризонтална положба при превезувањето или складирањето; во спротивно, мастилото може да истече.

Кога ќе го користите печатачот повторно, извадете ја лентата што ја прицврстува главата за печатење. Ако квалитетот на печатењето е намален следниот пат кога ќе печатите, исчистете ја и порамнете ја главата за печатење.

Поврзани информации

- ➔ „Имиња и функции на деловите“ на страница 16
- ➔ „Проверете дали прскалките се затнати (проверка на прскалките)“ на страница 177
- ➔ „Порамнување на главата за печатење“ на страница 184

Авторски права

Ниеден дел од оваа публикација не смее да биде умножуван, зачуван во системот за пребарување, или пренесен во која било форма или на кој било начин, електронски, механички, со фотокопирање, снимање или друго, без претходна писмена согласност од корпорацијата Seiko Epson. Не се предвидени обврски за патентирање во однос на употребата на информациите содржани овде. Ниту пак е предвидена каква било обврска за штети кои произлегуваат од употребата на информациите дадени овде. Информациите што се содржани тука се дизајнирани за употреба со овој производ на Epson. Epson не одговара за употреба на која било од овие информации применети кон други производи.

Ниту корпорацијата Seiko Epson ниту нејзините подружници не одговараат кон купувачот на овој производ или трети лица за штети, загуби, трошоци, или трошоци предизвикани од набавувачот или трети лица како резултат на несреќа, неправилна употреба, или злоупотреба или неовластени промени на овој производ, поправки или измени кај овој производ, или (освен САД) непочитување на упатствата за ракување и одржување на корпорацијата Seiko Epson.

Корпорацијата Seiko Epson и нејзините подружници не одговараат за никакви штети или проблеми кои произлегуваат од употребата на кои било опции или кои било производи за широка потрошувачка различни од оние означени како Original Epson Products (оригинални производи на Epson) или Epson Approved Products (одобрени производи на Epson) од корпорацијата Seiko Epson.

Корпорацијата Seiko Epson не одговара за никаква штета предизвикана од електромагнетно попречување што се појавува поради употребата на кои било кабли за поврзување различни од оние означени како Epson Approved Products (одобрени производи на Epson) од корпорацијата Seiko Epson.

© 2018 Seiko Epson Corporation

Содржината на овој прирачник и спецификациите за овој производ се предмет на промена без известување.

Трговски марки

- EPSON® е регистрирана заштитена трговска марка, а EPSON EXCEED YOUR VISION или EXCEED YOUR VISION е заштитена трговска марка на корпорацијата Seiko Epson.
- PRINT Image Matching™ и логото PRINT Image Matching се заштитени трговски марки на корпорацијата Seiko Epson. Copyright © 2001 Seiko Epson Corporation. Сите права се задржани.
- Epson Scan 2 software is based in part on the work of the Independent JPEG Group.

Додаток

❑ libtiff

Copyright © 1988-1997 Sam Leffler

Copyright © 1991-1997 Silicon Graphics, Inc.

Permission to use, copy, modify, distribute, and sell this software and its documentation for any purpose is hereby granted without fee, provided that (i) the above copyright notices and this permission notice appear in all copies of the software and related documentation, and (ii) the names of Sam Leffler and Silicon Graphics may not be used in any advertising or publicity relating to the software without the specific, prior written permission of Sam Leffler and Silicon Graphics.

THE SOFTWARE IS PROVIDED "AS-IS" AND WITHOUT WARRANTY OF ANY KIND, EXPRESS, IMPLIED OR OTHERWISE, INCLUDING WITHOUT LIMITATION, ANY WARRANTY OF MERCHANTABILITY OR FITNESS FOR A PARTICULAR PURPOSE.

IN NO EVENT SHALL SAM LEFFLER OR SILICON GRAPHICS BE LIABLE FOR ANY SPECIAL, INCIDENTAL, INDIRECT OR CONSEQUENTIAL DAMAGES OF ANY KIND, OR ANY DAMAGES WHATSOEVER RESULTING FROM LOSS OF USE, DATA OR PROFITS, WHETHER OR NOT ADVISED OF THE POSSIBILITY OF DAMAGE, AND ON ANY THEORY OF LIABILITY, ARISING OUT OF OR IN CONNECTION WITH THE USE OR PERFORMANCE OF THIS SOFTWARE.

- ❑ QR Code is a registered trademark of DENSO WAVE INCORPORATED in Japan and other countries.
- ❑ Intel® is a registered trademark of Intel Corporation.
- ❑ Microsoft®, Windows®, Windows Server®, and Windows Vista® are registered trademarks of Microsoft Corporation.
- ❑ Apple, Macintosh, macOS, OS X, Bonjour, ColorSync, Safari, AirPrint, the AirPrint Logo, iPad, iPhone, iPod touch, and iTunes are trademarks of Apple Inc., registered in the U.S. and other countries.
- ❑ Google Cloud Print, Chrome, Chrome OS, Google Play and Android are trademarks of Google Inc.
- ❑ Adobe and Adobe Reader are either registered trademarks or trademarks of Adobe Systems Incorporated in the United States and/or other countries.
- ❑ Општо известување: Останатите имиња на производи што се употребени овде се наменети само за идентификување и може да се трговски марки на нивните сопственици. Epson се одрекува од сите права на овие марки.

Каде да се обратите за помош

Веб-локација за техничка поддршка

Ако ви треба дополнителна помош, посетете ја веб-локацијата за поддршка на Epson подолу. Изберете ја земјата или регионот и одете на делот за поддршка на локалната веб-локација на Epson. На локацијата се достапни и најновите двигатели, ЧПП, прирачници и други материјали за преземање.

<http://support.epson.net/>

<http://www.epson.eu/Support> (Европа)

Ако производот на Epson не работи правилно и не може да го решите проблемот, контактирајте со службите за поддршка на Epson за помош.

Контактирање со поддршката на Epson

Пред да контактирате со Epson

Ако производот на Epson не работи правилно и не може да го решите проблемот преку информациите за решавање на проблемите во прирачниците за производот, контактирајте со службите за поддршка на Epson за помош. Ако подолу не е наведена поддршка на Epson, контактирајте со добавувачот од каде што сте го набавиле вашиот производ.

Поддршката на Epson ќе може да ви помогне многу повеќе ако им ги дадете следниве информации:

- Сериски број на производот
(Етикетата со серискиот број вообичаено се наоѓа на задната страна на производот.)
- Модел на производот
- Верзија на софтверот на производот
(Кликнете **За, Информации за верзијата** или слично копче во софтверот на производот.)
- Марка и модел на вашиот компјутер
- Име и верзија на оперативниот систем на вашиот компјутер
- Имиња и верзии на софтверските апликации кои вообичаено ги користите со вашиот производ

Белешка:

Зависно од производот, во меморијата на производот може да се сочувани податоците на листата за бирање за факс и/или мрежни поставки. При дефект или поправање на производот, податоците и/или поставките може да се изгубат. Epson не одговара за губење податоци, за правење резервни копии или спасување податоци и/или поставки дури и во гарантниот период. Препорачуваме самите да си направите резервна копија на податоците или да ги запишете.

Помош за корисниците во Европа

Видете во вашата Пан-европска гаранција за информации како да контактирате со поддршката на Epson.

Помош за корисниците во Тајван

Контакти за информации, поддршка и услуги се:

На интернет

<http://www.epson.com.tw>

На располагање се спецификации за производот, двигатели за преземање и прашања за производи.

Центар за помош на Epson

Телефон: +886-2-80242008

Нашиот тим во Центарот за помош може телефонски да ви помогне за следново:

- Барања за продажба и информации за производи

Додаток

- Прашања за користење на производи или проблеми
- Барања за поправка и гаранција

Центар за сервисирање:

<http://www.tekcare.com.tw/branchMap.page>

Корпорацијата TekCare е овластен сервисен центар за Epson Taiwan Technology & Trading Ltd.

Помош за корисниците во Австралија

Epson во Австралија ќе ви пружи високо ниво на услуга за купувачите. Како додаток на прирачниците за вашиот производ, ги имаме следниве извори за добивање информации:

Интернет-адреса

<http://www.epson.com.au>

Пристапете до веб страниците на Epson во Австралија. Вреди да ја посетите понекогаш и да сурфате овде! Оваа веб-локација ви дава можност за преземање двигатели, контактни места на Epson, информации за нови производи и техничка поддршка (е-пошта).

Центар за помош на Epson

Телефон: 1300-361-054

Центарот за помош на Epson е наменет како крајна поддршка за да се увериме дека нашите клиенти имаат пристап до совети. Операторите во Центарот за помош може да ви помогнат во инсталирањето, конфигурирањето и ракувањето со производот на Epson. Нашиот персонал од Центарот за помош за предпродажба ќе ве снабди со литература за новите производи на Epson и ќе ве информира каде е сместен најблискиот добавувач или продажен агент. Овде се одговорени голем број прашања.

Ви препорачуваме да ги имате сите значајни информации при рака, кога ќе нè побарате. Колку повеќе информации ќе ни дадете, толку побргу ќе го решиме проблемот. Овие информации ги вклучуваат прирачниците за производите на Epson, типот на компјутер, оперативниот систем, апликациски програми и која било информација што вие сметате дека е потребна.

Пренесување на производот

Epson препорачува да се зачува пакувањето на производот за идно пренесување. Исто така, се препорачува да се заштити резервоарот со мастило со лента и производот да се држи исправено.

Помош за корисниците во Нов Зеланд

Epson во Нов Зеланд ќе ви пружи високо ниво на услуга за купувачите. Како додаток на документацијата за вашиот производ, ги имаме следниве извори за добивање информации:

Интернет-адреса

<http://www.epson.co.nz>

Пристапете до веб страниците на Epson во Нов Зеланд. Вреди да ја посетите понекогаш и да сурфате овде! Оваа веб-локација ви дава можност за преземање двигатели, контактни места на Epson, информации за нови производи и техничка поддршка (е-пошта).

Додаток

Центар за помош на Epson

Телефон: 0800 237 766

Центарот за помош на Epson е наменет како крајна поддршка за да се увериме дека нашите клиенти имаат пристап до совети. Операторите во Центарот за помош може да ви помогнат во инсталирањето, конфигурирањето и ракувањето со производот на Epson. Нашиот персонал од Центарот за помош за предпродажба ќе ве снабди со литература за новите производи на Epson и ќе ве информира каде е сместен најблискиот добавувач или продажен агент. Овде се одговорени голем број прашања.

Ви препорачуваме да ги имате сите значајни информации при рака, кога ќе нè побарате. Колку повеќе информации ќе ни дадете, толку побргу ќе го решиме проблемот. Овие информации ги вклучуваат документите за производите на Epson, типот на компјутер, оперативниот систем, апликациски програми и која било информација што вие сметате дека е потребна.

Пренесување на производот

Epson препорачува да се зачува пакувањето на производот за идно пренесување. Исто така, се препорачува да се заштити резервоарот со мастило со лента и производот да се држи исправено.

Помош за корисниците во Сингапур

Извори на информации, поддршка и достапни услуги од Epson во Сингапур се:

На интернет

<http://www.epson.com.sg>

На располагање се информации за спецификации за производ, двигатели за преземање, Најчесто поставувани прашања (ЧПП), Барања за продажба и Техничка помош преку е-пошта.

Центар за помош на Epson

Бесплатен телефонски број: 800-120-5564

Нашиот тим во Центарот за помош може телефонски да ви помогне за следново:

- Барања за продажба и информации за производи
- Прашања за користење на производи или решавање проблеми
- Барања за поправка и гаранција

Помош за корисниците во Тајланд

Контакти за информации, поддршка и услуги се:

На интернет

<http://www.epson.co.th>

Достапни се информации за спецификации за производ, двигатели за преземање, Најчесто поставувани прашања (ЧПП), и е-пошта.

Контакт центар на Epson

Телефон: 66-2685-9899

Додаток

Е-пошта: support@eth.epson.co.th

Нашиот тим за грижа за корисници може телефонски да ви помогне за следново:

- Барања за продажба и информации за производи
- Прашања за користење на производи или проблеми
- Барања за поправка и гаранција

Помош за корисниците во Виетнам

Контакти за информации, поддршка и услуги се:

Сервисен центар на Epson

65 Truong Dinh Street, District 1, Hochiminh City, Vietnam.

Телефон(град Хо Ши Мин): 84-8-3823-9239, 84-8-3825-6234

29 Tue Tinh, Quan Hai Ba Trung, Hanoi City, Vietnam

Телефон(град Ханой): 84-4-3978-4785, 84-4-3978-4775

Помош за корисниците во Индонезија

Контакти за информации, поддршка и услуги се:

На интернет

<http://www.epson.co.id>

- Информации за спецификациите на производот, двигатели за преземање
- Најчесто поставувани прашања (ЧПП), Барања за продажба, прашања преку е-пошта

Телефонска линија на Epson

Телефон: +62-1500-766

Факс: +62-21-808-66-799

Нашиот тим на директната линија може телефонски или преку факс да ви помогне за следново:

- Барања за продажба и информации за производи
- Техничка поддршка

Сервисен центар на Epson

Покраина	Име на компанија	Адреса	Телефон Е-пошта
DKI JAKARTA	ESS JAKARTA MANGGADUA	Ruko Mall Mangga Dua No. 48 Jl. Arteri Mangga Dua, Jakarta Utara - DKI JAKARTA	(+6221) 62301104 jkt-admin@epson- indonesia.co.id

Додаток

Покраина	Име на компанија	Адреса	Телефон Е-пошта
NORTH SUMATERA	ESC MEDAN	Jl. Bambu 2 Komplek Graha Niaga Nomor A-4, Medan - North Sumatera	(+6261) 42066090 / 42066091 mdn-adm@epson-indonesia.co.id
WEST JAWA	ESC BANDUNG	Jl. Cihampelas No. 48 A Bandung Jawa Barat 40116	(+6222) 4207033 bdg-admin@epson-indonesia.co.id
DI YOGYAKARTA	ESC YOGYAKARTA	YAP Square, Block A No. 6 Jl. C Simanjutak Yogyakarta - DIY	(+62274) 581065 ygy-admin@epson-indonesia.co.id
EAST JAWA	ESC SURABAYA	Hitech Mall Lt. 2 Block A No. 24 Jl. Kusuma Bangsa No. 116 - 118 Surabaya - JATIM	(+6231) 5355035 sby-admin@epson-indonesia.co.id
SOUTH SULAWESI	ESC MAKASSAR	Jl. Cendrawasih NO. 3A, kunjung mae, mariso, MAKASSAR - SULSEL 90125	(+62411) 8911071 mksr-admin@epson-indonesia.co.id
WEST KALIMANTAN	ESC PONTIANAK	Komp. A yani Sentra Bisnis G33, Jl. Ahmad Yani - Pontianak Kalimantan Barat	(+62561) 735507 / 767049 pontianak-admin@epson-indonesia.co.id
RIAU	ESC PEKANBARU	Jl. Tuanku Tambusai No.459A Pekanbaru Riau	(+62761) 8524695 pkb-admin@epson-indonesia.co.id
DKI JAKARTA	ESS JAKARTA SUDIRMAN	Wisma Keiai Lt. 1 Jl. Jenderal Sudirman Kav. 3 Jakarta Pusat - DKI JAKARTA 10220	(+6221) 5724335 ess@epson-indonesia.co.id
EAST JAWA	ESS SURABAYA	Ruko Surya Inti Jl. Jawa No 2-4 Kav. 29 Surabaya - Jawa Timur	(+6231) 5014949 esssby@epson-indonesia.co.id
BANTEN	ESS SERPONG	Ruko Mall WTC Matahari No. 953, Serpong-Banten	(+6221) 53167051 / 53167052 esstag@epson-indonesia.co.id
CENTRAL JAWA	ESS SEMARANG	Komplek Ruko Metro Plaza Block C20 Jl. MT Haryono No 970 Semarang - JAWA TENGAH	(+6224) 8313807 / 8417935 esssmg@epson-indonesia.co.id
EAST KALIMANTAN	ESC SAMARINDA	Jl. KH. Wahid Hasyim (M. Yamin) Kelurahan Sempaja Selatan Kecamatan Samarinda UTARA - SAMARINDA - KALTIM	(+62541) 7272904 escsmd@epson-indonesia.co.id
SOUTH SUMATERA	ESC PALEMBANG	Jl. H.M Rasyid Nawawi No. 249 Kelurahan 9 Ilir Palembang Sumatera Selatan	(+62711) 311330 escplg@epson-indonesia.co.id
EAST JAWA	ESC JEMBER	JL. Panglima Besar Sudirman Ruko no. 1D Jember-Jawa Timur (Depan Balai Penelitian & Pengolahan Kakao)	(+62331) 488373 / 486468 jmr-admin@epson-indonesia.co.id

Додаток

Покраина	Име на компанија	Адреса	Телефон Е-пошта
NORTH SULAWESI	ESC MANADO	Tekno Megamall Lt LG 11 TK 21, Kawasan Megamas Boulevard, Jl Piere Tendean, Manado - SULUT 95111	(+62431) 8890996 MND-ADMIN@EPSON- INDONESIA.CO.ID

За други градови што не се наведени тука, јавете се на директната линија: 08071137766.

Помош за корисниците во Малезија

Контакти за информации, поддршка и услуги се:

На интернет

<http://www.epson.com.my>

- Информации за спецификациите на производот, двигатели за преземање
- Најчесто поставувани прашања (ЧПП), Барања за продажба, прашања преку е-пошта

Контакт центар на Epson

Телефон: +60 1800-8-17349

- Барања за продажба и информации за производи
- Прашања за користење на производи или проблеми
- Барања за поправки и гаранција

Главна канцеларија

Телефон: 603-56288288

Факс: 603-5628 8388/603-5621 2088

Помош за корисниците во Индија

Контакти за информации, поддршка и услуги се:

На интернет

<http://www.epson.co.in>

На располагање се спецификации за производот, двигатели за преземање и прашања за производи.

Линија за помош

- Услуги, информации за производот и нарачување потрошни материјали (BSNL линии)
Бесплатен телефонски број: 18004250011
Достапен од 9.00 до 18.00 од понеделник до сабота (освен на државни празници)

Додаток

Услуга (CDMA и мобилни корисници)

Бесплатен телефонски број: 186030001600

Достапен од 9.00 до 18.00 од понеделник до сабота (освен на државни празници)

Помош за корисници на Филипините

За добивање техничка помош како и останати пост-продажни услуги, корисниците може да контактираат со корпорацијата Epson Philippines на телефонските, броевите на факс како и на адресата за е-пошта подолу:

На интернет

<http://www.epson.com.ph>

На располагање се информации за спецификации за производ, управувачи за симнување, Најчесто поставувани прашања (ЧПП) и барања преку е-пошта.

Грижа за корисници Epson Philippines

Бесплатен телефонски број: (PLDT) 1-800-1069-37766

Бесплатен телефонски број: (Дигитален) 1-800-3-0037766

Метро Манила: (+632)441-9030

Веб-страница: <https://www.epson.com.ph/contact>

Е-пошта: customercare@epc.epson.com.ph

Достапен од 9.00 до 18.00 од понеделник до сабота (освен на државни празници)

Нашиот тим за грижа за корисници може телефонски да ви помогне за следново:

- Барања за продажба и информации за производи
- Прашања за користење на производи или проблеми
- Барања за поправка и гаранција

Корпорација Epson Philippines

Централа: +632-706-2609

Факс: +632-706-2663