

# ET-M3170 / M3170 Series

# Kullanım Kılavuzu

## İçindekiler

### Bu Kılavuz Hakkında

Kılavuzlara Giriş. . . . .	7
Bilgi Aramak İçin Kılavuzu Kullanma. . . . .	7
Marka ve Semboller. . . . .	9
Bu Kılavuzda Kullanılan Açıklamalar. . . . .	9
İşletim Sistemi Referansları. . . . .	9

### Önemli Yönergeler

Güvenlik Talimatları. . . . .	11
Mürekkep İçin Güvenlik Yönergeleri. . . . .	11
Yazıcıyla İlgili Öneriler ve Uyarılar. . . . .	12
Yazıcı Kurulumu Hakkında Öneriler ve Uyarılar. . . . .	12
Yazıcının Kullanılması Hakkında Öneriler ve Uyarılar. . . . .	12
Yazıcıyı Taşıma veya Depolama Hakkında Öneriler ve Uyarılar. . . . .	13
Yazıcıyı Kablosuz Bağlantı ile Kullanma Önerileri ve Uyarıları. . . . .	13
Dokunmatik Ekranı Kullanma Önerileri ve Uyarıları. . . . .	13
Kişisel Bilgilerinizin Korunması. . . . .	13

### Yazıcı Temel Bilgileri

Parça Adları ve İşlevleri. . . . .	14
Kontrol Paneli. . . . .	16
Temel Ekran Yapılandırması. . . . .	17
LCD Ekranda görüntülenen simgeler. . . . .	17
Dokunmatik Ekran İşlemleri. . . . .	18
Temel İşlemler. . . . .	19
Karakterleri Girme. . . . .	20
Animasyonları Görüntüleme. . . . .	20

### Ağ Ayarları

Ağ Bağlantısı Türleri. . . . .	22
Ethernet Bağlantısı. . . . .	22
Wi-Fi Bağlantısı. . . . .	22
Wi-Fi Direct (Basit EN) Bağlantısı. . . . .	23
Bilgisayara Bağlanma. . . . .	23
Akıllı Cihaza Bağlama. . . . .	24
Kablosuz yönlendirici yoluyla bir akıllı cihaza bağlanma. . . . .	24
Wi-Fi Direct'i kullanarak bir iPhone, iPad veya iPod touch'a bağlanma. . . . .	24

Wi-Fi Direct kullanarak Android aygıtlara bağlanma. . . . .	27
Wi-Fi Direct kullanarak iOS ve Android dışındaki Aygıtlara bağlanma. . . . .	29
Yazıcıdan Wi-Fi Ayarlarını Yapma. . . . .	33
SSID ve Parolayı Girerek Wi-Fi Ayarlarını Yapma. . . . .	33
Basmalı Düğme Kurulumu (WPS) ile Wi-Fi Ayarlarını Yapma. . . . .	34
PIN Kodu Ayarına (WPS) göre Wi-Fi Ayarlarını Yapma. . . . .	35
Wi-Fi Direct (Basit EN) Bağlantısı Ayarlarını Yapma. . . . .	36
Gelişmiş Ağ Ayarlarını Uygulama. . . . .	37
Ağ Bağlantı Durumunu Kontrol Etme. . . . .	38
Ağ Simgesi. . . . .	38
Kontrol Panelinden Ayrıntılı Ağ Bilgilerini Kontrol Etme. . . . .	39
Ağ Bağlantısı Raporu Yazdırma. . . . .	39
Yeni Kablosuz Yönlendiricilerin Değiştirilmesi veya Eklenmesi. . . . .	45
Bağlantı Yöntemini Bilgisayara Değiştirme. . . . .	46
Kontrol Panelinden Ethernet'e Ağ Bağlantısını Değiştirme. . . . .	46
Wi-Fi Direct (Basit EN) Ayarlarını Değiştirme. . . . .	47
W-Fi'yi Kontrol Panelinden Devre Dışı Bırakma. . . . .	47
Kontrol Panelinden Wi-Fi Direct (Basit Erişim Noktası) Bağlantısını Kesme. . . . .	48
Kontrol Panelinden Ağ Ayarlarını Geri Yükleme. . . . .	48

### Yazıcıyı Hazırlama

Kağıtları Yükleme. . . . .	50
Kullanılabilir Kağıtlar ve Kapasiteler. . . . .	50
Kağıt Kasedi İçine Kağıt Yükleme. . . . .	53
Arka Kağıt Besl. Yuvası İçine Kağıt Yükleme. . . . .	56
Zarfları Yükleme ve Uyarılar. . . . .	58
Kağıt Türü Listesi. . . . .	59
Kağıt Çıkarma. . . . .	59
Orijinalleri Yerleştirme. . . . .	60
ADF için Kullanılabilir Orijinaller. . . . .	60
ADF'ye Orijinalleri Yerleştirme. . . . .	61
Orijinal Belgeleri Tarayıcı Camı'na Yerleştirme. . . . .	62
İrtibatların Yönetimi. . . . .	64
Kişileri Kaydetme veya Düzenleme. . . . .	64
Gruplanmış Kişileri Kaydetme veya Düzenleme. . . . .	65
Kişileri Bilgisayara Kaydetme. . . . .	65

## İçindekiler

Ayarlar İçin Menü Seçenekleri. . . . .	67
Genel Ayarlar İçin Menü Seçenekleri. . . . .	67
Bakım İçin Menü Seçenekleri. . . . .	71
Yazdırma Durumu Sayfası İçin Menü Seçenekleri. . . . .	72
Yazdırma Sayacı İçin Menü Seçenekleri. . . . .	73
Raporlar İçin Menü Seçenekleri. . . . .	73
Kullanıcı Ayarları İçin Menü Seçenekleri. . . . .	73
Varsayılan Ayarları Geri Yükle İçin Menü Seçenekleri. . . . .	73
Aygıt Yazılımı Güncelleme İçin Menü Seçenekleri. . . . .	74
Güç Tasarrufu. . . . .	74
Güç Tasarrufu — Kontrol Paneli. . . . .	74

**Faks Ayarları**

Faks Özelliklerini Kullanmadan Önce. . . . .	75
Bir Telefon Hattına Bağlama. . . . .	75
Uyumlu Telefon Hatları. . . . .	75
Yazıcıyı Bir Telefon Hattına Bağlama. . . . .	76
Telefon Cihazınızı Yazıcıya Bağlama. . . . .	77
Yazıcıyı Faks Göndermeye ve Almaya Hazırlamak (Faks Ayrılır Şerh Bazı Kullanmak). . . . .	79
Yazıcının Faks Özellikleri İçin Tek Tek Ayarları Yapma. . . . .	80
Alma Modu Ayarlama. . . . .	81
Harici Bir Telefon Aygıtını Bağladığınızda Ayarları Yapma. . . . .	82
İstenmeyen Faksları Engellemek İçin Ayarları Yapma. . . . .	83
Alınan Faksları Kaydetme Ayarlarını Yapma. . . . .	83
Faksları Bilgisayara Gönderme ve Alma Ayarlarını Yapma. . . . .	84
Faks Ayarları İçin Menü Seçenekleri. . . . .	85
Faks Bağlantısını Kontrol Et. . . . .	85
Faks Ayrılır Şerh Bazı. . . . .	85
Ayarları Al Menüsü. . . . .	86
Rapor Ayarları Menüsü. . . . .	87
Temel Ayarlar Menüsü. . . . .	87
Güvenlik Ayarları Menüsü. . . . .	89

**Yazdırma**

Windows'de Yazıcı Sürücüsünden Yazdırma. . . . .	90
Yazıcı Sürücüsüne Erişme. . . . .	90
Yazdırma Temel Bilgileri. . . . .	90
2 Taraflı Yazdırma. . . . .	92
Birden Fazla Sayfayı bir Sayfaya Yazdırma. . . . .	93
Sayfa Sırasında Yazdırma ve Yığınlama (Ters Sıradaki Yazdırma). . . . .	93

Küçültülmüş veya Büyütülmüş Belge Yazdırma. . . . .	94
Bir Görüntüyü Birden Fazla Büyütme Sayfasına Yazdırma (Poster Oluşturma). . . . .	94
Üstbilgi ve Altbilgiyle Yazdırma. . . . .	100
Filigran Yazdırma. . . . .	101
Birden Fazla Dosyayı Birlikte Yazdırma. . . . .	102
Yazdırma Tonunu Ayarlama. . . . .	102
İnce Çizgileri Vurgulamak İçin Yazdırma. . . . .	103
Açık Metin ve Çizgileri İyileştirmek için Yazdırma. . . . .	103
Temiz Barkodlar Yazdırma. . . . .	104
Yazdırmayı İptal Etme. . . . .	104
Yazıcı Sürücüsü İçin Menü Seçenekleri. . . . .	105
Mac OS'de Yazıcı Sürücüsünden Yazdırma. . . . .	108
Yazdırma Temel Bilgileri. . . . .	108
2 Taraflı Yazdırma. . . . .	109
Birden Fazla Sayfayı bir Sayfaya Yazdırma. . . . .	110
Sayfa Sırasında Yazdırma ve Yığınlama (Ters Sıradaki Yazdırma). . . . .	110
Küçültülmüş veya Büyütülmüş Belge Yazdırma. . . . .	111
Yazdırmayı İptal Etme. . . . .	112
Yazıcı Sürücüsü İçin Menü Seçenekleri. . . . .	112
Mac OS Yazıcı Sürücüsü İşletim Ayarlarını Yapma. . . . .	113
Akıllı Cihazlardan Yazdırma. . . . .	114
Epson iPrint Kullanma. . . . .	114
Epson Print Enabler'ı Kullanma. . . . .	115
AirPrint Kullanma. . . . .	116
Devam Eden İşin İptal Edilmesi. . . . .	117

**Kopyalama**

Temel Kopyalama Bilgileri. . . . .	118
2 Taraflı Kopyalama. . . . .	118
Çok Sayfalı Orijinalleri Bir Sayfaya Kopyalama. . . . .	119
Kopyalama İçin Temel Menü Seçenekleri. . . . .	119
Kopyalama İçin Gelişmiş Menü Seçenekleri. . . . .	119

**Tarama**

Kontrol Panelini Kullanarak Yazdırma. . . . .	122
Bilgisayara Tarama (Event Manager). . . . .	122
Bulutla Tarama. . . . .	126
WSD Kullanarak Tarama. . . . .	128
Bilgisayardan Tarama. . . . .	130
Epson Scan 2 Kullanarak Tarama. . . . .	130
Akıllı Cihazlardan Tarama. . . . .	133
Epson iPrint Ögesinin Takılması. . . . .	133
Epson iPrint Kullanarak Tarama. . . . .	133

**Fakslama**

Faks Özelliklerini Kullanmadan Önce. . . . .	135
Yazıcıyı Kullanarak Faks Gönderme. . . . .	135
Kontrol Panelini Kullanarak Faks Gönderme. . .	135
Çeşitli Faks Gönderme Yöntemleri. . . . .	137
Yazıcıda Faksları Alma. . . . .	139
Gelen Faksları Alma. . . . .	140
Telefon Araması Yaparak Faksları Alma. . . . .	141
Alınan Faksları Kaydetme. . . . .	142
Diğer Faks Özelliklerini Kullanma. . . . .	143
Faks Raporunu Manuel Olarak Yazdırma. . . . .	143
Faks İçin Menü Seçenekleri. . . . .	144
Alıcı. . . . .	144
Faks Ayarları. . . . .	144
Daha. . . . .	145
Kullanıcı Ayarları İçin Menü Seçenekleri. . . . .	146
Gln kts İçin Menü Seçenekleri. . . . .	146
Bilgisayardan bir Faks Gönderme. . . . .	146
Uygulama Kullanılarak Oluşturulan Belgeleri Gönderme (Windows). . . . .	147
Uygulama Kullanılarak Oluşturulan Belgeleri Gönderme (Mac OS). . . . .	149
Bilgisayarda Faksları Alma. . . . .	150
Gelen Faksları Bir Bilgisayara Kaydetme. . . . .	150
Gelen Faksları Bilgisayara Kaydeden Özelliği İptal Etme. . . . .	151
Yeni Faksları Kontrol Etme (Windows). . . . .	151
Yeni Faksları Kontrol Etme (Mac OS). . . . .	152

**Tekrar Mürekkep Doldurma ve Bakım Kutularını Değiştirme**

Kalan Mürekkep Miktarını ve Bakım Kutusunun Durumunu Kontrol Etme. . . . .	154
Bakım Kutusunun Durumunu Kontrol Etme — Denetim Masası. . . . .	154
Kalan Mürekkep Miktarını ve Bakım Kutusunun Durumunu Kontrol Etme - Windows. . . . .	154
Kalan Mürekkep Miktarını ve Bakım Kutusunun Durumunu Kontrol Etme — Mac OS. . . . .	154
Mürekkep Şişesi Kodları. . . . .	155
Mürekkep Şişesi Kullanma Önlemleri. . . . .	156
Mürekkep Tankını Doldurma. . . . .	157
Bakım Kutusu Kodu. . . . .	160
Bakım Kutusu İşleme Alma Tedbirleri. . . . .	161
Bir Bakım Kutusunun Değiştirilmesi. . . . .	161

**Yazıcının Bakımını Yapma**

Yazdırma Kafasının Kurulmasını Önleme. . . . .	162
Yazdırma Kafalarının Tıkanmış Olup Olmadığının Kontrolü (Başlık Kontrolü). . . . .	162
Püskürtme Uçlarının Tıkanık Olup Olmadığını Kontrol Etme (Püskürtme Ucu Kontrolü) — Kontrol Paneli. . . . .	162
Yazdırma Kafalarının Tıkanmış Olup Olmadığının Kontrolü (Başlık Kontrolü) — Windows. . . . .	163
Yazdırma Kafalarının Tıkanmış Olup Olmadığının Kontrolü (Başlık Kontrolü) — Mac OS. . . . .	164
Yazdırma Kafasını Temizleme (Kafa Temizleme). . . . .	165
Yazdırma Kafasını Temizleme — Kontrol Paneli	165
Yazdırma Kafasını Temizleme — Windows. . . . .	165
Yazdırma Kafasını Temizleme — Mac OS. . . . .	166
Yazdırma Kafasını Güçlü Temizleme (Güçlü Temizleme). . . . .	166
Güçlü Temizleme Çalıştırma — Kontrol Paneli.	167
Güçlü Temizleme Çalıştırma — Windows. . . . .	167
Güçlü Temizleme ögesini çalıştırma — Mac OS	168
Yazdırma Kafasını Hizalama. . . . .	168
Yazdırma Kafasını Hizalama — Kontrol Paneli. .	168
Kağıt Yolunu Temizleme. . . . .	169
Mürekkep Lekeleri için Kağıt Yolunu Temizleme. . . . .	169
Kağıt Besleme Sorunları için Kağıt Yolunun Temizlenmesi. . . . .	169
ADF'yi Temizleme. . . . .	171
Tarayıcı Camı'nı Temizleme. . . . .	174
Yarı Saydam Filmi Temizleme. . . . .	175
Yazıcıdan Beslenen Toplam Sayfa Miktarını Kontrol Etme. . . . .	177
Yazıcıdan Beslenen Toplam Sayfa Miktarını Kontrol Etme — Kontrol Paneli. . . . .	177
Yazıcıdan Beslenen Toplam Sayfa Miktarını Kontrol Etme - Windows. . . . .	177
Yazıcıdan Beslenen Toplam Sayfa Miktarını Kontrol Etme — Mac OS. . . . .	178
<b>Ağ Hizmeti ve Yazılım Bilgileri</b>	
Yazıcı İşlemlerini Yapılandırma İçin Uygulama (Web Config). . . . .	179
Web Tarayıcıda Web Yapılandırmayı Çalıştırma	179
Web Config üzerinde Windows ögesini çalıştırma. . . . .	180
Web Config üzerinde Mac OS ögesini çalıştırma. . . . .	180

## İçindekiler

Belge ve Görüntüleri Tarama Uygulaması (Epson Scan 2). . . . .	180
Ağ Tarayıcısı Ekleme. . . . .	181
Kontrol Panelinden Tarama İşlemlerini Yapılandırma Uygulaması (Epson Event Manager)	181
Faks İşlemlerini Yapılandırmak ve Faks Göndermek İçin Uygulama (FAX Utility). . . . .	182
Faks Göndermek İçin Uygulama (PC-FAX Sürücüsü). . . . .	183
Web Sayfalarını Yazdırma Uygulaması (E-Web Print). . . . .	183
Yazılım Güncelleştirme Araçları (EPSON Software Updater). . . . .	184
Birden Fazla Cihazı Yapılandırmak İçin Uygulama (EpsonNet Config). . . . .	184
En Son Uygulamaları Yükleme. . . . .	185
Kontrol Panelini Kullanarak Yazıcının Bellenimini Güncelleme. . . . .	186
Uygulamaları Kaldırma. . . . .	186
Uygulamaları Kaldırma — Windows. . . . .	187
Uygulamaları Kaldırma — Mac OS. . . . .	187
Ağ Hizmeti Kullanarak Yazdırma. . . . .	188

**Sorun Çözme**

Yazıcı Durumunu Kontrol Etme. . . . .	189
LCD Ekrandaki Mesajları Kontrol Etme. . . . .	189
Yazıcı Durumunu Kontrol Etme - Windows. . . . .	190
Yazıcı Durumunu Kontrol Etme — Mac OS. . . . .	190
Yazılım Durumunu Kontrol Etme. . . . .	190
Sıkışan Kağıdı Çıkarma. . . . .	191
Sıkışan Kağıdın Ön Kapaktan Çıkarılması. . . . .	191
Arka Kağıt Besl. Yuvası'ndan Sıkışan Kağıdı Çıkarma. . . . .	192
Yazıcı İçinden Sıkışan Kağıdı Çıkarma. . . . .	192
Sıkışan Kağıdın Arka kapağı Kısımından Çıkarılması. . . . .	194
ADF'den Sıkışan Kağıdı Çıkarma. . . . .	195
Kağıt Doğru Bir Şekilde Beslenmiyor. . . . .	197
Kağıt Sıkışmaları. . . . .	198
Kağıt Eğik Besleniyor. . . . .	198
Çıkarılan Kağıt Çıkış Tepsisinden Düşüyor. . . . .	198
Yazdırma Sırasında Kağıt Çıkarılıyor. . . . .	198
ADF'de Orijinal Beslenmiyor. . . . .	198
Elektrik ve Kontrol Paneli Sorunları. . . . .	199
Güç Açılmıyor. . . . .	199
Güç Kapanmıyor. . . . .	199
Güç Otomatik Olarak Kapanır. . . . .	199
LCD Ekran Kararıyor. . . . .	200

Bilgisayardan Yazdırılmıyor. . . . .	200
Bağlantıyı Kontrol Etme (USB). . . . .	200
Bağlantıyı Kontrol Etme (Ağ). . . . .	200
Yazılım ve Verileri Kontrol Etme. . . . .	201
Bilgisayardan Yazıcı Durumunu Kontrol Etme (Windows). . . . .	203
Bilgisayardan Yazıcı Durumunu Kontrol Etme (Mac OS). . . . .	204
Ağ ayarlarını Yapamadığınızda. . . . .	204
Ağ Ayarlarında Sorun Olmamasına Rağmen Cihazlardan Bağlanamıyor. . . . .	204
Yazıcıya Bağlı SSID'yi Kontrol Etme. . . . .	206
Bilgisayarın SSID'sini Kontrol Etme. . . . .	206
Ethernet Bağlantısı Kararsız Duruma Geliyor. . . . .	207
iPhone veya iPad'den Yazdırılmıyor. . . . .	208
Çıktı Sorunları. . . . .	208
Çıktı Zedelenmiş veya Renk Eksik. . . . .	208
Şeritler veya Beklenmedik Renkler Görünüyor. . . . .	209
Yaklaşık 3.3 cm Aralıklarla Renkli Şeritler Görünüyor. . . . .	209
Dikey Bant veya Yanlış Hizalama. . . . .	210
Yazdırma Kalitesi Düşük. . . . .	210
Kağıt Bulanık veya Zedelenmiş. . . . .	211
Otomatik 2 Taraflı Yazdırma Sırasında Kağıt Lekeleniyor. . . . .	212
Yazdırılan Fotoğraflar Yapışkan. . . . .	212
Çıktı Konumu, Boyutu veya Kenar Boşlukları Yanlış. . . . .	212
Basılı Karakterler Yanlış veya Bozuk. . . . .	213
Yazdırılan Görüntü Ters. . . . .	213
Baskılarda Mozaik Gibi Desenler. . . . .	213
Kopyalanan Görüntüde Eşit Olmayan Renkler, Bulaşmalar, Noktalar veya Düz Çizgiler Görünüyor. . . . .	213
Kopyalanan Görüntüde Moiré (Tarama Çizgileri) Desenleri Görülüyor. . . . .	214
Orijinalin Ters Tarafının Görüntüsü Kopyalanan Resimde Görülüyor. . . . .	214
Çıktı Sorunu Düzeltilemedi. . . . .	214
Diğer Yazdırma Sorunları. . . . .	214
Yazdırma Çok Yavaş. . . . .	214
Sürekli Çalışma Sırasında Yazdırma veya Kopyalama Ciddi Şekilde Yavaşlıyor. . . . .	215
Mac OS X v10.6.8 Çalıştıran Bir Bilgisayardan Yazdırma İptal Edilemiyor. . . . .	215
Tarama Başlatılmıyor. . . . .	215
Taranan Görüntü Sorunları. . . . .	216
Tarayıcı Camında Tararken Düzensiz Renkler, Kir, Noktalar Gibi Sorunlar Görünüyor. . . . .	216

## İçindekiler

ADF Kısımında Tararken Düz Çizgiler Görünüyor. . . . .	217	Ethernet Özellikleri. . . . .	230
Görüntü Kalitesi Bozuk. . . . .	217	Güvenlik Protokolü. . . . .	231
Görüntünün Arka Planında Ofset Görünüyor. . . . .	217	Desteklenen Üçüncü Taraf Hizmetleri. . . . .	231
Metin Bulanık. . . . .	217	Boyutlar. . . . .	231
Harei Desenler (Ağ Benzeri Gölgeler) Görünüyor. . . . .	218	Elektrik Özellikleri. . . . .	231
Tarayıcı Camında Doğru Alan Taranamıyor. . . . .	218	Çevre Teknik Özellikleri. . . . .	232
Aranabilir PDF Olarak Kaydederken Metin Düzgün Algılanmıyor. . . . .	218	Sistem Gereksinimleri. . . . .	232
Taranan Görüntüdeki Sorunlar Çözülemiyor. . . . .	219	Düzenleyici Bilgileri. . . . .	233
Diğer Tarama Sorunları. . . . .	219	Standartlar ve Onaylar. . . . .	233
Tarama Çok Yavaş. . . . .	219	Kopyalama Sınırlamaları. . . . .	234
PDF/Multi-TIFF'ye Tarama İşlemi Gerçekleştirirken Tarama Duruyor. . . . .	220	Yazıcıyı Taşıma ve Depolama. . . . .	235
Faks Gönderme ve Alma Sorunları. . . . .	220	Telif Hakkı. . . . .	238
Fakslar Gönderilemiyor ya da Alınamıyor. . . . .	220	Ticari Markalar. . . . .	239
Faks Gönderilemiyor. . . . .	221	Nereden Yardım Alınır. . . . .	240
Belirli bir Alıcıya Faks Gönderilemiyor. . . . .	222	Teknik Destek Web Sitesi. . . . .	240
Belirtilen Zamanda Faks Gönderilemiyor. . . . .	222	Epson Desteğe Başvurma. . . . .	240
Faks Alınamıyor. . . . .	222		
Hafıza Dolu Hatası Oluşuyor. . . . .	223		
Gönderilen Faks Kalitesi Düşük. . . . .	223		
Fakslar Yanlış Boyutta Gönderiliyor. . . . .	224		
Alınan Faks Kalitesi Düşük. . . . .	224		
Alınan Fakslar Yazdırılmıyor. . . . .	224		
Sayfalar Boş veya yalnızca Alınan Fakslarda İkinci Sayfaya Az Miktarda Metin Yazdırılır. . . . .	224		
Diğer Faks Gönderme Sorunları. . . . .	225		
Bağlı Telefonda Çağrı Yapılamıyor. . . . .	225		
Telesekreter Sesli Aramaları Yanıtlayamıyor. . . . .	225		
Gönderenin Faks Numarası Alınan Fakslarda Görüntülenmiyor veya Numara Yanlış. . . . .	225		
Diğer Sorunlar. . . . .	225		
Çalışma Sesi Yüksek. . . . .	225		
Tarih ve Saat Yanlış. . . . .	226		
Uygulama Güvenlik Duvarıyla Engellendi (Sadece Windows için). . . . .	226		
Mürekkep Seviyesini Sıfırlamanızı Bildiren Bir Mesaj Görüntüleniyor. . . . .	226		
Mürekkep Dökülmesi. . . . .	226		
<b>Ek</b>			
Teknik Özellikler. . . . .	227		
Yazıcı Özellikleri. . . . .	227		
Tarayıcı Özellikleri. . . . .	228		
Arayüz Özellikleri. . . . .	228		
Faks Özellikleri. . . . .	228		
Ağ İşlev Listesi. . . . .	229		
Wi-Fi Özellikleri. . . . .	230		

# Bu Kılavuz Hakkında

---

## Kılavuzlara Giriş

Epson yazıcınızla aşağıdaki kılavuzlar verilir. Kılavuzların yanı sıra, yazıcıdan veya Epson yazılım uygulamalardan çeşitli yardım bilgisi türlerini kontrol edebilirsiniz.

**Önemli Güvenlik Talimatları (basılı kılavuz)**

Size bu yazıcının güvenli kullanımı için talimatlar sunar.

**Buradan Başlayın (basılı kılavuz)**

Yazıcıyı kurma, yazılımı yükleme yazıcıyı kullanma vb. hakkında bilgi sağlar.

**Kullanım Kılavuzu (dijital kılavuz)**

Bu kılavuz. Yazıcı kullanımı, yazıcıyı ağda kullanırken ağ ayarları ve sorunları çözme hakkında tüm bilgiyi ve talimatları sağlar.

Aşağıdaki yöntemlerle yukarıda belirtilen kılavuzların en son sürümlerini alabilirsiniz.

**Kağıt kılavuz**

<http://www.epson.eu/Support> adresindeki Epson Avrupa destek web sitesini ya da <http://support.epson.net/> adresindeki Epson dünya çapında destek web sitesini ziyaret edin.

**Dijital kılavuz**

Bilgisayarınızda EPSON Software Updater uygulamasını başlatın. EPSON Software Updater mevcut Epson yazılım uygulamaları ve dijital kılavuzların güncellemelerini kontrol eder ve en güncel olanları indirmenizi sağlar.

### İlgili Bilgi

➔ [“Yazılım Güncelleştirme Araçları \(EPSON Software Updater\)” sayfa 184](#)

---

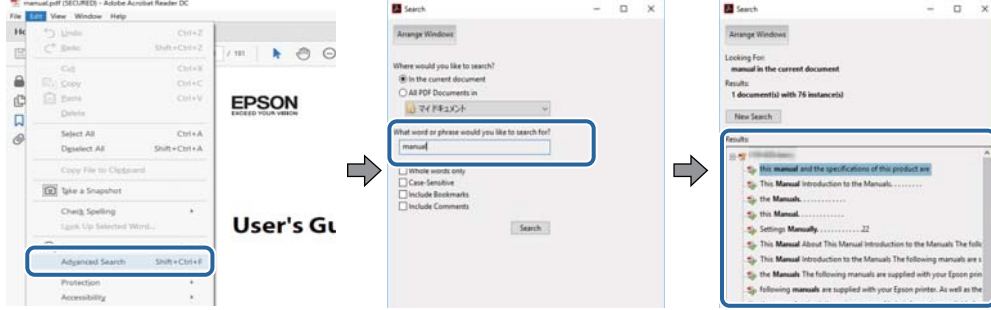
## Bilgi Aramak İçin Kılavuzu Kullanma

PDF kılavuz, anahtar sözcüğe göre bulmak istediğiniz bilgiyi aramanızı veya yer işaretlerini kullanarak doğrudan belirli kısımlara atlamanızı sağlar. Ayrıca yalnızca gereken sayfaları da yazdırabilirsiniz. Bu bölümde bilgisayarınızda Adobe Reader X'te açılmış bir PDF kılavuzun nasıl kullanılacağı açıklanmaktadır.

## Bu Kılavuz Hakkında

### Anahtar sözcüğe göre arama

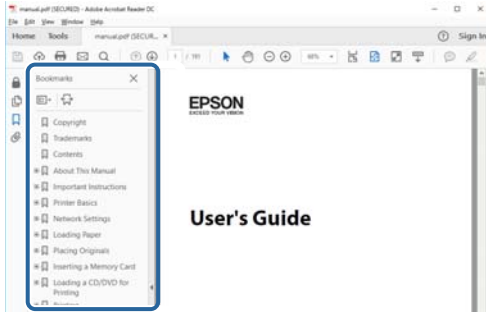
**Düzen > Gelişmiş Arama**'ya tıklayın. Arama penceresinde bulmak istediğiniz bilgi için anahtar sözcüğü (metin) girin ve sonra **Ara** ögesine tıklayın. İsbetler bir liste olarak görüntülenir. O sayfaya gitmek için görüntülenen isabetlerden birine tıklayın.



### Doğrudan yer işaretlerinden atlama

O sayfaya atlamak için bir başlığa tıklayın. O bölümdeki alt düzey başlıkları görüntülemek için + veya > ögesine tıklayın. Önceki sayfaya dönmek için klavyenizde aşağıdaki işlemi gerçekleştirin.

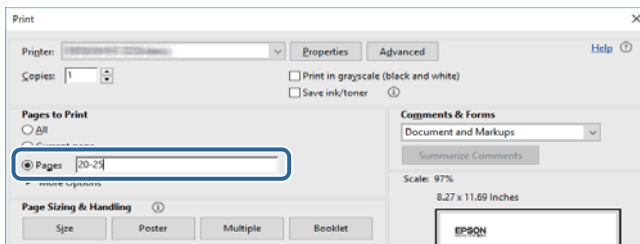
- Windows: **Alt** ögesini basılı tutun ve sonra < ögesine basın.
- Mac OS: Bir komut tuşunu basılı tutun ve sonra < ögesine basın.



### Yalnızca gereken sayfalara yazdırma

Yalnızca gereken sayfalara çıkarabilir ve yazdırabilirsiniz. **Dosya** menüsünde **Yazdır** ögesine tıklayın ve sonra **Yazdırılacak Sayfalar** içindeki **Sayfalar** içinde yazdırmak istediğiniz sayfaları belirtin.

- Sayfa serisi belirtmek için başlangıç sayfası ve bitiş sayfası arasına bir tire girin.  
Örnek: 20 – 25
- Seri olmayan sayfaları belirtmek için sayfaları virgüllerle ayırın.  
Örnek: 5, 10, 15





## Marka ve Semboller

**Dikkat:**

Yaralanmayı önlemek için dikkatle takip edilmesi gereken talimatlardır.

**Önemli:**

Ekipmanınızın zarar görmesini önlemek için uyulması gereken talimatlardır.

**Not:**

Tamamlayıcı ve referans bilgiler sağlar.

**İlgili Bilgi**

➔ İlgili bölümlere bağlanır.

## Bu Kılavuzda Kullanılan Açıklamalar

- Yazıcı sürücüsü ekran görüntüleri ve Epson Scan 2 (tarayıcı sürücüsü) ekranları, Windows 10 veya macOS High Sierra'ten alınmıştır. Ekranlarda görüntülenen içerik, model ve duruma göre değişir.
- Bu kılavuzda kullanılan çizimler sadece örnek amaçlıdır. Kullanılan modele bağlı olarak küçük farklılıklar gözlemlenmesine rağmen çalışma yöntemi aynıdır.
- LCD ekranında görüntülenen bazı menü öğeleri modele ve ayarlara göre farklılık gösterir.
- Özel uygulamayı kullanarak QR kodunu okuyabilirsiniz.

## İşletim Sistemi Referansları

**Windows**

Bu kılavuzda, “Windows 10”, “Windows 8.1”, “Windows 8”, “Windows 7”, “Windows Vista”, “Windows XP”, “Windows Server 2016”, “Windows Server 2012 R2”, “Windows Server 2012”, “Windows Server 2008 R2”, “Windows Server 2008”, “Windows Server 2003 R2” ve “Windows Server 2003” gibi terimlerle aşağıdaki işletim sistemleri ifade edilmektedir. Ayrıca “Windows” ile tüm sürümler ifade edilmektedir.

- Microsoft® Windows® 10 işletim sistemi
- Microsoft® Windows® 8.1 işletim sistemi
- Microsoft® Windows® 8 işletim sistemi
- Microsoft® Windows® 7 işletim sistemi
- Microsoft® Windows Vista® işletim sistemi
- Microsoft® Windows® XP işletim sistemi
- Microsoft® Windows® XP Professional x64 Edition işletim sistemi
- Microsoft® Windows Server® 2016 işletim sistemi
- Microsoft® Windows Server® 2012 R2 işletim sistemi

## Bu Kılavuz Hakkında

- Microsoft® Windows Server® 2012 işletim sistemi
- Microsoft® Windows Server® 2008 R2 işletim sistemi
- Microsoft® Windows Server® 2008 işletim sistemi
- Microsoft® Windows Server® 2003 R2 işletim sistemi
- Microsoft® Windows Server® 2003 işletim sistemi

### Mac OS

Bu kılavuzda, “Mac OS” macOS High Sierra, macOS Sierra, OS X El Capitan, OS X Yosemite, OS X Mavericks, OS X Mountain Lion, Mac OS X v10.7.x ve Mac OS X v10.6.8'i ifade etmek için kullanılır.

# Önemli Yönergeler

## Güvenlik Talimatları

Ürünü güvenli bir şekilde kullanabilmek için bu talimatlara uyun. İleride başvurmak üzere bu kılavuzu saklayın. Ayrıca, yazıcı üzerinde belirtilen tüm uyarılara ve talimatlara uymaya özen gösterin.

- Yazıcınızda kullanılan sembollerden bazıları güvenliği ve yazıcının düzgün kullanımını sağlamak içindir. Sembollerin anlamlarını öğrenmek için aşağıdaki siteyi ziyaret edin.  
<http://support.epson.net/symbols>
- Yalnızca yazıcıyla verilen güç kablosunu kullanın ve kabloyu başka bir ekipmanla kullanmayın. Bu yazıcıyla başka kabloların kullanımı veya ekipmanla ürünle verilen güç kablosunun kullanımı yangına veya elektrik çarpmasına neden olabilir.
- AC güç kablonuzun ilgili yerel güvenlik standardına uygun olmasına dikkat edin.
- Yazıcı kılavuzunda özellikle belirtilmedikçe elektrik kablosunu, fişini, yazıcı ünitesini, tarayıcı ünitesini veya çevresel üniteleri kendi başınıza hiçbir zaman sökmeyin, değiştirmeyin veya tamir etmeye çalışmayın.
- Aşağıdaki durumlarda yazıcının fişini çıkarın ve servis için yetkili bir servis personeline başvurun:  
Güç kablosu veya fiş hasar görmüş, yazıcının içine su girmiş, yazıcı yere düşürülmüş veya kasası zarar görmüş, yazıcı normal biçimde çalışmıyor veya çalışması eskisinden farklı. Çalıştırma talimatlarında belirtilmemiş kumanda parçalarını ayarlamayın.
- Yazıcıyı, fişinin kolayca çıkarılabileceği bir prizine yakınına yerleştirin.
- Yazıcıyı açık alanlara, aşırı kir veya toz, su, ısı kaynaklarının yanına veya şok, titreme, yüksek sıcaklık veya neme maruz kalabileceği yerlere yerleştirmeyin veya bu tarz alanlarda depolamayın.
- Yazıcının üzerine sıvı sıçratmamaya ve yazıcıyı ıslak ellerle kullanmamaya dikkat edin.
- Yazıcıyı, kalp pillerinden en az 22 cm uzakta tutun. Yazıcının yaydığı radyo dalgaları, kalp pillerinin çalışmasını olumsuz yönde etkileyebilir.
- LCD ekranın zarar görmesi durumunda satıcınızla irtibata geçin. Likit kristal solüsyonun ellerinize bulaşması durumunda su ve sabunla iyice yıkayın. Likid kristal solüsyonun gözlerinize teması durumunda derhal suyla yıkayın. Bol suyla yıkadıktan sonra rahatsızlık duyarsanız veya görüş sorunları olursa hemen bir doktora başvurun.
- Gök gürültülü fırtınalarda telefonu kullanmaktan kaçının. Yıldırımdan dolayı elektrik çarpması riski olabilir.
- Ortamda gaz kaçağı varsa gaz kaçağını bildirmek için telefonu kullanmayın.

## Mürekkep İçin Güvenlik Yönergeleri

- Mürekkep kapağını, mürekkep tankı kapağını ve açık mürekkep şişesini veya mürekkep şişesi kapağını tutarken mürekkebe dokunmamaya dikkat edin.
  - Cildinize mürekkep bulaşırsa söz konusu yeri su ve sabunla iyice yıkayın.
  - Mürekkep gözünüze kaçarsa gözünüzü hemen bol suyla yıkayın. Gözünüzü bol suyla yıkadıktan sonra, yine de bir rahatsızlık hissederseniz veya görmenizde bir sorun olursa, hemen bir doktora başvurun.
  - Ağızınıza mürekkep kaçarsa, hemen bir doktora başvurun.
- Bakım kutusunu sökmeyin; aksi durumda gözlerinize veya cildinize mürekkep bulaşabilir.

## Önemli Yönergeler

- Mürekkep şişesini çok şiddetli sallamayın veya güçlü darbelere maruz bırakmayın; mürekkep sızıntısı oluşabilir.
- Mürekkep şişesini, mürekkep tankı ünitesini ve bakım kutusunu çocukların ulaşamayacağı yerlerde tutun. Çocukların mürekkep şişelerinden ya da mürekkep şişesinin kapağından bir şey içmelerine ya da bunlara dokunmalarına izin vermeyin.

---

## Yazıcıyla İlgili Öneriler ve Uyarılar

Yazıcıya veya malınıza zarar vermeyi önlemek için şu yönergeleri okuyun ve izleyin. Bu kılavuzu daha sonra başvurmak üzere saklayın.



## Yazıcı Kurulumu Hakkında Öneriler ve Uyarılar

- Yazıcı üzerindeki hava deliklerini ve aralıkları tıkamayın ya da örtmeyin.
- Yalnızca, yazıcının etiketinde belirtilen türde güç kaynağı kullanın.
- Düzenli olarak açılıp kapatılan fotokopi makineleri ya da hava kontrol sistemleri gibi cihazlarla aynı prize takmaktan kaçının.
- Duvar üzerinde bulunan düğmelerle veya otomatik zaman ayarlayıcılarla kontrol edilen elektrik prizleri kullanmayın.
- Tüm bilgisayar sistemini, hoparlörler ya da kablosuz telefonların yuvaları gibi elektromanyetik parazite neden olabilecek kaynaklardan uzak tutun.
- Elektrik kabloları, sürtünme, kesilme, yıpranma, kıvrılma ve düğümleme olmayacak şekilde yerleştirilmelidir. Elektrik kabloları üzerine herhangi bir nesne koymayın ve elektrik kabloları üzerine basılmasına veya üzerinden geçilmesine izin vermeyin. Özellikle tüm elektrik kablolarının transformatöre girdiği ve transformatörden çıktığı noktalarda düz bir biçimde bulunmalarına dikkat edin.
- Yazıcıyla birlikte bir uzatma kablosu kullanırsanız, uzatma kablosuna takılan cihazların toplam amper değerinin kablunun amper değerini geçmediğinden emin olun. Ayrıca, elektrik prizine bağlı aygıtların toplam amper değerinin de elektrik prizinin amper değerini aşmadığından emin olun.
- Bu yazıcıyı Almanya'da kullanmayı düşünüyorsanız, kısa devre durumunda veya bu yazıcının fazla akım çekmesi durumunda gerekli korumayı sağlamak için bina tesisatında 10 veya 16 amperlik devre kesiciler kullanılmalıdır.
- Yazıcıyı kablo ile bilgisayara veya başka bir aygıtla bağlarken, konektör yönlerinin doğru olmasına dikkat edin. Her konektör için yalnızca bir doğru yön vardır. Bir konektörü yanlış yönde takmak, kabloya bağlı iki aygıtta da zarar verebilir.
- Yazıcıyı düz, sağlam ve yazıcının tabanından her yöne doğru daha geniş bir zemine yerleştirin. Yazıcı, eğimli bir zeminde düzgün çalışmaz.
- Yazıcı üzerinde belge kapağını tamamen kaldırabileceğiniz kadar boşluk olmasını sağlayın.
- Yazıcının önünde kağıdın tam olarak çıkartılabilmesi için yeterli yer bırakın.
- Ani ısı ve nem değişikliklerinin olduğu yerleri seçmeyin. Ayrıca yazıcıyı, doğrudan güneş ışığı alan yerlerden, güçlü ışık ya da ısı kaynaklarından uzak tutun.

## Yazıcının Kullanılması Hakkında Öneriler ve Uyarılar

- Yazıcının üzerindeki yuvalara herhangi bir cisim sokmayın.
- Yazıcı çalışır durumdayken, elinizi yazıcının içine sokmayın.

## Önemli Yönergeler

- Yazıcının içinde bulunan beyaz düz kabloya ve mürekkep tüplerine dokunmayın.
- Yazıcının içinde ya da çevresinde yanıcı gazlar içeren aerosol ürünler kullanmayın. Bu, yangına neden olabilir.
- Yazdırma kafasını elinizle hareket ettirmeyin; aksi takdirde yazıcı zarar görebilir.
- Tarama ünitesini kapatırken parmaklarınızı sıkıştırmamaya dikkat edin.
- Orijinalleri yerleştirirken tarayıcı camı üzerine çok kuvvetli bastırmayın.
- Yazıcıyı her zaman  düğmesini kullanarak kapatın.  ışığının yanıp sönmeye duruncaya kadar yazıcının fişini çıkarmayın veya prizden gücünü kapatmayın.
- Yazıcıyı uzun bir süre kullanmayacaksanız elektrik kablosunu prizden çektiğinizden emin olun.

## Yazıcıyı Taşıma veya Depolama Hakkında Öneriler ve Uyarılar

- Yazıcıyı depolarken veya taşırken sarsmayın, dikey olarak veya baş aşağı koymayın; aksi takdirde mürekkep akabilir.
- Yazıcıyı bir yere taşımadan önce, yazdırma kafasının yuvasında (en sağ) olduğundan emin olun.

## Yazıcıyı Kablosuz Bağlantı ile Kullanma Önerileri ve Uyarıları

- Bu yazıcıdan gelen radyo dalgaları tıbbi cihazların çalışmasını bozarak arızalara neden olabilir. Bu yazıcıyı tıbbi tesisler içinde ya da tıbbi cihaz yanında kullanırken, tıbbi tesisin ilgili sorumlularının talimatlarına ve tıbbi cihaza ilişkin tüm ilgili uyarı ve yönetmeliklere uyun.
- Bu yazıcıdan gelen radyo dalgaları otomatik kapılar ya da yangın alarmları gibi otomatik kumandalı cihazların çalışmasını olumsuz etkileyebilir ve arızadan ötürü kazalara neden olabilir. Bu yazıcıyı otomatik kumandalı cihazlar yanında kullanırken bu cihazlardaki tüm ilgili uyarı ve talimatları takip edin.

## Dokunmatik Ekranı Kullanma Önerileri ve Uyarıları

- LCD ekran birkaç küçük parlak veya koyu noktanın yanı sıra kendi özellikleri nedeniyle eşit olmayan bir parlaklığa sahip olabilir. Bunlar normaldir ve herhangi bir şekilde hasar görmüş olduğu anlamına gelmez.
- Temizlemek için yalnızca kuru ve yumuşak bir bez kullanın. Sıvı veya kimyasal temizlik maddeleri kullanmayın.
- Ağır darbe alırsa dokunmatik ekranın dış kapağı kırılabilir. Panel yüzeyi kırılır veya çatlarsa, bayinize başvurun ve kırılan parçalara dokunmayın veya çıkarmaya çalışmayın.
- Dokunmatik ekrana parmağınızla hafifçe basın. Kuvvetli bastırmayın veya tırnaklarınızla kullanmayın.
- İşlemleri gerçekleştirmek için tükenmez kalem veya keskin kurşun kalem gibi keskin nesnelere kullanmayın.
- Ani sıcaklık veya nem değişimlerinden dolayı dokunmatik ekran içinde oluşan yoğunlaşma, performansın düşmesine neden olabilir.

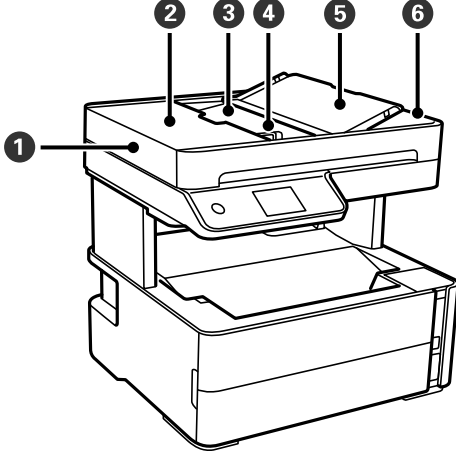
---

## Kişisel Bilgilerinizin Korunması

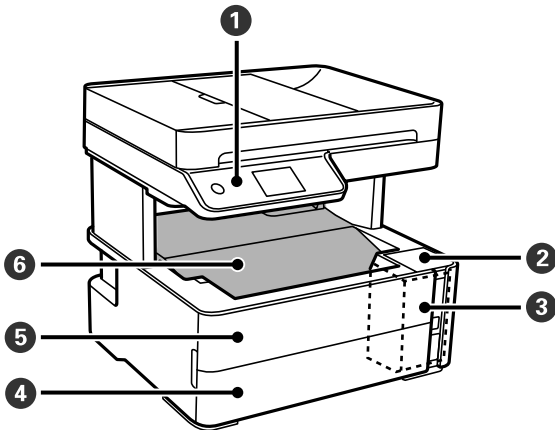
Yazıcıyı başka birine verirsiniz veya imha ederseniz, kontrol panelinde **Ayarlar > Varsayılan Ayarları Geri Yükle > Tüm Vrlri ve Ayarları Tmzle** seçeneklerini seçerek yazıcı belleğindeki tüm kişisel bilgileri temizleyin.

# Yazıcı Temel Bilgileri

## Parça Adları ve İşlevleri



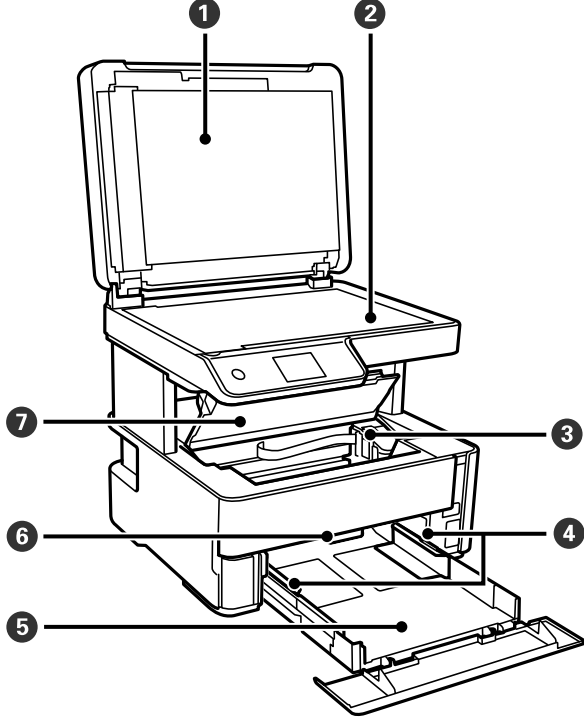
①	ADF (Otomatik Belge Besleyici)	Orijinallerin beslemesini otomatik olarak gerçekleştirir.
②	ADF kapağı	ADF içinde sıkışmış orijinalleri çıkarırken açın.
③	ADF giriş tepsi	Yüklenen orijinalleri destekler.
④	ADF kenar kılavuzu	Özgün belgeleri doğrudan yazıcıya besler. Orijinallerin kenarlarına kaydırın.
⑤	ADF belge desteği	Orijinalleri destekler.
⑥	ADF çıkış tepsi	ADF'den çıkarılan orijinalleri tutar.



①	Kontrol paneli	Yazıcının durumunu gösterir ve yazdırma ayarları yapmanızı sağlar.
②	Mürekkep tankı kapağı	Mürekkep tankını doldurmak için açın.
③	Mürekkep tankı	Mürekkep tankını içerir.

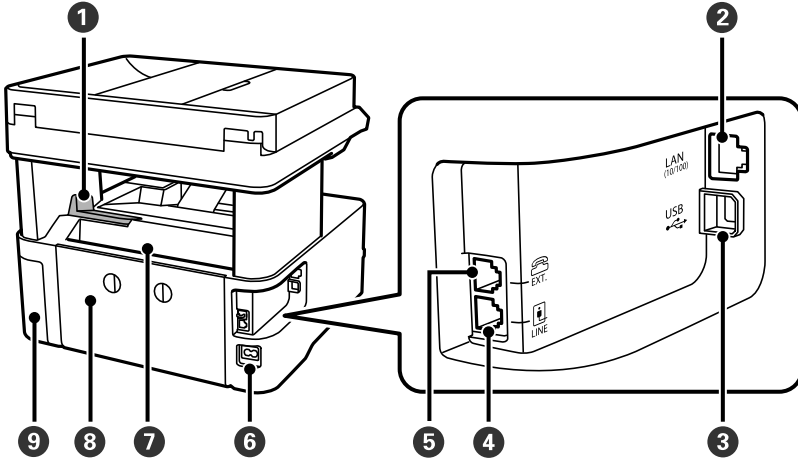
## Yazıcı Temel Bilgileri

4	Kağıt kasedi kapağı	Kağıt kasedine kağıt yüklemek için açın.
5	Ön kapak	Sıkışan kağıdı çıkarırken açın.
6	Çıkış tepsi	Çıkarılan kağıdı tutar.



1	Belge kapağı	Tarama esnasında dışarıdan ışık girmesini önler.
2	Tarayıcı camı	Orijinalleri yerleştirin.
3	Yazdırma başlığı	Mürekkep, yazdırma başlığı püskürtme uçlarının altından çıkarılır.
4	Kenar kılavuzu	Kağıdı yazıcıya düz besler. Kağıt kenarlarına kaydırın.
5	Kağıt kasedi	Kağıt yüklenir.
6	Çıktı düğmesi kolu	Çıkış kağıdını çıkış tepsinde yükseltin. Çıkış tepsinin yazıcının önüne bakacak şekilde alçaltın.
7	Yazıcı kapağı	Sıkışan kağıdı çıkarırken açın.

## Yazıcı Temel Bilgileri

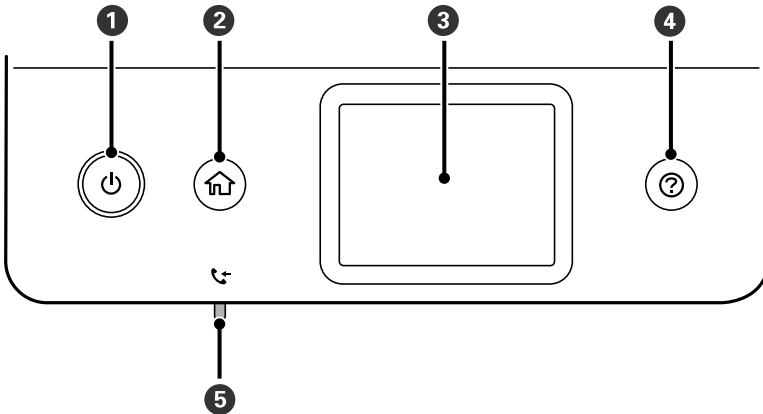


1	Durdurucu	Çıktıların çıkış tepsisinden düşmesini önlemek için durdurucuyu konumlandırın.
2	LAN bağlantı noktası	LAN kablosunu bağlar.
3	USB bağlantı noktası	Bilgisayara bağlanmak için bir USB kablosu bağlar.
4	LINE bağlantı noktası	Bir telefon hattına bağlanır.
5	EXT. bağlantı noktası	Harici telefon cihazlarını bağlar.
6	AC girişi	Güç kablosu bağlanır.
7	Arka kağıt besleme yuvası	Kağıt yüklenir.
8	Arka kapak	Sıkışan kağıdı çıkarırken çıkarın.
9	Bakım kutusu kapağı	Bakım kutusunu değiştirirken açın.

## İlgili Bilgi

➔ “Kontrol Paneli” sayfa 16

## Kontrol Paneli

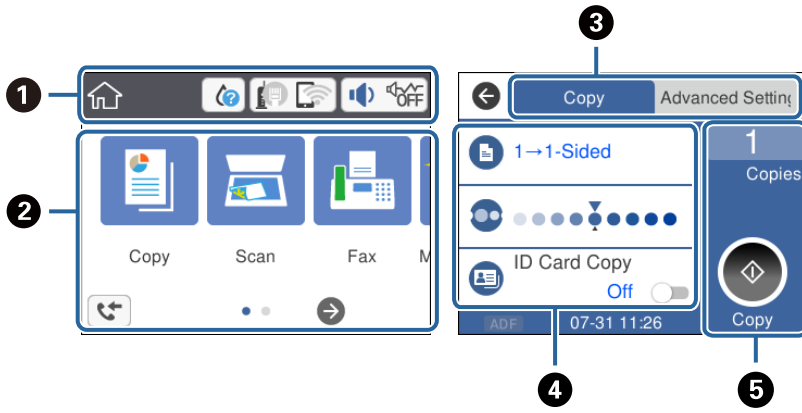




## Yazıcı Temel Bilgileri

1	Yazıcıyı açar veya kapatır. Güç ışığı söndüğünde güç kablosunu çıkarın.
2	Ana ekranı görüntüler.
3	Menüleri ve mesajları görüntüler.
4	Sorun olduğunda çözümleri görüntüler.
5	Okunmamış, yazdırılmamış veya kaydedilmemiş alınan belgeler yazıcının belleğinde depolandığında yanar.

## Temel Ekran Yapılandırması



1	Yazıcı için simgeler olarak ayarlanmış öğeleri gösterir. Geçerli ayarları kontrol etmek için veya her ayar menüsüne erişmek için simgeye dokunun. Bu eylem çubuğu yalnızca ana ekranda görüntülenir.
2	Her menüyü görüntüler.
3	Sekmeleri değiştirir.
4	Ayar öğelerini gösterir. Ayarları yapmak veya değiştirmek için her bir öğeye dokunun. Gri öğeler kullanılamaz. Neden kullanılamaz olduğunu kontrol etmek için öğeye dokunun.
5	Mevcut ayarları yürütün. Kullanılabilir işlevler menüye göre değişir. Bu eylem çubuğu yalnızca temel ayarlar sekmesinde görüntülenir.

## LCD Ekranda görüntülenen simgeler

Yazıcının durumuna bağlı olarak LCD ekranda aşağıdaki simgeler görüntülenir.

	Sarf malzemelerinin durumunu gösterir. Bakım kutusunun yaklaşık hizmet ömrünü kontrol etmek için simgeyi seçin.
--	--

## Yazıcı Temel Bilgileri

	<p>Ağ bağlantı durumunu gösterir.</p> <p>Geçerli ayarları kontrol etmek ve değiştirmek için simgeyi seçin. Bu, aşağıdaki menünün kısayoldur.</p> <p><b>Ayarlar &gt; Genel Ayarlar &gt; Ağ Ayarları &gt; Wi-Fi Ayarı</b></p>
	<p>Yazıcı kablolu (Ethernet) ağa bağlı değil veya ayarı kaldırılmış.</p>
	<p>Yazıcı bir kablolu (Ethernet) ağa bağlı.</p>
	<p>Yazıcı bir kablosuz (Wi-Fi) ağa bağlı değil.</p>
	<p>Yazıcı SSID arıyor, IP adresi ayarlanmamış veya kablosuz (Wi-Fi) ağda sorun var.</p>
	<p>Yazıcı bir kablosuz (Wi-Fi) ağa bağlı.</p> <p>Çubuk sayısı, bağlantının sinyal gücünü belirtir. Ne kadar fazla çubuk varsa bağlantı o kadar güçlüdür.</p>
	<p>Yazıcı Wi-Fi Direct (Basit EN) modunda bir kablosuz (Wi-Fi) ağa bağlı değil.</p>
	<p>Yazıcı Wi-Fi Direct (Basit EN) modunda bir kablosuz (Wi-Fi) ağa bağlı.</p>
	<p><b>Aygıt Ses Ayarları</b> ekranını görüntüler. <b>Sessiz</b> ve <b>Sessiz Mod</b> ögesini ayarlayabilirsiniz.</p> <p>Bu ekrandan <b>Ses</b> menüsüne de erişebilirsiniz. Bu, aşağıdaki menünün kısayoldur.</p> <p><b>Ayarlar &gt; Genel Ayarlar &gt; Temel Ayarlar &gt; Ses</b></p>
	<p><b>Sessiz Mod</b> ögesinin yazıcı için ayarlanıp ayarlanmadığını gösterir. Bu özellik etkinleştirildiğinde, yazıcı işlemlerinin yaptığı gürültü azalır, ancak yazdırma hızı yavaşlayabilir. Ancak, gürültüler seçili kağıt türüne ve yazdırma kalitesine bağlı olarak azalmayabilir.</p>
	<p><b>Sessiz</b> ögesinin yazıcı için ayarlandığını gösterir.</p>
	<p><b>Faks Verileri Bilgisi</b> ekranını görüntüler.</p>
	<p>Ek bilgi olduğunu gösterir. Mesajı görüntülemek için simgeyi seçin.</p>
	<p>Öğelerle ilgili bir sorun olduğunu gösterir. Sorunu nasıl çözeceğinizi kontrol etmek için simgeyi seçin.</p>
	<p>Henüz olunmamış, yazdırılmamış veya kaydedilmemiş verilerin olduğunu gösterir. Görüntülenen sayı veri öğelerinin sayısını gösterir.</p>


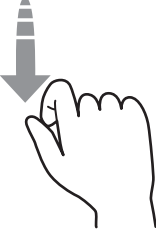
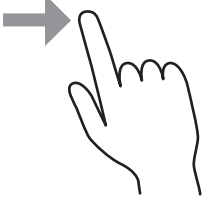
## İlgili Bilgi

- ➔ “Ağ Ayarları” sayfa 70
- ➔ “Temel Ayarlar” sayfa 67

## Dokunmatik Ekran İşlemleri

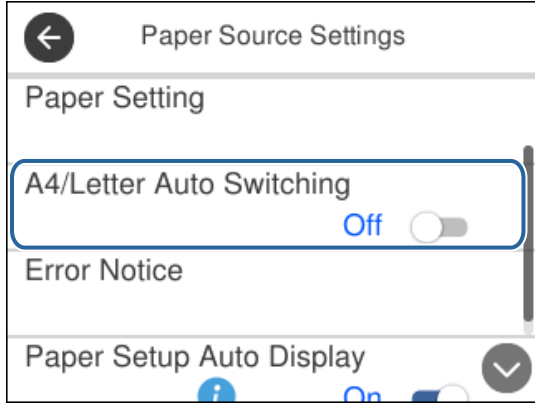
Dokunmatik ekran aşağıdaki işlemlerle uyumludur.

## Yazıcı Temel Bilgileri

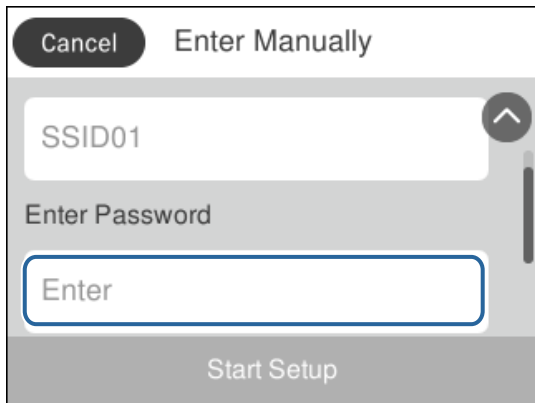
Dokunma		Öğelere veya simgelere basın veya seçin.
Hızlı kaydırma		Ekranı hızla kaydırın.
Kaydırma		Öğeleri tutun ve taşıyın.

## Temel İşlemler

Açmak veya kapamak için ayar öğesinin herhangi bir noktasına dokunun.

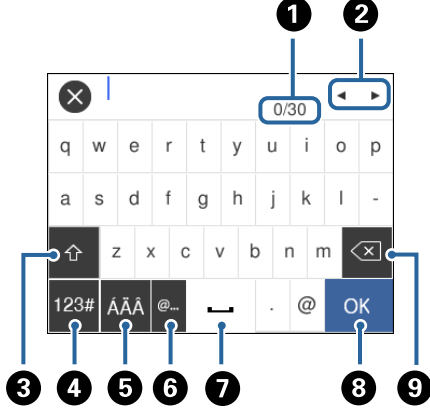


Değeri, adı vb. girmek için giriş alanına dokunun.



## Karakterleri Girme

Bir irtibat kaydettiğinizde, ağ ayarlarını yaptığınızda vb. ekrandaki klavyeyi kullanarak karakter ve sembolleri girebilirsiniz.




### Not:

Kullanılabilir simgeler ayar öğesine göre değişir.

1	Karakter sayısını gösterir.
2	İmleci giriş konumuna taşır.
3	Büyük küçük harf arasında veya sayı ve semboller arasında geçiş yapar.
4	Karakter türünü değiştirir. Alfasayısal karakterler ve semboller kullanabilirsiniz.
5	Karakter türünü değiştirir. Alfasayısal karakterler ve çift nokta ve virgü işareti gibi özel karakterler girebilirsiniz.
6	Sık kullanılan e-posta etki alanı adreslerini veya URL'leri seçerek girer.
7	Bir boşluk girer.
8	Karakter girer.
9	Soldaki bir karakteri siler.

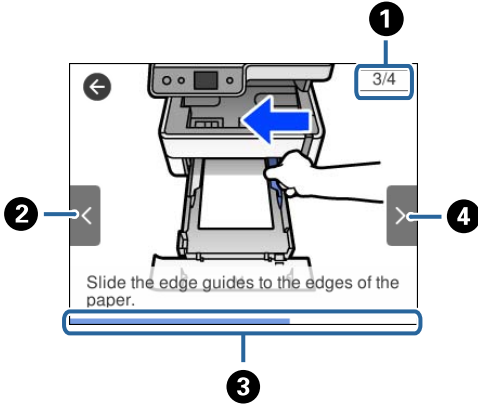
## Animasyonları Görüntüleme

LCD ekranda kağıt yükleme veya sıkışmış kağıdı çıkarma gibi çalıştırma talimatlarının animasyonlarını görüntüleyebilirsiniz.

- ❑  düğmesine basın: Yardım ekranı görüntülenir. **Nasıl** öğesine dokunun ve ardından görüntülemek istediğiniz öğeleri seçin.

## Yazıcı Temel Bilgileri

- ❑ Çalıştırma ekranının en altındaki **Nasıl** ögesine dokunun: İçeriğe duyarlı animasyonu görüntüler.



❶	Toplam adım sayısını ve geçerli adım sayısını gösterir. Yukarıdaki örnekte, 4 adımdan adım 3'ü gösterir.
❷	Önceki adıma döner.
❸	Geçerli adım aracılığıyla sürecinizi gösterir. İlerleme çubuğu sona eriştiğinde animasyon tekrarlanır.
❹	Sonraki adıma geçer.

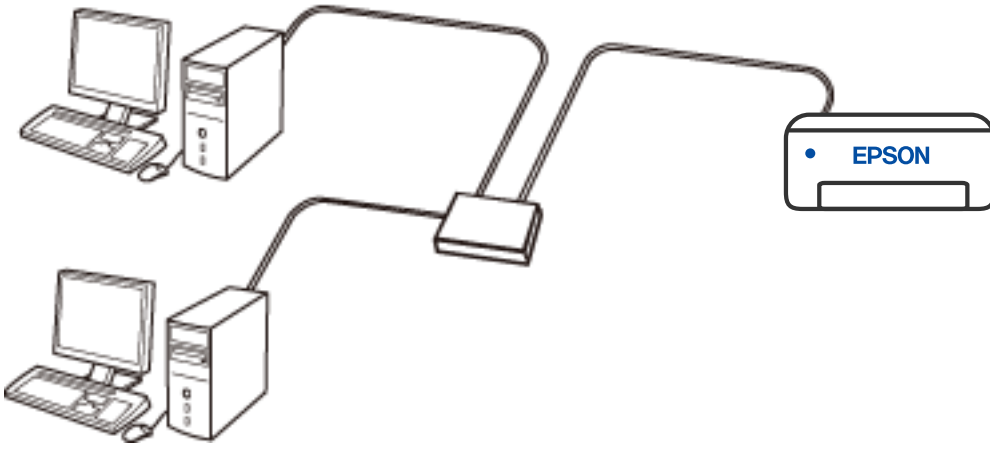
# Ağ Ayarları

## Ağ Bağlantısı Türleri

Aşağıdaki bağlantı yöntemlerini kullanabilirsiniz.

### Ethernet Bağlantısı

Yazıcıyı bir Ethernet kablosu ile bir hub'a bağlayın.

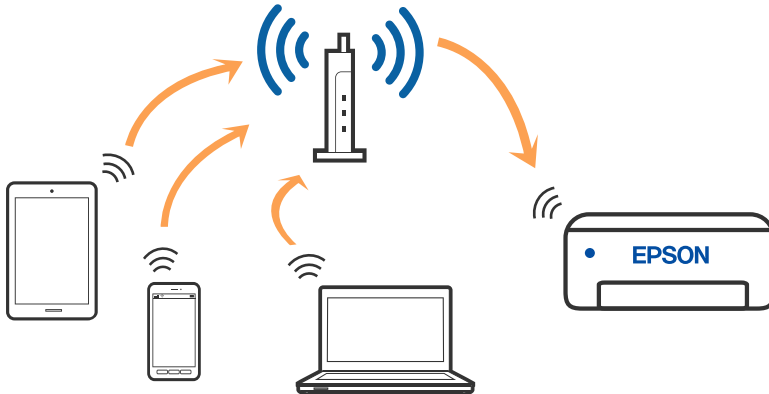


#### İlgili Bilgi

→ “Gelişmiş Ağ Ayarlarını Uygulama” sayfa 37

### Wi-Fi Bağlantısı

Yazıcıyı ve bilgisayarını ya da akıllı cihazı kablosuz yönlendiriciye bağlayın. Bu, ev ve iş ağları için bilgisayarların kablosuz yönlendiriciden Wi-Fi ile bağlandıkları tipik bağlantı yöntemidir.

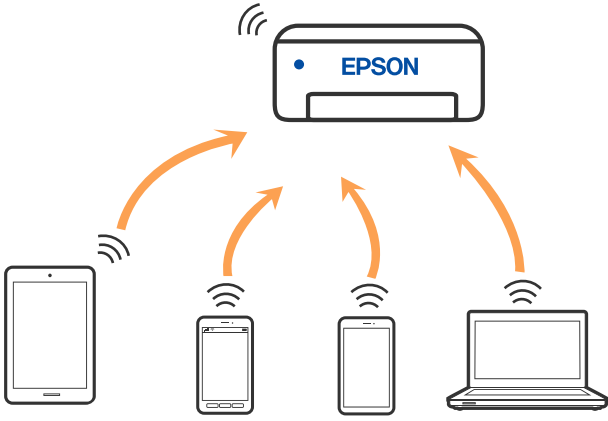


**İlgili Bilgi**

- ➔ “Bilgisayara Bağlanma” sayfa 23
- ➔ “Akıllı Cihaza Bağlama” sayfa 24
- ➔ “Yazıcıdan Wi-Fi Ayarlarını Yapma” sayfa 33

**Wi-Fi Direct (Basit EN) Bağlantısı**

Bu bağlantı yöntemini Wi-Fi'yi evde veya ofiste kullanmadığınızda veya yazıcıyı ve bilgisayar ve akıllı cihazı doğrudan bağlamak istediğinizde kullanın. Bu modda, yazıcı bir kablosuz yönlendirici görevi görür ve standart kablosuz yönlendirici kullanmanız gerekmeden yazıcıya cihazları bağlayabilirsiniz. Ancak, doğrudan yazıcıya bağlı cihazlar yazıcı yoluyla birbiriyle iletişim kuramazlar.



Yazıcı Wi-Fi veya Ethernet ile ve Wi-Fi Direct (Basit EN) bağlantısıyla aynı anda bağlanabilir. Ancak, Wi-Fi Direct (Basit EN) bağlantısında yazıcı Wi-Fi ile bağlantıya başlatırsanız, Wi-Fi bağlantısı geçici olarak kesilir.

**İlgili Bilgi**

- ➔ “Wi-Fi Direct (Basit EN) Bağlantısı Ayarlarını Yapma” sayfa 36

**Bilgisayara Bağlanma**

Yazıcıyı bir bilgisayara bağlamak için yükleyiciyi kullanmanızı öneririz. Aşağıdaki yöntemlerden birini kullanarak yükleyiciyi çalıştırabilirsiniz.

- Web sitesini ayarlama

Aşağıdaki web sitesine erişin ve sonra ürünün adını girin. **Kurulum** ögesine gidin ve sonra ayarlamayı başlatın.  
<http://epson.sn>

- Yazılım diskini kullanarak ayarlama (yalnızca bir yazılım diskiyle gelen modeller ve disk sürücülere sahip kullanıcılar içindir).

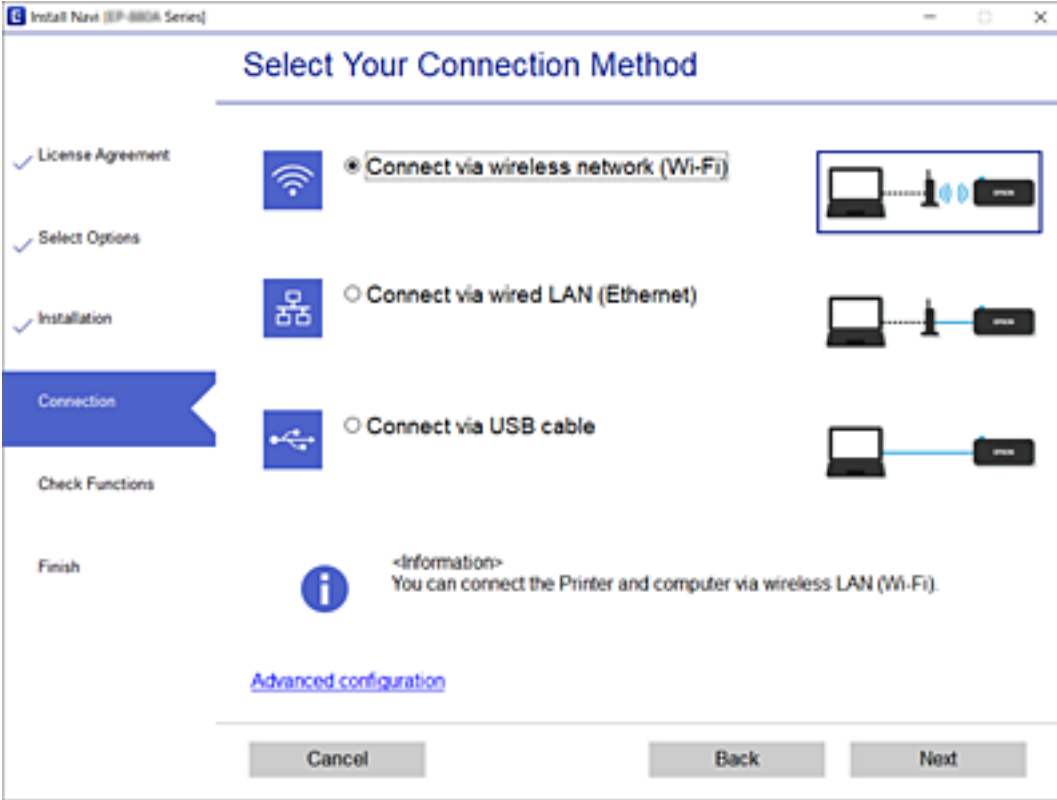
Yazılım diskini bilgisayara takın ve sonra ekrandaki talimatları izleyin.

**Bağlantı Yöntemlerini Seçme**

Aşağıdaki ekran görüntülenene kadar ekrandaki talimatları izleyin ve sonra yazıcının bilgisayara bağlantı yöntemini seçin.

## Ağ Ayarları

Bağlantı türünü seçin ve sonra **İleri** ögesine tıklayın.



Ekrandaki talimatları izleyin.

## Akıllı Cihaza Bağlama

### Kablosuz yönlendirici yoluyla bir akıllı cihaza bağlanma

Yazıcıyı akıllı cihazla aynı Wi-Fi ağına (SSID) bağladığınızda yazıcıyı bir akıllı cihazdan kullanabilirsiniz. Yazıcıyı akıllı bir cihazdan kullanmak için aşağıdaki web sitesinden ayarlayın. Yazıcıya bağlamak istediğiniz akıllı cihazdan web sitesine erişin.

<http://epson.sn> > Kurulum

**Not:**

*Bir bilgisayarı ve bir akıllı cihazı yazıcıya aynı anda bağlamak istiyorsanız, önce yükleyiciyi kullanarak bilgisayardan ayarlamanızı öneririz.*

### Wi-Fi Direct'i kullanarak bir iPhone, iPad veya iPod touch'a bağlanma

Bu yöntem, kablosuz yönlendirici olmadan yazıcıyı doğrudan bir iPhone, iPad veya iPod touch aygıtına bağlamanızı sağlar. Bu işlevi kullanmak için aşağıdaki koşullar gerekir. Ortamınız bu koşullarla eşleşmiyorsa **Diğer İşletim Sistemli Aygıtlar** ögesini seçerek bağlayabilirsiniz. Bağlanma hakkında ayrıntılar için ilgili bilgiler bağlantısına bakın.





## Ağ Ayarları

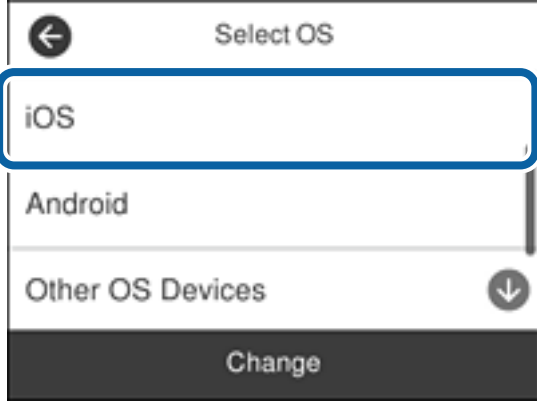
- iOS 11 veya üstü
- QR kodunu taramak için standart kamera uygulamasını kullanma
- Epson iPrint sürüm 7.0 veya üstü

Epson iPrint bir akıllı aygıttan yazdırmak için kullanılır. Önceden akıllı aygıtta Epson iPrint'i yükleyin.

**Not:**

*Bu ayarları bağlanmak istediğiniz yazıcı ve akıllı aygıt için yalnızca bir kez yapmanız gerekir. Wi-Fi Direct'i devre dışı bırakmadıkça veya ağ ayarlarını varsayılanlarına geri yüklemedikçe bu ayarları yeniden yapmanız gerekmez.*

1. Ana ekranda  |  ögesine dokununuz.
2. **Wi-Fi Direct** ögesine dokununuz.
3. **Ayarı Başlat** ögesine dokununuz.
4. **iOS** ögesine dokununuz.



Yazıcının kontrol panelinde QR kodu görüntülenir.



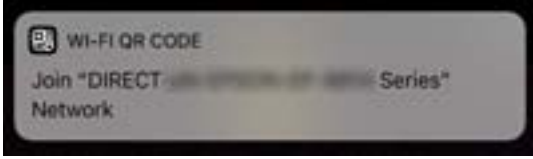
## Ağ Ayarları

5. iPhone, iPad veya iPod touch aygıtınızda, standart Kamera uygulamasını başlatın ve sonra FOTOĞRAF modunda yazıcının kontrol panelinde QR kodunu tarayın.

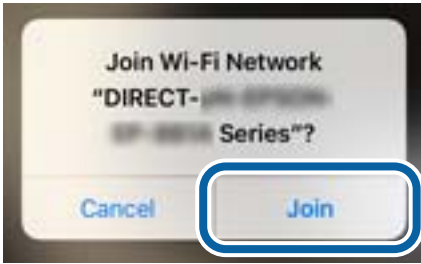


iOS 11 veya üstü için Kamera uygulamasını kullanın. Yazıcıyı iOS 10 veya daha öncesi için Kamera uygulamasını kullanan yazıcıya bağlayamazsınız. Ayrıca, QR kodlarını taramak için bir uygulama kullanarak bağlayamazsınız. Bağlanamıyorsanız, yazıcının kontrol panelindeki ekranda kaydırın ve sonra **Diğer İşletim Sistemli Aygıtlar** ögesini seçin. Bağlanma hakkında ayrıntılar için ilgili bilgiler bağlantısına bakın.

6. iPhone, iPad veya iPod touch ekranında görüntülenen bildirim dokununuz.



7. **Katıl** ögesine dokununuz.



8. Yazıcının kontrol panelinde **İleri** ögesini seçin.
9. iPhone, iPad veya iPod touch aygıtında, Epson yazdırma uygulamasını başlatın.  
Epson yazdırma uygulaması örnekleri



EPSON

Epson iPrint



EPSON

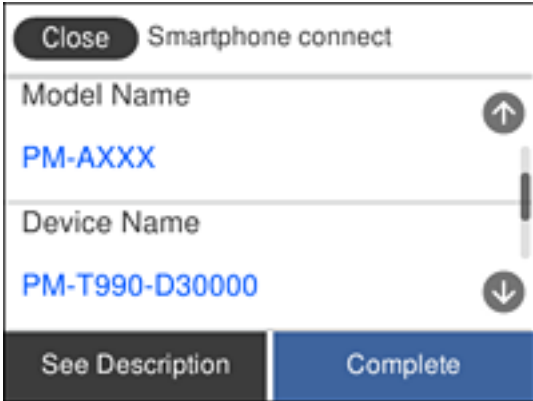
Epson Creative  
Print

## Ağ Ayarları

10. Epson yazdırma uygulaması ekranında **Printer is not selected.** ögesine dokununuz.
11. Bağlanmak istediğiniz yazıcıyı seçin.



Yazıcıyı seçmek için yazıcının kontrol panelinde görüntülenen bilgilere bakın.



12. Yazıcının kontrol panelinde **Tamam** ögesini seçin.

Yazıcıya önceden bağlanmış akıllı aygıtlar için bunları yeniden bağlamak için akıllı aygıtın Wi-Fi ekranındaki ağ adını (SSID) seçin.

### İlgili Bilgi

- ➔ “Wi-Fi Direct kullanarak iOS ve Android dışındaki Aygıtlara bağlanma” sayfa 29
- ➔ “Akıllı Cihazlardan Yazdırma” sayfa 114

## Wi-Fi Direct kullanarak Android aygıtlara bağlanma

Bu yöntem, kablolu yönlendirici olmadan yazıcıyı doğrudan Android aygıtına bağlamanızı sağlar. Bu işlevi kullanmak için aşağıdaki koşullar gerekir.



- Android 4.4 veya üstü
- Epson iPrint sürüm 7.0 veya üstü

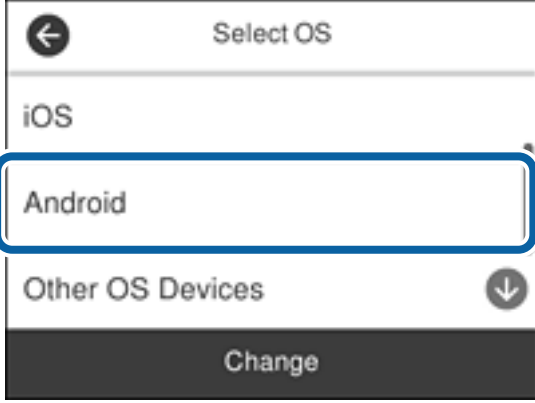
Epson iPrint bir akıllı aygıttan yazdırmak için kullanılır. Önceden akıllı aygıtta Epson iPrint'i yükleyin.

## Ağ Ayarları

**Not:**

Bu ayarları bağlanmak istediğiniz yazıcı ve akıllı aygıt için yalnızca bir kez yapmanız gerekir. Wi-Fi Direct'i devre dışı bırakmadıkça veya ağ ayarlarını varsayılanlarına geri yüklemedikçe bu ayarları yeniden yapmanız gerekmez.

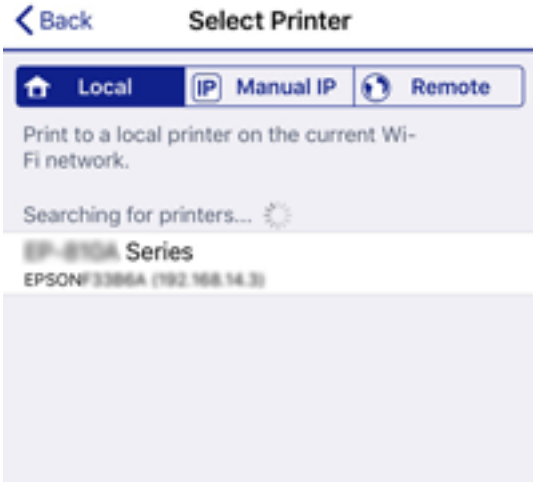
1. Ana ekranda  |  ögesine dokununuz.
2. **Wi-Fi Direct** ögesine dokununuz.
3. **Ayarı Başlat** ögesine dokununuz.
4. **Android** ögesine dokununuz.



5. Akıllı aygıtta Epson iPrint'i başlatın.

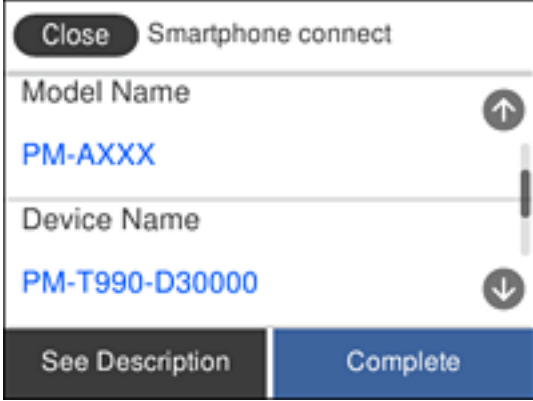


6. Epson iPrint ekranında **Printer is not selected.** ögesine dokununuz.
7. Bağlanmak istediğiniz yazıcıyı seçin.



## Ağ Ayarları

Yazıcıyı seçmek için yazıcının kontrol panelinde görüntülenen bilgilere bakın.



**Not:**

Android aygıtına bağlı olarak yazıcılar görüntülenmeyebilir. Yazıcılar görüntülenmezse **Diğer İşletim Sistemli Aygıtlar** ögesini seçerek bağlanın. Bağlanma için aşağıdaki ilgili bilgiler bağlantısına bakın.

8. Aygıt bağlantısı onay ekranı görüntülendiğinde, **Onayla** ögesini seçin.
9. Aygıt kaydı onay ekranı görüntülendiğinde onaylanan aygıtı yazıcıya kaydedip kaydetmemeyi seçin.
10. Yazıcının kontrol panelinde **Tamam** ögesini seçin.

Yazıcıya önceden bağlanmış akıllı aygıtlar için bunları yeniden bağlamak için akıllı aygıtın Wi-Fi ekranındaki ağ adını (SSID) seçin.

### İlgili Bilgi



- ➔ “Wi-Fi Direct kullanarak iOS ve Android dışındaki Aygıtlara bağlanma” sayfa 29
- ➔ “Akıllı Cihazlardan Yazdırma” sayfa 114

## Wi-Fi Direct kullanarak iOS ve Android dışındaki Aygıtlara bağlanma

Bu yöntem, kablosuz yönlendirici olmadan yazıcıyı doğrudan akıllı aygıtlara bağlamanızı sağlar.

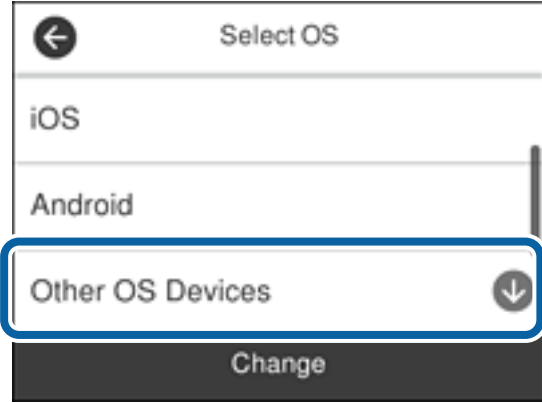
**Not:**

Bu ayarları bağlanmak istediğiniz yazıcı ve akıllı aygıt için yalnızca bir kez yapmanız gerekir. Wi-Fi Direct'i devre dışı bırakmadıkça veya ağ ayarlarını varsayılanlarına geri yüklemedikçe bu ayarları yeniden yapmanız gerekmez.

1. Ana ekranda  |  ögesine dokununuz.
2. **Wi-Fi Direct** ögesine dokununuz.
3. **Ayarı Başlat** ögesine dokununuz.

## Ağ Ayarları

4. **Diğer İşletim Sistemli Aygıtlar** ögesine dokununuz.



Yazıcı için Wi-Fi Direct Ağ Adı (SSID) ve Şifre öğeleri görüntülenir.

## Ağ Ayarları

5. Akıllı cihazın Wi-Fi ekranında, yazıcının kontrol panelinde görüntülenen SSID'yi seçin ve sonra parolayı girin.



6. Yazıcının kontrol panelinde **İleri** ögesini seçin.

## Ağ Ayarları

7. Akıllı aygıtta, Epson yazdırma uygulamasını başlatın.

Epson yazdırma uygulaması örnekleri



Epson iPrint

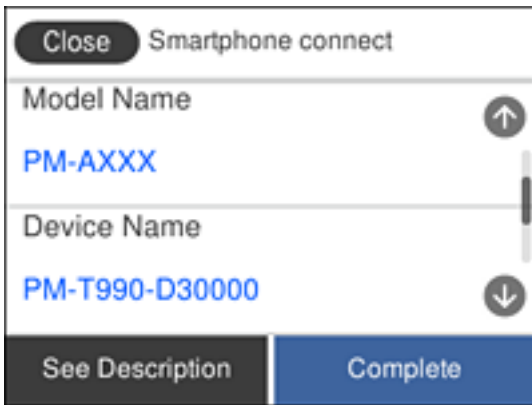


Epson Creative  
Print

8. Epson yazdırma uygulaması ekranında **Printer is not selected.** ögesine dokunun.
9. Bağlanmak istediğiniz yazıcıyı seçin.



Yazıcıyı seçmek için yazıcının kontrol panelinde görüntülenen bilgilere bakın.



10. Yazıcının kontrol panelinde **Tamam** ögesini seçin.

Yazıcıya önceden bağlanmış akıllı aygıtlar için bunları yeniden bağlamak için akıllı aygıtın Wi-Fi ekranındaki ağ adını (SSID) seçin.



**İlgili Bilgi**

➔ “Akıllı Cihazlardan Yazdırma” sayfa 114

## Yazıcıdan Wi-Fi Ayarlarını Yapma

Yazıcının kontrol panelinden birçok yolla ağ ayarlarını yapabilirsiniz. Kullandığınız ortamla ve koşullarla eşleşen bağlantı yöntemini seçin.

SSID ve parola gibi kablosuz yönlendiriciye ait bilgileri biliyorsanız ayarları manüel yapabilirsiniz.

Kablosuz yönlendirici WPS'yi destekliyorsa düğme ayarı ile ayarları yapabilirsiniz.

Yazıcıyı ağa bağladıktan sonra, yazıcıyı kullanmak istediğin iz aygıttan (bilgisayar, akıllı cihaz, tablet vb.) bağlayın.

Bir statik IP adresi kullanmak için gelişmiş ağ ayarlarını yapın.

**İlgili Bilgi**

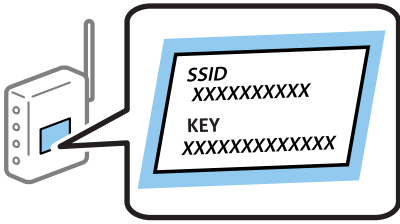
- ➔ “SSID ve Parolayı Girerek Wi-Fi Ayarlarını Yapma” sayfa 33
- ➔ “Basmalı Düğme Kurulumu (WPS) ile Wi-Fi Ayarlarını Yapma” sayfa 34
- ➔ “PIN Kodu Ayarına (WPS) göre Wi-Fi Ayarlarını Yapma” sayfa 35
- ➔ “Wi-Fi Direct (Basit EN) Bağlantısı Ayarlarını Yapma” sayfa 36
- ➔ “Gelişmiş Ağ Ayarlarını Uygulama” sayfa 37

## SSID ve Parolayı Girerek Wi-Fi Ayarlarını Yapma

Yazıcının kontrol panelinden kablosuz bir yönlendiriciye bağlanmak için gerekli bilgileri girerek bir Wi-Fi ağını ayarlayabilirsiniz. Bu yöntemi kullanarak ayarlamak için kablosuz bir yönlendirici için SSID ve parolaya ihtiyacınız vardır.

**Not:**

Varsayılan ayarlarıyla bir kablosuz yönlendirici kullanıyorsanız, SSID ve parola etiket üzerindedir. SSID ve parolayı bilmiyorsanız, kablosuz yönlendiriciyle sağlanan belgelere bakın.



1. Ana ekranda  |  ögesine dokununuz.

2. **Wi-Fi (Önerilir)** ögesini seçin.

Yazıcı zaten Ethernet ile bağlandıysa **Yönlendirici** ögesini seçin.

3. **Ayarı Başlat** ögesine dokununuz.

Ağ bağlantısı zaten ayarlandıysa bağlantı ayrıntıları görüntülenir. Ayarları değiştirmek için **Ayarları Değiştir** ögesine dokununuz.

## Ağ Ayarları

Yazıcı zaten Ethernet ile bağlandıysa **Wi-Fi bağlantısına değiştirin.** ögesine dokunun ve ardından mesajı kontrol ettikten sonra **Evet** ögesini seçin.

4. **Wi-Fi Kurulum Sihirbazı** ögesini seçin.

5. Kablosuz yönlendiricinin SSID'sini seçin.

**Not:**

*Bağlanmak istediğiniz SSID yazıcının kontrol panelinde görüntülenmiyorsa listeyi güncellemek için **Tekrar Ara** ögesine dokununuz. Hala görüntülenmezse **Elle Gir** ögesine dokununuz ve sonra SSID'yi doğrudan girin.*

*Ağ adını (SSID)'yi bilmiyorsanız, bilgilerin kablosuz yönlendiricinin etiketinde yazıp yazmadığını kontrol edin. Varsayılan ayarlarıyla kablosuz yönlendiriciyi kullanıyorsanız, etiketteki SSID'yi kullanın. Bir bilgiyi bulamıyorsanız kablosuz yönlendiriciyle sağlanan belgelere bakın.*

6. **Şifre Girin** ögesine dokununuz ve sonra parolayı girin.

**Not:**

*Parola küçük/büyük harf duyarlıdır.*

*Parolayı bilmiyorsanız, bilgilerin kablosuz yönlendiricinin etiketinde yazıp yazmadığını kontrol edin. Etiket, parola "Network Key", "Wireless Password" vb. yazılabilir. Varsayılan ayarlarıyla kablosuz yönlendiriciyi kullanıyorsanız, etikette yazılı parolayı kullanın.*

7. Bitirdiğinizde, **OK** ögesine dokununuz.

8. Ayarları kontrol edin ve ardından **Ayarı Başlat** ögesine dokununuz.

9. Bitirmek için **Tamam** ögesine dokununuz.

**Not:**

*Bağlanamazsanız, A4 boyutta düz kağıt yükleyin ve sonra bir bağlantı raporu yazdırmak için **Kontrol Raporu Yazdır** ögesini seçin.*

10. **Ağ Bağlantısı Ayarları** ekranını kapatın.

### İlgili Bilgi

- ➔ ["Karakterleri Girme" sayfa 20](#)
- ➔ ["Ağ Bağlantı Durumunu Kontrol Etme" sayfa 38](#)
- ➔ ["Ağ ayarlarını Yapamadığınızda" sayfa 204](#)

## Basmalı Düğme Kurulumu (WPS) ile Wi-Fi Ayarlarını Yapma

Kablosuz yönlendiricide bir düğmeye basarak bir Wi-Fi ağını otomatik ayarlayabilirsiniz. Aşağıdaki koşullar karşılandığında, bu yöntemi kullanarak ayarlayabilirsiniz.

Kablosuz yönlendirici WPS (Wi-Fi Korunmalı Kurulumu) ile uyumludur.

Kablosuz yönlendiricide bir düğmeye basarak geçerli Wi-Fi bağlantısı kurulmuştur.

1. Ana ekranda  |  ögesine dokununuz.

2. **Wi-Fi (Önerilir)** ögesini seçin.

Yazıcı zaten Ethernet ile bağlandıysa **Yönlendirici** ögesini seçin.

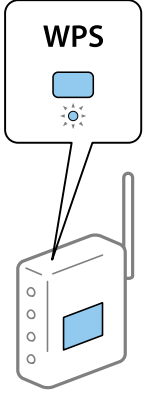
## Ağ Ayarları

3. **Ayarı Başlat** ögesine dokunun.

Ağ bağlantısı zaten ayarlandıysa bağlantı ayrıntıları görüntülenir. Ayarları değiştirmek için **Ayarları Değiştir** ögesine dokunun.

Yazıcı zaten Ethernet ile bağlandıysa **Wi-Fi bağlantısına değiştirin.** ögesine dokunun ve ardından mesajı kontrol ettikten sonra **Evet** ögesini seçin.

4. **Düğme Kurulumu (WPS)** ögesini seçin.
5. Güvenlik ışıkları yanıp sönene kadar kablosuz yönlendiricide [WPS] düğmesini basılı tutun.



[WPS] düğmesinin nerede olduğunu bilmiyorsanız veya kablosuz yönlendiricide hiç düğme yoksa ayrıntılar için kablosuz yönlendiricinizle sağlanan belgelere bakın.

6. Yazıcıda **Ayarı Başlat** ögesine dokunun.

7. Ekranı kapatın.

Belirli bir süreden sonra ekran otomatik kapanır.

**Not:**

*Bağlantı başarısız olursa kablosuz yönlendiriciyi yeniden başlatın, yazıcıya yaklaştırın ve yeniden deneyin. Hala çalışmıyorsa bir ağ bağlantısı raporu yazdırın ve çözümü kontrol edin.*

8. **Ağ Bağlantısı Ayarları** ekranını kapatın.

### İlgili Bilgi

- ➔ [“Ağ Bağlantı Durumunu Kontrol Etme” sayfa 38](#)
- ➔ [“Ağ ayarlarını Yapamadığınızda” sayfa 204](#)

## PIN Kodu Ayarına (WPS) göre Wi-Fi Ayarlarını Yapma

Kablosuz bir yönlendiriciye bir PIN kodu kullanarak otomatik bağlanabilirsiniz. Bir kablosuz yönlendirici WPS (Wi-Fi Korunmalı Kurulumu) özellikliyse ayarlamak için bu yöntemi kullanabilirsiniz. Kablosuz yönlendiriciye bir PIN kodu girmek için bir bilgisayar kullanın.

1. Ana ekranda  |  ögesine dokunun.

## Ağ Ayarları

2. **Wi-Fi (Önerilir)** ögesini seçin.

Yazıcı zaten Ethernet ile bağlandıysa **Yönlendirici** ögesini seçin.

3. **Ayarı Başlat** ögesine dokunun.

Ağ bağlantısı zaten ayarlandıysa bağlantı ayrıntıları görüntülenir. Ayarları değiştirmek için **Ayarları Değiştir** ögesine dokunun.

Yazıcı zaten Ethernet ile bağlandıysa **Wi-Fi bağlantısına değiştirin.** ögesine dokunun ve ardından mesajı kontrol ettikten sonra **Evet** ögesini seçin.

4. **Diğerleri > PIN Kodu Kurulumu (WPS)** seçeneklerini seçin.

5. Bilgisayarınızı iki dakika içinde yazıcının kontrol panelinde bulunan PIN kodunu (sekiz basamaklı bir sayı) kablosuz yönlendiriciye girmek için kullanın.

**Not:**

*Bir PIN kodu girme hakkında ayrıntılar için kablosuz yönlendiricinizle sağlanan belgelere bakın.*

6. Yazıcının kontrol panelinde **Ayarı Başlat** ögesine dokunun.

7. Ekranı kapatın.

Belirli bir süreden sonra ekran otomatik kapanır.

**Not:**

*Bağlantı başarısız olursa kablosuz yönlendiriciyi yeniden başlatın, yazıcıya yaklaştırın ve yeniden deneyin. Hala çalışmıyorsa bir bağlantı raporu yazdırın ve durumu kontrol edin.*

8. **Ağ Bağlantısı Ayarları** ekranını kapatın.

### İlgili Bilgi

- ➔ [“Ağ Bağlantı Durumunu Kontrol Etme” sayfa 38](#)
- ➔ [“Ağ ayarlarını Yapamadığınızda” sayfa 204](#)

## Wi-Fi Direct (Basit EN) Bağlantısı Ayarlarını Yapma

Bu yöntem, kablosuz yönlendirici olmadan yazıcıyı doğrudan aygıtlara bağlamanızı sağlar. Yazıcı kablosuz bir yönlendirici işlevi görür.

1. Ana ekranda  |  ögesine dokunun.

2. **Wi-Fi Direct** ögesini seçin.

3. **Ayarı Başlat** ögesine dokunun.

Wi-Fi Direct (Basit EN) ayarlarını yaptıysanız, ayrıntılı bağlantı bilgisi görüntülenir. Adım 5'e gidin.

4. **Ayarı Başlat** ögesine dokunun.

5. Yazıcının kontrol panelinde görüntülenen SSID ve parolayı kontrol edin.

Bilgisayarın ağ bağlantısı ekranında veya akıllı cihazın Wi-Fi ekranında, bağlanmak için yazıcının kontrol panelinde gösterilen SSID'yi seçin.

## Ağ Ayarları

6. Bilgisayarda veya akıllı cihazda yazıcının kontrol panelinde görüntülenen parolayı girin.

**Not:**

*Wi-Fi Direct'i etkinleştirdiğinizde, varsayılan ağ ayarlarını geri yüklemedikçe ve Wi-Fi Direct'i devre dışı bırakmadıkça etkin kalır.*

7. Bağlantı kurulduktan sonra, yazıcının kontrol panelindeki **Tamam** ögesine dokununuz.
8. **Ağ Bağlantısı Ayarları** ekranını kapatın.

### İlgili Bilgi

- ➔ “Ağ Bağlantı Durumunu Kontrol Etme” sayfa 38
- ➔ “Ağ ayarlarını Yapamadığınızda” sayfa 204

## Gelişmiş Ağ Ayarlarını Uygulama

Ağ cihazı adını, TCP/IP ayarını, proxy sunucusunu vb. değiştirebilirsiniz. Değişiklikleri yapmadan önce ağ ortamınızı kontrol edin.

1. Ana ekranda **Ayarlar** ögesini seçin.
2. **Genel Ayarlar** > **Ağ Ayarları** > **Gelişmiş** ögesini seçin.
3. Ayarlar için menü ögesini seçin ve sonra ayar değerlerini seçin veya belirtin.

### İlgili Bilgi

- ➔ “Gelişmiş Ağ Ayarları İçin Öğeleri Ayarlama” sayfa 37

## Gelişmiş Ağ Ayarları İçin Öğeleri Ayarlama

Ayarlar için menü ögesini seçin ve sonra ayar değerlerini seçin veya belirtin.

#### Aygıt Adı

Aşağıdaki karakterleri girebilirsiniz.

- Karakter sınırları: 2 ila 15 (en az 2 karakter girmeniz gerekir)
- Kullanılabilir karakterler: A – Z, a – z, 0 – 9, -.
- En üstte kullanamayacağınız karakterler: 0 – 9, -.
- En altta kullanamayacağınız karakterler: -

## Ağ Ayarları

### TCP/IP

#### Otomatik

Evde bir kablosuz yönlendirici kullanırken veya IP adresinin DHCP tarafından otomatik alınmasına izin verdiğinizde seçin.

#### Manuel

Yazıcının IP adresinin değişmesini istemediğinizde seçin. IP Adresi, Alt Ağ Maskesi ve Varsayılan Ağ Geçidi için adresi girin ve ağ ortamınıza göre DNS Sunucusu ayarlarını yapın.

IP adresi atama ayarları için **Oto** öğesini seçtiğinizde **Manuel** veya **Oto** arasından DNS sunucusu ayarı seçimi yapabilirsiniz. DNS sunucusu adresini otomatik olarak alamıyorsanız, **Manuel** öğesini seçtikten sonra doğrudan birincil DNS sunucusunu ve ikincil DNS sunucusunu girin.

### Proxy Sunucu

#### Kllnma

Yazıcıyı ev ağı ortamında kullanırken seçin.

#### Kullan

Bir proxy sunucusunu ağ ortamınızda kullanırken ve yazıcıya ayarlamak istediğinizde seçin. Proxy sunucusu adresini ve bağlantı noktası numarasını girin.

### IPv6 Adresi

#### Etkin

Bir IPv6 adresi kullanırken bunu seçin.

#### Dvr dışı

Bir IPv4 adresi kullanırken bunu seçin.

### Bağlantı Hızı ve Çift Yönlü

Uygun Ethernet hızını ve dupleks ayarını seçin. Oto dışında bir ayar seçerseniz, ayarın kullandığınız hubdaki ayarlara uyduğundan emin olun.

#### Oto

#### 10BASE-T Yrm Önl Arklı

#### 10BASE-T Tam Önl Arklı

#### 100BASE-TX Yrm Önl Arklı

#### 100BASE-TX Tam Önl Arklı

---

## Ağ Bağlantı Durumunu Kontrol Etme

Aşağıdaki yolla ağ bağlantı durumunu kontrol edebilirsiniz.

### Ağ Simgesi

Yazıcının ana ekranındaki ağ simgesini kullanarak ağ bağlantı durumunu ve radyo dalgası gücünü kontrol edebilirsiniz.



### İlgili Bilgi

➔ “LCD Ekranda görüntülenen simgeler” sayfa 17

## Kontrol Panelinden Ayrıntılı Ağ Bilgilerini Kontrol Etme

Yazıcınız ağa bağlandığında kontrol etmek istediğiniz ağ menülerini seçerek ağ ile ilgili diğer bilgileri de görüntüleyebilirsiniz.

1. Ana ekranda **Ayarlar** ögesini seçin.
2. **Genel Ayarlar > Ağ Ayarları > Ağ Durumu** ögesini seçin.
3. Bilgiyi kontrol etmek için kontrol etmek istediğiniz menüleri seçin.
  - Kablolü LAN/Wi-Fi Durumu  
Ethernet veya Wi-Fi bağlantıları için ağ bilgilerini (aygıt adı, bağlantı, sinyal gücü vb.) görüntüler.
  - Wi-Fi Direct Durumu  
Wi-Fi Direct'in etkinleştirilip etkinleştirilmediğini ve SSID'yi, parolayı vb. görüntüler (Wi-Fi Direct bağlantıları için).
  - E-posta Sncu Drmu  
E-posta sunucusu için ağ bilgilerini görüntüler.
  - Yazdırma Durumu Sayfası  
Bir ağ durumu sayfası yazdırır. Ethernet, Wi-Fi, Wi-Fi Direct vb. hakkında bilgi iki veya daha fazla sayfaya yazdırılmıştır.

### İlgili Bilgi

➔ “Kontrol Panelinden Ayrıntılı Ağ Bilgilerini Kontrol Etme” sayfa 39

## Ağ Bağlantısı Raporu Yazdırma

Yazıcı ve kablosuz yönlendirici arasındaki durumu kontrol etmek için bir ağ bağlantısı raporu yazdırabilirsiniz.

1. Kağıtları yükleyin.
2. Ana ekranda **Ayarlar** ögesine dokununuz.

## Ağ Ayarları

3. **Raporlar > Ağ** ögesine dokunun.  
Bağlantı kontrolü başlar.
4. **Kontrol Raporu Yazdır** ögesine dokunun.
5. Ağ bağlantı raporunu yazdırmak için yazıcının ekranındaki talimatları takip edin.  
Bir hata oluşursa ağ bağlantı raporunu kontrol edin ve sonra yazdırılan çözümleri izleyin.
6. **Kapat** ögesine dokunun.

### İlgili Bilgi

➔ [“Ağ Bağlantısı Raporu Hakkında Mesaj ve Çözümler” sayfa 40](#)

## Ağ Bağlantısı Raporu Hakkında Mesaj ve Çözümler

Ağ bağlantısı raporundaki mesaj ve hata kodlarını kontrol edin ve sonra çözümleri izleyin.

The screenshot displays a network connection check report. At the top, it says "Check Network Connection". Below that, the "Check Result" is "FAIL" and the "Error code" is "(E-2)". A blue box labeled 'a' points to the error code. Below the error code, a blue box labeled 'b' contains the following text: "See the Network Status and check if the Network Name (SSID) is the SSID you want to connect. If the SSID is correct, make sure to enter the correct password and try again." Below this, it says "If your problems persist, see your documentation for help and networking tips." The report then lists "Checked Items" with a table of results:

Checked Items	Result
Wireless Network Name (SSID) Check	FAIL
Communication Mode Check	Unchecked
Security Mode Check	Unchecked
MAC Address Filtering Check	Unchecked
Security Key/Password Check	Unchecked
IP Address Check	Unchecked
Detailed IP Setup Check	Unchecked

Below the checked items, the "Network Status" is shown with the following details:

Printer Name	EPSON XXXXXX
Printer Model	XX-XXX Series
IP Address	169.254.137.8
Subnet Mask	255.255.0.0
Default Gateway	
Network Name (SSID)	EpsonNet
Security	None
Signal Strength	Poor
MAC Address	F8:D0:27:40:C0:AC

a. Hata kodu

b. Ağ Ortamındaki Mesajlar



## Ağ Ayarları

### İlgili Bilgi

- ➔ “E-1” sayfa 41
- ➔ “E-2, E-3, E-7” sayfa 41
- ➔ “E-5” sayfa 42
- ➔ “E-6” sayfa 42
- ➔ “E-8” sayfa 43
- ➔ “E-9” sayfa 43
- ➔ “E-10” sayfa 43
- ➔ “E-11” sayfa 44
- ➔ “E-12” sayfa 44
- ➔ “E-13” sayfa 44
- ➔ “Ağ Ortamındaki Mesaj” sayfa 45

### E-1

#### Çözümler:

- Ethernet kablosunun yazıcınıza, dağıtıcı veya diğer ağ aygıtınıza güvenli şekilde bağlandığından emin olun.
- Dağıtıcı veya diğer ağ aygıtınızın açık olduğundan emin olun.
- Yazıcıyı Wi-Fi ile bağlamak isterseniz yazıcı Wi-Fi ayarlarını devre dışı bırakıldığından tekrar yapın.

### E-2, E-3, E-7

#### Çözümler:

- Kablosuz yönlendiricinizin açık olduğundan emin olun.
- Bilgisayarınızın veya aygıtınızın kablosuz yönlendiriciye doğru şekilde bağlandığını onaylayın.
- Kablosuz yönlendiriciyi kapatın. Yaklaşık 10 saniye bekleyin ve ardından açın.
- Yazıcıyı kablosuz yönlendiricinize yakın yerleştirin ve aralarındaki engelleri kaldırın.
- SSID bilgisini elle girdiyseniz, doğru olup olmadığını kontrol edin. SSID ögesini ağ bağlantısı raporunda bulunan **Ağ Durumu** kısmından kontrol edin.
- Kablosuz yönlendirici birden fazla SSID'ye sahipse görüntülenen SSID'yi seçin. SSID uyumlu olmayan bir frekans kullandığından yazıcı bunları görüntüleyemez.
- Ağ bağlantısı kurmak için düğmeyle ayarı kullanıyorsanız kablosuz yönlendiricinizin WPS desteği olduğundan emin olun. Kablosuz yönlendiricinizde WPS desteği yoksa düğmeyle ayarı kullanamazsınız.
- SSID'nizin sadece ASCII karakterler (alfa sayısal karakterler ve semboller) kullandığından emin olun. Yazıcı, ASCII olmayan karakterler içeren bir SSID'yi görüntüleyemez.
- Kablosuz yönlendiricinizi bağlamadan önce SSID ve parolanızı bildiğinizden emin olun. Kablosuz yönlendiriciyi varsayılan ayarlarıyla kullanıyorsanız SSID ve parola kablosuz yönlendirici üzerindeki bir etikette bulunur. SSID ve parolanızı bilmiyorsanız kablosuz yönlendiricinizi ayarlayan kişiyle irtibata geçin veya kablosuz yönlendiriciyle verilen belgelere bakın.
- Paylaşım yapan bir akıllı aygıttan oluşturulan bir SSID'ye bağlanıyorsanız akıllı aygıtla verilen belgelerde SSID ve parolayı kontrol edin.

## Ağ Ayarları

- Wi-Fi bağlantınız aniden kesilirse aşağıdaki koşulları kontrol edin. Bu koşullardan herhangi bir geçerliyse aşağıdaki web sitesinden yazılımı karşıdan yükleyip çalıştırarak ağ ayarlarınızı sıfırlayın.

<http://epson.sn> > **Kurulum**

- Ağa düğmeyle ayar kullanarak başka bir akıllı aygıt eklendi.
- Wi-Fi ağı, itme düğmesi ayarı dışında bir yöntem kullanılarak ayarlandı.

### İlgili Bilgi

- ➔ “Bilgisayara Bağlanma” sayfa 23
- ➔ “Yazıcıdan Wi-Fi Ayarlarını Yapma” sayfa 33

## E-5

### Çözümler:

Erişim noktası güvenlik türünün aşağıdakilerden biri olarak ayarlandığından emin olun. Aksi takdirde kablosuz yönlendiricide güvenlik türünü değiştirin ve ardından yazıcının ağ ayarlarını sıfırlayın.

- WEP-64 bit (40 bit)
- WEP-128 bit (104 bit)
- WPA PSK (TKIP/AES)\*
- WPA2 PSK (TKIP/AES)\*
- WPA (TKIP/AES)
- WPA2 (TKIP/AES)

\* WPA PSK, WPA Kişisel olarak da bilinir. WPA2 PSK, WPA2 Kişisel olarak da bilinir.

## E-6

### Çözümler:

- MAC adresi filtrelemenin devre dışı bırakılıp bırakılmadığını kontrol edin. Etkinse, filtrelenmemesi için yazıcının MAC adresini kaydettirin. Ayrıntılar için kablosuz yönlendiriciyle verilen belgelere bakın. Yazıcının MAC adresini, ağ bağlantı raporundaki **Ağ Durumu** kısmından kontrol edebilirsiniz.
- Kablosuz yönlendiriciniz WEP güvenliği ile paylaşılan kimlik doğrulaması kullanıyorsa kimlik doğrulama anahtarı ve dizininin doğru olduğundan emin olun.
- Kablosuz yönlendiricideki bağlanabilir aygıtların sayısı bağlamak istediğiniz ağ aygıtları sayısından az ise kablosuz yönlendiricide ayarları yaparak bağlanabilir aygıtların sayısını artırın. Ayarları yapmak için kablosuz yönlendiriciyle verilen belgelere bakın.

### İlgili Bilgi

- ➔ “Gelişmiş Ağ Ayarları İçin Öğeleri Ayarlama” sayfa 37

## Ağ Ayarları

### E-8

#### Çözümler:

- Yazıcının IP Adresini Al ayarı **Otomatik** olarak ayarlanırsa kablosuz yönlendiricide DHCP işlevini etkinleştirin.
- Yazıcının IP Adresini Al ayarı Elle olarak ayarlanırsa elle ayarladığınız IP adresi aralık dışında olduğundan (örneğin 0.0.0.0) geçersizdir. Yazıcının denetim panelinden veya Web Config kullanarak geçerli bir IP adresi ayarlayın.

#### İlgili Bilgi

➔ “Gelişmiş Ağ Ayarları İçin Öğeleri Ayarlama” sayfa 37

### E-9

#### Çözümler:

Aşağıdakileri kontrol edin.

- Cihazlar açık.
- Yazıcıya bağlamak istediğiniz cihazlardan Internet'e ve aynı ağdaki diğer bilgisayarlara veya ağ cihazlarına erişebiliyorsunuz.

Yukarıdakileri onayladıktan sonra yazıcınız ve ağ aygıtlarınız hala bağlanmıyorsa kablosuz yönlendiriciyi kapatın. Yaklaşık 10 saniye bekleyin ve ardından açın. Aşağıdaki web sitesinden yükleyiciyi karşıdan yükleyip çalıştırarak ağ ayarlarınızı sıfırlayın.

<http://epson.sn> > Kurulum

#### İlgili Bilgi

➔ “Bilgisayara Bağlanma” sayfa 23

### E-10

#### Çözümler:

Aşağıdakileri kontrol edin.

- Ağ üzerindeki diğer cihazlar açık.
- Yazıcının IP Adresini Al özelliğini Elle olarak ayarlamışsanız ağ adresleri (IP adresi, alt ağ maskesi ve varsayılan ağ geçidi) doğrudur.

Bunlar yanlışa ağ adresini sıfırlayın. IP adresini, alt ağ maskesini ve varsayılan ağ geçidini, ağ bağlantı raporundaki **Ağ Durumu** kısmından kontrol edebilirsiniz.

DHCP etkinleştirilirse yazıcının IP Adresini Al özelliğini **Otomatik** olarak değiştirin. IP adresini elle ayarlamak isterseniz ağ bağlantı raporundaki **Ağ Durumu** kısmından yazıcının IP adresini kontrol edin ve ardından ağ ayarları ekranında Elle öğesini seçin. Alt ağ maskesini [255.255.255.0] şeklinde ayarlayın.

Yazıcınız ve ağ aygıtlarınız hala bağlanmıyorsa kablosuz yönlendiriciyi kapatın. Yaklaşık 10 saniye bekleyin ve ardından açın.

## Ağ Ayarları

### İlgili Bilgi

➔ “Gelişmiş Ağ Ayarları İçin Öğeleri Ayarlama” sayfa 37

## E-11

### Çözümler:

Aşağıdakileri kontrol edin.

- Yazıcının TCP/IP Ayarı özelliğini Elle olarak ayarlarsanız varsayılan ağ geçidi adresi doğrudur.
- Varsayılan ağ geçidi olarak ayarlı cihaz açık.

Doğru ağ geçidi adresini ayarlayın. Varsayılan ağ geçidi adresini ağ bağlantı raporundaki **Ağ Durumu** kısmından kontrol edebilirsiniz.

### İlgili Bilgi

➔ “Gelişmiş Ağ Ayarları İçin Öğeleri Ayarlama” sayfa 37

## E-12

### Çözümler:

Aşağıdakileri kontrol edin.

- Ağ üzerindeki diğer cihazlar açık.
- Elle giriyorsanız, ağ adresleri (IP adresi, alt ağ maskesi ve varsayılan ağ geçidi) doğru.
- Diğer cihazlara yönelik ağ adresleri (alt ağ maskesi ve varsayılan ağ geçidi) aynı.
- IP adresi diğer cihazlarla çakışmıyor.

Yukarıdakileri onayladıktan sonra yazıcınız ve ağ aygıtlarınız hala bağlanmıyorsa aşağıdakileri deneyin.

- Kablosuz yönlendiriciyi kapatın. Yaklaşık 10 saniye bekleyin ve ardından açın.
- Yükleyiciyi kullanarak ağ ayarlarını tekrar yapın. Yükleyiciyi aşağıdaki web sitesinden çalıştırabilirsiniz.  
<http://epson.sn> > **Kurulum**
- WEP güvenlik türünü kullanan bir kablosuz yönlendiricide birden fazla parola kaydedebilirsiniz. Birden fazla parola kaydedirilirse, ilk kaydedtirilen parolanın yazıcıda ayarlı olup olmadığını kontrol edin.

### İlgili Bilgi

➔ “Gelişmiş Ağ Ayarları İçin Öğeleri Ayarlama” sayfa 37

➔ “Bilgisayara Bağlanma” sayfa 23

## E-13

### Çözümler:

Aşağıdakileri kontrol edin.

- Kablosuz yönlendirici, dağıtıcı ve yönlendirici gibi ağ aygıtları açık.

## Ağ Ayarları

- ❑ Ağ cihazlarına yönelik TCP/IP Ayarı elle yapılmamış. (Diğer ağ aygıtlarına ait TCP/IP Ayarı elle gerçekleştirilirken, yazıcının TCP/IP Ayarı otomatik olarak ayarlanırsa yazıcı ağı, diğer aygıtlara ait ağdan farklı olabilir.)

Yukarıdakiler kontrol edildikten sonra da çalışmazsa aşağıdakileri deneyin.

- ❑ Kablosuz yönlendiriciyi kapatın. Yaklaşık 10 saniye bekleyin ve ardından açın.
- ❑ Yazıcıyla aynı ağ üzerindeki bilgisayarda, yükleyiciyi kullanarak ağ ayarlarını yapın. Yükleyiciyi aşağıdaki web sitesinden çalıştırabilirsiniz.  
<http://epson.sn> > **Kurulum**
- ❑ WEP güvenlik türünü kullanan bir kablosuz yönlendiricide birden fazla parola kaydedebilirsiniz. Birden fazla parola kaydedtirilirse, ilk kaydedtirilen parolanın yazıcıda ayarlı olup olmadığını kontrol edin.

### İlgili Bilgi

- ➔ “Gelişmiş Ağ Ayarları İçin Öğeleri Ayarlama” sayfa 37
- ➔ “Bilgisayara Bağlanma” sayfa 23

## Ağ Ortamındaki Mesaj

Mesaj	Çözüm
*Girdiğiniz ağ adıyla (SSID) eşleşen çoklu ağ adı (SSID) algılandı. Ağ adını (SSID) onaylayın.	Birden fazla kablosuz yönlendiricide aynı SSID ayarlanmış olabilir. Kablosuz yönlendiricideki ayarları kontrol edin ve SSID'yi değiştirin.
Wi-Fi ortamının iyileştirilmesi gerekli. Kablosuz yönlendiriciyi kapatıp açın. Bağlantıda iyileşme olmazsa, kablosuz yönlendiricinin belgelerine bakın.	Yazıcıyı kablosuz yönlendiriciye yaklaştırdıktan ve aralarındaki engelleri kaldırdıktan sonra, kablosuz yönlendiriciyi kapatın. Yaklaşık 10 saniye bekleyin ve sonra açın. Hala bağlanmıyorsa kablosuz yönlendiriciyle sağlanan belgelere bakın.
*Daha fazla aygıt bağlanamıyor. Başka bir aygıt eklemek isterseniz bağlılardan birini çıkarın.	Bilgisayar ve aynı anda bağlanabilen akıllı cihazlar Wi-Fi Direct (Basit EN) bağlantısında tam bağlanırlar. Başka bir bilgisayar veya akıllı cihaz eklemek için önce bağlı cihazlardan birinin bağlantısını kesin veya başka bir ağa bağlayın. Ağ durum sayfasını veya yazıcının kontrol panelini kontrol ederek eşzamanlı olarak bağlanabilen kablosuz cihaz sayısını ve bağlı cihazların sayısını onaylayabilirsiniz.
Ortamda Wi-Fi Direct ile aynı SSID var. Yazıcıya bir akıllı aygıt bağlayamazsanız Wi-Fi Direct SSID ayarını değiştirin.	Yazıcının kontrol panelinde, Wi-Fi Direct Kurulumu ekranına gidin ve ayarı değiştirmek için menüyü seçin. DIRECT-XX- ardından gelen ağ adını değiştirebilirsiniz. En fazla 32 karakter girin.

## Yeni Kablosuz Yönlendiricilerin Değiştirilmesi veya Eklenmesi

Bir kablosuz yönlendiriciyi değiştirme nedeniyle SSID değişirse veya bir kablosuz yönlendirici eklenirse ve yeni bir ağ ortamı kurulursa, Wi-Fi ayarlarını sıfırlayın.

### İlgili Bilgi

- ➔ “Bağlantı Yöntemini Bilgisayara Değiştirme” sayfa 46

## Bağlantı Yöntemini Bilgisayara Değiştirme

Yükleyiciyi kullanın ve farklı bir bağlantı yönteminde yeniden ayarlayın.

### ❑ Web sitesini ayarlama

Aşağıdaki web sitesine erişin ve sonra ürünün adını girin. **Kurulum** ögesine gidin ve sonra ayarlamayı başlatın.

<http://epson.sn>

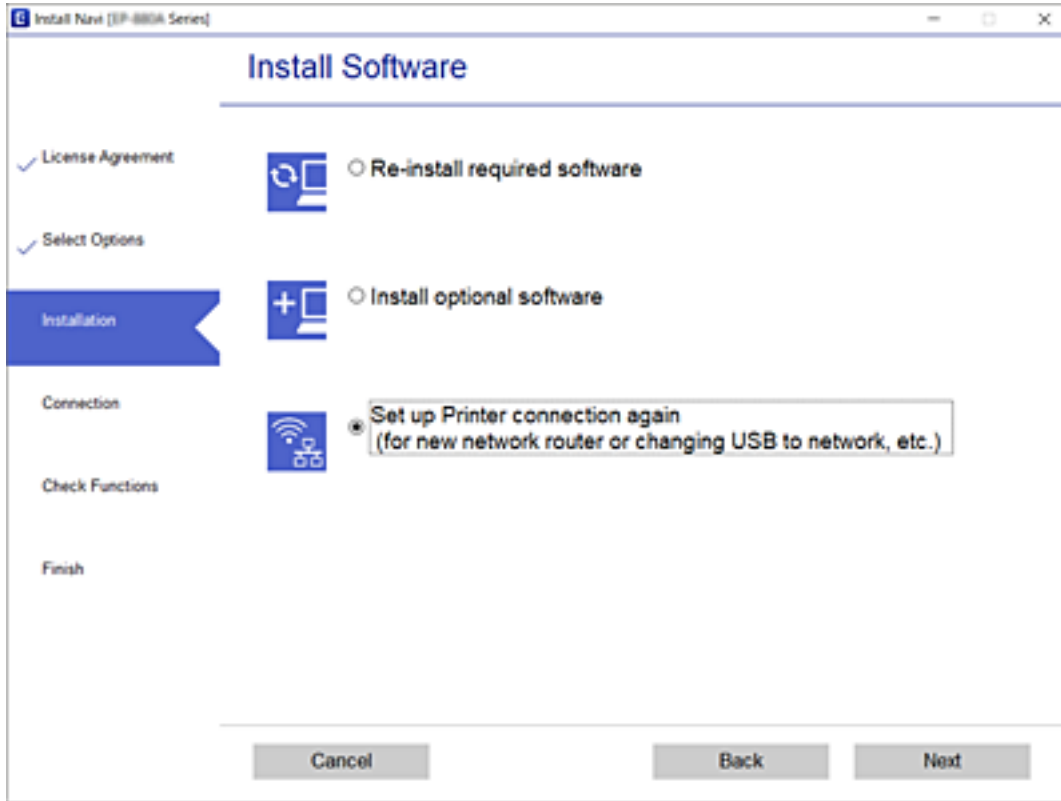
### ❑ Yazılım diskini kullanarak ayarlama (yalnızca bir yazılım diskiyle gelen modeller ve disk sürücülerini olan Windows bilgisayarlarına sahip kullanıcılar içindir).

Yazılım diskini bilgisayara takın ve sonra ekrandaki talimatları izleyin.

### Bağlantı Yöntemlerini Değiştirmeyi Seçme

Aşağıdaki ekran görüntülenene kadar ekrandaki talimatları izleyin.

**Yazıcı bağlantısını tekrar kurun (yeni ağ yönlendirici veya USB'yi ağa değiştirme gibi durumlar için)** ögesini Yazılımı Yükle ekranından seçin ve sonra **İleri** ögesine tıklayın.



## Kontrol Panelinden Ethernet'e Ağ Bağlantısını Değiştirme

Kontrol panelini kullanarak ağ bağlantısını Wi-Fi'den Ethernet'e değiştirmek için aşağıdaki adımları izleyin.



1. Ana ekranda **Ayarlar** ögesini seçin.
2. **Genel Ayarlar > Ağ Ayarları > Kablolu LAN Ayarı** ögesini seçin.

## Ağ Ayarları

3. **Ayarı Başlat** ögesine dokununuz.
4. Mesajı kontrol edin ve sonra ekranı kapatınız.  
Belirli bir süreden sonra ekran otomatik kapanır.
5. Yazıcıyı bir Ethernet kablosu kullanarak bir yönlendiriciye bağlayınız.

---

## Wi-Fi Direct (Basit EN) Ayarlarını Değiştirme

Wi-Fi Direct (Basit EN) bağlantısı etkinleştirildiğinde, ayarları  |  > **Wi-Fi Direct** > **Ayarı Başlat** > **Değiştir** içinden değiştirebilirsiniz, sonra aşağıdaki menü öğeleri görüntülenir.

### Ağ adını değiştirme (SSID)

Yazıcıyı isteğe bağlı adınıza bağlamak için Wi-Fi Direct (Basit EN) ağ adını (SSID) değiştirin. Ağ adını (SSID) kontrol panelinin yazılım klavyesinde görüntülenen ASCII karakterler olarak ayarlayabilirsiniz.

Ağ adını değiştirirken (SSID), bağlı tüm aygıtların bağlantısı kesilir. Aygıtı yeniden bağlamak istiyorsanız yeni ağ adını (SSID) kullanınız.

### Parolayı değiştirme

Yazıcıyı isteğe bağlı değerimize bağlamak için Wi-Fi Direct (Basit EN) parolasını değiştirin. Parolayı kontrol panelinin yazılım klavyesinde görüntülenen ASCII karakterler olarak ayarlayabilirsiniz.

Parolayı değiştirirken, bağlı tüm aygıtların bağlantısı kesilir. Aygıtı yeniden bağlamak istiyorsanız yeni parolayı kullanınız.

### Wi-Fi Direct'i (Basit EN) Devre Dışı Bırakma

Yazıcının Wi-Fi Direct (Basit EN) ayarlarını devre dışı bırakın. Devre dışı bırakırken, Wi-Fi Direct (Basit EN) bağlantısında yazıcıya bağlı tüm aygıtların bağlantısı kesilir.

### Wi-Fi Direct (Basit EN) ayarlarını geri yükleme

Tüm Wi-Fi Direct (Basit EN) ayarlarını varsayılanlarına geri yükleyin.

Yazıcıya bağlı akıllı aygıtın Wi-Fi Direct (Basit EN) bağlantısı bilgileri silinir.

#### **Not:**

Aşağıdaki ayarlar için *Web Config*'deki **Ağ** sekmesi > **Wi-Fi Direct** ögesinden de ayarlayabilirsiniz.



- Wi-Fi Direct'i etkinleştirme veya devre dışı bırakma (Basit EN)*
- Ağ adını değiştirme (SSID)*
- Parolayı değiştirme*
- Wi-Fi Direct (Basit EN) ayarlarını geri yükleme*

---

## W-Fi'yi Kontrol Panelinden Devre Dışı Bırakma

Wi-Fi devre dışı bırakıldığında, Wi-Fi bağlantısı kesilir.

## Ağ Ayarları


1. Ana ekranda  ögesine dokunun.
2. **Wi-Fi (Önerilir)** ögesini seçin.  
Ağ durumu görüntülenir.
3. **Ayarları Değiştir** ögesine dokunun.
4. **Diğerleri > Wi-Fi'ı Devre Dışı Bırak** seçeneklerini seçin.
5. Mesajı kontrol edin ve sonra kurulumu başlatın.
6. Bir tamamlanma mesajı görüntülendiğinde ekranı kapatın.  
Belirli bir süreden sonra ekran otomatik kapanır.
7. Ağ Bağlantısı Ayarları ekranını kapatın.
8.  düğmesine basın.

---

## Kontrol Panelinden Wi-Fi Direct (Basit Erişim Noktası) Bağlantısını Kesme

**Not:**

*Wi-Fi Direct (Basit EN) bağlantısı devre dışı bırakıldığında, tüm bilgisayarlar ve Wi-Fi Direct (Basit EN) bağlantısında yazıcıya bağlı akıllı cihazların bağlantısı kesilir. Belirli bir cihazın bağlantısını kesmek istiyorsanız, bağlantıyı yazıcıdan kesmek yerine cihazdan kesin.*

1. Ana ekranda  ögesine dokunun.
2. **Wi-Fi Direct** ögesini seçin.  
Wi-Fi Direct bilgileri görüntülenir.
3. **Ayarları Değiştir** ögesine dokunun.
4. **Wi-Fi Direct işlevini devre dışı bırak** ögesini seçin.
5. **Ayarları devre dışı bırak** ögesine dokunun.
6. Bir tamamlanma mesajı görüntülendiğinde ekranı kapatın.  
Belirli bir süreden sonra ekran otomatik kapanır.
7. **Ağ Bağlantısı Ayarları** ekranını kapatın.

---

## Kontrol Panelinden Ağ Ayarlarını Geri Yükleme

Tüm ağ ayarlarını varsayılanlarına geri yükleyebilirsiniz.



## Ađ Ayarları

1. Ana ekranda **Ayarlar** öđesini seçin.
2. **Varsayılan Ayarları Geri Yükle** > **Ađ Ayarları** seçeneklerini seçin.
3. Mesajı kontrol edin ve sonra **Evet** öđesini seçin.
4. Bir tamamlanma mesajı görüntülendiđinde ekranı kapatın.  
Belirli bir süreden sonra ekran otomatik kapanır.

# Yazıcıyı Hazırlama

## Kağıtları Yükleme

### Kullanılabilir Kağıtlar ve Kapasiteler

**Not:**

Görüntülenen kağıt boyutu sürücüye bağlı olarak değişir.

### Orijinal Epson Kağıdı

Epson, yüksek kaliteli çıktılar elde etmeniz için orijinal Epson kağıtları kullanmanızı önerir.

**Not:**

- Bu kağıtların kullanılabilirliği konuma göre değişir. Bölgenizde bulunabilen kağıtlar hakkında en güncel bilgi için Epson destek bölümüne başvurun.
- Kullanıcı tarafından belirlenen boyutta bir orijinal Epson kağıdı ile yazdırma işlemi yapılırken yalnızca **Standart** veya **Normal** yazdırma kalitesi ayarları kullanılabilir. Her ne kadar bazı yazıcı sürücülerini daha iyi bir yazdırma kalitesi seçilmesine izin verse de çıktılar **Standart** veya **Normal** ayarı kullanılarak yazdırılır.

### Belgeleri yazdırmak için uygun kağıt

Ortam Adı	Boyut	Yükleme Kapasitesi (Sayfalar)		2 Taraflı Yazdırma
		Kağıt Kasedi	Arka Kağıt Besl. Yuvası	
Epson Bright White Ink Jet Paper	A4	200	1	✓

### Belgeleri ve fotoğrafları yazdırmak için uygun kağıt

Ortam Adı	Boyut	Yükleme Kapasitesi (Sayfalar)		2 Taraflı Yazdırma
		Kağıt Kasedi	Arka Kağıt Besl. Yuvası	
Epson Photo Quality Ink Jet Paper	A4	100	1	–
Epson Matte Paper-Heavyweight	A4	20	1	–
Epson Double-Sided Matte Paper	A4	1	1	–

## Yazıcıyı Hazırlama

## İlgili Bilgi

➔ “Parça Adları ve İşlevleri” sayfa 14

## Piyasada Satılan Kağıt

## Düz kağıtlar

Ortam Adı	Boyut	Yükleme Kapasitesi (Sayfalar)		2 Taraflı Yazdırma
		Kağıt Kasedi	Arka Kağıt Besl. Yuvası	
Düz kağıt	Letter, A4	250	1	✓
Kopya kağıdı	B5, 16K (195×270 mm)	250	1	✓
Antetli kağıt*1	A5, A6, B6	250	1	-
Yüksek kaliteli düz kağıt	Legal, Indian-Legal, 8,5×13 inç	1	1	-
	Kullanıcı Tanımlı (mm)*2 89×127 ila 215,9×1200	1	1	-
	Kullanıcı Tanımlı (mm)*2 54×86 ila 215,9×1200	-	1	-
	Kullanıcı Tanımlı (mm)*2 182×257 ila 215,9×297	1	1	✓

\*1 Gönderenin adı veya şirket adı gibi bilgilerin yazıldığı kağıt başlığa önceden yazılır. Kağıdın üstünde 3 mm veya daha fazla kenar boşluğu olmalıdır. 2 taraflı yazdırma, antetli kağıt için kullanılamaz.

\*2 Sadece bilgisayardan yazdırma kullanılabilir.

## Kalın kağıtlar

Ortam Adı	Boyut	Yükleme Kapasitesi (Sayfalar)		2 Taraflı Yazdırma
		Kağıt Kasedi	Arka Kağıt Besl. Yuvası	
Kalın kağıt (91 – 256 g/m <sup>2</sup> )	Letter, A4, B5, A5, A6, Legal	-	1	-
	Kullanıcı Tanımlı (mm)* 89×127 ila 215,9×1200	-	1	-

\* Sadece bilgisayardan yazdırma kullanılabilir.

## Yazıcıyı Hazırlama

## Zarflar

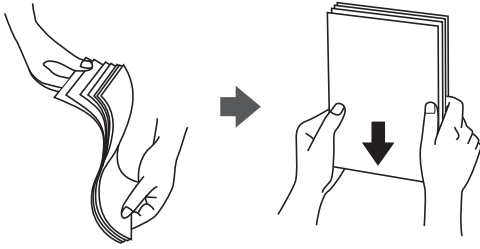
Ortam Adı	Boyut	Yükleme Kapasitesi (Zarflar)		2 Taraflı Yazdırma
		Kağıt Kasedi	Arka Kağıt Besl. Yuvası	
Zarf	Zarf #10, Zarf DL, Zarf C6	10	1	-

## İlgili Bilgi

➔ “Parça Adları ve İşlevleri” sayfa 14

## Kağıt Kullanımı Önlemleri

- Belgeler ile birlikte verilen talimat sayfalarını okuyun.
- Orijinal Epson kağıtla yüksek kaliteli çıktılar elde etmek için kağıdı kağıtla sağlanan sayfalarda belirtilen ortamda kullanın.
- Yüklemeden önce kağıdın kenarlarını havalandırın ve hizalayın. Fotoğraf kağıdını havalandırmayın veya kıvrımayın. Bu işlem, yazdırılabilir tarafın hasar görmesine sebep olabilir.



- Kağıt kıvrılmış ise yüklemeye önce bu kağıdı düzeltin veya hafifçe ters yöne kıvrın. Kıvrılmış kağıtlara yazdırmak kağıt sıkışmalarına veya çıktılar üzerinde bulaşmalara sebep olabilir.



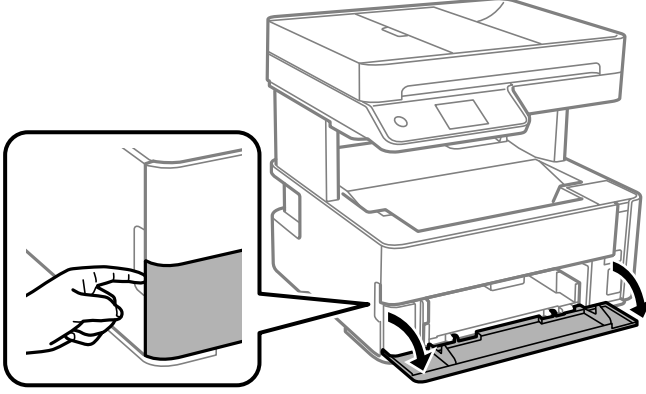
- Dalgalı, yırtılmış, kesilmiş, katlanmış, nemli, çok kalın, çok ince veya üzerinde etiketler bulunan kağıtlar kullanmayın. Bu gibi kağıtlar kullanmak kağıt sıkışmalarına veya çıktılar üzerinde bulaşmalara sebep olabilir.
- Uzun grenli kağıt kullandığınızdan emin olun. Ne tür kağıt kullandığınızdan emin değilseniz, kağıt özelliklerini teyit etmek için kağıt ambalajını kontrol edin veya üretici ile iletişim kurun.

## İlgili Bilgi

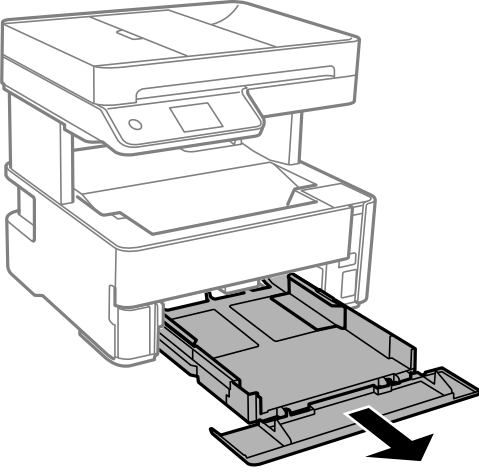
➔ “Yazıcı Özellikleri” sayfa 227

## Kağıt Kasedi İçine Kağıt Yükleme

1. Tık sesi çıkana kadar kağıt kasedi kapağını açın.



2. Yazıcının çalışmadığını kontrol edin ve ardından kağıt kasedi ögesini dışarı kaydırın.

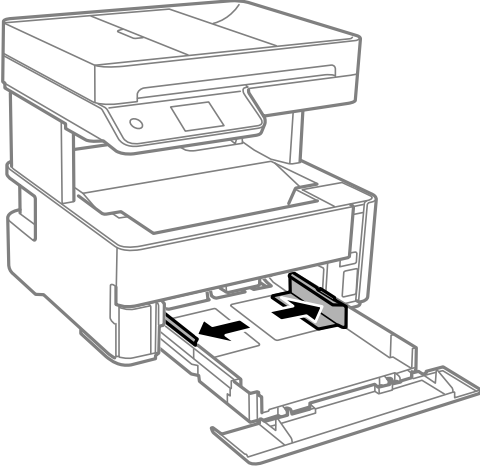


**Önemli:**

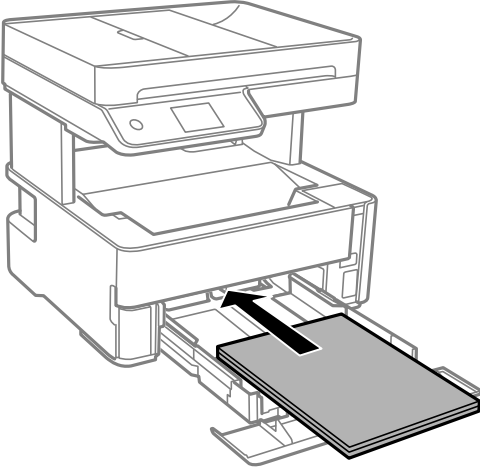
*kağıt kasedi çıkarılamıyor.*

## Yazıcıyı Hazırlama

3. Kenar kılavuzlarını maksimum konuma getirecek şekilde kaydırın.



4. Yazdırılabilir yüz yere bakacak şekilde, kağıdı kağıt kasedi arkasına temas edene kadar itin.

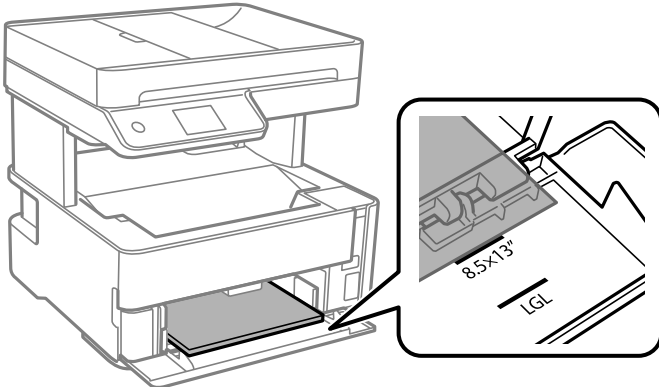


### Önemli:

*Kağıtta belirtilen maksimum sayıda sayfadan fazla yükleme yapmayın.*

- ❑ 8,5×13 inç.

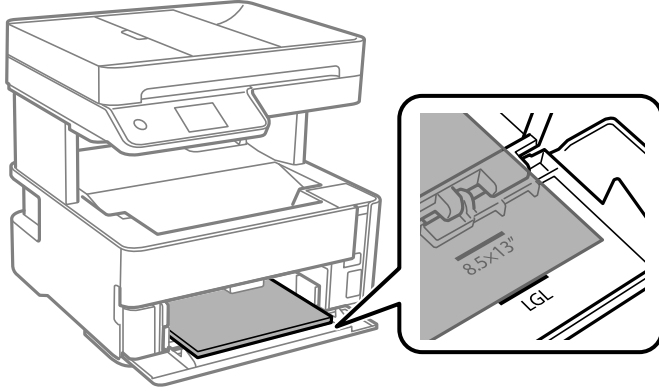
Kağıdı çizgiyi kullanarak yükleyin.



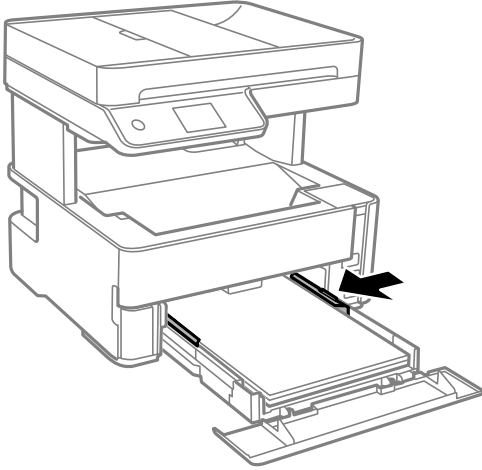
## Yazıcıyı Hazırlama

### Legal

Kağıdı çizgiyi kullanarak yükleyin.



5. Yan kenar kılavuzlarını kağıdın kenarlarına kadar kaydırın.



6. kağıt kasedi ögesini yavaşça takın.

7. A4 boyutundan kısa kağıt yüklerken kağıt kasedi kapağını kapatın.

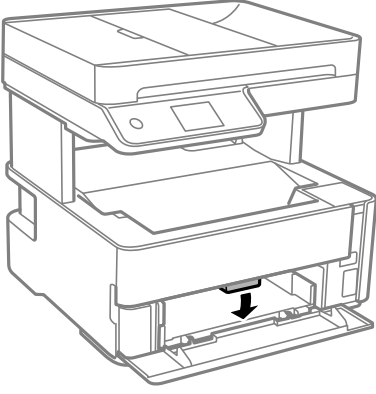
8. Kontrol panelinde, kağıt kasedi içine yüklediğiniz kağıt boyutu ve kağıt türünü ayarlayın. Kağıt boyutunuz görüntülenmezse **Kullanıcı Tanımlı** ögesini seçin.

#### **Not:**

- Ayarlar** > **Genel Ayarlar** > **Yzc Ayarları** > **Kağıt Kaynağı Ayarları** > **Kâğıt Ayarı** seçimi ile kağıt boyutu ve kağıt türü ayarları ekranını da görüntüleyebilirsiniz.
- Antetli kağıt için kağıt türü olarak **Antetli** ögesini seçin.
- Antetli kağıt için yazıcı sürücüsündeki ayardan daha küçük kağıda yazdırıyorsanız, yazıcı kağıdın kenarları dışına yazdırabilir; bu durum çıktularınıza mürekkep bulaşmalarına ve aşırı mürekkebin yazıcının içinde birikmesine neden olabilir. Doğru kağıt boyutu ayarını seçtiğinizden emin olun.
- 2 taraflı yazdırma, antetli kağıt için kullanılamaz. Ayrıca yazdırma hızı düşük olabilir.

## Yazıcıyı Hazırlama

9. Kartvizit boyutunda kağıt yüklerken, kağıdı yazıcının önüne çıkarmak için çıktı düğmesi kolunu alçaltın.



**Not:**

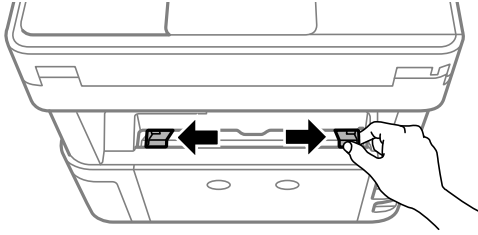
- ❑ Zarfları yazıcının önüne çıkarmanızı da öneririz.

### İlgili Bilgi

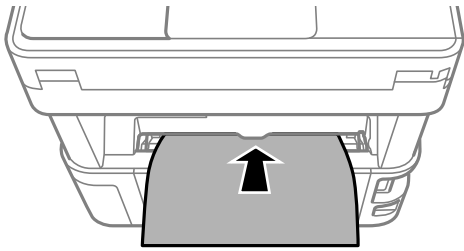
- ➔ “Kağıt Kullanımı Önlemleri” sayfa 52
- ➔ “Kullanılabilir Kağıtlar ve Kapasiteler” sayfa 50
- ➔ “Kağıt Türü Listesi” sayfa 59
- ➔ “Zarfları Yükleme ve Uyarılar” sayfa 58

## Arka Kağıt Besl. Yuvası İçine Kağıt Yükleme

1. Kenar kılavuzlarını dışa kaydırın.



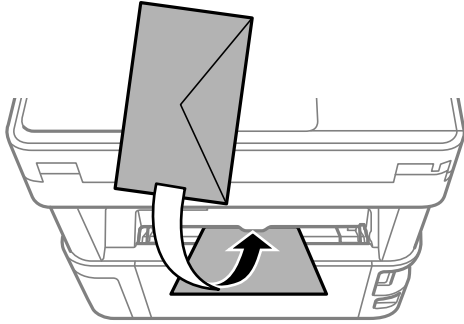
2. Tek bir kağıt sayfasını arka kağıt besleme yuvası ortasına yazdırılabilir tarafı yukarı bakacak şekilde yerleştirin.



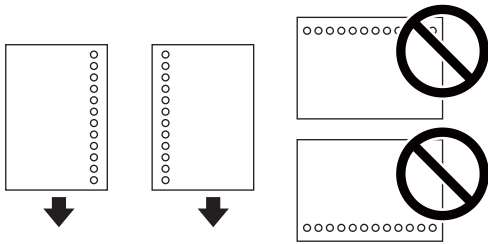


## Yazıcıyı Hazırlama

### ❑ Zarflar



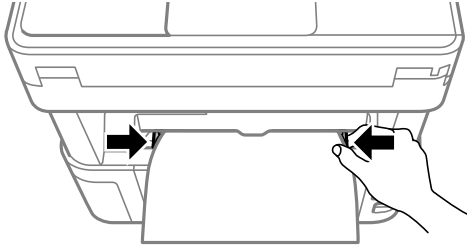
### ❑ Önceden delinmiş kağıt



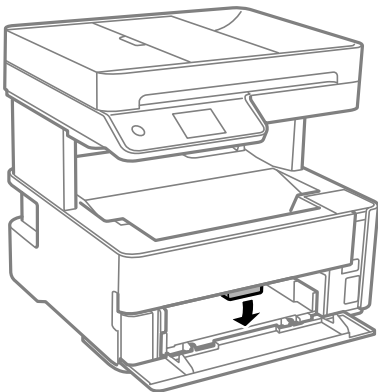
### **Not:**

- ❑ Üst ve alttaki cilt delikleri olmadan tek sayfa kağıdı yükleyin.
- ❑ Delikler üzerine yazdırmaktan kaçınmak için dosyanızın baskı konumunu ayarlayın.

3. Yan kenar kılavuzlarını kağıdın kenarlarına kadar kaydırın.



4. Kalın kağıt veya kartvizit boyutunda kağıt yüklerken, kağıdı yazıcının önüne çıkarmak için çıktı düğmesi kolunu alçaltın.



## Yazıcıyı Hazırlama

**Not:**

Zarfları yazıcının önüne çıkarmanızı da öneririz.

**Not:**

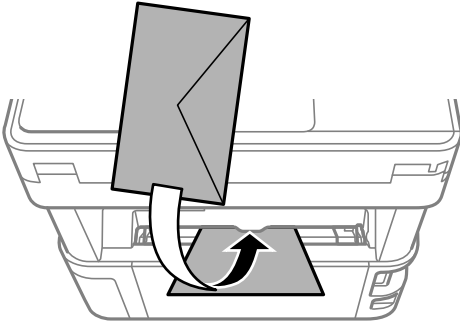
- ❑ Antelli kağıt için kağıt türü olarak **Antelli** ögesini seçin.
- ❑ Antelli kağıt için yazıcı sürücüsündeki ayardan daha küçük kağıda yazdırıyorsanız, yazıcı kağıdın kenarları dışına yazdırabilir; bu durum çıktularınıza mürekkep bulaşmalarına ve aşırı mürekkebin yazıcının içinde birikmesine neden olabilir. Doğru kağıt boyutu ayarını seçtiğinizden emin olun.
- ❑ 2 taraflı yazdırma, antelli kağıt için kullanılamaz. Ayrıca yazdırma hızı düşük olabilir.

### İlgili Bilgi

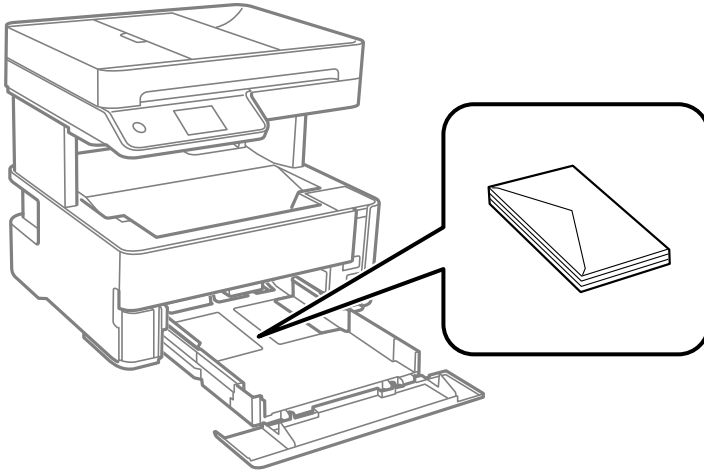
- ➔ “Kağıt Kullanımı Önlemleri” sayfa 52
- ➔ “Kullanılabilir Kağıtlar ve Kapasiteler” sayfa 50
- ➔ “Zarfları Yükleme ve Uyarılar” sayfa 58

## Zarfları Yükleme ve Uyarılar

Zarfları arka kağıt besleme yuvası ortasına önce kısa kenarından zarfların kapağı aşağı gelecek şekilde yükleyin ve kenar kılavuzlarını zarfların kenarlarına kaydırın.

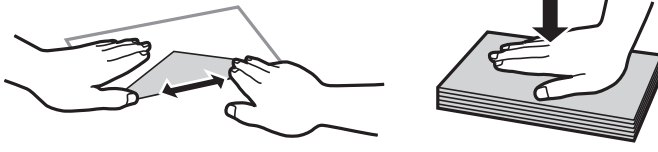


Zarfları kapakları yukarı bakacak şekilde kağıt kasedi içine yükleyin ve sonra kenar kılavuzlarını zarfların kenarlarına kaydırın.



## Yazıcıyı Hazırlama

- ❑ Yüklemeden önce zarfların kenarlarını havalandırın ve hizalayın. Yiğın haline getirilmiş zarflar havayla dolmuşsa, onları yüklemeye önce sıkıştırarak düzleştirin.



- ❑ Kıvrılmış veya katlanmış zarfları kullanmayın. Bu zarfları kullanmak kağıt sıkışmalarına veya çıktılar üzerinde bulaşmalara sebep olabilir.
- ❑ Kapağında veya pencere zarflarda yapıştırıcı yüzey bulunan zarfları kullanmayın.
- ❑ Yazdırma işlemi esnasında kıvrılabileceğinden çok ince zarflar kullanmaktan kaçının.

### İlgili Bilgi

- ➔ “Kullanılabilir Kağıtlar ve Kapasiteler” sayfa 50
- ➔ “Kağıt Kasedi İçine Kağıt Yükleme” sayfa 53

## Kağıt Türü Listesi

Optimum baskı sonuçları elde etmek için kağıda uygun kağıt türünü seçin.

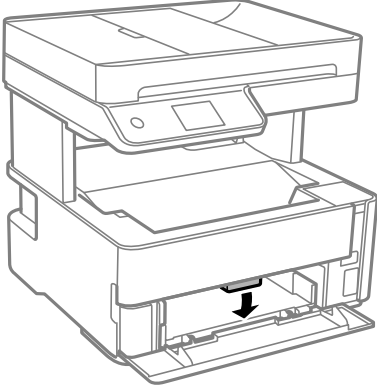
Ortam Adı	Ortam Türü	
	Kontrol Paneli	Yazıcı Sürücüsü
Epson Bright White Ink Jet Paper	Düz kağıtlar	Düz kağıtlar
Epson Matte Paper-Heavyweight Epson Double-Sided Matte Paper	Matte	Epson Matte
Epson Photo Quality Ink Jet Paper	Fotoğraf Kalitesi MP	Epson Photo Quality Ink Jet

## Kağıt Çıkarma

- ❑ Yazdırılan taraf aşağı bakacak şekilde yazdırılan kağıt çıkış tepsisine çıkarılır. A4 boyutta düz kağıt (80 g/m<sup>2</sup> kalınlığında) için bir kerede 100 sayfaya kadar çıkarılabilir. 100'den fazla sayfa çıkarma kağıdın düşmesine veya kağıt sıkışıklığı oluşmasına neden olabilir. Çıkarılabilen maksimum sayfa sayısını aşmayacak şekilde aşırı kağıdı çıkarın.

## Yazıcıyı Hazırlama

- Kalın kağıt veya kartvizit boyutunda kağıt yüklerken, kağıdı yazıcının önüne çıkarmak için çıkış anahtarı kolunu alçaltın. Zarfları yazıcının önüne çıkarmanızı da öneririz.



## Orijinalleri Yerleştirme

Orijinalleri tarayıcı camı veya OBB'ye yerleştirin.

OBB ile çok sayıda orijinali aynı anda tarayabilirsiniz.

## ADF için Kullanılabilir Orijinaller

Kullanılabilir Kağıt Boyutları	A4, Letter, 8,5×13 inç, Legal
Kağıt Türü	Düz kağıt
Kağıt Kalınlığı (Kağıt Ağırlığı)	64–95 g/m <sup>2</sup>
Yükleme Kapasitesi	A4, Letter: 35 sayfa veya 3.85 mm 8,5×13 inç, Legal: 10 sayfa

Orijinal, ADF'ye yerleştirilebilen ortam için özellikleri karşılarsa da kağıt özellikleri veya kalitesine bağlı olarak tarama kalitesi düşebilir veya ADF'den beslenemeyebilir.



### Önemli:

*Fotoğrafları veya değerli orijinal sanat çalışmalarını ADF'ye beslemeyin. Yanlış besleme orijinali kırıştırabilir veya hasar verebilir. Bunun yerine bu belgeleri tarayıcı camı üzerinde tarayın.*

Kağıt sıkışmalarını önlemek için aşağıdaki orijinalleri ADF içine yerleştirmekten kaçının. Bu türler için tarayıcı camı ögesini kullanın.

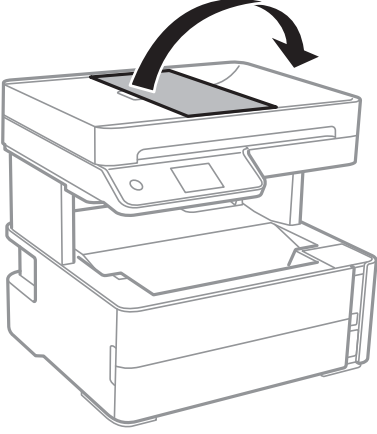
- Yırtık, katlanmış, kırışmış, biçimi bozulmuş ya da kıvrılmış orijinaler
- Cilt delikleri olan orijinaler
- Bant, zımba, ataş gibi maddelerle birbirine bağlı orijinaler
- Üzerinde yapıştırma ya da etiket bulunan orijinaler
- Düzensizce kesilmiş olan ya da doğru açıda olmayan orijinaler
- Bitişik orijinaler

## Yazıcıyı Hazırlama

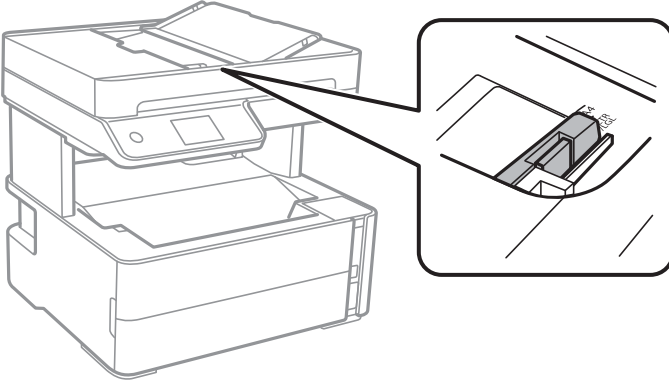
- ❑ OHP'ler, termal transfer kağıdı veya karbon arkalı kağıtlar

### ADF'ye Orijinalleri Yerleştirme

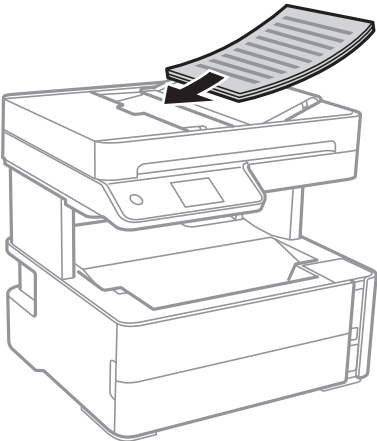
1. Orijinallerin kenarlarını hizalayın.
2. ADF girdi tepsisini açın.



3. ADF kenar kılavuzunu tutup dışarı doğru kaydırın.



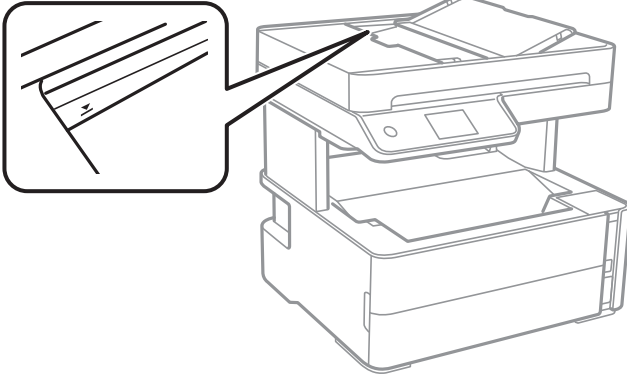
4. Orijinalleri ADF'ye yüzleri yukarı bakacak ve kısa kenar önce gelecek şekilde yerleştirin ve ardından ADF kenar kılavuzunu orijinallerin kenarına gelecek şekilde kaydırın.



## Yazıcıyı Hazırlama

**! Önemli:**

- Orijinalleri ADF üzerindeki üçgen sembolüyle belirtilen çizgiyi aşacak şekilde yüklemeyin.



- Tarama sırasında orijinalleri yüklemeyin.

**İlgili Bilgi**

➔ “ADF için Kullanılabilir Orijinaller” sayfa 60

**Orijinalleri 2'li Kopyalama İçin ADF Üzerine Yerleştirme**

Orijinalleri çizimde gösterilen yönde yerleştirin ve sonra yön ayarını seçin.

- Yatay orijinaller: Aşağıda açıklandığı gibi kontrol panelinde **Manzara** öğesini seçin.

**Kopyala > Gelişmiş Ayarlar > Asıl Belge Yönelimi > Manzara**

Orijinalleri ADF'ye ok yönünde yerleştirin.



- Dikey orijinaller: Aşağıda açıklandığı gibi kontrol panelinde **Dikey** öğesini seçin.

**Kopyala > Gelişmiş Ayarlar > Asıl Belge Yönelimi > Dikey**

Orijinalleri ADF'ye ok yönünde yerleştirin.

**Orijinal Belgeleri Tarayıcı Camı'na Yerleştirme****! Dikkat:**

Belge kapağını açarken veya kapatırken ellerinizi veya parmaklarınızı sıkıştırmamaya dikkat edin. Aksi takdirde yaralanabilirsiniz.

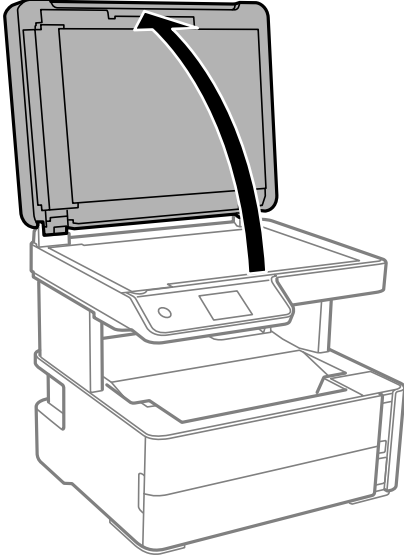
## Yazıcıyı Hazırlama



### Önemli:

Kitap gibi hacimli orijinaler yerleştirdiğinizde tarayıcı camı'na doğrudan harici ışık gelmesini önleyin.

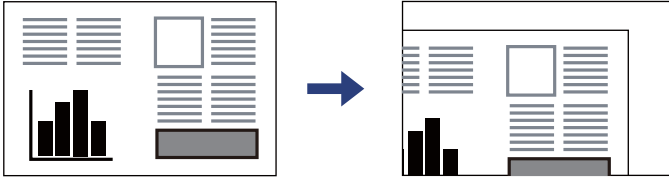
1. Belge kapağını açın.



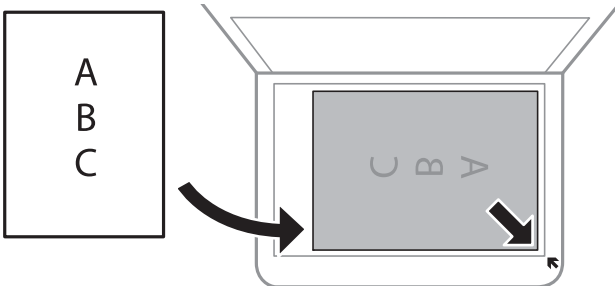
2. Yumuşak, kuru, temiz bir bez kullanarak tarayıcı camı yüzeyindeki toz veya izi çıkarın.

### Not:

tarayıcı camı üzerinde çöp veya kir varsa bunu eklemek için tarama aralığı genişleyebilir, böylece orijinalin görüntüsü değişebilir veya azalabilir.



3. Orijinali aşağı bakacak şekilde yerleştirin ve köşe işaretine kaydırın.



### Not:

- tarayıcı camı köşesinden 1,5 mm alan taranmaz.
- Orijinaler ADF ve tarayıcı camı üzerine konulduğunda öncelik ADF'deki orijinalere verilir.

## Yazıcıyı Hazırlama

4. Kapağı yavaşça kapatın.



### Önemli:

tarayıcı camı veya belge kapağına çok fazla güç uygulamayın. Aksi halde hasar görebilirler.

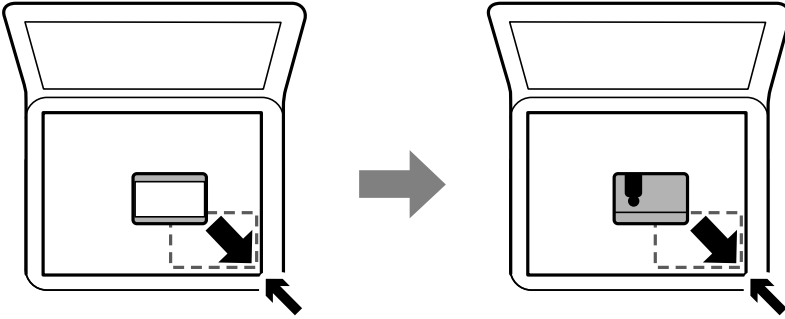
5. Taradıktan sonra orijinalleri çıkarın.

### Not:

Orijinalleri tarayıcı camı'nda uzun süre bırakırsanız, camın yüzeyine yapışabilir.

## Kopyalama İçin Kimlik Kartını Yerleştirme

Kimlik kartını tarayıcı camı köşe işaretinden 5 mm öteye yerleştirin.



## İrtibatların Yönetimi

İrtibat listesinin kaydedilmesi, hedef konumları kolayca girmenizi sağlar. En fazla 100 giriş kaydedebilirsiniz ve faks numarası girerken kişi listesini kullanabilirsiniz.

## Kişileri Kaydetme veya Düzenleme

1. Ana ekranda **Faksla** ögesini seçin.
2. **İrtibatlar** ögesini seçin.
3. Aşağıdakilerden birini yapın.
  - Yeni bir kişiyi kaydetmek için **Giriş Ekle** ögesini seçin ve sonra **Kişi Ekle** ögesini seçin.
  - Bir kişiyi düzenlemek için hedef kişi için **>** ögesini seçin ve sonra **Dğšt** ögesini seçin.
  - Bir kişiyi silmek için hedef kişide **>** ögesini seçin ve sonra **Sil** ve **Evet** ögelerini seçin. Aşağıdaki prosedürleri gerçekleştirmeniz gerekmez.
4. Gerekli ayarları yapın.

### Not:

Faks numarasını girerken, telefon sisteminiz PBX ise faks numarasının başına harici erişim kodunu girin ve dış hat almak için erişim koduna ihtiyaç duyarsınız. Erişim kodu **Hat Türü** ayarında ayarlandıysa, erişim kodunun yerine bir kare işareti (#) girin. Çevirme sırasında bir duraklama eklemek (üç saniye duraklamak) için bir kısa çizgi (-) girin.



## Yazıcıyı Hazırlama

5. **Tamam** ögesine dokunun.

### İlgili Bilgi

➔ [“Karakterleri Girme” sayfa 20](#)

## Gruplanmış Kişileri Kaydetme veya Düzenleme

İrtibatların bir gruba eklenmesi, bir faksı çok sayıda hedefe aynı anda göndermenizi sağlar.

1. Ana ekranda **Faksla** ögesini seçin.
2. **İrtibatlar** ögesini seçin.
3. Aşağıdakilerden birini yapın.
  - Yeni bir kişi grubunu kaydetmek için **Giriş Ekle** ögesini seçin ve sonra **Grup Ekle** ögesini seçin.
  - Gruplanan kişileri düzenlemek için hedef gruplanan kişilerde **>** ögesini seçin ve sonra **Dğšt** ögesini seçin.
  - Bir kişi grubunu silmek için hedef kişi grubunda **>** ögesini seçin ve sonra **Sil** ve **Evet** öğelerini seçin. Aşağıdaki prosedürleri gerçekleştirmeniz gerekmez.
4. **Grup Adı** ögesini ve **Dzn Sözcüğü** ögesini girin veya düzenleyin ve sonra **Grup Kısımına Eklenen Kişiler (Gerekli)** ögesini seçin.
5. Gruba kaydetmek istediğiniz kişileri seçin ve sonra **Kapat** ögesine dokunun.

**Not:**

  - En fazla 99 kişi kaydedebilirsiniz.*
  - Bir kişinin seçimini kaldırmak için yeniden dokununuz.*
6. **Tamam** ögesine dokununuz.

### İlgili Bilgi

➔ [“Karakterleri Girme” sayfa 20](#)

## Kişileri Bilgisayara Kaydetme

Web Config ile bilgisayarınızda bir kişi listesi oluşturabilir ve bunu yazıcıya içe aktarabilirsiniz.

1. Web Config ögesine erişin.
2. Pencerenin sağ üst kısmındaki listeden **Gelişmiş Ayarlar** ögesini seçin.
3. **Kişiler** ögesini seçin.
4. Kaydetmek istediğiniz numarayı seçin ve sonra **Dğšt** ögesini tıkkatın.
5. **Adı, Dizin Sözcüğü, Fks Numarası,** ve **Faks Hızı** alanına gidin.
6. **Uygula** ögesine tıkklayın.

## Yazıcıyı Hazırlama

### İlgili Bilgi

- ➔ “Yazıcı İşlemlerini Yapılandırma İçin Uygulama (Web Config)” sayfa 179
- ➔ “Web Tarayıcıda Web Yapılandırmayı Çalıştırma” sayfa 179

### Hedef Ayar Öğeleri

Öğeler	Ayarlar ve Açıklama
Adı	Kişilerde görüntülenen bir adı 30 karakter veya daha kısa Unicode (UTF-8) biçiminde girin.Bunu belirtmezseniz boş bırakın.
Dizin Sözcüğü	30 karakter veya daha kısa Unicode (UTF-8) biçiminde aramak için sözcükleri girin.Bunu belirtmezseniz boş bırakın.
Tür	Öğe <b>Faksla</b> olarak sabittir.Bu ayarı değiştiremezsiniz.
Fks Numarası	0 – 9 - * # ve boşluğu kullanarak 1 ve 64 arası karakter girin.
Faks Hızı	Bir hedef için bir iletişim hızı seçin.

### Hedefleri Bir Grup Olarak Kaydetme

1. Web Config ögesine erişin.
2. Pencerenin sağ üst kısmındaki listeden **Gelişmiş Ayarlar** ögesini seçin.
3. **Kişiler** ögesini seçin.
4. Kaydetmek istediğiniz numarayı seçin ve sonra **Dğšt** ögesini tıklatın.
5. Bir **Adı** ve **Dizin Sözcüğü** girin.
6. **Tür** içinden bir grup seçin.
7. **Grup için kişiler** için **Seç** ögesini tıklatın.  
Kullanılabilir hedefler görüntülenir.
8. Gruba kaydetmek istediğiniz hedefi seçin ve sonra **Seç** ögesini tıklatın.

**Not:**

*Hedefler birden fazla gruba kaydedilebilir.*

9. **Uygula** ögesine tıklayın.

### İlgili Bilgi

- ➔ “Yazıcı İşlemlerini Yapılandırma İçin Uygulama (Web Config)” sayfa 179
- ➔ “Web Tarayıcıda Web Yapılandırmayı Çalıştırma” sayfa 179

## Ayarlar İçin Menü Seçenekleri

Çeşitli ayarları yapmak için yazıcının ana ekranında **Ayarlar** ögesini seçin.

### Genel Ayarlar İçin Menü Seçenekleri

Kontrol panelindeki menüleri aşağıda açıklandığı gibi seçin.

**Ayarlar > Genel Ayarlar**

#### Temel Ayarlar

Kontrol panelindeki menüleri aşağıda açıklandığı gibi seçin.

**Ayarlar > Genel Ayarlar > Temel Ayarlar**

LCD Parlaklığı:

LCD ekranın parlaklığını ayarlayın.

Ses:

Ses düzeyini ayarlayın.

Uyku Zmnlaycsı:

Yazıcı herhangi bir işlem gerçekleştirmediğinde uyku moduna (enerji tasarrufu modu) girmek için geçecek süreyi ayarlayın. Ayarlanan süre geçtiğinde LCD ekran kararır.

Kapanma Zamanı:

Ürününüz, satın alındığı konuma bağlı olarak bu özelliğe veya **Kapatma Ayarları** özelliğine sahip olabilir.

Bu ayarı belirtilen süre kadar kullanılmadığında yazıcıyı otomatik kapatmak için seçin. Güç yönetimi uygulanmadan önceki süreyi ayarlayabilirsiniz. Herhangi bir artış, ürünün enerji verimliliğini düşürür. Herhangi bir değişiklik yapmadan önce lütfen çevreyi düşünün.

Kapatma Ayarları:

Ürününüz, satın alındığı konuma bağlı olarak bu özelliğe veya **Kapanma Zamanı** özelliğine sahip olabilir.

Etkin Değilse Kapat

Bu ayarı belirtilen süre kadar kullanılmadığında yazıcıyı otomatik kapatmak için seçin. Herhangi bir artış, ürünün enerji verimliliğini düşürür. Herhangi bir değişiklik yapmadan önce lütfen çevreyi düşünün.

Bağlantı Kesilirse Kapat

Bu ayarı LINE bağlantı noktasını da içermek üzere tüm bağlantı noktalarının bağlantısı kesildikten 30 dakika sonra yazıcıyı kapatmak için seçin. Bu özellik bölgenize bağlı olarak kullanılamayabilir.

## Yazıcıyı Hazırlama

### Tarih/Saat Ayarları:

Tarih/Saat

Güncel tarih ve saati girin.

Yaz Saati

Bölgeniz için geçerli yaz saati ayarını seçin.

Zaman Farkı

Yerel saatiniz ile UTC (Koordineli Evresel Saat) arasındaki saat farkını girin.

### Ülke/Bölge:

Yazıcınızı kullandığınız ülkeyi veya bölgeyi seçin. Ülkeyi veya bölgeyi değiştirirseniz, faks ayarlarınız varsayılanlarına döner ve onları yeniden seçmeniz gerekir.

### Dil/Language:

LCD ekranda kullanılan dili seçin.

### Çalışma Zaman Aşımı:

Belirli bir süre için hiç işlem gerçekleştirilmediğinde başlangıç ekranına dönmek için **Açık** ögesini seçin.

### Klavye:

LCD ekrandaki klavye düzenini değiştirin.

## İlgili Bilgi

➔ [“Güç Tasarrufu — Kontrol Paneli” sayfa 74](#)

➔ [“Karakterleri Girme” sayfa 20](#)

## Yzc Ayarları

Kontrol panelindeki menüleri aşağıda açıklandığı gibi seçin.

### Ayarlar > Genel Ayarlar > Yzc Ayarları

#### Kağıt Kaynağı Ayarları:

##### Kâğıt Ayarı:

Kağıt kaynağına yüklediğiniz kağıt boyutu ve kağıt türünü seçin. Kağıt boyutu ve kağıt türünde **Fvr. Kâğıt Ayr.** işlemini yapabilirsiniz.

##### A4/Otomatik Kağıt Geçişi:

Letter olarak ayarlanmış kağıt kaynağı olmadığında A4 boyutta olarak ayarlanmış kağıt kaynağından kağıt beslemek için **Açık** ögesini seçin veya A4 olarak ayarlanmış kağıt kaynağı olmadığında Letter boyut olarak ayarlanmış kağıt kaynağından besleyin.

##### Hata Uyarısı:

Seçili kağıt boyutu veya türü yüklenen kağıtla eşleşmediğinde bir hata mesajı görüntülemek için **Açık** ögesini seçin.

## Yazıcıyı Hazırlama

### Kâğıt Ayarı Otomatik Görüntüle:

Kâğıt kasedine kâğıt yüklerken **Açık** ekranını görüntülemek için **Kâğıt Ayarı** ögesini seçin. Bu özelliği devre dışı bırakırsanız, AirPrint kullanarak bir iPhone veya iPad'den yazdıramazsınız.

### Genel Yazdırma Ayarları:

Yazıcı sürücüsünü kullanmadan bir harici aygıtı ile yazdırma yaptığınızda bu yazdırma ayarları uygulanır.

#### Üst Ofset:

Kâğıdın üst kenar boşluğunu ayarlayın.

#### Sol Ofset:

Kâğıdın sol kenar boşluğunu ayarlayın.

#### Arkada Üst Ofset:

2 taraflı yazdırma gerçekleştirirken sayfanın arka kısmı için üst kenar boşluğunu ayarlayın.

#### Arkada Sol Ofset:

2 taraflı yazdırma gerçekleştirirken sayfanın arka kısmı için sol kenar boşluğunu ayarlayın.

### Kâğıt Genişlik Kontrolü:

Yazdırmadan önce kâğıt genişliğini kontrol etmek için **Açık** ögesini seçin. Bu, kâğıt boyutu ayarı yanlış ayarlandığında kâğıdın kenarlarının dışına yazdırmayı önler, ancak bu yazdırma hızını düşürebilir.

### Boş Sayfayı Atla:

Yazdırma verilerinde boş sayfaları otomatik olarak atlar.

### Oto Hata Çözümü:

2 taraflı yazdırma hatası veya bir bellek dolu hatası oluştuğunda gerçekleştirilecek eylemi seçin.

#### Açık

Bellek dolu hatası oluştuğunda bir uyarı görüntüler ve 2 taraflı yazdırma hatası oluşursa tek taraflı moda yazdırır veya yalnızca yazıcının işleyebildiğini yazdırır.

#### Kplı

Bir hata mesajı görüntüler ve yazdırmayı iptal eder.

### Sessiz Mod:

Yazdırma sırasında gürültüyü azaltmak için **Açık** ögesini seçin, ancak bu yazdırma hızını düşürebilir. Seçtiğiniz kâğıt türüne ve yazdırma kalitesi ayarlarına bağlı olarak, yazıcının gürültü düzeyinde hiç fark olmayabilir.

### Mürekkep kuruma süresi: 2 taraflı yazdırma:

2 taraflı yazdırma işlemi gerçekleştirirken kullanmak istediğiniz mürekkep kurutma süresini seçin. Yazıcı bir tarafı yazdırdıktan sonra diğer tarafı yazdırır. Çıktınız bulaşırsa süre ayarını değiştirin.

### PC Bağlantısı USB üzerinden:

USB ile bağlanırken bir bilgisayarın yazıcıya erişmesine izin vermek için **Etkin** ögesini seçin. **Dvr dışı** seçildiğinde, ağ bağlantısı üzerinden gönderilmeyen yazdırma ve tarama kısıtlanır.

## Ağ Ayarları

Kontrol panelindeki menüleri aşağıda açıklandığı gibi seçin.

### Ayarlar > Genel Ayarlar > Ağ Ayarları

#### Wi-Fi Ayarı:

Kablosuz ağ ayarlarını yapın veya değiştirin. Aşağıdan bağlantı yöntemini seçin ve sonra LCD paneldeki talimatları izleyin.

- Wi-Fi (Önerilir)
- Wi-Fi Direct

#### Kablolu LAN Ayarı:

LAN kablosu ve yönlendirici kullanan ağ bağlantısını yapın veya değiştirin. Bu kullanılırken, Wi-Fi bağlantıları devre dışı bırakılır.

#### Ağ Durumu:

Mevcut ağ ayarlarını görüntüler veya yazdırır.

- Kablolu LAN/Wi-Fi Durumu
- Wi-Fi Direct Durumu
- Yazdırma Durumu Sayfası

#### Bağlantı Kontrolü:

Geçerli ağ bağlantısını kontrol eder ve bir rapor yazdırır. Bağlantıda herhangi bir sorun varsa sorunu çözmek için rapora bakın.

#### Gelişmiş:

Aşağıdaki ayrıntılı ayarları yapın.

- Aygıt Adı
- TCP/IP
- Proxy Sunucu
- IPv6 Adresi
- Bağlantı Hızı ve Çift Yönlü

#### İlgili Bilgi

- ➔ “SSID ve Parolayı Girerek Wi-Fi Ayarlarını Yapma” sayfa 33
- ➔ “Basmalı Düğme Kurulumu (WPS) ile Wi-Fi Ayarlarını Yapma” sayfa 34
- ➔ “PIN Kodu Ayarına (WPS) göre Wi-Fi Ayarlarını Yapma” sayfa 35
- ➔ “Wi-Fi Direct (Basit EN) Bağlantısı Ayarlarını Yapma” sayfa 36
- ➔ “Ağ Bağlantısı Raporu Yazdırma” sayfa 39
- ➔ “Ağ Bağlantı Durumunu Kontrol Etme” sayfa 38
- ➔ “Kontrol Panelinden Ethernet’e Ağ Bağlantısını Değiştirme” sayfa 46
- ➔ “Gelişmiş Ağ Ayarlarını Uygulama” sayfa 37

## Web Hizmeti Ayarları

Kontrol panelindeki menüleri aşağıda açıklandığı gibi seçin.

### Ayarlar > Genel Ayarlar > Web Hizmeti Ayarları

#### Epson Connect Servisleri:

Yazıcının Epson Connect hizmetine kayıtlı ve bağlı olup olmadığını görüntüler.

Hizmeti **Kayıt ol** ögesini seçerek ve talimatları izleyerek kaydedebilirsiniz.

Kaydettiğinizde, aşağıdaki ayarları değiştirebilirsiniz.

Beklet/Sürdür

Kaydı Kaldır

Ayrıntılar için aşağıdaki web sitesine bakın.

<https://www.epsonconnect.com/>

<http://www.epsonconnect.eu> (yalnızca Avrupa)

#### Google Cloud Print Servisleri:

Yazıcının kayıtlı ve Google Cloud Print servislerine bağlı olup olmadığını görüntüler.

Kaydettiğinizde, aşağıdaki ayarları değiştirebilirsiniz.

Etkin/Dvr dışı

Kaydı Kaldır

Google Cloud Print hizmetine kaydetme hakkında ayrıntılar için aşağıdaki web sitesine bakın.

<https://www.epsonconnect.com/>

<http://www.epsonconnect.eu> (yalnızca Avrupa)

#### İlgili Bilgi

➔ “Ağ Hizmeti Kullanarak Yazdırma” sayfa 188

## Faks Ayarları

Kontrol panelindeki menüyü aşağıda açıklandığı gibi seçin.

### Ayarlar > Genel Ayarlar > Faks Ayarları

Aşağıdaki İlgili Bilgiler'e bakın.

#### İlgili Bilgi

➔ “Faks Ayarları İçin Menü Seçenekleri” sayfa 85

## Bakım İçin Menü Seçenekleri

Kontrol panelindeki menüleri aşağıda açıklandığı gibi seçin.

## Yazıcıyı Hazırlama

### Ayarlar > Bakım

#### Yzdrn Kafası Bşlk Kntrolü:

Bu özelliği yazdırma kafası başlıklarının tıkalı olup olmadığını kontrol etmek için seçin. Yazıcı bir başlık kontrol deseni yazdırır.

#### Yzdrn Kafası Tmzleme:

Bu özelliği yazdırma kafasındaki tıkalı başlıkları temizlemek için seçin.

#### Güçlü Temizleme:

Bu özelliğin seçilmesi, mürekkep tüpü içindeki mürekkebin tamamını değiştirir. Olağan temizlikten daha fazla mürekkep tüketilir. Bu özelliğin kullanımı hakkında ayrıntılı bilgi için aşağıdaki “İlgili Bilgiler” bölümüne bakın.

#### Yazdırma Kafası Hizalama:

Bu özelliği yazdırma kalitesini iyileştirmek için yazdırma kafasını ayarlamak için seçin.

##### Dikey Hizalama

Çıktılar bulanık görünüyorsa veya metin ve çizgiler yanlış hizalanmışsa bu özelliği seçin.



##### Yatay Hizalama

Bu özelliği seçin Çıktılarınızda düzenli aralıklarla yatay bant görünüyorsa bu özelliği seçin.

#### Mürekkep Seviyesini Sıfırla:

Mürekkep tankını yeniden doldurmadan önce mürekkep seviyesini yeniden %100'e getirmek için bu özelliği seçin.

#### Kalan bakım kutusu kapasitesi:

Bakım kutusunun yaklaşık hizmet ömrünü görüntüler.  görüntülenmesi bakım kutusunun neredeyse dolu olduğu anlamına gelir.  görüntülenmesi bakım kutusunun dolu olduğu anlamına gelir.

#### Kağıt Kılavznu Tmzleme:

Bu özelliği iç rulolarda mürekkep izleri varsa seçin. Yazıcı iç ruloları temizlemek için kağıdı besler.

### İlgili Bilgi

- ➔ “Yazdırma Kafasını Temizleme (Kafa Temizleme)” sayfa 165
- ➔ “Yazdırma Kafasını Güçlü Temizleme (Güçlü Temizleme)” sayfa 166
- ➔ “Yazdırma Kafasını Hizalama” sayfa 168
- ➔ “Mürekkep Tankını Doldurma” sayfa 157
- ➔ “Mürekkep Lekeleri için Kağıt Yolunu Temizleme” sayfa 169

## Yazdırma Durumu Sayfası İçin Menü Seçenekleri

Kontrol panelindeki menüleri aşağıda açıklandığı gibi seçin.

### Ayarlar > Yazdırma Durumu Sayfası



## Yazıcıyı Hazırlama

### Yapılandırma Durum Sayfası:

Mevcut yazıcı durumu ve ayarlarını gösteren bilgi sayfalarını yazdırın.

### Tedarik Durum Kğdı:

Sarf malzemelerinin durumunu gösteren bilgi sayfalarını yazdırın.

### Kullanım Geçmiş Syfsı:

Yazıcı kullanım geçmişini gösteren bilgi sayfalarını yazdırın.

## Yazdırma Sayacı İçin Menü Seçenekleri

Kontrol panelindeki menüleri aşağıda açıklandığı gibi seçin.

### Ayarlar > Yazdırma Sayacı

Yazıcıyı satın aldıktan itibaren durum sayfası gibi öğeler dahil toplam baskı sayısını görüntüler.

## Raporlar İçin Menü Seçenekleri

Kontrol panelindeki menüleri aşağıda açıklandığı gibi seçin.

### Ayarlar > Raporlar

Aşağıdaki menüler için geçerli bağlantı durumunu kontrol eder ve bir rapor yazdırır.

- Ağ
- Faksla

## Kullanıcı Ayarları İçin Menü Seçenekleri

Kontrol panelindeki menüleri aşağıda açıklandığı gibi seçin.

### Ayarlar > Kullanıcı Ayarları

Aşağıdaki menülerin varsayılan ayarlarını değiştirebilirsiniz.

- Kopyala
- Bilgisayara Tara
- Buluta Tara
- Faksla

## Varsayılan Ayarları Geri Yükle İçin Menü Seçenekleri

Kontrol panelindeki menüleri aşağıda açıklandığı gibi seçin.

### Ayarlar > Varsayılan Ayarları Geri Yükle

## Yazıcıyı Hazırlama

Aşağıdaki menüleri varsayılanlara sıfırlar.

- Ağ Ayarları
- Kopya Ayarları
- Tarama Ayarları
- Faks Ayarları
- Tüm Vrlri ve Ayarları Tmzle

## Aygıt Yazılımı Güncelleme İçin Menü Seçenekleri

Kontrol panelindeki menüleri aşağıda açıklandığı gibi seçin.

### Ayarlar > Aygıt Yazılımı Güncelleme

#### Güncelle:

Bellenimin en son sürümünün ağ sunucusuna yüklenip yüklenmediğini kontrol edin. Bir güncelleme varsa, güncellemeyi başlatıp başlatmamayı seçebilirsiniz.

#### Bildirim:

Bellenim güncellemesi kullanılabiliriyorsa bir bildirim almak için **Açık** ögesini seçin.

---

## Güç Tasarrufu

Belli bir süre hiçbir işlem yapılmazsa yazıcı uyku moduna girer ya da otomatik olarak kapanır. Güç yönetimi uygulanmadan önceki süreyi ayarlayabilirsiniz. Herhangi bir artış, ürünün enerji verimliliğini düşürür. Herhangi bir değişiklik yapmadan önce lütfen çevreyi düşünün.

Yazıcı, satın alındığı konuma bağlı olarak, 30 dakika boyunca ağa bağlanmadığında otomatik olarak kapatan bir özelliğe sahip olabilir.

## Güç Tasarrufu — Kontrol Paneli

1. Ana ekranda **Ayarlar** ögesini seçin.
2. **Genel Ayarlar > Temel Ayarlar** seçeneklerini seçin.
3. Aşağıdakilerden birini yapın.

#### **Not:**

Ürününüz, satın alındığı konuma bağlı olarak **Kapatma Ayarları** veya **Kapanma Zamanı** özelliğine sahip olabilir.

- Uyku Zmnlaycsı** veya **Kapatma Ayarları > Etkin Değilse Kapat** ya da **Bağlantı Kesilirse Kapat** ögesini seçip ayarları yapın.
- Uyku Zmnlaycsı** veya **Kapanma Zamanı** ögesini seçip ayarları yapın.

# Faks Ayarları

## Faks Özelliklerini Kullanmadan Önce

Faks özelliklerini kullanmak için aşağıdakini ayarlayın.

- Yazıcıyı telefon hattına ve gerekirse bir telefona düzgün bağlayın
- Temel ayarları yapmak için gereken **Faks Ayrılır Shrbazı** işlemini tamamlayın.

Aşağıdakileri gerektiği gibi ayarlayın.

- İrtibatlar** kaydı
- Kullanıcı Ayarları** (**Faksla** menü öğeleri için varsayılan değerleri tanımlayan)
- Rapor Ayarları** (faksler gönderildiğinde veya alındığında raporları yazdırmak için)

### İlgili Bilgi

- ➔ “Bir Telefon Hattına Bağlama” sayfa 75
- ➔ “Yazıcıyı Faks Göndermeye ve Almaya Hazırlamak (Faks Ayrılır Shrbazı Kullanmak)” sayfa 79
- ➔ “Yazıcının Faks Özellikleri İçin Tek Tek Ayarları Yapma” sayfa 80
- ➔ “Faks Ayarları İçin Menü Seçenekleri” sayfa 85
- ➔ “Ağ Ayarları” sayfa 22
- ➔ “İrtibatların Yönetimi” sayfa 64
- ➔ “Kullanıcı Ayarları İçin Menü Seçenekleri” sayfa 73
- ➔ “Rapor Ayarları Menüsü” sayfa 87

## Bir Telefon Hattına Bağlama

### Uyumlu Telefon Hatları

Yazıcıyı standart analog telefon hatlarında (PSTN = Public Switched Telephone Network) ve PBX (Private Branch Exchange) telefon sistemleriyle kullanabilirsiniz.

Yazıcıyı aşağıdaki telefon hatları veya sistemleriyle kullanamazsınız.

- DSL veya fiber optik dijital servis gibi VoIP telefon hattı
- Dijital telefon hattı (ISDN)
- Bazı PBX telefon sistemleri
- Terminal adaptörleri, VoIP adaptörleri, ayırıcılar veya DSL yönlendirici gibi adaptörler telefon duvar fişi ile yazıcı arasına bağlandığında

## Yazıcıyı Bir Telefon Hattına Bağlama

RJ-11 (6P2C) telefon kablosu kullanarak yazıcıyı bir telefon prizine bağlayın. Bir telefonu yazıcıya bağlarken ikinci bir RJ-11 (6P2C) telefon kablosu kullanın.

Bölgeye bağlı olarak yazıcıda bir telefon kablosu bulunabilir. Varsa o kabloyu kullanın.

Telefon kablosunu ülkeniz veya bölgeniz için sağlanan bir adaptöre bağlamanız gerekir.

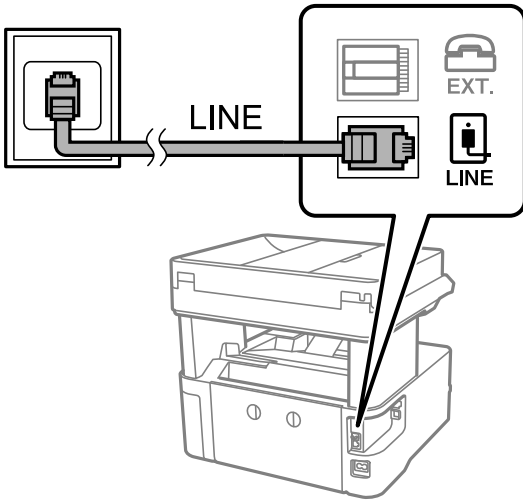
**Not:**

Yazıcının EXT. bağlantı noktasındaki kapağı sadece telefonu yazıcıya takarken kullanın. Telefonunuzu bağlamıyorsanız kapağı çıkarmayın.

Şimşeklerin sık görüldüğü alanlarda, bir aşırı akım koruyucusu kullanmanızı tavsiye ederiz.

## Bir Standart Telefon Hattı (PSTN) veya PBX'e Bağlama

Telefon duvar fişinden veya PBX bağlantı noktasından gelen kabloyu yazıcının arkasındaki LINE bağlantı noktasına bağlayın.



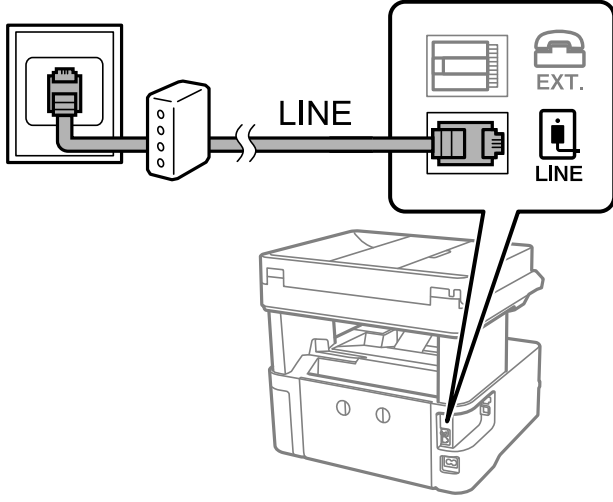
## DSL veya ISDN'e Bağlama

DSL modemden veya ISDN terminal adaptöründen bir telefon kablosunu, yazıcının arkasındaki LINE bağlantı noktasına bağlayın. Ayrıntılar için modem veya adaptörle birlikte gelen belgelere bakın.

## Faks Ayarları

**Not:**

DSL modeminizde dahili bir DSL fitresi bulunmuyorsa, ayrı bir DSL filtresi takın.



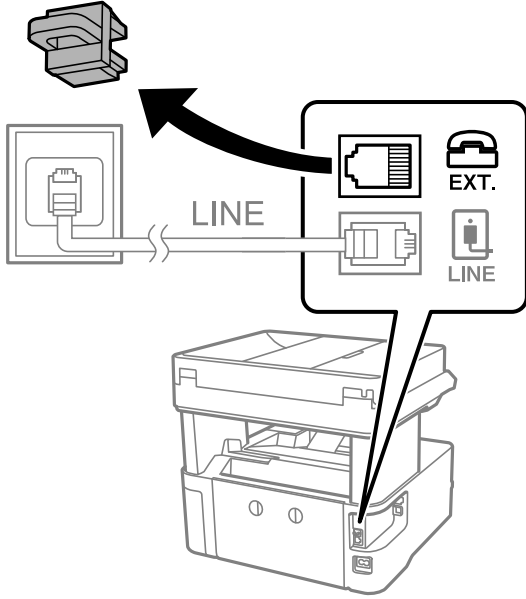
## Telefon Cihazınızı Yazıcıya Bağlama

Yazıcınızı ve telefonunuzu tek bir telefon hattında kullanırken, telefonu yazıcıya bağlayın.

**Not:**

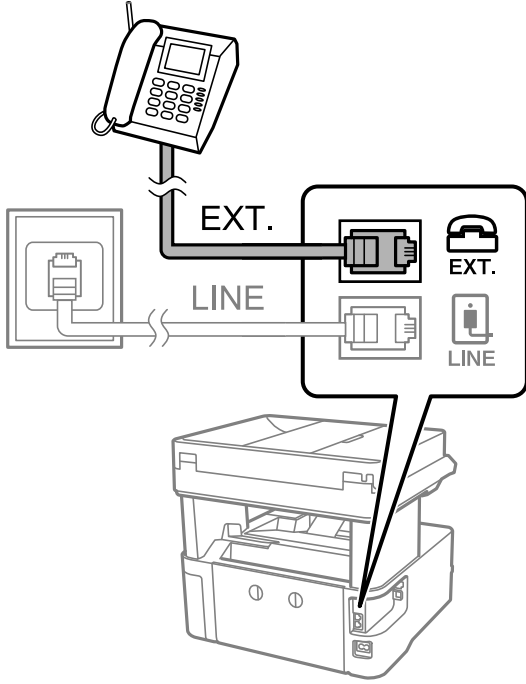
- ❑ Telefon cihazınızın faks işlevi varsa, bağlamadan önce faks işlevini devre dışı bırakın. Ayrıntılar için telefon cihazınızla birlikte gelen kılavuzlara bakınız.
- ❑ Bir telesekreter bağlarsanız, yazıcının **Yanıt İçin Zil Sayısı** ayarının bir çağrıyı yanıtlamak için gerekli zil sayısından yüksek bir değere ayarlandığından emin olun.

1. Yazıcının arkasındaki EXT. bağlantı noktasından kapağı çıkarın.



## Faks Ayarları

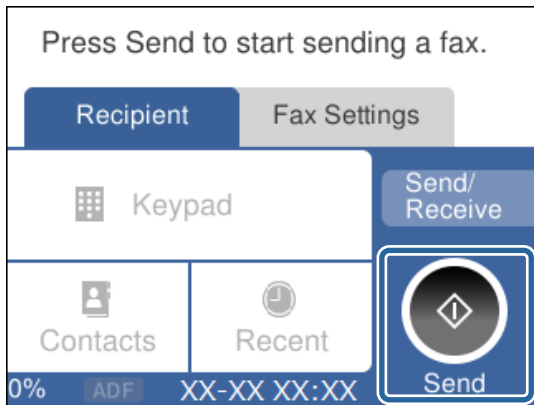
2. Telefon cihazını ve EXT. bağlantı noktasını bir telefon kablosuna bağlayın.

**Not:**

Tek bir telefon hattını paylaşırken, telefon cihazının yazıcının EXT. bağlantı noktasına bağlı olduğundan emin olun. Hattı telefon cihazı ve yazıcıyı ayrı bağlayacak şekilde ayırırsanız, telefon ve yazıcı doğru çalışmaz.

3. Ana ekranda **Faksla** ögesini seçin.
4. Ahizeyi kaldırın.

Aşağıdaki ekrandaki gibi **Gndr** etkinleştirildiğinde bağlantı kurulur.

**İlgili Bilgi**

- ➔ “Yazıcıyı Faks Göndermeye ve Almaya Hazırlamak (Faks Ayrılır Şirbazı Kullanmak)” sayfa 79
- ➔ “Telesekreter Kullanma Ayarlarını Yapma” sayfa 82
- ➔ “Yalnızca Bağlı Telefonu Çalıştıran Faksları Alma Ayarı Yapma (Uzaktan Alma)” sayfa 83
- ➔ “Alma Modu Ayarlama” sayfa 81

## Yazıcıyı Faks Göndermeye ve Almaya Hazırlamak (Faks Ayrılır Sihirbazı Kullanmak)

**Faks Ayrılır Sihirbazı** yazıcıyı faks göndermeye ve almaya hazır hale getirmek için temel faks özelliklerini yapılandırır.

Yazıcı ilk kez açıldığında Sihirbaz otomatik olarak görüntülenir. Sihirbazı, yazıcının kontrol panelinden el ile de görüntüleyebilirsiniz. Yazıcı ilk açıldığında veya bağlantı ortamı değiştiğinde sihirbazın atlanması durumunda sihirbazı tekrar çalıştırmanız gerekir.

- Aşağıdaki öğeler sihirbazda ayarlayabileceğiniz öğelerdir.
  - Üstbilgi (Telefon Numaranız ve Fks Üstbilgisi)**
  - Alma Modu (Oto veya Manuel)**
- Aşağıdaki öğeler bağlantı ortamına göre otomatik olarak ayarlanır.
  - Çevirme Modu (Ton veya Duraklat gibi)**
  - Hat Türü (PSTN veya PBX)**
  - Çevir Sesi Algılama**
  - Distinctive Ring Detection (DRD) Ayarı**
- Temel Ayarlar** içindeki diğer öğeler olduğu gibi kalır.

**Faks Ayrılır Sihirbazı** öğesini başlatarak ekranda verilen talimatları izleyerek **Temel Ayarlar**'i yapın.

1. Yazıcının telefon hattına bağlı olduğundan emin olun.

**Not:**

*Otomatik faks bağlantısı denetimi sihirbazın sonunda çalıştırıldığı için, sihirbazın başlatılmasından önce yazıcının telefon hattına bağlı olması gerekir.*

2. Yazıcının kontrol panelinde ana ekranda **Ayarlar** öğesini seçin.
3. **Genel Ayarlar > Faks Ayarları > Faks Ayrılır Sihirbazı** öğesini seçin.
4. Ekranda görüntülenen mesajı kontrol edin ve sonra **İlerle** öğesini seçin.  
Sihirbaz başlar.
5. Faks başlığı giriş ekranında, şirketinizin adı gibi gönderenin adını girin ve sonra **Tamam** öğesini seçin.

**Not:**

*Gönderen adı ve faks numaranız giden fakslarda başlık olarak görülür.*

6. Telefon numarası giriş ekranında, faks numaranızı girin ve sonra **Tamam** öğesini seçin.
7. **Distinctive Ring Detection (DRD) Ayarı** ekranında, aşağıdaki ayarları yapın.
  - Telefon şirketinizden bir ayırt edici zil hizmetine üye olduysanız: **Ayarlar** öğesini seçin ve sonra gelen fakslar için kullanılacak zil desenini seçin.
    - **Tümü** öğesini seçerseniz, adım 8'e gidin.
    - Başka bir ayar seçerseniz, **Alma Modu** öğesi otomatik olarak **Oto** ayarına getirilir. Adım 10'a gidin.
  - Bu seçeneği ayarlamamız gerekmiyorsa: **Atla** öğesini seçin ve sonra adım 10'a gidin.

## Faks Ayarları

### Not:

- Pek çok telefon şirketi tarafından sağlanan ayırt edici zil servisleri (servis adı şirkete göre farklılık gösterir), bir telefon hattında birden fazla telefon numarasına sahip olmanızı sağlar. Her bir numaraya farklı bir zil düzeni atanır. Sesli aramalar için bir numara ve faks çağrılarını için başka bir numara kullanabilirsiniz. **DRD**'de faks çağrılarına atanacak zil düzenini seçin.
- Bölgeye bağlı olarak **Açık** ve **Kıplı**, **DRD** seçenekleri olarak görüntülenir. Ayırt edici zil özelliğini kullanmak için **Açık** seçeneğini seçin.


8. **Alma Modu Ayarı** ekranında, yazıcıya bağlı telefon cihazınızı kullanıp kullanmadığınızı seçin.

- Bağlandığında: **Evet** ögesini seçin ve sonraki adıma gidin.
- Bağlanmadığında: **Hayır** ögesini seçin ve sonra adım 10'a gidin. **Alma Modu Oto** olarak ayarlanmıştır.

9. **Alma Modu Ayarı** ekranında, faksları otomatik olarak almak isteyip istemediğinizi seçin.

- Otomatik almak için: **Evet** ögesini seçin. **Alma Modu Oto** olarak ayarlanmıştır.
- Manuel almak için: **Hayır** ögesini seçin. **Alma Modu Manuel** olarak ayarlanmıştır.

10. Görüntülenen ekranda yaptığınız ayarları kontrol edin ve sonra **İlerle** ögesini seçin.

Ayarları düzeltmek veya değiştirmek için  ögesini seçin.

11. **Faks Bağl. Kntrl Başlat** ekranından, **Kontrolü Başlat** ögesini seçerek faks bağlantı kontrolünü çalıştırın ve ekranda kontrol sonucunu yazdırmanız için uyarı verildiğinde, **Yazdır** ögesini seçin.

Bağlantı durumunu gösteren bir kontrol sonucu raporu yazdırılır.

### Not:

- Bildirilen herhangi bir rapor varsa çözmek için rapordaki talimatları uygulayın.
- Hat Türünü Seç** ekranı görüntülenirse, hat türünü seçin.
  - Yazıcıyı bir PBX telefon sistemine veya terminal adaptörüne bağlarken, **PBX** ögesini seçin.
  - Yazıcıyı standart bir telefon hattına bağlarken **PSTN** ögesini seçin ve sonra, görüntülenen **Dvr dışı** ekranında **Onay** ögesini seçin. Ancak bu özelliğin **Dvr dışı** olarak ayarlanması, yazıcının faks numarasının ilk hanesini atlamasına ve faksları yanlış numaraya göndermesine neden olabilir.

### İlgili Bilgi

- ➔ [“Yazıcıyı Bir Telefon Hattına Bağlama” sayfa 76](#)
- ➔ [“Alma Modu Ayarlama” sayfa 81](#)
- ➔ [“Telesekreter Kullanma Ayarlarını Yapma” sayfa 82](#)
- ➔ [“Yalnızca Bağlı Telefonu Çalıştıran Faksları Alma Ayarı Yapma \(Uzaktan Alma\)” sayfa 83](#)
- ➔ [“Temel Ayarlar Menüsü” sayfa 87](#)

## Yazıcının Faks Özellikleri İçin Tek Tek Ayarları Yapma

Yazıcının kontrol panelini kullanarak yazıcının faks özelliklerini tek tek yapabilirsiniz. **Faks Ayrılr Shrbazı** kullanılarak yapılan ayarlar da değiştirilebilir. Daha fazla ayrıntı için **Faks Ayarları** Menüsü açıklamalarına bakın.

### İlgili Bilgi

- ➔ [“Faks Ayarları İçin Menü Seçenekleri” sayfa 85](#)



## Alma Modu Ayarlama

Alma Modu içinde gelen faksları almak için iki seçenek vardır. Ayarları aşağıdaki menüde yapabilirsiniz.

**Ayarlar > Genel Ayarlar > Faks Ayarları > Temel Ayarlar > Alma Modu**

Alma Modu	Telefon Hattını Kullan
Manuel	Temel olarak telefonlaşma içindir, ancak faks için de kullanılır
Oto	Yalnızca fakslaşma içindir (harici telefon aygıtı gerekmez)
	Temel olarak fakslaşma içindir ve bazen telefonlaşma içindir

### İlgili Bilgi

- ➔ “Manuel Modunu Kullanma” sayfa 81
- ➔ “Oto Modunu Kullanma” sayfa 81
- ➔ “Temel Ayarlar Menüsü” sayfa 87

## Manuel Modunu Kullanma

### Faks Alma

Telefon çaldığında, çalmaya ahizeyi kaldırarak el ile yanıt verebilirsiniz.

- Bir faks sinyali duyduğunuzda (baud):

Yazıcının ana ekranında **Faksla** ögesini seçin, **Gönder/ Al > Al** ögesini seçin ve sonra **◆** ögesine dokunun. Sonra ahizeyi kapatın.

- Çalma sesli arama içinse:

Telefona normal bir şekilde yanıt verebilirsiniz.

### Yalnızca Bağlı Bir Telefon Kullanarak Faksları Alma

Uzaktan Alma ögesi ayarlandığında, faksları **Bşlt Kodu** ögesini girerek alabilirsiniz.

Telefon çaldığında, ahizeyi kaldırın. Bir faks tonu (baud) duyduğunuzda, iki basamaklı **Bşlt Kodu** ögesini girin ve sonra ahizeyi kapatın.

### İlgili Bilgi

- ➔ “Yalnızca Bağlı Telefonu Çalıştıran Faksları Alma Ayarı Yapma (Uzaktan Alma)” sayfa 83

## Oto Modunu Kullanma

### Harici Telefon Aygıtı Olmadan Alınan Fakslar

Yazıcı Yanıt İçin Zil Sayısı içinde ayarladığınız çalma sayısı tamamlandığında faksları almak için otomatik değişir.

**Not:**

**Yanıt İçin Zil Sayısı** ögesini mümkün oldukça düşük bir sayıya ayarlamamızı öneririz.

## Faks Ayarları

### Harici Telefon Aygıtı İle Alınan Fakslar

Harici telefon cihazı olan bir yazıcı şu şekilde çalışır.

- Telefon aygıtınız telesekreter ve **Yanıt İçin Zil Sayısı** içinde ayarlanan sayıda çalma sayısında yanıt veriyorsa:
  - Çalma faks içinse: Yazıcı otomatik olarak faskları almaya geçer.
  - Çalma sesli arama içinse: Telesekreter sesli aramaları alabilir ve sesli mesajları kaydedebilir.
- Yanıt İçin Zil Sayısı** içinde ayarlanan çalma sayısında ahizeyi kaldırdığınızda:
  - Çalma faks içinse: **Manuel** ile aynı adımları kullanarak faksı alabilirsiniz.
  - Çalma sesli arama içinse: Telefona normal bir şekilde yanıt verebilirsiniz.
- Yazıcı otomatik olarak faskları almaya geçtiğinde:
  - Çalma faks içinse: Yazıcı faskları almaya başlar.
  - Çalma sesli arama içinse: Telefona yanıt veremezsiniz. Kişiden sizi geri aramasını isteyin.

#### Not:

Yazıcının **Yanıt İçin Zil Sayısı** ayarlarını, telesekreterin zil sesi sayısından daha yüksek bir sayıya ayarlayın. Yoksa telesekreter, sesli mesajları kaydetmek için sesli çağrılarını kabul edemez. Telesekreteri ayarlama hakkında ayrıntılar için telesekreterle verilen kılavuza bakın.

#### İlgili Bilgi

- ➔ [“Telesekreter Kullanma Ayarlarını Yapma” sayfa 82](#)
- ➔ [“Manuel Modunu Kullanma” sayfa 81](#)

## Harici Bir Telefon Aygıtını Bağladığınızda Ayarları Yapma

### Telesekreter Kullanma Ayarlarını Yapma

Bir telesekreter kullanmak için ayarlara ihtiyaç duyarsınız.

1. Yazıcının kontrol panelinde ana ekranda **Ayarlar** ögesini seçin.
2. **Genel Ayarlar > Faks Ayarları > Temel Ayarlar** ögesini seçin.
3. **Alma Modu** seçeneğini **Oto** olarak ayarlayın.
4. Yazıcının **Yanıt İçin Zil Sayısı** ayarını, telesekreterin zil sesi sayısından daha yüksek bir sayıya ayarlayın.  
**Yanıt İçin Zil Sayısı** ögesi telesekreter için çalma sayısından düşük bir sayıya ayarlanırsa telesekreter sesli mesajları kaydetmek için sesli aramaları alamaz. Ayarlar için telesekreterle birlikte gelen kılavuzlara bakın.

Bölgeye bağlı olarak yazıcının **Yanıt İçin Zil Sayısı** ayarı görüntülenmeyebilir.

#### İlgili Bilgi

- ➔ [“Oto Modunu Kullanma” sayfa 81](#)
- ➔ [“Temel Ayarlar Menüsü” sayfa 87](#)

## Faks Ayarları

### Yalnızca Bağlı Telefonu Çalıştıran Faksları Alma Ayarı Yapma (Uzaktan Alma)

Yalnızca ahizeyi kaldırarak ve telefonu çalıştırarak, yazıcıyı hiç çalıştırmadan gelen faksları almayı başlatabilirsiniz. **Uzaktan Alma** özelliği, tonlu aramayı destekleyen telefonlarda kullanılabilir.


1. Yazıcının kontrol panelinde ana ekranda **Ayarlar** ögesini seçin.
2. **Genel Ayarlar > Faks Ayarları > Temel Ayarlar > Uzaktan Alma** ögesini seçin.
3. **Uzaktan Alma** ögesine dokunarak bunu **Açık** olarak ayarlayın.
4. **Bşlt Kodu** ögesini seçin, iki basamaklı bir kod girin (0-9, \* ve # girebilirsiniz) ve sonra **Tamam** ögesine dokununuz.
5. Ayarları uygulamak için **Tamam** ögesini seçin.

#### İlgili Bilgi

- ➔ “Manuel Modunu Kullanma” sayfa 81
- ➔ “Temel Ayarlar Menüsü” sayfa 87

### İstenmeyen Faksları Engellemek İçin Ayarlar Yapma

İstenmeyen faksları engelleyebilirsiniz.

1. Yazıcının kontrol panelinde ana ekranda **Ayarlar** ögesini seçin.
2. **Genel Ayarlar > Faks Ayarları > Temel Ayarlar > Faks Reddetme** ögesini seçin.
3. İstenmeyen faksları engellemek için koşulu ayarlayın.  
**Faks Reddetme** ögesini seçin ve sonra aşağıdaki seçenekleri etkinleştirin.
  - Numara Reddetme Listesi: Reddedilen Numara Listesi içindeki faksları reddeder.
  - Faks Üstbilgisi Boş Engellendi: Boş başlık bilgisine sahip faksları reddeder.
  - Kayıtlı Olmayan Kişiler: Kişi listesinde ekli olmayan faksları reddeder.
4. **Faks Reddetme** ekranına dönmek için  ögesine dokununuz.
5. **Numara Reddetme Listesi** ögesini kullanıyorsanız, **Numara Reddetme Listesini Düzenle** ögesini seçin ve sonra listeyi düzenleyin.

#### İlgili Bilgi

- ➔ “Temel Ayarlar Menüsü” sayfa 87

### Alınan Faksları Kaydetme Ayarlarını Yapma

Yazıcı alınan faksları varsayılan olarak yazdırmaya ayarlıdır. Yazdırmanın ötesinde yazıcıyı alınan faksları kaydetmeye ayarlayabilirsiniz.

## Faks Ayarları

### Yazıcıdaki Gln kts

Alınan faksları Gln kts içine kaydedebilirsiniz. Bunları yazıcının kontrol panelinde görüntüleyebilirsiniz, böylece yalnızca yazdırmak istediklerinizi yazdırabilir veya gereksiz faksları silebilirsiniz.

### Bir bilgisayar (PC-FAKS alımı)

Yazıcının Dışında

Yukarıdaki özellikler aynı anda kullanılabilir. Bunları aynı anda kullanırsanız, alınan belgeler gelen kutusuna ve bir bilgisayara kaydedilir. Faksları bilgisayara almak için FAX Utility kullandığınızdan emin olun.

1. Ana ekranda **Ayarlar** ögesini seçin.
2. **Genel Ayarlar > Faks Ayarları > Ayarları Al > Faks Çıktısı** ögesini seçin.
3. Bir onay mesajı görüntülenirse onaylayın ve sonra **Tamam** ögesine dokununuz.
4. **Gln Ktsna Kydt** ögesini seçin.
5. **Gln Ktsna Kydt** ögesine dokunarak bunu **Açık** olarak ayarlayın
6. **Bellek dolu için Seçenekler** ögesini seçin ve gelen kutusu dolduğunda kullanılacak seçeneği belirleyin.
  - Faksları al ve yazdır:** Yazıcı, gelen kutusuna kaydedilemeyen tüm alınan belgeleri yazdırır.
  - Gelen faksları reddet:** Yazıcı gelen faks aramalarını yanıtlamaz.
7. Gelen kutusu için bir parola ayarlayabilirsiniz. **Gln Kts Parola Ayarları** ögesini seçin ve sonra parolayı ayarlayın.

#### **Not:**

*Bellek dolu için Seçenekler ögesi **Faksları al ve yazdır** olarak ayarlandığında bir parola ayarlayamazsınız.*

### **İlgili Bilgi**

➔ [“Faks Çıktısı Menüsü” sayfa 86](#)

## **Faksları Bilgisayara Gönderme ve Alma Ayarlarını Yapma**

Bir bilgisayara faksları göndermek ve almak için FAX Utility ağ veya USB kablosuyla bağlanan bilgisayara yüklenmelidir.

### **Faksları Almak İçin Blgsyra Kaydet Ayarını Yapma**

Faksları FAX Utility ögesini kullanarak bir bilgisayara alabilirsiniz. Bilgisayara FAX Utility ögesini yükleyin ve ayarları yapın. Ayrıntılar için FAX Utility yardımındaki (ana pencerede görüntülenen) Temel İşlemler konusuna bakın.

Yazıcının kontrol panelinde aşağıdaki ayar ögesi **Evet** olarak ayarlanır ve alınan fakslar bilgisayara kaydedilebilir.

**Ayarlar > Genel Ayarlar > Faks Ayarları > Ayarları Al > Faks Çıktısı > Blgsyra Kaydet**

### **İlgili Bilgi**

➔ [“Faks Çıktısı Menüsü” sayfa 86](#)

## Faks Ayarları

### Faksları Almak İçin Ayrıca Yazıcıda Yazdırmak Üzere Blgsyra Kaydet Ayarını Yapma

Yazıcıya alınan faksları yazdırma ve bunları bilgisayara kaydetme ayarını da yapabilirsiniz.

1. Yazıcının kontrol panelinde ana ekranda **Ayarlar** ögesini seçin.
2. **Genel Ayarlar > Faks Ayarları > Ayarları Al** ögesini seçin.
3. **Faks Çıktısı > Blgsyra Kaydet > Evet Yazdır** ögesini seçin.

#### İlgili Bilgi

➔ “Faks Çıktısı Menüsü” sayfa 86

### Faksları Almamak İçin Blgsyra Kaydet Ayarını Yapma

Yazıcıyı alınan faksları bilgisayara kaydetmemek üzere ayarlamak için yazıcıdaki ayarları değiştirin.

#### Not:

Ayarları FAX Utility ögesini kullanarak da değiştirebilirsiniz. Ancak, bilgisayarda kaydedilmemiş fakslar varsa özellik çalışmaz.

1. Yazıcının kontrol panelinde ana ekranda **Ayarlar** ögesini seçin.
2. **Genel Ayarlar > Faks Ayarları > Ayarları Al** ögesini seçin.
3. **Faks Çıktısı > Blgsyra Kaydet > Hayır** ögesini seçin.

#### İlgili Bilgi

➔ “Faks Çıktısı Menüsü” sayfa 86

---

## Faks Ayarları İçin Menü Seçenekleri

Yazıcının kontrol panelinden **Ayarlar > Faks Ayarları** ögesini seçme bu menüyü görüntüler.

### Faks Bağlantısını Kontrol Et

Menüyü aşağıda yazıcının kontrol panelinde bulabilirsiniz:

**Ayarlar > Genel Ayarlar > Faks Ayarları > Faks Bağlantısını Kontrol Et**

**Faks Bağlantısını Kontrol Et** ögesini seçme yazıcının telefon hattına bağlı olup olmadığını ve faks iletimi için hazır olup olmadığını kontrol eder. A4 boyutta düz kağıda kontrol sonucunu yazdırabilirsiniz.

### Faks Ayrılr Shrbazı

Menüyü aşağıda yazıcının kontrol panelinde bulabilirsiniz:

## Faks Ayarları

Ayarlar > Genel Ayarlar > Faks Ayarları > Faks Ayrılır Shrbazı

Faks Ayrılır Shrbazı öğesini seçme temel faks ayarlarını yapar. Ekrandaki talimatları izleyin.

### İlgili Bilgi

➔ “Yazıcıyı Faks Göndermeye ve Almaya Hazırlamak (Faks Ayrılır Shrbazı Kullanmak)” sayfa 79

## Ayarları AI Menüsü

### İlgili Bilgi

➔ “Faks Çıktısı Menüsü” sayfa 86

➔ “Yazdırma Ayarları Menüsü” sayfa 86

## Faks Çıktısı Menüsü

Menüyü aşağıda yazıcının kontrol panelinde bulabilirsiniz:

Ayarlar > Genel Ayarlar > Faks Ayarları > Ayarları AI > Faks Çıktısı

Öge	Açıklama
Gln Ktsna Kydt	Alınan faksları yazıcının gelen kutusuna kaydeder.
Blgysya Kaydet	Alınan belgeleri PDF biçimine dönüştürür ve onları yazıcıya bağlı bir bilgisayara kaydeder.

## Yazdırma Ayarları Menüsü

Menüyü aşağıda yazıcının kontrol panelinde bulabilirsiniz:

Ayarlar > Genel Ayarlar > Faks Ayarları > Ayarları AI > Yazdırma Ayarları

Öge	Açıklama
Otomatik Küçült	Büyük boyutta belgelerle alınan faksları kağıt kaynağındaki kağıda sığacak şekilde küçültür. Alınan verilere göre küçültme her zaman mümkün olmayabilir. Bu ayar kapatılırsa, büyük belgeler çok sayıda sayfaya orijinal boyutunda yazdırılabilir veya ikinci boş bir sayfa çıkabilir.
Bölünmüş Sayfa Ayarları	Alınan belgelerin boyutu yazıcıda yüklü kağıdın boyutundan büyük olduğunda sayfa bölmeyle alınan faksları yazdırır.
Oto Dönüş	Yatay yönlü A5 boyutta alınan faks belgelerini A5 boyutta kağıda yazdırılacak şekilde çevirir. <b>Ayarlar &gt; Genel Ayarlar &gt; Yzc Ayarları &gt; Kağıt Kaynağı Ayarları &gt; Kâğıt Ayarı &gt; Kağıt Boyutu</b> içinde A5 boyut ayarlandığında bu ayar uygulanır. <b>Kplı</b> öğesini seçme, A4 dikey belgelerle aynı genişlikte yatay yönelimli A5 boyutta alınan fakslar, A4 boyutta faks olarak düşünülür ve yazdırılır.
Alım Bilgisi Ekle	Gönderen başlık bilgileri ayarlanmış olmasa bile alınan faksta alım bilgilerini yazdırır. Alım bilgileri alınan tarih ve saat, gönderenin kimliği ve sayfa numarası (“P1” gibi) içerir. <b>Bölünmüş Sayfa Ayarları</b> etkinleştirildiğinde, bölünmüş sayfa numarası da eklenir.
2 Taraflı	Alınan faksların birden fazla sayfasını kağıdın her iki tarafına yazdırır.

## Faks Ayarları

Öge	Açıklama
Yazdırma Başlama Zamanlaması	Alınacak faksları yazdırmaya başlamak için seçenekleri seçin. <ul style="list-style-type: none"> <li><input type="checkbox"/> Tüm Sayfalar Alındığında: Tüm sayfalar alındıktan sonra yazdırma başlar. İlk sayfadan veya son sayfadan yazdırmaya başlamak <b>Krşlstrm Yıđını</b> özelliđinin ayarına bađlıdır. <b>Krşlstrm Yıđını</b> için olan açıklamaya bakın.</li> <li><input type="checkbox"/> İlk Sayfa Alındığında: İlk sayfa alındığında yazdırmaya başlar ve sonra sayfalar alındıkça sırayla yazdırır. Yazıcı örneđin diđer işleri yazdırdığından yazdırmaya başlayamazsa yazıcı kullanılabilir olduđunda alınan sayfaları toplu olarak yazdırmaya başlar.</li> </ul>
Krşlstrm Yıđını	İlk sayfa en son yazdırıldığından (çıkış en üste), yazdırılan belgeler dođru sayfa sırasında yıđınlanır. Yazıcının hafızası azaldığında, bu özellik kullanılamayabilir.
Yzdr Bkltm Süresi	<ul style="list-style-type: none"> <li><input type="checkbox"/> Yzdr Bkltm Süresi: <b>Durdr Zamanı</b> ile <b>Yeniden Başlatma Zamanı</b> arası belirttiđiniz süre sırasında, yazıcı, yazdırmadan yazıcının belleđinde alınan belgeleri kaydeder. Bu özellik, gece gürültüyü önlemek ve siz uzaktayken gizli belgelerin görölmesini önlemek için kullanılabilir. Bu özelliđi kullanmadan önce, yeterli boş hafıza bulunduđundan emin olun. Bunu <b>Kplı</b> olarak ayarladıđınızda, yeniden başlatma zamanından önce bile alınan belgeleri yazdırabilirsiniz.</li> <li><input type="checkbox"/> Durdr Zamanı: Belgeleri yazdırmayı durdurur.</li> <li><input type="checkbox"/> Yeniden Başlatma Zamanı: Belgeleri yazdırmayı otomatik yeniden başlatır.</li> </ul>
Sessiz Mod	Faksları yazdırırken yazıcının yaptıđı gürültüyü azaltır ancak yazdırma hızı düşebilir.

## Rapor Ayarları Menüsü

Menüyü ařađıda yazıcının kontrol panelinde bulabilirsiniz:

Ayarlar > Genel Ayarlar > Faks Ayarları > Rapor Ayarları

Öge	Açıklama
Faks Günlüğü Otomatik Yazdır	Faks günlüğünü otomatik olarak yazdırır. Her 30 faks işi tamamlandıđında bir günlük yazdırmak için <b>Açık(Her 30)</b> öđesini seçin. Belirtilen zamanda günlüğü yazdırmak için <b>Açık(Süre)</b> öđesini seçin. Ancak faks işi sayısı 30'u aşarsa, belirtilen süreden önce günlük yazdırılır.
Rapora Görüntü Ekle	Gönderilen belgenin ilk sayfasının resmiyle birlikte bir <b>İletim Raporu</b> yazdırır. Sayfanın üst kısmını küçültmeden yazdırmak için <b>Açık(Büyük Rsm)</b> öđesini seçin. Tüm sayfayı, rapora sığacak şekilde küçültmek için <b>Açık(Küçük Rsm)</b> öđesini seçin.
Rapor Biçimi	Faks raporları için <b>Faksla &gt; Daha</b> sekmesi > <b>Faks Raporu</b> içinde <b>Protokol İzlemesi</b> dışında bir biçim seçer. Hata kodlarıyla yazdırmak için <b>Ayrnt</b> seçeneđini seçin.

## Temel Ayarlar Menüsü

Menüyü ařađıda yazıcının kontrol panelinde bulabilirsiniz:

Ayarlar > Genel Ayarlar > Faks Ayarları > Temel Ayarlar

Öge	Açıklama
Faks Hızı	Faks iletim hızını seçin. Bir iletişim hatası sık görüldüğünde, yurt dışına/yurt dışından faks gönderip/alırken veya bir IP (VoIP) telefon hizmeti kullanırken <b>Yavaş(9.600bps)</b> seçeneđini seçmenizi tavsiye ederiz.

## Faks Ayarları

Öge	Açıklama
ECM	Çoğunlukla telefon hattı gürültüsünün neden olduğu faks iletimindeki (Hata Düzeltme Modu) hataları otomatik olarak düzeltir. Devre dışı bırakılırsa, belgeleri renkli olarak gönderemezsiniz.
Çevir Sesi Algılama	Çevirmeye başlamadan önce bir çevir sesi algılar. Yazıcı bir PBX (Özel Santral) veya dijital telefon hattına bağlanırsa numarayı çevirmeye başlamayabilir. Bu durumda, <b>Hat Türü</b> ayarını <b>PBX</b> olarak değiştirin. Çalışmıyorsa bu özelliği devre dışı bırakın. Ancak bu özelliğin devre dışı bırakılması, faks numarasının ilk hanesini düşürebilir ve faksı yanlış numaraya gönderebilir.
Çevirme Modu	Yazıcıyı bağladığınız telefon sistemi türünü seçin. <b>Duraklat</b> olarak ayarlandığında, faks üst ekranında rakam girerken * tuşuna basılarak ("T" girilir) arama modu geçici olarak darbeli yerine tonlu olarak değiştirilir. Bu ayar bölgenize ve ülkenize bağlı olarak görüntülenmeyebilir.
Hat Türü	Yazıcıyı bağladığınız hat türünü seçin.  Yazıcı, dâhili hatlar kullanan ve 0, 9 gibi bir harici erişim kodu gerektiren bir ortamda kullanılırken, hat çıkışı almak için <b>PBX</b> ögesini seçin ve erişim kodunu kaydedin. Erişim kodunu kaydettiğinizde, bir dış faks numarasına faks gönderirken erişim kodu yerine # (kare işareti) girin. Bir DSL modem veya terminal adaptörü kullanan bir ortam için de <b>PBX</b> olarak ayarlanması önerilir.  Faksları <b>İrtibatlar</b> içindeki 0 veya 9 gibi harici erişim kodu ayarlanmış alıcılara gönderemezsiniz. 0 veya 9 gibi bir harici erişim kodu kullanarak <b>İrtibatlar</b> içine alıcıları eklediyseniz, <b>Erişim Kodu</b> ögesini <b>Kılma</b> olarak ayarlayın. Aksi halde, kodu <b>İrtibatlar</b> içinde # olarak değiştirmeniz gerekir.
Üstbilgi	Gönderen adınızı ve faks numaranızı girin. Bu bilgiler gönderilen fakslarda başlık olarak görünür. <input type="checkbox"/> Telefon Numaranız: 0 – 9 + veya boşluk kullanarak en fazla 20 karakter girebilirsiniz. <input type="checkbox"/> Fks Üstbilgisi: Gerektiği gibi en fazla 21 gönderen adı kaydedebilirsiniz. Her gönderen adı için en fazla 40 karakter girebilirsiniz.
Alma Modu	Alım modunu seçin. Ayrıntılar için aşağıdaki ilgili bilgilere bakın.
DRD	Telefon şirketinizden bir ayırt edici zil hizmetine üye olduysanız, gelen fakslar için kullanılan zil desenini seçin. Pek çok telefon şirketi tarafından sağlanan ayırt edici zil hizmeti (hizmet adı şirkete göre farklılık gösterir), bir telefon hattında birden fazla telefon numarasına sahip olmanızı sağlar. Her numaraya farklı zil düzeni atanır. Sesli aramalar için bir numara ve faks çağrıları için başka bir numara kullanabilirsiniz. Bu seçenek bölgeye bağlı olarak <b>Açık</b> veya <b>Kıplı</b> olabilir.
Yanıt İçin Zil Sayısı	Yazıcı otomatik olarak bir faks almadan önce gerçekleşmesi gereken zil sesi sayısını seçin.
Uzaktan Alma	<input type="checkbox"/> Uzaktan Alma: Yazıcıya bağlı bir telefonda gelen bir faksa cevap verdiğinizde, telefonu kullanarak kodu girip faks almaya başlayabilirsiniz. <input type="checkbox"/> Bşlt Kodu: <b>Uzaktan Alma</b> başlatma kodunu ayarlayın. 0 – 9, *, # ögelerini kullanarak iki karakter girin.
Faks Reddetme	<input type="checkbox"/> Faks Reddetme: Alınan istenmeyen faksları reddetmek için seçenekleri seçin. <input type="checkbox"/> Numara Reddetme Listesi: Karşı tarafın telefon numarası reddetme numara listesindeyse gelen faksları reddedip reddetmemeyi ayarlayın. <input type="checkbox"/> Faks Üstbilgisi Boş Engellendi: Karşı tarafın telefon numarası engellenmişse faksları almayı reddedip reddetmemeyi ayarlayın. <input type="checkbox"/> Kayıtlı Olmayan Kişiler: Karşı tarafın telefon numarası kişilerde değilse faksları almayı reddedip reddetmemeyi ayarlayın. <input type="checkbox"/> Numara Reddetme Listesini Düzenle: Faksları ve çağrıları reddetmek için en fazla 30 faks numarası kaydedebilirsiniz. 0 – 9, *, # veya boşluk kullanarak en fazla 20 karakter girin.



## Faks Ayarları

### İlgili Bilgi

- ➔ “Yazıcıyı Faks Göndermeye ve Almaya Hazırlamak (Faks Ayrılır Şarjı Kullanmak)” sayfa 79
- ➔ “Alma Modu Ayarlama” sayfa 81
- ➔ “Yalnızca Bağlı Telefonu Çalıştıran Faksları Alma Ayarı Yapma (Uzaktan Alma)” sayfa 83
- ➔ “İstenmeyen Faksları Engellemek İçin Ayarlar Yapma” sayfa 83

## Güvenlik Ayarları Menüsü

Menüyü aşağıda yazıcının kontrol panelinde bulabilirsiniz:

**Ayarlar > Genel Ayarlar > Faks Ayarları > Güvenlik Ayarları**

Öge	Açıklama
Direkt Arama Kısıtlamaları	<p><b>Açık</b> ögesini seçme yalnızca kişiler listesinden veya gönderme geçmişinden operatörün alıcıları seçmesine izin vererek alıcının faks numaralarının manüel girişini devre dışı bırakır.</p> <p><b>İki Kez Gir</b> ögesini seçme numara manüel olarak girildiğinde operatörün faks numarasını tekrar girmesini gerektirir.</p> <p><b>Kplı</b> ögesini seçme alıcının faks numaralarını manüel girmeyi etkinleştirir.</p>
Adres Listesini Dğrla	<p><b>Açık</b> ögesini seçme iletimi başlatmadan önce bir alıcı onay ekranı görüntüler.</p>
Yed. Verilerini Oto. Sil	<p><b>Açık</b> ögesini seçme, bir belgeyi gönderme veya alma başarıyla tamamlandığında otomatik olarak yedekleri siler ve yedekler gereksiz hale gelir.</p> <p><b>Kplı</b> ögesini seçme bir elektrik kesintisi veya hatalı çalışmadan dolayı beklenmedik bir güç kesintisine karşı hazırlıklı olmak için gönderilen ve alınan belgelerin yedek kopyalarını geçici olarak belleğinde tutar.</p>
Ydklm Veril Tmzle	<p>Yazıcı belleğinde geçici olarak tutulan tüm yedek kopyaları siler. Yazıcıyı başka bir kişiye vermeden veya bertaraf etmeden önce bu işlemi gerçekleştirin.</p>

# Yazdırma

## Windows'de Yazıcı Sürücüsünden Yazdırma

### Yazıcı Sürücüsüne Erişme

Yazıcı sürücüsüne bilgisayarın kontrol panelinden erişirken, ayarlar tüm uygulamalara uygulanır.

#### Kontrol panelinden yazıcı sürücüsüne erişim

##### Windows 10/Windows Server 2016

Başlat düğmesini tıklatın ve **Donanım ve Ses** ögesinden **Windows Sistemi > Denetim Masası > Aygıt ve yazıcıları görüntüle**'yi seçin. Yazıcınıza sağ tıklayın veya basılı tutup **Yazdırma tercihleri** ögesini seçin.

##### Windows 8.1/Windows 8/Windows Server 2012 R2/Windows Server 2012

**Donanım ve Ses** bölümünden **Masaüstü > Ayarlar > Denetim Masası > Aygıtları ve yazıcıları görüntüle** ögesini seçin. Yazıcınıza sağ tıklayın veya basılı tutup **Yazdırma tercihleri** ögesini seçin.

##### Windows 7/Windows Server 2008 R2

Başlat düğmesine tıklayın ve **Denetim Masası > Aygıtları ve yazıcıları görüntüle** seçeneklerini **Donanım ve Ses** bölümünden seçin. Yazıcınıza sağ tıklayın ve **Yazdırma tercihleri** ögesini seçin.

##### Windows Vista/Windows Server 2008

Başlat düğmesine tıklayın ve **Denetim Masası > Donanım ve Ses** kısmında **Yazıcılar** ögesini seçin. Yazıcınıza sağ tıklayın ve **Yazdırma tercihleri** ögesini seçin.

##### Windows XP/Windows Server 2003 R2/Windows Server 2003

Başlat düğmesine tıklayın ve **Denetim Masası > Yazıcılar ve Diğer Donanım > Yazıcı ve Fakslar** ögesini seçin. Yazıcınıza sağ tıklayın ve **Yazdırma tercihleri** ögesini seçin.

#### Görev çubuğunda bulunan yazıcı simgesi üzerinden yazıcı sürücüsüne erişme

Masaüstü görev çubuğunda bulunan yazıcı simgesini kullanarak hızlıca yazıcı sürücüsüne erişebilirsiniz.

Yazıcı simgesine tıklar ve **Yazıcı Ayarları** ögesini seçerseniz, kontrol panelinde görüntülenen ile aynı yazıcı ayar penceresine erişebilirsiniz. Bu simgeye çift tıklarsanız, yazıcı durumunu kontrol edebilirsiniz.

#### **Not:**

Yazıcı simgesi görev çubuğunda görüntülenmezse **İzleme Tercihleri** sekmesinde **Bakım** ögesine tıklayarak ve ardından **Kısayol simgesini görev çubuğuna kaydedin** ögesini seçerek yazıcı sürücüsü penceresine erişebilirsiniz.

## Yazdırma Temel Bilgileri

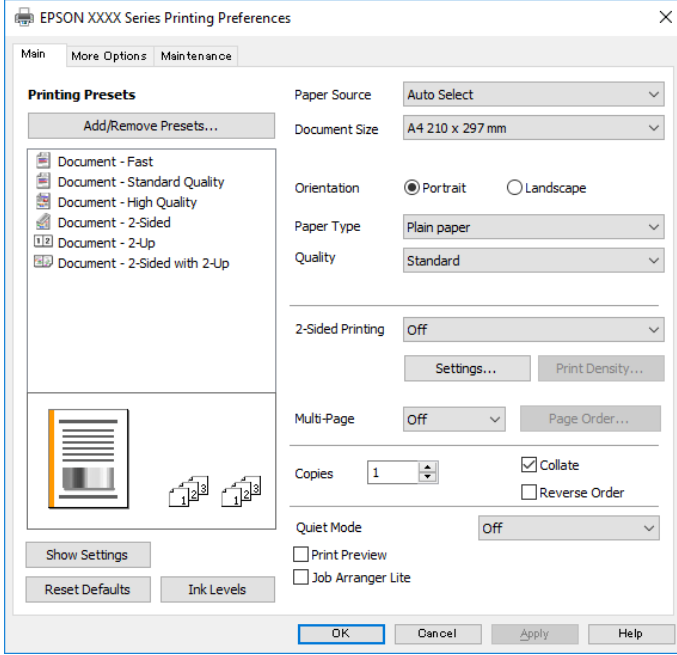
#### **Not:**

Uygulamaya bağlı olarak işlemler farklılık gösterebilir. Ayrıntılar için uygulamanın yardımına bakın.

1. Yazdırmak istediğiniz dosyayı açın.  
Henüz kağıt yüklü değilse yazıcıya kağıt yükleyin.
2. **Dosya** menüsünden **Yazdır** veya **Sayfa Yapısı** ögesini seçin.

## Yazdırma

3. Yazıcınızı seçin.
4. Yazıcı sürücüsü penceresine erişim için **Tercihler** veya **Özellikler** ögesini seçin.



5. Ayarları gerektiği gibi değiştirin.  
Ayrıntılar için yazıcı sürücüsünün menü seçeneklerine bakın.

**Not:**

- Ayar öğelerinin açıklamaları için çevrimiçi yardımı da görebilirsiniz. Bir öğe sağ tıklatıldığında **Yardım** görüntülenir.
- Baskı Önizleme** ögesini seçtiğinizde, yazdırmadan önce belgenizin bir önizlemesini görebilirsiniz.

6. Yazıcı sürücüsü penceresini kapatmak için **Tamam** ögesine tıklayın.
7. **Yazdır** ögesine tıklayın.

**Not:**

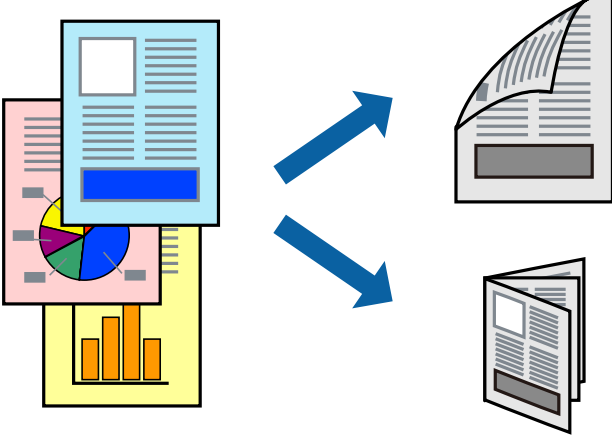
**Baskı Önizleme** ögesini seçtiğinizde, bir önizleme penceresi görüntülenir. Ayarları değiştirmek için **İptal** ögesine tıklayın ve sonra prosedürü adım 2'den itibaren tekrarlayın.

**İlgili Bilgi**

- ➔ “Kullanılabilir Kağıtlar ve Kapasiteler” sayfa 50
- ➔ “Kağıt Kasedi İçine Kağıt Yükleme” sayfa 53
- ➔ “Kağıt Türü Listesi” sayfa 59
- ➔ “Ana Sekmesi” sayfa 105

## 2 Taraflı Yazdırma

Kağıdın her iki tarafına yazdırabilirsiniz. Sayfaları yeniden sıralayarak ve çıktıyı katlayarak oluşturulabilecek bir kitapçık da yazdırabilirsiniz.



### Not:

- 2 taraflı yazdırmaya uygun olmayan kağıt kullanmanız durumunda yazdırma kalitesi düşebilir ve kağıt sıkışmaları meydana gelebilir.
- Kağıda ve veriye bağlı olarak mürekkep sayfanın diğer tarafına geçebilir.

### İlgili Bilgi

➔ “Kullanılabilir Kağıtlar ve Kapasiteler” sayfa 50

## Yazdırma Ayarları

1. Yazıcı sürücüsünün **Ana** sekmesinde, **2- taraflı yazdırma** içinden bir seçenek seçin.
2. **Ayarlar** ögesine tıklayın, uygun ayarları yapın ve ardından **Tamam** ögesine tıklayın.  
Gerekliyse **Yazdırma Yoğunluğu** için ayarları gerçekleştirin.

### Not:

- Katlı bir kitabı yazdırmak için **Kitapçık**'i seçin.
- Yazdırma Yoğunluğu** ayarı ile yazdırma yoğunluğunu belge türüne göre ayarlayabilirsiniz.
- Belge Türünü Belirleyin** için **Yazdırma Yoğunluğu Ayarlama** penceresinde ve **Kalite** için **Ana** sekmesinde seçilen seçeneklerin kombinasyonuna bağlı olarak yazdırma işlemi yavaş olabilir.

3. **Yazdır** ögesine tıklayın.

### İlgili Bilgi

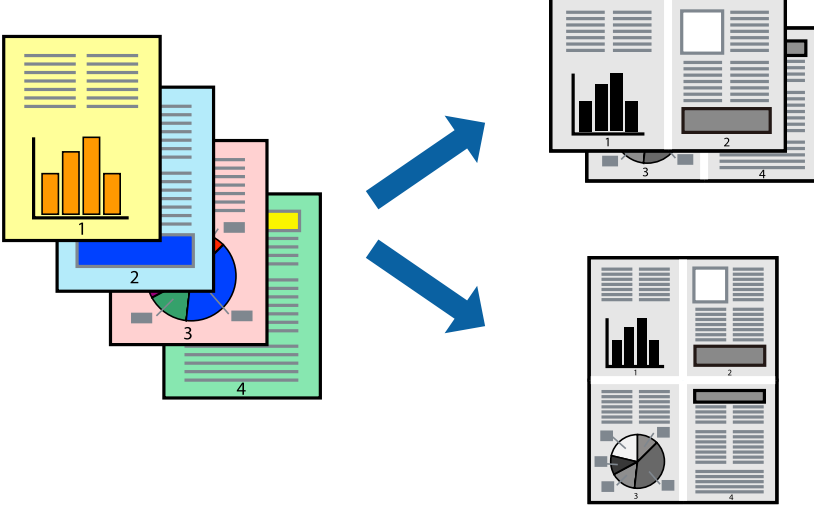
➔ “Yazdırma Temel Bilgileri” sayfa 90

➔ “Ana Sekmesi” sayfa 105

## Yazdırma

### Birden Fazla Sayfayı bir Sayfaya Yazdırma

İki veya dört sayfalık veriyi tek bir kağıda yazdırabilirsiniz.



### Yazdırma Ayarları

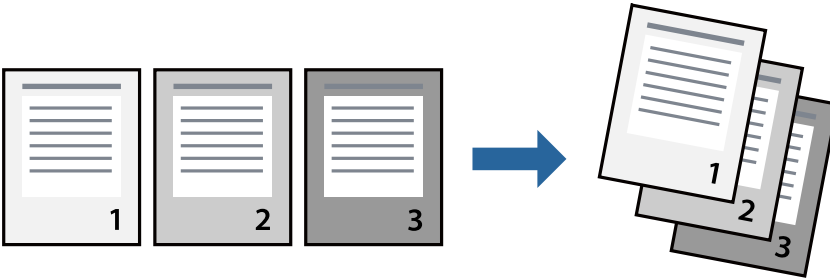
Yazıcı sürücüsünün **Ana** sekmesinde, **2-Up** veya **4-Up** öğesini **Çok sayfalı** ayarı olarak seçin.

#### İlgili Bilgi

- ➔ “Yazdırma Temel Bilgileri” sayfa 90
- ➔ “Ana Sekmesi” sayfa 105

### Sayfa Sırasında Yazdırma ve Yiğınlama (Ters Sırada Yazdırma)

Kağıdı yazıcının önüne çıkarmak için belgelerin sayfa sırasına uygun şekilde yiğınlanması için yazdırma işlemini son sayfadan başlatabilirsiniz.



### Yazdırma Ayarları

Yazıcı sürücüsünün **Ana** sekmesinde, **Ters Sırada** öğesini seçin.

#### İlgili Bilgi

- ➔ “Yazdırma Temel Bilgileri” sayfa 90

→ “Ana Sekmesi” sayfa 105

## Küçültülmüş veya Büyütülmüş Belge Yazdırma

Belgenin boyutunu belirli bir yüzdeyle veya yazıcıya yüklediğiniz kağıt boyutuna sığacak şekilde küçültebilir veya büyütebilirsiniz.



## Yazdırma Ayarları

Yazıcının sürücüsünün **Daha Fazla Seçenek** sekmesinde, **Kağıt Boyutu** ayarından belge boyutunu seçin. **Çıktı Kağıt** ayarından üzerine yazdırmak istediğiniz kağıt boyutunu seçin. **Belgeyi Küçült/Büyüt** ve ardından **Sayfaya Sığdır** veya **Yakınlaştır** seçeneklerini seçin. **Yakınlaştır** öğesini seçtiğinizde bir yüzde girin.

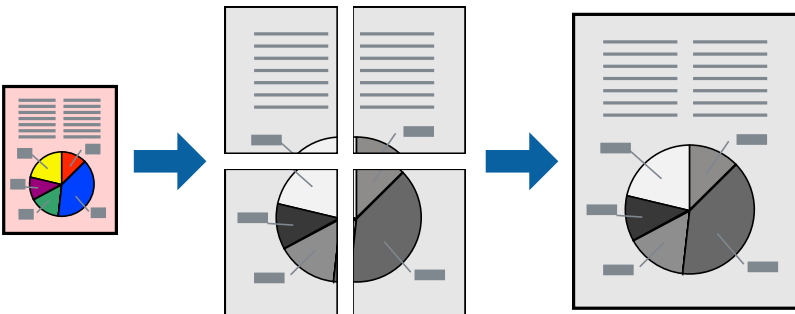
Sayfanın ortasındaki resimleri yazdırmak için **Orta** öğesini seçin.

### İlgili Bilgi

- “Yazdırma Temel Bilgileri” sayfa 90
- “Daha Fazla Seçenek Sekmesi” sayfa 106

## Bir Görüntüyü Birden Fazla Büyütme Sayfasına Yazdırma (Poster Oluşturma)

Bu özellik, bir görüntüyü birden fazla sayfaya yazdırmanızı sağlar. Bunları bantlayıp bir araya getirerek büyük bir poster oluşturabilirsiniz.



## Yazdırma Ayarları

Yazıcı sürücüsünün **Ana** sekmesinde, **2x1 Poster**, **2x2 Poster**, **3x3 Poster** ögesini ya da **4x4 Poster** ögesini **Çok sayfalı** ayarı olarak seçin. **Ayarlar** ögesine tıklarsanız, yazdırmak istemediğiniz panelleri seçebilirsiniz. Kesme kılavuzu seçeneklerini de seçebilirsiniz.

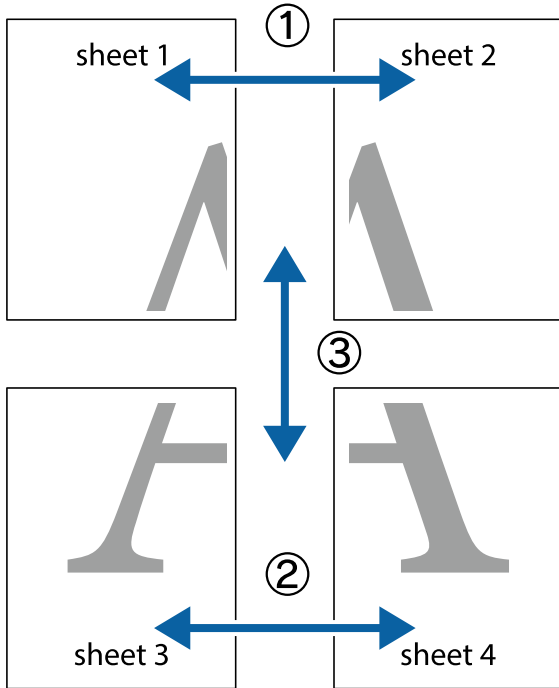
### İlgili Bilgi

- ➔ “Yazdırma Temel Bilgileri” sayfa 90
- ➔ “Ana Sekmesi” sayfa 105

## Çakışan Hizalama İşaretleri Kullanarak Poster Yapma

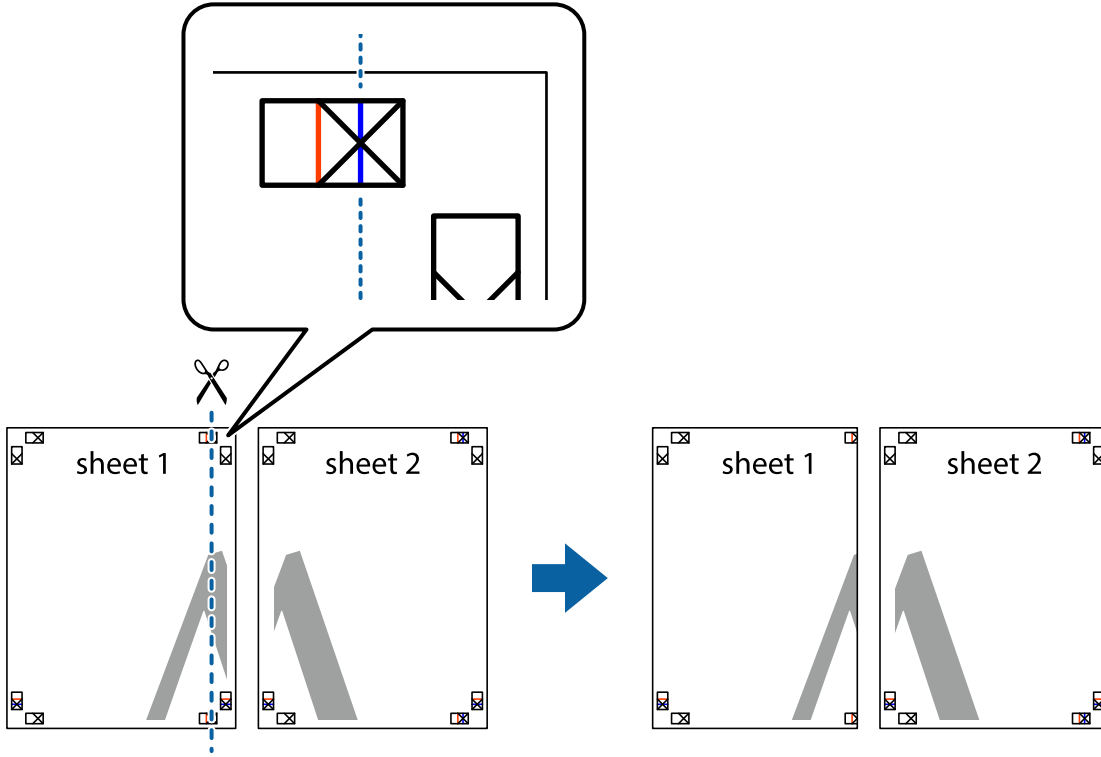
**2x2 Poster** seçildiğinde ve **Çakışan Hizalama İşaretleri**, **Kesme Kılavuz Çizgilerini Yazdır**’nda seçildiğinde nasıl poster yapılacağına bir örneği.

Mevcut kılavuzlar tek renk yazdırılır ancak bu açıklama için mavi ve kırmızı çizgiler halinde gösterilirler.

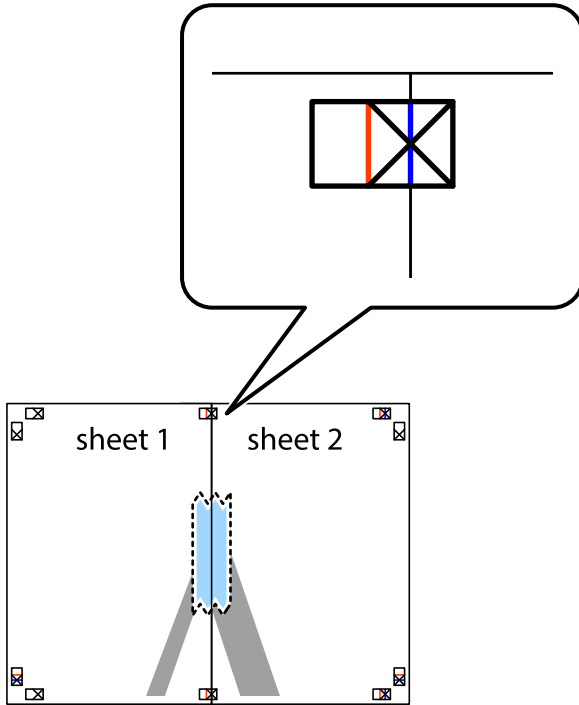


## Yazdırma

1. Sheet 1 ve Sheet 2 hazırlayın. Üst ve alt çarpı işaretlerinin ortasından dikey mavi çizgi boyunca Sheet 1 kenar boşluklarını kesin.



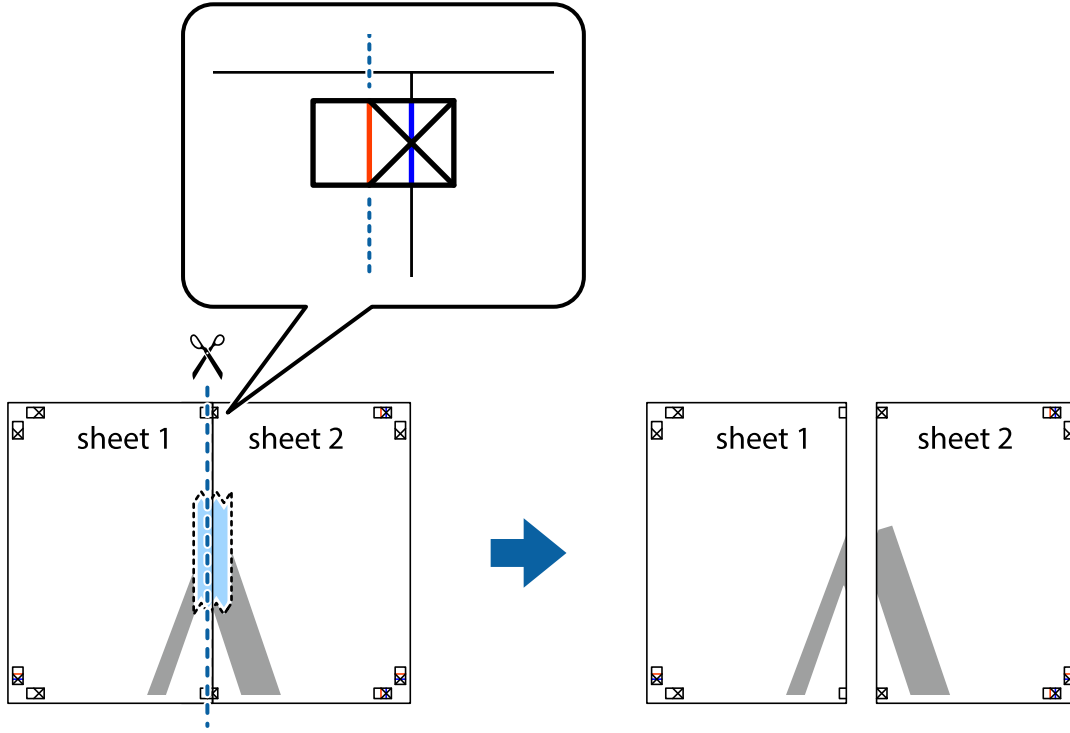
2. Sheet 1 kenarını Sheet 2 üstüne yerleştirip, çarpı işaretlerini hizalayın ve ardından iki sayfayı arkadan geçici olarak bantlayın.



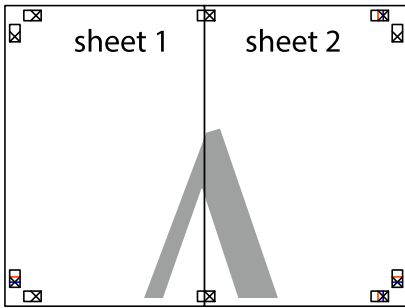


## Yazdırma

3. Hizalama işaretlerindeki kırmızı dikey çizgi boyunca bantlı sayfaları ikiye kesin (bu sefer çarpı işaretlerinin solundaki çizgi).



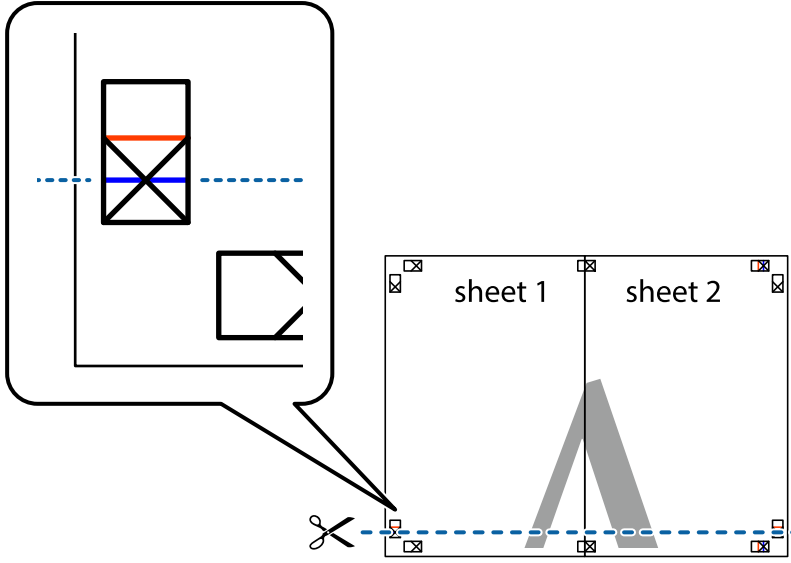
4. Sayfaları arkadan birbirine bantlayın.



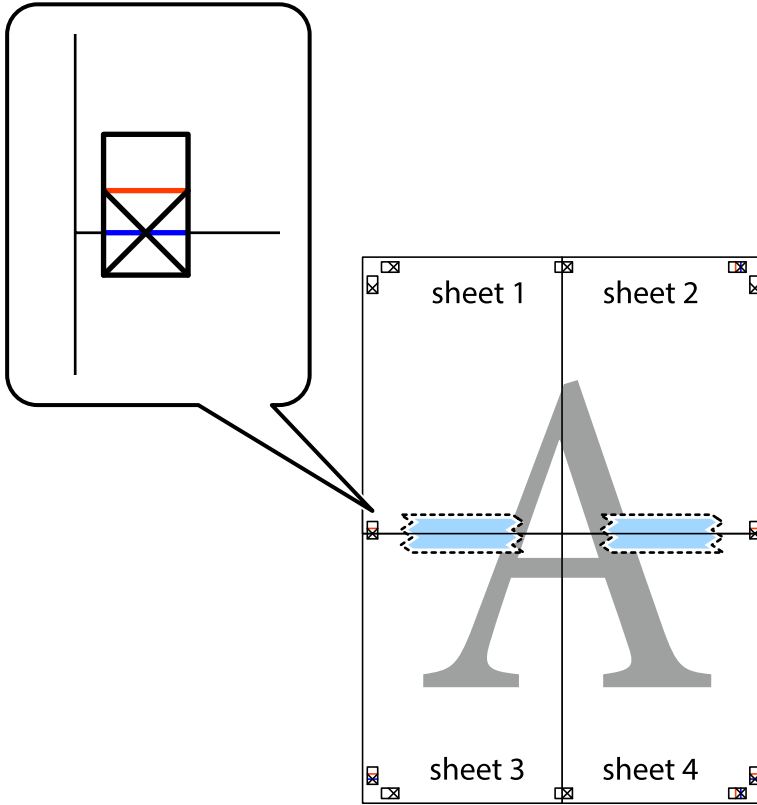
5. Sheet 3 ve Sheet 4'ü birbirine bantlamak için 1'den 4'e kadar olan adımları tekrarlayın.

## Yazdırma

6. Sol ve sağ çarpı işaretlerinin ortasından yatay mavi çizgi boyunca Sheet 1 ve Sheet 2 kenar boşluklarını kesin.

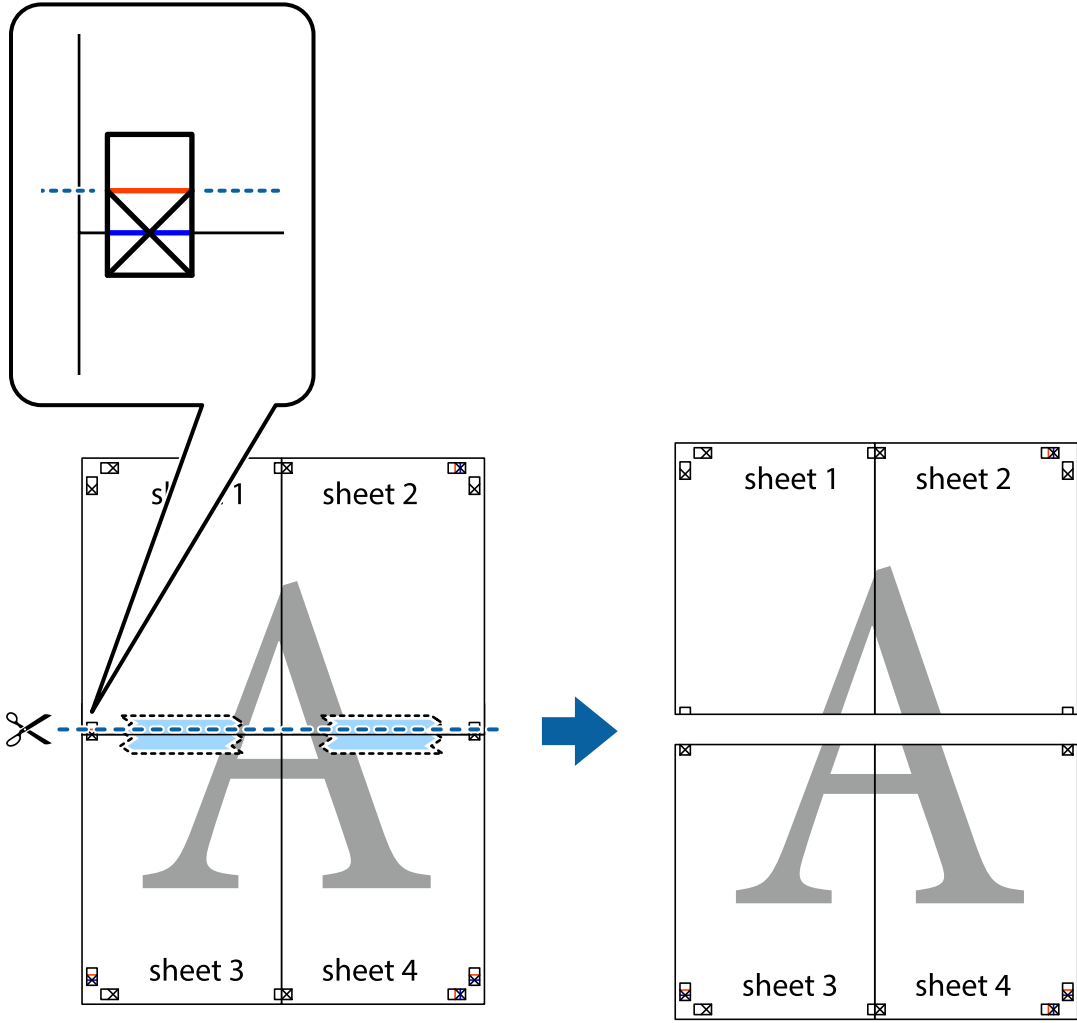


7. Sheet 1 ve Sheet 2 kenarını Sheet 3 ve Sheet 4 kenarına yerleştirin ve ardından çarpı işaretlerini hizalayıp, arkadan geçici olarak birbirine bantlayın.

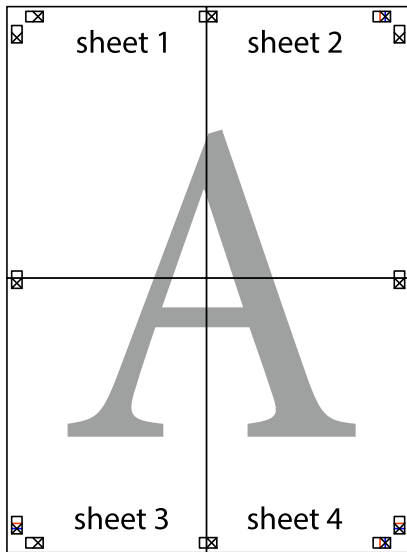


## Yazdırma

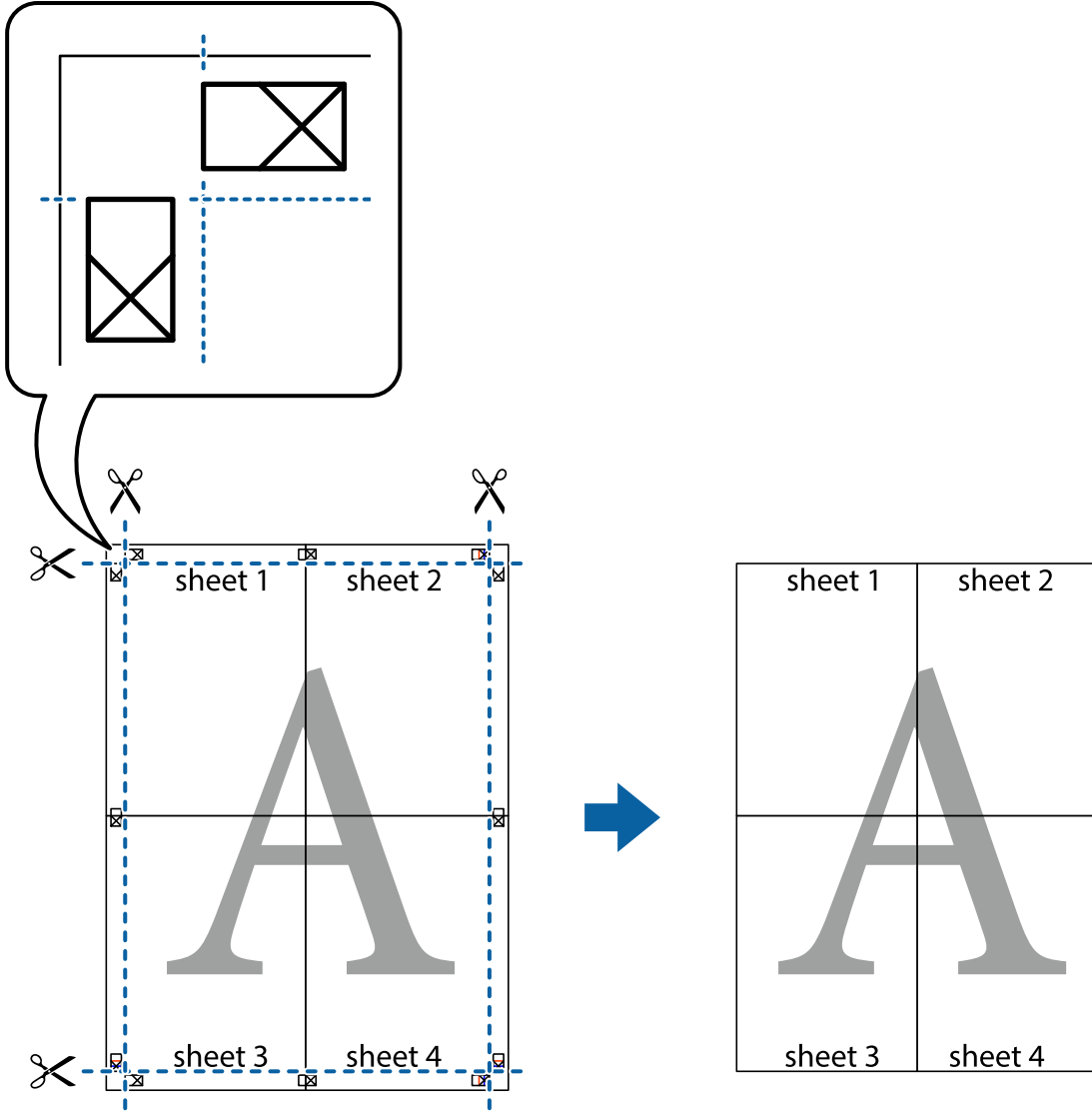
8. Hizalama işaretlerindeki kırmızı yatay çizgi boyunca bantlı sayfaları ikiye kesin (bu sefer çarpı işaretlerinin üstündeki çizgi).



9. Sayfaları arkadan birbirine bantlayın.

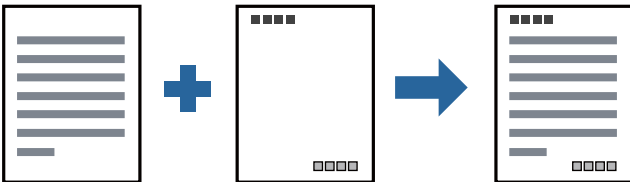


10. Kalan kenar boşluklarını dış kılavuz boyunca kesin.



## Üstbilgi ve Altbilgiyle Yazdırma

Kullanıcı adı ve yazdırma tarihi gibi bilgileri üstbilgide veya altbilgide yazdırabilirsiniz.



## Yazdırma Ayarları

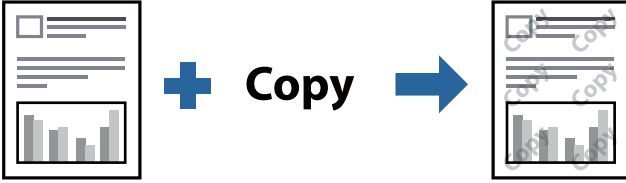
Yazıcı sürücüsünün **Daha Fazla Seçenek** sekmesinde, **Filigran Özellikleri** öğesine tıklayın ve sonra **Üstbilgi/ Altbilgi** öğesini seçin. **Ayarlar** öğesine tıklayın ve sonra yazdırmak istediğiniz öğeleri seçin.

**İlgili Bilgi**

- ➔ “Yazdırma Temel Bilgileri” sayfa 90
- ➔ “Daha Fazla Seçenek Sekmesi” sayfa 106

**Filigran Yazdırma**

Çıktılarınızın üzerine “Gizli” veya kopyalama önleme deseni gibi bir filigran yazdırabilirsiniz. Kopyalama önleme deseni yazdırırsanız, orijinali kopyalarından ayırmak için fotokopi çekildiğinde gizli harfler görünür.



Kopyalama Koruması Deseni aşağıdaki koşullar altında kullanılabilir:

- Kağıt: Düz kağıt, Kopya kağıdı, Antetli veya Yüksek kaliteli düz kağıt
- Kalite: Standart
- Otomatik 2 taraflı yazdırma: Seçili değil
- Ton Düzeltme: Otomatik

**Not:**

Ayrıca kendi filigranınızı veya kopyalama önleme deseninizi de ekleyebilirsiniz.

**Yazdırma Ayarları**

YAZICISI sürücüsünün **Daha Fazla Seçenek** sekmesinde, **Filigran Özellikleri** ögesine tıklayın ve sonra Kopyalama Koruması Deseni veya Filigran ögesini seçin. Desenin veya işaretin boyut, yoğunluk veya konumu gibi ayrıntılarının değiştirmek için **Ayarlar** ögesine tıklayın.

**İlgili Bilgi**

- ➔ “Yazdırma Temel Bilgileri” sayfa 90
- ➔ “Daha Fazla Seçenek Sekmesi” sayfa 106

## Birden Fazla Dosyayı Birlikte Yazdırma

İş Düzenleyici Lite farklı uygulamalar tarafından oluşturulan birden fazla dosyayı birleştirmenize ve tek bir yazdırma işi olarak yazdırmanıza imkan tanır. Çok sayfalı düzen ve 2 taraflı yazdırma gibi birleştirilmiş dosyalar için yazdırma ayarlarınızı belirtebilirsiniz.



## Yazdırma Ayarları

Yazıcı sürücüsünün **Ana** sekmesinde, **İş Düzenleyici Lite** ögesini seçin. Yazdırmayı başlattığınızda, İş Düzenleyici Lite penceresi görüntülenir. İş Düzenleyici Lite penceresi açıkken geçerli dosyayla birleştirmek istediğiniz dosyayı açın ve sonra yukarıdaki adımları tekrarlayın.

İş Düzenleyici Lite penceresinde Projeyi Yazdır ögesine eklenmiş bir yazdırma işi seçtiğinizde sayfa düzenini değiştirebilirsiniz.

Yazdırmayı başlatmak için **Dosya** menüsünden **Yazdır** ögesine tıklayın.

### Not:

Tüm yazdırma verilerini Projeyi Yazdır ögesine eklemeyen önce İş Düzenleyici Lite penceresini kapatırsanız geçerli olarak üzerinde çalıştığımız yazdırma işi iptal edilir. Geçerli işi kaydetmek için **Dosya** menüsünden **Kaydet** ögesine tıklayın. Kaydedilen dosyaların uzantısı ".ecl" dir.

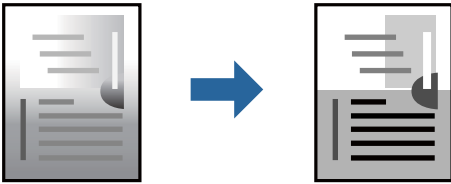
Bir Projeyi Yazdır açmak için İş Düzenleyici Lite penceresini açmak için yazıcı sürücüsünün **Bakım** sekmesinde **İş Düzenleyici Lite** ögesine tıklayın. Daha sonra dosyayı seçmek için **Aç** menüsünden **Dosya** ögesini seçin.

### İlgili Bilgi

- ➔ “Yazdırma Temel Bilgileri” sayfa 90
- ➔ “Ana Sekmesi” sayfa 105

## Yazdırma Tonunu Ayarlama

Yazdırma işi için kullanılan tonu ayarlayabilirsiniz. Bu ayarlamalar orijinal veriye uygulanmaz.



## Yazdırma Ayarları

Yazıcı sürücüsünün **Daha Fazla Seçenek** sekmesinde, **Özel** ögesini **Ton Düzeltme** ayarı olarak seçin. **Ton Düzeltme** penceresini açmak için **Gelişmiş** ögesini tıklatın ve sonra ton düzeltme yöntemini seçin.

**Not:**

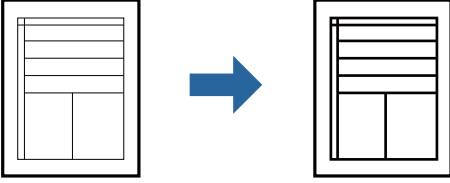
**Otomatik**, **Daha Fazla Seçenek** sekmesinde varsayılan olarak seçilir. Bu ayarla, kağıt türü ve yazdırma kalitesi ayarlarıyla eşleşen ton otomatik olarak ayarlanır.

### İlgili Bilgi

- ➔ “Yazdırma Temel Bilgileri” sayfa 90
- ➔ “Daha Fazla Seçenek Sekmesi” sayfa 106

## İnce Çizgileri Vurgulamak İçin Yazdırma

Yazdırmak için çok ince olan çizgileri kalınlaştırabilirsiniz.



## Yazdırma Ayarları

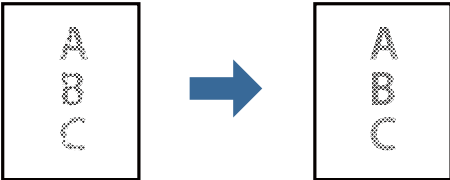
Yazıcı sürücüsünün **Daha Fazla Seçenek** sekmesinde, **Ton Düzeltme** ayarında **Görüntü Seçenekleri** ögesini tıklatın. **İnce Çizgileri Vurgula** ögesini seçin.

### İlgili Bilgi

- ➔ “Yazdırma Temel Bilgileri” sayfa 90
- ➔ “Daha Fazla Seçenek Sekmesi” sayfa 106

## Açık Metin ve Çizgileri İyileştirmek için Yazdırma

Açık harfler ve çizgileri daha görünür hale getirmek ya da görüntüleri netleştirmek için bunları iyileştirebilirsiniz.



## Yazdırma Ayarları

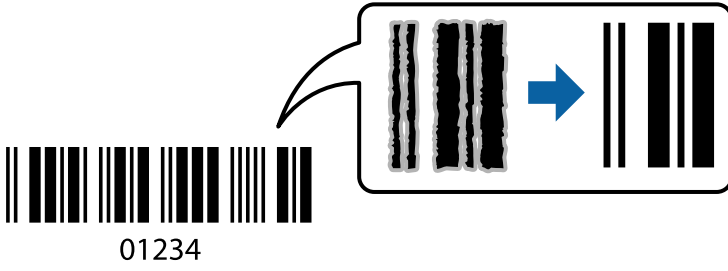
Yazıcı sürücüsünün **Daha Fazla Seçenek** sekmesinde, **Ton Düzeltme** ayarında **Görüntü Seçenekleri** ögesini tıklatın. **Hafif Metin ve Çizgileri Geliştirin** ögesini seçin.

**İlgili Bilgi**

- ➔ “Yazdırma Temel Bilgileri” sayfa 90
- ➔ “Daha Fazla Seçenek Sekmesi” sayfa 106

**Temiz Barkodlar Yazdırma**

Bir barkodu temiz yazdırabilir ve taranmasını kolaylaştırabilirsiniz. Bu özelliği yalnızca yazdırdığınız barkod taranamıyorsa etkinleştirin.



Bu özelliği aşağıdaki koşullarda kullanabilirsiniz.

- Kağıt: Düz kağıt, Kopya kağıdı, Antetli Kağıt, Yüksek kaliteli düz kağıt, Kalın kağıt veya Zarf
- Kalite: **Standart**

**Not:**

*Bulanıklık giderme şartlara bağlı olarak her zaman mümkün olmayabilir.*

**Yazdırma Ayarları**

YAZICI sürücüsünün **Bakım** sekmesinde, **Genişletilmiş Ayarlar** ögesine tıklayın ve sonra **Barkot modu** ögesini seçin.

**İlgili Bilgi**

- ➔ “Yazdırma Temel Bilgileri” sayfa 90
- ➔ “Bakım Sekmesi” sayfa 106

**Yazdırmayı İptal Etme**

Bir yazdırma işini bilgisayardan iptal edebilirsiniz. Ancak, bir yazdırma işini tamamen yazıcıya gönderildikten sonra bilgisayardan iptal edemezsiniz. Bu durumda, yazıcının kontrol panelini kullanarak yazdırma işini iptal edin.

**İptal Etme**

Bilgisayarınızda, **Aygıtlar ve Yazıcılar**, **Yazıcı** içinde veya **Yazıcılar ve Fakslar** içinde yazıcınızı sağ tıklayın. Ne **yazdırıldığını gör**'e tıklayın, iptal etmek istediğiniz işe sağ tıklayın ve sonra **İptal**'i seçin.



## Yazdırma

## Yazıcı Sürücüsü İçin Menü Seçenekleri

Bir uygulamada yazdırma penceresini açın, yazıcıyı seçin ve sonra yazıcı sürücüsü penceresine erişin.

**Not:**

Menüler seçtiğiniz seçeneğe göre değişir.

## Ana Sekmesi

Yazdırma Ön Ayarları	Önayarları Ekle/Kaldır	Sık kullanılan yazdırma ayarları için kendi ön ayarlarınızı ekleyebilir veya kaldırabilirsiniz. Listedeki kullanmak istediğiniz ön ayarı seçin.
Ayarları Göster	<b>Ana</b> ve <b>Daha Fazla Seçenek</b> sekmelerinde geçerli olarak ayarlanan öğe listesini görüntüler.	
Varsayılanları Sıfırla	Tüm ayarları fabrika varsayılan değerlerine döndürün. <b>Daha Fazla Seçenek</b> sekmesindeki ayarlar da varsayılanlarına sıfırlanır.	
Mürekkep Seviyeleri	Yaklaşık mürekkep düzeyini görüntüler.	
Kağıt Kaynağı	Kağıdın beslendiği kağıt kaynağını seçin. Kağıdı arka kağıt besleme yuvasından ve kağıt kasedinden beslemek için kağıt arka kağıt besleme yuvasına yüklendiğinde <b>Otomatik Seçim</b> öğesini seçin.	
Kağıt Boyutu	Üzerine yazdırmak istediğiniz kağıt boyutunu seçin. <b>Kullanıcı Tanımlı</b> öğesini seçerseniz, kağıt genişliğini ve yüksekliğini girin.	
Yön	Yazdırmak için kullanmak istediğiniz yönü seçin.	
Kağıt Türü	Yazdırdığınız kağıt türünü seçin.	
Kalite	Yazdırmak için kullanmak istediğiniz yazdırma kalitesini seçin. Kullanılabilir ayarlar seçtiğiniz kağıt türüne bağlıdır.	
2- taraflı yazdırma	2 taraflı yazdırma yapmanızı sağlar.	
	Ayarlar	Ciltleme kenarını ve ciltleme kenar boşluklarını belirleyebilirsiniz. Birden fazla belge yazdırırken, sayfanın ön veya arka tarafından yazdırmayı seçebilirsiniz.
	Yazdırma Yoğunluğu	Yazdırma yoğunluğunu ayarlamak için belge türünü seçin. Doğru yazdırma yoğunluğu seçildiğinde, resimlerin arka tarafa akmasını önleyebilirsiniz. Yazdırma yoğunluğunu manuel olarak ayarlamak için <b>Kullanıcı Tanımlı</b> öğesini seçin.
Çok sayfalı	Bir yaprağa birçok sayfa yazdırmanızı veya poster yazdırma işlemi gerçekleştirmenizi sağlar. Sayfaların yazdırılacağı sırayı belirtmek için <b>Sayfa Sırası</b> öğesine tıklayın.	
Kopya Sayısı	Yazdırmak istediğiniz kopya sayısını ayarlayın.	
	Harmanla	Sırayla toplanan ve setler halinde sıralanan çok sayfalı belgeleri yazdırır.
	Ters Sırada	Sayfaların yazdırma işlemi sonrasında doğru sırada yığılması için yazdırma işlemi son sayfadan başlatabilmenizi sağlar.
Sessiz Modu	Yazıcının çıkardığı sesi azaltır. Ancak, bunu etkinleştirme, yazdırma hızını düşürebilir.	
Baskı Önizleme	Yazdırmadan önce belgenizin bir ön izlemesini görüntüler.	
İş Düzenleyici Lite	İş Düzenleyici Lite özelliğini kullanarak yazdırmayı seçin.	

## Yazdırma

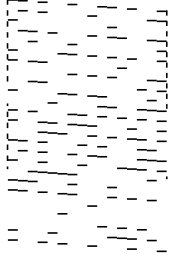
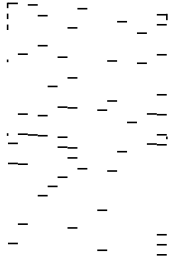
## Daha Fazla Seçenek Sekmesi

Yazdırma Ön Ayarları	Önayarları Ekle/Kaldır	Sık kullanılan yazdırma ayarları için kendi ön ayarlarınızı ekleyebilir veya kaldırabilirsiniz. Listedeki kullanmak istediğiniz ön ayarı seçin.
Ayarları Göster	<b>Ana</b> ve <b>Daha Fazla Seçenek</b> sekmesinde geçerli olarak ayarlanan öğe listesini görüntüler.	
Varsayılanları Sıfırla	Tüm ayarları fabrika varsayılan değerlerine döndürün. <b>Ana</b> sekmesindeki ayarlar da varsayılanlarına sıfırlanır.	
Kağıt Boyutu	Belgenizin boyutunu seçin.	
Çıktı Kağıt	Üzerine yazdırmak istediğiniz kağıt boyutunu seçin. <b>Çıktı Kağıt</b> öğesi <b>Kağıt Boyutu</b> ayarından farklı olduğunda, <b>Belgeyi Küçült/Büyüt</b> otomatik olarak seçilir. Belgenin boyutunu küçültmeden veya büyütmeden yazdırma işlemi yapacağınızda bunu seçmeniz gerekmez.	
Belgeyi Küçült/Büyüt	Belgenin boyutunu küçültmenizi veya büyütmenizi sağlar.	
	Sayfaya Sığdır	<b>Çıktı Kağıt</b> içinde seçili kağıt boyutuna uyması için belgeyi otomatik olarak küçültün veya büyütün.
	Yakınlaştır	Belirli bir yüzdeyle yazdırır.
	Orta	Görüntüleri kağıdın ortasına yazdırır.
Ton Düzeltme	Otomatik	Görüntülerin tonunu otomatik ayarlar.
	Özel	Manüel ton düzeltmesini gerçekleştirmenizi sağlar. Daha fazla ayar için <b>Gelişmiş</b> öğesine tıklayın.
	Görüntü Seçenekleri	Metni Vurgula gibi yazdırma kalitesi seçeneklerini etkinleştirir. Ayrıca çıktılarda görünür olmaları için ince çizgileri kalınlaştırabilirsiniz.
Filigran Özellikleri	Kopyalamayı önleyen desenler veya filigranlar için ayarları gerçekleştirebilmenizi sağlar.	
Ek Ayarlar	180° Döndür	Yazdırma öncesinde sayfaları 180 derece döndürür. Bu özellik yazıcıya sabit yönde yüklenen zarflar gibi kağıda yazdırırken yardımcıdır.
	Yüksek Hızlı	Yazdırma kafası her iki yönde hareket ettiğinde yazdırır. Yazdırma hızı daha yüksek olabilir ancak kalite düşebilir.
	Ayna Yansıması	Bir görüntüyü yazdırmak için ayna görüntüsüne çevirir.

## Bakım Sekmesi

Püskürtme Denetimi	Yazdırma kafası püskürtme uçları tıkalıysa kontrol etmek için bir püskürtme ucu kontrol deseni yazdırır.
--------------------	--

## Yazdırma

Kafa Temizleme	<p>Yazdırma kafasındaki tıkalı başlıkları temizler. Bu özellik biraz mürekkep kullandığından, püskürtme ucu kontrol deseninin çiziminde gösterildiği gibi yalnızca bazı püskürtme uçları tıkalı olursa yazdırma kafasını temizleyin.</p> 
Güçlü Temizleme	<p>Yazdırma kafasındaki tıkalı püskürtme uçlarını temizlemek için güçlü temizlemeyi çalıştırır. Bu özellik kafa temizlemeden daha fazla mürekkep kullandığından, güçlü temizlemeyi yalnızca püskürtme ucu kontrol deseninin çiziminde gösterildiği gibi püskürtme uçlarının çoğu tıklandığında çalıştırın.</p> 
İş Düzenleyici Lite	İş Düzenleyici Lite penceresini açar. Burada önceden kaydedilen verileri açabilir ve düzenleyebilirsiniz.
EPSON Status Monitor 3	EPSON Status Monitor 3 penceresini açar. Burada yazıcının ve sarf malzemelerinin durumunu onaylayabilirsiniz.
İzleme Tercihleri	EPSON Status Monitor 3 penceresindeki öğeler için ayarlar yapmanızı sağlar.
Genişletilmiş Ayarlar	Çeşitli ayarlar yapmanızı sağlar. Daha fazla ayrıntı için Yardım ögesini görüntülemek için her öğeye sağ tıklayın.
Yazdırma Kuyruğu	Yazdırılmayı bekleyen işleri görüntüler. Yazdırma işlerini kontrol edebilir, duraklatabilir veya sürdürebilirsiniz.
Yazıcı ve Seçenek Bilgileri	Yazıcıya veya ADF'ye beslenen kağıt sayfa sayısını görüntüler.
Dil	Yazıcı sürücüsü penceresinde kullanılan dili değiştirir. Ayarları uygulamak için yazıcı sürücüsünü kapatın ve sonra yeniden açın.
Yazılım Güncelleme	İnternet'te uygulamaların en son sürümünü kontrol etmek için EPSON Software Updater ögesini başlatır.
Teknik Destek	Epson teknik destek web sitesine erişmenizi sağlar.

## Mac OS'de Yazıcı Sürücüsünden Yazdırma

### Yazdırma Temel Bilgileri

**Not:**

Uygulamaya bağlı olarak işlemler farklılık gösterir. Ayrıntılar için uygulamanın yardımına bakın.

1. Yazdırmak istediğiniz dosyayı açın.  
Henüz kağıt yüklü değilse yazıcıya kağıt yükleyin.
2. Yazdırma iletişimine ulaşmak için **Dosya** menüsünden **Yazdır** ögesini veya başka bir komut seçin.  
Gerekirse yazdırma penceresini genişletmek için **Ayrıntıları Göster** veya ▼ ögesine tıklayın.
3. Yazıcınızı seçin.
4. Açılır menüden **Yazdırma Ayarları** ögesini seçin.

The screenshot shows the Epson printer settings dialog box. The settings are as follows:

- Printer: EPSON XXXX
- Presets: Default Settings
- Copies: 1
- Pages: All (selected), From: 1 to: 1
- Paper Size: A4 (210 by 297 mm)
- Orientation: Portrait (selected), Scale: 100%
- Print Settings: (dropdown menu)
- Paper Source: Auto Select
- Media Type: Plain paper
- Print Quality: Normal
- Advanced Settings: (expandable section)
- Buttons: Cancel, Print

**Not:**

OS X Mountain Lion veya üstünde **Yazdırma Ayarları** menüsü görüntülenmezse Epson yazıcı sürücüsü düzgün bir şekilde yüklenmemiştir.

☰ menü > **Yazıcılar ve Tarayıcılar** (veya **Yazdırma ve Tarama, Yazdırma ve Faks**) üzerinden **Sistem Tercihleri** ögesini seçin, yazıcıyı kaldırın ve ardından tekrar ekleyin. Yazıcı eklemek için aşağıdakileri takip edin.

<http://epson.sn>

## Yazdırma

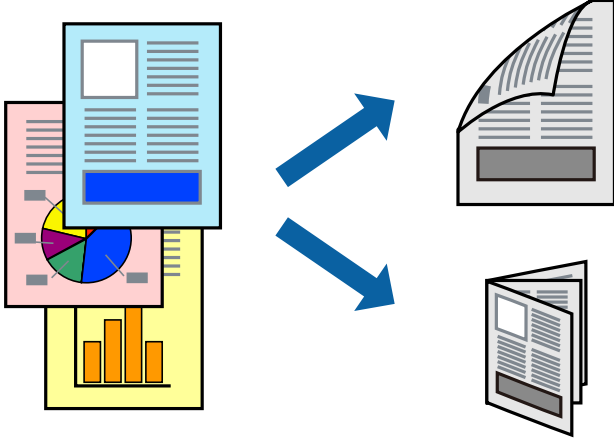
5. Ayarları gerektiği gibi değiştirin.  
Ayrıntılar için yazıcı sürücüsünün menü seçeneklerine bakın.
6. **Yazdır** ögesine tıklayın.

### İlgili Bilgi

- ➔ “Kullanılabilir Kağıtlar ve Kapasiteler” sayfa 50
- ➔ “Kağıt Kasedi İçine Kağıt Yükleme” sayfa 53
- ➔ “Kağıt Türü Listesi” sayfa 59
- ➔ “Yazdırma Ayarları İçin Menü Seçenekleri” sayfa 113

## 2 Taraflı Yazdırma

Kağıdın her iki tarafına yazdırabilirsiniz.



### Not:

- 2 taraflı yazdırmaya uygun olmayan kağıt kullanmanız durumunda yazdırma kalitesi düşebilir ve kağıt sıkışmaları meydana gelebilir.
- Kağıda ve veriye bağlı olarak mürekkep sayfanın diğer tarafına geçebilir.

### İlgili Bilgi

- ➔ “Kullanılabilir Kağıtlar ve Kapasiteler” sayfa 50

## Yazdırma Ayarları

Açılır menüden **İki taraflı Yazdırma Ayarları** ögesini seçin. 2 taraflı yazdırma yöntemini seçin ve ardından **Belge Türü** ayarlarını gerçekleştirin.

### Not:

- Belge türüne bağlı olarak yazdırma hızı düşürülebilir.
- Yoğun veri barındıran fotoğraflar yazdırılırken, **Belge Türü** ayarından **Metin & Grafikler** veya **Metin & Fotoğraflar** ögesini seçin. Çıktılar lekeliyse veya kağıdın diğer tarafından mürekkep akarsa **Ayarlar** içinden **Yazdırma Yoğunluğu** ve **Artırılmış Mürekkep Kurutma Süresi** öğelerini ayarlayın.

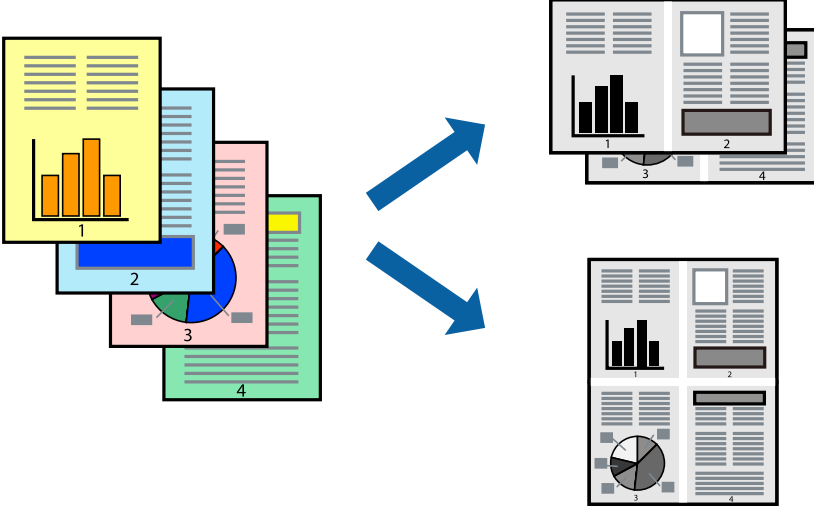
## Yazdırma

### İlgili Bilgi

- ➔ “Yazdırma Temel Bilgileri” sayfa 108
- ➔ “İki taraflı Yazdırma Ayarları İçin Menü Seçenekleri” sayfa 113

## Birden Fazla Sayfayı bir Sayfaya Yazdırma

Birkaç sayfalık veriyi tek bir kağıda yazdırabilirsiniz.



## Yazdırma Ayarları

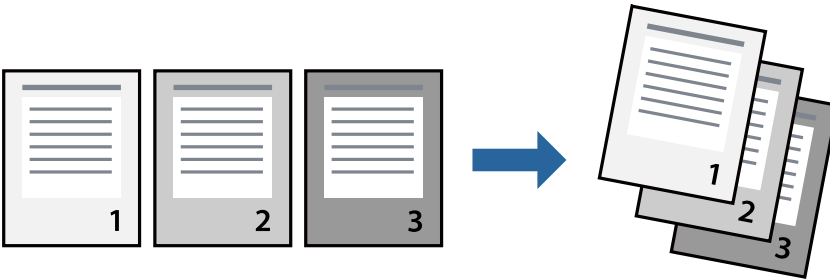
Açılır menüden **Düzen**'i seçin. Sayfa sayısını **Yaprak Başına Sayfa Adedi**, **Yerleşim Yönü** (sayfa sırası) ve **Kenar** seçeneklerinden seçin.

### İlgili Bilgi

- ➔ “Yazdırma Temel Bilgileri” sayfa 108
- ➔ “Düzen için Menü Seçenekleri” sayfa 112

## Sayfa Sırasında Yazdırma ve Yığınlama (Ters Sırada Yazdırma)

Kağıdı yazıcının önüne çıkarmak için belgelerin sayfa sırasına uygun şekilde yığılması için yazdırma işlemini son sayfadan başlatabilirsiniz.



## Yazdırma Ayarları

Açılan menüden **Kağıt İşleme**'yi seçin. **Sayfa Sırası** ayarı olarak **Ters** ögesini seçin.

### İlgili Bilgi

- ➔ “Yazdırma Temel Bilgileri” sayfa 108
- ➔ “Kağıt İşleme İçin Menü Seçenekleri” sayfa 112

## Küçültülmüş veya Büyütülmüş Belge Yazdırma

Belgenin boyutunu belirli bir yüzdeyle veya yazıcıya yüklediğiniz kağıt boyutuna sığacak şekilde küçültebilir veya büyütebilirsiniz.



## Yazdırma Ayarları

Belgeyi kağıt boyutuna sığacak şekilde yazdıracağınızda, açılır menüden **Kağıt Kullanımı** ögesini ve ardından **Kağıt boyutuna göre ölçekle** ögesini seçin. **Hedef Kağıt Boyutu** alanından yazıcıya yüklediğiniz kağıt boyutunu seçin. Belge boyutunu küçülteceğinizde **Yalnızca ölçeği azalt** ögesini seçin.

Yazdırma işlemi belirli bir yüzdede yapacağınızda aşağıdakilerden birini gerçekleştirin.

- Uygulamanın **Dosya** menüsünden **Yazdır**'i seçin. **Yazıcı** ögesini seçin, **Ölçek** alanına bir yüzde girin ve ardından **Yazdır** ögesine tıklayın.
- Uygulamanın **Dosya** menüsünden **Sayfa Düzeni** ögesini seçin. **Biçim** alanından yazıcınızı seçin, **Ölçek** alanına bir yüzde girin ve ardından **Tamam** ögesine tıklayın.

### Not:

Uygulamada ayarladığımız kağıt boyutunu ayarlarda **Kağıt Boyutu** olarak seçin.

### İlgili Bilgi

- ➔ “Yazdırma Temel Bilgileri” sayfa 108
- ➔ “Kağıt İşleme İçin Menü Seçenekleri” sayfa 112


## Yazdırmayı İptal Etme

Bir yazdırma işini bilgisayardan iptal edebilirsiniz. Ancak, bir yazdırma işini tamamen yazıcıya gönderildikten sonra bilgisayardan iptal edemezsiniz. Bu durumda, yazıcının kontrol panelini kullanarak yazdırma işini iptal edin.

### İptal Etme

**Dock** içindeki yazıcı simgesine tıklayın. İptal etmek istediğiniz işi seçin ve sonra aşağıdakilerden birini yapın.

OS X Mountain Lion veya üstü

İlerleme göstergesi yanındaki  düğmesine tıklayın.

Mac OS X v10.6.8 — v10.7.x

**Sil**'e tıklayın.

## Yazıcı Sürücüsü İçin Menü Seçenekleri

Bir uygulamada yazdırma penceresini açın, yazıcıyı seçin ve sonra yazıcı sürücüsü penceresine erişin.

**Not:**

*Menüler seçtiğiniz seçeneğe göre değişir.*

### Düzen için Menü Seçenekleri

Kağıt başı Sayfa	Tek bir kağıda yazdırılacak sayfa sayısını seçin.
Düzen Yönü	Sayfaların yazdırılacağı sırayı belirtin.
Kenarlık	Sayfaların çevresine bir kenarlık yazdırır.
Ters sayfa yönlendirmesi	Yazdırma öncesinde sayfaları 180 derece döndürür.Yazıcıya sabit yönde yüklenen zarf gibi kağıtlar üzerine yazdırma yaparken bu öğeyi seçin.
Yatay çevirme	Resmi, ayna görüntüsüyle yazdıracak şekilde çevirir.

### Renk Eşleme İçin Menü Seçenekleri

ColorSync	Renk ayarlaması yöntemini seçin. Bu seçenekler, renkteki farkı minimuma indirmek için yazıcı ve bilgisayar ekranı arasındaki renkleri ayarlar.
EPSON Renk Kontrolleri	

### Kağıt İşleme İçin Menü Seçenekleri

Sayfaları harmanla	Sırayla toplanan ve setler halinde sıralanan çok sayfalı belgeleri yazdırır.
Yazdırılacak Sayfalar	Yalnızca tek sayfaları veya çift sayfaları yazdırmayı seçin.
Sayfa Sırası	En üstteki veya son sayfadan yazdırmayı seçin.



## Yazdırma

Kağıt boyutuna göre ölçekle	Yüklediğiniz kağıt boyutuna göre ölçekleyecek şekilde yazdırır.	
	Hedef Kağıt Boyutu	Üzerine yazdırılacak kağıt boyutunu seçin.
	Yalnızca aşağı ölçekle	Belgenin boyutunu azaltırken seçin.

### Kapak Sayfası İçin Menü Seçenekleri

Kapak Sayfası Yazdır	Kapak sayfasının yazdırılıp yazdırılmayacağını seçin. Bir arka kapak eklemek istediğinizde, <b>Belge sonrası</b> ögesini seçin.
Kapak Sayfası Türü	Kapak sayfasının içeriğini seçin.

### Yazdırma Ayarları İçin Menü Seçenekleri


Kağıt Kaynağı	Kağıdın beslendiği kağıt kaynağını seçin. Yazıcı sadece tek bir kağıt kaynağına sahipse bu öge görüntülenmez. <b>Otomatik Seçim</b> ögesini seçtiğinizde, otomatik olarak yazıcıdaki kağıt ayarına uygun kağıt kaynağı seçilir.
Ortam Türü	Yazdırdığınız kağıt türünü seçin.
Baskı Kalitesi	Yazdırmak için kullanmak istediğiniz yazdırma kalitesini seçin. Seçenekler kağıt türüne bağlı olarak değişir.
Gelişmiş Ayarlar	Görüntünün parlaklığını ve kontrastını ayarlar.

### İki taraflı Yazdırma Ayarları İçin Menü Seçenekleri

İki taraflı Yazdırma	Kağıdın her iki tarafına yazdırır.
----------------------	------------------------------------

## Mac OS Yazıcı Sürücüsü İşletim Ayarlarını Yapma

### Mac OS Yazıcı Sürücüsünün Çalışma Ayarları Penceresi'ne Erişme

 menü > **Yazıcılar ve Tarayıcılar** (veya **Yazdırma ve Tarama, Yazdırma ve Fakslama**) bölümünden **Sistem Tercihleri** ögesini seçin ve ardından yazıcıyı seçin. **Seçenekler ve Malzemeler > Seçenekler** (veya **Sürücü**) ögesine tıklayın.

### Mac OS Yazıcı Sürücüsü için İşletim Ayarları

- Boş Sayfayı Atla: Boş sayfaları yazdırmaz.
- Sessiz Modu: Yazıcının çıkardığı gürültüyü azaltır ancak yazdırma hızını düşürebilir.
- Yüksek Hızda Yazdırma: Yazdırma kafası her iki yönde hareket ettiğinde yazdırır. Yazdırma hızı daha yüksek olabilir ancak kalite düşebilir.
- Uyarı Bildirimleri: Yazıcı sürücüsünün uyarı bildirimleri görüntülenmesini sağlar.

## Yazdırma

- ❑ Çift yönlü iletişim kurun: Genellikle bu, **Açık** olarak ayarlanmalıdır. Yazıcı bilgilerini alırken **Kapalı** seçeneğinin seçilmesi imkansızdır çünkü yazıcı bir ağdaki Windows bilgisayarlarıyla paylaşılmaktadır veya başka bir neden olabilir.

## Akıllı Cihazlardan Yazdırma

### Epson iPrint Kullanma

Epson iPrint, akıllı telefon veya tablet bilgisayar gibi bir akıllı cihazdan fotoğraflar, belgeler ve web sayfaları yazdırabileceğiniz bir uygulamadır. Yerel yazdırma, yazıcınız ile aynı kablosuz ağa bağlı bir akıllı cihazdan yazdırma ya da internet üzerinde bir uzak konumdan yazdıran uzaktan yazdırmayı kullanabilirsiniz. Uzaktan yazdırmayı kullanmak için, yazıcınızı Epson Connect servisine kaydedin.

Epson iPrint'i başlatırsanız yazıcı ağa bağlanmadığında yazıcıya bağlanmanızı söyleyen bir mesaj görüntülenir. Bağlantıyı tamamlamak için talimatları izleyin. Çalıştırma koşulları için aşağıdaki URL'ye bakın.

<http://epson.sn>



#### İlgili Bilgi

➔ “Ağ Hizmeti Kullanarak Yazdırma” sayfa 188

### Epson iPrint Ögesinin Takılması

Epson iPrint uygulamasını akıllı cihazınıza aşağıdaki URL veya QR kodundan kurabilirsiniz.

<http://ipr.to/c>

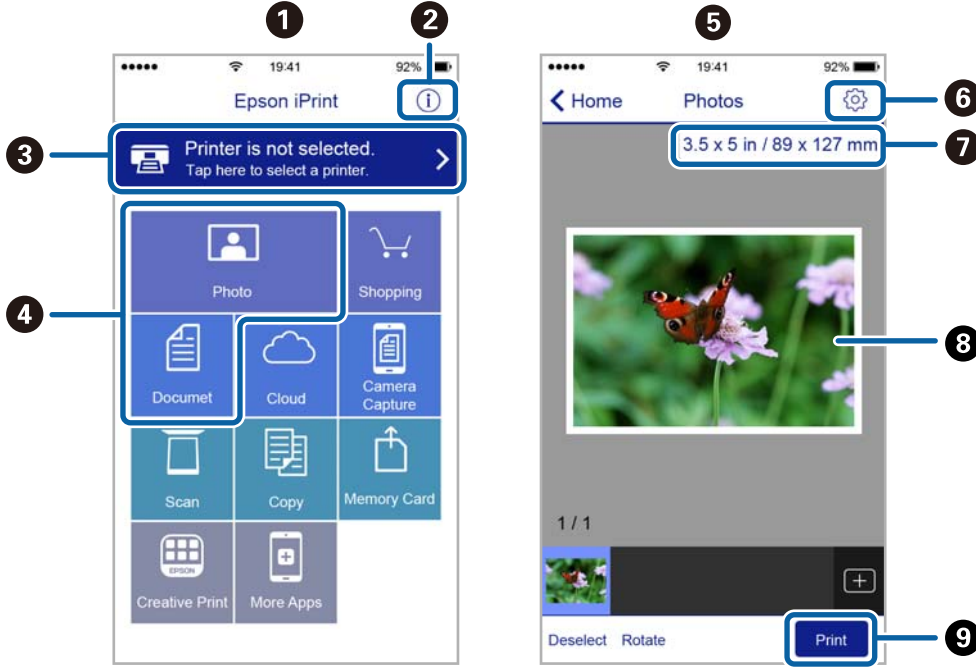


### Epson iPrint Kullanarak Yazdırma

Epson iPrint uygulamasını akıllı cihazınızdan başlatın ve ana ekrandan kullanmak istediğiniz öğeyi seçin.

## Yazdırma

Aşağıdaki ekranlar önceden uyarılmadan değiştirilebilir. İçerik ürüne bağlı olarak değişebilir.



1	Uygulama başlatıldığında ana ekran gösterilir.
2	Yazıcıyı kurma bilgileri ve bir SSS gösterilir.
3	Yazıcı seçip yazıcı ayarlarını yapabileceğiniz ekranı gösterir. Yazıcıyı seçtiğinizde, bir daha yeniden seçmeniz gerekmez.
4	Fotoğraflar ve belgeler gibi yazdırmak istediğiniz öğeleri seçin.
5	Fotoğraf menüsü seçildiğinde fotoğraf yazdırma ekranı görüntülenir.
6	Kağıt boyutu ve kağıt türü gibi yazdırma ayarlarını yapmak için ekranı görüntüler.
7	Kağıt boyutunu görüntüler. Bu bir düğme olarak görüntülendiğinde, o anda yazıcıda ayarlanmış kağıt ayarlarını görüntülemek için düğmeye dokunun.
8	Seçtiğiniz fotoğrafları ve belgeleri gösterir.
9	Yazdırmayı başlatır.

**Not:**

*iPhone işletim sistemi çalışan iPad, iPod touch ve iOS kullanarak belge menüsünden yazdırmak için, yazdırmak istediğiniz belgeyi Epson iPrint uygulamasındaki dosya paylaşım işlevinden yararlanarak aktardıktan sonra iTunes uygulamasını başlatın.*

## Epson Print Enabler'ı Kullanma

Belgelerinizi, e-postalarınızı, fotoğraflarınızı ve web sayfalarınızı Android doğrudan telefonunuzdan veya tabletinizden (Android v4.4 veya üstü) yazdırabilirsiniz. Birkaç dokunuşla Android aygıtınız aynı kablosuz ağa bağlı Epson yazıcıyı keşfedecektir.

**Not:**

*Cihaza bağlı olarak işlemler farklılık gösterebilir.*

## Yazdırma

1. Yazıcıya kağıt yükleyin.
2. Yazıcınızı kablosuz yazdırma için ayarlayın.
3. Android aygıtınıza Google Play'den Epson Print Enabler eklentisini yükleyin.
4. Android aygıtınızı yazıcınızın kullandığı kablosuz ağa bağlayın.
5. Android cihazınızda **Ayarlar**'a gidin, **Bağlı cihazlar** > **Yazdırma** ögesini seçin ve sonra Epson Print Enabler'ı etkinleştirin.
6. Chrome gibi bir Android uygulamasından menü simgesine dokununuz ve ekrandakileri yazdırın.

**Not:**

Yazıcınızı göremiyorsanız **Tüm Yazıcılar**'a dokununuz ve yazıcınızı seçin.

### İlgili Bilgi

- ➔ “Kağıt Kasedi İçine Kağıt Yükleme” sayfa 53
- ➔ “Akıllı Cihaza Bağlama” sayfa 24

## AirPrint Kullanma

AirPrint en son iOS sürümüyle iPhone, iPad ve iPod touch'tan ve en son sürüme sahip OS X veya macOS ile Mac'ten anlık kablosuz yazdırmayı etkinleştirir.



**Not:**

Ürününüzün kontrol panelindeki kağıt yapılandırma mesajlarını devre dışı bıraktıysanız AirPrint kullanamazsınız. Gerekirse mesajları etkinleştirmek için aşağıdaki bağlantıya bakın.

1. Kâğıdı ürününüze yükleyin.
2. Ürününüzü kablosuz yazdırma için ayarlayın. Aşağıdaki bağlantıya bakın.  
<http://epson.sn>
3. Apple aygıtını ürününüzün kullandığıyla aynı kablosuz ağa bağlayın.
4. Aygıtınızdan ürününüze yazdırın.

**Not:**


Ayrıntılar için Apple web sitesindeki AirPrint sayfasına bakın.

**İlgili Bilgi**

- ➔ “Kağıt Kasedi İçine Kağıt Yükleme” sayfa 53
- ➔ “Yzc Ayarları” sayfa 68

---



## Devam Eden İşin İptal Edilmesi

Devam eden yazdırma işini iptal etmek için yazıcının kontrol panelinde  ögesine dokununuz.

# Kopyalama

## Temel Kopyalama Bilgileri

Bu kısımda temel kopyalama adımları açıklanmaktadır.



1. Orijinalleri yerleştirin.  
Birden fazla orijinal kopyalamak isterseniz orijinallerin hepsini ADF üzerine yerleştirin.
2. Ana ekranda **Kopyala** ögesini seçin.
3. **Kopyala** sekmesindeki ayarları kontrol edin.  
Gerekirse değiştirmek için ayar ögesini seçin.  
**Not:**
  - Gelişmiş Ayarlar** sekmesini seçerseniz, **Belge Türü** veya **Sonlandırma** gibi ayarları yapabilirsiniz.
  - Gereken ayarların birleşimi kullanılamıyorsa  görüntülenir. Ayrıntıları kontrol etmek için simgeyi seçin ve sonra ayarları değiştirin.
4. Kopya sayısını girin.
5.  ögesine dokununuz.

### İlgili Bilgi

- ➔ “Orijinalleri Yerleştirme” sayfa 60
- ➔ “Kopyalama İçin Temel Menü Seçenekleri” sayfa 119
- ➔ “Kopyalama İçin Gelişmiş Menü Seçenekleri” sayfa 119

## 2 Taraflı Kopyalama

Birden fazla orijinali kağıdın her iki tarafına da kopyalayabilirsiniz.


1. Ana ekranda **Kopyala** ögesini seçin.
2. **Kopyala** sekmesi >  ögesini ve ardından **1>2 Taraflı** ögesini seçebilirsiniz.  
Ayrıca, orijinalin yönünü ve kopyalama sonucunun ciltleme konumunu belirleyebilirsiniz.
3.  ögesine dokununuz.

### İlgili Bilgi

- ➔ “Temel Kopyalama Bilgileri” sayfa 118

## Çok Sayfalı Orijinalleri Bir Sayfaya Kopyalama

İki orijinali tek bir sayfaya kopyalayabilirsiniz.

1. Ana ekranda **Kopyala** ögesini seçin.
2. **Gelişmiş Ayarlar** sekmesini > **Çok sayfalı** ögesini ve ardından **2 yanyana** ögesini seçin. Ayrıca, orijinalin düzen sırasını ve yönünü de belirtebilirsiniz.
3. **Kopyala** sekmesini seçin ve ardından  ögesine dokununuz.

### İlgili Bilgi

→ “Temel Kopyalama Bilgileri” sayfa 118

## Kopyalama İçin Temel Menü Seçenekleri

### Not:

Yaptığımız diğer ayarlara bağlı olarak öğeler kullanılamayabilir.



(2 Taraflı):

2 taraflı düzeni seçin.

1>1 Taraflı

Bir orijinalin bir tarafını kâğıdın tek bir tarafına kopyalar.

1>2 Taraflı

Tek taraflı iki orijinali tek bir sayfanın her iki tarafına kopyalar. Orijinalinizin yönünü ve kâğıdın ciltleme konumunu seçin.



(Yoğunluk):

Kopyalama sonuçları çok soluk olduğunda yoğunluk seviyesini artırın. Mürekkep bulaştığında yoğunluk seviyesini azaltın.

Kimlik Kartı Kopyası:

Bir kimlik kartının her iki tarafını tarar ve A4 boyutlu kâğıdın bir tarafına kopyalar.

## Kopyalama İçin Gelişmiş Menü Seçenekleri

### Not:

Yaptığımız diğer ayarlara bağlı olarak öğeler kullanılamayabilir.

Kâğıt Ayr:

Kâğıt boyutunu ve kâğıt türünü seçin.

## Kopyalama

### Yakınlaştırma:

Büyütmenin veya küçültmenin oranını yapılandırır. Orijinali belirli bir yüzdeyle küçültmek veya büyütme istiyorsanız, değeri seçin ve sonra %25 ila 400 aralığında bir yüzde girin.

Gerçek Boyut

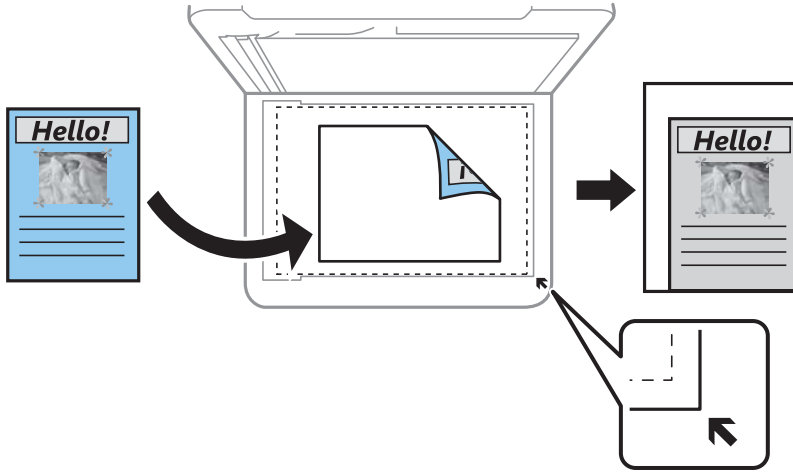
%100 büyütmeyle kopyalar.

A4->A5 ve diğerleri

Belirli bir kağıt boyutuna sığması için orijinali otomatik olarak büyütür veya küçültür.

Sayf. Oto. Şğdr

Tarama alanını algılar ve otomatik olarak orijinali seçtiğiniz kağıt boyutuna sığdırmak için büyütür veya küçültür. Orijinalin etrafında beyaz kenar boşlukları olduğunda, tarayıcı camı ögesinin köşe işaretinden beyaz kenar boşlukları tarama alanı olarak algılanır, ancak zıt taraftaki kenar boşlukları kırılabilir.



### Belge Boyutu:

Orijinalin boyutunu seçin. Standart boyutta olmayan orijinaleri kopyalarken orijinalinize en yakın boyutu seçin.

### Çok sayfalı:

Tek Syf

Tek taraflı bir orijinali tek bir sayfaya kopyalar.

2 yanyana

2'li yerleşimde tek bir sayfa üzerine tek taraflı iki orijinal kopyalar. Düzen sırasını ve orijinalinizin yönünü seçin.

### Belge Türü:

Orijinalinizin türünü seçin. Orijinalin türüyle uyum sağlamak için en uygun kalitede kopyalar.

### Sonlandırma:

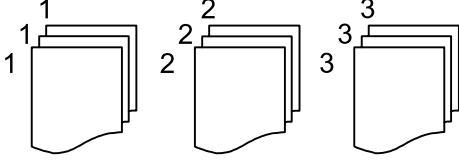
Birden fazla orijinalin birden fazla kopyası için kağıdın nasıl çıkarılacağını seçin.



## Kopyalama

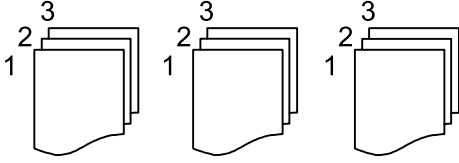
### Grup (Aynı Sayfalar)

Orijinalleri sayfa sayfa bir grup olarak kopyalar.



### Harmanla (Sayfa Sırası)

Sırayla harmanlanan orijinalleri kopyalar ve kümeler haline sıralar.



### Asıl Belge Yönelimi:

Orijinalinizin yönünü seçin.

### Gölgeyi Kaldır:

Kalın kağıt kopyalarken kopyaların etrafında görünen veya bir kitapçık kopyalarken kopyaların ortasında görünen gölgeleri kaldırır.

### Gelgeçi Kaldır:

Kopyalama sırasında cilt deliklerini kaldırır.

### Tüm Ayarları Sil:

Kopyalama ayarlarını varsayılanlarına sıfırlar.

# Tarama

## Kontrol Panelini Kullanarak Yazdırma

Taranan görüntüleri yazıcının kontrol panelinden aşağıdaki hedeflere gönderebilirsiniz.

### Bilgisayar

Taranan resmi yazıcıya bağlı bir bilgisayara kaydedebilirsiniz. Taramadan önce, bilgisayarınıza Epson Scan 2 ve Epson Event Manager öğelerini yükleyin.

### Bulut

Taranan görüntüleri bulut hizmetlerine gönderebilirsiniz. Tarama öncesinde Epson Connect üzerindeki ayarları gerçekleştirin.

### WSD

WSD özelliğini kullanarak taranan resmi yazıcıya bağlı bir bilgisayara kaydedebilirsiniz. Windows 7/Windows Vista kullanıyorsanız, tarama öncesinde bilgisayarınızda WSD ayarlarını belirlemeniz gerekebilir.


### İlgili Bilgi

- ➔ [“Bilgisayara Tarama \(Event Manager\)” sayfa 122](#)
- ➔ [“Bulutla Tarama” sayfa 126](#)
- ➔ [“WSD Kullanarak Tarama” sayfa 128](#)

## Bilgisayara Tarama (Event Manager)


### Not:

Taramadan önce, bilgisayarınıza Epson Scan 2 ve Epson Event Manager öğelerini yükleyin.

1. Orijinalleri yerleştirin.
2. Ana ekranda **Tara** öğesini seçin.
3. **Bilgisayar** öğesini seçin.
4. Taranan görüntüleri kaydetmek istediğiniz bilgisayarı seçmek için  öğesini seçin.


### Not:

Yazıcı bir ağa bağlandığında, taranan görüntüyü kaydetmek istediğiniz bilgisayarı seçebilirsiniz. Yazıcının kontrol panelinde en fazla 20 bilgisayar görüntüleyebilirsiniz. Epson Event Manager öğesinde **Ağ Tarama Adı (Alfanümerik)** belirlerseniz, kontrol panelinde görüntülenir.

5. Taranan görüntüyü bir bilgisayara nasıl kaydedeceğinizi seçmek için  öğesine dokunun.
  - JPEG Olarak Kaydet: Taranan görüntüyü JPEG biçiminde kaydeder.
  - PDF kaydet: Taranan görüntüyü PDF biçiminde kaydeder.

## Tarama

- E-postaya ekle: Bilgisayarınızda e-posta istemcisini başlatır ve ardından bunu bir e-postaya otomatik olarak ekler.
- Özel ayarı izle: Taranan görüntüyü Epson Event Manager içindeki ayarları kullanarak kaydeder. Tarama boyutu, kaydedilecek klasör veya kaydetme biçimi gibi tarama ayarlarını değiştirebilirsiniz.

6.  öğesine dokununuz.

### İlgili Bilgi

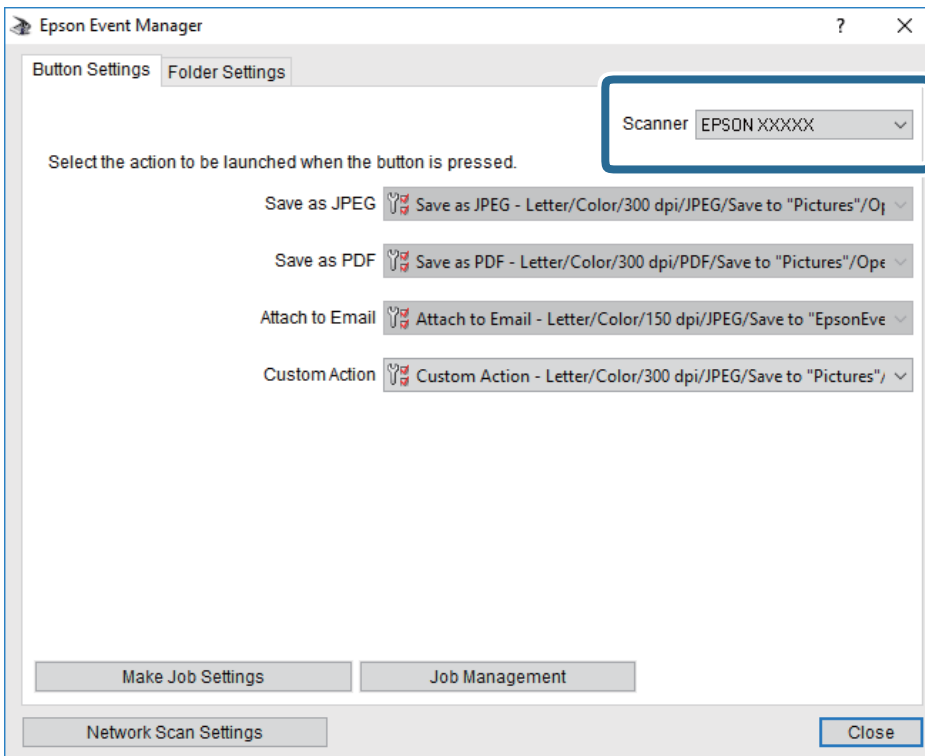
➔ “Orijinalleri Yerleştirme” sayfa 60

## Epson Event Manager İçinde Özel Ayarları Yapma

Epson Event Manager içinde **Özel ayarı izle** için tarama ayarlarını yapabilirsiniz.

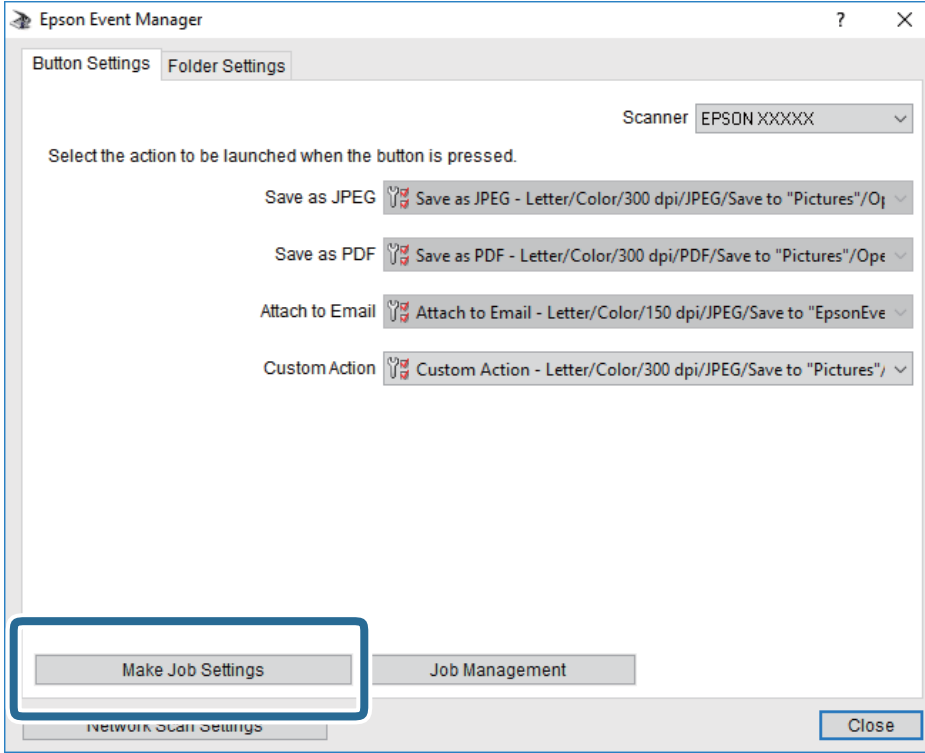
Ayrıntılar için Epson Event Manager yardımına bakın.

1. Epson Event Manager programını başlatın.
2. Tarayıcınızın ana ekranda **Düğme Ayarları** sekmesinde **Tarayıcı** olarak seçildiğinden emin olun.



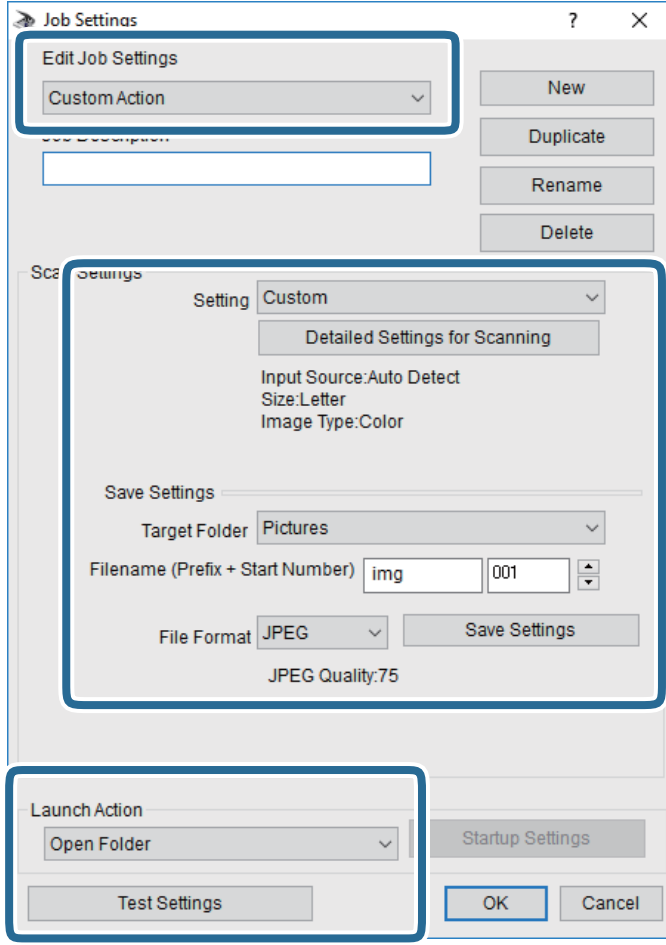
## Tarama

3. İş Ayarlarını Yap öğesine tıklayın.



## Tarama

4. **İş Ayarları** ekranında tarama ayarlarını yapın.

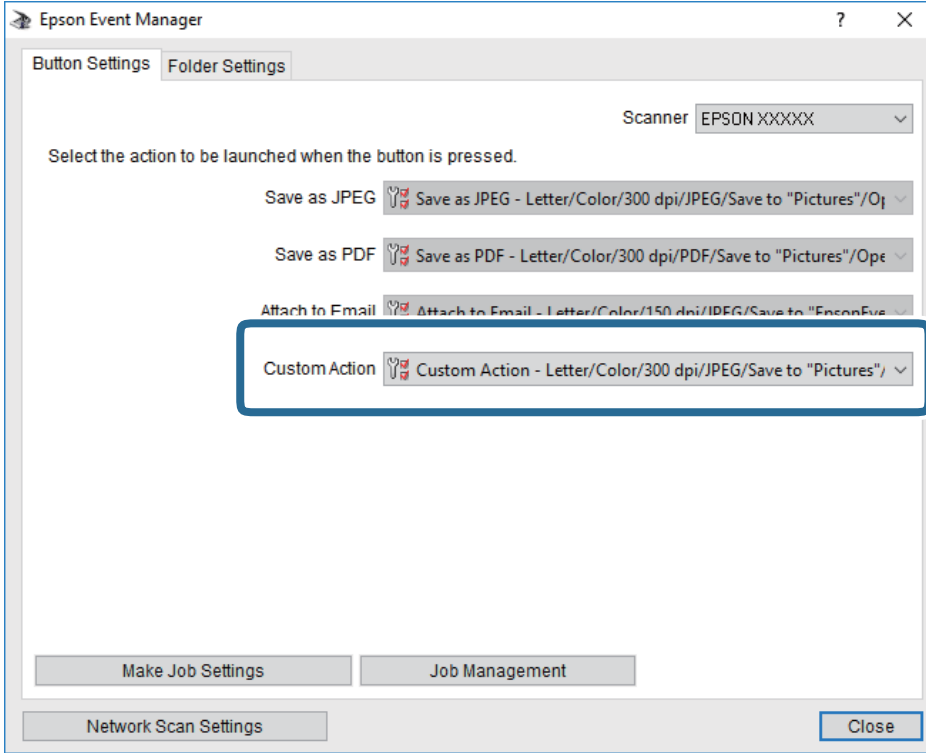


- İş Ayarlarını Düzenle: **Özel Eylem** ögesini seçin.
- Ayar: Seçili orijinal türü için en iyi ayarları kullanarak tarayın. Taranan görüntüyü kaydetmek için çözünürlük veya renk gibi öğeleri ayarlamak için **Ayrıntılı Tarama Ayarları** ögesini tıklayın.
- Hedef Klasör: Taranan görüntü için kaydetme klasörünü seçin.
- Dosya adı (Önek + Başlangıç Numarası): Kaydetmek istediğiniz dosya adı için ayarları değiştirin.
- Dosya Formatı: Kaydetme biçimini seçin.
- Eylemi Başlat: Tararken yapılacak eylemi seçin.
- Ayarları Test Et: Geçerli ayarları kullanarak test taramayı başlatır.

5. Ana ekrana dönmek için **Tamam** ögesine dokununuz.

## Tarama

6. **Özel Eylem** öğesinin **Özel Eylem** listesinde seçildiğinden emin olun.



7. **Kapat** öğesini tıklatarak Epson Event Manager uygulamasını kapatın.

## Bulutla Tarama

Taranan görüntüleri bulut hizmetlerine gönderebilirsiniz. Bu özelliği kullanmadan önce, Epson Connect'i kullanarak ayarları yapın. Ayrıntılar için aşağıdaki Epson Connect portal web sitesine bakın.

<https://www.epsonconnect.com/>

<http://www.epsonconnect.eu> (yalnızca Avrupa)

1. Epson Connect'i kullanarak ayarları yaptığınızdan emin olun.
2. Orijinalleri yerleştirin.
3. Ana ekranda **Tara** öğesini seçin.
4. **Bulut** öğesini seçin.
5. Ekranın en üstündeki **+** öğesini seçin ve sonra bir hedef seçin.
6. **Tara** sekmesindeki kaydetme biçimi gibi öğeleri ayarlayın.
7. **Gelişmiş Ayarlar** sekmesini seçin ve sonra ayarları kontrol edin ve gerekirse değiştirin.
8. **Tara** sekmesini seçin ve ardından **◆** öğesine dokununuz.

## İlgili Bilgi

➔ “Orijinalleri Yerleştirme” sayfa 60

## Buluta Taramaya Yönelik Temel Menü Seçenekleri

### Not:

Yaptığımız diğer ayarlara bağlı olarak öğeler kullanılamayabilir.

#### Siyah Beyz/Renk:

Renkli veya tek renk taramayı seçin.

#### JPEG/PDF:

Taranan resmin kaydedileceği biçimi seçin.

## Buluta Taramaya Yönelik Gelişmiş Menü Seçenekleri

### Not:

Yaptığımız diğer ayarlara bağlı olarak öğeler kullanılamayabilir.

#### Tarama Alanı:

##### Tarama Alanı:

Tarama boyutunu seçin. Tararken metin veya resim etrafındaki beyaz alanı kırpma için **Otomatik Kırpma** öğesini seçin. tarayıcı camı öğesinin maksimum alanını taramak için **Maks Alan.** öğesini seçin

##### Asıl Belge Yönelimi:

Orijinalin yönünü seçin.

#### Belge Türü:

Orijinalinizin türünü seçin.

#### Yoğunluk:

Taranan resmin kontrastını seçin.

#### Gölgeyi Kaldır:

Taranan görüntüde görünen orijinalin gölgelerini kaldırın.

##### Çevre:

Orijinalin kenarındaki gölgeleri kaldırın.

##### Merkez:

Kitapçığın ciltleme kenar boşluğunun gölgelerini kaldırın.

#### Gelgeçi Kaldır:

Taranan görüntüde görünen zımba deliklerini kaldırın. Sağdaki kutuya bir değer girerek zımba deliklerini silmek için alanı belirtebilirsiniz.

##### Silme Konumu:

Zımba deliklerini kaldırmak için konumu seçin.

## Tarama

- Asıl Belge Yönelimi:  
Orijinalin yönünü seçin.

### Tüm Ayarları Sil

Tarama ayarlarını varsayılanlarına sıfırlar.

## WSD Kullanarak Tarama

### Not:

- Bu özellik yalnızca Windows 10/Windows 8.1/Windows 8/Windows 7/Windows Vista çalıştıran bilgisayarlarda kullanılabilir.*
- Windows 7/Windows Vista kullanıyorsanız, bu özelliği kullanmadan önce bilgisayarınızı ayarlamanız gerekir.*

- Orijinalleri yerleştirin.
- Ana ekranda **Tara** ögesini seçin.
- WSD** ögesini seçin.
- Bir bilgisayar seçin.
- ◊ ögesine dokunun.
- Bilgisayarınızdaki ekran talimatlarını izleyin.

## WSD Bağlantı Noktasını Ayarlama

Bu kısımda Windows 7/Windows Vista için bir WSD bağlantı noktasının nasıl ayarlanacağı açıklanmaktadır.

### Not:

*Windows 10/Windows 8.1/Windows 8 için, WSD bağlantı noktası otomatik ayarlanır.*

WSD bağlantı noktasını ayarlamak için aşağıdakiler gereklidir.

- Yazıcı ve bilgisayar ağa bağlı.
- Yazıcı sürücüsü bilgisayarda yüklü.

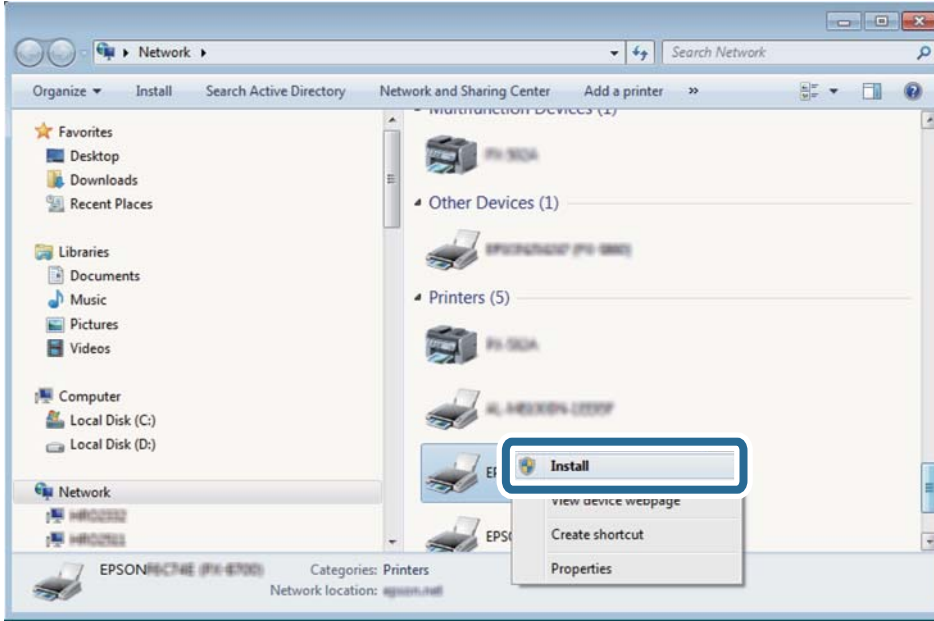
- Yazıcıyı açın.
- Başlangıç'ı tıklatın ve sonra bilgisayarda **Ağ**'ı tıklatın.
- Yazıcıyı sağ tıklatın ve sonra **Yükle**'yi tıklatın.

**Kullanıcı Hesabı Denetimi** ekranı görüntülendiğinde **Devam**'ı tıklatın.



## Tarama

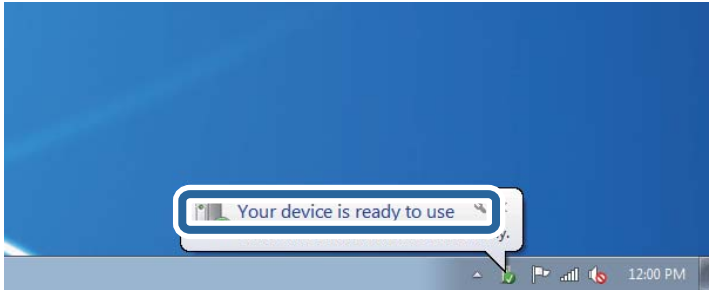
**Kaldır**'ı tıklatın ve **Kaldır** ekranı görüntülenirse yeniden başlatın.



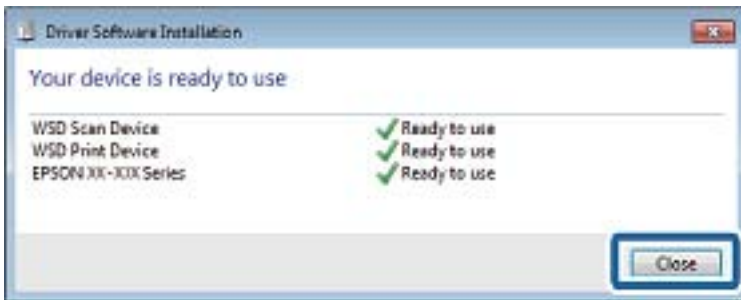
### Not:

Ağ ve model adında (EPSON XXXXXX (XX-XXXX)) ayarladığımız yazıcı adı ağ ekranında görüntülenir. Yazıcının kontrol panelinden veya bir ağ durum sayfası yazdırarak ağda ayarlanan yazıcının adını kontrol edebilirsiniz.

4. **Aygıtınız kullanıma hazır**'ı tıklatın.



5. Mesajı kontrol edin ve sonra **Kapat**'ı tıklatın.



6. **Aygıtlar ve Yazıcılar** ekranını açın.

☐ Windows 7

Başlangıç > Denetim Masası > Donanım ve Ses (veya Donanım) > Aygıtlar ve Yazıcılar öğesini tıklatın.

## Tarama

- ❑ Windows Vista

Başlangıç > Denetim Masası > Donanım ve Ses > Yazıcılar ögesini tıklayın.

7. Ağda yazıcının adıyla bir simgenin görüntülediğini kontrol edin.  
WSD ile kullanırken yazıcı adını seçin.

## Bilgisayardan Tarama

### Epson Scan 2 Kullanarak Tarama

“Epson Scan 2” tarayıcı sürücüsünü kullanarak tarayabilirsiniz. Orijinalleri, metin belgeleri için uygun olan ayrıntılı ayarları kullanarak tarayabilirsiniz.

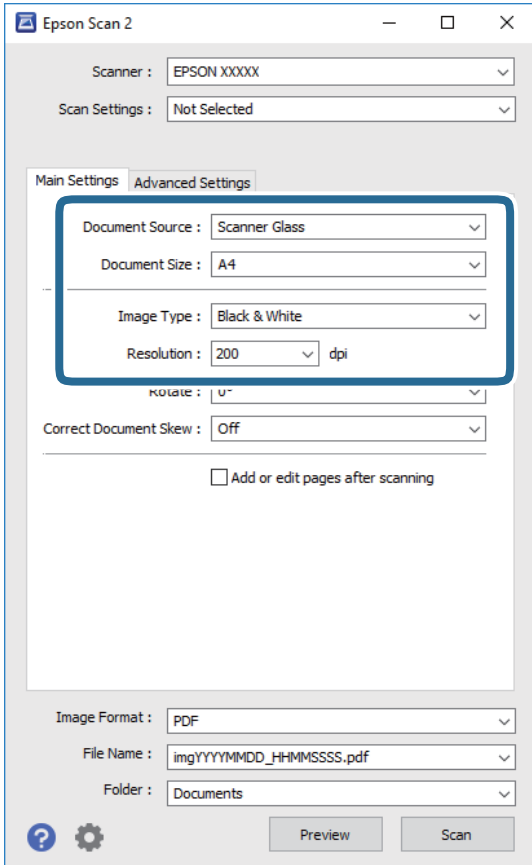
Her bir ayar ögesine yönelik açıklamalar için Epson Scan 2 yardımına bakın.

1. Orijinali yerleştirin.

**Not:**

*Birden fazla orijinali taramak isterseniz hepsini ADF üzerine yerleştirin.*


2. Epson Scan 2 programını başlatın.
3. **Ana Ayarlar** sekmesinde aşağıdaki ayarları yapın.



- ❑ Belge Kaynağı: Orijinalin yerleştirildiği kaynağı seçin.

## Tarama

- Belge Boyutu: Yerleřtirdiđiniz orijinalin boyutunu seřin.

-  (Orijinal y6nelim) d6ğmeleri: Yerleřtirdiđiniz orijinalin ayar y6n6n6 seřin. Orijinalin boyutuna g6re, bu 6ge otomatik ayarlanabilir ve deđiřtirilemez.

- G6r6nt6 T6r6: Taranan g6r6nt6y6 kaydetmek iřin rengi seřin.
- 6z6n6rl6k: 6z6n6rl6đ6 seřin.

#### 4. Gereken diđer tarama ayarlarını yapın.

- 6nizleme** d6ğmesini tıklatarak taranan g6r6nt6y6 6nizleyebilirsiniz. 6nizleme penceresi aęılır ve 6nizlenen g6r6nt6 g6r6nt6lenir.

ADF kullanarak 6nizleme yaparken, orijinal ADF kısmından ıkartılır. ıkarılan orijinali yeniden yerleřtirin.

- Geliřmiř Ayarlar** sekmesinde, ařađıdaki gibi metin belgeleri iřin uygun olan ayrıntılı g6r6nt6 ayarlama ayarlarını yapabilirsiniz.

- Arka Planı Gider: Orijinallerin arka planını kaldırın.

- Metin Geliřtirme: Orijinaldeki bulanık harfleri netleřtirebilir ve keskinleřtirebilirsiniz.

- Otomatik Alan B6l6mlenme: G6r6nt6ler iřeren bir belge iřin siyah ve beyaz tarama geręekleřtirirken harfleri netleřtirebilir ve g6r6nt6leri d6zleřtirebilirsiniz.

- Renk Geliřtirme: Taranan resim iřin belirtilen rengi iyileřtirebilir ve gri tonlamalı ya da siyah-beyaz olarak kaydedebilirsiniz.

- Eřik: Tek renkli ikili resimler iřin (siyah ve beyaz) kenarlıđı ayarlayabilirsiniz.

- Bulanıklařtırma Maskesi: G6r6nt6n6n dıř izgilerini iyileřtirebilir ve keskinleřtirebilirsiniz.

- Moir6 Giderme: Bir magazin gibi yazdırılan kađıtları tararken g6r6nen moir6 desenlerini (ađ gibi g6lgeler) kaldırabilirsiniz.

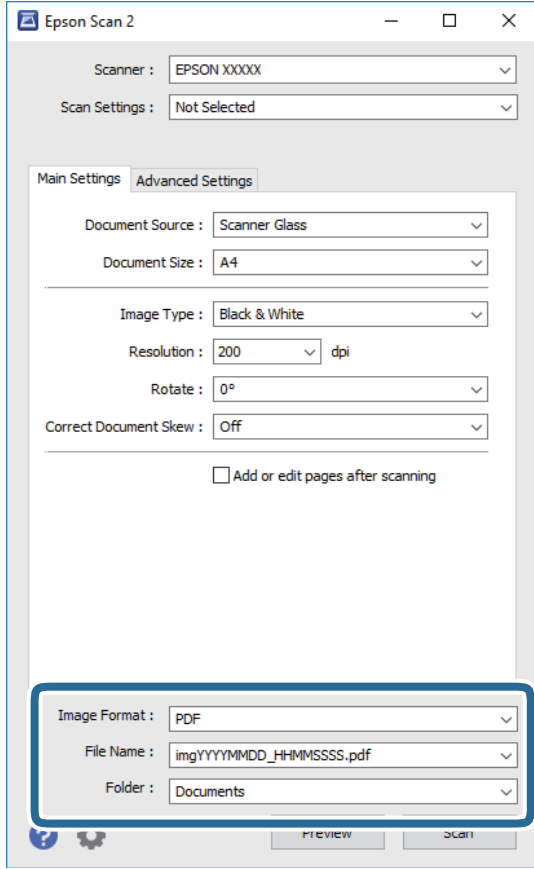
- Kenar Dolgusu: Taranan g6r6nt6 evresinde oluřan g6lgeyi kaldırabilirsiniz.

- ift G6r6nt6 ıkıřı (Yalnızca Windows): Tek bir tarama iřlemiyle aynı anda farklı ıktı ayarlarına sahip iki resmi kaydedebilirsiniz.

#### **Not:**

*Yaptıđımız diđer ayarlara bađlı olarak 6ğeler kullanılamayabilir.*

## 5. Dosya kaydetme ayarlarını yapın.



- Resim Biçimi: Listedeki kaydetme biçimini seçin.  
 BITMAP ve PNG hariç her kaydetme biçimi için ayrıntılı ayarları yapabilirsiniz. Kaydetme biçimini seçtikten sonra listeden **Seçenekler** öğesini seçin.
- Dosya Adı: Görüntülenen kaydetme dosyası adını onaylayın.  
 Listedeki **Ayarlar** öğesini seçerek dosya adı ayarlarını değiştirebilirsiniz.
- Dosya: Listedeki taranan görüntü için kaydetme klasörünü seçin.  
 Listedeki **Seç** öğesini seçerek başka bir klasör seçebilir veya yeni bir klasör oluşturabilirsiniz.

6. **Tara** öğesine tıklayın.**İlgili Bilgi**

- ➔ “Orijinalleri Yerleştirme” sayfa 60
- ➔ “Belge ve Görüntüleri Tarama Uygulaması (Epson Scan 2)” sayfa 180

## Akıllı Cihazlardan Tarama

Epson iPrint, yazıcınız ile aynı kablosuz ağı bağlı akıllı telefon ya da tablet gibi bir akıllı cihazdan fotoğraf ve belgeleri taramanızı sağlayan bir uygulamadır. Taranmış verileri bir akıllı cihaz ya da Bulut servisine kaydedebilir, e-posta ile gönderebilir ya da yazdırabilirsiniz.



### Epson iPrint Öğesinin Takılması

Epson iPrint uygulamasını akıllı cihazınıza aşağıdaki URL veya QR kodundan kurabilirsiniz.

<http://ipr.to/c>



### Epson iPrint Kullanarak Tarama

Epson iPrint uygulamasını akıllı cihazınızdan başlatın ve ana ekrandan kullanmak istediğiniz öğeyi seçin.

## Tarama

Aşağıdaki ekranlar önceden uyarılmadan değiştirilebilir.



1	Uygulama başlatıldığında ana ekran gösterilir.
2	Yazıcıyı kurma bilgileri ve bir SSS gösterilir.
3	Yazıcı seçip yazıcı ayarlarını yapabileceğiniz ekranı gösterir. Yazıcıyı seçtiğinizde, bir daha yeniden seçmeniz gerekmez.
4	Tarama ekranını görüntüler.
5	Çözünürlük gibi tarama ayarlarını yapabileceğiniz ekranı görüntüler.
6	Taranmış görüntüleri gösterir.
7	Taramayı başlatır.
8	Taranmış verileri bir akıllı cihaz ya da Bulut servisine kaydedebileceğiniz ekranı gösterir.
9	Taranmış verileri e-posta ile gönderebileceğiniz ekranı gösterir.
10	Taranmış verileri yazdırabileceğiniz ekranı gösterir.

# Fakslama

---

## Faks Özelliklerini Kullanmadan Önce

Faks özelliklerini kullanmaya başlamadan önce aşağıdakini kontrol edin.

- Yazıcı ve telefon hattı ve (gerekirse) telefon makinesi düzgün bağlı
- Faks temel ayarları (Faks Ayrılr Shrbazı) tamam
- Diğer gerekli Faks Ayarları tamam

Ayarları yapmak için aşağıdaki "İlgili Bilgiler"e bakın.

### İlgili Bilgi

➔ ["Faks Ayarları" sayfa 75](#)

---

## Yazıcıyı Kullanarak Faks Gönderme

### Kontrol Panelini Kullanarak Faks Gönderme

#### İlgili Bilgi

➔ ["Kontrol Panelini Kullanarak Otomatik Faks Gönderme" sayfa 135](#)

### Kontrol Panelini Kullanarak Otomatik Faks Gönderme

Faksları kontrol panelinde kullanıcıların faks numaralarını girerek gönderebilirsiniz.

**Not:**

*Bir fakı siyah beyaz gönderirken, taranan resmi göndermeden önce LCD ekranda önizlemesini görebilirsiniz.*

1. Orijinalleri yerleştirin.

Bir iletimde en fazla 100 sayfa gönderebilirsiniz ancak kalan bellek miktarına bağlı olarak 100'den az sayfaya sahip faksları bile gönderemeyebilirsiniz.

2. Ana ekranda **Faksla** ögesini seçin.

3. Alıcıyı belirtin.

Aynı siyah beyaz fakı en fazla 100 alıcıya gönderebilirsiniz. Ancak, renkli fakı bir seferde sadece bir alıcıya gönderilebilir.

## Fakslama

- Manuel girmek için: **Klavye** ögesini seçin, görüntülenen ekranda bir faks numarası girin ve sonra **OK** ögesine dokunun.
  - Bir duraklatma eklemek için (çevirme sırasında üç saniye için duraklatma) tire (-) girin.
  - **Hat Türü** bölümünde bir harici erişim kodu belirlediyseniz, faks numarası başında gerçek harici erişim kodu yerine bir “#” (kare işareti) girin.

Not:

Faks numarasın manüel giremezseniz, **Güvenlik Ayarları** içinde **Direkt Arama Kısıtlamaları** ögesi **Açık** olarak ayarlanır. Kişi listesinden veya gönderilen faks geçmişinden faks alıcılarını seçin.


- Kişiler listesinden seçmek için: **İrtibatlar** ögesini seçin ve göndermek istediğiniz alıcıları seçin. Göndermek istediğiniz alıcı **İrtibatlar** içinde henüz kayıtlı değilse kaydetmek için **Giriş Ekle** ögesini seçin.
- Gönderilen faks geçmişinden seçmek için: **Yakında** ögesini seçin ve sonra bir alıcı seçin.





**Not:**



Girdiğiniz alıcıları silmek için LCD ekranda faks numarası alanına veya alıcı numarasına dokunarak alıcı listesini görüntüleyin, listeden alıcıyı seçin ve sonra **Kaldır** ögesini seçin.



4. **Faks Ayarları** sekmesini seçin ve sonra çözünürlük ve gönderme yöntemi gibi gereken ayarları yapın.

5. Faksı gönderin.

- Taranan belge görüntüsünü kontrol etmeden göndermek için:  ögesine dokunun.
- Taramak için taranan belge görüntüsünü kontrol edin ve sonra gönderin (yalnızca bir faksı tek renkli gönderirken): Faks üst ekranında **Önizleme** ögesini seçin. Faksı olduğu gibi göndermek için **Göndermeyi Başlat** ögesini seçin. Aksi halde, **İptal** ögesini seçin ve sonra adım 3'e gidin.

-     : Ekranı okların yönünde taşıy.

-   : Küçültür veya büyütür.


-   : Önceki veya sonraki sayfaya gider.

**Not:**

- Önizlemenin ardından faksı renkli gönderemezsiniz.
- Direkt Gönd** etkinleştirildiğinde, önizleme yapamazsınız.
- Önizleme ekranına 20 saniye dokunulmadığında, faks otomatik olarak gönderilir.
- Gönderilen faksın görüntü kalitesi, alıcı makine özelliğine bağlı olarak önizlemede görülenden farklı olabilir.

6. Gönderme tamamlandığında orijinalleri çıkarın.

**Not:**

- Faks numarası meşgulse veya bazı sorunlar varsa bir dakika sonra yazıcı otomatik olarak yeniden arama yapar.
- Göndermeyi iptal etmek için  ögesine dokunun.
- Yazıcı tarama ve göndermeyi eşzamanlı gerçekleştirdiği için renkli faks göndermek daha uzun sürer. Yazıcı renkli bir faks gönderirken, diğer özellikleri kullanamazsınız.

### İlgili Bilgi

- ➔ “İrtibatların Yönetimi” sayfa 64
- ➔ “Orijinalleri Yerleştirme” sayfa 60
- ➔ “Faks İçin Menü Seçenekleri” sayfa 144



## Harici Telefon Cihazından Arayarak Faks Gönderme

Faks göndermeden önce telefondan konuşmak istiyorsanız veya alıcının faks makinesi otomatik olarak faksa geçmiyorsa bağlı telefonu kullanarak numarayı çevirip faks gönderebilirsiniz.

1. Orijinalleri yerleştirin.

Bir iletimde en fazla 100 sayfa gönderebilirsiniz.


2. Bağlı telefon ahizesini kaldırın ve ardından telefonu kullanarak alıcının faks numarasını çevirin.

**Not:**

*Alıcı telefonu yanıtladığında alıcıyla konuşabilirsiniz.*

3. Ana ekranda **Faksla** ögesini seçin.

4. **Faks Ayarları** sekmesini seçin ve sonra çözünürlük ve gönderme yöntemi gibi gereken ayarları yapın.

5. Bir faks tonu duyduğunuzda,  ögesine dokunun ve ardından ahizeyi kapatın.

**Not:**

*Bağlı telefonu kullanarak bir numara çevrildiğinde, yazıcı tarama ve gönderme işlemini aynı anda gerçekleştirdiği için faks göndermek daha uzun sürer. Faks gönderirken, diğer özellikleri kullanamazsınız.*

6. Gönderme tamamlandığında orijinalleri çıkarın.

### İlgili Bilgi

➔ “Orijinalleri Yerleştirme” sayfa 60

➔ “Faks Ayarları” sayfa 144

## Çeşitli Faks Gönderme Yöntemleri

### İlgili Bilgi

➔ “Siyah Beyaz Belgenin Çok Sayıda Sayfasını Gönderme (Direkt Gönd)” sayfa 137

➔ “Belirtilen Zamanda Faks Gönderme (Faksı Daha Sonra Gönder)” sayfa 138

➔ “ADF’yi Kullanarak Farklı Boyutta Belgeler Gönderme (Ksntsz. Tara (ADF))” sayfa 138

## Siyah Beyaz Belgenin Çok Sayıda Sayfasını Gönderme (Direkt Gönd)

Bir faksı siyah beyaz olarak gönderirken, taranan belge geçici olarak yazıcı belleğine kaydedilir. Bu nedenle çok fazla sayfa göndermek, yazıcı hafızasının dolmasına ve faks göndermenin durdurulmasına neden olur. **Direkt Gönd** özelliğini etkinleştirerek bundan kaçınabilirsiniz ancak yazıcı tarama ve gönderme işlemini aynı anda gerçekleştirdiği için faks göndermek daha uzun sürer. Sadece bir alıcı bulunduğunda bu özelliği kullanabilirsiniz.

1. Orijinalleri yerleştirin.

2. Ana ekranda **Faksla** ögesini seçin.

3. Alıcıyı belirtin.

## Fakslama

4. **Faks Ayarları** sekmesini seçin ve sonra bunu **Açık** olarak ayarlamak için **Direkt Gönd** ögesine dokunun. Gerekirse çözünürlük ve gönderme yöntemi gibi ayarları da yapabilirsiniz.
5. Faksı gönderin.

### İlgili Bilgi

- ➔ “Orijinalleri Yerleştirme” sayfa 60
- ➔ “Kontrol Panelini Kullanarak Otomatik Faks Gönderme” sayfa 135
- ➔ “Faks Ayarları” sayfa 144

## Belirtilen Zamanda Faks Gönderme (Faksı Daha Sonra Gönder)

Belirtilen zamanda faks gönderilecek şekilde ayarlayabilirsiniz. Sadece gönderme zamanı belirtildiğinde siyah beyaz fakslar gönderilebilir.

1. Ana ekranda **Faksla** ögesini seçin.
2. Alıcıyı belirtin.
3. **Faks Ayarları** sekmesini seçin ve sonra **Faksı Daha Sonra Gönder** ögesini seçin.
4. Bunu **Faksı Daha Sonra Gönder** olarak ayarlamak için **Açık** alanına dokunun.
5. **Zaman** alanını seçin, faksı göndermek istediğiniz zamanı girin ve sonra **OK** ögesini seçin.
6. Ayarları uygulamak için **Tamam** ögesini seçin. Gerekirse çözünürlük ve gönderme yöntemi gibi ayarları da yapabilirsiniz.
7. Faksı gönderin.

### Not:

*Faks belirtilen zamanda gönderilene kadar başka bir faks gönderemezsiniz. Başka bir tane göndermek istiyorsanız, zamanlanan faksı ana ekrandaki **Faksla** ögesini seçerek iptal etmeniz ve sonra silmeniz gerekir.*

### İlgili Bilgi

- ➔ “Orijinalleri Yerleştirme” sayfa 60
- ➔ “Kontrol Panelini Kullanarak Otomatik Faks Gönderme” sayfa 135
- ➔ “Faks Ayarları” sayfa 144

## ADF’yi Kullanarak Farklı Boyutta Belgeler Gönderme (Ksntsz. Tara (ADF))

Orijinalleri tek tek yerleştirerek veya boyuta göre orijinalleri yerleştirerek faksları göndererek, orijinal boyutlarında bir belge olarak gönderebilirsiniz.

Farklı boyutta orijinalleri ADF’ye yerleştirirseniz, orijinallerin tümü aralarındaki en büyük boyutta gönderilir. Orijinalleri orijinal boyutlarda göndermek için karışık boyuttaki orijinalleri yerleştirmeyin.

1. Aynı boyutta orijinallerin ilk grubunu yerleştirin.
2. Ana ekranda **Faksla** ögesini seçin.

## Fakslama

3. Alıcıyı belirtin.
4. **Faks Ayarları** sekmesini seçin ve sonra bunu **Açık** olarak ayarlamak için **Ksntsz. Tara (ADF)** ögesine dokununuz.  
Gerekirse çözünürlük ve gönderme yöntemi gibi ayarları da yapabilirsiniz.
5. **◇ (Gndr)** ögesine dokununuz.
6. İl orijinal setini tarama tamamlandığında ve kontrol panelinde sonraki orijinal setini taramanızı isteyen bir mesaj görüntülediğinde, **Evet** ögesini seçin, sonraki orijinalleri ayarlayın ve sonra **Taramayı Başlat** ögesini seçin.

### Not:

Bir sonraki orijinali yerleştirmeniz istendikten sonra yazıcıya 20 saniye dokunmazsanız, yazıcı belge kaydetmeyi durdurur ve göndermeye başlar.

### İlgili Bilgi

- ➔ “Orijinalleri Yerleştirme” sayfa 60
- ➔ “Kontrol Panelini Kullanarak Otomatik Faks Gönderme” sayfa 135
- ➔ “Faks Ayarları” sayfa 144

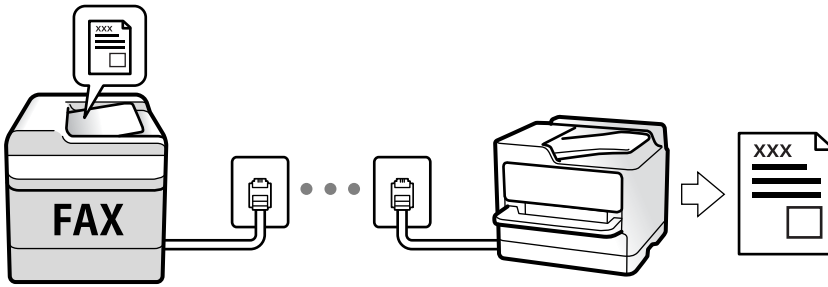
## Yazıcıda Faksları Alma

Yazıcı telefon hattına bağlanırsa ve Faks Ayrılır Shrbazı kullanılarak temel ayarlar tamamlandıysa faksları alabilirsiniz.

Faksları almanın iki yolu vardır.

- Gelen bir faksı alma
- Arama yaparak bir faksı alma (Yoklama Alma)

Alınan fakslar yazıcının başlangıç ayarlarında yazdırılır.



Alınan faksları kaydedebilir ve yazıcı ekranında kontrol edebilirsiniz.

Faks ayarlarının durumunu kontrol etmek için **Faksla** >  (Daha) > **Faks Raporu** > **Faks Ayrılrı Listesi** ögesini seçerek bir **Faks Ayrılrı Listesi** yazdırabilirsiniz.

Ayarları yapmak için aşağıdaki “İlgili Bilgiler”e bakın.

### İlgili Bilgi

- ➔ “Yazıcının Faks Özellikleri İçin Tek Tek Ayarları Yapma” sayfa 80

## Gelen Faksları Alma

Alma Modu içinde iki seçenek vardır.

### İlgili Bilgi

- ➔ “Oto Modunu Kullanma” sayfa 140
- ➔ “Manuel Modunu Kullanma” sayfa 140

## Oto Modunu Kullanma

Bu mod aşağıdaki kullanımlar için hattı kullanmanızı sağlar.

- Yalnızca faks işlemi için hattı kullanma (harici telefon gerekli değil)
- Hattı temel olarak faks için ve bazen telefon için kullanma

### Harici Telefon Aygıtı Olmadan Faksları Alma

Yazıcı **Yanıt İçin Zil Sayısı** içinde ayarladığınız çalma sayısı tamamlandığında faksları almak için otomatik değişir.

### Harici Telefon Aygıtı ile Faksları Alma

Harici telefon cihazına sahip bir yazıcı aşağıdaki gibi çalışır.

- Telesekreter **Yanıt İçin Zil Sayısı** içinde ayarlanan çalma sayısı içinde yanıt verdiğinde:
  - Çalma faks içinse yazıcı otomatik olarak faksları almaya geçer.
  - Çalma sesli arama içinse telesekreter sesli aramaları alabilir ve sesli mesajları kaydedebilir.
- Yanıt İçin Zil Sayısı** içinde ayarlanan çalma sayısı içinde ahizeyi kaldırdığınızda:
  - Çalma faks içinse **Manuel** için olanla aynı adımları kullanarak faksı alabilirsiniz. Başlangıç ekranından **Faksla** seçeneğini ve ardından **Gönder/ AI > AI** ögesini seçin. Sonrasında **◇** ögesini seçin ve ardından ahizeyi kapatın.
  - Çalma sesli arama içinse telefonu normal olarak yanıtlayabilirsiniz.
- Çalma durduğunda ve yazıcı otomatik olarak faks almaya geçtiğinde:
  - Zil bir faks içinse: Yazıcı faks almaya başlar.
  - Çalma sesli arama içinse telefonu yanıtlayamazsınız. Kişiden sizi geri aramasını isteyin.

### Not:

Telesekreteri yanıtlamak için çalma sayısını **Yanıt İçin Zil Sayısı** içinde ayarlanan sayıdan daha düşük bir sayıya ayarlayın. Yoksa telesekreter, sesli mesajları kaydetmek için sesli çağrılarını kabul edemez. Telesekreteri ayarlama hakkında ayrıntılar için telesekreterle sağlanan kılavuza bakın.

### İlgili Bilgi

- ➔ “Manuel Modunu Kullanma” sayfa 140

## Manuel Modunu Kullanma

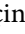
Bu mod temel olarak telefon aramaları yapmak içindir, ancak ayrıca faks içindir de.

## Fakslama

### Faks Alma

Telefon çaldığında, ahizeyi kaldırarak çalmayı manüel yanıtlayabilirsiniz.

- Bir faks sinyali duyduğunuzda (baud):

Yazıcının ana ekranında **Faksla** ögesini seçin, **Gönder/ AI > AI** ögesini seçin ve sonra  ögesine dokununuz. Sonra, ahizeyi kapatın.

- Çalma sesli arama içinse:

Telefona normal şekilde yanıt verebilirsiniz.

### Yalnızca Bağlı Telefonu Kullanarak Faksları Alma

**Uzaktan Alma** ögesi ayarlandığında, faksları **Bşlt Kodu** ögesini girerek alabilirsiniz.

Telefon çaldığında, ahizeyi kaldırın. Bir faks tonu (baud) duyduğunuzda, iki basamaklı **Bşlt Kodu** ögesini çevirin ve sonra ahizeyi kapatın.

## Telefon Araması Yaparak Faksları Alma

Faks numarasını arayarak başka bir faks makinesinde kayıtlı faksı alabilirsiniz.

### İlgili Bilgi


- ➔ [“Yoklamayla Faks Alma \(Yoklama Al\)” sayfa 141](#)

### Yoklamayla Faks Alma (Yoklama Al)

Faks numarasını arayarak başka bir faks makinesinde kayıtlı faksı alabilirsiniz. Bir faks bilgi hizmetinden belge almak için bu özelliği kullanın. Ancak faks bilgi hizmetlerinde, faksı almak için izlemeniz gereken bir sesli yönlendirme özelliği varsa bu özelliği kullanamazsınız.


#### Not:

*Sesli yönlendirme kullanan bir faks bilgi servisinden bir belge almak için, bağlı telefon ile faks numarasını çevirin ve sesli yönlendirme ile telefon ve yazıcıyı kullanın.*

1. Ana ekranda **Faksla** ögesini seçin.
2.  ögesine dokununuz.
3. **Açık** olarak ayarlamak için **Yoklama Al** ögesine dokununuz ve ardından **Kapat** ögesine dokununuz.
4. Faks numarasını girin.

#### Not:

***Güvenlik Ayarları > Direkt Arama Kısıtlamaları** ögesi **Açık** olarak ayarlandığında, yalnızca kişi listesinden faks alıcılarını seçebilirsiniz veya faks geçmişini gönderebilirsiniz. Bir faks numarasını manüel olarak giremezsiniz.*

5.  ögesine dokununuz.

### İlgili Bilgi


- ➔ [“Harici Telefon Cihazından Arayarak Faks Gönderme” sayfa 137](#)
- ➔ [“Daha” sayfa 145](#)

## Alınan Faksları Kaydetme

Yazıcı, alınan faksları kaydetmek için aşağıdaki özellikleri sağlar.

- Yazıcının gelen kutusuna kaydetme
- Bir bilgisayara kaydetme

**Not:**

- Yukarıdaki özellikler aynı anda kullanılabilir.Hepsini aynı zamanda kullanırsanız, alınan belgeler gelen kutusuna veya bir bilgisayara kaydedilir.
- Henüz okunmamış veya kaydedilmemiş alınan belgeler olduğunda, işlenmemiş işlerin sayısı ana ekranda  ögesinde görüntülenir.

### İlgili Bilgi

- ➔ “Alınan Faksları Gelen Kutusuna Kaydetme” sayfa 142
- ➔ “Bilgisayarda Faksları Alma” sayfa 150

## Alınan Faksları Gelen Kutusuna Kaydetme

Alınan faksları yazıcının gelen kutusuna kaydetmek üzere ayarlayabilirsiniz.100 belgeye kadar kaydedilebilir.Bu özelliği kullanırsanız, alınan belgeler otomatik olarak yazdırılmaz.Bunları yazıcının LCD ekranında görüntüleyebilir ve yalnızca gerektiğinde yazdırabilirsiniz.

**Not:**

Kaydedilen belgelerin dosya boyutu ve aynı anda birden fazla faks kaydetme özelliği kullanılması gibi kullanım koşullarına bağlı olarak 100 belge kaydetmek mümkün olmayabilir.

### İlgili Bilgi

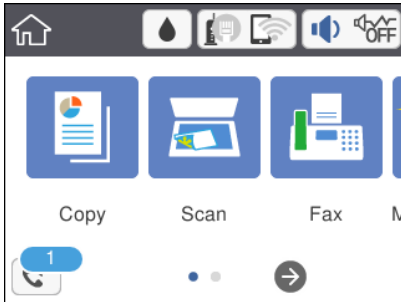
- ➔ “Alınan Faksları Kaydetme Ayarlarını Yapma” sayfa 83
- ➔ “Alınan Faksları LCD Ekranda Kontrol Etme” sayfa 142

### Alınan Faksları LCD Ekranda Kontrol Etme

1. Ana ekranda  ögesine dokununuz.

**Not:**

Okunmamış alınan fakslar olduğunda, okunmamış belgelerin sayısı ana ekrandaki  ögesinde görüntülenir.




2. Gln kts/Gizli Kutu aç (XX Okunmamış) ögesine dokununuz.


## Fakslama


3. Gelen kutusu parola korumalıysa gelen kutusu parolasını girin.


4. Listeden görüntülemek istediğiniz faksı seçin.

Faks içeriği görüntülenir.

 : Ekranı okların yönünde taşıy.

 : Küçültür veya büyütür.

 : Görüntüyü sağa 90 derece döndürür.

 : Önceki veya sonraki sayfaya gider.

Çalıştırma simgelerini gizlemek için önizleme ekranında simgeler hariç herhangi bir yere dokununuz. Simgeleri görüntülemek için yeniden dokununuz.

5. Görüntülediğiniz belgeyi yazdırmayı veya silmeyi seçin ve sonra ekrandaki talimatları uygulayın.

**Önemli:**

Yazıcıda bellek yetersiz kaldığında faks alma ve gönderme devre dışı bırakılır. Okumuş veya yazdırmış olduğunuz belgeleri silin.


**İlgili Bilgi**

➔ [“Faks Ayarları İçin Menü Seçenekleri” sayfa 85](#)

## Diğer Faks Özelliklerini Kullanma

### Faks Raporunu Manuel Olarak Yazdırma

1. Ana ekranda **Faksla** ögesini seçin.

2.  (Daha) ögesine dokununuz.

3. **Faks Raporu** ögesini seçin.

4. Yazdırmak istediğiniz raporu seçin ve sonra ekrandaki talimatları uygulayın.

**Not:**

Rapor biçimini değiştirebilirsiniz. Başlangıç ekranından, **Ayarlar > Genel Ayarlar > Faks Ayarları > Rapor Ayarları** seçeneklerini seçin ve ardından **Rapora Görüntü Ekle** veya **Rapor Biçimi** ayarlarını değiştirin.

**İlgili Bilgi**

➔ [“Daha” sayfa 145](#)

➔ [“Rapor Ayarları Menüsü” sayfa 87](#)

## Faks İçin Menü Seçenekleri

### Alıcı

Kontrol panelindeki menüleri aşağıda açıklandığı gibi seçin:

#### Faksla > Alıcı

Klavye	Bir faks numarasını manüel olarak girin.
İrtibatlar	Kişi listesinden bir alıcı seçin. Bir kişi de ekleyebilir veya düzenleyebilirsiniz.
Yakında	Gönderilen faks geçmişinden bir alıcı seçin. Alıcıyı kişi listesine de ekleyebilirsiniz.

### Faks Ayarları

Kontrol panelindeki menüleri aşağıda açıklandığı gibi seçin:

#### Faksla > Faks Ayarları

##### Tarama Ayarları

Özgün Boyut (Cam)	tarayıcı camı üzerine yerleştirdiğiniz orijinalin boyutu ve yönünü seçin.
Renk Modu	Renkli veya tek renk taramayı seçin.
Çözünürlük	Gönderilen faks çözünürlüğünü seçin. Yüksek bir çözünürlük seçerseniz, veri boyutu büyür ve faksı gönderme zaman alır.
Yoğunluk	Gönderilen faksın yoğunluğunu ayarlar. + yoğunluğu koyulaştırır ve - açar.
Arkaplan Gider	Orijinal belgenin kağıt rengini (arka plan rengi) algılar ve rengi kaldırır veya aydınlatır. Rengin koyuluğuna veya canlılığına bağlı olarak kaldırılamayabilir veya aydınlatılamayabilir.
Keskinlik	Resmin dış hatlarını geliştirir veya odak dışı bırakır. + netliği artırır ve - netliği kaldırır.
Ksntsz. Tara (ADF)	Orijinalleri tek tek yerleştirerek veya boyuta göre orijinalleri yerleştirerek faksı göndererek, orijinal boyutlarında bir belge olarak gönderebilirsiniz. Bu konunun altındaki ilgili bilgilere bakın.

##### Faks Gönd Ayarları

Direkt Gönd	Orijinalleri tararken bir tek renkli faks gönderir. Çok sayıda sayfa gönderirken taranan orijinaller yazıcının belleğinde geçici olarak depolanmadığından, bellek yetersizliğinden oluşan yazıcı hatalarından kaçınılabilirsiniz. Bu özelliği kullanarak göndermenin bu özelliği kullanmadığınızda daha uzun süreceğini unutmayın. Bu konunun altındaki ilgili bilgilere bakın.  Bir faksı birden fazla alıcıya gönderdiğinizde bu özelliği kullanabilirsiniz.
Faksı Daha Sonra Gönder	Belirlediğiniz bir zamanda bir faks gönderir. Bu seçenek kullanılırken yalnızca tek renkli faks kullanılabilir. Bu konunun altındaki ilgili bilgilere bakın.



## Fakslama

Gönderen Bilgisi Ekle	<input type="checkbox"/> Gönderen Bilgisi Ekle Giden faksta başlık bilgilerini (gönderen adı ve faks numarası) eklemek istediğiniz konumu veya bilgileri eklememeyi seçin. - <b>Kapalı:</b> Başlık bilgisi olmadan bir faks gönderir. - <b>Görüntünün Dışı:</b> Faksın üst beyaz kenar boşluğunda başlık bilgileri içeren bir faks gönderir. Bu, başlığın taranan resmin üstüne binmesini önler, ancak alıcının aldığı faks orijinalerin boyutuna bağlı olarak iki sayfaya yazdırılabilir. - <b>Görüntünün İçi:</b> Taranan resmin en üstünden yaklaşık 7 mm aşağıya başlık bilgileriyle bir faks gönderir. Başlık görüntünün üzerine binebilir, ancak alıcının aldığı faks iki belgeye bölünmez. <input type="checkbox"/> Fks Üstbilgisi Alıcı için başlığı seçin. Bu özelliği kullanmak için birden fazla başlığı önceden kaydetmeniz gerekir. <input type="checkbox"/> Ek Bilgiler Eklemek istediğiniz bilgiyi seçin. <b>Telefon Numaranız</b> ve <b>Hedef Listesi</b> içinden birini seçebilirsiniz.
İletim Raporu	Faks gönderdikten sonra bir iletişim raporu yazdırır. <b>Hatalı Yazdırma</b> bir hata oluştuğunda yalnızca bir rapor yazdırır.

## İlgili Bilgi

- ➔ “Siyah Beyaz Belgenin Çok Sayıda Sayfasını Gönderme (Direkt Gönd)” sayfa 137
- ➔ “Belirtilen Zamanda Faks Gönderme (Faksı Daha Sonra Gönder)” sayfa 138
- ➔ “ADF’yi Kullanarak Farklı Boyutta Belgeler Gönderme (Ksntsz. Tara (ADF))” sayfa 138

## Daha

Ana ekranda **Faksla** ögesinde  seçildiğinde **Daha** menüsü görüntülenir.

İletim Günlüğü	Gönderilen veya alınan faks işlerinin geçmişini kontrol edebilirsiniz.
Faks Raporu	<input type="checkbox"/> Son İletim Yoklamayla gönderilen veya alınan önceki faks için bir rapor yazdırır. <input type="checkbox"/> Faks Günlüğü Bir iletişim raporu yazdırır. Aşağıdaki menüyü kullanarak bu raporu otomatik olarak yazdırmayı seçebilirsiniz. <b>Ayarlar &gt; Genel Ayarlar &gt; Faks Ayarları &gt; Rapor Ayarları &gt; Faks Günlüğü Otomatik Yazdır</b> <input type="checkbox"/> Faks Ayrımlı Listesi Mevcut faks ayarlarını yazdırır. <input type="checkbox"/> Protokol İzlemesi Gönderilen veya alınan önceki faks için ayrıntılı bir rapor yazdırır.
Yoklama Al	Bu <b>Açık</b> olarak ayarlandığında ve gönderenin faks numarasını aradığınızda, gönderenin faks makinesinden belgeleri alabilirsiniz. <b>Yoklama Al</b> kullanarak faksları alma hakkında ayrıntılar için aşağıdaki ilgili bilgilere bakın. Faksla menüsünden çıktığınızda, ayar <b>Kplı</b> (varsayılan) değerine döner.

## Fakslama

Gln kts	Alınan faksların depolandığı gelen kutusunu açar.
Alınan faksı yeniden yazdırın	Alınan faksı yeniden yazdırabilirsiniz.
Faks Ayarları	<b>Ayarlar &gt; Faks Ayarları</b> ögesine erişir.

## İlgili Bilgi

➔ “Yoklamayla Faks Alma (Yoklama Al)” sayfa 141

## Kullanıcı Ayarları İçin Menü Seçenekleri

Kontrol panelindeki menüleri aşağıda açıklandığı gibi seçin.

**Ayarlar > Kullanıcı Ayarları > Faksla**

Bu menüde yapılan ayarlar, faks göndermek için varsayılan ayarlarınız olur. Ayar öğeleriyle ilgili açıklamalar için **Faksla** menüsündeki **Faks Ayarları** kısmına bakın.

## İlgili Bilgi

➔ “Faks Ayarları” sayfa 144

## Gln kts İçin Menü Seçenekleri



Bu simgeye dokunularak depolanan alınan faksların depolandığı Gelen Kutusu'na erişebilirsiniz.

Okunmamış alınan fakslar olduğunda, okunmamış belgelerin sayısı ögesinde görüntülenir.

## Bilgisayardan bir Faks Gönderme

FAX Utility ve PC-FAX sürücüsünü kullanarak bilgisayardan faks gönderebilirsiniz.

**Not:**

FAX Utility ögesini yüklemek için EPSON Yazılım Güncelleyici'yi kullanın. Ayrıntılar için aşağıdaki İlgili Bilgiler'e bakın. Windows kullanıcıları için yazıcıyla sağlanan yazılım diskini kullanarak yükleyebilirsiniz.

## İlgili Bilgi

➔ “Yazılım Güncelleştirme Araçları (EPSON Software Updater)” sayfa 184

➔ “En Son Uygulamaları Yükleme” sayfa 185

## Fakslama

**Uygulama Kullanılarak Oluşturulan Belgeleri Gönderme (Windows)**

Microsoft Word veya Excel gibi bir uygulamanın **Yazdır** menüsünden yazıcı faksını seçerek bir kapak sayfasıyla oluşturduğunuz belgeler, çizimler ve tablolar gibi verileri doğrudan iletebilirsiniz.

**Not:**

Aşağıdaki açıklama Microsoft Word'ü örnek olarak kullanmaktadır. Gerçek çalışma kullandığınız uygulamaya bağlı olarak değişebilir. Ayrıntılar için uygulamanın yardımına bakın.

1. Bir uygulama kullanarak faksla göndermek için bir belge oluşturun.
2. **Dosya** menüsünden **Yazdır**'a tıklayın.  
Uygulamanın **Yazdır** penceresi görünür.
3. **Yazıcı** içinde **XXXXX (FAX)** ögesini seçin (burada XXXXX yazıcınızın adıdır) ve sonra faks gönderme ayarlarını kontrol edin.
  - Kopya sayısı** olarak **1** belirtin. **2** veya daha fazla belirttiyseniz faks düzgün iletilenmeyebilir.
  - Çıkış bağlantı noktasını değiştiren **Dosyaya Yazdır** gibi işlevleri kullanamazsınız.
  - Bir faks iletiminde kapak sayfası dahil en fazla 100 sayfa iletebilirsiniz.
4. **Kağıt Boyutu, Yönlendirme, Renk, Görüntü Kalitesi** veya **Karakter Yoğunluğu** ögesini belirtmek istiyorsanız **Yazıcı Özellikleri** veya **Özellikler** ögesine tıklayın.  
Ayrıntılar için PC-FAX sürücüsü yardımına bakın.
5. **Yazdır** ögesine tıklayın.

**Not:**

İlk kez FAX Utility ögesini kullanırken bilgilerinizi kaydetmek için bir pencere görüntülenir. Gerekli bilgileri girin ve sonra **Tamam** ögesini tıklatın. FAX Utility, **Takma Ad** ögesini faks işlerini dahili olarak yönetmek için kullanır. Diğer bilgiler kapak sayfasına otomatik eklenir.

**Alıcı Ayarları** ekranı (FAX Utility ögesinin) görüntülenir.

6. Bir alıcı belirtin ve **İleri**'yi tıklatın.
  - PC-FAX Telefon Rehberi** ögesinden bir alıcı seçme (ad, faks numarası vb.):  
Alıcı rehberine kaydedildiyse aşağıdaki adımları yapın.
    - ① **PC-FAX Telefon Rehberi** sekmesine tıklayın.
    - ② Listedeki alıcıyı seçin ve **Ekle** ögesine tıklayın.
  - Yazıcıdaki rehberden bir alıcı seçme (ad, faks numarası vb.):  
Alıcı yazıcıdaki kişilere kaydedilirse aşağıdaki adımları uygulayın.
    - ① **Yazıcıdaki Kişiler** sekmesine tıklayın.
    - ② Listedeki kişileri seçin ve **Alıcı Kısımına Ekle** penceresine ilerlemek için **Ekle** ögesine tıklayın.
    - ③ Görüntülenen listedeki kişileri seçin ve sonra **Düzenle** ögesine tıklayın.
    - ④ **Şirket/Kuruluş** ve **Unvan** gibi kişisel verileri gerektiği gibi ekleyin ve sonra **Alıcı Kısımına Ekle** penceresine dönmek için **Tamam** ögesine tıklayın.
    - ⑤ Gerektiği gibi, kişileri **PC-FAX Telefon Rehberi** ögesine kaydetmek için **PC-FAX Telefon Rehberi kısmında kaydet** onay kutusunu seçin.
    - ⑥ **Tamam** ögesine tıklayın.

## Fakslama

- Doğrudan bir alıcı belirtme (ad, faks numarası vb.):

Aşağıdaki adımları uygulayın.

- 1 Manuel Arama sekmesine tıklayın.
- 2 Gerekli bilgileri girin.
- 3 Ekle öğesine tıklayın.

Ayrıca, **Telefon Rehberine Kaydet** öğesine tıklayarak alıcıyı **PC-FAX Telefon Rehberi** sekmesi altındaki listeye kaydedebilirsiniz.

**Not:**

- Yazıcımızın **Hat Türü** öğesi **PBX** olarak ayarlanırsa ve erişim kodu tam ön ek kodunu girmek yerine # (kare işareti) kullanmaya ayarlanmışsa # (kare işareti) girin. Ayrıntılar için aşağıdaki ilgili bilgilerden **Temel Ayarlar** içindeki **Hat Türü** konusuna bakın.
- FAX Utility** ana ekranında **İsteğe Bağlı Ayarlar** öğesinde **Faks numarasını iki kez gir** öğesini seçtiğinizde, **Ekle** veya **İleri** öğesini tıklattığımızda aynı numarayı yeniden girmeniz gerekir.

Alıcı, pencerenin üst bölümünde görüntülenen **Alıcı Listesi** öğesine eklenir.

7. Kapak sayfasının içeriğini belirtin.

1 Bir kapak sayfası eklemek için **Kapak Sayfası** içindeki örneklerden birini seçin. **Konu** ve **Mesaj** öğelerini girin. Orijinal kapak sayfası oluşturmak için veya bir orijinal kapak sayfasını listeye eklemek için bir işlevin olmadığını unutmayın.

Bir kapak sayfası eklemek istemiyorsanız, **Kapak sayfası yok** öğesini **Kapak Sayfası** içinden seçin.

2 Kapak sayfasında öğe sırasını değiştirmek istiyorsanız **Kapak Sayfası Biçimlendirmesi** öğesini tıklayın. **Kağıt Boyutu** içinde kapak sayfası boyutunu seçebilirsiniz. İletilmekte olan belgeye farklı bir boyutta bir kapak sayfası da seçebilirsiniz.

3 Kapak sayfasındaki metin için kullanılan yazı tipini ve yazı tipi boyutunu değiştirmek istiyorsanız **Yazı Tipi** öğesini tıklayın.

4 Gönderen bilgilerini değiştirmek istiyorsanız **Gönderen Ayarları** öğesini tıklayın.

5 Girdiğiniz konu ve mesajla kapak sayfasını kontrol etmek istiyorsanız **Ayrıntılı Önizleme** öğesini tıklayın.


6 **İleri**'ye tıklayın.

8. İletim içeriğini kontrol edin ve **Gönder** öğesine tıklayın.

İletmeye başlamadan önce alıcının adının ve faks numarasının doğru olduğundan emin olun. İletilecek belgeyi ve kapak sayfasını önizlemek için **Önizleme** öğesine tıklayın.

İletim başladığında, iletim durumunu görüntüleyen bir pencere görünür.

**Not:**

- İletimi durdurmak için verileri seçin ve **İptal**  öğesine tıklayın. Yazıcının kontrol panelini kullanarak da iptal edebilirsiniz.
- İletim sırasında bir hata oluşuyorsa **İletişim hatası** penceresi görünür. Hata bilgilerini kontrol edin ve yeniden iletin.
- FAX Utility** ana ekranının **İsteğe Bağlı Ayarlar** ekranında **İletim Sırasında Faks Durum Ekranı** seçilmezse **Faks Durum Ekranı** ekranı (yukarıda değinilen iletim durumunu kontrol edebileceğiniz ekran) görüntülenmez.

**İlgili Bilgi**

➔ “Temel Ayarlar Menüsü” sayfa 87

## Fakslama

## Uygulama Kullanılarak Oluşturulan Belgeleri Gönderme (Mac OS)

Satın alabileceğiniz bir uygulamanın **Yazdır** menüsünden faks uyumlu bir yazıcı seçerek, oluşturduğunuz belgeler, çizimler ve tablolar gibi verileri gönderebilirsiniz.



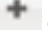
**Not:**

Aşağıdaki açıklamada örnek olarak standart bir Mac OS uygulaması olan Text Edit kullanılmaktadır.

1. Bir uygulamada faksla Göndermek istediğiniz belgeyi oluşturun.
2. **Dosya** menüsünden **Yazdır**'a tıklayın.  
Uygulamanın **Yazdır** penceresi görüntülenir.
3. **Ad** içinde yazıcınızı (faks adı) seçin, ayrıntılı ayarları görüntülemek için ▼ ögesine tıklayın, yazdırma ayarlarını kontrol edin ve sonra **Tamam** ögesine tıklayın.
4. Her öge için ayarları yapın.  
 **Kopya sayısı** olarak **1** belirtin. **2** veya daha fazla belirtseniz bile yalnızca 1 kopya gönderilir.  
 Bir faks iletiminde en fazla 100 sayfa gönderebilirsiniz.

**Not:**


Gönderebileceğiniz belgelerin sayfa boyutu yazıcıdan fakslayabileceğiniz kağıt boyutuyla aynıdır.

5. Açılır menüden Faks Ayarları ögesini seçin ve sonra her ögenin ayarını yapın.  
Her ayar ögesinin açıklaması için PC-FAX sürücüsünün yardımına bakın.  
PC-FAX sürücüsünün yardımını açmak için pencerenin solundaki  ögesine tıklayın.
6. Alıcı Ayarları menüsünü seçin ve sonra alıcıyı belirtin.  
 Doğrudan bir alıcı belirtme (ad, faks numarası vb.):  
**Ekle** ögesine tıklayın, gerekli bilgileri girin ve sonra  ögesine tıklayın. Alıcı, pencerenin üst bölümünde görüntülenen Alıcı Listesi ögesine eklenir.  
PC-FAX sürücü ayarlarında “Faks numarasını iki kez girin” ögesini seçtiyseniz,  ögesine tıkladığınızda aynı numarayı yeniden yazmanız gerekir.  
Faks bağlantısı hattınız bir ön ek kodu gerektiriyorsa Harici Erişim Öneki girin.

**Not:**

Yazıcınızın **Hat Türü** ögesi **PBX** olarak ayarlanırsa ve erişim kodu tam ön ek kodunu girmek yerine # (kare işareti) kullanmaya ayarlanmışsa # (kare işareti) girin. Ayrıntılar için aşağıdaki İlgili Bilgiler'den Temel Ayarlar içindeki **Hat Türü** konusuna bakın.

- Rehberden bir alıcı seçme (ad, faks numarası vb.):

Alıcı rehberde kayıtlı ise  ögesine tıklayın. Alıcıyı listeden seçin ve sonra **Ekle** > **Tamam** ögesine tıklayın.  
Faks bağlantısı hattınız bir ön ek kodu gerektiriyorsa Harici Erişim Öneki girin.

**Not:**

Yazıcınızın **Hat Türü** ögesi **PBX** olarak ayarlanırsa ve erişim kodu tam ön ek kodunu girmek yerine # (kare işareti) kullanmaya ayarlanmışsa # (kare işareti) girin. Ayrıntılar için aşağıdaki İlgili Bilgiler'den Temel Ayarlar içindeki **Hat Türü** konusuna bakın.

## Fakslama

7. Alıcı ayarlarını kontrol edin ve sonra **Faks** ögesine tıklayın.

Gönderme başlar.

İletmeye başlamadan önce alıcının adının ve faks numarasının doğru olduğundan emin olun.

**Not:**

- Dock içinde yazıcı simgesine tıklarsanız, iletim durumu kontrol ekranı görüntülenir. Göndermeyi durdurmak için verilere tıklayın ve sonra **Sil** ögesine tıklayın.
- İletim sırasında bir hata oluşursa **İletim başarısız** mesajı görüntülenir. **Faks İletim Kaydı** ekranında iletim kayıtlarını kontrol edin.
- Karışık kağıt boyutundaki belgeler düzgün gönderilemeyebilir.

### İlgili Bilgi

➔ “Temel Ayarlar Menüsü” sayfa 87

## Bilgisayarda Faksları Alma

Faksları alabilir ve PDF dosyaları olarak yazıcıya bağlı bilgisayara kaydedebilirsiniz. FAX Utility, faksların kaydedileceği bir klasörü belirtme dahil özelliklerle gelir. Bu özelliği kullanmadan önce FAX Utility ögesini yükleyin.

**Not:**

FAX Utility ögesini yüklemek için aşağıdaki yöntemlerden birini kullanabilirsiniz.

- EPSON Software Updater kullanma (güncelleme yazılımı için uygulama)
- Yazıcınızla sağlanan disk kullanma. (Yalnızca Windows kullanıcıları)



**Önemli:**

- Faksları bir bilgisayara almak için yazıcının kontrol panelindeki **Alma Modu Oto** olarak ayarlanmalıdır. Kuruluşunuzda bir yazıcı yöneticisi varsa yazıcı ayarı durumu hakkında yöneticinize başvurun. Ayarları yapmak için aşağıdaki “İlgili Bilgiler”e bakın.
- Faksları almaya ayarlanan bilgisayar her zaman açık olmalıdır. Alınan belgeler, bilgisayara kaydedilmeden önce geçici olarak yazıcının belleğine kaydedilir. Bilgisayarı kapatırsanız, belgeleri bilgisayara gönderemeyeceğinden yazıcının belleği dolabilir.
- Geçici olarak yazıcının belleğine kaydedilmiş belge sayısı ana ekranda ögesinde görüntülenir.
- Alınan faksları okumak için bilgisayara Adobe Reader gibi bir PDF görüntüleyici yüklemeniz gerekir.

### İlgili Bilgi

➔ “Alma Modu Ayarlama” sayfa 81

➔ “Yazılım Güncelleştirme Araçları (EPSON Software Updater)” sayfa 184

➔ “En Son Uygulamaları Yükleme” sayfa 185

## Gelen Faksları Bir Bilgisayara Kaydetme

FAX Utility ögesini kullanarak bir bilgisayara gelen faksları kaydetmek için ayarları yapabilirsiniz. Bilgisayara önceden FAX Utility ögesini yükleyin.

## Fakslama

Ayrıntılar için FAX Utility yardımındaki (ana pencerede görüntülenen) Temel İşlemler konusuna bakın. Ayarları yaparken bilgisayar ekranında parola giriş ekranı görüntülenirse parolayı girin.

**Not:**

Faksları bir bilgisayara alabilirsiniz ve aynı zamanda yazıcıdan yazdırabilirsiniz. Ayarları yapmak için aşağıdaki "İlgili Bilgiler"e bakın.

### İlgili Bilgi

- ➔ "Faksları Almak İçin Ayrıca Yazıcıda Yazdırmak Üzere Blgsyra Kaydet Ayarını Yapma" sayfa 85
- ➔ "Faks İşlemlerini Yapılandırmak ve Faks Göndermek İçin Uygulama (FAX Utility)" sayfa 182

## Gelen Faksları Bilgisayara Kaydeden Özelliği İptal Etme

FAX Utility ögesini kullanarak faksları bilgisayara kaydetmeyi iptal edebilirsiniz.

Ayrıntılar için FAX Utility yardımındaki (ana pencerede görüntülenen) Temel İşlemler konusuna bakın.

**Not:**

- Bilgisayarınıza kaydedilmemiş fakslar varsa faksları bilgisayara kaydeden özelliği iptal edemezsiniz.
- Yazıcıdaki ayarları da değiştirebilirsiniz. Ayarları değiştirmek için aşağıdaki "İlgili Bilgiler" konusuna bakın.

### İlgili Bilgi

- ➔ "Faksları Almamak İçin Blgsyra Kaydet Ayarını Yapma" sayfa 85
- ➔ "Faks İşlemlerini Yapılandırmak ve Faks Göndermek İçin Uygulama (FAX Utility)" sayfa 182

## Yeni Faksları Kontrol Etme (Windows)

Bir bilgisayarı yazıcının aldığı faksları kaydetmek için ayarlayarak alınan faksların işleme durumunu ve Windows görev çubuğundaki faks simgesini kullanarak yeni faks olup olmadığını kontrol edebilirsiniz. Bilgisayar yeni fakslar alındığında bir bildirim görüntülemesi için ayarlandığında, Windows sistem tepsisinin yakınında bir bildirim ekranı açılır ve yeni faksları kontrol edebilirsiniz.




**Not:**

- Bilgisayara kaydedilen alınan faks verileri yazıcının belleğinden çıkarılır.
- PDF dosyaları olarak kaydedildiğinden alınan faksları görüntülemek için Adobe Reader ögesi gerekir.

## Görev Çubuğunda Faks Simgesini Kullanma (Windows)

Windows görev çubuğunda görüntülenen faks simgesini kullanarak yeni faksları ve çalışma durumunu kontrol edebilirsiniz.

1. Simgely kontrol edin.

-  : Bekliyor.
-  : Yeni fakslar kontrol ediliyor.
-  : Yeni faksları alma tamamlandı.

## Fakslama

2. Simgeye sağ tıklayın ve sonra **Alınan faks klasörünü aç** ögesine tıklayın.

Alınan faks klasörü görüntülenir. Dosya adında tarihi ve göndereni kontrol edin ve sonra PDF dosyasını açın.

Faks simgesi beklemede olduğunu gösterirken, yeni faksları anında **Yeni faksları kontrol et** ögesini seçerek kontrol edebilirsiniz.

**Not:**

*Alınan fakslar aşağıdaki adlandırma biçimi kullanılarak otomatik olarak yeniden adlandırılır.*

YYYYAAGGSSDDSN\_XXXXXXXXXX\_nnnnn (Yıl/Ay/Gün/Saat/Dakika/Saniye\_gönderenin numarası)


## Bildirim Penceresini Kullanma (Windows)

Yeni fakslar olduğunda size bildirilmesini ayarladığınızda, her faks için görev çubuğunun yakınında bir bildirim penceresi görüntülenir.

1. Bilgisayarınızın ekranında görüntülenen bildirim ekranını kontrol edin.

**Not:**

*Verilen bir süre içinde hiç işlem gerçekleştirilmezse bildirim ekranı kaybolur. Görüntüleme süresi gibi bildirim ayarlarını değiştirebilirsiniz.*

2.  düğmesi hariç bildirim ekranındaki bir yere tıklayın.

Yeni faksları kaydetmeyi belirttiğiniz klasör açılır. Dosya adında tarihi ve göndereni kontrol edin ve sonra PDF dosyasını açın.

**Not:**

*Alınan fakslar aşağıdaki adlandırma biçimi kullanılarak otomatik olarak yeniden adlandırılır.*

YYYYAAGGSSDDSN\_XXXXXXXXXX\_nnnnn (Yıl/Ay/Gün/Saat/Dakika/Saniye\_gönderenin numarası)

## Yeni Faksları Kontrol Etme (Mac OS)

Aşağıdaki yöntemlerden birini kullanarak yeni faksları kontrol edebilirsiniz. Bu, yalnızca "Kaydet" (bu bilgisayara faksları kaydet) olarak ayarlı bilgisayarlarda kullanılabilir.

- Alınan faks klasörünü açın (**Alınan Faks Çıktı Ayarları** içinde belirtilen)
- Faks Alım Monitörü ögesini açın ve **Yeni faksları kontrol et** ögesine tıklayın.
- Yeni fakslar alındığı bildirim

**Bir kenetleme simgesi ile bana yeni faksları bildir** ögesini FAKS Yardımcı Programı'ndaki **Faks Alım Monitörü > Tercihler** içinde seçin, Dock içindeki faks alımı izleme simgesi yeni faksların geldiğini bildirmek için atlar.

## Alınan Faks Monitörü İçinden Alınan Faks Klasörünü Açma (Mac OS)

"Kaydet" (bu bilgisayara faksları kaydet) ögesini seçerken faksları alması belirtilen bilgisayardan kaydetme klasörünü açabilirsiniz.

1. **Faks Alım Monitörü** ögesini açmak için Dock üzerindeki Alınan faks monitörü simgesine tıklayın.
2. Yazıcıyı seçin ve **Klasörü açın** ögesine tıklayın veya yazıcı adına çift tıklayın.



## Fakslama

3. Dosya adında tarihi ve göndereni kontrol edin ve sonra PDF dosyasını açın.

**Not:**

*Alınan fakslar aşağıdaki adlandırma biçimi kullanılarak otomatik olarak yeniden adlandırılır.*

*YYYYAAGSSDDSN\_XXXXXXXXXX\_NNNNN (Yıl/Ay/Gün/Saat/Dakika/Saniye\_gönderenin numarası)*

*Gönderenden gönderilen bilgi gönderenin numarası olarak görüntülenir. Bu numara gönderene bağlı olarak görüntülenmeyebilir.*

# Tekrar Mürekkep Doldurma ve Bakım Kutularını Deęiřtirme

## Kalan Mürekkep Miktarını ve Bakım Kutusunun Durumunu Kontrol Etme

Kalan gerek mürekkep miktarını onaylamak için, yazıcının tankındaki mürekkep seviyesini görsel olarak kontrol edin.

Bilgisayar üzerinden yaklaşık mürekkep seviyelerini izleyebilirsiniz.

Bakım kutusunun yaklaşık hizmet ömrünü kontrol paneli veya bilgisayardan kontrol edebilirsiniz.

### Bakım Kutusunun Durumunu Kontrol Etme — Denetim Masası

1. Ana ekranda **Bakım** öęesini seçin.
2. **Kalan bakım kutusu kapasitesi** öęesini seçin.

### Kalan Mürekkep Miktarını ve Bakım Kutusunun Durumunu Kontrol Etme - Windows

1. Yazıcı sürücüsü penceresine girin.
2. EPSON Status Monitor 3 sekmesinde **Bakım** öęesine tıklayın.


*Not:*

*EPSON Status Monitor 3 devre dışıysa, Bakım sekmesinde **Geniřletilmiş Ayarlar** öęesine tıklayıp EPSON Status Monitor 3'ü Etkinleřtir öęesini seçin.*

#### İlgili Bilgi

→ [“Yazıcı Sürücüsüne Eriřme” sayfa 90](#)

### Kalan Mürekkep Miktarını ve Bakım Kutusunun Durumunu Kontrol Etme — Mac OS

1.  menü > **Yazıcılar ve Tarayıcılar** (veya **Yazdırma ve Tarama, Yazdırma ve Fakslama**) bölümünden **Sistem Tercihleri** öęesini seçin ve ardından yazıcıyı seçin.
2. **Seenekler ve Malzemeler** > **Uygulama** > **Yazıcı Uygulamasını Aç** öęesine tıklayın.
3. EPSON Status Monitor öęesine tıklayın.

## Mürekkep řiřesi Kodları

Epson, orijinal Epson mürekkep řiřeleri kullanmanızı önermektedir.

Orijinal Epson mürekkep řiřelerin kodları ařaęıda verilmiřtir.



### Önemli:

- Epson garantisi, bu yazıcı için tasarlanmamıř herhangi bir orijinal Epson mürekkep ya da üçüncü taraf mürekkep dahil olmak üzere belirtilenlerin dıřındaki mürekkeplerin neden olduęu hasarı kapsamaz.
- Epson tarafından üretilmeyen ürünler kullanılması Epson'un garanti kapsamına girmeyen hasarlara neden olabilir ve bazı kořullarda yazıcının istikrarsız çalışmasına yol açabilir.

### Not:

- Mürekkep řiřesi kodları konuma göre deęiřiklik gösterebilir. Bölgenizdeki doęru kodlar için Epson desteęine bařvurun.
- Mürekkep řiřeleri geri dönüşümlü maddeler içeriyor olsa da, bu durum ürünün işlevini veya çalışmasını etkilemez.
- Mürekkep řiřelerin özellikleri ve görünümleri geliřtirmek amacıyla önceden bildirmeksizin deęiřtirilebilir.

Avrupa için

Ürün	BK: Black (Siyah)
ET-M3170	111
M3170	110*1 110S*2

\*1 Yüksek kapasite

\*2 Standart kapasite

### Not:

Avrupa'daki kullanıcılar, Epson'un mürekkep řiřesi verimiyle ilgili bilgiler için ařaęıdaki web sitesini ziyaret edebilirler.

<http://www.epson.eu/pageyield>

Avustralya ve Yeni Zelanda için

BK: Black (Siyah)
532

Çin dıřındaki Asya ülkeleri için

BK: Black (Siyah)
005*1 005S*2

\*1 Yüksek kapasite

\*2 Standart kapasite

**İlgili Bilgi**

→ “Teknik Destek Web Sitesi” sayfa 240

## Mürekkep Şişesi Kullanma Önlemleri

Mürekkep doldurmadan önce aşağıdaki talimatları okuyun.

**Mürekkep için depolama önlemleri**

- Mürekkep şişelerini doğrudan güneş ışığından uzak tutun.
- Mürekkep şişelerini yüksek sıcaklıkta veya donma sıcaklığında depolamayın.
- Saklandığı soğuk ortamdan çıkarılan mürekkep şişesini kullanmadan önce oda sıcaklığında en az üç saat ısınmaya bırakın.
- Bir mürekkep şişesini açtığınızda, şişeyi mümkün olan en kısa sürede kullanmanızı öneririz.
- Epson, mürekkep şişelerini paketlerinde belirtilen son kullanma tarihlerinden önce kullanmanızı önerir.
- Mürekkep şişesi ambalajını ancak mürekkep tankı doldurulmaya hazır olduğunuzda açın. Güvenilirliğini sürdürmek için, mürekkep şişesi vakumlu şekilde ambalajlanmıştır. Kullanmadan önce mürekkep şişesini uzun süre paketten çıkarılmış şekilde bırakırsanız, normal yazdırma işlemi mümkün olmayabilir.
- Bir mürekkep şişesini depolarken ya da taşıırken şişeyi yan yatırmayın ve darbe veya sıcaklık deęişikliklerine maruz kalmasına izin vermeyin. Aksi takdirde, mürekkep şişesinin kapağı sıkıca kapatılmış olsa bile mürekkep sızıntısı meydana gelebilir. Kapağını sıkarken mürekkep şişesini dik konumda tuttuğunuzdan ve şişeyi taşıırken (örneğin; şişeyi bir çantaya koyarken) mürekkep sızıntısını önleyecek önlemler aldığınızdan emin olun.

**Mürekkep doldurma için işleme önlemleri**

- Bu yazıcının mürekkebi dikkatli işlenmelidir. Mürekkep tankı doldurulurken ya da mürekkeple doldurulduğunda mürekkep sıçrayabilir. Mürekkep giysilerinize ya da eşyalarınıza bulaşırsa çıkmayabilir.
- Bu yazıcı için doğru parça koduna sahip mürekkep şişeleri kullanın.
- Mürekkep şişelerini çok şiddetli sallamayın veya sıkmayın.
- En iyi yazdırma sonuçları için mürekkep seviyelerini uzun süre boyunca düşük tutmayın.
- En uygun yazdırma sonuçlarını elde etmek için mürekkep tankını yılda en az bir defa üst çizgiye kadar doldurun.
- En üstün yazdırma kalitesi elde etmenizi sağlamak ve yazdırma kafasını korumaya yardımcı olmak için yazıcınız mürekkep doldurmanız gerektiğini belirttiğinde deęişken miktarda bir mürekkep güvenlik rezervi kalır. Verilen tüketim rakamlarına bu rezerv dahil deęildir.

**Mürekkep tüketimi**

- Optimum yazdırma kafası performansı elde etmek için yazdırma kafası temizleme gibi bakım işlemleri sırasında mürekkep tankından biraz mürekkep tüketilir. Yazıcıyı açtığınızda da mürekkep tüketilebilir.
- Yazıcınız ile birlikte verilen mürekkep şişesi başlangıç ayarları sırasında kısmen kullanılmıştır. Yüksek kalitede çıktı elde etmek için, yazıcınızın yazdırma kafası tamamen mürekkeple doldurulacaktır. Bir kereye mahsus bu işlem bir miktar mürekkep tüketir; bu nedenle bu şişede, daha sonra takılacak olan şişelere oranla daha az sayfa yazdırılabilir.
- Verilen tüketim rakamları bastığınız resimlere, kullandığınız kağıt tipine, yaptığınız baskı sıklığına ve sıcaklık gibi ortam koşullarına baęlı olarak deęişiklik gösterebilir.

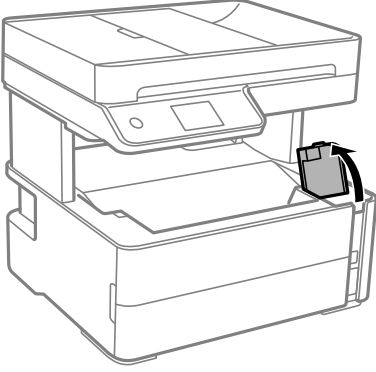
## Mürekkep Tankını Doldurma



**Önemli:**

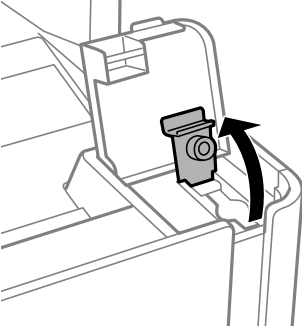
*Epson, orijinal Epson mürekkep řişeleri kullanmanızı önermektedir.*

1. Ana ekranda **Bakım** öęesini seçin.
2. **Mürekkep Seviyesini Sıfırla** öęesini seçin.
3. Mürekkep tankı kapaęını açın.



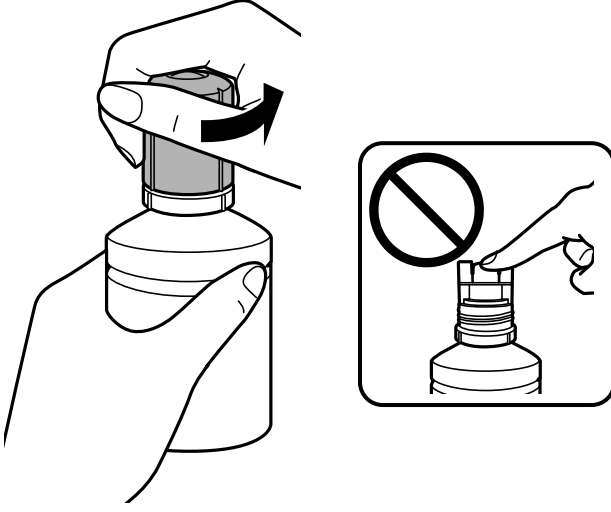
Yazıcının kontrol panelinde, mürekkep tankını üst çizgiye kadar doldurmanızı isteyen bir mesaj görüntülenir.

4. Mürekkep tankı başlıęını açın.



## Tekrar Mürekkep Doldurma ve Bakım Kutularını Deęiřtirme

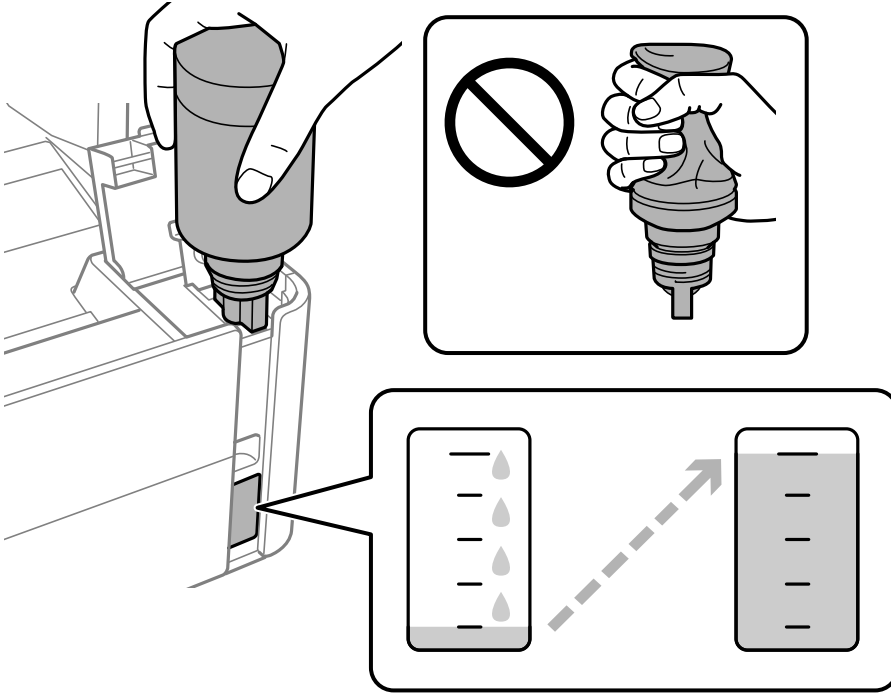
5. Mürekkep řiřesini dik tutarak kapaęı yavařça çevirin ve çıkarın.



### Önemli:

- Mürekkebi dökmemeye özen gösterin.
- Kapaęı çıkardıktan sonra mürekkep řiřesinin üstüne dokunmayın, aksi takdirde elinize mürekkep bulařabilir.

6. řiřenin ucunu doldurma baęlantı noktasıyla hizalayın ve sonra doldurma baęlantı noktası içine takmak için řiřeyi yavařça dakin.



## Tekrar Mürekkep Doldurma ve Bakım Kutularını Deęiřtirme



### Önemli:

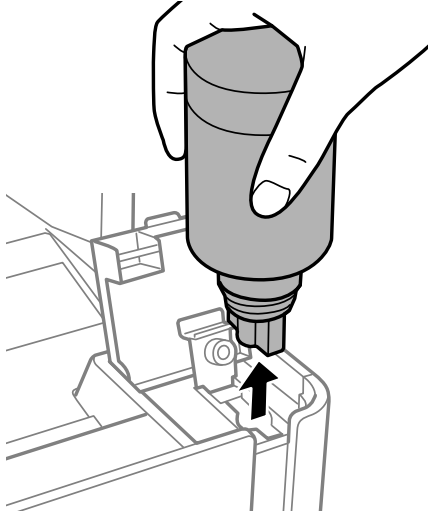
Kapaęı açılmıř mürekkep řiřesinin üst kısmının herhangi bir nesneye çarpmasına izin vermeyin; aksi takdirde mürekkep dökülebilir.

### Not:

Mürekkep tanka akmaya başlamazsa, mürekkep řiřesini çıkarın ve yeniden yerine takmayı deneyin.

7. Mürekkep üst sınıra eriřtięinde řiřeyi çekip çıkarın.

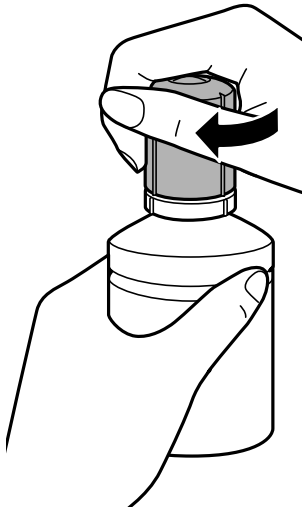
Mürekkep, řiře normal şekilde, sıkılmadan tutulduęunda kolaylıkla tanka akacaktır. Mürekkep üst çizgiye kadar dolduęunda mürekkep akıřı otomatik olarak durdurulur.



### Önemli:

Mürekkep řiřesini yerleřtirilmiř olarak bırakmayın; aksi takdirde řiře hasar görebilir ve mürekkep sızıntısı oluşabilir.

8. Mürekkep řiřesinin kapaęını sıkın.

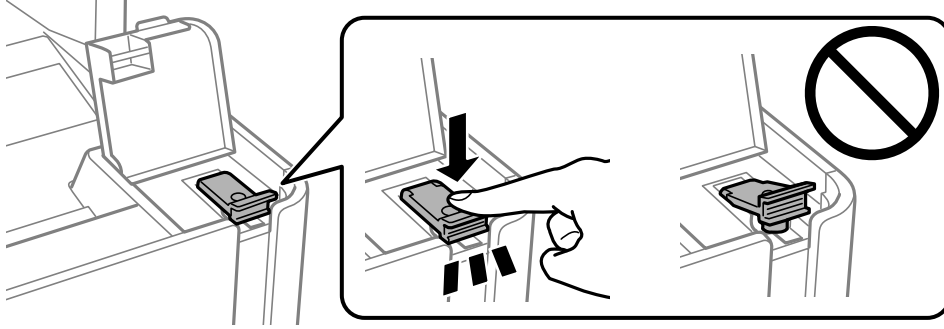


## Tekrar Mürekkep Doldurma ve Bakım Kutularını Deęiřtirme

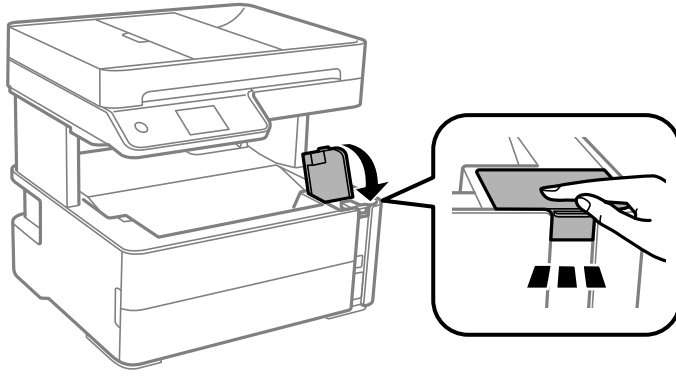
**Not:**

Mürekkep řiřesinde mürekkep kalırsa kapaęı sıkın ve řiřeyi ileride kullanım için dik konumda saklayın.

9. Mürekkep tankı kapaęını iyice kapatın.



10. Mürekkep tankı kapaęını sıkıca kapatın.



11. **Sıfırla** öęesini seçin.

12. Mesajı onaylayın ve ardından **Tamam** öęesini seçin.



**Önemli:**

Mürekkebi üst çizgiye kadar doldurmadan önce mürekkep seviyesini sıfırlarsanız, mürekkep seviyesi tahminleri yanlış olabilir.

Yazıcının en iyi şekilde çalışmaya devam etmesini sağlamak için mürekkep tankını üst çizgiye kadar doldurun ve mürekkep seviyesini anında sıfırlayın.

### İlgili Bilgi

- ➔ “Mürekkep Şiřesi Kodları” sayfa 155
- ➔ “Mürekkep Şiřesi Kullanma Önlemleri” sayfa 156
- ➔ “Mürekkep Dökülmesi” sayfa 226

## Bakım Kutusu Kodu

Bakım kutusu kullanıcı tarafından satın alınabilir ve deęiřtirilebilir.



## Tekrar Mürekkep Doldurma ve Bakım Kutularını Deęiřtirme

Epson, orijinal Epson bakım kutusu kullanmanızı önermektedir.

Orijinal Epson bakım kutusunun kodu ařaęıda verilmiřtir.

T04D1

**Önemli:**

*Bakım kutusu bir yazıcıya takıldıęında dięer yazıcılarla kullanılamaz.*

## Bakım Kutusu İşleme Alma Tedbirleri

Bakım kutusunu deęiřtirmeden önce ařaęıdaki talimatları okuyun.

- Bakım kutusunun yan tarafındaki yeřil çipe dokunmayın. Bu, normal çalıřma ve yazdırma işlemini engelleyebilir.
- Bakım kutusunu düşürmeyin veya güçlü darbelere maruz bırakmayın.
- Yazdırma sırasında bakım kutusunu deęiřtirmeyin; aksi halde mürekkep sızıntısı olabilir.
- Bakım kutusunu deęiřtirmedeęiniz sürece bakım kutusunu ve kapaęını çıkarmayın; aksi taktirde mürekkep sızabilir.
- Kapak yeniden takılmıyorsa bakım kutusu düzgün takılmamıř olabilir. Bakım kutusunu çıkarın ve yeniden takın.
- Plastik pořete yerleřtirilene kadar kullanılan bakım kutusunu eęmeyin; aksi halde mürekkep sızıntısı olabilir.
- Mürekkep bulařabileceęinden bakım kutusunun açıklıklarına dokunmayın.
- Sökülmüř ve uzun süre ayrı bırakılmıř bir bakım kutusunu yeniden kullanmayın. Kutu içindeki mürekkep kurur ve daha fazla mürekkep emilemez.
- Bakım kutusunu doęrudan güneř iřığından uzak tutun.
- Bakım kutusunu yüksek sıcaklıkta veya donma sıcaklıęında depolamayın.

## Bir Bakım Kutusunun Deęiřtirilmesi

Bazı baskı çalıřmalarında, bakım kutusunda az miktarda fazla mürekkep birikebilir. Bakım kutusundan mürekkep kaçaęını önlemek amacıyla, bakım kutusunun emme kapasitesi sınırına ulařtıęında yazıcının yazdırmayı durdurması tasarlanmıřtır. Bu işlemin gerekip gerekmeyeceęi ve ne sıklıkta gerekeceęi yazdırdıęınız sayfa sayısına, yazdırdıęınız malzemenin türüne ve yazıcının gerçekleřtirdięi temizleme döngüsü sayısına göre deęiřir.

Bakım kutusunu deęiřtirmenizi isteyen bir mesaj görüntüledięinde, kontrol panelinde görüntülenen animasyonlara bakın. Kutunun deęiřtirilmesi ihtiyacı yazıcınızın teknik özelliklerine göre çalıřmayı durdurduęu anlamına gelmez. Epson garantisi bu deęiřtirmeyi kapsamaz. Kullanıcının servisini yapabileceęi bir parçadır.

**Not:**

*Bakım kutusu doluyken, mürekkep sızıntısından kaçınmak için deęiřtirilene kadar yazdıramaz ve yazdırma bařlıęını temizleyemezsiniz. Ancak, tarama gibi mürekkep kullanmayan işlemleri gerçekleřtirebilirsiniz.*

**İlgili Bilgi**

- “Bakım Kutusu Kodu” sayfa 160
- “Bakım Kutusu İşleme Alma Tedbirleri” sayfa 161

# Yazıcının Bakımını Yapma

## Yazdırma Kafasının Kurumasını Önleme

Yazıcıyı açıp kapatırken her zaman güç düğmesini kullanın.

Güç kablosunun bağlantısını kesmeden önce güç ışığının sönmük olduğunu kontrol edin.

Kapatılmazsa mürekkebin kendisi kuruyabilir. Dolma kalem veya yağ ölçer kalem için yazdırma kafasının düzgün kapatıldığından emin olun.

Yazıcı çalışırken elektrik kablosu çıkarıldığında veya elektrik kesintisi olduğunda, yazdırma kafası düzgün kapatılmayabilir. Başlıkların (mürekkep çıkışları) tıkanmasına neden olacak şekilde yazdırma kafası olduğu gibi bırakılırsa kurur.

Bu gibi durumlarda, yazdırma kafasını kapatmak için yazıcıyı en kısa sürede yeniden açıp kapatın.

## Yazdırma Kafalarının Tıkanmış Olup Olmadığının Kontrolü (Başlık Kontrolü)

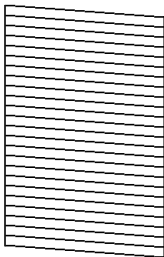
Yazdırma kafaları tıkanmışsa çıktılar soluk olabilir veya görünür bantlar olabilir.

Yazdırma kalitesi düştüğünde, önce başlıkların tıkalı olup olmadığını kontrol etmek için başlık kontrolü özelliğini kullanın.

## Püskürtme Uçlarının Tıkanık Olup Olmadığını Kontrol Etme (Püskürtme Ucu Kontrolü) — Kontrol Paneli

1. A4 boyutundaki düz kağıdı kağıt kasedine yükleyin.
2. Ana ekranda **Bakım** ögesini seçin.
3. **Yazdırma Kafası Başlık Kontrolü** ögesini seçin.
4. Başlık kontrolü deseni yazdırmak için ekrandaki talimatları izleyin.
5. Yazdırılan deseni inceleyin ve sonra yazdırma sonuçlarına göre aşağıdaki seçeneklerden birini gerçekleştirin.

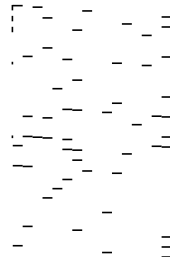
**A) OK**



**B) NG**




**C) NG**





## Yazıcının Bakımını Yapma

## ❑ A:


Tüm satırlar yazdırılır.  öğesini seçin. Başka adım gerekmez.

## ❑ B veya B'ye yakın: Yazdırma başlığını temizleyin.

Bazı püskürtme uçları tıkanığında,  öğesini seçin ve sonra kafa temizleme işlemini gerçekleştirin.

 öğesini seçmiş olsanız bile kafa temizlemeyi gerçekleştirebilirsiniz. Ayrıntılar için aşağıdaki ilgili bilgilere bakın.

## ❑ C veya C'ye yakın: Yazdırma kafasını güçlü temizleyin.

Çoğu satır kesik olsa da veya çoğu segment eksik olsa da  öğesini seçin ve sonra güçlü temizleme işlemi gerçekleştirin. Ayrıntılar için aşağıdaki ilgili bilgilere bakın.

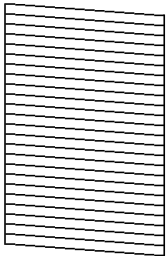
## İlgili Bilgi

- ➔ “Kağıt Kasedi İçine Kağıt Yükleme” sayfa 53
- ➔ “Yazdırma Kafasını Temizleme (Kafa Temizleme)” sayfa 165
- ➔ “Yazdırma Kafasını Güçlü Temizleme (Güçlü Temizleme)” sayfa 166

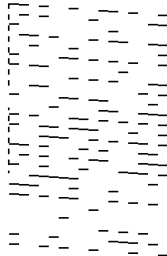
## Yazdırma Kafalarının Tıkanmış Olup Olmadığının Kontrolü (Başlık Kontrolü) — Windows

1. A4 boyutundaki düz kağıdı kağıt kasedine yükleyin.
2. YAZICI sürücüsü penceresine erişin.
3. **Bakım** sekmesinde **Püskürtme Denetimi** öğesine tıklayın.
4. Başlık kontrolü deseni yazdırmak için ekrandaki talimatları izleyin.
5. Yazdırılan deseni inceleyin ve sonra yazdırma sonuçlarına göre aşağıdaki seçeneklerden birini gerçekleştirin.

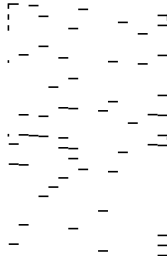
## A) OK



## B) NG



## C) NG



## ❑ A:

Tüm satırlar yazdırılır. Başka adım gerekmez.

## ❑ B veya B'ye yakın: Yazdırma başlığını temizleyin.

Bazı yazdırma kafaları tıkanığında, kafa temizleme işlemi gerçekleştirin. Ayrıntılar için aşağıdaki ilgili bilgilere bakın.

## Yazıcının Bakımını Yapma


- C veya C'ye yakın: Yazdırma kafasını güçlü temizleyin.

Çoğu satırlar kesildiğinde veya çoğu segmentler eksik olduğunda güçlü temizleme işlemini gerçekleştirin. Ayrıntılar için aşağıdaki ilgili bilgilere bakın.

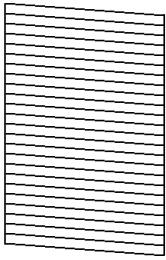
### İlgili Bilgi

- ➔ “Yazıcı Sürücüsüne Erişme” sayfa 90
- ➔ “Kağıt Kasedi İçine Kağıt Yükleme” sayfa 53
- ➔ “Yazdırma Kafasını Temizleme (Kafa Temizleme)” sayfa 165
- ➔ “Yazdırma Kafasını Güçlü Temizleme (Güçlü Temizleme)” sayfa 166

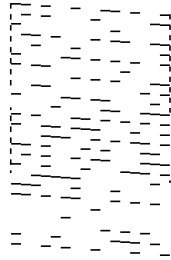
## Yazdırma Kafalarının Tıkanmış Olup Olmadığının Kontrolü (Başlık Kontrolü) — Mac OS

- A4 boyutundaki düz kağıdı kağıt kasedine yükleyin.
-  menü > **Yazıcılar ve Tarayıcılar** (veya **Yazdırma ve Tarama, Yazdırma ve Fakslama**) bölümünden **Sistem Tercihleri** öğesini seçin ve ardından yazıcıyı seçin.
- Seçenekler ve Malzemeler** > **Uygulama** > **Yazıcı Uygulamasını Aç** öğesine tıklayın.
- Püskürtme Denetimi** öğesine tıklayın.
- Başlık kontrolü deseni yazdırmak için ekrandaki talimatları izleyin.
- Yazdırılan deseni inceleyin ve sonra yazdırma sonuçlarına göre aşağıdaki seçeneklerden birini gerçekleştirin.

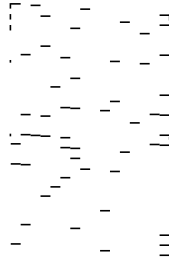
### A) OK



### B) NG



### C) NG



- A:

Tüm satırlar yazdırılır. Başka adım gerekmez.

- B veya B'ye yakın: Yazdırma başlığını temizleyin.

Bazı yazdırma kafaları tıkanmış olduğunda, kafa temizleme işlemi gerçekleştirin. Ayrıntılar için aşağıdaki ilgili bilgilere bakın.

- C veya C'ye yakın: Yazdırma kafasını güçlü temizleyin.

Çoğu satırlar kesildiğinde veya çoğu segmentler eksik olduğunda güçlü temizleme işlemini gerçekleştirin. Ayrıntılar için aşağıdaki ilgili bilgilere bakın.

**İlgili Bilgi**

- ➔ “Kağıt Kasedi İçine Kağıt Yükleme” sayfa 53
- ➔ “Yazdırma Kafasını Temizleme (Kafa Temizleme)” sayfa 165
- ➔ “Yazdırma Kafasını Güçlü Temizleme (Güçlü Temizleme)” sayfa 166

## Yazdırma Kafasını Temizleme (Kafa Temizleme)

Başlıklar tıkalıysa çıktılar soluk olur, görünür bantlar vardır veya beklenmeyen renkler görülür. Yazdırma kalitesi düştüğünde, başlık kontrolü özelliğini kullanın ve başlıkların tıkalı olup olmadığını kontrol edin. Başlıklar tıkalıysa yazdırma kafasını temizleyin.

**Önemli:**

- Kafa temizliği sırasında yazıcı kapağını açmayın ya da yazıcıyı kapatmayın. Kafa temizleme işlemi tamamlanmazsa yazdırma işlemi gerçekleştirilemez.
- Yazdırma kafası bir miktar mürekkep kullandığı için kalite düşerse sadece yazdırma kafasını temizleyin.
- Mürekkep azaldığında yazdırma kafasını temizleyebilirsiniz.
- Başlık kontrolü ve kafa temizleme işlemi üç kez yaptırdıktan sonra baskı kalitesi iyileşmediyse yazdırmadan en az altı saat bekleyin ve ardından gerekirse başlık kontrolünü gerçekleştirin. Yazıcıyı kapatmanızı öneririz. Yazdırma kalitesi hala iyileşmediyse Güçlü Temizleme işlevini çalıştırın. Yine de iyileşme görülmezse, Epson destek ile iletişime geçin.
- Yazdırma kafasının kurumasını önlemek için güç açıkken yazıcı fişini çekmeyin.

## Yazdırma Kafasını Temizleme — Kontrol Paneli

1. Ana ekranda **Bakım** öğesini seçin.
2. **Yazdırma Kafasını Temizleme** öğesini seçin.
3. Ekrandaki talimatları izleyin.

Yazdırma kafasını temizleme bittikten sonra, **Püskürtme Denetimi** öğesini çalıştırın ve sonra yazdırma kafası püskürtme uçlarının tıkanıp tıkanmadığını kontrol edin. Püskürtme ucu kontrolünü çalıştırma hakkında ayrıntılar için aşağıdaki ilgili bilgilere bakın.

Tüm çizgiler düzgün yazılana kadar adımları üç kereye kadar tekrarlayın.

**İlgili Bilgi**

- ➔ “Yazdırma Kafalarının Tıkanmış Olup Olmadığının Kontrolü (Başlık Kontrolü)” sayfa 162

## Yazdırma Kafasını Temizleme — Windows

1. Yazıcı sürücüsü penceresine girin.
2. **Bakım** sekmesinde **Kafa Temizleme** öğesine tıklayın.
3. Ekrandaki talimatları izleyin.

## Yazıcının Bakımını Yapma


Yazdırma kafası temizleme işlemi bittikten sonra **Püskürtme Denetimi** işlemi çalıştırın ve sonra yazdırma kafası başlıklarının tıkalı olup olmadığını kontrol edin. Başlık kontrolünü çalıştırma hakkında ayrıntılar için aşağıdaki ilgili bilgilere bakın.

Tüm çizgiler düzgün yazdırılana kadar adımları en fazla üç kez tekrarlayın.

### İlgili Bilgi

- ➔ “Yazıcı Sürücüsüne Erişme” sayfa 90
- ➔ “Yazdırma Kafalarının Tıkanmış Olup Olmadığının Kontrolü (Başlık Kontrolü)” sayfa 162

## Yazdırma Kafasını Temizleme — Mac OS

1.  menü > **Yazıcılar ve Tarayıcılar** (veya **Yazdırma ve Tarama, Yazdırma ve Faksalama**) bölümünden **Sistem Tercihleri** öğesini seçin ve ardından yazıcıyı seçin.
2. **Seçenekler ve Malzemeler** > **Uygulama** > **Yazıcı Uygulamasını Aç** öğesine tıklayın.
3. **Kafa Temizleme** öğesine tıklayın.
4. Ekrandaki talimatları izleyin.

Yazdırma kafası temizleme işlemi bittikten sonra **Püskürtme Denetimi** işlemi çalıştırın ve sonra yazdırma kafası başlıklarının tıkalı olup olmadığını kontrol edin. Başlık kontrolünü çalıştırma hakkında ayrıntılar için aşağıdaki ilgili bilgilere bakın.

Tüm çizgiler düzgün yazdırılana kadar adımları en fazla üç kez tekrarlayın.

### İlgili Bilgi

- ➔ “Yazdırma Kafalarının Tıkanmış Olup Olmadığının Kontrolü (Başlık Kontrolü)” sayfa 162

## Yazdırma Kafasını Güçlü Temizleme (Güçlü Temizleme)

Güçlü temizleme özelliği şu durumlarda yazdırma kalitesini iyileştirebilir.

- Başlıkların çoğu tıkalı.
- Üç defa başlık kontrolü ve kafa temizleme gerçekleştirdiniz ve yazdırma işi yapmadan en az altı saat beklemenize rağmen yazdırma kalitesinde iyileşme olmadı.

Bu özelliği çalıştırmadan önce, başlıkların tıkalı olup olmadığını kontrol etmek için başlık kontrolü özelliğini kullanın, aşağıdaki talimatları okuyun ve sonra yazdırma kafasını güçlü temizleyin.



#### Önemli:

Mürekkep tankında yeterli miktarda mürekkep bulunduğundan emin olun.

Mürekkep tankının en az üçte birinin dolu olduğunu görsel olarak kontrol edin. Güçlü Temizleme sırasında mürekkep seviyelerinin düşük olması ürüne zarar verebilir.

## Yazıcının Bakımını Yapma



### Önemli:

Güçlü Temizleme işlemleri arasında 12 saat beklenmesi gerekmektedir.

Normal durumda, tek bir Güçlü Temizleme işlemi yazdırma kalitesi sorununu 12 saat içinde çözecektir. Bu nedenle, gereksiz mürekkep kullanımından kaçınmak için yeniden denemeden önce 12 saat beklemeniz gerekmektedir.



### Önemli:

Bakım kutusunun değiştirilmesi gerekebilir.

Mürekkep bakım kutusuna aktarılacaktır. Dolması halinde, yazdırma işlemine devam etmek için yedek bir bakım kutusu hazırlamalı ve takmalısınız.

### Not:

Mürekkep seviyeleri veya bakım kutusundaki boş alan Güçlü Temizleme için yeterli olmadığında bu işlevi çalıştıramazsınız. Bu durumda dahi, yazdırma için seviye ve boş alan kalabilir.

## Güçlü Temizleme Çalıştırma — Kontrol Paneli

Bu işlevi çalıştırmadan önce Güçlü Temizleme için talimatları okuyun.

1. Yazıcıyı kapatın.
2. düğmesini basılı tutarken, güç ışığı yanıp sönene kadar onay ekranını görüntülemek için düğmesine basın.
3. Güçlü Temizleme işlevini çalıştırmak için ekrandaki talimatları izleyin.

### Not:

Bu özelliği çalıştıramazsanız, ekranda görüntülenen sorunları çözün. Daha sonra, bu özelliği yeniden çalıştırmak için 1. adımdan itibaren bu prosedürü yineleyin.

4. Bu özelliği çalıştırdıktan sonra, püskürtme ağızlarının tıkalı olmadığından emin olmak üzere püskürtme denetimi gerçekleştirin.

Başlık kontrolünü çalıştırma hakkında ayrıntılar için aşağıdaki ilgili bilgilere bakın.

### İlgili Bilgi

- ➔ “Yazdırma Kafasını Güçlü Temizleme (Güçlü Temizleme)” sayfa 166
- ➔ “Yazdırma Kafalarının Tıkanmış Olup Olmadığının Kontrolü (Başlık Kontrolü)” sayfa 162

## Güçlü Temizleme Çalıştırma — Windows

1. Yazıcı sürücüsü penceresine girin.
2. **Güçlü Temizleme** sekmesinde **Bakım** ögesine tıklayın.

## Yazıcının Bakımını Yapma

- Ekrandaki talimatları izleyin.


**Not:**

*Bu özelliği çalıştıramazsanız, yazıcının kontrol panelinde görüntülenen sorunları çözün. Daha sonra, bu özelliği yeniden çalıştırmak için 1. adımdan itibaren bu prosedürü yineleyin.*

### İlgili Bilgi

- ➔ “Yazdırma Kafasını Güçlü Temizleme (Güçlü Temizleme)” sayfa 166
- ➔ “Yazıcı Sürücüsüne Erişme” sayfa 90
- ➔ “Yazdırma Kafalarının Tıkanmış Olup Olmadığının Kontrolü (Başlık Kontrolü)” sayfa 162

## Güçlü Temizleme ögesini çalıştırma — Mac OS

-  menü > **Yazıcılar ve Tarayıcılar** (veya **Yazdırma ve Tarama, Yazdırma ve Fakslamalama**) bölümünden **Sistem Tercihleri** ögesini seçin ve ardından yazıcıyı seçin.
- Seçenekler ve Malzemeler > Uygulama > Yazıcı Uygulamasını Aç** ögesine tıklayın.
- Güçlü Temizleme** ögesine tıklayın.
- Ekrandaki talimatları izleyin.

**Not:**

*Bu özelliği çalıştıramazsanız, yazıcının kontrol panelinde görüntülenen sorunları çözün. Daha sonra, bu özelliği yeniden çalıştırmak için 1. adımdan itibaren bu prosedürü yineleyin.*

### İlgili Bilgi

- ➔ “Yazdırma Kafasını Güçlü Temizleme (Güçlü Temizleme)” sayfa 166
- ➔ “Yazdırma Kafalarının Tıkanmış Olup Olmadığının Kontrolü (Başlık Kontrolü)” sayfa 162

## Yazdırma Kafasını Hizalama

Yazdırma sonuçları aşağıdaki sorunları içeriyorsa çıktıları iyileştirmek için yazdırma kafasını hizalayın.

- Dikey çizgiler hizalanmamış görünüyor veya çıktılar bulanık görünüyor
- Düzenli aralıklarla yatay bant oluşuyor

## Yazdırma Kafasını Hizalama — Kontrol Paneli

- Ana ekranda **Bakım** ögesini seçin.
- Yazdırma Kafası Hizalama** ögesini seçin.
- Yazdırma sonuçlarının durumuna göre çıktıları iyileştirmek için ayarlamak istediğiniz ayarlama menüsünü seçin.
  - Dikey çizgiler hizalanmamış görünüyor veya çıktılar bulanık görünüyor: **Dikey Hizalama** ögesini seçin.
  - Düzenli aralıklarla yatay bant oluşur: **Yatay Hizalama** ögesini seçin.



4. Ekrandaki talimatları izleyin.

### İlgili Bilgi

➔ [“Kağıt Kasedi İçine Kağıt Yükleme” sayfa 53](#)

## Kağıt Yolunu Temizleme

Çıktılar lekeliyse ya da kağıt doğru bir şekilde beslenmiyorsa içerideki ruloyu temizleyin.



### Önemli:

*Yazıcının içini temizlemek için kağıt mendil kullanmayın. Yazdırma kafası başlıkları tiftikle tıkanabilir.*

## Mürekkep Lekeleri için Kağıt Yolunu Temizleme

Çıktılar lekeli veya eskimiş görünüyorsa, içerideki ruloyu temizleyin.



### Önemli:

*Yazıcının içini temizlemek için kağıt mendil kullanmayın. Yazdırma kafası başlıkları tiftikle tıkanabilir.*

1. A4-boyutundaki düz kağıdı arka kağıt besleme yuvası içine yükleyin.
2. Ana ekranda **Bakım** ögesini seçin.
3. **Kağıt Kılavznu Tmzleme** ögesini seçin.
4. Kağıt yolunu temizlemek için ekrandaki talimatları izleyin.  
Kağıda mürekkep bulaşmayana kadar bu işlemi tekrarlayın.

### İlgili Bilgi

➔ [“Kağıt Kasedi İçine Kağıt Yükleme” sayfa 53](#)

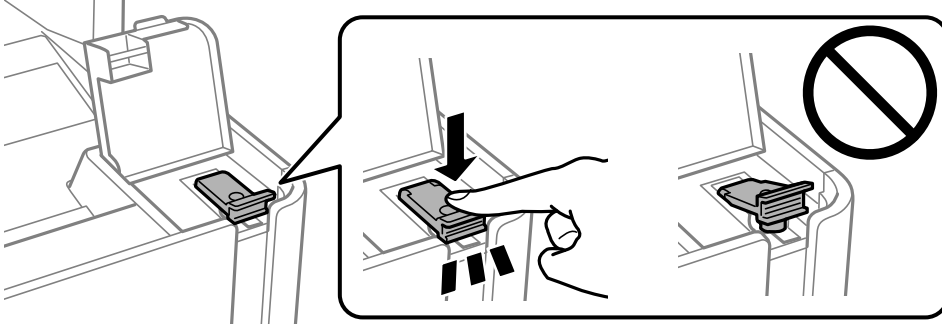
## Kağıt Besleme Sorunları için Kağıt Yolunun Temizlenmesi

Kağıt kağıt kasedi bölümünden doğru şekilde beslenmediğinde, içerideki ruloyu temizleyin.

1. düğmesine basarak yazıcıyı kapatın.
2. Güç kablosunu prizden çekin ve güç kablosu bağlantısını kesin.

## Yazıcının Bakımını Yapma

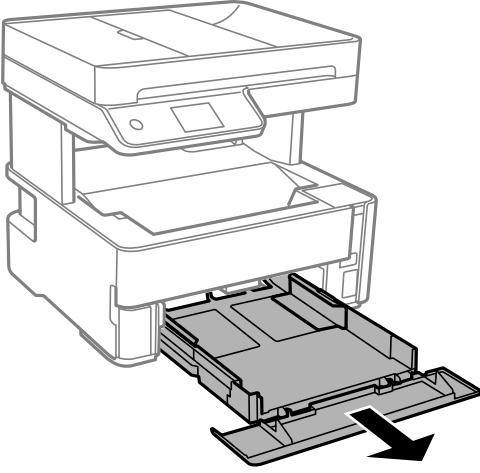
3. Mürekkep tankı başlığının iyice kapatıldığından emin olun.



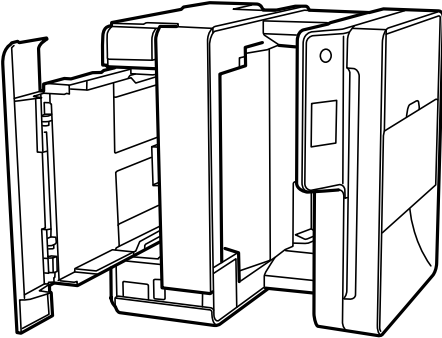
### Önemli:

Mürekkep tankı başlığı iyice kapatılmazsa mürekkep sızabilir.

4. Belge kapağı, ADF kapağı ve yazıcı kapağını kapatın.
5. kağıt kasedi ögesini dışarı kaydırın ve sonra da kağıdı çıkarın.



6. Yazıcıyı, yazıcı mürekkep tankı alta gelecek şekilde yan olarak yerleştirin.



## Yazıcının Bakımını Yapma

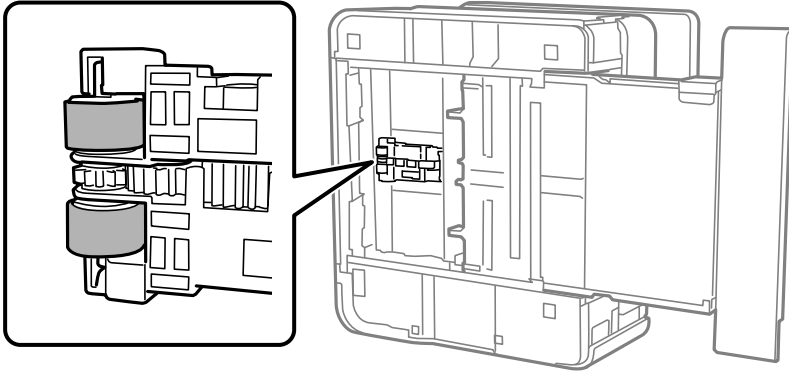
**⚠ Dikkat:**

Yazıcıyı dik hale getirirken ellerinizi veya parmaklarınızı sıkıştırmamaya dikkat edin. Aksi takdirde yaralanabilirsiniz.

**! Önemli:**

Yazıcıyı uzun süreyle dik durumda bırakmayın.

7. Yumuşak bir bezi suyla nemlendirin, tamamen sıkın ve bez ile çevirerek ruloyu silin.



8. Yazıcıyı normal duruma getirin ve ardından kağıt kasedi ögesini yerleştirin.
9. Güç kablosunu bağlayın.

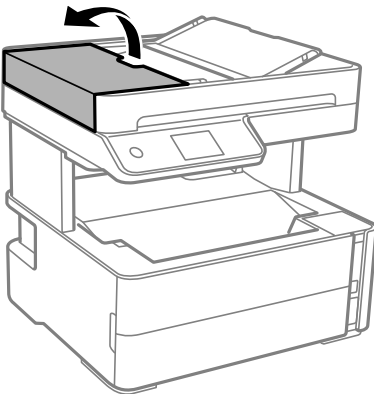
## ADF'yi Temizleme

ADF'den gelen kopyalanmış veya taranmış görüntüler lekeliyken ya da orijinaler ADF'ye düzgün beslenemiyorsa ADF'yi temizleyin.

**! Önemli:**

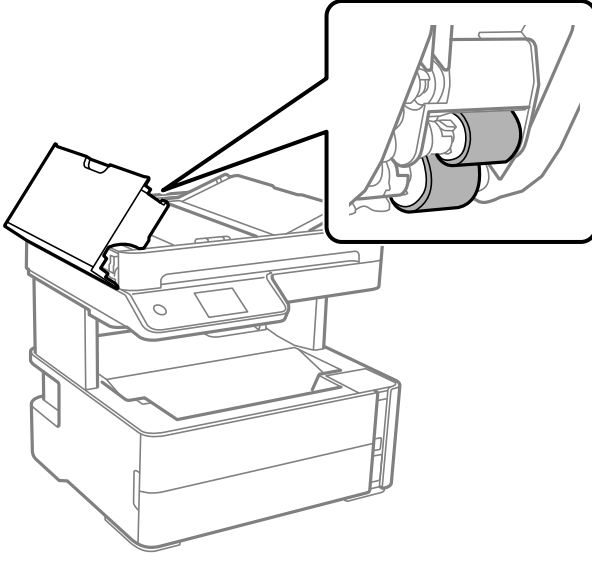
Yazıcıyı temizlemek için asla alkol veya tiner kullanmayın. Bu kimyasallar yazıcıya zarar verebilir.

1. ADF kapağını açın.



## Yazıcının Bakımını Yapma

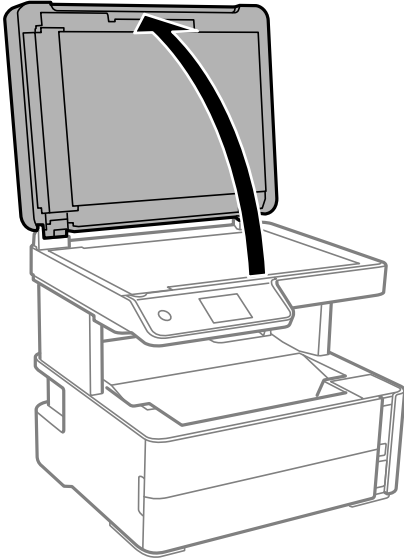
- ADF'nin iç kısmını ve makarayı temizlemek için yumuşak, nemli bir bez kullanın.



**Önemli:**

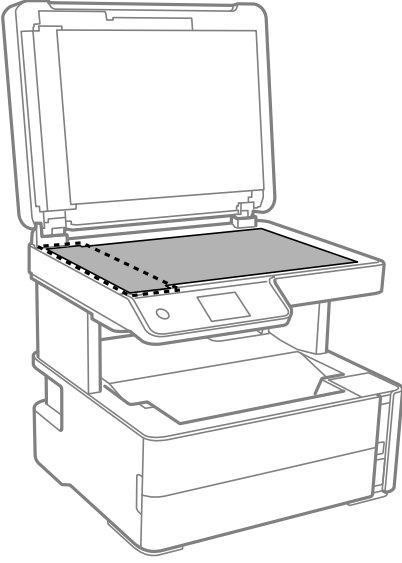
*Kuru bir bez kullanma makaranın yüzeyine zarar verebilir. Makara kuruduktan sonra ADF'yi kullanın.*

- ADF kapağını kapatın ve sonra belge kapağını açın.




## Yazıcının Bakımını Yapma

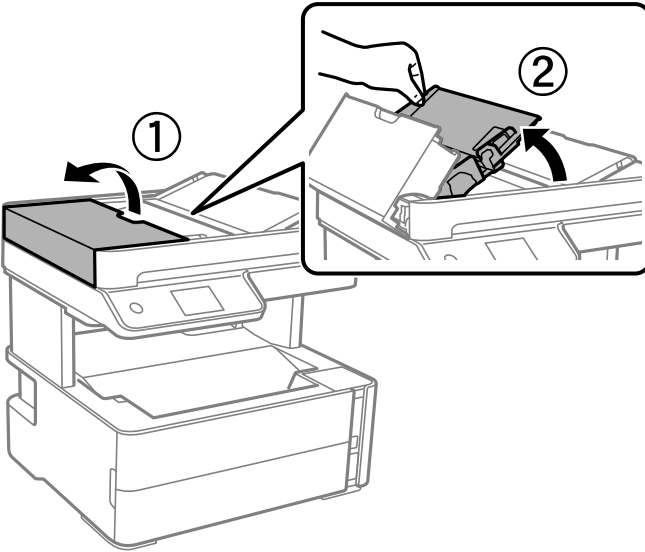
4. Resimde gösterilen parçayı temizleyin.



**! Önemli:**

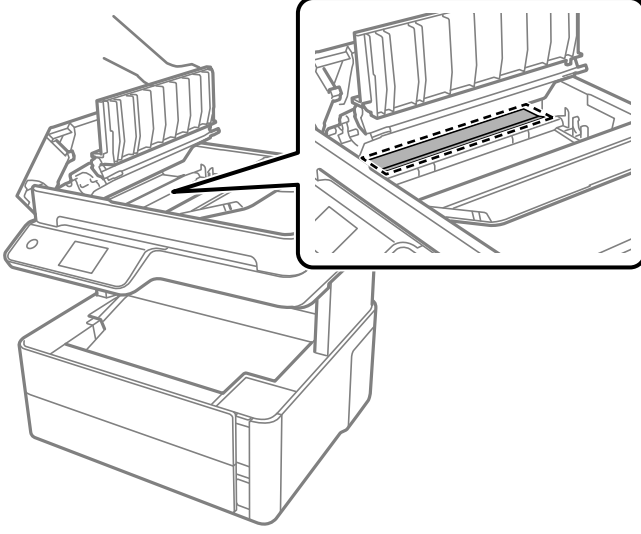
- Cam yüzey, yağ veya çıkarması zor bir materyalle kaplanmış ise az miktarda cam temizleyici ve yumuşak bir bez kullanarak bu materyali çıkarın. Kalan tüm sıvıyı silin.
- Cam yüzeye çok sert bastırmayın.
- Cam yüzeyi çizmemeye veya yüzeye hasar vermemeye dikkat edin. Hasar görmüş bir cam yüzey tarama kalitesini azaltabilir.

5. Sorun düzelmezse  düğmesine basarak yazıcıyı kapatın, ADF kapağını açın ve ardından ADF girdi tepsisini kaldırın.



## Yazıcının Bakımını Yapma

6. Resimde gösterilen parçayı temizleyin.



## Tarayıcı Camı'nı Temizleme

Kopyalar veya taranan resimler lekeliyse tarayıcı camı'nı temizleyin.



### Dikkat:

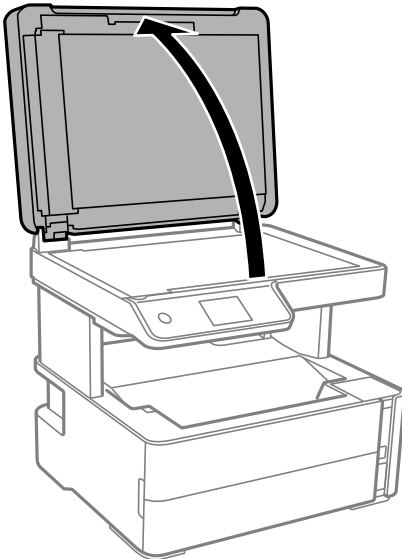
Belge kapağını açarken veya kapatırken ellerinizi veya parmaklarınızı sıkıştırmamaya dikkat edin. Aksi takdirde yaralanabilirsiniz.



### Önemli:

Yazıcıyı temizlemek için asla alkol veya tiner kullanmayın. Bu kimyasallar yazıcıya zarar verebilir.

1. Belge kapağını açın.



## Yazıcının Bakımını Yapma

2. tarayıcı camı yüzeyini temizlemek için yumuşak, kuru, temiz bir bez kullanın.

**! Önemli:**

- ❑ Cam yüzey, yağ veya çıkarması zor bir materyalle kaplanmış ise az miktarda cam temizleyici ve yumuşak bir bez kullanarak bu materyali çıkarın. Kalan tüm sıvıyı silin.
- ❑ Cam yüzeye çok sert bastırmayın.
- ❑ Cam yüzeyi çizmemeye veya yüzeye hasar vermemeye dikkat edin. Hasar görmüş bir cam yüzey tarama kalitesini azaltabilir.

## Yarı Saydam Filmi Temizleme


Yazdırma kafasının hizalanması veya kağıt yolunun temizlenmesi sonrasında çıktılarda iyileşme olmazsa, yazıcı içindeki yarı saydam filmde lekelenme oluşmuş olabilir.

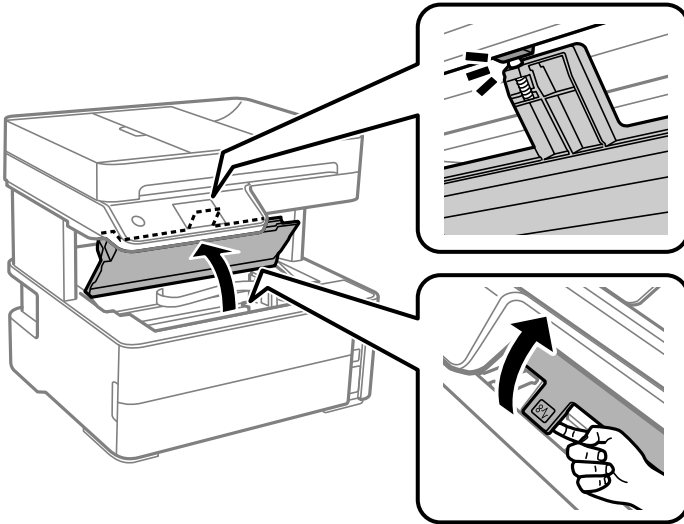
Gereken malzemeler:

- ❑ Kulak temizleme çubuğu (birkaç adet)
- ❑ Birkaç damla deterjan eklenmiş su (1/4 kap musluk suyuna 2 veya 3 damla kadar)
- ❑ Lekelerin kontrol edilmesi için ışık

**! Önemli:**

*Birkaç damla deterjan içeren su dışında bir temizleme sıvısı kullanmayın.*

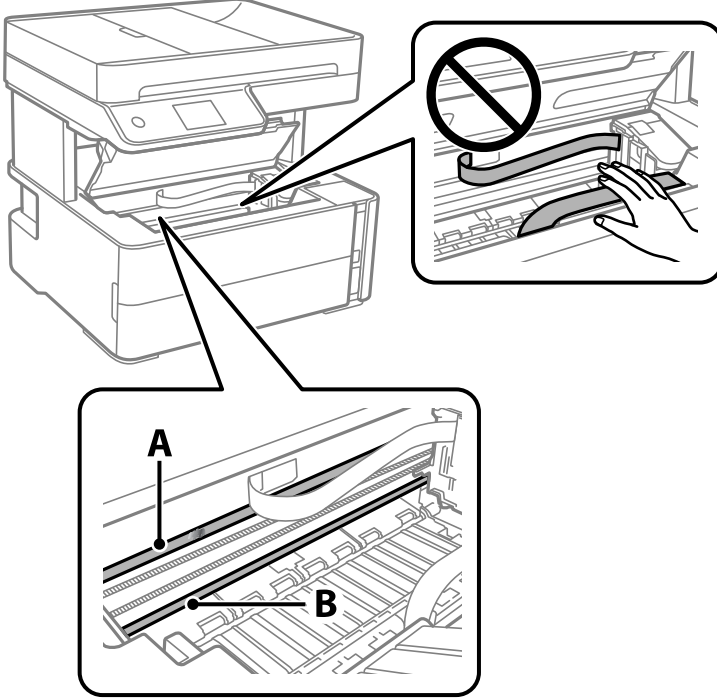
1.  düğmesine basarak yazıcıyı kapatın.
2. Yazıcı kapağını açın.



### Yazıcının Bakımını Yapma

3. Yarı saydam filmde lekelenme olup olmadığını kontrol edin. Işık kullanmanız halinde lekelenmeleri daha kolay görebilirsiniz.

Yarı saydam film üzerinde lekeler (parmak izi veya gres gibi) varsa, (A) sonraki adıma gidin.



A: yarı saydam film

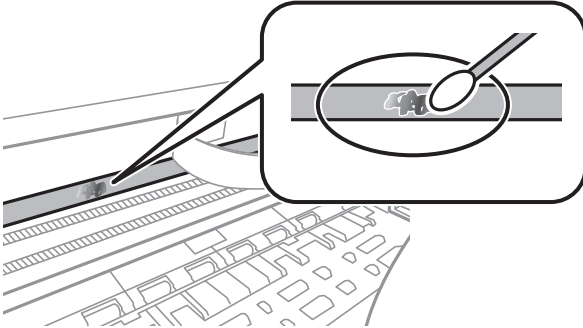
B: ray



**Önemli:**

Raya (B) dokunmamaya özen gösterin. Aksi takdirde yazdırma işlemi gerçekleştirilemeyebilirsiniz. İşlemler için gerekli olduğundan ray üzerindeki gresi silmeyin.

4. Bir kulak temizleme çubuğunu birkaç damla deterjan içeren su ile damlalar aşağı akmayacak kadar nemlendirin ve lekelenmiş bölümü silin.



**Önemli:**

Lekeyi nazikçe silin. Kulak temizleme çubuğunu filme çok sert bastırmanız halinde, film yayları yerinden çıkabilir ve yazıcı zarar görebilir.



## Yazıcının Bakımını Yapma

5. Filmi silmek için yeni ve kuru bir kulak temizleme çubuğu kullanın.



### Önemli:

Film üzerinde herhangi bir lif kalmadığından emin olun.

### Not:

Lekelerin yayılmasını önlemek için kulak temizleme çubuğunu sıklıkla yenisiyle değiştirin.

6. 4 ve 5. adımları filmde leke kalmayınca kadar yineleyin.
7. Filmde leke olup olmadığını gözle kontrol edin.

---

## Yazıcıdan Beslenen Toplam Sayfa Miktarını Kontrol Etme

Yazıcıdan beslenen toplam sayfa miktarını kontrol edebilirsiniz.

## Yazıcıdan Beslenen Toplam Sayfa Miktarını Kontrol Etme — Kontrol Paneli

Bilgiler püskürtme denetim deseni ile birlikte yazdırılır.

1. Yazıcıya A4 boyutunda düz kağıt yükleyin.
2. Ana ekranda **Bakım** ögesini seçin.
3. **Yzdrım Kafası Bşlk Kntrolü** ögesini seçin.
4. Başlık kontrolü deseni yazdırmak için ekrandaki talimatları izleyin.

### İlgili Bilgi

➔ [“Kağıt Kasedi İçine Kağıt Yükleme” sayfa 53](#)

## Yazıcıdan Beslenen Toplam Sayfa Miktarını Kontrol Etme - Windows


1. Yazıcı sürücüsü penceresine girin.
2. **Yazıcı ve Seçenek Bilgileri** sekmesinde **Bakım** ögesine tıklayın.

### İlgili Bilgi

➔ [“Yazıcı Sürücüsüne Erişme” sayfa 90](#)

## Yazıcının Bakımını Yapma

### Yazıcıdan Beslenen Toplam Sayfa Miktarını Kontrol Etme — Mac OS

1.  menü > **Yazıcılar ve Tarayıcılar** (veya **Yazdırma ve Tarama, Yazdırma ve Fakslamalama**) bölümünden **Sistem Tercihleri** öğesini seçin ve ardından yazıcıyı seçin.
2. **Seçenekler ve Malzemeler > Uygulama > Yazıcı Uygulamasını Aç** öğesine tıklayın.
3. **Yazıcı ve Seçenek Bilgileri** öğesine tıklayın.

# Ağ Hizmeti ve Yazılım Bilgileri

Bu bölümde, Epson web sitesi veya birlikte verilen yazılım diskinde bulunan yazıcınız için kullanılabilen ağ hizmetleri ve yazılım ürünleri tanıtılmaktadır.

## Yazıcı İşlemlerini Yapılandırma İçin Uygulama (Web Config)

Web Config, Internet Explorer ve Safari gibi bir web tarayıcıda bilgisayar veya akıllı cihaz üzerinde çalışan bir uygulamadır. Yazıcı durumunu onaylayabilir ya da ağ servisini ve yazıcı ayarlarını değiştirebilirsiniz. Web Config kullanımı için yazıcı ve bilgisayarı ya da cihazı aynı ağa bağlayın.

Aşağıdaki tarayıcılar desteklenmektedir.

İşletim Sistemi	Tarayıcı
Windows XP SP3 veya üstü	Microsoft Edge, Internet Explorer 8 veya üzeri, Firefox*, Chrome*
Mac OS X v10.6.8 veya üstü	Safari*, Firefox*, Chrome*
iOS*	Safari*
Android 2.3 veya üstü	Varsayılan tarayıcı
Chrome OS*	Varsayılan tarayıcı

\* En yeni sürümü kullanın.

## Web Tarayıcıda Web Yapılandırmayı Çalıştırma

1. Yazıcının IP adresini kontrol edin.

Yazıcının ana ekranındaki ağ simgesini seçin ve sonra yazıcının IP adresini onaylamak için etkin bağlantı yöntemini seçin.

**Not:**

*Ağ bağlantı raporunu yazdırarak da IP adresini kontrol edebilirsiniz.*

2. Bir bilgisayarda ya da akıllı cihazda bir web tarayıcısını başlatın ve ardından yazıcının IP adresini girin.

Biçim:

IPv4: http://yazıcının IP adresi/

IPv6: http://[yazıcının IP adresi]/

Örnekler:

IPv4: http://192.168.100.201/

IPv6: http://[2001:db8::1000:1]/

**Not:**

*Akıllı bir aygıt kullanarak Web Config öğesini Epson iPrint bakım ekranından da çalıştırabilirsiniz.*

**İlgili Bilgi**


- ➔ “Ağ Bağlantısı Raporu Yazdırma” sayfa 39
- ➔ “Epson iPrint Kullanma” sayfa 114

**Web Config üzerinde Windows ögesini çalıştırma**

Bilgisayarı WSD ile yazıcıya bağlarken Web Config ögesini çalıştırmak için aşağıdaki adımları uygulayın.

1. Bilgisayarda yazıcı listesini açın.
  - Windows 10/Windows Server 2016  
Başlat düğmesini tıklatın ve **Donanım ve Ses** ögesinden **Windows Sistemi > Denetim Masası > Aygıt ve yazıcıları görüntüle**'yi seçin.
  - Windows 8.1/Windows 8/Windows Server 2012 R2/Windows Server 2012  
**Masaüstü > Ayarlar > Denetim Masası > Donanım ve Ses** (veya **Donanım**) kısmında yer alan **Aygıtları ve yazıcıları görüntüle** ögesini seçin.
  - Windows 7/Windows Server 2008 R2  
Başlat düğmesine tıklayın ve **Denetim Masası > Aygıtları ve yazıcıları görüntüle** seçeneklerini **Donanım ve Ses** bölümünden seçin.
  - Windows Vista/Windows Server 2008  
Başlat düğmesine tıklayın ve **Denetim Masası > Donanım ve Ses** kısmında **Yazıcılar** ögesini seçin.
2. Yazıcınızı sağ tıklatın ve **Özellikler** ögesini seçin.
3. **Web Hizmeti** sekmesini seçin ve URL'ye tıklayın.

**Web Config üzerinde Mac OS ögesini çalıştırma**

1.  menü > **Yazıcılar ve Tarayıcılar** (veya **Yazdırma ve Tarama, Yazdırma ve Faksalama**) bölümünden **Sistem Tercihleri** ögesini seçin ve ardından yazıcıyı seçin.
2. **Seçenekler ve Malzemeler > Yazıcı Web sayfasını göster** ögesine tıklayın.

**Belge ve Görüntüleri Tarama Uygulaması (Epson Scan 2)**

Epson Scan 2 taramayı kontrol etmeye yönelik bir uygulamadır. Taranan görüntünün boyutu, çözünürlüğü, parlaklığı, kontrastı ve kalitesini ayarlayabilirsiniz. Epson Scan 2'yi bir TWAIN uyumlu tarama uygulamasından da başlatabilirsiniz. Ayrıntılar için uygulamanın yardımına bakın.

**Windows Üzerinde Başlatma****Not:**

Windows Server işletim sistemleri için **Masaüstü Deneyimi** özelliğinin yüklü olduğundan emin olun.

## Ağ Hizmeti ve Yazılım Bilgileri

- Windows 10/Windows Server 2016

Başlat düğmesine tıklayın ve ardından **EPSON > Epson Scan 2** öğesini seçin.

- Windows 8.1/Windows 8/Windows Server 2012 R2/Windows Server 2012

Arama kutusuna uygulama adını girin ve ardından görüntülenen simgeyi seçin.

- Windows 7/Windows Vista/Windows XP/Windows Server 2008 R2/Windows Server 2008/Windows Server 2003 R2/Windows Server 2003

Başlat düğmesine tıklayın ve ardından **Tüm Programlar** veya **Programlar > EPSON > Epson Scan 2 > Epson Scan 2** öğesini seçin.

### Mac OS Üzerinde Başlatma

#### Not:

*Epson Scan 2, Mac OS hızlı kullanıcı değiştirme özelliğini desteklemez. Hızlı kullanıcı değiştirmeyi kapatın.*

**Git > Uygulamalar > Epson Software > Epson Scan 2** öğesini seçin.

### İlgili Bilgi

➔ [“Epson Scan 2 Kullanarak Tarama” sayfa 130](#)

➔ [“En Son Uygulamaları Yükleme” sayfa 185](#)

## Ağ Tarayıcısı Ekleme

Epson Scan 2'yi kullanmadan önce ağ tarayıcısı eklemeniz gerekir.

1. Yazılımı başlatın ve sonra **Tarayıcı Ayarları** ekranında **Ekle** öğesine tıklayın.

#### Not:


- Ekle** griyse **Düzenlemeyi Etkinleştir** öğesine tıklayın.

- Epson Scan 2 ana ekranı görüntülenirse zaten tarayıcıya bağlanmıştır. Başka bir ağa bağlanmak istiyorsanız, **Tarayıcı > Ayarlar** öğesini **Tarayıcı Ayarları** ekranını açmak için seçin.*

2. Ağ tarayıcısı ekleyin. Aşağıdaki öğeleri girin ve sonra **Ekle** öğesine tıklayın.

- Model:** Bağlanmak istediğiniz tarayıcıyı seçin.

- Ad:** Tarayıcı adını en fazla 32 karakter girin.

- Ağ Ara:** Bilgisayar ve tarayıcı aynı ağdayken, IP adresi görüntülenir. Görüntülenmezse  düğmesine tıklayın. IP adresi hala görüntülenmiyorsa **Adresi girin** öğesine tıklayın ve sonra IP adresini doğrudan girin.

3. **Tarayıcı Ayarları** ekranında tarayıcıyı seçin ve sonra **Tamam** öğesine tıklayın.

---

## Kontrol Panelinden Tarama İşlemlerini Yapılandırma Uygulaması (Epson Event Manager)

Epson Event Manager, kontrol paneli üzerinden tarama işlemleri gerçekleştirmenize ve resimleri bir bilgisayara kaydetmenizi sağlayan bir uygulamadır. Belge türü, kaydetme klasör konumu ve resim formatı gibi kendi ön ayarı seçeneklerinizi ekleyebilirsiniz. Ayrıntılar için uygulamanın yardımına bakın.

## Ağ Hizmeti ve Yazılım Bilgileri

**Not:**

Windows Server işletim sistemleri desteklenmemektedir.

### Windows Üzerinde Başlatma

 Windows 10

Başlat düğmesine tıklayın ve ardından **Epson Software > Event Manager** ögesini seçin.

 Windows 8.1/Windows 8

Arama kutusuna uygulama adını girin ve ardından görüntülenen simgeyi seçin.

 Windows 7/Windows Vista/Windows XP

Başlat düğmesine tıklayın ve ardından **Tüm Programlar** veya **Programlar > Epson Software > Event Manager** ögesini seçin.

### Mac OS Üzerinde Başlatma

**Git > Uygulamalar > Epson Software > Event Manager** ögesini seçin.

### İlgili Bilgi

➔ [“En Son Uygulamaları Yükleme” sayfa 185](#)

---

## Faks İşlemlerini Yapılandırmak ve Faks Göndermek İçin Uygulama (FAX Utility)

FAX Utility, bilgisayardan faks göndermek için çeşitli ayarları yapılandırmanızı sağlayan bir uygulamadır. Faks gönderirken kullanılacak kişi listesini oluşturabilir veya düzenleyebilir, alınan fakslar PDF biçiminde bilgisayara kaydedilecek şekilde yapılandırabilir ve benzer işlemleri gerçekleştirebilirsiniz. Ayrıntılar için uygulamanın yardımına bakın.

**Not:** Windows Server işletim sistemleri desteklenmemektedir. FAX Utility yüklenmeden önce yazıcı sürücüsünün yüklendiğinden emin olun.

### Windows Üzerinde Başlatma

 Windows 10

Başlat düğmesine tıklayın ve **Epson Software > FAX Utility** ögesini seçin.


 Windows 8.1/Windows 8

Arama kutusuna uygulama adını girin ve ardından görüntülenen simgeyi seçin.

 Windows 7/Windows Vista/Windows XP

Başlat düğmesine tıklayın ve **Tüm Programlar** (ya da **Programlar**) > **Epson Software > FAX Utility** ögesini seçin.

### Mac OS Üzerinde Başlatma

**Sistem Tercihleri** ögesini  menüsü > **Yazıcılar ve Tarayıcılar** (veya **Yazdırma ve Tarama, Yazdırma ve Fakslama**) ögesinden seçin ve ardından yazıcıyı (FAKS) seçin. **Seçenekler ve Malzemeler > Uygulama > Yazıcı Uygulamasını Aç** ögesine tıklayın.

**İlgili Bilgi**

- ➔ [“Bilgisayarda Faksları Alma” sayfa 150](#)
- ➔ [“En Son Uygulamaları Yükleme” sayfa 185](#)

---

## Faks Göndermek İçin Uygulama (PC-FAX Sürücüsü)

PC-FAX sürücüsü, başka bir uygulamada oluşturulan bir belgeyi doğrudan bilgisayardan faks olarak göndermenizi sağlayan bir uygulamadır. PC-FAX sürücüsü FAKS Yardımcı programı kurulduğunda yüklenir. Ayrıntılar için uygulamanın yardımına bakın.

**Not:**

- Windows Server işletim sistemleri desteklenmemektedir.*
- İşlem, belgeyi oluşturmak için kullandığınız uygulamaya göre farklılık gösterir. Ayrıntılar için uygulamanın yardımına bakın.*

**Windows'ten Erişim**

Uygulamada **Dosya** menüsünde **Yazdır** veya **Yazıcı Ayarları** ögesini seçin. Yazıcınızı (FAKS) seçin ve ardından **Tercihler** veya **Özellikler**'e tıklayın.

**Mac OS'ten Erişim**

Uygulamada **Dosya** menüsünden **Yazdır**'i seçin. Yazıcınızı (FAKS) **Yazıcı** ayarı olarak seçin ve ardından açılır menüden **Faks Ayarları** veya **Alıcı Ayarları**'nı seçin.

**İlgili Bilgi**

- ➔ [“Bilgisayardan bir Faks Gönderme” sayfa 146](#)
- ➔ [“Faks İşlemlerini Yapılandırmak ve Faks Göndermek İçin Uygulama \(FAX Utility\)” sayfa 182](#)

---

## Web Sayfalarını Yazdırma Uygulaması (E-Web Print)

E-Web Print, çeşitli düzenler yardımıyla kolayca web sayfaları yazdırmanızı sağlayan bir uygulamadır. Ayrıntılar için uygulamanın yardımına bakın. E-Web Print araç çubuğunda bulunan E-Web Print menüsünden yardıma erişebilirsiniz.

**Not:**

- Windows Server işletim sistemleri desteklenmemektedir.*
- Mac OS desteklenmemektedir.*
- İndirme sitesinden desteklenen tarayıcıları ve en son sürümü kontrol edin.*

**Başlatma**

E-Web Print'i yüklediğinizde tarayıcınızda görüntülenir. **Print** veya **Clip** düğmesine tıklayın.

**İlgili Bilgi**

- ➔ [“En Son Uygulamaları Yükleme” sayfa 185](#)

---

## Yazılım Güncelleştirme Araçları (EPSON Software Updater)

EPSON Software Updater İnternet'te yeni veya güncellenen yazılımı kontrol eden ve yükleyen bir uygulamadır. Ayrıca yazıcının belenim sürümünü ve kılavuzunu da güncelleyebilirsiniz.

**Not:**

*Windows Server işletim sistemleri desteklenmemektedir.*

### Yükleme Yöntemi

Epson'ın web sitesinden EPSON Software Updater ögesini indirin.

Windows yüklü bir bilgisayar kullanıyorsanız ve uygulamaları web sitesinden indiremiyorsanız, uygulamayı birlikte verilen yazılım diskinden yükleyebilirsiniz.

<http://www.epson.com>

### Windows Üzerinde Başlatma

 Windows 10

Başlat düğmesine tıklayın ve ardından **Epson Software > EPSON Software Updater** ögesini seçin.

 Windows 8.1/Windows 8

Arama kutusuna uygulama adını girin ve ardından görüntülenen simgeyi seçin.

 Windows 7/Windows Vista/Windows XP

Başlat düğmesine tıklayın ve ardından **Tüm Programlar** veya **Programlar > Epson Software > EPSON Software Updater** ögesini seçin.

**Not:**

*EPSON Software Updater uygulamasını, masaüstünde bulunan görev çubuğundaki yazıcı simgesine tıklayıp **Yazılım Güncelleme** ögesini seçerek de başlatabilirsiniz.*

### Mac OS Üzerinde Başlatma

**Git > Uygulamalar > Epson Software > EPSON Software Updater** ögesini seçin.

---

## Birden Fazla Cihazı Yapılandırmak İçin Uygulama (EpsonNet Config)

EpsonNet Config, ağ arayüzü adresleri ve protokollerini belirlemenizi sağlayan bir uygulamadır. Daha fazla ayrıntı için EpsonNet Config için çalıştırma kılavuzuna veya uygulamanın yardımına bakın.

### Windows Üzerinde Başlatma

 Windows 10/Windows Server 2016

Başlat düğmesine tıklayın ve ardından **EpsonNet > EpsonNet Config** ögesini seçin.

 Windows 8.1/Windows 8/Windows Server 2012 R2/Windows Server 2012

Arama kutusuna uygulama adını girin ve ardından görüntülenen simgeyi seçin.



## Ağ Hizmeti ve Yazılım Bilgileri

- ❑ Windows 7/Windows Vista/Windows XP/Windows Server 2008 R2/Windows Server 2008/Windows Server 2003 R2/Windows Server 2003

Başlat düğmesine tıklayın ve **Tüm Programlar** ya da **ProgramlarEpsonNet > EpsonNet Config SE > EpsonNet Config**'yu seçin.

### Mac OS Üzerinde Başlatma

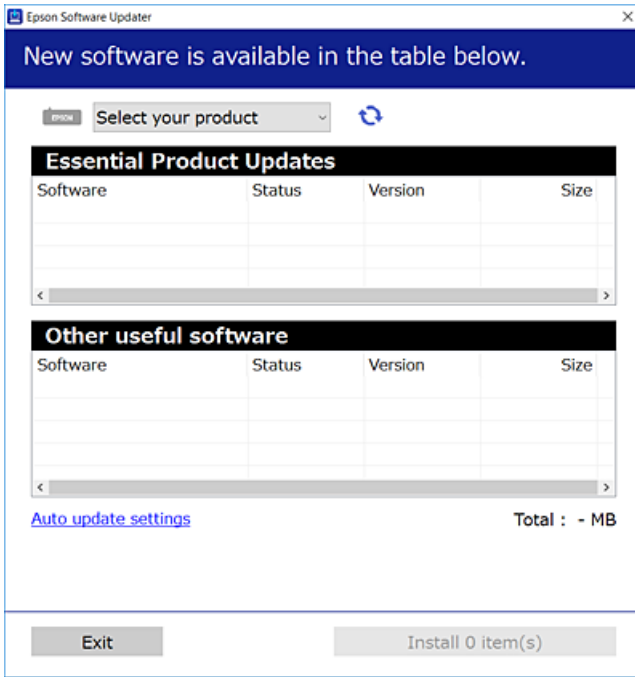
Git > Uygulamalar > Epson Software > EpsonNet > EpsonNet Config SE > EpsonNet Config.


## En Son Uygulamaları Yükleme

### Not:

Uygulamayı tekrar yüklerken uygulamayı öncelikle kaldırmanız gerekir.

1. Yazıcının ve bilgisayarın iletişim için kullanılabilir olduğundan ve yazıcının Internet'e bağlı olduğundan emin olun.
2. EPSON Software Updater programını başlatın.  
Ekran görüntüsü Windows için bir örnektir.



3. Windows için yazıcınızı seçin ve ardından en yeni uygulamalar için  öğesine tıklayın.
4. Yükleme veya güncelleme istediğiniz öğeleri seçin ve yükle düğmesine tıklayın.



### Önemli:

Güncelleme tamamlanana kadar yazıcıyı kapatmayın veya fişini çıkarın; aksi halde yazıcı arızalanabilir.

## Ağ Hizmeti ve Yazılım Bilgileri

### Not:

- En son uygulamaları Epson web sitesinden indirebilirsiniz.  
<http://www.epson.com>
- Windows Server işletim sistemlerini kullanıyorsanız, EPSON Software Updater ögesini kullanamazsınız. En son uygulamaları Epson web sitesinden indirin.

### İlgili Bilgi

- ➔ “Yazılım Güncelleştirme Araçları (EPSON Software Updater)” sayfa 184
- ➔ “Uygulamaları Kaldırma” sayfa 186

## Kontrol Panelini Kullanarak Yazıcının Bellenimini Güncelleme

Yazıcı Internet'e bağlanırsa kontrol panelini kullanarak yazıcının bellenimini güncelleyebilirsiniz. Bellenim güncellemelerini düzenli kontrol etmek için de yazıcıyı ayarlayabilirsiniz, varsa size bildirilir.

1. Ana ekranda **Ayarlar** ögesini seçin.
2. **Aygıt Yazılımı Güncelleme > Güncelle** seçeneklerini seçin.  
**Not:**  
Yazıcıyı düzenli olarak kullanılabilir bellenim güncellemelerini kontrol etmeye ayarlamak için **Bildirim** ögesini etkinleştirin.
3. Ekranda görüntülenen mesajı inceleyin ve uygun güncellemeleri aramaya başlamak için **Denetlemeyi Başlat** ögesine dokununuz.
4. Bir bellenim güncellemesinin kullanılabilir olduğu bilgisini veren bir mesaj LCD ekranda görüntülenirse güncelleme başlatmak için ekran talimatlarını izleyin.




### Önemli:

- Güncelleme tamamlanana kadar yazıcıyı kapatmayın veya fişini çıkarın; aksi halde yazıcı arızalanabilir.
- Bellenim güncellemesi tamamlanmadıysa veya başarısız olursa yazıcı normal başlamaz ve yazıcı bir sonraki kez açıldığında LCD ekranda "Recovery Mode" görüntülenir. Bu durumda, bir bilgisayar kullanarak bellenimi yeniden güncellemeniz gerekir. Yazıcıyı bir USB kablosu ile bilgisayara bağlayın. Yazıcıda "Recovery Mode" görüntülenirken, bir ağ bağlantısı üzerinden bellenimi güncelleyemezsiniz. Bilgisayarda, yerel Epson web sitesine erişin ve sonra en son yazıcı bellenimini indirin. Sonraki adımlar için web sitesindeki talimatlara bakın.

## Uygulamaları Kaldırma


Bilgisayarınızda yönetici olarak oturum açın. Bilgisayar sorarsa yönetici parolasını girin.

## Uygulamaları Kaldırma — Windows


1. Yazıcıyı kapatmak için  düğmesine basın.
2. Çalışan tüm uygulamaları kapatın.
3. **Denetim Masası**'nı açın:
  - Windows 10/Windows Server 2016  
Başlat düğmesini tıklatın ve ardından **Windows Sistemi > Denetim Masası**'nı seçin.
  - Windows 8.1/Windows 8/Windows Server 2012 R2/Windows Server 2012  
**Masaüstü > Ayarlar > Denetim Masası**'nı seçin.
  - Windows 7/Windows Vista/Windows XP/Windows Server 2008 R2/Windows Server 2008/Windows Server 2003 R2/Windows Server 2003  
Başlat düğmesine tıklayın ve **Denetim Masası**'nı seçin.
4. **Program kaldır** (veya **Program ekle veya kaldır**)'i seçin:
  - Windows 10/Windows 8.1/Windows 8/Windows 7/Windows Vista/Windows Server 2016/Windows Server 2012 R2/Windows Server 2012/Windows Server 2008 R2/Windows Server 2008  
**Programlar**'da **Program kaldır**'i seçin.
  - Windows XP/Windows Server 2003 R2/Windows Server 2003  
**Program Ekle veya Kaldır**'a tıklayın.
5. Kaldırmak istediğiniz uygulamayı seçin.  
Bir yazdırma işi varsa yazıcı sürücüsünü kaldıramazsınız. Yükleme kaldırılmadan önce işleri silin veya yazdırılmalarını bekleyin.
6. Uygulamaları kaldırın:
  - Windows 10/Windows 8.1/Windows 8/Windows 7/Windows Vista/Windows Server 2016/Windows Server 2012 R2/Windows Server 2012/Windows Server 2008 R2/Windows Server 2008  
**Kaldır/Değiştir** veya **Kaldır** ögesine tıklayın.
  - Windows XP/Windows Server 2003 R2/Windows Server 2003  
**Değiştir/Kaldır** veya **Kaldır** ögesine tıklayın.

**Not:**  
*Kullanıcı Hesabı Denetimi penceresi görüntülenirse, **Devam** düğmesine tıklayın.*
7. Ekrandaki talimatları izleyin.

## Uygulamaları Kaldırma — Mac OS

1. Uninstaller uygulamasını EPSON Software Updater'ı kullanarak yükleyin.  
Uninstaller'ı yükledikten sonra, uygulamayı kaldırdığımız bir sonraki seferde tekrar yüklemeniz gerekmez.
2. Yazıcıyı kapatmak için  düğmesine basın.

## Ağ Hizmeti ve Yazılım Bilgileri

3. Yazıcı sürücüsünü veya PC-FAX sürücüsünü kaldırmak için  menüsü > **Yazıcılar ve Tarayıcılar** (veya **Yazdır ve Tara, Yazdır ve Faks**) üzerinden **Sistem Tercihleri** ögesini seçin ve ardından yazıcıyı etkinleştirilmiş yazıcılar listesinden kaldırın.
4. Çalışan tüm uygulamaları kapatın.
5. **Git > Uygulamalar > Epson Software > Uninstaller** ögesini seçin.
6. Kaldırmak istediğiniz uygulamayı seçin ve ardından **Uninstall** ögesine tıklayın.



### Önemli:

*Uninstaller bilgisayardaki tüm Epson mürekkep püskürtmeli yazıcı sürücülerini kaldırır. Birden fazla Epson mürekkep püskürtmeli yazıcı kullanıyorsanız ve sadece bazı sürücülerini silmek isterseniz, öncelikle hepsini silin ve ardından gereken yazıcı sürücüsünü tekrar yükleyin.*

### Not:

*Kaldırmak istediğiniz uygulamayı uygulama listesinde bulamıyorsanız, Uninstaller ile kaldıramazsınız. Bu durumda, **Git > Uygulamalar > Epson Software**'i seçin, kaldırmak istediğiniz uygulamayı seçin ve çöp simgesine sürükleyin.*

### İlgili Bilgi

➔ [“Yazılım Güncelleştirme Araçları \(EPSON Software Updater\)” sayfa 184](#)

## Ağ Hizmeti Kullanarak Yazdırma

Epson Connect'i İnternet üzerinden kullanarak herhangi bir zamanda ve herhangi bir yerden akıllı telefonunuz, tablet bilgisayarınız veya dizüstü bilgisayarınızla kolayca yazdırma yapabilirsiniz. Bu hizmeti kullanmak için Epson Connect'te kullanıcıyı ve yazıcıyı kaydetmeniz gerekir.

İnternet'te bulunan özellikler şu şekildedir.

#### Email Print

Yazıcıya atanmış bir e-posta adresine belgeler veya görüntüler gibi ekleri olan bir e-posta gönderirken, o e-postayı ve ekleri eviniz veya ofis yazıcısı gibi uzak konumlardan yazdırabilirsiniz.

#### Epson iPrint

Bu Uygulama iOS ve Android içindir ve akıllı telefon veya tableten yazdırmanıza ve taramanıza izin verir. Belgeleri, görüntüleri ve web sitelerini bunları doğrudan aynı kablosuz LAN üzerinde bulunan yazıcıya göndererek yazdırabilirsiniz.

#### Scan to Cloud

Bu uygulama, başka bir yazıcıya yazdırmak istediğiniz taranan verileri göndermenize izin verir. Taranan verileri kullanılabilir Bulut hizmetlerine de karşıya yükleyebilirsiniz.

#### Remote Print Driver

Bu, Uzak Yazıcı Sürücüsü tarafından desteklenen paylaşılan bir sürücüdür. Uzak bir konumda bir yazıcı kullanarak yazdırırken, genel uygulamalar penceresinde yazıcıyı değiştirerek yazdırabilirsiniz.

Ayrıntılar için Epson Connect web portalına bakın.

<https://www.epsonconnect.com/>

<http://www.epsonconnect.eu> (yalnızca Avrupa)

# Sorun Çözme

## Yazıcı Durumunu Kontrol Etme

### LCD Ekrandaki Mesajları Kontrol Etme

LCD ekranda bir hata mesajı görüntülenirse sorunu çözmek için ekrandaki talimatları veya aşağıdaki çözümleri izleyin.

Hata Mesajları	Çözümler
Yazıcı Hatası Yazıcıyı tekrar açın. Daha fazla ayrıntı için belgelerinize bakın.	Yazıcıdaki kağıt veya koruyucu malzemeyi çıkarın. Hata mesajı hala görüntüleniyorsa Epson destekle iletişime geçin.
XX kısmında kâğıt bitti.	Kağıdı yükleyin ve sonra kağıt kasedi birimini tamamen takın.
Kâğıt Ayarı Otomatik Görüntüle Kapalı olarak ayarlı. Bazı özellikler kullanılamayabilir. Ayrıntılar için belgelerinize bakın.	<b>Kâğıt Ayarı Otomatik Görüntüle</b> devre dışıysa AirPrint kullanılamaz.
Çevir sesi algılanmadı.	Bu sorun <b>Ayarlar &gt; Genel Ayarlar &gt; Faks Ayarları &gt; Temel Ayarlar &gt; Hat Türü</b> ögesi seçilip sonra <b>PBX</b> ögesi seçildiğinde çözülebilir. Telefon sisteminiz bir dış hat almak için harici erişim koduna ihtiyaç duyuyorsa <b>PBX</b> 'i seçtikten sonra erişim kodunu ayarlayın. Bir dış faks numarası girerken mevcut erişim kodu yerine # (kare işareti) kullanın. Bu, bağlantıyı daha güvenli hale getirir. Hata mesajı hala görüntüleniyorsa <b>Çevir Sesi Algılama</b> ayarlarını devre dışı bırakın. Ancak bu özelliğin devre dışı bırakılması, faks numarasının ilk hanesini düşürebilir ve faksları yanlış numaraya gönderebilir.
IP adresi ve alt ağ maskesi bileşimi geçersiz. Daha fazla ayrıntı için belgelerinize bakın.	Doğru IP adresini veya varsayılan ağ geçidini girin. Yardım için ağı kuran kişiye başvurun.
Bulut hizmetlerini kullanmak için kök sertifikayı güncelleyin.	Web Config'i çalıştırın ve sonra kök sertifikasını güncelleyin.
Bilgisayarla, Yazıcı bağlantı noktası ayarlarının (IP Adresi gibi) veya yazıcı sürücüsünün doğru olup olmadığını denetleyin.	Yazıcı bağlantı noktasının <b>Yazıcı</b> menüsündeki <b>Özellik &gt; Bağlantı Noktası</b> içinde şu şekilde düzgün seçildiğinden emin olun.
Bilgisayarla bağlantı noktası ayarlarının veya yazıcı sürücüsünün doğru olup olmadığını kontrol edin. Ayrıntılar için belgelerinize bakın.	Bir USB bağlantısı için " <b>USBXXX</b> " ögesini seçin veya bir ağ bağlantısı için " <b>EpsonNet Print Port</b> " ögesini seçin.
Recovery Mode	Yazıcı, belleim sürümü güncellemesi başarısız olduğu için kurtarma modunda başlatılmıştır. Belleim sürümünü tekrar güncellemeyi denemek için aşağıdaki adımları izleyin. 1. Bilgisayarı ve yazıcıyı bir USB kablosuyla bağlayın. (Kurtarma modu sırasında, belleim sürümünü bir ağ bağlantısı üzerinden güncelleyemezsiniz.) 2. Daha fazla bilgi için yerel Epson web sitenizi ziyaret edin.

## Sorun Çözme

## İlgili Bilgi

- ➔ “Epson Desteğe Başvurma” sayfa 240
- ➔ “En Son Uygulamaları Yükleme” sayfa 185
- ➔ “Kontrol Panelini Kullanarak Yazıcının Bellenimini Güncelleme” sayfa 186

## Yazıcı Durumunu Kontrol Etme - Windows

1. Yazıcı sürücüsü penceresine girin.
2. **Bakım** sekmesinde **EPSON Status Monitor 3** ögesine tıklayın.


**Not:**

- Görev çubuğunda bulunan yazıcı simgesine çift tıklayarak da yazıcı durumunu kontrol edebilirsiniz. Yazıcı simgesi görev çubuğuna eklenmiyorsa, **Bakım** sekmesinde **İzleme Tercihleri** ögesine tıklayın ve ardından **Kısayol simgesini görev çubuğuna kaydedin** ögesini seçin.
- EPSON Status Monitor 3** devre dışıysa, **Bakım** sekmesinde **Genişletilmiş Ayarlar** ögesine tıklayın ve ardından **EPSON Status Monitor 3'ü Etkinleştir** ögesini seçin.

## İlgili Bilgi

- ➔ “Yazıcı Sürücüsüne Erişme” sayfa 90

## Yazıcı Durumunu Kontrol Etme — Mac OS

1.  menü > **Yazıcılar ve Tarayıcılar** (veya **Yazdırma ve Tarama, Yazdırma ve Fakslama**) bölümünden **Sistem Tercihleri** ögesini seçin ve ardından yazıcıyı seçin.
2. **Seçenekler ve Malzemeler** > **Uygulama** > **Yazıcı Uygulamasını Aç** ögesine tıklayın.
3. **EPSON Status Monitor** ögesine tıklayın.  
Yazıcı durumunu, mürekkep seviyelerini ve hata durumunu kontrol edebilirsiniz.

## Yazılım Durumunu Kontrol Etme

Yazılımı en son sürme güncelleyerek sorunu düzeltebilirsiniz. Yazılım durumunu kontrol etmek için yazılım güncelleme aracını kullanın.

## İlgili Bilgi

- ➔ “Yazılım Güncelleştirme Araçları (EPSON Software Updater)” sayfa 184
- ➔ “En Son Uygulamaları Yükleme” sayfa 185

## Sıkışan Kağıdı Çıkarma

Kontrol panelinde görüntülenen hatayı kontrol edin ve yırtılan tüm parçalar dahil olmak üzere sıkışan kağıdı çıkarmak için talimatları izleyin. Daha sonra hatayı temizleyin.



### Önemli:

- ❑ Sıkışan kağıdı dikkatli bir şekilde çıkarın. Kağıdı kuvvetli bir şekilde çıkarmaya çalışmak yazıcıya zarar verebilir.
- ❑ Sıkışan kağıtları çıkarırken, yazıyı eğmekten, dikey olarak veya baş aşağı koymaktan kaçının; aksi takdirde mürekkep akabilir.

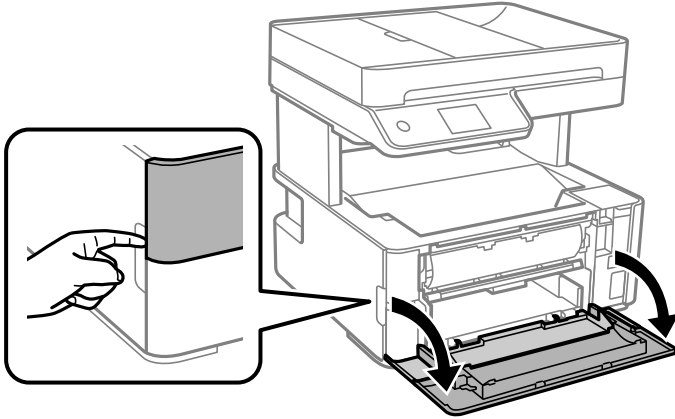
## Sıkışan Kağıdın Ön Kapaktan Çıkarılması



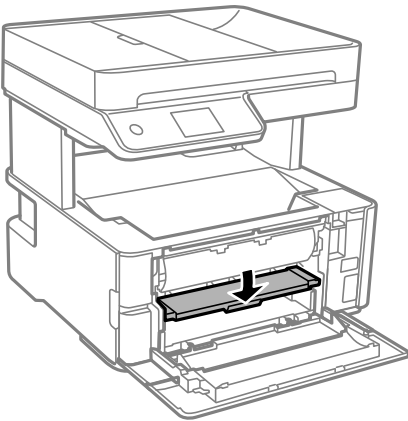
### Dikkat:

Eliniz yazıcının içindeyken kontrol panelindeki düğmelere asla dokunmayın. Yazıcı çalışmaya başlarsa yaralanmanıza neden olabilir. Yaralanmaları önlemek amacıyla çıkıntılı parçalara dokunmamaya özen gösterin.

1. Ön kapağı açın.

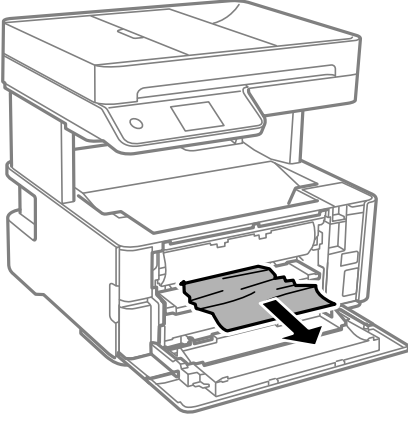


2. Çıkış anahtarı kolunu alçaltın.



## Sorun Çözme

3. Sıkışan kağıdı çıkarın.



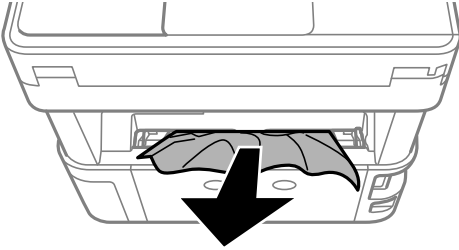
### Önemli:

Yazıcının içinde bulunan parçalara dokunmayın. Bu, arızaya neden olabilir.

4. Çıkış anahtarı kolunu kaldırın.
5. Ön kapağı kapatın.

## Arka Kağıt Besl. Yuvası'den Sıkışan Kağıdı Çıkarma

Sıkışan kâğıdı çıkarın.



## Yazıcı İçinden Sıkışan Kağıdı Çıkarma



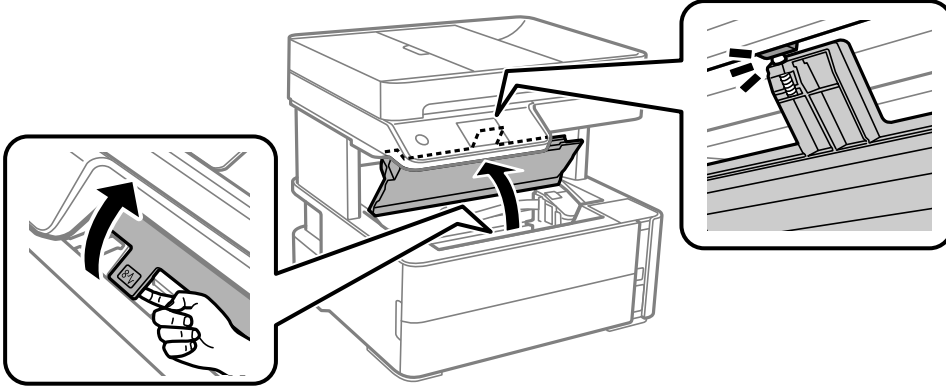
### Dikkat:

Eliniz yazıcının içindeyken kontrol panelindeki düğmelere asla dokunmayın. Yazıcı çalışmaya başlarsa yaralanmanıza neden olabilir. Yaralanmaları önlemek amacıyla çıkıntılı parçalara dokunmamaya özen gösterin.

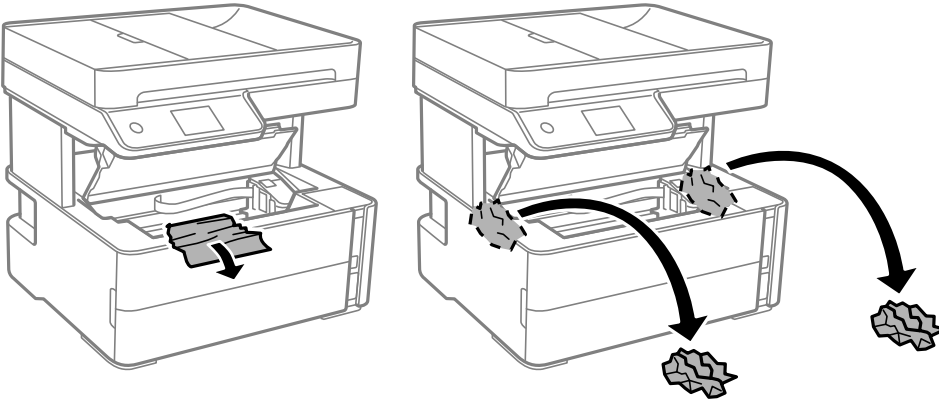


## Sorun Çözme

1. Yazıcı kapağını açın ve sonra üste takmak için düğmeyi kullanın.

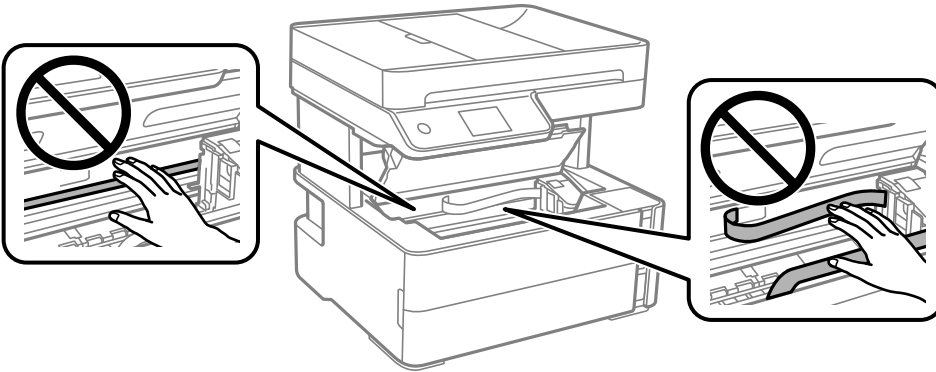


2. Sıkışan kağıdı çıkarın.



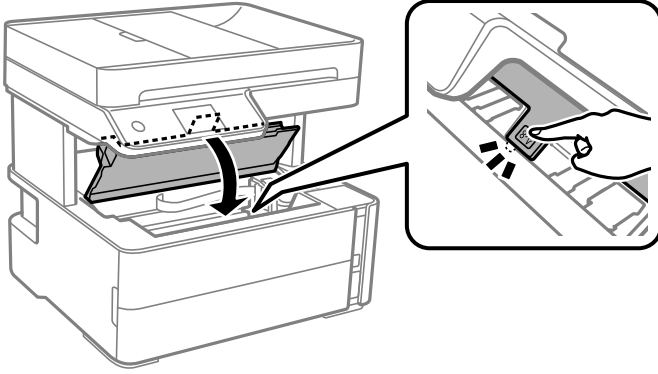
### ! Önemli:

Yazıcının içinde bulunan beyaz düz kabloya, yarı saydam filme ve mürekkep tüplerine dokunmayın. Bu, arızaya neden olabilir. Yarı saydam filme dokunursanız temizlediğinizden emin olun.



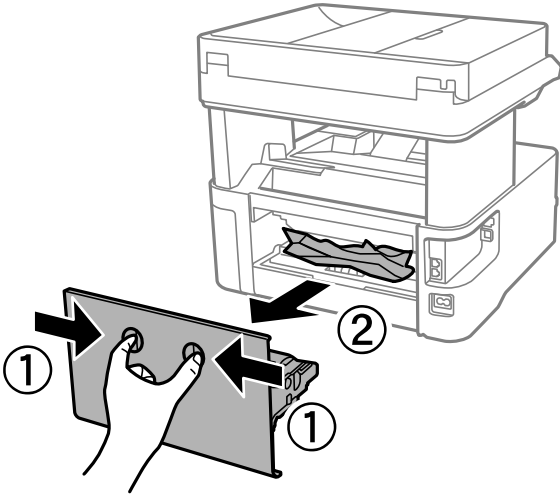
## Sorun Çözme

3. Tık sesi çıkana kadar yazıcı kapağını kapatın.

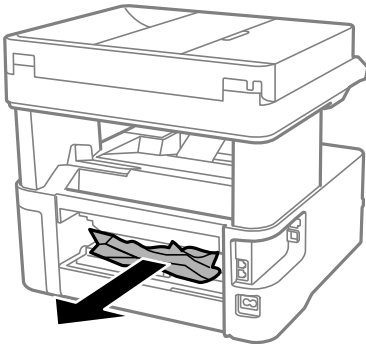


## Sıkışan Kağıdın Arka kapağı Kısmından Çıkarılması

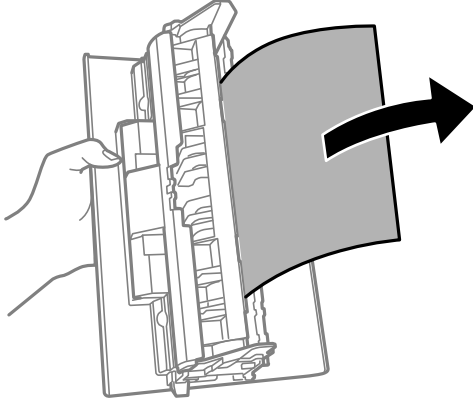
1. arka kapak parçasını çıkarın.



2. Sıkışan kağıdı çıkarın.



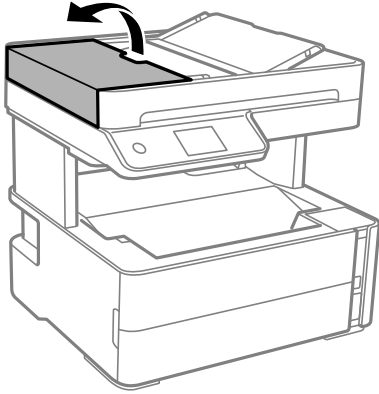
3. Sıkışan kağıdı arka kapak kısmından çıkarın.



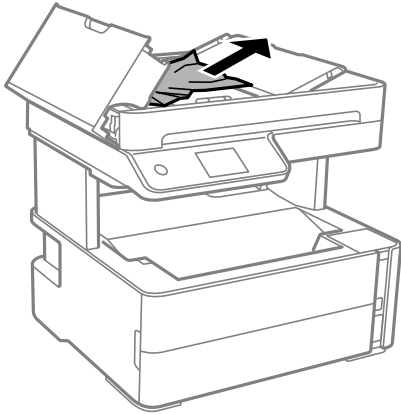
4. arka kapak ögesini yazıcıya takın.

## ADF'den Sıkışan Kağıdı Çıkarma

1. ADF kapağını açın.



2. Sıkışan kağıdı çıkarın.



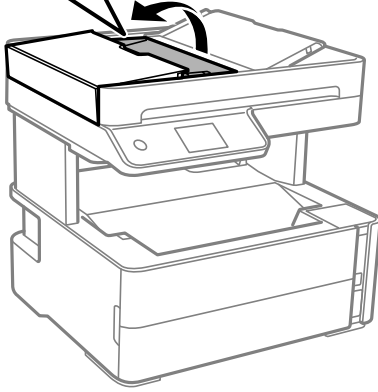
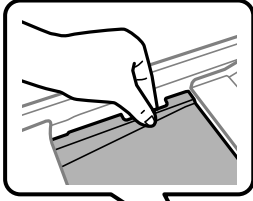
## Sorun Çözme

3. ADF giriş tepsisini kaldırın.

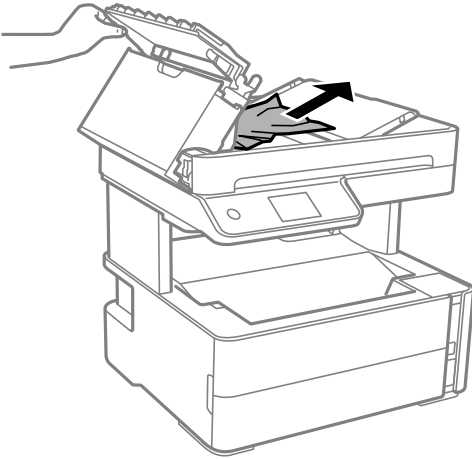


**Önemli:**

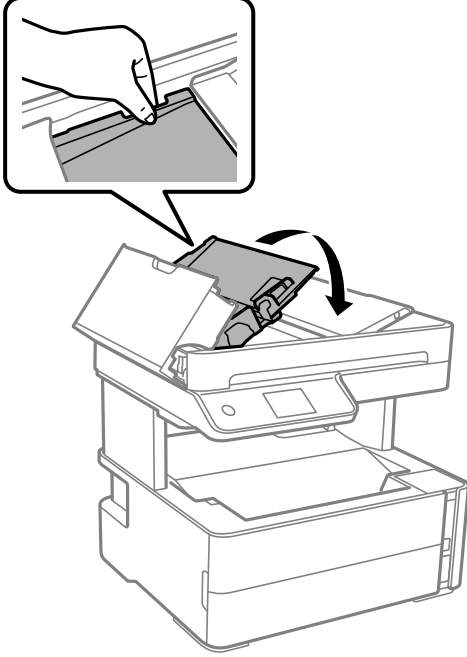
*ADF giriş tepsisini kaldırmadan önce ADF kapağını açtığımızdan emin olun. Aksi halde ADF hasar görebilir.*



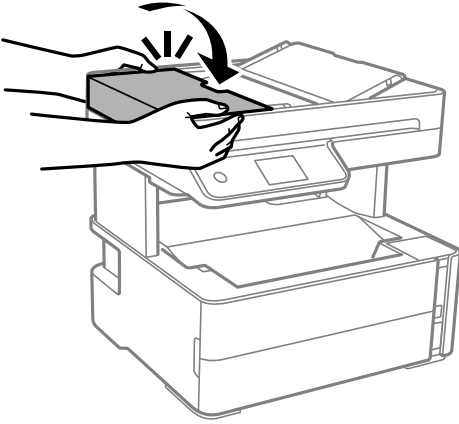
4. Sıkışan kağıdı çıkarın.



5. ADF giriş tepsisini alçaltın.



6. Tık sesi çıkana kadar ADF kapağını kapatın.



---

## Kağıt Doğru Bir Şekilde Beslenmiyor

Aşağıdaki noktaları kontrol edin ve ardından sorunu çözmek için uygun önlemleri alın.

- Yazıcıyı düz bir yüzeye yerleştirin ve tavsiye edilen ortam koşullarında çalıştırın.
- Bu yazıcının desteklediği kağıdı kullanın.
- Kağıt kullanım önerilerini izleyin.
- Kağıtta belirtilen maksimum sayıda sayfadan fazla yükleme yapmayın.
- Kağıt boyutu ve kağıt türü ayarlarının yazıcıya yüklenen gerçek kağıt boyutu ve kağıt türüne uygun olduğundan emin olun.
- Yazıcının içindeki ruloyu temizleyin.

## Sorun Çözme

### İlgili Bilgi

- ➔ “Çevre Teknik Özellikleri” sayfa 232
- ➔ “Kağıt Kullanımı Önlemleri” sayfa 52
- ➔ “Kullanılabilir Kağıtlar ve Kapasiteler” sayfa 50
- ➔ “Kağıt Türü Listesi” sayfa 59

## Kağıt Sıkışmaları

Kağıdı doğru yönde yükleyin ve kenar kılavuzları kağıdın kenarlarına denk gelecek şekilde kaydırın.

### İlgili Bilgi

- ➔ “Sıkışan Kağıdı Çıkarma” sayfa 191
- ➔ “Kağıt Kasedi İçine Kağıt Yükleme” sayfa 53

## Kağıt Eğik Besleniyor

Kağıdı doğru yönde yükleyin ve kenar kılavuzları kağıdın kenarlarına denk gelecek şekilde kaydırın.

### İlgili Bilgi

- ➔ “Kağıt Kasedi İçine Kağıt Yükleme” sayfa 53

## Çıkarılan Kağıt Çıkış Tepsisinden Düşüyor

Çıkarılan kağıt çıkış tepsisinden düşerse kağıdın düşmesini önlemek için durdurucuyu dışarı kaydırın.

## Yazdırma Sırasında Kağıt Çıkarılıyor

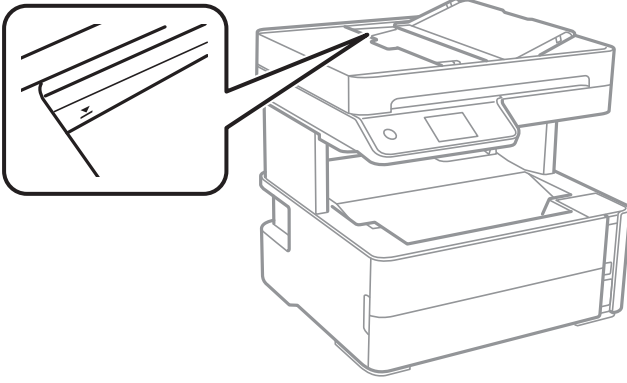
Antetli kağıt yüklerken (Gönderenin adı veya şirket adı gibi bilgilerin yazıldığı kağıt), kağıt türü ayarı olarak **Antetli** öğesini seçin.

## ADF’de Orijinal Beslenmiyor

- ADF’nin desteklediği orijinaleri kullanın.
- Orijinaleri doğru yönde yükleyin ve ADF kenar kılavuzları orijinalerin kenarlarına denk gelecek şekilde kaydırın.
- ADF’nin içini temizleyin.

## Sorun Çözme

- ❑ Orijinalleri ADF üzerindeki üçgen sembolüyle belirtilen çizgiyi aşacak şekilde yüklemeyin.




- ❑ ADF simgesinin ekranın en altında olduğunu kontrol edin. Yoksa orijinalleri yeniden yerleştirin.
- ❑ Bir orijinalin tarayıcı camına yerleştirilmediğinden emin olun.

### İlgili Bilgi



- ➔ [“ADF için Kullanılabilir Orijinaller” sayfa 60](#)
- ➔ [“ADF’ye Orijinalleri Yerleştirme” sayfa 61](#)
- ➔ [“ADF’yi Temizleme” sayfa 171](#)

## Elektrik ve Kontrol Paneli Sorunları

### Güç Açılmıyor

- ❑ Güç kablosunun sıkıca takıldığından emin olun.
- ❑  düğmesini biraz daha uzun süre basılı tutun.

### Güç Kapanmıyor

 düğmesini biraz daha uzun süre basılı tutun. Yazıcıyı kapatamazsanız, güç kablosunu çıkarın. Yazdırma kafasının kurummasını önlemek için,  düğmesine basarak yazıcıyı tekrar açın ve kapatın.

### Güç Otomatik Olarak Kapanır

- ❑ **Ayarlar > Genel Ayarlar > Temel Ayarlar > Kapatma Ayarları** öğelerini seçip, **Etkin Değilse Kapat ve Bağlantı Kesilirse Kapat** ayarlarını devre dışı bırakın.
- ❑ **Ayarlar > Genel Ayarlar > Temel Ayarlar** öğelerini seçip, **Kapanma Zamanı** ayarını devre dışı bırakın.

#### Not:

Ürününüz, satın alındığı konuma bağlı olarak **Kapatma Ayarları** veya **Kapanma Zamanı** özelliğine sahip olabilir.

## LCD Ekran Kararıyor

Yazıcı uyku modundadır. Önceki durumuna döndürmek için LCD ekranda herhangi bir yere dokununuz.

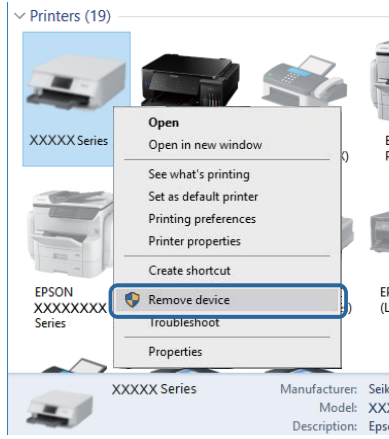
## Bilgisayardan Yazdırılamıyor

### Bağlantıyı Kontrol Etme (USB)

- ❑ USB kablosunu yazıcıya ve bilgisayara sıkıca bağlayın.
- ❑ Bir USB hub'ı kullanıyorsanız, yazıcıyı doğrudan bilgisayara bağlamaya çalışın.
- ❑ USB kablosu tanınmıyorsa bağlantı noktasını veya USB kablosunu değiştirin.
- ❑ Yazıcı USB bağlantısını kullanarak yazdıramıyorsa aşağıdakileri deneyin.

USB kablosunun bilgisayardan bağlantısını kesin. Bilgisayarda görüntülenen yazıcı simgesini sağ tıklayın ve sonra **Cihazı Kaldır** ögesini seçin. Sonra, USB kablosunu bilgisayara bağlayın ve bir test baskısı deneyin.

Bağlantı yöntemini bir bilgisayara değiştirmek için bu kılavuzdaki adımları izleyerek USB bağlantısını sıfırlayın. Ayrıntılar için ilgili bilgi bağlantısına bakın.



### İlgili Bilgi

➔ “Bağlantı Yöntemini Bilgisayara Değiştirme” sayfa 46

### Bağlantıyı Kontrol Etme (Ağ)

- ❑ Kablosuz yönlendiricinizi veya sağlayıcınızı değiştirdiğinizde, yazıcının ağ ayarlarını yeniden yapmaya çalışın. Bilgisayarı veya akıllı cihazı yazıcıyla aynı SSID'ye bağlayın.
- ❑ Ağa bağlamak istediğiniz cihazları kapatın. Yaklaşık 10 saniye bekleyin ve sonra cihazları şu sırayla açın; kablosuz yönlendirici, bilgisayar veya akıllı cihaz ve sonra yazıcı. Yazıcıyı ve bilgisayarı veya akıllı cihazı radyo dalgası iletişimine yardımcı olmak için kablosuz yönlendiricinin yakınına taşıyın ve sonra ağ ayarlarını yeniden yapmayı deneyin.
- ❑ Ağ bağlantısı raporu yazdırın. Ayrıntılar için ilgili bilgi bağlantısına bakın. Raporunda ağ bağlantısının başarısız olduğu gösteriliyorsa, ağ bağlantısı raporunu kontrol edin ve sonra yazdırılan çözümleri izleyin.



## Sorun Çözme

- ❑ Yazıcıya atanan IP adresi 169.254.XXX.XXX ve alt ağ maskesi 255.255.0.0 ise IP adresi doğru atanmamış olabilir. Kablosuz yönlendiriciyi yeniden başlatın veya yazıcının ağ ayarlarını sıfırlayın. Bu işlem sorunu çözmezse kablosuz yönlendiricinin belgelerine bakın.
- ❑ Bilgisayarınızın ağ ayarlarının doğru olduğundan emin olmak için bilgisayarınızdan herhangi bir web sitesine erişmeye çalışın. Herhangi bir web sitesine erişemiyorsanız, bilgisayarda bir sorun olabilir. Bilgisayarın ağ bağlantısını kontrol edin.

### İlgili Bilgi

- ➔ [“Bilgisayara Bağlanma” sayfa 23](#)
- ➔ [“Ağ Bağlantısı Raporu Yazdırma” sayfa 39](#)

## Yazılım ve Verileri Kontrol Etme

- ❑ Orijinal Epson yazıcısının yüklü olduğundan emin olun. Orijinal Epson yazıcısının yüklü değilse kullanılabilir işlevler sınırlıdır. Orijinal Epson yazıcısı sürücüsünün kullanılmasını öneriyoruz. Ayrıntılar için ilgili bilgi bağlantısına bakın.
- ❑ Büyük veri boyutunda bir görüntü yazdırmayı deniyorsanız, bilgisayarınızın belleği yeterli olmayabilir. Resmi daha düşük çözünürlük veya daha küçük boyut kullanarak yazdırın.

### İlgili Bilgi

- ➔ [“Orijinal Epson Yazıcı Sürücülerini Kontrol Etme” sayfa 201](#)
- ➔ [“En Son Uygulamaları Yükleme” sayfa 185](#)

## Orijinal Epson Yazıcı Sürücülerini Kontrol Etme

Aşağıdaki yöntemlerden birini kullanarak bilgisayarınıza orijinal Epson yazıcısının yüklü olup olmadığını kontrol edebilirsiniz.

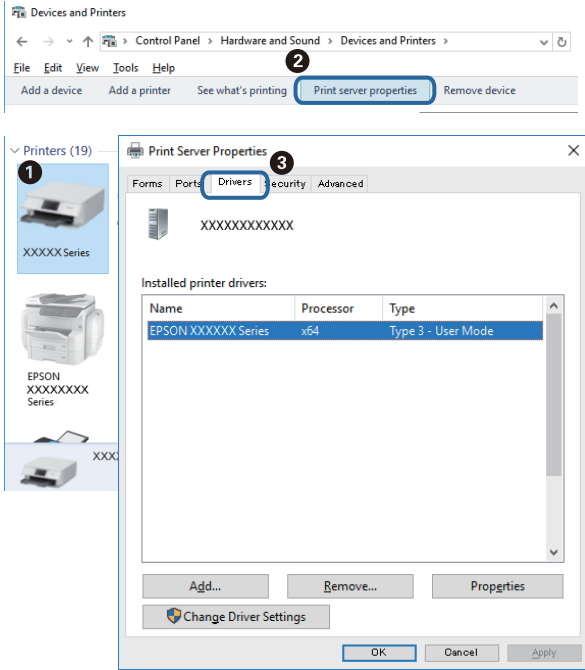
### Windows

**Denetim Masası > Aygıtları ve yazıcıları görüntüle (Yazıcılar, Yazıcılar ve Fakslar)** ögesini seçin ve ardından yazıcı sunucusu özellikler penceresini açmak için aşağıdakiler yapın.


- ❑ Windows 10/Windows 8.1/Windows 8/Windows 7/Windows Server 2016/Windows Server 2012 R2/Windows Server 2012/Windows Server 2008 R2  
Yazıcı simgesine tıklayın ve sonra pencerenin en üstündeki **Yazıcı sürücüsü özellikleri** ögesine tıklayın.
- ❑ Windows Vista/Windows Server 2008  
**Yazıcılar** klasörüne sağ tıklayın ve ardından **Yönetici olarak çalıştır > Sunucu Özellikleri**'ni tıklayın.
- ❑ Windows XP/Windows Server 2003 R2/Windows Server 2003  
**Dosya** menüsünden **Sunucu Özellikleri**'ni seçin.

## Sorun Çözme

**Sürücü** sekmesini tıklatın.Yazıcınızın adı listede görüntüleniyorsa bilgisayarınıza orijinal Epson yazıcısı yüklüdür.



## Mac OS

 menü > **Yazıcılar ve Tarayıcılar** (veya **Yazdırma ve Tarama, Yazdırma ve Fakslama**) bölümünden **Sistem Tercihleri** öğesini seçin ve ardından yazıcıyı seçin.**Seçenekler ve Malzemeler**'i tıklatın ve pencerede **Seçenekler** sekmesi ve **Araçlar** sekmesi görüntüleniyorsa bilgisayarınıza orijinal Epson yazıcısı yüklüdür.

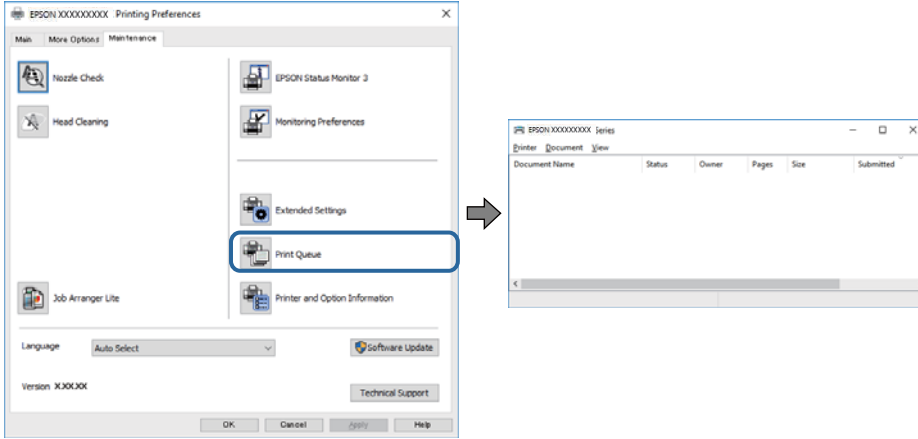


## İlgili Bilgi

➔ [“En Son Uygulamaları Yükleme” sayfa 185](#)

## Bilgisayardan Yazıcı Durumunu Kontrol Etme (Windows)

Yazdırma Kuyruğu öğesine yazıcı sürücüsünün **Bakım** sekmesinde tıklayın ve sonra aşağıdakini kontrol edin.

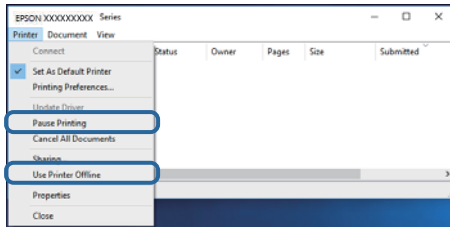


- ❑ Herhangi bir duraklatılan yazdırma işi olup olmadığını kontrol edin.

Gereksiz veriler varsa **Yazıcı** menüsünden **Tüm belgeleri iptal et** öğesini seçin.

- ❑ Yazıcının çevrimdışı veya bekliyor olmadığından emin olun.

Yazıcı çevrimdışıysa veya bekliyorsa, **Yazıcı** menüsünden çevrimdışı veya bekliyor ayarını kaldırın.



- ❑ Yazıcının, **Yazıcı** menüsünden çevrimdışı yazıcı olarak seçildiğinden emin olun (menü öğesinde bir onay işareti bulunmalıdır).

Yazıcı varsayılan yazıcı olarak seçilmediyse, varsayılan yazıcı olarak ayarlayın. **Denetim Masası > Aygıtları ve yazıcıları görüntüle (Yazıcılar, Yazıcılar ve Fakslar)** sayfasında birden fazla simge varsa simgeyi seçmek için aşağıya bakın.

Örnek)

USB bağlantısı: EPSON XXXX Serisi

Ağ bağlantısı: EPSON XXXX Serisi (ağ)


Yazıcı sürücüsünü birden fazla defa yüklerseniz yazıcı sürücüsünün kopyaları oluşturulabilir. "EPSON XXXX Serisi (kopya 1)" gibi kopyalar oluşturulursa kopyalanan sürücü simgesine sağ tıklayın ve **Aygıtı Kaldır**'ı tıklayın.

- ❑ Yazıcı bağlantı noktasının **Yazıcı** menüsündeki **Özellik > Bağlantı Noktası** içinde şu şekilde düzgün seçildiğinden emin olun.

Bir USB bağlantısı için "**USBXXX**" öğesini seçin veya bir ağ bağlantısı için "**EpsonNet Print Port**" öğesini seçin.

## Bilgisayardan Yazıcı Durumunu Kontrol Etme (Mac OS)

Yazıcı durumunun **Duraklat** olmadığından emin olun.

 menü > **Yazıcılar ve Tarayıcılar** (veya **Yazdır ve Tara, Yazdırma ve Fakslama**) bölümünden **Sistem Tercihleri** öğesini seçin ve ardından yazıcıya çift tıklayın. Yazıcı duraklatılırsa **Sürdür** (veya **Yazıcıyı Sürdür**) öğesine tıklayın.

## Ağ ayarlarını Yapamadığınızda

- ❑ Ağa bağlamak istediğiniz cihazları kapatın. Yaklaşık 10 saniye bekleyin ve sonra cihazları şu sırayla açın; kablosuz yönlendirici, bilgisayar veya akıllı cihaz ve sonra yazıcı. Yazıcıyı ve bilgisayarı veya akıllı cihazı radyo dalgası iletişimine yardımcı olmak için kablosuz yönlendiricinin yakınına taşıyın ve sonra ağ ayarlarını yeniden yapmayı deneyin.
- ❑ **Ayarlar > Genel Ayarlar > Ağ Ayarları > Bağlantı Kontrolü** öğesini seçin ve sonra ağ bağlantısı raporunu yazdırın. Bir hata oluşursa ağ bağlantı raporunu kontrol edin ve sonra yazdırılan çözümleri izleyin.

### İlgili Bilgi

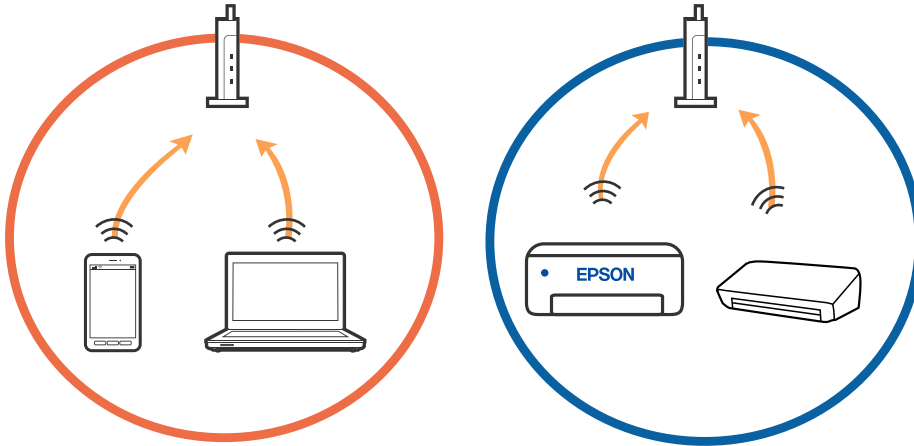
- ➔ “Ağ Bağlantısı Raporu Yazdırma” sayfa 39
- ➔ “Ağ Bağlantısı Raporu Hakkında Mesaj ve Çözümler” sayfa 40

## Ağ Ayarlarında Sorun Olmamasına Rağmen Cihazlardan Bağlanamıyor

Ağ bağlantısı raporunun herhangi bir sorun göstermemesine rağmen, bilgisayar veya akıllı cihazdan yazıcıya bağlanamıyorsanız, aşağıdakilere bakın.

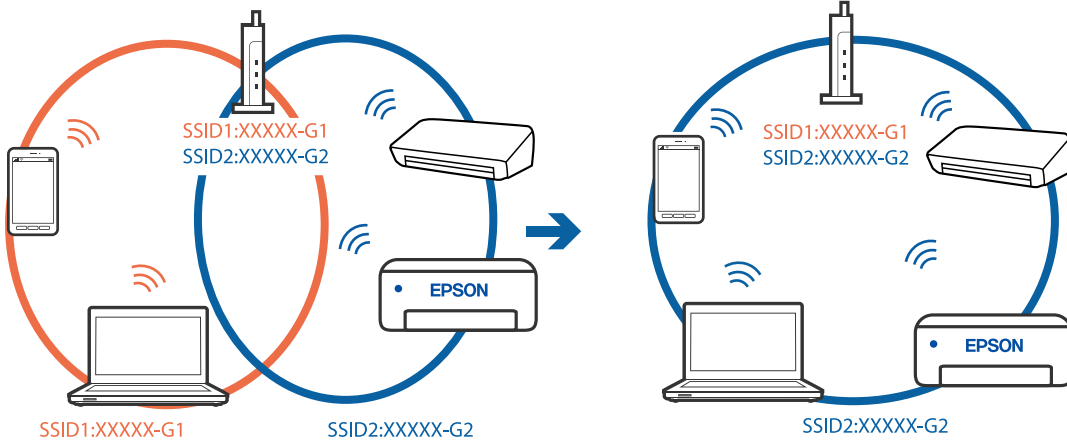
- ❑ Aynı anda birden fazla kablosuz yönlendirici kullandığınızda, kablosuz yönlendiricilerin ayarlarına bağlı olarak bilgisayardan veya akıllı cihazdan yazıcıyı kullanamayabilirsiniz. Bilgisayarı veya akıllı cihazı yazıcıyla aynı kablosuz yönlendiriciye bağlayın.

Etkinse akıllı cihazdaki bağlama işlevini devre dışı bırakın.

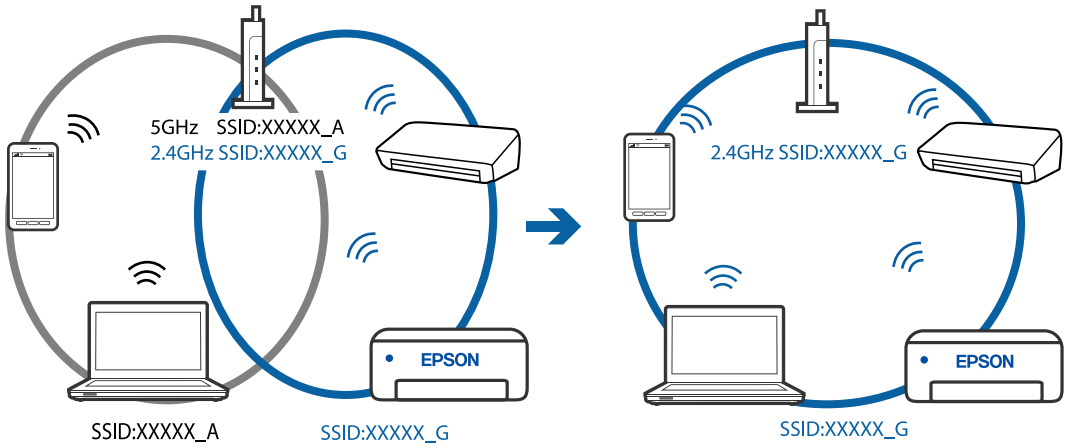


## Sorun Çözme

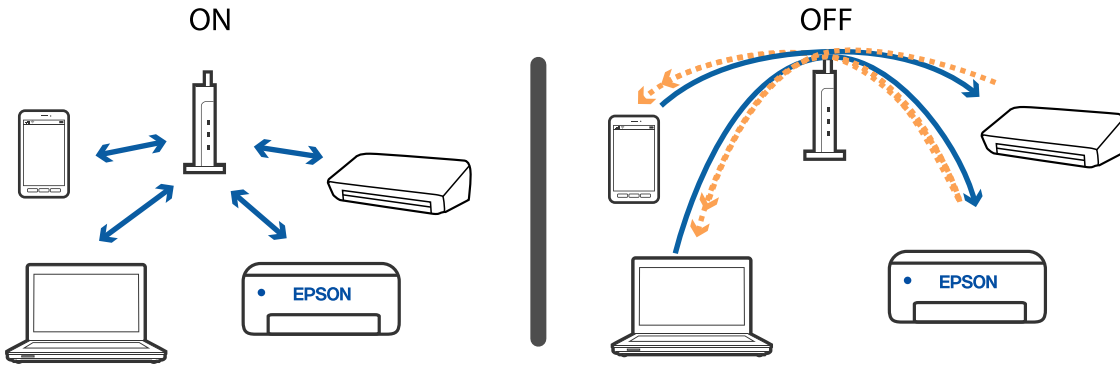
- ❑ Kablosuz yönlendiricide birden fazla SSID olduğunda ve cihazlar aynı kablosuz yönlendiricideki farklı SSID'lere bağlandığında kablosuz yönlendiriciye bağlanamayabilirsiniz. Bilgisayarı veya akıllı cihazı yazıcıyla aynı SSID'ye bağlayın.



- ❑ Hem IEEE 802.11a hem de IEEE 802.11g ile uyumlu bir kablosuz yönlendiricide 2,4 GHz ve 5 GHz SSID'ler bulunur. Bilgisayarı veya akıllı cihazı 5 GHz SSID'ye bağladıysanız, yazıcıya bağlanamayabilirsiniz çünkü yazıcı iletişimi yalnızca 2,4 GHz üzerinden destekler. Bilgisayarı veya akıllı cihazı yazıcıyla aynı SSID'ye bağlayın.



- ❑ Çoğu kablosuz yönlendiricide bağlı cihazlar arasındaki iletişimi engelleyen bir gizlilik ayırıcı özelliği bulunur. Aynı ağa bağlı olsalar bile yazıcı ile bilgisayar veya akıllı cihaz arasında iletişim kuramıyorsanız, kablosuz yönlendiricideki gizlilik ayırıcısını devre dışı bırakın. Ayrıntılar için kablosuz yönlendiriciyle verilen kılavuza bakın.




**İlgili Bilgi**

- “Yazıcıya Bağlı SSID’yi Kontrol Etme” sayfa 206
- “Bilgisayarın SSID’sini Kontrol Etme” sayfa 206

**Yazıcıya Bağlı SSID’yi Kontrol Etme**

Ayarlar > Genel Ayarlar > Ağ Ayarları > Ağ Durumu ögesini seçin.  
Her menüden Wi-Fi ve Wi-Fi Direct için SSID’yi kontrol edebilirsiniz.

**Bilgisayarın SSID’sini Kontrol Etme****Windows**

Masaüstündeki görev tepesinde  ögesine tıklayın. Bağlı SSID’nin adını görüntülenen listeden kontrol edin.



## Sorun Çözme

### Mac OS

Bilgisayar ekranının en üstündeki Wi-Fi simgesine tıklayın. SSID listesi görüntülenir ve bağlı SSID bir onay işaretiyle gösterilir.



## Ethernet Bağlantısı Kararsız Duruma Geliyor

IEEE 802.3az (Enerji Tasarruflu Ethernet)'i destekleyen cihazlar kullanarak yazıcıyı Ethernet ile bağlarken, kullandığınız hub veya yönlendiriciye bağlı olarak aşağıdaki sorunlar oluşabilir.

- Bağlantı tutarsız duruma gelir, art arda yazıcı bağlanır ve bağlantısı kesilir.
- Yazıcıya bağlanılamıyor.
- İletişim hızı yavaşlar.

Yazıcı için IEEE 802.3az'yi devre dışı bırakmak için aşağıdaki adımları izleyin ve sonra bağlanın.

1. Bilgisayara ve yazıcıya bağlı Ethernet kablosunu çıkarın.
2. Bilgisayar için IEEE 802.3az etkinleştirildiğinde devre dışı bırakın.  
Ayrıntılar için bilgisayarla sağlanan belgelere bakın.
3. Bilgisayarı ve yazıcıyı bir Ethernet kablosuyla doğrudan bağlayın.
4. Yazıcıda, bir ağ bağlantısı raporu yazdırın.
5. Ağ bağlantısı raporundan yazıcının IP adresini kontrol edin.
6. Bilgisayarda, Web Config'e erişin.  
Bir Web tarayıcısını başlatın ve ardından yazıcının IP adresini girin.
7. Pencerenin sağ üst kısmındaki listeden **Gelişmiş Ayarlar** ögesini seçin.
8. **Ağ Ayarları** > **Kablolu LAN** ögesini seçin.
9. **Kapalı** için **IEEE 802.3az** ögesini seçin.
10. **İleri** ögesini tıklatın.

## Sorun Çözme

11. **Tamam** ögesini tıkkatın.
  12. Bilgisayara ve yazıcıya bağılı Ethernet kablosunu çıkarın.
  13. Adım 2'de bilgisayar için IEEE 802.3az'yi devre dışı bırakırsanız etkinleştirin.
  14. Adım 1'de çıkardığınız Ethernet kablolarını bilgisayara ve yazıcıya bağılayın.
- Sorun hala devam ediyorsa yazıcı dışındaki cihazlar soruna neden oluyor olabilir.

---

## iPhone veya iPad'den Yazdırılamıyor

- iPhone veya iPad'i yazıcıyla aynı ağa (SSID) bağılayın.
- Aşağıdaki menülerde **Kâğıt Ayarı Otomatik Görüntüle** ögesini etkinleştirin.  
**Ayarlar > Genel Ayarlar > Yzc Ayarları > Kâğıt Kaynağı Ayarları > Kâğıt Ayarı Otomatik Görüntüle**
- AirPrint ayarını Web Config ögesinde etkinleştirin.

### İlgili Bilgi

- ➔ “Akıllı Cihaza Bağılama” sayfa 24
- ➔ “Yazıcı İşlemlerini Yapılandırma İçin Uygulama (Web Config)” sayfa 179

---

## Çıktı Sorunları

### Çıktı Zedelenmiş veya Renk Eksik

- Yazıcıyı uzun süre kullanmadıysanız yazdırma kafası başlıkları tıkanmış olabilir ve mürekkep damlaları boşaltılamaz. Başlık kontrolü gerçekleştirin ve yazdırma kafası başlıkları tıkanmış olması durumunda bunları temizleyin.
- Mürekkep tankı penceresinden mürekkep seviyesinin çok düşük olduğu görüldüğünde yazdırdıysanız, mürekkep tankını üst çizgiye kadar doldurun ve ardından **Güçlü Temizleme** yardımcı programını kullanarak mürekkep tüplerinin içindeki mürekkebi değiştirin. Yardımcı programı kullandıktan sonra, yazdırma kalitesinin iyileştirilip iyileştirilmediğini görmek için püskürtme denetimi gerçekleştirin.

### İlgili Bilgi

- ➔ “Yazdırma Kafalarının Tıkanmış Olup Olmadığının Kontrolü (Başlık Kontrolü)” sayfa 162
- ➔ “Mürekkep Tankını Doldurma” sayfa 157
- ➔ “Yazdırma Kafasını Güçlü Temizleme (Güçlü Temizleme)” sayfa 166



## Şeritler veya Beklenmedik Renkler Görünüyor



Yazdırma kafası başlıkları tıkanmış olabilir. Yazdırma kafası püskürtme uçlarının tıkanık olup olmadığını kontrol etmek için bir püskürtme ucu kontrolü gerçekleştirin. Yazdırma kafası püskürtme uçlarından biri tıkanıkrsa yazdırma kafasını temizleyin.

### İlgili Bilgi

➔ [“Yazdırma Kafalarının Tıkanmış Olup Olmadığının Kontrolü \(Başlık Kontrolü\)”](#) sayfa 162

## Yaklaşık 3.3 cm Aralıklarla Renkli Şeritler Görünüyor



- Yazıcıya yüklenen kağıt türü için uygun kağıt türü ayarını seçin.
- Yazdırma kafasını **Yatay Hizalama** özelliğini kullanarak hizalayın.
- Düz kağıda yazdırırken, yüksek kaliteli bir ayar kullanarak yazdırın.

### İlgili Bilgi

➔ [“Kağıt Türü Listesi”](#) sayfa 59

➔ [“Yazdırma Kafasını Hizalama”](#) sayfa 168

## Dikey Bant veya Yanlış Hizalama

enthalten alle  
Aufdruck. W  
↓ 5008 "Regel"

- Yazdırma başlığı **Dikey Hizalama** özelliğini kullanarak hizalayın.
- Yazdırma başlığı hizalandıktan sonra yazdırma kalitesi iyileşmezse daha yüksek bir kalite ayarı kullanarak yazdırın.

### İlgili Bilgi

➔ [“Yazdırma Kafasını Hizalama” sayfa 168](#)

## Yazdırma Kalitesi Düşük

Bulanık baskılar, şeritler, eksik renkler, soluk renkler ve baskılarda yanlış hizalama nedeniyle yazdırma kalitesi düşükse aşağıdakileri kontrol edin.

### Yazıcıyı kontrol etme

- Başlangıçtaki mürekkep doldurma işleminin tamamlandığından emin olun.
- Mürekkep seviyesi alt çizginin altındaysa mürekkep tankını doldurun.
- Başlık kontrolü gerçekleştirin ve yazdırma kafası başlıkları tıkanmış olması durumunda bunları temizleyin.
- Yazdırma kafasını hizalayın.


### Kağıdı kontrol etme

- Bu yazıcının desteklediği kağıdı kullanın.
- Nemli, hasarlı veya çok eski kağıt üzerine yazdırma işlemi gerçekleştirmeyin.
- Kağıtlar kıvrılmış veya mektuplar havayla dolmuşsa onları düzleştirin.
- Yazdırma işlemi tamamlanır tamamlanmaz kağıtları yığın haline getirmeyin.
- Çıktıları herhangi bir şekilde kullanmadan önce tamamen kurutun. Çıktıları kuruturken doğrudan güneş ışığına maruz bırakmayın, kurutucu kullanmayın ve yazdırılan kağıt yüzeyine dokunmayın.
- Epson, resim ve fotoğraflar yazdırmak için düz kağıt yerine orijinal Epson kağıdı kullanmanızı öneriyor. Orijinal Epson kağıdın yazdırılabilir tarafına yazdırın.

### Yazdırma ayarlarını kontrol etme

- Yazıcıya yüklenen kağıt türü için uygun kağıt türü ayarını seçin.
- Daha yüksek kalite ayarıyla yazdırın.

## Sorun Çözme

- Çift yönlü (veya yüksek hızlı) yazdırma esnasında, yazdırma kafası her iki yönde hareket ederken yazdırma yapar ve dikey çizgiler yanlış hizalanabilir. Yazdırma kalitesi iyileşmezse çift yönlü (veya yüksek hızlı) ayarını devre dışı bırakın. Bu ayar devre dışı bırakıldığında yazdırma hızı yavaşlayabilir.
- Windows  
Yazıcı sürücüsünün **Daha Fazla Seçenek** sekmesinde **Yüksek Hızlı** öğesinin işaretini kaldırın.
- Mac OS  
 menü > **Yazıcılar ve Tarayıcılar** (veya **Yazdırma ve Tarama, Yazdırma ve Fakslama**) bölümünden **Sistem Tercihleri** öğesini seçin ve ardından yazıcıyı seçin. **Seçenekler ve Malzemeler > Seçenekler** (veya **Sürücü**) öğesine tıklayın. **Kapalı** ayarı olarak **Yüksek Hızda Yazdırma** öğesini seçin.

### Mürekkep şişesini kontrol etme

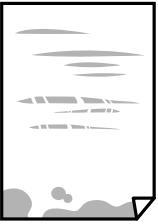
- Bu yazıcı için doğru parça koduna sahip mürekkep şişeleri kullanın.
- Epson, mürekkep şişelerini paketlerinde belirtilen son kullanma tarihlerinden önce kullanmanızı önerir.
- Orijinal Epson mürekkep şişelerini kullanmaya çalışın. Bu ürün, orijinal Epson mürekkep şişeleri kullanımına bağlı olarak renkleri ayarlamak üzere tasarlanmıştır. Orijinal olmayan mürekkep şişeleri kullanılması, yazdırma kalitesinin düşmesine neden olabilir.

### İlgili Bilgi

- ➔ [“Yazdırma Kafalarının Tıkanmış Olup Olmadığının Kontrolü \(Başlık Kontrolü\)” sayfa 162](#)
- ➔ [“Yazdırma Kafasını Hizalama” sayfa 168](#)
- ➔ [“Kullanılabilir Kağıtlar ve Kapasiteler” sayfa 50](#)
- ➔ [“Kağıt Türü Listesi” sayfa 59](#)
- ➔ [“Kağıt Kullanımı Önlemleri” sayfa 52](#)

### Kağıt Bulanık veya Zedelenmiş

- Yatay bant görüldüğünde veya kağıdın üstü veya altı bulanıksa, kağıdı doğru yönde yükleyin ve kenar kılavuzlarını kağıdın kenarlarına kaydırın.



- Dikey bant görüldüğünde veya kağıt bulanıksa, kağıt yolunu temizleyin.



## Sorun Çözme

- Kıvrılıp kıvrılmadığını kontrol etmek için kağıdı düz bir yüzeye yerleştirin. Kıvrılmışsa düzeltin.
- Kalın kağıda yazarken, yazdırma kafası yazdırma yüzeyine yakındır ve kağıt zedelenebilir. Bu durumda, zedelemeyi azaltma ayarını etkinleştirin. Bu ayarı etkinleştirirseniz, yazdırma kalitesi düşebilir veya yazdırma yavaşlayabilir.

Windows

YAZICI sürücüsünün **Genişletilmiş Ayarlar** sekmesinde **Bakım** ögesine tıklayın ve sonra **Kısa Çizgili Kağıt** ögesini seçin.

### İlgili Bilgi

- ➔ [“Kağıt Kasedi İçine Kağıt Yükleme” sayfa 53](#)
- ➔ [“Mürekkep Lekeleri için Kağıt Yolunu Temizleme” sayfa 169](#)

## Otomatik 2 Taraflı Yazdırma Sırasında Kâğıt Lekeleniyor

Otomatik 2 taraflı yazdırma özelliği kullanılarak görüntüler ve grafikler gibi yüksek yoğunluklu veriler yazdırılırken, yazdırma yoğunluğunu daha düşük ve kuruma süresini daha uzun olacak şekilde ayarlayın.

### İlgili Bilgi

- ➔ [“Yzc Ayarları” sayfa 68](#)

## Yazdırılan Fotoğraflar Yapışkan

Fotoğraf kağıdının yanlış yüzeyine yazdırıyor olabilirsiniz. Yazdırılabilir tarafa yazdığınızdan emin olun.

Fotoğraf kağıdının yanlış tarafına yazdırırken, kağıt yolunu temizlemeniz gerekir.

### İlgili Bilgi

- ➔ [“Mürekkep Lekeleri için Kağıt Yolunu Temizleme” sayfa 169](#)

## Çıktı Konumu, Boyutu veya Kenar Boşlukları Yanlış

- Kağıdı doğru yönde yükleyin ve kenar kılavuzları kağıdın kenarlarına denk gelecek şekilde kaydırın.
- Orijinalleri tarayıcı camı'na yerleştirirken, orijinallerin kenarını tarayıcı camı çerçevesindeki simgeyle belirtilen kenara hizalayın. Kopyanın kenarları kırılıyorsa, orijinali köşeden biraz uzaklaştırın.
- Orijinalleri tarayıcı camı üzerine yerleştirirken, tarayıcı camı ve belge kapağını temizleyin. Cam üzerinde toz veya leke varsa, kopyalama alanı toz veya lekeleri kapsayacak şekilde genişleyebilir ve yanlış kopyalama konumu oluşturabilir veya görüntü küçük olabilir.
- Kopya ayarlarında uygun **Belge Boyutu** ayarını seçin.
- Uygun kağıt boyutu ayarını seçin.
- Yazdırılabilir alana girmesi için uygulamayı kullanarak kenar boşluğunu ayarlayın.

### İlgili Bilgi

- ➔ [“Kağıt Kasedi İçine Kağıt Yükleme” sayfa 53](#)

## Sorun Çözme

- ➔ “Orijinal Belgeleri Tarayıcı Camı’na Yerleştirme” sayfa 62
- ➔ “Tarayıcı Camı’nı Temizleme” sayfa 174
- ➔ “Yazdırılabilir Alan” sayfa 227

## Basılı Karakterler Yanlış veya Bozuk

- USB kablosunu yazıcıya ve bilgisayara sıkıca bağlayın.
- Duraklatılan tüm yazdırma işlerini iptal edin.
- Yazdırma sırasında bilgisayarı manuel olarak **Hazırda Bekleme** modu veya **Uyku** moduna geçirmeyin. Bozuk metin sayfaları bilgisayarı başlattığınız bir sonraki seferde yazdırılabilir.
- Önceden kullandığınız yazıcı sürücüsünü kullanıyorsanız, yazdırılan karakterler karışabilir. Kullandığınız yazıcı sürücüsünün bu yazıcı için olduğundan emin olun. Yazıcı sürücüsü penceresinin en üstündeki yazıcı adını kontrol edin.

## Yazdırılan Görüntü Ters

Yazıcı sürücüsünde veya uygulamada tüm yansıma görüntü ayarlarını temizleyin.

- Windows  
Yazıcı sürücüsünün **Daha Fazla Seçenek** sekmesinde **Ayna Yansıması** öğesini tıklatın.
- Mac OS  
Yazdırma iletişiminin **Ayna Yansıması** menüsünü kullanarak **Yazdırma Ayarları** öğesini temizleyin.

## Baskılarda Mozaik Gibi Desenler

Resimler veya fotoğraflar yazdırırken yüksek çözünürlüklü veriler kullanarak yazdırın. Ekranda iyi görünmelerine rağmen web sitelerinde kullanılan resimler genellikle düşük çözünürlüklüdür ve yazdırma kalitesinin düşmesine neden olabilir.

## Kopyalanan Görüntüde Eşit Olmayan Renkler, Bulaşmalar, Noktalar veya Düz Çizgiler Görünüyor

- Kağıt yolunu temizleyin.
- tarayıcı camı' öğesini temizleyin
- OBB'yi temizleyin.
- Orijinalleri tarayıcı camı'na yerleştirirken orijinale veya belge kapağına çok kuvvetli bastırmayın.
- Kağıdın bulanıklaşması durumunda kopyalama yoğunluğu ayarını düşürün.

### İlgili Bilgi

- ➔ “Mürekkep Lekeleri için Kağıt Yolunu Temizleme” sayfa 169
- ➔ “Tarayıcı Camı’nı Temizleme” sayfa 174
- ➔ “ADF’yi Temizleme” sayfa 171

➔ [“Kopyalama İçin Temel Menü Seçenekleri” sayfa 119](#)

## Kopyalanan Görüntüde Moiré (Tarama Çizgileri) Desenleri Görülüyor

Küçültme ve büyütme ayarını değiştirin veya orijinali biraz farklı bir açıyla yerleştirin.

### İlgili Bilgi

➔ [“Kopyalama İçin Temel Menü Seçenekleri” sayfa 119](#)

## Orijinalin Ters Tarafının Görüntüsü Kopyalanan Resimde Görülüyor

- İnce bir orijinal için orijinali tarayıcı camı üzerine yerleştirin ve ardından üzerine bir siyah kağıt parçası yerleştirin.
- Kontrol panelinden kopyalama yoğunluğu ayarını düşürün.

### İlgili Bilgi

➔ [“Kopyalama İçin Temel Menü Seçenekleri” sayfa 119](#)

## Çıktı Sorunu Düzeltilemedi

Çözümlerin hepsini denediyseniz ve sorunu çözemediyseniz, yazıcı sürücüsünü kaldırmayı ve yeniden yüklemeyi deneyin.

### İlgili Bilgi

- ➔ [“Uygulamaları Kaldırma” sayfa 186](#)
- ➔ [“En Son Uygulamaları Yükleme” sayfa 185](#)

---

## Diğer Yazdırma Sorunları

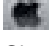
### Yazdırma Çok Yavaş


- Gereksiz tüm uygulamaları kapatın.
- Kalite ayarını düşürün. Yüksek kaliteli yazdırma işlemi yazdırma hızını düşürür.

## Sorun Çözme


- Çift yönlü (veya yüksek hız) ayarını etkinleştirin. Bu ayar etkinleştirildiğinde, yazdırma kafası her iki yönde hareket ederken yazdırma yapar ve yazdırma hızı artar.
  - Windows
 

Yazıcı sürücüsünün **Yüksek Hızlı** sekmesinde **Daha Fazla Seçenek** ögesini seçin.
  - Mac OS
 

 menü > **Yazıcılar ve Tarayıcılar** (veya **Yazdırma ve Tarama, Yazdırma ve Fakslama**) bölümünden **Sistem Tercihleri** ögesini seçin ve ardından yazıcıyı seçin. **Seçenekler ve Malzemeler > Seçenekler** (veya **Sürücü**) ögesine tıklayın. **Açık** ayarı olarak **Yüksek Hızda Yazdırma** ögesini seçin.
- Sessiz modunu devre dışı bırakın. Bu özellik, yazdırma hızını düşürür.
  - Kontrol Paneli
 

Ana ekrandan  ögesini seçin ve sonra **Sessiz Mod** ögesini devre dışı bırakın.
  - Windows
 

**Kapalı** ögesini **Sessiz Modu** ayarı olarak yazıcı sürücüsünün **Ana** sekmesinden seçin.
  - Mac OS
 

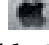
 menü > **Yazıcılar ve Tarayıcılar** (veya **Yazdırma ve Tarama, Yazdırma ve Fakslama**) bölümünden **Sistem Tercihleri** ögesini seçin ve ardından yazıcıyı seçin. **Seçenekler ve Malzemeler > Seçenekler** (veya **Sürücü**) ögesine tıklayın. **Kapalı** ayarı olarak **Sessiz Modu** ögesini seçin.

## Sürekli Çalışma Sırasında Yazdırma veya Kopyalama Ciddi Şekilde Yavaşlıyor

Yazıcı mekanizmasının aşırı ısınıp hasar görmesini önlemek için Yazdırma veya Kopyalama yavaşlar. Ancak çalışmaya devam edebilirsiniz. Normal hızına dönmek için yazıcıyı en az 30 dakika boyunca eylemsiz bırakın. Güç kapalı olduğunda, hız normale dönmez.

## Mac OS X v10.6.8 Çalıştıran Bir Bilgisayardan Yazdırma İptal Edilemiyor

Bilgisayarınızdan yazdırmayı durdurmak istiyorsanız şu ayarları yapın.

Web Config'i çalıştırın ve sonra **AirPrint Kurulumu** içinde **En Öncelikli Protokol** ayarı olarak **Port9100** ögesini seçin.  menü > **Yazıcılar ve Tarayıcılar** (veya **Yazdırma ve Tarama, Yazdırma ve Faks**) üzerinden **Sistem Tercihleri** ögesini seçin, yazıcıyı kaldırın ve ardından tekrar ekleyin.

## Tarama Başlatılmıyor

- ADF ile tarıyorsanız, belge kapağının ve ADF kapağının kapalı olduğunu kontrol edin.
- USB kablosunu yazıcıya ve bilgisayara sıkıca bağlayın. Bir USB hub'ı kullanıyorsanız, yazıcıyı doğrudan bilgisayara bağlamaya çalışın.
- Bir ağ üzerinden yüksek bir çözünürlükte tararsanız, bir iletişim hatası oluşabilir. Çözünürlüğü düşürün.
- Epson Scan 2'de doğru yazıcının (tarayıcının) seçildiğinden emin olun.

## Sorun Çözme

### Windows kullanırken yazıcının tanınıp tanınmadığını kontrol edin

Windows'ta yazıcının (tarayıcının) **Tarayıcı ve Kamera**'da görüntülediğinden emin olun. Yazıcı (tarayıcı) "EPSON XXXXX (yazıcı adı)" olarak görüntülenmelidir. Yazıcı (tarayıcı) görüntülenmiyorsa Epson Scan 2 yüklemesini kaldırın ve yeniden yükleyin. **Tarayıcı ve Kamera**'ya erişim için aşağıdakilere bakın.

#### Windows 10

Başlat düğmesini tıklatın ve sonra **Windows Sistemi > Denetim Masası** öğesini seçin, arama kutusuna "Tarayıcı ve Kamera" girin, **Tarayıcı ve kameraları görüntüle** öğesini tıklatın ve sonra yazıcının görüntülenip görüntülenmediğini kontrol edin.

#### Windows 8.1/Windows 8/Windows Server 2012 R2/Windows Server 2012

**Masaüstü > Ayarlar > Denetim Masası** öğesini seçin ve arama kutusuna "Tarayıcı ve Kamera" girin, **Tarayıcı ve Kamerayı Göster** öğesini tıklatın ve ardından yazıcının görüntülenip görüntülenmediğini kontrol edin.

#### Windows 7/Windows Server 2008 R2

Başlat düğmesini tıklatın ve **Denetim Masası** öğesini seçin, arama kutusuna "Tarayıcı ve Kamera" girin, **Tarayıcıları ve kameraları görüntüle** öğesini tıklatın ve ardından yazıcının görüntülenip görüntülenmediğini kontrol edin.

#### Windows Vista/Windows Server 2008

Başlat düğmesini tıklatın, **Denetim Masası > Donanım ve Ses > Tarayıcı ve Kameralar** öğesini seçin ve ardından yazıcının görüntülenip görüntülenmediğini kontrol edin.

#### Windows XP/Windows Server 2003 R2/Windows Server 2003

Başlat düğmesini tıklatın, **Denetim Masası > Yazıcılar ve Diğer Donanım > Tarayıcı ve Kameralar** öğesini seçin ve ardından yazıcının görüntülenip görüntülenmediğini kontrol edin.

### İlgili Bilgi

- ➔ ["Uygulamaları Kaldırma" sayfa 186](#)
- ➔ ["En Son Uygulamaları Yükleme" sayfa 185](#)

---

## Taranan Görüntü Sorunları

### Tarayıcı Camında Tararken Düzensiz Renkler, Kir, Noktalar Gibi Sorunlar Görünüyor

- Tarayıcı camını temizleyin.
- Orijinal malzemeye yapışmış pislikleri veya kirleri giderin.
- Orijinal malzemeye veya belge kapağına çok fazla kuvvet uygulayarak bastırmayın. Çok fazla kuvvetle bastırırsanız, bulanıklık, lekeler ve noktalar oluşabilir.

### İlgili Bilgi

- ➔ ["Tarayıcı Camı'nı Temizleme" sayfa 174](#)



## ADF Kısımında Tararken Düz Çizgiler Görünüyor

- ADF kısmını temizleyin.  
ADF kısmına pislik veya kir girdiğinde, görüntüde düz çizgiler görünebilir.
- Orijinal malzemeye yapışmış pislikleri veya kirleri giderin.

### İlgili Bilgi

- ➔ [“ADF’yi Temizleme” sayfa 171](#)

## Görüntü Kalitesi Bozuk

- Epson Scan 2’de, **Gelişmiş Ayarlar** sekmesindeki öğeleri kullanarak görüntüyü ayarlayın ve sonra tarayın.
- Çözünürlük düşükse, çözünürlüğü artırmayı ve sonra taramayı deneyin.

### İlgili Bilgi

- ➔ [“Epson Scan 2 Kullanarak Tarama” sayfa 130](#)

## Görüntünün Arka Planında Ofset Görünüyor

Orijinalin arkasındaki görüntüler taranan görüntüde görünebilir.

- Epson Scan 2’de, **Gelişmiş Ayarlar** sekmesini seçin ve sonra **Parlaklık** öğesini ayarlayın.  
Bu özellik kullanılamayabilir **Ana Ayarlar** sekmesi > **Görüntü Türü** veya **Gelişmiş Ayarlar** sekmesindeki diğer ayarlara bağlı olarak kullanılamayabilir.
- Epson Scan 2’de, **Gelişmiş Ayarlar** sekmesini ve sonra **Görüntü Seçeneği** > **Metin Geliştirme** öğesini seçin.
- Tarayıcı camından tararken, orijinalin arkasına siyah kağıt veya masa pedi yerleştirin.

### İlgili Bilgi

- ➔ [“Epson Scan 2 Kullanarak Tarama” sayfa 130](#)
- ➔ [“Orijinalleri Yerleştirme” sayfa 60](#)

## Metin Bulanık

- Epson Scan 2’de, **Gelişmiş Ayarlar** sekmesini ve sonra **Görüntü Seçeneği** > **Metin Geliştirme** öğesini seçin.
- Epson Scan 2’de, **Görüntü Türü** öğesi (**Ana Ayarlar** sekmesinde) **Siyah Beyaz** olarak ayarlandığında, **Eşik** öğesini (**Gelişmiş Ayarlar** sekmesinde) ayarlayın. **Eşik** değerini artırdığımızda, siyah daha güçlü olur.
- Çözünürlük düşükse, çözünürlüğü artırmaya ve sonra taramaya çalışın.

### İlgili Bilgi

- ➔ [“Epson Scan 2 Kullanarak Tarama” sayfa 130](#)

## Hareli Desenler (Ağ Benzeri Gölge) Görünüyor

Orijinal malzeme basılı bir belgeyse, taranan görüntüde hareli desenler (ağ benzeri gölgeler) görünebilir.

- Epson Scan 2 uygulamasında **Gelişmiş Ayarlar** sekmesinde **Moiré Giderme** ayarını yapın.



- Çözünürlüğü değiştirip tekrar tarayın.

### İlgili Bilgi

- ➔ [“Epson Scan 2 Kullanarak Tarama” sayfa 130](#)

## Tarayıcı Camında Doğru Alan Taranamıyor

- Orijinalin, hizalama işaretlerine göre düzgün yerleştirildiğinden emin olun.
- Taranan görüntünün kenarı eksikse, orijinali biraz tarayıcı camının kenarından öteye taşıyın.
- Kontrol panelinden tararken ve otomatik tarama alanı kırpma işlevini seçerken, tarayıcı camında ve belge kapağında çöp veya kir varsa alın. Orijinalin çevresinde çöp veya kir varsa, onu da dahil etmek için tarama aralığı genişler.

### İlgili Bilgi

- ➔ [“Orijinalleri Yerleştirme” sayfa 60](#)
- ➔ [“Tarayıcı Camı'nı Temizleme” sayfa 174](#)

## Aranabilir PDF Olarak Kaydederken Metin Düzgün Algılanmıyor

- Resim Biçimi Seçenekleri** penceresinde Epson Scan 2'de, **Metin Dili** öğesinin **Metin** sekmesinde düzgün ayarlandığını kontrol edin.
- Orijinalin düzgün yerleştirildiğini kontrol edin.
- Net metin içeren orijinal kullanın. Aşağıdaki orijinal türlerinde metin tanıma azalabilir.
  - Birçok kez kopyalanmış orijinaller
  - Faks ile alınan orijinaller (düşük çözünürlüklerde)
  - Harf aralığı veya satır aralığı çok küçük olan orijinaller
  - Cetveli çizgiler veya altyazılı metin içeren orijinaller
  - El yazısı metin içeren orijinaller
  - Kırıksıklık içeren orijinaller

## Sorun Çözme

- Epson Scan 2'de, **Görüntü Türü** ögesi (**Ana Ayarlar** sekmesinde) **Siyah Beyaz** olarak ayarlandığında, **Eşik** ögesini (**Gelişmiş Ayarlar** sekmesinde) ayarlayın. **Eşik** değerini artırdığımızda, siyah renkli alan daha büyük olur.
- Epson Scan 2'de, **Gelişmiş Ayarlar** sekmesini ve sonra **Görüntü Seçeneği** > **Metin Geliştirme** ögesini seçin.

### İlgili Bilgi

➔ [“Epson Scan 2 Kullanarak Tarama” sayfa 130](#)

## Taranan Görüntüdeki Sorunlar Çözülemiyor

Tüm çözümleri denediyseniz ve sorunu çözemediyseniz, Epson Scan 2 ayarlarını Epson Scan 2 Utility'yi kullanarak başlatın.

### Not:

*Epson Scan 2 Utility, Epson Scan 2 ile gelen bir uygulamadır.*

1. Epson Scan 2 Utility uygulamasını başlatın.
  - Windows 10/Windows Server 2016  
Başlat düğmesini tıklatın ve sonra **EPSON** > **Epson Scan 2 Utility** ögesini seçin.
  - Windows 8.1/Windows 8/Windows Server 2012 R2/Windows Server 2012  
Arama kutusuna uygulama adını girin ve ardından görüntülenen simgeyi seçin.
  - Windows 7/Windows Vista/Windows XP/Windows Server 2008 R2/Windows Server 2008/Windows Server 2003 R2/Windows Server 2003  
Başlangıç düğmesini tıklatın ve sonra **Tüm Programlar** veya **Programlar** > **EPSON** > **Epson Scan 2 Utility** > **Epson Scan 2**'yi seçin.
  - Mac OS  
**Git** > **Uygulamalar** > **Epson Software** > **Epson Scan 2 Utility** ögesini seçin.
2. **Diğer** sekmesini seçin.
3. **Sıfırla** ögesini tıklatın.

### Not:

*Başlatma sorunu çözemezse, Epson Scan 2 yüklemesini kaldırın ve yeniden yükleyin.*

### İlgili Bilgi

- ➔ [“Uygulamaları Kaldırma” sayfa 186](#)
- ➔ [“En Son Uygulamaları Yükleme” sayfa 185](#)

---

## Diğer Tarama Sorunları

### Tarama Çok Yavaş

Çözünürlüğü düşürün.

## PDF/Multi-TIFF'ye Tarama İşlemi Gerçekleştirirken Tarama Duruyor

- Epson Scan 2 kullanarak tarama yaparken, PDF biçiminde 999 sayfaya, Çoklu TIFF biçiminde de 200 sayfaya kadar aralıksız tarayabilirsiniz.
- Büyük hacimlerde tarama işlemi gerçekleştirirken gri tonlamada taranmasını öneririz.
- Bilgisayarın sabit diskindeki boş alanı arttırın. Yeteri kadar alan bulunmaması durumunda tarama işlemi durabilir.
- Daha düşük bir çözünürlükte taramayı deneyin. Toplam veri boyutu sınıra ulaşması durumunda tarama işlemi durur.

### İlgili Bilgi

- [“Epson Scan 2 Kullanarak Tarama” sayfa 130](#)



---

## Faks Gönderme ve Alma Sorunları

### Faks Gönderilemiyor ya da Alınmıyor

- Otomatik faks bağlantısı kontrolünü çalıştırmak için kontrol panelinde **Faks Bağlantısını Kontrol Et** seçeneğini kullanın. Raporla yazdırılan çözümleri deneyin.
- Hat Türü** ayarını kontrol edin. **PBX** olarak ayarlamak sorunu çözebilir. Telefon sisteminizin dış hat alması için bir harici erişim kodu gerekiyorsa, yazıcıya erişim kodunu kaydedin ve faks gönderirken faks numarasının başına # (kare işareti) girin.
- Bir iletişim hatası oluşursa **Faks Hızı** ayarını kontrol panelinde **Yavaş(9.600bps)** olarak değiştirin.
- Bir telefon bağlayıp test ederek telefon duvar soketinin çalışıp çalışmadığını kontrol edin. Çağrı yapamıyor veya alamıyorsanız, telekomünikasyon şirketinizle iletişim kurun.
- Bir DSL telefon hattına bağlanmak için dahili DSL filtresine sahip bir DSL modem kullanmanız veya hatta ayrı bir DSL filtresi takmanız gerekir. DSL sağlayıcınızla iletişim kurun.
- Bir DSL telefon hattına bağlanıyorsanız, yazıcıyı doğrudan bir telefon duvar soketine takın ve ardından yazıcının faks gönderip gönderemediğini kontrol edin. Çalışıyorsa sorunun nedeni DSL filtresi olabilir. DSL sağlayıcınızla iletişim kurun.
- Kontrol panelinde **ECM** ayarını etkinleştirin. **ECM** kapalıyken renkli faks gönderilemez.
- Bilgisayarı kullanarak faks göndermek veya almak için yazıcının bir USB kablosu veya ağ üzerinden bağlandığından ve PC-FAX Sürücüsünün bilgisayara yüklendiğinden emin olun. PC-FAX Sürücüsü, FAX Utility ile birlikte yüklenir.

## Sorun Çözme

- ❑ Windows'ta, yazıcının (faks) **Aygıtlar ve Yazıcılar, Yazıcı** veya **Yazıcılar ve Diğer Donanım**'da görüntülediğinden emin olun. Yazıcı (faks) "EPSON XXXXX (FAX)" olarak görüntülenir. Yazıcı (faks) görüntülenmiyorsa FAX Utility ögesini kaldırın ve yeniden yükleyin. **Aygıtlar ve Yazıcılar, Yazıcı** veya **Yazıcılar ve Diğer Donanım**'a erişim sağlamak için aşağı bakın.
  - ❑ Windows 10/Windows Server 2016  
Başlat düğmesini tıklatın ve sonra **Donanım ve Ses** ögesinden **Windows Sistemi > Denetim Masası > Aygıt ve yazıcıları görüntüle**'yi seçin.
  - ❑ Windows 8.1/Windows 8  
**Masaüstü > Ayarlar > Denetim Masası > Aygıtları ve yazıcıları görüntüle** ögesini **Donanım ve Ses (veya Donanım)** bölümünden seçin.
  - ❑ Windows 7  
Başlat düğmesine tıklayın ve **Denetim Masası > Aygıt ve yazıcıları göster** seçeneklerini **Donanım ve Ses** veya **Donanım** bölümünden seçin.
  - ❑ Windows Vista  
Başlat düğmesine tıklayın ve **Donanım ve Ses** kısmında **Denetim Masası > Yazıcılar** ögesini seçin.
  - ❑ Windows XP  
Başlat düğmesine tıklayın ve **Ayarlar > Denetim Masası > Yazıcılar ve Diğer Donanım > Yazıcılar ve Fakslar** ögesini seçin.
- ❑ Mac OS içinde aşağıdakileri kontrol edin.
  - ❑ **Sistem Tercihleri** ögesini  menüsü > **Yazıcılar ve Tarayıcılar** (veya **Yazdırma ve Tarama, Yazdırma ve Fakslama**) ögesinden seçin ve sonra yazıcının (faks) görüntülediğinden emin olun. Yazıcı (faks) "FAX XXXX (USB)" veya "FAX XXXX (IP)" olarak görüntülenir. Yazıcı (faks) görüntülenmiyorsa [+] işaretine tıklayın ve yazıcıyı (faks) kaydedin.
  - ❑ **Sistem Tercihleri** ögesini  menüsü > **Yazıcılar ve Tarayıcılar** (veya **Yazdırma ve Tarama, Yazdırma ve Fakslama**) ögesinden seçin ve sonra yazıcıyı (faks) çift tıklatın. Yazıcı duraklatılırsa **Sürdür** (veya **Yazıcıyı Sürdür**) ögesine tıklayın.

### İlgili Bilgi

- ➔ ["Faks Bağlantısını Kontrol Et" sayfa 85](#)
- ➔ ["Temel Ayarlar Menüsü" sayfa 87](#)
- ➔ ["Yazıcıyı Bir Telefon Hattına Bağlama" sayfa 76](#)
- ➔ ["Uygulamaları Kaldırma" sayfa 186](#)
- ➔ ["En Son Uygulamaları Yükleme" sayfa 185](#)

## Faks Gönderilemiyor

- ❑ Gönderilen fakslar için başlık bilgisini kontrol panelinde ayarlayın. Bazı faks makineleri, başlık bilgisi içermeyen gelen faksları otomatik olarak reddetmektedir.
- ❑ Arayan kimliğini engellediyseniz, engellemeyi kaldırın. Bazı telefonlar veya faks makineleri gizli numaralardan gelen çağrılar otomatik olarak reddetmektedir.
- ❑ Alıcıya faks numarasının doğru olup olmadığını ve alıcının faks makinesinin faks almaya hazır olup olmadığını sorun.


## Sorun Çözme

### İlgili Bilgi

- ➔ “Temel Ayarlar Menüsü” sayfa 87
- ➔ “Fakslar Gönderilemiyor ya da Alınamıyor” sayfa 220

## Belirli bir Alıcıya Faks Gönderilemiyor

Bir hatadan dolayı belirli bir alıcıya faks gönderemiyorsanız aşağıdakileri kontrol edin.

- Yazıcı numara çevirmeyi tamamladıktan sonra 50 saniye içinde alıcı makine çağrıya cevap vermezse, çağrı bir hata ile sonlanır.Faks tonu duymadan önce ne kadar süre geçtiğini kontrol etmek için bağlı bir telefon kullanarak arayın.50 saniyeden uzun sürüyorsa, faksı göndermek için faks numarasından sonra duraklamalar ekleyin.Duraklamalara girmek için  kullanılır.Duraklama işareti olarak bir kısa çizgi girilir.Bir duraklama yaklaşık üç saniyedir.Gerekirse çok sayıda duraklama ekleyin.
- Alıcıyı kişi listesinden seçtiyseniz, kayıtlı bilgilerin doğru olduğunu kontrol edin.Bilgi doğruysa, kişi listesinden alıcıyı seçin, > > **Dğšt** ögesine dokununuz ve ardından **Faks Hızı** ögesini **Yavaş(9.600bps)** olarak değiştirin.

### İlgili Bilgi

- ➔ “Harici Telefon Cihazından Arayarak Faks Gönderme” sayfa 137
- ➔ “İrtibatların Yönetimi” sayfa 64
- ➔ “Fakslar Gönderilemiyor ya da Alınamıyor” sayfa 220

## Belirtilen Zamanda Faks Gönderilemiyor

Kontrol panelinde tarih ve saati doğru şekilde ayarlayın.

### İlgili Bilgi

- ➔ “Belirtilen Zamanda Faks Gönderme (Faksı Daha Sonra Gönder)” sayfa 138
- ➔ “Temel Ayarlar Menüsü” sayfa 87

## Faks Alınamıyor

- Çağrı iletme servisine üye olduysanız, yazıcı faks alamayabilir.Servis sağlayıcı ile iletişim kurun.
- Yazıcıya bir telefon bağlamadıysanız, **Alma Modu** ayarını kontrol panelinde **Oto** olarak ayarlayın.
- Aşağıdaki durumlarda yazıcıdaki bellek yetersiz kalır ve faksları alamaz.Bellek dolu hatasını ele alma konusunda bilgiler için sorun giderme bölümüne bakın.
  - Alınan belgelerin sayısı maksimum 100 belgeye erişti.
  - Yazıcı belleği dolu (%100).
- Gönderenin faks numarasının **Numara Reddetme Listesi** ögesine kaydedilip kaydedilmediğini kontrol edin.**Numara Reddetme Listesi** ögesi **Faks Reddetme** içinde etkinleştirildiğinde bu listeye eklenen numaralardan gönderilen fakslar engellenir.
- Gönderene başlık bilgisinin faks makinelerinde ayarlı olup olmadığını sorun.**Faks Üstbilgisi Boş Engellendi** ögesi **Faks Reddetme** içinde etkinleştirildiğinde başlık bilgileri içermeyen fakslar engellenir.

## Sorun Çözme

- ❑ Gönderenin faks numarasının kişi listesinde kayıtlı olup olmadığını kontrol edin. **Kayıtlı Olmayan Kişiler** ögesi **Faks Reddetme** içinde etkinleştirildiğinde bu listeye kaydedilen numaralardan gönderilen fakslar engellenir.

### İlgili Bilgi

- ➔ “Temel Ayarlar Menüsü” sayfa 87
- ➔ “Fakslar Gönderilemiyor ya da Alınmıyor” sayfa 220
- ➔ “Hafıza Dolu Hatası Oluşuyor” sayfa 223

## Hafıza Dolu Hatası Oluşuyor

- ❑ Yazıcı, alınan faksları gelen kutusuna kaydedecek şekilde ayarlandıysa, gelen kutusundan zaten okuduğunuz faksları silin.
- ❑ Yazıcı, alınan faksları bilgisayara kaydedecek şekilde ayarlandıysa, faksları kaydedecek şekilde ayarlanan bilgisayarı açın. Fakslar bilgisayara kaydedildikten sonra, yazıcının belleğinden silinir.
- ❑ Hafıza dolu olsa bile, **Direkt Gönd** özelliğini kullanarak siyah beyaz faks gönderebilirsiniz. Ya da harici bir telefon aygıtından çevirerek bir faks gönderebilirsiniz.
- ❑ Kağıt sıkışması gibi bir yazıcı hatasından dolayı yazıcı alınan faksı yazdıramazsa, hafıza dolu hatası gerçekleşebilir. Yazıcı sorununu ortadan kaldırın ve ardından gönderenle iletişim kurun ve faksı tekrar göndermelerini isteyin.

### İlgili Bilgi

- ➔ “Alınan Faksları Gelen Kutusuna Kaydetme” sayfa 142
- ➔ “Siyah Beyaz Belgenin Çok Sayıda Sayfasını Gönderme (Direkt Gönd)” sayfa 137
- ➔ “Harici Telefon Cihazından Arayarak Faks Gönderme” sayfa 137
- ➔ “Sıkışan Kağıdı Çıkarma” sayfa 191

## Gönderilen Faks Kalitesi Düşük

- ❑ tarayıcı camı ögesini temizleyin.
- ❑ ADF'yi temizleyin.
- ❑ Kontrol panelinde **Yoğunluk** ayarını değiştirin.
- ❑ Alıcı faks makinesinin özelliklerinden emin değilseniz, **Direkt Gönd** özelliğini etkinleştirin veya **İnce** ögesini **Çözünürlük** ayarı olarak seçin.
- ❑ Kontrol panelinde **ECM** ayarını etkinleştirin.

### İlgili Bilgi

- ➔ “Faks Ayarları” sayfa 144
- ➔ “Temel Ayarlar Menüsü” sayfa 87
- ➔ “Tarayıcı Camı'nı Temizleme” sayfa 174
- ➔ “ADF'yi Temizleme” sayfa 171


## Fakslar Yanlış Boyutta Gönderiliyor

- tarayıcı camı kullanarak faks gönderirken, orijinali köşesini hizalayarak yerleştirin. Kontrol panelinde orijinal boyutunu seçin.
- tarayıcı camı ve belge kapağını temizleyin. Cam üzerinde toz veya leke varsa, tarama alanı toz veya lekeleri kapsayacak şekilde genişleyebilir ve yanlış tarama konumları oluşturabilir veya görüntü küçük olabilir.

### İlgili Bilgi

- ➔ “Faks Ayarları” sayfa 144
- ➔ “Orijinalleri Yerleştirme” sayfa 60
- ➔ “Tarayıcı Camı'nı Temizleme” sayfa 174

## Alınan Faks Kalitesi Düşük

- Kontrol panelinde ECM ayarını etkinleştirin.
- Gönderenle iletişim kurun ve daha yüksek kalite modu kullanarak göndermesini isteyin.
- Alınan faksı yazdırın. Faksı yeniden yazdırmak için **Faksla** >  > **Alınan faksı yeniden yazdırın** ögesini seçin.

### İlgili Bilgi

- ➔ “Temel Ayarlar Menüsü” sayfa 87

## Alınan Fakslar Yazdırılmıyor

- Yazıcıda sıkışan kağıt gibi bir hata oluştuysa, yazıcı alınan faksları yazdıramaz. Yazıcıyı kontrol edin.
- Yazıcı, alınan faksları gelen kutusuna kaydedecek şekilde ayarlandıysa, alınan fakslar otomatik olarak yazdırılmaz. **Ayarları AI** ögesini kontrol edin.

### İlgili Bilgi

- ➔ “Yazıcı Durumunu Kontrol Etme” sayfa 189
- ➔ “Sıkışan Kağıdı Çıkarma” sayfa 191
- ➔ “Alınan Faksları Gelen Kutusuna Kaydetme” sayfa 142

## Sayfalar Boş veya yalnızca Alınan Fakslarda İkinci Sayfaya Az Miktarda Metin Yazdırılır

**Böldükten Sonra Yazdırma Verlerini Sil** özelliğini **Bölünmüş Sayfa Ayarları** içinde kullanarak bir sayfaya yazdırabilirsiniz.

**Üstü Sil** veya **Altı Sil** ögesini **Böldükten Sonra Yazdırma Verlerini Sil** içinde seçin ve sonra **Eşik** ögesini ayarlayın. Eşiği artırma silinen miktarı artırır; yüksek bir eşik, bir sayfada daha yüksek bir yazdırma olasılığı verir.

### İlgili Bilgi

- ➔ “Yazdırma Ayarları Menüsü” sayfa 86



---

## Diğer Faks Gönderme Sorunları

### Bağlı Telefonda Çağrı Yapılamıyor

Telefonu yazıcıdaki EXT. bağlantı noktasına bağlayın ve ahizeyi kaldırın. Ahizeden çevir sesini duyamıyorsanız, telefon kablosunu doğru takın.

#### İlgili Bilgi

→ “Telefon Cihazınızı Yazıcıya Bağlama” sayfa 77

### Telesekreter Sesli Aramaları Yanıtlamıyor

Kontrol panelinde yazıcının **Yanıt İçin Zil Sayısı** ayarını telesekreterin zil sayısından daha yüksek bir değere ayarlayın.

#### İlgili Bilgi

→ “Temel Ayarlar Menüsü” sayfa 87

→ “Telesekreter Kullanma Ayarlarını Yapma” sayfa 82

### Gönderenin Faks Numarası Alınan Fakslarda Görüntülenmiyor veya Numara Yanlış

Gönderen, faks başlığı bilgilerini ayarlamamış veya yanlış ayarlamış olabilir. Gönderenle iletişim kurun.


---

## Diğer Sorunlar

### Çalışma Sesi Yüksek

Çalışma sesi yüksekse, **Sessiz Modu** etkinleştirin. Bu özelliği etkinleştirmek yazdırma hızını düşürebilir.


Kontrol paneli

Ana ekrandan  öğesini seçin ve sonra **Sessiz Mod** öğesini etkinleştirin.

Windows yazıcı sürücüsü


**Sessiz Modu** sekmesinde **Ana** öğesini etkinleştirin.

Mac OS yazıcı sürücüsü

 menü > **Yazıcılar ve Tarayıcılar** (veya **Yazdırma ve Tarama, Yazdırma ve Fakslamalama**) bölümünden **Sistem Tercihleri** öğesini seçin ve ardından yazıcıyı seçin. **Seçenekler ve Malzemeler > Seçenekler** (veya **Sürücü**) öğesine tıklayın. **Açık** ayarı olarak **Sessiz Modu** öğesini seçin.

## Sorun Çözme

### ❑ Epson Scan 2

**Yapılandırma** penceresini açmak için  düğmesine tıklayın. Ardından, **Sessiz Modu** sekmesinde **Tara** özelliğini ayarlayın.

## Tarih ve Saat Yanlış

Kontrol panelinde tarih ve saati doğru şekilde ayarlayın. Bir şimşegin neden olduğu elektrik kesintisinin ardından veya uzun bir süre güç kesilirse, saat yanlış zamanı gösterebilir.

### İlgili Bilgi

➔ [“Temel Ayarlar Menüsü” sayfa 87](#)

## Uygulama Güvenlik Duvarıyla Engellendi (Sadece Windows için)

**Denetim Masası**'nda bulunan güvenlik ayarlarını kullanarak uygulamayı Windows Güvenlik Duvarı'nda izin verilen programlar arasına ekleyin.

## Mürekkep Seviyesini Sıfırlamanızı Bildiren Bir Mesaj Görüntüleniyor

Mürekkep tankını yeniden doldurun ve sonra mürekkep seviyesini sıfırlayın.

Kullanım koşullarına bağlı olarak tankta mürekkep bulunmasına rağmen bu mesaj görüntülenebilir.

Mürekkep tankında yarıdan fazla mürekkep olduğunda bile mesaj görüntülenirse yazıcı arızalı olabilir. Epson destek birimiyle irtibat kurun.

### İlgili Bilgi

➔ [“Mürekkep Tankını Doldurma” sayfa 157](#)

## Mürekkep Dökülmesi

- ❑ Tank çevresindeki alana mürekkep yapışır, havsız, temiz bir bez veya kulak temizleme çubuğu kullanarak mürekkebi temizleyin.
- ❑ Mürekkep masaya veya yere dökülürse hemen silin. Mürekkep kuruduktan sonra lekenin giderilmesi zor olacaktır. Lekenin yayılmasını önlemek için mürekkebi kuru bir bezle toplayın ve daha sonra da nemli bir bezle silin.
- ❑ Mürekkep elinize bulaşırsa, ellerinizi su ve sabunla yıkayın.

# Ek

## Teknik Özellikler

### Yazıcı Özellikleri

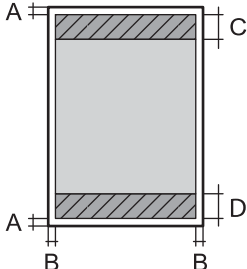
Yazdırma Kafası Başlığı Yerleştirme	Siyah mürekkep başlıkları: 400×2 satır	
Kağıt Ağırlığı*	Düz Kağıt	64–90 g/m <sup>2</sup> (17–24 lb)
	Zarflar	Zarf #10, DL, C6: 75–90 g/m <sup>2</sup> (20–24 lb)

\* Kağıt kalınlığı bu aralık içinde olduğunda bile kağıt özelliklerine veya kaliteye bağlı olarak yazdırma kalitesi düşebilir veya yazıcıya kağıt beslenmeyebilir.

### Yazdırılabilir Alan

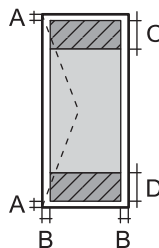
#### Tek Sayfalar İçin Yazdırılabilir Alan

Yazıcının mekanik özellikleri nedeniyle gölgeleri alanlarda yazdırma kalitesi düşebilir.

	A	3.0 mm (0.12 inç)
	B	3.0 mm (0.12 inç)
	C	46.0 mm (1.81 inç)
	D	44.0 mm (1.73 inç)

#### Zarflar İçin Yazdırılabilir Alan

Yazıcının mekanik özellikleri nedeniyle gölgeleri alanlarda yazdırma kalitesi düşebilir.

	A	3.0 mm (0.12 inç)
	B	5.0 mm (0.20 inç)
	C	24.0 mm (0.95 inç)
	D	46.0 mm (1.81 inç)

## Tarayıcı Özellikleri

Tarayıcı Türü	Düz yataklı
Fotoelektrik Cihazı	CIS
Efektif Pikseller	10200×14040 piksel (1200 dpi)
Maksimum Belge Boyutu	216×297 mm (8.5×11.7 inç) A4, Letter
Tarama Çözünürlüğü	1200 dpi (ana tarama) 2400 dpi (alt tarama)
Çıkış Çözünürlüğü	50 ila 9600 dpi, 1 dpi'lik artışlarla
Renk Derinliği	Renkli <input type="checkbox"/> Piksel başına dahili 48 (piksel başına dahili renk başına 16) <input type="checkbox"/> Piksel başına harici 24 (piksel başına harici renk başına 8) Griölçek <input type="checkbox"/> Piksel başına dahili 16 <input type="checkbox"/> Piksel başına harici 8 Siyah ve beyaz <input type="checkbox"/> Piksel başına dahili 16 <input type="checkbox"/> Piksel başına harici 1
Işık Kaynağı	LED

## Arayüz Özellikleri

Bilgisayar için	Hi-Speed USB
-----------------	--------------

## Faks Özellikleri

Faks Türü	Doğrudan siyah beyaz ve renkli faks özelliği (ITU-T Süper Grup 3)* <sup>1</sup>
Desteklenen Hatlar	Standart analog telefon hatları, PBX (Private Branch Exchange) telefon sistemleri
Hız	En fazla 33.6 kbps

## Ek

Çözünürlük	<p>Tek renk</p> <p><input type="checkbox"/> Standart: 8 pel/mm×3,85 satır/mm (203 pel/inç×98 satır/inç)</p> <p><input type="checkbox"/> İnce: 8 pel/mm×7,7 satır/mm (203 pel/inç×196 satır/inç)</p> <p><input type="checkbox"/> Süper İnce: 8 pel/mm×15,4 satır/mm (203 pel/inç×392 satır/inç)</p> <p><input type="checkbox"/> Ultra İnce: 16 pel/mm×15,4 satır/mm (406 pel/inç×392 satır/inç)</p> <p><input type="checkbox"/> Fotoğraf: 8 pel/mm×7,7 satır/mm (203 pel/inç×196 satır/inç)</p> <p>Renkli</p> <p>200×200 dpi</p>
Sayfa Hafızası	En fazla 180 sayfa (ITU-T No.1 çizelgesi siyah beyaz taslak modunda alındığında)
Yeniden çevirme*2	2 kez (1 dakika aralıklarla)
Arabirim	RJ-11 Telefon Hattı, RJ-11 Telefon bağlantısı

\*1 Faksları almak için sadece siyah beyaz.

\*2 Teknik özellikler ülkeye veya bölgeye göre değişebilir.

## Ağ İşlev Listesi

### Ağ İşlevleri ve IPv4/IPv6

Desteklenen		İşlevler	Açıklamalar	
Ağdan Yazdırma	EpsonNet Print (Windows)	IPv4	✓	-
	Standard TCP/IP (Windows)	IPv4, IPv6	✓	-
	WSD Yazdırma (Windows)	IPv4, IPv6	✓	Windows Vista veya üstü
	Bonjour Yazdırma (Mac OS)	IPv4, IPv6	✓	-
	IPP Yazdırma (Windows, Mac OS)	IPv4, IPv6	✓	-
	UPnP Yazdırma	IPv4	-	Bilgi aracı
	PictBridge Yazdırma (Wi-Fi)	IPv4	-	Dijital fotoğraf makinesi
	Epson Connect (E-posta Yazdırma, Uzaktan Yazdırma)	IPv4	✓	-
	AirPrint (iOS, Mac OS)	IPv4, IPv6	✓	iOS 5 veya üstü, Mac OS X v10.7 veya üstü
	Google Cloud Print	IPv4, IPv6	✓	-

Desteklenen		İşlevler	Açıklamalar	
Ağdan Tarama	Epson Scan 2	IPv4, IPv6	✓	-
	Event Manager	IPv4	✓	-
	Epson Connect (Bulut Tara)	IPv4	✓	-
	AirPrint (Tara)	IPv4, IPv6	✓	OS X Mavericks veya üstü
	ADF (2 taraflı tarama)		-	-
Faks	Faks gönderme	IPv4	✓	-
	Faks alma	IPv4	✓	-
	AirPrint (Faks Gönderme)	IPv4, IPv6	✓	OS X Mountain Lion veya üstü

## Wi-Fi Özellikleri

Standartlar	IEEE 802.11b/g/n*1
Frekans Aralığı	2,4 GHz
İletilen En Yüksek Radyo Frekansı Gücü	20 dBm (EIRP)
Koordinasyon Modları	Altyapı, Wi-Fi Direct (Basit AP)*2*3
Kablosuz Güvenlikleri*4	WEP (64/128bit), WPA2-PSK (AES)*5

\*1 IEEE 802.11 n yalnızca HT20 için kullanılabilir.

\*2 IEEE 802.11 b için desteklenmez.

\*3 Basit AP modu bir Wi-Fi bağlantısı (altyapı) veya bir Ethernet bağlantısı ile uyumludur.

\*4 Wi-Fi Direct yalnızca WPA2-PSK (AES) destekler.

\*5 WPA/WPA2 Personal desteğine sahip WPA2 standartlarıyla uyumludur.

## Ethernet Özellikleri

Standartlar	IEEE802.3i (10BASE-T)*1 IEEE802.3u (100BASE-TX) IEEE802.3az (Enerji Tasarruflu Ethernet)*2
İletişim Modu	Otomatik, 10Mbps Tam Dupleks, 10Mbps Yarı Dupleks, 100Mbps Tam Dupleks, 100Mbps Yarı Dupleks
Konektör	RJ-45

\*1 Radyo parazit riskini önlemek için 5e veya üzeri kategoride bir STP (Ekranlı bükümlü tel çifti) kablosu kullanın.

\*2 Bağlanan cihaz IEEE802.3az standartlarına uygun olmalıdır.

## Güvenlik Protokolü

SSL/TLS	HTTPS Sunucu/İstemci, IPPS
---------	----------------------------

## Desteklenen Üçüncü Taraf Hizmetleri

AirPrint	Yazdırma	iOS 5 veya üzeri/Mac OS X v10.7.x veya üzeri
	Tarama	OS X Mavericks veya üstü
	Faks	OS X Mountain Lion veya üstü
Google Cloud Print		

## Boyutlar

Boyutlar	<p>Depolama</p> <ul style="list-style-type: none"> <li><input type="checkbox"/> Genişlik: 375 mm (14.8 inç)</li> <li><input type="checkbox"/> Derinlik: 347 mm (13.7 inç)</li> <li><input type="checkbox"/> Yükseklik: 346 mm (13.6 inç)</li> </ul> <p>Yazdırma</p> <ul style="list-style-type: none"> <li><input type="checkbox"/> Genişlik: 375 mm (14.8 inç)</li> <li><input type="checkbox"/> Derinlik: 347 mm (13.7 inç)</li> <li><input type="checkbox"/> Yükseklik: 346 mm (13.6 inç)</li> </ul>
Ağırlık*	Yaklaşık 7.3 kg (16.1 lb)

\* Mürekkep ve güç kablosu olmadan.

## Elektrik Özellikleri

Model	100 – 240 V Model	220 – 240 V Model
Nominal Frekans Aralığı	50 – 60 Hz	50 – 60 Hz
Nominal Akım	0.5 – 0.2 A	0.3 A
Güç Tüketimi (USB Bağlantısıyla)	<p>Bağımsız kopyalama: Yaklaşık 12.0 W (ISO/IEC24712)</p> <p>Hazır modu: Yaklaşık 5.4 W</p> <p>Uyku modu: Yaklaşık 0.9 W</p> <p>Güç kapatma: Yaklaşık 0.2 W</p>	<p>Bağımsız kopyalama: Yaklaşık 12.0 W (ISO/IEC24712)</p> <p>Hazır modu: Yaklaşık 5.6 W</p> <p>Uyku modu: Yaklaşık 0.9 W</p> <p>Güç kapatma: Yaklaşık 0.2 W</p>

**Not:**

- Voltajı öğrenmek için yazıcı etiketini kontrol edin.
- Avrupalı kullanıcılar için; güç tüketimi ile ilgili bilgiler için aşağıdaki Web sitesini inceleyin.  
<http://www.epson.eu/energy-consumption>

**Çevre Teknik Özellikleri**

İşletim	<p>Yazıcıyı aşağıdaki grafikte gösterilen aralık dahilinde kullanın.</p> <p>Sıcaklık: 10 ila 35°C (50 ila 95°F) Nem: 20 ila 80% RH (yoğuşma olmadan)</p>
Depolama	<p>Sıcaklık: -20 ila 40°C (-4 ila 104°F)* Nem: %5 ila 85 RH (yoğuşma olmadan)</p>

\* 40°C'de (104°F) bir ay saklayabilirsiniz.

**Mürekkep Şişeleri için Çevresel Özellikler**

Saklama Sıcaklığı	-20 - 40 °C (-4 - 104 °F)*
Donma Sıcaklığı	-15 °C (5 °F) Mürekkep 25 °C'de (77 °F) yaklaşık 2 saat bekledikten sonra çözünür ve kullanılabilir.

\* 40 °C'de (104 °F) bir ay saklayabilirsiniz.

**Sistem Gereksinimleri**

- Windows 10 (32-bit, 64-bit)/Windows 8.1 (32-bit, 64-bit)/Windows 8 (32-bit, 64-bit)/Windows 7 (32-bit, 64-bit)/Windows Vista (32-bit, 64-bit)/Windows XP SP3 veya üstü (32-bit)/Windows XP Professional x64 Edition SP2 veya üstü/Windows Server 2016/Windows Server 2012 R2/Windows Server 2012/Windows Server 2008 R2/Windows Server 2008/Windows Server 2003 R2/Windows Server 2003 SP2 veya üstü
- macOS High Sierra/macOS Sierra/OS X El Capitan/OS X Yosemite/OS X Mavericks/OS X Mountain Lion/Mac OS X v10.7.x/Mac OS X v10.6.8

**Not:**

- Mac OS işletim sistemi bazı uygulamaları ve özellikleri desteklemeyebilir.
- Mac OS için UNIX Dosya Sistemi (UFS) desteklenmez.



## Düzenleyici Bilgileri

### Standartlar ve Onaylar

#### ABD Modeli İçin Standartlar ve Onaylar

Güvenlik	UL60950-1 CAN/CSA-C22.2 No.60950-1
EMC	FCC Part 15 Subpart B Class B CAN/CSA-CEI/IEC CISPR 22 Class B

Bu ekipman, aşağıdaki kablosuz modülü içerir.

Üretici: Seiko Epson Corporation

Tip: J26H006

Bu ürün, FCC Kuralları Bölüm 15 ve IC Kuralları RSS-210'a uygundur. Epson, ürün üzerinde yapılacak, önerilmeyen bir değişiklikten dolayı koruma gereklerinin yerine getirilmemesi durumunda sorumluluk kabul etmez. Çalışma şu iki koşula bağlıdır: (1) bu cihaz zararlı girişime neden olmaz ve (2) bu cihaz ortamda mevcut olması durumunda yanlış şekilde çalışmasına neden olabilecek girişimlere de maruz kalabilir.

Lisanslı hizmete radyo paraziti karışmasını önlemek için, bu cihaz, azami perdeleme sağlamak amacıyla iç mekânlarda ve pencerelerden uzakta çalıştırılmak üzere tasarlanmıştır. Dış mekanlara kurulan ekipmanlar (veya ekipmanın aktarım anteni), lisansa tabidir.

Bu cihaz, kontrolsüz bir ortam için belirlenmiş FCC/IC radyasyona maruz kalma sınırlarıyla uyumludur ve IC radyo frekansı (RF) maruz kalma sınırlarının OET65 ve RSS-102 Ek C kısmındaki FCC radyo frekansı (RF) Maruz Kalma Kılavuzlarını karşılar. Bu cihaz, radyatörün bir insan bedeninden (eller, el bilekleri, ayaklar ve ayak bilekleri hariç) en az 7,9 inç (20 cm) veya daha uzak olacak şekilde kurulmalı ve çalıştırılmalıdır.

#### Avrupa Modeli için Standartlar ve Onaylar

Avrupalı kullanıcılar için

Seiko Epson Corporation aşağıdaki telsiz cihazın 2014/53/EU Yönergesine uygun olduğunu beyan eder. AB uygunluk beyanının tam metni aşağıdaki web sitesinde bulunabilir.

<http://www.epson.eu/conformity>

C662B

İrlanda, Birleşik Krallık, Avusturya, Almanya, Lihtenştayn, İsviçre, Fransa, Belçika, Lüksemburg, Hollanda, İtalya, Portekiz, İspanya, Danimarka, Finlandiya, Hırvatistan, Norveç, İsveç, İzlanda, Kıbrıs, Yunanistan, Slovenya, Malta, Bulgaristan, Çek Cumhuriyeti, Estonya, Macaristan, Letonya, Litvanya, Polonya, Romanya ve Slovakya ülkelerinde kullanım içindir.

Epson, ürünler üzerinde yapılacak, önerilmeyen bir değişiklikten dolayı koruma gereklerinin yerine getirilmemesi durumunda sorumluluk kabul etmez.



## Avustralya Modeli için Standartlar ve Onaylar

EMC	AS/NZS CISPR32 Class B
-----	------------------------

Seiko Epson Corporation olarak, aşağıdaki cihaz Modellerinin AS/NZS4268 yönergesinin temel gereklilikleri ve ilgili diğer hükümleriyle uyumlu olduğunu beyan ederiz:

C662B

Epson, ürünler üzerinde yapılacak, önerilmeyen bir değişiklikten dolayı koruma gereklerinin yerine getirilmemesi durumunda sorumluluk kabul etmez.

## Yeni Zelanda Modeli için Standartlar ve Onaylar

### General Warning

The grant of a Telepermit for any item of terminal equipment indicates only that Telecom has accepted that the item complies with minimum conditions for connection to its network. It indicates no endorsement of the product by Telecom, nor does it provide any sort of warranty. Above all, it provides no assurance that any item will work correctly in all respects with another item of Telepermitted equipment of a different make or model, nor does it imply that any product is compatible with all of Telecom's network services.

Telepermitted equipment only may be connected to the EXT telephone port. This port is not specifically designed for 3-wire-connected equipment. 3-wire-connected equipment might not respond to incoming ringing when attached to this port.

### Important Notice

Under power failure conditions, this telephone may not operate. Please ensure that a separate telephone, not dependent on local power, is available for emergency use.

This equipment is not capable, under all operating conditions, of correct operation at the higher speeds for which it is designed. Telecom will accept no responsibility should difficulties arise in such circumstances.

This equipment shall not be set up to make automatic calls to the Telecom '111' Emergency Service.

## Kopyalama Sınırlamaları

Yazıcının sorumlu ve kanuni kullanımını sağlamak için aşağıdaki kısıtlamalara riayet edin.

Aşağıdaki öğeleri kopyalamak kanunen yasaklanmıştır:

- Banknotlar, bozuk para, devlet güvenceli satılabilir tahviller, devlet teminatlı tahviller ve belediye menkul kıymetleri
- Kullanılmamış posta pulları, mühürlenmiş kartpostallar ve postalamaya yarayan geçerli diğer resmi posta öğeleri
- Devlet tarafından çıkarılan pullar ve kanuni prosedüre göre çıkartılmış tahviller

Aşağıdaki öğeleri kopyalarken dikkat gösterin:

- Özel satılabilir tahviller (hisse senetleri, emre muharrer senetler, çekler, vb.), aylık pasolar, imtiyaz biletleri, vb.
- Pasaport, ehliyet, garanti belgeleri, otoyol geçiş pasoları, yemek fişleri, biletler vb.

### Not:

*Bu belgelerin çoğaltılması ayrıca kanunlar tarafından da yasaklanmıştır.*

Telif haklı materyallerin kullanım sorumluluđu:

Yazıcılar, telif hakkı kapsamındaki malzemelerin izinsiz kopyalanması için kötü amaçla kullanılabilir. Malumat sahibi bir avukatın tavsiyesi doğrultusundan hareket edilmediđi sürece, basılı materyalleri kopyalamadan önce sorumluluk sahibi davranış sergileyerek telif hakkı sahibinin iznini alıp telif hakkı sahibine saygı gösterin.

---

## Yazıcıyı Taşıma ve Depolama

Hareket ederken veya onarımlar için yazıcıyı depolamanız veya taşımanız gerektiğinde, yazıcıyı paketlemek için aşağıdaki adımları izleyin.



**Dikkat:**

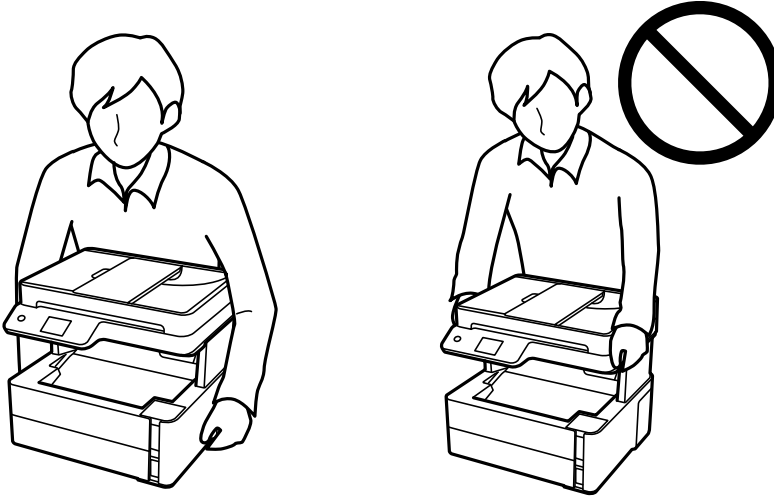
*Belge kapađını açarken veya kapatırken ellerinizi veya parmaklarınızı sıkıştırmamaya dikkat edin. Aksi takdirde yaralanabilirsiniz.*

**! Önemli:**

- ❑ Yazıcıyı depolarken veya nakil ederken, yazıcıyı plastik torba içine koyun ve katlayarak kapatın. Yazıcıyı eğmekten, dikey olarak veya baş aşağı koymaktan kaçınınız; aksi takdirde mürekkep akabilir.




- ❑ Yazıcıyı kaldırırken, ellerinizi aşağıda gösterilen konumlara yerleştirin.



- ❑ Bir mürekkep şişesini depolarken ya da taşıırken şişeyi yan yatırmayınız ve darbe veya sıcaklık değişikliklerine maruz kalmasına izin vermeyiniz. Aksi takdirde, mürekkep şişesinin kapağı sıkıca kapatılmış olsa bile mürekkep sızıntısı meydana gelebilir. Kapağını sıkarken mürekkep şişesini dik konumda tuttuğunuzdan ve şişeyi taşıırken (örneğin; şişeyi bir çantaya koyarken) mürekkep sızıntısını önleyecek önlemler aldığınızdan emin olun.
- ❑ Açılmış mürekkep kutularını yazıcı ile birlikte kutuya koymayınız.



1.  düğmesine basarak yazıcıyı kapatın.

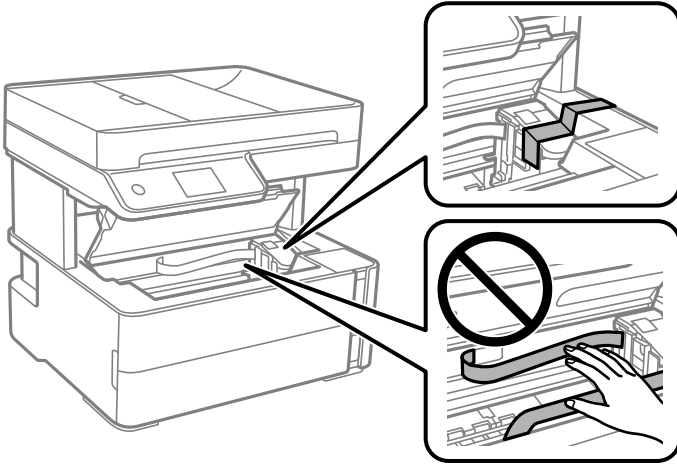
2. Güç ışığının söndüğünden emin olduktan sonra güç kablosunu çıkarın.



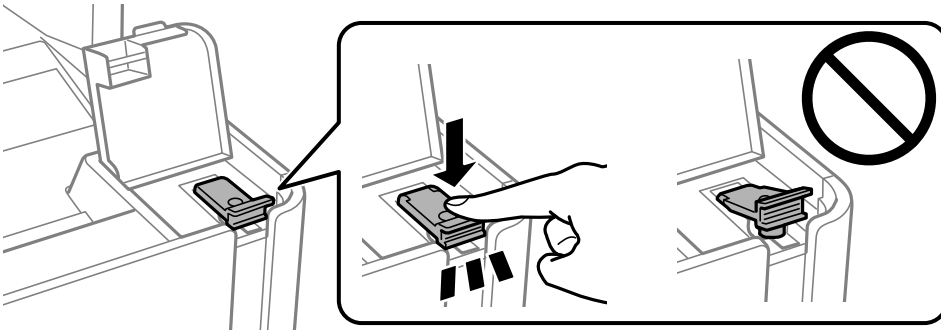
**Önemli:**

Güç ışığı söndüğünde güç kablosunu çıkarın. Aksi takdirde, yazdırma başlığı başlangıç konumuna dönmez ve mürekkebin kurumasına neden olarak yazdırma işleminin imkansız hale gelmesine yol açabilir.

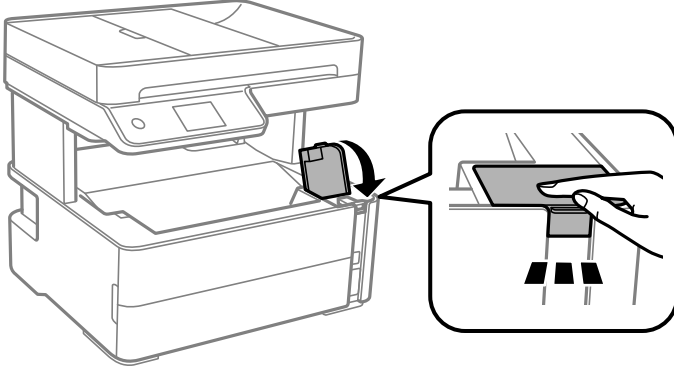
3. Güç kablosu ve USB kablosu gibi tüm kabloların bağlantılarını kesin.
4. Yazıcıdaki tüm kağıtları çıkarın.
5. Yazıcıda herhangi bir orijinal kalmadığından emin olun.
6. Yazıcı kapağını açın. Bant yardımıyla yazdırma başlığını gövdeye sabitleyin.



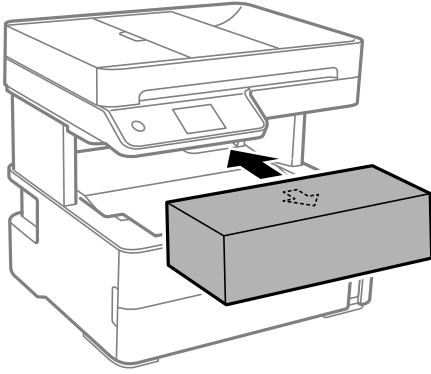
7. Mürekkep tankı başlığını sıkıca kapattığınızdan emin olun.



8. Mürekkep tankı kapağını iyice kapatın.



9. Yazıcıyla gelen aksesuar kutusunu aşağıda gösterilen şekilde açık kapak ileri bakacak şekilde takın.



10. Yazıcıyı plastik torba içine koyun ve katlayarak kapatın.

11. Yazıcıyı koruyucu malzemelerle kutusuna koyun.



**Önemli:**

*Yazıcıyı taşıırken veya depolarken kutusu içine yerleştirerek yazıcıyı yatay tuttuğunuzdan emin olun; aksi halde mürekkep sızabilir.*

Yazıcıyı tekrar kullanırken yazdırma başlığını tutan bandı çıkardığınızdan emin olun. Gerçekleştirdiğiniz bir sonraki yazdırma işleminde yazdırma kalitesi düşüyse yazdırma başlığını temizleyin ve hizalayın.

**İlgili Bilgi**

- ➔ “Parça Adları ve İşlevleri” sayfa 14
- ➔ “Yazdırma Kafalarının Tıkanmış Olup Olmadığının Kontrolü (Başlık Kontrolü)” sayfa 162
- ➔ “Yazdırma Kafasını Hizalama” sayfa 168

---

## Telif Hakkı

Bu belgenin herhangi bir kısmı, Seiko Epson Corporation'ın yazılı izni olmadan kısmen veya bütün olarak çoğaltılamaz, bilgi erişim sistemlerinde saklanamaz veya elektronik, mekanik yöntemlerle, fotokopi, kayıt yöntemleriyle veya diğer yöntemlerle başka ortamlara aktarılamaz. Burada bulunan bilgilerin kullanımı konusunda

herhangi bir patent yükümlülüğü olduğu varsayılmamıştır. Buradaki bilgilerin kullanılması sonucu oluşan zararlar için de herhangi bir sorumluluk kabul edilmez. Burada bulunan bilgiler yalnızca bu Epson ürünü ile kullanılmak üzere tasarlanmıştır. Epson, bu bilgilerin diğer ürünlerle ilgili olarak herhangi bir şekilde kullanılmasından sorumlu değildir.

Seiko Epson Corporation ve bağlı kuruluşları ürünü satın alanın veya üçüncü kişilerin kaza, ürünün yanlış veya kötü amaçla kullanılması, ürün üzerinde yetkisiz kişilerce yapılan değişiklikler, onarımlar veya tadilatlar veya (ABD hariç olmak üzere) Seiko Epson Corporation'ın çalıştırma ve bakım talimatlarına aykırı hareketler nedeniyle uğradıkları zarar, kayıp, maliyet veya gider konusunda ürünü satın alana ve üçüncü kişilere karşı kesinlikle yükümlü olmayacaktır.

Seiko Epson Corporation tarafından Orijinal Epson Ürünü veya Epson Tarafından Onaylanmış Ürün olarak tanımlananlar dışında herhangi bir opsiyonun veya sarf malzemesi ürünün kullanılmasından kaynaklanan herhangi bir zarar veya sorun için Seiko Epson Corporation ve yan kuruluşları sorumlu tutulamaz.

Seiko Epson Corporation tarafından Epson Tarafından Onaylanmış Ürün olarak tanımlananlar dışında herhangi bir arayüz kablosu kullanıldığında oluşan elektromanyetik parazitlerden kaynaklanan herhangi bir hasar için Seiko Epson Corporation sorumlu tutulamaz.

© 2018 Seiko Epson Corporation

Bu kılavuzun içeriği ve bu ürünün teknik özellikleri önceden haber verilmeksizin değiştirilebilir.

---

## Ticari Markalar

- ❑ EPSON®, Seiko Epson Corporation'ın tescilli ticari markası, EPSON EXCEED YOUR VISION veya EXCEED YOUR VISION ise Seiko Epson Corporation'ın ticari markalarıdır.
- ❑ PRINT Image Matching™ ve PRINT Image Matching logosu Seiko Epson Corporation'ın ticari markalarıdır. Copyright © 2001 Seiko Epson Corporation. All rights reserved.
- ❑ Epson Scan 2 software is based in part on the work of the Independent JPEG Group.
- ❑ libtiff

Copyright © 1988-1997 Sam Leffler

Copyright © 1991-1997 Silicon Graphics, Inc.

Permission to use, copy, modify, distribute, and sell this software and its documentation for any purpose is hereby granted without fee, provided that (i) the above copyright notices and this permission notice appear in all copies of the software and related documentation, and (ii) the names of Sam Leffler and Silicon Graphics may not be used in any advertising or publicity relating to the software without the specific, prior written permission of Sam Leffler and Silicon Graphics.

THE SOFTWARE IS PROVIDED "AS-IS" AND WITHOUT WARRANTY OF ANY KIND, EXPRESS, IMPLIED OR OTHERWISE, INCLUDING WITHOUT LIMITATION, ANY WARRANTY OF MERCHANTABILITY OR FITNESS FOR A PARTICULAR PURPOSE.

IN NO EVENT SHALL SAM LEFFLER OR SILICON GRAPHICS BE LIABLE FOR ANY SPECIAL, INCIDENTAL, INDIRECT OR CONSEQUENTIAL DAMAGES OF ANY KIND, OR ANY DAMAGES WHATSOEVER RESULTING FROM LOSS OF USE, DATA OR PROFITS, WHETHER OR NOT ADVISED OF THE POSSIBILITY OF DAMAGE, AND ON ANY THEORY OF LIABILITY, ARISING OUT OF OR IN CONNECTION WITH THE USE OR PERFORMANCE OF THIS SOFTWARE.

- ❑ QR Code is a registered trademark of DENSO WAVE INCORPORATED in Japan and other countries.
- ❑ Intel® is a registered trademark of Intel Corporation.
- ❑ Microsoft®, Windows®, Windows Server®, and Windows Vista® are registered trademarks of Microsoft Corporation.

- Apple, Macintosh, macOS, OS X, Bonjour, ColorSync, Safari, AirPrint, the AirPrint Logo, iPad, iPhone, iPod touch, and iTunes are trademarks of Apple Inc., registered in the U.S. and other countries.
- Google Cloud Print, Chrome, Chrome OS, Google Play and Android are trademarks of Google Inc.
- Adobe and Adobe Reader are either registered trademarks or trademarks of Adobe Systems Incorporated in the United States and/or other countries.
- Genel Bildirim: Bu belgede geçen diğer ürün adları sadece tanımlama amaçlıdır ve bu ürünlerle ilgili ticari marka hakları ilgili sahiplerine aittir.Epson bu markalarla ilgili olarak hiçbir hak talep etmemektedir.

---

## Nereden Yardım Alınır

### Teknik Destek Web Sitesi

Daha fazla yardıma ihtiyaç duyarsanız, aşağıda gösterilen Epson destek web sitesini ziyaret edin. Ülkenizi veya bölgenizi seçin ve yerel Epson web sitesinin destek bölümüne girin. Siteden en güncel sürücüler, SSS, kılavuzlar ve diğer yüklemeler de indirilebilir.

<http://support.epson.net/>

<http://www.epson.eu/Support> (Avrupa)

Epson ürününüz doğru çalışmıyorsa ve sorunu çözemiyorsanız, yardım için Epson destek hizmetlerine başvurun.

### Epson Desteğe Başvurma

#### Epson'a Başvurmadan Önce

Epson ürününüz doğru çalışmıyorsa ve ürün kılavuzlarındaki sorun giderme bilgilerini kullanarak sorunu çözemiyorsanız, yardım için Epson destek hizmetlerine başvurun. Bölgenizdeki Epson desteği aşağıdaki listede bulunmuyorsa, ürünü satın aldığınız bayi ile irtibat kurun.

Aşağıdaki bilgileri vermeniz durumunda Epson desteği size çok daha hızlı yardımcı olacaktır:

- Ürün seri numarası  
(Seri numarası etiketi genelde ürünün arka kısmında bulunur.)
- Ürün modeli
- Ürün yazılımı sürümü  
(**Hakkında, Sürüm Bilgisi** ögesine veya ürün yazılımında benzer bir düğmeye tıklayın.)
- Bilgisayarınızın markası ve modeli
- Bilgisayarınızdaki işletim sisteminin adı ve sürümü
- Normal olarak ürünle birlikte kullandığınız yazılım uygulamalarının adları ve sürümleri

**Not:**

Ürüne bağlı olarak, faks ve/veya ağ ayarları için çevirme listesi verileri, ürünün belleğinde depolanabilir. Ürünün bozulması veya tamir edilmesi sırasında veriler ve/veya ayarlar kaybolabilir. Epson, garanti süresi içinde bile herhangi bir veri kaybından, verilerin ve/veya ayarların yedeklenmesinden veya geri yüklenmesinden sorumlu tutulamaz. Verilerinizi kendinizin yedeklemenizi veya not almanızı öneririz.



## Avrupa'daki Kullanıcılar için Yardım

Epson desteğiyle irtibat bilgileri için Tüm Avrupa Garanti Belgesine bakınız.

## Tayvan'daki Kullanıcılar için Yardım

Bilgi, destek ve hizmetler için:

### World Wide Web

<http://www.epson.com.tw>

Ürün özellikleri hakkında bilgi, indirilebilir sürücüler ve ürünlerle ilgili sorular mevcuttur.

### Epson Yardım Masası

Telefon: +886-2-80242008

Yardım Masası ekibimiz size, aşağıdaki konular için telefonda yardımcı olabilir:

- Satış ile ilgili sorular ve ürün bilgileri
- Ürün kullanımıyla ilgili sorular ya da sorunlar
- Onarım hizmeti ve garanti ile ilgili sorular

### Onarım servis merkezi:

<http://www.tekcare.com.tw/branchMap.page>

TekCare şirketi, Epson Taiwan Technology & Trading Ltd. için yetkili servis merkezidir.

## Avustralya'daki Kullanıcılar için Yardım

Epson Avustralya, size yüksek seviyede müşteri hizmeti sunmak için çalışmaktadır. Ürün kılavuzlarına ek olarak, bilgi almak için aşağıdaki kaynakları sunuyoruz:

### İnternet URL'si

<http://www.epson.com.au>

Epson Avustralya World Wide Web sayfalarına erişim. Ara sıra gezinme için modemi buraya getirmeye değer! Site, sürücüler için bir indirme bölümü, Epson iletişim noktaları, yeni ürün bilgileri ve teknik destek (e-posta) sağlamaktadır.

### Epson Yardım Masası

Telefon: 1300-361-054

Epson Yardım Masası, müşterilerimizin bilgiye ulaşmasını sağlamak için sunulan son bir önlemdir. Yardım Masasındaki operatörler, Epson ürününüzü kurma, yapılandırma ve çalıştırma konusunda yardımcı olabilir. Satış Öncesi Yardım Masası personeli yeni Epson ürünleri hakkındaki belgeleri sunabilir ve en yakın bayi ya da servis acentesinin yeri hakkında bilgi verebilir. Çok çeşitli soruların cevapları burada verilmektedir.

Aradığınız zaman, ilgili tüm bilgilerin yanınızda olması gerekmektedir. Ne kadar çok bilgi hazırlarsanız, sorununuzu o kadar hızlı çözebiliriz. Bu bilgiler, Epson ürün kılavuzlarını, bilgisayar türünü, işletim sistemini, uygulama programlarını ve gerekli olduğunı düşündüğünüz bilgileri içermektedir.

## Ürünün Nakliyesi

Epson, ürün ambalajının ileride nakliye sırasında kullanılmak üzere saklanması önerir. Mürekkep tankının bantla sabitlenmesi ve ürünün dik tutulması da önerilir.

## Yeni Zelanda'daki Kullanıcılar İçin Yardım

Epson Yeni Zelanda, size yüksek seviyede müşteri hizmeti sunmak için çalışmaktadır. Ürün belgelerine ek olarak, bilgi almak için aşağıdaki kaynakları sunuyoruz:

### İnternet URL'si

<http://www.epson.co.nz>

Epson Yeni Zelanda World Wide Web sayfalarına erişim. Ara sıra gezinme için modemi buraya getirmeye değer! Site, sürücüler için bir indirme bölümü, Epson iletişim noktaları, yeni ürün bilgileri ve teknik destek (e-posta) sağlamaktadır.

### Epson Yardım Masası

Telefon: 0800 237 766

Epson Yardım Masası, müşterilerimizin bilgiye ulaşmasını sağlamak için sunulan son bir önlemdir. Yardım Masasındaki operatörler, Epson ürününüzü kurma, yapılandırma ve çalıştırma konusunda yardımcı olabilir. Satış Öncesi Yardım Masası personeli yeni Epson ürünleri hakkındaki belgeleri sunabilir ve en yakın bayi ya da servis acentesinin yeri hakkında bilgi verebilir. Çok çeşitli soruların cevapları burada verilmektedir.

Aradığınız zaman, ilgili tüm bilgilerin yanınızda olması gerekmektedir. Ne kadar çok bilgi hazırlarsanız, sorununuzu o kadar hızlı çözebiliriz. Bu bilgiler, Epson ürün belgelerini, bilgisayar türünü, işletim sistemini, uygulama programlarını ve gerekli olduğunı düşündüğünüz bilgileri içermektedir.

## Ürünün Nakliyesi

Epson, ürün ambalajının ileride nakliye sırasında kullanılmak üzere saklanması önerir. Mürekkep tankının bantla sabitlenmesi ve ürünün dik tutulması da önerilir.

## Singapur'daki Kullanıcılar İçin Yardım

Epson Singapur'un sunduğu bilgi kaynakları, destek ve hizmetleri aşağıda verilmektedir:

### World Wide Web

<http://www.epson.com.sg>

Ürün özellikleriyle ilgili bilgiler, indirilebilen sürücüler, Sık Sorulan Sorular (SSS), Satış ile İlgili Sorular ve e-posta ile Teknik Destek mevcuttur.

### Epson Yardım Masası

Ücretsiz Telefon: 800-120-5564

Yardım Masası ekibimiz size, aşağıdaki konular için telefonda yardımcı olabilir:

- Satış ile ilgili sorular ve ürün bilgileri
- Ürün kullanım soruları ve sorun giderme
- Onarım hizmeti ve garanti ile ilgili sorular

## Tayland'daki Kullanıcılar için Yardım

Bilgi, destek ve hizmetler için:

### World Wide Web

<http://www.epson.co.th>

Ürün özellikleriyle ilgili bilgiler, indirilebilen sürücüler, Sık Sorulan Sorular (SSS), e-posta mevcuttur.

### Epson Çağrı Merkezi

Telefon: 66-2685-9899

E-posta: support@eth.epson.co.th

Çağrı Merkezi ekibimiz size, aşağıdaki konular için telefonda yardımcı olabilir:

- Satış ile ilgili sorular ve ürün bilgileri
- Ürün kullanımıyla ilgili sorular ya da sorunlar
- Onarım hizmeti ve garanti ile ilgili sorular

## Vietnam'daki Kullanıcılar için Yardım

Bilgi, destek ve hizmetler için:

### Epson Servis Merkezi

65 Truong Dinh Street, District 1, Hochiminh City, Vietnam.

Telefon (Ho Chi Minh Şehri): 84-8-3823-9239, 84-8-3825-6234

29 Tue Tinh, Quan Hai Ba Trung, Hanoi City, Vietnam

Telefon (Hanoi Şehri): 84-4-3978-4785, 84-4-3978-4775

## Endonezya'daki Kullanıcılar için Yardım

Bilgi, destek ve hizmetler için:

### World Wide Web

<http://www.epson.co.id>

- Ürün özellikleri hakkında bilgi, indirilebilir sürücüler
- Sık Sorulan Sorular (SSS), Satış ile İlgili Sorular, e-posta ile soru sorma

### Epson Yardım Hattı

Telefon: +62-1500-766

Faks: +62-21-808-66-799

Yardım Hattı ekibimiz size, aşağıdaki konular için telefonda veya faksla yardımcı olabilir:

- Satış ile ilgili sorular ve ürün bilgileri
- Teknik destek

## Ek

## Epson Servis Merkezi

İl	Şirket Adı	Adres	Telefon E-posta
DKI JAKARTA	ESS JAKARTA MANGGADUA	Ruko Mall Mangga Dua No. 48 Jl. Arteri Mangga Dua, Jakarta Utara - DKI JAKARTA	(+6221) 62301104 jkt-admin@epson-indonesia.co.id
NORTH SUMATERA	ESC MEDAN	Jl. Bambu 2 Komplek Graha Niaga Nomor A-4, Medan - North Sumatera	(+6261) 42066090 / 42066091 mdn-adm@epson-indonesia.co.id
WEST JAWA	ESC BANDUNG	Jl. Cihampelas No. 48 A Bandung Jawa Barat 40116	(+6222) 4207033 bdg-admin@epson- indonesia.co.id
DI YOGYAKARTA	ESC YOGYAKARTA	YAP Square, Block A No. 6 Jl. C Simanjutak Yogyakarta - DIY	(+62274) 581065 ygy-admin@epson-indonesia.co.id
EAST JAWA	ESC SURABAYA	Hitech Mall Lt. 2 Block A No. 24 Jl. Kusuma Bangsa No. 116 - 118 Surabaya - JATIM	(+6231) 5355035 sby-admin@epson-indonesia.co.id
SOUTH SULAWESI	ESC MAKASSAR	Jl. Cendrawasih NO. 3A, kunjung mae, mariso, MAKASSAR - SULSEL 90125	(+62411) 8911071 mksr-admin@epson- indonesia.co.id
WEST KALIMANTAN	ESC PONTIANAK	Komp. A yani Sentra Bisnis G33, Jl. Ahmad Yani - Pontianak Kalimantan Barat	(+62561) 735507 / 767049 pontianak-admin@epson- indonesia.co.id
RIAU	ESC PEKANBARU	Jl. Tuanku Tambusai No.459A Pekanbaru Riau	(+62761) 8524695 pkb-admin@epson- indonesia.co.id
DKI JAKARTA	ESS JAKARTA SUDIRMAN	Wisma Keiai Lt. 1 Jl. Jenderal Sudirman Kav. 3 Jakarta Pusat - DKI JAKARTA 10220	(+6221) 5724335 ess@epson-indonesia.co.id
EAST JAWA	ESS SURABAYA	Ruko Surya Inti Jl. Jawa No 2-4 Kav. 29 Surabaya - Jawa Timur	(+6231) 5014949 esssby@epson-indonesia.co.id
BANTEN	ESS SERPONG	Ruko Mall WTC Matahari No. 953, Serpong- Banten	(+6221) 53167051 / 53167052 esstag@epson-indonesia.co.id
CENTRAL JAWA	ESS SEMARANG	Komplek Ruko Metro Plaza Block C20 Jl. MT Haryono No 970 Semarang - JAWA TENGAH	(+6224) 8313807 / 8417935 esssmg@epson-indonesia.co.id
EAST KALIMANTAN	ESC SAMARINDA	Jl. KH. Wahid Hasyim (M. Yamin) Kelurahan Sempaja Selatan Kecamatan Samarinda UTARA - SAMARINDA - KALTIM	(+62541) 7272904 escsmd@epson-indonesia.co.id
SOUTH SUMATERA	ESC PALEMBANG	Jl. H.M Rasyid Nawawi No. 249 Kelurahan 9 Ilir Palembang Sumatera Selatan	(+62711) 311330 escplg@epson-indonesia.co.id
EAST JAVA	ESC JEMBER	JL. Panglima Besar Sudirman Ruko no.1D Jember-Jawa Timur (Depan Balai Penelitian & Pengolahan Kakao)	(+62331) 488373 / 486468 jmr-admin@epson-indonesia.co.id

İl	Şirket Adı	Adres	Telefon E-posta
NORTH SULAWESI	ESC MANADO	Tekno Megamall Lt LG 11 TK 21, Kawasan Megamas Boulevard, Jl Piere Tendean, Manado - SULUT 95111	(+62431) 8890996 MND-ADMIN@EPSON- INDONESIA.CO.ID

Burada listelenmeyen diğer şehirler için şu Yardım Hattını arayın: 08071137766.

## Malezya'daki Kullanıcılar için Yardım

Bilgi, destek ve hizmetler için:

### World Wide Web

<http://www.epson.com.my>

- Ürün özellikleri hakkında bilgi, indirilebilir sürücüler
- Sık Sorulan Sorular (SSS), Satış ile İlgili Sorular, e-posta ile soru sorma

### Epson Çağrı Merkezi

Telefon: +60 1800-8-17349

- Satış ile ilgili sorular ve ürün bilgileri
- Ürün kullanımıyla ilgili sorular ya da sorunlar
- Onarım hizmetleri ve garantiyle ilgili sorular

### Merkez Ofis

Telefon: 603-56288288

Faks: 603-5628 8388/603-5621 2088

## Hindistan'daki Kullanıcılar için Yardım

Bilgi, destek ve hizmetler için:

### World Wide Web

<http://www.epson.co.in>

Ürün özellikleri hakkında bilgi, indirilebilir sürücüler ve ürünlerle ilgili sorular sağlanır.

### Yardım hattı

- Hizmet, ürün bilgileri ve sarf malzemelerinin siparişi (BSNL Hatları)  
Ücretsiz telefon: 18004250011  
Pazartesi - Cumartesi günleri saat 9:00 - 18:00 arasında erişilebilir (Resmi tatiller hariç)
- Hizmet (CDMA ve Mobil Kullanıcılar)  
Ücretsiz telefon: 186030001600  
Pazartesi - Cumartesi günleri saat 9:00 - 18:00 arasında erişilebilir (Resmi tatiller hariç)

## Filipinler'deki Kullanıcılar için Yardım

Kullanıcılar, teknik destek ve satış sonrası diğer hizmetler için aşağıdaki telefon ve faks numaralarıyla e-posta adresinden Epson Philippines Corporation'a ulaşabilir:

### World Wide Web

<http://www.epson.com.ph>

Ürün özellikleriyle ilgili bilgiler, indirilebilen sürücüler, Sık Sorulan Sorular (SSS), E-posta ile Soru Sorma mevcuttur.

### Epson Filipinler Müşteri Hizmetleri

Ücretsiz Telefon: (PLDT) 1-800-1069-37766

Ücretsiz Telefon: (Dijital) 1-800-3-0037766

Metro Manila: (+632)441-9030

Web Sitesi: <https://www.epson.com.ph/contact>

E-posta: [customercare@epc.epson.com.ph](mailto:customercare@epc.epson.com.ph)

Pazartesi — Cumartesi günleri saat 9:00 – 18:00 arasında erişilebilir (Resmi tatiller hariç)

Müşteri Hizmetleri ekibimiz size, aşağıdaki konular için telefonda yardımcı olabilir:

- Satış ile ilgili sorular ve ürün bilgileri
- Ürün kullanımıyla ilgili sorular ya da sorunlar
- Onarım hizmeti ve garanti ile ilgili sorular

### Epson Philippines Corporation

Ana Hat: +632-706-2609

Faks: +632-706-2663